

# ELETTRONICA

# FLASH

- Annaffiatoio crepuscolare con termometro -
- Marconiphone mod.32 - Eclly 1003 -
- Contraerea per la "disco" - Phasling -
- Packet sui 27 MHz !! - Midamiga -
- Scheda: Alinco DJ-G1 E - etc. etc. -

**SOLUZIONI  
TECNICHE  
D'AVANGUARDIA**

**ANTENNE CB  
AD ALTA  
POTENZA  
PER AUTO  
E CAMION**



**CTE INTERNATIONAL**  
42100 Reggio Emilia - Italy  
Via R. Sevardi, 7  
(Zona industriale mancasale)  
Tel. 0522/516660 (Ric. Aut.)  
Telex 530156 CTE I  
FAX 0522/921248



# ZODIAC<sup>®</sup>

**Ricetrasmittitori VHF - FM  
144 - 146 MHz - 5 W**



## AT-18

Frequenza in uscita: 144 - 146 MHz  
Numero memorie: 20  
Passi di canalizzazione: 5, 10 12.5, 20, 25, 25, 50 KHz  
Impedenza antenna: 50 ohm  
Alimentazione: 5 ÷ 16 V  
Dimensioni: 83, 5 x 55 x 31 mm (l x h x p)  
Peso: 186 gr (batterie escluse)

**L' APPARATO TRAMITE UN CONVERTITORE  
RICEVE LA FREQUENZA 918 ÷ 954 MHz  
VISUALIZZANDOLA SUL DISPLAY.**



## ZV-3000

Frequenza in uscita: 144 - 146 MHz  
Numero memorie: 20  
Passi di canalizzazione: 5, 10 12.5, 20, 25, 25, 50 KHz  
Impedenza antenna: 50 ohm  
Alimentazione: 5 ÷ 16 V  
Dimensioni: 83, 5 x 55 x 31 mm (l x h x p)  
Peso: 186 gr (batterie escluse)

# Liberi di comunicare !!



Reparto Radiocomunicazioni  
Via R. Colletta, 37 - 20135 Milano  
Tel. (02) 5794241 - Fax (02) 55181914

**meleghioni**  
elettronica

Editore:

Soc. Editoriale Felsinea s.r.l. - Via Fattori 3 - 40133 Bologna  
Tel. **051-382972/382757** Telefax **051-380835**

Direttore Responsabile Giacomo Marafioti

Fotocomposizione LA.SER. s.r.l. - Via dell'Arcoveggio 74/6 - Bologna

Stampa La Fotocromo Emiliana - Osteria Grande di C.S.P.Terme (BO)

Distributore per l'Italia: Rusconi Distribuzione s.r.l.  
V.le Sarca 235 - 20126 Milano

© Copyright 1983 Elettronica FLASH Registrata al Tribunale di Bologna N° 5112 il 4.10.83	Iscritta al Reg. Naz. Stampa N. 01396 Vol. 14 fog. 761 il 21-11-83
------------------------------------------------------------------------------------------------	--------------------------------------------------------------------------

Pubblicità inferiore al 70%

Spedizione Abbonamento Postale Gruppo III

Direzione - Amministrazione - Pubblicità

Soc. Editoriale Felsinea s.r.l.  
Via Fattori 3 - 40133 Bologna - Tel. **051-382972/382757**

Costi	Italia	Estero
Una copia	L. 7.000	Lit. —
Arretrato	» 10.000	» 15.000
Abbonamento 6 mesi	» 40.000	» —
Abbonamento annuo	» 70.000	» 85.000
Cambio indirizzo	Gratuito	

Pagamenti: a mezzo c/c Postale n. 14878409 BO, oppure Assegno Circ., personale o francobolli.

ESTERO: Mandat de Poste International payable à Soc. Editoriale FELSINEA.

Tutti i diritti di proprietà letteraria e quanto esposto nella Rivista, sono riservati a termine di legge per tutti i Paesi.

I manoscritti e quanto in essi allegato se non accettati vengono resi.

Varie

Mercatino Postelefonico	pag. 13
Modulo Mercatino Postelefonico	pag. 18
Modulo abbonamento	pag. 48
Modulo richiesta Libro e/o Calendario	pag. 16
Errata Corrigé	pag. 76
Tutti i c.s. della Rivista	pag. 120+ 121

Giulio & Guido NESI, I4NBK	
Annaffiatoio crepuscolare e a termometro	pag. 19

Massimo CERCHI	
Nuove frontiere col "pcRTA LinearX"	pag. 27
— Analisi di spettro in tempo reale	

Daniele CAPPA	
OMEGA 1000	pag. 33

Andrea DINI	
Amplificatore stereo 24+24W per auto	pag. 37

Ivano BONIZZONI	
Vento dell'Est	pag. 43
— Ricetrasmittitori Surplus russi R126 e RF11	

Giorgio TARAMASSO, IW1DJX	
MIDAMIGA	pag. 49

Giorgio TEREZINI	
Cento anni di Radio	pag. 53
— Marconiphone mod. 32	

Luciano BURZACCA	
PHASLING	pag. 57

Sergio GOLDONI	
CB: Un treno da non perdere	pag. 61

Cristiano BIMBATI	
ECLY 1003	pag. 67

Alberto FANTINI, IK6NHR	
La realtà immaginaria	pag. 77

Gian Paolo ADAMATI	
Il µP Motorola 68HC11 New Micros	pag. 81
— Terza Parte	

Andrea BRICCO	
Effetto contraerea per discoteca	pag. 93

Giovanni VOLTA	
Antiche Radio	pag. 99
— Radioricevitore C.G.E. mod. "Super MIRA 5"	

Enrico CAMPAGNOLI	
Il "Retaggio spirituale" di Marconi e la nascita della CB negli Stati Uniti	pag. 106

**RUBRICHE:**

Redazione (Sergio GOLDONI IK2JSC)	
Schede apparati	pag. 65
— Alinco DJ-G1 E	

Sez. ARI - Radio Club "A. Righi" - BBS	
Today Radio	pag. 71
— Il C.S. passo per passo (2° ed ultima parte)	
— Bulletin Board System	
— Celebrazioni Marconiane	
— Calendario Contest Giugno '95	

Livio A. BARI	
C.B. Radio FLASH	pag. 107
— La Banda del Cittadino	
— Meeting Emilia Romagna	
— Contest Diploma di Primavera	
— Minicorso di Radiotecnica (25ª puntata)	

Club Elettronica FLASH	
Dica 33!!	pag. 115
— Tester elettronico per salvavita	
— Crossover passivo per diffusori 2 vie	
— Eliminabanda 88-108MHz per scanner	
— Current Controller per batteria auto	
— Generatore sequenziale parzializzabile	

**INDICE INSERZIONISTI**

**Maggio '95**

<input type="checkbox"/>	BIT Telecom	pag. 70
<input type="checkbox"/>	C.E.D. Comp. Electr. Doleatto	pag. 80
<input type="checkbox"/>	C.R.T. Elettronica	pag. 5
<input type="checkbox"/>	C.T.E. International	1ª copertina
<input type="checkbox"/>	C.T.E. International	pag. 2-114-123-126
<input type="checkbox"/>	ELECTRONIC METALS SCRAPPING	pag. 41
<input type="checkbox"/>	ELETRONICA S. GIORGIO	pag. 47-113
<input type="checkbox"/>	ELETTROPRIMA	pag. 13
<input type="checkbox"/>	F.D.S. Electronic	pag. 60
<input type="checkbox"/>	FONTANA Roberto Elettronica	pag. 122
<input type="checkbox"/>	G.P.E. tecnologia Kit	pag. 32
<input type="checkbox"/>	G.R. Componenti elettronici	pag. 17
<input type="checkbox"/>	GRIFO	pag. 6
<input type="checkbox"/>	HOBBY RADIO	pag. 12
<input type="checkbox"/>	HOT LINE	pag. 5
<input type="checkbox"/>	INTEK	4ª copertina
<input type="checkbox"/>	INTEK	pag. 7-9-11
<input type="checkbox"/>	MARCUCCI	pag. 12
<input type="checkbox"/>	MAS-CAR	pag. 128
<input type="checkbox"/>	MELCHIONI	2ª copertina
<input type="checkbox"/>	MELCHIONI	pag. 125
<input type="checkbox"/>	Mercatino CASALECCHIO di RENO	pag. 31
<input type="checkbox"/>	Mercatino MODENA	pag. 60
<input type="checkbox"/>	Mostra AMELIA	pag. 124
<input type="checkbox"/>	Mostra FORLI	pag. 10
<input type="checkbox"/>	Mostra MACERATA	pag. 70
<input type="checkbox"/>	Mostra S. MARINO	pag. 8
<input type="checkbox"/>	Mostra 2ª Marc di Primavera	pag. 119
<input type="checkbox"/>	Mostra Radiant	pag. 14
<input type="checkbox"/>	Mostra ROSETO d. ABRUZZI	pag. 80
<input type="checkbox"/>	Mostra TORINO	pag. 41
<input type="checkbox"/>	PAGNINI Editore	pag. 121
<input type="checkbox"/>	PRIMO SEGNA, IK2LQY	pag. 18
<input type="checkbox"/>	QSL Service	pag. 47
<input type="checkbox"/>	RADIO COMMUNICATION	pag. 4
<input type="checkbox"/>	RADIO MARKET	pag. 26
<input type="checkbox"/>	RADIO SYSTEM	pag. 79
<input type="checkbox"/>	RAMPAZZO Elettronica & Telecom.	pag. 98
<input type="checkbox"/>	RUC Elettronica	pag. 42
<input type="checkbox"/>	SANDIT	pag. 52
<input type="checkbox"/>	SICURLUX	pag. 105
<input type="checkbox"/>	SIGMA antenne	pag. 3
<input type="checkbox"/>	SIRIO antenne	4ª copertina
<input type="checkbox"/>	SIRTEL antenne	3ª copertina
<input type="checkbox"/>	Soc. Edit. Felsinea	pag. 16-48
<input type="checkbox"/>	SPIN elettronica	pag. 15
<input type="checkbox"/>	S.T.E. Elettronica	pag. 122
<input type="checkbox"/>	TLC Radio	pag. 56
<input type="checkbox"/>	VI.EL. Virgiliana Elettronica	pag. 127

(Fare la crocetta nella casella della Ditta indirizzata e in cosa desiderate)  
Allegare Lit. 5.000 per spese di spedizione

Desidero ricevere:

Vs/CATALOGO

Vs/LISTINO

Informazioni più dettagliate e/o prezzo di quanto esposto nelle Vs/pubblicità.

Ritagliare o fotocopiare e incollare su cartolina postale completandola del Vs/indirizzo e spedirla alla ditta che Vi interessa





# COLLEGARSI GRATIS VIA RADIO COL COMPUTER ?! ORA SI PUO'



## MODEM RMD 1200

PER TRASMETTERE **GRATIS** DATI VIA RADIO (CB/VHF)

Questo modem è la parte meccanica, o per meglio dire "hardware", di un completo ed efficiente sistema di trasmissione dati che CTE International ha messo a punto, mantenendo, come caratteristiche peculiari di progetto, la MASSIMA SEMPLICITÀ D'USO. Gli altri componenti del sistema sono il programma CB-COM (che viene fornito assieme al modem) ed un PC IBM compatibile. Il modem RMD 1200 consente i collegamenti via radio eliminando così la linea telefonica e i relativi costi. Pur essendo predisposto per il diretto allacciamento ad un apparato CTE tipo ALAN 48, RMD1200 è facilmente adattabile a qualsiasi apparato RTX in commercio. Altre caratteristiche di notevole praticità sono: la velocità di trasmissione e le frequenze dei toni conformi allo standard AX25, che è quello adottato dalla stragrande maggioranza delle stazioni che trasmettono dati via radio.

- NON viene inibito l'uso del microfono.
- Uso amatoriale/professionale.
- Dischetto che elimina le trasmissioni incerte.
- Collegamento fra 2 o più computer o più aziende.

Ulteriori informazioni a pag

**NOVITÀ**

CTE INTERNATIONAL  
42100 Reggio Emilia - Italy  
Via R. Sevardi, 7  
(Zona industriale mancasale)  
Tel. 0522/516660 (Ric. Aut.)  
Telex 530156 CTE I  
FAX 0522/921248

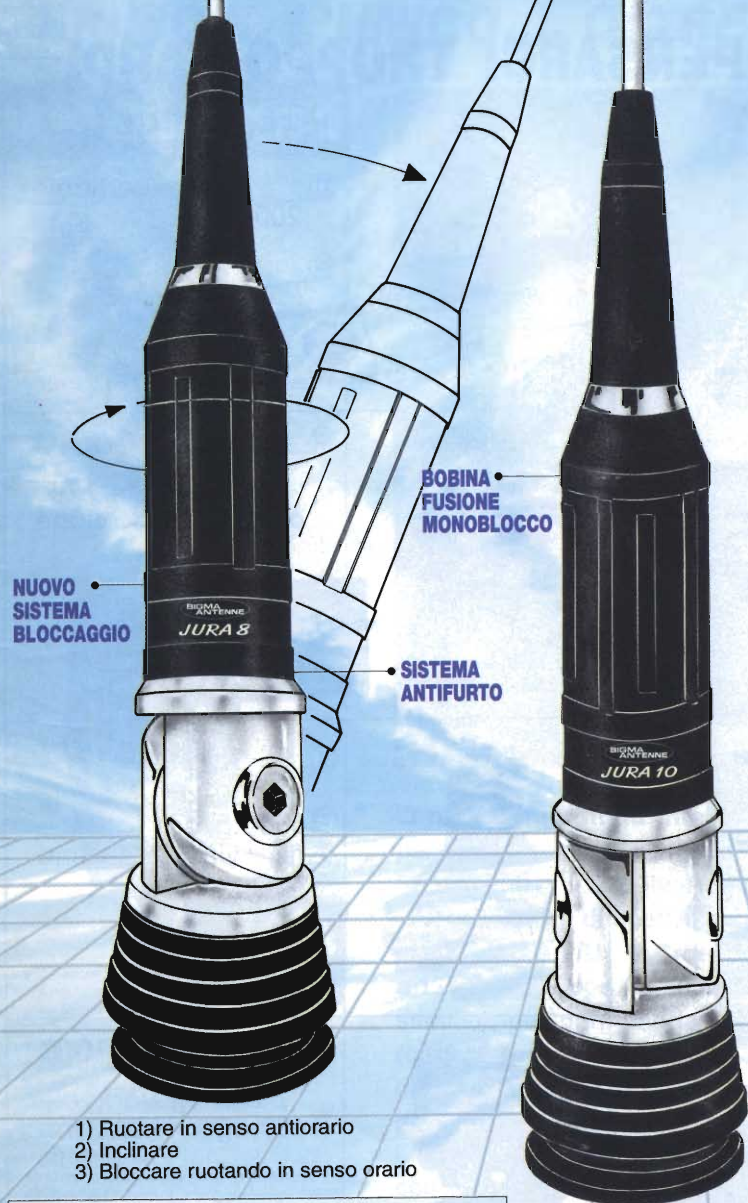


**NOVITA'**

# JURA

**...SARANNO FAMOSE!**

**SIGMA ANTENNE**



- 1) Ruotare in senso antiorario
- 2) Inclinare
- 3) Bloccare ruotando in senso orario

## JURA 4

Frequenza 27 MHz  
 Impedenza 52 Ohm  
 SWR: 1,1 centro banda  
 Potenza massima 400 W  
 Base in corto circuito anche per impedire l'ingresso delle tensioni statiche.

## JURA 4S

Stilo in acciaio inox con spirale alto m. 0,60 circa.

## JURA 4L

Stilo in acciaio inox 17.7 PH conficcato alto m. 0,70 circa.

## JURA 6

Frequenza 27 MHz.  
 Impedenza 50 Ohm.  
 SWR: 1,1 centro banda.  
 Potenza massima 600W.  
 Base in corto circuito anche per impedire l'ingresso delle tensioni statiche.

## JURA 6S

Stilo in acciaio inox 17.7 PH con spirale alto m. 1 circa.

## JURA 6L

Stilo in acciaio inox 17.7 PH conficcato alto m. 1,10 circa.

## JURA 8

Frequenza 27 MHz.  
 Impedenza 52 Ohm.  
 SWR: 1,1 centro banda.  
 Potenza massima 800W.  
 Base in corto circuito anche per impedire l'ingresso delle tensioni statiche.  
 Stilo in acciaio inox 17.7 PH lucido o cromato nero, alto 1,50 conficcato per non provocare QSB.

## JURA 10

Frequenza 27 MHz.  
 Impedenza 52 Ohm.  
 SWR: 1,1 centro banda.  
 Potenza massima 1000 W.  
 Base in corto circuito anche per impedire l'ingresso delle tensioni statiche.  
 Stilo in acciaio inox 17.7 PH alto m. 1,75 circa, conficcato per non provocare QSB. Foro da praticare sulla carrozzeria mm. 10.

**NUOVO DESIGN**

**QUALITA'**

**ROBUSTEZZA**

**PRESTAZIONI ELEVATE**

**AFFIDABILITA'**

**BREVETTO DEPOSITATO**

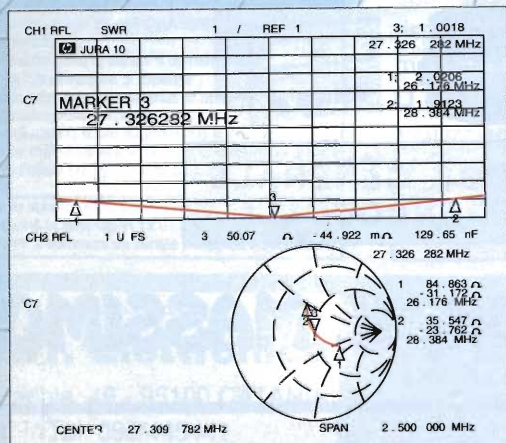
**SIGMA ANTENNE s.r.l.**

**46047 PORTO MANTOVANO (MN)**

**VIA LEOPARDI, 33**

**TEL. (0376) 398667**

**FAX. (0376) 399691**



## ROTORE. NON PENSARCI TROPPO TARDI

### AR 300 XL

45 kg verticale  
220 kg/cm torsione  
3 fili



### G 250

50 kg verticale  
200 kg/cm torsione  
5 fili



### G 800-SDX

200 kg verticale  
1100 kg/cm torsione  
5 fili



### G 600/RC

200 kg verticale  
600 kg/cm torsione  
6 fili -



### CD 45

400 kg verticale  
600 kg/cm torsione  
6 fili - con staffe



### RC 5 A/3

700 kg verticale  
1600 kg/cm torsione  
7 fili - vite senza fine



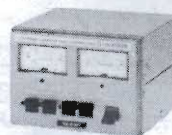
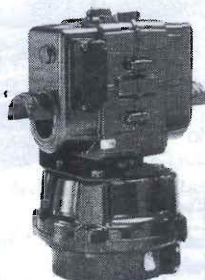
### G 500/A

1000 kg/cm  
torsione,  
2000 kg  
freno,  
6 fili



### G 5400/B

200 kg verticale  
1400 kg/cm torsione  
2x6 fili



**RICHIEDI IL NUOVO CATALOGO GENERALE  
ALLEGANDO L. 5.000 IN FRANCOBOLLI**

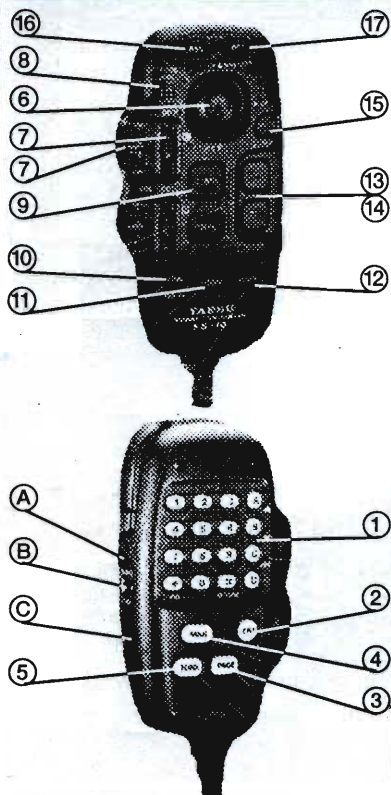
# RADIO COMMUNICATION, IL MASSIMO

Presentano il nuovo bi-banda 144-430 MHz con microfono FS-10 "Innovativo e Intelligente"

# FT-8500

**IL PRIMO.... L'UNICO.... OLTRE OGNI ASPETTATIVA!**

## MICROFONO INTELLIGENTE FS-10



- 1) Tastiera (DTMF, sintonia, memorie, scansione e altre funzioni)
- 2) Immissione diretta della frequenza operativa
- 3) Selezione le varie modalità di paging
- 4) Richiama messaggi in DTMF memorizzati
- 5) Selezione toni CTCSS (enc, enc-dec)
- 6) Joystick a tre assi per la selezione della sintonia, dei canali e delle varie impostazioni operative
- 7) Regolazioni volume e squelch separate per banda
- 8) Disabilita comandi FS-10
- 9) Commuta VFO / memorie
- 10) Richiama menu' di programmazione e memorizza impostazioni in uso
- 11) Richiama canale HOME CHANNEL nella banda selezionata
- 12) Avvia scansione di banda o di memorie
- 13) Abilita "Analizzatore di Spettro"
- 14) Risintonizza il canale centrale di riferimento dell'analizzatore di spettro
- 15) Attiva il muting audio su ambedue le bande
- 16) Inverte momentaneamente le frequenze di Tx e Rx
- 17) Attiva l'offset (+/-) per abilitare i ponti

- A) Apre lo squelch momentaneamente  
 B) Seleziona la potenza in Tx  
 C) ON/OFF e commuta tra canale principale e secondario



- nuovo microfono intelligente FS-10
- Pannello frontale staccabile per utilizzo remoto
- banda allargata in Rx: 110-174 MHz, 410-470 Mhz, 880-960 MHz
- 3 livelli di potenza VHF (UHF): 50-10-5 W (35-10-5 W)
- Analizzatore di spettro per controllo attivita' sui canali adiacenti o memorie
- V/V, U/U e V/U
- Cross-band e full-duplex
- funzionamento in Packet a 1200 e 9600 bps
- 50 memorie in 5 banchi da 10 canali oltre a 5 memorie speciali, per ogni banda
- CTCSS in trasmissione - 39 toni standard (opzionale in ricezione con FTS-22)
- CTCSS paging
- Visualizzazione sul display delle funzioni programmabili
- DTMF e DTMF Paging con funzione di riproduzione fonica dei messaggi in CW, con regolazione della velocita'
- Scansione: della banda, delle memorie (tutte o in parte), di una sottobanda, con funzione "busy scan" e "clear scan"
- 2 velocita' di scansione e di ripristino
- TOT temporizzatore di trasmissione
- APO spegnimento automatico in assenza di attivita'
- dimensioni: 140 x 40 x 160 mm e peso 1,1 Kg
- Il bi-banda FT-8500 e' conforme alle norme militari USA MIL-STD-810/C

ANALIZZATORE DI SPETTRO



VISUALIZZAZIONE MENU'



Punto vendita:

**C.R.T. Elettronica**

Via Papale, 49 - 95100 CATANIA

Tel. 095/445441

**HOTLINE ITALIA S.P.A.**

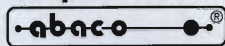
DISTRIBUTORE UFFICIALE  
**YAESU**

HOTLINE ITALIA S.P.A. Viale Certosa, 138

20156 MILANO, ITALY

Tel. 02 / 38.00.07.49 (r.a.) - Fax 02 / 38.00.35.25

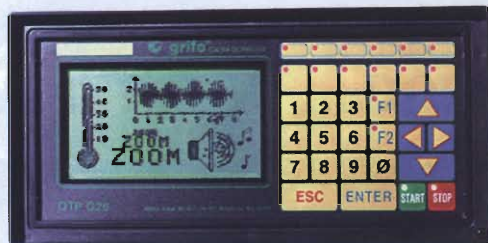
Per il controllo e l'automazione industriale ampia scelta tra le centinaia di schede del BUS industriale



### GPC® 51

#### General Purpose Controller fam. 51

Non occorre sistema di sviluppo. Monta il velocissimo 80C320 e può lavorare in BASIC. 3 o 6 volte più veloce della versione 80C32. Ideale con i tools C, Low-Cast, tipo MCK-51 e MCS-51.



### QTP G26

#### Quick Terminal Panel LCD Grafico

Pannello operatore con display LCD retroilluminato a LED. Alfanumerico 30 caratteri per 16 righe; Grafica da 240 x 128 pixels. 2 linee seriali. Tasche di personalizzazioni per tasti, LED e nome del pannello; 26 tasti e 16 LED; Buzzer; alimentatore incorporato.



### GPC® 15A

#### General Purpose Controller 84C15

Non occorre sistema di sviluppo. Quarzo da 20MHz, fino a 512K RAM, 512K FLASH-EPROM, Watch-Dog, RTC, EEPROM, 32 o 40 I/O TTL, 2 linee seriali, 4 counter, ecc. GDOS, BASIC Compiler, PASCAL, C, ecc.

## C Cross Compiler HT

Potentissimo compilatore C, ANSI/ISO standard. Flattig point e funzioni matematiche; pacchetto completo di assembler, linker, ed altri tools; gestione completa degli interrupt; Remote debugger simbolico per un facile debugging del vostro hardware.

Disponibile anche per tutte le CPU del carteggio Abaco. Disponibile per: fam. 8051; Z80, Z180, 64180 e derivati; 68HC11, 6801, 6301, 6805, 68HC05, 6305; 8086, 80188, 80186, 80286 ecc.; fam. 68000; 8096, 80C196; H8/300; 6809, 6309.



### GPC® 552

#### General Purpose Controller 80C552

Non occorre sistema di sviluppo. Quarzo da 14 a 30 MHz, 44 I/O TTL, 2 PWM, Counter, Timer, 8 linee A/D da 10 bits, ACCESbus™, 32K RAM, 32K EPROM, 32K EEPROM, RTC, Serial EEPROM, Alimentatore incorporato, ecc. Può lavorare in BASIC, C, Assembler, ecc.

### MA-032 Modulo CPU

#### 80C451 da 5x7 cm

32K RAM con batteria esterna; 32K EPROM; BUS di espansione; 36 I/O TTL; linea seriale; Counter, Timer ecc. Lit. 245.000+IVA



### MA-012 Modulo CPU

#### 80C552 da 5x7 cm

32K RAM con batteria esterna; 32K EPROM; BUS di espansione; 22/30 I/O TTL; linea seriale; 8 A/D da 10 bits; 2 PWM; I<sup>2</sup>C BUS; Counter, Timer ecc. Lit. 245.000+IVA



## Low-Cost Software Tools

- SDK-750 87C750 Dev. Kit, Editor, Ass. Simulat. Lit. 60.000+IVA
- SDK-751 87C751 Dev. Kit, Editor, Ass. Simulat. Lit. 80.000+IVA
- MCA-51R 8051 Relocatable Macro Assembler Lit. 200.000+IVA
- MCC-51 8051 Integer C Compiler Lit. 270.000+IVA
- MCK-51 8051 Integer C Compiler+Assembler Lit. 420.000+IVA
- MCS-51 8051 Simulator-Debugger Lit. 270.000+IVA
- MCA-S8R Z8, Super 8 Relocatable Mac. Ass. Lit. 200.000+IVA
- MCC-Z8 Z8 Integer C Compiler Lit. 270.000+IVA
- MCS-S8 Super 8 Integer C Compiler Lit. 270.000+IVA
- MCK-Z8 Z8 Integer C Compiler+Assembler Lit. 420.000+IVA
- MCS-S8 Super 8 Integer C Compiler+Assem. Lit. 420.000+IVA
- MCK-Z8 Z8 Simulator-Debugger Lit. 270.000+IVA



### S4 Programmatore Portatile di EPROM, FLASH, EEPROM e MONOCHIPS

Programma fino alle 8Mbits. Fornito con Pod per RAM-ROM Emulator. Alimentatore da rete a tramite accumulatori incorporati. Comando locale tramite tastiera e display oppure tramite collegamento in RS232 ad un personal.



### DESIGN-51

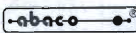
#### EMULATORE µP fam. 51 Very Low-Cost

Sistema di sviluppo Entry-Level a Basso Costo per i µP della serie 8051. Comprende In-Circuit Emulator, Cross-Assembler, Disassembler, Symbolic Debugger. Collegamento in seriale ad un PC o tramite tastiera e display locali. Fornito con pod da 40 pins per 80C31, C32. Disponibili adattatori per 87C51, 80C451, 80C552, 80C562, 80C652. Tramite adapter programma anche EPROM e MonoChips. Chiedete prospetto e prezzo. Rimarete sorpresi.



40016 San Giorgio di Piano (BO) - Via dell'Artigiano, 8/6  
Tel. 051-892052 (4 linee r.a.) - Fax 051 - 893661

Distributore Esclusivo per la LOMBARDIA: PICO data s.r.l. - Contattare il Sig. R. Dell'Acqua  
Via Alserio, 22 - 20159 MILANO - Tel. 02 - 6887823, 683718 - FAX 02 - 6886221

GPC®  grifo® sono marchi registrati della grifo®

**grifo**®  
ITALIAN TECHNOLOGY



# 3.000 pezzi venduti in 30 giorni ! O tanti CB non capiscono niente o questo è veramente un grande apparato !

INTEK S.P.A. - S. P. 14 Rivoltana, Km 9,5, 20060 Vignate (MI) - tel. 02-95360470 (r.a.), fax 02-95360431



Da portatile a veicolare, con l'accessorio opzionale CAR-101 !



**SY-101**

**Ricetrasmittitore portatile omologato AM/FM 40CH 4W, ultracompatto, con scansione, Dual-watch e Save, presa per mikespeaker esterno, Lock, display LCD. Vasta gamma di batterie e accessori opzionali :**

Dimensioni 155 x 64 x 34 mm  
Peso 220 grammi  
Accessori opzionali :  
BP-101 batteria ni-cd da 10.8V  
AC-101 carica batterie 220V  
LC-101 custodia similpelle  
CAR-101 adattatore veicolare  
CP-101 cavetto accendisigari

**Caratteristiche tecniche :**  
Modo di emissione AM e FM  
Canali 40 (omologato), espandibili  
Potenza 4 watt o 1 watt in AM e FM  
Controllo a microprocessore CPU  
Display LCD illuminabile  
Pacchi batterie estraibili a slitta  
2 pacchi batterie a secco in dotazione  
Presa di antenna tipo BNC

**INTEK®**

COMMUNICATION & ELECTRONICS

# REPUBBLICA DI SAN MARINO

## 1° MOSTRA MERCATO INTERNAZIONALE DEL RADIOAMATORE E DELL'ELETRONICA

**14 - 15 OTTOBRE 1995**



Con il patrocinio  
del Dicastero Comunicazioni,  
Trasporti, Turismo e Spettacolo  
della Repubblica di San Marino  
e della  
Fondazione Guglielmo Marconi



In collaborazione con  
l'A.R.R.S.M.  
e

**T.H.R.**  
TITAN HAM RADIO



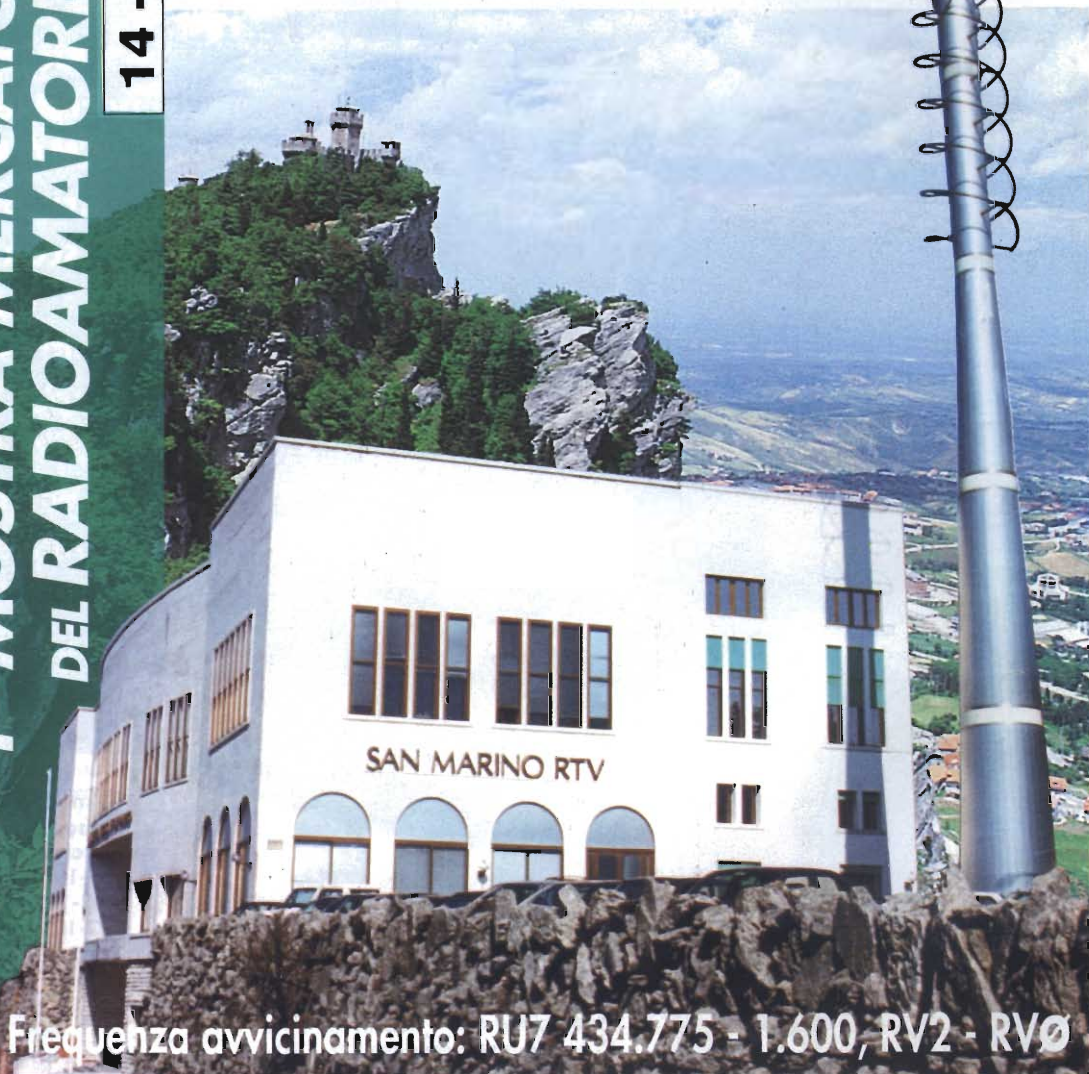
Sponsor ufficiale

CASSA DI RISPARMIO  
DELLA REPUBBLICA DI SAN MARINO  
LA TUA BANCA NELLA REPUBBLICA

**PALAZZO SAN MARINO RTV**  
RADIOTELEVISIONE SAMMARINESE  
VIA J. F. KENNEDY, 13 - SAN MARINO 47031 R.S.M.

Per prenotazioni e informazioni  
tel. e fax (0549) 90 34 94  
P. O. BOX 1 Dogana - 47031 R.S.M.

Orario continuato dalle 9.00 alle 19.00.  
Ampie sale espositive: oltre 2000 mq. Parcheggi con  
servizio di trasporto. All'interno: punti ristoro; sportello  
bancario e servizio Bancomat. Visite guidate alla Città e  
agli impianti di radiodiffusione. Manifestazioni e  
avvenimenti vari. Parcheggio riservato agli espositori.  
Concorso a premi fra tutti i visitatori.



Frequenza avvicinamento: RU7 434.775 - 1.600, RV2 - RVØ

**ERICSSON**  **TELECOMUNICAZIONI**  
**Cotes** S.p.A.  
Impianti telefonici interni

 **proteus**  
informatica e automazione dell'ufficio

**INTELCOM**  
SAN MARINO

# Dieci, cento, mille ..... nuove stazioni base !



Trasformate il vostro ricetrasmittitore veicolare OM, CB o civile in una pratica stazione base. Finalmente la vostra scrivania in perfetto ordine !

Alimentatori speciali a tensione fissa o regolabile per tutti i ricetrasmittitori, completi di altoparlante frontale ad alto rendimento, protezioni contro RF e tutte le prese poste sul retro.



Dimensioni compatibili con tutti i tipi di ricetrasmittitori mobili in commercio, protezioni in neoprene sull'area di appoggio dell'apparato, protezione elettronica contro cortocircuiti, sovraccarichi e radiofrequenza.

Mod. PS-68BX entrata 220Vac, uscita 13.8Vdc, 6-8 Ampere

Mod. PS-68BW entrata 220Vac, uscita reg. 9-15Vdc, 6-8 Ampere



MOD.  
PS-68BW

**INTEK**  
COMMUNICATION & ELECTRONICS

**GRANDE FIERA**  
**ELETTRONICA**  
dell'

**2<sup>a</sup> EDIZIONE**

Quartiere Fieristico di **FORLÌ**

**20-21 MAGGIO 1995**

aperta al pubblico e agli operatori economici

ORARI: 9,00-12,30 / 15,00-20,00

**GRANDI NOVITÀ**

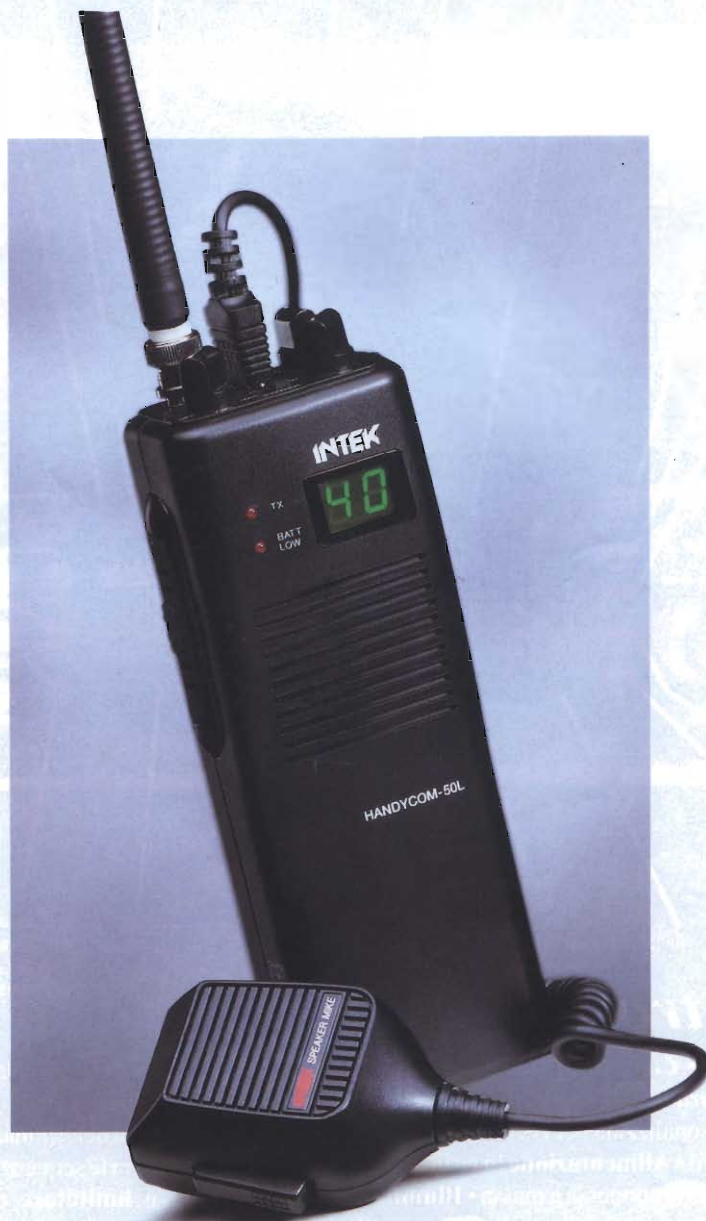
RADIO D'EPOCA • COMPONENTISTICA • RICETRASMITTENTI  
COMPUTER • ANTENNE • CB • TELEFONIA  
EDITORIA SPECIALIZZATA

Più di 100 espositori da tutta Italia e dall'estero

ORGANIZZAZIONE: **NEW LINE** Tel. e Fax 0547/334688 - (0337) 612662

# Handycom-50L

nuovo, per chi vuole qualcosa in più !



INTEK S.P.A. - Strada Prov. n. 14 Rivoltana, Km 9.5, 20060 Vignate (MI) - tel. 02-95360470 (ric. aut.), fax 02-95360431

40 CH - AM - 4 Watt - OMOLOGATO P.T.T.

**Il nuovo Handycom, ora completo di presa per microfono-altoparlante esterno e per collegare numerosi altri accessori !**

**INTEK**<sup>®</sup>

COMMUNICATION & ELECTRONICS

# PRESIDENT JAMES

## Ricetrasmittitore CB veicolare AM/FM - 40 ch

Regolazione del guadagno microfonico e della sensibilità in ricezione

Schermo panoramico

Pulsante PTT

Regolazione della luminosità e visualizzazione del messaggio CODE

Accesso ai canali memorizzati

Filtro NB/ANL

Tasto PA

Accensione/spengimento e protezione mediante codice di accesso

Microfono

Scorrimento dei canali

Memorizzazione dei canali

Scorrimento dei canali

Ricerca fra i canali in memoria



Doppio ascolto

Tasto per la selezione del colore del display (illuminazione notturna)

Regolazione del volume

Regolazione dello Squelch

Calibrazione ROS

Regolazione della potenza di uscita

Commutatore dello scorrimento dei canali

Selezione dei diversi sistemi di misurazione

Roger Beep

Selezione emissione (AM/FM)

Accesso diretto a canale 1

Presenza microfonica

## CPU Controlled

Completamente interattivo! • Codifica di sicurezza per la deterrenza al furto (SCS - Security Code System) • Codifica personalizzata per l'accesso alle varie funzioni • Effetto eco standard • Alimentazione in cc indipendente dalla polarità della batteria connessa a massa • Illuminazione notturna sia del display che dei controlli • Controlli indipendenti di Volume e Squelch • Ampio visore LCD a luminosità variabile • 12 memorie • Roger Beep standard •

**PRESIDENT** 4W di RF regolabili in continuità • Accesso istantaneo al canale 19 • Dual Watch • Circuito di indicazione per la determinazione del ROS • RF Gain e MIC Gain • Ricerca fra le sequenze registrate in memoria • Circuito soppressore e limitatore dei disturbi • Predisposto per altoparlante esterno supplementare • Amplificazione di bassa frequenza (PA) • Completo di microfono, staffa di fissaggio, cordone di alimentazione e manuale • Apparato OMOLOGATO

**marcucci** S.p.A.

Ufficio vendite - Sede:

Strada Provinciale Rivoltana, 4 - km 8,5 - 20060 Vignate (MI) - Tel. (02) 95360445 - Fax (02) 95360449 - 95360136 - 95360003

Show-room: via F.lli Bronzetti, 37 / C.so XXII Marzo, 33 - 20129 Milano - Tel. (02) 7386051 - Fax (02) 7383003

# HOBBY RADIO

## SISTEMI DI TELECOMUNICAZIONI

s.r.l.

RICETRASMISSIONI e TELECOMUNICAZIONI  
DA NOI LA GARANZIA VALE  
TRE ANNI...!!!

Viale Angelico 47-49 - 00195 ROMA  
Tel. 06-37514242 - Fax 06-3701361



## mercato postelefonico



occasione di vendita,  
acquisto e scambio  
fra privati

**VENDO** lineare 100W Redifon stato solido professionale in bagno d'olio input 0.3-10W 800K, Gen. H.P. 606A perfetto 250K, Geloso G 4/216 300K, Rx ex DDR EKV 450K, Rx VLF Ioran stato solido 250K, Barlow W. Mark 2 con FM 300K, R392/LURR come nuovo 800K, oscilloscopio Hitachi digitale VC6041 850K, analizzatore di spettro Systron Donner 763 3.000K Rx Racal RA 1778 perfetto 3.500K, Rx Hagenuk EE430 con Exciter + finale 2.500K, variac nuovo 3kW 300K, tratto solo di persona. Claudio Tambussi - via C. Emanuele III 10 - Voghera (PV) - Tel. 0383/214172 ore uff.

**CERCO** gratuitamente libri per CB e radio amatori (OM).

Carlo Boeri - via G. Pascoli 92 - **18038** - San Remo (IM) - Tel. 0184/574441 (Solo pomeriggio. Carlo)

**VENDO** occasioni elettroniche e ottiche Radio d'epoca e non, Registratori, Fonovaligie, Videocamere e accessori, Binocoli, Fotocamere, Valvole miniatura e militari, Trasformatori di uscita, Componenti elettronici ed elettromeccanici, Optoelettronica, Accessori per BF e Hi-Fi. Inviare L. 2.500 in francobolli per elenco illustrato del materiale.

Roberto Capozzi - via Lyda Borelli 12 - **40127** - Bologna - Tel. 051/501314

**COMPRO** Philips AL990-3905; Satellit 1000; Sony CRF/5090; Marc 1; Panasonic 9000/5000/B-600; Bearcat DX 1000; MEC QCR700; Copia Manual Marc 52F1; SCAMBIO miei Sony CRF 320/Sommerkamp FRDX500 e microradio con vostri doppioni.

Sabino Fina - via Cesinali 80 - **83042** - Atripalda (AV) - Tel. 0825/626951

**VALVOLE:** libri tecnici meravigliosi vendo. In particolare: Mikolajczyk (1600 pagine di curve, dati ed equivalenze), Brans (400 pagine di dati ed equivalenze, ed. 1948-1958-1960-1962), Babani (400 pagine di dati ed equivalenze), e molti altri interessanti. **VENDO** inoltre valvole (ne ho circa 2.000) e provavalvole Hickok AN/USM-118B a schede perforate. accetto prenotazioni per tracciature automatiche computerizzate di prossima commercializzazione.

Federico Paoletti - via della Campana 49 - **57122** - Livorno - Tel. 050/880205 (ore ufficio: 9-16)

**OFFRO** BC603 perfetti, funzionanti £. 260.000, ARN6, CPR26, ARC3, ARC34, WS68P, GRG9, BC191, cassetti BC191, BC669, BC357, BC625, BC221, P/Valvole 1, 177, PRC8, PRC10, bussole e strumenti convertitori 400 periodi aviazione, antenne U.S.A. stilo bronzo brunito, attacco isolatore chiuse cm 50 aperte, cm 220 a £. 20 c/una, cuffie nuove 2000Ω, tasti nuovi J38 £. 30.000, microtelefoni, variabili, bobine, commutatori, strumenti professionali ecc.

Silvano Giannoni - C.P. 52 - **56031** - Bientina (PI) - Tel. 0587/714006

**CERCO** Rx BC314/344 O.L. e BC348. Surplus in condizione di funzionamento non rimaneggiati.

**CERCO** sempre anche piccoli RTx Surplus militare. Fare offerte comunicare per telefono o fax.

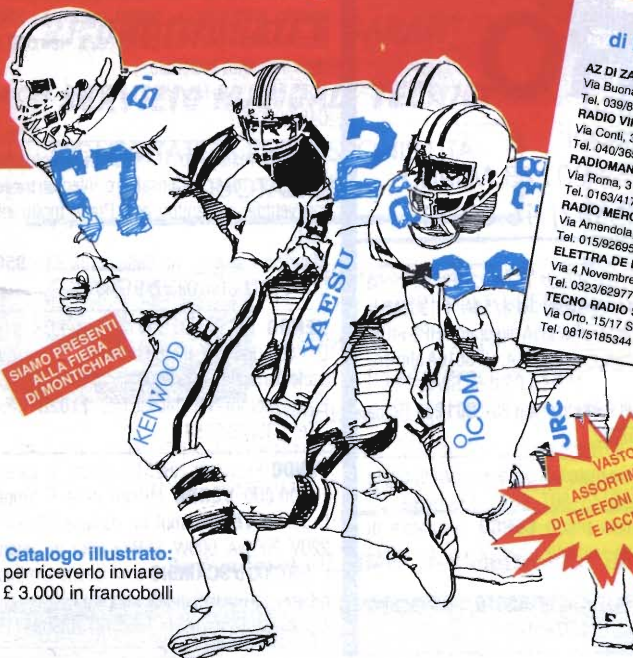
Ivano Bonizzoni - via Fontane 102B - **25133** - Brescia - Tel. 030/2003970

**VENDO** app. Alinco D.R. 130 £. 500.000 - portatile Icom IC2B4 160-170MHz 2 pile + caricatore rapido £. 250.000 - 2 lineari - IZG B550P solo provato - 1 Conbi 12 totale £. 500.000.

Silvano - Tel. 051/6777381

**CERCO** RTx HF 1-30MHz **OFFRO** in cambio PC386 con Uga e HD da 80M e modem regalo inoltre RTx VHF palmare digitale con amplificatore 40W ed accessori **CEDO** anche molto materiale elettronico. Penna - Tel. 0522/531037

## ELETTROPRIMA. PIU' SPRINT AL SERVIZIO, PIU' COMPETITIVITA' AI PREZZI



SIAMO PRESENTI  
ALLA FIERA  
DI MONTICHIARI

Catalogo illustrato:  
per riceverlo inviare  
£ 3.000 in francobolli

I prezzi "giusti" e le offerte particolari  
di Elettoprima, le potrete trovare anche presso:

AZ DI ZANGRADO ANGELO  
Via Buonarroti, 74 - 20052 Monza (MI)  
Tel. 039/836603

RADIO VIP TELEX  
Via Conti, 34 Trieste  
Tel. 040/365166

RADIOMANIA  
Via Roma, 3 Grignasco (NO)  
Tel. 0163/417160

RADIO MERCATO  
Via Amendola, 284 Cossato (VC)  
Tel. 015/926855

ELETTRA DE LUCA  
Via 4 Novembre, 107 Omegna (NO)  
Tel. 0323/62977

TECNO RADIO SUD  
Via Orto, 15/17 San Valentino Torio (SA)  
Tel. 081/5185344

EASY SOFTWARE ITALIANA  
Via Grandi, 52 Sesto San Giovanni (MI)  
Tel. 02/26226958

COMAR  
Via XXIV Maggio, 30 Canegrate (MI)  
Tel. 0331/400303

MAAR TELECOM  
Via Milano, 14 Castello d'Agogna (PV)  
Tel. 0384/256618

C.R.E.S.  
C.so Ferrari, 162/164 Albissola Sup. (SV)  
Tel. 019/487727

ITALTEC srl  
Via Circonvallazione, 34 Vernés (AO)  
Tel. 0125/125920370

VASTO  
ASSORTIMENTO  
DI TELEFONI CELLULARI  
E ACCESSORI

## ELETTROPRIMA



Via Primaticcio, 162  
20147 MILANO  
P.O. Box 14048  
Tel. 02/416876  
4150276-48300874  
Fax 02/4156439  
● Chiusura il lunedì

# RADIANT

## RASSEGNA DEL RADIANTISMO

MOSTRA-MERCATO

di apparati e componenti per telecomunicazioni, ricetrasmisitori, elettronica, computer  
Corredi, kit per autocostruzioni

BORSA-SCAMBIO

fra radioamatori di apparati radio e telefonici,  
antenne, valvole, surplus, strumentazioni elettroniche

RADIOANTIQUARIATO EXPO

*Il nuovo!*  
*L'usato!*  
*L'antico!*

10-11 giugno '95

Orario: 8,30 - 18,30

8<sup>a</sup> EDIZIONE

Parco Esposizioni

# NOVEGRO

Per informazioni ed iscrizioni:

COMIS LOMBARDIA via Boccaccio, 7 - 20123 Milano  
tel. (02) 46.69.16 (5 linee r.a.) - Fax (02) 46.69.11

**VENDESI:** Bolometro HP 435B + testa HP 8481 e cavo; HP 432A + testa HP 478 e cavo; Heathkit Wattmetro BF; Testina di ricambio HP 478; Racal-Dana 9105 Microwattmetro 1.5GHz; Hatfield attenuatore da 121dB a passi di 0,1dB BF; Attenuatore fisso N per Microonde; Attenuatore fisso BNC per RF; Attenuatore BCN Shuner 30dB 4GHz; Bird 8325 Attenuatore di potenza passante 30dB 500W; Bird 8139 Carico fittizio 150 watt 3.5GHz; HP 8491 Attenuatore nuovo 3dB 12GHz watt; Bird 8166 Carico Fittizio 150 watt 50Ω; Avo Meter Multimetro analogico professionale; Simpson 260 Multimetro analogico professionale; Eagle Multimetro analogico 5kV AC-DC; Saldatore PS 3 Weller. Roberto Calandri - Tel. 0335/236534

**CEDO** analizzatore Hitech 757A 22GHz memoria digitale Network Analyser HP8754A 4-1300MHz analizzatore spettro HP8565A generatori HP8640B, HP8650C, HP8660C, HP8601A, HP8616A alimentatori HP8639B 60V 15A EA PS4050 50A. Antonio Corsini - via Ciserano 23 - **00125** - Roma - Tel. 06/52357277

**VENDO** valvole e materiale per autocostruttori tubi trasmettenti tipo 6146 - 807 - 8873 - 833, riviste libri elettronici a metà prezzo **CERCO** misuratore di campo, stazione saldante, analizzatore generatore di segnali. Rita Gattafoni - via Emilia 19 - **62010** - Portorecanati (Macerata) - Tel. 071/9798432

**CEDO** o **SCAMBIO** Heath Nostalgia di T. Perdue K8TP 30K; RCA receiving tube manual 385 P45K; History of the British radio valve to 940 213P formato A4 35K; copie dei seguenti manuali costruttivi: 1) Audio note kit one SE 300B 50P (single ended stereo); 2) Audio note kit tree mono 13W con 2WE 300B in parallelo; 3) Laurel Weiborne Labs USA monotriodo WE 300B 7,5W stereo; 4) Angela mod. 91 (kit del 1994) 300B Type II monotriodo programma per circuiti stampanti a valvole.

Piero Piroddi - C.P. 20 - **09087** - Sili (OR) - Tel. 0783/26342 o 0336/815429

URR 390A perfetto invio lista a chi invia £. 2.000 in francobolli polacchi con molto materiale di recupero schede trans. IC e minuterie varie.

Paolo Rozzi - via Zagarolo 12 - **00042** - Falcasche Anzio (RM) - Tel. 06/9864820 (dalle 18.00 alle 22.00)

**VENDO** RTx Shak Two ERE 144-146MHz - FM/AM/SSB/CW, completo di microfono + manuale istruzioni schemi pag. 31 (fotocopiate) funzionante in ricezione da riguardare in trasmissione ottima estetica + ricevitore Icom mod. IC R1 con manuale istruzioni vano porta batterie antenna FA 4B non funzionante completo di tutte le sue parti vitali estetica da vetrina i due apparati £. 300.000 s.p. incluse.

Angelo Pardini - via Piave 58 - **55049** - Viareggio (Lucca) - Tel. 0584/407285 (orari 16-20)

**VENDO** ricevitore TV Satellite in kit premontato stereo ottima qualità a £. 90.000. Decoder D2 Mac + card 9 canali a £. 750.000. Card Videocrypt Universale e impianto per partite di calcio serie A in diretta. Massimo Collini - via Passolanciano 17 - **65124** - Pescara - Tel. 0330/314026

**VENDO** interfaccia telefonica L. 350.000, telecomando telefonico a sintesi vocale L. 250.000, oscilloscopio per PC a partire da L. 450.000. Chiedere lista altro materiale.

Loris Ferro - via Marche 71 - **37139** - Verona - Tel. 045/8900867

**VENDO:** resistenze Trimmer LED potenziometri transistori triac condensatori c. integrati trasformatori ventole contenitori ecc. Prezzi molto interessanti.

Maurizio Caruso - via Settembrini 83 - **95014** - Giarre (CT) - Tel. 095/7791786

**VENDO** Rx Racal RA17L Dar ECK perfetto L. 1.000.000 tratt. Inoltre bollettini Geloso (20) + 2 scale parlanti L. 100.000.

Egidio Moroni - via Chiossetto 9 - **21020** - Casciago - Tel. 0332/222288

**VENDO** President HR2510 ancora in garanzia a L. 500.000 **VENDO** alimentatore 5 ampere a L. 50.000 **VENDO** ampl. lin. da base ZGB507 alim. 220V 300WA 600W SSB ancora in garanzia a L. 350.000 o **SCAMBIO** con ricevitore o trasmett. bibanda VHF/UHF di tale importo.

Mirco - Mulazzo (MS) - Tel. 0187/439694 (19+22)



**VENDO** generatore segnali campione mod. 84 Boonton meas. corpor. 0,1-100.000 microvolt ottimamente funzionante con manuale a lire 280K  
**CERCO** monografia voltmetro HP 3462 lire 50K.  
 Giorgio Calcinai - via Fossato S. Nicolò 1/9A - **16136** - Genova - Tel. 010/221672

**CEDO:** Variac tubi oscillografici DG7-32 D10-160GH (verde) QQE 03/12 Qmetro generatore RF (da rivedere) telaietti STE/VHF (Tx + Rx + Lin 12W) strumenti da pannello modem semiautomatico Drive 3,5" per Amiga C64 + MPS1202/P + 1571 piatto Sony 1150 (Cinghia) Mixer Gemini MX881 (8 canali) + Eco registratore Bobine Akai 4 canali coppia Rx + Tx AE professionali VHF per ponte radio filtri CW e CWN per FT101/ZD quarzi vari miniatura coppia RTx CB Fieldmaster 3Ch (anni '70) riviste (invio elenco dettagliato).  
 Giovanni - Tel. 0331/669674

**CERCO** schema e manuale d'uso del provavalvole Chinaglia modello CD-P6. Pago quanto richiesto.  
 Carlo Bignami - via Roma 23 - **24034** - Cisano Bergamasco (BG) - Tel. 035/787424

**VENDO** Supercode coder Code3 (oltre 40 codici) L. 250.000 programmatore universale Ex PR040 Eprom - GAL - CPU L. 700.000, programmatore per PIC L. 200.000, Telecontrollo analogico 8 Ch. L. 250.000. Chiedere lista altro materiale.  
 Loris Ferro - via Marche 71 - **37139** - Verona - Tel. 045/8900867

**VENDESI:** Oscilloscopi Philips PM 3262 100MHz DT DBT; Philips PM3240 50MHz DT DBT; Tektronix 453 50MHz DT DBT; Tektronix 475 200MHz DT DBT; Tektronix 466 100MHz DT DBT mem ana; National 5730A 50MHz DT DBT mem digit; Kikusui Monitor XY 14 pollici; Kikusui Monitor XY 9 pollici; Marconi Monitor XY TF 2212A; Sonda per oscilloscopio 250MHz 1:1 10:1 Generatore HP 8640B AM-FM 500kHz-550MHz (1100); Marconi TF 2015 + TF 2176 520MHz; Marconi TF 2008 10 Kc-520 Mc AM-FM; Marconi TF 2120 Generat. di funzioni; Marconi TF 2000 Generat BF sinus. atten; Farnell LF1 Generatore di funzioni.  
 Roberto Calandri - Tel. 0335/236534

**VENDO** Dancom R203 10kHz 30MHz digitale 30 bands FT200 SSB IC271H VHF All Mode 5 100W Hallicrafters SR42A Linea KW TS680 scompleta video box RTTY TU170 RTTY TU AF85 Eddystone 940 Q-30MHz ANG RR5 Rx da 1,5-18MHz Rx 174URR CP26 PRC10.  
 Alfredo Cafiso - viale Trieste 171 - **34072** - Gradi-sca D'Isonzo (Gorizia) - Tel. 0481/92711

Radio d'Epoca restaurate **VENDO. CERCO** frequenzimetro, prova valvole, bobinatrice. Per favore **CERCO** schema radio Philips anni '35 modello 523/A. **CERCO** vecchie radio anche distrutte e valvole anni 30-60 dò consigli su radio.  
 Giuseppe Ingoglia - via V. Emanuele 113 - **91028** - Partanna (TP) - Tel. 0924/49485

**VENDESI:** Cacciavite antinduttivo doppio Spectrol; Dosimetro per radioattività; Scaricatore per dosimetri; Alimentatore Farnell duale 2 per 30 volt 2A; Alimentatore duale Kingshill 2 per 30 volt 3A; Alimentatore digitale LCD 40 volt 5 ampère; TWT 5-6GHz 38dB 15 watt completo di alimentatore; Detector HP in guida d'onda, Generatore di rumore Nore Microwave; Busta cavi e accessori; Connettore SMA maschio volante. Sono disponibili i manuali tecnici di moltissimi strumenti delle migliori marche; HP, TEK, Rohde e Schwarz e molte altre (richiedere volta per volta: si dispone di enorme collezione di manuali).  
 Ferruccio Platoni - Tel. 075/607171 o 0336/795198

**VENDO** Inverter rotativi in 24V Out 115V 400Hz monofase e trifase 250W e 1500W nuovi.  
 Carmelo Litrico - via Piave 21 - **95030** - Tremestieri Etneo (CT) - Tel. 095/7412406

**CEDO** riviste: CQ, El. Pratica, Radio Rivista, El. Flash, El. Projects, Fare El., Cinescopio, Radio kit, Progetto, Radio El., Onda Q., El. 2000, El. Oggi, Elektor, Nuova El., Eurosatellite, etc. Cataloghi Marcucci ADB Elettronica, II. El., Radio comm., etc.  
**CERCO** riviste: Sistema A, Sistema Pr., El. Pratica, Progetto, Cinescopio, El. Viva, Radio Riv., El. Mese, Fai da te, Far da se, Ham Radio 73, QST, Selezione, Costr. diverte, Sat Eurosat, Catalogo 70-72-81 Marcucci per completare collezione invio elenco dettagliato.  
 Giovanni - Tel. 0331/669674



**Spin** electronic instruments

**STRUMENTI DELLE MIGLIORI CASE  
 RICONDIZIONATI E GARANTITI**

**SERVIZIO MANUALI TECNICI**

CONTATTATECI PER DISPONIBILITÀ  
 E QUOTAZIONI



- Oscilloscopi normali, storage e digitali
  - Generatori BF e di funzioni
  - Distorsionometri
  - Fonometri
  - Frequenzimetri
  - Generatori RF e Sweepers
  - Analizzatori di spettro e accessori
  - Misuratori di cifra di rumore (PANFI)
  - Standard di frequenza e di tensione
  - Ponti RLC e di impedenza
  - Voltmetri digitali e analogici
  - Multimetri e alimentatori da banco
  - Ricevitori professionali HF e VHF (Racal, Plessey, Marconi, Collins, Watkins-Johnson ecc.)
- Analizzatori di spettro a stock: HP 3580A (20 Hz-50 kHz) • 3582A (0.01 Hz-25 kHz FfT 2 ch.) • HP 141T+8552B+8556A (20 Hz-300 kHz) • 8553B (1 kHz-110MHz) • 8554B (0.1-1250 MHz) • 8555A (0.01-18 GHz) • 8443A (tracking e counter 110 MHz) • 8444A (tracking generator 1250 MHz) • 8445B (preselettore 18 GHz) • 8445B opt003 (con frequenzimetro digitale) • HP 182T+8558B (0.1 MHz - 1.5GHz) • 8559A (0.01 - 21 GHz) • 8444A opt. 59 (tracking generator 1.5 GHz) • Systron Donner 763 (1 MHz - 42 GHz con mixer esterni, preselettore incorporato) • Tektronix 492 (opt. 1,2,3) e 492 AP •

Arrivederci alla fiera dell'elettronica di Forlì, il 20-21 maggio 1995

**SPIN** di Marco Bruno

via G. Ferraris, 40 - 10040 Rivalta (TO) - Tel e Fax 011/9091968 -

**VENDO** trasmettitore radio privata FM 88-108dB elettronica potenza 900 watt revisionato + antenne direttive Prais larga banda 3 elementi + accoppiatori a 2 o 4 antenne larga banda + altro materiale. Alberto Devotofrancesco - via Rossano Calabro 13 - **00046** - Grottaferata (RM) - Tel. 06/9458025

**VENDO** dischetto per PC con database freq. aero civvy e milly ital VHF UHF Lit. 5.000 altra lista freq. da utilizzatore olandese del Code3 Lit. 5.000 Interfaccia per PC per ricetrasmisione RTTY, AMTOR, FAX SSTV e ricez. CW incl. prg. e doc. in inglese Lit. 50.000 Cassetta audio con identificazione codici ricevuti con Code3 Lit. 15.000 Altra cassetta rif. Wavecom Lit. 15.000 Klingenfuss 1995 Super Frequency List CD ROM Lit. 50.000 Guide to Uty Stations 1995 Lit. 65.000. Crispino Messina, ISXWW - Di Porto 10 - **50058** - Signa (FI) - Tel. 0360/231853 (ore 21)

**CERCO** Rx Allocchio Bacchini OC9 massima valutazione se in buono stato. **CERCO** Rx tedesco - Koeln E52 - e apparati radio Surplus esercito italiano ante 1945. Antonio Allocchio - via Piacenza 56 - **26013** - Crema - Tel. 0373/86257 (ore 20-21)

**VENDO** per BC620/659 CD318, CS79, IS171, TS13E per BC1000, AN 130, 131, CS128A, CR6/6815, Cavo PP114, Cuffie HS30, Microtelefono per GRC9 e BC1306 Cavo CD1119, CD318A, CD1086, PL59 per BC312/42 Cavo PL114, materiali tutti nuovi. Tullio Flebus - via Mestre 16 - **33100** - Udine - Tel. 0432/520151

**CERCO** alimentatore e altoparlante per autoradio "Ing. Gallo - Condor Mod. Cyclone - Six serie II", possibilmente tipo 12V. Riccardo Zanetti - via Emilia Levante 194/14 - **40139** - Bologna - Tel. 051/546487 (ore pasti)

**OFFRO**: TL922, TS780V, U All Mode perfetti, 144 Shark-13, El. Nuova, Collins 390A, Racal RA17-L, Kit-40m. per TA33 Mosley nuovo, Tono 7000E, mod. dem. Kg mod. ZG 10000, Tele Taype Claysmith mod. TT98 220V. **CERCO**: Rx51S1 più VF0312, B-5 Collins. **CEDO** RxTx FM 20/54MHz, Scont. russi. Corrado Rasori, ISJRC - via S. Remigio di Sopra 21/13 - **54100** - Massa - Tel. 0585/47238 (9/12 - 16/20)

**VENDO** ripetitori VHF UHF assistenza su ripetitori in Italia. Calcolo sistemi antenne VHF UHF o radio private. 15 anni esperienza. Giulio Di Carlo - **22075** - Lurate Caccivio (Como) - Tel. 0330/386236

**OFFRO** valvole in stok per serie di montaggi, antichissime, fino ai più disparati tipi (per ricambi). Per gli appassionati di Hi-Fi di bassa frequenza (visto che mi trovo una certa quantità di trasformatori nuovi d'uscita), già di corredo agli amplificatori esistenti nel 1945 e prima (mi riferisco a provenienze militari U.S.A. marche Stancor e Tomas). Impedenze primari 3500, 5000, 8000Ω. Secondari 5Ω. Costruiti con lamierini speciali, per classe "A" visto che ho anche una buona quantità di valvole di alta classe. Mullard VT 52, 1940/1945, Pentodi Octal 6,3V, simili, come resa ed impedenza di uscita alla EL33. Ho pensato di mettere insieme ad un prezzo accessibile l'opportunità di montare un primo stereo e di offrirlo con gli schemi. Fino a esaurimento delle scorte che a suo tempo, corredevano i chitarristi ed i circoli Militari della II Guerra 1940/45. **OFFRO** n°2 trasformatori T 102; n°2 tubi VT 52 Mullard + n°2 ECF 82, n°4 zoccoli schemi, n°5 curve VT 52 £. 110.000. Per coloro che volessero Trasformatore di alimentazione e Sciassin, il tutto nuovo, garanzia assoluta (per detto ottimo montaggio stereo). Occorre spendere £. 100.000. Giannoni - Tel. 0587/714006

**CEDO**: Commodore 64 nuova versione + MPS1202P + 1571 £. 350K, piatto Sony 1150 £. 70K, Kenwood DP1050 CD Player £. 270K, Mixer Gemini MX881 8Ch. + Eco £. 550K, Drive 3,5" per Amiga £. 120K, Modem per PC, telaietti Rx+Tx + lin. £. 200K, quarzi miniatura coppia Field Master 900 palmari CB (anni 70) £. 100K, coppia Rx+Tx moduli VHF per ponte radio, filtri CW/CWN per FT101/ZD £. 80/100K, tubi QQE03/12, RTx da recupero pezzi (IC2, FT708, FT709, Prodel palmari) Labes Superphone 20W £. 130K, standard SR830 2W palmare £. 100K, GTE 291 10W £. 60K. Giovanni - Tel. 0331/669674

**VENDO** causa inutilizzo Yaesu FT840 nuovo + accordatore dedicato Yaesu FC10 **VENDO** anche separatamente. Annuncio sempre valido. **VENDO** a £. 2.100.000/£. 500.000 solo l'accordatore. Grazie telefonare solo se veramente interessati. Luigi Grassi - via Loc. Polin 14 - **38079** - Tione (TN) - Tel. 0465/22709

**ACQUISTO** in piccole e grandi quantità valvole, pago bene purché nuove. **VENDO** valvole tipo: 300B, 310A Philips, 572B, 811A, 6146B, 5881WXT, 6550, EL34, E81CC, E82CC, E83CC, E88CC, 5998, 6080 ed altre. Disponibili inoltre zoccoli per molti tipi di valvole. Franco Borgia - via Valbisenzio 186 - **50049** - Vaiano (FI) - Tel. 0574/987216

**VENDO** valvole 4CX250B, 6939, QQE 02/5, QQE 03/12, 6360, QQE 06/40, 58, 94, C1134, QQE 03/20, 6252, RS1019 ed altre. Chiedere elenco. **VENDO** amplificatori finali a transistor Cross/Over elettronici N.E. frequenzimetro 4 cifre LED/99MHz, giradischi Rotel da riparare, amplificatore 20+20W con diffusori 2 vie e altro. Chiedere elenco riviste N.E. **VENDO**. Giuseppe Caterina - via N. Piccinni 95 - **70033** - Corato (BA) - Tel. 080/8725212

## CEDOLA DI COMMISSIONE

"Dieci anni di Surplus" cad. £25.000 x n° .... copie = £ .....

320 pag. - 159 foto - 125 schemi

Calendario a colori 1995 cad. £10.000 x n° .... copie = £ .....

f.to 26 x 37 cm

- |                                                             |                  |
|-------------------------------------------------------------|------------------|
| <input type="checkbox"/> Sono abbonato (-20%)               | = £ .....        |
| <input type="checkbox"/> Allego Assegno o ricevuta C.C.P.T. | = £ -1.850       |
| <input type="checkbox"/> Imballo e spedizione               | = £ +4.850       |
| <b>Totale</b>                                               | <b>= £ .....</b> |



Libro  
"10 Anni di Surplus"



Calendario  
1995

Desidero ricevere al più presto quanto specificato all'indirizzo sotto esposto. Sono altresì a conoscenza che se l'importo inviati al momento della richiesta fosse inferiore al tipo di trattamento richiesto, sarà mia premura corrispondere la differenza prima che l'ordine venga evaso.

Nome ..... Cognome .....

Indirizzo .....

C.A.P. .... Città ..... Prov. ....

Firma .....

Attenzione: la presente cedola potrà essere spedita o inviata tramite Fax corredata della copia di ricevuta di versamento su C/C n° 14878409 o con assegno personale "Non trasferibile", ed entrambi intestati a Soc. Edit. Felsinea s.r.l. - via G. Fattori, 3 - 40133 Bologna. Se al contrario si desidera il pagamento in contrassegno, non deve essere sottratto l'importo di £1.850.

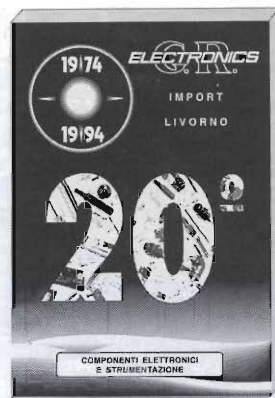
# ELECTRONICS

IMPORT LIVORNO

via C. Ferrigni, 135/B - 57125 LIVORNO - tel. 0586/80.60.20

**Vendita all'ingrosso di componenti elettronici e strumentazione.**

**A richiesta, solo per Commercianti, Industriali ed Artigiani, è disponibile il nuovo catalogo.**



**VENDO** Commodore C128D monitor 12" fostori verdi stampante MPS802 600DSK manuali vari + TU170 per RTTY e varie interfacce per Sat Fax ricevitore Collins 5151 0+30MHz completo filtro e manuali funzionante.

Alfredo Cafiso - viale Trieste 171 - **34072** - Gradisca D'Isonzo (Gorizia) - Tel. 0481/92711 (dalle 13.00 alle 22.00 no oltre)

**VENDO** RTx FT212 140+175 + scheda Tone Sq. L. 650.000 in perfette condizioni. **CERCO** RTx All Mode 144MHz FT290 RH III°. Fare offerte.

Pietro Florio, IK8TZE - S. Giorgio 2 - **89133** - Reggio Calabria - Tel. 0330/816960

**CAMBIO** Kenwood TM441 UHF 35W con uno dei seguenti Surplus: WS21 - 58MK1 - WS68P - WS38MK3 - ARC5T22 - R27 - TA12 - 19MK2 - R1155 - URR392 (conguaglio).

Walter Amisano, IX10TS - via Abbè Gorret 16 - **11100** - Aosta - Tel. 0165/42218

**VENDO** ricetrasmittitore VHF portatile Yaesu quarzato 6 canali per banda radioamatoriale 145MHz perfetto funzionante £. 90.000 altri accessori a richiesta **CERCO** manuale istruzioni e schema elettrico fotocopiato oscilloscopio Philips PM3200X pago spese grazie.

Francesco Accinni - via Mongrifone 3/25 - **17100** - Savona - Tel. 019/801249

**VENDESI** microfono HF yaesu MD1C8 perfettamente funzionante con imballo e istruzioni £. 190.000.

Giuseppe Angellotti - via Torreggiani 24 - **40068** - San Lazzaro di Savena - Tel. 051/455174 (ore serali)

**VENDO** antenna tribanda Mostey 3 el. + 4 el. Sigma 27MHz + 3 el. Eco 27MHz P 2 elementi Delta Loop Eco 27MHz + 13 el. Shark 144MHz + dipolo rotativo KLM KT31 + Mantova 5 + varie verticali HF + rotori CDE Create + lineare ZG B300 + accordatore HF ZG + accessori cellulare P300 NEC + TH3 MK3 Hygryn con Balun originale ottimo stato + fornisco su ordinazione pali tralicci gabbie ed accessori anche in acciaio Inox **CERCO** Cushcraft A3S + KLM KT34 + log. 105 1300 + lineare HF ERE + Magnum MT 3000 Dx. Grazie. Chiamare solo se interessati.

Orazio - Roma - Tel. 06/9495578 o 0330/575333

**VENDO** analizzatore spettro Ates WAMP1 e analizzatore di spettro Advantest 4131 e strumenti come nuovi vero affare prezzi interessanti contattare via fax 06/43530115.

Giampiero Negri - via Galla Placidia 25 - **00159** - Roma - Tel. 06/43530025

RadioSurplus **VENDE** RTx 19MK3, GRC9, BC1306, BC1000, PRC6+8-9-10, provavalvole I77 con o senza cassette aggiuntivi frequenzimetri BC221, Rx URR390, 392, 648, BC312, 348 GRR5, R210 e tanto altro. Chiedere.

Guido Zacchi - via G. Di Vagno 6 - **40050** - Monteveglio (BO) - Tel. 051/960384 (dalle 20.30+22.00)

Filtri reiezione 88-108MHz per Rx scanner **VENDO** altri tipi a richiesta. **CERCO** f.copie manuali oscilloscopi HP1741A e TEK435A e strumentazione R.F. stato solido.

Massimo Castelnuovo - **22069** - Rovellasca - Tel. 02/96342000

**VENDO** HP8057A Precision Noise Generator £. 200K, HP 204D BF Oscillator £. 250K, HP Counter 5245 £. 150K, Wave Analyzer HP 302A £. 200K, Racal RA217 nuovo Icom ICR71 con scheda Fonemi e FM £. 1600K.

Carmelo Litrico - via Piave 21 - **95030** - Tremestieri Etneo (CT) - Tel. 095/7412406

**VENDO** FT 690 R II con lineare da 35W radiogoniometro portatile dissaltrice Ersa alimentatore Microset 37A. **CERCO** Rx meteo N.E. lineare UHF 80W antenne Tonna VHF UHF, cavo H100.

Antonio Marchetti - via S. Janni 19 - **04023** - Acquatraversa di Formia - Tel. 0771/725400

**VENDO** riviste elettroniche CQ, NE, EF, Cinescopio libri ecc. a metà prezzo materiale per autocostruzione **CERCO** kit analizzatore di spettro, oscilloscopio, misuratore di campo cavo H100.

Sandra Germani - via F. Filelfo 22 - **62100** - Macerata - Tel. 0733/239417

**VENDO** CBM64 + registratore cassette + 50 cassette giochi e utilities + corso di basic e linguaggio macchina + Geos, tutto in blocco lire 200.000.

Valerio - Tel. 0964/933417

**CERCO** schema RTx KWD TS660 condensatori variabili 250/300 PF/3kV variabili sottovuoto Jenn lngs TNX de IK8ISG.

Raffaele Colasanto - via Petrone 12 - **84025** - Eboli (SA) - Tel. 0828/365117

**VENDO** Oscillosc. Tektronix 453 50MHz, HP 1707 50MHz; Generatore RF Marconi 2019A sintetiz. 1040MHz; HP 8640B Marconi 2015; Eaton 2075 Noise e Gain Analyzer con generat. di rumore HP346B 18GHz; Analizzatore di spettro HP 141T (8554B-8552B) 1300MHz; Takeda-Riken TR4122B 1500MHz portatile con frequenz. e Traking, cassette RF/IF HP8552B; HB 8554 Monitor XY Marconi/Kikusui; Wattmetro Bird 43 ed elementi; carico Bird 150W 2GHz; Multimetro Eagle; Alimentatore Farnell 0/30V0/2A duale; Gener. di funzioni Farnell LFM04, Marconi TF2120 professionale; Wattmetro BF Farnell 2085; Frequenzimetro periodim. Racal 9904 100MHz; Gener. di barre TV Philips 5519; Bolometro HP 432A 10GHz completo; testina per HP432A; attenuatori vari fino a 18GHz; staz. saldante Weller PS2D.

Massimo Mancinelli - via Gramsci 110 - **06083** - Bastia Umbra (PG) - Tel. 075/8011029 o 0337/644355 Fax 075/8000797

**VENDESI:** Vettorscopio e wavefor monitor Tektronix 1521-528; Analizzatore di spettro: HP 182T+HP8558B 100kHz-1500MHz; HP 141T spect. anz. Mainframe; HP 8552B IF Section spec. anz.; HP 140T spect. anz. Mainframe; HP 8552A IF Section spec. anz.; HP 8555A RF Section spec. anz. 18GHz; Ando AQ 1417B+AQ 1407B anz. ottico; Wayne Kerr Analyzer freq. response.; Wiltron 560A Anz. di reti comp. di sonde e riflettometro. Farnell PG 102 Generatore di impulsi; HP 8620A Sweeper Mainframe; HP 8621B Sweep Plug-in 0.1-4.3GHz; Wiltron 610C + 6247D 10MHz 18GHz Sweep gen; HP 3400 Voltmetro elettronico BF; Bird 43 Wattmetro RF; Elementi per Bird 43; prelievo per Wattmetro Bird 43; Valigetta per Bird 43 in pelle.

Ferruccio Platoni - Tel. 075/607171 o 0336/795198

**VENDO** ponte-ripetitore STE VHF (freq. 142+147 circa) in unico contenitore RAK a £. 300.000. Pre-feribilmente fine settimana.

Nicola - Tel. 0872/980264

**GRANDE VENDITA VALVOLE CON LO SCONTO DEL 50%**

Valvola	Corr.	Prezzo	Valvola	Corr.	Prezzo	Valvola	Corr.	Prezzo	Valvola	Corr.	Prezzo	Valvola	Corr.	Prezzo	Valvola	Corr.	Prezzo
1AF4		8000	6AH6		11000	6DH6		12000	EC92		6000	EL805		8000	PCF805	7GJ7	4000
1L4	DF92	4000	6AL5		8000	6DX6		16000	EC93	6ER5	12000	EY80	6U5	10000	PCH800	9V9	4000
1A5		8000	6AM8		9000	6DR7		8000	EC97	6FV5	6000	EY87	6S2A	9000	PCL82	16A8	24000
1S5		6000	6AQ5	EL90	9000	6F6		16000	EC900		6000	GY501	3BH2	14000	PCL84	15CX8	4000
1T4		4000	6AU4		9000	6G6	VT198	10000	EC884	6WJ4	13000	OA2		8000	PCL86	14CJL8	4000
1U4		12000	6AV6	EBG91	5000	6HJ8		10000	EC189	6ES9	12000	OA3		8000	PCL88		4000
1X2B	DV80	4000	6AM8		12000	6HZ8		4000	ECF80	6BL8	8000	OB2		6000	PF86		4000
2D21		12000	6AX3		8000	6I2	EV86/87	4000	ECF82		15000	PC86	4CM4	4000	PFL800	16V9	4000
3A4		6000	6AX4		6000	6JN7		12000	ECF86		12000	PC88	4DL4	4000	PL36	25E5	10000
3A5		7000	6B10		8000	6K6		16000	ECF81	6U9	10000	PC900	4AH5	4000	PL82	16A5	6000
3D4		10000	6BA6		12000	6L4	E290	8000	ECF801	6GJ7	6000	PCC84	7AN7	4000	PL83	15A6	15000
50C5		9000	6PQ7		12000	6189	12AU7	16000	ECF802	6JL8	10000	PCC85	9A38	4000	PL84	15CU5	8000
5670	2C51	9000	6BU8		12000	62B6		30000	ECF805	6G7	6000	PCC88	7DJ8	6000	PL504		22000
5676	DF6A	8000	6BZ7		10000	6428		16000	ECL80	6A88	8000	PCF89	7FCT	4000	PY81	1743	4000
5678	DF60	8000	6C4	EC90	6000	6973	6CZ5	25000	ECL84	6B88	18000	PCC189	7E58	4000	PY82	19Y3	4000
5687		18000	6C5	6J5	8000	DV802		4000	ECL85	6DX8	10000	PCF80	9A8	4000	PY83		4000
5725	6A56	11000	6CB6		6000	E180F	6588	18000	ECL85	6G7	10000	PCF82	9J8	4000	PY5000A	28EC4	16000
5726	6AL5	8000	6CG7		10000	E810F	7788	12000	EF80	6B36	9000	PCF86	7H38	4000	QQE03/12	6560	16000
5763	CE03/10	16000	6C8L		8000	EAF91		8000	EF183	6E47	9000	PCF200	8X9	4000	UB41	10LD13	12000
6AC5	EF96	9000	6CL6	6677	11000	EC86		17000	EF184	6E7	9000	PCF201	8U9	4000	UYC1	31A3	30000
6AK5	EF95	6000	6CZ5	6973	25000	EC88		10000	EL95	6DL5	12000	PCF801	8GJ7	4000			

Richiedere il listino completo con prezzi netti inviando £5.500 Ordine minimo per la spedizione £ 50.000

**IK2LQY Primo Segna - via Finetti, 1 - 46100 Mantova - tel.0376/262785 (ore pasti)**

Manuale tecnico del Ministero della Difesa sulle stazioni radio an/gre 2, 3, 4, 5, 6, 7, 8; tradotto dal TM 11-284 dell'esercito USA. 214pp più una cinquantina di tavole estensibili fuori testo con gli schemi elettrici e i dettagli di montaggio. Sono descritti i seguenti apparati: AM/65; RT66-67-68-70; PP109-112-281-282; R108-109-110; C435.

**VENDO** 40K o scambio con altri libri.  
Piero Piroddi - C.P. 20 - **09087** - Sili (OR) - Tel. 0783/26342 o 0336/815429

**VENDO** centrali antifurto per sensori via radio, Codificam, con 2 radiocomandi bicanali per On-Off e antirapina, parzializzazione di 2 zone attivate su radiocomando stesso, con Beep diversificato di accesso-speno. A 4 zone L. 280.000. A 8 zone + sirena piezo interna L. 360.000. Costruisco barriere infrarosso via radio autoalimentate. Prezzi a richiesta. Includere francobollo.  
Vincenzo De Vivo - via G. Verdi 28 - **81030** - Parete (CE) - Tel. 081/8909775

**VENDO** valvole 2A3 monoplacca, AD1 Telefunken, WE300B, VT52 WE a lire 10.000 cadauno. Ottimo per il Lirpa 1.

Gianni Pinna - via Tirreno 7 - Livorno

**!! MARCONIANI !!**

Ultime copie della più completa bibliografia Marconiana con cronologia e studi introduttivi. Bella foto Marconi - 1896 - Londra.

Opera esaurita del CNR-1974.

Richiederla tramite pacco controassegno raccomandato £. 34.000. Spedizione compresa a:

Lodovico Gualandi - via P. Pasquali 6 - **40134** - Bologna

**VENDO** demod. mod. NOA2 MKII AFSK RTTY Ascii Amtor Sint. a croce di LED nuovo mai usato con garanzia completo cartuccia C64 possibilità funz. con PC inviare off.ta. Gen. segn. RF nuovo TS413U 70Kc-30Mc due strum.ti mod. RF.

Michele Spadaro, IT9UHW - via Duca d'Aosta 3 - **97013** - Comiso

Meteo **VENDO** interfaccia per trasformare i ricevitori Yaesu, FRG9600, Icom ICR7000, Icom ICR100, Standard AX700, AOR 3000 ed altri su richiesta in perfetti ricevitori, professionali per la ricezione dei satelliti meteorologici. Si tratta di nuove medie frequenze che dal momento della loro connessione sul ricevitore lo abilitano alla demodulazione di segnali con larghezza di banda di 30kHz trasmessi dai satelliti quindi ora il vostro ricevitore può demodulare a 12kHz, 30kHz, e 150kHz. Le schedine sono di facile installazione e garantite nel loro funzionamento buone immagini a tutti.  
Gianfranco Santoni - via Cerretino 23 - **58010** - Monteverzoso - Grosseto - Tel. 0330/271810

Spedire in busta chiusa a: **Mercatino postale** c/o Soc. Ed. Felsinea - Via Fattori 3 - 40133 Bologna

**ATTENZIONE!!** Essendo un servizio gratuito, gli annunci illeggibili, privi di recapito, e ripetuti più volte verranno cestinati. Grazie per la collaborazione

Nome \_\_\_\_\_ Cognome \_\_\_\_\_

Via \_\_\_\_\_ n \_\_\_\_\_ Tel. n. \_\_\_\_\_

cap. \_\_\_\_\_ città \_\_\_\_\_

TESTO (scrivere in stampatello, per favore):


Interessato a:

OM -  CB -  SWL

COMPUTER -  HOBBY

HI-FI -  SURPLUS

SATELLITI

STRUMENTAZIONE

(firma)

05/95

Abbbonato  Si  NO

# Per la gioia dei "pollici verdi" ANNAFFIATOIO CREPUSCOLARE E A TERMOMETRO



Guido Nesi, IANBK  
Giulio Nesi

Sistema di annaffiamento fiori, da balcone, con dosaggio acqua in funzione delle dimensioni del vaso e della temperatura ambiente, comandato da fotocellula o timer.

## Premessa

Il circuito, che andiamo a presentare, consente di annaffiare i fiori al balcone, sia quando siamo presenti, ma soprattutto quando siamo assenti per ferie o altro, e senza dover per forza tenere aperto il rubinetto generale dell'abitazione, situazione non proprio in sintonia con la tranquillità delle vacanze.

Il problema principale, che si presenta ad una simile operazione, è quello della dosatura in modo corretto sia ai vasi grandi che piccoli, pena la fuoriuscita di acqua, cosa non sempre gradita dagli inquilini sottostanti.

Con questo circuito, si è cercato di soddisfare dette esigenze senza invadere eccessivamente il terrazzo di tubi, sonde ad ogni vaso, e tanti fili a spasso.

Per fare ciò, occorre catalogare i vasi in tre categorie: piccoli, medi, grandi.

Inoltre per far sì di poter chiudere il rubinetto principale, il circuito aziona una pompa elettrica la quale pesca l'acqua da un recipiente preventivamente riempito. In caso di assenze prolungate, ben si presta, all'uopo, la vasca da bagno, essendo un recipiente capiente, pratico nel riempimento e non utilizzato nell'assenza.

Il circuito è dotato di due sistemi per la cadenza dell'operazione di annaffiamento: all'alba e tramonto oppure a timer.

Nel primo caso, che è quello raccomandato dagli esperti in floricoltura nonché dai "pollici verdi", l'erogazione dell'acqua viene comandata dalla fotocellula la quale scatta all'alba o al tramonto, o all'alba e tramonto, a seconda di come è stato programmato (jumper J1, J2).

Nel secondo caso provvede un timer orologio, formato da un CD4060, il quale può essere programmato scegliendo l'uscita del divisore (ogni 24, 12 o 6 ore).

La distribuzione può avvenire in due modi: con unica pompa collegata ad un distributore con tre elettrovalvole, le quali sono comandate dai soliti timer in funzione del tempo annaffiamento (vedi grandezza vasi), oppure con tre pompe comandate dai tre timer.

La prima soluzione, è stata adottata utilizzando un gruppo di recupero, da vecchia lavatrice, avente tre elettrovalvole.

Diversamente, si possono acquistare elettrovalvole, a 12V, presso negozi di elettrocontrolli. In tal caso, durante le vacanze, l'impianto potrà funzionare a batteria, eventualmente prelevata

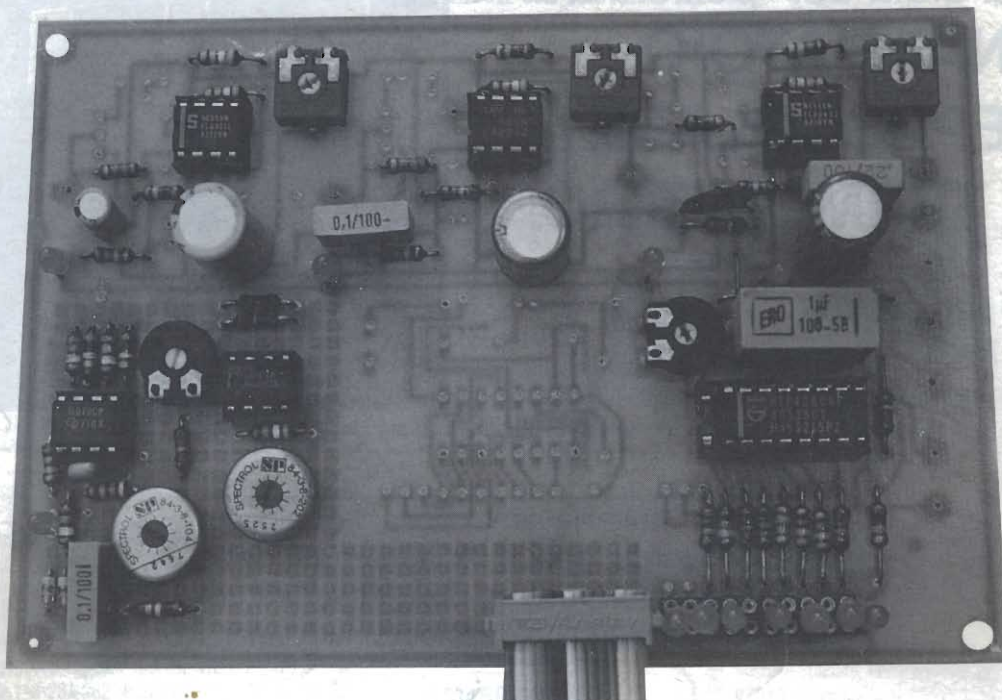


Foto 1 - Vista di una delle schede prototipo. Il tutto è stato ottimizzato in fase di stampa, per cui alcuni componenti sono in posizione diversa.

dalla seconda macchina soprattutto se resta in strada, fungendo così da antifurto.

A tal proposito va anche sottolineato, che alcuni esperti di appartamenti vuoti, si basano proprio sullo stato dei fiori ai balconi... non certo per venirli ad annaffiare.

### Circuito elettrico

Sono presenti tre temporizzatori uguali formati dal solito NE555 (vedi figura 1). Unica differenza, fra loro, sta nelle dimensioni elettriche della costante di tempo (carica di C4, C5, C6) che varia a seconda della grandezza dei vasi, quindi dal tempo di funzionamento della pompa su quei vasi.

L'impulso di avvio, proveniente dalla fotocellula o dal timer-orologio, viene applicato tramite C1 al primo temporizzatore composto da IC1 relativo ai vasi grandi (maggiore tempo).

Quando il primo timer ha terminato il suo tempo programmato tramite P1, l'uscita (pin 3) di IC3 va da alto a basso. Questo fronte, viene applicato, tramite C2, al trigger del secondo temporizzatore, relativo ai vasi medi, avviandolo. Questo secondo timer è composto da IC2, il cui tempo di

annaffiamento è programmabile tramite P2.

Finito il tempo necessario ai vasi medi, come nel caso precedente, l'uscita passa da alto a basso avviando il terzo timer, tramite C3, relativo ai vasi piccoli.

Finito anche questo tempo, l'operazione di annaffiamento ha termine e fino al prossimo evento (causato dalla fotocellula o dal timer-orologio, a seconda della scelta) non si ha più erogazione di acqua.

Le uscite dei singoli timer, vengono collegate in OR tramite i diodi DI1, DI2, DI3. L'uscita di questo OR, va a pilotare il darlington di comando pompa. Questo darlington, non viene riportato sul circuito stampato, essendo preferibile sistemarlo all'esterno, non tanto per la dissipazione, ma per le correnti in gioco che potrebbero assumere valori di riguardo, a seconda della pompa utilizzata.

Quindi per tutto il tempo che un qualsiasi timer è attivo, la pompa è in funzione, e i LED DI1, DI2, DI3, indicano il timer attivo. Le singole uscite, vanno anche a pilotare le tre elettrovalvole, tramite i tre buffer TR1, TR2, TR3.

Nel caso, queste funzionassero a 220V, occorrerà alimentarle mediante relè a sua volta pilotati

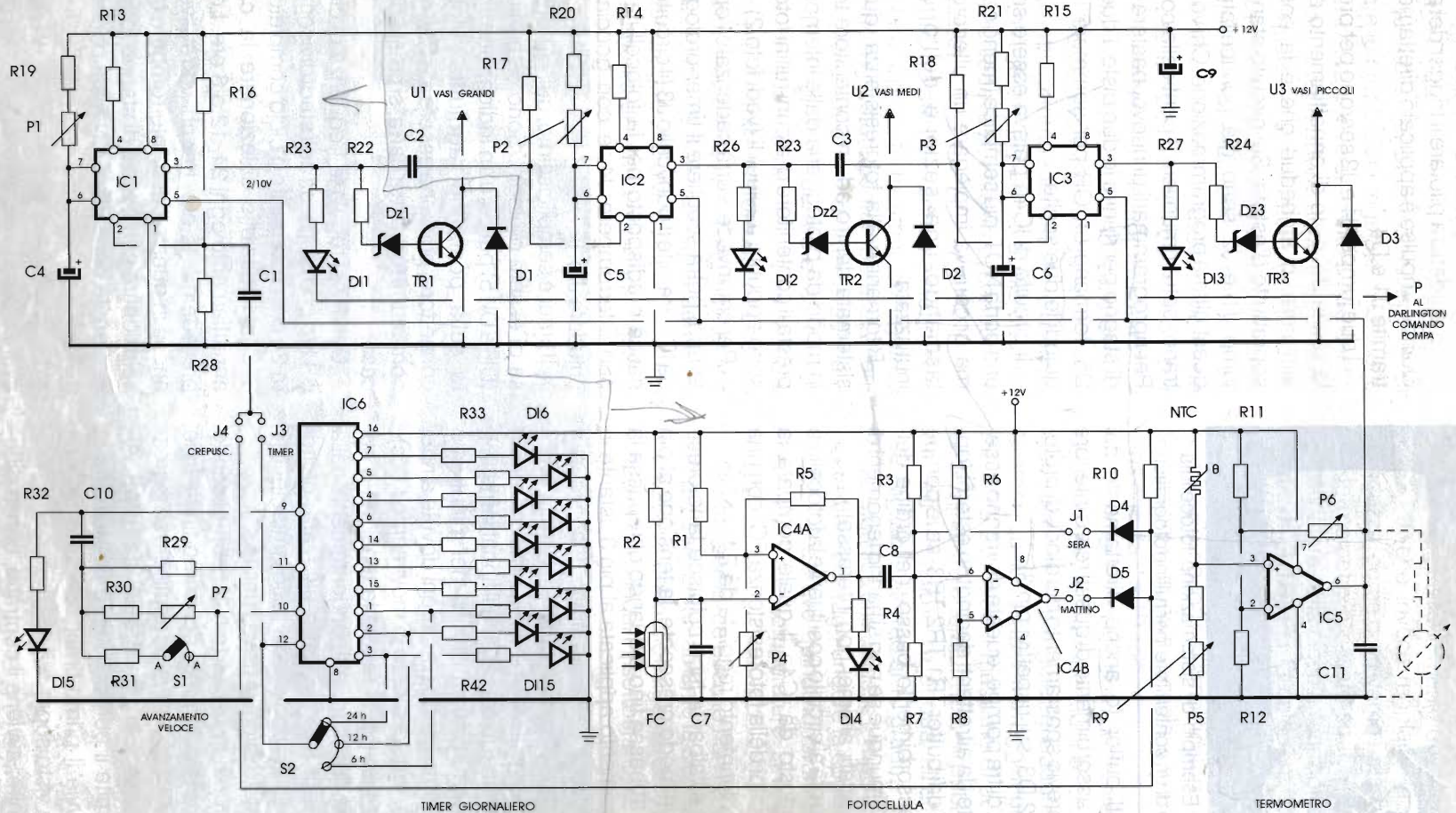


figura 1 - Schema elettrico timer della centralina di annaffiamento.

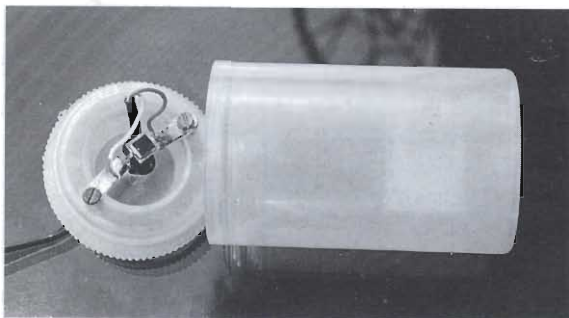


Foto 2 - Esempio di sistemazione fotocellula all'interno di un contenitore per rullini fotografici.

dai suddetti buffer (o anche direttamente dai NE555, se l'assorbimento di questi relè è inferiore ai 200mA, previo spostamento dei diodi, di protezione D1, D2, D3, sui rispettivi pin 3).

Nel caso di tre pompe, queste dovranno essere alimentate da altrettanti darlington esterni (oppure anche dai buffer TR1, TR2, TR3, se le pompe hanno un assorbimento basso, nell'ordine dell'amper, o comunque se non si hanno fenomeni di start indesiderati, ai timer non interessati).

Passiamo ora al circuito costituente la fotocellula che è composto da IC4a il quale compara la tensione ai capi della fotoresistenza FC, con una tensione di riferimento regolata da P4.

Quando, all'alba, la luce colpisce la fotoresistenza FC, in modo crescente, la tensione al pin 2 di IC4a si abbassa fino a quando oltrepassa la soglia di riferimento applicata al pin 3, istante in cui scatta l'uscita da basso a alto. L'uscita va a spostare la tensione di riferimento, tramite la R5, in modo da assicurare uno scatto deciso, e non una serie di scatti (quindi più cicli di annaffiamento), in caso di perturbazioni di luce nei minuti che seguono il primo scatto (variazioni dovute a nubi passeggiere, rami di albero in movimento, ecc).

Con il trimmer P4, si regola la tensione a cui deve scattare il circuito, indipendentemente dalla sensibilità della fotoresistenza utilizzata: quindi va bene qualsiasi tipo si trovi in commercio. DI4 segnala lo stato in cui si trova, l'uscita.

Questo fronte in uscita (pin 1), non essendo adatto ad avviare il trigger del primo timer (che deve essere in discesa) viene applicato all'ingresso invertente di IC4b, tramite C2 da 0.1µF. All'uscita, tramite il ponticello J2 e D5, il fronte in discesa avvia il primo timer con tutto ciò che segue e già visto sopra.

All'imbrunire, avviene il contrario, con la diffe-

renza che l'impulso in uscita (in discesa, questa volta) è adatto a pilotare il trigger del primo timer. Quindi l'impulso è applicato direttamente al timer tramite J1 e D4.

I due jumper J1 e J2 servono per programmare la scelta del ciclo di annaffiamento al mattino o alla sera, o ambedue che è la cosa migliore soprattutto d'estate. Sul circuito stampato, i due jump J1 e J2 sono già ponticellati per avere quest'ultima programmazione. Chi volesse il contrario, potrà rimuovere il ponticello con un cutter. Per riprogrammarli di nuovo, basterà una goccia di stagno per riunire le due piste. I due diodi D4 e D5, formano un OR per sommare i due fronti, quindi le due scelte.

Il circuito di IC4b poteva essere sostituito da una porta NOT, più semplice (meno componenti), ma occorreva impiegare un ulteriore integrato, lasciando una sezione dell'operazionale inutilizzata.

Ritornando alla fotoresistenza, questa andrà sistemata dentro ad un contenitore trasparente, in modo da proteggerla dalle intemperie. Ben si presta il contenitore di alcuni rullini fotografici che sono appunto traslucidi (vedi foto 2).

Per chi, invece, vorrà cadenzare l'operazione a tempo, potrà scegliere il timer-orologio, formato da IC6, tramite il ponticello J3 (il circuito stampato nasce predisposto per la fotocellula: volendosi può interrompere J4, e con goccia di stagno chiudere J3).

Il timer è semplicissimo, quindi non ha la pretesa di essere orologio. Sono disponibili dei LED (DI6 a DI15) per dare un'indicazione approssimata sulla posizione raggiunta. Montando un connettore, potranno essere allineati nel pannello comandi. Il formato a barra, si presta benissimo al caso.

Con P7 si regola la frequenza di clock a circa 0.1 Hz, che, applicati agli stadi divisori, impiegherà 24 ore a compiere il ciclo completo.

Sarà possibile selezionare la cadenza di annaffiamento ogni 24, 12 o 6 ore. Lo stampato prevede già 12 ore. Per chi vorrà diversamente, anche in questo caso, interrompere con cutter e selezionare con goccia di stagno (oppure portare, tramite connettore CNT, sul pannello di controllo).

Sui punti AA si potrà inserire un pulsante per avanzamento veloce, utile nelle fasi di prove.



Vediamo ora il circuito dosatore di acqua in funzione della temperatura.

Per fare questo, si tiene conto, ovviamente, di non spostare le proporzioni regolate in funzione della grandezza vasi. Inversamente si può anche dire che le fasi di regolazione acqua si possono eseguire a qualsiasi temperatura (in qualsiasi stagione), che le proporzioni fra vasi, resteranno invariate (diversamente sarebbe un bel da fare).

Infatti se, ad esempio, la proporzione fosse stata di mezzo litro per i vasi piccoli, un litro per i medi e uno e mezzo per i grandi, se l'aumento di temperatura richiedesse il raddoppio, si passerà ad un litro per i vasi piccoli, due per i medi e tre per i grandi, mantenendo intatte le proporzioni (caso mai tarate ai primi di aprile quando il dosaggio richiedeva pochissimo, confronto a luglio e agosto).

Come si può notare dallo schema elettrico, si va a "modulare" il pin 5 dei tre timer, collegati fra loro, andando a spostare contemporaneamente il comparatore superiore di carica del condensatore di timer (comparatore all'interno dell'NE555). In altre parole, più la tensione è alta (caldo) più il condensatore deve raggiungere tensioni elevate, quindi maggior tempo prima dello scatto di fine, corrispondente ad una maggior erogazione d'acqua.

Questo aumento di tempo nel raggiungere la

carica finale, vale per tutti e tre i condensatori (C4, C5, C6) indipendentemente dalla regolazione di P1, P2, P3, che invece regolano la quantità fra grandezze, come ci eravamo prefissati di fare.

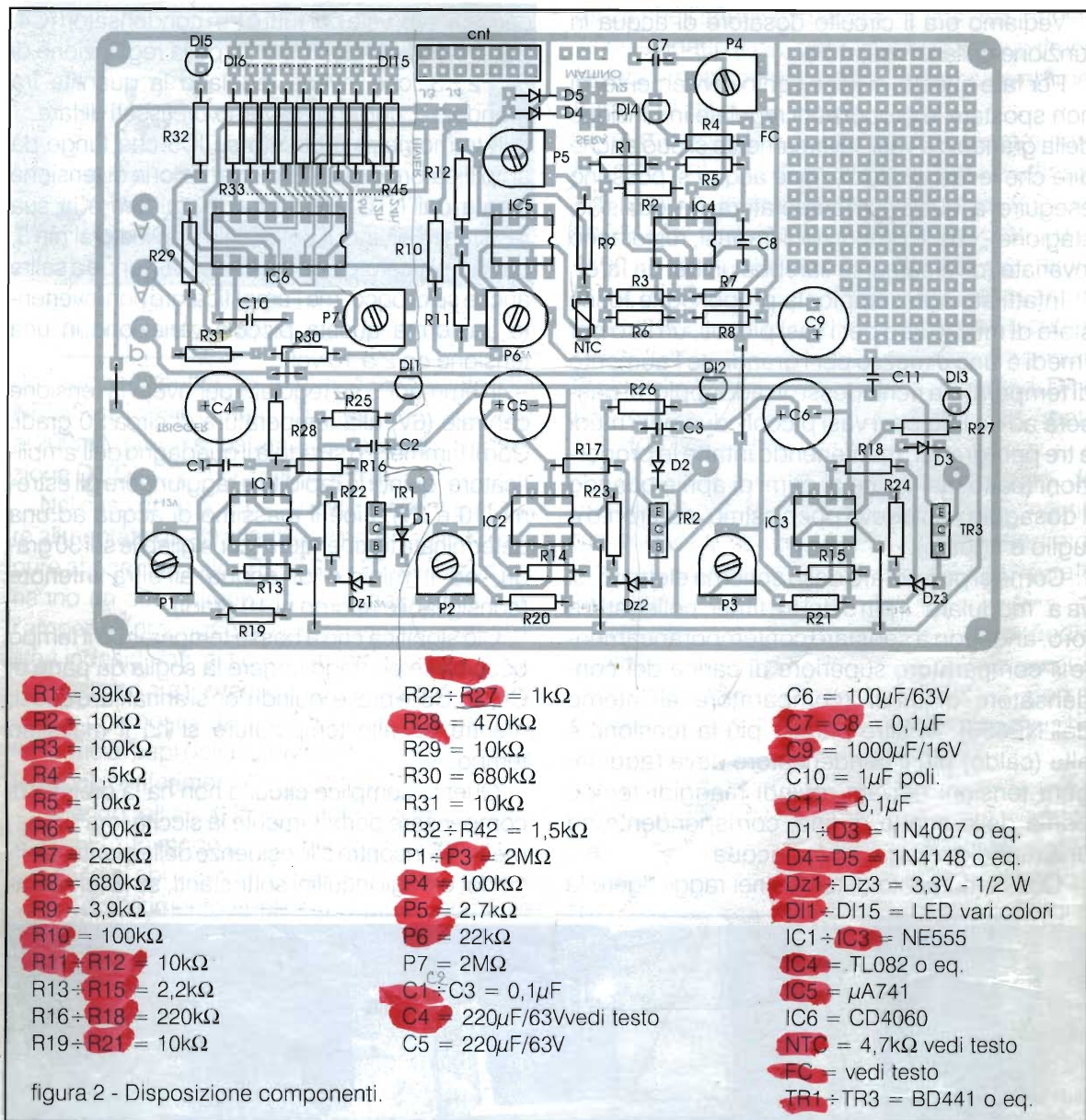
Il termometro è basato su IC5 che funge da amplificatore della piccola variazione di tensione creata dall'NTC. Più fa caldo, minore è la sua resistenza, quindi il potenziale applicato al pin 3, dell'amplificatore operazionale IC5, tende a salire anche se di poco, ma l'amplificatore non inverte e trasforma questa piccola variazione in una tensione da 2 a 10 volt.

Il trimmer P5 va regolato per avere la tensione centrale (6V) alla temperatura di circa 20 gradi. Con il trimmer P6 si regola il guadagno dell'amplificatore, quindi la rapidità a raggiungere gli estremi (10 e 2V), cioè il massimo di acqua ad una determinata temperatura (consigliabile sui 30 gradi), ed il minimo di acqua all'altra inferiore (consigliabile attorno ai 10 gradi).

Ciò significa che a basse temperature il tempo occorrente per raggiungere la soglia da parte di C4, C5, C6, è breve, quindi non si annaffia, o quasi, mentre ad alte temperature si ha il massimo tempo.

Questo semplice circuito non ha la pretesa di compensare perfettamente la siccità, ma sicuramente va incontro alle esigenze della pianta, se fa caldo, o degli inquilini sottostanti, se la tempera-





tura si abbassa.

L'unica pecca in fase di taratura è che quando un vaso è ben annaffiato, occorre attendere alcuni giorni, in attesa che l'umidità del vaso stesso si stabilizzi.

Uno strumentino posto sul pin 6 di IC5, con funzione da pseudotermometro, vi aiuterà a controllare il comportamento dell'impianto.

È previsto un connettore a 14 poli, CNT, per portare all'esterno ciò che si desidera. Occorre collegare la piazzola, relativa ad un pin, al punto che si desidera collegare con l'esterno della scheda.

In figura 2 viene riportata la disposizione dei componenti vista lato componenti. A fondo rivista è disponibile il disegno del circuito stampato.

### Impianto idrico

Questa è la parte forse più impegnativa, ma che da anche maggior soddisfazione per chi apprezza la bellezza dei fiori.

La pompa è facilmente reperibile presso negozi per attrezzature da campeggio, essendo utilizzate in rulottes e camper per erogare acqua al lavandino (foto 5). Funzionano a 12V e lavorano immerse nell'acqua e hanno costi e dimensioni

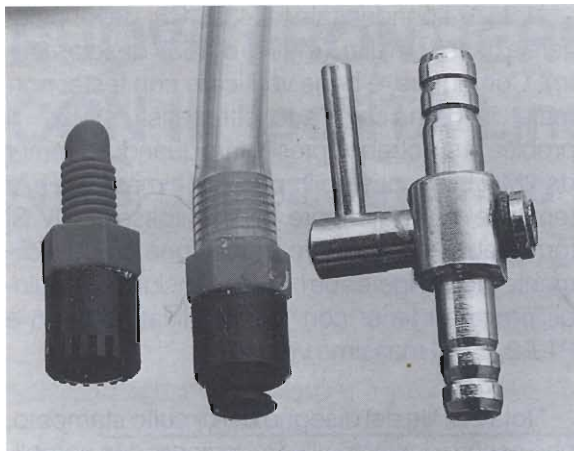


Foto 3 - Esempio di ugelli da porre sui vasi. A destra un minirubinetto per limitare l'afflusso a qualche piccolo vaso.

contenuti. Comunque può essere utilizzato qualsiasi altro tipo di pompa.

Dalla centralina di distribuzione, occorre partire con tre tubini di plastica. Il diametro interno potrà essere sui 5-6 mm a seconda degli ugelli disponibili (foto 3 e foto 4).

Studiare un percorso che tocchi tutti i vasi. In corrispondenza di ogni vaso occorre interrompere il tubo relativo alla categoria cui si adatta il vaso in questione.

In questo punto, applicare una derivazione a "T" reperibile presso negozi di acquari, utilizzata per l'impianto ossigeno dei pesci (foto 4) e con uno spezzone di tubino (10-20 cm) entrare al centro del vaso applicando un ugello alla estremità. Così di seguito per tutti i vasi. Nei vasi più grandi, potrà essere necessario diramarsi ulteriormente all'interno del vaso stesso (foto 6).

In caso di varianti, aggiunte o sottrazioni, di vasi, basta aggiungere o togliere il "T" al tubino

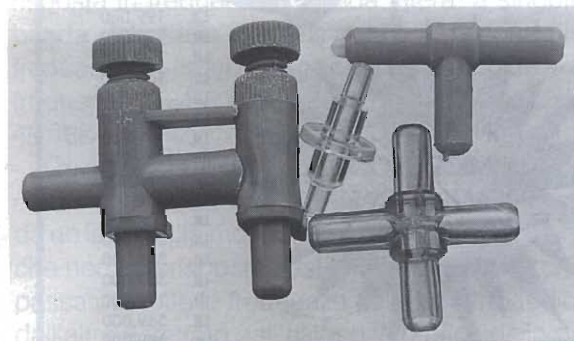


Foto 4 - Accessori vari reperibili presso negozi di acquari.

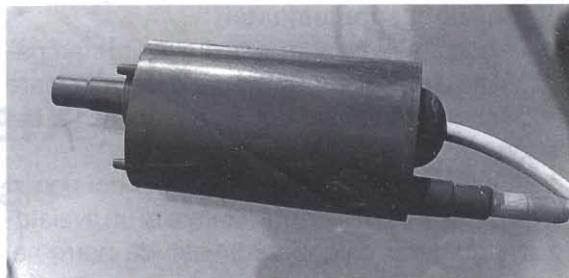


Foto 5 - Esempio di pompa idonea all'impianto annaffiamento.

corrispondente. In quest'ultimo caso, di sottrazione del "T", si potrà congiungere i due spezzoni con tubini di plastica rigida (vedi foto 4 al centro), o sostituendo il tronco di tubino.

Riguardo l'elettrovalvola, se si opta per il recupero da vecchia lavatrice, occorre smontare ed allargare il forellino, essendo, questo, molto piccolo (circa un millimetro), in quanto progettato per far fronte alle forti pressioni dell'acquedotto. Potrà andare bene anche così com'è, ma in caso di molte derivazioni, la pressione agli ultimi vasi si abbassa.

In caso di utilizzo di tre pompe, senza elettrovalvola distributrice, occorre tener presente che se alcuni vasi sono più bassi del recipiente, una volta terminato il ciclo della pompa, l'acqua tende a fluire ugualmente, seppur lentamente, per caduta.

Il recipiente potrà essere costituito da una tanica presso il terrazzo interessato, mentre nelle vacanze lunghe, come già detto, si potrà utilizzare la vasca da bagno allungando il tubino e il filo di alimentazione (in questo caso è più pratico l'utilizzo del distributore costituito da elettrovalvole).



Foto 6 - Esempio di diramazione all'interno di un vaso.

## Informazioni supplementari

Si è lasciata libera una parte di circuito stampato costituito da piste millefori per poter effettuare modifiche o personalizzazioni a piacimento del Lettore.

Un esempio potrebbe essere, per chi non si pone problemi di ulteriori fili, dotare di un rivelatore d'acqua, per categoria di vasi, da porre nel sottovaso che per primo, di quella categoria, tendete a riempirsi.

Appena avverte la presenza d'acqua, porta a zero il pin 4 (reset) dell'NE555 appartenente a quella categoria, azzerandolo prima del termine del ciclo, evitando così la fuoriuscita. Il pin 4, infatti, è collegato al positivo tramite resistenza (R13,R14,R15) ed è sufficiente portarlo al rivelatore. Con tre di queste sonde, si pone ancora maggior sicurezza all'impianto.

Nota 1: I condensatori C4,C5,C6, devono essere a bassa perdita, (motivo dei 63V di isolamento). Comunque, è bene verificare con tester normale, in ohm, che l'ago oltrepassi i 2M $\Omega$ . Il problema si potrebbe presentare quando i trimmer da 2M $\Omega$  si trovassero in posizione massima e la tensione da raggiungere, al pin 5, fosse di 10V. Si formerebbe un partitore di tensione che difficilmente raggiungerebbe 10V (è consigliabile, quindi, provare i timer con 10V applicati ai pin 5 e P1,P2,P3, al massimo valore).

Nota 2: Il file del disegno del circuito stampato, può essere richiesto alla Redazione, con semplice rimborso spese. Stampare il file tramite fotounità (presso qualsiasi server), oppure su normale lucido da disegno con stampante laser o Ink-Jet, e fotoincidere con esposizione di due minuti (a seconda della lampada).

Il risultato è sorprendente. A presto. \_\_\_\_\_

## RADIO MARKET s.r.l.

Elettronica & Telecomunicazione

via S. Ferrari, 82/A  
19124 LA SPEZIA  
Tel. 0187/524840

ORARIO DI VENDITA:  
9 - 12,30 / 15 - 19,30

## GRANDI REGALI & GRANDI OFFERTE

fino ad esaurimento scorte!!

Telefonate... subito!!



LAFAYETTE Totem (Base 220 V - 40 ch - AM/FM)  
LAFAYETTE Texas (40 ch - AM/FM)  
LAFAYETTE California (40 ch - AM/FM)  
LAFAYETTE Dayton (40 ch - AM/FM)  
LAFAYETTE Springfield (40 ch - AM/FM)  
LAFAYETTE Colorado (40 ch - AM/FM)  
LAFAYETTE Indiana (40 ch - AM/FM + Telecom)  
INTEK B3104 AF (Base 220 V - 40 ch - AM/FM)  
INTEK FM 548 SX (40 ch - AM/FM - 5 W)  
INTEK FM 548 SX super (120 ch - AM/FM - 5 W)  
INTEK FM 600 SX super (200 ch - AM/FM - 10 W)  
INTEK serie MOBICOM MB10 (200 ch - AM/FM - 10 W)  
INTEK serie MOBICOM MB30 (200 ch - AM/FM - 10 W)  
INTEK serie MOBICOM MB40 (200 ch - AM/FM - 10 W)  
INTEK Tornado 4500 (non omologato 271 ch - AM/FM/SSB - 12 W)  
LAFAYETTE Typhoon V (non omologato 271 ch - AM/FM/SSB - 21 W)  
ZODIAC Tokyo (non omologato 271 ch - A/FM/SSB - 21 W pot. regolabile)

Lit. 199.000  
Lit. 179.000  
Lit. 129.000  
Lit. 139.000  
Lit. 129.000  
Lit. 139.000  
Lit. 129.000  
Lit. 239.000  
Lit. 189.000  
Lit. 219.000  
Lit. 239.000  
Lit. 219.000  
Lit. 279.000  
Lit. 309.000  
Lit. 379.000  
Lit. 389.000  
Lit. 389.000

IN REGALO  
UN MICROFONO  
PREAMPLIFICATO  
DA PALMO

su tutti i ricetrasmittitori CB INTEK, Lafayette e Zodiac, in regalo un microfono preamplificato regolabile da palmo

# NUOVE FRONTIERE CON IL "pcRTA LinearX"

## Analisi di spettro in tempo reale

*Massimo Cerchi*

---

Un Real Time Analyzer, per chi si occupa per professione di Acustica ed amplificazione del suono, è un oggetto indispensabile come lo è l'oscilloscopio per chi ha a che fare con l'elettronica.

Ma come fare a memorizzare infinite curve di acquisizione, stamparle, elaborarle ed inserirle direttamente all'interno di una relazione tecnica? La soluzione, disponibile da alcuni mesi grazie alla "LinearX", casa americana ben nota al settore per alcuni prodotti hardware e software dedicati allo sviluppo dei diffusori acustici è **pcRTA**.

**pcRTA** è un Real Time Analyzer integrato nell'ambiente operativo Windows all'interno di un comune Personal Computer!

---

### Che cos'è e a che cosa serve un RTA

Un analizzatore di spettro audio serve essenzialmente ad eseguire analisi ambientali nonché tarature e collaudi di impianti elettroacustici installati in abitazioni, discoteche, teatri, chiese, auditori, ecc.

Un RTA permette, in linea generale (poi dipende dal tipo di strumento), di eseguire misure di risposta in frequenza a banda intera, a singola banda, ad ottave o a terzi di ottava secondo le frequenze standard ISO (le ottave sono poste alle frequenze di 31,5 - 63 - 125 - 250 - 500 - 1k - 2k - 4k - 8k - 16k Hz).

La visualizzazione di ogni banda rappresenta la media delle frequenze che la compongono e, se da un lato risulta molto più pratico da visualizzare che non una risposta costituita da una linea che passa per tutte le frequenze dello spettro audio, dall'altro è dettato dall'esigenza pratica della disponibilità del mercato di equalizzatori a terzi di ottava o al più ad ottave.

Per eseguire la misura in questione il RTA dispone di un generatore di rumore rosa (Pink Noise) interno od esterno con il quale "eccitare" il sistema oggetto di misura.

Con un RTA si rileva, in tempo reale, la funzione di trasferimento (risposta in frequenza) di un sistema elettroacustico sommato alle interazioni dell'ambiente in cui è posto.

Come è noto ogni ambiente possiede delle proprie caratteristiche acustiche che vengono sollecitate dall'emissione di onde sonore al suo interno: si hanno pertanto le onde stazionarie (1) e le onde riflesse (2) le quali determinano il cosiddetto "campo riverberato".

1 - Le onde stazionarie derivano dalle dimensioni fisiche dell'ambiente:

Quando un ambiente è percorso da onde sonore, si formano in esso delle onde stazionarie ovvero delle frequenze di risonanza i cui valori risultano direttamente correlati alla forma e alle dimensioni del locale stesso.

È possibile calcolare facilmente e quindi prevedere le frequenze interessate da onde stazionarie in un ambiente con le pareti parallele poiché queste sono direttamente ricollegabili alle distanze fra le coppie di pareti; si avranno modi di risonanza assiali, tangenziali ed obliqui, ma non è questa la sede per trattare questo complesso argomento, se ci sarà qualche lettore interessato potrà sollecitarne la pubblicazione in queste pagine.

Le onde stazionarie sono quelle che più inficiano la risposta in frequenza di un impianto di amplificazione sonora in un piccolo ambiente (small room acoustics) mentre in grandi ambienti (large room acoustics) è il campo riverberato che ne determina le caratteristiche sonore.

2 - Le riflessioni sono legate alle caratteristiche dei materiali e alla conformazione dell'ambiente:

Posto che le pareti di un locale hanno la proprietà di riflettere le onde sonore ad esse incidenti generate da una qualsiasi causa, quando si ascolta un suono in un luogo chiuso ciò che raggiunge le orecchie non è solamente quello proveniente dalla sorgente, ma è invece una somma del segnale principale con quello riflesso dalle pareti le quali si comportano come sorgenti secondarie (ad esempio un vetro riflette perfettamente un'onda acustica che lo colpisce mentre una tenda la attenua parzialmente, ecc.).

Si crea così un campo sonoro secondario caratterizzato da una certa quantità di ritardi determinati dalle dimensioni fisiche del locale, ma anche dal posizionamento delle sorgenti rispetto alle pareti.

Ogni locale è caratterizzato da un proprio "Tempo di Riverberazione" tanto che per poter distinguere un ambiente da un altro è stato definito come "RT<sub>60</sub>" il tempo impiegato da un segnale affinché esso si attenui di 60 dB.

È molto importante che il valore del RT<sub>60</sub> sia basso e che quindi il suono venga attenuato in breve tempo; in caso contrario il suono risultante dalla somma "campo diretto+riflesso" diventa sempre più confuso al suo aumento. Valori di RT<sub>60</sub> di 8, 10 o più secondi sono abbastanza comuni in cattedrali, progettate senza tenere ben in conto i parametri acustici, nelle quali già a pochi metri di distanza dall'oratore è praticamente impossibile comprendere di che cosa sta parlando!

La rilevazione del RT<sub>60</sub> di un ambiente è un'altra

delle misure che generalmente possono essere eseguite con un Analizzatore di Spettro in Tempo Reale: in piccoli ambienti possono essere rilevate praticamente solo le onde stazionarie mentre a partire da ambienti di circa 15 x 15 x 10 metri si può cominciare a parlare propriamente di misura del decadimento del suono.

## La rivoluzione di pcRTA

È un Real Time Analyzer a 32 bande ISO (terzi d'ottava più banda intera) realizzato su una scheda per PC IBM e compatibili con bus a 8 bit a dimensioni ISA "full size", che viene fornito con uno o quattro microfoni di misura M51 di alta precisione e completo del software dedicato per l'ambiente Microsoft "Windows".

**pcRTA** è uno strumento estremamente preciso e direttamente confrontabile con gli apparecchi della marca più blasonata e famosa nel campo delle misure elettroacustiche (quella con i frontalini verdi!) ma... è **dentro ad un computer!**

Sino ad ora tutti i tipi di analizzatori di spettro, dai più economici ad ottave dal costo di circa 2,5 - 3,5 milioni fino ai più precisi a terzi di ottava dal costo superiore ai 10 milioni, sono stati degli oggetti fini a sé stessi caratterizzati dall'impossibilità di comunicare con altri dispositivi e soprattutto dall'impossibilità di memorizzare su un supporto diverso da quello cartaceo le acquisizioni eseguite sul campo.

Questo vuol dire che non solo tutte le misure che vengono effettuate sono memorizzabili e

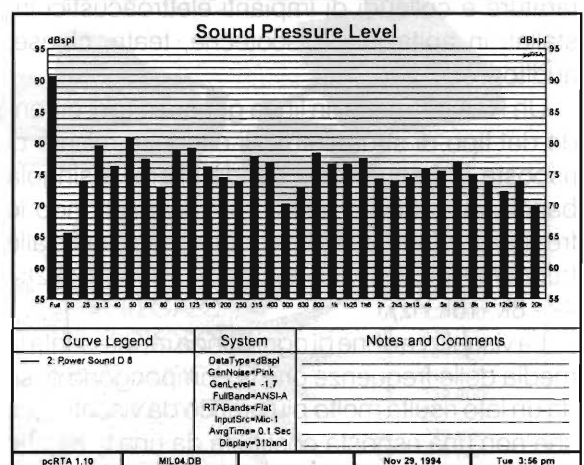


figura 1 - Curva di risposta di un impianto da macchina; a sinistra, la prima barra si riferisce alla media di tutto lo spettro, segnando le varie frequenze ISO a terzi.

richiamabili istantaneamente in qualsiasi altro momento, non solo che ogni curva può essere inserita direttamente all'interno di una relazione, ma anche che è possibile eseguire un'infinità di operazioni e post-processazioni delle acquisizioni effettuate.

Cito ad esempio solo la cosa più immediata: grazie alla funzione di inversione della curva e alla possibilità di analizzare anche un segnale di tipo elettrico, è possibile effettuare comodamente la curva di equalizzazione dell'impianto SUL BANCO del laboratorio ed installare poi in un secondo tempo l'equalizzatore già tarato "ad hoc".

In figura 1 possiamo vedere la curva di risposta di un impianto ed in figura 2 la stessa invertita scalata ad un livello medio di riferimento di 0 dB per evidenziare di quanto attenuare od esaltare le frequenze dell'ipotetico equalizzatore da inserire nella catena di riproduzione.

**pcRTA** dispone di quattro ingressi microfonici, di un'uscita ed un ingresso "linea" (Impedenza di ingresso: 100 k $\Omega$  sbilanciato; livello massimo +15 dBm. Impedenza di uscita: 500  $\Omega$ ). È equipaggiato con un generatore di rumore rosa e rumore bianco ed un generatore di 31 onde quadre da 20 Hz a 20 kHz su centri ISO.

Relativamente ai 4 ingressi microfonici, dispone della funzione di **Multiplexing** o di media istantanea, il che è di grande comodità nella taratura di impianti complessi dove altrimenti sarebbe necessario ripetere le misure spostando ogni volta il microfono e poi risalire ad una curva di equalizzazione "mediata" sulle varie posizioni con-

siderate

**pcRTA** serve quindi sia ad effettuare risposte acustiche che risposte elettriche di apparecchi quali: registratori, amplificatori, equalizzatori, cross-over elettronici, ecc. con una precisione elevatissima (Risposta in frequenza a banda intera di pcRTA: -3 dB @ 0,6 Hz - 150 kHz; rumore a banda intera: -91 dBm (ing. in corto); rumore su banda 20 Hz 1/3 oct.: -130 dBm (ing. in corto); Rumore su banda 20 kHz 1/3 oct.: -110 dBm (ing. in corto).

### Le caratteristiche di pcRTA

**pcRTA** oltre ai citati generatori di rumore rosa e rumore bianco e di 31 onde quadre, dispone di **filtri di pesatura ANSI A, B, C, D, E** con larghezza di banda 1/3 di ottava e gamma dinamica >120 dB selezionabili sia sull'acquisizione della banda intera che delle singole bande e di rivelatore RMS con Averaging Time selezionabile fra 50 mS e 50 secondi.

Quattro sono gli ingressi microfonici, in più sono disponibili un'uscita ed un ingresso "linea" (Impedenza di ingresso: 100 k $\Omega$  sbilanciato; livello massimo +15 dBm. Impedenza di uscita: 500  $\Omega$ ).

Relativamente ai 4 ingressi microfonici, dispone della funzione di **Multiplexing** o di media istantanea.

La funzione di **Peak Hold** (ritenzione del picco) è inseribile o disinseribile ed è possibile attivare la funzione "Cycling" di ripetizione automatica del test.

Il software consente di visualizzare gli spettri a banda intera, ad ottave, a terzi di ottava, sia a barre che a linea e la scala può essere in dBm per le misure elettriche o in dB SPL per quelle acustiche e di effettuare funzioni di media, somma, sottrazione, divisione, moltiplicazione ed inversione delle curve.

C'è inoltre la possibilità di impiego di qualunque microfono utilizzando l'apposito file di calibrazione, eventualmente editabile. È possibile importare ed esportare files in formato ASCII, stampare i grafici o inserirli nella "Clipboard" di Windows per essere riportati all'interno di qualunque applicazione che gestisca le immagini. Il Menu principale è a barra di pulsanti comandati tramite mouse o tastiera e la personalizzazione dei colori è a piacere.

Fra le misure disponibili c'è la misurazione

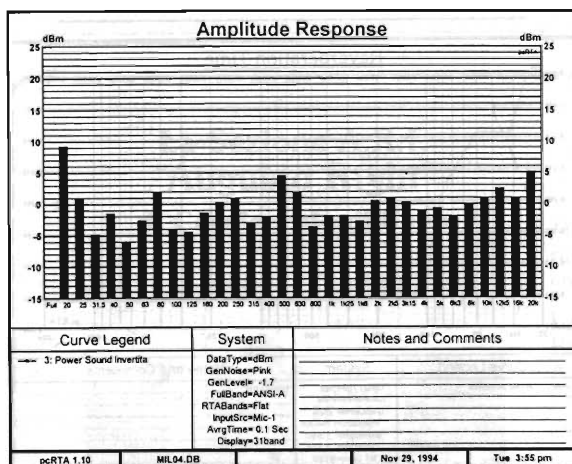


figura 2 - La curva dell'impianto di figura 1 invertita e riportata a 0 dB.

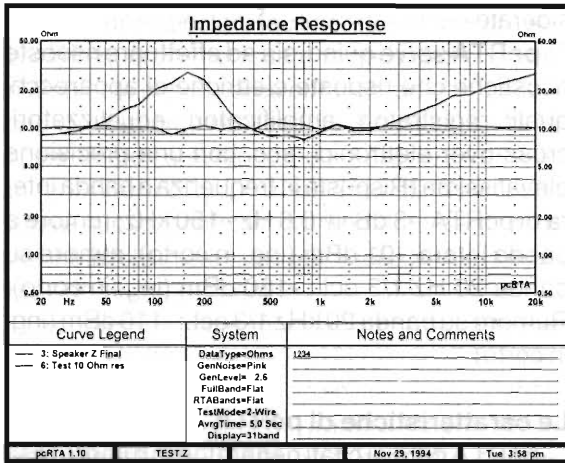


figura 3 - Impedenza rilevata su un altoparlante ed una resistenza campione da 10 Ω.

diretta dell'impedenza (vedi figura 3 in cui sono riportate l'impedenza di un altoparlante e di una resistenza da 10 Ω); la misurazione di  $RT_{60}$ ,  $RT_{40}$  e  $RT_{20}$  (vedi figura 4); la misurazione SPL con precisione del 2% sulla banda considerata; la misura del livello di rumore equivalente (**L<sub>aeq</sub>**) per le rilevazioni del rumore ambientale secondo le norme vigenti in materia (ad esempio la legge 277/90 per la protezione dell'udito dei dipendenti) e la determinazione automatica dei punteggi alle gare di Car Stereo relativamente ai criteri di valutazione delle categorie IASCA e USAC (vedi figura 5).

Il microfono calibrato in dotazione, realizzato con un tubo di alluminio anodizzato lungo 106 mm, monta una capsula da mezzo pollice (12 mm) e un connettore mini XLR "TB3M". Sopporta pressioni sonore fino a **156 dB** ed è caratterizzato da una bassissima figura di rumore (30 dB da 20 Hz a 20 kHz) e di distorsione (0,5% @ 150 dB); la risposta in frequenza è 20 ÷ 20 kHz 3 dB non calibrato e 10 ÷ 40 kHz 1 dB calibrato. Con le stesse caratteristiche, ma con un'accettazione di pressioni sonore fino a **170 dB** è disponibile il microfono M52.

### Come e dove utilizzare pcRTA

#### Ambienti domestici

La conformazione di molti ambienti fa sì che un grande numero di modi normali di vibrazione si addensino in un ristretto intervallo di frequenze così da danneggiare fortemente il segnale riprodotto dai diffusori; altri ambienti invece permettono una distribuzione più o meno omogenea di tali "modi"

rendendo meno critico l'ascolto.

Un locale a forma di cubo presenta ben 102 risonanze coincidenti mentre un locale costruito secondo i rapporti dimensionali 1 : 1.5 : 2.18 ne presenta solamente 4.

L'impiego di un Real Time Analyzer consente di individuare istantaneamente quali sono i problemi della stanza e di cercarli di correggerli sperimentando ad esempio una diversa posizione dei diffusori oppure l'inserimento di elementi che rendano irregolare la geometria della sala d'ascolto ad esempio con librerie a scaffale.

Con questo accorgimento si ottengono generalmente buoni miglioramenti sia per quanto concerne la battaglia alle onde stazionarie che al  $RT_{60}$ , ma per modificare adeguatamente l'incidenza delle riflessioni è necessario giocare con la disposizione di pannelli assorbenti o riverberanti.

#### Automobile

L'abitacolo di una vettura è senz'altro quanto di più sbagliato si possa trovare per la riproduzione della musica, ma d'altro canto non sempre è possibile mettere quattro ruote sotto alla casa!

I vetri dei finestrini con la loro disposizione dettata essenzialmente dall'estetica dell'abitacolo presentano un campo riverberante assolutamente imprevedibile che unito alle onde stazionarie determinano un ambiente assolutamente indeterministico. L'utilizzo di un Analizzatore Real Time consente di evidenziare istantaneamente dove agire.

Si tenga inoltre presente una cosa fondamentale

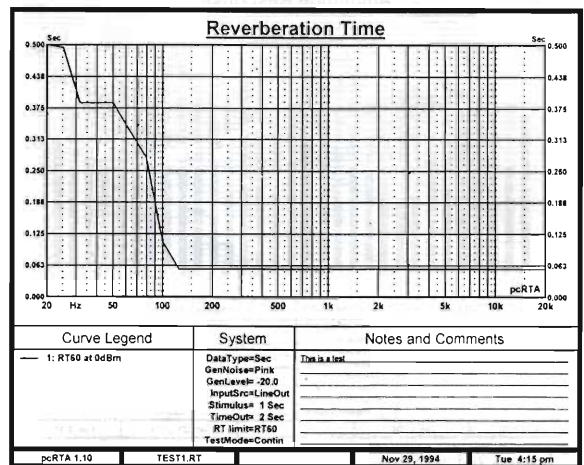


figura 4 - Tempo di riverbero di un ambiente.





# G.P.E. TECNOLOGIA KIT



**TUTTI I MESI  
TANTI KIT NOVITA'**



## NOVITA' MAGGIO '95

### MK 2570 CONTA ORE DIGITALE A 4 CIFRE

L. 86.500

Un modulo Conta Ore a 4 cifre, in grado di soddisfare, grazie alla precisione ed al controllo a microprocessore, sia esigenze industriali che studi statistici, così come la sperimentazione hobbistica. Estremamente versatile grazie alla possibilità di una triplice diversa alimentazione: 220V rete, 8 + 12Vcc, 8 + 12Vac. Il conteggio delle ore rimane memorizzato anche in assenza di alimentazione, grazie all'utilizzo di una memoria EEPROM. Il controllo di Reset è controllato via hardware per evitare manomissioni. Il tempo massimo di conteggio è di 9999 ore, cioè 1 anno e 51 giorni! Il kit è completo di contenitore, mascherina serigrafata e trasformatore di alimentazione. Ideale per il controllo di manutenzione periodica di macchinari.

### MK 2635 SINTETIZZATORE DI SUONI

L. 16.800

Un piccolo dispositivo sonoro per mille applicazioni. In soli 4x3.5cm. trovano posto il sintetizzatore sonoro 4 pulsanti di selezione e tutta l'elettronica per pilotare direttamente un piccolo altoparlante ( non compreso nel kit ). I suoni generati, di ottima qualità sono 4: squillo di telefono, sirena, ambulanza e la notissima canzoncina " London bridge is falling down ". Alimentazione 3Vcc. Portapile compreso nel kit.

### MK 2685TX RADIOCOMANDO 4 CANALI UHF ( Trasmettitore )

L. 58.800

### MK 2685RX RADIOCOMANDO 4 CANALI UHF ( Ricevitore )

L. 36.800

Un dispositivo molto versatile, utilizzabile in molteplici situazioni. La frequenza operativa è di 433.92Mhz, le caratteristiche tecniche sono state scelte per un completo rispetto delle normative europee ETSI sui dispositivi LPD ( LOW POWER DEVICE ). Le dimensioni estremamente contenute: più piccole di un pacchetto di sigarette il trasmettitore, solamente 38x46mm. il ricevitore! Non necessita di alcuna taratura grazie ai moduli a radiofrequenza TX/RX già premontati e collaudati in tecnologia SMD. Si potranno comandare piccoli modelli, giocattoli, luci, cancelli, macchine operatrici, ecc. con la sicurezza tipica dei radiocomandi digitali. Per l'alimentazione del trasmettitore MK2685TX, è necessaria una pila da 9V.

Per l'alimentazione del ricevitore MK2685RX una tensione compresa tra 5 e 12Vcc. Il ricevitore MK2685RX è in grado di pilotare direttamente 4 diversi carichi con tensione d'alimentazione tra 5 e 12Vcc. e assorbimento massimo di 100mA ( relè, lampade, motorini ecc. ).

Se nella vostra città manca un concessionario **G.P.E.** spedite i vostri ordini (via Posta, Telefono, Fax) direttamente a **G.P.E. kit**.

Sono inoltre disponibili le Raccolte **TUTTO KIT** Voll. 5-6-7-8-9-10 L.10.000 cad. I volumi sono disponibili anche presso i concessionari **G.P.E. kit**.

Coupon per ricevere gratis il nuovo catalogo **G.P.E.**

NOME .....  
COGNOME .....  
VIA .....  
C.A.P. ....  
CITTÀ' .....  
PROV. ....

# OMEGA 1000

*Daniele Cappa*

**Modifiche sul terminale ITALTEL OMEGA 1000 per l'uso come monitor colore CGA.**



foto 1 - Terminale Italtel Omega 1000.

## Presentazione

Il terminale OMEGA 1000, prodotto alcuni anni fa dalla Italtel, è un terminale multistandard, può essere usato per Videotel, Videopac oppure come terminale via seriale RS232 a 1200 baud.

È reperibile per poche decine di migliaia di lire in tutte le fiere del ramo, sparse sul territorio nazionale.

Si presenta come un piccolo monitor racchiuso in un mobile di materia plastica di colore chiaro; la base è grigio scuro, sempre in plastica, con la tastiera inserita a cassetto. A sinistra del CRT sono presenti l'interruttore di accensione e le due regolazioni del monitor.

Il terminale è fornito di una cornetta telefonica del tipo Cobra, del tutto inutile per i nostri scopi, della logica di controllo (CPU, RAM, EPROM e un comune modem AMD7910) contenuta nella base, mentre nella parte superiore del monitor è presente l'alimentatore a commutazione comune sia al monitor che alla logica.

Il monitor è a colori con CRT da 10", 320 pixel per linea; si tratta di un comune monitor CGA.

L'idea è di usare questo oggetto come monitor per un PC ancora fornito di scheda grafica CGA.

## Modifica

Separiamo la base dal monitor: tenendo ferma la base giriamo il monitor in senso orario per circa 45 gradi, quindi solleviamolo.

La base è ora separata dal monitor e i due componenti sono uniti solo da un cavo piatto intestato con due connettori canon a 25 poli; scolleghiamo i due connettori, mettiamo al sicuro la base e continuiamo a smontare il monitor.

Svitiamo le 4 viti situate alla base del corpo del CRT, con attenzione rimuoviamo la parte anteriore del guscio e sfiliamo il monitor dal proprio mobile.

Lavorando sempre con molta cautela stacciamo, dopo averli segnati, tutti i connettori che fanno capo alla piastra principale del monitor (sono complessivamente quattro) il plug dell'EAT del tubo catodico (ATTENZIONE CHE NON VI SIA PIÙ ALTA TENSIONE, il monitor dovrebbe essere stato spento per molte ore prima!); svitiamo la staffa che sostiene il gruppo EHT e quella dell'alimentatore.

Rimuoviamo l'alimentatore e il fermo di plastica che tiene la piastra in posizione, con attenzione stacciamo anche la piastrina collegata allo zoccolo del CRT e sfiliamo la piastra principale.

Nell'esemplare in mio possesso la piastra principale è prodotta dalla Hantarex e il circuito stampato, in bachelite monofaccia, porta il numero MA0450143891, perfettamente visibile anche nella foto.

Quasi al centro vi è un chip (IDA 3505) a 28 pin DIL; si tratta di un chip dedicato al controllo video a cui fanno capo tutte le regolazioni principali del

monitor. Al connettore del cavo piatto che unisce la logica al monitor fanno capo le alimentazioni della logica (massa, +5 V, +12 V e -12 V), i tre segnali di colore e i sincronismi; questi sono i segnali da prelevare e portare all'esterno del monitor con un cavo a 4 capi più schermo.

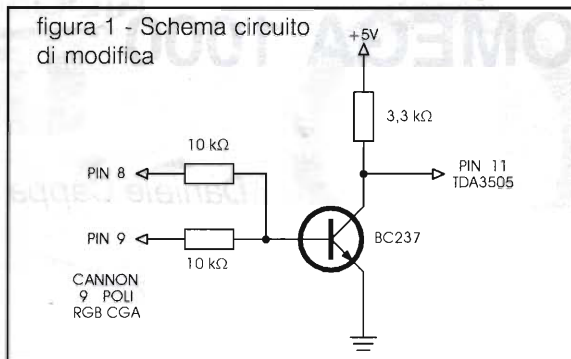
Le alimentazioni sono facili da localizzare grazie alla serigrafia sul lato componenti della piastra, tutte impegnano più pin del connettore.

Osservando la piastra dal lato saldature, con il connettore a 26 poli verso l'alto, i pin sono il secondo, il terzo ed il quarto della fila di sinistra partendo dall'alto, rispettivamente il segnale del blu, del verde e del rosso.

I segnali TTL provenienti dalla logica vengono bufferizzati da un 74LS04 che effettua due inversioni successive del segnale (il che non cambia la loro fase) e successivamente forniti ai pin 12 (blu), al pin 13 (verde) e al pin 14 (rosso) del TDA 3505.

Saldiamo i tre fili del cavo schermato direttamente sullo stampato sotto al connettore del cavo piatto, in corrispondenza dei tre colori (pin 1, 3 e 5 del 74LS04) e la calza a massa.

Oltre le alimentazioni, sul connettore che originariamente va al terminale vero e proprio vi sono i sincronismi - è il conduttore successivo al segnale del blu, pin 11 sul TDA 3505 - ma sono di polarità



invertita rispetto alla normale uscita RGB di un PC con scheda CGA.

Dalla presa canon 9 poli RGB escono i due sincronismi separati, pin 8 e pin 9, sono da unire tra loro con due resistenze da 1 kΩ, quelle da 1/8 W che abitano comodamente nel guscio del connettore canon a 9 pin, vengono poi inviate in base ad un transistor aggiunto in funzione di inverter. Un NPN per commutazione o per piccoli segnali, il classico BC237 è perfetto.

L'emettitore andrà posto a massa mentre il collettore andrà al positivo (+5 V) attraverso una resistenza da 3,3 kΩ, di valore comunque non critico. Il collettore andrà connesso direttamente al terminale di sincronismo del TDA 3505, pin 11.

Il transistor è stato montato su un ritaglio di

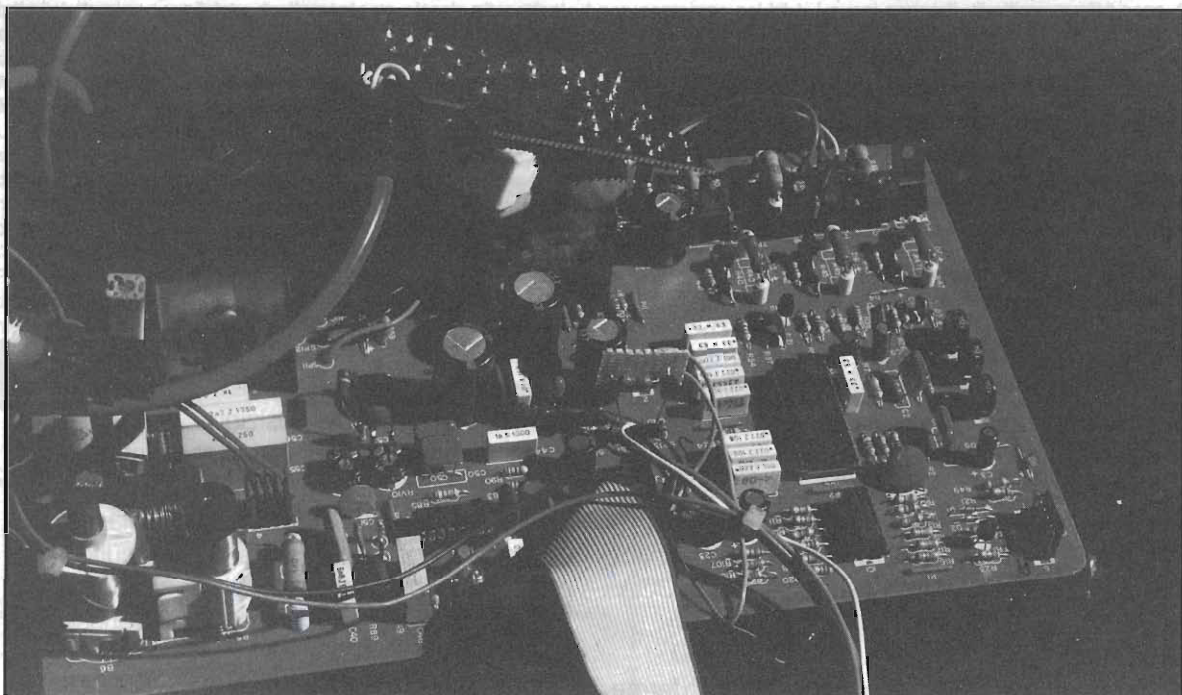


foto 2 - Lato componenti della piastra del terminale Omega 1000; al centro un ritaglio di millefori su cui è montato il BC237 che capovolge i segnali di sincronismo.

piastrina millefori ancorata con due reofori a punti dove sia possibile prelevare i 5 V necessari ad alimentare il transistor.

Se il vostro cassetto offre solo circuiti integrati, allora andrà ugualmente bene un 74LS04 di cui si utilizzerà solo un inverter dei sei disponibili. Forniamo l'alimentazione al pin 14 (+5 V), il pin 7 a massa, le due resistenze al pin 1 e l'ingresso dei sincronismi del TDA3505 al pin 2 del 74LS04.

Non sono riuscito a reperire lo schema elettrico

del terminale, ma da un datasheet Philips del 1982 ho ricavato l'applicazione tipica del TDA 3505 da cui si ricavano sia i pin di ingresso dell'integrato, sia la possibilità di usare il monitor anche su una uscita composita con l'aggiunta di pochi componenti esterni.

Aggiungendo un piccolo amplificatore audio provvisto di controllo del volume il monitor potrebbe essere usato in unione ad un videoregistratore.

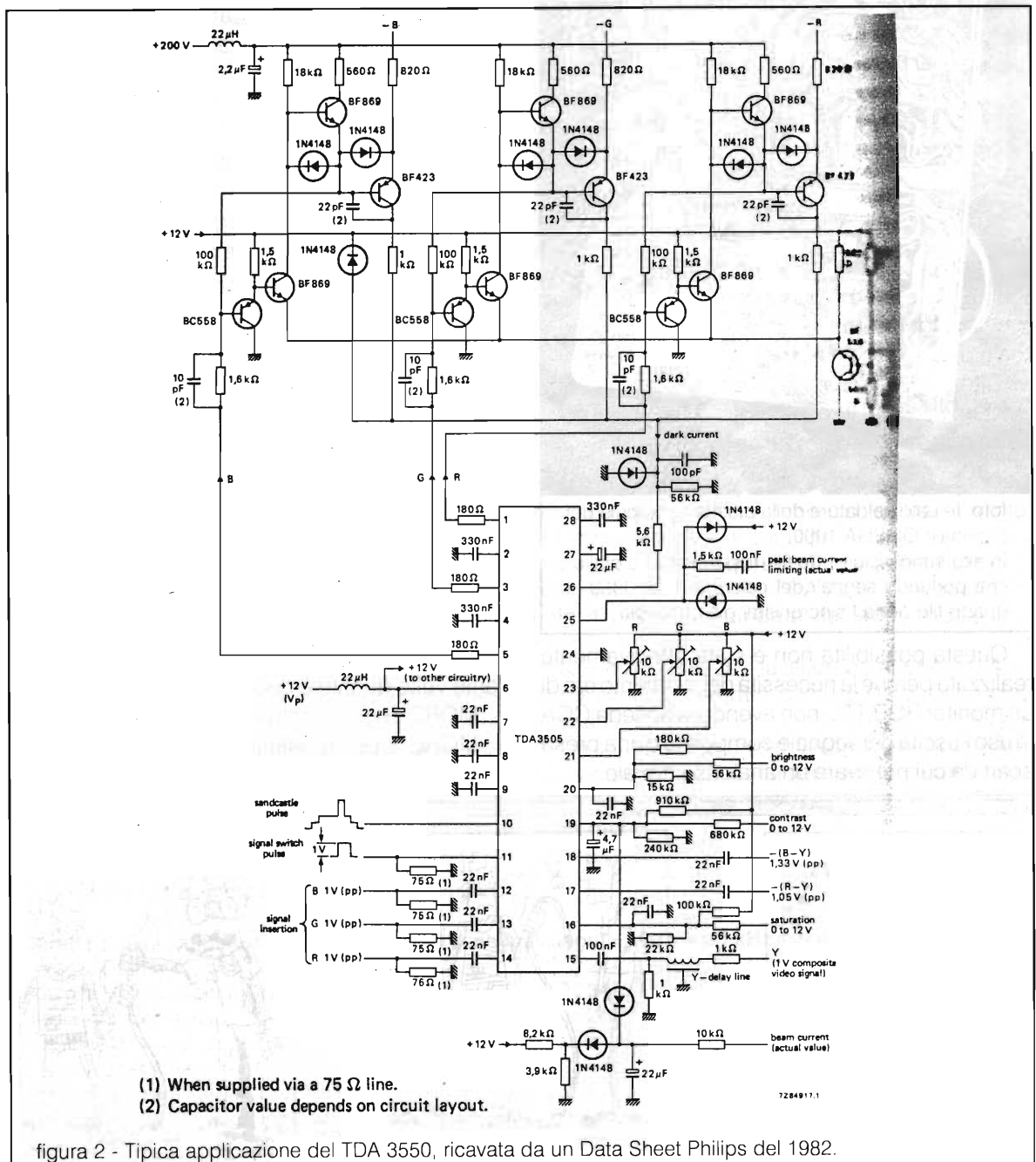


figura 2 - Tipica applicazione del TDA 3505, ricavata da un Data Sheet Philips del 1982.

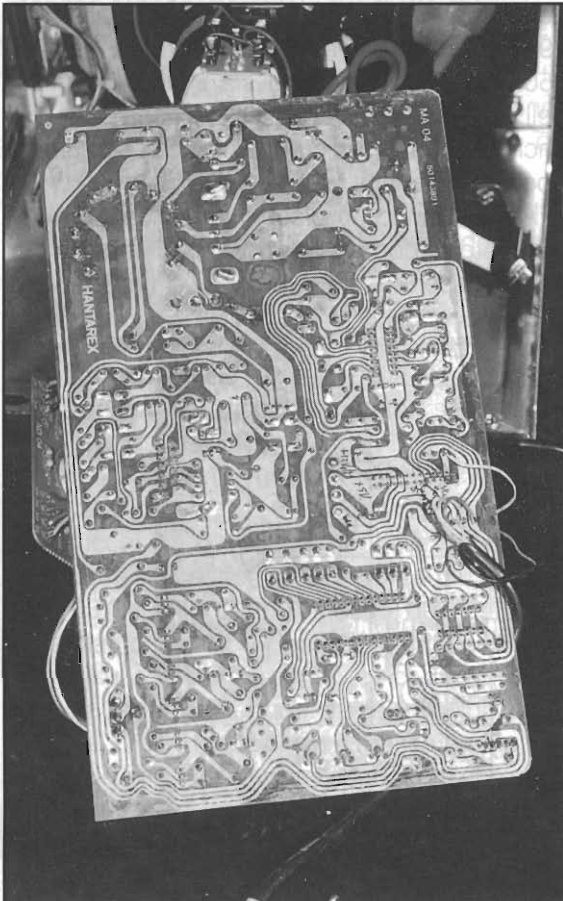


foto 3 - Lato saldature della piastra principale del terminale OMEGA 1000.

In alto sono visibili i tre fili (rosso, verde e giallo) che portano i segnali del colore al TDA 3550. Il quarto filo porta i sincronismi già capovolti.

Questa possibilità non è stata effettivamente realizzata perché la necessità del momento era di un monitor RGB TTL, non avendo la scheda CGA in uso l'uscita del segnale composito o una presa scart da cui prelevare un analogo segnale.

Praticiamo sul lato posteriore del guscio un foro da 5-6 mm accanto al foro di uscita del cavo di alimentazione e usciamo con il cavo appena aggiunto; avendo cura di interporre un passa cavo o una fascetta in nylon, per evitare che il cavo dei segnali venga inavvertitamente tirato più del consentito.

Con molta attenzione e con calma riassiamo il monitor.

Intestiamo il cavo con un connettore maschio canon a 9 poli, così collegato:

- pin 1 e 2 a massa (la calza del cavo schermato)
- pin 3 segnale del rosso
- pin 4 segnale del verde
- pin 5 segnale del blu
- pin 8 sincronismo orizzontale
- pin 9 sincronismo verticale

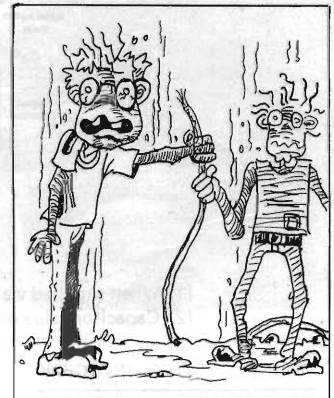
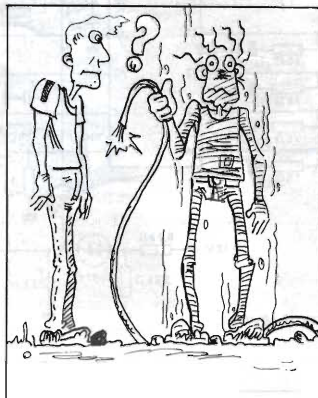
Ricordiamoci di collegare ai due pin di sincronismo due resistenze da 1 k $\Omega$ , che andranno unite insieme e saranno collegate all'inverter dei sincronismi.

Il terminale Omega 1000 è ora un monitor CGA a colori (RGB TTL) se è usato tramite il cavo aggiunto e con la logica NON collegata; mentre il suo uso è immutato se ricollegiamo il connettore a 25 poli situato tra il mobile del monitor e la logica e NON collegiamo il nuovo cavo RGB.

Sul monitor è bene ritoccare il trimmer VR10, si trova sulla piastra principale accanto al connettore a 4 pin del giogo di deflessione (è visibile nella foto accanto al condensatore C50), per centrare l'immagine. Il problema lo si può risolvere anche via soft con il comando dos MORE.... impiegato tante volte quante è necessario!

MORE, R per spostare le scritte verso destra e MORE, L per spostarle verso sinistra.

Tutto qui, a presto.



# AMPLIFICATORE STEREO 24+24W PER AUTO

Andrea Dini

Amplificatore espressamente realizzato per l'utilizzo in automobile: infatti, oltre a poter pilotare carichi di  $2 \Omega$ , o inferiori, è previsto in ingresso un circuito differenziale a massa flottante, così da scongiurare loop di massa, collegamenti forieri di ronzii e autooscillazioni. Oltre a ciò i circuiti integrati utilizzati, i TDA 7256 sono protetti proprio contro tutto e tutti!

Molti di voi si chiederanno perché pubblicare e dare tanto risalto ad un progetto di amplificatore stereo BTL a integrati: ebbene, questa realizzazione è molto, ma molto, innovativa non solo perché usa un nuovo integrato, il TDA 7256, non solo per l'altissima corrente erogata in uscita, l'alta potenza, tutto senza inverter con bobine e toroidi, ma soprattutto perché il TDA 7256 prevede ingresso differenziale con massa flottante!

Sì! Avete capito bene, nessuna massa d'ingresso comune, tutto bilanciato per una massima reiezione dei disturbi, e sicurezza di funzionamento.

Nessun ronzio: ne di motore, ma neppure auto-oscillazioni.

Che cosa vuole dire ingresso a massa flottante?

Facilissimo; nessun capo d'ingresso è connesso elettricamente alla massa di batteria. Non sono necessarie quindi piste di disaccoppiamento, resistori di interfaccia; tutto ciò facilita di molto l'utilizzo con lettori di ogni tipo.

La circuitazione qui adottata si scosta un poco dallo schema tipico del TDA 7256, prevedendo il chip 4 uscite comandate da fader elettronico interno.

Noi, mutando qua e là alcuni componenti, usiamo il circuito integrato come BTL classico con ingresso differenziale.

Un controllo resistivo di livello adatta la sensibilità in ingresso a seconda delle sorgenti connesse.

## Caratteristiche tecniche

Alimentazione: ..... 12-22 Vcc  
Corrente massima erogabile per integrato (intermittente): ..... 5,5 A

### Caratteristiche amplificatore con Vcc = 14,4 V, segnale input = 500 mV a 1 kHz e due canali in funzione:

Potenza RMS al clipping (2% THD)  $4 \Omega$ : ..... 24+24 W  
Potenza RMS al clipping (10% THD)  $1,6 \Omega$ : ..... 34+34 W (fino all'intervento della protezione)  
Risposta in frequenza: ..... 20/20 kHz  $\pm 1$  dB  
Rapporto S/N: ..... migliore di 85 dB  
Corrente massima assorbita a  $4 \Omega$ : ..... 5 A  
Corrente massima assorbita a  $1,5 \Omega$ : ..... 9 A

Protezione globale sugli integrati: termica, in corrente, ground loop, massa intermittente, corti in uscita, connessioni errate in uscita, a + V oppure a massa, infine inversione di alimentazione, per 50 mS overvoltage.

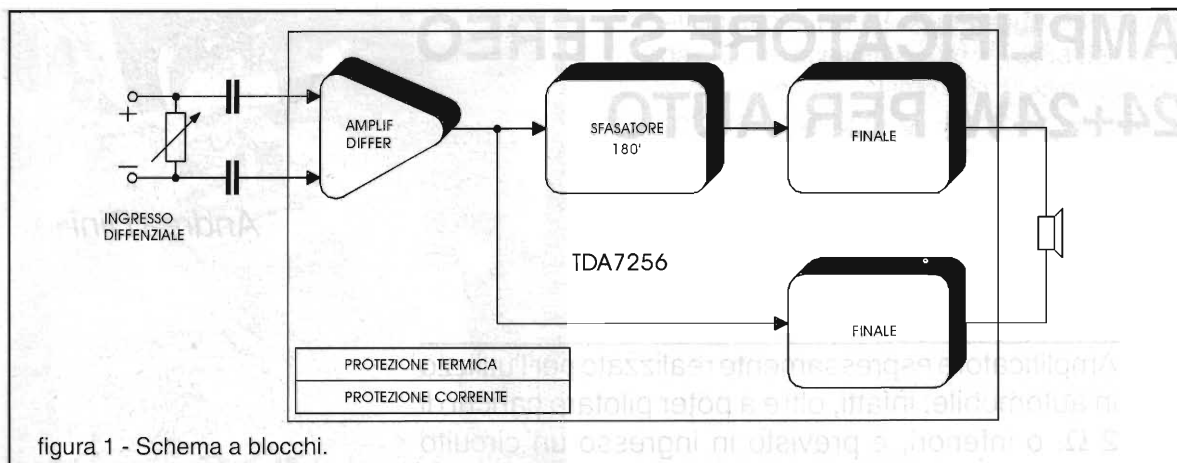


figura 1 - Schema a blocchi.

### Schema elettrico amplificatore

Il circuito che vogliamo proporre per il nostro affezionato pubblico è quanto di più moderno circuitualmente possa esistere: il TDA 7256 è un integrato, al cui interno vi sono due amplificatori posti a ponte, tutte le protezioni ed un preamplificatore differenziale che rende l'ingresso bilanciato rispetto alla massa (figura 1).

Che cosa dire del circuito: IC1 pilota il canale sinistro mentre IC2 il destro.

Analizziamo per semplicità un solo canale, quel-

lo relativo a IC1: si notino i componenti R2, R3, R4, R5, C3 e C4 che con P1a costituiscono il circuito di ingresso flottante relativo ad un canale; R14, R15, C8 e C9 rendono ottimale il pilotaggio di carichi anche piuttosto difficili.

Gli altri componenti vicini all'integrato sono: by-pass, sfasatore di segnale e circuito di muting.

C1, C2, L1 e C3 costituiscono il filtro di alimentazione obbligatorio specie in automobile. Il circuito integrato possiede un ingresso stand-by quindi, finché non si pone a +V il pin 8, tutto resta muto e

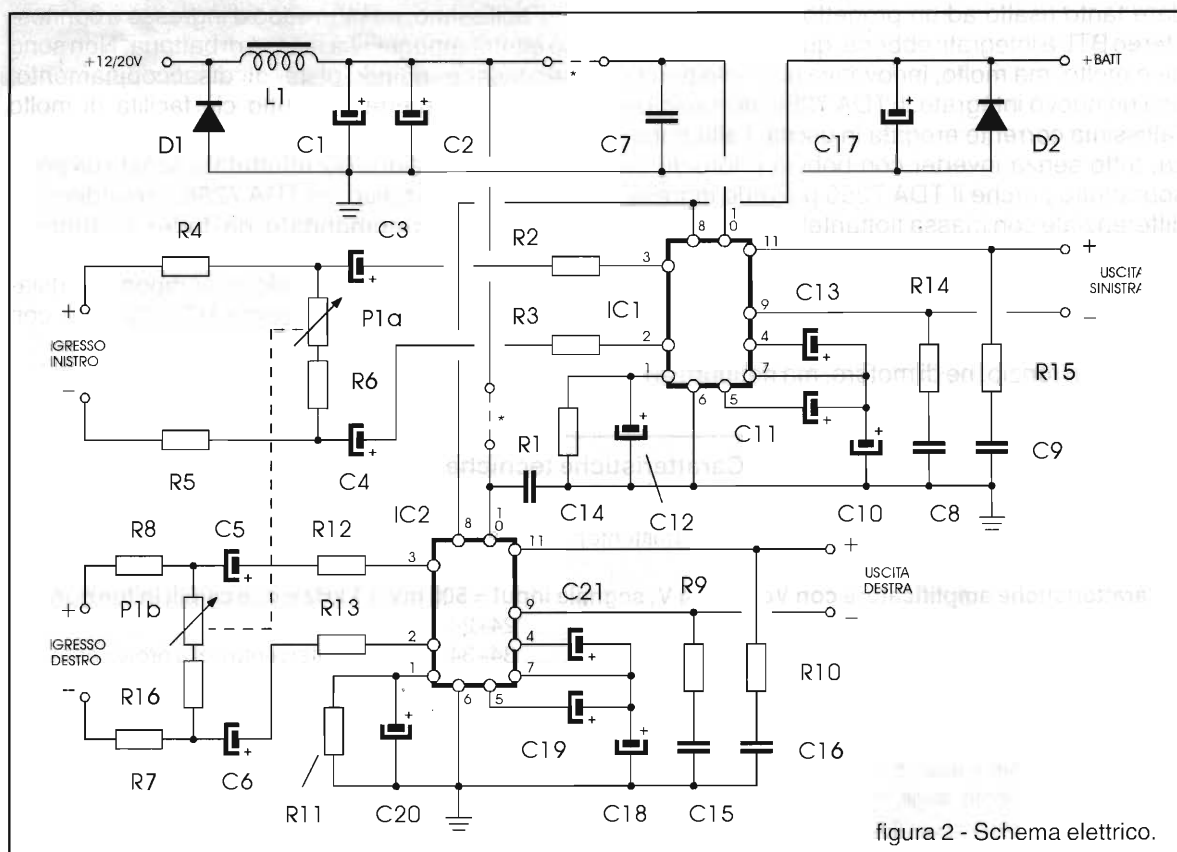
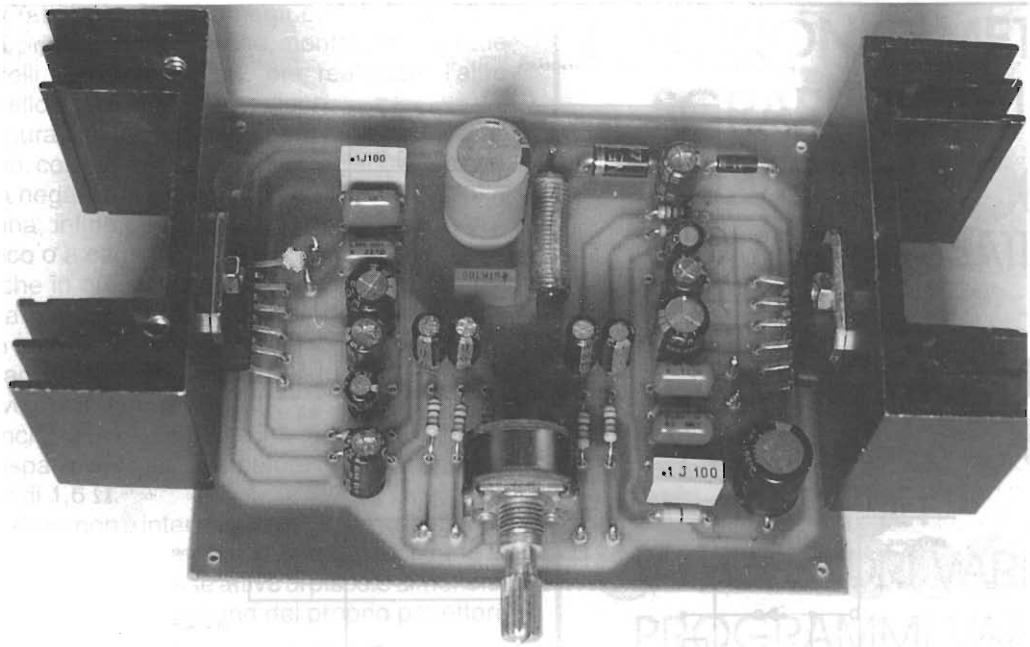


figura 2 - Schema elettrico.





inerte (i pin 8 di IC1 e IC2 vengono quindi connessi all'ingresso +B (accensione) da collegare all'uscita Aux della radio).

D1 e D2 proteggono i circuiti da malaugurate inversioni di tensione.

I due ponticelli, sullo stampato contraddistinti con asterisco, permettono di alimentare separatamente i due amplificatori in modo da poterli testare uno alla volta.

### Istruzioni di montaggio

Dopo aver controllato la perfezione delle piste del circuito stampato, iniziate il montaggio, prima i componenti più minuti poi gli altri, via via fino al potenziometro e integrati.

Cablate il ponticello presso P1, ma non cablate i ponticelli contraddistinti dall'asterisco.

Montate gli integrati su alette, ed infine ricontrollate tutto.

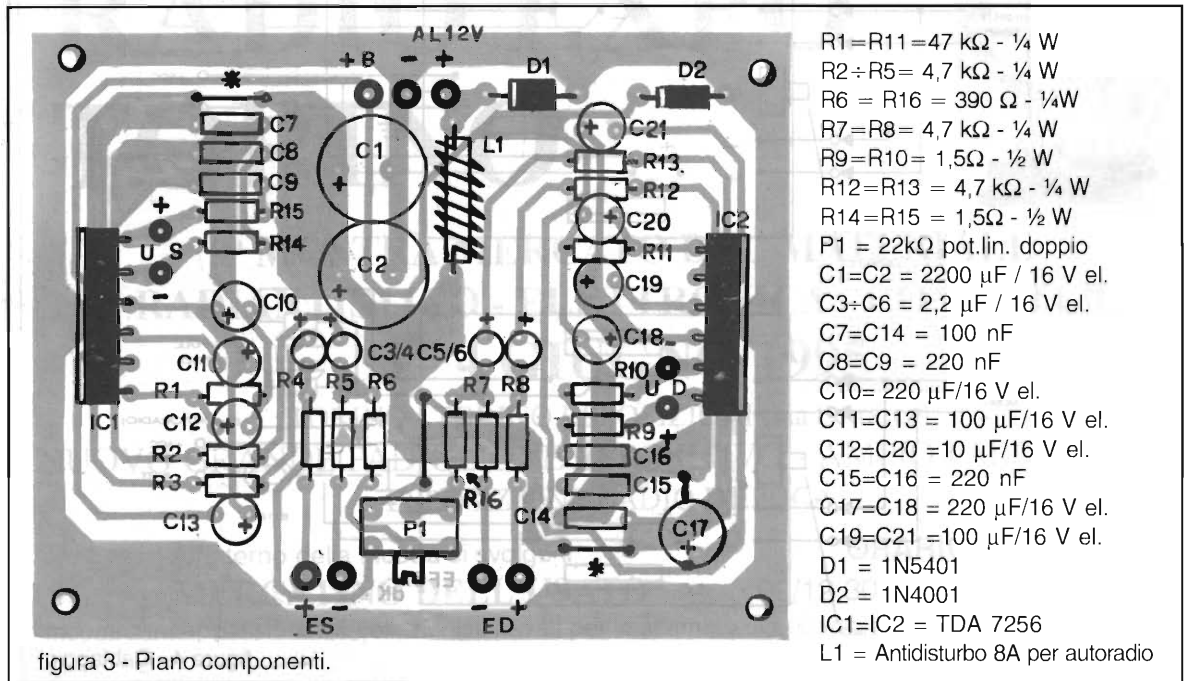
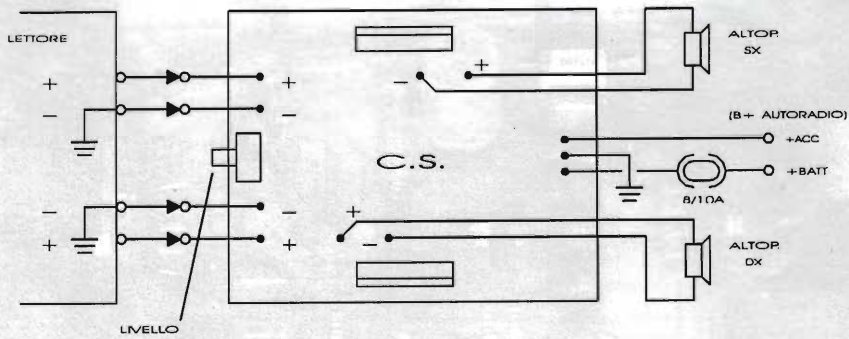
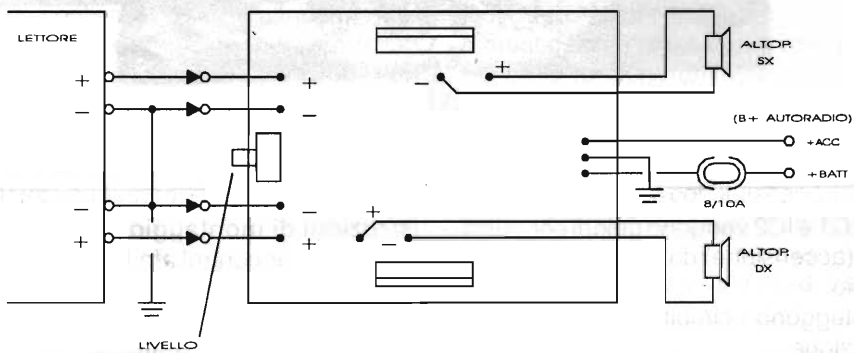


figura 3 - Piano componenti.

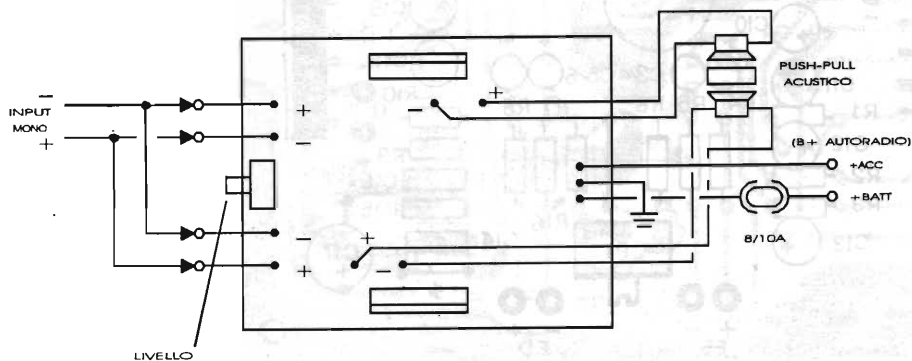
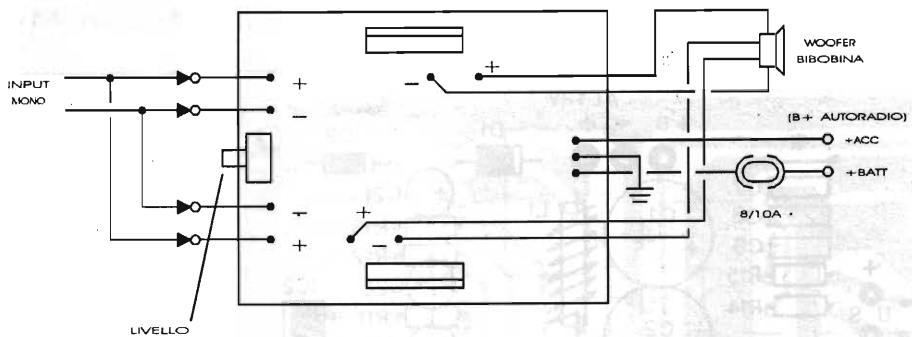
A) CONNESSIONE INGRESSO BILANCIATO



B) CONNESSIONE INGRESSO SBILANCIATO



C) PILOTA WOOFER BIBOBINA



14510 figura 4 - Cablaggio.

Operate tutti i collegamenti come da figura 4 quindi, prima di dare tensione, montate uno dei due ponticelli. Se tutto è O.K. ora realizzate l'altro ponticello e provate l'altra sezione.

In figura 4 sono rappresentati differenti utilizzi del modulo, con ingresso bilanciato, sbilanciato ovvero con negativo a massa, come pilota subwoofer bibobina, infine pilota per subwoofer a push-pull acustico o a camino.

Anche in questo caso sceglierete una scatola dissipata di bella presenza, con fattezze simili a quelle commerciali ed il gioco è fatto.

Si raccomanda sempre l'uso di fusibile in serie al positivo da 10 A massimi.

Benché i TDA 7256 siano integrati molto robusti, non risparmiate nel dissipatore e non superate carichi di 1,6  $\Omega$ .

Chi di voi non è interessato all'uso in automobile di questo ampli potrà comodamente ascoltarlo in poltrona magari in casse attive di piccole dimensioni o diffusori per il surround del proprio proiettore LCD TV.

Questo amplificatore è disponibile in kit a Lire 65.000, montato a Lire 85.000, dissipatori Lire 6.800.

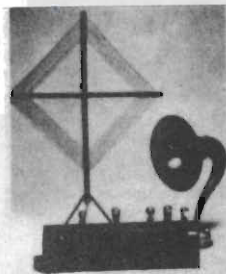
Per informazioni interessarsi presso la Redazione.

## ELECTRONIC METAL SCRAPPING srl

VENDITA ●●●  
 COMPUTER USATI  
 ● HD FDD ● TASTIERE  
 ● MONITORS ● MOUSE  
 ● ALIMENTATORI ●  
 ● CABINET  
 ● ACCESSORI VARI  
 PROGRAMMI VARI  
 PER PC ●●●

v.le del Lavoro, 20 - 24058 Romano di Lombardia (BG)  
tel. 0363/912024 Fax 0363/902019

# RADIO EXPO TORINO



**9<sup>a</sup> MOSTRA MERCATO DEL MATERIALE  
 RADIANTISTICO - ELETTRONICA - COMPUTER  
 3 - 4 GIUGNO 1995**

TORINO - TORINO ESPOSIZIONI (via Petrarca)

NUOVO GRANDE PADIGLIONE ESPOSITIVO - AMPIO PARCHEGGIO  
 ESPOSIZIONE RADIO D'EPOCA

All'interno della Mostra si svolge il  
**MERCATINO DELL'USATO**

**ORARIO:**

09/12,30 - 14,30/19,00

incontro tra appassionati e collezionisti privati per lo scambio di apparati radio, libri e riviste d'epoca

per informazioni, prenotazioni stand e mercatino:

CENTRO TECHNE INTERNAZIONALE  
 via del Carmelo, 3 - LEINI' (TO)  
 tel/fax 011-997.47.44

# TUTTO PER IL CB

## ALAN 95

Ricetrasmittente CB veicolare AM/FM di nuova generazione compatto ma completo. L'apparato dispone di un ampio display LCD che visualizza tutte le funzioni dell'apparato come: canali, il segnale ricevuto/trasmesso e l'attivazioni delle varie funzioni come lo SCAN e il DW (dual watch).

## ALAN 78

È uno dei ricetrasmittitori più compatti sofisticati e affidabili presenti oggi sul mercato CB. Il modello **MIDLAND CTE ALAN 95** dispone di 40 canali, dell'accesso immediato al canale di Emergenza 9, della funzione di scansione su tutti i canali e della commutazione alta/bassa potenza per economizzare le batterie.

## MIDLAND CTE

## ALAN 98

27 MHz • 40 canali potenza 4/1 w commutabili • canale d'emergenza N°9 • modulazione AM • vasta gamma di accessori.



STANDARD

ALAN

AA

KENWOOD YAESU

ALINCO  
ELECTRONICS SRL

ICOM

AOR

JRC

Inoltre disponiamo di: **vasta gamma di accessori, antenne, quarzi di sintesi, coppie quarzi, quarzi per modifiche, transistori giapponesi, integrati giapponesi.**

Per ulteriori informazioni telefonateci, il nostro personale tecnico è a vostra disposizione. Effettuiamo spedizioni in tutta Italia c/assegno postale. Importo minimo L. 30.000.

ELETRONICA  
**RUE**

ELETRONICA snc

Via Jacopo da Mandra 28A-B - 42100 Reggio Emilia - Tel. 0522-516627

# VENTO DELL'EST

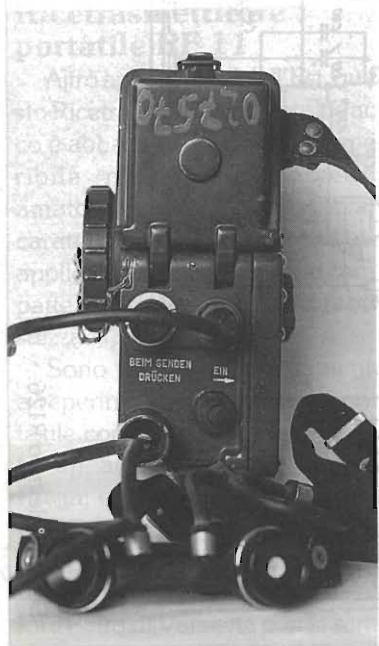
## RICETRASMETTITORE RUSSO R 126 E PORTATILE RF 11

*Ivano Bonizzoni, IW2ADL*

### Brevi note sul R 126

Il ricetrasmittitore R 126 deriva dall'R 116 e lavora in simplex nel campo di frequenza delle UKW (Ultracorte). Ha avuto un uso tattico di campagna a livello di compagnia nell'esercito Russo e di altri Paesi dell'ex Patto di Varsavia.

Dall'allegato schema elettrico, purtroppo in condizioni non ottimali, si nota come si tratti di un ibrido valvole-transistori, di concezione quindi piuttosto vecchia, anche se usato per tutti gli anni 60.



### Tabella Dati Tecnici

#### GENERALITÀ

**Copertura di frequenza:** 48.5 - 51.5 MHz

**N° canali:** 31

**Distanza canali:** 100 kHz (divisioni con letture di 5 in 5 a partire da 485, semplici divisioni ogni 100 kHz - le letture vanno moltiplicate per cento)

**Condizioni di lavoro:** F3

**Collegamenti:** con antenna a frusta (detta Kulikow) da 1.5 m — 2 km; con antenna filare lunga — da 4 a 5 km

**Dimensioni:** 210mm (l) x 180 mm (h) x 105mm (p)

**Peso:** 2.8 kg

**Condizioni di funzionamento:**  $\pm 50^{\circ}\text{C}$ , con umidità max del 98%

#### RICEVITORE

**Sensibilità:**  $2 \mu\text{V}$

**Media frequenza:** 1880 MHz

**Slittamento di frequenza:**  $\pm 8 \text{ kHz}$

**Larghezza di banda e selett.:** 50 kHz (6 dB), 220 kHz (60 dB)

**Larghezza di banda B.F.:** 0.3 - 3 kHz

**Fattore di distorsione:** 15%

#### TRASMETTITORE

**Potenza uscita:** 0.36W (con carico di  $50 \Omega$  (e batteria da 3V carica)

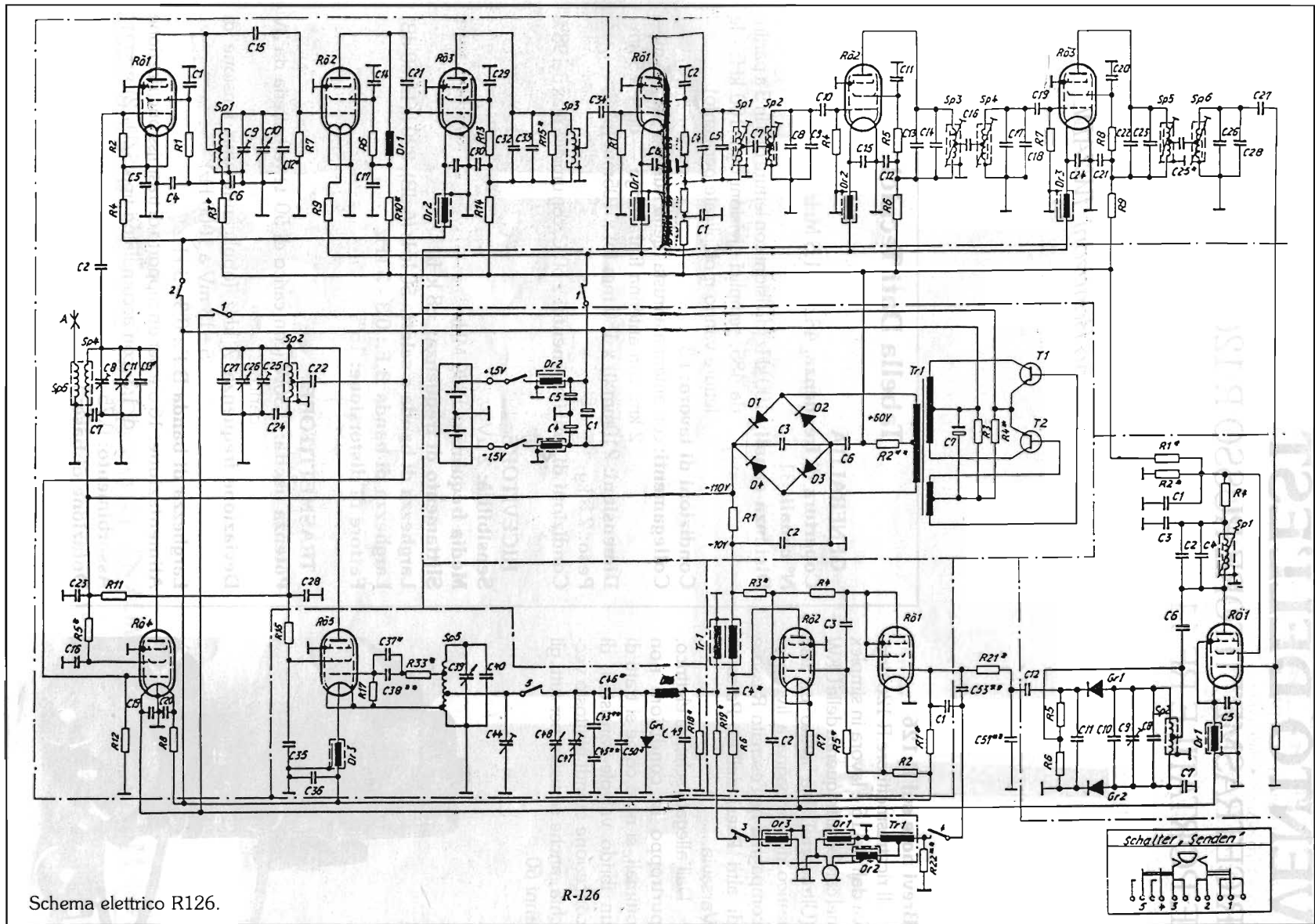
**Deviazione frequenza:** 7 kHz (applicando una tensione di  $5 \div 13 \text{ mV}$  a 1000 Hz)

**Larghezza di banda B.F.:** 0.3 - 3 kHz

**Alimentazione:** 16 ore per un rapporto di trasmissione/ricezione di 1:3 (con accumulatori tipo SZD 12)

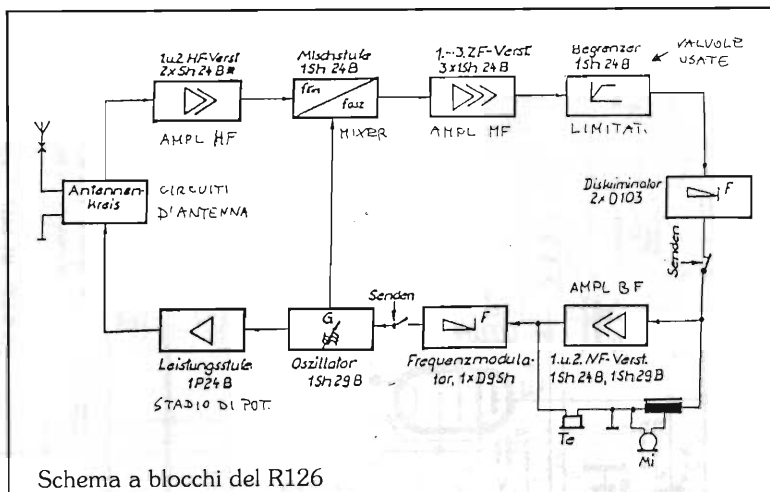
**Assorbimento:** 0.75 A in ricezione, 1.5 A in trasmissione.

**Dotazione di base:** n° 1 apparato R 126, n° 1 Antenna da 1.5 m, n° 1 complesso micro-cuffia, n° 2 Accumulatori SZD 12.



Schema elettrico R126.

R-126



Schema a blocchi del R126

Dalle foto seguenti si vede la disposizione delle prese e dei comandi.

### Schema a blocchi R 126

Come si vede si tratta di un apparecchio senza pretese ma, vista la "provenienza" nonché il basso prezzo di acquisto e la relativa abbondanza sul mercato, ho ritenuto utile dare qualche informazione a chi, come me, spesso si trova in difficoltà nell'uso di ricetrasmittitori con istruzioni in cirillico!

### Ricetrasmittitore portatile RF 11

Altro apparecchio dell'Est, questo Ricetrasmittitore Cecoslovacco è abbastanza facilmente reperibile nei nostri mercatini amatoriali, non ha particolari caratteristiche che lo rendano applicabile tranne una certa compattezza ed una intrinseca robustezza.

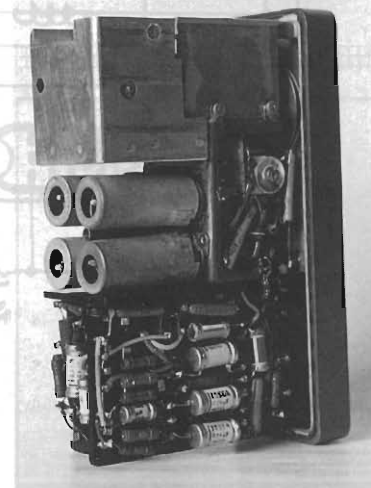
Sono riuscito fortunatamente a reperirne lo schema, cosa non facile con questi apparati, tramite un amico radioamatore di Praga; esso fa parte di una serie di RF costruiti prevalentemente nella ex Germania Orientale ma diffusi in tutti i vari Paesi dell'allora Patto di Varsavia con le scrit-

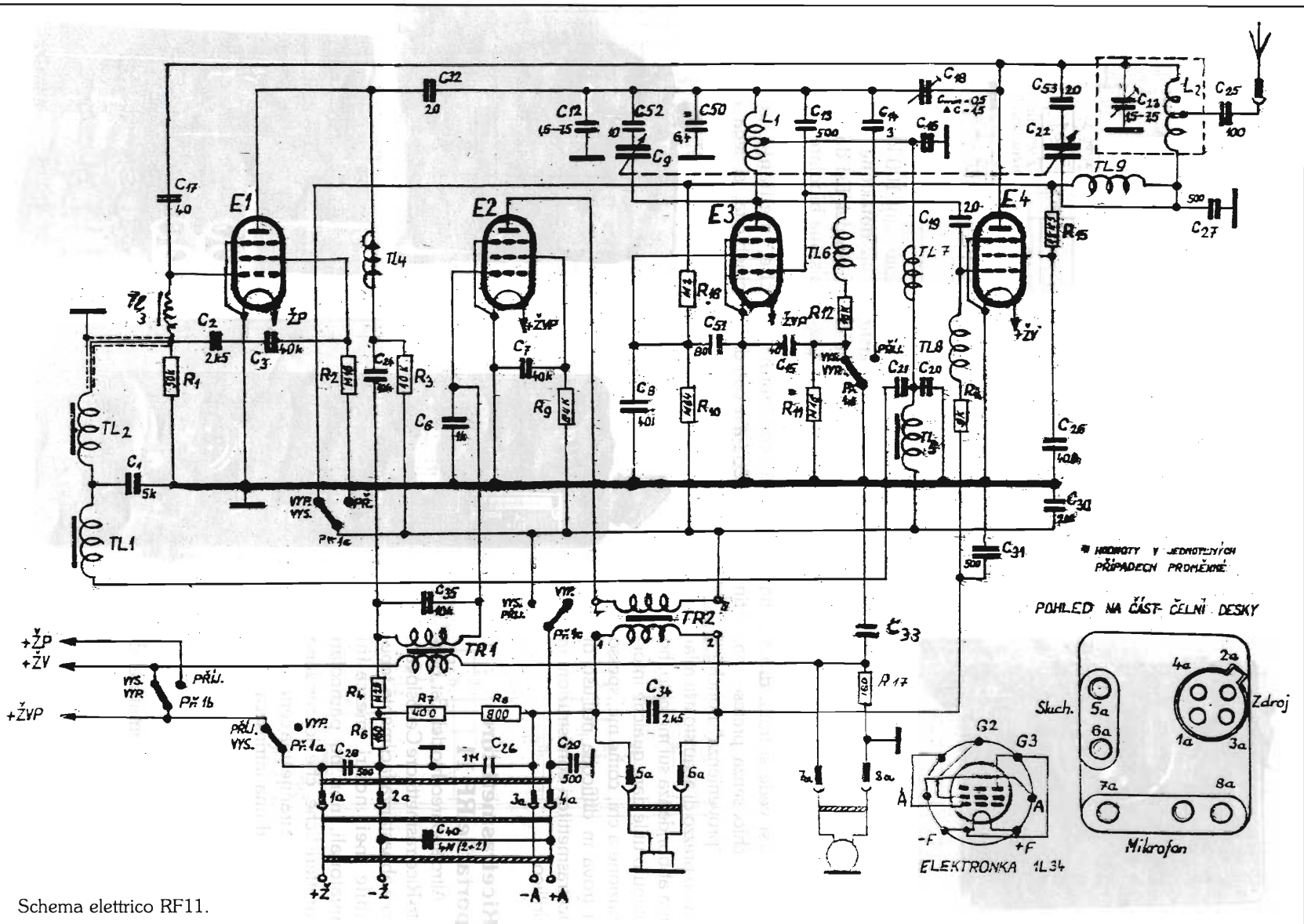
te secondo le varie lingue.

Lo schema, dal punto di vista grafico, è quello che è: come si può notare l'apparecchio utilizza n° 4 valvole uguali (IL34) ed ha una sintonia a copertura continua da 23 a 28 MHz con divi-

sioni ogni 100 kHz.

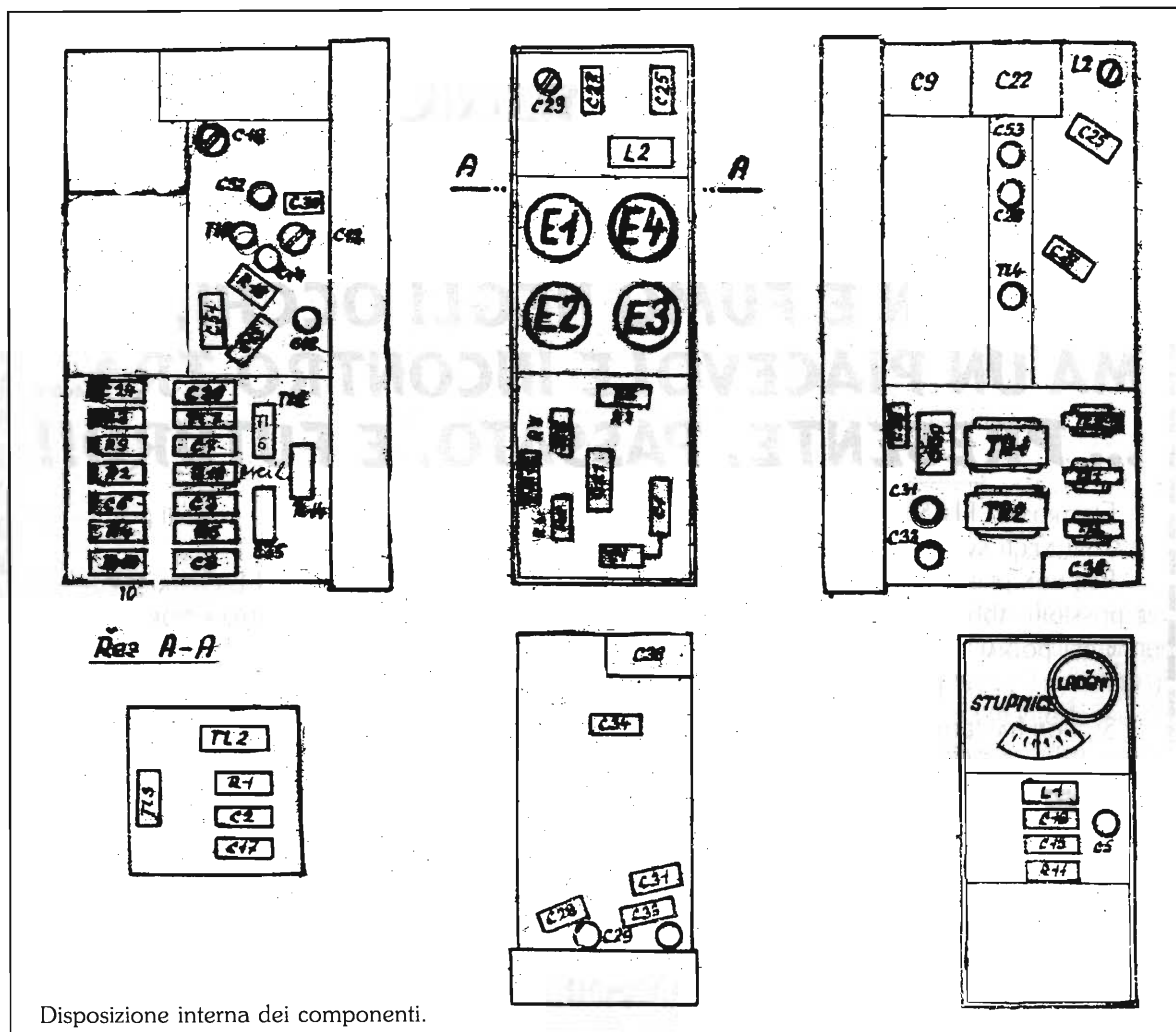
In dotazione si ha la solita cuffia dell'Est da 600 ohm con la spina bipolare, mentre come microfono si usa un laringofono che, mediante un'apposita cinghietta, si lega attorno al-





Schema elettrico RF11.





l'apparecchio ed al portatile.

La grossa manopola commuta le alimentazioni per trasmissione e ricezione (Vypnuto - Prijem - Vysilani). Il connettore

a 4 poli (Zdroj) porta le alimentazioni dal cofano batterie all'apparato.

La potenza dichiarata è di circa 100 mW.

Dimensioni in cm: 190 mm (h) x 60 mm (l) x 130 mm (p).

Peso: 1.5 kg.

Antenna: a frusta tipo Kulikow.

**LA.SER. Srl**  
**QSL service**

stampa veloce a colori  
su bozzetto del cliente

• Iw4bnc, Lucio •  
via dell'Arcoveggio, 74/6  
40129 BOLOGNA  
tel. 051/32 12 50  
fax 051/32 85 80

RICHIEDETE IL CATALOGO A COLORI

**JRC**

Japan Radio  
Company

La scelta intelligente...  
... e da professionisti



JST 245 DX

diamo di più al giusto prezzo: telefonaci!

**Electronica S.Giorgio**

via Pirandello, 4/6/8 Zona Ascolani - 63013 Grottamare (AP)  
tel. 0735/592299 - 0336/632929 - tel. e fax 0735/581155

Apparati ed accessori pronta consegna

# ELETTRONICA FLASH

**NON È FUMO NEGLI OCCHI,  
MA UN PIACEVOLE INCONTRO TRA...  
... PRESENTE, PASSATO, E FUTURO!!**

ELETTRONICA FLASH È LA RIVISTA CHE OGNI MESE SEQUE I GUSTI E LE RICHIESTE DEI LETTORI PIÙ CURIOSI E ATTIVI NEGLI SVARIATI CAMPI DELL'ELETTRONICA.

PER NON PERDERNE NEMMENO UN NUMERO, E PER RISPARMIARE, ELETTRONICA FLASH RICORDA CHE È POSSIBILE ABBONARSI IN QUALUNQUE MOMENTO UTILIZZANDO IL MODULO QUA SOTTO RIPORTATO.

COSÌ POTRAI AVERE A CASA TUA, COMODAMENTE

**1 COPIA OMAGGIO della Tua ELETTRONICA FLASH.**

SÌ, NON HAI LETTO MALE, E NOI NON CI SIAMO SBAGLIATI. ABBONARTI INFATTI TI COSTERÀ SOLO 70.000 ANZICHÉ LE 78.000 CHE SPENDERESTI ANDANDO OGNI MESE IN EDICOLA, ED IN PIÙ TI METTERESTI AL RIPARO DA AUMENTI IMPREVISTI.

E ALLORA CHE ASPETTI?

COMPRANDOLA OGNI MESE, FAI TANTO PER LA TUA ELETTRONICA FLASH, LASCIA CHE SIA LEI ORA A FARE QUALCOSA PER TE. A PRESTO. CIAO!!

## MODULO DI ABBONAMENTO A

ELETTRONICA  
FLASH

COGNOME: ..... NOME: .....

VIA: ..... N°: .....

C.A.P.: ..... CITTÀ: ..... PROV.: .....

STATO (solo per gli stranieri): .....

Vi comunico di voler sottoscrivere:

ABBONAMENTO ANNUALE

ABBONAMENTO SEMESTRALE

che avrà decorso dal primo mese utile seguente la presente comunicazione.

Allego pertanto:

copia di versamento su C.C.P.T. n° 14878409

copia di versamento tramite Vaglia Postale

assegno personale NON TRASFERIBILE

Firma

Spedire o inviare tramite fax a: Soc. Edit Felsinea S.r.L. - via G. Fattori, 3 - 40133 Bologna  
tel. (051) 382972 - 382757 / fax. (051) 380835

# MIDAMIGA

*Giorgio Taramasso, IW1DJX*

---

**Una piccola e semplice interfaccia MIDI per Amiga: autoalimentata dal computer, un IN e fino a quattro OUT.**

---

Abbiamo già avuto modo di vedere descritta sulla Rivista (1) un'interfaccia MIDI per computer MS-DOS, per merito dell'ottimo Giuseppe Castagnaro: ho pensato di proporre qualcosa di analogo per la diffusa serie degli Amiga 500, 600, 2000, e per i nuovi 4000 e 1200.

Prima di proseguire, va detto che tale interfaccia è alimentata dalla seriale RS-232C presente sui predetti computer; contrariamente al solito - vedi il caso dei mouse del mondo MS-DOS - l'alimentazione non viene derivata dai piedini di segnale, ma da alcuni altri pin che mamma Commodore ha

pensato di collegare - come originariamente previsto dallo standard V24 - alle sorgenti di alimentazione interne delle macchine: così si hanno già pronte le tensioni utili alle piccole interfacce che non assorbano troppa corrente. Il che - come diceva l'indimenticato Giovanni Guareschi - è bello ed istruttivo.

Lo schema è piuttosto semplice: qualsiasi software MIDI usato provvede a settare i registri della UART di Amiga per 31250 bps, 1 start, 8 bit, 1 stop, nessuna parità, (10 bit, 320  $\mu$ S totali), quindi dal punto di vista hardware è sufficiente

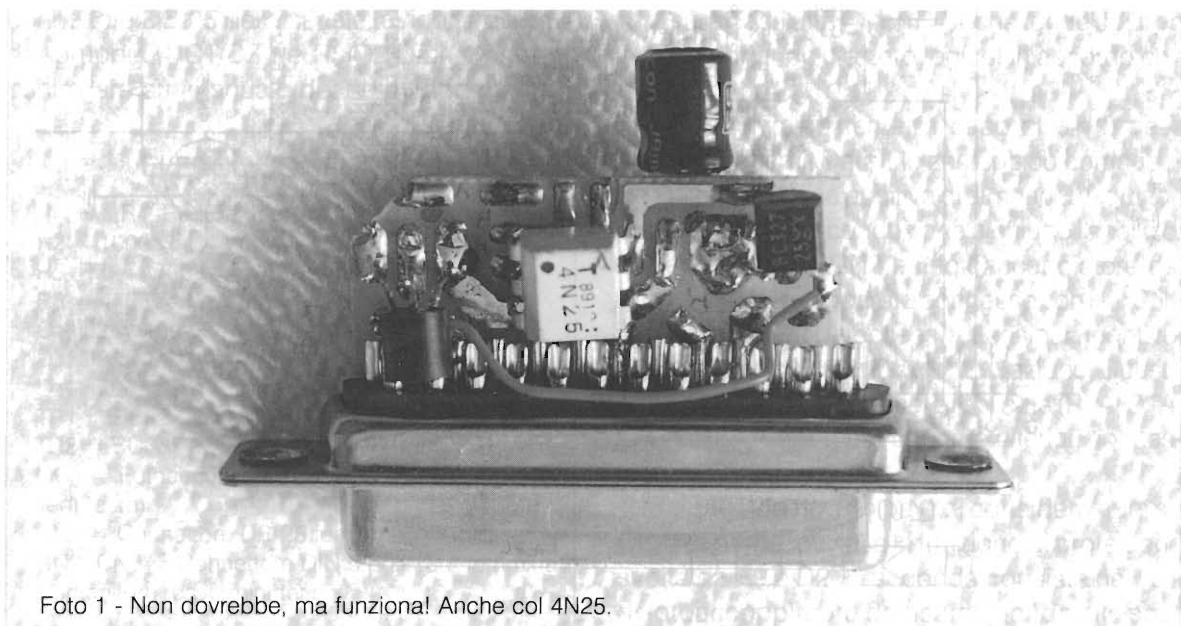
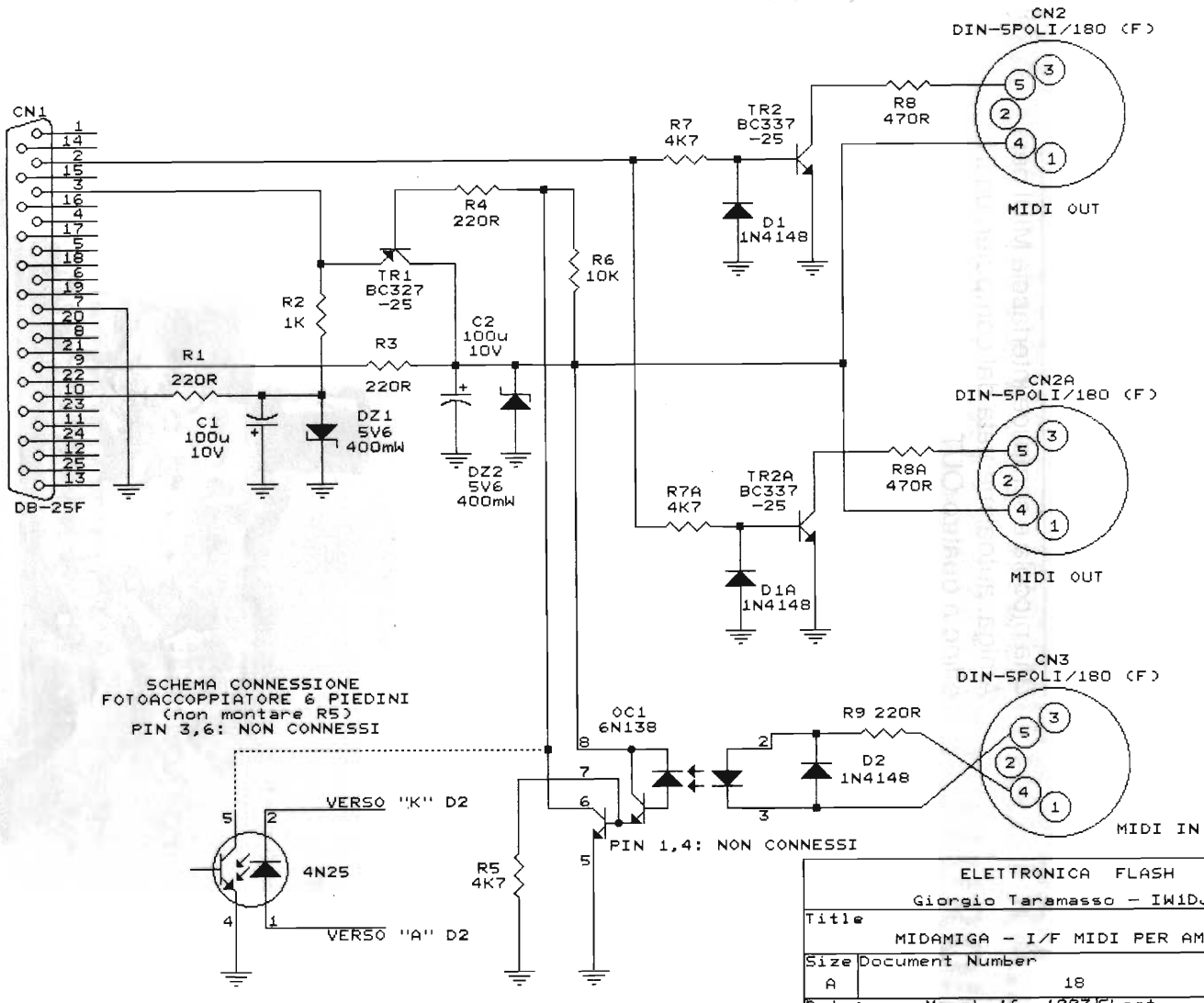
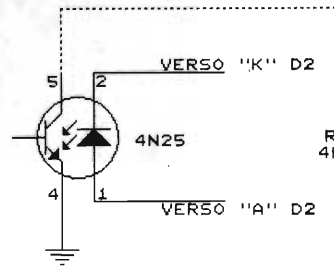


Foto 1 - Non dovrebbe, ma funziona! Anche col 4N25.

# MIDI



SCHEMA CONNESSIONE  
FOTOACCOPIATORE & PIEDINI  
(non montare R5)  
PIN 3,6: NON CONNESSI



ELETRONICA FLASH		
Giorgio Taramasso - IW1DJX		
Title		
MIDAMIGA - I/F MIDI PER AMIGA		
Size	Document Number	REV
A	18	1.0
Date:	March 16, 1993	Sheet 1 of 1

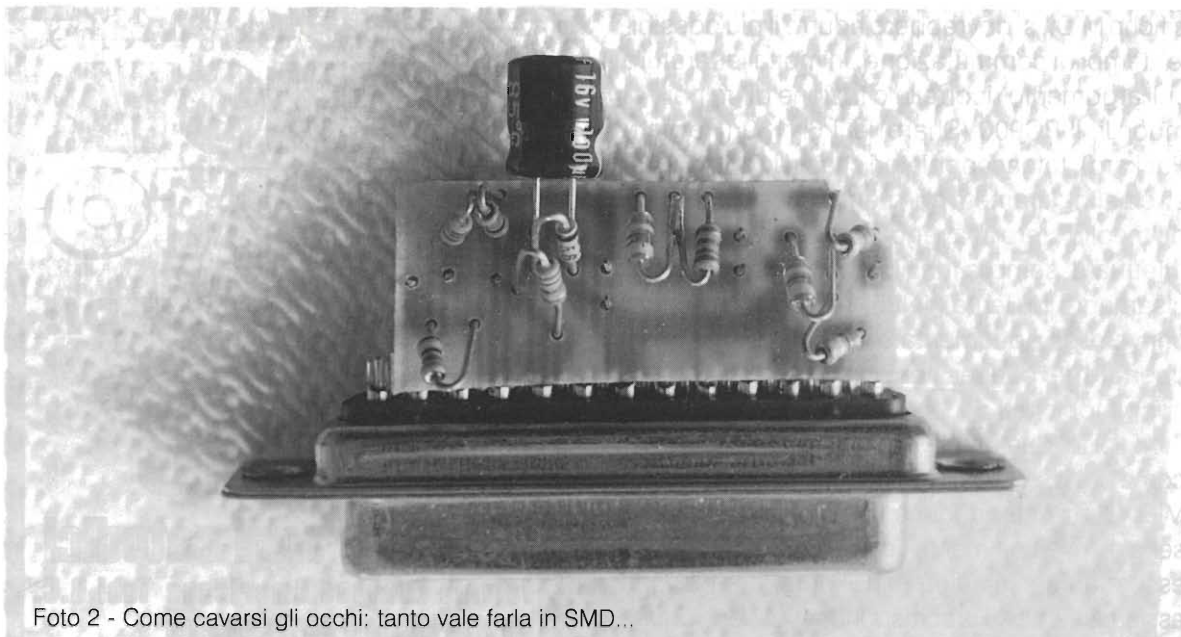


Foto 2 - Come cavarsi gli occhi: tanto vale farla in SMD...

convertire i segnali logici a  $\pm 12$  V, tipici della seriale (V24), in segnali MIDI (loop di corrente di 5 mA, zero logico in presenza di corrente). A proposito, ricordo che lo standard MIDI prevede che il ricevitore sia optoisolato e che funzioni anche con qualcosa di meno di 5 mA, che il trasmettitore sia connesso ad uno solo ricevitore, che i cavi di collegamento siano schermati e non superino i 15 metri di lunghezza.

Ma diamo un'occhiata allo schema elettrico: l'alimentazione viene prelevata dai pin 9 e 10 del connettore DB-25 della seriale, e ridotta e filtrata dai gruppi R1/C1/DZ1 e R3/C2/DZ2. Conviene controllare sul manuale del computer che i pin

siano quelli: visto che questa benedetta RS-232C Commodore è... più standard dello standard, può darsi che su alcuni modelli di Amiga vi siano delle variazioni.

Il pin 3 della seriale (Receive Data) viene mantenuto a circa 5 V negativi mediante R2, (uno logico), dato che TR1 è in interdizione a causa di R4/R6. In presenza di corrente nel diodo di OC1 - causata dai dati provenienti dalla tastiera, sequencer o altro apparato MIDI ad esso collegato - il transistor in esso contenuto chiude verso massa la base di TR1 con R4, il che rende positivo il pin 3, portandolo a zero logico, in accordo con quanto detto.

La parte trasmittente fa capo al pin 2 della seriale (Transmit Data): lo zero logico corrisponde ad una tensione positiva di almeno 3V, quindi, con R7, TR2 va in conduzione e chiude l'anello di corrente con R8, CN2 e il fotoaccoppiatore del MIDI IN dell'altro apparato connesso con R8, CN2 e la base di TR2 da eccessive tensioni negative, e ne diminuisce i tempi di commutazione. Questa sezione di uscita può essere replicata (R7A, D1A, TR2A, R8A, CN2A) per ottenere ulteriori connessioni MIDI OUT.

Restano da fare un paio di considerazioni su OC1: la prima, ovvia, è la funzione di protezione svolta da R9 e D2, la seconda consiste nel tipo di fotoaccoppiatore da usare: stando alle spe-

#### ELENCO COMPONENTI

R1, R3, R4, R9 = 220  $\Omega$  - ¼ W 5%  
 R2 = 1000  $\Omega$  - ¼ W 5%  
 R5, R7 = 4700  $\Omega$  - ¼ W 5% (vedi testo)  
 R8 = 470  $\Omega$  - ¼ W 5%  
 C1, C2 = 100  $\mu$ F / 10 V el.  
 D1, D2 = 1N4148  
 DZ1, DZ2 = 5,1 V / 400 mW  
 TR1 = BC327-25  
 TR2 = BC337-25  
 OC1 = Fotoaccoppiatore 6N138, PC900, (4N25 - vedi testo)  
 CN1 = Connettore DB-25 femmina  
 CN2, CN3 = Connettore DIN 5 poli 180° femmina  
 Contenitore, cavi, minuterie

cifiche MIDI, si dovrebbero ridurre il più possibile i tempi di commutazione; in molta letteratura sull'argomento ricorre la citazione di un paio di modelli, il PC900 (Sharp) e il 6N139 (Hewlett-Packard), fotoaccoppiatori che brillano per questi ed altri parametri qui meno importanti. Quindi, meglio stare alla regola, anche se, da prove effettuate, sembra funzionare anche "roba" decisamente più lenta (4N25, TIL117 e simili). Per chi volesse sperimentare, sullo schema sono riportate le connessioni per due dei fotoaccoppiatori citati.

Al solito, due parole per modifiche e migliorie: come detto, è possibile aggiungere altre 4 uscite MIDI OUT, l'importante è non caricare troppo la seriale: eventualmente le R7 relative possono essere aumentate fino a 10 kohm, ma bisogna assicurarsi che i TR2 corrispondenti vadano ugualmente e sicuramente in saturazione.

Se invece si collega la (o le) R7 sul pin 3 della seriale - anziché sul 2 come a schema - si ottiene facilmente l'uscita MIDI THRU (poco utilizzata, mi pare, ma è l'opinione di un non musicista) che ripete tali e quali i dati presenti sull'ingresso MIDI IN, a meno del ritardo introdotto da OC1. Volendo, dunque, è possibile personalizzare la faccenda, tipo un THRU e due OUT, ecc.

La costruzione non è critica, nelle foto è riportato un esempio ultraminiaturizzato (un IN e un OUT, i cavi non sono ancora montati) ma inespandibile; se si vuole aggiungere qualche altro OUT o THRU, conviene "stare larghi", e magari prevedere anche un comodo commutatore sui pin 2 e 3 per recuperare l'uso della seriale per scopi meno musicali, ma altrettanto utili.

Buona musica!

#### BIBLIOGRAFIA

(1) G. Castagnaro, Interfaccia MIDI per PC IBM, ELETTRONICA FLASH, 11 e 12-1992, pp. 19-23 e 99-103.

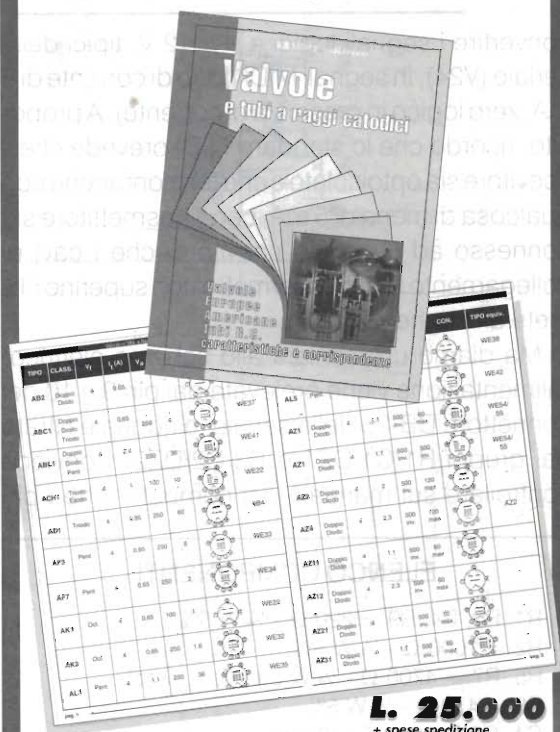
(2) A. Suatoni, Commodore Amiga 1200, MC MICROCOMPUTER n° 127, 3/1993, pp. 150-157.

# SANDIT MARKET. PRENOTA SUBITO

**LA TUA COPIA DI:**

## Valvole e tubi a raggi catodici

**Valvole Europee Americane Tubi R.C.  
caratteristiche e corrispondenze**



**L. 25.000**  
+ spese spedizione

**Oltre 300 pagine con caratteristiche ed  
equivalenze di migliaia di valvole.**

**Di facile consultazione**

**"VALVOLE e Tubi a Raggi Catodici"**

**è uno strumento utile**

**per hobbisti e professionisti.**

**Tel.035/22.41.30**

**Fax.035/21.23.84**

## Cento Anni di Radio

# MARCONIPHONE MOD. 32

*Giorgio Terenzi*



Si descrive di seguito il quinto ricevitore della serie Marconiphone, il mod. 32, costruito nell'anno 1927 dalla Marconiphone Co. Ltd.

L'esemplare che presentiamo fa parte, come quelli precedentemente descritti (vedi E. F. n° 1 - 2 - 3 - 4/95), della collezione conservata presso il Museo delle radio e delle macchine parlanti e musicali "Mille Voci...Mille Suoni", di Pelagalli a Bologna.

Il servizio fotografico è sempre a cura di Guido Nesi.

Il ricevitore Marconiphone mod. 32 costituisce una pietra miliare sulla via del progresso della radiotecnica in quanto in esso, rispetto ai modelli progettati negli anni precedenti, si riscontrano notevoli evoluzioni riguardanti particolarmente l'innovativa componentistica impiegata.

Appare anzitutto, per la prima volta nel circuito di sintonia, un vero e proprio variabile a lamine rotanti; vi è poi finalmente una scala di sintonia a finestra con disco numerato da 0 a 100; è presente un commutatore di gamma ed infine su questo ricevitore viene impiegato un nuovo tipo di valvola della serie "K", per corrente alternata, vale a dire munito di catodo ad accensione indiretta.

Il mod. 32 era conosciuto come "ricevitore a campo universale", per la sua ampia gamma di ricezione che si estende dalle Onde Lunghie a tutte le Medie.

Due sole bobine intercambiabili a inserzione

coprono le due gamme che sono suddivise ciascuna in due bande selezionabili mediante il commutatore di gamma dell'apparecchio.

Sia la bobina OL (Daventry) che quella OM (Short) sono in contenitori di resina a innesto a quattro spinotti e contengono sul corpo un variatore a lamina - del tipo già visto sulla bobina di reazione del mod. V2 - che serve a predeterminare, una tantum, la porzione di gamma di ricezione entro cui il variabile di sintonia doveva spaziare (vedi figure 6 e 7).

Tale variatore veniva azionato da una piccola manopola imperniata sulla sommità del contenitore della bobina.

Il circuito è il solito: triodo rivelatore in reazione seguito da due triodi amplificatori in cascata con uscita in altoparlante esterno, del tutto simile al mod. 31 descritto su E. F. nel mese di marzo scorso.

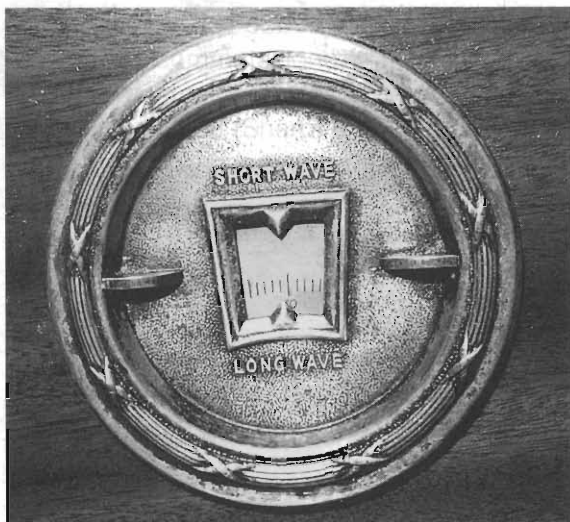


figura 1 - Il grande fregio in bronzo contenente la finestrella della scala di sintonia.

Le valvole, però, sono diverse sia nel formato - a lampadina con punta di sigillo del vetro sulla sommità e zoccolo con ghiera metallica (vedi figura 5) - che nella costituzione, avendo un catodo distinto dal filamento, cioè a riscaldamento indiretto, per rendere possibile l'alimentazione con tensione alternata di accensione.

La piedinatura è sempre la stessa a quattro piedini disposti a losanga, ma in più vi è un contatto a morsetto saldato sulla ghiera metallica dello zoccolo (catodo).

La bobina di reazione è sulla destra, dalla parte opposta alla bobina di sintonia e forma tutt'uno con il comando di reazione che termina

con una manopola, in basso sul pannello frontale.

Simmetricamente ad esso vi è sulla sinistra il commutatore di gamma e, al centro, il comando di sintonia con manopola più piccola.

Al centro del piano inclinato del frontale, un grosso fregio di bronzo anodizzato fa da cornice alla finestra dietro cui scorre su disco la scala di sintonia, numerata da 0 a 100 e solidale con il perno del variabile (vedi figura 1).

Superiormente e inferiormente alla finestrella vi sono due freccette ricavate dal prolungamento dei bordi metallici della cornice, che aiutano a identificare le posizioni di sintonia sulla scala numerata, rispettivamente per le Onde Medie (SHORT WAVE) e per le Onde Lunghe (LONG WAVE).

Sul retro vi sono quattro morsetti per il collegamento dell'antenna, della terra e dell'altoparlante esterno.

Il mobile è in mogano con frontale a piano inclinato e coperchio superiore apribile.

L'ingombro è di cm 44,5 di larghezza, cm 33 di altezza e cm 29 di profondità.

Una seconda versione di questo apparecchio, denominata 32A, montava un altoparlante a cono incorporato nel mobile, che allo scopo era sviluppato in verticale.

Il trasformatore d'uscita è ermeticamente chiuso e per di più piombato per impedirne la manomissione, essendo coperto da brevetto.

In figura 4 è riportata la foto dell'interno del ricevitore, ove sono facilmente distinguibili le tre



figura 2 - Il mobile in mogano a piano inclinato con coperchio sollevato. Notare le tre manopole dei comandi sulla parte bassa del frontale.



figura 3 - Veduta interna del ricevitore con coperchio sollevato.





figura 4 - Foto ravvicinata dell'interno che mostra i vari componenti e relativi collegamenti.

valvole montate su zoccoli ammortizzati antimicrofonici, il condensatore variabile ad aria (in alto al centro), l'unità di reazione (sulla sinistra) e il trasformatore d'uscita (a destra, seminascosto

dalla valvola). Davanti a questi vi è una morsettiere a 10 contatti e il commutatore di gamma.

La circuizione è molto simile a quella del mod. 31 a cui si rimanda per lo schema di massima.

Due diverse unità erano previste per l'alimentazione dell'apparecchio:

- AC1, alimentatore in alternata
- DC1, alimentatore in continua.

Il collegamento tra unità alimentatrice e ricevitore era assicurato da un cavo multiplo. Esso forniva la tensione anodica (HT), la tensione di accensione (LT, continua o alternata) e quella di

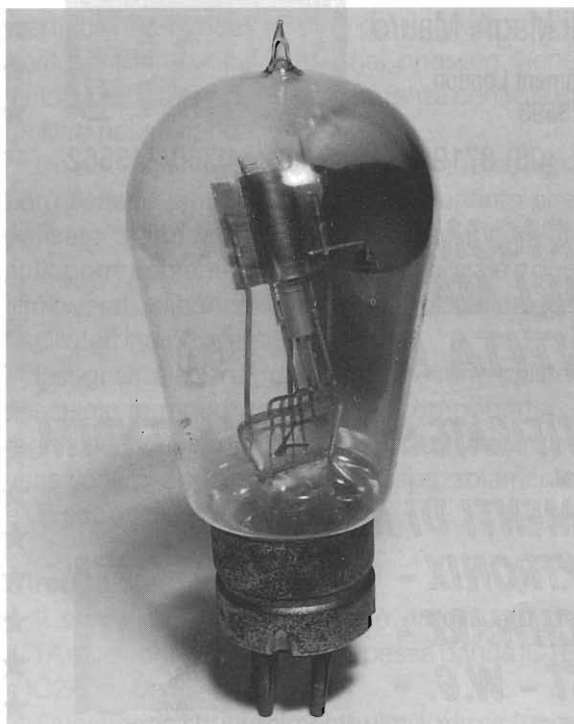


figura 5 - La valvola "K".

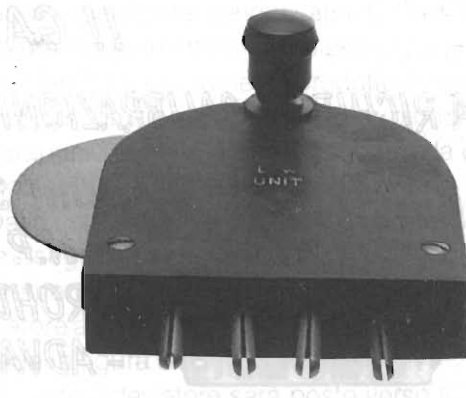


figura 6 - La bobina di sintonia.

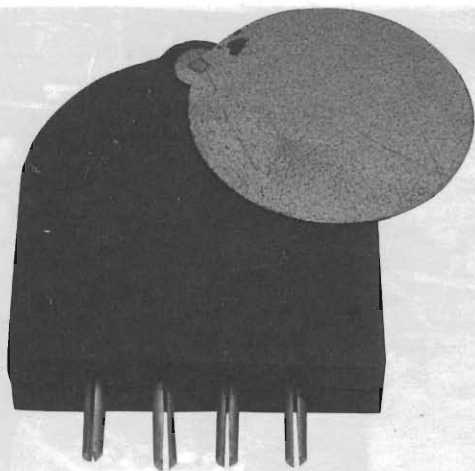


figura 7 - Retro della bobina di sintonia con variatore a lamina metallica.

polarizzazione delle griglie controllo delle valvole (BIAS).

Il prezzo di vendita nel mod. 32 era, all'epoca, di 13 sterline, 7 scellini e 6 pence, comprese imposte e bobine Onde Lunghe.

Il mod. 32A con altoparlante incorporato, veniva venduto invece a 25 sterline e 15 scellini.

L'unità di alimentazione AC1 costava 9 sterline, 7 scellini e 6 pence; l'unità DC1 aveva il prezzo di 6 sterline e 10 scellini.

Si ringrazia il Sig. Giovanni Pelagalli che ha reso possibile la descrizione - corredata da ampia documentazione fotografica - di questo ricevitore Marconiphone, mettendoci a disposizione il pregevole e ben conservato esemplare in suo possesso.

— ABBONANDOTI —  
SOSTIENI ELETTRONICA FLASH



**TLC radio** di Magni Mauro

Ralfe e. T&M equipment London  
(081) 4223593



via V.Corteno, 57 - 00141 Roma - tel. e fax. (06) 87190254 - cellulare 0360/345662

*STRUMENTAZIONE RICONDIZIONATA  
DELLE MIGLIORI MARCHE  
!! GARANTITA !!*

*A RICHIESTA CALIBRAZIONI CERTIFICATE SIT DOPO LA VENDITA*

*RIPARAZIONE STRUMENTI DI MISURA*

*- H.P. - TEKTRONIX -  
- ROHDEESCHWARZ -  
- ADVANTEST - W.G. -*



# PHASLING

*Luciano Burzacca*

Due filtri passa banda, pilotati da due oscillatori indipendenti, per ottenere nuove sonorità con la chitarra elettrica.



Possiamo considerare il phasling un fratello minore del phaser, perché produce una sonorità simile, ma con un procedimento diverso. Mentre nel phaser si ha uno spazzolamento dalle frequenze basse a quelle acute e viceversa, ottenuto mediante sfasamento ciclico del segnale sottoposto a filtri "passa tutto", nel phasling viene variata automaticamente la frequenza centrale di un filtro passa banda.

Un solo filtro e un solo oscillatore renderebbero però l'effetto piuttosto monotono, pertanto si è pensato di raddoppiare il circuito, in modo da sottoporre contemporaneamente il segnale a due filtri diversi per banda di intervento, pilotati da due oscillatori indipendenti.

I segnali elaborati dai due filtri sono quindi miscelati, in modo da ottenere, con opportune regolazioni delle frequenze degli oscillatori, una variazione pseudo casuale dello spazzolamento e un suono più vivace.

## Circuito elettrico

Il segnale dello strumento è amplificato da IC1A e quindi inviato ai due filtri passa banda IC1B e IC2A.

Questi sono strutturalmente simili, ma sintonizzati su frequenze diverse grazie ai diversi valori dei

componenti. IC2A è un filtro passa banda per frequenze più alte rispetto IC1B, infatti i condensatori impiegati hanno un valore minore. Le uscite dei due filtri sono quindi miscelate da IC2B che invia il segnale all'amplificatore di potenza.

I filtri passa banda sono pilotati da due oscillatori identici (IC3 e IC5), dei quali si sfruttano solo le onde triangolari.

Queste, dopo essere state opportunamente amplificate, giungono al gate dei FET T1 e T2 che variano così la resistenza tra i loro drain e source, spostando il centro banda di ogni filtro.

IC4A e IC4B amplificano leggermente le onde triangolari e le rendono quasi sinusoidali grazie al filtraggio operato dai condensatori C12 e C19, in modo da rendere l'effetto complessivo più gradevole. Infatti lo spazzolamento prodotto dalle onde sinusoidali, grazie alle loro cuspidi arrotondate, è più graduale rispetto a quello prodotto da onde triangolari.

Dalle uscite di IC1B e IC2A si possono prelevare i segnali dai singoli filtri e usarli indipendentemente. Allo scopo si può collegare un deviatore a tre posizioni con zero centrale, come si vede in figura 3.

Quando il deviatore sarà posto verso IC1B si avrà all'uscita solo il segnale di IC2A e viceversa.

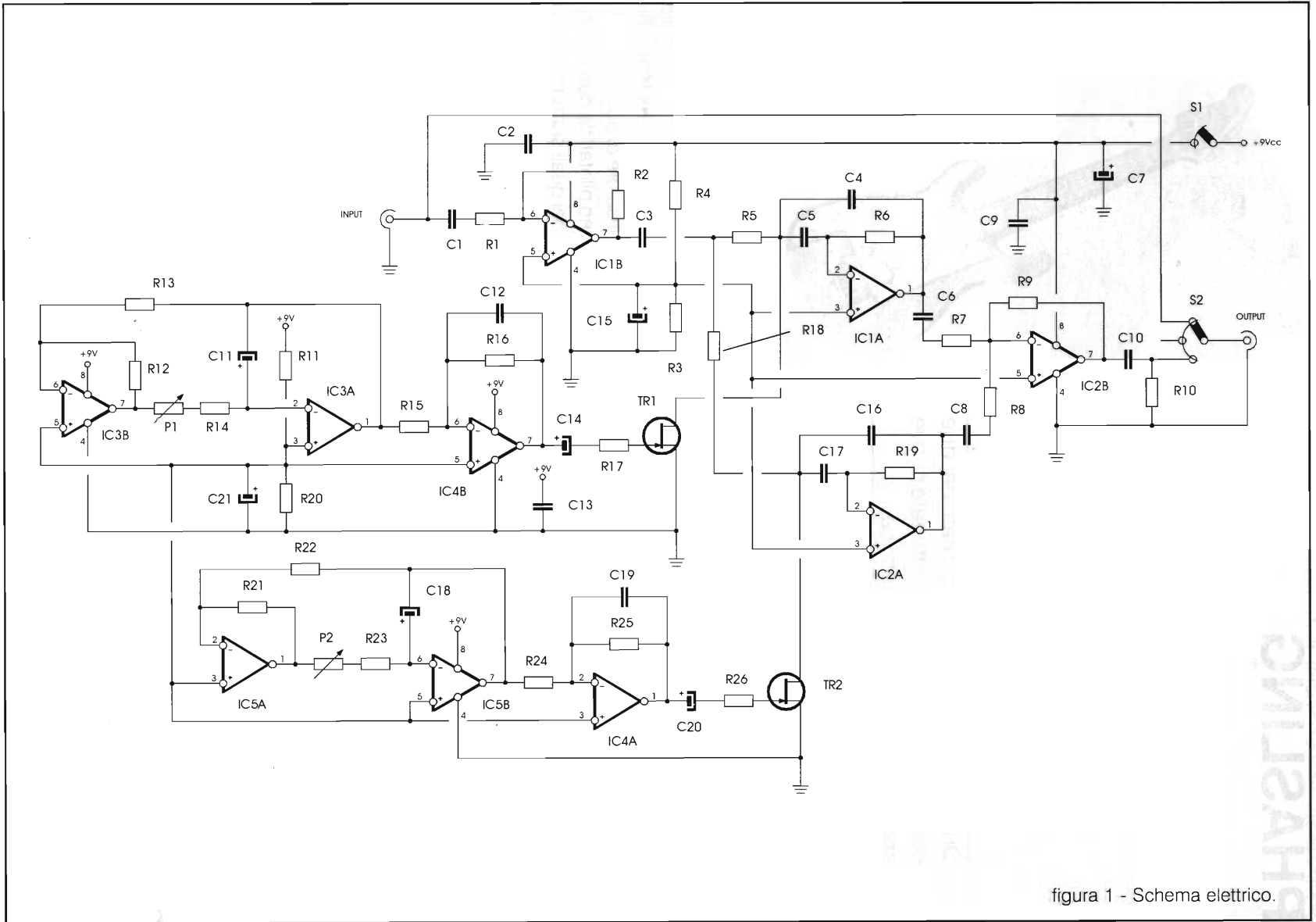
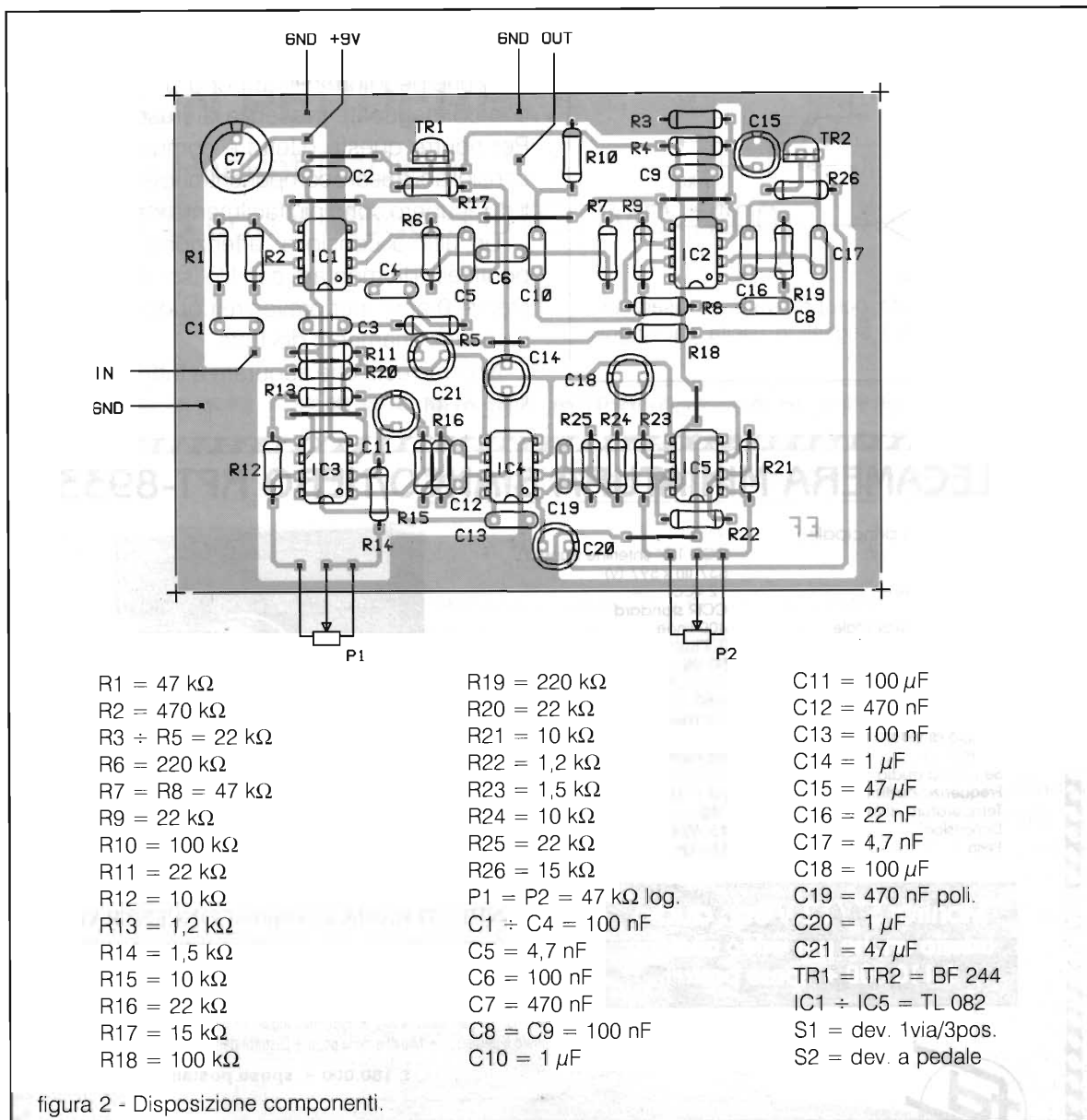


figura 1 - Schema elettrico.



Quando è in posizione centrale, i due segnali appariranno insieme all'uscita producendo il phasing.

### Costruzione

L'alimentazione è ottenibile con una pila da 9V e sarà inseribile grazie all'interruttore presente in una delle due prese jack di collegamento. S2 sarà azionabile col piede; il contenitore, preferibilmente metallico, e i collegamenti all'ingresso e all'uscita dovranno essere fatti con cavetto schermato.

È possibile operare delle variazioni sui filtri per ottenere delle timbriche diverse: dovranno essere variati i condensatori e, al limite, i filtri possono anche essere costruiti uguali, con componenti dello stesso valore.

Anziché sostituire i condensatori, per fare delle prove fino a trovare la sonorità soddisfacente, si possono saldare altri condensatori in parallelo a quelli indicati, ricordando però che in questo caso le capacità complessive aumentano e le frequenze di intervento del filtro si abbassano.

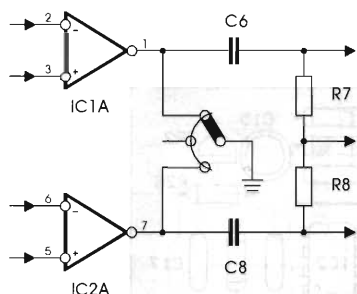


figura 3 - Circuito per prelevare e usare indipendentemente i segnali in uscita dai singoli filtri.

Diminuendo eccessivamente il valore dei condensatori, e quindi elevando le bande di frequenza, viene peggiorato il rapporto segnale rumore, con conseguente presenza di fruscio all'uscita. Per ridurre questo difetto è comunque sempre consigliabile usare componenti nuovi, perché quelli di recupero sono più facilmente fonti di rumore.

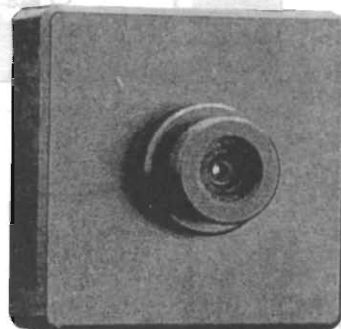
Un ultimo consiglio: attenzione ai numerosi ponticelli, da montare con filo isolato o con resistenza 0 ohm, per prevenire cortocircuiti e mancato funzionamento del tutto.

Non mi resta che augurare a tutti buon lavoro.

## TELECAMERA MINIATURA BIANCO/NERO RPT-8933

### Dati tecnici principali:

Sensore	CCD 1/3" (interline transfer)
No pixel	537 (H) x 597 (V)
Alimentazione	12 Vcc
Scansione	CCIR standard
Risoluzione orizzontale	400 linee
Sensibilità	0,3 lux
Rapporto S/N	50 dB
Connettori	connettore a 4 pins
Auto shutter	1/60 ÷ 1/10000
Obiettivo	3,3 mm f1,8
Angolo di vista	88" (orizz.) 65" (vert.) 115" (diag.)
Microfono	ad elettrete omnidirezionale
Sensibilità audio	-68 ÷ +3 dB
Frequenza audio	20 ÷ 10.000 Hz
Temperatura di funzionamento	-20 ÷ +50 °C
Dimensioni	43(W) x 43(H) x 23(Ø) mm
Peso	180 gr



Dimensioni reali

£ 410.000 + spese postali

Monitor 5" / 12 V con audio  
adatto anche per video cifofono  
£ 110.000 + spese postali

### MAGNETOTERAPIA ad effetto CONCENTRATO

- Piccola traumatologia (distorsioni, contusioni, escoriazioni)
- Contratture muscolari (cervicalgie, lombalgie, cefalee muscolotensive)
- Patologia da sovraccarico (miositi, periartriti scapolo omerali)
- Reumatismi, artriti, artrosi
- Disturbi della cenestesi (gastriti, coliti, stipsi)
- Afezioni ginecologiche di tipo infiammatorio (annessiti ecc.)
- Problemi legati a disturbo del sistema nervoso centrale e periferico
- Malattie della pelle
- Disturbi della circolazione

£ 180.000 + spese postali



**F.D.S. ELECTRONIC**

s.a.s.

via M.te Generoso, 31 - MI -  
Tel e Fax: 02/33.00.23.25

## XIII EDIZIONE de IL MERCATINO

SEZIONE ARIMODENA  
Casella Postale 332  
Modena Centro  
41100MODENA



SABATO 27 maggio 1995 ore 07,30 - 17,30

incontro riservato ad appassionati e collezionisti per lo scambio fra privati di apparati radio e telefonici, strumenti, riviste, componenti e stampa usati e d'epoca **strettamente inerenti la Radio.**

POSSIBILITÀ DI CONSUMARE PASTO CALDO - STAZIONE RADIO ATTIVA A 145.787,5 MHz

**INGRESSO LIBERO - NON SONO AMMESSE DITTE**

presso Caravan Camping Club loc. Marzaglia - via Pomposiana, 305/2 (uscita A1/Modena nord-via Emilia direz. Milano, loc. Cittanova svoltare a sinistra, subito dopo la chiesa, poi in fondo a destra. Percorrere 2,5 km e fare attenzione al cartello C.C.C. sulla sinistra)

# CB: UN TRENO DA NON PERDERE...

ovvero il Packet-Radio in  
banda CB con il Modem CTE RMD 1200

*Sergio Goldoni*

---

Non solo un luogo comune ma anche un gioco di parole per presentarvi la prima interfaccia per trasmissione dati dedicata ai C.B.

---

Il Packet-Radio si può considerare una evoluzione della trasmissione dati con telescrivente (RTTY), di questa ha conservato ad esempio la modalità di misura della rapidità di modulazione; per le telescriventi era tipicamente di 50 Baud (corrispondente a circa 400 caratteri al minuto) e la trasmissione avveniva senza alcun controllo sulla correttezza dei dati ricevuti. Ne è passata di acqua sotto ai ponti...

Ormai per i radioamatori il Packet-Radio è una realtà consolidata, vengono presentati sempre

nuovi TNC che arricchiscono di volta in volta le potenzialità del sistema. Gli apparati radioamatoriali vengono perfezionati, direttamente dal costruttore nei nuovi modelli o con modifiche home-made da parte dei singoli utilizzatori (Elettronica Flash ha pubblicato numerose modifiche in tal senso) per l'utilizzo del Packet a 9600 Baud.

Come spesso ricordato, quando si parla di trasmissione dati a pacchetto se ne sottolinea la peculiarità di consentire a parecchi operatori di coesistere sulla stessa frequenza effettuando QSO



(che prendono il nome di connessioni) senza interferire tra di loro.

È questo un problema molto sentito anche dagli utilizzatori della Banda Cittadina e tra di essi molti sono appassionati di computer. Quotidianamente si possono infatti ascoltare QSO tra utilizzatori di Personal sui canali della 27; si scambiano notizie, impressioni e consigli inerenti sia l'hardware che il software.

La CTE International presentando l'interfaccia per trasmissione dati a pacchetto RMD 1200 ha proprio pensato a tutti questi radioappassionati C.B. possessori di un personal computer. Rappresenta una ghiotta occasione per rispolverare il vecchio baracchino anche per coloro che hanno un poco trascurato la radio a favore dell'informatica.

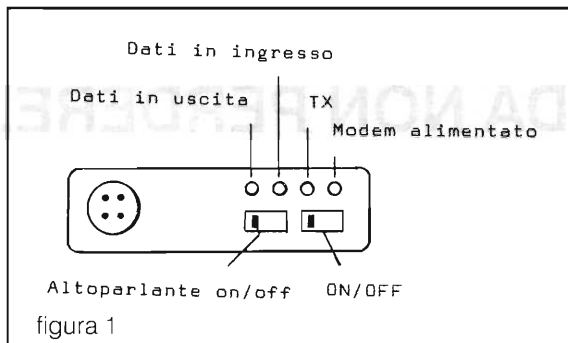
Con molta semplicità sia costruttiva che di utilizzazione si può entrare in un mondo che farà riscoprire il gusto della radio con un sapore nuovo.

Non trascuriamo infine un aspetto basilare che contraddistingue il Packet-Radio: il suo sistema di codifica delle informazioni in modo digitale consente una ricezione dei dati senza errore.

Ricapitolando: semplicemente con i tre elementi basilari, stazione C.B., interfaccia RMD 1200 e PC possiamo ricevere e trasmettere file di testo o di programma con la nostra stazione corrispondente a 1200 Baud senza errori e senza risentire di interferenze e disturbi. Previo consenso, inoltre il corrispondente può telecomandare in modo remoto il nostro personal ed utilizzarlo come se fosse a casa sua.

Tutto questo non necessita di interventi di modifica ne sul ricetrasmittitore ne sul Personal Computer.

Per i più difficili da accontentare aggiungerò



che la trasmissione dati a pacchetto svolge anche una azione ecologica: il tempo di trasmissione per l'invio di un messaggio in Packet-Radio è di gran lunga inferiore al tempo necessario per la trasmissione in fonia con conseguente riduzione di inquinamento da radiofrequenza. Forse solo una goccia ma... tante gocce fanno il mare!!!

La rapida evoluzione e diffusione dei PC ha velocemente schiuso ai radioappassionati nuovi campi di sperimentazione, tra cui l'aumento della velocità di trasmissione cui si accennava all'inizio.

Un numero sempre maggiore di operatori radio è stato "contagiato dalla febbre del Packet-Radio" fino alla creazione dei Personal-Bulletin-Board-System (BBS) così come già fatto con le banche dati collegabili via telefono. Presto questo potrà essere una realtà anche nella banda C.B.

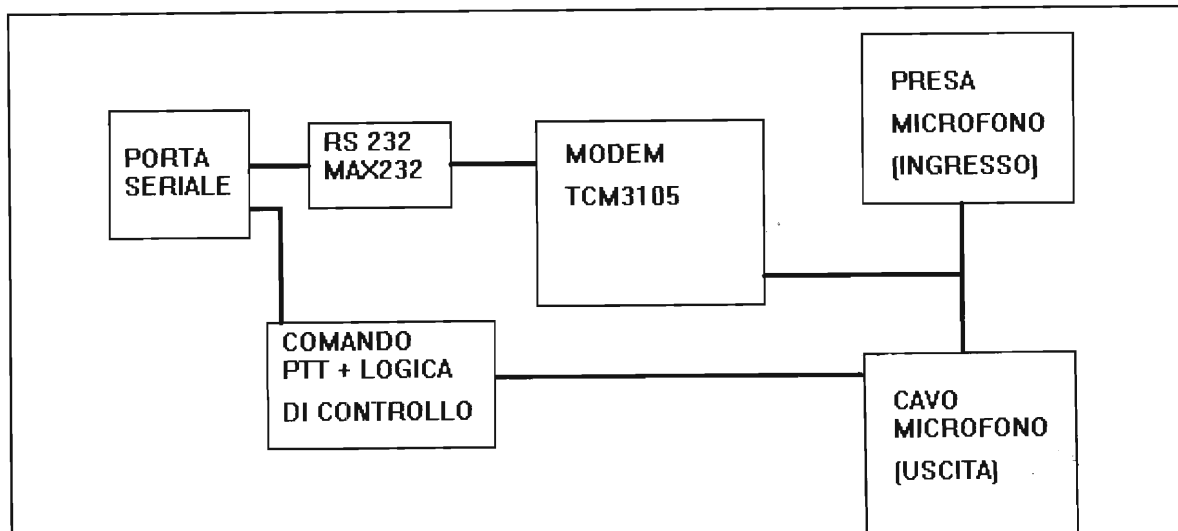
ATTENZIONE al particolare di non scarsa rilevanza: con il packet-radio si può stare collegati a lungo con una BBS anche lontana *senza ingrossare la bolletta telefonica*, per la gioia del capofamiglia!!!

Tralasciamo ora queste amenità e veniamo al concreto: le foto mostrano la nostra interfaccia RMD 1200, che da ora chiameremo MODEM (acronimo di MODulatore-DEModulatore) così come si presenta, bella, piccola e facile da usare e semplicissima da installare.

Sul frontale troviamo una novità assoluta per un modem packet-radio: la presa per il microfono del nostro RTX. Infatti l'installazione del modem non riduce la funzionalità del baracchino: in qualunque momento possiamo utilizzare il microfono per trasmettere in fonia.

Le due modalità di trasmissione possono coesistere senza problemi, verranno soltanto allungati i tempi per lo scambio dati digitale poiché il PC attenderà di trovare il canale libero prima di trasmettere.





Dallo schema a blocchi si evince come l'interfaccia sia stata concepita all'insegna della semplicità costruttiva che tecnologicamente è sinonimo di affidabilità, un aspetto determinante nella scelta di un sistema di comunicazione.

Tutto si realizza con tre soli circuiti integrati uno per la gestione della porta seriale, un secondo costituisce il modem vero e proprio ed infine la logica di controllo che coordina le operazioni, ci informa tramite i LED di quanto avviene, e verifica che per qualche guasto il nostro RTX non rimanga in trasmissione per un tempo troppo lungo.

Nel caso il vostro RTX non disponesse del positivo della alimentazione sulla presa microfonica sarà sufficiente sostituire lo spinotto microfonico del modem lasciando fuoriuscire il filo rosso cui farete giungere la alimentazione a 12 V.

Allo scopo di poter adattare il modem anche ai ricetrasmittitori più vari eccovi la tabella dei colori dei fili nello spinotto microfonico e della loro funzione:

CALZA	=	GND
BLU	=	BF
BIANCO	=	TX attiva a gnd
MARRONE	=	RX attiva a gnd
ROSSO	=	+ 12 V

Sempre sul frontale trovano posto quattro LED che aggiornano sullo stato del modem, e due interruttori per l'accensione del modem e per l'esclusione dell'altoparlante (nel caso di sola trasmissione digitale è comodissimo operare mantenendo la radio silenziosa).

Sul retro del RMD 1200 escono il filo con spina da innestare nella presa mike del ricetrasmittitore e la presa per il collegamento RS232 al PC sulla COM1 o COM2.

Con il modem viene fornito un dischetto col software di comunicazione CB-COM elaborato espressamente per i CB dalla CTE International. Sul medesimo dischetto sono stati caricati i file MANUAL.TXT e CB.COM.DOC per leggersi ed eventualmente stamparsi maggiori informazioni sul sistema e tutte le istruzioni per utilizzare al

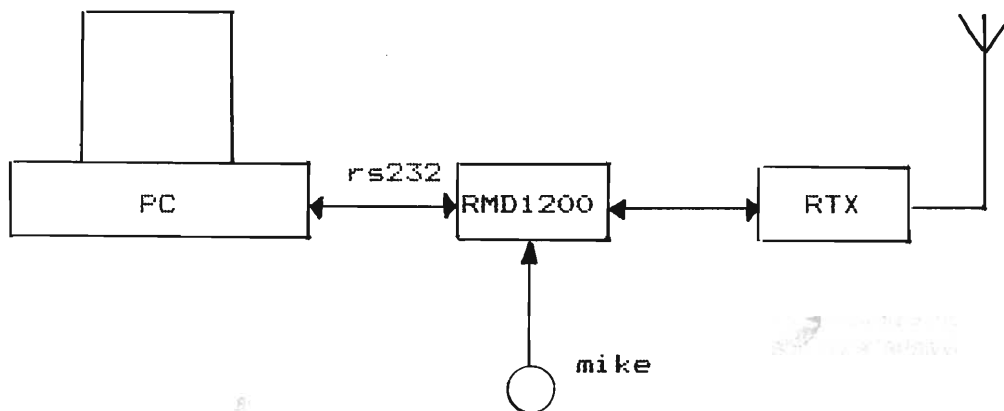


La stazione mobile Sagittario durante un recente Rally in Lombardia sta provando il Packet-Radio con RMD 1200: l'operatore Ivo sembra soddisfatto...

## INSTALLAZIONE

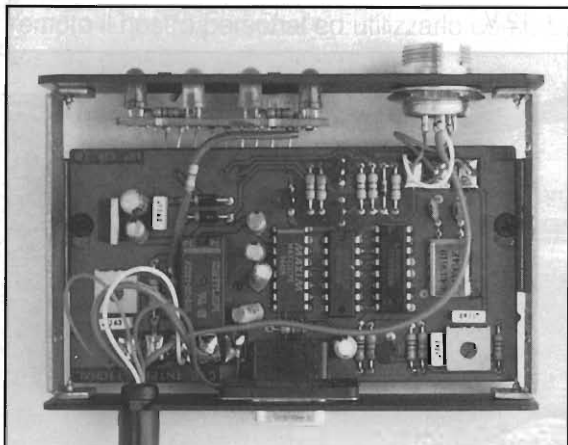
Modalità:

- collegare il cavo microfonico del modem allo RTX
- collegare il microfono al modem
- collegare la porta seriale del PC al modem con un normale cavo per modem
- regolare il volume ed il mic gain a circa metà corsa
- accendere il PC
- accendere il ricetrasmittitore
- inserire il dischetto nel drive
- lanciare SETUP
- scegliere la lingua desiderata (per l'italiano F1) e seguire le istruzioni che il computer presenta.



meglio l'interfaccia RMD 1200.

A qualcuno sfugge ancora l'utilità di un "simile aggeggio"? Ebbene eccovi allora qualche idea che le prove fatte ci hanno suggerito: con il Packet-Radio potrete chiacchierare con i corrispondenti per mezzo della tastiera del PC senza essere disturbati da portanti, sblateri od altro.



ABBIAMO FOTOGRAFATO L'INTERNO PERCHÉ VOI NON LO VEDRETE MAI!!! Non serve infatti aprire la scatola per far funzionare il modem: tutto si svolge molto semplicemente inserendo gli spinotti dei cavi nei loro connettori.

Potrete scambiarsi files di testo o di programma senza muovervi da casa e senza portarvi appresso i dischetti.

Ancora il packet-radio in banda C.B. è stato brillantemente testato per radiocollegamenti in occasioni di radio-assistenze sportive e servizi radio di Emergenza; ogni qualvolta cioè sia necessario uno scambio di dati preciso ed efficace senza sovraccarichi di lavoro per l'operatore radio.

A tal riguardo vi ricordo che con un personal portatile ed il baracchino dell'auto si può approntare in pochi secondi una stazione di Packet-Radio mobile; tutto ciò per la semplicità dei collegamenti richiesta dal RMD 1200.

Ed ora fate spazio alla vostra fantasia, smettete di leggere queste noiose righe, accendete la radio perché C'E' UN TRENO DI PACCHETTI IN ARRIVO E NON BISOGNA PERDERLO!

### ANGOLO DELLE NOTIZIE UTILI:

Informazioni: CTE International - via Sevardi 7 - 42100 Reggio Emilia - tel: 0522 516660  
 Acquisto: presso tutti i rivenditori CTE il più presto possibile!!!

Ci salutiamo pertanto con un "a presto rileggerci" sul video del PC...

# ELETRONICA

## Scheda

### Apparati Radioamatoriali & Co.

a cura di IK2JSC - Sergio Goldoni

RTX

AL-04

VHF

I

ALINCO  
DJ G1 E



#### CARATTERISTICHE TECNICHE

##### GENERALI:

Gamma di Frequenza	Rx	144.000 - 145.995 MHz
		430.000 - 439.995 MHz
	Tx	144.000 - 145.995 MHz
Incrementi di sintonia		programmabili
Emissione		FM
Shift		± 600 kHz
Memorie		80
Tensione di alimentazione esterna		7.2 - 13.8 V
Corrente assorbita in ricezione		120 mA max
Corrente assorbita in trasmissione		1.6 A max
Dimensioni		50 x 116 x 37 mm
Peso		0,36 kg
Antenna in dotazione	tipo	gomma, flessibile, asportabile con attacco BNC
	lunghezza	100 mm
Strumento		a barre su display
Indicazioni dello strumento		intensità di campo e potenza relativa

##### SEZIONE TRASMITTENTE

Microfono	tipo	a condensatore
	impedenza	2k $\Omega$
Modulazione		a reattanza
Massima deviazione di frequenza		± 5 kHz
Soppressione delle spurie		-60 dB
Potenza RF		5 W a 13.8 V
Impedenza d'uscita		50 $\Omega$ sbilanciati
Tono di chiamata		1750 Hz

##### SEZIONE RICEVENTE

Configurazione		doppia conversione
Frequenza intermedia		30,85 MHz/455 kHz
Sensibilità		-16dB $\mu$ V per 12 dB SINAD
Selettività		1.2 kHz a -6 dB 30 kHz a -60 dB
Reiezione alle spurie		60 dB
Potenza d'uscita audio		200 mW
Impedenza d'uscita audio		8 $\Omega$
Distorsione		10%

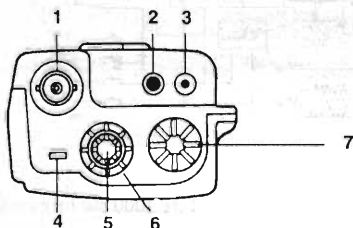
#### NOTE

Selettore potenza RF Output a tre livelli - Potenza RF Output 5W con pacco batterie maggiorato - Dispositivo DTMF Squelch - Predisposto per unità Tone Squelch - Dispositivo di autospegnimento - Dispositivo Battery Save di economizzazione delle batterie - Display indicatore delle funzioni (illuminabile) - Possibilità di espansione di frequenza - Possibilità di ricezione in AM - Dispositivo Channel Scope per monitorare fino a 7 frequenze - Dispositivo Split per diversi Shift o trasmissione a banda incrociata - Indicatore luminoso di trasmissione e ricezione - Scansione della frequenza o delle memorie in 6 modalità - Tastiera multifunzione e DTMF illuminabile - Indicatore di batterie scariche - Distribuito da Alinco Electronics (MI)

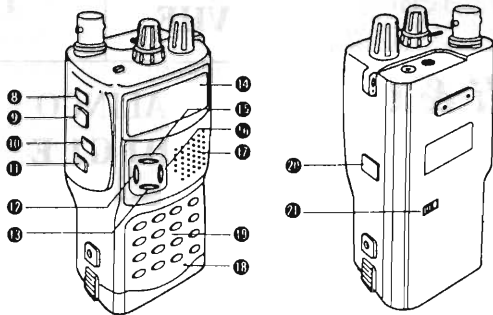
#### ACCESSORI

EDC53	Caricabatterie rapido	EJ-16U	Unità TONE SQUELCH	EMS 8	Microfono altoparlante con tasti UP-DOWN	EME 13	Cuffia-microfono con VOX	EME 15	Microfono da giacca con vox ed auricolare
EDC 36	Cavetto per presa accendisigari auto con filtro antisturbi	EBP 30N	Pacco batterie ricaricabili 7.2V 700mAh	EBP 31N	Come EBP 30N ma 1200mAh	EDH 14	Contenitore per batterie a secco	EDC 56	Caricabatterie
								EBP 32N	Come EBP 30N ma 12V

#### DESCRIZIONE DEI COMANDI



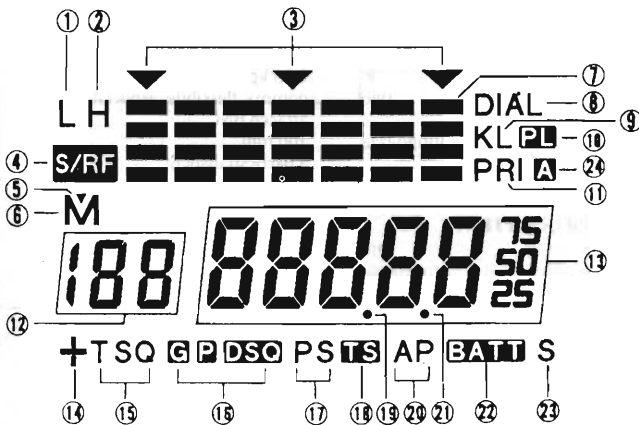
- 1 PRESA per ANTENNA tipo BNC
- 2 PRESA per ALTOPARLANTE ESTERNO
- 3 PRESA per MICROFONO ESTERNO
- 4 INDICATORE LUMINOSO di RX/TX
- 5 CONTROLLO VOLUME ACCESO/SPENTO
- 6 CONTROLLO SQUELCH
- 7 CONTROLLO SINTONIA PRINCIPALE DIAL



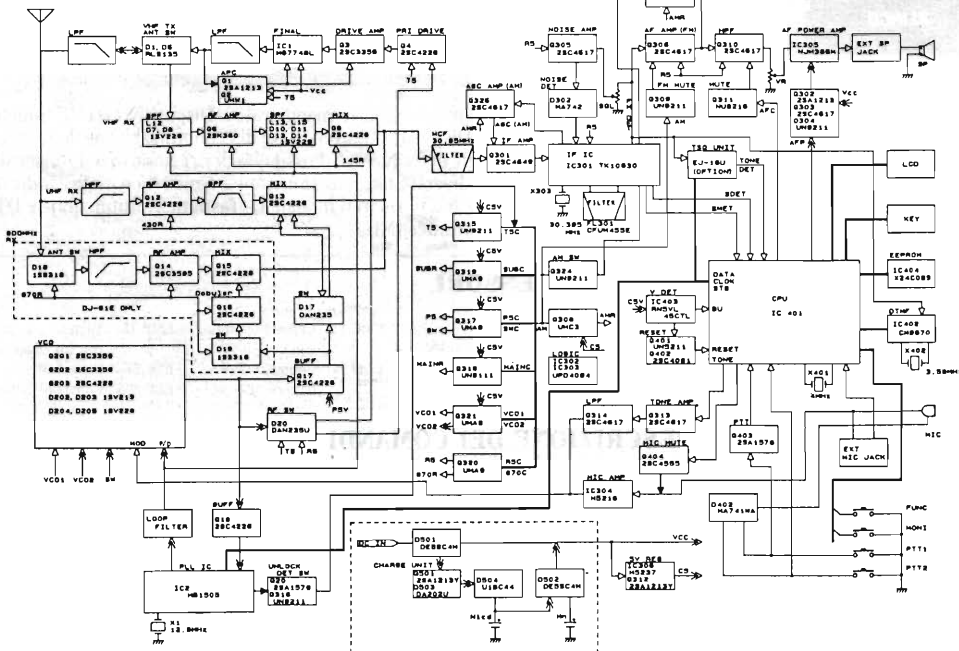
- 20 PRESA ALIMENTAZIONE ESTERNA
- 21 PULSANTE DI SBLOCCO PACCO BATTERIE

- 8 PULSANTE FUNZIONE
- 9 PULSANTE di TRASMISSIONE <Autodialer>
- 10 PULSANTE NOTA 1750 Hz/LOW PTT <AM>
- 11 PULSANTE MONITOR <Battery Save>
- 12 PULSANTE CANALE di CHIAMATA <cambio banda>
- 13 PULSANTE MODO VFO/MEMORIA <Memorizz./Cancell. dati>
- 14 DISPLAY a CRISTALLI LIQUIDI:
- 15 PULSANTE ILLUMINAZIONE DISPLAY <SPLIT>
- 16 PULSANTE SCANSIONE <LIVELLO RF OUT>
- 17 ALTOPARLANTE INCORPORATO
- 18 MICROFONO INCORPORATO
- 19 TASTIERA MULTIFUNZIONE

- 1 BASSA POTENZA
- 2 ALTA POTENZA
- 3 SPLIT (3 FRECCE)/CS (1 FREC.)
- 4 STRUMENTO a BARRE in FUNZIONE
- 5 MEMORIA ESCLUSA da SCANSIONE o RICEZIONE DSQ
- 6 MODO MEMORIA
- 7 STRUMENTO a BARRE
- 8 CODICI DTMF in MEMORIA
- 9 TASTI BLOCCATI
- 10 TRASMISSIONE DISABILITATA
- 11 FUNZIONE PRIORITÀ
- 12 NUMERO di MEMORIA
- 13 FREQUENZA OPERATIVA/TONO/CODICI DSQ e DTMF
- 14 DIREZIONE OFFSET
- 15 FUNZIONE TONE SQUELCH
- 16 FUNZIONE DSQ
- 17 SCANSIONE PROGRAMMATA
- 18 SCANSIONE a TEMPO
- 19 PUNTO DECIMALE MHZ
- 20 FUNZIONE AUTOSPEGNIMENTO
- 21 PUNTO DECIMALE HZ TONO CTCSS
- 22 BATTERIE SCARICHE
- 23 FUNZIONE BATTERY SAVE
- 24 RICEZIONE in AM



SCHEMA A BLOCCHI



Le pagine III e IV riguardanti lo schema elettrico di questo apparato sono disponibili al prezzo di Lire 1000 più Lire 1000 per spese di spedizione (vedi NOTE GENERALI pag. XX-XX I). RICHIEDETELE!

# ECLY 1003

*Cristiano Bimbatì*

## Scheda di controllo per motori passo-passo a 2 poli.

### Generalità

Questa scheda è stata costruita essenzialmente per fornire un controllo di velocità e rotazione ad un motore passo passo.

Questo tipo di motore è nato per soddisfare le esigenze dell'industria dei calcolatori che lo richiedeva soprattutto per la realizzazione dei terminali grafici, poi si è imposto rapidamente in campo industriale dove è necessario convertire un segnale elettrico in un movimento angolare preciso.

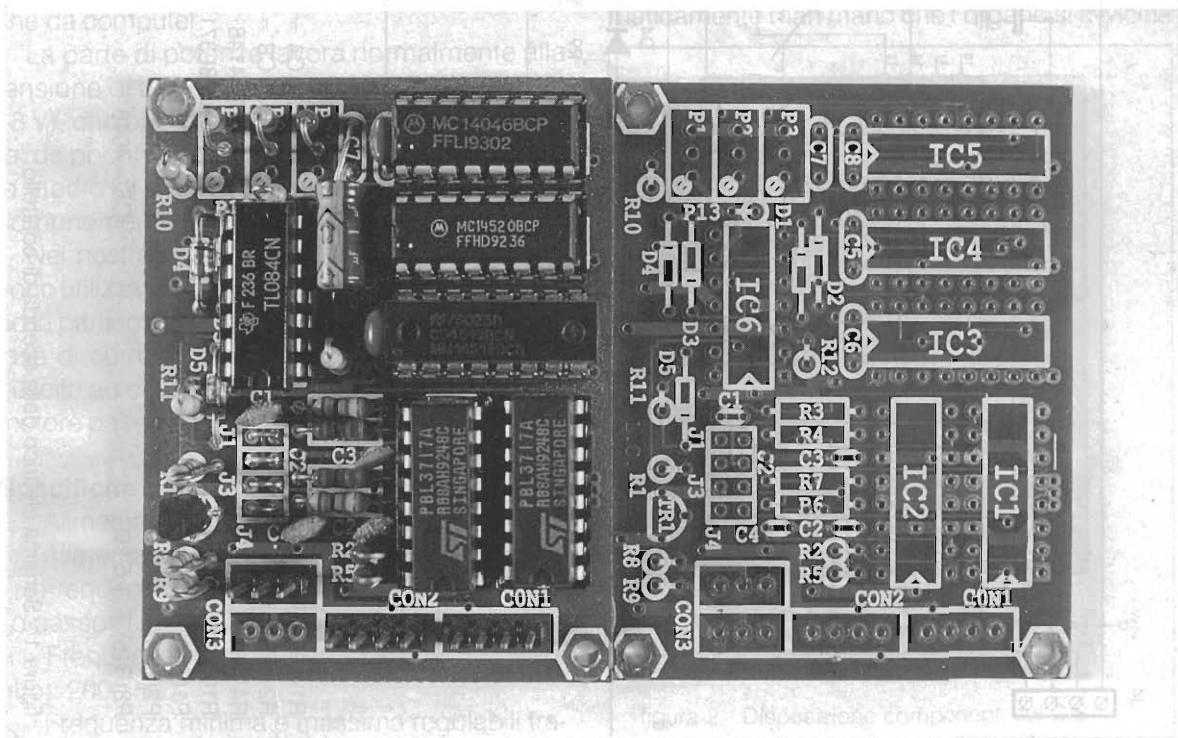
Al suo interno, come in un qualsiasi altro moto-

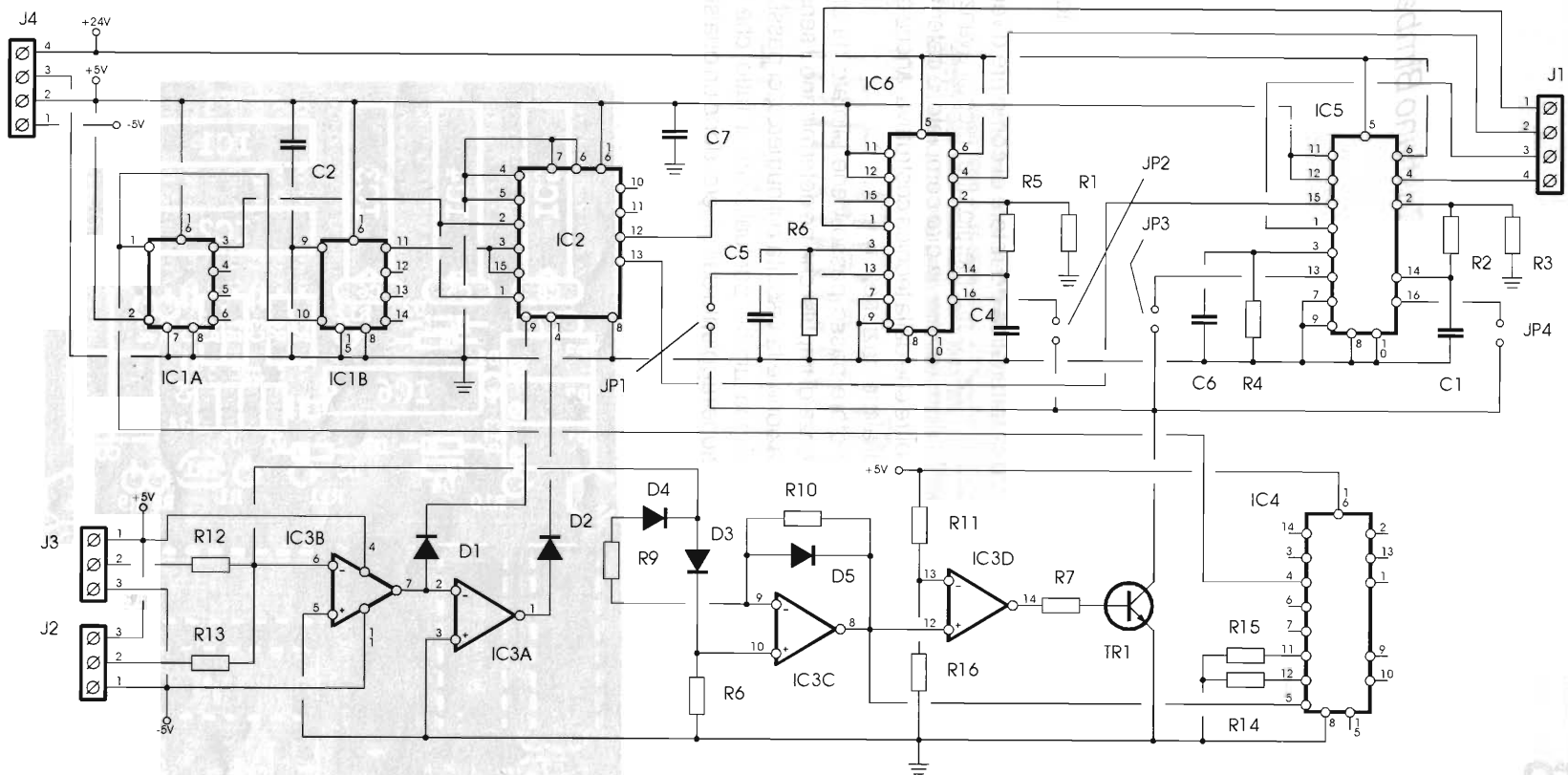
re, troviamo uno statore esterno fisso, ed un rotore interno mobile.

La caratteristica del rotore di compiere diversi scatti o passi, o per meglio dire, piccoli avanzamenti per realizzare un giro completo, è determinata, oltre che dalla tecnica costruttiva, anche dal tipo di alimentazione.

Il motore passo passo viene pilotato da una sequenza di impulsi che ne determinano il senso di rotazione e la velocità o il numero dei passi.

Bisogna anche puntualizzare il fatto che la posizione raggiunta dall'albero, dopo un qualsiasi





R1=R3=R6=R8=R9 = 1 kΩ

R2=R5 = 56 kΩ

R4=R7 = 1 Ω

R10=R11=R12=R13 = 100 kΩ

P1(R16) = 1 kΩ

P2(R14) = 1 MΩ

P3(R15) = 1,5 kΩ

C1=C2=C3=C4 = 820 pF disco

C5=C6=C7=C8 = 0,1 μF antidisturbo

D1÷D5 = 1N4148

IC1=IC2 = PBL3717

IC3 = 4519

IC4 = 4520

IC5 = 4046

IC6 = TL084

T1 = BC237 (BC547)

CON1 = CON2 = Connettore maschio su fila singola per circuiti stampati

CON3 = Connettore maschio su fila doppia per circuiti stampati

figura 1 - Schema elettrico della scheda di controllo.

si numero di scatti, rimane stabile fino a quando non vengono applicati altri impulsi.

L'introduzione del MPP (Motore Passo Passo) ha reso possibile il controllo digitale diretto di tutte quelle applicazioni che richiedono un posizionamento accurato e preciso: ovunque esista la necessità di tali controlli. L'MPP, per quel che riguarda la parte meccanica, costituisce un dispositivo quasi ideale, ma dal punto di vista elettrico ha introdotto la necessità di un circuito elettronico che ne controlli il numero dei passi, il senso di rotazione e la velocità.

Occorre infatti disporre, oltre di una consueta fonte di alimentazione in continua, di un circuito logico che trasformi i comandi applicati agli ingressi in una sequenza logica ben precisa.

Il numero di giri per unità di tempo e il numero di passi per giro sono determinati sia dalle caratteristiche costruttive del motore, sia dalla frequenza degli impulsi in ingresso della scheda pilota.

### Caratteristiche del sistema di pilotaggio

Il sistema di pilotaggio di un motore passo passo può essere diviso in due parti ben distinte.

Abbiamo uno stadio di potenza, collegato direttamente al motore, e uno stadio di controllo, al quale vengono forniti i comandi sia manualmente che da computer.

La parte di potenza lavora normalmente alla tensione di alimentazione del MPP (12, 24, 36, 48 V), che può variare, secondo il tipo di motore, da pochi volt fino anche a 45-50 volt, mentre lo stadio di controllo opera a 5 volt, essendo comunemente realizzato con circuiti logici.

Nel nostro caso, per lo stadio di potenza, si sono utilizzati due integrati PBL3717A i quali hanno la particolarità di poter controllare una singola fase di corrente; perciò utilizzandone due, si è riuscito ad ottenere il pilotaggio completo per un motore passo passo.

### Specifiche generali della Scheda

- Alimentazione di potenza: 12-36 V
- Alimentazione della logica:  $\pm 5$  V
- Frequenza minima di funzionamento del passo passo: 1 Hz
- Frequenza massima (a 30 V con 200 step/giro): 2000 Hz
- Frequenza minima e massima regolabili tra-

mite due potenziometri multigiro

- Sensibilità di posizione zero (frequenza = 0) regolabile da un terzo trimmer

- Lo Sweep di frequenza per il motore è dato da un segnale analogico  $\pm 5$  V

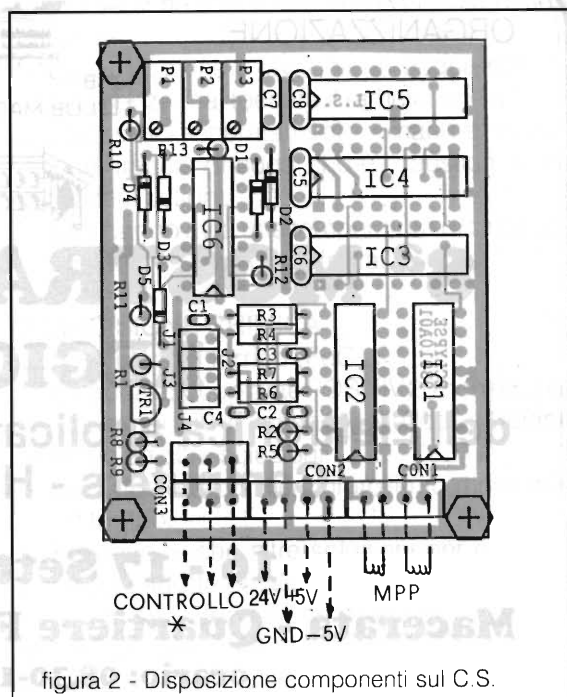
- Due ingressi analogici di controllo che permettono di usare il motore in più configurazioni:

- 1) J2 o J3 (indifferente ma separatamente) permettono di controllare la velocità del passo passo e il senso di rotazione (da 0 V a +5 V si va da  $f_{\min}$  a  $f_{\max}$  in senso orario; da 0 V a -5 V si va da  $f_{\min}$  a  $f_{\max}$  in senso antiorario).

- 2) Con J2 e J3 collegati a due joystick (a potenziometro) si può fare lavorare l'MPP in solo senso orario o antiorario a velocità differenti, secondo la posizione del joystick.

- 3) J2 collegato a joystick e J3 ad un potenziometro fissato sull'apparecchio controllato dall'MPP (in questo modo si riesce ad ottenere un posizionatore molto utile per movimenti automatizzati, ad esempio un braccio meccanico o uno scanner per antenne).

La risposta del sistema ad una richiesta di movimento fatta da J2 è di tipo esponenziale cioè parte alla velocità massima, scendendo poi automaticamente man mano che l'organo si avvicina



alla posizione richiesta dal movimento applicato al joystick.

È consigliabile non superare come limite di corrente per polo i 1,5 A.

N. B.: I potenziometri P1, P2, P3 sono stati sostituiti da tre resistenze (R14, R15, R16) con valori ideali di taratura, le quali determinano la frequenza minima e massima di funzionamento raggiungibile dalla scheda di controllo.

In particolare P1 serve per raggiungere la frequenza di zero, cioè quando il potenziometro J2 o J3 è nella posizione di 0 V ( $f = 0$  Hz) il motore

deve essere fermo (ciò è possibile sostituendo P1 con una resistenza  $R16 = 1 \text{ k}\Omega$ ).

P2 e P3 servono per tarare la frequenza massima raggiungibile dalla scheda di controllo (in tal caso si sostituiscono con i valori ideali di resistenza:  $P2 = R14 = 1 \text{ M}\Omega$ ;  $P3 = R15 = 1,5 \text{ k}\Omega$ ).

N. B.: Stampato ECLY 1003: £ 7.500  
Scheda completa in kit: £ 52.500

Per eventuali informazioni o richieste rivolgersi direttamente in Redazione.

## Kantronics KAM Plus

Kantronics ha creato un nuovo metodo di comunicazioni digitali in HF, chiamato G-TOR, da oggi incorporato di serie nei KAM Plus. Estremamente veloce, fino a due volte il Pactor, permette comunicazioni in HF a prova di errore e piena compatibilità con gli apparati radio esistenti.

Oltre al nuovo G-TOR, il KAM Plus permette di operare in CW, RTTY, ASCII, AMTOR, Pactor e Packet, sia in modo terminal, sia in modo host o kiss.

Grandi novità anche per i possessori del KAM: Kantronics ha sviluppato una piastra di espansione da innestare all'interno del KAM, trasformandolo a tutti gli effetti in un KAM Plus, compatibile con i futuri aggiornamenti di quest'ultima. Da oggi anche il nuovo G-TOR di serie.

Kantronics, sempre all'avanguardia!

**CARATTERISTICHE:**

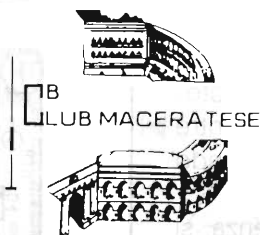
- tutti i modi con G-TOR
- RAM da 128 kbyte, espandibile a 512 k
- firmware su EPROM da 128 kbyte
- orologio in tempo reale con batteria backup su clip
- due livelli di comandi: principiante ed esperto
- PBBS fino a 100 kbyte con nuovo set di comandi
- HELP in linea per ogni comando
- ricezione CW migliorata: Farnsworth, pesatura, sidetone filtri programmabili mark & space basso consumo

**bit telecom** Piazza S. Michele, 8 - 17031 Albenga (SV)  
importatore esclusivo per l'Italia Tel. 0182 / 55.55.20 - Fax 0182 / 54.44.10



**SISTEMA G - TOR**

ORGANIZZAZIONE:



ASSOCIAZIONE RADIANTISTICA  
CITIZEN'S BAND 27 MHz  
Anno di fondazione 1° settembre 1978  
v.le Don Bosco, 24  
62100 MACERATA  
tel. e fax 0733/232489  
P.O.Box 191 - CCP 11386620

# 8ª MOSTRA MERCATO REGIONALE

dell'Elettronica applicata - C.B. - Radioamatore  
Computers - Hi-Fi - Hobbistica

**16 - 17 Settembre 1995**

**Macerata - Quartiere Fieristico - villa Potenza**

**orario: 08,30-12,30/15,00-20,00**

Segreteria della Fiera (periodo Mostra) : 0733/492223



# Dal TEAM

## ARI - Radio Club «A. RIGHI»

### Casalecchio di Reno - BO

# «TODAY RADIO»

## Il circuito stampato passo per passo

### Seconda parte

#### 4°) IL BAGNO DI SVILUPPO

È consigliabile operare con guanti di gomma. (vedi figura 4)

Lo sviluppo può essere fatto a luce diurna attenuata.

Il bagno di sviluppo si ottiene facendo sciogliere 7/8 grammi di SODA CAUSTICA (NaOH) in un litro di acqua fredda.

La soda caustica si acquista presso i droghieri in confezioni che variano il peso fino ad 1 kg.

Sciolta la soda caustica in una bottiglia di vetro, versarne una certa quantità in una vaschetta, anche di plastica, immergere la basetta già esposta nel bagno di sviluppo agitando leggermente la vaschetta e, dopo qualche tempo, il tracciato del circuito deve apparire per contrasto di colore,

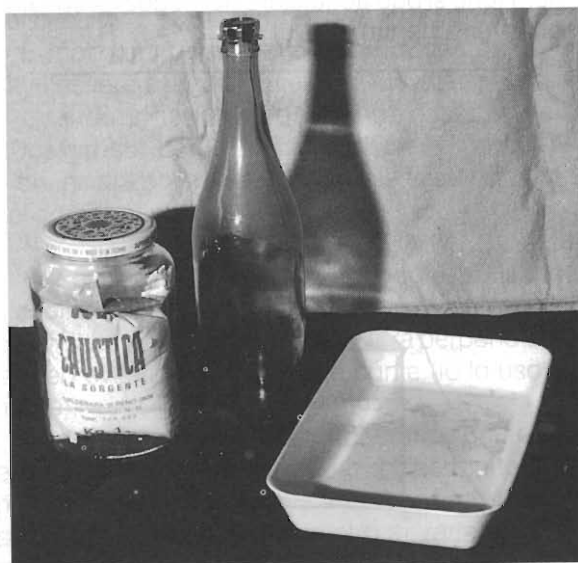
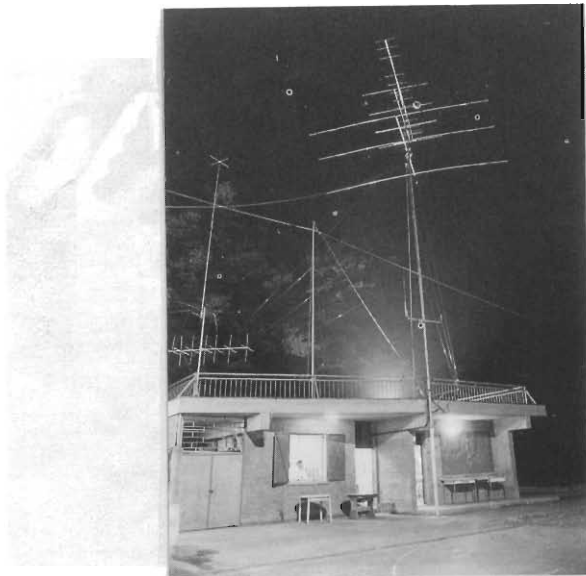


figura 4



sullo sfondo di rame.

In pratica le piste del circuito risultano più scure, mentre le parti da corrodere risultano più chiare. Se l'immagine non appare, significa che i tempi di esposizione non erano corretti; in questo caso non rimane altro da fare che ripulire la basetta con VIM, presensibilizzarla di nuovo, e riprovare l'esposizione.

Una permanenza troppo prolungata nel bagno di sviluppo può, a volte, intaccare anche le parti non esposte dello strato fotosensibile, in special modo se si ha esagerato nella quantità di soda caustica.

Eseguiere infine il lavaggio in acqua corrente fredda senza mai toccare il rame con le dita.

Lavarsi poi accuratamente le mani per eliminare ogni traccia di soda che è "caustica" e può provocare ustioni.

Se il bagno avrà una temperatura di circa 22°C lo sviluppo avverrà più in fretta.

#### 5°) INCISIONE CHIMICA

con Percloruro ferrico ( $FeCl_3$ )

La lacca fotocopiante POSITIV 20 non raggiunta dai raggi UV è inattaccabile dal percloruro ferrico e da altre soluzioni.

La corrosione con percloruro ferrico richiede un certo tempo.

Esistono anche altre soluzioni per corrosioni più veloci adottate dalle industrie del settore.

Il percloruro ferrico si acquista nei negozi che vendono componenti elettronici o alle fiere amatoriali.

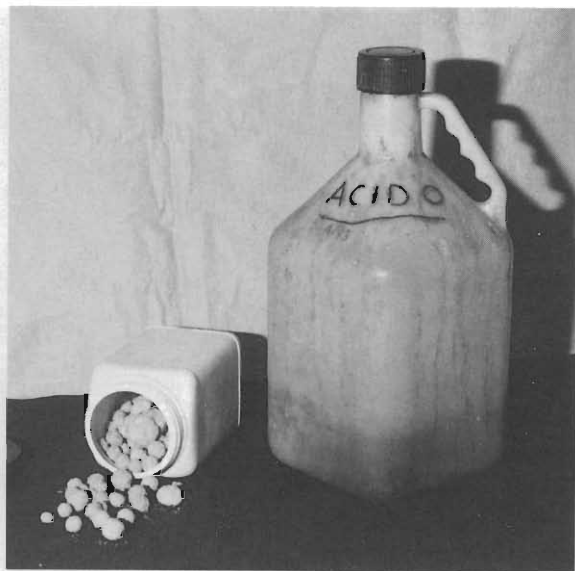


figura 5

Generalmente si trova in forma di palline gialle, pronto in dosi da sciogliere in un litro di acqua, od anche in flaconi di soluzione già preparata.

Immergete la basetta ramata nella soluzione: darete inizio così alla corrosione del rame (vedi figura 5).

**ATTENZIONE:** Il percloruro ferrico è velenoso, macchia indelebilmente e corrode.

Occorre quindi prestare molta attenzione ai vestiti, allo smalto bianco degli elettrodomestici, ed anche alla cromatura dei rubinetti.

Quale recipiente per l'azione corrosiva si può usare qualsiasi contenitore di vetro o plastica, con dimensioni adeguate a contenere la basetta che intendiamo incidere.

Meglio sarebbe operare con guanti protettivi, ma senza guanti (per non sporcarmi le mani di acido), io pratico un forellino su di un lato, circa a metà della basetta, nel quale faccio passare un filo di nylon di lunghezza tale che un capo penzoli fuori dal recipiente di incisione.

Il filo mi serve per poter sollevare di tanto in tanto la basetta dall'acido e controllare l'avanzamento della corrosione (vedi figura 6).

Constatato che il circuito è stato ben inciso, lo si sciacqua in acqua corrente, lo si asciuga ed a questo punto avrete il vostro circuito stampato identico a quello che avete fotocopiato dalla rivista.

Eventuali piccole sbavature, si possono eliminare con un taglierino (cutter) ben affilato.

N.B.: Se il percloruro ferrico al momento della

corrosione avrà una temperatura di  $20 \div 30^{\circ}\text{C}$ , l'incisione sarà più rapida.

Il percloruro ferrico deve essere conservato in recipienti di vetro o plastica, con un buon tappo di chiusura.

A questo punto avrete il vostro circuito stampato quasi pronto.

Come ultima operazione occorre togliere la pellicola fotosensibile rimasta sul rame affinché lo stagno possa aderirvi (con il photoresist sul rame lo stagno non si salda).

In generale le lacche fotocopianti si sciolgono con alcool denaturato, diversamente provare con solventi come la trielina, l'acetone o solvente per vernice alla nitro.

Si fa scorrere un poco di alcool sull'intera superficie e, dopo alcuni secondi, strofinando con uno straccetto, la pellicola di photoresist si scoglie e può essere asportata.

Questa operazione può essere fatta anche con paglietta fine per stoviglie.

## CIRCUITI STAMPATI A DOPPIA FACCIA

Occorrente: basetta ramata a doppia faccia.

Per questo tipo di basetta ramata non presensibilizzata, occorrerà seguire il seguente ciclo di operazioni:

- 1° - Pulizia del rame da ambo i lati con VIM;
- 2° - Sensibilizzazione delle due facce di rame con lacca photoresist, prima una poi l'altra seguendo il metodo precedentemente descritto;
- 3° - Essiccazione;
- 4° - Coprire una faccia con carta autoadesiva nera (che si può acquistare nei negozi di casalinghi o ferramenta);

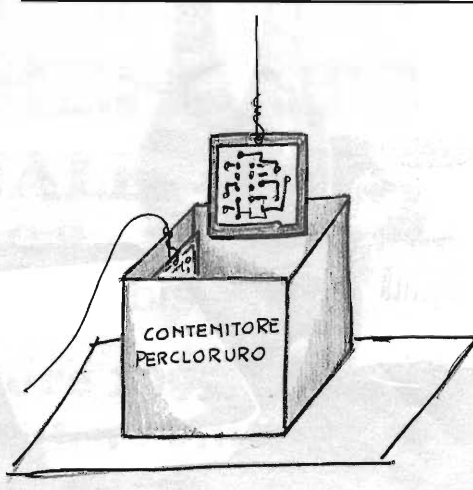


figura 6

5° - Esposizione ai raggi ultravioletti della faccia scoperta;

6° - Corrosione della faccia già esposta ai raggi UV, badando che la carta autoadesiva che protegge la faccia opposta sia ben aderente al rame e non lasci filtrare il percloruro ferrico;

7° - Lavaggio della prima faccia in acqua corrente e asciugatura;

8° - Sul circuito stampato di questa prima faccia si scelgono alcuni punti di riferimento che dovranno combaciare perfettamente con la faccia opposta (che deve ancora essere esposta ai raggi UV e da corrodere), in questi punti scelti si eseguiranno dei forellini passanti (4 o 5 sono sufficienti);

9° - Coprire con carta autoadesiva nera la faccia sulla quale è già stato inciso il circuito della prima faccia, quindi togliere la carta autoadesiva dalla seconda faccia ancora protetta, e passare all'esposizione;

10° - Esposizione 2ª faccia.

Posizionare il master sulla 2ª faccia facendo coincidere perfettamente le piazzole con i forellini di riferimento della 1ª faccia, quindi fissare il master sul rame con nastro adesivo trasparente e proseguire le operazioni come dal punto 5° in poi.

NOTA: se il supporto è in vetronite, alla fine della corrosione della 2ª faccia, in trasparenza, si potrà controllare se i punti di contatto fra le due facce coincidono perfettamente.

## 6°) LA FORATURA

Terminata la corrosione l'ultima fase è la foratura del circuito.

È molto importante e per una buona riuscita deve essere eseguita a velocità elevata.

Usando un tradizionale trapano a basso numero di giri sul bordo del foro si crea una bava pronunciata che rende poi difficile la stagnatura dei componenti.

Per ovviare a questo inconveniente, si usano piccoli trapani ad alto numero di giri, montati su colonnette per facilitare una foratura perpendicolare ed evitare la rottura delle punte (lo lo uso a mano).

Per sbavare i fori a mano, si useranno punte ad elica con un diametro maggiore che permetteranno così di eliminare le "bave" e creano una piccola svasatura che varia in diametro al variare della pressione che si esercita nell'operare sul circuito

stampato.

## COLLEGAMENTI DI UNIONE DEI CIRCUITI STAMPATI A DOPPIA FACCIA

Si prendono spezzoni di filo di rame, si fanno passare nei fori dedicati e, con una pinza, si piega a 90° una estremità per circa 2 mm fissandola al rame con stagno.

Idem per la faccia opposta.

In questo modo, il filo per il collegamento elettrico, viene così piegato a forma di una Z; se non vi fosse questo piccolo accorgimento e il filo passante fosse diritto, scaldando molto il circuito anche inavvertitamente, fondendosi lo stagno in quel punto, il filo potrebbe uscire.

## VARIE

### STAGNATURA O IMBIANCATURA DEL CIRCUITO STAMPATO

A volte per estetica o per necessità, può essere utile la stagnatura o imbiancatura delle piste del circuito.

A tal proposito io uso questo metodo: spalmo leggermente di pasta salda l'intera superficie del circuito, poi con saldatore elettrico di piccola potenza (10/15 Watt) e con una goccia di stagno incomincio a percorrere le varie piste del circuito.

Se volete solo imbiancare, agite quasi accarezzando le piste con lo stagnatore.

Diversamente, se volete aumentare la portata in corrente della pista, depositate sulla stessa un codolo di stagno di adeguato spessore.

Finita l'operazione di imbiancamento, prendete uno stracchetto imbevuto di trielina e strofinate il circuito fino a togliere ogni velo di grasso e di pasta salda.

### CONSERVAZIONE DEL PERCLORURO FERRICO PER MOLTO TEMPO

Il percloruro ferrico, appena preparato, ha un colore marrone chiaro e noterete che, alla fine delle corrosioni, in fondo al recipiente si depositerà una poltiglia di colore beige/rosa.

Questa poltiglia non è altro che il percloruro ferrico che, associatosi al rame corroso della bassetta si deposita sul fondo.

Se nel vostro acido si accumula un eccesso di questa miscela, l'azione del percloruro diminuisce allungando di conseguenza il tempo di corrosione; occorre pertanto pulire l'acido dopo alcune operazioni.

Ecco come procedo io: prendo un imbuto di

plastica abbastanza grande (15/18 cm di diametro), dentro ad esso per primo sistema un tulle (velo per confetti), che serve affinché la carta filtro non si attacchi alla parete dell'imbuto; sopra il tulle metto carta da filtro (adattandola alla forma dell'imbuto); carta che può essere anche quella usata in cucina od altra adatta; infine sopra verso il percloruro ferrico (quanto ne può contenere l'imbuto), e lascio filtrare.

Se la carta sarà a più veli con potere filtrante alto occorreranno diverse ore per il filtraggio.

Alla fine dell'operazione, sulla carta noterete una poltiglia rossastra: questa non è altro che il rame rimasto in sospensione nell'acido durante le corrosioni.

Inoltre il rame si deposita anche sulle pareti del contenitore dell'acido ed anche in questo caso ogni tanto una pulizia con sassolini, sabbia e acqua non sarà male.

### TAGLIO DELLE BASETTE

La vetronite può essere tagliata con le cesoie da lattoniere che fanno un taglio netto e rifilato; si

può tagliare anche con un seghetto fine.

La bakelite invece deve essere tagliata con un seghetto fine poiché le cesoie creano un taglio frastagliato e con moltissime screpolature e scaglie.

### COME RENDERE PIÙ TRASPARENTE LA CARTA BIANCA DA FOTOCOPIE

Con UNA parte in volume di olio di ricino e DUE o TRE parti di alcool denaturato si fa una emulsione che va distribuita (con un batuffolo o pennello) sul retro della fotocopia: l'alcool evapora rapidamente, e l'olio di ricino non tarderà ad essiccare, lasciando la pasta della carta più trasparente alla luce.

Termina qui la descrizione del mio metodo per preparare i circuiti stampati in casa, seguendo il quale penso non avrete delusioni, anzi dovrete ottenere subito risultati soddisfacenti.

Con la speranza di esservi stato utile, vi saluto con l'augurio di ottimi risultati e rimango a vostra disposizione per eventuali altri chiarimenti.

73 de Silvano Vignudelli

### Bulletin Board System

Se oltre ad avere un qualsiasi "Personal Computer" siete dotati anche di un "modem" telefonico, potete collegarvi alla BBS "ARI A.Righi-Elettronica Flash" che è completamente dedicata al mondo radioamatoriale ed alle sue problematiche.

Collegandovi alla nostra "banca dati" potrete trovare moltissime informazioni e programmi per OM, SWL, BCL, ecc.

Il servizio è gratuito (a vostro carico solo la telefonata); è aperto a tutti, 24 ore al giorno, 7 giorni alla settimana: dovrete semplicemente comporre il numero telefonico:

051/590376

Attualmente è in fase sperimentale, un modem con una velocità fino a 28800 bps e correzione d'errore/compressione MNP 3-4-5 e V42-V42bis.

La prima volta che accederete alla BBS dovrete registrare i vostri dati (nome, cognome, password) ed avrete, le prime volte, un accesso limitato alle diverse aree file e messaggi.

Poi mano a mano che diventerete più esperti, il "Sysop" provvederà ad alzare il vostro "livello d'entrata".

Se avete suggerimenti o segnalazioni da fare, potete lasciare un messaggio al "Sysop" che,

appena possibile, provvederà a lasciare un messaggio di risposta.

La vostra collaborazione così come ogni commento ed ogni segnalazione, sarà apprezzata.

Poiché le chiamate sono sempre più numerose, durante le ore notturne e precisamente dalle 00:00 alle 09:00 del mattino, viene attivata una seconda linea telefonica (solo in queste ore) dotata di un modem a velocità più bassa e, in questo caso, dovrete comporre il numero telefonico: 051/6130888.

Su questa stessa linea, durante le altre ore della giornata, sarà in funzione una segreteria telefonica sulla quale potrete lasciare i messaggi indirizzati al nostro club e, appena possibile, vi sarà data una risposta (sempre che vi ricordiate di lasciare il vostro recapito o il vostro numero telefonico...HI!).

Nella Banca Dati potrete trovare e prelevare anche il "TEST PER OM" (Area files AF: eltest.zip), il test preparato da Daniela IK4NPC (per sistemi compatibili operanti in MS-DOS), che vi permetterà, tramite le sue domande (e... le vostre risposte), valutare il vostro grado di preparazione in vista di un eventuale esame per la "Patente di Operatore di Stazione di Radioamatore".

Per tutti coloro che invece hanno il computer, ma non il modem telefonico, per potersi collegare

al BBS, possono richiedere questo programma direttamente al nostro indirizzo: ARI Radio Club "A.Righi", Casella Postale 48, 40033 Casalecchio di Reno, inviando un dischetto (possibilmente già formattato in MS-DOS), da 3.5" o 5.25" ed una busta di quelle "imbottite" (per evitare possibili danni), preindirizzata e preaffrancata (controllate l'affrancatura, perché la posta TAS-SATA viene respinta).

Se poi non volete spedire nemmeno il dischetto, potete inviarci L. 5000 (anche in francobolli), quale contributo spese, specificando sempre il tipo di dischetto preferito (5.25" o 3.5") ed il tutto vi sarà spedito a mezzo posta.

Nel dischetto inseriremo anche l'elenco aggiornato (allfiles.txt), di tutti i programmi presenti nel BBS e con le eventuali spiegazioni per poter avere quei

programmi che dovessero interessarvi.

Vi ricordo che i files ".txt" sono FILES DI TESTO e pertanto non possono "essere lanciati" come un programma, ma più semplicemente, possono essere LETTI o STAMPATI tramite un qualunque "Editor di testo" (esempio: Edit o View di Norton Commander, Edit del DOS oppure il "Blocco note" o Write di Windows).

Grazie a tutti coloro che ci scrivono e che seguono così assiduamente la rubrica "Today Radio".

Siamo sempre disponibili a fornire informazioni su come diventare "radioamatori" e pertanto, in attesa di legervi, gradite i nostri più cordiali saluti.

73 de IK4BWC, Franco.

### Celebrazioni Marconiane

Nell'ambito delle celebrazioni per il "Centenario della Radio", la nostra Sezione ha il piacere di comunicarvi che Venerdì 5 maggio prossimo alle ore 18, il vice-presidente dell'A.R.I., noto fisico e storico marconiano, il dr. Marino Miceli, I4SN, terrà un conferenza presso la Sala Mostra del

Comune di Sasso Marconi, sul tema:

"Guglielmo Marconi: dagli apparati di Pontecchio alla grande stazione di Poldhu in Cornovaglia".

Ringraziamo anticipatamente tutti i radioamatori e non, che certamente numerosi vorranno presenziare a questa nostra iniziativa marconiana.

### CALENDARIO CONTEST GIUGNO 1995

DATA	UTC	CONTEST	MODO	BANDE	SWL
3-4	15:00/15:00	"Field Day" ARI	CW/SSB	10-80 m.	Si
10-11	15:00/15:00	WW South America	CW	10-160 m.	Si
10-11	00:00/24:00	A.N.A.R.T.S.	RTTY	10-160 m.	Si
10-11	20:00/20:00	Contest delle Sezioni	CW/SSB	10-160 m.	—
17-18	00:00/24:00	All Asian DX	CW	10-160 m.	No
24-25	12:00/09:00	RSGB 1,8 MHz	CW	160m.	No
24-25	18:00/21:00	"Fielday" Regione 1	CW	10-160m.	—

Il mese di giugno è senz'altro interessante, almeno dal mio punto di vista, per il "Field Day" dell'ARI, che permette di poter operare per 24 ore in "portatile", magari sotto una tenda, e il *Contest delle Sezioni*, altra gara che permette un lavoro di gruppo.

Ma è il "Field day" che rappresenta una buona occasione per affinare la preparazione tecnica e l'affiatamento dei vari gruppi che operano anche nell'ambito della Protezione Civile.

Quest'anno, salvo imprevisti, la gara italiana (dove si opera sia in CW che in SSB), dovrebbe svolgersi sempre nel primo week-end di giugno, mentre il *Fielday della Regione 1* (solo CW) si

svolgerà nell'ultimo fine settimana di giugno.

Da segnalare l'*All Asian DX* che è una gara particolarmente adatta a chi comincia, perché, specialmente in 15 metri, si possono lavorare molte stazioni giapponesi (JA) e poiché i giapponesi sono OM molto corretti, sono soliti confermare il QSO ed inviare per primi la QSL!

Per coloro che invece amano i collegamenti in RTTY, AMTOR, FEC e Packet abbiamo il contest australiano *A.N.A.R.T.S.*

Non mi resta che augurarvi buoni collegamenti e... *in bocca al lupo!*

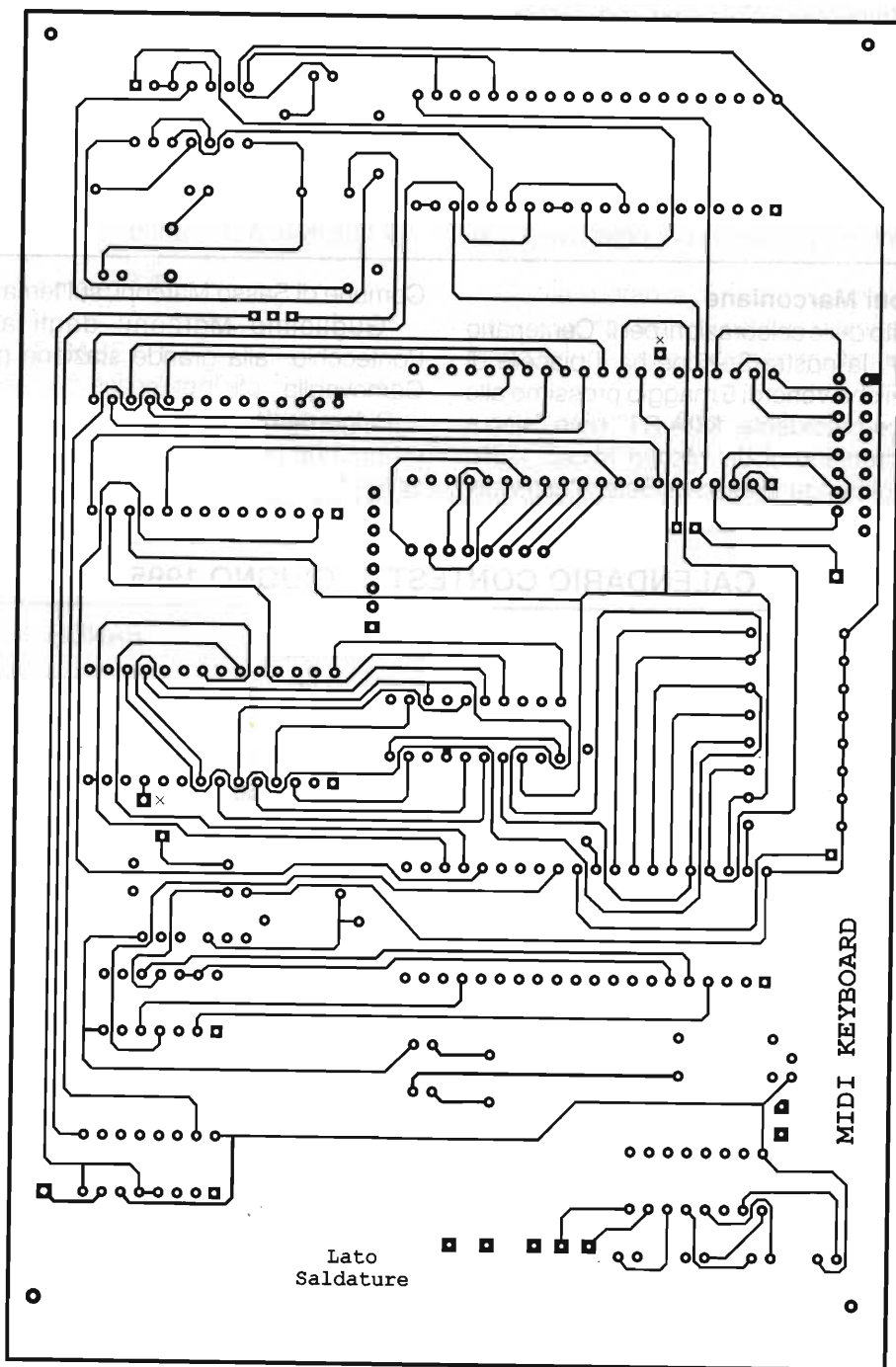
73 de IK4BWC, Franco

## ERRATA CORRIGE !!

Riv. 4/95 pag. 19 - Art. "MIDI Keyboard"

1) A pagina 124, quella relativa ai circuiti stampati, è stato stampato il dopione del lato componenti omettendo di conseguenza il lato saldature, e che proponiamo qui di seguito.

Per questo imperdonabile e irripetibile errore chiediamo scusa ai gentili Lettori.



# LA REALTÀ IMMAGINARIA OVVERO, COME USARE L'OPERATORE MATEMATICO "J"

Alberto Fantini, IK6NHR

Dopo un lungo silenzio mi ripresento con queste note per parlare di un... operatore matematico.

Esso è un potente simbolo che coniuga il mondo numerico immaginario con il mondo numerico reale e ci impone di accettare una situazione illogica: l'uso di numeri che si riferiscono a quantità che in effetti esistono ma si manifestano come quantità apparenti e non reali e che tuttavia possono essere usate per concreti calcoli matematici.

Parliamo dell'operatore immaginario  $j$  (J), che numericamente vale  $\sqrt{-1}$  e che quindi è una entità priva di significato, non essendo possibile calcolare la radice quadrata di un numero negativo: tuttavia esso viene usato normalmente in molti calcoli concernenti problemi di elettronica.

Infatti, tutte le volte che abbiamo a che fare con impedenze, reattanze, angoli di fase, circuiti risonanti ecc., ovvero ogni qualvolta si parla di reti elettriche sottoposte a tensioni alternate, si ha a che fare con l'operatore immaginario "J".

Esempi:

$$Z = R - jXL \text{ (Ohm); } V = 12 + j16 \text{ (Volt)}$$

Impariamo così che tramite J possiamo trasformare, mediante una operazione matematica, una qualsiasi quantità reale avente determinate caratteristiche, come vedremo, in un valore numerico immaginario (ovvero in un numero preceduto dalla lettera J).

Mi accorgo che malgrado la buona volontà il tutto non è molto chiaro: cosa c'entra quanto affermato con i problemi di elettronica?

Se è vero che l'operatore immaginario J è in grado di trasformare quantità reali in quantità immaginarie, a cosa serve tutto ciò nei riguardi di un

Breve introduzione teorica per la comprensione del prossimo articolo, dal titolo "La misura di impedenza con il rosmetro".

circuito elettrico funzionante con una tensione alternata?

Urge fare un esempio.

Supponiamo di avere un generatore G di tensione alternata pari a 240 volt, che alimenta un circuito elettrico formato da una resistenza R in serie con una capacità C, come è mostrato in figura 1.

Con un voltmetro misuriamo la caduta di tensione ai capi della resistenza R: leggiamo, diciamo, 192 volt.

A quanto ammonterà la caduta di tensione ai capi della capacità C?

Impulsivamente siamo portati a rispondere: 240 meno 192, cioè a 48 volt.

Facciamo la controprova misurando con il solito voltmetro la caduta di tensione ai capi della capacità C: leggiamo 144 volt.

Ora sommando le due letture relativamente alle due cadute di tensione dovremmo, secondo la logica, ottenere 240 volt: invece il risultato è di  $192 + 144 = 336$  volt!

Evidentemente qualcosa non ha funzionato.

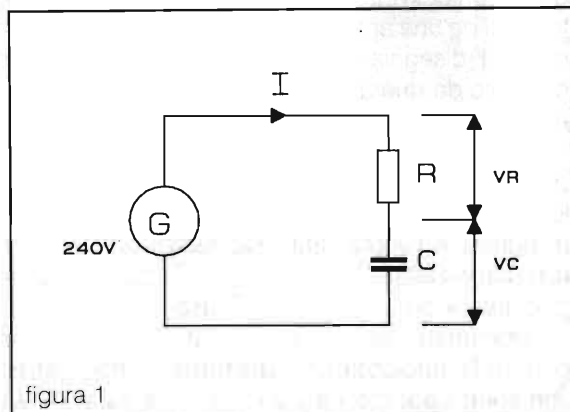


figura 1

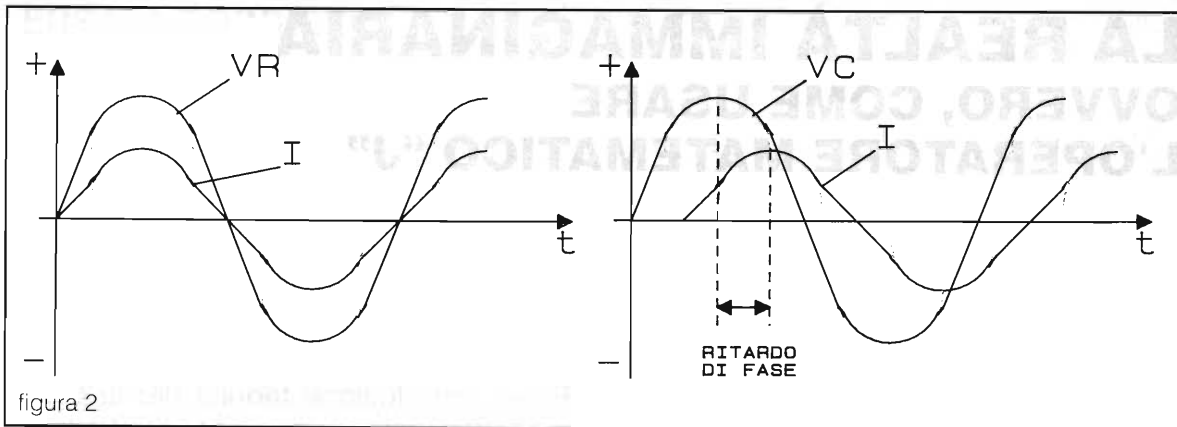


figura 2

Vediamo di affrontare il problema da un altro punto di vista. Intanto possiamo dire che la corrente che scorre sia nella resistenza che nella capacità è unica ed assumerà valori crescenti e decrescenti, positivi e negativi, secondo l'andamento di una grandezza alternata.

Con strumentazione più sofisticata, per esempio con un oscillografo a doppia traccia, visualizziamo la corrente che scorre nella resistenza  $R$  e la caduta di tensione ai suoi capi, mettendo a confronto l'andamento delle due grandezze risultanti, visibili sullo schermo: noteremo facilmente che le due grandezze sono sinusoidali e **in fase**.

Ripetiamo l'operazione per la capacità  $C$  e con sorpresa, dei non addetti ai lavori, noteremo che l'andamento delle due grandezze risultanti, visibili sullo schermo, sono sì sinusoidali, ma la loro fase non è la stessa.

Più precisamente l'andamento della sinusoide rappresentante la caduta di tensione ai capi della capacità  $C$  segue con un ritardo di 90 gradi l'andamento della sinusoide rappresentante la corrente che scorre in essa.

Le due sinusoidi e il relativo ritardo di fase sono mostrate nella figura 2.

Se rappresentiamo le grandezze alternate in gioco con dei vettori, che come è noto sono caratterizzati da una ampiezza e da un verso (o direzione) e li disegniamo su di un piano cartesiano costituito da due assi tra loro perpendicolari, otteniamo il grafico mostrato in figura 3.

Come possiamo osservare, il vettore  $V_r$  (caduta di tensione ai capi della resistenza  $R$ ) è disegnato lungo l'asse orizzontale, (asse  $x$ ) dove è anche disegnato il vettore rappresentante la corrente  $I$  comune sia alla resistenza  $R$  che alla capacità  $C$ : le due grandezze sono perciò **in fase**.

Viceversa il vettore  $V_c$  (caduta di tensione ai capi della capacità  $C$ ) è disegnato lungo l'asse verticale, appunto con un ritardo di fase di 90

gradi sia nei confronti della corrente  $I$  che nei confronti di  $V_r$ .

Per chiarezza diciamo che convenzionalmente la rotazione dei vettori intorno al centro degli assi cartesiani è antioraria (senso contrario alla rotazione delle lancette di un orologio) per cui il vettore  $V_c$  è disegnato in modo appropriato sulla parte negativa dell'asse verticale, o asse  $y$ , così da risultare per l'appunto in ritardo di 90 gradi rispetto ad  $I$  e a  $V_r$ .

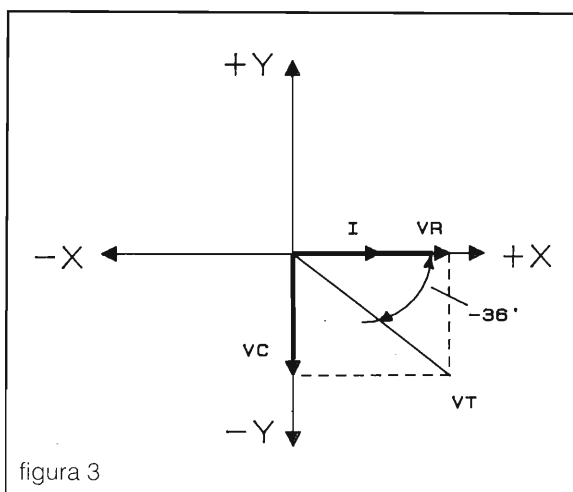


figura 3

L'asse verticale (asse  $y$ ) è per convenzione l'asse delle quantità immaginarie (positive o negative).

L'asse orizzontale (asse  $x$ ) è sempre, per convenzione, l'asse delle quantità **Reali** (positive o negative, nel senso che devono essere sottratte).

Ora risulta chiaro come l'operatore  $\sqrt{-1}$  rappresenta una rotazione di 90 gradi in senso antiorario di un vettore (di una quantità vettoriale) perdendo così l'alone di oggetto alquanto misterioso.

Non solo, ma qualsiasi quantità vettoriale può essere rappresentata o graficamente su di un piano cartesiano, oppure analiticamente da un numero preceduto dall'operatore  $J$  (numero immaginario).



Sia la posizione di un vettore rispetto ad un riferimento situato su di un piano cartesiano che l'operatore  $J$  indicano quindi una rotazione della grandezza interessata in senso antiorario.

Se vogliamo calcolare graficamente la somma delle due cadute di tensione  $V_r$  e  $V_c$  basta disegnare il vettore risultante  $V_t$  con la nota regola del parallelogramma: se il tutto è disegnato in scala possiamo calcolare per  $V_t$  un valore di 240 volt, come ci si aspetta (figura 3).

Se invece vogliamo calcolare analiticamente  $V_t$ , possiamo scrivere:

$$V_t = 192 - j144$$

Otteniamo così un numero complesso formato da un termine reale (192) e da un termine immaginario (-j144).

Per sommare i due termini in modo da calcolare  $V_t$  ricorriamo ad un artificio matematico, che poi sarebbe l'applicazione del teorema di Pitagora, elevando al quadrato i due termini ed estraendo poi la radice quadrata della loro somma:

$$V_t = \sqrt{(192)^2 + (-j \cdot 144)^2} = \sqrt{(192)^2 + (144)^2} = \sqrt{57600} = 240 \text{ volt}$$

Se invece della serie R-C prendiamo in considerazione la serie R-L cioè facciamo riferimento ad una induttanza di uguale reattanza di quella della capacità considerata, avremo lo stesso:

$$V_t = 192 + j144 = \sqrt{(192)^2 + (\sqrt{-1} \cdot 144)^2} = \sqrt{(192)^2 + (-144)^2} = \sqrt{57600} = 240 \text{ volt}$$

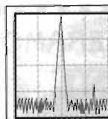
La tensione totale  $V_t$  è in ritardo sulla corrente  $I$  di un angolo che si ricava dal rapporto tra la parte immaginaria e la parte reale di  $V_t$  tramite la relazione:

$$a = \text{ArcTang}(-144/192) = -36 \text{ gradi}$$

come si vede bene anche nella rappresentazione grafica di figura 3.

Lo sfasamento tra  $V_t$  ed  $I$  indica che il carico costituito da R e da C non riesce ad assorbire tutta l'energia che il generatore sarebbe in grado di erogare, a causa della presenza di C.

Ma ora ci fermiamo qui perché queste note hanno il solo scopo di fornire le conoscenze minime, che saranno indispensabili per la comprensione di un procedimento semplificato di misura di impedenze, di prossima pubblicazione, dal titolo: "La misura dell'impedenza con il Rosmetro".



## RADIO SYSTEM

via Erbosa, 2 - 40129 Bologna  
tel. 051/355420 - fax 051/353356



### AOR AR 1500

Portatile compatto  
1000 memorie  
10 banchi di ricerca  
0,5/1300 MHz  
AM-FMN-SSB  
con batterie Ni/Cd o  
alimentazione esterna



### AOR AR 2000

Sempre più richiesto!  
1000 memorie  
10 banchi di ricerca  
0,5/1300 MHz  
AM-FMN-SSB



### ICOM IC-R1

Tascabile, 100  
memorie con  
memorizzazione  
automatica  
0,1/1300 MHz  
con batterie Ni/Cd  
e caricatore



### ALINCO DJ-X1

Nuovo scanner  
ultracompatto  
0,1-1300 MHz  
con batterie Ni/Cd  
e caricatore.



### YUPITERU MVT 7100

Il più avanzato ricevitore  
oggi sul mercato  
1000 memorie  
0,530/1650 MHz in tutti  
i modi di emissione:  
AM-FM-WFM-LSB-USB

APPARATI PER TELECOMUNICAZIONI CIVILI - NAUTICHE - AMATORIALI E CB - SERVIZIO ASSISTENZA TECNICA SPECIALIZZATA

**Richiedete il nuovo catalogo inviando lit. 5000 anche in francobolli !!!**

**BOONTON mod. 102D**

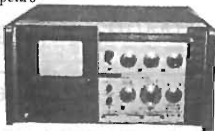
Generatore di segnali AM/FM.  
Gamma di frequenza 450 kHz ÷ 520 MHz.  
Aggiungo di fase - Impedenza uscita 50 Ohms  
Lettura digitale - Stato solido - rete 200 V  
(Disponibile anche mod. 102F-450 kHz ÷ 520 MHz no phase lock)

**BOONTON mod. 102-1A**

Duplicatore di frequenza esterno stato solido per generatori di segnali RF.  
Frequenza 250 MHz ÷ 520 MHz input  
Frequenza 520 MHz ÷ 1040 MHz output.  
Utilizzabile fino a 2 GHz.  
Curve e dati tecnici a richiesta

**HEWLETT PACKARD mod. 141T/8552B/8555A**

Oscilloscopio memoria, corredato di cassette 8552B (IF section alta risoluzione e 8555A analizzatore di spettro 10 MHz ÷ 18 GHz)  
Stato solido - rete 220 V

**NARDA mod. 7000A**

Misuratore di potenza RF.  
Elemento di misura 7202 (10 MHz ÷ 2 GHz)  
Stato solido - rete 220 V

**HEWLETT PACKARD mod. 8405A**

Voltmetro vettoriale completo di sonde.  
Gamma di frequenza 1 ÷ 1000 MHz.  
Stato solido - rete 200 V

**WAVETEK mod. 3001**

Generatore di segnali sintetizzato AM/FM.  
Gamma di frequenza a contraves.  
Impedenza uscita 50 ohms  
Stato solido - rete 220 V



via S. Quintino, 36 - 10121 Torino  
tel. (011) 562.12.71 - 54.39.52  
telex (011) 53.48.77

C.  
E.  
D.  
S.  
A.  
S.  
D.  
O.  
L.  
E.  
A.  
T.  
T.  
O

Catalogo di 100 e più pagine gratuito a richiesta allegando lit. 3000 in francobolli per spese di spedizione, con illustrazioni e dati di oltre 800 strumenti e componenti - 2000 tipi di valvole a magazzino.

Tutto quanto da noi venduto è garantito, fornito con manuali e dati tecnici.  
Diamo assistenza e garanzia di quanto da noi trattato.

**BIRD**

**mod. 8071-1**  
Carico fittizio 100 W a secco  
DC ÷ 2500 MHz  
Connettore SMA/F  
(adattatore optional)

**BIRD**

carichi fittizi  
attenuati  
8322 - 200 W  
8329 - 2 kW  
8329-300 - 2 kW  
DC ÷ 500 MHz

**BIRD**

**mod. 8921**  
Carico fittizio 5kW  
10 kW con sistema di ventilazione optional  
DC ÷ 1GHz  
Connettore LC/F

**BIRD**

**mod. 8135**  
Carico fittizio 150 W  
Raffreddamento ad olio  
DC ÷ 4 GHz  
Connettore N/F  
Come nuovo



REGIONE ABRUZZO - COMUNE ed A.P.T. di ROSETO - PROVINCIA DI TERAMO

**ASSOCIAZIONE RADIOAMATORI ITALIANI**  
**Sez. ROSETO DEGLI ABRUZZI**



# 4<sup>a</sup> EDIZIONE MOSTRA MERCATO

punto di contatto per collezionisti  
di RADIO d'EPOCA

**I Z 6 ARI**



**SEZ. ROSETO**

**DEGLI ABRUZZI**

**17 e 18 GIUGNO 1995**

**Roseto Degli Abruzzi**  
**ingresso gratuito**  
**ampio parcheggio**

orario:

**Sabato 17/6: 9/13-15/20**

**Domenica 18/6: 9/13-15/19**

Cassa di Risparmio della Provincia di Teramo  
**TERCAS**

# Il $\mu$ P Motorola 68HC11 NEW MICROS

Gian Paolo ADAMATI

Prosegue alacramente quanto da noi iniziato nei numeri scorsi di marzo e aprile sulla scoperta e l'uso di questo versatile micro.

Terza parte

## GESTIONE DELLE PORTE DI INPUT-OUTPUT E STADIO A/D

Dopo esserci occupati, nelle puntate precedenti, di alcuni aspetti concernenti l'"hardware" della scheda a microprocessore e, soprattutto, del suo linguaggio di programmazione, affrontiamo ora l'argomento più interessante per noi appassionati di elettronica, ossia la gestione ed utilizzazione delle porte di input ed output.

Tipicamente, le porte di input permettono al

micro di "tenere d'occhio" i sensori ad esso collegati (termostati, switch o qualsiasi altro tipo di sonda), mentre le linee di output sono dedicate all'azionamento di dispositivi vari, come ad esempio: relai, attuatori, motori passo-passo, o qualsiasi altro "aggeggio" da accendere o spegnere a piacere.

Volendo riassumere, in alcuni punti fondamentali, le modalità con cui gestiremo le porte di output, si può dire che saranno attivate (livello

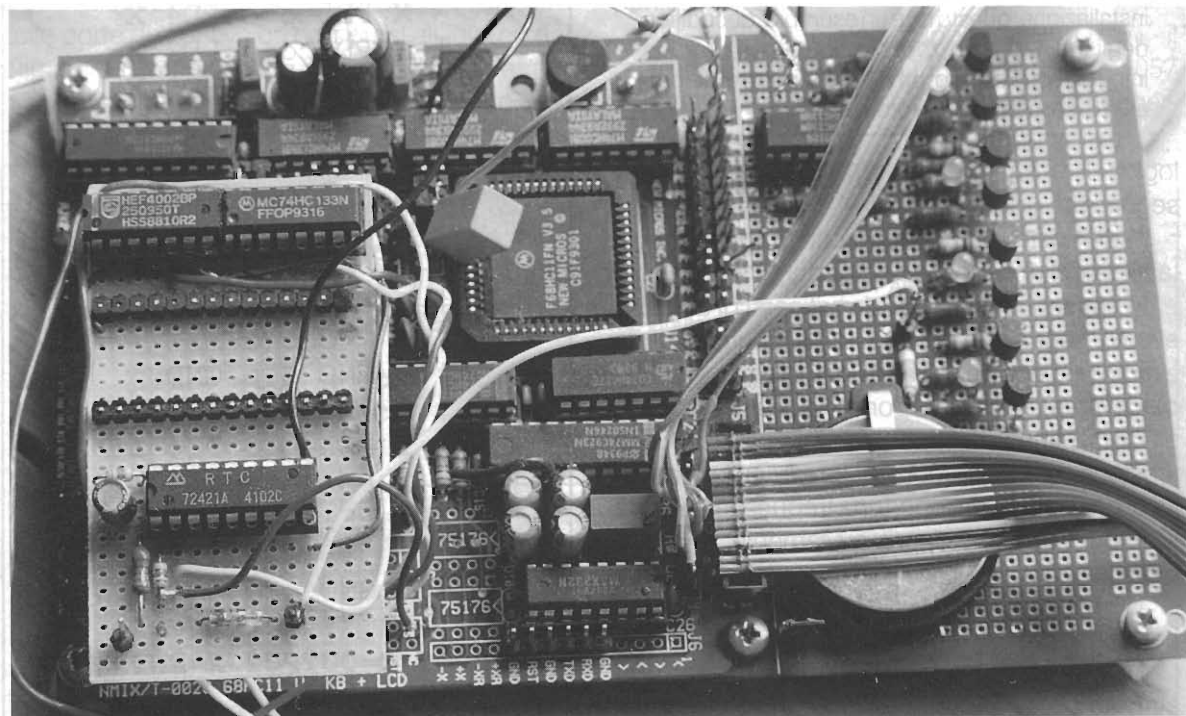


Foto 1 - La scheda del prototipo ed un particolare del circuito che ospita il real time clock Bus-compatibile. Vi sono anche modi più eleganti di installare i tre chip...

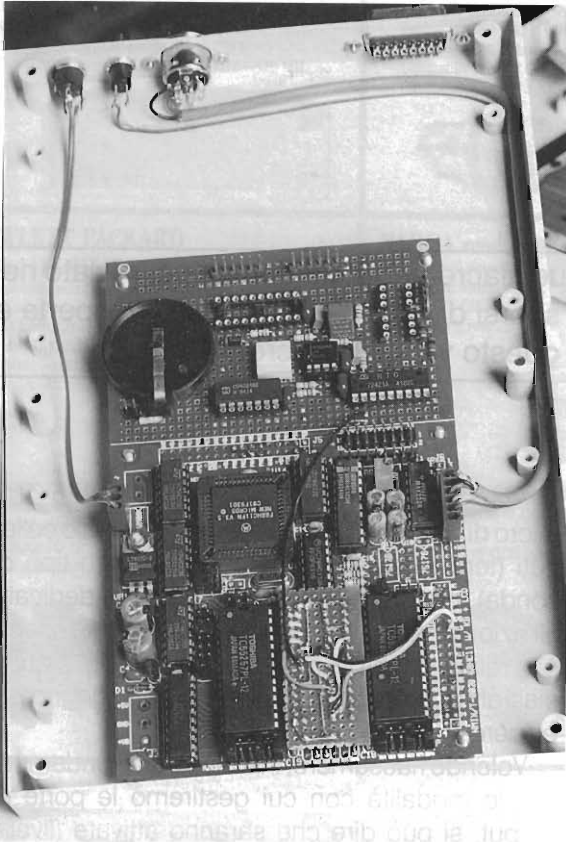


Foto 2 - A proposito di modi eleganti di installazione, questo ne è un esempio: decodifica degli indirizzi sullo zoccolo di memoria (i due integrati sono sul lato rame del supporto millefori), e RTC sulla scheda prototipo.

logico 1, +5 V), o portate a livello logico 0, in seguito a:

1) un nostro comando diretto, impartito dalla tastiera del micro o dal PC, oppure;

2) conseguentemente al verificarsi di un certo evento segnalato da una porta di input. Tale evento può essere: la variazione di stato (da 1 a 0 o viceversa), rilevato su porte logiche dei gruppi A e D, il raggiungimento di un valore prestabilito di tensione su porte E (convertitore A/D), la presenza di un segnale di opportuna frequenza su porte IC (Input Capture) oppure, ovviamente, un mix di questi eventi.

Come altra alternativa, tali porte potranno essere "accese" o "spente":

3) al sopraggiungere dell'orario da noi prestabilito e per un periodo di tempo opportuno, modificabile secondo le nostre necessità. Ricordo, a tale proposito, che l'ora e la data corrente

saranno aggiornate e gestite dal Real Time Clock, chip che impareremo ad installare in una prossima puntata. Come ultima ed intuibile possibilità, tali porte potranno essere comandate:

4) in presenza di eventi appartenenti alle tre precedenti classificazioni, e concatenati tra loro.

Prima di entrare nel vivo della discussione, tenete presente quanto segue: il cortocircuito di una porta settata come output, ed a livello alto, porterà alla sua immediata DISTRUZIONE, così come una tensione negativa o maggiore di 5V causerà la bruciatura sia della porta di input cui tale tensione è stata applicata sia, talvolta, dello stesso chip del micro. Di conseguenza, al fine di cautelarvi da spiacevoli e costosi errori, *consiglio, come prima cosa, di porre in serie a tutte le porte di input-output che utilizzerete una resistenza di 5-6 kΩ* visto che, comunque, per pilotare un qualsiasi utilizzatore è necessario ricorrere a stadi di bufferizzazione, a transistor o integrati che siano. Ogni porta, infatti, è capace al massimo di fornire una corrente di soli 1.6 mA !.

#### INPUT/OUTPUT JACK J5 (VISTO DA SOPRA)

-	<b>X</b>	PD5	o	o	PD4	<b>X</b>
	<b>X</b>	PD3	o	o	PD2	<b>X</b>
	<b>X</b>	PD1	o	o	PD0	<b>X</b>
		+5	o	o	+5	
		GND	o	o	GND	
	<b>X</b>	PA7	o	o	PA6	<b>O</b>
	<b>O</b>	PA5	o	o	PA4	<b>O</b>
	<b>X</b>	PA3	o	o	PA2	<b>I</b>
	<b>I</b>	PA1	o	o	PA0	<b>I</b>
		+5	o	o	+5	
		GND	o	o	GND	
	<b>I</b>	PE7	o	o	PE6	<b>I</b>
	<b>I</b>	PE5	o	o	PE4	<b>I</b>
	<b>I</b>	PE3	o	o	PE2	<b>I</b>
	<b>I</b>	PE1	o	o	PE0	<b>I</b>
		+5	o	o	+5	
-		GND	o	o	GND	

**I=INPUT O=OUTPUT X=ENTRAMBI**

figura 1 - Disposizione e configurazione delle porte I/O disponibili nella nostra scheda prototipo.

Ciò detto, inizierò la mia esposizione sull'uso dei dispositivi di I/O partendo dalle 8 porte "A" (vedi figura 1, tratta dal file di testo X0020.TXT del dischetto fornito a corredo).

Il gruppo di porte logiche PAX, come recita il manuale Motorola, è governato da 2 diversi tipi di registro, ossia il DDR ed il DR.

Il registro DDR (Direction Data Register) serve a configurare le porte del gruppo come input od output (pur se non tutte sono bidirezionali); al valore 0 di un bit del registro corrisponde una configurazione "input" della porta corrispondente, ad un 1 corrisponde uno stato output (non confondete i numeri 1 e 0 con le lettere I ed O di figura 1).

Il registro DR, o Data Register, serve ad impostare ogni singola porta del gruppo a livello alto (+5V) o basso (0V), nel caso sia settata come output. Se tali porte sono settate come input, invece, il valore che leggo su tale registro dipende dalla condizione di presenza o meno di tensione applicata "dall'esterno" sulla porta stessa: tale valore è 0, se sulla porta vi è una tensione nulla o minore dei 2/10 di Vcc (+5V), 1 se tale tensione è almeno pari ai 7/10 di Vcc ovvero Vcc.

A tale proposito, bisogna evitare, tramite l'utilizzo di dispositivi tipo i trigger di Schmitt, di avere sulle porte di input valori compresi all'interno dei 2 limiti sopra menzionati, poiché tali livelli intermedi sono valutati dal microprocessore in alcuni casi come 1, ed in altri come 0, in maniera apparente-

mente casuale.

Continuando a considerare le 8 porte del gruppo A, analizziamo la figura 2: si ricordi che, essendo il chip 68HC11F1 customizzato NEW MICROS, tutti i registri indicati nel manuale Motorola come \$1xyzhex, sono in realtà, nel chip New Micros, identificati come Bxyzhex; si faccia attenzione, in tale figura, anche alla frase ed ai numeri che seguono le due parole RESET, che vi diranno come tali porte sono settate all'accensione o, appunto, dopo ogni reset.

Dopo quanto detto, dovrebbe essere chiaro che: lo stato corrente di ogni registro è rappresentato da un numero ad 8 bit, nel quale ogni bit di tale numero rappresenta:

a) lo stato (alto o basso) di una porta del gruppo, se è un registro DR, oppure;

b) lo stato input od output di ognuna delle porte, se si tratta di un registro DDR.

Supponiamo, nel seguente esempio, che tutte le porte Ax siano configurabili a nostro piacimento, anche se nella realtà non è così (PA0 è utilizzata nella nostra scheda per il flag tastiera). Per sapere quali sono realmente disponibili, e quali configurabili sia come input che come output, si deve consultare lo schema elettrico della prima puntata e figura 1.

Per le 8 porte del gruppo A (PA0-PA7), il registro di direzione DDR è B001hex (45057 decimale), ed il comando che consente di leggere il valore è C@.

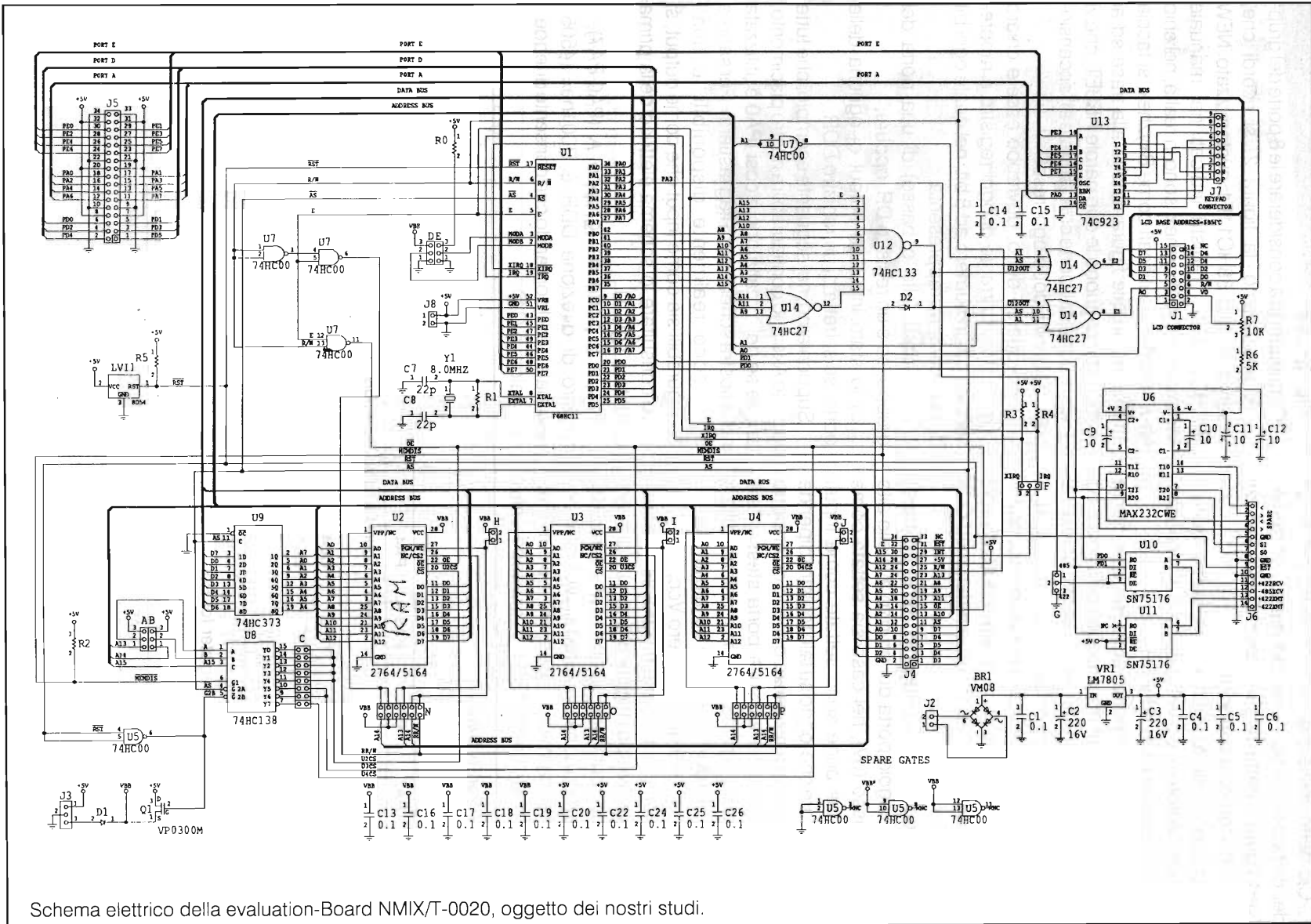
PORTA — Port A Data								\$1000
Bit 7	6	5	4	3	2	1	Bit 0	(B000)
PA7	PA6	PA5	PA4	PA3	PA2	PA1	PA0	
RESET: Reset configures pins as HiZ inputs								
Alt. Pin								
Funct.:	PA1	OC2	OC3	OC4	OC5/IC4	IC1	IC2	IC3
And/or:	OC1	OC1	OC1	OC1	OC1	—	—	—

DDRA — Data Direction Register for Port A								\$1001
Bit 7	6	5	4	3	2	1	Bit 0	(B001)
DDA7	DDA6	DDA5	DDA4	DDA3	DDA2	DDA1	DDA0	
RESET: 0 0 0 0 0 0 0 0								

For DDRx bits, 0 = input and 1 = output.

figura 2 - I registri DR (sopra) e DDR (sotto) per le porte del gruppo A (B000 - B001).



Schema elettrico della evaluation-Board NMIX/T-0020, oggetto dei nostri studi.

ESEMPIO:

B001 C@ . "invio"

Questa operazione può visualizzare, ad esempio, il valore 70hex.

Ora è necessario convertire tale valore nella rappresentazione binaria ad 8 bit: 01110000.

Il manuale del micro afferma (vedere ancora figura 2) che al valore 1 è associato uno stato "output" della porta, mentre se trovate uno 0 la porta è settata come input.

Sapendo ora che PA0 rappresenta il bit meno significativo (quello più a destra) e PA7 quello più significativo (all'estrema sinistra), sapremo che:

0	PA7 è configurata come input
1	PA6 è configurata come output
1	PA5 è configurata come output
1	PA4 è configurata come output
0	PA3 è configurata come input
0	PA2 è configurata come input
0	PA1 è configurata come input
0	PA0 è configurata come input

Volendo cambiare le impostazioni del registro DDR, dobbiamo:

a) - decidere quali e quante porte di input ci servono, e quindi quante di output per differenza, tra le 8 disponibili; non tutte sono bidirezionali, si diceva: consultate per l'ennesima volta figura 1 e scoprirete che nel gruppo A potete modificare solo PA7 e PA3.

b) - ottenere il numero binario corrispondente alla configurazione desiderata, convertirlo in esadecimale o decimale a seconda del settaggio corrente del micro, e impostare tale valore sul registro.

ESEMPIO:

PA7 deve essere output ossia	1
PA6 deve essere output ossia	1
PA5 deve essere output ossia	1
PA4 deve essere output ossia	1
PA3 deve essere output ossia	1
PA2 deve essere input ossia	0
PA1 deve essere input ossia	0
PA0 deve essere input ossia	0

Il numero binario 11111000, che esce dalla configurazione scelta per le porte A, equivale all'F8 esadecimale ed al 248 decimale.

Se stiamo operando in hex, allora per settare il registro dovremo digitare sul pc:

F8 B001 C! "invio"

Tale operazione setterà le porte A esattamente come ci servono.

Dopo aver posizionato dei resistori "pull-down" da 47 kΩ verso massa su ciascuna delle porte A, per evitare che, a causa dell'alta impedenza degli ingressi, si captino rumori di commutazione che possono venire confusi per stati logici presenti sulle porte stesse, andiamo a leggere il registro DR per la porta A, B000, che può, ad esempio, dare il valore A0 (in hex ovviamente), equivalente al numero binario 10100000.

ESEMPIO

B000 C@ .

Questo valore (A0) significherà che:

PA7	1	(output) è a +5 V
PA6	0	(output) è a 0 V
PA5	1	(output) è a +5 V
PA4	0	(output) è a 0 V
PA3	0	(output) è a 0 V
PA2	0	(input) rileva su tale porta 0 V
PA1	0	(input) rileva su tale porta 0 V
PA0	0	(input) rileva su tale porta 0 V

Con un multimetro ci si rende facilmente conto di quanto sta accadendo; provate ora a portare a +5V alcune delle porte settate come input, mediante dei resistori da 9-10 kΩ, e guardate come cambia il numero associato a B000.

Capito il funzionamento delle porte A, si può ora prendere confidenza con un altro gruppo di dispositivi I/O disponibili, ossia il "D", avente 4 porte bidirezionali (DDR=B008, DR=B009, vedi figura 3) che verranno utilizzate intensivamente dopo l'installazione del "chip orologio", almeno nel caso in cui utilizziamo l'RTC-58321 e non l'RTC-72421A, che ho appena finito di collegare e testare. Personalmente preferisco quest'ultimo integrato, bus-compatibile, poiché, anche se più difficile da installare dell'altro (richiede un piccolo circuito in millefori con altri 2 chip, foto 1 e 2), non necessita però, per funzionare, di alcuna porta I/O, lasciandole tutte a nostra disposizione.

Il gruppo di porte D ha una peculiarità, cioè il fatto che PD0 e PD1 sono utilizzate dall'interfaccia RS-232, e che, di conseguenza, non sono disponibili come porte programmabili. Per di più, i valori

**PORTD — Port D Data**

**\$1008**

**(B008)**

Bit 7	6	5	4	3	2	1	Bit 0
0	0	PD5	PD4	PD3	PD2	PD1	PD0

RESET: Reset does not affect the state of Port D latches

Alt. Pin Funct.:	—	—	$\overline{SS}$	SCK	MOSI	MISO	TxD	RxD
------------------	---	---	-----------------	-----	------	------	-----	-----

**DDRD — Data Direction Register for Port D**

**\$1009**

**(B009)**

Bit 7	6	5	4	3	2	1	Bit 0
0	0	DDD5	DDD4	DDD3	DDD2	DDD1	DDD0

RESET:	0	0	0	0	0	0	0
--------	---	---	---	---	---	---	---

For DDRx bits, 0 = input and 1 = output.

figura 3 - I registri DR (sopra) e DDR (sotto) per le porte del gruppo D (B008 - B009).

di questi due primi bit del registro cambiano di continuo, cosicché, ogniquale volta si voglia estrarre il valore del registro DR, conviene dividere il numero ad esso associato per 4.

Così facendo, si elimina il valore corrente di PD0 e PD1, avendo di fatto ignorato i 2 primi elementi del vettore ad 8 bit. Il valore che si ottiene da questa divisione è la condizione corrente delle sole porte PD2,3,4,5,6,7.

Quando invece si vuole immettere sulle porte PD2-PD7, settate come output, una certa configurazione di 1 e 0, prima di tutto si pensi al numero che rappresenta tale configurazione e, prima dell'immissione nel registro, lo si moltiplichi per 4.

Per capire meglio, ancora una volta vi consiglio di prendere carta e penna, cercando di visualizzare il "trucco". Ricordate, a tale proposito, che dividere per 4 equivale a dividere per 2 elevato al quadrato.

Tornando alla gestione delle linee di I/O di ogni gruppo, bisogna ora imparare a cambiare lo stato di una porta output senza modificare lo stato delle altre nello stesso registro. Per fare ciò, dovete utilizzare gli operatori logici (AND, OR, etc.), talvolta assieme alle strutture IF.. ELSE.. THEN.

Per esempio, si vuole portare a livello alto PA4 (5° e non 4° bit di B000 poiché si inizia da PA0), ignorando lo stato logico di tale porta che può essere, in questo momento, sia alto che basso; vogliamo però che diventi o resti alto dopo aver impartito il comando.

ESEMPIO  
(HEX)

: PA4H B000 C@ 10 OR B000 C! ; (PA4High)

Per capire cosa accade in questa riga di comando, guardate la rappresentazione binaria del valore del registro B000, ricordate che 10hex

**TC74HC138AP/AF/AFN**

**3-TO-8 LINE DECODER**

The TC74HC138A is a high speed CMOS 3-to-8 DECODER fabricated with silicon gate C<sup>2</sup>MOS technology.

It achieves the high speed operation similar to equivalent LSTTL while maintaining the CMOS low power dissipation.

When the device is enabled, 3 Binary Select inputs (A, B and C) determine which one of the outputs (Y<sub>0</sub>-Y<sub>7</sub>) will go low.

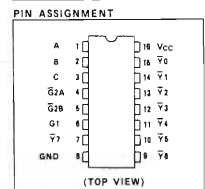
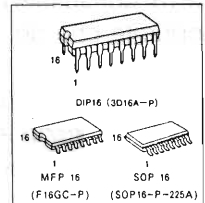
When enable input G<sub>1</sub> is held low or either G<sub>2A</sub> or G<sub>2B</sub> is held high, decoding function is inhibited and all outputs go high.

G<sub>1</sub>, G<sub>2A</sub>, and G<sub>2B</sub> inputs are provided to ease cascade connection and for use as an address decoder for memory systems.

All inputs are equipped with protection circuits against static discharge or transient excess voltage.

**FEATURES:**

- High Speed  $t_{PLH} = t_{PLL} = 10ns$  (Typ.) at V<sub>CC</sub> = 5V
- Low Power Dissipation I<sub>CC</sub> = 1.4 μA (Max.) at T<sub>a</sub> = 25°C
- High Noise Immunity V<sub>NI1</sub> = V<sub>NI2</sub> = 28k V<sub>CC</sub> (Min.)
- Output Drive Capability 10 LSTTL Loads
- Symmetrical Output Impedance  $Z_{OL} = Z_{OH} = 4m\Omega$  (Min.)
- Balanced Propagation Delays  $t_{PL1} \approx t_{PL2}$
- Wide Operating Voltage Range V<sub>CC</sub> (opr) = 2V ~ 6V
- Pin and Function Compatible with 74LS138.



**IEC LOGIC SYMBOL**

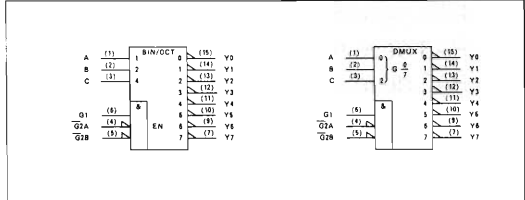


figura 4 - Toshiba America Inc. Logic TC74HC serie 1988.



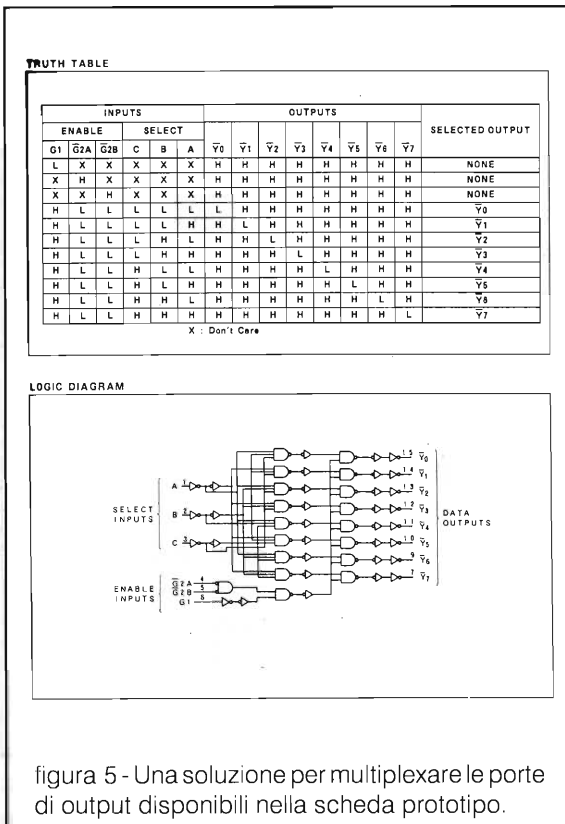


figura 5 - Una soluzione per multiplexare le porte di output disponibili nella scheda prototipo.

equivale a 10000bin, e date un'occhiata alla tabella OR presentata nella seconda puntata. Dovreste riuscire a provare che, qualsiasi sia il valore assunto dal registro, con tale sequenza di operazioni si va a modificare solamente il 5° bit del numero associato a tale registro.

Per forzare la stessa porta a livello basso, indipendentemente dallo stato che assume e senza modificare le altre, potreste fare come segue:

(HEX)

: PA4LB00C@ DUP 10 AND 10 = IF 10 - B00C!  
THEN ; (PA4Low)

Anche in questo caso, per capire il meccanismo, armatevi di carta e penna e scrivete, passaggio per passaggio, tutte le operazioni e valori presenti sullo Stack; RICORDATE di mettere a sinistra sia del numero che uscirà dal registro, che del 10hex, tanti zeri quanti servono ad una rappresentazione del numero ad 8 bit, e solo allora consultate la tabella AND precedentemente pubblicata.

Con questo ultimo consiglio, conoscete ora tutto ciò che è necessario per gestire le porte logiche nella nostra scheda, e dovete ammettere

che non è stato poi così difficile!

Da queste pagine sulla gestione delle porte di I/O, non vi saranno sfuggiti due altre opportunità, non meno interessanti visto che non comportano alcun costo aggiuntivo, che ci sono offerte dalla nostra scheda a microprocessore, e cioè:

a) di utilizzarla come un "quadro di commutazione", per spegnere o accendere direttamente da pc un elevato numero di utilizzatori. A tale proposito, se collegherete le varie porte a degli integrati tipo il 74HC138 (3 to 8 line-decoder), che da 3 ingressi opportunamente combinati dà ben 8 uscite selezionabili (vedi figura 4 e 5), le porte disponibili saranno allora davvero numerose. Altra possibilità è:

b) di utilizzarla come una scheda di acquisizione dati per il PC.

Questo secondo utilizzo era già stato implicitamente suggerito nella precedente puntata, quando avevamo misurato i tempi di scarica delle pile. Nella puntata conclusiva tornerò su tale argomento, che per il momento devo tralasciare per illustrare un'altra essenziale parte della nostra scheda, ossia lo stadio A/D.

## STADIO DI CONVERSIONE ANALOGICO-DIGITALE

Trattati i gruppi di porte A e D, passiamo ora al più complesso uso delle PORTE E (PE0-PE7), che funzionano solamente come linee di input e sono adibite alla conversione analogico-digitale della tensione ad esse applicata (vedi figure 6 e 7). Tutto lo stadio di conversione, da un punto di vista "hardware", consiste di un unico convertitore A/D e di un multiplexer ad 8 ingressi, che potete immaginare come un commutatore: a seconda dell'impostazione software, è in grado di collegare ognuna di queste 8 entrate o porte al convertitore stesso. Sappiate che si possono utilizzare tali porte E anche e solamente come porte logiche di input; in questo caso, il registro DR cui ci dovremo riferire, per conoscere i valori logici applicati alle porte stesse, sarà B00Ahex.

Le porte del gruppo E, nel caso in cui si utilizzino per l'acquisizione e conversione A/D, dipendono invece da altri registri (ancora figure 6 e 7), tra cui:

a) B030 che setta modalità e criteri di conversione (4 letture sullo stesso canale o porta immagazzinate sui registri B031-B034, oppure 1 lettura

```

( ***** )
(          )
(          )
(          )
(          )
(          )
( ***** )
HEX
: IS CONSTANT ;
B030 IS ADC-REG
: INITPE0 0 ADC-REG C! ; (il multiplex. A/D è settato su PE0)
: INITPE1 1 ADC-REG C! ; (il multiplexer A/D è settato su PE1)
: INITPE2 2 ADC-REG C! ; (il multiplexer A/D è settato su PE2)
: INITPE3 3 ADC-REG C! ; (il multiplexer A/D è settato su PE3)
: READ B031 C@ B032 C@ + B033 C@ + B034 C@ + 4 / ;
(LA RIGA READ LEGGE IL VALORE DEI 4 REGISTRI E FA LA MEDIA)
: SCALE 1EF 100 * / A /MOD A /MOD ;
(RAPPORTA IL VALORE NUMERICO DEI REGISTRI A  $V_{ref} = 495 = 1EF$ )
: PRINT DECIMAL 1 .R 2E EMIT 1 .R 1 .R CR HEX ;
(stampa la tensione letta inserendo il punto decimale)
: LEGGIV0 BEGIN INITPE0 READ SCALE PRINT ?TERMINAL UNTIL;
: LEGGIV1 BEGIN INITPE1 READ SCALE PRINT ?TERMINAL UNTIL;
: LEGGIV2 BEGIN INITPE2 READ SCALE PRINT ?TERMINAL UNTIL;
: LEGGIV3 BEGIN INITPE3 READ SCALE PRINT ?TERMINAL UNTIL;

```

su 4 differenti canali, immagazzinata sugli stessi 4 registri, e così via);

b) i 4 registri B031, B032, B033, B034 su cui verranno immagazzinate, e quindi lette, le informazioni acquisite dal convertitore A/D.

Il semplice programma qui riportato legge le tensioni presenti sulle porte PE0, PE1, PE2, PE3 e le mostra a video.

A seconda della parola che digiterete (LEGGIV0, LEGGIV1, ...), effettuerete la misura della tensione presente su uno dei canali 1-4 (PE0-PE3). La porta PE3 può essere una scelta non felice (vedi schema 2 della prima puntata), poiché è utilizzata anche dall'integrato 74C923 che si occupa della decodifica della tastiera.

Se, come ho fatto io, ritenete che una tastiera 4X4 è sufficiente per i vostri scopi, allora sono necessarie, per la decodifica dei tasti, solamente 4 porte (PE3, PE4, PE5, PE6) e non 5. In tal caso potreste scollegare PE7 dal 74C923, semplicemente estraendo l'integrato stesso, piegando il suo piedino 15 verso l'esterno e reinserendolo nello zoccolo, ed usarla al posto di PE3.

Ovviamente dovrete cambiare la parola INITPE3 sostituendo 7 al 3 che precede B030; per chiarezza potrebbe essere utile cambiare la parola stessa INITPE3 in INITPE7; in tal caso

ricordatevi di farlo anche nell'ultima riga di programma. Se non vi servissero 4 canali A/D, non fate alcuna modifica.

Anche nel caso delle porte E, un overrange o un'inversione di polarità sulla porta causa seri danni, cosicché la miglior soluzione è quella di mettere 2 diodi connessi: uno tra ingresso porta e massa (catodo verso l'ingresso, ovviamente) e l'altro tra ingresso porta e +5 V (catodo verso +5 V, vedi figura 8).

Oltre a questo, per misure veramente accurate e per avere differenti "range", occorrerà bufferizzare tali ingressi con degli stadi ad operazionale e guadagno unitario.

Riguardo la conversione A/D, essendo il microcontrollore ad 8 bit, porrà nei registri B031, 032, 033, 034 dei valori compresi tra 0 e 255 (decimale), assegnando il valore 255 in presenza, sulla porta che si sta monitorando, di una tensione identica a quella presente sul pin Vrefh; se non effettuerete modifiche sulla scheda New Micros, la tensione Vref sarà uguale a quella di alimentazione, generata dall'integrato 7805 che avete installato sul circuito.

Se da un punto di vista hardware e software la conversione di una tensione in un "numero" non è certo difficile da ottenere, ben diverso è invece il

**ADCTL — A/D Control/Status****\$1030**  
**(B030)**

	Bit 7	6	5	4	3	2	1	Bit 0
	CCF	0	SCAN	MULT	CD	CC	CB	CA
RESET:	U	0	U	U	U	U	U	U

**CCF — Conversions Complete Flag**

Set after the fourth A/D conversion in a conversion sequence. Cleared when ADCTL is written.

**Bit 6 — Not implemented; always reads zero****SCAN — Continuous Scan Control**

0 = Do four conversions and stop

1 = Convert four channels in selected group continuously

**MULT — Multiple Channel/Single Channel Control**

0 = Convert single channel selected

1 = Convert four channels in selected group

**CD-CA — Channel Select D through A****A/D Converter Channel Assignments**

Channel Select Control Bits				Channel Signal	Result in ADRx if MULT = 1
CD	CC	CB	CA		
0	0	0	0	AN0	ADR1
0	0	0	1	AN1	ADR2
0	0	1	0	AN2	ADR3
0	0	1	1	AN3	ADR4
0	1	0	0	AN4	ADR1
0	1	0	1	AN5	ADR2
0	1	1	0	AN6	ADR3
0	1	1	1	AN7	ADR4
1	0	X	X	Reserved	ADR1-ADR4
1	1	0	0	VRH*	ADR1
1	1	0	1	VRL*	ADR2
1	1	1	0	(VRH)/2*	ADR3
1	1	1	1	Reserved*	ADR4

\*Used for factory testing

**ADR1-ADR4 — A/D Results****\$1031-\$1034**  
**(B031-B034)**

	Bit 7	6	5	4	3	2	1	Bit 0	
\$1031	Bit 7	6	5	4	3	2	1	Bit 0	ADR1
\$1032	Bit 7	6	5	4	3	2	1	Bit 0	ADR2
\$1033	Bit 7	6	5	4	3	2	1	Bit 0	ADR3
\$1034	Bit 7	6	5	4	3	2	1	Bit 0	ADR4

**Analog Input to 8-Bit Result Translation Table**

	Bit 7	6	5	4	3	2	1	Bit 0
% (1)	50%	25%	12.5%	6.25%	3.12%	1.56%	0.78%	0.39%
Volts (2)	2.500	1.250	0.625	0.3125	0.1562	0.0781	0.0391	0.0195

(1) % of  $V_{RH}-V_{RL}$ (2) Volts for  $V_{RL} = 0$ ;  $V_{RH} = 5.0$  V

figura 6 (sopra) e 7 (sotto) - I registri che governano la sezione A/D.

discorso sulla precisione che si vuole raggiungere, essendo questa correlata ad aspetti puramente matematici del problema: ignorare tale aspetto, o anche solo trascurarlo, può significare incorrere in "cantonate" tragicomiche (tragiche, più che altro).

Di seguito quindi, dò alcuni consigli per aiutarvi a trarre il massimo da questo stadio.

Riguardo  $V_{ref}$ , se misurata la tensione di alimentazione della scheda, con essa coincidente, scopriste, come nel mio caso, che assume un valore di 4.95 Volt anziché 5.00, dovete porre nella parola SCALE il valore 495(1EFhex) anziché 500(1F4hex); non tenere in considerazione questo fatto significa, nel caso specifico, aver perso già un 1 % di precisione a fondo scala.

Se necessitate di misure molto accurate e stabili (ma non eccedenti ovviamente la precisione e risoluzione dello stadio A/D entrocontenuto nel micro), dovete utilizzare per  $V_{refh}$  degli integrati dedicati, o dei riferimenti di tensione ad alta stabilità (LM336).

Sempre nel caso necessitate di misure accurate, scegliete per  $V_{ref}$  un valore opportuno che vi consenta di "splittare" a sufficienza gli "scalini" (steps) di tensione disponibili in relazione al massimo range di tensione che intendete misurare; in altre parole, dovrete fare in maniera che le tensioni che state misurando assumano sempre un valore il più vicino possibile a quello di  $V_{refh}$ .

Ricordate infatti che, come potreste aver intuito avendo letto le precedenti righe, nella conversione A/D l'errore nella misurazione di una tensione non è costante o lineare, poiché si tratta di errori di "quantizzazione": il nostro stadio A/D ha una precisione di 1 LSB (Least Significant Bit, bit meno significativo), pari a circa 19 mV ( $V_{refh}/256$ ), per  $V_{refh}=5$  V.

Questa quantità non è molto rilevante, se stiamo misurando una tensione prossima a 5 Volt (errore dello 0,39 %), ma è enorme ed inaccettabile se stiamo misurando una tensione dell'ordine delle centinaia di millivolt (errore su 100 mV: 24,2 % !!), presupposto che  $V_{refh}$  fosse in entrambi i casi di 5 Volt.

Ciò accade poiché il nostro stadio di conversione è di tipo raziometrico. Per avere una corretta visione del problema, occorre dire che esistono due tecniche e tipi di dispositivi di conversione,

cui sono associati differenti prestazioni in termini di: linearità ai bassi livelli, facilità di utilizzo, costo, velocità di conversione.

a) Nei convertitori RAZIOMETRICI, come il nostro entrocontenuto nel microprocessore, ed altri assai diffusi come per esempio la serie NATIONAL ADC080X, l'output numerico è sempre il rapporto tra tensione di ingresso e tensione di riferimento moltiplicato per  $2^n$  (n° di bit del convertitore), e lo "step" è costante.

b) Nei convertitori di tipo FLASH, invece, accade che, per bassi valori di tensione in ingresso, anche il "quanto" o "scalino" assume valori più piccoli, al fine di ridurre i problemi di cui sopra; in questo caso, però, l'output numerico è più complesso da trattare di quanto non avvenga con i raziometrici, poiché deve contenere non solo il valore numerico della conversione, ma anche delle informazioni relative alle dimensioni del "quanto" o step. Tali convertitori, per ovvi motivi, sono utilizzati solo in particolari applicazioni, e soffrono comunque di altri problemi non riscontrabili nei raziometrici.

Pur avendo accennato appena sommariamente ad un problema sul quale esiste una enorme bibliografia, spero che questo discorso vi abbia aperto gli occhi sulle panzane che si sentono in giro, quando vi dicono che, con un convertitore A/D a 8 bit, si può ottenere una precisione dello 0,1% facendo la media di più letture consecutive, senza nemmeno specificare, tra l'altro, se tale precisione è riferita al "fondo scala", al centro o chissà dove.

Anche nel nostro programma viene fatta la media su 4 letture, poiché può essere vantaggioso, ma la risoluzione teorica non cambia, poiché nessuno ci può assicurare che, su un totale di 4 letture, 2 di queste siano per forza approssimate all'LSB superiore e 2 all'inferiore; può accadere, come si può provare consultando più volte e con lo stesso voltaggio d'ingresso i 4 registri B031-B034, che tutte e 4 le letture assumano lo stesso valore, approssimate tutte all'LSB inferiore o al superiore, e la media non cambierà affatto il risultato. Per aumentare la precisione e risoluzione, l'unica cosa che si può fare è utilizzare un convertitore avente un numero maggiore di bit, poiché in questa maniera si aumenteranno i livelli (step) possibili e si ridurrà l'errore di quantizzazione.

A questo proposito sappiate che, pur se in teoria nella nostra scheda non sarebbe possibile utilizzare un convertitore a 10 o 12 bit, essendo il nostro microcontroller ad 8, nella realtà si riesce a superare agevolmente tale problema. Esistono infatti convertitori A/D (NATIONAL ADC1205, 12 bit+ segno) che gestiscono i 12 bit dividendoli in 2 cosiddetti nibble, uno di 8 bit ed uno di 4, spediti in sequenza sul bus dati.

Nell'ultima puntata farò un esempio, al riguardo, prendendo spunto da un'applicazione su cui sto lavorando e che fa uso di un convertitore A/D a 12 bit, connesso però sulla porta seriale sincrona (SPI); la risoluzione, nel mio caso, con  $V_{refh}=5$  Volt è diventata:  $V_{refh}/2^{12} = 1,22$  mV, comportando un errore a fondo scala dello 0.024%!!!.

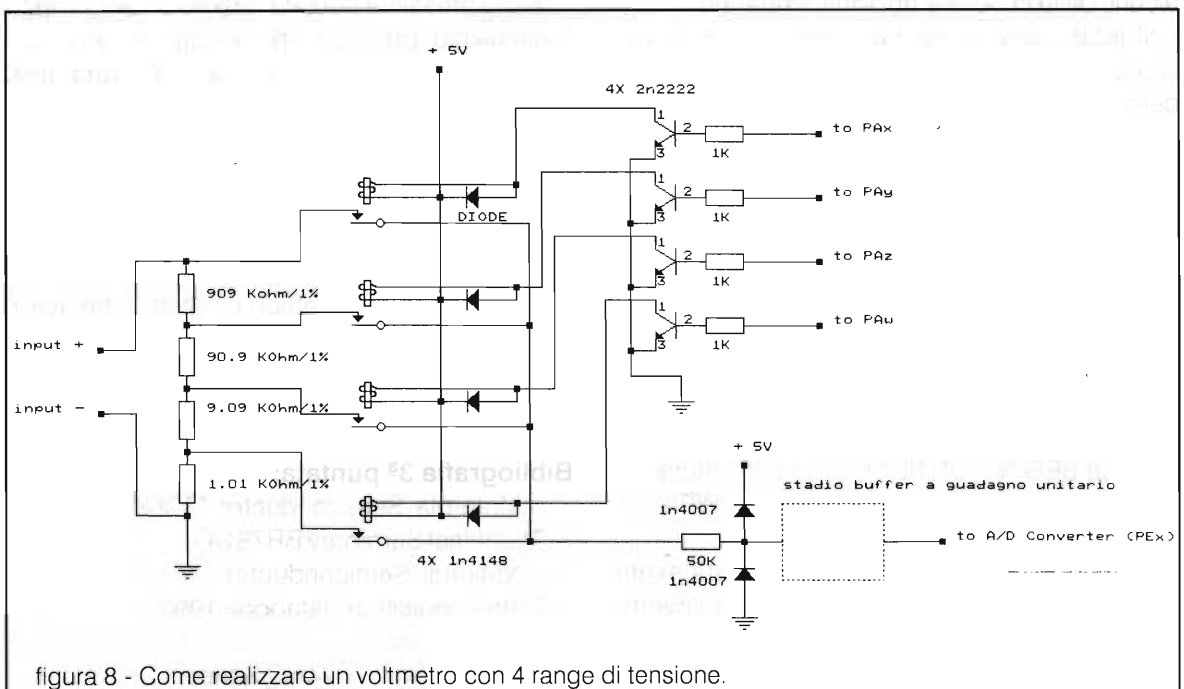
Avendo letto queste righe sui problemi legati alla quantizzazione nelle conversioni A/D, dovrete anche cominciare a capire perché si dice che i Compact Disc hanno dei problemi di linearità ai bassi livelli di segnale (voglio solo evidenziare il lato reale del problema, e non giustificare le sciocchezze metafisiche che si sentono dagli "ascoltoni" dell'hi-fi).

Tornando con i piedi per terra, e integrando i precedenti consigli con gli aspetti pratici, riguardo il programma presentato per la lettura della tensione, cercate di mantenere il range di misura entro opportuni intervalli che consentano una

buona precisione, tramite delle opportune reti resistive in ingresso selezionabili tramite relais comandati da porte di output.

Nel caso preferiate un "autoranging", anziché la selezione manuale della scala, il programma, tramite routines utilizzando le strutture IF..THEN..ELSE, ovvero BEGIN.. WHILE.. REPEAT, dovrà effettuare una prima acquisizione con il range di tensione più alto; se la lettura è inferiore all'unità, selezionerà una scala più bassa, effettuerà nuovamente la misura e così via. Ricordate anche di includere nel programma delle routines che, a seconda della scala selezionata, spostino opportunamente il punto decimale durante la visualizzazione.

In figura 8 vi è una traccia sul come effettuare la rete resistiva per misurare tensioni da 500 mV fino a 500 Volt in C.C., presupponendo un valore di 500 mV per  $V_{refh}$ , oppure da 1 fino a 1000 Volt con  $V_{refh}=1$  Volt. Ricordate, a questo proposito che, pur se la riduzione di  $V_{ref}$  e quindi dello "step" aumenta la risoluzione relativa, tale riduzione può rivelarsi controproducente: assumendo un valore costante di ripple per  $V_{refh}$  di 10 mV, per esempio, se per  $V_{ref}=5$  Volt ciò significa un errore, tra successive letture della medesima tensione, inferiore ad 1 LSB, per  $V_{ref}=1$  Volt si verificherà una "fluttuazione" di 3 LSB !!! . Più  $V_{ref}$  assumerà un valore piccolo, e più dovrà essere



```

( ***** )
(          questo programma porta a livello logico 1 PA4, che resta          )
(          in tale stato fino a che la tensione su PE0 scende sotto          )
(          il valore LOWBAT; pila collegata a PE0.                          )
( ***** )
HEX
VARIABLE LOWVOLT
33 LOWVOLT C! (33hex corrisponde ad una tensione di cut-off di 967 mV )
: IS CONSTANT ;
B030 IS ADC-REG
: INITPE0 0 ADC-REG C! ;
: READ B031 C@ B032 C@ + B033 C@ + B034 C@ + 4 / ;
: PA4H B000 C@ 10 OR B000 C! ;
: PA4L B000 C@ DUP 10 AND 10 = IF 10 - B000 C! THEN ;
: SCARPILA
PA4H
BEGIN INITPE0 READ LOWVOLT C@ < UNTIL
PA4L ;

```

ridotto il ripple ad essa associato, e lo stesso discorso varrà anche per le linee di alimentazione dello stadio A/D, coincidenti nel nostro caso con la Vcc del micro; idem riguardo la stabilità della tensione da misurare all'ingresso, se ciò cui si è interessati è il valore medio e non quello istantaneo.

Per concludere questa terza puntata, ecco un piccolo listato per cominciare a mettere assieme alcune delle cose che abbiamo imparato.

Il listato, che potrebbe essere utilizzato per scaricare opportunamente una pila Ni-Cd prima della ricarica, appena lanciato aziona un relais (PA4) che, nel caso specifico, connette la pila alla resistenza di carico, restando in questo stato fino a che la tensione di tale pila non scenderà al di sotto di un valore prefissato, dopodiché toglie tensione al relais, per non danneggiare la pila stessa. Tale valore prefissato (LOWVOLT), verrà calcolato secondo la formula:  $V_{min} * 256 / V_{ref}$  (4,95), il risultato convertito in hex ed immesso in tale variabile.

Dopo aver azionato PA4, il programma resterà nel loop BEGIN...UNTIL fino a che la lettura del convertitore non risulterà inferiore a LOWBAT. E non ditemi che è stato difficile!

Con la lettura di questa terza puntata avete imparato a maneggiare porte di I/O e convertitore A/D, e siete quindi già in grado di poter fare parecchie cose utili con la nostra scheda proto-

tipo. Rimboccatevi quindi la maniche e cominciate a sperimentare, sicuri che, a patto di non collegare le porte di input a tensioni negative o maggiori di 5 Volt, e di non cortocircuitare quelle di output, qualsiasi sia l'errore commesso durante le connessioni e la programmazione, l'unico danno che potete fare è un "crash" software, da cui è possibile uscire agevolmente con un semplice reset.

Nella prossima puntata faremo un altro importante passo: prenderemo confidenza con le funzioni di timer del microcontroller ed impareremo ad utilizzare la nostra scheda come un versatile e preciso frequenzimetro.

Prima di terminare vorrei ringraziare il Redattore Nesi, che, con un'opportuna critica, mi ha spinto ad integrare la precedente discussione sui convertitori A/D con l'aggiunta della distinzione tra dispositivi "raziometrici" e "flash", che avevo inizialmente trascurato.

Buona programmazione!

### Bibliografia 3ª puntata:

- Motorola Semiconductor MC68HC11F1 Technical Summary BR781/D
- National Semiconductor Data Acquisition Databook 1993
- Toshiba Inc. Toshiba Logic TC74HC Series

# EFFETTO CONTRAEREA PER DISCOTECA

*Andrea Bricco*

Proponiamo un moderno e bellissimo effetto luce per discoteca non di molto dissimile dai famosissimi fasci di luce in movimento nella presentazione dei film *RKO*, *Metro Goldwin Mayer* di Hollywood...



Sempre più spesso ci si ritrova in casa dell'uno o dell'altro amico, la sera, per trascorrere qualche ora in piena libertà, magari ascoltando la musica preferita: da qui sono proliferate le "discoteche casalinghe", ovvero cantine riattate all'uopo, tavernette dotate di ogni ben di Dio tecnico.

Questo rende più tranquilli parenti e genitori dei ragazzi, che in tal modo evitano di percorrere centinaia di chilometri per raggiungere questo o quel locale.

Sempre più sono quindi le richieste che ci pervengono di realizzare effetti luce da spettacolo, anche perché i modelli commerciali sono costosissimi.

Ben volentieri pubblichiamo tali realizzazioni perché molto ambite sia dai giovani che dai meno giovani.

L'effetto che proponiamo questa volta non è frutto di alta tecnologia, come i laser, e nemmeno classico come le luci psichedeliche, ma con una spesa non troppo sostenuta, è possibile strabillare i partecipanti alla festa. Dotando la vostra tavernetta di alcuni di questi "illuminatori" potrete

competere con i locali più alla moda.

L'effetto contraerea si realizza utilizzando una lampada alogena a bassa tensione a fascio concentrato (con parabola incorporata) che proietta il suo sottile fascio su di uno specchio solidale all'alberino di un motore pilotato da un circuito logico/psichedelico.

Schermando opportunamente la lampada con gelatine colorate è possibile mutare i colori del fascio. A tale scopo è anche utile realizzare un disco multicolore ruotante dinanzi alla lampada.

## Schema elettrico

La parte elettronica è possibile suddividerla in due differenti blocchi di cui, il primo atto ad alimentare correttamente la lampada ed il secondo di pilotaggio del motore di deflessione dello specchio (figura 1).

L'alimentatore stabilizzato permette una sicura efficienza della lampada impedendo eventuali extratensioni che potrebbero danneggiarla, oltretutto in questo modo sarà possibile regolare, mediante apposito controllo, la luminosità della

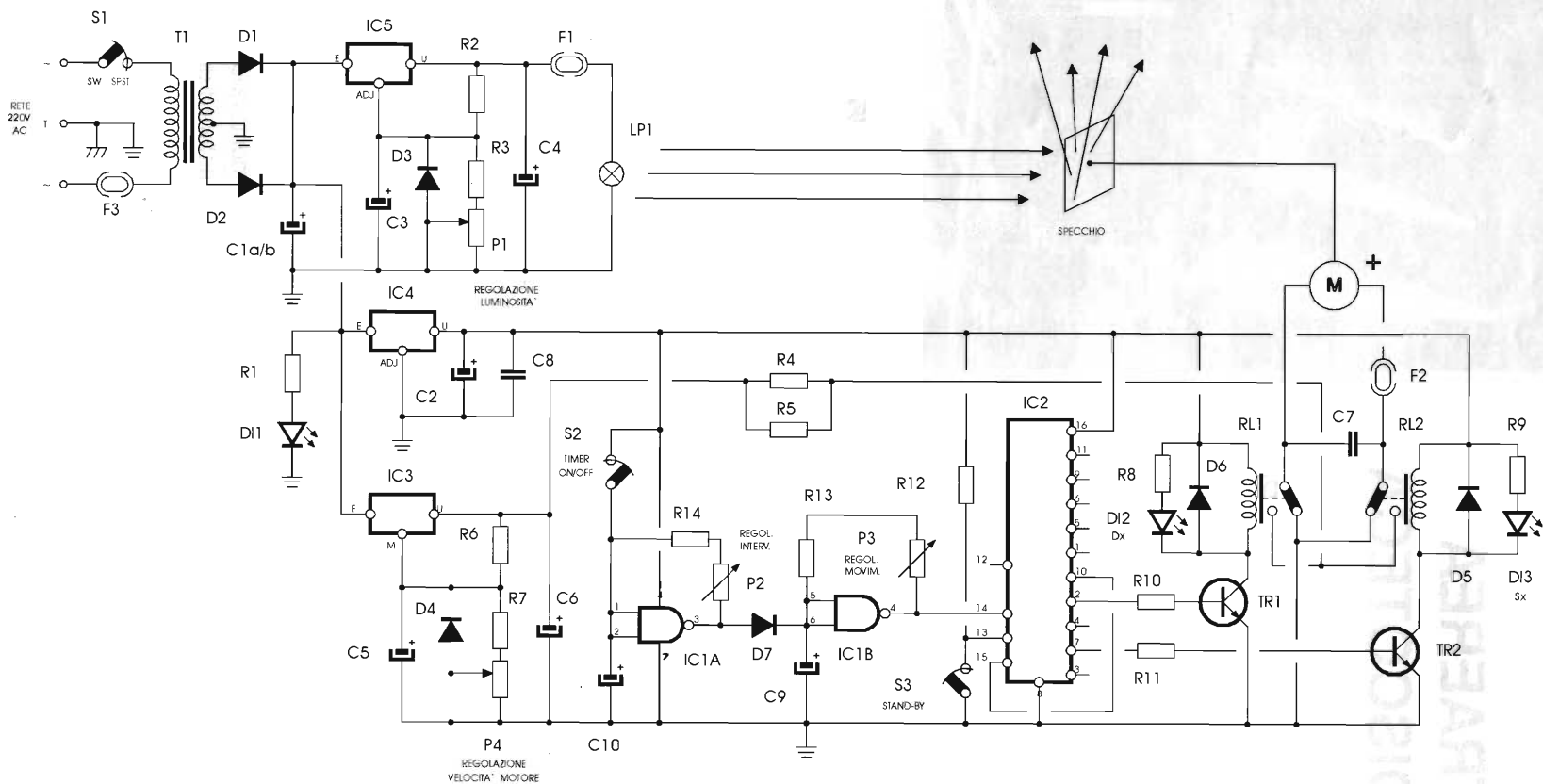


figura 1 - Circuito elettrico.



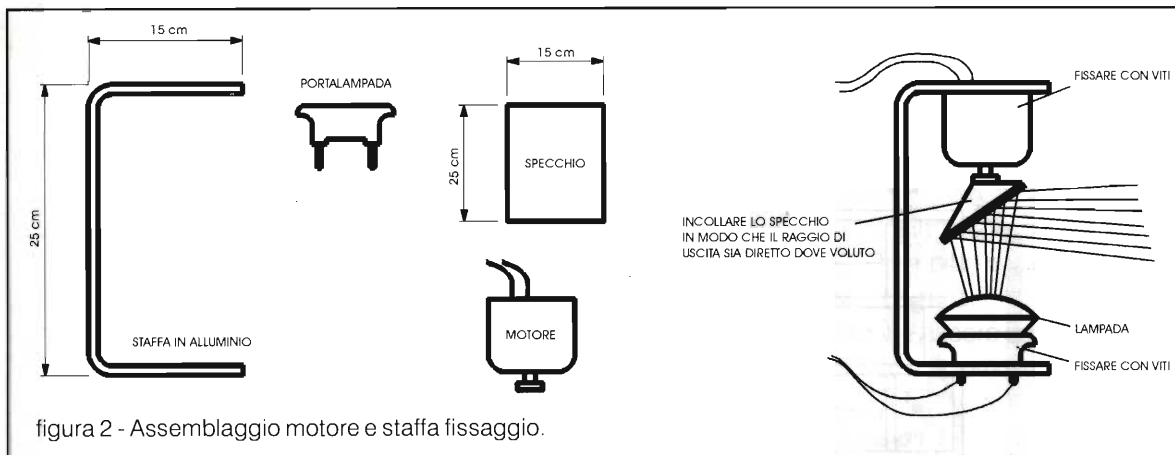


figura 2 - Assemblaggio motore e staffa fissaggio.

lampada. Questo circuito, vista la corrente richiesta dalla lampada alogena dovrà essere di discreta potenza; come elemento stabilizzatore si è usato un LM338K, capace di erogare a 12 V fino a 5 A con protezione totale.

Pochi altri componenti sono necessari, essendo lo stadio tipico suggerito da "data sheets National". Ovviamente IC5 dovrà essere ben isolato (il contenitore è connesso col pin di uscita) e dissipato.

Discretamente grandi anche i condensatori C1 e C2, essi garantiscono l'assenza di ripple e il necessario serbatoio di corrente per l'alogena.

IC4 alimenta a 12 V i circuiti logici e IC3, del tipo LM317, pilota il motore di scansione dello specchio. Questo componente andrà allettato con piccolo dissipatore ad "U". Il potenziometro P4 regola la velocità di scansione del motore.

Passiamo ora alla logica vera e propria: tutto gravita attorno a due integrati, un 4017 contatore ed un 4093 doppio oscillatore.

IC1B, oscillatore onda quadra regolabile mediante P3, abilita il conteggio di IC2 che alternativamente pilota i transistor TR1-TR2 ed i relè.

Questo avviene con intervalli di una pausa in cui ne RL1 ne RL2 sono eccitati, in questo modo il motore ruota un poco in senso orario, un poco resta fermo e riprende in senso opposto.

L'altra porta, altro oscillatore, blocca a tratti l'oscillazione di IC1B. Così la scansione alternata viene a tratti bloccata con effetto ancora più piacevole.

S3 invece blocca tutti i movimenti inibendo il 4017.

L'interfacciamento tra la logica e il motore di scansione avviene mediante una coppia di relè; in questo modo non è necessario realizzare un ponte di semiconduttori per ottenere la continua inversione di polarità.

Le restanti porte di IC1 sono poste con gli ingressi a massa di alimentazione in modo da renderle completamente inoperanti.

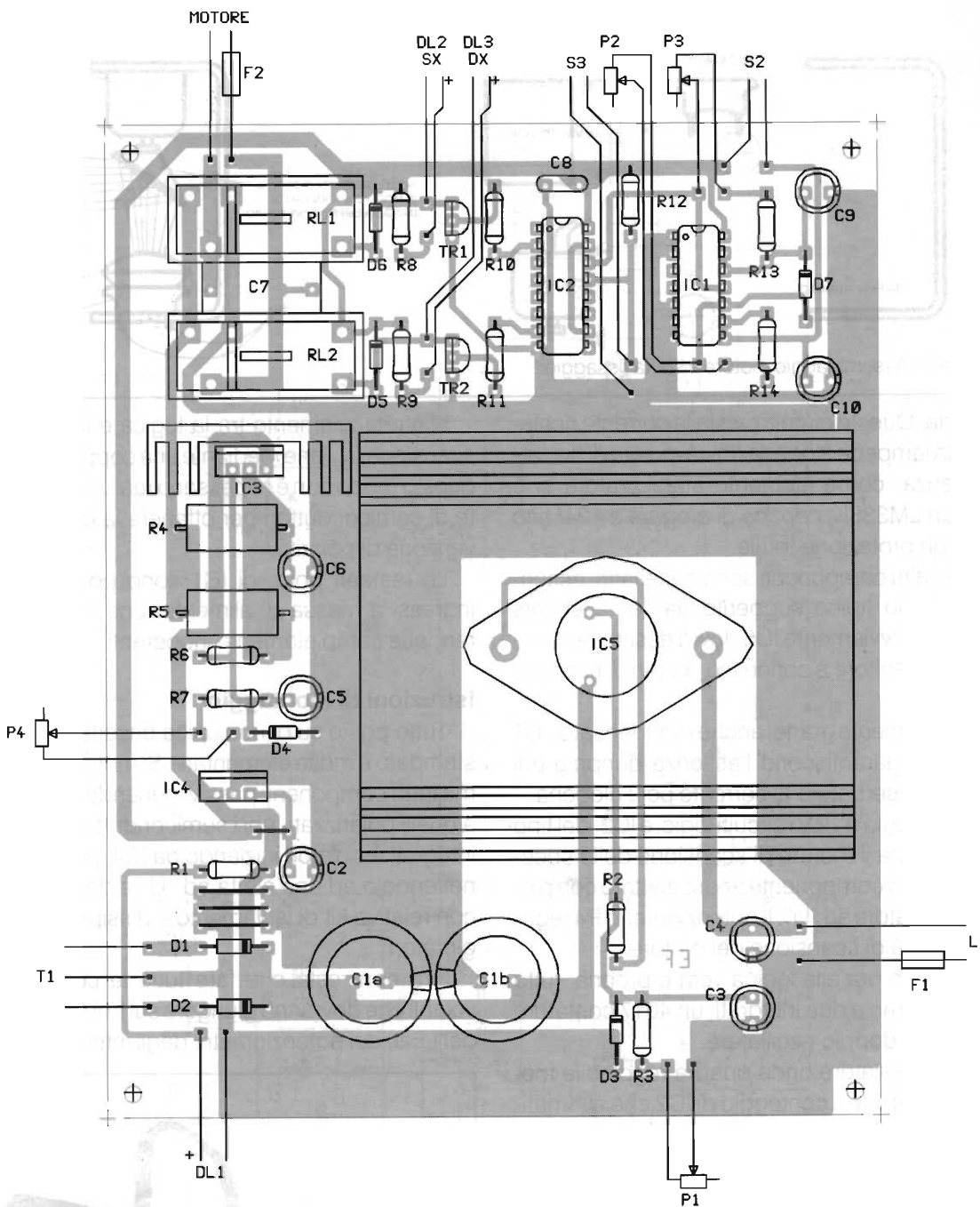
### Istruzioni di montaggio

Tutto posto su di una unica basetta, il circuito stampato è molto elementare. Si montino dapprima tutti i componenti passivi ponendo attenzione a quelli polarizzati, poi i semiconduttori, infine gli integrati regolatori iniziando da IC4, poi IC3 connettendolo ad una aletta ad "U" e da ultimo IC5 con relativo kit di isolamento e dissipatore maggiorato.

Ora non resta che fare tutte le connessioni volanti che dovranno giungere sul frontale: quelle dei LED, dei potenziometri, degli interruttori, del-



MINISCAN CLAY-PAKY, un effetto professionale che il nostro progetto cerca, in piccolo, di emulare.



R1=R8=R9=1 k $\Omega$	P2=P3=2.2 M $\Omega$ pot. lin	C10 = 22 $\mu$ F / 16V el.	D3÷D6 = 1N4001
R2=R6= 270 $\Omega$	C1a=C1b=10.000 $\mu$ F / 25V el.	IC1 = CD4093B	D1÷D3 = LED
R3=R7=150 $\Omega$	C2=220 $\mu$ F / 16V el.	IC2 = CD4017B	F1 = 6.3 A
R4=R5=4.7 $\Omega$ / 2W	C3=C5=2.2 $\mu$ F / 10V tant.	IC3 = LM317T	F2=F3 = 1 A
R10=R11=3.3 k $\Omega$	C4=C6 = 220 $\mu$ F / 16V el.	IC4 = LM340T12	S1= deviatore 2 vie
R12=100 k $\Omega$	C7 = 1 $\mu$ F poli.	IC5 = LM338K	S2=S3 = deviatore
R13=R14=47 k $\Omega$	C8 = 100 nF poli.	TR1=TR2 = BC637	MOT = motoriduttore 12V
P1=P4=4.7 k $\Omega$ pot. lin	C9 = 2.2 $\mu$ F / 16V el.	D1=D2 = P600J	Lp1 = 12V / 50W alogena

figura 3 - Montaggio completo e cablaggio.

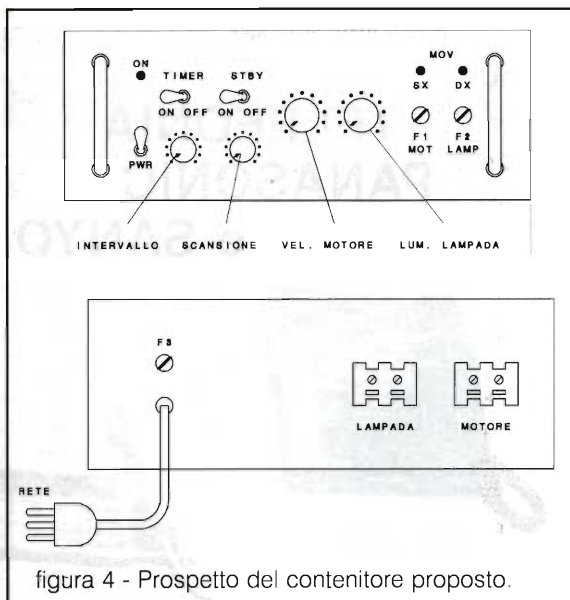


figura 4 - Prospetto del contenitore proposto.

che sia la rotazione dell'alberino del motore il fascio di luce proietti a terra o su parete. L'inclinazione dello specchio dipende dall'effetto voluto.

Se vi diletate di meccanica potrete, invece che incollare, avvitare sull'alberino del motore uno snodo a ginocchio su cui incollare lo specchio. In questo modo potrete sempre muovere l'inclinazione dello specchio in ogni direzione.

Altro optional potrebbe essere quello di dotare il faretto di una ruota rotante a colori con filtri gelatina, sempre con motoriduttore.

L'effetto sarà ancora più interessante.

### Collocazione nell'ambiente

L'effetto contraerea dovrà essere posto a soffitto e, se unito ad altri fari dello stesso genere,

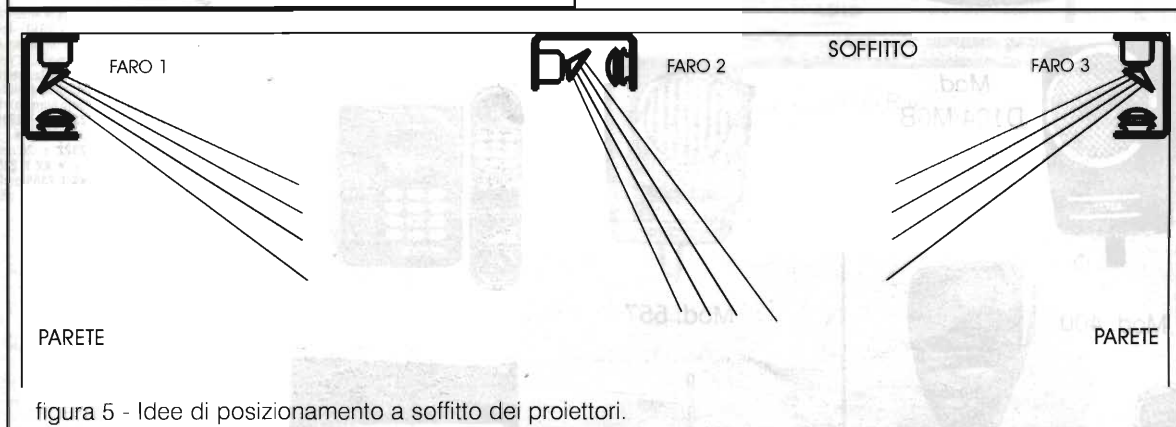


figura 5 - Idee di posizionamento a soffitto dei proiettori.

l'alimentazione con doppio interruttore, fusibili sulle uscite.

Per le connessioni del motore in uscita saranno necessari fili di sezione a piacere, mentre per la lampada ne occorrono di almeno da 2,5 mmq.

### Istruzioni per l'assemblaggio meccanico

Nella figura 4 si propone un possibile contenitore rack per il controller dell'effetto contraerea.

Per quanto riguarda l'esecuzione meccanica del complesso motore-specchio-lampada vi servirete di un motoriduttore a 12 V al quale incollerete uno specchio obliquo fronte asse.

L'incollaggio avverrà con colla cianoacrilica o silicone quindi modellerete una staffa di alluminio come in figura e agli opposti porrete, serrando con viti, il motore e la lampada col portalam-pada.

Lo specchio verrà posto in modo che qualun-

creerà una fantastica atmosfera "Disco".

Utilizzando più contraeree potrete farle ruotare separatamente ed indipendentemente oppure tutte sincronizzate. Dosando opportunamente i potenziometri sarà possibile ottenere l'effetto pseudo-psichedelico.

A preferenza vostra potrete usare lampade alogene di differente tipo, l'autore consiglia la PAR 64 a 12 V oppure qualunque altra alogena con parabola incorporata e fascio stretto, di potenza non superiore ai 60 W.

Differente è il discorso per il motore che potrà essere di differenti foggie e tipi. Il modello da me utilizzato è surplus, acquistato presso una fiera di elettronica, marca BÜHLER 09/5/060 da 12 V corrente continua rapporto di riduzione 1:100. Prezzo circa 10.000 lire.

OK? Ciao e a presto.

# RAMPAZZO

Electronica & Telecomunicazioni

di **RAMPAZZO & C. S.a.S.**  
 Sede: Via Monte Sebotino, 1  
**35020 PONTE SAN NICOLÒ (PADOVA)**  
 Tel. (049) 89.61.166 - 89.60.700 - 717.334  
 Telefax (049) 89.60.300

## ASTATIC



Mod.  
1104/C

Mod. 575M/6

## TELEFONIA PANASONIC e SANYO



Telefono con segreteria telefonica KX-T 2390 • KX-T 2395 • KX-T 2470 • KX-T 2632B • KX-T 2740 2 linee



Tutta la linea Panasonic: KX-T 2310 - Telefono con attesa e 20 memorie, 8 tasti di chiamata diretta, tasto di ripetizione ultimo numero • KX-T 2314 KX-T 2315 + vivavoce • KX-T 2322 + 26 memorie • KX-T 2335 • KX-T 2365 orologio timer e display



Mod.  
D104/M6B



Mod. 557

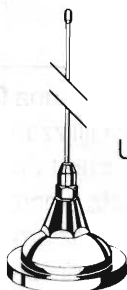


Telefoni Sanyo a medio lungo raggio. Tutti i modelli disponibili CLTX1. Telefono senza fili ultracompatto CLTX2 2 vie CLTX5 tastiera illuminata CLTX9 • CLT310 • CLT330 • CLT360 • CLT430 • CLT440 • CLT460 • CLT36 • CLT35 AM KII • CLT-160 Telefono con segreteria CLA 150 TH 5100 B telefono senza fili intercomunicante con ripetizione ultimo numero 30 metri elettronico

Mod. 400



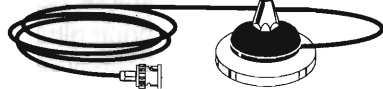
SILVER EAGLE



UGM



Segreteria Sanyo tutti i modelli disponibili • TAS 34 • TAS 35 • TAS 36



CMT800



Segreteria telefonica con telefono KX-T 4200 10 memorie • KX-T 4300 a distanza con 10 canali • KX-T 4301 • KX-T 4301B



JETFON V603 - 7 KM

Jetfon V607. Il telefono più potente dalle dimensioni di un pacchetto di sigarette 16.000 combinazioni interno-esterno, assistenza amplificatori disponibili 7 km inondazioni favorevoli con antenna esterna



JETFON V803 - 10 KM

Jetfon V803 - Accessori esterno, telefono a lunga distanza 10-15 km con antenna esterna, accessori disponibili e assistenza

**CONDIZIONI PARTICOLARI AI RIVENDITORI  
 PER RICHIESTA CATALOGHI INVIARE L.10.000  
 IN FRANCOBOLLI PER SPESE POSTALI**

ASTATIC - STANDARD - KENWOOD - ICOM - YAESU  
 ANTENNE SIRTEL - VIMER - DIAMOND - HUSTLER  
 CUSH CRAFT - SIGMA - APPARATI CB MIDLAND - CTE -  
 PRESIDENT - LAFAYETTE - ZODIAC - ELBEX - INTEK -  
 TURNER - TRALICCI IN FERRO - ACCESSORI  
 IN GENERE ECC.

# Antiche Radio Radiorecettore C.G.E. mod. "SUPER MIRA 5"

*Giovanni Volta*



**SUPER MIRA 5**  
DIONDA C. G. E. SUPERETERODINA A 5 VALVOLE  
ONDE CORTE - ONDE MEDIE

PREZZO IN CONTANTI LIRE 1050 -  
A rate: L. 210 in contanti e 12  
effetti mensili da L. 75 cadauno

LA "MUSICA DELLE STELLE,  
DELL'ANTICA LETTERATURA GRECA  
NON E' PIU' UNA FIGURA  
RETORICA MA UNA REALTA'

**SUPER MIRA 5**  
FONODIONDA C. G. E. SUPERETERODINA A 5 VALVOLE  
ONDE CORTE - ONDE MEDIE

RADIOFONOGRFO  
PREZZO IN CONTANTI LIRE 1800 -  
A rate: L. 360 in contanti e 12  
effetti mensili da L. 129 cadauno

PRODOTTI ITALIANI  
C. G. E. LE TRE INIZIALI SENZA RIVALI

Modello a serie produzione completa  
Escluso l'abbinamento alle radioantenne

**CGE RADIO**  
COMPAGNIA GENERALE DI ELETTRICITA' - MILANO

Pagina 276 di Radio Industria n° 5 del 1934

In un precedente articolo avevo promesso che avrei via via preso in esame, radiorecettori delle varie marche; ora è la volta della C.G.E. (Compagnia Generale di Elettricità), una Compagnia che tuttora opera sul mercato e che quindi tutti quanti conosceranno.

Questo ricevitore è stato realizzato in due versioni: quella soprammobile e quella radiofonografo.

Su "Radio Industria", la rivista dell'epoca specializzata in apparecchi radio, sono apparsi nell'ottobre e dicembre del 1934, gli inserti pubblicitari che vi riproponiamo e nei quali vengono esaltate le caratteristiche dell'apparato.

Val la pena di notare, su tali inserti, che l'apparecchio con due gamme d'onda è citato come "dionda" e quello con

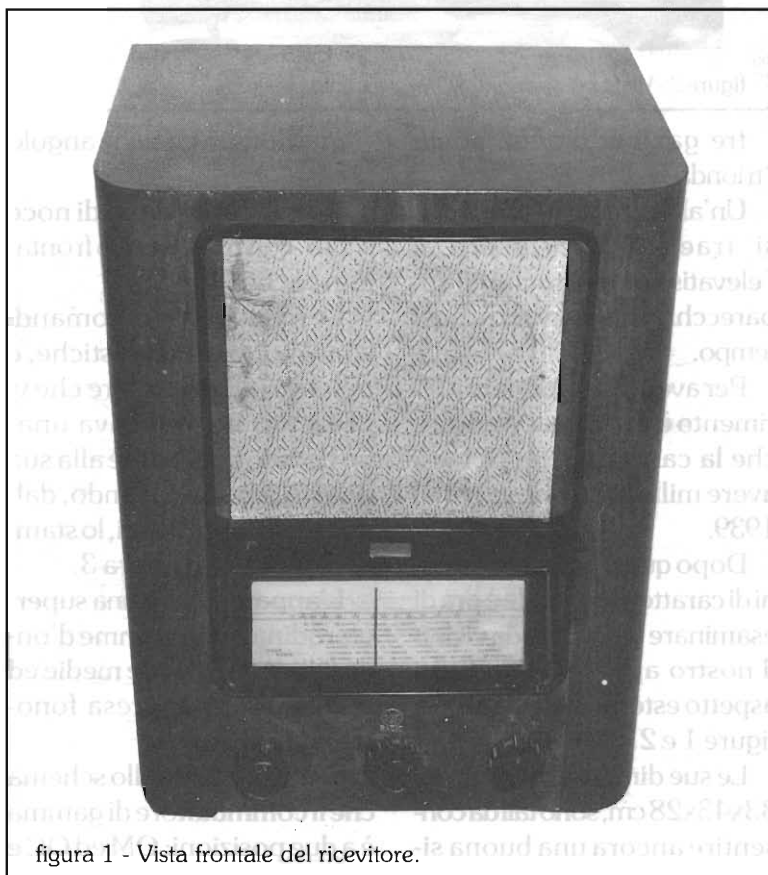


figura 1 - Vista frontale del ricevitore.



figura 2 - Vista posteriore dell'apparecchio.

tre gamme d'onda come "trionda".

Un'altra considerazione che si trae da tali inserti è l'elevatissimo costo che gli apparecchi radio avevano a quel tempo.

Per avere un termine di riferimento è sufficiente pensare che la canzone: "Se potessi avere mille lire al mese" è del 1939.

Dopo queste considerazioni di carattere generale è ora di esaminare un po' più da vicino il nostro apparecchio, il cui aspetto esterno è visibile nelle figure 1 e 2.

Le sue dimensioni esterne, 33x43x28 cm, sono tali da consentire ancora una buona si-

stemazione in qualche angolo di casa.

Il mobile è in legno di noce scuro, con mascherino frontale in bachelite.

Le manopole dei comandi sono molto caratteristiche, e poichè sull'esemplare che vi presento ne mancava una, ho dovuto procedere alla sua ricostruzione ricavando, dalle manopole esistenti, lo stampo riportato in figura 3.

L'apparecchio è una supereterodina a due gamme d'onda ("dionda"): onde medie ed onde corte, più presa fonografica a jack.

Si può notare dallo schema che il commutatore di gamma è a due posizioni: OM ed OC e

che manca la posizione Fono.

Orbene, allorchè si infila il jack portante il collegamento proveniente dal giradischi provvede a mettere fuori servizio la ricezione radio per includere nel circuito di amplificazione la modulazione pro-

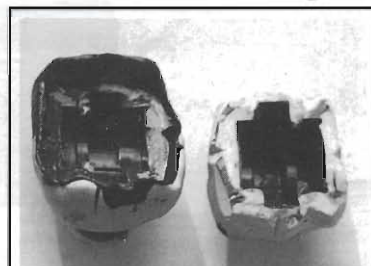


figura 3 - Lo stampo per la ricostruzione della manopola mancante.

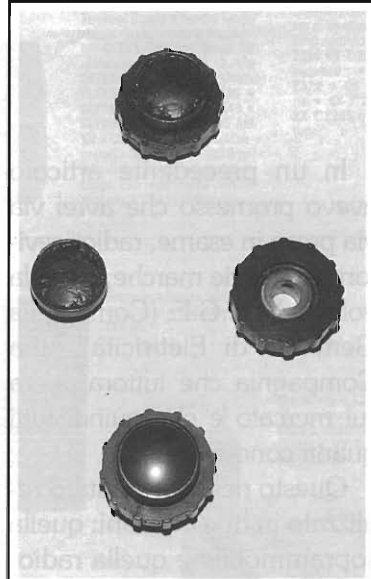
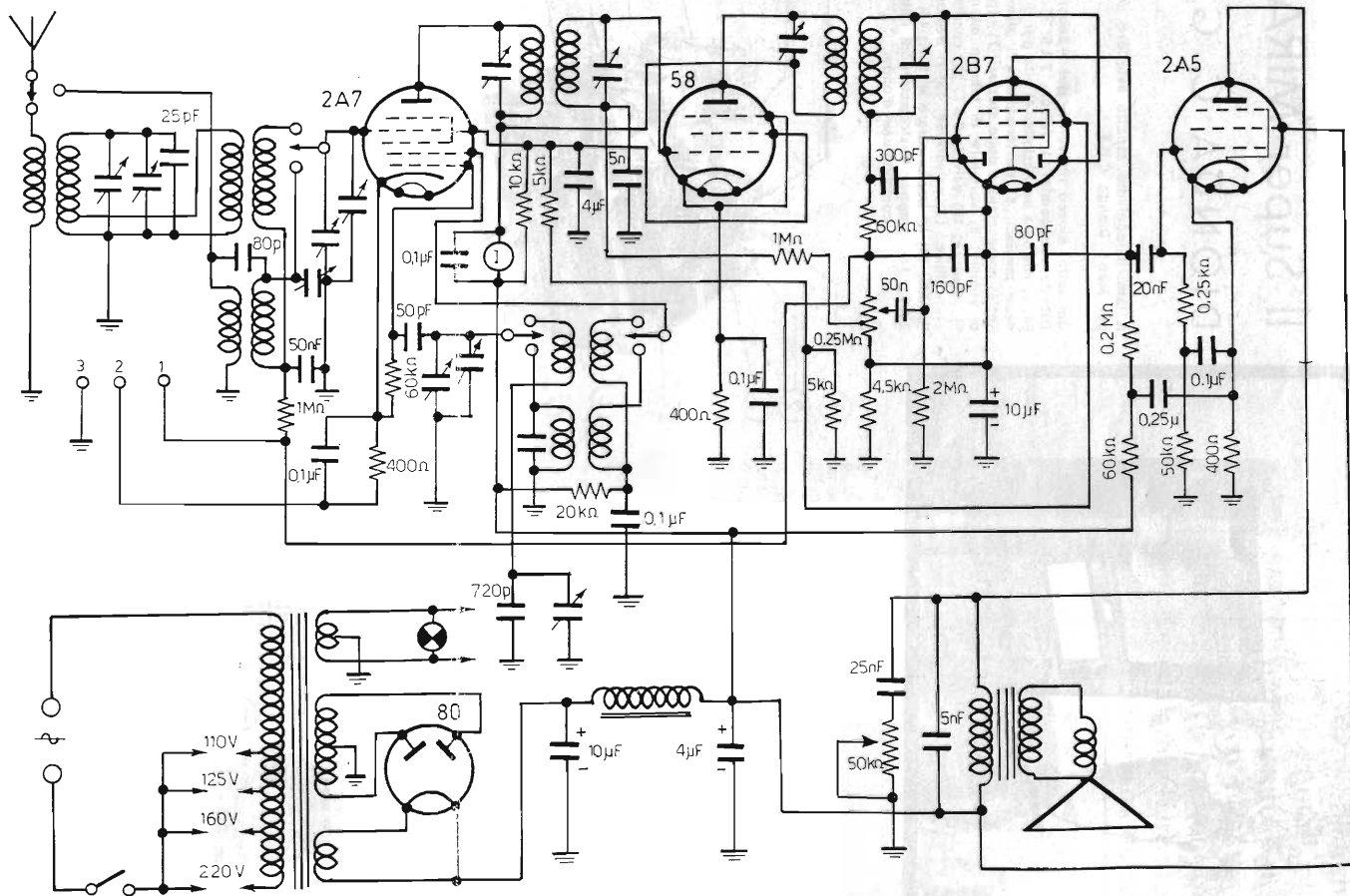
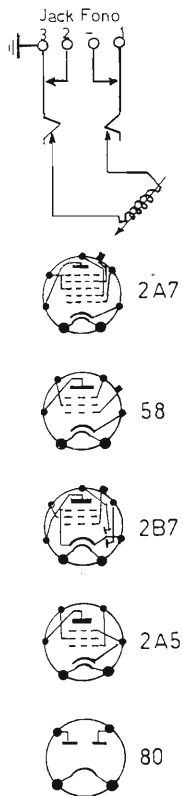


figura 4 - Le manopole del ricevitore una delle quali è quella ricostruita.



figura 5 - Indicatore di sintonia a "ombra".





Schema elettrico del "Super Mira 5" dionda e fonodionda. Produzione del 1934. Media frequenza 175 kHz.



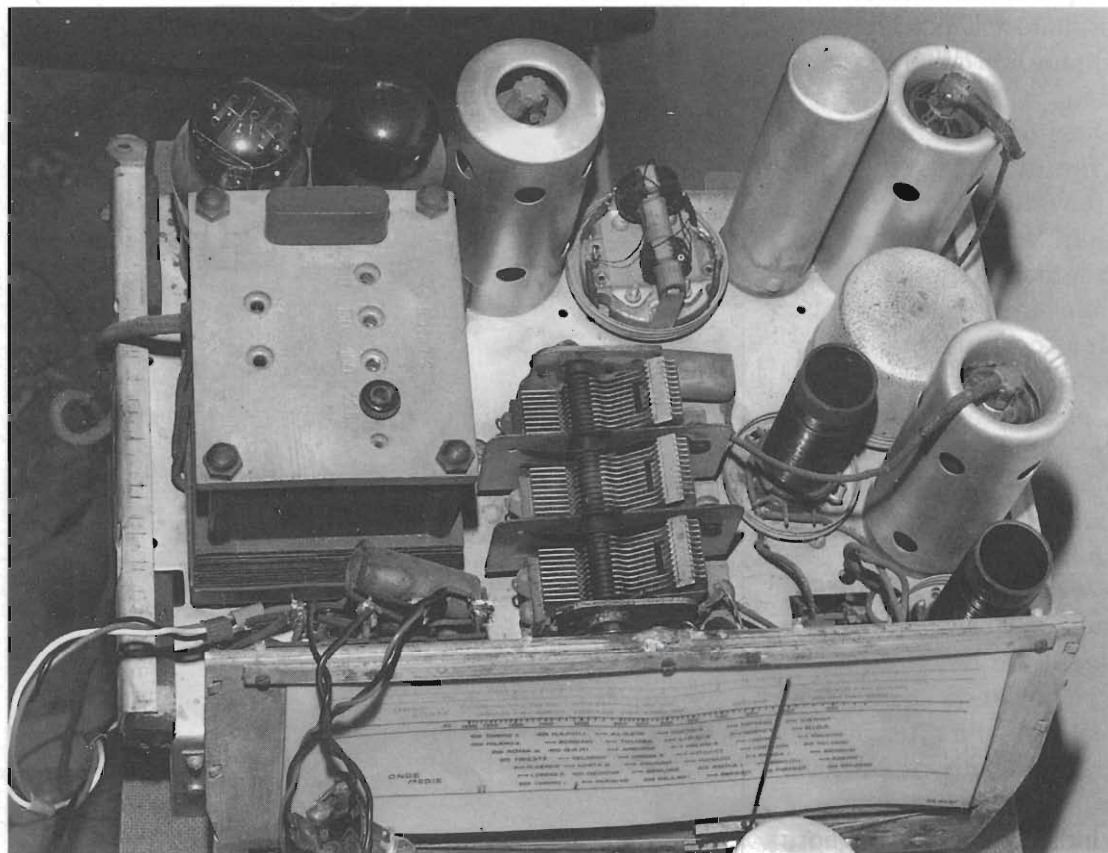


figura 6 - Telaio visto dall'alto. Le bobine ed una media frequenza sono state scoperciate per l'occasione.

veniente dal pick-up.

La messa fuori servizio della ricezione radio avviene per apertura del circuito catodico della prima valvola: la

convertitrice 2A7. Per ripristinare la ricezione radio occorre sfilare il jack del giradischi.

Come supereterodina si può dire che, nonostante la data di

nascita, sia quasi di tipo classico in quanto dispone già del circuito C.A.V. ma se ne discosta per il valore della media frequenza, pari solo a 175 kHz.

Tabella 1 - Caratteristiche elettriche delle valvole.

Tubo	filamento V A	anodo V mA	G3+G5 V mA	G2 V mA	G1 V mA	G4 V mA	S $\mu$ A/V	Ri MW	Pu W
2A7	2,5	250	100	170	—	3,5÷35	360÷3	0,6	—
	0,8	3,5	1,3	4	0,4	—			
58	2,5	250		100	-3÷-50	—	1600÷2	0,8	—
	1	8,2		2	—	—			
2B7	2,5	250	—	100	-3÷-17	—	1000	0,8	—
	0,8	6		1,5	—	—			
2A5	2,5	285	—	285	-24	—	2550	—	4,8
	1,75	38		7	—	—			
80	5	350	—	—	—	—	—	—	—
	2	125							

Un particolare interessante è costituito dall'indicatore ottico di sintonia cosiddetto "ad ombra".

Questo indicatore visibile in figura 5, è un milli-amperometro che anziché comandare un indice o un ago comanda una piccola lamella a farfalla (identica come concetto a quella di un carburatore di automobile).

Questo particolare milli-amperometro è inserito in serie al circuito di alimentazione anodica dei due trasformatori a media frequenza.

In esso circola pertanto la somma delle correnti anodiche delle valvole 2A7 e 58.

Poichè questa corrente varia in base alla intensità del segnale ricevuto, risulta ovvio che questa variazione serva per indicare anche la migliore sintonia.

Questa variazione provvede a sua volta a far ruotare la "farfalla" la quale apre un minore o maggior raggio di luce che, prodotto da una lampadina, va a colpire un piccolo schermo di vetro opaco di 7x25 mm visibile tra la



figura 7 - Altra vista del telaio dall'alto.

scala parlante e l'altoparlante in figura 1.

Un'altra particolarità circuitale è costituita dalla presenza, nel circuito d'antenna, di un

filtro di banda per quanto concerne la ricezione delle onde medie e di un circuito a trasformatore per la ricezione delle onde corte.

Tabella 2 - Elenco tubi sostitutivi.

<b>Tubo</b>	<b>Tubi sostitutivi</b>
<b>2A7</b>	2A7S
<b>58</b>	A258 - 58AS - 58S
<b>2B7</b>	Non vi sono tubi sostitutivi
<b>2A5</b>	KR25 - PZA - PZH - 95
<b>80</b>	EX80 - G80 - R80 - T80 - UX213 - UX280 - UX380 - WT270 - XV280 - 13B80/41 - 80A - 80M - 88 - 113 - 113B - 180 - 213 - 280 - 313 - 313B - 280 - 480 - 580 - 583 - 2800 - 38080 -

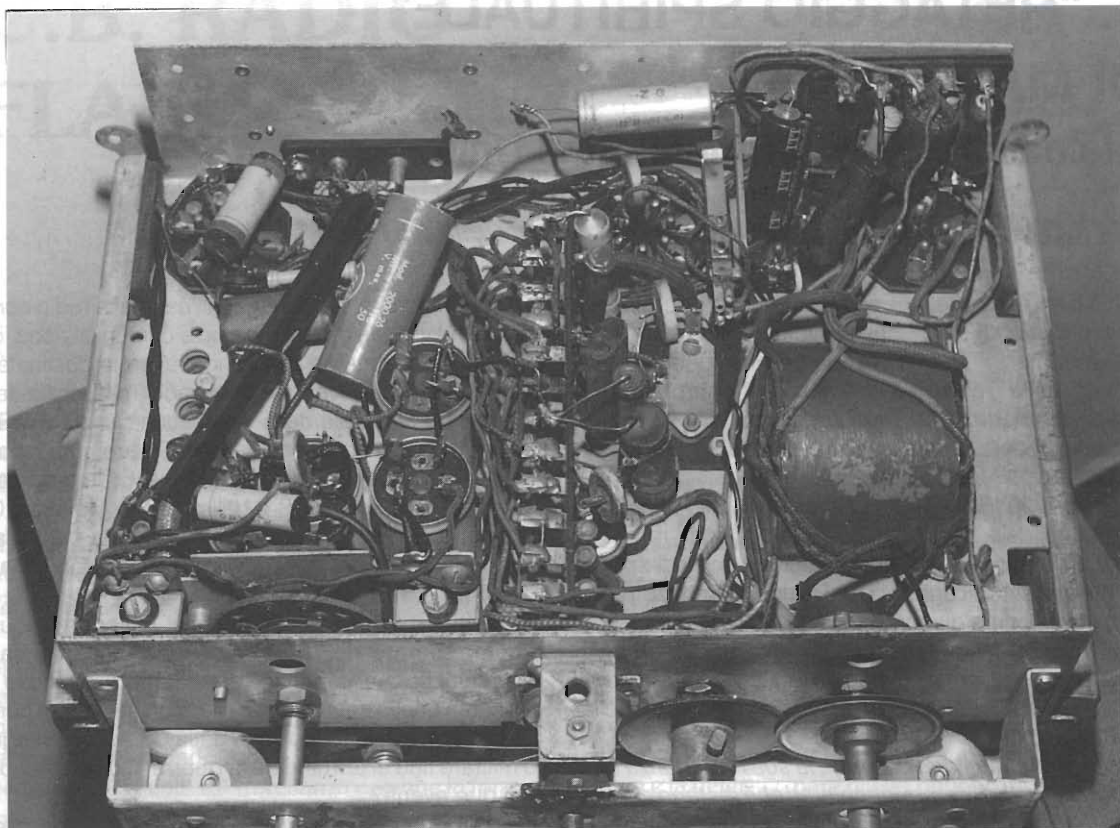


figura 8 - Telaio visto da sotto.

Come noto, il filtro di banda possiede una alta selettività e questa, stante il basso valore della frequenza intermedia (175 kHz), riesce ad attenuare notevolmente gli effetti della frequenza immagine.

Sotto l'aspetto costruttivo l'apparecchio presenta delle

buone doti di robustezza e solidità come può essere verificato dalle figure 2 - 6 - 7 - 8.

Dalla figura 6 si può altresì notare che la scala parlante è stampata su celluloido.

Nelle tabelle 1 e 2 vengono riportate le caratteristiche elettriche delle valvole impiegate

ed i tipi che possono essere utilizzati per eventuali sostituzioni.

Lo schema elettrico dell'apparecchio è stato tratto dallo "Schemario degli Apparecchi Radio" di D.E. RAVALICO Ediz. Hoepli Milano - 1947.

A presto.

## SICURLUX

COMUNICA CHE INVIANDO L. 3.000 IN FRANCOBOLLI, POTRETE RICEVERE IL CATALOGO GENERALE E LISTINO PREZZI DI ANTIFURTI ELETTRONICI, MATERIALE TELEFONICO, TV/CC., RADIOCOMANDI, RIVELATORI GAS

Via San Remo 130-132-134  
GENOVA PRA' 16157

Tel. (010) 613.23.59 - Fax. (010) 619.81.41

**Per arrivare lontano  
non servono due treni!  
Ne basta uno veloce e sicuro  
come**

**ELETTRONICA FLASH!**



# IL "RETAGGIO SPIRITUALE" DI MARCONI

## e la nascita della CB negli Stati Uniti

*Enrico Campagnoli - Presidente nazionale della FIR-CB*

Il congresso della Federazione Europea della Citizen's Band (FECB), che si svolgerà a Ginevra il 20 e 21 maggio '95 presso la sede della Unione Internazionale delle Telecomunicazioni (UIT), sarà aperto con la commemorazione, promossa dalla FIR-CB, del centenario della prima trasmissione radio effettuata da Guglielmo Marconi nel 1895.

Morto il 20 luglio 1937 a Roma, vi è chi ritiene che l'inventore della radio abbia affidato il suo "retaggio spirituale" ad un suo intervento in trasmissione radiofonica in America, al "Chicago Tribune Forum" l'11 marzo 1937, pochi mesi prima di morire.

Si tratta di Marini-Bettòlo, Presidente dell'Accademia delle Scienze autore di "Omaggio a Guglielmo Marconi", scritto nel 1987 in occasione del cinquantesimo della morte.

*"La radiodiffusione con tutta la sua importanza che ha raggiunto ed i campi inesplorati che restano ancora aperti - disse tra l'altro Marconi in occasione di quell'intervento - non è la parte più significativa delle moderne comunicazioni, in quanto è solo una comunicazione a "senso unico". Una maggiore importanza è legata, a mio avviso, alla possibilità data dalla radio, di "scambiare" comunicazioni... La peculiarità dell'uomo, la caratteristica che segna la sua differenza e la sua superiorità sugli altri esseri viventi... è costituita, penso, dalla sua capacità di scambiare con i suoi simili, i pensieri, i desideri, gli ideali, le preoccupazioni, ... Ogni cosa che faciliti lo sviluppo questa veramente superiore capacità dev'essere, ardisco proporre, salutata come il vero mezzo per il progresso dell'umanità."*

La CB ha comunque un motivo particolare per celebrare il centenario della prima trasmissione radio.

Proprio perché, comunque, all'uso della radio come mezzo individuale di espressione e comunicazione, del quale la CB è stata ed è la bandiera, sono destinate le ultime parole dell'inventore della radio; alla vigilia della Conferenza Mondiale delle Telecomunicazioni (WARC) della Unione Internazionale delle Telecomunicazioni, acquista particolare significato la richiesta da parte della Federazione Europea CB e della Unione Mondiale CB del riconoscimento internazionale di questo particolare modo di intendere la radio, proprio nel centenario marconiano.

Pochi mesi dopo il discorso al Chicago Tribune Forum, sempre nel 1937, Al Gross, un americano residente poche centinaia di chilometri da dove fu effettuata quella trasmissione radiofonica, mise a punto il primo apparato CB, coperto dalla C.I.A. come segreto militare fino al termine della guerra. Quale relazione fra i due eventi?

Fu per caso che germogliò in USA il seme che il grande inventore aveva lanciato?

Ho cercato di rispondere a questa domanda.

*"Non esiste una relazione diretta", mi dice al telefono Gross, 83 anni, il padre della CB, presidente onorario della Unione Mondiale CB (W.C.B.U.), oggi impegnato nel lancio di satelliti per le telecomunicazioni. "Non ho ascoltato la trasmissione radio in questione, ma non escludo una relazione indiretta, perché le parole di Marconi possono avere influenzato l'ambiente nel quale io ho potuto sviluppare la mia realizzazione".*

La storia non sempre si presta a certezze, ma che alla vigilia della guerra le idee di Marconi trovassero negli Stati Uniti orecchie attente a particolari attenzioni, non è proprio da escludere.

### 1° PACKET CONTEST GRUPPO TANGO INDIA

Il contest si terrà in due tornate: 10-11 giugno '95 dalle 00H00 del 10/6/95 alle 00H00 dell' 11/6/95  
17-18 giugno 1995 dalle 00H00 del 17/6/95 alle 00H00 del 18/6/95

Frequenza: da 27,700 a 27,800 MHz a 1200 baud

Modo di trasmissione: LSB

Log di stazione: Dovranno essere inviati al contest Manager Luciano, 1TI047, al P.O.Box 1342 - 10100 Torino. Verranno accettati floppy disk e Log cartacei. La verifica dei Log avverrà a mezzo di controlli incrociati. I collegamenti a mezzo Nodi e/o Digipeater non saranno ammessi.

Punteggi: Provincia di appartenenza - 1 punto, Fuori provincia - 2 punti, Fuori regione - 4 punti, Europa - 10 punti, Extra Europa - 20 punti

Iscrizioni: Packet Contest Manager - P.O.Box, 1342 - 10100 Torino

Le iscrizioni dovranno pervenire entro e non oltre il 30/05/95. Non viene richiesta alcuna quota di iscrizione.

Una corposa lista di premi vi attende.

# C.B. RADIO FLASH

*Livio Andrea Bari & C.*



La rubrica di Aprile 95 è stata dedicata in particolare ad una disamina dei diversi tipi di attività CB svolti in Italia ed in particolare ci siamo occupati degli operatori CB che utilizzano le frequenze della banda comprese tra 27.405 MHz - 27.855 MHz.

Per questi Amici, la radio CB rappresenta un potente mezzo per stabilire contatti umani via radio con persone di differente nazionalità sparse nel mondo intero, cioè secondo gli ideali di fratellanza universale tanto spesso sbandierati da autorità politiche e religiose.

Questi CB sono gli appassionati dei Dx in CB cioè dei collegamenti a lunga distanza fuori dai confini nazionali.

Questa forma di attività CB in Italia **non è permessa dalle leggi vigenti ed è quindi illegale.**

Naturalmente gli apparecchi ricetrasmittenti e tutti gli accessori utili sono tutti in libera vendita, sia che vengano costruiti in Italia o che siano regolarmente importati.

Fin dal nascere della attività CB in Italia negli anni '60, il termine CITIZEN BAND, che definisce la banda di frequenze su cui operano i nostri ricetrasmittitori, è stato erroneamente tradotto con il termine BANDA CITTADINA per cui gli stessi operatori CB, negli anni tra il 1968 e il 1974 in cui forte movimento popolare chiedeva la legalizzazione dell'uso delle apparecchiature e della banda CB, pensavano alla CB come ad una banda destinata alla effettuazione

di collegamenti radio di portata limitata all'ambito di qualche decina di km.

Non essendo a conoscenza del vero significato delle parole **Citizen Band**, che è **Banda del Cittadino**, per cui tutti i cittadini di un dato Stato possono operare, ovvero trasmettere e ricevere, su questa banda di frequenze, senza aver bisogno di particolari requisiti salvo appunto essere Cittadini di quello Stato, il movimento CB non ebbe la forza, il coraggio e la determinazione necessari a chiedere ed ottenere che nel nuovo codice postale (del 1973) e nelle norme relative ai baracchini CB fosse inclusa l'autorizzazione a compiere collegamenti radio bilaterali fra cittadini di diversa nazionalità e fra stazioni posizionate in Paesi diversi.

Anche operando sui 40 canali autorizzati e utilizzando apparati ricetrasmittenti di debole potenza regolarmente omologati, le norme vigenti impediscono ai cittadini italiani in possesso di regolare autorizzazione CB rilasciata dal Ministero P.T., di effettuare collegamenti fuori dall'ambito della Repubblica Italiana.

Ad oltre 20 anni di distanza la situazione è sempre la stessa! E migliaia di cittadini italiani sono costretti a violare la legge per praticare il loro hobby!

Nel recente passato è nata una organizzazione, l'O.I.A.R., limitatamente alle problematiche CB nella stessa direzione del **Comitato Italiano per la Riforma**

## **Radiantistica.**

Sui progetti del Comitato vi abbiamo fornito ampi particolari nella rubrica di Aprile 95.

Sfortunatamente per i CB italiani la spinta propulsiva dell'O.I.A.R. è venuta meno dopo poco tempo, perché questa organizzazione ha sofferto l'abbandono di diversi gruppi che inizialmente avevano partecipato, e quindi tutto il movimento CB si è arenato.

Per stimolare la riflessione mi pare giusto pubblicare il testo della "vecchia proposta" O.I.A.R. con i miei commenti.

Ecco quindi alcune osservazioni dettate dalla esperienza e dalla conoscenza degli aspetti tecnici e giuridici della vicenda CB - Dx:

anche ammesso che si voglia davvero chiedere di sostenere un **esame** per operare sulla banda CB Dx, ed io penso che non sia proprio il caso... in riferimento all'art. 1 comma 3 è assurdo chiedere di effettuare una prova di trasmissione essendo la banda CB dei 27 MHz soggetta agli incerti della propagazione! Appare veramente poco probabile che sia possibile organizzare regolarmente una prova siffatta, in particolare tenendo conto della prescrizione "a lunga distanza" per non parlare poi dell'indicazione relativa alla lingua straniera.

Bisogna capire che per aver possibilità di successo si devono chiedere procedure semplificate che non facciano perdere tempo e spendere denaro alla Pubblica

Amministrazione che sta faticosamente avviandosi sulla strada dell'efficienza.

Le uniche prove che ragionevolmente possono essere effettuate su tutto il territorio nazionale in modo omogeneo, semplice e non troppo oneroso sono le cosiddette "prove oggettive con quiz a risposta multipla" che vengono utilizzate da tempo, ad esempio, per l'esame per la patente di guida.

L'articolo 2 del progetto O.I.A.R. si inoltra su un terreno estremamente pericoloso, sconsigliabile per la stragrande maggioranza degli operatori CB: le normative tecniche.

Il comma 2 è da dimenticare perché l'uso di un termine quale "abbattimento", estraneo al lessico tecnologico proprio delle telecomunicazioni, dà un chiaro e negativo segnale sul livello culturale nel campo della radioelettronica di chi lo ha formulato; per non parlare dell'indicazione, assolutamente priva di ogni fondamento tecnico, del campo di attenuazione delle irradiazioni non essenziali compreso tra 40 e 60 dB, che rivela una scarsa o nulla conoscenza del significato di "livello" e dell'uso di unità logaritmiche come il dB.

Paradossalmente un'eccellente trasmettitore con una ottima reiezione delle frequenze armoniche e spurie pari per esempio a 70 dB e quindi decisamente migliore di un altro Tx con una modesta reiezione delle frequenze armoniche e spurie pari a soli 40 dB, risulterebbe fuori norma!

Bastano queste poche osservazioni per far comprendere perché i CB e le loro associazioni debbano limitarsi a chiedere di poter operare sulle frequenze attualmente usate per collegamenti Dx, senza pretendere di fissare parametri tecnici.

Il Ministero delle Poste e Telecomunicazioni ha a disposizione ottimi tecnici ed ingegneri specializzati in telecomunicazioni che possono

tradurre in valori numerici le prestazioni degli apparati CB utilizzati sulla banda Dx.

Per quanto concerne l'articolo 3, che è certamente il più ragionevole della proposta, manca, nel comma 7, l'indicazione di un canone adeguato che venga ritenuto "utile" per le finanze statali.

Senza la prospettiva di un concreto contributo finanziario le risposte dello Stato saranno sempre negative. Ho motivo di ritenere che un canone annuo di 150.000 lire potrebbe essere ritenuto congruo ed utile per il bilancio dello Stato.

Non so con certezza se il concetto è acquisito nell'ambiente dei Dx-ers CB o se essi credono ancora

alle favole... aspetto le vostre lettere in proposito.

Speriamo con queste note di riuscire a stimolare i CB e le varie Associazioni, gruppi Dx ecc. ad impegnarsi per giungere attraverso una proposta organica di azione comune alla soluzione del problema.

Esistono le premesse per impostare una azione concreta e con notevoli possibilità di successo come abbiamo ricordato nella puntata di Aprile 95.

Purtroppo ci sono attualmente molti, troppi gruppi Dx, tanti, tantissimi "director" ma troppo pochi tra questi sono in grado di analizzare la situazione, studiare delle proposte, organizzare, agire e quindi

# Meeting Emilia Romagna

GRUPPO RADIO ITALIA  
**ALFA TANGO**  
CB - HAM - SWL - BCL - RADIO GROUP

---

**SABATO 6 E DOMENICA 7 MAGGIO 1995**

IL MEETING SI TERRA' PRESSO IL  
**Ristorante "Edo Noris"**  
Strada Statale 71 bis  
Pinarella di Cervia (RA)

IL COSTO DEL PRANZO E' DI £.40.000 A PERSONA. LE PRENOTAZIONI DEVONO PERVENIRE A MEZZO LETTERA RACCOMANDATA CON ACCONTO DI £.15.000 PER PERSONA, ENTRO IL 15 APRILE A:

ROBERTO MAGNANI  
Via Sebino, 13 48100 Borgo Montone (RA)  
Tel. (0544) 407314

PER COLORO CHE INTERVERRANNO GIA' DAL SABATO POMERIGGIO, SARA' POSSIBILE IL PERNOTTAMENTO IN ALBERGO AI PREZZI CONCORDATI DI £. 40.000 PER CAMERA SINGOLA CON SERVIZI, E £. 60.000 PER CAMERA DOPPIA CON SERVIZI.  
LE PRENOTAZIONI VANNO EFFETTUATE CON ALMENO UNA SETTIMANA DI ANTICIPO DIRETTAMENTE PRESSO:

Albergo "Norma Beach"  
Via Virgilio 6/a Pinarella di Cervia (RA)  
Tel. (0544)980001 Fax (0544)987223

A SOLI 9 CHILOMETRI DAL CASELLO AUTOSTRADALE DI CESENA (A14 ADRIATICA), SULLA S.S. 71 bis IN DIREZIONE MARE.

DURANTE LA MANIFESTAZIONE SARA' ATTIVA UNA STAZIONE SPECIALE CHE FUNGERA' ANCHE DA RADIOGUIDA. COLORO CHE LA COLLEGERANNO RICEVERANNO A CONFERMA LA NUOVA QSL REGIONALE CHE SARA' PRESENTATA PER L'OCCASIONE.

E' PREVISTA LA PRESENZA DEL PRESIDENTE IATO' ALDO E DI ALTRE UNITA' DELL' H.Q.

PROGRAMMA

SABATO

ORE 15 Ritrovo dei partecipanti  
ORE 16 Escursione guidata  
ORE 21 Serata radiogastronomica

DOMENICA

ORE 10,30 Saluto di benvenuto  
ORE 10,45 Relazioni e dibattito  
ORE 12 Premiazioni 1° Contest Emilia Romagna  
ORE 13 Pranzo  
ORE 16,30 Saluto di Commiato

A SOLI 9 CHILOMETRI DAL CASELLO AUTOSTRADALE DI CESENA (A14 ADRIATICA), SULLA S.S. 71 bis IN DIREZIONE MARE.

**TI ASPETTIAMO !**

portare a soluzione il problema dei CB dediti al Dx.

Ricordo l'indirizzo per i lettori interessati :

**Comitato Italiano  
per la riforma radiantistica  
Casella Postale n° 50  
81020 CAPODRISE (CE).**

Il Presidente del Comitato precisa che il suo non è un ennesimo gruppo CB e si aspetta un forte interessamento da parte dei lettori di Elettronica Flash.

**Progetto di una banda Dx in  
27 MHz (11 metri)  
ARTICOLO 1**

1) *Chi intende usare impianti di Radiodiffusione sulla banda Dx in 27 MHz come mezzo di espressione e comunicazione a carattere individuale, senza l'uso di programmi, senza limitazioni di frontiere, senza scopi commerciali o di lucro, unicamente a scopo ricreativo, di studio e di istruzione personale, deve munirsi di apposita autorizzazione amministrativa, rilasciata dal Ministero P. T..*

2) *Condizione preliminare per detta autorizzazione è che il richiedente abbia conseguito regolare Patente di RADIO OPERATORE Dx in 27 MHz, previo esame sostenuto presso il Circolo Costruzioni Telegrafiche e Telefoniche territorialmente competente.*

3) *Detto esame concerne in una prova pratica ed una teorica: la prima afferente leggi e regolamenti riguardanti le radiocomunicazioni e da effettuarsi con la metodologia del sistema a quiz, la seconda consistente nel trasmettere in fonia con almeno un collegamento a lunga distanza in una lingua straniera a scelta dell'esaminando.*

4) *Per il conseguimento della Patente è obbligatorio il superamento di entrambe le prove.*

5) *Nelle commissioni d'esame è obbligatoria la presenza di almeno un rappresentante delle Associa-*

**G.A.I. ALFA-TANGO PORDENONE  
&  
RADIO CLUB PORDENONE**

**Contest-Diploma**  
  
**"PRIMAVERA"**  
 ottava edizione  
**1995**

**REGOLAMENTO**

**1. DURATA:** La manifestazione si svolgerà dalle ore 20.00 locali di sabato 13 maggio alle ore 20.00 di domenica 14 maggio 1995.

**2. PARTECIPAZIONE:** Non è prevista alcuna iscrizione e possono partecipare tutti gli operatori della 27 Mhz purchè non residenti nella provincia di Pordenone ed operino dalla propria provincia.

**3. PUNTEGGI:** 1 punto per ogni stazione RCP (Radio Club Pordenone) o AT (Alfa Tango) collegata ed iscritta alla gara. 2 punti per ogni stazione femminile RCP o AT, 3 punti per la stazione Jolly, 5 punti per il SUPER JOLLY e 5 punti per la Stazione Speciale RCP-0 in occasione del ventennale della costituzione del Radio Club PORDENONE.

**4. CATEGORIE:** È ammessa solo la categoria singolo operatore operante dalla provincia di residenza.

**5. LOG:** Gli estratti log, scritti in modo chiaro, corredati dei nominativi, nomi e soprattutto dei numeri progressivi assegnati dai nostri operatori durante la manifestazione, dovranno pervenire, entro e non oltre il 15 giugno 1995 al:

**RADIO CLUB PORDENONE**  
 P.o. box 283  
**33170 PORDENONE**

farà fede la data del timbro postale.

**6. CLASSIFICHE:** Tutti coloro che invieranno l'estratto log saranno automaticamente inseriti in classifica generale. In caso di ex-aequo verrà considerato prioritario colui che per primo avrà collegato il Super Jolly. Sarà redatta una classifica speciale per stazioni femminili.

**7. QSL:** Sarà disponibile una artistica QSL Speciale che verrà inviata a chi ne farà richiesta (è richiesto l'invio della preaffrancatura) nella misura di un esemplare numerato per ogni richiedente.

**8. DIPLOMA:** Il Diploma, personalizzato, consiste nella riproduzione di una particolare opera d'arte. Per il suo conseguimento sarà necessario totalizzare un minimo di 5 punti e l'invio di L. 10.000.-.

**9. PREMIAZIONI:** Le premiazioni verranno effettuate in occasione della 18a edizione dell'E.H.S. (Elettronica - HI FI e Surplus) che si svolgerà a Pordenone nel mese di ottobre 1995 nei padiglioni dell'Ente Fiera Pordenone di viale Treviso.

**10. RESPONSABILITÀ:** L'organizzazione declina ogni responsabilità circa l'uso improprio delle frequenze e delle apparecchiature.

*zioni di radioperatori Dx riconosciute dal Ministero P. T..*

6) *Sono esonerati dall'esame tutti coloro che sono in possesso della Patente Ordinaria di Radioamatori.*

7) *La domanda per l'ammissione all'esame deve pervenire ai Circoli Costruzioni Telegrafiche e Telefoniche competenti per territorio, secondo le modalità stabilite dal Ministero P. T. con apposito regolamento.*

8) *La patente di radioperatore Dx in 27 MHz può essere negata solo con provvedimento motivato. Non possono conseguire la suddetta Patente tutti coloro che:*

a) *abbiano riportato condanne per delitti contro lo Stato*

b) *siano stati condannati a pene superiori a due anni per delitti non colposi*

c) *abbiano subito condanne per terrorismo, traffico di droga, sfruttamento della prostituzione e di minori, banda armata e associazione a delinquere di stampo mafioso*

d) *abbiano subito condanne per delitti commessi con l'utilizzo di impianti radioelettrici ricetrasmittenti*

e) *siano stati dichiarati delinquenti abituali*

f) *siano stati sottoposti a sorveglianza speciale, a soggiorno obbligato o ad altre misure amministrative di sicurezza.*

9) *La motivazione del rifiuto do-*

vrà essere notificata per iscritto a mezzo raccomandata A.R. a cura del Ministero P.T. affinché l'istante possa impugnarla entro 90 gg.

## ARTICOLO 2

1) L'autorizzazione amministrativa per l'impianto e l'esercizio di stazione radioelettrica ricetrasmittente privata operante sulla banda Dx in 27 MHz consente di effettuare trasmissioni circolari sulla banda di frequenza di 27.405 MHz a 27.855 MHz nei modi di trasmissione fonia SSB, CW, RTTY, PACKET, secondo il band plan come dettagliato nell'allegato "A".

2) La potenza massima di emissione in tutti i modi non deve essere superiore ai 150 Watt (ingresso stadio finale) ed i trasmettitori impiegati devono avere un abbattimento delle irradiazioni non essenziali tra 40 dB e 60 dB.

3) È ammesso l'uso di ogni tipo di

antenna, per le installazioni delle quali si applicano le norme stabilite degli Articoli 232, 233, 297 del T.U. approvato con decreto n. 156 del Presidente della Repubblica.

4) Si ammette l'uso di apparati radioelettrici ricetrasmittenti multifrequenze a sintonia continua, purché nell'uso degli stessi vengano rispettati i limiti stabiliti nei punti precedenti.

## ARTICOLO 3

1) Ogni stazione operante sulla banda Dx in 27 MHz ha assegnato dal Ministero P.T. un nominativo che viene riportato sull'autorizzazione per l'impianto e l'esercizio della stazione stessa. In trasmissione deve essere usato solo tale nominativo.

2) Il nominativo sopraccitato non deve essere comunque modificato ed ogni abuso sarà perseguito a cura del Ministero P.T..

3) L'autorizzazione può essere rilasciata anche alle Associazioni e/o Organizzazioni di radioperatori legalmente costituite e riconosciute dal Ministero P.T., previa semplice richiesta delle stesse, per le varie sedi territoriali con appositi e specifici nominativi che distinguono tali stazioni da quelle dei singoli radioperatori.

4) Le autorizzazioni alle Associazioni e/o Organizzazioni vengono concesse solo per stazioni adibite all'addestramento dei nuovi radioperatori Dx in 27 MHz sotto la responsabilità dell'Associazione e/o Organizzazione stessa nella persona del suo legale rappresentante.

5) L'autorizzazione consente l'uso fisso, mobile e portatile della stazione sull'intero territorio nazionale. Nel caso di uso mobile o portatile queste condizioni di lavoro dovranno essere specificate congiuntamente al nominativo di chiamata di stazione.

6) L'autorizzazione ha una durata illimitata, a condizione che non vengano meno i requisiti richiesti per la medesima e che venga regolarmente corrisposto il canone fissato dal Ministero P.T..

7) Il pagamento del canone annuo verrà effettuato con versamento in C.C.P.T. prestampato.

8) Le richieste di autorizzazione per l'impianto e l'esercizio di stazione privata operante sulla banda 27 MHz devono pervenire al Ministero P.T. secondo modalità stabilite con apposito regolamento.

Un ringraziamento a Andrea Cavo e Roberto Morello che mi hanno aiutato a gestire la documentazione raccolta relativa alla legislazione CB. e al materiale inviati dalle varie associazioni e che ho qui riportato.

Ed ora vi lascio allo studio della 25<sup>a</sup> puntata del minicorso di radiotecnica.

**SCOPRIRE TREVISO FUORI DAI LUOGHI COMUNI**

- REGIONE VENETO
- PROVINCIA DI TREVISO
- AZIENDA PROMOZIONE TURISTICA TREVISO



**"RADIO: UN SECOLO MA NON LO DIMOSTRA"**

CORDIGNANO (TV) - Centro Socio-Culturale  
dal 24 giugno al 2 luglio 1995

Inaugurazione: Sabato 24 Giugno 1995 ore 18 - Interverrà: Nerio Neri



# Minicorso di radiotecnica

## (continua il corso iniziato su E.F. n° 2/93)

Livio Andrea Bari



Quiet please, L. Bari is pursuing a  
M.S.O.J. (Master of Science in Design)

(25ª puntata)

In diverse puntate precedenti (in particolare la 20ª, la 21ª, la 23ª e la 24ª) sono stati trattati i circuiti risonanti RLC di tipo serie e parallelo, del tipo cosiddetto a "costanti concentrate", cioè realizzati con componenti specifici che "concentrano" ai loro terminali la capacità C o la induttanza L.

Per ciò che concerne la resistenza R, abbiamo visto che in essa facevamo risiedere tutte le perdite di energia dovute alla non perfetta rispondenza dei componenti L e C al loro modello ideale.

Ma non esistono soltanto i circuiti RLC a "costanti concentrate" cioè quelli dove i componenti del circuito sono fisicamente visibili e ben identificabili!

Esistono infatti anche i circuiti a "costanti distribuite" il cui esempio più classico, anche se non troppo evidente, risulta essere il componente principe della stazione radio ricevente e/o trasmittente: l'antenna.

L'antenna è l'elemento che serve ad inviare nello spazio sotto forma di onde elettromagnetiche la corrente ad alta frequenza emessa da un generico trasmettitore e costituisce l'elemento che riceve le onde elettromagnetiche che viaggiano nello spazio e che inducono in essa una debole corrente ad alta

frequenza del tutto simile a quella emessa dal trasmettitore, che differisce solo per l'intensità molto inferiore (figura 1).

Una antenna nella sua forma più semplice è costituita da un conduttore metallico teso nello spazio ed isolato rispetto al terreno.

Ma parlando di induttanza L e capacità C un qualunque conduttore è caratterizzato da propri valori di L e di C, per non parlare della resistenza R, il cui valore caratteristico è anche il più facilmente quantificabile, ad esempio considerando un conduttore rettilineo.

Siamo quindi in presenza di un sistema del tipo detto "a costanti distribuite" tutte le volte che consideriamo un conduttore di una certa lunghezza l isolato da terra.

Perciò una antenna ricevente

o trasmittente può essere vista come un circuito oscillante RLC: infatti anche un qualunque conduttore rettilineo possiede una propria induttanza L, ricordiamo che un generico conduttore percorso da corrente crea intorno a sé un campo magnetico e quindi è caratterizzato da un certo valore, magari molto piccolo, di induttanza L e rispetto al terreno il conduttore di un antenna costituisce una delle due armature di un condensatore dove l'altra armatura è la Terra (si intenda la massa della terra intesa come globo terrestre) e quindi risulta caratterizzato da una propria capacità C.

Per aumentare la capacità C di una antenna talvolta si collegano altri conduttori di breve lunghezza ad una estremità.

Per diminuire la capacità pro-

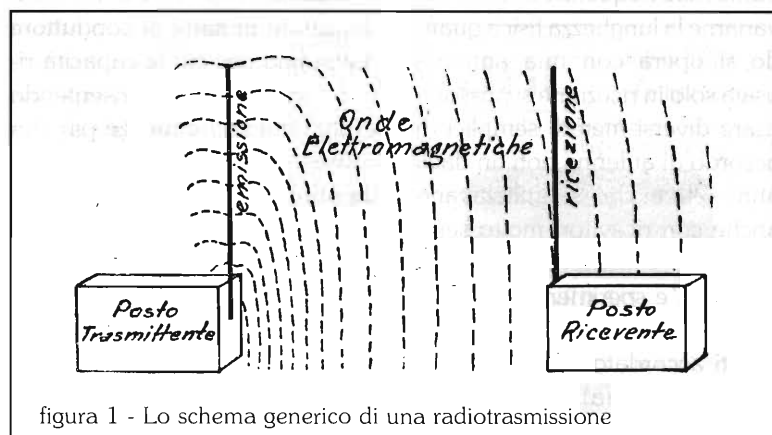


figura 1 - Lo schema generico di una radiotrasmissione

pria di una antenna è possibile inserire in serie un condensatore: come abbiamo visto nella 22<sup>a</sup> puntata il collegamento in serie di due condensatori dà luogo ad un condensatore equivalente con una propria capacità complessiva, di valore inferiore a quella del componente la serie con capacità più piccola.

Per aumentare l'induttanza  $L$  di una antenna si allunga il conduttore che costituisce l'antenna oppure si collega una induttanza in serie al conduttore.

Si ha così una antenna detta "CARICATA" come quelle che tutti i CB che operano in mobile conoscono bene.

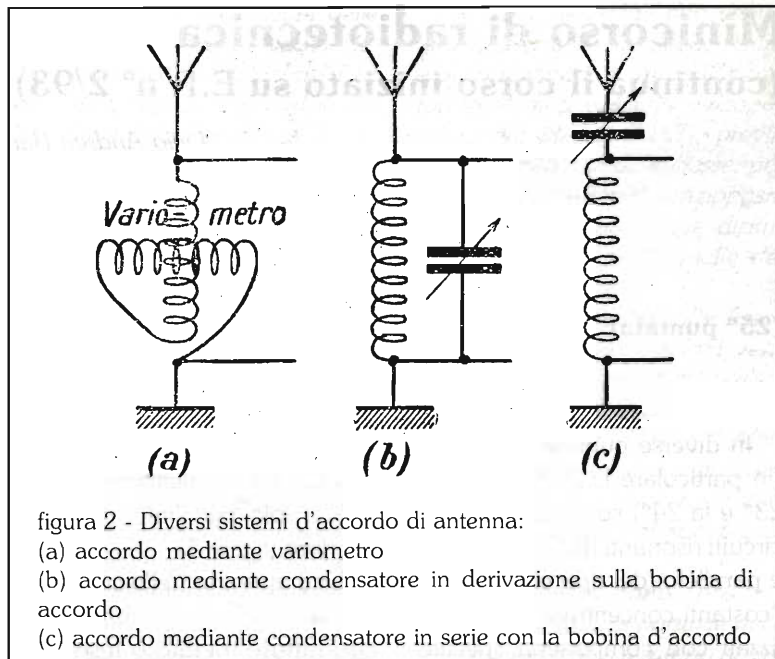
In tal modo una antenna troppo corta per risuonare sulla frequenza voluta si può utilizzare lo stesso.

Tutti questi sistemi servono per "accordare" una antenna sulla frequenza di funzionamento desiderata, cioè per farla risuonare (ricordiamo che essa stessa è un circuito risonante RLC) e quindi funzionare su una certa frequenza e sulla corrispondente lunghezza d'onda.

Mentre quando si parla di antenne trasmettenti il modo più efficace (per quanto riguarda il rendimento) di accordarle su una particolare frequenza consiste nel variarne la lunghezza fisica quando si opera con una antenna usata solo in ricezione si possono usare diversi metodi semplici di accordo di antenna noti fin dagli anni '20 e che si utilizzavano anche con ricevitori molto semplici che meritano di essere riscoperti e sperimentati.

In figura 2 riporto gli schemi di questi accordatori:

- nel caso (a) si utilizza un



"variometro" la cui induttanza caratteristica, variabile come indica il nome, si somma a quella caratteristica del conduttore che costituisce l'antenna, consentendone l'accordo su diverse frequenze;

- nel caso (b) si inserisce tra il circuito di antenna ed il circuito di terra un circuito oscillante LC dotato di condensatore variabile per effettuare l'accordo, la cui capacità  $C$  ed induttanza  $L$  si sommano a quelle del circuito d'antenna;

- nel caso (c), di impiego poco frequente, si inserisce un condensatore in serie al conduttore d'antenna per cui la capacità risultante diminuisce consentendo la sintonia su frequenze più elevate cioè a dire su lunghezze d'onda più brevi.

Mi pare di vedere la faccia di molti lettori quando hanno letto il termine "variometro"!

Questo è un componente che oggi risulta praticamente

introvabile ma che era molto usato negli apparati radioelettrici riceventi e trasmettenti.

A parte le radio riceventi degli anni 20 e 30 credo che fosse utilizzato anche negli accordatori di antenna dei ricetrasmittitori militari "surplus" prodotti negli anni a cavallo della 2<sup>a</sup> guerra mondiale.

Vediamo quindi di chiarire come è fatto e come funziona questo importante induttivo variabile che può essere considerato come il duale del condensatore variabile.

Dobbiamo intanto parlare del collegamento in serie di due induttori (detti comunemente induttanze),  $L_1$  e  $L_2$ , caso in cui l'induttanza totale equivalente  $L_e$  è pari alla somma di  $L_1$  e  $L_2$  (figura 3).

$$L_e = L_1 + L_2$$

Questa formula è valida soltanto nel caso in cui le due induttanze siano sufficientemen-

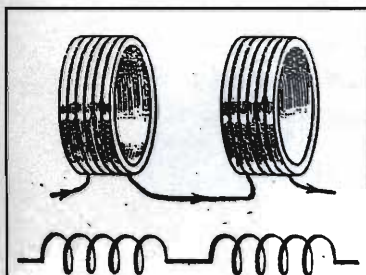


figura 3 - Due bobine collegate in serie e con le spire disposte in modo che la corrente che le percorre vada nello stesso senso in ambedue le bobine

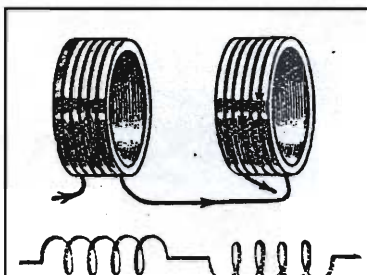


figura 4 - Due bobine collegate in serie con le spire disposte in modo che la corrente che le percorre vada in senso contrario nelle due bobine

te lontane tra loro da non risultare "accoppiate" tra loro per induzione.

L'induttanza, o coefficiente di auto induzione  $L$ , dà una misura dell'intensità con cui si manifesta il fenomeno della autoinduzione che consiste nel seguente fenomeno fisico: una corrente che aumenta, in una spira, genera nelle spire vicine un'altra corrente indotta che avendo senso contrario tende a rallentare l'aumento della corrente "principale" che l'ha causata.

Se invece una corrente diminuisce, provoca nelle spire vicine una corrente indotta di senso uguale, quindi concorde con la prima, sommandosi ad essa e contribuendo a conservarla, per cui la diminuzione di intensità ne risulta rallentata.

L'autoinduzione ha un suo effetto nei circuiti elettrici che risulta perfettamente analogo all'effetto stabilizzante che in meccanica viene provocato dall'inerzia dei corpi pesanti, come per esempio un volano regolarizza il moto in un motore alternativo.

Se si collegano tra loro due induttori in serie, ma in modo che nella seconda bobina il senso di avvolgimento direzione delle spi-

re sia contrario a quello delle spire della prima (figura 4), siccome la corrente nella seconda bobina circola in senso contrario, gli effetti prodotti dalla corrente avranno senso opposto a quelli provocati dalla stessa corrente nella prima bobina per cui, in questo caso, l'induttanza complessiva sarà la differenza delle due:

$$L_e = L_1 - L_2$$

Per costruire un "variometro" si utilizzano due bobine collegate in serie di cui si può mutare la posizione reciproca (figura 5).

Quando le spire hanno uguale direzione, cioè il medesimo senso di avvolgimento, il coefficiente di autoinduzione, l'induttanza  $L_e$  propria del sistema è massima, mentre quando hanno direzione contraria, cioè diverso senso di avvolgimento, l'induttanza  $L_e$  propria del sistema risulta minima.

Costruendo il "variometro" con due bobine, una fissa e l'altra più piccola e capace di ruotare all'interno della prima su un asse comandato da una manopola, si ottiene una variazione continua del valore  $L_e$  di induttanza da un

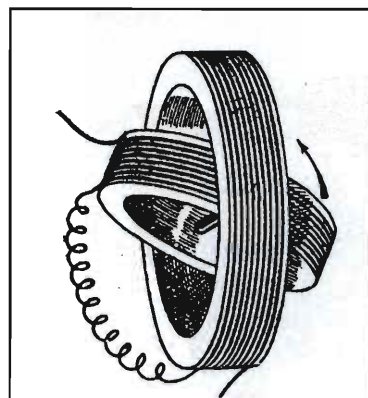
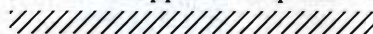


figura 5 - Il variometro si compone generalmente di due avvolgimenti collegati in serie, uno fisso l'altro mobile. La bobina mobile si muove nell'interno di quella fissa.

valore minimo ad un valore massimo.

Realizzando un circuito LC con un variometro collegato ad un condensatore variabile si può ottenere una copertura di gamma di eccezionale ampiezza, senza ricorrere all'uso di induttori con prese sull'avvolgimento che impongono l'impiego di un opportuno inseritore (commutatore), con conseguenti perdite di inserzione e diminuzione del fattore di merito (o coefficiente di bontà)  $Q$  complessivo del circuito.

Nella prossima puntata parleremo delle applicazioni pratiche.





**JRC**

Japan Radio  
Company

La scelta intelligente...  
... e da professionisti



**NRD 535**  
**Electronica S. Giorgio**

via Pirandello, 4/6/8 Zona Ascolani - 63013 Grottammare (AP)  
tel. 0735/592299 - 0336/632929 — tel. e fax 0735/581155

diamo di più al giusto prezzo: telefonaci!

**Apparati ed accessori pronta consegna**

# SCANNER PROGRAMMABILI

**NEW**



**SCAN 2000**  
 FREQUENZE: DA 0,1 A 2060MHz  
 CANALI DI FUNZIONAMENTO  
 1000- DEMODULA IN AM-FM-SSB



**SCAN 1303**  
 FREQUENZE: 68-908MHz  
 200 CANALI FRA TUTTE  
 LE BANDE



**SCAN 1310**  
 FREQUENZE: 2-1330MHz

**CTE INTERNATIONAL**  
 42100 Reggio Emilia - Italy  
 Via R. Sevardi, 7  
 (Zona industriale mancassale)  
 Tel. 0522/516660 (Ric. Aut.)  
 Telex 530156 CTE I  
 FAX 0522/921248



# DICA 33!!

## Visitiamo assieme l'elettronica

Ancora più ricco del solito il carnet del dica 33, questo mese oltre ai progetti forniamo ai lettori anche un altro utile servizio, la cross reference guide per i semiconduttori, per quanto ci è possibile: non menzioniamo i nomi dei richiedenti per motivi di spazio.

I semiconduttori K388 e K443 sono mosfet Hitachi alta tensione 600 V/15 A/130 W; la 2N4851 è una UJT tipo 2N2646/2N4071 quindi ottima per oscillatori a rilassamento, parzializzatori di rete, temporizzazione, generatori dente di sega; l'SL443 è un nuovo integrato regolatore per variatori di rete, ne parleremo in dettaglio molto presto; la differenza nei tubi termoionici tra serie EL... e PL... è nel filamento le cui caratteristiche nella serie EL sono sempre 6,3 V e differenti correnti mentre la serie PL utilizza filamenti la cui corrente è costante, 300 mA, ma varia la tensione da applicare da tubo a tubo; KA1001 è, ahimè anche per noi una sigla sconosciuta, se qualche lettore sapesse dati in più, si metta in contatto con noi.

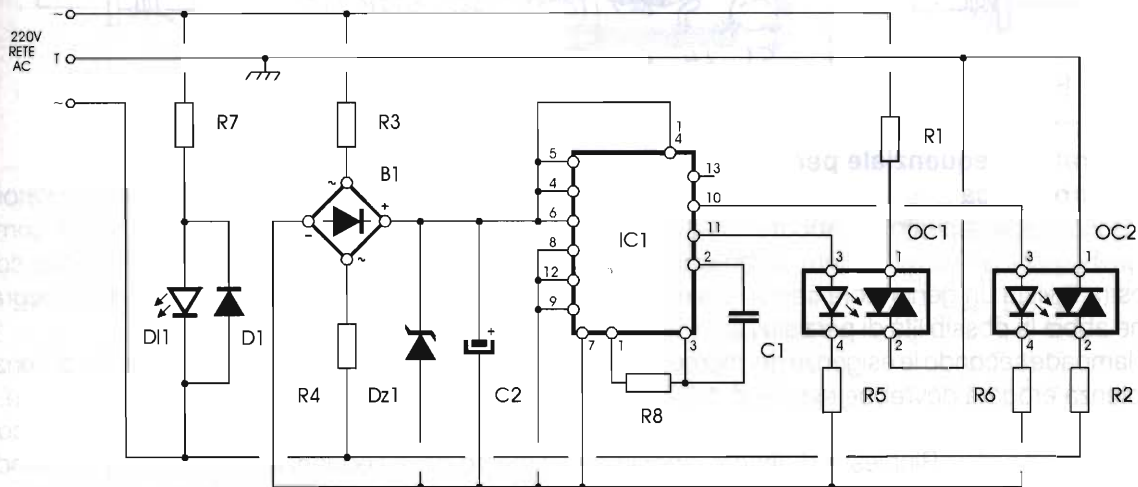
Infine l'NSL4944 contrassegnato nello schema che ha recapitato un lettore, come un LED, è in effetti un LED della NATIONAL del tipo integrato a corrente costante, non necessita, alimentato da 3 a 15V, di resistore di limitazione. Questo componente non è più in produzione. Ed ora: pronti, ai posti.....via, la sagra continua con i progetti del mese, buona lettura e arrivederci.



### Tester elettronico per salvavita

Si parla sempre più spesso di misure di sicurezza negli impianti elettrici, ebbene, su richiesta di tantissimi lettori che avendo visto l'apparecchio di recente posto in commercio da una ditta emiliana, hanno chiesto notizie in merito.

Il circuito non fa altro che testare il salvavita domestico creando uno sbilanciamento di assorbimento, simulando una perdita verso terra, causando lo scatto di protezione d'impianto. Se ciò non avvenisse occorre controllare impianto e il differenziale.



R1=R2 = 3,9 k $\Omega$  / 1/2 W  
R3=R4 = 10 k $\Omega$  / 2 W  
R5=R6 = 180  $\Omega$  / 1/2 W  
R7 = 47 k $\Omega$  / 1/2 W

R8 = 1 M $\Omega$  / 1/4 W  
C1 = 1  $\mu$ F poli.  
C2 = 22  $\mu$ F / 25 V el  
B1 = 50 V / 1 A

D1 = 1N4007  
D1 1 = LED rosso  
Dz1 = 9,1V / 1W  
OC 1=OC 2 = MOC 3020  
IC1 = CD4047

Il funzionamento è presto detto: IC1 è un oscillatore che pilota, con le uscite Q e Q negato alternativamente, i due MOC (optotriac) rendendo sempre un assorbimento sbilanciato sulla rete.

Non appena inserito il circuito nella presa di

rete, il salvavita deve scattare; se il LED di anomalia si accende e non scatta la valvola, occorre prendere provvedimenti tecnici.

Circuito a cura della redazione.

### Elimina banda 88-108 MHz per scanner

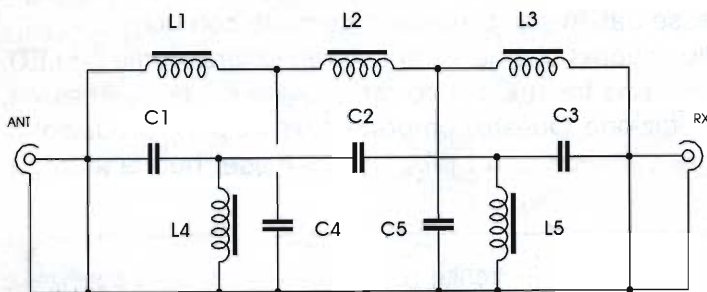
Leggo da moltissimo tempo E.F. tanto da considerarmi uno tra i più vecchi lettori, mi interesso sia di elettronica generale che di radiofrequenza, sono radioamatore e SWL, possiedo uno scanner che mi soddisfa parecchio salvo il rumore di fondo, il cui livello è considerevole, determinato dalle stazioni broadcast: tutte le frequenze tra i 60 e 85 MHz e di poco superiori ai 108 MHz sono spesso inascoltabili per la causa suddetta.

Ho preso in mano il saldatore ed ho realizzato un filtro che elimina la banda 88/108 MHz. Nonostante fossi scettico il risultato si nota, eccome.

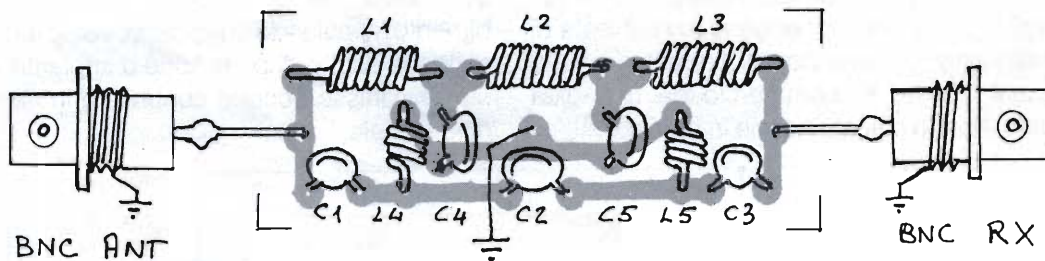
Oltre ad aver diminuito il rumore di fondo la regolazione dello squelch è ottimizzata ed è inoltre possibile porsi all'ascolto senza dover operare sull'attenuazione a pulsante.

Provare per credere, non sono previste tarature, quindi il risultato è assicurato.

Dario di Ferrara



L1=L3 = 9 sp. filo Ø 0.65 mm su toroide Ø<sub>EXT</sub> 1 cm x HF (colore giallo)  
L2 = come L1 ma 10 spire  
L4=L5 = come L1 ma 4 spire  
C1=C3 = 8,2 pF cer.  
C2 = 5,6 pF cer. NP0  
C4=C5 = 33 pF cer. NP0



### Generatore sequenziale per illuminotecnica

Sono appassionato di apparecchiature per illuminotecnica, vorrei vedere pubblicato sulla vostra Rivista un generatore sequenziale di luci, che abbia la possibilità di parzializzare il numero di lampade secondo le esigenze del momento. La potenza erogata dovrebbe essere di 1,5 kW per canale.

Richiesta di lettore anonimo

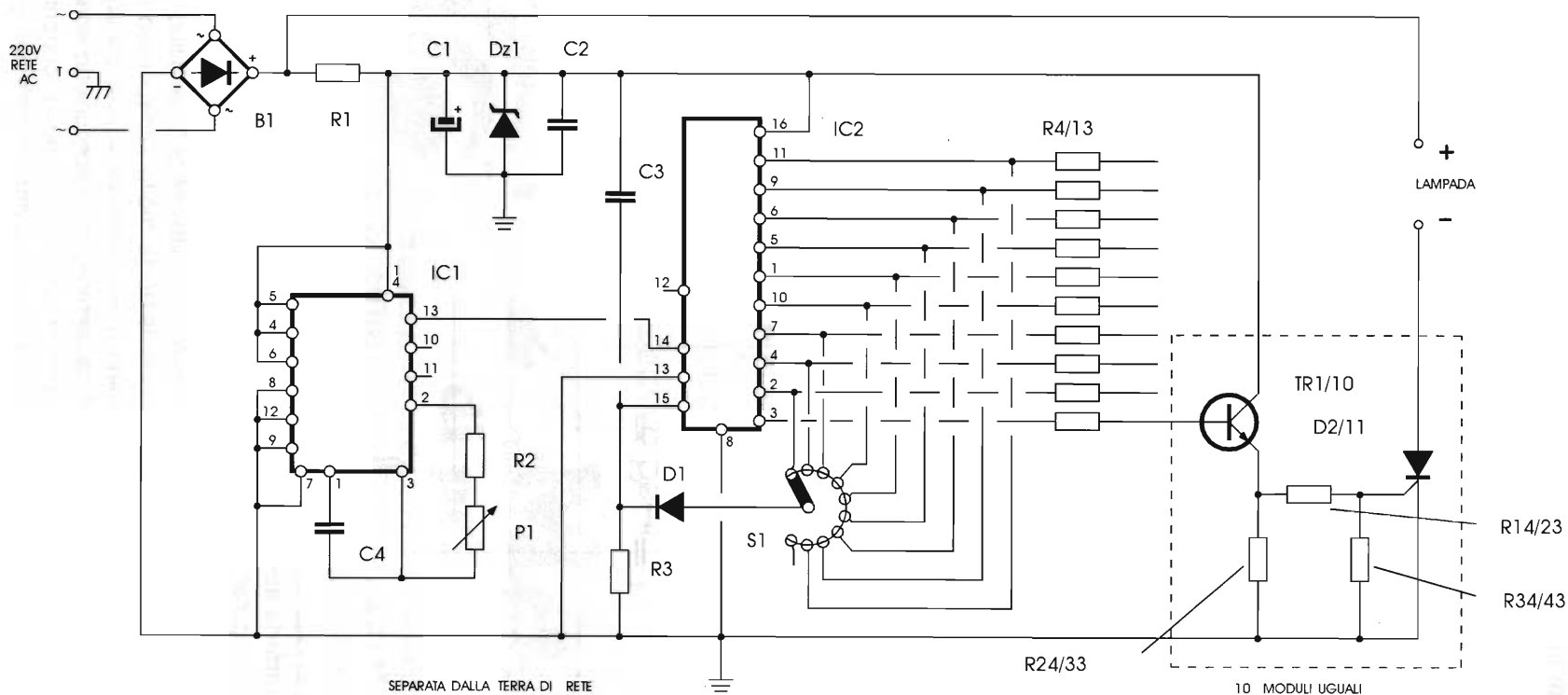
Il circuito da lei richiesto è di facile attuazione, salvo ricordare che 1,5 kW per canale impongono cavi di almeno 4 mmq, però essendo accesa una lampada per volta il consumo non è poi così

esorbitante.

Il circuito utilizza un CD4047 come oscillatore ad onda quadra C/MOS ed un CD4017 come contatore per 10 massimo, parzializzabile con commutatore posto sul pin di reset dell'integrato.

Servendosi di triac o SCR di notevole potenza è d'obbligo un booster a transistor per canale. Il potenziometro da 1 MΩ regola la velocità di scorrimento della sequenza di luce. Mi raccomando attenzione alla tensione di rete, non essendo previsto trasformatore di alimentazione la massa del circuito è al neutro di rete, non connettere mai a terra.

Buon divertimento!



R1 = 10 k $\Omega$  / 10 W  
 R2=R3 = 100 k $\Omega$   
 R4÷R13 = 4,7 k $\Omega$   
 R14÷R23 = 470  $\Omega$   
 R24÷R33 = 1 k $\Omega$   
 R34÷R43 = 39  $\Omega$

P1 = 1 M $\Omega$   
 C1 = 22  $\mu$ F / 25 V el.  
 C2=C3 = 100 nF  
 C4 = 2,2  $\mu$ F  
 D1 = 1N4148  
 D2÷D11 = SCR 400 V / 4 A

Dz1 = 12 V / ½W  
 B1 = 600 V / 15 A  
 TR1 = BC 237  
 IC1 = CD 4047  
 IC2 = CD 4017  
 S1 = dev. 1 via / 10 pos.

### Crossover passivo per diffusori 3 vie 4 $\Omega$ 2 vie per satelliti e uscita per subwoofer mono/doppia bobina

Il progettino che vi propongo è montato sulla mia automobile ed è ammirato da amici audiofili; si tratta di un filtro crossover passivo, ora con la moda dei componenti attivi, questo apparecchio è un poco in disuso, a mio parere a torto.

Il crossover prevede taglio a tre vie: acuti, medi bassi e subwoofer, scelto del tipo bibobina per auto. La potenza massima applicabile è 100+100 W RMS / 4  $\Omega$ .

Le bobine potranno essere acquistate già avvolte presso rivenditori Hi-Fi car.

L'uso in auto non è preclusivo; questo crossover farà ottima figura anche nell'Hi-Fi domestico.

Steve di Bologna.

$L1=L4=L5 = 1 \text{ mH} / 4 \text{ A}$

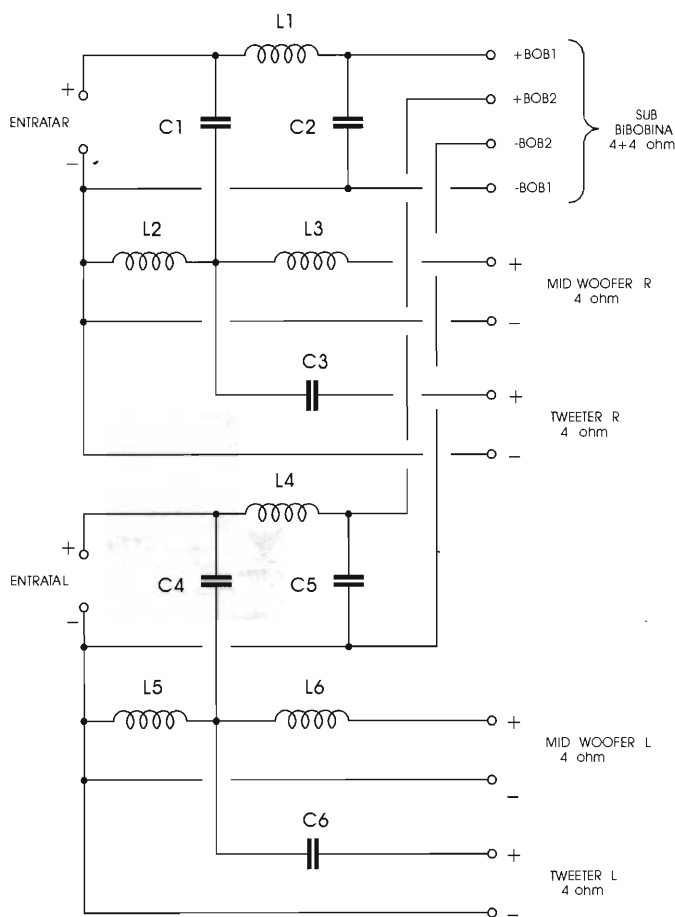
$L2 = 1,5 \mu\text{H} / 4 \text{ A}$

$L3=L6 = 0,11 \text{ mH} / 4 \text{ A}$

$C1=C4 = 47 \mu\text{F} / 100 \text{ V bipol.}$

$C2=C5 = 100 \mu\text{F} / 100 \text{ V bipol.}$

$C3=C6 = 10 \mu\text{F} / 100 \text{ V bipol.}$



### Current Controller per batteria auto 12 V

Sono vostro lettore da parecchio tempo, mi interessa di circuitazioni varie, Hi-Fi Car e alimentazione. Mi interesserebbe vedere pubblicato un circuito che controllasse la corrente erogata dalla batteria dell'auto, che uso normalmente per alimentare finali Hi-Fi Car in prova.

In definitiva vorrei disporre di un fusibile elettronico regolabile per alte correnti, a 12 V corrente

continua.

Lettore di Brescia.

Ecco il circuito che fa al caso suo.

Per la verità molto semplice ed efficiente. I valori di  $R_x$  dipendono dalla corrente erogata dalla batteria, nello specchietto sono segnati i valori ottimali da 2,5 A a 80 A di corrente massima erogabile. Mediante il trimmer è possibile

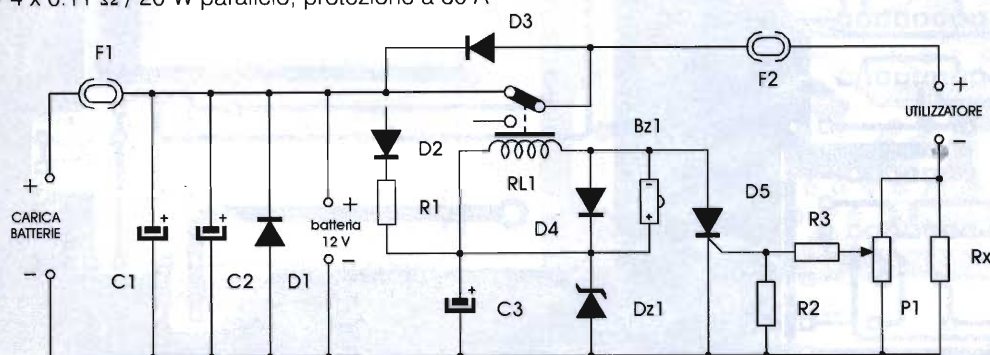


ottimizzare lo scatto della protezione. L'SCRC106 non deve essere dissipato mentre il trimmer è del tipo multigiri. Nessuna preoccupazione se ad alte erogazioni di corrente i resistori di corto circuito scaldano parecchio.

La taratura potrà essere effettuata con carico fittizio campione o reostato elettronico. Si regoli il trimmer per lo scatto alla corrente definita nello specchio indicativo.

Rx = 0.82  $\Omega$  / 20 W protezione a 2.5 A  
 Rx = 0.47  $\Omega$  / 20 W protezione a 5 A  
 Rx = 0.22  $\Omega$  / 20 W protezione a 10 A  
 Rx = 0.11  $\Omega$  / 20 W protezione a 20 A  
 Rx = 2 x 0.11  $\Omega$  / 20 W parallelo, protezione a 40 A  
 Rx = 4 x 0.11  $\Omega$  / 20 W parallelo, protezione a 80 A

R1 = 47  $\Omega$   
 R2 = 39  $\Omega$   
 R3 = 1 k $\Omega$   
 Rx = vedi tabellina  
 P1 = 1 k $\Omega$  multigiri  
 C1=C2 = 47000  $\mu$ F / 16 V el.  
 C3 = 220  $\mu$ F / 16 V el.  
 D1 = 21 PT 40  
 D2÷D4 = 1N4001  
 D5 = C106  
 Dz1 = 15 V / 1/2 W  
 Bz1 = buzzer 12 V  
 RI1 = Teleruttore 12 V / 1 sc. da 100 A a 24 V  
 F1 = 10 A  
 F2 = 40 A



... e a maggio tutti a Genova per il



## 2° MARC di primavera

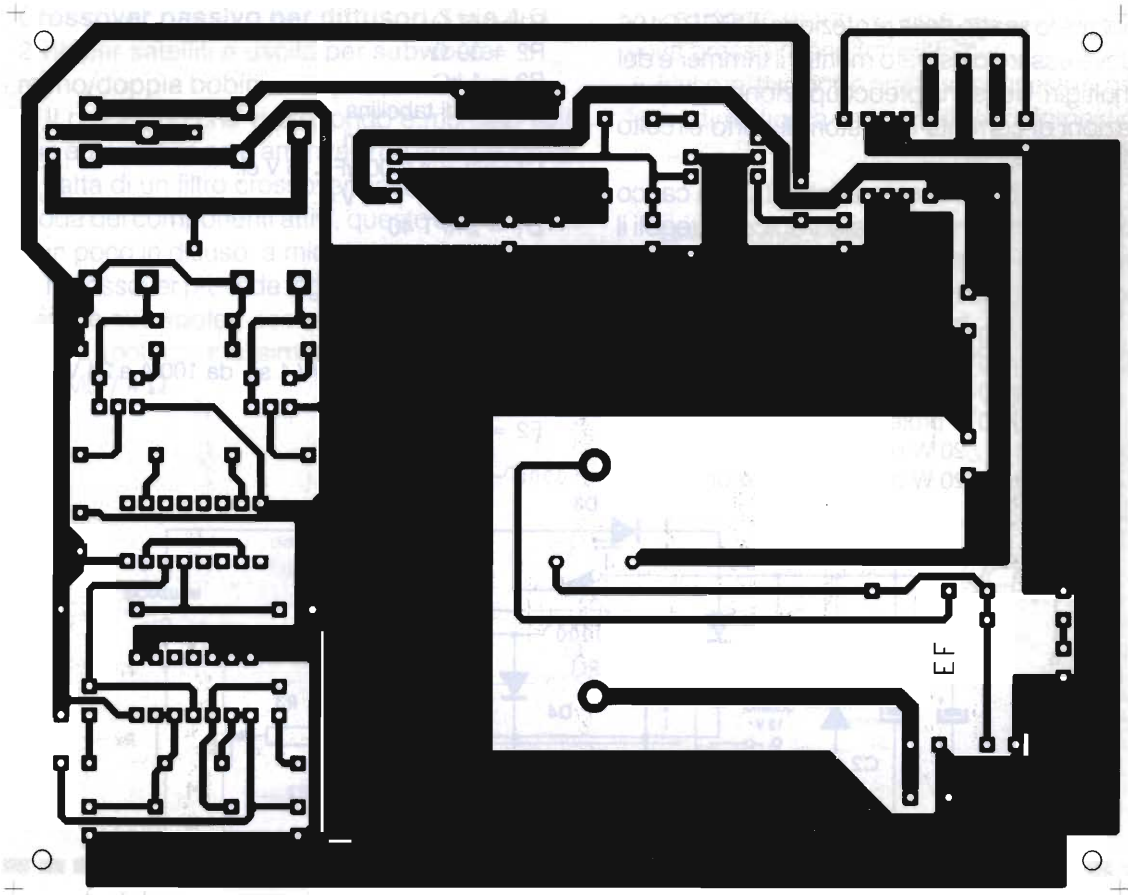
**mostra attrezzature radioamatoriali  
& componentistica, satelliti, fai da te  
radio d'epoca, editoria specializzata**

FIERA INTERNAZIONALE DI GENOVA

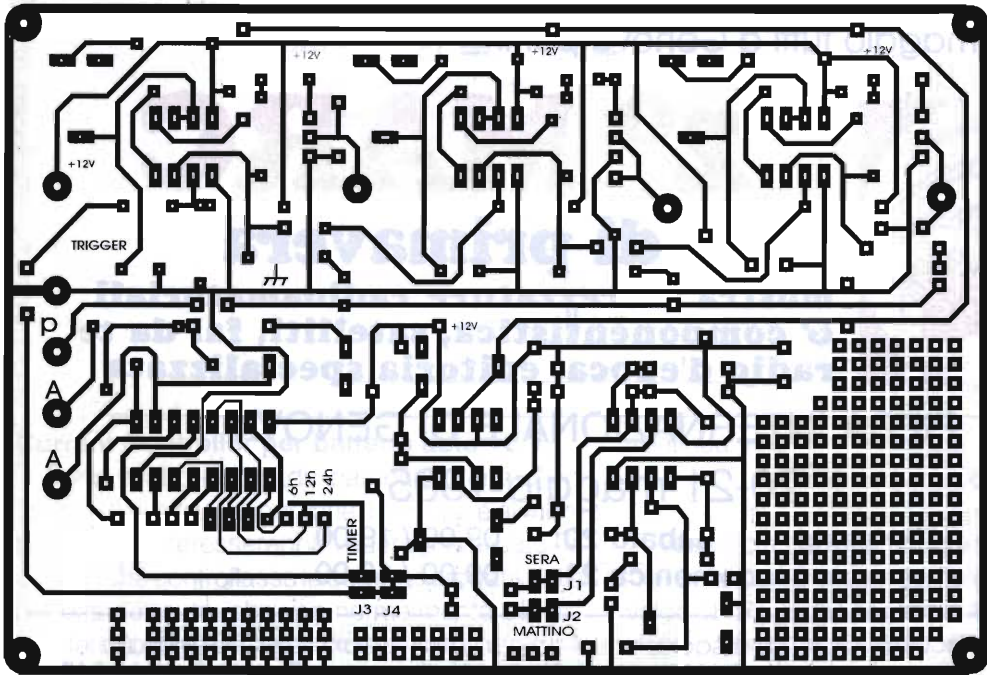
20-21 maggio 1995

orario **sabato 20:** 09,00 / 19,00  
**domenica 21:** 09,00 / 18,00

Ente patrocinatore: A.R.I. associazione Radioamatori Italiani sez. di Genova  
 salita Carbonara 65/B - 16125 Genova - Casella Postale 347  
 Ente organizzatore: Studio Fulcro s.r.l.  
 via Cecchi, 7 - 16129 Genova  
 tel. 010/561.111 - 5.705.586, fax 010/590.889

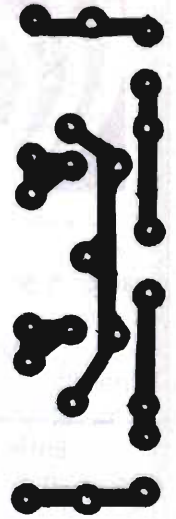


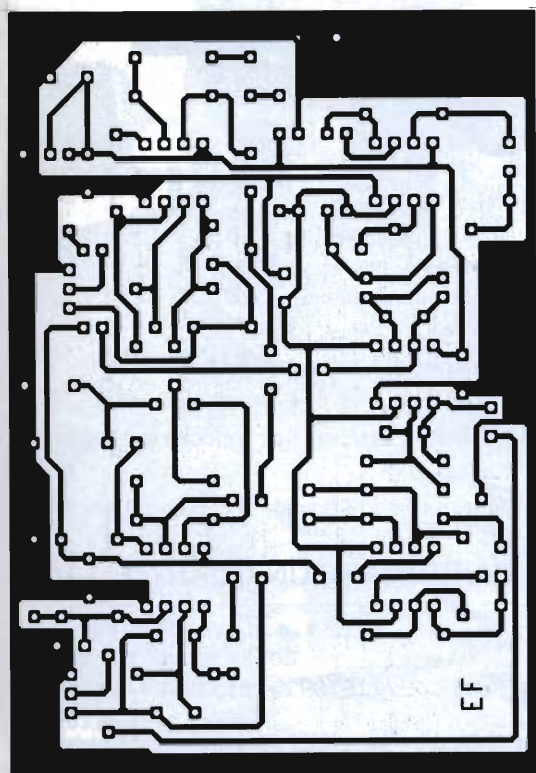
EFFETTO CONTRAEREA



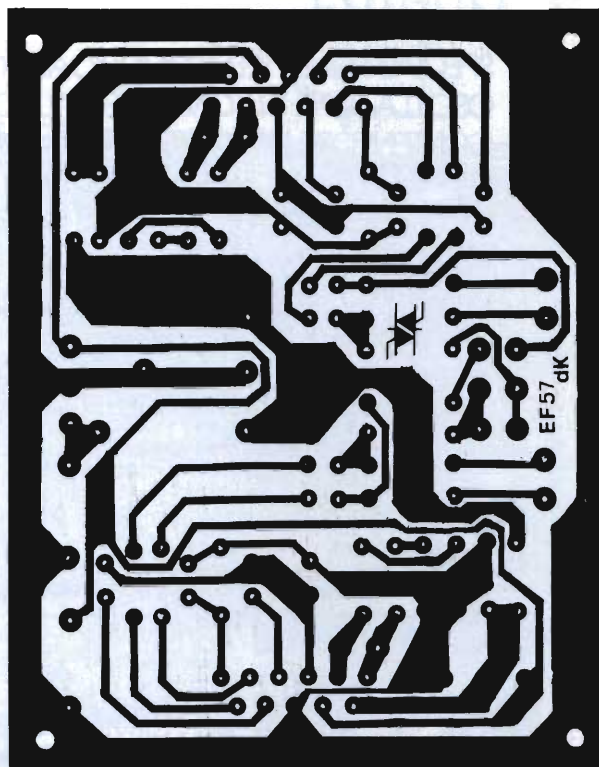
ANNAFFIATOIO CREPUSCOLARE

DICA 33:  
 FILTRO  
 ELIMINA  
 BANDA

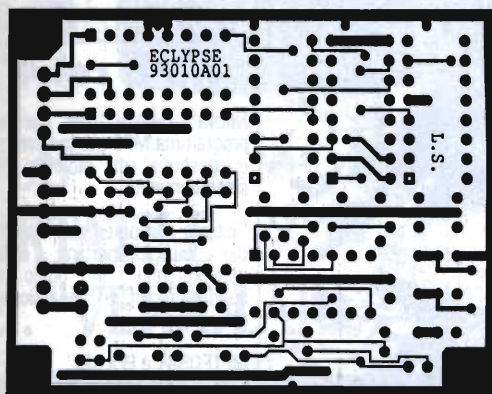




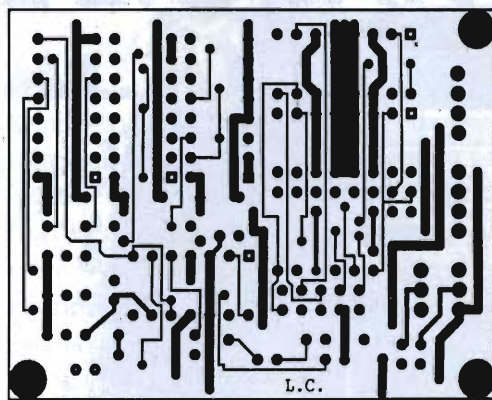
PHASLING



AMPLI STEREO 24 + 24W



ECLY 1003 - LATO SALDATURE



ECLY 1003 - LATO COMPONENTI

## *Manuali Hi Fi valvolare - audio - tv - video*



Progetto Editoriale Luciano Macri

***Richiedi il depliant !!***

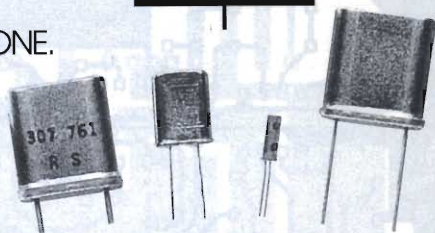
**Giampiero Pagnini Editore**  
 PIAZZA MADONNA ALDOBRANDINI, 7  
 50123 FIRENZE - TEL. 055 / 293267



# QUARZI

- SPECIALI PER LE TELECOMUNICAZIONI.
- OSCILLAZIONE IN FONDAMENTALE O IN OVERTONE.
- CONTENITORE HC6 - HC33 - HC45 (sub min.)  
-HC49 (HC18) - HC50 (HC25).
- CRYSTAL CLOCK OSCILLATORS IN DIL 14 E DIL 8

Klove electronics b.v.



## CONSEGNE RAPIDE

La **KLOVE** è un produttore olandese di quarzi specializzato nella consegna rapida di piccoli quantitativi (1-10 quarzi per frequenza).

Alta qualità e stabilità sono garantite da un grande stock di piastrine di quarzo pretrate e preconizionate

La **STE**, con contatti quotidiani e spedizioni settimanali dall'Olanda, assicura una sollecita consegna (10-15 gg. dall'ordine).

I quarzi possono essere ordinati precisando le loro specifiche tecniche o indicando il tipo di apparato o ricetrasmittitore su cui verranno usati.

**All'ordine richiedere l'opuscolo "COME ORDINARE UN QUARZO"**



ELETTRONICA  
TELECOMUNICAZIONI

STE s.a.s. via Maniago, 15

20134 MILANO (ITALY)

tel. 02/2157891 - 2153524 - 2153525

Fax. 02/26410928



## MP8 rel.4

Nuova release del famoso programma MP8 per la ricezione e gestione di radiofoto da satellite meteo.

Sistema computerizzato adottato dai più importanti centri meteorologici, in grado di soddisfare anche l'appassionato più esigente.

METEOSAT e POLARI in completo automatismo.

Riconoscimento immagini con decodifica della stringa digitale.

Grafica 1024x768 256 col. con possibilità di 640x480 per computer portatili.

Interfaccia di acquisizione in due versioni:

BUS interno al computer  
SERIALE esterna RS 232

**UPGRADE GRATUITO  
per i possessori delle  
release precedenti**

telefonare per informazioni.



## IL CB PORTATILE E ... "VEICOLARE"



# MIDLAND ALAN 36

Il modello **ALAN 36** è formato da due parti principali: un ricetrasmittitore portatile CB con quattro watt di potenza, ed un supporto per l'uso in automobile come postazione fissa. Per usare l'**ALAN 36** come portatile sarà sufficiente inserire l'antenna in dotazione e le batterie (non incluse) e così facendo avrete una radio pronta per essere utilizzata in qualsiasi evenienza, per convertirla in trasmettitore per uso mobile sarà sufficiente inserirla nell'apposito supporto (in dotazione) che avrete precedentemente installato sulla vostra auto o sul vostro camion. Automaticamente la vostra radio sarà connessa al sistema d'alimentazione della vettura, all'antenna esterna, al microfono esterno ed ad un eventuale altoparlante esterno (opzionale).

## OMOLOGATO

OMOLOGAZIONE N° 0039937 DEL 13/10/94  
UTILIZZABILE AI PUNTI DI OMOLOGAZIONE 1/2/3/4/7/8 ART. 334 C.P.

CTE INTERNATIONAL  
42100 Reggio Emilia - Italy  
Via R. Sevardi, 7  
(Zona industriale mancassale)  
Tel. 0522/516660 (Ric. Aut.)  
Telex 530156 CTE I  
FAX 0522/921248





ARI  
sez. di Terni



A.P.T.  
Amerino



# 25<sup>a</sup> MOSTRA MERCATO NAZIONALE

*del Radioamatore                      dell'Elettronica  
e dell'Informatica*

# AMELIA

## 27-28 maggio 1995

CAMPO SPORTIVO - VIALE DEI GIARDINI  
*...una occasione per visitare l'Amerino...*

---

In occasione della 25<sup>a</sup> edizione della Mostra Mercato, ed in concomitanza delle celebrazioni del centenario della invenzione della Radio, verrà istituito, presso la segreteria della Mostra, un ufficio postale per l'annullo filatelico speciale.

**Iscrizioni Espositori:** ARI sez. TERNI - Box 19 - 05100 TERNI - tel. e fax: 0744/422698

**Informazioni:** Azienda di Promozione Turistica dell'Amerino-via Orvieto, 1  
tel. 0744/981453 - fax. 0744/981566

# AT-200

Ricetrasmittitore VHF  
144 - 146 MHz

Scheda DTMF  
incorporata



Frequenza: 144.00 - 145.995 MHz

Alimentazione: 5.0-16.0 Vdc

Potenza RF: 5 W max

Trasmissione:

13.8 V HI: 950mA (5W)

MID: 650mA (2.5W)

LOW: 350mA (0.35W)

7.2 V HI: 650mA (2W)

MID: 650mA (2W)

LOW: 350mA (0.35W)

Sensibilità: -16 dB

Spaziatura canali: 12.5/25 KHz

Tono: 1750 Hz

Dimensioni: 83.5 x 55 x 31 mm

Peso: 185 gr

Distribuito da:

Reparto Radiocomunicazioni  
Via P. Colletta, 37 - 20135 Milano  
Tel. (02) 5794241 - Fax (02) 55181914



**NEW**

**OMOLOGATO**  
N° OMOLOGAZIONE  
0039340 DEL 07/10/94



## ALAN 78

Ricetrasmittitore CB veicolare AM/FM di nuova generazione compatto ma completo. L'apparato dispone di un ampio display LCD che visualizza tutte le funzioni dell'apparato come: canali, il segnale ricevuto/trasmesso e l'attivazione delle varie funzioni come lo SCANE il DW (Dual Watch). Montaggio superficiale dei componenti per garantire elevata affidabilità.



**THE KING  
OF TRANSCEIVERS**

## ALAN 48

**RICETRASMETTITORE VEICOLARE CB 40 CANALI  
UTILIZZABILE AL PUNTO DI OMOLOGAZIONE 8 ART. 334 C.P.**

L'ALAN 48 è un apparato completo per il radioamatore veramente esigente, FRONTALE ILLUMINATO.

**CTE INTERNATIONAL**  
42100 Reggio Emilia - Italy  
Via R. Sevardi, 7  
(Zona industriale mancasale)  
Tel. 0522/516660 (Ric. Aut.)  
Telex 530156 CTE I  
FAX 0522/921248







**KENWOOD TS 50**



**FT 900** - Rx: 100 kHz/30 MHz - Tx: da 160/10 m - 100W RF in USB, LSB, CW e FM - 25W carrier in AM - 100 memorie



**FT 890** - Potenza 100W RX-TX 0,1+30 MHz - copertura continua



**IC 820** - VHF/UHF ultracompatto - SSB/CW/FM - 45W - PLL - 13,8 Vcc - DDS risoluzione 1 Hz



**KENWOOD TS 450 SAT** - Ricetrasmittitore HF potenza 100W su tutte le bande armoniali in SSB - CW - AM - FM - FSK accordatore automatico d'antenna incorporato, alimentazione 13,8V



**IC 707** - 100W in 9 bande da 1,8 a 29 MHz SSB - CW - AM - FM (opz.) - Rx da 500 KHz a 30 MHz.



**IC 738** - HF All Mode con VOX - Rx: 30 kHz/30 MHz - 100W RF - Accordatore d'antenna



**IC - R7100** - Rx continua da 25 a 2000 MHz - eccezionale selettività e stabilità



**KENWOOD TS 850 S/AT** - Ricetrasmittitore HF per SSB - CW - AM - FM - FSK Potenza 100W.



**FT 736** - RxTx sui 144 MHz e 432 MHz opzionali - sonde per 150, 220 e 1200 MHz.



**FT 846** - Rx: 100 kHz/30 MHz - Tx: da 1,8 a 30 MHz - 100W RF in SSB - CW e FM - 25W in AM - 100 memorie



**FRG 100** - Ricevitore multimodo HF da 50 KHz a 30 MHz - Alta sensibilità e doppia conversione in SSB - CW - AM - FM 50 memorie



**TS 790 E** - Stazione base tribanda (1200 optional) per emissioni FM-LSB-USB-CW.



**YAESU FT 5100** - Ricetrasmittitore veicolare con Duplexer incorporato RxTx 144-146 MHz/430-440 MHz.



**FT 2400H/2500H** - RxTx mobile 144/146 MHz - 50W RF - 31 memorie - di eccezionale robustezza meccanica



**IC 2700 H** - Veicolare bibanda VHF/UHF - Tx: 144/146 - 430/440 MHz - Rx: 118/174 - 320/470 MHz - Con modifica ricezione da 830 a 999 MHz



**TM 733** - Veicolare bibanda - VFO programmabile - doppio ascolto - predisposto packet 9600 - frontalino asportabile - 50W



**IC 2340 H** - Veicolare bibanda VHF/UHF - Tx: 144/146 - 430/440 MHz - Rx: 118/136 (AM) - 136/174 MHz - 320/479 - 830/960 MHz (con modifica)



**IC - Z1** - **NOVITÀ** - Palmare bibanda VHF/UHF, di nuovissima concezione, ha il display separabile utilizzabile come microfono per controllo remoto. Basso consumo. 100 memorie.



**IC - T21 ET** - VHF di dimensioni ridotte, Tone Scan, ricezione UHF banda aerea e 850 - 950 MHz. 6W (13,5V), Full Duplex, 100 memorie.



**TM 742 E** - Veicolare multibanda 144 e 430 MHz - più una terza (28-50MHz-1,2 GHz)



**FT 416** - Potenza 5W - VHF/UHF - 38 memorie - Tastiera retroilluminabile



**SR-C558** - Bibanda portatile ultracompatto - funzioni logiche evolutive - Transponder - Basso consumo



**IC 2 GX ET** - Portatile bibanda VHF/UHF in FM caratterizzate da semplicità operativa, alta potenza RF (7W) ed impermeabilità a polvere e schizzi d'acqua.



**TH22E** - Ricetrasmittitore palmare FM di ridottissime dimensioni e grande autonomia



**FT11R** - Ricetrasmittitore portatile "miniaturizzato" - 146 memorie + 5 speciali - Rx Tx - 144/146 MHz



**FT 51 R** - Palmare bibanda VHF/UHF, Rx: 370/480 MHz; 800/999 MHz; 110/174 MHz e banda aeronautica (110/136 MHz in AM) - 120 memorie.



**FT - 530** - Palmare bibanda VHF/UHF, miniaturizzato. Microfono altoparlante con display a cristalli liquidi (opzionale)

**OFFERTA SPECIALE !!**



**Kenwood TH 79** - Bibanda portatile 144/430 MHz - Ricezione contemporanea sulle due bande - 30 memorie - cambio banda automatico



**PRODOTTI PER  
TELECOMUNICAZIONI E RICETRASMISSIONI**



**ICOM**

**ALINCO**

**DAIWA**

**RAC#**

**KATHREIN**

ANTENNE

**YAESU**

**BIRD**

Electronic Corporation

**CB - OM - SWL**

Forniture per installatori e rivenditori  
(prezzi scontati...!!!)

**REVEX**

**SR STANDARD**

**Lafayette**

**KENWOOD**

**JRC**

**APPLICAZIONI PROFESSIONALI** (civili, militari, comunità, ambasciate). **RADIOAMATORIALI** (HF, VHF, UHF, GHz). **NAUTICHE, AERONAUTICHE, RIPETITORI E STAZIONI BASE. TERMINALI PER SISTEMI MULTIACCESSO. MICROFONI, RICEVITORI GPS, ANTENNE, ACCESSORI, TELEFONIA CELLULARE...**

**MOTOROLA**

**PROTEK by Hung Chang**

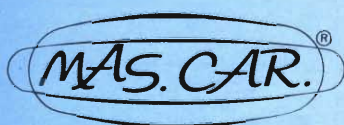
**COMET**

**SISTEMI DI SICUREZZA/DIFESA ELETTRONICA  
STRUMENTAZIONE E COMPONENTISTICA**

ESPLETAMENTO PRATICHE PT PER  
RICETRASMETTITORI PROFESSIONALI USO CIVILE

**TUTTE LE ULTIME NOVITA'  
DISPONIBILI A MAGAZZINO**

**30 ANNI  
DI ESPERIENZA IN  
TELECOMUNICAZIONI**



VIA S.Croce in Gerusalemme, 30/A  
00185 ROMA

Tel. 06/7022420 - tre linee r.a.

Fax 06/7020490

**RICAMBI ORIGINALI  
LABORATORIO DI ASSISTENZA TECNICA**



# SKY LINE

## EFFETTO SIRTEL



Il più completo programma di antenne ed accessori CB 27 MHZ. Catalogo a richiesta presso i nostri rivenditori o direttamente presso:  
SIRTEL s.r.l. - Viale Risorgimento, 45/47  
46049 Volta Mantovana (MN)

# SIRIO<sup>®</sup>

antenne

*Quando il particolare  
fa la differenza*

SIRIO 827

**INTEK<sup>®</sup>**

Strada Prov., 14 - Rivoltana, km 9.5, 20060 Vignate (MI) - Tel. 02-93360470 (ric. aut.) - Fax 02-95360431

**COMMUNICATION & ELECTRONICS**  
Distribuzione esclusiva per l'Italia