

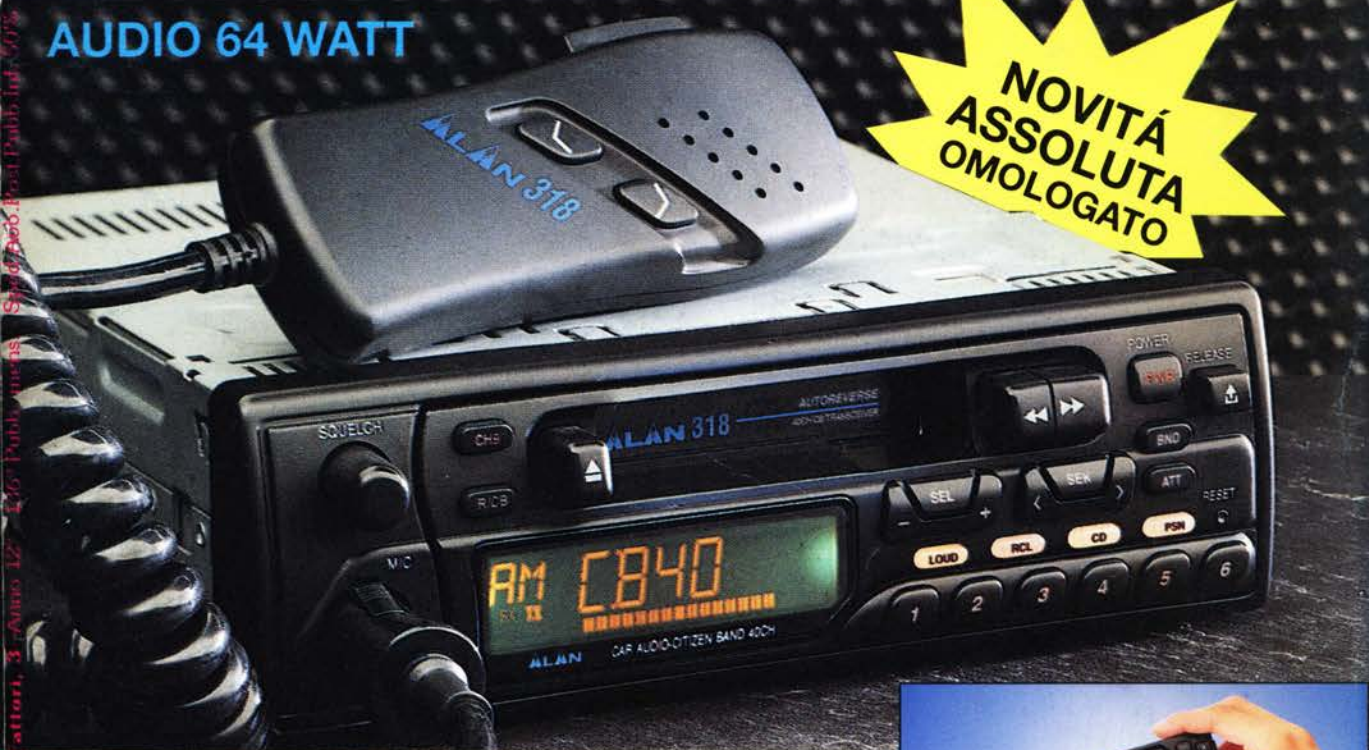
# ELETTRONICA

# FLASH

- BJT Preamplifier -  $\mu$ P Motorola 68HC 11 -
- Marconiphone V2 - Sub da auto -
- Ricarica pile a secco - Fuzz Tain -
- Packet 9600 baud - Ricevitore anni '20 -
- Dica 33!!: nuovi componenti - etc. etc. -

AUDIO 64 WATT

NOVITÀ  
ASSOLUTA  
OMOLOGATO



## ALAN 318

LA PRIMA  
VERA  
AUTORADIO  
CON CB  
INCORPORATO



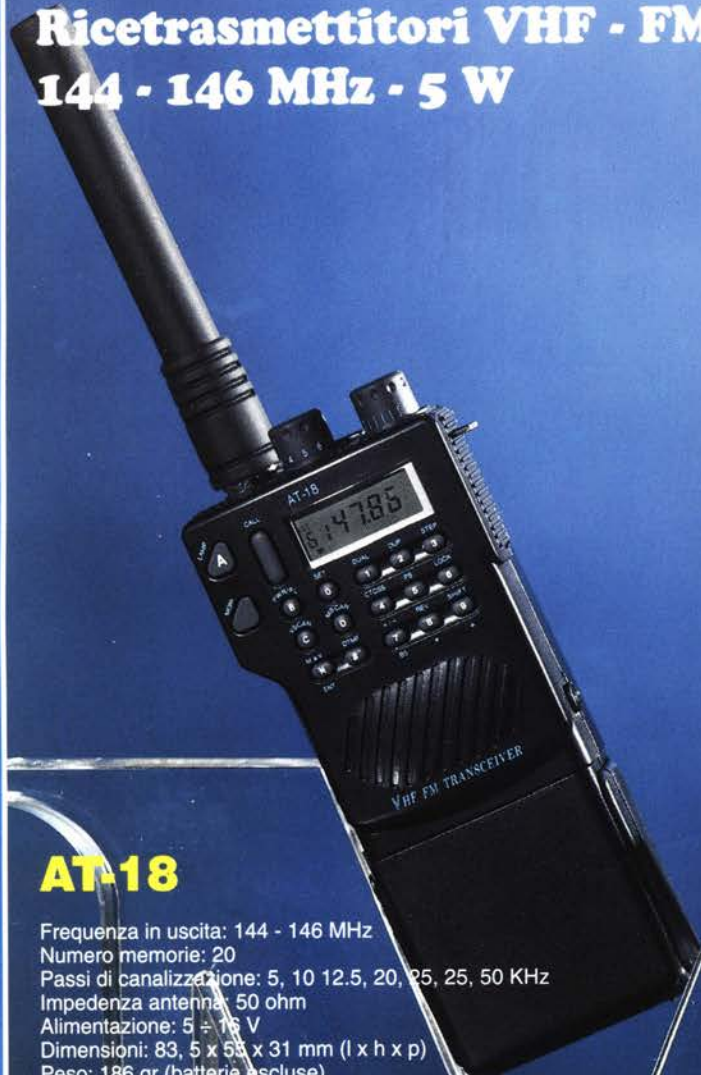
CTE INTERNATIONAL  
42100 Reggio Emilia - Italy  
Via R. Sevardi, 7  
(Zona industriale mancassale)  
Tel. 0522/516660 (Ric. Aut.)  
Telex 530156 CTE I  
FAX 0522/921248



Soc. Edit. FEL... 0122-811222

# ZODIAC<sup>®</sup>

## Ricetrasmittitori VHF - FM 144 - 146 MHz - 5 W



### AT-18

Frequenza in uscita: 144 - 146 MHz  
Numero memorie: 20  
Passi di canalizzazione: 5, 10, 12.5, 20, 25, 25, 50 KHz  
Impedenza antenna: 50 ohm  
Alimentazione: 5 ÷ 16 V  
Dimensioni: 83,5 x 53 x 31 mm (l x h x p)  
Peso: 186 gr (batterie escluse)

**L' APPARATO TRAMITE UN CONVERTITORE  
RICEVE LA FREQUENZA 918 ÷ 954 MHz,  
VISUALIZZANDOLA SUL DISPLAY.**



### ZV-3000

Frequenza in uscita: 144 - 146 MHz  
Numero memorie: 20  
Passi di canalizzazione: 5, 10, 12.5, 20, 25, 25, 50 KHz  
Impedenza antenna: 50 ohm  
Alimentazione: 5 ÷ 16 V  
Dimensioni: 83,5 x 55 x 31 mm (l x h x p)  
Peso: 186 gr (batterie escluse)

# Liberi di comunicare !!



Reparto Radiocomunicazioni  
Via R. Colletta, 37 - 20135 Milano  
Tel. (02) 5094271 - Fax (02) 5519194



Editore:

Soc. Editoriale Felsinea s.r.l. - Via Fattori 3 - 40133 Bologna  
Tel. **051-382972/382757** Telefax **051-380835**

Direttore Responsabile Giacomo Marafioti

Fotocomposizione LA.SER. s.r.l. - Via dell'Arcoveggio 74/6 - Bologna

Stampa La Fotocromo Emiliana - Osteria Grande di C.S.P. Terme (BO)

Distributore per l'Italia: Rusconi Distribuzione s.r.l.  
V.le Sarca 235 - 20126 Milano

© Copyright 1983 Elettronica FLASH Registrata al Tribunale di Bologna N° 5112 il 4.10.83	Iscritta al Reg. Naz. Stampa N. 01396 Vol. 14 fog. 761 il 21-11-83
--	--

Pubblicità inferiore al 70%

Spedizione Abbonamento Postale Gruppo III

Direzione - Amministrazione - Pubblicità  
Soc. Editoriale Felsinea s.r.l.  
Via Fattori 3 - 40133 Bologna - Tel. **051-382972/382757**

Costi	Italia	Estero
Una copia	L. 7.000	Lit. —
Arretrato	" 10.000	" 15.000
Abbonamento 6 mesi	" 40.000	" —
Abbonamento annuo	" 70.000	" 85.000
Cambio indirizzo	Gratuito	

Pagamenti: a mezzo c/c Postale n. 14878409 BO, oppure Assegno Circ., personale o francobolli.

ESTERO: Mandat de Poste International payable à Soc. Editoriale FELSINEA.

Tutti i diritti di proprietà letteraria e quanto esposto nella Rivista, sono riservati a termine di legge per tutti i Paesi.

I manoscritti e quanto in essi allegato se non accettati vengono resi.

Varie	
Mercatino Postelefonico	pag. 15
Modulo Mercatino Postelefonico	pag. 18
Errata Corrige	pag. 109
Modulo richiesta Libro e/o Calendario	pag. 125
Tutti i c.s. della Rivista	pag. 124-125

Gian Paolo ADAMATI	
Il µP Motorola 68HC11 New Micros	pag. 19

Giuseppe FRAGHI	
BJT Preamplicifer	pag. 29

Andrea DINI	
Ricarica pile per elementi a secco	pag. 39

Giorgio TEREZINI	
Cento anni di Radio	pag. 43
— Marconiphone mod. V2	

Luciano BURZACCA	
Fuzztain	pag. 53

Massimo CERCHI	
Diffusori acustici	pag. 57
— Nuove tecniche di progettazione (2 <sup>a</sup> parte)	

Carlo SARTI	
Filtro passa/basso per CB	pag. 67

Franco FANTI, I4LCF	
Non lasciarti superare dal futuro	pag. 69
— Packet radio controller TNC2H	

Mirco CASONI	
Sub da auto	pag. 77

Daniele RAIMONDI	
Surplus	pag. 81
— Per essere Gelosi... G 4/216	

Giancarlo MODA I7SWX	
Tralicci e sistemi portanti per antenne	pag. 87

Umberto BIANCHI & M. MONTUSCHI	
Curiosità del passato	pag. 97
— Il dinosauro elettronico degli anni '20 (prima parte)	

Aldo FORNACIARI	
Utili applicazioni di un componente	pag. 107

**RUBRICHE:**

Redazione (Sergio GOLDONI IK2JSC)	
Schede apparsi	pag. 63
— Intek Handycom 90S	

Sez. ARI - Radio Club "A. Righi" - BBS	
Today Radio	pag. 91
— Ricevitore a conversione diretta per i 40 mt.	
— Calendario Contest Aprile '95	

Livio A. BARI	
C.B. Radio FLASH	pag. 110
— Il modo di trasmettere	
— Napoletan I.O.T.A. Day	
— Novità del N.A. di Napoli	
— Minicorso di Radiotecnica (24 <sup>a</sup> puntata)	

Club Elettronica FLASH	
Dica 33!!	pag. 119
— AD 584	
— PA 13004	
— Luci strobosequenziali	
— Luce antipaura automatica	

Ritagliare o fotocopiare e incollare su cartolina postale completandola del Vs/indirizzo e spedirla alla ditta che Vi interessa



**INDICE INSERZIONISTI**  
**Marzo '95**

<input type="checkbox"/> ALINCO	pag.	127
<input type="checkbox"/> AUDIOMUSIC Telecom	pag.	7
<input type="checkbox"/> BIT Telecom	pag.	125
<input type="checkbox"/> C.E.D. Comp. Elettr. Doleatto	pag.	106
<input type="checkbox"/> C.T.E. International	1 <sup>a</sup> copertina	
<input type="checkbox"/> C.T.E. International	pag.	4-14-123-128
<input type="checkbox"/> ECAP Lavoro	pag.	5
<input type="checkbox"/> ELECTRONIC METALS SCRAPPING	pag.	75
<input type="checkbox"/> ELETTRONICA SESTRESE	pag.	38
<input type="checkbox"/> ELETTROPRIMA	pag.	16
<input type="checkbox"/> ELMA Telecom	pag.	127
<input type="checkbox"/> F.D.S. Electronic	pag.	55
<input type="checkbox"/> G.P.E. tecnologia Kit	pag.	56
<input type="checkbox"/> G.R. Componenti elettronici	pag.	42
<input type="checkbox"/> GRIFO	pag.	10
<input type="checkbox"/> HOT LINE	pag.	13
<input type="checkbox"/> INTEK	4 <sup>a</sup> copertina	
<input type="checkbox"/> INTEK	pag.	8-9
<input type="checkbox"/> MARCUCCI	pag.	7
<input type="checkbox"/> MAS.CAR.	pag.	15
<input type="checkbox"/> MELCHIONI	2 <sup>a</sup> copertina	
<input type="checkbox"/> MILAG Elettronica	pag.	37-95
<input type="checkbox"/> Mostra AMELIA	pag.	52
<input type="checkbox"/> Mostra CASTELLANA GROTTE	pag.	106
<input type="checkbox"/> Mostra EMPOLI	pag.	37
<input type="checkbox"/> Mostra FORLI	pag.	11
<input type="checkbox"/> Mostra 2 <sup>a</sup> Marc di Primavera	pag.	118
<input type="checkbox"/> Mostra Marconiana a Verona	pag.	51
<input type="checkbox"/> Mostra Radiant	pag.	85
<input type="checkbox"/> ONTRON	pag.	76
<input type="checkbox"/> PAGNINI Editore	pag.	122
<input type="checkbox"/> QSL Service	pag.	109
<input type="checkbox"/> RADIO COMMUNICATION	pag.	52
<input type="checkbox"/> RADIO MARKET	pag.	90
<input type="checkbox"/> RADIO SYSTEM	pag.	6
<input type="checkbox"/> RAMPAZZO Elettronica & Telecom.	pag.	96
<input type="checkbox"/> RUC Elettronica	pag.	28
<input type="checkbox"/> SANDIT	pag.	27
<input type="checkbox"/> SIGMA antenne	pag.	12
<input type="checkbox"/> SIRIO antenne	4 <sup>a</sup> copertina	
<input type="checkbox"/> SIRTEL antenne	3 <sup>a</sup> copertina	
<input type="checkbox"/> Soc. Edit. Felsinea	pag.	2-125
<input type="checkbox"/> SPIN elettronica	pag.	118
<input type="checkbox"/> TLC	pag.	86
<input type="checkbox"/> VI.EL. Virgiliana Elettronica	pag.	126

(Fare la crocetta nella casella della Ditta indirizzata e in cosa desiderate)  
Allegare Lit. 5.000 per spese di spedizione

Desidero ricevere:

Vs/CATALOGO

Vs/LISTINO

Informazioni più dettagliate e/o prezzo di quanto esposto nelle Vs/pubblicità.

# ELETTRONICA

## FLASH non fa miracoli,

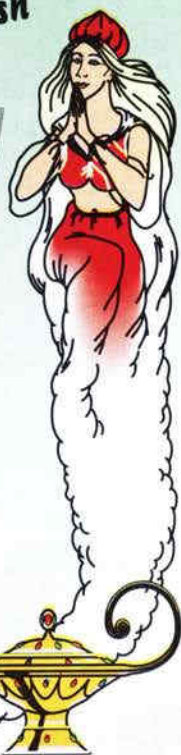
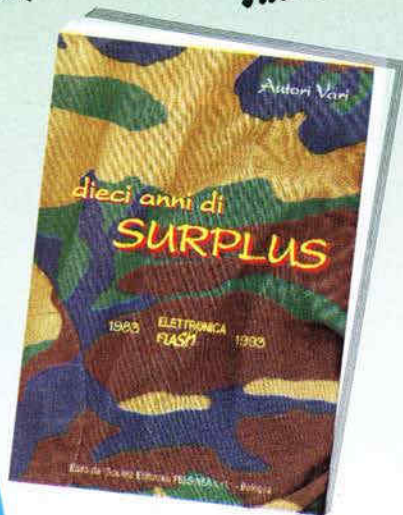
ma inaugura il 1995 con due splendide iniziative

**un libro sul Surplus e il calendario '95 a colori**

Il libro è una raccolta di Dieci anni di Surplus, 320 pagine, con più di 150 foto e 120 schemi, e il calendario, sulla scia di quello del '94, in occasione del centenario della invenzione della Radio commemora G. Marconi con i francobolli emessi in suo onore in tutto il mondo, e ti informa ogni mese sulle manifestazioni fieristiche di elettronica e telecomunicazioni.

È terminata la campagna abbonamenti, ma puoi sempre risparmiare (un anno di E.F. costa solo 70.000) approfittando del prezioso sconto riservato agli abbonati, sull'acquisto di queste due originali opere. Cerca tra queste pagine il modulo di abbonamento o la cedola di commissione per il libro o il calendario: Ti aspetto.

Tua E.Flash



Per ulteriori informazioni contatta direttamente la Redazione allo 051/382972 o al 382757 oppure, se le tue idee sono già chiare, inviaci per fax, al 051/380835, o per posta, la copia del Tuo versamento su Conto Corrente Postale n° 14878409, oppure la copia del Vaglia postale, o ancora più semplicemente un assegno bancario non trasferibile, intestati alla Soc. Editoriale Felsinea - Bologna, il tuo nuovo abbonamento avrà corso dal primo mese utile.

Salve Carissimo,

eccomi ancora, come consuetudine, a fare due chiacchiere in tua piacevole compagnia. Tutto bene? Ottimo.

Chi avrebbe mai detto di raccogliere così abbondantemente, oltre al successo del calendario '95, anche tante richieste da parte di visitatori ed Espositori, di riprendere l'abitudine al mio personale commento sulle mostre mercato che si svolgono in giro per l'Italia.

Avevo cambiato abitudine poiché permalososi organizzatori, tra i quali, più accanito di altri quello di una delle Mostre nazionali più note, ritenevano ingiusto che qualcuno obiettasse sui loro malservizi, quasi ritenendosi intoccabili per questo, ma anche perché non volevo si verificasse un effetto pubblicitario indiretto su chi non veniva colpito, o verso il quale mostravo la mia "preferenza" partecipando personalmente.

Un embrione di "par condicio" si potrebbe osservare!

O parli e vai da tutti, e allo stesso modo (restando neutrale), o non devi prendere posizioni.

Ma, questo dovrebbe valere per tutte le ditte espositrici? O almeno per quelle più conosciute e di richiamo?

A questo proposito, per serietà, non per immodestia, mi scuso fin da ora verso tutti quegli organizzatori che, pur avendomi chiesto gentilmente di partecipare alla loro esposizione, non potrò assecondare per ovvi motivi di impegno.

Lo ripeterò fino alla nausea: Sono Troppe!

Ora però mi chiedo; se il direttore di una rivista conosciuta, come può esserlo E.FLASH, decide di far osservare che, confrontando gli scarni servizi offerti con l'evidente abbondante utile ricavato da una manifestazione del genere, qualcosa non "torna", a scapito di visitatori ed Espositori, è giusto taciarlo di diffamazione?

Bisogna notare però che quanto osservato era l'evidenza, e altro non si è potuto fare, se non tenermi fuori dalle mura del "Loro Impero", in compagnia di altre prestigiose ditte con la mia stessa opinione.

E perché poi, troviamo organizzatori che si "accontentano" di un biglietto d'ingresso e un costo dei banchi espositivi più bassi di altri, nonostante offrano padiglioni meglio attrezzati, sia in termini di stand che di servizi igienici? (In alcune "fiere", al contrario, sono quasi inesistenti. Ogni riferimento a luoghi o persone **non** è casuale).

Bene, ora, sotto la tua insistenza, e con piacere, vediamo di fare una panoramica su quelle ad oggi visitate. Non me ne vogliamo quegli organizzatori verso i quali riserverò delle critiche: sono solo modesti consigli.

**GENOVA** (invernale): l'attuale dislocazione del padiglione ha migliorato moltissimo l'afflusso di aria, luce e visitatori tra i banchi, mentre l'orario continuato ha supplito alla mancanza di un punto di ristoro interno, che avrebbe costretto i visitatori all'acquisto di un biglietto pomeridiano.

Dovrà pur esserci però un'altra soluzione a quest'ultimo tipo di problema.

**NOVEGRO**: quest'anno ha fatto passi da gigante, vuoi per la varietà e qualità di Espositori. Auguriamo che anche questi non si montino la testa, ovvero, che la maggiore presenza consenta una riduzione dei costi, o un incremento dei servizi, e non il contrario.

**SCANDIANO**: Meriterebbe una maggiore capienza per più Espositori, l'allestimento dimostra la competenza di un Ente Fiera, e quest'anno il pubblico ha premiato ancor più gli sforzi con una affluenza veramente numerosa e competente. Peccato che il momento di crisi si sia ripercosso, come in altre mostre, sul venduto, non all'altezza delle ovvie speranze degli Espositori.

Questo mese poi vi saranno quella di FAENZA e quella di MONTICHIARI.

La prima, nelle passate edizioni si è dimostrata buona nella ubicazione, ma decisamente scarsa nel trattamento riservato al Mercatino dei privati che, a pagamento, vengono lasciati praticamente all'adiaccio. Visto l'interesse che suscita e l'entità dei partecipanti, meriterebbe maggior riguardo.

La seconda invece si è fatta più interessante per le ditte presenti. Vedremo se saprà ripetersi.

Da parte nostra abbiamo voluto contribuire al salone dedicato ai Cento Anni della Radio portando riproduzioni di strumenti e rari apparati Marconiani, gentilmente offerti dai sig. G. Manfredini, e G. Pelagalli prelevandoli dal suo museo della Radio "Mille voci, mille suoni". Qui pubblicamente li ringraziamo entrambi. Ti aspetto allo stand.

Non posso però occupare tutto lo spazio per parlarti di mostre quando, scivolando silenziosamente attraverso il '95, dovremmo, come è giusto, commemorare un grande della scienza e della tecnica: Guglielmo Marconi.

Ora quasi tutti lo fanno, francobolli, articoli, mostre, ma nessuno, purtroppo, come vorrebbe il nostro Lodovico Gualandi I4CDH, e noi con lui: alla ricerca della verità.

Tante ombre, tanti dubbi si sono addensati in questi 100 anni di Radio, e nessuno pare voglia chiarirli, tantomeno quegli pseudo-tecnici/pseudo-storici che scleroticamente ripetono le solite cose nelle molte pagine di tante riviste e libri.

Nessuno che si prenda la briga di studiare i documenti e gli apparecchi come ha fatto Gualandi, o che almeno tenti di confrontarsi con lui per cercare la verità.

Noi e Gualandi siamo in attesa delle tue reazioni, dei tuoi pareri a quanto abbiamo avvalorato per tutto il '94.

Non ti abbandonare alla pigrizia, un tuo concittadino, che alla umanità ha lasciato una così preziosa eredità, non dovrebbe, ma ha bisogno del tuo aiuto.

Per finire questa mia poi, forse scelgo un argomento poco piacevole, ma purtroppo la vita è anche questo, ricordando in queste poche righe alcune delle persone che hanno dato vita al mondo del Surplus fin dal lontano '45, come il Belli della E.S.C.O. o Montagnani di Livorno e altri di cui non sono a conoscenza, e che in questo periodo, e in rapida successione, ci hanno abbandonato.

Ciao, e ti aspetto alle mostre dove sarò, per stringerti con piacere la mano!

  
ELETTRONICA  
FLASH

# UN CB PICCOLO COSÌ



CON TUTTA L'AFFIDABILITÀ  
E LA POTENZA  
DEGLI APPARATI **MIDLAND**

## **ALAN 21** OMOLOGATO

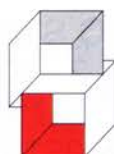
Ricetrasmittitore CB veicolare in AM,  
di elevate prestazioni ed ingombro  
estremamente ridotto (HxLxP) in  
mm. 170x115x31 • N° canali: 40  
27 MHz • Potenza massima in  
trasmissione: 4,5 W.



**DIMENSIONI REALI**

**CTE INTERNATIONAL**  
42100 Reggio Emilia - Italy  
Via R. Sevardi, 7  
(Zona Industriale Mancasale)  
Tel. 0522/516660 (Ric. Aut.)  
Telex 530156 CTE I  
FAX 0522/921248





# ECAP LAVORO

**UN CORSO PER OGNI ESIGENZA  
DI LAVORO O DI RIQUALIFICAZIONE**



\*RETI LOCALI

\*O.S. UNIX

\*PROGRAMMATORE IN C++ IN WINDOWS

\*DAL C AL C++

\*LINGUAGGIO C

\*DOS E WINDOWS APPROFONDIMENTI

\*DATA BASE

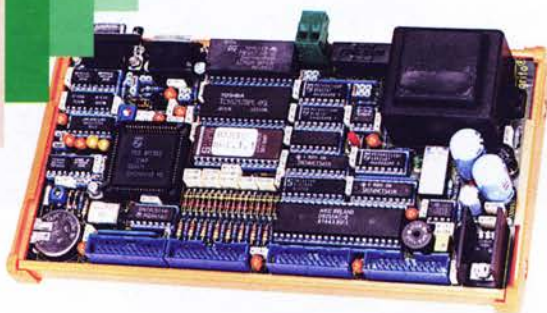
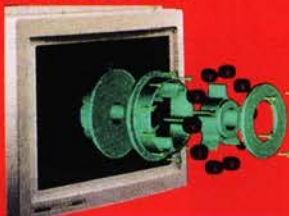
\*FOGLIO ELETTRONICO

\*WORD PROCESSING

\*INTRODUZIONE ALL'INFORMATICA

\*AUTOCAD R12-3D CORSO AVANZATO

\*AUTOCAD R12 CORSO DI BASE



**\*PROGRAMMAZIONE E GESTIONE  
DI MACCHINE A  
MICROPROCESSORE**

*rivolto a lavoratori*

**\*\*TECNICO HARDWARE E SOFTWARE  
DI PROCESSI  
INDUSTRIALI**

*rivolto a giovani diplomati  
o laureati con rilascio  
di attestato di qualifica*

**\*PROGRAMM.  
AD INDIRIZZO  
TECNOLOGICO**

*con rilascio  
di attestato di qualifica*

\* CORSI APPROVATI CON DELIBERA DELLA GIUNTA PROVINCIALE DI BOLOGNA N° 1603 DEL 19/12/94

\*\* CORSI DI CUI E STATA CHIESTA L'APPROVAZIONE ALLA REGIONE E.R. PER IL CONTRIBUTO DEL F.SE-AF 1995

**PER MAGGIORI INFORMAZIONI CONTATTARE ING. PAOLO KOUSSIS C/O ECAP LAVORO**

**ECAP LAVORO** - VIA DI SALICETO, 74 - 40128 BOLOGNA - TEL. 051/37.58.46 - FAX 051/35.30.20  
Agenzia formativa promossa dalla C.G.I.L. Bologna



RADIO SYSTEM s.r.l.  
Via Erbosa, 2 - 40129 BOLOGNA  
Tel. 051 - 355420  
Fax. 051 - 353356



### TM 733E - KENWOOD

Bibanda asportabile  
Doppio ascolto V/V - U/U  
Packet 1200-9600 bps



### FT 5100 - YAESU

Bibanda 144/430  
Controllo remoto della frequenza  
Duplexer incorporato  
Doppio ascolto V/V - U/U



### IC 2340H - ICOM

Bibanda 144/430  
Doppi controlli  
Duplexer incorporato



### IC 2700H ICOM

Bibanda 144/430  
Doppi controlli  
Duplexer incorporato  
Frontalino asportabile  
Doppio ascolto V/V - U/U



### TM 742E - KENWOOD

Tribanda (144/430 di serie,  
3ª banda opzionale)  
Frontale divisibile asportabile  
101 memorie

**SCEGLI IL TUO VEICOLARE BIBANDA**



ICOM Ricetrasmittitore portatile monobanda VHF/FM **NEW**

# IC-T22

- Estrema compattezza e robustezza
- Solo 27 mm di profondità (!)
- Alta potenza RF (fino a 5W)
- Ricezione anche in UHF
- Tutte le indicazioni semplificate

**Costruzione robusta e dimensioni ridotte**  
Solo 57 x 110 x 27 mm che comprendono una struttura e un lato posteriore in fusione con funzioni dissipatrici del calore.

**Invariata alta potenza RF**  
Selezionabile fra tre livelli: 5W, 1W e 15 mW, utilissima quest'ultima per collegamenti a breve distanza.

**Indicazione del numero di memoria**  
**Possibilità di trasmissione di messaggi in codice DTMF fino a 6 lettere**

**Tastiera per impostazione diretta della frequenza**

**Microfono/altoparlante addizionale**  
Permette il controllo del volume

**40 memorie per uso convenzionale**  
10 memorie sono inoltre dedicate al DTMF

**Funzione Tone Scan**  
Per riconoscere il tono sub-audio per l'accesso al ripetitore

**Tone Squelch opzionale**

**Ricerca.** Entro lo spettro o entro le memorie.

**Alimentazione da sorgente in continua esterna** (da 4.5 a 16V)

**Consumi contenuti**  
2.3A in Tx a max potenza  
250 mA in Rx, 15 mA con P.S.

**Alta sensibilità del ricevitore**  
0.18µV per 12 dB SINAD

Vasta gamma di accessori opzionali dedicati e compatibili



Grande maneggevolezza  
Pannello superiore con minimi controlli semplificati: ON/OFF e volume sul pannello frontale



solo 27 mm !  
345 g



**ICOM marcucci S.p.A.**  
distributore esclusivo Icom per l'Italia, dal 1968

Ufficio vendite - Sede: Via Rivoltana, 4 - km 8,5 - 20060 Vignate (MI)  
Tel. (02) 95360445 - Fax (02) 95360449 - 95360196 - 95360009

Show-room: via F.lli Bronzetti, 37 / C.so XXII Marzo, 33 - 20129 Milano  
Tel. (02) 7386051 - Fax (02) 7383003

# AUDIOMUSIC TELECOMUNICAZIONI

**CB-OM-SWL - Antenne e Accessori**  
Installazioni - Strumentazione - Telefonia cellulare  
RICAMBI ORIGINALI E ASSISTENZA TECNICA DIRETTA  
Vendite contrassegno in tutta Italia - Ritiro dell'usato

Tel. / Fax (035) 958079 - Via Nazionale, 55 - S. Paolo D'Argon - 24060 BERGAMO - Chiuso il lunedì mattina

# Non comprate o

... se riu



**HANDYCOM-90S**  
Portatile omologato AM  
5 Watt 40 canali  
Programmabile sino a  
120 canali  
(bande B-C-D)  
Scan, Dual Watch e Save



**HANDYCOM-20LX**  
Portatile omologato AM  
5 Watt 40 canali  
Programmabile sino a  
200 canali  
(bande A-B-C-D-E)  
Solo 36 mm di spessore !



**MB-30, MB-40**  
Veicolari omologati AM/FM  
5 Watt 40 canali  
Programmabili sino a  
200 canali 10 Watt  
(bande A-B-C-D-E)  
Letture digitale di freq. (MB-40)  
Scan, Dual Watch, doppi strum.

# Questi omologati!

## Scitate a trovarne di migliori ...

Nuova generazione di ricetrasmittitori CB omologati in AM (portatili) ed in AM/FM (veicolari), con ampio display LCD a cristalli liquidi antiriflesso, completamente controllati da microprocessore. L'utente può programmare la CPU in diverse configurazioni sino a 200 canali e con potenza massima di 10 Watt (\*).

(\*) Gli apparati destinati al mercato italiano sono consegnati configurati a 40 canali (banda C) e con potenza limitata a 5 Watt RF.

Per maggiori dettagli e informazioni tecniche complete, consultate il nuovo catalogo generale INTEK 1994.



per potenza RF e modulazione. Inoltre potenza RF regolabile, selezione canali da microfono Up/Down o da commutatore, filtro a quarzo, mixer bilanciato a FET. Stadio finale tipo SSB da 15 Watt input (\*) e modulatore potenziato.

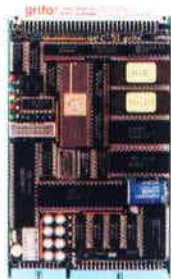
**MB-10**  
Veicolare omologato AM/FM  
5 Watt 40 canali  
Programmabile sino a  
200 canali  
(bande A-B-C-D-E)  
Scan, Dual Watch e controllo  
potenza RF e modulazione.

# INTEK

COMMUNICATION & ELECTRONICS

In vendita presso tutti i migliori rivenditori

Per il controllo e l'automazione industriale ampia scelta tra le centinaia di schede del BUS industriale 



### GPC<sup>®</sup> 51

**General Purpose Controller fam. 51**  
Non occorre sistema di sviluppo. Monta il velocissimo 80C320 e può lavorare in BASIC. 3 o 6 volte più veloce della versione 80C32. Ideale con i tools C, Low-Cost, tipo MCK-51 e MCS-51.



### QTP G26

**Quick Terminal Panel LCD Grafico**  
Pannello operatore con display LCD retroilluminato a LED. Alfanumerico 30 caratteri per 16 righe; Grafica da 240 x 128 pixels. 2 linee seriali. Tasche di personalizzazioni per tasti, LED e nome del pannello; 26 tasti e 16 LED; Buzzer; alimentatore incorporato.

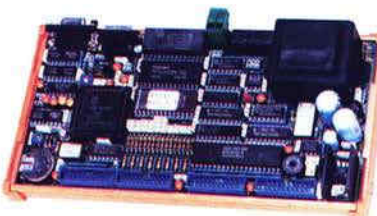


### GPC<sup>®</sup> 15A

**General Purpose Controller 84C15**  
Non occorre sistema di sviluppo. Quarzo da 20MHz, fino a 512K RAM, 512K FLASH-EPROM, Watch-Dog, RTC, EEPROM, 32 o 40 I/O TTL, 2 linee seriali, 4 counter, ecc. GDOS, BASIC Compiler, PASCAL, C, ecc.

## C Cross Compiler HT

Potentissimo compilatore C, ANSI/ISO standard. Floating point e funzioni matematiche; pacchetto completo di assembler, linker, ed altri tools; gestione completa degli interrupt; Remote debugger simbolico per un facile debugging del vostro hardware. Disponibile anche per tutte le CPU del carteggio Abaco. Disponibile per: fam. 8051; Z80, Z180, 64180 e derivati; 68HC11, 6801, 6301; 6805, 68HC05, 6305, 8086, 80188, 80186, 80286 ecc.; fam. 68000; 8096, 80C196; H8/300; 6809, 6309.



### GPC<sup>®</sup> 552

**General Purpose Controller 80C552**  
Non occorre sistema di sviluppo. Quarzo da 14 o 30 MHz, 44 I/O TTL, 2 PWM, Counter, Timer, 8 linee A/D da 10 bits, ACCESbus™, 32K RAM, 32K EPROM, 32K EEPROM, RTC, Serial EEPROM, Alimentatore incorporato, ecc. Può lavorare in BASIC, C, Assembler, ecc.

### MA-032 Modulo CPU 80C451 da 5x7 cm

32K RAM con batteria esterna; 32K EPROM; BUS di espansione; 36 I/O TTL; linea seriale; Counter, Timer ecc. Lit. 245.000+IVA



### MA-012 Modulo CPU 80C552 da 5x7 cm

32K RAM con batteria esterna; 32K EPROM; BUS di espansione; 22/30 I/O TTL; linea seriale; 8 A/D da 10 bits; 2 PWM; I<sup>2</sup>C BUS; Counter, Timer ecc. Lit. 245.000+IVA



### S4 Programmatore Portatile di EPROM, FLASH, EEPROM e MONOCHIPS

Programma fino alle 8Mbits. Fornito con Pod per RAM-ROM Emulator. Alimentatore da rete o tramite accumulatori incorporati. Comando locale tramite tastiera e display oppure tramite collegamento in RS232 ad un personal.

### Low-Cost Software Tools

SDK-750	87C750 Dev. Kit, Editor, Ass. Simulat. Lit. 60.000+IVA
SDK-751	87C751 Dev. Kit, Editor, Ass. Simulat. Lit. 80.000+IVA
MCA-51R	8051 Relocatable Macro Assembler Lit. 200.000+IVA
MCC-51	8051 Integer C Compiler Lit. 270.000+IVA
MCK-51	8051 Integer C Compiler+Assembler Lit. 420.000+IVA
MCS-51	8051 Simulator-Debugger Lit. 270.000+IVA
MCA-S8R	Z8, Super 8 Relocatable Mac. Ass. Lit. 200.000+IVA
MCC-Z8	Z8 Integer C Compiler Lit. 270.000+IVA
MCC-S8	Super 8 Integer C Compiler Lit. 270.000+IVA
MCK-Z8	Z8 Integer C Compiler+Assembler Lit. 420.000+IVA
MCK-S8	Super 8 Integer C Compiler+Assemb. Lit. 420.000+IVA
MCS-Z8	Z8 Simulator-Debugger Lit. 270.000+IVA



### DESIGN-51

**EMULATORE pP fam. 51 Very Low-Cost**  
Sistema di sviluppo Entry-Level a Basso Costo per i pP della serie 8051. Comprende In-Circuit Emulator, Cross-Assembler, Disassembler, Symbolic Debugger. Collegamento in seriale ad un PC o tramite tastiera e display locali. Fornito con pod da 40 pins per 80C31, C32. Disponibili adattatori per 87C51, 80C451, 80C552, 80C562, 80C652. Tramite adapter programma anche EPROM e MonoChips. Chiedete prospetto e prezzo. Rimarete sorpresi.



40016 San Giorgio di Piano (BO) - Via dell'Artigiano, 8/6  
Tel. 051-892052 (4 linee r.a.) - Fax 051 - 893661

Distributore Esclusivo per la LOMBARDIA: PICO data s.r.l. - Contattare il Sig. R. Dell'Acqua  
Via Alserio, 22 - 20159 MILANO - Tel. 02 - 6887823, 683718 - FAX 02 - 6686221

GPC<sup>®</sup>  grifo<sup>®</sup> sono marchi registrati della grifo<sup>®</sup>

**grifo<sup>®</sup>**  
ITALIAN TECHNOLOGY

**GRANDE FIERA**  
**ELETTRONICA**  
dell'

**2<sup>a</sup> EDIZIONE**

Quartiere Fieristico di **FORLÌ**

**20-21 MAGGIO 1995**

aperta al pubblico e agli operatori economici

ORARI: 9,00-12,30 / 15,00-20,00

**GRANDI NOVITÀ**

RADIO D'EPOCA • COMPONENTISTICA • RICETRASMITTENTI  
COMPUTER • ANTENNE • CB • TELEFONIA  
EDITORIA SPECIALIZZATA

Più di 100 espositori da tutta Italia e dall'estero

ORGANIZZAZIONE: **NEW LINE** Tel. e Fax 0547/334688 - (0337) 612662

**NOVITA'**

# JURA

**...SARANNO FAMOSE!**

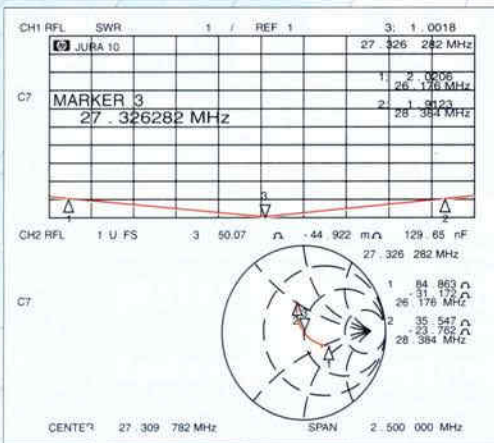
**SIGMA ANTENNE**

**NUOVO SISTEMA BLOCCAGGIO**

**BOBINA FUSIONE MONOBLOCCO**

**SISTEMA ANTIFURTO**

- 1) Ruotare in senso antiorario
- 2) Inclinare
- 3) Bloccare ruotando in senso orario



## JURA 4

Frequenza 27 MHz  
 Impedenza 52 Ohm  
 SWR: 1,1 centro banda  
 Potenza massima 400 W  
 Base in corto circuito anche per impedire l'ingresso delle tensioni statiche.

## JURA 4S

Stilo in acciaio inox con spirale alto m. 0,60 circa.

## JURA 4L

Stilo in acciaio inox 17.7 PH coniforcato alto m. 0,70 circa.

## JURA 6

Frequenza 27 MHz.  
 Impedenza 50 Ohm.  
 SWR: 1,1 centro banda.  
 Potenza massima 600W.  
 Base in corto circuito anche per impedire l'ingresso delle tensioni statiche.

## JURA 6S

Stilo in acciaio inox 17.7 PH con spirale alto m. 1 circa.

## JURA 6L

Stilo in acciaio inox 17.7 PH coniforcato alto m. 1,10 circa.

## JURA 8

Frequenza 27 MHz.  
 Impedenza 52 Ohm.  
 SWR: 1,1 centro banda.  
 Potenza massima 800W.  
 Base in corto circuito anche per impedire l'ingresso delle tensioni statiche.

Stilo in acciaio inox 17.7 PH lucido o cromato nero, alto 1,50 coniforcato per non provocare QSB.

## JURA 10

Frequenza 27 MHz.  
 Impedenza 52 Ohm.  
 SWR: 1,1 centro banda.  
 Potenza massima 1000 W.  
 Base in corto circuito anche per impedire l'ingresso delle tensioni statiche.

Stilo in acciaio inox 17.7 PH alto m. 1,75 circa, coniforcato per non provocare QSB. Foro da praticare sulla carrozzeria mm. 10.

**NUOVO DESIGN**

**QUALITA'**

**ROBUSTEZZA**

**PRESTAZIONI ELEVATE**

**AFFIDABILITA'**

**BREVETTO DEPOSITATO**

**SIGMA ANTENNE s.r.l.**  
**46047 PORTO MANTOVANO (MN)**  
**VIA LEOPARDI, 33**  
**TEL. (0376) 398667**  
**FAX. (0376) 399691**

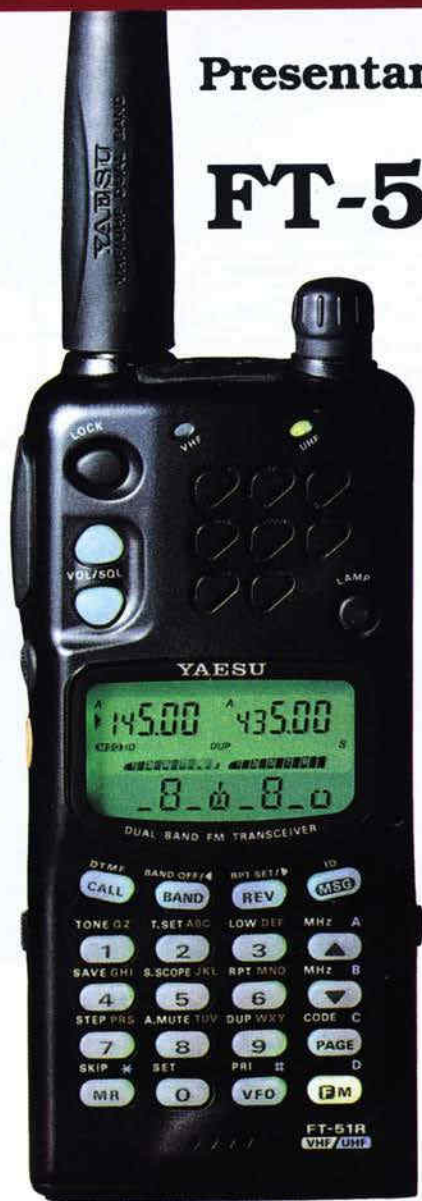
Presentano il nuovo bibanda VHF/UHF

# FT-51R

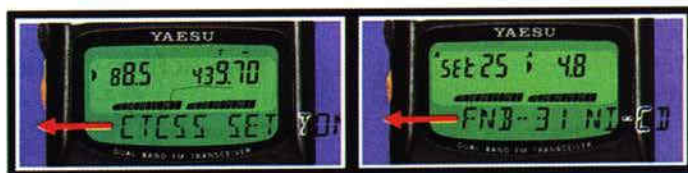
il più piccolo, solo 57 x 123 x 26,5 mm  
il più completo e funzionale

Il nuovo FT-51R con l'utilizzo di un doppio microprocessore rappresenta la terza generazione di bibanda portatili YAESU MUSEN. Compatto, versatile nell'uso e nelle funzioni, alcune innovative, è un "Handy" unico e indispensabile.

- DTMF, e DTMF Paging** con codici a 3 cifre, 10 memorie, autorisposta e visualizzazione chiamante
- Avvisatori in codice Morse (CW)** per chiamate DTMF paging e messaggi DTMF
- Messaggi DTMF** a 12 caratteri alfa numerici con banco memoria di 10 messaggi in invio e 9 in ricezione
- Ascolto simultaneo V/V, U/U, V/U**
- Banda ricezione** allargata: 370-480 MHz, 800-999 MHz e 110-174 MHz (in AM 110-136 MHz per banda aeronautica)
- Cross-Band e Full-Duplex**, con silenziamento automatico del sub-ricevitore
- 120 memorie**
- Ricerca e scansione** del VFO, delle memorie (tutte o in parte), entro limiti di banda, con ripristino dopo 5 sec. o in assenza di segnale
- Ampio display** alfanumerico con tastiera, entrambi retroilluminati
- Circuiti RF con nuovi amplificatori a MOSFET
- 5 livelli di potenza RF @ 9,6 Vcc:** 5 - 3 - 1.5 - 0.5 - 0.02 W
- Alimentazione fra 4 e 12 Vcc**
- CTCSS**, interno, con 39 toni sub-audio
- ABS (Automatic Battery Saver)** economizzatore di batteria
- APO (Automatic Power Off)** spegnimento automatico dopo 10, 20 o 30' di inattività
- ATS (Automatic Tone Search)** ricerca automatica del tono sub-audio
- ARS (Automatic Repeater Shift)** shift automatico per ripetitori
- Tono 1750 Hz**
- Molti accessori comuni all'FT-11R e FT-41R



- Spectrum Scope** visualizza l'attività sui canali adiacenti



- Messaggi pre-programmati** per l'uso e aiuto "HELP" con caratteri scorrevoli sul display

Punto vendita:

**RF Paoletti Ferrero S.p.A.**

ELETRONICA IMPORT - EXPORT  
Via Pratese 24 - 50145 Firenze  
Tel. ingrosso 055-319528 - Tel. dettaglio 055-319367/319437  
Telefax 055/319551 (chiusura il sabato pomeriggio)

**HOTLINE** ITALIA S.P.A.

HOTLINE ITALIA S.P.A., Viale Certosa, 138  
20156 MILANO, ITALY  
Tel. 02/38.00.07.49 (r.a.) - Fax 02/38.00.35.25  
**Distributore ufficiale YAESU**

# MIDLAND ALAN 711 PICCOLO E MANEGGEVOLE



## DIMENSIONI REALI

### RICETRASMETTITORE VEICOLARE CB

È il più piccolo e compatto ricetrasmittitore per uso mobile attualmente disponibile sul mercato degli apparati CB. La sua tecnologia costruttiva (SMT) e la particolare cura posta nella progettazione lo pongono senza dubbio ai massimi livelli per affidabilità e prestazioni. Grazie alle sue dimensioni estremamente contenute, praticamente tutto l'apparato è posto all'interno del microfono, può essere facilmente installato su qualsiasi veicolo. Un comodo display multifunzione a cristalli liquidi ed i comandi facilmente raggiungibili, rendono l'uso di questo apparecchio veramente facile.

### CARATTERISTICHE TECNICHE GENERALI

Canali: 40; gamma di frequenza: da 26.965 a 27.405 MHz; controllo di frequenza: sintetizzatore di frequenza PLL; tensione di alimentazione: 13.8Vcc nominali, massa negativa; display: a cristalli liquidi; altoparlante esterno: 5 W d'ingresso @ 4 W con una spina di 3,5 mm.

**NEW**

### TRASMETTITORE

Potenza d'ingresso: 5 W; potenza d'uscita: 4 W; modulazione AM: da 90 a 100%.

### RICEVITORE

Sistema di ricezione: AM supereterodina a doppia conversione; frequenza intermedia: 1° IF: 10.695 MHz • 2° IF: 455 KHz; sensibilità: meno di 1mV per 10 dB (S+N)/N; sensibilità Squelch: regolabile da 0.5 mV @ 1.0 mV; Potenza d'uscita audio @ 10% THD: 400 mW @ 8 W carico.

CTE INTERNATIONAL  
42100 Reggio Emilia - Italy  
Via R. Sevardi, 7  
(Zona industriale mancassale)  
Tel. 0522/516660 (Ric. Aut.)  
Telex 530156 CTE I  
FAX 0522/921248







## mercato postelefonico



occasione di vendita,  
acquisto e scambio  
fra persone private

**VENDO** Radio Kenwood bibanda mod. TH702 a £. 600.000 + Radio Kenwood portatile bibanda mod. TH77 a £. 450.000. Prezzi trattabili, usati pochissimo, come nuovi, imballi e manuali originali. Marco Brevi - via F. Baracca 17 - **20054** - Nova Milanese - Tel. 0362/450115 (dopo le 20.00)

**ACQUISTO** bollettini e cataloghi generali Geloso. **CEDO** libri e riviste, recenti e non. Luca Rossi - via Trento 23 - **56020** - La Scala (PI) - Tel. 0571/418754

**VENDO** radio transistors Geloso G3300 + unità per trombe Geloso n°2564 16Ω/20W silenziatore Geloso n°2401 per linee bipolari 2A il tutto buono stato £. 50.000 S.P. incluse. Oscillator 70E 3 per R105A/ARR15 (valvolare) a permeabilità variabile frequenza 407+550kHz con schema nuovo £. 100.000, generatore di segnali EP52 della UNA O.H.M., frequenza 150kHz-60MHz in n°6 gamme, funzionante (valvolare) come nuovo £. 200.000 S.P. incluse.

Angelo Pardini - via Piave 58 - **55049** - Viareggio (Lucca) - Tel. 0584/407285 (ore 16.20)

**VENDO:** PK232, istruzioni in italiano, convertitore Meteosat ELT. Sintonizzatore TV, macchina fotografica Zenit E.

Fiorino Ariano - via B. Fenoglio 2 - **12056** - Mango (P. Cuneo) - Tel. 0141/89139

**CEDO** Drake TR7, RV7, AUX7, FA7, filtri CW, SSB, MN2000, MT500DX 10-160 Yaesu FT902DM, per FT11, FBA14, FTS26, custodia. **CERCO** Icom 765, FR101.

Sandro - Tel. 080/9373960

**CEDO** Keyer Elet. misur. di campo Tes 661D, frequenze 10+60 e 10+600MHz, Modem 2400 BPS alim. 10A/13.5V, vert. 5 bande, 3 El. tribanda, 3 El. 49+52MHz Commodore C-64 con accessori Modems stampante ecc. (Preferirei non spedire). Pino - Tel. 0736/304213

**VENDO** trasformatore da oltre 2kW-400/0/400V 1,25A-0/5/6,3V 15A-27V 3A-0/2/2,5/3kV 350mA £. 250.000 ottimo per lineari uso continuo, tubi 4CX250B, pochi esemplari. Non spedisco. Andrea Petri - v.le Dell'Unione 80/A - **00012** - Guidonia - Tel. 0774/342844

**VENDO** rotore antenna TR44 £. 250K e rotore antenna HAM-M £. 350K nuovi ancora imballati alimentazione 220V.

Giorgio Calcinai - via Fossato S. Nicolò 1/9A - **16136** - Genova - Tel. 010/221672

**CERCO** frequenzimetro Sommerkamp-Yaesu YC7B ed alimentatore FP12 solo se in buone condizioni. Ettore Paolantonio - via Circ.ne Orientale 32 - **67039** - Sulmona (AQ) - Tel. 0864/52794 (ore 20.00-21.30)

**CERCO** RTx, Rx, Tx, Surplus e non, valvolari non funzionanti a prezzi bassi, per prezzi di ricambio. Fabio - S. Mauro (TO) - Tel. 011/8226379 (ore serali)

Radio surplus **VENDE** Rx, R210, RTx, TS520S, RTx Drake TR4, Rx URR 648, 392, 390A, GRR5, BC312, 348, Rx, R108, 109, RTx, BC1000, 19MK3, GRC9, 38MK1, PRC6, 8, 9, 10, BC191 completi e tantissimo altro.

Guido Zacchi - via G. Di Vagno 6 - **40050** - Monteveglio (BO) - Tel. 051/960384 (dalle 20.00 alle 21.30)

## RICONDIZIONATORE DI RETE - FILTRO E MASSA FITIZIA

Noi, lo chiamiamo professionalmente: "Ricondizionatore di rete", ma è un temibile "acchiappafulmini".

Inseritelo a monte delle vostre delicate, costose e sofisticate apparecchiature professionali, tutte le scariche elettrostatiche e fulmini vaganti dentro i canali della distribuzione di energia elettrica, verranno inesorabilmente ridotti all'impotenza e spediti rapidamente dentro una buona e capace massa. Anche senza un efficiente sistema di massa, l'RDR 9091, riesce comunque a salvaguardarvi per un buon 70%, con il suo trasformatore d'isolamento rete ed i filtri d'ingresso per RF.

Naturalmente anche la radio frequenza che normalmente, non volendo, fate vagare lungo il cavo di alimentazione, subirà la medesima sorte.

Attenzione, questo non è uno slogan di vendita, ma un bollettino di guerra, a salvaguardia del vostro prezioso patrimonio di impianto radio, contro i fulmini ed i picchi di extratensioni induttivi, vaganti nella rete di distribuzione elettrica.

mod. RDR 9091/50	500 VA	£ 295.000
mod. RDR 9091/100	1000 VA	£ 375.000
mod. RDR 9091/150	1500 VA	£ 530.000
mod. RDR 9091/200	2000 VA	£ 695.000
mod. RDR 9091/250	2500 VA	£ 815.000
mod. RDR 9091/500	5000 VA	£ 2.550.000

\* prezzi I.U.A. inclusa

Sconti per rivenditori

Trasporto: Franco n/s sede

**Esclusiva  
distribuzione  
Nazionale**



Via S. Croce in Gerusalemme, 30/A  
00185 ROMA  
Tel. 06/7022420 - tre linee r.a.  
Fax 06/7020490



**CERCO** demodulatore SSB uno dei seguenti modelli, CV157, SBC1, CV591, TMC MSR4.

Piero Prodi - via Stazione 8 - **50030** - Borgo S. Lorenzo (FI) - Tel. 055/8495715

**VENDO** App. HF nuovo 1 mese di vita Yaesu FT 840 monta filtro SSB e AM, completo di accordatore dedicato della linea Yaesu FC10, il tutto imballato e in garanzia 1 anno a £. 2.500.000. Il tutto pagato nel mese di dicembre £. 3.100.000. Telefonare solo se veramente interessati.

**VENDO** anche separati. Grazie.

Luigi Grassi - Loc. Polin 14 - **38079** - Tione (TN) - Tel. 0465/22709

**VENDO** palo telescopico 15 metri zincato base ribaltabile vericello nuovo + TH3 MK3 + THF 3 PKW + verticale VK5DR 10/80mt + 2 elementi quad. Hygain 11 metri + accessori cellulare P300 + **VENDO** tralicci pali gabbie su misura su ordinazione.

**CERCO** KLM34A + Kenwood TM732 + Log 105/1300. No perditempo.

Orazio - **00100** - Roma - Tel. 06/9495578 o 0330/575333

**VENDO** seguente strumentazione: analizzatore spettro Athes WAM P1 e analizzatore spettro Advantest 4131E 4GHz e millivoltmetro Bonton 91C. Tutto come nuovo contattare via fax.

Giampiero Negri - via Galla Placidia 25 - **00159** - Roma - Fax 06/43530115

**VENDO** frequenzimetro 1200MHz, generatore di funzioni, oscilloscopio 20MHz doppia traccia, tester digitale, stazione saldante, alimentatore da laboratorio, Variac da 0 a 250V 4A, Inverter 200W. Materiale ancora imballato.

Maurizio Caruso - via Settembrini 83 - **95014** - Giarre (CT) - Tel. 095/7791786

**VENDO** radiocomando Supertigre Focus 6CH 4 servi + carica batt. nuovo mai usato a £. 300.000. Radiocomando Futaba GCH 4 servi e carica batt. a £. 150.000.

Ruggero Garbellotto - via Casut 43 - **33070** - Tanai di Brugnera (PN) - Tel. 0434/627327

**VENDO** voltmetro digitale DC cinque cifre Digitek 266 £. 150.000, Sound Analyzer General Radio 760 £. 180.000 tester Weston 772 £. 80.000.

Giorgio Calcinai - via Fossato S. Nicolò 1/9A - **16136** - Genova - Tel. 010/221672

**VENDO** i seguenti apparati della mia collezione: a) Ricevitore Hagenuk/Eddiston EE430 10kHz-30MHz con tutte le modalità di ricezione AM/CW/MCW/USB/LSB pubblicato su Elettronica Flash nel 2/91; b) RTx Danmar RT210 copertura continua in ricezione e trasmissione per servizio mobile marittimo, 99 memorie, doppio VFO, 400W (moderno ed affidabile per uso professionale).

Federico Baldi - via A. Costa 27 - Novara - Tel. 0337/235713 (ore 13.00 - 20.00)

**VENDO** IC202s 144+146MHz, LSB USB + alimentatore IC3PS + lineare IC20L 10W.

Luigi Cadenazzi - via Luscesimo 6 - **22010** - Moltrasio (CO) - Tel. 031/290343

**VENDO** ricevitore TV Satellite in kit premontato, stereo, ottima qualità a £. 90.000. Decoder-D2 Mac + Card 8 canali a £. 800.000. Card videocrypt universale e card D2 Mac per partite di calcio di serie A in diretta.

Benedetto Collini - via Passolanciano 17 - **65124** - Pescara - Tel. 0330/314026

Accordatore Magnum MT500 DX con 10+160 metri + microfono Kenwood MC85 **VENDO** tutto a 500K anche divisi. **CERCO** inoltre copia fotostatica manuale Icom 745. Pago le spese.

Armando Volpe - via Contrada Ponte Calogna - **85050** - Tito (PZ) - Tel. 0337/750141

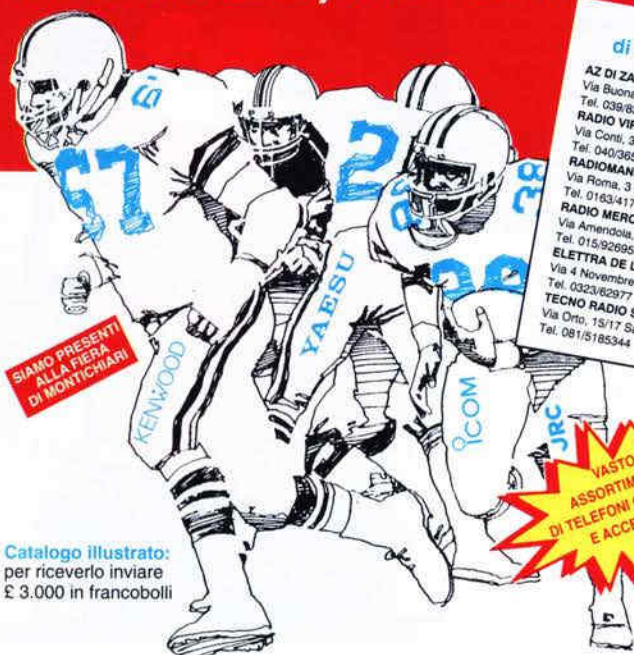
**VENDO** surplus Rhode e Swartz HHF-1, Millivoltmetro selettivo 0,1-3,0 MC completo £. 350.000, generatore segnali Marconi TF-801A 10-300MC completo £. 300.000, generatore I-222A 8-15MC come nuovo £. 200.000.

Leopoldo Mietto - Corso del Popolo 49 - **35131** - Padova - Tel. 049/657644

**VENDO** HF Kenwood TS450S + 50M con alimentatore come nuovo, per cessata attività. No perditempo.

Dario Fagotto - via Fornaci 21 - **33056** - Palazzolo dello Stella - Tel. 0431/588453 (ore pasti)

## ELETTROPRIMA. PIU' SPRINT AL SERVIZIO, PIU' COMPETITIVITA' AI PREZZI



Catalogo illustrato:  
per riceverlo inviare  
£ 3.000 in francobolli

I prezzi "giusti" e le offerte particolari  
di Elettroprima, le potrete trovare anche presso:

**AZ DI ZANGRADO ANGELO**  
Via Buonarroti, 74 - 20052 Monza (MI)  
Tel. 039/636603

**RADIO VIP TELEX**  
Via Conti, 34 Trieste  
Tel. 040/365186

**RADIOMANIA**  
Via Roma, 3 Grignasco (NO)  
Tel. 0163/417160

**RADIO MERCATO**  
Via Amendola, 284 Cossato (VC)  
Tel. 015/926955

**ELETTRA DE LUCA**  
Via 4 Novembre, 107 Omegna (NO)  
Tel. 0323/62977

**TECNO RADIO SUD**  
Via Orto, 15/17 San Valentino Torio (SA)  
Tel. 081/5185344

**EASY SOFTWARE ITALIANA**  
Via Grandi, 52 Sesto San Giovanni (MI)  
Tel. 02/26226858

**COMAR**  
Via XXIV Maggio, 30 Canegrate (MI)  
Tel. 0331/400303

**MAAR TELECOM**  
Via Milano, 14 Castello d'Agogna (PV)  
Tel. 0384/256618

**C.R.E.S.**  
C.so Ferrari, 162/164 Albissola Sup. (SV)  
Tel. 019/487727

**ITALTEC srl**  
Via Circonvallazione, 34 Vernés (AO)  
Tel. 0125/125920370

### ELETTROPRIMA



Via Primaticcio, 162  
20147 MILANO  
P.O. Box 14048  
Tel. 02/416876  
4150276-48300874  
Fax 02/4156439  
● Chiusura il lunedì

**VENDO** Rx Kenwood R1000 £. 450.000. RTx kit Kanga LCK QRP CW 20/80 mt £. 100.000. Rx kit GPE MK1900 banda nautica VHF £. 300.000. **CERCO** RTx QRP Yaesu FT7-VFO FRG7000. Alberto - Tel. 0444/571036 (ore 19.30+21)

**VENDO** car audio cassette Adaptor CAC-1 Kenwood Corporation con il quale è possibile collegare un CD portatile al Car Stereo per un facile ascolto, accetta qualunque fonte audio in ingresso, con imballaggio. Maurizio Magrini - via Aquileia 3 - **25126** - Brescia - Tel. 030/3701717

**CERCO** manuale uso + schema per Sommerkamp FT 277. Fabrizio Marchetto - via G.R. Vercelli 61 - **10020** - Brusasco (TO) - Tel. 011/9156996

**VENDO** al migliore offerente collezione completa rilegata dal n°1 al 174 di "Nuova Elettronica", non spezzo, ma è una vera occasione! Ivano Bonizzoni - via Fontane 102/B - **25133** - Brescia - Tel. 030/2003970

**VENDO** piccola collezione tasti CW12 pezzi solo in blocco £. 600.000 o **CAMBIO** con materiale radio - Surplus - macchina Morse VENDO frequenzimetro 1.2GHz Milag 1608C £. 250.000. Carlo IK2RZF - Tel. 031/273285

**VENDO** Rx Drake R8 conv. altoparlante Icom R72 Full Optionals Yaesu FRG7 ottimo AOR 3030 2 filtri Collins altri Sony Lowe. Marco Balboni - via Mentana 7 - **44010** - Montesanto (FE) - Tel. 0532/810280 (ore uff. sera segr. tel.)

**COMPRO** Tx BC 684 e Dual Diversiti CV31 anche non funzionanti ma completi delle sue parti. **VENDO** o **CAMBIO** con surplus di mio gradimento Tono5 Theta perfetta da vetrina. **VENDO** Rx e Tx Surplus. Richiedere lista con accluso bollo postale. Alberto Montanelli - via B. Peruzzi 8 - **53010** - Taverna D'Arbia (SI) - Tel. 0577/366227 (ore 08.00-20.00)

**VENDO** bollettini Geloso anni '30. **VENDO** ECF82 G.E., 6BQ7 Tungram, 7025 Sylvania £. 9.000, EL81, EL34, EL84 Philips, 6X4 RCA, GZ32 Philips, 6L6G, ECC82 Philips, E80CC Mullard, ECF80 Sylvania £. 5.500, 12AU6 £. 4.000, 6CG7 Fivre £. 8.000, 6DN7EF 184 Telefunken, imballate. Mauro Azzolini - via Gamba 12 - **36015** - Schio (VI) - Tel. 0445/526543 o 525923

**OFFRO** BC603 perfetti, funzionanti £. 260.000. ARN6, CPR26, ARC3, ARC34, WS68P, GRG9, BC191, cassette BC191, BC669, BC357, BC625, BC221, P/Valvole 1, 177, PRC8, PRC10, bussole e strumenti convertitori 400 periodi aviazione, antenne U.S.A. stilo bronzo brunito, attacco isolatore, chiuse cm 50 aperte, cm 220 a £. 20 c/una, cuffie nuova 2000Ω, tasti nuovi J38 £. 30.000, microtelefoni, variabili, bobine, commutatori, strumenti professionali ecc. Silvano Giannoni - C.P. 52 - **56031** - Bientina (PI) - Tel. 0587/714006

## !! MARCONIANI !!

È disponibile la più completa bibliografia Marconiana in un Volume di 455 pag., 3117 voci, con uno studio introduttivo sull'opera di Marconi. Trattasi di un'opera esaurita dal Centro della Storia della Tecnica, 1974.

Copie limitate a £. 30.000 spedizione compresa. Richiederla tramite versamento in vaglia postale a:

Lodovico Gualandi - via P. Pasquali 6 - **40134** - Bologna

**VENDO** n°5 RA17L con VLF converter n°1 RA117 con cofano originale tutti perfetti. No perditempo. n°1 ARC38A completo di tutto, n°1 MKIII anno 1943 orig. canadese con accessori e Monting, n°1 BC312, 24V, TS497 B/U, URM29B e tante altre cose.

Giorgio Briosi - via Stazione 3, 7 - **38060** - Arco (TN) - Tel. 516508

**ACQUISTO** tasti telegrafici di qualsiasi tipo e genere e tutto ciò che è attinente alla telegrafia: libri, manuali, ecc. Annuncio sempre valido.

Daniilo Galizzi - via L. Steffani 7 - **24015** - San Giovanni B. (BG) - Tel. 0345/43437 (anche segreteria e fax)

**VENDO** gen. RF HP 608E ottime condizioni £. 350K, test set radio AN-URM 101B £. 200K, test set Radar AN-UPM 137, BC312 come nuovo £. 350K. Carmelo Litrico - via Piave 21 - **95030** - Tremestieri Etneo (CT) - Tel. 095/7412406

**VENDO:** RTx VHF Marina 25W omol. Secmat Irma 8100 con microtel. e manuali £. 500.000, generatore RF TS418 B/U 400 1000MHz £. 350.000 (alim. 115V), antenna N.E. doppio Folded dipole con PRE 137MHz, 22dB £. 100.000. Davide Cardesi - via Monte Rosa 40 - **10154** - Torino - Tel. 011/859995 (ore 21.00)

**CERCO** schema elettrico dell'amplificatore B.F. Siemens mod. ELA 94-05. Umberto Bianchi - C.so Cosenza 81 - **10137** - Torino

**VENDO** ricetrasmittitore qczato portatile civile VHF 130-175MHz Yaesu F7C-2300 come nuovo usato pochissimo con schema elettrico manuale di taratura caricabatteria da tavolo revisionato e allineato recentemente. **VENDO** antenna amplificata per TV da interno nuova imballata a prezzo trattabile. Francesco Accinni - via Mongrifone 3 - **17100** - Savona - Tel. 019/801249

**VENDO** gen. BF HP 204D £. 350K, gen. BF HP 200CD £. 200K, gen. BF AN-URM127 £. 250K, ponte RCL ESI mod. 250E £. 400K, Decade resistiva ESI 10kΩ totali £. 150K, Wave Analyzer HP £. 200K. Carmelo Litrico - via Piave 21 - **95030** - Tremestieri Etneo (CT) - Tel. 095/7412406

**VENDO** trasmettitore radio privata FM 88-108 DB elettronica potenza 900 watt revisionato + antenne direttive Prais larga banda 3 elementi + accoppiatori A204 antenne larga banda + altro materiale. Alberto Devitofrancesco - via Rossano Calabro 13 - **00046** - Grottaferrata (RM) - Tel. 06/9458025

**VENDO** programma per la gestione dello scanner AR3000 e/o 3000A di cui ne permette l'uso anche come analizzatore di spettro con cursore e marker, £. 70.000 + S.P.. Enrico Marinoni - via Volta 10 - **22070** - Lurago M. - Tel. 031/938208

**VENDO** annate radio rivista '91-'92-'93-'94 £. 80000. **CERCO** WS38-48-58-21 RX5511 alim. originale 220V per BC191, RTx marini. Walter Amisano IX10TS - via Gorret 16 - **11100** - Aosta - Tel. 0165/42218

**ACQUISTO** (o **SCAMBIO** con radio anni '30 o CB) giradischi Radiomarelli per apparecchio mod. Calipso I°.

Vittorio Bogni - via Marangone 10 - **21016** - Luino (VA) - Tel. 0332/531594

**VENDO** copia libro "Energy Primer" con centinaia di progetti energia solare, eolica, condizionatori e tutto quanto occorre per realizzare abitazione energeticamente autonoma. Richieste £. 60.000 più spese postali.

Fabio Saccomandi - via Sal. al Castello 84 - **17017** - Millesimo (SV) - Tel. 019/564781 (Sab. Dom.)

Surplus **VENDO** BC-348 alim. 220 + manuale £. 300K, BC-603 alim. 220 £. 150K. Tutti e due £. 400K.

Fabio Anselmi - via Adige 42 - **58100** - Grosseto - Tel. 0564/28649 (ore serali)

**VENDO** programmi MS-DOS per l'archiviazione di: Frequenze e Stazioni radio varie; Schede apparecchi RTx e Alimentatori; Stazioni radio BC, programmazione settimanale e Rapporti di ascolto; Componenti e Riparazioni elettronica; Libri, Riviste, Kit e Argomenti elettronica. Tutti a colori, multipagina, con guida interna. Spedisco anche disco con versione Demo.

Lino - Tel. 0922/598870

Radio surplus **VENDO** Rx FRG7000 RTx 2 pezzi Rx, Tx, Hallicrafters, SX146, Rx, HT46, Tx, RTx, TS520S, RTx, DRake TR4 con 45M, RTx 19M K3, 38MK, 58MK, RTx, RT66, 67, 68, RT70 anche stazioni complete. Rx URR648, 390A, 392.

Guido Zacchi - via G. Di Vagno 6 - **40050** - Monteveglio (BO) - Tel. 051/960384 (dalle 20.30+22.00)

**VENDO** 4 elementi Cubical Quad PKW (10+11 mt) nuova imballata mai utilizzata £. 500.000 non trattabili. Costantino - Tel. 0824/978324

**CERCO** manuale Orcad PCB possibilmente in italiano a prezzo ragionevole. Roberto Moretti - via S. Benedetto 37 - **35020** - Masera di Padova (PO) - Tel. 049/8861927

**VENDO** interfaccia per gestione Kenwood, Icom oppure Yaesu da PC Lit. 50.000 cad., Programma universale gestione Rx/Tx con manuale in inglese £. 30.000. Integrati per Kenwood R-5000/TS-440 per abilitaz. gestione da PC £. 20.000. Modem packet VHF tipo Baycom (PC) o Digicom (C64) £. 70.000. Demodulatore per C64 ricev., CW, RTTY e AMTOR £. 70.000. Scanner AX-700 £. 700.000. Ascoltate con difficoltà il palmare in auto? Cassetta adattatrice per autoradio £. 20.000.

Crispino Messina - via di Porto 10 - **50058** - Signa (Fi) - Tel. 0360/231853 (ore 21.00)

**VENDO** manuali originali nuovi VHF Rx Tx "Navy Model MAR" - RCA, Portable VHF "MAW1" Hoffman, Radio Receiving Equipment Navy Model RDR/CRV46283 - RCA, Radio Set ARC54, Radio Set URR35AC, Radio Receiving Set URR13A/R266A. Tullio Flebus - via Mestre 16 - **33100** - Udine - Tel. 0432/520151

**VENDO** MB386DX40 £. 150.000, HD 44 mega £. 150.000, 386DX + VGA £. 160.000 MB i 286 con RAM e Basic su ROM £. 50.000.

Paolo Zambonardi - via Aluigi F. 3 - **22071** - Bulgorello (CO) - Tel. 031/900877

**VENDO** Yaesu FT840 + accordatore dedicato FC10 Yaesu il tutto nuovo comprato dicembre '94 il tutto pagato £. 3.100.000 completo filtro AM e SSB garanzia 1 anno **VENDO** £. 2.300.000. Telefonare solo se interessati. Grazie. **CERCO** app. HF Swan 700 e Swan 1200. Sempre valido.

Luigi Grassi - via Loc. Polin 14 - 38079 - Tione (TN) - Tel. 0465/22709

**VENDO** RT77 GRC9 nuova Teletunken orologio campione Time Code gen. voltmetro elettr. Hickok compl. di accoppiatore e testina 1605M, generatore funzioni IEC 0-10MHz, Sweep, Voltmetro selettivo Siemens 0,2-600kHz.

Rinaldo Lucchesi - via delle Piastre - **55060** - Guarno (Lucca) - Tel. 0583/947029

**VENDO** valvole di potenza tipo: QB3/200, QB3, 5/750, QB5/1750, TB4/1250, TB4/1500, QBL5/3500, QE08/200, TB5/2500, 6166A, 7007, 5C/450A, 6146, 6QL6, RS1046, PL519, EL519, 813, 811 ed altre. Variabili Gemmings USA sotto vuoto vari valori ad alta tensione.

Franco Borgia - via Valbisenzio 186 - **50049** - Vaiano (FI) - Tel. 0574/987216

**VENDO** ricetrasmittente portatile quarzato su banda radioamatoriale Yaesu FTC2300 espandibile 130-175MHz con schema elettrico manuale di istruzioni ottimo stato revisionato. **VENDO** antenna amplificata per TV da interno con guadagno regolabile come nuova, prezzo trattabile.

Francesco Accinni - via Mongrifo 3-25 - **17100** - Savona - Tel. 019/801249

**OFFRO** valvole in stok per serie di montaggi, antichissime, fino ai più disparati tipi (per ricambi). Per gli appassionati di Hi-Fi di bassa frequenza (visto che mi trovo una certa quantità di trasformatori nuovi d'uscita), già di corredo agli amplificatori esistenti nel 1945 e prima (mi riferisco a provenienze militari U.S.A. marche Stancor e Tomas). Impedenze primari 3500, 5000, 8000Ω. Secondari 5Ω. Costruiti con lamierini speciali, per classe "A" visto che ho anche una buona quantità di valvole di alta classe. Mullard VT 52, 1940/1945, Pentodi Octal 6.3V, simili, come resa ed impedenza di uscita alla EL33. Ho pensato di mettere insieme ad un prezzo accessibile l'opportunità di montare un primo stereo e di offrirlo con gli schemi. Fino a esaurimento delle scorte che a suo tempo, corredevano i chitarristi ed i circoli Militari della II Guerra 1940/45. **OFFRO** n°2 trasformatori T 102; n°2 tubi VT 52 Mullard + n°2 ECF 82, n°4 zoccoli schemi, n°5 curve VT 52 £. 110.000. Per coloro che volessero Trasformatore di alimentazione, e Sciassin, il tutto nuovo, garanzia assoluta (per detto ottimo montaggio stereo). Occorre spendere £. 100.000. Giannoni - Tel. 0587/714006

**VENDO** registratore a bobine verticale Philips Mod. N 7300, 3 velocità - Hi-Fi Stereo, Bobine da 26 cm., £. 200.000. Amplificatore di potenza Gelsolo valvolare, Mod. G3270 a 100W continui, £. 400.000. Fonovaligi Lesa Mod. Rubino II a valvole (alta qualità) come nuovo anno 1962 £. 200.000. Fonovaligia anni '70 Elmephon con radio incorporata. Funzionamento a 220V e a batterie. Come nuovo, £. 120.000. Vecchia radio tascabile a transistor standard Mod. Waltham con orologio meccanico incorporato (da riparare), £. 50.000. Ricevitore HF Icom ICR 72 come nuovo, £. 160.000. Generatore militare a valvole AM-FM da 50kHz a 30MHz, modulato Mod. record ZD 00783 - CT 212 completamente restaurato, £. 300.000. Radio valvolare Phonola Clipper de Luxe mobile in legno lucido, AM - OC - FM molto bella! £. 150.000.

Adriano L. Bozzellini - Bologna - Tel. 051/501314

**VENDO** o **SCAMBIO** con cellulare 900MHz telefono Cordless "Transfore" a lunga distanza + Coppia di amplificatori (da base 220V e auto 12V) da 60W.

**VENDO** PC portatile 80286 con HD e SVGA. **VENDO** scheda madre 80386-20 Olivetti con Microcip Intel, VGA, Controller HD-FD, Par. Ser. £. 350K.

**VENDO** Yaesu FT-2700 Dualbander veicolare £. 600K. **VENDO** ponte ripetitore UHF a PLL con Duplexer £. 600K.

Nicola - Tel. 0872/980264 (fine sett.)

**VENDO** convertitore FC965DX da 0,5 a 60MHz e unità di commutazione d'antenna CC965 per Rx FRG9600 Yaesu a £. 150.000 ciascuno.

Ruggero Garbellotto - via Casut 43 - **33070** - Tamai di Brugnera (PN) - Tel. 0434/627327

**VENDO:** Woofer Midrange Tweeter, cavi, microfoni, alimentatori, inverter, oscilloscopi, multimetri, condensatori, transistori, C. integrati, potenziometri, ecc. Materiale nuovo imballato.

Maurizio Caruso - via Settembrini 83 - **95014** - Giarre (CT) - Tel. 095/7791786

Spedire in busta chiusa a: **Mercatino postale c/o Soc. Ed. Felsinea - Via Fattori 3 - 40133 Bologna**

Nome \_\_\_\_\_ Cognome \_\_\_\_\_

Via \_\_\_\_\_ n. \_\_\_\_\_ Tel. n. \_\_\_\_\_

cap. \_\_\_\_\_ città \_\_\_\_\_

TESTO (scrivere in stampatello, per favore):

Interessato a:

- OM -  CB -  SWL  
 COMPUTER -  HOBBY  
 HI-FI -  SURPLUS  
 SATELLITI  
 STRUMENTAZIONE  
(firma)

03/95

Abbonato  SI  NO

# Il $\mu$ P MOTOROLA 68HC11 NEW MICROS

Gian Paolo ADAMATI

---

Un PC, un cavo seriale, un modesto esborso di denaro (250.000-300.000 Lire) viste le prestazioni offerte, ed un po' di impegno: ecco gli ingredienti per iniziare a maneggiare questi insostituibili e utilissimi dispositivi.

---

## Prima parte

### INTRODUZIONE

Nella realizzazione di qualche vostro progetto in campo elettronico, vi sarete sicuramente imbattuti in problemi riguardanti l'automatizzazione di complesse sequenze di operazioni, come per esempio centraline per l'innaffiamento, antifurti multifunzione, gestione di motori passo-passo, e così via; oppure nella necessità di memorizzare il valore di alcune grandezze elettriche o fisiche ad intervalli di tempo o in occasione di eventi "elettronici" o ambientali particolari, per poi riportare il risultato delle misure su dei grafici o verificare la variazione nel tempo di tali grandezze.

Se state ancora cercando la soluzione a uno dei sopracitati rompicapi, questo è l'articolo che fa per voi e che dimostrerà, oltretutto, che l'acquisto e l'impegno richiesti per impraticarsi nell'uso di una scheda a microprocessore come quella qui presentata, possono dare notevoli vantaggi anche da un punto di vista economico.

*Tale dispositivo, infatti, può fare contemporaneamente le veci di: un preciso frequenzimetro, un voltmetro/amperometro, un termometro, un generatore-accumulatore di impulsi ed un timer dalle potenzialità inimmaginabili, permettendo oltretutto di ridurre l'ingombro di tutti questi stru-*

menti di misura, altrimenti separati, al volume di un'unica scatola contenente il micro stesso e pochi altri componenti aggiuntivi.

Per quanto mi riguarda, fui costretto ad utilizzare questa scheda poiché, durante la messa a punto del convertitore CC-CC presentato sul numero di Elettronica Flash di Dicembre 1993, mi trovai a dover monitorare contemporaneamente, in corrispondenza di varie potenze d'uscita, le temperature di: nucleo toroidale, condensatori elettrolitici di livellamento e semiconduttori di potenza; ma soprattutto avevo la necessità di calcolare di continuo il rendimento del sistema, grandezza che, se correttamente valutata, è il miglior indicatore di una corretta progettazione e dimensionamento del dispositivo switching in esame.

Come sapete, per valutare l'efficienza o rendimento di una macchina elettrica bisogna contemporaneamente:

a) misurare la potenza d'uscita (prodotto tra corrente e tensione d'uscita, che richiedeva l'uso contemporaneo di 2 multimetri);

b) misurare la potenza d'ingresso (altri 2 multimetri);

c) fare il rapporto dei 2 valori ottenuti con una

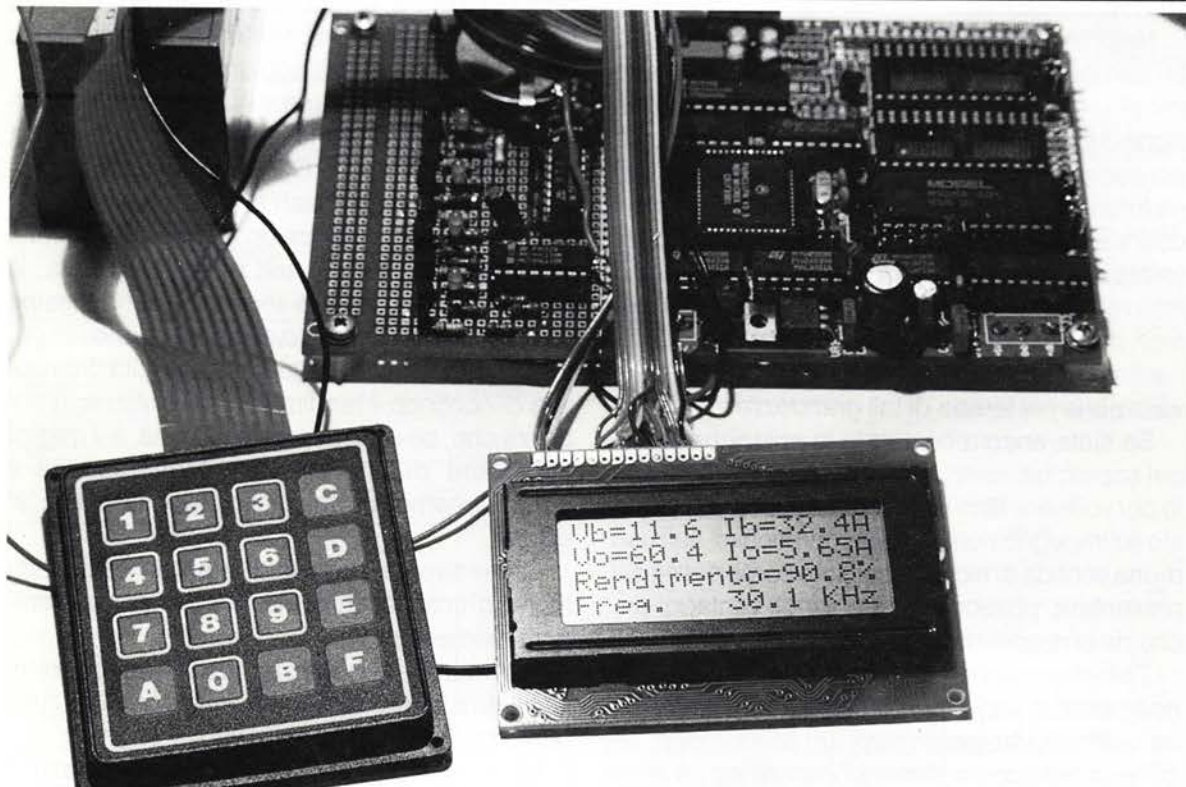
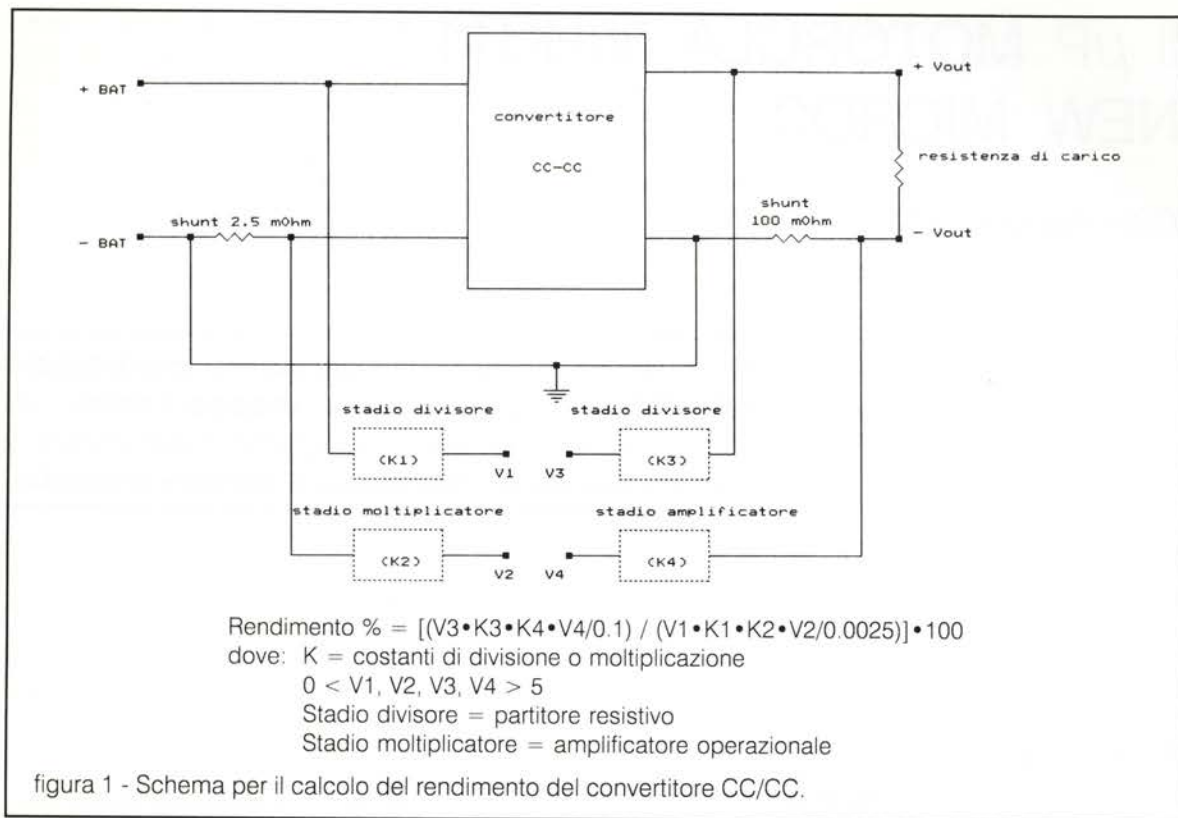


Foto 1 - Il micro sta testando il convertitore CC/CC: frequenza di funzionamento, tensione e corrente d'ingresso e d'uscita, e calcolo del rendimento.

calcolatrice (figura 1 e foto 1).

Oltre all'aspetto economico, avere quattro multimetri era una bella seccatura, sia per lo spazio, sempre insufficiente sul tavolo di lavoro (e credo non sia solo un mio problema!), sia perché tale grossolana soluzione non permetteva di registrare automaticamente i risultati ottenuti in relazione alle varie modifiche apportate al circuito.

Inoltre non disponevo di un frequenzimetro e, pur se con oscilloscopio e calcolatrice potevo risalire alla frequenza di oscillazione del convertitore, questa soluzione non era certo la più veloce, pratica e precisa, per valutare il comportamento del dispositivo alle varie frequenze di prova. Ecco quindi che, per risolvere tutti questi problemi di misura e calcolo in un sol colpo, cominciai a cimentarmi nell'uso di questi aggeggi.

Tornando all'argomento dell'articolo, in questa prima parte illustrerò le caratteristiche del sistema da me utilizzato, i suoi punti di forza, e come collegarlo al PC, mentre nelle puntate che seguiranno, dopo alcuni rudimenti sul linguaggio Forth, spiegherò diffusamente come utilizzare questa scheda per i più svariati scopi: misurazione di grandezze elettriche e fisiche (temperature, forze, intervalli di tempo con una risoluzione di 100 microsecondi), temporizzazione di dispositivi elettrici, memorizzazione di ora e data di un certo evento.

Prima di entrare nel vivo della trattazione vorrei premettere che la mia conoscenza nel settore microprocessori è limitata agli scopi piuttosto semplici pur se essenziali per i quali fino ad ora mi è servito. Di conseguenza, nei programmi che presenterò, potrebbero esserci situazioni risolvibili in maniera più sintetica e brillante dai "mastini" del software; tali programmi tuttavia funzionano perfettamente, ed ad una velocità più che appropriata per i nostri scopi, e quindi non mi sono preoccupato di scervellarmi sul come risparmiare alcuni cicli macchina o rendere il listato un capolavoro di intelligenza e "nesting" (annidamento, ossia il fatto di mettere cicli e routines ricorsive "concentriche"). Una programmazione lineare, oltretutto, consente una migliore comprensione dei meccanismi logici di funzionamento del dispositivo ed è quindi didatticamente più appropriata, pur se è meno efficiente anche da un punto di vista di gestione al risparmio della RAM. Nel corso delle

successive puntate, comunque, cercherò per quanto possibile di dare dei consigli su come ottimizzare tali programmi.

Vorrei inoltre chiarire che il sistema a microprocessore da me utilizzato, pur avendo innumerevoli pregi, non è certo l'unico in commercio; ma è quello che sicuramente comporta il minor costo iniziale ed, a mio parere, la più grande versatilità di utilizzo, visto che è in grado di operare in 4 differenti linguaggi (C, BASIC, FORTH, ASSEMBLY), e che viene programmato direttamente da PC.

Oltre ad illustrare le peculiarità del microprocessore di cui mi sono servito e del linguaggio utilizzato per la sua programmazione, tratterò, nelle prossime puntate, anche l'interfacciamento di alcuni "devices" standard correlati all'uso di questo dispositivo, e che lo rendono capace di "dialogare" con l'utilizzatore e indipendente dal PC adoperato per la programmazione, ossia un display LCD, una tastiera alfanumerica, ed un orologio/calendario in tempo reale (foto 2, nella quale l'LCD visualizza alcune delle grandezze misurabili dal micro stesso, tra cui ora e data aggiornate dal Real Time Clock).

Ricapitolando, quindi, questo kit possiede tutto ciò che ciascuno pretenderebbe di avere da un dispositivo a microprocessore, e cioè:

- 1) un linguaggio di programmazione semplice per l'utilizzatore (friendly) ma efficiente;
- 2) un prezzo ragionevole, dovuto al fatto che il microcontrollore viene programmato direttamente da PC e non attraverso costosi dispositivi di emulazione e programmazione da acquistare separatamente;
- 3) una scheda prototipo fornita con il microprocessore, già in grado di effettuare semplici task e di venire collegata al PC, che ci risparmi la pena di dover disegnare e realizzare in proprio il circuito stampato, a doppia faccia e fori metallizzati, necessario in queste realizzazioni, considerata la quantità di collegamenti da fare tra i numerosi chip necessari;
- 4) la possibilità di interfacciare agevolmente tale scheda con alcuni "devices" standard di input-output, tipicamente una tastiera alfanumerica e un display LCD;
- 5) un elevato numero di porte input/output, necessarie per permettere al micro di "conoscere

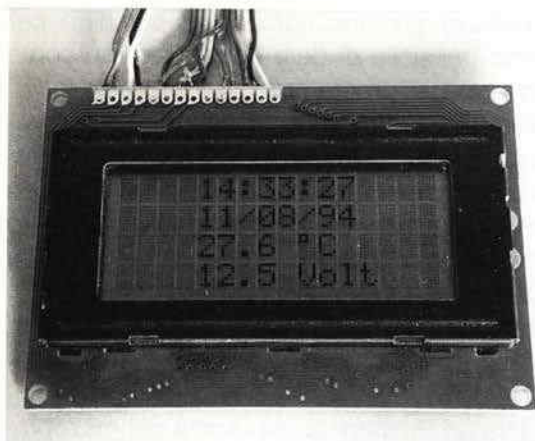


Foto 2 - il microprocessore visualizza ora, data, temperatura ambiente, tensione della batteria di alimentazione.

gli eventi" e agire di conseguenza.

L'Evaluation Board (scheda per la valutazione) NMIX/T-0020, così si chiama l'oggetto di questo articolo, è prodotta dalla NEWMICROS di DALLAS, TEXAS, ha le dimensioni di una scheda formato "europa", ovvero 10x16 cm, e come intuibile dal titolo, è basata su un microcontroller custom 68HC11F1 MOTOROLA, uno dei più apprezzati e diffusi controller a 8 bit presenti sul mercato.

Il processore NEW MICROS, che funziona ad una frequenza di clock pari a 2 MHz, si differenzia dalla versione "normale" del 68HC11F1 MOTOROLA poiché ha nella sua ROM interna il compilatore/sistema operativo Max-FORTHtm, che facilita al massimo sia i collegamenti con il PC che la stessa programmazione del dispositivo.

Il kit ha un costo di circa 250.000 lire, a cui si devono aggiungere circa 30.000 lire per l'acquisto di un display LCD, 25.000 lire per una tastiera 4x4 o 5x4 e circa 15.000 per il cavo di collegamento al PC, "flat" e connettori vari per il collegamento dell' LCD e della tastiera.

Questo circuito prototipo dispone, nella configurazione base, di:

- a) 8 kbytes di RAM su zoccolo (2664) espandibile a 64 (26256) con circa 30.000 Lire (è una quantità di memoria ragguardevole qualsiasi sia l'utilizzo del micro);
- b) 512 bytes di EEPROM;
- c) una interfaccia RS-232 pronta all'uso e con in più due canali liberi;
- d) 2 zoccoli predisposti per l'inserimento di

altrettante EPROM.

Una di queste EPROM ospiterà i programmi già sviluppati (che possono essere stabilmente memorizzati anche e solamente in RAM, con consumi per il mantenimento della memoria a micro spento veramente irrisori, circa  $2\mu A!$ ); l'altra può accogliere uno dei 2 compilatori in linguaggio C e BASIC, SMALLC e BASIC11, appositamente studiati per la programmazione di questi controllori e forniti a corredo del kit.

Pur se tale scheda può essere programmata in numerosi linguaggi, il suo punto di forza è il compilatore in Max-FORTHtm, (simile, per intenderci, all'RPN presente sulle calcolatrici scientifiche Hewlett-Packard), un linguaggio di programmazione ad alto livello veramente efficiente; nulla vieta però, una volta acquisita una certa dimestichezza con tale microprocessore, di disabilitare il compilatore Max-FORTHtm tramite due ponticelli presenti sulla scheda e programmare il nostro micro, alla stregua di qualsiasi altro 68HC11, mediante linguaggio ASSEMBLY, nei casi in cui siano richieste efficienza e velocità di elaborazione molto elevate. Come ultima e forse migliore alternativa, si può utilizzare comunque il FORTH, vista la facilità di programmazione, ma inserire, tramite dei comandi "CODE" implementati in questa versione, alcune routines in ASSEMBLY, solo laddove la velocità lo richiede.

Potrebbe essere più versatile?

Completano la dotazione una quindicina di porte di input/output facilmente configurabili, ben 8 canali A/D multiplexati (precisione di 1 LSB), la circuiteria dedicata per il collegamento di un LCD e di una tastiera alfanumerica, nonché del software dedicato per particolari funzioni e un ampio file di spiegazione (600 kbytes!) sia del linguaggio FORTH che delle peculiarità del microprocessore. Da non dimenticare inoltre la capacità di tale processore di operare anche in virgola mobile (floating point), opzione questa che consente di maneggiare tutti i tipi di funzioni matematiche già presenti in ROM, con ottimi risultati sia in termini di approssimazione che di velocità di calcolo.

In ogni caso la foto 3 e l'iperdenso schema elettrico di figura 2 fornito a corredo vi convincerà molto più di qualsiasi mio superfluo sermone del "value for money" del prodotto offerto a quel



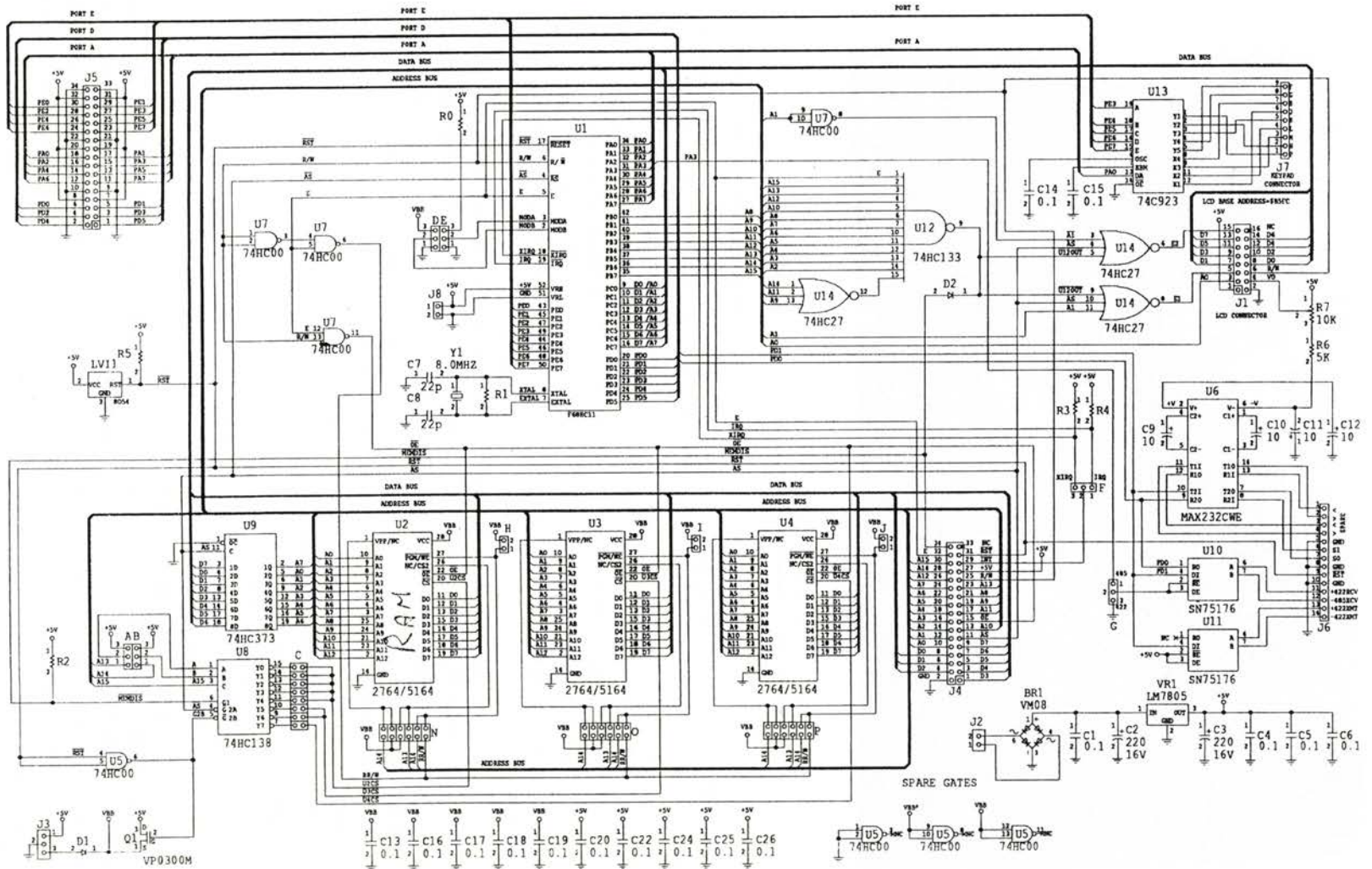


figura 2 - Schema elettrico.





A questo punto il micro potrà essere programmato da PC in due maniere:

a) immettendo comandi, operazioni algebriche e le "parole" direttamente dal programma di comunicazione, riga per riga; questo è ciò che vi consiglio di fare durante i primi esperimenti;

b) scrivendo dapprima l'intero programma con un editor di testo (l'EDIT del DOS simbolo 226 \f "Symbol" \s 12, per esempio), salvando poi il file così ottenuto e facendo successivamente l'upload sul micro di tale file in formato ASCII; questa sarà la procedura standard quando avrete preso confidenza con il dispositivo ed i programmi cominceranno ad avere una certa lunghezza.

In ogni caso potete in ogni momento ricorrere all'una ed all'altra maniera, indifferentemente.

Giunti a questo punto, cominciamo a prendere confidenza con il linguaggio FORTH, che utilizza per dati e operazioni una catasta (Stack).

All'accensione il micro è settato per operare in decimale (DECIMAL); in seguito, durante la programmazione, secondo me vi converrà utilizzare l'esadecimale, selezionabile con il comando HEX, poiché è in tale base che nei manuali Motorola si fa riferimento ai registri; a questo proposito osservate le seguenti righe:

numerazione

decimale: 1,2,3,4,5,6,7,8,9,10,11,12,13,14,15,16,17...

esadec.: 1,2,3,4,5,6,7,8,9, A, B, C, D, E, F,10,11...

Si ricordi anche che, compilata una parola, non è più possibile risalire alla stringa di testo originale che specificava la sequenza di operazioni, ed andare a ritroso talvolta è molto difficile e richiede buona memoria (dell'utilizzatore, s'intende); questa precisazione acquisterà un senso durante i vostri esperimenti, ma vi consiglio fin da ora di scrivere su carta tutte le righe di programma prima di digitarle sul PC e compilarle.

## IL LINGUAGGIO FORTH

Abbiamo già nominato il comando WORDS che, digitato, vi mostrerà a schermo tutte le parole presenti in ROM nonché quelle da voi create e residenti in RAM o EEPROM. Il significato di "parola" verrà spiegato più avanti. Seguite attentamente le seguenti procedure per operare sui numeri, poiché queste sono la base di tutti gli azionamenti e misurazioni che vedranno come protagonista il nostro micro.

Per effettuare su 2 numeri una qualsiasi operazione, dovrete dapprima metterli in catasta (o stack) e quindi specificare la relazione che li lega.

Il "top stack" è rappresentato dall'ultimo dato immesso in ordine di tempo, il "bottom stack" dal primo, ossia l'ultimo ad uscire quando estrarrete i dati dalla catasta; vedendo che a video la catasta sembra spostarsi verso l'alto sareste portati a pensare il contrario, tuttavia pensate ad una catasta di legna: l'ultimo pezzo di legna da impilare lo mettete sopra a tutti gli altri, e sarà il primo che brucerete; "invio" si riferisce ovviamente al tasto omonimo o "enter" della tastiera del PC, e non alla sua digitazione.

Esempio

input da tastiera    risposta a video

5	"invio"	OK
6	"invio"	OK
+	"invio"	OK
.	"invio"	11 OK

Il punto . (dot) è il comando che serve a mostrare il dato presente nella sommità dello stack e rimuoverlo; se, precedentemente all'immissione di questi primi dati ed operazioni, aveste selezionato la modalità HEX (esadecimale) la risposta non sarebbe stata 11 ma B.

La catasta, nel caso di questo dispositivo, ha una dimensione massima di 16 livelli e alcuni comandi chiave permettono di spostare i livelli di questi sedici numeri a piacere all'interno della catasta.

Per esempio SWAP serve e scambiare l'ordine dei due ultimi numeri immessi, PICK n serve a "prendere" il numero presente al livello n della catasta e a portarlo nella posizione più alta (la prima ad essere visibile con il comando .), DUP serve a duplicare l'ultimo numero immesso sullo stack e porlo a sua volta in catasta, DROP (cadere, gocciolare) serve ad eliminare il valore presente sul top stack e spostare tutti i valori di un posto o livello verso l'alto.

Dovrete impraticarvi con l'uso della catasta poiché all'inizio non è molto intuitivo: dopo un certo periodo, tuttavia, vi accorgete di quanto è più efficiente e veloce del sistema tradizionale (utilizzato da quasi tutti i calcolatori tascabili), poiché quest'ultimo non dà la possibilità, a meno

di ricorrere a funzioni di memorizzazione, di andare a ritroso (ottenere gli addendi dalla somma con semplici operazioni di DUP e SWAP sugli addendi stessi, ad esempio).

Per porre più valori sullo stack è sufficiente scriverli distanziati di uno spazio e premere quindi "invio", ovvero scrivere ad uno ad uno i vari numeri intercalati dall'"invio":

ESEMPIO:

2 3 4 5 6 7 "invio"

Questo comando porrà questi 6 numeri sullo stack; il 7 rappresenterà il "top stack" e sarà il primo a venire visualizzato e rimosso con il comando ., mentre il 2 sarà il "bottom stack"; immessi questi numeri e premuto +, ad esempio, il micro farà la somma degli ultimi due, li rimuoverà dallo stack e metterà al loro posto la somma così ottenuta. Più che ogni altra spiegazione, comunque, sarà l'esperienza che vi insegnerà come vanno le cose. Ovviamente la procedura è identica per l'uso degli altri operatori -, \*, /.

A questo punto è giunto il momento di salutarvi e di rimandare alla prossima puntata il resto delle spiegazioni riguardo il linguaggio Forth, ed in particolare: le operazioni in virgola mobile, i cicli DO...LOOP, BEGIN...UNTIL, le strutture IF...THEN...ELSE, l'uso degli operatori logici >, <, = e, finalmente, la gestione delle porte di input-output. Pur se questa prima parte vi sarà risultata piuttosto noiosa, è stato necessario trattarla; ma questo sforzo iniziale ci consentirà di procedere speditamente nella successiva e più interessante fase, nella quale cominceremo a impartire al microprocessore i comandi necessari agli azionamenti e memorizzazioni che ci interessano.

Per concludere, chi fosse già da ora interessato all'acquisto della scheda prototipo, per iniziare ad esercitarsi nell'uso dello stack, potrà contattarmi tramite la Redazione.

Al prossimo mese. \_\_\_\_\_

#### Bibliografia prima parte:

New Micros inc. - Special Package Disk - NMIT-0020  
- Manuals and/or Programs  
Motorola Semiconductor-MC68HC11F1-Technical Summary-BR781/D

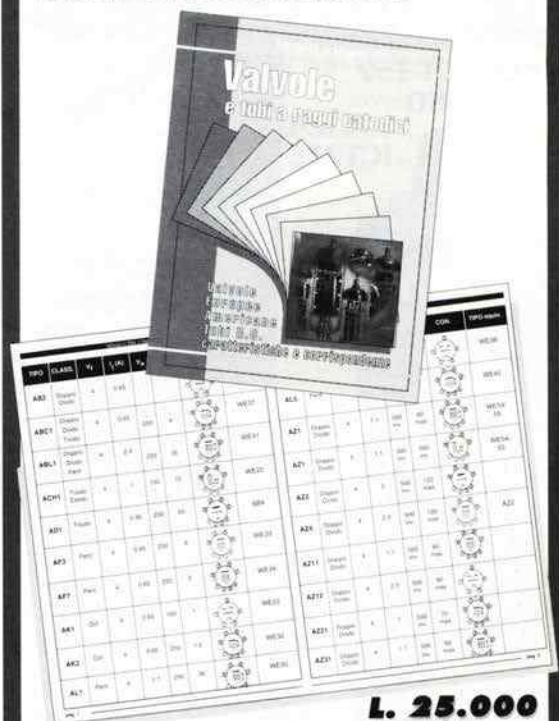
# SANDIT MARKET. PRENOTA SUBITO

## LA TUA COPIA DI:

# Valvole

## e tubi a raggi catodici

Valvole Europee Americane Tubi R.C.  
caratteristiche e corrispondenze



**L. 25.000**  
+ spese spedizione

**Oltre 300 pagine con caratteristiche ed  
equivalenze di migliaia di valvole.**

**Di facile consultazione**

**"VALVOLE e Tubi a Raggi Catodici"**

**è uno strumento utile**

**per hobbisti e professionisti.**

**Tel. 035/22.41.30**

**Fax. 035/21.23.84**

# TUTTO PER L'OM

**KENWOOD TM-733E:** Ricetrasmittitore veicolare FM Bibanda. Freq 144-146MHz VHF e 430-440MHz UHF; Potenza RF VHF 50w max - UHF 35w max; Alimentazione 13,8vDC; 70 locazioni di memoria; Frontalino estraibile e dimensioni ridotte.

**MIDLAND ALAN CT 152:** Ricetrasmittitore portatile VHF. 5w di potenza, ricevitore multibanda che copre la banda bassa 57-87MHz, la banda aeronautica 108-132MHz in AM ed inoltre tutta la banda amatoriale in TX da 130-175MHz.

**ICOM - ICT21E:** Ricetrasmittitore portatile VHF Freq. TX 130-174MHz, RX 110-138MHz in AM, 138-174MHz 400-520MHz e 800-990MHz. Potenza RF 6w HI e 15mw Low, 100 memorie registrabili tramite EPROM, dimensioni compatte.

**YAESU FT11R:** Ricetrasmittitore portatile VHF. Freq. TX 144-146MHz, RX 110-180MHz e 110-136MHz in AM banda aeronautica; display alfanumerico selezionabile, nuove batterie di tipo compatto da 4,8v (1,5w) e 9,6v (5w), 150 CH di memoria. Dimensioni ridotte.

**KENWOOD TH22E:** Ricetrasmittitore portatile VHF Freq. TX 144-146MHz; alimentazione 4-15vDc; Potenza RF 5w HI e 20mW Low; 40 memorie; encoder incorporato. Estremamente piccolo e facile da usarsi.



ALAN CT 152  
MIDLAND

ICOM  
ICT21E

YAESU  
FT11R

KENWOOD  
TH22E

KENWOOD TM-733E

STANDARD ALAN AFA KENWOOD YAESU ALINCO ALINCO ELECTRONICS S.R.L. ICOM AOR JRC

Inoltre disponiamo di: vasta gamma di accessori, antenne, quarzi di sintesi, coppie quarzi, quarzi per modifiche, transistori giapponesi, integrati giapponesi.

Per ulteriori informazioni telefonateci, il nostro personale tecnico è a vostra disposizione.

Effettuiamo spedizioni in tutta Italia c/assegno postale. Importo minimo L. 30.000.

ELETRONICA  
**RUC**

ELETRONICA snc

Via Jacopo da Mandra 28A-B - 42100 Reggio Emilia - Tel. 0522-516627

# BJT PREAMPLIFIER

*Giuseppe Fragni*

Finalmente, per tutti gli appassionati di musica e per gli autocostruttori, presentiamo su queste pagine il "non plus ultra" tra i preamplificatori sia commerciali che professionali.

La sofisticatissima tipologia circuitale garantisce un suono estremamente pulito e cristallino ed esente da distorsioni od alterazioni timbriche. Provare per credere, ne rimarrete veramente entusiasti.

L'odierna tendenza alla massima integrazione in campo elettronico ha purtroppo coinvolto anche il mondo dell'Hi-Fi, ed è pertanto usuale che i produttori di apparecchi audio si siano adeguati in tal senso semplificando lo sforzo progettuale e di conseguenza diminuendo i costi di produzione.

Per ritrovare apparecchi audio che utilizzino ancora ed esclusivamente componentistica "bipolare" od a "FET", bisogna risalire all'apice

della produzione di marche e costruttori altisonanti che trattano apparecchi con filosofie progettuali esoteriche (nel senso di notevole impegno sul versante finanziario e tecnologico).

Ma rivolgersi a tale settore, visti gli altissimi costi di dette apparecchiature, oggi ancor più di ieri vuol dire disporre di notevoli risorse finanziarie, che non tutti purtroppo possiedono.

Il problema per il "purista" appassionato di

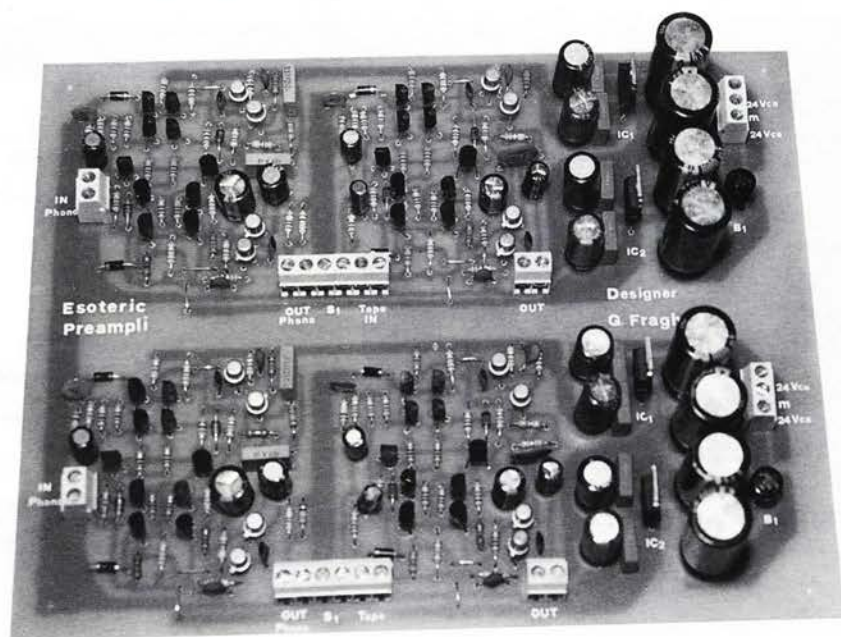


Foto 1 - Montaggio visto dall'alto.

musica si pone quindi nella duplice veste:

- 1 - o acquistare detto prodotto sacrificando una notevole quantità di soldi;
- 2 - oppure procurarsi uno schema adeguato e autocostruirsi il proprio strumento sonoro.

Lo scopo di quest'articolo e quindi del progetto in questione è proprio quello di rivolgersi a tutti coloro che hanno una forte passione e spiccata sensibilità musicale, ma che non hanno i mezzi finanziari per affrontare la spesa per l'acquisto di un preamplificatore esoterico commerciale.

Perciò, appassionati di musica, neofiti, auto-costruttori, sperimentatori, udite, udite le liete note di quest'articolo perché vi troverete certamente quel che desideravate da tempo.

### SCHEMA ELETTRICO

L'analisi farà riferimento ad un solo canale essendo l'altro, evidentemente, perfettamente uguale.

Il "nostro" è diviso in due stadi amplificatori ben distinti:

- lo stadio amplificatore equalizzato RIAA;
- lo stadio amplificatore degli ingressi ad alto livello.

Le tipologie circuitali utilizzate per entrambi gli stadi sono sostanzialmente identiche, differiscono solamente per il livello dell'amplificazione (molto alta nello stadio RIAA), e nella linearità della risposta in frequenza.

### LO STADIO R.I.A.A.

Il primo stadio, ovvero amplificatore equalizzato RIAA, provvede ad amplificare il segnale proveniente da un giradischi analogico. Detto stadio ha il proverbiale compito di ripristinare in riproduzione le carenze dei bassi e di attenuare l'esuberanza degli alti all'atto dell'incisione del disco in vinile ed il tutto rispetto alla frequenza centrale di riferimento di 1 kHz.

In uscita allo stadio avremo, pertanto, una curva di risposta che evidenzierà una amplificazione notevole sui bassi ed una attenuazione sulle alte frequenze.

Questa delicata operazione di equalizzazione è egregiamente svolta dalla rete di controreazione posta tra i collettori di Tr14-Tr12 e le basi dei transistor Tr6-Tr2 e cioè tra l'uscita dello stadio e gli ingressi invertenti degli stadi differenziali di ingresso.

Ma andiamo con ordine e vediamo nello specifico il percorso del segnale.

Il segnale proveniente dalla testina magnetica

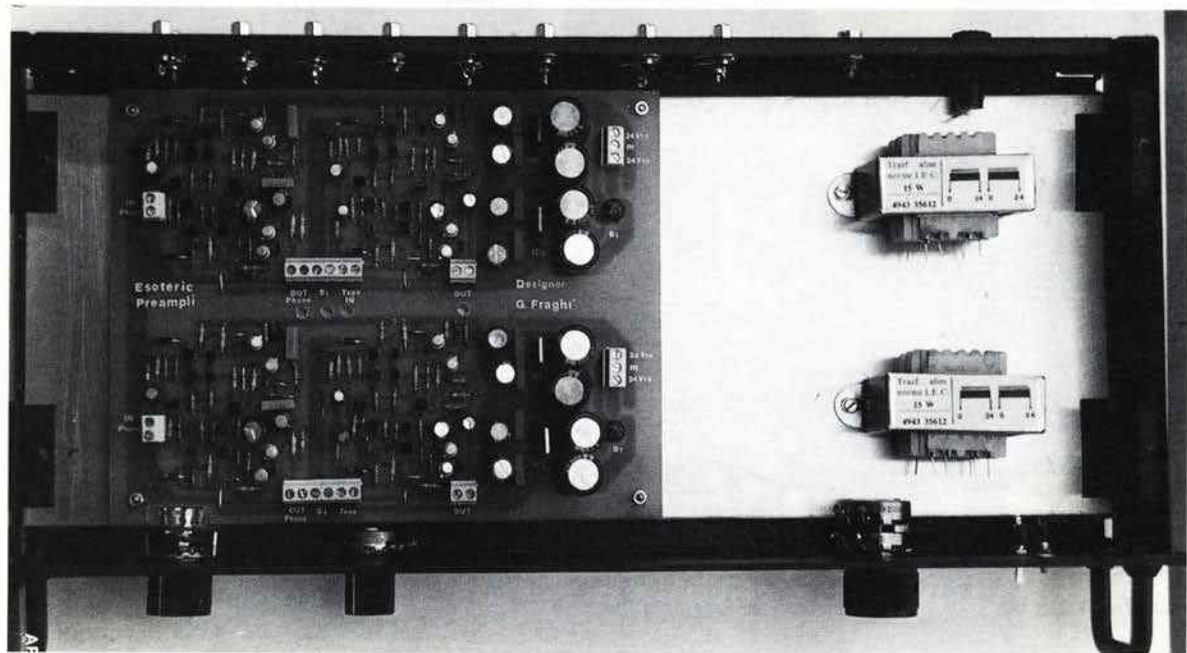


Foto 2 - Vista aerea del preamplificatore con i cablaggi ancora da effettuare.



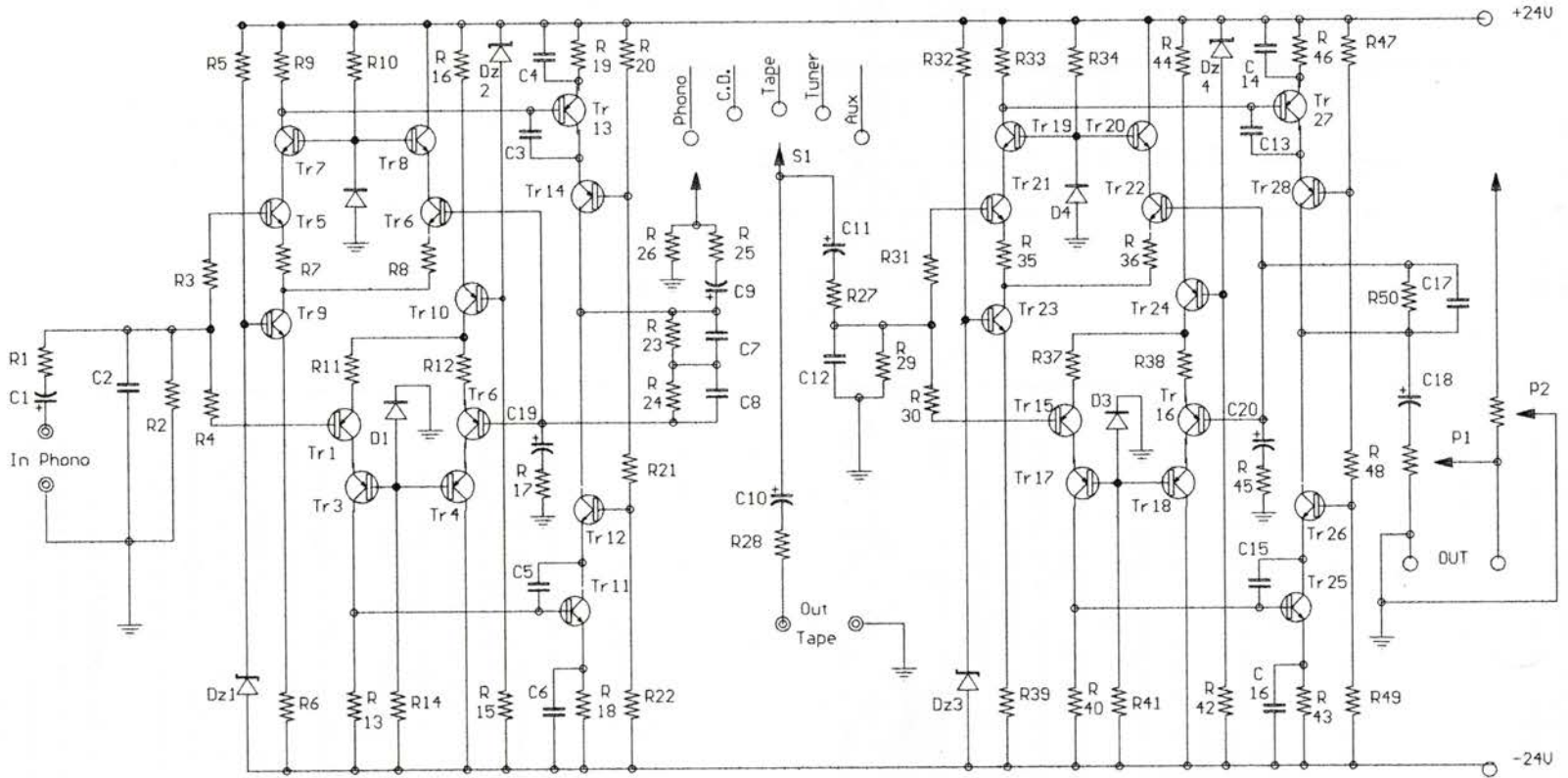


figura 1 - Schema Elettrico Preamplificatore

entra nello stadio amplificatore attraverso C1-R1 e quindi va ad alimentare le due basi del doppio differenziale simmetrico Tr1 e Tr5. La grande novità di questo stadio d'ingresso sta nell'aver adottato una circuitazione molto sofisticata e stando alle mie conoscenze, non mi risulta che alcuno abbia mai adottato una simile circuitazione in campo "preamplificazione".

Tale operazione comporta il raddoppio della componentistica attiva, ma a tal male si contrappongono i notevolissimi vantaggi a carattere audio che ridicolizzano le poche lire spese in più per detta componentistica.

Detti vantaggi, con l'adozione del doppio differenziale simmetrico cascodizzato, si possono così riassumere:

- diminuzione della distorsione, palesemente dannosa per le nostre orecchie molto sensibili (nel senso audio), quindi una distorsione globale molto più contenuta, una risposta allo Slew-rate migliore ed un sostanziale aumento delle capacità dinamiche dello stadio.

Gli stadi differenziali sono, inoltre, alimentati dai rispettivi generatori di corrente costante Tr9-Tr10 e ciò va a tutto vantaggio del rapporto di reiezione del differenziale, CMRR, che per potersi mantenere alto deve tassativamente avere un alto valore della resistenza dinamica di emettitore, ma ciò avrebbe imposto un alto valore di resistenza, compromettendone la ottimale circolazione di corrente sul differenziale.

Il nostro generatore di corrente ha la funzione di ovviare a ciò mantenendo alto il valore della resistenza dinamica sull'emettitore e quindi ottimizzando la corrente di circolo sul differenziale. I vantaggi che si ottengono con una simile circuitazione, non sono solo di carattere tecnico ma soprattutto musicali.

L'eliminazione di tutte le forme di distorsione, unitamente all'aumento della Slew-rate, ed all'aumento di dinamica dello stadio in questione contribuiscono quasi completamente alla formazione dell'essenza qualità-suono, e fanno la differenza tra un buon preampli e "sua Eccellenza il Preamplificatore".

La soluzione circuitale adottata è da ritenersi proverbiale, in quanto consente di restituire una reale espressione musicale, tale da dare fisicità agli strumenti musicali ed alle voci.

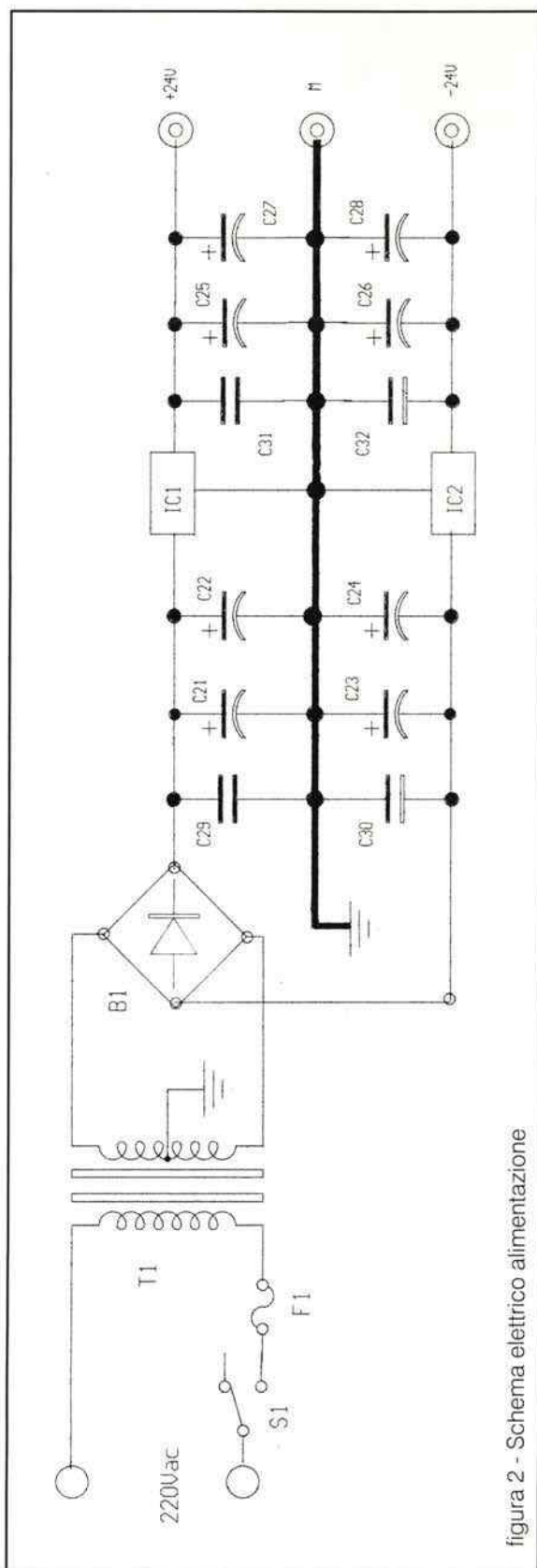


figura 2 - Schema elettrico alimentazione

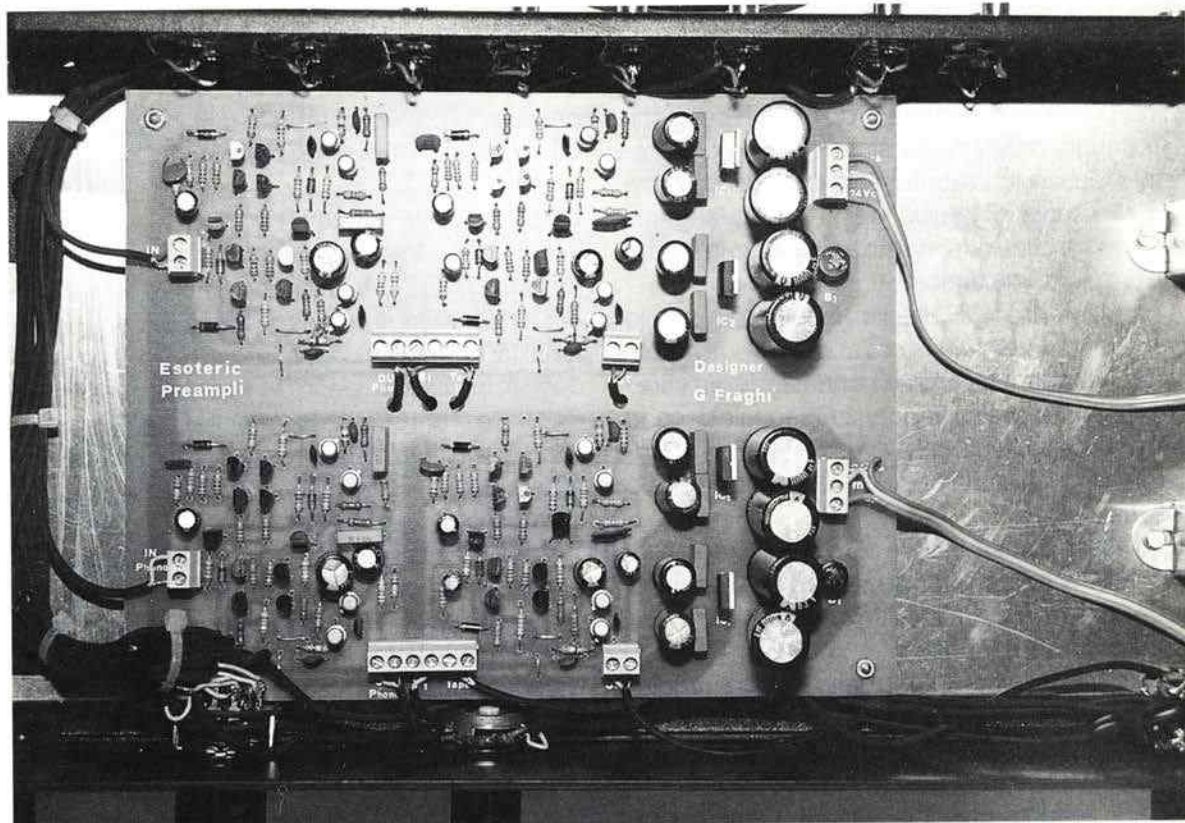


Foto 3 - Primo piano della basetta stereo montata e cablata.

Inoltre, dato l'elevato valore di tensione d'alimentazione (48 V complessivi), abbiamo un altissimo margine dinamico prima che lo stadio possa raggiungere la saturazione (oltre 800 mVpp di margine di saturazione sull'ingresso RIAA) e potete star certi che mai alcuna testina magnetica potrà arrivare a saturare lo stadio in questione.

Il segnale preamplificato in tensione esce da Tr7 e Tr3 e fa il suo ingresso nello stadio successivo avente il compito di completare l'amplificazione e soprattutto di ottimizzare l'interfacciamento con gli stadi successivi.

Generalmente i costruttori di apparecchi esoterici utilizzano la nota circuitazione d'uscita denominata "Push-pull simmetrico" che rappresenta certamente una delle migliori soluzioni circuitali in assoluto. Anche noi non potevamo esimerci dall'usarla, apportando altresì una variante migliorativa e tale da valorizzare al massimo le già ottime potenzialità musicali dello stadio.

Questa variante consiste nell'aver "cascodizzato" lo stadio in "Push-pull" (Tr13-Tr14 e Tr11-Tr12) ottenendo un'ulteriore minimizzazione del

rumore intrinseco e della stabilità complessiva e soprattutto risulta determinante per il consolidamento delle capacità dinamiche espresse ottimamente dallo stadio che lo precede.

C'è da sottolineare, inoltre, che detta combinazione circuitali contribuisce egregiamente a dare un perfetto isolamento tra uscita e stadio successivo, migliorando ulteriormente le capacità dinamiche e timbriche.

Sull'uscita (collettori di Tr14-Tr12), come già anticipato, troviamo la rete equalizzatrice RIAA, R20-R22-C11-C12, che retrocede il segnale, previa equalizzazione, sulle basi di Tr6-Tr2 del doppio differenziale simmetrico d'ingresso, lato invertente.

### AMPLI ALTO LIVELLO

Questo stadio, come già anticipato, è del tutto simile al precedente. Da questi infatti si differenzia solo per una più ridotta amplificazione e soprattutto per la mancanza della rete di compensazione RIAA, non più necessaria.

La tipologia circuitali utilizzata, si adatta molto

bene al segnale digitale, che con i suoi oltre 100 dB di dinamica ed il livello d'uscita molto alto, metterebbe in crisi gran parte dei preamplificatori, se non venissero adottate le dovute precauzioni.

Il doppio differenziale simmetrico in circuitazione "Cascode", rappresenta un pozzo senza fine di riserva dinamica per il nostro segnale d'ingresso, che potrà essere amplificato in tutta la sua ampiezza dinamica e timbrica.

La differenza sostanziale rispetto allo stadio precedente, RIAA, è che ora abbiamo una amplificazione lineare su tutta la banda audio fin oltre i 60 kHz; sopra questa frequenza il segnale decade lentamente a causa della presenza del condensatore di controreazione C17 posto in parallelo alla resistenza R50.

La scelta è stata dettata oltre che da ragioni di stabilità anche da criteri soggettivi che reputano le frequenze oltre la 2<sup>a</sup> ottava audio, oltre che inutili, e anche dannose.

L'amplificazione globale dello stadio è regolata al rapporto R50/R45 e tanto più alto sarà tale rapporto, tanto più ampia sarà l'amplificazione in uscita dallo stadio.

Sarà pertanto possibile variare a discrezione l'amplificazione ottimizzando l'interfaccia col segnale d'ingresso. Per dovere di citazione consiglio di non oltrepassare, comunque, le 20 unità di amplificazione (40 dB), e per chi fosse fornito di lettore CD senza la regolazione del livello d'uscita, di limitare tale livello di amplificazione a non più di 5 (circa 14 dB).

Il dimensionamento proposto si limita ad una amplificazione di 7 volte in tensione (circa 17 dB), più che sufficiente per sensibilizzare qualsiasi fonte ad alto livello, sia essa digitale che analogica, senza per questo dover incorrere in problemi di saturazione dello stadio.

C'è da rilevare inoltre, l'importantissima funzione svolta dai condensatori locali C13-C14 e C15-C16 posti sul cascode d'uscita, che hanno la duplice funzione di rendere stabile lo stadio e di operare un certo grado di controreazione locale alle alte frequenze (sopra i 60 kHz).

A conclusione della descrizione elettrica bisogna sottolineare che il controllo di volume è posto a valle degli stadi di amplificazione. A favore di detta scelta posso citare almeno due valide ragioni: un migliore interfacciamento con lo stadio successivo e un notevole miglioramento

del rapporto S/N (Segnale/Rumore).

Teoricamente il rumore viene ridotto del grado di amplificazione dello stadio, e non è poco se si pensa ai problemi di rumore intrinseco prodotto dal potenziometro di volume.

## DESCRIZIONE E MONTAGGIO

L'apparecchio in questione ha la pretesa di definirsi "puro" ed è pertanto stato inevitabile escludere a priori qualsiasi forma di controllo di tonalità, che nella filosofia Hy-end è notoriamente definito inutile e deleterio per la pulizia del segnale musicale. Tutti coloro che manifestano la necessità di correzioni spettrali debbono tassativamente fare uso di un buon equalizzatore, meglio se parametrico.

Altra doverosa precauzione da prendere è quella di far uso di buoni cavi di segnale, pena il decadimento timbrico, come pure è logico che a monte ed a valle del "nostro" andranno collegate apparecchiature (fonte e finale di potenza) che abbiano ottime caratteristiche elettrico/musicali.

Ricordate inoltre di fare dei collegamenti perfetti utilizzando filo schermato, in particolar modo per quanto concerne gli ingressi RIAA, molto sensibili ai disturbi di ogni genere.

Non mi sto a dilungare ulteriormente sull'argomento, avendolo già trattato esaurientemente in uno dei miei precedenti articoli (Preamplificatore Professionale).

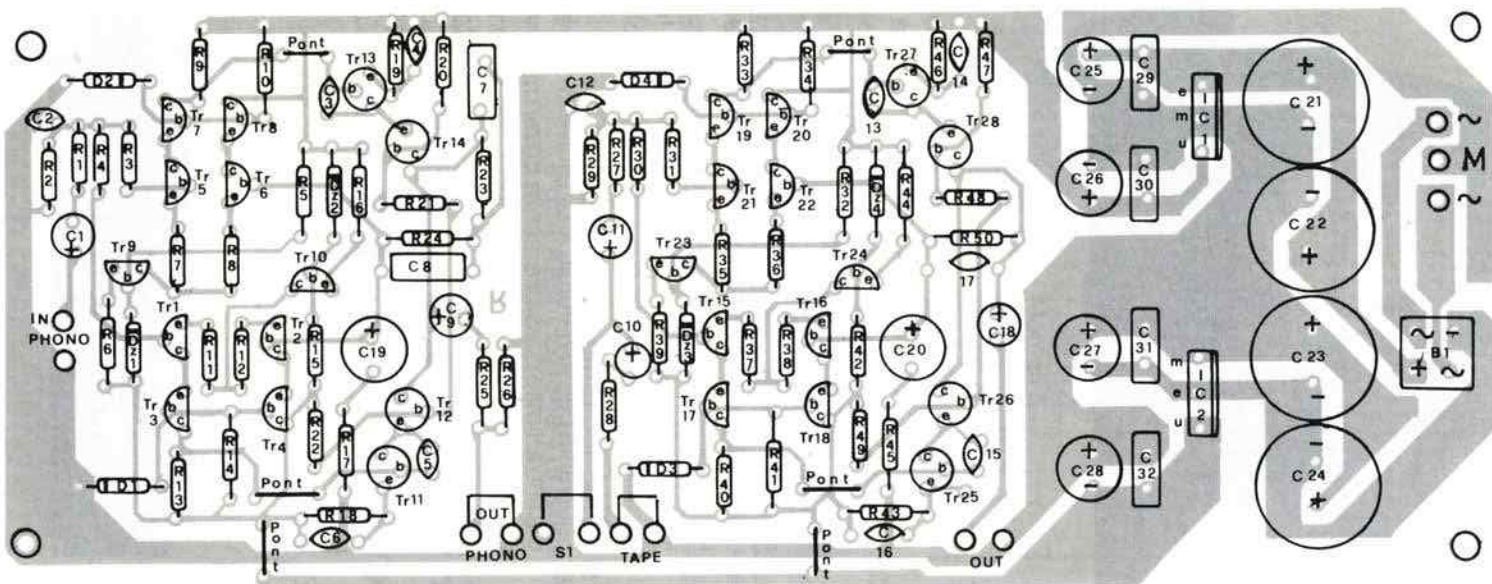
Per il montaggio della componentistica basta attenersi allo schema pratico di montaggio ed alle foto illustrative per poter facilmente ottenere esito positivo; i collegamenti da fare al circuito stampato sono veramente pochi e pertanto sarà praticamente impossibile commettere errori che possano comprometterne l'esito.

Pur tuttavia è consigliabile porre la dovuta attenzione al corretto inserimento dei 56 Transistor (versione stereo) dell'unica scheda madre come pure è doveroso non invertire la polarità dei diodi e degli zener pena il non funzionamento del circuito.

Dette raccomandazioni, pur se ovvie, è sempre bene non sottovalutarle.

La componentistica, come ebbi già modo di dire in altra sede, ha un'importanza notevole sulla musicalità che otterremo.

A nulla, infatti, servirebbe disporre di com-



R1 = 3,3 k $\Omega$	R22 = 56 k $\Omega$	R42 = 18 k $\Omega$	C6 = 10 pF / 250 V disco	IC1 = LM7824
R2 = 100 k $\Omega$	R23 = 180 k $\Omega$	R43 = 680 $\Omega$	C7 = 33 nF poli.	IC2 = LM7924
R3 = R4 = 2,7 k $\Omega$	R24 = 8,2 k $\Omega$	R44 = 2,2 k $\Omega$	C8 = 10 nF poli.	F1 = 100 mA
R5 = 15 k $\Omega$	R25 = 3,3 k $\Omega$	R45 = 1 k $\Omega$	C9 = 10 $\mu$ F / 35 V el.	S1 = deviatore unipolare 250 V / 5A
R6 = 2,2 k $\Omega$	R26 = 100 k $\Omega$	R46 = 680 $\Omega$	C10 = C11 = 4,7 $\mu$ F / 35 V el.	D1 D4 = 1N4007
R7 = R8 = 10 k $\Omega$	R27 = 3,3 k $\Omega$	R47 = 56 k $\Omega$	C12 = 220 pF / 250 V disco	Dz1 $\div$ Dz4 = 4,7 V / 2 W
R9 = 4,7 k $\Omega$	R28 = 22 k $\Omega$	R48 = 47 k $\Omega$	C13 = 33 pF / 250 V disco	Tr1 $\div$ Tr4 = BC 560C
R10 = 15 k $\Omega$	R29 = 100 k $\Omega$	R49 = 56 k $\Omega$	C14 = 10 pF / 250 V disco	Tr5 $\div$ Tr9 = BC 550C
R11 = R12 = 10 k $\Omega$	R30 = R31 = 3,3 k $\Omega$	R50 = M 8,2 k $\Omega$	C15 = 33 pF / 250 V disco	Tr10 = BC 560C
R13 = 4,7 k $\Omega$	R32 = 18 k $\Omega$	P1 = 100 k $\Omega$ log.	C16 = 10 pF / 250 V disco	Tr11 = Tr12 = 2N2484
R14 = R15 = 15 k $\Omega$	R33 = 4,7 k $\Omega$	P2 = 47 k $\Omega$ lin.	C17 = 47 pF / 250 V disco	Tr13 = Tr14 = 2N 3963
R16 = 2,2 k $\Omega$	R34 = 15 k $\Omega$	C1 = 4,7 $\mu$ F / 63 V el.	C18 = 10 $\mu$ F / 50 V el.	Tr15 $\div$ Tr18 = BC 560C
R17 = 680 $\Omega$	R35 $\div$ R38 = 10 $\Omega$	C2 = 220 pF / 250 V disco	C19 = C20 = 220 $\mu$ F / 25 V el.	Tr19 $\div$ Tr23 = BC 550C
R18 = R19 = 220 $\Omega$	R39 = 2,2 k $\Omega$	C3 = 33 pF / 250 V disco	C21 $\div$ C24 = 2200 $\mu$ F / 50V el.	Tr24 = BC 560C
R20 = 56 k $\Omega$	R40 = 4,7 k $\Omega$	C4 = 10 pF / 250 V disco	C25 $\div$ C28 = 1000 $\mu$ F / 35V el.	Tr25 = Tr26 = 2N 2484
R21 = 47 k $\Omega$	R41 = 15 k $\Omega$	C5 = 33 pF / 250 V disco	C29 $\div$ C32 = 100 nF / 250 V poli.	Tr27 = Tr28 = 2N3963
			B1 = 250 V / 1,5 A	S2 = Commutatore 2 vie / 5 pos.

figura 2 - Schema Pratico di Montaggio (vedi lato componenti)



Foto 4 - Vista d'insieme del preamplificatore.

ponentistica super-sofisticata se venisse impiegata in un progetto scadente, il risultato sarebbe comunque deleterio per le proprie tasche e modesto dal punto di vista musicale.

La catena musicale suonerà con la qualità equivalente al suo anello più debole, ed a nulla varrebbero gli sforzi sulla ricerca accanita di componentistica eccelsa, se l'anello debole della nostra catena fosse lo stesso schema di progetto.

### COME SUONA

Risulta veramente difficile esprimere a parole le qualità timbriche di questo Preampli, qualsiasi aggettivo si possa attribuire non renderebbe giustizia alla grande e naturale musicalità, che non teme confronti con i dominatori dell'Hi-end commerciale e professionale.

Le note che attraversano i circuiti, vengono come rigenerate sia prospetticamente che

dimensionalmente, e le quattro mura domestiche, come per incanto, svaniscono nel nulla lasciando lo spazio alla musica che invade Noi, le pareti, lo spazio intorno e quello oltre, dandoci la reale illusione di essere il centro di ascolto ovunque ci si trovi.

La cosa veramente impressionante di questo Preampli è che non conosce asprezza od indurimento, specialmente nei registri dei toni alti, spesso tallone d'Achille di molti preampli di "razza".

Diventa perciò naturale alzare il livello del volume fino al limite possibile, senza dover mai avvertire fastidiose decadenze timbriche, indurimento, o perdita di lucidità e di brillantezza, o caduta di naturalezza od altro ancora; niente di tutto ciò, il "nostro campione" continua imperterrito per la sua strada seminando fascino, passione e soprattutto, buona musica.

L'entusiasmo raccolto attorno al "nostro" è



Foto 5 - Primo piano del frontale del mobile del preamplificatore. Notare la bella finitura "notte" del obioletto Rack.



Foto 6 - Retro del mobiletto.

stata una sorpresa anche per il sottoscritto, inizialmente scettico per le incredibili ed imprevedibili doti musicali espresse dal "campione in prova". Io credo che il "neonato" meriti il plauso di un pubblico più vasto e numeroso che non la piccola

cerchia, anche se raffinata, di amici audiofili. Ecco perché la logica conclusione è stata quella di render pubblico il progetto affinché tutti indistintamente vi possano accedere per autocostruirsi, finalmente, la propria "macchina della musica".

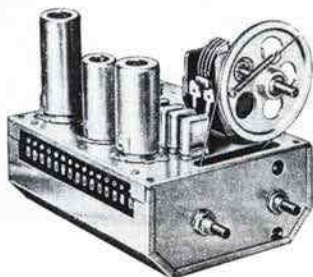


## GELOSO

**SONO PEZZI PREGIATISSIMI  
NON FATELI MANCARE ALLA VOSTRA COLLEZIONE  
(NUOVI, IN IMBALLO ORIGINALE CON IL  
PRESTIGIOSO MANUALE GELOSO)**



**G4/163**  
Convertitore  
432/436 MHz  
L. 99.000  
Montati 5  
nivistor 6CW4  
Valore attuale di  
mercato L. 300.000  
Basetta omaggio  
Geloso



**G4/105**  
VFO a conversione  
(con quarzo 16 MHz  
in omaggio)  
L. 70.000

**SALDI DI MAGAZZINO**



**milag elettronica srl** 12YD 12LAG  
VIA COMELICO 10 - 20135 MILANO  
TEL. 5454-744 / 5518-9075 - FAX 5518-1441

con il patrocinio del Comune di Empoli  
e dell'Associazione Turistica Pro Empoli



# 10<sup>a</sup> MOSTRA RADIANTISTICA EMPOLESE

EMPOLI (FIRENZE)

**13 -14 maggio 1995**

ampio parcheggio - posto di ristoro all'interno

Segreteria della mostra:

Mostra Radiantistica - Casella Postale, 111 - 46100 Mantova

tel. 0376/448131 - 221357 - FAX 0376/221357 - segret. tel. 0376/396133

# ELSE Kit

# ElseKit, ti da anche il RELE'!



ELETRONICA SESTRESE Srl S.S. del Turchino, 15 - 15070 GNOCCHETTO AL  
Tel. 0143/ 83.59.22 r.a. Fax 0143/ 83.58.91

## IL PUNTO VENDITA:

IVREA (TO)

### ELETRONICA GIOVANNI VERGANO

P.zza Pistoni, 18 - 10015 IVREA TO  
Tel. 0125/ 64.10.76

LECCO (CO)

### incomin SRL

FORNITURE INDUSTRIALI  
COMPONENTI ELETTRONICI  
ATTIVI - PASSIVI - ELETTROMECCANICI

LECCO: Via dell'Isola, 3 ..... Tel. 0341/ 36.12.45 - 36.92.32  
LECCO: Via Visconti, 9 ..... Tel. 0341/ 28.19.66 - 28.19.84  
Fax 0341/ 28.22.65

COGLIATE (MI)

### Electronic House

di RADAELLI GIULIANO  
Ricambi radio TV - Antenne  
Componenti elettronici  
Ricambi giapponesi

20020 COGLIATE MI - Via Piave, 76  
Tel. 02/ 96.60.679

BRESCIA

### ELETRONICA COMPONENTI

CONCESSIONARIA  
**GBC**

AMPLIFICAZIONE  
PROFESSIONALE  
AGENZIA

**pasos**

BRESCIA V.le Piave, 215/219  
Tel. 030/ 36.16.06 - 36.27.90  
Fax 030/ 36.65.52

PAVIA

### BE.ME ELETTRONICA

di BENERICCETTI Rag. DANILÒ & C. S.a.s.

Viale Libertà, 61/63 - 27100 PAVIA  
Tel. 0382/ 23.184

SOVIZZO (VI)

### D.T.L.

TELECOMUNICAZIONI srl

• COMMERCIO INGROSSO  
ANTENNE ED ACCESSORI

• IMPIANTI SATELLITE

• COMPONENTI ELETTRONICI

Via Risorgimento, 53/55 - 36050 SOVIZZO VI  
Tel. 0444/ 55.10.31 Fax 0444/ 37.60.06

IMPERIA

### S.B.I. elettronic

VIDEOTECA

di SESSA ANGELO s.n.c.

Via XXV Aprile, 122-126  
18100 IMPERIA  
Tel. 0183/ 24.988

MACERATA

### CERQUETELLA PIERINO

Elettronica - Radio - TV

Via G.B. Contini, 58 - 62100 MACERATA  
Tel. 0733/ 35.344

TERNI

### RARO point IDEA

di Ramozzi Rossana s.n.c.

Via Porta S. Angelo, 31 - 05100 TERNI  
Tel. 0744/ 40.98.48

COSENZA

### DE LUCA G.B.

ricambi elettronici

Via Cattaneo, 92/F - 87100 COSENZA  
Tel. 0984/ 74.033

CATANZARO LIDO



### ELETRONICA F.lli MESSINA

vendita componenti elettronici  
accessori per cellulari  
kit di montaggio

Via Crotone, 94/B - CATANZARO LIDO  
Tel. 0961/ 31.512

LOCRI (RC)

### PIZZINGA ELETTRONICA s.a.s.

• COMPONENTI ELETTRONICI • RICAMBI RADIO-TV  
• ACCESSORI • TELEFONIA • HOBBISTICA  
• APPARECCHIATURE CB-OM

Via Marconi, 195 - 89044 LOCRI RC  
Tel. 0964/ 21.152



# RICARICA PILE PER ELEMENTI A SECCO

Andrea Dini

Anche le comunissime pile zinco-carbone, non ricaricabili, possono godere di "nuova vita" se sottoposte ad un trattamento di ricarica, non molto dissimile a quello delle nichel-cadmio; le pile potranno erogare fino al 60-70% della loro carica originaria ed essere sottoposte a cicli di ricarica successivi.

Il circuito è predisposto per caricare pile stilo, ministilo, torcia, mezzatorcia, pile piatte da 4,5 e 9 Vcc.

Come avviene per la maggioranza degli accumulatori anche le pile zinco-carbone possono essere sottoposte a cicli di ricarica, anche se proprio non si tratta di completa ricarica, ma solo di "refresh" elettronico dei processi chimici interni generanti energia.

Questa tecnica è ottenuta polarizzando inver-

samente la pila con corrente costante; come avrete ben capito basta far attraversare la piletta da corrente costante di verso opposto a quella erogata dalla pila (ovvero si conetterà tensione positiva al polo + della stessa e negativa al polo -). In questo modo la corrente circolante all'interno dell'elemento corre opposta al senso

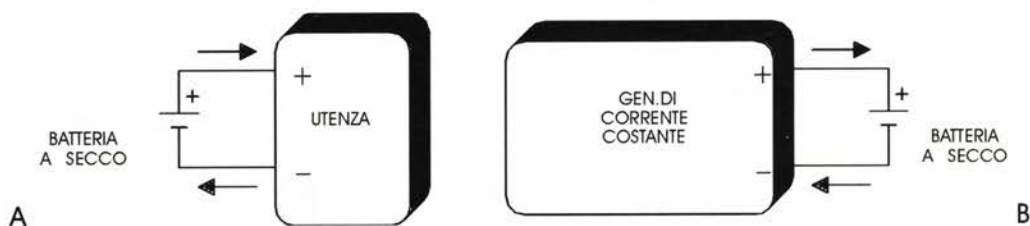


figura 1 - Elemento in servizio (A) e in ricarica (B).

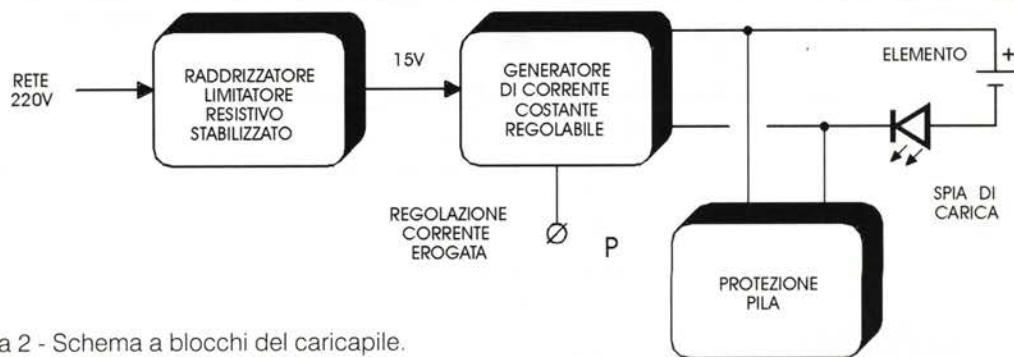


figura 2 - Schema a blocchi del caricapila.

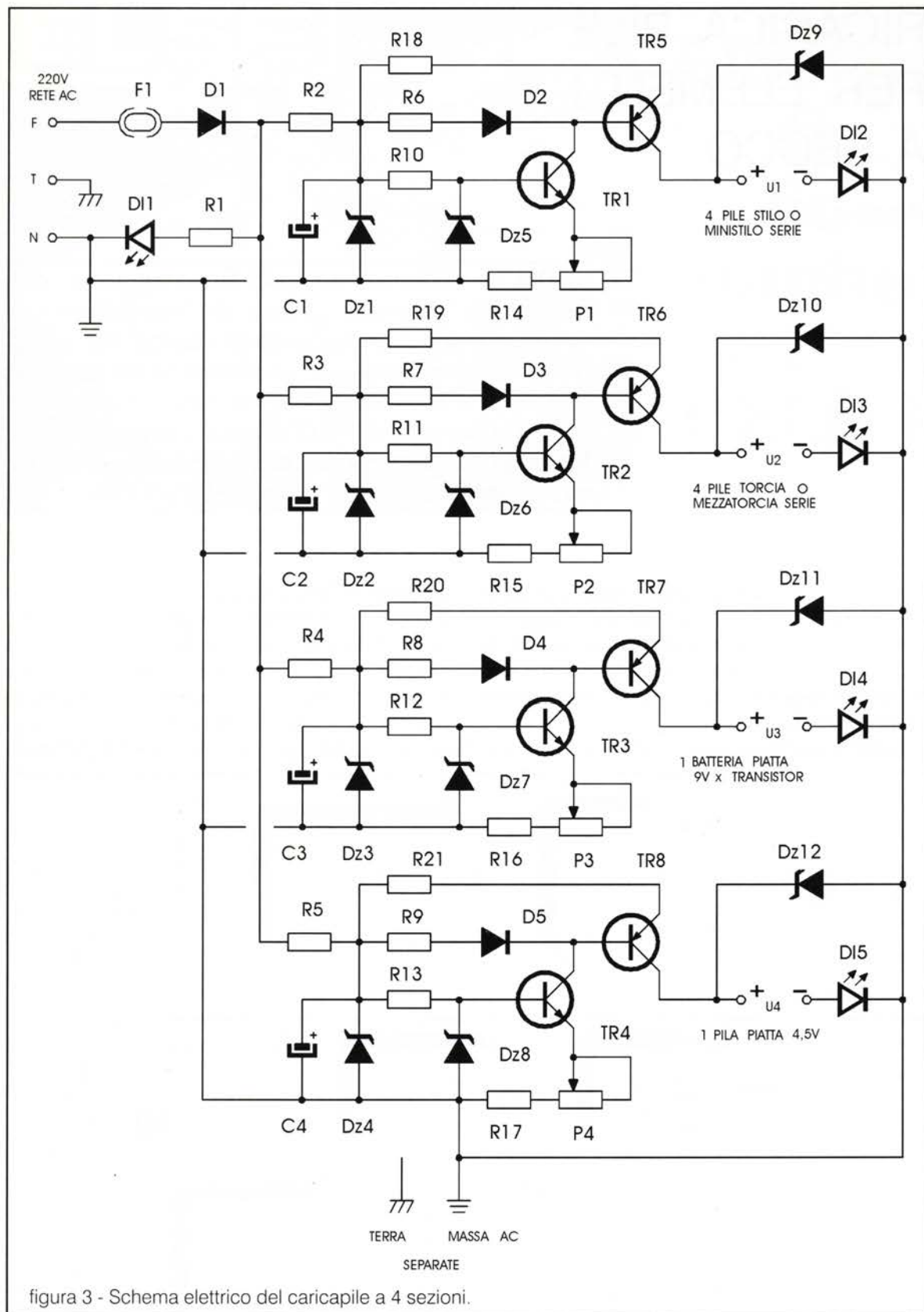


figura 3 - Schema elettrico del caricapile a 4 sezioni.

della scarica, rigenerando l'elemento stesso (figura 1).

Il ciclo utile di "refresh" è di circa 12 ore di trattamento, dopo di che gli elementi saranno pronti ad erogare circa il 60-70% della carica iniziale.

Questa ricarica non è distruttiva per le pile e neppure pericolosa, anche se i costruttori di pile a secco vietano ogni tipo di ricarica; pericolosa sarebbe invece la ricarica con corrente non costante, non controllata, che determinerebbe il riscaldamento dell'elemento con conseguente possibile scoppio o bruciatura dello stesso. Si richiede attenzione nel posizionamento della pila: infatti invertendo le connessioni si determina la rottura dei finali del caricapile nonché la scarica completa dell'elemento.

### SCHEMA ELETTRICO

Il circuito (figure 2 e 3) viene alimentato direttamente dalla tensione di rete mediante raddrizzatori a singola semionda, resistori di limitazione della corrente e zener di stabilizzazione della stessa.

Questo semplice alimentatore è previsto in quattro sezioni identiche, come pure i controller a transistor eroganti corrente costante. Perché utilizzare quattro sezioni? Beh, così potrete caricare simultaneamente 4 stilo, 4 torce, una pila 9 V piatta ed una 4,5 V. Non è cosa da sottovalutare.

Le stilo e le torce saranno caricate in serie da 4, mentre la 9 V e la 4,5 V, singolarmente.

Analizziamo in particolare uno dei caricabatterie: R2, Dz1 e C1 compongono l'alimentatore stabilizzato a 15 Vcc, gli altri componenti costituiscono il generatore di corrente costante regolabile che darà vigore alla pila.

P1 regola la corrente erogata, TR5 è il transistor finale di potenza, Dz 5 protegge la pila connessa da erronee extracorrenti determinate da sbagliata regolazione di P1. I LED in serie ai morsetti della pila, con la loro accensione, testimoniano l'iniziato ciclo di carica. DI 1 è la spia di rete.

### ISTRUZIONI PER IL MONTAGGIO

Le dimensioni ridotte del circuito stampato permettono l'alloggiamento del caricabatteria in una scatola di piccole dimensioni in cui, sul frontale, potrete fissare i portapile, uno per quattro stilo in serie, il secondo per quattro mezzatorcia/torcia sempre in serie, terza la clip rapida per

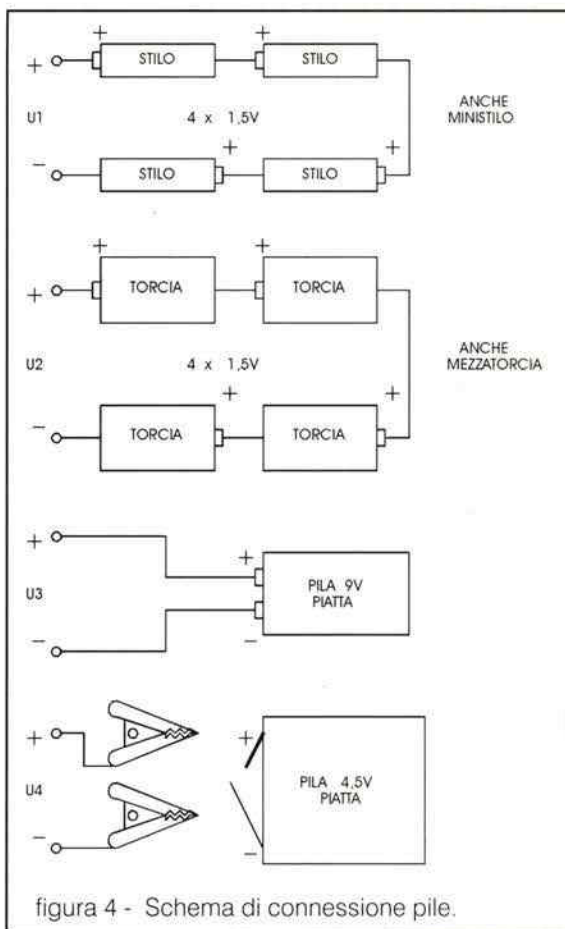


figura 4 - Schema di connessione pile.

piletta 9V, infine due connessioni volanti e cocco-dri per le linguette della 4,5 V piatta (figura 4).

Non è necessario, durante il funzionamento, connettere pile a tutte le uscite, ma solo a quelle che servono al momento. Altresì è importante connettere in serie 4 stilo o 4 torce, essendo esse in serie tra loro.

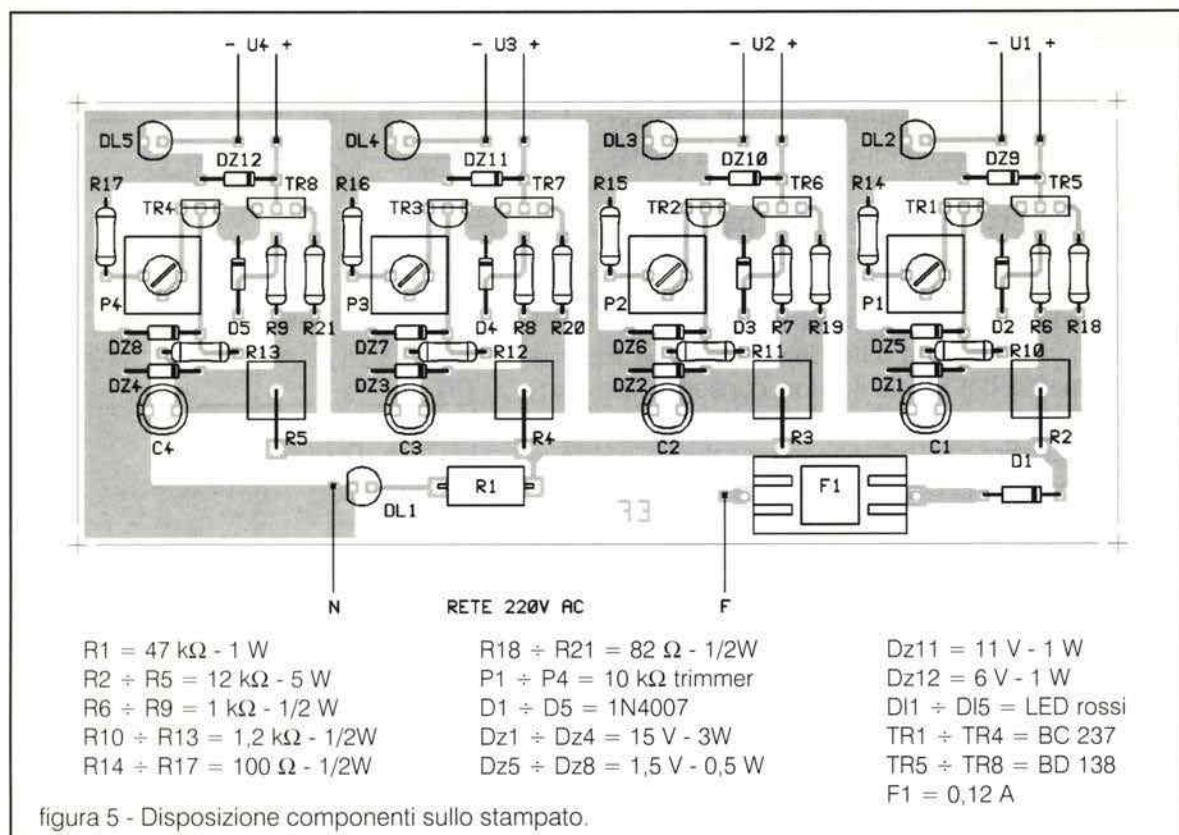
A pieno carico potrete connettere 4 stilo, 4 torce, 1 da 9 V, 1 da 4,5 V.

Il ciclo, come già accennato, si conclude in circa 12 ore.

TR5, TR6, TR7 e TR8 sono montati sulla basetta in modo da avere la sigla verso l'interno di questa. R2, R3, R4 e R5 sono montate verticalmente.

Qualora i transistori finali scaldassero oltre i 60° durante la ricarica si consiglia di porre un'aletta ad "U" ad ognuno di essi.

Il circuito è alimentato a tensione di rete; non è previsto trasformatore di isolamento per motivi di costo e spazio, per cui la massa zero volt non è da connettere a terra assolutamente, ma è comune alla rete, ovvero al neutro dell'impianto. Quindi



attenzione massima, disalimentate prima di operare sul circuito e racchiudete tutto in una scatola plastica.

### COLLAUDO DEL CARICAPILE

Le fasi di collaudo sono molto semplici: dopo avere controllato il circuito, lo stampato e le connessioni, regolate P1, a tensione disinserita, per la massima resistenza, connettete le quattro pile stilo nel portapile, interponete tra pile e circuito il tester in portata 100 mA/fs; date tensione e rego-

late P1 fino a leggere 5 ÷ 6 mA.

Ora il primo circuito è a posto, ripetete le stesse operazioni con quattro pile torcia nella seconda uscita fino a leggere 18 mA max.

Terzo collaudo per la piletta 9 V fino a leggere 2,5 mA. Infine per la 4,5 V piatta, quarto circuito, fino a leggere sul tester 8 mA circa.

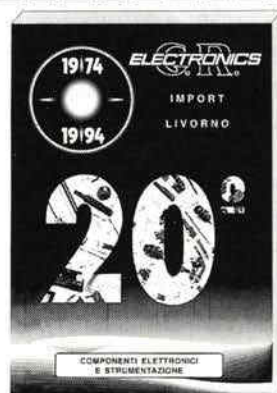
I valori di corrente di carica non sono critici, ma consigliati per la massima resa. Valori di poco superiori o inferiori potranno andare ugualmente bene.

**ELECTRONICS**  
 IMPORT LIVORNO

via C. Ferrigni, 135/B - 57125 LIVORNO - tel. 0586/80.60.20

**Vendita all'ingrosso di componenti elettronici e strumentazione.**

**A richiesta, solo per Commercianti, Industriali ed Artigiani, è disponibile il nuovo catalogo.**



# Cento Anni di Radio

## RICEVITORE MARCONIPHONE

### mod. V2

Giorgio Terenzi



Questo ricevitore è il terzo che mi accingo a descrivere per i Lettori di E.F. e fa parte come i due precedenti (vedi E.F. 1/95 e 2/95) della serie prodotta dalla Marconi's Wireless Telegraph Co.Ltd, conservata nel Museo "Mille voci... millesuoni" di Giovanni Pelagalli.

Si tratta di un ricevitore a due triodi alimentato a batteria. La ricezione è in cuffia, ma è previsto anche l'abbinamento ad un amplificatore BF a due valvole triodi - mod. A2, prodotto anch'esso dalla Marconi Co. - per l'ascolto in altoparlante.

#### Cenni storici

Il ricevitore Marconiphone mod. V2 è stato registrato presso il GPO (General Post Office) inglese nel novembre 1922 con il n°2001.

Nell'estate precedente era stata prodotta una prima versione del mod. V2 priva dell'unità reattiva a innesto (RU) e con valvole diverse ("R" o LT1 e LT3) aventi emettitori a filamento opaco.

Dal novembre 1922 appare con l'unità reattiva e con valvole a emettitore luminoso. Ed è proprio questa intensità luminosa - che può essere osservata attraverso due fori circolari grigliati posti in alto sulla parete anteriore in corrispondenza delle due valvole interne - che va regolata al giusto livello mediante reostato.

In seguito, alcune versioni del mod. V2 hanno subito piccole variazioni in alcuni componenti e nella costruzione del contenitore.

Lo chassis era fornito dalla Plessey di Holloway.

#### Caratteristiche generali

Il ricevitore Marconiphone mod. V2 monta due valvole triodo tipo DER a bassa corrente, costruite anch'esse dalla Marconi W.T. Co.

Le due valvole funzionano in circuito reflex con rivelazione a reazione e la gamma coperta va da 185m a 3200m (pari a 1621,6÷93,75kHz).

Tale gamma è suddivisa in 11 bande - come visibile nella tabella di figura 1 - a cui corrispondono altrettanti gruppi di sintonia intercambiabili.

BLOCCHI DI GAMMA (RB)		UNITÀ RIGENERATIVA (RU)	
Tipo	Metri	Tipo	Metri
B 620	185-250	B 650	185-250
*B 621	300-390	*B 651	300-500
*B 622	390-530	B 652	450-800
B 623	400-600	B 653	800-1300
B 624	600-800	B 654	1300-2100
B 625	800-1000	B 655	2100-3200
B 626	1000-1300		
B 627	1300-1700		
B 628	1788-2100		
B 629	2100-2600		
B 630	2600-3200		

\*I tipi segnati con asterisco sono di normale dotazione standard sul ricevitore Marconiphone V2.

figura 1 - Tabella dei blocchi di gamma e relative lunghezze d'onda coperte.

In abbinamento a questi vi sono 6 unità rigenerative che coprono ciascuna - eccetto la prima, B650, che ha la stessa banda del gruppo di gamma B620 - due bande di ricezione.

Le unità con asterisco sono in normale dotazione sull'apparecchio.

Ciascuno degli undici gruppi di sintonia è composto da due bobine separate avvolte a nido d'ape, inserite nello stesso contenitore piatto di bachelite e disposte sullo stesso piano ad una certa distanza tra loro in modo da non influenzarsi a vicenda (vedi figura 2).

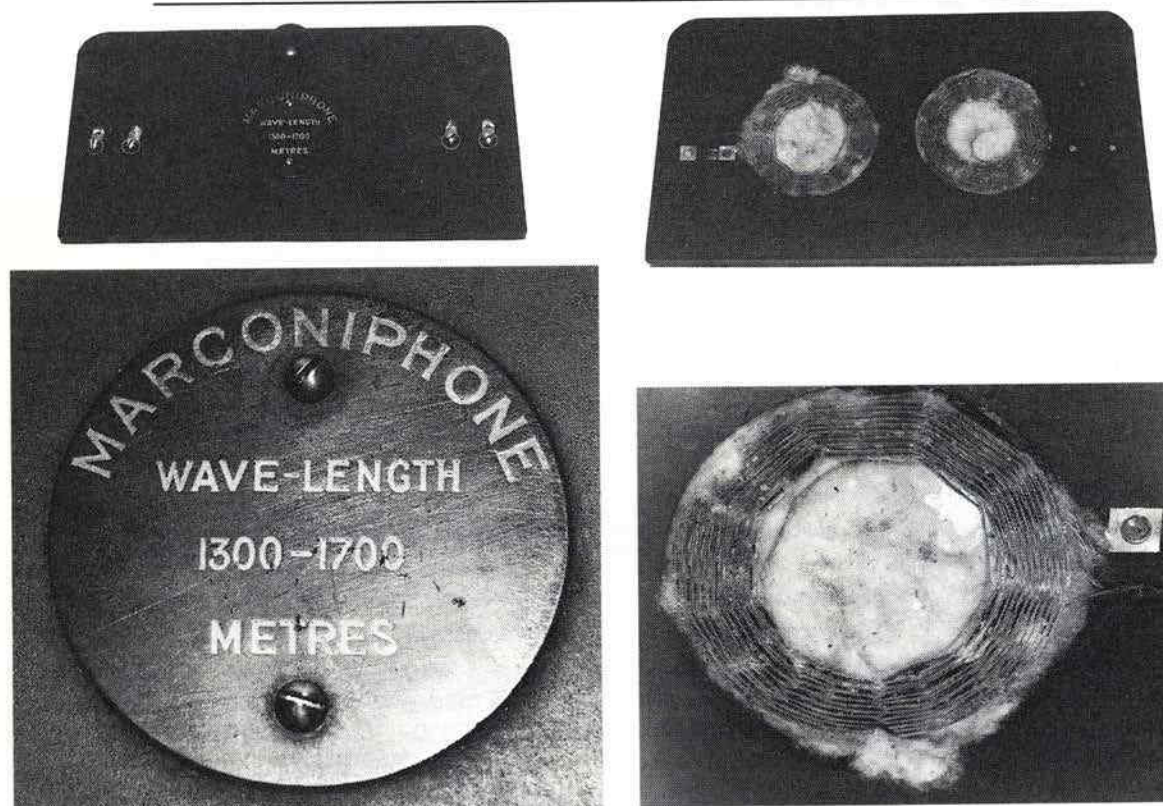


figura 2 - Foto di un blocco di gamma con marchio ingrandito e particolare della bobina a nido d'ape.



figura 3 - Vista interna del ricevitore con i blocchi di gamma asportati. Sul fondo sono ben visibili le lamine di sintonia con la scala graduata. Sul davanti si notano le due valvole e tra loro il trasformatore di accoppiamento BF (T).

Ogni bobina fa parte del circuito accordato d'ingresso di ciascuna valvola assieme al corrispondente variatore a lamina.

Questi, fissato sulla parete di fondo è visibile nella foto di figura 3, è analogo a quello già visto sul ricevitore Crystal Junior (vedi E.F. n° 1/95 pag. 32). Qui, ovviamente, ve ne sono due, uno per parte, manovrati da due aste indipendenti.

Contrariamente a quello del Crystal Junior, lo spostamento della lamina non avviene per scorrimento dell'asta metallica, ma con variazione micrometrica ottenuta ruotando l'asta filettata mediante manopola che fuoriesce da ciascun lato del contenitore di legno.

Internamente all'apparecchio, un prolungamento a indice di ciascuna lamina segna la posizione della sintonia su una doppia scala graduata fissata alla parete di fondo.

L'unità di rivelazione rigenerativa, che trova sede sulla destra del ricevitore, tra la seconda valvola e la parete laterale destra, è anch'essa racchiusa in un contenitore di resina e comprendente una bobina

avvolta a nido d'ape e un variatore d'induttanza a lamina.

Le foto di figura 4 mostrano l'unità rigenerativa e la disposizione interna delle parti.

Se l'osservazione delle particolarità costruttive della serie di ricevitori Marconiphone che andiamo descrivendo, viene fatta in chiave di logica e continua evoluzione, sia della circuitazione che dei componenti utilizzati via via nei successivi apparati, non può sfuggire l'interessante sviluppo di un componente fondamentale come il condensatore variabile, base del circuito di sintonia.

Nell'unità rigenerativa abbiamo una lamina metallica che può affacciarsi o meno a un lato dell'avvolgimento, determinando in tal modo una variazione della permeabilità e quindi dell'induttanza della bobina stessa.

In questo caso, infatti, la lamina è elettricamente scollegata dal circuito elettrico.

Al contrario, nei circuiti accordati d'ingresso la lamina mobile che s'affaccia alla bobina è collegata elettricamente a massa e quindi la sua azione è

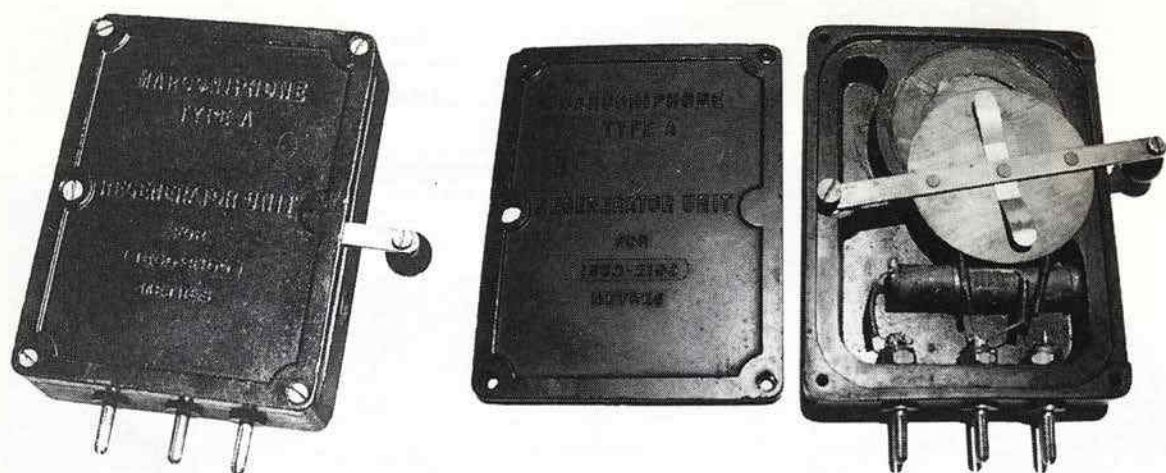


figura 4 - Foto dell'unità rigenerativa chiusa e aperta.

duplice: introduce una variazione della permeabilità magnetica della bobina modificandone l'induttanza e nello stesso tempo produce un cambiamento nella componente capacitiva del circuito accordato, se si considerano la lamina mobile e la faccia prospiciente della bobina stessa quali armature di un unico condensatore.

Da qui, al variabile costituito con due o più lamine affiancate, il passo è breve e ciò potrà essere constatato prossimamente.

Nello stesso contenitore dell'unità rigenerativa, a fianco dell'avvolgimento a nido d'ape, vi è un cilindretto che ha l'aspetto di un solenoide: si tratta di un

condensatore cilindrico con dielettrico a mica, già descritto ampiamente a proposito del ricevitore V1 (vedi figura 5).

Esso è collegato da un lato, assieme a un capo della bobina, allo spinotto centrale d'innesto; gli altri due spinotti riguardano il collegamento degli altri due capi rispettivamente del condensatore e della bobina che restano indipendenti.

### Schema di principio

Purtroppo lo schema elettrico di questo ricevitore è irreperabile, e poiché non è pensabile sezionare un apparecchio da collezione così significativo e

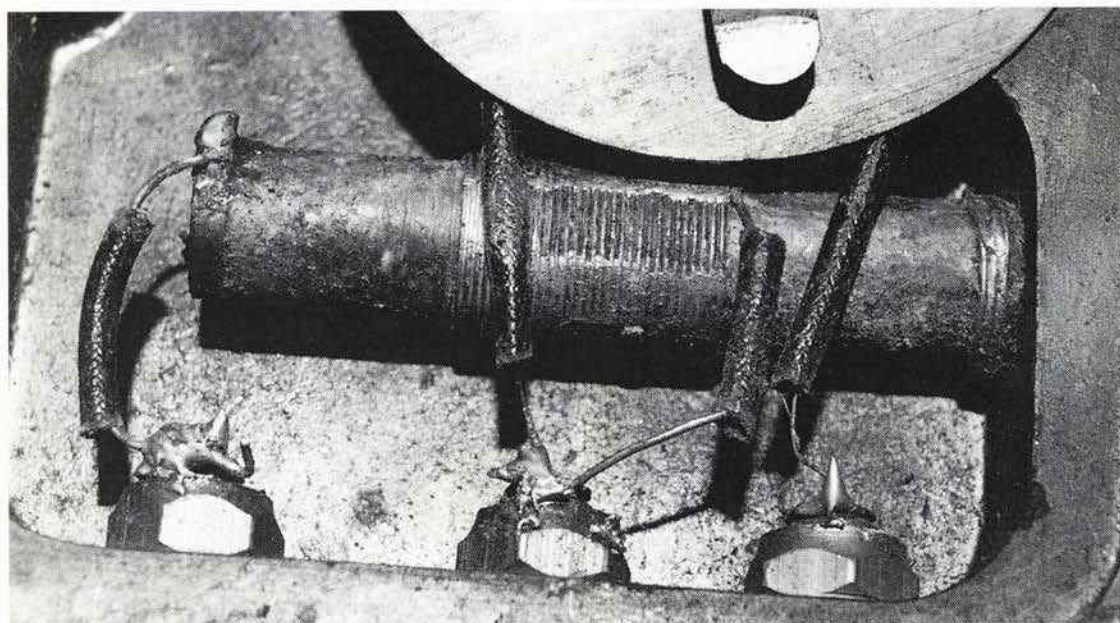


figura 5 - Particolare del condensatore a tubetto.



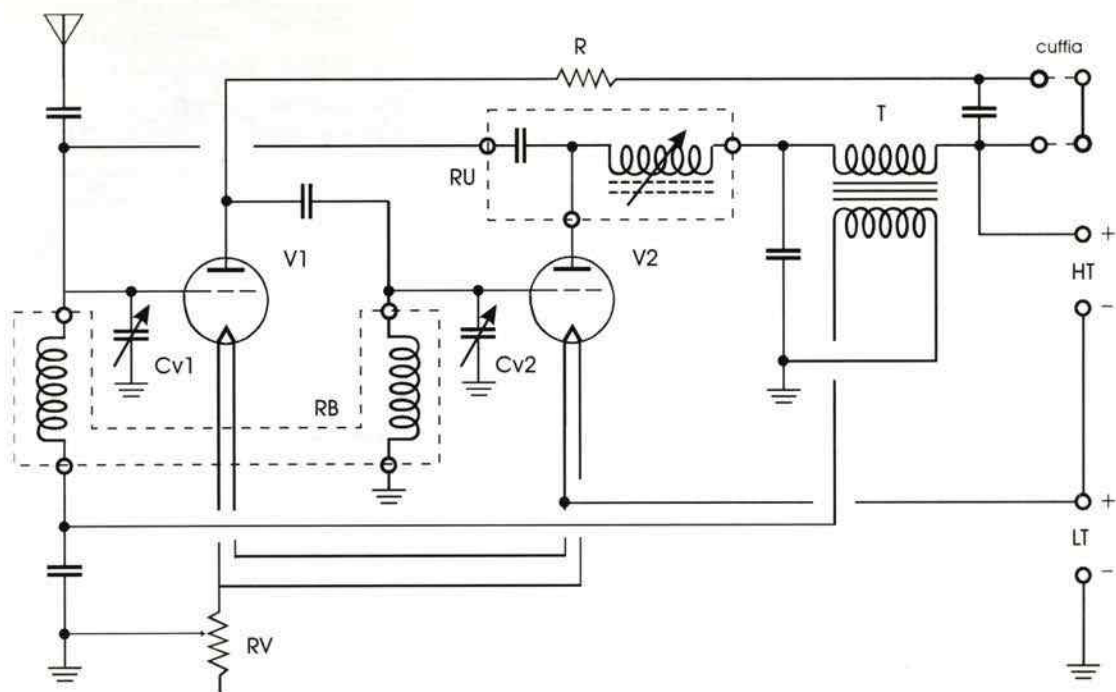


figura 6 - Schema di massima. Esso riproduce a grandi linee la circuizione adottata tenendo conto dei particolari componenti impiegati.

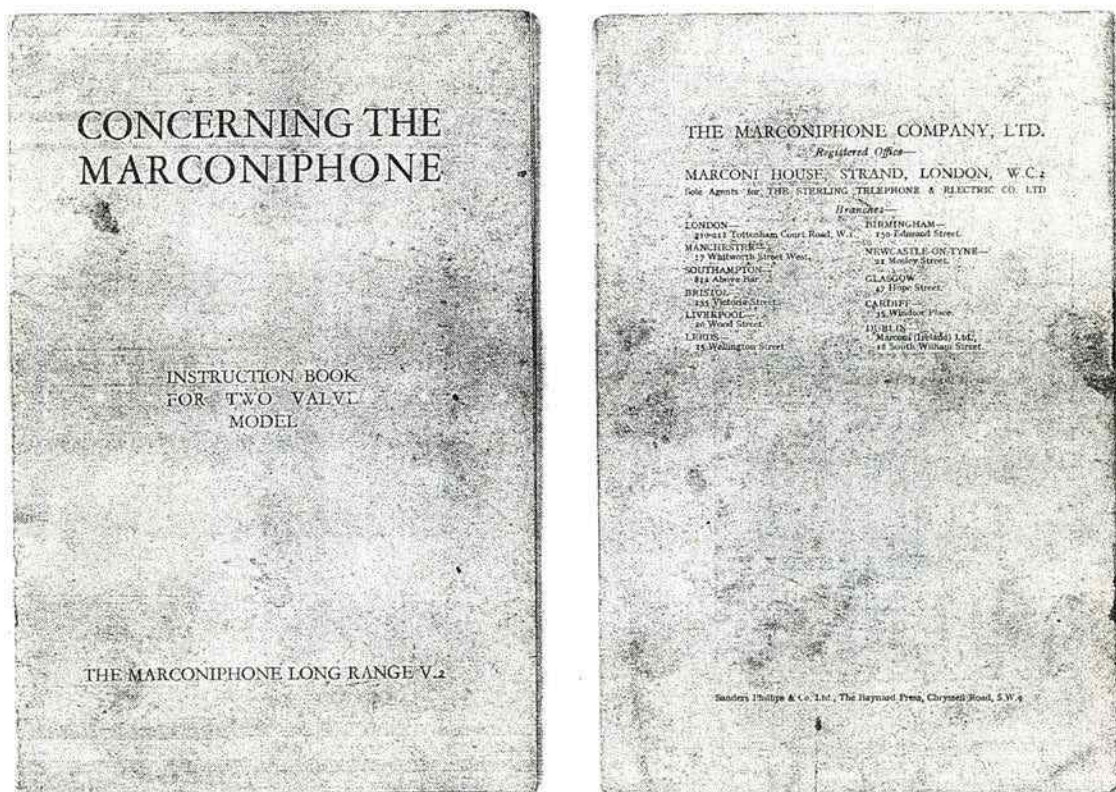


figura 7 - Frontespizio del manuale originale a corredo del ricevitore mod. V.2.

raro per ricavarne lo schema esatto, ho ritenuto che sia comunque utile per il Lettore giustamente curioso tracciare uno schema di principio; esso rispecchia a grandi linee la circuitazione adottata, grazie alla descrizione tramandataci e all'osservazione dei componenti impiegati e della loro dislocazione (vedi figura 6).

Osserviamo anzitutto che le due bobine di sintonia sono racchiuse nello schema entro un unico riguardo tratteggiato e compongono un gruppo di sintonia (Range Block = RB).

Tale gruppo ha due coppie di terminali che fanno capo alle due bobine indipendenti.

L'unità rigenerativa (RU), anch'essa circoscritta con tratteggio nello schema, comprende la bobina di reazione, il variatore a lamina e il condensatore a mica; il suo innesto è a tre spinotti.

I variabili indicati con CV1 e CV2 corrispondono ai due variatori micrometrici a lamina, qui rappresentati, forse non del tutto appropriatamente, col simbolo classico del condensatore variabile.

Le due valvole sono dello stesso tipo DER a bassa corrente: esse sono equivalenti alle PM2 Mullard. L'accensione del filamento a riscaldamento diretto è

a 2V con 200mA di corrente. La corrente anodica è di 4mA e le massime tensioni di placca e di griglia sono rispettivamente di 100V e -7V. Lo zoccolo è a quattro piedini disposti a losanga.

RV è il reostato in serie alla tensione di accensione dei filamenti delle valvole, e la sua regolazione si effettua mediante l'asta con manopola che sporge anteriormente sul lato sinistro del contenitore.

Nel libretto originale di istruzione, in inglese, (in dotazione all'apparecchio e facente parte anch'esso della collezione marconiana del "Museo Storico della Radio e delle Macchine Parlanti") è specificato che prima di collegare la batteria di accensione di 4V occorre accertarsi che la manopola del reostato sia spinta fino in fondo (cioè tutta la resistenza deve risultare inserita).

La funzione di tale reostato - presente su tutti i ricevitori a triodo progettati in quegli anni - era non solo quella di mantenere la giusta tensione di accensione sui filamenti delle valvole via via che la batteria (che aveva tensione più elevata del valore nominale dei filamenti) si andava esaurendo, ma anche quella di limitare l'emissione e quindi l'amplificazione delle valvole stesse.

Next connect the aerial lead and the earth wire to the instrument. The former is fitted with a plug, which should be inserted in one of the aerial sockets (see Fig. 2) as follows:—

Into No. 1 if the total length of wire in the aerial is between 100 and 60 feet.

Into No. 2 if the total length of wire in the aerial is between 60 and 25 feet.

Into No. 3 if it is less than 25 feet.

These figures are given only as a general guide; you will find by experiment which socket gives the best results for your aerial. Next push the socket at the end of the earth wire on to the plug marked "earth."



Fig. 2. Special Low Current Valve. — D.E.C. Type

Connect up the Low Tension Battery, or Accumulator, by inserting the three-pin plug attached to the accumulator lead into the Battery socket marked L.T., but before doing so make sure that the filament adjusting handle is pushed right home. Carefully unpack the two valves supplied with the Marconiphone, and insert them in the valve holders

inside the instrument. The pins are so arranged that it is impossible to insert them wrongly. The letter "A" on the base of the valve should coincide with a similar "A" on the socket. There is no need to use any force in inserting the valves.

Next, the head telephones should be plugged into the sockets marked "telephones." If only one pair is used, its plug should be fitted horizontally into the lower pair of sockets, if two are used the plugs should be inserted vertically, side by side (see Fig. 4).

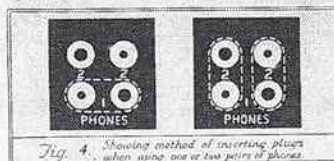


Fig. 4. Showing method of inserting plugs when using one or two pairs of phones

#### ADJUSTMENTS.

THE necessary adjustments are very simple and few in number. First of all see that the range block at the back of the instrument is pressed well down, and that the four prongs of the clip are in

figura 8 - Fotocopia di due pagine del manuale ove è riprodotta la valvola tipo DER e disegnata la particolare disposizione delle due coppie di prese per cuffia.

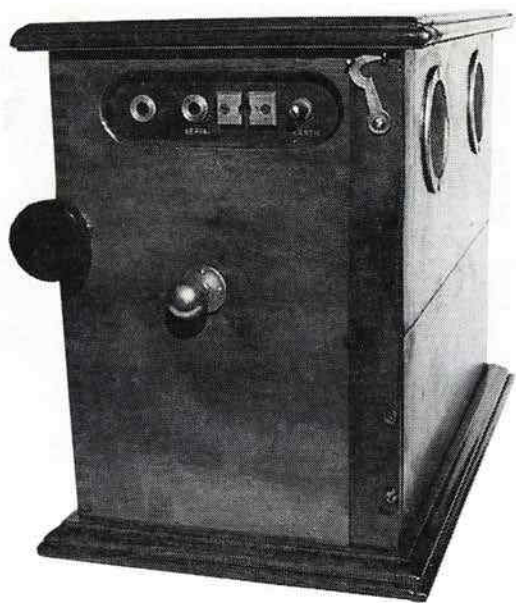


figura 9 - Foto del ricevitore ripreso di lato per mostrare la manopola del variatore di sintonia (in bachelite nera), quella del reostato (a sfera metallica) e le prese di antenna e terra.

Questo secondo effetto si otteneva sia a causa della diminuzione del riscaldamento del filamento, come anche per la conseguente variazione della tensione negativa di griglia rispetto al filamento-catodo.

La resistenza R sulla placca della VI è in realtà un'impedenza, simile a quella già incontrata nel ricevitore Crystal Junior, sul circuito di polarizzazione del cristallo di carborundum.

Essa è composta da uno strato, avvolto su supporto isolante cilindrico, di molte spire serrate di sottile filo di rame ricoperto. Il suo valore ohmico è basso, di poche decine di ohm, ma la sua impedenza è sufficiente a bloccare la radiofrequenza.

Sull'uscita del ricevitore può essere collegata una cuffia (o due cuffie) ad alta impedenza oppure, mediante apposito cordone bifilare, un amplificatore BF che permette la riproduzione in altoparlante.

### Collegamenti

Le prese di uscita audio sono costituite da due coppie di boccole; le due boccole di ciascuna coppia

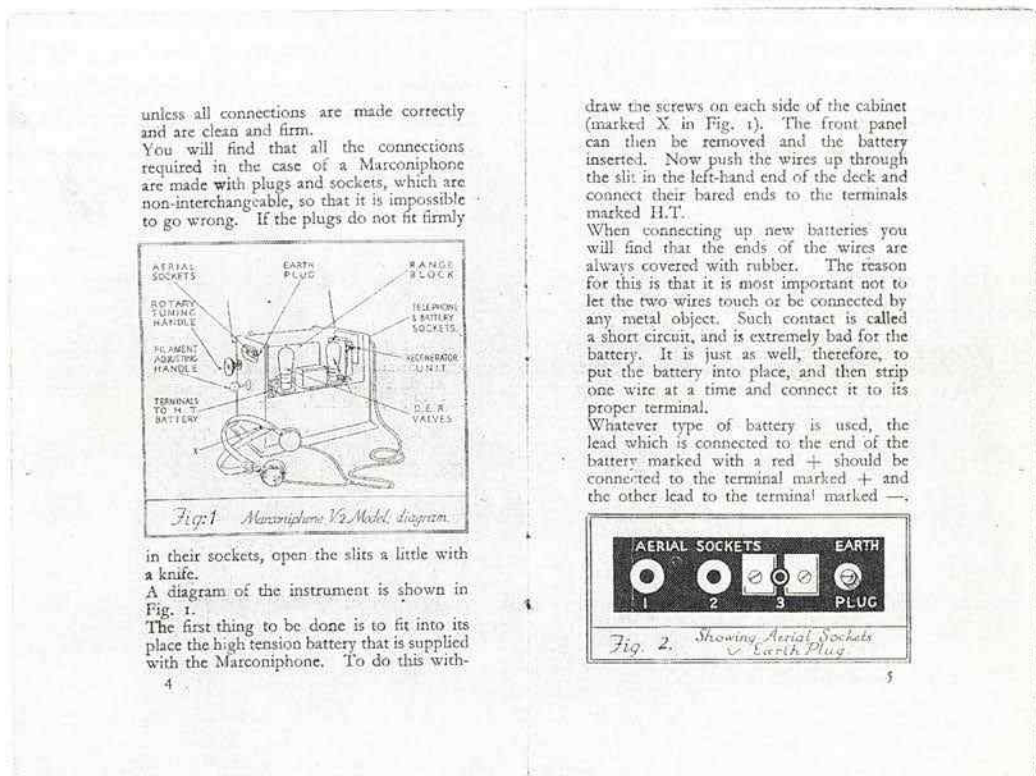


figura 10 - Riproduzione di altre due pagine del manuale.



figura 11 - Veduta d'insieme dell'apparecchio con coperchio sollevato e blocchi di gamma inseriti.

sono di diametro interno diverso per assicurare l'esatta inserzione degli spinotti della cuffia o dell'amplificatore.

Le due coppie di boccole sono disposte in modo che, se le cuffie utilizzate sono due, esse risultano collegate in serie tra loro (vedi figura 8).

A fianco delle boccole per le cuffie vi sono le due coppie di prese per le batterie HT e LT. La batteria anodica (HT) richiesta è di 90V.

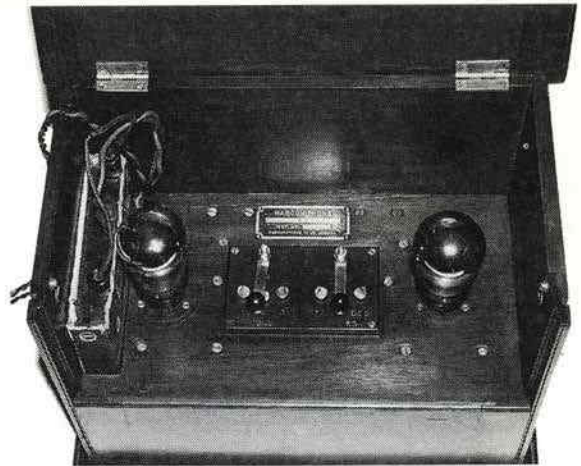


figura 12 - Interno dell'amplificatore A2. Si nota la batteria e il cordone bifilare con spina a passo differenziato per il collegamento al ricevitore V2.

Sul lato sinistro del contenitore, oltre alle aste del variabile e del reostato, vi sono le prese d'antenna e di terra.

Le prese d'antenna sono tre (figura 2 del manuale):

- n°1 - per filo d'antenna di lunghezza da 30 a 18 m
- n°2 - per filo d'antenna di lunghezza da 18 a 8 m
- n°3 - per filo d'antenna di lunghezza minore di 8 m

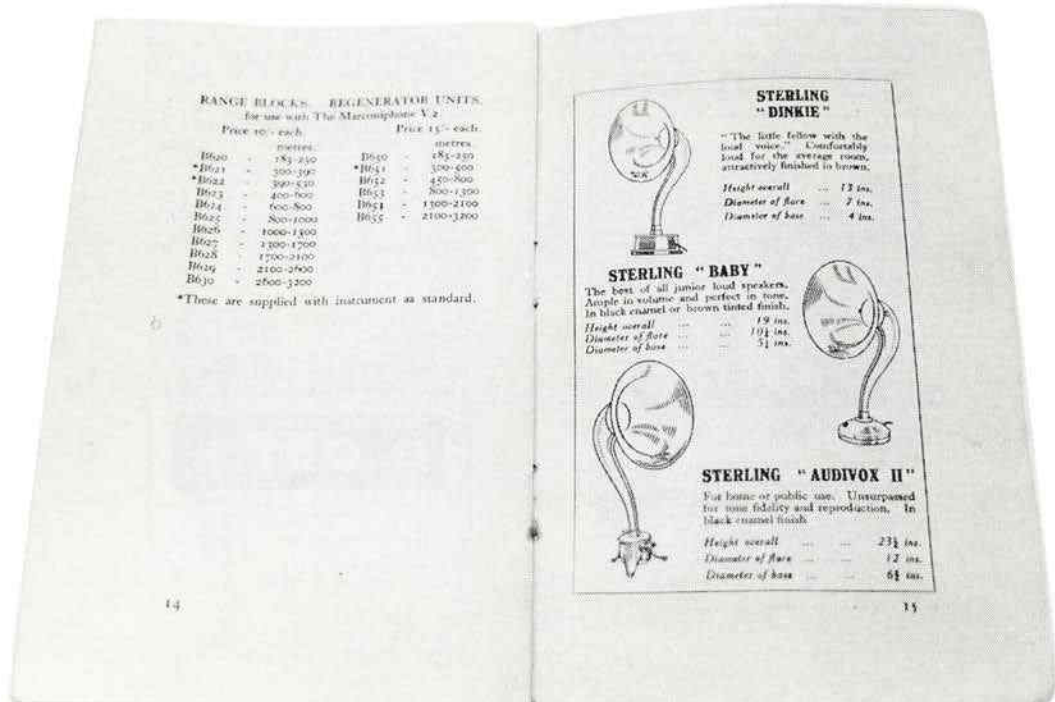


figura 13 - Altre due pagine del manuale: tabella dei blocchi di gamma e tre altoparlanti a collo di cigno.



figura 14 - La serie completa dei due apparati V2 e A2 con il diffusore a collo di cigno mod. Popular 1924.

Il contenitore è in mogano con coperchio superiore sollevabile e pannello anteriore asportabile. Le dimensioni sono 26 x 33 x 20 cm.

Ma più di qualsiasi descrizione, la ricca documentazione fotografica allegata può dare l'idea esatta della robusta costruzione dell'apparato e delle ordinate e razionale disposizione delle parti che lo compongono.

#### **Amplificatore Marconiphone mod. A2**

Per l'ascolto in altoparlante era previsto, come già accennato, un amplificatore a due valvole triodi, assemblato entro un contenitore in mogano delle stesse dimensioni a aspetto di quello del ricevitore.

Anche di questo apparato furono costruite più

versioni: il mod. A2 montava valvole DE6 e DER (o DE5) a filamento opaco, e il modello successivo NB2 era invece equipaggiato con valvole a filamento brillante.

Il reostato di regolazione dell'accensione è interno, tra le due valvole, assieme al regolatore di tono.

Sul frontale anteriore, in basso, sotto ai due fori circolari grigliati, vi è la presa per l'altoparlante.

Nella penultima pagina del manuale, riprodotta in figura 13, sono riportati tre modelli di altoparlanti a collo di cigno utilizzabili in unione a questo apparato.

La foto di figura 14 ne riproduce un esemplare ben conservato (diffusore Popular 1924).

Il ricevitore mod. V2 era messo in vendita a 25 sterline. L'amplificatore mod. A2 costava circa 16 sterline.

Nella tabella del manuale sono riportati anche i prezzi unitari dei blocchi di gamma e delle unità rigenerative (vedi figura 13).

Queste note commerciali, unite alla varietà e accuratezza degli apparati prodotti e alle innovative soluzioni in essi adottate, stanno a dimostrare ancora una volta come in Marconi, alle grandi doti di geniale inventore e tecnico provetto, si affiancava un eccezionale spirito imprenditoriale che fu alla base del successo produttivo della Marconi's Wireless Telegraph Co.

Le foto degli apparati e della relativa documentazione, riprodotte in queste pagine - come quelle degli apparati descritti nel n° 1 e 2/95 di E.F. - sono state riprese presso il Museo Storico della Radio e delle Macchine Parlanti e Musicali "Mille voci... mille suoni" per gentile concessione del sig. Giovanni Pelagalli.

## **MARCONI, IL MONDO DELLA RADIO**

Il 25 febbraio '95 alle 15.30 si è inaugurata presso la Biblioteca Civica in via Cappello n°43, a Verona, una mostra per commemorare il centenario della invenzione Marconiana che resterà aperta al pubblico fino al 26 di marzo prossimo.

Organizzata dal Radio Club Verona Est, nelle persone dei sigg. Giorgio Bagolin e Daniele Raimondi, e in collaborazione con il comune di Verona, l'Assessorato alla cultura e la Biblioteca di Verona, sarà visitabile **gratuitamente**, tutti i giorni, dalle 09,30 alle 12,30 e dalle 14,30 alle 18,30.

**Siete attesi numerosi!!**



# 25<sup>a</sup> MOSTRA MERCATO NAZIONALE



ARI  
sez. di Terni



A.P.T.  
Amerino

del Radioamatore dell'Elettronica e dell'Informatica

## AMELIA

### 27-28 maggio 1995

CAMPO SPORTIVO - VIALE DEI GIARDINI

*...una occasione per visitare l'Amerino...*

Iscrizioni Espositori: ARI sez. TERNI-Box 19-05100 TERNI-tel. e Fax: 0744/422698

Informazioni: Azienda di Promozione Turistica dell'Amerino-via Orvieto, 1-tel.0744/981453-Fax.0744/981566



**radio  
communication s.r.l.**

Via Sigonio, 2/B - 40137 BOLOGNA  
Tel. (051) 345697 / 343923 - Fax (051) 345103

APPARATI e ACCESSORI per  
RADIOAMATORI e TELECOMUNICAZIONI

SPEDIZIONI CELERI OVUNQUE

ANTENNE H.F. MADE IN GERMANY - IMPORTATORE UNICO - DIPOLI CON BALUN 50 Ohm/SO 239



L'ANTENNA + SEMPLICE + AFFIDABILE + ECONOMICA

	BANDA	LUNGHEZZA	POTENZA	COSTO IN LIRE
W3DZZ	80/40	34 m	200 W	195.000
W3DZZ	80/40	34 m	1 kW	265.000
W3DZZ	80/40	24,8 m	200 W	215.000
Kit per W3DZZ	160	+10,5 m	200 W	175.000
DIPOLO	160	28,5 m	200 W	235.000
DIPOLO	80	17,60 m	200 W	200.000
DIPOLO	40/20/15/10	14,80 m	200 W	295.000
DIPOLO	40/20/15/10	14,80 m	1 kW	420.000
DIPOLO	20/15/10	8 m	200 W	215.000
DIPOLO	20/15/10	8 m	1 kW	320.000
DIPOLO WARC	30/17/12	11 m	200 W	195.000
G5RV	80/40/20/15/10	31 m	1 kW	125.000
G5RV	40/20/15/10	15,5 m	1 kW	100.000
G.P.	20/15/10	4 m	200 W	195.000
G.P.	40/20/15/10	7,3 m	200 W	245.000
G.P.	30/17/12	5,5 m	200 W	195.000
Dipolo SWL	3 ÷ 30 MHz	14 m	SWL	130.000
Isolatori in ceramica per dipoli	-	-	-	3.000
Carico fittizio	fino a 30 MHz	-	500 W	125.000
Carico fittizio	fino a 500 MHz	-	120 W	125.000

# FUZZTAIN

Luciano Burzacca

**Note lunghissime e distorte per le chitarre degli amanti il rock duro.**

L'effetto che presentiamo in questo articolo non rappresenta certo una novità per i dilettanti elettronici e musicofili: il fuzz, o distorsore, è il più conosciuto, e certamente il più autocostruito, pedale da palco per chitarristi. Però questa volta abbiamo combinato un circuito di sostegno della nota allo squadratore di segnale che genera l'effetto fuzz, cosicché si possono ottenere note lunghissime, fino a circa 15 sec di durata o più, se si riesce ad innescare quel particolare effetto di autooscillazione di una corda davanti ad un am-

plificatore.

Il sostegno della nota si ottiene con un compressore di segnale, il cui circuito è già stato presentato e collaudato su altri progetti simili, mentre la distorsione si realizza con la classica tosatura a diodi, inseriti nella controeazione di un amplificatore operazionale.

Il circuito non presenta particolari difficoltà di montaggio, ma richiede una buona schermatura perché facilmente può captare ronzii oppure autooscillare a frequenze alte ma udibili, come un

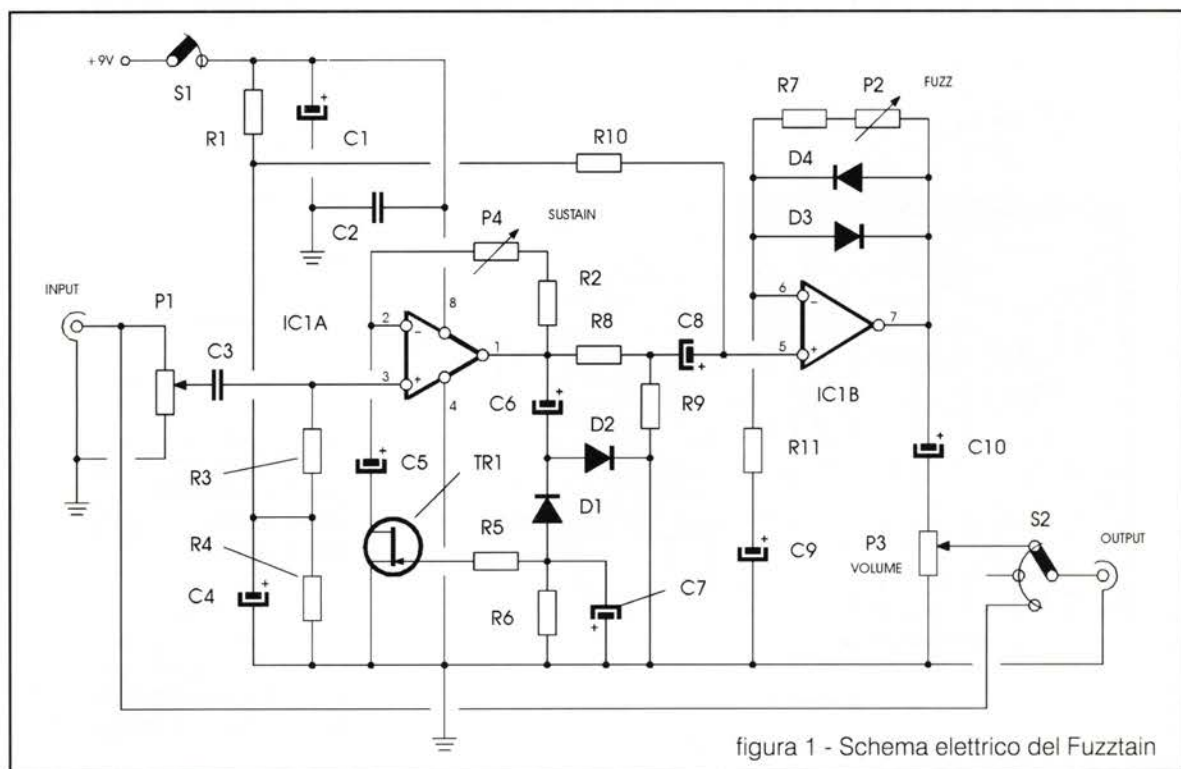


figura 1 - Schema elettrico del Fuzztainer

fastidioso fischio in altoparlante.

### Circuito elettrico

Il circuito di sostegno è costruito attorno all'operazionale IC1A, nella cui reazione è inserito un Fet che funge da resistore variabile. Questo componente aumenta la resistenza tra i terminali d e s quando sul terminale g (gate) c'è una tensione negativa elevata. Quando tale resistenza aumenta, il guadagno di IC1A diminuisce; se la resistenza diminuisce, viceversa, il guadagno aumenta. La tensione negativa per controllare il Fet è ottenuta dal segnale stesso mediante raddrizzamento e livellamento. Le semionde negative vengono livellate da C7, pertanto ai capi di questo condensatore avremo una tensione negativa continua proporzionale a quella alternata del segnale. Dato che C7 deve livellare una tensione negativa, è il suo terminale positivo che deve essere collegato a massa.

All'inizio della nota, quando il segnale è di alto livello, la tensione ai capi di C7 è elevata e la resistenza del Fet anche, pertanto IC1A non ha un elevato guadagno.

Quando il segnale decade, la tensione ai capi di C7 si abbassa, la resistenza del Fet diminuisce e il guadagno dell'operazionale aumenta, mante-

nendo il livello di uscita al piedino 1 costante.

Logicamente, quando il segnale della chitarra si abbassa notevolmente questo meccanismo non agisce più e anche il livello del segnale del piedino 1 decade.

L'effetto di sostegno si può regolare con P1 che aumenta il guadagno di IC1A, ma non il livello del segnale: ruotando P1 verso il piedino 1 si otterrà un segnale sempre con lo stesso livello, ma più lungo.

Il segnale compresso e prolungato da IC1A viene ridotto di ampiezza dal partitore R8/R9 per essere adattato al circuito di squadratura costruito con IC1B. I diodi D3 e D4 tosano le semionde del segnale quando esse raggiungono il livello di 0,7 V. Quando P2 è al minimo il livello non raggiunge questo limite, pertanto il segnale esce da IC1B distorto; aumentando il guadagno mediante P2 si ha sempre una maggiore tosatura delle semionde, che corrisponde ad una sempre maggiore distorsione.

Complessivamente il circuito offre un elevato guadagno, pertanto è necessario un controllo di livello di uscita (P3) prima di essere inviato all'amplificatore.

Dato che gli operazionali hanno bisogno di una tensione duale (una positiva e una negativa ri-

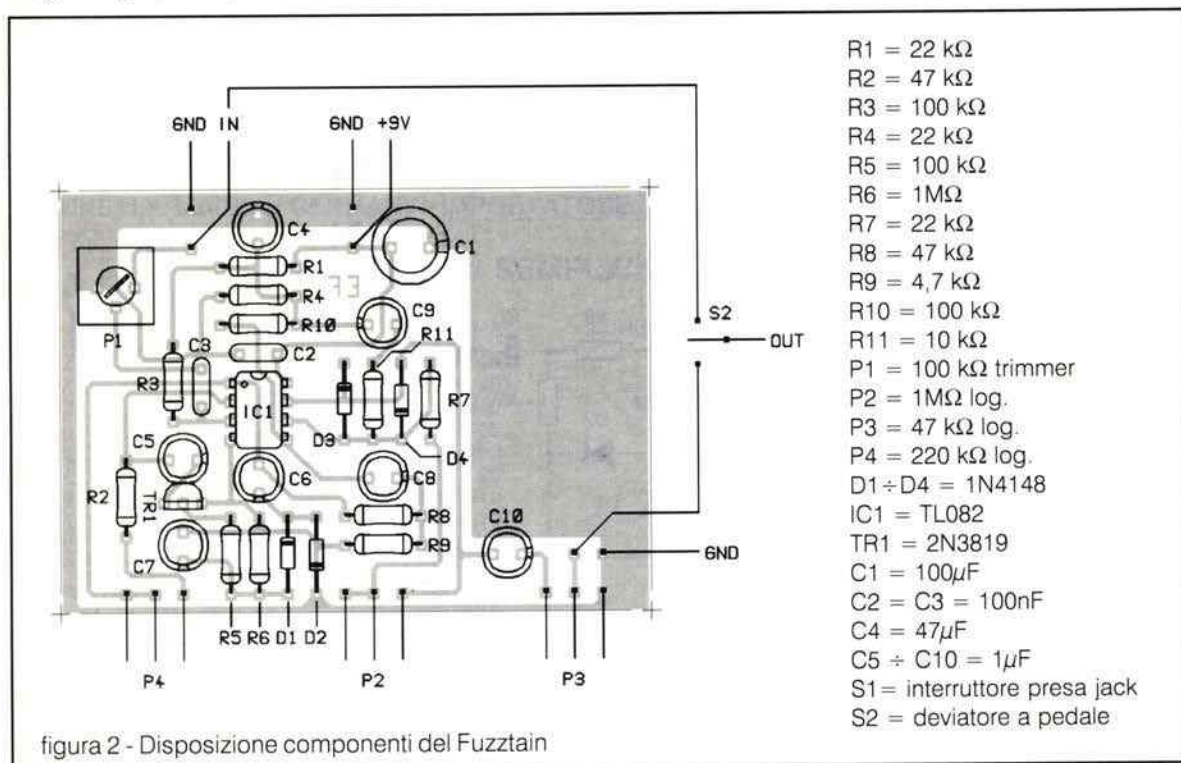


figura 2 - Disposizione componenti del Fuzztainer



spetto la massa), per il loro corretto funzionamento è stata costruita una massa virtuale col partitore R2/R4; gli ingressi non invertenti degli operazionali, che devono avere un riferimento a tale massa, sono polarizzati mediante R3 e R10.

Per ottimizzare il funzionamento del circuito è stato inserito il controllo di sensibilità P4: esso dovrà essere regolato per ottenere un buon controllo del sustain mediante P1 e assenza di auto-oscillazioni.

Per concludere, si raccomanda ancora di schermare bene il circuito chiudendolo in un contenitore metallico, utilizzando cavetti con calza a massa per i collegamenti tra stampato e potenziometri,

oppure collegare direttamente i potenziometri allo stampato. In questo caso fare attenzione al modo di inserimento: dato che sono potenziometri logaritmici un collegamento dei terminali invertito pregiudicherà il buon funzionamento delle regolazioni.

Una delle due prese jack dovrà avere un interruttore che inserisce automaticamente l'alimentazione quando si innesta lo spinotto. Per fissare la pila il circuito stampato ha un apposito spazio: basta una goccia di adesivo istantaneo per assicurarne la stabilità.

Buon lavoro a quanti costruiranno questo effetto!

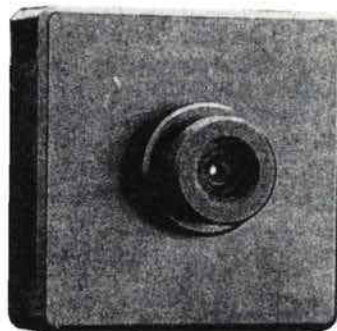
## ABBONATI A ELETTRONICA FLASH!! LA TUA FIDUCIA, IL NOSTRO IMPEGNO

### TELECAMERA MINIATURA BIANCO/NERO RPT-8933

#### Dati tecnici principali:

Sensore  
No pixel  
Alimentazione  
Scansione  
Risoluzione orizzontale  
Sensibilità  
Rapporto S/N  
Connettori  
Auto shuffer  
Obiettivo  
Angolo di vista  
Microfono  
Sensibilità audio  
Frequenza audio  
Temperatura di funzionamento  
Dimensioni  
Peso

CCD 1/3" (interline transfer)  
537 (H) x 597 (V)  
12 Vcc  
CCIR standard  
400 linee  
0,3 lux  
50 dB  
connettore a 4 pins  
1/60 + 1/10000  
3,3 mm f1,8  
88° (orizz.) 65° (vert.) 115° (diag.)  
ad elettretti omnidirezionale  
-68 ÷ +3 dB  
20 ÷ 10.000 Hz  
-20 ÷ +50 °C  
43(W) x 43(H) x 23(D) mm  
180 gr



Dimensioni reali

£ 410.000 + spese postali

**Monitor 5" / 12 V con audio  
adatto anche per video citofono  
£ 110.000 + spese postali**

#### MAGNETOTERAPIA ad effetto CONCENTRATO

• Piccola traumatologia (distorsioni, contusioni, escoriazioni) • Contratture muscolari (cervicalgie, lombalgie, cefalee muscolotensive) • Patologia da sovraccarico (miositi, periartrosi scapolo omerali) • Reumatismi, artriti, artrosi • Disturbi della cenestesi (gastriti, coliti, stipsi) • Afezioni ginecologiche di tipo infiammatorio (annessiti ecc.) • Problemi legati a disturbo del sistema nervoso centrale e periferico • Malattie della pelle • Disturbi della circolazione •

£ 180.000 + spese postali



**F.D.S. ELECTRONIC** s.a.s.

via M.te Generoso, 31 - MI -  
Tel e Fax: 02/33.00.23.25

# G.P.E. TECNOLOGIA Kit

TUTTI I MESI  
TANTI KIT NOVITA'



## NOVITA' MARZO '95

### MK2605 ECO DIGITALE

L. 49.800

Un dispositivo che genera l'effetto eco, trattando il segnale captato dal microfono per via digitale. Molto indicato per una grande quantità di applicazioni: effetti sonori, mixer, trasmettitori, musica, sonorizzazione di videonastri, effetti speciali, disk jockey, ecc... Dispone di regolazioni di sensibilità microfonica, ritardo eco e volume d'ascolto. Ha una doppia uscita, per amplificatori di bassa frequenza o direttamente per altoparlanti ( $\approx 1w$  su  $8\Omega$  con alimentazione 5V). Kit completo di microfono.

### MK 2615 CONTATORE GEIGER MULLER

L. 238.000

Un moderno e preciso strumento controllato a microprocessore per misurare e verificare l'inquinamento ambientale o di alimenti da isotopi radioattivi. E' in grado di misurare e visualizzare, mediante display numerico a tre cifre, valori di radioattività da 0.01 a 1mR/h. Il microprocessore converte il numero di scariche nel tubo geiger nell'unità di tempo, in mR/h, inoltre segnala se qualcosa non va nell'elettronica dello strumento. Il kit è completo di contenitore con mascherina forata e serigrafata, portatile d'alimentazione (12V) e minuterie meccaniche.

### MK2660 LETTORE PROGRAMMATTORE DI EEPROM

L. 140.000

Una scheda a basso costo e di facile realizzazione che collegata alla porta seriale di un qualsiasi computer Ms dos è in grado di leggere e programmare una vasta serie di memorie EEPROM seriali in tecnologia Cmos. La gestione della scheda è affidata ad un microprocessore single chip della nota famiglia PIC. Le EEPROM che l'MK2660 riesce a leggere ed a scrivere sono le seguenti: 24C01, 24C02, 24C04, 24C16, 24C32, 24C65, 85C72, 85C82, 85C92, 93C06, 93C46, 93C56, 93C66. Alimentazione 5V. Kit completo di dischetto software e zoccolo Textool a inserzione zero.

Se nella vostra città manca un concessionario G.P.E. spedite i vostri ordini (via Posta, Telefono, Fax) direttamente a G.P.E. kit.

Sono inoltre disponibili le Raccolte **TUTTO KIT** Voll. 5-6-7-8-9-10 L.10.000 cad. I volumi sono disponibili anche presso i concessionari G.P.E. kit.

Coupon per ricevere gratis il nuovo catalogo G.P.E.

NOME .....

COGNOME .....

VIA .....

C.A.P. ....

CITTA' .....

PROV. ....

# NUOVE TECNICHE DI PROGETTAZIONE: DIFFUSORI ACUSTICI

*Massimo Cerchi*

Anche il campo dell'audio da qualche anno usufruisce dei vantaggi portati dallo sviluppo dell'elaborazione numerica: sono ora disponibili ad un target di mercato sempre più vasto apparecchi di misura e programmi di simulazione acustica dalle prestazioni e dai costi prima impensabili.

Il presente articolo continua la serie inaugurata con "Le schede di misura elettroacustica", apparso recentemente nelle pagine di Elettronica Flash. Con quell'articolo si era visto che cos'è, come funziona e come si utilizza praticamente una scheda di misura, con questo si imparerà ad utilizzare uno dei più noti programmi di simulazione di casse, mentre con il successivo verranno tratte le conclusioni pratiche ai fini della progettazione di una coppia di diffusori.

## II PARTE:

### I PROGRAMMI DI SIMULAZIONE ELETTRACUSTICA

Sin dall'avvento dei primi calcolatori (Sinclair Spectrum, Commodore 64, PC IBM e compatibili) qualche lungimirante pensò di sfruttarne le capacità di calcolo per asservire le teorie dell'elettroacustica che, come noto, ai fini dell'ottimizzazione dei progetti, richiedono una grande mole di calcoli ripetitivi.

Prima all'estero e poi anche in Italia, grazie all'impegno di alcuni appassionati e al supporto di varie riviste del settore, nacquero diversi programmi di simulazione di diffusori acustici e di reti di filtro per altoparlanti.

Erano programmi dalle capacità limitate, scritti generalmente in linguaggio "basic" che non disponevano nemmeno di funzioni grafiche. Si limitavano a proporre delle "schermate" di valori relativi a simulazioni di risposte SPL in funzione

della frequenza, che il progettista era poi costretto a stampare e confrontare manualmente o riprodurre sugli assi di un grafico.

Seppur molto rudimentali, tali programmi consentivano però un deciso abbattimento dei tempi inerenti ai calcoli della progettazione. Ricordo l'entusiasmo di fronte alla velocità di calcolo (!) dello storico "Intel 8088" rispetto ai precedenti concorrenti (Spectrum e Commodore 64) che permetteva di simulare risposte SPL in pochi secondi, contro le decine richieste dagli altri.

I progressi dell'Hardware (oggi un elaboratore è in grado di operare con una velocità pari a diverse centinaia di volte di quella di un 8088) sono stati seguiti pari passo da quelli del Software di asservimento alla progettazione di diffusori acustici: sono infatti disponibili programmi in grado di tracciare graficamente le curve di simulazione sfruttando le più ampie capacità grafiche offerte dalle moderne schede video ed in grado di

simulare tutti i tipi di "caricamento" delle basse frequenze e tutti i tipi di reti di filtro.

Il "Plus" oggi a disposizione con alcuni programmi, che consente di ottenere delle prestazioni veramente professionali, che non hanno nulla da invidiare a quelle dei più blasonati costruttori, è la possibilità di usufruire dei dati misurati con le varie schede viste nel precedente articolo, per operare la simulazione del diffusore completo!

Quando si hanno a disposizione la curva di impedenza di un woofer ed i relativi parametri "reali" di Thiele e Small all'interno del programma di simulazione si potrà essere sicuri che la simulazione, a parte fattori come ad esempio la forma del mobile e/o il tipo e la quantità di assorbitore acustico impiegato, sarà del tutto simile a quanto poi si andrà a misurare.

Allo stesso modo, disponendo delle curve di impedenza degli altoparlanti e delle loro risposte in frequenza misurate già in cassa, si potrà simulare un filtro di cross-over che darà come risultato reale quanto ipotizzato, fatto salvo ovviamente un piccolissimo scarto (dovuto principalmente, se non opportunamente simulato, alle tolleranze e ai comportamenti dei componenti passivi impiegati nel filtro).

Ma la cosa da tenere bene a mente è che, seppur quasi tutti i programmi di simulazione portino a risultati sostanzialmente corretti se all'origine vengono loro forniti dati corretti, è estremamente difficoltoso, se non impossibile, arrivare ad ottenere esattamente una certa risposta in frequenza da una cassa senza la possibilità di utilizzarne i dati misurati!

### I programmi in commercio

In Tabella 1 sono riportati praticamente tutti i programmi disponibili sul mercato italiano con una sommaria descrizione delle loro funzioni, dei prezzi e del nome del distributore.

Si possono sostanzialmente dividere in tre gruppi: i programmi di simulazione di casse, quelli di simulazione di reti di cross-over attivi o passivi e quelli che integrano entrambe le funzioni.

Le varie colonne indicano le funzioni disponibili ai vari programmi. Vediamo come si legge: il primo della lista è "Bandpass Boxmodel", è distribuito dalla Outline, costa L. 104.000, simula le casse a carico simmetrico e doppio reflex, non

simula le linee di trasmissione ed i dipoli, calcola i condotti di accordo, simula l'accordo con radiatore passivo, ma non calcola le trombe ed i cross-over.

### Come si progetta una cassa

Come esempio, porto l'utilizzo del programma LEAP che possiedo ed impiego con grande soddisfazione da un paio d'anni. Per ottenere i migliori risultati LEAP va abbinato alla scheda LMS che abbiamo visto nel precedente articolo pubblicato sul numero 2/95, ma è comunque possibile utilizzare anche altri tipi di strumentazioni, dato che ha implementate le routine di importazione secondo diversi formati.

L.E.A.P. sta per "Loudspeaker Enclosure Analysis Program": si tratta di un software molto sofisticato che consente di realizzare sistemi a più vie completi di cross-over attivi o passivi, time delays ed altro. L'ultima versione, resa disponibile nella seconda metà dello scorso anno, è la n. 4.51 mentre si attende a breve la versione per Windows. A corredo di LEAP vengono forniti due manuali, uno di riferimento e l'altro applicativo, che costituiscono un vero e proprio trattato di acustica.

Supponiamo di avere misurato le curve di impedenza di un woofer in aria libera e con una massa aggiunta come indicato nella precedente puntata.

A questo punto si procede alla loro "importazione" all'interno di LEAP e si attiva la routine di calcolo dei parametri di Thiele e Small, comunicando al programma che tipo di curva gli stiamo fornendo, se la fase è corretta o deve essere invertita, il valore della resistenza in corrente continua della bobina mobile del woofer e la superficie della membrana, ovvero del pistone equivalente, che andrà calcolata sulla base del diametro del cono considerando anche all'incirca metà della sospensione.

Una volta ricavati i parametri del woofer si potranno stampare o salvare direttamente in una "libreria" di altoparlanti.

LEAP funziona con il concetto che ogni componente della cassa risiede in una libreria: così c'è la libreria degli altoparlanti, quella dei mobili, quella dei filtri passivi e quella dei filtri attivi. Un progetto ("Design") nasce dall'unione di un componente di ognuna di queste librerie e viene quindi analizzato secondo dei parametri definibili dall'utente

**Tab. 1: Programmi di progettazione diffusori acustici**

Nome programma	Distributore	Prezzo ivato	Tipo Progr	Condotto																Imp
				Dipolo				Passivo				LinTrasm				Tromba				
				D/Reflex		Car Simm		Reflex		Chiusa		Xover		N.Vie		Ordine		Zobel		
Bandpass Boxmodel	Outline	L. 104.000	Box	N	N	S	S	N	N	S	S	N	N	-	-	-	-	N		
Bass-Pc 3.0	Techni media	L. 30.000	Box	S	S	S	S	N	N	S	S	N	N	-	-	-	-	N		
Boxmodel	Outline	L. 104.000	Box	S	S	N	N	N	N	S	S	N	N	-	-	-	-	N		
Emulator 2.2	Suono	L. 70.000	Box	S	S	S	S	N	N	S	S	N	N	-	-	-	-	N		
Fds-BIREFLEX 3.0	Quit of the Spring	L. 50.000	Box	N	N	S	S	N	N	S	N	N	N	-	-	-	-	N		
Fds-QUITBOX	Quit of the Spring	L. 50.000	Box	S	S	S	N	N	N	S	N	N	N	-	-	-	-	N		
Horn-PC	Suono	L. 20.000	Box	N	N	N	N	N	N	N	N	S	N	-	-	-	-	N		
Macspeakerbox for Macintosh	Outline	L. 83.000	Box	S	S	N	N	N	S	S	N	N	N	-	-	-	-	N		
Quick Box	Outline	L. 85.000	Box	S	S	S	N	N	N	S	N	N	N	-	-	-	-	N		
Transmission Line Boxmodel	Outline	L. 86.000	Box	N	N	N	N	S	N	N	N	N	N	-	-	-	-	N		
Trombe-Pc 1.0	Techni media	L. 30.000	Box	N	N	N	N	N	N	N	N	S	N	-	-	-	-	N		
Activers 2.1	Suono	L. 40.000	Fil	-	-	-	-	-	-	-	-	-	A	3	10	-	-	N		
Cross-Pc 3.0	Techni media	L. 30.000	Fil	-	-	-	-	-	-	-	-	-	P	3	3	S	N	N		
FilterCAD	Outline	L. 1.605.000	Fil	-	-	-	-	-	-	-	-	-	A	-	8	-	-	N		
Passivers 2.0	Suono	L. 30.000	Fil	-	-	-	-	-	-	-	-	-	P	-	4	S	S	N		
PXO Passive crossover CAD	Outline	L. 104.000	Fil	-	-	-	-	-	-	-	-	-	P	-	-	-	-	N		
Boxresponse	Outline	L. 104.000	B+F	S	S	N	N	N	N	S	N	N	S	-	-	S	S	N		
CAAD-320D	Monacor Italia	L. 105.600	B+F	S	S	S	N	S	N	S	N	S	S	4	4	S	S	N		
Calsod 1.3	Outline	L. 145.000	B+F	S	S	S	S	N	N	S	S	N	S	5	8	S	S	N		
Calsod Pro 3.0	Outline	L. 553.000	B+F	S	S	S	S	N	N	S	S	N	S	5	8	S	S	S		
Fds-X-OVER	Quit of the Spring	L. 120.000	B+F	S	S	S	S	N	N	S	S	N	S	5	4	S	S	N		
LEAP 4.51	Outline	L. 2.756.000	B+F	S	S	S	S	N	N	S	S	N	S	5	4	S	S	S		
Loudspeaker design powersheet	Outline	L. 168.000	B+F	S	S	S	N	N	N	S	S	N	S	5	4	S	S	N		
Loudspeaker Modeling Program for Macintosh	Outline	L. 121.000	B+F	S	S	S	N	N	N	S	S	N	S	-	-	-	-	N		
TERM 1 Loudspeaker Development Software	Outline	L. 409.000	B+F	S	S	N	N	N	N	S	N	N	S	-	3	N	S	N		
TERM PRO Loudspeaker Development Software	Outline	L. 820.000	B+F	S	S	S	S	N	N	S	S	N	S	-	3	N	S	N		

Tabella 1 - Programmi di progettazione diffusori acustici

come ad esempio lo spazio di radiazione del diffusore, la potenza applicata al sistema, la considerazione degli effetti delle turbolenze dell'aria nei condotti di accordo piuttosto che sul moto non lineare degli altoparlanti, ecc.

### Una prima simulazione

Quando si prende in mano un altoparlante non si sa ancora esattamente in che tipo di cassa inserirlo, così LEAP prevede una routine denominata "Quick Cabinet Designer" che consente di simulare velocemente tutte le possibili configurazioni fra cassa chiusa, reflex, a carico simmetrico e doppio reflex, se non altro per avere un'idea delle prestazioni che si possono raggiungere con quel determinato woofer o se, soprattutto, si sta perdendo tempo ed è meglio invece indirizzarsi verso un altro componente.

Ad ogni modo già questa routine è abbastanza precisa e fornisce esattamente lo stesso risultato derivante da altri programmi, certo più economici, ma molto meno sofisticati di LEAP.

Per ogni tipo di caricamento LEAP propone tre diversi tipi di allineamento caratterizzati da diverse risposte in frequenza e diversi "Q" del sistema. Il

fattore di merito totale del sistema è quello che indica, già al primo sguardo, come suonerà la cassa, ovvero se il basso sarà di tipo "BOING" (Qts elevato, maggiore di 0,707) oppure di tipo "BANG" (Qts basso, inferiore a 0,707 che è, come si sarà capito, il valore intermedio fra i due estremi).

In figura 1 vediamo un woofer da 17 cm di una nota marca simulato in cassa reflex secondo gli andamenti "Chebychev/Butterworth", "Enhanced Q/Butterworth" e "Damped Chebychev/Bessel".

Consideriamo ora la curva intermedia del grafico che è piazzata ad un livello di riferimento di 0 dB: notiamo che, mentre quella che scende maggiormente in frequenza ha un livello inferiore (circa 3 dB in meno), quella che scende meno ha per contro un livello più alto (circa 2 dB in più). Da ciò si evince che stringendo la banda passante del sistema se ne aumenta l'efficienza e viceversa.

Fino a qui però è solo teoria!

In effetti il "Quick Cabinet" considera solamente i parametri del woofer in esame ed un valore ipotetico di fattore di perdita della cassa che si imposta manualmente secondo il seguente criterio, molto empirico, ma di provata efficacia: cassa piccola  $Q_b$  elevato, da 7 a 20, cassa grande  $Q_b$

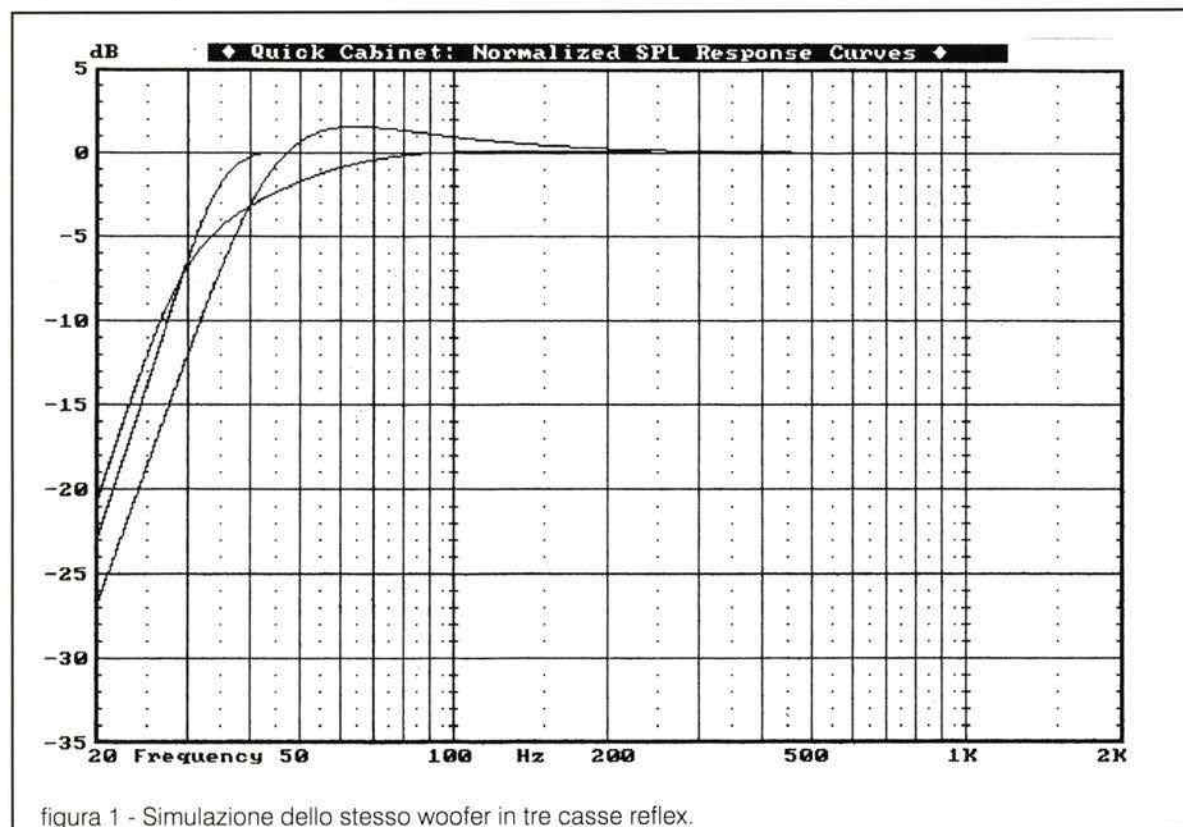


figura 1 - Simulazione dello stesso woofer in tre casse reflex.

basso, da 3 a 7.

Da tutto ciò, come si può intuire, emerge una semplificazione colossale del problema che, ribadisco, al lato pratico funziona abbastanza bene, ma che sicuramente porterà a risultati sensibilmente differenti a seconda di quanta fortuna avremo avuto nell'azzeccare quei pochi parametri.

### Il progetto serio!

Come anzi detto LEAP funziona con le librerie, quindi dopo aver inserito in una libreria di altoparlanti i parametri di Thiele-Small derivanti dalla misurazione dell'impedenza, andremo ad aprire una libreria di casse nella quale inserire i dati di partenza prescelti tramite il "Quick Cabinet".

In figura 2 possiamo vedere il comportamento dello stesso altoparlante di figura 1, in una simulazione che considera solamente gli effetti delle onde stazionarie all'interno dei condotti di accordo nonché in una misura reale effettuata con LMS ed importata all'interno di LEAP: notare già la notevole corrispondenza.

LEAP non conosce la risposta acustica dell'altoparlante, ma comunque simula il compor-

tamento della cassa entro la quale lo andremo a collocare tenendo conto della forma del mobile, delle distanze fra gli altoparlanti, fra il woofer ed il tubo di accordo e delle onde stazionarie che si possono formare all'interno e dell'eventuale moto non lineare dell'aria entro quest'ultimo.

In figura 2 possiamo notare, ad esempio, che a 500 Hz c'è una irregolarità nella risposta, e che in una prima simulazione LEAP indica come "buco". In teoria il motivo risiede in una cancellazione dovuta al fatto che l'onda posteriore emessa dal woofer viene riflessa dalla parete di fondo della cassa ed esce quindi dal tubo in opposizione di fase: la distanza che percorre l'onda fino ad interferire con quella principale è pari al doppio della profondità della cassa (29 cm) più la distanza fra il centro del woofer ed il centro del tubo di accordo (11 cm) per un totale di circa 69 cm.

Guarda caso corrispondono proprio alla lunghezza dell'onda di 500 Hz!

Una volta verificato quindi che la cassa è stata progettata correttamente e cioè che il tubo "accorda" alla frequenza desiderata, si può passare al progetto del filtro di cross-over.

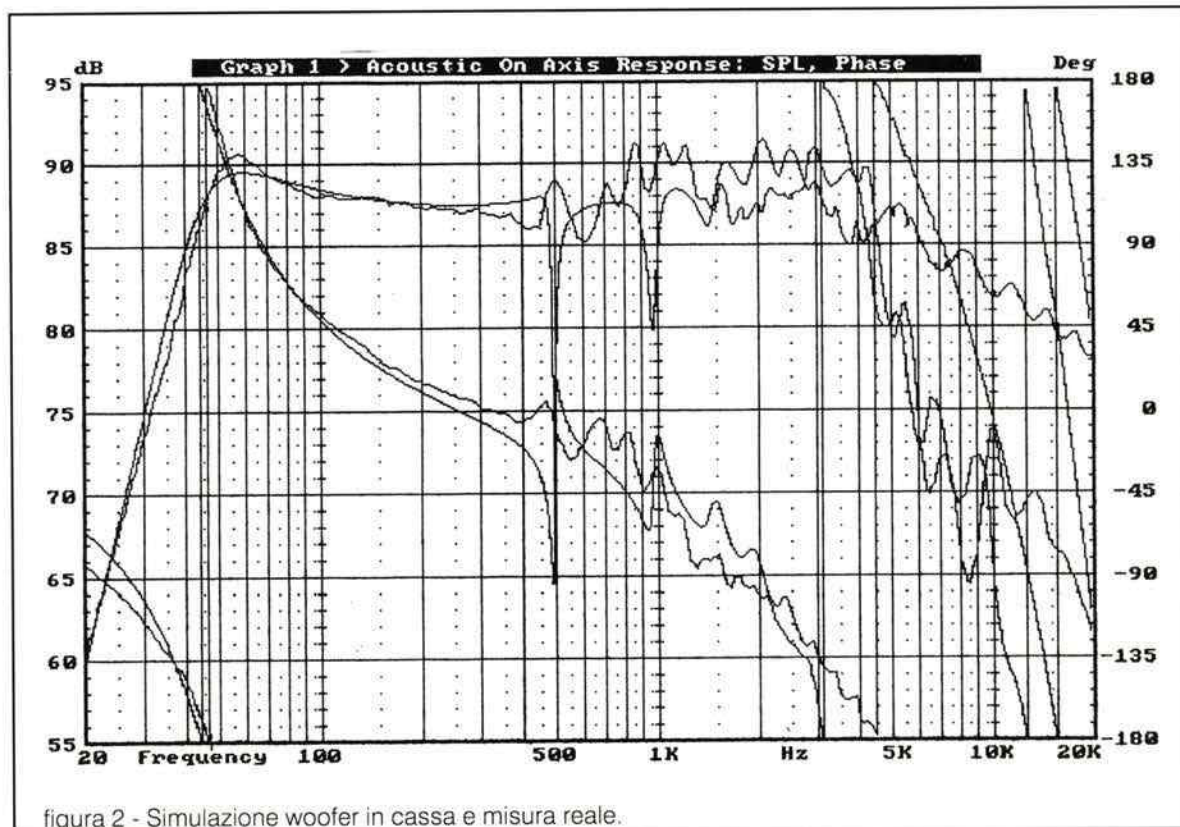


figura 2 - Simulazione woofer in cassa e misura reale.

## Il Cross-over

Si deve innanzitutto disporre delle curve di risposta in frequenza dei singoli altoparlanti misurate sia sull'asse che fuori asse e delle relative curve di impedenza.

Con LEAP è possibile normalizzare l'impedenza e la risposta in frequenza di un altoparlante inserendo delle celle di "rifasamento" (reti di Zobel e reti RLC) che vengono calcolate tramite l'utility "Conjugate Network Designer".

Una volta eventualmente studiate tali celle si potrà andare ad utilizzare l'utility di calcolo veloce dei cross-over (Crossover Network Designer) che come la Quick Cabinet Designer vista in precedenza, indica una serie di valori per le circuitazioni di filtro che si vogliono realizzare.

Con questa utility è possibile simulare filtri con andamenti Butterworth, Bessel, Chebychev, Linkwitz - Riley fino al 4° ordine, mentre, una volta optato per una delle soluzioni indicate, è possibile impiegare fino a 22 componenti per ogni sezione di filtro!

Il Crossover Network Designer è un simulatore che opera sulle indicazioni dell'impedenza dell'altoparlante in esame indicate dall'utente e quindi il risultato reale dovrà poi essere simulato all'interno del "Design", impiegando le vere caratteristiche di impedenza e risposta degli altoparlanti.

È un'utility molto potente che consente quindi di stabilire la configurazione ottimale per le sezioni di filtro ma che non fornisce, come è ovvio e deve essere, i dati finali.

Ciò nondimeno è possibile inserire nella libreria dei cross-over passivi i dati forniti dal Crossover Network Designer e poi utilizzare un'altra potentissima routine denominata "Optimizer" che consente di tracciare la risposta desiderata e poi di ricavare automaticamente i valori dei componenti di filtro!

L'"Optimizer" cambia automaticamente i valori dei componenti indicati dall'utente e simula ogni volta la risposta del sistema in oggetto fino ad arrivare a quanto più si avvicina alla risposta desiderata: è una routine incredibile che elimina ore o giorni di simulazione, ma che deve essere impiegata con un po' di criterio per non addivenire a risultati assurdi tipo la risposta voluta, ma ottenuta con una bobina da 10.000 henry, un conden-

satore da 200 farad, l'impedenza del sistema di 0,001 ohm e così via.

## La verifica dei risultati

Per quanto attiene al cross-over passivo, con LMS è possibile misurarne l'impedenza, verificarne la risposta elettrica e quella acustica.

Se ad esempio la risposta acustica presenta dei picchi o buchi vistosi che l'altoparlante non aveva prima di essere filtrato, è bene misurarne la risposta elettrica perché sicuramente ci saranno delle risonanze fra il circuito di filtro e l'impedenza dell'altoparlante. In tal caso si scoprirà che l'andamento della risposta elettrica del filtro è tutt'altro rispetto a quanto si era ipotizzato ed andando a scorrere il grafico dell'impedenza del woofer si noterà che proprio in corrispondenza del picco di risonanza nella risposta del filtro, c'è una irregolarità.

Per quanto riguarda il risultato finale, se si saranno tenute in debito conto tutte le variabili connesse ad un sistema elettroacustico, la risposta in frequenza della cassa sarà perfettamente identica a quella simulata con LEAP. E lo vedremo nel prossimo articolo!

## Conclusioni

Eccoci giunti alla fine di questo secondo articolo, nel corso del quale si spera di aver ampliato il panorama a quanti sono interessati a questo affascinante argomento.

Come "sunto" dei due articoli potrei dire che quando si hanno a disposizione dei mezzi a livello professionale come LMS e LEAP (che peraltro hanno costi tutt'altro che professionali) e si sa "dove si vuole arrivare" ovvero si sa "come fare", è pressoché impossibile non raggiungere risultati egregi...

Nella prossima puntata si vedrà finalmente l'unione delle tecniche di misura e di progettazione ai fini pratici della realizzazione di un diffusore.

Come sempre, per qualsiasi ulteriore chiarimento sull'argomento è possibile contattare la Redazione di Elettronica Flash, che a breve giro provvederà ad informare l'autore del presente.

Alla prossima puntata. \_\_\_\_\_



# ELETRONICA

## Scheda

**Apparati Radioamatoriali & Co.**

a cura di IK2JSC - Sergio Goldoni

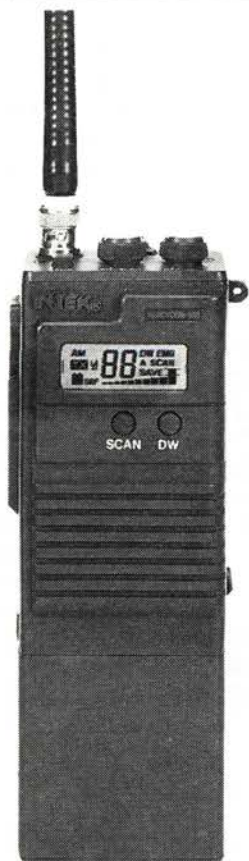
**RTX**

**IN-06**

**CB**

**I**

**INTEK  
HANDYCOM 90S**



### CARATTERISTICHE TECNICHE

#### GENERALI:

Canali	40
Gamma di Frequenza	26.965 - 27.405 kHz
Determinazione delle frequenze	Mediante CPU
Tensione di alimentazione	12V
Corrente assorbita ricezione	= =
Corrente assorbita trasmissione	0,8 A max
Dimensioni	200 x 64 x 41 mm
Peso	= =
Antenna in dotazione	tipo gomma, flessibile, asportabile con attacco BNC
	lunghezza 250 mm
Strumento	a cristalli liquidi
Indicazioni dello strumento	intensità di campo e potenza relativa

#### SEZIONE TRASMITTENTE

Microfono	a condensatore amplificato a FET
Modulazione	AM
Percentuale di modulazione AM	60%
Potenza max	4 W
Impedenza d'uscita	50 $\Omega$ sbilanciati

#### SEZIONE RICEVENTE

Configurazione	doppia conversione
Frequenza intermedia	10.695 MHz/455 kHz
Sensibilità	0,5 $\mu$ V per 10 dB SINAD
Selettività	65 dB a 10 kHz
Reiezione alla freq. immagine	> 65 dB
Reiezione al canale adiacente	= =
Potenza d'uscita audio	0,5 W
Impedenza d'uscita audio	8 $\Omega$
Distorsione	10%

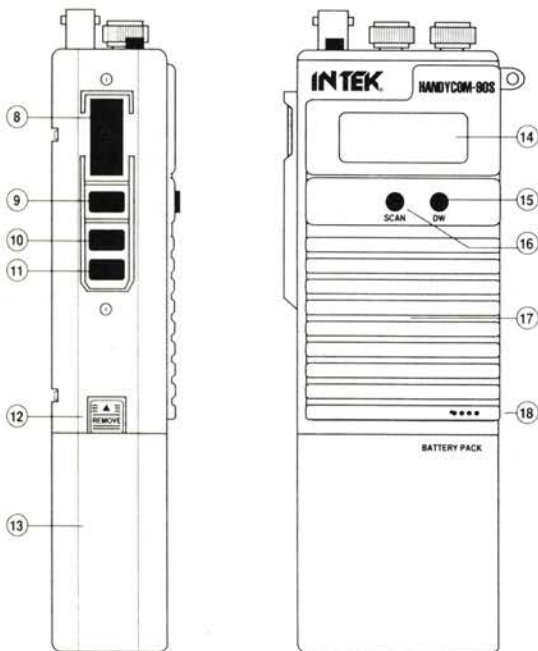
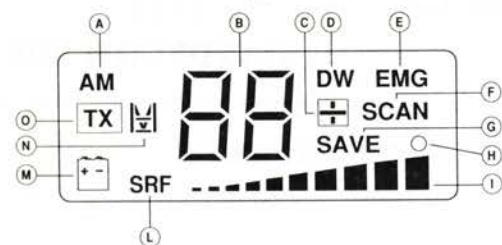
#### NOTE

Omologato punto 8 art 334 C.P. - Indicatore della carica delle batterie - Selettore bassa potenza TX (1 W) - Display multifunzione (illuminabile) - Possibilità di uso mobile con cavetto alimentazione e microfono-altoparlante esterno - Cambio canali elettronico mediante due tasti - Selettore accesso diretto canale 9 - Possibilità di ascolto su due canali Dual-Watch - Funzione scansione dei canali - Circuito Power-Save - Predisposto per modifica 120 canali.

### ACCESSORI

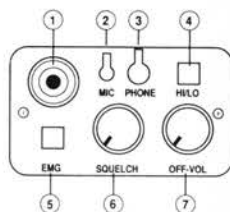
CP-90	cavo di alimentazione da presa accendisigari
BP-910	pacco batterie maggiorato
LC-90	custodia in similpelle con tracolla
BP-90	pacco batterie ricaricabili 12V 600mA/h
AC-50S	caricabatterie per BP-90
KT-27S/90	lineare da 25W per uso veicolare o fisso

## DESCRIZIONE DEI COMANDI



- 1 CONNETTORE d'antenna tipo BNC
- 2 PRESA per MICROFONO esterno
- 3 PRESA per ALTOPARLANTE esterno
- 4 SELETTORE ALTA/BASSA POTENZA
- 5 SELETTORE CANALE 9 di emergenza
- 6 CONTROLLO SQUELCH
- 7 CONTROLLO VOLUME ACCESO/SPENTO
- 8 PULSANTE di trasmissione
- 9 PULSANTE per illuminazione display (temporizzata)
- 10 PULSANTE di SELEZIONE CANALI UP
- 11 PULSANTE di SELEZIONE CANALI DOWN
- 12 TASTO di sblocco pacco batterie
- 13 PACCO BATTERIE
- 14 DISPLAY MULTIFUNZIONE:

- A modulazione
- B numero di canale
- C banda  $\pm$  (per 120 ch)
- D funzione DW
- E EMG selezionata
- F funzione scansione
- G/H funzione POWER SAVE
- I strumento a barre
- L indicazione dello strumento
- M livello batterie
- N alta/bassa potenza
- O trasmissione



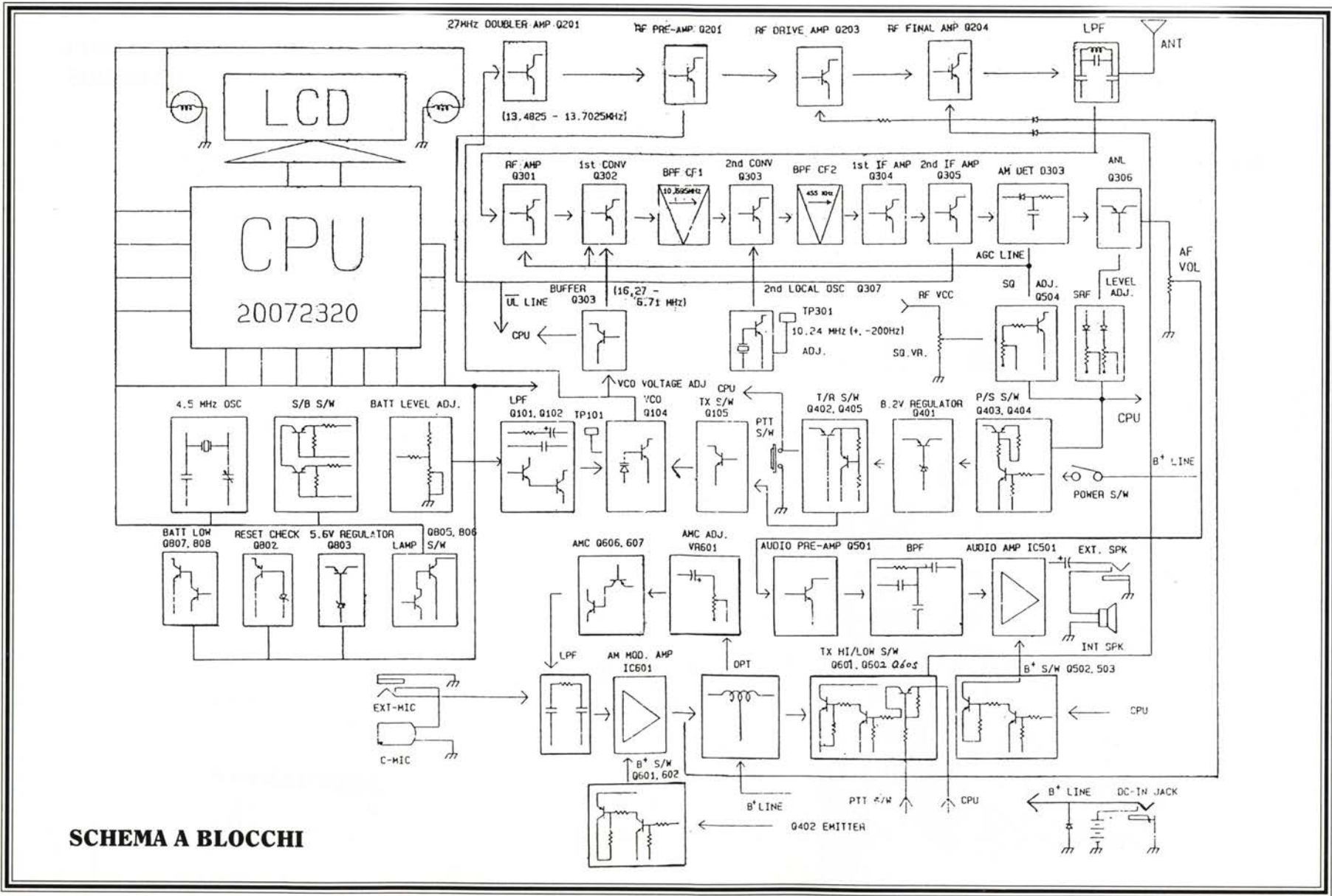
- 15 PULSANTE funzione DUAL WATCH
- 16 PULSANTE funzione SCANSIONE
- 17 ALTOPARLANTE incorporato
- 18 MICROFONO incorporato

## ELENCO SEMICONDUTTORI

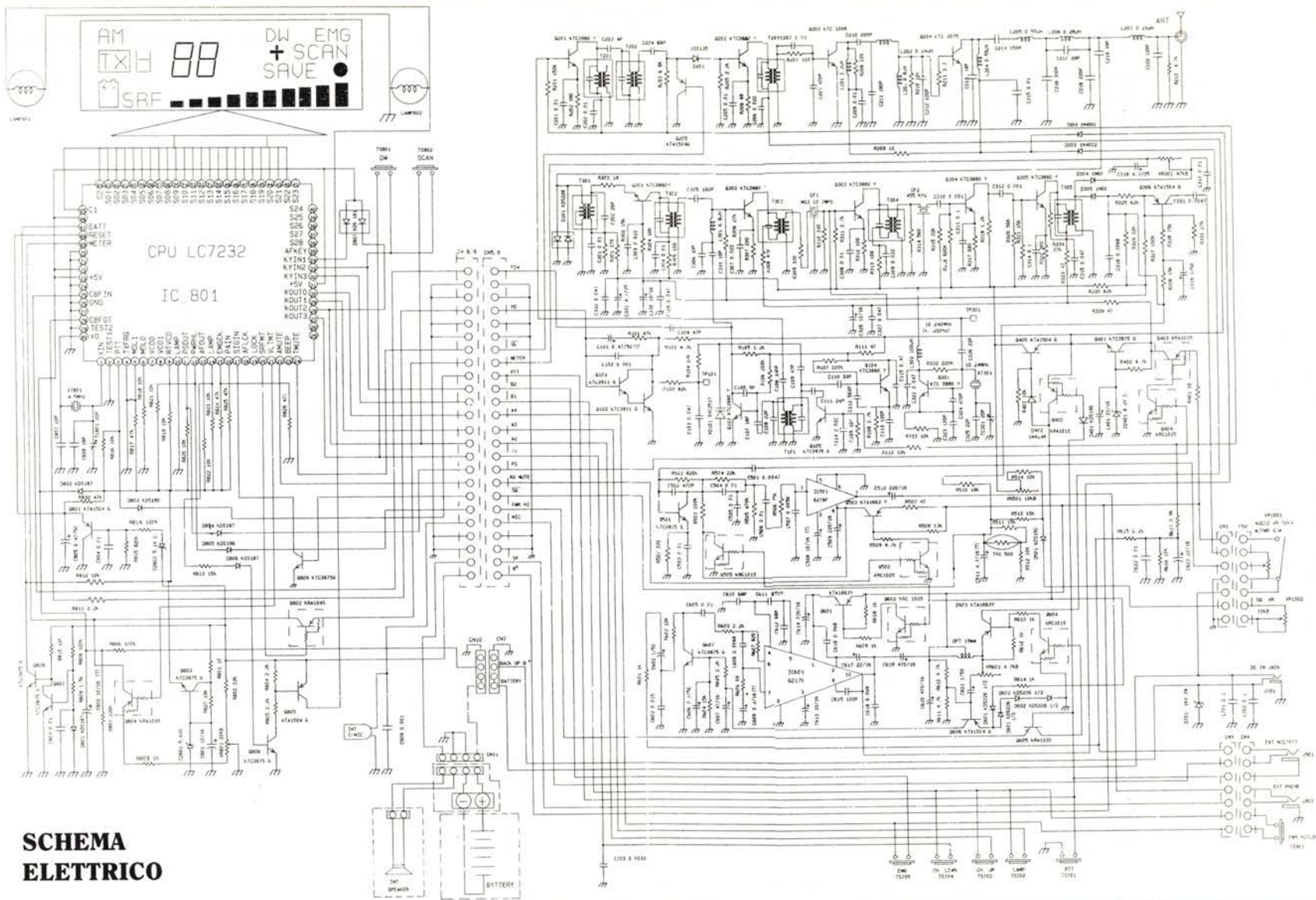
D201 = 1SS 135 BA 182 BA 243  
 D203-204 = 1N 4002  
 D301-601-602 = KDS 226  
 D304-305 = 1N 60 AA 113 AA 138  
 D401-501-803 = KDS 190  
 D402 = 1N 4148  
 D701 = Zener 16V 2W  
 D801-804-806 = KDS 187  
 D805 = KDS 196  
 D807 = KDS 181  
 VD101 = SVC 251Y MV 2209  
 ZD401 = Zener 8,2V  
 ZD801 = Zener 5,6V  
 ZD802 = Zener 5,1V

Q101-102 = KTC 3911  
 Q103-104-201-202-301-302-303-304-305-307 = KTC 3880  
 Q105-401-501-607-803-806-807-808-809 = KTC 3875  
 Q203 = KTC 1006  
 Q204 = KTC 2075 2SC 1678  
 Q306-405-606-801-805 = KTA 1504  
 Q402 = KRA 101S  
 Q403-605-804 = KRA 103S  
 Q404-502-602 = KRC 102S  
 Q503-601-603 = KTA 1663  
 Q505-604 = KRC 101S  
 Q802 = KRA 104S

IC501 = 6278F  
 IC601 = 6217K  
 IC801 = CPU 20072320



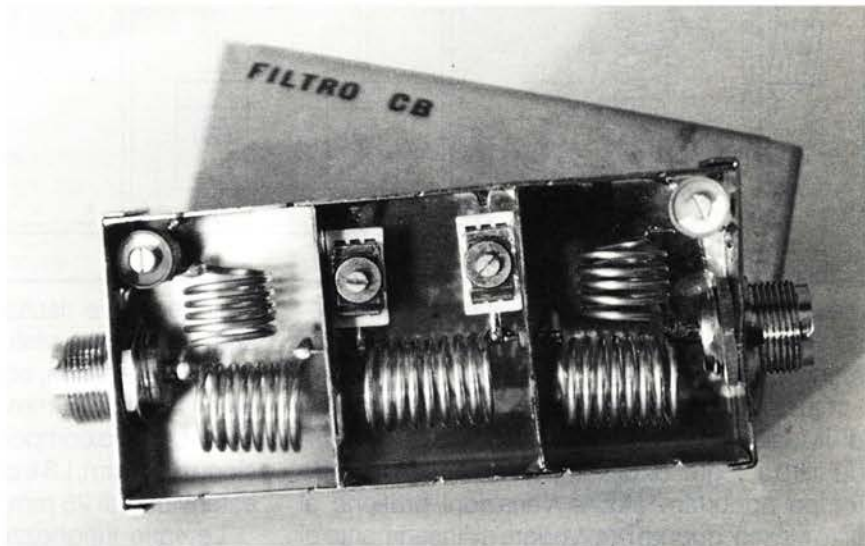
SCHEMA A BLOCCHI



**SCHEMA  
ELETTRICO**

# FILTRO PASSA/BASSO PER CB

Carlo Sarti



Quando il CB "lavora", deve rispettare in ogni momento dei precisi doveri imposti dalla legge e mantenere la propria attività in un binario di correttezza che, in pratica, si traduce nel rispetto del prossimo, così come non disturbare gli utenti TV.

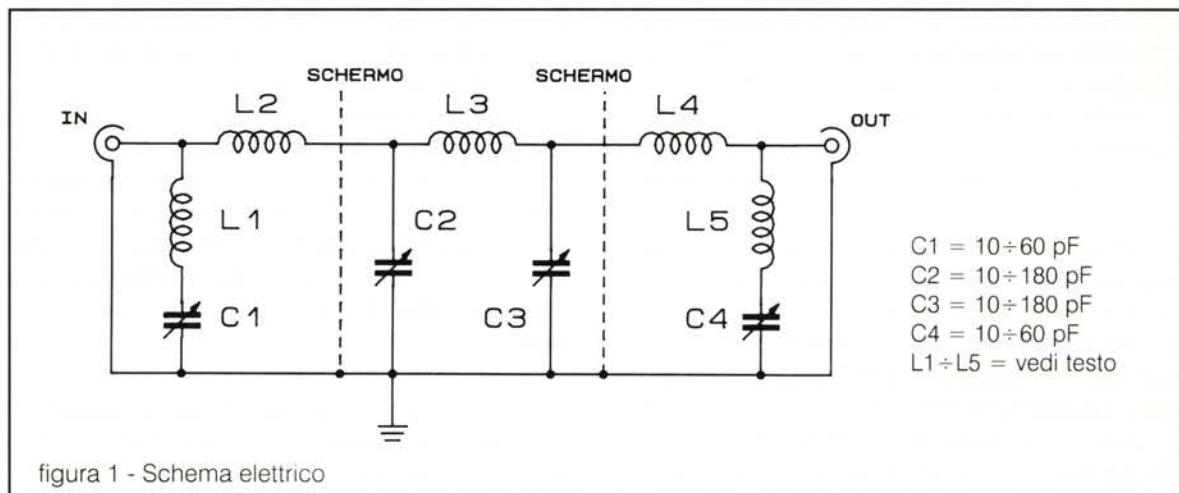
Ciò presuppone un comportamento educato nella trasmissione, ma anche nella perfetta messa a punto della propria stazione radio, in modo che non escano segnali spuri in grado di interferire su altri servizi.

I principali guai che derivano da una cattiva messa a punto della stazione sono le interferenze

telesive, che risultano tanto più accentuate, quanto più antenne TV sono collocate in prossimità dell'antenna trasmittente CB.

Le frequenze maggiormente responsabili delle interferenze TV sono le armoniche della fondamentale CB, le quali assumono valori diversi: doppia, tripla, quadrupla, con valori di frequenza di 54 MHz, 81 MHz, 108 MHz rispettivamente, estendendosi sino a frequenze elevatissime.

Fortunatamente, l'ampiezza delle armoniche decresce rapidamente con l'aumentare della frequenza; in pratica solo la seconda e la terza



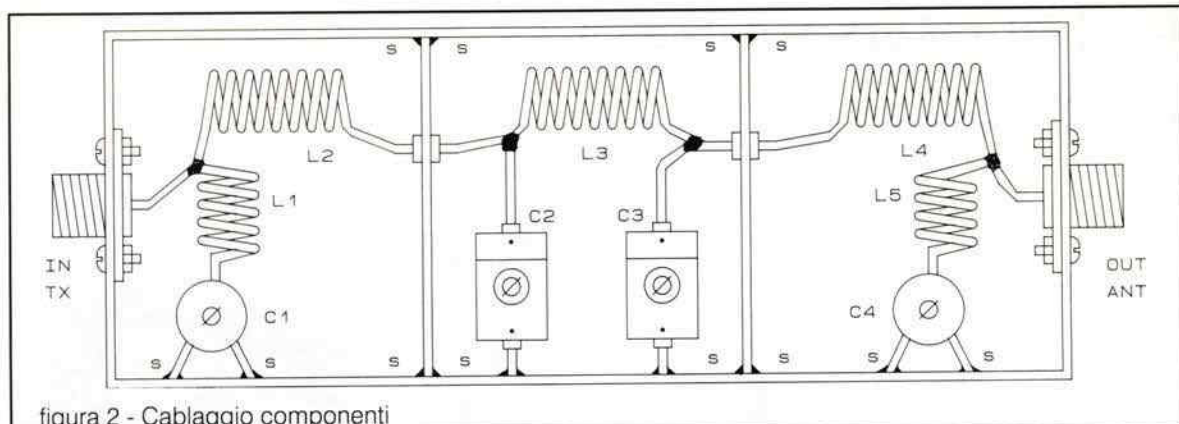


figura 2 - Cablaggio componenti

interessano le frequenze televisive, tenendo presente che le interferenze possono essere più o meno marcate.

Qualora si riscontrino inequivocabili fenomeni di TVI, si potrà interferire sui processi di taratura del filtro a "P greco" dell'apparato e in un secondo tempo apportare alcune variazioni pratiche al filtro stesso, oppure provvedere all'inserimento di un nuovo e più efficace filtro soppressore tra il TX e l'antenna.

A quei CB in possesso di ricetrasmittitori, nei quali l'efficacia del filtro a "P greco" non è tale da consentire una sufficiente soppressione delle frequenze armoniche, consiglio di realizzare e di unire esternamente, fra il ricetrasmittitore e l'antenna, un buon filtro passa-basso il quale è realizzato in condizioni da lasciare passare inalterato il segnale originale, a 27 MHz, presentando un valore di inserzione trascurabile, e abbattendo la seconda armonica, (quella a 52 MHz) di 25 dB. Rimane ovvio che l'efficacia del filtro sarà subordinata ad una perfetta esecuzione.

Data la semplicità di realizzazione e l'esiguo costo dei componenti, consiglio ai lettori di intraprendere la costruzione, con la certezza di raggiungere il successo. Si tenga pure presente che il circuito deve essere montato in un contenitore schermato.

Il progetto del filtro passa-basso, rappresentato in figura 1, comprende due circuiti accordati composti da L1-C1 e da L5-C4 che risultano regolati sulla seconda armonica; completano il circuito i filtri L2-L3-L4 e C2-C3.

Prima di iniziare la costruzione del filtro, seguendo il cablaggio di figura 2, occorre occuparsi dei 5 avvolgimenti che compongono il circuito.

Questi sono realizzati con filo di rame argentato del diametro di 1,5 mm; il diametro interno di tutti

e cinque deve risultare di 13 mm ed avvolti "in aria", (cioè sprovvisti di nucleo di sostegno); L1-L5 sono identiche, composte da 5 spire con una estensione di 15 mm.

L2-L4 sono composte da 8 spire con una estensione di 25 mm, L3 è composta da 9 spire con una estensione di 25 mm.

Le varie lunghezze degli avvolgimenti fanno intuire che si tratta di avvolgimenti spazati. Come si osserva nello schema di figura 2, la costruzione pur risultando semplice e accessibile a tutti, comporta attenzione durante la fase di montaggio. Il contenitore è facile reperibilità ed in lamiera zincata, diviso in tre scomparti per mezzo di due lamierini. Internamente ai settori creati, andranno alloggiati le cinque bobine e i compensatori; nei punti contrassegnati con la lettera S andranno effettuate delle saldature per unire elettricamente tutte le parti del contenitore.

I passaggi tra i vari scomparti vanno effettuati con passanti in vetro o ceramica. Le connessioni di ingresso e di uscita utilizzano connettori PL. L'antenna verrà collegata all'uscita del filtro, come se questa fosse l'uscita del trasmettitore; andrà poi collegato all'RTX con un raccordo direttamente all'antenna del ricetrasmittitore.

In fase di taratura, andremo a regolare i vari compensatori.

Mandando in trasmissione l'apparato, regoleremo C1 - C2 - C3 - C4, in sequenza ed a ritroso; durante la regolazione dei compensatori, manderemo in trasmissione l'apparato ad intervalli, questo per non disadattare per lungo tempo lo stadio finale.

Come sempre sono a disposizione, attraverso la Redazione, qualora ci fossero problemi nella reperibilità del materiale o nella costruzione.

# Packet-Radio-Controller TNC2H

## NON LASCIARTI SUPERARE DAL FUTURO

*Franco Fanti, I4LCF*

---

PACKET a 9600 Baud solo un soffio ancora trema, si spegne risorge, trema, s'accende.

---

### Premessa

Il Packet Radio, prima timidamente, poi più impetuosamente si sta imponendo tra i più utilizzati sistemi di comunicazione fra quelli a disposizione dei radioamatori.

Lo spettro radio a nostra disposizione è intasato da un numero sempre crescente di operatori e lo è in modo particolare in questo periodo di scarsa propagazione. Basta fare un attimo di ascolto sui 20 metri, una delle poche gamme operative anche nelle attuali pessime condizioni.

Una sola considerazione sarebbe sufficiente per rendere suggestivo il packet, e cioè il fatto di permettere a numerosi operatori di coesistere sulla medesima frequenza, senza che gli uni interferiscano sugli altri. Infatti, il sistema Packet si attiva solo nel breve periodo in cui si trasmette il pacchetto, lasciando libera la frequenza durante le altre fasi operative.

Una naturale, anche se rapidissima, evoluzione, lo ha catapultato dagli iniziali 300 baud a 1200 ed agli attuali, per ora, 9600 baud. Se ne deduce, come conseguenza, che ogni canale è utilizzato per una sempre più infinitesima frazione di secondo man mano che si eleva la sua velocità di

trasmissione.

Se a ciò si aggiunge che questo sistema di codifica delle informazioni in modo digitale permette una ricezione praticamente senza errori, credo che non si possa pretendere di più.

Dopo avere fatto questa introduzione vorrei ricordare che questo sistema è stato frequentemente trattato da Elettronica Flash e quindi vi rimando agli articoli di **Giuseppe Luca Radatti** (1) e rapidamente ve ne spiego il motivo.

In figura 1 ho rappresentato schematicamente i componenti necessari per una stazione radio in Packet.

Un Personal Computer, con un adeguato sof-

---

### (1) Modifiche ai ricetrasmittitori

Giuseppe Luca Radatti  
 YAESU FT36R E  
 High speed packet radio  
 Una complessa ma indispensabile modifica  
 Elettronica Flash, ottobre 1993, pag. 19

Giuseppe Luca Radatti  
 KENWOOD TS-790 E  
 High Speed packet radio  
 Una semplice ma valida modifica  
 Elettronica Flash, novembre 1993, pag. 19

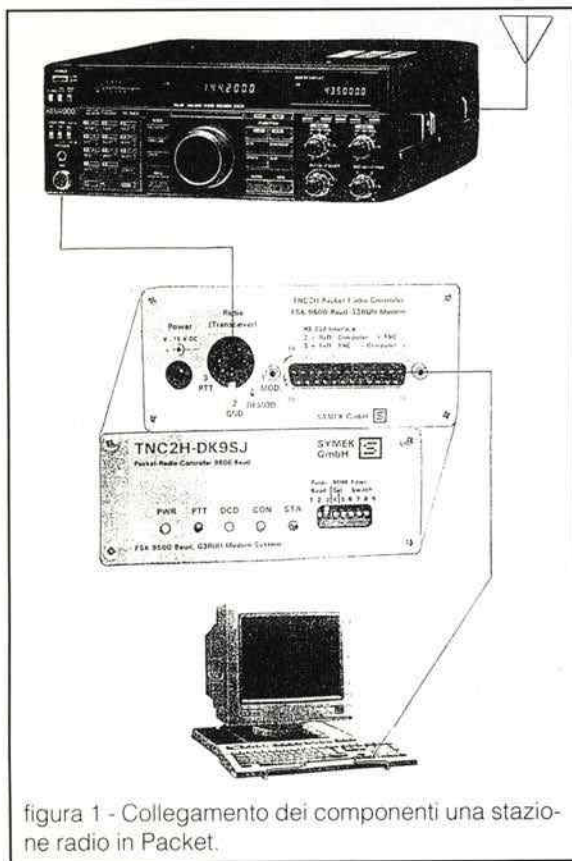


figura 1 - Collegamento dei componenti una stazione radio in Packet.

ware, dialoga con un TNC (Terminal Node Controller) tramite una porta seriale RS232.

Il TNC è un modem che trasforma (codifica e decodifica) i segnali a livello logico in segnali a livello audio dall'RTX o per l'RTX. Non entro nei particolari, e vi rimando alla lettura degli articoli a cui ho fatto cenno precedentemente, ma vorrei anche rammentare che vi sono altre funzioni (denominate protocollo) come ad esempio quelle che controllano il flusso dei dati, codificano i pacchetti, li ritrasmettono in caso di errore ecc.

Nello schema a blocchi chiude la catena un ricetrasmittitore (RTX) sul quale mi soffermo un attimo.

Quando si utilizzano le trasmissioni in Packet ad oltre 1200 baud si rendono inutilizzabili i vecchi ricetrasmittitori essendo la loro larghezza di banda audio insufficiente a contenere i segnali del modem.

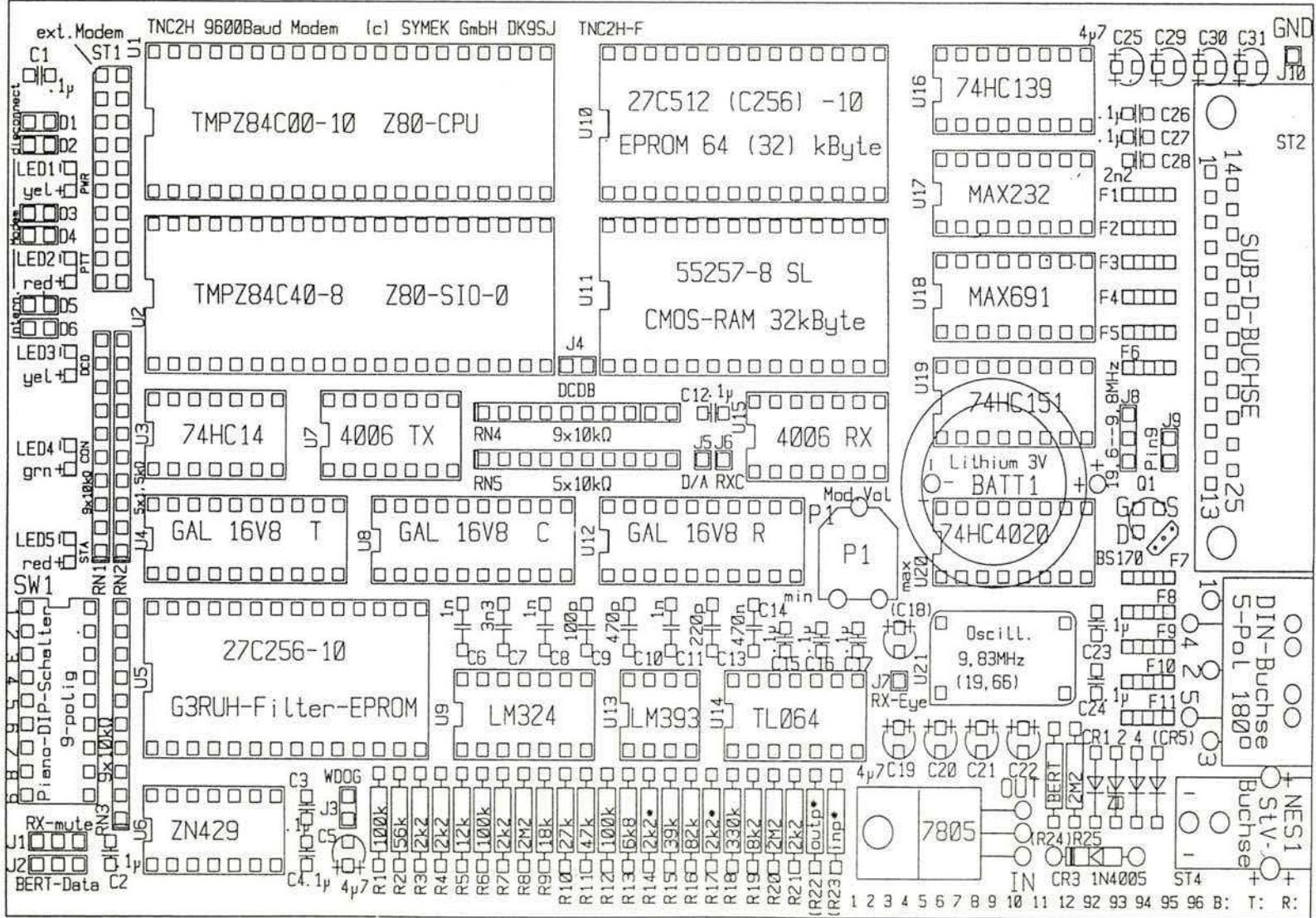
Fra le due alternative, acquisto di un nuovo apparato oppure modifica di quello già posseduto, credo che la seconda soluzione sia da preferirsi. Giuseppe Luca Radatti nei suoi articoli vi aiuta ad imboccare questa seconda strada che io

### Specifiche Tecniche del TNC2H

Alimentazione:	12V <sub>dc</sub> (Min 9V, Max 16V) 160mA Alimentazione interna 5V regolata con un 7805
Dimensioni:	105 x 170 cm; Peso 450 gr.
Interfacciamento con il computer:	RS 232, 25 pin Baudrate 150, 300, 1200, 2400, 4800, 9600, 19200, 34800 Parity: none, word length 8 bit Output: data out (pin 3), CTS (pin 5) optional, DCD (pin 9), DSR (pin 6) Input: data in (pin 2), RTS (pin 4) optional DTR (pin 20)
Interfacciamento del Modem:	CMOS -level 5 volt, TXData, TXClock, RXClock, RTS CTS, DCD +5 volt, Reset: massa Il TNC2H può essere alimentato da un altro modem sul pin 20.
LED:	PWR (giallo) indica il funzionamento della alimentazione a 5 volt. PTT (rosso) rivela il passaggio del TX in trasmissione CON (verde) è subordinato al software per una serie di funzioni che dipendono dal soft utilizzato STA (rosso) è subordinato al software per una serie di funzioni che dipendono dal soft utilizzato.
Microprocessore:	Z80 (Toshiba TMPZ84C00-10 CPU, 9,8MHz clock) 8 bit fdata bus.
Programma su EPROM:	2x32 kbyte in 2 software selezionabili con switch DIL.
Data su CMOS-RAM:	con batteria-backup.
Switch DIL:	9 switch per selezionare software, baudrate, filtri trasmissione.
Batteria:	batteria al lithium da 3V. Durata 8 anni



figura 2 - Scheda TNC2H.



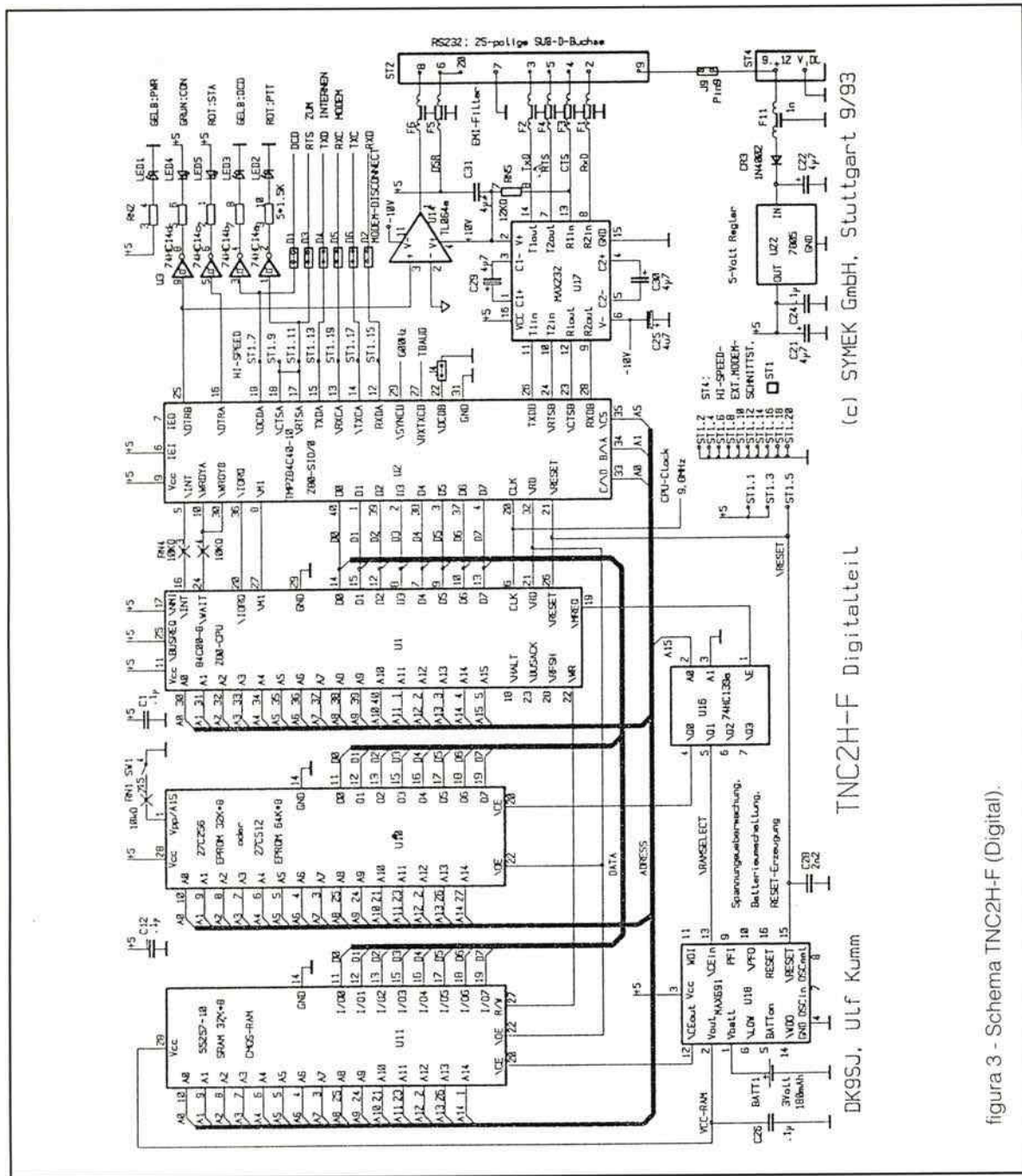


figura 3 - Schema TNC2H-F (Digital).

ho utilizzato nei miei TS 731 e TS 790.

Dò quindi per scontato un RTX (predisposto dalla ditta costruttrice oppure modificato), di un Personal Computer e di un Software per il dialogo Computer TNC.

**Hardware del Packet Radio Control TNC2H**

Fra i progetti di Modem a 9600 baud apparsi

sul mercato si è imposto quello disegnato da G3RUH e ciò sia a livello home made che a livello commerciale (MFJ ed altri).

Il TNC2H è appunto un G3RUH proposto da Ulf KUMM (DK9SJ) in versione kit, oppure già montato, che io ho provato e che vi presento in questo articolo.

Su un circuito stampato, che misura solo

95x155 cm, è installata sia la parte digitale che il modem. In figura 2 è riprodotto il circuito con la localizzazione dei componenti.

Il contenitore metallico è molto compatto ed è esattamente uguale a quello dell'Easy Fax che vi ho presentato recentemente e che è forse uno standard tedesco.

Nella parte anteriore alcuni LED (PWR, PTT, DCD, CON STA) forniscono delle informazioni durante il suo funzionamento. Uno switch (a nove commutatori) agisce su alcune funzioni del modem.

Nella parte posteriore abbiamo un jack per la alimentazione, un connettore per il transceiver

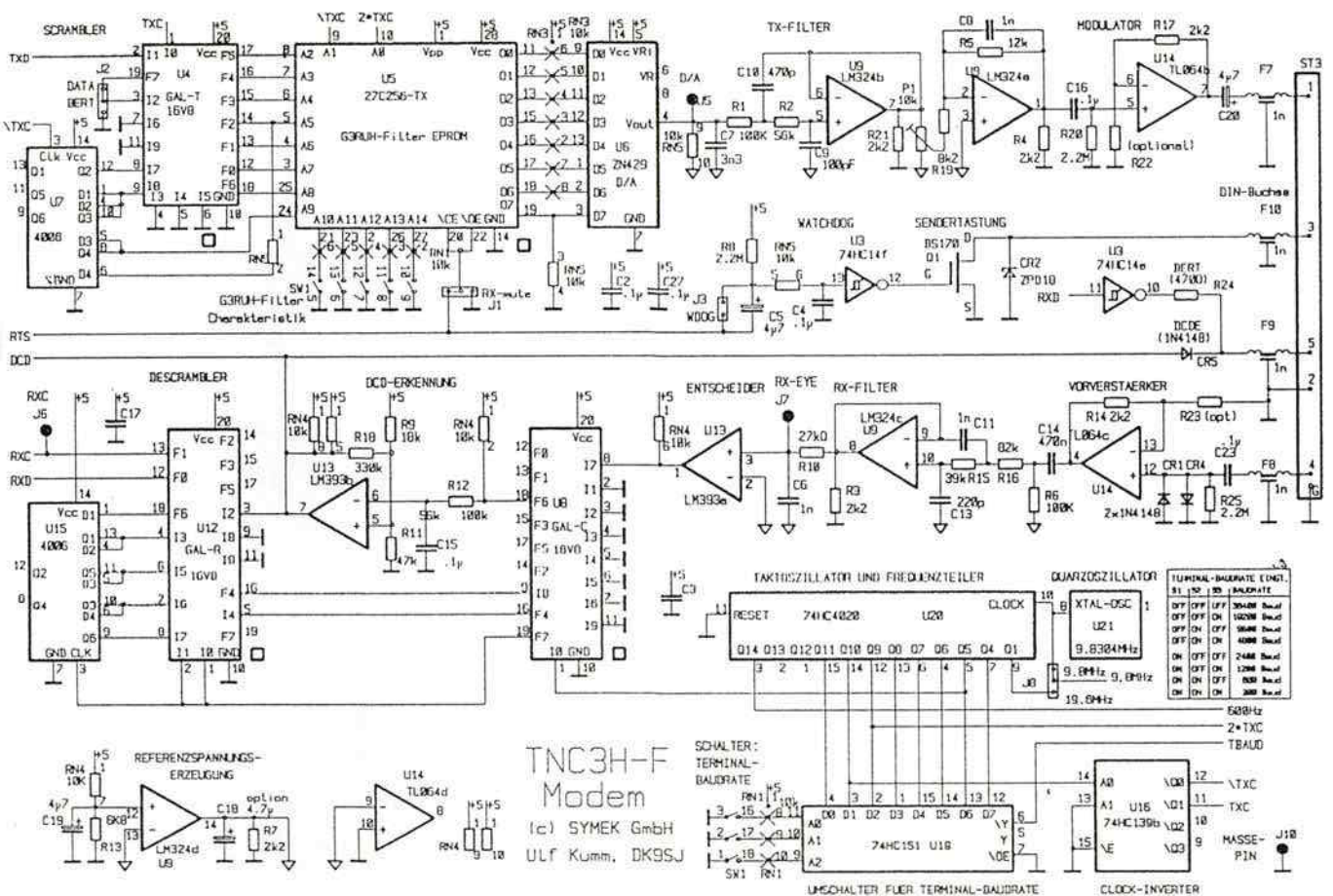


figura 4 - Schema TNC2H-F (Modem).

TNC3H-F  
Modem  
(c) SYMEK GmbH  
ULF Kumm, DK9SJ

(MOD, DEMOD, GND, PTT) ed un connettore RS232 a 25 pin per il collegamento con il transceiver. L'RS232 è una normale seriale 1:1 per computer.

### Installazione

Un manuale, purtroppo in lingua inglese o tedesca, fornisce molte notizie e tutte le informazioni sui componenti.

Nella realizzazione sono di grande utilità gli schemi elettrici di figura 3 e figura 4 e più precisamente figura 3 Digital e figura 4 Modem.

Il circuito stampato è ottimo ed i componenti utilizzati sono molto buoni.

Terminata la installazione dei componenti, oppure per i più pigri con il circuito già realizzato sul tavolo, c'è il problema dei **jumper**, ovvero dei ponticelli da installare o meno.

Tanto per chiarire la cosa, guardando la figura 2, su un lato, vicino ad un integrato denominato U6, vi è J1 (RX-mute). Il manuale vi dirà che ponticellandolo opportunamente potete ammu-

tolire o meno il trasmettitore durante la ricezione.

Vi sono 11 jumper, nel mio modem nessuno è ponticellato.

E per ora mettiamo da un lato la scheda.

Il cavo modem/computer vi consiglio di acquistarlo in un negozio perché costa meno di uno home/made.

L'alimentatore molto probabilmente fa parte delle vostre attrezzature. Il connettore per il modem è un normale jack femmina con il positivo al centro.

Il collegamento modem transceiver dipende dal vostro ricetrasmittitore.

In figura 5 ho riprodotto i collegamenti sul TNC2H che utilizza un normale connettore DIN, il cavetto è ovviamente del tipo con schermatura.

### Settaggio dei 9 DIL SWITCH

Nella descrizione del pannello ho fatto cenno a 9 switch posti nella parte destra in basso, ed accessibili anche dall'esterno. Vediamo ora il loro settaggio.

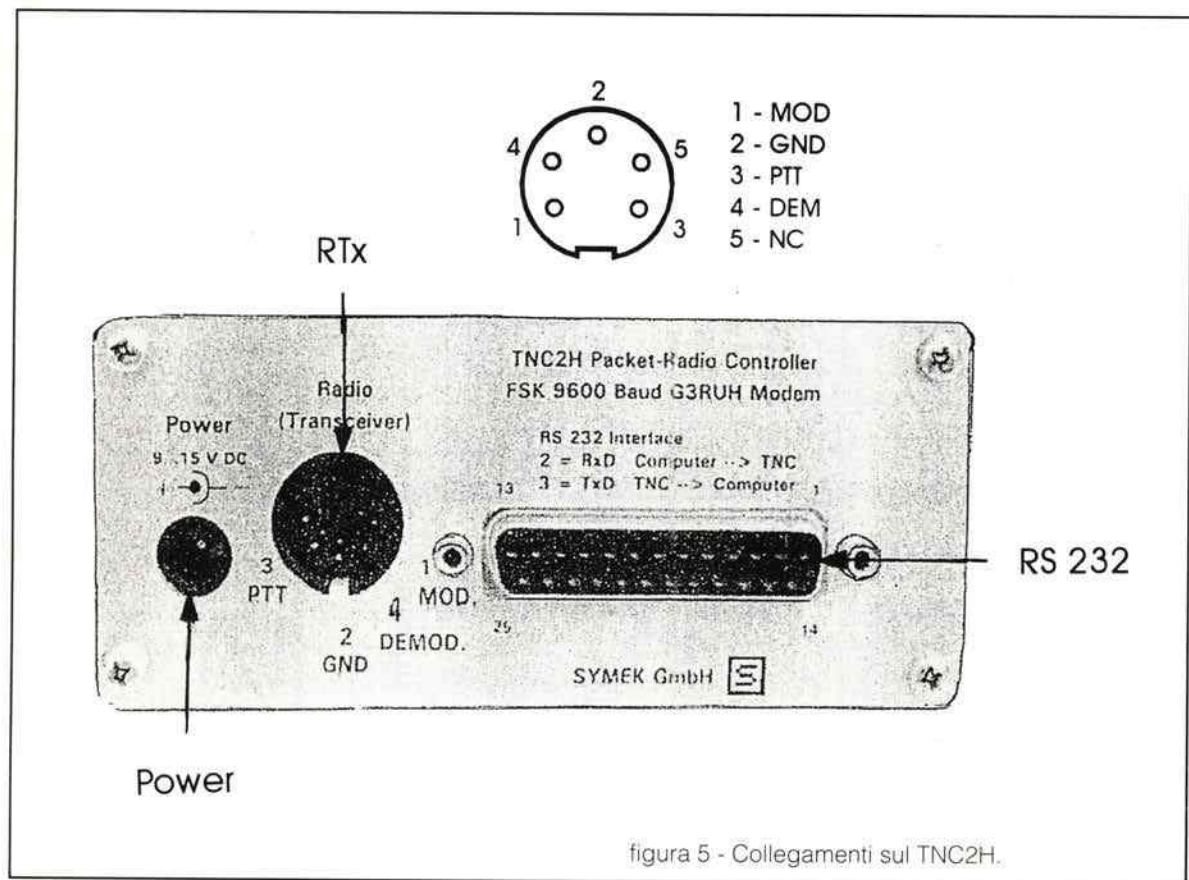


figura 5 - Collegamenti sul TNC2H.

Nel manuale a pagina 34 alcune tabelle indicano le operazioni necessarie.

Premesso che lo switch in posizione superiore sta per **open** ed in posizione inferiore per **closed**, vediamo di identificarli.

I numeri 1, 2 e 3 determinano il **baudrate**. I miei sono nella posizione OPEN (vedere tabella a pagina 34 del manuale).

Il 4 seleziona **upper/flower half Eprom** e dipende dalla Eprom (32 o 64 kbyte).

Il TNC necessita di 32 kbyte ed il mio switch 4, usando una Eprom di questo tipo, è in posizione Closed.

Ed infine gli switch dal 5 al 9 e cioè i **filter**.

Essi selezionano il filtro di trasmissione G3RUH e più precisamente: tra le 32 potenziali caratteristiche disponibili ne selezionano 16 utilizzabili.

Ed ancora una volta faccio riferimento ad una delle tabelle del manuale e precisamente a quella di pagina 35.

I miei switch sono impostati su Closed, Open, Closed; Closed, Closed, posizioni che non sono quelle suggerite dal manuale.

Come sono state ottenute? Semplice! Collegandomi ad un BBS e cercando di ottenere la maggiore velocità possibile e quindi il loro posizionamento è stato ottenuto in **modo sperimentale**.

Altra cosa da ottenere in modo sperimentale è la regolazione del Trimmer **P1 (Mod. Vol.)**. Vedere figura 2 (posizione dei componenti vicino alla batteria) oppure lo schema elettrico del modem in figura 4 tra LM324b e LM324a.

Quale è il volume necessario al vostro TX? Nel mio è il massimo, che ho trovato con il solito sistema sperimentale **scacciavitando** in collegamento con un BBS.

Nulla ovviamente esclude la possibilità che queste operazioni di settaggio voi le possiate fare con un amico attivo a 9600 baud che gentilmente si metta a vostra disposizione.

#### Annotazioni conclusive

Quando sarete entrati nel mondo dei 9600 baud, credo sarete gratificati moltissimo dal vostro lavoro, anche se non avete nessuna precedente esperienza di packet. Ma se siete già attivi con questo sistema di trasmissione alle velocità

più basse, credo che ne sarete entusiasti.

Il mio interesse era però dettato non solo dal fatto di fare una nuova esperienza, ma anche di utilizzare questo sistema sui satelliti radioamatoriali.

Sono già a buon punto, vi descriverò le mie esperienze prossimamente, e anche se è già stato scritto sull'argomento, vorrà essere un aiuto per quelli che **ancora non sanno tutto**.

Il TNC2H è disponibile al seguente indirizzo:

SYMEK GmbH  
Johannes-Kramer Str. 34  
D 70597 STUTTGART (Germany)

Se volete accelerare i tempi potete rivolgervi, sempre a questo indirizzo, a Ulf KUMM tramite fax il cui numero è: **0049 711 764564**.

Non conosco il prezzo aggiornato al cambio attuale del Marco, ma Ulf (DK9SJ) vi risponderà immediatamente.

Buon divertimento con il TNC2H e '73s!

## ELECTRONIC METAL SCRAPPING srl

VENDITA

COMPUTER USATI

HD FDD TASTIERE

MONITORS MOUSE

ALIMENTATORI

CABINET

ACCESSORI VARI

PROGRAMMI VARI

PER PC

v.le del Lavoro, 20 - 24058 Romano di Lombardia (BG)  
tel. 0363/912024 Fax 0363/902019



# SUB DA AUTO

*Mirco Casoni*

**Costruzione di un sub da auto in grado di soddisfare l'audiofilo più esigente.**

Si tratta di un sistema push-pull, più relativi passivi, costruito con quattro altoparlanti di indiscussi pregio e qualità, di cui riporto brevemente alcune caratteristiche.

## Altoparlante

Woofer: Peerless KP 825 PG8 (n°4 pz.)  
 Freq. risonanza: 29 Hz  
 Potenza: 120 W  
 Sensibilità: 89 dB  
 Diametro totale: 210 mm

## Cassa acustica

Freq. min. lineare: 32 Hz  
 Freq. - 3 dB: 30 Hz  
 Pot. applicabile: 120 W  
 Sensibilità: 95 dB  
 Frequenza di taglio consigliata con crossover elettronico passivo: 60/70 Hz.

## Filosofia del progetto

Ai fini di minimizzare i dannosi effetti provocati dalle riflessioni sonore all'interno della cassa, si è stabilito di dare a quest'ultima una forma di trape-

zio rettangolo, molto accattivante per giunta, anche dal punto di vista prettamente estetico.

Gli altoparlanti sono stati scelti con cura tra quelli che rappresentavano, a mio giudizio, il miglior compromesso fra prestazioni e prezzo.

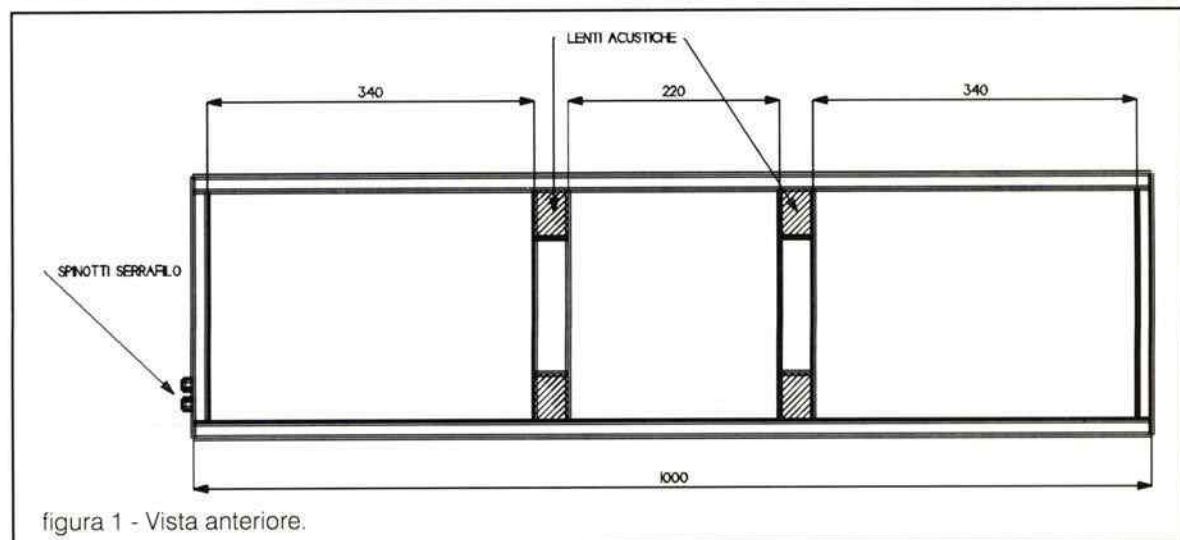
Si tratta di componenti facilmente reperibili e facilmente interfacciabili.

I due woofer al centro lavorano in push-pull e, spingendo all'interno della cassa, creano una pressione necessaria a far muovere i due woofer laterali utilizzati come passivi; in questo caso l'escursione della membrana viene regolata mediante un commutatore rotativo 2 posizioni 6 vie e relative resistenze (vedi figura 7).

Per ottenere le prestazioni dichiarate il volume della cassa deve avere circa 40 litri netti.

Per la realizzazione della cassa è consigliabile utilizzare del triuciolare medium density non inferiore a 25 mm di spessore. Nel mio caso ho provveduto alla successiva ricopertura con del velluto rosso.

È evidente che ognuno potrà utilizzare il legno che preferisce, purché non abbia caratteristiche di rigidità inferiore e risonanza non superiore al



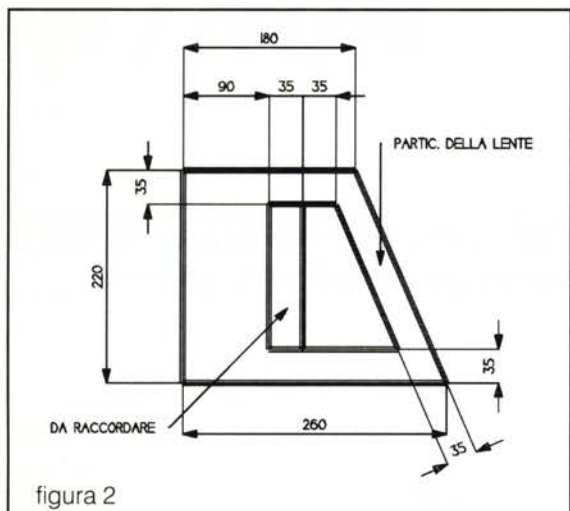


figura 2

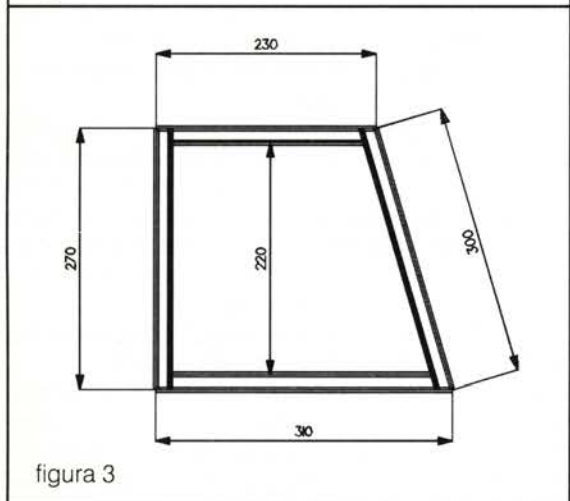


figura 3

medium density.

In ogni caso, se non si dispone della dovuta esperienza (ed attrezzatura), la costruzione della cassa è bene sia affidata ad un falegname (che

abbia a sua volta esperienza in casse acustiche).

### Materiale occorrente

Per i collegamenti usare cavo con sezione non inferiore a 3 mm.

n°2 morsetti serrafilo monacor dorati (1 rosso/1 nero).

n°1 commutatore rotativo 2 vie 6 posizioni.

n°1 scatola in plastica l 105 x h 35 x p 75 mm.

n°1 millefori 100 x 70 mm.

n°1 manopola.

n°2 fogli di moquette o velluto 100 x 50 cm.

n°3 fogli di cartone catramato 100 x 50 cm, spessore 5 mm.

n°1 foglio di spugna fonoassorbente, altezza totale 80 mm.

n°4 KP 825 PG8

n°2 resistenze 10  $\Omega$  a filo 1 W

n°2 resistenze 10  $\Omega$  a filo 2 W

n°2 resistenze 10  $\Omega$  a filo 3 W

n°2 resistenze 10  $\Omega$  a filo 4 W

### Legno (spessore 20 mm)

n°1 pannello 270 x 1000 mm

n°1 pannello 260 x 1000 mm

n°1 pannello 180 x 1000 mm

n°1 pannello 300 x 1000 mm

n°4 pannelli 260 x 220 mm

### La costruzione

Per quanto riguarda la cassa, alcune cose le abbiamo già dette; osservate ora le figure 1, 2, 3, 6: su di esse sono riportate tutte le misure che occorrono.

Tenete presente che per comodità di rappresentazione il disegno non è in scala e pertanto le proporzioni non sono corrette; fanno fede le misure chiaramente indicate.

Ma ora passiamo all'assemblaggio della cassa punto per punto.

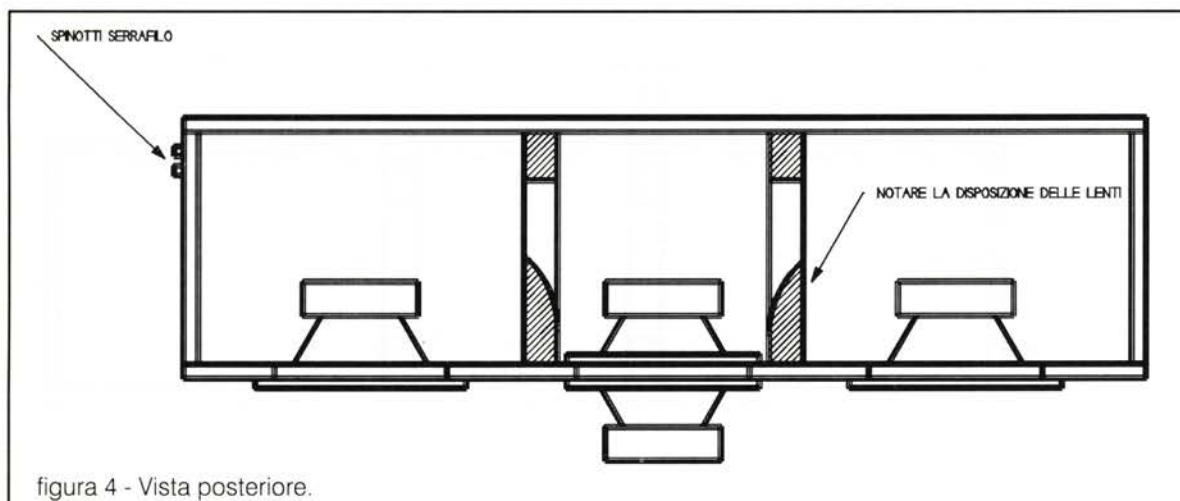


figura 4 - Vista posteriore.



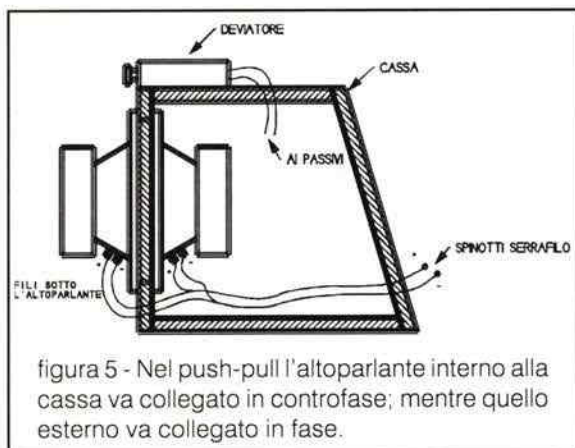


figura 5 - Nel push-pull l'altoparlante interno alla cassa va collegato in controfase; mentre quello esterno va collegato in fase.

1) Come prima operazione consiglio di tagliare e sagomare a misura i pannelli laterali n° 4 e n° 5, come indicato nel disegno di figura 1. Poi cominciare a preparare le lenti acustiche come da figura 2.

2) Prendere il pannello n° 1 (quello che useremo per fissare gli altoparlanti) e cominciare a fissarlo al pannello n° 2 poi al n° 4 e al n° 5; il n° 3 va prima avvitato al pannello n° 1 e poi fissato con abbondanti chiodi e colla (come gli altri, del resto) al n° 4 e al n° 5.

Per ultimo il pannello n° 6, che andrà fissato sui n° 2/3/4/5, sempre con abbondanti chiodi e colla.

3) Girare la cassa in modo da togliere il pannello n° 1. Appena aperta, fissate le lenti acustiche nella giusta posizione (attenzione perché una va a destra e l'altra è sinistra) e alla giusta distanza; poi fissarle con abbondanti chiodi e colla.

4) Pulire accuratamente l'interno della cassa e cominciare ad inserire il cartone catramato che andrà posto su tutte le pareti interne eccetto sulle lenti acustiche (compreso il pannello n° 1).

5) Fatto questo, è arrivato il momento di inserire la spugna su tutte le superfici, tranne che sulle lenti acustiche e sul pannello n° 1.

6) Fate i fori per il passaggio dei fili che dai passivi andranno al deviatore esterno.

Poi fate altri due fori per fissare i morsetti serrafilo in uno dei due pannelli laterali (il n° 3 o il n° 4).

7) Bucate il pannello n° 1 rispettando rigorosamente le misure e cominciate a fissare gli altoparlanti. Il push-pull verrà fissato con 4 viti a brugola (nere) di 5 x 45 con rispettive rondelle. I passivi invece andranno fissati con semplici viti autofilettanti nere.

A questo punto siliconate gli altoparlanti tutt'intorno, stagnate i cavi che dal push-pull vanno ai morsetti d'ingresso e poi quelli che dai passivi vanno al commutatore.

Quindi siliconare tutte le parti che vanno in appoggio al pannello n° 1 e poi avvitate il tutto, cercando di inserire qualche vite anche sulle lenti.

8) Ora passiamo alle operazioni di rifinitura, togliendo tutte le parti di legno sporgenti e laddove troverete degli spazi vuoti, chiudeteli con dello stucco da legno.

Quindi cartare il tutto e cominciare a rivestire la cassa con velluto, moquette o vernice, a seconda delle proprie esigenze.

Per la prova d'ascolto consiglio di utilizzare un buon finale di potenza (in mono) - vedi Zapco, Orion, Precision Power, ecc. - con frequenza di taglio non superiore a 70 Hz.

In questo tipo di casse, non reflex, è possibile sostituire gli altoparlanti pre-inseriti con altri due delle stesse dimensioni, purché abbiano la frequenza di risonanza molto bassa. A tale proposito consiglio Gauss, Dynaudio, Seas, Kef Peerless, Ciare, ecc... purché siano da 8 ohm.

Tengo a precisare che la cassa è veramente ottima con i Peerless, figuratevi con quelli di

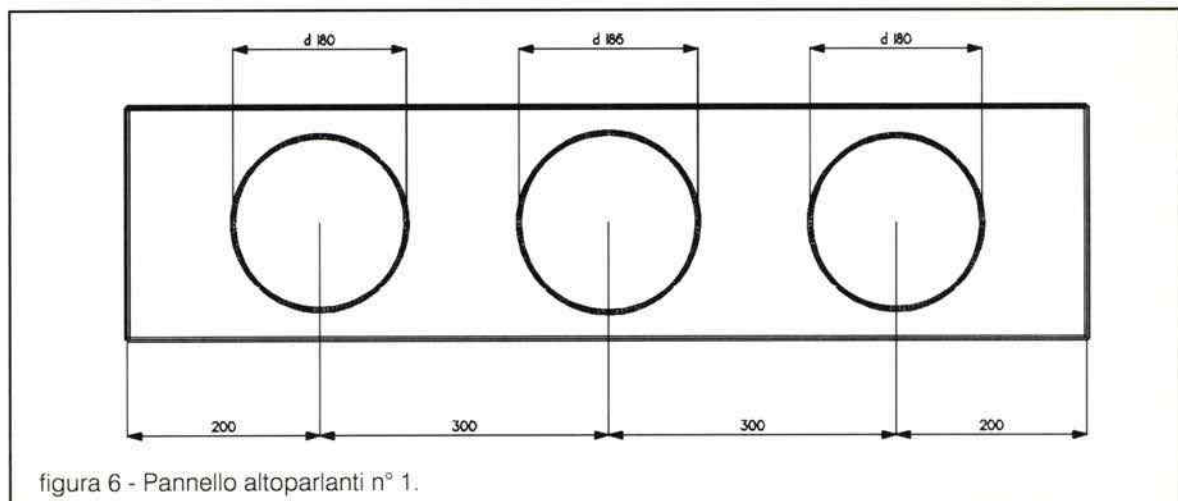


figura 6 - Pannello altoparlanti n° 1.

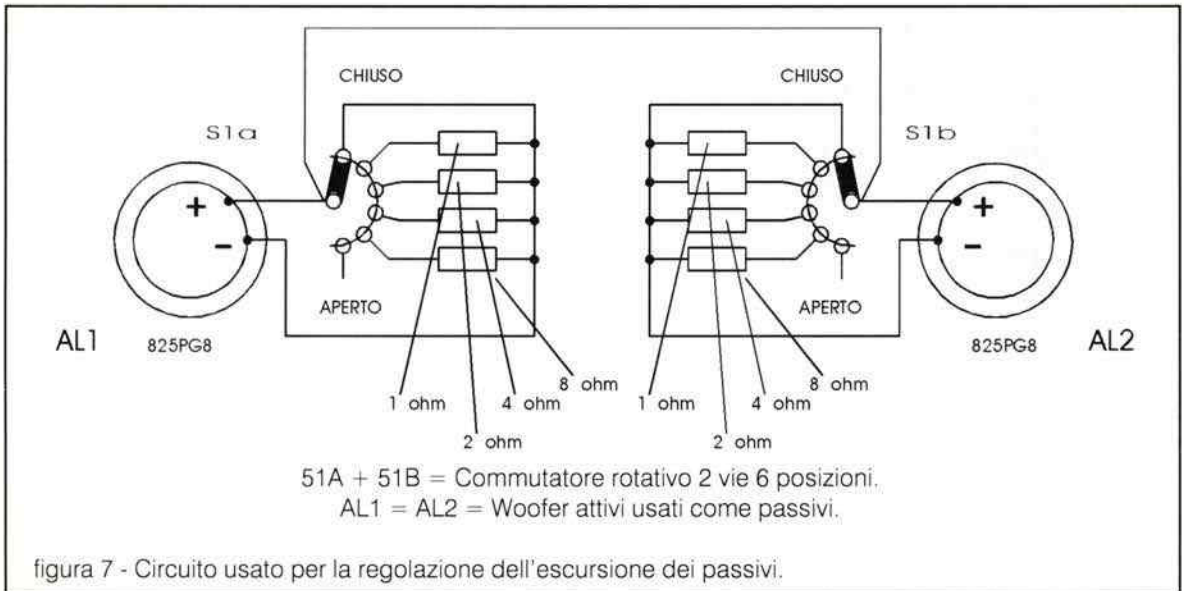


figura 7 - Circuito usato per la regolazione dell'escursione dei passivi.

migliore qualità.

Ho specificato altoparlanti da 8 ohm per tre motivi:

- 1) per la qualità sonora che i finali restituiscono a questa impedenza;
- 2) per la salute del finale in gioco;
- 3) inserendo al posto dei Peerless altri altoparlanti (da 8 ohm) non bisogna cambiare le resistenze dei passivi.

Ricordo che è possibile abbinarli nei modi più strani, ad esempio:

Passivi: Kef, Dynaudio o Ciare  
Push-pull: Gauss, Kef, Seas, ecc...

Le frequenze di risonanza in base agli altoparlanti utilizzati si scostano di ben poco, pur mantenendo un basso senza rivali.

Ho consigliato per il push-pull altoparlanti da 8 ohm perché questa è una cassa per la vera alta fedeltà.

Sostituendo questi con altri due da 4 ohm otterremo che la frequenza di risonanza non cambia, ma noteremo che il finale, già dalle basse potenze, tende a perdere il controllo (a causa del calo del fattore di smorzamento e della mancanza di scorta di corrente).

Morale della favola, l'importante è avere i passivi da 8 ohm di una qualsiasi marca, purché sia buona, poi per il push-pull lascio a voi la scelta.

## Conclusioni

Un simile sub sarà utilizzato con altri componenti hi-fi car di alto valore qualitativo, pena il non completo sfruttamento delle ottime caratteristi-

che che ne fanno un prodotto degno, a mio giudizio, di termini come "assoluto" o "esoterico".

Per l'amplificazione potrete utilizzare finali con 100 W di uscita in assoluta tranquillità.

## L'ascolto

La pressione sonora è sorprendente, ottima la restituzione alle più basse frequenze, nessun affaticamento all'ascolto.

È mia convinzione che un sub debba restituire un basso che sia la più fedele copia di quello di una buona cuffia (vedi Koss, Sennheiser, Sony, ecc..).

Con questo mi pare di avere detto tutto.

Auguro a tutti gli appassionati di hi-fi car un ottimo, grande ascolto.

## Ringraziamenti

Vorrei pubblicamente ringraziare il sig. Stefano Parisio, titolare del negozio (e laboratorio) "Sound System", che molto gentilmente mi ha dato la possibilità di usufruire di tutto il materiale necessario per la realizzazione della qui descritta cassa acustica.

## Indirizzi utili per reperire i materiali

### Cartone catramato:

FIAT Ricambi - via Darsena n° 67 (FE)  
Tel. 0532/764927

### Spugna fonoassorbente:

POLIFORM - via Sardegna, 10/B - S. Matteo della Decima (BO) - Tel. 051/6824569

# PER ESSERE GELOSI... G 4/216

*Daniele Raimondi*

L'inizio degli esperimenti sulle Onde Corte compiuti dai radio-dilettanti italiani avvenne nel 1923: quasi contemporaneamente Giulio Salom (I1MT) di Venezia, Adriano Cavalieri Ducati (I1ACD), di Bologna ed Eugenio Gnesutta (I1GN) di Milano, iniziarono a montare i primi circuiti per la trasmissione radio.

Saranno questi, indicati come i padri di quella grande schiera che aumentava giorno dopo giorno, "i pionieri del radiodilettantismo".

Venivano chiamati così perché costruivano con le loro mani le apparecchiature con le quali poi effettuavano i QSO.

In seguito alcuni di loro lasciarono i rudimentali laboratori ricavati in cantina o nella soffitta di casa, per passare all'industria della radio che, grazie al loro contributo aprì una finestra alla ricetrasmisione.

Dopo questa premessa, vediamo prima come negli anni 60, nel pieno boom dell'autocostruzione, la GELOSO lanciava una nuova sfida mettendo sul mercato un nuovo ricevitore ad uso radio-amatoriale, il G 4/216, per poi

## RICEVITORE PROFESSIONALE G 4/216

PER GAMME RADIANTISTICHE

CW

SSB

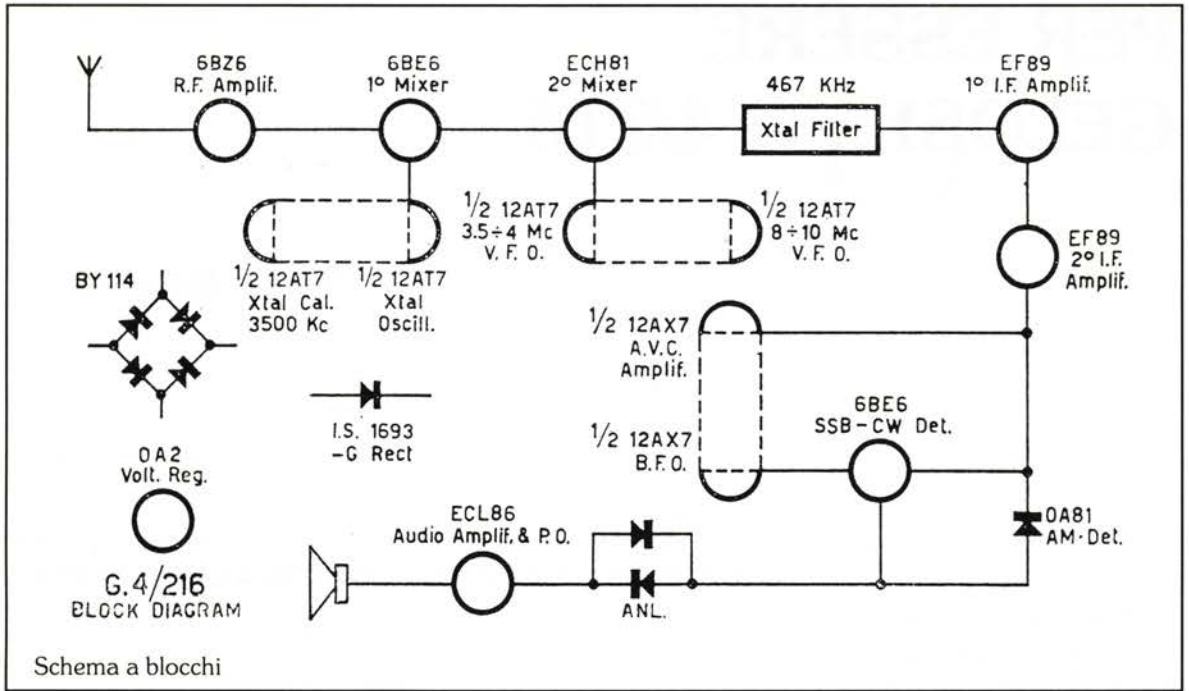
DSB (AM)



### CARATTERISTICHE TECNICHE

- **Gamme coperte:** 80 m (3,5÷4 MHz) - 40 m (7÷7,5 MHz) - 20 m (14÷14,5 MHz) - 15 m (21÷21,5 MHz) - 10 m (28÷30 MHz) - gamma 26÷28 MHz per convertitore 144 MHz esterno.
- **Comando di sintonia** con demoltiplica.
- **Comando di accordo** separato stadi RF.
- **Precisione di taratura delle frequenze:** ±5 kHz nelle gamme 80, 40, 20 metri; ±10 kHz nelle gamme 15, 11, 10 metri.
- **Stabilità di frequenza nel tempo:** ±0,5 per 10.000 (50 Hz per MHz).
- **Frequenza Intermedia:** 467 kHz.
- **Reiezione d'immagine:** superiore a 50 dB su tutte le gamme.
- **Reiezione di Frequenza Intermedia:** superiore a 70 dB.
- **Sensibilità:** superiore a 1 µV per 1 W di potenza BF.
- **Rapporto segnale/disturbo con 1 µV:** > 6 dB.
- **Ricezione di segnali AM - CV - SSB.**
- **Ricezione SSB:** circuito amplificatore e rilevatore con reinserzione della portante.
- **Ricezione CW non modulata:** con oscillatore locale a battimento (BFO) variabile.
- **Limitatore dei disturbi:** « noise limiter » efficace sia in CW quanto in SSB e AM. Si riporta automaticamente ai diversi livelli di segnale.
- **Indicatore di intensità del segnale:** strumento di misura « S-meter » calibrato da « S 1 » a « S 9 » ed « S 9 + 20 », « S 9 + 40 » dB.
- **Potenza BF:** 1 watt.
- **Entrata d'antenna:** per cavo coassiale 50÷100 Ω.
- **Uscita:** 3,2 Ω e 500 Ω - presa per cuffia di qualsiasi tipo.
- **Interruttore e presa posteriore** per « stand-by ».
- **Valvole impiegate:** 10, più 1 stabilizzatrice di tensione, 1 diodo zener stabilizzatore di corrente, 10 raddrizzatori al selenio.
- **Cristalli di quarzo:** 7.
- **Alimentazione:** con tensione alternata 110, 125, 160, 220, 240 volt, 50÷60 Hz.
- **Dimensioni d'ingombro:** cm 40 x 20,5 x 30.
- **Peso:** kg 11.

Lire 159.000



descrivere il ricevitore in esame.

La nota redazionale del bollettino tecnico Geloso n° 103, inverno 1966-67 recitava: "Il ricevitore G 4/216 è il più recente apparecchio professionale della linea Geloso".

Dopo le precedenti esperien-

ze (G 4/214 e G 4/218), la nota casa milanese mise a disposizione dei radioamatori un apparato di elevate caratteristiche e con la possibilità di abbinarlo al trasmettitore SSB G 4/225: il ricevitore a doppia conversione di frequenza per le gamme degli 80 - 40 - 20 - 15 - 10 metri, con la

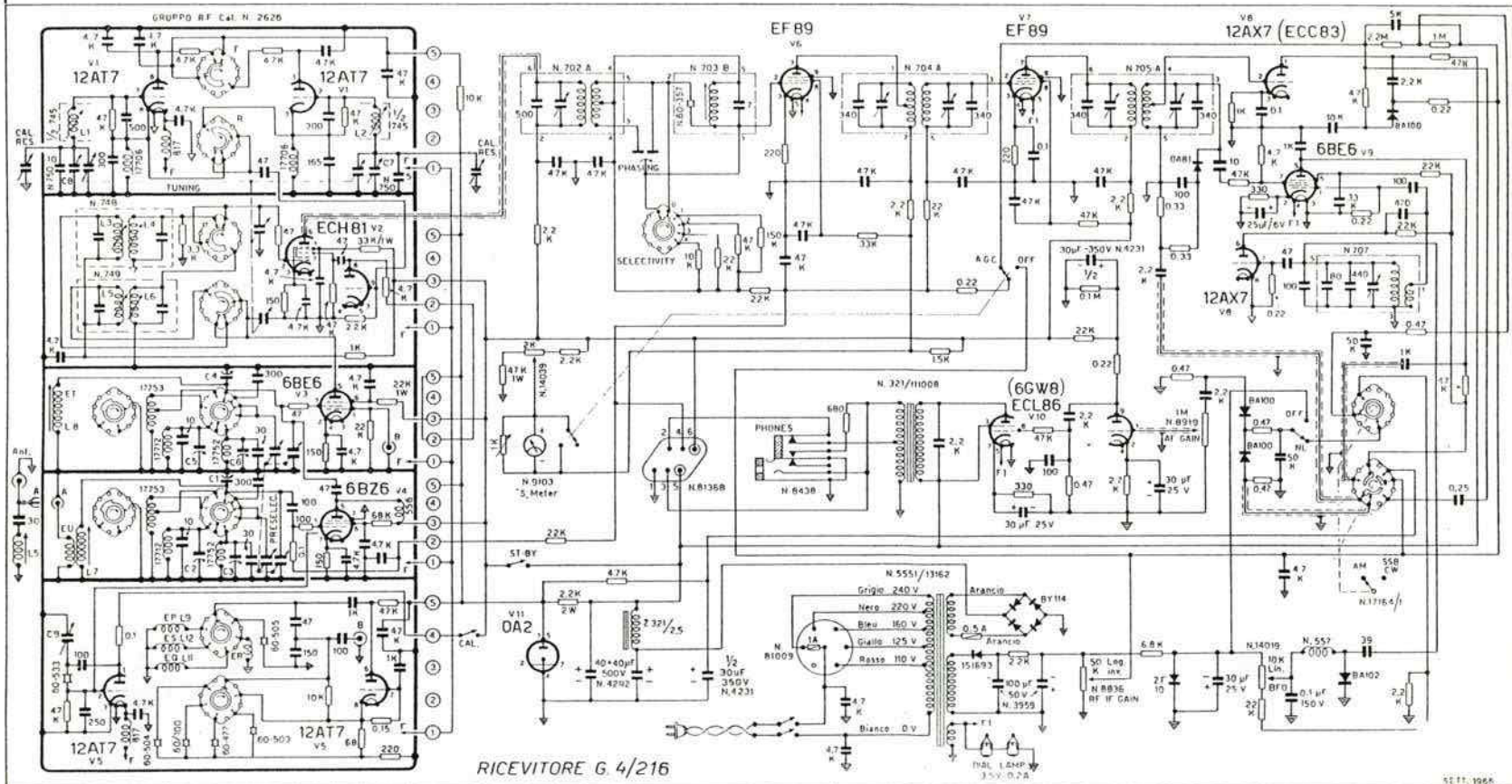
possibilità di ricevere il segnale AM - CW - SSB.

Il G 4/216 impiega un Gruppo Alta Frequenza con l'uso di oscillatori a quarzo per la prima conversione ed un oscillatore variabile di alta stabilità per la seconda; il gruppo comprende tutti i circuiti di prima e seconda

Tabella delle tensioni del G 4/216. Misure in volt con voltmetro 20.000  $\Omega/V$

VALVOLA TUBE	PIEDINI - PINS									NOTE
	1	2	3	4	5	6	7	8	9	
6 BZ 6	—	1,25	6,3 ca	—	195	95	1,25	—	—	
6 BE 6	—	1,45	6,3 ca	—	195	75	—	—	—	
ECH 81	75	—	2,15	6,3 ca	—	190	—	110	—	
12 AT 7	105 (2)	—	—	6,3 ca	6,3 ca	90 (1)	—	—	—	
12 AT 7	75 (3)	—	—	6,3 ca	6,3 ca	50 (5)	—	—	—	
EF 89	—	—	2,2	6,3 ca	—	—	165	100	—	
EF 89	—	—	1,95	6,3 ca	—	—	180	90	—	
12 AX 7	150	—	0,95	6,3 ca	6,3 ca	110 (4)	—	—	—	
6 BE 6 (4)	—	1,5	—	6,3 ca	50	55	—	—	—	
ECL 86	—	0,7	200	6,3 ca	—	180	6	—	80	
OA 2	150	—	—	—	—	145	—	—	—	

1° Condensatore elettrolitico 220 V. 2° Condensatore elettrolitico 200 V. 3° Condensatore elettrolitico 150 V.  
 4° Condensatore elettrolitico 145 V.  
 Negativo massimo: -42 V al 1° elettr. neg.; -33 V al 2° elettr. neg.; -10 V allo zener.  
 (1) Nelle gamme 3-4-5-6; (2) Nelle gamme 1-2; (3) A calibratore inserito; (4) In posizione CWS-SSB.  
 (5) Nelle gamme 1-2-3-4-5.

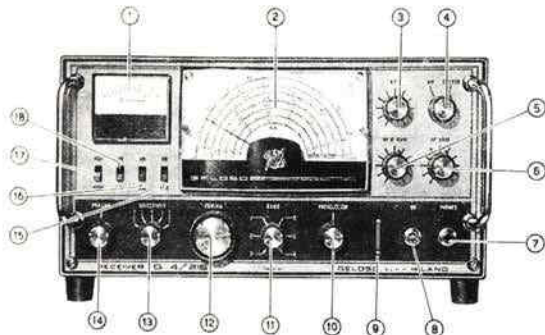


RICEVITORE G. 4/216

5/11/1986

Schema elettrico

## COMANDI E CONTROLLI - CONTROLS



- 1 - Misuratore del segnale (« S-meter »).
- 2 - Scala di sintonia.
- 3 - Controllo di nota nella ricezione CW e della reintegrazione nella ricezione SSB.
- 4 - Commutatore selettore del tipo di ricezione (CW/SSB -AM).
- 5 - Controllo della sensibilità.
- 6 - Controllo di volume.
- 7 - Pressa per la cuffia.
- 8 - Interruttore generale.
- 9 - I due fori servono per accedere ai compensatori « Calibrator reset ».
- 10 - Presellettore di accordo stadi RF.
- 11 - Cambio gamme.
- 12 - Comando di sintonia.
- 13 - Commutatore di selettività.
- 14 - Regolatore di « phasing ».
- 15 - Commutatore del controllo automatico di sensibilità.
- 16 - Calibratore.
- 17 - Commutatore « Receive-Stand-by ».
- 18 - Limitatore dei disturbi.

- 1 - RF level meter (« S-meter »).
- 2 - Tuning dial.
- 3 - Pitch and SSB control.
- 4 - Switch selector of reception (CW/SSB -AM).
- 5 - Sensitivity control.
- 6 - Volume control.
- 7 - Plug for headphone connection.
- 8 - Main switch.
- 9 - The two holes serves to access to the « Calibrator Reset » trimmers.
- 10 - Preselctor RF stages.
- 11 - Band selector switch.
- 12 - Tuning control.
- 13 - Selectivity switch.
- 14 - Phasing control.
- 15 - A.G.C. « On-Off » switch.
- 16 - Reset calibrator.
- 17 - Switch « Receive-Stand-by ».
- 18 - Noise limiter.

conversione e produce direttamente la frequenza intermedia di uscita a 467 kHz per gli stadi successivi del ricevitore.

Le gamme d'onda ricevibili diventano 6. Con l'uso di un convertitore esterno Geloso, sarà così possibile l'ascolto dai 144 ai 146 MHz (2 metri); diventa però necessario interporre, tra l'uscita del convertitore e l'ingresso (antenna) del G 4/216, un circuito che attenui il segnale tanto quanto è il guadagno del convertitore (30 dB), sia per avere l'esatta lettura sullo S-meter e sia per evitare spurie e frequenze immaginarie.

Il G 4/216, impiega 10 valvole più una stabilizzatrice di tensione, una 6BZ6 amplificatrice a RF, due 12AT7 oscillatrici, una 6BE 6 prima miscelatrice, una ECH81 seconda miscelatrice, due EF89 amplificatrici a FI, una 12AX7 oscillatrice dinota e amplificatrice di segnale (CAV), una 6BE6 rivelatrice a prodotto

ed una ECL86 preamplificatrice di BF e finale di potenza.

Con l'accurato studio del circuito d'entrata e dell'accoppiamento tra valvola amplificatrice di alta frequenza e antenna è

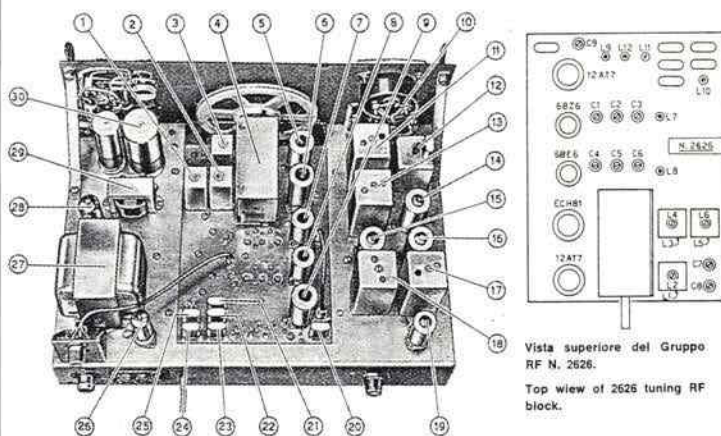
stata portata la sensibilità del ricevitore ad un grado molto elevato, così un segnale a radiofrequenza di un microvolt in antenna fornisce 1 watt d'uscita in bassa frequenza, con un rapporto segnale/disturbo maggiore di 6 dB.

Il ricevitore viene alimentato a corrente alternata con tensioni comprese tra 110 e 240 volt; considerevoli le dimensioni d'ingombro e di peso totale: altezza 205 mm, larghezza 400 mm, profondità 300 mm, peso kg 11 comprese le valvole.

Particolarmente interessante è il quadrante (scala parlante o scala di sintonia) che, oltre ad indicare la frequenza e la banda, riporta una scala di riferimento con divisione centesimale nonché l'elevato rapporto di demoltiplica facilita le operazioni di accordo sulle singole stazioni, con l'uso del comando «Tuning».

Dopo che per mezzo del comando «Tuning» si è sintonizzato

## G 4/216 - POSIZIONE DEI COMPONENTI



- 1 - Filtro per gamme 1 e 2.
- 2 - Filtro per gamme 6, 5, 4, 3.
- 3 - Bobine per VFO.
- 4 - Condensatore variabile.
- 5 - 12 AT 7.
- 6 - ECH 81.
- 7 - 6 BE 6.
- 8 - 6 BZ 6 (6 DC 6).
- 9 - 12 AT 7.
- 10 - Indicatore « S-meter ».
- 11 - Trasformatore di Media Frequenza N. 702.
- 12 - Trasformatore di Media Frequenza N. 703.
- 13 - Trasformatore di Media Frequenza N. 704.
- 14 - EF 89.
- 15 - EF 89.

- 16 - 12 AT 7.
- 17 - Trasformatore di Media Frequenza N. 707.
- 18 - Trasformatore di Media Frequenza N. 705.
- 19 - 6 BE 6.
- 20 - Quarzo 60/533 (3,5 Mc.) calibratore.
- 21 - Quarzo 60/100 (36 Mc.) gamma 2.
- 22 - Quarzo 60/504 (20 Mc.) gamma 1.
- 23 - Quarzo 60/505 (11 Mc.) gamma 5.
- 24 - Quarzo 60/477 (25 Mc.) gamma 4.
- 25 - Quarzo 60/503 (18 Mc.) gamma 4.
- 26 - Stabilizzatrice OA 2.
- 27 - Trasformatore di alimentazione.
- 28 - ECL 86.
- 29 - Impedenza di livellamento.
- 30 - Condensatori elettrolitici.

Vista superiore del Gruppo RF N. 2626.  
Top view of 2626 tuning RF block.

alla stazione che si vuole ricevere, diventa indispensabile agire sul comando "Preselector", controllabile ad orecchio o direttamente sullo S-meter, per avere la massima intensità di ricezione e la migliore ricezione dei segnali deboli.

Il selettore di gamma, indicato con "Band selector", commuta il sintonizzatore RF sulla gamma di frequenza desiderata.

Esso ha 6 posizioni, che corrispondono alle gamme d'onda dilettantistiche stampate sulla scala, e coperte come segue:

10 metri da 30,0 a 28,0 MHz  
 15 metri da 21,5 a 21,0 MHz  
 20 metri da 14,5 a 14,0 MHz  
 40 metri da 7,5 a 7,0 MHz  
 80 metri da 4,0 a 3,5 MHz  
 2 metri da 144 a 146 MHz  
 (solo con convertitore)

Il controllo di sensibilità (sul pannello contrassegnato dalla dicitura "RF-IF-gain") regola la sensibilità del ricevitore ed agisce sullo stadio di RF e contemporaneamente anche sugli stadi a FI. Il commutatore AGC "Off-On" serve per l'esclusione (facoltativa) del controllo automatico di sensibilità.

Inizialmente appetito dai meno esperti in fatto di auto-costruzione, poi via via anche dai più esigenti, oggi possiamo affermare che il nuovo modello stabilì un punto di riferimento per ogni radioamatore ed SWL.

Oltre alle caratteristiche sopra riportate, sono da sottolineare la robustezza costruttiva, l'insieme operativo di grande chiarezza e funzionalità, nonché le ridotte dimensioni rispetto quelle tradizionali della serie "G".

Quello che però ha decisa-

mente fatto pendere il piatto della bilancia a suo favore sono stati la qualità e prezzo, facendo preferire il G 4/216 ai più costosi: R4A della DRAKE e all'FR DX/500 della SOMMERKAMP.

Con il nuovo apparato, la Ge-  
 loso metteva a disposizione del radioamatore un ricevitore di alta classe anche se al considerevole

(per quei tempi) prezzo di listino di £ 159.000.

Bibliografia:

Vari bollettini GELOSO - 1966/1968.

Radio Rivista - 3/5 1968.

**RADIANT**  
**RASSEGNA DEL RADIANTISMO**

MOSTRA-MERCATO  
 di apparati e componenti per telecomunicazioni, ricetrasmittenti, elettronica, computer  
 Corredi, kit per auto-costruzioni

BORSA-SCAMBIO  
 fra radioamatori di apparati radio e telefonici,  
 antenne, valvole, surplus, strumentazioni elettroniche

RADIOANTIQUARIATO EXPO

*Il nuovo!*  
*L'usato!*  
*L'antico!*

**10-11 giugno '95**  
 Orario: 8,30 - 18,30

**8° EDIZIONE**

Parco Esposizioni  
 Aeroporto Linate →  
**NOVEGRO**

Per informazioni ed iscrizioni:

COMIS LOMBARDIA via Boccaccio, 7 - 20123 Milano  
 tel. (02) 46.69.16 (5 linee r.a.) - Fax (02) 46.69.11

**TLC radio** di Magni Mauro

**Black★Star**

via V. Corteno, 57 - 00141 Roma - tel. 06/87190254 - cell. 0360/345662

*STRUMENTAZIONE RICONDIZIONATA DELLE MIGLIORI MARCHE  
RIPARAZIONE STRUMENTI DI MISURA*



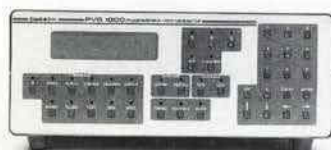
Analizzatore logico 32 canali  
3332 - £ 1.015.000



Generatore video PAL  
Orion - £ 528.500



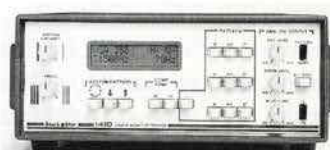
Contatore universale  
Apollo 100 - £ 700.000



Generatore video programmabile  
PVG 1000 - £ 5.572.000



Multimetro  
4503 - £ 875.500



Analizzatore video  
1410 - £ 945.000



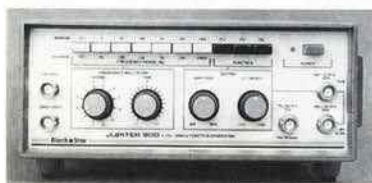
Generatore di funzioni 0,2Hz-2MHz  
Jupiter 2000 - £ 315.000



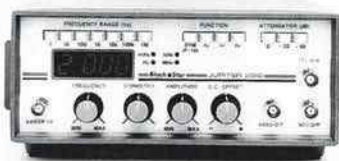
Multimetri  
3210 \ 3225 - £ 350.000 \ 273.000



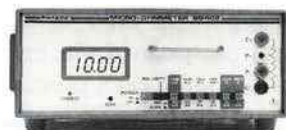
Contatore Nova 200 \ 2400 2,4 GHz  
£ 448.000 \ 700.000



Generatore di funzioni 0,1Hz-500kHz  
Jupiter 500 - £ 280.000



Generatore di funzioni  
Jupiter 2010 - £ 435.000



Micro ohmmeter  
BS 405 - £ 1.533.000



Interfaccia I/O  
2308 - £ 665.000



Generatore bassa distorsione  
LDO 100 - £ 623.000



Contatore 1300 MHz  
1325 - £ 367.500



# TRALICCI E SISTEMI PORTANTI PER ANTENNE

*Giancarlo Moda - I7SWX*

Sotto tutte le normali circostanze le antenne debbono essere installate su delle strutture ad una sufficiente altezza, in modo da ottimizzare l'applicazione per la quale l'antenna è stata progettata e minimizzare la potenzialità di interferenza.

Le strutture di cui stiamo per parlare, possono essere massicci, irremovibili e permanenti tralicci, mobili autoportanti installate su automezzi, o sistemi portatili temporanei con controventatura.

La progettazione e la costruzione di torri, tralicci e altre strutture per antenne sono attività specialistiche e normalmente svolte da società ingegneristiche che, in risposta alle necessità dei clienti, utilizzano quanto più possibile una gamma di prodotti standardizzati per la maggior parte delle applicazioni, fornendo servizi "chiavi in mano".

Specificare questi sistemi di supporto è di per sé una particolare disciplina. Naturalmente l'utente che emette tale specifica desidererebbe avere tutte le migliori caratteristiche dei prodotti di diversi costruttori e combinarle in un singolo, ideale modello. In pratica, comunque, si deve arrivare a dei compromessi per ottenere un bilanciamento tra i costi e le funzionalità richieste.

## Requisiti di progetto

I punti principali che debbono essere considerati quando si specifica un traliccio o supporto sono: l'utilizzo della struttura per cui viene progettata, il luogo di installazione, la sua altezza, il carico di testa e di vento, la deflessione, l'impatto ambientale, il materiale con cui deve essere co-

struito, la protezione alla corrosione ed il regime di manutenzione che deve essere applicato. Per i sistemi portatili, altri importanti fattori sono: i tempi di installazione e disinstallazione, il peso, il

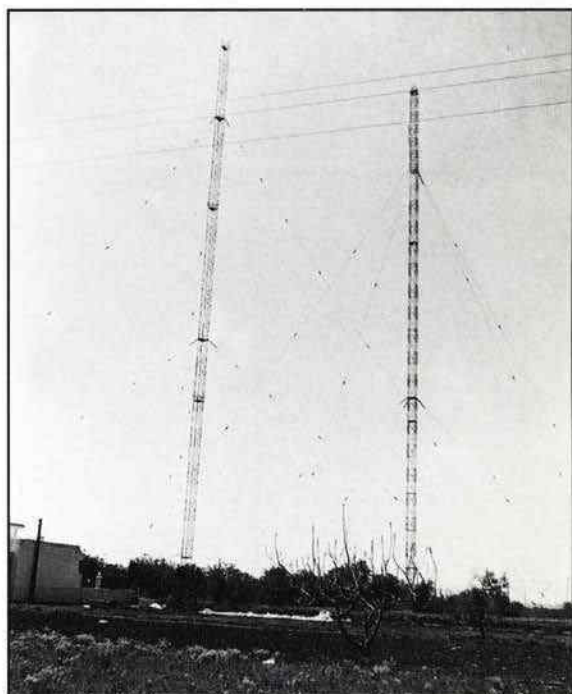


foto 1 - Esempio di tralicci radianti: antenne per trasmissioni radio broadcasting in onde medie.

coefficiente di stabilità e, specialmente per le applicazioni militari, la sensibilità al rilevamento ed all'attacco.

Il peso (massa) dell'antenna, sia essa di filo, Yagi o parabolica, e la sua area per il vento determinano la rigidità e la robustezza del sistema che la deve sostenere. In pratica, l'area soggetta al vento è, normalmente, il più importante e determinante fattore. Ad esempio, se abbiamo installato una parabola del diametro di 1 metro che pesa circa 48 kg, in presenza di un vento con velocità di 160 kmh (questo è il massimo specificato per impieghi militari, mentre per



foto 2 - Sistema portante a traliccio di antenne per ponti radio a microonde ed emissioni televisive.

impieghi civili è un qualche cosa in meno) si avrà una forza laterale equivalente a 390 kg.

Per antenne filari e omnidirezionali, il fattore determinante di progetto è la robustezza massima del sistema portante o traliccio, ma per le antenne direttive, ed in particolare le paraboliche ad alta direzionalità, è importante la massima torsione e deflessione orizzontale.

Tale deflessione è misurata in gradi ed è definita come il massimo che sia permesso in presenza del massimo carico di vento ed in grado di mantenere funzionali comunicazioni.

Ovviamente, il valore di deflessione è di grande rilevanza per le antenne per microonde ad alta direttività, dove un qualsiasi movimento al di fuori di un margine limitatissimo darà come risultato una totale perdita del segnale. Questo problema è compattato in un sistema di supporto portatile, dove esiste un compromesso di progetto tra la minima deflessione e gli addizionali costi e peso, associati all'aggiunta rigidità che deve essere fatta per il sistema.

Considerazioni estetiche sono pure importanti, sia in termini di dove i supporti ed i tralicci debbono essere localizzati e sia come il loro impatto ambientale debba essere minimizzato. Ugualmente, dovuta attenzione deve essere prestata all'abilità delle strutture di resistere alle dure condizioni ambientali che prevalgono nella maggior parte delle località, quali continui forti venti, aree salmastrose o con presenze corrosive, estremi di freddo e caldo, forte congelamento e venti con presenza di sabbia o polveri abrasive.

Supporti e tralicci necessitano anche di regolare manutenzione per massimizzare il tempo tra un guasto e l'altro, o per ovviare alla possibilità di questo. Questo tempo, chiamato in inglese Mean Time Between Failure (MTBF), è molto difficile da definire in maniera pratica e quindi ci si basa su dei calcoli teorici, anche se le prove in ambientazioni reali normalmente mettono in luce guasti pratici.

Ultimamente è in forte aumento l'uso di progettazione con modellazione al computer che permette calcoli più finalizzati e la predizione delle condizioni per cui si abbia un guasto sulla struttura del sistema portante.

Questo può essere un calcolo comparativamente alquanto semplice per tralicci autoportanti, ma diviene molto complesso per tralicci o sistemi

portanti controventati dove le forze di bilanciamento, dovute ai cavi delle controventature, tendono a piegare la struttura.

L'analisi computerizzata permette di calcolare i fattori di deflessione orizzontale, carico di compressione sulla colonna e le forze di piegamento e stiramento.

In un semplice caso le forze di massimo piegamento e stiramento sono alquanto distribuite lungo la colonna portante, mentre in grossi sistemi con molti punti di giunzione la distribuzione delle forze di stress è molto più complessa.

Tradizionalmente i tralicci ed i sistemi portanti sono stati fabbricati in acciaio ed alluminio e tali materiali rimangono tutt'oggi molto popolari. Nuovi materiali compositi basati su fibre di carbonio e laminati in fibra di vetro offrono diversi vantaggi compresi la leggerezza, l'aumentata durabilità, la colorazione integrata ed una più bassa suscettibilità alla corrosione ed al congelamento. I sistemi controventati possono utilizzare anche controventature con cavi in fibra sintetica, quale il moderno "Kevlar" basato su fili che non sono soggetti a stiramento, offrendo eccellente tensione e sono, inoltre, facilmente avvolgibili per il trasporto.

Sistemi portanti, con pali ed antenne verticali, sono stati costruiti negli ultimi venti anni in fibra di vetro, ma sono pesanti e forniscono un limitato vantaggio del rapporto di forza-peso rispetto ad acciaio ed alluminio. I nuovi tubi compositi, invece, sono formati da uno strato monodirezionale in fibra di carbonio ad elevate prestazioni inserita tra due strati di fibra di vetro. Il tutto è saldato con una miscela di materiale epossidico con eliminazione di cavità e bolle, in modo da fornire al progettista materiali che hanno un rapporto forza-peso sei volte superiore a quello dell'acciaio e due volte rispetto all'alluminio.

I composti carbonio/fibra presentano tipicamente un prezzo di quattro volte superiore all'alluminio, per equivalente forza, ma hanno un peso che è meno della metà ed una rigidità di 1.7 volte.

I materiali compositi hanno un costo inferiore di trasporto, sono più rapidi da mettere in opera e presentano bassissime necessità di manutenzione. Sono molto resistenti a tutte le forme di corrosione e possono essere colorati in forma integrata in modo da poter meglio essere combinati con l'ambiente e, quindi, non necessitano di

ripittura.

Inoltre, sono meno suscettibili al ghiaccio, ed essendo basilarmente non conduttori possono essere utilizzati per antenne speciali i cui lobi di radiazione potrebbero essere distorti da supporti metallici.

Il mercato dei supporti per antenne si divide, in generale, in due distinti settori. Uno, quello delle strutture tradizionali permanenti che tendono ad essere sempre più mastodontiche ed alte, l'altro, nella stragrande maggioranza, richiedente strutture mobili basate su una forte domanda per nuovi leggeri materiali che possano essere spostati ed installati rapidamente.

Oggigiorno si possono vedere diverse antenne e parabole installate rutinariamente su supporti che in precedenza ne avrebbero montata solamente una.



foto 3 - Esempio di sistema portante e torre per antenne a microonde per ponti radio.

La tendenza generale è verso supporti mobili molto stabili che possano accettare carichi di testa più pesanti e più grandi.

I sistemi portanti mobili o portatili sono principalmente del tipo a verricello manuale, idraulico e pneumatico di varie configurazioni ed opzioni di peso. La tecnologia è focalizzata nello sviluppo di sistemi a bassa o ridotta manutenzione con largo uso di PTFE, Teflon ed altri materiali proprietari a basso attrito, in modo da ridurre la necessità di servizio di manutenzione.

La sicurezza è diventata un'area di particolare interesse con soluzioni ingegnose rivolte a reazioni di blocco che non permettano lo spostamento del veicolo in caso che il sistema portante non sia stato disinstallato.

Le considerazioni di tipo militare continuano

ancora a dominare alcuni settori di mercato dove l'enfasi è concentrata molto su sistemi potenti, leggeri, ed elettricamente silenziosi per impieghi campali e di copertura.

Quanto sin qui riportato è l'aspetto industriale dei supporti per le antenne, ma per il radioamatore che cosa vuol dire tutto ciò? Molto. Innanzitutto può essere più chiaro quali sono i punti più "delicati" o "pericolosi" del proprio sistema di antenna, installato o da installare e, quindi, poter prendere le dovute cautele e le più idonee soluzioni, senza rivolgersi a costosi progetti o rimanere con il perenne dubbio sulla qualità della propria soluzione. Non solo, ma poter meglio capire se l'offerta commerciale presenta idoneo rapporto prezzo-prestazione e sicurezza.

## RADIO MARKET s.r.l.

Electronica & Telecomunicazione

via S. Ferrari, 82/A  
19124 LA SPEZIA  
Tel. 0187/524840

ORARIO DI VENDITA:  
9 - 12.30 / 15 - 19.30

### GRANDI REGALI & GRANDI OFFERTE

fino ad esaurimento scorte!!

Telefonate... subito!!



LAFAYETTE Totem (Base 220 V - 40 ch - AM/FM)  
LAFAYETTE Texas (40 ch - AM/FM)  
LAFAYETTE California (40 ch - AM/FM)  
LAFAYETTE Dayton (40 ch - AM/FM)  
LAFAYETTE Springfield (40 ch - AM/FM)  
LAFAYETTE Colorado (40 ch - AM/FM)  
LAFAYETTE Indiana (40 ch - AM/FM + Telecom)  
INTEK B3104 AF (Base 220 V - 40 ch - AM/FM)  
INTEK FM 548 SX (40 ch - AM/FM - 5 W)  
INTEK FM 548 SX super (120 ch - AM/FM - 5 W)  
INTEK FM 600 SX super (200 ch - AM/FM - 10 W)  
INTEK serie MOBICOM MB10 (200 ch - AM/FM - 10 W)  
INTEK serie MOBICOM MB30 (200 ch - AM/FM - 10 W)  
INTEK serie MOBICOM MB40 (200 ch - AM/FM - 10 W)  
INTEK Tomado 4500 (non omologato 271 ch - AM/FM/SSB - 12 W)  
LAFAYETTE Typhoon V (non omologato 271 ch - AM/FM/SSB - 21 W)  
ZODIAC Tokyo (non omologato 271 ch - AM/FM/SSB - 21 W pot. regolabile)

Lit. 199.000  
Lit. 179.000  
Lit. 129.000  
Lit. 139.000  
Lit. 129.000  
Lit. 139.000  
Lit. 129.000  
Lit. 239.000  
Lit. 189.000  
Lit. 219.000  
Lit. 239.000  
Lit. 219.000  
Lit. 279.000  
Lit. 309.000  
Lit. 379.000  
Lit. 389.000  
Lit. 389.000

IN REGALO  
UN MICROFONO  
PREAMPLIFICATO  
DA PALMO

su tutti i ricetrasmittitori CB INTEK, Lafayette e Zodiac, in regalo un microfono preamplificato regolabile da palmo

# Dal TEAM

## ARI - Radio Club «A. RIGHI»

### Casalecchio di Reno - BO

# «TODAY RADIO»

**Ricevitore a conversione diretta  
per la banda dei 40m  
(economico, ma efficientissimo)**

a cura di Primo Merighi, IK4GND

#### Introduzione

Negli intervalli distensivi delle lezioni di "teoria" e CW che si tengono nella nostra Sezione ARI "A. Righi" di Casalecchio di Reno, molti allievi si rivolgevano a me preoccupati sì per l'imminente esame statale, ma anche perché non vedevano una soluzione pratica e, soprattutto, economica per un proficuo allenamento all'ascolto del CW e della SSB, via radio, dal "vivo"....

Ritengo di avere risolto il problema realizzando un piccolo, semplice ed *efficientissimo* ricevitore a conversione diretta per l'ascolto, nei modi SSB, AM e CW della banda dei 40 metri (7 MHz), sia in altoparlante che in cuffia, basandomi su uno schema apparso su "QRP Classic's", una pubblicazione dell' ARRL.

A dire il vero, i risultati hanno stupito anche me che pure traffico in radio da molto tempo.

#### Descrizione del circuito

Il cuore del sistema è rappresentato da un minuscolo integrato ad 8 pin: il famoso NE602-N.

Questo integrato racchiude nel suo piccolo involucro ben 7 transistor, un buffer e relative circuitazioni atte ad esplicare le seguenti tre funzioni:

- 1) Amplificatore di AF;
- 2) Oscillatore;
- 3) Mixer (o mescolatore).

Tenendo d'occhio lo schema di figura 1, se-



guiamo il percorso del segnale dall'antenna all'auricolare (o altoparlante).

Il segnale a RF dall'antenna giunge, attraverso il controllo di guadagno R1 (in pratica si tratta di un attenuatore di RF che può essere regolato per impedire che segnali fortissimi possano sovraccaricare l'integrato IC1 quando la propagazione è molto buona oppure siano presenti in banda segnali locali molto forti), all'avvolgimento primario, a bassa impedenza, del trasformatore T1.

Il primario di T1 trasferisce il segnale entrante al circuito sintonizzato del secondario che provvede ad una preselezione: esso esalta i segnali alla sua frequenza di risonanza e tende a respingere gli altri.



Profilo di IK4GND, Primo, che mostra il piccolo ricevitore.

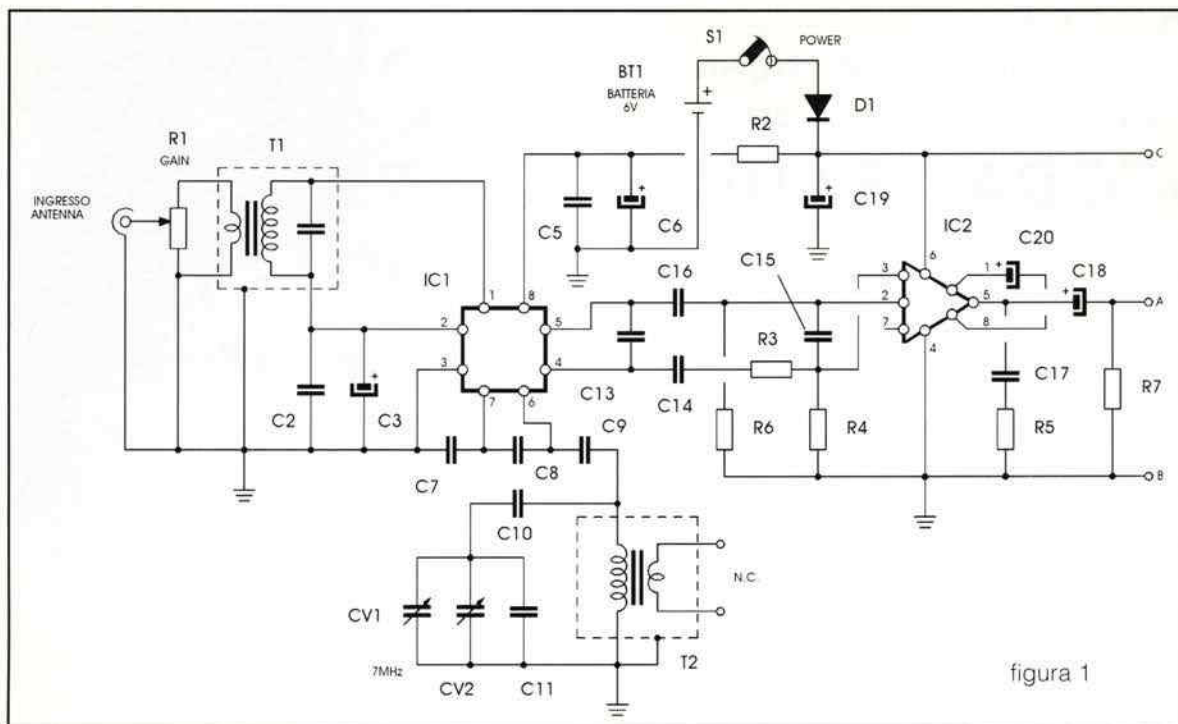


figura 1

Questo segnale "preselezionato" è iniettato al piedino 1 dell'integrato oscillatore-miscelatore di IC1.

La sezione oscillatrice di IC1 funziona da oscillatore locale del ricevitore.

Le capacità fisse di 330pF, 120pF, 68pF ed i condensatori variabili CV1 e CV2 formano, con l'avvolgimento di T2, il circuito sintonizzato dell'oscillatore locale.

L'altro avvolgimento non viene utilizzato.

Poiché la stabilità in frequenza dell'oscillatore determina la stabilità del ricevitore, devono essere impiegati condensatori fissi stabili in temperatura (NP0, poliestere o mica), per ridurre al minimo le variazioni di frequenza del suddetto oscillatore.

CV1 e CV2 sono condensatori variabili miniatura ad aria: CV1 da 50 o 75pF serve per la sintonia grossolana, mentre CV2 da 10 pF serve per la sintonia fine.

Io ho usato dei variabili del "surplus" americano che si trovano nelle varie "fiere" o mercatini.

Attenzione! Scegliete variabili muniti di alberino per la manopola!

I variabili CV1 e CV2 devono essere fissati meccanicamente al pannello metallico del contenitore del ricevitore.

L'alimentazione applicata al piedino 8 di IC1.

I condensatori C5 e C6 "bypassano" il piedino di alimentazione di IC1, cioè mettono a massa i segnali RF e AF e bloccano la tensione continua.

R2 aiuta questi condensatori nel lavoro di "bypass" impedendo che la radio frequenza (RF) e la bassa frequenza (AF) passino nella linea di alimentazione.

C2 e C3 sono anch'essi condensatori di "bypass".

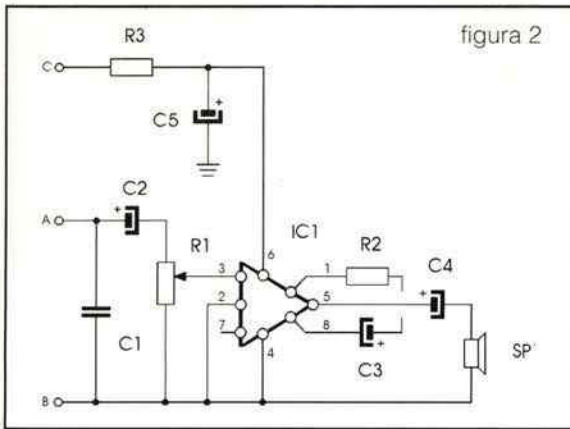
Tramite la sezione mixer di IC1, i segnali dell'oscillatore locale e quello preselezionato di radiofrequenza, sono mescolati e producono una uscita audio bilanciata.

Questa uscita audio è presente ai piedini 4 e 5 di IC1.

Questo segnale viene inviato, attraverso un semplice filtro passa basso (C13, C15 ed R3), agli ingressi (piedini 2 e 3) di IC2, amplificatore audio di potenza.

Il filtro passa basso lascia passare le frequenze basse, mentre respinge le alte, da ciò deriva il suo nome.

C14 e C16 sono condensatori di blocco: bloccano la tensione continua e permettono, invece, il passaggio delle frequenze audio.



R4 ed R6 regolano la polarizzazione dei transistor d'ingresso di IC2; C20 regola il guadagno di IC2 a 46dB; C17 ed R5 sopprimono le oscillazioni H.F. in IC2.

C18 è un condensatore di blocco di uscita come C14 e C16: esso blocca la tensione continua mentre permette il passaggio della bassa frequenza all'auricolare (o all'altoparlante).

C19 baipassa il piedino di alimentazione per l'audio.

C5, C6, C19 ed R2 lavorano per ridurre "accoppiamenti indesiderati" in audio frequenza tra IC1 e IC2 lungo la linea di alimentazione; il disaccoppiamento aiuta la stabilità nei circuiti ad alto guadagno.

L'energia è fornita da una batteria a 6V (o 4 pile da 1,5 V collegate in serie); S1 è l'interruttore del ricevitore.

D1 lascia passare la corrente in una sola direzione (tra la batteria ed il ricevitore), impedendo danni ai componenti del circuito in caso di inserzione errata della batteria.

T1 e T2 sono due trasformatori di "media frequenza", miniatura, da 10,7MHz con nucleo verde.

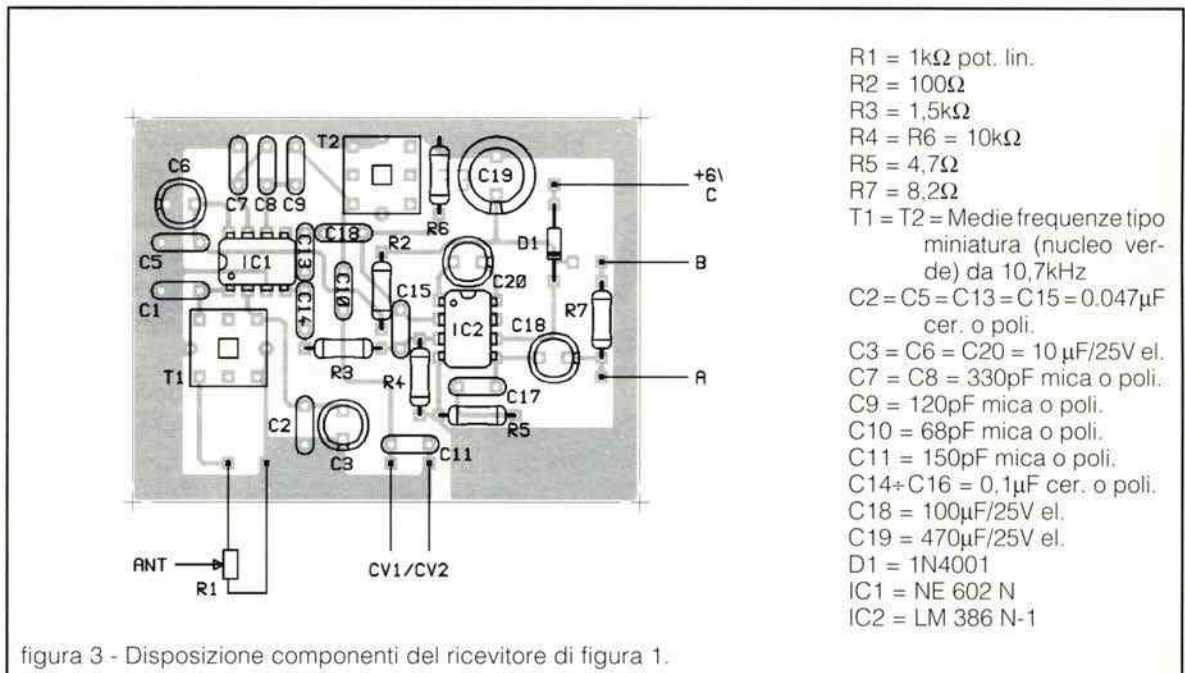
T1 va montata così come è, mentre invece T2, prima di montarla, occorre asportare con molta cura, mediante l'affilata lama di un piccolo coltellino il minuscolo "condensatore tubolare" che si trova alla base del supporto plastico (dopo aver sfilato naturalmente, il piccolo schermo di alluminio).

Questi trasformatori di Media Frequenza, come molti altri componenti, me li ha forniti l'amico Paolo I4PZP dell' HAM CENTER di Borgonuovo di Pontecchio Marconi (tel. 051-846652 - fax 051-845729).

### Taratura del ricevitore

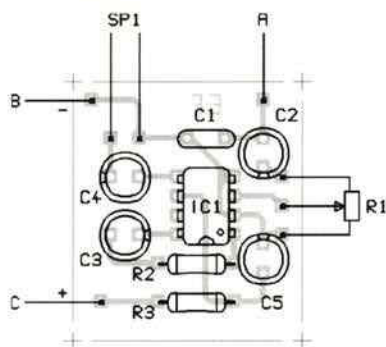
Per la "taratura" del ricevitore procedere come segue: regolare CV1 e CV2 a metà capacità (metà corsa).

Se poi si dispone di un "Oscillatore Modulato" sintonizzarlo ad una frequenza di 7.050kHz e



- R1 = 1k $\Omega$  pot. lin.
- R2 = 100 $\Omega$
- R3 = 1,5k $\Omega$
- R4 = R6 = 10k $\Omega$
- R5 = 4,7 $\Omega$
- R7 = 8,2 $\Omega$
- T1 = T2 = Medie frequenze tipo miniatura (nucleo verde) da 10,7kHz
- C2 = C5 = C13 = C15 = 0,047 $\mu$ F cer. o poli.
- C3 = C6 = C20 = 10  $\mu$ F/25V el.
- C7 = C8 = 330pF mica o poli.
- C9 = 120pF mica o poli.
- C10 = 68pF mica o poli.
- C11 = 150pF mica o poli.
- C14 + C16 = 0,1 $\mu$ F cer. o poli.
- C18 = 100 $\mu$ F/25V el.
- C19 = 470 $\mu$ F/25V el.
- D1 = 1N4001
- IC1 = NE 602 N
- IC2 = LM 386 N-1

figura 3 - Disposizione componenti del ricevitore di figura 1.



R1 = 10k $\Omega$  pot. log.  
 R2 = 220 $\Omega$   
 R3 = 100 $\Omega$   
 C1 = 10.000pF cer.  
 C2 = 22 $\mu$ F/16V el. (miniatura)  
 C3 = 10 $\mu$ F/16V el. (miniatura)  
 C4 = 220 $\mu$ F/16V el. (miniatura)  
 C5 = 100 $\mu$ F/16V el. (miniatura)  
 IC3 = LM 386 N-1

figura 4 - Disposizione componenti del 2° modulo amplificatore di figura 2.

regolare il nucleo di T2 sino ad udire il segnale nel ricevitore.

Fatto ciò, regolare il nucleo di T1 per la massima intensità del segnale.

Se non si ha a disposizione l'oscillatore modulato, occorrerà chiedere aiuto ad un amico OM pregandolo di emettere (a bassa potenza) un segnale su 7.050kHz.

Questo vi permetterà di eseguire questa semplicissima taratura.

Ora si potrà collegare l'antenna ed iniziare l'ascolto.

L'antenna potrà essere il "classico" dipolo a 1/2 lambda con presa centrale o, in mancanza di questo, provare con uno spezzone di filo di rame isolato in plastica lungo 10 metri (1/4 d'onda).

### Aggiunta di uno stadio BF

Il circuito di figura 1 è sufficiente per un ascolto in cuffia.

Per un più comodo ascolto in altoparlante, anche in ambienti rumorosi, ho aggiunto un ulteriore stadio di BF il cui schema elettrico visibile in figura 2, impiegando un altro LM 386-N1 (IC3).

Questo stadio permette l'uso di un altoparlante da 7 cm (o più) di diametro con una impedenza di 8 ohm.

*Nota bene:* i collegamenti fra il modulo ricevitore ed il secondo amplificatore di BF (IC3), devono essere effettuati con cavetti schermati per bassa frequenza.

Anche il collegamento tra altoparlante e uscita del secondo modulo amplificatore, deve essere fatto con cavetto schermato.

Tutto questo per evitare, dato l'alto guadagno in BF del complesso, inneschi o "motor-boating".

Nel caso di ascolto in cuffia, con il solo circuito di figura 1, occorrerà eliminare la resistenza di carico R7 da 8,2 $\Omega$  ed al suo posto connettere i cavetti di una presa "jack" adatta allo spinotto della cuffia o dell'auricolare.

Per adesso è tutto.

Ho in progetto un convertitore per i 20 metri da anteporre a questo ricevitore.

Se la cosa avrà un esito positivo, lo saprete leggendo questa rubrica... prossimamente!

### Accorgimenti costruttivi

Montare gli integrati su zoccoli; pulire accuratamente le piste, dopo aver eseguito le stagnature, con trielina per eliminare i residui carboniosi prodotti dal disossidante contenuto nello stagno.

Ritengo utile ripetere che i condensatori variabili CV1 e CV2 devono essere fissati meccanicamente al pannello frontale del contenitore metallico ed i relativi rotori devono essere collegati elettricamente a massa con un corto spezzone di filo di rame; i collegamenti fra i condensatori variabili e l'oscillatore devono essere più corti possibile.

Le tarature dei nuclei di T1 e T2 devono essere eseguite con un cacciavite di materiale plastico adatto allo scopo.

Buon lavoro e buoni ascolti!

'73 de IK4GND, Primo Merighi

### Bibliografia

— "QRP Classic's" della ARRL.



## CALENDARIO CONTEST APRILE 1995

DATA	UTC	CONTEST	MODO	BANDE	SWL
1-2	15:00/15:00	SP DX	CW	10-160m	Si
1-2	13:00/13:00	YLRCI Elettra Marconi	SSB, CW	10-80m	Si
7-9	23:00/23:00	JA DX High Bands	CW	10-15-20m	-
9	00:00/24:00	RSGB Low Power	CW	10-160m	-
12-13	14:00/17:00	DX YL - NA YL	CW	10-80m	No
19-20	14:00/17:00	DX YL - NA YL	SSB	10-80m	No
29-30	13:00/13:00	HELVETIA	CW, SSB	10-160m	No

Aprile, il mese dove la primavera indossa l'abito a fiori, sembra un mese relativamente calmo per chi, preso dalla passione dei contest, sia esso un OM, YL o un SWL, passa i suoi fine settimana in radio.

Come potete osservare, forse proprio perché è un mese dedicato allo sbocciare dei fiori, possiamo trovare ben tre "gare" dedicate al gentil sesso: il contest italiano YLRCI Elettra Marconi e i due contest DX-YL to NA-YL che, come consuetudine delle "operatrici" Nord Americane, si svolgono a metà settimana e precisamente nelle giornate di mercoledì e giovedì.

Per chi di voi fosse alle prime armi, ricordo che l'abbreviazione YL sta per Young Lady cioè giovane donna, signorina, operatrice.

Inutile ricordarvi che in frequenza le operatrici o radioamatrici che dir si voglia, sono sempre tutte

giovani donne e non è educato, nè da "buon cavaliere" chiedere l'età come molte volte usa fra colleghi OM.

Abbiamo il contest svizzero (Helvetia) e quello polacco (SP DX), quello giapponese (JA DX) e, per gli amanti delle "basse potenze" (il QRP), l'RSGB Low Power dell'associazione dei radioamatori inglesi, sempre molto attenti a questa disciplina.

Come sempre, quando scrivo queste note, le date e gli orari si riferiscono ai regolamenti dello scorso anno quindi c'è sempre la possibilità di qualche variazione.

Vi auguro di fare dei "buoni collegamenti" (o dei buoni ascolti) e, soprattutto, di passare qualche ora in radio nel completo relax!

'73 de IK4BWC, Franco

# FILTRI... FILTRI... FILTRI...

## per DRAKE TR7 - R7



SL 6000/AM



SL 4000/AM



SL 1800/SSB



SL 500/CW



SL 250/CW

DISPONIBILI ANCHE ALCUNI FILTRI COLLINS E DRAKE R4  
**SALDI DI MAGAZZINO**



**milag** elettronica srl IZYO  
VIA COMELICO 10 - 20135 MILANO  
TEL. 5454-744 / 5518-9075 - FAX 5518-1441

# RAMPAZZO

Electronica & Telecomunicazioni

di RAMPAZZO & C. S.a.S.  
Sede: Via Monte Sebotino, 1  
35020 PONTE SAN NICOLÒ (PADOVA)  
Tel. (049) 89.61.166 - 89.60.700 - 717.334  
Telefax (049) 89.60.300

## ASTATIC

Mod.  
104/C



Mod. 575M/6



Telefono con segreteria telefonica KX-T 2390 • KX-T 2395 • KX-T 2470 • KX-T 2632B • KX-T 2740 2 linee



Tutta la linea Panasonic: KX-T 2310 - Telefono con attesa e 20 memorie; 8 tasti di chiamata diretta; tasto di ripetizione ultimo numero • KX-T 2314 KX-T 2315 + vivavoce • KXT 2322 + 26 memorie • KX-T 2335 • KX-T 2365 orologio timer e display



Mod.  
D104/M6B



Mod. 557



Telefoni Sanyo a medio lungo raggio. Tutti i modelli disponibili CLTX1. Telefono senza fili ultracompatto CLTX2 2 vie CLTX5 tastiera illuminata CLTX9 • CLT310 • CLT330 • CLT360 • CLT430 • CLT440 • CLT460 • CLT36 • CLT35 AM KII • CLT-160 Telefono con segreteria CLA 150 TH S100 B: telefono senza fili intercomunicante con ripetizione ultimo numero 30 metri elettronico

Mod. 400



SILVER EAGLE



UGM



Segreteria Sanyo tutti i modelli disponibili • TAS 34 • TAS 35 • TAS 36



Segreteria telefonica con telefono KX-T 4200 10 memorie • KX-T 4300 a distanza con 10 canali • KX-T 4301 • KX-T 4301B



CMT800



JETFON V603 - 7 KM

Jetfon V607. Il telefono più potente dalle dimensioni di un pacchetto di sigarette 16.000 combinazioni, accessori interno-esterno, assistenza amplificatori disponibili 7 km inondizioni favorevoli con antenna esterna



JETFON V803 - 10 KM

Jetfon V803 - Accessori esterno, telefono a lunga distanza 10-15 km con antenna esterna, accessori disponibili e assistenza

**CONDIZIONI PARTICOLARI AI RIVENDITORI  
PER RICHIESTA CATALOGHI INVIARE L.10.000  
IN FRANCOBOLLI PER SPESE POSTALI**

ASTATIC - STANDARD - KENWOOD - ICOM - YAESU  
ANTENNE SIRTEL - VIMER - DIAMOND - HUSTLER  
CUSH CRAFT - SIGMA - APPARATI CB MIDLAND - CTE -  
PRESIDENT - LAFAYETTE - ZODIAC - ELBEX - INTEK -  
TURNER - TRALICCI IN FERRO - ACCESSORI  
IN GENERE ECC.

## Curiosità del passato

# IL DINOSAURO ELETTRONICO DEGLI ANNI '20

*Umberto Bianchi & Mario Montuschi*



Pensavamo di chiamarlo semplicemente "il dino", ...ma poteva nascere facilmente confusione, visto che oggi di dinosauri in giro ce ne sono parecchi anche se, a dire il vero, l'epoca moderna dei dinosauri sembra decisamente in calare! Ma niente paura, si tratta, e non poteva essere altrimenti su Elettronica Flash, di mostruosità puramente... elettronica. Avanti quindi con la dino story, e buona lettura!

### Prima parte

Il mostro, nell'imponenza delle sue dimensioni (1 metro buono di larghezza) e nella ricchezza del suo pannello anteriore che, con ben 4 strumenti indicatori e oltre una quindicina di comandi diversi, troneggia in bella vista, un po' tenebroso a dire il vero, nella sua verniciatura di un bel nero "raggrinzante".

Sul pannello, nessuna indica-

zione su cosa servissero tutte quelle manopole; c'è solo una targhetta microscopica su cui si legge: **C.A.R.A.C., rue La Fontaine - Paris.**

La solita roba francese! - Osserverà qualche collezionista critico -; infatti, data la relativa abbondanza e la (sempre relativa) facile reperibilità del materiale radio di origine francese, molti

collezionisti lo disprezzano; va invece considerato che molti di tali apparecchi sono un capolavoro di tecnica e usano una componentistica estremamente raffinata in rapporto all'epoca (basti pensare agli apparecchi LL, GODY, DUCRETET).

Impiegano inoltre soluzioni circuitali di primissimo ordine, che rappresentano una vera curiosità per chi non voglia semplicemente "possedere come sola finalità", ma desidera capire il funzionamento di questi apparecchi che, ai primordi della radiodiffusione, riuscivano a catturare emittenti lontane migliaia di chilometri usando valvole molto semplici, ma con soluzioni tecniche circuitali di grandissima intelligenza e ingegnosa.

Nella foto di figura 1, i lettori

figura 1



possono rendersi conto della maestosità del "dinosauro elettronico"; a proposito, le diciture in bella calligrafia sono state aggiunte (una volta individuato il significato di ciascun comando) per poter manovrare l'apparecchio in modo più pratico rispetto la tabella di riscontro (come era stata probabilmente predisposta dai progettisti originali).

### Schema elettrico

Le foto che seguono (figure 2, 3, 4, 5) illustrano, meglio di ogni commento, le meraviglie svelate dall'apertura dei numerosi pannelli di buon alluminio.

Le osservazioni immediate sono le seguenti:

- La schermatura è molto ben curata, quindi la sensibilità dell'apparecchio deve essere di grado medio-elevato.

- Visti i componenti impiegati, la data di produzione è attribuibile al periodo 1927-29.

- Sul pannello interno ci sono altre 4 manopole, con scala graduata; si vedrà nel seguito la loro funzione.

Alle figure seguenti (figure 6 e 7) riportiamo schema elettrico e disposizione dei comandi frontali.

Va anche notato che lateralmente è presente un ricco pannello di connessioni per le alimentazioni, che include ben 10 terminali con serrafilo a vite, con collegato il proprio cavo originale, ancora in discrete condizioni benché un po' assaggiato da qualche topolino che non disdegnava del tutto l'elettronica allo "stato solido", in mancanza di qualche altro cibo più appetitoso.

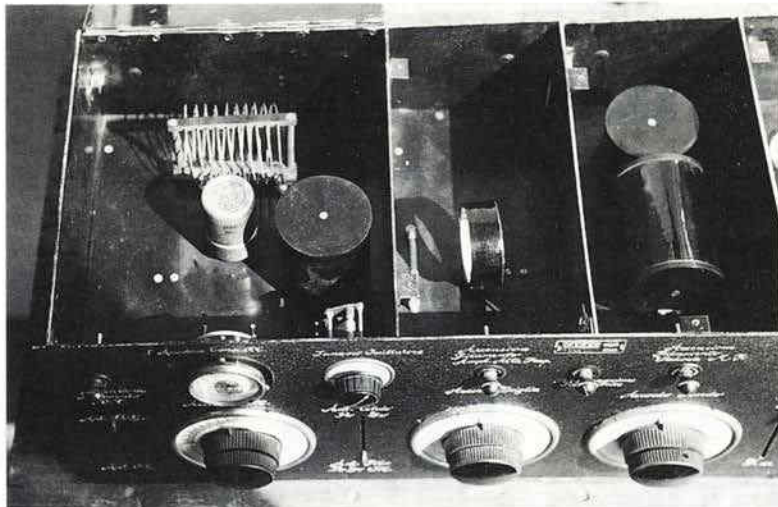


figura 2

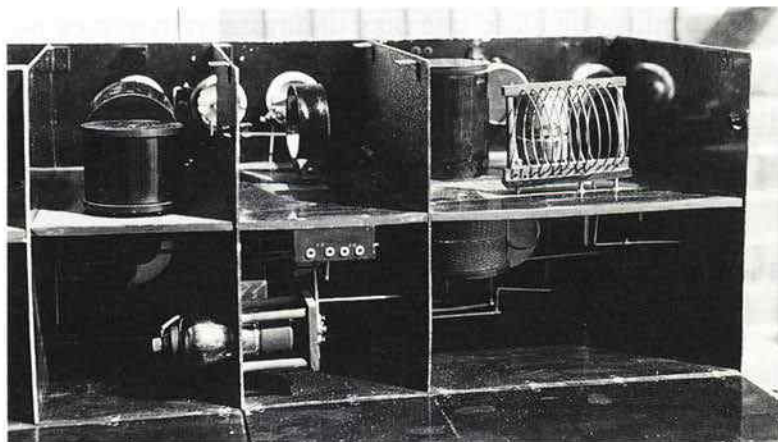


figura 3

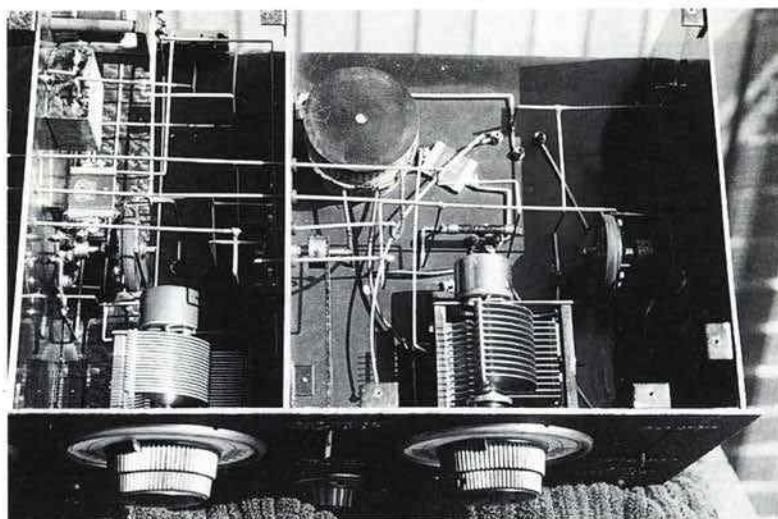


figura 4

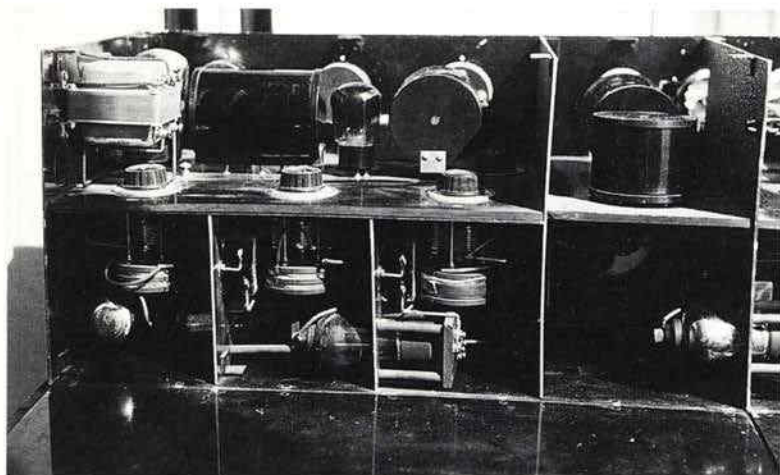


figura 5

Iniziamo dall'uscita la descrizione dei vari blocchi funzionali (figura 6 e 8) anche per mantenere un po' di "suspense" nei lettori che ci hanno fin qui seguito pazientemente.

### Blocco 6: Amplificazione di bassa frequenza

Utilizza una valvola rivelatrice e una finale audio (ambedue triodi).

La rivelatrice opera per caratteristica di placca, metodo impiegato quando il segnale A.F. da rivelare ha un'ampiezza relativamente elevata.

La finale va accoppiata a un altoparlante d'epoca, del tipo a tromba, ad alta impedenza (resistenza  $> 2 \text{ k}\Omega$ , impedenza a  $1 \text{ kHz} > 20 \text{ k}\Omega$ ).

Lo strumento da 5 mA e il reostato sull'anodo della rivelatrice servono al blocco seguente (n°5).

Per inciso, va notato che tale reostato, di valore variabile da qualche migliaio di ohm a oltre  $100 \text{ k}\Omega$ , è realizzato a polvere pressata (presumibilmente di carbone, o altro materiale adatto) con una robusta "vitona" che penetra nel suo interno; la ma-

nopola fa alcuni giri (!) e il corpo presenta varie alettature di raffreddamento.

Una meraviglia, per chi sa capire la bellezza delle soluzioni di componentistica dei primi anni della radio.

Ma proseguiamo, dopo aver notato che su questo blocco non ci sono particolari segreti da scoprire, in quanto lo schema è assolutamente "classico": l'accoppiamento fra rivelatrice e finale è a trasformatore con rapporto di salita, ed esistono, oltre alla presa jack per l'altoparlante, una presa per cuffia (ai capi del primario del trasformatore) e una presa per un segnale da amplificare, ad esempio quello di un pick-up elettromagnetico.

Si nota infine che - al colmo della raffinatezza - la valvola finale si accende solo se è inserito il corrispondente jack dell'altoparlante a tromba.

### Blocco 5 - Controllo automatico di guadagno

(AVC, ossia "Automatic Volume Control")

Qui comincia l'avventura... non del signor Bonaventura (come recitava la nota filastrocca), ma della stranezza di que-

sta circuiteria, che è veramente dell'età della pietra, e, come si vedrà, richiede un'abilità da trapezista per essere fatta lavorare come si deve, o come "si dovrebbe", per dirlo meglio.

Il blocco 5 è tutto centrato su una grossa valvolona tipo **F10**, con filamento ad alto assorbimento (*ben 0,5A*, dalle preziose batterie!!). Uno strumento da 25 mA f.s. ricorda che la corrente da far passare è abbastanza ragguardevole (pensiamo alle preciosissime batterie che dovevano fornirla, e per di più alla tensione di ben 160 V!!).

Completano il circuito una resistenza variabile a polvere compressa con alettatura (del tipo già visto al blocco precedente), e un condensatore di by-pass.

Dimenticavamo l'interruttore per escludere questo marchingegno, che, in un colpo solo, spegne il filamento della valvola, annullando, conseguentemente, anche l'assorbimento di corrente anodica.

Sono stati eseguiti rilievi accurati per determinare i parametri funzionali dell'AVC, su cui val la pena soffermarsi, dato l'interesse tecnico e storico di questa realizzazione, che è senz'altro una delle prime in materia.

Come si è detto, la "rivelatrice" nel blocco 6 opera per caratteristica di placca, e quindi la sua polarizzazione di griglia va tenuta tendenzialmente negativa (verso il ginocchio di interdizione).

Alla figura 9 è riportato lo schema di principio della rivelatrice e del controllo AVC.

Il ritorno di griglia della rivelatrice, tramite una batteria in serie di 4,5 V (presunti) va a un potenziometro di regolazione che consente di dare alla griglia

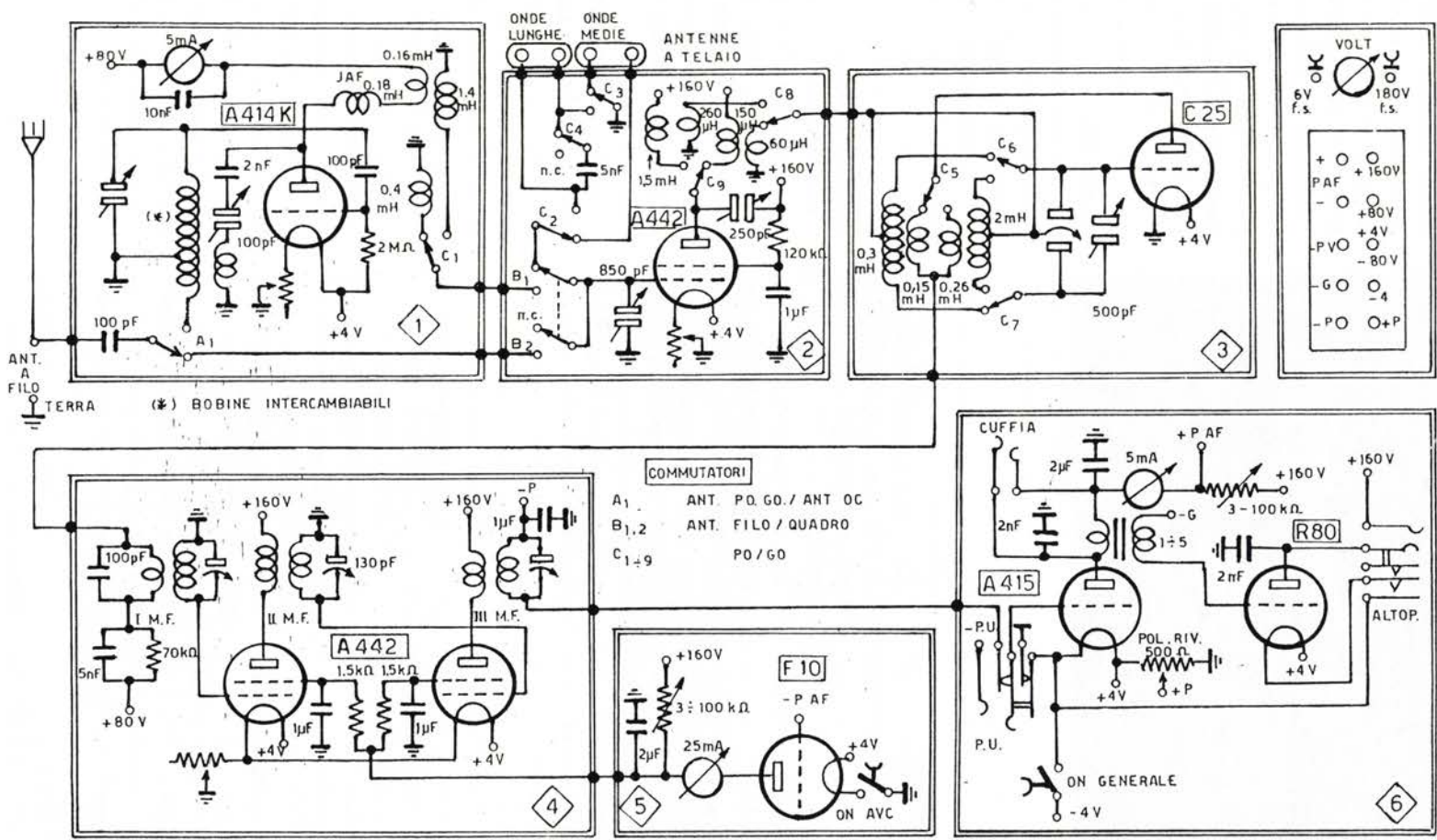


figura 6 - Schema elettrico.

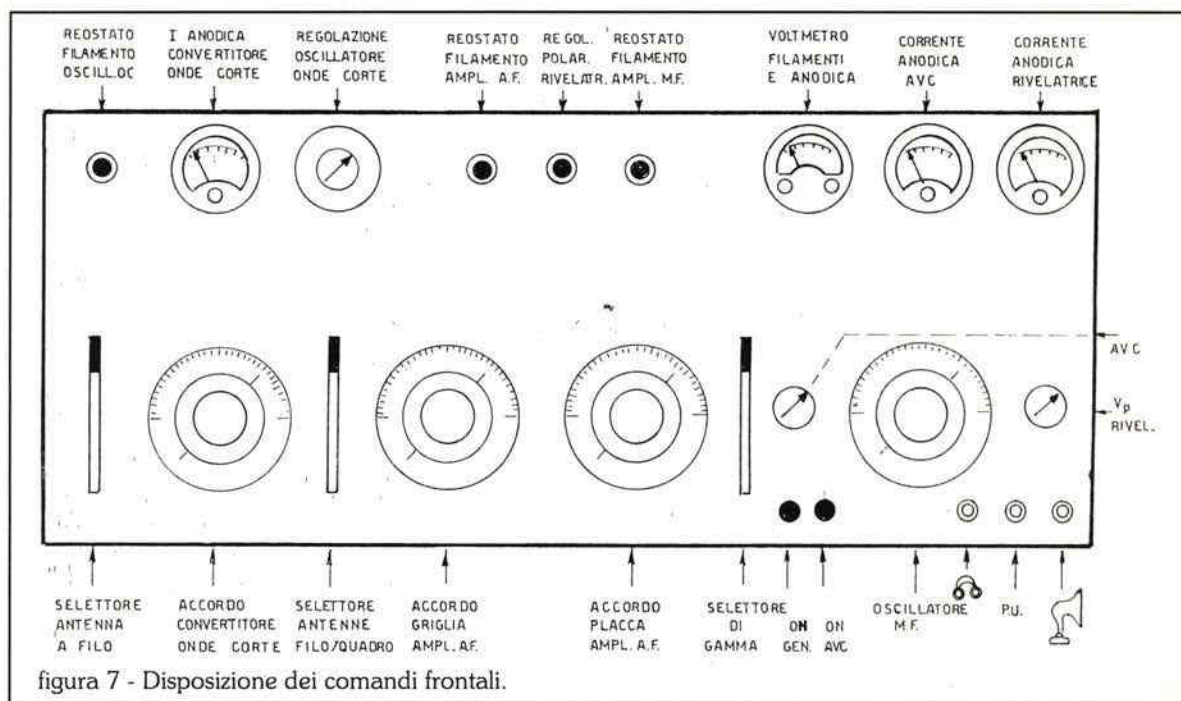


figura 7 - Disposizione dei comandi frontali.

un potenziale (rispetto al centro filamento che è a + 2 V), da circa -2,5 a -6,5 V (polarizzazione vicina all'interdizione, ossia al *ginocchio* della caratteristica, come si nota nella figura 10 che segue).

A questo punto, anticipiamo che l'apparecchio in esame è una supereterodina del tipo "**strobodina**" (spiegheremo più oltre di che si tratta), con un valore di "Media Frequenza" di 62 kHz (questo valore appare

molto basso rispetto al 470 kHz di oggi, ma non è neppure dei più bassi in assoluto riscontrati sugli apparecchi d'epoca!).

Il segnale di M.F. in arrivo sulla griglia della rivelatrice ( $V_g$ ) viene amplificato in modo *non*

**Tabella A** - Misure di amplificazione della catena M.F. al variare della  $V_{g2}$ , per diverse tensioni di filamento.

Vi costante = 50 mVpp, 62 kHz (data l'attenuazione di ingresso, di 1:4, e di uscita, di 1:2, i dati vanno intesi come comparativi)

Misure dalla  $V_{g2}$ , per cui, crescendola, l'amplificazione cala.

L'amplificazione A è riportata in valore relativo, assumendo come 0 dB il punto a  $V_{fil}$  2,2 V,  $V_{g2} = 105V$  ( $V_u = 0,125 V$ ).

	$V_{g2}$	45V	55V	65V	75V	85V	95V	105V
$V_{fil} = 2,2 V$	$V_{u_{pp}}$	8 V	4 V	2 V	1 V	0,5 V	0,25 V	0,125 V
	A dB	36	30	24	18	12	6	0
$V_{fil} = 2,3 V$	$V_{u_{pp}}$	20 V	10 V	5 V	2,5 V	1,25 V	0,6 V	0,3 V
	A dB	44	38	32	26	20	14	8
$V_{fil} = 2,4 V$	$V_{u_{pp}}$	50 V	25 V	12,5 V	6 V	3 V	1,5 V	0,75 V
	A dB	50	44	38	32	26	20	16
$V_{fil} = 2,5 V$	$V_{u_{pp}}$	100 V	50 V	25 V	12,5 V	6 V	3 V	1,5 V
	A dB	58	52	46	40	34	28	22

N.B. Con  $V_{g2} > 105 V$ , il controllo perde di linearità (parte della caratteristica instabile del tetrodo)

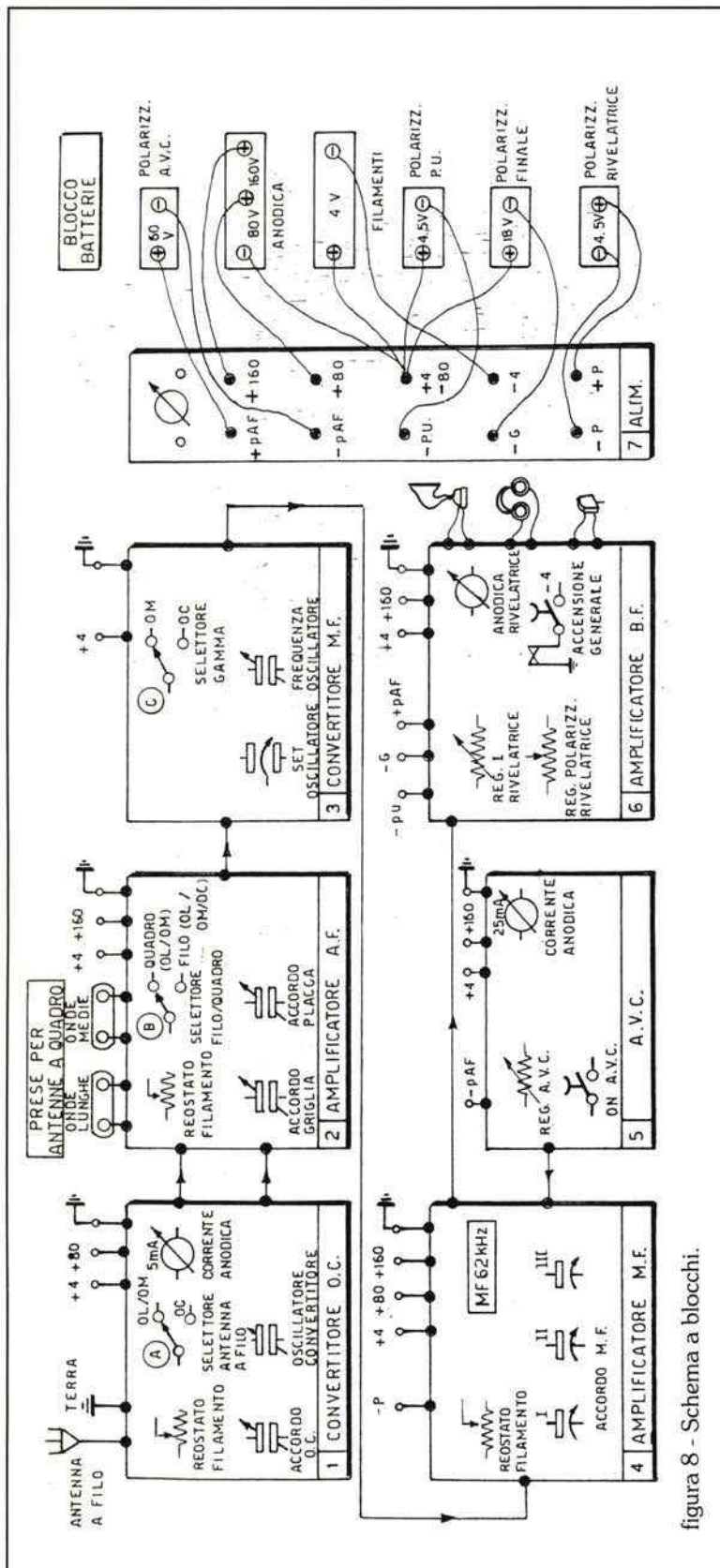


figura 8 - Schema a blocchi.

lineare, con prevalenza della semionda positiva.

Si ha, quindi, come conseguenza:

- un aumento della corrente anodica (in valor medio);
- una parziale "rettificazione" del segnale (che è modulato dal segnale audio che si vuole rivelare).

Ciò significa che c'è una prevalenza delle semionde positive del segnale in arrivo, che quindi, filtrato della componente di media frequenza, può venir trasferito, tramite il trasformatore audio con rapporto in salita di 1:5, alla griglia della finale.

La resistenza variabile in serie all'anodica della rivelatrice serve a due scopi:

- definisce la corrente anodica, e quindi il punto di lavoro della valvola;
- definisce il potenziale del punto A, a cui viene sottratta la tensione della batteria di polarizzazione della valvola AVC, per giungere infine a controllare la griglia della medesima.

Smanettando questa resistenza si definisce, in conclusione, il punto di intervento del controllo automatico.

Controllando il reostato di polarizzazione della rivelatrice, se ne determina la sensibilità, ossia il "ginocchio" su cui lavora.

A sua volta, la valvola AVC, in presenza di un segnale più negativo di griglia, corrispondente a una tensione anodica più bassa della rivelatrice (maggiore caduta di tensione sulla resistenza variabile, corrispondente a una maggiore corrente di placca provocata da un segnale più forte in arrivo) tende a interdarsi, "tira"



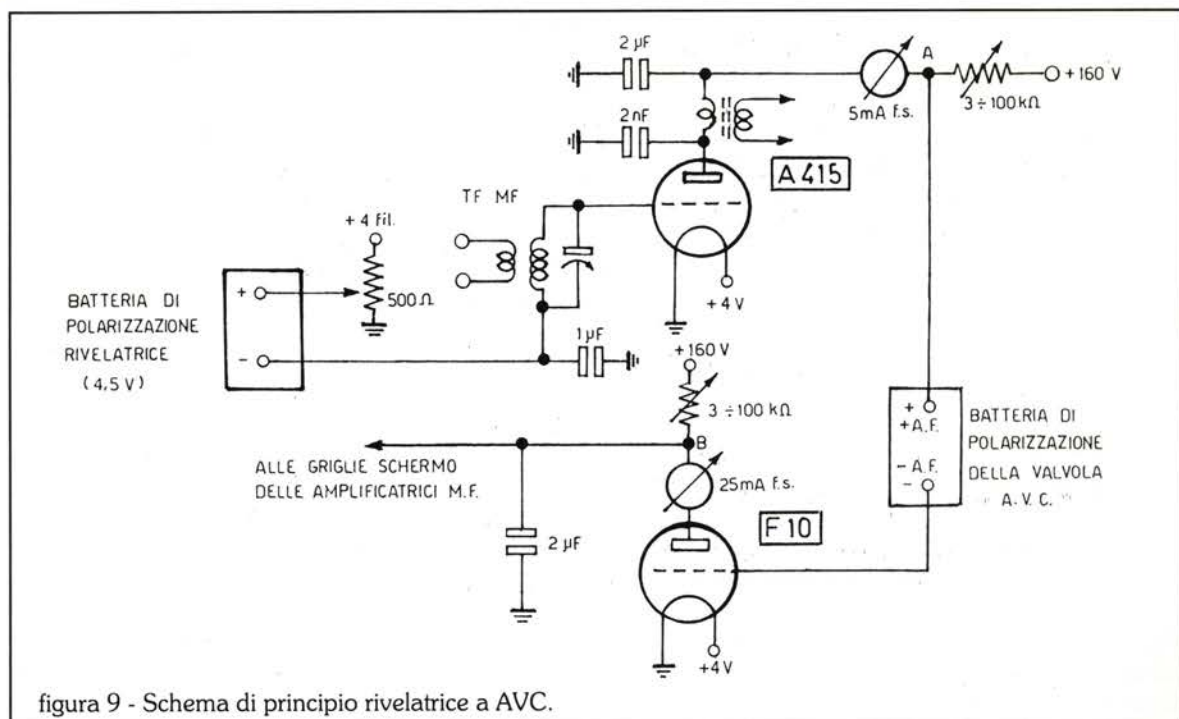


figura 9 - Schema di principio rivelatrice a AVC.

quindi minor corrente di placca (dulcis in fundo, per fortuna dirette voi), fa sì che la tensione al punto B sia *più elevata*.

Una tensione più elevata di controllo alle 2 griglie delle due valvole di M.F. *ne cala* l'amplificazione (proprio il contrario di quello che si potrebbe pensare, ma garantiamo che è *veramente così*, e le misure lo hanno dimostrato; ciò però non ci ha evitato una crisi tecnica profonda, dato che pareva fosse tutto *alla rovescia!*).

Tale funzionamento è stato evidenziato da due serie di misure: la prima, sulla catena M.F. formata da 2 tetrodi, la seconda, su un tetrodo separato, alimentato, per semplicità, da un segnale in banda audio.

È stato evidenziato che, all'aumentare della tensione della 2<sup>a</sup> griglia, in un primo tratto

l'amplificazione è crescente (come ci si aspettava), *poi cala* (cioè, mantenendosi sempre con

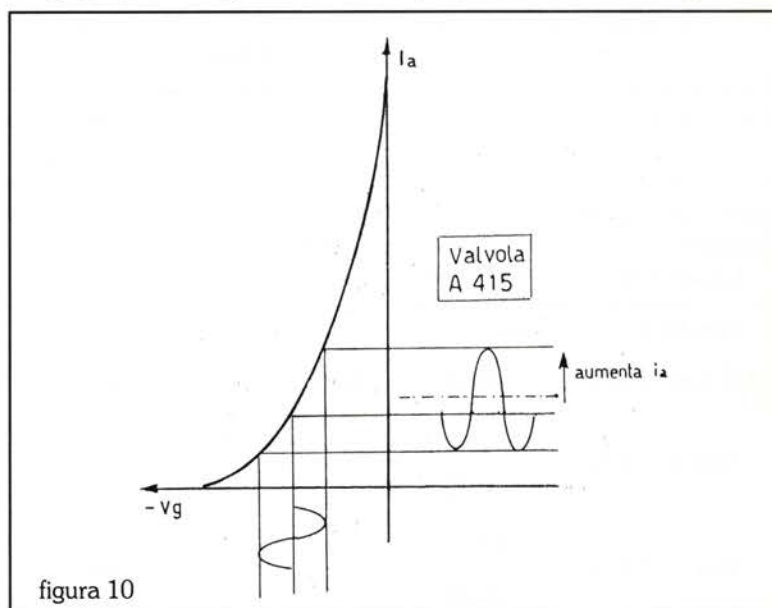
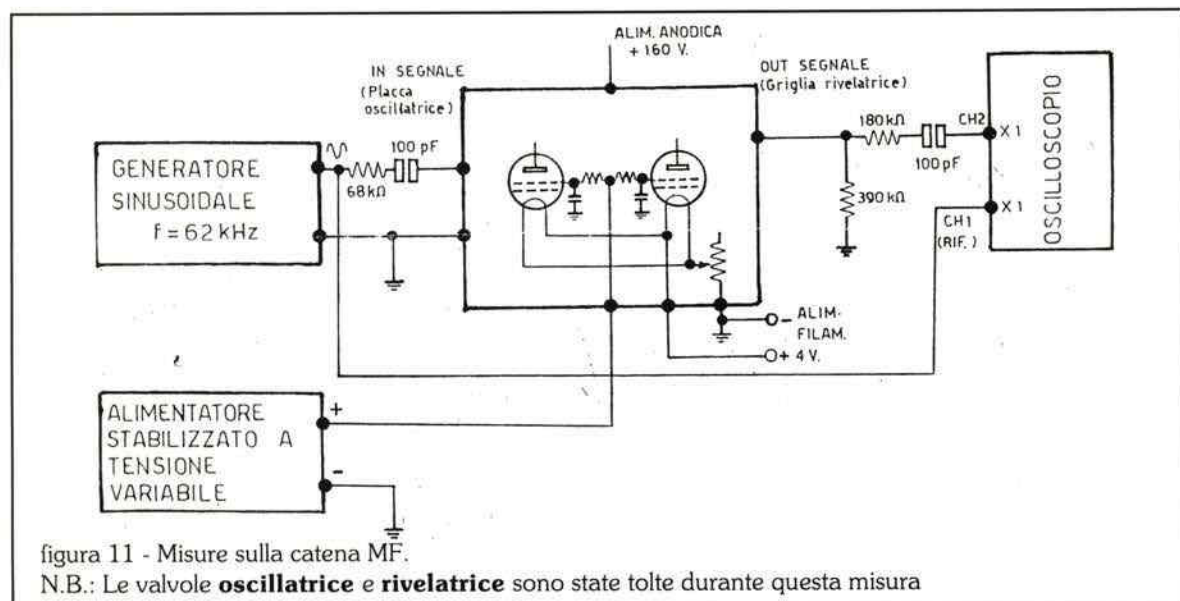


figura 10

**Tabella B** - Misura di amplificazione della catena M.F. al variare della Vg2: area "crescente"

	Vg2	40 V	36 V	32 V	29 V	26,5 V	24 V	22 V	20 V
Vfil = 2,5 V	Vu <sub>pp</sub>	50 V	25 V	12,5 V	6 V	3 V	1,5 V	0,75 V	0,32 V
	A dB	50	44	38	32	26	20	14	8



$V_{g2}$  ben al di sotto di  $V_a$ , per evitare l'instabilità della caratteristica ben nota del tetrodo).

Il tratto di  $V_{g2}$  per cui l'amplificazione è calante è tanto più ampio quanto minore è la tensione di accensione del filamento, regolata da apposito reostato.

In queste condizioni le valvole hanno una bassa capacità emissiva, e gli elettroni vengono catturati prevalentemente dalla 2<sup>a</sup> griglia; la corrente anodica varia poco, o potrebbe, al limite, diminuire.

La capacità di controllo della

1<sup>a</sup> griglia (e quindi anche l'amplificazione) cala in modo drastico all'aumentare di  $V_{g2}$ .

Ma lasciamo la parola alle misure.

In Tabella (A), serie di misure a tensioni diverse di filamento sulla catena M.F. delle due valvole **A442**.

A evitare modifiche della risonanza (previamente accordata alla perfezione, come verrà spiegato al paragrafo seguente) sia il generatore a 62 kHz, sia l'oscilloscopio di lettura, sono stati disaccoppiati in modo op-

portuno dal circuito (in figura 11 è riportata la disposizione usata per la misura).

I valori di amplificazione relativa sono stati riportati in un diagramma alla figura 12, per una tensione di filamento di 2,2 V.

I vantaggi della scala in decibel sono evidenti, dato che le "curve" sono in realtà rette.

All'aumentare della tensione di filamento, l'amplificazione cresce, e il controllo della  $V_{g2}$  si esplica più o meno nello stesso modo, ossia con una variazione massima di 36 dB, corrispon-

**Tabella C**

$V_u$ cost. = 5 V <sub>pp</sub>	$V_{g2}$	45 V	55 V	65 V	75 V	85 V	95 V	105 V
$V_{fil} = 2,2$ V	$V_i$ (mV <sub>pp</sub> )	20	40	80	160	320	640	1280
	A dB	36	30	24	18	12	6	0
$V_{fil} = 2,3$ V	$V_i$ (mV <sub>pp</sub> )	8	16	32	64	128	256	512
	A dB	44	38	32	26	20	14	8
$V_{fil} = 2,4$ V	$V_i$ (mV <sub>pp</sub> )	3,5	7	14	28	56	140	220
	A dB	52	46	40	34	28	22	16
$V_{fil} = 2,5$ V	$V_i$ (mV <sub>pp</sub> )	1,25	2,5	5	10	20	40	80
	A dB	60	54	48	42	36	30	24

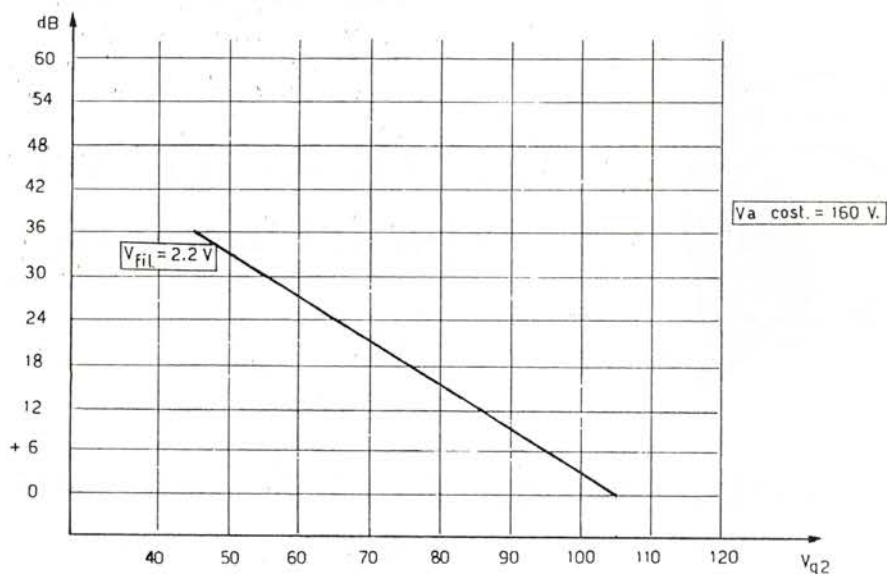


figura 12 - Amplificazione relativa MF @ 2,2 Vfil.

denti a un'amplificazione relativa di 64 volte.

È stata anche rilevata, per un solo valore della tensione di filamento, la zona per cui l'amplificazione *cresce* al crescere della  $V_{g2}$  (v. Tabella B).

Considerando che, in realtà, l'AVC rende l'uscita poco variabile al variare del segnale di ingresso, è stata fatta anche una serie di misure mantenendo costante il segnale di uscita, al variare di  $V_{g2}$ .

Il corrispondente segnale di ingresso è stato impostato regolando la tensione del generatore sinusoidale a 62 kHz. Le misure sono riportate in Tabella (C).

Si assuma 0 livello di amplificazione al valore più basso ( $V_{fil} = 2,2$  V,  $V_{g2} = 105$  V).

Si riscontrano differenze, per altro contenute in  $\pm 2$  dB, rispetto alle misure precedenti, imputabili alla difficoltà di garantire le stesse condizioni funzionali di filamento (emissione).

Si assume senz'altro questa

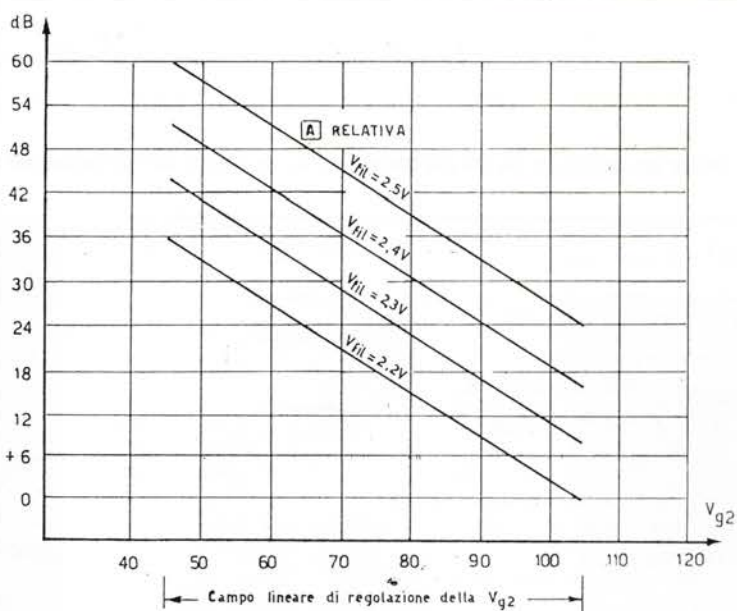


figura 13 - Amplificazione relativa di MF con diverse tensioni di filamento.

tabella come base per la valutazione dell'azione dell'AVC; essa viene quindi diagrammata alla figura 13.

E per ora basta su questo "blocco"; altri dati li troverete alle "prove funzionali e di ascolto".

Nel prossimo numero prose-

guiremo con gli altri "blocchi", la cui descrizione sarà forzosamente succinta, dato il grande spazio riservato al precedente; si pensa però che ne valesse la pena, data la particolarità tecnica del circuito.

A presto.



Patrocinio:  
AMMINISTRAZIONE COMUNALE  
ASSOCIAZIONE PRO-LOCO

## 21° MERCATINO del Radioamatore

Organizzato dall'Associazione Radioamatori Italiani  
Sezione "I7DLL Ferruccio del Fante" di Castellana Grotte

### Castellana Grotte (BA) 1-2 aprile 1995

salone del gruppo commerciale di via Conversano

Il "Mercatino" è soprattutto un momento di incontro tra vecchi e nuovi amici nel posto  
più caratteristico della Puglia

Recapiti segreteria Pro Loco, p.zza Garibaldi (tel. 080/8965191 - fax 080/9921034)  
Sezione ARI, P.B. 87 - 70013 Castellana Grotte (Bari)

#### BOONTON mod. 102D

Generatore di segnali AM/FM.  
Gamma di frequenza 450 kHz ÷ 520 MHz.  
Aggancio di fase - Impedenza uscita 50 Ohms  
Lettura digitale - Stato solido - rete 200 V  
(Disponibile anche mod. 102F - 450 kHz ÷ 520 MHz no phase lock)



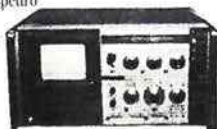
#### BOONTON mod. 102-1A

Duplicatore di frequenza esterno stato solido per generatori di segnali RF.  
Frequenza 250 MHz ÷ 520 MHz input  
Frequenza 520 MHz ÷ 1040 MHz output.  
Utilizzabile fino a 2 GHz.  
Curve e dati tecnici a richiesta



#### HEWLETT PACKARD mod. 141T/8552B/8555A

Oscilloscopio memoria, corredato di cassette 8552B (IF section alta risoluzione e 8555A analizzatore di spettro 10 MHz ÷ 18 GHz)  
Stato solido - rete 220 V



#### NARDA mod. 7000A

Misuratore di potenza RF.  
Elemento di misura 7202  
(10 MHz ÷ 2 GHz)  
Stato solido - rete 220 V



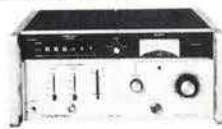
#### HEWLETT PACKARD mod. 8405A

Voltmetro vettoriale completo di sonde.  
Gamma di frequenza 1 ÷ 1000 MHz.  
Stato solido - rete 200 V



#### WAVETEK mod. 3001

Generatore di segnali sintetizzato AM/FM.  
Gamma di frequenza a contraves.  
Impedenza uscita 50 ohms  
Stato solido - rete 220 V



Catalogo di 100 e più pagine gratuito a richiesta allegando lit. 3000 in francobolli per spese di spedizione, con illustrazioni e dati di oltre 800 strumenti e componenti - 2000 tipi di valvole a magazzino.

Tutto quanto da noi venduto è garantito, fornito con manuali e dati tecnici.  
Diamo assistenza e garanzia di quanto da noi trattato.



#### BIRD

##### mod. 8071-1

Carico fittizio 100 W a secco  
DC ÷ 2500 MHz  
Connettore SMA-F  
(adattatore optional)

#### BIRD

##### carichi fittizi attenuati

8322 - 200 W  
8329 - 2 kW  
8329-300 - 2 kW  
DC ÷ 500 MHz



#### BIRD

##### mod. 8921

Carico fittizio 5kW  
10 kW con sistema di ventilazione optional  
DC ÷ 1GHz  
Connettore LC/F

#### BIRD

##### mod. 8135

Carico fittizio 150 W  
Raffreddamento ad olio  
DC ÷ 4 GHz  
Connettore N/F  
Come nuovo



C.  
E.  
D.  
S.  
A.  
S.  
D  
O  
L  
E  
A  
T  
T  
O

via S. Quintino, 36 - 10121 Torino  
tel. (011) 562.12.71 - 54.39.52  
telefax (011) 53.48.77

# UTILI APPLICAZIONI DI UN COMPONENTE

*Aldo Fornaciari*

Molteplici applicazioni di un telecomando  
AUTOVOX reperibile sul mercato surplus.

Il calendario delle fiere d'elettronica è sempre più fitto di appuntamenti sparsi pressoché per tutta la penisola. Grandi rassegne fieristiche da anni in auge vengono affiancate da nuove iniziative appena nate, ma con tanta voglia di vivere....

L'hobbista visita queste mostre con l'intento di "scandagliare centimetro per centimetro" tutti i banchi in cerca della novità: il componente di difficile reperibilità, ovvero il ricetrasmittitore "extranew".

È sempre ressa presso i "surplussai", o per correttamente dire in italiano, i banchi dei rigattieri dell'elettronica.

Molte sono le cose interessanti che si possono acquistare, dal componente introvabile, all'intero computer dismesso da grandi aziende.

Interessanti sono anche gli stand di apparecchiature rilevate da stock o fallimenti.

Appunto di queste apparecchiature, in particolare di un telecomando, vorrei parlare.

Da un poco di tempo a questa parte alle fiere è possibile reperire, a prezzo veramente valido, un telecomando completo ceduto in quantitativi dall'AUTOVOX. Tralasciamo la funzione iniziale del telecomando: si trattava di un telecom RF codificato per sbloccare il vano estraibile dell'auto-radio; è possibile usare il piccolo TX ed il ricevitore per moltissimi altri impieghi.

Le fotografie lo dimostrano ampiamente.

Nella foto 1 è visibile il gruppo RX/TX ed attuatore. Si noti il piccolo trasmettitore codificato.

Il circuito trasmettente è alimentato con la solita piletta 12 V cilindrica, mentre l'RX è alimentabile direttamente dalla batteria dell'auto.

Ora veniamo alle applicazioni.

Collegando il positivo ed il negativo come da

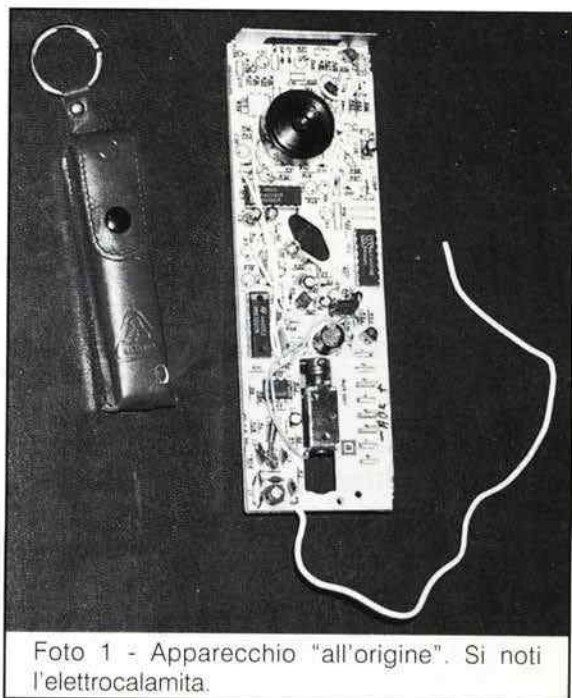


Foto 1 - Apparecchio "all'origine". Si noti l'elettrocalamita.

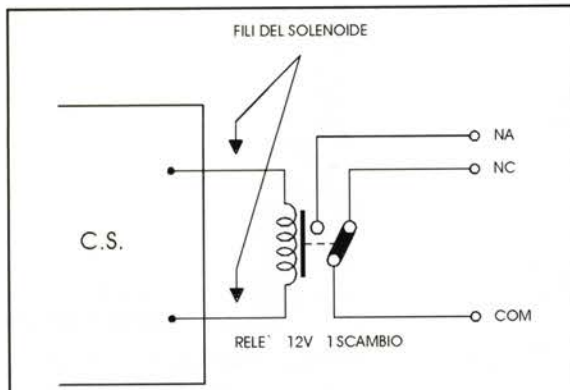


figura 1-a) Telecomando on-off non permanente.

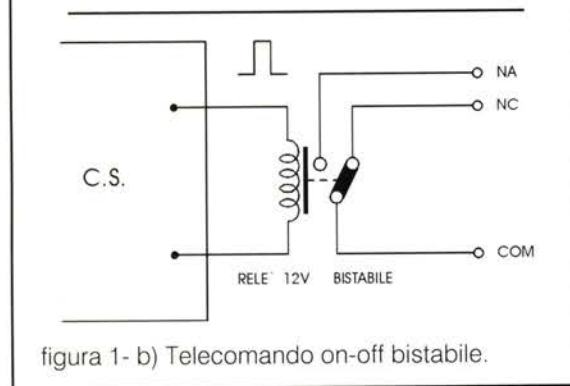


figura 1-b) Telecomando on-off bistabile.

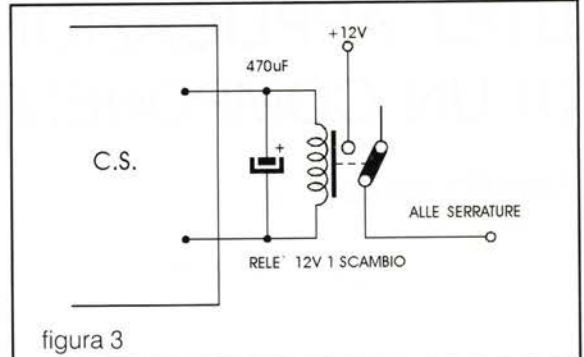


figura 3

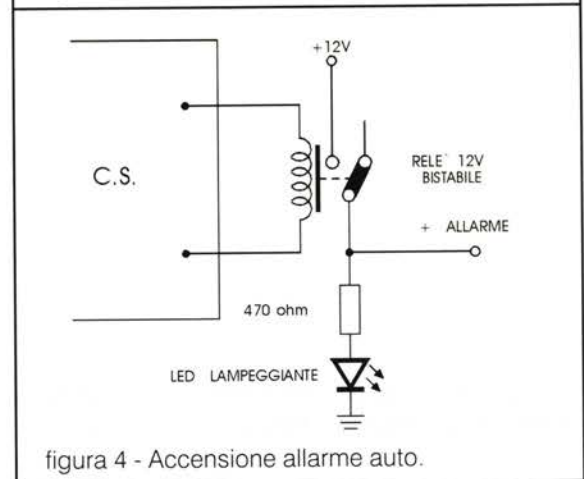


figura 4 - Accensione allarme auto.

schema a corredo noterete che, premendo il pulsante del TX, ogni volta si ha lo scatto del solenoide del piccolo elettromagnete: se sostituite ora l'elettromagnete con un relè bistabile potrete realizzare un telecomando bistabile ossia, una pres-

sione accende, la seconda spegne e così via. Il buzzer evidenzierà gli stati.

Altra possibilità viene mostrata in figura 2 e foto 2; in questo caso si realizza proprio un bel circuitino aggiuntivo (si noti che per motivi di spazio è stato

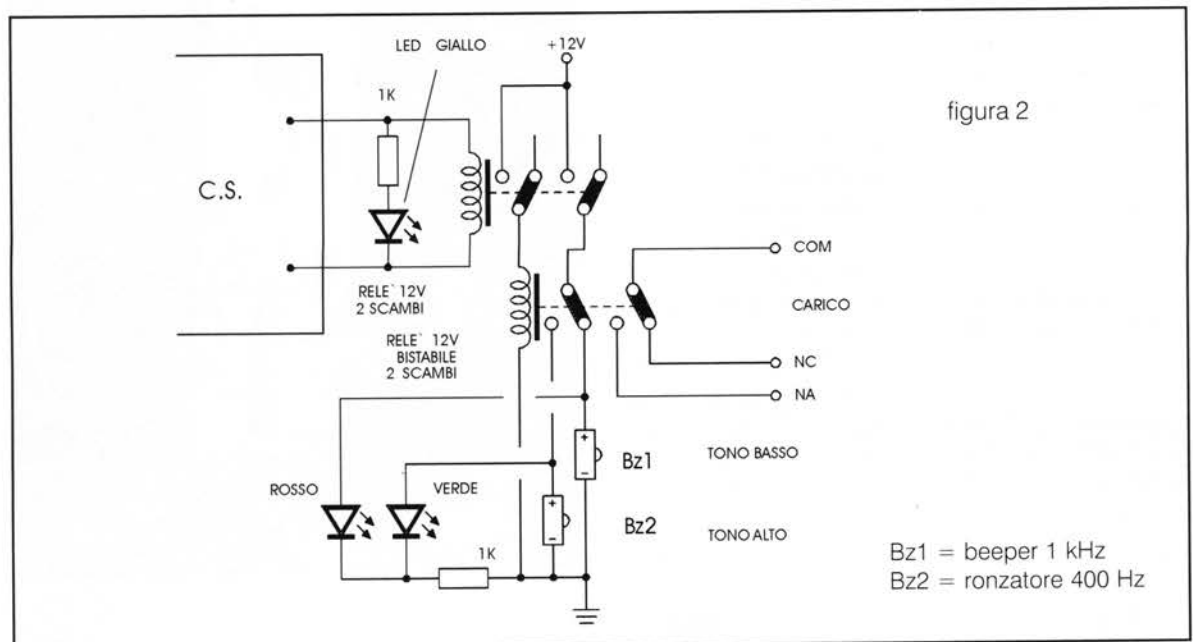
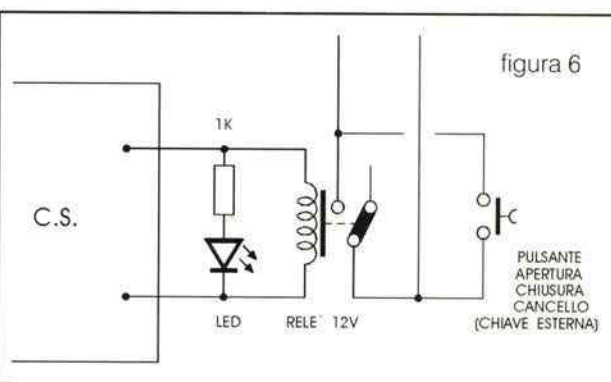
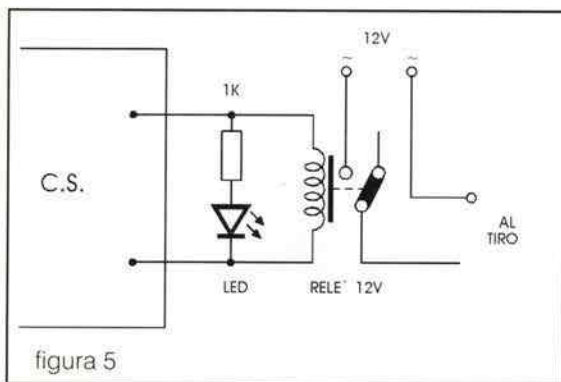


figura 2

Bz1 = beeper 1 kHz  
Bz2 = ronzatore 400 Hz



eliminato tutto il superfluo dalla scheda iniziale; resta solo il circuito di ricezione e codifica).

Questa modifica, o meglio appendice elettronica, fa sì che ad ogni pressione del pulsante del TX si abbia condizione bistabile sulla uscita ed in più un segnale acustico di tonalità diversa a seconda se si accende o spegne il carico.

Questo segnale perdura tutto il tempo della

pressione del pulsante.

Nelle figure 3 e 4 sono raffigurate le circuitazioni necessarie per utilizzare il complesso Rx/Tx come chiusura centralizzata dell'auto o anche come accensione dell'antifurto.

Alle figure 5 e 6 l'utilizzo come apriporta per uso domestico (tiro senza filo) e apri cancello.

Non sono da dimenticare le norme di sicurezza in fatto di aperture automatiche, per cui si consiglia il lettore di riferirsi, per fotocellule e coste pneumatiche, ad esperti del settore.

Mi è sembrata cosa interessante rendere edotti tutti i lettori su questa economica occasione. Il circuito è anche piuttosto sicuro, ed impiega il notissimo MM53200. Sui circuiti stampati del Tx e Rx vi sono ben dieci connessioni, modificabili creando ponticelli o forando il C.S., in modo da interrompere le piste e determinare a piacere le codifiche. In definitiva, potrete servirvi di differenti combinazioni o lasciare quelle iniziali della Ditta costruttrice. Naturalmente, sia per il Tx che l'Rx, è necessaria la medesima codifica.

Il modulo Tx - Rx codificato è venduto presso le fiere d'elettronica e per corrispondenza dalla FAST di Telaroli, di S.Omobono Imegna (BG).

Buon lavoro.

## ERRATA CORRIGE !!

Riv. 2/95 pag. 59 - Recensione libri: "Radio Communication Handbook"

- 1) Il nominativo dell'autore non è G(DPS) ma G8DPS.
- 2) Le dimensioni sono riportate in mm e non in cm.
- 3) È stato omesso l'indirizzo presso cui è possibile richiedere l'opera previo invio di un vaglia internazionale.

Lo riportiamo qui di seguito:

Radio Society of Great Britain  
Lamda Huse, Cranborne Road, Potter Bar, Nerts  
EN6 3JE England

Di questi errori, ci scusiamo coi gentili Lettori.

## LA.SER. Srl QSL service

stampa veloce a colori  
su bozzetto del cliente

• Iw4bnc, lucio •  
via dell'Arcoveggio, 74/6  
40129 BOLOGNA  
tel. 051/32 12 50  
fax 051/32 85 80

RICHIEDETE IL CATALOGO A COLORI

# C.B. RADIO FLASH

*Livio Andrea Bari & C.*



Mi sono giunte alcune richieste di chiarimento relative al modo di operare per attività di radioassistenza e/o soccorso sui 27MHz della C.B. cioè sulle frequenze della Banda del Cittadino. Per introdurre l'argomento, di grande interesse, ho pensato di basarmi, introducendo diverse modifiche, su un testo contenuto in un fascicolo che mi è stato inviato dagli amici CB di Lance CB Castelvetro.

Questo fascicolo viene fornito agli operatori S.E.R. Lance CB per un ampliamento delle loro conoscenze sul servizio radio volontariamente prestato, ad esempio nelle manifestazioni sportive.

## **Il modo di trasmettere**

Il modo di modulare quando si presta un servizio di assistenza o di soccorso è diverso da quello usato nella CB colloquiale (punto 8 dell'art. 334).

Non cambiano naturalmente gli aspetti tecnici, ma il modo di parlare o più esattamente il modo in cui si trasmette il messaggio.

Nelle assistenze o comunicazioni di soccorso le frasi usate devono avere il pregio della brevità, devono insomma contenere tutto ciò che è essenziale fare conoscere. Commentare quanto viene richiesto o si vuol far conoscere, non è necessario. C'è sol-

tanto un caso ed è quello in cui l'organizzazione o l'ente che richiede il servizio, richiama comunicazioni radio informative molto vicine alla radiocronaca.

Anche in questo caso la brevità non è un difetto, perché l'operatore radio non può fare la radiocronaca se non conosce quanto può accadere anche in altri punti dove sono presenti gli altri radiooperatori.

**Come regola generale** è sempre meglio effettuare comunicazioni brevi e riferire soltanto ciò che si vuole fare conoscere sulla situazione o che viene richiesto sapere. L'operatore radio ha il compito di trasmettere e di ciò che dice è il responsabile. Quando gli viene chiesto di riferire un messaggio deve sempre identificare chi è che gli domanda di effettuare la trasmissione.

In casi in cui il contenuto della comunicazione investa responsabilità sulla manifestazione od il soccorso deve sempre inviare prima e dopo il messaggio il numero di postazione che occupa e il nome dell'incaricato che lo fa trasmettere.

L'operatore radio non deve assumersi compiti per i quali vi sono persone che hanno l'incarico o la qualifica per attuarli.

L'operatore radio non deve considerare, perché svolge vo-

lontariamente e personalmente un servizio, di non avere responsabilità nell'impegno assunto.

## **Modalità di trasmissione**

Ogni messaggio deve iniziare con il nome riconosciuto dell'operatore, l'indicazione della località o il numero di postazione da cui si parla e il contenuto del messaggio. Il messaggio dovrà essere breve, conciso e chiaro.

*Vediamo un esempio:*

– Qui postazione 10, Lance 10 a Capomaglia:

il giudice di gara chiede la sospensione della gara per incidente, chiede l'invio urgente di un carro attrezzi.

## **Riassumendo**

Ogni messaggio deve iniziare con il nome (o qrz) dell'operatore, la località o la postazione da cui modula, far seguire l'indicazione di chi chiede di inviare il messaggio, ed infine il contenuto del messaggio.

## **Disturbi radio**

In caso di disturbi radio (dovute a una persona o più) attuati con l'intenzione di non permettere la regolarità delle radio comunicazioni **NESSUNO** degli operatori deve lamentarsi o rendere noto di essere disturbato.



Essi debbono Radioperare come se il disturbo non ci fosse, rimanendo in silenzio radio, non affrontare discussioni per nessun motivo, anche in caso di provocazione. Nel caso di casuale ed erroneo intervento sulla frequenza, una cortese risposta ed informazione è dovuta all' "intruso", ma è bene non iniziare un sia pur breve QSO. La vigilanza che le frequenze siano godibili da chi ha l'autorizzazione CB, non è di competenza del concessionario (cioè del CB o dei CB) ma delle autorità PT.

### Cambio di Frequenze

Soltanto il capomaglia può decidere di fare cambiare la frequenza agli operatori radio. Questi si assicurerà poi sulla nuova frequenza della presenza di tutti gli operatori radio facendo un rapido appello. Nel caso che uno o più operatori radio non rispondano sarà cura del capomaglia di andare a cercarlo sui vari canali oppure incaricherà un altro operatore che sia in grado di farlo.

### In ogni caso o situazione il servizio radio deve proseguire

Durante i servizi radio tutti gli operatori dovranno portare oltre alla casacca rossa anche la tessera Lance CB con una foto appesa al petto. L'averla bene in vista è per gli operatori un segno distintivo tra la folla che solitamente è presente in misura diversa.

### Modalità operative

Il collegamento radio deve avere sempre un capomaglia.

Il capomaglia è colui che copia tutti gli operatori, è bene determinare durante le prove chi è il capomaglia, ma questa designazione può cambiare quando nel

momento operativo non riesce a copiare tutti e a essere ascoltato da tutti gli altri operatori. Tutti i messaggi devono passare per il tramite della stazione capomaglia, anche nel caso in cui due operatori o in genere tutti si copino fra di loro. Il capomaglia, che in questo caso si sarà accorto della situazione non ripeterà ogni volta il messaggio, ma si assicurerà che l'operatore a cui era indirizzato l'abbia ascoltato. Tutti gli operatori devono stare in silenzio radio. Devono parlare soltanto su richiesta del capomaglia e MAIFRA DI LORO.

### Riassumendo

- a) Ogni operatore radio, nella postazione assegnata o raggiunta, parlerà soltanto ed esclusivamente quando chiamato dal capomaglia.
- b) Il capomaglia è solitamente la stazione radio ascoltata da tutti e che ascolta tutti. Possono esservi più capomaglia che collegandosi fra di loro coprono l'intera presenza di tutti gli operatori quando questi formino delle maglie più piccole che faranno capo ad un capomaglia coordinatore.
- c) Ogni operatore, conoscendo il compito assegnatogli, quando è chiamato deve essere sempre in grado di rispondere a quanto gli viene richiesto. È quindi necessario che sia munito di tutto quanto che gli possa occorrere (per es. batterie, giubbotto antipioggia, cibo, bevande ecc.).
- d) Ogni operatore radio può rompere il silenzio radio quando ha necessità di farlo per un soccorso o per comunicazioni urgenti. Potrà chiamare il capomaglia nella pausa fra un

passaggio ed un altro, riferendosi a quanto il capomaglia sta dicendo con un altro operatore, ma non proseguite, sarà in quel caso il capomaglia a chiamarvi.

È importante **non usare mai lampeggianti o palette che possono** causare confusione con le forze dell'ordine che sono le sole autorizzate a farne uso.

L'uso dei lampeggianti è consentito solo su circuiti chiusi o con auto ferme, altri segnali possono essere fatti con bandiere di stoffa di color rosso.

Ed ora forniamo alcune notizie relative ai **Servizi Operativi di Lance CB**.

I servizi di assistenza radio che Lance CB effettua con la volontaria e personale partecipazione dei propri soci è consentita in base a due concessioni, che permettono il rilascio di licenze di esercizio per gli apparati ricetrasmittenti in esse indicati.

Le concessioni in possesso di Lance CB sono:

Per il punto 1 dell'art. 334 del codice postale.

*Motivazione:* soccorso civile  
*Denominazione:* S.E.R. - Servizio Emergenza Radio Lance CB  
*Data del rilascio:* 7 ottobre 1975

Anche la F.I.R. CB usa la denominazione SER del 1977, anno in cui ha costituito nel proprio interno una forma associativa analoga.

Non risulta a Lance CB che la F.I.R. CB sia in possesso di una autorizzazione ministeriale (P.T.) con denominazione SER.

La concessione rilasciata a Lance CB per il punto 1 ha il numero **021/334/1**, per il punto 4 dell'art. 334 del codice posta-

le e cioè per collegamento radio in ausilio allo svolgimento di attività sportive ed agonistiche con denominazione Lance CB Sport, rilasciata il 24 giugno 1980 con il numero 05/334/4.

Entrambe le concessioni sono state rilasciate dalla Direzione Comp.le P.T. Toscana.

**Le frequenze** assegnate per i servizi di cui al punto 1, sono: 26.875-26.885; per i servizi di cui al punto 4, le frequenze sono 29.945-29.995.

È bene far notare come le autorizzazioni per i punti 1 e 4 vengono rilasciate ai soli Lance CB che abbiano indicato nella propria autorizzazione di essere in possesso di un apparato a 34 canali o comunque che sia stato omologato per l'impiego previsto dai punti 1, 2, 3, 4, 7 e 8 dell'art. 334 del codice postale.

Diamo ora conto ai Lettori della attività CB svolta dal Club 27 di Catania (affiliato alla FIR CB) Casella postale 191 - 95100 Catania.

In occasione della visita del Santo Padre (4 e 5 Novembre '94) il Club 27 di Catania, su richiesta della Curia ha collaborato con i gruppi Agesci ed A.R.I. realizzando una fitta rete di postazioni mobili con operatori radio FIR CB SER poste nei punti strategici di ingresso città e presso lo stadio comunale dove il Papa ha incontrato i giovani.

Questa radioassistenza svolta dal Club 27 di Catania e dall'Etna Club di S. Venerina ha avuto una durata di ben 17 ore! Nonostante la stanchezza, gli operatori radio sono stati soddisfatti dalla cognizione di aver svolto bene un servizio di pubblica utilità.

Nel mese di ottobre '94 si è svolta una "caccia alla portante"

con la partecipazione dei soci del Club 27 di Catania e alcuni esponenti dell'Etna Club S. Venerina.

Numerosi i premi, messi a disposizione da alcuni "sponsor", gli amici Pietro, Ariete 57, e Fabrizio, Corto Circuito, hanno fatto da volpe.

Questa la classifica finale:

- 1° classificato:  
equipaggio Beta 1 - Blue Leader  
2° classificato:  
equipaggio Vegas - Nautilus  
3° classificato:  
equipaggio Sirio 9 - Delta Eco

Ai partecipanti soci dell'Etna Club S. Venerina è stata consegnata una targa "simpatia".

A Palermo è nato un nuovo gruppo CB-DX: il Kilo Papa. Attraverso i collegamenti via etere fra i vari gruppi CB sono state raccolte delle somme di denaro che sono state utilizzate per l'acquisto di cibo, donato alla casa del cane abbandonato "Lo scodinzolo" di Palermo.

Aspettiamo notizie ulteriori su altre attività più specificamente CB di questo nuovo gruppo e ringraziamo il presidente del gruppo Michele Spinoso per la comunicazione inviateci.

Da Stefano Montone 1 AT 908 arriva una cronaca di una DX pedition:

*Per gli amanti delle isole, l'anno '94 è stato sicuramente ricco di prelibatezze: il piatto forte è stato rappresentato dal "Napolaten I.O.T.A. Day".*

*A chi non è mai capitato di trascorrere una notte insonne con la radio accesa a fissare quell'ago immobile che di tanto in tanto viene stimolato da una tenue scarica elettrica provocata*

*dall'Ape Piaggio di un povero robivecchie che passa le sue notti a raccogliere cartoni?*

*Proprio durante una di queste notti, la mia mente non riusciva a trovare pace finquando dei labili pensieri cominciarono a prendere forma trasformandosi in idee.*

*Il mattino successivo, armato di carta e penna, cominciai ad abbozzare il progetto che sottoposi a IAT022 Raul: rimase entusiasta! Non restava che telefonare in sede per chiedere l'autorizzazione. Aldo (IAT001), dopo qualche attimo di esitazione, mi diede il suo benestare. In fretta e furia ne parlai con gli amici in radio e la Domenica successiva in riunione incominciammo ad organizzare i teams, elegemmo QSL manager IAT1393 Gerardo.*

*Prendemmo contatto con gli AT residenti ad Ischia e a Procida, decidemmo sulle apparecchiature da usare, cercammo le posizioni migliori dove installare le nostre postazioni; decidemmo di aggiornarci dopo qualche settimana per confermare quello di cui si era discusso durante l'incontro preliminare. Arrivato il giorno della riunione decisiva e mentre mi apprestavo a raggiungere in compagnia di IAT597 Antonio e IAT1519 Attilio l'abitazione di IAT022 Raul, una fitta nuvola di fumo bianco avvolse la mia autovettura... amara scoperta... pistone sfondato. Ma come dicono gli americani: "The show must go on". La riunione non poteva essere rimandata, oramai eravamo agli sgoccioli. La notizia delle attivazioni era di dominio pubblico, tutti aspettavano il 15 maggio. Così, dopo qualche attimo di panico afferrai il telefonino e chiamai... È giusto*

che si sappia, il Napoletano I.O.T.A Day è stato completato e organizzato sotto il viadotto di Acerra sull'asse mediano che collega Nola a Villa Literno.

Il 14 maggio iniziarono le attivazioni di Ischia, Procida e Licoso. Raul e Gerardo dovevano iniziare anche loro a trasmettere da Vivara, ma non si facevano sentire. Ed ecco che per telefono arriva la tremenda notizia: "...abbiamo rotto il gruppo elettrogeno, cerca di trovare una soluzione in tempi brevi altrimenti siamo spacciati!". Vivara è un'isola deserta, praticamente un paradiso naturale protetto dal WWF e pertanto non vi si può accedere se non autorizzati dalla Protezione Civile di Procida che previene l'intrusione di bagnanti senza scrupoli. Mi convinsi che una spedizione può essere fatta anche con un semplice baracchino, così smontai le batterie dalla mia automobile e da quella di un amico e mi organizzai.

Finalmente il 15 Maggio...

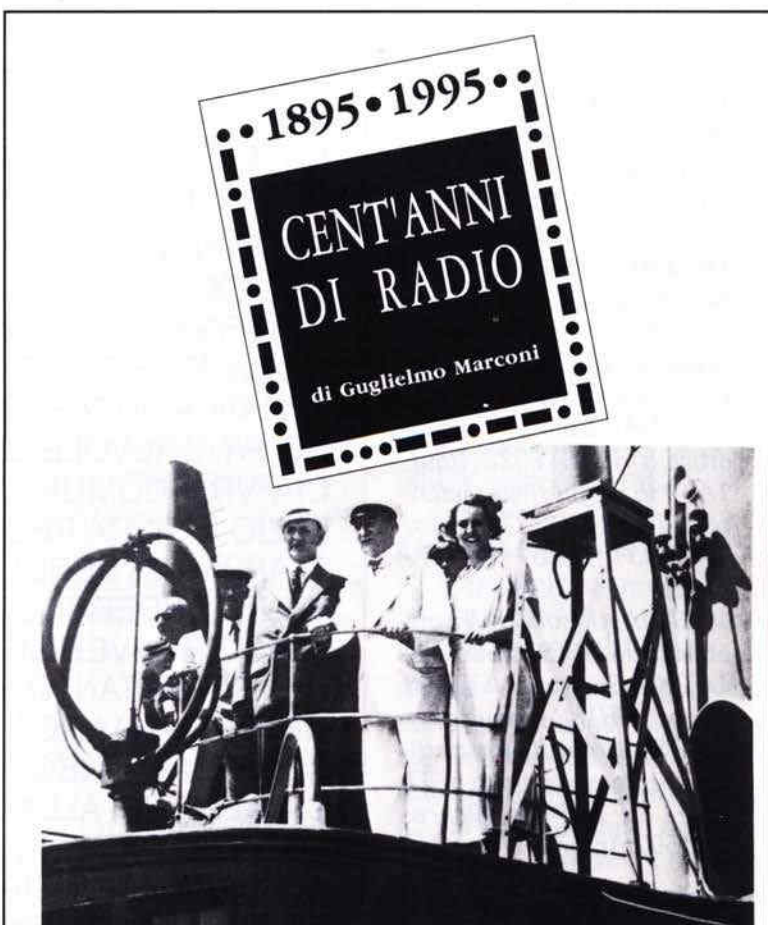
All'alba mi incontrai con gli altri membri della "banda" e tutti insieme ci trasferimmo al porto di Pozzuoli, oramai il sogno frutto di quasi un anno di fatiche si stava realizzando. Sbarcati a Procida io e il mio team di recammo a Vivara mentre gli altri andarono a dar man forte a IAT022 Raul che appunto attivava Procida.

Accesa la radio ci trovammo di fronte a qualcosa di eccezionale, ben sei isole erano in aria e tutte contemporaneamente! Tanti operatori ci chiamavano: la propagazione era ottima, si sentiva di tutto. Gli europei arrivavano 9+20, sovramodulavano perfino le stazioni locali. Verso mezzogiorno la propagazione iniziò a girare per il nord Italia. A turno ci alternammo al microfo-

no controllando di tanto in tanto a che punto erano le altre attivazioni, ma le notizie erano sempre confortanti. Pregavo gli amici del team di non fare passaggi molto

lungi, la paura che le batterie ci potessero abbandonare era grande.

Non mancarono sicuramente i "CBbioti" che ci crearono note-



con l'Alto Patronato del Presidente della Repubblica  
con il patrocinio del Ministero dei Beni Culturali ed Ambientali

Madrina: Principessa Elettra Marconi

**CONEGLIANO (TV) - Casa Fenzi**  
**dal 19 al 26 marzo 1995**

inaugurazione: Domenica 19 marzo 1995 - ore 10

voli problemi comportando disturbi vari sui quali preferisco non dilungarmi!

Questi i teams che hanno dato vita al *Napoletan I.O.T.A. Day*:

- 1 AT-NA1 Isola di Capri attivata da 1AT1220 Martino, 1AT1519 Attilio, IK8TWX Vincenzo;
- 1 AT-NA2 Isola della Gaiola attiva da 1AT089 Mario, 1AT520 Costantino, 1AT1967 Franco, 1ST088 Salvatore;
- 1 AT-NA4 Isola di Ischia attivata da 1AT1304 Francesco (home QTH).
- 1 AT-NA7 Isola di Procida attivata da 1AT022 Raul, 1AT956 Virgilio (ivi residente), 1AT1393 Gerardo, 1AT1837 Aldo, IK8OZV Enzo;
- 1 AT-NA10 Isola di Vivara attivata da 1AT896 Michele, 1AT908 Stefano, 1AT1493 Carlo, 1NR162 Pasquale;
- 1 AT-SA2 Isola di Licosa attivata per la prima volta in 11 metri da 1AT448 Gianco, 1AT597 Antonio.

In totale sono stati effettuati nr. 2859 QSO con 69 diversi countries.

Il Team Campania ha realizzato una splendida QSL e un diploma per coloro che sono riusciti a contattare almeno quattro isole delle sei attivate.

Per gli interessati, confermo che il *Napoletan I.O.T.A. Day* sarà replicato nella primavera del 1995 e sicuramente con tante nuove isole da contattare, se qualche temerario Lettore fosse interessato a trascorrere con me qualche giorno di stenti, fame e sudore mi contatti, abbiamo bisogno di braccia forti e menti sveglie.

Per conoscenza generale, riceviamo dal prolifico Elio e pubblichiamo il testo del telex che il Ministero P.T. ha inviato alla direzione compartimentale P.T. della Lombardia in merito alla denuncia di inizio della attività:

**MESSAGGIO TELEX N° 2776  
DA GENTELRADIO 6/6 ROMA  
ENTE POSTE ITALIANE E.P.E.  
DIRCOMPART 3/4 MILANO**

**PROT. N. DCSR/6/6/AC  
TELEX N° 2222 DEL 22/8/94 PROT.  
COMP/3/4/11217/ALS/94 INERENTE VALORE DA ATTRIBUIRE AT COMUNICAZIONE INVIATA AT INTERESSATO A CONCLUSIONE FAVOREVOLE ESAME AUTODENUNCIA VRG COMUNICASI CHE DENUNCIA INIZIO ATTIVITÀ PRODOTTA DA ESERCENTI APPARATI DEBOLE POTENZA VRG DEVE INTENDERSI COME ATTO SOSTITUTIVO PROVVEDIMENTO AUTORIZZATORIO ET PERTANTO VRG INDICAZIONE RICHIESTA MARCA DA BOLLO VRG CONTENUTA NEGLI SCHEMI DI DENUNCIA ALLEGATI ALLA CIRCOLARE IN PAROLA VRG DEVE INTENDERSI RIFERITA ALL'AUTODENUNCIA MEDESIMA CHE DEVE ESSERE PRODOTTA IN BOLLO PUNTO PERTANTO VRG, QUALORA AUTODENUNCIANTE PRODUCA DENUNCIA IN BOLLO ET ALLEGHI ULTERIORE MARCA DA BOLLO PER AUTORIZZAZIONE VRG QUESTA DEVE ESSERE RESTITUITA PUNTO  
DIRCENTRALE ING. FRANCESCO AVANZI**

Elettronica Flash la Rivista che non parla ai Lettori ma parla con i Lettori!

Ed ora vi lascio allo studio della 23ª puntata del Minicorso di radiotecnica ricordandovi che ave-

re una pur elementare conoscenza della radiotecnica potrebbe esservi utile se un giorno decideste di diventare degli OM... dovendo sostenere il famoso esame per ottenere la patente.

# Minicorso di radiotecnica

(continua il corso iniziato su E.F. n° 2/93)

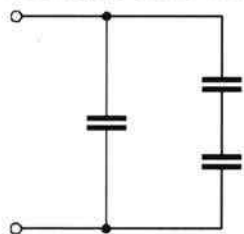
di Livio Andrea Bari

(23ª puntata)

Nel corso della puntata precedente, abbiamo parlato del collegamento di condensatori in serie, in parallelo e di tipo misto. Prima di proporvi per la soluzione un paio di esercizi sui condensatori voglio ricordare che avere dimestichezza con questi semplici circuiti serve oltre che per lavorare praticamente nel settore radioelettronico anche per affrontare e superare l'esame per la patente di radioperatore: non è infrequente che venga proposto un problema su questo argomento.

Per curiosità storica vi dirò che il 4/7/62 a Genova venne proposto il tema seguente, diviso in 2 parti, una "tecnica" e una relativa alla normativa che regola l'attività dei Radioamatori:

- Esprimere la capacità totale del gruppo di tre condensatori collegati come in figura:



- Parlare circa l'organizzazione del controllo internazionale delle radiocomunicazioni (vi consiglio di provare a

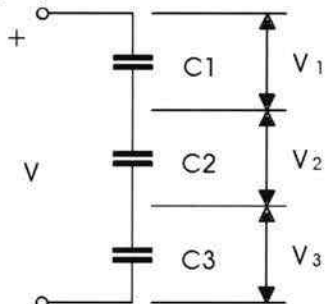
scrivere la "vostra soluzione" commentata).

Pensate un po' gli iscritti erano solo 7! Ma si presentarono solo 3 candidati di cui 1 giunse in ritardo e poté effettuare solo la prova di telegrafia... superandola.

Gli altri due candidati superarono entrambi la prova scritta, ma uno non ce la fece in telegrafia.

Dopo questo tuffo nel passato vi propongo l'esercizio per "casa".

Nel circuito in figura i condensatori hanno i seguenti valori:  $C_1 = 4\text{pF}$ ,  $C_2 = 6\text{pF}$ ,  $C_3 = 12\text{pF}$ ,  $V = 60\text{V}$  (corrente continua). Calcolare la capacità totale equivalente e le tensioni  $V_1$ ,  $V_2$ ,  $V_3$ .



Consigli per la soluzione: identificare il tipo di collegamento, quindi determinare la  $C_e$  e quindi le tensioni  $V_1$ ,  $V_2$ ,  $V_3$  se-



"Quiet please, L. Bari is pursuing a M.S.D.J. (Master of Science in Design)"

guendo le indicazioni fornite nel corso della precedente "lezione".

Per permettere l'autovalutazione del vostro lavoro ecco i risultati cercati:  $C_e = 2\text{pF}$ ,  $V_1 = 30\text{V}$ ,  $V_2 = 20\text{V}$ ,  $V_3 = 10\text{V}$ .

## Circuiti LC in serie

Dopo aver trattato nelle puntate 20 e 21 di circuiti risonanti in parallelo dobbiamo, per completare l'argomento, occuparci del circuito risonante con elementi connessi in serie. Peraltro di circuiti risonanti si era parlato anche nelle puntate 7, 8 e 9 apparse sui numeri di Flash di Settembre, Ottobre e Novembre '93.

La consultazione di questi testi risulterà certo utile ma non è necessaria per seguire la trattazione che segue. Cominciamo con il definire un circuito

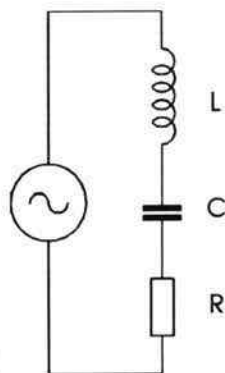


figura 1

risonante serie: è un circuito in cui sono presenti i tre elementi L, C e R disposti in serie tra loro (figura 1): anche se si collegano tra loro in serie *solo un induttore L e un condensatore C*, R è presente in quanto in essa vengono "riassunte" le perdite proprie dell'induttore L e del condensatore C e dovute alla resistenza dei materiali, all'effetto pelle, alle perdite dell'eventuale nucleo magnetico nel caso dell'induttore L, alla resistenza dei materiali e alle perdite nel dielettrico per ciò che concerne il condensatore C. Il modello da usare per inserire un induttore reale (quindi con perdite di varia natura) nel circuito risonante in serie è per l'appunto il circuito equivalente in serie (si vedano: 7ª puntata E.F. 9/93 pagg. 108 e 109 e 20ª puntata E.F. 11/94 pagg. 103, 104).

Lo stesso si può dire per il condensatore "reale", tuttavia sotto i 30MHz usando condensatori per alta frequenza (ceramici, mica argentata ecc.) le perdite nel condensatore sono ritenute, per semplificarci la vita, trascurabili...

Ricordiamo il presupposto fondamentale e cioè che la *reattanza induttiva*  $X_L$  (cioè la resistenza opposta al passaggio di una corrente alternata di frequenza  $F$  e pulsazione  $\omega = 2 \cdot \text{Pigreco} \cdot F$  da un induttore di induttanza  $L$ ) e la reattanza capacitiva  $X_C$  (cioè la resistenza opposta al passaggio di una corrente alternata di frequenza  $F$  e pulsazione  $\omega = 2 \cdot \text{Pigreco} \cdot F$  da un condensatore di capacità  $C$ ) dipendono non soltanto dal valore di  $L$  e  $C$  ma anche dalla

frequenza  $F$ .

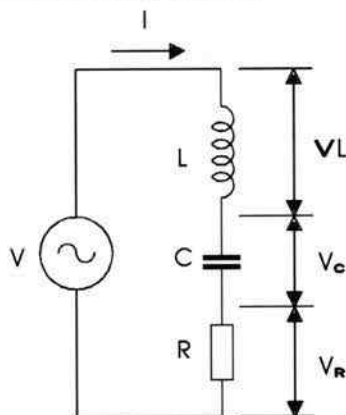
Infatti la reattanza induttiva  $X_L$  aumenta con l'aumentare della frequenza ( $X_L = 2 \cdot \text{Pigreco} \cdot F \cdot L$ ) mentre la reattanza capacitiva  $X_C$  diminuisce all'aumentare della frequenza

$$X_C = \frac{1}{2 \cdot \text{Pigreco} \cdot F \cdot C}$$

Esisterà per qualunque combinazione di  $L$  e  $C$  uno ed un solo valore della frequenza  $F$  per cui  $X_L = X_C$ , detto frequenza di risonanza  $F_0$ .

Questo valore è determinabile, conoscendo i valori di  $L$  e  $C$  con le formule già viste in dettaglio nelle puntate precedenti.

Consideriamo ora il circuito RLC in serie (figura 2).



Il generatore di tensione  $V$  (in corrente alternata) eroga una corrente  $I$  che attraversa i tre elementi  $L$ ,  $C$  e  $R$  posti in serie tra loro.

Per effetto del passaggio della corrente  $I$  sui tre componenti del circuito si localizzano 3 cadute di tensione (cioè tre tensioni)  $V_L$ ,  $V_C$  e  $V_R$ .

La corrente  $I$  vale:

$$\frac{V}{Z}$$

dove

$$Z = \sqrt{R + (X_L - X_C)^2}$$

In corrispondenza della frequenza di risonanza  $F_0$ ,  $X_L = X_C$  per cui  $Z_0 = R$  e cioè il circuito è puramente resistivo,  $Z$  coincide con  $R$  e raggiunge il suo *valore minimo*, se il circuito fosse ideale  $R = 0$ , quindi  $Z_0 = 0$ !

Al valore minimo di  $Z_0 = R$  corrisponde il massimo valore di corrente circolante nel circuito:

$$I_0 = \frac{V}{Z_0} = \frac{V}{R}$$

Se il circuito fosse ideale  $I_0 = \infty$ !

Come abbiamo detto, alla frequenza di risonanza  $F_0$  la reattanza induttiva  $X_L$  eguaglia quella capacitiva  $X_C$ . Le tensioni presenti sui componenti del circuito  $V_R$ ,  $V_L$  e  $V_C$  valgono:

$$V_R = R I_0$$

ma

$$I_0 = \frac{V}{R}$$

quindi  $V_R = V$ , cioè la tensione del generatore si localizza su  $R$ .

$$V_L = X_L \cdot I_0$$

$$V_C = -X_C \cdot I_0$$

Le due tensioni  $V_L$  e  $V_C$ , in opposizione di fase, hanno lo stesso valore (modulo) perché  $X_L = X_C$  e sono percorse dalla stessa corrente  $I$ .

Il diagramma vettoriale delle tensioni è quello riprodotto in

figura 3

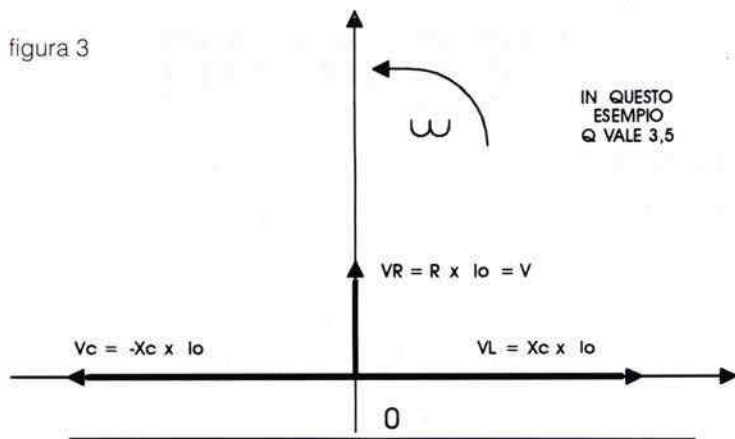


figura 3.

Il valore di  $V_L$  e  $V_C$ , essendo evidentemente il valore di  $X_L$  e  $X_C$  molto superiore a quello di  $R$ , risulta molto elevato rispetto alla tensione di alimentazione  $V$ , per cui si localizzano su  $L$  e  $C$  delle tensioni di decine o centinaia di volte superiori al valore della tensione di alimentazione.

Il rapporto:

$$\frac{V_C}{V} = \frac{V_L}{V}$$

viene detto *coefficiente di sovratensione* o coefficiente di risonanza (per il circuito in serie), è indicato con la lettera  $Q$ .

Più comunemente  $Q$  viene espresso in funzione del rapporto:

$$\frac{X_L}{R} \text{ o } \frac{X_C}{R};$$

ricordando che alla  $F_0$

$$X_L = \omega_0 L$$

$$X_C = \frac{1}{\omega_0 C}$$

si ha che

$$Q = \frac{\omega_0 L}{R} = \frac{1}{\omega_0 CR}$$

Formula valida per determinare il  $Q$  di un circuito in serie LC.

$Q$  esprime il rapporto tra la reattanza di  $L$  o  $C$  alla frequenza di risonanza  $F_0$  e la resistenza  $R$  ed è tanto più elevato quanto l'elemento resistivo  $R$  (cioè l'elemento dissipativo che rappresenta le perdite) diviene trascurabile rispetto agli elementi reattivi  $L$  e  $C$ . Nei circuiti pratici  $Q$  è sempre maggiore di 1 e può arrivare al centinaio.

Alla risonanza la tensione del generatore  $V$  cade interamente

su  $R$  mentre  $V_L$  e  $V_C$  (di valore normalmente superiore a  $V$ ) sono uguali tra loro in valore (modulo) ma sfasati di  $180^\circ$  (vedi figura 3).

### Feedback

Sulla 20ª puntata del Minicorso di Radiotecnica, pubblicato sul numero 11 di Elettronica Flash Novembre 1994, a pagina 105 nella 3ª colonna in 3ª riga si legga

$$Z = R$$

e non

$$Z = \frac{V}{R}$$

come erroneamente scritto.

Mi scuso per l'errore con tutti quanti mi seguono con interesse e simpatia.

Riceviamo e volentieri pubblichiamo:

Sanremo, 22/11/1994

Egregio sig. Bari Livio Andrea

essendo un nuovo amatore della CB e avendo appreso da poco tempo la notizia dell'esistenza di un mensile molto utile per le radiocomunicazioni come *Elettronica Flash*, sono dispiaciuto perché non ho potuto seguire il Vostro corso di radiotecnica dall'inizio.

A questo proposito Vi chiedo di consigliarmi delle pubblicazioni utili per operatori dilettanti della CB.

Per la risposta Vi prego di pubblicarla su una delle prossime uscite di *Elettronica Flash*. Comunque ne approfitto per complimentarmi per le rubriche "CB Radio Flash" e "Minicorso di Radio Tecnica" da Voi curate, pertanto la saluto (7351 da parte mia) e spero di incontrarla al prossimo MARC il 17 e 18 dicembre.

Saluti da Carlo

Caro amico, più che dirle di seguire la rubrica CB ed il Minicorso di radio non possiamo fare! Sarà così informato sul mondo della CB e potrà fare i

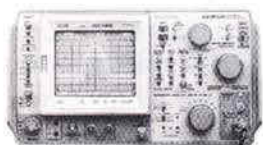
primi passi nella Radiotecnica. Se poi sarà veramente interessato allora potremo darle qualche consiglio più preciso. La salutiamo caramente.

**STRUMENTI DELLE MIGLIORI CASE  
RICONDIZIONATI E GARANTITI**

**SERVIZIO MANUALI TECNICI**

CONTATTATECI PER DISPONIBILITÀ  
E QUOTAZIONI

- Oscilloscopi normali, storage e digitali
- Generatori BF e di funzioni
- Distorsimetri
- Fonometri
- Frequenzimetri
- Generatori RF e Sweepers
- Analizzatori di spettro e accessori
- Misuratori di cifra di rumore (PANFI)
- Standard di frequenza e di tensione
- Ponti RLC e di impedenza
- Voltmetri digitali e analogici
- Multimetri e alimentatori da banco
- Ricevitori professionali HF e VHF (Racal, Plessey, Marconi, Collins, Watkins-Johnson ecc.)



- Analizzatori di spettro a stock: HP 3580A (20 Hz-50 kHz) • 3582A (0.01 Hz-25 kHz Fft 2 ch.) • HP 141T+8552B+8556A (20 Hz-300 kHz) • 8553B (1 kHz-110MHz)
- 8554B (0.1-1250 MHz) • 8555A (0.01-18 GHz) • 8443A (tracking e counter 110 MHz) • 8444A (tracking generator 1250 MHz) • 8445B (preselettore 18 GHz) • 8445B opt003 (con frequenzimetro digitale) • HP 182T+8558B (0.1 MHz - 1.5 GHz)
- 8559A (0.01 - 21 GHz) • 8444A opt. 59 (tracking generator 1.5 GHz) • Systron Donner 763 (1 MHz - 42 GHz con mixer esterni, preselettore incorporato) • Tektronix 492 (opt. 1,2,3) e 492 AP •

**Augurando a tutti i nostri Clienti un sereno e prospero 1995 diamo un  
arrivederci alla fiera di Novogro (MI) il 28 e 29 gennaio**

**SPIN di Marco Bruno** via G. Ferraris, 40 - 10040 Rivalta (TO) - Tel e Fax 011/9091968 -

... e a maggio tutti a Genova per il



**2° MARC**

**di primavera**

**mostra attrezzature radioamatoriali  
& componentistica, satelliti, fai da te  
radio d'epoca, editoria specializzata**

**FIERA INTERNAZIONALE DI GENOVA**

**20-21 maggio 1995**

orario **sabato 9:** 09,00 / 19,00  
**domenica 10:** 09,00 / 18,00

Ente patrocinatore: A.R.I. associazione Radioamatori Italiani sez. di Genova  
salita Carbonara 65/B - 16125 Genova - Casella Postale 347  
Ente organizzatore: Studio Fulcro s.r.l.  
via Cecchi, 7 - 16129 Genova  
tel. 010/561.111 - 5.705.586, fax 010/590.889



# DICA 33!!

## Visitiamo assieme l'elettronica



Eccoci qua, al solito appuntamento! Consueta rubrica, ma idee sempre nuove; componenti moderni e ancora, ahimé, di difficile reperibilità!

Ebbene, sì, questo problema ancora troppo spesso assilla l'autocostruttore.

Sentite questa, sembra quasi una barzelletta ma non c'è nulla da ridere.

Alcuni giorni orson, o un nostro collaboratore si è rivolto ad un noto negozio di componenti elettronici per acquistare materiale, tra cui un operazionale tipo 741. Come è noto, esistono differenti tipi di tale componente: versione 8 pin, 14 pin, metallico rotondo etc... anche le sigle sono differenti da costruttore a costruttore: L141,  $\mu$ A741, LM741 ed altre; il commesso ha dato all'ignaro acquirente un SAJ141. Fin qui nulla è accaduto!

Non appena a casa mirando e rimirando l'integrato, sul fondello spiccava la paleolitica data di costruzione: 1974! Iniziarono i primi dubbi, il costruttore, la Siemens rendeva ancora più sospetto il componente. Parlando con amici comuni ed esternando i succitati dubbi presto fu fatta luce: Non si trattava di operazionale ma di "obsoleta" serie di porte TTL con sigle standard tedesco, qualche cosa di simile alla serie 7400 etc...

Avrebbe fatto certamente un bel botto, forse con relativo fumo, se alimentato in tensione duale 15+15V!

Ogni commento è superfluo.

Basta chiacchiere e forza con i progetti...

### Integrato AD 584 stabile riferimento presettabile

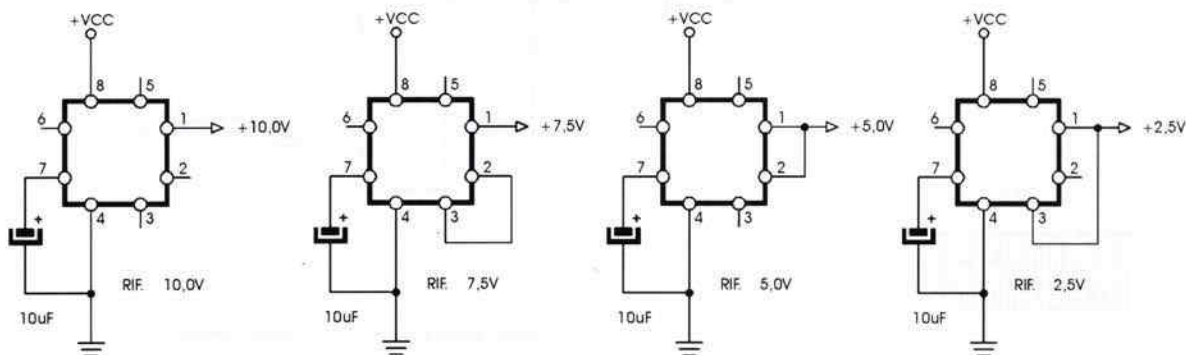
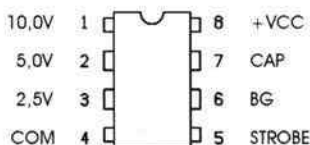
Sono venuto in possesso di alcune schede industriali che tra l'altro utilizzando un integrato a me sconosciuto, l'AD 584. Di che cosa si tratta? Sembra un regolatore di tensione.

Luciano di Modena

R.: Fuochino, ci siamo vicini ma non è esatto. È un riferimento di tensione a preset, ottimo e preciso! Fate attenzione agli schemi, giocando sui piedini è possibile avere 10 - 7,5 - 5 e 2,5V di sicura precisione.

Provare per credere, realizzare un alimentatore campione sarà ora gioco da ragazzi.

AD584

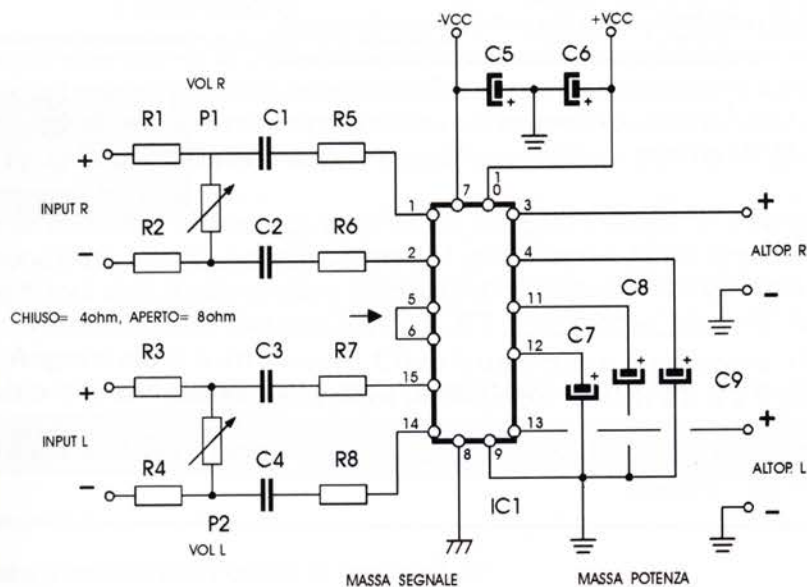


## Integrati audio ultima generazione: PA 13004

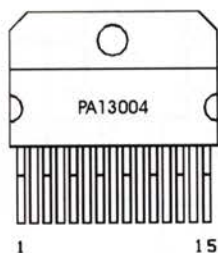
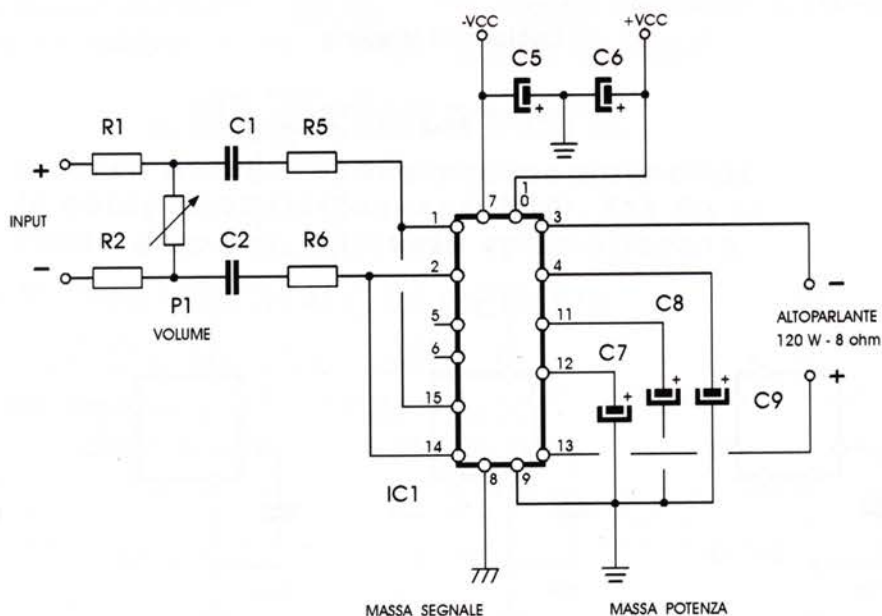
È possibile, da parte vostra, pubblicare lo schema elettrico di un amplificatore utilizzando un PA 13004? È vero che eroga 50+50W o 100W in mono? Gradirei sapere qualche cosa circa la reperibilità di questo piccolo potente integrato.

**Carlo di Ravenna**

R.: Et voilà, giù tre schemi che sono una prelibatezza, il primo per avere 50+50W su 4Ω, il secondo idem come sopra ma con 8Ω ed il terzo per il pilotaggio BTL 8Ω/120W effettivi. Gli ingressi audio sono differenziali con massa flottante, l'integrato ha massa BF e di potenza distinte tra loro, i piedini 5 e 6 se lasciati sconnessi settano la protezione per carichi da 8Ω, se ponticellati leggono i 4Ω. Dissipate abbondantemente!



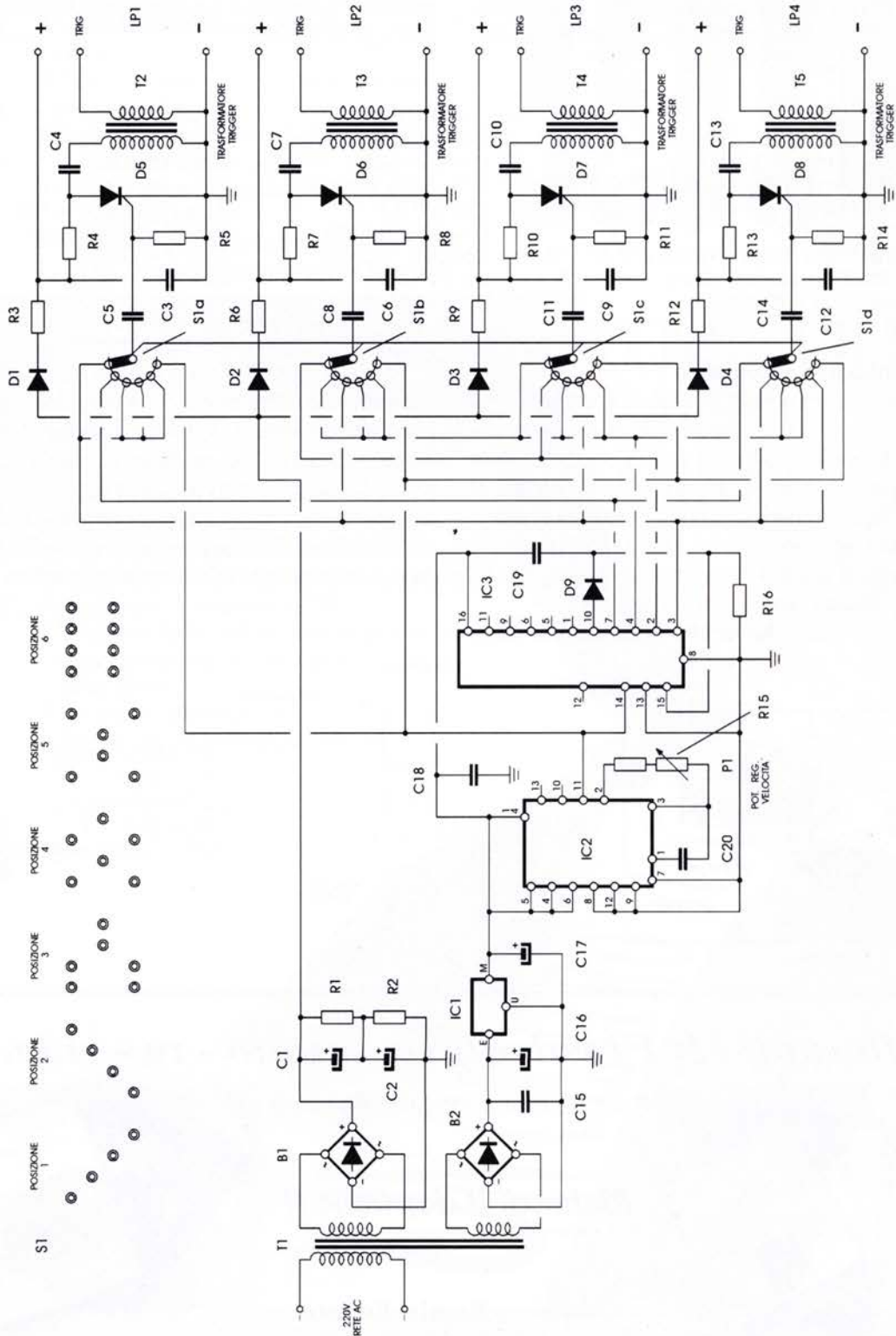
R1+R8 = 10kΩ  
 P1 = P2 = 10kΩ  
 C1+C4 = 2,2μF  
 C5 = C6 = 100μF  
 C7+C9 = 22μF  
 IC1 = PA13004



## Luci strobosequenziali

A grande richiesta, dopo i numerosi articoli riguardanti lampeggiatori allo xeno pubblichiamo uno strobosequencer 4 canali con differenti

scorrimenti. I quattro trigger per l'emissione dei lampi sono classici a SCR, ne abbiamo parlato anche in precedenza, particolarità è che l'SCR è pilotato da un integrato C/MOS 4017. L'interfaccia



di programma è realizzata con un commutatore 4 vie 6 posizioni, il contatore CD4017 è unito ad un oscillatore C/MOS 4047. Un potenziometro regola la velocità di esecuzione.

La logica è alimentata a 12V<sub>CC</sub> stabilizzati, mentre i flash sono isolati dalla rete con un trasformatore 1:1 220V/220V-50W.

R1 = R2 = 1MΩ  
 R3 = R6 = R9 = R12 = 22Ω/5W  
 R4 = R7 = R10 = R13 = 100kΩ  
 R5 = R8 = R11 = R14 = R15 = R16 = 100kΩ  
 P1 = 2,2MΩ lin.  
 C1 = C2 = 47μF  
 C3 = C6 = C9 = C12 = 4,7μF/1kV  
 C4 = C7 = C10 = C13 = 100nF  
 C5 = C8 = C11 = C14 = 22nF

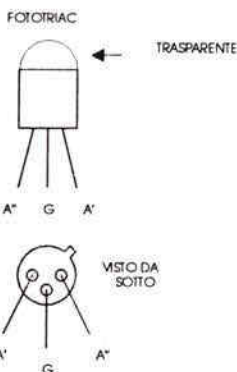
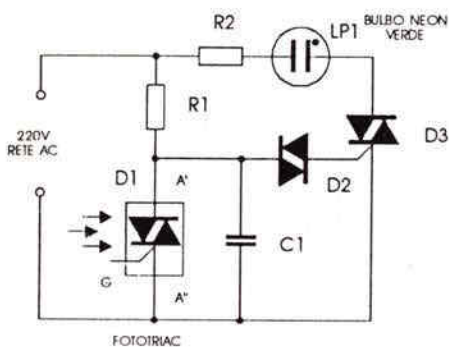
C15 = 100nF  
 C16 = 1000μF/16V el.  
 C17 = 470μF  
 C18 = C19 = 100nF  
 C20 = 2,2μF  
 D1+D4 = 1N5408  
 D5+D8 = TIC206P  
 D9 = 1N4148  
 B1 = 400V - 3A

B2 = 12V - 0,5A  
 IC1 = 78L12  
 IC2 = CD4047  
 IC3 = CD4017  
 T1 = 220V/220V + 12V - 0,5A  
 T2+T5 = trasf. trigger  
 S1 = 4 vie/6 pos.  
 Lp1+Lp4 = HD88A

### Luce antipaura automatica

Sono in commercio piccole luci antipaura rotonde, con spina sul fondello, alimentate a rete che si accendono non appena la stanza diventa buia, queste hanno un piccolo bulbetto colorato al neon, rosso o verde, avendo molte lampadine miniatura al neon vorrei realizzare parecchi dispositivi di questo tipo per delimitare i cigli del vialetto di casa, specie se c'è nebbia...

Antonello di Bomperto (MO)



R1 = R2 = 100kΩ  
 C1 = 47nF  
 D1 = Fototriac  
 D2 = DB3  
 D3 = TL4008 (400V-0,8A)

## Manuali Hi Fi valvolare - audio - tv - video

Progetto Editoriale Luciano Macri

**Richiedi il depliant !!**

**Giampiero Pagnini Editore**  
 PIAZZA MADONNA ALDOBRANDINI, 7  
 50123 FIRENZE - TEL. 055 / 293267



# ALAN PC4 - PC6 - PC8 - PC10

## ANTENNE CB PER AUTO E CAMION AD ALTA POTENZA E LARGA BANDA

1 Stilo in acciaio armonico per ridurre l'attrito con l'aria, aumentarne l'elasticità mantenendo un'ottima resa.

2 Lancia in ottone trattato, con ampia corsa di taratura.

3 Bobina di carica in rame smaltato ad alta temperatura di fusione.

4 Copribobina in plastica antiurto caricata ad alta resistenza meccanica.

5 Anima in ottone per migliorare il ROS e allargare la banda passante.

6 Snodo cromato per l'abbattimento dell'antenna.

7 Leva di bloccaggio riposizionabile ed asportabile.



ALAN PC4 ALAN PC6 ALAN PC8 ALAN PC10 TITANIUM 2000 TITANIUM 3000

## TITANIUM 2000 e 3000

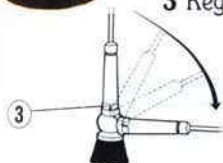
### ANTENNE CB PER AUTO E CAMION AD ALTA POTENZA E LARGA BANDA

Stilo in acciaio armonico, snodo per l'inclinazione dello stilo, di facile utilizzo con regolazione continua dell'inclinazione. Bobina ad alta efficienza in rame trattato per aumentare la conducibilità. La banda passante dell'antenna è superiore a quella necessaria per ricetrasmissioni CB.

1 Il diametro del filo della bobina è maggiorato per consentire un migliore rendimento ed una potenza elevata.

2 Camera di raffreddamento

3 Regolazione dell'inclinazione dello stilo.

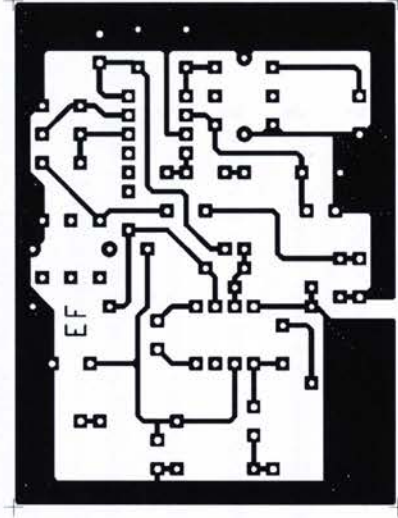


## ANTENNE CB PER AUTO E CAMION

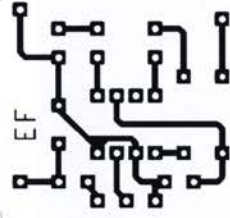
UN CENTRO SICURO

CTE INTERNATIONAL  
42100 Reggio Emilia - Italy  
Via R. Sevardi, 7  
(Zona industriale mancasale)  
Tel. 0522/516660 (Ric. Aut.)  
Telex 530156 CTE I  
FAX 0522/921248

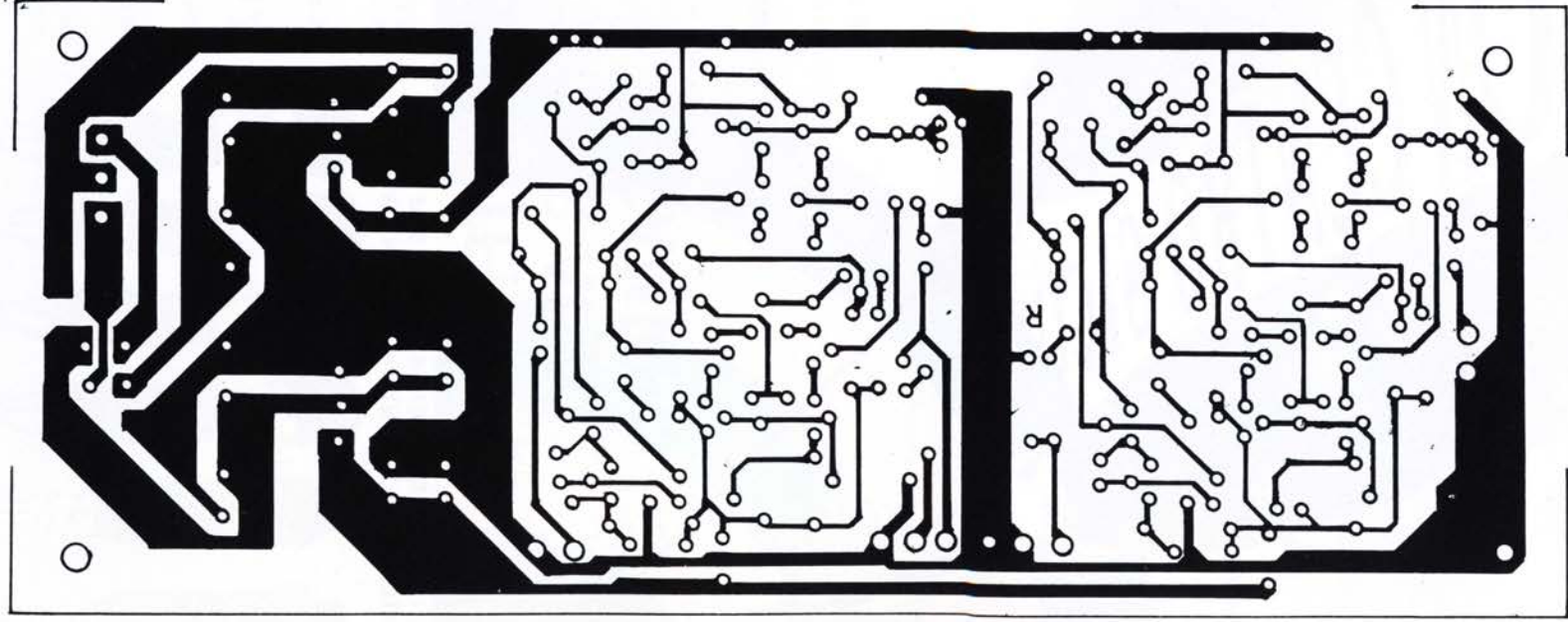




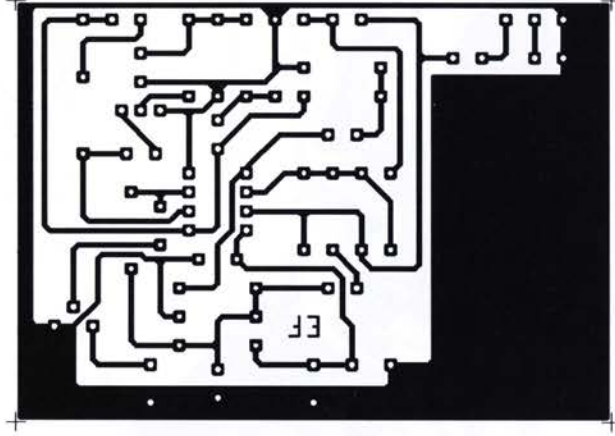
RICEVITORE A  
CONVERSIONE  
DIRETTA



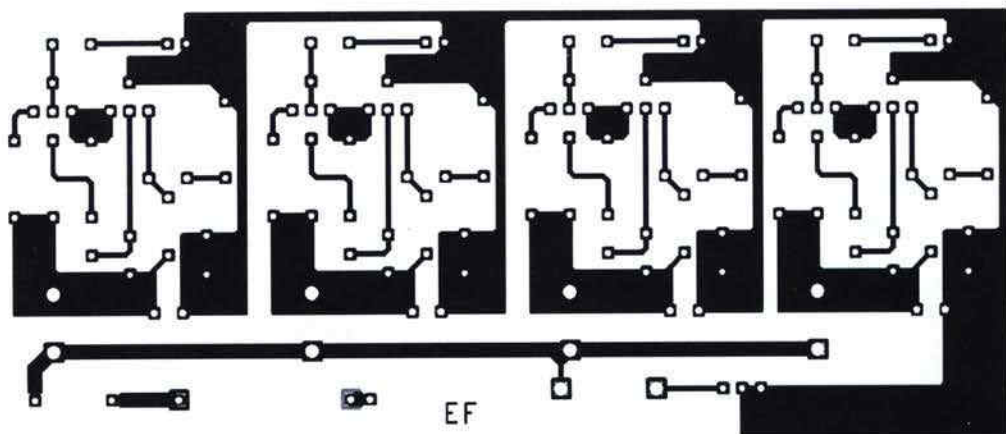
IN UN MASTER UNICO  
I CIRCUITI STAMPATI  
DI QUESTO NUMERO



BJT PREAMPLIFIER



FUZZ TAIN



## RICARICA PILE A SECCO

### Kantronics KAM Plus

Kantronics ha creato un nuovo metodo di comunicazioni digitali in HF, chiamato G-TOR, da oggi incorporato di serie nei KAM Plus.

Estremamente veloce, fino a due volte il Pactor, permette comunicazioni in HF a prova di errore e piena compatibilità con gli apparati radio esistenti.

Oltre al nuovo G-TOR, il KAM Plus permette di operare in CW, RTTY, ASCII, AMTOR, Pactor e Packet, sia in modo terminal, sia in modo host o kiss.

Grandi novità anche per i possessori del KAM: Kantronics ha sviluppato una piastra di espansione da innestare all'interno del KAM, trasformandolo a tutti gli effetti in un KAM Plus, compatibile con i futuri aggiornamenti di quest'ultimo. Da oggi anche il nuovo G-TOR di serie.

Kantronics, sempre all'avanguardia!

**bit telecom**  
importatore esclusivo per l'Italia

Piazza S. Michele, 8 - 17031 Albenga (SV)  
Tel. 0182 / 55.55.20 - Fax 0182 / 54.44.10

#### CARATTERISTICHE:

- tutti i modi con G-TOR
- RAM da 128 kbyte, espandibile a 512 k
- firmware su EPROM da 128 kbyte
- orologio in tempo reale con batteria backup su clip
- due livelli di comandi: principiante ed esperto
- PBBS fino a 100 kbyte con nuovo set di comandi
- HELP in linea per ogni comando
- ricezione CW migliorata: Farnsworth, pesatura, sidetone filtri programmabili mark & space basso consumo



**SISTEMA G - TOR**

## CEDOLA DI COMMISSIONE

"Dieci anni di Surplus" cad. £25.000 x n° ..... copie = £ .....  
320 pag. - 159 foto - 125 schemi

Calendario a colori 1995 cad. £10.000 x n° ..... copie = £ .....  
f. to 26 x 37 cm

- |   |                  |
|---|------------------|
| <input type="checkbox"/> Sono abbonato (-20%)               | = £ .....        |
| <input type="checkbox"/> Allego Assegno o ricevuta C.C.P.T. | = £ -1.850       |
| <input type="checkbox"/> Imballo e spedizione               | = £ +4.850       |
| <b>Totale</b>   | <b>= £ .....</b> |



Libro  
"10 Anni di Surplus"



Calendario  
1995

Desidero ricevere al più presto quanto specificato all'indirizzo sotto esposto. Sono altresì a conoscenza che se l'importo inviatovi al momento della richiesta fosse inferiore al tipo di trattamento richiesto, sarà mia premura corrispondere la differenza prima che l'ordine venga evaso.

Nome ..... Cognome .....

Indirizzo .....

C.A.P. .... Città ..... Prov. ....

Firma .....

Attenzione: la presente cedola potrà essere spedita o inviata tramite Fax corredata della copia di ricevuta di versamento su C/C n° 14878409 o con assegno personale "Non trasferibile", ed entrambi intestati a Soc. Edit. Felsinea s.r.l. - via G. Fattori, 3 - 40133 Bologna. Se al contrario si desidera il pagamento in contrassegno, non deve essere sottratto l'importo di £ 1.850.



**KENWOOD TS 50**



**FT990** - Potenza 100W RX-TX all mode  
Range 0,1-30 MHz con accordatore automatico



**FT890** - Potenza 100W RX-TX 0,1-30 MHz  
copertura continua



**IC 765** - Rx: 100 kHz/30 MHz - Tx:  
1,8 - 7 - 14 - 21 - 24, 28 MHz - 100W  
RF - SSB - CW - AM - FM - RTTY



**KENWOOD TS 450 SAT** - Ricetrasmittitore HF,  
potenza 100W su tutte le bande amatoriali in SSB  
- CW - AM - FM - FSK accordatore automatico  
d'antenna incorporato, alimentazione 13,8V



**IC 707**  
100W in 9 bande da 1,8 a 29 MHz  
SSB - CW - AM - FM (opz.)  
Rx da 500 KHz a 30 MHz.



**IC 738** - HF All Mode con VOX  
Rx: 30 kHz/30 MHz - 100W RE  
Accordatore d'antenna



**IC R7100** - Ricecontinua da 25 a 2000 MHz  
eccezionale selettività e stabilità



**KENWOOD TS 850 SAT** - Ricetrasmittitore HF  
per SSB - CW - AM - FM - FSK Potenza 100W.



**FT 736** - RxTx sui 144 MHz e 432 MHz opzionali  
schede per i 50, 220 e 1200 MHz



**FT 840** - Rx: 100 kHz/30 MHz - Tx:  
da 1,8 a 30 MHz - 100W RF in SSB  
CW e 25W in AM - 100 memorie



**FRG 100**  
Ricevitore multimode HF da 50 KHz a 30 MHz  
Alta selettività e doppia conversione in SSB, CW  
AM, FM, 50 memorie



**TS 790 E** - Stazione base tribanda (1200 optional)  
per emissioni FM-LSB-USB-CW.



**YAESU FT 5100** - Ricetrasmittitore veicolare  
con Duplexer incorporato RxTx 144-148 MHz/  
430-440 MHz.



**FT 2400** - RTx mobile 144/146 MHz  
50W RF - 31 memorie - di eccezionale  
robustezza meccanica



**IC 820HF** - VHF/UHF ultracompatto -  
SSB/CW/FM - 45W - PLL - 13,8 Vcc -  
DDS risoluzione 1 Hz



**TM 733** - Veicolare bibanda - VFO  
programmabile - doppio ascolto -  
predisposto packet 9600 - frontalino  
asportabile - 50W



**IC 2340 H** - Veicolare bibanda VHF/UHF  
Tx: 144/146 - 430/440 MHz  
Rx: 118/136 (AM) - 136/174 MHz  
320/479 - 830/950 MHz (con modifica)



**IC-R1** - Ricevitore di ridottissime dimensioni per  
ricezione da 100kHz a 1300 MHz



**IC 2700H** - Veicolare bibanda VHF/UHF  
Tx: 144/146 - 430/440 MHz  
Rx: 118/174 - 320/470 MHz  
Controllata ricezione da 830 a 990 MHz



**TM 742 E** - Veicolare multibanda 144 e 430 MHz  
più una terza (28-50MHz-1,2 GHz)



**FT 416** - Potenza 5W - VHF/UHF  
36 memorie - Tastiera retroilluminabile



**SR-C558**  
Bibanda portatile ultracompatto -  
funzioni logiche evolutissime -  
Transponder - Basso consumo



**IC 2 GX ET** - Portatile  
bibanda VHF/UHF in FM caratterizzate da  
semplicità operativa alla potenza RF (7W)  
ed impermeabilità a polvere e schizzi d'acqua



**TH22E**  
Ricetrasmittitore palmare  
FM di ridottissime dimensioni  
e grande autonomia



**FT11R**  
Ricetrasmittitore portatile  
"miniaturizzato"  
146 memorie + 5 speciali  
Rx Tx - 144/146 MHz



**IC W21 e IC W21ET** - Bibanda palmare 5W  
VHF 144-148 MHz (Rx) 138-174 MHz (Tx)  
UHF 430-440 MHz



**FT530**  
Palmare  
bibanda  
VHF UHF  
NOVITA



**NOVITA**  
**Kenwood TH 79**  
Bibanda portatile  
144/430 MHz -  
Ricezione contemporanea sulle  
due bande / 80  
memorie - cambio  
banda automatico



**NUOVO RICETRASMETTITORE  
VHF FM PORTATILE**



**CENTRO ASSISTENZA AUTORIZZATO ELMA TELECOMUNICAZIONI**  
VIA GALEAZZO ALESSI, 170 - 00176 ROMA - TEL. 06/24402400

## **TECNOLOGIA AVANZATA E SEMPLICITA' D'USO**

Se fino ad ora avete pensato che un'ottima qualità audio e le caratteristiche dell'apparecchio che rimangono inalterate nel tempo siano solamente disponibili nei modelli più costosi, e le operazioni semplici e intuitive siano cose del passato, ora c'è ALINCO DJ-180. Misurando solo 132x58x33mm, il DJ-180 è stato concepito per soddisfare i radioamatori più esigenti. I tasti chiave sono posizionati in modo da rendere il più veloce e sicura qualsiasi operazione evitando di trascorrere ore leggendo il manuale. La pratica tastiera DTMF a 16 digit e l'ampio display LCD illuminato, vi eviteranno l'uso di qualsiasi tipo di occhiale o lente di ingrandimento.

- **MEMORIE ESPANDIBILI** / Il DJ-180 è fornito di serie di 10 memorie, incluso il canale di chiamata. Con la scheda opzionale è possibile estendere il numero delle memorie a 50 o 200.
- **MODIFICABILE** / 130~173.9Mhz
- **CARATTERISTICHE DELLE MEMORIE** / La maggior parte delle funzioni come l'Offset dei ripetitori, lo Shift, il CTCSS encode e tone squelch possono essere memorizzati indipendentemente in ciascuna delle memorie.
- **POTENZA RF 2 WATT** / Fino a 5 Watt con la batteria Ni-Cd ricaricabile opzionale da 12 Volt.
- **FUNZIONE AUTO POWER OFF** / Il DJ-180 può essere programmato per spegnersi da solo dopo un predeterminato tempo.
- **RICEZIONE AUDIO DI ALTA QUALITÀ** / Un altoparlante di alta qualità ed un circuito sofisticato garantiscono una qualità audio veramente super!
- **BATTERIE RICARICABILI NI-CD** / Il DJ-180 è fornito di serie con la batteria ricaricabile Ni-Cd da 7.2 Volt 700 mA con il relativo caricabatteria.
- **INDICAZIONE CARICA BATTERIA** / Un indicazione sul display LCD segnala quando è il momento di sostituire la batteria.
- **ACCESSORI OPZIONALI**  
Batteria Ni-Cd 7.2 Volt-700 mAh (standard) EBP-26N, Batteria Ni-Cd 12 Volt-700 mAh EBP-28N, Batteria Ni-Cd 7.2 Volt-1200 mAh "Long Life" EBP-24N, Contenitore batterie a secco (1.5 Voltx6 pcs.) EDH-11, Caricabatteria da muro (117 Volt) EDC-49, Caricabatteria da muro (220/240 Volt) EDC-50, Caricabatteria veloce (117 Volt) EDC-45, Caricabatteria veloce (220/240 Volt) EDC-46, Microfono/Altoparlante EMS-9, Custodia (batteria 7.2 Volt) ESC-18, Custodia (batteria 12 Volt) ESC-19, Unità Tone Squelch EJ-17U, DTMF Encoder con tastiera EJ-13U, Unità espansione 50 memorie EJ-14U, Unità espansione 200 memorie EJ-15U, Adattatore Jack EDH-12, Staffa per uso mobile EBC-6, Cuffia con VOX/PTT EME-12, Cuffia con VOX/PTT EME-13, Microfono con clips EME-15, Antenna H EA0025.

**ALINCO ELECTRONICS S.R.L.**

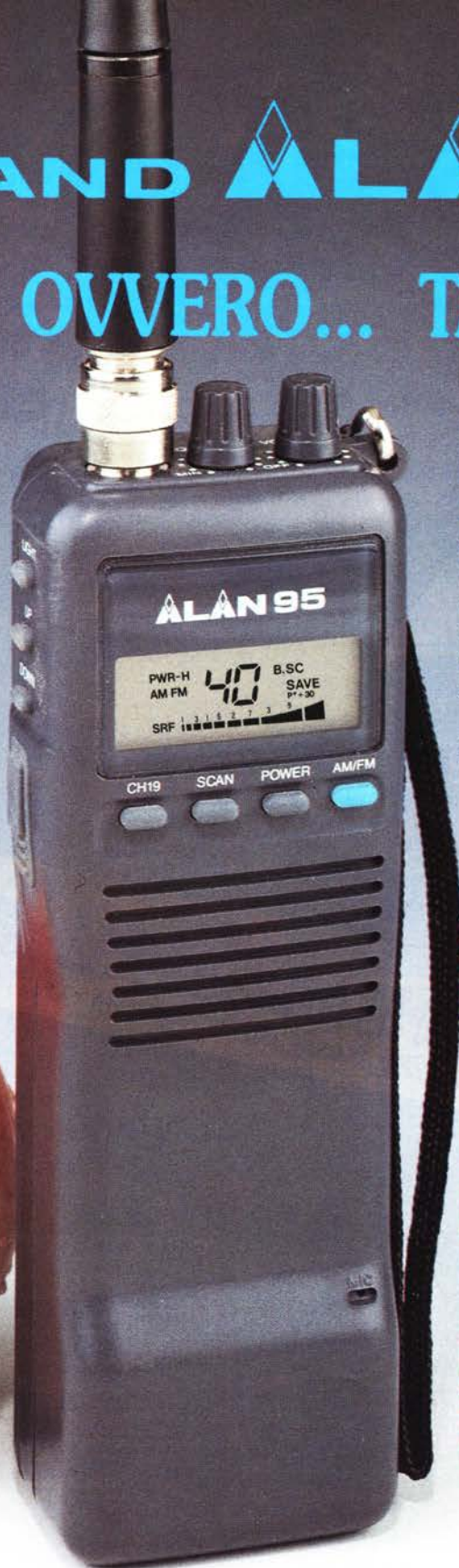
Via Staffora 35/D, 20090 Opera (Milano), Italy Phone:02-57605160 Fax:02-57606091

 **ALINCO**  
ALINCO ELECTRONICS S.R.L.

# MIDLAND ALAN 95

## PICCOLO OVVERO... TASCABILE

**NEW**



- 27 MHz
- 40 CANALI AM - FM
- 4/1 WATT COMMUTABILI
- CANALE 9 DI EMERGENZA
- VASTA GAMMA DI ACCESSORI
- PESO: 300 GR.
- OMOLOGATO

**DIMENSIONI REALI**



OMOLOGAZIONE N° 0039938 DEL 13/10/94

**CTE INTERNATIONAL**  
42100 Reggio Emilia - Italy  
Via R. Sevardi, 7  
(Zona Industriale mancasale)  
Tel. 0522/516660 (Ric. Aut.)  
Telex 530156 CTE I  
FAX 0522/921248



\* NUOVE ANTENNE CB  
 \* PIÙ PERFEZIONE  
 \* NUOVO STILE



"Ci sono Idee"

ANTENNE 27 MHz

LINEA 1000 \* LINEA 1500



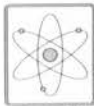
CREAZIONE  
 ORIGINALE



ALTA  
 QUALITÀ



ALTA  
 EFFICIENZA



TECNOLOGIA  
 AVANZATA



ALTA  
 POTENZA



ACCIAIO

FREQUENZA: 26-28 MHz

TIPO:  $5/8 \lambda$

BANDA

PASSANTE: LINEA 1000 = 800 kHz

LINEA 1500 = 2000 kHz

S W R : < 1 : 1,2

LUNGHEZZA TOTALE: LINEA 1000 = 110 cm

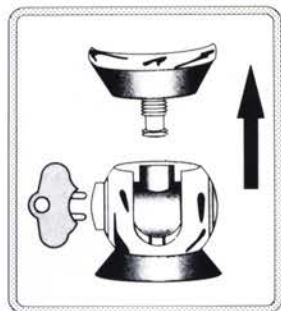
LINEA 1500 = 153 cm

Nuovo dispositivo di inclinazione a 90°

Stilo svitabile e sistema bloccante

Antifurto con chiave

Cavo coassiale RG 58 fornito.



Copia gratuita del nuovo Catalogo  
 disponibile presso i migliori Rivenditori  
 che, inoltre, vi consiglieranno con competenza.

# SIRIO<sup>®</sup>

## antenne

INTEK S.P.A. - Strada Prov. n. 14 Rivoltana, Km 9,5, 20060 Vignate (MI) - Tel. 02-95360470 (ric. aut), fax 02-95360431



HI-POWER 3000 PL



TURBO 2000

*Sirio,  
quando il  
particolare  
fa la  
differenza*



Nuovo sistema  
di inclinazione  
e bloccaggio  
senza viti

# INTEK<sup>®</sup>

COMMUNICATION & ELECTRONICS

Distribuzione esclusiva per l'Italia