

n. 4 - aprile '91 - Lit. 5.000

# ELETTRONICA

# FLASH

- Mixer — Ancora qualcosa sui PLD —
- Microprocessore per tutti —
- Quark fatti in casa — Suoneria telefonica intelligente —
- Scheda President HERBERT — Oscillatore Marconi CT 212 —
- ecc. ... ecc. —

# ALAN 88S

OMOLOGATO 34 CANALI AM FM SSB

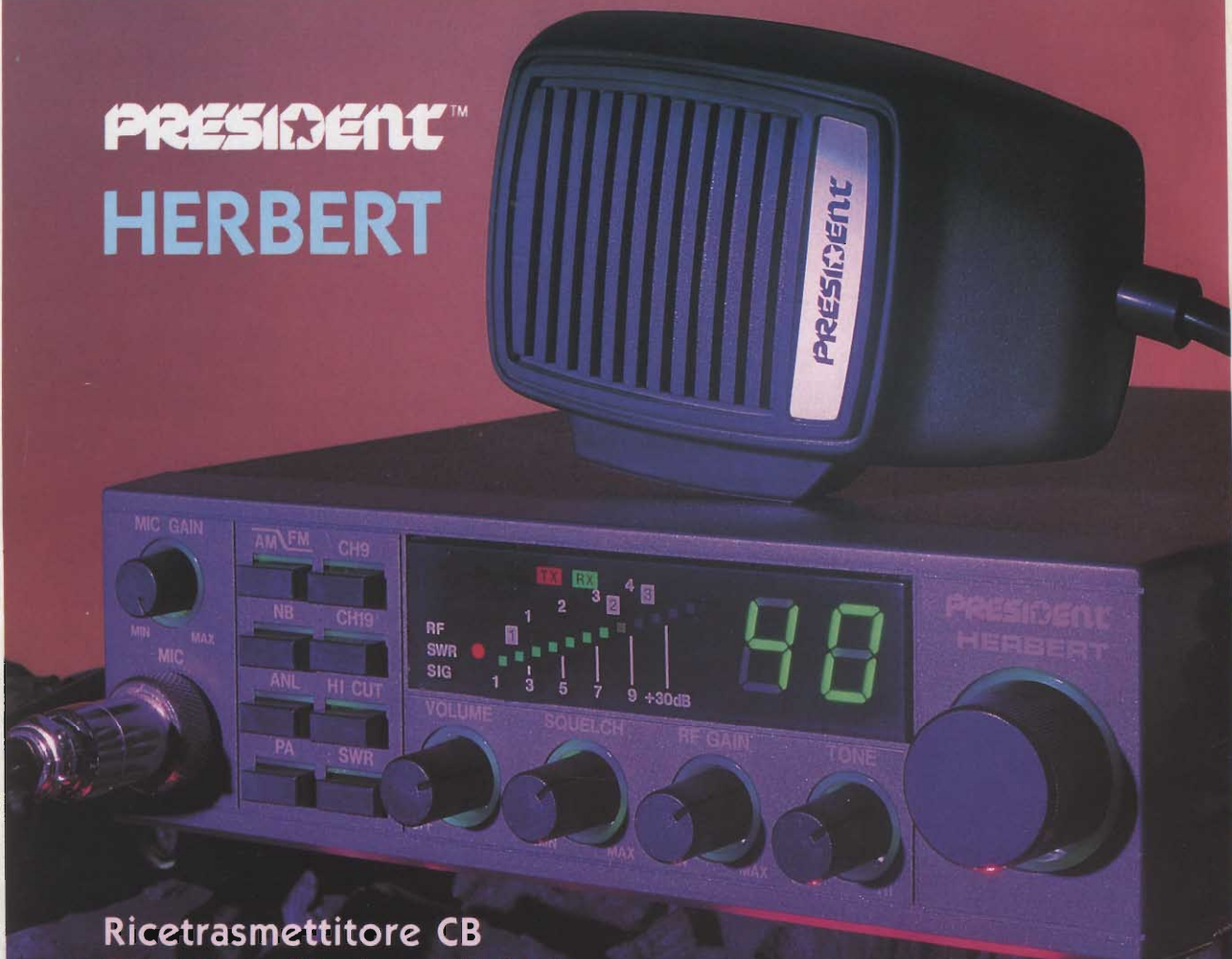


Omologato per i punti 1/2/3/4/7/8 ART. 334 C.P.  
Omologazione n° 016435 del 18/06/85



42100 Reggio Emilia - Italy  
Via R. Sevardi, 7  
(Zona Ind. Mancasale)  
Tel. 0522/47441 (ric. aut.)  
Telex 530156 CTE I  
Fax 47448

# PRESIDENT™ HERBERT



Ricetrasmittitore CB  
27 MHz - 40 ch - AM/FM



## il Primo President omologato!!

Tecnologie di punta applicate a caratteristiche avanzatissime: questo fa di **President Herbert** un punto di riferimento obbligato per gli appassionati più esigenti.

**PRINCIPALI CONTROLLI:** • **RF Gain:** aumenta o diminuisce il guadagno in R.F. • **Hi-Cut:** attenua le frequenze audio più elevate. • **CH 19:** seleziona istantaneamente il canale 19. • **CH 9:** seleziona istantaneamente il canale 9. • **NB:** attenua i disturbi di tipo impulsivo. • **MIC Gain:** regola l'amplificazione microfonica. • **ANL:** riduce automaticamente i disturbi provocati da vari tipi di interferenze. • **Tasto SWR:** permette la lettura del rapporto di onde stazionarie. • **AM/FM:** seleziona il modo di emissione. • **PA:** consente l'uso dell'apparato come amplificatore audio.

MELCHIONI ELETTRONICA  
Reparto Radiocomunicazioni

Via P. Colletta, 37 - 20135 Milano - Tel. (02) 5794241 - Telex Melkio I 320321 - 315293 - Telefax (02) 55181914

Direttore Responsabile Giacomo Marafioti  
 Fotocomposizione LA.SER. snc - Via Bondi 61/4h - Bologna  
 Stampa Grafiche Consolini s.a.s. - Castenaso (BO)

Distributore per l'Italia  
 Rusconi Distribuzione s.r.l.  
 Via Oldofredi, 23 - 20124 Milano

© Copyright 1983 Elettronica FLASH  
 Registrata al Tribunale di Bologna  
 N° 5112 il 4.10.83

Iscritta al Reg. Naz. Stampa  
 N. 01396 Vol. 14 fog. 761  
 il 21-11-83

Pubblicità inferiore al 70%

Spedizione Abbonamento Postale Gruppo III

Direzione - Amministrazione - Pubblicità  
 Soc. Editoriale Felsinea s.r.l.  
 Via Fattori 3 - 40133 Bologna - Tel. **051-382972**

Costi	Italia		Estero
	L.	5.000	
Una copia	»	8.000	» 10.000
Arretrato	»	26.000	»
Abbonamento 6 mesi	»	50.000	» 60.000
Abbonamento annuo			
Cambio indirizzo			Gratuito

Pagamenti: a mezzo c/c Postale n. 14878409 BO, oppure Assegno Circ., personale o francobolli.

ESTERO: Mandat de Poste International payable à Soc. Editoriale FELSINEA.

Tutti i diritti di proprietà letteraria e quanto esposto nella Rivista, sono riservati a termine di legge per tutti i Paesi.

I manoscritti e quanto in essi allegato se non accettati vengono resi.

## INDICE INSERZIONISTI

<input type="checkbox"/>	ALPHA Elettronica	pag.	4
<input type="checkbox"/>	Club computeristi	pag.	46
<input type="checkbox"/>	CTE international	1 <sup>a</sup> copertina	
<input type="checkbox"/>	CTE international	pag.	5-91-101-106-111
<input type="checkbox"/>	DOLEATTO Comp. elett.	pag.	10-12-13-98-110
<input type="checkbox"/>	ELETRONICA SESTRESE	pag.	13
<input type="checkbox"/>	ELETTROPRIMA	pag.	110
<input type="checkbox"/>	FONTANA Roberto Elettronica	pag.	60
<input type="checkbox"/>	FREGONARA	pag.	10
<input type="checkbox"/>	G.P.E. tecnologia kit	pag.	97
<input type="checkbox"/>	GRIFO	pag.	52
<input type="checkbox"/>	I.L. elettronica	pag.	14
<input type="checkbox"/>	INTERNATIONAL Funkausstellung (Berlino)	pag.	8
<input type="checkbox"/>	LEMM antenne	pag.	15-109
<input type="checkbox"/>	MAGNUM elettronica	pag.	102
<input type="checkbox"/>	MARCUCCI	pag.	7-103-108-112
<input type="checkbox"/>	MELCHIONI elettronica	pag.	2
<input type="checkbox"/>	MELCHIONI radiotelegrafia	2 <sup>a</sup> - 4 <sup>a</sup> copertina	
<input type="checkbox"/>	MELCHIONI radiotelegrafia	pag.	47-59-96-107
<input type="checkbox"/>	MERCATINO di Casalecchio	pag.	92
<input type="checkbox"/>	MICROSET electronics	pag.	104
<input type="checkbox"/>	MILAG elettronica	pag.	70
<input type="checkbox"/>	MOSTRA DELL'AQUILA	pag.	23
<input type="checkbox"/>	MOSTRA di CASTELLANAGROTTE	pag.	11
<input type="checkbox"/>	MOSTRA EMPOLESE	pag.	99
<input type="checkbox"/>	MOSTRA di SCANDIANO	pag.	42
<input type="checkbox"/>	NEGRINI elettronica	pag.	84
<input type="checkbox"/>	PRO.CO.M.ER.	pag.	100
<input type="checkbox"/>	RAMPAZZO - CB elettronica	pag.	16
<input type="checkbox"/>	RIAE telecomunicazioni	pag.	24
<input type="checkbox"/>	RONDINELLI componenti	pag.	90
<input type="checkbox"/>	RUC elettronica	pag.	32
<input type="checkbox"/>	Scuola Radio Elettra	pag.	3
<input type="checkbox"/>	SIGMA antenne	pag.	6
<input type="checkbox"/>	SIRIO	pag.	59-107
<input type="checkbox"/>	SIRIO	4 <sup>a</sup> copertina	
<input type="checkbox"/>	SIRTEL	3 <sup>a</sup> copertina	
<input type="checkbox"/>	SIRTEL	pag.	66
<input type="checkbox"/>	Soc. Editoriale FELSINEA	pag.	70
<input type="checkbox"/>	SPACE communication	pag.	65
<input type="checkbox"/>	TRONIK'S	pag.	9
<input type="checkbox"/>	V.I.E.L.	pag.	60-105

(Fare la crocetta nella casella della Ditta indirizzata e in cosa desiderate)  
 Desidero ricevere:

- Vs/CATALOGO  Vs/LISTINO  
 Informazioni più dettagliate e/o prezzo di quanto esposto nelle Vs/ pubblicità.

## SOMMARIO

Aprile 1991

Varie	
Sommario	pag. 1
Indice Inserzionisti	pag. 1
Mercatino Postelefonico	pag. 9
Modulo Mercatino Postelefonico	pag. 12
Tutti i c.s. della Rivista	pag. 98-99

Andrea STOPPONI	
Mister Mixer	pag. 17

GiuseppeLuca RADATTI	
Logica, chi era costei?	pag. 25
— 2 <sup>a</sup> parte	

REDAZIONE	
Abbiamo appreso che	pag. 28

Fabiano FAGIOLINI	
Suoneria telefonica intelligente	pag. 29

Nello ALESSANDRINI	
Il $\mu$ processore alla portata di tutti	pag. 33
— Viaggio nel mondo dei $\mu$ - 2 <sup>a</sup> parte	

Marco ELEUTERI	
2 El Mini Yagi	pag. 43

Franco FANTI	
From Sydney... with friendship	pag. 48

Redazione (Sergio GOLDONI)	
Scheda apparati	pag. 53
— President Herbert	

Roberto CAPOZZI	
Un po' di Quark	pag. 61

G. & C. TOSELLI	
Bjtester	pag. 67

Team ARI - Radio Club «A. Righi»	
Today Radio	pag. 71
— L'antenna a V invertita	
— CQ... CQ... CQ... Finlandia	
— Direzioni compartimentali PT	
— Calendario Contest Maggio '91	

Cristina BIANCHI	
Recensione libri	pag. 76
— Communications Receivers	

Umberto BIANCHI	
Oscillatore Marconi CT 212	pag. 77
— Surplus	

L.A. BARI & FACHIRO	
C.B. Radio Flash	pag. 85

— L'ecoripetitore	
— Circoli confederati e non in Emilia	
— Toscana e Marche	
— Agenda del C.B.	
— Controlli e controllini	

Club Elettronica FLASH	
Chiedere è lecito... ecc.	pag. 93
— Premiazione Quiz gennaio 1991	
— Ennesimo separatore di massa	
— Sirena altissima potenza per antifurto	
— Automatismo per tapparelle	
— Palmare a 900 MHz	
— Termostato per acquario	

Ritagliare o fotocopiare e incollare su cartolina postale completandola del Vs/indirizzo e spedirla alla ditta che Vi interessa.

# GW

## precisione e affidabilità assolute



### GFG-8016

generatore di funzioni • contatore a 6 cifre utilizzabile anche per segnali esterni • forme d'onda sinusoidale, triangolare, quadra, impulso TTL e uscita CMOS • frequenza 0,2Hz ÷ 2MHz.

Goodwill (GW) produce una vasta gamma di strumenti per il laboratorio di ricerca, il controllo di qualità, il centro assistenza e riparazioni.

Tutti i prodotti GW: dai generatori di funzione ai multimetri digitali, dai contatori ai frequenzimetri, dai generatori ai provaintegrati sono apparecchi costruiti secondo i canoni più aggiornati, caratterizzati da una precisione che si può definire assoluta e concepiti per le applicazioni più

### GFC-8130G

contatore intelligente • controllo a microprocessore • alta risoluzione • elevata sensibilità (10mV RMS) • routine di autodiagnosi • frequenza OHZ ÷ 1,3GHz

impegnative e specializzate. Per questo sono adottati in misura sempre maggiore delle aziende meglio equipaggiate e più qualificate.

Gli strumenti GW sono distribuiti e assistiti in esclusiva da Melchioni Elettronica. Li troverete in tutta Italia, nei centri specializzati elencati nella colonna qui a fianco. Presso questi centri è disponibile oltre ai prodotti anche una consulenza qualificata per il loro acquisto.



# melchioni elettronica

**MELCHIONI**  
**Casella**  
**Postale 1670**  
**20121 Milano**

Per ricevere gratuitamente il catalogo e ulteriori informazioni sulla strumentazione GW staccate e rispedite il tagliando all'indirizzo indicato e all'attenzione della Divisione Elettronica, Reparto Consumer

Nome \_\_\_\_\_

Azienda \_\_\_\_\_

Indirizzo \_\_\_\_\_

Tel. \_\_\_\_\_

I GW Center di tutta Italia

### Lombardia

Cassano D'Adda - Nuova Elettronica - Via V. Gioberti, 5/A (0363) 62.123 • Cesano Maderno - Electronic Center - Via Ferrini, 6 (0362) 52.07.28 • Cinisello Balsamo - C.K.E. - Via Ferri, 1 (02) 61.74.981 • Como - Gray Electronics - L.go Certesio, 8 (031) 57.24.55 • Gallarate - Elettronica Ricci - Via Borghi, 14 (0331) 79.70.16 • Milano - Melchioni - Via Friuli, 16 (02) 57.94.296 • Milano - Radioforniture Lombarde - V.le Lazio, 5 (02) 55.18.435 • Monza - Elettronica Monzese - Via Azzone Visconti, 37 (039) 32.31.53 • Sondrio - Valtronic - Via Cradaro, 14 (0342) 21.29.67 • Varese - Elettronica Ricci - Via Parenzo, 2 (0332) 28.14.50

### Piemonte - Liguria

Torino - Fe Me. T. - C.so Grosseto, 153 (011) 29.66.53 • Genova - Microkit - C.so Torino, 47 (010) 56.18.08 • Savona - Elettronica Galli - Via Montenotte, 123 (019) 37.723

### Triveneto

Este - G.S. Elettronica - Via Zuccherificio (0429) 56.488 • Padova - Radio Ricambi Elettronica - Via della Croce Rossa, 9 (051) 37.06.36 • Sarcenedo - Ceeve - V.le Europa, 5 (0445) 36.92.79 • Venezia Mestre - Compel - Via Trezzo, 22 (041) 98.74.44 • Verona - Videoricambi - Via Albare, 90A (045) 57.38.33 • Bolzano - Techno Lasa - V.le Druso, 181 (0471) 93.05.00 • Trento - Fox Elettronica - Via Maccani, 36/5 (0461) 82.43.03

### Emilia Romagna

Casalecchio di Reno - Arduini Elettronica - Via Porrettana, 361/2 (051) 57.32.83 • Bologna Radioricambi - Via E. Zago, 12 (051) 25.00.84 • Cento - Elettronica Zetabi - Via Penzale, 10 (051) 90.35.10 • Ferrara - Ecl Elettronica - Via Compagnoni, 133/A (0532) 76.22.84 • Modena - La Commerciale El. - Via Rainusso, 60 (059) 33.05.36 • Parma - Mari - Via E. Casa, 3/A (0521) 20.72.16 • Faenza - Digital - Via Lapi, 55/A (0546) 66.25.32 • Ravenna - Casa dell'Elettronica - V.le Baracca, 56 (0544) 32.067 • Rimini - C.E.B. - Via A. Costa, 30 (0541) 38.36.30

### Toscana

Firenze - Diessa Elettronica - Via Baracca, 3 (055) 35.72.18 • Massa - Elco - Gall. R. Sanzio, 26/28 (0585) 43.824 • Prato - Papi - Via M. Roncioni, 113A (0574) 21.361 • Siena - Telecom - V.le Mazzini, 33/35 (0577) 28.50.25 • Viareggio - Elettronica D.G.M. - Via S. Francesco, 110 (0584) 32.162

### Marche - Umbria

S. Benedetto del Tronto - On-Off - Via Val Sugana, 45 (Porto d'Ascoli) (0735) 65.88.73 • Perugia - Bertolini Ricambi - Via Piccoli Passo, 42 (075) 70.244 • Terni - Teriaco Centrale - Via S. Antonio, 46 (0744) 55.508

### Lazio

Frosinone - Palmieri - V.le Mazzini, 176 (0775) 85.30.51 • Latina - Bianchi - P.le Prampolini, 7 (0773) 49.99.24 • Roma - Centro Elettronico - Via Tor Zigliara, 41 (06) 30.11.147 • Roma - Diessa Elettronica - L.go Frassinetti, 12 (06) 77.64.94 • Via Pipaletta, 84 (06) 57.40.649; C.so Trieste, 1 (06) 86.79.01; V.le delle Milizie, 114 (06) 38.65.67; Via Calfaro, 135 (06) 51.35.980 • Roma - 2G Elettronica - Via Ponzo Comino, 80 (06) 76.10.712 • Roma - Kit's House - Via Quasone, 54 (06) 25.89.158 • Roma - L.P. Elettronica - P.zza E. Bettica, 49 (Ostia L.) (06) 56.99.901 • Roma - T.S. Elettronica - V.le Jonico, 184 (06) 81.86.390

### Abruzzi - Molise

Avezzano - C.E.M. - Via Garibaldi, 196 (0863) 21.491 • L'Aquila - C.E.A.M. - Via F.P. Tosli, 13/A (0862) 29.572 • Pescara - Gigli - Via S. Spaventa, 45 (085) 60.395

### Campania

Napoli - Abbate - Via S. Cosmo Fuori Porta, 121 (081) 20.60.83 • Napoli - V.D.B. Elettronica - Via G. Ferrari, 187 (081) 73.49.525 • Salerno - Elettronica Hobby - Via L. Cacciatore, 56 (089) 39.49.01

### Puglia - Calabria

Bari - Cornel - Via Cancellotto Rotto, 1/3 (080) 41.62.48 • Brindisi - Elettronica Componenti - Via S. G. Bosco, 79 (0831) 83.25.37 • Lecce - Elettronica Sud - Via Fiambrano, 70 (0832) 48.870 • Ostuni - El. Com. Elettronica - Via Cerignola, 36 (0831) 33.63.46 • Cosenza - R.E.M. - Via P. Rossi, 141 (0984) 36.416 • Giola Tauro - Componenti Elettronici - S. Statale 111, 118 (0966) 57.297

### Sicilia

Agrigento - Montane - Via Empedocle, 117 (0922) 29.979 • Alcamo - Abitabile - V.le Europa, 203 (0924) 50.33.59 • Catania - L'Antenna - Via Torino 73/A (095) 43.87.06 • Messina - Galatù - V.le Europa, Isolato 47/B/830 (090) 29.36.105 • Palermo - Pavan - Via Maspina, 213/A/B - (091) 68.19.468 • Siracusa - Elettronica - Via Augusta, 66 (0931) 75.48.93

### Sardegna

Alghero Palomba & Salvatori - Via Sassari, 164 (079) 97.71.46 • Cagliari - Carta B. & C. - Via S. Mauro, 40 (070) 66.86.56 • Nuoro - Elettronica - Via S. Francesco, 24 (0785) 32.403 • Olbia - Sini - Via Vittorio Veneto, 108/B (0789) 25.180 • Oristano - Erre.Di. - Via Campanelli, 15 (0783) 21.22.74 • Sassari Pintus - Zona Ind. Fredda Niedda Nord, str. 1 (079) 26.01.62 • Tempio Pausanica - Manconi & Cossu - Via Mazzini, 5 (079) 63.01.55

# IMPARA A CASA TUA UNA PROFESSIONE VINCENTE specializzati in elettronica ed informatica



## SCUOLA RADIO ELETTRA E':

**FAILE** Perché il metodo di insegnamento di **SCUOLA RADIO ELETTRA** unisce la pratica alla teoria ed è chiaro e di immediata comprensione. **RAPIDA** Perché ti permette di imparare tutto bene ed in poco tempo. **COMODA** Perché inizi il corso quando vuoi tu, studi a casa tua nelle ore che più ti sono comode. **ESAURIENTE** Perché ti fornisce tutto il materiale necessario e l'assistenza didattica da parte di docenti qualificati per permetterti di imparare la teoria e la pratica in modo interessante e completo. **GARANTITA** Perché ha oltre 30 anni di esperienza ed è leader europeo nell'insegnamento a distanza. **CONVENIENTE** Perché puoi avere subito il Corso completo e pagarlo poi con piccole rate mensili personalizzate e fisse. **PER TE** Perché 573.421 giovani come te, grazie a **SCUOLA RADIO ELETTRA**, hanno trovato la strada del successo.

### TUTTI GLI ALTRI CORSI SCUOLA RADIO ELETTRA:

- IMPIANTI ELETTRICI E DI ALLARME
- IMPIANTI DI REFRIGERAZIONE
- RISCALDAMENTO E CONDIZIONAMENTO
- IMPIANTI IDRAULICI E SANITARI
- IMPIANTI AD ENERGIA SOLARE
- MOTORISTA
- ELETTRAUTO
- LINGUE STRANIERE
- PAGHE E CONTRIBUTI
- INTERPRETE
- TECNICHE DI GESTIONE AZIENDALE
- DATILOGRAFIA
- SEGRETARIA D'AZIENDA
- ESPERTO COMMERCIALE
- ASSISTENTE E DISSEGNAIORE EDILE
- TECNICO DI OFFICINA
- DISSEGNAIORE MECCANICO PROGETTISTA
- ABBRONDAMENTO
- ESTETISTA E PARRUCCHIERE
- VETRINISTA
- STILISTA DI MODA
- DISEGNO E PITTURA
- FOTOGRAFIA B/N COLORE
- STORIA E TECNICA DEL DISEGNO E DELLE ARTI GRAFICHE
- GIORNALISMO
- TECNICHE DI VENDITA
- TECNICO E GRAFICO PUBBLICITARIO
- OPERATORE, PRESENTATORE, GIORNALISTA RADIOTELEVISIVO
- OPERATORI NEL SETTORE DELLE RADIO E DELLE TELEVISIONI LOCALI
- CULTURA E TECNICA DEGLI AUDIOVISIVI
- VIDEOREgistrazione
- DISC-JOCKEY
- SCUOLA MEDIA
- LICEO SCIENTIFICO
- GEOMETRIA
- MAGISTRALE
- RAGIONERIA
- MAESTRA D'ASILO
- INTEGRAZIONE DA DIPLOMA A DIPLOMA

**C** on Scuola Radio Elettra, puoi diventare in breve tempo e in modo pratico un tecnico in elettronica e telecomunicazioni con i Corsi:

- **ELETTRONICA E TELEVISIONE** tecnico in radio telecomunicazioni
- **TELEVISORE B/N E COLORE** installatore e riparatore di impianti televisivi
- **TV VIA SATELLITE** tecnico installatore
- ★ **ELETTRONICA SPERIMENTALE** l'elettronica per i giovani
- **ELETTRONICA INDUSTRIALE** l'elettronica nel mondo del lavoro
- ★ **STEREO HI-FI** tecnico di amplificazione

un tecnico e programmatore di sistemi a microcomputer con il Corso:

- ★ **ELETTRONICA DIGITALE E MICROCOMPUTER** oppure programmatore con i Corsi:
- **BASIC** programmatore su Personal Computer
- **CO.BOL PL/I** programmatore per Centri di Elaborazione Dati
- o tecnico di Personal Computer con • **PC SERVICE**

★ I due corsi contrassegnati con la stellina sono disponibili, in alternativa alle normali dispense, anche in splendidi volumi rilegati. (Specifica la tua scelta nella richiesta di informazioni).



TUTTI I MATERIALI, TUTTI GLI STRUMENTI, TUTTE LE APPARECCHIATURE DEL CORSO RESTERANNO DI TUA PROPRIETA'.

Scuola Radio Elettra ti fornisce con le lezioni anche i materiali e le attrezzature necessarie per esercitarti praticamente.

### PUOI DIMOSTRARE A TUTTI LA TUA PREPARAZIONE

Al termine del Corso ti viene rilasciato l'Attestato di Studio, documento che dimostra la conoscenza della materia che hai scelto e l'alto livello pratico di preparazione raggiunto. E per molte aziende è un'importante referenza. **SCUOLA RADIO ELETTRA** inoltre ti dà la possibilità di ottenere, per i Corsi Scolastici, la preparazione necessaria a sostenere gli **ESAMI DI STATO** presso istituti legalmente riconosciuti. Presa d'Atto Ministero Pubblica Istruzione n. 1391

**SE HAI URGENZA TELEFONA ALLO 011/696.69.10 24 ORE SU 24**

**O** ra Scuola Radio Elettra, per soddisfare le richieste del mercato del lavoro, ha creato anche i nuovi Corsi **OFFICE AUTOMATION "l'informatica in ufficio"** che ti garantiscono la preparazione necessaria per conoscere ed usare il Personal Computer nell'ambito dell'industria, del commercio e della libera professione.

Corsi modulari per livelli e specializzazioni Office Automation:

- Alfabetizzazione uso PC e MS-DOS • MS-DOS Base - Sistema operativo
- WORDSTAR - Gestione testi • WORD 5 BASE
- Tecniche di editing Avanzato • LOTUS 123 - Pacchetto Integrato per calcolo, grafica e data base • dBASE III Plus - Gestione archivi
- BASIC Avanzato (GW Basic - Basic) - Programmazione evoluta in linguaggio Basic su PC
- FRAMEWORK III Base - Pacchetto Integrato per organizzazione, analisi e comunicazione dati.

I Corsi sono composti da manuali e floppy disk contenenti i programmi didattici. **E' indispensabile disporre di un P.C. (IBM compatibile), se non lo possiedi già, te lo offriamo noi a condizioni eccezionali.**

Scuola Radio Elettra è associata all'AISCO (Associazione Italiana Scuole per Corrispondenza) per la tutela dell'Allievo.

**AI.S.CO.**  
ASSOCIAZIONE ITALIANA SCUOLE PER CORRISPONDENZA

**SUBITO A CASA TUA IL CORSO COMPLETO**  
che pagherai in comode rate mensili.  
Compila e spedisce subito in busta chiusa questo coupon.  
Riceverai GRATIS E SENZA IMPEGNO tutte le informazioni che desideri.

**Scuola Radio Elettra**  
SA ESSERE SEMPRE NUOVA  
VIA STELLONE 5, 10126 TORINO

**si**

Desidero ricevere **GRATIS E SENZA IMPEGNO** tutta la documentazione sul

CORSO DI \_\_\_\_\_

CORSO DI \_\_\_\_\_

COGNOME \_\_\_\_\_ NOME \_\_\_\_\_

VIA \_\_\_\_\_ N. \_\_\_\_\_ CAP. \_\_\_\_\_

LOCALITA' \_\_\_\_\_ PROV. \_\_\_\_\_

ANNO DI NASCITA \_\_\_\_\_ PROFESSIONE \_\_\_\_\_ TEL. \_\_\_\_\_

MOTIVO DELLA SCELTA: PER LAVORO  PER HOBBY  EFH77

# ALIMENTATORI RETE

Particolarmente indicati per uso radioamatoriale



**AL 377** 13,8 Vcc - 6A



**AL 388** 3 - 15 Vcc - 6A



**AL 389** 3 - 15 Vcc - 10A



**AL 378** 13,8 Vcc - 10A



**AL 628 S** 1 - 15 Vcc - 35A



**alpha+** parma  
italia  
**electronica**

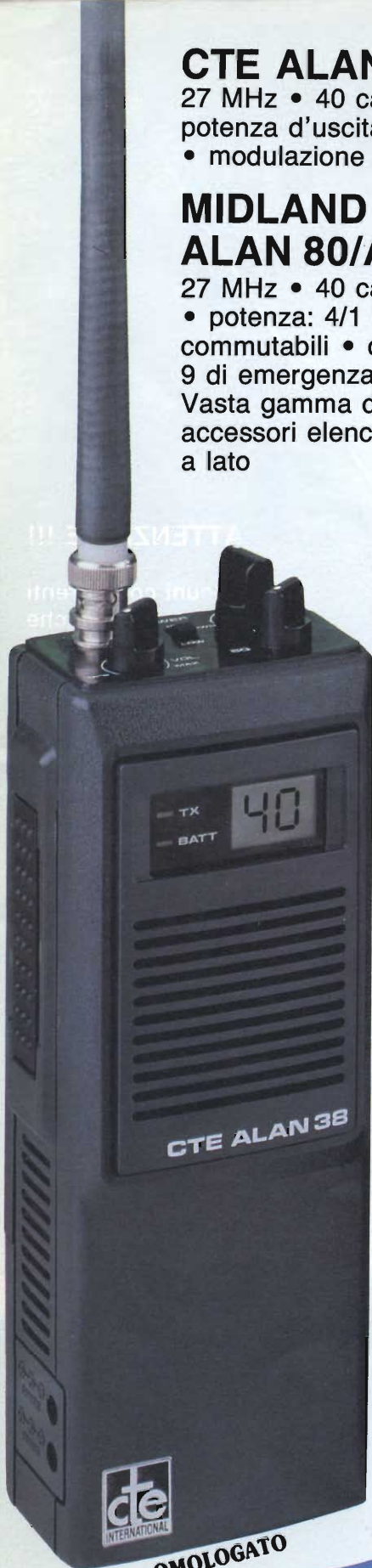
Via Prampolini, 28  
Tel. 0521/804427-28-29  
Fax 0521/804573 - Telex 531506  
43010 Lemignano di Collecchio (PR)

## CTE ALAN 38

27 MHz • 40 canali  
potenza d'uscita 5W  
• modulazione AM

## MIDLAND ALAN 80/A

27 MHz • 40 canali  
• potenza: 4/1 W  
commutabili • canale  
9 di emergenza •  
Vasta gamma di  
accessori elencati  
a lato



OMOLOGATO



OMOLOGATO



**CA 1480**  
Cavo + microfono a voce  
automatico e scambiale



**MA 16**  
Ma-16 microfono a topante



Pacco batterie  
ricaricabili



Cavo d'alimentazione con  
presa per ricaricabigli  
per ALAN 80/A



**BS 80**  
Amplificatore lineare più adattato  
da auto 200 - 13,8 Volt - CB



Base magnetica nera per  
uso veicolare con  
connettori TNC



Custodia antigraffio  
protettiva per ALAN 80  
in semipelle



**CA 1410**  
Caricatore da parete per CA 1480



42100 Reggio Emilia - Italy  
Via R. Sordani, 7  
(Zona Ind. Mancasale)  
Tel. 0522/47441 (ric. aut.)  
Telex 530155 CTE I  
Fax 47448



# MANTOVA 5

Elevato guadagno e  
robustezza superiore a  
qualsiasi altra 5/8 CB  
oggi sul mercato

**ATTENZIONE !!!**

Alcuni concorrenti  
hanno imitato anche  
questa antenna non so-  
lo nella forma ma persino  
nel nome.

Anche se ciò ci lusinga, dal  
momento che ovviamente si  
tenta di copiare solo i prodotti  
più validi, noi abbiamo il dovere  
di avvertirvi che tali contraffazioni  
possono trarre in inganno solo sul-  
la esteriorità, in quanto le caratteristi-  
che elettriche e meccaniche sono net-  
tamente inferiori.

\* \* \*

VERIFICATE quindi, che sulla base  
sia impresso il Marchio SIGMA.

SIGMA ANTENNE s.r.l.

46047 PORTO MANTOVANO - via Leopardi, 33 - tel. (0376) 398667 - fax (0376) 399691



# Lafayette Colorado



**40 canali**

**Emissione in AM/FM**

**OMOLOGATO  
P.T.**

Molto facile da usarsi, l'apparato può essere usato anche quale amplificatore audio. Il ricevitore ha una funzione aggiuntiva alle soluzioni solite: la possibilità di una breve escursione attorno alla frequenza centrale.

I circuiti incorporano prodotti di tecnologia moderna con il risultato di efficienza ed affidabilità maggiori, basso consumo ed uso dei semiconduttori esteso anche alle indicazioni: file di barrette di Led indicano lo stato della commutazione, l'entità del segnale ricevuto e quello trasmesso. Il visore indica con due cifre il canale operativo. L'efficace circuito limitatore è oltremodo utile contro i vari disturbi impulsivi comuni nell'ambiente veicolare.

- APPARATO OMOLOGATO
- Soppressore dei disturbi impulsivi
- Luminosità variabile delle indicazioni
- Indicazioni mediante Led
- Ricevitore molto sensibile
- Selettività ottimale
- "Delta Tune"
- Visore numerico
- Compatto e leggero
- PA

In vendita da  
**marcucci**  
Il supermercato dell'elettronica  
Uffici: Via Rivoltana n.4 Km.8,5-Vignate (MI)  
Tel.02/9560221-Fax 02/9560248  
Show-room-Via F.lli Bronzetti, 37-Milano  
Tel.02/7386051

**Lafayette  
marcucci** S.p.A.

Show-room-Via F.lli Bronzetti, 37-Milano  
Tel.02/7386051



**AUDIO, HIFI, HIGHEND E TUTTE  
LE COMPONENTI;**



**TELEVISIONE, VIDEO, INCLUSI**

**CAM-**

**ORDER E STILL**

**VIDEO; IMPIANTI DI RI-**

**CEZIONE VIA**



**TERRA E VIA SA-**

**TELLITE, TECNICA DI STUDIO E TECNICA DI**

**TRASMISSIONE; COMUNICAZIONE**



**MOBILE; TUTTI GLI**

**ACCESSORI; EQUIPAGGIAMENTO**

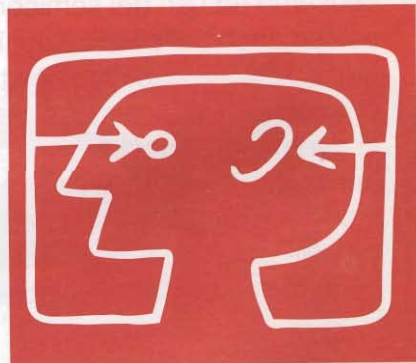
**PER OFFICINE E PER NEGOZI; LETTERATURA**

**TECNICA ECC. ECC. ECC.**

# **Internationale Funkausstellung Berlin**

**world of consumer electronics**

**30 agosto – 8 sett. 1991**



Organizzatore:  
**gfu** Società per Elettronica di Largo Consumo  
e di Comunicazione s.r.l.

Società esecutrice:



Ausstellungs-Messe-Kongress-GmbH, S.P.R.I. Società Public Relations, Internazionali S.a.s.  
Via Giovanni della Casa, 2, I-20151 Milano, Tel.: (2) 33 40 21 31, FAX/Telecop.: (2) 33 40 21 30



## mercato postelefonico

occasione di vendita,  
acquisto e scambio  
fra persone private

**VENDO** 19 Mk III molto bello L. 220.000 PRC8 - PRC9 con alimentatore 220V L. 170.000 IFF Marconi con manuale L. 400.000 (RT 428 a stadio solido 100 - 150 MHz 2 sintonie digitali alim. 28 V). Franco Berardo - Via Monte Angiolino, 11 - **10073** - Cirié (TO)

**VENDO** Yaesu FT 757 GX come nuovo con mic. tavolo e alimentatore con altoparlante FP 757 HD. Tutte le prove presso il mio domicilio. Luca Viapiano - Via Etruria 1 - **40139** - Bologna - Tel. 051/534234.

**CERCO** urgente, ricevitore R 395 B Collins offro L. 1.100.000 se bello scrivere. Annuncio sempre valido. Mariani Salerno - Via Guidi 53 - **33100** - Mestre.

**FILMNETDECODER** PCB, components, video in video out. Crystal base L. 100.000 (incl. P & P) Postbus 1501, 3500 BM Utrecht Olanda. Brader Emil - Via Masselton, 448 - **2625JC** - Delft (Olanda).

**VENDO** valvole 4CX250B versione militare, con relativo zoccolo, e 6816 con zoccolo filtri meccanici Collins a 455 kHz, accordatore di antenna Collins da 2-30 MHz con relativo schema elettrico, nuovo nel suo imballo originale, TX HA 800 stato solido O.C. in perfette condizioni condensatori variabili in vetro a vuoto d'aria 3-1000 PF.

Orazio Savoca - Via Grotta Magna 18 - **95124** - Catania - Tel. 095/351621.

**RAZZOMODELLISMO VENDO** solo a maggiorenni kit made in USA, comprende 1 razzo di 90 cm, 2 motori, opuscoli tecnici, varie colle ed accessori. Renzo Mondaini - Via Mazzotti 38 - **48100** - S. Bartolo (RA) - Tel. 0544/497900 ore serali.

**VENDO** HF 10-160 NE 820 DX filtro CN 500 Hz 12/220V - Kenwood TS 130SE filtro SSB IC 202, 144 MHz SSB, Turner + 3.

Marco Gorni - Via A. Ferrari 4 - **25082** - Botticino (BS) - Tel. 030/2693087.

**VENDO** ricevitore BC 312 da 1,5-18 MHz in 6 bande media frequenza a cristallo funzionante tarato su stazioni campione con altoparlante alta e bassa impedenza alimentazione entrocontenuta con dinomotor 12-14 VDC 3,3 AMPS completo schema L. 250.000. **CERCO** RX 7583/C, RTX KWM2A con o senza alimentazione.

Angelo Pardini - Via A. Fratti 191 - **55049** - Viareggio (LU) - Tel. 0584/47458. Telefonare ore 16-20.

**VENDO** valvole nuove tipo 47 - 2A3-42-80 ecc. a L. 20.000 cadauna. Altre valvole tipo 6A8, 6K7, 6V6, 5Y3, 6Q7 ecc. a L. 10.000 cad. Inoltre detector e cuffie per radio a galena. Tutto nuovo.

Remo Mabrito - Via Crosa 23 - **10081** - Castellamonte - Tel. 0124/582597. Telefonare dalle 18-19.30.

**FRG 9600 ESPANSIONE VENDO** Trattasi di una scheda da inserire senza modifiche all'interno nell'apposito connettore. La funzione di detta scheda è quella di demodulare segnali con 30 kHz di larghezza di banda. È stata progettata appositamente per ricevere il segnale dei satelliti meteo, quindi ora il 9600 dispone di FM stretta (15 kHz), FM media (30 kHz), FM larga (150 kHz) con tutte le funzioni precedenti. Il prezzo di questa scheda è L. 120.000. Gianfranco Santoni - Via Cerretino, 23 - Montevitozzo (GR) - **58010** - Tel. 0564/638878. Telefonare ore pasti 13,30-14,30 - 20,00-22,30.

**CHI LA VISTO?** Si cercano notizie di Guglielmo (Willy Capon) radioamatore già I1AXE. Ultimo indirizzo conosciuto: Napoli Portici, Via Del Bono, 30. Walter Horn - Via Pio IX, 17 - **40017** - S. Giovanni in Persiceto (BO) - Tel. 051/822269.

**VENDO o CAMBIO** computer Spektrum Sinclair, copritastiera, interfaccia 1, 3 microdrive, video sforsori verdi, ministampante, alimentatore, multi programmi radio. Gabriele Mutti - Via Mezza Montà 5 - **12040** - Piobesi (CN) - Tel. 0173/619443.

# TRONIK'S



## DATONG



FILTRA  
IL  
FILTRABILE

**MULTI-MODE FILTER - MODELLO FL 3**

TRONIK'S s.r.l. Via N. Tommaseo, 15 - 35131 PADOVA - Tel. 049/654220 - Telex 432041 TRONI

# TRONIK'S

I MICROFONI  
DALL'  
ORIENTE

Tutte le  
applicazioni



# ADONIS



TRONIK'S s.r.l. Via N. Tommaseo, 15 - 35131 PADOVA - Tel. 049/654220 - Telex 432041 TRONI



**SE NON VOLETE SPENDERE** milioni per una regia automatica, noi ti offriamo un'alternativa, 1 centralina + 1 piastra per Jungle. Prezzo conveniente alle prime 10 ordinazioni Jungle in omaggio. A richiesta ponti, antenne, finali, limiter di BF. Affrettatevi.  
Giulio Di Carlo - Via Belvedere 10 - **22100** - Como - Tel. 031/522910.

**CAMBIO/CEDO** Linea SX 117 + HT44, ERE Shack Two, ICOM SM10, Spectrum 48, filtri YK88C1, Fox Tango 455 kHz, FDK multipalm II, Barlow RX, R1000 RX, VS1 Voice, riviste radio ed elettronica. **CERCO** FT290/FT726 V/UHF, rotatore Az./Zenit, RTX tipo FT7/B, FT77, FT707, lineare 432 > 100 W. Giovanni - Tel. 0331/669674 ore serali.

**SVENDO** Multitrack Recorder TEAC A-3440, Tascam, resitratore altamente professionale a 4 piste indipendenti L. 1.200.000, mixer professionale TEAC n. 3, 8 ingressi, 4 uscite L. 370.000. Rhodes Stage II, piano L. 750.000, sintetizzatore Korg ms. 20 L. 350.000. Preferenza regioni limitrofe.  
Marini G. - Via Garibaldi 2 - **34070** - Turriaco (GO) - Tel. 0481/76177.

**CEDO** ricevitore del 1924, freshman Masterpiece perfetto con o senza valvole (5), oppure **CAMBIO** con marconifono V2A integro oppure con fonografo di Edison integro, previa verifica di condizioni di conservazione.

Francesco Ginepra - Via Amedeo Pescio 8/30, - **16127** - Genova - Tel. 010/267057.

**VENDO - CAMBIO - BARATTO** FRG 7 Yaesu come nuovo con filtri e fine Tuning. CERCO Sony 2001 D in condizioni perfette.

Giuseppe Babini - Via Del Molino 34 - **20091** - Bresso - Tel. 02/66501403.

**VENDO** manuali tecnici serie BC 191, 221, 312 ecc., ARC 1, 2, 3, 5, 27, 36, 44, 45, 55, 60, 95, 111, ARN5, 6, 12, 30, 68, CPRC26, CU52 ecc., CV31 ecc. Ducati R2/3, FR, FRC, FRR, GRC, I, ME, NC100, 156, 0, DS8 ecc. PP, PE, PDR, PRC6, 8, 9, 10, 74, PRD1, R209, 210, 220, 257, 266, 274, 361, 388, 390, 390A, 394, 395, 516, 648, 728, 744, 746, 808, 839, 847, 1004, 1052 ecc.

Tullio Flebus - Via Mestre 14 - **33100** - Udine - Tel. 0432/520151.

**VENDO** Accordatore Kenwood AT 130 L. 200.000. Filtro attivo Daiwa AF 60k L. 150.000. Ricevitore Icom IC-R71E con imballo e garanzia L. 1.300.000 possibilmente zone limitrofe.

Sergio Ballestrazzi - Via V. de Gama 35 - **40131** - Bologna - Tel. 051/6343006.

**VENDO** RxJRC NRD525, RX Collins 51S1, demodulatore fax telereader FXR550, demodulatore prof. per codici RTTY circa 28 + fax, CW, Paket Wavecom W 4010 L. 1.800.000 libro con le illustrazioni di circa 200 Rx moderni L. 25.000. Filtro Datong SRB2 - eventualmente **CAMBIO** con RX Drake 4245 - R7 - R7A - JRCNRD515.

Claudio Patuelli - Via Piave 36 - **48022** - Lugo (RA) - Tel. 0545/26720.

**COMPRO** TX Geloso 144/432 MHz, converter a valvole Geloso, Surplus italiano e tedesco, Geloso G/212, G/208, G/218. Oscillatore Lael 145D, oscilloscopio Philips BF PM 3206, ricevitore AR 18.

**CERCO** ricevitori Hammarlund.

Laser Circolo Culturale - Casella Postale 62 - **41049** - Sassuolo (MO).

Patrocino:

AMMINISTRAZIONE COMUNALE

ASSOCIAZIONE PRO-LOCO



# 17° MERCATINO del Radioamatore

Organizzato dall'Associazione Radioamatori Italiani  
Sezione di Castellana Grotte

Castellana Grotte (Ba) 13-14 aprile 1991

Mercato Coperto - via Leuzzi

Recapiti: Segreteria Pro Loco, piazza Garibaldi (tel. 080/8965191)  
Sezione ARI, P.B. 87 - 70013 Castellana Grotte (Bari)

Il «MERCATINO» è soprattutto un momento di incontro tra vecchi e nuovi amici nel posto più caratteristico della Puglia.

Ad ogni visitatore verrà distribuito il biglietto d'ingresso gratuito alle «grotte», la cui fama e bellezza trascende i confini della nostra terra.

**FILMNETDECODER** PCB, components, video in video out. Crystal base L. 100.000 (incl. P & P) Postbus 1501, 3500 BM Utrecht Olanda. Brader Emil - Via Masselctn, 448 - **2625JC** - Delft (Olanda).

**VENDO** trasmettitore TV banda UHF potenza 16 watt. **VENDO** ponti radio su qualsiasi frequenza, antenne dipoli, direttive a 2 o più elementi compresori, finali fino a 2,5 kW. Nuova regia automatica con piastra Jungle Aiwa. No perditempo. Giulio Di Carlo - Via Belvedere 15 - **22100** - Como - Tel. 031/522910.

**VENDO** Commodore SX 64 Executive con Speedos L. 400.000. **VENDO** inoltre C64 con registratore L. 200.000. **VENDO** stazione completa BC 604 + BC 603 con staffa veicolare e antenna completa di set ricambi più altro BC 604 e 2 BC 603 in blocco. Carlo Scorsone - Via Manara 3 - **22100** - Como - Tel. 031/274539.

**COMPRO** oscilloscopio doppia traccia stato solido in ottime condizioni max 40 MHz. **COMPRO** H.P. 200 CD purché in ottime condizioni. **VENDO** voltmetro elettronico AC Philips GM 6012 1 mV+300V, 2Hz+1MHz strumento professionale valvolare L. 150.000. **VENDO** voltmetro elettronico DC Philips GM 6020 Valvolare 0,1 MV+1000V, 100 Ω ottimo stato strumento professionale L. 200.000. Mauro Azzolini - Via Gamba 12 - **36015** - Schio (VI) - Tel. 049/8096651 (lasciare recapito).

**VENDO** a L. 35.000 assortimento 100 transistor BC 547-557, 100 resistenze 4+3 N, 100 condensatori, 100 condensatori ceramici più spese contrassengo. **CERCO** schema elettrico dell'oscillatore modulato della Mega mod. GB10 o lo strumento stesso. **CERCO** generatore HF e VHF. Filippo Baragona - Via Visitazione 72 - **39100** - Bolzano - Tel. 0471/910068.

## ESEMPLARE UNICO TK577/177/178 TRACCIACURVE



- \* Provatransistor
- \* Diodi, zener, regolatori
- \* Integrati
- \* Appaiamento
- \* Ottime condizioni

L. 6.800.000 + IVA

**Maggiori dati a richiesta**

**DOLEATTO snc**

Componenti  
Elettronici s.n.c.

Via S. Quintino, 40 - 10121 TORINO  
Tel. (011) 51.12.71 - 54.39.52 Telefax (011) 53.48.77  
Via M. Macchi, 70 - 20124 - MILANO Tel. 02/669.33.88

**CERCO** antenne direttive VHF UHF cavo RG213, preampli VHF, UHF, lineari 2 m e 70 cm libro Handbook anni '70+'80 base amplificatore VHF istruzioni per Digicom 4.01, 4.02, 5.01 accordatori telecomandati per filari con G wire. Rispondo a tutti. Antonio Marchetti - Via S. Janni 19 - **0423** - Formia - Tel. 0771/28238. Telefonare dopo le 20.00.

**VENDO** valvole provate e firmate garantite al 100%, ricambi subminiatura per esempio tipi: Somiglianti alle categorie 1A04, accensione C/C, tipi: 6021 Subminiatura a 6,3 volt, tipi miniatura C/C somiglianti alla categoria 1T4, 1L4. Accensione C/C. Tipi con catodo accensione in C/alternata categoria 6BA6, 6BE6, 12AU7 ecc.

Tipi Octal somiglianti ad attacchi come 6U6, 6L6, ecc. A quattro piedini come 80, 83, 30; VT2, tipo americano a quattro piedini in C/continua come A 409, ecc. Europeo a cinque piedini europee a croce tipo americano come la 807, 307A, 814 ecc. Tipo con zoccolo a vaschetta tipo ECH 3 - EF9 ecc. Tipi a sei piedini come la 78, 77, 57 ecc. Tipo a 7 piedini come la 6A6, 4E27, 813 ecc. Tipi speciali Noval come le EL41, UL41, EF41 ecc. Tipi Loctal come la IN5, 1LC6 ecc. Tipi Octal grande come le ARP12, AR8, ATP4, ecc. a cassa da morto come la ATP7, ARP4 ecc. Speciali come 4X150A, 2C43, 2C39, 100TH, 250 TH ecc. Tipi triodi grandi nuovi. Raffreddamento naturale 750 W. Anodo 2000 volt. Filamento 11 volt. Zoccolo in bronzo pensate, anodo in testa costruzione 1928 europei a esaurimento anche come collezione cm 35 x 11 tipi della Wermak Magnetron Glaiston, cavità procellane forate cm 12 x 1 per antenne. Zoccoli per sopradette valvole, variabili isolamenti da 600 volt a 2000 volt. Tasti USA, cuffie di tutti i tipi e del 1930/35 2000 + 2000 e 4000 + 4000 Ω. Apparatì Surplus tipi come BC 312, BC 603, PRC 26, PRC10, ARC3, SCR522, R390A e così via. Per ulteriori chiarimenti scrivere o telefonare ore 07.00 +21.00 a:

Silvano Giannoni - Via Valdinievole 27 - C.P. 52 - **56031** - Bientina - Tel. 0587/714006.

**VENDO** Computer Philips MSX2 - 128 KB - VG8235, programmi compresi: Home office, Designer, Sistema Operativo MSX-DOS + stampante grafica VW-0020, 80 colonne + NR 2 Joy-Stick. Al migliore offerente.

Gioacchino Quartarone - Via Alcibiade 27 - **96100** - Siracusa - Tel. 0931/782624 telefonare ore serali.

Spedire in busta chiusa a: **Mercatino postale** c/o Soc. Ed. Felsinea - Via Fattori 3 - 40133 Bologna

Nome \_\_\_\_\_ Cognome \_\_\_\_\_

Via \_\_\_\_\_ n \_\_\_\_\_ cap \_\_\_\_\_ città \_\_\_\_\_

Tel. n. \_\_\_\_\_ TESTO: \_\_\_\_\_

Interessato a:

- OM -  CB -  COMPUTER -  HOBBY  
 HI-FI -  SURPLUS -  SATELLITI  
 STRUMENTAZIONE

Preso visione delle condizioni porgo saluti.

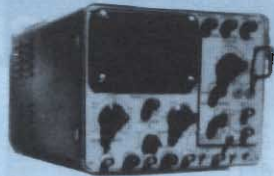
(firma)

4/91

Abbonato  SI  NO

## OFFERTA SPECIALE OSCILLOSCOPIO TIPO USM117 PROFESSIONALE

- DC 6 MC usabile a 10 MC
- Linea di ritardo
- Due canali
- Asse tempi variabile
- A cassette
- Sensibilità 10 millivolts
- Costruzione solida, professionale
- Stato solido
- CRT rettangolare 6x7 cm
- Rete 220 V
- Funzionante, pulito, collaudato **L. 320.000 + IVA**
- **USM117**: corredato di multimetro digitale N.L.S. nuovo mod. LM300 - 3 1/2 Digit **L. 350.000 + IVA**



**DOLEATTO snc**  
Componenti Elettronici

10121 **TORINO** - Via S. Quintino, 40  
Tel. (011) 51.12.71 - 54.39.52  
Fax (011) 53.48.77  
20124 **MILANO** - Via M. Macchi, 70  
Tel. (02) 669.33.88

**RICEVITORE** Galaxy R530, standard Signal Generator General Radio 1001-A, oscilloscopio Marconi e Q-metro Siemens da revisionare, ponte RCL Heathkit, vari strumenti Rode Schwarz **VENDO** Walter Horn - Via Pio IX, 17 - **40097** - Tel. 051/822269.

**VENDO** FT757GX, ricetrasmittitore sintonia continua HF, AM, FM, SSB, CW con filtri stretti + Mic tavolo + FP757HD (alimentatore 25A con altoparlante esterno). **VENDO** antenna Tuner Home Made. Tutto in ottime condizioni. Prezzo di mercato. Astenersi perditempo.  
Luca Viapiano - Via Etruria 1 - **40139** - Bologna - Tel. 051/534234 (ore pasti).

**VENDO** Lineare IL 200 nuovo 200 kl, BV 131 100 kl Galaxy Saturn KO in RX A/L 250 kl trattabili. **CERCO** altoparlante esterno per Sommerkamp 902 DM.  
Luigi Grassi - Via Località Polin 14 - **38079** - Tione (TN) - Tel. 0465/22709.

... Amplificatore per giradischi, amplificatore per giradischi.  
Alberto Rodelmi - Via Amodei 6 - 46100 - Mantova - Tel. 0376/323028.

# Kits Elettronici Marzo '91

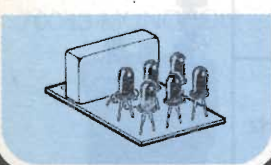
NOVITA



### RS 278 L. 12.000

#### PUNTO LUCE ELETTRONICO A LED 220 Vca

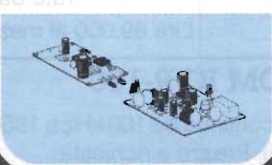
54 LED rossi si accendono alla tensione di rete 220 Vca, segnalazione con la sua presenza.  
Può essere applicato a qualsiasi apparecchiatura funzionante a 220 V in grado di indicare la sua accensione.  
È molto idoneo ad essere impiegato come "punto luce", applicato direttamente alle prese di corrente della casa ed in modo particolare a quelle presenti nelle camere dei bambini.  
L'utente potrà, a suo piacimento, fare accendere quanti e quali LED desidera.  
Molte altre applicazioni vi saranno suggerite dalla vostra fantasia. L'assemblamento del dispositivo è di soli 16 min.



### RS 279 L. 52.000

#### BARRIERA A RAGGI INFRAROSSI PROFESSIONALE

È un dispositivo, costruito su due diversi circuiti stampati, col quale si crea una invisibile barriera (raggi infrarossi) che può essere utilizzata per rivelare il passaggio di persone o cose. Funzionando così da antifurto oppure come sensore per computer o persone.  
Ogni volta che la barriera a raggi infrarossi viene interrotta il relè della pila (ricevente) si eccita. I suoi contatti possono sopportare una corrente massima di 2A.  
Grazie ad un particolare circuito di stabilizzazione, il dispositivo può essere alimentato con tensioni comprese tra 9 e 24 Vcc. L'assorbimento è di 50 mA a riposo e 120 mA con relè eccitato.  
La massima lunghezza della barriera è di 6 metri.



### RS 282 L. 27.000

#### LAMPEGGIATORE BILAMPADA PER AUTO AUTOCARRI ANTIFURTI

È un dispositivo che serve a far lampeggiare due lampade contemporaneamente o alternativamente. La funzione opportuna si seleziona tramite un apposito deviatore.  
Grazie ad un particolare circuito di stabilizzazione può essere alimentato a 12 o 24 Vcc e può essere usato come avvisatore di pericolo in auto o auticarri o per delimitare l'attrazione in sistemi di allarme.  
La potenza massima di ogni lampada non deve superare i 24 W se alimentato a 12 V e 48 W se alimentato 24 V.  
La frequenza dei lampeggi è regolabile tra circa 44 e 250 lampeggi al minuto.  
Il dispositivo può essere alloggiato nel contenitore LP 452.  
Per facilitare i collegamenti esterni, il KIT è completo di moschiera.



### RS 283 L. 29.000

#### MICRO RICEVITORE F.M. - A.M.

Grazie al funzionamento in Super Reazione è adatto a ricevere e a rivelare segnali modulati in frequenza o in ampiezza. La sintonia è del tipo varicap. Validando le scale della bobina di accordo si possono ricevere stazioni con frequenze comprese tra 74 e 126 MHz suddivise in 5 gamme: 74-80, 85-92, 98-106, 107-113, 120-126 MHz.  
Nella prima gamma si possono ascoltare emmissioni della polizia e ricevere i segnali trasmessi dalla Radio Spia RS 248, mentre nella quinta vengono trasmesse le comunicazioni tra aerei e torre di controllo. Nelle gamme 2 e 3 si ricevono le radio commerciali F.M.  
L'ascolto può avvenire con qualsiasi altoparlante o cuffia.  
Per l'alimentazione occorre una normale batteria da 9 V per radiotele. Il dispositivo può essere alloggiato nel contenitore plastico LP 452.



### RS 280 L. 55.000

#### RELÉ A COMBINAZIONE ELETTRONICA

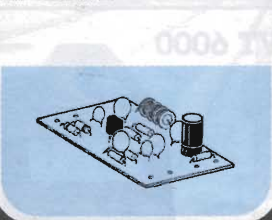
Quando i nove pulsanti della tastiera vengono premuti nella giusta successione, l'impulso di accensione pilota il relè.  
La chiave è pressoché invisibile, perché ogni volta che si preme un tasto sbaglia il dispositivo si azzerà. La combinazione può essere facilmente cambiata. Con un apposito deviatore si possono selezionare due diversi modi di funzionamento:  
1° Digitarlo fissa la combinazione il relè si eccita.  
2° Digitarlo fissa la combinazione il relè si diseccita.  
La tensione di alimentazione può essere compresa tra 9 e 24 Vcc e l'assorbimento è di soli 10 mA a riposo e 100 mA con relè eccitato i cui contatti possono sopportare una corrente massima di 2 A. Il dispositivo può essere usato nei modi più svariati: come serratura a combinazione, per inserire e disinserire antiluri, per attivare o disattivare linee telefoniche ecc.



### RS 281 L. 16.000

#### AMPLIFICATORE D'ANTENNA PER AUTORADIO

Opera in una gamma di frequenza compresa tra 100 KHz e 120 MHz (FM, AM, DX, FM) e serve a migliorare la ricezione delle autoradio aumentando il segnale d'entrata di circa 3 volte (10 dB).  
La sua installazione è di estrema facilità: basta infatti inserirlo tra l'antenna e l'autostrada e alimentarlo con la tensione di batteria della vettura (12 V). L'assorbimento è di soli 3,5 mA.  
Il dispositivo è di ridottissime dimensioni (51 X 41 mm) e può essere accolto dal contenitore LP 451.



**ELSE KIT**

Per ricevere il catalogo generale utilizzare l'apposito tagliando scrivendo a:

**ELETRONICA SESTRESE srl**  
VIA L. CALDA 33/2 - 16153 GENOVA SESTRI P.  
TELEFONO 010/603679 - 6511964 - TELEFAX 010/602262

05

NOME \_\_\_\_\_ COGNOME \_\_\_\_\_  
INDIRIZZO \_\_\_\_\_  
C.A.P. \_\_\_\_\_ CITTÀ \_\_\_\_\_



## GLI SPECIALISTI IN RADIORICEZIONE!!!

### YAESU FRG 9600



Ricevitore sintonia continua da 60 MHz a 905 MHz. Possibilità di espandere la ricezione fino a 1300 MHz. Pagamenti rateali.

Lit. 995.0000

### STANDAR AX-700



Scanner con analizzatore CRT incorporato. Riceve in AM e FM Larga e stretta da 50 MHz a 905 MHz. 100 Memorie

Favoloso scanner da base - All Mode  
Frequenza 25 - 2000 MHz/AM/FM/SSB/CW/RTTY/FSK  
rate da  
L. 184.000 mensili

### IC R 7000 E



### PALCOM 532 BANDA AEREA PROFESSIONALE



100 memorie - 118-140 MHz - Lit. 349.000

### AR - 1000



AM/FM  
28-600 MHz  
800-1300 MHz  
Rich. quotazione

### YUPITERU MVT 5000



AM/FM  
25-550 800-1300  
in continua!  
Rich. quotazione

### AR - 3000



### FAVOLOSO!

Da 100 kHz a 2036 MHz sintonia continua All Mode SSB/AM/CW/FMN/FMW  
Prezzo: rich. quotazione o rate da

Lire 69.000 al mese.

### ICOM R-1

Ricevitore Palmare a sintonia continua da 100 kHz a 1300 MHz AM e FM (N/W)  
Rich. quotazione



### ICOM IC R-100

Ricevitore sintonia continua da 100 kHz a 1856 MHz in AM e FM (N e W). Prezzo a richiesta. Pagamenti rateali da Lit. 39.000 al mese



### REXER SS50 OFFERTA SPECIALE L. 395.000



50 memorie - 26-30 66-88 110-138 138-176 380-512

### YUPITERU MVT 6000



### KENWOOD RZ 1

Scanner veicolare con possibilità di plancia estraibile auto. Riceve da 500 kHz fino a 905 MHz/AM/FM (N,W). FM Stereo 88-108



Ricevitore scanner veicolare/base  
Riceve in sintonia continua in AM e FM (N) da:  
25-550 e 800-1300. Prezzo favoloso



# SUPER 16 $3/4 \lambda$

## cod. AT 107

Frequenza: 26-28 MHz  
Pot max.: 3.000 W  
Imp. nom.: 50  $\Omega$   
Guadagno oltre 9,5 dB  
SWR. max.: 1,2+1,3 agli estremi su 160 CH  
Alt. antenna: 8.335 mm  
 $3/4 \lambda$  cortocircuitata



Antenne  
**lemmi**

distributore autorizzato

### **Elettronic SERVIS**

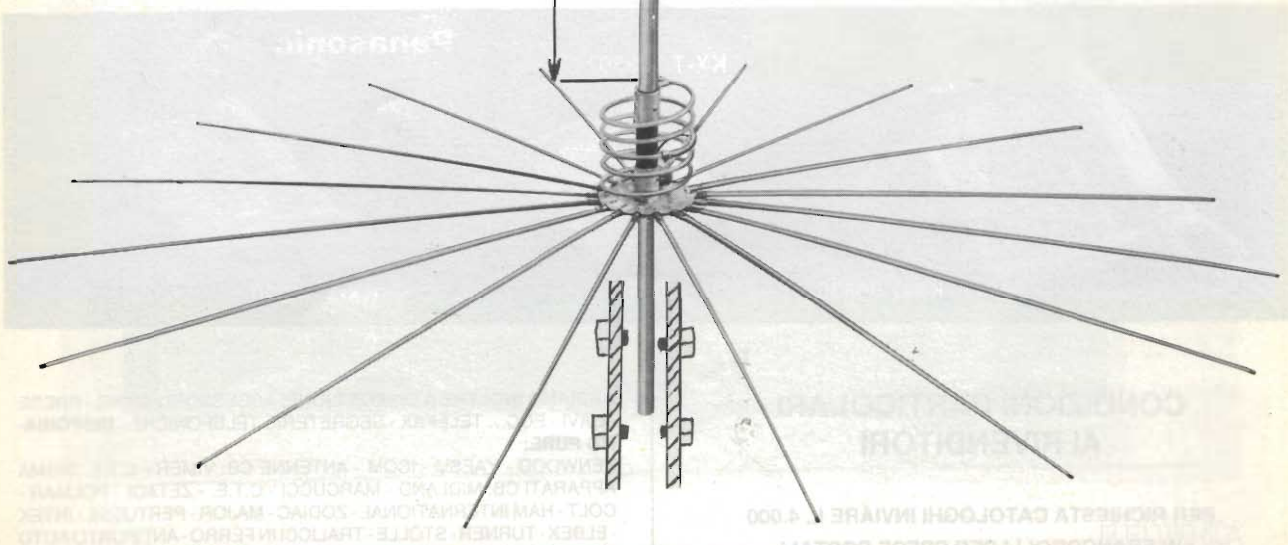
di Anzalone Lorenzo  
Via Benevento, 16  
84091 BATTIPAGLIA - SA

### **- PRO.CO.M.E.R. srl**

Via L. Ariosto 10/2  
70043 MONOPOLI - BA

h. 8335 mm.

Nuovo catalogo generale antenne  
inviando L. 1.000 in francobolli



## CENTRALINI TELEFONICI OMOLOGATI

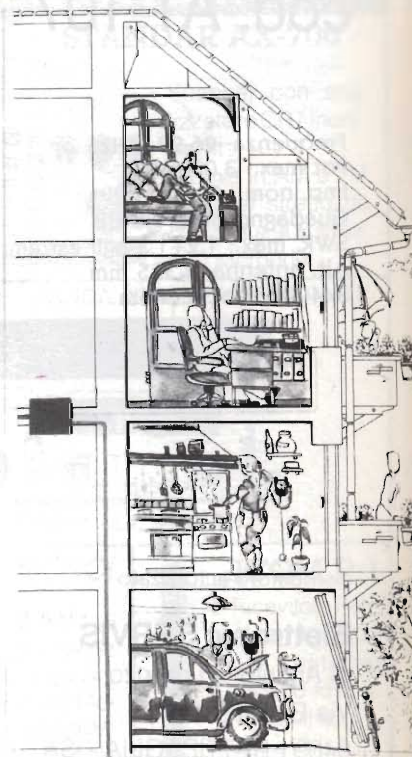
**SL3** - L'esclusivo sistema 1+1 - Viene inserito nella normale presa telefonica e automaticamente permette lo smistamento a due telefoni di tipo normale. Mantenendo la riservatezza è possibile trasferire le chiamate da un interno all'altro. Si può prenotare l'urbana mentre è già occupata, il Vostro SL3 richiama appena questa diventerà libera.

**SL5** - È un centralino telefonico anche per ufficio - Una linea urbana + 4 interni. Installazione e utilizzo come sopra descritto.

**SL5 sa** - Oltre a tutte le funzioni dell'SL5, aiuta anche come sorvegliante mediante il servizio Baby-sitter. Ideale quindi per la casa, il negozio, il bar e per l'ufficio. Conversazione interna ed esterna contemporaneamente.

**SL8** - Mini centralino - 2 linee esterne - 6 interni - Sofisticato autocommutatore privato (PABX) che consente a 6 utenti di condividere 2 linee esterne. Avanzato servizio FAX, sia automatico che manuale, atto a sfruttare la linea a lui destinata per il servizio telefonico uscente. Contribuisce a sorvegliare qualsiasi locale dotato di telefono derivato.

**SL11** - 3 linee esterne e 8 interni. Oltre alle normali prestazioni telefoniche interne ed esterne sopra descritte, dispone di un'interfaccia verso la stampante per registrare i dettagli della chiamata uscente, (numero chiamato, durata conversazione). Servizio "Monitoring" per sorvegliare un'area o una stanza, possibilità d'uso di telefoni "decadici" e mediante prefissi è possibile la connessione a linee e servizi speciali.



**Panasonic**

KX-T 30850



KX-T 30830



KX-T 30820

**CONDIZIONI PARTICOLARI  
AI RIVENDITORI**

**PER RICHIESTA CATALOGHI INVIARE L. 4.000  
IN FRANCOBOLLI PER SPESE POSTALI**

**ABBIAMO INOLTRE A DISPOSIZIONE:** ACCESSORI - SPINE - PRESE - CAVI - ECC... TELEFAX - SEGRETERIE TELEFONICHE - **DISPONIAMO PURE:** KENWOOD - YAESU - ICOM - ANTENNE CB: VIMER - C.T.E. SIGMA APPARATI CB: MIDLAND - MARCUCCI - C.T.E. - ZETAGI - POLMAR - COLT - HAM INTERNATIONAL - ZODIAC - MAJOR - PERTUSSE - INTEK - ELBEX - TURNER - STÖLLE - TRALICCI IN FERRO - ANTIFURTO AUTO - ACCESSORI IN GENERE - ecc. **SPEDIZIONI IN CONTRASSEGNO**

# MISTER MIXER

*Andrea Stopponi*

**Un mixer stereofonico alla portata di tutti, con... qualche pretesa in più!**

Caratteristiche tecniche

ingressi stereo:

Phono 1: magnetico 3 mV/10 k $\Omega$  eq. RIAA

Phono 2: magnetico 3 mV/10 k $\Omega$  eq. RIAA

Ausiliare 1: 100 mV/100 k $\Omega$

Microfono magnetico stereo: 5 mV/100 k $\Omega$

Uscita master: 775 mV 0dB

Uscita preascolto: max 2.2 W 10% THD - 0.5 W < 1%

Rapp. S/N > 65 dB risp. 100 - 15 kHz, carico 8-32  $\Omega$ .

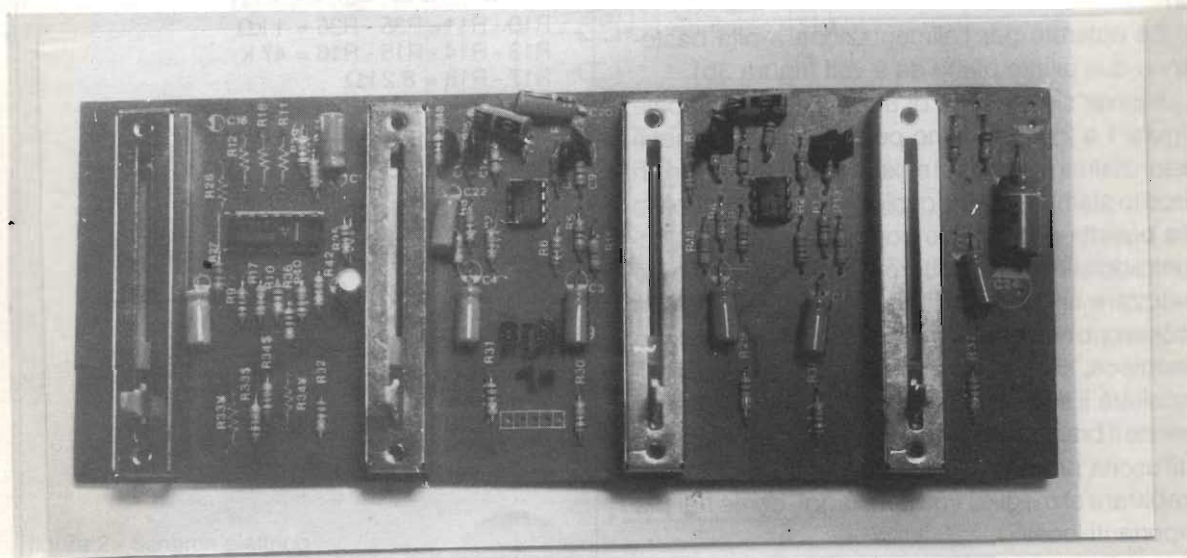
La realizzazione di apparecchiature audio per la catena Hi-Fi domestica sono, a torto, spesso considerate ostiche da molti autocostruttori che ricorrono ad apparecchiature commerciali ad alto prezzo per timore di insuccessi: ronzii ineliminabili, distorsioni spaventose; ma se si opera con intelligenza questi problemi possono "facilissimamente" essere aggirati.

Questa volta propongo un banco di mixaggio le cui caratteristiche in rapporto al prezzo dell'intero circuito sono abbastanza allettanti.

Si tratta innanzitutto di un piccolo mixer per uso domestico ed hobbistico che bene si presta anche all'uso "work" in piccole discoteche o sale da ballo (figura 1, 2 e 4).

Certo non si possono pretendere ingressi versatilissimi di tipo bilanciato, "panpot" ed effetti speciali, ma potrete disporre di un onesto apparato dotato di due ingressi phono magnetici, un ausiliare ottimo per il CD o tape deck, un microfono stereo, miscelabili tra loro.

A questo proposito vorrei dire che più i



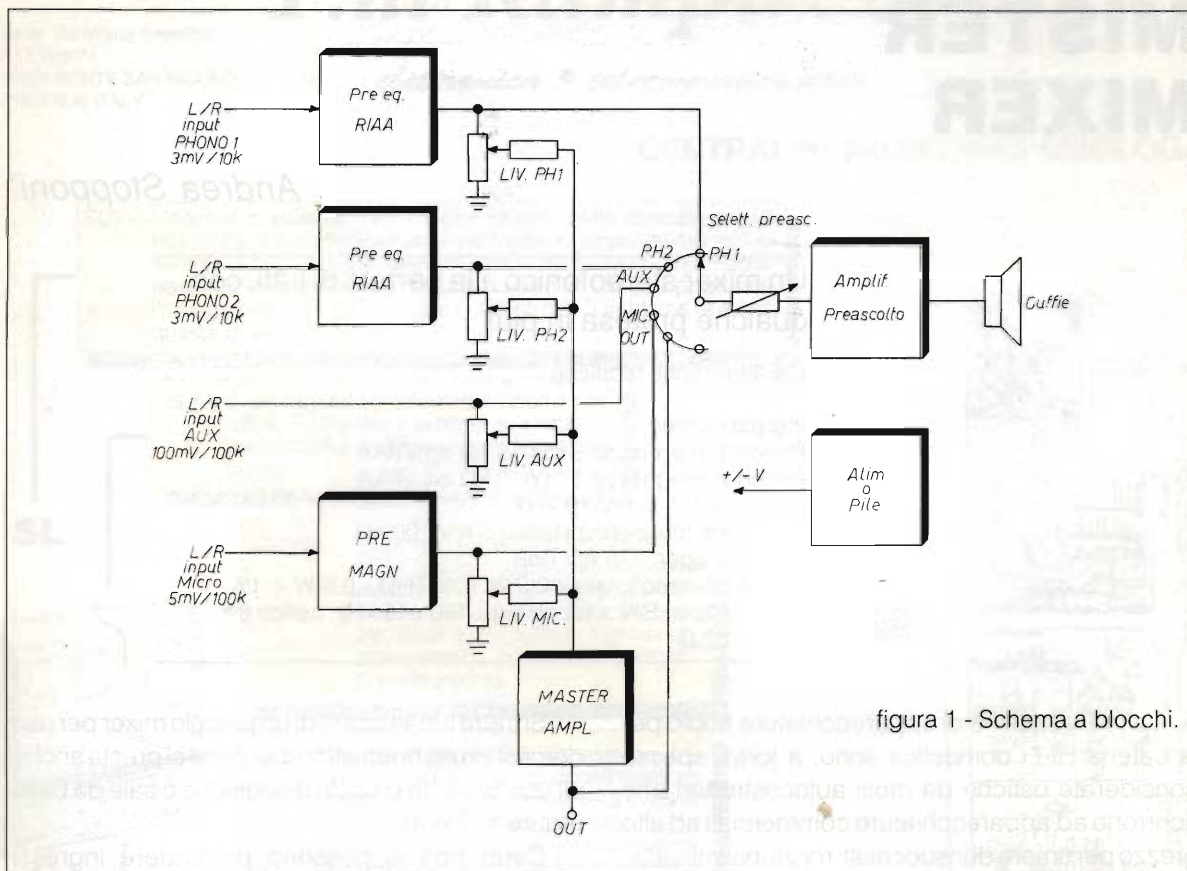


figura 1 - Schema a blocchi.

potenziometri hanno corsa lunga meglio è, in quanto i mixaggi risulteranno più proporzionali e graduali; insomma sono molto più maneggevoli e facili da utilizzare.

Un utile alimentatore, molto classico peraltro, permette l'uso del mixer a tensione di rete (figura 3a).

Se opererete per l'alimentazione a pila basteranno due pilette piatte da 9 volt (figura 3b).

Il mixer si compone di una basetta principale (figura 1 e 2) in cui sono posti tutti i componenti essenziali all'utilizzo del mixer stesso, mentre in un circuito stampato più piccolo (figura 4), connesso alla basetta precedente con alcune connessioni contraddistinte con lettere alfabetiche, potrete realizzare un preascolto in cuffia: si tratta di un accessorio non essenziale ma utilissimo, specie in discoteca, che dà la possibilità all'operatore di ascoltare il segnale presente in un altro ingresso mentre il brano musicale precedente viene diffuso sull'uscita principale. In tal modo sarà possibile preparare al meglio i vostri mixaggi, come nei più importanti locali.

#### Componenti per MISTER MIXER (sez. Audio)

R1 - R4 - R5 - R8 = 820  $\Omega$   
 R2 - R3 - R6 - R7 - R45 - R47 - R48 = 1 k  
 R9 - R12 - R39 - R40 = 5,6 k $\Omega$   
 R10 - R11 - R35 - R36 = 1 k $\Omega$   
 R13 - R14 - R15 - R16 = 47 k  
 R17 - R18 = 8,2 k $\Omega$   
 R19 - R21 - R23 - R25 = 33 k $\Omega$   
 R20 - R22 - R24 - R26 = 470 k  
 R27 - R28 = 1 M $\Omega$   
 R29 + R34 - R37 - R38 = 56 k  
 R33 \* - R34 \* = 100 k  
 R41 - R42 = 33 k  
 R43 - R44 = 100 k  
 P1 - P2 - P3 - P4 = Slider doppi 100 k $\Omega$  Lin.  
 C1 + C4 - C15 + C22 = 4,7  $\mu$ F 16 V  
 C5 - C7 - C9 - C11 = 2,2 nF  
 C6 - C8 - C10 - C12 = 8,2 nF  
 C14 = 330  $\mu$ F 25 V  
 C13 - C23 - C24 = 100  $\mu$ F 16 V  
 IC1 - IC2 = 4558  
 IC3 = AN6554

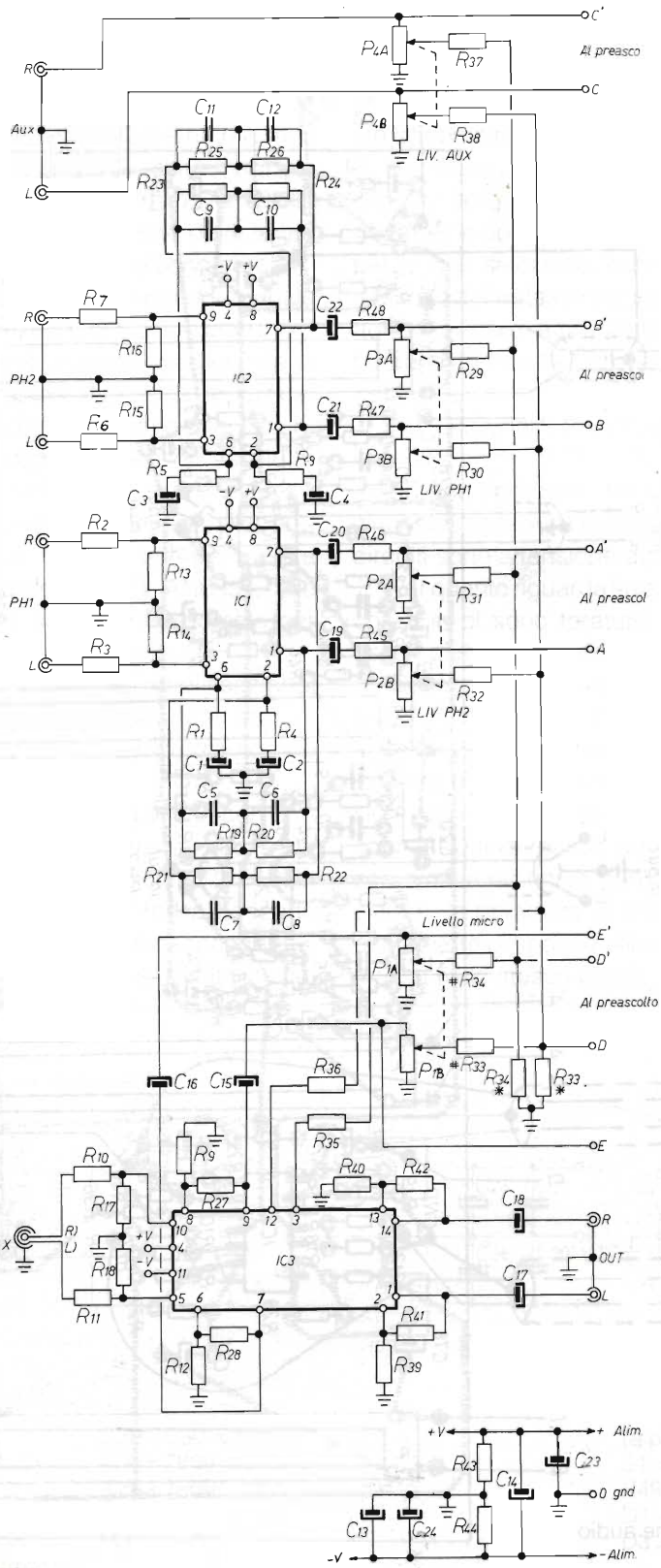
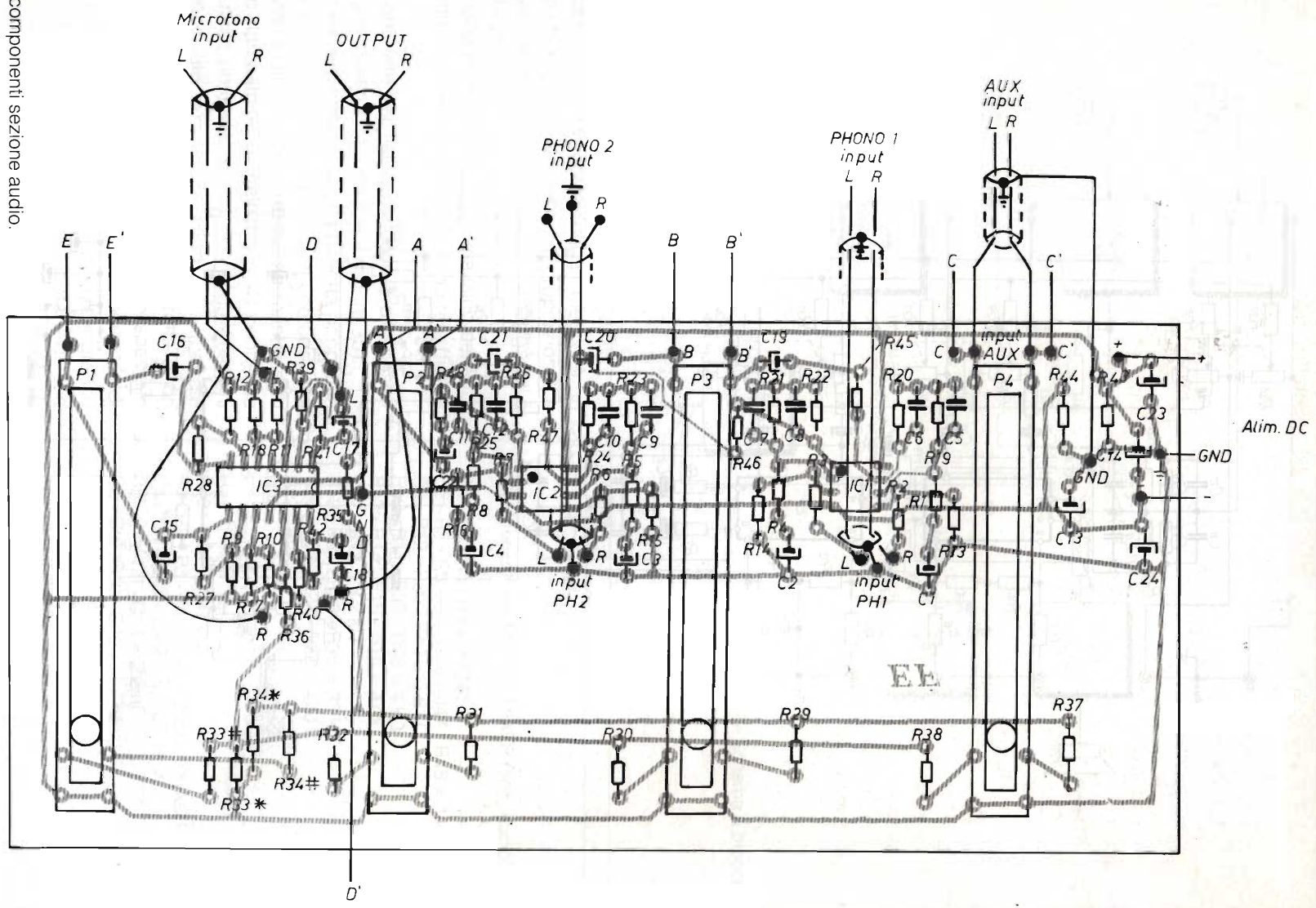


figura 2 - Schema elettrico.

Lato componenti sezione audio.



Coloro che preferiranno non servirsi di detto circuito, non cableranno i componenti a monte del commutatore S3a e b.

Il circuito del mixer invece si compone di due preamplificatori equalizzatori RIAA che amplificano il debole segnale presente nelle testine magnetiche dei giradischi, oltre ad enfatizzare quelle frequenze che per la conformazione della lacca del disco e per i limiti della testina sono carenti.

Due circuiti identici, quindi, uno per ogni canale stereo composto anche esso di due sezioni uguali. L'ottimo 1458, integrato conosciutissimo, viene utilizzato in queste sezioni. Nessuna amplificazione, invece, per l'ingresso ausiliario che, essendo di maggiore ampiezza, non ne ha assolutamente bisogno.

Per il microfono stereofonico, invece, si opererà una amplificazione di tipo lineare, senza equalizzazione, mediante 1/2 IC3, AN6554. Alle uscite di ogni stadio vi sono i potenziometri per dosare al meglio i segnali disponibili.

A monte di essi una ulteriore amplificazione, detta di "master", renderà il segnale atto al pilotaggio di amplificatori di potenza utilizzando l'altra parte restante di IC3.

Coloro che gradiranno avere l'uscita con ampiezza regolabile dovranno porre in uscita un ulteriore potenziometro stereofonico (47 k x 2) in modo da creare un partitore sulla stessa. Essendo però dotati di livello regolabile pressoché tutti i finali di potenza, questo controllo è talvolta inutile.

Sempre sull'uscita è stato previsto un'ulteriore presa di segnale per la registrazione.

Cosa dire del circuito di preascolto? Basterà ritornare un poco indietro ricordando l'uso di questo optional per avere chiaro ogni punto.

Verranno prelevate a monte dei potenziometri tutte le sorgenti di segnale (già amplificate e corrette) e condotte ad un doppio commutatore per la loro selezione, compresa la possibilità di riascolto della stessa uscita master. Poi, connesse ad un piccolo amplificatore stereofonico della potenza di circa 1+1 W per il pilotaggio della cuffia del DJ.

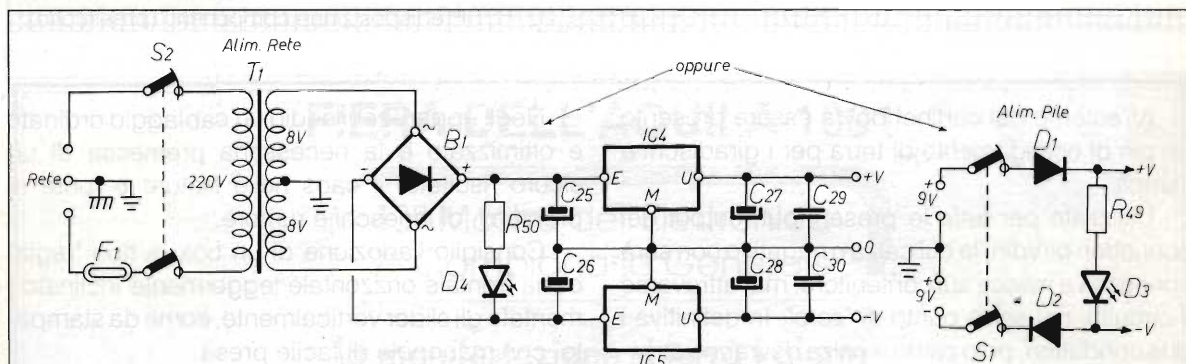
Un comodo controllo di volume ottimizzerà l'ascolto.

È bene ricordare che solo il preascolto viene alimentato a tensione singola, mentre tutti gli altri circuiti sono a tensione duale.

Per quanto riguarda la realizzazione vi rassicuro che non ci sono tarature ed il circuito, se ben assemblato, funzionerà subito.

Consiglio l'uso di zoccoli per gli integrati e, se possibile, connettete una piccola aletta per minidip sull'integrato del preascolto.

Sarà buona regola usare per tutte le connessioni del cavo schermato di buona qualità; le connessioni di massa dovranno essere poste a zero volt in un unico punto e, assolutamente da evitare, la presenza di anelli di massa. Anche il contenitore di tipo metallico dovrà essere posto a massa nello stesso punto.



(a rete) S2 = doppio dev. 250 V 3 A

F1 = 0.15 A

T1 = 220 V/8 + 8V-5W

B1 = ponte 50V-1A

C25 - C26 = 220  $\mu$ F 25 V

C27 - C28 = 470  $\mu$ F 16 V

C29 - C30 = 100 nF

IC4 = 7809

IC5 = 7909

D4 = Led

R50 = 3.3 k $\Omega$

(a pila)

S1 = doppio dev. a slitta

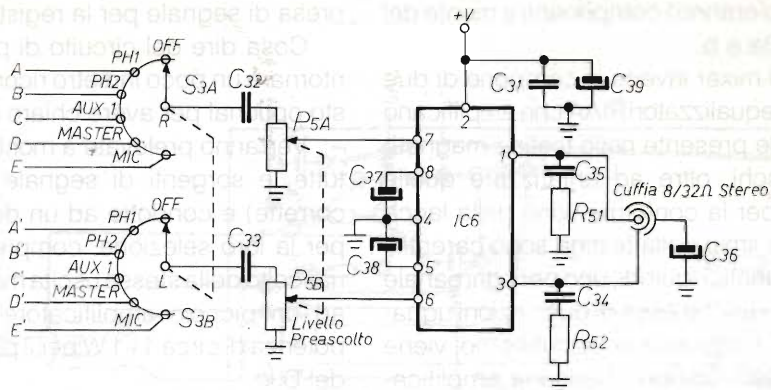
R49 = 3.3 k $\Omega$

D1 - D2 = 1N4001

D3 = Led

figura 3a - Alimentatore rete.

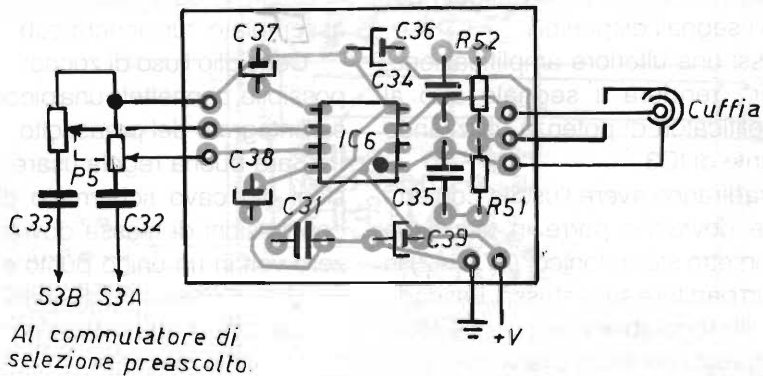
figura 3b - Alimentatore pile.



S3A e B = doppio com. 2 vie 6 pos.  
 C31 + C35 = 220 nF  
 C36 + C39 = 100 µ 16 V el.

P5 = 10 kΩ  
 IC6 = TDA 2822  
 R51 - R52 = 4.7 Ω

figura 4 - Circuito di preascolto (opzionale).



Predisposizione componenti (preascolto).

All'esterno del cabinet dovrà essere presente un pin di collegamento di terra per i giradischi e l'ampli.

Utilizzate per tutte le prese input, output dei connettori pin/din, la cui calza o negativo non sarà connessa a massa sul contenitore, ma, attraverso il circuito, nel solito punto di "zero". In definitiva i due conduttori, polo caldo e calza dovranno essere isolati dalla carcassa.

Altra precauzione potrebbe essere quella di collocare l'alimentatore in box differente da quello del mixer, eliminando così ogni pericolo di ronzii di rete.

Essendo numerose le connessioni a filo ed il "layout" abbastanza complesso, vi consiglio estrema precisione a cura.

Negli apparecchi audio un cablaggio ordinato e ottimizzato è la necessaria premessa di un sicuro risultato: il caos nelle filature è fonte di problemi, di inneschi e rumore.

Consiglio l'adozione di un box di tipo "regia" ossia frontale orizzontale leggermente inclinato; montate gli slider verticalmente, come da stampato, con manopole di facile presa.

Infine per una corretta manutenzione degli apparecchi spruzzate sugli sliders l'apposito spray alla grafite per evitare, durante i mixaggi, spiacevoli "Skkraaks!!!" causati da sporco sulla superficie del componente o sullo strisciante stesso.

L'umidità, nemica numero uno assieme alla polvere, dei potenziometri, non potrà così deteriorare il vostro gioiello.



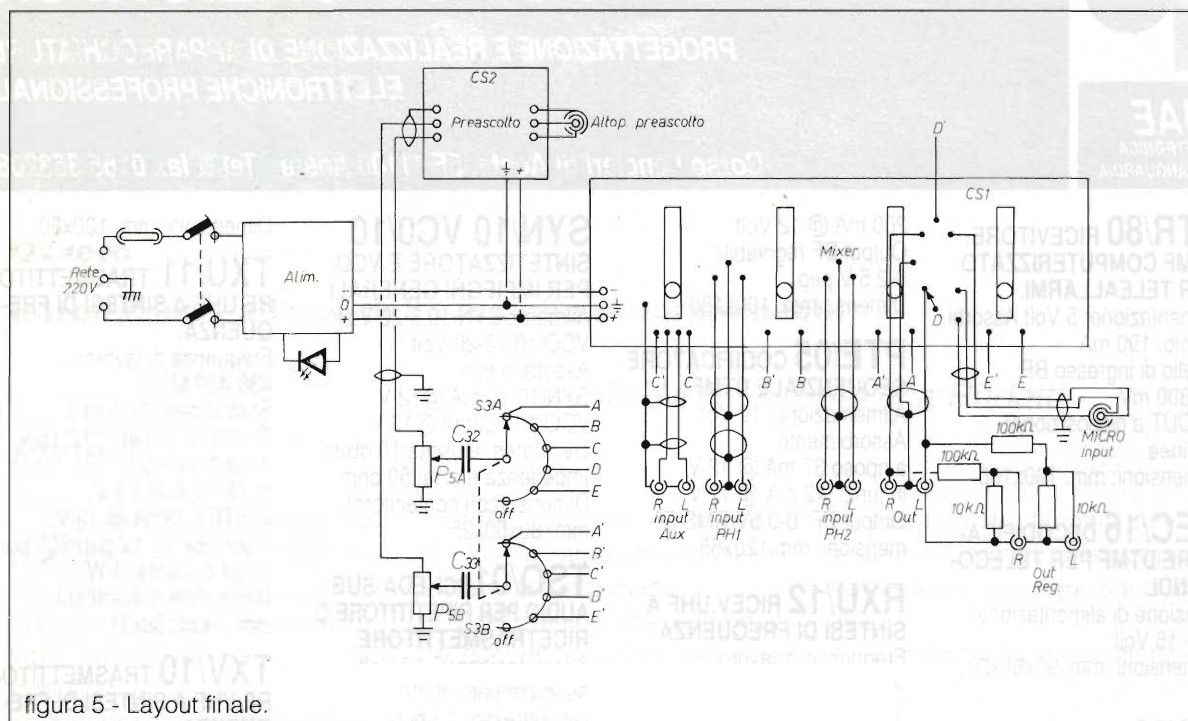


figura 5 - Layout finale.

Per il microfono e la cuffia del preascolto consiglio l'uso di due connessioni jack stereo, del tipo 6,5 mm per garantire maggiore robustezza.

A questo punto mancano solo, se avete di già ampli e casse, due piatti che verranno scelti tra i più affidabili e veloci alla partenza, due sotto dischi di panno antistatico da usare per il blocco/partenza dei vostri LP e tanta, tanta voglia di

divertirvi.

Questo mixer, comunque, risulta molto adatto anche a tutti coloro che vogliano sonorizzare films, video o proiezioni, nonché nei casi in cui molte colonne sonore facciano parte del commento musicale e, mediante l'ingresso micro è possibile inoltre l'inserimento di un commento parlato.

## FIERA DELL'AQUILA 1991

13<sup>a</sup> Mostra dell'Elettronica  
7<sup>a</sup> Campionaria Generale

la manifestazione si terrà i giorni  
**4 e 5 maggio 1991**  
nei capannoni dell'Azienda Servizi Municipalizzati  
dell'Aquila in località Campo di Pile

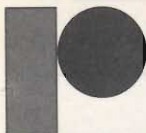
Apertura al pubblico dalle ore 9 alle 13 e dalle 15 alle 20

Segreteria organizzativa: PROMOCENTRO

Via Corridoni 10/A - 67100 L'Aquila

Telefono e fax 0862/41.29.62

Orario d'ufficio: 9,30 - 13.00 dal lunedì al venerdì



# RIAE TELECOMUNICAZIONI srl

PROGETTAZIONE E REALIZZAZIONE DI APPARECCHIATURE  
ELETTRONICHE PROFESSIONALI

**RIAE**  
ELETTRONICA  
D'AVANGUARDIA

Corso Lancieri di Aosta, 5F 11100 Aosta - Tel. & fax 0165/363208.

## CTR/80 RICEVITORE DTMF COMPUTERIZZATO PER TELEALLARMI.

Alimentazione: 5 Volt Assorbimento: 190 mA  
Livello di ingresso BF: 30-800 mV  
IN/OUT a disposizione: 16 linee  
Dimensioni: mm. 100x160

## DEC/16 DECODIFICATORE DTMF PER TELECOMANDI.

Tensione di alimentazione: 10 - 15 Volt  
Dimensioni: mm. 90x65x20

## IPI/02 USER PORT PER IBM E COMPATIBILI.

Tensione di alimentazione (ricavata direttamente dal BUS): 5 Volt  
Dimens.: mm. 110x120x10

## PAD/16 PICO-TERMINALE PER MICRO-COMPUTER SU SCHEDA.

Alimentazione: 10/12 Volt  
Assorbimento medio:

200 mA @ 12 Volt  
Output BF regolabile: 0-2.5 V pep  
Dimens.: mm. 100x150

## PTE/05 CODIFICATORE SEQUENZIALE DTMF.

Alimentazione: 12 Volt  
Assorbimento: a riposo 37 mA @ 12 V in funz. 42 mA @ 12 V  
Output BF: 0-0.5V RMS  
Dimensioni: mm. 120x65

## RXU/12 RICEV. UHF A SINTESI DI FREQUENZA.

Frequenze di lavoro: 430/470 MHz  
Step sintesi: 12.5 KHz  
Tens. di alimentazione: 12-15 Volt  
Assorb.: 80 mA @ 12 V  
Livello BF: 1V pep/600 @ 3 KHz  
Selettività: 0.3 u V/20 dB sinad @ 3 KHz  
Selettività dinamica: 66 dB CH ad.  
Intermodulazione: 63 db  
Dimens.: mm. 143x108x41

## SYN/10 VCO/10 SINTETIZZATORE E VCO PER IMPIEGHI GENERALI

Aliment.: SYN/10 8-20 Volt  
VCO/10 12-20 Volt  
Assorbimento: SYN/10 15 mA @ 12 V  
VCO/10 120mA @ 12 V  
Liv. ingres. e uscita: 10 dBm  
Impedenza uscita: 50 ohm  
Dimens. (con contenitore): mm. 80x50x25

## TSQ/01 SCHEDA SUB-AUDIO PER RIPETITORE O RICETRASMETTITORE.

Alimentazione: 7-12 Volt  
Assorbimento: 8 mA  
Liv. ingresso: 1 Vpep  
Livello uscita: 1 Vpep  
Imped. ingresso: 470 Kohm  
Dimensioni: mm. 75x60

## TSQ/04 SCHEDA SUB-AUDIO A QUATTRO VIE PER RIPETITORE.

Alimentazione: 7-12 Volt  
Assorbimento: 11 mA  
Livello di ingresso: 1 Vpep  
Imped. ingresso: 470 Kohm  
Livello di uscita: 1 Vpep

Dimensioni: mm. 100x80

## TXU/11 TRASMETTITORE UHF A SINTESI DI FREQUENZA.

Frequenza di lavoro: 430-470 MHz  
Step sintesi: 12.5 KHz  
Tensione aliment.: 12-15 V  
Assorbimento: in TX 1.2A @ 13 V  
in STBY 13mA @ 13 V  
Livello BF in: 1V pep/600  
potenza di uscita: 4 W  
Dimensioni contenitore: mm. 143x108x41

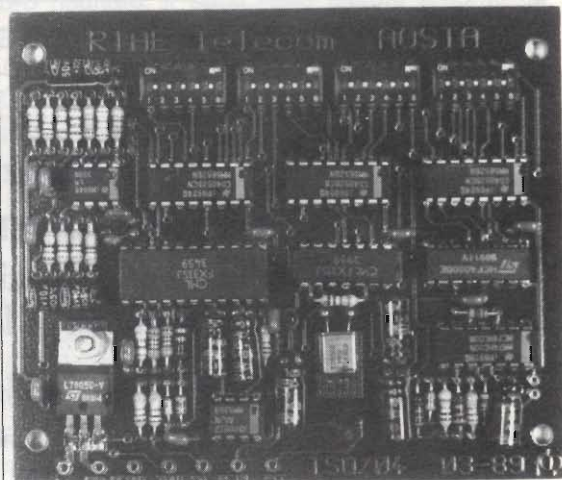
## TXV/10 TRASMETTITORE VHF A SINTESI DI FREQUENZA

Frequenza di lavoro: 140-175 MHz  
Step sintesi: 12.5 KHz  
Tens. di aliment.: 12-15 V  
Assorbimento: in TX 1.2 A @ 13 V  
in STBY 13 mA @ 13 V  
Livello BF in: 1V pep/600  
Potenza di uscita: 4 W  
Dimensioni contenitore: mm. 143x108x41

## L'INTERFACCIA TELEFONICA RIAE STF/06

- FULL/ DUPLEX SULLA SCHEDA (NON SERVONO AGGIUNTIVE O ADATTAMENTI).
- CHIAVE D'ACCESSO A 3 CIFRE IMPOSTABILE DALL'UTENTE.
- TIMER DI SICUREZZA, SPEGNE IL TRASMETTITORE DEL POSTO FISSO SE IL COLLEGAMENTO RADIO VIENE A MANCARE.
- SEGNALE D'OCCUPATO AL POSTO MOBILE QUANDO E' GIA' IN CORSO UNA TELEFONATA PRESSO IL POSTO FISSO.
- FORCHETTA TELEFONICA INTEGRATA PER UN MIGLIORE DISACCOPIAMENTO TX/RX.
- INTERFONO CON TELEFONO NORMALE.
- SEGNALAZIONE LUMINOSA SUL POSTO FISSO DI TELEFONATA IN CORSO DAL POSTO MOBILE.
- NESSUNA REGOLAZIONE O TARATURA.
- TENS. ALIMENTAZ. 12 Volt, DIMENSIONI mm. 200x125x25.

## RIAE: LA TECNOLOGIA



# LOGICA, CHI ERA COSTEI?

**Ovvero**

**introduzione all'uso delle logiche programmabili**

*IW5BRM Giuseppe Luca Radatti*

## Parte II

L'articolo "Introduzione all'uso delle logiche programmabili" che ha visto la luce su Elettronica Flash 2/91 ha suscitato un notevole interesse da parte del pubblico.

Sembra che l'argomento non sia mai stato precedentemente trattato sulle riviste amatoriali.

Ciò è abbastanza strano in quanto i PLD si vedono sempre più spesso nei progetti destinati agli amatori.

Probabilmente il motivo è da ricercarsi nel fatto che i PLD vengono impiegati in questi progetti solo per costringere il Lettore interessato alla realizzazione, all'acquisto del kit (se disponibile) o del semplice PLD programmato, il quale viene ceduto a prezzi tutt'altro che di costo.

Con questo secondo articolo della serie (speriamo che non diventi una cosa tipo le microstrip) continuiamo, come promesso, la trattazione, e vediamo di orientarci un po' nel marasma dell'algebra Booleiana e delle funzioni logiche, conoscenze, queste, indispensabili per sviluppare un PLD.

Nel precedente articolo abbiamo introdotto, per sommi capi

i primi concetti di algebra Booleiana, analizzando alcuni teoremi più importanti.

Continuiamo, ora, con un altro concetto basilare nell'algebra Booleiana, ossia chiariamo la differenza fondamentale che esiste tra complemento e dualità.

Il Complemento di una funzione logica qualsiasi, viene realizzato antepoendo alla funzione il segno "/" (che corrisponde alla funzione logica NOT).

Per esempio, la funzione complemento di:

$$a = (c \bullet b) + d$$

risulta essere:

$$/a = /((c \bullet b) + d)$$

La funzione duale, invece, si ottiene sostituendo tutti gli 1 con gli 0, tutti gli 0 con gli 1, tutti gli AND con gli OR e tutti gli OR con gli AND.

Prendendo la stessa funzione dell'esempio precedente:

$$a = (c \bullet b) + d$$

la funzione duale diventa:

$$a = (c + d) \bullet d$$

Vediamo di utilizzare tutti i teoremi enunciati fino ad ora per semplificare una equazione logica.

Prendiamo, la seguente funzione:

$$/a = /((b \bullet c) + 1)$$

Tale equazione può venire semplificata nel seguente modo:

$$a = /((b \bullet c) + 1)$$

$$a = /((b \bullet c) \bullet 1)$$

$$a = /((b \bullet c) \bullet 0)$$

$$a = 0$$

applicando i vari teoremi fin qui analizzati e la definizione di funzione complementare.

Vediamo, ora, come semplificare una equazione logica complessa.

Il procedimento di semplificazione di una qualsiasi funzione logica è mirato a ricavare una nuova funzione che rispecchi la stessa tavola della verità di quella di partenza, riducendo il più possibile il numero delle variabili e/o dei termini.

Prendiamo, la seguente funzione:

$$F = (x \bullet z) + ((x + y) \bullet z)$$

Questa funzione ha tre variabili e tre termini.

Tale funzione può essere semplificata applicando i seguenti passaggi:

$$F = (/z \bullet x) + (/z \bullet (x + y))$$

$$F = /z \bullet (x + (x + y))$$

$$F = /z \bullet ((x + x) + y)$$

$$F = /z \bullet (x + y)$$

A questo punto la funzione non può essere ulteriormente semplificata in quanto non è possibile applicare nessuno dei teoremi ottenendo una ulteriore riduzione del numero dei termini o delle variabili.

Quando una funzione, una volta semplificata, si presenta nella forma:

$$F = Mx \bullet My \bullet \dots \bullet Mn$$

dove i termini "M" sono delle somme contenenti tutte le variabili (in forma negata oppure no), si dice che l'equazione è espressa come prodotto di somme e i termini "M" vengono chiamati "Maxterms".

Quando invece la funzione è del tipo:

$$F = mx + my + mz + \dots + mn$$

dove i termini "m" sono dei prodotti contenenti tutte le variabili (in forma negata oppure no), si dice che l'equazione è espressa come somma di prodotti e i termini "m" vengono chiamati "minterms".

Dato un certo numero di variabili (ad esempio 3) esiste un numero limitato di combinazioni che permettono di legare insieme con una funzione AND oppure OR tali variabili.

È possibile, quindi, riscrivere

costruire una tabella estremamente utile.

Nel caso di tre variabili a, b, c, possiamo scrivere che:

$$a + b + c = M0$$

$$a + b + /c = M1$$

$$a + /b + c = M2$$

$$a + /b + /c = M3$$

$$/a + b + c = M4$$

$$/a + b + /c = M5$$

$$/a + /b + c = M6$$

$$/a + /b + /c = M7$$

dove i termini M0 ... M7 vengono definiti Maxterms.

Similarmente, possiamo costruire una tabella analoga per la funzione AND.

$$/a \bullet /b /c = m0$$

$$/a \bullet /b \bullet c = m1$$

$$/a \bullet b \bullet /c = m2$$

$$/a \bullet b \bullet c = m3$$

$$a \bullet /b \bullet /c = m4$$

$$a \bullet /b \bullet c = m5$$

$$a \bullet b \bullet /c = m6$$

$$a \bullet b \bullet c = m7$$

Quando la funzione si presenta sia come somma di minterms che come prodotto di maxterms, si dice che è espressa "in forma canonica".

Per esempio, osservando attentamente le seguenti funzioni:

$$F = (/x \bullet y \bullet /z) + (x \bullet y \bullet /z) + (/x \bullet y \bullet z)$$

$$F = (x + y) \bullet /z + (x \bullet y \bullet z) + (/x \bullet y \bullet z)$$

possiamo osservare che la prima funzione risulta espressa in forma canonica in quanto somma di prodotti (minterms), mentre la seconda no in quanto contiene un termine misto.

Utilizzando, a questo punto, le tabelle dei minterms e dei Maxterms appena costruita, possiamo riscrivere l'equazione in forma canonica, come somma di minterms ossia:

$$F = m2 + m4 + m0$$

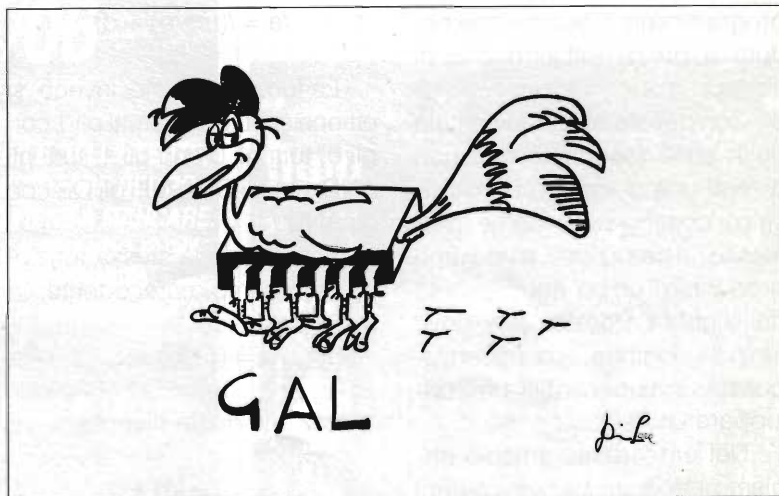
il che risulta senz'altro più leggibile oltre che più pratico ...

Spesso, trascrivendo le funzioni in forma canonica, può capitare che non tutte le variabili compaiono in tutti i termini.

Per ovviare a questo problema, è sufficiente manipolare leggermente l'equazione introducendo i termini mancanti.

Per esempio, supponiamo di avere la seguente funzione:

$$F = (x \bullet y \bullet z) + (/x \bullet y)$$



Tale funzione non può essere trascritta in forma canonica come somma di minterms, in quanto il secondo termine manca della variabile z.

Ricordando, tuttavia, i vari teoremi, possiamo "complicare" l'equazione precedente nel seguente modo:

$$F = (x \bullet y \bullet z) + (x \bullet y)$$

$$F = (x \bullet y \bullet z) + (x \bullet y \bullet 1)$$

$$F = (x \bullet y \bullet z) + (x \bullet y \bullet (z+z))$$

$$F = (x \bullet y \bullet z) + (x \bullet y \bullet z) + (x \bullet y \bullet z)$$

il che può essere anche scritto come:

$$F = m_7 + m_3 + m_2$$

Il procedimento seguito fino ad ora può anche essere applicato ai prodotti di Maxterms, semplicemente utilizzando i duali dei teoremi e postulati applicati nell'esempio precedente.

La comodità delle forme canoniche, tuttavia, non è soltanto quella di poter scrivere equazioni facilmente leggibili e più compatte. È possibile, infatti, convertire una equazione espressa come somma di minterms in una espressa come prodotto di Maxterms abbastanza facilmente.

Prendendo, ad esempio, la funzione:

$$F = m_2 + m_5 + m_7$$

ossia:

$$F = (a \bullet b \bullet c) + (a \bullet b \bullet c) + (a \bullet b \bullet c)$$

per prima cosa ricaviamo la funzione complemento, prendendo tutti i termini che non sono

rappresentati nella funzione di partenza:

$$/F = m_0 + m_1 + m_3 + m_4 + m_6$$

ossia:

$$/F = (/a \bullet b \bullet c) + (/a \bullet b \bullet c) + (/a \bullet b \bullet c) + (a \bullet b \bullet c) + (a \bullet b \bullet c)$$

a questo punto, applicando il metodo dualità-complemento, otteniamo:

$$F = (a+b+c) \bullet (a+b+c) \bullet (a+b+c)$$

cioè:

$$F = M_0 \bullet M_1 \bullet M_3 \bullet M_4 \bullet M_6$$

È estremamente interessante notare che ogni Maxterm è il duale del minterm dello stesso ordine e viceversa. Quindi, volendo convertire una funzione da una forma canonica all'altra è sufficiente solo sostituire gli operatori OR con gli AND e viceversa, introducendo nell'equazione i termini duali che non compaiono in quella di partenza.

La conversione di una equazione logica dalla forma standard a quella canonica e successivamente da una forma canonica all'altra, permette di semplificare l'equazione in maniera molto più "friendly" rispetto alla stessa operazione eseguita sulla equazione in forma standard.

Termino qui questa seconda parte dedicata interamente alla noiosissima, ma altrettanto indispensabile, algebra di Boole.

Se l'interesse dimostrato dai Lettori nel primo articolo della

serie non verrà meno vedremo di continuare la trattazione sull'argomento, magari analizzando lo sviluppo di un PLD dall'inizio alla fine in modo da vedere in pratica i vantaggi, gli svantaggi, i limiti e i problemi che questi dispositivi possono comportare.

Chi avesse necessità di qualche chiarimento potrà mettersi in contatto con il sottoscritto tramite la Redazione.

A tal proposito vorrei scusarmi con alcuni dei Lettori che hanno avuto problemi nel contattarmi negli ultimi tempi.

In questo periodo, tra studio, lavoro e altre piacevoli attività, trascorro il 99,999% del tempo fuori casa e passo dalla Redazione molto di rado. Leggo quindi, la posta solo una volta al mese o anche meno.

Prego, pertanto tutti i Lettori che avessero necessità di chiarimenti su quanto pubblicato di non scrivere, ma telefonare in Redazione lasciando un recapito, in modo da poter essere contattati al più presto possibile.

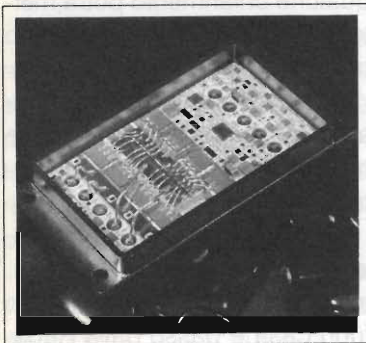
Approfitto, inoltre, di questo articolo per lanciare un appello ad un Lettore di Rimini di nome Antonio che mi aveva scritto alcuni mesi or sono per un problema riguardante il mio sincronizzatore TV per gli oscilloscopi: Antonio, per favore, scusami, ma pur avendo scritto la risposta da tempo, ho perso la busta che mi avevi mandato (sulla quale ovviamente, in accordo alla legge di Murphy, c'era il tuo indirizzo), per favore telefona in Redazione e comunica nuovamente il tuo indirizzo o il telefono in modo che io possa contattarti al più presto possibile.

## ABBIAMO APPRESO CHE...

News dalla DDC!

Ecco nata in casa ILC Data Device Corporation una nuova serie di controllori di potenza a stato solido: gli SSP-21110.

Veloci ed affidabili nella commutazione, rispondono a grossi sovraccarichi in soli 10 $\mu$ S, o secondo la nota curva I<sup>2</sup>T negli altri casi.



Al contrario dei disgiuntori elettromeccanici, gli SP-21110 evitano il rimbalzo del contatto, gli scintillamenti e tutti quegli inconvenienti facilmente immaginabili. Inoltre, attraverso la circuizione interna è possibile pilotare le commutazioni tramite segnali logici.

Ottima e possibile l'interfacciamento in parallelo di più dispositivi, tutti muniti di autoprotezioni e memoria termica, necessaria a ridurre i tempi di innesco in caso di ripetuti tentativi di funzionamento in condizioni di sovraccarico.

Gli SSP-21110 da 28 volt sono disponibili per 2, 7, 15, 20, 25 ampere entro contenitori metallici ermetici che ne permettono il funzionamento a piena potenza per un range di temperature compreso fra -55 e +125°C.

Per saperne di più:

Microelit S.p.A. att.ne sig. Schiavello - via Sardegna, 1 - 20146 MILANO - tel.02/4817900

Le industrie Formenti S.p.A. hanno presentato un nuovo videoproiettore Zenith da 40 a 120 pollici con caratteristiche tecnologiche professionali, il primo di una serie di accessori elettronici professionali che appariranno sul mercato.

Lo ZENITH, grazie alla assoluta

rilevanza delle sue caratteristiche tecniche, si presenta come indispensabile strumento in occasione di incontri, meeting o manifestazioni di vario genere, grazie anche alla possibilità di interfacciamento con sistemi elettronici integrati, in grado di fornire così prestazioni di elevatissima qualità.

Per saperne di più:

Industrie Formenti Italia S.p.A.  
via Ozanam, 32 - 20049 CONCO-REZZO MI - tel.031/270477-270176

Analizzatori Logici Duali.

Ecco la soluzione PHILIPS all'acquisizione dei dati nelle schede digitali. Attraverso una nuova configurazione Hardware, gli analizzatori di stati logici PM 3580, permettono l'acquisizione simultanea e per ogni canale dei dati di STATO e TIMING con un solo set di sonde.



Ecco quindi facilitata e resa più affidabile la funzione di controllo degli stati logici di una scheda digitale, essendo ora necessario effettuare cablaggi per un numero di sonde ridotto del 50%, e riducendo quindi della stessa percentuale i rischi di errore e i tempi di controllo.

Essendo molto estesa la trattazione su questa nuova ed interessante famiglia di analizzatori, comprendente ben quattro modelli, ciascuno ottimizzato per le varie aree di ricerca e di sviluppo, vi invitiamo a rivolgervi a: Philips S.p.A. Rep. T&M - v.le Elvezia, 2 - 20052 MONZA (MI) - tel.039/3635240-248-249

La EPSON presenta una nuova serie di display alfanumerici a cristalli liquidi, studiati per soddisfare ogni esigenza. Si parte infatti dal modello EA-D D16015AR con una area visiva di 64,5 x 13,8 mm, fino ad arrivare al EA-DD40025AR generoso fino a 154,4 x 15,8 mm. Attraverso l'incremento del contrasto (che è stato raddoppiato) e dell'angolo longitudinale (+10), si è aggirato ovviamente il problema della scarsa intelleggibilità dei caratteri, che questa nuova serie custodisce in una memoria RAM capace di generare il set ASCII di 96 caratteri unitamente ad altri 92 simboli.

Evitando di elencare gli innumerevoli settori in cui questa serie può trovare applicazione, potete chiedere informazioni a: sig.a Pasqualin/sig. Verga - EPSON Italia - tel.02/262331

Alimentatori Switching per ogni esigenza dalla onnipresente CELDIS, che ha recentemente introdotto nel mercato i validi prodotti della Coutant Lambda. Sono gli Ups della serie T100, tipo on line, nelle versioni da 500 a 2000 VA, che fanno buon uso dei tanto amati MOSFET nelle circuitazioni PWM ad alta frequenza, e capaci di ridurre dimensioni e pesi di circa 1/3 rispetto gli attuali prodotti commercializzati.

Alla serie T100 si affianca la OMEGA, alimentatori da 400W con la possibilità di scegliere una o quattro uscite (5, 12, 15, 24 volt) ciascuna regolata da potenziometri multigiro per gamme di tensioni fino al 50%, e a tecnologia flottante, così da rendere possibili collegamenti serie parallelo con qualsiasi polarità.

Ma non è finita! GENESIS è il nome della nuova famiglia di convertitori DC/DC dalle dimensioni estremamente ridotte e con caratteristiche altamente innovative. Se un Psu normale è in grado di gestire una densità di potenza dell'ordine di 0.15/0.25W/cm<sup>2</sup>, i convertitori GENESIS aumentano tale parametro a ben 3W/cm<sup>2</sup>.

È poi possibile collegare fino a 32 dispositivi in parallelo ognuno con un rendimento dell'80% e per temperature fino ad 85°C, con una eccellente affidabilità di funzionamento anche in ambienti particolarmente soggetti alle vibrazioni (Mbtft superiore al milione).

Per saperne di più: CELDIS S.p.A. - via F.lli Gracchi, 36 - 20092 CINISELLO B.MO MI - tel.02/618391

# SUONERIA TELEFONICA INTELLIGENTE

*Fabiano Fagiolini*

**Marchingegno che, pur non pagandovi le "bollette" della SIP, è in grado di donarvi un po' di tranquillità, tenendo alla larga creditori, suocere, amici invadenti ecc.**

Il telefono, invenzione meravigliosa, prezioso mezzo messoci a disposizione dalla moderna tecnologia, in sostituibile amico in molteplici attività e chi più ne ha più ne metta, ma... quante scocciature!

Scagli la prima pietra chi non è mai stato svegliato sul più bello della pennichella pomeridiana, per poi sentirsi dire "Mi scusi, ho sbagliato numero!".

E c'è anche di peggio, come il lontano parente che non vedete da dieci anni che vi telefona al sabato sera comunicandovi che verrà a farvi visita con tanto di moglie, figli, suocera e mastino napoletano, o meglio il capo-ufficio, che vi "invita" a fare uno straordinario... la vigilia di Natale.

Inutile continuare l'elenco dei guai che una telefonata non desiderata può procurarci, pensiamo alle possibili soluzioni.

La prima, semplice ed immediata, consiste nel buttare alle ortiche l'odiato apparecchio, ma poi avremmo qualche problema a contattare la morosa; la seconda: staccare il maledetto ogni qualvolta si desidera una certa privacy, ma, se qualcuno avesse urgenza di contattarci, dovrebbe spedire dei piccioni viaggiatori; la terza, e, non faccio per vantarmi, la più logica: realizzare la "suoneria intelligente" che vado a sottoporvi.

Descriviamo brevemente le funzioni che svolge.

In pratica solo chi "conosce il trucco" può far suonare il vostro apparecchio: ogni intruso verrà inesorabilmente tagliato fuori, quindi, se avrete l'accortezza di rivelare il vostro segreto solo a pochi amici fidati, potrete godere di una assoluta tranquillità.

Bene, passiamo senza indugio alla descrizione dello:

## Schema elettrico

Ohibò, chi credeva di trovarsi davanti qualco-

sa di mostruoso, magari uttizzante un microprocessore dedicato, con tanto di riconoscimento vocale, avrà avuto una amara delusione!

Come si vede, infatti, il tutto si basa su di un solo integrato, l'arcinoto CD4093, quadruplo NAND a 2 ingressi, realizzato in tecnologia C/MOS.

La linea telefonica andrà collegata, rispettandone la polarità, ai morsetti L+ e L-.

Lo zener DZ1, tramite D1 e R1, provvede a stabilizzare l'alimentazione del dispositivo, che viene filtrata da C1. Il segnale di chiamata viene disaccoppiato tramite C2 e C3, raddrizzato da D2 e D3, e ridotto in ampiezza da R2, DL4 e DZ2.

Avremo quindi ai capi di R9 una tensione impulsiva a 25 Hz, con un'ampiezza di 5 V circa, il LED DL4 lampeggia avvisandoci di questa condizione. In condizioni di riposo, ovvero senza alcun segnale di chiamata in linea, i condensatori C4 e C5 saranno scarichi, quindi le uscite dei nand 1 e 2, collegati come semplici inverter, saranno a livello logico 1.

La tensione positiva presente in uscita della porta 2, tramite R7 e R8, caricherà C6, quindi l'uscita della porta 3, anch'essa collegata come inverter, sarà a livello logico 0.

L'unica porta collegata "seriamente", ovvero come nand, è la porta 4; questa riceve ai suoi ingressi l'uscita della porta 3 ed il segnale di chiamata ridotto in ampiezza presente ai capi di R9, la sua uscita, in condizioni normali, sarà a livello 1, il cicalino piezoelettrico, collegato tra quest'ultima ed il positivo di alimentazione verrà costretto al silenzio.

All'arrivo dei primi impulsi di chiamata, nonostante il livello 1 presente su un ingresso della porta 4, l'uscita di questa viene inesorabilmente mantenuta alta a causa del livello 0 forzato sull'altro, dovuto all'uscita della porta 3.

Perché la situazione si sblocchi è necessario

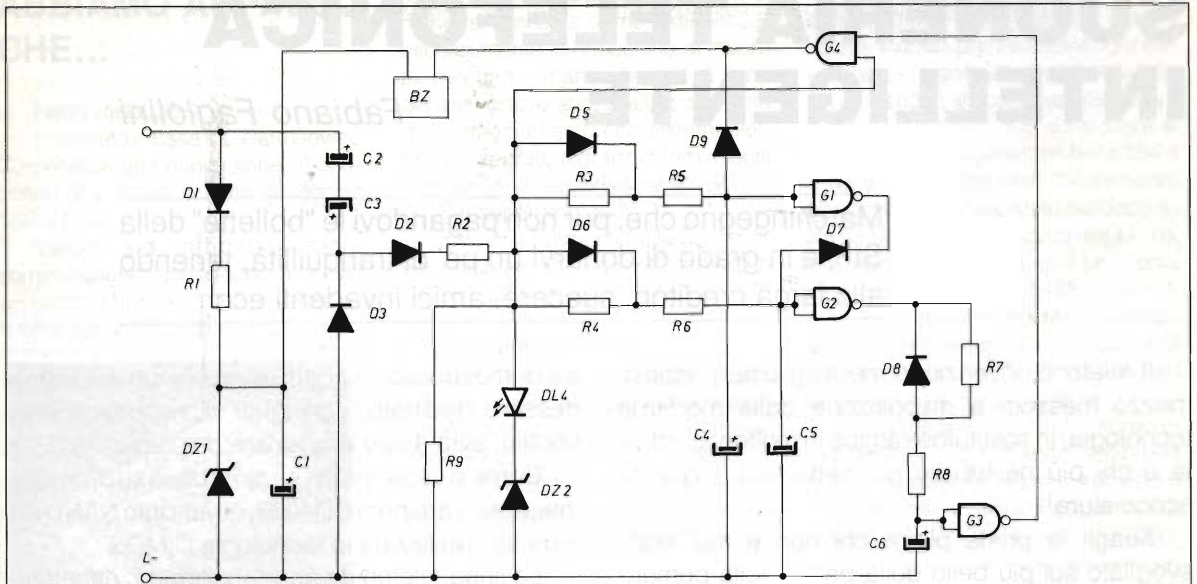


figura 1 - Schema elettrico.

C1 = 220 $\mu$ F/12 V	D9 = 1N4148
C2 = 22 $\mu$ F/63 V	DZ1 = 5,6 V/1 W
C3 = 22 $\mu$ F/63 V	DZ2 = 3,9 V/1W
C4 = 2,2 $\mu$ F/12 V	BZ = Cicalino
C5 = 1 $\mu$ F/12 V	IC1 = CD4093
C6 = 20 $\mu$ F/12 V	R1 = 6,8 k $\Omega$
D1 = 1N4007	R2 = 2,2 k $\Omega$
D2 = 1N4007	R3 = 10 M $\Omega$
D3 = 1N4007	R4 = 20 M $\Omega$
DL4 = LED	R5 = 1 M $\Omega$
D5 = 1N4148	R6 = 1 M $\Omega$
D6 = 1N4148	R7 = 1 M $\Omega$
D7 = 1N4148	R8 = 1 M $\Omega$
D8 = 1N4148	R9 = 150 k

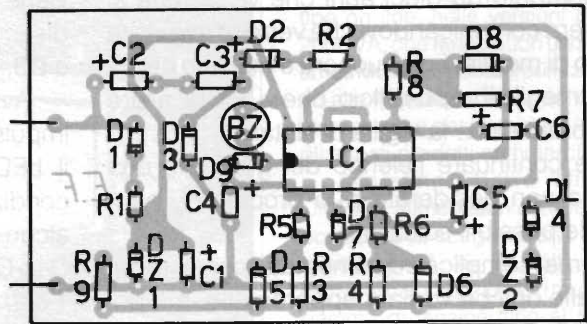


figura 2 - Disposizione componenti.

che venga caricato C5, cosa che si verifica, in presenza di segnale di chiamata, attraverso D6 e R6; l'uscita della porta 2 commuterà quindi a 0.

A questo punto C6 potrà scaricarsi, tramite D8 e R8, e l'uscita della porta 3 andrà a 1.

Quanto descritto si verifica però ad una condizione: che l'uscita della porta 1 rimanga alta.

Se anche C4 dovesse caricarsi, infatti, l'uscita della porta 1, andando a 0, tramite D7 porterebbe inesorabilmente a 0 l'ingresso della porta 2, forzando lo stato alto della sua uscita.

Da tutto questo discorso si deduce che, affinché il cicalino emetta la sua nota, è necessario che in linea sia prima presente il segnale di chiamata, per un tempo sufficiente a caricare C5, ma

non C4, poi il segnale deve essere interrotto, per riprendere alcuni istanti più tardi, in modo che C6 abbia avuto il tempo di scaricarsi, mandando quindi a 1 l'uscita della porta 3.

A questo punto l'uscita della porta 4 sarà libera di traslare tra 1 e 0, quindi il cicalino segnalerà la chiamata "autorizzata" in arrivo.

Oltre a questo, andando a zero l'uscita della porta 4, tramite D9 verrà scaricato C4, forzando a 1 l'uscita della porta 1, che, altrimenti, bloccherebbe il funzionamento del circuito.

È logico che un ruolo determinante viene svolto dal corretto dimensionamento delle costanti di tempo di carica e scarica di C4, C5 e C6, in particolare C4 e C5 si caricano molto più rapida-



mente di quanto si scarichino, (R3 e R4 vengono bypassate da D5 e D6), C6 si carica in un tempo doppio rispetto a quello necessario per scaricarsi (R7 viene bypassata da D8).

Con questo la descrizione dello schema elettrico può dirsi conclusa; da notare solo che su questo sono stati omessi i collegamenti relativi all'alimentazione dell'integrato, ovvero piedino 7a GND, piedino 14a + 5 V.

Passiamo senza indugio ad alcune brevi considerazioni sulla scelta dei componenti.

### Critério di scelta componenti

Come accennato in precedenza, le costanti di tempo sono importanti; rispettate il valore delle resistenze, utilizzate per C4, C5 e C6 degli elementi al tantalio.

Il cicalino deve necessariamente essere di tipo piezoelettrico, sia per non caricare la linea che per essere direttamente pilotato dalla porta 4 di IC1.

Non è stato previsto un interruttore di accensione in quanto la suoneria può essere lasciata sempre connessa alla linea telefonica, che, dato il suo ridotto consumo (0,5 mA), non viene affatto caricata.

### Realizzazione pratica

Un solo integrato, una manciata di altri componenti... **non pretenderete il circuito stampato!**

Sarò buono, per i più pignoli ecco in figura 2 la traccia lato rame ed in figura 3 il piano di cablaggio completo.

Questo non vuol dire che non sia possibile realizzare il tutto sulla solita basetta millefori, (come credete che io abbia realizzato i primi prototipi?) solo che in questo caso occorre un po' più di attenzione ai collegamenti: la solita "bestiata" è sempre in agguato! Realizzando lo stampato non avrete problemi: inserite i vari componenti come riportato in figura 3, e tutto sarà perfetto.

Naturalmente a patto di rispettare le polarità di diodi e condensatori, il senso di IC1, e, *dulcis in fundo*, eseguire saldature decenti.

Ovviamente, trattandosi di un C/MOS, utilizzate uno zoccolo per IC1 e prestate particolare attenzione a rimuovere ogni residuo di disossidante presente tra i piedini di questo.

Il tutto andrà inserito in un piccolo contenitore

plastico, nel quale avrete avuto l'accortezza di praticare una serie di piccoli fori in corrispondenza del cicalino. Da un altro foro laterale usciranno i due conduttori, opportunamente segnati, che si collegheranno alla linea telefonica.

### Collaudo e prove finali

La prima cosa da fare è identificare i conduttori della linea telefonica, munitevi quindi del fido tester e verificate la polarità.

Effettuate quindi i collegamenti come da schema, escludete la suoneria del vostro telefono (non è necessario manometterlo, tutti gli apparecchi hanno un commutatore a questo scopo), che dovrà per il resto rimanere normalmente collegato, e... rintracciate un amico volenteroso.

Spiegate a quest'ultimo che dovrà telefonarvi nel seguente modo: inizialmente, composto il vostro numero telefonico, farà fare all'apparecchio 3 squilli, poi riattaccherà, per ricomporre il numero immediatamente dopo (utili in questo caso i telefoni con memoria dell'ultimo numero composto e ripetizione automatica), lasciandolo a questo punto squillare liberamente.

Durante queste operazioni, voi controllerete il comportamento della suoneria (il diodo LED vi notificherà quando in linea è presente il segnale di chiamata), per i primi tre tentativi del vostro amico il cicalino dovrà rimanere muto, alla seconda telefonata inizierà a suonare.

Successivamente, trascorso un ragionevole lasso di tempo, 5 minuti circa, pregate il vostro collaboratore di telefonarvi ancora, lasciando liberamente squillare il telefono.

Il LED segnalerà la chiamata in linea, ma il cicalino rimarrà inesorabilmente muto!

A questo punto il collaudo può dirsi terminato, se non avete commesso errori il successo è assicurato, potete lasciare sempre inserito il dispositivo in linea; quando volete ricevere solo chiamate "autorizzate" non dovrete fare altro che escludere la suoneria dell'apparecchio telefonico, ed il gioiellino che avete realizzato farà in modo che solo i pochi amici fidati a cui avrete confidato il vostro segreto siano in grado di mettersi in contatto con voi.

Bene, anche per questa volta è tutto. Con i miei migliori auguri di tante "pennichelle" tranquille, per il momento vi saluto.

ZODIAC

uniden

SOMMERKAMP

PRESIDENT

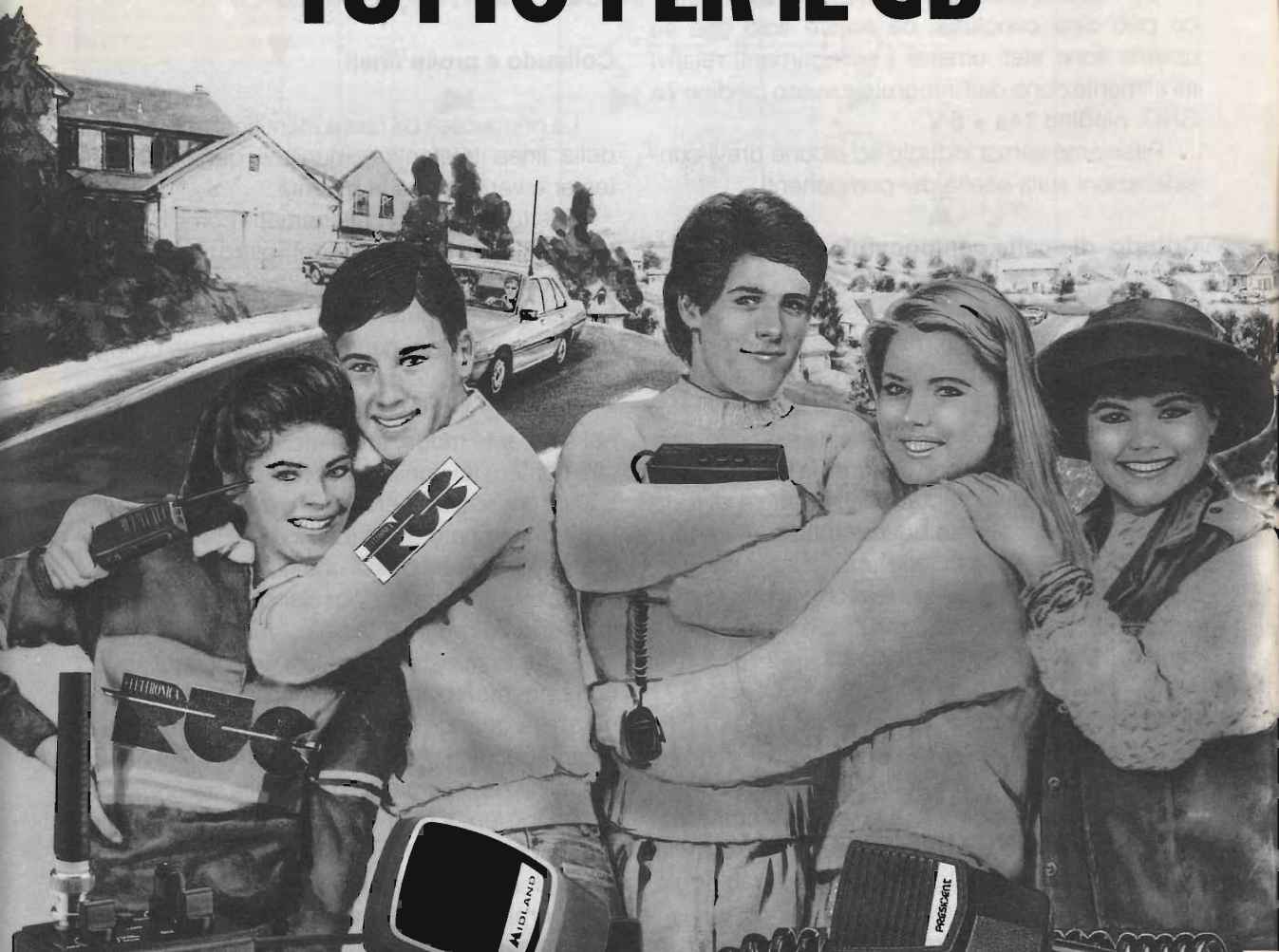
cte INTERNATIONAL

MIDLAND

ALAN

Lafayette

# TUTTO PER IL CB



Inoltre disponiamo di: VASTA GAMMA DI ACCESSORI. ANTENNE, QUARZI DI SINTESI - COPPIE QUARZI - QUARZI PER MODIFICHE - TRANSISTORS GIAPPONESI - INTEGRATI GIAPPONESI - TUTTI I RICAMBI MIDLAND

Per ulteriori informazioni telefonateci, il nostro personale tecnico é a vostra disposizione.

Effettuiamo spedizioni in tutta Italia in c/assegno postale.

ELETRONICA  
**RUC**

**ELETRONICA snc**

Via Jacopo da Mandra 28A-B - 42100 Reggio Emilia - Tel. 0522-516627

# VIAGGIO NEL MONDO DEL MICRO

# IL MICROPROCESSORE

# ALLA PORTATA

# DI TUTTI

Nello Alessandrini

## (2ª parte)

Nel numero precedente sono stati pubblicati gli schemi elettrico e pratico della CPU Z80. Vediamo ora di dare un minimo di spiegazione che consenta al lettore di rendersi conto di quello che può essere una CPU e dei vantaggi ad averla in formato europa.

### Circuito elettrico

Anche se il funzionamento di una CPU è legato al software di sistema (che cambia a seconda di ciò che vogliamo), esistono dei punti fissi hardware che è bene avere presenti. In questo numero ci occuperemo soprattutto di questi e di un modo di applicazione tramite un PC MS/DOS.

Per comunicare con il BUS la CPU utilizza una serie di collegamenti che si dividono in tre parti:

- 1) Linee di indirizzo da A0 ad A15.
- 2) Linee di dati da D0 a D7.
- 3) Linee di controllo.

Le linee di indirizzo partono dalla CPU verso il BUS e vengo-

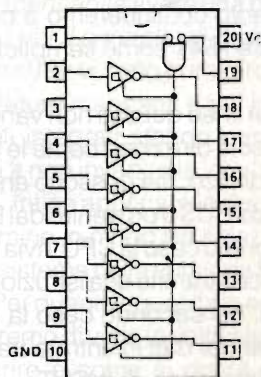
no separate dai tre integrati 74LS541. In questo modo la CPU è in grado di comandare più schede senza risentire dei carichi. Nella figura 1 è visibile l'interno del 74LS541 e del suo complementare 74LS540.

Come si può notare si tratta di due integrati che hanno il compito di BUFFER, ossia di amplificatori di corrente, e che al loro interno possiedono 8 stadi uguali pilotati da una porta AND.

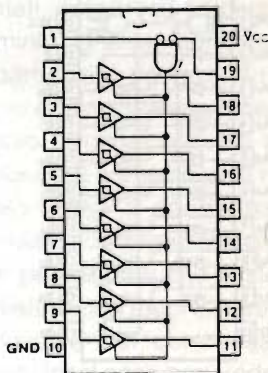
Quando entrambi i pin dell'AND sono a zero (pin 1 e 19 del 74LS541 o 540) gli 8 buffer possono trasferire i segnali presenti agli ingressi, altrimenti si porta-

no in 3-State, ossia in una condizione d'uscita che non è zero, ma nemmeno 1.

### 54LS/74LS540



### 54LS/74LS541



### OCTAL BUFFER/LINE DRIVER (With 3-State Outputs)

TRUTH TABLE

INPUTS			OUTPUTS	
E <sub>1</sub>	E <sub>2</sub>	D	LS540	LS541
L	L	H	L	H
H	X	X	Z	Z
X	H	X	Z	Z
L	L	L	H	L

figura 1

Nella condizione di 3-State è possibile applicare all'uscita dei buffer altri segnali senza che questi possano minimamente turbare il funzionamento dei 541 o dei 540. Poiché nel nostro caso i 541 sono utilizzati come amplificatori, i pin 1 sono collegati a massa e i pin 19 sono tenuti a zero dalla condizione dell'uscita di IC1B. Questa porta può venire comandata dal pin 23 della CPU corrispondente al BUSAK. Quando il BUSAK è portato a livello zero (tramite opportune istruzioni) vengono portati in 3-State i tre 541 e sul BUS degli indirizzi è possibile portare altri segnali (ad esempio quelli di un'altra CPU). Nelle nostre applicazioni non ci occuperemo per ora di questo problema e pertanto continueremo a considerare i 541 come semplici buffer.

Le linee dei dati non vanno in una sola direzione come le linee di indirizzo, ma possono andare verso il BUS o provenire dal BUS. Nel primo caso la CPU invia i dati in uscita tramite una istruzione di OUT, nel secondo caso la CPU riceve dei dati in entrata tramite una istruzione di INPUT.

L'integrato che è in grado di

determinare la direzione dei dati è il 74LS245, il cui interno è visibile nella figura 2.

Osservando anche la tavola della verità si può capire che il pin 19 (ENABLE) determina la condizione di lavoro o di 3-State, mentre il pin 1 (DIR) determina la direzione dei dati. Con DIR a livello 1 i dati viaggiano da A verso B, con DIR a livello 0 i dati viaggiano da B verso A.

Il pin 19 quando è 1 interdice il 245 e i dati presenti sui pin della CPU vengono dirottati verso la memoria locale (RAM o EPROM). Pertanto quando si vorrà leggere o scrivere in memoria il pin 19 del 245 sarà tenuto a 1 dalla porta IC2A pilotata a sua volta dal gruppo integrato IC4. In questo tipo di funzionamento la condizione di DIR non influenza il 245.

Quando il pin 19 del 245 è a zero avremo l'abilitazione del 245 come BUS bidirezionale e le istruzioni della CPU saranno relative a processi di INPUT o di OUT. Con DIR = 1 la CPU invierà i suoi dati in uscita (OUT); con DIR = 0 la CPU accetterà i dati dal BUS (INPUT).

Le linee di controllo che necessitano alla CPU si dividono in

due categorie: di entrata e di uscita. A quelle di entrata appartengono il WAIT, l'INT, l'NMI, il RESET e il BUSREQ; a quelle d'uscita appartengono HALT, BUSAK, WR, RD, IORQ, MREQ, M1 e RFSH (che servendo per il ciclo di rinfresco delle memorie dinamiche non viene da noi utilizzato).

Tutti questi segnali si intendono attivi quando vanno a livello basso (zero) e verranno esaminati di volta in volta al momento del bisogno. I segnali relativi agli indirizzi e ai dati si intendono attivi quando vanno a livello alto (+5Volt).

Fatte queste premesse vediamo meglio il funzionamento del circuito, esaminando le varie parti dello schema.

Al momento dell'accensione il reset automatico (condensatore da 22 microfarad collegato al pin 1 del 74LS00) abilita il circuito SET-RESET formato da IC1C e IC1D in modo che il pin 11 del IC1D diventi zero. Anche A15 è zero quindi l'uscita 11 di IC4D sarà a livello 1 e considerando che il MREQ al pin 2 di IC4A è a livello 1 (non abilitato), avremo zero al pin 3 di IC4A con la conseguente abilitazione della EPROM di sistema e disabilitazione (tramite IC2A) del 74LS245.

La CPU interpreta ora le prime istruzioni presenti in eprom che prevedono che tutto il restante contenuto (sempre della eprom) venga trasferito dentro la RAM2. L'ultima istruzione della eprom prevede un comando di disabilitazione della eprom stessa (istruzione di OUT) e così facendo avremo in uscita dalla CPU un segnale di IORQ che avrà lo scopo di resettare il SET-

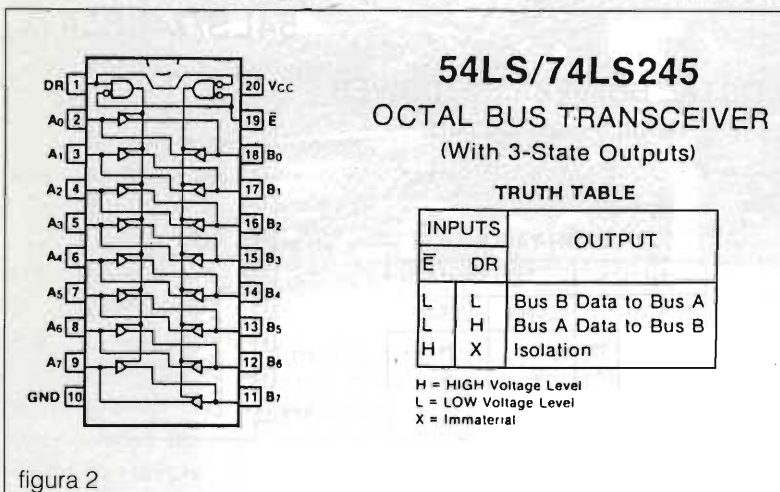


figura 2

RESET. In tal modo il blocco della eeprom viene effettuato tramite IC4A (pin 3) pilotato da IC4D (pin 11) a sua volta comandato sul suo pin 13 dall'uscita del SET-RESET.

Da queste prime battute ci si rende conto che la EPROM ha il solo scopo di tenere al suo interno il programma di gestione della CPU anche quando la scheda non è alimentata (eprom fantasma) e che tutta la gestione futura delle varie operazioni viene dalla RAM2. A titolo informativo l'indirizzo di partenza della RAM2 è 8000H e quello finale è FFFFH.

Poiché il segnale MEMDS (presente sul BUS abaco) non viene gestito al pin 5 di IC4B avremo sempre zero e al MREQ uguale a zero (richiesta di memoria interna da parte della CPU) avremo l'abilitazione di IC5A o IC5D. La scelta fra l'uno e l'altro verrà determinata dalla condizione di A15; con A15 = 0 si potrà utilizzare la RAM1, con A15 = 1 si potrà utilizzare la RAM2.

A titolo informativo l'indirizzo finale della RAM1 è 7FFFH e con questo stratagemma si è divisa la RAM in due "banchi" da 32k ciascuno (32k x 8 = 256k totali).

Nello schema elettrico è visibile un doppio ponticello realizzato con le strip. Tramite la selezione RAM/EPROM (visibile anche sulla serigrafia del circuito stampato) si è in grado di selezionare la prima memoria. Nella posizione RAM avremo la possibilità di realizzare vari programmi, modificandoli opportunamente, mentre nella posizione EPROM potremo applicare una eeprom con i programmi memorizzati dall'utente e facilmente richiamabili tramite le struttu-

re hardware opportune (in seguito ci saranno alcune applicazioni).

Se poi l'utente non è interessato al programma di gestione proposto (residente nella eeprom fantasma) e/o vuole realizzarne uno differente potrà sostituire la eeprom di sistema con una più adatta alle sue esigenze.

## Montaggio CPU

Per una questione di costo non è stata scelta la versione del circuito stampato con fori metallizzati, bensì la soluzione in monofaccia e ponticelli. In questo modo si è voluto privilegiare l'hobbyista giovane e dargli anche la possibilità di controllare il master più facilmente.

Per una corretta esecuzione del montaggio è bene preparare prima i fili (utilizzare filo stagnato da 0,35 - 0,5 millimetri, possibilmente nudo), tendendoli con l'aiuto di morsa e pinze e poi, dopo aver preso bene le misure, infilarli nei fori.

Personalmente consiglio la seguente sequenza:

- 1) Se il filo è ricoperto è bene spellarlo, in modo da operare poi con più facilità.
- 2) Serrare un capo del filo nella morsa e tirare l'altro capo con le pinze, facendo in modo di sentire un lieve allungamento del filo e stando attenti a non spezzarlo.
- 3) Piegare a 90° un capo del filo in modo che la parte ripiegata sia lunga circa 7-8 millimetri.
- 4) Avvicinare il capo ripiegato a un foro dello stampato relativo ad un ponticello e, prendendo bene le distanze dall'altro foro, ripiegare a 90° il filo.
- 5) Tagliare l'eccedenza di filo

facendone rimanere circa 7-8 millimetri.

6) Se le misure sono state prese correttamente ci ritroveremo un ponticello a "U" perfettamente in squadra e perfettamente inseribile nei fori dello stampato.

Ricordo a tutti che l'occhio vuole sempre la sua parte e che un montaggio ordinato è più facilmente funzionante al primo colpo.

Come seconda fase montare le resistenze e poi gli zoccoli ed infine i condensatori, l'oscillatore, le strip e il connettore a 64 contatti (a, c).

Al termine del montaggio controllare con l'aiuto di una lente a monocolo da orologiaio (*è indispensabile avere una buona lente per il controllo di piste così vicine!*) se vi sono cortocircuiti o saldature mancanti e poi inserire gli integrati stando bene attenti a non invertire la loro "polarità". Infine applicare le due strip femmine in modo da selezionare il sistema nella versione RAM.

Per quanto riguarda la eeprom vedremo di volta in volta che tipo inserire e come si dovrà comportare il sistema.

Nella fotografia n. 1 si possono osservare tutti i componenti montati, compreso il frontale in alluminio. Una raccomandazione particolare riguarda il montaggio dell'oscillatore; tenere lo spigolo vivo (gli altri tre sono arrotondati) o il puntino di riferimento verso il condensatore elettrolitico da 22 microfarad, ma stare pure attenti che lo stesso oscillatore non tocchi il terminale positivo del condensatore stesso. In tal caso provvedere a smussare lo spigolo con una lima.

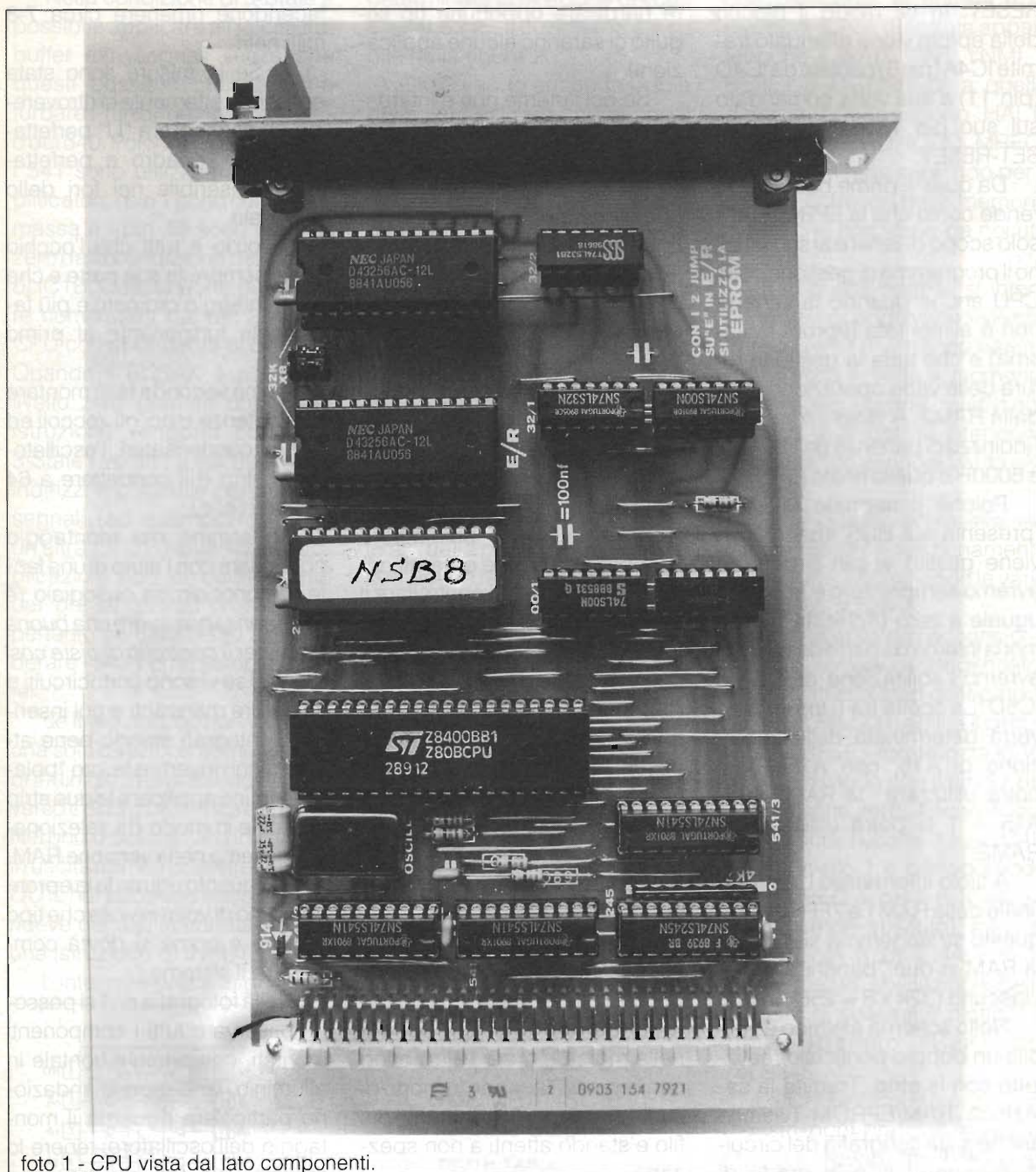


foto 1 - CPU vista dal lato componenti.

### Scheda seriale

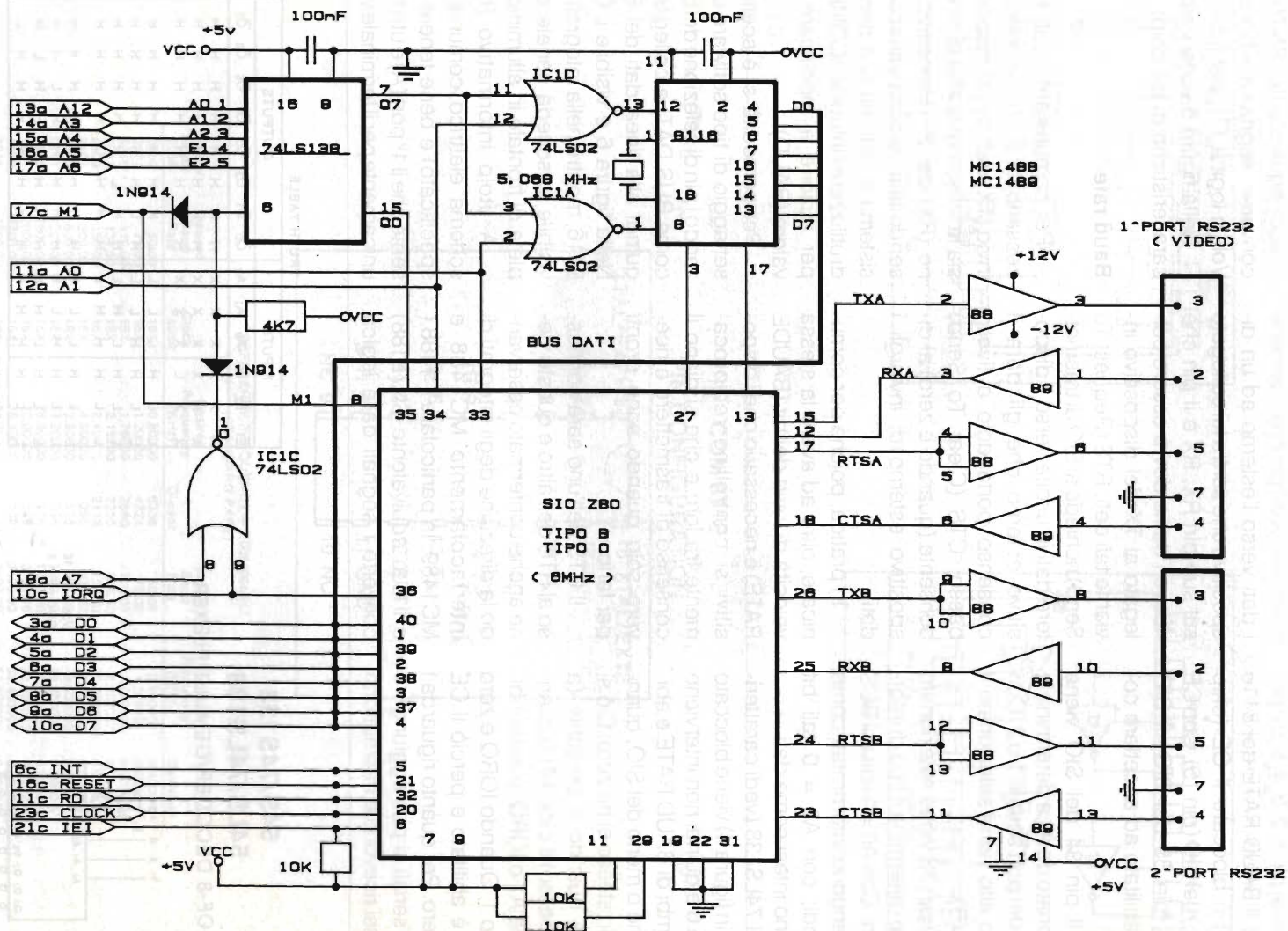
Per potere comunicare con il mondo esterno la nostra CPU ha a disposizione due possibilità: si possono infatti usare tastiera e display (sistema che vedremo più avanti), oppure ricorrere all'utilizzo di una scheda di comu-

nicazione seriale in RS232 collegata ad un terminale video o ad un PC (Personal Computer in MS/DOS compatibile) emulato come terminale.

Su questo numero ci occuperemo di quest'ultima soluzione presentando il circuito di figura 3.

Il cuore del sistema è l'integrato SIO-Z80 (Serial Input Output) che riceve i comandi per il suo funzionamento dal software di sistema presente sulla eprom della CPU. In questo numero ci soffermeremo unicamente sulle specifiche hardware mettendo in evidenza quanto segue:

figura 3



1) Con il 74LS138 vengono selezionate le uscite 7 o 15 (a seconda delle combinazioni presenti ai pin 1, 2, 3, 4, 5, 6), per settare il BAUD RATE del 8116 (pin 7) o bloccare il CE (chip enable) del SIO (pin 15). Con CE basso (pin 35 del SIO) il SIO viene abilitato ad accettare comandi.

2) Il pin 34 del SIO viene selezionato da A1 e determina la scelta del port seriale 1 o 2. Con il livello alto viene selezionato il port 2 (B).

3) Il pin 33 viene selezionato da A0 e determina il tipo di informazioni. Con A0 = 1 i bit sul BUS Dati vengono interpretati come comandi; con A0 = 0 tali bit vengono intesi come dati.

4) Il 74LS138 (vedi caratteristiche in figura 4) viene bloccato sul pin 6 e quindi non interviene nei cambi di BAUD RATE e abilitazione o meno del SIO, quando sullo stesso si ha zero. Ciò si verifica quando è presente (a livello basso) il ciclo M1 o quando si ha A7 o IORQ, o entrambi, a livello 1. Quando IORQ è zero il SIO è abilitato e perciò il CE sarà zero. Per quanto riguarda i PORT seriali si può aggiungere che essi ricevono e trasmettono

da o verso altri PORT dei segnali in successione. Senza per ora entrare nei dettagli, è bene chiarire che il TX è il pin che trasmette i dati verso l'esterno ad un dispositivo che sarà a lui collegato sul suo pin RX; RX è il pin che riceve i dati e dovrà essere collegato al TX del dispositivo inviando tali dati; RTS (Request To Send) richiede al SIO di trasmettere dati in uscita verso il dispositivo esterno che gli darà il consenso portandolo a livello basso; CTS (Clear To Send) consente (quando è zero) al dispositivo esterno di inviargli i dati.

In pratica, poiché per comunicare, oltre ad avere la stessa velocità di invio dei bit (BAUDE RATE) è necessario che i dispositivi si controllino reciprocamente fra loro e che si diano il consenso di trasmettere e ricevere solo quando sono pronti per farlo.

Il CTS dell'uno sarà connesso al RTS dell'altro e questo viene anche confermato osservando la direzione degli integrati di interfacciamento MC1488 e MC1489. In particolare il 1488 (o il suo equivalente SN75188) converte i segnali dalla logica

TTL in segnali standard RS232 (+12Volt per il livello 1 e -12Volt per il livello 0); mentre il 1489 (o il suo equivalente SN75189) converte i segnali a +12V e -12 Volt in logica TTL per il SIO.

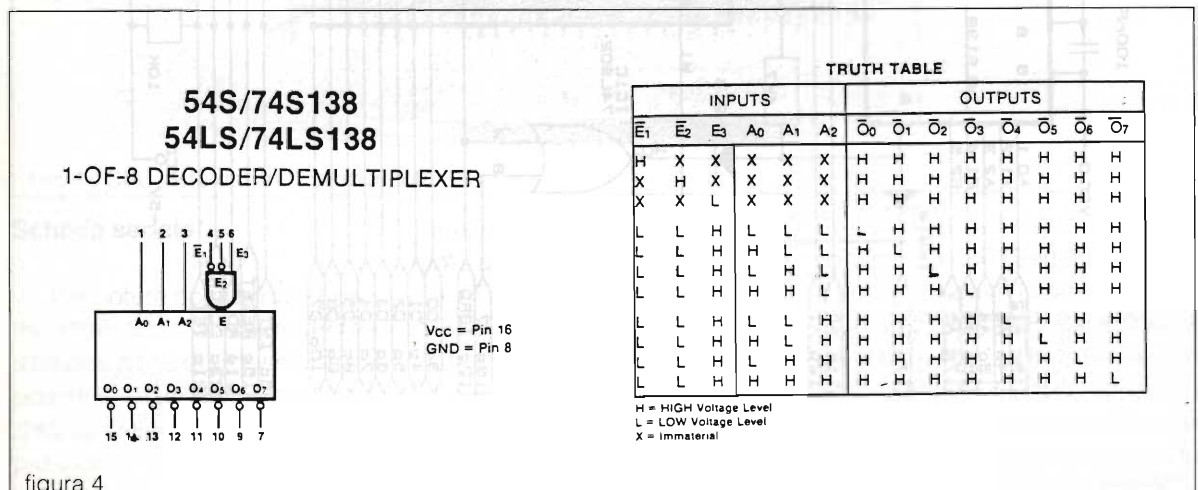
Nella figura 5 sono visibili le caratteristiche di tali chip.

## Baud rate

Per comunicare i dati è necessario far sì che la velocità di invio (TX) dati del 1° dispositivo sia la stessa di quella di ricezione (RX) del 2° dispositivo. Essendo tale velocità variabile da sistema a sistema si è pensato di utilizzare l'integrato COM8116 per riuscire a modificare tale valore (BAUD).

Per comodità si è scelto un settaggio di tipo software utilizzando i pin di selezione del baud come BUS DATI e collegandoli quindi alla linea dati del BUS. Nella figura 6 è visibile il COM 8116, mentre nella fotografia 2 è visibile la scheda seriale completa di frontale in alluminio.

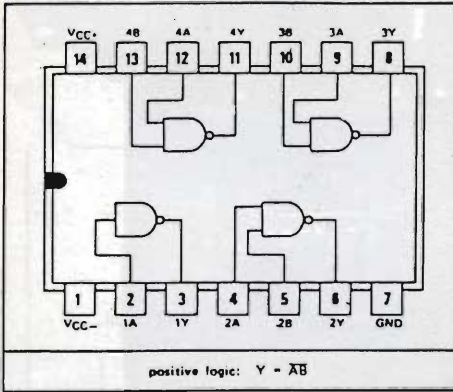
A titolo informativo (nello schema elettrico comunque è specificato) è bene tenere presente che il 1° port (A) è utilizzato unicamente per il terminale video





**TYPE SN75188  
QUADRUPLE LINE DRIVER**

J OR N  
DUAL-IN-LINE PACKAGE  
(TOP VIEW)



**TYPES SN75189A  
QUADRUPLE LINE RECEIVERS**

J OR N  
DUAL-IN-LINE PACKAGE (TOP VIEW)

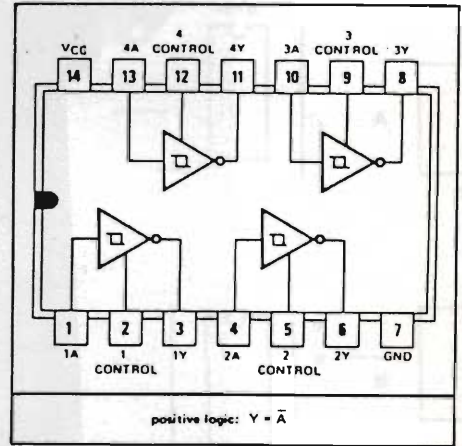
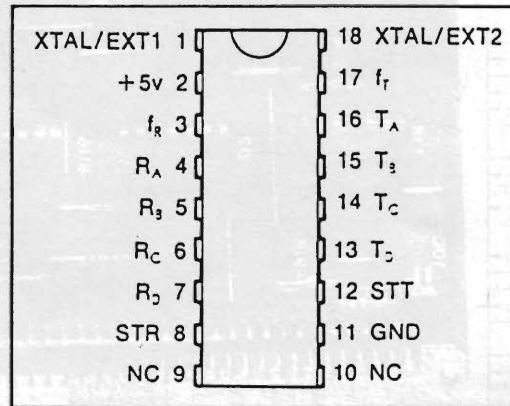


figura 5

**COM 8116  
PIN CONFIGURATION**



REFERENCE FREQUENCY = 5.068800MHZ  
(STANDARD PART)

Divisor Select DCBA	Desired Baud Rate	Clock Factor	Desired Frequency (KHz)	Divisor	Actual Baud Rate	Actual Frequency (KHz)	Deviation
0000	50.00	16X	0.80000	6336	50.00	0.800000	0.0000%
0001	75.00	16X	1.20000	4224	75.00	1.200000	0.0000%
0010	110.00	16X	1.76000	2880	110.00	1.760000	0.0000%
0011	134.50	16X	2.15200	2355	134.52	2.152357	0.0166%
0100	150.00	16X	2.40000	2112	150.00	2.400000	0.0000%
0101	300.00	16X	4.80000	1056	300.00	4.800000	0.0000%
0110	600.00	16X	9.60000	528	600.00	9.600000	0.0000%
0111	1200.00	16X	19.20000	264	1200.00	19.200000	0.0000%
1000	1800.00	16X	28.80000	176	1800.00	28.800000	0.0000%
1001	2000.00	16X	32.00000	158	2005.06	32.081013	0.2532%
1010	2400.00	16X	38.40000	132	2400.00	38.400000	0.0000%
1011	3600.00	16X	57.60000	88	3600.00	57.600000	0.0000%
1100	4800.00	16X	76.80000	66	4800.00	76.800000	0.0000%
1101	7200.00	16X	115.20000	44	7200.00	115.200000	0.0000%
1110	9600.00	16X	153.60000	33	9600.00	153.600000	0.0000%
1111	19200.00	16X	307.20000	16	19800.00	316.800000	3.1250%

figura 6

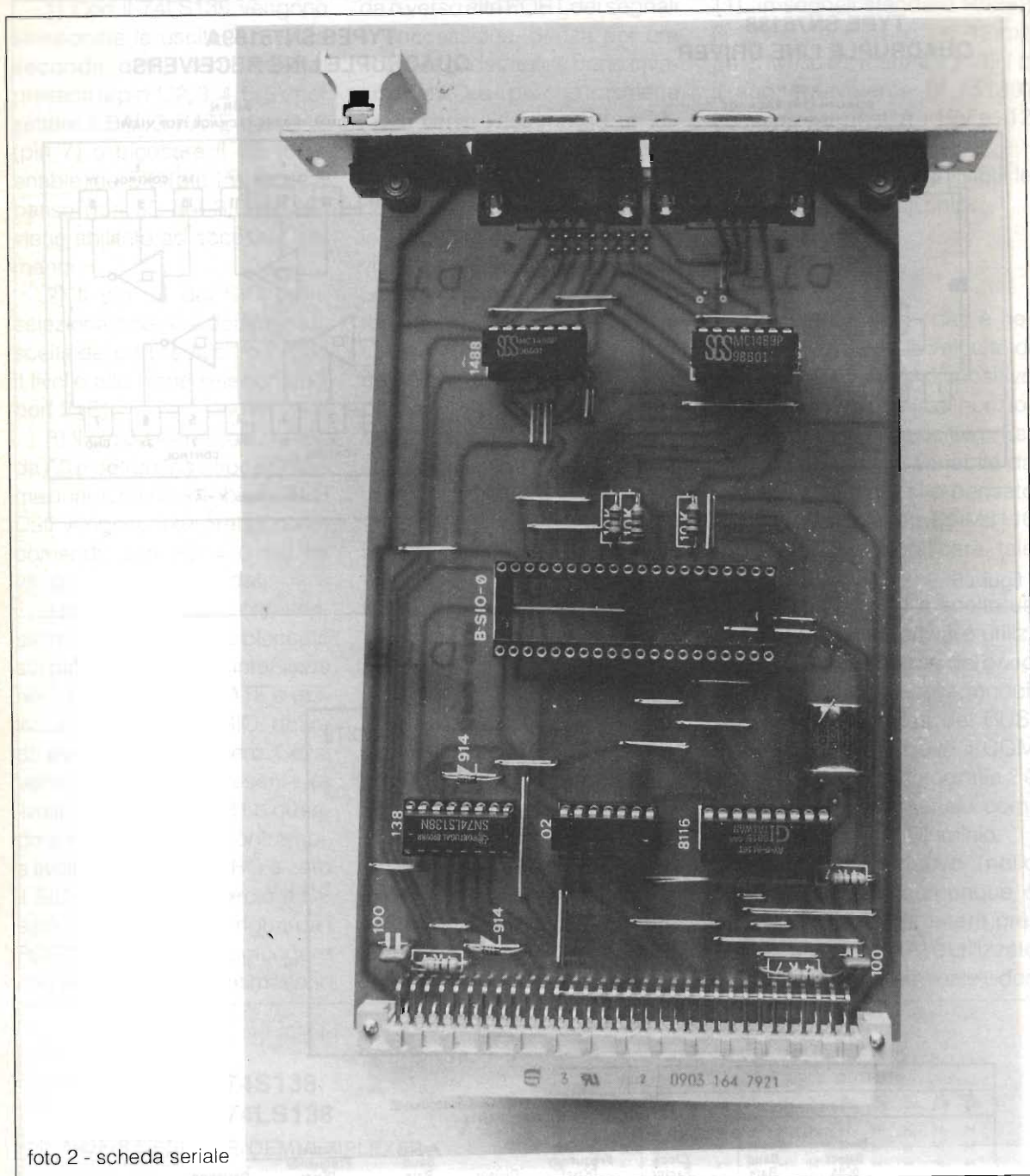


foto 2 - scheda seriale

o il PC, mentre il 2° port (B) serve per collegarsi ad altri dispositivi esterni tipo programmatore di eeprom, altro PC, schede varie ecc... Nella figura 7 è visibile il lato componenti della seriale e nella figura 8 la disposizione dei pin del SIO.

### Variazioni CPU

Nella figura 9 è visibile una modifica che si è resa necessaria per adattare la CPU alla eeprom di sistema NSB8, eeprom da 32k x 8 = 256k. Anche se i circuiti stampati arriveranno già modifi-

cati ho ritenuto opportuno far notare tale variazione.

Per una migliore comprensione nella figura 10 sono rappresentati i pin delle tre eeprom più utilizzate negli ultimi tempi, fermo restando il fatto che attualmente è più conveniente

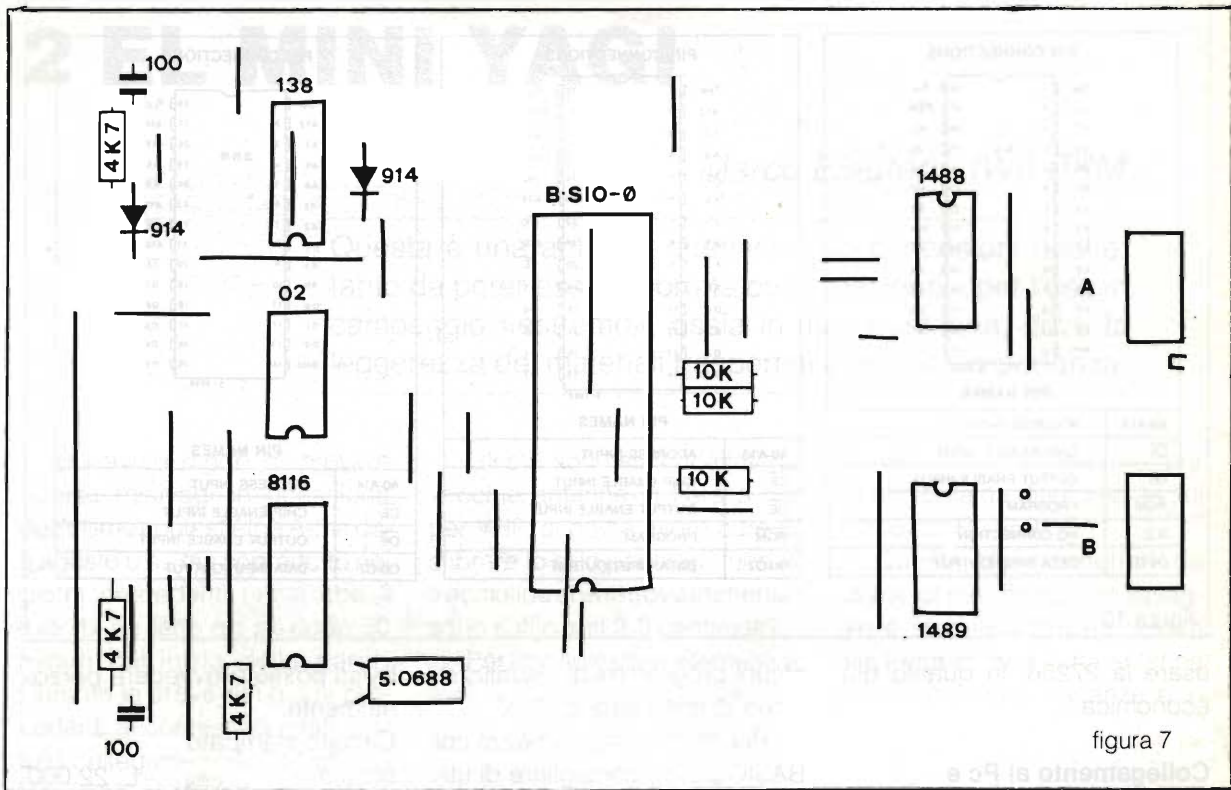


figura 7

Configurazione dei piedini del SIO/0

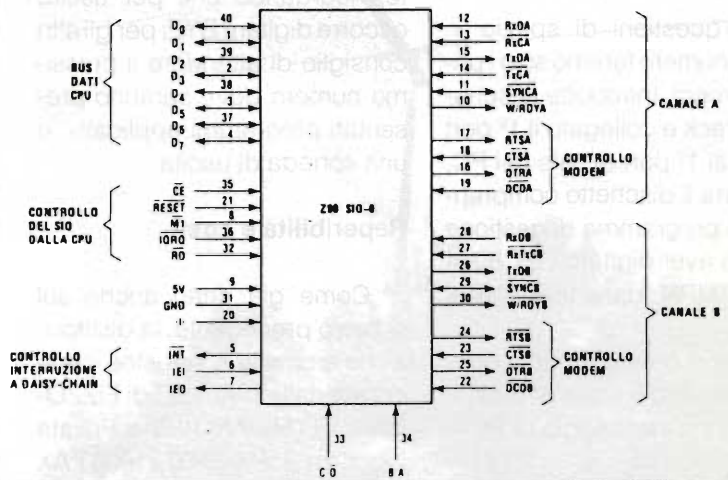
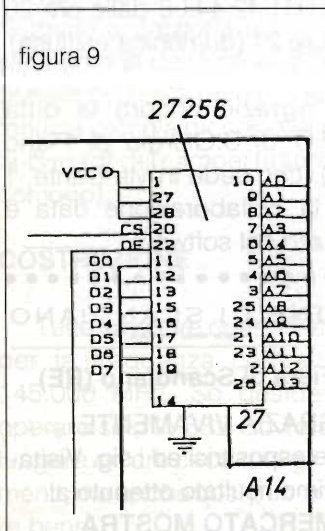
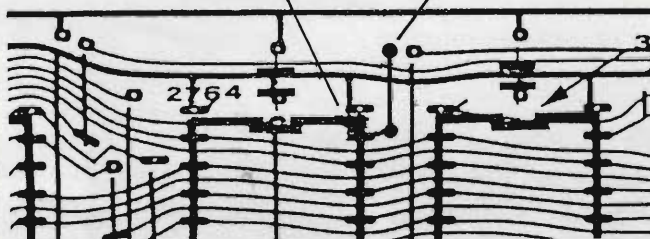


figura 8

figura 9



SEPARARE IL PONTICELLO NUOVO FRA PIN 27 DAL PIN 28



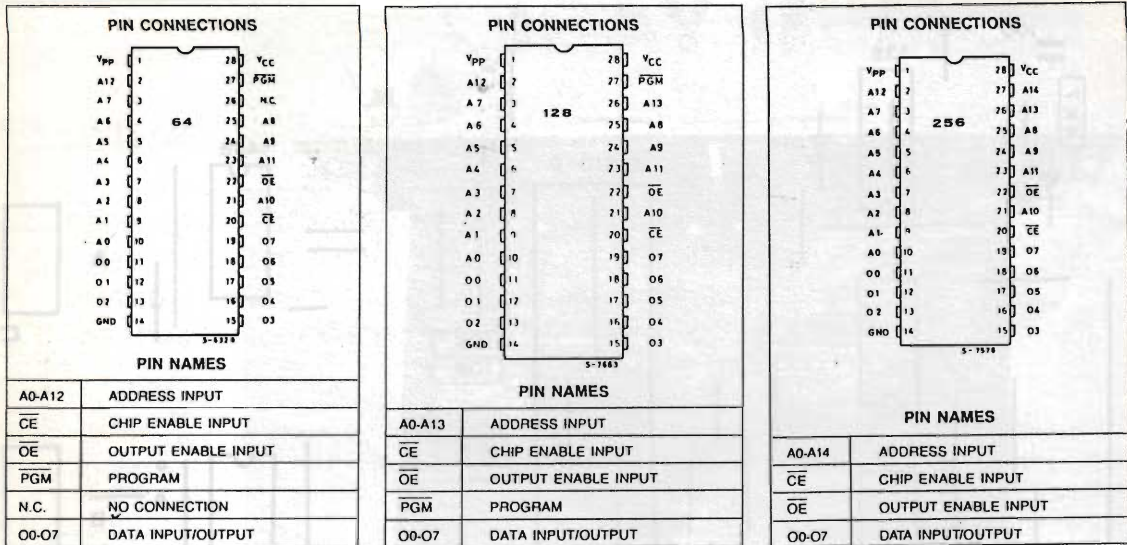


figura 10

usare la 27256, in quanto più economica.

### Collegamento al Pc e collaudo

Per questioni di spazio in questo numero faremo solo i primi approcci. Introdotte le schede nel rack e collegato il 1° port RS232 al 1° port seriale del PC, introdurre il dischetto comprendente il programma di gestione e, dopo aver digitato GPC80\_4 più RETURN, dare tensione al rack.

Se non dovesse succedere nulla premere il tasto di reset e attendere il messaggio di READY sul video.

In tal modo si è già in BASIC NSB8 e si possono già svolgere

alcuni programmi di visualizzazione di messaggi o altro.

Per chi ha dimestichezza col BASIC posso consigliare di utilizzare le istruzioni più conosciute, ricordando che per uscire occorre digitare BYE; per gli altri consiglio di attendere il prossimo numero dove saranno presentati programmi applicativi e una scheda di uscita.

### Reperibilità e costi

Come già detto anche sul numero precedente, la distribuzione a scuole e industrie viene curata dalla ITALTEC di FIZZONASCO (MILANO), Via Privata Liguria n.3 tel 02/90721606 FAX 90720227.

Per quanto riguarda gli hob-

byisti posso provvedere personalmente.

Circuito stampato

seriale L. 22.000

Eprom NSB8

più floppy L. 30.000

Cavo di

collegamento al PC L. 25.000

I prezzi non comprendono le spese di spedizione. Indirizzare le richieste al mio indirizzo di via Timavo, 10 - 40131 Bologna. Per le richieste di circuiti montati contattarmi solo telefonicamente al 051/42.44.08 dalle ore 20 alle ore 21 (domenica esclusa)

Ringrazio ancora la ditta GRIFO di S.Giorgio di Piano (BO), con sede in via Dante, 1 per la collaborazione data e l'utilizzo del software.



COMUNE DI SCANDIANO

C.A.P. 42019

PROVINCIA DI REGGIO NELLEMIJA

### L'Ente Fiera di Scandiano (RE)

RINGRAZIA VIVAMENTE

tutte le Ditte espositrici ed i sig. Visitatori per l'ottimo risultato ottenuto al

**12° MERCATO MOSTRA  
DELL'ELETTRONICA**

svoltosi il 23 e 24 febbraio 1991

- Rivediamoci nel '92, sarà ancora più interessante. -



particolare per il contest di cui sopra, il quale si sarebbe svolto 48 ore dopo circa; la soluzione dei PL e degli SO si è rivelata molto pratica ed economica.

Volevo usare dei BNC per ridurre ancora l'ingombro ma non essendo questo tipo di connettori dotato di vite, la stabilità meccanica ne risultava compromessa.

Dalle foto possiamo vedere la miniyagi montata in diversi modi: su una ringhiera, oppure sul portabagagli di un'auto, o ancora su di un paletto infisso nel terreno. Data la leggerezza, non si presentano problemi di supporto, infatti è sufficiente un piccolo mast con un tondino filettato da fissare attraverso un foro sul boom.

Il piccolo mast ("mastino?") potrà poi essere allungato con opportuno sistema, con rami o altro.

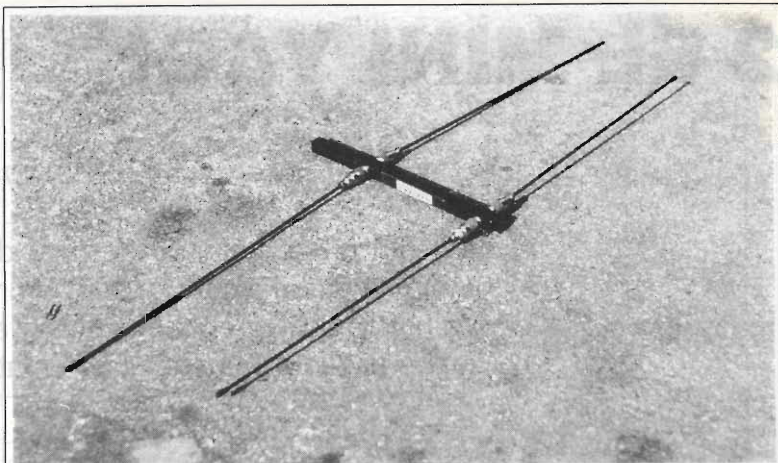
Io tengo la miniyagi tra i paletti della tenda e non mi ha mai dato problemi di ingombri eccessivi, quale «pacchettino» in più non si nota affatto.

Dal disegno potrete capire come sono collegati internamente ai PL gli elementi e come risulta effettuato il punto di alimentazione (attacco del cavo).

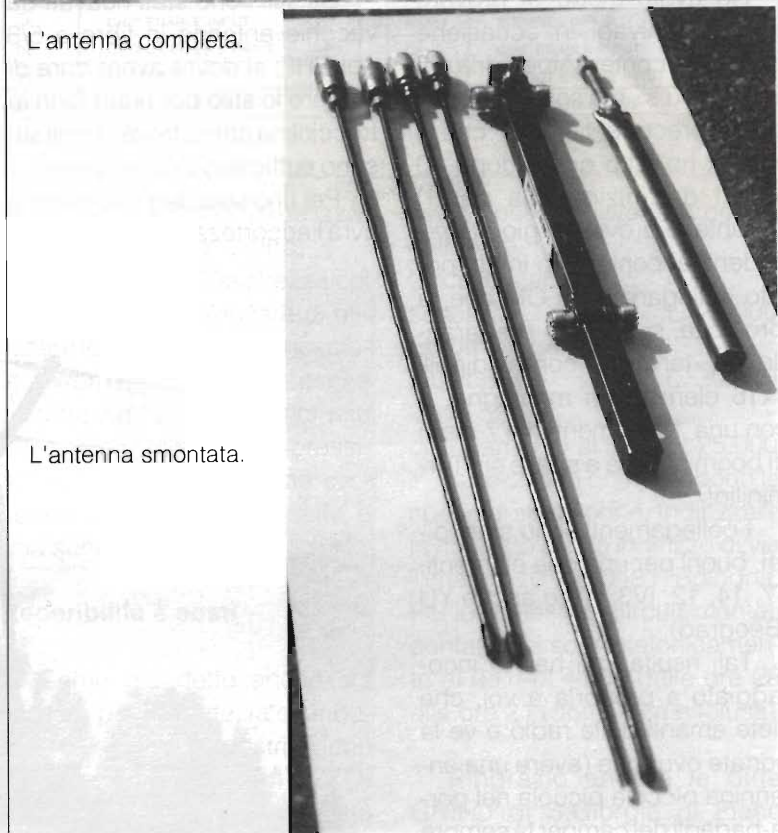
### VALORI DI ROS E LOBO ORIZZONTALE

Il valore del Ros è decisamente buono, siamo sull'ordine di 1:1.2-1.3 sulla frequenza centrale, mentre il lobo orizzontale risulta il tipico dei due elementi, molto largo ma con un accentuato rapporto fronte, fianco in punti leggermente dietro al dipolo radiatore.

Un esempio: nel ricevere il



L'antenna completa.

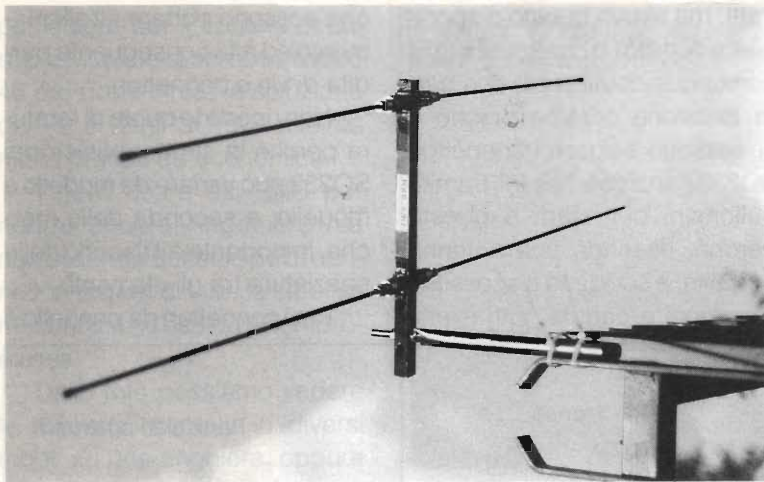


L'antenna smontata.



Particolare del punto di alimentazione.





bene scegliere quelli che si possono saldare a stagno; alcuni tipi infatti, sembrano di alluminio, non si possono saldare con le normali procedure ed attrezzature in dotazione ad un hobbista.

Chi avesse la fortuna di disporre di una saldatrice per alluminio, può realizzare il tutto in anticorodal, rendendo più leggero l'insieme, ma le dimensioni sono tali da non giustificare una strenua ricerca di una attrezzatura del genere.

### Il dipolo radiante

Come noterete i due elementi sono diversi tra loro, uno è saldato al corpo del connettore PL259, mentre l'altro al centrale;

quest'ultimo è l'elemento radiatore vero e proprio.

Esteriormente i due stili sono uguali e ciò può portare ad errore se non si presta attenzione durante l'assemblaggio; io ho provveduto ad effettuare un segno sia sul connettore del boom che sullo stilo, con un nastro isolante giallo.

Così come è, il dipolo, ha una impedenza caratteristica di 75 ohm, almeno in teoria, e risulterebbe inutilizzabile con cavi a 52 ohm, dato che ne uscirebbe fuori un ROS elevato.

Durante la taratura invece ho portato il valore delle onde stazionarie a valori attorno il 1+1,6, che sono scesi a livello di 1+1,3 quando ho inserito il riflettore.

Le mie conoscenze teoriche

sulle antenne non sono tali da poter giustificare tale comportamento, ma siccome l'apparato funziona, non me ne preoccupo più di tanto.

Le caratteristiche suddette sono rimaste invariate sia durante la taratura con strumenti (analizzatore e accoppiatore direzionale), sia sul campo con una decina di metri di RG 213, con antenna installata su un palletto di 3 metri, lontana da tenda e autovettura.

Ritengo pertanto che l'adattamento non risenta della lunghezza del cavo.

### ESPERIENZE PRATICHE

Come ho già detto, durante il contest Alpe Adria scorso, ho ricevuto ottimi rapporti da molte parti e buone impressioni sul funzionamento della direttiva; queste impressioni sono confermate da un utilizzo sul lavoro (ricerca disturbi) che, effettuato a livello strada, ha dato dei risultati veramente inaspettati anche se logici: essendo i segnali più bassi la direttività sembra più spinta.

Se rispettate le misure non dovrete incontrare problemi; in caso contrario potrete contattarmi presso la Redazione.

Vi auguro buon lavoro.

## UTENTI DI COMPUTER IBM, COMPATIBILI E SPECTRUM SINCLAIR LETTORI DI "ELETTRONICA FLASH"

il Club "Radioamatori Utenti IBM" ed il "Sinclair Club" di Scanzano, sono a Vostra disposizione per copiare software di Vostro interesse e in loro possesso, "gratuitamente".

Per l'IBM e compatibili è disponibile la migliore produzione in campo radioamatoriale degli anni 1989/90.

Per lo SPECTRUM sono disponibili le cassette n. 11 e 12. Queste possono essere anche riprodotte su disco da 3,5" con il sistema Disciple. Nelle richieste, ai Soci di detti Club, sarebbe molto gradito ricevere Vostri programmi, anche generici, quale possibile scambio.

Per evitare eventuali mancati ritorni, i Vostri - supporti magnetici - devono pervenire ai Club in busta a bolle d'aria più il Vostro indirizzo pre-stampato e l'uguale affrancatura che vi è servita per l'invio.

Indirizzate le Vostre richieste al:

**CLUB RADIOAMATORI UTENTI IBM - 80056 SANT'ANTONIO ABATE**  
Via Scafati, 150 - Tel. 081/8734247

oppure

**SINCLAIR CLUB DI SCANZANO - 80053 CASTELLAMMARE DI STABIA**  
Cas. Pos. n. 65 - Tel. 081/8716073.



# ZODIAC®

## M 5034 • M 5044

Il marchio ZODIAC  
per l'hobby e per il lavoro



I due ricetrasmittitori veicolari **M 5034** ed **M 5044** rappresentano la migliore combinazione qualità-prezzo per un apparato CB di **facile uso e grande affidabilità**.

#### **M 5034 - Omologato al punto 8**

• Modulazione: AM • Numero canali: 40 • Potenza di trasmissione: 4W • Frequenze: 26,956 ÷ 27,405 • Spaziatura canali: 10KHz • Temperatura di lavoro: -10 ÷ +50°C • **Canale 9 e 19 prioritari** • **Limitatore** automatico di rumore • **Amplificatore** di bassa frequenza • **Indicatore a led** del livello di modulazione e di intensità del segnale in RX.

#### **M 5044 - Omologato ai punti 1 - 2 - 3 - 4 - 7**

• Modulazione: AM • Numero canali: 34 • Potenza di trasmissione: 4W • Frequenze: 26,956 ÷ 27,405 • Spaziatura canali: 10KHz • Temperatura di lavoro: -10 ÷ +50°C • **Riduttore** di rumore • **Amplificatore** di bassa frequenza • **Indicatore analogico** della potenza RF in TX e dell'intensità del segnale in RX • **Commutatore** per altoparlante esterno.

melchioni elettronica

Reparto Radiocomunicazioni

Via P.Colletta, 37 - 20135 Milano - Tel. (02) 5794241 - Telex Melkio I 320321-315293 - Telefax (02) 55181914

Trasferiamoci all'estero con tutta la stazione ed impariamo un poco di galateo

# FROM SYDNEY... WITH FRIENDSHIP

Ovvero come trasferire una stazione di radioamatore all'estero utilizzando i canali burocratici appropriati.

*Franco Fanti*

Per un radioamatore la propria stazione radio è lo strumento che gli permette di realizzare la propria vocazione per la sperimentazione, l'amicizia e la solidarietà disinteressata, ma è anche, e principalmente, un mezzo per scoprire sé stessi.

È ovvio, quindi, che quando un OM si trasferisce, per lavoro o per vacanze, il suo primo desiderio è quello di poter avere con sé le proprie apparecchiature che gli offriranno innumerevoli occasioni di fare nuove amicizie o di rinsaldare quelle vecchie.

Vi è però un grosso ostacolo che frena questo suo desiderio, una burocrazia estremamente agguerrita.

Avendo io recentemente affrontato e superato questi intralci, vorrei con questa telenovela rendere più breve e meno tormentato tale slalom tra uffici e documentazioni a chi dovesse in futuro trovarsi nelle mie stesse condizioni.

Il mio primo approccio è stato con il Compartimento Doganale di Bologna per ricevere qualche delucidazione. Vi ho riscontrato una estrema cortesia, comune a tutti gli uffici doganali che ho interpellato, ma sono stato dirottato ad un altro ufficio e cioè alla Circostrizione Doganale che si trova all'Interporto (a Bologna è localizzato nella zona di Bentivoglio). Questo ufficio avrebbe dovuto essere la sede competente per ottenere il modello A/21 T.E. che mi avrebbe permesso l'esportazione temporanea della stazione radio. Ma secondo questo Compartimento, essendo la mia partenza prevista dall'aeroporto Marconi di Bologna, avrei dovuto chiedere tale documentazione alla Sezione Doganale dell'aeroporto. Qui un funzionario gentilissimo mi ha innanzitutto suggerito di effettuare le operazioni doganali all'aeroporto di Roma che, a suo avviso, era quello più indicato per

questo tipo di operazioni. Io però gli ho fatto presente che avrei consegnato le mie valigie a Bologna per riprenderle a Sydney, e Roma sarebbe stato solo un aeroporto di transito. A questo punto, prima di telefonare per chiarimenti, mi ha fornito la Gazzetta Ufficiale n° 63 del 21/8/1989 contenente il "Regolamento delle esportazioni - tabella export - disposizioni particolari" per vedere se le mie apparecchiature erano incluse nell'elenco del materiale radio che non può essere esportato per evitare così, una inutile domanda.

Superato questo ostacolo, il funzionario mi ha consigliato uno strumento più congeniale al mio caso, e cioè il CARNET A.T.A. Questo carnet viene rilasciato dalla Camera di Commercio, Sezione Commercio Estero, che a Bologna è situato nella zona della Fiera.

L'Australia è risultato un paese convenzionato con l'Italia e quindi ho compilato un modulo con gli elementi di individuazione personale (fra cui il codice fiscale non essendo una ditta), la descrizione delle apparecchiature ed il loro valore.

Fra spese varie, IVA e diritti di segreteria ho pagato 47.000 lire. Dopo di che, munito di un altro modulo, ho dovuto richiedere all'Assitalia una polizza di assicurazione obbligatoria sul valore del-



l'oggetto (lo 0,15% del suo valore con un minimo di 15.000 lire).

La trafila burocratica da percorrere non era però ancora terminata: ho dovuto infatti presentare alla Direzione Compartimentale del Ministero delle Poste e Telecomunicazioni una richiesta di autorizzazione al trasferimento del ricetrasmittitore dalla mia abitazione all'aeroporto di Bologna per il giorno della partenza e viceversa per il mio ritorno.

La domanda (in carta bollata da lire 5.500) è stata accolta ed immediatamente sono stati compilati alcuni moduli per dare comunicazione di questa concessione a diversi Ministeri (dovrò poi comunicare un eventuale ritorno anticipato rispetto alla data indicata alla Direzione Compartimentale).

Ho quindi presentato il ricetrasmittitore, il carnet A.T.A., la licenza di radioamatore e una dichiarazione che il mio apparato non è tra quelli esclusi dal "Regolamento delle esportazioni" alla Dogana, Sezione Ferroviaria, che a Bologna è situata in via Tanari. Qui sono stati controllati i documenti e la corrispondenza dei numeri di serie del ricetrasmittitore e dell'alimentatore e mi è stato dato il benestare.

Questa ultima operazione dovrà poi essere

ripetuta al mio ritorno per dimostrare che ho riportato in Italia il materiale temporaneamente esportato.

Veniamo ora agli aspetti pratici della vicenda. Alla partenza ho messo l'alimentatore in una delle valigie che erano comprese nel bonus dei 20 kilogrammi, spettanti ad ogni passeggero ed il transceiver nella borsa a spalla. Ovviamente non mi sono rivolto alla dogana dell'aeroporto perché avevo già soddisfatto tutte le procedure, e il metal detector, o i loro controllori, non si sono accorti della scatola di metallo contenuta nella valigia consegnata a Bologna e che poi ho ritrovato a Sydney. Anche il metal detector di Roma non si è accorto della massa metallica del transceiver che avevo nella borsa a spalla.

Arrivato a Sydney ho presentato il mio carnet A.T.A. alla dogana che non ha fatto nessun controllo e si è limitata a compilare un modulo per l'entrata. L'Australia è un paese che ha una cieca fiducia delle dichiarazioni che si fanno, (anche se probabilmente chi dichiara il falso, e viene scoperto, sarà severamente punito), perciò questo lungo iter burocratico lascia interdetti chi viene dalle nostre parti. Questo è il diario dell'andata, al ritorno spero che vada tutto altrettanto bene.

## UNO "SGUARDO DAL PONTE"

Piccolo glossario di cose varie e di galateo radiantistico vissuto in Sydney.

Porsi in cattedra per dare lezioni su come comportarsi in radio non è certamente il modo più corretto per affrontare questo argomento, anche perché nessuno è immune da errori e tutti hanno sempre qualche cosa da imparare.

In questo articolo vorrei solamente fare qualche osservazione agevolata dal fatto che pur essendo italiano mi trovo ora in un paese molto lontano e quindi sono forse in grado di comprendere meglio certi comportamenti, tuttavia non vorrei che queste considerazioni fossero interpretate come critiche, ma solo come suggerimenti ed eventualmente come elementi di meditazione.

### QSO Locali su frequenze X (20/15/10 metri)

Mi è capitato sovente di ascoltare OM europei, molto spesso italiani, che usano la radio su queste frequenze come se usassero il telefono di casa. Il

nominativo delle stazioni non viene quasi mai dato, (la zona si individua facilmente dalla pronuncia, se italiani), e l'oggetto della conversazione sono in genere problemi privati.

Può anche darsi che questi OM abbiano fatto ascolto all'inizio del QSO ed abbiano constatato che la propagazione era chiusa, ma successivamente le condizioni sono cambiate ed essi occupano una fetta di frequenza che potrebbe essere meglio utilizzata.

Non vorrei girare il coltello nella piaga ed osservare che una volta non si diceva neppure che il proprio apparato era della ditta Geloso, ma che era della "nota Casa".

Tuttavia suggerirei a questi radioamatori di fare queste conversazioni per telefono, o eventualmente di utilizzare i due metri che permettano loro di mantenere questi dialoghi in un ambito locale.

## Lineari (da alcuni kW) e antenne multielementi

È lapalissiano che se non esistono le condizioni di propagazione per collegare una certa zona non c'è lineare od antenna multielementi che possa risolvere il problema. Queste attrezzature possono essere valide se le condizioni sono discrete, e di non rilevante aiuto se sono buone.

Ma di aiuto per quale uso?

Non prendo in considerazione i contest, perché in queste gare si tratta di una lotta che qualcuno effettua senza esclusione di colpi. (Posso permettermi di dire questo perché avendo denunciato il problema, sono stato messo all'indice e, solo in un secondo momento, con l'aiuto di un pentito, ci sono anche tra gli OM, ho ricevuto due lettere con ampie scuse dall'Associazione e dal Segretario).

L'antenna multielementi ed il lineare (di quanti kW?) io li vedo utilizzati per collegare i parenti e gli amici lontani. In questo caso vi è una motivazione sentimentale che fornisce una certa giustificazione all'uso di una stazione potente. Quando ci si trova molto lontano anche solo sentire la propria lingua è un evento che fa molto piacere. Anche se come uso, e contenuto, è il medesimo dell'esempio precedente, con la sola differenza che i due operatori non si trovano nella stessa località, ma ai due capi opposti del globo.

## DX con poca potenza ed una modesta antenna

Sono possibili? Certamente! Io ho 100 W ed una ground plane, e sto collegando il mondo, Italia compresa, in normali condizioni di propagazione.

Non posso competere con chi ha alcuni kW ed un cinque elementi, ma mi metto in coda, e aspetto il mio turno.

Posso giustificare una antenna direttiva con molti elementi, forse anche un lineare di qualche centinaio di watt per usi particolari come RTTY o SSTV, ma mi è difficile capire un grosso lineare che trasforma una stazione di OM in una di broadcasting.

Non credo che questi signori, pieni di complessi se non riescono ad effettuare il collegamento al primo colpo siano in grado di capire il piacere di un collegamento con lo strumento che quasi non si muove dall'inizio scala ma che pur tuttavia

permette un QSO con comprensibilità al cento per cento. Debbo però convenire che sono cose di altri tempi, ma io in fondo sono un radioamatore di altri tempi.

## Svolgimento di un QSO DX

Vediamo alcuni casi. Talvolta veniamo in contatto con un gruppo di amici in un QSO locale, o comunque un DX ma a circolo chiuso ed è quasi impossibile entrarvi, salvo qualche raro caso di gentilezza, se non si fa parte del giro.

Questa è una abitudine largamente diffusa in tutti i paesi. Ad esempio sono interessato a contattare qualche OM di questo paese per avere scambi di informazioni su FAX, SSTV, PACKET ecc.

E questo non solo per avere, ma anche per dare qualche cosa. Mi rendo conto che un intruso può disturbare, ma non costa molto chiedere cosa desidera.

Per superare questo muro ho scritto, e spero di avere uno scambio di idee con chi è interessato agli argomenti sopra citati.

Ed ancora, sempre sullo svolgimento del QSO, vorrei ripuntualizzare: perché non ripetere il nominativo ad ogni passaggio? Perché non lasciare di tanto in tanto un poco di vuoto per sentire se qualcuno chiama? Perché terminato il collegamento si deve chiudere bruscamente senza fare un attimo di ascolto?

Sembrano cose ovvie ma molto spesso non lo sono.

## Collegamenti con stazioni rare o con nominativo molto ambito

Anche in questo caso tutto sembra ovvio, e cioè che anzitutto si dovrebbe almeno ascoltare la stazione con cui ci si desidera collegare, ma sembra talvolta che la si chiami solo perché altri la stanno chiamando.

Molto importante è effettuare chiamate brevi negli intervalli tra un QSO ed un altro, non insistere se il corrispondente cita alcune lettere di un nominativo, perché deve essere per gli altri un esplicito invito al silenzio. Ascoltare se suggerisce un nominativo, ed un numero, di un certo paese e quindi mettersi in fila ed attendere.

Se si ha a disposizione poca potenza, fate dei tentativi, può darsi che qualche santo venga in

vostro aiuto, ma non insistete ed attendete che le chiamate si diradino un poco.

Si potrebbero dire molte altre cose ma accontentiamoci solamente di un altro suggerimento: NON prenotare un collegamento con un paese nuovo o raro perché è un sistema poco radioamatoriale.

## Propagazione

I 20 metri raramente soffrono di una totale mancanza di propagazione, per cui si tratta di vedere in quale periodo della giornata si può collegare questa o quella parte del mondo.

Non dimentichiamo però i 15 ed i 10 metri per fare dei buoni DX!

Sono due frequenze stupende, particolarmente per chi ha una stazione normale, ma poco frequentate. Perché?

Da questa parte se ne fa un discreto uso. Attualmente i 15 metri sono aperti in alcune ore della giornata con la possibilità di fare collegamenti estremamente interessanti.

Perché i radioamatori italiani non fanno di tanto in tanto un poco di ascolto almeno sui 15 metri? Non importa se è chiusa 20 ore su 24, quando c'è propagazione è un piacere operarvi.

## Weather glossario

APT	Automatic Picture Transmission
ATS	Applied Tecnology Satellites
ESSA	Environmental Survey Satellite
GOES	Geostationary Operational Environmental Satellite
HRPT	High Resolution Picture Transmission
IR	Infrared
ITOS	Improved Tiros Operational Satellites
NAFAX	National Facsimile Circuit
NESS	National Environmental Satellite Service
NET	Network
NOAA	National Oceanic and Atmospheric Administration

OSCAR	Orbiting Satellite Carrying Amateur Radio
TIROS	Television and Infrared Observation Satellites
TOS	Tiros Operational Satellite
WEFAX	Weather Facsimile
WMO	World Meteorological Organization

## Suggerimenti spiccioli

Chi ha una buona conoscenza di una lingua straniera, l'inglese particolarmente, è sicuramente avvantaggiato.

Ma chi lo parla così così non se ne deve preoccupare perché questo è sovente un elemento positivo.

Se ci si trova in una zona di lingua inglese, spagnola o francese, captare un OM che pronuncia male la lingua del luogo significa che si tratta di un DX, ed è quindi molto ambito. Ad esempio, prima ancora di avere afferrato che si tratta di una stazione italiana io lo capisco dalla pronuncia, che sovente, è pessima come la mia.

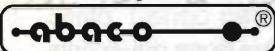
Un altro suggerimento spicciolo consiste nel cercare di comprendere dal modo con cui il corrispondente imposta il QSO se desidera un collegamento breve oppure se è intenzionato a fare una chiacchierata a lungo metraggio. Oltre che dal suo modo di fare suggerirei anche di tenere conto del fatto che se avete sentito che altre stazioni lo hanno chiamato e che desiderano collegarlo, dovete cercare di non dilungarvi troppo.

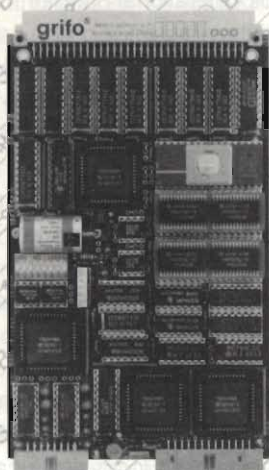
Si potrebbe anche continuare ma credo che per questa volta i miei suggerimenti possano bastare e forse sono anche troppi.

Anche perché mi rammento un vecchio Carosello in cui ad un ispettore di polizia, che dava sempre una soluzione alle sue indagini, veniva fatta l'osservazione "... ma ispettore lei non sbaglia mai!". Al che lui rispondeva: "... anche io una volta ho sbagliato!" ed io ho forse sbagliato, inconsapevolmente più di una volta.

73s Frank VK2EFQ

**ABBONATI A ELETTRONICA FLASH!!**  
**LA TUA FIDUCIA, IL NOSTRO IMPEGNO**

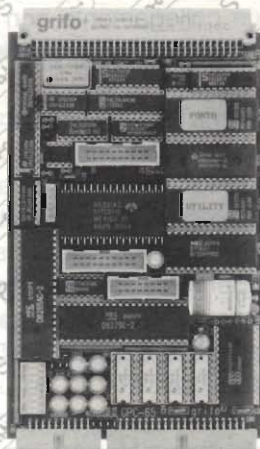
Per il controllo e l'automazione industriale famiglia di schede  
 composta da: 17 diverse CPU - 100 schede periferiche - operanti sul  
 BUS industriale 



### GPC® 80

**General Purpose Controller Z 80**

Non occorre sistema di sviluppo.  
 512 Kbyte di RAM-EPROM.  
 Completamente CMOS 5V 95 mA a 6 MHz



### GPC® 65

**General Purpose Controller 6501**

Non occorre sistema di sviluppo.  
 Monitor-Debugger, BASIC, FORTH, in ROM.



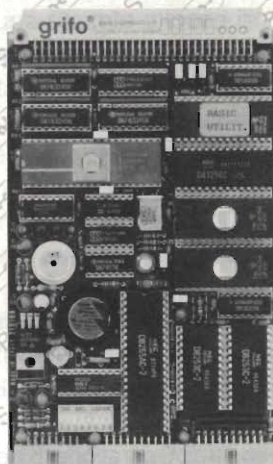
### PE 300

**IL SUPERVELOCE**

**Programmatore di EPROM e Monochip**

Programma la 2764A in 8 secondi e la 27011 in  
 128 secondi. Previsto per Monochip tipo 8748,  
 8749, 8751, 8755, 8741, ecc.

**MADE  
 IN ITALY**



### GPC® F2

**General Purpose Controller 8052 BASIC**


Non occorre sistema di sviluppo.  
 EPROM Programmer incorporato.

Monitor Debugger Trace, FORTH, BASIC in ROM



40016 San Giorgio di Piano (BO) - Via Dante, 1 - Tel. 051-892052  
 Telex 510198 p.p. bo I - grifo Fax 051 - 893661

**grifo®**

GPC®  grifo® sono marchi registrati della grifo®

# ELETRONICA

## Scheda

Apparati Radioamatoriali & Co.

a cura di IK2JSC - Sergio Goldoni

RTX

PR-02

CB

I

PRESIDENT  
HERBERT



### CARATTERISTICHE TECNICHE

#### GENERALI:

Canali	40
Gamma di frequenza	26965 - 27405 kHz
Determinazione delle frequenze	circuito PLL
Tensione di alimentazione	13,8 V
Corrente assorbita ricezione	1,2 A max
Corrente assorbita trasmissione	1,75 A max
Dimensioni	51 x 152 x 209 mm
Peso	1,4 kg
Strumento	a barra di LED
Indicazioni dello strumento	potenza relativa, intensità di campo, R.O.S.

#### SEZIONE TRASMITTENTE:

Microfono	dinamico
Modulazione	AM/FM
Percentuale di modulazione AM	80%
Potenza max	4 W
Impedenza d'uscita	50 $\Omega$ sbilanciati

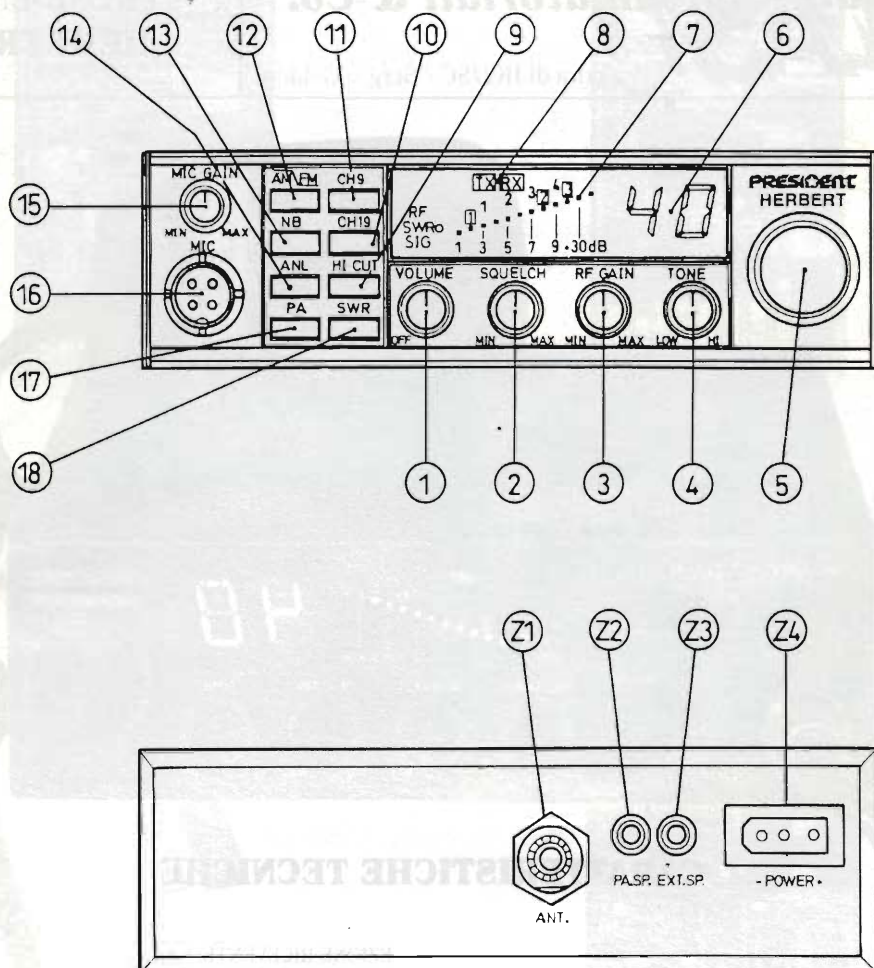
#### SEZIONE RICEVENTE:

Configurazione	doppia conversione
Frequenza intermedia	10,7 MHz/455 kHz
Sensibilità	< 0,5 $\mu$ V per 10 dB (S + N)/N
Selettività	==
Reiezione alla freq. immagine	120 dB
Reiezione al canale adiacente	60 dB
Potenza d'uscita audio	6 W max
Impedenza d'uscita audio	8 $\Omega$
Distorsione	10% a 4 W

#### NOTE:

Omologato punto 8 art. 334 C.P.  
Illuminazione notturna del frontale  
Regolazione del guadagno in ricezione  
Regolazione dell'amplificazione del microfono  
Selettore filtro toni acuti  
Rosmetro incorporato  
Regolazione toni  
Selezione antisturbi NB e ANL

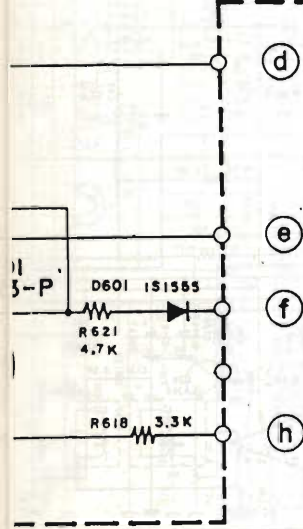
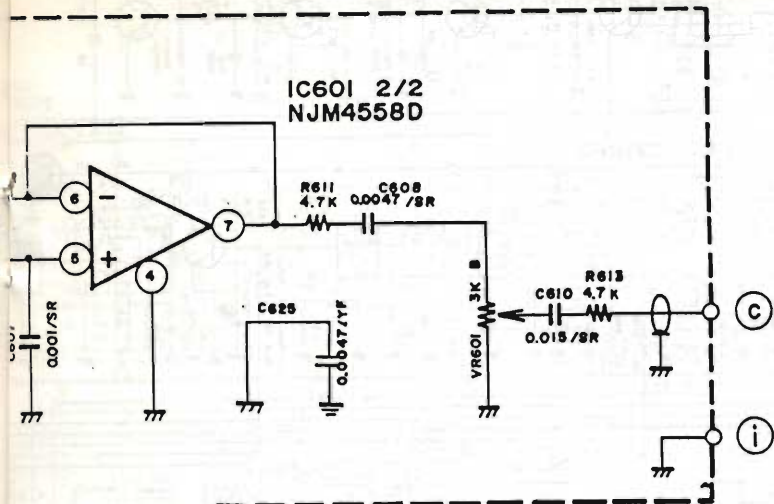
## DESCRIZIONE DEI COMANDI



- |   |  |
|---|--|
| 1 Comando Volume - acceso/spento          | 12 Selettore AM/FM                             |
| 2 Comando squelch                         | 13 Selettore antidisturbi NB                   |
| 3 Comando RF-gain                         | 14 Selettore antidisturbi ANL                  |
| 4 Comando toni                            | 15 Comando MIC-GAIN                            |
| 5 Manopola di selezione del canale        | 16 Presa microfono a 4 poli                    |
| 6 Display indicatore del numero di canale | 17 Selettore PA                                |
| 7 Strumento indicatore a diodi LED        | 18 Selettore funzioni dello strumento (rf/swr) |
| 8 Indicatore di RX/TX                     | Z1 Connettore di antenna tipo SO-239           |
| 9 Selettore del soppressore dei toni alti | Z2 Presa altoparlante per PA                   |
| 10 Selettore canale 19                    | Z3 Presa altoparlante esterno                  |
| 11 Selettore canale 9                     | Z4 Presa alimentazione                         |



# ELETTRONICA FLASH



**NOTES:**

1. RESISTANCE VALUES ARE SHOWN IN OHMS UNLESS OTHERWISE NOTED. (K = KILO OHM M = MEG OHM)
2. RESISTOR WATTAGES ARE 1/8W UNLESS OTHERWISE NOTED.
3. CAPACITANCE VALUES ARE INDICATED IN MICROFARADS UNLESS OTHERWISE NOTED. (P = MICRO - MICROFARAD)

DESIGN. BY	DRAWN. BY	UNIDEN NO.	MODEL NO.
63.2.29		UT-330Z	HERBERT
SENDACHI		TITLE	
		SCHEMATIC DIAGRAM	
CHECK. BY	APPRO. BY	DRAWING NO.	REV. MARK
88.5.25	5-27-88	E14-2915	
YAGISAWA	Eiba		

UNIDEN CORP.

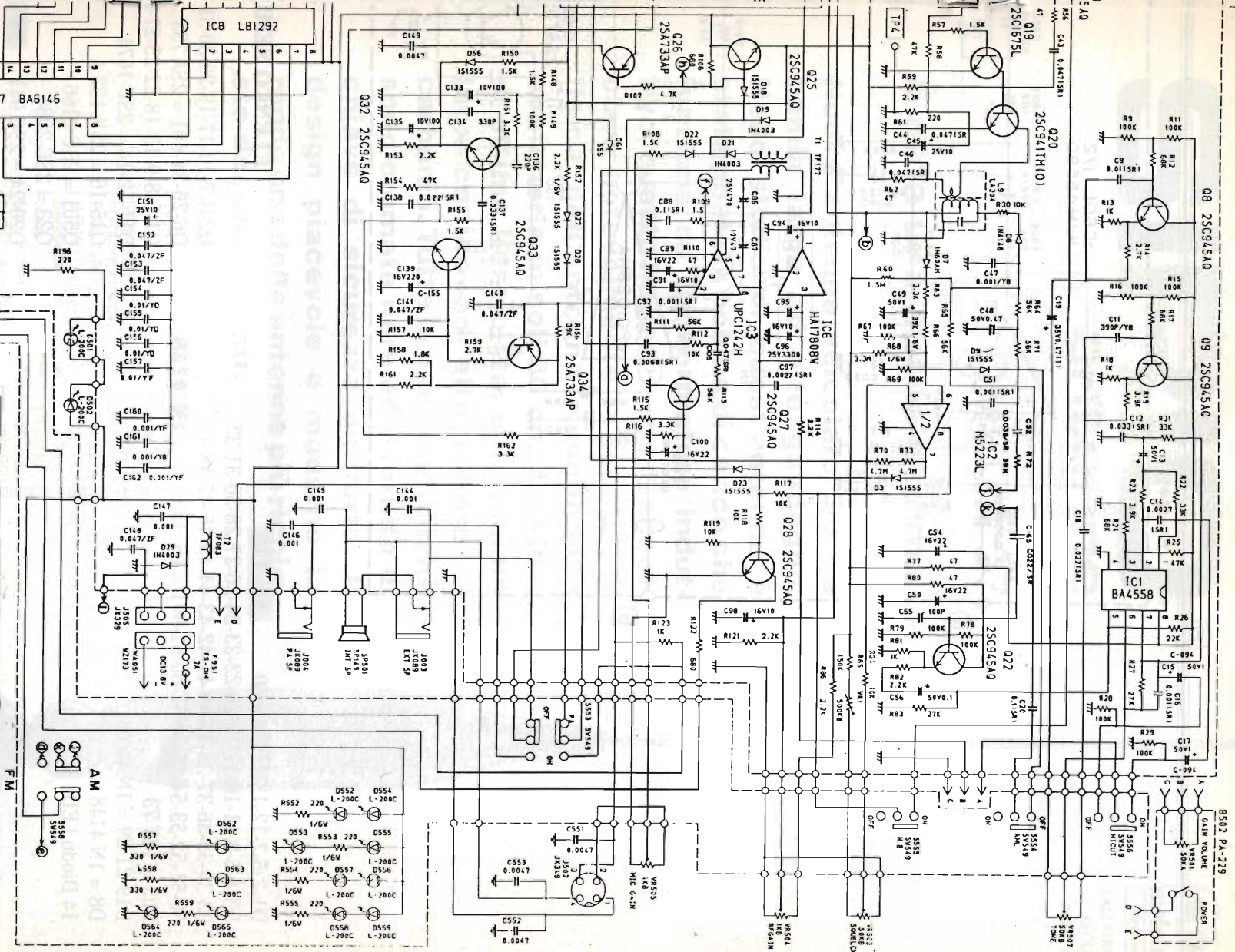
**CONDUTTORI**

- = 2SC 1675
- BF 241 BF 255**
- BC 177 2N 2906**
- 8-32-33 = 2SC 945
- BF 199 BF 224**
- BF 410**
- 2SC 1306**
- 41**
- IC1 = BA 4558
- IC2 = M 5223
- IC3 = μP 1242
- IC4 = TC 9106
- IC5 = TA 7310
- IC6 = HA 17808
- IC7 = BA 6146
- IC8-IC9 = LB 1292
- IC601 = NJM 4558 D
- IC602 = μPC 1028
- MC 4558 LM 458 TA 7558**
- μPC 1028 LA 1150 BA 403 L 7808**
- MC 4558 TA 7558 AN 6551 TA 7310**

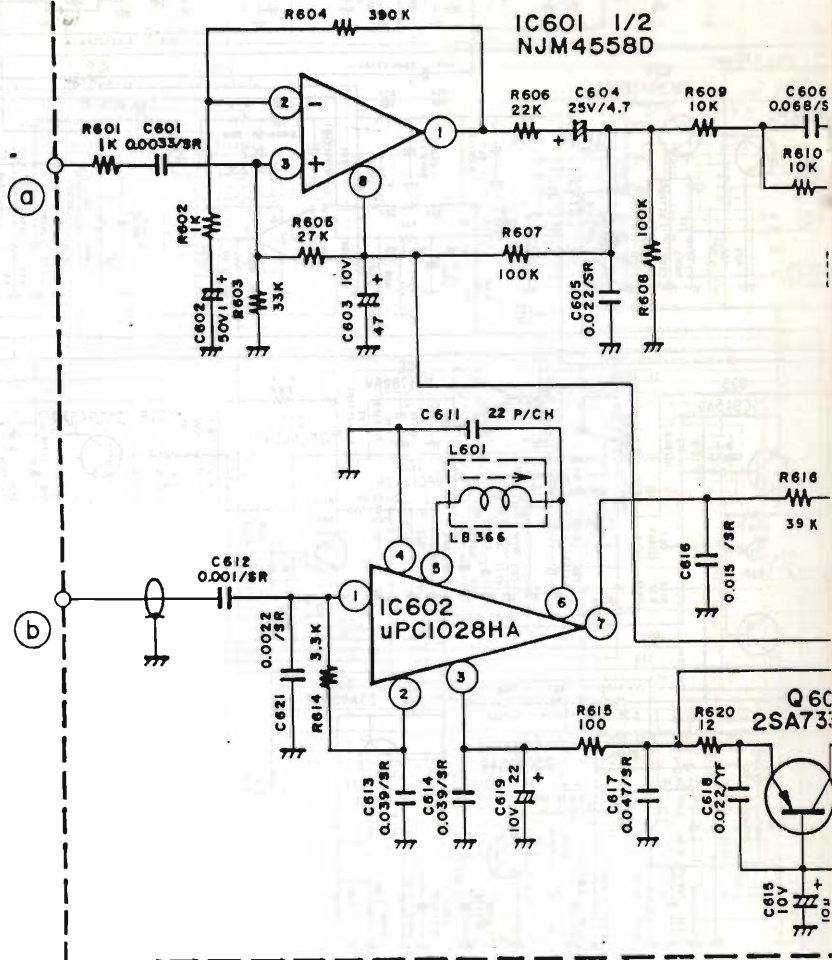
e per interessanti prove noi suggeriamo le corrispondenze di cui siamo a conoscenza (evidenziate su fondo grigio).



# FELETRONICA



B 601 PA-166



D1-2-5-7-12-13-14 = 1N 60

**AA 113**

D3-4-6-9-11-16-17-18-20-22-23-24-26-27-28-30-31-32-

33-34-35-36-37-38-39-40-41-42-43-44-45-46-47-48-49-

50-51-52-53-54-55-56-57-60-61-601 = 1S 1555

**1N 4148**

D25 = 1SV 73

D19-21-29 = 1N 4003

D8 = 1N 4148

14 Diodo LED

**ELENCO SEMI**

Q2-3-7-10-17-19-29-30-31

Q6-26-34-601 = 2SA 733

Q1-5-8-9-13-18-22-25-27-28

Q11-12-14 = 2SC 1674

Q15-16 = 2SK 192 A

Q501 = 2SC 2166

Q23 = 2SC 2086

Q20-24 = 2SC 941

**BF 2**

Le ditte costruttrici generalmente forniscono, su richiesta, i ricambi originali. Per una riparazione immediata e/o provvisoria,



# SIRIO<sup>®</sup>

## antenne



DISTRIBUTORE  
ESCLUSIVO  
PER L'ITALIA

### OMEGA 27

**È nata una nuova gemma**

**Nuova antenna veicolare 5/8  $\lambda$  a banda larga ed alto guadagno. Nello studio di quest'antenna è stata posta la bobina di carico che funziona da trasformatore induttivo, questo ha permesso di accorciare notevolmente la lunghezza fisica dell'antenna riuscendo a contenerla in soli 90 cm. Lo stile, di ottima flessibilità, è in acciaio inox conico ad alto tenore di carbonio. Tutte le parti metalliche sono cromate nere ed è fornita di chiave di sicurezza antifurto. Il design piacevole e moderno la rende una delle antenne più richieste dai CB esigenti.**

Type:	5/8 L base loaded With large band
Impedance:	50 ohm
Frequency range:	26-28 MHz
Polarization:	vertical
V.S.W.R.	$\leq 1.1:1$
Bandwidth:	(80 CH) 910 kHz
Gain:	3.5 dB ISO
Max. Power:	P.e.P. 150 watts
Length: approx.	mm 900
Weight: approx.	gr 185
Standard mount:	"N"
Mounting hole:	$\varnothing$ mm 12.5

N mount code 22093.0  
NP mount code 22093.1  
NE mount code 22093.2



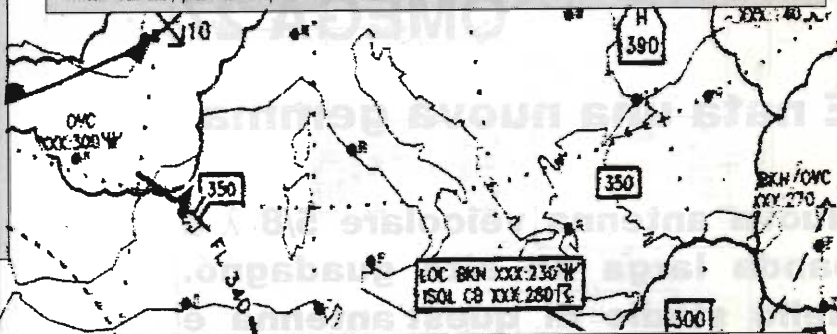
## MAPPE FACSIMILE METEO

### FAXPROFESSIONAL

Interfaccia e software FP per la gestione di mappe facsimile con computer IBM compatibili. Riconoscimento automatico di START, STOP, velocità (60, 90, 120 righe al minuto) con autoimpaginazione della mappa. Definizione grafica 640x350, 640x480, 800x600. Impostazione orari da programma per salvataggio e stampa automatici. Sintonia a monitor per una perfetta centratura. Stampa professionale con routine per 9 e 24 aghi sia a 80 che 136 colonne.

### FAX1

Interfaccia e software FAX2 per la decodifica amatoriale di segnali facsimile meteorologico e telefoto d'agenzia con computer IBM compatibili. Campionamento di 2560 punti per riga con uno standard di 120 righe al minuto, shift 400/150 Hz, possibilità di reverse (positivo/negativo). Definizione grafica CGA, stampa molto curata, pari al faxprofessional.



### ANTENNA VLF

Espressamente studiata per permettere la ricezione delle OL là dove non vi sia lo spazio di installare un filare. L'antenna VLF, costruita in alluminio anticordal e acciaio inox, ha una ottima resa nell'arco di frequenze comprese tra 20 kHz e 3 MHz e può essere utilizzata fino a 15 MHz.

**FONTANA ROBERTO ELETTRONICA Str. Ricchiardo 13 - 10040 Cumiana (TO) - Tel. 011/9058124**



YESU  
ICOM  
INTEK  
POLMAR  
MIDLAND  
LAFAYETTE



**PEARCE-SIMPSON**

**SUPER  
CHEETAH**



#### Dati generati:

Controllo frequenza: sintetizzato a PLL - Tolleranza freq. 0.005% - Stabilità di freq. 0.001% - Tensione alim.: 13,8V DC nom., 15,9V max, 11,7V min.

Peso kg 2,25.

Trasmittitore: Uscita potenza AM-FM-CW, 5W-SSB 12W, PEP - Risposta freq. AM-FM: 450-2500 - Impedenza OUT: 50 Ω - Indicatore uscita e SWR.

Ricevitore: Sensibilità SSB-CW: 0,25 μV per 10 dB (S+N)/N - AM 0,5 μV per 10 dB (S+N)/N - FM, 1 μV per 20 dB (S+N)/N - Frequenza IF: AM/FM 10,695 MHz 1° IF - 455, 2° IF - SSB-CW, 10,695 MHz - Squelch, ANL, Noise Blanker e Clarifier.

**VI**RGILIANA **EL**ETTRONICA - v.le Gorizia, 16/20 - C.P. 34 - Tel. 0376/368923  
46100 MANTOVA Telefax 0376-328974

Radio - TV Color - Prodotti CB-OM - Videoregistratori - Hi-Fi - Autoradio - Telecomunicazioni

**240 canali All-Mode AM-FM-USB-LSB-CW**

Videoregistrazione: il ripetitore dei comandi

# UN PO' DI QUARK

Roberto Capozzi

Da circa un decennio, dalla comparsa delle prime telecamere con elemento di ripresa – CCD – in sostituzione del più tradizionale e delicato tubo a vuoto, il mercato di questi prodotti ha subito una costante crescita delle vendite ed un ulteriore incremento di questo negli ultimi 2/3 anni anche grazie ad un certo abbassamento dei prezzi.

Per rendersi conto di quanto sia diffuso l'hobby della videocamera, basta far visita ad uno zoo o assistere ad una manifestazione sportiva per constatare il numero sempre più alto di cineamatori in rapporto a quello di visitatori, questo forse perché in ognuno di noi c'è un po' di Quark, cioè amore per la natura.

L'attrezzatura classica del cineamatore medio in genere è costituita da una videocamera,

un cavalletto e in alcuni casi da ottiche aggiuntive.

Quando decide di girare un documentario naturalistico: nasce la prima difficoltà: la localizzazione degli animali selvatici da riprendere.

La domanda vien spontanea: "ma come faranno i documentaristi di professione a riprendere gli animali da distanze tanto ravvicinate? Useranno dei super teleobiettivi?".

Certamente, ma per certe riprese dove si esige alta qualità di immagine è meglio avvicinare la telecamera all'animale, telecomandando tutte le funzioni.

Ecco dunque il **ripetitore dei comandi**, una soluzione per il cineamatore esigente che consente di ottenere risultati professionalmente validi, dalle proprie riprese, dando la possibilità

di comandare a distanza le funzioni della videocamera, controllarne l'inquadratura tramite un video monitor e dirigere il puntamento della stessa tramite un sistema motorizzato allo scopo di controllare e inseguire gli spostamenti degli animali.

Nel territorio alpino italiano si può cimentare nelle riprese di Camosci, Caprioli, Stambecchi, Cervi e animali da tana, come Lepre, Volpe, Marmotta e Scoiattolo.

Per riprendere piccoli animali non occorrono doti particolari, ma tanto tempo e pazienza e, a causa delle loro dimensioni essi necessitano di essere ripresi da distanze molto ravvicinate, pratica che rende indispensabile l'uso del ripetitore dei comandi e degli accessori annessi.

Lo schema a blocchi di figura A mostra la disposizione di

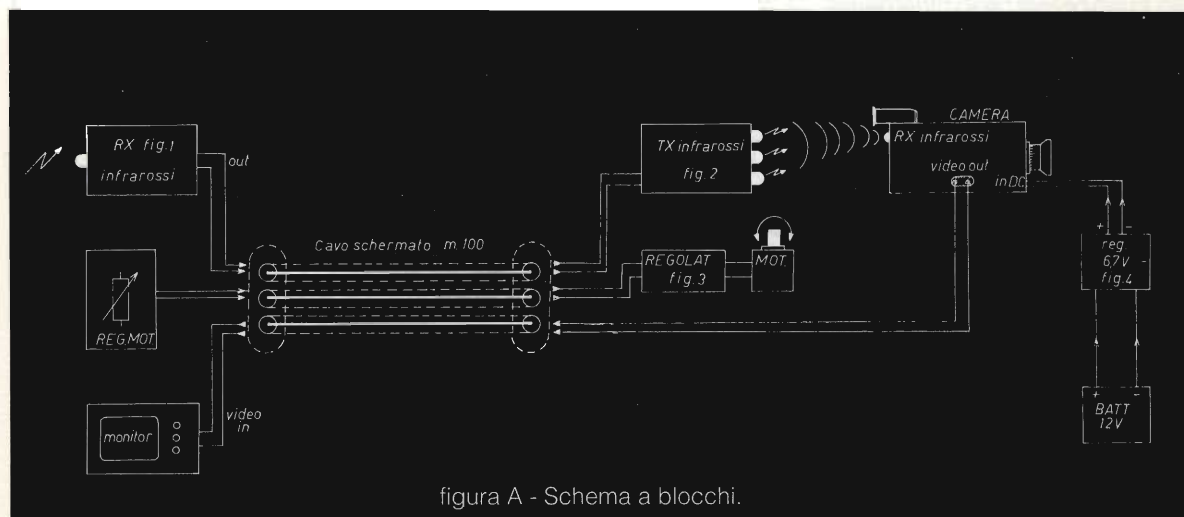


figura A - Schema a blocchi.

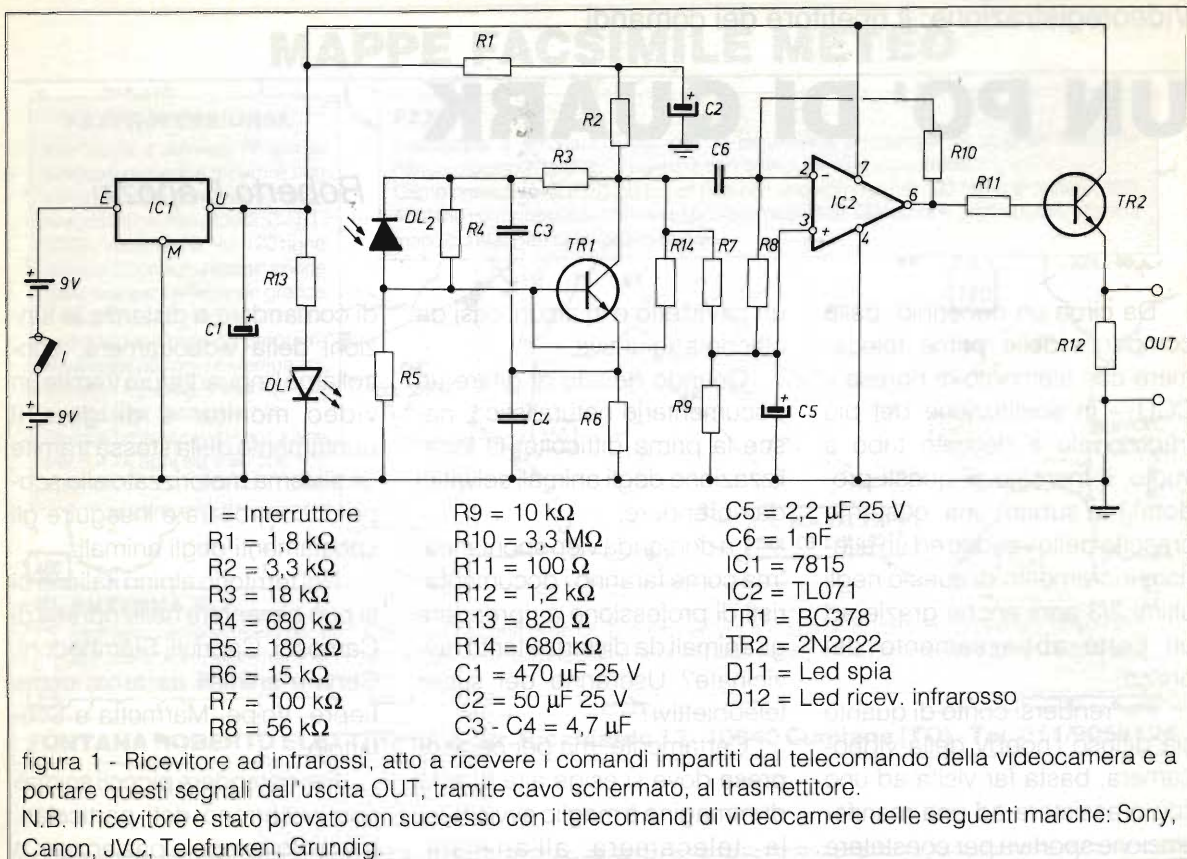


figura 1 - Ricevitore ad infrarossi, atto a ricevere i comandi impartiti dal telecomando della videocamera e a portare questi segnali dall'uscita OUT, tramite cavo schermato, al trasmettitore.

N.B. Il ricevitore è stato provato con successo con i telecomandi di videocamere delle seguenti marche: Sony, Canon, JVC, Telefunken, Grundig.

tutti gli elementi per le riprese a distanza.

Il ripetitore dei comandi è composto da un ricevitore ad infrarossi (figura 1) che ha il compito di rimettere in forma i segnali amplificarli e quindi in-

viarli via cavo ad un trasmettitore (figura 2) pure ad infrarossi, che dovrà ripetere i segnali da una distanza di alcuni metri, verso la videocamera.

Il cavo schermato che porta i comandi in prossimità della

videocamera dovrà contenere tre cavi con relativa schermatura e completamente indipendenti tra loro, i quali porteranno rispettivamente i comandi di funzionamento della videocamera, il segnale video di ritorno per il

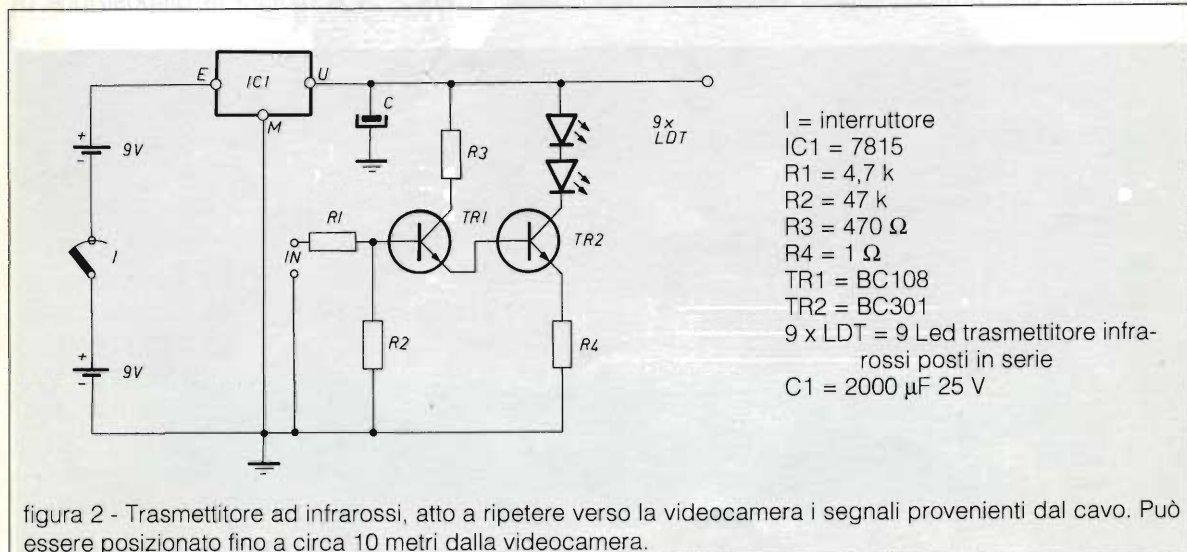
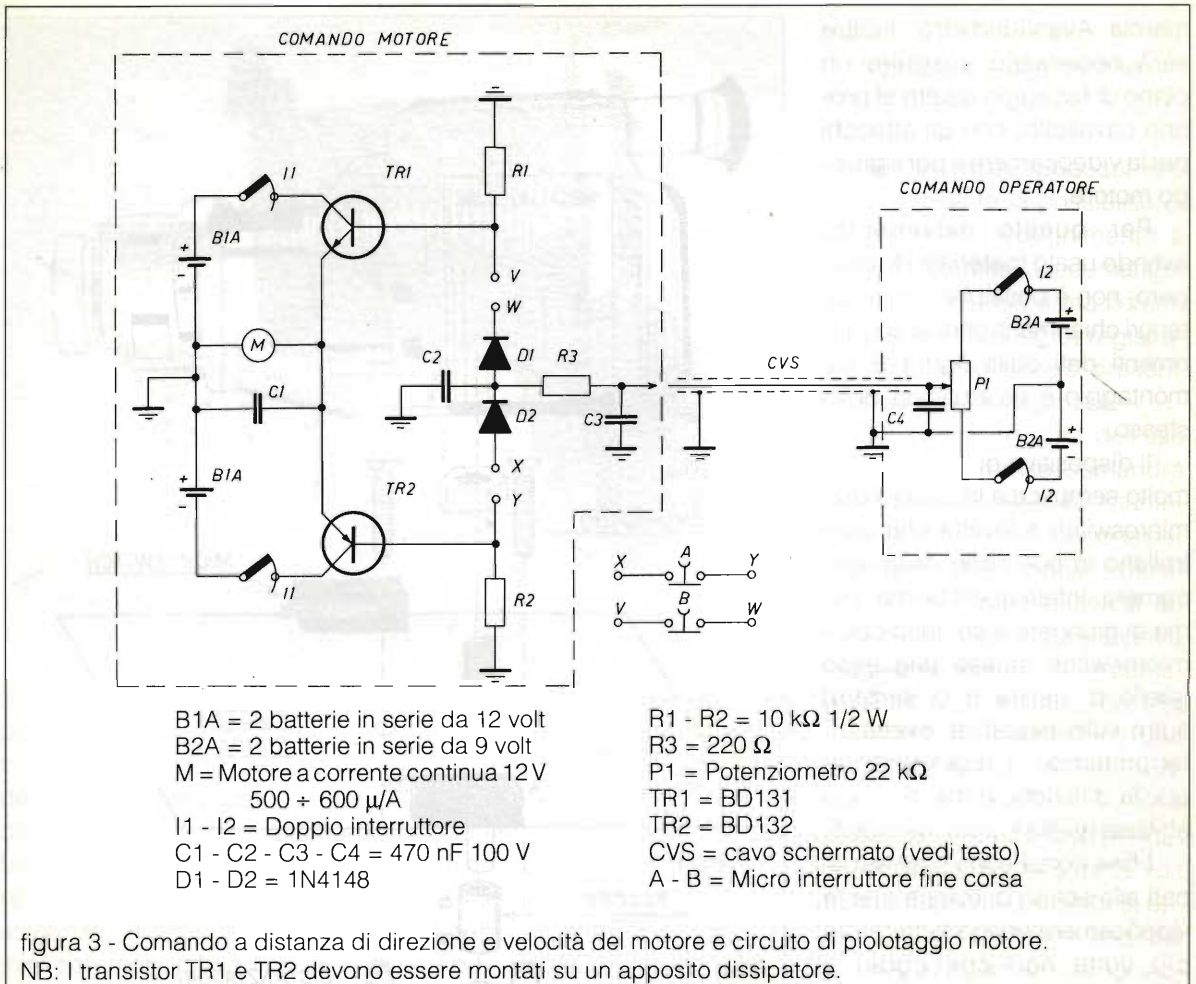


figura 2 - Trasmettitore ad infrarossi, atto a ripetere verso la videocamera i segnali provenienti dal cavo. Può essere posizionato fino a circa 10 metri dalla videocamera.



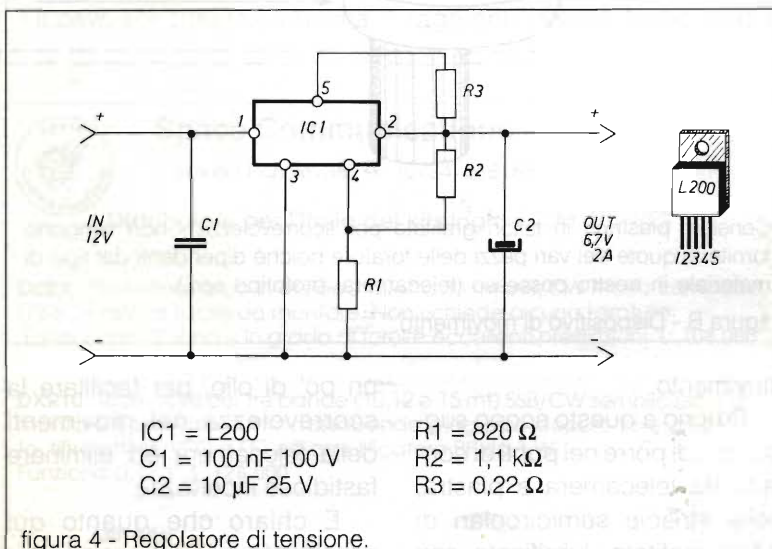


monitoraggio a distanza e il comando per il motore di spostamento orizzontale.

La scelta del movimento della camera su un unico asse è di ordine pratico, in quanto la

postazione e il puntamento iniziale per le riprese prevedono in genere dei primi piani dell'animale e gli spostamenti e l'allontanamento dello stesso dal punto iniziale di ripresa possono essere mantenuti dal movimento orizzontale della videocamera e dall'apertura, Grandangolo/Tele dell'obiettivo.

Il motore è stato ricavato da una motorizzazione con riduttore meccanico presente in molti programmatori per lavatrice, essendo il più idoneo ed avendo un elevato grado di demoltiplica, nel quale è stato asportato il motore originale e adattato un motorino a corrente continua a 12 volt, allo scopo di ottenere la



marcia Avanti-Indietro. Inoltre sarà necessario costruire un piano di fissaggio adatto al proprio cavalletto, con gli attacchi per la videocamera e per il gruppo motore.

Per questo movimento, avendo usato materiale di recupero, non è possibile fornire ulteriori chiarimenti oltre ai suggerimenti dati dalla figura B sul montaggio e costruzione dello stesso.

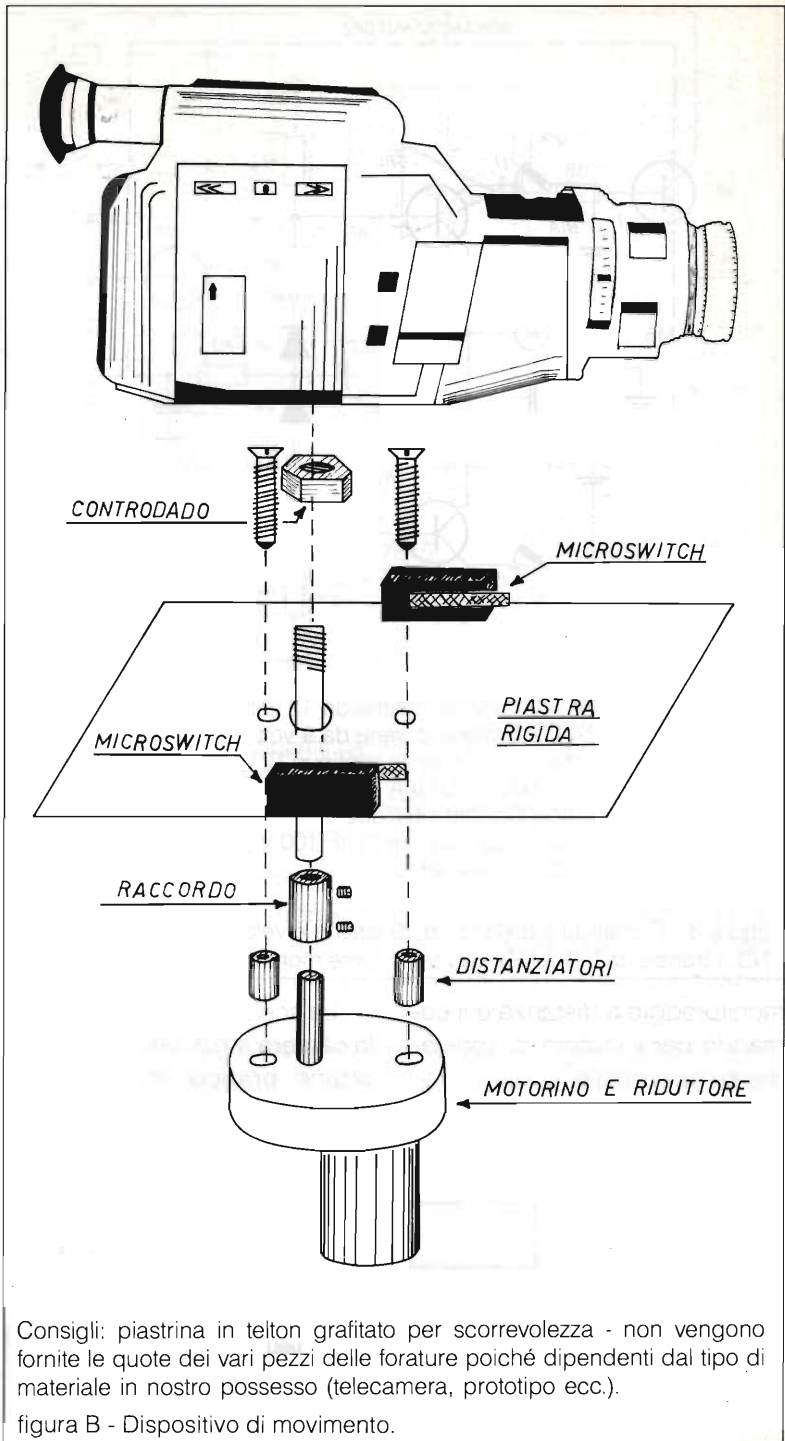
Il dispositivo di movimento è molto semplice e fa capo a due microswitch a levetta che controllano la posizione della telecamera. Infatti quest'ultima, prima di giungere a contatto con il microswitch stesso (sia esso quello di destra o di sinistra) agisce sulla rispettiva levetta interrompendo il movimento in quella direzione e mantenendo abilitata quella in senso opposto.

I fine corsa sono stati applicati allo scopo di evitare che la videocamera venga fatta girare più volte con conseguente attorcigliamento dei cavi di uscita Video e Alimentazione (la posizione di questi è arbitraria a seconda delle esigenze).

Il potenziometro P1, che si trova nella postazione dell'operatore, consente lo stop di motore quando si trova in posizione intermedia e di marcia destra o sinistra con variazione di velocità.

Le uscite dei micro A e B andranno collegate allo scopo di interrompere il segnale di comando sulla base di TR1 o TR2, quando il micro interessato è premuto.

La piastra su cui poggierà la telecamera è indispensabile onde evitare il più possibile vibrazioni soprattutto nelle fasi in



Consigli: piastrina in teflon grafitato per scorrevolezza - non vengono fornite le quote dei vari pezzi delle forature poiché dipendenti dal tipo di materiale in nostro possesso (telecamera, prototipo ecc.).

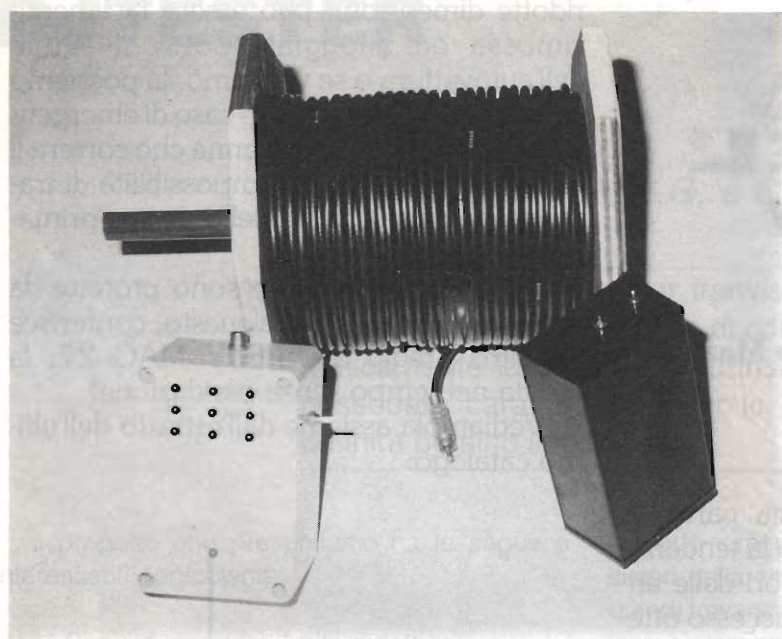
figura B - Dispositivo di movimento.

movimento.

Proprio a questo scopo suggerisco di porre nei punti di contatto tra telecamera e piastra, delle strisce semicircolari di teflon grafitato, lubrificate con

un po' di olio, per facilitare la scorrevolezza nei movimenti della telecamera ed eliminare fastidiose incertezze.

È chiaro che quanto qui consigliato è solo a scopo indi-



cativo, essendo questo un campo specificatamente meccanico e quindi non di pertinenza della rivista. Per questo i Lettori dovranno dar sfogo alla loro fantasia ed adattare l'attrezzatura al meglio secondo le proprie esigenze, magari progettando mini sommergibili radiocomandati per studiare da vicino i rapporti sociali degli squali o la difficoltà di digestione delle balene.

Il cavo schermato (di buona

qualità) dovrà essere avvolto su un rocchetto per consentirne un comodo trasporto, e la sua lunghezza potrà raggiungere comodamente i 100 metri, senza causare considerevoli perdite al monitoraggio video.

Augurandomi che il progetto sia ben accolto, resto a disposizione tramite la Redazione della Rivista per eventuali richieste di chiarimenti e attendiamo fiduciosamente insieme incoraggianti notizie dalle vostre

elucubrazioni mentali.

A presto e alla prossima.

**NB:** In molte videocamere non è presente la possibilità di accensione e spegnimento a distanza tramite telecomando; questo ci obbliga a mantenere la camera in pausa di registrazione nell'attesa che si presenti l'opportunità di registrare.

Nel caso specifico dell'uso della camera tramite i comandi a distanza è necessario mantenerla in costante accensione per poter controllare, tramite il monitor, ciò che avviene avanti ad essa. Per questo motivo diventa necessario alimentare la camera tramite una batteria ad alta capacità, per consentirne una lunga autonomia di funzionamento.

Allo scopo il circuito di figura 4 riduce la tensione da 12 volt ad una uscita stabilizzata di 6,7 volt - 2 A, adatta all'alimentazione di tutte le videocamere funzionanti tramite batterie da 6 volt.

Il circuito stabilizzatore IC1 deve essere montato in un dissipatore di cm 5 x 5 di lato e di 5 mm circa di spessore.



## Space Communications

P.zza del Popolo, 38 ☎ (0734) 216165 - 63023 Fermo (AP)

**Distributore per l'Italia dei kits inglesi C.M. HOWES**

**DcRX** - Ricevitore a conversione diretta 20 mt SSB/CW molto compatto (78 x 78 mm) e facile da montare. Non richiede alcuna taratura. Funziona a 12 V ed è in grado di fornire eccellenti prestazioni. **L. 108.000**

**DXR10** - Ricevitore per tre bande (10, 12 e 15 mt) SSB/CW semplicissimo da montare. È provvisto di filtro passabanda in ingresso, doppio mixer bilanciato, filtro attivo, VFO a FET ed amplificatore BF da 1 W. Funziona a 12 V. **L. 128.000**

### Altri kits:

Analizzatore di spettro 0 + 120 MHz

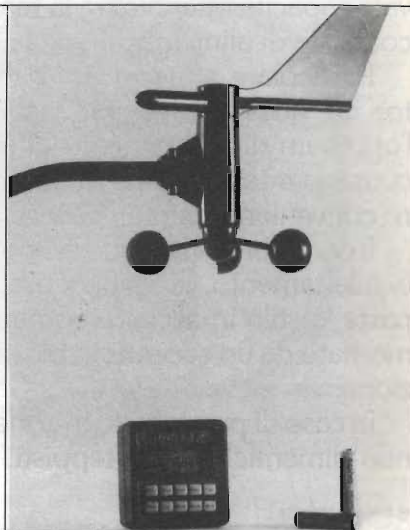
**L. 269.000**

Fet Dip Oscillatore 0 + 170 MHz

**L. 169.000**

Filtro audio passa-banda SSB/CW

**L. 82.000**





a cura di **IK4GLT Maurizio Mazzotti**

Da qualche tempo a questa parte, in campo veicolare CB, si registra la tendenza a voler minimizzare gli ingombri delle antenne. Lo dimostra l'enorme successo ottenuto dalle ultime due nate: l'IDEA 40 e l'IDEA 33, lunghe rispettivamente 40 e 33 cm!

Seguendo questa linea, vediamo un'altra antenna, sempre in banda CB, degna di attenzione per le sue ridottissime dimensioni: la - PETY MAG 27 - antenna dotata di "micro" base magnetica a sintonia prerogolata e di immediato impiego, senza bisogno di taratura supplementare.

La struttura della base magnetica presenta esteticamente, un bassissimo profilo ed è equipaggiata di un magnete ad altissimo flusso che le consente una perfetta aderenza anche alle alte velocità.

A questo, è bene aggiungere anche l'elevata capacità ottenuta fra la massa del cavo coassiale di alimentazione e la carrozzeria.

Particolare affatto trascurabile in quanto, da questa capacità, viene raggiunto l'optimum di adattamento di impedenza e conseguente attitudine a captare ed irradiare convenientemente.

Il corpo base contiene la bobina di carico e adattamento di impedenza, da questo parte lo stilo in acciaio cromato nero, sormontato da un cappuccio plastico di protezione.

In caso di parcheggio in zone "sospette", non dimentichiamo i teppisti, date le sue

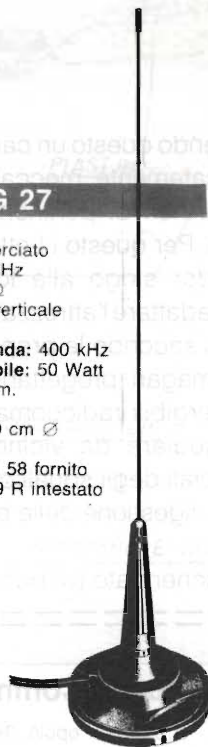
ridotte dimensioni, può essere facilmente rimossa ed alloggiata sotto il sedile dell'autovettura o se vogliamo, la possiamo sempre portare con noi in caso di emergenza. Meglio avere due antenne che correre il rischio di rimanere nell'impossibilità di trasmettere causa rottura dell'antenna primaria!

Tutte le parti esposte sono protette da chiusure impermeabili e questo, conferisce un altro pregio alla PETY MAG 27: la durata nel tempo senza ossidazione!

Vediamola assieme dall'estratto dell'ultimo catalogo:

### PETY MAG 27

**Tipo:** 1/4  $\lambda$  raccorciato  
**Frequenza:** 27 MHz  
**Impedenza:** 50  $\Omega$   
**Polarizzazione:** verticale  
**R.O.S.:** < 1/1,2  
**Larghezza di banda:** 400 kHz  
**Potenza applicabile:** 50 Watt  
**Lunghezza:** 55 cm.  
**Peso:** ca. 280 gr.  
**Diametro base:** 9 cm  $\varnothing$   
**Stilo:** svitabile  
**Cavo:** m 3,50 RG 58 fornito con PL 259 R intestato



Le antenne e tutti gli accessori prodotti SIRTEL sono disponibili presso:

**G.B.C. e tutti i suoi punti vendita**

\*\*\*\*\*

**IM.EL.CO.**

**Via Don Pasquino Borghi, 226**

**00144 - ROMA - EUR**

**Tel. 06-529.45.49**

# BJTESTER

*G. e C. Toselli, IW4AGE*

Presentiamo un tester per transistor bi-polari il quale, oltre ad indicare il guadagno di corrente, segnala automaticamente la polarità del transistor, dimostrando di possedere caratteristiche per le quali lo si potrebbe definire persino intelligente.

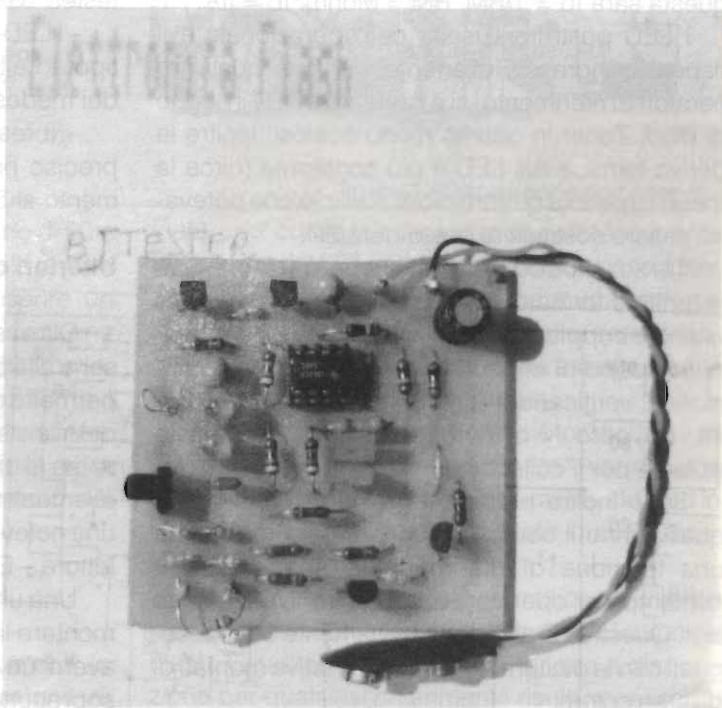
Il progetto che presentiamo ha le seguenti interessanti particolarità:

- 1° Circuito insolito al limite didattico.
- 2° Alta affidabilità nella misura.
- 3° Segnalazione automatica della polarità.
- 4° Economicità, autonomia, dimensioni ridotte.

Dopo aver analizzato le caratteristiche salienti del progetto, vediamo le motivazioni che ci hanno spinto alla realizzazione di questo apparecchietto. Essendoci trovati nella necessità di selezionare

un certo numero di coppie complementari di transistori della serie "BC", sia di tipo "N" che "P" e quindi trovando immediatamente scomodo e noioso agire continuamente sul commutatore per selezionare la polarità del transistor, decisi a risolvere il problema ci siamo rivolti alla innumerevole letteratura disponibile sull'argomento, senza però trovare nulla che soddisfacesse appieno le nostre esigenze; da qui la decisione di progettare uno strumento adatto allo scopo.

I risultati più che lusinghieri ci hanno spinto alla presentazione del progetto.



## Descrizione del circuito

Possiamo suddividere il circuito in quattro blocchi principali, che ora descriveremo.

Il primo blocco è costituito da una coppia di transistori (vedi figura 1), che rendono disponibile una tensione di alimentazione splittata, ovvero una massa fittizia rispetto alla batteria di alimentazione; questo comune si trova all'incirca a  $1/2 V_{cc}$  consentendo di alimentare con la giusta polarizzazione sia transistori di tipo "N" che di tipo "P". Si evita così l'impiego di due batterie per alimentare il circuito.

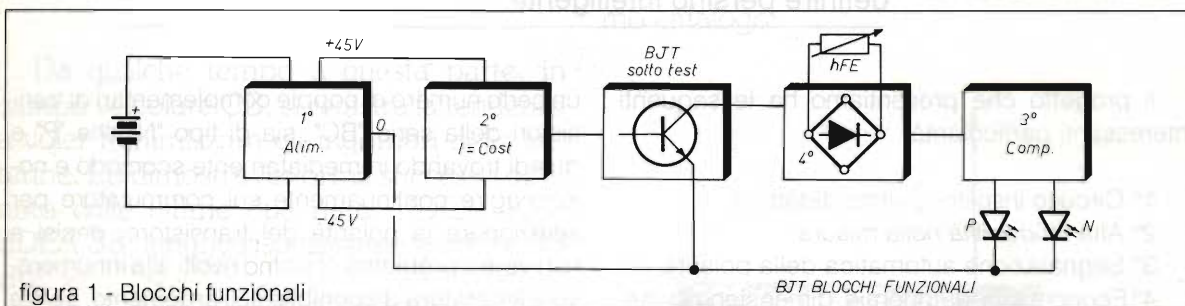


figura 1 - Blocchi funzionali

Secondo blocco: generatore di corrente costante bipolare.

È costituito da un operazionale (1/2 IC1), il quale fornirà la necessaria corrente per il pilotaggio della base del transistor in prova; il valore di questa sarà  $I_b = 1/RM$ ,  $RM = \text{Mohm}$ ,  $I_b = \mu\text{A}$ .

I LED posti fra l'uscita dell'operazionale e il rispettivo ingresso invertente, servono quali generatori di riferimento; si è preferito il LED in luogo di diodi Zener in quanto meno costosi, inoltre la deriva termica dei LED è più contenuta (circa la metà) rispetto a quattro diodi al silicio che potevano essere sostituiti al posto dei LED.

Terzo blocco: circuito comparatore più invertitore formato dall'operazionale IC1, più una ulteriore coppia di transistori. Questi elementi hanno lo scopo di effettuare la commutazione automatica, verificando il tipo di transistor sotto prova, sia esso N o P, fornendo inoltre la giusta polarità per il collettore.

Sono inoltre presenti due indicatori a LED, i quali hanno il compito di fornire al comparatore una tensione di riferimento e segnalare nel contempo all'operatore il tipo di transistor sotto test. Questi LED andranno ovviamente contrassegnati con la dicitura N, P, o in alternativa montati di diverso colore.

Quarto blocco: consta semplicemente di quattro diodi al silicio ed unitamente al microammperometro realizzano il sistema di indicazione del guadagno di corrente.

Nel nostro caso si è scelto un fondo scala pari a 1000 con strumento da  $1\text{mA fs}$ , ed  $I_b = 1\mu\text{A}$ .

## Note sui componenti

Citiamo i pochi componenti critici.

È bene scegliere un operazionale in grado di funzionare con basse tensioni di alimentazione ed ingresso a fet: citiamo, CA3260, RCA; TL062,

TL082, TEXAS.

– I LED di riferimento vanno selezionati con identica  $V_D$ , la resistenza  $R$  dovrà essere scelta in modo da misurare ai capi di  $R$  una tensione pari a  $999\text{ mV}$ , tenendo conto dell'errore introdotto dal tester.

– I LED di segnalazione P-N, devono essere del tipo ad alta efficienza, pena la scarsa luminosità dei medesimi.

– Il resistore  $RM$  deve essere di valore il più preciso possibili, almeno al 2%, oppure un elemento al 5% selezionato.

## Ulteriori consigli

Oltre all'interruttore di accensione posto in serie alla pila, si potrebbe inserire un pulsante che permetta di cortocircuitare la base con l'emettitore del transistor sotto prova. Ciò consente di verificare se il transistor da testare risulta un C.C. o eventualmente controllare se si è in presenza di una notevole corrente inversa (di dispersione collettore – Emitter).

Una ulteriore facilitazione può essere quella di montare la  $R.M.$  con valore di  $100\text{ k}\Omega$  in modo da avere un  $fs = 100$  volte, ciò può rivelarsi utile soprattutto per il controllo di molti transistor per

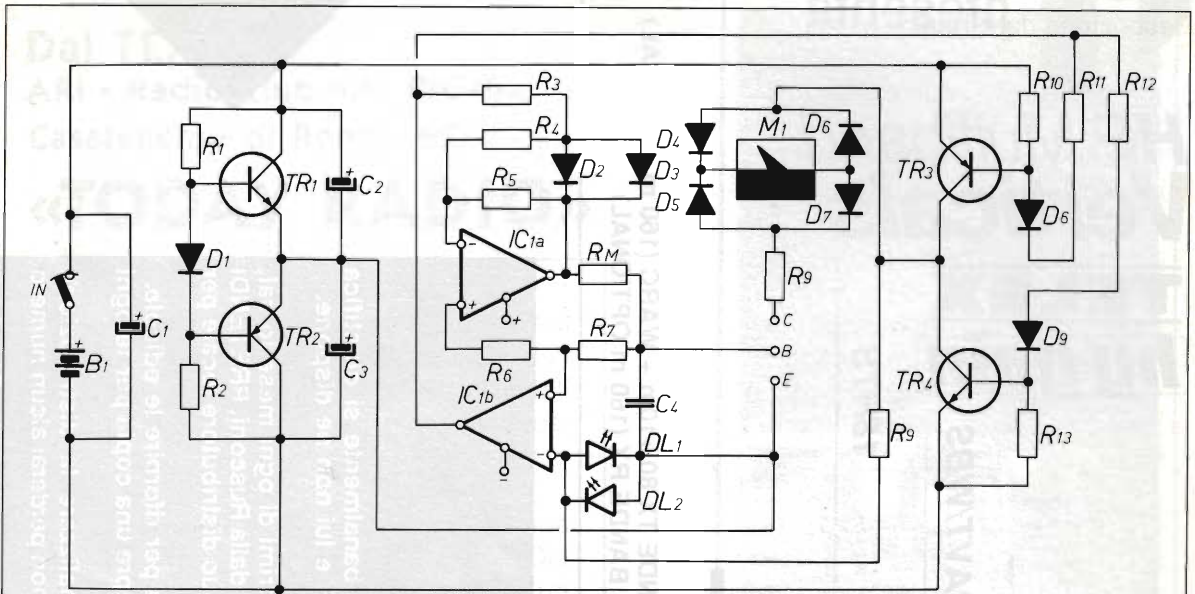


figura 2 - Schema elettrico

R1 = 4,7 k $\Omega$	C4 = 100 nF
R2 = 4,7 k $\Omega$	D1+D7 = 1N4148
R3 = 10 k $\Omega$	DL2, DL3 = LED identici*
R4 = 47 k $\Omega$	DL4, DL5 = LED Alta Effic.*
R5 = 82 k $\Omega$ *	M1 = Microamp. 1 mA f.s.
R6 = 47 k $\Omega$	TR1 = BC 337
R7 = 47 k $\Omega$	TR2 = BC 327
R8 = 100 $\Omega$	TR3 = BC 327
R9 = 1 k $\Omega$	TR4 = BC 337
R10 = 2,2 k $\Omega$	IC1 = TL062, CA 3260, CA
R11 = 10 k $\Omega$	3240, TL082
R12 = 10 k $\Omega$	B1 = Batteria 9V, oppure
R13 = 2,2 k $\Omega$	alimentazione 12 V
RM = 1m $\Omega$ *	S1 = Interruttore
C1 = 47 $\mu$ F	C-B-E = Morsetto di prova
C2 = 10 $\mu$ F	* = Vedere testo
C3 = 10 $\mu$ F	

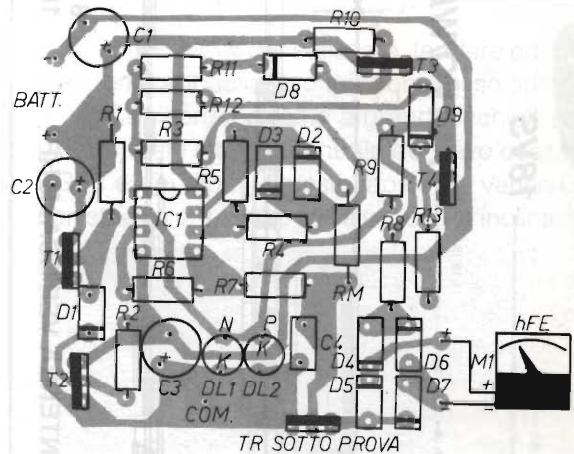


figura 3 - Disposizione componenti

R.F. che mediamente hanno un guadagno di 50 o inferiore. Infine coloro che desiderano testare pure elementi FET oltre ai BJT potranno inserire un secondo pulsante, con in serie al medesimo una resistenza di valore opportuno (circa 1 M $\Omega$ ), collegato fra l'uscita del comparatore Pin 1 di IC1 e il terminale che fa capo alla base del transistor (ovvero C4). Il gate del FET sotto prova sarà collegato al posto della base; l'inserimento dei FET seguirà la seguente disposizione:

- E = Source
- B = Gate
- C = Drain

Ora, premendo il pulsante aggiunto con la dicitura FET verrà alterata la polarizzazione di

Gate con conseguente riduzione della corrente del canale del FET sotto prova; come conseguenza il milliamperometro M1 indicherà una corrente di canale inferiore dipendente dalle caratteristiche del FET sotto prova e dal valore assegnato alla resistenza posta in serie al pulsante.

Tutte le misure risulteranno più proficue se in luogo del milliamperometro da 1mA verrà posta una opportuna resistenza di misura (Es. 1k $\Omega$ ) ed in parallelo a questa un tester digitale, quale indicatore di guadagno.

Confidiamo che questo semplice strumento possa tornare utile ai molti lettori di Elettronica Flash. Gli autori rimangono comunque a disposizione per qualsiasi chiarimento risulti necessario.



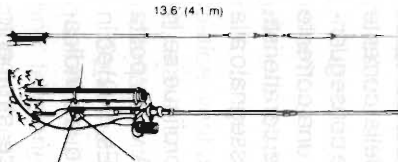
presenta

# HF Multiband Verticals

## TELEX

## hy-gain

### 12AVQ/WBS NEW



### 18VS



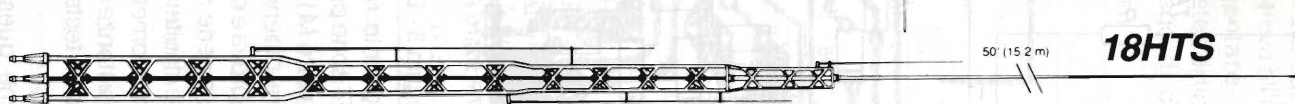
### 14AVQ/WBS



### 18AVT/WBS



### 18HTS



2 ANNI DI GARANZIA

**NEW NEW**

## DX 88 NUOVA ANTENNA VERTICALE HF

8 BANDE TX 80 ÷ 10m + WARC (160 m OPTIONAL)  
10/11 BANDE RX (160 m OPTIONAL)



**milag elettronica srl** 1210  
VIA COMELICO 10 - 20135 MILANO  
TEL. 5454-744 / 5518-9075 - FAX 5518-1041

**... Non è ancora arrivata!...  
Questo mese non è uscita!...  
Non ne abbiamo più!...**

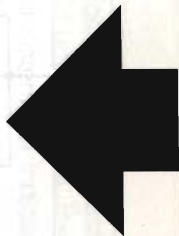
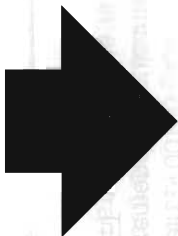
Queste sono le risposte con cui banalmente si giustifica l'edicolante quando gli chiedi E.F. e lui non ne dispone. **BUGIE!!!**

La tua Rivista E. FLASH esce ai primi di ogni mese lo sai, ed è distribuita sulla rete nazionale dalla Rusconi, **PRETENDI** quindi che ti procuri la copia dal suo distributore locale per il giorno successivo.

Lui dispone sempre di una scorta per rifornire le edicole. Da quel giorno, l'edicola avrà sempre una copia per te ogni mese.

Così facendo ci aiuterai a normalizzare la distribuzione nazionale, ti faciliterai l'acquisto e non perderai alcun numero prezioso della tua E.F.

La Direzione





## Dal TEAM ARI - Radio Club «A. RIGHI» Casalecchio di Reno - BO «TODAY RADIO»

Abbiamo avuto numerose richieste da parte di SWL e nuovi OM (i cosiddetti "novizi" o "novices") che ci chiedevano consigli pratici e suggerimenti sul tipo di antenna "multibanda" da usare e, possibilmente, che non fosse molto complicata o costosa da realizzare.

Ancora una volta, lascio la parola a "papà Silvano" che, aiutato nella scelta da quei veri "Old Men" quali Primo (IK4GND) e Luciano (IK4HLP) ci viene in aiuto con l'esperienza di una sua realizzazione.

### L'antenna a V invertita

"Nessun apparecchio radio è migliore della propria antenna" è stato detto, perché anche un costosissimo e aggiornato "transceiver", senza una buona antenna, rende poco.

Con questa verità che mi era rimasta impressa, ed uno spazio limitato a disposizione, pensavo a quale tipo di antenna filare potevo costruire per consentire a mia figlia Daniela (IK4NPC) di utilizzare, al meglio delle possibilità, il suo TS 440S.

Sono stato consigliato ed assistito da quei cari amici che sono Primo, (IK4GND) e Luciano, (IK4HLP) e con loro ho deciso di realizzare una "V" invertita tribanda per i 20, 15 e 10 mt (14-21-28 MHz).

Dopo avere ultimato l'assemblaggio e averla montata sul terrazzo, l'antenna è stata poi "accordata" con moltissima cura e pazienza.

Per quanto riguarda i risultati ottenuti dirò che mia figlia Daniela ha già collegato stazioni in tutto il mondo, sia in fonia che in telegrafia (CW) e lo confermano le QSL ricevute.

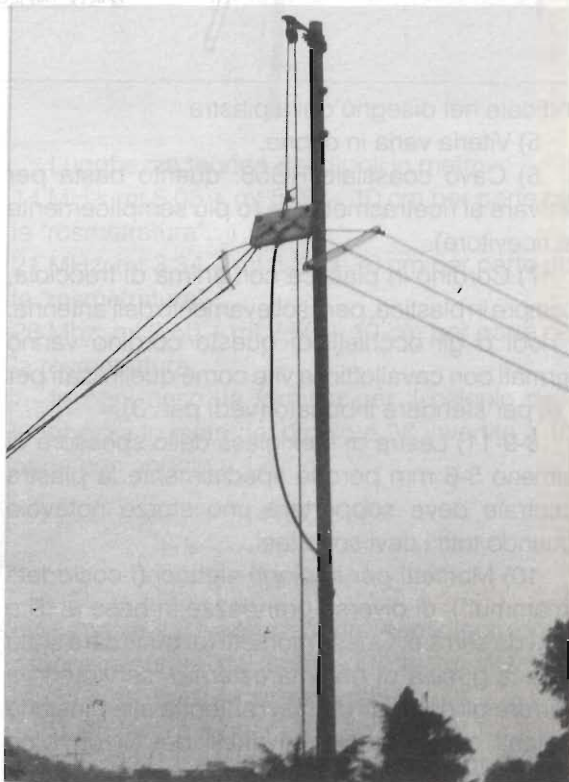
### Materiali e costruzione

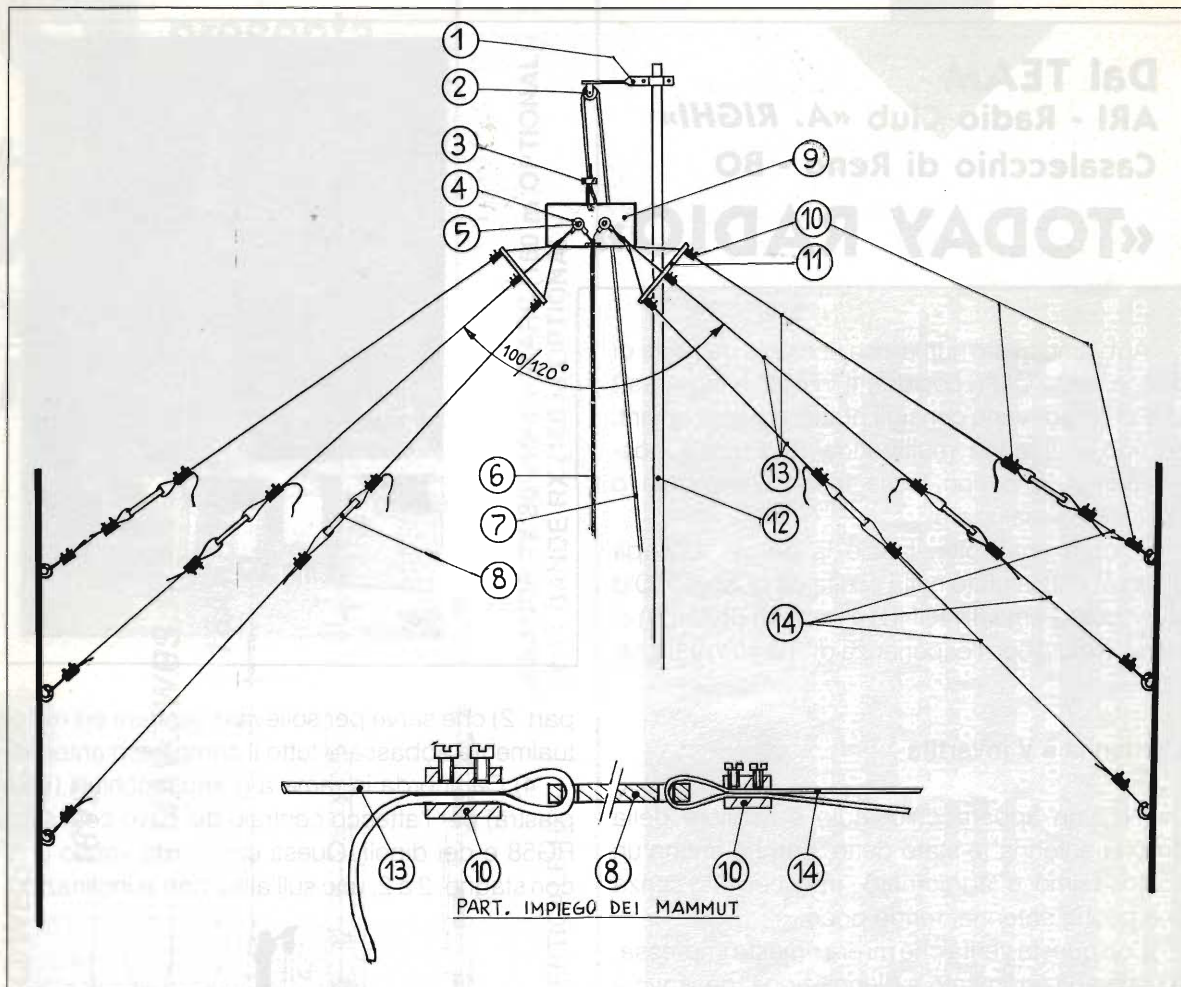
1) Staffa attorcigliata per antenna FM (vedi disegno) all'estremità della quale ho montato una carrucola in ottone di circa 3 cm di diametro (vedi



part. 2) che serve per sollevare, tendere ed eventualmente abbassare tutto il complesso antenna.

4) Capicorda in rame a grandi occhielli (vedi piastra) per l'attacco centrale del cavo coassiale RG58 e dei dipoli. Questi capicorda vanno uniti con stagno, 2 a 2, uno sull'altro, con le inclinazioni





indicate nel disegno della piastra.

5) Viteria varia in ottone.

6) Cavo coassiale RG58: quanto basta per arrivare al ricetrasmittitore (o più semplicemente al ricevitore).

7) Cordino in plastica con anima di trecciola, sempre in plastica, per il sollevamento dell'antenna. I nodi o gli occhielli di questo cordino vanno fermati con cavallottini a vite come quelli usati per i fili per stendere il bucato (vedi par. 3).

8-9-11) Lastra di Plexiglass dello spessore di almeno 5-6 mm perché specialmente la piastra centrale deve sopportare uno sforzo notevole quando tutti i cavi sono tesi.

10) Morsetti per impianti elettrici (i cosiddetti "mammut"), di diverse grandezze in base ai fili o cavi da serrare. Questi morsetti (ai quali sarà stata tolta la guaina di gomma esterna), serviranno a serrare gli occhielli dei cavi antenna alle piastrine isolanti e per serrare gli anelli dei fili di nylon tenditori. Essi vanno inoltre ancorati anche sotto le

piastrine distanziatrici allo scopo di tenerle ferme nella posizione divaricata dei semidipoli, all'uscita della piastra centrale.

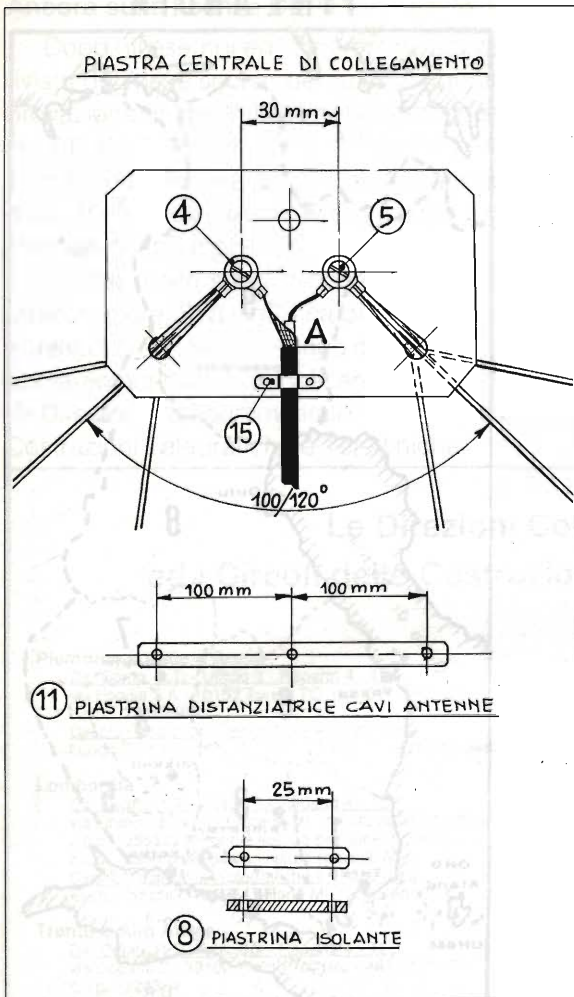
12) Pali per antenne TV secondo la necessità, con relative staffe di fissaggio.

13) 25 mt circa di trecciola di rame ricoperta in plastica (rame  $\varnothing$  1,5 - esterno  $\varnothing$  3) per la costruzione dei dipoli.

Osservando attentamente i disegni non ci dovrebbero essere grossi problemi per la costruzione ed il montaggio, mi limito solo a raccomandare di stagnare bene ogni contatto: i due capicorda, i cavi dell'antenna, il cavo di discesa RG58.

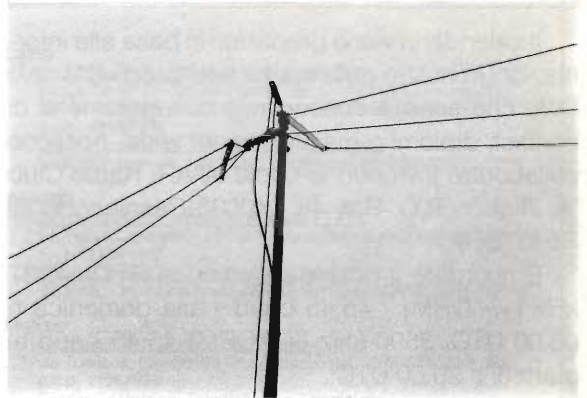
Non usare viti per queste unioni se non per sostegno: i contatti con viti creano delle perdite che pregiudicherebbero il buon esito del vostro lavoro.

La piastra centrale andrà poi inscatolata e sigillata con "siliconi" per proteggerla dalle intemperie.



### Legenda

- 1) Staffa attorcigliata (per antenne FM)
- 2) Carrucola in ottone  $\varnothing$  3 cm ~
- 3) Cavallotto ferma cavi (con viti)
- 4) Capicorda in rame con occhiello grande
- 5) Viti sostegno capicorda
- 6) Cavo coassiale RG 58
- 7) Cordino in nylon
- 8) Piastrina isolante (plexiglass)
- 9) Piastra centrale attacco antenna (teflon o plexiglass)
- 10) Morsetti mammut (di dimensioni varie)
- 11) Piastrina distanziatrice (plexiglass)
- 12) Palo di sostegno
- 13) Trecciola in rame ricop. plastica (semidipoli)
- 14) Filo nylon (bava da pescatori  $\varnothing$  0,9)
- 15) Cavallotto ferma cavo RG 58



I due fori nella piastra centrale, dai quali escono a tre a tre i cavi dei semidipoli, servono a creare una strozzatura affinché lo sforzo di tensione dei cavi non venga sopportato solo dai due capicorda centrali.

"Rosmetrare" infine, con molta cura e controllare di volta in volta, con un buon strumento, le varie fasi dell'operazione che sarà lunga e noiosa.

Iniziate tagliando solo alcuni centimetri delle estremità penzolanti dei semidipoli e, quando l'ago dello strumento inizierà a spostarsi verso bassi valori di R.O.S., continuate l'operazione tagliando soltanto alcuni millimetri per volta, fino a trovare, sulle tre bande, il minimo rapporto di onde stazionarie.

Questa è un'operazione che richiede la presenza di almeno due persone, possibilmente "radiocollegate": una sul terrazzo (o tetto) e l'altra all'apparecchio trasmittente.

Lunghezza teorica dei dipoli in metri:

14 MHz: mt 5,05 + mt 5,05 + 10 cm per parte per la "rosmetratura".

21 MHz: mt 3,34 + mt 3,34 + 10 cm per parte per la "rosmetratura".

28 Mhz: mt 2,50 + mt 2,50 + 10 cm per parte per la rosmetratura.

In ogni caso, la formula per il calcolo della lunghezza in metri del dipolo a "V" invertita a 1/2 onda con angolo a 120° è:

$$L = \frac{141,9}{F \text{ (MHz)}}$$

ovviamente la lunghezza dei semidipoli dovrà essere misurata dal punto di attacco del cavo RG58 (vedi part. A) all'estremità.

Buon lavoro e buoni DX!

de Silvano Vignudelli

CQ... CQ... CQ...

## FINLANDIA

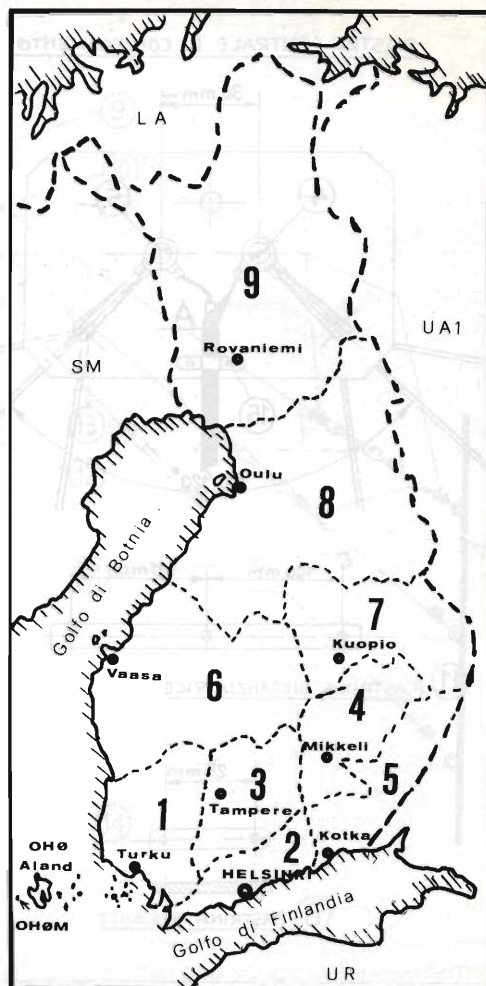
Gruppo di prefissi  
OFA - OJZ

Distretto	Provincia	Capoluogo
OH1	ABO/BJORNEBORGS	TURKU
OH2	NYLANDS	HELSINKI
OH3	TRAVASTEHUS	TAMPERE
OH4	ST MICHELS	MIKKELI
OH5	KYMMENE	KOTKA
OH6	VAASA	VAASA
OH7	KUOPIO	KUOPIO
OH8	ULEABORG	OULU
OH9	LAPPLANDS	ROVANIEMI
OH0	AALAND Isl.	MARIEHAMN
OH0M	MARKET REEF	

Il calendario viene preparato in base alle informazioni in nostro possesso e tutti quegli OM e/o SWL che sono a conoscenza di regolamenti di contest, diplomi o manifestazioni varie, possono collaborare inviando le copie all'ARI Radio Club "A. Righi" - P.O. Box 48 - 40033 Casalecchio di Reno (BO).

E ricordate il nostro Bollettino in RTTY: 7037 kHz (+/- QRM) - 45.45 baud - alla domenica h 08.00 UTC, 3590 kHz (+/- QRM) 45.45 baud al martedì h 20.00 UTC.

## FINLANDIA



### CALENDARIO CONTEST Maggio 1991

DATA	GMT/UTC	NOME	MODO	BANDA
1 mag. 30 sett.	00:00/00:00	INTERNATIONAL DX (ES-MS-FAI-TROPO-AU)	SSB/CW	144 MHz
1 mag.	13:00/19:00	AGCW-DL QRP/QRP Party	CW	40-80 m
4-5 mag.	14:00/14:00	INTERNATIONAL IARU	CW/SSB e super.	144 MHz-70 cm
4-6 mag.	12:00/12:00	ALESSANDRO VOLTA	RTTY	80-10 m
11-12 mag.	21:00/21:00	USSR CQ-M Contest	CW/SSB	80-10 m
18 mag.	14:00/23:00	Contest Call Areas	CW/SSB	144 MHz
18-19 mag.	16:00/16:00	ARI International Contest	CW/SSB	160-10 m
18-20 mag.	00:00/00:00	ITU Contest	CW/SSB	160-10 m
25-26 mag.	00:00/24:00	CQ WPX CW Contest	CW	160-10 m
25-26 mag.	00:00/24:00	Ibero-americano	SSB	80-10 m

## Ancora sulla licenza CEPT

Dopo gli esempi ed i chiarimenti apparsi sulla rivista del mese scorso per quanto riguarda l'approvazione anche in Italia della Raccomandazione T/R 61-01 della CEPT, abbiamo pensato di inserire il facsimile della domanda (in carta bollata da L. 10.000) da inviare alla Direzione Compartimentale di appartenenza.

Poiché molte sono le occasioni per cui ogni radioamatore, SWL o CB ha bisogno di rivolgersi ai vari uffici P. T. per il disbrigo delle varie pratiche, abbiamo pensato di pubblicare l'elenco delle varie Direzioni Compartimentali P. T. ed i Circoli delle Costruzioni Telegrafiche e Telefoniche.

ALLA DIREZIONE COMPARTIMENTALE P. T.

IL SOTTOSCRITTO..... NATO A.....  
 IL..... RESIDENTE A..... IN  
 VIA..... TITOLARE DELLA LICENZA N.....  
 CHIEDE

IL RILASCIO DELLA CORRISPONDENTE LICENZA DI RADIOAMATORE CEPT AI SENSI DELL'ART. 4 DEL DA 01/12/90 (G.U. 07/01/91 N.5).  
 IL SOTTOSCRITTO DICHIARA CHE SI ATTERRA' NELL'ESERCIZIO DELLA STAZIONE ALLE DISPOSIZIONI DI CUI ALL'ART. 7 DEL CITATO DECRETO

DATA..... FIRMA.....

N.B. Allegare la Licenza alla domanda.-

## Le Direzioni Compartimentali P.T. ed i Circoli delle Costruzioni Telegrafiche e Telefoniche

### Piemonte e Valle d'Aosta

Dir. Comp. P.T. - Ufficio 3 - Reparto 4 - TLC  
 via Foggia 3 A - 10152 Torino TO (tel. 011-2483498)  
 c.c.p. 22167100  
Circolo Costruzioni Telegrafiche e Telefoniche  
 Lungo Dora Firenze, 71 - 10152 Torino TO (tel. 011-2483670)

### Lombardia

Dir. Comp. P.T. - Ufficio 3 - Reparto 4 - TLC  
 via Orefici 15 - 20123 Milano MI (tel. 02-8830 int. 288 e 393)  
 c.c.p. 25532201 (per le licenze ordinarie: I2, IK2)  
 c.c.p. 53565206 (per le licenze speciali: IW2)  
Circolo Costruzioni Telegrafiche e Telefoniche  
 Via E. Tazzoli 2 - 20154 Milano MI (tel. 02-6590190)

### Trentino Alto Adige

Dir. Comp. P.T. - Ufficio 3 - Reparto 4 - TLC  
 via Dogana 2 - 38100 Trento TN (tel. 0461-982335)  
 c.c.p. 324384  
Circolo Costruzioni Telegrafiche e Telefoniche  
 Piazza Domenicani, 3 - 39100 Bolzano BZ (tel. 047-976070)

### Veneto

Dir. Comp. P.T. - Ufficio 3 - Reparto 4 - TLC  
 San Giobbe - Fondam. di Cannaregio - 30121 Venezia VE  
 (tel. 041-716744 int. 268)  
 c.c.p. 15317308  
Circolo Costruzioni Telegrafiche e Telefoniche (due sedi)  
 \* Sestriere Castello 4661 - 30122 Venezia VE (tel. 04-5289426)  
 \* solo per le province di Venezia, Belluno, Padova, Treviso  
 \*\* Via delle Coste - 37100 Verona VR (tel. 045 - 8086111)  
 \*\* solo per le province di Verona, Rovigo, Vicenza

### Friuli Venezia Giulia

Dir. Comp. P.T. - Ufficio 3 - Reparto 4 - TLC  
 via Sant'Anastasio 12 - 34134 Trieste TS (tel. 040-4195201)  
 c.c.p. 16821340  
Circolo Costruzioni Telegrafiche e Telefoniche  
 P.za Vittorio Veneto 1 - 34132 Trieste (tel. 040-367458)

### Liguria

Dir. Comp. P.T. - Ufficio 3 - Reparto 4 - TLC  
 via U. Rella, 8 - 16151 Genova Samp. (tel. 010-5383 int. 545)  
 c.c.p. 205161  
Circolo Costruzioni Telegrafiche e Telefoniche  
 Via G.M. Saporiti 7 - 16134 Genova GE (tel. 010-217393)

### Emilia Romagna

Dir. Comp. P.T. - Ufficio 3 - Reparto 4 - TLC  
 via Nazario Sauro, 20 - 40121 Bologna - (tel. 051-238459)  
 c.c.p. 164400  
Circolo Costruzioni Telegrafiche e Telefoniche  
 Via F.lli Cairoli 9 - 40121 Bologna BO (tel. 051-221567 & 229917)

### Toscana

Dir. Comp. P.T. - Ufficio 3 - Reparto 4 - TLC  
 Piazza della Repubblica 6 - 50123 Firenze FI (tel. 055-218249)  
 c.c.p. 10016509  
Circolo Costruzioni Telegrafiche e Telefoniche  
 Via Pellicceria, 3 - 50123 Firenze FI (tel. 055-219161 & 218240)

### Lazio

Dir. Comp. P.T. - Ufficio 3 - Reparto 4 - TLC  
 piazza Dante 25 - 00185 Roma RM  
 (tel. 06-7550692 int. 499) - prenderà un nuovo numero  
 c.c.p. 49167000  
Circolo Costruzioni Telegrafiche e Telefoniche  
 Viale di Trastevere 189 - 00153 Roma (tel. 06-5898461)

### Abruzzi

Dir. Comp. P.T. - Ufficio 3 - Reparto 4 - TLC  
 via Passo Lanciano - 65100 Pescara (tel. 085-420039 int.236/237)  
 c.c.p. 11441656  
Circolo Costruzioni Telegrafiche e Telefoniche  
 Via Pola, Pal. Telecomun. - 67039 Sulmona AQ (tel. 0864-55714)

### Molise

Dir. Comp. P.T. - Ufficio 3 - Reparto 4 - TLC  
 via Toscana, 33 - 86100 Campobasso (tel. 0874-67440 int. 246)  
 c.c.p. 11367869  
Circolo Costruzioni Telegrafiche e Telefoniche  
 Con Abruzzi: Via Pola - 67039 Sulmona AQ (tel. 0864-55714)

### Puglia

Dir. Comp. P.T. - Ufficio 3 - Reparto 4 - TLC  
 Via G. Amendola 116 - 70100 Bari BA (tel. 080-396111)  
 c.c.p. 14733703  
Circolo Costruzioni Telegrafiche e Telefoniche  
 Via G. Amendola 116 - 70100 Bari BA (tel. 080-396111)

### Basilicata

Dir. Comp. P.T. - Ufficio 3 - Reparto 4 - TLC  
 Via N. Sauro - 85100 Potenza PZ (tel. 0971-57170 & 55152)  
 c.c.p. 11442852  
Circolo Costruzioni Telegrafiche e Telefoniche  
 Con Puglia: Via Amendola 116 - 70100 Bari BA (tel. 080-396111)

### Campania

Dir. Comp. P.T. - Ufficio 3 - Reparto 4 - TLC  
 Via Caracciolo, 12 - 80100 Napoli NA (tel. 081-5534496)  
 c.c.p. 260802  
Circolo Costruzioni Telegrafiche e Telefoniche  
 Piazza Matteotti - 80100 Napoli (tel. 081-5525080)

### Calabria

Dir. Comp. P.T. - Ufficio 3 - Reparto 4 - TLC  
 Via Marlan - 89100 Reggio Calabria RC (tel. 0965-812041)  
 c.c.p. 351890  
Circolo Costruzioni Telegrafiche e Telefoniche  
 Via Sant'Anna - 89100 Reggio Calabria RC (tel. 0965-20062)

### Sicilia

Dir. Comp. P.T. - Ufficio 3 - Reparto 4 - TLC  
 via Ausonia 69 - 90144 Palermo PA (tel. 091-501944)  
 c.c.p. 259903  
Circolo Costruzioni Telegrafiche e Telefoniche (due sedi)  
 \* Pistunina - 98100 Messina ME (tel. 090-6341 & 2714625)  
 \* solo per le prov. di Messina, Catania, Enna, Ragusa, Siracusa  
 \*\* Via Roma, Palazzo P.T. - 90133 Palermo PA (tel. 091-589733)  
 \*\* solo per le prov. di Palermo, Agrigento, Caltanissetta, Trapani

**Marche**

Dir. Comp. P.T. - Ufficio 3 - Reparto 4 - TLC  
 via Piave - 60124 Ancona AN (tel. 071-203033)  
 c.c.p. 12794608  
 Circolo Costruzioni Telegrafiche e Telefoniche  
 Via Industria, 17 - 60127 Ancona AN (tel. 071 - 82600)

**Umbria**

Dir. Comp. P.T. - Ufficio 3 - Reparto 4 - TLC  
 via M. Angeloni - 06100 Perugia PG (tel. 075-70938)  
 c.c.p. 15750060  
 Circolo Costruzioni Telegrafiche e Telefoniche  
 Con Marche: Via Industria, 17 - 60127 Ancona (tel. 071-82600)

**Sardegna**

Dir. Comp. P.T. - Ufficio 3 - Reparto 4 - TLC  
 viale Trieste 169 - 09122 Cagliari CA (tel. 070-651915)  
 c.c.p. 185090  
 Circolo Costruzioni Telegrafiche e Telefoniche  
 Via Simeto - 90100 Cagliari (tel. 070-651915)

Direzione Centrale dei Servizi Radioelettrici  
 Divisione 6 - Sezione 4

Viale Europa 190 - 00144 Roma EUR

Per versamenti esame patente:

c.c.p. 659003 intestato a:

Direzione Centrale Servizi Radioelettrici  
 Canoni Concessioni e Proventi vari Servizi Radio  
 Viale Europa 190 - 00144 Roma EUR

## RECENSIONE LIBRI

### Cristina Bianchi

Quando si scopre casualmente una buona trattoria, se non si è egoisti, lo si comunica agli amici più cari, specie se in essa si ritrovano piatti che rammentano i tempi passati, resi più belli dalla patina degli anni che attenua e smussa le asperità.

Altrettanto avviene quando si ha fra le mani un libro inconsueto, pieno di ricordi, che ci riportano agli anni della nostra gioventù. Anni di carestia, è vero, ma anni pieni di sogni impossibili, di desideri irraggiungibili, di progetti mai realizzati.

Mi riferisco proponendovelo, al volume

"COMMUNICATIONS RECEIVERS"

dell'americano Raymond S. Moore, edito dalla RSM Communication Walpole, Mass, USA.

Questo volume di 112 pagg. (cm 21x28) e dal costo di 14,95 dollari, a cui si deve aggiungere un ulteriore dollaro per l'imballo e la spedizione è reperibile presso la:

Universal Radio  
 1280 Alda Drive  
 Reynoldsburg  
 Ohio - 43068 USA

ditta primaria che cura la vendita, a prezzi scontati, di materiale e apparati per radioamatori, oltre a quella di libri tecnici e manuali.

La Universal Radio ha un bellissimo catalogo che è possibile richiedere con l'invio di due dollari.

Ma ritorniamo al nostro libro e vediamo perché lo ritengo interessante per i Lettori di Elettronica Flash.

Innanzitutto in esso sono illustrati, anche se con foto non sempre perfette, in quanto ricavate da cataloghi dell'epoca, quasi tutti i ricevitori per onde corte con caratteristiche professionali prodotti negli Stati Uniti dal 1932 al 1981, nell'era d'oro delle valvole. Non sono riportati gli schemi, ed è un peccato, tuttavia le indicazioni che vengono fornite per ognuno di essi sono sufficientemente esaurienti per comprenderne la filosofia strutturale. Di ogni casa costruttrice viene tracciata una breve storia che ne illustra le origini e la struttura. Vengono trattati dall'autore solo ricevitori supereterodina costruiti negli USA, a sintonia continua e impieganti le valvole.

Il volume inizia con una breve ma completa storia dei ricevitori per comunicazione, racchiusa nelle prime 13 pagine, per proseguire poi con l'illustrare quanto è stato fatto, nel corso di mezzo secolo, dall'industria americana. È meglio non fare confronti, dopo aver sfogliato questo libro-catalogo, con quanto la nostra industria ha fatto nello stesso arco di tempo, questo per non crearci complessi da abitanti del terzo mondo.

I prodotti della "nota casa", così si suoleva definire la J. Geloso, non reggono il confronto e una volta ancora ci si rende conto come poca rilevanza si sia data e tuttora si dà all'attività radioamatoriale nel nostro paese.

Le capacità c'erano e ci sono ancora, ma la miopia e soprattutto l'esterofilia le hanno soffocate e disseccate.

Concludo la mia chiacchierata con la speranza di aver fornito un'utile indicazione e soprattutto di avere evitato le sempre possibili speculazioni che avvengono quando si propone l'acquisto di questo tipo di libri, duplicati con fotocopiatrice, a un prezzo superiore o eguale a quello di acquisto nella veste originale.

# OSCILLATORE MARCONI CT 212

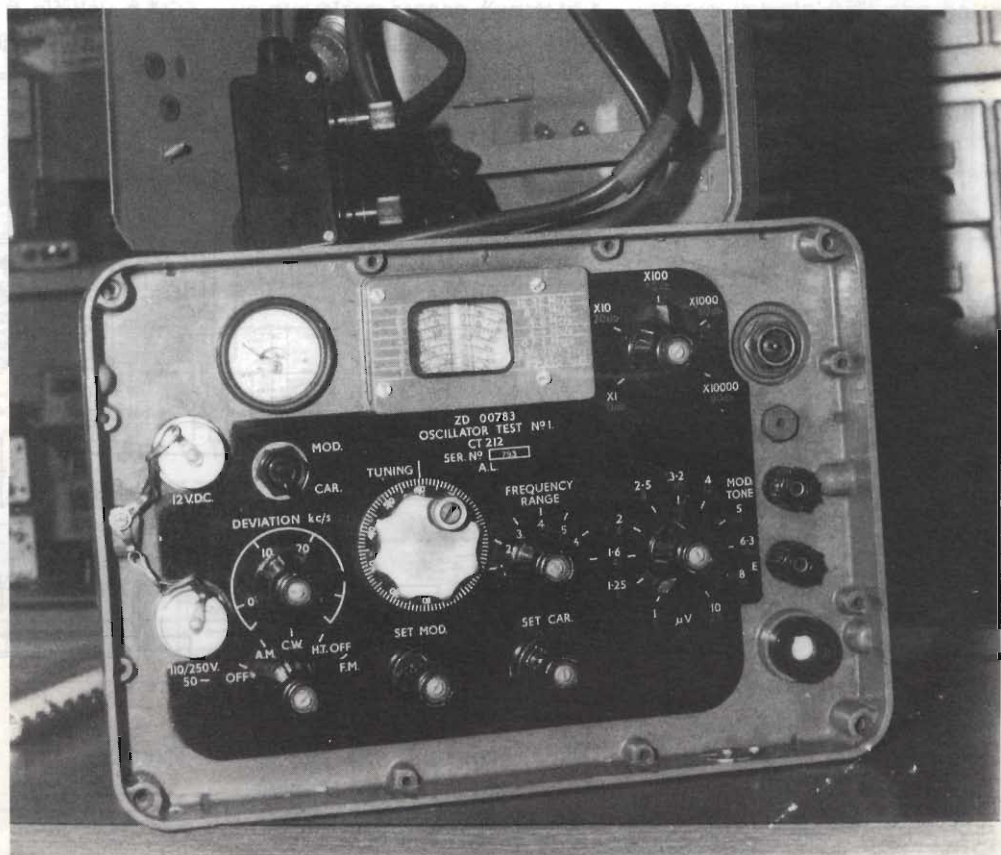
*Umberto Bianchi*

Tipico oscillatore per la taratura di ricevitori radiofonici caratterizzato da una robustezza rilevante e dalla possibilità di essere alimentato da rete - 110 e 220 Vca - e da batteria di accumulatori di 12 Vcc.

Qualche volta il mercato del surplus ci mette a disposizione degli apparati che rappresentano un buon investimento e che non trovano corrispondenza nella moderna produzione.

Ne è un esempio quanto viene proposto questo mese: un generatore di segnali nella gamma di frequenze compresa fra gli 85 kHz e i 32 MHz, con possibilità di modulazione in am-

piezza o in frequenza e con duplice possibilità di alimentazione, molto utile in lavori campali per tarature di ricevitori, magari alimentati a pile, in assenza di una sorgente di tensione alter-



nata.

Quello che all'epoca della progettazione di questo generatore rappresentava una eccezione legata all'uso bellico, è divenuta oggi, con l'autonomia di alimentazione degli apparati riceventi non più legati alla rete, un fatto quasi ricorrente.

La rimarchevole solidità legata alla sua origine militare ne fa uno strumento che al fascino degli apparati surplus più ortodossi unisce la possibilità di un impiego sempre attuale.

Il prezzo contenuto lo rende appetibile a tutte le tasche e il fatto di essere stato realizzato dalla Marconi inglese rappresenta una garanzia di precisione e di stabilità, comune ad apparati di buona classe.

## Introduzione

L'oscillatore fornisce un se-

gnale a radio frequenza con valore di frequenza e di livello prefissabili, adatto per l'allineamento e il controllo di ricevitori. È in grado di funzionare nella banda di frequenze comprese fra 85 kHz e 32 MHz.

Il segnale generato può essere continuo (cw), modulato in ampiezza (a.m.) e modulato in frequenza (f.m.); quest'ultima possibilità è consentita solo su valori di frequenza superiori a 2 MHz.

L'uscita può essere variata, in passi di 2dB, da 1  $\mu$ V a 100 mV. Per i segnali a modulazione d'ampiezza il tasso di modulazione è di circa il 30% con un segnale di 1kHz, mentre per la modulazione di frequenza la deviazione può essere variata sopra ai 30 kHz.

Il segnale di modulazione a 1 kHz può essere prelevato su morsetti separati per il controllo

dei circuiti di bassa frequenza.

Come già precisato nella premessa, l'apparato può essere alimentato dalla rete o da una batteria a 12 V cc. La tensione di rete può essere compresa fra i 100 + 125 V o 200 + 250 V a 50 Hz.

## Breve descrizione tecnica

Lo stenogramma di figura 2 chiarisce il principio di funzionamento. L'oscillatore pilota (V2) è in grado di ricoprire le seguenti bande di frequenza:

Banda 1: 85 kHz + 250 kHz

Banda 2: 250 kHz + 700 kHz

Banda 3: 700 kHz + 2 MHz

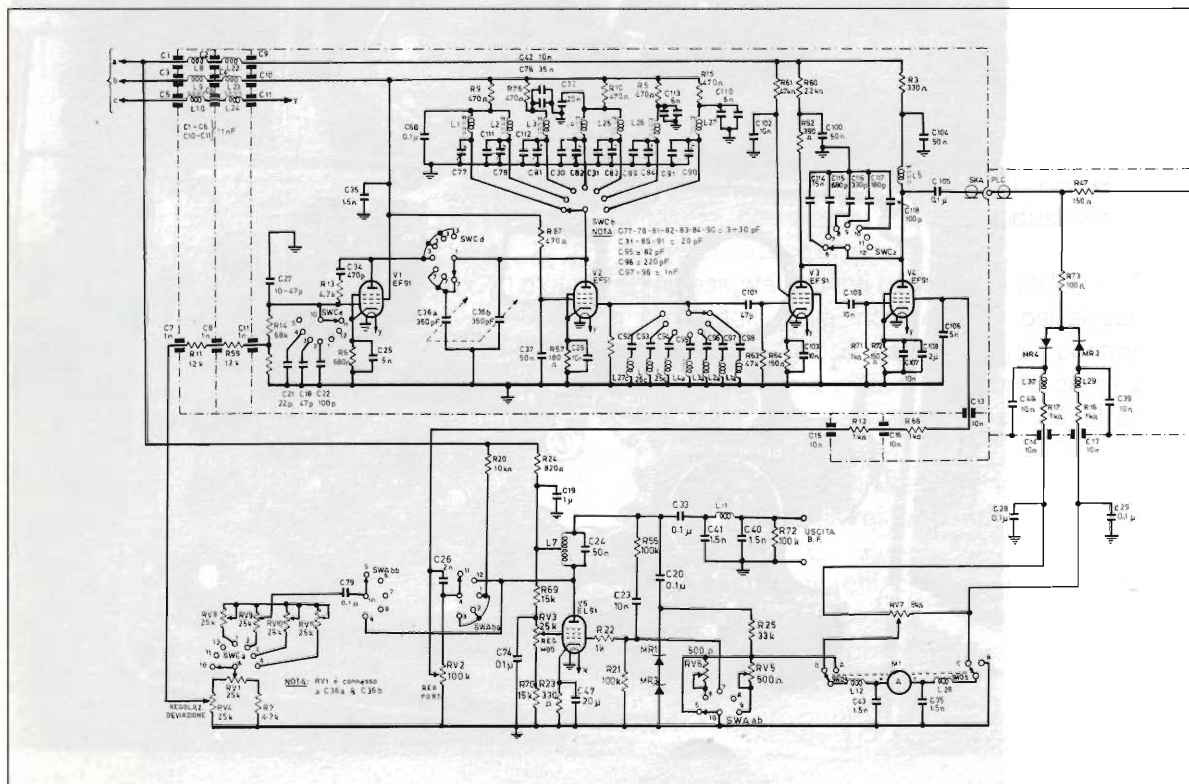
Banda 4: 2 MHz + 4 MHz

Banda 5: 4 MHz + 8 MHz

Banda 6: 8 MHz + 16 MHz

Banda 7: 16 MHz + 32 MHz

La valvola a reattanza (V1) viene utilizzata solo dalla banda





4 alla banda 7 incluse.

Gli stadi delle valvole (V3) e (V4) sono costituiti entrambi da un amplificatore a larga banda. Quando si vuole avere un segnale modulato in ampiezza, l'uscita della valvola oscillatrice di bassa frequenza (V5) viene connessa alla griglia della valvola (V4), seconda amplificatrice, mentre, operando con modulazione di frequenza, l'uscita della valvola (V5) viene portata alla griglia della valvola a reattanza (V1).

### Alimentazione

Il generatore può funzionare con alimentazione in corrente alternata o con una batteria da 12V cc. L'alimentazione da rete in corrente alternata può avvenire con tensioni di 110V, 115V, 120V, 230V o 240V, a una frequenza nominale di 50 Hz,

variabile fra i 45 e i 65 Hz.

Il consumo è di 45W con alimentazione da batteria e di 50 VA con alimentazione da rete.

### Costruzione meccanica

Il generatore è interamente contenuto dentro un cofano stagno e impermeabile.

L'equipaggiamento è costituito da un'unità a radio frequenza racchiusa in un contenitore schermante, con un certo numero di sotto-assemblaggi montati attorno a esso. Tutto il complesso viene fissato al pannello e questo può essere estratto quando si toglie la sigillatura e si solleva il coperchio.

Per effetto di questa sigillatura, lo strumento non deve essere aperto senza avere a disposizione un dispositivo di essiccamento.

Il contenitore è in pressofusione di alluminio e su questo

è avvitato il pannello frontale. Un coperchio protegge il pannello frontale durante il trasporto e viene tenuto fermo da chiusure a scatto.

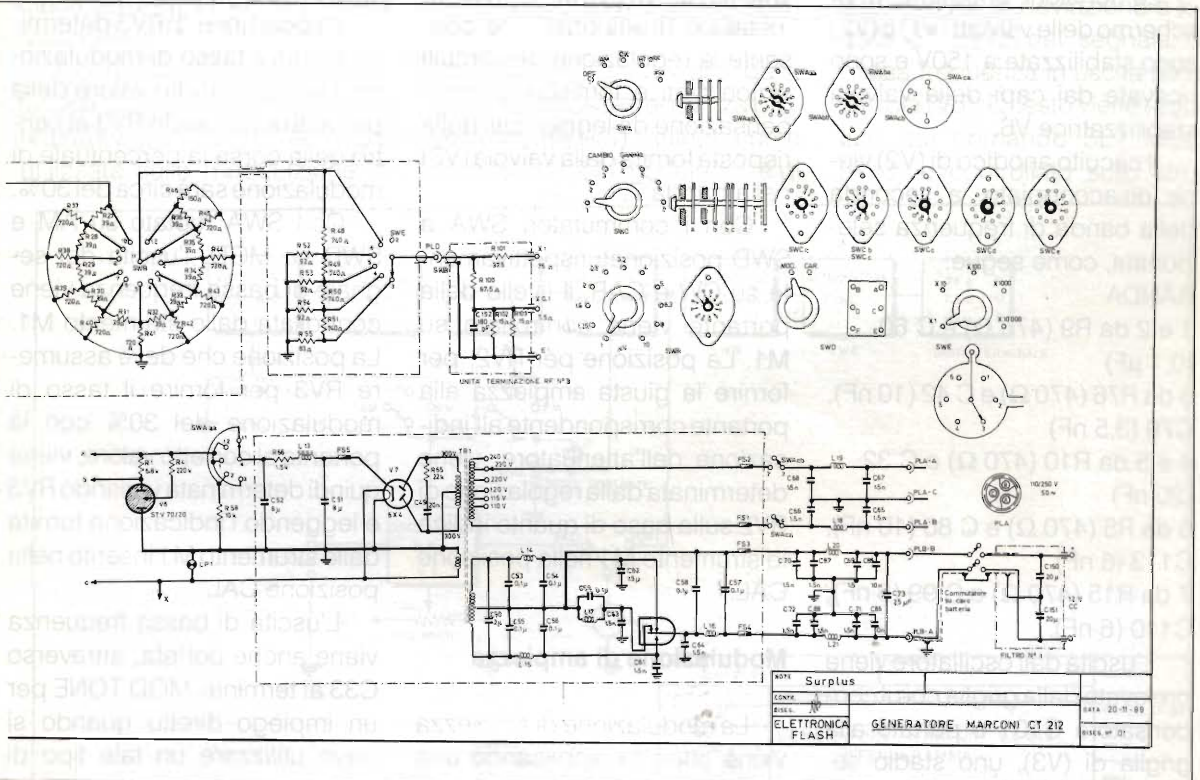
I cordoni di connessione e ricambi minori sono contenuti in un comparto nel coperchio e una cinghia in tessuto è fissata al contenitore per agevolare il trasporto.

Le dimensioni esterne dello strumento sono di mm 223 x 330 x 248 e il peso totale è di 14 kg.

### Descrizione tecnica circuitale

Anche per questo apparato viene fornito lo schema elettrico completo, appositamente ridisegnato per una migliore comprensione (figura 1).

L'oscillatore pilota è ottenuto con la valvola (V2) che ha un circuito del tipo con sintonia



anodica. La selezione dell'appropriato induttore L1 + L4 o L25 + L27, per la banda di frequenza richiesta, viene effettuata da SWCb, mentre la relativa bobina d'accoppiamento di griglia L1a + L4a o L25a + L27a viene inserita da SWCc.

Ciascuna delle bobine di griglia risulta accoppiata induttivamente alla corrispondente bobina anodica e il circuito di griglia incorpora un condensatore di griglia, C92 + C98, adatto alla frequenza della banda selezionata.

L'oscillatore viene sintonizzato sulle tre bande più basse (1, 2 e 3), da 85 kHz a 2MHz, dai condensatori C36a e C36b montati in parallelo. Sulle bande più alte, il condensatore C36b viene sostituito da (V1), connessa come una reattanza induttiva di valore fisso per ciascuna banda.

Le tensioni anodiche e di schermo delle valvole (V1) e (V2) sono stabilizzate a 150V e sono ricavate dai capi della valvola stabilizzatrice V6.

Il circuito anodico di (V2) viene disaccoppiato, a seconda della banda di frequenza selezionata, come segue:

**BANDA**

1 e 2 da R9 (470  $\Omega$ ) e C 60 (0,1  $\mu$ F)

3 da R76 (470  $\Omega$ ) e C 42 (10 nF), C76 (3,5 nF)

4 e 5 da R10 (470  $\Omega$ ) e C 32 (20 nF)

6 da R5 (470  $\Omega$ ) e C 80 (10 nF), C113 (6 nF)

7 da R15 (470  $\Omega$ ) e C 99 (5 nF), C110 (6 nF).

L'uscita dall'oscillatore viene prelevata dalla griglia con il condensatore C101 e portato alla griglia di (V3), uno stadio se-

paratore a resistore e condensatore con un carico anodico, R62, di 390 ohm.

Il guadagno di questo stadio risulta pertanto prossimo all'unità, ma serve a mantenere costante la risposta alle frequenze più elevate all'estremità delle bande.

Il carico anodico comprende L5 e uno dei condensatori C114 - C118, selezionati da SWCz per le bande da 1 a 5; L5 e circuito e capacità residua della valvola, sulle bande 6 e 7.

I circuiti sintonizzati risultano avere una caratteristica di frequenza molto piatta e hanno lo scopo di garantire che l'uscita dalla valvola (V4) abbia il livello dentro i prescritti limiti per ciascuna banda.

L'induttore anodico L5 viene parallellato dalla resistenza d'ingresso dell'attenuatore a scatti in serie con R47 (di 300 ohm). Questo è fornito di un nucleo metallico di accordo che consente la regolazione dei circuiti sintonizzati e fornisce la compensazione da leggeri cali della risposta fornita dalla valvola (V3) nella banda 7.

Con i commutatori SWA e SWD posizionati rispettivamente su CW e CAR, il livello della portante viene controllato su M1. La posizione per RV2, per fornire la giusta ampiezza alla portante corrispondente all'indicazione dell'attenuatore, viene determinata dalla regolazione di RV2 sulla base di quanto indica lo strumento M1 nella posizione CAL.

### Modulazione di ampiezza

La modulazione di ampiezza viene ottenuta applicando una

tensione di bassa frequenza di corretto valore alla griglia della valvola finale (V4). Questo segnale di bassa frequenza viene generato dalla valvola (V5) che funziona come un oscillatore Hartley in unione con il circuito accordato formato da 47 a C24, risonante a 1kHz.

Con il commutatore SWA ruotato su posizione AM l'uscita della valvola (V5) viene portata alla griglia della valvola (V4) attraverso il condensatore C26.

L'ampiezza dell'uscita della tensione di bassa frequenza è determinata dalla tensione di griglia 2 della valvola (V5).

Questa tensione viene controllata dalla posizione del partitore potenziometrico formato da R24, R69, RV3 e R70 posto ai capi della linea di alimentazione anodica e può essere variata mediante la regolazione del comando SET MOD che interviene sul potenziometro RV3.

La posizione di RV3 determina quindi il tasso di modulazione. Con un corretto valore della portante e portando RV3 al centro della corsa la percentuale di modulazione sarà circa del 30%.

Con SWA ruotato su AM e SWD su MOD, l'uscita del segnale di bassa frequenza viene controllata dallo strumento M1. La posizione che deve assumere RV3 per fornire il tasso di modulazione del 30% con la portante al corretto valore, viene quindi determinata variando RV3 e leggendo l'indicazione fornita dallo strumento M1 inserito nella posizione CAL.

L'uscita di bassa frequenza viene anche portata, attraverso C33 ai terminali MOD TONE per un impiego diretto quando si deve utilizzare un tale tipo di

segnale per prove su circuiti di bassa frequenza.

## Modulazione di frequenza

Per ottenere un segnale modulato in frequenza, la bassa frequenza prodotta da (V5) giunge, attraverso C79 e la rete costituita da resistori fissi e variabili, alla griglia della valvola (V1). Quest'ultima funziona come valvola a reattanza, poiché la sua tensione di griglia risulta pressoché in quadratura con la tensione anodica.

La rete di rotazione di fase tra anodo e griglia comprende C34, R13, C27 e C22, C18 oppure C21, a seconda della banda di frequenza prescelta. Sulle bande a frequenza più alta il condensatore C27 e la capacità griglia/catodo di (V1), assieme alla capacità del commutatore e quello dei conduttori, sono sufficienti ad assicurare la corretta rotazione di fase.

Il condensatore C34 presenta una sufficientemente bassa reattanza per tutte le frequenze utilizzate sulla modulazione di

frequenza, tale da essere trascurabile; esso è messo in circuito per isolare l'alta tensione dalla griglia.

La rete di rotazione di fase è formata pertanto da R13 e C22 con C27 in parallelo su, per esempio, la banda 4. Questo circuito risulta prevalentemente resistivo nella banda  $2 + 4$  MHz, dove la reattanza capacitiva risulta piccola in relazione al valore resistivo di R13 (4,7 k $\Omega$ ).

La corrente attraverso questo circuito pertanto risulta in anticipo rispetto alla tensione con un angolo di sfasamento relativamente piccolo. La tensione alla griglia, pertanto, ritarda questa corrente di 90° e quindi la valvola, come si voleva, appare come una reattanza induttiva attraverso il circuito oscillatore accordato.

Il valore attuale della reattanza viene determinato dalla mutua conduttanza di (V1) che risulta variata dall'applicazione alla sua griglia controllo della tensione a bassa frequenza proveniente da (V5), quindi, come risultato, si ha la modulazione di

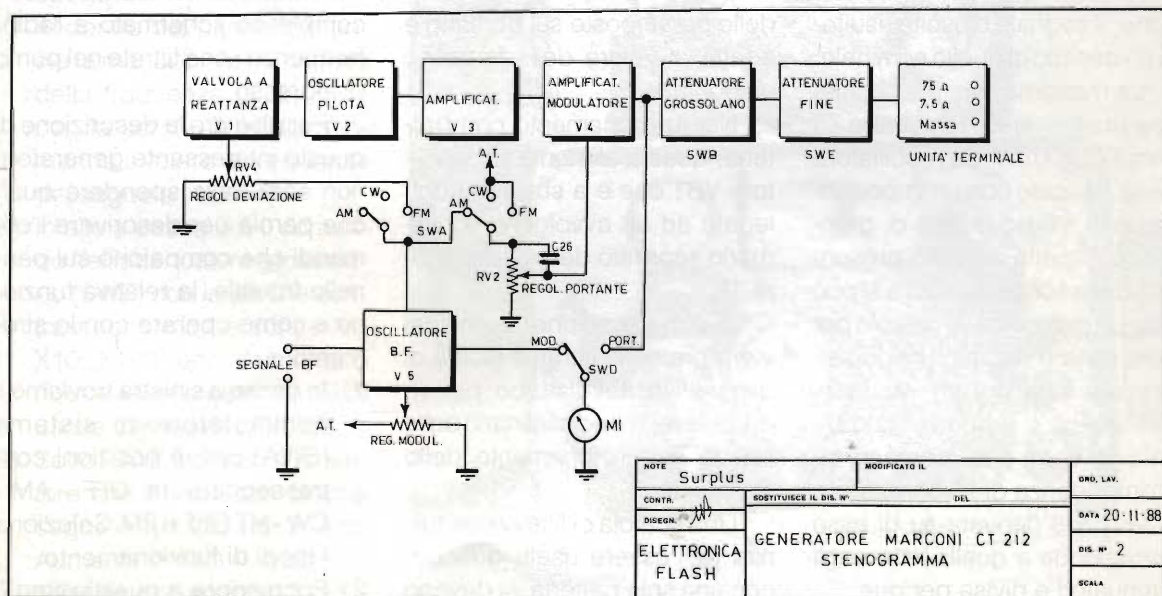
frequenza dell'oscillatore.

L'ampiezza del segnale di bassa frequenza al reattore è determinata dalla posizione assunta dai comandi RV1, RV4, dai resistori semifissi RV8-RV11 e da R7, che formano una rete potenziometrica posta attraverso l'uscita di (V5).

Il corretto valore del segnale di bassa frequenza per produrre la deviazione indicata dalla posizione del comando DEVIATION (RV4), varia da banda a banda e anche all'interno di ciascuna banda.

I resistori di predisposizione RV8-RV11 vengono commutati per fornire la corretta tensione per ciascuna banda e il potenziometro RV1 è unito al comando di sintonia C36 allo scopo di regolare la tensione al suo corretto valore attraverso la banda.

Come per la modulazione d'ampiezza, la deviazione è legata al valore del segnale di bassa frequenza in uscita dalla valvola (V5). Questo viene regolato dal comando SET MOD (RV3) e controllato sullo stru-



mento M1.

Il resistore variabile RV5 viene usato per portare l'indice dello strumento a coincidere con la tacca segnata CAL, in modo che l'ampiezza del segnale di bassa frequenza risulti corretta.

### Attenuatori e strumento

Il segnale d'uscita a radiofrequenza viene portato direttamente all'attenuatore fine formato da R27 + R46. Questo fornisce un campo di attenuazione di scatti di 2dB, da 0 a 20 dB a seconda della posizione assunta da SWB.

La tacca dell'attenuatore fine è connessa con l'attenuatore grossolano costituito dalla rete di resistori R48 + R55 che forniscono passi di 20 dB fino a 80 dB. Quindi il completo campo di attenuazione fornito da questi due attenuatori è di 100 dB.

L'uscita è portata con un cavo di 75 ohm all'unità terminale.

I terminali di questa unità consentono la scelta di un'impedenza di uscita di 75 ohm o di 7,5 ohm. In quest'ultima condizione, il segnale d'uscita risulterà un decimo di quello nominale.

La massima uscita a circuito aperto attraverso i terminali a 75 ohm è di 100 mV. Se l'oscillatore viene caricato con un'impedenza dello stesso ordine di grandezza rispetto a quello presentato dalla sorgente, allora si può eseguire un normale calcolo per determinare l'esatta tensione attraverso il carico; ad esempio, se il carico è rappresentato da un ricevitore con ingresso su un'impedenza di 75 ohm, allora la tensione derivata su di esso corrisponde a quella letta sugli attenuatori e divisa per due.

Il corretto livello della portante viene controllato sullo strumento M1 quando il commutatore SWD viene ruotato su CAR. La radiofrequenza in uscita da V4 viene rettificata da un circuito raddrizzatore a onda intera comprendente i diodi MR2 e MR4, e un filtro RF formato da L29, L30, C39, C48, R16, R17, C28, C29, e i condensatori passanti C14 e C17.

Quando il livello della portante viene letto come 100 mV ai terminali (con i due attenuatori ruotati in senso orario), l'indicazione fornita dallo strumento deve essere regolata, agendo sul potenziometro semifisso l'indice con la tacca CAL.

### Alimentazione (Ingresso)

Sul pannello frontale sono sistemate due prese per alimentare l'apparato sia con una rete a corrente alternata sia con una sorgente di corrente continua. L'alimentazione dalla rete viene filtrata, dopo di che alimenta il trasformatore TR1 attraverso una delle prese poste sul primario e adatta al valore della tensione disponibile.

Nel funzionamento con batteria, questa alimenta un vibratore VB1 che è a sua volta collegato ad un avvolgimento primario separato del trasformatore TR1.

Sia l'ingresso che l'uscita del vibratore sono filtrati e muniti di dispositivo antidisturbo per ridurre il crepitio ed eliminarlo dalla banda di funzionamento dello strumento.

Una scatola di filtro viene fornita per essere usata quando, con una sola batteria, si devono

alimentare anche altri apparati. Questo filtro è formato da due condensatori elettrolitici, C150, C151, posti in serie fra loro, con le estremità connesse alla linea di alimentazione e il centro connesso a massa. Viene collegato sulla alimentazione della batteria ed elimina ogni segnale a radiofrequenza introdotto attraverso la batteria stessa.

### Uscita

Il trasformatore di alimentazione ha due secondari, uno per l'alta tensione e l'altro, con avvolgimento a 6V, per l'accensione delle valvole.

L'alta tensione viene rettificata da una valvola a due anodi (V7) e livellata e filtrata da L13, R66, C52 e C51. Un fusibile è inserito sul lato positivo della linea ad alta tensione immediatamente prima del filtro di livellamento.

L'alta tensione per l'anodica della valvola a reattanza V1 e per quella dell'oscillatore principale V2, viene stabilizzata da V6. Tutte le alimentazioni verso il complesso schermato a radiofrequenza sono filtrate nel punto di ingresso.

Per ultimare la descrizione di questo interessante generatore non sarà male spendere qualche parola per descrivere i comandi che compaiono sul pannello frontale, la relativa funzione e come operare con lo strumento.

- 1) In basso a sinistra troviamo il commutatore di sistema (SWA) con le posizioni contrassegnate da: OFF - AM - CW - HT OFF e FM. Seleziona i modi di funzionamento.
- 2) Poco sopra a quest'ultimo è

posto il controllo di deviazione (RV4) marcato DEVIATION KC/S. Serve a variare la deviazione in frequenza quando si opera in FM.

- 3) Più in alto vi è il commutatore per lo strumento indicatore, segnato come MOD. CAR. Commuta lo strumento o sulla percentuale di modulazione (30%) o sul livello corretto della portante.
- 4) In basso, quasi al centro, troviamo il comando di regolazione della modulazione (RV3) contraddistinto dalla scritta SET MOD. Regola il tasso di modulazione al 30%.
- 5) A destra di quest'ultimo comando è sistemato il comando per il livello della portante, con la scritta SET CAR. (RV2) Regola la portante al corretto livello in modo tale che l'uscita risulti quella indicata dalla posizione degli attenuatori.
- 6) Sopra il comando SET CAR troviamo il commutatore di banda (SWC) con le posizioni da 1 a 7. Seleziona la banda di frequenze entro cui si vuole operare.
- 7) Al centro del pannello è posta la manopola del controllo della frequenza (C36, RV1) con la scritta TUNING. Comanda il valore di frequenza del segnale in uscita.
- 8) In alto a destra vi è il comando dell'attenuatore grossolano (SWE) con le tacche contrassegnate dalle scritte X1; X10; X100; ecc. Aumenta o riduce il livello del segnale di uscita con scatti di 20 dB.
- 9) Sotto l'SWE è posto l'attenuatore fine (SWB) con tacche segnate 1; 1,25; 1,6; 2; ecc. Aumenta o cala il livello del segnale con scatti di 2 dB.

## Funzionamento in AM

Ruotare il commutatore di sistema SWA su AM. Ruotare il commutatore MOD-CAR (SWD) su MOD e tramite il comando RV3 portare l'indice dello strumento M1 a coincidere con la tacca CAL.

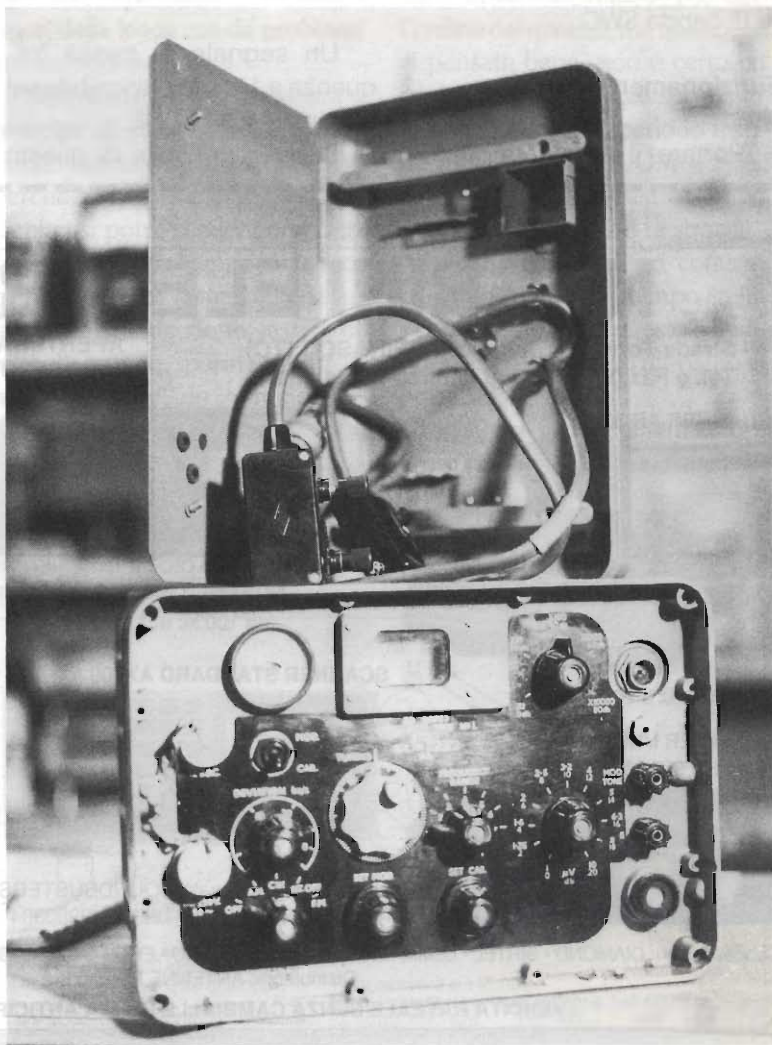
Portare ora il commutatore MOD-CAR (SWD) sulla posizione CAR e con il comando SET CAR (RV2) riportare ancora l'indice dello strumento a coincidere con la tacca CAL; ripetere l'operazione, se necessario, con il comando SET MOD (RV3).

La portante RF ha ora il livello

correlato con la calibrazione dei comandi degli attenuatori e il tasso di modulazione risulta correttamente regolato al 30%.

L'uscita del generatore può ora essere modificato intervenendo sui due attenuatori SWE e SWB che consentono rispettivamente scatti di 20 dB e di 2dB per un'escursione totale di 100 dB.

In questo modo con il generatore si possono eseguire normali controlli di taratura, mentre per misure di rapporto «segnale/disturbo» il commutatore SWA ha una posizione HT OFF e l'oscillatore RF può essere reso



operativo immediatamente quando il segnale è stato escluso, uscendo dalla posizione HT-OFF.

### Funzionamento in FM

Portare il commutatore di funzione (SWA) su FM e ripetere le operazioni descritte nel paragrafo precedente.

La deviazione può essere variata, se necessario, per mezzo del comando DEVIATION KC/S (RV4). Questo comando fornisce la reale deviazione senza tener conto della posizione assunta dal comando di sintonia C36 e da quella del commutatore di banda SWC.

### Funzionamento in CW

Portare il commutatore di

funzione (SWA) su CW. Con il commutatore MOD/CAR (SWD) su CAR regolare il comando SET CAR (RV2) fino a far coincidere l'indice dello strumento con la tacca CAL. Procedere normalmente.

Per sospendere temporaneamente l'uscita a RF del generatore si può ruotare il commutatore SWA sulla posizione HT OFF; ciò equivale a mantenere accesi i filamenti delle valvole e consente di rifare funzionare correttamente lo strumento senza attendere il normale tempo di riscaldamento.

### Uscita a bassa frequenza

Un segnale di bassa frequenza a 1 kHz è disponibile sui terminali MOD TONE.

Il livello di uscita di questo

segnale può essere variato agendo sul comando SET MOD (RV3). L'impedenza di questa uscita è di circa 2,5 k $\Omega$ .

### Unità terminale

Con lo strumento vengono forniti un cavo coassiale per l'uscita RF nonché un'unità terminale che permette un'uscita a impedenza di 75  $\Omega$  e di 7,5  $\Omega$ . Quando viene collegato al generatore con l'impedenza più alta, la tensione disponibile sarà quella indicata dalla posizione degli attenuatori.

A questo punto non voglio rubare altro spazio ad articoli che trattano argomenti più attuali e, ringraziando coloro che mi hanno seguito fin qui, dò appuntamento a presto con un'altra novità.

# NEGRINI ELETTRONICA

Strada Torino, 17/A - 10092 BEINASCO (TO)  
Tel. e Fax 011/3971488 (chiuso lunedì matt.)

APERTURA NUOVI LOCALI CON GRANDE  
ESPOSIZIONE NELLA SEDE DI BEINASCO

#### SCANNER AR 3000



(da 100 kHz a 2036 MHz)

#### SCANNER UNIDEM 760 XLT

(da 66 a 956 MHz)



#### SCANNER ICOM R100

(da 100 kc a 1.8 GHz)

#### SCANNER STANDARD AX700 (da 50 a 905 MHz)



Installatore Autorizzato SOUNDBUSTERS  
Via Torino, 13 - Lein - Tel. 011/9980394

#### SCANNER AR 1000 (da 8 a 1300 MHz)



#### SCANNER UNIDEM 200 XLT

(da 66 a 956 MHz)

Concessionari: DIAMOND • SIRTEL • LEMM • AVANTI • SIGMA • SIRIO • ECO • CTE • MAGNUM • MIICROSET • STANDARD • NOVEL •  
Distributore: ANTENNE FIRENZE 2

**VENDITA RATEALE SENZA CAMBIALI E SENZA ANTICIPO AI RESIDENTI**

# C.B. RADIO FLASH



Livio BARI & FACHIRO

Questa puntata di CB Radio Flash è dedicata alla tecnica CB perché c'è una novità tecnologica che merita di essere resa nota agli amici CB, e non, che ci seguono.

Da poco tempo è disponibile sul mercato un dispositivo da collegare al baracchino che ne permette l'utilizzazione come «ecoripetitore».

Ecco perché in questo articolo ci soffermeremo ad esaminare il principio di funzionamento di un ripetitore e quello di un ecoripetitore.

A cosa serve un ripetitore o anche ponte-radio?

Serve a permettere collegamenti, altrimenti impossibili, tra due stazioni radio che si trovano per esempio al fondovalle, e sono separate da un ostacolo naturale (montagna ecc.) o artificiale (edifici ecc.).

Quante volte abbiamo sentito parlare dei ponti ripetitori sulla gamma radioamatoriale dei 144 MHz, o se preferite dei 2 m., che consentono ai «cugini» OM di andarsene in giro con appeso alla cintura un piccolo transceiver e con la semplice pressione di un tasto, collegarsi con altri OM in portatile, in stazione mobile o fissa, a distanze di parecchie centinaia di km., ben oltre la portata

propria di un apparecchio con 1 W di potenza e con antennino «gommoso» di pochi cm.

Ebbene, per noi CB, l'uso del ripetitore è precluso non solo dai rigori della legge ma da problemi tecnici non superabili.

Vediamo ora di richiamare i principi di funzionamento dei ponti ripetitori «convenzionali», perché solo con queste informazioni ci si potrà rendere conto in seguito, che lo sviluppo delle tecniche digitali di sintesi vocale ha fatto un grande dono ai CB di tutto il mondo, permettendo la realizzazione di un semplice dispositivo ecoripetitore utilizzabile in CB, (ma non soltanto in CB), che supera tutte le limitazioni proprie dei ponti ripetitori tradizionali, con il solo inconveniente di ripetere il messaggio con un

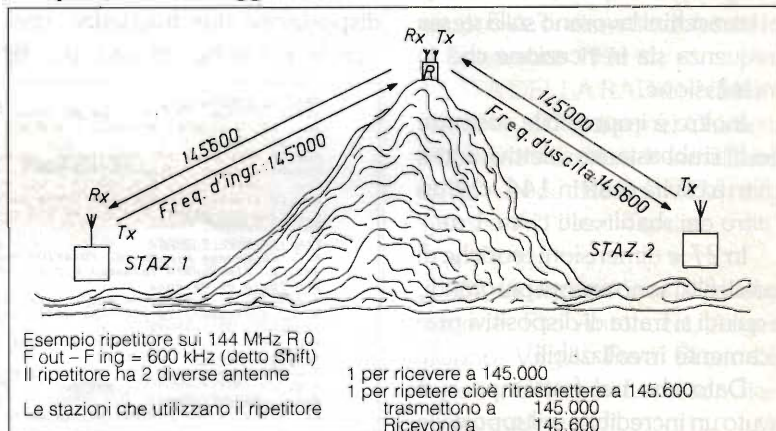
certo ritardo rispetto al tempo reale in cui il messaggio stesso è emesso all'origine.

Esiste poi un limite temporale alla durata del messaggio, dell'ordine del minuto; ma questo, se ci pensate bene, non è certo un problema, fatta eccezione per coloro che sono di periodo troppo lungo, e che gli OM U.S.A. definiscono impietosamente «rag chewers» (masticatori di stracci).

Anche nei ripetitori convenzionali è previsto un tempo limite per i messaggi, ma questo è addirittura di 10 minuti (ci riferiamo ai ponti sui 144 MHz).

In figura 1 è schematizzato il funzionamento di un ponte sui 144, cioè sulla gamma dei due metri e sono indicate le frequenze relative ad un R 0.

Come molti sanno, il band



plan dei 2 metri contempla infatti l'esistenza di 16 ripetitori (da R0 a R7 $\alpha$ ).

La differenza tra la frequenza di ingresso al ponte (ricevitore del ponte) e quella di emissione (trasmettitore del ponte) è detta SHIFT, ed è di 600 kHz.

Questa differenza permette al ricevitore del ponte ripetitore, con opportuni accorgimenti tecnici, di non essere «disturbato» dal trasmettitore nonostante siano in funzione contemporaneamente.

I più elementari accorgimenti fanno capo all'uso di filtri molto selettivi posti a monte dell'ingresso antenna del ricevitore, e al distanziamento della antenna di ricezione da quella di trasmissione.

Il baracchino degli utenti di un ponte «convenzionale» deve essere in grado di ricevere su una frequenza e di trasmettere su di una altra, differenziata dalla precedente, del valore assegnato allo shift.

Per molti buoni motivi che ora andremo ad esaminare, sulla CB non è praticamente possibile realizzare un ripetitore classico.

Per prima cosa la frequenza di TX deve essere distanziata dalla frequenza di RX, cosa impossibile operando in CB, in quanto la banda è molto stretta, da 27,965 a 27,405 MHz (can. 1 - can. 40), e i baracchini lavorano sulla stessa frequenza sia in ricezione che in trasmissione.

Inoltre è impossibile costruire dei filtri abbastanza selettivi, come i filtri a cavità usati in 144, che tra l'altro dei «barili» alti circa 1 m.

In 27 le dimensioni teoriche di questi filtri sono ancora più grandi, e quindi si tratta di dispositivi praticamente irrealizzabili.

Dato che nel frattempo si è avuto un incredibile sviluppo delle

tecniche digitali di sintesi della voce, si sono superati questi problemi costruendo un ecoripetitore isofrequenza.

Cosa vuol dire ecoripetitore?

Vuol dire che riceve un segnale sulla frequenza di lavoro prescelta, preleva l'uscita di B.F. dal ricevitore sotto forma di segnale elettrico audio (in forma analogica), provvede a digitalizzarlo, quindi lo memorizza su una memoria digitale; dopo di che passa in trasmissione, leggendo il messaggio memorizzato sotto forma di dati digitali inviandoli ad un circuito integrato sintetizzatore di voce, il quale li converte in un segnale audio (analogico), necessario a modulare il trasmettitore, che può ritrasmettere sulla stessa frequenza il messaggio precedentemente ricevuto e memorizzato.

Ovviamente la ripetizione avviene con un certo ritardo e da ciò deriva la denominazione «ecoripetitore».

Questo nuovo sistema presenta notevoli vantaggi: si può utilizzare, per realizzare un ecoripetitore, un baracchino qualsiasi purché corredato di una apposita scheda che svolga le funzioni di memoria digitale, sintesi vocale e gestione dei tempi di ricezione e trasmissione.

Non è più necessario avere a disposizione due frequenze, una per la ricezione ed una per la

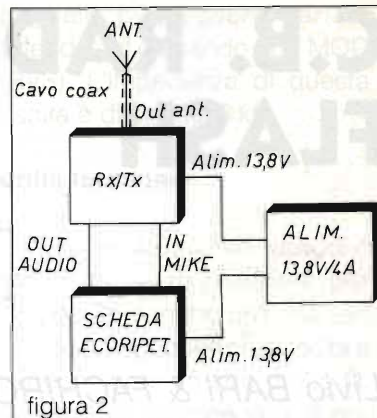


figura 2

trasmissione.

Per far funzionare un ecoripetitore è sufficiente una sola antenna.

Il baracchino di chi vuole usare il ponte è un baracchino «normale» che trasmette e riceve sulla stessa frequenza.

Nella prossima puntata di CB Radio Flash torneremo sull'argomento e saremo più precisi, riferendoci ad una scheda che è disponibile in commercio e che permette la realizzazione, l'installazione e l'utilizzo di dispositivi ecoripetitori sulla banda cittadina.

Nel numero di Marzo abbiamo pubblicato l'elenco dei circoli CB federati F.I.R. in Emilia Romagna e grazie alla cortesia di Elio Antonucci, sono in grado di estendere la segnalazione anche alle associazioni presenti in quella regione

**Emilia Romagna:**  
 (Club 22) Ass. CB - P.O. Box 29 - via Pirandello, 3-40127 Bologna Tel. 051/516196  
 Ass. CB (Guglielmo Marconi) - P.O. Box 969 - Via Bentini, 38-40128 Bologna  
 Tel. 051/703104  
 Ass. CB (Nettuno) Via Bencivenni, 26-40132 Bologna Tel. 051/400140  
 Gruppo Hidalgo P.O. Box 24-Via Papini, 28-40131 Bologna 25  
 Ass. (Liberi CB) - P.O. Box 13 - Via F. Flora, 10-40129 Bologna 13 Tel. 051/359661  
 Ass. CB (Imolese) P.O. Box 34 - Via Emilia Ponente, 30-40126 Imola BO  
 R.C. (Augusto Righi) P.O. Box 48 Via Canale, 20-40033 Cassiacchio di Reno BO  
 Tel. 051/573177  
**Provincia di Modena**  
 R.C. CB Modena Via Mozza, 20-41100 Modena  
 Ass. CB (Alessandro Tassoni) P.O. Box 492-Via Viterbo, 82-41100 Modena  
**provincia di Ravenna**  
 A.T.A.R.T. CB P.O. Box 36-48022 Lugo RA  
 R.C. (i Giaguari) P.O. Box 91-46015 Cervia RA  
**Provincia di Ferrara**  
 R.C. (Torrione) via Fiorini, 22-44034 Copparo FE  
**Provincia Forlì**  
 R.C. (Pantera Montiano) Via Roma, 7-47020 Montiano FO  
 R.C. CB (Malatesta) F.O. Box 706 - 47036 Riccione FO  
**Provincia di Parma**  
 CB (Ornig Parma) P.O. Box 66-via Santa Maria, 1-43100 Parma



che non aderiscono alla F.I.R.-CB, o di fornire ulteriori notizie (n. tel. ecc.) riguardo alcune già segnalate il mese scorso. Pubblichiamo inoltre l'elenco dei circoli CB federati F.I.R. della Toscana e delle Marche.

Per aiutarvi a ricordare i vari

appuntamenti CB ecco l'agenda del CB.

### AGENDA DEL CB

14 Aprile 1991

Non scordate un appuntamento importante per tutti i CB italiani:

il SYMPOSIUM CB che si svolgerà a Macerata organizzato dai gruppi G.I.R., V.C. e S.A. Tema del Symposium il futuro della CB in Italia con particolare riferimento alla prospettiva di applicazione della nuova normativa europea in vista del 1992.

28 Aprile 1991

Mostra a SAN FIOR (TV)

LA RADIO: ieri, oggi e domani.

11-12 Maggio 1991

Quarta edizione del Contest

Diploma "PRIMAVERA".

#### REGIONE TOSCANA

##### Provincia di FIRENZE

R.C. CB LA TARTARUGA	V. BORGO 127	50047 CASALE/PRATO
R.A.F.	V. BOCCACCIO 50/6	50133 FIRENZE
R.C. CB 61GLIO	V. DELLE RUOTE 24	50129 FIRENZE
A.P.A.M. MONTESPETOLI	V. MATTEOTTI 48	50025 MONTESPETOLI
ASS. RADIO CB AZZURRA	V. DI ROSANO 17	50065 PONTASSIEVE

##### Provincia di GROSSETO

CLUB FOLLONICA 27 CB	P.O. BOX 4	58022 FOLLONICA
ASS.OPER.RADIO CB GRIFONE	V. GIUSTI 53	50100 GROSSETO
CB G.MARCONI ORBETELLO	c/o -----	58015 ORBETELLO
R.C. 27 AMIATA	V. AMIATA 16	58037 SANTA FIORA

##### Provincia di LIVORNO

R.C. LIVORNO 84	V. MACHIAVELLI 21	57128 LIVORNO
ASS. S.E.R. MARI E MONTI	P.O. BOX 42	57025 PIOMBINO
NUOVA 27 MHZ VAL DI CORNIA	P.O. BOX 28	57029 VENTURINA

##### Provincia di LUCCA

CB 27 BAGNI DI LUCCA	V. DE GASPERI-LOC.FORNOLI	55022 BAGNI DI LUCCA
CB 27 CITTA' DI BARGA	L. ROMA-EX SCUOLE	55051 BARGA
CB CASTENUOVO GARFAGNANA	c/o -----	55032 CASTENUOVO GARF.
CB ANTENNA DEL 2000	V. RIOLO	55033 CASTIGLIONE GARF.
CB CLUB FOSCIANDORA	V. SAN SEBASTIANO	55020 FOSCIANDORA
FIR-SER CB VAL DI SERCHIO	V. ROMA 87/A	55027 GALLICIANO
CENTRO COORD. CB VERSILIA	V. GIGLIOTTI 6-C.CIVICO	55043 LIDO DI CAMAIORE
R.C. CITTA' DI LUCCA	LOC.MONTESCENDI FORD BOAR.	55100 LUCCA
FIR CB MARINA PIETRASANTA	V. FIUMETTO 45	55044 MARINA DI PIETRAS.
CB 27 MHZ VAL DI SERCHIO	V. COREGLIA 43	55028 PIANO COREGLIA
CB AMICI DELLA MONTAGNA	P. DELLA CHIESA	55035 PIAZZA SERCHIO
CIRCOLO CB ENNIO FOCACCI	PALAZZO EX PRETURA	55045 PIETRASANTA
CB 27 AZZURRA	V. VERSILIA 4	55046 QURCETA
CONCA VERDE CB	VILLA GORI	55040 STIAVA
FIR CB ALTA VERSILIA	P. XXV APRILE 13	55040 TERRINCA
AMICI FIR CB 73 VIAREGGIO	V. TRENTO 21	55049 VIAREGGIO

##### Provincia di MASSA CARRARA

CB CLUB LUNIGIANA	P.O. BOX 37	54011 AULLA
ALFA VICTOR	V. XX SETTEMBRE 46	54033 CARRARA
CB CLUB APUANIA	P.O. BOX 29	54013 FIVIZZANO
CB CLUB MASSA	P.O. BOX 128	54037 MARINA DI MASSA
CB CLUB VAL MAGRA	V. REISOLI	54027 PONTREMOLI

##### Provincia di PISA

CIRCOLO PISA 27 CB	P.O. BOX 245	56100 PISA
ANTENNA PONTERA	V. C.BATTISTI 8	56025 PONTERA

##### Provincia di PISTOIA

CB BOMBER CLUB 88	LOCALITA' VANGILE	51010 MASSA E COZZILE
-------------------	-------------------	-----------------------

##### Provincia di SIENA

ASS. CB IL PALIO	P.O. BOX 65	53100 SIENA
------------------	-------------	-------------

#### REGIONE MARCHE

##### Provincia di ASCOLI PICENO

ASS. CB PICENA	V. TRIVIO 25	63100 ASCOLI PICENO
ASS. CB EMERG.RADIO FERMO	P.O. BOX 82	63023 FERMO
ASS. CB OPHIS	P.O. BOX 13	63035 OFFIDA

##### Provincia di MACERATA

CB CLUB HF CIVITANOVA	P.O. BOX 43	62012 FONTEPINA
-----------------------	-------------	-----------------

##### Provincia di PESARO

CB CLUB E.MATTEI	V. DE GASPERI 9	61031 FANO
CB CLUB PESARO	P.O. BOX 47	61100 PESARO

organizzato dal  
**Gruppo Radio Italia**  
**ALFA TANGO**

distretto di Pordenone

e dal  
**RADIO CLUB**  
**PORDENONE**



Per informazioni:

**RADIO CLUB PORDENONE**

P.O. Box 283

33170 PORDENONE - ITALIA

12 Maggio 1991

I MEETING V.S.G. REGIONE MOLISE ed ISERNIA (ore 9.30 raduno sul piazzale antistante la stazione FFSS e di qui trasferimento all'Hotel IDA).

9 Giugno 1991

DECIMO MEETING A.T. TRI-VENETO a Cortina (BL) org. gruppo A.T. distretto dolomitico.

1 Settembre 1991

FESTA DELLA RADIO IN MONTAGNA (10ª edizione) Chiesetta Madonna della Neve località Lama delle Crode Revine (TV) org. gruppo A.T. sez. Treviso.

Si ringraziano per la collaborazione: Elio Antonucci, Angelo Buono, Virgilio Fava, Bruno Laverone, Giovanni Lorusso, Gianni Miraval.

RADIO CLUB PORDENONE - G.R.I. ALFA TANGO  
PORDENONE

4° Contest Diploma "PRIMAVERA"

REGOLAMENTO

- 1) DURATA: La manifestazione si svolgerà dalle ore 20.00 locali di sabato 11 maggio alle ore 20.00 di domenica 12 maggio 1991.
- 2) PARTECIPAZIONE: Non è prevista alcuna iscrizione e possono partecipare tutti gli operatori della 27 Mhz esclusi quelli della provincia di Pordenone.
- 3) PUNTEGGI: 1 punto per ogni stazione RCP (Radio Club Pordenone) o A.T. (Alfa Tango) collegata ed iscritta alla gara. 3 punti per la stazione Jolly e 5 punti per il SUPER JOLLY che si alterneranno nel corso delle 24 ore. 2 punti per ogni stazione femminile RCP o AT iscritta alla gara.
- 4) LOG: Gli estratti log, corredati soprattutto dei numeri progressivi assegnati dai nostri operatori durante la manifestazione, dovranno pervenire entro e non oltre il 15 luglio 1991 al: RADIO CLUB PORDENONE - P.o.box 283 33170 PORDENONE.
- 5) CLASSIFICHE: Tutti coloro che invieranno l'estratto log con almeno 5 punti complessivi saranno automaticamente inseriti in classifica generale. In caso di ex-aequo verrà considerato prioritario colui che per primo avrà collegato il Super Jolly. Verrà stilata una particolare classifica per eventuali concorrenti stranieri che invieranno conferme. Ai primi tre stranieri classificati verrà inviato il diploma personalizzato. Inoltre sarà redatta una speciale classifica per le stazioni femminili.
- 6) QSL: Sarà disponibile una nuova ed artistica QSL Speciale che verrà inviata a chi ne farà richiesta (non è indispensabile l'invio della preaffrancatura) nella misura di un esemplare numerato per ogni richiedente.
- 7) DIPLOMA: Il nuovo Diploma, personalizzato, consiste nella riproduzione a colori di una particolare opera d'arte. Per il suo conseguimento sarà necessario totalizzare un minimo di 5 punti e l'invio di L. 8.000-. Per le stazioni straniere sono sufficienti 3 punti.
- 8) PREMIAZIONI: Le premiazioni verranno effettuate in occasione della 14° edizione dell'E.H.S. (Elettronica - HI FI e Surplus) che si svolgerà a Pordenone nei giorni 5 e 6 ottobre 1991 nei padiglioni dell'Ente Fiera Pordenone di viale Treviso.
- 9) RESPONSABILITA': L'organizzazione declina ogni responsabilità circa l'uso improprio delle frequenze e delle apparecchiature.

Ed ora vi lascio per l'angolo del relax in compagnia dell'amico Fachiro.

FACHIRO op. MAURO



FACHIRO - QTH Bottegone (PT).

RACCONTI ED ESPERIENZE

Controlli e controllini

Carissimi amici che leggete i miei racconti sulla CB da oltre un anno (come passa il tempo!), voglio parlarvi di coloro che in frequenza chiedono con molta facilità controlli a ripetizione. Io penso che, in alcuni casi, sia come un vizio od una malattia e che "i malati" non se ne rendano conto.

Certo è che tutti abbiamo avuto, ed avremo, necessità di un controllo, o dopo avere installato una nuova antenna, o per avere acquistato un nuovo apparato, oppure a causa di riparazioni o cambio del microfono, ecc, ma si tratta normalmente di un controllo... come dire... veloce, e poi non se ne parla più.

Alcuni invece, in certi giorni, durante le ore dedicate al «baracchino», veramente non fanno altro se non chiedere il QRK sui più svariati canali.

Infatti chiedono il controllo in condizioni normali, quindi con le «vitamine», in posizione uno e poi in posizione due, passando quindi alla ripetizione con il maik più o

READY.

CW con Commodore 64

```

1 REM*****
2 REM* ELIO ANTONUCCI *
3 REM* VIA FAENZA, 11 *
4 REM* 40139 BOLOGNA *
5 REM*****
6 REM:
10 T1=6:T2=T1*3:G=4:GOSUBB00:POKE53280,11:POKE53281,11:PRINT" "
15 PRINT"SELEZIONE DI SEGNALI MORSE":PRINT" "
20 PRINT"IL SEGNALE MORSE PUO' ESSERE CORTO (C-) "
25 PRINT"OPPURE LUNGO (L-) "
30 PRINT:PRINT"AD ESEMPIO LA LETTERA EA VIENE ESPRESSA"
35 PRINT"NELLA SEGUENTE MANIERA EA = (C-) "
40 PRINT:PRINT"CIO' SIGNIFICA CHE ESSA E' GENERATA DA:PRINT"UNA LINEA E UN PU
NTO "
45 FORM=1T0900:NEXT
50 K=1:L=1:FORM=1T010:GOSUB295:FORN=1T0400:NEXT:NEXT:PRINT
55 PRINT:PRINT"PREMERE (C-) "
60 GETX$:IFX$<"W"THENB0
65 PRINT"NEL CASO CHE NEL CORSO DEL PROGRAMMA VO-"
70 PRINT"GLIATE RIVEDERE LE NOZIONI PRECEDENTI"
75 PRINT"PREMERE IL TASTO (C-) "
80 PRINT:PRINT"NELL' ALFABETO MORSE ESISTE LA POSSIBILI-"
85 PRINT"LITA' DI GENERARE UN SEGNALE A CORTO OPPU-"
90 PRINT"RE LUNGO A SECONDO DEI TEMPI INTERCOR-":PRINT"SI TRA I 2 SEGNALI "
95 PRINT:PRINT:PRINT"PREMERE (S-) "
100 GETX$:IFX$<"Z"ANDX$<"S"THEN100
105 IFX$="Z"THENRNR
110 GOTO510
115 REM MORSE *****
120 PRINT"VOLETE IL TASTO TELEGRAFICO O F1?(T-F)"
125 GETQ$:IFQ$="T"THEN125
130 IFQ$="T"THEN145
135 IFQ$="F"THEN170
140 IFQ$<"T"ORQ$<"F"THEN125
145 PRINT:PRINT"OK":W=33:FH=23:FL=80:HA=15*16:LA=15:AN=0*16
150 IFPEEK(56320)=111THEN:POKE51+4,17:GOSUB635
155 IFPEEK(56320)=111THEN150
160 POKE51+4,0:IFPEEK(203)=14THENRETURN

```

```

165 GOSUB8660:GOTO150
170 PRINT:PRINT"OK":M=33:FH=23:FL=80:HA=15*16:LA=15:AN=0*16
175 IFPEEK(203)=4THEN:POKES1+4,17:GOSUB8635
180 IFPEEK(203)=4THEN175
185 POKES1+4,0:IFPEEK(203)=14THENRETURN
190 GOSUB8660:GOTO175
195 REM ESERCIZI *****
200 PRINT"C":PRINT"A = . ."
205 FORM=1TO10:K=1:L=1:GOSUB295:FORN=1TO300:NEXT:NEXT:RETURN
210 PRINT"C":PRINT"B = . ."
215 FORM=1TO10:K=0:L=1:GOSUB295:K=3:L=0:GOSUB295:FORN=1TO300:NEXT:NEXT:RETURN
220 PRINT"C":PRINT"C = . ."
225 FORM=1TO10:K=0:L=1:GOSUB295:K=1:L=1:GOSUB295:K=1:L=0:GOSUB295
230 FORM=1TO300:NEXT:NEXT:RETURN
235 PRINT"C":PRINT"D = . ."
240 FORM=1TO10:K=0:L=1:GOSUB295:K=2:L=0:GOSUB295:FORN=1TO300:NEXT:NEXT:RETURN
245 PRINT"C":PRINT"E = . ."
250 K=1:L=0:FORM=1TO10:GOSUB295:FORN=1TO300:NEXT:NEXT:RETURN
255 PRINT"C":PRINT"F = . ."
260 FORM=1TO10:K=2:L=1:GOSUB295:K=1:L=0:GOSUB295:FORN=1TO300:NEXT:NEXT:RETURN
265 PRINT"C":PRINT"G = . ."
270 FORM=1TO10:K=0:L=2:GOSUB295:K=1:L=0:GOSUB295:FORN=1TO300:NEXT:NEXT:RETURN
275 PRINT"C":PRINT"H = . ."
280 K=4:L=0:FORM=1TO10:GOSUB295:FORN=1TO300:NEXT:NEXT:RETURN
285 PRINT"C":PRINT"I = . ."
290 K=2:L=0:FORM=1TO10:GOSUB295:FORN=1TO300:NEXT:NEXT:RETURN
295 REM MORSE *****
300 FORI=1TOK:IFI>KTHEN310
305 POKES1+4,17:FORN=1TO100:NEXT:POKES1+4,0:FORN=1TO100:NEXT
310 NEXT
315 FORI=1TOL:IFI>LTHEN325
320 POKES1+4,17:FORN=1TO300:NEXT:POKES1+4,0:FORN=1TO100:NEXT
325 NEXT
330 RETURN
335 PRINT"C":PRINT"J = . ."
340 K=1:L=3:FORM=1TO10:GOSUB295:FORN=1TO300:NEXT:NEXT:RETURN
345 PRINT"C":PRINT"K = . ."
350 FORM=1TO10:K=0:L=1:GOSUB295:K=1:L=1:GOSUB295:FORN=1TO300:NEXT:NEXT:RETURN
355 PRINT"C":PRINT"L = . ."
360 FORM=1TO10:K=1:L=1:GOSUB295:K=2:L=0:GOSUB295:FORN=1TO300:NEXT:NEXT:RETURN
365 PRINT"C":PRINT"M = . ."
370 K=1:L=2:FORM=1TO10:GOSUB295:FORN=1TO300:NEXT:NEXT:RETURN
375 PRINT"C":PRINT"N = . ."
380 FORM=1TO10:K=0:L=1:GOSUB295:K=1:L=0:GOSUB295:FORN=1TO300:NEXT:NEXT:RETURN
385 PRINT"C":PRINT"O = . ."
390 FORM=1TO10:K=0:L=3:GOSUB295:FORN=1TO300:NEXT:NEXT:RETURN
395 PRINT"C":PRINT"P = . ."
400 FORM=1TO10:K=1:L=2:GOSUB295:K=1:L=0:GOSUB295:FORN=1TO300:NEXT:NEXT:RETURN
405 PRINT"C":PRINT"Q = . ."
410 FORM=1TO10:K=0:L=2:GOSUB295:K=1:L=1:GOSUB295:FORN=1TO300:NEXT:NEXT:RETURN
415 PRINT"C":PRINT"R = . ."
420 FORM=1TO10:K=1:L=1:GOSUB295:K=1:L=0:GOSUB295:FORN=1TO300:NEXT:NEXT:RETURN
425 PRINT"C":PRINT"S = . ."
430 K=3:L=0:FORM=1TO10:GOSUB295:FORN=1TO300:NEXT:NEXT:RETURN
435 PRINT"C":PRINT"T = . ."
440 K=0:L=1:FORM=1TO10:GOSUB295:FORN=1TO300:NEXT:NEXT:RETURN
445 PRINT"C":PRINT"U = . ."
450 K=2:L=1:FORM=1TO10:GOSUB295:FORN=1TO300:NEXT:NEXT:RETURN
455 PRINT"C":PRINT"V = . ."
460 K=3:L=1:FORM=1TO10:GOSUB295:FORN=1TO300:NEXT:NEXT:RETURN
465 PRINT"C":PRINT"W = . ."
470 K=1:L=2:FORM=1TO10:GOSUB295:FORN=1TO300:NEXT:NEXT:RETURN
475 PRINT"C":PRINT"X = . ."
480 FORM=1TO10:K=0:L=1:GOSUB295:K=2:L=1:GOSUB295:FORN=1TO300:NEXT:NEXT:RETURN
485 PRINT"C":PRINT"Y = . ."
490 FORM=1TO10:K=0:L=1:GOSUB295:K=1:L=2:GOSUB295:FORN=1TO300:NEXT:NEXT:RETURN
495 PRINT"C":PRINT"Z = . ."
500 FORM=1TO10:K=0:L=2:GOSUB295:K=2:L=0:GOSUB295:FORN=1TO300:NEXT:NEXT:RETURN
505 END
510 PRINT"CADESSO VOI VEDRETE E UDIRETE DEI SEGNALI"
515 PRINT"MORSE , QUANDO VI SENTIRETE PRONTI CER-"
520 PRINT"GATE DI RIPETERLI USANDO IL TASTO":PRINT
525 PRINT"TELEGRAFICO IN PORT 2 COLLEGANDO ":PRINT
530 PRINT" I PIEDINI 6 E 6 ":PRINT
535 PRINT"OPPURE USARE IL TASTO F1":PRINT
540 PRINT"BUONA FORTUNA !":PRINT
545 FORI=1TO12000:NEXT
550 GOSUB195:X$="":Y$="A":GOSUB695:GOSUB120:GOSUB210:X$="...":Y$="B"
555 GOSUB695:GOSUB120:GOSUB220:X$="...":Y$="C":GOSUB695:GOSUB120
560 GOSUB235:X$="...":Y$="D":GOSUB695:GOSUB120:GOSUB245:X$="...":Y$="E"
565 GOSUB695:GOSUB120:GOSUB255:X$="...":Y$="F":GOSUB695:GOSUB120:GOSUB265
570 X$="...":Y$="G":GOSUB695:GOSUB120:GOSUB275:X$="...":Y$="H":GOSUB695
575 GOSUB120:GOSUB285:X$="...":Y$="I":GOSUB695:GOSUB120:GOSUB335:X$="...":
580 Y$="J":GOSUB695:GOSUB120:GOSUB345:X$="...":Y$="K":GOSUB695:GOSUB120
585 GOSUB355:X$="...":Y$="L":GOSUB695:GOSUB120:GOSUB365:X$="...":Y$="M"
590 GOSUB695:GOSUB120:GOSUB375:X$="...":Y$="N":GOSUB695:GOSUB120:GOSUB385
595 X$="...":Y$="O":GOSUB695:GOSUB120:GOSUB395:X$="...":Y$="P":GOSUB695
600 GOSUB120:GOSUB405:X$="...":Y$="Q":GOSUB695:GOSUB120:GOSUB415:X$="...":
605 Y$="R":GOSUB695:GOSUB120:GOSUB425:X$="...":Y$="S":GOSUB695:GOSUB120
610 GOSUB435:X$="...":Y$="T":GOSUB695:GOSUB120:GOSUB445:X$="...":Y$="U":GOSUB695
615 GOSUB120:GOSUB455:X$="...":Y$="V":GOSUB695:GOSUB120:GOSUB465:X$="...":
620 Y$="W":GOSUB695:GOSUB120:GOSUB475:X$="...":Y$="X":GOSUB695:GOSUB120
625 GOSUB485:X$="...":Y$="Y":GOSUB695:GOSUB120:GOSUB495:X$="...":Y$="Z"
630 GOSUB695:GOSUB120:GOTO795
635 REM MORSE DECFRATTORE *****
640 MZ=MZ+C:FMZ<T2THENA$="":P=O:R2$="":RETURN
645 A$=""
650 P=O:R2$=""
655 RETURN
660 REM *****
665 IFR2$="F"THENRETURN
670 PRINTA$:MZ=O:A$=""
675 P=P+G/2:IFP>T2THENPRINT "":R2$="F":RETURN
680 IFR2$="FF"THENRETURN
685 IFP>T1THENPRINT "":R2$="FF":RETURN
690 RETURN
695 REM *****

```

meno amplificato e con la possibilità di ripetere il tutto se l'amico ha, per caso, un commutatore di antenna.

In passato alcuni invitavano — e non sempre in HI — questi «malati» del controllo a rivolgersi alla mutua dalle 10 alle 12 o dalle 17 alle 19.

È giustificata e normale la richiesta di un controllo, ma basterebbe avere un poco di tatto e di buon senso, per evitare interruzioni in un QSO che fila in modo perfetto.

In certi casi, ascoltando QSO interessanti ed ordinati, sentire un «break» per controllo, mi fa insorgere il dubbio che spesso tale intervento venga fatto al solo scopo di interrompere o disturbare chi già era in QSO sul canale.

Se fosse possibile vorrei dare un consiglio agli assetati di «controllini»: se proprio non potete farne a meno, cercate di non disturbare i canali dove tutto procede in modo regolare e soprattutto dove l'argomento trattato può essere interessante. In questi casi è molto meglio chiamare su un canale libero, chiedendo la collaborazione ad un operatore disponibile, con la possibilità di avere quindi il tempo e le condizioni necessarie per ottenere indicazioni più precise, e perché no, iniziare poi un "ping-pong" fra i due.

Potrebbe esserci un'altra motivazione in grado di spiegare questo fenomeno, ovvero la presenza in frequenza di operatori che, sprovveduti o privi di qualsiasi argomento, ricorrono allo stratagemma in questione per trascorrere qualche ora in lieta compagnia di una ignara vittima costretta impietosamente a morire di noia.

```

700 PRINT "PROVATE PER ESERCIZIO A GENERARE ":"PRINT:PRINTX$:PRINT
705 PRINT "CON IL TELEGRAFO, FATE MOLTA AT-"
710 PRINT "TENZIONE . POI DI SEGUITO ":"PRINT:PRINTX$;" ";"X$;" = ";"Y$;Y$;" PAUS
A CURTA":PRINT
715 PRINT "PER FINIRE PROVATE : ":"PRINT:PRINTX$;" ";"X$;" = ";"Y$;" ";"Y$;"
720 PRINT:PRINT "PREMERE PER PARTIRE E ":"PRINT:PRINT" PER TERMINARE .":PRI
NT
725 GETX$:IFX$<>"S"THEN725
730 RETURN
735 GETX$:IFX$<>"S"THEN735
740 GOSUB120:PRINT
745 PRINT "PER FARE DEGLI ALTRI ESERCIZI ":"GOTO120
750 REM MORSE ALFABETO *****
755 REM A=.. J=... S=...
760 REM B=... K=... T=...
765 REM C=... L=... U=...
770 REM D=... M=... V=...
775 REM E=... N=... W=...
780 REM F=... O=... X=...
785 REM G=... P=... Y=...
790 REM H=... Q=... Z=...
795 REM I=... R=...
800 REM TON *****
805 SI=54272:IFS>1THENRETURN
810 POKESI+24,15:POKESI+5,0:POKESI+6,9*16
815 POKESI,23:POKESI+1,80:POKESI+2,240:POKESI+3,240
820 RETURN
READY.

```

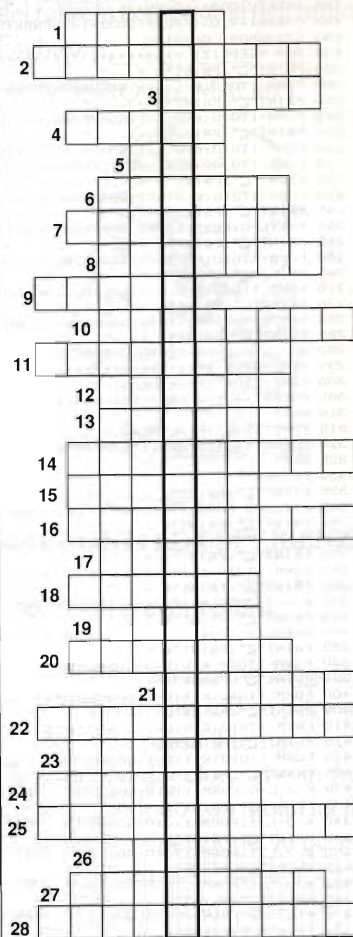
Perciò, amici dai controlli a ripetizione, cercate la prossima volta, di controllare... voi stessi.

Con simpatia un ciao e a presto da

FACHIRO op. Mauro

- 1) Elettrodo a potenziale positivo rispetto al catodo.
- 2) L'antenna il cui angolo di radiazione nel piano orizzontale forma un cerchio.
- 3) La formano, su di un canale, più partecipanti.
- 4) Come dire... ricevuto, tutto bene.
- 5) Nel codice Q, sta per comunicato, messaggio.
- 6) Dicesi di un segnale in... uscita.
- 7) Sta ad indicare quel dispositivo in grado di conservare programmi ed informazioni.
- 8) Segno lampeggiante sul cinescopio indicante il prossimo carattere visualizzato.
- 9) Gli anni per i CB.
- 10) Radiofrequenza emessa da un trasmettitore; (abusata sui 27 Mhz).
- 11) Sentirsi, ascoltarsi.
- 12) Quello... Morse è usato in telegrafia, quello Q anche in fonìa.
- 13) È uno IONE con carica negativa.
- 14) Unità di misura della frequenza pari ad un miliardo di cicli al secondo.
- 15) Ci indica l'intensità di un segnale ricevuto.
- 16) È stata suddivisa in vari strati.
- 17) Onda di... superficie.
- 18) Fu il primo rivelatore (a cristallo) per demodulare le onde radio.
- 19) Colore la cui lunghezza d'onda è pari a 540 nm (nanometri).
- 20) Unità di misura proporzionale al logaritmo del rapporto tra le ampiezze da confrontare.
- 21) Energia luminosa di cui è composta la luce.
- 22) Converte un segnale in uno elettrico.
- 23) Dispositivo che permette di ottenere fasci di luce molto intensi.
- 24) Insieme della lunghezza d'onda della luce.
- 25) Converte un segnale elettrico in uno ottico.
- 26) Parte più interna della fibra ottica in cui avviene la propagazione della luce.
- 27) C'è anche quella continua ed alternata.
- 28) Spinotto o presa che consente l'unione con la minima perdita di accoppiamento.

## CRUCINCROCIO



Alcune definizioni sono state dedotte dal tascabile di Elettronica Flash "le fibre ottiche".

A soluzione avvenuta nella colonna centrale si potranno leggere i 3 elementi componenti il tipo di antenna molto noto ai Radioamatori.

## RONDINELLI COMPONENTI ELETTRONICI

già via Trento, 1 - 20139 MILANO Tel. 02/57300069  
**TRASFERISCE I PROPRI MAGAZZINI VENDITA IN**  
**Via G. Oberdan, 5 - 22067 MISSAGLIA (Como)**  
**Tel. 039/924.00.00 - Fax 039/920.03.84**

La sua vasta gamma di componenti attivi e passivi di tutte le marche gli consente la vendita anche all'ingrosso a scuole, artigiani, industrie, commercio. Chiedere preventivi - si garantisce un servizio celere - vendita anche per corrispondenza  
 Visitateci - Interpellateci

# QUALCOSA DI MAGICO

Una novità dalla CTE!

La gamma di antenne

*Magic*

Progettate e prodotte in Italia

Interessanti dal punto di vista innovativo

Dal paese della Ferrari, della pasta, dello stile nell'eleganza e nel design ecco un'altra magia: la piccola *Magic*, o meglio, una piccola *Magic*, una *Magic* media e una *Magic* grande...

Per coloro cui ancora non fosse chiaro, stiamo parlando di *Magic*, la nuova gamma di antenne CB, prodotta dall'italiana CTE.

L'unica differenza tra le 3 antenne consiste nella lunghezza dello stilo d'acciaio inossidabile che misura rispettivamente 60, 90 e 120 cm.

Da notare, secondo quanto precisato nel manuale d'istruzioni allegato a ciascuna antenna, che la lunghezza è proporzionata al numero di canali su cui ogni singolo modello si può sintonizzare; quindi per un campo di frequenza con una portata di 120 canali occorrerà una *Magic 120*.

Sintonizzandosi invece solo su 40 canali..., basta accorciare l'antenna di 20 cm. Naturalmente stiamo scherzando!

Più importante invece specificare che anche la regolazione della potenza varia al variare della lunghezza e raggiunge per il modello più corto (60 cm.) i 10 watt e per i modelli più lunghi rispettivamente 15 e 20 watt.

Anche l'intensità aumenta con l'aumentare della lunghezza: 1 dB, 1,2 dB e 1,4 dB.

## Design

Cosa rende dunque queste antenne così speciali? Prima di valutare le prestazioni, occorre osserva-

re più da vicino la loro struttura.

Tutte le antenne sono dotate di un supporto autoreggente.

La bobina di sintonizzazione è avvolta in un materiale plastico rivestito da uno strato di gomma che, secondo quanto puntualizzano i produttori, è stato scelto sulla base del coefficiente di aerodinamicità.

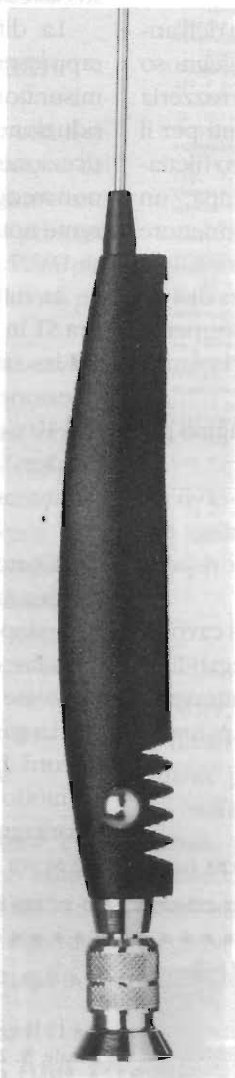
Esso contribuisce presumibilmente a ridurre l'attrito dell'aria (in confronto ad altri materiali meno aerodinamici) ed è certo un significativo passo in avanti, anche se occorrerebbero almeno 1000 anni prima di potergli attribuire un effettivo merito nella riduzione del consumo di carburante.

Scherzi a parte, ha, se non altro, il vantaggio della completa silenziosità, anche ad alte velocità...

Lo stilo d'acciaio è trattenuto tramite una vite fissa di supporto. In dotazione viene fornita una chiave Allen che permette una regolazione del R.O.S., allentando la vite e regolando in altezza lo stilo di alcuni millimetri.

La parte inferiore dello stilo è provvista di una serie di strane scanalature con al centro un pomellino cromato: si tratta di un particolare congegno che permette all'antenna di flettersi all'indietro fino a quasi 90°, se necessario.

La giuntura snodabile, anch'essa ricoperta in gomma, è dotata di un dispositivo di bloccaggio a frizione, cosicché, una volta stretti i pomelli, facendo leva con la chiave Allen, l'antenna mantiene la



posizione desiderata.

Elegante, pratica, maneggevole.

Passiamo quindi alla base del supporto.

Lo stilo può essere facilmente rimosso allentando la ghiera cromata situata nella parte inferiore della sezione rivestita in gomma. Si tratta di un efficace sistema di prevenzione contro possibili furti, anche se la robustezza dell'antenna stessa dovrebbe far fronte ad eventuali atti di teppismo, a patto sempre, che essa non venga piegata fino a provocare la rottura della giuntura.

### Montaggio

Passiamo ora alle modalità di montaggio dell'antenna. Votazione piena alla CTE per l'ingegnoso design. L'antenna è infatti fissata alla carrozzeria tramite un forellino di 10 mm le componenti per il montaggio comprendono uno snodo conico filettato per la ghiera di montaggio dell'antenna, un isolante in plastica, vite e rosetta e un connettore cavo apposito, dotato di rivestimento impermeabile e collegato ad un cavo RG58 della lunghezza di 4 m. Una volta effettuato il foro, basta semplicemente passare la vite attraverso il connettore e l'isolante, inserirlo nello snodo, stringere ed è fatta!

È sicuramente uno dei sistemi di montaggio più pratici che esistano.

Manca solo un PL259 all'altro capo del cavo ma non si può pretendere tutto, senza contare che queste antenne sono più semplici da riparare rispetto a tutte le altre.

Ci si potrebbe stupire che l'estremità del cavo sia sprovvista di una presa, ma la cosa è spiegabilissima, non appena si cerca di infilare il cavo attraverso i fori e gli occhielli disposti lungo il pannello divisorio dell'auto.

### Prestazioni

Nella maggior parte dei casi la lunghezza non è

determinante, ma le antenne CB sono l'eccezione che conferma la regola. La **Magic 60** non fornisce le medesime prestazioni della **Magic 120**, ma chi l'avrebbe detto?

Abbiamo confrontato le 3 antenne in un test da fermo, su due veicoli non in movimento, parcheggiati ad una distanza limite per l'intercettazione del campo di frequenza, valutando le differenze nella chiarezza del segnale di ogniuna.

Il R.O.S. è stato controllato ogni volta, sebbene su due di esse la ditta produttrice avesse posto una dicitura precisa in proposito, e per la terza non sussistessero problemi.

La differenza tra i modelli 60 e 120 mm era rappresentata da una diminuzione di circa il 20% sul misuratore S del ricevente in trasmissione, e una riduzione nella lettura, compresa tra S1 e S2, in ricezione. Dati questi che non significano molto, se non vengono considerati in relazione ad un differente noto: in questo caso ci siamo serviti di un paio di DV27.

La differenza tra la **Magic 60** e il referente DV27 era S1 in ricezione e 20% in trasmissione. La **Magic 90** lasciava registrare sempre una differenza S1 in ricezione, mentre in trasmissione diminuiva a meno del 10% della DV27. e infine la **Magic 120** ha fornito risultati pressoché identici sia in RX che in TX all'antenna referente.

### Conclusioni

Senza derivare conclusioni affrettate da questo, che dopo tutto è un semplice confronto, si può ribadire che l'antenna più lunga fornisce all'incirca le stesse prestazioni di una DV27.

La gamma d'antenna **Magic**, senza battere alcun record, funziona in modo soddisfacente, si presenta in modo diverso e si avvale di un pratico sistema di montaggio e fissaggio. Da tenere in considerazione se si sta cercando qualcosa di diverso dal solito!

A.R.I. Sezione "A. Righi"



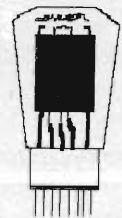
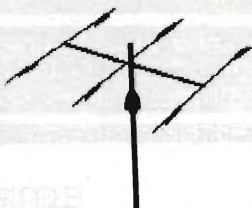
Rendiamo noto che nei giorni 11 e 12 Maggio 1991, si terrà, presso il Parco "Romainville" in Via Canale N. 20, a Casalecchio di Reno nei locali della Sezione A.R.I. "A. Righi", la terza edizione del

MERCATINO DELL'USATO

di apparecchiature Radio ed Elettroniche in genere, nella formula "da amatore ad amatore".

PARTECIPATE !!!

ORARIO:  
SABATO 11/05/91 dalle 15:00 alle 18:30  
DOMENICA 12/05/91 dalle 09:00 alle 12:00  
Per ulteriori informazioni telefonare il Martedì e il Venerdì sera dalle ore 21:00 alle 24:00 al numero: 051-573177.



# ... CHIEDERE È LECITO... RISPONDERE È CORTESIA... PROPORRE È PUBBLICABILE

a cura del Club Elettronica flash

Innanzitutto vogliamo complimentarci con il signor Francesco Santandrea di Roma, solutore del quiz elettronico di Gennaio 1991, riguardante uno schema un poco inusuale che vede l'utilizzo principe di un novo integrato come cicalina elettronica per telefono, oltretutto adottato anche sui telefoni più moderni della rete nazionale.

Pubblichiamo la soluzione che ci è stata inviata perché veramente originale.

Al volenteroso Lettore, come promesso, un bel multimetro HG-DM302 distribuito dalla Mega.

Un bravo anche al sig. Poldi Dario, ma il sig. Francesco ha saputo essere certo più efficace.

Veniamo ora alle tante richieste finalmente soddisfacenti, che testimoniano l'interesse dei Lettori, il modo migliore di essere parte attiva della stessa.

## Richiesta

### Un ennesimo separatore di masse

Ho realizzato un doppio amplificatore con TDA 2009 per auto, ma con delusione ho notato che a motore avviato, accendendo i fari dell'auto insorgono rumori sugli altoparlanti. Ho inoltre dotato l'impianto di un costoso filtro, ma nulla è contato.

Carlo di Villafranca (VR)

## Risposta

Come abbiamo potuto già anticipare nella lettera personale inviata, si tratta di disturbi generati dal

motore, dai fari, vari relé. Questo è lapalessiano, ma il disservizio non è nell'impianto dell'automobile quanto piuttosto nella catena audio.

Nell'automobile, la batteria ha il polo negativo a massa, per cui sia il Lettore, che l'amplificatore, possiedono un potenziale zero riferito allo stesso nodo elettrico. È tra questa connessione ed i cavi negativi sia di segnale che di alimentazione, che si

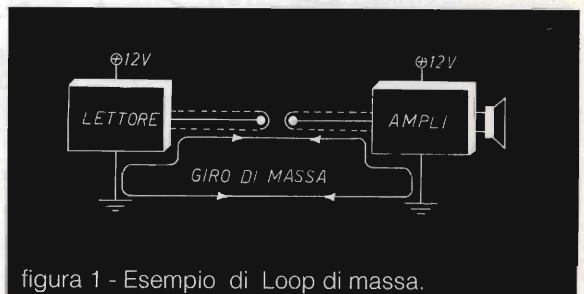


figura 1 - Esempio di Loop di massa.

Risposta al quiz di E.F. n.1 - gennaio 91

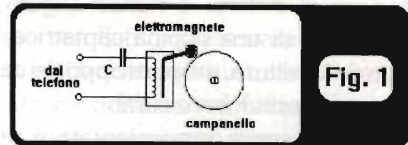


Fig. 1

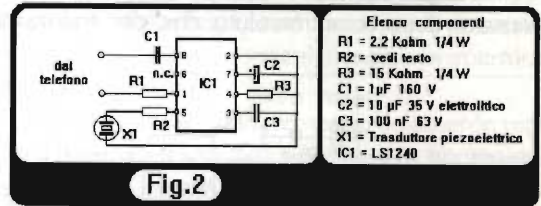


Fig. 2

Elenco componenti

R1 = 2,2 Kohm 1/4 W  
R2 = vedi testo  
R3 = 15 Kohm 1/4 W  
C1 = 1µF 160 V  
C2 = 10 µF 35 V elettrolitico  
C3 = 100 nF 53 V  
X1 = Trasduttore piezoelettrico  
IC1 = LS1240

Invio la mia soluzione per il quiz proposto su E.F. n.1 gennaio 91; penso che il circuito proposto sia una cicalina elettronica rivelatrice di chiamata telefonica.

Quando si riceve una chiamata, sulla linea telefonica transitano una serie di segnali in corrente alternata di circa 200 V p.p. alla frequenza di 20 - 30 Hertz.

Nel vecchio circuito di suoneria visibile in fig. 1 il segnale di chiamata attraverso il condensatore giunge all'avvolgimento dell'elettromagnete che a sua volta aziona il batocchio a cui è connesso dandoci il caratteristico squillo del campanello.

Il circuito, che credo di aver riconosciuto, è visibile in fig. 2, esso sostituisce l'insieme condensatore, elettromagnete e campanello con un circuito integrato appositamente studiato per questa applicazione.

L'alimentazione del circuito è prelevata direttamente dalla linea telefonica e giunge, attraverso un ponte raddrizzatore interno al circuito integrato, al condensatore C2 che ha funzione di livellamento della tensione.

Lo stesso segnale pilota un circuito di soglia con isteresi che riconosce la presenza del segnale di chiamata e aziona un oscillatore interno e uno sweep su due frequenze F1-F2, il segnale dell'oscillatore viene poi amplificato ed è in grado di pilotare un buzzer piezoelettrico.

La resistenza R2 ha la funzione di limitare la corrente in uscita, la somma di R2 con il valore dell'impedenza del buzzer non deve essere inferiore a 1 Kohm.

Il condensatore C3 e la resistenza R3 determinano la frequenza dell'oscillatore e dello sweep secondo le formule qui riportate:

$F1 = \frac{27,2}{R3}$	$F2 = 0,725 \times F1$	$F_{sweep} = \frac{750}{C3}$
R3 e' espressa in kohm C3 e' espresso in nfarad F1 e F2 si ottengono in kHz F <sub>sweep</sub> si ottiene in Hz		

Cordiali Saluti.

Francesco Santandrea

*Francesco Santandrea*

instaura una sorta di circolo vizioso detto loop di massa, foriero di disturbi e rumori (figura 1). In definitiva si tratta di una bobina captatrice, non è quindi colpa della vettura, ma purtroppo dei cablaggi, spesso non sufficientemente curati.

Nella figura 1 sopra rappresentata è possibile osservare il percorso involuto che per induzione

avviene nelle linee di massa, una vera e propria bobina. Teoricamente si comporta come una testina captatrice di ronzii, rumori elettrici nelle vicinanze etc.

È sufficiente quindi rompere questo circuito chiuso per eliminare ogni problema, chiaramente il segnale passerà lo stesso, percorrendo ad esempio la linea di "telaio" dell'auto.

Se ciò non fosse possibile e dopo l'interruzione il segnale ne uscisse deteriorato o non uscisse affatto, basterà connettere lungo la linea di segnale schermata il circuito di figura 2.

Questo circuito serve appunto a sconnettere massa di ingresso con quella in uscita. Oltretutto questo circuito, da duplicare in caso di utilizzo stereofonico dovrà essere regolato sul trimmer in ingresso avendo anche capacità di amplificatore adattatore.

Le calze di segnale dovranno essere isolate da massa.

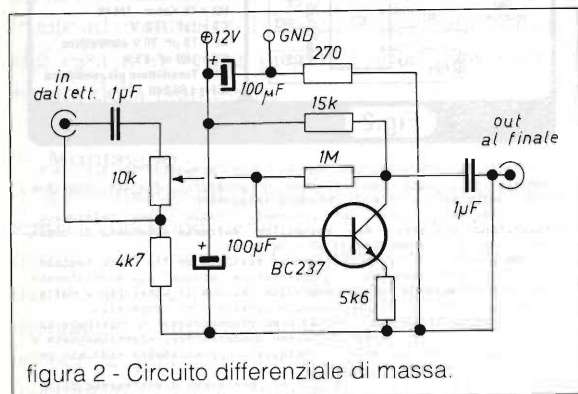


figura 2 - Circuito differenziale di massa.

## Richiesta

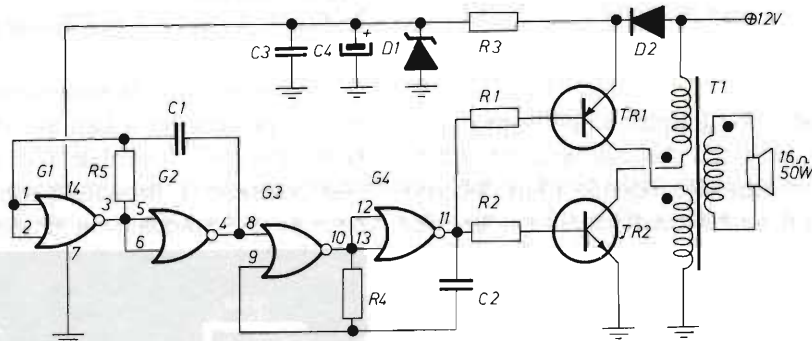
### Sirena ad altissima potenza per antifurto

Posseggo un impianto antifurto per abitazione, ora vorrei dotarlo di una potente sirena. Questa dovrebbe fare uso di una tromba da 16 Ω 50 W in mio possesso. Inoltre 50 W potrebbero essere sufficienti?

Stefano di Bologna

## Risposta

Quella che presentiamo, e vogliamo dire che è stata appositamente concepita per il suo diffusore a tromba, è una sirena a C/MOS con uscita complementare e trasformatore di uscita, la potenza è di 50 W, più che sufficienti allo scopo. Non sono necessarie tarature e, se possibile sarà opportuno fare avvolgere il trasformatore. Dissipate ottimamente i darlington finali. Nei dati per la realizzazione di T1 vi sono versioni 4 e 8 Ω oltre la 16 Ω richiesta.



R1 - R2 = 3,3 kΩ  
R3 = 100 Ω  
R4 - R5 = 1 MΩ  
C1 = 100 n  
C2 = 1 n  
C3 = 220 n

C4 = 100 µ  
D1 = Diode Zener 12 V  
D2 = 1N4001  
TR1 = Tip147  
TR2 = Tip 141  
G1 + G4 = IC1 = CD4001

T1 = Primario: 40 + 40 spire  
filo ø 0,6 mm  
Secondario: 200 spire  
filo ø 0,35 mm per 16 Ω  
150 spire ø 0,5 mm  
per 8 Ω

100 spire ø 0,6 mm  
per 4 Ω



## Richiesta

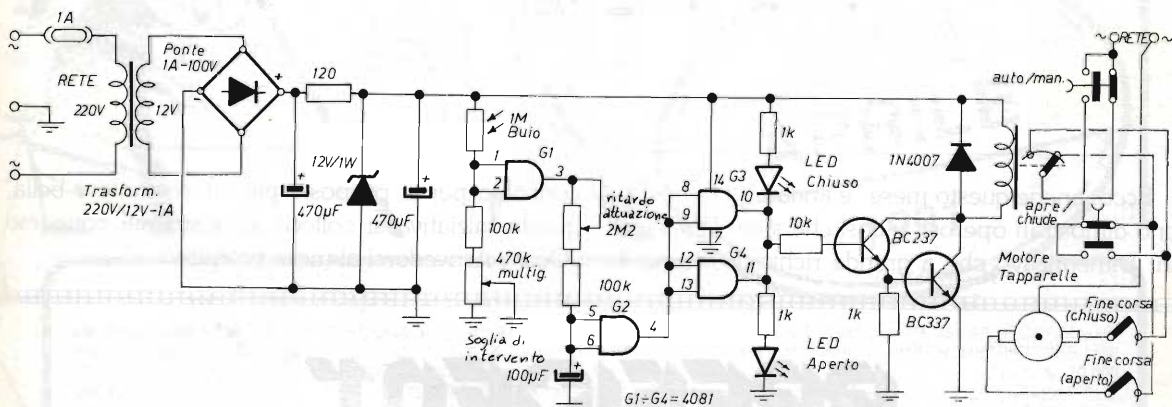
### Comando elettronico per apertura chiusura tapparelle

Vorrei automatizzare il comando di apertura e chiusura delle tapparelle della mia abitazione, il comando dovrà essere automatico di tipo crepuscolare giornaliero, esente da movimenti causa abbagliamento, e soprattutto disinseribile.

Il motore applicato è in corrente continua del tipo tre poli avanti/indietro.

Un cavo come, uno per aprire ed uno per spegnere, quindi.

Giulio di Chieri (TO)



## Richiesta impossibile!!

Vorrei chiedere alla vostra Redazione uno schema di telefono cellulare palmare a 900 MHz da collegare alla rete SIP...

Cosimo di Reggio Emilia

## Risposta

Innanzitutto caro Lettore non credo sia cosa facile realizzare un tale apparecchio, composto di un trasmettitore e ricevitore duplex con frequenze molto

vicine tra loro, relativi filtri duplex, logica di controllo molto sofisticata, ma soprattutto componentistica e ingegnerizzazione particolarmente spinta; inoltre per avere l'apertura del collegamento in rete SIP l'apparecchio deve essere del tipo omologato dalla stessa SIP, del tipo conforme allo standard italiano ed europeo, per cui le consigliamo di non cimentarsi in tale opera anche perché il costo dell'apparecchio autocostruito, ammesso un eventuale quanto improbabile funzionamento, sarebbe enormemente maggiore del modello commerciale.

Molti telefoni costano poco più del milione, per cui ogni commento è superfluo.

## Proposta

### Supertermostato per acquario

Propongo alla vostra gentile attenzione un pic-

colo ma insuperabile termostato per acquario, ossia un piccolo circuito che potrà regolare la temperatura dell'acqua nell'acquario domestico, ottimo per pesci tropicali, molto schizzinosi e sensibili alla temperatura.

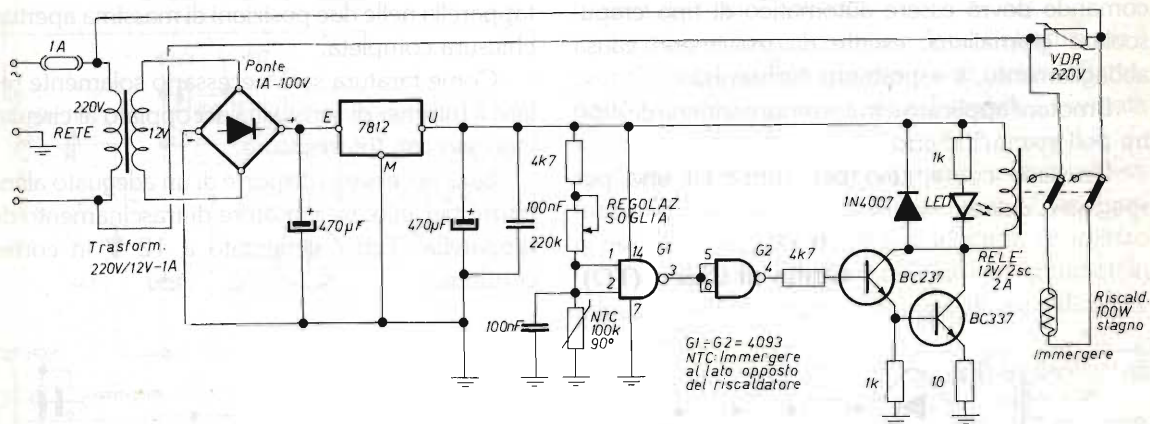
Il circuito utilizza componenti molto comuni ed un relé di uscita.

La taratura avviene mediante trimmer. Per la taratura immergete nell'acqua sia il sensore NTC che la resistenza riscaldante, portate l'acqua a temperatura di 20°, controllando con termometro campione

e regolate il trimmer per lo spegnimento, scatto del relé, appena dopo la soglia.

Per altre tarature seguire la stessa procedura.

**Armando di Praiano (SA)**



Ecco, anche questo mese "è andata", i Lettori si sono dimostrati operosi; è così che si fa: Bravi! ... Ah! Dimenticavo che a grande richiesta ritorna il

concorso per la proposta più interessante e bella, questa iniziativa si colloca al posto del concorso "Quiz". Arrivederci al mese prossimo.

# PRESIDENT®

## HERBERT

Ricetrasmittitore in banda 27 MHz CB  
40 ch - AM/FM - 5 W



Di linea molto moderna, night design, è dotato di comandi che garantiscono l'ottimizzazione del suo utilizzo in ogni circostanza.

Comandi di: • Mic Gain • CH 9 e CH 19 • Noise Blanker • Hi Cut • Automatic Noise Limiter • Public Address • Misuratore di SWR • RF Gain • Tone • Volume • Squelch

melchioni elettronica

Reparto Radiocomunicazioni

Via P.Colletta, 37 - 20135 Milano - Tel. (02) 5794241 - Telex Melko I 320321-315293 - Telefax (02) 55181914

# G.P.E. TECNOLOGIA KIT

## NON CREARTI PROBLEMI DI ELETTRONICA IN G.P.E. SONO GIÀ RISOLTI!



**MK 1515** ALIMENTATORE PROFESSIONALE REGOLABILE 0-30 VOLT 2.5A. REGOLAZIONE CONTINUA TENSIONE E CORRENTE. PROTEZIONE AUTOMATICA CORTOCIRCUITI. GIÀ PROVVISIO DI PARTITORE RESISTIVO E SHUNT AMPEROMETRICO PER L'INTERFACCIAMENTO CON MILLIVOLTMETRI DIGITALI 1-2V F.S. (MK 625 - MK 985) L. 70.000

**MK 1615** NO STOP LIGHT. UN MODULO DI EMERGENZA DA UTILIZZARSI IN AMBIENTI DOVE È BENE O INDISPENSABILE CHE LA LUCE NON MANCHIAMAI. ASCENSORI, OSPEDALI, LUCI NOTTURNE DI ANDRONI, INGRESSI ECC. ACCENDE AUTOMATICAMENTE UN'ALTRA LAMPADA QUANDO QUELLA PRINCIPALE SI FULMINA. POTENZA MAX CONSIGLIATA 200 WATT. AUTOALIMENTATO DALLA RETE 220 VOLT L. 14.500

**MK 1630** INTERRUPTORE ELETTRONICO COMANDATO DAL FISCHIO CON ATTUATORE A TRIAC. UN INTERRUPTORE PER ACCENDERE E SPEGNERE CARICHI FINO A 1000 WATT SEMPLICEMENTE CON UN FISCHIO. DOTATO DI DISCRIMINATORE CHE LO RENDE ASSOLUTAMENTE INSENSIBILE AD OGNI ALTRO RUMORE. KIT COMPLETO DI CONTENITORE CON SPINA 220 VOLT PRESTAMPATA. AUTOALIMENTATO DALLA RETE 220 VOLT L. 20.000

**MK 1640** SENTINELLA TELEFONICA. UN SOFISTICATO DISPOSITIVO CHE PERMETTE DI SENTIRE DA POCCHI METRI A MIGLIAIA DI KILOMETRI DI DISTANZA, SUONI E VOCI DELL'AMBIENTE IN CUI VIENE POSTO. CON LA SENSIBILITÀ DI UNA MICROSPIA, SERVENDOSI DELLA NORMALE LINEA TELEFONICA, LA SUA MESSA IN FUNZIONE, NON COMPORTA ALCUNA MANOMISSIONE DELLA LINEA TELEFONICA. KIT COMPLETO DI CONTENITORE. DIMENSIONI INFERIORI AD UN PACCHETTO DI SIGARETTE L. 18.900

**SE NELLA VOSTRA CIT-  
TÀ MANCA UN CON-  
CESSIONARIO GPE,  
POTRETE INDIRIZZARE  
I VOSTRI ORDINI A:**

### GPE KIT

Via Faentina 175/A  
48010 Fornace Zarattini (RA)  
oppure telefonare allo  
0544/464059  
non inviate denaro  
anticipato

**È IN EDICOLA**

**TUTTO KIT 7°**   
**L. 10.000**

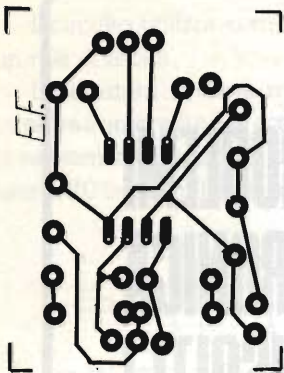


Potete richiederlo anche di-  
rettamente a GPE KIT (pa-  
gamento in c/assegno  
+spese postali) o presso i  
Concessionari GPE

**È DISPONIBILE IL NUOVO DE-  
PLIANT N° 1-'91. OLTRE 330  
KIT GARANTITI GPE CON DE-  
SCRIZIONI TECNICHE E PREZ-  
ZI. PER RICEVERLO GRATUI-  
TAMENTE COMPILA E SPEDI-  
SCI IN BUSTA CHIUSA QUE-  
STO TAGLIANDO.**

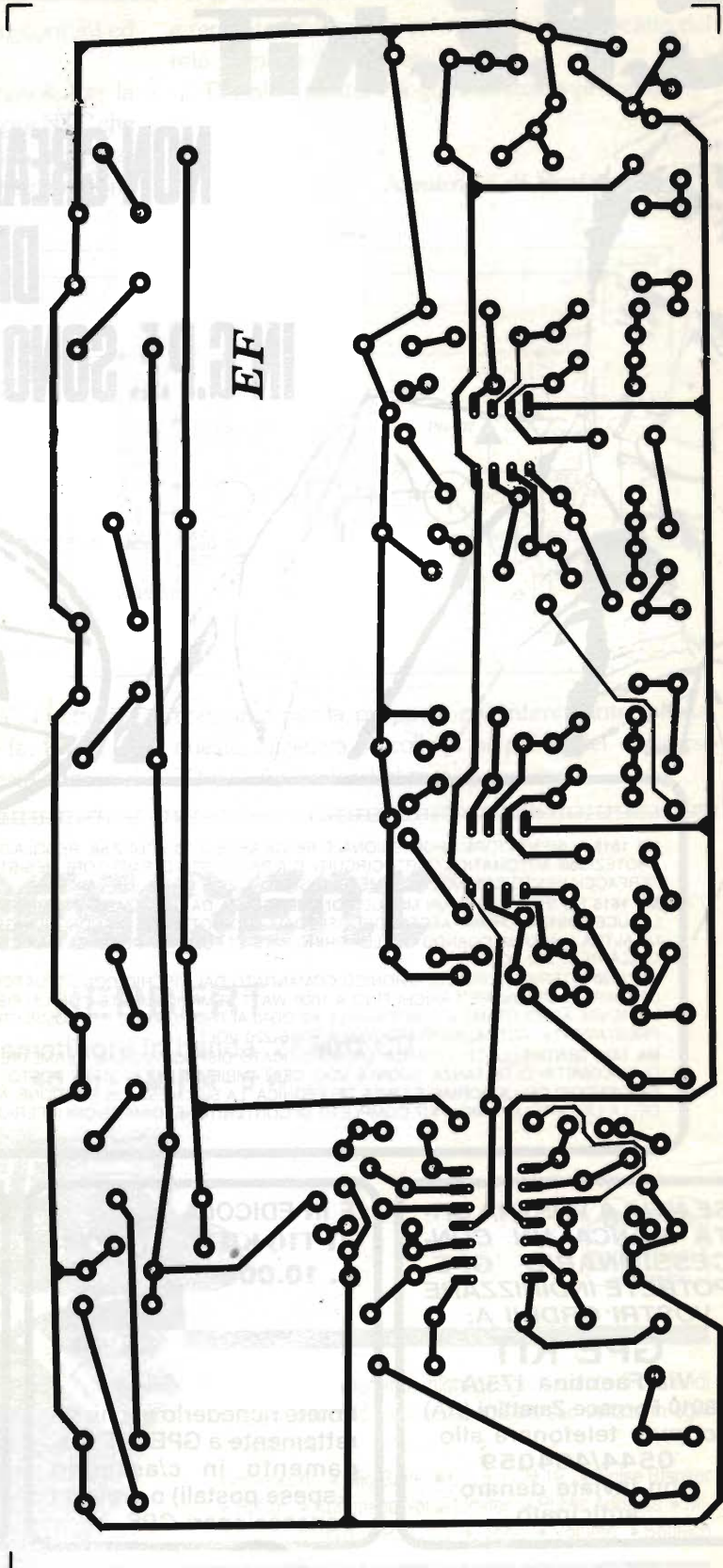
NOME .....  
COGNOME .....  
VIA .....  
C.A.P. ....  
CITTA' .....





MISTER MIXER

In un Master unico  
i circuiti stampati  
di tutti gli articoli



**DOLEATTO snc** Componenti  
Elettronici s.n.c.

**I NOSTRI ANALIZZATORI  
DI SPETTRO**



**TEKTRONIX 7L12**  
Cassetto analizzatore di spettro 100 kHz + 1.8 GHz

**TEKTRONIX 7L13**  
Cassetto analizzatore di spettro 1 kHz + 1.8 GHz

**H.P. 8554L**  
Cassetto analizzatore  
di spettro 500 kHz + 1250 MHz

**SYSTRON DONNER AN/USM394**  
Analizzatore di spettro 10 MHz + 12.4 GHz

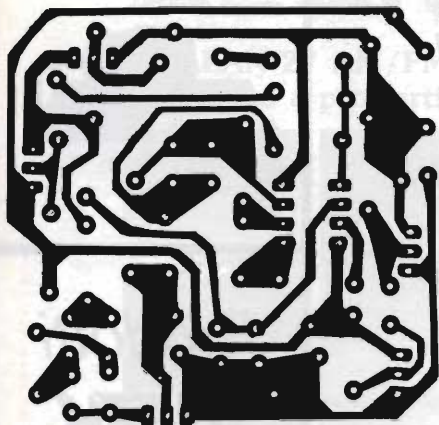
**SAMUEL HUTTON 150 A**  
Analizzatore di spettro - Dinamica migliore 60 dB  
20 + 160 MHz - attenuatore ingresso e IF  
Spazjolamento da 0+40% sulla frequenza - stato  
solido - CRT 10x8

**Altri cassette analizzatori di spettro  
dettagli a richiesta**

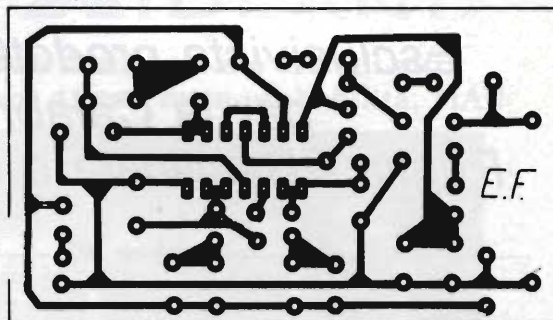
\*\*\*\*\*

10121 **TORINO** - Via s. Quintino, 40  
Tel. (011) 51.12.71 - 54.39.52  
Fax (011) 53.48.77

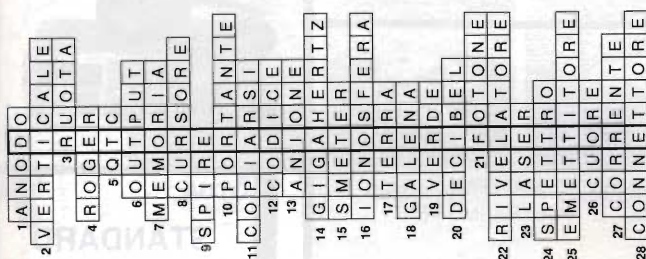
20124 **MILANO** - Via M. Macchi, 70  
Tel. (02) 669.33.88



BJ TESTER



Suoneria intelligente



In un Master unico  
i circuiti stampati  
di tutti gli articoli

Soluzione del  
CRUCINCROCIO pubblicato  
a pag. 90.



Con il Patrocinio del Comune di Empoli e  
dell'Associazione Turistica Pro-Empoli

6<sup>a</sup>

# MOSTRA RADIANTISTICA EMPOLESE

Empoli (Firenze)

11-12 maggio 1991

Ampio parcheggio - Posto di ristoro all'interno

Segreteria della Mostra:

Mostra Radiantistica - Casella Postale 111 - 46100 Mantova - Fax 0376 - 364464

*Esclusivista prodotti LEMM  
per la Calabria  
Puglia - Basilicata e Campania*

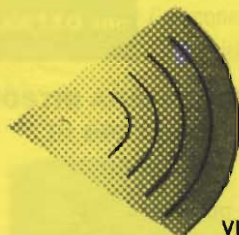
★★★

Vendita all'ingrosso di tutti gli  
appareati CB delle ditte:

**MELCHIONI - MARCUCCI - ZETAGI e CTE**



*Prodotti*  
**INTEK**



**PRO.CO.M.E.R. SRL**

PRODUZIONE COMMERCIO MATERIALI  
ELETTRICI - ELETTRONICI E RICETRASMITTENTI

VIA LUDOVICO ARIOSTO 10/2  
70043 MONOPOLI - BARI

TEL. (080) 77.79.90  
FAX (080) 77.79.90

**STANDARD  
C 520**



**Lafayette**

INDIANAPOLIS  
40 canali AM/FM.



**STANDARD  
C122**



**C412**

*Prodotti*



*Prodotti*



*Interpellateci! Potremmo avere ciò che cercate al giusto prezzo*

# ALAN27 MIDLAND

L'ALAN 27 AM/FM 40 canali può darti oggi ciò che gli altri riusciranno a proporti forse tra anni o, con tutta probabilità, MAI!



AUTO



CAMPER



LAVORO



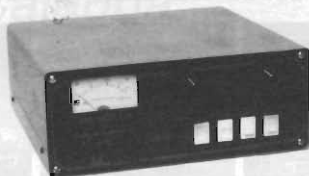
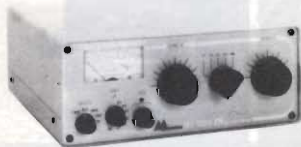
FUORISTRADA



CAMION



42100 Reggio Emilia - Italy  
Via R. Sevardi, 7  
(Zona Ind. Mancasale)  
Tel. 0522/47441 (ric. aut.)  
Telex 530156 CTE I  
Fax 47448

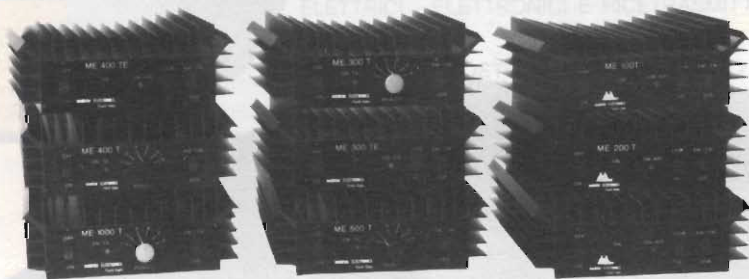
**ME 200 DX CB**Amplificatore lineare 26-30 MHz; 200W PeP  
AM-FM-SSB**ME 500 DX**Amplificatore lineare 26-30 MHz; 500 W PeP  
AM-FM-SSB**ME 800 B**Amplificatore lineare 26-30 MHz; 800 W PeP  
AM-FM-SSB-CW**ANCHE IN VERSIONE A TRANSISTOR****MT 1000 CB**Accordatore d'antenna 25-30 MHz + 45/88/16/12 m.  
2 kW PeP**SWR 200**

Wattmetro professionale 27 MHz - 1 kW

**FILTRI PASSA BASSO PER HF**  
1,6-30 MHz

250 W

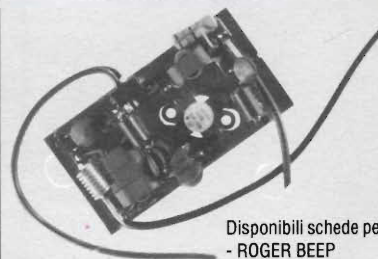
2kW

**AMPLIFICATORI LINEARI A STATO SOLIDO 27 MHz****ME 1000 TR**

24/28V

5-10 W - BIVENTOLA CON PROTEZIONE

MODELLO	ALIMENT.	ASSORB.	W IN	W OUT MAX AM
<input type="checkbox"/> ME 100 T	13,8 V	8A	4-6	65
<input type="checkbox"/> ME 200 T	24/28V	8A	5-10	100/150
<input type="checkbox"/> ME 300 TE	13,8	18A	2-6	100/160
<input type="checkbox"/> ME 300 T	13,8V	18A	2-6	100/160
<input type="checkbox"/> ME 400 TE	24,28V	18A	5-12	150/330
<input type="checkbox"/> ME 400 T	24/28V	18A	5-12	150/330
<input type="checkbox"/> ME 500 TE	13,8V	30A	5-10	150/300
<input type="checkbox"/> ME 500 T	13,8V	30A	5-10A	150/300
<input type="checkbox"/> ME 1000 T	24/28V	40A	5-30	250/500
<input type="checkbox"/> ME 1000 TR	24-28V	45A	5 o 10W	400/600

biventola con  
protezione Modelli con regolazione HI-LOW - 2 posizioni Modelli con regolazione a 6 posizioni**SCHEDA DI POTENZA 60 W**

Disponibili schede per:

- ROGER BEEP
- ECHO LASER
- MODIFICHE PER 120 CH

**CARICHI FITTIZI - RIDUTTORI DI TENSIONE - ALIMENTATORI PROFESSIONALI****MAGNUM ELECTRONIC**MARCHIO E MOD. BREVETTATI  
by I4FDX-I4YDV  
di FRIGNANI DANIELEVia Copernico, 4/B  
FORLÌ - Tel. 0543/724635  
FAX 0543/725397

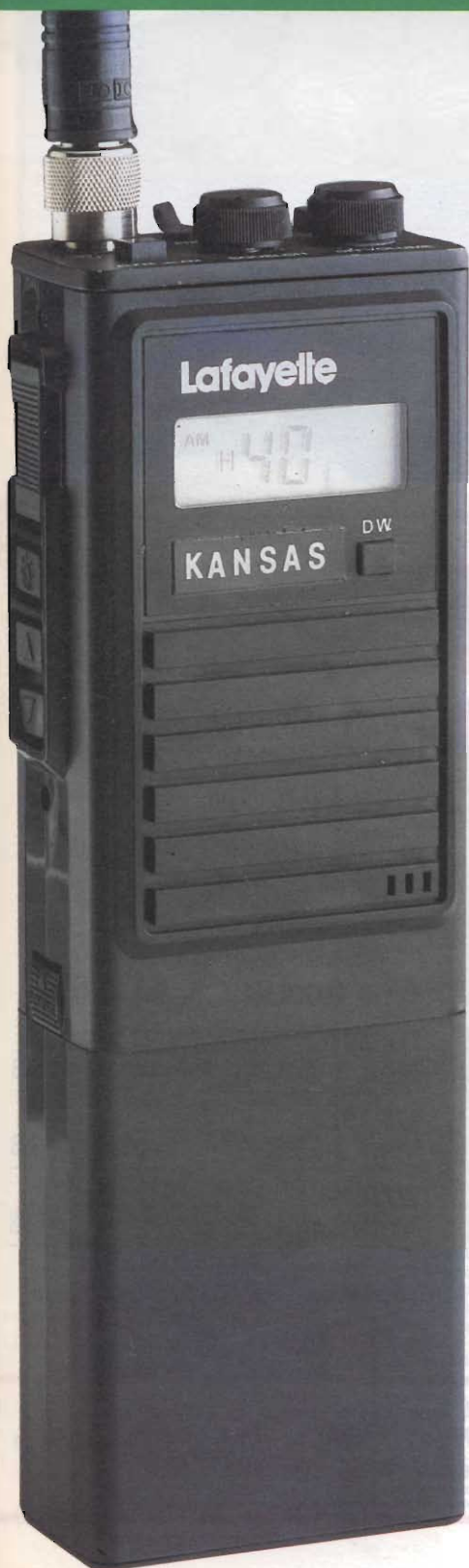
PRESSO I MIGLIORI RIVENDITORI - Distributore per il Sud: PRO.CO.M.E.R. TEL. 080-777990



# Lafayette Kansas RTX CB in AM-FM

## 40 canali in palmo di mano

OMOLOGATO  
P.T.



Un nuovo apparato molto "Slim" con display digitale multifunzione infatti dal display si può leggere:

- il tipo di emissione AM o FM.
- il livello della potenza RF: H o L (alta o bassa).
- l'indicatore TX quando l'apparato è commutato in trasmissione.
- l'indicatore del pacco batterie pressochè scarico (BATT.).
- il funzionamento Dual Watch, per cui, oltre ad ascoltare il canale prescelto, il ricevitore campiona per un certo periodo (150 ms) un altro canale selezionato.
- l'indicazione del livello ricevuto mediante una fila di barrette orizzontali. Non solo ma durante le ore notturne il visore può essere illuminato. L'impostazione del canale operativo viene fatta mediante due tasti laterali Up-Down.

Una particolarità per cui il ricetrasmittitore si differenzia dai soliti walkie-talkie usuali è per il "Dual Watch" che si può considerare come una sorta di canale prioritario. L'ascolto in tale modo avviene su due canali: per un periodo di 2 secondi sul canale considerato principale e di 150 ms. sul canale d'ascolto.

### CARATTERISTICHE TECNICHE GENERALI

**Tipo di emissione:** AM e FM **Canalizzazione:** 10 KHz **N. di canali:** 40  
**Alimentazione:** 13.5V c.c. **Temperatura operativa:** da -10 °C a +35 °C  
**Tipo di presa coax:** TNC **Determinazione della frequenza:** mediante  $\mu$ P e circuito PLL **Dimensioni:** 64 x 41 x 200 mm

### RICEVITORE

**Configurazione:** a doppia conversione  
**Valore delle medie frequenze:** 10.695 MHz, 455 KHz  
**Sensibilità dello Squelch:** 0.5  $\mu$ V per 12 dB SINAD  
**Reiezione al valore IF:** 65 dB **Reiezione di immagine:** 65 dB  
**Reiezione all'intermodulazione:** 65 dB **Distorsione max:** 5%  
**Livello di uscita audio:** 0.4W con il 10% di dist. armonica totale

### TRASMETTITORE

**Potenza RF (con 13.5V di alimentazione):** 3W  
**Stabilità in frequenza:**  $\pm$  200 Hz  
**Deviazione max. (in FM):**  $\pm$  1.3 KHz  
**Percentuale di mod. max. (in AM):** 85%  
**Rumore FM:** > 50 dB  
**Potenza sul canale adiacente:** secondo disposizione di legge  
**Impedenza d'antenna:** 50 $\Omega$

In vendita da  
**marcucci**  
Il supermercato dell'elettronica  
Uffici: Via Rivoltana n.4 Km.8.5-Vignate (MI)  
Tel.02/9560221-Fax 02/9560248  
Show-room-Via F.lli Bronzetti, 37-Milano  
Tel.02/7386051

Lafayette  
marcucci S.p.A.

# DA MICROSET UNA NOVITÀ ASSOLUTA

**È FINITA LA STRAGE  
DELLE  
INNOCENTI BATTERIE**

## RIDUTTORE DI TENSIONE AD ALTA EFFICIENZA per Camion - Autobus - Imbarcazioni

**CONTACT 15** - da 24 a 13V - 15A

**CONTACT 30** - da 24 a 13V - 30A

- Alto rendimento oltre il 90%.
- Da lunga vita alle batterie.
- Non spreca corrente.
- Assenza di surriscaldamento.
- Protezione totale.
- Tecnologia switching.
- Garantisce sicurezza ed efficienza.
- Si installa in pochi minuti.



## NUOVI AMPLIFICATORI HF E C.B. I PROFESSIONALI 27/200

- Banda larga 3-30 MHz.
- Ingresso W 2-12 AM 4-24 S.S.B.
- Uscita W 200 AM 400 S.S.B. tipici.
- Preamplificatore 20dB - 1.5 N.F.
- Potenza regolabile.
- Alimentazione 13.8V 22A AM.

### ALTRI MODELLI C.B. DA MOBILE:

#### 27/ 50

Ingresso 1-6W uscita 45W AM - 90W SSB

#### 27/ 75

Ingresso 1-6W uscita 70W AM - 140W SSB

#### 27/100

Ingresso 1-6W uscita 100W AM - 200W SSB



**Cercali dal tuo rivenditore di fiducia. E ricorda! Un buon apparato va ben alimentato. Usa alimentatori Microset, GLI INSUPERABILI!**

# MICROSET<sup>®</sup>

ELECTRONICS

Via A. Peruch, 64  
33077 SACILE (PORDENONE) - Italy - Tel. 0434/72459 r.a.  
Telefax 0434/72450 - Telex 450122 MICRO



# VI-EL VIRGILIANA ELETTRONICA s.n.c.

Viale Gorizia, 16/20  
Casella post., 34 - 46100 MANTOVA - Tel. 0376/368923 - Fax 0376/328974  
SPEDIZIONE: in contrassegno + spese postali

**Vendita rateale salvo benessere de "La Fondiaria"**

CHIUSO SABATO POMERIGGIO



**KENWOOD TS 140 S** - Ricetrasmittitore HF da 500 kHz a 30 MHz - All Mode.



**KENWOOD TS 440 S/AT**  
Copre tutte le bande amatoriali da 100 kHz a 30 MHz - All Mode - Potenza RF - 100W in AM - Acc. incorp.



**KENWOOD TS 940 S/AT**  
Ricetrasmittitore, HF - All Mode. Accordatore aut. d'antenna - 200 W PeP.



**NOVITÀ**  
**TS 790 E**  
Stazione base tribanda (1200 optional) per emissioni FM-LSB-USB-CW.



**KENWOOD TS 711 A VHF**  
**KENWOOD TS 811 A UHF**  
Ricetrasmittitori All Mode.



**KENWOOD TR 751 A/851**  
All Mode - 2 m - 70 cm



**KENWOOD R 5000**  
RX 100 kHz + 30 MHz. SSB - CW - AM - FM - FSK.



**ICOM IC 229 H**



**YAESU FT 767 GX**  
Ricetrasmittitore HF, VHF, UHF in AM, FM, CW, FSK, SSB copert. continua; 1,6 + 30 MHz (ricezione 0,1-30 MHz)/144 + 146/430 + 440 (moduli VHF-UHF opz.); accordatore d'antenna automatico ed alimentatore entrocontenuto; potenza 200 W PeP; 10 W (VHF-UHF); filtri, ecc.



**YAESU FT 757 GX II**  
Ricetrasmittitore HF, FM, AM, SSB, CW, trasmissione e ricezione continua da 1,6 a 30 MHz, ricezione 0,1-30 MHz, potenza RF-200 W Pep in SSB, CW, scheda FM optional.



**YAESU FT 736R**  
Ricetrasmittitore base All-mode bibanda VHF/UHF. Modi d'emissione: FM/USB/LSB/CW duplex e semiduplex. Potenza regolabile 2,5 - 60 W (opzionali moduli TX 50 MHz 220 MHz 1296 MHz). Alimentazione 220V. 100 memorie, scanner, steps a piacere Shift  $\pm 600 \pm 1600$ .



**YAESU FT 650**



**YAESU FRG 9600**  
Ricevitore a copertura continua VHF-UHF/FM-AM-SSB. Gamma operativa 60-905 MHz.



**YAESU FT 212 RH**  
**YAESU FT 712 RH**  
Veicolare VHF 5/45 W - FM. Steps programmabili, memorie, scanner. Alimentazione 13.5 V.



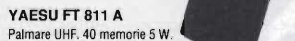
**YAESU FT 470**  
Bibanda VHF/UHF Full Duplex - 45 W - Doppia lettura della frequenza. Alimentazione 13.5 V.

**OFFERTA SPECIALE**



**YAESU FT 411**  
Palmare VHF. 40 memorie 5 W.

**OFFERTA SPECIALE**



**YAESU FT 811 A**  
Palmare UHF. 40 memorie 5 W.



**ICOM IC 3220H**  
Ricetrasmittitore duobanda VHF/UHF - 20 memorie per banda - 45 W.



**NOVITÀ**

**ICOM IC-2SE**  
Ricetrasmittitore VHF - UHF - 48 memorie.  
**YAESU FT 470**  
Ricetrasmittitore bibanda VHF-UHF.



**ICOM IC 900/E**  
Il veicolare FM multibanda composto da una unità di controllo alla quale si possono collegare sino a sei moduli per frequenze da 28 MHz a 1200 MHz due bande selezionabili indicate contemporaneamente sui display. Collegamenti a fibre ottiche.



**ICOM IC-725/726**  
Ricetrasmittitore HF compatibile a tutti i modi operativi. Apparato di ridotte dimensioni particolarmente adatto per impieghi veicolari (o applicazioni) è molto interessante per le sue funzioni.



**ICOM ICR 7000**  
Ricevitore scanner da 25 MHz a 1000 MHz (con convertitore opz. da 1025 a 2000 MHz), 99 canali in memoria, accesso diretto alle frequenze mediante tastiera o con manopola di sintonia FM, AM, SSB.



**TH 27**  
144 MHz

**TH 77**  
BIBANDA



**ICOM IC-R100**  
Ricevitore a vasto spettro 100 kHz a 1856 MHz FM/AM.  
**ICOM IC-R1**  
Ricevitore portatile AM/FM a vasto spettro 100 kHz e 170 MHz, 100 memorie.

**NOVITÀ**



**ICOM IC 24 ET**  
Ricetrasmittitore portatile bibanda full duplex FM potenza 5.5 W. Shift e steps a piacere. Memorie. Campo di frequenza operativo in VHF 140 + 150 MHz; in UHF 430 + 440 MHz estendibili con modifica rispettivamente a 138 + 170 MHz e 410 + 460 MHz; alimentazione a batterie ricaricabili in dotazione con carica-batterie. Arichiesta è disponibile il modello IC32 AT con tastiera DTMF.

— LE MIGLIORI QUOTAZIONI —  
**PRIMA DI ACQUISTARE — CONSULTATECI**

# MIDLAND ALAN 28

È l'apparato più completo disponibile attualmente e dispone di:

5 MEMORIE: per avere i canali più utilizzati "sottomano"

MIC GAIN: preamplificatore microfono.

RF GAIN: preamplificatore d'antenna

SCAN: per trovare automaticamente i canali impegnati

ROSOMETRO AUTOMATICO: per tenere sotto controllo l'antenna

Commutatore canali rotativo e pulsanti UP/DOWN sia sul frontalino che sul microfono per adattarsi a tutte le esigenze.

**Disponibile, come accessorio opzionale, una plancia estraibile (MDL 7528) utilizzabile sia per ricetrasmittitore che per autoradio.**

Frequenza di funzionamento:

**26.965 - 27.405 MHz**

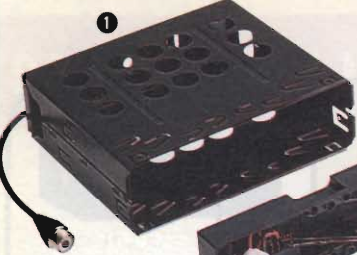
N. Canali: **40**

Potenza Max AM: **4.5 W**

Potenza Max FM: **4.5 W.**

Tensione di alimentazione:

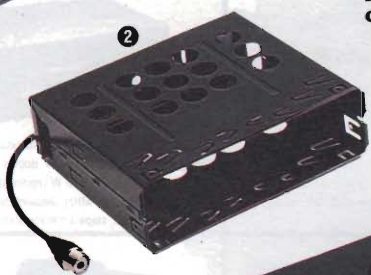
**13.8 Vcc.**



**1 MDL 7528**  
PLANCIA ESTRAIBILE PERSONALIZZATA PER L'INSTALLAZIONE DEL RICETRASMETTITORE ALAN 28

**2 SPL 7528**  
SUPPORTO FISSO PER L'INSTALLAZIONE ESTRAIBILE DEL RICETRASMETTITORE ALAN 28 O AUTORADIO A NORME ISO DIN 7736

**3 SPL 7500**  
ACCESSORI PER L'INSTALLAZIONE ESTRAIBILE DI AUTORADIO A NORME ISO DIN 7736 NELLA PLANCIA SPL 7528



42100 Reggio Emilia - Italy  
Via R. Sevardi, 7  
(Zona Ind. Mancasale)  
Tel. 0522/47441 (ric. aut.)  
Telex 530156 CTE I  
Fax 47448

# SIRIO<sup>®</sup>

## antenne



DISTRIBUTORE  
ESCLUSIVO  
PER L'ITALIA

### TURBO 1000

#### INNOVAZIONE & AFFIDABILITÀ

**IN FASE DI DEFINIZIONE DELLE CARATTERISTICHE DI QUESTA ANTENNA, IL NOSTRO UFFICIO-RICERCA LAVORÒ SU DI UN BRIEFING SEMPLICISSIMO (A PAROLE, NATURALMENTE!):**

**PRESTAZIONI ECCEZIONALI + AFFIDABILITÀ ECCEZIONALE.**

**FIN DAI PRIMI COLLAUDI FU CHIARO CHE L'OBIETTIVO ERA STATO RAGGIUNTO: LA PRESA A 50 OHM IN CORTOCIRCUITO E LO STILO IN ACCIAIO CONICO AD ALTO TENORE DI CARBONIO AVEVANO PERMESSO DI ATTENUARE SIA IL QSB CHE LE CAPACITÀ ELETTROSTATICHE DANNOSE PER QUALSIASI TIPO DI RICETRASMETTITORE; ERANO SU LIVELLI ALTISSIMI IL RENDIMENTO, LA POTENZA E LA BANDA PASSANTE, UN NUOVO E RIVOLUZIONARIO SISTEMA BREVETTATO DI INCLINAZIONE E BLOCCAGGIO SENZA VITI ED UN DESIGN SOFISTICATO PONEVANO LA TURBO 1000 SU DI UN LIVELLO DI ECCELLENZA.**

**ECCELLENZA CHE CERTAMENTE NON SORPRENDE CHI CI CONOSCE BENE: LA QUALITÀ ASSOLUTA È UNO STANDARD ABITUALE, IN CASA SIRIO.**



#### TURBO 1000

Type:  $5/8 \lambda$  base loaded  
Impedance: 50  $\Omega$   
Frequency range: 26-28 MHz  
Polarization: vertical  
V.S.W.R.:  $\leq 1.1:1$   
Bandwidth: (120 CH) 1340 KHz  
Gain: 4 dB ISO  
Max. Power: P.e.P. 1000 Watts  
Length: approx. mm. 1150  
Weight: approx. gr. 385  
Mounting hole:  $\varnothing$  mm. 12.5  
Code: 532511 728

#### TURBO 1000 PL

Type:  $5/8 \lambda$  base loaded  
Impedance: 50  $\Omega$   
Frequency range: 26-28 MHz  
Polarization: vertical  
V.S.W.R.:  $\leq 1.1:1$   
Bandwidth: (120 CH) 1340 KHz  
Gain: 4 dB ISO  
Max. Power: P.e.P. 1000 Watts  
Length: approx. mm. 1150  
Weight: approx. gr. 400  
Connection: UHF PL-259  
Code: 22057.1

**Shuttle BC 5802**  
**Omologato P.T.**  
**4 Watt, 6 canali**

# Un portatile tutto pepe.

Il nuovissimo Shuttle è un apparecchio C.B. portatile di nuova tecnologia, compatto e funzionale. È omologato dal Ministero P.T. ed è liberamente utilizzabile per tutti gli usi autorizzati dal Ministero, come dalla lista allegata.

Lo Shuttle trasmette su 6 canali, con una potenza di 4 Watt; ha una presa per la carica delle batterie, una per l'alimentazione esterna e la presa per antenna esterna.

Un vero e proprio apparato portatile, ma di grandi soddisfazioni.

#### Caratteristiche tecniche

**Semiconduttori:** 13 transistor, 7 diodi, 2 zener, 1 varistor, 1 led

**Frequenza di funzionamento:** 27 MHz

**Tolleranza di frequenza:** 0.005%

**Sistema di ricezione:** supereterodina

**Frequenza intermedia:** 455 KHz

**Sensibilità del ricevitore:** 1  $\mu$ V per 10 dB (S+N)/N

**Selettività:** 40 dB a 10 KHz

**Numero canali:** 6 controllati a quarzo di cui uno solo fornito

**Modulazione:** AM da 90 a 100%

**R.F. input power:** 4 Watt

**Controlli:** acceso-spento, squelch, deviatore alta-bassa potenza, pulsante di ricetrasmisione, selettore canali

**Presa:** per c.c. e carica batteria

**Alimentazione:** 8 batterie a stilo 1,5 V o 10 batterie ricaricabili 1,2 V al nichel cadmio

**Antenna:** telescopica a 13 sezioni, lunga cm. 150

**Microfono/altoparlante:** incorporato

**Custodia con tracolla**

**Peso:** 800 gr. senza batterie

Omologato dal Ministero P.T.

Per la sicurezza, soccorso, vigilanza, caccia, pesca, foreste, industria, commercio, artigianato, segnaletica, nautica, attività sportive, professionali e sanitarie, comunicazioni amatoriali.

In vendita da  
**marcucci**

Il supermercato dell'elettronica  
Uffici: Via Rivoltana n.4 Km.8,5-Vignate (MI)  
Tel.02/9560221-Fax 02/9560248  
Show-room-Via F.lli Bronzetti, 37-Milano  
Tel.02/7386051

**POL MAR**

**marcucci** S.p.A.  
Scienza ed esperienza in elettronica  
Via F.lli Bronzetti 37 - Tel.7386051

# **ANTENNE lemm**

Lemm antenne  
de Blasi geom. Vittorio  
Via Santi, 2  
20077 Melegnano (MI)  
Tel. 02/9837583  
Telex: 324190 LEMANT-I

**TELEFONATECI**

# **02-9837583**

**VI DAREMO L'INDIRIZZO DEL NOSTRO PUNTO  
VENDITA A VOI PIÙ VICINO**

**LA VOSTRA ZONA NE È SPROVVISTA?  
SEGNALATECI IL RIVENDITORE PIÙ QUALIFICATO**

# **ANTENNE lemm LINEARI ALIMENTATORI**

**CATALOGO GRATIS - SOLO SU RICHIESTA SCRITTA**

# ULTIME NOVITA' ELETTROPRIMA



## Modem RTTY-CW 2/3 2°

Adatto ai computer VIC 20 e C 64/128, ha le migliori dotte dalla nostra pluriennale esperienza. In RTTY la sintonia è facilitata da 4 led piatti messi a forma di croce e la selezione da 3 shift fra i più usati, mentre in CW viene usato un filtro a 800 Hz. Facilmente applicabile su ricetrasmittitori QM e CB nei vari modi di trasmissione.

ne. Per il C 64/128 è previsto l'uso della stampante.  
(con cassetta RTTY per VIC 20 e C 64/128)  
L. 220.000

2/3 con programmi diversi come: KANTRONICS, COM-IN, ZGP, NDA ecc.  
(Nella richiesta specificare il programma)  
L. 30.000

## Modem RTTY-CW 2/3 2° PC

Uguale al precedente, ma anche adatto all'utilizzo con il modello EPC 232. (senza cassetta)  
L. 220.000

## PROGRAMMI

Le nostre cassette con programmi RTTY oppure CW per i VIC 20 e il C 64/128 (dischi su richiesta) hanno un costo di:  
L. 20.000

## EPC 232

Adattatore - interfaccia seriale RS 232 autoalimentata per PC-IBM e compatibili, abinabile al modem 2/3 2° PC.  
L. 110.000

## MODIFICHE

Possiamo modificare i modelli 2/3 S e 2/3 2° in altrettanti 2/3 2° PC al prezzo di:  
L. 45.000



**ELETTROPRIMA** S.A.S.  
TELECOMUNICAZIONI - OM

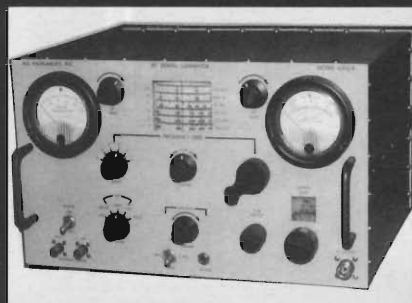
## CONNETTORI - ADATTATORI

Permettono di usare tutti i modem 1/3 e

Via Primaticcio, 162 - 20147 MILANO  
P.O. Box 14048 - Tel. (02) 416876-4150276  
Fax 02/4156439

# GENERATORI DI SEGNALI

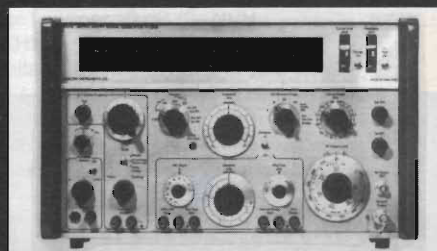
H.P. AN/USM44C - 7.5 ÷ 500 Mc



- Uscita calibrata
- Modulato AM 400-1000 Hz
- Marker interno
- Presa per counter
- Stato solido - compatto
- Ricalibrato, tarato
- Molto stabile - segnale pulito
- Rete 220 V

L. 980.000 + IVA

MARCONI TF 2008 - 10 kHz ÷ 510 MHz



H.P. 8640B/M - 500 kHz ÷ 512 MHz



- Uscita f.s. 0,1 microvolts+3V
- Modulato AM/FM e IMPULSI
- Lettura digitale a 6 display
- Stabilità "Phase lock"
- Alta purezza spettrale
- Presa counter ausiliario
- Con duplicatore esterno fino a 1024 MHz (Optional)

L. 3.280.000 + IVA

- AM/FM - AM fino a 90% - FM 100 Hz ÷ 150 kHz
- Sweep 10% sulla frequenza
- Attenuatore in dB e mV
- Livelli di modulazione e uscita automatici
- Presa per counter
- Stato solido
- Calibratore interno
- Con counter black star meteor 600 (600 Mc)

L. 2.380.000 + IVA

◦ H.P. 606A	50 kHz ÷	65 MHz	◦ POLARAD 1108M4	7 GHz ÷	11 GHz
◦ H.P. 608E	10 MHz ÷	480 MHz	◦ MI SANDERS 6058B	8 GHz ÷	12,5 GHz
◦ H.P. 612A	450 MHz ÷	1230 MHz	uscita RF 20 mW	÷	40 mW
◦ H.P. 820A	7 GHz ÷	11 GHz	◦ MI SANDERS 6059A	12 GHz ÷	18 GHz
◦ H.P. 8614B	800 MHz ÷	2400 MHz	uscita RF 5 mW	÷	20 mW
◦ H.P. 8616A	1800 MHz ÷	4500 MHz			
◦ H.P. 8654A	10 MHz ÷	520 MHz			

MOLTI ALTRI STRUMENTI A MAGAZZINO

Valvolari e stato solido, AM-AM/FM-rette 220V, attenuatore calibrato, presa counter, ecc. MAGGIORI DETTAGLI A RICHIESTA

**DOLEATTO snc**

**Componenti  
Elettronici**

V.S. Quintino 40 - 10121 TORINO  
TEL. 011/511.271 - 543.952 - TELEFAX 011/534877  
Via M. Macchi, 70 - 20124 MILANO Tel. 02-669.33.88

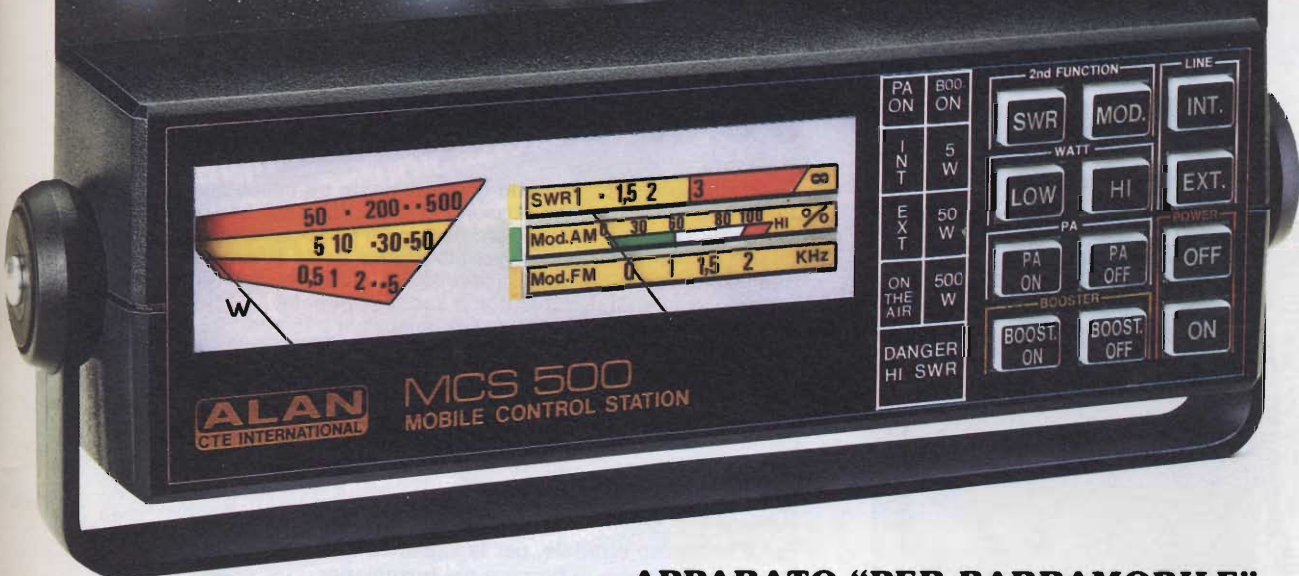
Ci scusiamo con i Sig. Lettori per gli errori di stampa nella pubblicità della Ditta Doleatto apparsa a pag. 13 della rivista 3/91.

Il generatore Marconi TF 2008 copre la gamma 10 kHz ÷ 510 MHz e non 10 MHz ÷ 510 MHz mentre per l'H.P. 8640B/M va corretto il prezzo in L. 3.280.000.



# MCS 500

## MOBILE CONTROL STATION



### APPARATO "PER BARRAMOBILE"

Principali caratteristiche: Rosmetro automatico • Wattmetro 5/50/500 W • Modulometro AM/FM • Preamplificatore d'antenna. Il **Rosmetro** automatico non necessita di azzeramento sul fondo scala dello strumento come accade negli usuali rosmetri. Ciò è molto importante in quanto la misura avviene indipendentemente dalla potenza applicata e non obbliga l'operatore a "manovre" supplementari.

Il **Wattmetro** fornisce letture che vanno da un minimo di 0,5 W ad un massimo di 500 W fondo scala, la lettura di potenza è preselezionabile dai pulsanti posti sul pannello.

Il **Modulometro** è in grado di fornire la lettura sulla profondità di modulazione sia in AM che in FM, così da non modulare nè troppo, ciò provocherebbe splatters (comunemente sblatteri) disturbando i QSO degli altri utenti sui canali adiacenti e la qualità della modulazione risulterebbe alquanto distorta, nè poco in quanto una modulazione scarsa correrebbe il rischio di non "passare" attraverso il consueto QRM esistente in banda. L'MCS 500 si completa con un'ulteriore chance: un booster, un preamplificatore d'antenna, preselezionabile a piacere migliora le possibilità di DX anche in stato di propagazione precaria.

Si completa il quadro dell'MCS 500 con altre informazioni generali: comando lineare remoto

- Spia on the air • Testina con linea di prelievo 50/550 W (opzionale) • Bocchettoni d'uscita volanti con cavo • Spia lampeggiante per SWR eccessivo

- Spia led on indicante pronto per l'uso • Fusibili interni • Alimentazione da 12 a 18 Vcc. • Colore scatola:

- canna di fucile metallizzato • Colore serigrafia: oro anticato.



42100 Reggio Emilia - Italy  
Via R. Sevardi, 7  
(Zona Ind. Mancasale)  
Tel. 0522/47441 (ric. aut.)  
Telex 530156 CTE I  
Fax 47448

# alla di caccia DX

OMOLOGATO  
P.T.

## Ricetrasmittitore portatile HF LAFAYETTE EXPLORER 3 CANALI IN AM-2W

Apparato leggero e compatto comprendente tre canali quarzati per altrettante frequenze che possono essere scelte entro la gamma CB. Il ricevitore, molto sensibile, consiste in un circuito supereterodina a singola conversione con un circuito AGC di vasta dinamica. Comprende pure un efficace circuito limitatore dei disturbi, quali i caratteristici generati dai motori a scoppio, nonché il circuito di silenziamento (Squelch) a soglia regolabile. Il trasmettitore ha una potenza di 2 W all'ingresso dello stadio finale. L'apparato incorpora l'antenna telescopica ed è anche completato da una presa per la connessione ad un'antenna esterna. L'alimentazione viene effettuata da 8 pilette da 1,5 V con un totale di 12 V CC. Un'apposita presa permette di alimentare il complesso dalla batteria del veicolo tramite la classica presa per l'accendino.

### IDEALE PER LA CACCIA

Per il soccorso stradale, per la vigilanza del traffico, per le gite in barca e nei boschi, per la caccia e per tutte le attività sportive ed agonistiche che potrebbero richiedere un immediato intervento medico. Per una maggior funzionalità del lavoro industriale, commerciale, artigianale ed agricolo.



Lafayette  
marcucci





# SENSAZIONALE!

- Ultracompatte solo 33 e 40 cm di lunghezza
- Esclusivo Design antenna radiotelefono
- High-Tech in radiocomunicazioni
- Prestazioni ottimali TX e RX

#### SPECIFICAZIONI MOD. IDEA 33

Frequenze: 26-28 MHz  
Tipo:  $1/2 \lambda$  rid.  
Pretarata in collaudo: 400 kHz variabili  
Guadagno: 2,85 dB  
S.W.R.:  $< 1/1,2$   
Potenza applicabile: 100 W  
Stilo: acciaio inox cromato nero, svitabile  
Peso: ca. 90 gr.  
Lunghezza: 33 cm.  
Base: con 3 sistemi di connessione  
Antenna fornita con cavo e base standard

#### SPECIFICAZIONI MOD. IDEA 40

Frequenze: 26-28 MHz  
Tipo:  $1/2 \lambda$  rid.  
Pretarata in collaudo: 400 kHz, variabili  
Guadagno: 2,85 dB  
S.W.R.:  $< 1/1,2$   
Potenza applicabile: 100 W  
Stilo: acciaio inox cromato nero, snodabile  
Peso: ca. 120 gr.  
Lunghezza: 40 cm.  
Base: con 3 sistemi di connessione  
Antenna fornita con cavo e base standard

# VERSINOI NUOVI ORIZZONTI

# SIRIO®

antenne

## OMEGA 27

*È nata  
una nuova  
gemma*



Type: 5/8 L base loaded  
with large band  
Impedance: 50 Ohm  
Frequency range: 26-28 MHz  
Polarization: vertical  
V.S.W.R.  $\leq$  1.1:1  
Bandwidth: (80 CH) 910 kHz  
Gain: 3.5 dB ISO  
Max. Power: P. e P. 150 watts  
Length: approx. mm 900  
Weight: approx. gr 185  
Standard mount: "N"  
Mounting hole:  $\phi$  mm 12.5

N mount code 22093.0  
NP mount code 22093.1  
NE mount code 22093.2



DISTRIBUTORE  
ESCLUSIVO  
PER L'ITALIA