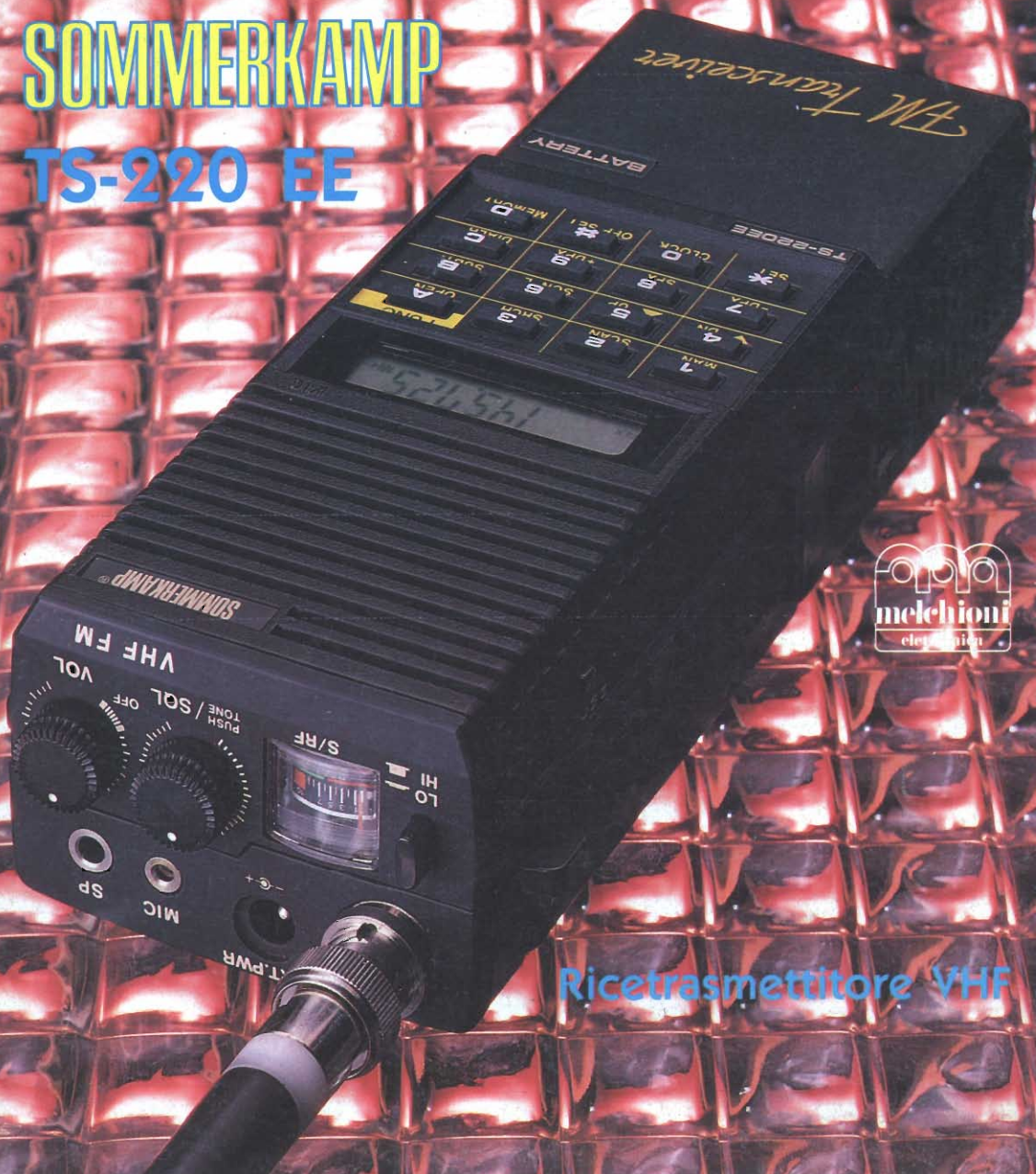


ELETRONICA

FLASH

- Sincronizzatore TV —
- Il punto sulle onde M e C —
- Amplificatore SC 200 A/B —
- L'integrato M112 SGS —
- Versatile Temporizzatore —
- 64 ecc. ecc. ...

SOMMERKAMP TS-220 EE



Ricetrasmittitore VHF

ALAN 80/A POTENTE PICCOLO PRATICO

L'ALAN 80A è un apparato ricetrasmittente CB a 40 canali estremamente compatto ma con potenza d'uscita ugualmente elevata. Il canale 9 di emergenza può essere agevolmente richiamato in caso di necessità tramite l'apposito pulsante. Il display a cristalli liquidi illuminato consente di visualizzare il canale di lavoro senza pregiudicare la durata delle batterie. Le spie di TX ed RX visualizzano il modo di funzionamento del ricetrasmittitore. L'ALAN 80A è inoltre dotato di:
 * Porta batterie a secco * Antenna elicoidale in gomma ad alto rendimento.
CARATTERISTICHE TECNICHE: Frequenza di lavoro: 26.965-27.405 MHz - N. canali: 40 - Potenza d'uscita: 4/1 W commutabili - Alimentazione interna: pacco batterie (9 pile a secco 1.5V "AA") - esterna: 13,8 Vcc - Connettore antenna: 50 Ohm tipo TNC - Antenna: elicoidale con guaina in gomma



CA 1480
Cuffia + microfono e voc
automatico escludibile



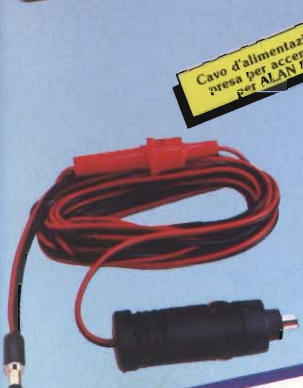
MA 16
Ma-16 microfono/altoparlante



CA 1410
Caricatore da parete per CA 1480



**Pacco batterie
ricaricabili**



**Cavo d'alimentazione con
presa per accendisigari
per ALAN 80/A**



BS 80
Amplificatore lineare più adattatore
da auto 25W - 13,8 Vdc - CB



**Base magnetica nera per
uso veicolare con
connettore TNC**



**Custodia antigraffio
protettiva per ALAN 80
in semipelle**



42100 Reggio Emilia - Italy
Via R. Sordani, 7
(Zona Ind. Manzoni)
Tel. 0522/43441 (pic. aut.)
Telex: 830150 CTE I
Fax: #344

Editore:

Soc. Editoriale Felsinea s.r.l.
Via Fattori 3 - 40133 Bologna
Tel. **051-382972 Telefax 051-382972**

Direttore Responsabile Giacomo Marafioti

Fotocomposizione LA.SER. snc - Via Bondi 61/4h - Bologna

Stampa Grafiche Consolini s.a.s. - Castenaso (BO)

Distributore per l'Italia

Rusconi Distribuzione s.r.l.
Via Oldofredi, 23 - 20124 Milano

© Copyright 1983 Elettronica FLASH
Registrata al Tribunale di Bologna
N° 5112 il 4.10.83

Iscritta al Reg. Naz. Stampa
N. 01396 Vol. 14 fog. 761
il 21-11-83

Publicità inferiore al 70%

Spedizione Abbonamento Postale Gruppo III

Direzione - Amministrazione - Pubblicità

Soc. Editoriale Felsinea s.r.l.
Via Fattori 3 - 40133 Bologna - Tel. **051-382972**

Costi	Italia	Estero
Una copia	L. 5.000	Lit. —
Arretrato	" 6.000	" 8.000
Abbonamento 6 mesi	" 26.000	" —
Abbonamento annuo	" 50.000	" 60.000
Cambio indirizzo	" 1.000	" 1.000

Pagamenti: a mezzo c/c Postale n. 14878409 BO, oppure Assegno Circ., personale o francobolli.

ESTERO: Mandat de Poste International payable à Soc. Editoriale FELSINEA.

Tutti i diritti di proprietà letteraria e quanto esposto nella Rivista, sono riservati a termine di legge per tutti i Paesi.

I manoscritti e quanto in essi allegato se non accettati vengono resi.

Anno 8

Rivista 74^a

SOMMARIO

Febbraio 1989

Varie

Sommario	pag.	1
Indice Inserzionisti	pag.	1
Lettera del Direttore	pag.	3
Mercatino Postelefonico	pag.	7
Modulo Mercatino Postelefonico	pag.	9
Modulo c/c P.T. per abbonamento e arretrati	pag.	11
Errata Corrige	pag.	50
Tutti i c.s. della Rivista	pag.	91

GiuseppeLuca REDATTI		
Sincronizzatore TV per oscilloscopi	pag.	13

Fabrizio SKRBEC		
Facciamo il punto sull'ascolto delle onde medie e corte	pag.	19

Fabiano FAGIOLINI		
Il videocommutatore	pag.	23

G.W. HORN		
L'amplificatore a capacitance negativa evidenza i transistori elettrici nel protoplasma di una singola cellula - il piacere di saperlo	pag.	29

Umberto BIANCHI		
Amplificatore lineare SC200 A/B — Surplus	pag.	33

Piero ERRA		
Potenza audio R.M.S.	pag.	47

Maurizio MAZZOTTI		
HAM SPIRIT — Delta - Meter	pag.	51

Pino CASTAGNARO		
L'integrato M112 SGS — Elettronica e musica -	pag.	57

Team ARI - Radio Club «A. Righi»		
Today Radio — Impariamo a conoscere le VHF (parte seconda) — Calendario Contest febbraio	pag.	63

Mauro COCCI		
Versatile temporizzatore — da 0,001 sec. a oltre 1 ^h e 39'	pag.	69

Livio BARI & Fachiro		
C.B. Radio Flash — DX e la Legge — Notizie Associazioni CB — Generatore di segnali — La portante e il cruciverba	pag.	79

Club Elettronica FLASH		
... Chiedere è lecito — Accenditore per Neon 40W a 12V — Pre-largabanda — Gadget di carnevale — Alimentatore per trenini in cc — Convertitore tester termometro	pag.	85

Ritagliare o fotocopiare e incollare su cartolina postale completandola del Vs/indirizzo e spedirla alla ditta che Vi interessa.

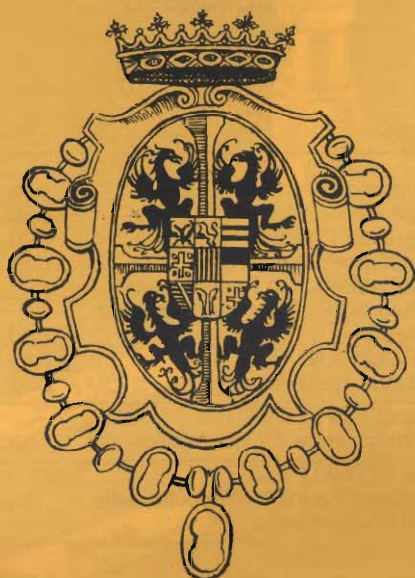


INDICE INSERZIONISTI

<input type="checkbox"/> AMSTRAD	pagina	4 - 5
<input type="checkbox"/> C.E.A. telecomunicazioni	pagina	60
<input type="checkbox"/> CTE international	pagina	48 - 76
<input type="checkbox"/> CTE international	2 ^a - 3 ^a copertina	
<input type="checkbox"/> DOLEATTO Comp. elett.	pagina	8-18-43-91
<input type="checkbox"/> ELETTRONICA SESTRESE	pagina	10
<input type="checkbox"/> E.O.S.	pagina	12
<input type="checkbox"/> FONTANA Roberto	pagina	89
<input type="checkbox"/> GIRUS Club	pagina	
<input type="checkbox"/> GRIFO	pagina	46
<input type="checkbox"/> LEMM antenne	pagina	92-96
<input type="checkbox"/> MARCUCCI	pagina	77-93-95
<input type="checkbox"/> MB elettronica	pagina	50
<input type="checkbox"/> MELCHIONI kit	pagina	44-45
<input type="checkbox"/> MELCHIONI radiotelegrafia	pagina	18-32-49-68-94
<input type="checkbox"/> MELCHIONI radiotelegrafia	1 ^a - 4 ^a copertina	
<input type="checkbox"/> MERIDIONAL elettronica	pagina	89
<input type="checkbox"/> MILAG elettronica	pagina	26-50
<input type="checkbox"/> MOSTRA GONZAGA	pagina	2
<input type="checkbox"/> MOSTRA MONTICHIARI	pagina	9
<input type="checkbox"/> MOSTRA SCANDIANO	pagina	6-31
<input type="checkbox"/> ON.AL. di Onesti	pagina	7
<input type="checkbox"/> ONTRON	pagina	62
<input type="checkbox"/> PROGETTO INTEGRATO	pagina	22
<input type="checkbox"/> RAMPAZZO - CB elettronica	pagina	28
<input type="checkbox"/> RONDINELLI	pagina	47
<input type="checkbox"/> SANTINI Gianni	pagina	21
<input type="checkbox"/> SCUOLA RADIO ELETTRA	pagina	61
<input type="checkbox"/> SIGMA antenne	pagina	90
<input type="checkbox"/> SIRIO	pagina	49-94
<input type="checkbox"/> SIRIO	4 ^a - copertina	
<input type="checkbox"/> SIRTEL	pagina	78
<input type="checkbox"/> SOC. EDIT. FELSINEA	pagina	11-43
<input type="checkbox"/> TRONIK'S	pagina	
<input type="checkbox"/> VI. EL.	pagina	67

(Fare la crocetta nella casella della Ditta indirizzata e in cosa desiderate)
Desidero ricevere: Vs/CATALOGO Vs/LISTINO

Informazioni più dettagliate e/o prezzo di quanto esposto nelle Vs/ pubblicità.



**31 marzo
1 aprile
1990**

17^a FIERA

**DEL RADIOAMATORE
E DELL'ELETTRONICA**

GONZAGA (Mantova)

La più prestigiosa
e ricca fiera
italiana del
settore
vi attende

INFORMAZIONI:

Segreteria Fiera dal 20 marzo
Tel. 0376/588258

**ELETTRONICA
FLASH**

Vi attende
al suo Stand

AMPIO PARCHEGGIO

Ciao,
ancora grazie nel volere sostenere, così numerosi, la tua Rivista Elettronica Flash accantonando la sfiducia per le esperienze negative avute con altre testate, oppure per il disservizio postale che qualche volta avviene o per lo smarrimento di un numero che da noi, a conoscenza, è sempre stato rispedito affrancato.

Sostenere, vuole dire questo!

Ammettiamolo, oggi è tutto un invito alla "Solidarietà" e, nel nostro caso, è giusto quindi che tu premi chi dal "nulla" in sette anni ha dimostrato – serietà e correttezza – verso i suoi Lettori, meritandosi la tua stima e amicizia.

A proposito di correttezza; poche sere fa, riunito il Collegio Tecnico per fare il punto degli articoli da pubblicare nei mesi di marzo e aprile p.v., uno di questi, mi ha fatto rilevare quanto era stato pubblicato su di una testata.

Ancora una volta questa si faceva propria la "gloria" di esporre come lo è stato per il "Surplus", una serie di "Antiche radio", quando Elettronica Flash da due anni bimestralmente, quale – prima – assoluta, porta dettagliatamente avanti il discorso.

Non contenti, dopo averci deriso l'iniziativa di inserire le "parole crociate", ci hanno duplicato con il "Relax".

Un'altra ancora, con "Amarcord".

Decisamente – siamo bravi – se costantemente veniamo imitati e tu Lettore "intelligente", lo capisci e ne trai le somme.

Giusto ieri, parlando di "somme" ho ricevuto un interessante articolo dal nostro Collaboratore M. Marinaccio, il cui cappello dice così: *"Storia naturale ed identikit della Rivista" – Il volume dell'attività editoriale prodotta da Elettronica Flash, il profilo della sua espansione, la sua attuale configurazione; gli articoli, l'iconografia, i Collaboratori, la pubblicità, gli Inserzionisti, i costi, inventariati analizzando pagina per pagina, quanto pubblicato dalla Rivista dalla sua nascita al dicembre '89. Il tutto stilato con l'occhio partecipe, ma imparziale, di un affezionato Lettore – Collaboratore".*

Devo ammetterlo, ne sono rimasto stupito e interessato, era un progetto che prima o poi avrei voluto affrontare, ma una simile dettagliata analisi credo proprio di no.

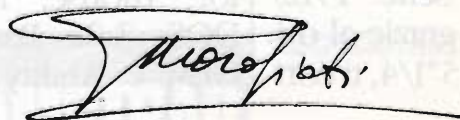
Che avessimo pubblicato 67 periodici e 7 tascabili dall'83 al dicembre '89 lo sappiamo tutti, ma che avessimo presentato 5.864 pagine escluse le pubblicità; che sono stati ospitati 963 articoli fra tecnici e culturali di 169 Collaboratori diversi mantenendo costante l'avvicendamento di essi, che sono stati pubblicati 2475 circuiti e schemi elettrici, 1169 fra disegni e fotografie, 800 diagrammi, 398 tabelle, 166 listati, che ben 128 aziende differenti e solo una non ha rinnovato la sua presenza nella vetrina pubblicitaria di Elettronica Flash... – tu lo sapevi tutto questo? Io no!

L'articolo prosegue analizzando ogni particolare per non lasciare nulla al caso e con cifre alla mano l'autore viene a dimostrare e confermare una realtà editoriale dalle fondamenta solide, dall'impostazione equilibrata e soprattutto in evidente espansione.

Ne tu ne io avremmo affrontato un simile improbo lavoro per il fine di detto operato, per quanto molto utile ai fini statistici, essendo confermato dall'interesse che tu hai avuto e conservi per Elettronica Flash diffondendola, consigliandola ai tuoi amici – sei l'unica nostra fonte pubblicitaria – non disponendo di altri canali e, che io – permettimi – ritengo la più onesta.

Nel porre termine a queste mie, ti rendo noto che la Rubrica "Ham Spirit" curata da Maurizio Mazzotti cessa dal mese di marzo, per specifica volontà dell'autore.

Come sempre una calorosa stretta di mano e un cordiale saluto.




Fantastico

Un vero computer MS-D

IBM COMPATIBILE XT
PC 1512 SOMM
L. 890.000 + IVA
INCLUSO MONITOR b/n, GEM, DOS 3.2,
ABILITY, MOUSE, BASIC.



DAL
LAVORO AL
TEMPO LIBERO;
MOLTO
PER COSÌ POCO.

Tutti i PC Amstrad della serie 1512/1640, grazie al drive da 5"1/4, ti con-

sentono di utilizzare software nel formato attualmente più diffuso ed economico. E soprattutto includono nel prezzo: monitor, mouse, MS-DOS 3.2, Basic, GEM e Ability, il

fantastico programma integrato (testi, grafica, archivi e foglio elettronico) con manuali d'uso in lingua italiana. A partire da L. 890.000 + IVA.

FINO AL
15 - DIC.
COMPUTER E
STAMPANTE IN
FANTASTICHE
COMBINAZIONI.

Amstrad ti fa una proposta eccezionale: puoi regalare al tuo PC o PPC

Amstrad una stampante di alta qualità, Epson compatibile: Amstrad DMP 3160, veloce (160 cps), grafica, 80 colonne, più di 100 combinazioni di stile, il perfetto completamento del tuo Personal Computer Amstrad.

Approfittane subito, perché l'offerta di vendita abbinata scade il 15 dicembre 1989.

LI TROVI
QUI.

Presso i negozi Expert (Pagine Gialle), Singer/Excel (tel. 02/64678227), Coeco (Pagine Gialle) Eco Italia (Pagine Gialle) e tutti i numerosissimi punti vendita

Amstrad.

PC DOS a sole 890.000* lire.

Tutte le configurazioni prevedono MS-DOS 3.2, GEM, BASIC, ABILITY, corso audio di autoistruzione, porta parallela e seriale.

modello	CPU	RAM	drive	slot esp.	monitor	nuovo prezzo IVA esclusa
SERIE PC1512						
PC1512 SDMM/A	8086 8Mhz	512 Kb	1 FD 360 Kb	3 x 8bit	comp. CGA monoc.	890.000
PC1512 DDDMM/A	8086 8Mhz	512 Kb	2 FD 360 Kb	3 x 8bit	comp. CGA monoc.	1.190.000
PC1512 SDMM - CD ROM	8086 8Mhz	512 Kb	1 FD 360 Kb 1 CD ROM 550 Mb	3 x 8bit	comp. CGA monoc.	1.890.000
PC1512 SDCM/A	8086 8Mhz	512 Kb	1 FD 360 Kb	3 x 8bit	comp. CGA colori	1.190.000
PC1512 DDCM/A	8086 8Mhz	512 Kb	2 FD 360 Kb	3 x 8bit	comp. CGA colori	1.490.000
PC1512 SDCM - CD ROM	8086 8Mhz	512 Kb	1 FD 360 Kb 1 CD ROM 550 Mb	3 x 8bit	comp. CGA colori	2.190.000
WKS 1512/A	PC 1512 DDCM/A	DMP 3160	MOBILE TAVOLO	AM WRITE		1.999.000
SERIE PC1640						
PC1640 SDMD/A	8086 8Mhz	640 Kb	1 FD 360 Kb	3 x 8bit	MDA monoc.	1.290.000
PC1640 DDDMD/A	8086 8Mhz	640 Kb	2 FD 360 Kb	3 x 8bit	MDA monoc.	1.590.000
PC1640 HDMD/A	8086 8Mhz	640 Kb	1 FD 360 Kb 1 HD 30 Mb	3 x 8bit	MDA monoc.	1.990.000
PC1640 SDMD - CD ROM	8086 8Mhz	640 Kb	1 FD 360 Kb 1 CD ROM 550 Mb	3 x 8bit	MDA monoc.	2.290.000
PC1640 SDECD/A	8086 8Mhz	640 Kb	1 FD 360 Kb	3 x 8bit	EGA colori	1.790.000
PC1640 DDECD/A	8086 8Mhz	640 Kb	2 FD 360 Kb	3 x 8bit	EGA colori	2.090.000
PC1640 HDECD/A	8086 8Mhz	640 Kb	1 FD 360 Kb 1 HD 30 Mb	3 x 8bit	EGA colori	2.490.000
PC1640 SDECD - CD ROM	8086 8Mhz	640 Kb	1 FD 360 Kb 1 CD ROM 550 Mb	3 x 8bit	EGA colori	2.790.000
WKS 1640	PC 1640 DDECD/A	DMP 3160	MOBILE TAVOLO	AM CAD		2.599.000
Tutti i portatili Amstrad sono forniti con MS-DOS 3.3, PPC ORGANIZER, MIRROR (mod. 640), adattatore per alimentazione, porta seriale, porta parallela, due connettori per periferiche.						
modello	CPU	RAM	drive	modem	video	prezzo IVA esclusa
SERIE PPCS12/640						
PPCS12SD	8086 8Mhz	512 Kb	1 FD 720 Kb (3*1/2)	-	LCD	990.000
PPCS12DD	8086 8Mhz	512 Kb	1 FD 720 Kb (3*1/2)	-	LCD	1.340.000
PPCS12HD	8086 8Mhz	512 Kb	2 FD 720 Kb (3*1/2) 1 HD 20 Mb	-	LCD	2.290.000
PPC640SD	8086 8Mhz	640 Kb	1 FD 720 Kb (3*1/2)	HAYES	LCD	1.240.000
PPC640DD	8086 8Mhz	640 Kb	2 FD 720 Kb (3*1/2)	HAYES	LCD	1.590.000
PPC640HD	8086 8Mhz	640 Kb	1 FD 720 Kb (3*1/2) 1 HD 20 Mb	HAYES	LCD	2.540.000
Accessori: FD CD ROM			550 Mb, completo di scheda			1.290.000



OPINIONE Comunicazione Integrata

Amstrad. Cerca quello più vicino su "Amstrad Magazine", in edicola (troverai molte notizie in più).

PRONTO AMSTRAD.
Telefona allo 02/

26410511, ti daremo tutte le informazioni che ti interessano.

Puoi anche scrivere: Casella Postale 10794
20124 Milano.

REF	COMPOSIZIONE	PREZZO IVA ESCLUSA	REF	COMPOSIZIONE	PREZZO IVA ESCLUSA
GL 1	PC 1512 DD MM + DMP 3160	1.199.000	GL 7	PPC 512 SD + DMP 3160	999.000
GL 2	PC 1512 DD CM + DMP 3160	1.499.000	GL 8	PPC 512 DD + DMP 3160	1.349.000
GL 3	PC 1640 DD MD + DMP 3160	1.599.000	GL 9	PPC 512 HD + DMP 3160	2.299.000
GL 4	PC 1640 HD MD + DMP 3160	1.999.000	GL 10	PPC 640 SD + DMP 3160	1.249.000
GL 5	PC 1640 DD ECD + DMP 3160	2.099.000	GL 11	PPC 640 DD + DMP 3160	1.599.000
GL 6	PC 1640 HD ECD + DMP 3160	2.499.000	GL 12	PPC 640 HD + DMP 3160	2.549.000

* + IVA



DALLA PARTE DEL CONSUMATORE

Offerte speciali valide dal 1° novembre al 15 dicembre 89 presso tutti i rivenditori Amstrad che aderiscono all'iniziativa

- 
- HI-FI CAR
 - TV SATELLITI
 - VIDEOREGISTRAZIONE
 - RADIANTISMO CB E OM
 - COMPUTER
 - COMPONENTISTICA

ENTE FIERE SCANDIANO (RE)

11° MERCATO MOSTRA DELL'ELETTRONICA E TELECOMUNICAZIONI

SCANDIANO (RE)

24-25 FEBBRAIO 1990

TELEFONO 0522/857436-983278

PATROCINATO A.R.I. SEZ. RE



mercato postelefonico



occasione di vendita,
acquisto e scambio
fra persone private

CERCO Schemi di Amplificatori lineari da 500, 1000 o 2000 W.H.F. Se possibile completi di dati costruttivi. **CERCO** filtro a quarzo per I.F. 3180 kHz con banda passante 6000 Hz (AM). **VENDO** transverter 11-45 m L. 150.000.

Andrea Albieri - Via Artigianato 14 - **45030** - Borsea (RO) - Tel. 0425/474826.

CERCO valvole europee delle serie Rosse, dorate, grigie e WE. Specificare tipi, quantità prezzi e stato di conservazione. No telefono.

Massimiliano Zara - Via Turati 5/1 - **09013** - Carbonia (CA).

VENDO Converter o.I. LFC 1000 della ERE a L. 80.000 e filtri audio DAF 8 L. 80.000, Howes Ssb/Cw L. 40.000. Telefonare ore serali.

Adriano Costantini - Via Marmolada 23 - **30030** - Favaro V.TO - Tel. 041/630397.

VENDO TX Collins AN-GRT-20 da 250 + 450 MHz - AM 220V - finale in cavità dorata con la GCX250B - L. 300.000 esclusa valvola. Accetto anche permuta di RX strumenti R.F. **CEDO** generatore Sweep Jerrold 1 + 1200 ottime condizioni come nuovo 220V completo di manuale frequenza da 1-1200 MHz.

Orazio Savoca - Grotta Magna 18 - **95124** - Catania - Tel. 095/351621.

VENDO O PERMUTO Commodore 128 D (con drive 1571 già inserito) + Monitor colore 1901 + Stampante MPS 803 (grafica) con man. e libri a L. 950.000 anche separatamente. Se in blocco regalo: centinaia di dischi, cartucce velocizz. varie, 2 Joystick, registratore, ecc. Lo permuta oppure con apparato decametrico o DualBand V/UHF con eventuale conguaglio.

Boscolo Stefano Bragadin - V.le Marco Polo 102 - **30019** - Sottomarina (VE) - Tel. 041/491528.

CEDO nuovissimo programma audio-visivo per C64, per l'apprendimento rapido del codice morse a prezzo irrisorio. Si tratta di un programma versatile con input di parametri, esempio: frequenza della nota: velocità, grafica, ecc., a mio avviso, il più potente ed economico.

Rocco De Micheli - Via Cuoco 13 - **73042** - Casarano - Tel. 0833/505731.

VENDO RX-ICR-71E L. 1.250.000 stampante grafica e parallela L. 200.000 demodulatore per codici RTTY - CW - PAKET - Fax sia AM che FM - Universal M7000 - filtro da 1,8 kHz per RX JRC 515 - 525.

CERCO demodulatori THB UR 3000 - VR 4000 - tono 550 - Telegreader FXR 550 RX Kenwood R 600 - Drake R7A, DSR 2 - E DSR1.

Claudio Patuelli - Via Piave 36 - **48022** - Lugo (RA) - Tel. 0545/26720.

HARDWARE per C64

- FAX 64 ricezione telefoto e fax
- Demodulatori RTTY CW AMTOR
- Packet Radio per C64 DIGI.COM
- Programmatori Eprom da 2K a 64K
- Schede porta eprom da 64 o 256K
- TELEVIDEO ricezione con C64-128
- NIKI CARTRIDGE II con omaggio del nuovo disco utility
- PAGEFOX : il miglior DESKTOP ! Grafica Testo Impaginazione per fare del vero PUBLISHING
- SOUND 64 - REAL TIME 64 digitalizzatori audio/video

HARDWARE per AMIGA

Novita' - AMIGA-FAX - Novita' Hardware e Software per ricevere Meteosat - Telefoto - Facsimile 16 toni di grigio Hi-Resolution sono disponibili inoltre

PAL-GENLOCK mixer segnali video
VDA DIGITIZER in tempo reale
OMA-RAM espansione 1Mb per A1000
DIGI-SOUND digitalizzatore audio

ON.AL, di Alfredo Onesti

Via San Fiorano 77

20058 VILLASANTA (MI)

Per informazioni e prezzi
telefonare al 039/304644

VENDO President Jackson colore nero 227 canali da 26.065 MHz a 28.415 MHz con canali Alfa. Ottimo Stato. Mai riparato. Solo ore serali.

Manuel Contena - Via Prischi Latini 13 - **00040** - Ariccia (RM) - Tel. 06/9331862.

PROGRAMMI per P.G. e C64: amatori e satelliti. Orbits 3, Sat, Track, Graftrack, DX-EDGE, Terminator, Muf-Plot, Long-Wire, antenna analysis, HF-Fax, Bandaid. Consulenza tecnica Fax - Meteosat - Polari - TV. Vendo Converter o.I.

Accordi telefonare ore 18 + 21 non oltre.
Tommaso I4CKC - Carnacina - Via Rondinelli 7 - 44011 - Argenta - Tel. 0532/804896.

CEDO un Racal 17L versione USA in ottime condizioni per un Atalanta, Marconi pari condizioni di aspetto e funzionamento da escludere apparecchi manomessi e modificati.

Giuseppe Babini - Via del Molino 34 - **20091** - Bresso - Tel. 02/6142403.

CERCO e **ACQUISTO** ricevitori Surplus militare italo-tedesco-inglese anche guasto, o vivisezionato sono bene accettati manuali, schermi, accessori per detti. **CERCO** camera termostatica per XTAL.

Ines Trucco Alessio - Via Avaro 13 - **10060** - Bricherasio (TO) - Scrivere.

VENDO Rtx TM 721 E nuovo, funzionamento Full - Duplex, funzione trasponder, copertura frequenza 138 +174 RTX 430 + 440 L. 1.000.000 optional cornetta multifunzioni RC 10 L. 250.000.

Marco Zanetti - Via Q/re de Gasperi 38 - **30030** Pianiga (VE) - Tel. 041/469252.

OCCASIONE!!! nuova lista materiale - anche componenti per 10 GHz - Qst, Ham Radio, Ham Radio Horizons - 73 - CQ USA - Radio Ref - Radio Rivista - Radio Kit - kit di Radiokit - Radio Handbook Call Book - libri nuovi e usati ARRL e RSGB GB e italiani - toroidi e ferriti AMIDON - FET e MOSFET - transistor giapponesi, USA ed europei, circuiti integrati - bobine, condensatori variabili e compensatori a tubetto per UHF-SHF - Quarzi vari, nuovi e surplus - connettori N - BNC e PL - Condensatori per H.V. - Strumenti di misura da pannello Condensatori mica argentata - Adjustable-Gap cup cores - Ponti raddrizzatori, diodi e mille altri componenti **VENDO** per progetti non potuti realizzare per mancanza di tempo e spazio. OMAGGI in componenti elettronici a tutti gli acquirenti. Richiedete interessante lista (22 pagine) inviando francobollo L. 900 per spese spedizione a:

Bruni Vittorio - Via Mentana nr. 50/31 - **05100** - Terni.

OFFRO ai collezionisti: WS68-P Canadese, costruzione 1935/38 RX/TX da 1 a 3 Kc/cicli. Monta 6 valvole a 2 volt. Finale la ATP4. Completa di valvole, di scorta e micro cuffia originale. Come nuovo, più descrizione e schema. PRC6 come nuovo, URC4, PRC26, BC 221, RX Marconi 0,5/30 MHz 1935. N. 1 reazione RCA frequenze da 15 Kc/s a 600 Kc/s apparato unico Allochio B. Ollil fatto per i sommergibili: Onde lunghissime. Porta sempre il N. 001. Finita la guerra non fu più continuato l'ordine di costruzione. Altri pezzi, originali: Cuffie, resistenze, variabili valvole a croce, Tedesche, U.S.A.; ecc. Certamente è presente tutto il resto RX 390/392 PRC10. RA17, BC312, 348, RT70, R110, RX/TX BC669. Amplificatori a valvole, registratori professionali a bobina, due velocità: Come nuovi, stato solido. Strumenti Tetronic, altre marche, tasti J38 U.S.A. per eventuali richieste: diverse: sono presenti tutte le valvole di ricambio octal, miniatura, submittura, sono presenti anche migliaia di valvole finali nuovissime Mullard. Anglocanadesi (EL32 = EL33) stesso zoccolo: solo che la EL32, fu costruita, con emissione a basso consumo: ed è WA Speciale per chi volesse costruire: sappia che in C/Fase B.F. escono fino a 12 watt. (Le vendo tutte in blocco). Altre 1625, 1624, 1619, 807, 814A, 307A, 4E27, 6V6, 117N7, 6N7, 0Z4, 117Z6, 6K7, 6AC7, 6H6, ARP34, EB4, EL300. 250 TH, aggiungo che non posso elencarvi altro, infinito, materiale, rimasto accatastato: da quando ho cessato (ormai da 9 anni). Vi saluto. Telefonatemi dalle ore 7 in poi.
Giannoni Silvano Via Valdinievole n. 27 - **56021** - Bientina (PI) - Tel. 0587/714006.

CERCO RTX HF Cop. Cont. TS 140-IC725-IC735 FT747 Pago massimo 1.000.000. **VENDO** FT470 Yaesu. **CERCO** ricevitore AR 2002.
Federico Ferrari - Via Str. Argini Parma 22/ - **43100** - Parma - Tel. 0521/251293.

VENDO Icom 2 Set 108-180 MHz con 10 mesi garanzia e bibanda IC32 AT con 4 mesi garanzia perfetti. Possibilmente provincia Pavia.
Rodolfo Parisio - Via C. Battisti 92 - **27049** - Stradella - Tel. 0385/42646 ore serali.

CEDO moduli nuovi di TX e RX avanzati da produzione artigianale di telefoni via radio a lungo raggio, operanti tra 45 e 52 MHz, oppure 60-78 MHz quarzati o pilotabili da PLL. Disponibili anche TX 2 W per 140 + 170 MHz. Prezzo modico.
Tiziano Corrado - ViaPaisiello 51 - **73040** - Superano - Tel. 0833/631089.

VENDO Rx Grundig Satellit 650 0,15 - 30 MHz, digitale, 60 memorie, doppia conversione, preselettore motorizzato - AM-USB-LSB 3 larghezze di banda, ANL, RF Gain, ottimo per RTTY, stabilissimo e silenzioso. Perfetto, qualsiasi prova presso mio domicilio L. 700.000.
Donato Salomone - 81* Traversa V.le Europa 16 - **70123** - BARI - Tel. 080/370169. ore pasti.

VENDO compatibile Apple II con 2 floppy Dirve, interf. stampante, Joy Stick, interf. audio, Video AGC fostori verdi, con 50 Floppy di giochi ed utility tutto a L. 300.000 non spedisco.
Luciano Paramithiotti - Via Di Cerviano 22 - **51016** - Montecatini - Tel. 0572/772563.

CERCHI una rivista arretrata? **CHIEDI**: EL. Flash, EL. PR - EL. 2000 - R. PR. - R. Rivista - R. EL. - R. Kit - Sperime. - Selezione - EL. Oggi - Millecanali - CQ - Sist. A - Sist. Pratico - CB Italia - Sett. EL. - Break - Cinescopio - EL. Hobby - Progetto - Tec. PR. - Radiorama ed altre. Chiedere elenco - **CERCO** Ham R. - QST-73.
Giovanni - Tel. 0331/669674.

CEDO ROS/Wattmeter ZG 500 L. 40 K - Ros/Wattmeter EG 430 L. 100 K - Micro Pacmo Pre Icom ICHM7 L. 35 k - filtri Kenwood L. 50 k cad. - scanner SBE XTAL 220 V L. 130 k - Pre ant microset 144/432 L. 150/170 k - Filtro Magnum Decam. 600 W L. 120 k - cinghia Icom L. 20 k - TR 2200 + NI/CD + borsa L. 180 k - Lin. FL 2100/ B L. 700 k.
Giovanni - Tel. 0331/669674.

VENDO RPT 20 VHF L. 1500 k - RPT om VHF R6 alfa L. 900 k - 4 cavità con Shift minimo 400 KC VHF L. 1000 k - Bird 43 + Borsa Più tappi 1 VHF 25 W 1 VHF 100 W - 1 UHF 10 W nuovo L. 600 k pannello solare 20 V 3 A L. 200. k. Millivolt. VTMV HP 700 MC RF L. 200 k gener. PR prof. att. a pissone FM reg. dev. 0 + 100 MHz fino a 500 in arm con ricambi e manuale L. 500 k.
Francesco - Tel. 0771/35224.

COMPRO Geloso G/212 - G/208 - G/218 ed apparecchi a valvole e componenti geloso in genere, esclusi i TV. **CERCO** AR8 - AR18 - Zodiac M 5024, Surplus italiano e tedesco, strumenti aeronautici, Laser - Circolo Culturale - Casella Post. 62 - **41049** - Sassuolo (MO).

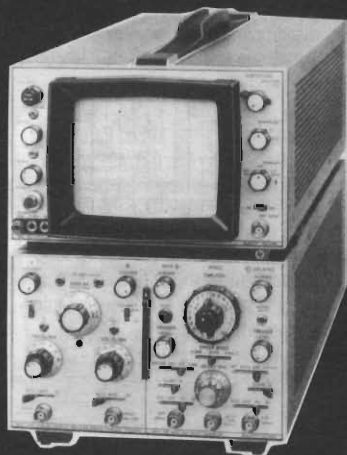
OSCILLOSCOPI

STATO SOLIDO - CRT Rettangolare
Rete 220 V.

- USM117 - DC 10 MC 2 Canali
- CDU150 - DC 35 MC 2 tracce
- BALLANTINE 1066 - DC 20 MC 2 tracce
- BALLANTINE 1040 - DC 40 MC 2 tracce
- TK 7403N - DC 60 MC a cassette
- TK 7613 - DC 100 MC a cassette
- Cassetti vari, Analizzatori di spettro RF-BF

HP 180/USM281

- DC 50 MC
- A cassette
- 5 mV ÷ 10 V cm
- Base dei tempi doppia
- Ritardo variabile
- CRT 8 x 10
- Doppia traccia
- Trigger sino a 100 MC!



£. 1.040.000 + IVA

Ottime condizioni, collaudo, calibrato

Fateci richieste dettagliate, altri strumenti disponibili a magazzino

DOLEATTO snc

**Componenti
Elettronici**

V.S. Quintino 40 - 10121 TORINO
TEL. 011/511.271 - 543.952 - TELEFAX 011/534877
Via M. Macchi, 70 - 20124 MILANO Tel. 02-669.33.88

ENTE FIERA

COMUNE DI MONTICHIARI
PROVINCIA DI BRESCIA

ASSOCIAZIONE
RADIOAMATORI ITALIANI
SEZIONE DI BRESCIA

4^a MOSTRA MERCATO RADIANTISTICO

Electronica - Video - Computer - Strumentazione - Componentistica -
Electronica per la nautica

21 - 22 APRILE 1990

CENTRO FIERA MONTICHIARI (BS)

Capannoni chiusi in muratura
Ristorante e Self Service all'interno per 500 persone
Parcheggio gratuito per 3.000 macchine

Per prenotazioni ed informazioni sulla Mostra Tel. 030/961148 Fax. 030/996166

VENDO VIC 20 + esp. 16 k L. 200.000 - Rom - Dos x C64 New e 128 velocizzatore x dryve L. 25.000 + sp. **COMPRO E SCAMBIO** programmi x C64 su dischi o cassette. **VENDO** Memorymax LX796 montato completo di strumento e contenitore Nuova Electronica L. 80.000.

IK8DQM Andrea Ferraioli - Via Marconi 36 - **40016** Bentivoglio (BO) - Tel.051/895640.

CERCO accessori per HF Unidem 2020 **VENDO** lineare iupiter ettelco II serie o **SCAMBIO** con baracchino CB AM FM SSB pluricanale. Grazie.

Luigi Grassi - Località Polin 14 - **38079** - Tione (TN) - Tel.0465/22709.

CERCASI in Bologna o vicinanze alloggio o villetta idonea ad attività radioamatoriali HF-VHF. Eventualmente scambiasi con bellissimo alloggio in località montana. Tel.051/382972

ESEGUO calcoli per Tracking satelliti, meteo, amatori, eme. Previsioni settimanali e dati Kessleriani. Consulenza e programmi MS-DOS e C64. Dimostrazioni Meteosat 4, Polari, TV-Astra Blu. Programmi Orbits 3, Graft Rak II, DX-EDGE, Band-Aid, Terminator, ant-analysis, Long-Wire. Telefonare dalle 18 alle 21.

Tommaso I4CKC Carnacina - Via Rondinelli 7 - **44011** - Argenta (FE) - Tel.0532/804896

VENDO Demodulatore THB-AF10 con scheda C64, RTX IC 202, Transverter Microwave 432/28 MHz alta dinamica.

Carlo Dal Negro - Via Europa 13 - **35010** - Tel.049/5957868.

ANALIZZATORI di spettro HP generatori HP e varie Salvatore Italia - Via Lungo Tevere di Pietra Papa 139 - **00146** - Roma - Tel.5562492 ore serali.

SURPLUS Manuals: **VENDO** due manuali originali per electronic voltmeter AN/URM 145/ME-247/U alias Boonton 91CA a L. 30.000 compresa spedizione.

I1SRG Sergio - **16036** - Recco - Tel. 0185/720868.

CERCO RTX IC-202 Icom e RTX IC 402 Icom e accessori IC3PS - IC20L. **VENDO** programmi per C64 radioamatoriali tutti i generi dal CW al tracking ciao.

Andrea Mezzogori - Via F. Berti 37 - **48012** - Bagnacavallo (RA) - Tel.0545/61955.



Spedire in busta chiusa a: **Mercatino postale c/o Soc. Ed. Felsinea - via Fattori 3 - 40133 Bologna**

Nome _____ Cognome _____

Via _____ n _____ cap. _____ città _____

Tel. n. _____ TESTO: _____

Interessato a:
 OM - CB - COMPUTER - HOBBY
 HI-FI - SURPLUS - SATELLITI
 STRUMENTAZIONE

Preso visione delle condizioni porgo saluti.
(firma)

Abbonato SI NO 2/90

SCACCIATOPI ad ultrasuoni innocuo all'uomo ottimo per cantine depositi garages - invio catalogo unendo L. 2000 in francobolli scrivere o telefonare in ore serali.

Fissore Carlo - Via Mezzolombardo 10 - **00124** Roma - Tel.06/6096453.

VENDO BC 312 Na L. 180.000 Hallgrafter SX 101A decametriche a L. 300.000 BC 221 alim. 220 L. 110.000 ere PNB 200 L. 70.000. Filtro audio Bencher XZ 2 L. 120.000. Telefonare ore serali. Giuseppe Babini - Via Del Molino 34 - **20091** - Bresso - Tel.02/6142403.

VENDO ADF 300 con antenna strumento L. 350.000 A PX 6 modificato 1.200 MHz L. 120.000 QL con programmi e giochi L. 300.000 Microdrive e interfacce spectrum RX profes. 150-170 MHz VFO + 10 CH L. 180.000. Franco Berardo - Via Monte Angiolino 11 - **10073** Ciriè (TO).

CAUSA passaggio a sistema Superiore **VENDO** C128 + D. Drive 1571 come nuovo a L. 700.000 trattabili in omaggio **CEDO** la grande guida C128 dal costo di L. 50.000. Telefonare ore ufficio. Loris Bettio - Via Padova 46 - **35010** - Vigonza (PD) - Tel.8931567.

VENDO accordatore MT3000 dx FL 2100 b - Ricevitore Drake r 4B - transceiver Drake - tr4/cw-rv4-ms4- computer 128d Commodore completo monitor fosfori ambr, stampante, apple II/c con drive esterno, stampante, monitor con supporto, manuali in italiano, con imballo originale, prog. di gestione, jeane, e radioamatoriali. Alfredo Cafiso - Viale Trieste 171 - **34072** - Gradisca (GO) - Tel.0481/92711.

CERCO turner da base tipo Plus Three - Super Sidekick. **VENDO** Yaseu FT 107 + F8107 o **CAMBIO** con 140S - 440S.

Pietro Iodice - Via Carignano 68 - **10048** - Vinovo - Tel.011/9653303 telefonare ore serali.

CERCO programmi per Commodore Plus 4 Packet/ SST V/Fax/Meteo/RTTY con memoria e stampa MSG RX/TX e CW Walthier Minghetti - Via Russolillo 5 - **00138** - Roma - Tel.06/8802257 telefonare ore 21.

VENDO interfaccia telefonica 10 memorie L. 250.000. Scrambler amplificati adatti per interfacce e tutti gli altri usi L. 100.000 la coppia. Loris Ferro - Via Marche 71 - **37139** - Verona - Tel. 045/8900867.

CERCO e ACQUISTO Calcolatrice "TEXAS-TI 59" nuova oppure in perfette condizioni d'uso. Walter Horn - Via Pio IX, 17 - **40017** - S. Giovanni in Persiceto - Tel. 051/822269.

VENDO enciclopedia del Basic come nuova 14 volumi prezzo ragionevole e scambio programmi per C64 di tutti i tipi inviare la lista. Christian Begali - Via Roma 70 - **32020** - Cencenighe (BL) - Tel.0437/591334.

TRANSCEIVER sommer kamp FT-277/USB/LSB/CW/AM- finale a valvole gamme metri 88/45/20/15/11 da 26,9 + 27,5 (CB) 10A/10B/10C/10D/ ottima estetica funzionante completo di micro e manuale L. 800.000. **CERCO** ricevitore valvolare JRC Type-NRD 1EL/1EH - **CERCO** riviste - Break! 1979 N. 1-3-12.

Angelo Pardini - Via Fratti 191 - **55049** - Viareggio - Tel.0584/47458 ore 16 + 20.

VENDO generatore di segnali 10 + 438 MHz Ferisol perfetto e calibrato L. 800.000, cavità professionali x 4C x 250, 400 + 600 MHz L. 250.000, per valvola tipo K coassiale L. 350.000, valvola Eimal coassiale L. 200.000 (nuova sigillata). Cavità 1296 MHz professionale con 2C39 L. 300.000 P.A. 1296 MHz 150 WR.F. L. 1.200.000, per lista completa PSE Sase, TNX!

IK5CON Riccardo Bozzi - Casella Postale 26 - **55049** - Viareggio - Tel.0584/617735.

*** kits elettronici * kits elettronici * kits elettronici * kits elettronici ***

electronics * kits elettronici * kits elettronici * kits elettronici * kits elettronici

Kits elettronici

ELSE kit

ultime novità

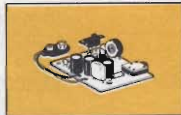
DICEMBRE

89

RS 250 SIGNAL TRACER TASCABILE

È un piccolo ricercatore di segnali (4 x 5 cm) che può rivelarsi molto utile nella ricerca dei guasti. Può cercare segnali di BASSA FREQUENZA e ALTA FREQUENZA fino a un massimo di 30 MHz.

L'ascolto può avvenire in auricolare o in cuffia (mono o stereo) e il volume può essere regolato con un apposito trimmer. Per l'alimentazione occorre una normale batteria da 9 V per radioline. Il dispositivo completo di batteria può essere racchiuso nel contenitore plastico LP 461.

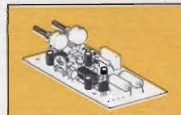


L. 22.000

RS 251 GENERATORE DI ALBA - TRAMONTO

Serve a fare variare automaticamente e in modo continuo la luce di una lampada ad incandescenza dal minimo al massimo e viceversa. Sia il tempo di accensione che quello di spegnimento possono essere regolati tra 3 secondi e un minuto.

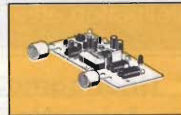
È un simpatico dispositivo che trova applicazione in locali pubblici (ritrovi e discoteche) creando piacevoli effetti con fasci di luce colorata evanescente e, durante le feste di Natale può essere usato per creare l'effetto GIORNO - NOTTE nel PRESEPIO. È alimentato direttamente dalla tensione di rete a 220 Vca e può sopportare un carico massimo di oltre 500W.



L. 45.000

RS 252 BARRIERA A ULTRASUONI

Con questo KIT si realizza una barriera a ultrasuoni che ogni qual volta viene interrotta un apposito micro relè si eccita. Può essere utilizzato come sensore per antifurto, come sensore per contapezzi o conta persone e in altri svariati modi. La lunghezza massima della barriera è di circa 10 metri. Il montaggio non presenta alcuna difficoltà ed inoltre il funzionamento è sicuro in quanto esiste soltanto un controllo di sensibilità e la frequenza di emissione è controllata da un quarzo. Grazie al particolare circuito di stabilizzazione, la tensione di alimentazione può essere compresa tra 12 e 24 Vcc. Il massimo assorbimento (relè eccitato) è di circa 60 mA. La corrente massima sopportabile dai contatti del relè è di 2 A.



L. 55.000

RS 253 CONTROLLO TONI VOLUME BILANCIAMENTO STEREO

Grazie all'impiego di un particolare circuito integrato è possibile ottenere da questo dispositivo prestazioni veramente elevate. I vari controlli avvengono in corrente continua e con potenziometri normali (non doppi), pertanto, anche se vengono distanziati dal circuito stampato, i collegamenti possono avvenire con dei normali fili (non è necessario l'uso di cavetto schermato). Le caratteristiche tecniche relative ad ogni canale sono:

IMPEDENZA DI INGRESSO	30 Kohm	INGRESSO MAX	2,5 V
IMPEDENZA DI USCITA	200ohm	USCITA MAX	2,5 V
CONTROLLO ACUTI	+15 dB A 16 KHz	DISTORSIONE ARMONICA	0,05%
CONTROLLO BASSI	+15 dB A 4 Hz	BANDA PASSANTE	250 KHz
CONTROLLO VOLUME	80 db		(Piastra tra 20 - 16000 Hz)
		RAPPORTO SEGNI/RUMORE	80db



ALIMENTAZIONE 12 VCC
ASSORBIMENTO TOTALE 35 mA

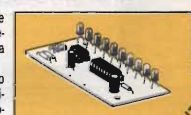
Può essere inserito tra il preamplificatore e l'amplificatore di potenza di qualsiasi apparato di riproduzione sonora. Il dispositivo è dotato di deviatore per la compensazione LOUDNESS.

L. 54.000

RS 254 LUCI ROTANTI SEQUENZIALI A LED - 10 VIE

Serve a commutare una successione di 10 LED (compresi nel KIT) la cui velocità di accensione può essere variata tramite un apposito trimmer.

I LED, se disposti a cerchio, formano un carosello di luci rotanti. Il dispositivo può essere usato per decorazioni luminose nelle feste di Natale, piccoli richiami pubblicitari, spilla elettronica e in ogni circostanza in cui si vuole richiamare l'attenzione del prosimo. La tensione di alimentazione può essere compresa tra 6 e 12 Vcc. L'assorbimento è di circa 25 mA.

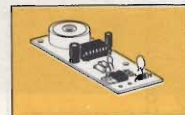


L. 21.000

RS 249 AVVISATORE ACUSTICO DI RETROMARCIA

Installato in auto o autocarri emette un suono acuto periodicamente interrotto ogni volta che la retromarcia viene inserita, rammentando così all'autista (in particolar modo quando è di notte) che la vettura sta per retrocedere, evitandogli così spiacevoli situazioni.

Grazie al suo particolare circuito di stabilizzazione può essere alimentato indifferenteemente con tensioni di 12 o 24 Vcc e quindi può essere installato su auto o autocarri. L'assorbimento è inferiore a 10 mA.



L. 20.000

PER RICEVERE IL CATALOGO GRATUITAMENTE UTILIZZARE IL TAGLIANDO PER INFORMAZIONI TELEFONARE ALLO 010/603679 - 6511964

COGNOME _____ NOME _____
VIA _____ N. _____ CAP _____
CITTA' _____

STOP alle SOLITE COSE...scegli l'INEDITO!

BLOCCA L'OCCASIONE

12 numeri di E.F al prezzo di 10 + un fantastico DONO

*Assicurati un anno intero di **Tecnologia** d'avanguardia - **Informazioni anticipate** - **Realizzazioni "ORIGINALI"** e... perche no? Di **simpatia!!!***

Abbonamento annuo £ 50.000 - Semestrale £ 26.000

(pagamento a mezzo Assegno di c/c - Circolare o Vaglia alla Soc. Editrice Felsinea oppure servendoti del qui unito c/c P.T)

CONTI CORRENTI POSTALI
RICEVUTA
di un versamento di L.

Lire

sul C/C N. **14878409** Intestato a:

**SOCIETA' EDITORIALE FELSINEA-S
R.L.**

**VIA FATTORI 3
40133 BOLOGNA BO**

eseguito da

residente in

addl.



Bollo a data



Bollo lineare dell'Ufficio accettante

L'UFFICIALE POSTALE

Cartellino
del bollettario

Bollettino di L.

Lire

sul C/C N. **14878409** Intestato a:

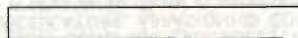
**SOCIETA' EDITORIALE
FELSINEA-S.R.L.**

**VIA FATTORI 3
40133 BOLOGNA BO**

eseguito da

residente in

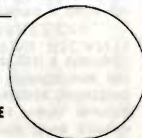
addl.



Bollo lineare dell'Ufficio accettante

numerato
d'accettazione

L'UFF. POSTALE



Bollo a data

CONTI CORRENTI POSTALI

Certificato di accreditem. di L.

Lire

sul C/C N. **14878409** Intestato a:

SOCIETA' EDITORIALE FELSINEA-S.R.L.

**VIA FATTORI 3
40133 BOLOGNA BO**

eseguito da

residente in via

addl.



Bollo a data



Bollo lineare dell'Ufficio accettante

L'UFFICIALE POSTALE

N.
del bollettario ch 9

tassa data progress.

Importante: non scrivere nella zona sottostante!

data progress. numero conto importo

>000000148784098<

IMPORTANTE: non scrivere nella zona soprastante

AVVERTENZE

Per eseguire il versamento, il versante deve compilare in tutte le sue parti, a macchina o a mano, purché con inchiostro nero o nero-bluastro il presente bollettino (indicando con chiarezza il numero e la intestazione del conto ricevente qualora già non siano impressi a stampa). NON SONO AMMESSI BOLLETTINI RECANTI CANCELLATURE, ABRASIONI O CORREZIONI.

A tergo del certificato di accreditamento e della attestazione è riservato lo spazio per l'indicazione della causale del versamento che è obbligatoria per i pagamenti a favore di Enti pubblici.

L'Ufficio postale che accetta il versamento restituisce al versante le prime due parti del modulo (attestazione e ricevuta) debitamente bollate.

La ricevuta non è valida se non porta i bolli e gli estremi di accettazione impressi dall'Ufficio postale accettante.

La ricevuta del versamento in Conto Corrente Postale, in tutti i casi in cui tale sistema di pagamento è ammesso, ha valore liberatorio per la somma pagata con effetto dalla data in cui il versamento è stato eseguito.

Spazio per la causale del versamento

(La causale è obbligatoria per i versamenti a favore di Enti e Uffici pubblici)

- Rinnovo abbonamento
Nuovo abbonamento
dal
Arretrati n.

- annata 84 85 86
87 88 89

Parte riservata all'Ufficio dei Conti Correnti



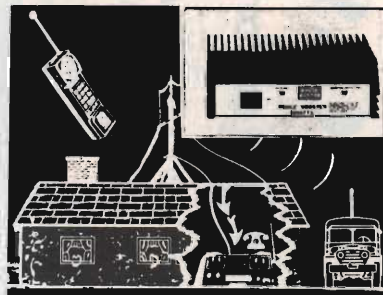
- Rinnovo abbonamento
Nuovo abbonamento
dal
Arretrati n.

- annata 84 85 86
87 88 89

1. P.Z. OFFICINA C.V. ROMA

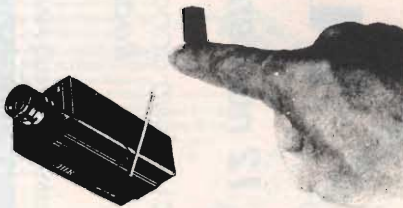
VENDO ricevitore portatile analogico Philips Mod. D 1835, 12 gamme d'onda, alimentazione 6 V, descrizione dell'apparecchio sul WRTH del 1987, imballo e schemi, perfetto L. 100.000 e VENDO enciclopedia pratica della fotografia della Fabbri, 6 volumi L. 100.000, CERCO ARA 30. Filippo Baragona - Via Visitazione 72 - 39100 Bolzano - Tel.0471/910068.

CERCO per Amiga PRG radio e no, ogni disco radio per Amiga - CEDO 2 dischi radio per C64, Commodore 64 n. 25 dischi radio solo L. 55.000, lista su disco L. 3.000, interessato a intro-codersdemo-Linker-qualsiasi SCAMBIO anche Hardware, CEDO n. 2 cartucce (Expert + altra) per hardware interessante, SCAMBIO solo se interessati. Annuncio sempre valido. Samannà Giovanni - Via Manzoni 24 - 91027 - Paceco Trapani - Tel.0923/682648.



SISTEMI DI AMPLIFICAZIONE

Incrementano notevolmente la portata di qualunque telefono senza fili, vari modelli disponibili, con diversi livelli di potenza, trovano ampia applicazione in tutti i casi sia necessario aumentare il raggio di azione; potenze da pochi watt fino ad oltre 100 W.



MICROTRASMETTENTI IN FM

Si tratta di trasmettitori ad alta sensibilità ed alta efficienza. Gli usi di detti apparati sono illimitati, affari, vostro comodo, per prevenire crimini, ecc. la sensibilità ai segnali audio è elevatissima con eccellente fedeltà. Sono disponibili vari modelli con un raggio di copertura da 50 metri fino a 4/5 km, la frequenza di funzionamento va da 50 a 210 MHz.

MICRO RADIOTELECAMERA

Permette di tenere sotto controllo visivo un determinato ambiente via etere e senza l'ausilio di cavi, vari modelli disponibili con portate da cento metri fino a dieci chilometri, disponibili modelli video più audio.

EOS GPO BOX 168 - 91022 Castelvetrano - ORARI UFFICIO: 9-12,30 - TELEFONO (0924) 44574 - TELEX 910306 ES - 15-18

SINCRONIZZATORE TV PER OSCILLOSCOPI

GiuseppeLuca Radatti

In questo articolo viene descritta la realizzazione di un semplicissimo accessorio per l'oscilloscopio: un sincronizzatore TV.

Questo oggetto, standard solo negli oscilloscopi dell'ultimissima generazione, permette di sincronizzare la scansione dello strumento con la linea o con il quadro TV permettendo di esaminare le varie forme d'onda che compongono il segnale video.

L'idea di costruire un tale accessorio, mi è nata quando, ormai qualche anno or sono, ho iniziato ad interessarmi, causa lavori di consulenza per alcune ditte del settore, di apparecchiature video.

Pur disponendo di un oscilloscopio, vecchio sì, ma di alta classe (Tektronix 465B), ho avuto notevoli difficoltà, nell'esaminare le forme d'onda del segnale, a causa dell'assenza del trigger TV sul mio strumento.

A essere precisi, la Tektronix forniva questo accessorio come optional, tuttavia, il suo costo si rivelò essere pari a quello di un moderno oscilloscopio fatto a TAIWAN che si trova in giro oggi.

Personalmente ho sempre rimandato la costruzione di un simile apparecchio soprattutto per pigrizia, fino a quando scoprii che altri amici e colleghi di lavoro, si trovavano nelle stesse condizioni, perciò decisi di trovare una soluzione facile ed economica.

Premesso che tutti gli oscilloscopi sprovvisti di trigger TV sincronizzano perfettamente gli impulsi orizzontali (di riga), ma hanno grossi problemi a sincronizzare gli impulsi di quadro (visto che non si tratta di un impulso unico, bensì di un treno di impulsi, come visibile nella figura 1), il problema si riduceva alla realizzazione di un separatore di impulsi di quadro.

Realizzai, pertanto un semplice scatolotto basato su un normale integrato (TBA 940) impiegato nei TV che ho utilizzato fino a pochi mesi fa

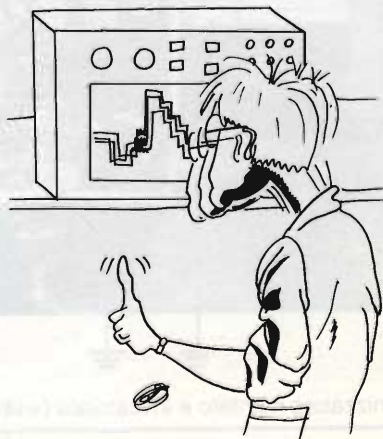
quando sono venuto in possesso di alcuni esemplari del LM1881, che ho sostituito al vecchio TBA940.

Prima di iniziare la descrizione dello schema elettrico, premetto che il costo finale di tutto il sincronizzatore non dovrebbe superare le 15.000 lire scatola e connettori inclusi, ovviamente.

Vediamo, perciò di analizzare il semplicissimo schema elettrico del nostro sincronizzatore.

Il segnale video, di ampiezza adeguata (0,6-2 Vpp) viene separato dal circuito sotto misura ad opera di un comune FET di tipo BF 245.

L'uso del FET si è reso necessario per avere una impedenza di ingresso abbastanza alta (1 M Ω circa) ed evitare di caricare, così il circuito sotto misura falsando le letture.



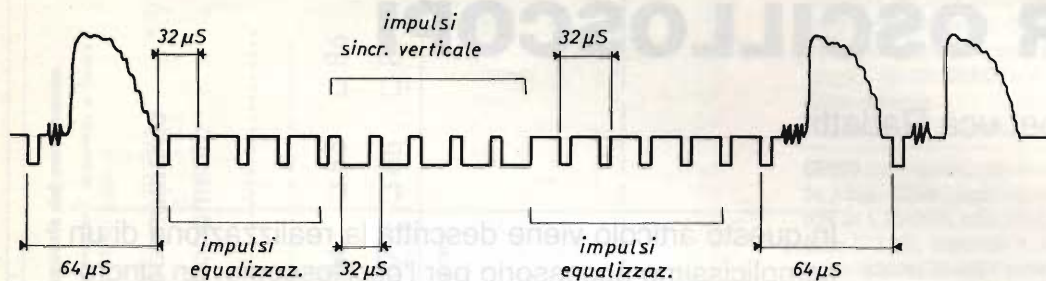


figura 1 - Timing video e struttura impulsi sincronismo di quadro

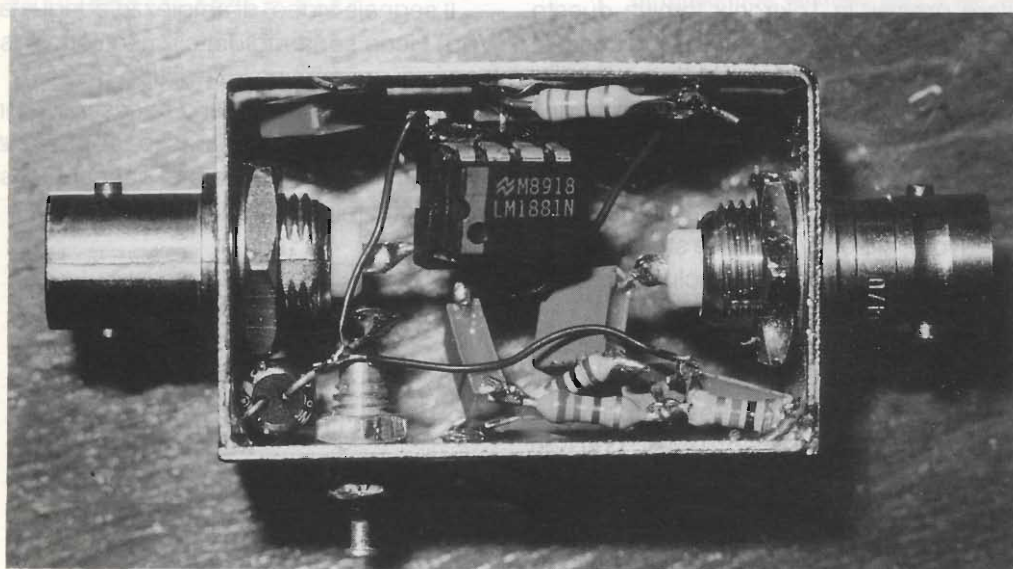
Grazie all'adozione del FET, il separatore in questione può venire connesso in parallelo all'ingresso Y dell'oscilloscopio senza causare nessun problema (non tutti gli oscilloscopi hanno, come il mio TEK, un connettore, sul pannello posteriore dove vengono riportati i segnali relativi agli ingressi Y a bassa impedenza e livello costante).

In uscita dal FET, il segnale passa attraverso un semplice filtro passa basso di tipo RC con frequenza di taglio pari a circa 500 kHz, necessario ad attenuare le componenti ad alta frequenza

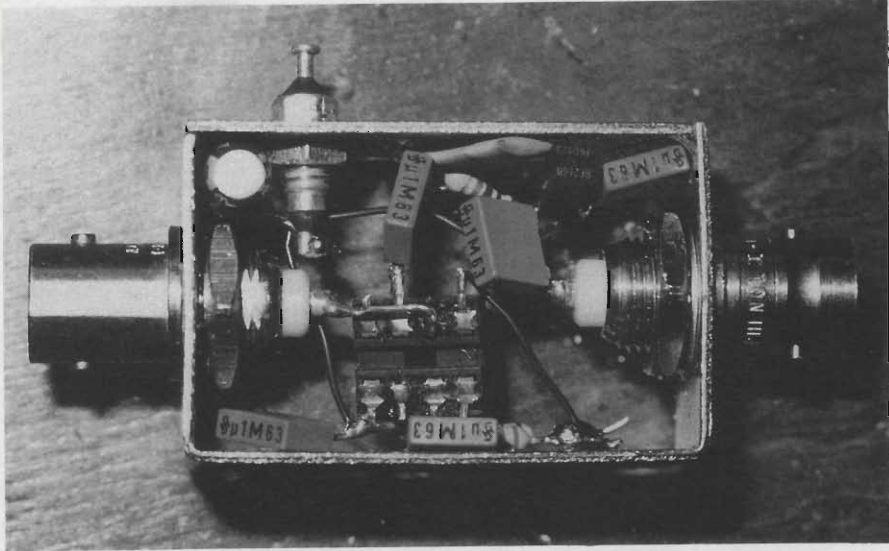
del segnale video che, soprattutto nel caso del burst del colore, potrebbero causare fastidi al separatore di sincronismi.

Il segnale, viene poi applicato al piedino 2 di un minuscolo integrato della National (recentissimo) siglato LM1881N.

Tale integratino (8 pin) è un completo separatore di sincronismi che, alimentato a tensioni comprese tra i 5 e i 14 V, fornisce in uscita i segnali necessari all'oscilloscopio già, ovviamente, a livello logico.



Il sincronizzatore montato e inscatolato (vista superiore). Dim. reali 25 x 40 m/m.



Il sincronizzatore montato e inscatolato (vista inferiore).

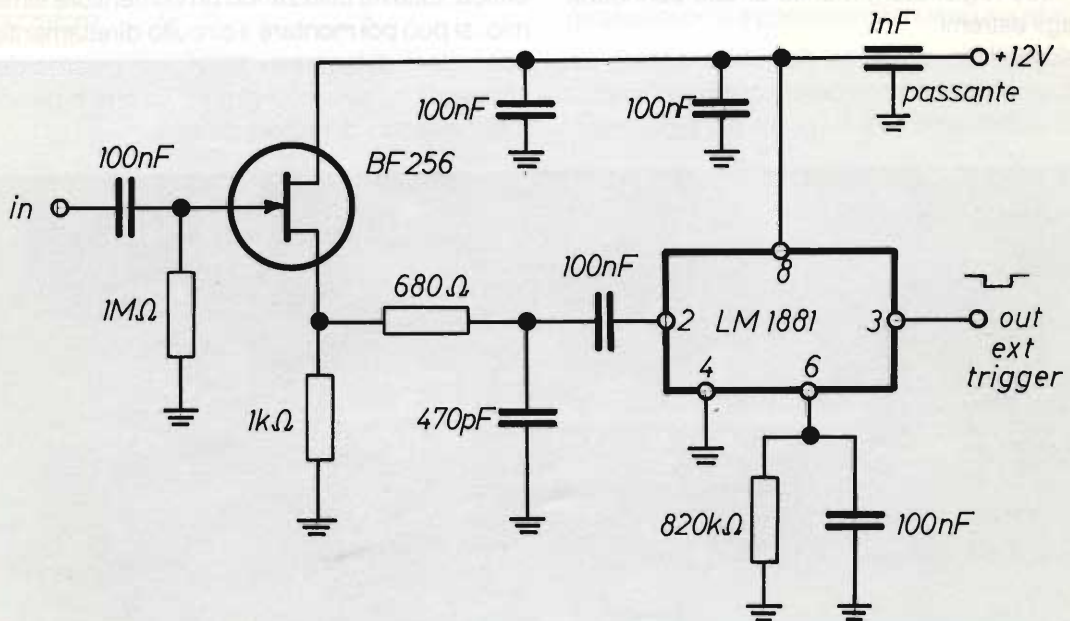
Sul piedino 3 è disponibile il segnale di quadro sotto forma di un impulso di polarità negativa con ampiezza pari alla tensione di alimentazione e larghezza di circa $200 \mu\text{s}$.

Tale valore è comunque variabile e dipende dal valore della resistenza da 820 kohm connessa sul piedino 6.

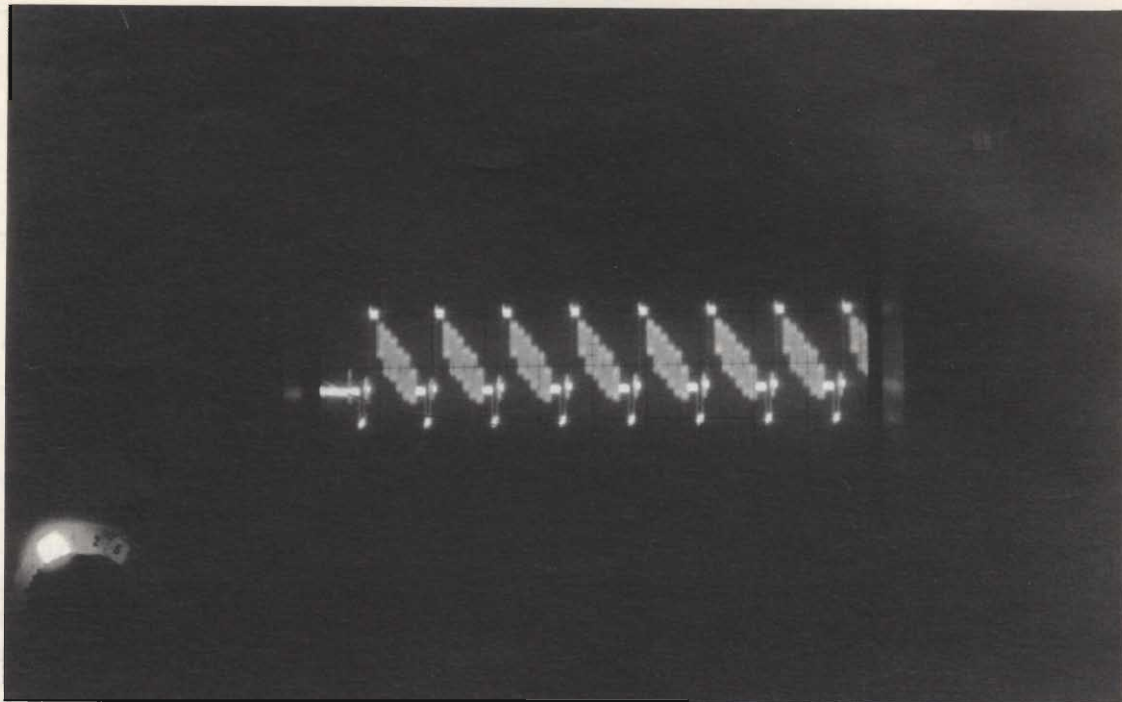
Il segnale disponibile sul piedino 3, viene, quindi applicato direttamente all'ingresso di trigger esterno dell'oscilloscopio.

Realizzazione pratica

La realizzazione pratica è estremamente sem-



Schema elettrico



Alcune linee TV

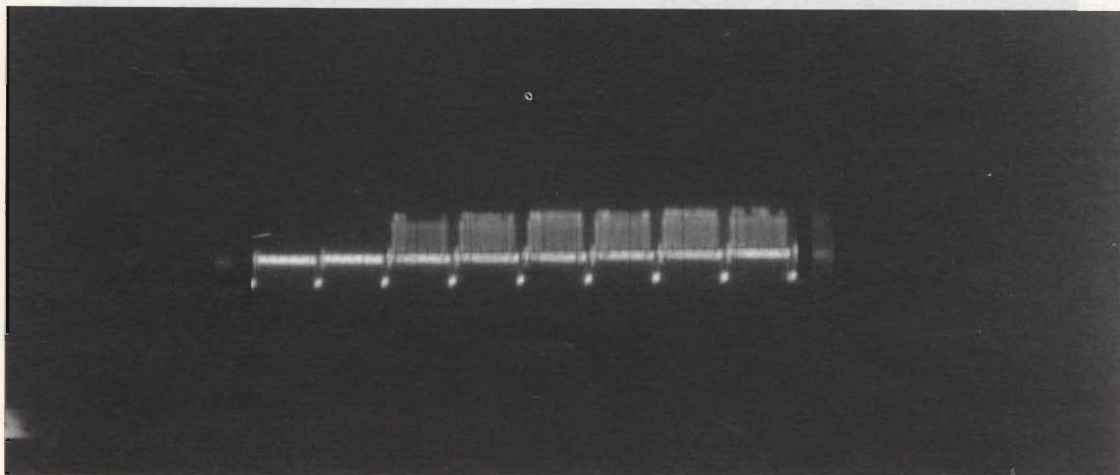
plice e non richiede neanche l'uso di un circuito stampato.

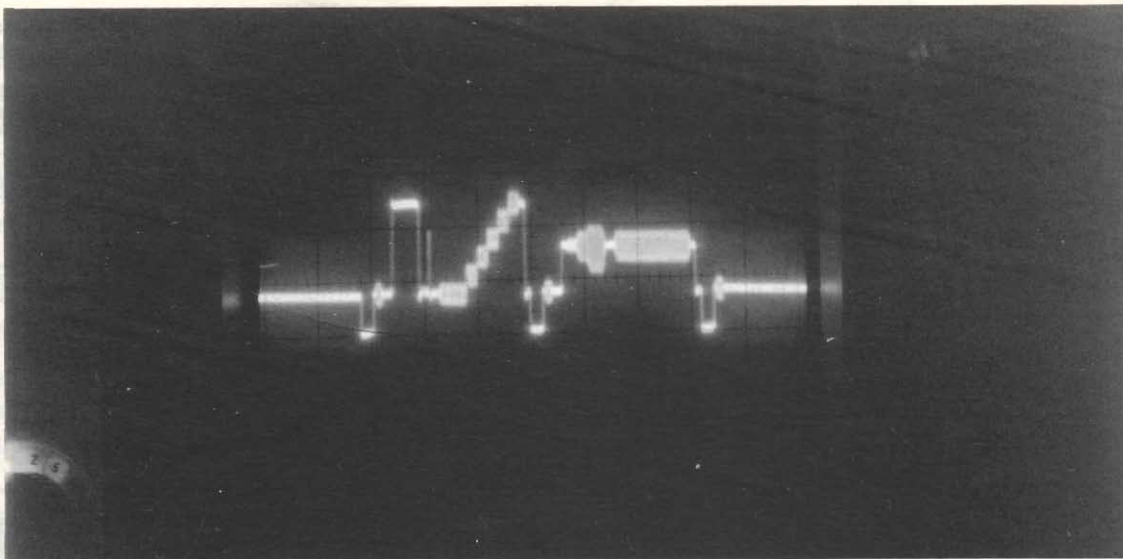
Personalmente, come visibile dalle foto, ho realizzato tutto l'accrocchio in aria dentro ad un piccolo contenitore metallico utilizzato normalmente per contenere filtri e trappole RF (tipo quelle per i video registratori) munito di due connettori BNC agli estremi.

Il connettore di uscita dovrebbe essere un BNC maschio in modo da poter collegare il sincronizzatore direttamente sulla presa di trigger ester-

no dell'oscilloscopio, tuttavia, data la difficile reperibilità del BNC maschio da pannello a flangia tonda, si può utilizzare un normale BNC femmina e usare, per la connessione, un raccordo BNC del tipo MASCHIO-MASCHIO.

La scelta del contenitore non è assolutamente critica, tuttavia utilizzando un contenitore simile al mio, si può poi montare il circuito direttamente sul connettore di ingresso del trigger esterno dell'oscilloscopio, evitando filature volanti e dando al tutto un tocco di professionalità.





Segnale campione trasmesso dalla RAI

L'alimentazione al circuito (5-14 V) è fornita esternamente attraverso il condensatore passante da 1000 pF visibile nelle fotografie.

Mi si perdoni l'uso di un passante a vite professionale per microonde, assolutamente sprecato in questa applicazione, e di costo veramente esorbitante (circa 5000 lire contro le 3-400 lire di un passante normale), tuttavia era l'unico che avevo in casa.

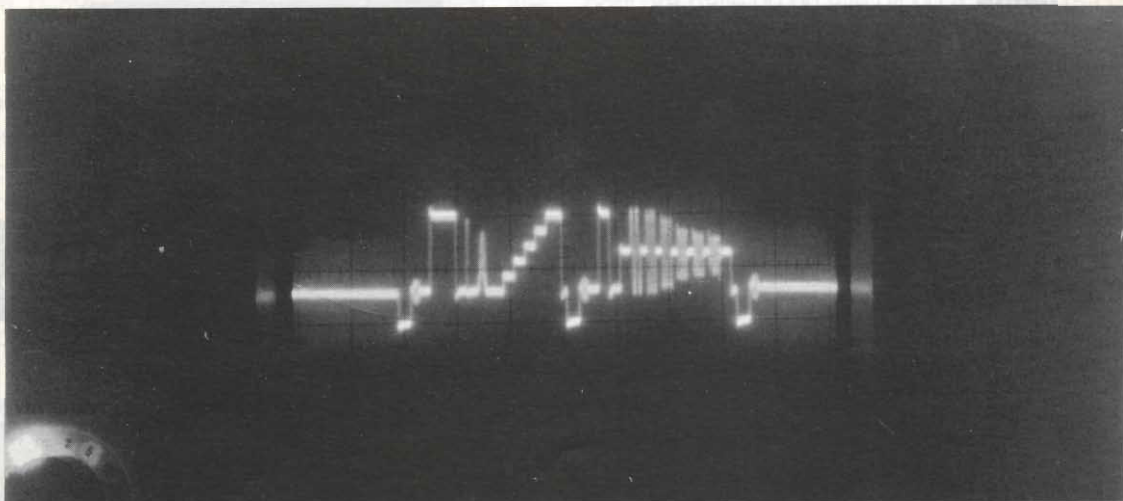
Nelle varie foto si possono vedere le viste superiore, inferiore, chiusa e in funzione del sincronizzatore.

A cosa serve

Sono più che certo che molti Lettori che mi hanno seguito fin qui, si domanderanno a questo punto, a che cosa serva realmente un simile sincronizzatore.

Abbiamo detto, infatti, che tutti gli oscilloscopi anche se sprovvisti di trigger TV sono in grado di sincronizzare le linee TV.

Utilizzando questo sincronizzatore, in aggiunta alla base dei tempi ritardata che ormai hanno tutti gli oscilloscopi è possibile effettuare una scansione



Segnale campione multiburst visualizzato per mezzo del sincronizzatore all'uscita di un ricevitore per satelliti pubblicato su una rivista nazionale. Notare la pessima risposta in frequenza della catena video (ampiezze disuguali dei vari burst). I fenomeni di overshoot sui sincronismi indice di cattivo clampaggio e notevole ritardo di gruppo e la cattiva risposta ai transistori.

di tutte le linee partendo dall'impulso di sincronismo di quadro in poi permettendo di fare, quindi, misure sui segnali TELETEXT (televideo) e di visualizzare, come visibile nelle foto, alcune linee test, permettendo, così di fare controlli su tutta la catena video, non solo del televisore, ma anche di ricevitori per satelliti, monitors, videoregistratori ecc.

Per ora, visto che lo spazio è tiranno e che il cerb., pardon, il direttore, in occasione di tutte le riunioni dei collaboratori si raccomanda di fare gli

articoli corti, chiudo qui l'argomento.

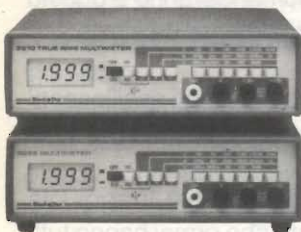
Chiaramente sono a disposizione (non dovrebbero essercene bisogno) di tutti coloro che avessero problemi nella realizzazione pratica del circuito o nel reperimento dei componenti e, se vedrò che l'argomento interesserà un certo numero di Lettori, potremo riprendere il discorso sui segnali campione, analizzando, per esempio la struttura dei segnali test trasmessi dalla RAI e dalle altri emittenti e il loro utilizzo per le nostre applicazioni.

Buon divertimento a tutti.

Black★Star

**CONTATORI DI FREQUENZE
VOLMETRI DIGITALI
GENERATORI DI FUNZIONI**

ALL PRODUCTS ARE
DESIGNED AND
MANUFACTURED IN
BRITAIN



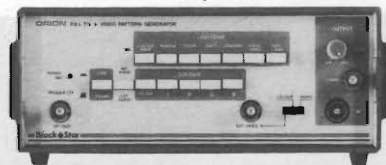
3210 e 3225 MULTIMETRI DIGITALI

- 3½ digit
 - a batterie, vita 7000 ore
 - 3210: precisione 0,1% lettura RMS
 - 3225: precisione 0,25%
 - letture: 100 uV - 1000 VDC
100 uV - 750 VAC
 - resistenza 100 mOhm - 20 MOhm
 - prova diodi
- 3210 L. 340.000 IVAto
3225 L. 260.000 IVAto

ORION GENERATORE DI BARRE - SISTEMA PAL

- Prova TV e monitori a colori
- Segnale RF, composto VIDEO, IRGB O/P
- Barre colori, ° VHF e UHF
- Suono 5.5, 6.0, 6.5 MHz

L. 590.000 IVAto



CONTATORI METEOR

- 8 digit 0,5" display a L.E.D.
- controllo livello (Trigger)
- 0.1, 1, 10 sec. Gate Times
- Sensibilità 5 mV ÷ 50 mV

5 Hz. ÷ 600 MHz L. 370.000 IVAto
5 Hz. ÷ 1500 MHz L. 580.000 IVAto

CONTATORE NOVA 2400

- 10 Hz ÷ 2.4 GHz
- 8½ digit - Display LCD

L. 820.000 IVAto

MAGGIORI DETTAGLI A RICHIESTA - VASTO ASSORTIMENTO A MAGAZZINO

DOLEATTO

V.S. Quintino 40 - 10121 TORINO
Tel. 011/511271 - 543952 - Fax 011/534877
Via M. Macchi 70 - 20124 MILANO
Tel. 02/6693388

MILANO - Apertura: 8.30 ÷ 12.30
TORINO - Apertura: 8.30 ÷ 12 - 14.30 ÷ 18.30

DAL LUNEDÌ
AL VENERDÌ

In 1ª di copertina

SOMMERKAMP TS-220 EE - Ricetrasmittitore VHF: • 144 + 146 MHz, ampliabile a 140 + 180 MHz
• 4 differenti funzioni di scanning: SRCH (ricerca), OPEN (aperto), MAN (manuale) e SCAN (ricerca e rivelazione) • passo di ricerca automatica selezionabile tra 5 kHz e 100 kHz • 10 canali memorizzabili • shift programmabile o standard ± 600 kHz • equipaggiato con tastiera DTMF.

ELETRONICA
FLASH

FACCIAMO IL PUNTO SULL'ASCOLTO DELLE ONDE MEDIE E CORTE

Fabrizio Skrbec

Ho sentito l'esigenza di motivare alcune divergenze che si potrebbero registrare tra i dati che appaiono nella rubrica di Elettronica Flash dedicata alla radiodiffusione.

La propagazione delle onde corte è soggetta a continue variazioni dovute principalmente all'attività solare. L'inclinazione della Terra rispetto al suo asse e la rotazione attorno al Sole fa sì che al cambiare delle stagioni l'influenza delle radiazioni solari, che determinano la possibilità di comunicazioni a grande distanza in onde corte, subisce delle continue mutazioni. (Vedi anche EF 6/87 "Magnetismo terrestre").

Per questo motivo le emittenti radiofoniche, in sede internazionale, modificano la loro programmazione tecnica, con il variare delle frequenze di emissione, 4 volte nell'arco dei 12 mesi. I periodi di trasmissione sono contrassegnati dalle lettere "M", "J", "S" e "D", corrispondenti rispettivamente al mese d'inizio del "blocco" di marzo, maggio, settembre e novembre, i quali entrano in vigore alla prima domenica dei menzionati mesi, alle 01,00 UTC.

Per favorire gli ascoltatori europei durante il periodo di validità dell'ora legale, in cui gli orologi sono regolati sull'ora UTC+2 anziché UTC+1, alcune emittenti spostano di un'ora la programmazione, in modo da risultare sempre alla stessa ora.

Le prossime variazioni si avranno dunque il 4 marzo (inizio del blocco "M90"), il 25 marzo (entrata in vigore dell'ora legale), il 6 maggio (inizio del blocco "J90") e così via.

Questo susseguirsi di variazioni e i tempi lunghi dal momento in cui stilo gli appunti fino all'uscita in edicola di Elettronica Flash (non meno di 50 giorni) potrebbero determinare delle discrepanze tra ciò che leggete e cosa state sintonizzando.

Per ovviare a questa situazione, ho inserito anche i recapiti delle varie emittenti in modo da avere un ulteriore punto di riferimento per ottenere informazioni più dettagliate in merito alla program-

mazione di ogni ente radiofonico citato. Infatti quasi tutte le maggiori emittenti che irradiano in onde corte dispongono di "bollettini» gratuiti che, a scadenza regolare, (mensili, bimestrali, ... offrono in anticipo agli ascoltatori gli aggiornamenti previsti.

Dopo questo lungo, ma doveroso chiarimento nei confronti dei Lettori, questo mese si parlerà di: Notizie, News, Nachrichten...

Nell'articolo di apertura del supplemento "Il Venerdì" a "La Repubblica" del 18 novembre '88 nella foto a due pagine scattata a Kennenbunkport (Maine) si vede l'attuale Presidente americano, George Bush, con i capelli spettinati, pigiama color giallo uovo con alle spalle il conosciutissimo ricevitore Sony 7600D. Ascolterà la Voice of America o "spierà" qualcosa di più esotico?

Per tenerci più a stretto contatto con la realtà internazionale, ascoltando non solo il "Notturno italiano" della RAI (quotidianamente dalle 22,30 alle 05,00 su 846, 900 e 6060 kHz con nx in italiano ogni ora dalle 00,00 alle 04,00 e alle 04,45 UTC) ma anche altre fonti d'informazione, vi offro una brevissima panoramica di ciò che si può sintonizzare in onde corte durante la tarda serata, quando magari la televisione non offre niente di interessante e la notizia al telegiornale vi ha incuriosito. Per non aspettare il giornale del giorno successivo, mano alla manopola dell'Rx e un po' di pazienza.

Di alcune emittenti si possono trovare degli aiuti in precedenti numeri di Elettronica Flash (stazioni dall'Unione Sovietica e private statunitensi).

Per iniziare la serata, notizie in lingua italiana dall'est europeo, in continua evoluzione, dove alle 18,00 UTC troviamo le trasmissioni di:

Radio Tirana su 1215, 6080 e 7170 kHz;

Radio Praga su 1287 e 6055;

Radio Sofia su 11720 e 15330 kHz e

Radio Budapest su 9835 e 11910 kHz.



Swiss Radio International
 Radio Suiza Internacional
 Rádio Suíça Internacional
 Schweizer Radio International
 Radio Suisse Internationale
 Radio Svizzera Internazionale
 إذاعة سويسرا العالمية

SSR Société Suisse de Radiodiffusion et Télévision
 SBC Swiss Broadcasting Corporation
 CH-3000 Berne 15 Suisse/Switzerland

Un po' più tardi da Berlino Est alle 18,45 giunge il segnale di *Radio Berlino Internazionale* su 1359, 6115 e 7185 kHz e dalla Romania alle

19,00 *Radio Bucarest* su 756 kHz seguita alle 21,00 da *Radio Polonia* su 7145 e 9525 e alle 22,45 da *Radio Jugoslavia* su 6100 e 7220 kHz.

Sempre in lingua italiana, ma dalla vicina Confederazione, giunge la *Radio Svizzera Internazionale*, alle

19,00 UTC su 3985, 6165 e 9535 kHz una panoramica generale sugli ultimi sviluppi dell'attività nazionale ed internazionale, e dal bacino del Mediterraneo alle

18,15 "Notiziario in italiano da *Radio Cairo*, Radiodiffusione della Repubblica Araba d'Egitto" su 9900 kHz.

Da Santa Maria di Galeria (Roma) giungono i segnali di un'emittente considerata "straniera" a tutti gli effetti. Provare alle

20,10 "*Radio Vaticana Sera*", su 1530, 6248, 7250, 9645 kHz con il "Quotidiano di attualità, inserisce la voce del Papa e della Chiesa nel contesto della vita italiana", con replica alle 22,00, sempre UTC.

Qualche altro programma in italiano:

20,15 *Radio Argentina al Ext.* su 15345 kHz;

21,00 *Radio Portogallo* su 11740 solo dal lunedì al venerdì;

22,30 *Deutschlandfunk* dalla Germania Federale su 1539 kHz e, alle

22,30 *Radio Pechino* con un ascolto perfetto sui 3985 kHz di una stazione relay in Svizzera.

Per coloro che masticano un po' di inglese alle 18,00 UTC *Radio Kuwait* sugli 11665 kHz oppure la mitica *BBC*, famosa dalla Seconda Guerra Mondiale per la precisione e l'attendibilità delle sue notizie.

Sorvegliare durante la serata i 3985, 6180, 6195, 7325, 9410 kHz per il "Newshour", "Newsdesk" e "Newsreel" (servizi di corrispondenti dall'oltremare dalla durata rispettivamente di 60', 30' e 15') oppure il bollettino borsistico "Financial News" dal lunedì al venerdì oppure il "Twenty-Four Hours", analisi delle principali notizie del giorno e il "The World Today", (da lunedì a venerdì) 15 minuti nei quali vengono dettagliatamente riportati gli avvenimenti avvenuti nel mondo.

Sempre in inglese, ma da Oltreoceano, la *Voice of America*, che potrete monitorare con programmi per l'Europa con 10' di News all'inizio di ogni ora sulle consuete frequenze: 6040, 9760, 11760 e 15205 kHz. Dal *Canada* a partire dalle 19,30 30' di "News, Sports, Canada Currents Affairs" (da lunedì a venerdì) su 5995, 7235, 11945, 15325 e 17875 kHz.

Sempre in inglese, anche dall'Asia alle

19,00 in compagnia di *All India Radio* su 7412 e 11620 kHz. Alle



Yleisradio

RADIO FINLAND, Box 10, 00241 Helsinki, Finland or Box 462, Windsor CT, 06095 USA

1 - Recapiti delle emittenti citate

All India Radio, Dir. of Ext. Sces. P.O. Box 500, New Delhi 1100011;
 BBC, Bush House, London, WC2B 4PH;
 Deutschlandfunk, Casella Postale 51 06 40, D-5000 Colonia 51;
 IBA, Israel Broadcasting Authority, P.O. Box 7387, Jerusalem, Israele;
 IRIB, P.O. Box 3333, Teheran, Iran;
 Radio Berlino Int., Nalepastraße 18/50, DDR-116 Berlin;
 Radio Bucarest, Str. Nufelilor 60-62, 79756 Bucaresti;
 Radio Budapest, P.O. Box 1, H-1800 Budapest;
 Radio Canada Internat., P.O. Box/C.P. 6000, Montréal, Canada, H3C 3A8;
 Radiodifusion Argentina al Exterior, P.O. Box 555, 1112 Buenos Aires;
 Radio Exterior de España, Apartado 156. 202, 28080 Madrid;
 Radio Finland, Box 10, SF-00241 Helsinki;
 Radio Jordan, P.O. Box 909, Amman;
 Radio Kuwait, P.O. Box 397, 13004 Safat;
 Radio Pechino, Xi Chang An Jie 3, Pechino, Cina;
 Radio Polonia, al Niepodleglosci 77/85, 00-950 Warszawa;
 Radio Portogallo, Rua S. Marça;
 Radio Praga, Vihnohradská 12, 12099 Praha 2, Cecoslovacchia;
 Radio Sofia, Dragan Cankow 4, 1421 Sofia 21, Bulgaria;
 Radio Sudafrica, P.O. Box 4559, Johannesburg 2000;
 Radio Svizzera Internazionale, CH-3000 Berna 15;
 Radio Tirana, Rruga Ismail Qemali, Tirana;
 Radio Vaticana, 00120 Città del Vaticano;
 Radio Jugoslavia, Hilendarska 2, P.O. Box 200, 11000 Beograd;
 Voice of America, United States Information Agency, Washington, DC 20547.

19,30 "Northern Report" dalla *Finlandia* su 6120 e 9530 kHz, che alla domenica trasmette alle 22,20 un breve programma in latino antico (sì, avete letto bene, il primo in onde corte!) sulle frequenze di 6120 e 11755 kHz.

Dai paesi "caldi", e non solo dal punto di vista meteorologico, alle

18,00 UTC *Radio Sud Africa* su 15365 kHz;

18,15 15' di notizie su 11585 kHz e 11655 da *Israele*;

18,45 l'*Islamic Republic of Iran Broadcasting*

da Teheran su 9022 kHz;

19,05 *Radio Damasco* su 9950 kHz, il tutto in lingua francese.

Per un ascolto più "soft", sintonizzate alle 19,00 il "Diario de la tarde" della *Radio Nacional de España* su 9765, e, alla domenica, le caratteristiche radiocronache delle partite di calcio del campionato spagnolo. È o non è tempo di "Mundial"?

A presto _____



**IMPIANTI COMPLETI PER LA RICEZIONE
 TV VIA SATELLITE
 DEI SATELLITI METEOROLOGICI,
 IN VERSIONE
 CIVILE E PROFESSIONALE
 AD ALTISSIMA DEFINIZIONE**

I 3 D X Z GIANNI SANTINI
 Battaglia Terme (PD) Tel. (049) 525158-525532





PROGETTO INTEGRATO s.n.c.

vendita componenti elettronici per corrispondenza
via S.Margherita 1 40123 BOLOGNA
tel. 051/267522

CONDIZIONI DI VENDITA : I prezzi si intendono comprensivi di IVA. Il trasporto e' a carico del cliente.
 Il pagamento puo' avvenire anticipato senza spese di spedizione o contrassegno, nel qual caso ci sara' l'aggravio di esse.
 Nel contrassegno per ordini superiori alle £. 100.000 anticipo del 50% all'ordine. Ordine minimo £.50.000.
 Ditte, societa', enti dovranno comunicare P.IVA al momento dell'ordine. Gli ordini potranno essere evasi anche in parte secondo disponibilita'.
 Potra' essere effettuata seconda spedizione a carico per completamento dell'ordine entro il termine massimo di gg. 15 dalla prima spedizione.
 Foro competente Bologna.
 Gli ordini dovranno essere redatti in chiaro stampatello o a macchina per facilitarne la lettura.
 I prezzi del presente listino possono subire variazioni causa aumenti dei Ns fornitori. L' OFFERTA HA VALIDITA' DI UN MESE.

MODULI PREMONTATI E SCATOLE DI MONTAGGIO

LASER elio neon rosso 7mW ALTA POTENZA + alim. 220	£.	300.000
LASER elio neon rosso 35mW ALTA POTENZA + alim. 220	£.	1.350.000
LASER elio neon rosso 50mW ALTA POTENZA + alim. 220	£.	1.950.000
N.B.: I proiettori sono premontati, scatolati e collaudati		
GRUPPO EFFETTI laserdisco con 2 specchi rotanti + unita' di comando, modulatore psichedelico.	premontato £.	250.000

GRUPPO EFFETTI laserdisco con 2 specchi rotanti, scanner X, Y con motori passo passo + unita' di comando, modulatore psichedelico o manuale, tratteggio del disegno. premontato £. 750.000
 Questo strabiliante effetto disponibile finalmente con potenze superiori ai tradizionali pochi milliWatt.
 Il raggio del nostro tubo laser utilizza una particolare emissione (MULTIMODE) che ne limita la pericolosita' e ne enfatizza l'effetto scenico. Il raggio e' visibile anche senza fumo.

I kit degli effetti verranno forniti NON INSCATOLATI Sono premontati per quanto riguarda le elettroniche di pilotaggio, gli attuatori di movimento potranno essere collocati dall'acquirente in banco o box in suo possesso.

AMPLIFICATORE 100 WATT mono per auto Modulo amplificatore monofonico alimentato a 12V/cc per uso mobile alta fedelta', potenza massima 100 W (50 W RMS) senza utilizzare survoltori, completo di alette di raffreddamento, carico 4 Ohm. premontato £. 65.000

INVERTER 12V/cc uscita duale regolabile 250 W continui Modulo survoltore di potenza per potere utilizzare in auto finali BF alimentati a tensione duale superiore a quella della batteria dell'auto. Con questo circuito possono essere alimentati moduli finali 100 W stereo o 200 W mono. premontato £. 165.000

APPARECCHIATURE COMPLETE PREAMPLIFICATORE DIFFERENZIALE MAS 2000 stereo per auto

Preamplificatore adattatore di impedenza per uso mobile stereofonico che elimina definitivamente ogni problema di interfacciamento tra lettore e finali. L'ingresso a masse differenziate elimina disaccoppiamenti e ronzii. Un comodo dip switch permette moltissime combinazioni. Questo circuito puo' essere utilizzato per rendere bilanciati ingressi BF con riferimento a massa. £. 100.000

INTERFACCIA OPTOACCOPPIATA MAS 3000 stereo per auto
 Interfaccia pre finale per uso mobile stereofonico con accoppiamento ottico. Questo accessorio isola completamente sorgente da finale eliminando definitivamente accoppiamenti parassiti fonti di ronzio e inneschi. Un comodo trimmer permette ogni tipo di interfacciamento tra i livelli ed impedenze. £. 160.000

AMPLIFICATORE ESOTERICO UR 3022 stereo per auto 40 + 40 Watt
 Amplificatore per uso mobile 40 + 40 Watt RMS, programmazione sensibilita' con dip switch, possibilita' di pilotaggio carichi inferiori a 2 Ohm, protetto, esecuzione molto compatta. £. 200.000

GRUPPO DI CONTINUITA' per segreterie telefoniche

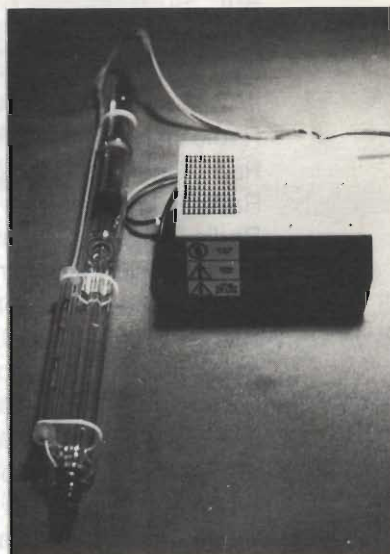
Apparecchio che assicura alle segreterie telefoniche elettroniche continuita' di servizio anche in assenza della rete (max. ore 6)
 Specificare all'ordine la tensione di alimentazione e polarita' dell'apparecchio (sullo spinotto). £. 100.000

COMMUTATORE AUTOMATICO LINEA TELEFONO/FAX
 Dispositivo che permette all'utente di gestire sulla stessa linea il traffico telefonico e telefax sia in automatico che in manuale con risposte a sintesi vocale e opzione vocale £. 850.000
 La sintesi vocale potra' essere personalizzata a richiesta del cliente con sovrapprezzo di £. 150.000

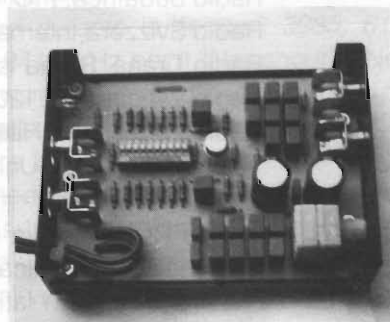
PER TUTTO IL MATERIALE NON PRESENTE NELLA SUCCITATA OFFERTA VI PREGHIAMO DI INVIARE VOSTRE RICHIESTE. SAREMO LIETI DI PROPORVI LE NOSTRE MIGLIORI CONDIZIONI.

Disponiamo di una vasta gamma di componenti elettronici professionali, nuclei in ferrite per uso switching, integrati lineari e digitali, motori convenzionali e passo passo e nutrita accessoristica. Siamo in grado di fornire ai lettori di ELETTRONICA FLASH la componentistica relativa ai progetti pubblicati.

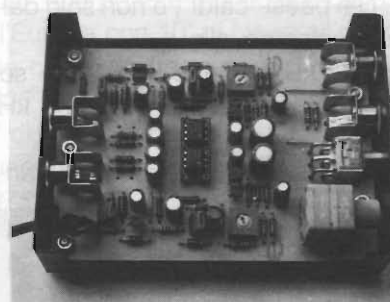
AGLI ABBONATI DI ELETTRONICA FLASH SCONTO 5% su tutto.



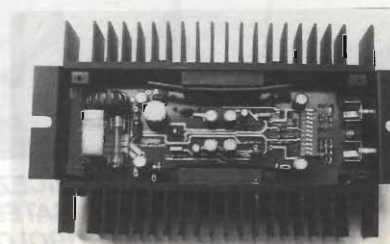
LASER ELIO NEON ROSSO 35 mW ALTA POTENZA



PREAMPLIFICATORE DIFFERENZIALE MAS 2000



INTERFACCIA OPTOACCOPPIATA MAS 3000



AMPLIFICATORE ESOTERICO UR 3022 40 + 40 WATT

IL VIDEOCOMMUTATORE

Fabiano Fagiolini

Per l'hobbista evoluto, o per la piccola emittente privata, un progetto di commutatore video, completamente allo stato solido, realizzato in tecnologia C-MOS.

Quando il videoamatore si evolve, non si accontenta più di semplici montaggi "fatti in casa" tra la telecamera ed il VCR base, usando il comando di pausa di quest'ultimo, ma si aggiunge la necessità di utilizzare altri VCR, telecamere, computer ecc.

Un dispositivo che possa quindi selezionare, tra i vari segnali, quello che deve essere mandato in registrazione, risulta quindi non solo utile, ma addirittura indispensabile.

Se poi l'apparecchio in oggetto è realizzato mediante le più moderne tecnologie, ed è facilmente comandabile a distanza... tanto meglio!!

Il commutatore video che mi accingo a descrivere, realizzato con integrati C-MOS, accetta in ingresso quattro differenti segnali video, che invia, su comando, a due diverse uscite.

Alla prima di queste andrà collegato un monitor

di controllo, in modo da poter preventivamente visionare il segnale che si intende inviare in registrazione, alla seconda andrà collegato il registratore, al quale il segnale selezionato verrà inviato mediante la pressione di un pulsante.

Ma entriamo nel "vivo" del discorso esaminando lo schema elettrico del dispositivo, visibile in figura 1.

Schema elettrico

Il Videocommutatore può idealmente essere diviso in tre blocchi funzionali: logica di controllo, commutatore vero e proprio ed alimentatore.

La logica di controllo è realizzata dagli integrati IC1 e IC2, di tipo 4006, dai pulsanti S1 - S5 e dalla circuiteria ad essi connessa, LED di segnalazione ecc, lo stadio di commutazione è costituito dagli



Vista d'insieme del prototipo

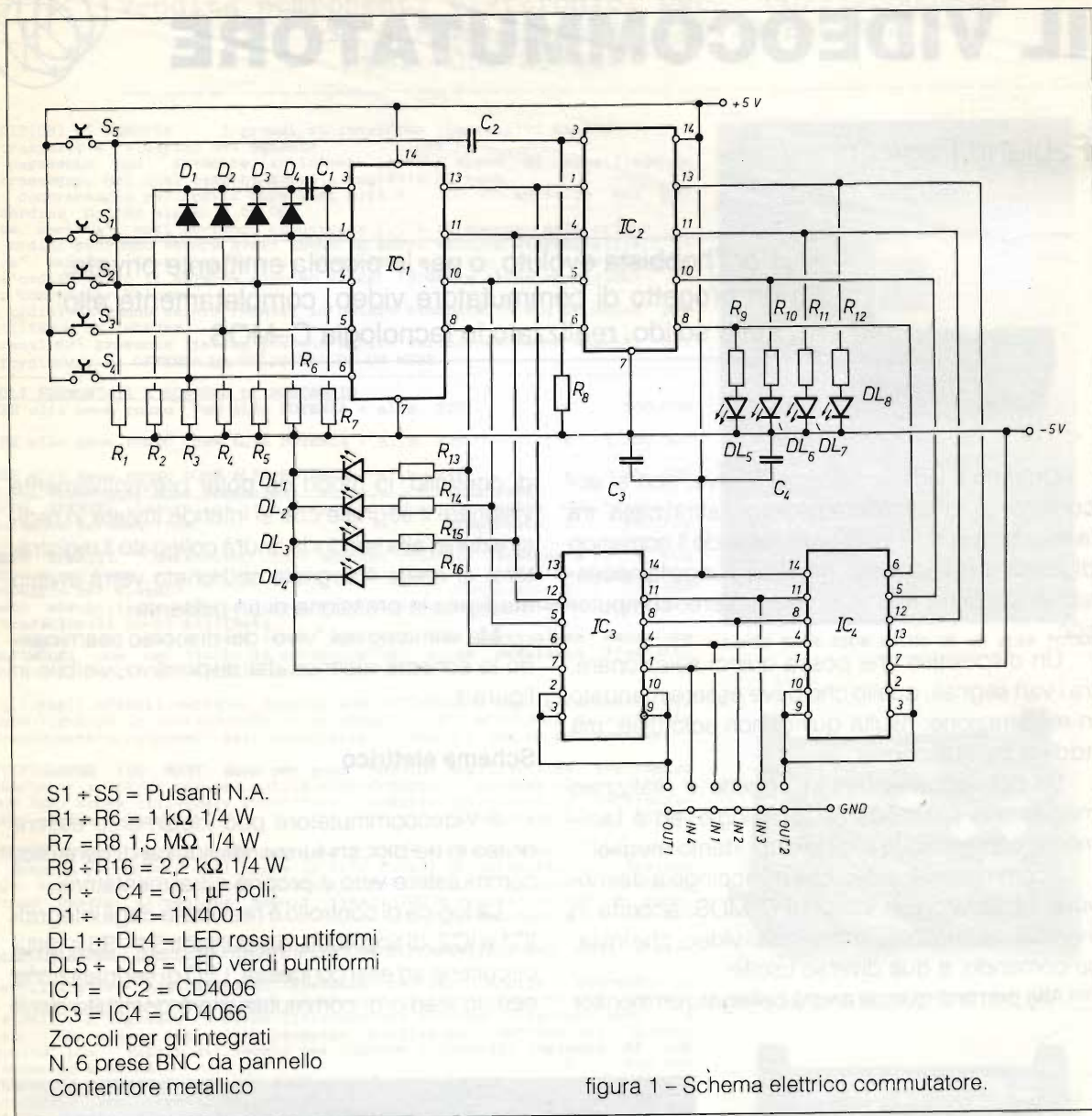


figura 1 - Schema elettrico commutatore.

integrati IC3 e IC4 di tipo 4066, l'alimentatore, visibile in figura 2, fornisce una tensione duale di +5 e -5 V.

Veniamo alla descrizione dello stadio di controllo: i due 4006 sono dei registri a quattro bit, ovvero, il livello logico presente sugli ingressi (piedini 1, 4, 5, 6) verrà trasferito in uscita (piedini 13, 11, 10, 8) allorché sul piedino 3 si avrà una transizione da livello 1 a 0, e qui rimarranno memorizzati.

Esaminiamo IC1, i suoi piedini di ingresso vengono normalmente tenuti a 0 dalle resistenze su questi applicate; lo stesso vale per il piedino 3.

Supponiamo di premere S1; sul relativo ingresso verrà portato un livello logico 1, e, tramite D4, C1 e R7 verrà portato a 1 anche il piedino 3.

Caricatosi C1, questo assumerà nuovamente il potenziale 0, tramite R7; avremo quindi generato quella transizione tra 1 e 0 necessaria perché le uscite di IC1 assumano, e memorizzino nuovamente, i livelli presenti in ingresso.

Dal momento che solo l'ingresso sul piedino 1 era ad un livello logico 1, solo l'uscita relativa si porterà a questo potenziale.

Lo stesso discorso vale per S2, S3, S4: questi porteranno ad 1 il relativo ingresso, tramite D3, D2,

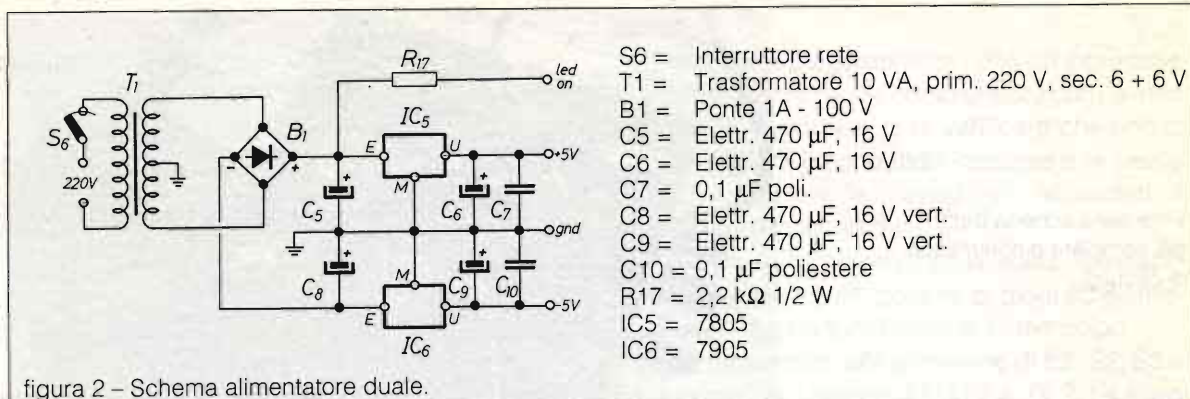


figura 2 - Schema alimentatore duale.

D1, C1 e R7, verrà inviato al piedino 3 un impulso da 1 a 0, e le uscite commuteranno.

Le quattro uscite di IC1 sono connesse ai LED di segnalazione, agli ingressi di IC2, e ai terminali di controllo di IC3.

È ovvio che l'uscita a 1 provocherà l'accensione del LED ad essa connesso, che ci informerà sull'ingresso selezionato da IC1.

Il fatto che possano variare gli ingressi di IC2, non influenza le sue uscite, analogamente a quanto avviene per IC1, i "dati", ovvero i livelli logici presenti in ingresso, vengono trasferiti in uscita solo quando sul piedino 3 avviene una transizione da 1 a 0, condizione che si verifica solo alla pressione di S5, tramite C2 ed R8.

Come per IC1, anche le uscite di IC2 sono connesse con dei LED di segnalazione, che ci

informeranno sull'ingresso selezionato da quest'ultimo: pilotano inoltre i piedini di controllo di IC4 e il secondo commutatore.

Descritta la logica di controllo, occupiamoci adesso degli integrati IC3 e IC4: questi sono dei commutatori elettronici, dei dispositivi cioè che, applicando un livello logico 1 su di un terminale di controllo, "chiudono" un contatto interno, un po' come se fossero dei relais, ove il terminale di controllo rappresenta la bobina.

Quindi l'integrato IC3, pilotato da IC1, invierà sulla sua uscita l'ingresso selezionato da quest'ultimo, mentre IC4 commuterà secondo le istruzioni ricevute da IC2.

Riassumendo, la semplice pressione di S1, S2, S3 o S4 provocherà la commutazione di IC3, la pressione di S5 provocherà la commutazione di

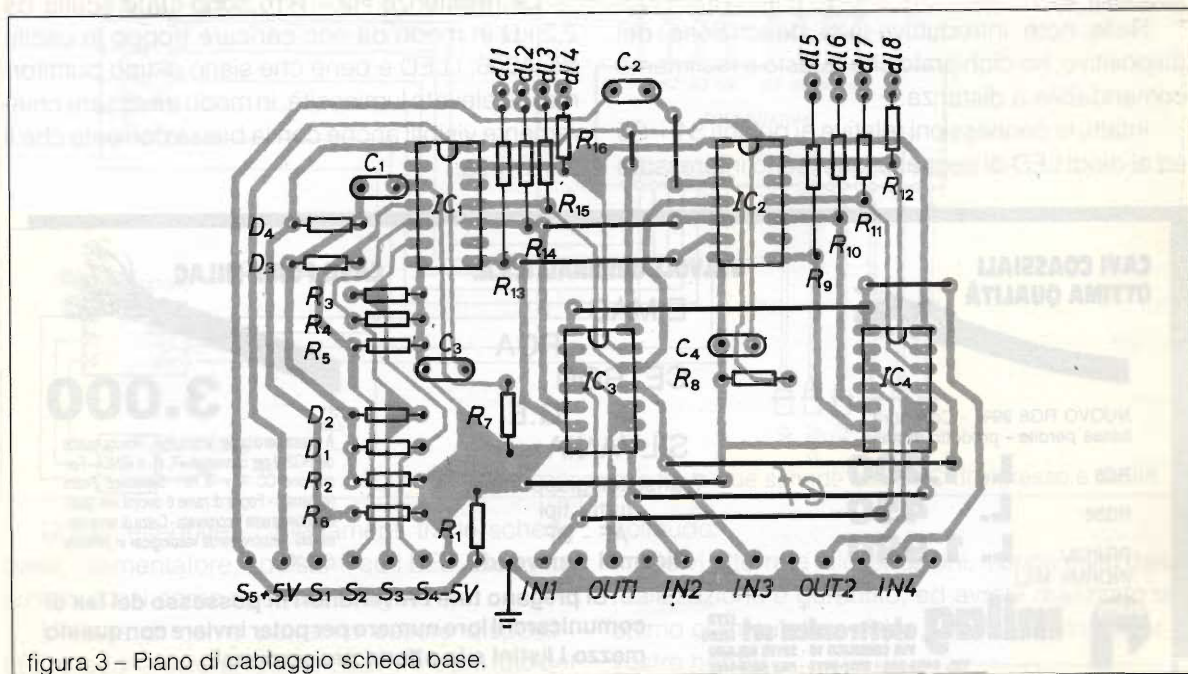
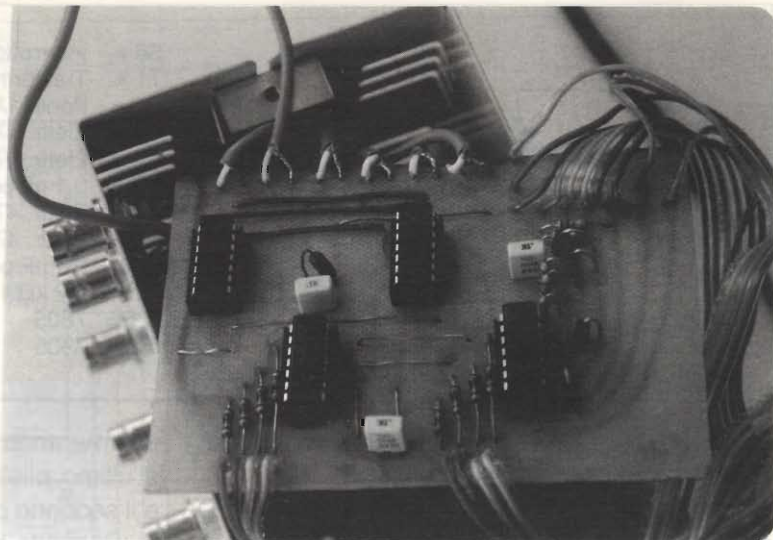


figura 3 - Piano di cablaggio scheda base.

Vista della scheda base
già completa e commessa
di circuito



IC4, facendo in modo che, sull'uscita di quest'ultimo, venga inviato lo stesso segnale presente in uscita ad IC3 al momento della pressione di S5.

Per ciò che riguarda l'alimentatore questo è quanto di più comune si possa immaginare; realizzato con due integrati regolatori, fornisce in uscita le due tensioni di +5 e -5 V necessarie al buon funzionamento del commutatore.

Si è reso necessario prevedere una alimentazione duale in quanto gli integrati commutatori lasciano passare segnali solo positivi rispetto al potenziale applicato sul piedino di alimentazione negativa 7.

Nelle note introduttive alla descrizione del dispositivo, ho dichiarato che questo è facilmente comandabile a distanza.

Infatti, le connessioni relative ai pulsanti S1 + S5 ed ai diodi LED di segnalazione, sono interessate

solo ad una corrente continua di controllo e possono quindi essere prolungate a piacere, fino a realizzare due unità: una base, contenente il commutatore vero e proprio, ed una ausiliaria, con i circuiti di comando e di segnalazione.

Detto questo può dirsi esaurita la descrizione del funzionamento del circuito.

Una nota la merita il criterio dei scelta dei componenti.

Gli integrati, in particolare i 4006, dovranno essere del tipo BE, ovvero "bufferizzati", in modo da consentire il pilotaggio diretto dei LED.

Le resistenze R9 - R16 sono state scelte da 2,2 kΩ in modo da non caricare troppo le uscite dei 4006; i LED è bene che siano di tipo puntiforme, ad elevata luminosità, in modo da essere chiaramente visibili anche con la bassa corrente che li attraversa.

CAVI COASSIALI OTTIMA QUALITÀ



NUOVO RG8 99% - Copertura
bassa perdita - prodotto in Italia

RG8 **L. 1.200**
RG58 **L. 450**
RG213U **L. 1.980**
(NORME MIL)



milag elettronica srl 12VD
12LAG
VIA COMELICO 10 - 20135 MILANO
TEL. 5454-744 / 5518-9075 - FAX 5518-1441

VALVOLE ORIGINALI U.S.A.

EIMAC
RCA
CETRON
G.E.
SILVANIA

Transistor giapponesi,
tutti i tipi
AF - BF
Ricambi Kenwood

Si pregano tutti i Rivenditori in possesso del fax di
comunicarci il loro numero per poter inviare con questo
mezzo i listini e le offerte promozionali.

CAVO FOAM-MILAG



3.000

A bassa perdita per VHF/UHF - Misure esatte
del RG213 per connettori «PL-N» e «BNC» - For-
mazione CC 7 x 0,75 - Dielettrico Foam
(espanso) - Foglia di rame 6 decimi con guai-
na antimigrante incorporata - Calza di rame nor-
me Mil - Guaina verde «ecologica» in poltene
Ø10,30.

Realizzazione pratica

In possesso degli stampati proposti, che possono essere realizzati anche con una attrezzatura limitata, si può dire che la maggior parte del lavoro è svolto.

Onde evitare l'uso di stampati a doppia-faccia, sono necessari alcuni ponticelli, che, consultando il piano di cablaggio di figura 4, consiglio di

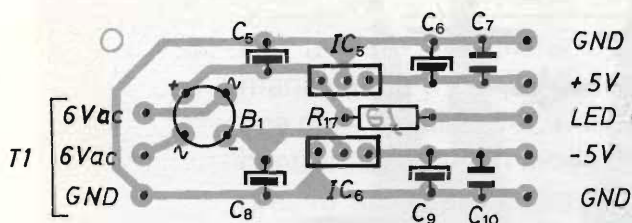


figura 4 - Piano di cablaggio alimentatore.

realizzare per primi.

Poi potranno essere saldati gli zoccoli per gli integrati, (non sarò certo il primo a dire che non è certo consigliabile saldare con C-MOS direttamente sullo stampato), quindi le resistenze, i diodi e gli altri componenti. I due integrati regolatori, dato il limitato consumo del commutatore, non necessitano di alcun dissipatore.

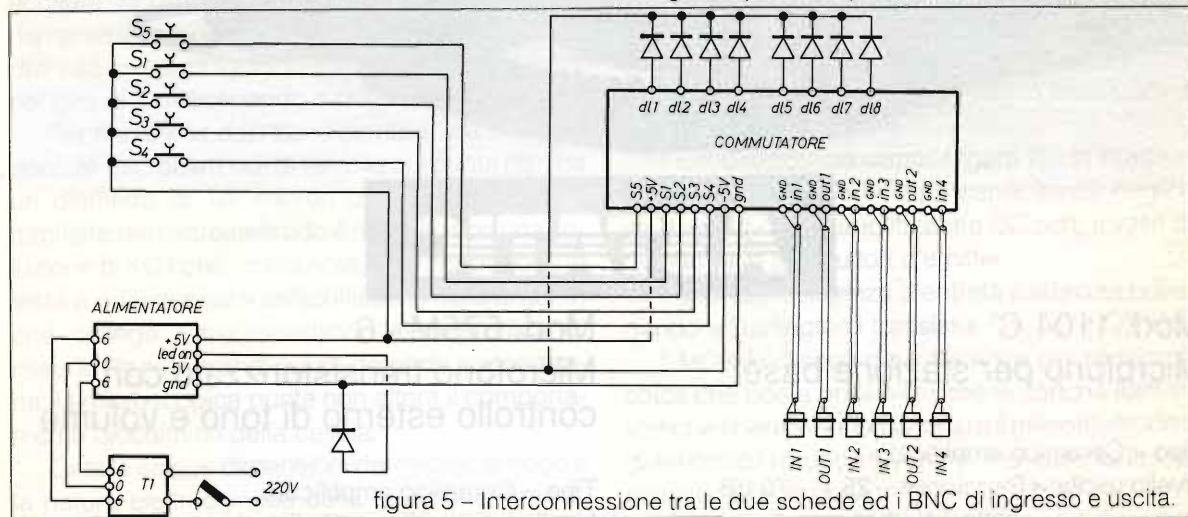


figura 5 - Interconnessione tra le due schede ed i BNC di ingresso e uscita.

Quindi eseguite i collegamenti tra le schede base, l'alimentatore, i pulsanti ed i LED di segnalazione, così come riportato in figura 5.

Un'idea di come potranno essere disposti i LED di segnalazione la si potrà avere dalle foto del

prototipo.

Eseguite i collegamenti tra i BNC di ingresso e di uscita e la scheda del commutatore con cavetto schermato, avendo cura di verificare che non ci siano "corti" tra il conduttore centrale e la calza-schermo. Ultimate le connessioni, alimentate il tutto e... incrociate le dita!!!

Se non avete commesso la solita "bestiata" (senso degli integrati, polarità di diodi ed elettrolitici ecc.), il tutto funzionerà al primo colpo.

Controllate che, alla pressione di S1, S2, S3 o S4 si accenda il relativo LED DL4, DL2, DL1, ed alla pressione di S5 anche IC2 commuti, accendendo il LED relativo.

Se tutto è regolare, collegate quattro segnali video ai quattro ingressi, e due monitor, o televisori provvisti di presa SCART, alle due uscite.

Premendo i pulsanti S1 + S4, si vedrà il segnale video commutare sull'uscita 1, mentre rimarrà invariato il segnale presente sull'uscita 2, questo commuterà alla pressione di S5, e sull'uscita 2 si presenterà lo stesso segnale presente all'uscita 1 al momento della pressione di S5.

Se poi qualcosa non funziona, prima di prendervela con il sottoscritto, controllate il montaggio, con particolare attenzione ai collegamenti tra le due schede, e tra queste ed i pulsanti e LED di segnalazione: basta infatti un solo collegamento sbagliato per compromettere il buon esito del

collaudo.

Se vi atterrete alle istruzioni, il buon esito della realizzazione è garantito, ed avrete realizzato un ottimo commutatore video, utile accessorio per il vostro hobby.

RAMPAZZO

di **RAMPAZZO GIANFRANCO**
 Sede: Via Monte Sabotino, 1
35020 PONTE SAN NICOLÒ (PADOVA)
 Tel. (049) 717.334 - Telefax (049) 89.60.300

CB elettronica



ASTATIC

Mod. 1104 C
Microfono per stazione base

Tipo = Ceramico amplificato
 Livello uscita = Regolabile - 25 ÷ - 75 dB
 sotto 1 V μ bar
 Diagramma polare = Semidirezionale
 Impedenza uscita = 5 k Ω
 Alimentazione = 9 V

Mod. 575M - 6
**Microfono transistorizzato con
 controllo esterno di tono e volume**

Tipo = Ceramico amplificato
 Livello max uscita = 35 dB a 1 kHz su 1 M Ω
 44 dB a 1 kHz su 5 k Ω
 Impedenza = 5000 Ω max
 Alimentazione = 9 V

Si applicano vantaggiose condizioni ai Rivenditori

IL PIACERE DI SAPERLO...

L'AMPLIFICATORE A CAPACITANZA NEGATIVA EVIDENZIA I TRANSITORI ELETTRICI NEL PROTOPLASMA DI UNA SINGOLA CELLULA

G.W. Horn, I4MK

Per rivelare e registrare gli impulsi elettrici che si manifestano a cavallo della membrana protoplasmatica della cellula vivente si ricorre ad un amplificatore controeazionato in modo che la sua resistenza d'ingresso sia estremamente elevata e la capacità di entrata virtualmente zero. Detta retroazione annulla l'effetto passa-basso derivante dalla grande resistenza serie del microelettrodo di misura associata alla capacità d'ingresso dell'amplificatore.

Nella cellula vivente, tra l'interno e l'esterno della membrana che avvolge il protoplasma, lo scambio jonico mantiene una ddp costante di circa -50 mV. Quando la cellula si eccita, o viene eccitata, la ddp transmembranica cade repentinamente a zero per poi salire in pochi microsecondi a +80 mV circa; quindi ritorna agli iniziali -50 mV nel giro di 1 millisecondo o poco più.

Per rilevare la ddp transmembranica si usano speciali microelettrodi di vetro la cui punta (tip) ha un diametro di 1/2 micron o giù di lì; l'interno capillare del microelettrodo è riempito con una soluzione di KC1 che, come noto, è un conduttore; in testa a questa pesca un sottilissimo filo d'argento che collega il microelettrodo all'elettronica di misura. Da notare che, pur perforando la membrana, la microscopica punta non altera il comportamento biochimico della cellula.

Date le esigue dimensioni del microelettrodo e la natura elettrochimica della giunzione, la resistenza serie del microelettrodo è assai elevata, dell'ordine di 10 ± 100 megaohm.

Se il sistema di misura fosse di tipo tradizionale, cioè non-compensato, detta resistenza serie congiuntamente alla capacità totale d'entrata,

formerebbe un filtro RC passa-basso tale da attenuare praticamente a zero gli impulsi che si intendono, invece, rilevare.

Questa azione filtrante può venir quasi totalmente neutralizzata mediante una retroazione che riduce la capacità a livelli estremamente piccoli (centesimi di picofarad) pur mantenendo la resistenza d'ingresso a valori dell'ordine delle decine di migliaia di megaohm.

Il circuito così concepito (figura 1) è in effetti un convertitore d'impedenza a capacità negativa, seguito da un amplificatore DC con, a valle di questo, due inseguitori d'emitter.

L'elevata resistenza d'entrata è ottenuta collegando a Darlington i transistor Q1, Q2 e Q3.

I MOS-FET sono da evitare sia per ragioni di noise che per la possibilità che le cariche elettrostatiche liberate nel posizionare il microelettrodo li deteriorino in modo irreversibile nonostante la loro intrinseca protezione.

C2 e C3, boostreppando i collettori di Q1 e Q2, riducono in modo sostanziale la capacità d'ingresso; quella parassita verso massa viene neutralizzata collegando all'emitter di Q3 sia l'anello di guardia del connettore d'ingresso che lo schermo

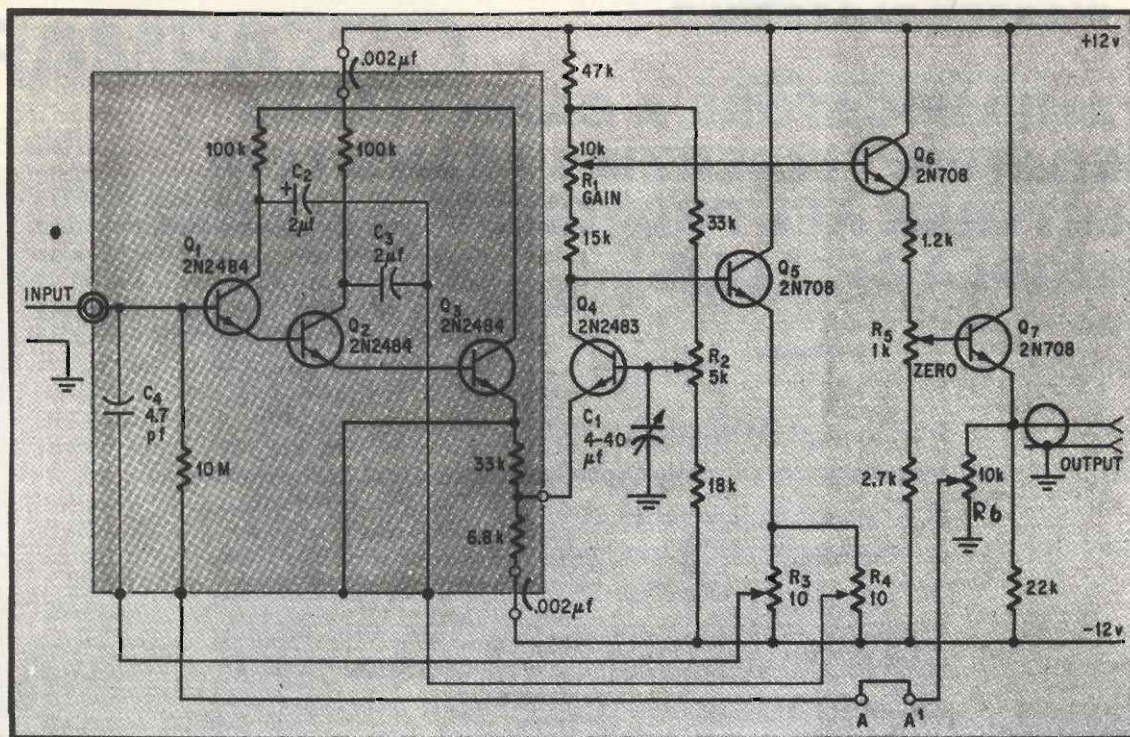


figura 1 - Schema elettrico dell'amplificatore a capacitance negativa

metallico nel quale sono montati i transistor Q1, Q2 e lo stesso Q3 con i relativi elementi circuitali.

Il convertitore d'impedenza Q1, Q2, Q3 è seguito da Q4 in funzione di amplificatore DC; la controeazione che lo stabilizza ne riduce il guadagno alla DC a 10 dB circa.

Il trimmer capacitivo C1 consente di ridurre l'effetto di detta controeazione alle frequenze più elevate (picco del responso ad 1 MHz, circa).

I due inseguitori d'emitter Q6 e Q7 in cascata shiftano a 0 V il potenziale del collettore di Q4, ripristinando così lo 0 DC di ingresso.

Col trimmer resistivo R5 il guadagno dell'insieme viene infine reso unitario.

La capacitance d'ingresso residua viene neutralizzata dalla controeazione AC dal cursore del potenziometro R3 alla base del transistor Q1 attraverso il condensatore C4.

Il potenziometro R4 provvede alla regolazione della corrente AC di bootstrap riportata ai collettori di Q1 e Q2 via C2 e C3.

Il punto di lavoro del transistor Q4 è determinato dalla regolazione del trimmer R2; questa regolazione va effettuata in modo che il circuito risponda in modo lineare simmetrico a segnali d'ingresso sia positivi che negativi.

Aggiustando R3, R4 e C1 l'amplificatore può

venir fatto funzionare a capacitance d'ingresso virtualmente nulla (tipico 0,02 picofarad) e resistenza d'ingresso assai elevata (tipico 20.000 megaohm); questa può venir ulteriormente elevata chiudendo il ponticello AA' e regolando il potenziometro R6.

Un'onda quadra, applicata all'ingresso attraverso una resistenza di 50 megaohm (5 resistori da 10 megaohm cadauno in serie, onde ridurre la loro capacitance parassita che farebbe apparire l'amplificatore migliore di quello che in effetti è) viene riprodotta praticamente senza attenuazione ed il suo tempo di salita degradato di soli 2,5 microsecondi (vedi figura 2). Alimentato con batterie al mercurio, l'apparato presenta un drift minore di 50 microvolt/C°.

Bibliografia

G.W. Horn "I transistori elettrici di origine biologica" in Automazione e Automatismi, 1965 n° 1, pg. 5-16.

G.W. Horn "Feedback reduces bio-probe's input capacitance to zero" in Electronics, March 18, 1968 e in "Electronic Circuit Designer's Casebook" McGraw-Hill, New York 14-6, 1969, pg. 108-109.

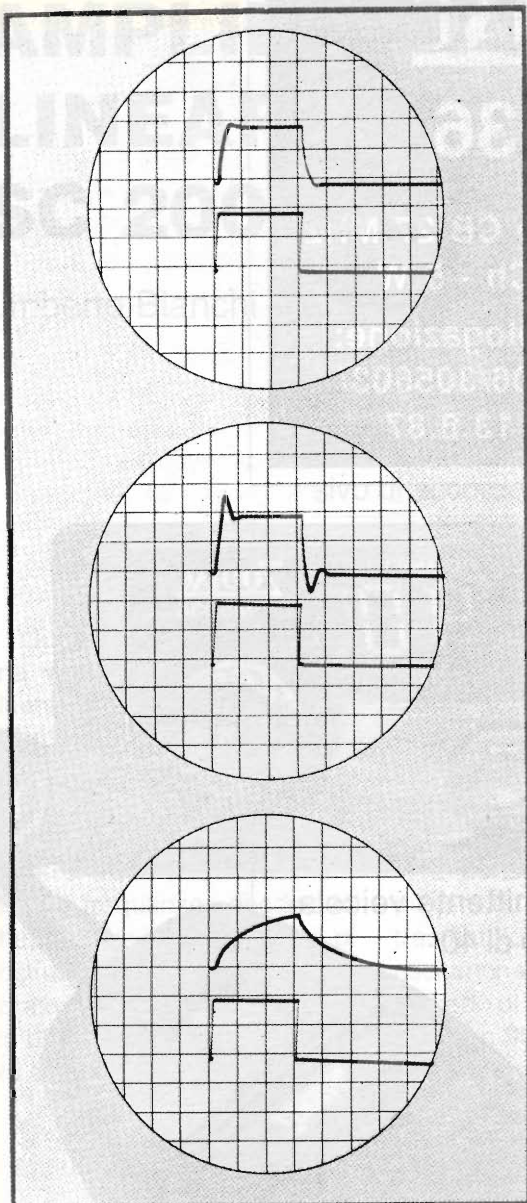


figura 2 - Risposta dell'amplificatore di figura 1 ad un'onda quadra applicata al suo ingresso attraverso una resistenza di 50 megaohm.

Sopra compensato
in mezzo sovracompensato
sotto sottocompensato

Oscilloscopio Tektronix 502 A 10 microV/div.
100 mV/div.

G.W. Horn, A. Ferroni "The detection of transmembrane voltages by means of a solid-state probe" in *Medical Electronics and Biological Engineering*, Vol. 6, 1967, pg. 611-626 e in "Advances in Electronics", 1968, pg. 51-70.

NEI GIORNI 24 E 25 FEBBRAIO NON PRENDETE APPUNTAMENTI

Nel cuore dell'Emilia Romagna e nei locali della cinquecentenaria Fiera di Scandiano (RE) s'inaugura l'anno fieristico 1990 con lo

11° MERCATO e MOSTRA dell'ELETTRONICA

L'esperienza delle Mostre precedenti ha consentito agli organizzatori di poter sfruttare a pieno tutte le loro attrezzature, mettendo a disposizione di ogni Espositore, uno stand nei suoi accoglienti, riscaldati ed efficienti locali.

Gli organizzatori hanno amalgamato, per il piacere del pubblico, i più vari settori dell'elettronica, come:

HI-FI CAR - HI-FI HOME-TV SATELLITI -
VIDEOREGISTRAZIONE -
COMPONENTISTICA
- RADIANTISMO CB E OM - COMPUTER
e quant'altro di elettronica applicata.



Il pubblico avrà così la possibilità, in una unica panoramica, d'aggiornarsi sulle nuove tecnologie, acquistare apparati, componenti, accessoristica, strumentazione, appagando il più recondito desiderio del suo lavoro od hobby preferito.

A testimonianza della validità dell'iniziativa la scorsa edizione ha registrato un'incremento del 30% degli Espositori e d'oltre il 50% dei Visitatori.

Un'area di oltre 5000 mq espositivi, vasto parcheggio, bar e self-service attendono Espositori e Visitatori il 24 e 25 febbraio dalle 09.00 alle 12.30 e dalle 14.30 alle 19.30.

NON PRENDERE IMPEGNI PER QUEI GIORNI

Troviamoci a SCANDIANO
il valido successo si ripete sempre!

ZODIAC®

M-5036

Ricetrasmittitore CB 27 MHz
AM/FM - 40 Ch - 5 W

Numero di omologazione:
DCSR/2/4/144/06/305603/
0029676 del 13.8.87



Apparecchio ricetrasmittente veicolare, omologato per l'uso di 40 canali CB.

La semplicità dei comandi e la facile lettura dell'intensità dei segnali ne consentono l'impiego anche da parte di coloro che si cimentano per la prima volta nel campo delle trasmissioni via etere.



MELCHIONI ELETTRONICA

Reperto **RADIOCOMUNICAZIONI**

Via P. Colletta, 37 - 20135 Milano - Tel. (02) 57941 - Telex Melkio I 320321 - 315293 - Telefax (02) 55181914

AMPLIFICATORE LINEARE SC 200 A/B

Umberto Bianchi

Amplificatore lineare transistorizzato da 100 W comprensivo di accordatore d'antenna, operante da 2 a 12 MHz.

Questa puntata è dedicata a una vera "chicca" elettronica. Quanto ci viene proposto oggi dal mercato del surplus è un prodotto insolito, moderno ed estremamente raffinato che farà la gioia di collezionisti e radioamatori che operano abitualmente sulle frequenze decametriche. Si tratta di un apparato di costruzione recente (1977) realizzato con accuratezza e dovizia di materiali a cui non siamo più abituati.

Questo amplificatore lineare da 100 W PEP e relativo accordatore d'antenna era stato progettato per funzionare, in origine, con un transceiver di bassa potenza, quali l'SC120D o l'SC130D.

È pertanto adatto a essere pilotato da un qualunque rice-trasmittitore con potenza di uscita non superiore a $10 \div 20$ W, in grado di operare indifferentemente in SSB, in CW o in AM.

Funziona nella banda di fre-

quenza compresa fra 2 e 12 MHz, ma il radioamatore intelligente troverà con facilità la strada per spostare a 1,8 o a 14 MHz gli estremi della banda.

L'intermodulazione, alla prova dei due toni, risulta inferiore a -26 dB mentre la distorsione armonica è migliore di -40 dB.

Il circuito accordatore d'antenna, a LC, adatta antenne filari di varia lunghezza.

L'alimentazione può avvenire con tensione continua da 10,5



a 15 V, con un assorbimento massimo di 30 A oppure con tensione continua da 22 a 30 V e assorbimento di 15 A. Il negativo della tensione di alimentazione è connesso alla massa dell'apparato.

Sul pannello frontale è sistemato uno strumento a indicazione analogica che può indicare, a seconda della posizione assunta dal commutatore, la potenza di uscita, quella riflessa o la tensione di alimentazione.

Le dimensioni, abbastanza contenute, sono: 34 cm (larghezza), 16,2 cm (altezza) e 43,8 cm (profondità). Il peso è di circa 12 kg.

Il campo di temperatura entro cui può funzionare è compreso fra -30° e $+50^{\circ}$; il contenitore è realizzato a tenuta d'acqua.

Comandi e loro funzione

Per il funzionamento dell'SC200A è presente un limitato numero di comandi e di connettori anche perché è un amplificatore lineare del tipo a larga banda.

Dalla foto che illustra il pannello frontale è possibile rilevare i seguenti comandi:

1) Commutatore POWER-ON di accensione dell'apparato ed eventualmente anche del ricetrasmittitore pilota abbinato.

2) Commutatore per la lettura dello strumento; a seconda della posizione assunta può fare indicare la tensione di alimentazione, la potenza RF in ingresso e quelle diretta o riflessa in uscita. Quest'ultima posizione è quella normalmente utilizzata per l'accordo d'antenna. Il corretto

accordo si ha per il minimo di lettura quando il commutatore per lo strumento è posizionato su TUNE.

3) Comando per l'accordo d'antenna (con relativo dispositivo a manovella) agisce sull'induttore variabile che fa parte dell'accordatore d'antenna. L'indicatore numerico digitale, posto sopra la manovella, segnala il numero approssimato di spire, con dettaglio al decimo di spira, che vengono trasferite sull'induttore.

Le lampade poste ai lati della manopola indicano la direzione verso la quale deve essere ruotato il comando per raggiungere un corretto adattamento.

4) Commutatore per la scelta dell'antenna, collegato alla calotta di protezione; quando quest'ultima viene spinta verso

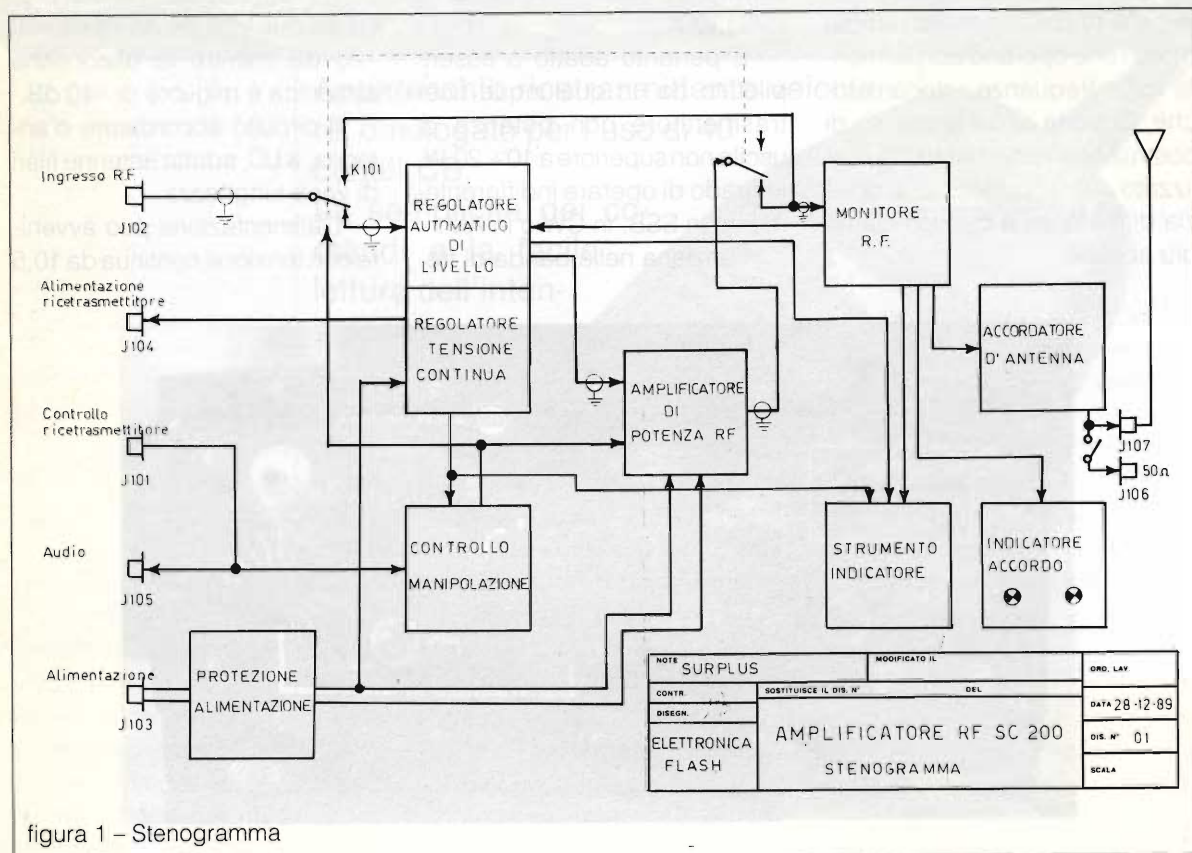


figura 1 - Stenogramma

destra collega il connettore da 50Ω a quello di uscita per l'antenna, mentre quando viene rilasciato lo sconnette.

5) Commutatore per l'uscita RF ad alto o basso livello; esclude l'amplificatore SC200A quando viene ruotato su posizione LOW.

In quest'ultima posizione il ricetrasmittente pilota viene direttamente collegato all'accordatore d'antenna. Tutti gli accordi d'antenna devono essere effettuati con il commutatore ruotato su posizione LOW. Quando il commutatore viene posizionato su HIGH, il sistema di sintonia a lampade e lo strumento posto su TUNE vengono disabilitati.

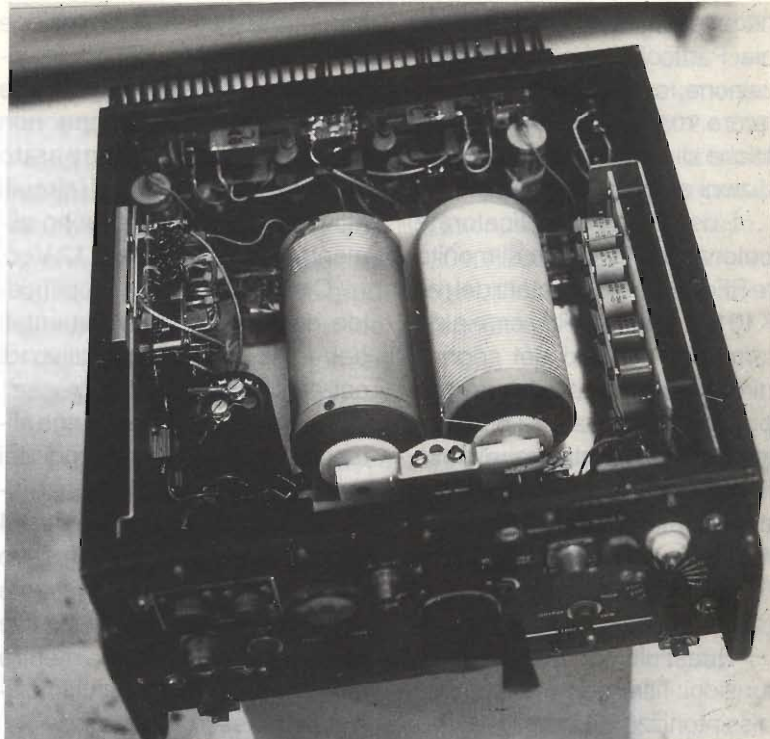
6) Commutatore di sintonia d'antenna: seleziona l'appropriato condensatore in derivazione da collegare all'induttore variabile, per fornire un corretto adattamento d'antenna per avere il massimo trasferimento di potenza.

Teoria di funzionamento

Lo stenogramma di figura 1 aiuterà a comprendere quanto verrà ora detto.

Il segnale RF, in ingresso, viene inserito, attraverso il connettore J102 e il relè K101, al regolatore automatico di livello (RAL). Il relè K101 assolve a due funzioni. Durante la ricezione, il segnale dall'antenna viene portato, attraverso la parte a 50Ω del monitor RF, al connettore J102 per essere poi inviato all'ingresso del ricetrasmittente pilota SC130 D (o SC120D) o altro equivalente.

L'accordatore d'antenna che rimane inserito nel circuito forni-



sce una protezione aggiuntiva contro segnali di forte intensità presenti al di fuori della banda di funzionamento e per ridurre il rumore a largo spettro di frequenza.

Durante la trasmissione il relè K101 si alimenta e, a sua volta, collega l'uscita del ricetrasmittente pilota al regolatore automatico di livello e l'uscita dell'amplificatore SC200A al monitor RF. Quando il commutatore SW 101 viene ruotato in posizione LOW, il relè K101 non risulta alimentato e il ricetrasmittente pilota è collegato all'ingresso del monitor RF sia in ricezione che in trasmissione. La porzione di accordatore d'antenna dell'SC200A risulta inserito nel circuito e si utilizzano le normali procedure di accordo.

La funzione del circuito RAL è quella di mantenere sempre costante il livello di uscita in

presenza di fluttuazioni del livello di ingresso del ricetrasmittente pilota o nei confronti delle variazioni di guadagno di amplificazione al variare della frequenza di lavoro.

Variazioni comprese in 10 dB possono essere compensate ottenendo così un'uscita pressoché costante. L'uscita del circuito di RAL viene inviata all'amplificatore di potenza che è formato da due identici amplificatori a transistori con circuito in controfase i quali operano in parallelo nei confronti del segnale RF.

Trasformatori a larga banda in ferrite vengono usati per separare il primario rispetto al segnale di ingresso, per adattare l'impedenza all'amplificatore e per ricomporre infine il segnale per ottenere i 100 W in uscita.

L'amplificatore è a larga banda pertanto non risultano

necessarie operazioni di sintonia. Particolari circuiti di polarizzazione, compensati in temperatura, mantengono le caratteristiche di linearità anche in condizioni ambientali diverse.

L'uscita dell'amplificatore di potenza viene inviata al monitor RF attraverso i contatti del relé K101. Il monitor RF serve a determinare il livello del segnale diretto e inverso, a ridurre l'impedenza di uscita a $12,5 \Omega$ e, attraverso un rivelatore di fase, fornire la tensione di alimentazione alle lampade indicatrici per l'accordo. L'uscita del monitor RF è collegata all'accordatore d'antenna.

Quest'ultimo assolve a tre funzioni: filtro per le armoniche, dissintonizzare la parte reattiva del sottosistema d'antenna e, infine, convertire la componente resistiva al valore richiesto di $12,5 \Omega$.

L'accordatore d'antenna è formato da un induttore variabile e da una serie di condensatori che possono essere commutati nel circuito.

L'uscita dell'accordatore è collegata al connettore d'antenna ad alta tensione, J 107.

Attraverso il commutatore SW 103 quest'ultimo può essere connesso all'uscita coassiale a 50Ω , J106. Il commutatore SW 103 viene attivato dal movimento della calotta di copertura di J106.

L'SC200A funziona sia con tensione a 24 Vcc, sia con tensione a 12 Vcc. A tale proposito sono predisposti due cavi diversi, l'SC752 per i 24 V e l'SC 752A per i 12 V.

La connessione alla presa J103 di ognuno di questi cavi predispone l'apparato per la tensione disponibile. Esiste inol-

tre un dispositivo di protezione dell'amplificatore contro le inversioni di polarità e contro le tensioni di alimentazione non corrette. Quando l'apparato funziona con 12 Vcc tutti i circuiti attivi dell'SC200 A vengono alimentati con una linea a 12 Vcc.

Ciascuno dei due amplificatori di potenza sono alimentati dai + 12 Vcc e il negativo di entrambi è connesso a massa.

Quando, viceversa, viene alimentato con 24 Vcc, uno dei due amplificatori di potenza risulta collegato al positivo dei 24 Vcc che gli giunge dal cavo SC752 mentre il suo negativo è collegato, a sua volta, al positivo dell'altro amplificatore, mentre solo il negativo di quest'ultimo risulta connesso alla massa.

In questo modo i due amplificatori RF risultano collegati in serie e ognuno di essi viene alimentato con 12 Vcc. La sezione RF di entrambi, che risulta isolata dalla tensione di alimentazione, rimane collegata in parallelo.

Poiché l'amplificatore SC200 A può fornire la tensione di alimentazione al ricetrasmet-

tore pilota, un apposito regolatore di tensione riduce i 24 Vcc a 12 Vcc quando si utilizza, per l'alimentazione, la tensione più elevata. Questo regolatore, fornisce inoltre l'alimentazione a 12 Vcc a tutti i circuiti a basso livello dell'SC200 A e al controllo audio a distanza, SC601.

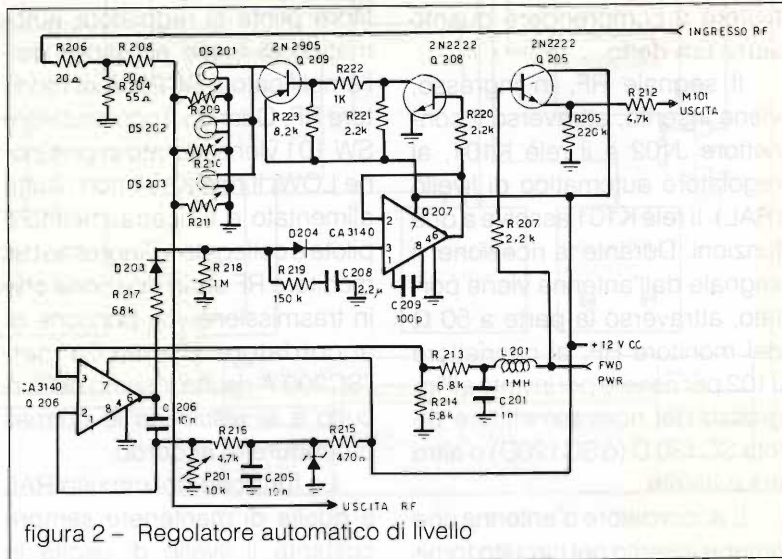
Descrizione dettagliata del circuito

Questa apparecchiatura, come avranno intuito i Lettori che hanno seguito l'articolo fino a questo punto, esce dalla norma del surplus usuale, sia come impiego sia come modernità di progettazione.

È per questo motivo che l'articolo prosegue con la descrizione più dettagliata dei vari stadi che compongono l'SC202 anche a beneficio di coloro che da essa vorranno trarre idee per future realizzazioni.

A) Regolatore automatico di livello (RAL)

Questo stadio, illustrato in figura 2, regola il livello del se-



gnale RF di pilotaggio in modo da mantenere costante l'uscita al valore nominale di 100 W PEP.

Il circuito utilizza l'uscita del rivelatore della potenza diretta per variare l'attenuazione all'ingresso.

Quando il segnale fornito dal rivelatore della potenza diretta supera il livello predeterminato, interviene un attenuatore variabile che riduce il livello del segnale RF fino ad avere i 100 W.

La costante di tempo del circuito è stata calcolata per avere una risposta veloce all'aumento del livello di uscita oltre la soglia dei 100 W, ma anche per rispondere molto lentamente al decrescere del livello in uscita, risultando insensibile alle variazioni di ampiezza dovute alla modulazione o alla manipolazione di segnali telegrafici (CW).

L'attenuatore variabile è realizzato con tre cellule fotoelettriche (R 209, 210, e 211) azionate da tre lampadine (DS 201, 202 e 203). Le cellule fotoelettriche sono collegate fra l'ingresso del segnale RF di pilotaggio, sull'uscita di un attenuatore fisso (R 204, 206 e 208) e massa.

Come la resistenza delle tre cellule varia, si modifica pure l'attenuazione del segnale RF di pilotaggio. La resistenza delle cellule viene variata dal cambiamento delle correnti attraverso le lampadine accoppiate a ciascuna cellula.

Il segnale del livello della potenza diretta viene collegato all'ingresso di Q 205 e Q 206.

Q203 funziona come amplificatore separatore proteggendo lo strumento, M101, dal sovraccarico del segnale diretto. Q206 è un amplificatore differenziale con un ingresso collegato al li-

vello della potenza diretta mentre l'altro è collegato a una tensione di polarizzazione variabile.

L'uscita dell'amplificatore non varia fino a quando il livello del segnale della potenza diretta non supera quello della polarizzazione presente. Quest'ultima fornisce quindi una soglia regolabile per il funzionamento del RAL che è prefissato normalmente a un livello di 100 W.

L'uscita di Q206 è collegata a Q207 attraverso la rete della costante di tempo che fornisce la caratteristica desiderata di velocità di sgancio e di attacco lento.

Q207 isola la rete dall'ampli-

ficatore di potenza Q208 e 209. Questi ultimi sono stati inseriti per pilotare adeguatamente le lampadine DS 201, 202 e 203. Il circuito è montato sulla basetta del regolatore, a eccezione dell'attenuatore resistivo fisso (R 204, R206 e R208) che è montato sulla staffa di supporto del regolatore.

B) Amplificatore di potenza

L'amplificatore di potenza, il cui schema appare in figura 3, è composto da due amplificatori indipendenti, entrambi realizzati su di un unico circuito stampato. Ciascun amplificatore funzio-

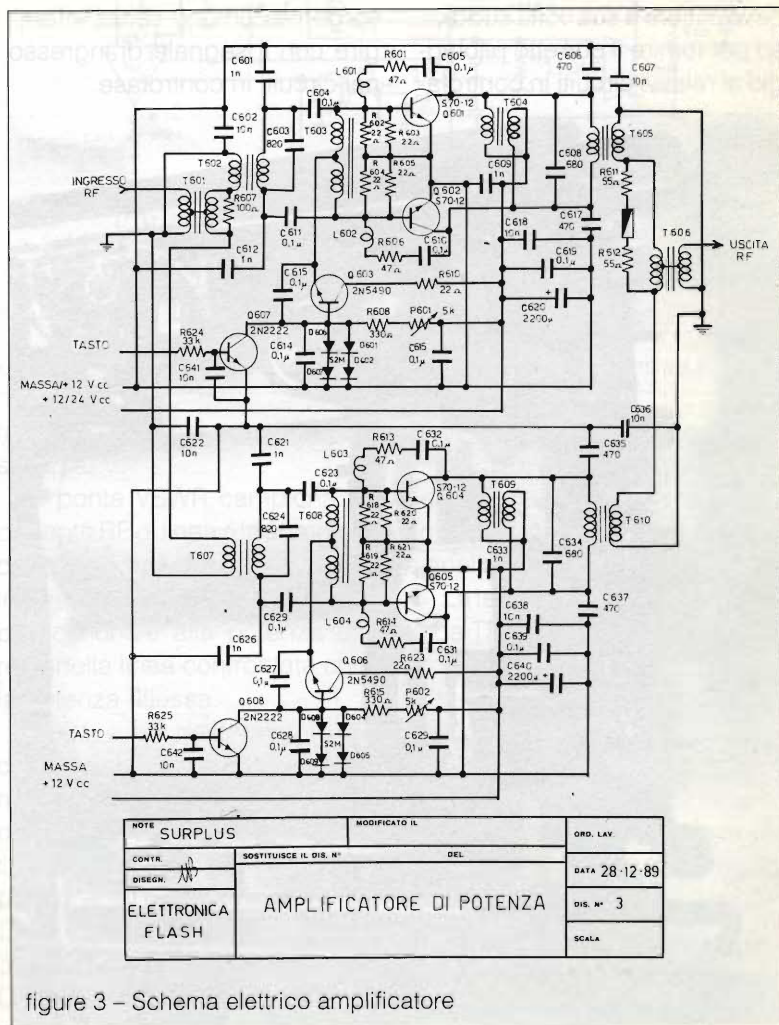


figure 3 - Schema elettrico amplificatore

na con tensione di alimentazione pari a 12 Vcc. L'alimentazione di essi risulta in comune quando l'SC200A risulta alimentato da una batteria da 12 V mentre vengono alimentati in serie quando si dispone di una tensione di 24 Vcc.

Come precedentemente scritto il cambio della tensione di alimentazione viene effettuato usando opportunamente i due tipi di cavi in dotazione, l'SC752 per i 24 Vcc e l'SC752 A per i 12 Vcc.

Il segnale di ingresso viene equamente suddiviso fra i due amplificatori mediante il trasformatore T601. Il segnale RF applicato a ciascun amplificatore deve essere a sua volta suddiviso per fornire il corretto pilotaggio ai relativi circuiti in controfa-

se e i trasformatori T602 e T607, ciascuno per uno dei due amplificatori, assolvono a questa funzione. Inoltre essi servono anche a isolare gli amplificatori dalla massa (negativo) della tensione continua di alimentazione, permettendo così di poterli alimentare anche a 24 Vcc.

Il resistore R607 determina il valore dell'impedenza che "vede" il segnale di pilotaggio indipendentemente da quella presentata da ciascun amplificatore.

La presa centrale presente rispettivamente sugli induttori T603 e T608 serve per inviare la polarizzazione alle due sezioni dell'amplificatore utilizzando una sorgente comune senza interagire con il segnale di ingresso nei circuiti in controfase.

I resistori R602, R603, R604 e R605 forniscono una impedenza costante di carico per il trasformatore, indipendentemente dall'impedenza di ingresso dei due transistori Q601 e Q602.

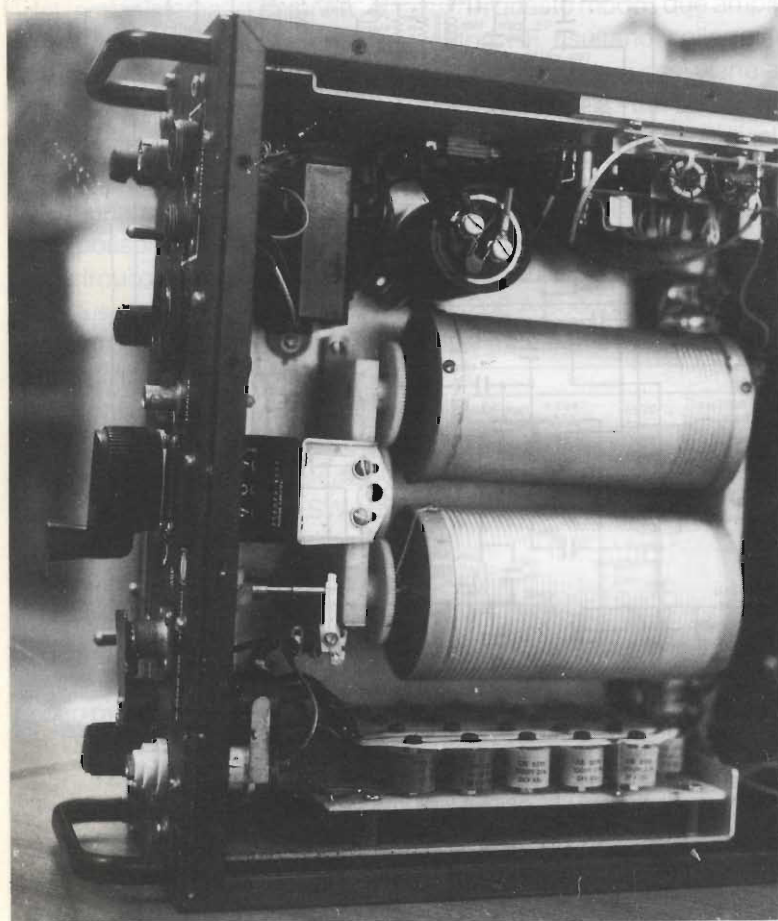
Analogo discorso può essere fatto per l'altra sezione di amplificazione.

Per semplicità di esposizione e per evitare inutili tautologie parleremo solo di una delle due sezioni di amplificazione, quella superiore nello schema, lasciando al lettore il compito di doppiare il discorso per l'altra sezione. L'amplificatore funziona con emettitore a massa e l'uscita dei due collettori viene riunita da T604.

L 601, R601 e C605 formano una rete di controreazione che serve a ridurre le variazioni di amplificazione al variare della frequenza, unitamente a L602, R606 e C610 che agiscono sull'altro ramo del controfase. I due trasformatori di uscita dei rispettivi circuiti di controfase si riuniscono, con gli avvolgimenti del secondario, al trasformatore combinatore T606 in modo da ottenere un'unica uscita somma dei due amplificatori.

Particolare cura è stata presa per ottenere il necessario bilanciamento sia di guadagno che di fase per avere un funzionamento stabile del circuito su tutta la banda di frequenza.

La polarizzazione per tutti e due i circuiti di controfase viene ottenuta dal transistor Q603 che funziona come resistore variabile il cui valore resistivo dipende da quello dei diodi D601, D602, D606 e D607. La polarizzazione nominale è fissata dal potenziometro P601.



I diodi sono montati direttamente sui contenitori dei transistori in modo da poter rilevare rapidamente e con precisione la variazione di temperatura esterna del loro involucro.

Il resistore R608 limita il campo di regolazione mentre C614 e C615 sono dei bypass capacitivi. C613 cortocircuita l'eventuale componente alternata in modo che la tensione di polarizzazione risulti esclusivamente continua.

Il secondo amplificatore controfase, composto da Q604 e Q605 funziona esattamente come il primo e la simmetria dei due circuiti risulta identica rispetto al trasformatore di combinazione T606.

I resistori R611 e R612 limitano l'escursione massima dell'impedenza di carico applicata agli amplificatori.

In condizione di corretta sintonia le uscite risultano bilanciate e R611 e R612 non dissipano praticamente potenza.

Quando l'impedenza di uscita risulta molto diversa da quella nominale, questi resistori servono a limitare l'impedenza presentata a ciascun amplificatore.

C) Monitore RF

L'uscita dell'amplificatore è collegata a un monitor RF, indicato in figura 4, attraverso il relè K101 e il filtro passa basso. Il monitor RF è composto da un ponte che misura il rapporto in tensione delle onde stazionarie (VSWR), un trasformatore d'impedenza con rapporto 4:1 e un rivelatore di fase. La funzione di questo circuito è quella di controllare l'impedenza di uscita connessa all'SC200 A e di fornir

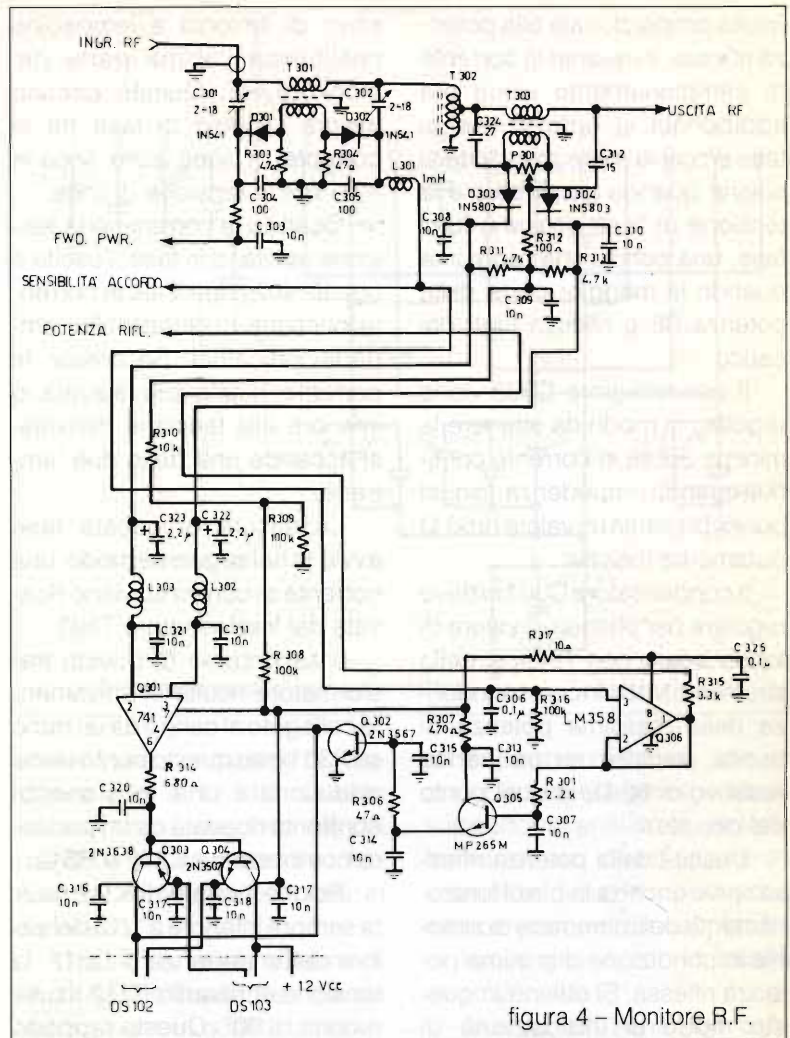


figura 4 - Monitore R.F.

re indicazioni per una corretta sintonia.

Il ponte VSWR campiona la corrente RF di linea e la combina in modo da fornire un'uscita proporzionale alla potenza diretta nella linea confrontata con la potenza riflessa.

T301 è un trasformatore di corrente che fornisce il campione di riferimento della corrente di linea; il suo secondario viene collegato alla tensione di campionamento di linea ricavata da C301 e C304 e all'altra tensione di campionamento ricavata da C302 e C305.

In questo modo, la seconda tensione di campionamento viene sommata alla corrente di confronto in opposizione di fase a quella fornita da C301 e C304.

La tensione risultante prodotta da T301, C301 e C304 risulta proporzionale alla potenza diretta che viene inviata al carico.

Questa tensione RF viene rettificata da D301 e la tensione risultante viene usata per fornire un'indicazione della potenza di uscita in modo da ottenere la tensione di controllo per il regolatore automatico di livello.

L'altra tensione somma prodotta da T301, C302 e C305

risulta proporzionale alla potenza riflessa, in quanto la corrente di campionamento viene ora addizionata in opposizione di fase e così la massima uscita si ottiene quando la corrente e la tensione di linea risultano fuori fase, una condizione raggiunta quando la maggior parte della potenza RF è riflessa fuori dal carico.

Il condensatore C302 viene regolato in modo da ottenere la minima uscita in corrente continua quando l'impedenza, in quel punto, presenta un valore di 50Ω puramente resistivi.

Il condensatore C301 si deve regolare per ottenere il valore di fondo scala con l'indice dello strumento M101 in corrispondenza della massima potenza di uscita, sempre su un carico resistivo di 50Ω , in quel punto del circuito.

L'uscita della potenza riflessa serve anche a inibire il funzionamento delle lampade di sintonia in condizione di minima potenza riflessa. Si ottiene in questo modo un'indicazione di massima per la sintonia, sulla base dell'indicazione luminosa delle suddette lampadine e una sintonia più accurata seguendo successivamente l'indicazione della potenza minima riflessa.

Il trasformatore T302, col suo rapporto 4:1 riduce il valore dell'impedenza da 50Ω a $12,5 \Omega$ e viene usato per migliorare la sintonia delle antenne elettricamente corte che si utilizzano normalmente sulle installazioni mobili. Questo tipo d'antenne, infatti, presenta un'impedenza estremamente bassa quando hanno una dimensione inferiore al quarto di lunghezza d'onda.

Il rivelatore di fase e il dispo-

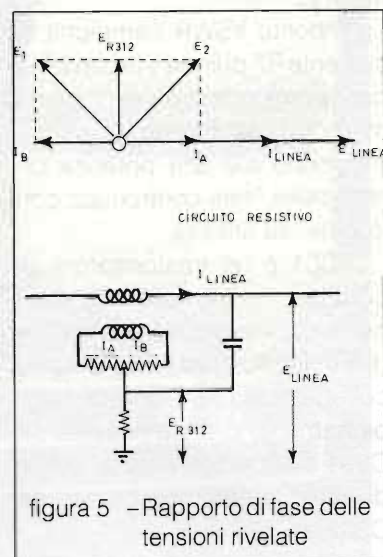
sitivo di sintonia a lampadine costituisce l'ultima parte del monitor RF. Questo circuito misura l'angolo di fase fra la corrente di linea sulla linea a $12,5 \Omega$ e la tensione di linea.

Quando la corrente e la tensione risultano in fase, l'uscita è uguale sulle due linee in corrente continua collegate alle lampade indicatrici. Se invece la corrente risulta più elevata o inferiore alla tensione derivata, si accende una delle due lampade.

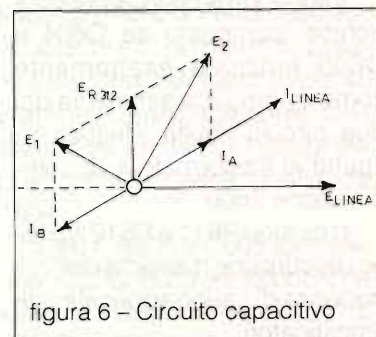
La misura di questa fase avviene nel seguente modo: una corrente di confronto viene ricavata dal trasformatore T303.

Il secondario di questo trasformatore risulta effettivamente collegato al centro da un ramo su P301 e su questo punto viene addizionata una tensione di confronto ricavata da un partitore composto da C312 e R312.

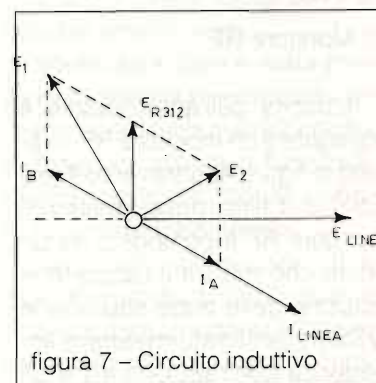
Poiché il valore di R312 risulta sempre inferiore a 1/10 del valore dell'impedenza di C312, la tensione attraverso R312 risulta ruotata di 90° . Questo rapporto fra le fasi viene indicato dalla figura 5.



Regolando P301 in modo che IA e IB risultino uguali, anche il vettore somma E1 e E2 risulta uguale. Se il carico oltre il rivelatore risulta capacitivo, la corrente di linea potrà superare la tensione di linea e il rapporto fra i vettori varia come indicato nella figura 6. Come conseguenza, anche se le singole tensioni non variano in ampiezza, la variazione del rapporto vettoriale che risulta in E2 diventa apprezzabile in modo più evidente che in E1.



Viceversa se l'impedenza del carico risulta induttiva, la relazione fra i vettori diviene quella indicata nella figura 7. In quest'ultimo caso E1 diviene più grande. E1 e E2 vengono rettificati separatamente dai diodi D303 e D304.



In ciascun caso, pertanto, la tensione continua viene applicata alla lampada pilota, Q301, che opera come un commutato-

re, e aziona sia DS102 o DS103 a seconda della tensione continua che risulta più elevata.

Q302 è un separatore che esclude Q301 tutte le volte che la potenza riflessa cala al di sotto del valore prefissato ed è controllato dalla tensione continua derivata dal ponte VSWR. In questo modo si consente all'operatore di utilizzare l'indicazione dello strumento M101 per la sintonia fine.

Le lampade servono semplicemente a fornire una indicazione di massima su quale direzione si deve procedere con il comando di sintonia per ottenere l'accordo corretto. I transistori Q303 e Q304 sono i piloti di queste lampade.

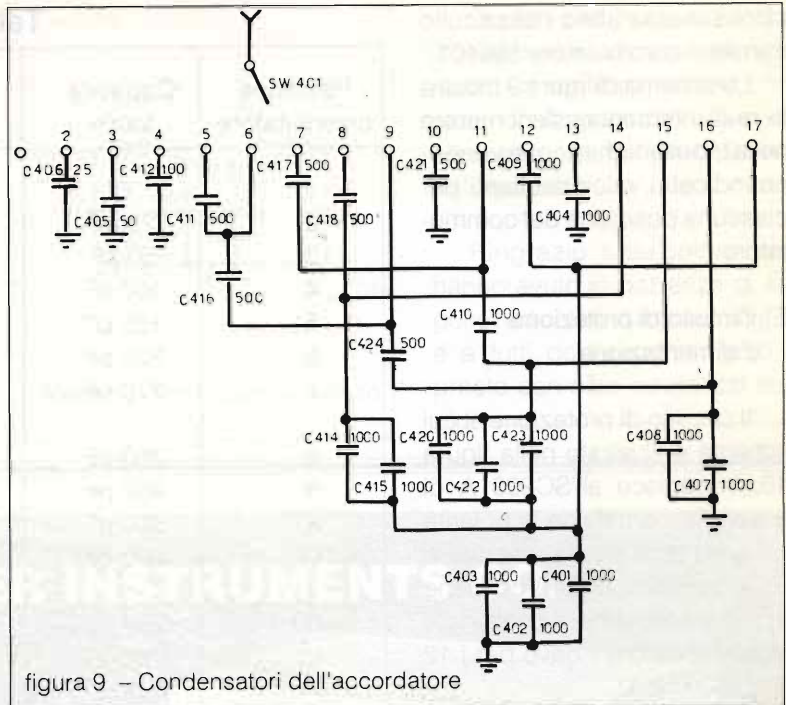


figura 9 - Condensatori dell'accordatore

D) Accordatore d'antenna

L'accordatore d'antenna è composto da una semplice sezione a "L" formata da un induttore variabile, L102 e da un gruppo di condensatori fissi, C401÷C424. L'induttore L102 risulta in serie con l'antenna mentre i condensatori sono collegati, attraverso il commutatore, in parallelo.

Il sistema di accordo assume la configurazione indicata nella figura 8.

Questa configurazione può trasformare ogni antenna elettricamente corta in un sistema d'antenna tanto lungo da pre-

sentare una condizione di resistenza pari a $12,5 \Omega$. Questo adattamento è condizionato dal massimo valore capacitivo fornito dai condensatori posti in parallelo.

Questo semplice sistema di accordo è efficace per questa applicazione in quanto la richiesta impedenza di linea in questo punto del circuito ($12,5 \Omega$) risulta uguale o minore di quella del sistema d'antenna.

L'induttore variabile, L102, è stato realizzato in modo particolare per adattarlo a questo tipo di impiego.

L'induttore è formato da un filo d'argento che si svolge da

un supporto metallico che lo cortocircuita e si avvolge su un supporto scanalato e isolato, formando su quest'ultimo un solenoide. I due supporti sono meccanicamente accoppiati fra di loro e girano con la stessa velocità.

Questa soluzione non consueta presenta due vantaggi: 1) il rapporto fra la minima induttanza e quella massima risulta eccezionalmente alto; 2) il supporto metallico costituisce un cortocircuito perfetto perché collega assieme tutte le spire che non vengono usate nell'accordatore.

Conseguentemente nessuna delle normali risonanze disperse ed elevate perdite che avvengono negli induttori convenzionali, sono presenti in questo circuito.

Il gruppo dei condensatori d'antenna è formato da 22 condensatori ceramici a elevato isolamento inseriti con connes-

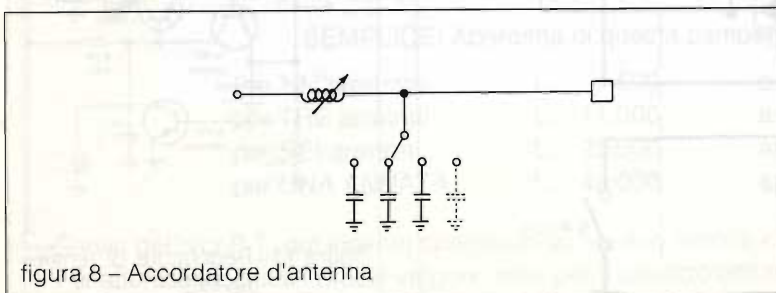


figura 8 - Accordatore d'antenna

sioni serie/parallelo nel circuito tramite il commutatore SW401.

Lo schema di figura 9 mostra le reali interconnessioni mentre nella tabella 1 che segue vengono indicati i valori risultanti per ciascuna posizione del commutatore.

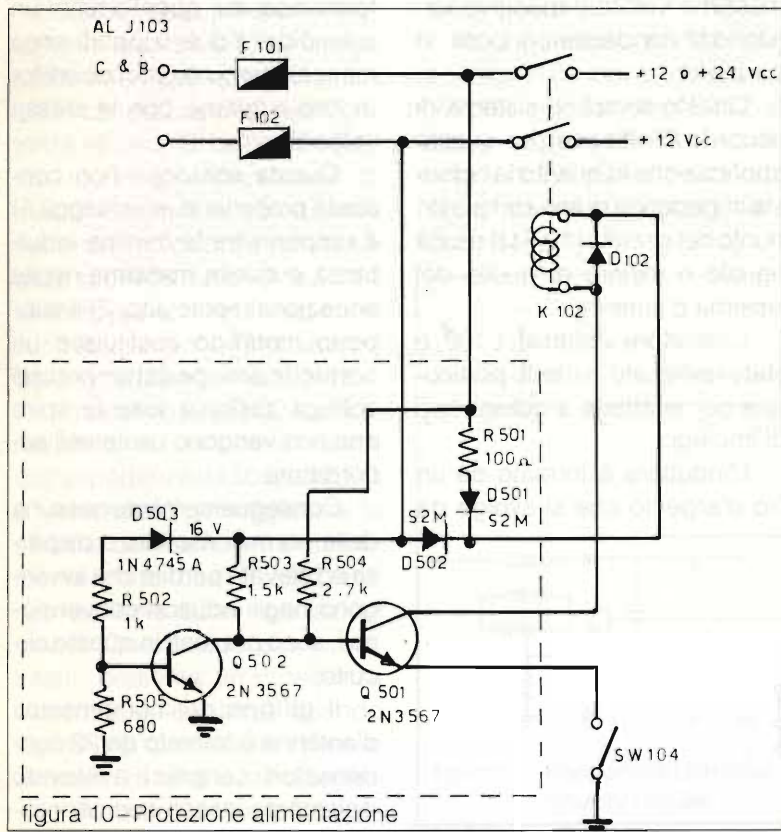
E) Circuito di protezione d'alimentazione

Il circuito di protezione, il cui schema è illustrato nella figura 10, impedisce all'SC200 A di essere alimentato se la polarità della batteria risulta invertita o se la tensione di 24 Vcc viene applicata quando è collegato all'amplificatore il cavo per i 12 Vcc (SC752 A).

Il circuito elettrico è semplice e non ritengo siano necessarie altre parole per illustrarne il funzionamento.

Tabella 1

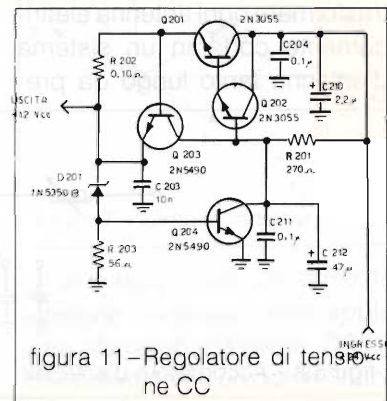
Posizione commutatore	Capacità totale	Condensatori utilizzati
1	0	nessuno
2	25 pF	C406
3	50 pF	C405
4	100 pF	C412
5	155 pF	C407-408-411-424
6	220 pF	C407-408-416-424
7	270 pF	C401-402-403-410-417-420-422-423
8	350 pF	C401-402-403-414-415-418
9	400 pF	C407-408-424
10	500 pF	C421
11	600 pF	C401-402-403-410-420-422-423
12	750 pF	C401-402-403-409
13	1000 pF	C404
14	1200 pF	C401-402-403-414-415
15	1500 pF	C401-402-403-420-422-423
16	2000 pF	C407-408
17	3000 pF	C401-402-403



F) Regolatore CC

Questo circuito viene utilizzato per produrre una tensione di + 12 Vcc - 5 Amp. quando l'amplificatore funziona con un'alimentazione di 24 Vcc. La tensione di 12 Vcc veniva richiesta per alimentare il ricetrasmittitore pilota.

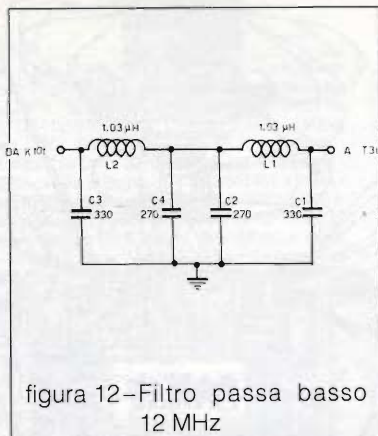
Anche questo circuito, illustrato in figura 11, è del tutto convenzionale.



G) Filtro passa basso

Per concludere questa lunga chiacchierata accenneremo al filtro passa basso inserito fra l'uscita del relè K101 e l'ingresso dell'RF Monitor.

Questo filtro, con frequenza di taglio a 12 MHz è inserito in circuito sia con funzionamento ad alta che a bassa potenza e serve a ridurre le armoniche irradiate.



Questo filtro, che è un tipo Chebyshev è indicato nella figura 12. La sua eliminazione consente di allargare con una certa semplicità, la banda di lavoro dell'apparato.

Ringrazio tutti coloro che hanno avuto la pazienza di seguire l'articolo fino a questo punto e a tutti do l'appuntamento a presto con altre novità dal surplus.

HELPER INSTRUMENTS CO.

SM 1000 RADIO TEST SET

£. 6.980.000 + IVA



- Frequenza 100 kc ÷ 1000 Mc
- Generatore 0.1 ÷ 10.000 Microvolt
- Ricevitore sensibilità 2 microvolt (20 ÷ 1000 Mc)
- Misura di potenza 10 e 100W fondo scala
- Display cristalli liquidi
- 50 memorie

- FM deviazione 6 ÷ 15 kc - AM 90%
- Misura: modulazione - deviazione RX & TX - errore di frequenza
- Misura SINAD
- Alimentazione 220 V e batterie ricaricabili interne comprese
- Peso 7,3 Kg
- Accessori: borsa, cavi, antenna

DOLEATTO snc

**Componenti
Elettronici**

V.S. Quintino 40 - 10121 TORINO
TEL. 011/511.271 - 543.952 - TELEFAX 011/534877
Via M. Macchi, 70 - 20124 MILANO Tel. 02-669.33.88



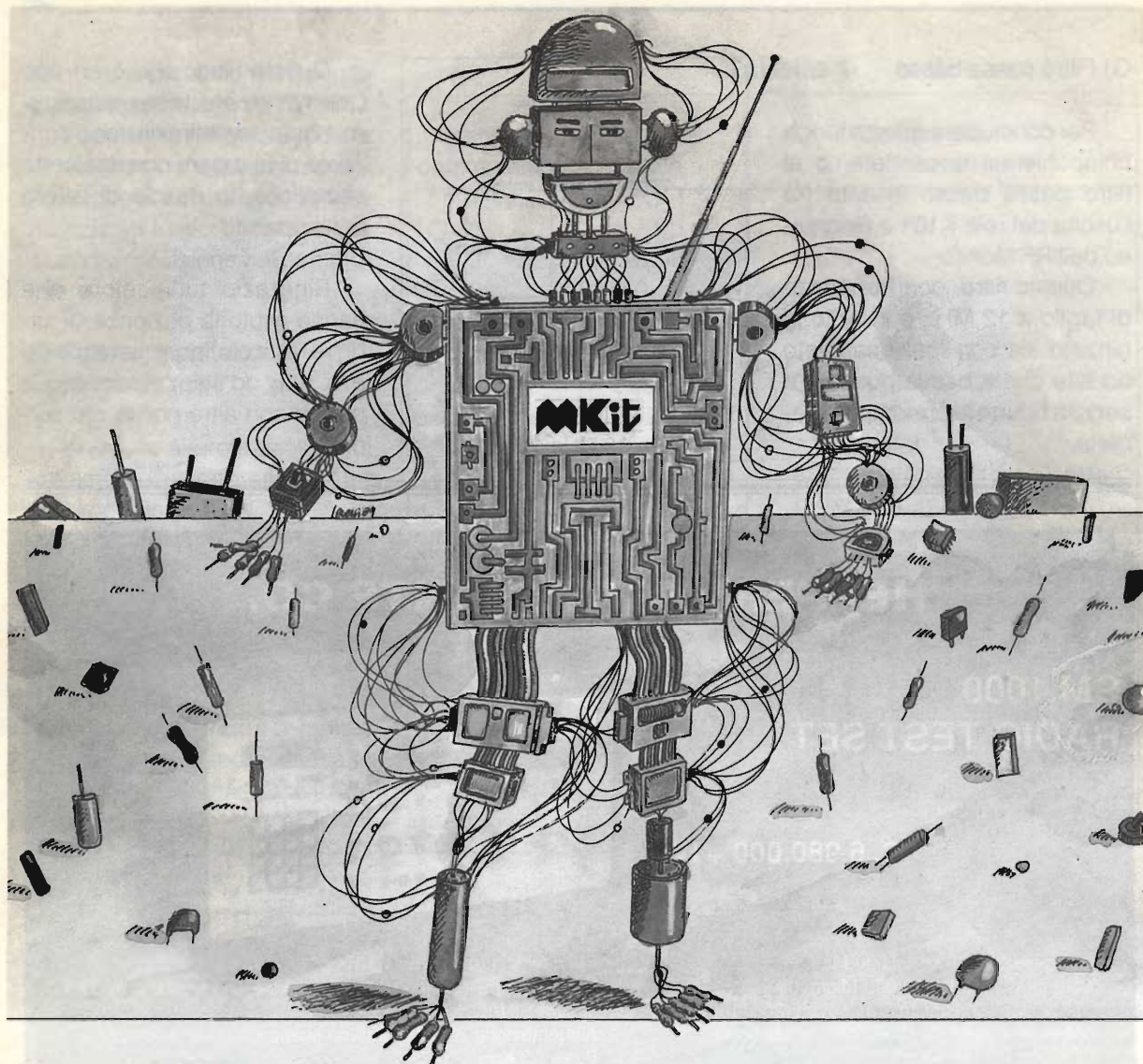
Nelle Riviste degli anni precedenti hai rilevato un articolo che ti interessa?
Hai perso qualche numero?

SEMPLICE! Approfitta di questa campagna Sostenitori!!!

Per UN arretrato	L. 4.500	anziché	L. 6.000
per TRE arretrati	L. 11.000	anziché	L. 18.000
per SEI arretrati	L. 20.000	anziché	L. 36.000
per UNA ANNATA	L. 40.000	anziché	L. 66.000

Serviti del c/c/ P.T. qui inserito specificando nel suo retro la causale.

Fai attenzione, questi prezzi valgono solo per il periodo della campagna!!



Quando l'hobby diventa professione



Professione perchè le scatole di montaggio elettroniche MKit contengono componenti professionali di grande marca, gli stessi che Melchioni Elettronica distribuisce in tutta Italia.

Professione perchè i circuiti sono realizzati in vetronite con piste pre-stagnate e perchè si è prestata particolare cura alla disposizione dei componenti.

Professione perchè ogni scatola è accompagnata da chiare istruzioni e indicazioni che vi accompagneranno, in modo semplice e chiaro, lungo tutto il lavoro di realizzazione del dispositivo.

MELCHIONI ELETTRONICA

Reparto Consumer - 20135, Milano - Via Colletta, 37 - tel. (02) 57941

Per ricevere il catalogo e ulteriori informazioni sulla gamma MKit spedite il tagliando all'attenzione della Divisione Elettronica, Reparto Consumer.

MELCHIONI
CASELLA
POSTALE 1670
20121 MILANO

NOME _____

INDIRIZZO _____

Le novità MKit

398 - Amplificatore telefonico per ascolto e registrazione

Consente l'ascolto amplificato e la registrazione di conversazioni telefoniche L. 27.500

400 - Trasmettitore per cuffia

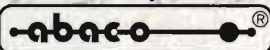
Collegato all'uscita audio per cuffia di qualsiasi apparecchio, permette la ricezione senza filo in un comune apparecchio radio..... L.23.000

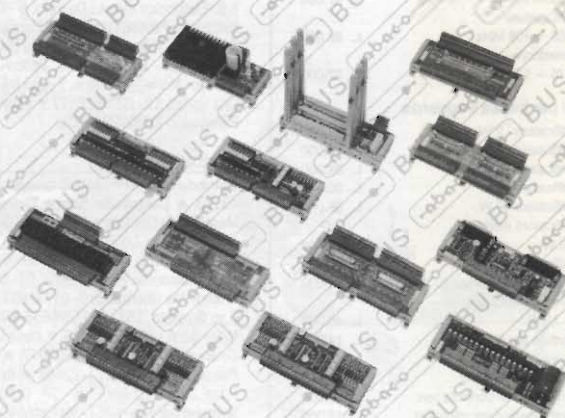
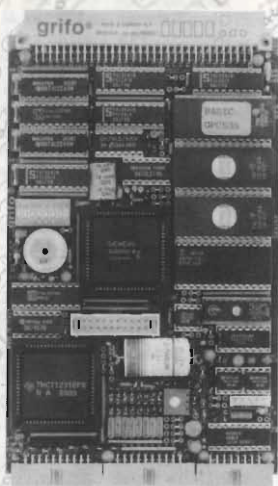
402 - Trasmettitore a raggi infrarossi

In unione al Kit 403 forma un sistema di telecomando per il controllo a distanza di vari dispositivi..... L. 23.000

403 - Ricevitore a raggi infrarossi

Consente la ricezione dei raggi infrarossi emessi dal Kit 402 e il pilotaggio di un relé per il controllo dell'utenza desiderata L. 36.000

Per il controllo e l'automazione industriale famiglia di schede
 composta da: 17 diverse CPU - 100 schede periferiche - operanti sul
 BUS industriale 



GPC® 535

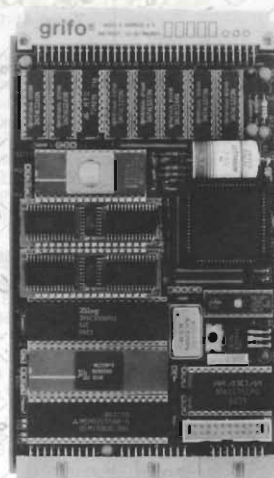
General Purpose Controller 80535

Non occorre sistema di sviluppo.
 3 linee acquisizione Encoder, 8 A/D, I/O ecc.
 Monitor Debugger Trace, FORTH, BASIC in
 ROM o BASIC Compilatore su Personal.

Famiglia di schede  BLOCK
 per barra ad omega DIN 46277-1 e DIN 46277-3
 composta da alimentatori, BUS, I/O, Fibra Ottica
 ecc. per risolvere i problemi di interconnessione ed
 interfacciamento con il campo.



**MADE
 IN ITALY**



PE 300 *IL SUPERVELOCE*

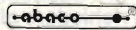
Programmatore di EPROM e Monochip
 Programma la 2764A in 8 secondi e la 27011 in
 128 secondi. Previsto per Monochip tipo 8748,
 8749, 8751, 8755, 8741, ecc.

GPC® 188

General Purpose Controller 80 C 188
 Non occorre sistema di sviluppo.
 512 K di RAM-EPROM - 4 linee A/D 13 Bit
 Monitor Debugger Trace, PASCAL in ROM in grado di
 generare un codice Romabile.



40016 San Giorgio di Piano (BO) - Via Dante, 1 - Tel. 051-892052
 Telex 510198 p.p. bo I - grifo Fax 051 - 893661

GPC®  grifo® sono marchi registrati della grifo®

grifo®

POTENZA AUDIO R.M.S.

Piero Erra

– Sono stati gli inglesi, qualche decennio fa, ad introdurre il termine "R.M.S.", che sta per: Root Mean Square value; per definire un metodo di calcolo della potenza in bassa frequenza.

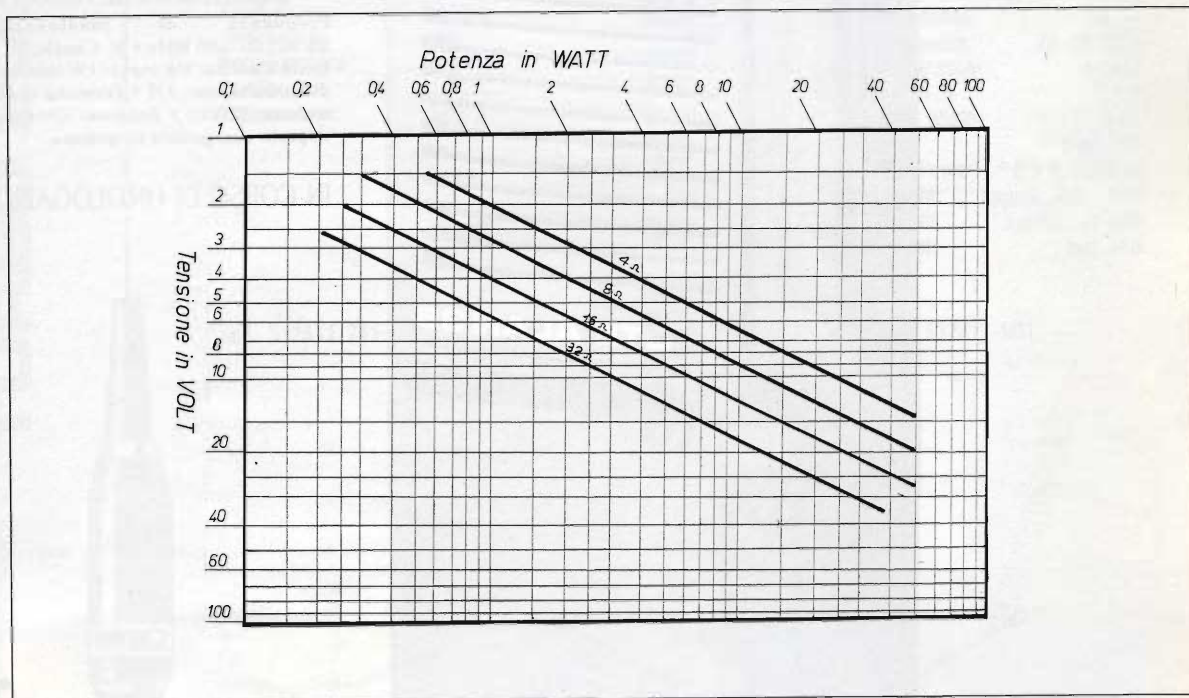
E... il caos era stato creato!

Iniziarono le dispute teoriche tra i tecnici, mentre i costruttori di apparecchiature Hi-Fi ne approfitta-

$$Prms = \frac{Ppicco}{2}$$

Semplicissimo diventa il calcolo se si usa invece il diagramma che vi presento.

Per controllare la potenza R.M.S. di un amplificatore è sufficiente misurarne la tensione ai capi dell'altoparlante con un voltmetro elettronico e



rono subito; essendo, la potenza espressa in questo modo, loro favorevole.

Gabellata per potenza media ed in realtà di non facilissimo calcolo, o almeno noiso, essa vale:

conoscere l'impedenza dell'altoparlante stesso. Il resto ve lo dice il diagramma.

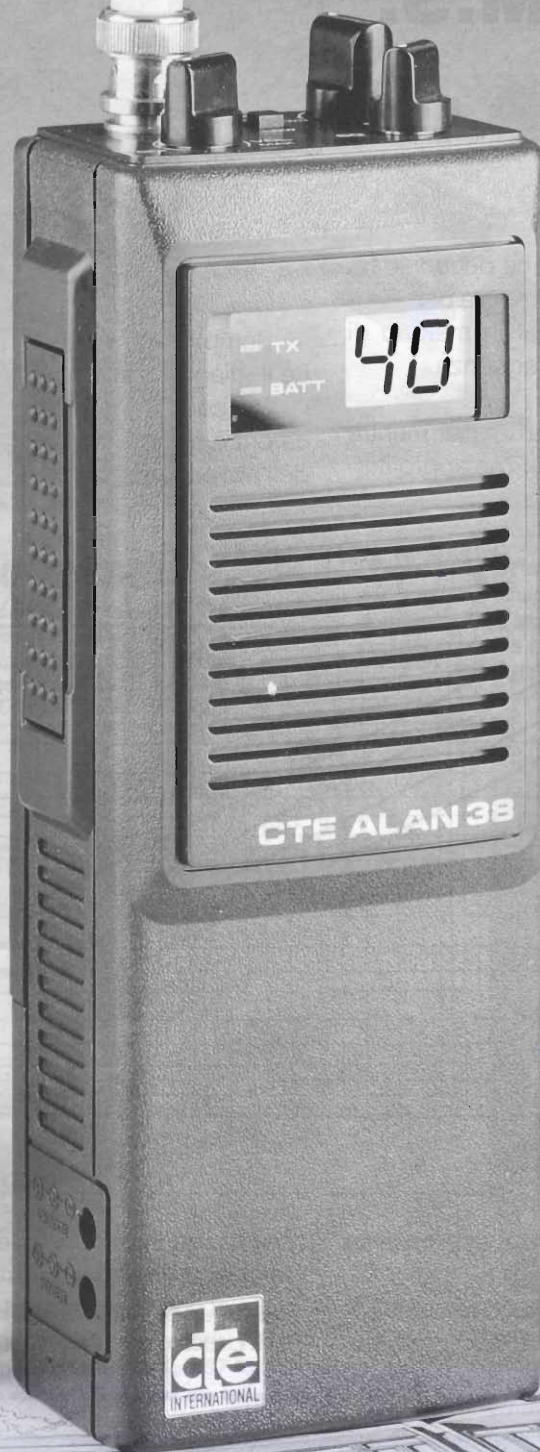
Es. 8 volt su 4 ohm \cong 15 watt r.m.s.

A presto, con una "bomba", promesso!

RONDINELLI COMPONENTI ELETTRONICI
Via Riva di Trento, 1 - 20139 MILANO - Tel. 02/57300069

Tutto per l'elettronica - Hi-Fi - Hobby -
anche per corrispondenza - Visitateci - Interpellateci

CTE ALAN 38 PICCOLO E POTENTE



CTE ALAN 38

Ricetrasmittitore portatile di nuova concezione e dalle dimensioni molto contenute. È dotato di un circuito che permette di economizzare le batterie, in quanto mantiene spento il display quando il ricetrasmittitore non riceve alcun segnale.

L'apparato è dotato di presa BNC per antenna esterna, di presa per alimentazione esterna e di presa per la ricarica delle batterie. Gli accessori in dotazione sono: Clip di aggancio e cintura • Antenna elicoidale ricoperta in gomma • Cavo di alimentazione con presa accendisigari per auto.

CARATTERISTICHE TECNICHE

Frequenza di funzionamento: 26.965-27.405 MHz • N. Canali: 40 • Potenza d'uscita: 5W input/1W input • Tipo di modulazione: AM • Tensione d'alimentazione: 12 Vcc • Antenna: Elicoidale ricoperta con guaina in gomma.

IN CORSO DI OMOLOGAZIONE



42100 Reggio Emilia - Italy
Via R. Suardi, 7
(Zona Ind. Mancasale)
Tel. 0522/47441 (ric. aut.)
Telex 530156 CTE I
Fax 47448

sulle strade del mondo...

SIRIO
antenne



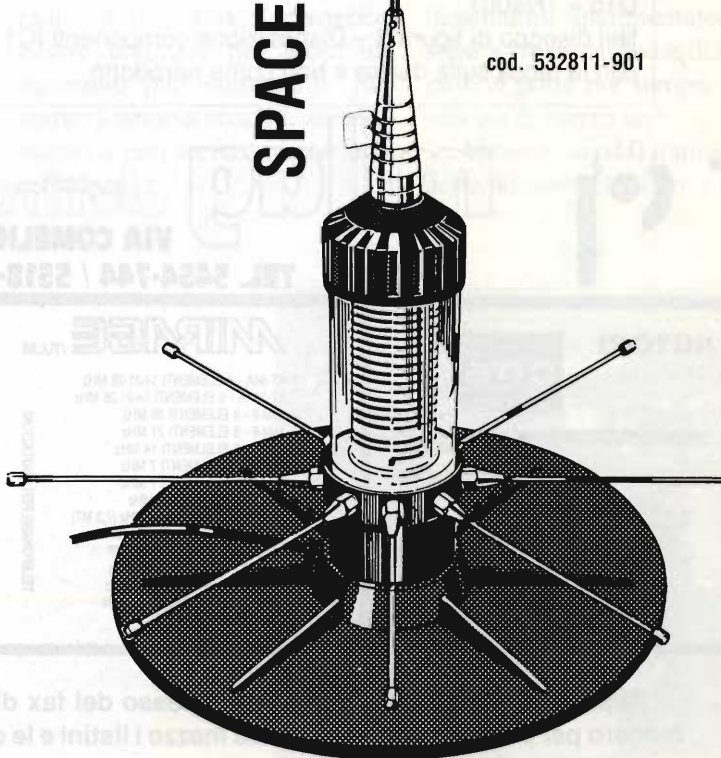
TURBO 2000



Tipo: veicolare 5/8
Frequenza: 27 MHz
Impedenza: 50
Polarizzazione: verticale
Lunghezza: ca. mm 1450
Potenza max.: 800 W

cod. 532511-741

SPACE SHUTTLE 27



Type: 5/8 base loaded
Impedance: 50
Frequency: 26-28 MHz
Polarization: vertical
V.S.W.R.: 1,1:1
Band Width: 120 ch
Gain: 4 dB ISO
Max Power: P.e.P. 1600 W
Lenght: approx. mm 1500
Weight: approx. gr 900
Mount: mm 160

cod. 532811-901

DISTRIBUTORE ESCLUSIVO PER L'ITALIA **MELCHIONI ELETTRONICA**

M.B. ELETTRONICA*di Balotta Massimo s.n.c.*

Piazza Prati della Fiera, 7
42010 S. Maria di Novellara (RE)
Tel. 0522/65.72.88

*Il microbase preamplificato
realizzato dalla nostra
esperienza
per l'esigenza di
Voi CB!
(distributore unico)*



**VENDITA - ASSISTENZA
APPARATI - CB - NAUTICI
INTEK - CTE - Z.G.
ANTENNE SIGMA - AVANTI**

**DX MINOX**

Frequenza 27 MHz.
Impedenza 52 Ohm.
Potenza massima 200 W.
SWR 1:1.1 centro banda.
Stilo in acciaio inox, lungo
m. 0.90 ÷, conificato per
attenuare il QSB.
Base in corto circuito.
Completa di m. 5 di cavo
RG 58 (si consiglia di non
variarne molto la lunghez-
za).

La miniantenna del CB pretenzioso

**TUTTA LA PRODUZIONE****Errata Corrige**

Articolo "Convertitore Power Mos DC/DC" – Riv. 12/89 pag. 15 nell'elenco componenti è stato omesso:

D14 = Zener vedi testo

D15 = 1N4001

Nel disegno di figura 3 – Disposizione componenti IC1 deve essere posizionato con la tacca sulla destra e non come riprodotto.



milag elettronica srl I2YD
I2LAG
VIA COMELICO 10 - 20135 MILANO

TEL. 5454-744 / 5518-9075 - FAX 5518-1441

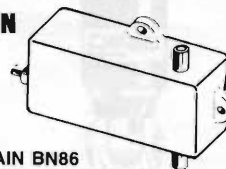
ROTORI

TELEX
hy-gain

MIRAGE /KLM

KT-34A - 4 ELEMENTI 14-21-28 MHz
KT-34XA - 6 ELEMENTI 14-21-28 MHz
10M-6 - 6 ELEMENTI 28 MHz
15M-6 - 6 ELEMENTI 21 MHz
20M-6 - 6 ELEMENTI 14 MHz
40M-2A - 2 ELEMENTI 7 MHz
40M-3A - 3 ELEMENTI 7 MHz
40M-4 - 4 ELEMENTI 7 MHz
160-V - VERTICALE 1,8-2 MHz (7,3 MT)
2M-13LBA - 13 ELEMENTI VHF
432-30LBX - 30 ELEMENTI UHF
JV-220X - VERTICALE 220 MHz
MP-1 - SWR/METER 1,8-30 MHz
MP-2 - SWR/METER 50-200 MHz
3-60-1:1 - BALUN 5 kW PEP
3-60-4:1 - BALUN 5 kW PEP

TELEFONARE PER QUOTAZIONI

BALUN

HY-GAIN BN86
FRITZEL: TUTTI I TIPI
UNADILLA

DRAKE B 1000

120.000

Si pregano tutti i Rivenditori in possesso del fax di comunicarci il loro numero per poter inviare con questo mezzo i listini e le offerte promozionali.

TELEFONATECI PER LE MIGLIORI QUOTAZIONI!!!

**IK4 GLT
MAURIZIO MAZZOTTI**

Via Arno, 21
47030 S. MAURO PASCOLI (FO)
Tel. (0541) 932072



GOLOSITÀ ELETTRONICHE A LARGO SPETTRO

RADIO - COMPUTER - STRUMENTI - ANTENNE - CB - OM - ECC. ECC.

Bene, ragazzi, ancora una volta ci ritroviamo all'insegna della strumentazione.

D'accordo, strumentazione "insolita", ma facile, interessante (spero!) e soprattutto istruttiva.

Senza ombra di dubbio, alquanto inedita. Già, non capita spesso di ritrovarsi fra le mani un misuratore di deviazione o meglio un DELTA-METER per armonizzare il nome in sintonia con il linguaggio filo-Yankee. Ok, Boys, stand by just a moment. Che tradotto in lingua nostrana suona: Bboni, ragazzi, mo' ci siamo.

D'accordo, lasciamo queste amenità e vediamo che cosa è e a cosa serve un DELTA-METER.

Brutalmente posso dirvi che è un dispositivo elettronico atto a stabilire la percentuale, la profondità, l'ampiezza (come vedete di vocaboli similari ce ne sono a non finire) della modulazione in NBFM (Narrow Band Frequency Modulation).

L'esigenza di un simile strumento può farsi sentire nel normale traffico radiantistico VHF-UHF sia in diretta che via repeater.

Naturalmente queste considerazioni sono valide ESCLUSIVAMENTE per coloro che vedono il

radiantismo ancora nella sua forma più pura: il piacere della RADIO.

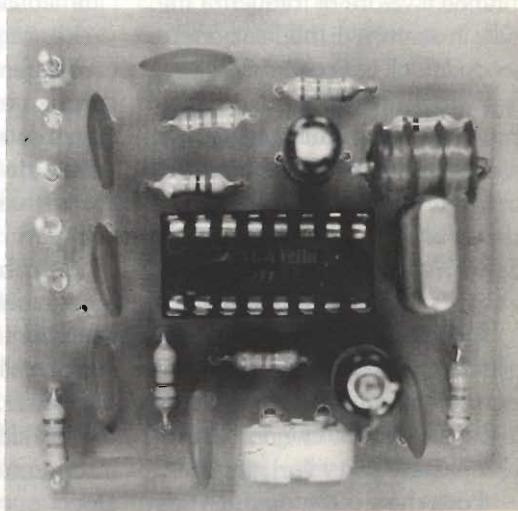
Non il piacere della chiacchierata amorfa (anche se io ritengo che a questo mondo ci deve essere posto per tutti), però sostengo anche che, per fare quattro chiacchiere, a volte, impegnare un repeater, non sia poi una cosa tanto giusta in quanto un ponte radio, a mio avviso, dovrebbe essere utilizzato per scopi un tantinello più interessanti. Ma come ci tengo a ribadire: sia dato spazio a tutti se tutti hanno una coscienza.

Oiboh! Se le cose stanno così, beh, allora, sia dato spazio anche agli umili sperimentatori che con le narici impregnate di fumi di pasta salda in oscure soffitte, si cimentano nella grande impresa di portare alla luce i misteri della radio.

A questo punto si va davvero da un eccesso all'altro.

Non son più i tempi in cui il radioamatore sperimentatore riusciva a creare qualcosa di nuovo, però ci potrà pur sempre essere una via di mezzo no?

Ebbene, senza immaginarci addosso serti di lauro o toghe



ateneiche cerchiamo ugualmente di "spremere" il nostro HAM-SPIRIT e continuiamo il nostro percorso, magari al solo e semplice scopo di imparare qualcosa pur continuando a divertirci.

Come molti sapranno, un'onda persistente a radiofrequenza rappresenta il veicolo su cui far viaggiare l'informazione via etere, l'informazione (voce, musica, immagini, testi ecc.) deve modulare questo "veicolo" in qualche modo per farsi "scarrozzare" fino al punto di destinazione al fine di essere utilizzata.

Di metodi e sistemi per modulare un'onda portante con un'informazione ne esistono a profusione, si possono però riassumere in due soli fondamentali: modulazione di ampiezza e modulazione di frequenza.

Nel primo caso, la frequenza dell'onda portante rimane costante, ciò che varia è l'ampiezza che **NON DEVE MAI SUPERARE UN VALORE CHE OLTREPASSI IL 100%**, pena distorsione.

Nel secondo caso, l'ampiezza della portante rimane costante, però viene variata la frequenza.

Questa frequenza si allontana $+ o -$ dal valore di F_0 (per F_0 si intende il valore di frequenza iniziale in assenza di modulazione) a seconda dell'indice di deviazione o se vogliamo, a seconda della profondità di modulazione che a differenza del caso precedente potrebbe teoricamente essere anche infinita o meglio limitata solo dal valore massimo dato da $F_0 + F_0$ e $F_0 - F_0$.

Questo dovrebbe essere intuibile dal momento che se la deviazione di una frequenza raggiunge lo ZERO è chiaro che non lo può oltrepassare con valori negativi!!!

Ecco che viene spontanea una

domanda: Ma, allora come si fa a determinare la profondità di modulazione di un'onda modulata in frequenza?

A complicare questa legittima domanda entrano in ballo i due sistemi più usati per la modulazione di frequenza, quello a banda larga con ± 75 kHz per le emittenti FM in banda 88/108 MHz (a titolo di curiosità, l'audio dei canali televisivi è deviato di ± 50 kHz, rimanendo pur sempre nella regione delle modulazioni FM a banda larga) e quello a banda stretta con deviazione di ± 5 kHz per le emissioni civili e amatoriali nelle regioni estese dalla banda CB in su.

Ricordiamoci che **ANCHE SE E' LA DEVIAZIONE A DETERMINARE L'AMPIEZZA DEL SEGNALE MODULATO** in entrambi i casi abbiamo una modulazione pari al 100%!

Oiboh e allora? Gli interrogativi aumentano con insistenza anche se con una sola risposta si può arrivare a spiegare tutto infatti: L'ampiezza del segnale modulato in frequenza viene determinata in ricezione durante il processo di rivelazione ed è strettamente legata alla selettività del circuito risonante che precede l'immediata rivelazione.

Le ragioni che portano a modulare un'onda in FM a banda larga o a banda stretta, non sono quindi date da interessi d'ampiezza, ma da interessi di estensione di spettro in frequenze riproducibili.

Sarebbe impossibile raggiungere un'alta fedeltà audio con deviazioni di soli $+ o - 5$ kHz, sarebbe altrettanto impossibile, o perlomeno dannoso, occupare $+ o - 75$ kHz per trasmettere solo informazioni di "voce umana". Dopo queste premesse cerchia-

mo di capire il processo di rivelazione di una emissione FM in modo spicciolo, pratico e senza tante formule.

Immaginiamo di aver sintonizzato correttamente un ricevitore predisposto per la rivelazione di segnali modulati in AMPIEZZA munito di S'Meter sull'emissione fornita da un generatore di radiofrequenza ad ampiezza costante.

Ora annotiamo la posizione assunta dall'indice dello S'Meter poi spostiamo leggermente la sintonia del generatore, vedremo senz'altro un decremento dell'indice dello S'Meter, cosa è successo?

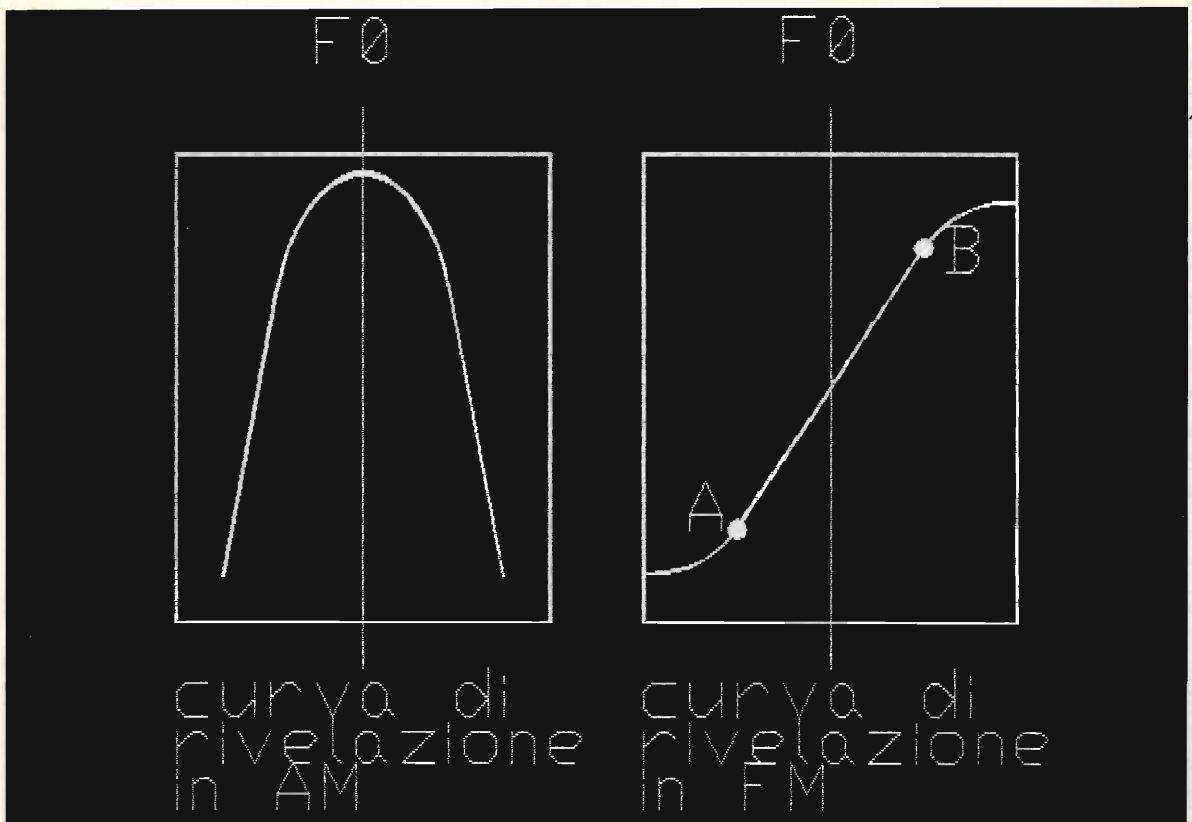
Perché l'indice dello strumento "segna" qualcosa in meno dal momento che per definizione il generatore a RF rimane ad ampiezza costante?

So che già avete in testa la risposta: L'emissione del generatore, non più centrata sulla sintonia del ricevitore cade non sulla cresta, ma su un fianco della curva di risposta dell'intero sistema di sintonia del ricevitore determinando un decremento del segnale rivelato.

Ciò significa che, volendo, se andiamo a modulare in frequenza il nostro generatore RF con un microfono dovremo avere come risultato la comparsa del segnale audio ricreato dal ricevitore.

In effetti questo avviene, ma avviene con forte distorsione o per lo meno non con eccessiva chiarezza.

Questo è dovuto a due fattori principali 1) il ricevitore in AM risente dell'effetto del controllo automatico di guadagno e delle sue costanti di tempo che non gli consentono di seguire in rivelazione i repentini spostamenti di frequenza; 2) la curva di risposta della catena di sintonia di un rice-



vitore in AM è una cuspidè per cui all'allontanarci da F_0 avremo decremento di segnale non incremento come prevede invece la modulazione di frequenza.

Solo sintonizzando il ricevitore su uno dei due fianchi della sua curva di selettività riusciremo ad aumentare la chiarezza, a scapito di un 50% di ampiezza di segnale, ma qui entra in ballo il discorso che, sempre per definizione, il ricevitore usato è adatto alla rivelazione in AM e che le ragioni di questa apparente incongruenza sono date esclusivamente per rendere chiaro il fenomeno della rivelazione di un'onda modulata in frequenza.

Chiaramente, in un ricevitore adatto alla rivelazione di segnali FM, vale a dire: 1) senza controllo automatico di guadagno, anche perché il CAG in FM non occorre, si preferisce amplificare

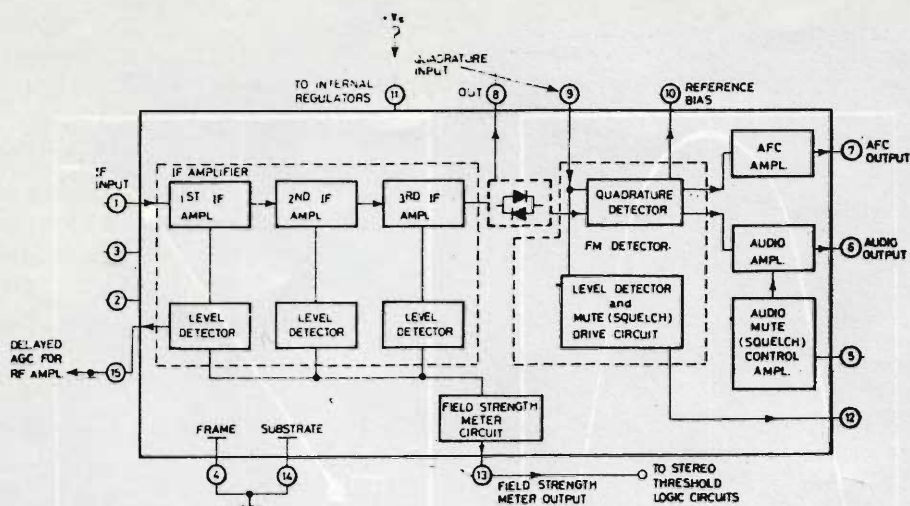
a dismisura il segnale captato fino che questo non risulti saturato e squadrato dall'ultimo stadio amplificatore/discriminatore.

Questa distorsione per saturazione di ampiezza non porta alcuna distorsione nel segnale rivelato, anzi, contribuisce a tagliare tutti quei disturbi parassiti che captati dal ricevitore assieme all'emissione corretta, se non "tagliati per saturazione" andrebbero a sovrapporsi al segnale audio utile creando, come si suol dire, QRN; 2) con una curva di risposta in rivelazione non a cuspidè, ma a linea obliqua per assicurare la relazione d'ampiezza fra segnale modulante e segnale rivelato.

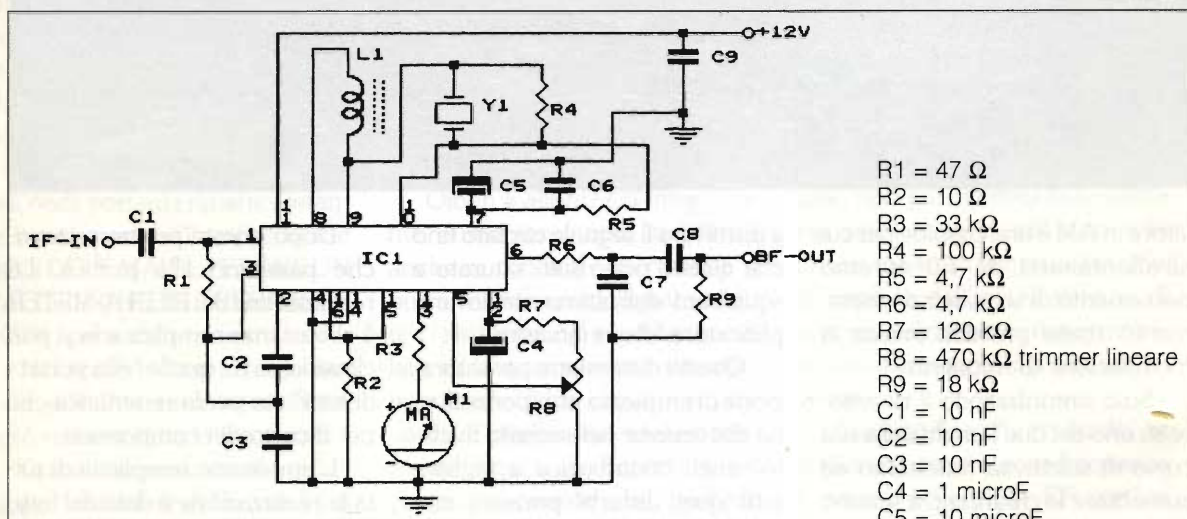
Dalle didascalie dei disegni riportati si può risalire alla rivelazione di onde modulate in FM al 100% sia a nel sistema FM a banda stretta che nel sistema FM a banda larga.

Dopo queste premesse teoriche passiamo alla pratica. La realizzazione del DELTA-METER è abbastanza semplice e la si può classificare fra quelle "alla portata di tutti" sia per la reperibilità che per il costo dei componenti.

L'apparente semplicità di tutta la realizzazione è data dal fatto che l'integrato usato è davvero, come si suol dire, un integrato di nome e di fatto, esso infatti racchiude al suo interno (vedi disegno): tre amplificatori a frequenza intermedia, tre rivelatori di livello, un circuito amplificatore sommatore dei tre rivelatori di livello, con uscita logaritmica per lo S'Meter, un rivelatore in quadratura e un rivelatore di livello per l'attivazione dello squelch, un amplificatore per il controllo automatico di frequenza, un preamplificatore audio e il dispositivo di ammutolimento comandato in esterno



Costituzione interna del TDA 1200



- R1 = 47 Ω
- R2 = 10 Ω
- R3 = 33 k Ω
- R4 = 100 k Ω
- R5 = 4,7 k Ω
- R6 = 4,7 k Ω
- R7 = 120 k Ω
- R8 = 470 k Ω trimmer lineare
- R9 = 18 k Ω
- C1 = 10 nF
- C2 = 10 nF
- C3 = 10 nF
- C4 = 1 microF
- C5 = 10 microF
- C6 = 10 nF
- C7 = 10 nF
- C8 = 47 nF
- C9 = 10 nF
- L1 = 22 μ H
- MA = 200 μ A
- Y1 = xtal 10,7 MHz
- IC1 = TDA1200

facente capo al rivelatore di livello per lo squelch.

Vi risparmio lo schema interno, ma sappiate che vi sono oltre 80 transistor, altrettante resistenze, una decina di condensatori e diodi vari, fra cui anche uno zener!

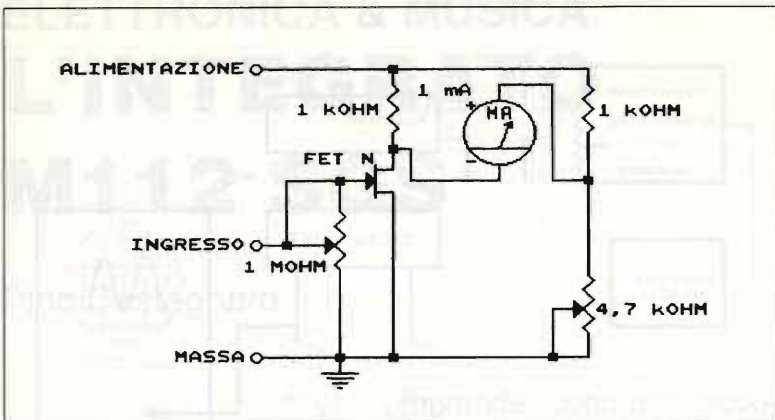
Come dicevo la reperibilità dei componenti è abbastanza facile, se tuttavia dovete incontrare delle difficoltà nel reperire la induttanza L1 da 22 μ H, la si può autocostruire avvolgendo 70 spire affiancate di filo da 0,25 mm di

diametro su un supporto da 10 mm di diametro, senza alcun nucleo. La bobina così fatta risulta piuttosto ingombrante ed antestetica, ma... in mancanza di meglio!?

Anche per il milliamperometro vale la pena di spendere due parole, infatti, come potete vedere dall'elenco componenti, ne viene richiesto uno da 200 μ A il quale ha due spregevoli difetti: 1) non lo si trova proprio dappertutto; 2) fra l'altro costa abbastanza! In pratica il doppio di tutto il resto

del montaggio!!

Ecco però che il buon IK4GLT viene incontro con un altro circuito facile facile che vi permette di utilizzare qualsiasi milliamperometro (anche quelli vecchi e brutti che avete nel cassetto del ciarpa-



me). Anche su questo circuito è bene spendere qualche parola; in sostanza esso è un vero e proprio voltmetro elettronico dove l'impedenza d'ingresso è data praticamente dal solo potenziometro da 1 M Ω visto che l'impedenza del FET è assai più elevata, all'atto pratico diventa trascurabile.

La ragione del trimmer collegato a "reostato", vale a dire con un terminale laterale collegato al terminale centrale è data anche dal fatto che in tal modo riusciamo a simulare anche misure amperometriche, certamente se usato a questo scopo conviene diminuire il valore del trimmer e portarlo da 1 M Ω a 470 Ω .

Questo lo dico perché in tal modo il circuito diventa assai più versatile.

Il trimmer da 4,7 k Ω serve

all'azzeramento iniziale, per questa operazione occorre cortocircuitare verso massa il gate del FET e dopo aver dato tensione (facoltativa da 5 a 18 volt non ci sono problemi) basta ruotarlo in modo da far coincidere la lancetta dello strumento con lo zero (inizio scala), se si desiderasse avere uno strumento con zero centrale non ci sono problemi, basta regolare il trimmer fino a far coincidere la lancetta col centro scala, così diventerà possibile leggere tensioni sia positive che negative.

Rammento che questo particolare circuito è soggetto ad una leggerissima deriva termica per cui dopo aver effettuato il primo azzeramento, occorre lasciar passare qualche minuto e ripetere l'operazione dopodiché non si dovrebbero più notare fenomeni di

deriva.

Tale circuito può essere usato con successo anche per sostituire lo strumento da 50 μ A usato nel GRID-DIP apparso in HAM-SPIRIT su E.F. di ottobre 89.

Questo lo dico in quanto ho ricevuto numerosissime telefonate di Lettori delusi dal fatto di non poter realizzare il GRID-DIP a causa della difficoltosa reperibilità dello strumento in oggetto. Mi auguro con queste note di aver contentato anche questi Lettori.

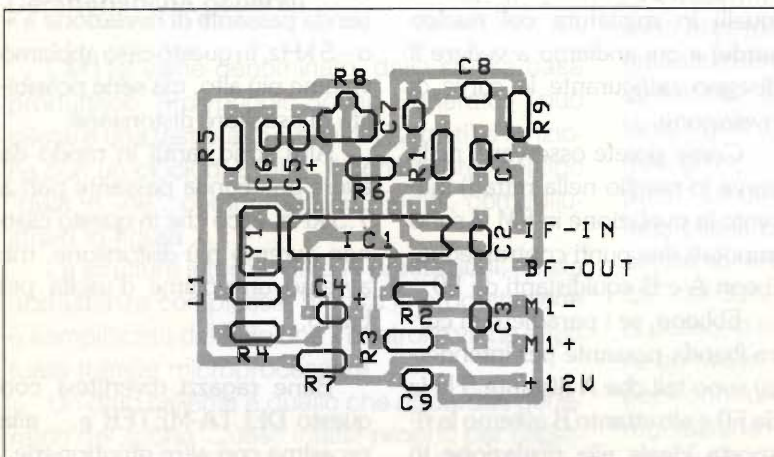
Ritorniamo però al DELTA-METER e al suo uso concreto soffermandoci però sul fatto che per poterlo utilizzare occorre almeno un voltmetro (anche comune tester) in alternata e o meglio ancora, un'oscilloscopio.

Prima di proseguire sarebbe bene dare un'occhiata al disegno d'insieme (generatore e rivelatore).

Come potete osservare, il nostro DELTA-METER deve essere collegato all'uscita di una frequenza intermedia a 10,7 MHz (valore ormai standard in tutto il mondo e in tutti gli apparati) del ricevitore usato come "cavia" o meglio come "controllore al trasmettitore".

Chiaramente per poter osservare le "reazioni" di tutta la rete occorre poter disporre di un voltmetro in alternata, o di un oscilloscopio o meglio di entrambi (questo vale per i fortunati possessori di oscilloscopio anche se di infima qualità -vedi voce OSCILLOSCOPIO VULGARIS).

Ammettendo il tutto collegato ad HOC ora non resta altro da fare se non controllare che cosa avviene in funzione alla posizione del potenziometro di volume, detto anche controllo di deviazione, in equipaggio al trasmettitore (sembra superfluo dirlo, ad ogni modo



il comando del potenziometro di squelch del DELTA-METER deve essere ruotato in modo che lo squelch stesso sia sbloccato, OK?).

Bene, ora avremo modo di vedere nel vero senso della parola cosa succede quando si eccede nella modulazione in FM.

Fissiamo un valore del generatore audio ad un certo valore, quindi cominciamo a ruotare il controllo di deviazione (volume del trasmettitore) fino a notare un fenomeno, diciamo previsto, sì, succederà ad un certo momento che nonostante venga alzato l'indice di deviazione non si noteranno incrementi positivi sul voltmetro AC e sull'oscilloscopio la traccia non aumenterà in ampiezza, anzi comincerà a denunciare forti distorsioni per squadrimento.

A questo punto l'operatore accorto, dovrà ruotare il potenziometro del controllo di deviazione del trasmettitore fino a ripristinare le condizioni di linearità di modulazione.

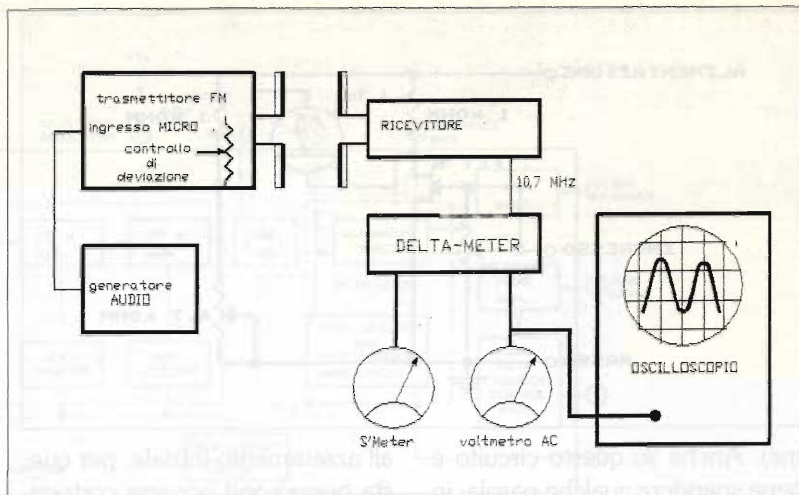
Condizioni, che ovviamente, sono date dal punto in cui inizia la distorsione per saturazione e quindi fermarsi a prendere un caffè.

Ma non è finita, ora diventa indispensabile conoscere esattamente il valore di uscita del generatore audio.

Tale valore lo si può rilevare con comodità anche con l'oscilloscopio se non si dispone di un millivoltmetro (NOTARE RAGAZZI CHE LO STRUMENTINO CHE VI HO PROPINATO IN TANDEM AL DELTA TEST, VOLENDO PUO' ANCHE ESSERE USATO COME MILLIVOLTMETRO!).

In pratica, si possono rifare tutti i tests anche con un semplice microfono.

In questo caso occorre parlare



ad un palmo dal micro e con voce normal-naturale (non voce arrabbiata HI) e in funzione alla posizione del controllo di deviazione e ai risultati letti sull'oscilloscopio annotare la posizione del potenziometro e essere così certi di uscire senza distorsione.

Quanto detto più sopra non è valido solo per le emissioni NBFM, vale a dire per quelle CIVIL-AMATORIALI, ma anche per le emissioni FM delle radio private.

Per cui questo strumento, il DELTA-METER può essere usato con successo anche nelle misure a livello professionale, a condizione che il quarzo Y1 e L1 siano sostituite da un comunissimo trasformatore di media frequenza (quelli in miniatura col nucleo verde) e qui andiamo a vedere il disegno raffigurante le curve di rivelazione.

Come potete osservare, nella curva (o meglio nella retta!) inerente la rivelazione in FM vi sono annotati due punti contrassegnati con A e B equidistanti da F0.

Ebbene, se i parametri di curva (banda passante per intenderci) sono tali che A distante 5 kHz da F0 e altrettanto B avremo la risposta ideale alla rivelazione in

NBFM, per contro, se A distante 75 kHz da F0 e altrettanto B avremo invece la risposta ideale alla rivelazione in FM a banda larga (broadcastings).

Per concludere vorrei aggiungere una mia osservazione personale.

Può succedere che una volta tarato il trasmettitore per una corretta deviazione si possano notare su due diversi ricevitori questi fenomeni: Uno dei due ricevitori presenta un volume più basso dell'altro, oppure, uno dei due ricevitori non presenta alcuna distorsione, l'altro sì.

Nulla di trascendentale, si sappia che molti ricevitori NBFM sono tarati in modo da avere una banda passante di rivelazione a $\pm 0-5$ kHz, in questo caso abbiamo volume più alto, ma serie possibilità di ascoltare distorsione.

Altri sono tarati in modo da avere una banda passante pari a 7,5 kHz, ecco che in questo caso non avremo più distorsione, ma avremo un volume d'uscita più basso.

Bene ragazzi divertitevi con questo DELTA-METER e.... alla prossima con altre ghiottonerie.

ELETTRONICA & MUSICA

L'INTEGRATO

M112 SGS

Pino Castagnaro

Riprende, dopo una piccola parentesi, questo appuntamento dedicato alla musica elettronica e, più in generale, a tutto ciò che è musica ed elettronica.

Questo mese tratteremo un nuovo circuito integrato prodotto dalla SGS studiato appositamente per la progettazione di tastiere controllate tramite microprocessore.

Il chip in questione viene denominato M112 e fa parte di un gruppo di circuiti integrati per applicazioni musicali prodotti dalla società milanese e di cui abbiamo avuto modo di parlare in questo stesso spazio qualche mese addietro (M108).

Per evitare che questo articolo, come succede in altre testate, diventi una semplice traduzione dei "data sheets" abbiamo ritenuto opportuno illustrare solo le caratteristiche principali di questo chip. In questo modo si avrà un'idea generale e nello stesso tempo non ruberemo tanto spazio agli altri articoli.

Caratteristiche generali

L'M112 viene denominato, dalla stessa casa produttrice, "Polyphonic Sound Generator", può pilotare una tastiera di 6 ottave (72 tasti) e funziona con un clock di 2 MHz. Il contenitore, del tipo "dual in line", comprende 40 piedini, come illustrato in figura 1.

La struttura interna, date le prestazioni, risulta abbastanza complessa, mentre la progettazione è semplificata dal fatto che il controllo viene effettuato tramite microprocessore.

Un dato saliente è quello che riguarda i generatori del suono. Questi infatti, proprio per rispet-

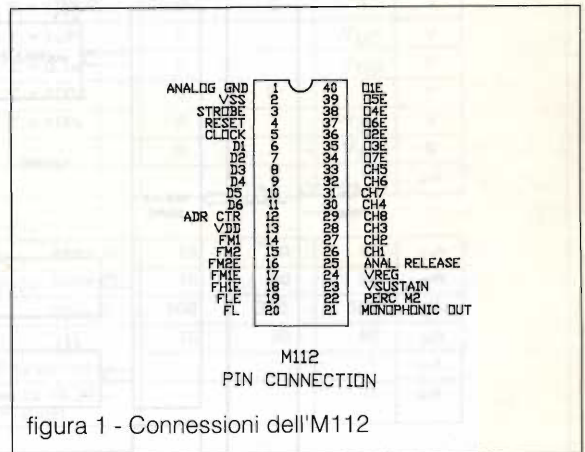


figura 1 - Connessioni dell'M112

tare la polifonicità, sono ben otto. Inoltre, essendo completamente indipendenti, possono essere gestiti separatamente, anche per quanto riguarda l'involuppo di ADSR (Attack - Decay - Sustain - Release). Per poter agire su questi parametri sono presenti 8 piedini (26 - 33) cui vanno collegati altrettanti condensatori, secondo una legge deducibile dal data-sheet. Un altro dato importante riguarda le uscite le quali vengono divise in due gruppi: "octave outputs" e "footages outputs". La differenza tra queste due consiste nel fatto che le prime sono involuppate, mentre le seconde sono semplici onde quadre con "duty-cycle" del 50%. Naturalmente queste configurazioni possono essere cambiate sempre sotto gestione software. L'integrato è provvisto di altri piedini per il controllo: variazione analogica del Release, regolazione manuale del Sustain ed uno "strobe"

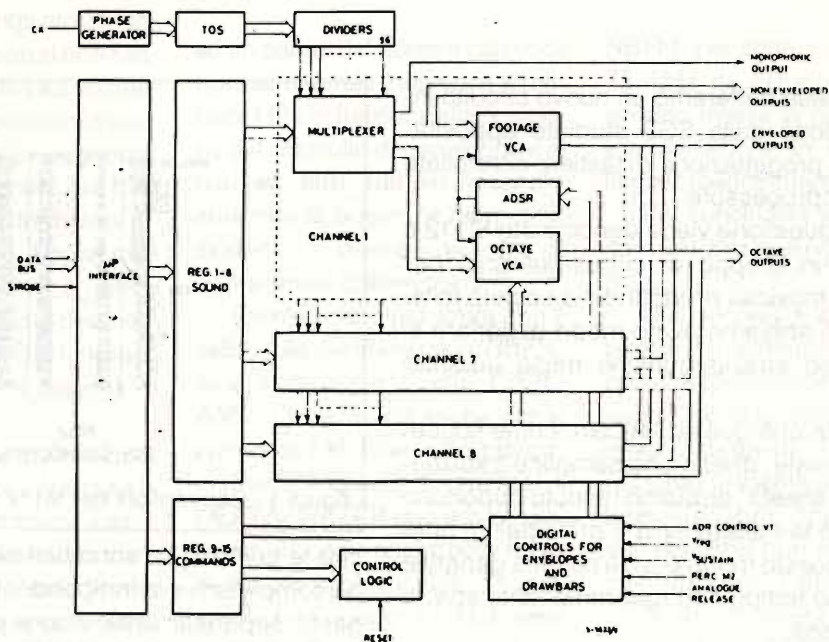
ABSOLUTE MAXIMUM RATINGS

V_{DD}^*	Supply voltage	-0.3 to 20	V
V_I	Input voltage	-0.3 to V_{DD}	V
V_O (ORM)	Off state output voltage	-0.3 to 20	V
P_{tot}	Total package power dissipation	500	mW
T_{stg}	Storage temperature	-65 to 150	°C
T_{op}	Operating temperature	0 to 70	°C

Stresses above those listed under "Absolute Maximum Ratings" may cause permanent damage to the device. This is a stress rating only and functional operation of the device at these or any other conditions above those indicated in the operational sections of this specification is not implied. Exposure to absolute maximum rating conditions for extended periods may affect device reliability.

* All voltages are with respect to V_{SS} .

BLOCK DIAGRAM



per la gestione dei dati che viaggiano su un bus a sei fili.

Come detto all'inizio non ci sembra il caso di dilungarci troppo, ma tanto per non rendere troppo succinto l'argomento abbiamo pensato di far cosa gradita a chi ci legge accludere qualche disegno che dia idea della potenza e della versatilità di questo chip.

Tanto per non lasciare a bocca asciutta gli smanettatori incalliti proponiamo anche questa volta una realizzazione pratica. Si tratta di un piccolo booster da applicare alla chitarra o al basso elettrico. Le dimensioni sono ridottissime

per cui la sua collocazione non dovrebbe presentare alcuna difficoltà. Come succede per le piccole realizzazioni omettiamo il disegno del circuito stampato. Questo, naturalmente, solo per dare un esercizio a casa ai nostri lettori. Chi proprio non se la sentisse di costruire un vero e proprio stampato può sempre utilizzare una basetta "millepunti".

Il Boosterino

Ovvero: come dare un po' di potenza agli assoli!

RECOMMENDED OPERATING CONDITIONS

Parameter	Test conditions	Values			Unit
		Min.	Typ.	Max.	
V _{DD}	Highest Supply Voltage	11.4	12	12.6	V

STATIC ELECTRICAL CHARACTERISTICS

(V_{DD} = 12V ± 5%, V_{SS} = 0V, T_{amb} = 0 to 50°C unless otherwise specified)

Parameter	Test conditions	Min.	Typ.	Max.	Unit
-----------	-----------------	------	------	------	------

INPUT SIGNALS

V _{IH}	Input High Voltage	Pins 3, 6 to 11	2.4		V _{DD}	V
		All other inputs	6		V _{DD}	V
V _{IL}	Input Low Voltage	Pins 3, 6 to 11	-0.3		0.8	V
		All other inputs	-0.3		1	V
V _{SA}	Analog Ground	R < 10Ω C = 100μF	0	0	1	V
V _T	ADR Control Time	R = 1K C = 1μF	0		V _{DD}	V
V _{AR}	Analog Release	R = 10K C = 0.1μ	0		V _{DD}	V
V _{reg}	Control OFF Asymptote	R < 10Ω C = 100μ	0	0	1	V
V _{SUST.}	Control Level Sustain	R = 1K C = 100μ	0		V _{DD}	V
Perc. M2	Control Level Percussion	R = 10K	0		V _{DD}	V
I _{LI}	Input Leakage Current	V _I = V _{DD}			1	μA

OUTPUT SIGNALS (One key pressed)

I _{OL}	Output Low current	V _{OL} = V _{DD} /2 - 1V (note 1)	10	30	50	μA
I _{OH}	Output High Current	V _{OH} = V _{DD} /2 + 1V (note 1)	10	30	50	μA
		V _{OH} = 10V (note 2)	100	300	500	μA
		V _{OH} = 10V	10	30	50	μA
I _{O(off)}	Off state output current	V _O = V _{DD} (all output pins)			1	μA
		V _O = V _{SS} (pins 14-15-20 in 3rd state)			-1	μA

POWER DISSIPATION

I _{DD}	Supply current	T _{amb} = 25°C			50	mA
-----------------	----------------	-------------------------	--	--	----	----

Notes: 1. Refers only to FL, FM1, FM2 (pins 20, 15, 14).
2. Refers only to octave outputs with drawbar max.

DYNAMIC ELECTRICAL CHARACTERISTICS

Parameter	Test conditions	Min.	Typ.	Max.	Unit
-----------	-----------------	------	------	------	------

CLOCK

f _i	Input Clock Frequency	250	2000.24	2.300	kHz
t _r , t _f	Rise and Fall Times 10% to 90%			30	ns
t _{on} , t _{off}	ON and OFF Times	150			ns

RESET

t _w	Pulse Width	Clock = 2 MHz	10		μs
t _f	Fall Time			30	ns

OUTPUT SIGNALS

t _{on} , t _{off}	Output duty cycle		50		%
------------------------------------	-------------------	--	----	--	---

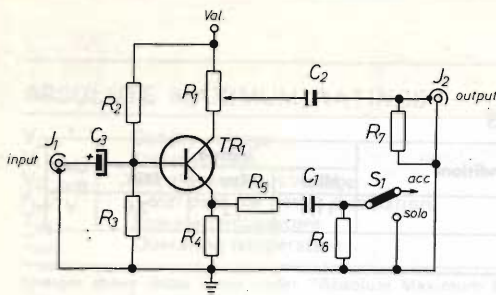


figura 2 - Schema del booster

- R1 = 22 k Ω Pot. (ved. testo)
 R2 = 470 k Ω
 R3 = 68 k Ω
 R4 = 3.3 k Ω
 R5 = 150 Ω
 R6 = 1 k Ω
 R7 = 1 M Ω
 C1 = 0.1 μ F
 C2 = 0.1 μ F
 C3 = 100 μ F elett.
 TR1 = BC108, 2N2222, BC317 etc.
 V = 9 V

Il circuito elettrico è veramente semplice. Unico elemento attivo il transistor di tipo NPN di facilissima reperibilità. Inoltre, a dispetto della semplicità, il boosterino è affidabilissimo in quanto è montato di serie in migliaia di chitarre elettriche che popolano il mondo della musica elettronica.

Come detto, l'amplificazione viene affidata ad un solo elemento attivo: un transistor di tipo NPN montato nella configurazione ad emettitore comune. Ciò assicura il massimo del guadagno, che è dato dal rapporto tra la resistenza di collettore e la resistenza di emettitore. Nel nostro caso quest'ultima varia al variare della posizione del deviatore S1. Quando il deviatore è posto in posizione "ACC" la resistenza totale di emettitore è:

$$R4 // (R5 + R6) \approx 1 \text{ k}\Omega$$

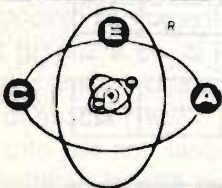
mentre quando S1 viene spostato su "SOLO", R6 viene cortocircuitata e la resistenza di emettitore diminuisce a circa 100 k Ω . Così il guada-

gno aumenta di circa 10 volte, corrispondenti a 20 dB.

Sul collettore troviamo un potenziometro che dosa l'ampiezza del segnale prelevato in uscita. La presenza dei condensatori di blocco garantisce un completo adattamento con qualunque tipo di amplificatore.

Il montaggio è semplicissimo. Si monta prima il transistor senza esagerare con il tempo di saldatura (raccomandiamo l'uso di un saldatore di 30-50 W) e quindi le resistenze. Se si vuole ulteriormente alleggerire il tutto si può sostituire il potenziometro del collettore con un trimmer che può essere tarato una volta per tutte secondo i propri gusti. Infine si montano i condensatori e le parti meccaniche... ed il gioco è fatto. Il circuito, se correttamente montato funziona al primo colpo!

Finiamo con i saluti e le solite raccomandazioni: noi siamo sempre a vostra disposizione per qualunque problema, anche non inerente strettamente l'articolo. Scrivete presso la Redazione!



C.E.A.

TELECOMUNICAZIONI - s.n.c.

INTEK - ELBEX - HARVER - HANDYCOM - LAFAYETTE - GOLDATEX - SIRTEL - SIGMA - LEMM - ECO - AVANTI - BIAS - ZG - MICROSET - ELTELCO - GPE

RICETRASMETTITORI
MATERIALE TELEFONICO

Rivenditore Autorizzato

SEDE: ALBA - C.so Langhe, 19 - Tel. (0173) 49809 (2 linee) - Fax (0173) 49800
 FILIALE: ALESSANDRIA - Via Dossena, 6 - Tel. (0131) 41333

IMPARA A CASA TUA UNA PROFESSIONE VINCENTE specializzati in elettronica ed informatica.



SCUOLA RADIO ELETTRA È:

FACILE Perché il suo metodo di insegnamento è chiaro e di immediata comprensione. **RAPIDA** Perché ti permette di imparare tutto bene ed in poco tempo. **COMODA** Perché inizi il Corso quando vuoi tu, studi a casa tua nelle ore che più ti sono comode. **ESAURIENTE** Perché ti fornisce tutto il materiale necessario e l'assistenza didattica da parte di docenti qualificati per permetterti di imparare la teoria e la pratica in modo interessante e completo. **GARANTITA** Perché ha oltre 30 anni di esperienza ed è leader europeo nell'insegnamento a distanza. **CONVENIENTE** Perché puoi avere subito il Corso completo e pagarlo poi con piccole rate mensili personalizzate e fisse. **PER TUTTI** Perché grazie a **Scuola Radio Elettra** migliaia di persone come te hanno trovato la strada del successo.

TUTTI GLI ALTRI CORSI SCUOLA RADIO ELETTRA:

- IMPIANTI ELETTRICI E DI ALLARME
- IMPIANTI DI REFRIGERAZIONE, RISCALDAMENTO E CONDIZIONAMENTO
- IMPIANTI IDRAULICI E SANITARI
- IMPIANTI AD ENERGIA SOLARE
- MOTORISTA
- ELETTROLUTO
- LINGUE STRANIERE
- PAGHE E CONTRIBUTI
- INTERPRETE
- TECNICHE DI GESTIONE AZIENDALE
- DATTILOGRAFIA
- SEGRETARIA D'AZIENDA
- ESPERTO COMMERCIALE
- ASSISTENTE E DISEGNATORE EDILE
- TECNICO DI OFFICINA
- DISEGNATORE MECCANICO PROGETTISTA
- ARREDAMENTO
- ESTETISTA E PARLUCCHIERE
- VETRINISTA
- STILISTA DI MODA
- DISEGNO E PITTURA
- FOTOGRAFIA B/N E COLORE
- STORIA E TECNICA DEL DISEGNO E DELLE ARTI GRAFICHE
- GIORNALISMO
- TECNICHE DI VENDITA
- TECNICO E GRAFICO PUBBLICITARIO
- OPERATORE, PRESENTATORE, GIORNALISTA RADIOTELEVISIVO
- OPERATORI NEL SETTORE DELLE RADIO E DELLE TELEVISIONI LOCALI
- CULTURA E TECNICA DEGLI AUDIOVISIVI
- VIDEOREGISTRAZIONE
- DISC-JOCKEY
- SCUOLA MEDIA
- LICEO SCIENTIFICO
- GEOMETRIA
- MAGISTRALE
- RAGIONERIA
- MAESTRA D'ASLIO
- INTEGRAZIONE DA DIPLOMA A DIPLOMA

C on Scuola Radio Elettra puoi diventare in breve tempo e in modo pratico o un tecnico in elettronica e telecomunicazioni con i Corsi:

- ELETTRONICA E TELEVISIONE tecnico in radio-telecomunicazioni
- TELEVISIONE B/N E COLORE installatore e riparatore di impianti televisivi
- ALTA FEDELITÀ tecnico dei sistemi amplificatori stereo HI-FI
- ELETTRONICA SPERIMENTALE l'elettronica per i giovani
- ELETTRONICA INDUSTRIALE elettronica nel mondo del lavoro

o un tecnico e programmatore di sistemi a microcomputer con il Corso:

- ELETTRONICA DIGITALE E MICROCOMPUTER

oppure programmatore con i Corsi:

- BASIC programmatore su Personal Computer
- COBOL PL/I programmatore per Centri di Elaborazione Dati



TUTTI I MATERIALI, TUTTI GLI STRUMENTI, TUTTE LE APPARECCHIATURE DEL CORSO RESTERANNO DI TUA PROPRIETÀ.

Scuola Radio Elettra ti fornisce con le lezioni anche i materiali e le attrezzature necessarie per esercitarti subito praticamente, permettendoti di raggiungere la completa preparazione teorico-pratica e quindi intraprendere subito l'attività che preferisci. Potrai costruire interessanti apparecchiature che resteranno di tua proprietà e ti serviranno sempre.

PUOI DIMOSTRARE A TUTTI LA TUA PREPARAZIONE

Al termine del Corso ti viene rilasciato l'Attestato di Studio, documento che dimostra la conoscenza della materia che hai scelto e l'alto livello pratico di preparazione raggiunto.

E per molte aziende è un'importante referenza. **SCUOLA RADIO ELETTRA** inoltre ti dà la possibilità di ottenere, per i Corsi Scolastici, la preparazione necessaria a sostenere gli **ESAMI DI STATO** presso istituti legalmente riconosciuti.

Pres. d'Atto Ministero Pubblica Istruzione n. 1391.

O ra **Scuola Radio Elettra**, per soddisfare le richieste del mercato del lavoro, ha creato anche i nuovi Corsi **OFFICE AUTOMATION** "l'informatica in ufficio" che ti garantiscono la preparazione necessaria per conoscere ed usare il Personal Computer nell'ambito dell'industria, del commercio e della libera professione.

Corsi modulari per livelli e specializzazioni Office Automation:

- Alfabetizzazione uso PC e MS-DOS • MS-DOS Base - Sistema operativo
- WORDSTAR - Gestione testi • LOTUS 123 - Pacchetto integrato per calcolo, grafica e data base • dBASE III Plus - Gestione archivi
- MS-DOS Esteso - Sistema operativo con comandi avanzati • BASIC Avanzato (GW Basic - Basica) - Programmazione evoluta in linguaggio Basic su PC • FRAMEWORK III Base - Pacchetto integrato per organizzazione, analisi e comunicazione dati.

I Corsi sono composti da manuali e floppy disk contenenti i programmi didattici. È indispensabile disporre di un PC. (IBM compatibile), se non lo possiedi già, te lo offriamo noi a condizioni eccezionali.



Scuola Radio Elettra è associata all'AISCO (Associazione Italiana Scuole per la tutela dell'Allievo).

SUBITO A CASA TUA IL CORSO COMPLETO

che pagherai in comode rate mensili.
Compila e spedi subito in busta chiusa questo coupon.
Riceverai **GRATIS E SENZA IMPEGNO** tutte le informazioni che desideri.



Scuola Radio Elettra
SA ESSERE SEMPRE NUOVA
VIA STELLONE 5, 10126 TORINO

Sì

desidero ricevere **GRATIS E SENZA IMPEGNO** tutte le informazioni sul

CORSO DI _____

CORSO DI _____

COGNOME _____ NOME _____

VIA _____ N. _____ CAP _____

LOCALITÀ _____ PROV. _____

ETÀ _____ PROFESSIONE _____ TEL. _____

MOTIVO DELLA SCELTA: PER LAVORO PER HOBBY

EFH12

SE HAI URGENZA TELEFONA
ALLO 011/696.69.10 24 ORE SU 24

Scuola Radio Elettra Via Stellone 5, 10126 TORINO

ONTRON ELETTRONICA
CASELLA POSTALE NX 16005
20158 MILANO
TEL. 02/66200237
VENDITA DIRETTA VIA CIALDINI 114
MILANO

ONTRON

VENDITA PER CORRISPONDENZA MATERIALE ELETTRONICO NUOVO E SURPLUS
ORDINE MINIMO 30000 I PREZZI SONO SENZA IVA 18% PAGAMENTO IN
CONTRASSEGNO A RICEVIMENTO MERCE SPESE DI IMBALLO A NOSTRO CARICO
SPESE DI SPEDIZIONE A CARICO DEL COMMITTENTE
SI ACCETTANO ORDINI PER LETTERA O PER TELEFONO 02-66200237

Table listing various electronic components like CUSCINETTI A SFERE X ROBOTICA, ALBERO X BILANCIER, and STRUMENTI A INDICE METRIX with their respective prices.

Table listing TRANSFORMATORI PRIM. 220V, ROCCHEFFETTO, and ZOCOLI PER INTEGRATI with their specifications and prices.

Table listing various electronic components such as CONDENSATORI MISTI ALTA TENSIONE, DISSIPATORI, and TRANSISTORI with their prices.

Table listing CAVO AUDIO, VENTILATORI ASSIALI DI RAFFREDDAMENTO, and ALBERO PASSI/GIRO with their specifications and prices.

Table listing ZOCOLI PER INTEGRATI, SOLENOIDE, and FILTRO RETE with their specifications and prices.

Table listing OPTOELETTRONICA components like LED ALTA LUMINOSITA, FOTOTRANSISTORI, and FOTOCOPPIE with their prices.

Table listing ALBERO PASSI/GIRO with columns for FASI OHM, VOLT, COPPIA N/Cm, and L, listing various motor specifications.

Table listing CONDENSATORI ELETTRICI ALTA TENSIONE, FILTRO RETE, and FILTRO RETE with their specifications and prices.

Table listing FILTRO RETE 220V 2.5A, FILTRO RETE 220V 1.5A, and FILTRO RETE 220V 1.5A with their prices.

Table listing SCHEDA CONTROLLO MOTORI PASSO PASSO, SCHEDA CONTROLLO MOTORI PASSO PASSO CON INTERFACCIA DI PILOTAGGIO, and ROBOTKIT 1 SCHEDA CONT. with their specifications and prices.

Table listing CONDENSATORI ELETTRICI ALTA TENSIONE, FILTRO RETE, and FILTRO RETE with their specifications and prices.

Table listing PREAMPLIFICATORE AUDIO, ECHO A DISCO AUDIO, ALTOPARLANTI, MECCANICA TASTIERA, and TRASDUTTORI DI POSIZIONE LINEARE with their prices.

Table listing MOTORI IN CORRENTE CONTINUA, MOTORI IN CORRENTE CONTINUA CON GENERATORE TACHIMETRICO ASSIALE, and MOTORI IN CORRENTE CONTINUA CON RIDUTTORI DI GIRI AD INGRANAGGI with their specifications and prices.

Table listing CONDENSATORI ELETTRICI ALTA TENSIONE, FILTRO RETE, and FILTRO RETE with their specifications and prices.

Table listing MANOPOLE PER POTENZIOMETRI, QUARZO, and SPINOTTI JACK with their prices.

Table listing MOTORI IN CORRENTE CONTINUA CON ENCODER A DISCO CON FOTOCOPIA RISOLUZIONE, MOTORI SPECIALI PER HARD DISK, and MOTORI IN CORRENTE ALTERNATA with their specifications and prices.

Table listing CONDENSATORI ELETTRICI ALTA TENSIONE, FILTRO RETE, and FILTRO RETE with their specifications and prices.

Dal TEAM

ARI - Radio Club «A. RIGHI»

Casalecchio di Reno - BO

«TODAY RADIO»

IMPARIAMO A CONOSCERE LE VHF

Parte seconda

Riprendiamo la nostra "chiacchierata" sulle VHF per cercare di comprenderne meglio i vari "modi" di propagazione e come usare meglio le nostre apparecchiature su queste frequenze.

Dopo avere parlato dell'affascinante imprevedibilità del Meteor Scatter, cercherò di spiegare gli altri modi di propagazione prendendo come esempio l'esperienza di altri Om, sempre nella speranza di essere il più "chiaro" possibile.

La propagazione ionosferica

La parte bassa della banda (30-70 MHz) risente, negli anni di elevata attività solare, dell'influenza ionosferica.

Durante quei periodi d'attività solare in cui le "macchie" sono attorno ai valori di 200, lo strato F2 è "ionizzato" in maniera sufficiente da poter riflettere le frequenze attorno ai 50-70 MHz.

Si possono allora avere collegamenti anche transoceanici, ma molto raramente antipodali in quanto il valore della M.U.F., nelle zone buie, scende attorno ai 30 MHz.

Un altro fenomeno molto interessante è il cosiddetto "E sporadico".

Come dice la parola stessa, in determinate situazioni, lo strato D diventa riflettente anche per frequenze fino ai 150-200 MHz.

In queste particolari condizioni, i radioamatori, possono fare collegamenti altrimenti impensabili di 2000-3000 chilometri ed il fenomeno è ancora oggetto di studio.

Una teoria interessante è quella presentata da I2WWW, Mimmo Martinucci:

1) il fenomeno dell'Es ha origini fuori dalla Terra.

2) L'Es è dovuto alla quantità di materia metallica (specialmente Fe⁺) addotta dagli sciami, meteorici durante il periodo estivo.

3) Il sole non è l'origine dell'Es, ma concorre alla sua formazione a causa del vento solare perpendicolare all'Emisfero Nord nei mesi maggio-agosto.

Tale vento solare fa scorrere lungo le linee di forza magnetiche della Terra, questo "plasma ionizzato".

Ricordo inoltre che il contributo dato dal Sole si verifica statisticamente verso le ore 10 e le ore 20 della giornata, sempre nel periodo maggio-agosto e, con minore intensità, in un breve periodo centrato sul 15 di dicembre.

Come potete constatare siamo ancora in una fase di studio di questi fenomeni propagativi che hanno spinto qualche Radioamatore (in veste di ricercatore) a presentare dei modelli di ipotesi nell'intento di spiegare questi strani comportamenti di propagazione in VHF.

Sarebbe veramente interessante che tutti quegli OM facessero pervenire le proprie conoscenze ed esperienze in tutti quei collegamenti VHF che vanno oltre la "normale propagazione".

Il nostro Club o la Redazione potrebbe essere il "tramite" per tutti coloro che vogliono comunicare le proprie esperienze e renderne così edotti anche gli altri OM.

Ricordate l'HAM SPIRIT?!

Fate in maniera che non sia solo una vuota parola...

Negli anni in cui il ciclo undecennale dell'attività solare tocca i suoi valori massimi si può creare una condizione particolare degli strati F sopra l'equatore che permette la propagazione delle VHF come in una sorta di "guida d'onda": abbiamo così la propagazione "trans-equatoriale".

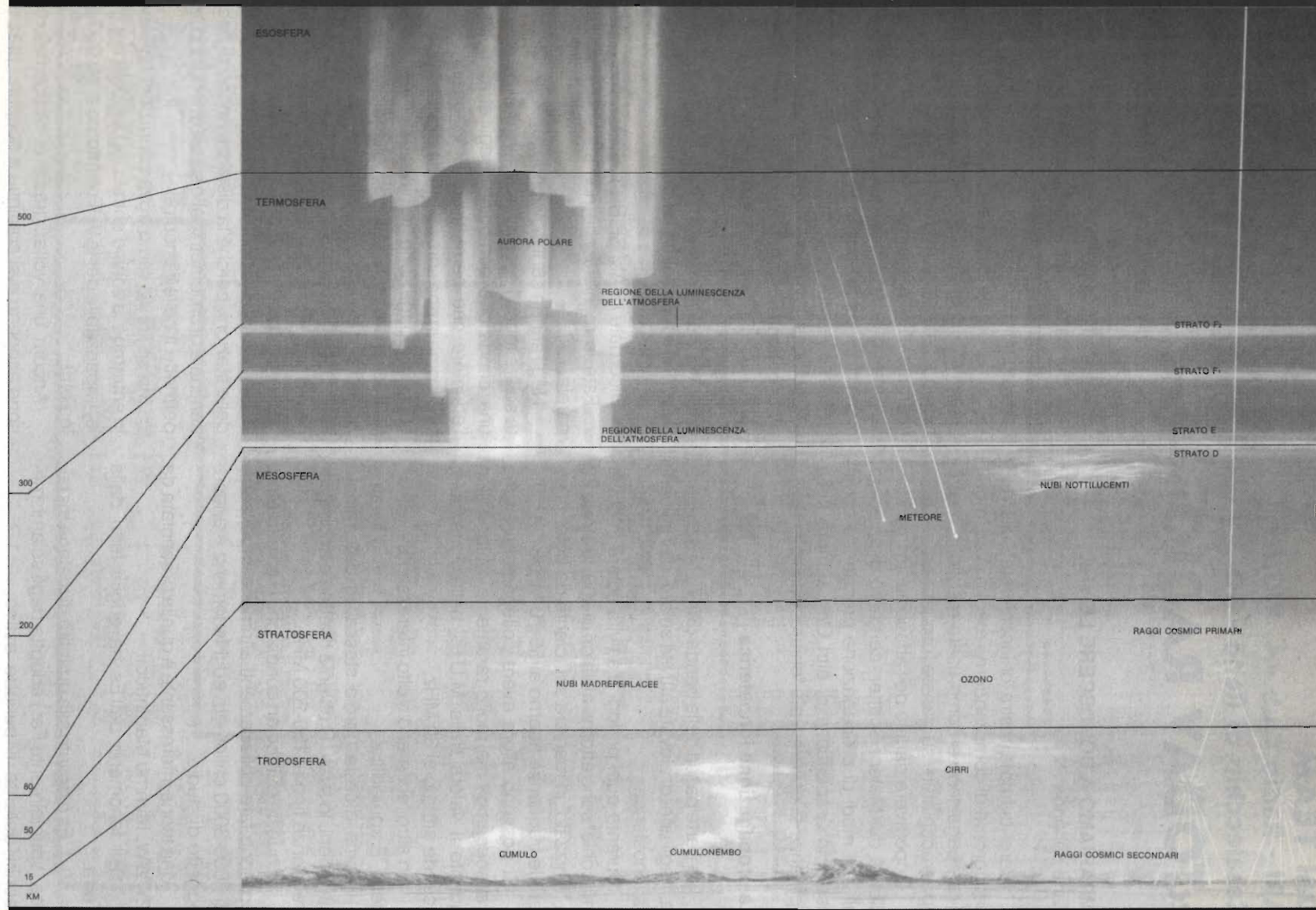
Possono essere fatti dei collegamenti tra stazioni che si trovino alla stessa longitudine e circa alla stessa distanza dall'equatore (stessa latitudine ma una stazione sarà a Nord e l'altra a Sud).

Il grosso problema di questo modo propagativo è quello che riguarda l'ubicazione geografica delle stazioni, perché la distanza anche di poche centinaia di chilometri dallo stesso meridiano, non permette il collegamento.

Ma se l'onda radio trova condizioni favorevoli in entrambe le zone d'entrata, la distanza copribile, impensabile per le VHF, è attorno ai 10.000 chilometri!

Ancora una volta, grazie ai radioamatori, si sono scoperte e si continua a scoprire, preziose

LA STRUTTURA DELL'ATMOSFERA



informazioni sul comportamento della nostra "ionosfera".

La propagazione troposferica

Le radioonde di queste frequenze risentono in alcuni casi delle condizioni della parte bassa dell'atmosfera in cui si svolgono la maggior parte dei fenomeni meteorologici.

Parlare di come gli agenti atmosferici possono influire sulle onde radio è molto complesso, ma è senz'altro interessante conoscere come, alcune condizioni climatiche, possono influire sui collegamenti.

La nebbia, nelle grandi pianure, può dare delle aperture impensabili ed entusiasmanti.

Si possono inoltre fare collegamenti di 1.000 chilometri con segnali molto forti, durante la stagione estiva su tratte di mare.

Le condizioni climatiche che favoriscono queste "aperture" sono l'alta pressione stabile sul bacino del Mediterraneo e la calma dei venti.

Se possiamo affermare che, in linea generale, l'alta pressione e la calma atmosferica influenzano positivamente la propagazione sulle

VHF, spesso un "fronte freddo" con forti perturbazioni permette ottimi collegamenti DXI.

Anche alcune condizioni "orografiche" possono permettere collegamenti il più delle volte "impensabili" e nel Nord dell'Italia le montagne più alte ed innevate possono provocare rifrazioni dell'onda radio che può essere ascoltata anche oltre la barriera orografica.

Questi collegamenti sono fatti grazie a diversi fenomeni propagativi e non essendoci regole ben precise, solo l'esperienza può aiutare il radiamatore nel riconoscere le condizioni più adatte al collegamento a lunga distanza (il cosiddetto: DX!).

La propagazione via "Aurora"

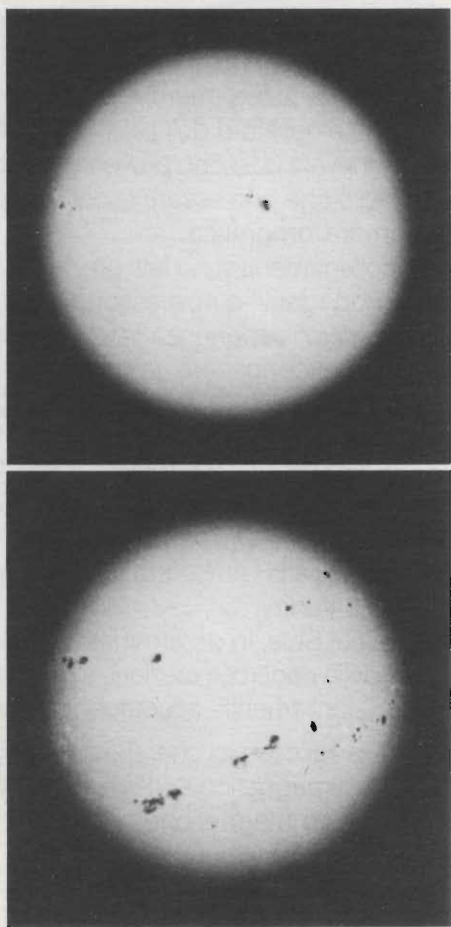
Ecco un altro tipo di propagazione che sfrutta le anomalie dell'alta atmosfera che si verificano alle alte latitudini.

Quando sul Sole, in determinate occasioni, avvengono delle poderose eruzioni di materia, dei veri e propri "brillamenti" accompagnati da forti emissioni di raggi cosmici che, quando raggiungono il campo magnetico terrestre, producono enormi tempeste magnetiche.

CALENDARIO CONTEST

febbraio 1990

DATA	GMT/UTC	NOME	MODO	BANDA
3 feb.	16:00-19:00	AGCW-DL Strayght Key Party	CW	3510-3560 kHz
3-4 feb.	13:00/23:00		SSB/CW/RTTY	
	07:00/13:00	Contest Emilia - Coppa ARI Modena	VHF-UHF e Super.	
3-4 feb.	12:00-09:00	RSGB 7 MHz Contest	CW	40 m
3-4 feb.	21:00/21:00	YU-DX Contest CW	CW	80-10 m
10-11 feb.	12:00/12:00	PACC Contest	SSB/CW	160-10 m
17-18 feb.	00:00/24:00	ARRL International Contest	CW	160-10 m
17-18 feb.	12:00/09:00	RSGB 7 MHz Contest	SSB	40 m
24-25 feb.	06:00/18:00	French Contest Fonia	SSB	80-10 m
24-25 feb.	13:00/13:00	UBA Contest della Comunità Europea	SSB	80-10 m
24-25 feb.	22:00/16:00	CQ WW DX 160 m Fonia	SSB	160 m
25 feb.	00:00/24:00	73 World RTTY Championship	RTTY	80-10 m



Le macchie solari appaiono e scompaiono in un ciclo di undici anni. All'inizio del ciclo il sole presenta poche macchie (sopra), ma dopo cinque anni e qualche mese l'attività delle macchie raggiunge il massimo (sotto).

La grandissima quantità di particelle atomiche, spinte dal vento solare, entrano in collisione con il campo magnetico terrestre, cedono energia e l'atmosfera attorno ai poli diventa scintillante.

Questo fenomeno luminoso è conosciuto con il nome di AURORA BOREALE ed è osservabile, dopo un forte brillamento solare, anche a latitudini più basse.

Durante questi periodi le comunicazioni radio in HF (3-30 MHz) sono enormemente disturbate mentre in VHF si possono effettuare collegamenti DX.

In questo tipo particolare di propagazione, data la forte distorsione dell'onda, i contatti posso-

no avvenire, il più delle volte, solo in telegrafia.

Anche in questo caso la distanza copribile è attorno ai 1000-2000 chilometri.

L'EME (Earth-Moon-Earth)

Ha veramente dell'incredibile, ma proprio il nostro satellite, la Luna, ci permette di effettuare dei collegamenti in VHF altrimenti impossibili.

Il percorso che devono compiere le onde radio, in questo caso, è di circa 600.000 chilometri ed il corpo del nostro satellite viene usato come un "riflettore" passivo.

A causa dell'elevata attenuazione, dovuta al lunghissimo percorso, che le onde radio devono percorrere, questo tipo di collegamento si può fare solo usando apparecchiature altamente sofisticate, al limite della tecnologia, accoppiate ad antenne ad altissimo guadagno.

Rimane però uno dei collegamenti più emozionanti e lo consigliamo caldamente a tutti coloro che hanno la possibilità di avere i mezzi tecnici (ed economici) per tentare questa esperienza.

I satelliti

Anche i Radiomatori hanno i propri satelliti per comunicare, ma non mi dilungo su questo particolare già ampiamente descritto dal nostro bravo IK4IDP, Andrea nei numeri precedenti di questa stessa Rivista.

Per concludere si può dunque affermare che le VHF nascondono interessantissime possibilità sotto quell'aspetto "superficiale" che tutti conoscono (o credono di conoscere...).

Abbiamo dunque esaminato come, anche per dei dilettanti quali i Radioamatori, si possano aprire con un poco di impegno, delle vie di comunicazione impensate.

Spero di essere stato abbastanza esauriente e di avere interessato almeno qualche "Nuovo OM" a provare...

Resto comunque sempre a disposizione per qualsiasi chiarimento presso il ns. indirizzo: ARI Radio Club "A. Righi" - P.O. Box 48 - 40033 Casalecchio, oppure presso la Redazione della Rivista.

È ricordate: LE VHF SONO ANCHE QUESTO!...

73 de IK4BWC Franco

VI VIRGILIANA
EL ELETTRONICA

VI-EL VIRGILIANA ELETTRONICA s.n.c.

Viale Gorizia, 16/20

Casella post. 34 - 46100 MANTOVA - Tel. 0376/368923 - Fax. 0376-328974

SPEDIZIONE: in contrassegno + spese postali

La VI-EL è presente a tutte le mostre radionistiche

CHIUSO SABATO POMERIGGIO



YAESU FT 767 GX

Ricetrasmittore HF, VHF, UHF in AM, FM, CW, FSK SSB copert. continua; 1,6-30 MHz (ricezione 0,1-30 MHz) / 144-146 / 430-440 (moduli VHF-UHF opz.); accordatore d'antenna automatico ed alimentatore entrocontenuto; potenza 200 W PeP; 10 W (VHF-UHF); filtri, ecc.



YAESU FT 757 GX II

Ricetrasmittore HF, FM, AM, SSB, CW, trasmissione a ricezione continua da 1,6 a 30 MHz, ricezione 0,1-30 MHz, potenza RF-200 W PeP in SSB, CW, scheda FM optional.



YAESU FT 736R

Ricetrasmittore base All-mode banda VHF/UHF. Modi d'emissione: FM / USB / LSB / CW duplex e semiduplex. Potenza regolabile 2,5-60W (opzionali moduli TX 50 MHz 220 MHz 1296 MHz). Alimentazione 220V, 100 memorie, scanner, steps a piacere Shift +/-600 +/-1600.



KENWOOD TS 140 S - Ricetrasmittore HF da 500 kHz a 30 MHz - All Mode.



KENWOOD TS 440 S/AT

Copre tutte le bande amatoriali da 100 kHz a 30 MHz - All Mode - Potenza RF - 100 W in AM - Acc. Incop.



KENWOOD TS 940 S/AT

Ricetrasmittore, HF - All Mode. Accordatore aut. d'antenna - 200 W PeP.

YAESU FT 23

Portatile VHF con memoria, Shift programmabile. Potenza RF: da 1 W a 5 W a seconda del pacco batteria. Dimensioni: 55 x 122 x 32.



YAESU FRG 9600

Ricevitore a copertura continua VHF-UHF / FM-AM-SSB. Gamma operativa 60-905 MHz.



YAESU FRG 8800

Ricevitore AM-SSB-CW-FM, 12 memorie, frequenza 15 kHz 29.999 MHz, 118-179 MHz (con convertitore).

YAESU FT 73

Portatile UHF 430-440 MHz con memoria. Shift programmabile. Potenza RF: da 1 W a 5 W.

YAESU FT 4700

Bibanda VHF/UHF Full Duplex - 45W - Doppia lettura della frequenza. Alimentazione 13,5 V.



YAESU FT 212 RH

Veicolare VHF 5/45 W - FM. Steps programmabili, memoria, scanner. Alimentazione 13.5 V.



YAESU FT 411 A

Palmare VHF. 40 memorie 5 W.



YAESU FT 811 A

Palmare UHF. 40 memorie 5W.

NOVITÀ



TS 790 E

Stazione base tribanda (1200 optional) per emissioni FM-LSB-USB-CW.



KENWOOD TS 711 A VHF
KENWOOD TS 811 A UHF
Ricetrasmittitori All Mode.



KENWOOD TR 751 A/851
All Mode - 2 m - 70 cm



ICOM ICR 7000

Ricevitore scanner da 25 MHz a 10000 MHz (con convertitore opz. da 1025 a 2000 MHz), 99 canali in memoria, accesso diretto alle frequenze mediante tastiera o con manopola di sintonia FM, AM, SSB.



ICOM IC3210E

Ricetrasmittore duobanda VHF/UHF - 20 memorie per banda - 25W.



ICOM IC 900/E

Il veicolare FM multibanda composto da una unità di controllo alla quale si possono collegare sino a sei moduli per frequenze da 28 MHz a 1200 MHz due bande selezionabili indicate contemporaneamente sul display. Collegamenti a fibre ottiche.



KENWOOD R 5000

RX 100 kHz ÷ 30 MHz. SSB - CW - AM - FM - FSK.



ICOM IC 735

Ricetrasmittore, HF 1,6-30 MHz (ricez. 0,1-30 MHz), SSB, CW, AM, FM, copertura continua nuova linea e dimensioni compatte, potenza 100 W, alimentazione 13,8 Vcc.

ICOM IC32 E

Ricetrasmittore portatile bibanda full duplex FM potenza 5,5W. Shift e steps a piacere. Memorie. Campo di frequenza operativo in VHF 140-150 MHz; in UHF 430-440 MHz estendibili con modifica rispettivamente a 138-170 MHz e 410-460 MHz; alimentazione a batterie ricaricabili in dotazione con caricabatterie.

A richiesta è disponibile il modello IC32 AT con tastiera DTMF.



ICOM IC 228 H

Veicolare VHF 25/45 W, 20 canali memorizzabili, STEPS da 5-10-12-15 o 25 KHz.



KENWOOD RZ 1

Nuovo ricevitore a larga banda. Copre la banda da 500 kHz a 905 MHz.

PRESIDENT™

WILLIAM

Ricetrasmittitore CB 27 MHz
AM/FM - 40 ch.
4 W max



Apparato ricetrasmittente portatile, compatto e maneggevole. Può essere usato anche come apparato veicolare, con gli accessori a corredo contenuti in un'apposita borsa in similpelle.

È molto simile al modello UNIDEN PRO-310e ma trasmette anche in modulazione di frequenza.

Potenza commutabile da 4 W a 1 W.

Accessori in dotazione



MELCHIONI ELETTRONICA

Reparto RADIOCOMUNICAZIONI

Via P. Colletta, 37 - 20135 Milano - Tel. (02) 57941 - Telex Melkio I 320321 - 315293 - Telefax (02) 55181914

VERSATILE TEMPORIZZATORE

da 0,001 sec. a altro 1^h e 39'

Mauro Cocci

Il tutto è nato dalla richiesta, quanto mai estemporanea, di un mio carissimo amico ottimo tiratore.

Per allenarsi e perfezionarsi nel tiro al piattello desiderava realizzare un meccanismo tale che a seguito del "Pull" (comando vocale di partenza automatica del piattello) dopo un tempo programmabile da 2/10 sec a 9/10 sec facesse esplodere la cartuccia della prima canna del fucile. Prerogativa determinante era che i ritardi impostati dovessero mantenere nel tempo un'assoluta costanza ammettendo scarti di pochi centesimi.

Caratterialmente sono riluttante a dissipare del tempo nel realizzare congegni, già da altri in precedenza sperimentati con successo.

In commercio, a parte il pulsante sonoro trovato in varie versioni e tutte adatte all'uso, non ho reperito un temporizzatore che rispondesse alle specifiche suddette.

Per causa di forza maggiore mi sono armato di pazienza ed ho realizzato lo schema che mi permetto di proporvi in quanto, come vedrete, con opportune modifiche può essere utilizzato per vari

scopi compreso quello fotografico e per tempi più svariati fino ad un massimo di oltre 1^h e 39'.

Con modifiche più sofisticate il tempo può essere notevolmente allungato.

Il pulsante o interruttore acustico utilizzato è la scatola di montaggio della ESLE KIT N. RS 198 della quale riporto solo la parte di schema relativa alla funzione di pulsante senza la parte finale comprensiva dell'attuatore.

Il segnale acustico tramite la capsula microfonica e C1, è applicata al piedino 3 di IC1 A, ingresso non invertente di uno dei due differenziali dell'LM324. Il trimmer T di 2,2 Mohm ne regola il guadagno e quindi la sensibilità agendo sulla catena di controreazione TR4.

L'uscita di IC1A, piedino 1, è rivelata da D1 - R5 - C4. Il segnale così rivelato è presente sul piedino 5 di IC1 B, ingresso non invertente del secondo differenziale. Nel piedino 6, ingresso invertente, è presente una tensione continua, frutto della partizione di R6 - R7.

Quando la continua sull'ingresso invertente è

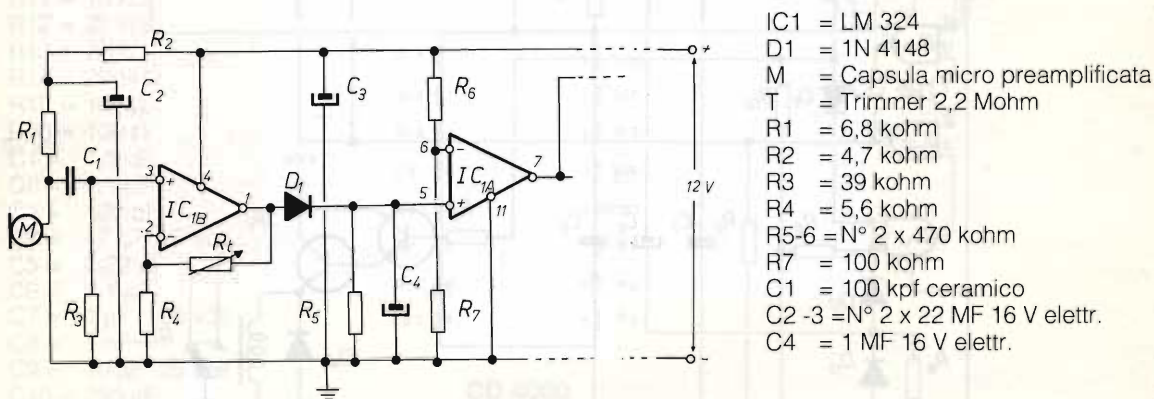
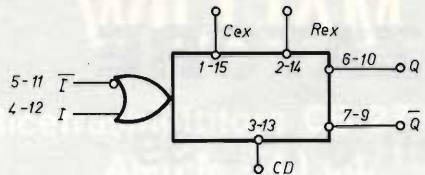
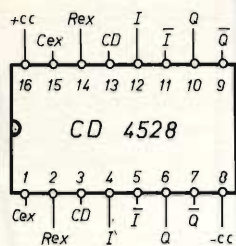


figura 1 - Parte dello schema elettrico dell'interruttore sonoro della ELSE KIT RS198.



I-bar	I	CD	
H → L	L	H	Trigger
H	L → H	H	Trigger
X	X	L	Reset

figura 2 - Configurazione, piedi natura e tabella della verità del CD4528.

maggiore del segnale rivelato, l'uscita di IC 1 B (piedino 7) è bloccata a zero. Viceversa quando l'uscita rivelata presente sul piedino 5 (ingresso non invertente) è maggiore della continua del piedino 6, l'uscita di IC 1 B è a livello 1.

La prima parte delle specifiche richieste è risolta; al rumore transitorio corrisponde un impulso positivo sul piedino 7 di IC 1.

L'ingresso del temporizzatore vero e proprio (vedasi figura 3) è costituito dal piedino 4 di IC 1

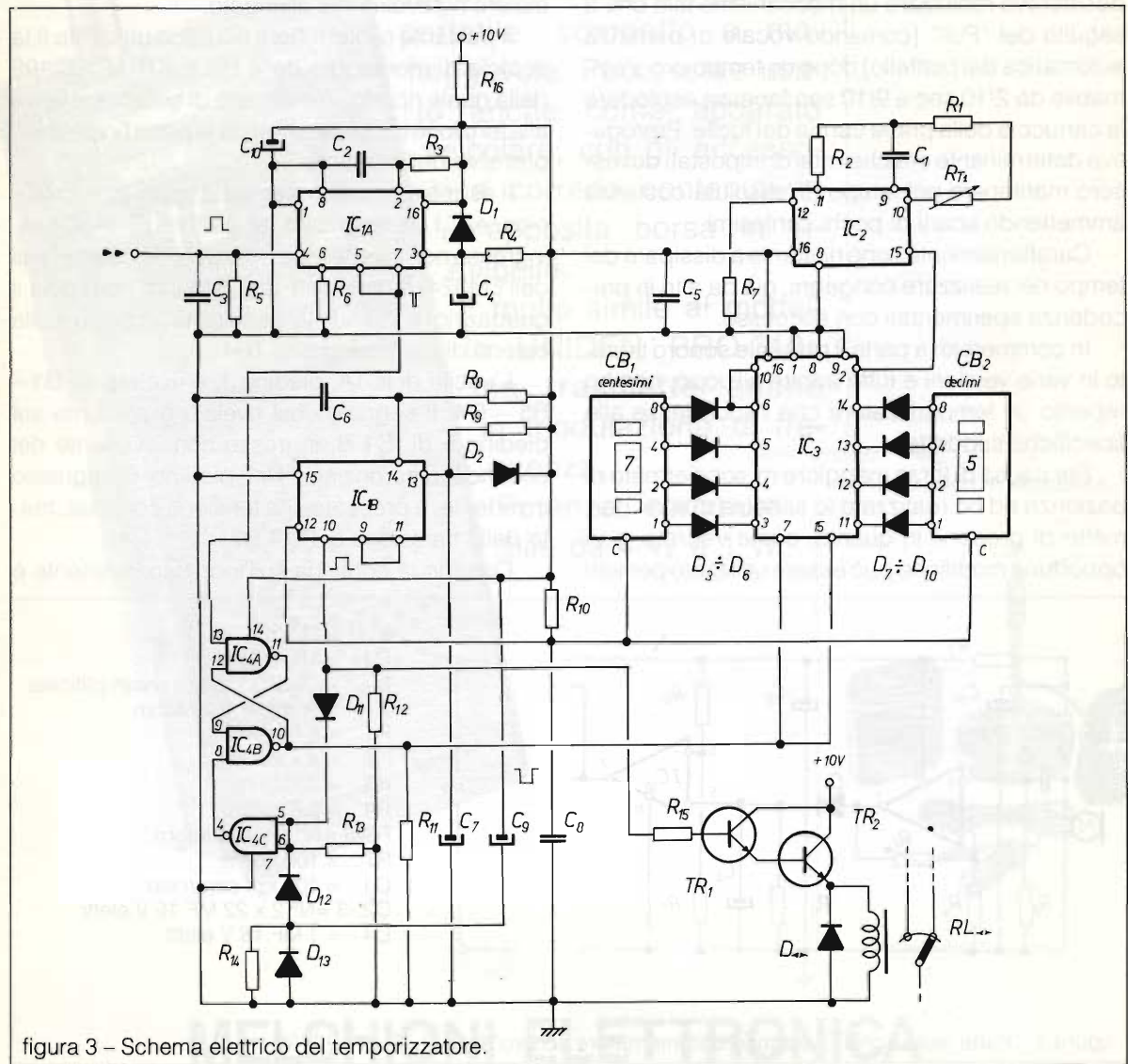


figura 3 - Schema elettrico del temporizzatore.

(CD 4529). Il CD 4528 è un doppio multivibratore monostabile con applicazioni abbastanza specifiche. La sezione A del CD 4528 è utilizzata per ridurre la durata dell'impulso di start proveniente dal pulsante microfonico ad un tempo massimo inferiore a 1/100 di sec; a questo proposito sfruttiamo la proprietà basilare di questo monostabile che, in funzione della configurazione circuitale esterna, cambia il proprio stato di stabilità per un tempo programmabile tramite C ed R partendo da un fronte di salita \uparrow (0 → 1) o da un fronte di discesa \downarrow (1 → 0). (Vedasi figura 4 a, b, c).

Il K per il calcolo del tempo T di durata dell'impulso di uscita per valori di C compresi tra 1000 pF e 1µF varia tra 0,5 e 0,25 circa.

Utilizzando 0,1 µF il K è approssimativamente

0,3 pertanto con R = 100 kohm il tempo di durata dell'impulso è:

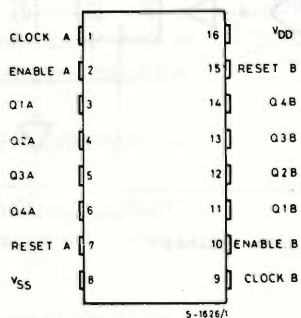
$$T = 0,3 \cdot 10^5 \text{ ohm} \cdot 10^{-7} \text{ F} = 0,3 \cdot 10^{-2} = 0,3/100 \text{ sec.}$$

Nello schema è utilizzata, per quanto riguarda IC1 A, la configurazione circuitale di figura 4 B, sensibile ai fronti di salita con R3 = 100 kohm e C2 = 0,1 µF cosicché T = 0,3/100 sec « 1/100 sec.

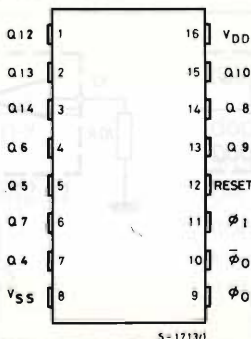
La sezione A del 4528 compie un'altra importante funzione, tramite R4 e C4: ritarda sul piedino 3 (CD) il livello alto inibendo il monostabile per il tempo dipendente dalla costante R4 - C4. Questo si è reso necessario in quanto dal pulsante sonoro, all'accensione, provengono dei transienti spuri e non voluti. Il diodo D1 in parallelo ad R4 serve per scaricare velocemente il condensatore C4 al momento dello spegnimento.

- IC1 = CD 4528
- IC2 = CD4060
- IC3 = CD4518
- IC4 = CD4011
- CB1 = Commutatore binario
- CB2 = Commutatore binario
- D1 + D13 = IN4148
- TR1 = BC237 (NPN)
- TR2 = 2N1711 (NPN)
- T1 = Trimmer 2.2 kΩ

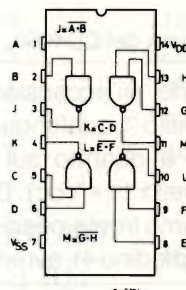
- R1 = 1 kΩ
- R2 = 10 kΩ
- R3 = 100 kΩ
- R4 = 100 kΩ
- R5 = 22 kΩ
- R6 = 22 kΩ
- R7 = 10 kΩ
- R8 = 1,5 MΩ
- R9 = 10 kΩ
- R10 = 82 kΩ
- R11 = 10 kΩ
- R12 = 22 kΩ
- R13 = 22 kΩ
- R14 = 220 kΩ
- R15 = 10 kΩ
- R16 = 100 Ω
- C1 = 1.5 nF
- C2 = 0,1 µF
- C3 = 120 pF
- C4 = 47 µF 25 volt
- C5 = 0,22 µF
- C6 = 0,1 µF
- C7 = 1 µF 25 volt
- C8 = 1 nF
- C9 = 10 µF 25 volt
- C10 = 220 µF



CD 4518



CD 4060



CD 4011

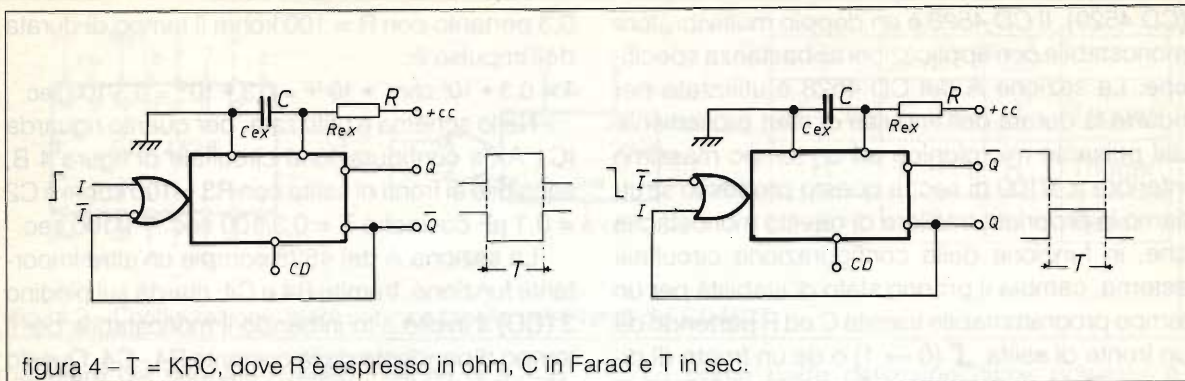


figura 4 - $T = KRC$, dove R è espresso in ohm, C in Farad e T in sec.

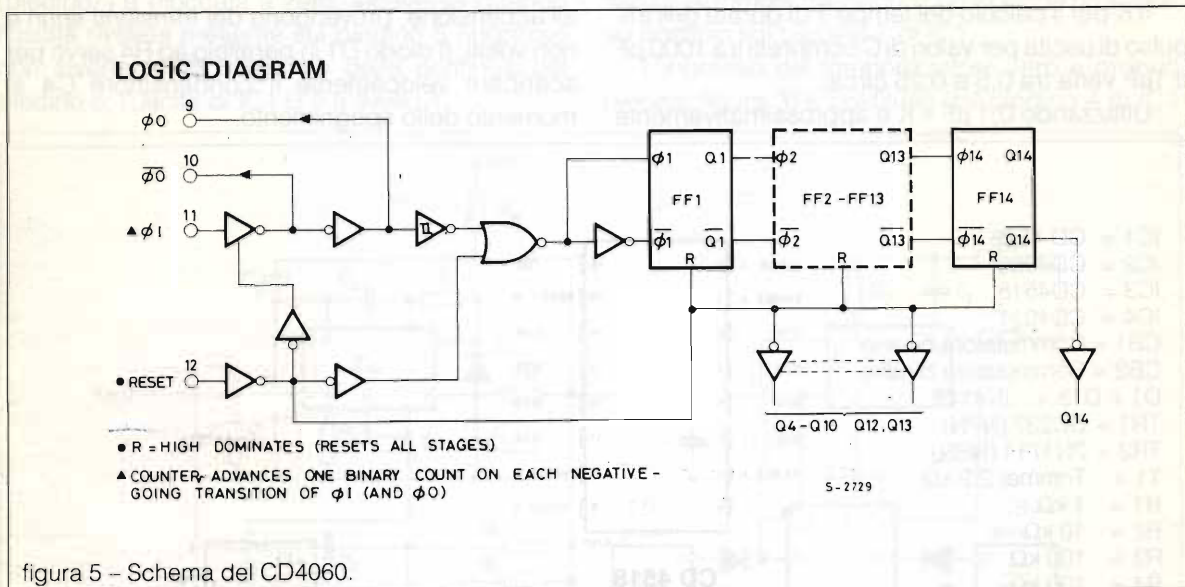


figura 5 - Schema del CD4060.

Concludendo, all'accensione, IC1 A presenta in uscita un livello 1 qualunque cosa avvenga in ingresso, fino a quando sul piedino 3 non si raggiunge il livello 1 (+ Vcc). Dopodiché, in coincidenza del primo fronte positivo che si presenterà in ingresso (piedino 4), avremo in uscita (piedini

5 - 7) un impulso negativo della durata di 0,3/100 sec. (Impulso di Start).

Abbandoniamo per un attimo l'impulso di START ed esaminiamo il CD4060 (IC2) utilizzato nello schema come oscillatore e divisore.

La sezione oscillatore può essere quarzata o in

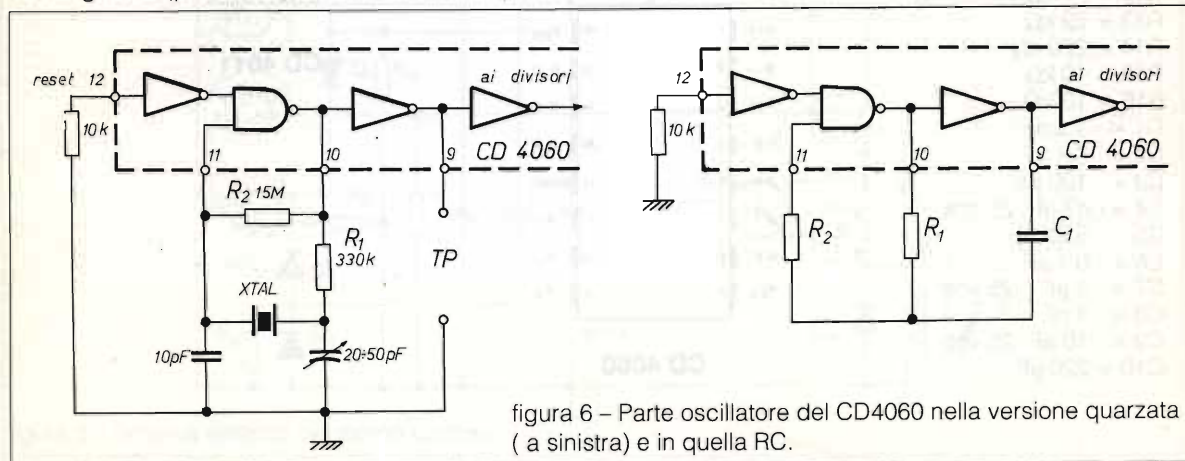


figura 6 - Parte oscillatore del CD4060 nella versione quarzata (a sinistra) e in quella RC.

versione RC. La scelta dell'una o dell'altra soluzione è subordinata alla precisione che ci prefiggiamo di ottenere.

In questo angolo circuitale è comunque conveniente l'impiego di componenti ad alta stabilità ed è consigliabile non superare i 3 MHz specialmente se si intende lavorare con un'alimentazione al di sotto dei 10 volt.

La soluzione quarzata credo non abbia bisogno di particolare spiegazione a parte la possibilità di ridurre notevolmente il valore delle resistenze R1 - R2.

Per la maggiore versatilità la configurazione RC suscita sicuramente maggiore interesse.

La frequenza di lavoro è inversamente proporzionale ad R.C.

$$f = \frac{1}{K R C} \quad \begin{array}{l} R \text{ in ohm} \\ C \text{ in Farad} \end{array}$$

dove il K assume valori variabili tra 2 e 3 in funzione dell'integrato, della tensione e della frequenza di lavoro.

La resistenza R2 è approssimativamente 10 volte R1; $R2 \cong 10 R1$.

Ovviamente alterando questo rapporto, fermo restando R1, per $R2 > 10 R1$ la frequenza diminuisce e viceversa per $R2 < 10 R1$.

N.B. Può essere critico il funzionamento per valori estremamente bassi di C1 ($C1 \geq 150 \text{ pF}$) e per alcuni integrati eccezionalmente può esserlo anche il valore di R1 ($R1 \geq 2 \text{ k}$).

Nello schema presentato l'oscillatore deve generare una frequenza di 102.400 Hz.

Ponendo $C1 = 1000 \text{ pF}$ e il $K = 2$.

$$R_1 = \frac{1}{f K C}$$

$$R_1 = \frac{1}{102,4 \cdot 10^3 \cdot 2 \cdot 10^{-9}} = \frac{1}{204,8 \cdot 10^{-6}} = 4.882 \Omega$$

$$R_2 = 4.882 \cdot 10 \cong 47 \text{ k}\Omega$$

R1 la sceglieremo da 3,3 kohm e poi useremo in serie un trimmer di 2 kohm al fine di poter compensare le varie tolleranze e approssimazioni dei componenti usati (figura 7).

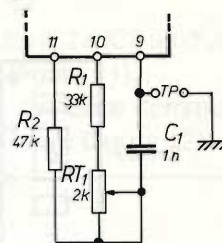


figura 7 - Ruotando il trimmer T con l'integrato usato, ho ottenuto un'escursione tra 85 kHz e 115 kHz.

Il trimmer va ruotato fintanto che si ottiene sul T.P. la frequenza voluta di 102.400 Hz. Avevamo accennato che il CD 4060 è anche divisore e di seguito riportiamo le uscite dei vari divisori con il relativo quoziente.

Utilizzando come uscita il piedino 15 la frequenza prelevata sarà:

Piedino	Divisione
7	16
5	32
4	84
6	128
14	256
13	512
15	1.024
1	4.096
2	8.192
3	16.384

$$f_u = \frac{102.400}{1.024} = 100 \text{ Hz}$$

praticamente un impulso ogni 1/100 sec.

Il gioco è ormai fatto. Inviando i 100 Hz ad un doppio contatore decimale a 4 bit (IC 3 - CD 4518) si può utilizzare una sezione per i centesimi e l'altra per i decimi di secondo. Tramite l'impiego di due commutatori binari si può programmare una qualsiasi coincidenza compresa tra 1/100 sec. e 99/100 sec. (figura 8)

Nell'istante di coincidenza tra le cifre selezionate ed il numero di impulsi contati, nel punto C si presenterà un'impulso positivo della durata di 1/100 di sec. (Impulso di fine ciclo).

Nell'esempio di figura avendo posizionato 8

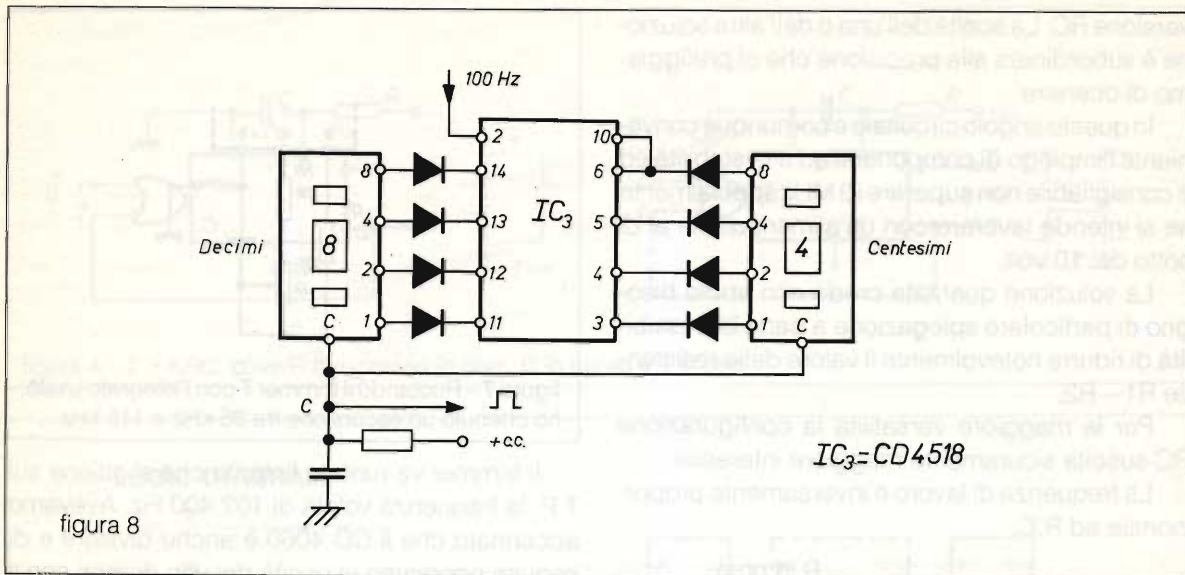


figura 8

(decimi) e 4 (centesimi) il livello alto si otterrà dopo 84 impulsi.

L'impulso di fine ciclo entra nel monostabile IC1 B sensibile al fronte di salita con tempo T idoneo a far attrarre il relé attuatore RI

$$T_B = K R_8 C_6 = 0,3 \times 1,5 \times 10^6 \times 0,22 \times 10^{-6} = 0,099 \text{ sec.} \approx 1/10 \text{ sec.}$$

Un'uscita di IC1 B (piedino 10) comanda tramite TR1 e TR2 il relé che agisce sul "cane" del fucile.

La stessa uscita, con impulso positivo, si presenta a D11, ingresso di una porta NOR costituita dallo stesso D11 e da D12, R13 e IC4 C (figura 9).

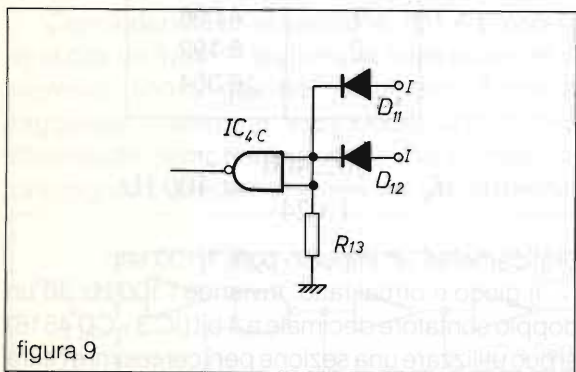


figura 9

L'altro ingresso della porta NOR (D12) riceve all'accensione un'impulso positivo da C9 - R14.

D13 serve unicamente per scaricare velocemente C9 allo spegnimento.

Rimangono IC4 A e IC4 B, due porte NAND collegate in modo da costituire un bistabile sensibile unicamente ai fronti di discesa. (Commuta unicamente nei transitori da + CC → 0).

TABELLA DI VERITÀ

I ₁₍₁₃₎	I ₂₍₈₎	Q ₍₁₀₎	Q̄ ₍₁₁₎	
1	0	1	0	transitorio iniziale
1	0 → 1	1	0	non commuta
1 → 0	1	0	1	commuta
0 → 1	1	0	1	non commuta
1	1 → 0	1	0	commuta
1	0 → 1	1	0	non commuta

I piedini 13 (I1) e 8 (I2) costituiscono i due ingressi del bistabile e 10 (Q) e 11 (Q̄) le due uscite.

All'accensione, sul piedino 13 (I1) è certamente presente un livello 1 (+ Vcc) mentre I2 (8) vede un livello zero dovuto all'uscita della porta Nor che in uno dei suoi ingressi ha un'impulso positivo dovuto a C9 - R14.

L'uscita Q piedino 10 di IC4 è a livello 1 (+ Vcc)

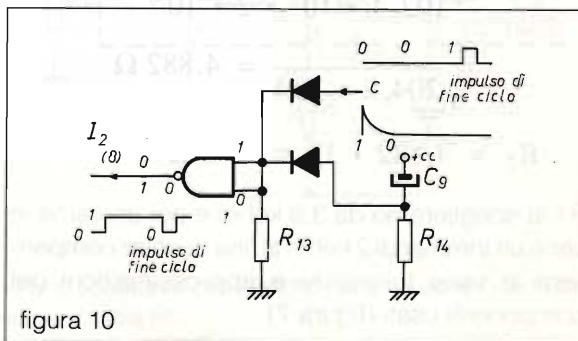


figura 10

e vi rimane anche quando cessa il transitorio positivo dovuto a C9 - C14, circostanza che porta da 0 a 1 l'ingresso 12 (8) del bistabile (figura 10).

L'uscita Q rimane a livello 1 in quanto il bistabile è insensibile ai fronti di salita.

Il livello 1 (+Vcc) dell'uscita Q è usato per tenere bloccati i contatori di IC3 tramite i reset (piedini 7 e 15 di IC3).

In presenza dell'impulso negativo di start l'ingresso I1 (13) di IC4 passa da 1 → 0 per 3/1000 sec.

Il bistabile è però sensibile al primo fronte (quello di discesa $\bar{\square}$) e in coincidenza di questo commuta il livello di uscita da 1 a 0 abilitando i contatori.

Trascorso il tempo programmato tramite i commutatori binari, l'impulso di fine ciclo si presenta all'ingresso I2 del bistabile. Il primo fronte (quello di discesa) fa ricommutare a livello 1 l'uscita Q e interdice i contatori.

Contemporaneamente l'uscita di IC1 B ha messo in funzione l'attuatore RI.

Siamo ora nelle condizioni di partenza pronti per un'altro ciclo.

La flessibilità di questo temporizzatore sta nella semplicità con la quale si può variare il ΔT di lavoro.

Aumentando la frequenza da 102.400 Hz a 128.000 Hz e utilizzando come uscita il piedino 6. IC2 (divide per 128) si può avere un impulso ogni millesimo di secondo.

Viceversa con una frequenza di oscillazione pari a circa 273 Hz ed utilizzando l'uscita del piedino 3 di IC2 (divide x 16.384) otterremo un impulso al minuto. Per ottenere la frequenza di 273 Hz ho usato R1 = 6,8 k T1 = 5 k R2 = 100 k e C1 = 0,15 μ F.

Nel caso di un impulso ogni millesimo di secondo occorre ridurre il tempo T del monostabile IC1 A tale da essere inferiore ad 1/1000 sec.

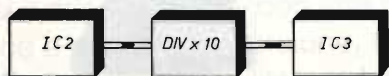


figura 11

Il ΔT diviene da 1/1000 a 99/1000 di sec.

Nel secondo caso il ΔT passa da 1' a 99' cioè da 1 minuto a 1^h 39'.

Interponendo tra IC2 e IC3 un divisore x 10 il ΔT può decuplicarsi (figura 11).

Inoltre con un semplice commutatore si può raddoppiare o dividere (figura 12).

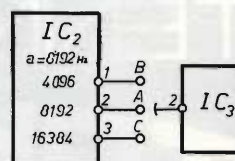


figura 12

Oscillando a 8.192 Hz e selezionando il prelievo, tramite un commutatore, tra i piedini 1 - 2 - 3 di IC2 otterremo in ingresso ai contatori (IC3 piedino 2) un impulso al secondo quando il commutatore è in A; un impulso ogni 5/10 sec quando è in B ed infine un impulso ogni due sec quando è in C. Ne consegue che in B il tempo prefissato sui commutatori è dimezzato ed in C è raddoppiato.

Coloro che intendessero prelevare un comando operativo della durata del ciclo di temporizzazione possono utilizzare come uscita i piedini 10 o 11 di IC4 (figura 13).

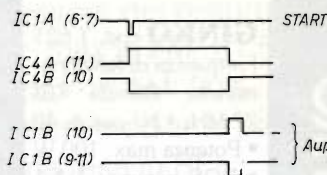


figura 13

Inoltre è ovvio che il pulsante microfonico può essere sostituito da un comunissimo comando manuale.

Sperando di farvi cosa gradita mi ripropongo di studiare una versione ciclica a due tempi programmabili.

A presto.

ANTENNE CB DA AUTO

THRILLING

GINKO

GINKO cod. T 621
 Frequenza di funzionamento: Banda CB 27 MHz • N° canali: 40
 • Potenza max: 100 W
 • ROS minimo: 1:1,1
 • Guadagno 1 dB
 • Lunghezza: 90 cm
 • Attacco foro: 3 pezzi
 Ø 10 mm

DIABOLIK

DIABOLIK T 620
 Frequenza di funzionamento: Banda CB 27 MHz • N° canali: 60
 • Potenza max: 350 W
 • ROS minimo: 1:1,1
 • Guadagno 1.2 dB
 • Lunghezza: 115 cm
 • Attacco foro: 3 pezzi
 Ø 10 mm

BOND

BOND T 619
 Frequenza di funzionamento: Banda CB 27 MHz • N° canali: 120
 • Potenza max: 900 W
 • ROS minimo: 1:1,25
 • Guadagno 1.5 dB
 • Lunghezza: 156 cm
 • Attacco foro: 3 pezzi
 Ø 10 mm

ANTENNE PRETARATE IN FASE DI COLLAUDO

cte
 INTERNATIONAL

42100 Reggio Emilia - Italy
 Via R. Sevardi, 7
 (Zona Ind. Mancasale)
 Tel. 0522/47441 (ric. aut.)
 Telex 520555



Lafayette Dayton



40 canali

Emissione in AM/FM

**OMOLOGATO
P.T.**

Apparato robusto ed affidabile di uso molto semplificato. La frequenza operativa é data da un circuito PLL il che assicura una cospicua flessibilit  circuitale ed una notevole precisione. L'apparato é compatibile alla sola alimentazione in continua (da 12 a 14V); il consumo é molto ridotto, perci  in una installazione veicolare, anche con motore fermo si potranno avere diverse ore di autonomia. La sezione ricevente, con una configurazione a doppia conversione, si distingue per un'alta sensibilit  e selettivit , quest'ultima dovuta ad un apposito filtro ceramico inserito nella seconda conversione. Ne consegue un'ottima reiezione ai segnali adiacenti. Nuove tecnologie con transistori ad alta efficienza permettono di ottenere un'alta affidabilit .

- APPARATO OMOLOGATO
- Soppressore dei disturbi impulsivi
- Deviaz. max in FM: ± 1.5 kHz
- Mod. max. in AM: 90%
- Indicazioni mediante Led
- Massima resa in RF
- Visore numerico



**Lafayette
marcucci**
S.p.A.



a cura di **IK4GLT Maurizio Mazzotti**

L'incredibile, affascinante mondo delle antenne non finisce mai di stupire gli appassionati, o meglio, gli "studiosi", in pratica quanti si dedicano con interesse all'analisi di ogni dettaglio inerente l'ANTENNA.

Questo meraviglioso convertitore di energia che dai profani viene chiamato semplicemente: "un pezzo di filo". Certo, amici della SIRTEL, l'antenna è proprio un convertitore. Pensate: viene eccitata con energia sotto forma di tensioni e correnti ed essa produce un campo elettromagnetico in grado di attraversare sia il vuoto che corpi solidi, chiaramente questi ultimi a seconda della loro natura, presentano più o meno trasparenza al campo prodotto, ma non è questo l'oggetto dell'argomento odierno. Siamo qua per parlare di antenne, o meglio per capire il perché, le ragioni, le differenze che distinguono antenne apparentemente simili, ma nello stesso tempo così diverse fra loro. Prendiamone due a livello di campione che abbiano in comune diverse caratteristiche come: lunghezza (approssimativa), configurazione elettrica (entrambe risonanti a 5/8 di lunghezza d'onda), larghezza di banda (1200 kHz), potenza applicabile (300 watt continui), ovviamente adatte e impiegabili per lo stesso uso e frequenza. Ebbene a pag. 16 e a pag. 26 del nuovo catalogo redatto in occasione del 20esimo anno di attività SIRTEL, troviamo rispettivamente la DV 27 W PLUTON e la LS 145 A.

Le uniche differenze di una certa appariscenza stanno nel fatto che l'induttanza costituente l'elemento chiave, per l'accorciamento meccanico delle dimensioni elettriche, nella prima è distribuito lungo quasi tutto lo stilo, nella seconda è invece concentrato nel supporto di base. Ora viene spontanea la domanda inerente l'interrogativo del: perché queste differenze e a cosa portano in pratica. Andiamo quindi ad analizzare tutto ciò che può interessare l'efficienza di un'antenna, visto che sotto il profilo "prove pratiche" sono due antenne che hanno dato ottimi risultati sia elettricamente che meccanicamente. Ebbene, sempre per soddisfare la curiosità degli appassionati, la sostanziale differenza fra un'antenna trappolata a costanti, diciamo più o meno, distribuite e un'antenna trappolata alla base con estensione lineare sullo stilo, è unicamente data dal tipo di polarizzazione del campo irradiato. Se fossimo al tavolo di un bar, sono certo che si levrebbe un coro di rumori e frasi espressioni stupore e meraviglia, per intenderci: Oooh, ma vè, davvero? Perrrrbacco! Non ci credo. Sono balle! Non vi stupisca questa notizia, non vi stupisca la nostra sicurezza nel convalidare quanto affermiamo, la ragione di ciò è data dal fatto che ormai da oltre un anno la SIRTEL si è attrezzata per la rilevazione di dati inerenti: lobi di radiazione (orizzontali e verticali), misure "REALI" di guadagno, rispetto al dipolo a mezza onda, alla ground-plane in quarto d'onda e rispetto all'ormai "famigerato" angolo sull'"isotropica". Orbene, non voglio più

tenere sulle spine il lettore, che sicuramente avrà il livello di soglia inerente la curiosità portato al massimo. Sì, incredibile, ma vero, un'antenna accorciata con bobina trappola estesa lungo il tratto radiante dello stilo, quindi a costanti distribuite, viene ad assumere una polarizzazione "pseudo verticale", già, un qualcosa di "anomalo", un qualcosa che farebbe pensare addirittura ad una polarizzazione mista, in quanto la lunghezza fisica dell'elicoide viene a garantire una polarizzazione verticale mentre il "passo della vite (spire per intenderci)" dichiara apertamente una posizione, nello spazio, prettamente orizzontale. Quindi, OGNI SPIRA è sede di una "microirradiazione" ORIZZONTALE, la somma di queste microirradiazioni diventa un totale di un insieme "orizzontale". Chiaramente il fenomeno avviene anche nelle antenne con bobina concentrata, ma con un effetto e dimensione spaziale di gran lunga meno accentuata. OK, ora sappiamo ciò che succede, ma all'atto pratico, quali problemi, vantaggi, svantaggi, anomalie o altro possono interessare l'utente dal punto di vista "qualità di impiego"? Ebbene non vogliamo avocarci il diritto di emanare sentenze tassative, tuttavia ci viene spontaneo consigliare l'utente su una cosa veramente certa riguardante la fisica che coinvolge le ormai famore "torsioni di Faraday". Si sa per certo che le onde elettromagnetiche quando vengono captate raggiungono il massimo di intensità se l'elemento captante (l'antenna per intenderci) ha la stessa polarizzazione dell'onda captata. Si sa anche che dopo circa 30 km di percorso sulla superficie terrestre, le onde elettromagnetiche sono soggette alla

giacenza (torsione di Farabucire: riflessioni da ostali, rifrazioni dovute a diversfera e a diverse altre fonti zione caotica del piano Ecco, da ciò viene sponta-entro 30 km conviene polarizzazione verticale (LS meglio usare antenne a polarizzazione mista (DV 27 PLUTON). Meraviglioso sarebbe avere a disposizione entrambe le antenne per verificare quanto affermato in queste righe così da poter "toccare con mano" e avere la soddisfazione scientifica della "verifica" personale! Riportiamo per comodità del lettore le caratteristiche delle due antenne oggetto di queste pagine rammentando ancora una volta che la distribuzione delle antenne SIRTEL è affidata a:

citata torsione di piano di day) in quanto dovevoli più o meno permeabilità della densità dell'atmosfera e di rivoluzione e rotazionale di polarizzazione. nea l'affermazione che: usare antenne a spiccata 145 A), dopo i 30 km

LS 145 A. Caratteristiche identiche al modello 145 Mystere con nuovo meccanismo per dare abbattibile lo stilo.



LS 145 A

Tipo: 5/8 λ raccorciata
Frequenza: 26-28 Mhz
Impedenza: 50 Ω
Polarizzazione: verticale
R.O.S.: < 1,2/1
Larghezza di banda: 1200 Khz
Potenza applicabile: 300 Watts
Lunghezza: 145 cm.
Foro di fissaggio: 13 mm.
Piede: «N» completo di cavo

DV 27 W. Antenna 5/8 di lunghezza d'onda, notevolmente piatta nella larghezza di banda, grazie alla realizzazione di tipo elicoidale distribuita per tutta la lunghezza dello stilo. Modello classico, utilizzato da un numero molto alto di affezionati.

DV 27 W PLUTON

Tipo: 5/8 λ elicoidale
Frequenza: 26-28 Mhz
Impedenza: 50 Ω
Polarizzazione: verticale
R.O.S.: < 1,2/1
Larghezza di banda: 1200 Khz
Potenza applicabile: 300 Watts
Lunghezza: 157 cm.
Foro di fissaggio: 13 mm.
Piede: «N» completo di cavo

G.B.C. e tutti i suoi punti vendita

IM.EL.CO
Via Guarico n. 247/b
00143-ROMA-EUR
Tel. 06-5031572

C.B. RADIO FLASH

Livio Bari & Fachiro

Nella precedente puntata abbiamo accennato al fatto che, attualmente, le Leggi vigenti non consentono ai cittadini italiani in possesso di autorizzazione CBI'effettuazione di collegamenti con stazioni estere.

Data l'oggettiva difficoltà di sanzionare i CB che violano queste norme, gli organi di polizia postale intervengono soprattutto quando sia avvenuto lo scambio delle QSL di conferma dei collegamenti DX.

Su questo argomento che è di grande interesse in quanto numerosi Lettori di Flash sono CB che esplicano l'attività soprattutto nel settore DX pubblichiamo una lettera che ci è stata consegnata a mano nello stand di Elettronica Flash durante il 9° MARC (mostra attrezzature radioamatoriali e componentistica, svoltosi presso il pad. C della Fiera Internazionale di Genova il 16 e 17 dicembre 1989. Questa lettera è firmata.

C'era una volta un giovane CB che amava tanto la radio, era conscio di trasmettere fuori dei canali omologati, in banda laterale, dove lui poteva sognare.

Amava i DX, non disturbava

il vicinato, non era un ladro, non era un terrorista e nemmeno un mafioso, amava troppo sentire e collegare amici nuovi in tutto il mondo senza distinzione di sesso o di razza. Gli piaceva sognare ad occhi aperti, aveva fatto non pochi sforzi per imparare un po' d'inglese e di spagnolo e aveva anche lottato per mezzo di carte bollate per avere la sua antenna sopra il tetto.

Era pronto per il suo grande viaggio intorno al mondo, con educazione e rispetto verso tutti, ogni volta che lanciava "CQ DX" e collegava un altro amico, aveva sensazioni di gioia infinita, sognava, vedeva quel paese, cercava di immaginare il suo nuovo amico, era felice di essere riuscito a parlare con lui e sognava, sognava.

Lui non aveva la possibilità di girare il mondo ed aveva deciso di viaggiare con la voce e con il suo "Nominativo"; di cavalcare le onde radio studiando o perlomeno cercando di capire i momenti più propizi di propagazione. Sua moglie gli stava vicino mentre trasmetteva, era partecipe della sua gran-



de passione, capiva l'entusiasmo che provava per un buon DX e lo rincuorava per un collegamento non riuscito.

Intanto lui continuava a girare il mondo e a sognare popoli senza lo spettro della fame, delle guerre, vedeva uomini, donne e bambini tutti uguali uniti per mano. Questo CB forse era fuori posto in questo mondo dove non si fa più distinzione o si fa troppa distinzione tra chi commette un delitto grave e chi invece cerca di vivere in un mondo diverso tramite l'etere.

Ogni volta che il CB riceveva la QSL di conferma, tremava dalla gioia nell'aprirla, di toccare con mano una piccolissima parte di quel continente. Era soddisfatto e fiero di essere riuscito ad avere un nuovo amico, custodiva con estrema cura tutto il materiale che altri amici gli avevano inviato da ogni parte del mondo.

Era felice perché spronato anche dal suo gruppo formato da persone che amavano la radio come lui, tutte persone disponibili a dare consigli ed impegnate a far vivere questo favoloso gruppo radio.

Poi un giorno, bussarono alla sua porta, ed egli forse peccando di troppa ingenuità e onestà, andò ad aprire. Dinanzi a lui vi erano due persone vestite con giacche blu e cravatta, sembravano due soldatini accuratamente addestrati ad essere freddi come il granito. Avevano capito che davanti a loro c'era un CB, un povero sentimentale che voleva solo sognare ad occhi aperti, hanno aperto le loro cartelle e hanno interrotto forse per sempre questo meraviglioso viaggio.

Chissà se loro conoscono il sogno! Il loro dovere è fare rispettare la Legge. Il CB non li sentiva neppure mentre loro parlavano, parlavano, lui aveva il cuore rotto, sapeva che il suo sogno era stato interrotto, sapeva che il suo "Nominativo" non apparteneva più a lui, non era più il suo.

Lui amava chiamare con il suo "Nominativo", era qualcosa che gli apparteneva, ci teneva al suo Club e ai suoi stupendi amici. Era felice quando poteva dire che il suo "Nominativo" era I-EG-66. Adesso questo nominativo non esiste più e lui sa che ha perso un pochino di sé.

EX 1 EG 66

La lettera che abbiamo pubblicato ci deve indurre ad alcune riflessioni che è bene fare per il bene comune di tutti i CB.

È comprensibilissimo che il CB appassionato di DX cerchi il QSO fuori dai 40 canali permessi dalla legislazione attuale per ovvi motivi di minore QRM, per sentirsi "al di fuori della mischia" e se vogliamo, per sentirsi più "professionale", rischiando.

D'altra parte la tendenza ad

operare oltre i 40 fatidici canali è "solleticata" da tutti i commercianti di apparecchiature CB che operano nel nostro Belpaese.

Sappiamo tutti che esistono kit di trasformazione che aggiunti ad un omologato 40 canali lo trasformano in un 120 canali capace di spingersi fino a 27,855 MHz.

Se poi ci si orienta, per quanto vietato, verso gli apparati non omologati c'è solo l'imbarazzo della scelta: i nuovi baracchini hanno un sintetizzatore PLL (phase locked loop: anello ad aggancio di fase) che addirittura arriva a 30 MHz!

Chi può spendere oltre il milione si orienta direttamente sui cosiddetti magnifici tre che ben conosciamo.

Questi sono dei veri e propri ricetrasmittitori da Radioamatore e quindi non si limitano a coprire la banda dei 10 metri (28-30 MHz) ma hanno ulteriori possibilità.

Naturalmente chiunque può acquistarli e di questo fatto sono stato testimone al già citato MARC dove gli stand dei Rivenditori sono stati letteralmente presi d'assalto e parecchie "tredicesime" sono state scambiate con questi apparati.

Si pone quindi il problema dell'utilizzo di questi apparati e deve essere chiaro che la banda dei 10 metri è riservata in uso "esclusivo" agli OM in possesso di licenza. **Quindi per una regola morale e di Legge nessun CB deve operare oltre 27.900 MHz. Perché acquistarli se non si possono usare?**

Credo che per chi vuole "sconfinare" dai 27.405 MHz del canale 40 (autorizzato) al limite di 27.900 MHz ci sia veramente

molto spazio! È appena il caso di ricordare che in 500 kHz di banda, in SSB, possono convivere da 50 a 100 QSO.

L'invasione delle bande riservate al "servizio di amatore" comporta gravi conseguenze anche per tutta la comunità dei CB e al solito, finiscono per pagare gli innocenti o quanto meno i meno colpevoli.

La Legge non ammette l'ignoranza "Lex, dura lex".

I rapporti tra CB e Radioamatori dopo un inizio poco felice nella seconda metà degli anni '60 sono andati pian piano migliorando anche perché molti OM provengono dalle file dei CB, ma non vorrei proprio tornare al passato quando a Genova si ebbero molte iniziative di perquisizioni e sequestri in abitazioni di CB su sollecitazione di certi OM.

Questi fatti furono raccontati e documentati su «Il sorpasso» (la prima rivista CB italiana) dal compianto Sacha Agostino Drago, il mitico Sierra Nove della CB genovese.

Che questi pericoli non siano tanto ipotetici lo dimostra l'articolo apparso su Radio Rivista 10-89 (organo ufficiale dell'A.R.I. associazione Radioamatori italiani).

Nella rubrica "Intruders watch" che potremmo tradurre "Osservatorio degli intrusi" è stata pubblicata una lettera indirizzata dal servizio di controllo dell'Associazione dei Radioamatori (OM) tedeschi DARC al Ministero delle Poste, Direzione Centrale, Roma.

L'oggetto della lettera è: "28 MHz Spectrum Criminals from Italy" cioè criminali dello spettro (radioelettrico) sui 10 m dall'Italia.

La lettera è in inglese e la traduzione non troppo letterale suona così:

"Egredi signori, l'elenco del mese di Luglio '89 delle stazioni intrusive edito dal sistema di monitoraggio del DARC dimostra ancora una volta l'esistenza in Italia di un alto numero di stazioni illegali operanti nella banda dei 28 MHz (10 metri) internazionalmente attribuita al servizio di Radioamatore (vedete elenco allegato).

Gli operatori di tali stazioni sembrano non temere affatto di essere perseguiti dalle Autorità italiane e dichiarano francamente nome, cognome ed indirizzo!... Questa situazione interferisce e spesso impedisce i collegamenti tra le stazioni di Radioamatore attraverso il mondo che hanno il diritto di usare la banda senza alcuna intrusione. Vi chiediamo perciò, ancora una volta di perseguire con ogni mezzo tali intrusi e di proibire l'importazione e l'uso di apparecchiature illegali a persone che non siano titolari di licenza di Radioamatore."

In allegato viene trasmesso un lungo e documentato elenco di stazioni "pirate".

Nell'elenco figura addirittura l'ambasciata italiana a Maputo, Mozambico ascoltata, (hi), con un sobrio segnale di S6 a Tubinga dal DARC monitoring system.

Particolarmente significativo, dal nostro punto di vista, è il commento del curatore della rubrica Sergio Pesce I1 ZCT: "Per poter affiancare l'azione dei nostri colleghi tedeschi con l'aggiunta degli elenchi relativi agli ascolti dall'Italia, confidiamo su quanto le nostre Sezioni potranno dirci relativamente all'attività dei pirati di propria competenza (geografica s'in-

tende) che, per ovvie ragioni di propagazione, non sono stati qui segnalati."

Ho creduto doveroso dare notizia di questi fatti perché Radio Rivista ben difficilmente viene letta dai CB essendo questa una Rivista di Associazione.

Inoltre tutto ciò può ben spiegarsi come, in diverse città italiane vi sia stata una ripresa dell'attività "repressiva" da parte delle autorità postali nei confronti dei CB dopo un lungo periodo di bonaccia. (La causa è di aver forse esagerato).

Esaurite le dolenti note relative all'attività CB "illegale" passiamo all'attività delle Associazioni: da 1 VC 58 il carissimo Angelo Buono supervisore Sud Italia dei V.C. ci è pervenuto il seguente comunicato relativo al 5° meeting V.C. Italia Meridionale che volentieri pubblichiamo:

Carissimi Amici come per il 2° Meeting organizzato dalla Regione Campania del 1986 eccoci con un nuovo appuntamento con gli amici del Sud Italia.

La manifestazione sarà tenuta il 29/04/1990 presso il Ristorante LIDO LAGO di Battipaglia (SA). La quota di partecipazione è di lire 35.000 per adulto e di lire 20.000 per ogni bambino (fino a 8 anni). L'acconto di lire 20.000 per adulto e lire 10.000 per bambino è necessario, per la prenotazione, usando vaglia postale intestato al Sig. Coralluzzo Ennio, Via Lombardia, 37 - Mont. Corvino Rovella - 84096 Salerno.

Per ulteriori informazioni puoi telefonare ad Ennio tel. 089-863512.

Le quote di prenotazioni devono essere inviate entro e non

oltre il 10/04/1990.

Tale manifestazione sarà dato ampio spazio agli amici del gruppo GIR per festeggiare insieme il 10° Anniversario della Fondazione.

Saranno presenti, le Segreterie Internazionali dei due gruppi.

Per chi volesse pernottare tel. 0828-624115 - Hotel Lido LAGO.

Noi Vi aspettiamo numerosi.

Il Comitato Organizzatore:
I.V.C.058 (ex 442) Super visore area Italia Meridionale
I.V.C.479 Coord. Regione Campania
I.V.C.1092 Resp. Prov. Napoli
I.V.C.1883 Resp. Prov. Avellino
I.V.C.574 Resp. Prov. Salerno

Il QRA di Angelo é:
Via Montemurro, 61
GRAVINA - 70024 BARI
Tel. 080-6963405

Programma
5° Meeting Victor Charlie
Italia Meridionale

Battipaglia 29/04/1990

Ore 9.00 - Incontro di tutti i convenuti in C.so Cavour a Monte Corvino Rovella (Salerno).

Ore 10.15 - Visita all'Osservatorio Astronomico GIAN CAMILLO GLORIOSI;

Ore 11.00 - Ritrovo al Ristorante LIDO LAGO di Battipaglia (SA);

Ore 12.30 - pranzo a base di specialità della casa.

Alla manifestazione saranno esposte le più belle QSL dei tanti paesi confermati, tutta la manifestazione sarà ripresa da una troupe televisiva che invierà a chi vorrà, copia di cassetta-Video.

A tutti i presenti sarà dato un Souvenir locale.

Sempre a proposito di Associazioni CB debbo riferire che alla Fiera dell'OM e del CB di Genova ottimamente organizzata dalla locale Sezione A.R.I. su una superficie di oltre 5000 mq. con poco meno di 100 Espositori erano presenti le seguenti Associazioni CB: Radio Club CB Genova Est (si tratta di una delle Associazioni CB "storiche" in quanto esistente da più di dieci anni), Unione Italiana 27 di Savona e Gruppo Radio Genova Echo Golf.

Mi sono recato presso lo stand dell'Unione Italiana della 27, domenica 17 dicembre, poco prima della chiusura e mi sono presentato come redattore di Elettronica Flash chiedendo ai presenti se ritenevano opportuno stabilire un contatto costante con me per fare giungere, per mezzo della nostra rubrica, i loro comunicati ai Lettori ma un signore che credo fosse Stravos Apostolos mi ha detto seccato che non aveva tempo da perdere!

Quindi cari amici non meravigliatevi se non pubblicheremo notizie di questa Associazione!

Tutte le Associazioni che ci inviano materiale vengono accontentate.

Auguriamoci una superiore sensibilizzazione.

Per quanto riguarda gli amici dell'Echo-Golf, hanno condiviso lo stand con la nostra Rivista e si sono dati un sacco da fare.

Speravo di poter pubblicare le fotografie relative alla loro attività ma quel birbante di Umberto non me le ha fatte ancora pervenire!

Dal CHARLIE BRAVO DX CLUB riceviamo gli auguri di

buon anno che contraccambiamo di cuore e pubblichiamo volentieri il regolamento del CONTEST "SUPER DXer AWARD '90"

TNX, Francesco e buoni DX!

CHARLIE BRAVO - International DX Group

Il 10 febbraio, avrà inizio il "SUPER DXer AWARD '90", che terminerà il 10 marzo.

Scopo di questo award è un amichevole confronto fra tutti i partecipanti, i quali si contenderanno il titolo di "Super DXer 1990", nonché una prova individuale per scoprire e misurare le proprie capacità di DX-MAN.

FREQUENZA: 27 MHz

Il contest è aperto a tutti gli amici della radio e vincerà chi avrà effettuato il DX più lontano in linea d'aria, confermando con QSL. Il DX dovrà essere effettuato tra il 10/02 e il 10/03.

Non saranno prese in considerazione QSL riportanti date fuori quelle stabilite.

Inviare la fotocopia della QSL, o l'originale, unitamente ad un contributo di Lire 3.000 per spese cartacee e postali a: CHARLIE BRAVO - DX AWARD - p.o. box 91 - 73010 SURBO (Lecce)

Saranno premiati con targhe, diplomi e l'iscrizione al gruppo organizzatore, i primi 3 classificati.

Ad ogni partecipante sarà inviato un diploma personalizzato, riportante la distanza (in km) del DX e il numero di classifica raggiunto, ed in più, separatamente, la classifica finale.

Non resta che augurarvi buoni DX e... vinca il migliore.

73 - ICB001

FRANCESCO

P.S.: Limite massimo per l'invio della QSL/fotocopia e del contributo, è fissato per il 31/05/1990.

L'angolo della tecnica

Per l'angolo della tecnica questo mese proponiamo un circuito di sicuro funzionamento che consentirà ai principianti di avvicinarsi con successo alla componentistica elettronica.

Si tratta di un circuito capace di generare un segnale sonoro intermittente che può trovare interessanti applicazioni in quanto il funzionamento è controllato da un ingresso «logico» che, quando il circuito è alimentato a 5V, è compatibile TTL e CMOS.

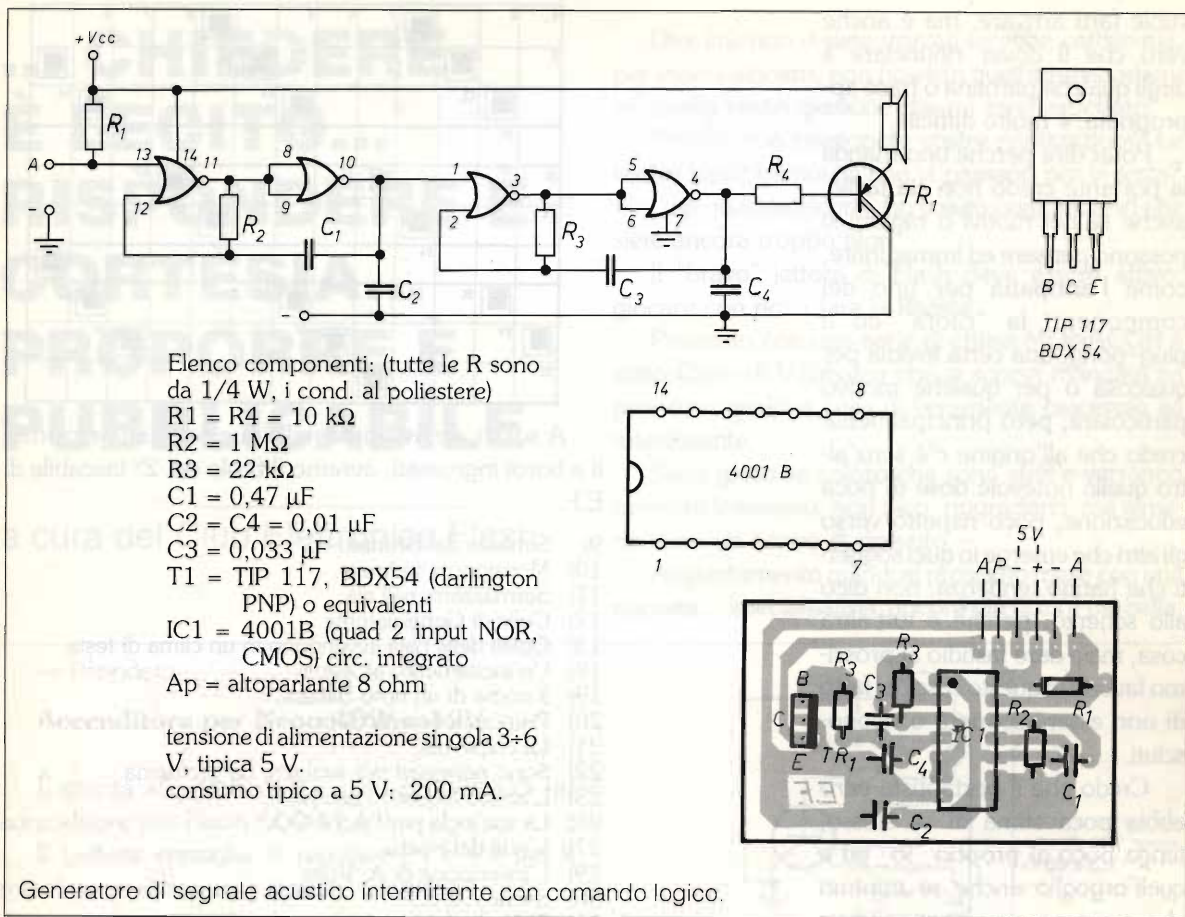
Precisamente se al terminale si collega l'uscita di un dispositivo TTL o CMOS quando questa uscita è a livello \emptyset il circuito inizia a suonare.

Naturalmente se interessa comandare il circuito con un pulsante o un contatto, basta mandare A a massa per attivare il suono.

Questo circuito è stato costruito su breadboard (basetta senza saldature) da una decina di miei allievi nel mese di Ottobre '89 e uno di loro, Alessandro Lovato, ha progettato il circuito stampato e costruito due prototipi su c.s. con successo.

Troverete il master al solito in fondo alla Rivista e qui in rubrica il "lato componenti" per il montaggio con lo schema elettrico.

Dal punto di vista circuitale il suono, a circa 800 Hz, viene generato dalle 2 NAND di destra che vengono attivate ad intervalli di circa 1 secondo dall'oscillatore a comando logico costruito con



le 2 NAND di sinistra.
Buon lavoro!

N.B.: Collegando il terminale A al - il generatore acustico entra in funzione.

FACHIRO - OP. MAURO



FACHIRO - QTH Bottegone (PT).

La portante

Che cos'è che veramente più teme ed odia il C.B.?

Ci possiamo lamentare del QRM; possiamo rammaricarci del baracchino "sordo" o del fatto che usciamo molto bassi di modulazione; avremo fifa dei fulmini che possiamo però neutralizzare con una certa sicurezza con opportuni accorgimenti; ma ciò che più di ogni altra cosa avversiamo credo sia la portante, muta o sonora non ha importanza; intendo quelle portanti che ti coprono di uno o due santiaggi l'amico o l'amica con il quale stai modulando e che non c'è possibilità di poterla evitare se non si hanno, in certi casi, molti watts a disposizione.

Inoltre la portante non ha, a mio parere, il solo effetto di non farti copiare gli amici in QSO, ma ha anche un'altro significato, o quanto meno chi ne subisce le conseguenze è portato a pensare a chi può avere dato fastidio in passato, a chi può avere pestato — per così dire — un piede per essere così contraccambiato.

Certo chi ha il pulsante facile può anche tener presente il detto "chi la fa l'aspetti", ma chi del baracchino si serve solo per una o due ore di distensione... di relax, mal sopporta questo sopruso poiché non ne conosce il più delle volte il perché.

Dovendo dare un consiglio, direi di lasciare perdere prima di giungere a certi punti... caldi... che sono quelli cui il portantista

vuole farti arrivare, ma è anche vero che il dover rinunciare a dirgli qualche parolina o frase appropriata, è molto difficile.

Poter dire perché uno manda la portante credo non sia facile, anche se dei motivi o ragioni si possono pensare ed immaginare, come l'antipatia per uno dei componenti la "ruota" ed il ping-pong, una certa invidia per qualcosa o per qualche motivo particolare; però principalmente credo che all'origine c'è senz'altro quella notevole dose di poca educazione, poco rispetto verso gli altri che emerge in quei soggetti che hanno tendenza, non dico allo scherzo, perché è tutt'altra cosa, ma a dare fastidio al prossimo favoriti in questo caso dal fatto di non essere scoperti o riconosciuti.

Credo che il portatista vero abbia poca stima di se stesso, tenga poco al proprio "io" ed a quell'orgoglio anche se minimo che ciascuno dovremmo avere, ciò perché le frasi e le parole che spesso devono sorbirsi (senza poter rispondere per il timore di essere riconosciuti) non possono lasciare indifferente una persona normale.

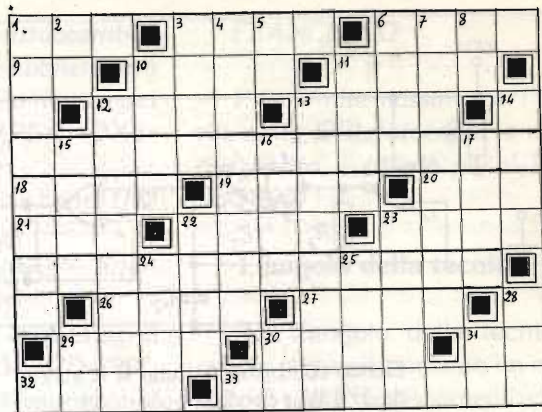
Certo che ci sarebbe da dire ancora su questo argomento, ma continuerei solo se fossi certo che dicendo tutto non si avrebbero più portanti da ora in avanti; ma poiché tutto continuerà come prima, preferisco terminare qui.

Un cordiale saluto ed alla prossima "esperienza" C.B. da
FACIHO op. Mauro

CRUCIVERBA di Mauro Bonechi

ORIZZONTALI

- 1) Abbreviazione di Ampere.
- 3) Si alternano con i dispari.
- 6) Malattia della pelle.



A soluzione avvenuta nelle due colonne orizzontali a bordi ingrossati, avremo il titolo del 2° tascabile di E.F.

- 9) Simbolo del Bismuto.
- 10) Monsignore in breve.
- 11) Starnazzano nell'aia.
- 12) Colle di Gerusalemme.
- 13) Quelli delle navi avvengono in un clima di festa
- 18) Un'incitamento all'asino.
- 19) Il nome di un noto Sabani.
- 20) Preposizione articolata.
- 21) La colpevole.
- 22) Sono necessari per svolgere un problema.
- 23) L'amico a quattro zampe.
- 26) La sua sigla per l'Acì è CO.
- 27) L'aria del poeta.
- 29) L'invenzione di A. Volta.
- 30) Stella... U.S.A.
- 31) Simbolo del Magnesio.
- 32) Soldati di valore.
- 33) Risale i fiumi per deporvi le uova.

VERTICALI

- 1) Pietro, filosofo e teologo francese (1079-1142).
- 2) Milleuno romani.
- 3) Accordo fra grandi Ditte o Società.
- 4) Disperso in mare.
- 5) Sono dispari nel riso.
- 6) Comune a 700 m/s.m. in provincia di Cosenza.
- 7) Come certe scarpe per non scivolare.
- 8) Nord-Est.
- 10) Che mi appartengono.
- 11) Un po' di verde del deserto.
- 12) Lo sono dette certe leggi.
- 13) Guardato, sorvegliato.
- 14) Noto dispositivo elettromagnetico che apre e chiude i circuiti che alimentano apparecchiature elettriche.
- 15) Superficie, anche edificabile.
- 16) È pericolosa fatta con l'aereo.
- 17) Come le stelle di minore massa e luminosità.
- 22) Gioco con le pedine.
- 23) Tipo di nubi alte e leggere.
- 24) Meglio... che male accompagnati.
- 25) La Amanda della musica leggera.
- 28) Fu sostituita dall'IVA.
- 29) Parma per l'Acì.
- 30) Le iniziali di Tracy, attore del passato.
- 31) Simbolo del Manganese.

... CHIEDERE È LECITO... RISPONDERE È CORTESIA... PROPORRE È PUBBLICABILE

a cura del Club Elettronica Flash

— Proposta —

Accenditore per Neon 40W a 12V

È giunta allo staff di E.F. una proposta di un accenditore per Neon da 40W autoscillante.

Il Lettore consiglia di regolare P1 e P2 per il massimo rendimento e minore consumo.

Salvatore di Dosso del Corso/MN

R: Anche se il circuito del sig. Salvatore è funzionante ed affidabile la Redazione consiglia un ulteriore circuito utilizzante un integrato C/MOS 4047.

Dire che non vi siete sforzati sarebbe cattivo ma, per essere sincero, non ho visto quell'interessamento, quella partecipazione che mi sarei aspettato!

Perché non proponete vostre realizzazioni? Le vostre idee? Le novità che vi passano per la testa?

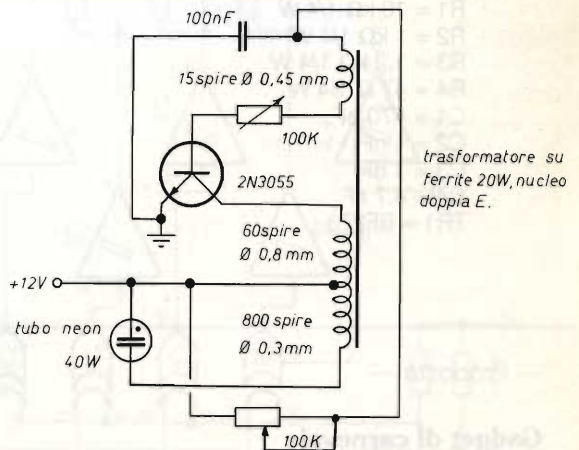
Con questo discorso ho voluto comunicarVi che siete ancora troppo pigri.

Il "bravo" lettore di Flash deve essere attivo, giocare con noi a fare la Rivista.

Premiato con una serie di chiavi MONACOR è stato Carlo di Villabassa che la scorsa mandata ha proposto qualche cosa di veramente piacevole ed interessante.

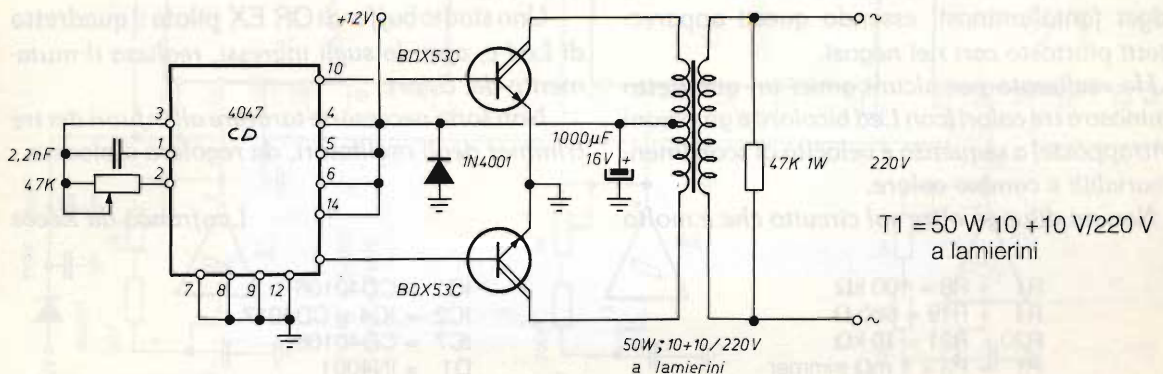
Sarei grato se coloro che sono stati e verranno premiati volessero, non dico, ringraziarci, ma almeno darei un cenno di ricevuto. —

Appuntamento quindi al prossimo mese con una puntata... specialissima, ancora più ricca e più bella.



Ferrite nucleo da 20 W doppia E.

* Dissipare per bene il 2N3055



Dissipare abbondantemente i darlington

— Proposta —

Pre-Largabanda

Sono un vostro assiduo lettore e vi propongo un semplice preamplificatore d'antenna a larga banda da me utilizzato in varie occasioni, la realizzazione d'altronde è molto semplice e alla portata di tutti.

Il segnale proveniente dall'antenna viene applicato tramite C1 alla base del transistor, prelevato in uscita mediante il condensatore C3.

L'alimentazione deve essere di 9 + 12 Vcc e

viene disaccoppiata da C4 mentre le resistenze R1, R2, R3, R4 formano la polarizzazione del transistor determinandone il punto di lavoro.

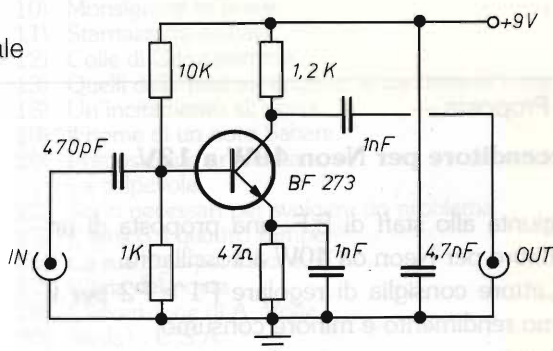
Il condensatore C2 collegato tra l'emettitore di TR1 e massa presentando una certa reattanza, compensa l'andamento contrario dell'amplificazione di TR1 appiattendolo in una vasta gamma di frequenze la banda passante.

Il guadagno del circuito con alimentazione a 12 Vcc si aggira intorno ai 15 dB in gamma FM e circa 30 dB per le gamme OC - OM - OL.

Maurizio di Piana S. Raffaele

Preamplificatore d'antenna universale

R1 = 10 k Ω 1/4 W
 R2 = 1 k Ω 1/4 W
 R3 = 1,2 k Ω 1/4 W
 R4 = 47 Ω 1/4 W
 C1 = 470 pF
 C2 = 1 nF
 C3 = 1 nF
 C4 = 4,7 nF
 TR1 = BF273



NB: tutte le resistenze da 1/4 W

— Proposta —

Gadget di carnevale

Sono un lettore di E.F. da alcuni anni, ma solo da poco tempo mi diletto nella realizzazione di gadget fantaluminosi, essendo questi apparecchietti piuttosto cari nei negozi.

Ho realizzato per alcuni amici un quadretto luminoso a tre colori (con Led bicolore a giunzioni contrapposte) a sequenza e velocità di scorrimento variabili e cambio colore.

Non mi dilungo oltre sul circuito che è molto

semplice, si usano per la logica, comunissimi integrati c/mos: il primo ed il secondo pilotano i contatori 4017 per gli scorrimenti, il terzo invece pilota un ulteriore contatore che permette la mutazione dei colori dei Led dal verde, rosso, infine giallo.

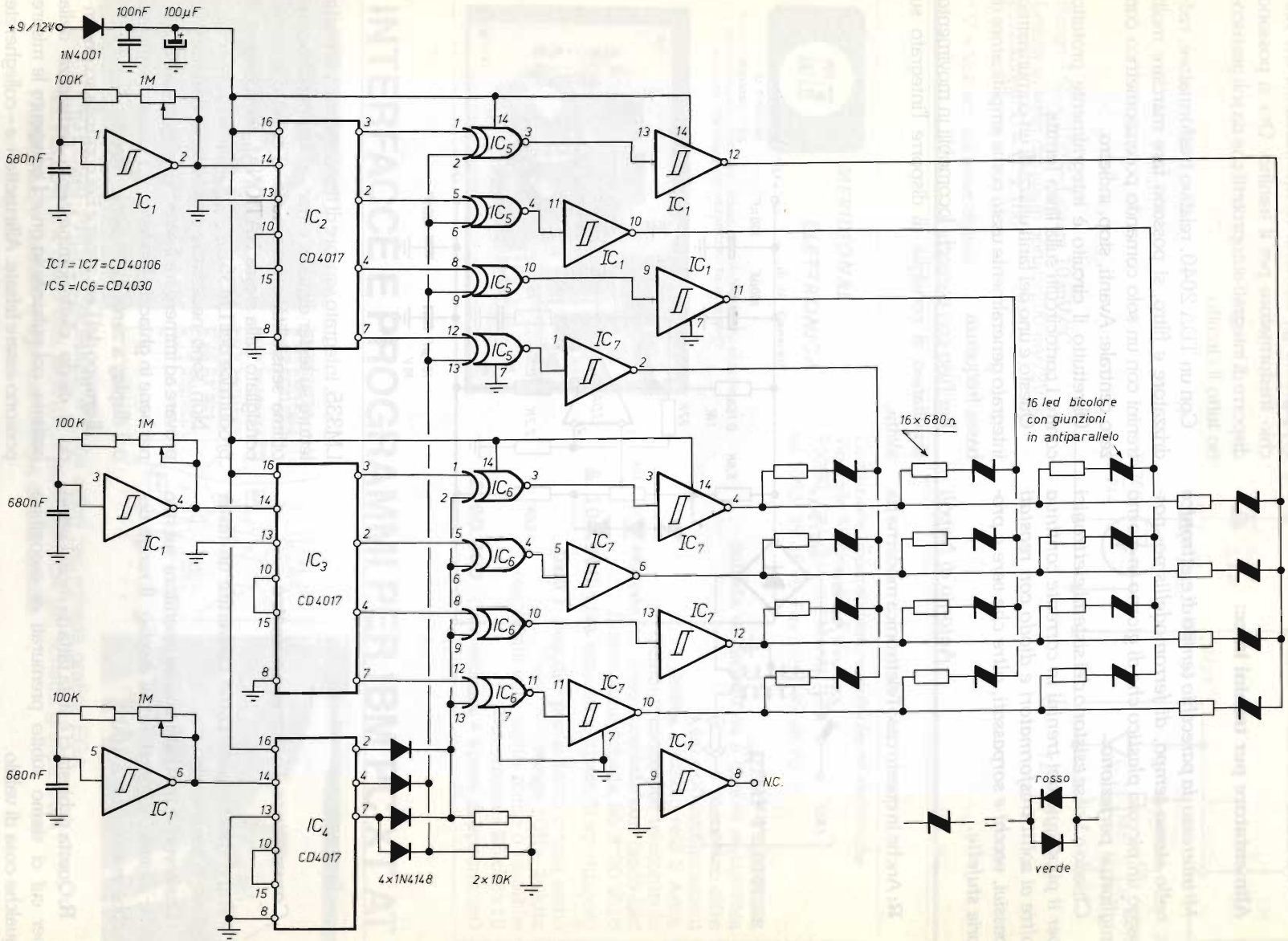
Uno stadio buffer di OR EX pilota il quadretto di Led e, agendo sugli ingressi, realizza il mutamento dei colori.

Non sono necessarie tarature all'infuori dei tre trimmer degli oscillatori, da regolare a piacere.

Lanfranco da Lecce

R1 + R3 = 100 k Ω
 R4 + R19 = 680 Ω
 R20 + R21 = 10 k Ω
 P1 + P3 = 1 m Ω trimmer
 C1 + C3 = 680 nF
 C4 = 100 nF
 C5 = 100 μ F 16 V

IC1 = CD40106
 IC2 + IC4 = CD4017
 IC7 = CD40106
 D1 = IN4001
 D2 + D17 = Led bicolore con giunzioni in antiparallelo
 D18 + D21 = IN4148



— Richiesta —

Alimentatore per trenini in cc.

Mi interesso da parecchio tempo di elettronica e, nello stesso tempo, di ferromodellismo; posseggo un piccolo plastico che di giorno in giorno miglioro e perfeziono.

Chiedo a Voi se esistono dei sistemi elettronici per il pilotaggio dei trenini in corrente continua oltre ai soliti trasformatori e diodo con reostati passivi, vecchi e sorpassati, oltre che vere e proprie stufette...

Antonio di Napoli

R: Anche in questo caso l'elettronica moderna ha

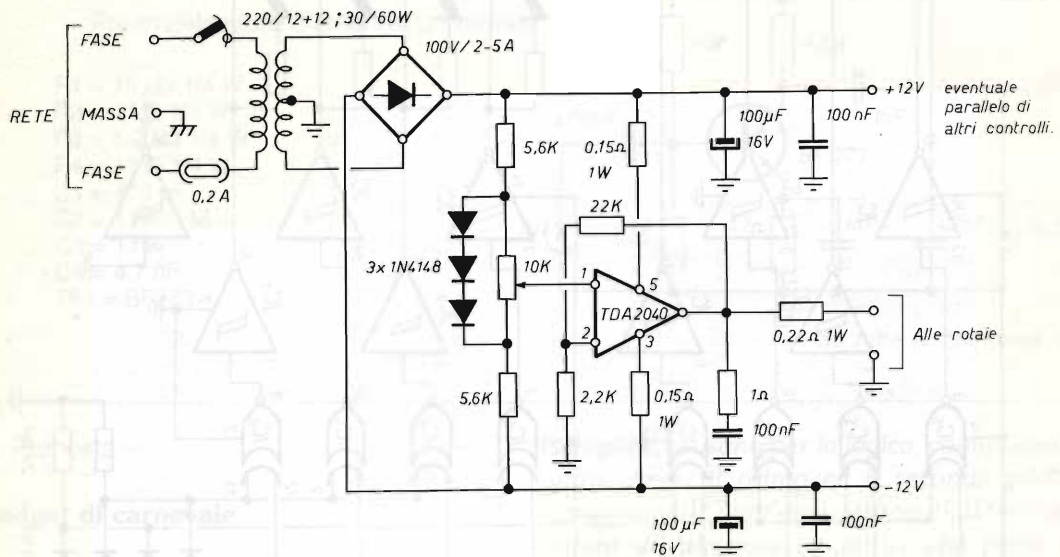
soppiantato gli elementi elettromeccanici del vecchio trasformatore per il trenino: Ora si possono disporre di integrati autoprotetti che da soli gestiscono tutto il circuito.

Con un TDA 2040, relativo trasformatore, raddrizzatore e filtro, si possono fare marciare molti trenini con un solo comando potenziometrico con zero centrale: Avanti, stop, indietro.

Oltretutto il circuito è integralmente protetto contro i cortocircuiti sulla linea ferrata.

Questo è uno dei tanti utilizzi di un comunissimo integrato generalmente usato come amplificatore di bassa frequenza.

Per l'uso con parecchi locomobili in movimento simultaneo si consiglia di disporre l'integrato su aletta.



— Richiesta —

Convertitore Tester termometro

Vorrei mi spiegaste come convertire un tester digitale in termometro.

Ossia vorrei misurare una temperatura sul mio tester digitale, leggendolo dal display. Il range dovrebbe essere da 0 a 100°.

R: Questa richiesta ci è stata fatta da molti Lettori per cui ci siamo subito premurati di escogitare qualche cosa di valido.

Ecco un interessante circuito che mediante un

LM335, integrato sensore di temperatura, permette letture su tester digitale, e non, di temperature con ottima sensibilità e precisione. Il circuito è quello consigliato dalla stessa NATIONAL semiconduttori produttrice dell'LM35.

Non sono necessarie regolazioni, basterà solo provare ad immergere il sensore, impermeabilizzato per bene in ghiaccio fondente per vedere la lancetta o il display a zero, idem per le altre temperature.

Il gruppo del Led, zener e Fet controlla accendendo il diodo elettroluminescente l'efficienza della batteria; col pulsante in on e Led spento le misure possono essere falsate. Alle uscite + e - collegherete il tester in portata cont. 200 mV/2V fs.

sono e
restano
sempre
le prime

MANTOVA 1

ATTENZIONE???

Alcuni concorrenti hanno imitato anche queste due antenne, non solo nella forma ma persino nel nome.

Se ciò ci lusinga, dal momento che ovviamente si tenta di copiare solo i prodotti più validi, noi abbiamo il dovere di avvertirvi che tali contraffazioni possono trarre in inganno solo sulla esteriorità, in quanto, le caratteristiche elettriche e meccaniche sono nettamente inferiori.

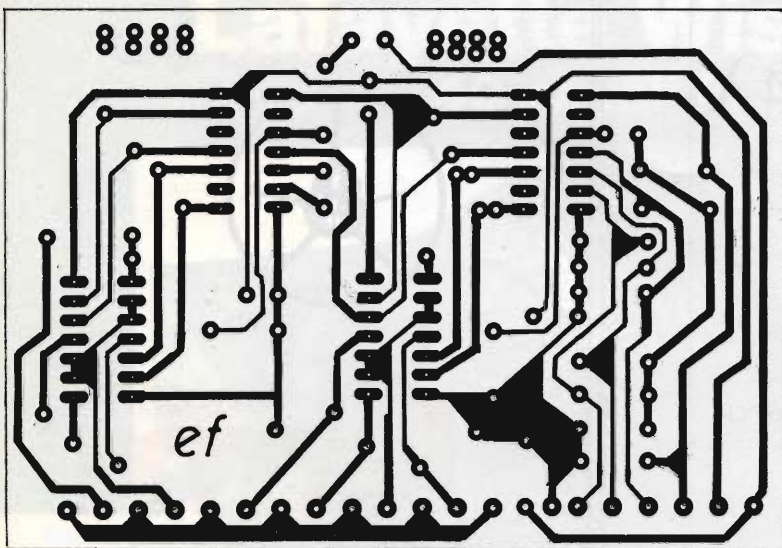


VERIFICATE quindi, che sulla base sia impresso il Marchio SIGMA.

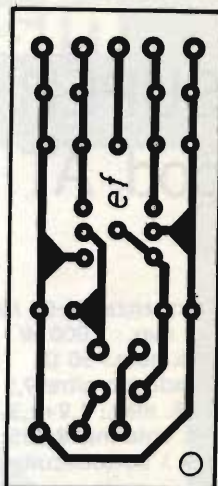
MANTOVA 5



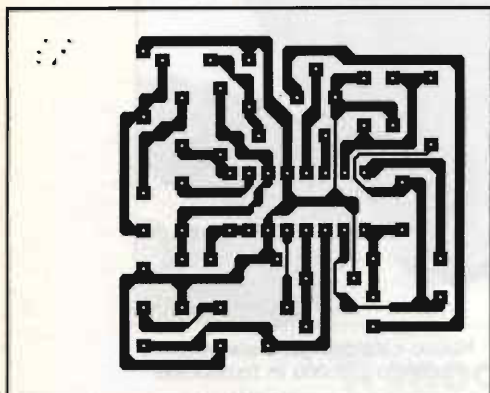
SIGMA ANTENNE s.n.c. di E. FERRARI & C.
46047 S. ANTONIO MANTOVA - via Leopardi 33 - tel. (0376) 398667



videocommutatore



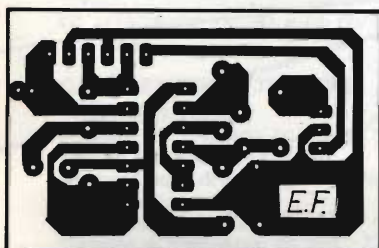
videocommutatore



delta-meter

A	M	P	■	P	A	R	I	■	A	C	N	E
B	I	■	M	O	N	S	■	O	C	H	E	■
E	■	S	I	O	N	■	V	A	R	I	■	R
L	A	T	E	L	E	V	I	S	I	O	N	E
A	R	R	I	■	G	I	G	I	■	D	A	L
R	E	A	■	D	A	T	I	■	C	A	N	E
D	A	L	S	A	T	E	L	L	I	T	E	■
O	■	C	O	M	O	■	A	E	R	E	■	I
■	P	I	L	A	■	S	T	A	R	■	M	G
E	R	O	I	■	S	T	O	R	I	O	N	E

In un Master unico
i circuiti stampati
di tutti gli articoli

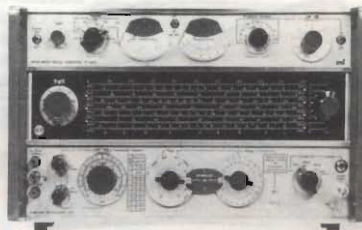


generatore segnali

MARCONI TF2002B
Generatore di segnali AM, FM,
10 kc + 88 Mc

Uscita calibrata - Attenuatore in dB e microvolt - Livelli di modulazione ed uscita automatici - Presa separata per counter - Calibratore interno - Stato solido

Ricalibrato, funzionante L. 680.000 + I.V.A.



DISPONIBILI ANCHE:

- MARCONI TF2016 - AM/FM: 10 kc+ 120 Mc
- MARCONI TF2008 - AM/FM: 10 kc+ 510 Mc

DOLEATTO snc

Componenti Elettronici

10121 TORINO - Via S. Quintino, 40
Tel. (011) 51.12.71 - 54.39.52
Fax (011) 53.48.77
20124 MILANO - Via M. Macchi, 70
Tel. 02-669.33.88

SUPER 16 $3/4\lambda$

cod. AT 107



Antenne
lemmi

Frequenza: 26-28 MHz
Pot max.: 3.000 W
Imp. nom.: 50 Ω
Guadagno oltre 9,5 dB
SWR. max.: 1,2+1,3 agli estremi su 160 CH
Alt. antenna: 8.335 mm
 $3/4\lambda$ cortocircuitata

distributore autorizzato

Elettronic SERVIS

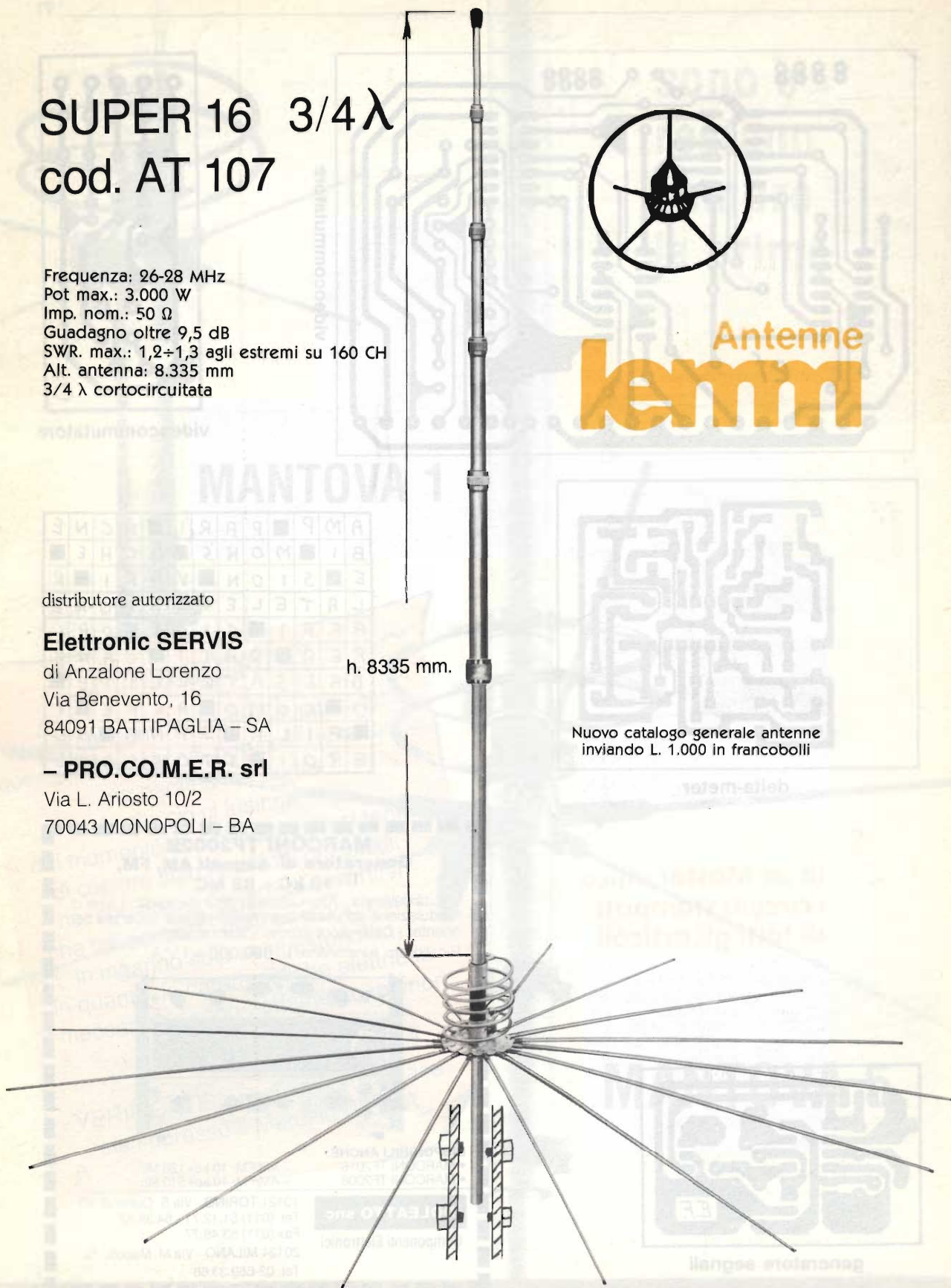
di Anzalone Lorenzo
Via Benevento, 16
84091 BATTIPAGLIA - SA

- PRO.CO.M.E.R. srl

Via L. Ariosto 10/2
70043 MONOPOLI - BA

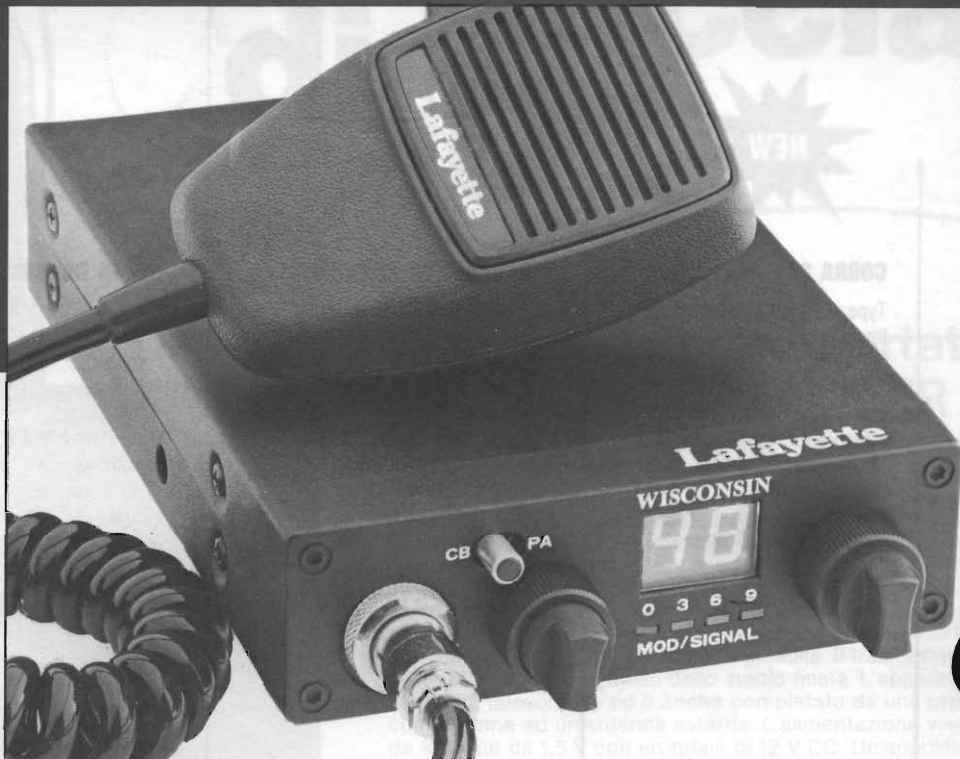
h. 8335 mm.

Nuovo catalogo generale antenne
inviando L. 1.000 in francobolli



Lafayette Wisconsin

40 canali in AM



OMOLOGATO
P.T.

Il moderno e compatto con indicatore di segnali LED.

Apparato di concezione moderna incorporante recenti soluzioni tecniche, completo di tutti quei circuiti indispensabili nell'impiego veicolare. L'indicazione del canale operativo è data da un visore a due cifre a 7 segmenti di grandi dimensioni. L'indicazione del segnale ricevuto e l'indicazione della potenza RF relativa trasmessa o la percentuale di modulazione sono indicate da una fila di 4 diodi Led. La configurazione del ricevitore è a doppia conversione ed incorpora pure il circuito di silenziamento. Una levetta posta sul pannello frontale permette di predisporre il funzionamento dell'apparato quale amplificatore di bassa frequenza. In tale caso sarà opportuno impiegare un altoparlante a tromba esterno. La custodia metallica non è vincolata all'alimentazione. Qualsiasi polarità di quest'ultima potrà essere così riferita a massa. Le minime dimensioni dell'apparato consentono un'efficace installazione pure nei mezzi più sacrificati.

CARATTERISTICHE TECNICHE

TRASMETTITORE

Potenza RF: 5 W max con 13.8V di alimentazione.

Tipo di emissione: 6A3 (AM).

Soppressione di spurie ed armoniche: secondo le disposizioni di legge.

Modulazione: AM al 90% max.

Gamma di frequenza: 26.965 - 27.405 KHz.

RICEVITORE

Configurazione: a doppia conversione.

Valore di media frequenza: 10.695 MHz; 455 KHz.

Determinazione della frequenza: mediante PLL.

Sensibilità: 1 μ V per 10 dB S/N.

Portata dello Squelch: 1 mV.

Selettività: 60 dB a ± 10 KHz.

Reiezione immagini: 60 dB.

Livello di uscita audio: 2.5W max su 8 Ω .

Consumo: 250 mA in attesa, minore di 1.5A alla massima potenza.

Impedenza di antenna: 50 ohm.

Alimentazione: 13.8V c.c.

Dimensioni dell'apparato:

116 x 173 x 34 mm.

Peso: 0.86 Kg.

In vendita da
marcucci
Il supermercato dell'elettronica

Via F.lli Bronzetti, 37 - Milano
Tel. 7386051

Lafayette
marcucci
S.p.A.

NEW

COBRA 27

Type: 5/8 λ base loaded
 Impedance: 50 Ohm
 Frequency: 26-28 MHz
 Polarization: vertical
 V.S.W.R.: 1.1:1
 Max. Power: P.e.P. 200 W.
 Length: approx. mm. 1400
 Weight: approx. gr. 240
 Mount: "NP"
 Mounting hole: \varnothing mm. 12,5

cod. **532511 829**



CARBONIUM 27 BLACK

Type: 1/4 λ base loaded
 Impedance: 50 Ohm
 Frequency: 27 MHz
 Polarization: vertical
 V.S.W.R.: 1.2:1
 Max. Power: P.e.P. 300 W.
 Length: approx. mm. 1050
 Weight: approx. gr. 280
 Mount: "N"
 Mounting hole: \varnothing mm. 12,5

cod. **532511 735**



SUPER CARBONIUM 27

Type: 1/4 λ base loaded
 Impedance: 50 Ohm
 Frequency: 27 MHz
 Polarization: vertical
 V.S.W.R.: 1.2:1
 Max. Power: P.e.P. 500 W.
 Length: approx. mm. 1400
 Weight: approx. gr. 310
 Mount: "N"
 Mounting hole: \varnothing mm. 12,5

cod. **532511 734**



COBRA 27 - Il continuo progresso nel campo delle antenne mobili per CB ha contribuito alla creazione di una nuova e rivoluzionaria antenna con sistema di carico ad induttanza variabile. Costruita con stilo in acciaio ad alto tenore di carbonio copre 120 canali con S.W.R. di 1,4 agli estremi.

CARBONIUM 27 BLACK Antenna veicolare con stilo conico in acciaio inox ad alto tenore di carbonio. Banda passante 800 KHz. Di facile taratura è regolabile per 180°.

SUPER CARBONIUM 27 Antenna veicolare con stilo conico in acciaio inox ad alto tenore di carbonio. Banda passante 1 MHz. Di facile taratura è regolabile per 180°.

alla di caccia DX

OMOLOGATO
P.T.

Ricetrasmittitore portatile HF LAFAYETTE EXPLORER 3 CANALI IN AM-2W

Apparato leggero e compatto comprendente tre canali quarzati per altrettante frequenze che possono essere scelte entro la gamma CB. Il ricevitore, molto sensibile, consiste in un circuito supereterodina a singola conversione con un circuito AGC di vasta dinamica. Comprende pure un efficace circuito limitatore dei disturbi, quali i caratteristici generati dai motori a scoppio, nonché il circuito di silenziamento (Squelch) a soglia regolabile. Il trasmettitore ha una potenza di 2 W all'ingresso dello stadio finale. L'apparato incorpora l'antenna telescopica ed è anche completato da una presa per la connessione ad un'antenna esterna. L'alimentazione viene effettuata da 8 pilette da 1,5 V con un totale di 12 V CC. Un'apposita presa permette di alimentare il complesso dalla batteria del veicolo tramite la classica presa per l'accendino.

IDEALE PER LA CACCIA

Per il soccorso stradale, per la vigilanza del traffico, per le gite in barca e nei boschi, per la caccia e per tutte le attività sportive ed agonistiche che potrebbero richiedere un immediato intervento medico. Per una maggior funzionalità del lavoro industriale, commerciale, artigianale ed agricolo.

In vendita da
marcucci
Il supermercato dell'elettronica

Via F.lli Bronzetti, 37 - Milano
Tel. 7386051

Lafayette
marcucci S.p.A.



ANTENNE lemm

Lemm antenne
de Blasi geom. Vittorio
Via Santi, 2
20077 Melegnano (MI)
Tel. 02/9837583
Telex: 324190 LEMANT-I

TELEFONATECI

02-9837583

**VI DAREMO L'INDIRIZZO DEL NOSTRO PUNTO
VENDITA A VOI PIÙ VICINO**

**LA VOSTRA ZONA NE È SPROVVISTA?
SEGNALATECI IL RIVENDITORE PIÙ QUALIFICATO**

ANTENNE lemm LINEARI

ALIMENTATORI

CATALOGO GRATIS - SOLO SU RICHIESTA SCRITTA

ALAN 48

DA STAZIONE BASE E MOBILE

STUDIO GRAECO FORNELLINI



ALAN 48 - OMOLOGATO - 4W AM - 4W FM - 40 CANALI



42100 Reggio Emilia - Italy
Via R. Sevardi, 7
(Zona Ind. Mancassale)
Tel. 0522/47441 (ric. aut.)
Telex 530156 CTE I

SIRIO
antenne

TURBO 2000

**NOVITÀ
VEICOLARI**



STUDIO E. FLASH


melchioni