

# ELETTRONICA

# FLASH

- Filtri microstrip —
- Allacciature di sicurezza —
- Watt mod. 905 — Vic 20 superantifurto —
- SWL — Deviatori CMOS —
- PANORAMIC SB — 12B — ecc. ecc. ...

Un fantastico PC MS-DOS,  
con stampante e tantissimo software.

*Estesa al 20/6  
Vedi pag. 3 e 5*

XT IBM  
compatibile

Testi, archivio,  
foglio elettronico,  
tutto insieme



La soluzione completa per fare tutto e subito.

SOL. SERR. & TELECOM. - V. GALVANI 3 - 20139 - 02 - 7000 - 11215 - 02 - 7000 - 11215 - 02 - 7000 - 11215

# M-5040

Ricetrasmittitore CB  
27 MHz - 40 ch -  
AM/FM - 5W



distribuito da

MELCHIONI

ZODIAC

Numero di omologazione: DCSR/2/4/144/06/305596/016485 del 04.05.87.

Apparecchio realizzato con una tecnica molto accurata, che garantisce un'elevata affidabilità durante il suo utilizzo anche nelle condizioni più avverse.

La semplicità d'uso ne consente l'impiego anche da parte di persone non particolarmente esperte in questo campo.

## MELCHIONI ELETTRONICA

Reparto RADIOCOMUNICAZIONI

Via P. Colletta, 37 - 20135 Milano - Tel. (02) 57941 - Telex Melkio I 320321 - 315293 - Telefax (02) 55181914

Editore:  
Soc. Editoriale Felsinea s.r.l.  
Via Fattori 3 - 40133 Bologna  
Tel. 051-382972 Telefax 051-382972

Direttore Responsabile Giacomo Marafioti

Fotocomposizione LA.SER. snc - Via Bondi 61/4h - Bologna

Stampa Grafiche Consolini s.a.s. - Castenaso (BO)

Distributore per l'Italia  
Rusconi Distribuzione s.r.l.  
Via Oldofredi, 23 - 20124 Milano

© Copyright 1983 Elettronica FLASH  
Registrata al Tribunale di Bologna  
N° 5112 il 4.10.83

Iscritta al Reg. Naz. Stampa  
N. 01396 Vol. 14 fog. 761  
il 21-11-83

Pubblicità inferiore al 70%

Spedizione Abbonamento Postale Gruppo III

Direzione - Amministrazione - Pubblicità  
Soc. Editoriale Felsinea s.r.l.  
Via Fattori 3 - 40133 Bologna - Tel. 051-382972

Costi	Italia	Estero
Una copia	L. 4.500	Lit. —
Arretrato	» 6.000	» 8.000
Abbonamento 6 mesi	» 25.000	» —
Abbonamento annuo	» 45.000	» 60.000
Cambio indirizzo	» 1.000	» 1.000

Pagamenti: a mezzo c/c Postale n. 14878409 BO, oppure Assegno Circ., personale o francobolli.

ESTERO: Mandat de Poste International payable à Soc. Editoriale FELSINEA.

Tutti i diritti di proprietà letteraria e quanto esposto nella Rivista, sono riservati a termine di legge per tutti i Paesi.

I manoscritti e quanto in essi allegato se non accettati vengono resi.

ELETTRONICA  
FLASH

### INDICE INSERZIONISTI

<input type="checkbox"/> ALTEREGO	pagina	87
<input type="checkbox"/> AMSTRAD	1ª copertina	
<input type="checkbox"/> AMSTRAD	pagina	3 - 5
<input type="checkbox"/> CTE international	pagina	52 - 95
<input type="checkbox"/> CTE international	3ª - 4ª copertina	
<input type="checkbox"/> DOLEATTO Comp. elett.	pagina	7-12-21-88
<input type="checkbox"/> ELETTRA	pagina	10 - 56
<input type="checkbox"/> ELETTRONICA SESTRESE	pagina	4
<input type="checkbox"/> EOS	pagina	8
<input type="checkbox"/> FONTANA Roberto	pagina	34
<input type="checkbox"/> FRANCOELETTRONICA	pagina	88
<input type="checkbox"/> GIRUS Club	pagina	11
<input type="checkbox"/> GRIFO	pagina	26
<input type="checkbox"/> LEMM antenne	pagina	2
<input type="checkbox"/> MARCUCCI	pagina	66 - 77 - 94
<input type="checkbox"/> MELCHIONI kit	pagina	36 - 37
<input type="checkbox"/> MELCHIONI radiotelegrafia	pagina	42 - 86
<input type="checkbox"/> MELCHIONI radiotelegrafia	2ª - copertina	
<input type="checkbox"/> MONACOR	pagina	64
<input type="checkbox"/> MOSTRA MACERATESE	pagina	63
<input type="checkbox"/> ON.AL. di Onesti	pagina	11
<input type="checkbox"/> PANELETTRONICA	pagina	51
<input type="checkbox"/> RONDINELLI componenti	pagina	84
<input type="checkbox"/> SANDIT MARKET	pagina	96
<input type="checkbox"/> SANTINI Gianni	pagina	12
<input type="checkbox"/> SIGMA antenne	pagina	6 - 85
<input type="checkbox"/> SIRIO antenne	pagina	22 - 74
<input type="checkbox"/> SIRTEL	pagina	54
<input type="checkbox"/> TRONIK'S	pagina	12 - 88
<input type="checkbox"/> VI. EL.	pagina	53

(Fare la crocetta nella casella della Ditta indirizzata e in cosa desiderate)

Desidero ricevere:

©

Vs/CATALOGO

Vs/LISTINO

Informazioni più dettagliate e/o prezzo di quanto esposto nelle Vs/ pubblicità.

Anno 7 Rivista 66ª

### SOMMARIO

Giugno 1989

Varie	
Sommario	pag. 1
Indice inserzionisti	pag. 1
Mercatino Postelefonico	pag. 7
Modulo Mercatino Postelefonico	pag. 9
Abbiamo appreso che ...	pag. 78
Tutti i c.s. della Rivista	pag. 93
GiuseppeLuca RADATTI	
Filtri interdigerati a larga banda	pag. 13
— Errata corrige di articoli precedenti	
Fabiano FAGIOLINI	
Super antifurto computerizzato	pag. 15
Giuseppe FRAGHI	
La terapia con l'elettroagopuntura	pag. 23
Giovanni Vittorio PALLOTTINO	
Un po' di storia: dal transistor al microprocessore	pag. 27
Luciano BURZACCA	
Un interruttore deviatore logico CMOS universale	pag. 31
Redazionale	
SIB 1989	pag. 35
Gianluigi CIAPETTI	
Lettera Aperta	pag. 38
Federico BALDI	
Panoramic Panalyzer mod. SB-12 B	pag. 43
Marco MINOTTI	
Semplice temporizzatore per fotografi	pag. 49
Andrea DINI	
L 4960—Switch mode Power Supply	pag. 55
Maurizio MAZZOTTI	
Ham Spirit	
— Superricevitore — Il gruppo AF	pag. 57
G.W. HORN	
Misura d'induttanza con il Capacimetro	pag. 65
Team ARI - Radio Club «A. Righi»	
Today Radio	pag. 67
— SWL: una specie sconosciuta o dimenticata	
— Calendario Contest Giugno	
Cristina BIANCHI	
Recensione libri	pag. 73
— Fundamentals of microelectronics	
Livio BARI	
C.B. Radio Flash	pag. 75
Giovanni VOLTA	
WATT mod. 905	pag. 79
— Antiche Radio	
Cristina BIANCHI	
Recensione libri	pag. 87
— "West's Law"	
Club Elettronica FLASH	
Chiedere è lecito ...	pag. 89
— Luci di emergenza per auto	
— Allacciature di sicurezza	
— Alimentatore per trenini in c.c.	
— Innaffiatore per piante	
— Con uno accendo tutto	
— Trasformatore elettronico per alogena 50W/12V	

E.F. la Rivista che non parla ai lettori ma parla con i lettori

# ANTENNE Lemm

Lemm antenne  
de Blasi geom. Vittorio  
Via Santi, 2  
20077 Melegnano (MI)  
Tel. 02/9837583  
Telex: 324190 LEMANT-I

TELEFONATECI

# 02-9837583

VI DAREMO L'INDIRIZZO DEL NOSTRO PUNTO  
VENDITA A VOI PIÙ VICINO

LA VOSTRA ZONA NE È SPROVVISTA?  
SEGNALATECI IL RIVENDITORE PIÙ QUALIFICATO

# ANTENNE Lemm LINEARI ALIMENTATORI

CATALOGO GRATIS - SOLO SU RICHIESTA SCRITTA

Un fantastico PC MS-DOS,  
con stampante e tantissimo software.

XT IBM  
compatibile

Testi, archivio,  
foglio elettronico,  
tutto insieme

CONTINUA  
FINO  
**OFFERTE  
AMSTRAD**  
AL 20 GIUGNO



La soluzione completa per fare tutto e subito.

## ...E risparmi fino a 772.000\* Lire.

\* Prezzo riferito alla configurazione C19 IVA inclusa.

KIT	elementi	prezzo vecchio IVA esclusa	prezzo nuovo IVA esclusa
C1	PC 1512SDMM-A + DMP 3160	1.448.000	1.209.000
C2	PC 1512DDMM-A + DMP 3160	1.748.000	1.469.000
C3	PC 1512SDCM-A + DMP 3160	1.748.000	1.509.000
C4	PC 1512DDCM-A + DMP 3160	2.098.000	1.819.000
C5	PPC 512SD + DMP 3160	1.448.000	1.229.000
C6	PPC 512DD + DMP 3160	1.798.000	1.569.000
C7	PPC 640DD + DMP 3160	2.048.000	1.819.000
C8	PC 1640SDMD-A + LQ 3500	1.948.000	1.579.000
C9	PC 1640DDMD-A + LQ 3500	2.298.000	1.919.000
C10	PC 1640HDMD-A + LQ 3500	2.948.000	2.569.000
C11	PC 1640SDECD-A + LQ 3500	2.648.000	2.269.000
C12	PC 1640DECD-A + LQ 3500	2.998.000	2.519.000
C13	PC 1640HDECD-A + LQ 3500	3.648.000	3.069.000
C14	PC 1640SDMD-A + LQ 5000	2.298.000	1.749.000
C15	PC 1640DDMD-A + LQ 5000	2.648.000	2.099.000
C16	PC 1640HDMD-A + LQ 5000	3.298.000	2.749.000
C17	PC 1640SDECD-A + LQ 5000	2.998.000	2.449.000
C18	PC 1640DECD-A + LQ 5000	3.348.000	2.749.000
C19	PC 1640HDECD-A + LQ 5000	3.998.000	3.349.000

Oggi puoi fare tutto e subito: approfitta dell'offerta speciale Amstrad. Attenzione, è valida dal 5 aprile al 20 maggio 1989. Approfittane subito!

**CHIEDI AL TUO RIVENDITORE LE ALTRE PROMOZIONI CON PC + PORTATILE!**

**LI TROVI QUL**

Presso le grandi catene **EXPERT** (Pagine Gialle), **SINGER/EXCEL** (tel. 02-646778227), **COECO** e presso tantissimi altri punti vendita Amstrad: cercali su "Amstrad Magazine" in edicola, (troverai altre notizie). Oltre 150 punti di assistenza.

**PRONTO AMSTRAD.**

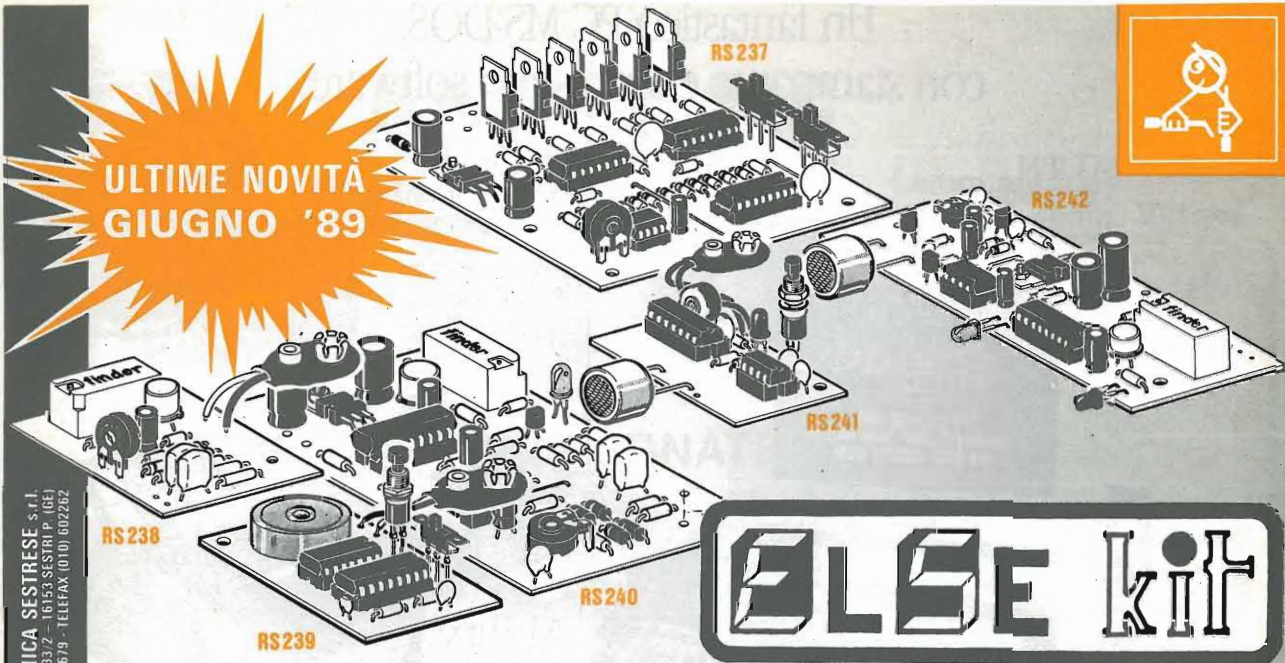
Telefona allo 02-26410511.

# AMSTRAD

DALLA PARTE DEL CONSUMATORE

ULTIME NOVITÀ  
GIUGNO '89

ELETRONICA SESTRESE s.r.l.  
VIA L. CALDA, 33/2 - 16153 SESTRI P. (GE)  
TEL. (010) 603679 - TELEFAX (010) 602262



**RS 237 EFFETTI LUMINOSI SEQUENZIALI PER AUTO (12 - 24 Vcc)**

È un dispositivo che commuta una successione di sei lampade la cui velocità può essere regolata. Tramite due deviatori si possono ottenere quattro effetti luminosi diversi: 1) Punto luminoso che avanza - 2) Punto luminoso che avanza e torna indietro (rimbalzo) - 3) Punto spento (in campo luminoso) che avanza - 4) Punto spento (in campo luminoso) che avanza e torna indietro (rimbalzo). Può essere installato su auto o autotreno grazie alla tensione di alimentazione che può essere indifferentemente di 12 V o 24 Vcc. Il carico massimo (lampada) per ogni uscita non deve superare i 24 W se alimentato a 12 V e, 48 W se alimentato a 24 V. Mettendo le lampade allineate e predisponendo il dispositivo per il funzionamento N° 2 si otterrà l'effetto luminoso della famosissima SUPERCAR. Può anche essere utilizzato per luci natalizie o richiami pubblicitari quando non si dispone della tensione di rete o si desidera NON utilizzarla perché pericolosa (specialmente in presenza di bambini).

L. 46.000

**RS 238 AVVISATORE DI CHIAMATA TELEFONICA**

Collegato alla linea telefonica, ogni volta che è in arrivo una chiamata (telefono che squilla) un apposito relè si eccita. È un dispositivo di grande utilità quando si vuole aggiungere alla suoneria del telefono un avvisatore acustico di maggior potenza o addirittura un avvisatore ottico. Può essere installato anche in ambienti diversi da dove è ubicato il telefono. È molto indicato per risolvere i problemi dei deboli di udito o di coloro che hanno il telefono ad una certa distanza dal luogo dove normalmente operano. L'uscita è rappresentata dai contatti di un relè il cui carico massimo è di 2 A. La tensione di alimentazione può essere compresa tra 9 e 12 Vcc. Il dispositivo consuma soltanto in presenza di chiamate (50 mA) e pertanto può anche essere alimentato con una normale batteria da 9 V alcalina per radioline. Il KIT è completo di micro relè. Il tutto può essere racchiuso nel contenitore plastico LP 461.

L. 23.000

**RS 239 AVVISATORE ACUSTICO - CAMPANELLO PER BICI**

È un dispositivo che può essere usato in svariati modi: come avvisatore acustico per impieghi generali, campanello elettronico per bicicletta, avvisatore acustico telefonico abbinato al KIT RS 238, ecc. È dotato di un deviatore in modo da poter selezionare due tipi di suoni diversi: trillo (tipo campanello) o suono bitorale. Il dispositivo entra in funzione premendo un pulsante e il suono viene irradiato da un apposito trasduttore piezoelettrico (fornito nel KIT). La tensione di alimentazione può essere compresa tra 9 e 12 Vcc. Dato il basso consumo (circa 5 mA) può essere usata una normale batteria da 9 V per radioline.

L. 21.000

**RS 240 AUTOMATISMO PER REGISTRAZIONI TELEFONICHE**

Collegato alla linea telefonica fa sì che un registratore entri in funzione ogni volta che viene sollevata la cornetta del telefono, registrando così l'intera conversazione. L'evento viene segnalato da un LED lampeggiante. La sua installazione è di estrema facilità e in caso di guasti alla linea il registratore non viene attivato. Il suo funzionamento è corretto anche in presenza di linee in DOPPIA. Il dispositivo deve essere alimentato con una tensione compresa tra 9 e 15 Vcc. L'assorbimento è di soli 20 mA a riposo e 70 mA con relè attivato. Molto adatto a racchiudere il dispositivo ed eventuale alimentatore o batteria è il contenitore LP 012.

L. 40.000

**RS 241 TRASMETTITORE PER INTERRUPTORE A ULTRASUONI**

È un trasmettitore a ultrasuoni del tipo FLASH MODE. Premendo l'apposito pulsante il segnale ultrasonico trasmesso (40 KHz) ha una durata programmata inferiore a un secondo. Usato con il ricevitore RS 242 ha una portata di circa 10 metri. Orientandolo verso il ricevitore e premendo il pulsante, il relè del ricevitore si eccita e rimane in tale stato fino a che non si preme nuovamente il pulsante. In tale modo, i contatti del relè del ricevitore vengono usati come un vero e proprio interruttore comandato a distanza. Può essere usato per comandare l'accensione di televisori, luci, proiettori, ecc. Per il suo funzionamento è sufficiente una batteria da 9 V per radioline. È stato dimensionato (33 x 50 mm) per essere racchiuso nel contenitore LP 461 che è provvisto di vano batteria.

L. 26.000

**RS 242 RICEVITORE PER INTERRUPTORE A ULTRASUONI**

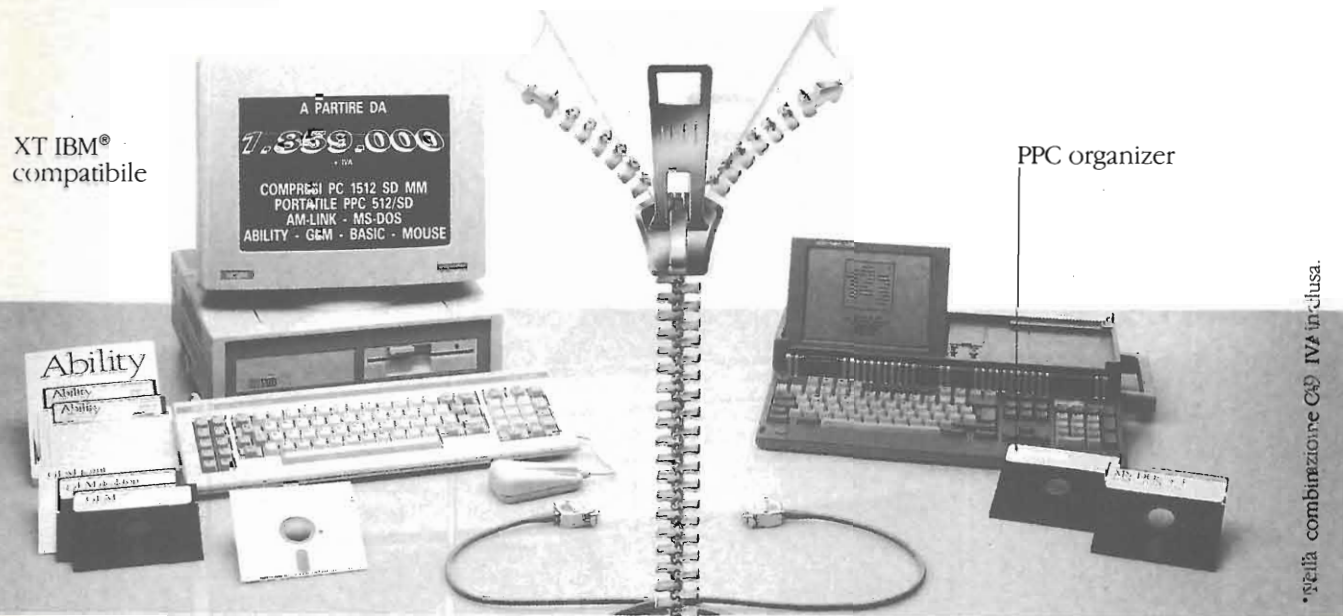
È un dispositivo sensibile agli ultrasuoni con frequenza di 40 KHz che, ricevuti da un apposito trasduttore ed elaborati, agiscono su di un relè eccitandolo. Quando gli ultrasuoni cessano il relè si eccita. Per diseccitarlo occorre investire nuovamente il trasduttore da ultrasuoni, attivando così da vero e proprio interruttore. I contatti del relè possono sopportare una corrente massima di 2 A. Grazie al particolare circuito di stabilizzazione, la tensione di alimentazione può essere compresa tra 12 e 24 Vcc. L'assorbimento è di soli 15 mA a riposo e 70 mA con relè eccitato. Il trasmettitore RS 241 è molto adatto per azionare a distanza questo dispositivo. È comunque idoneo anche il modello RS 168. Con entrambi i trasmettitori la portata è di circa 10 metri. L'RS 242 ed eventuale alimentatore o batteria possono essere racchiusi nel contenitore LP 012.

L. 45.000

**NOVITÀ PRECEDENTI**

- RS 226 MICROFONO AMPLIFICATO - TRUCCAVOCE L. 31.000
- RS 227 INVERTER PER TUBI FLUORESCENTI 6-8 W PER AUTO L. 29.000
- RS 228 AMPLIFICATORE STEREO 2 + 2 W L. 26.000
- RS 229 MICROSPIA FM L. 16.000
- RS 230 RIVELATORE PROFESSIONALE DI GAS L. 78.000
- RS 231 PROVA COLLEGAMENTI ELETTRONICO L. 22.000
- RS 232 CHIAVE ELETTRONICA PLL CON ALLARME L. 49.000
- RS 233 LUCI PSICORITMICHE - LIGHT DRUM L. 46.000
- RS 234 ALIMENTATORE STABILIZZATO 24 V 3 A L. 24.000
- RS 235 MICRO RICEVITORE O.M. - SINTONIA VARICAP L. 31.000
- RS 236 VARIATORE DI VELOCITÀ PER TRAPANI - 5 KW (5000 W) L. 49.500

XT IBM®  
compatibile

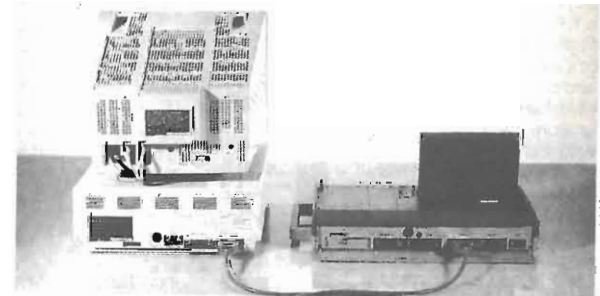


Con Amstrad  
risparmi fino a 842.000\* Lire

E hai la soluzione completa ufficio - casa - viaggio. Ad un prezzo eccezionale.

**AM - LINK LIBERTÀ DI COLLEGAMENTO.**

AM - LINK è l'eccezionale software di comunicazione che ti permette di collegare un fantastico portatile Amstrad e un PC professionale Amstrad. Così puoi trasferire dati e programmi da 3"1/2 a 5"1/4 e viceversa quando vuoi e nella maniera più veloce.



**LI TROVI QUI.**

Presso le grandi catene **EXPERT** (Pagine Gialle), **SINGER/EXCEL** (tel. 02-646778227), **COECO** e presso tantissimi altri punti vendita Amstrad: cercali su "Amstrad Magazine" in edicola, (troverai altre notizie). Oltre 150 punti di assistenza.

**PRONTO AMSTRAD.**

Telefona allo 02-26410511.



DALLA PARTE DEL CONSUMATORE

KIT	elementi	prezzo vecchio IVA esclusa	prezzo nuovo IVA esclusa
C20	PC 1512SDMM-A + PPC 512 SD + AM-LINK	2.197.000	1.859.000
C21	PC 1512SDCM-A + PPC 512 SD + AM-LINK	2.497.000	2.119.000
C22	PC 1512DDMM-A + PPC 512 SD + AM-LINK	2.497.000	2.119.000
C23	PC 1512DDCM-A + PPC 512 SD + AM-LINK	2.847.000	2.409.000
C24	PC 1512SDMM-A + PPC 512 DD + AM-LINK	2.547.000	2.159.000
C25	PC 1512SDCM-A + PPC 512 DD + AM-LINK	2.847.000	2.409.000
C26	PC 1512DDMM-A + PPC 512 DD + AM-LINK	2.847.000	2.409.000
C27	PC 1512DDCM-A + PPC 512 DD + AM-LINK	3.197.000	2.709.000
C28	PC 1512SDMM-A + PPC 640 DD + AM-LINK	2.797.000	2.369.000
C29	PC 1512SDCM-A + PPC 640 DD + AM-LINK	3.097.000	2.629.000
C30	PC 1512DDMM-A + PPC 640 DD + AM-LINK	3.097.000	2.629.000
C31	PC 1512DDCM-A + PPC 640 DD + AM-LINK	3.447.000	2.919.000
C32	PC 1640SDMD-A + PPC 512 SD + AM-LINK	2.397.000	2.039.000
C33	PC 1640DDMD-A + PPC 512 SD + AM-LINK	2.747.000	2.329.000
C34	PC 1640HDMD-A + PPC 512 SD + AM-LINK	3.397.000	2.889.000
C35	PC 1640SDECD-A + PPC 512 SD + AM-LINK	3.097.000	2.629.000
C36	PC 1640DDECD-A + PPC 512 SD + AM-LINK	3.447.000	2.930.000
C37	PC 1640HDECD-A + PPC 512 SD + AM-LINK	4.097.000	3.479.000
C38	PC 1640SDMD-A + PPC 512 DD + AM-LINK	2.747.000	2.339.000
C39	PC 1640DDMD-A + PPC 512 DD + AM-LINK	3.097.000	2.629.000
C40	PC 1640HDMD-A + PPC 512 DD + AM-LINK	3.747.000	3.179.000
C41	PC 1640SDECD-A + PPC 512 DD + AM-LINK	3.447.000	2.930.000
C42	PC 1640DDECD-A + PPC 512 DD + AM-LINK	3.797.000	3.229.000
C43	PC 1640HDECD-A + PPC 512 DD + AM-LINK	4.447.000	3.779.000
C44	PC 1640SDMD-A + PPC 640 DD + AM-LINK	2.997.000	2.549.000
C45	PC 1640DDMD-A + PPC 640 DD + AM-LINK	3.347.000	2.849.000
C46	PC 1640HDMD-A + PPC 640 DD + AM-LINK	3.997.000	3.399.000
C47	PC 1640SDECD-A + PPC 640 DD + AM-LINK	3.697.000	3.149.000
C48	PC 1640DDECD-A + PPC 640 DD + AM-LINK	4.047.000	3.439.000
C49	PC 1640HDECD-A + PPC 640 DD + AM-LINK	4.697.000	3.989.000

OFFERTA SPECIALE Validata dal 5 aprile al 20 maggio 1989, presso i Rivenditori che aderiscono all'iniziativa, salvo esaurimento delle scorte.



**MARINA 160 VHF**

Frequenza 150-170 MHz.  
Impedenza 52 Ohm.  
SWR: 1,2 centro banda  
Guadagno: dB 3,5 iso.  
Potenza massima 100 W.  
Stilo alto cm. 140, realizzato in vetroresina epossidica di colore bianco. Non richiede piano di terra.  
La base di sostegno è corredata da uno snodo che permette una inclinazione di 180°. Leva in acciaio inox.

**NAVY 160**

Frequenza 150-165 MHz.  
Impedenza 52 Ohm.  
SWR: 1,2 centro banda.  
Guadagno 3,5 dB 150.  
Potenza massima 100 W.  
Stilo alto cm. 140 circa realizzato in vetroresina di colore bianco con impugnatura nera. Alla base è provvisto di un doppio contatto ad avvitamento che facilita il montaggio e lo smontaggio.  
La base di sostegno, di colore bianco o nero, è realizzata in vetroresina e nylon 66 FU ed è dotata di uno snodo che permette un'angolazione allo stilo di 180° verticale e 180° orizzontali.  
Bulloneria inox.

**NAVY 145**

Stesse caratteristiche della 160 ma accordata per 144-146 MHz.

**MARINA 160 T. ALBERO**

Stesse caratteristiche elettriche della Marina 160 VHF, ma corredata di supporto in acciaio inox per il montaggio a testa d'albero.

**NAVY 7DB**

Frequenza 150-165 MHz.  
Impedenza 52 Ohm.  
SWR: 1,2 centro banda.  
Collineare con guadagno 3,5 dB.  
Stilo alto cm. 270 circa realizzato in vetroresina di colore bianco.  
La base di sostegno, di colore bianco o nero, è realizzata in vetroresina e nylon 66 FU ed è dotata di uno snodo che permette un'angolazione allo stilo di 180° verticale e 180° orizzontali.  
Bulloneria inox.

**MARINA 145**

Stesse caratteristiche della precedente ma accordata a 144-146 MHz.

... E ALTRI 53 MODELLI. RICHIEDETECI IL CATALOGO INVIANDO L. 1.000 IN FRANCO BOLL.



**mercato postelefonico**

occasione di vendita, acquisto e scambio fra persone private

**VENDO** filtro 250 Hz per TS820 L. 70.000 - videodem. Rtty-Cw CWR600 L. 80.000 - rx aero buone prestazioni L. 80.000 - antenna VHF 5el. banda 144 L. 20.000 - filtro passabanda (2 IC MF10) L. 30.000. **CERCO** tasto cw Junker. Alberto Tel. 0444/571036.

**VENDO** lineare ZG B507 250.000 + Kenwood TS 140S PS430 + SP430 + Micro MC 80 il tutto a L. 1.850.000 non spedisco. Grazie Luigi Grassi - Località Polin 14 - 38079 - Tione TN - Tel. 0465/22709.

**VENDO** a prezzo eccezionale n. 25 dischetti doppia faccia solo L. 55.000 tutto compreso!! Ultime novità!! approfittatene il costo di 1 dischetto viene poco più di L. 2.000 (i programmi sono solo per radiamatori) ET per C64. **CERCO** Linker automatico per unire + PRG in un unico file 23!!! a tutti. IW9VAH Giovanni Samannà - Via Manzoni 24 - 91027 - Paceco (TP) - Tel. 0923/882848.

**COMPRO** se vera occasione RS/WTT SWR 200-Bird e tappi per detto accordatore Magnum/MT 1000+3000. Apparat HF/VHF/JHF basi e veicolari

**VENDO** molto materiale per radio libere come Encoder TX-Ecciter-Lineari-Antenne-Mixer. **CERCO** TX televisivo - 1 + 2W CH 21 + 69. Pasquale Alfieri - Via S. Barbara 6 - 81030 - Noccelato - Tel. 0823/700130.

**OFFRO** RX392-390-388-FRG7-BC312-ARIN6-ARIN7-MkII-BC221-R120-RT70-BC603-BC620-ARC1-ARC3-BC624-BC625-BC191-R0P-APR4-RA20-LM1-122A-1-177-1-203RAK7-SCR522-SCR625-TU5B-6B ecc. BC357-BC604-DM21-BC602-BC610-TA12-BX654-SCR624. Altre apparecchiature varie. Voltmetri-oscilloscopi-convertitori-50e 400 periodi-tubi elettronici di tutte le date-Magnetron-Clajston-variabili-antenne stilo tante del Wolkitolchi BC611-cuffie strumenti da pannello-minuterie nuove cavetti per strumenti-strumenti da 7 a 11 GHz-da 2Kc a 450 MC. A richiesta vendo, valvole europee L409-A425-RE84-ARP12, AR8, ATP4, ATP7, RV2,4, P800, RL12, P35, RV12, P200, RV2, 4T1-1625, 1624, 807, 77, 78, 75, 76, 27. Giannoni Silvano - Via Valdinievole 27 - 56031 - Bientina (PI) - Tel. 0587/714006.

**VENDO** stabilizzatore di rete elettronico AROS Mod. RQ 415. Carico 2,5 kW, precisione 0,5% ancora imballato con garanzia L. 650.000 (Istino + IVA L. 1.180.000) permutato con strumenti surplus. Giorgio Del Fabbro - Via Fiume 12 - 03121 - Mogliano Veneto (TV) - Tel. 041/5901681.

**VENDO** n. 2 telefoni Siemens da tavolo anni 1960 colore grigio L. 50.000 colore nero L. 100.000 in

materiale bakelizzato movimenti disco-metallici perfettamente funzionanti. Apparecchio radio Philips Mod. BI250 a valvole da comodino mobiletto in bakelite  $\Omega$  200 +550 MT oc-20 +50 MT estetica e funzionamento perfetti L. 100.000.

Angelo Pardini - Via A. Fratti 191 - 55049 - Viareggio - Tel. 0584/47458 ore 17 +20.

**CERCO** microfoni Turner da base +2, +3, +3 nero Sidekik capsule e varie (pulanti, leve coperchio ecc.) Shure (4 + 4).

Pietro Iodice - Via Carignano 68 - 10048 - Vinovo (TO) - Tel. 011/9553303 ore serali.

**VENDO** linea STE VHF: TX AM-FM-SSB 2-10 Mt., TX AM-FM 10W canalizzato ponti + VFO, alimentatore + altoparlante, microfono e cavi collegamento, come nuova, L. 250.000.

Paolo - Via Marche 17 - 62016 - Porto P. Picena (MC) - Tel. 0733/688105.

**VENDO** manuali tecnici per ARC27, 44, 45, 54, 59, 60, 73, BC191, 221, 312, 342, 348, 603, 604, 610, 611, 614, 620, 652, 653, 654A, 659AB, 683, 684, 728A, 923A, 924A, 1000, 1060A, 1306, CPCR26, serie CV, CU, FRR, FRC, GRR, GRC, I, ME, MK, OS8, 34, 46, 62A, PRC 8, 9, 10, RAO, RBZ, RBA, RAK, R107, 108, 109, 110, 174, 274, 390, 390A, 392, 482C, 516, 648, altri tipi e serie.

Tullio Flebus - Via Mestre 16 - 33100 - Udine - Tel. 0432/600547.

**LECCOFINE** per radioamatori: NRD 515 TX JRC-lineare Milag MS 1500-lineare P.H. 800W - Sonarphone marino-any marino 25W-Collins 75A1 + 32V1 - C78 + CM B8 + CLC8 + CPB78 (nuovi imballati) - CLEGG 22' ER-ono 9000/E + monitor + stampante - converter 2 Mt Nuvistor - standard SRC866 - SRC830. Giovanni - Tel. 0331/669674.

**VENDO** a prezzi da regalo materiale elettronico nuovo e usato - tubi nuovi 207 pezzi in blocco per amatori o collezionisti. Richiedere elenchi. Inviare L. 650 in bolli. Regalo anche del materiale usato e nuovo richiedo solo spese. Scrivere/Telefonare. Sante Bruni - Via Delle Viole 7 - 64011 - Alba Adriatica - Tel. 0861/73146.

**VENDO** R/X 0,4: 21,5 Meg/H Tipo R49 anno 1960. Come il BC342 ma più contenuto nel peso e nelle misure - cm 40 x 25 x 12. Peso kg. 12 circa dal corpo dello chassis avvitati ad esso. Nelle sue guide, si possono estrarre, il complesso, di alimentazione: il quale può, attraverso una commutazione sul davanti, far funzionare l'apparecchio suddetto. In C/C, a 6/12/24V. Sia in C/A, 110, 280V 50/P/di. Nel complesso sfilabile del ricevitore, è compreso: l'altoparlante e la presa per la cuffia. Il tutto come nuovo funzionante (pochi pezzi). Con descrizioni e schema L. 250.000 nette accetto assegni banca. Giannoni Silvano - Via Valdinievole 25/27 - 56031 - Bientina (PI) - Tel. 0587/714006 ore 7/9 12/21.

**SURPLUS** vendo AN-URM 25F completo L. 350.000, AN-URM 26B completo L. 350.000 - ZM 3-A/U prova condensatori L. 200.000, prova valvole TV7-A L. 100.000, **CERCO** ricevitori alloc-

**DOLEATTO** Componenti Elettronici s.n.c.

**FILTRI RETE A SINGOLA E DOPPIA CELLA**



- Per eliminare i vostri disturbi rete in ingresso e uscita
- Riduce drasticamente ogni RF, o scariche indesiderate
- Utile per ricevitori, trasmettitori, computer, monitor, ecc.

Corrente: 10 A L. 18.000  
30 A L. 35.000  
220 VAC

ALTRI PEZZI UNICI A MAGAZZINO INTERPELLATECI !!!

10121 TORINO - Via S. Quintino, 40  
Tel. 011-51.12.71 - 54.39.52.  
Telefax 011-53.48.77  
20124 MILANO - Via M. Macchi, 70  
Tel. 02-669.33.88

Potremmo avere quello che cercate

chio bacchini OC-10, OC-11, Marelli RR1-A, RP40, Safar 850.  
Leopoldo Mietto - V.le Arcella 3 - 35100 - Padova - Tel. 049/657644.

**VENDO** trasmettitore per onde medie T340, alim. 220, potenza 15 + 20 watt, ottima modulazione, contenitore rack, ventola, transistorizzato, potenza regolabile. Abbasso la FM! Fatevi la vostra radio privata in OM con solo L. 500.000. Tratto solo con Roma e provincia. Grazie a tutti.  
Marco Di Pietro - Via F. Lucchini 40 - 00136 - Roma - Tel. 06/346098.

**VENDO** lineare BBE 300 AM 600W SSB a L. 300.000 trattabili. Regalo rotore CE11 compera anche cubica 2 el. 11m AY Gaym Eliminator.  
Aldo Capra - Via P. Morizzo 22 - 38051 - Borgo - Tel. 0461/752108.

**VENDO** RPT VHF 140-170 15W L. 1000K-FT290R SSB L. 600 K-TS430S + filtri opt. + alt. EXT tutto imballato L. 1.600 K-Standard C.500 + DTMF + CTSS + 2 pacchi NICD + 1 pacco NICD 5W + carica batt. rapido + 3 borse + cuffietta + imballi + manuali italiano L. 950 K già espanso 130 + 170 - 414 + 470 - 300 + 350 ponte RPT UHF, completo L. 2.000 K tratt.

Francesco - Tel. 0771/35224 solo ore pasti.

**VENDO** ricevitore a larga banda R21 Kenwood estraibile per auto con possibilità di funzionamento anche in casa L. 600.000.

Enrico Lanell - Via Fontana 134 - 31010 - Cols. Martino - Tel. 0438/898106. (escluso Mercoledì)

**VENDO** RX ICOM IC-R71E con telecomando perfetto con garanzia merli altro portatile marc 82F1 - Sony ICR - 2001 D con schemi e manuale - imballo ed accessori. COMPRO RX Racal con convertitore C.L. solo se in buone condizioni.

Babini Giuseppe - Via Del Molino 34 - 20091 - Bresso - Tel. 02/6142403.

**VENDO** TR7 + PS7 + MIC base con NB e ventole, tono 7000 + monit. tono, RX R2000 - Daiwa Scrambler VS3 (n. 2) inusati, Turner + 3B nero, FT730R UHF 10W, RX Mark NR 82F, CB Hy Gain V 120 CH all mode, CB Tenko Mod. Best one 80 CH 10W, Linea Drake R4C, accordatore antenna Drake, Cubical AWAD 2 el ancora imballata. Gradite Prove. Sante Pirillo - Via Degli Orti 9 - 04023 - Formia - Tel. 0771/270062.

**VENDO** portatile VHF alinco 203E nuovo perfette condizioni ancora in garanzia e con imballo originale L. 350.000 trattabili.

IW7BMT Leopoldo Cicero - Via 1° Trav. Corso dei Mille 12 - 74015 - Martinafranca - Tel. 080/905396.

**CAMBIO** con qualsiasi computer c/o interfacce x spectrum. N.2 stampantine dedicate Alphocom 32 e Seikoska GP50S da riparare (va lenta) materiale elettronico recuperato, libri, schemari vari, fare offerte, non chiedo e non do denaro. Grazie.

Gaetano Carlo De Chirico - Via G. Torti 34 - 16143 - Genova - Tel. 010/518096.

**VENDO** RX Kenwood R-1000, 0,1 + 30 MHz, L. 600.000.

Aldo Cassetta - Via Petrarca 8 - 35021 - Agna (PD) - Tel. 049/5381815 ore 19.30 + 20.30.

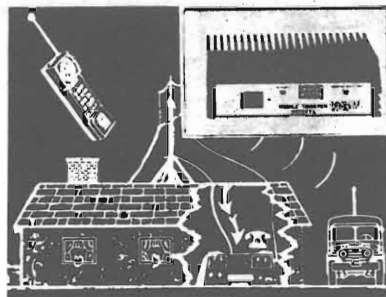
**VENDO** ICR-71 e completo. Modems FAX/RTTY telereader. Program Mitracking satelliti per PC e C64. Altri prg. amatoriali. Ante. 3 + 3 el. per ricezione sat. polari. Converters OL ere/Datowg. eprohm per PK232 e C64. Cavo Fax interfaccia C64/RS232. Tuner Philips A.V. 7300.

I4CKC Tommaso Carnacina - Via Rondinelli 7 - 44011 - Argenta (FE) - Tel. 0532/804896.

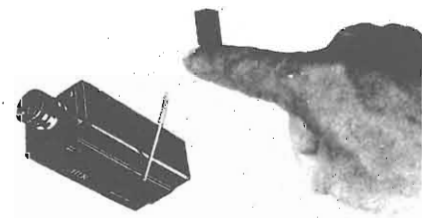
**CEDO** miglior offerente Kenwood ibrido TS1515 buono stato privo micro con scorta valvole + VIC20 con Modem RTTY elettroprima + Modem CW auto-costruito, anche separati.

Luigi Ciampoli - Via Settembrini 25 - 58100 - Grosseto - Tel. 0564/492610.

**OFRO** esaurimento tasti originali U.S.A. J38 cm 7,5 x 12,5 anno 1943 mai usati. Con i suoi N13 viti e dadi di bronzo zigrinati e la base spessa e nera nel complesso sono affascinanti. Tre pezzi L. 100.000.



**SISTEMI DI AMPLIFICAZIONE**  
Incrementano notevolmente la portata di qualunque telefono senza fili, vari modelli disponibili, con diversi livelli di potenza, trovano ampia applicazione in tutti i casi sia necessario aumentare il raggio di azione; potenze da pochi watt fino ad oltre 100 W.



**MICROTRASMETTENTI IN FM**

Si tratta di trasmettitori ad alta sensibilità ed alta efficienza. Gli usi di detti apparati sono illimitati, affari, vostro comodo, per prevenire crimini, ecc. la sensibilità ai segnali audio è elevatissima con eccellente fedeltà. Sono disponibili vari modelli con un raggio di copertura da 50 metri fino a 4/5 km, la frequenza di funzionamento va da 50 a 210 MHz.

**MICRO RADIOTELECAMERA**

Permette di tenere sotto controllo visivo un determinato ambiente via etere e senza l'ausilio di cavi, vari modelli disponibili con portate da cento metri fino a dieci chilometri, disponibili modelli video più audio.

**EOS**® GPO BOX 168 - 91022 Castelvetrano - ORARI UFFICIO: 9-12,30 - 15-18  
TELEFONO (0924) 44574 - TELEX 910306 ES

Un pezzo L. 50.000. Anticipare la cifra, non ci sono altre spese.

Silvano Giannoni - Via Valdinievole 25/27 - 56031 - Bientina (PI) - Tel. 0587/714006.

**VENDO** Sinclair QL con giochi L. 300.000 Wafa drive per Spectrum L. 80.000, Spectrum 48k Plus con programma L. 200.000, telescrivente elettronica Olivetti L. 400.000 RX-TX RT53 Surplus nuovo. Franco Berardo - Via Monte Angiolino 11 - 10073 - Ciriè (TO).

**STAZIONE** FM 88-108 PLL passi 25 kHz potenza 5 - 10 - 30 watt regolabile, alimentazione 220 V mobile rack indicatori di potenza e di deviazione FM per radio private costo L. 800.000 trattabili. Antonio Nanna - Via Rospicciano 20 - 56038 - Ponsacco - Tel. 0587/731917 ore pasti.

**VENDO** monitor F. verdi, stampante termica Star STX80, Scanner Bearcart 175XL - RX Palmare per banda aerea Palcom R537S - filtro audio DAF8 ere

telereader 670E - filtro per R71 ecc. P. 63A. **CERCO** dalla Datong converter V.L.F. filtro audio FL3 - RX meteosat di 130 x 2 santini. Claudio Patuelli - Via Piave 36 - 48022 - Lugo - Tel. 0545/26720.

**INTERFACCIA** telefonica ottima per collegamento del telefono via radio prezzo affare L. 180.000. Chiamata selettiva a mezzo toni L. 65.000. **CERCO** apparecchio RTX VHF a buon prezzo. Tiziano Corrado - Via Paisiello 51 - 73040 - Supersano - Tel. 0833/631089.

**CEDO** FT707 + FP707 + FC707 - Kenwood TS670 + FM + filtro AM/CW - FT23 + DTMF + TSQ - VC10 Converter per R2000 - Ponte radio UHF - TR9500 All Mode UHF - FT790 All Mode UHF cuffia Vox HMC1 - filtro TK 88S - RX 450 mHz - Standard SRC 830 - Standard SAC 866 - Any marino 25W - riviste (chiedere elenco). **CERCO** HAMR-73 - QST. Giovanni - Tel. 0331/669674.

**VENDO** interfaccia telefonica L. 250.000 - Decoder DTMF 8 canali con risposta automatica L. 200.000 - Plotter rullo A3 - Big 36 L. 1.200.000 - Scheda PLL N.E. 600 mHz con Contraves L. 100.000 - Misuratore di terra Pantec L. 100.000.

Loris Ferro - Via Marche 71 - 37139 - Verona - Tel. 045/8900867.

**VENDESI** a prezzi interessanti programmi per IBM e compatibili per ogni esigenza. Prog. per disegno e test di C.S., matematica, grafica, gestionali, utility, giochi, linguaggi ecc. ecc.

Per informazioni, richieste scrivere, precisando numero tel. a:

Fabio Alunni Breccolenti - Via D. Bariletti 106 - 06077 - Perugia - Tel. 075/6919039.

**CAMBIO - VENDO** SX101A Hallicrafters con alcune valvole scorta. **CEDO** Sony ICT 7600 da CAMBIO con Collins 392-URR **CERCO** AN-URM 25F Signal generator TS 505A/U electronic multimeter. **COMPRO** vecchi WRTH antecedenti l'anno 1969.

Babini Giuseppe - Via Del Molino 34 - 20091 - Bresso - Tel. 02/6142403.

**ESPERTO** in elettronica eseguirebbe per ditte o privati montaggi, progettazioni e prove. Si garantisce massima serietà.

Sig. Gadaleta Vito - Via Matilde Serao N. 18 - 70056 - Molfetta (BA) - Tel. 080/947742 ore 12/14, 17/18.

**VENDO** ricevitore Finder radiogonometrico sintonia digitale da 0,5 a 5 Mc, AM-SSB - alimentazione doppia 220V/12V con batterie interne L. 200.000. Fabrizio Barenco - Via Monte d'Armo 4 - 19038 Sarzana (SP) - Tel. 0187/625956 ore serali 20 + 21,30.

**VENDO** casse Scott 60 watt 3 vie, mixer Audiojap DM 1300 ed equalizzatore Davoli B24 oppure permutato con computer Olivetti o Amstrad o con fotocamera Nikon F501 o simile.

Andrea Dal Monego - P.zza San Vigilio 25 - 39012 - Merano - Tel. 0473/31703.

**VENDO** BC 1000 completo di tutto n. 2 antenne Micro L. 200.000, BC 357 con schema (nuovo L. 50.000 R390/390A, 388, R49, BC312, BC342, ARC33, ARN6, ARN7, RT66, 67, 68, RT70, PRC10, BC191, BC610, strumenti d'aereo. Cassetti BC191 tasti J38 variabili, tutti tipi minuterie ecc. Silvano Giannoni - Via Valdinievole 25/27 - 56031 - Bientina (PI) - Tel. 0587/714006.

**SVENDO** 800 dischi pieni di programmi AMIGA 500 e 200 dischi pieni di programmi Commodore 64 per fine hobby. Prezzo bassissimo per acquisto in blocco.

Giuseppe Borracci - Via Mameli 15 - 33100 - Udine.

**FOTOCOPIE** schemi civili due volumi uno di n. 700 schemi circa dagli anni 1926 al 1938. Altro volume di n. 1000 schemi dal 1939 al 1948. Per ordine di tutto un volume L. 130 per ogni schema. Per ordini di tutti e due i volumi completi considerare la cifra a L. 110 a singolo schema.

Ordini che riguardino solo un costruttore L. 500 singolo schema. Volume rilegato stampato in italiano schemi, fotografie, spiegazioni del (BC 1000 scr 300) L. 20.000. Anticipando la cifra complessiva la spedizione è gratis. A richiesta altri schemi.

Silvano Giannoni - Via Valdinievole 27 - 56031 - Bientina - Tel. 0587/714006.

**IN** pochissimi giorni, con poca spesa, dal tuo ufficio, dal tuo negozio o anche da casa tua, un vero servizio telematico da te gestito! Per sapere come, telefona dalle 20.00 alle 24.00 al numero 0965/43336, settando il tuo modem per 300-1200 bps, 7/ E/1 oppure 8/N/1. Ti aspettiamo!

Lascia un messaggio citando questo annuncio su "Elettronica Flash".

Francesco Lentini - Via Lagané Trav. la n. 9 - 89123 - Reggio Calabria - tel. 0965/43336.

**VENDO** Sinclair QL + monitor colori QL-14 + microdrives con programmi + manuali + ICE (Mouse) L. 400.000.

Luca Troni - Via A. Canova 21 - 20145 - MI - Tel. 02/315479.

**VENDO** prg. per Amiga, tutte le novità, anche per radioamatori, schema per fax con programma L. 50.000, **CERCO** YO 100.

Vittorio Maneguz - Via Curiel 40 - 20094 - Corsico - Tel. 02/4582806.

**VENDO** come nuovo Drake TR-4C + alimentatore + modifica con frequenza digitale incorporato. Regalo 2 quarzi per 11 e 45 m. tutto vendo a L. 500.000.

**CERCO** FT7 o FT77. Presentare proposte in caso di cambio telefonando.

Alessio Tabanelli - Via Bastia 205 - 48021 - Lavezzola (RA) - Tel. 0545/80613.

**VENDO** modem tipo NOA2/MK2 per RTTY/CW/ASCII/AMTOR + cavetto di collegamento computer + programma RTTY/CW/ASCII/AMTOR + rosmetro tipo ZETAGI mod. 500 il tutto in un unico blocco a L. 400.000 trattabili.

Vincenzo Mone - Via Antonio Gramsci 9 - Atripalda (AV) - Tel. 0825/626309 ore mattutine dalle 9.00 in poi.

**CERCO** programmi radioamatoriali per Commodore C64 ed in particolar modo qualche programma per la torsione e l'elevazione dei rotori per il traffico via satellite.

Vincenzo Mone - Via Antonio Gramsci 9 - Atripalda (AV) - Tel. 0825/626309 ore mattutine dalle 9.00 in poi.

**CEDO** x C64 tester valvolare mod. 410 B marca H. Packard con istruzioni schema elettrico funzionante. **CERCO** carico fittizio Yaesu - YP - 150Z. Scrivere per accordi grazie.

Mario Spezia - Via M. Camminello 2/1 - 16033 - Lavagna (GE).

Vengono accettati solo i moduli scritti a macchina o in stampatello. Si ricorda che la «prima», solo la prima parola, va scritta tutta in maiuscolo ed è bene che si inizi il testo con «VENDO, ACQUISTO, CAMBIO ecc.». La Rivista non si assume alcuna responsabilità sulla realtà e contenuto degli annunci stessi e, così dicasi per gli eventuali errori che dovessero sfuggire al correttore. Essendo un servizio gratuito per i lettori, sono escluse le Ditte. Per esse vige il servizio «Pubblicità».

Spedire in busta chiusa a: **Mercatino postale** c/o Soc. Ed. Felsinea - via Fattori 3 - 40133 Bologna

Nome \_\_\_\_\_ Cognome \_\_\_\_\_

Via \_\_\_\_\_ n. \_\_\_\_\_ cap. \_\_\_\_\_ città \_\_\_\_\_

Tel. n. \_\_\_\_\_ TESTO: \_\_\_\_\_

Interessato a:

OM -  CB -  COMPUTER -  HOBBY

HI-FI -  SURPLUS -  SATELLITI

STRUMENTAZIONE

Preso visione delle condizioni porgo saluti.

(firma)

Abbonato  SI  NO

6/89

**VENDO** ICR71E completo modem CWR880 Fax 550 CW, TTY, Amtor, fax converter O.L. Ere pre-ampl. 3 + 200 MHz Datong. Programmi tracking satelliti, PC64, altri progr. per om. consulenza tecnica per satelliti meteo visite c/o mio QTH preavviso e accordo.  
I4CKC Tommaso Carnacina - Via Rondinelli 7 - 44011 - Argenta (FE) - Tel. 0532/804896.

**VENDO** ricevitore YAESU FRG 8800 + convertitore opzionale UHF + antenna amplificata fra 7700 il tutto a L. 1.000.000.  
Mauro Righi - Via G. Leopardi 26 - 22077 - Olgiate Comasco (CO) - Tel. 031/946766.

**VENDO** stampante Plotter a colori Commodore MPS 1520 per C64 a L. 100.000. C64 a L. 180.000. C 128 a L. 250.000. Tutto perfettamente funzionante.  
Mauro Righi - Via G. Leopardi 26 - 22077 - Olgiate Comasco (CO) - Tel. 031/946766.

**VENDO** oscilloscopio Tektronix Type 547, Commodore 64 + drive 1541 + stampante MPS1200 + monitor 1802, Yaesu FT767GX + MD1B8, Yaesu FT726, Icom IC490 nuovo, Bearcat 100 XL, Fritzel FD4S, CTE FD 1000, Dynacom 80, Capacimetro N.E. digitale, Variac 3 kW, alimentatore 20A.  
Sergio Pianaroli - Via I° Maggio 14 - 60027 - Osimo (AN) - Tel. 071/7133468.

**VENDO** 2 VHF portatili 4 canali a L. 275.000 e L. 200.000. Inoltre CB omologato 34 canali AM/FM/SSB a L. 220.000 + RX VHF in omaggio. Infine antenna VHF 158 + 166 MHz a L. 50.000.  
Daniele Rosset - Via Delle Fosse 1 - 33078 - S. Vito (PN) - Tel. 0434/80034.

**VENDO** Kenwood TS 140S + PS 430 + SP430 + MC80 + MC43S + in regalo tasto CW Kempro kk 50 L. 1.850.000 Sommerkamp FT901 DM perfetto a L. 800.000. Non spedisco grazie.  
Luigi Grassi - Località Polin 14 - 38079 - Tione (TN) - Tel. 0465/22709.

**ECCEZIONALI** programmi RTX radioamatoriali RTTY, SSTV, CW Packet ecc. per computer Spectrum e Commodore 64 progr. funzionanti senza Modem ne interfaccia (sono progr. che avendo un apparato CB o OM si può comunicare tramite tastiera computer).  
Maurizio Lomenzo - Via L. Porzia 12 - 00166 - Roma - Tel. 06/6282625.

**VENDO** BC221 con alim. stabilizzato L. 100.000 - BC312 assolutamente originale 110V AC - altop e cuffie originali L. 250.000. Vendo inoltre R110 perfetti alim. 12V L. 190.000. Disponibili tutte le valvole di ricambio per detti apparati. **GERCO** Rascal RA17.  
Bruno Gazzola - Via Saraina 16 - 37131 - Verona - Tel. 045/524060 dopo le ore 20.

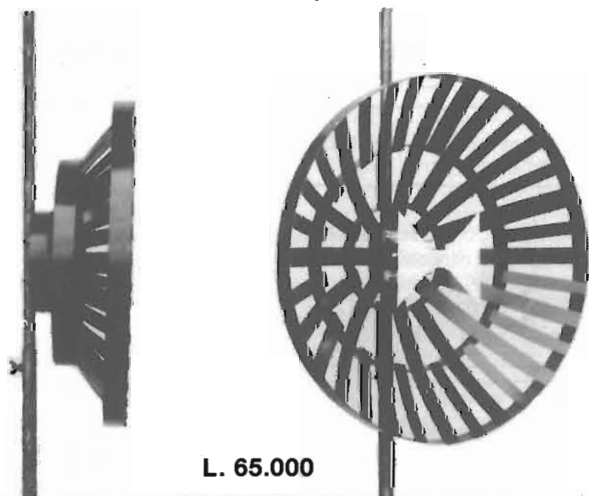
**OFFRO** cavità variabili nuove, movimento su ingranaggi micrometrici visuale della frequenza microamperometro D/Tro cm 7 rivelatore 1N21 - Antenna parabolica cavi - Contenitore cm 30 x 25 x 10 Frequenza 9/10 GHz L. 100.000 U.S.A. **VENDO** uno stok di valvole EL300. Zoccolo OCTAL a 6,3V. Tali valvole, adoperate in Francia nei TV a colori 27" simili alla EL5/9 della Siemens. In più hanno un vuoto più spinto la griglia, uno in oro, catodo speciale a basso consumo. Tipo a fascio elettronico. **OFFRO** fino a esaurimento serie di n. 4 tubi corredati di zoccolo Octal, con schema, per lineare ad una valvola, per 100/200W. Anticipo assegno Banca L. 45.000 netti. A richiesta posso avere tanti altri tipi di Tubi.  
Giannoni Silvano - Via Valdiniavole 25/27 - 56031 - Bientina (PI) - Tel. 0587/714006 ore 7/9 - 12/21.

**REGISTRATORE** valvolare marca Incis mod. TK6 n. 2 velocità 9,5 - 19 diametro bobine cm. 14,5 completo di due bobine e microfono funzionante L. 200.000 voltmetro elettronico valvolare Hewlett Packard mod. 412A volts - 13 portate 0,001 + 1000 VDC milliamper 13 portate 0,001 + 1000 mA -  $\Omega$  9 portate  $1\Omega$  + 100 M $\Omega$  alimentazione 220V L. 250.000.  
Angelo Pardini - Via A. Fratti 191 - 55049 - Viareggio - Tel. 0584/47458 ore 17 + 21.

## ELETTRA

ZONA INDUSTRIALE GERBIDO - CAVAGLIÀ (VC) - TEL. 0161/966653

### ANTENNA PARABOLICA IN VETRORESINA PER RICEZIONE BANDA IV<sup>a</sup> e V<sup>a</sup> (su richiesta banda III<sup>a</sup>)



L. 65.000

**CARATTERISTICHE**  
Diametro: 60 cm  
Guadagno: 14 dB  
Attacco dipolo con PL  
Peso 500 grammi  
Corredata di 5 metri di cavo a bassa perdita  
Indistruttibile alle intemperie  
Adatta per zone di difficile ricezione  
Ricezione ripetitori TV  
Completa di attacchi a polo  
Dato l'alto guadagno non necessita di nessun amplificatore  
Altissimo rapporto avanti-indietro

• COMPONENTISTICA • VASTO ASSORTIMENTO DI MATERIALE ELETTRONICO DI PRODUZIONE E DI MATERIALE SURPLUS • STRUMENTAZIONE • TELEFONIA • MATERIALE TELEFONICO •

### HARDWARE per C64

- FAX 64 ricezione telefoto e fax
- Demodulatori RTTY CW AMTOR
- Packet Radio per C64 DIGI.COM
- Programmatori Eprom da 2K a 64K
- Schede porta eprom da 64 o 256K
- TELEVIDEO ricezione con C64-128
- NIKI CARTRIDGE II con omaggio del nuovo disco utility
- PAGEFOX : il miglior DESKTOP ! Grafica Testo Impaginazione per fare del vero PUBLISHING
- SOUND 64 - REAL TIME 64 digitalizzatori audio/video

### HARDWARE per AMIGA

Novita' - AMIGA-FAX - Novita' Hardware e Software per ricevere Meteosat - Telefoto - Facsimile 16 toni di grigio Hi-Resolution sono disponibili inoltre PAL-GENLOCK mixer segnali video VDA DIGITIZER in tempo reale OMA-RAM espansione 1Mb per A1000 DIGI-SOUND digitalizzatore audio

ON.AL. di Alfredo Onesti  
Via San Fiorano 77  
20059 VILLASANTA (MI)

Per informazioni e prezzi telefonare al 039/304644

**VENDO** Kenwood TS140S + PS430 + SP430 + MC80 + MC43S il tutto a L. 1.850.000 regalo tasto CW Kempro kk 50. Vendo Sommerkamp FT901 DM L. 850.000 + lineare Magnum ME 800 B L. 250.000 + lineare ZG - BV507 L. 250.000 non spedisco grazie.  
Luigi Grassi - Località Polin 14 - 38079 - Tione (TN) - Tel. 0465/22709.

**VENDO RICEVITORI:** n. 3 R-390/A acquistati in U.S.A., di cui uno **nuovo di zecca**, mai usato, a L. 1.200.000; uno dotato in origine di rivelatore a prodotto (costruzione EAC) a L. 600.000 ed uno di costruzione COLLINS a L. 500.000. I tre ricevitori in blocco a L. 2.500.000 con omaggio di accordatore di antenna originale COLLINS mod. CU-186 FRR nuovo di zecca ed un set di tubi di scorta. Vendo inoltre n. 2 HRO-500 National (0-30 MHz sintetizzati e solid-state), di cui uno con altoparlante esterno originale. Prezzo L. 900.000 cadauno, trattabile. Per motivi di dimensioni e peso, il ritiro del materiale avverrà al mio domicilio.

Arch. Paolo Viappiani - Via G.B. Valle 7 - 19100 La Spezia - Tel. 0187/21647 (ore pasti).

**GRUPPO RADIO GENOVA "ECHO GOLF"** rende noto di avere cambiato numero al P.O. Box in = **P.O. Box 2316 - 16165 GENOVA** - e invita tutti coloro che vogliono partecipare al suo

**V° CONTEST ECHO GOLF**  
dalle ore 24 del 11/6  
dalle ore 24 del 30/7

di chiedere informazioni al nuovo recapito sopraccitato.

### Per i soli Lettori di Flash Elettronica operatori di computer IBM e compatibili, nonché C64 e Spectrum

Il **GIRUS**, Gruppo Italiano Radioamatori Utenti Sinclair ed il **Sinclair Club** di Scanzano, fornitissimi di software per questi computer, sono disponibili a ricopiarli su dischetti o cassette per tutti coloro che, **nostri lettori**, ne faranno richiesta.

Sono disponibili programmi per IBM e compatibili nonché per lo Spectrum. Per quest'ultimo è possibile copiare anche programmi su dischetti da 3,5" con il sistema **disciple**. Tale servizio è totalmente **gratuito**, previo invio del disco o cassetta e della busta affrancata e già preindirizzata per il ritorno (l'affrancatura è simile a quella sostenuta nell'invio).

Si ringrazia tutti coloro che nell'invio del disco, o della cassetta, avranno in esso registrato **uno o più programmi**, anche utility.

Le richieste vanno inviate ad uno dei seguenti indirizzi:

**Antonio Ugliano**  
Casella Postale 65  
80053 CASTELLAMMARE DI STABIA (NA)

**GIRUS**  
Via Vesuvio 185 - 80040 TRECASE (NA)

Cercate un

**OSCILLOSCOPIO?**

USM117/C - Tubo rettangolare - DC 10 MC - doppio canale - asse tempi variabile - stato solido - Rete 220V.

L. 320.000 + I.V.A.

ANUSM-281/180 H.P. - Tubo rettangolare - DC 50 MC - A cassette - doppia traccia - asse tempi variabile - stato solido - Rete 220 V.

MAGGIORI DETTAGLI A RICHIESTA

**DOLEATTO snc**

10121 TORINO - Via S. Quintino, 40  
Tel. 011-51.12.71 - 54.39.52.

20124 MILANO - Via M. Macchi, 70 Tel. 02-669.33.88

**VENDO** componenti elettronici per alimentatori switching a inverter DC/DC - toroidi da 50 a 500W Ferrit doppia E od OLLA. Diodi veloci da 3 a 20A, transistori a mosfet di potenza, integrati dedicati. Telefonare ore pasti.

Andrea Dini - Via Collegio di Spagna 17 - 40123 Bologna - Tel. 051/584238.

**VENDO o PERMUTO** ricevitore Hitachi ideale per ascoltatori di onde corte escluso SSB e VHF. **PERMUTO** con portatile CB (anche non omologato). Tratto soltanto con zona Genova. Non spedisco (ore 20-21).

Alberto Cestino - Via Benettini 2/6 - 16143 Genova - Tel. 010/502455.

**OST** HAM RADIO-HAM RADIO HORIZON-73-CQ USA-RADIO REF RADIO RIVISTA-RADIO KIT-KIT DI RADIO KIT-LIBRI NUOVI E PUBBLICAZIONI ARRL USA-RSGB GB-ITALIANI-TOROIDI AMIDON FET E MOSFET-TRANSISTOR GIAPPONESI USA ED EUROPEI, CIRCUITI INTEGRATI-BOBINE, CONDENSATORI VIARIABILI-COMPENSATORI CERAMICI-QUARZI VARI E ZOCCOLI, NUOVI E SURPLUS-CORSO DI INGLESE-VENDO PER PROGETTI NON POTUTI REALIZZARE PER MANCANZA DI TEMPO E SPAZIO TUTTO MATERIALE NUOVO SALVO QUANTO SPECIFICATO «SURPLUS»-Scrivere richiedendo interessante lista completa, inviando francobollo L. 600 a: Bruni Vittorio IOVBR-Via Mentana 50/31-05100-Terni.

**CERCO** e acquisto cassette «Super 8» a quattro piste. Inviare elenco e prezzo richiesto. Gaspare Mario Magrotti - Via Ristori 6 - 40127 - Bologna.

**VENDO** a prezzi modici apparecchiature per FM privato - come lineari - Encoder ponti radio - Eccitatori e tanto altro materiale elettronico.

**ESEGUO** lavori di costruzioni elettroniche su richiesta.

Pasquale Alfieri - Via S. Barbara 6 - 81030 Nocelito - Tel. 0823/700130.

**IN TECNOLOGIA MICROSTRIP****FILTRI INTERDIGITATI A LARGA BANDA**

GiuseppeLuca Radatti

Continua, con molto interesse da parte del pubblico, la descrizione di applicazioni pratiche della tecnologia microstrip.

Il precedente articolo della serie, (E.F. n. 2/89 pag. 13) relativo alle applicazioni delle linee microstrip e alla realizzazione di filtri passa banda di tipo interdigitato, ha suscitato molto interesse tra i Lettori.

Tale tipo di filtro, infatti, è quello più conosciuto dagli amatori e, quindi, quello più utilizzato.

Ho potuto conoscere, così le impressioni di moltissimi Lettori, radioamatori e non.

In particolare è emerso il problema della larghezza di banda del filtro.

Chi avrà provato a realizzare filtri con larghezze di banda superiori ad un 10% circa, avrà notato che la spaziatura tra le microstrisce terminali (ossia quella compresa tra la microstrip di ingresso e il primo risuonatore e, quelle tra l'ultimo risuonatore e la microstrip di uscita), tende a divenire estremamente ridotta e praticamente irrealizzabile.

A questo problema si può facilmente ovviare modificando leggermente la struttura del filtro, ossia realizzandolo come in figura 1.

Come si può vedere, il problema viene eliminato alla radice ovvero, viene eliminata la linea adattatrice di impedenza e l'ingresso viene effettuato direttamente sul primo risuonatore, mentre l'uscita sull'ultimo.

I risuonatori 1 e N, non sono cortocircuitati!

Riassumendo, un filtro interdigitato di questo tipo ad N poli, risulterà, in pratica, composto da N microstrisce invece che da N+2 come nel caso dei filtri interdigitati di tipo normale.

Ovviamente, il procedimento di calcolo è diverso dal precedente.

Le nuove formule sono visibili nella tabella 1.

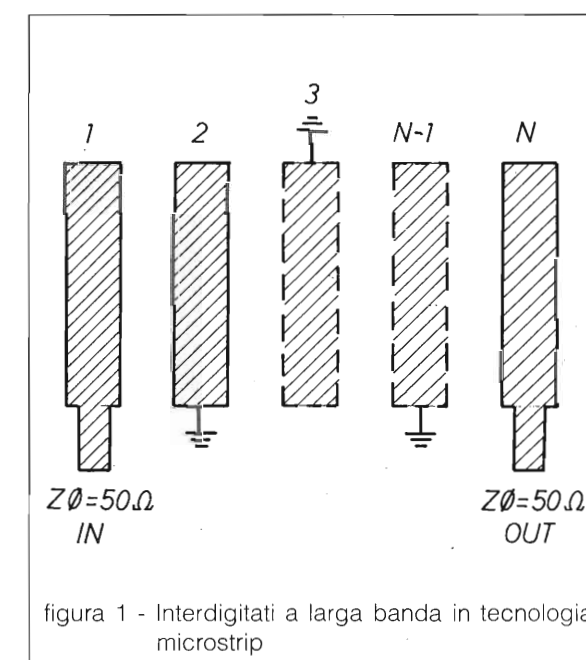


figura 1 - Interdigitati a larga banda in tecnologia microstrip

**TRONIK'S****HL-1K****TOKYO HY-POWER**

**AMPLIFICATORE LINEARE HF**  
**1,8 ÷ 30 MHz**  
**INP. 70/100 W OUT 1kW**

TRONIK'S s.r.l. Via N. Tommaseo, 15 - 35131 PADOVA - Tel. 049/654220 - Telex 432041 TRONI



**IMPIANTI COMPLETI PER LA RICEZIONE TV VIA SATELLITE DEI SATELLITI METEOROLOGICI,**

**IN VERSIONE CIVILE E PROFESSIONALE AD ALTISSIMA DEFINIZIONE**

**I 3 D X Z GIANNI SANTINI**

Battaglia Terme (PD) Tel. (049) 525158-525532



**ELETTRONICA FLASH**



$$\vartheta_1 = \frac{\pi}{2} \left( 1 - \frac{w}{2} \right)$$

$$\frac{J_{k,k+1}}{y_A} \quad (k=2\dots n-3) = \frac{g_2}{g_0 \sqrt{g_k g_{k+1}}}$$

$$\frac{J_{n-2,n-1}}{y_A} = \frac{1}{g_0} \sqrt{\frac{g_2 g_0}{g_{n-2} g_{n+1}}}$$

$$N_{k,k+1} = \sqrt{\left( \frac{J_{k,k+1}}{y_A} \right)^2 + \left( \frac{g_2 \tan \vartheta_1}{2g_0} \right)^2}$$

$$\frac{y_1}{y_A} = g_0 g_1 \tan \vartheta_1$$

$$\frac{y_2}{y_A} = \frac{g_2}{2g_0} \tan \vartheta_1 + N_{2,3} - \frac{J_{2,3}}{y_A}$$

$$\frac{y_k}{y_A} \quad (k=3\dots n-2) = N_{k-1,k} + N_{k,k+1} - \frac{J_{k-1,k}}{y_A} - \frac{J_{k,k+1}}{y_A}$$

$$\frac{y_{n-1}}{y_A} \frac{(2g_0 g_{n-1} - g_2 g_{n+1}) \tan \vartheta_1}{2g_0 g_{n+1}} + N_{n-2,n-1} - \frac{J_{n-2,n-1}}{y_A}$$

$$\frac{y_n}{y_A} = g_n g_{n+1} \tan \vartheta_1$$

$$C_{p1} = \varepsilon \left[ \frac{376.7}{\sqrt{\varepsilon_r}} y_A \frac{(1 - \sqrt{h})}{y_A} \right]$$

$$C_{p2} = \varepsilon \left[ \frac{376.7}{\sqrt{\varepsilon_r}} y_A h \left( \frac{y_2}{y_A} - \sqrt{h} C_{p1} \right) \right]$$

$$C_{pk} \quad (k=3\dots n-2) = \varepsilon \left[ \frac{376.7}{\sqrt{\varepsilon_r}} y_A h \left( \frac{y_k}{y_A} \right) \right]$$

tabella 1 - Formule per filtri interdigitati ad N poli

$$C_{pn} = \varepsilon \left[ \frac{376.7}{\sqrt{\varepsilon_r}} y_A \frac{\sqrt{h}}{y_A} \right]$$

$$C_{m12} = \varepsilon \left[ \frac{376.7}{\sqrt{\varepsilon_r}} y_A \frac{\sqrt{h}}{y_A} \right]$$

$$C_{m_{k,k+1}} \quad (k=2\dots n-2) = \varepsilon \left[ \frac{376.7}{\sqrt{\varepsilon_r}} y_A h \left( \frac{J_{k,k+1}}{y_A} \right) \right]$$

$$C_{m_{n-1,n}} = \varepsilon \left[ \frac{376.7}{\sqrt{\varepsilon_r}} y_A \frac{\sqrt{h}}{y_A} \right]$$

Tali formule derivano dal lavoro di Matthaei e Young e sono state da me leggermente modificate per adattare alla tecnologia microstrip.

Anche qui, prima di applicare le formule di sintesi delle microstrip accoppiate occorre convertire i risultati intermedi del calcolo, dalla forma Cp Cm a quella ZOD ZOE, per mezzo delle formule enunciate nel precedente articolo.

Anche per questi filtri valgono tutti i discorsi fatti in precedenza relativi alla lunghezza fisica dei risuonatori che deve essere inferiore a quella teorica per effetto del collegamento di massa e della capacità fringing.

Vedasi il precedente articolo sui filtri interdigitati per maggiori chiarimenti. (E.F. 2/89)

Con questo, chiudo il discorso relativo ai filtri interdigitati.

Come al solito sono a disposizione tramite la Redazione, per tutti gli eventuali chiarimenti e delucidazioni.

## ERRATA CORRIGE

— E. F. 6/88 pagina 13: a) alla 12ª riga la  $q^M$  va corretta in  $q_M$ ; b) alla penultima riga il segno di radice quadrata comprende tutta la formula.

— E. F. 9/88 pagina 11: alla 6ª riga la parentesi tonda non va chiusa dopo  $k+1$ , ma alla fine della formula.

— E. F. 2/89 pagina 15: a) alla 3ª riga leggasì:  $\frac{J_{k,k+1}}{y_A}$

b) tutte le  $\varepsilon_2$  vanno lette  $\varepsilon_r$ ; c) a pagina 17, 1ª riga la Z va letta 2.

# SUPERANTIFURTO COMPUTERIZZATO

Fabiano Fagiolini

Uno dei tanti esempi di come riutilizzare il nostro Vic 20 depositato in cantina, può essere un ottimo Antifurto che, con una manciata di componenti, riesce a dare l'allarme tramite la linea telefonica, oltre alla classica sirena, il tutto con una spesa di poche migliaia di lire...

Il progetto si basa ovviamente sul ben noto Vic 20, computer ormai sorpassato e dimenticato dai più.

Il segreto sta nella locazione di memoria 37139; infatti, pokando nella suddetta i giusti valori, si controllano le linee S0, S1, S2 del connettore joystick. (vedi tabella 3)

Sullo stesso sono inoltre disponibili tre linee utilizzabili come ingressi, e, precisamente, S3 e le due linee riservate alla paddle. (vedi tabella 4)

Non c'è male per un antifurto; tre ingressi e tre uscite ci consentiranno di realizzare diverse cosette...

Diamo quindi un'occhiata allo schema di figura 1; come è ovvio, prerogativa indispensabile per ogni centralina antifurto è il rimanere in funzione anche in caso di mancanza di tensione di rete.

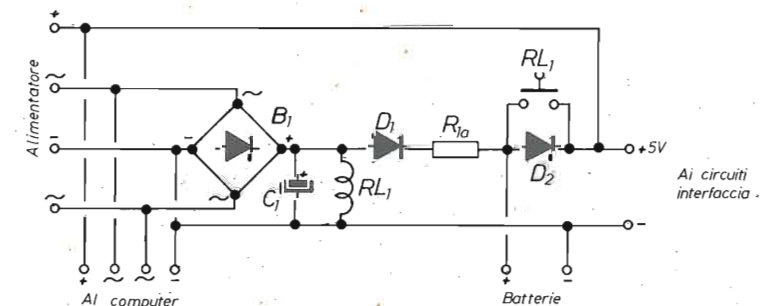
Ecco quindi raffigurato lo schema di un utile dispositivo anti-interruzione, (per dirlo all'italiana!!) che potrà eventualmente essere utilizzato anche per applicazioni diverse da quella dell'antifurto.

Viene riutilizzato l'alimentatore originale Commodore, unitamente a pochi altri componenti, e, ovviamente ad una serie di batterie Ni-Cd.

A questo punto è necessario spiegare una cosetta, ovvero che l'alimentatore fornisce al Vic 20 due tensioni separate, una di 5V in corrente continua, e l'altra di circa 10V in corrente alternata; ma, una volta caricato un programma, per mantenerlo in memoria ed in esecuzione, è sufficiente garantire la presenza dei soli 5V continui.

La tensione alternata, oltre ad essere inviata verso il computer, viene applicata al ponte raddrizzatore B1 quindi, livellata da C1, va ad ecci-

figura 1



B1 = Ponte 100V/1A

C1 = 220  $\mu$ F - 25V

D1 - D2 = 1N 4004

RL1 = Relais 12V D.C. 1 scambio

R1A = 100  $\Omega$  - 3W

Batterie = N° 4 elem. Ni-Cd 1,2 V/3,5 Ah

presa da pannello 7 poli per connessione con l'alimentazione spina 7 poli per connessione al computer



Foto A: Vista dell'apparato a realizzazione ultimata. Si notano sulla sinistra gli 8 morsetti per il collegamento dei sensori in campo e della sirena, sulla destra i due morsetti per il collegamento con la linea telefonica.

tare il relais RL1.

Tramite D1 e la resistenza R1, viene effettuata la ricarica dei quattro elementi Ni-Cd da 1,2V - 3,5 Ah. Attraverso il diodo D2, con in parallelo un contatto normalmente chiuso di RL1, viene quindi effettuata la connessione con i 5V continui forniti dallo stesso alimentatore.

In caso di interruzione di rete, verranno ovviamente a mancare le tensioni fornite dall'alimentatore; in quest'evenienza, non appena si avrà un abbassamento della tensione continua a 5V, attraverso il diodo D2 entreranno in funzione le batterie.

Contemporaneamente verrà a mancare anche la tensione alternata di 10V, facendo diseccitare RL1 che, con il suo contatto normalmente chiuso, andrà a ponticellare D2.

Questo accorgimento si è reso necessario in quanto, con soli quattro elementi Ni-Cd, la caduta di tensione su D2 era sufficiente a far scendere la tensione fornita al computer a valori tali da provocarne il blocco.

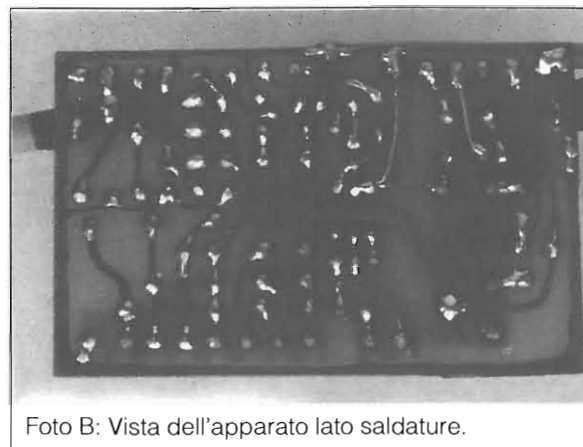


Foto B: Vista dell'apparato lato saldature.

D'altra parte il diodo D2 risulta indispensabile per annullare gli effetti dovuti al tempo di commutazione di RL1.

Nessun timore infine di poter sovraccaricare le batterie, infatti, appena la loro tensione raggiungerà i 5,5 V, la corrente che attraversa D1 e R1 non servirà per la carica, ma verrà dirottata tramite D2 verso il computer.

Chiarito il funzionamento dell'alimentatore, occupiamoci adesso dell'interfaccia vera e propria, consultando lo schema di figura 2.

I transistors TR1, TR2, TR3 servono da interfaccia tra le linee Px, Py, S3 e i morsetti di ingresso. I LED sui collettori evidenziano lo stato degli ingressi stessi, risultando accesi con ingresso aperto, e spenti con ingresso a massa.

Il transistor TR4 eccita, pilotato dalla linea di uscita S1, il relais di allarme RL2, con in parallelo il diodo di protezione D3.

I transistors TR5, TR6 e l'accoppiatore ottico OC1, realizzano lo stadio del combinatore telefonico, quando infatti S0 si porterà ad uno, attraverso TR5 verrà pilotato l'accoppiatore ottico, che, a sua volta, porterà in conduzione TR6, chiudendo la linea telefonica.

Il diodo LED in serie al collettore di TR5, evidenzia il funzionamento del combinatore, accendendosi ogni qual volta la linea telefonica viene chiusa.

Tramite S0 verranno quindi forniti gli impulsi relativi al numero telefonico che si intende chiamare, e, dopo un certo tempo, verrà applicato, tramite C2, il segnale di allarme, direttamente sull'accoppiatore ottico.

Tale segnale di B.F. si andrà quindi a sommare alla componente continua dovuta a TR5,

modulando anche la uscita sulla linea telefonica.

Il corrispondente quindi, alzando la cornetta, non sentirà una suadente voce femminile sussurrare: "Attenzione, è in corso un furto...", ma il suono disperato di una sirena. Questa è certamente una limitazione, ma cosa si pretende da un misero VIC 20 inespanso?!?!?!?

Intendo ricordare che la SIP semplicemente "noleggia" le linee telefoniche, e non gradisce certo il collegamento con le stesse di strane apparecchiature realizzate da chicchessia.

Tutti gli apparecchi che vengono collegati con la linea telefonica "dovrebbero" (e sottolineo Dovrebbero) essere approvati, ovvero omologati dall'ente telefonico. Chi vuol intendere ha inteso...

### Realizzazione pratica

Tutti i componenti necessari alla realizzazione della centralina descritta, compresi quelli dello stadio di alimentazione, trovano la loro collocazione sul circuito stampato visibile, dal lato rame, nella pagina dedicata agli stampati.

Questo è stato progettato senza risparmi di spazio, ed è quindi realizzabile da ogni hobbista con una limitata attrezzatura.

Una volta in possesso dello stampato, la maggior parte del lavoro può dirsi conclusa, è infatti sufficiente inserire i vari componenti, magari tenendo sott'occhio il piano di cablaggio di figura 4, ed effettuare saldature decenti.

Attenzione ovviamente alla polarità di diodi e condensatori, all'inserimento dei transistors ecc. ecc... ma questa è storia vecchia che certamente sarà venuta a noia ai più.

Una raccomandazione però la devo proprio fare, attenzione ai vari collegamenti con il computer, consultate le tabelle 1 e 2 ove viene evidenziato il pin-out rispettivamente del connettore joystick, e dei connettori A/V e dell'alimentazione.

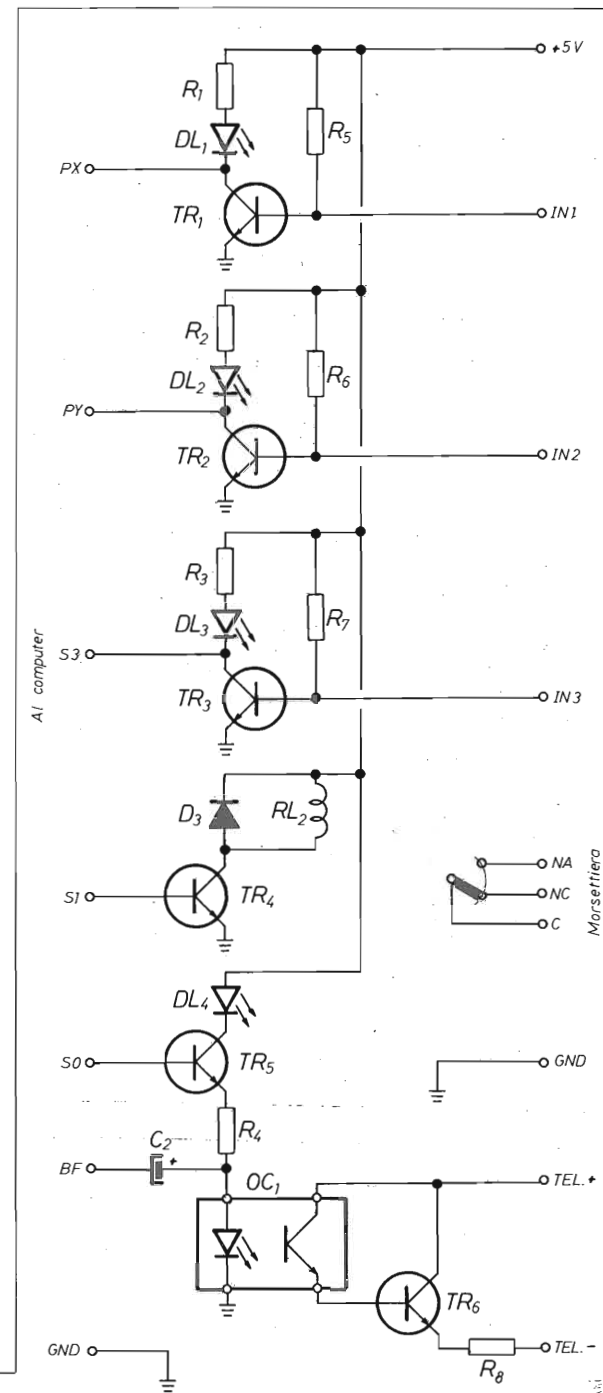


figura 2

R1 - R2 - R3 - R4 = 1 k $\Omega$   
R5 - R6 - R7 = 10 k $\Omega$   
R8 = 220  $\Omega$   
C2 = 47  $\mu$ F/10V  
DL1 + DL4 = IN 4004

TR1 - TR2 - TR3 - TR4 - TR5 = 2N 2222  
TR6 = BF 459  
RL2 = Relais 5V D.C. 1 scambio  
Morsetteria da C.S. 8 morsetti  
Morsetteria da C.S. 2 morsetti  
Connettore 9 poli porta-Joystick  
Connettore 5 poli porta A/V  
O.C. 1 = Accopp. ottico FCD 810 o simili

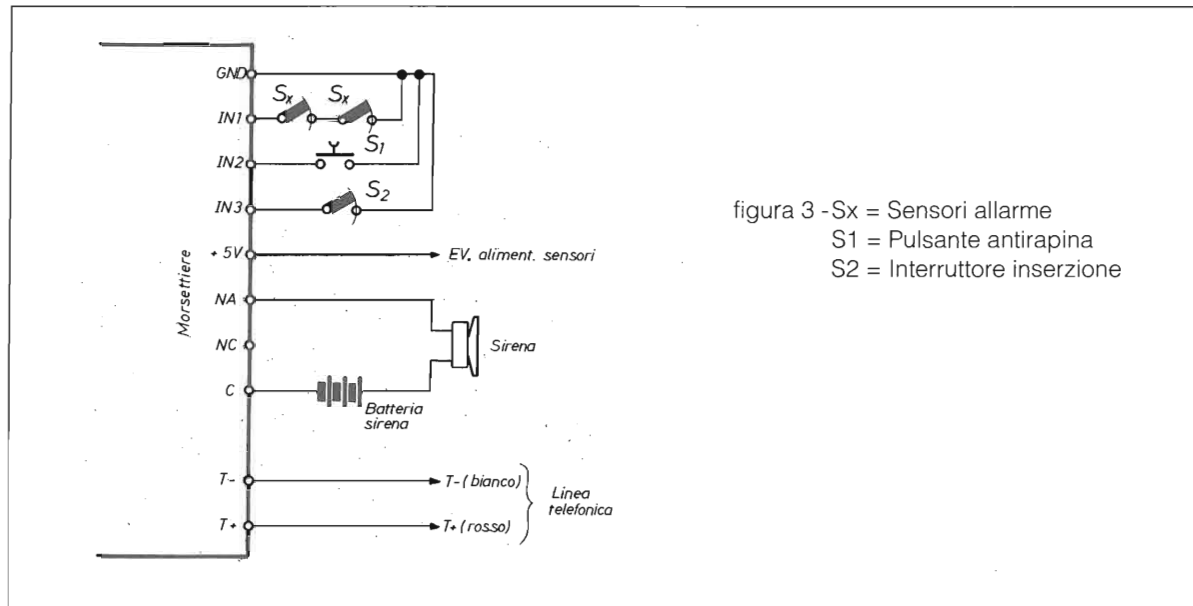


figura 3 - Sx = Sensori allarme  
S1 = Pulsante antirapina  
S2 = Interruttore inserzione

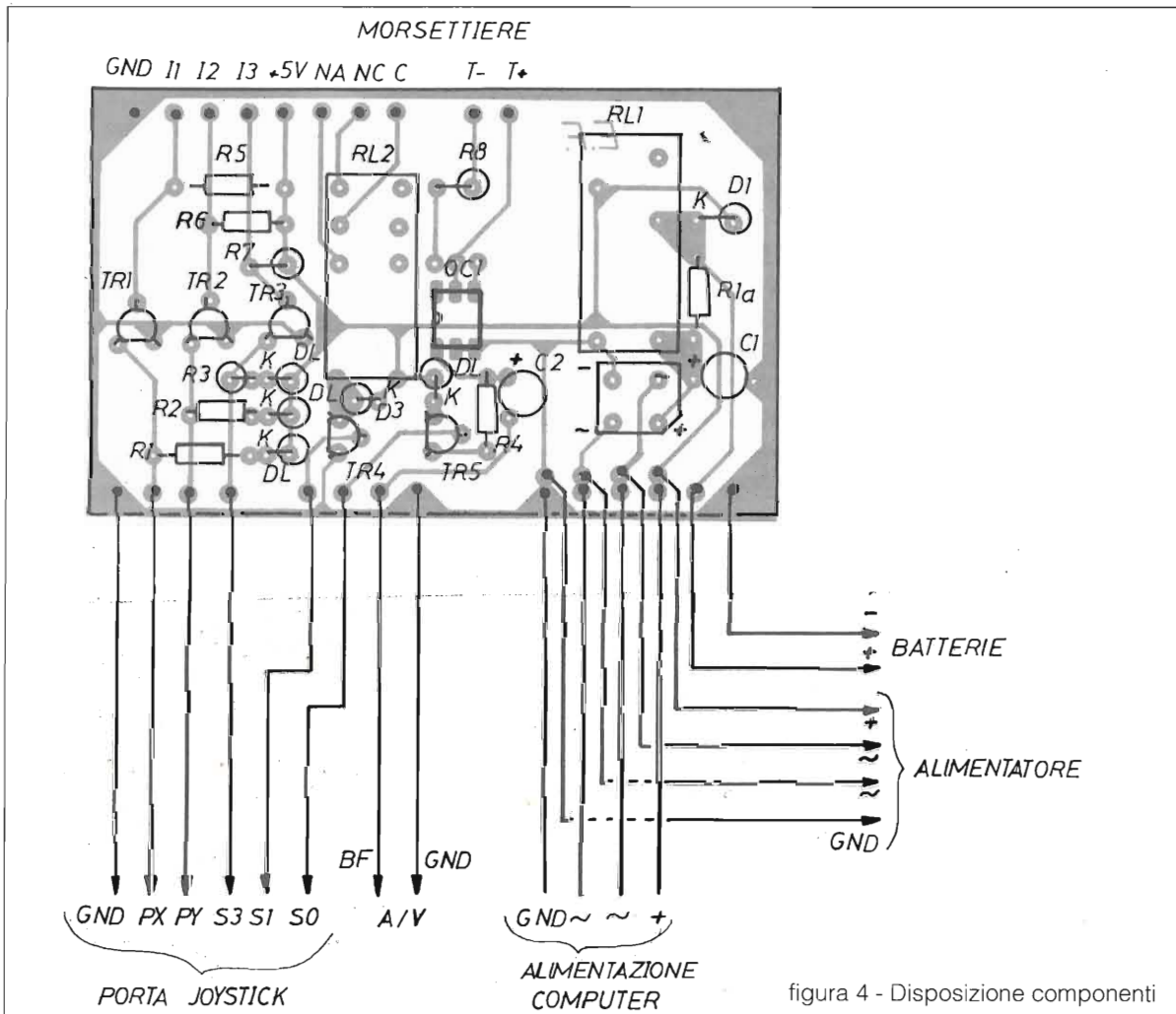


figura 4 - Disposizione componenti

Tutti i collegamenti tra la centralina ed il computer sono raffigurati in figura 4.

**Software**

Il programma, il cui listato è visibile in figura 6, vuole essere solo un esempio di come può essere pilotata la centralina, potrà essere modificato adattandolo a tutte le esigenze.

Questo è abbondantemente commentato da REM, che potranno, logicamente, essere omesse in fase di battitura.

Nelle linee DATA, dovreste inserire i numeri telefonici che la centralina dovrà chiamare in caso di allarme.

Per digitare il programma non collegate l'interfaccia alla porta joystick del computer, in quanto questo collegamento causa malfunzionamenti della tastiera.

Una volta completata la battitura del programma e verificatone il funzionamento, salvatelo più volte su cassetta.

A questo punto potete scollegare il monitor, ultimare le connessioni con l'interfaccia, ed iniziare le prime prove di funzionamento.

```

PROGRAMMA DIMOSTRATIVO

10 REM Inizializzazione
20 I1=36872:I2=36873:I3=37152:U=37139:R=12
30 REM abilita lettura ingresso I3
40 POKE37154,127
50 POKE U,R
60 REM centralina disinserita
70 IF PEEK (I2) < 100 THEN T=24 : S=12 : GOSUB 200 :
  REM allarme telefonico con centralina disinserita
80 IF PEEK (I3)=119 THEN 100 : REM attivazione centralina
90 GOTO 70
100 TIS= "000000"
105 IF VAL(TIS) < 30 THEN 105 : REM tempo di uscita
110 IF PEEK (I1) > 100 THEN 130 : REM controllo sensori allarme
120 GOTO 110
130 REM trovato un sensore aperto, centralina in preallarme
140 TIS = "000000"
150 IF PEEK (I3)=247 THEN 70 : REM controlla se la centralina viene disattivata
160 IF VAL(TIS) > 30 THEN 180 : REM tempo di ingresso
170 GOTO 150
180 S=20 : T=16 : GOSUB 200 : REM inizio ciclo allarme
190 POKE U,R : GOTO 110 : REM fine ciclo allarme
200 REM sub. allarme
    
```

```

205 RESTORE
210 FOR L=1 TO 2
220 POKE U,T
230 FOR P=1 TO 15000 : NEXT
240 FOR X=1 TO 5 : REM inserire al posto di -5- il numero di cifre del vostro distretto telefonico
250 READ Y
260 FOR Z=1 TO Y
270 POKE U,S : FOR P=1 TO 50 : NEXT
280 POKE U,T : FOR P=1 TO 100 : NEXT
290 NEXT Z
300 FOR P=1 TO 10000 : NEXT
310 NEXT X
315 REM fine compilazione numero telefonico
320 FOR P=1 TO 10000 : NEXT
325 REM inizio routine generazione segnale audio allarme telefonico
330 FOR H=1 TO 5 : REM durata allarme telefonico
340 POKE 36878,15
350 FOR K=1 TO 10
360 FOR M=180 TO 235 STEP 2
370 POKE 36876,M
380 FOR N=1 TO 10 : NEXT
390 NEXT M
400 POKE 36876,0
410 FOR M=1 TO 100 : NEXT
420 NEXT K
430 POKE 36878,0
440 NEXT H : REM fine ciclo allarme telefonico
450 POKE U,R
460 FOR P=1 TO 15000 : NEXT
470 NEXT L
480 RETURN
490 DATA 3,5,9,2,8
500 DATA 3,8,6,7,10
510 REM inserire nelle linee DATA le cifre dei numeri telefonici da chiamare
520 REM inserire - 10 - in sostituzione della eventuale cifra 0
    
```

**Uso pratico**

La centralina descritta andrà ovviamente collegata, come visibile in figura 3, con dei sensori di allarme, con la linea telefonica, un interruttore di inserzione, ed una sirena.

Il pulsante S1, facente capo alla linea di ingresso IN2, è quello relativo al dispositivo antirapina.

Con il software proposto, questo è attivo solo ad antifurto disinserito, la sua pressione provoca il solo allarme telefonico, onde evitare che i malintenzionati possano rendersene conto.

L'interruttore di inserzione S2, potrà eventualmente essere sostituito da una chiave elettronica

tabella 1 - PIN - OUT connettore joystick

PIN	Funzione
1	S0
2	S1
3	S2
4	S3
5	Paddle Y
6	Light Pen
7	+ 5V
8	GND
9	Paddle x

tabella 2 - PIN-OUT Connettori A/V ed Alimentatore

Connettore A/V	
PIN	Funzione
1	+ 5V
2	GND
3	Audio
4	Video L
5	Video H
Connettore Alimentatore	
PIN	Funzione
1	N.C.
2	GND
3	N.C.
4	+ 5V
5	N.C.
6	9V A.C.
7	9V A.C.

tabella 3 - Stato logico delle linee S0, S1, S2 in funzione del valore pokato nella locazione 37139

Valore in 37139	S0	S1	S2
0	1	1	1
4	0	1	1
8	1	0	1
12	0	0	1
16	1	1	0
20	0	1	0
24	1	0	0
28	0	0	0

tabella 4 - Valori assunti dalle relative locazioni di memoria in funzione dello stato logico delle linee di ingresso S3, Px, Py.

Ingresso	Stato	Linea	Locaz.	Valore
I1	Ap.	Px	36872	255
I1	GND	Px	36872	3
I2	Ap.	Py	36873	255
I2	GND	Py	36873	3
I3	Ap.	S3	37152	119
I3	GND	S3	37152	247

Per abilitare la lettura della locazione 37152 relativa alla linea S3, occorre dare POKE 37154,127

Le letture vengono effettuate con PEEK (locazione).

AP. = Ingresso aperto

GND = Ingresso cortocircuitato a massa

tra le varie presentate su E.F.

Una merita nota il collegamento con la linea telefonica: questa si presenta, generalmente, con due conduttori, uno di colore bianco, e l'altro di colore rosso.

Come visibile in figura 2, il conduttore rosso, facente capo al positivo della linea telefonica, deve essere connesso con il collettore di TR6, in caso di dubbio controllare la polarità della linea e collegare il positivo con il morsetto menzionato.

Ultimati tutti i collegamenti e caricato il programma in memoria, non resta che dare il fatidico RUN.

Una volta aperto l'interruttore S2, l'antifurto lascia passare un certo tempo prima di iniziare a controllare i sensori.

Non appena uno di questi viene aperto, si passerà in stato di preallarme, se S2 viene richiuso in tempo utile, tutto tacerà, in caso contrario verrà eccitato RL2 e quindi messa in funzione la sirena, e successivamente verranno composti i numeri telefonici in memoria e verrà dato l'allarme a distanza.

Ultimato il ciclo d'allarme, il circuito controlla se le condizioni che l'hanno provocato esistono ancora.

In caso negativo, continua la sorveglianza dello stato dei sensori, se le condizioni d'allarme persistono il ciclo si ripete.

La centralina viene disinserita attraverso la chiusura dell'interruttore S2, ma, se è in corso un

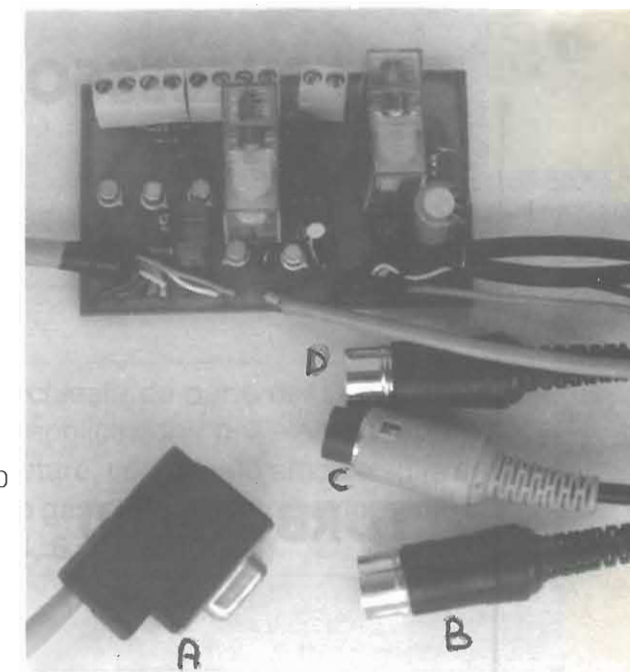
Foto C: Vista dell'apparato e dei connettori usati per il collegamento con il computer.

Conn. A: Collegamento alla porta joystick

Conn. B: Collegamento alla porta A/V

Conn. C: Collegamento all'alimentatore

Conn. D: Collegamento alla presa alimentazione del VIC 20



ciclo di allarme, questo viene in ogni caso ultimato.

La pressione di S1 con centralina disinserita, provocherà il solo allarme telefonico, il quale non

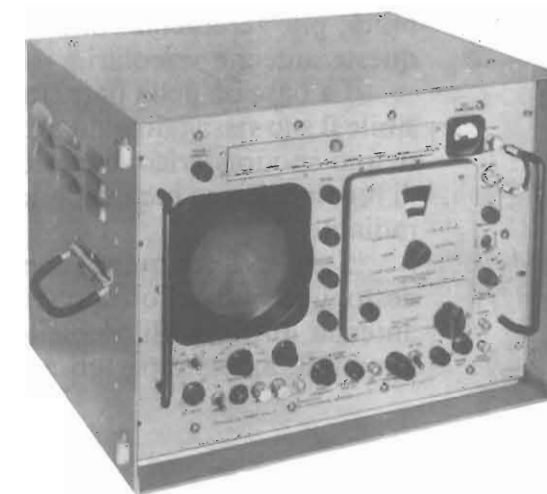
è attivo con centralina inserita.

Questo è tutto, gente: a coloro che realizzeranno questo "aggeggio" va il mio augurio che questi non debba mai intervenire.

## — ABBONANDOTI — SOSTIENI ELETTRONICA FLASH

### TS - 13790 ANALIZZATORE DI SPETTRO RICEVITORE PANORAMICO

- Gamme 2 + 31 MC
- Spazzolamento 150 CPS + 30 kC
- Input 50 Ohms
- Attenuatore Ingresso 0 + 50 dB.
- Sensibilità piena deflessione 1 Millivolt



Apparato multiuso, marker interno, possibilità di VFO esterno e di estensione di frequenza

Adatto in modo speciale per la messa a punto della SSB: portante, bande laterali, due toni, ronzio, ecc.

*in ottime condizioni*

## UN SUCCESSO CHIAMATO

# SIRIO

antenne

### TURBO 2000

#### CARATTERISTICHE TECNICHE

Tipo: veicolare 5/8 LAMBDA  
 Frequenza: 27 MHz  
 Impedenza: 50 Ohm  
 Polarizzazione: verticale  
 Lunghezza: ca. mm. 1450  
 Potenza max.: 800 W

Nella produzione delle antenne SIRIO si è recentemente inserito un nuovo modello denominato TURBO 2000.

Questa antenna lavora sulla frequenza di 27 MHz a 5/8 LAMBDA, è caricata alla base con presa a 50 Ohm, è di tipo veicolare e garantisce un notevole grado di affidabilità qualunque sia il sistema di montaggio utilizzato (centro tetto, paraganfo, baule, o attacco a gronda).

Molto interessante è lo stilo, che è stato realizzato in acciaio inox (17-7 PH) con un profilo conico e rettificato, il quale permette un'ottima flessibilità, pur garantendo una notevole attenuazione del QSB che è tipico di queste antenne veicolari.

La base ha nella parte inferiore un attacco meccanico che rende possibile il suo fissaggio a qualunque parte del veicolo, e nella parte superiore uno snodo sferico, con bloccaggio semplice e frizionato, che consente di regolare la sua inclinazione, in modo da mantenere verticale l'elemento radiante.

Se ne deduce quindi che le sue caratteristiche costruttive, il suo modesto ingombro e l'ottimo rendimento su tutta la gamma, fanno di questa antenna un fiore all'occhiello della produzione SIRIO ed una delle più appetibili antenne per gli appassionati CB.

## LA VEICOLARE

## NELLE TRASMISSIONI CB

## ELETTROAGOPUNTURA LA TERAPIA

Giuseppe Fraghì

Vista la continua richiesta da parte dei Lettori di argomenti riguardanti l'applicazione dell'elettroagopuntura, riteniamo di completare, con questo articolo sulle applicazioni all'apparato gastrointestinale, l'argomento sulla terapia (v. E.F. n° 4, 6, 7-8 e 9/1988).

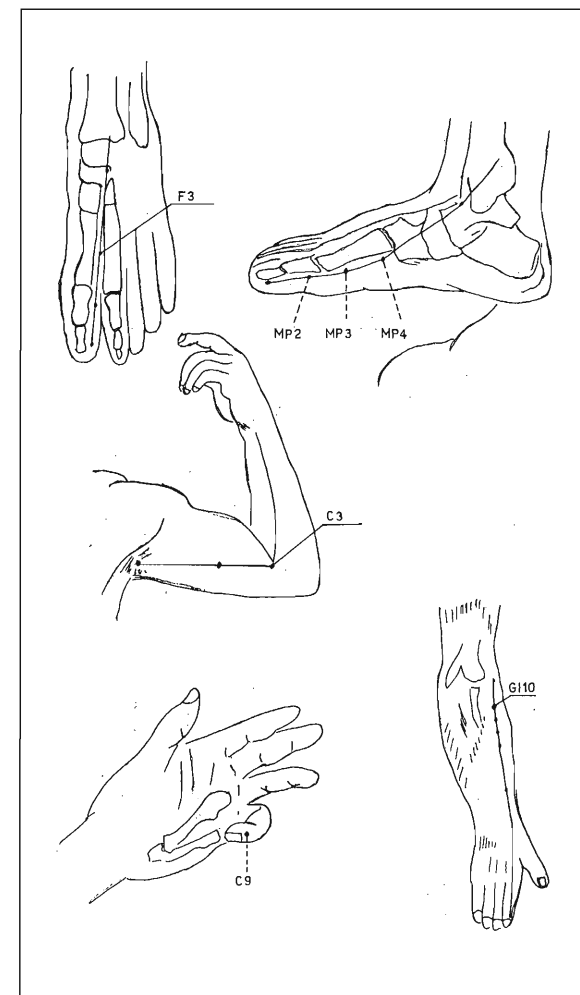
Anche in questo specifico campo l'Agopuntura ha veramente poco da invidiare alle moderne terapie mediche basate su farmaci sempre più altamente specializzati, ma che non preservano comunque l'organismo dall'inevitabile e conseguente affaticamento che tale metodica genera.

"I fondamenti sulla Regolazione dell'Energia" descritti nelle due puntate precedenti sono validi anche per il tratto gastrointestinale, quindi per brevità non saranno contemplate, ma passeremo senza indugi all'esame specifico delle varie malattie che sono veramente tante e sulle quali cercherò di essere puntuale e conciso.

La più importante malattia a carico dello stomaco, per diffusione è senz'altro la "GASTRITE". Essa è talmente diffusa che è praticamente quasi impossibile trovare persona adulta che non abbia almeno una volta avuto a che fare con tale patologia.

D'altronde i ritmi stressanti del lavoro, la sempre più crescente evoluzione tecnologica impongono dei ritmi forsennati anche all'uomo, e la "salute" purtroppo è la vetrina su cui alla fin fine ci si deve specchiare e poter correggere se siamo ancora in tempo il mortale ritmo imposto dal "mondo robot".

Questo è uno dei tanti motivi che "ispirano" l'insorgenza delle malattie di stomaco - gravi stati emotivi, stati d'ansia, stress da vita frenetica, depressioni dovute a difficoltà di rapporto con



l'altro", costituiscono tanti altri validi motivi di cause scatenanti la patologia inerente il tratto gastrointestinale - leggi pure "Colite" Spastica, Gastrite, Ulcera, ecc...

Naturalmente esiste anche la malattia gastrointestinale la cui eziologia nulla ha che vedere con problemi inerenti a fattori psicologici od a stress emotivi - l'una e l'altra si prestano comunque molto bene al trattamento con agopuntura.

In linea generale i punti da trattare sono "VC 13" per tutti i fenomeni spastici e "V 21" che è il punto maestro dello stomaco e che quindi difficilmente manca in ogni trattamento.

In aggiunta negli episodi spastici si aggiungeranno come punti di rinforzo: "V 60", "F 13", "S 36", "MP 2" ed "MP 3".

Quando fattore di insorgenza è la Psiche si dovranno pungere quei punti specifici per il trattamento di manifestazioni psichiche negative oppure depressive e sono in particolare "C 3" e "C 9".

**GASTRITE:** per la Gastrite oltre ai punti sopra detti si useranno anche i diversi punti del "Vaso della Concezione" "VC 12" - "VC 13" - "VC 14", dello Stomaco "S 21" - "S 23" ed un punto della Vescica molto importante "V 17".

**ULCERA GASTRICA e DUODENALE:** nell'ulcera gastrica e duodenale si impiegano praticamente i medesimi punti visti sopra con l'aggiunta di "S 12" - "S 29" - "S 31".

Nella "COLITE SPASTICA" sono molto efficaci le combinazioni di punti: "GI 4" in ORO, "VC 13" - "VC 15" - "VC 17" - "R 21" ed "S 21".

Per la "PIROSI" troviamo i punti "VC 21" - "S 12" - "C 9".

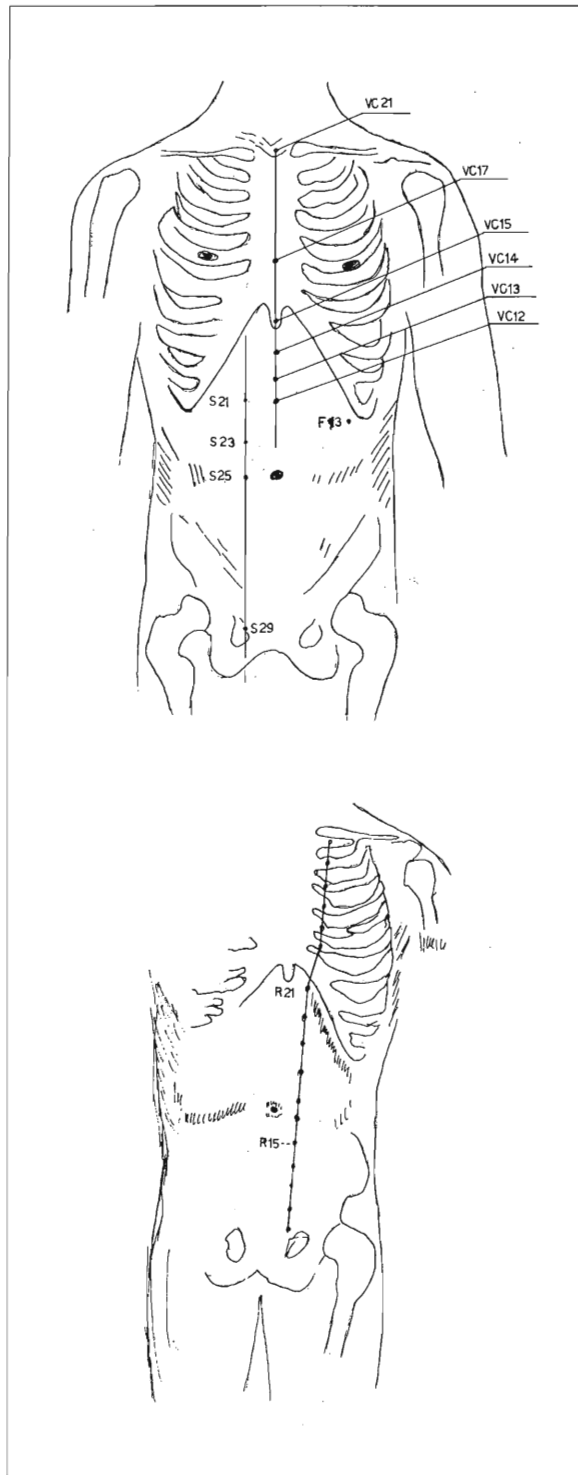
Nell'"INAPPETENZA" è molto attivo il punto "S 36" combinato con "S 42" ed "F 13": sono tutti punti da pungere in ORO.

Nell'"ENTERITE e DIARREA" si tratteranno "MP 4" ed "F 9" (ORO): negli spasmi somatici si aggunderà "F 2" ed "F 3" e "GI 4" nella tensione psichica.

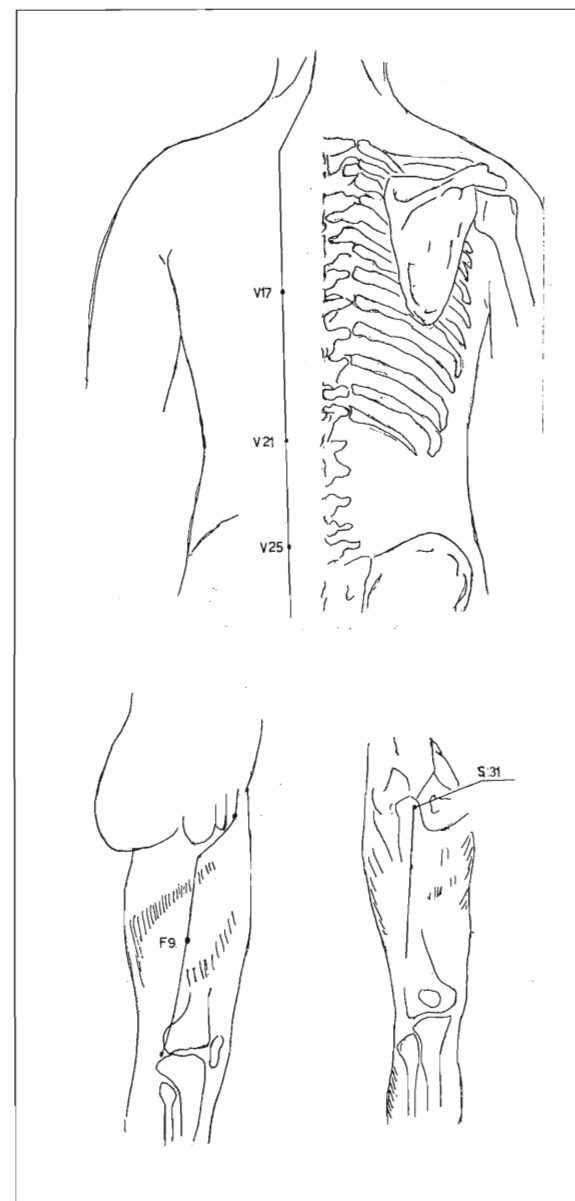
Nella STIPSI SPASTICA si tratteranno "GI 4" e "10" in aggiunta si stimoleranno "V 25" - "R 15" - "S 25".

Nella STIPSI ATONICA i punti da trattare sono i medesimi: si dovranno stimolare ora in ORO.

Nella COLITE sia quella Spastica che quella Ulcerosa Cronica vengono trattate con l'agopuntura nella medesima maniera non disdegnando



qui di ricordare che in questo quadro morboso l'Agopuntura si mostra assolutamente superiore alla Medicina tradizionale. I punti da stimolare sono "IT 3" - "F 13" - "GI 4", "S 21" e "25" - "VC 13" e "15"



#### Localizzazione dei punti trattati

Da questa analisi verranno esclusi tutti quei punti già precedentemente localizzati nella Prima e Seconda Parte dedicata alla terapia.

"C 3": con il braccio flessa al massimo lo troviamo all'estremità della piega interna di flessione del gomito.

"C 9": a due mm. dall'angolo ungueale interno (lato anulare) del mignolo.

"V 17": a due dita trasverse dalla linea mediana tra T7 e T8.

"V21": a due dita dalla linea mediana tra T12

e L1

"V 25": a due dita dalla linea mediana tra L4 ed L5.

"R 15": a mezza distanza dalla linea mediale anteriore ed una distanza sotto l'ombelico.

"R 21": ad un dito dalla linea mediale anteriore a sei distanze (una distanza equivale alla larghezza del proprio pollice) sopra l'ombelico.

"F 3": si trova nell'angolo prossimale tra 1° e 2° metatarso.

"F 9": a cinque distanze sopra la piega di flessione del ginocchio sulla faccia interna della coscia.

"F 13": all'estremità libera dell'undicesima costa

"GI 10": due distanze dall'estremità esterna della piega di flessione del gomito.

"S 21": a tre distanze dalla linea mediana e quattro distanze sopra l'ombelico.

"S 23": a due distanze dalla linea mediana e due distanze sopra l'ombelico.

"S 25": a due distanze lateralmente all'ombelico.

"S 29": a tre distanze dalla linea mediana e quattro distanze sotto l'ombelico.

"S 31": alla punta del triangolo dello Scarpa.

"S 42": sulla convessità del dorso del piede dove batte l'arteria pedidia, sopra l'articolazione tra scafoide e 2° e 3° cuneiforme.

"MP 2": sulla superficie mediale dell'alluce, in una fossetta all'estremità prossimale della 1° falange, nel punto di passaggio tra la pelle dorsale e plantare.

"MP 3": sul margine interno del piede, in una fossetta, subito dietro l'articolazione metatarso-falangea del 1° dito, sul tendine del m. adduttore dell'alluce.

"MP 4": bordo interno del piede, davanti all'interlinea articolare 1° metatarso e 1° cuneiforme nel punto di passaggio tra la pelle dorsale e plantare.

"VC 12": a quattro distanze sopra l'ombelico.

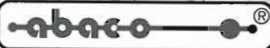
"VC 13": a cinque distanze sopra l'ombelico.

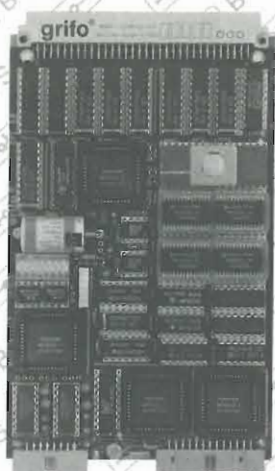
"VC 14": a sei distanze sopra l'ombelico ed una sotto il processo xifoideo.

"VC 21": al centro del manubrio sternale, alla stessa altezza dell'articolazione della 1° costa.

È tutto, spero di avere appagato e completato l'argomento richiestomi.

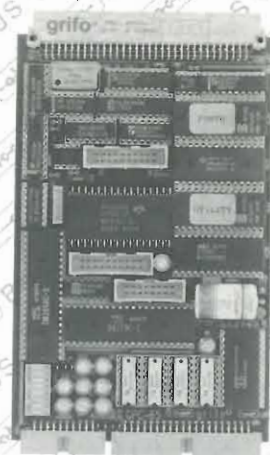
A presto con un mio nuovo progetto.

Per il controllo e l'automazione industriale famiglia di schede  
composta da: 17 diverse CPU - 100 schede periferiche - operanti sul  
BUS industriale 



### GPC® 80

**General Purpose Controller Z 80**  
Non occorre sistema di sviluppo.  
512 Kbyte di RAM-EPROM.  
Completamente CMOS 5V 95 mA a 6 MHz



### GPC® 65

**General Purpose Controller 6501**  
Non occorre sistema di sviluppo.  
Monitor-Debugger, BASIC, FORTH, in ROM.

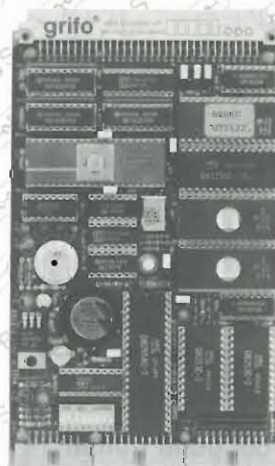


### PE 300

**IL SUPERVELOCE**

**Programmatore di EPROM e Monochip**  
Programma la 2764A in 8 secondi e la 27011 in  
128 secondi. Previsto per Monochip tipo 8748,  
8749, 8751, 8755, 8741, ecc.

**MADE  
IN ITALY**



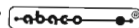
### GPC® F2

**General Purpose Controller 8052 BASIC**  
Non occorre sistema di sviluppo.  
EPROM Programmer incorporato.  
Monitor Debugger Trace, FORTH, BASIC in ROM



40016 San Giorgio di Piano (BO) - Via Dante, 1 - Tel. 051-892052  
Telex 510198 p.p. bo I - grifo Fax 051 - 893661

**grifo®**

GPC®  grifo® sono marchi registrati della grifo®

# UN PO' DI STORIA: DAL TRANSISTORE AL MICROPROCESSORE

Giovanni V. Pallottino

Gli sviluppi iniziali dell'elettronica, che ebbero luogo nella prima metà del nostro secolo, furono basati sull'impiego dei "tubi elettronici". In questi dispositivi, le cariche elettriche, estratte da un catodo metallico riscaldato ad alta temperatura, viaggiavano nel vuoto praticato all'interno di un'ampolla di vetro, mosse e controllate dai campi elettrici prodotti da tensioni applicate agli elettrodi.

La fragilità dei tubi elettronici, il loro ingombro, la potenza che richiedevano per il loro funzionamento e, soprattutto, la loro bassa affidabilità, creavano però ostacoli al loro impiego in grandi sistemi complessi, in cui se ne impiegasse un numero grandissimo.

Immaginate quali fossero i problemi di manutenzione dell'ENIAC (il primo calcolatore elettronico, costruito nel 1946), che conteneva 18 mila valvole, ciascuna delle quali aveva una durata di poche migliaia di ore!

Non mancò chi, come il fisico Julius Lilienfeld, già negli anni '20, pensò che si potessero realizzare dispositivi elettronici in cui una tensione controllasse

il moto di cariche elettriche in un corpo materiale, invece che nel vuoto.

Mancavano, però, a quel tempo, le tecnologie necessarie a tradurre in realtà quest'idea.

## La nascita del transistor

Già si conoscevano, da molti anni, vari tipi di diodi rettificatori a stato solido: i famosi rivelatori a baffo di gatto (diodi a galena e di altro tipo) usati ai primordi della radio, i raddrizzatori a ossido di rame, i raddrizzatori al selenio, e così via. Nessuno di questi dispositivi era, però basato, su un principio fisico di cui fosse nota la teoria, sicché il passaggio dal diodo al "triodo" a stato solido appariva assai problematico.

Ma, gradualmente, le idee necessarie stavano prendendo forma. Nel quaderno di laboratorio del fisico William Shockley, alla data del 29 dicembre 1939, troviamo scritto: "Oggi mi sono reso conto che è possibile, in linea di principio, realizzare un amplificatore a semiconduttore

anziché tubi a vuoto". Shockley, che era stato assunto dalla società americana Bell Telephone con il compito di migliorare le prestazioni dei tubi elettronici, stava pensando, invece, a soluzioni radicalmente nuove.

Negli anni successivi Shockley e i suoi collaboratori, nei laboratori di ricerca della Bell Telephone, cercarono di tradurre in realtà queste idee, che miravano a realizzare quello che oggi chiameremmo un transistor a effetto di campo.

Finalmente, nel dicembre del 1947, essi riuscirono nel loro intento costruendo il primo, rudimentale, amplificatore a stato solido, che forniva un guadagno di circa 100 (vedi figura 1). Questo dispositivo fu realizzato ponendo due contatti di oro, a distanza di circa 0,05 mm, su una lastrina di germanio, costruendo cioè l'equivalente di due giunzioni p-n a distanza molto piccola fra loro.

Siccome per riuscire a far funzionare questi dispositivi occorre una discreta dose di perseveranza, il primo nome che venne proposto, scherzosamente, per battezzarli fu quello di

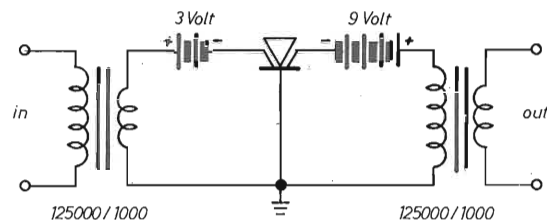


figura 1 - La figura, che rappresenta lo schema elettrico del circuito (un amplificatore con base comune) usato per provare il primo transistor, tratta dal quaderno di laboratorio di W. Brattain, 24 dicembre 1947. Il segnale (a 1000 Hz) veniva inviato e prelevato mediante due piccoli trasformatori: la tensione misurata tra emettitore e base era di 15 mVeff, quella misurata tra collettore e base era di 1,5 Veff. Il curioso simbolo che rappresenta il dispositivo è proprio quello usato da Bardeen nel disegno originale per indicare la presenza di due contatti ravvicinati sulla lastrina di base.

"persistere". Si adottò poi il nome di transistore (abbreviazione di "transfer resistor" cioè di trans-resistore) suggerito da J.R. Pierce, perché in effetti esso permette di controllare il flusso della corrente in un circuito (quello d'uscita) mediante una tensione inserita in un altro (quello d'ingresso).

Non si trattava, naturalmente, del transistore a effetto di campo che il gruppo di Shockley aveva in mente (questo sarà realizzato solo attorno al 1960), ma di un progenitore dell'attuale transistor a giunzione.

In pochi anni i transistori vennero grandemente perfezionati, la loro teoria venne messa a punto da Shockley, e i nuovi dispositivi soppiantarono i tubi elettronici in molte applicazioni, rivoluzionando il mondo dell'elettronica. Nel 1956 ai tre inventori del transistor (William Shockley, John Bardeen, Walter Brattain) fu assegnato il premio Nobel per la fisica.

### I circuiti integrati

Assai più piccoli e robusti dei tubi elettronici, i transistori

permisero la realizzazione di sistemi (per esempio calcolatori, radar e apparati per telecomunicazioni) di complessità assai maggiore del passato. Si sentì presto, tuttavia, la necessità di "miniaturizzare" ulteriormente gli apparati e di renderli, nel contempo, ancora più affidabili. Si trattava, in particolare, di ridurre la probabilità di guasti dovuti alla rottura dei terminali dei dispositivi, o all'interruzione di un collegamento dovuta a una cattiva saldatura.

Si pensava, nella seconda metà degli anni '50, che si sarebbe dovuto realizzare in un semiconduttore non solo un dispositivo amplificatore, come il transistor, ma anche un intero circuito, con tutti i suoi componenti, attivi e passivi.

L'occasione si presentò nel luglio 1958 a Jack St. Clair Kilby, un giovane ingegnere della Texas Instrument. Assunto di recente e non avendo perciò diritto alle ferie, Kilby si trattenne nel laboratorio per dedicarsi alla realizzazione di questa nuova idea.

Il suo quaderno di laboratorio registra al 29 luglio l'ideazio-

ne delle tecniche per la realizzazione integrata dei componenti passivi di un circuito.

Il risultato del suo lavoro fu completato il 12 settembre, con la costruzione, in una piastrina di germanio, del primo circuito integrato della storia: un oscillatore RC che, alimentato a 10 volt, prese a oscillare a 1,3 MHz producendo un'uscita di 0,2 volt picco-picco.

Un altro grande progresso ebbe luogo l'anno seguente, quando J. Hoerni, nei laboratori della Fairchild, mise a punto il processo di passivazione (cioè di protezione) della superficie dei dispositivi al silicio mediante uno strato di ossido di silicio (questa tecnica è alla base del processo "planare" usato tuttora).

Gli sviluppi, rapidissimi, che seguirono, negli anni successivi, costituirono una nuova rivoluzione: prima vennero realizzati in forma integrata piccoli circuiti equivalenti a porte logiche elementari, poi circuiti più complicati comprendenti un buon numero di porte, poi circuiti analogici (amplificatori di vario tipo tra cui, soprattutto am-

plificatori operazionali), e poi, ancora, circuiti sempre più complessi cioè contenenti un sempre maggior numero di componenti.

Dai circuiti SSI (small scale integration) si passò, prima agli MSI (medium scale), poi agli LSI (Large Scale) e quindi ai VLSI (Very Large Scale): queste distinzioni riguardano il numero (decine, centinaia, migliaia, o decine di migliaia e più) di componenti in un singolo circuito integrato.

La rapida crescita della "densità" dei circuiti integrati (cioè del numero di componenti per unità di superficie delle lastre di silicio in cui essi sono costruiti), particolarmente rilevante per ciò che concerne i circuiti digitali, è rappresentata dal grafico di figura 2, che rappresenta la così detta legge di Moore (dal nome di Gordon Moore, un pioniere di questi sviluppi): si tratta di una crescita di circa 30 dB per decade (pari a 9 dB per ottava, cioè un fattore tre ogni due anni), durante i primi venti anni di storia dei circuiti integrati.

Sebbene oggi questa crescita stia seguendo un ritmo meno sostenuto, essa non accenna a ridursi sostanzialmente: è recente, per esempio, la notizia della realizzazione di DRAM (memorie dinamiche ad accesso casuale) con capacità di 16 Mbit.

### I microprocessori

L'ultima (per ora) tappa essenziale dello sviluppo dell'elettronica a stato solido riguarda la nascita del microprocessore, che realizzò il sogno del

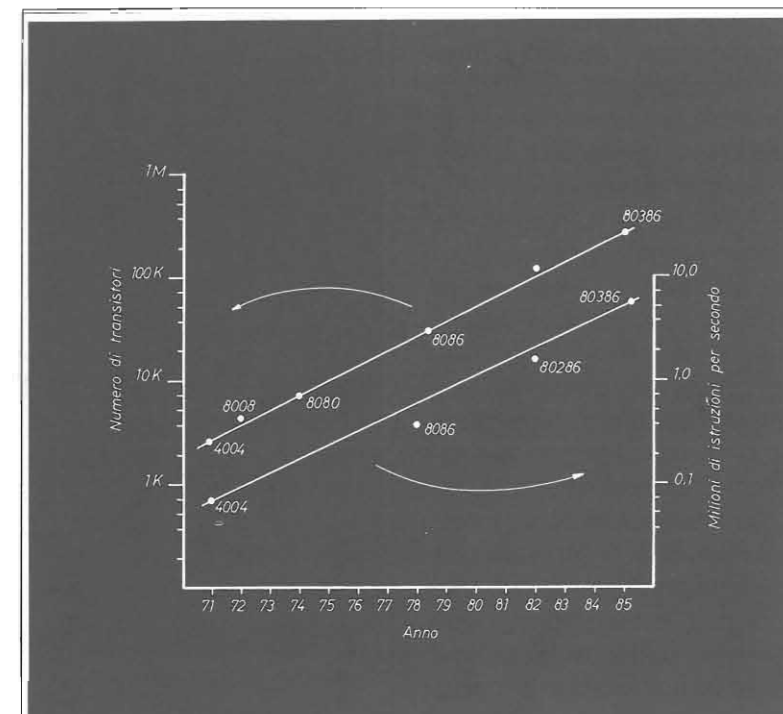


figura 2 - Il grafico illustra la "legge di Moore", cioè la crescita della complessità dei circuiti integrati, misurata in numero di componenti per chip. Tra i circuiti integrati più "densi" spiccano le memorie: nei mesi scorsi è stata annunciata la realizzazione di chip di memoria (DRAM) con capacità di 16 milioni di bit.

"computer on a chip" di cui si era favoleggiato a lungo durante gli anni '60. Questa avvenne nel 1971 nei laboratori dell'Intel, nella californiana Silicon Valley con la realizzazione del 4004, un microprocessore a 4 bit (cioè capace di eseguire operazioni elementari solo su blocchi di 4 bit di lunghezza per volta), in grado di indirizzare 4096 posizioni di memoria.

Questo integrato nacque dalla richiesta della società giapponese Busicom (in quell'epoca remota i nipponici si rivolgevano ancora in USA per procurarsi i chip!) di realizzare un set di integrati per una macchina calcolatrice programmabile.

L'ingegnere assegnato al progetto, Marcian E. Hoff, detto

Ted, pensò di soddisfare la richiesta del cliente, che prevedeva lo sviluppo di dodici diversi circuiti integrati, in modo innovativo, sulla base delle conoscenze che egli aveva acquisito lavorando in precedenza presso la Digital Equipment Corporation.

Al progetto del minicalcolatore PDP-8. Hoff volle, in altre parole, realizzare in forma integrata tutte le parti essenziali dell'unità centrale di un calcolatore, prevedendone poi il collegamento a varie memorie, fra cui le EPROM (memorie a sola lettura programmabili elettricamente) che la stessa Intel aveva messo a punto di recente, e a vari altri dispositivi. Al progetto partecipò anche il fisico italiano Federico Faggin.



L'Intel comprese che il prodotto realizzato da Hoff poteva venire commercializzato (e così avvenne), anche se non era affatto chiara l'entità e l'estensione del mercato.

All'epoca, in tutto il mondo, si costruivano appena diecimila calcolatori all'anno: se gli impieghi dei microprocessori fossero stati limitati a quel settore, essi, si pensava, non avrebbero avuto davvero grande diffusione. Ma il nuovo dispositivo, potente e versatile, agì come catalizzatore del suo stesso sviluppo.

La disponibilità di capacità di calcolo a bassissimo costo che esso offriva trovò rapidamente un numero di applicazioni, soprattutto nel campo dei controlli, ben al di là di ogni aspettativa dei suoi produttori. L'anno dopo un'altra società (Rockwell) mise in produzione un altro microprocessore da 4 bit, mentre l'Intel ne introduceva uno (8008) da 8 bit: nel giro di due anni il numero di questi prodotti raggiunse la ventina.

I dispositivi da 4 bit trovarono gli impieghi più vari in applicazioni di alto volume, come gli elettrodomestici e i giocattoli. I dispositivi da 8 bit, a cui seguirono quelli da 16 e da 32 bit, furono usati nei controlli industriali e in una miriade di applicazioni di automazione, oltre che nei calcolatori e, in particolare, nei microcalcolatori.

Alla disponibilità di microprocessori di basso costo, ma di elevata potenza di calcolo, si deve, anzi, la nascita e il successivo sviluppo dei microcalcolatori, che raggiunsero in breve le capacità di calcolo delle grandi macchine di appe-

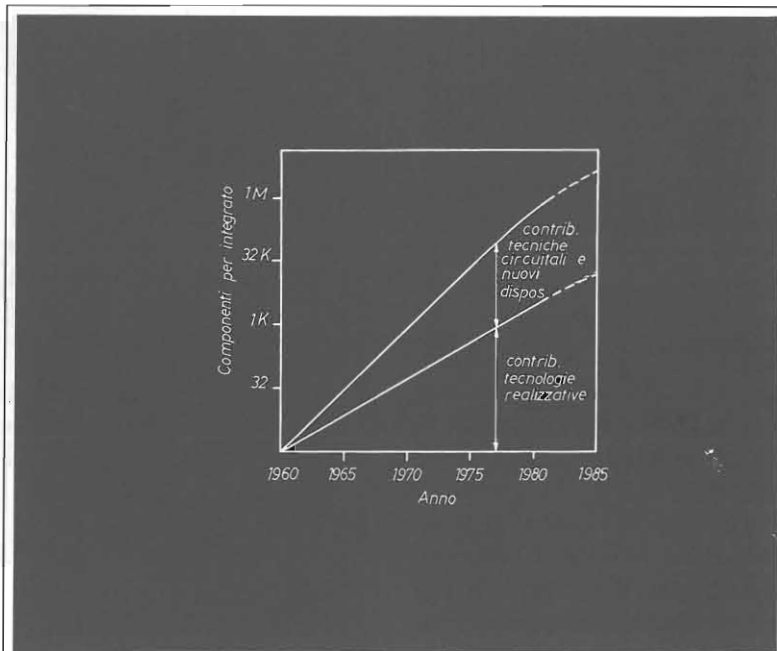


figura 3 - Il grafico mostra la crescita della complessità (numero di transistori) e della velocità di calcolo dei microprocessori prodotti dalla casa Intel. Gli ultimi tre sono usati, rispettivamente, nei PC, negli AT e nei più potenti microcalcolatori della famiglia IBM.

na pochi anni prima, ma a costi estremamente ridotti.

Il primo fu L'Altair 8800 (basato sul microprocessore Intel 8080), che apparve nel 1975, ma non ebbe successo commerciale (disponeva di appena 256 byte di memoria).

Il successo arrivò invece all'Apple II (che usava un 6502) e fu grandissimo. A questo seguirono numerose macchine, fra cui il PC IBM (che impiega l'8088) e gli altri microcalcolatori più diffusi oggi.

#### E il futuro?

Le notizie che giungono dagli stessi laboratori dove nacque il transistor (che oggi si chiamano ATT anziché Bell, a seguito dello smembramento di quella società per effetto delle leggi USA antitrust) sono straordinariamente promettenti.

Il lavoro dell'italiano Federico Capasso, laureato in fisica all'università "La Sapienza" (Roma), e dei suoi collaboratori sta aprendo le porte a una nuova famiglia di dispositivi a stato solido, grazie alle possibilità offerte da una potentissima tecnologia di recente introduzione: la così detta epitassia da fascio molecolare (MBE) che permette di ottenere strati sottilissimi di semiconduttore drogati con estrema precisione.

Fra i nuovi dispositivi realizzati da Capasso nei laboratori ATT vi è il transistor detto "a effetto tunnel risonante"; questo, per le sue caratteristiche (curva corrente/tensione a più picchi), potrà essere usato in calcolatori di nuova concezione, basati su una logica a più di due livelli invece della logica binaria usuale.

# INTERRUTTORE/ DEVIATORE LOGICO CMOS UNIVERSALE

Luciano Burzacca

Impiego di interruttori logici CMOS per inserire o disinserire circuiti di effetti musicali nel proprio strumento o per selezionare corali nel missaggio.

Il musicista che impiega spesso le "scatolette" di effetti musicali per modificare il suono del proprio strumento trova molto utile avere a disposizione un banco di commutazione che sia facilmente azionabile col piede e che non introduca rumore all'atto della commutazione (quel fastidioso "clic" dovuto ai contatti dei comuni deviatori e interruttori meccanici).

In questo circuito la commutazione silenziosa si ottiene facendo uso degli interruttori elettronici CMOS azionabili con una tensione digitale.

L'integrato qui usato è il 4016, ma può essere sostituito dal migliore 4066 che oppone una minore resistenza al passaggio del segnale, ma è più costoso. Comunque il 4016 svolge egregiamente il suo compito perché nel nostro circuito non sono richieste caratteristiche Hi-Fi, ma solo funzionalità, praticità e possibilmente economicità.

Combinando opportunamente gli interruttori CMOS è possibile ottenere semplici interruttori per inserire o disinserire qualche effetto lungo il percorso di un segnale (figura 1) oppure per selezionare canali in un banco di missaggio (figura 2).

La chiusura degli interruttori avviene inviando un segnale logico alto ai piedini di controllo del 4016 (vedi piedini 5-6-12-13 dello schema inter-

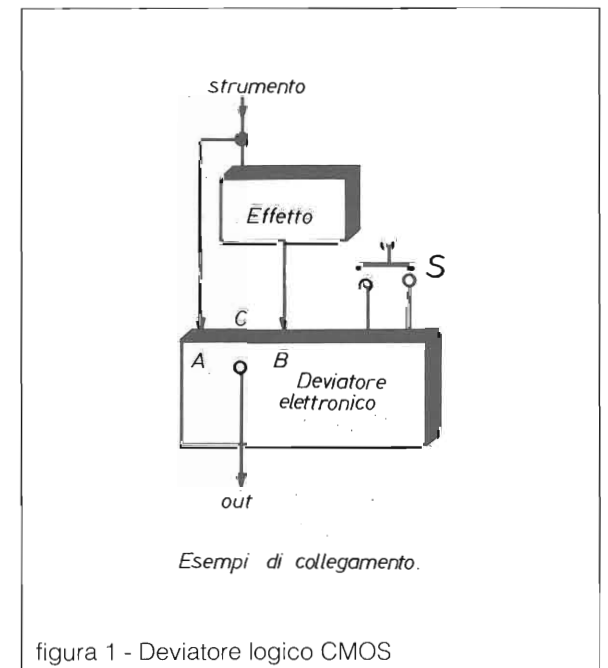


figura 1 - Deviatore logico CMOS

no dell'integrato), segnale ottenuto con due porte NOR e un solo pulsante. Facendo riferimento alle figure 3 e 4, notiamo che, azionando più volte il pulsante, le uscite delle porte (piedini 3 e 4) vanno alte o basse alternativamente, chiudendo (quando sono alte) e aprendo (quando sono basse) gli interruttori CMOS ad essi collegati.

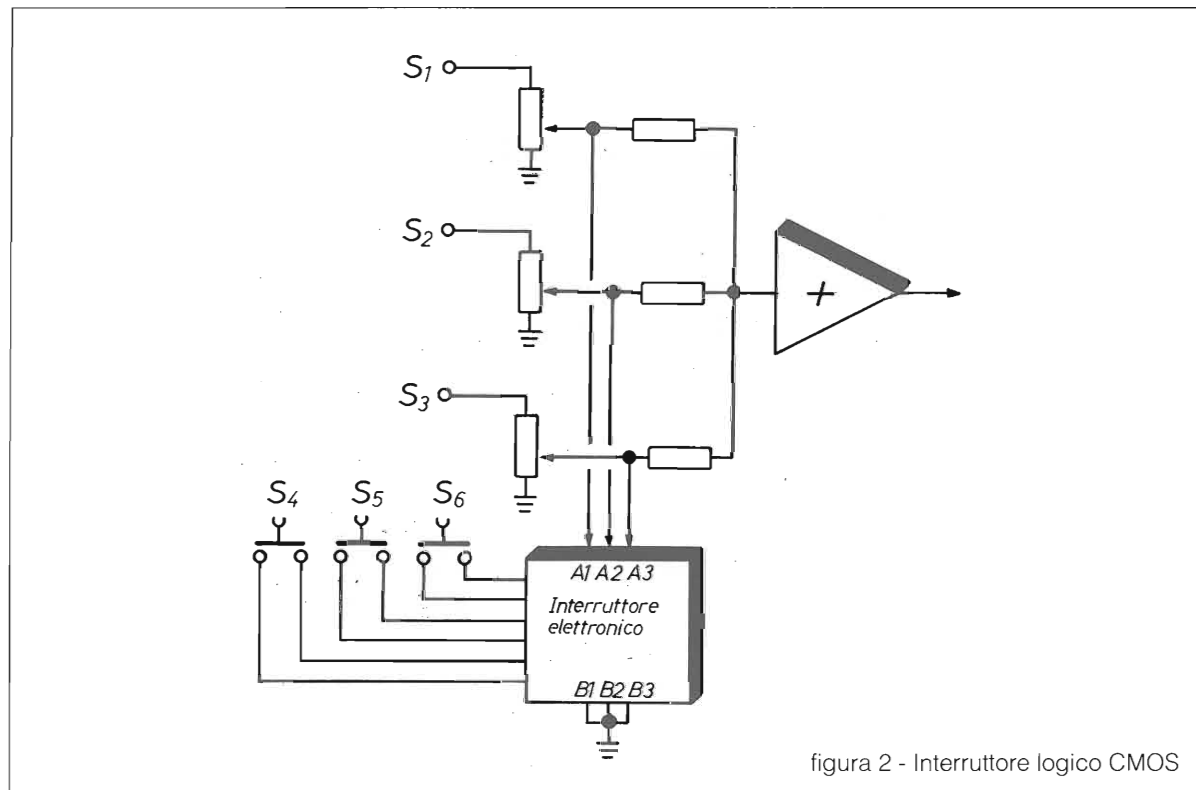


figura 2 - Interruttore logico CMOS

Nello schema di figura 3 si sfruttano entrambe le porte per inviare all'uscita C il segnale presente all'ingresso B o all'ingresso A. I due LED collegati alle uscite delle porte visualizzano la situazione prescelta. È indispensabile che le porte NOR siano bufferizzate (perciò l'integrato deve essere siglato 4001BE), altrimenti non fornirebbero sufficiente corrente per alimentare i LED.

Volendo realizzare un interruttore anziché un deviatore, si dovrà usare lo schema di figura 4 in cui si sfrutta l'uscita di una sola porta. In questo

caso con un 4016 si possono ottenere 4 interruttori indipendenti, utilizzando in totale 8 porte NOR, perciò due integrati 4001BE.

Ricordo che gli interruttori elettronici sono bidirezionali, cioè non hanno uscite e ingressi obbligati, perciò volendo far passare in essi un segnale è indifferente utilizzare come ingresso A1 o B1 (figura 4). Inoltre, dato che l'alimentazione è singola, gli interruttori accettano solo segnali positivi rispetto a massa. Questo può essere un problema quando si vuole utilizzare il deviatore

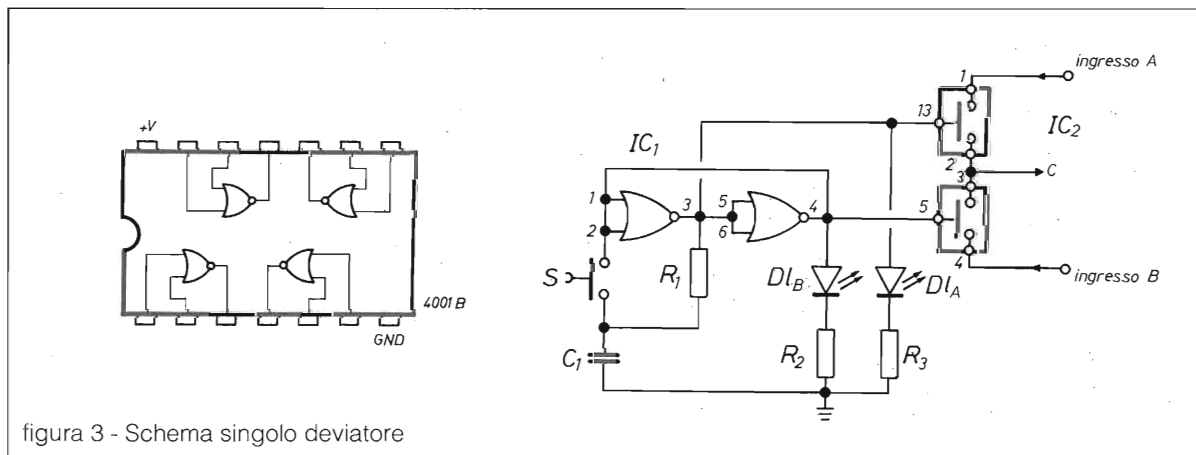


figura 3 - Schema singolo deviatore

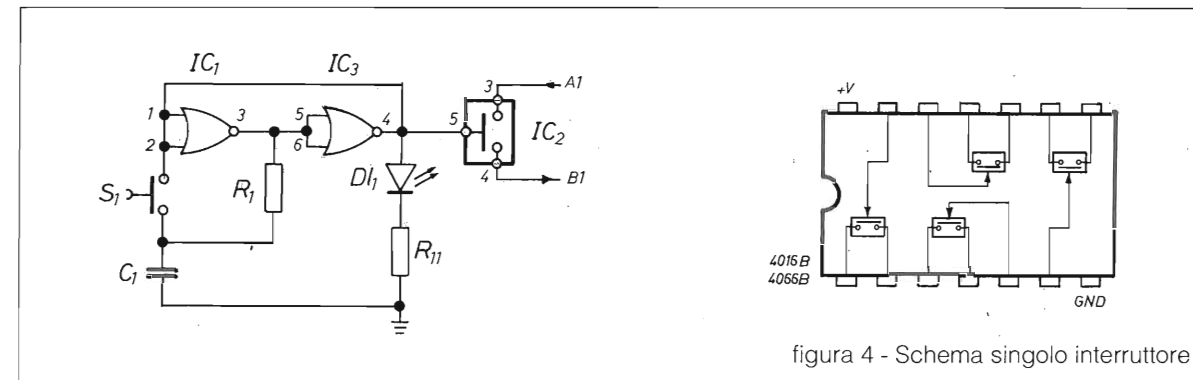


figura 4 - Schema singolo interruttore

della figura 3, nel quale un eventuale segnale simmetrico rispetto a massa (proveniente da un circuito ad alimentazione duale) dovendo passare attraverso l'interruttore elettrico verrebbe distorto perché le sue semionde negative verrebbero bloccate. Nel caso dell'interruttore ciò non costituisce un problema, perché il segnale da eliminare va circuitato a massa, come vedasi nell'esempio di utilizzazione di figura 2.

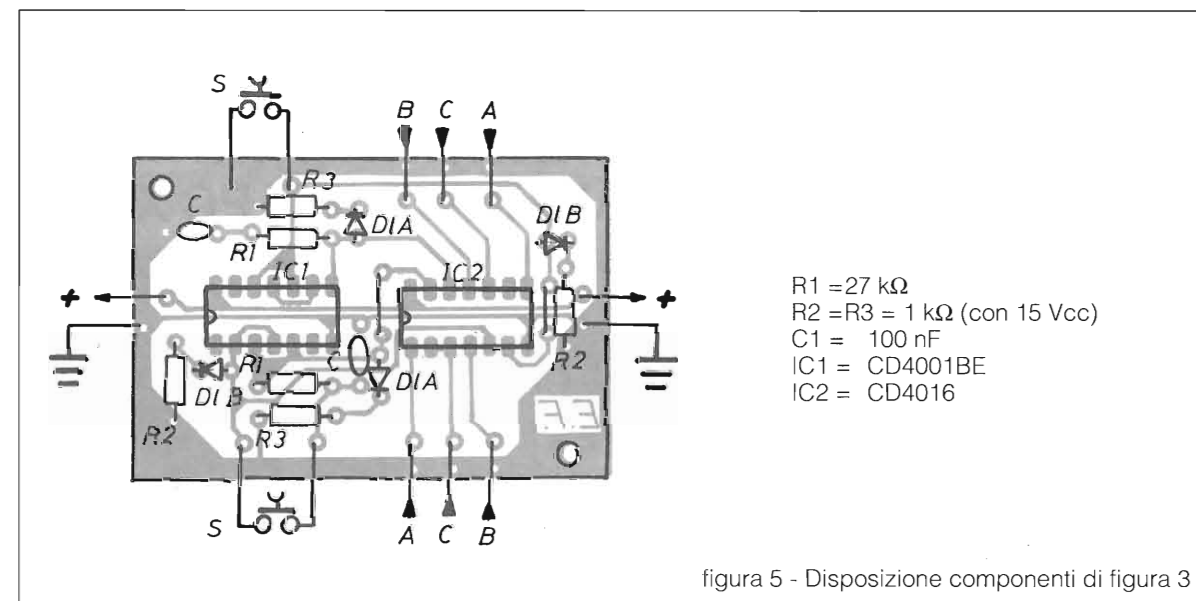
Tuttavia il 4016 può accettare anche segnali simmetrici rispetto a massa, alimentandolo con +5 Vcc al piedino 14 e -5V cc al piedino 7. Questa possibilità qui non è stata considerata, perciò l'alimentazione da usare è solo positiva (max 15 Vcc). Chi necessitasse di un'alimentazione duale non potrà utilizzare gli stampati proposti; dovrà inoltre impiegare una tensione negativa di controllo al posto dello zero.

In ogni caso, i segnali che attraversano gli interruttori CMOS non devono mai superare la tensione presente sul piedino 14 o essere inferiore alla tensione presente sul piedino 7.

Tali circuiti sono stati utilizzati per ottenere commutazioni azionabili col piede nel sintetizzatore per chitarra già apparso su questa rivista.

In particolare, il deviatore è stato impiegato per selezionare alternativamente l'ottava bassa o la stessa ottava dello strumento, gli interruttori per inserire e disinserire la modulazione PWM, la 5a, il glissato e per sovrapporre il segnale originale della chitarra a quello sintetizzato.

Naturalmente sono possibili tanti altri modi di impiego, basta ricordarsi di utilizzare pulsanti robusti nel caso debbano essere azionabili col piedino e di impiegare cavetto schermato per gli ingressi e le uscite. L'alimentatore usato dovrà



- R1 = 27 kΩ
- R2 = R3 = 1 kΩ (con 15 Vcc)
- C1 = 100 nF
- IC1 = CD4001BE
- IC2 = CD4016

figura 5 - Disposizione componenti di figura 3

R1 = R2 = R3 = R4 = 27 kΩ  
 R11 = R22 = R33 = R44 = 1 kΩ (con 15 Vcc)  
 C1 = C2 = C3 = C4 = 100 nF  
 IC1 = IC3 = CD4001BE  
 IC2 = CD4016

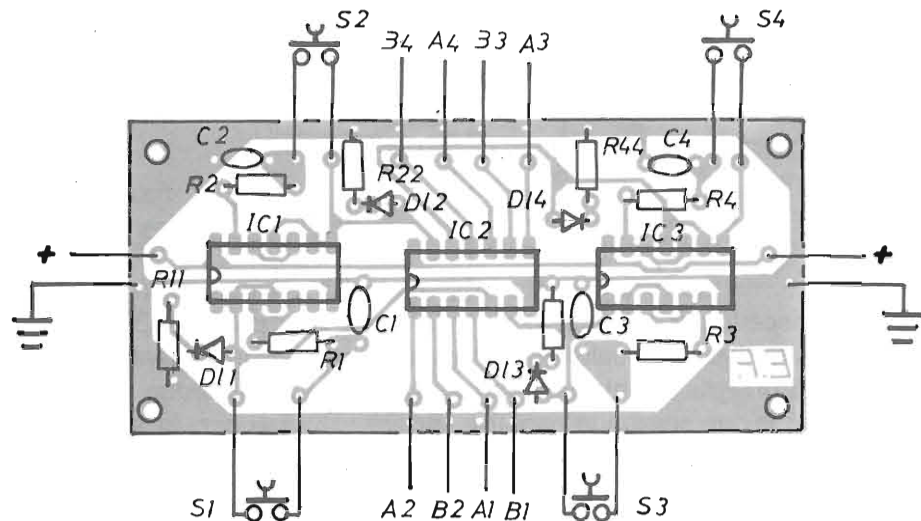


figura 6 - Disposizione componenti di figura 4

Tensione di controllo		Stato dell'interruttore
Alimentazione singola	+ Vcc (max 15V)	chiuso
	0	aperto
Alimentazione doppia	+5 Vcc	chiuso
	-5 Vcc	aperto

Tabella 1

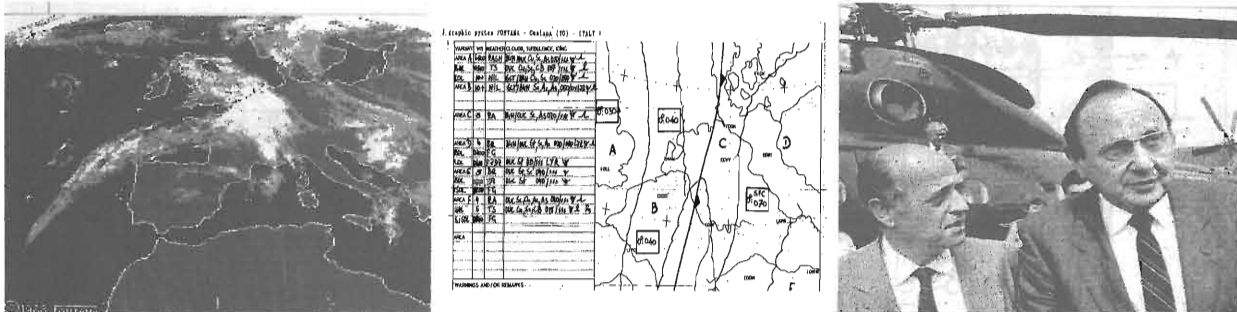
essere in grado di erogare sufficiente corrente per tutti i LED accesi; volendo utilizzare le pile e avere una lunga autonomia i LED dovranno essere omessi.

Buon lavoro!

**Bibliografia**

Don Lancaster: Circuiti Logici CMOS, ed; Tecniche nuove, Milano.

**INTERFACCE E PROGRAMMI PER IBM PC XT AT**



METEOSAT PROFESSIONALE a 16/64 colori per scheda grafica EGA  
 METEOSAT a 4 colori con MOVIOLO AUTOMATICA per scheda grafica CGA  
 FACSIMILE e telefoto d'agenzia stampa di alta qualità

FONTANA ROBERTO ELETTRONICA - St. Ricchiardo 13 - 10040 CUMIANA (TO) Tel. 011/9058124

**SIB 1989**

**Redazionale**

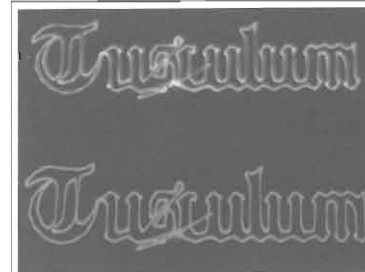
Molte le novità alla rassegna dell'audio video luce per spettacolo, tutte frutto di ingegnerizzazione e utilizzo di moderna tecnologia.

I classici faretti per discoteca sono stati pressoché soppiantati da proiettori con lampade a scarica di gas, potentissime ed efficienti con movimentazioni a specchio girevole (tipo il sistema usato per i laser); sistemi di controllo computerizzati programmano ogni mossa, ogni colore, ogni disegno a muro.

Allo stand della LOBO, ditta leader nelle realizzazioni di luce laser, era mostrato un generatore laser rosso/verde miscelato che riproduceva treni d'onda, figure di lissajous, come se fosse un oscilloscopio.

Allo stand della Trade Laser invece, si poteva ammirare un laser policromo ricreante immagini televisive a parete, anche con effetto 3D.

In attesa dei mondiali del 1990 sono già disponibili mega schermi per proiezioni TV, basti pensare al Jumbotron della Sony alto oltre 50 metri, lungo 100, ai differenti modelli a lampadine tricrome, molto visibili nella notte ed in distanza.



Scritte al Laser

Per quanto riguarda l'effettistica luce, innovativo è stato il controllo di luminosità graduale dei neon, non come si può pensare un dimmer per fluorescenti, ma un apparecchio che accende proporzionalmente un



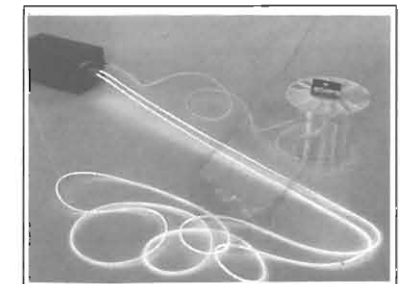
Particolare di un Terminale di fibra ottica illuminato da Luce Laser

tubo al neon, nel senso della sua lunghezza, accendendolo per gradi.

Le fibre ottiche sono ora il principale vettore di trasporto segnale, proiezione luce puntiforme o realizzazioni coreografiche particolari, per cui si prevede in futuro una diffusione di

detti componenti anche a livello hobbistico.

L'amplificazione è affidata per lo più ad amplificatori, controlli di tipo digitale o di tipo intelligente; si affacciano sul mercato i primi amplificatori digitali PWM, PDM; sistemi elettronici campionano le frequenze selezionandole e memoriz-



Tubi di luce flessibili (ACX)

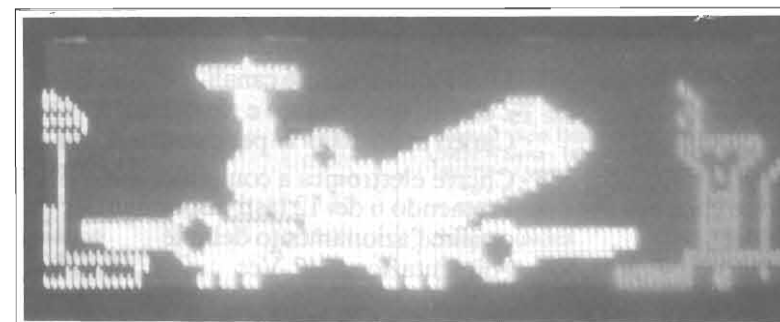
zandole per dare al DJ un ulteriore tocco di estro, i giradischi utilizzano sensori di moto tachimetrico e possono ruotare anche all'indietro.

Molto interessante un doppio woofer (push pull acustico) pilotato da un motore connesso ai due coni, dicono sia molto fedele e la resa sia ottimale.

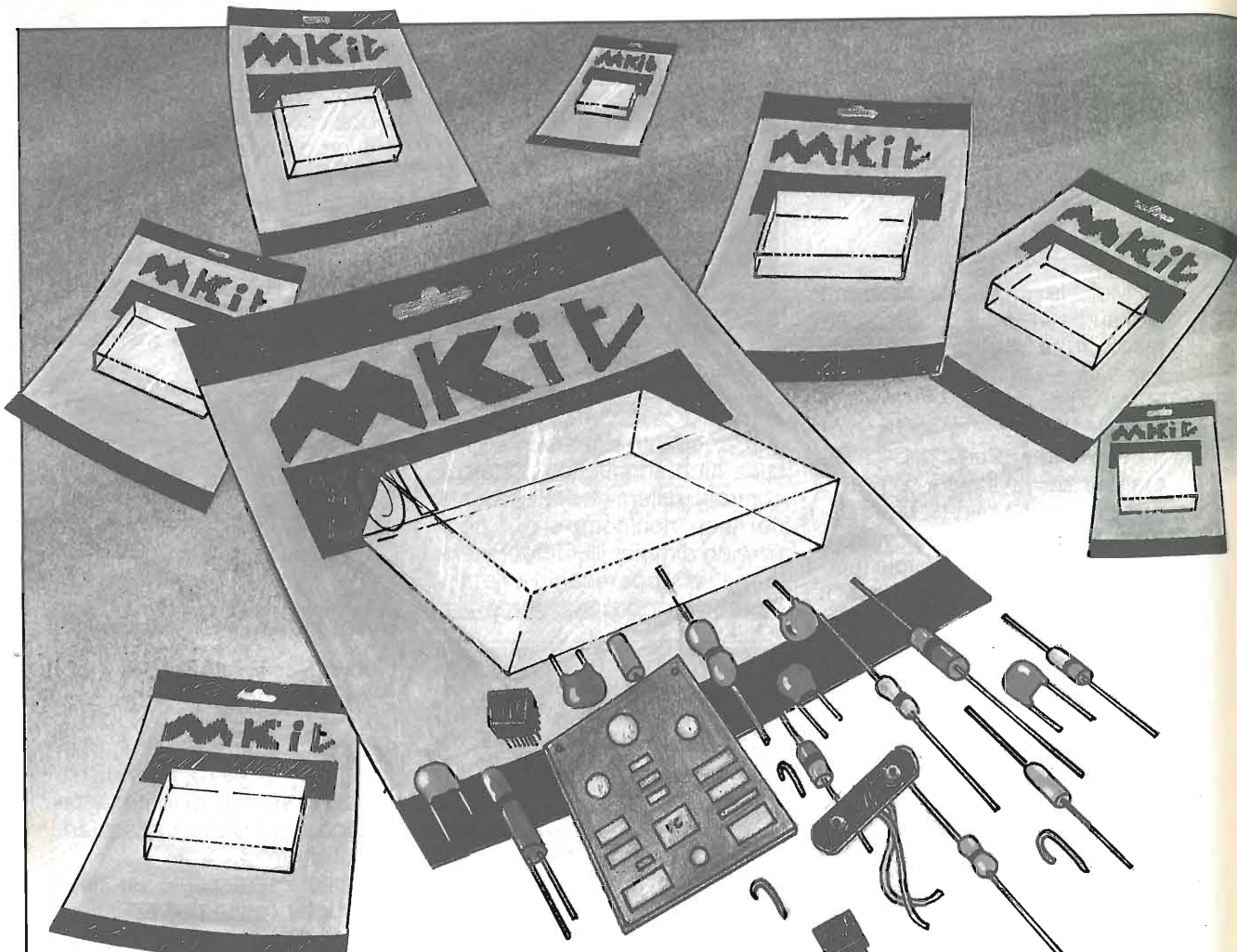


Interfaccia a fibre ottiche (Qusar)

Si sono rivisti i tweeter al plasma dalle ottime caratteristiche ma dal prezzo inaccessibile e tante altre novità Hi-Fi di minore rilievo, ma in ogni modo sintomo di un'attività in continua espansione, in cui circola molto denaro, investimenti, e impegno.



Pannelli infografici a Led Tricolori



# Quando l'hobby diventa professione

Professione perché le scatole di montaggio elettroniche MKit contengono componenti professionali di grande marca, gli stessi che Melchioni Elettronica distribuisce in tutta Italia.

Professione perché i circuiti sono realizzati in vetronite con piste prestagnate e perché si è prestata particolare cura alla disposizione dei componenti.

Professione perché ogni scatola è accompagnata da chiare istruzioni e indicazioni che vi accompagneranno, in modo semplice e chiaro, lungo tutto il lavoro di realizzazione del dispositivo.

- ### Le novità MKit
- 385** - Variatore/interruttore di luce a sfioramento. Carico max: 600 W - 220 V ..... **L. 30.000**
  - 386** - Interruttore azionato dal rumore. Soglia di intervento del relé regolabile a piacere ..... **L. 27.500**
  - 387** - Luci sequenziali a 6 canali. 2 effetti: scorrimento e rimbalzo. Carico max: 1000 W per canale... **L. 41.500**
  - 388** - Chiave elettronica a combinazione. Premendo 6 dei 12 tasti disponibili, si ottiene l'azionamento del relé. Alimentazione: 12 Vcc ..... **L. 33.000**

## MELCHIONI ELETTRONICA

Reparto Consumer - 20135, Milano - Via Colletta, 37 - tel. (02) 57941

MELCHIONI  
CASSELLA POSTALE 1670  
20121 MILANO

Per ricevere gratuitamente il catalogo e ulteriori informazioni sulla gamma MKit staccate e rispedito il tagliando all'indirizzo indicato e all'attenzione della Divisione Elettronica, Reparto Consumer.

NOME \_\_\_\_\_  
INDIRIZZO \_\_\_\_\_

### Gli MKit Classici

- #### Apparati per alta frequenza
- 304** - Minitrasmittitore FM 88 + 108 MHz L. 17.500
  - 358** - Trasmittitore FM 75 + 120 MHz L. 25.000
  - 321** - Minicivitore FM 88 + 108 MHz L. 15.000
  - 366** - Sintonizzatore FM 88 + 108 MHz L. 25.000
  - 359** - Lineare FM 1 W L. 15.000
  - 360** - Decoder stereo L. 18.000
  - 380** - Ricevitore FM 88 + 170 MHz L. 45.000

- #### Apparati per bassa frequenza
- 362** - Amplificatore 2 W L. 15.000
  - 306** - Amplificatore 8 W L. 16.000
  - 334** - Amplificatore 12 W L. 23.000
  - 381** - Amplificatore 20 W L. 29.000
  - 319** - Amplificatore 40 W L. 34.000
  - 354** - Amplificatore stereo 8 + 8 W L. 36.000
  - 344** - Amplificatore stereo 12 + 12 W L. 45.000
  - 364** - Booster per autoradio 12 + 12 W L. 42.000
  - 305** - Preamplific. con controllo toni L. 22.000
  - 308** - Preamplificatore per microfoni L. 11.500
  - 369** - Preamplificatore universale L. 11.500
  - 322** - Preampl. stereo equalizz. RIAA L. 16.000
  - 367** - Mixer mono 4 ingressi L. 23.000

- #### Varie bassa frequenza
- 323** - VU meter a 12 LED L. 23.000
  - 309** - VU meter a 16 LED L. 27.000
  - 329** - Interfonico per moto L. 26.500
  - 307** - Distorsore per chitarra L. 14.000
  - 331** - Sirena italiana L. 14.000

- #### Effetti luminosi
- 312** - Luci psichedeliche L. 43.000
  - 303** - Luce stroboscopica L. 15.500
  - 339** - Richiamo luminoso L. 17.000
  - 384** - Luce strobo allo xeno L. 44.000

- #### Alimentatori
- 345** - Stabilizzato 12V - 2A L. 17.000
  - 347** - Variabile 3 + 24V - 2A L. 33.000
  - 341** - Variabile in tens. e corr. - 2A L. 35.000

- #### Apparecchiature per C.A.
- 302** - Variatore di luce (1 KW) L. 10.000
  - 363** - Variatore 0 + 220V - 1KW L. 17.000
  - 310** - Interruttore azionato dalla luce L. 23.500
  - 333** - Interruttore azionato dal buio L. 23.500
  - 373** - Interruttore temporizzato - 250W L. 17.500
  - 374** - Termostato a relé L. 23.000
  - 376** - Inverter 40W L. 25.000

- #### Accessori per auto - Antifurti
- 368** - Antifurto casa-auto L. 39.000
  - 316** - Indicatore di tensione per batteria L. 9.000
  - 337** - Segnalatore di luci accese L. 9.500
  - 375** - Riduttore di tensione per auto L. 12.000

- #### Apparecchiature varie
- 301** - Scaccioanzare L. 13.000
  - 332** - Esposimetro per camera oscura L. 33.000
  - 338** - Timer per ingranditori L. 29.000
  - 335** - Dado elettronico L. 23.000
  - 340** - Totocalcio elettronico L. 17.000
  - 336** - Metronomo L. 9.500
  - 361** - Provatransistor - provadiodi L. 18.000
  - 370** - Caricabatterie NiCd - 10/25/45/100 mA L. 17.000
  - 371** - Provariflessi a due pulsanti L. 17.500
  - 372** - Generatore di R.B. rilassante L. 17.000
  - 377** - Termometro/orologio LCD L. 37.500
  - 378** - Timer programmabile L. 38.000
  - 379** - Cercametri L. 19.000
  - 382** - Termometro LCD con memoria L. 42.000
  - 387** - Registrazione telefonica automatica L. 27.000

### Troverete gli MKit presso i seguenti punti di vendita:

- #### LOMBARDIA
- Mantova** - C.E.M. - Via D. Fernelli, 20 - 0376/29310
  - Milano** - C.S.E. - Via Porpora, 187 - 02/230963
  - Milano** - M.C. Elettr. - Via Plana, 6 - 02/391570
  - Milano** - Melchioni - Via Friuli, 16/18 - 02/5794362
  - Abbiategrosso** - RARE - Via Omboni, 11 - 02/9467126
  - Cassano d'Adda** - Nuova Elettronica - Via V. Gioberti, 5/A - 0263/62123
  - Corbetta** - Elettronica Più - V.le Repubblica, 1 - 02/9771940
  - Giussano** - S.B. Elettronica - Via L. Da Vinci, 9 - 0362/861464
  - Pavia** - Elettronica Pavese - Via Maestri Comacini, 3/5 - 0382/27105
  - Bergamo** - Videocomponenti - Via Baschenis, 7 - 035/233275
  - Villongo** - Belotti - Via S. Pellico - 035/927382
  - Busto Arsizio** - Mariel - Via Maino, 7 - 0331/625350
  - Saronno** - Fusi - Via Portici, 10 - 02/9626527
  - Varese** - Elettronica Ricci - Via Parenzo, 2 - 0332/281450

- #### PIEMONTE - LIGURIA
- Domodossola** - Possessi & Ialeggio - Via Galletti, 43 - 0324/43173
  - Novara** - REN Telecom - Via Perazzi, 23/B - 0321/35656
  - Castelleto Sopra Ticino** - Electronic Center di Masella - Via Sempione 158/156 - 0362/520728
  - Verbania** - Deola - C.so Cobiauchi, 39 - Intra - 0323/44209
  - Novi Ligure** - Odicino - Via Garibaldi, 39 - 0143/76341
  - Fossano** - Electr. Fossanese - V.le R. Elena, 51 - 0172/62716
  - Mondovi** - Fieno - Via Gherbiana, 6 - 0174/40316
  - Torino** - FE.ME.T. - C.so Grosseto, 153 - 011/296653
  - Torino** - Sitelcom - Via dei Mille, 32/A - 011/8398189
  - Ciriè** - Elettronica R.R. - Via V. Emanuele, 2/bis - 011/9205977
  - Pinerolo** - Cazzadori - Piazza Tegas, 4 - 0121/22444
  - Borgosesia** - Margherita - P.zza Parrocchiale, 3 - 0163/22657
  - Loano** - Puleo - Via Boragine, 50 - 019/667714
  - Genova Sampierdarena** - SAET - Via Cantore, 88/90R - 010/414280

- #### VENETO
- Montebelluna** - B.A. Comp. Elet. - Via Montegrappa, 41 - 0423/20501
  - Oderzo** - Coden - Via Garibaldi, 47 - 0422/713451
  - Venezia** - Compel - Via Trezzo, 22 - Mestre - 041/987.444
  - Venezia** - V&B - Campo Frari, 3014 - 041/22288
  - Arzignano** - Nicoletti - Via G. Zanella, 14 - 0444/670885
  - Cassola** - A.R.E. - Via dei Mille, 13 - Termini - 0424/34759
  - Vicenza** - Elettronica Bisello - Via Noventa Vicentina, 2 - 0444/512985
  - Sarcedo** - Ceelve - V.le Europa, 5 - 0445/369279
  - Padova** - R.T.E. - Via A. da Murano, 70 - 049/605710
  - Chioggia Sottomarina** - B&B Elettronica - V.le Tirreno, 44 - 041/492989

- #### FRIULI - TRENTO-ALTO ADIGE
- Monfalcone** - PK Centro Elettronico - Via Roma, 8 - 0481/45415
  - Trieste** - Fornirad - Via Bologna, 10/D - 040/572106
  - Trieste** - Radio Kalika - Via Fontana, 2 - 040/62409
  - Trieste** - Radio Trieste - V.le XX Settembre, 15 - 040/795250
  - Udine** - Aveco Orel - Via E. da Colloredo, 24/32 - 0432/470969
  - Bolzano** - Rivelli - Via Roggia, 9/B - 0471/975330
  - Trento** - Fox Elettronica - Via Maccani, 36/5 - 0461/984303

- #### EMILIA ROMAGNA
- Casalecchio di Reno** - Arduini Elettr. - Via Porrettana, 361/2 - 051/573283
  - Imola** - Nuova Lae Elettronica - Via del Lavoro, 57/59 - 0542/33010
  - Cento** - Elettronica Zetabi - Via Penzale, 10 - 051/905510
  - Ferrara** - Elettronica Ferrarese - Foro Boario, 22/A-B - 0532/902135
  - Rimini** - C.E.B. - Via Cagni, 2 - 0541/773408
  - Ravenna** - Radioforniture - Circonvall. P.zza d'Armi, 136/A - 0544/421487
  - Piacenza** - Elettromecc. M&M - Via Scalabrini, 50 - 0525/25241

- #### TOSCANA
- Firenze** - Diesse Elettronica - Via Baracca, 3 - 055/350871
  - Firenze** - P.T.E. - Via Duccio da Buoninsegna, 60 - 055/713369
  - Prato** - Papi - Via M. Roncioni, 113/A - 0574/21361
  - Vinci** - Peri Elettronica - Via Empolese, 12 - Sovigliana - 0571/508132
  - Viareggio** - Elettronica D.G.M. - Via S. Francesco - 0584/32162
  - Lucca** - Biennabi - Via Di Tiglio, 74 - 0583/44343
  - Massa** - E.L.C.O. - G.R. Sanzio, 26/28 - 0585/43824
  - Carrara** (Avenza) - Nova Elettronica - Via Europa, 14/bis - 0585/54692
  - Siena** - Telecom - V.le Mazzini, 33/35 - 0577/285025
  - Livorno** - Elma - Via Vecchia Casina, 7 - 0586/37059
  - Piombino** - BGD Elettron. - V.le Michelangelo, 6/8 - 0565/41512

- #### MARCHE - UMBRIA
- Fermignano** - R.T.E. - Via B. Gigli, 1 - 0722/54730
  - Macerata** - Nasuti - Via G. da Fabriano, 52/54 - 0733/30755
  - Terni** - Teleradio Centrale - Via S. Antonio, 46 - 0744/55309

- #### LAZIO
- Cassino** - Elettronica - Via Virgilio, 81/B 81/C - 0776/49073
  - Sora** - Capoccia - Via Lungolini Mazzini, 85 - 0776/833141
  - Formia** - Turchetta - Via XXIV Maggio, 29 - 0771/22090
  - Latina** - Bianchi P.le Prampolini, 7 - 0773/499924
  - Terracina** - Cittarelli - Lungolinea Pio VI, 42 - 0773/727148
  - Roma** - Diesse - C.so Trieste, 1 - 06/867901
  - Roma** - Centro Elettronico - via T. Zigliara, 41 - 06/3011147
  - Roma** - Diesse Elettronica - L.go Frassinetti, 12 - 06/776494
  - Roma** - Diesse Elettronica - Via Pigafetta, 8 - 06/5740648
  - Roma** - Diesse Electr. - V.le delle Milizie, 114 - 06/382457
  - Roma** - GB Elettronica - Via Sorrento, 2 - 06/273759
  - Roma** - Giampa - Via Ostiense, 166 - 06/5750944
  - Roma** - Rubeo - Via Ponzio Cominio, 46 - 06/7610767
  - Roma** - T.S. Elettronica - V.le Jonio, 184/6 - 06/8186390
  - Anzio** - Palorino - P.zza della Pace, 25/A - 06/9845782
  - Colleferro** - C.E.E. - Via Petrarca, 33 - 06/975381
  - Monterotondo** - Terenzi - Via dello Stadio, 35 - 06/9000518
  - Tivoli** - Emili - V.le Tomei, 95 - 0774/22664
  - Pomezia** - F.M. - Via Confalonieri, 8 - 06/9111297
  - Rieti** - Feba - Via Porta Romana, 18 - 0746/483486

- #### ABRUZZO - MOLISE
- Campobasso** - M.E.M. - Via Ziccardi, 26 - 0874/311539
  - Isernia** - Di Nucci - P.zza Europa, 2 - 0865/59172
  - Lanciano** - E.A. - Via Macinello, 6 - 0872/32192
  - Avezzano** - C.E.M. - Via Garibaldi, 196 - 0863/21491
  - Pescara** - El. Abruzzo - Via Tib. Valeria, 359 - 085/50292
  - L'Aquila** - C.E.M. - Via P. Paolo Tosti, 13/A - 0862/29572

- #### CAMPANIA
- Ariano Irpino** - La Termotecnica - Via S. Leonardo, 16 - 0825/871665
  - Barano d'Ischia** - Rappresent. Merid. - Via Duca degli Abruzzi, 55
  - Napoli** - L'Elettronica - C.so Secondigliano, 568/A - Second.
  - Napoli** - Telex - Via Lepanto, 93/A - 081/611133
  - Torre Annunziata** - Elettronica Sud - Via Vittorio Veneto, 374/C - 081/8612768
  - Agropoli** - Palma - Via A. de Gaspari, 42 - 0974/823861
  - Nocera Inferiore** - Teletecnica - Via Roma, 58 - 081/925513

- #### PUGLIA - BASILICATA
- Bari** - Cornel - Via Cancellotto Rotto, 1/3 - 080/416248
  - Barletta** - Di Matteo - Via Pisacane, 11 - 0883/512312
  - Fasano** - EFE - Via Piave, 114/116 - 080/793202
  - Brindisi** - Elettronica Componenti - Via San G. Bosco, 7/9 - 0831/882537
  - Lecce** - Elettronica Sud - Via Taranto, 70 - 0832/48870
  - Trani** - Electr. 2000 - Via Armeo, 57 - 0883/585188
  - Matera** - De Lucia - Via Piave, 12 - 0835/219857

- #### CALABRIA
- Crotone** - Elettronica Greco - Via Spiaggia delle Forche, 12 - 0962/24846
  - Lamezia Terme** - CE.VE.C Hi-Fi Electr. - Via Adda, 41 - Nicastro
  - Cosenza** - REM - Via P. Rossi, 141 - 0984/36416
  - Gioia Tauro** - Comp. Electr. Strada Statale 111 n. 118 - 0966/57297
  - Reggio Calabria** - Rete - Via Marvasi, 53 - 0965/29141

- #### SICILIA
- Acireale** - El Car - Via P. Vasta 114/116
  - Caltagirone** - Ritrovato - Via E. De Amicis, 24 - 0933/27311
  - Catania** - Tuldico - Via Canfora, 74/B - 095/445567
  - Siracusa** - Bellina - Via Archimede, 211 - 0932/23809
  - Ragusa** - Elettronica Siracusana - V.le Polibio, 24 - 0931/37000
  - Caltanissetta** - Russotti - C.so Umberto, 10 - 0934/259925
  - Palermo** - Pavan - Via Malaspina, 213 A/B - 091/577317
  - Trapani** - Tuttoimondo - Via Orti, 15/C - 0923/23893
  - Castelvetrano** - C.V. El. Center - Via Mazzini, 39 - 0924/81297
  - Alcamo** - Calvaruso - Via F. Crispi, 76 - 0924/21948
  - Canicatti** - Centro Elettronico - Via C. Maiera, 38/40 - 0922/852921
  - Messina** - Calabrò - V.le Europa, Isolato 47-B-83-0 - 090/2936105
  - Barcellona** - EL.BA. - Via V. Affieri, 38 - 090/9722718

- #### SARDEGNA
- Alghero** - Palomba e Salvatori - Via Sassari, 164
  - Cagliari** - Carta & C. - Via S. Mauro, 40 - 070/666656
  - Carbonia** - Billai - Via Dalmazia, 17/C - 0781/62293
  - Macomer** - Eriu - Via S. Satta, 25
  - Nuoro** - Elettronica - Via S. Francesco, 24
  - Olbia** - Sini - Via V. Veneto, 108/B - 0789/25180
  - Sassari** - Pintus - zona industriale Predda Niedda Nord - Strad. 1 - 079/294289
  - Tempio** - Manconi e Cossu - Via Mazzini, 5 - 079/630155

Presso questi rivenditori troverete anche il perfetto complemento per gli MKit: i contenitori Retex. Se nella vostra area non fosse presente un rivenditore tra quelli elencati, potrete richiedere gli MKit direttamente a MELCHIONI-CP 1670 - 20121 MILANO.

## Lettera aperta

In data 24 aprile abbiamo ricevuto in Redazione la seguente lettera, con preghiera di immediata pubblicazione, ma la Rivista di maggio era già in distribuzione per l'Italia. Visto il contenuto per la libertà di parola che la nostra Costituzione sancisce e lungi dall'opporci e porre censure, si è ritenuto di pubblicarla a giudizio e conoscenza dei Lettori interessati.

Lettera aperta ad Alessio Ortona, Presidente dell'ARI

Caro Ortona,  
oramai ti saranno giunte le mie dimissioni da Consigliere dell'ARI e sarai stato informato delle mie dimissioni da Consigliere dell'Ediradio S.r.l.

Avrei voluto spiegare ai Soci le diverse motivazioni di queste due decisioni, gravissime e sofferte, chiedendone la pubblicazione su "Radio Rivista": non l'ho fatto perché ho già dovuto sperimentare di persona quale tipo di censura l'organo ufficiale dell'ARI attui con il tuo consenso.

Siccome ritengo comunque di doverle spiegare ai Soci, approfitto della cortese ospitalità di "Elettronica Flash", certo che su queste pagine non ci saranno Vice Presidenti dell'ARI a commentare, diluire, falsare, offendere, soffocare e stravolgere il senso del mio messaggio, come è successo in marzo quando "Radio Rivista" ha pubblicato la mia lettera di dimissioni dalla carica di vice segretario generale.

1) Mi dimetto da Consigliere dell'ARI: in primo luogo perché valuto illegittime numerose modalità di attuazione dello Statuto promosse e/o avallate dal Consiglio Direttivo.

L'ARI non è più dei Soci e ciò è avvenuto a causa del comportamento tenuto finora dai diversi Consigli Direttivi succedutisi a partire da quel 24 novembre 1977 in cui fu firmato il Decreto del Presidente della Repubblica numero 1105 che approvava e dava valore di Legge allo Statuto attuale in sostituzione di quello originario del 1927.

Inizii allora quel processo degenerativo che ha portato l'ARI ad avere oggi sue proprie "leggi", assai diverse da quelle Leggi dello Stato che sono volte a garantire il diritto pubblico e privato.

È un tema complesso e, non essendo tutti i Soci preparati ad affrontarlo e comprenderlo, devo scendere nei dettagli.

Innanzitutto, cos'è una "associazione"?

Un autorevole giurista, il Galgano (Delle associazioni non riconosciute e dei comitati, Zanichelli 1976, pag. 11), dice che "si è in presenza di un fenomeno associativo solo là dove la collettività organizzata prende vita da un atto di autonomia contrattuale": nel nostro caso il fenomeno associativo è l'ARI, la collettività organizzata sono i Radioamatori suoi Soci e l'atto di autonomia contrattuale è lo Statuto dell'ARI.

Fin qui niente da eccepire: ma andiamo avanti.

Quali sono gli scopi di una "associazione"?

Dicono altri due giuristi, Propersi e Rossi (Manuale degli enti non commerciali, Pirola 1987, pag. 11): "lo scopo dell'associazione, diversamente da quello della società [avente fine di lucro, n.d.r.], è quello di soddisfare i bisogni di natura ideale, o comunque non economica, dei propri Soci".

Anche se di ciò lo Statuto dell'ARI (Art. 3) non fa parola, questo scopo primario è quindi implicito nella sua stessa natura associativa: non si può certo pensare che l'ARI possa considerarsi estranea alle norme giuridiche italiane.

Invece è proprio questo che accade: non è forse un modo piuttosto strano di "soddisfare i bisogni di natura ideale di un Socio" quello di sottoporre a censura (Art. 11.5 del Regolamento di attuazione dello Statuto) le sue idee e le sue proposte su un organo destinato solo ai Soci e che non è nemmeno in edicola?

Comincia quindi a profilarsi una prima distorsione nella gestione dell'ARI che porta ad una divergenza fra "leggi" dell'ARI e Leggi dello Stato.

Ma comunque proseguiamo.

Quali sono gli organi che governano una "associazione"?

Gli stessi giuristi affermano (op. cit., pag. 16) che "l'organizzazione dell'associazione può variare sensibilmente a seconda del tipo" ma che "due organi devono necessariamente essere presenti in ogni associazione: l'assemblea e gli amministratori". Mentre alla prima – definita "organo sovrano" (op. cit., pag. 16) – spetta il pieno potere di governo, ai secondi – nella fattispecie al Consiglio Direttivo dell'ARI – spetta solo il compito di attuarlo.

Lo Statuto dell'ARI non prevede una Assemblea dei Soci ma ciò potrebbe essere poco rilevante perché (op. cit., pag. 17) "... spesso si verifica nella prassi, specialmente nelle associazioni con un alto numero di Soci, che l'assemblea non sia formata dalla collettività degli associati ma da delegati eletti da assemblee parziali dei Soci".

Lo Statuto dell'ARI (Art. 18) afferma in proposito che l'Assemblea Ordinaria è composta da due delegati per ogni regione; anche se niente prescrive circa la procedura da seguire per la loro elezione,

il principio da seguire non può essere diverso da quello sopra evidenziato.

Invece avviene che questi, anziché essere eletti, vengano scelti e nominati dai Comitati Regionali, che non avrebbero viceversa neppure il diritto di ratificare una elezione che provenisse da quella vera consultazione assembleare regionale che l'ordinamento giuridico prescrive alle "associazioni".

Dunque i Comitati Regionali – che non si è saputo o voluto far crescere e che quindi, allo stato attuale delle cose, sono dei meri organi esecutivi al pari delle Sezioni sulle quali hanno giurisdizione – nominano dei delegati privi di ogni legittimazione a rappresentare i Soci nell'Assemblea Ordinaria.

Come puoi vedere, ma già sai, le divergenze fra le "leggi" dell'ARI e le Leggi dello Stato si profilano in modo talmente marcato da rendere inoperante la natura associativa dell'ARI.

Infatti in questo "regno dell'arbitrio", si è venuta a disattendere la norma che sancisce il potere primario dei Soci nei confronti della "associazione" e ciò rende l'Assemblea Ordinaria illegalmente costituita – tutte quelle finora tenutesi e tutte quelle future – e conseguentemente ogni suo atto è assolutamente NULLO.

Ma non termina qui la incredibile realtà attuale dell'ARI: anche l'organo amministrativo voluto dalla Legge, il Consiglio Direttivo, è illegalmente eletto!

Infatti non solo la sua elezione avviene per effetto di una delibera assembleare nulla ma, per di più, si svolgono con il sistema del referendum postale, procedura illegittima.

In una "associazione", infatti, l'elezione per referendum postale del Consiglio Direttivo è esplicitamente rifiutata: i giuristi (op. cit., pag. 17) dicono in merito che "non è possibile che lo Statuto sostituisca al metodo assembleare, della riunione collegiale dei Soci, il metodo del referendum oppure quello del voto per corrispondenza". La cosa ha del ridicolo se si pensa che anche lo Statuto fu votato... per corrispondenza.

In considerazione di quanto sopra, ogni delibera del Consiglio Direttivo è NULLA.

Ma non basta ancora: l'ARI ha illegalmente privato del diritto di voto i Soci aderenti all'ARI Radio Club; illegalmente, perché il Consiglio di Stato (pareri del 20/10/58 e del 17/5/60, già espressi quindi al momento della approvazione dello Statuto) ha deciso che "se è possibile prevedere contribuzioni differenziate fra i Soci in base al loro raggruppamento in categorie diverse, non è però ammissibile che si creino fra gli stessi Soci disuguaglianze in merito a diritti di tipo amministrativo, prevedendo ad esempio che solo determinate categorie di Soci godano del diritto di voto" (op. cit., pag. 19).

Non puoi proprio negare che le "leggi" dell'ARI si mostrino più lontane che mai dalle Leggi dello Stato e credo dunque di poter concludere, senza ombra di dubbio, che la legalità e la trasparenza sono nell'ARI attuale sono cose ben poco considerate, nonostante le mie reiterate richieste e la presenza di un Vice Presidente che di professione è... avvocato!

2) Mi dimetto da consigliere dell'ARI: in secondo luogo perché rifiuto di avallare il "gruppo di potere" che si è venuto a costituire nel Consiglio Direttivo.

Chi trae profitto da questa situazione di illegalità?

In un'ARI non gestita dai Soci è un "gruppo di potere", stabile nel tempo da anni, a compiere (o a non compiere) azioni e ad utilizzare il patrimonio sociale.

Ovvio che questo "gruppo di potere" sia formato dalla maggioranza, più o meno concorde od omertosa, dei suoi amministratori centrali, ossia dei 9 componenti il Consiglio Direttivo, vera padrona della situazione.

Questo "gruppo di potere" è riuscito e riesce, con i suoi atti e con le sue omissioni, a garantirsi la sopravvivenza ad oltranza, attuando lo Statuto – già di per se stesso ricco di svarioni, manchevolezze ed illegittimità – in modo da escludere i Soci dalla gestione strategica ed operativa dell'ARI.

Infatti questi, non avendo alcuna possibilità di riunirsi in Assemblea (o di inviare all'Assemblea Ordinaria annuale loro delegati, eletti con le modalità prescritte dalla Legge), non possono né affermare la loro volontà né contestare una struttura tutt'altro che "associativa", divenuta ormai di tipo "feudale", con vassalli, valvassori, valvassini e... servi della gleba.

Chi sono questi "servi della gleba"?

i Soci, naturalmente, che non casualmente ho sentito in Consiglio Direttivo definire da te come "parco buoi", dal Direttore Responsabile di "Radio Rivista" – che è anche Vice Presidente dell'ARI – come "peones" e dal Segretario Generale come "quelle teste di c...", senza che nessun altro dei consiglieri presenti si unisse a me ed all'ex Presidente del Collegio Sindacale nel manifestare indignazione e protesta.

L'ARI, insomma, non è più di tutti i Soci ma bensì nelle mani di quei pochi che appartengono al "gruppo di potere" e di quei meno pochi che ad esso sono in vario modo legati e supini ai suoi voleri.

Tutto ciò è possibile anche grazie all'ignoranza nella quale gli appartenenti all'esecutivo centrale e periferico vengono evidentemente mantenuti, nonostante che il Vice Presidente – che si è assunto il compito di coordinare i Comitati Regionali svolga, come detto, la professione di avvocato.

In generale, e soprattutto nel "gruppo di potere", le motivazioni contrastano con l'interesse dell'ARI, "associazione" intesa come espressione di volontà collettiva, ed assumono la connotazione di interessi personali volti alla tutela o del proprio profitto economico o delle proprie velleità di potere o di entrambi.

Se queste motivazioni possono essere umanamente comprensibili, non sono tuttavia accettabili perché si esprimono in atti antitetici rispetto ai doveri di chi abbia accettato di dirigere l'ARI in nome dei Soci, elettori in un referendum postale assai probabilmente illecito, che non è stato in passato esente da sospetti di brogli e che impedisce ogni verifica degli operati ed ogni manifestazione di democrazia diretta.

È in questa ottica che, a mio avviso, deve essere valutato l'accanimento con cui il "gruppo di potere", cui non ti ritengo certo estraneo, si oppone ostinatamente alla libertà di aggregazione e di informazione dei Soci: da soggetti passivi delle loro decisioni questi potrebbero voler riprendere il controllo dell'ARI e far finire un inglorioso dominio, come avvenne – purtroppo però senza risultati definitivi – nel luglio 1982.

D'altronde il "gruppo di potere" si sente penalmente e civilmente al sicuro: da una parte opera all'ombra di uno Statuto che ha valore di Legge – e che perciò nessuno, erroneamente, finisce con l'impugnare invece nelle modalità di attuazione – e dall'altra dalla natura di "associazione riconosciuta" dall'ARI che elimina ogni responsabilità personale degli amministratori.

Una sensazione d'impunità ambigua ed inopportuna, che ha permesso l'adozione di molte delibere o decisioni difficilmente giustificabili: fra queste, la rinuncia ad accertare le responsabilità ed a tentare così un'azione di recupero delle decine di milioni svanite nel nulla per la manifestazione IARU di Cefalù del 1984, l'aumento della quota 1989 senza il supporto di una delibera consiliare valida, la presentazione del bilancio 1987 alla Assemblea Ordinaria senza che questo avesse l'approvazione del Presidente del Collegio Sindacale, poi dimessosi – guarda caso! – per l'impossibilità di svolgere il suo mandato a causa dell'ostracismo del "gruppo di potere".

3) Mi dimetto da consigliere dell'ARI: in terzo luogo perché viene resa inoperante ogni tutela del mio dissenso dal "Gruppo di Potere".

Stante la situazione sopra descritta, mi dimetto per due ulteriori ragioni.

La prima è che non voglio essere – mio malgrado – coinvolto: "l'inadempimento o il cattivo adempimento di un dovere degli amministratori deve essere la causa diretta del danno che l'associazione ha subito: in questo caso gli amministratori che hanno partecipato all'atto che ha causato il danno o che, anche se non vi hanno partecipato, non hanno fatto constatare il proprio dissenso, sono solidamente responsabili e dovranno risarcire il danno che hanno arrecato all'ente" (op. cit., p. 18).

Non ho mai taciuto il mio dissenso ma non mi sembra una garanzia sufficiente quella offerta da verbali pubblicati "in estratto", spesso con una rappresentazione dei fatti distorta dal redattore, ed i cui originali se scritti su computer si possono modificare e se su carta si possono far sparire.

La seconda è che se seguitassi a far parte del Consiglio Direttivo – pur sapendo ciò che ne motiva le azioni e lo rende impermeabile ad ogni processo autocritico – mi sembrerebbe di tradire la fiducia dei Soci e di avallare l'esistenza del "gruppo di potere" costituitosi a loro insaputa ed a loro danno.

Preferisco dimettermi e tornare a combattere fra loro.

4) Mi dimetto da consigliere dell'Ediradio S.r.l. perché questa è stata strumentalizzata e, anziché a favore dei soci, opera a favore del "Gruppo di Potere".

Questa società nacque con l'intento di incorporare l'attività di tipo economico svolta dall'ARI da quella legata a scopi scientifici e culturali. L'iniziativa è stata lodevole in quanto, tra l'altro, consente di recuperare a favore dei Soci una notevole somma di IVA che la natura di ente non lucrativo faceva andare dispersa.

Purtroppo le cose sono andate peggiorando e sono giunte ben lungi da questi "lodevoli intenti": adesso l'Ediradio S.r.l. è diventata una pedina assai utile al "gruppo di potere".

Prova ne sia il fatto che il suo bilancio, nonostante le richieste dell'Assemblea Ordinaria – che non è, ma dovrebbe essere, un "organo sovrano" – non è mai stato esibito ai Soci dell'ARI, forse per non turbarne il sonno tranquillo e... prezioso!

In questa situazione – vista l'inefficacia della mia opposizione – ho deciso di non voler avallare con la mia presenza l'attuale orientamento gestionale, che reputo quanto meno "clientelare" nonché estraneo al primario interesse dei Soci, ed ho rassegnato le mie dimissioni.

5) Cosa possiamo fare come soci?

Niente di illegale, anzi tutt'altro: cercare di ottenere che l'ARI si attui non nel rispetto delle sue "leggi" ma nel rispetto delle Leggi che lo Stato pone a tutela dei suoi cittadini – anche di quelli Soci dell'ARI – e torni ad essere patrimonio ideale e punto d'incontro di tutti i Radioamatori italiani.

Fra un mese si svolgerà quella Assemblea Ordinaria, inefficace ed illegittima, che dovrebbe invece definire le strategie associative; fra un anno ci saranno quelle elezioni per referendum postale, arbitrariamente pilotate tramite "Radio Rivista", che dovrebbero invece consentire ai Soci di scegliere chi queste strategie debba promuovere ed attuare.

Così avverrà, se non interverranno mutamenti significativi ma per ora del tutto imprevedibili, e sarà un fatto gravissimo perché non si può né si deve permettere che i Soci siano impediti dall'esercitare i diritti

di cui sono titolari e per i quali pagano quote che, di fatto, servono invece allo scopo opposto.

Deve essere perciò reso ai Soci il diritto di costituirsi legittimamente in Assemblea e di decidere liberamente chi eleggere a rappresentarli.

Non sarà possibile raggiungere questo obiettivo che seguendo le due strade prescritte dalla Legge: il ricorso alla magistratura ordinaria competente e cioè al Tribunale di Milano – nonché il ricorso al Ministro delle Poste e Telecomunicazioni, l'autorità governativa che la Legge vuole come garante dei diritti dei terzi che con l'attività siano a qualsiasi titolo interessati (a proposito, ma dov'è finito quel Dr. Tormenta, nono consigliere con funzioni ispettive nominato dal Ministero P.T., che – almeno nei due anni in cui sono stato consigliere – non è mai venuto alle riunioni del Consiglio Direttivo?).

Questa è la direzione in cui ritengo sia necessario muoversi, ed in cui intendo muovermi come Socio.

Confido che ciò possa dare l'avvio ad un processo di rinnovamento ormai inevitabile ed improcrastinabile, senza il quale i Radioamatori italiani Soci dell'ARI vedrebbero perpetuarsi il loro stato di "servi della gleba".

Ma c'è anche un altro importante motivo per pretendere, con un cambiamento radicale, una rinnovata partecipazione dei Soci al governo dell'ARI e, con essa, una piena libertà di accesso a Radio Rivista: l'ARI ha finora inteso (il ripensamento implicito a questa funzione da te espresso nell'editoriale pubblicato su "Radio Rivista" 4/89 lascia più intendere una mancanza di capacità che di volontà) rappresentare tutti i Radioamatori italiani, arrogandosi un diritto di primogenitura nei confronti delle istituzioni:

Espressione di questa intenzione (che allo stato attuale delle cose è ridicola presunzione) è il fatto di essere la sola rappresentante italiana della IARU e quindi di avere il monopolio della distribuzione delle QSL, un elemento che di fatto si fa coercitivo nei confronti delle opposizioni: chi è fuori dall'ARI non le riceve e ciò riduce molti al silenzio.

Ma non deve essere il monopolio sulle QSL a dare forza all'ARI che, se fosse veramente diversa e degna delle sue tradizioni, avrebbe di per se pieno titolo a questo proposito.

Né è auspicabile che essa diventi una struttura di serie C, perché ciò sarebbe contrario all'interesse dei Radioamatori Italiani – Soci e Non Soci – e potrebbe far proseguire una corsa suicida verso il deprezzamento dei loro innumerevoli meriti storici e delle loro innegabili potenzialità attuali e future.

Si rende quindi necessario un processo dialettico ampio e approfondito, del quale sia espressione concreta un'ARI pienamente inserita nel contesto sociale e ad esso utile, ricca di fermenti interni che ne assicurino la crescita continua.

La situazione attuale è del tutto diversa, come mi sono sforzato di analizzare e di spiegare; se questa dovesse perpetuarsi, non ci sarà modo di uscire dal vicolo cieco del conformismo e del qualunquismo in cui l'ARI è stata cacciata dall'attuale "gruppo di potere".

Lo confermi – involontariamente – tu stesso nell'editoriale prima citato, quando affermi che le altre associazioni, quasi tutte nate negli ultimi anni e quindi sotto la tua presidenza, "... nascono per la esclusione o per le dimissioni di qualche nostro socio [notare la "s" minuscola!, n.d.r.] in conseguenza di contrasti o divergenze sorte in seno al nostro Sodalizio".

Un "Sodalizio" in cui, evidentemente, il "gruppo di potere" ha tolto ogni spazio per il confronto delle idee ed ha fatto in modo che i contrasti e le divergenze portino irrimediabilmente alla esclusione o alle dimissioni, volontarie o forzate.

Mi sia permesso di affermare che la tua ingenuità – o che altro sia – è disarmante, ma deleteria per gli interessi dell'intera categoria dei Radioamatori italiani, visto che dovresti – da troppi anni – rappresentarli.

Non sono il solo a crederlo: ho infatti qui sul tavolo la fotocopia di una lettera indirizzata da Giulio Salom (Presidente Onorario dell'ARI!) a Manuel Calero – uno di quegli ex Soci, "dimessi obbligatoriamente" perché dissenzienti (nella Russia staliniana sarebbero finiti in manicomio e, se potesse, forse ce li manderebbe anche il "gruppo di potere" dell'ARI...) – che dice "Sono d'accordo nella tua valutazione di certi personaggi che ben conosciamo e tieni presente che gli individui da te menzionati come persone di malaffare sono anche dei loschi profittatori che, finché glielo sarà consentito e resteranno impuniti, mungono in varie forme e modi dalle casse dell'ARI, a spese di tutti i Soci".

Potrebbe trattarsi di chiunque, è vero, ma la lettera conclude "Andrò a Milano per la prossima riunione del Consiglio Direttivo per dire in faccia a chi se lo merita tutto il tuo disprezzo". Era il 10 agosto 1985, il Presidente eri anche allora tu.

Mi sembra che la voce autorevole di un pioniere ultraottantenne avalli degnamente la mia conclusione: gli organi dell'ARI – restituiti al controllo dei Soci – devono tornare a dare la massima attenzione all'individualità dei Soci stessi e non alle quote da loro versate.

Termino questa mia lettera aperta augurandoti di poter credere nella mia sincera affezione alla Associazione, nel cui unico ed esclusivo interesse ho voluto scriverla, e di poter arrivare a condividere la mia battaglia affinché ad ogni Socio sia consentito l'esercizio di quei diritti che gli spettano e che nessuno può violare, né te né chiunque altro.

Carlo Luigi Ciapetti – I5CLC

Socio ed ex Consigliere Nazionale della Associazione Radioamatori Italiani

# ZODIAC<sup>®</sup>

## M-5046

Ricetrasmittitore CB 27 MHz  
AM/FM - 34 ch - 5W  
Numero di omologazione:  
DCSR/2/4/144/06/305594/  
0029678 del 13.8.87



Apparato ricetrasmittente AM-FM per uso veicolare. Possibilità di impiego sia per uso amatoriale che per uso civile (industria, commercio, sanità, vigilanza, ecc.) Controllo di volume, squelch e tono; possibilità di diffusione di un messaggio in bassa frequenza (PA); riduttore di rumore incorporato, selettore AM/FM; indicatore a led di funzione RX e TX; indicatore di canale a display; strumento indicatore della potenza RF in uscita e dell'intensità del segnale in arrivo.

## MELCHIONI ELETTRONICA

Reparto RADIOCOMUNICAZIONI

Via P. Colletta, 37 - 20135 Milano - Tel. (02) 57941 - Telex Melkio I 320321 - 315293 - Telefax (02) 55181914

# PANORAMIC PANALYZOR MODEL SB-12B

## TYPE T-100

Federico Baldi

### Introduzione

In considerazione della crescente attenzione che le Riviste del settore stanno dedicando agli analizzatori panoramici, ho ritenuto opportuno descrivere (brevemente) l'ANALIZZATORE PANORAMICO PANALYZOR SB-12b, prodotto dalla SINGER METRICS DIVISION nella seconda metà degli anni 60.

L'interesse di questo strumento (per l'epoca altamente professionale) non si limita al solo impiego di laboratorio, ma si estende anche ai vari aspetti del radioascolto (SWL, BCL, Utility); soprattutto allorché viene utilizzato in unione a ricevitori ad alte prestazioni, quale, ad esempio, il Collins 390A/URR.

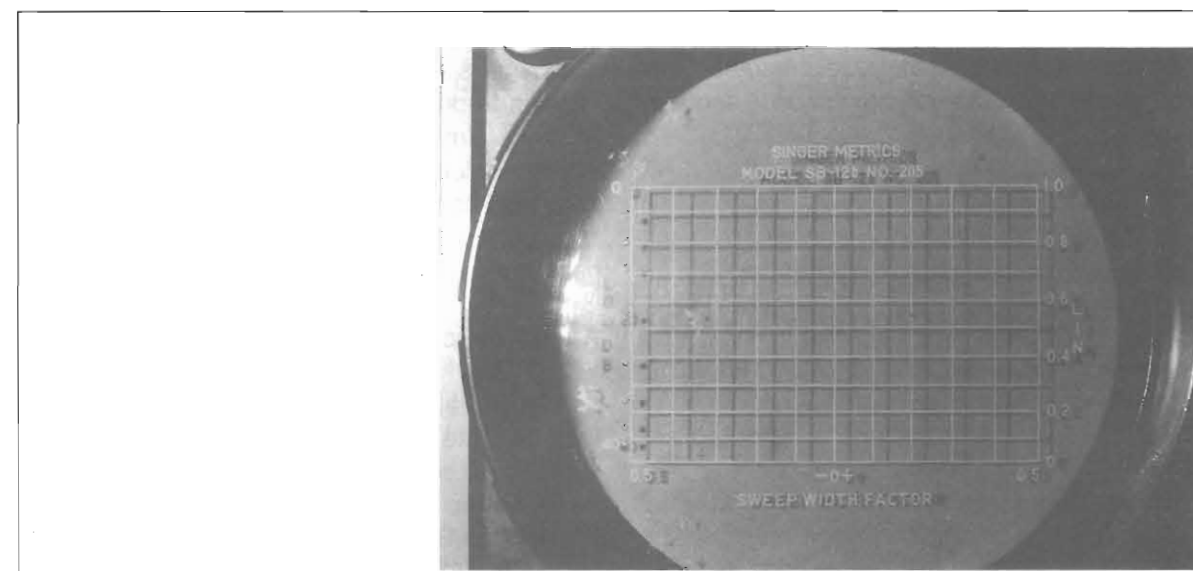
Prima di dare inizio alla descrizione di questo analizzatore ibrido (18 valvole più 4 transistors 2N404) ritengo giusto segnalare che, per coloro che fossero interessati ad una trattazione più approfondita, E.F. mette a disposizione fotocopia

del manuale tecnico dell'apparato, completo dei relativi schemi, in modo da ovviare alla forzata sommarietà della descrizione, a prezzo di L. 15.000 quale rimborso spese fotocopie e spedizione.

### Generalità

L'analizzatore panoramico PANALYZOR SB-12b è un ricevitore supereterodina a scansione automatica, che consente l'analisi e l'identificazione di uno o più segnali a radiofrequenza; ciascun segnale presente nella banda analizzata viene rappresentato su un tubo a raggi catodici sotto forma di una cuspidine (pip), la cui ampiezza e posizione lungo l'asse orizzontale calibrato rappresentano rispettivamente il livello e la frequenza del segnale.

I segnali CW vengono rappresentati con un singolo "pip", mentre i segnali modulati determinano una serie di "pips" che indicano la distribu-



ELETTRONICA  
FLASH



zione delle bande laterali e i rispettivi livelli.

L'apparato consente due possibilità operative:

A) uno sweep con ampiezza variabile in continuità che fornisce:

1) ampiezza dello sweep 0-100 kHz per la ricerca del segnale e la sua analisi preliminare

2) ampiezza dello sweep 0-2 kHz (AFC, automatic frequency controlled) per l'analisi dettagliata

B) uno sweep con ampiezze preselezionate automaticamente a banda stretta con le seguenti ampiezze:

- 1) 14.0 kHz
- 2) 7.0 kHz
- 3) 3.5 kHz
- 4) 500 Hz
- 5) 150 Hz

indicate per analisi ad alta risoluzione ed a scansione lenta; gli sweep 2 kHz, 500 Hz e 150 Hz hanno una stabilizzazione AFC.

È, inoltre, prevista la possibilità di posizionare manualmente la scansione.

L'analizzatore panoramico SB-12b consente, in pratica, la visualizzazione degli effetti di fluttuazioni della tensione di alimentazione, di varia-

zioni della temperatura e dell'umidità, nonché gli effetti di vibrazioni indicando sia l'ampiezza sia la direzione dello shift di frequenza.

L'aspetto però più interessante per l'hobbista, è rappresentato dalla possibilità di monitorare una determinata banda di frequenze, sotto i 30 MHz, effettuando, così, studi sulla comparsa, scomparsa o sullo shift di eventuali segnali e sulla presenza di segnali interferenti; a questo proposito bisogna segnalare che l'apparato in questione è in grado di analizzare segnali così vicini in frequenza che normalmente le loro deflessioni (almeno su apparati di analogia generazione) tendono a fondersi od a mascherarsi del tutto l'una con l'altra. Infatti con basse velocità di scansione e con sweep ristretti si ottiene una risoluzione sino a 10 Hz.

### Analisi del circuito

L'analizzatore PANALYZOR SB-12b è costituito da sette sezioni principali (v. figura 1):

- 1) Input section
- 2) Sweep generator section
- 3) Mixer/Sweep oscillator/Reactance modulator/AFC

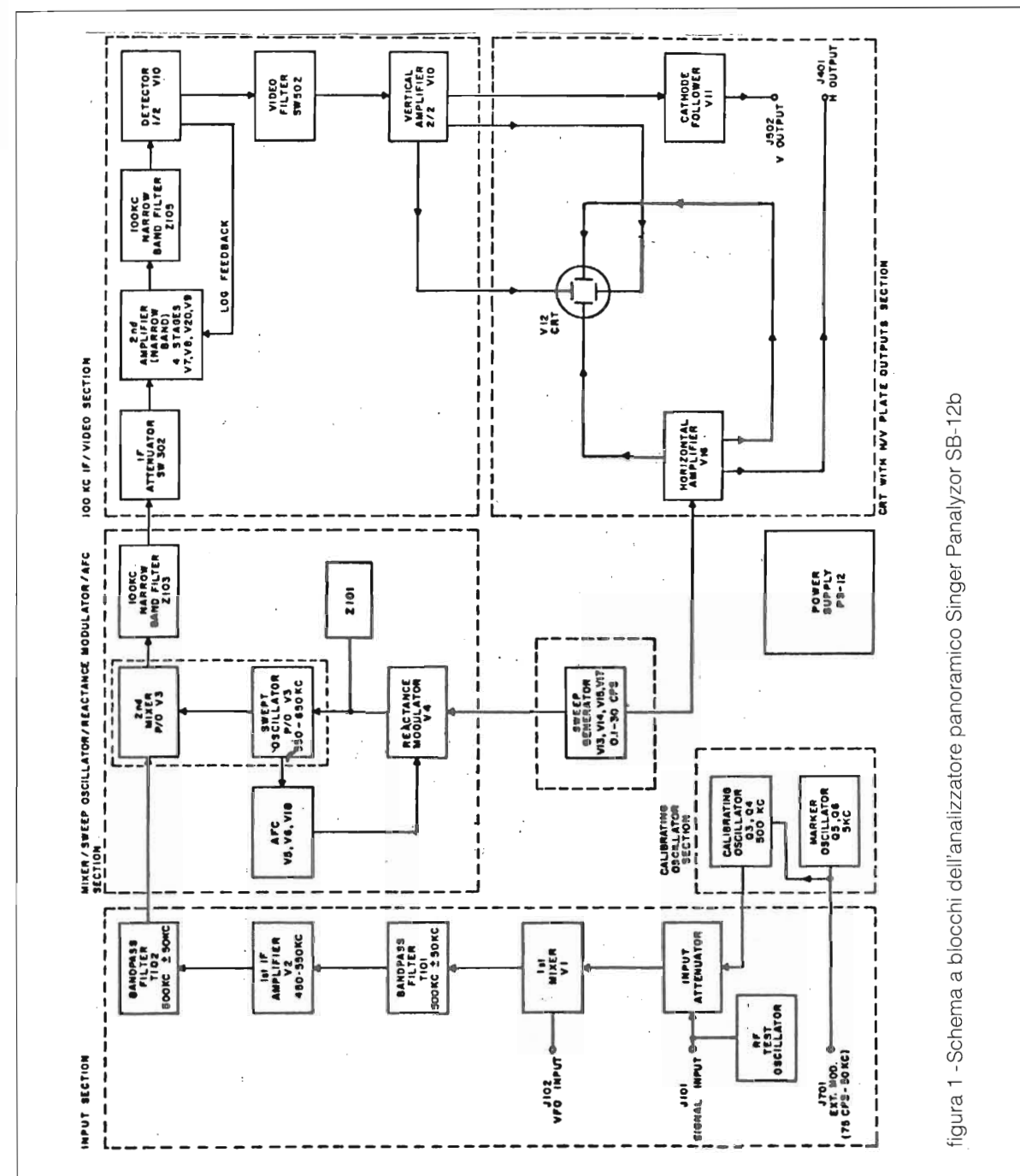


figura 1 - Schema a blocchi dell'analizzatore panoramico Singer Panalyzer SB-12b

- 4) 100 kHz I-F/Video section
- 5) CRT
- 6) Crystal-controlled calibrating oscillator section
- 7) Power Supply PS-12

### Input section

Il segnale in ingresso, o quello proveniente

dal calibratore, afferra ad un attenuatore che consente un'attenuazione massima di 50 dB, a passi di 1 dB, con una precisione di  $\pm 0,05$  dB/dB sino alla frequenza di 30 MHz (è, però, utilizzabile, sia pure con minore precisione, sino a diverse centinaia di mega hertz); all'attenuatore seguono un mixer aperiodico ed il primo amplificatore IF ed, infine, un circuito di uscita con una



banda passante di 450-550 kHz.

Poiché l'uscita del primo mixer presenta, appunto, una banda passante di 450-550 kHz ne consegue che per segnali in ingresso compresi in questo range di frequenze non è necessario applicare, all'ingresso VFO INPUT, alcun segnale, mentre per segnali al di fuori del predetto range si rende necessario un segnale di 500 kHz superiore od inferiore, in modo da generare la frequenza necessaria al funzionamento dell'apparato.

Più specificamente, onde evitare la comparsa di segnali spuri derivanti da armoniche del generatore di segnali, è bene non applicare all'ingresso VFO segnali compresi nella banda 450-550 kHz, pertanto per segnali in ingresso sino a 1070 kHz bisogna utilizzare un segnale di VFO di 500 kHz superiore, consigliabile, ma non indispensabile, per segnali in ingresso compresi tra 1070 e 1770 kHz, mentre per segnali di frequenza superiore possono essere impiegate frequenze di VFO anche di 500 kHz inferiori al segnale medesimo.

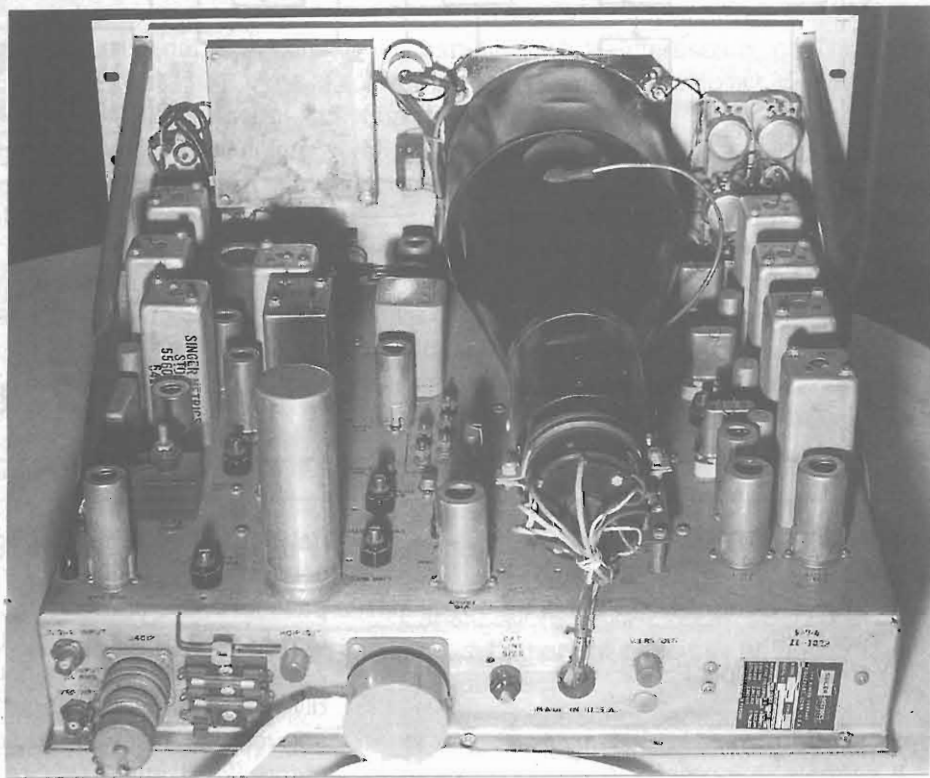
### Sweep generator section

Genera due onde a dente di sega, con velocità variabile tra 0.1 e 30 Hz; di esse una fornisce al CRT la scansione orizzontale, l'altra viene applicata al modulatore di reattanza.

### Reactance modulator/AFC/Mixer

Il modulatore di reattanza riceve l'onda a dente di sega e fa variare la frequenza dell'oscillatore di sweep in misura proporzionale alle variazioni del suo voltaggio. Se il circuito AFC non è inserito l'ampiezza della scansione è di  $\pm 50$  kHz rispetto alla frequenza centrale dell'oscillatore di sweep (600 kHz). Quando, invece, tale circuito viene attivato, l'ampiezza della scansione risulta ridotta a  $\pm 1$  kHz; in tal caso il circuito AFC provvede a fornire la stabilità in frequenza necessaria per la ridotta ampiezza di banda.

La sezione mixer riceve, a sua volta, due segnali, uno proveniente dal circuito di uscita del primo amplificatore IF (450-550 kHz), l'altro proveniente dall'oscillatore di sweep (550-650 kHz), in tal modo viene generato un segnale a 100 kHz.



### 100 kHz IF/video section

Il segnale a 100 kHz proveniente, tramite un filtro a banda stretta, dal secondo mixer, viene applicato alla sezione IF-100 kHz e, quindi, alla sezione video; questo segnale, la cui tensione varia continuamente in rapporto con la composizione del segnale proveniente dal primo amplificatore IF (450-550 kHz), viene amplificato da un amplificatore a banda stretta a quattro stadi, rivelato ed, infine, applicato al CRT, tramite l'amplificatore verticale.

### CRT

Da quanto sopra esposto deriva che lo schermo del CRT mostra i segnali presenti nella banda

di 100 kHz sotto sorveglianza (od in settori di essa); l'ampiezza della deflessione ("pip") e la sua posizione lungo l'asse orizzontale calibrato indicano, per ciascun componente il segnale, rispettivamente, l'intensità e la frequenza.

### Crystal-controlled calibrating oscillator section

Il calibratore, quando viene attivato, genera sullo schermo del CRT un marker a 500 kHz; se, tramite la presa EXT-MOD, viene fornito un segnale audio, vengono generati markers aventi una separazione in frequenza nota. È, comunque, previsto un calibratore interno a 5 kHz che fornisce, appunto, markers ad intervalli di 5 kHz.



Vista del Panalyzer SB-12b insieme agli altri apparati della mia stazione, in particolare sotto ad esso il COLLINS 390A/URR alla cui uscita IF viene connesso. Lo scatolotto applicato all'ingresso VFO INPUT J104 sul pannello frontale è un generatore quarzato a 955 kHz, indispensabile per centrare il segnale IF con scansioni di ampiezza ridotta.

### Power supply

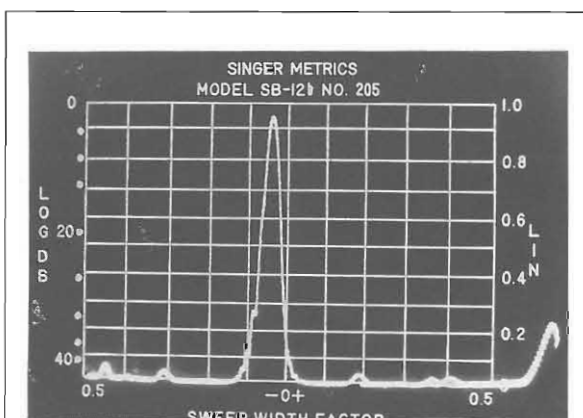
L'alimentatore fornisce tutte le tensioni necessarie al funzionamento dell'analizzatore panoramico. Nell'esemplare in mio possesso l'alimentatore, costruito su un telaio separato, mancava ed è stato, pertanto, sostituito, rispettando le caratteristiche tecniche di quello originale.

### Caratteristiche tecniche

- |   |   |
|---|---|
| a) Sweep Widths                             | vedi testo  |
| b) Input center frequency                   | 500 kHz   |
| c) Bandpass region                          | 450-550 kHz   |
| d) Bandpass region amplitude characteristic | uniforme entro $\pm 5\%$ o $\pm 1/2$ dB   |
| e) Image rejection                          | migliore di 100:1 alla frequenza centrale di ingresso   |
| f) Input impedance                          | 50 $\Omega$   |
| g) Input attenuator                         | attenuazione di 0-50 dB a passi di 1 dB. Accuratezza $\pm 0.05$ dB/dB   |
| h) Amplitude scales                         | selezionabile mediante un commutatore sul pannello frontale in lineare e logaritmica. Un attenuatore di 20 dB consente di estendere il range a 60 dB. |
| i) Direct sensivity                         | voltaggio massimo rms richiesto per una piena deflessione della scala lineare: 20 $\mu$ V   |
| j) Input mixer range                        | sino a 1000 MHz con sensibilità e dinamica ridotte sopra i 40 MHz   |
| k) Scan rates                               | da 0.1 a 30 Hz, variabile in continuità. Negli sweep preselezionati 150 Hz, 500 Hz, 0.1 Hz, negli sweep 3.5, 7.0 e 14 kHz 1.0 Hz                      |
| l) Resolution                               | variabile in continuità con il comando IF BANDWIDTH tranne che sugli sweep preselezionati   |
| m) Indicator                                | CRT 5 pollici (5ADP7)   |
| n) Power consumption                        | circa 180 watt  |
| o) Power source                             | 95-125 volt 60 Hz; con adattatore 220 volt 50 Hz  |
| p) Weight                                   | panalyzer SB-12b: 31 libbre<br>power supply PS-12: 28 libbre  |

Componente	Funzione	
V1	6AF4A	Input mixer
V2	6922	RF Amplifier
V3	6BE6	2nd Mixer, Local Oscillator
V4	6AH6	Reactance tube
V5	6BH6	AFC Amplifier
V6	12AL5	Discriminator
V7	6U8	IF Amplifier
V8	6U8	IF Amplifier
V9	6AU6	IF Amplifier
V10	12AU7	Detector: Video Amplifier
V11	12AU7	Amplifier: Cathode Follower
V12	5ADP7*	CRT
V13	6AU6	Sweep Tube
V14	12AU7	Blocking oscillator: Cathode Follower
V15	6BH6	Sweep Discharge Tube
V16	12AU7	Horizontal Deflection Amplifier
V17	5651	Voltage Reference Tube
V18	OA2	Voltage Regulator Tube
V20	6U8	IF Amplifier
Q3	2N404	500 kHz Oscillator
Q4	2N404	500 kHz Oscillator
Q5	2N404	5 kHz Oscillator
Q6	2N404	5 kHz Oscillator

tabella 1 - Tubi elettronici e transistori impiegati nel Panalyzer SB-12b (con riferimento allo schema a blocchi di figura 1)



Analisi del segnale della RADIO SVIZZERA a 3986 kHz, ampiezza della scansione 150 Hz. La portante AM è al centro dello schermo, le due piccole deflessioni, rispettivamente a destra e sinistra della portante, distanziate di circa due divisioni, rappresentano le due bande laterali.

# SEMPLICE TEMPORIZZATORE PER FOTOGRAFI

Marco Minotti, IW0 BOM

Economico temporizzatore a C-MOS con cadenza adatta alla agitazione degli acidi nelle operazioni di sviluppo e stampa di pellicole.

Nelle operazioni di sviluppo e stampa fotografica, l'agitazione degli acidi ha una notevole importanza ai fini del risultato finale, influenzando sul contrasto e sulla densità media del film.

Generalmente i tempi di sviluppo vengono dati per una agitazione intermittente.

Se l'agitazione è più frequente o continua si ha un maggior ricambio di rivelatore a contatto con l'emulsione; specialmente nelle zone che hanno ricevuto più luce il veloce ricambio favorisce un annerimento più accentuato, rispetto a quelle meno colpite dalla luce.

Tutto ciò porta ad un aumento di contrasto e di densità.

La conseguenza pratica è che il contrasto (ma anche la densità generale) diminuisce con il diminuire dell'agitazione.

Se l'agitazione è insufficiente si rischia di ottenere negativi macchiati e striati; ciò è dovuto ad una irregolarità di trattamento dato che lo sviluppo non ha potuto lavorare con uniformità su tutta la superficie del film.

Questo è ancora più presente per il trattamento delle pellicole a colori, dove sono presenti più strati sovrapposti.

In tal caso un'agitazione insufficiente porterà anche a dei colori male equilibrati.

Questo circuito genera dei bip-bip sequenziali spazati di 7,5 secondi per il primo minuto, dopo di 15 secondi per il secondo minuto ed infine di 30 secondi fino alla fine del trattamento.

Queste cadenze sono state stabilite per trattare emulsioni tipo AGFA, KODAK ed altre marche.

### Schema elettrico

Con la tecnica logica tipo C-MOS si può ottenere un economico temporizzatore.

Un oscillatore lento è costituito da due porte NAND 1D ed 1C di 1C1, un 4011.

Il periodo dell'ordine di 7,5 secondi sarà regolato dal trimmer verticale R2; quindi per modificare il periodo basterà agire su questo trimmer.

C1 e C2 sono due condensatori elettrolitici posti in serie per ottenere un condensatore non polarizzato, con i due terminali negativi collegati insieme ed i positivi agli estremi.

Questo segnale giunge all'ingresso di una porta NAND 1/A e all'entrata di un flip-flop tipo JK.

Quando i due ingressi J e K sono mantenuti ad un livello alto, questo divide per due la frequenza d'entrata, e quindi il periodo sarà raddoppiato a 15 secondi, il segnale dall'uscita giunge ad un'altra porta NAND 4C ed all'altra porta logica JK.

Ricordo infatti che il circuito integrato CD 4027 contiene due flip-flop tipo JK.

Il segnale a questo punto ha un periodo di 30 secondi e giunge ad un contatore tipo 4017 ed a una terza porta NAND.

— ABBONANDOTI —  
SOSTIENI ELETTRONICA FLASH

ELETTRONICA  
FLASH

Agendo sull'interruttore d'alimentazione si caricherà C3 che resetterà il contatore scaricandosi tramite R3.

Dunque in partenza solo l'uscita 0 (piedino 3) del 4017 sarà a livello 1.

Anche l'altra uscita, piedino 2, è collegata alla porta NAND 1A.

Quindi durante un minuto la porta 1A lascerà passare dei segnali di 7,5 secondi, dopo di che il cicalino funzionerà con il suo bip per 0,5 secondi decisi dal monostabile formato dalle porte NAND di IC4.

A questo punto il livello logico uno, sarà presente sulle altre tre uscite abilitate di IC3, che

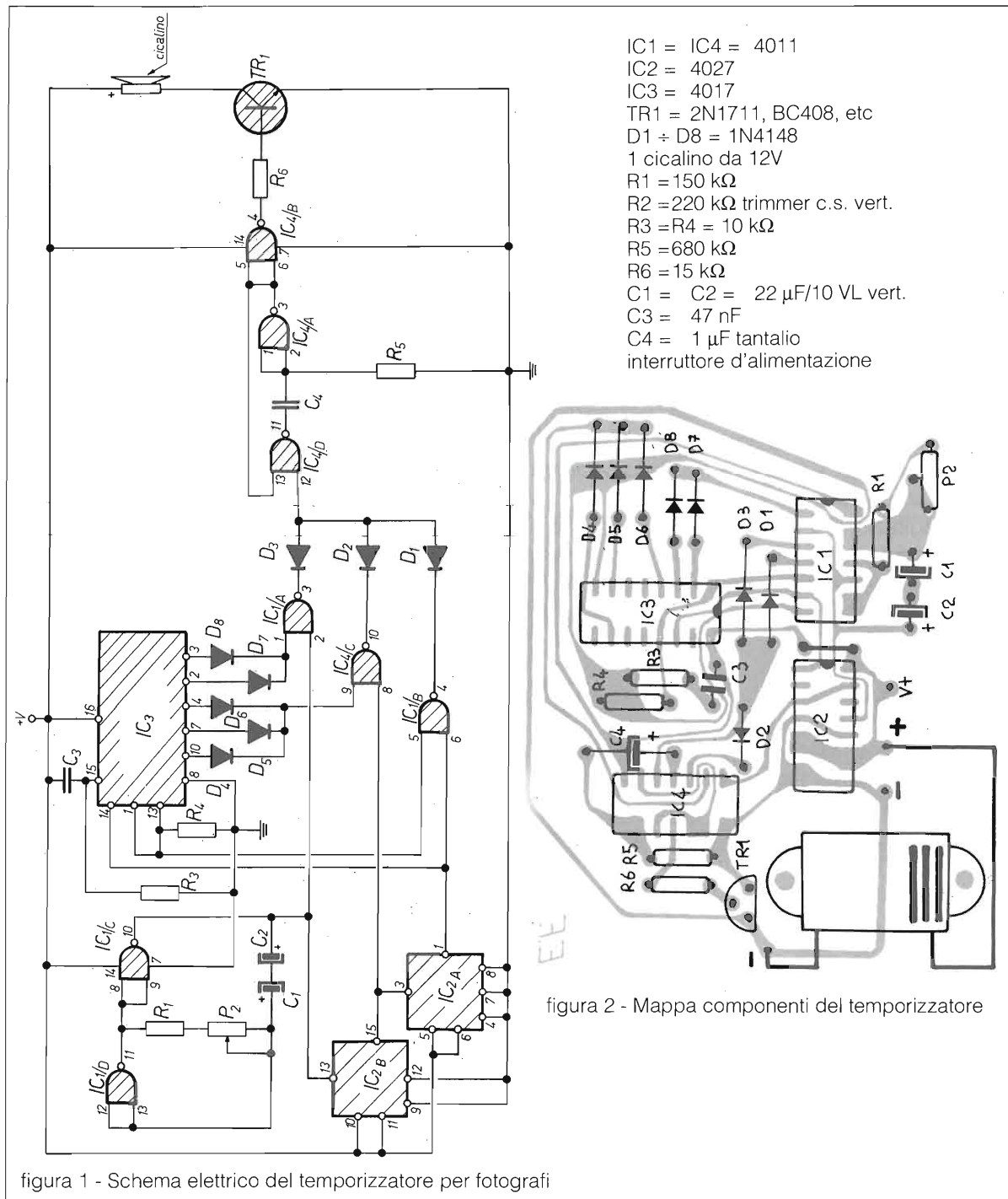


figura 1 - Schema elettrico del temporizzatore per fotografi

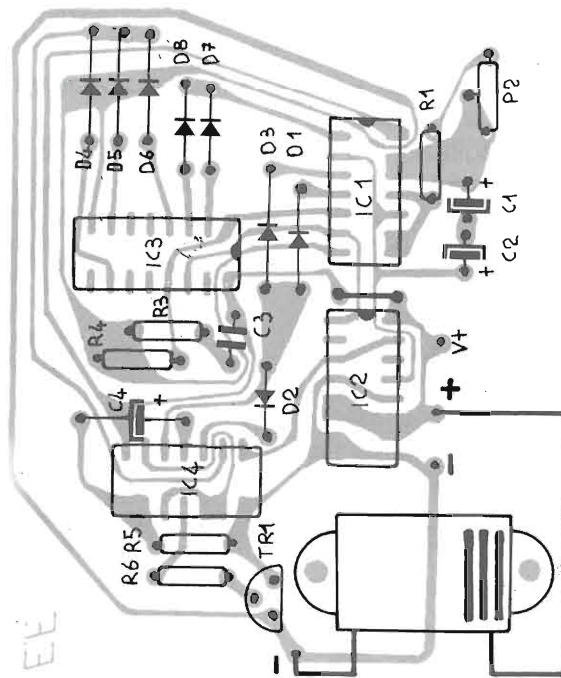


figura 2 - Mappa componenti del temporizzatore

attiveranno la porta 4C; questa volta però il periodo sarà di quindici secondi.

Il 4017 giunge quindi alla quinta uscita e solo la porta 1B diventa passante con un "bip" ogni trenta secondi, ma a questo punto il contatore si è bloccato e prosegue a cadenzare i bip ogni trenta secondi.

Solo agendo sull'interruttore d'alimentazione si può resettare il circuito e ripartire da capo.

Il monostabile in uscita con porte NAND agisce sul fronte discendente cioè da uno a zero.

I tre diodi D1 - D3, sulle uscite NAND proteggono le porte logiche, da eventuali ritorni.

### Realizzazione pratica

Il circuito stampato è visibile nella pagina dei circuiti ed è realizzato in vetronite monofaccia.

I quattro circuiti integrati andranno montati su

degli zoccoli.

Particolare cura dovrà essere messa per non errare nella polarità dei diodi e degli stessi integrati.

Il tutto troverà posto in una piccola scatola di metallo, sul davanti troverà posto l'interruttore d'alimentazione, che potrà essere fornita da un piccolo alimentatore da 9V o da delle batterie.

L'unica taratura sarà quella di R2 per un tempo di 7,5 secondi tra un bip e l'altro.

Questo temporizzatore potrà servire per tutte le altre operazioni di sviluppo e stampa in cui occorre un po' di precisione.

Di solito nei kit colore sono indicati con precisione i tempi d'agitazione.

Il circuito potrà essere utilizzato anche per pellicole bianco e nero tipo Ilford PAN-F.

Quindi non mi resta che augurarvi buon lavoro e buone foto!...



### PANELETTRONICA S.R.L.

VENDITA PER CORRISPONDENZA DI COMPONENTI ELETTRONICI PROFESSIONALI  
 via Lugli, 440129 BOLOGNA

• ALTOPARLANTINI PER CUFFIE: quadrati, ultrapiatti, spessore 3 mm, impedenza 32Ω, a bobina mobile, non piezoelettrici  
 3 modelli

AZ 30 L. 2450 — AZ 40 L. 2556 — AZ 50 L. 2880

• CAVITÀ A DIODO GUNN PER ANTIFURTO: funzionamento a microonde, modello Philips 8964

Prezzo L. 58.575

• CAVO SPECIALE EXTRAFLESSIBILE: è formato da centinaia di fili sottilissimi in rame rosso, ha una eccezionale resistenza alla rottura per piegamento, adattissimo quale cordone per puntali di strumenti di misura

Prezzo al mt. L. 895

• CONFEZIONE DI CLORURO FERRICO PER L'INCISIONE DEI CIRCUITI STAMPATI: consiste in una bottiglia di plastica speciale che contiene 400 gr di sale da sciogliere in acqua per ottenere un litro di soluzione; comodissima in quanto lo scioglimento dei sali avviene dentro al contenitore da noi fornito.

Istruzione per l'uso serigrafate sul contenitore

Una confezione L. 3.400

• CONDENSATORI ELETTROLITICI: a vitone, di grandi capacità, professionali

Capacità	Tensione	Prezzo
1.000 µF	100 V	4.500
2.200 µF	60 V	4.500
2.200 µF	100 V	6.900
2.200 µF	400 V	90.000
4.700 µF	40 V	4.700
4.700 µF	50 V	55.300
4.700 µF	63 V	6.300
4.700 µF	100 V	10.500
10.000 µF	40 V	700
10.000 µF	50 V	7.500
10.000 µF	63 V	9.650

Capacità	Tensione	Prezzo
15.000 µF	25 V	5.850
15.000 µF	40 V	7.050
15.000 µF	50 V	9.750
15.000 µF	63 V	11.700
22.000 µF	25 V	7.900
22.000 µF	40 V	9.850

• PINZETTE A MOLLA: comodissime e di basso prezzo

Lunghezza	Prezzo
110 mm	L. 1.810
115 mm zigrinata	L. 2.770
130 mm	L. 1.950
135 mm a becco curvo	L. 4.200

• DISPLAY GIGANTE A LED: altezza 57 mm - colore rosso - fornibili sia ad Anodo che a Catodo comune.

Prezzo L. 11.880

• FILO DI STAGNO PER SALDARE: confezione da 250 gr

Diametro	Prezzo
0,8 mm	L. 8.800
1 mm	L. 8.140

• SUPPORTO A MOLLA PER SALDATORI

Prezzo L. 4.250

• SPELAFILI UNIVERSALE: spela fili fino a 6 mm automaticamente - niente da regolare SOLO

L. 20.450

• TERZA MANO: supporto per facilitare le saldature - con grande lente

Prezzo L. 12.250

**ATTENZIONE:** NON DISPONIAMO ATTUALMENTE DI CATALOGO. E' in avanzata fase di realizzazione il nuovissimo CATALOGO GENERALE ILLUSTRATO con listino prezzi. Ne daremo annuncio sulla Rivista appena disponibile! Siamo in grado di fornire industrie anche per forti quantitativi. SCRIVETEICI PER OGNI VOSTRA NECESSITÀ. Vi faremo avere disponibilità e prezzo.

**CONDIZIONI DI VENDITA:** NON SI EVADONO ORDINI INFERIORI A L. 15.000. SI ACCETTANO ESCLUSIVAMENTE PAGAMENTI CONTRASSEGNO o ANTICIPATI (Versare l'importo sul conto corrente n. 19715408 ricordando di sommare le spese di spedizione) Contributo spese di spedizione L. 5.500



## ALAN F16 LA TUA CHIARA VOCE

Microfono preamplificato con nota di fine trasmissione (Roger Beep) per ricetrasmittitori - Regolazione della preamplificazione - Roger Beep automatico al rilascio del pulsante di TX - Esclusione del Roger Beep con spia luminosa - Visibile al buio con particolari fosforescenti - Alimentazione a batteria da 9 Vcc.



42100 Reggio Emilia - Italy  
Via R. Sevardi, 7  
(Zona Ind. Mancasale)  
Tel. 0522/47441 (ric. aut.)  
Telex 530156 CTE I  
Fax 47448



YESU  
ICOM  
INTEK  
POLMAR  
MIDLAND  
LAFAYETTE

# PEARCE-SIMPSON

## SUPER CHEETAH

3600 canali All-Mode AM-FM-USB-LSB-CW



### Dati generali:

Controllo frequenza: sintetizzato a PLL - Tolleranza freq. 0.005% - Stabilità di freq. 0,001% - Tensione alim.: 13,8V DC nom., 15,9V max, 11,7V min.

Peso kg 2,26.

**Trasmittitore:** Uscita potenza AM-FM-CW, 5W-SSB 12W, PEP - Risposta freq. AM-FM: 450-2500 - Impedenza OUT: 50  $\Omega$  - Indicatore uscita e SWR.

**Ricevitore:** Sensibilità SSB-CW: 0,25  $\mu$ V per 10 dB (S+N)/N - AM 0,5  $\mu$ V per 10 dB (S+N)/N - FM, 1  $\mu$ V per 20 dB (S+N)/N - Frequenza IF: AM/FM 10,695 MHz 1<sup>a</sup> IF - 455, 2<sup>a</sup> IF - SSB-CW, 10,695 MHz - Squelch, ANL, Noise Blanker e Clarifier.

VIRGILIANA ELETTRONICA - v.le Garizia, 16/20 - C.P. 34 - Tel. 0376/368923

46100 MANTOVA

Telefax 0376-328974

Radio - TV Color - Prodotti CB-OM - Videoregistratori - Hi-Fi - Autoradio - Telecomunicazioni



a cura di IK4GLT Maurizio Mazzotti

Quando leggerete queste righe, quella grossa lampadina che ci scalda e illumina le nostre giornate, si darà anche un gran da fare per regalarci un po' di propagazione DX.

Raggi infrarossi, visibili, ultravioletti, raggi X, raggi gamma ecc. ecc. si riversano verso il nostro pianeta provocando, nelle diverse ore della giornata, ionizzazioni più o meno intense negli strati alti e bassi della ionosfera, buco nell'ozono permettendo, creando gigantesche parabole naturali, imprigionando miriadi di fasci di onde radio per proiettarle ancora sulla superficie terrestre. Questo affascinante processo naturale, che interessa quella zona che va da 14km al di sopra delle nostre teste fino a 400 + 450km, è quello che permette la propagazione a grande distanza delle onde radio.

A 17km di altezza, comincia la troposfera che si eleva fino a 55km per prendere il nome di stratosfera.

A 85km ci troviamo in piena mesosfera e da questa altezza fino a 450km la suddivisione viene data in strati.

Il più basso, lo strato E sito ad un'altezza variabile fra i 90 e i 120 km. Un piccolo salto e ci troviamo nello strato F1 da 200 a 250 km e infine, ecco lo strato F2 attorno ai 400km.

Parlando di questi strati, non vi chiedo di considerare la cosa alla lettera, ma con un pizzico di immaginazione, al solo scopo di potervi creare un'immagine visiva, per meglio comprendere certi fenomeni.

Immaginiamo quindi la troposfera come una enorme rete dalle maglie molto larghe, anche qualche chilometro, la stratosfera come una rete a maglie di qualche centinaio di metri, la mesosfera con maglie più strette, sull'ordine delle decine di metri e così via, con un andamento, del rapporto altezza/grandezza delle maglie, inversamente proporzionale. Più si sale, più le maglie diventano strette. Appare così intuitivo che ogni strato interesserà la riflessione delle onde che per loro lunghezza non riescono a permeare le maglie di queste reti immaginarie.

Di primo acchito verrebbe da pensare che le onde più "fortunate", per poter compiere balzi pluririflessi, debbano essere quelle a lunghezza maggiore. Sta di fatto però che occorre considerare un altro fenomeno: l'assorbimento di energia RF dato dalla crosta terrestre. Questo assorbimento è DIRETTAMENTE proporzionale alla lunghezza d'onda, per cui l'energia che si disperde verso l'alto anche se potrebbe essere riflessa dalle maglie più strette si riduce ad entità così basse da non poter più essere "usufruibile", in termini pratici, per la riflessione.

Per le onde attorno ai 27 + 30 MHz, stringendo il campo, abbiamo il favore della propagazione transequatoriale dall'alba al primo pomeriggio, per le direzioni EST-OVEST.

Dalla mattinata avanzata fino al tramonto e verso NORD nelle ore prevalentemente notturne.

In questi momenti, e secondo queste regole date dall'esperienza vanno sfruttate le antenne direttive anche se occorre tener presente che si può avere il concorso di fenomeni sporadici che possono sovvertire in bene o in male quanto già esposto.

Alle 16 ora legale del 2 maggio 89 mi è capitato di ascoltare in gamma CB stazioni provenienti da tutte le direzioni, con segnali fortissimi. Dal sud Africa, dal Brasile, dal Giappone, dalle coste EST e OVEST degli Stati Uniti e dalla Norvegia.

Lo confesso, in 35 anni di attività radiostatica una cosa del genere non mi era mai capitata!

Le antenne direttive, per sfruttare convenientemente la propagazione, proposte da SIRTEL sono due: la MINI BEAM 3/27 e la MINI BEAM 27 A (già presentata nello scorso aprile e riproposta come termine di confronto). Entrambe a tre elementi in configurazione yagi e con una potenza massima ammissibile di 500 W continui (1 kW in SSB), ROS inferiore a 1: 1,3, lunghezza della culla di sostegno pari a 282cm le differenze riguardano la banda passante, 400kHz per la 3/27 e 1000kHz per la 27A e la diversa lunghezza del riflettore, 305 cm per la 3/27 e 388 cm per la 27A.

Ed ora il tanto atteso

#### SIRTEL QUIZ:

In palio per il mese di aprile c'era una S2000, la quale anche se non direttiva se la cava molto bene in termini di DX! Il fortunato vincitore è: MAX KNIRSCH Via Pavone 4/c 10010 Banchette (TO).

Le domande erano:

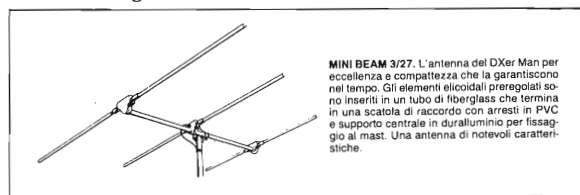
- 1) Perché la tensione raddrizzata da un diodo al germanio è leggermente più alta di quella raddrizzata da un diodo al silicio?
- 2) Perché i quarzi che devono oscillare sopra i 19 MHz vengono tagliati in "overtone"?
- 3) Cos'è la TORSIONE DI FARADAY?

Ed ecco le risposte:

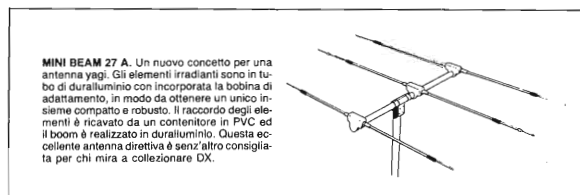
- 1) A causa dell'intervento di conducibilità, 0,2 volt (circa) per i semiconduttori al germanio e 0,7 volt (circa) per quelli al silicio.
- 2) Perché in fondamentale risulterebbero troppo sottili e fragili.
- 3) È la torsione del piano di polarizzazione delle onde elettromagnetiche data da fenomeni di rifrazione e riflessione. L'antenna in palio per questo mese è una SDB DUALBANDER per 144 e 430 MHz descritta lo scorso maggio.

Domande:

- 1) Qual'è il fattore di velocità del cavo coassiale RG 58/U?
- 2) Cosa è e a cosa serve il "BALUN"?
- 3) Che valore ha una resistenza a film metallico colorata con cinque fasce di colore: rosso, viola, giallo, rosso, marrone? Tutto qua ragazzi, inviate la soluzione al mio indirizzo in Via Arno 21, 47030 San Mauro Pascoli (FO) e buona fortuna! Ricordate che la distribuzione delle antenne SIRTEL è affidata ai migliori rivenditori.

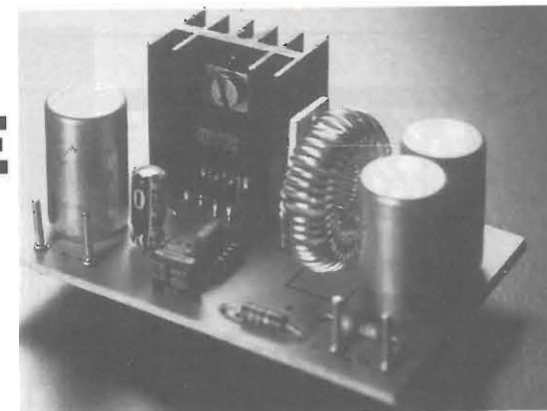


MINI BEAM 3/27. L'antenna del DXer Man per eccellenza e compattezza che la garantiscono nel tempo. Gli elementi elicoidali prerogolati sono inseriti in un tubo di fiberglass che termina in una scatola di raccordo con arresti in PVC e supporto centrale in duralluminio per fissaggio al mast. Una antenna di notevoli caratteristiche.



MINI BEAM 27 A. Un nuovo concetto per una antenna yagi. Gli elementi irradianti sono in tubo di duralluminio con incorporata la bobina di adattamento, in modo da ottenere un unico insieme compatto e robusto. Il raccordo degli elementi è ricavato da un contenitore in PVC ed il boom è realizzato in duralluminio. Questa eccellente antenna direttiva è senz'altro consigliata per chi mira a collezionare DX.

# L 4960 SWITCH MODE POWER SUPPLY



Regolatore montato (dalla documentazione S.G.S.)

Andrea Dini

Ed eccoci qui a parlare di un integrato della SGS/ST molto versatile: l'integrato L4960 regolatore Switch mode da 12 ÷ 24V con 2,5A, alta efficienza (> 90%). Un monochip di potenza particolarmente adatto a realizzare alimentatori switching, flyback, abbassatori di tensione.

Quali sono i reali vantaggi degli alimentatori switch mode rispetto ai tradizionali lineari è presto detto:

- 1) minore dissipazione dei componenti attivi, minore ingombro.
- 2) migliore regolazione.
- 3) maggiore erogazione di corrente.

Unico difetto, i possibili disturbi determinati dalla commutazione, inviabili in rete (si ovvia a ciò con appositi filtri).

Il chip L4960 assolve da solo tutte le funzioni, compresa la commutazione in corrente e il controllo della tensione in uscita.

Il suo costo modesto ne fa un ottimo componente anche per uso hobbistico.

Il contenitore dissipato tipo Heptawatt permette un ottimo smaltimento del calore.

Il progetto proposto dalla stessa SGS e pubblicato da E.F. permette di connettere un cari-

co di oltre 2,5A da 12 a 24V.

La tensione in ingresso può variare fino a 50V.

Mutando i valori di R3, R4 si modifica la tensione controllata in uscita. Sostituendo la resistenza R4, con un trimmer, la tensione risulterà variabile (vedasi tabella).

I condensatori elettrolitici necessariamente saranno ad alta capacità e per commutazione. Il diodo D1 sarà schottky da 6/8A.

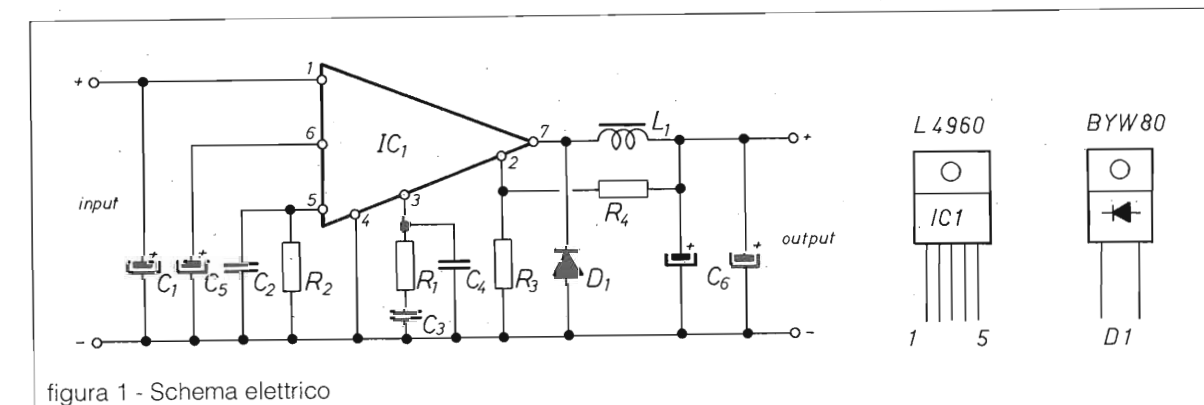
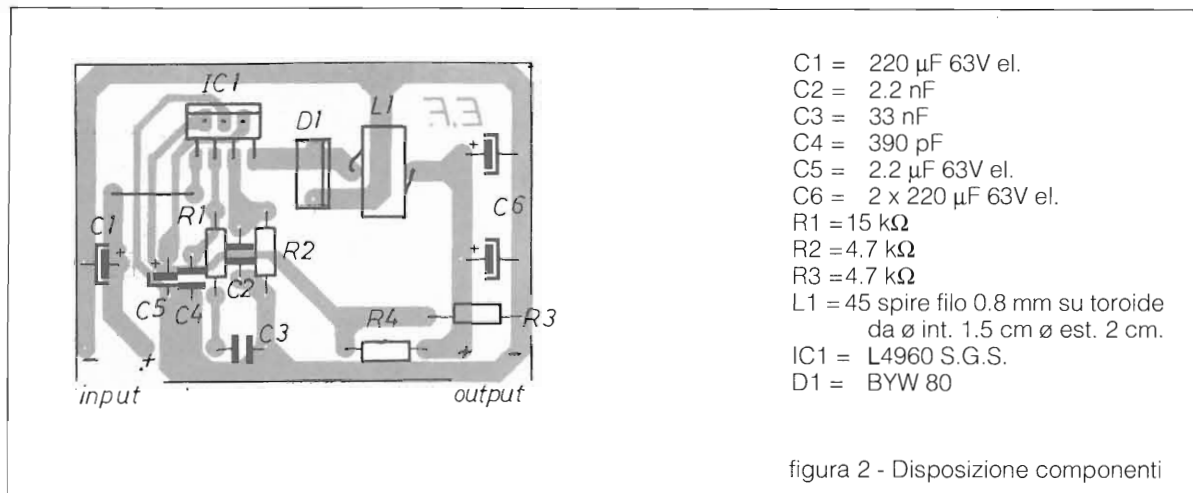


figura 1 - Schema elettrico



Vout	R3	R4
12V	4,7k $\Omega$	6,2k $\Omega$
15V	4,7k $\Omega$	9,1k $\Omega$
18V	4,7k $\Omega$	12k $\Omega$
24V	4,7k $\Omega$	18k $\Omega$
12÷24V	4,7k $\Omega$	22k trim.

Questo apparecchio è particolarmente adatto all'uso in automobile, come abbassatore stabilizzato di tensione di batteria.

Se si usa l'apparato in vicinanza di circuiti logici od a bas-

sa frequenza è buona norma racchiuderlo in box metallico.

L'integrato è protetto contro accidentale cortocircuito.

Un sensore interno protegge il chip da extratemperature ed extracorrenti.

Per il progetto è stato realizzato lo stampato, al quale bisogna attenersi scrupolosamente, pena malfunzionamenti.

Le piste di massa, in ingresso ed in uscita, dovranno essere ricondotte come nel disegno, evitando in tal modo possibili loop di massa.

Infatti in presenza di veloce commutazione, le piste dello

stampato possono comportarsi come bobine creando difetti spesso inimmaginabili.

Il circuito stampato dovrà essere realizzato su basetta di vetronite con rame ad alto spessore e limitati il più possibile i passaggi a filo.

La frequenza di commutazione, per maggiore precisione, è data da R1, C3 modificabili a piacimento entro i consueti limiti.

Per il collaudo, l'apparato non necessita di tarature per cui deve funzionare subito.

Buona realizzazione.

## ELETTRA

ZONA INDUSTRIALE GERBIDO  
 CAVAGLIÀ (VC) - TEL. 0161/966653

**TASTIERA DTMF L. 50.000**  
**da taschino**

**12 TONI + A-B-C-D**  
**AUTOALIMENTATA**  
**USCITA ALTOPARLANTE**

**IK4 GLT**  
**MAURIZIO MAZZOTTI**

Via Arno, 21  
 47030 S. MAURO PASCOLI (FO)  
 Tel. (0541) 932072



**GRUPPO**  
**RF**

## GOLOSITÀ ELETTRONICHE A LARGO SPETTRO

RADIO - COMPUTER - STRUMENTI - ANTENNE - CB - OM - ECC. ECC.

### SUPERRICEVITORE

#### Il Gruppo AF

Evviva evviva, coraggio ragazzi siamo alle ultimissime battute, la lunga maratona del superricevitormegagalattico volge alla conclusione. Oggi è la volta del GRUPPO RF, facile da costruire, ma di concezione piuttosto insolita o per lo meno originale.

Nel prossimo numero sarà pubblicato: l'alimentatore; un filtro LC "sostitutivo" autocostruibile, per venire incontro a quanti, per motivi di spesa o irreperibilità del filtro a quarzi da 30 MHz presente sul modulo di 1<sup>a</sup> e 2<sup>a</sup> conversione (marzo), si fossero scoraggiati nel proseguimento dell'impresa; l'errata corregge di alcuni errori avvenuti durante la stampa; un riassunto generale sulle puntate precedenti con ulteriori ragguagli; alcuni consigli sulle antenne più appropriate e la bibliografia.

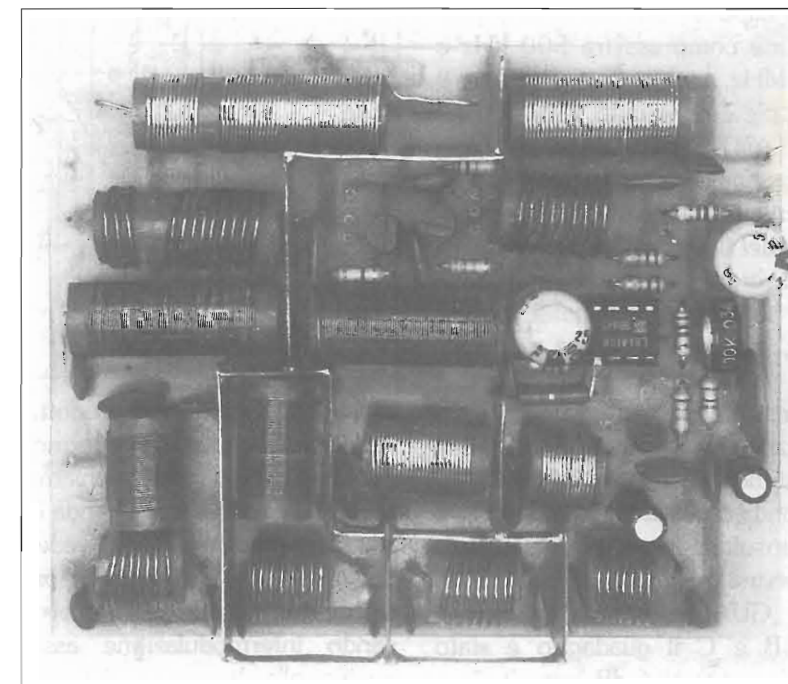
Bene, sotto ragazzi, oggi c'è da lavorare parecchio! Non è il solito montaggio a base di componenti, questa volta il lavoro più grosso è l'autocostruzione delle diverse induttanze che, per ovvie ragioni, non potranno cer-

to trovarsi sul mercato.

Ho sudato sette camicie per calcolarle, ma ne valeva la pena. La prova strumentale ha confermato in pieno i grafici ottenuti col simulatore analogico e, anche se per questo lavoro mi sono fatto aiutare da un computer, ne sono particolarmente orgoglioso.

I fortunati che possiedono

strumenti per rilevare curve di risposta e purezza spettrale avranno l'immensa gioia di introdurre nei filtri radiofrequenza "sporca" e ammirare all'uscita sinusoidi perfette. Perdonatemi questa nota, ma il mio divertimento più grande è quello di studiare i fenomeni elettrici, "vedere" ciò che accade in un circuito, scoprirne il perché e chiaramente



imparare, che detto fra noi quest'ultima ritengo sia ancor oggi la cosa più importante.

I valori dei condensatori sono stati scelti in modo da non crearvi difficoltà nel reperimento, ecco per quale motivo si vedono C4 e C5 in parallelo mentre sarebbe bastato un solo condensatore di valore pari a 5,7 nF, la stessa cosa vale anche per C9/C10 e C11/C12, poiché è facile trovare condensatori da 100 pF, ma non altrettanto facile trovarli da 200, e il valore standard di 220 pF, assai comune, avrebbe alterato la curva di risposta.

Il GRUPPO AF si avvale di due diversi FRONT-END uno non sintonizzabile ed uno sintonizzabile.

Vediamo assieme le ragioni di questo:

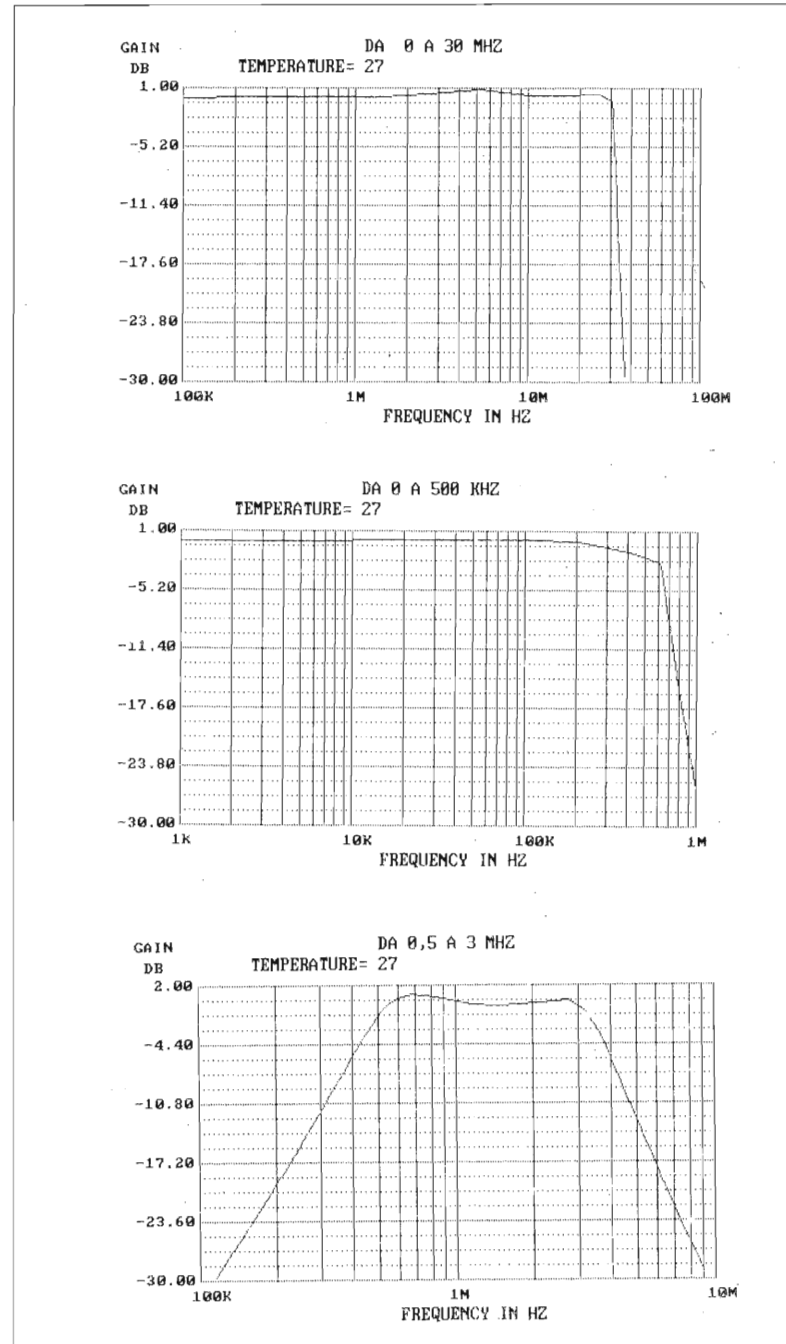
**ANTENNA A;** usa un filtro passabasso per le onde extralunghe e lunghe, la sua estensione va da 0 a 500 kHz entro 2 dB di ripple.

**ANTENNA B;** usa un filtro passabanda per ricevere la porzione compresa fra 500 kHz e 3 MHz, anche con questo filtro il ripple è contenuto entro 2 dB.

**ANTENNA C;** usa un filtro passabasso a larghissima banda, serve a coprire tutta l'estensione del ricevitore senza dover ricorrere a commutazioni manuali, utilissimo per l'analisi spettrale, il ripple non arriva a 2 dB!!

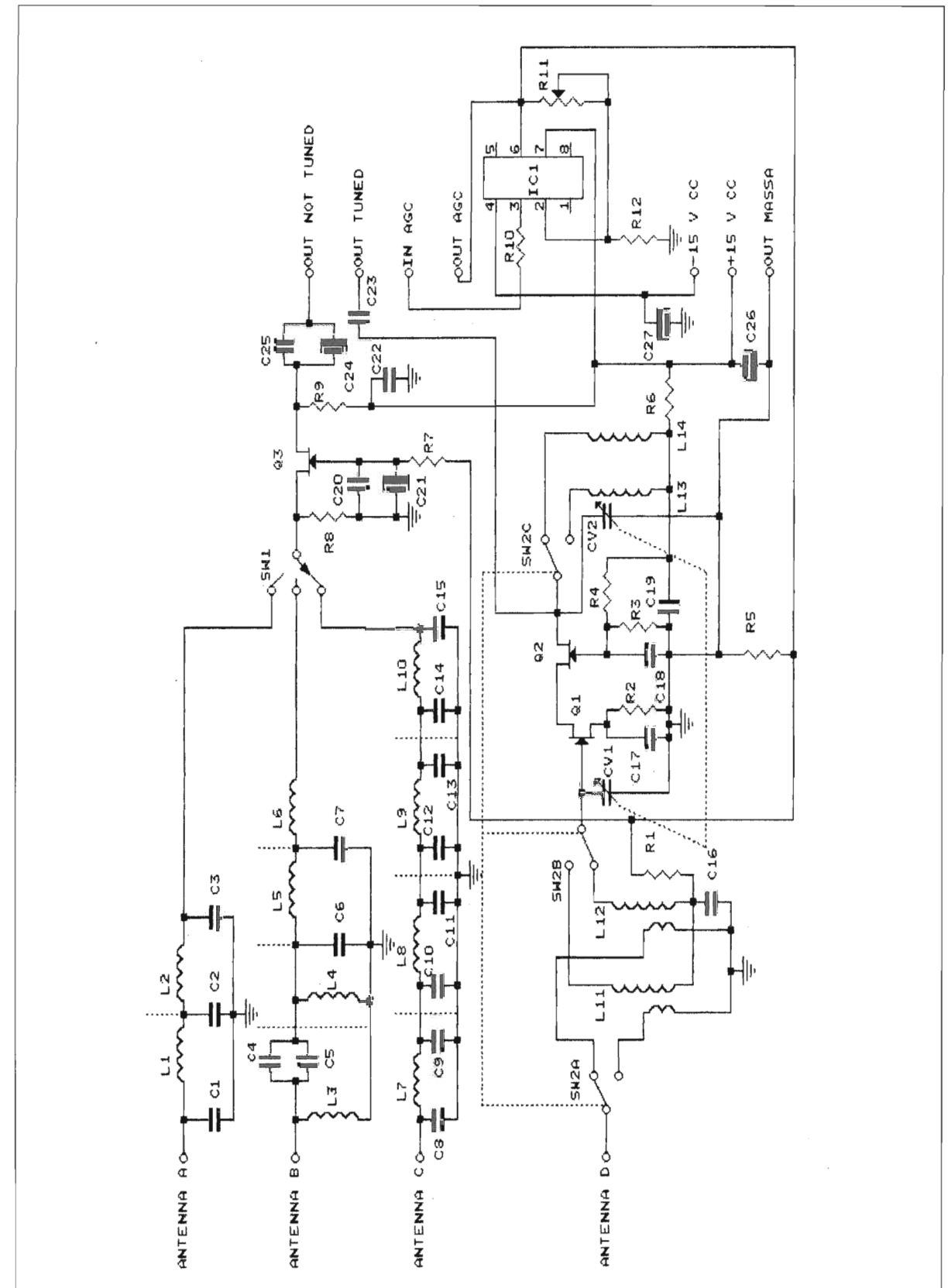
**ANTENNA D;** prevede due circuiti accordati e due commutazioni di gamma, la prima si estende da 3 a 10 MHz, la seconda da 10 a 30 MHz. Per una consultazione più dettagliata servirsi dei grafici allegati.

**GUADAGNI:** Per gli ingressi A, B e C il guadagno è stato limitato a soli 6 dB, una ulteriore



amplificazione avrebbe prodotto serie complicazioni sull'intermodulazione. Non dimentichiamo che con i circuiti a larga banda lo stadio di ingresso (Q3) "vede" migliaia di segnali e inevitabilmente tende a mescolarli provocando intermodulazione assai nociva alla buona ricezione.

I condensatori in parallelo fra loro, C20/C21 e C24/C25 sono necessari in quanto occorre una forte capacità per non diminuire il guadagno alle frequenze più basse e una bassa induttanza per non diminuire il guadagno alle frequenze più elevate. Capacitivamente C20 e C25 non



## ELENCO COMPONENTI GRUPPO AF

resistenze tutte da 1/4 di watt

R1 = 1 M $\Omega$   
R2 = 390 $\Omega$   
R3 = 10 k $\Omega$   
R4 = 33 k $\Omega$   
R5 = 820 $\Omega$   
R6 = 100  $\Omega$

R7 = 18 k $\Omega$   
R8 = 56  $\Omega$   
R9 = 470  $\Omega$   
R10 = 10 k $\Omega$   
R11 = 100 k $\Omega$  trimmer  
R12 = 10 k $\Omega$

C1 = 4,7 nF  
C2 = 10 nF  
C3 = C4 = 4,7 nF  
C5 = 1 nF  
C6 = C7 = 1,5 nF  
C8 + C15 = 100 pF  
C16 = 22 nF  
C17 = C18 = 10 nF

C19 = 22 nF  
C20 = 10 nF  
C21 = 1  $\mu$ F elettr. 25 V  
C22 = 100 nF  
C23 = 10 nF  
C24 = 1  $\mu$ F elettr. 25 V  
C25 = 10 nF  
C26 = C27 = 100  $\mu$ F elettr. 25 V

Condensatori tutti ceramici a disco salvo diversa specificazione

\*CV1/CV2 = Variabile Min. 10 pF Max. 600 pF tandem (vedi articolo)

Q1/Q2/Q3 = FET 2N3819

IC1 =  $\mu$ A741 (pin 5 sconnesso; vedi articolo)

SW1 = deviatore 1 via 3 posizioni

SW2 = deviatore 3 vie 2 posizioni

L1 = 22  $\mu$ H 75 spire filo rame smalt. 0,25 avvolte su diam. 10 mm unite

L2 = come L1

L3 = 8  $\mu$ H 33 spire filo rame smalt. 0,25 avvolte su diam. 10 mm uniteL4 = 11  $\mu$ H 43 spire filo rame smalt. 0,25 avvolte su diam. 10 mm uniteL5 = 3  $\mu$ H 23 spire filo rame smalt. 0,5 avvolte su diam. 10 mm uniteL6 = 1,5  $\mu$ H 13 spire filo rame smalt. 0,5 avvolte su diam. 10 mm unite

L7 = 390 nH 7 spire filo rame smalt. 0,6 avvolte su diam. 10 mm spaziate

L8 = 450 nH 8 spire filo rame smalt. 0,6 avvolte su diam. 10 mm spaziate

L9 = come L8

L10 = come L7

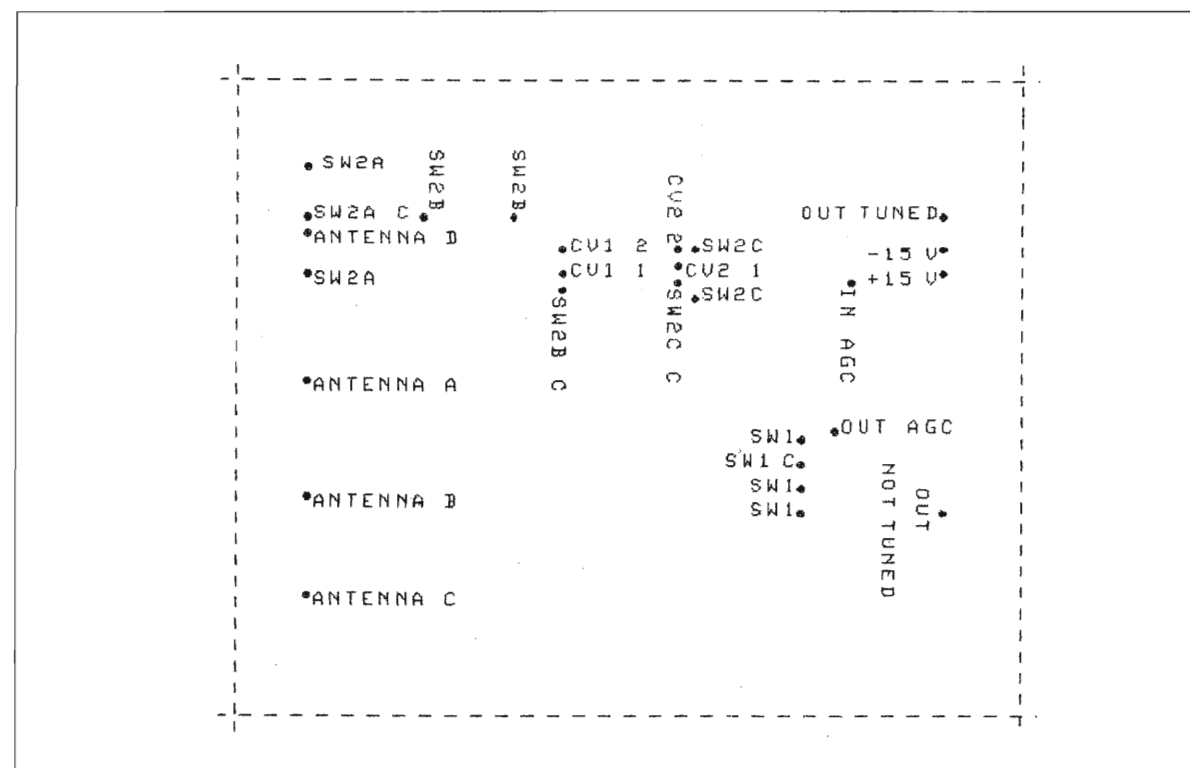
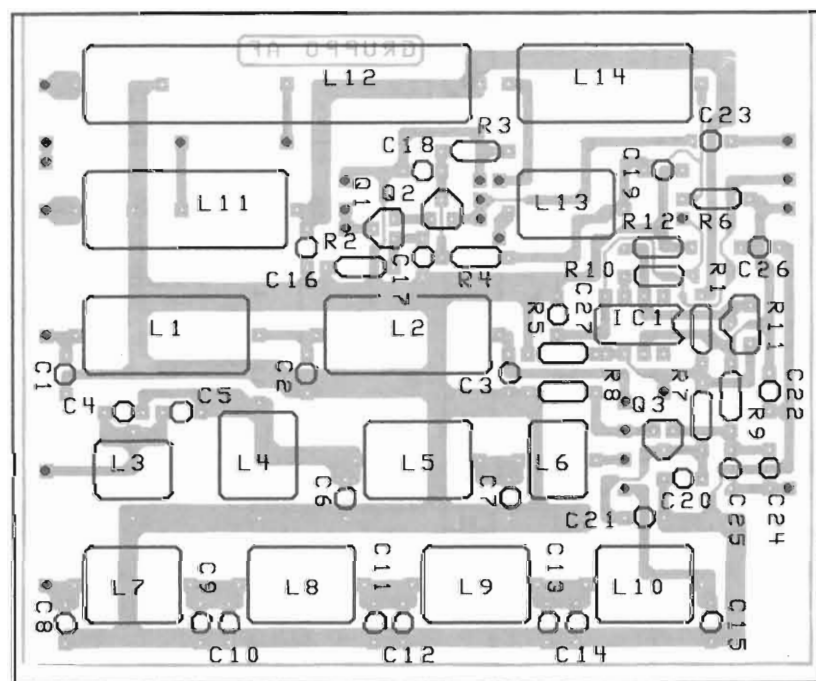
L11 = link 100 nH 3 spire filo rame smalt. 0,6 avvolte su diam. 10 mm spaziate

L11 = ris. 500 nH 9 spire filo rame smalt. 0,6 avvolte su diam. 10 mm spaziate

L12 = link 1,3  $\mu$ H 12 spire filo rame smalt. 0,5 avvolte su diam. 10 mm uniteL12 = ris. 5,5  $\mu$ H 37 spire filo rame smalt. 0,5 avvolte su diam. 10 mm unite

L13 = come L11 ris.

L14 = come L12 ris.



hanno grande influenza, ma servono a eliminare l'induttanza data da C21 e C24.

Per l'ingresso D abbiamo Q1 e Q2 montati in cascata, questo permette di avere un guadagno di circa 17 dB (sul mio prototipo quasi 18!) con un rumore abbastanza limitato.

Preciso che le misure di guadagno sono state fatte con un oscilloscopio munito di sonda attenuata 1/10, le misure con sonda diretta non sono attendibili specialmente nel punto OUT NOT TUNED in quanto Q3 oltre ad amplificare opera anche una grossa trasformazione di impedenza in salita, cosa assolutamente necessaria per poter avere un corretto interfacciamento con il modulo di conversione 1<sup>a</sup> e 2<sup>a</sup>.

Come dicevo nel caso dell'ANTENNAD, data la selettività dei circuiti in ingresso e uscita, l'intermodulazione diventa un

qualcosa di accettabile. L'antenna, prima di giungere al commutatore SW3 una via e quattro posizioni, che non fa parte integrante alla basetta dello stampato, passa attraverso un potenziometro da 10 k $\Omega$ , ciò permette di attenuare il segnale in ingresso così da ottimizzare la ricezione a seconda delle condizioni di propagazione e affollamento.

Credetemi, spesso serve di più attenuare che amplificare specialmente alla sera su lunghezze d'onda comprese fra i 2 e i 14 MHz, è sempre meglio aver a che fare con un segnale debole ma intelligibile piuttosto che con un segnale forte ma disturbato. Un ulteriore commutatore SW4, una via e due posizioni, anch'esso non facente parte della basetta dello stampato, permette di scegliere il front-end più adatto alla banda prescelta.

L'integrato IC1 ha il ruolo di amplificatore CAG e prevede un trimmer per regolarne l'intervento. Essendo montato con configurazione non invertente, l'escursione di amplificazione va da guadagno unitario a guadagno 11, quindi non sarà difficile trovare un punto ottimale che non "castighi" troppo i segnalini, ma che intervenga con efficacia sui segnali robusti.

Una corretta regolazione di R11 la si potrà avere solo dopo alcuni tentativi. ATTENZIONE: per esigenze di spazio sono dovuto ricorrere ad un piccolo espediente mandando in corto il pin 5 dell'integrato con il pin 6, per cui quando si inserisce IC1 nel suo zoccolo, il pin 5 deve essere piegato in modo da NON ENTRARE nella zoccolatura, può anche essere tagliato, ma è un peccato! Nella foto appare ben visibile questo particolare.



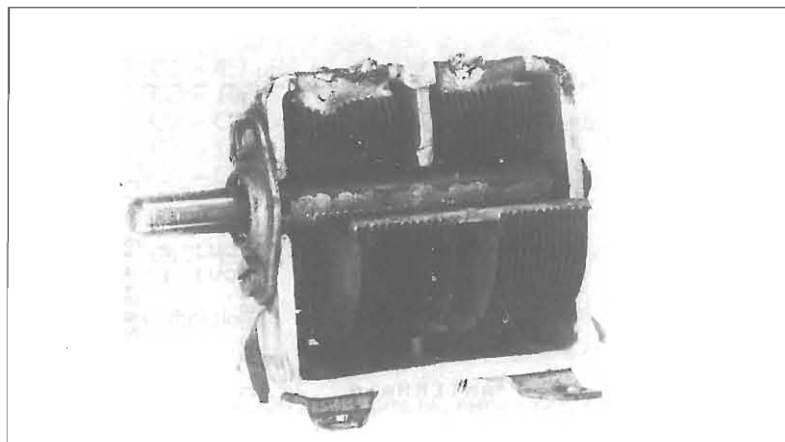
Raccomando vivamente di attenersi ai dimensionamenti citati l'alterazione di questi potrebbe compromettere seriamente la curva di risposta.

La spaziatura richiesta per L7, L8, L9, L10, L11, L13 equivale ad un diametro di filo. Per raggiungere facilmente questa spaziatura si consiglia di avvolgere le induttanze, su un tubetto di plastica, con fili paralleli, cementare con resina cianoacrilica e appena asciutte asportare uno dei due fili, poi contare il numero di spire desiderato e tagliare il supporto in plastica di lunghezza adeguata.

A questo scopo è molto utile osservare la foto dell'assemblaggio anche per rendersi conto dell'esatta spaziatura occorrente fra i link d'antenna e le induttanze risonanti.

Una volta finito l'assemblaggio dei componenti e delle bobine conviene fissarle alla basetta con una goccia di collante, occorre altresì schermare le diverse induttanze fra loro con lamierini di materiale ferroso (ottima la lamiera zincata usata dai lattonieri) e una volta inseriti gli schermi conviene irrigidire tutta la struttura degli schermi con ulteriori striscie del medesimo lamierino (vedi foto).

L'ancoraggio dei lamierini va fatto praticando, dove la pista di massa lo consente, dei forellini passanti e attraverso questi procedere alla saldatura di massa, o sagomando opportunamente i lamierini o avvalendosi di spez-zoncini di filo di rame robusto. ATTENZIONE: per gli ancoraggi dei lamierini non confondere la pista ingrossata sotto la scritta "GRUPPO AF" con la pista di massa!



Vi riporto anche la foto del doppio variabile da me usato e recuperato da una vecchia radio ad onde medie, spero non abbiate difficoltà nel reperire questo componente piuttosto "antico".

Inizialmente volevo usare dei diodi varicap, ma non ne ho trovati con una capacità residua così bassa né con una capacità massima così elevata da permettermi l'escursione da 3 a 30 MHz in sole due gamme.

Ancora un'ATTENZIONE, il prototipo sotto collaudo mi ha dato una "grana" imprevista, con il variabile tutto chiuso mi si innescavano delle autooscillazioni: questo inconveniente è stato eliminato ponendo una resistenza da 470  $\Omega$  in serie ad un condensatore da 100 nF e collegando gli estremi fra massa e C22 sull'uscita "OUT TUNED".

La causa di questo inghippo è senz'altro dovuta a reazione fra i fili di collegamento del doppio variabile, può darsi che in sede definitiva schermando opportunamente questi collegamenti l'inconveniente citato non si verifichi.

Ad ogni modo la resistenza e il condensatore aggiunti non abbassano il livello del segnale in uscita in modo apprezzabile.

Raccomando vivamente di non usare cavetto schermato per collegare i variabili al circuito in quanto la capacità dei cavetti si sommerebbe alla capacità residua ostacolando l'escursione di banda verso le frequenze più alte della gamma in uso.

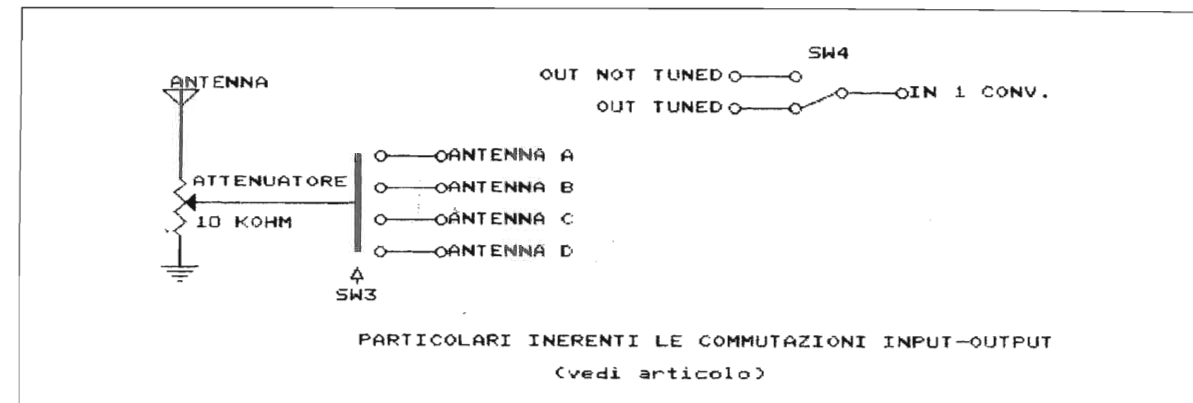
Nell'elenco componenti ho un po' esagerato sia sulla residua che sulla massima capacità di CV1 e CV2, il variabile della foto ha una capacità residua di 30 pF e una massima di 550 pF e si è rivelato sufficiente alla copertura.

Una nota interessante può essere data dal filtro passabasso facente capo all'ANTENNA C.

I dati costruttivi di questo filtro possono essere usati con grande successo nella lotta anti TVI se posto fra l'uscita del Tx e l'antenna in quanto a 54 MHz (regione della seconda armonica della 27 MHz e fascia occupata dal programma nazionale TV canale A) l'attenuazione risulta di ben 66 dB il che tradotto in volte significa una attenuazione in potenza di 4.000.000 di volte! Ovviamente va escluso il transistor Q3!

L'unico neo è che non lo si può usare con potenze superiori a 5 watt o poco più.

Per potenze superiori occor-



rerebbero condensatori molto robusti es. a mica argentata.

Ad ogni modo se non avete molte onde stazionarie potete provarlo fino a 10 watt.

Questo gruppo RF può essere montato all'ingresso di qualsiasi ricevitore per migliorarne le caratteristiche, l'unico accorgimento è che occorre mandare a massa il terminale contrassegnato con IN AGC oppure allacciare questo terminale nel punto di AGC del ricevitore tenendo presente che richiede una tensio-

ne negativa con picchi massimi non inferiori a 0,5 volt.

Volendo, si può usare la combinazione: ingresso in ANTENNA C, OUT NOT TUNED collegato con un compensatore da 5/20 pF sul GATE di Q1, sommando così l'amplificazione degli stadi. È una prova che non ho eseguito, ma penso possa valer la pena di provare, se non altro per il gusto della sperimentazione.

Con queste precisazioni si vuol evidenziare la versatilità di que-

sto modulo e ribadire ancora una volta il concetto che anche se un progetto non viene realizzato in tutta la sua globalità può tuttavia essere utilizzato per trarre spunti abbastanza significativi tali da consentire l'impiego personalizzato anche di singole parti di circuito. Ok Boys, ci rivediamo alla prossima e poi....?

Molta carne sul fuoco sta per arrivare, ecco perché occorre abbonarsi a *Elettronica Flash!*



**CLUB MACERATESE**

ASSOCIAZIONE RADIANTISTICA  
CITIZEN'S BAND 27 MHz  
Anno di fondazione 1° settembre 1978  
62100 MACERATA  
Via S. Maria della Porta, 15  
Tel. 233591 Q  
P.O. BOX 191 CCP 11386620

## 3<sup>a</sup> MOSTRA MERCATO NAZIONALE

del RADIOAMATORE - C.B.  
ELETTRONICA - COMPUTER - HI-FI

**MACERATA - QUARTIERE FIERISTICO**

*Campo Boario - 16-17 settembre 1989*  
orario mostra: 8,30 - 20

la più forte organizzazione di vendita nel settore elettronico, in EUROPA

consociate, in  
SVEZIA  
OLANDA  
GERMANIA  
SVIZZERA  
FRANCIA  
MALTA



ITALIA  
TURCHIA  
G.BRETAGNA  
NORVEGIA  
AUSTRIA  
BELGIO

# MONACOR®

Amplificatori MOS • Filtri di frequenza • Analizzatori/Equalizzatori • Mixer audio • Apparecchi di ritardo, di riverbero (analogici e digitali), per effetti speciali • Chitarre • Microfoni • Cuffie • Auricolari • Box altoparlanti • Unità audio/video • Altoparlanti • Filtri di frequenza • Casse vuote • Amplificatori per diffusione sonora • Impianti di amplificazione pubblica • Megafoni • Sistemi di allarme • Elettronica per allarme • Alimentatori rete • Caricatori • Accumulatori • Trasformatori • Bobine • Fili per resistenze • Componenti elettronici • Elettronica per auto • Antenne • Strumenti di misura • Strumenti da incasso • Componenti: Interruttori • Lampade spia • Relé • Fusibili • Porta batterie • Board per esperimenti • Utensili • Cavi per Audio, Video, Musicisti, Elettrotecnica, HF • Filtri anti fulmine • Ventilatori • Contenitori • Connettori • Accessori per tutte le voci sopradescritte.

Catalogo di 500 pagine illustrate, inviato gratis, a tutte le ditte del settore che lo richiederanno su carta intestata.



Via della Selva Pescarola, 12/9 - 40131 Bologna - Tel. 051/6346180 - Telefax 051/6340134  
Si cercano agenti e distributori per zone libere.

## MISURA D'INDUTTANZA CON IL CAPACIMETRO

G.W. Horn, I4MK

Dato che il capacimetro digitale è uno strumento ormai abbastanza comune, mentre l'induttanzimetro non lo è, viene proposto di adattarlo per la misura dell'induttanza mediante un semplice circuito (figura 1) che la trasforma in una capacità "virtuale".

Questo è sostanzialmente un giratore, costituito da due generatori di corrente, controllati in tensione, mutualmente accoppiati.

Di questi, uno è invertente e l'altro non-invertente; perciò la relazione di fase tra la tensione e corrente esistente in una determinata reattanza viene ruotata di 180°. La corrente reattiva che, nell'induttore, ritarda rispetto alla d.d.p. ai suoi capi, viene in tal modo trasformata in una che, su detta d.d.p., anticipa, come appunto avviene nei condensatori.

Capacità virtuale e induttanza incognita sono legate dalla relazione  $C = L/R^2$ ; se  $R = 1 \text{ k}\Omega$ , sarà  $L (\mu\text{H}) = C (\text{nF})$  e  $L (\text{mH}) = C (\mu\text{F})$ .

L'offset reattivo del giratore che altererebbe la misura può venir completamente eliminato mediante una "capacità negativa". Questa è ottenibile da un amplificatore operazionale che, nel suo anello di retroazione, ruota la capacità "C" così che, nel punto **a** (vedi schema) que-

Circuito con due amplificatori operazionali, che consente la misura di induttanza mediante capacimetro (Da: Elektronik Ott. 1985, pg. 116)

sta si presenta come "-C".

Prima di dar corso alla misura d'induttanza, la resistenza serie  $R_v$  dell'induttore va compensata col potenziometro P. In caso contrario, il giratore la trasformerebbe in una conduttanza. Vale la relazione:

$$P_1 + P_2 + R_1 + R_v = R$$

Per questa messa a punto conviene applicare al citato punto a, attraverso un milliamperometro, una tensione DC regolabile. Aggiustare quindi i potenziometri in modo che entro la gamma operativa del capacimetro nessuna corrente scorra nel, o dal, giratore. Per aggiusta-

re la "capacità negativa", cortocircuitare a massa il punto **b** e regolare come sopra P1, P2 per il miglior equilibrio ohmico possibile

$$(R_1 + P_1 + P_2 = R)$$

Collegato poi il circuito al capacimetro, "trimmerare"  $C_n$  in modo che all'estremo della gamma di misura dei  $\mu\text{H}$  questo segni zero nF. Eventuali instabilità potranno venir eliminate riducendo di valore il resistore  $R_g$ .

Con il circuito descritto si potranno misurare induttanze di valore compreso tra 1  $\mu\text{H}$  e 20 mH. La precisione ottenibile è dell'ordine del 5%.

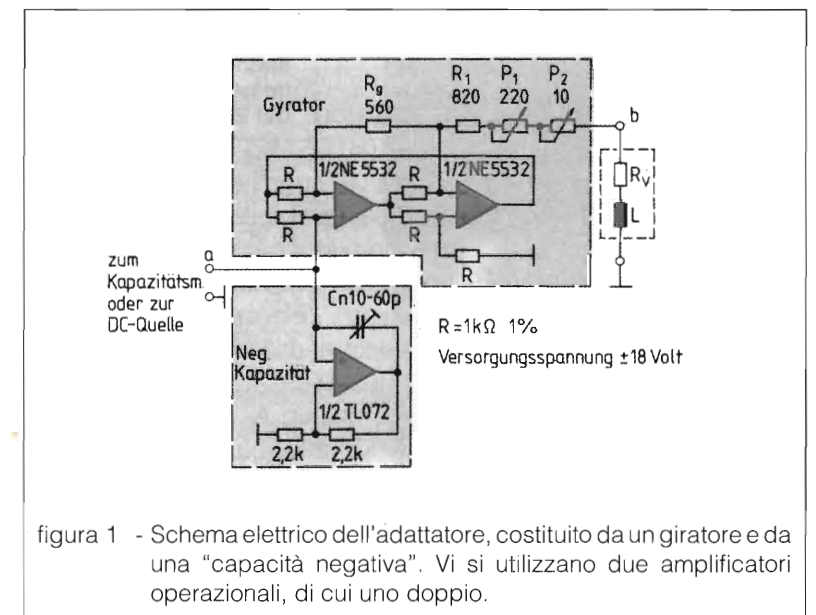


figura 1 - Schema elettrico dell'adattatore, costituito da un giratore e da una "capacità negativa". Vi si utilizzano due amplificatori operazionali, di cui uno doppio.

# alla di caccia DX

OMOLOGATO  
P.T.

## Ricetrasmittitore portatile HF LAFAYETTE EXPLORER 3 CANALI IN AM-2W

Apparato leggero e compatto comprendente tre canali quarzati per altrettante frequenze che possono essere scelte entro la gamma CB. Il ricevitore, molto sensibile, consiste in un circuito supereterodina a singola conversione con un circuito AGC di vasta dinamica. Comprende pure un efficace circuito limitatore dei disturbi, quali i caratteristici generati dai motori a scoppio, nonché il circuito di silenziamento (Squelch) a soglia regolabile. Il trasmettitore ha una potenza di 2 W all'ingresso dello stadio finale. L'apparato incorpora l'antenna telescopica ed è anche completato da una presa per la connessione ad un'antenna esterna. L'alimentazione viene effettuata da 8 pilette da 1,5 V con un totale di 12 V CC. Un'apposita presa permette di alimentare il complesso dalla batteria del veicolo tramite la classica presa per l'accendino.

### IDEALE PER LA CACCIA

Per il soccorso stradale, per la vigilanza del traffico, per le gite in barca e nei boschi, per la caccia e per tutte le attività sportive ed agonistiche che potrebbero richiedere un immediato intervento medico. Per una maggior funzionalità del lavoro industriale, commerciale, artigianale ed agricolo.

In vendita da  
**marcucci**  
Il supermercato dell'elettronica

Via F.lli Bronzetti, 37 - Milano  
Tel. 7386051

**Lafayette**  
**marcucci** S.p.A.

## Dal TEAM ARI - Radio Club «A. RIGHI» Casalecchio di Reno - BO «TODAY RADIO»

### SWL: Una specie sconosciuta o ... dimenticata?

Innanzitutto cominciamo con lo spiegare chiaramente cosa significa questa sigla: è composta dalle tre lettere iniziali delle parole inglesi "Short Wave Listener" che, tradotte in italiano significano letteralmente: "Ascoltatore di Onde Corte".

Generalmente la prima domanda che ci sentiamo rivolgere è la seguente: come si diventa SWL e come si ottiene l'indicativo?

Chiunque di voi può (se non lo è già), diventare un SWL facendo regolare domanda.

Per effettuare gli ascolti nelle bande del "Servizio d'Amatore" occorre un'autorizzazione che viene rilasciata dall'UFFICIO 3 del COMPARTIMENTO P.T. competente per territorio.

I compartimenti P.T. hanno sede in ogni capoluogo di Regione (per gli indirizzi vedi E. Flash n. 12/88).

Compilate la domanda seguendo le indicazioni dello schema pubblicato su queste stesse pagine, allegate i documenti richiesti e spedite la al vostro Ufficio Compartimentale di appartenenza e attendete con pazienza...

Dopo un certo periodo di tempo, riceverete la risposta contenente anche la lettera di "Autorizzazione per l'impianto e l'esercizio di una stazione radio di ascolto sulle frequenze radiodiffusionistiche".

Il possessore di questa "Autorizzazione Ministeriale" è abilitato ad installare nella propria abitazione o domicilio, una stazione di "ascolto".

Con il termine di "STAZIONE" si intendono tutti gli apparecchi e gli accessori atti a far funzionare detta stazione, antenna compresa (molto importante per i... condomini).

Un esempio di stazione SWL:

- Ricevitore/i (attenzione, apparecchio SOLO RICEVENTE, non RICETRASMITTENTE!!!).

- Accessori: alimentatori c.c.; preamplificatore R.F.; demodulatore per RTTY, AMTOR, SSTV, PACKET ecc.

- Antenna/e: di qualsiasi tipo ma, adatta allo scopo e, meglio, se esterna.

- Control-box: per i più... fortunati che possono montare il rotore per una direttiva.

Non mi soffermerò su quale tipo di ricevitore usare o quale antenna scegliere, perché sarebbe troppo lungo parlarne qui (per ora...).

Vorrei piuttosto richiamare la vostra attenzione sul fatto che, con questo tipo di autorizzazione, vi è permesso ascoltare sulle bande di frequenza assegnate al Servizio d'Amatore, come esplicitamente dichiarato anche sul documento in vostro possesso, quindi...

Il numero della lettera di autorizzazione (esempio: SWL n. 837) preceduto da 14 (zona postale 4 = Emilia Romagna) costituirà l'indicativo (in questo caso il mio) che ogni SWL deve usare nella corrispondenza che scambierà con le stazioni che ha ascoltato.

È inoltre da aggiungere all'indicativo così formato, la sigla automobilistica della città in cui ha sede il Compartimento P.T. che ha rilasciato l'autorizzazione (es.: 10-837/RM, per un SWL di Viterbo, 11-837/TO per un SWL di Novara, 11-837/GE per un SWL di Rapallo, ecc.).

Il mio indicativo completo quindi, sarà 14-837/BO.

Supponiamo che voi un giorno ascoltiate sui 10 metri (freq. 28,000-29,700 MHz) un radioamatore russo con l'indicativo: UA5XXX.

Ascoltate con attenzione e cercate di capire, oltre al suo indicativo (CALL) anche il suo nome, la città (QTH) e quant'altro riuscirete a decifrare (la lingua più parlata nei collegamenti internazionali è l'inglese).

Annotate anche il segnale (RST) con il quale giunge al vostro "S-Meter" (a lancetta o digitale che sia), l'orario espresso in UTC/GMT, la frequenza in MHz, il nominativo della stazione con cui UA5XXX è in QSO, ecc.

A questo punto, dopo avere segnato il tutto sul vostro "Quaderno di Stazione", avete la possibilità di scrivere la "CARTOLINA di CONFERMA" (QSL) al Radioamatore russo, il quale a sua volta, vi risponderà con una sua QSL di conferma.

Questo scambio gli sarà utile, perché riceven-

do da voi un preciso "rapporto di ascolto" (HRD), ha la possibilità di capire fin dove arriva, con quale segnale e modulazione.

L'OM inoltre, leggendo sulla vostra QSL il nominativo, saprà che chi gli ha scritto è un SWL regolarmente autorizzato, perciò è più facile che tenga in considerazione la vostra "cartolina".

La vostra soddisfazione sarà quella di vedere confermato l'ascolto, di essergli stati utili e di ricevere notizie tecniche sulla sua stazione o

altre informazioni interessanti.

Una volta in possesso dell'indicativo, avete la possibilità di iscrivervi ad una Associazione o Radio Club (vedi A.R.I. Radio Club) ed usufruire così di alcuni vantaggi quali: vita associativa, scambio di idee con altri appassionati, radioamatori, CB o quant'altri abbiano il vostro stesso hobby, così da facilitare anche uno scambio tecnico.

Usfruirete, ove possibile, di apparecchiature

da usare, laboratori più o meno attrezzati (come al nostro A.R.I. Radio Club), avrete assistenza e soprattutto avrete la possibilità di lavorare in "equipe".

Inoltre, potrete disporre del servizio di spedizione ed arrivo delle QSL (gratuito per i soci), partecipare a corsi ed incontri tecnici e tante altre cose.

In Italia il servizio QSL si svolge a favore dei

Soci dell'A.R.I., unica federata alla IARU (International Amateur Radio Union), con le altre associazioni sparse nel mondo; tuttavia, non essendo possibile essere Soci senza avere conseguito la licenza di Radioamatore, il Servizio QSL è stato esteso anche agli SWL, purché iscritti all'A.R.I. Radio Club (il modulo di iscrizione può essere richiesto anche al nostro indirizzo).

Sempre parlando dell'utilità di avere il nomi-

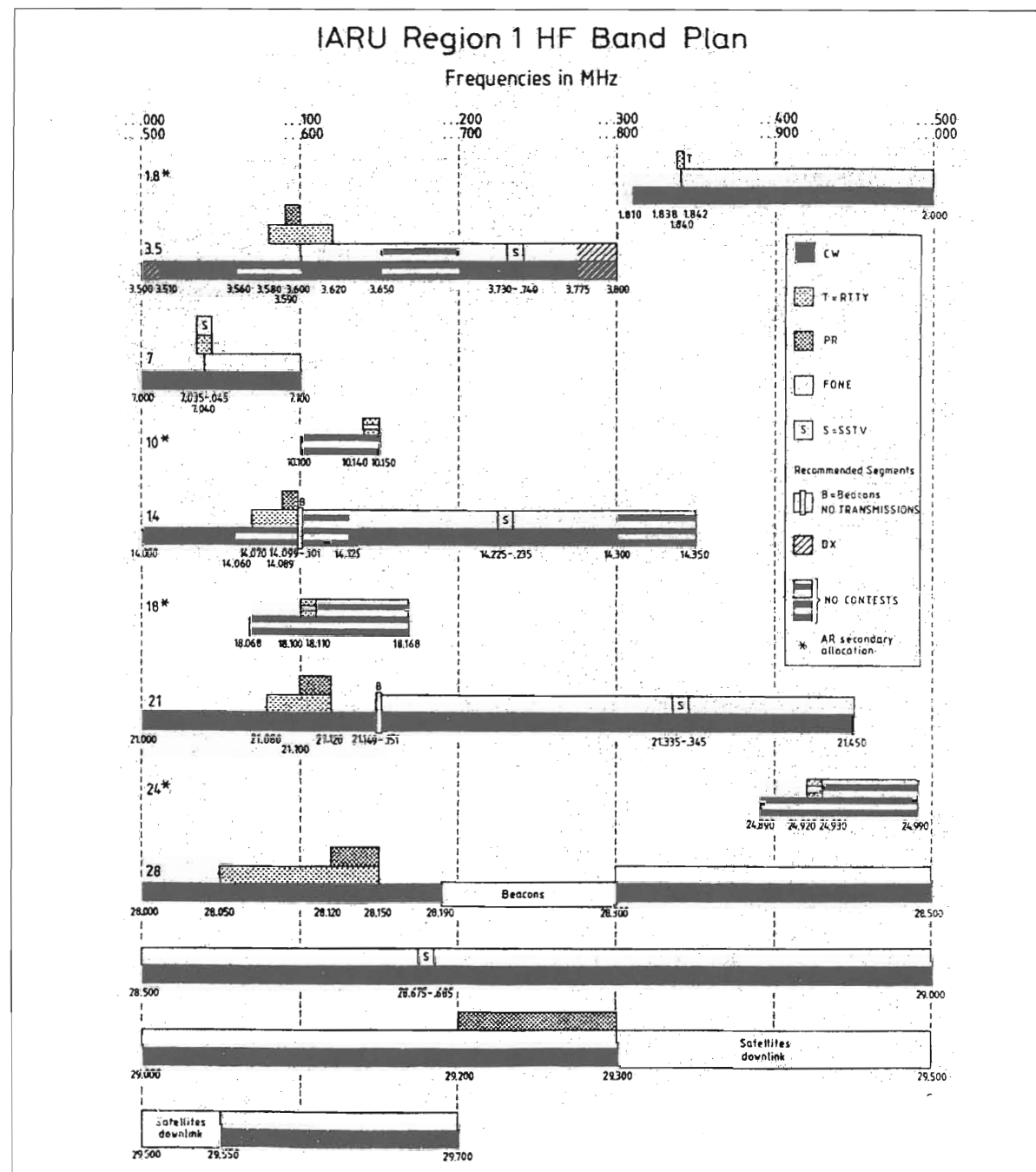
IARU Region 1 Band Plan	
Frequency Band	Types of Emission
1.810 - 1.840 MHz	cw only
1.840 - 2.000 MHz	cw and phone
3.500 - 3.600 MHz	cw only
3.600 - 3.800 MHz	cw and phone
7.000 - 7.040 MHz	cw only
7.040 - 7.100 MHz	cw and phone
10.100 - 10.140 MHz	cw only
10.140 - 10.150 MHz	cw and rtty
14.000 - 14.100 MHz	cw only
14.100 - 14.350 MHz	cw and phone
18.068 - 18.100 MHz	cw only
18.100 - 18.110 MHz	cw and rtty
18.110 - 18.168 MHz	cw and phone
21.000 - 21.150 MHz	cw only
21.150 - 21.450 MHz	cw and phone
24.870 - 24.920 MHz	cw only
24.920 - 24.930 MHz	cw and rtty
24.930 - 24.990 MHz	cw and phone
28.000 - 28.200 MHz	cw only
28.200 - 29.700 MHz	cw and phone

Preferred Operating Frequencies	
1.838 - 1.842 MHz	rtty
3.500 - 3.510 MHz	intercont'l dx cw
3.500 - 3.560 MHz	contests cw
3.580 - 3.620 MHz	rtty
3.590 - 3.600 MHz	packet radio *
3.600 - 3.650 MHz	contests phone
3.700 - 3.800 MHz	contests phone
3.730 - 3.740 MHz	sstv
3.775 - 3.800 MHz	intercont'l dx phone
7.035 - 7.045 MHz	rtty and sstv
14.000 - 14.060 MHz	contests cw
14.070 - 14.099 MHz	rtty
14.089 - 14.099 MHz	packet radio *
14.125 - 14.300 MHz	contests phone
14.225 - 14.235 MHz	sstv
21.080 - 21.120 MHz	rtty
21.100 - 21.120 MHz	packet radio *
21.335 - 21.345 MHz	sstv
28.050 - 28.150 MHz	rtty
28.120 - 28.150 MHz	packet radio *
28.675 - 28.685 MHz	sstv
29.200 - 29.300 MHz	packet radio (NB FM)

(\* preferred areas of activity)

Reserved Operating Frequencies	
14.077 - 14.101 MHz	IBF
21.147 - 21.151 MHz	IBF
28.190 - 28.320 MHz	IBF
29.300 - 29.550 MHz	downlink satellites





### La Sezione A.R.I. di Salerno (in rappresentanza di Amalfi)

ed in collaborazione con le Sezioni di Venezia, Genova e Pisa organizza l'edizione 1989 del Concorso intitolato alle:

#### ANTICHE REPUBBLICHE MARINARE

La manifestazione, riservata ai Radioamatori ed agli SWL, avviene sotto il patrocinio del COMUNE DI AMALFI e dell'ASSOCIAZIONE RADIOAMATORI ITALIANI.

#### Regolamento:

**Periodo di svolgimento:** dalle ore 00.00 GMT del 24 giugno alle ore 00.00 GMT del 2 luglio 1989.

**Frequenze e modi di emissione:** sono validi i collegamenti effettuati su tutte le bande radiometriche con ogni tipo di emissione consentito. Non è ammesso l'uso di ponti ripetitori.

**Punteggio:** vale un punto il collegamento con le stazioni di Venezia e Provincia - Genova e Provincia - Pisa e Provincia ed Amalfi e Provincia di Salerno. È consentita la ripetizione del collegamento purché avvenga su di una banda diversa o con diverso modo di emissione. I collegamenti effettuati in VHF ed UHF valgono invece due punti.

**Stazioni Jolly:** opereranno presso ogni Repubblica Marinara "Stazioni Jolly". Il collegamento con ognuna di queste vale tre punti ed è ripetibile con la stessa modalità dei collegamenti ordinari.

**Moltiplicatori:** un moltiplicatore vale il contatto con la Stazione Speciale di Salerno, che opererà con il nominativo "IZ8ARI". Questo collegamento non è ripetibile e non deve essere effettuato più di una volta per tutta la durata del concorso.

**Rapporti:** stazioni non appartenenti alle Repubbliche Marinare RS (T) seguito dal numero progressivo del collegamento in concorso. Stazioni delle Repubbliche Marinare RS (T) seguito dalla sigla automobilistica della provincia di appartenenza.

**Diploma:** conseguono il diploma le stazioni italiane che abbiano totalizzato almeno 75 punti, le Stazioni del resto di Europa con 50 punti, le Stazioni extraeuropee con 25 punti.

È comunque necessario aver collegato almeno una volta ciascuna Repubblica Marinara.

**Log:** debbono pervenire entro il 30/09/1989 indirizzato a: Sezione ARI di Salerno - P.O. Box 22 - 84100 Salerno, allegando la somma di L. 8.000 o l'equivalente in IRC.

**Premi e riconoscimenti:** come è ormai consuetudine, è riservata al Comitato Organizzatore la facoltà di decidere l'assegnazione di uno o più premi agli operatori che avranno conseguito il maggior punteggio.

### CALENDARIO CONTEST

DATA	GMT/UTC	NOME	MODO	BANDA
3-4 giu.	15:00-15:00	FIELD DAY 1989	CW/SSB	HF 160-10 m.
3-4 giu.	14:00/14:00	International Microwave	CW/SSB	1296 & Up
10-11 giu.	15:00-15:00	South American CW World Wide	CW	HF 160-10 m.
17-18 giu.	00:00/24:00	All Asian DX Fonia	SSB	HF 160-10 m.
18 giu.	07:00/17:00	XVII Alpe Adria Microwave	CW/SSB	VHF-UHF
24-25 giu.	14:00/14:00	XIII Contest Città di Messina	CW/SSB	VHF-UHF
24-25 giu.	-----	RSGB 1,8 MHz Summer Contest CW	CW	160 m.
25 giu.	16:00/19:00 19:00/21:00	AGCW - DL Contest	CW CW	VHF 2 m. UHF 70 cm.

Come sempre precisiamo che il calendario è stato compilato in base alle date dello scorso anno, perché ancora senza conferma alla fine di aprile, ma salvo cambiamenti dell'ultimo momento non dovrebbero esserci grosse variazioni.

Vorrei portare la vostra attenzione su di una gara in particolare: il **Field Day** 1989 in HF (160-10 m. escluse, come sempre nei contest, le bande WARC).

A beneficio di chi si accingesse a partecipare per la prima volta o per gli ultimi arrivati, ricordiamo che in questa gara sono invitate a partecipare le stazioni "portatili" che dispongano di propria alimentazione ottenuta con mezzi autonomi; gli operatori possono essere uno o più di uno e dovranno indicare il loro stato di "portatile".

Per l'uso in portatile durante il contest delle stazioni operanti in HF, è necessario chiedere al

Ministero PT il permesso di "trasferimento provvisorio", come previsto dal DPR del 5/8/66 N. 1214, art. 10, comma M.

Il permesso che viene rilasciato facilmente (a meno che non siate sotto rinnovo ed abbiate già la lettera sostitutiva) però occorre chiederlo con un certo anticipo: almeno 20-30 giorni.

Anche se per una stazione d'ascolto i problemi tecnico logistici sono più semplici, sarà un'esperienza interessante anche per quegli SWL che vorranno parteciparvi, perché anch'essi come gli OM dovranno recarsi in portatile, con alimentazione autonoma.

Ancora una parola per gli SWL che generalmente disertano questo contest: non occorre molto per "ascoltare", anche con una alimentazione

autonoma; può essere una buona occasione per sperimentare nuove postazioni... d'ascolto.

Non è detto che gli SWL debbano per forza essere in una posizione inferiore ai vari team di OM!!

Rimaniamo sempre a disposizione per qualsiasi chiarimento e potrete scrivere al ns. club: ARI Radio Club "A. Righi" - C.P. 48 - 40033 Casalecchio di Reno BO oppure alla Redazione della Rivista, ricordandovi di includere una busta preindirizzata e affrancata per la risposta.

73 de IK4BWC Franco

e... Buoni DX!!

### RECENSIONE LIBRI

#### Cristina Bianchi

Fundamentals of microelectronics"  
di I.P. Stepanenko  
pagine 455 - Lire 20.000

Il prof. I.P. Stepanenko è una delle massime autorità nel campo della microelettronica dell'Unione Sovietica. Dopo aver lavorato a lungo nella ricerca sui tubi elettronici e dei transistori si è orientato nella ricerca, presso l'Istituto di Fisica e Ingegneria di Mosca, sulle tecniche avanzate nella microelettronica. Ha scritto in questo particolare settore oltre 100 articoli e tre libri.

Uno di questi, che rappresenta un testo autorevole di microelettronica e ne copre tutti i vari aspetti, quali quello della fisica, della tecnologia e della microcircuitaria, è apparso recentemente nelle librerie tecniche italiane ed è reperibile anche presso le librerie Italia - URSS di Roma (p.zza della Repubblica, 47) e di Genova (via Edilio Raggio, 1/10) al prezzo di 20.000 lire.

Il volume, solidamente rilegato in plastica, in 455 pagine, fornisce ogni informazione sui moderni circuiti integrati.

È un'opera destinata prevalentemente a studenti e studiosi di scuole superiori e facoltà universitarie con indirizzo elettronico e agli operatori del settore della radioelettrica, interessati ai circuiti integrati.

Dalla bibliografia è possibile rilevare come le radici di questa opera affondino sui principali lavori pubblicati in America dalla McGraw-Hill oltre, beninteso, anche su altri lavori editi in Unione Sovietica.

Il volume che porta il titolo: "Fundamentals of microelectronics" è scritto nel solito inglese facile a leggersi anche per chi ha solo i primi rudimenti di questa lingua.

Si articola in 10 capitoli che dai criteri di base della microelettronica conducono il lettore attraverso la descrizione dei semiconduttori di vario tipo (transistori bipolari, unipolari) alla trattazione della tecnologia microelettrica, ultimando con i circuiti integrati.

Principi di teoria, dati di impiego, soluzioni circuitali, formano un assortimento ben amalgamato di notizie utili a tecnici e a studiosi.

Il basso costo d'acquisto a fronte di un volume con un contenuto validissimo, esposto in un modo che non trova facilmente confronto con altri lavori simili, fa sì che possa rappresentare un ottimo affare per chi decide di acquistarlo.

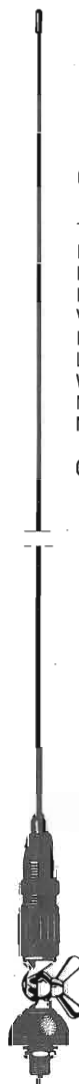
Buona lettura e a presto.



### SPECTRA 27 C

Type: 1/4  $\lambda$  central loaded  
 Impedance: 50  $\Omega$   
 Frequency: 27 MHz  
 Polarization: vertical  
 V.S.W.R.: 1,2:1  
 Max Power: P.e.P. 100 W  
 Length: approx. mm 810  
 Weight: approx. gr 225  
 Mount: «NE»  
 Mounting hole: «NE»  $\varnothing$  mm 8

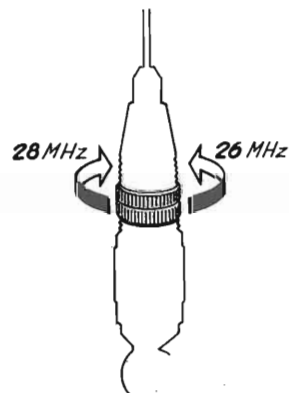
Cod. 532511 833



### COBRA 27 BLACK

Type: 5/8  $\lambda$  base loaded  
 Impedance: 50  $\Omega$   
 Frequency: 26 - 28 MHz  
 Polarization: vertical  
 V.S.W.R.: 1,1:1  
 Max Power: P.e.P. 200 W  
 Length: approx. mm 1100  
 Weight: approx. gr 240  
 Mount: «NP»  
 Mounting hole:  $\varnothing$  mm 12.5

Cod. 532511 829



### MINI COBRA 27

Type: 5/8  $\lambda$  base loaded  
 Impedance: 50  $\Omega$   
 Frequency: 26 - 28 MHz  
 Polarization: vertical  
 V.S.W.R.: 1,1:1  
 Max Power: P.e.P. 200 W  
 Length: approx. mm 710  
 Weight: approx. gr 210  
 Mount: «NP»  
 Mounting hole:  $\varnothing$  mm 12.5

Cod. 532511 828

**SPECTRA 27 C** nuova antenna 1/4  $\lambda$  caricata al centro di design piacevole e moderno. Tutti i particolari metallici sono cromati neri ed è corredata di una nuova base con sistema di bloccaggio brevettato.

**COBRA 27 BLACK** il continuo progresso nel campo delle antenne mobili per CB ha contribuito alla creazione di una nuova e rivoluzionaria antenna con sistema di carico ad induttanza variabile. Costruita con stilo in acciaio conico ad alto tenore di carbonio copre 120 canali.

**MINI COBRA 27** le caratteristiche tecniche di questa antenna rispecchiano i parametri della Cobra 27 Black. Lo stilo è in acciaio cilindrico cromato nero e la lunghezza totale è di circa 70 cm.

# C.B. RADIO FLASH

Livio Bari



Prima di riprendere a parlare dei filtri passa basso voglio precisare come intendo trattare i temi tecnici che verranno proposti su queste pagine e trovo che il miglior modo per farlo sia ripetere ciò che tutti gli anni dico agli allievi che si apprestano a seguire il mio corso di laboratorio di elettronica.

La mia convinzione è che tra l'hobbista ed il tecnico, il dilettante e il professionista, lo sperimentatore casuale ed il progettista di un prodotto industriale c'è uno spazio caotico riempito con le trasformate di Laplace, i calcoli con i numeri complessi, l'analisi di Fourier, la fisica dello stato solido, le lacune, gli elettroni, circa quattro miglia di consumato misticismo e un tantino di compassione.

Con questa rubrica vogliamo tentare di disperdere un po' di questa nebbia, perciò cercherò di far uso più dell'intuizione che del rigore, favorendo la comprensione pratica piuttosto che la teoria.

La scorsa puntata parlando dei filtri passa basso ho affermato che normalmente le caratteristiche riportate sui cataloghi sono: impedenza, potenza ammissibile e frequenza di taglio.

Purtroppo altri due importanti parametri spesso non vengono specificati dai costruttori di mate-

riale CB-OM: le perdite di inserzione e l'attenuazione fuori banda.

Questi due parametri sono per un filtro passa basso importanti come il consumo di carburante e la velocità massima per una autovettura.

Nel campo automobilistico queste caratteristiche debbono essere dichiarate dal costruttore per obbligo di legge, nel campo CB non è così...

Cosa sono le perdite di inserzione?

Sono quelle perdite di potenza che vengono causate dal fatto che tra il TX ed il carico (antenna) viene inserito il circuito del filtro e quest'ultimo inevitabilmente produce una attenuazione del segnale a 27 MHz (banda CB) emesso dal TX.

Le perdite di inserzione si misurano in dB (deciBel) e un filtro è tanto migliore quanto questo numero è piccolo.

E quando dico che questo numero deve essere piccolo intendo che deve essere una frazione di dB perché un filtro che attenua per perdite di inserzione il segnale a 27 MHz di 0,3 dB vuol dire che riceve, ad esempio 10W dal TX e ne trasferisce 9,33 in antenna.

Al contrario il filtro è tanto migliore quanto più è alto il numero di dB che esprime l'attenuazione fuori banda cioè l'attenuazione dei segnali non CB (armoniche spurie).

Poniamo per esempio che un costruttore serio venda un filtro passa basso con le seguenti caratteristiche: frequenza di taglio 32 MHz, perdita di inserzione 0,3 dB, attenuazione alla frequenza di 64 MHz di 30 dB.

Questo vuol dire che noi possiamo pensare che il segnale a 27 MHz viene ridotto dal filtro da 10W a 9,33 ma che un segnale non voluto a 64 MHz si riduce di 1000 volte e quindi i disturbi emessi a questa frequenza e alle frequenze più elevate vengono fortemente "tagliati" tenendo anche conto che in partenza dal TX questi hanno un livello molto più basso del segnale a 27 MHz, in genere -50 dB (cioè 100000 volte più piccolo: dicendo che un TX da 10W in CB ha un armonica a 54 MHz a -50 dB vuol dire che la potenza emessa sulla frequenza di 54 MHz è di solo 0,1 mW).

Per non mettere in campo calcoli con i logaritmi decimali essendo le attenuazioni in deciBel date dalla formula:

$\text{dB} = 10 \log \text{Pout/Pin}$   
 Pout: potenza d'uscita  
 Pin: potenza d'ingresso

riporto una tabella relativa ai rapporti di potenza.

dB	Pout/Pin	dB	Pout/Pin
0,1	0,9772	2	0,631
0,2	0,9550	3	0,501
0,3	0,9339	4	0,398
0,4	0,9120	5	0,316
0,5	0,8913	6	0,251
0,6	0,8710	7	0,199
0,7	0,8511	8	0,158
0,8	0,8318	9	0,126
0,9	0,8128	10	0,1
1	0,7943	15	0,032
		20	0,01
		25	$3,16 \cdot 10^{-3}$
		30	$1 \cdot 10^{-3}$
		35	$3,16 \cdot 10^{-4}$
		40	$1 \cdot 10^{-4}$
		45	$3,16 \cdot 10^{-5}$
		50	$1 \cdot 10^{-5}$
		55	$3,16 \cdot 10^{-6}$
		60	$1 \cdot 10^{-6}$

N.B.: I valori in dB riportati sono negativi trattandosi di attenuazione.

A questo punto molti si chiederanno:

...volendo acquistare un filtro passa-basso per CB a scopo anti TVI come faccio a sceglierlo e ad evitare di pigliare un pacco?

Domanda da 1 milione di dollari che merita una risposta ragionata.

1) Scegliere in base alla potenza del proprio TX un filtro che non scoppi quando si va in aria.

2) Se il costruttore indica la frequenza di taglio scegliere il tipo con frequenza di taglio più prossima a 30 MHz se si opera nella più perfetta legalità cioè solo sui 27 MHz.

Se invece ci si spinge a 28 MHz e oltre questo parametro deve essere più elevato.

3) Poiché la misura delle perdite di inserzione e della attenuazione dei segnali fuori banda richiede l'uso di strumenti, costosi e professionali che non sono alla portata dei CB, acquistare solo prodotti di costruttori noti per la loro serietà e affidabilità.

Per risolvere il problema al punto 3 è nelle mie intenzioni contattare un laboratorio dotato della necessaria strumentazione per provare dei campioni reperiti sul mercato e poi ovviamente riferire su queste pagine.

Sperando di essere stato sufficientemente chiaro ed esauriente vi dò appuntamento alla prossima puntata per parlare di un utile accessorio di stazione: il rosmetro.

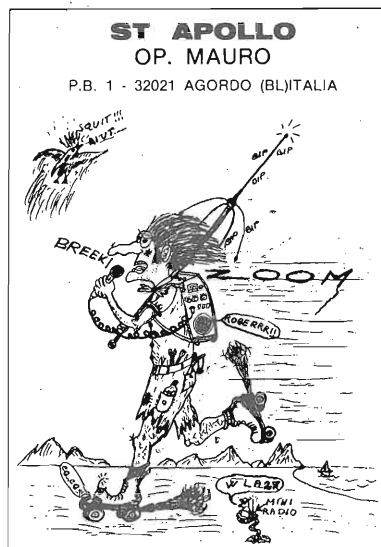
Per ravvivare la rubrica CB rivolgo un invito ai colleghi che avessero piacere di inviare fotografie della loro stazione, o di impianti d'antenna interessanti, di spedire il tutto corredato di nome, cognome, indirizzo e sigla, a me presso la Redazione di Elettronica Flash.

Dimenticavo di dirvi di indicare le condizioni di lavoro (marca e tipo del RX/TX, antenna e dei vari accessori).

Pubblicheremo il tutto e se troviamo qualche sponsor invieremo piccoli doni agli amici che ci onorano della loro collaborazione.

Proprio per andare in questa direzione vi presento la stazione CB del mese: Apollo op. Mauro, P.O. Box 1, 32021 Agordo, provincia di Belluno, il nominativo per i DX è 1-VC-269.

Mauro è molto attivo e lo ha dimostrato collegando tra l'altro



L'ILE DE LA REUNION.

Complimenti Mauro e buoni DX.

P.S.: Ognuno di Voi può essere la stazione CB del mese: scrivete allegando QSL eventuali fotografie e notizie varie sulla attività CB svolta.

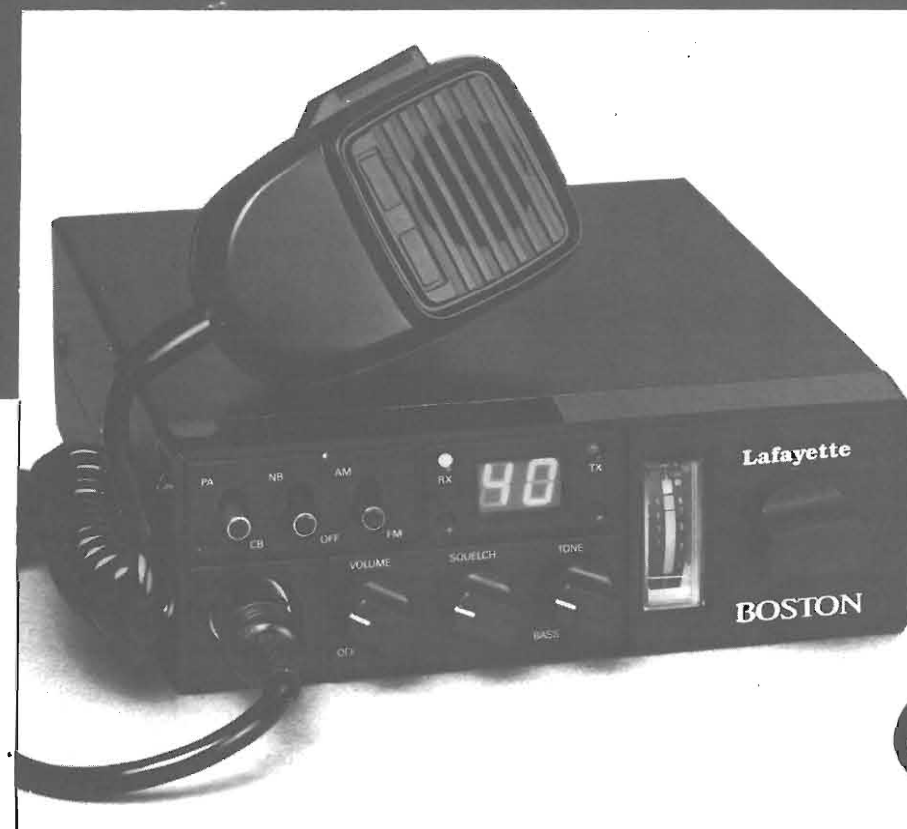
Proprio quando avevo già messo in busta questo articolo per spedirlo in Redazione ecco che il postino mi porta un comunicato urgente da parte di Sergio ICGO1, che pubblichiamo subito e che sarà oggetto di riflessione nella prossima puntata.

*Comunicato:*  
 si informano tutti i soci del "CHARLIE GOLF INTERNATIONAL DX GROUP" che a seguito di problemi avuti dalla direzione a causa delle scorrettezze compiute da alcuni dei soci, si è deciso, a malincuore e con rincrescimento lo scioglimento di detto gruppo DX. Sergio ICGO1 rimane comunque sempre a disposizione degli amici che vorranno scrivere al solito indirizzo.

Grazie.

# Lafayette Boston

## 40 canali in AM-FM



OMOLOGATO P.T.

## Il più solido e funzionale con "S Meter" verticale

Apparato sintetizzato di linea moderna e funzionale. Si caratterizza per avere lo strumento indicatore del segnale ricevuto e della potenza relativa trasmessa posizionato verticalmente. Sul lato sinistro in alto alcune levette selettive predispongono in modo operativo: PA/CB, NB/ON-OFF, AM/FM. Il circuito N.B. è indispensabile quando, nella ricezione AM, vi è l'interferenza impulsiva. I comandi inferiori: VOL. SQL e TONE sono di funzionamento usuale; con il Tone in particolare si può variare la risposta audio. In trasmissione il livello di modulazione è automatico. Fornito completo di microfono e staffa veicolare di supporto.

### CARATTERISTICHE TECNICHE

**TRASMETTITORE**  
 Potenza RF: 5 W max con 13.8V di alimentazione.  
 Tipo di emissione: 6A3 (AM); F3E (FM).  
 Soppressione di spurie ed armoniche: secondo le disposizioni di legge.  
 Modulazione: AM, 90% max.  
 Deviazione FM:  $\pm 1.5$  KHz tipico.  
 Gamma di frequenza: 26.965 - 27.405 KHz

**RICEVITORE**  
 Configurazione: a doppia conversione.  
 Valore di media frequenza: 10.695 MHz; 455 KHz.  
 Determinazione della frequenza: mediante PLL.  
 Sensibilità:  $1 \mu\text{V}$  per 10 dB S/D.  
 Portata dello Squelch (silenziamiento): 1 mV.  
 Selettività: 60 dB a  $\pm 10$  KHz.  
 Relezione immagini: 60 dB.  
 Livello di uscita audio: 2.5 W max su  $8\Omega$ .

Consumo: 250 mA in attesa, minore di 1.5A a pieno volume.  
 Impedenza di antenna: 50 ohm.  
 Alimentazione: 13.8V c.c.  
 Dimensioni dell'apparato: 130 x 221 x 36 mm.  
 Peso: 0.86 kg.

In vendita da  
**marcucci**  
 Il supermercato dell'elettronica  
 Via F.lli Bronzetti, 37 - Milano  
 Tel. 7386051

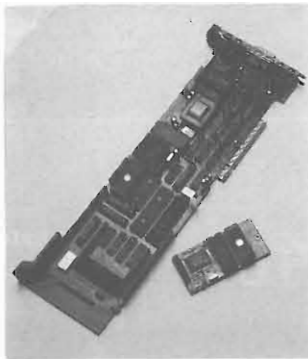
Lafayette  
**marcucci** S.p.A.



## ABBIAMO APPRESO CHE ...

... sul mercato italiano viene presentato il primo televisore compatibile con il nuovo sistema di videoregistrazione conosciuto come super-VHS. Questo sistema, prodotto dalla **FORMENTI ITALIA** si conferma all'avanguardia nel settore degli apparecchi televisivi. Esso consiste nel migliorare notevolmente la qualità di riproduzione, elimina i fenomeni quali striature, contorni ripetuti o sbavati ecc. L'interfaccia compatibile col sistema S-VHS viene fornito come optional su tutti i prestigiosi TV color con il marchio White Westinghouse. Più dettagliate e ovvie precise informazioni: Industrie FORMENTI ITALIA S.p.A. Via Ozanam, 32 - 20049 - CONCORREZZO MI

... la **P.N.B.**, società francese contribuisce allo sviluppo del mercato dei modem per PC, sia per la consultazione di servizi (videotel, PGE, Mastermail ecc...) che per la trasmissione dati tra aziende. Il modem/fax Rio Grande della P.N.B., è un prodotto che non ha concorrenza: è il primo modem destinato ai computer PS2/50-60 e 80 in grado di sfruttare il loro bus MCA. Ideale per agevolare l'apertura delle aziende verso l'esterno e dove la piena conformità con le normative PT garantiscono serietà e funzionalità. Ulteriori informazioni rivolgersi a: SERMA ELETTRONICA s.r.l. (dist. esclusivo per Italia) Via Irpinia 16-35020 - SAONARA PD



... la **HEWLETT-PACKARD** ha introdotto sul mercato l'HSSR-8200, il primo di una serie di relé allo stato solido per commutazione di piccoli segnali. L'HSSR-8200 elimina tutti gli svantaggi propri dei relé elettromeccanici o a reed offrendo numerosi vantaggi come: nessuna limitazione di operazioni superiore affidabilità - alta velocità di commutazione - nessun rimbalzo del contatto - bassa corrente di pilotaggio. Tutte le ulteriori caratteristiche e prestazioni le potete richiedere direttamente all'Ufficio stampa HEWLETT-PACKARD ITALIANA S.p.A. Via G. di Vittorio 9 - 20063 - CERNUSCO S/N MI

... che è nata in Italia una nuova Ditta costruttrice di Laser HeNe ad alta potenza. Tra questi lo SPECTRAL 20mw Helium-Neon Laser Tube mod. RTM 201. Esso è costruito in vetro resistente con saldature in ottone - alto volume di gas e ampia area catodica - Specchi coassiali interni - gatter non evaporabile - oltre 8.000 ore di vita media. - Granzia 12 mesi. Per maggiori informazioni: Ditta SPECTRAL - Via Dante 7/2 - 40125 - Bologna - Tel. 051/391689.



... da maggio 89 sarà disponibile il sistema operativo OS/2 per i personal computer della serie PC 2386, e PC2286 grazie all'accordo raggiunto AMSTRAD e MICROSOFT CORPORATION. In contemporanea AMSTRAD annuncia di aver raggiunto un accordo con la GEC-PLESSEY Telecommunication Ltd., per la produzione in Inghilterra, di un'ampia quota del fabbisogno annuo Amstrad di PC2286 e 2386. Per informazioni: OPINIONE - Via Giangiacomo Nora 22 - 20123 - Milano

... la **PHILIPS T & M** ha introdotto una famiglia di test digitali Fluke, potenti e di semplice impiego, capaci di eseguire misure su prodotti a microprocessore mentre l'unità in prova sta funzionando normalmente. Il Serie 90 può rapidamente identificare guasti che sono difficoltosi anche per molti tester più

costosi. Per ogni informazione: PHILIPS S.p.A. Rep. T & M - V.le Elvezia 2 - 20052 - MONZA

... la **CHESILVALE ELECTRONICS** ha aggiunto un nuovo prodotto alla propria gamma di apparecchiature specialistiche da test per telecomunicazioni. Il nuovo DSTS-5, concepito per rispondere particolarmente alle esigenze dei guardafili e dei tecnici di telefonia. Per ulteriori dettagli: CHESILVALE ELECTRONICS Ltd. - 10 Woodland Road, Clifton, Bristol BS8 1UQ. Tel. 0272-736166



... l'**ASNA** (Amalgamated Software of North America) Ltd, ha scelto di dare importanti annunci in Italia anziché negli USA perché essa rappresenta il maggiore mercato di sistemi intermedi IBM in Europa. Sarà il primo annuncio mondiale di un prodotto software di sistema per l'AS400 che offrirà agli utenti la possibilità di accedere alla più larga gamma di applicazioni finora disponibile. Inoltre presenterà un nuovo prodotto per il System/36. Tale presentazione avverrà il 18 maggio, data di messa in macchina della presente rivista, ragione per cui non ci è possibile darVi al momento più dettagliate informazioni. HARMONDSWORT - West Drayton - Middlesex UB/OAW - ENGLAND - Tel/ 01-759/0005 - Fax 01-897 3242

... la ditta **H.K. INDUSTRIES** - 94 - Boulevard Richard Lenoir - 75528 PARIS ha realizzato una macchina computerizzata per la copia delle chiavi (per l'automobile, la casa ecc.) rivoluzionando totalmente il procedimento: il numero della chiave originale, trasmesso dalla macchina è sufficiente per sagomare la chiave in qualche secondo. All'operatore rimane solo da comporre sulla tastiera la combinazione della chiave desiderata. Il programma preserva, inoltre, il segreto di queste informazioni che rimangono inaccessibili anche all'operatore stesso. Per ulteriori informazioni è possibile contattare anche il CITEF - Via Cusani 10 - 20121 Milano



... anche per il 1989 avrà luogo a Monaco di Baviera l'8ª edizione di "PRODUCTRONICA" dal 7 al 11 novembre p.v. Il salone è suddiviso in quattro settori distinti e contrassegnati da colori diversi. Nel "Settore A" marcato in rosso, sono i padiglioni dal 1 al 5, si espone materiale e apparecchiature per la produzione componenti. Nel "Settore B" in verde, (pad. 7 - 16) vi sono gli strumenti e le tecniche ausiliarie per la produzione di schede di c.s. ed altri portatori di circuiti. I materiali chimici per l'elettronica sono nel pad. 15. Nel "Settore C" (bleu) pad. 18 - 22 e parte del 23 vi sono le attrezzature per la produzione di assiemi e di apparecchi. Nel "Settore D" (arancione) pad. 23 - 24 - 25 espone l'elettronica per l'automazione e il controllo qualità. Per informazioni: Münchener Messe-und Ausstellungsgesellschaft mbH Messegelände Postfach 121009 - D - 8000 München 12

... a PARIGI nei giorni 20 - 21 - 22 giugno p.v. presso il salone "EUROP'ACHATS" presenterà la più grande gara d'appalto del mondo mai realizzata. A questa edizione europea saranno presenti i rappresentanti delle direzioni acquisti dei grandi gruppi industriali e delle medie imprese più dinamiche di tutte le regioni europee. Chi fosse interessato a partecipare in qualità di espositore o di visitatore, può rivolgersi alla Camera Francese di Commercio in Italia - Via Cusani 5 - 20121 - Milano

## ANTICHE RADIO

### WATT MOD. 905

Giovanni Volta



L'apparecchio radio della WATT, mod. 905, è stato costruito nel 1931. In figura 1 è riportata la fotografia di tale apparecchio, che, come si noterà, è del tipo a "chiesetta" o "cupoletta". Tale forma è tipica dei primi anni '30 e fu adottata da numerose Case costruttrici e non solo italiane.

Le sue dimensioni sono:

— larghezza del basamento	cm 43,5
— larghezza del corpo radio	cm 39
— altezza	cm 50
— profondità	cm 27

Il rapporto tra il volume occupato dall'apparecchio radio ed il volume del mobile è tutto a favore del mobile per cui non esistono problemi per la ventilazione ed il raffreddamento delle valvole.

Nonostante le dimensioni di cui sopra l'apparecchio può essere ambientato molto facilmente: le sue doti di eleganza non faranno che arricchire l'ambiente che lo ospita. Il mobile è in legno di noce scuro, mentre il pannellino frontale, contenente il mascherino a finestrella, per la scala parlante e le tre manopole di comando, è realizzato in legno di radica più chiara.

Il mascherino per la scala parlante, realizzata ovviamente a numeretti, è in metallo brunito. Il telo copri altoparlante è molto rientrato (2 cm) rispetto al frontale in legno e dà, a chi lo guarda, la sensazione del fondale di un piccolo palcoscenico. Non ci risulta che il mobile disponesse di una copertura posteriore.

Sotto l'aspetto tecnico il ricevitore è costituito da 4 + 1 valvola, ad amplificazione diretta o selettiva con circuito neutrodina.

Amplificazione selettiva significa che i primi stadi di amplificazione, nel caso specifico i primi due, sono sintonizzati sulla stessa frequenza: quella della stazione che si desidera ricevere.

La realizzazione di tali stadi richiede una cura non indifferente al fine di evitare il formarsi di fastidiosi inneschi di oscillazioni (fischio). Per ovviare a questo inconveniente, dovuto alla presenza tra placca e guiglia di una stessa valvola di una capacità parassita, di valore non indifferente specialmente nei triodi, si sono dapprima utilizzati circuiti antiinnesco propriamente detti "neutrodina".

In tali circuiti la capacità di cui sopra viene bilanciata, con sistema a ponte, da una analoga capacità posta opportunamente tra il circuito di placca e quello di griglia.

Successivamente, con l'avvento delle valvole a più griglie, la capacità parassita tra placca e griglia si è di molto ridotta riducendo così anche le possibilità che un singolo stadio entrasse in oscillazione.

Permaneva peraltro la possibilità di innesco per accoppiamento tra stadi successivi. Questo inconveniente è stato però risolto con una forte schermatura e con il controllo manuale dei guadagni di tali stadi effettuato mediante regolazione della loro polarizzazione.

Nel nostro caso è il potenziometro a filo da 20 kΩ che, oltre a controllare tale polarizzazione, regola anche l'ampiezza del segnale d'antenna all'ingresso della prima valvola, che funziona, insieme alla seconda, come amplificatrice da radiofrequenza.

La terza valvola è la rivelatrice e la quarta è



l'amplificatrice finale o di potenza. La quinta, come al solito, è la raddrizzatrice.

Il filtro di spianamento è costituito oltre che dalla bobina di campo dell'altoparlante elettrodinamico anche da una ulteriore impedenza di filtro posta sotto il telaio.

Sulla placca della rivelatrice sono posti il circuito di filtro (blocco) della radiofrequenza, realizzato con componenti LC, ed il trasformatore intervalvolare per l'accoppiamento, in bassa frequenza, dello stadio finale.

Il potenziometro inserito nel circuito di griglia della amplificatrice di potenza è il controllo del "tono".

In merito alle peculiarità di questo apparecchio segnaliamo, il particolare abbinamento del comando interruttori/potenzimetri realizzato con apposita levetta come visibile nella fotografia 1.

Le fotografie 2 e 3 riportano invece delle visioni del telaio sia dal sopra sia dal sotto.

Va notato il grosso contenitore dei condensa-

tori di filtro e di disaccoppiamento, la dislocazione dei vari trasformatori, intervalvolari e di uscita e della impedenza di filtro.

Un altro particolare, degno di nota, è il cablaggio dei filamenti realizzato con fili paralleli. Questo tipo di cablaggio, valido per valvole ad accensione diretta in corrente continua, fu soppiantato dal cablaggio a fili attorcigliati con l'avvento della alimentazione in corrente alternata.

Infatti due fili attorcigliati percorsi da corrente alternata creano un campo minore rispetto a due fili paralleli.

Più piccoli sono questi campi e più piccolo sarà il ronzio che si sentirà nell'altoparlante. Va detto inoltre che l'alimentazione in corrente alternata fu resa possibile grazie all'uso di valvole ad accensione indiretta specie nei primi stadi di amplificazione.

Sotto questo aspetto anche l'apparecchio in esame rispetta tale regola. Infatti i primi tre stadi sono ad accensione indiretta e soltanto la finale

è senza catodo in quanto l'eventuale ronzio generato sul circuito d'accensione non trova sufficiente amplificazione per manifestarsi sull'altoparlante ed essere quindi udito.

In merito alle valvole utilizzate sull'apparecchio, riteniamo di far cosa gradita riportandone le caratteristiche elettriche (tabella 1), la zoccolatura (vedi schema), e, per ognuna, la lista delle valvole equivalenti (tabella 2) che possono essere utilizzate per eventuali sostituzioni.

La gamma di ricezione dell'apparecchio va da 530 kHz a 1550 kHz (gamma onde medie) con una buona sensibilità.

La potenza di uscita è di circa 3 watt.

L'apparecchio è dotato di presa per il radio-grammofono e la alimentazione è da rete a 110-125-155 volt. Lo schema dell'apparecchio è stato ricavato da D.E. Ravalico - Schemario degli apparecchi Radio - Hoepli 1947.

Poiché tale schema è risultato errato in alcuni punti, l'edizione che viene fornita è già corretta.

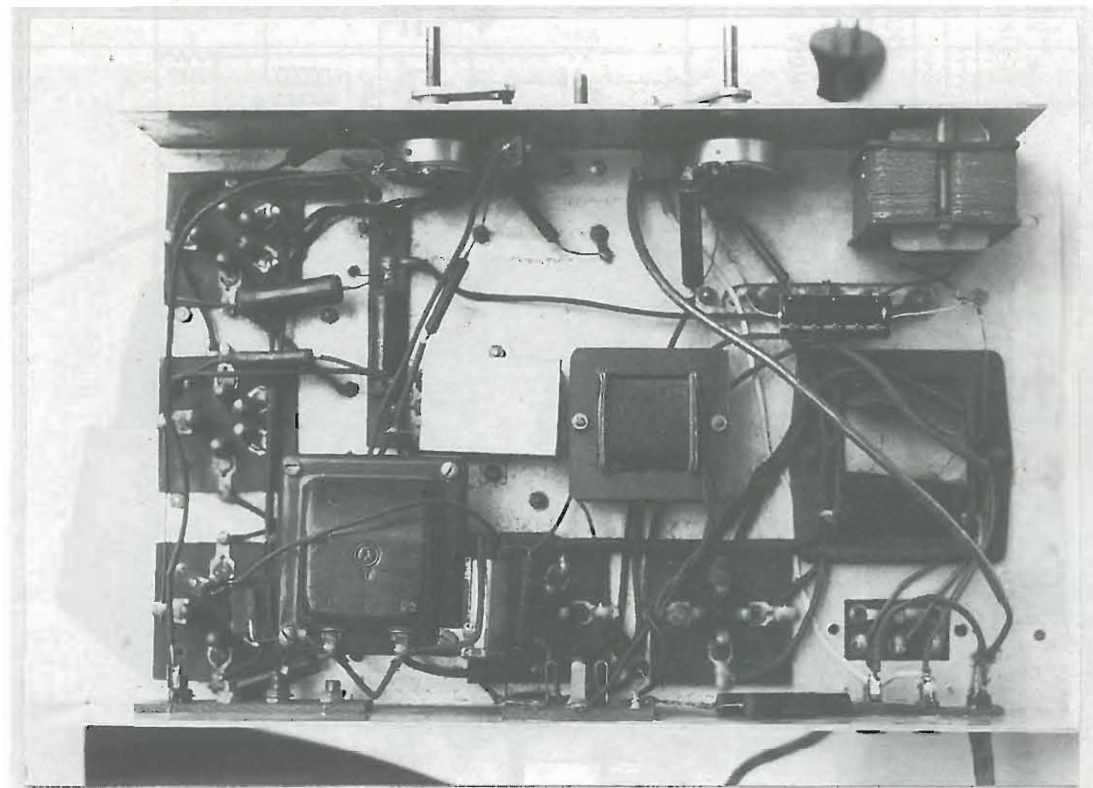


figura 3 - Telaio dell'apparecchio visto dal sotto.

Notare in basso a sinistra il trasformatore intervalvolare, al centro il trasformatore di uscita, in alto a destra l'impedenza di filtro.

Tubo	Filamento	Volt Anodo	mA la Anodo	Volt VG2	mA IG2	Volt Vg1	Ri MΩ	Pu Watt
35	2,5 volt	90	6,3	90	2,5	-3/-40	0,3	—
	1,75 A	250	6,5	90	2,5		0,4	
24	2,5 volt	250	4	90	1,7	-3	0,6	—
	1,75 A							
47	2,5 volt	250	31	250	6	-16,5	0,06	2,7
	1,75 A							
80	5 volt	350	125 max	—	—	—	—	—
	2 A							

Tubo	Tubi equivalenti
35	51; EY635; G35; G351; UY235; 35/51; 235
24	A224; ASX2240; G24; 124; 224; 324A; 424
47	A247; EY647; KR47; P2; PZ; PZ5; T47; UY247; 347; 447; 647; 2470; 38047; PX2470.
80	EX680; G80; R80; T80; UX213; UX280; UX380; WT270; XV280; 13B; 80/41; 80A; 80M; 88; 113; 113B; 180; 213; 213B; 268; 280; 313; 380; 480; 580; 583; 2800; 38080.

**RONDINELLI COMPONENTI ELETTRONICI**  
Via Riva di Trento, 1 - 20139 MILANO - Tel. 02/5398522

Ti propone alcuni sistemi per Hi-Fi CAR a tre vie con diffusori  
**CIARE**

FINO A 80W - Sistema completo con filtro F4900/1 — L. 279.000



AM 200.32 C/Fx-W



MD 43 A/Fx-MRF



MD 26 A/Fx-TWF

FINO A 100W - Sistema completo con filtro F53.12 — L. 366.000



AM 250.38 C/Fx-T



AM 129.25 CS/Fx-MR



MD 26 A/Fx-TWF

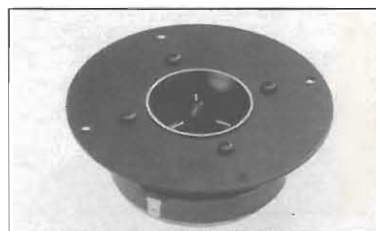
FINO A 200W - Sistema completo con filtro F-5420 — L. 498.000



AM 320.38 C/Fx-T



M200.38 C/Fx-T



MT 26 CS/Fx-TW

I prezzi esposti sono intesi per l'acquisto di un sistema completo - IVA compresa  
Acconto minimo L. 50.000 - Spese di spedizione a carico del destinatario.  
Si raccomanda di scrivere in stampatello il proprio indirizzo completo di CAP.

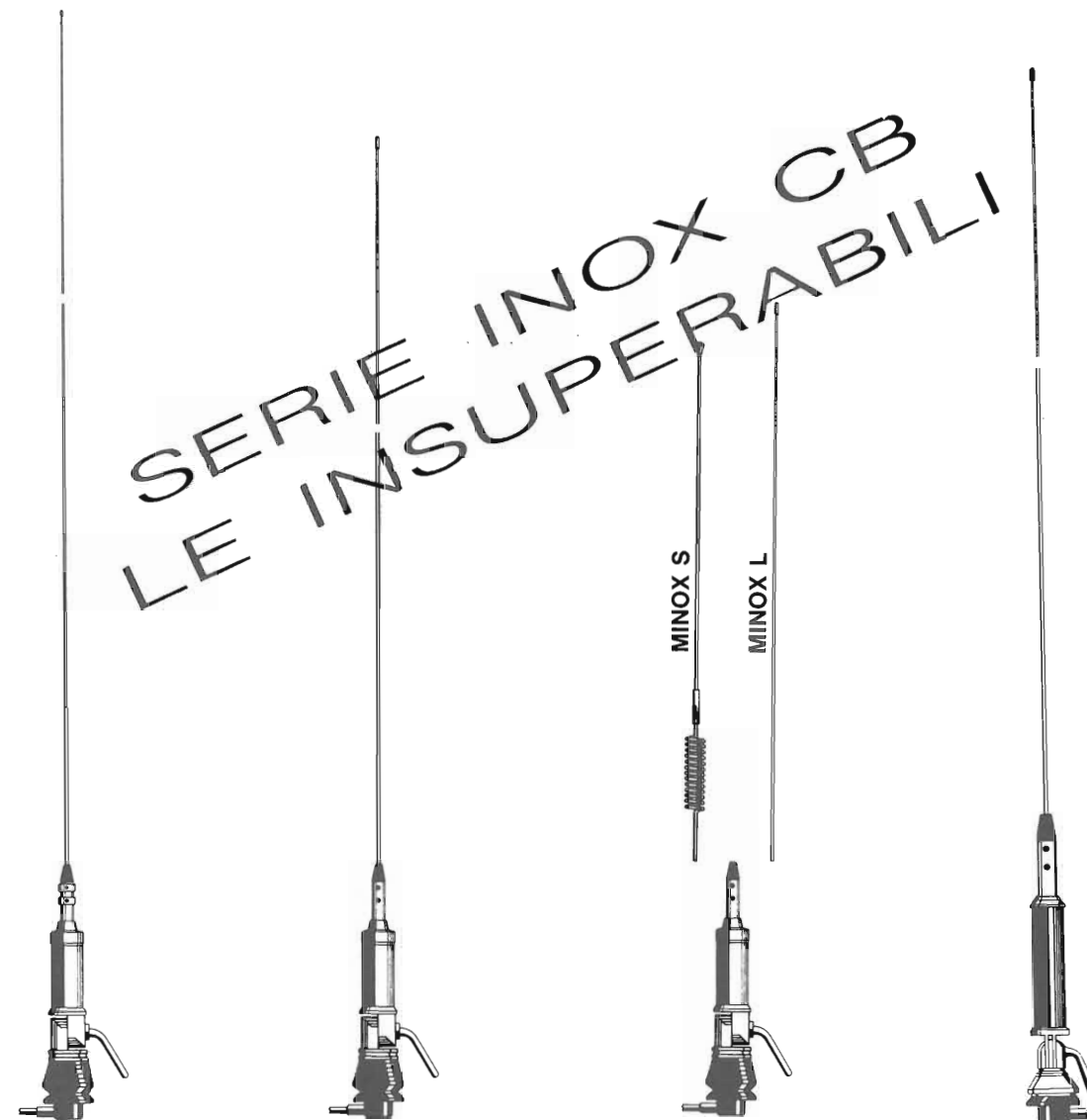
Sono disponibili oltre all'intera gamma dei prodotti CIARE tutti i componenti attivi e passivi, cavi, spine, Led, accessori di laboratorio e quanto può servire all'elettronico. Il tutto anche in vendita per corrispondenza. INTERPELLACI, crediamo di poter soddisfare ogni tua richiesta

**Richiedi il catalogo componenti con lire 4.000 in francobolli**



s.n.c. di E. FERRARI & C.

Via Leopardi, 33  
46047 S. ANTONIO - Mantova (Italy)  
Tel. (0376) 398667 - Telefax 399691



**PLC 1000**

SWR: 1,1 centro banda.  
Potenza massima 1000 W.  
Base in corto circuito per impedire l'ingresso delle tensioni statiche.  
Stilo in acciaio inox lungo m. 1,40, conificato per non provocare QSB.

**PLC 800 INOX**

SWR: 1,1 centro banda.  
Potenza massima 800 W.  
Base in corto circuito per impedire l'ingresso delle tensioni statiche.  
Stilo in acciaio inox, lungo m. 1,40, conificato per non provocare QSB.

**PLC MINOX**

SWR: 1,1 centro banda.  
Potenza massima 400 W.  
Base in corto circuito per impedire l'ingresso delle tensioni statiche.  
**MINOX S** - Stilo in acciaio inox con spirale lunga m. 0,58 circa.  
**MINOX L** - Stilo in acciaio inox conificato lungo m. 0,60 circa.  
Gli stili Minox S e Minox L completi di bobina si possono utilizzare anche sulla base **PLC 800 INOX**.

**DX INOX**

Antenna particolarmente indicata per autovetture.  
SWR: 1,2 centro banda.  
Potenza massima 600 W.  
Stilo in acciaio inox conificato lungo m. 1,40 circa.  
È possibile il montaggio dello stilo completo di bobina, sulle basi degli altri modelli DX a doppio incastro.

# ZODIAC<sup>®</sup> M-5036

Ricetrasmittitore CB 27 MHz  
AM/FM - 40 Ch - 5 W  
Numero di omologazione:  
DCSR/2/4/144/06/305603/  
0029676 del 13.8.87



Apparecchio ricetrasmittente veicolare, omologato per l'uso di 40 canali CB. La semplicità dei comandi e la facile lettura dell'intensità dei segnali ne consentono l'impiego anche da parte di coloro che si cimentano per la prima volta nel campo delle trasmissioni via etere.

## MELCHIONI ELETTRONICA

Reparto **FIADICOMUNICAZIONI**

Via P. Colletta, 37 - 20135 Milano - Tel. (02) 57941 - Telex Mel/No I 320321 - 315293 - Telefax (02) 55181914

### RECENSIONE LIBRI

a cura di **Cristina Bianchi**

"WEST'S LAW" & Commercial Dictionary  
pagine 1842 - Lire 80.000  
Zanichelli Editore - Bologna

Già ho raccomandato ai Lettori di Elettronica Flash un volume di carattere legale e i numerosi assenti hanno confermato che la decisione di spaziare, in queste brevi chiacchierate, in campi non direttamente legati all'elettronica, è stata azzeccata.

Questo fatto mi ha indotta a continuare, sia pure in modo saltuario, a presentare opere atipiche, ma estremamente utili nell'attività quotidiana di molti di voi. La scelta di questa puntata è caduta su un dizionario, il "West's Law" & Commercial Dictionary (Dizionario Giuridico e Commerciale), un'opera fondamentale e di notevole utilità per coloro che si trovassero nella necessità di avere contatti epistolari a carattere commerciale o legale con i paesi di lingua anglosassone.

Questo dizionario in cinque lingue (Inglese - Italiano, Francese, Spagnolo, Tedesco e Italiano - Inglese) deriva dal più famoso e apprezzato fra i dizionari giuridici americani, il "Black's Law Dictionary" di Henry Campbell Black, ed è unico nel suo genere.

È stato studiato per soddisfare le necessità di avvocati, giuristi, operatori commerciali e finanziari, politici, economisti, dirigenti industriali e, perché no, radioappassionati che si trovino nella necessità di ordinare materiale o interpretare contratti e clausole commerciali con gli Stati Uniti o con la Gran Bretagna.

Nelle discipline scientifiche - quali la fisica in

generale e l'elettronica in particolare - la difficoltà del tradurre deriva essenzialmente da differenze terminologiche: gli oggetti, le idee, le situazioni sono uguali, ma i loro nomi sono diversi. Nelle discipline commerciali e giuridiche invece l'ostacolo principale è proprio il fatto che sono diverse le norme, gli usi, le istituzioni, le procedure: anzi, talvolta, i nomi - avendo una stessa origine latina o medievale - sono uguali o simili, eppure sono del tutto differenti le realtà cui essi fanno riferimento.

Questo dizionario è articolato in modo che i circa 17.000 termini relativi al diritto britannico o statunitense, inclusi anche numerosi termini in uso in altri paesi, abbiano la propria definizione in lingua inglese e questa è seguita dalla traduzione del termine in altre quattro lingue: tedesco, spagnolo, francese, italiano. Quando in una di queste lingue manca l'esatto corrispondente di un termine, viene tornita una locuzione esplicativa.

La sezione Italiano - Inglese, ricca di oltre 12.000 voci, preparata specificatamente per questa edizione italiana pubblicata da Zanichelli, elenca tutti i traduttori italiani contenuti nella sezione enciclopedica, seguiti da un rinvio alla voce inglese in cui essi sono definiti.

Notevole interesse rivestono poi i cinque elenchi, uno per ciascuna delle cinque lingue, di sigle e abbreviazioni, difficilmente reperibili altrove.

Infine, nel dizionario, è anche compresa una tabella, di grande utilità, di equivalenze fra pesi e misure anglosassoni e quella del S.I.

Con questo volume l'editore arricchisce la sua prestigiosa serie di opere di consultazione che costituiscono un sistema lessicografico integrato che, in diversi settori e a vari livelli di specializzazione, consente di rispondere in modo esauriente e affidabile alle due domande che sempre si pone chi deve leggere o scrivere in una lingua straniera: "Che cos'è? - Come si traduce?"

A presto con qualche ghiotta novità.

**Può interessare      ATTENZIONE !!      Può interessare**

NEGOZIO in Milano, zona Magenta - Fiera, ottima posizione, licenza XIII<sup>a</sup> - Articoli tecnici per industria, artigianato ed agricoltura - Ingrosso e dettaglio - con lussuosa galleria espositiva in cristalli mt 6 per lato.

NEGOZIO mq 50 più 25 di laboratorio (ingresso indipendente), più soppalco studio mq 20, più cantina magazzino blindata mq 25, per totale utile mq 120.  
Cedesi l'attività per ragioni familiari e limiti d'età. **Tel. 02/43.95.592.**

**TRONIK'S**
**I MICROFONI  
DALL'  
ORIENTE**
**Tutte le  
applicazioni**

**ADONIS**


TRONIK'S s.r.l. Via N. Tommaseo, 15 - 35131 PADOVA - Tel. 049/654220 - Telex 432041 TRONI

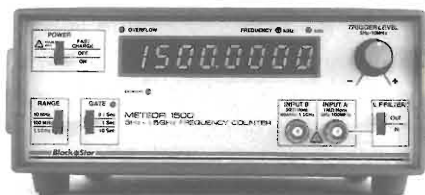

**120 CANALI CON L'ALAN 48**
**FRANCOELETRONICA**

Viale Piceno, 110 — 61032 FANO (PS) tel. 0721/806487

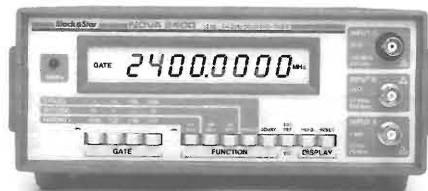
- Basetta completa L. 35.000, Basette anche per l'Alan 34-68, Intek M-340/FM-680/FM-500S, Irradio MC-34/700, Polmar Washington, CBV 34AF. Quarzi 14.910 e 15.810 L. 10.000 cad.
- Commutatori a 40 canali per apparati a 34 canali L. 15.000.
- Finali CB: n 10 2SC1306 L. 39.000, n 10 2SC1969 L. 49.000.
- Deviatore a tre vie per le modifiche a 120 canali con lo stesso incombolo del deviatore CB-PA L. 4.000.
- Trasformatori di modulazione per Alan 44/48 L. 8.500.
- Eco Daiwa ES-880 modificato con relé e preascolto L. 165.000.
- Le spedizioni avvengono in contrassegno più L. 7.500 fisse per spese di spedizione.

Telefonate nel pomeriggio allo 0721-806487. Non si accettano ordini inferiori a L. 30.000. Per ricevere gratis il Ns. catalogo e relativi aggiornamenti telefonate o inviate il Vs. indirizzo.

**Black★Star**
**CONTATORI DI FREQUENZE  
VOLMETRI DIGITALI  
GENERATORI DI FUNZIONI**

 ALL PRODUCTS ARE  
DESIGNED AND  
MANUFACTURED IN  
BRITAIN

**CONTATORI METEOR**

- 8 Digit 0.5" Display a L.E.D. luminosi
- Controllo del livello (Trigger)
- 0.1; 1; 10 sec. Gate Times
- Sensibilità 5 mV + 50 mV
- Uscita ampiezza 0-20 V p-p

 5 Hz ÷ 600 Mc L. 350.000 IVATO  
5 Hz ÷ 1500 Mc L. 550.000 IVATO

**NOVA 2400 - CONTATORE**

- 10 Hz ÷ 2.4 GHz
- 8 1/2 Digit - Display LCD
- Sensibilità 10 mV

L. 780.000 IVATO

**JUPITER 2000  
GENERATORE DI FUNZIONE**

- Sinusoidale, quadrata, triangolare, TTL
- 50 Ω a 600 Ω
- Sweep esterno
- Attenuatore 0, -20 dB, -40 dB
- Uscita ampiezza 0-20 V p-p
- Uscita DC offset -10 V a +10 V

L. 350.000 IVATO

**DOLEATTO snc**
**Componenti  
Elettronici**

 V.S. Quintino 40 - 10121 TORINO  
TEL. 011/511.271 - 543.952 - TELEFAX 011/534877  
Via M. Macchi, 70 - 20124 MILANO Tel. 02-669.33.88

# ...CHIEDERE E' LECITO... RISPONDERE E' CORTESIA... PROPORRE E' PUBBLICABILE

a cura del Club Elettronica Flash


**Proposta**
**Luci di emergenza per auto**

*Vi propongo un semplice circuito con l'NE555 in configurazione astabile, che permette anche alle auto che ne sono sprovviste di utilizzare le quattro luci lampeggianti di emergenza.*

*Nel caso di tensione di batteria superiore ai 12V, ad esempio di 24V, occorre abbassare tale tensione con una resistenza (R3) ed uno zener (DZ1). Il diodo D2 serve a non far lampeggiare la spia LP1 nel caso di impiego normale dell'indicatore di direzione di destra.*

Roberto di Langhirano (PR)

Che bello, la primavera sta accompagnandoci verso le vacanze, cede il posto alla spensierata estate; come sarebbe bello non fare niente, starsene in panchine a bearsi dell'aria tiepida di un tramonto di giugno... magari leggendo Elettronica Flash, tra un drink e l'altro...

Troppo giusto, veramente... troppo O.K.!!!

Bello far niente ma, forse Voi mi avete anticipato fin troppo!!!

Non sia mai detto che il Lettore di Flash sia pigro!

Ebbene si, indolente pigro e spesso un po' ritroso a collaborare!

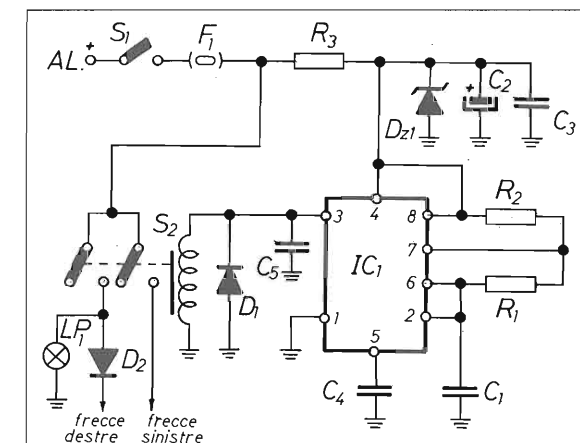
Mi rivolgo a tutti quei signori "comodini" (N.d.R. non quei mobili vicino al letto) che preferiscono avere la "pappa fatta" leggendo E.F. e non propongono, non richiedono, insomma non sono attivi.

Ogni mese ci arrivano varie proposte dei lettori, domande che puntualmente evadiamo o pubblichiamo, ma ne vorremmo tante, tante di più!!!

Sotto dunque e... non fatevi pregare!

Arrivederci al mese prossimo, o per meglio dire al doppio numero di Luglio-Agosto, molto ricco di interessanti articoli tra cui una edizione speciale, come tutti gli anni, della beneamata rubrica.

Ed ecco il premiato del mese di maggio, Marco di Roma, che si aggiudica un set di chiavi MONACOR



C1 = 1 μF  
C2 = 100 μF 35V  
C3 = 0,1 μF  
C4 = 10 nF  
C5 = 1 nF  
D2 = BY 550 (o 6A2)  
D1 = IN 4007  
R1 = 1,2 MΩ  
R2 = 470 Ω  
R3 = 120 Ω 1W per 24V di alimentazione  
S1 = interruttore con spia  
S2 = Relé 2 scambi 12V - 5A  
DZ1 = Zener 12V 1W  
IC1 = 555  
LP1 = Lampadina inserita come spia in S1

**ELETRONICA  
FLASH**

## Proposta

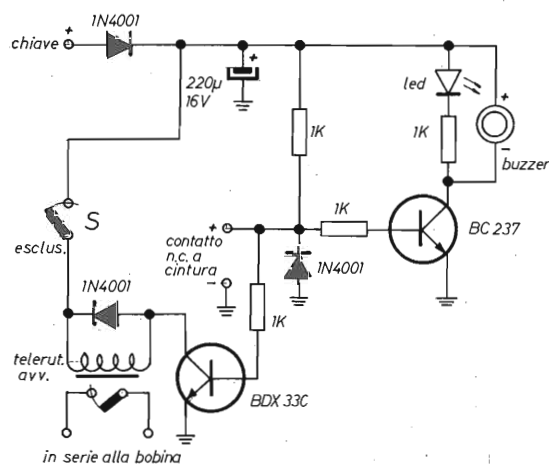
### Allacciature di sicurezza

Quest'anno sono state apportate molte modifiche al codice della strada, limiti di velocità ed ora l'obbligo di mettere le cinture.

Questo apparecchietto all'accendere la chiave dell'auto indica mediante led e buzzer l'omissione della cintura.

Settando S chiuso se le cinture non sono chiuse ed allacciate il motore non si avvia. Come contatto sulla cintura si può usare un reed a magnete o un piccolo microswitch.

Claudio di Novate Milanese



Proprio come il cacio sui maccheroni. Veramente O.K.

Per questioni di prezzo al posto del BDX33 è possibile mettere un BC337. Per il relé non è necessario un teleruttore ma anche un piccolo relé cartolina 12V.

## Richiesta

### Alimentatore per trenini in cc.

Sono un appassionato di ferromodellismo e vorrei vedere pubblicato un alimentatore per trenini in corrente continua, di tipo abbastanza moderno ed efficiente.

Stefano di Pescasseroli

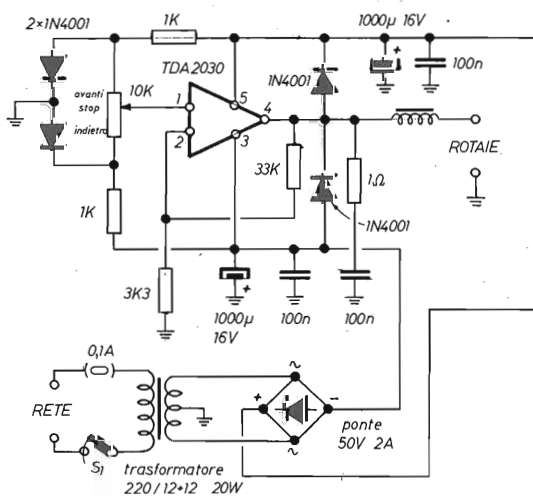
Ecco un moderno alimentatore per ferrovie in miniatura utilizzando un circuito integrato di comune reperibilità.

Non sono necessarie regolazioni eccetto che la velocità e senso di marcia del convoglio dipende dalla posizione del potenziometro.

Con P1 al centro il treno resta fermo.

L'integrato necessita di dissipazione con aletta ed è totalmente protetto contro cortocircuiti ed extratensioni.

La bobina in uscita è composta da 20 spire di filo da 0,5 mm su resistenza da 22Ω 1W.



## Richiesta

### Innaffiatore per piante

Ho un piccolo giardino con differenti piante, vorrei avere la possibilità di annaffiare le piante in modo automatico anche in mia assenza...

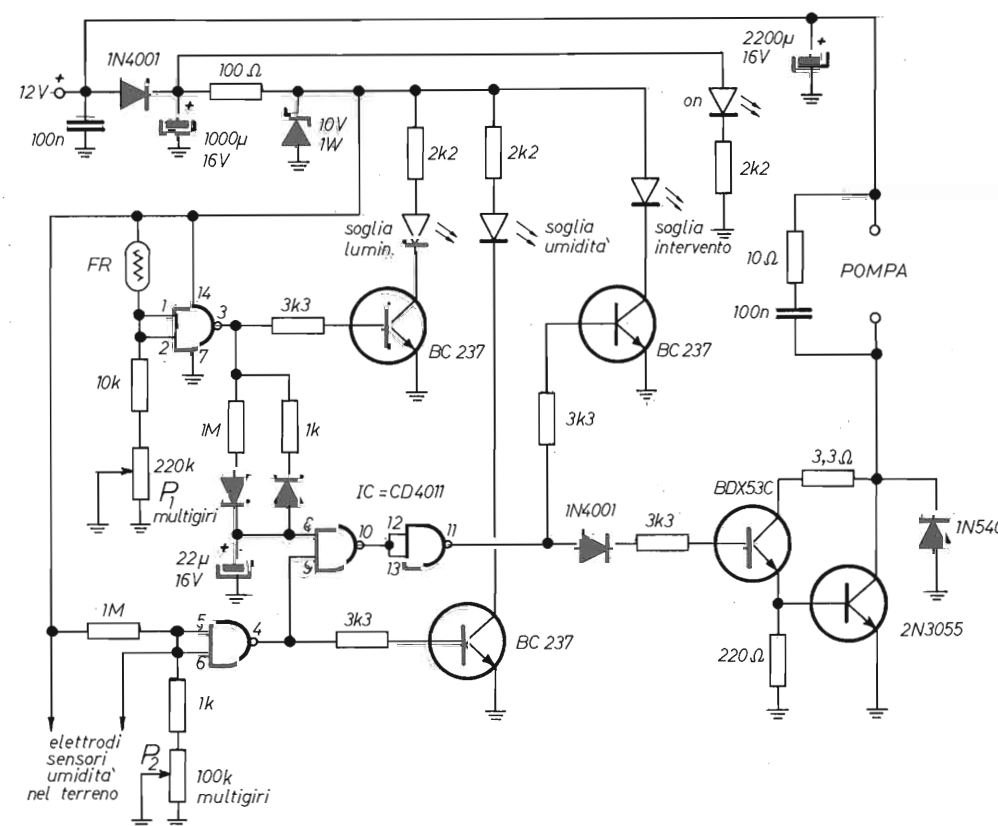
Cesare di Molfetta

Il circuito che proponiamo utilizza due differenti soglie, una di luminosità, l'altra di umidità, in tal

modo si innaffieranno le piante al calare del sole solo se la terra è arida. Quando si raggiungerà il livello stabilito di umidità il circuito si esclude per ripetere un nuovo ciclo il giorno dopo.

Le tarature necessarie sono: dopo aver dato tensione e posto i puntali metallici (due chiodi) nei vasi; 1) Regolare P1 per l'accensione del led soglia luminosità dopo il calare del sole; P2 per l'accensione del led soglia umidità al grado di aridità preferito (limite dopo cui si deve annaffiare). Collegare l'uscita a una pompa in CC da 50W max o Waterstop elettrico a 12V.

Buon pollice verde, signor Cesare.



## Richiesta

### Con 1 accendo tutto

Ho sempre molto apprezzato negli apparecchi HiFi, sul retro il gruppo di prese as-

servite da usare in modo da accendere con un solo tasto tutto l'impianto; ora il mio nuovo Rack non le possiede più e non so che fare...

Silvio di Muggia

Non è per niente difficile a patto di realizzare il circuito qui rappresentato. Lo schema è concepito per carichi fino a 200W ed è stata prevista anche una versione in CC.

All'atto di accendere il carico principale (chiudendo l'interruttore il TRIAC si eccita) (il transistor nel secondo caso) ed anche il carico "slave" o asservito viene alimentato.

Anche in questo caso è obbligatorio dissipare i componenti attivi di potenza.

**Richiesta**

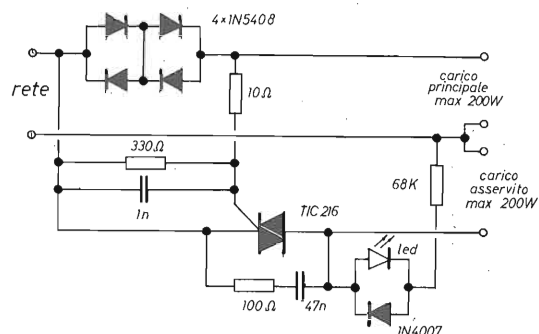
**Trasformatore elettronico per alogena 50W/12V**

Moltissimi lettori ci hanno chiesto un trasformatore elettronico per lampade alogene a bassa tensione. Questo eroga, da 220V input, a 12V 50W. Il circuito può sembrare molto complesso ma in realtà non lo è, basterà seguire i dati tecnici ed istruzioni.

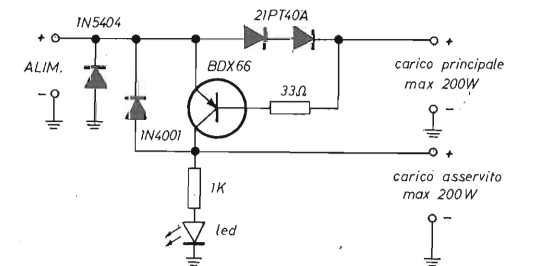
Dissipate per bene i componenti attivi di potenza.

Tarare in fine il trimmer da 100kΩ per la tensione voluta (da 5 a 15V in uscita). Questo trim-

Versione in AC

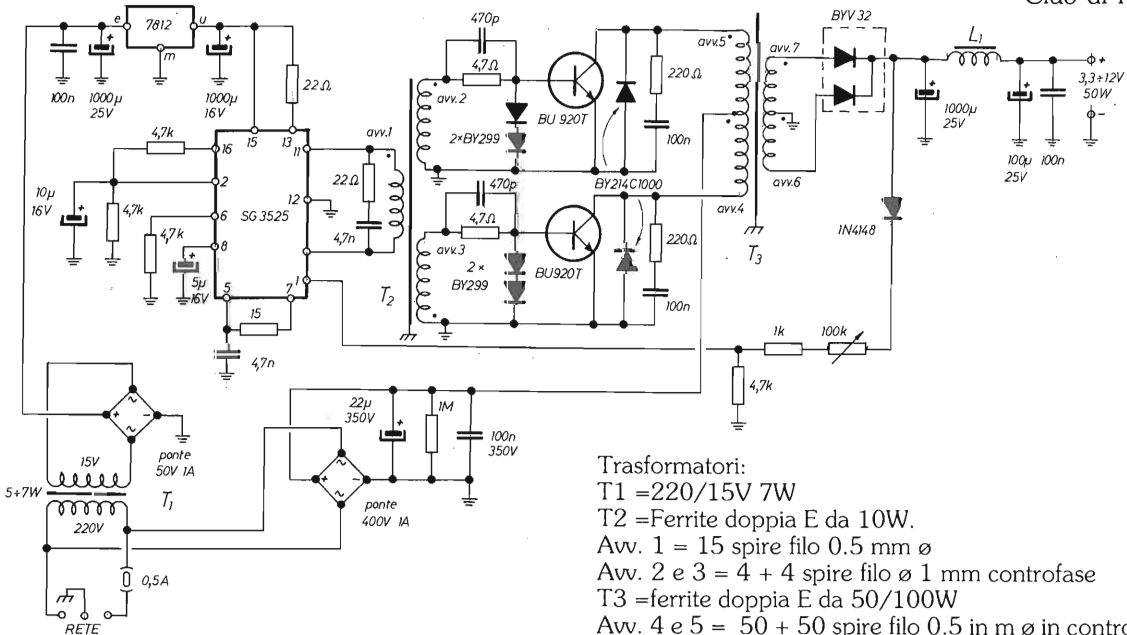


Versione in DC



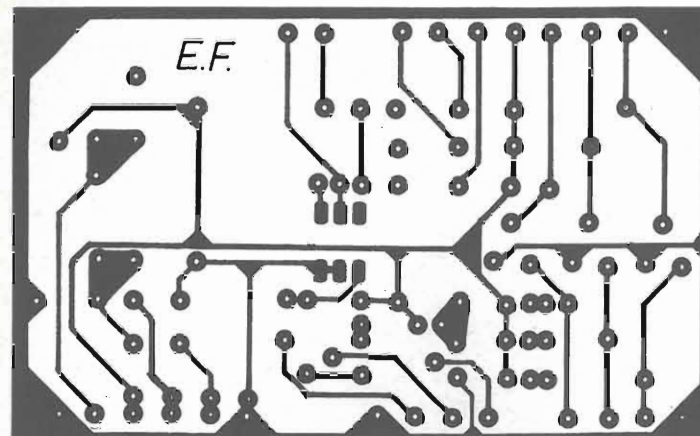
mer, se sostituito da potenziometro può essere usato per la regolazione dell'intensità di luce emessa.

Club di Flash

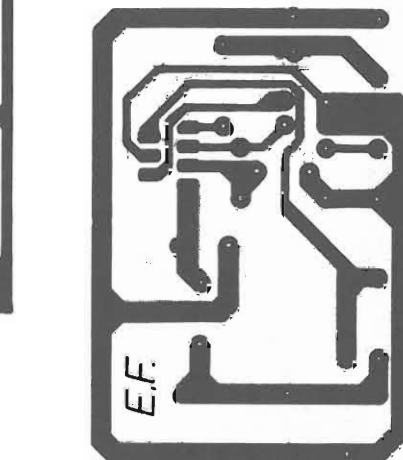
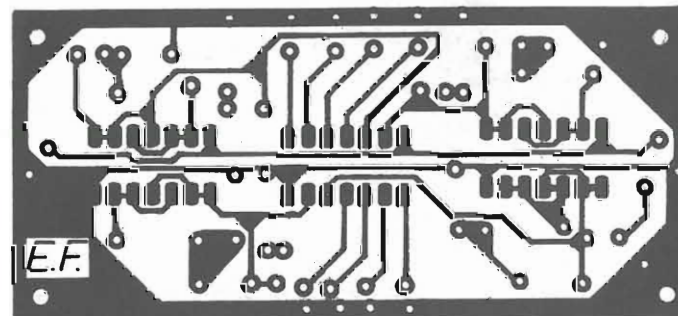
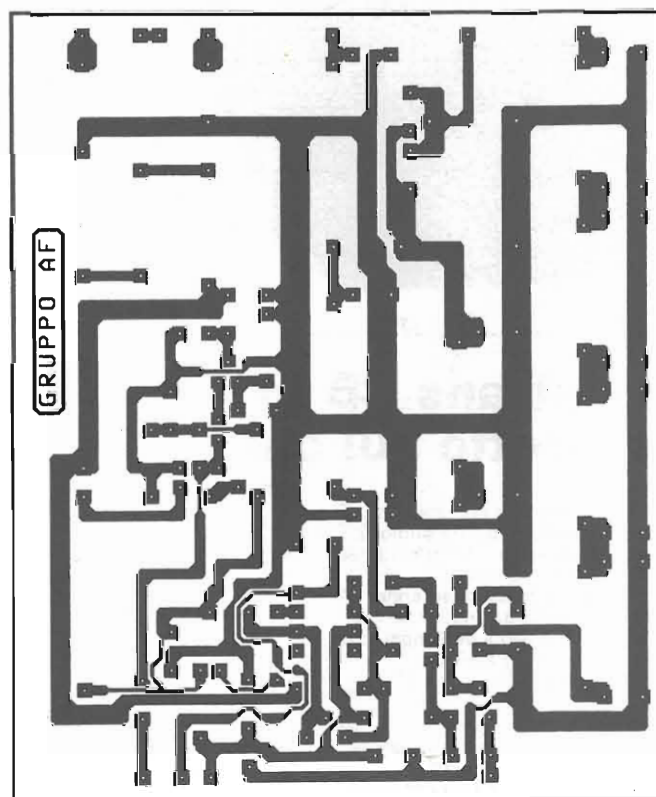


Trasformatori:  
 T1 = 220/15V 7W  
 T2 = Ferrite doppia E da 10W.  
 Avv. 1 = 15 spire filo 0.5 mm ø  
 Avv. 2 e 3 = 4 + 4 spire filo ø 1 mm contofase  
 T3 = ferrite doppia E da 50/100W  
 Avv. 4 e 5 = 50 + 50 spire filo 0.5 in m ø in contofase  
 Avv. 6 e 7 = 5 + 5 spire filo ø 1.5 mm ø in contofase

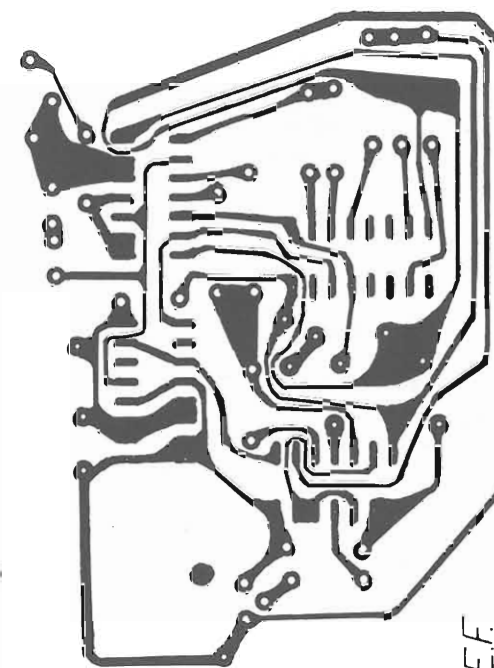
In un Master unico i circuiti stampati di tutti gli articoli



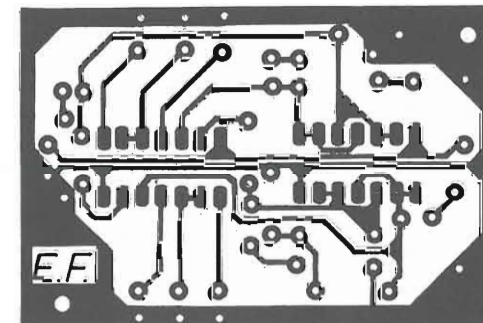
SUPERANTIFURTO



L4960 SWITCH MDDE



TEMPRIZZATORE PER FOTOGRAFI

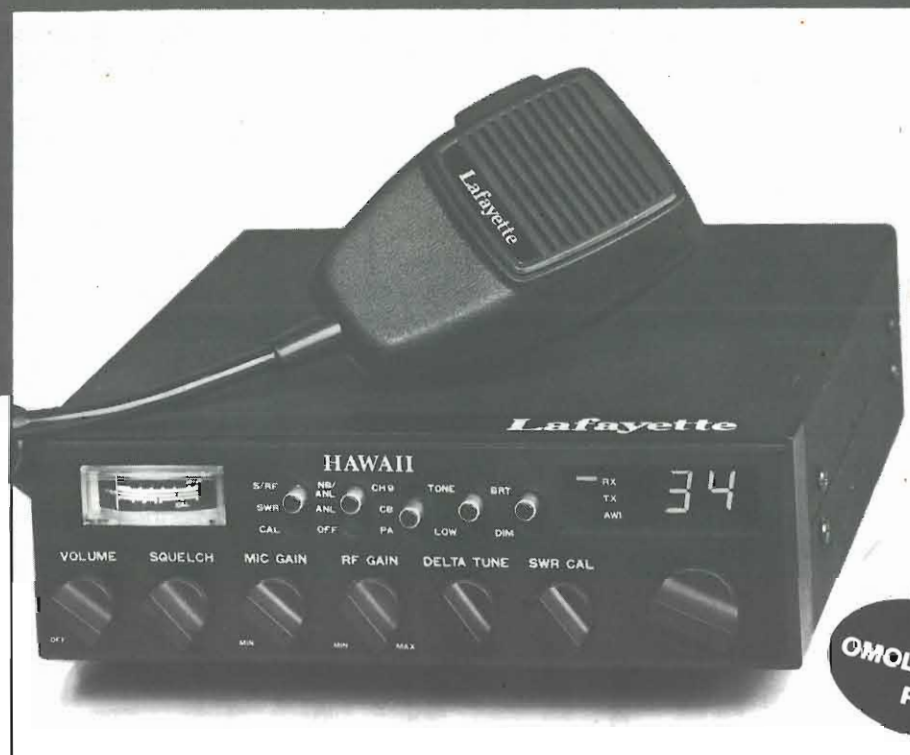


DEVIATORE UNIVERSALE



# Lafayette Hawaii

40 canali in AM-FM



OMOLOGATO  
P.T.

## Il più completo ricetrans CB in AM più il monitoraggio diretto sul canale 9

Apparato veicolare incorporante tutte quelle funzioni necessarie alla messa a punto dell'impianto ed al funzionamento su autovetture o autocarri. Il ricevitore, con due stadi di conversione, comprende un circuito limitatore dei disturbi, nonché un soppressore dei disturbi. Il "Deltatune", sintonia fine con escursione ridotta con cui è possibile sintonizzarsi soddisfacentemente su emissioni non perfettamente alla frequenza del canale. Lo strumento indica l'intensità del segnale ricevuto e la potenza relativa di quello trasmesso. Mediante un selettore a levetta è possibile l'accesso immediato sul canale 9. Il controllo RF Gain è utile per ridurre l'amplificazione degli stadi in alta frequenza, in presenza di segnali locali e forti, mentre con lo SQL si potrà silenziare il ricevitore in assenza di segnale. Presente anche il controllo di tono ed il selettore di luminosità del visore. Appositi Led indicano lo stato della commutazione T/R. L'apparato può essere anche usato quale amplificatore di BF (PA). La polarità della batteria a massa non è vincolante.

### CARATTERISTICHE TECNICHE

#### TRASMETTITORE

Potenza RF: 5 W max con 13.8V di alimentazione.

Tipo di emissione: 6A3.

Soppressione di spurie ed armoniche: secondo le disposizioni di legge.

Modulazione: AM, 90% max.

Gamma di frequenza: 26.295 - 27.405 KHz

#### RICEVITORE

Configurazione: a doppia conversione.

Valore di media frequenza: 10.695 MHz; 455 KHz.

Determinazione della frequenza: mediante PLL.

Sensibilità: 1 µV per 10 dB S/D.

Portata dello Squelch (silenziamiento): 1 mV.

Selettività: 60 dB a ± 10 KHz.

Relezione immagini: 60 dB.

Livello di uscita audio: 2.5 W max su 8Ω.

Consumo: 250 mA in attesa, minore di 1.5A a pieno volume.

Impedenza di antenna: 50 ohm.

Alimentazione: 13.8V c.c.

Dimensioni dell'apparato:

185 x 221 x 36 mm.

Peso: 1.75 kg.

In vendita da  
**marcucci**  
il supermercato dell'elettronica

Via F.lli Bronzetti, 37 - Milano  
Tel. 7386951

Lafayette  
**marcucci**



77/800 - Omologato  
40 canali  
Ricetrasmittitore fisso/portatile CB  
Frequenza: 26.295 - 27.405 MHz  
N° Canali 40  
Potenza AM: 1-4W commutabili  
Batterie e antenna telescopica incorporata.

**dte**  
INTERNATIONAL

42100 Reggio Emilia - Italy  
Via R. Sevardi, 7  
(Zona Ind. Mancasale)  
Tel. 0522/47441 (ric. aut.)  
Telex 530156 CTE I  
Fax 47448

# SANDIT MARKET

via s. Francesco, 5 - 24100 Bergamo

CATALOGO

VENDITA PER CORRISPONDENZA



312 PAGINE  
CON OLTRE 2000 ILLUSTRAZIONI A COLORI  
OLTRE 5000 ARTICOLI

COMPUTER • PERIFERICHE • SUPPORTI  
MAGNETICI • MANUALI • STRUMENTI  
DI MISURA • COMPONENTI ELETTRONICI  
HI-FI CAR

DESIDERO RICEVERE IL VS. NUOVO CATALOGO AL SEGUENTE INDIRIZZO:

COGNOME .....

NOME .....

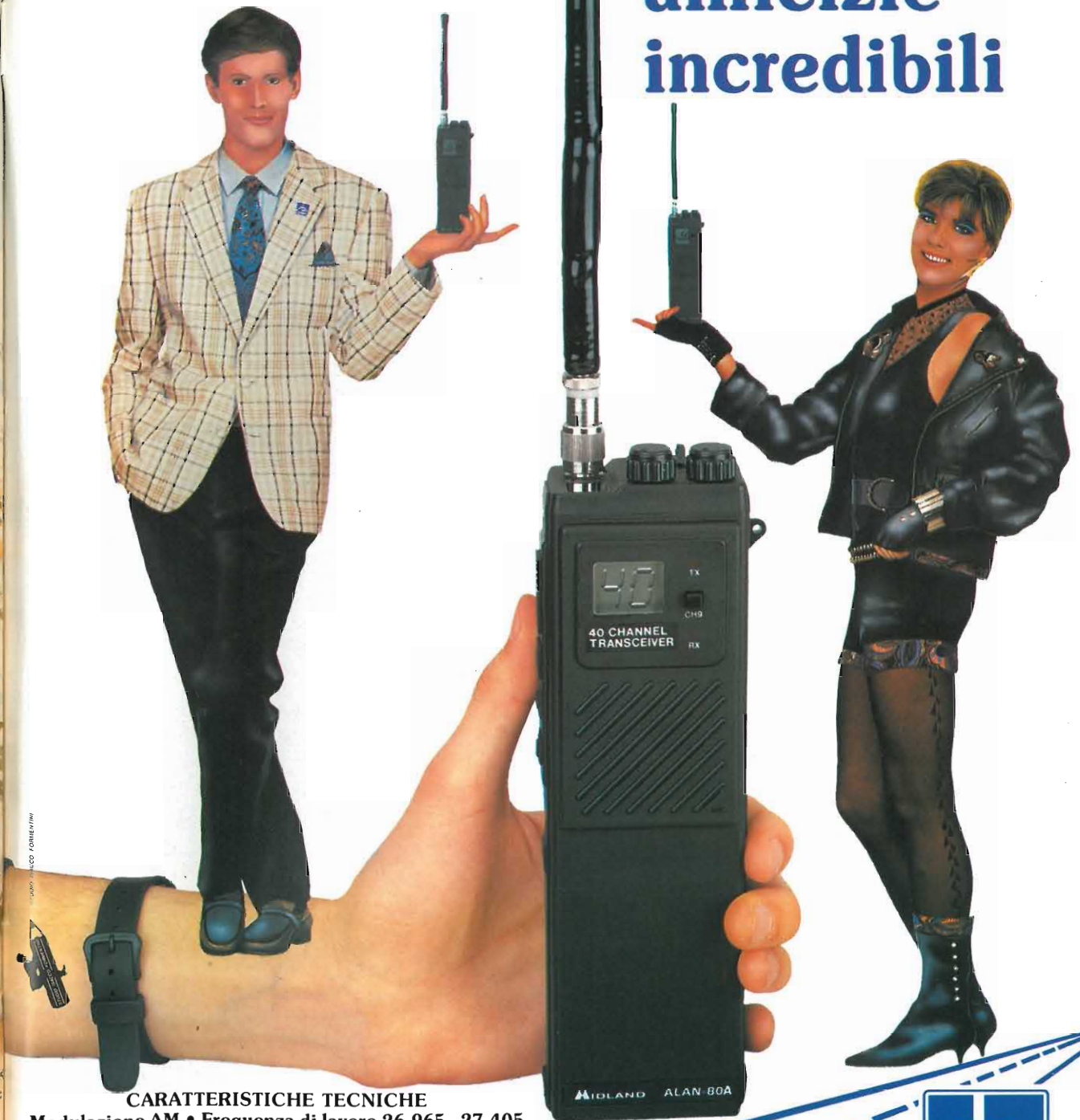
VIA ..... TEL. ....

CITTA ..... PROV. .... C.A.P. ....

ALLEGO COME CONTRIBUTO SPESE LIRE 15.000 IN FRANCOBOLLO

## ALAN 80/A

### il CB per amicizie incredibili



**CARATTERISTICHE TECNICHE**  
 Modulazione AM • Frequenza di lavoro 26.965 - 27.405 Mhz • N° canali 40 • Potenza 4/1 W commutabili • Alimentazione interna pacco batterie • Antenna elicoidale con guaina in gomma • Canale 9 di emergenza • Display a cristalli liquidi • Vasta gamma di accessori



42100 Reggio Emilia - Italy  
 Via R. Sovardi, 7  
 (Zona Ind. Mancasale)  
 Tel. 0522/47441 (ric. aut.)  
 Telex 530156 CTE I  
 Fax 47448

# ALIMENTATORI HQ LINE NUOVA TECNOLOGIA



42100 Reggio Emilia - Italy  
Via R. Suardi, 7  
(Zona Ind. Mancasale)  
Tel. 0522/47441 (ric. aut.)  
Telex 530156 CTE I  
Fax 47448

STUDIO ISACCI COMMEDIA

