

- GIUGNO '88 -
- MICROSTRIP IV -
Filtro cross-over - Rivelatore punti
Antifurto microonde - Minitelgrafo
Sintesi vocale - Stazione TPAR 15 - ecc. ecc.

ELETRONICA

FLASH

n. 6

giugno '88

Lit. 4000

Soc. Edit. FELSINEA - 40133 Bologna - v. Fattori 3 - Anno 6° - 55° Pubb. mens. - Sped. Abb. Post. gr. III°

PER LE TUE
ESCURSIONI

RICETRASMETTITORE
FISSO - PORTATILE CB

MOD. 771800

OMOLOGATO 40 CH

MIDLAND

MIDLAND

BATTERY CHARGER

cte
INTERNATIONAL

42100 Reggio Emilia - Italy
Via R. Sordani, 7
(Zona Ind. Mancoske)
Tel. 0522/47441 (ric. aut.)
Telex 530156 CTE I
Fax 47448

MC-6700

Ricetrasmittitore VHF per uso nautico

55 canali

concessionaria per l'Italia

MELCHIONI



uniden

OMOLOGATO!

Il radiotelefono VHF marino Uniden MC-6700 è un apparato curato in modo particolare per offrire una grande affidabilità. **Omologato** dal Ministero PP.TT. (DCSR/2/4/144/01/95295/013430 del 17/05/85; è stato accettato anche dalla CEPT (Conference of European Postal and Telecommunications Administrations).

È costruito completamente allo stato solido, con componenti e materiali appositamente scelti per l'ambiente marino. L'elettronica interna è particolarmente protetta dall'umidità e dagli spruzzi mediante apposite guarnizioni. Le sue prestazioni sono ottime e copre tutti i canali internazionali consentiti. L'installazione è facilmente attuabile mediante l'apposita staffa di montaggio in dotazione; pure in dotazione è il microtelefono, collegabile mediante una presa a 8 poli e fornito di interruttore PTT e di commutatore ON-OFF per l'altoparlante.

MELCHIONI ELETTRONICA

20135 Milano - Via Colletta, 37 - tel. (02) 57941 - Filiali, agenzie e punti di vendita in tutta Italia
 Centro assistenza: DE LUCA (12 DLA) - Via Astura, 4 - Milano - tel. (02) 5696797

Editore:

Soc. Editoriale Felsinea s.r.l.
 Via Fattori 3 - 40133 Bologna
 Tel. **051-382972**

Direttore Responsabile Giacomo Marafioti

Fotocomposizione F&B - Via Cipriani 2 - Bologna

Stampa Ellebi - Funo (Bologna)

Distributore per l'Italia

Rusconi Distribuzione s.r.l.
 Via Oldofredi, 23 - 20124 Milano

© Copyright 1983 Elettronica FLASH
 Registrata al Tribunale di Bologna
 N° 5112 il 4.10.83

Iscritta al Reg. Naz. Stampa
 N. 01396 Vol. 14 fog. 761
 il 21-11-84

Pubblicità inferiore al 70%

Spedizione Abbonamento Postale Gruppo III

Direzione - Amministrazione - Pubblicità

Soc. Editoriale Felsinea s.r.l.
 Via Fattori 3 - 40133 Bologna - Tel. **051-382972**

Costi	Italia	Estero
Una copia	L. 4.000	Lit. _____
Arretrato	» 5.000	» 7.000
Abbonamento 6 mesi	» 20.000	» _____
Abbonamento annuo	» 40.000	» 60.000
Cambio indirizzo	» 1.000	» 1.000

Pagamenti: a mezzo C/C Postale n. 14878409 BO, oppure Assegno Circ., personale o francobolli.

ESTERO: Mandat de Poste International payable à Soc. Editoriale FELSINEA.

Tutti i diritti di proprietà letteraria e quanto esposto nella Rivista, sono riservati a termine di legge per tutti i Paesi.

I manoscritti e quanto in essi allegato se non accettati vengono resi.



INDICE INSERZIONISTI

<input type="checkbox"/> ALFA TANGO	pagina	86
<input type="checkbox"/> CTE international	1° - 3° copertina	
<input type="checkbox"/> CTE international	pagina	70 - 76
<input type="checkbox"/> DOLEATTO comp. elett.	pagina	5 - 38 - 61
<input type="checkbox"/> ELETTRA	pagina	84
<input type="checkbox"/> ELETTRONICA SESTRESE	pagina	2
<input type="checkbox"/> EOS	pagina	66
<input type="checkbox"/> FARTOM radiocomunicazione	pagina	92
<input type="checkbox"/> FONTANA Roberto	pagina	48
<input type="checkbox"/> GRIFO	pagina	42
<input type="checkbox"/> HAMBIT 1988	pagina	4
<input type="checkbox"/> La C.E. Lab. Cost. Elett.	pagina	42
<input type="checkbox"/> LEMM antenne	pagina	94
<input type="checkbox"/> MARCUCCI	pagina 26 - 49 - 95	
<input type="checkbox"/> MEGA elettronica	pagina	25
<input type="checkbox"/> MELCHIONI radiotelefono	2° copertina	
<input type="checkbox"/> MELCHIONI radiotelefono	pagina 52 - 58 - 84	
<input type="checkbox"/> MELCHIONI Kit	pagina	96
<input type="checkbox"/> PANELETTRONICA	pagina	38
<input type="checkbox"/> R F elettronica	pagina	8
<input type="checkbox"/> RONDINELLI componenti	pagina	74
<input type="checkbox"/> SANTINI Gianni	pagina	6
<input type="checkbox"/> SIGMA antenne	pagina	62
<input type="checkbox"/> SIRIO antenne	pagina	50 - 51
<input type="checkbox"/> SIRTEL	pagina	82 - 83
<input type="checkbox"/> SIRTEL	4° copertina	

(Fare la crocetta nella casella della ditta indirizzata e in cosa desiderate)

Desidero ricevere: Vs/CATALOGO Vs/LISTINO

Informazioni più dettagliate e/o prezzo di quanto esposto nelle Vs/pubblicità.

Anno 6 Rivista 55ª

SOMMARIO

Giugno 1988

Varie

Sommario	pag. 1
Indice Inserzionisti	pag. 1
Lettera del Direttore	pag. 3
Mercatino Postelefonico	pag. 5
Modulo Mercatino Postelefonico	pag. 7
Errata Corrige	pag. 81
Abbiamo appreso che...	pag. 85
Tutti i c.s. della Rivista	pag. 93

Walter BROLLO

Filtro cross-over	pag. 9
-------------------	--------

Giuseppeluca RADATTI IW5BRM

Microstrip IV: La vendetta	pag. 11
----------------------------	---------

G.W. HORN I4MK

Prendiamolo per umorismo	pag. 16
(il piacere di ricordarlo)	

Umberto BIANCHI

Stazione RTF TPAR 15 - Surplus -	pag. 17
----------------------------------	---------

Giuseppe FRAGHÌ

Rivelatore di punti per agopuntura	pag. 27
------------------------------------	---------

Dino CIRIONI

Quattro piedini sono troppi!!!	pag. 31
Ne bastano tre	

Roberto CAPOZZI

Non aprite quella porta	pag. 39
- ovvero rivelatore di strane presenze	

Maurizio MAZZOTTI IK4GLT

HAM SPIRIT	pag. 43
- TVI	
- Mixer a diodi PIN	
- Mail Box	

Andrea DINI

Antifurto a microonde	pag. 53
-----------------------	---------

Tony e Vivy PUGLISI

Antenne trasmettenti	pag. 59
----------------------	---------

G.W. HORN I4MK

La sintesi vocale da Vaucanson a Dudley	pag. 63
---	---------

ARI Club «A. Righi»

Today radio	pag. 67
- La cortesia finale del QSO	
- La QSL	
- Calendario Contest RTTY	

Tommaso TINARI

Il mio minitele	pag. 71
-----------------	---------

Cristina BIANCHI

Recensione «Introduction to solid-state»	pag. 75
--	---------

Roberto TESTORE

L'accensione elettronica nell'auto	pag. 77
------------------------------------	---------

Reportage dal nostro inviato

Le Fiere dell'elettronica a Las Vegas e Dayton	pag. 84
--	---------

Club Elettronica Flash

... Chiedere è lecito...	
... Rispondere è Cortesia...	
... Proporre è pubblicabile	pag. 87
- Interfono per moto	
- Light programmer 4 ch	
- Carica batterie per Ni-Cd	
- Alimentatore integrato da 1,2-15V - 5A	
- Misuratore di livello a triac	

Ritagliare o fotocopiare e incollare su cartolina postale completandola del Vs/indirizzo e spedirla alla ditta che Vi interessa.

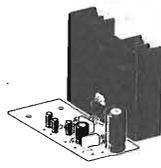




RS 214 AMPLIFICATORE HI-FI 20 W (40 W MAX)

È un vero amplificatore ad ALTA FEDELTA' in grado di sviluppare una potenza R.M.S. di 20 W e quindi una potenza di picco di 40 W su di un carico di 4 Ohm. Con due amplificatori RS 214 si realizza un ottimo amplificatore stereofonico. La tensione di alimentazione deve essere di 32 Vcc stabilizzata. A questo scopo è stato appositamente creato l'alimentatore RS 215 il quale è in grado di alimentare due amplificatori RS 214.

Le caratteristiche tecniche sono:
 ALIMENTAZIONE = 32 Vcc STAB.
 POTENZA R.M.S. = 20 W
 POTENZA DI PICCO = 40 W
 MAX SEGNALE INGRESSO = 260 mV
 IMPEDENZA INGRESSO = 22 Kohm
 IMPEDENZA USCITA = 4 Ohm
 RISPOSTA IN FREQUENZA = 20 Hz - 100 KHz
 DISTORSIONE = 0,5%



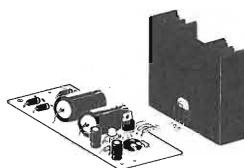
L. 32.000

RS 215 ALIMENTATORE STABILIZZATO REG. 25 - 40V 3A

È un ottimo alimentatore adatto soprattutto ad essere impiegato con amplificatori HI-FI i quali, per esprimere al massimo le loro qualità, hanno bisogno di una tensione di alimentazione piuttosto elevata e stabilizzata. Questo alimentatore è in grado di fornire una tensione stabilizzata compresa tra 25 e 40 V con una corrente di circa 3A che può raggiungere picchi di oltre 4,5 A.

Per un corretto funzionamento occorre applicare in ingresso un trasformatore che fornisca una tensione di circa 34-35 V ed in grado di erogare una corrente di almeno 3 A.

Questo dispositivo è molto idoneo ad alimentare due amplificatori RS 214.



L. 39.000

RS 216 GIARDINIERE ELETTRONICO, AUTOMATICO

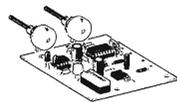
È un dispositivo che, accoppiato a due asticelle metalliche, è sensibile alle variazioni di umidità del terreno.

Ogni qualvolta l'umidità del terreno scende al di sotto del valore prefissato si accende un Led e scatta un relè i cui contatti possono mettere in funzione una pompa o una elettrovalvola per annaffiare il terreno e ripristinare così l'umidità desiderata.

Il dispositivo è dotato di due regolazioni:

- 1) Regolatore di intervento al grado di umidità minima desiderata.
- 2) Regolatore di tempo di annaffiatura fino ad un massimo di 2 minuti.

Se al termine dell'annaffiatura l'umidità del terreno non raggiunge il valore desiderato, il ciclo si ripete. La tensione di alimentazione deve essere compresa tra 9 e 24 Vcc. La corrente massima assorbita è di circa 100 mA. La corrente massima che i contatti del relè possono sopportare è di 2 A.



L. 35.000

RS 217 SCACCIA ZANZARE AD ULTRASUONI

È una nuova versione, riveduta in alcuni punti, degli ormai noti scaccia zanzare elettronici ad ultrasuoni.

Gli ultrasuoni prodotti hanno una forte penetrazione grazie all'impiego di un particolare circuito che agisce in contro fase su di uno speciale trasduttore.

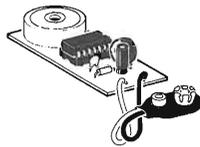
Il tutto viene montato su di un circuito stampato di soli 27 x 57 mm.

Per l'alimentazione occorre una tensione continua compresa tra 6 e 12 Vcc.

Si può perciò usare una normale batteria a 9 V per radioline. L'assorbimento è di circa 12 mA.

Sembra inoltre che gli stessi ultrasuoni allontanino i parassiti che a volte si annidano nel pelo di cani e gatti.

Il KIT è completo di trasduttore.

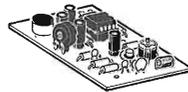


L. 16.000

RS 218 MICROTRASMETTITORE F.M. AD ALTA EFFICIENZA

È un trasmettitore F.M. di piccolissime dimensioni (41 x 56 mm) che opera in una gamma di frequenza compresa tra 70 e 120 MHz. Si può quindi ricevere con un normale ricevitore dotato di gamma F.M. Le sue qualità sono tali da poterlo senza dubbio definire ad "ALTA EFFICIENZA": basso consumo (inferiore a 8 mA), grande stabilità in frequenza, elevatissima sensibilità microfonica.

Può trasmettere senza antenna in un raggio di circa 20-30 metri. La portata può essere aumentata applicando al dispositivo uno spezzone di filo che funge da antenna. La grande sensibilità microfonica è dovuta all'impiego di una speciale capsula microfonica preamplificata che a sua volta viene amplificata da un circuito integrato il cui guadagno è regolabile. Il dispositivo va alimentato con una batteria da 9 o 12 V. Con l'uso di una batteria alcalina da 9 V per radioline l'autonomia ad uso ININTERROTTO è di circa 95 ore!!! Il KIT è completo di capsula microfonica. Inoltre, per facilitare al massimo il montaggio, viene fornita nel KIT la bobina ad alta frequenza già costruita.



L. 24.000

RS 219 AMPLIFICATORE DI POTENZA PER MICROTRASMETTITORE

Collegato all'uscita di un microtrasmettitore F.M. serve ad aumentarne la potenza in modo da poter operare in un raggio più elevato.

Applicato all'RS 218 si potranno raggiungere agevolmente distanze di alcune centinaia di metri.

La tensione di alimentazione è compresa tra 9 e 13 Vcc e il massimo assorbimento è di circa 100 mA.

Per facilitare il montaggio, il KIT è completo di bobina AF già costruita.



L. 21.000

ultime novità

Per ricevere catalogo e informazioni scrivere a:
ELETTRONICA SESTRESE s.r.l.
 Via L. CALDA 33/2 - 16153 SESTRI P. (GE) - TEL. (010) 60 36 79 - 60 22 62

Come sempre, salve.

Mentre mi accingo a scriverti questa mia con piacevole consuetudine, ho ancora l'animo gonfio di gioia e di gratitudine.

Devi sapere che, nell'ultima decade di aprile scorso (sono passati solo otto giorni e ora che mi leggi, è già giugno), ricorreva il primo lustro di quando ammiravo il bozzetto finito e che avevo ideato per quella che sarebbe poi diventata la testata ufficiale di E.F.

Allora, quale occasione migliore per invitare il 27 scorso e, per la prima volta, diversi Collaboratori? Certo sarebbe stato bello invitarli tutti, ma è giustificabile il motivo del perché non l'ho fatto. Per questi, ci sarà la prossima occasione e, idealmente, anche Loro erano tutti attorno al Suo Direttore e più che mai vicini alla Loro Rivista.

Ti meravigli perché avevo il cuore, l'animo gonfio? Ho rivisto dopo decenni, persone che hanno affrontato un lungo viaggio per essere in Redazione, altre, viste in sporadiche occasioni di Mostre, altre, mai viste e una, il cui fisico gli aveva fatto un brutto scherzo, ma che con gioia ho potuto riabbracciare. Tutte persone che chi per simpatia, per stima e che altro, hanno iniziato a collaborare e tutt'ora lo fanno, con la tua E.F.

Ricordi tristi, amari del passato si sono intrecciati con la gioia di rivederli, di sentirmeli vicino. Credimi, è una cosa tanto bella che non mi è possibile il descriverla e che premia ogni ansia.

Non è stata solo «una riunione di lavoro», ma l'occasione per rivederci, per conoscerci, per rinsaldare quel tacito legame che avviene quando si collabora.

Con tale fine E.F. ha Loro donato una pergamena a ricordo, che ognuno avrebbe dovuto firmare e che, per una mia banale disattenzione (ma nessuno l'ha neppure suggerito), se la sono portata a casa senza di queste — scherzi dell'emozione —.

Di questa, eccoti l'occasione per conoscere, grazie le «gigantografie», parte di coloro che collaborano alla tua Rivista.

Ora, visto lo scarso spazio disponibile un breve cenno su:

SERVIZIO ARRETRATI. Come sai, fino ad oggi non è mai stato nostro costume volere prima il denaro per evadere gli arretrati, questo perché riteniamo i nostri Lettori, molto corretti. OK, qualche volta è accaduto per dimenticanza sporadica, ora però, la cosa si fa preoccupante e, per colpa di questi, ci dovremo comportare come le altre testate; prima i soldini e poi spediremo. Come sempre, per colpa della minoranza, paga la maggioranza. Se questo ti ha fatto ricordare vedi di provvedere. Ogni goccia per noi è ...

SE NON SEI ANCORA ABBONATO vedi di non farti scappare i prossimi numeri, in particolare quello di luglio/agosto. Non posso dirti nulla, ma come sempre E.F. non deluderà le tue aspettative.

Ciao, buona lettura e cordialità.

Marafioti



Da s. a d.: U. Bianchi, io, Pallottino, Bari, Garberi e un poco di Radatti.



Sempre da s.: Paniciere, Tosi, Fanti, Mazzotti e ancora Bianchi, io, Pallottino e Bari.



Idem c.s.: Fanti, Mazzotti, Radatti, Terenzi, mio figlio Massimo, Amorosa, Guizzardi, Capozzi, Dini.



Idem c.s.: Massimo, Amorosa, Guizzardi, Capozzi, Dini, Crocicchio, Nesi e di nuovo Paniciere, Tosi... e mio figlio Fabrizio che fotografa.



3° CONGRESSO INTERNAZIONALE RADIOAMATORI E TECNICHE DIGITALI VI EXPOSER - SALONE DELL'INFORMATICA FIRENZE - FORTEZZA DA BASSO 26/27 NOVEMBRE 1988

Invito alla presentazione di lavori - Unico Congresso al mondo dedicato alle applicazioni radioamatoriali del computer, HAMBIT '88 rinnova quest'anno la sua formula con la premiazione dei migliori lavori presentati intesa a riconoscere l'impegno degli autori, con l'adozione della lingua inglese in aggiunta a quella italiana, per consentire una maggiore partecipazione e una più ampia diffusione dei suoi risultati, con la stampa del programma e degli atti parzialmente realizzata in Braille a cura della Stamperia Braille della Regione Toscana, per facilitare la partecipazione dei non vedenti.

Obiettivi perseguiti - Mentre le precedenti edizioni hanno stimolato la presentazione di lavori di notevole impegno teorico, HAMBIT '88 vuole presentare anche applicazioni "minori", basate su ogni livello di computer: dai Sinclair ai Commodore, dagli Apple agli MSX ed ai PC compatibili sotto MS/DOS. Requisiti comuni dovranno essere l'originalità e l'utilità applicativa hardware e software nel campo delle telecomunicazioni e delle tecniche digitali ad esse applicate.

I temi suggeriti - Indicativamente, questi sono: a) la simulazione di circuiti radioelettrici; b) il computer come strumento di misura; c) la ricezione dei segnali digitali; d) nuove applicazioni per la protezione civile; e) nuove opportunità per la riduzione degli handicap.

Premio Speciale HAMBIT '88 - A chi presenterà il miglior contributo di studio sulla realizzazione di un piano di lettura tattile elettronico che, per i non vedenti, emuli il video del computer.

Istruzioni per gli Autori - aa) i lavori dovranno essere redatti in italiano od in inglese, dattiloscritti a spaziatura doppia su fogli bianchi da fotocopie (UNI A/4) e con margini laterali, superiori ed inferiori di 3,5 cm. per consentire la stampa (o su floppy 5" MS/DOS "Wordstar"); bb) nella prima pagina, senza testo, dovranno essere riportati: titolo del lavoro, nome e cognome dell'autore, recapiti postale e telefonico; cc) la lunghezza non dovrà superare, di norma, le 20 pagine (inclusi disegni, tabelle e schemi); dd) ai lavori dovrà essere allegata una dichiarazione firmata di rinuncia ai diritti d'autore; ee) i lavori dovranno essere inviati al Coordinatore, in due copie, entro il 31/8/1988; ff) è prevista anche una "Poster Session", ove saranno ammessi manifesti riassuntivi di lavori o studi svolti (1 x 2 m.): lo spazio dovrà esser chiesto al Coordinatore entro il 15/10/88.

COORDINATORE HAMBIT '88: Carlo Luigi Ciapetti, I5CLC - Via Trieste, 36 - 50139 FIRENZE



mercato postelefonico

occasione di vendita,
acquisto e scambio
fra persone private

VENDO registratore Geloso G255 SP (1956). Microfono T32 - pick up nr. 9009 - 5 bobine nr. 102/LP il tutto come nuovo usato solo poche ore lire 200.000.
Ezio Molteni - Via Torno, 20 - 22100 Como - Tel. 031/263572.

VENDO voicemater + disco con software e manuale, per C64 L. 60.000. Digitalizzatore d'immagini con software su disco e manuale, per C64 L. 60.000. 30 dischetti doppia faccia con le migliori utility e games dal 1983 ad ora, per C64 L. 100.000. 2 tester: «CE 680 G» e «NYCE», buono stato a lire 60.000.

Pierangelo Discacciati - Via Paganini, 28/B - 20052 Monza - Tel. 039/329412.

OFFRESI RX 1925 da collezione in cambio surplus tedesco italiano accessori e documenti.
Simonetti Gio Batta - Via Roma, 17 - 18039 Ventimiglia - Tel. 0184/352415.

CERCO manuale tecnico Sommerkamp FT277EE (anche ottima fotocopia), antenna verticale 10/15/20/40/80 m. di dimensioni contenute, quarzi 9,020 e 19,520 MHz per 88 e 22 m. su FT227, accordatore all band min. 300W max L. 100.000.
Giuseppe Bruzzese - Via Trinità, 80 - 84036 Sala Consilina (SA) - Tel. 0975/23384.

VENDO interfaccia telefonica Electronic Sistem a L. 250.000. Telefonare ore pasti.
Michele Mati - Via delle Tofane, 2 - 50053 Empoli (FI) - Tel. 0571/75177.

CEDO per rinnovo: Yaesu FTDX401 + VFO FV401 L. 650.000. Comstat 25 B L. 100.000. Icom IC 215 L. 200.000. Kenwood TR2600/A + cuffia Vox L. 350.000. Lineare Alinco Eih 203/E L. 130.000. Accordatore Milag AC-1200 L. 200.000. Rosmeter sonoro SWR07 L. 20.000. Yaesu SB1 PTT Switch L. 10.000. Yaesu FT 727.
Giovanni Tumelero - Via Leopardi, 15 - 21015 Lonate P. - Tel. 0331/669674.

CERCO RTX in copertura continua 26-28 MHz con frequenza digitale, ottimo stato accessorio. Offro in cambio app. sulla 27 in AM-SSB, lineari, antenne, micro o apparati decametrici + conguaglio oppure in contanti. Max serietà. Scrivere per accordi rispondo a tutti.
Maurizio Corsi - Viale XX Settembre, 105 - 54033 Carrara (MS).

VENDO interfaccia telefonica simplex/duplex + ICO2E nuovissimo, modificato tutto a L. 650.000 + sp. Televisore 5" dim. 15 x 15 x 18 con aliment. L. 120.000 cuffia senza fili per TV L. 85.000. Antifurto auto con telecomando + chiave elettr. + ultrasuoni + sirena + blinker L. 330.000. Tel. ore 20,30.
Andrea Sbrana - Via Gobetti, 5 - 56100 Pisa - Tel. 050/29842.

CERCO schema elettrico generale (anche in fotocopia) di CB transceiver Irradio micro 80.
Gianni Primavera - Via Melone, 78 - 66030 Guardagrele (CH) - Tel. 0871/83659.

VENDO Automatic Direction Finder mod. A258 marca Taiyo Musen L. 100.000 + RX Sailor tipo 66T funzionante L. 100.000 + TX Sailor tipo D56 per pezzi di recupero L. 50.000 + spese postali. Scrivere.
Mario Spezia - Via Camminello, 2/1 - 16033 Lavagna (GE).

CERCO programmi per Spectrum 48K senza interfaccia per CW, RTTY, G1 FTU Meteofax. Pago max L. 40.000. Mandare liste con indirizzo. Grazie.

Francesco Cervo - Via Pazzigno, 6 - 80146 S. Giovanni a Teduccio (NA).

VENDO rosmetro Daiwa, upconverter Datong 0-30 MHz, impianto ric. meteosat. Ricevitore N.E. LX 551 per satelliti, monitor b/n 9" 10 MHz, printer GP50, filtri Daiwa 606K, video printer Mitsubishi P50E, filtro Datong FL2, accord. Daiwa CL 680, cinepresa Eumig 8 mm, kit per parabole in rete, Ø1 m. Tel. ore 14/16 e 18/21 non oltre.
Carnacina Tommaso I4CKC - Rondinelli, 7 - 44011 Argenta (FE) - Tel. 0532/804896.

VENDESI RX Collins 75S3; RTX 144 Mc FM-SSB-CW Kenwood TR751E; registratore semiprofessionale a bobine stereo Sony TC 366 massima serietà.

Claudio De Sanctis - Via Luigi Pulci, 18 - 50124 Firenze - Tel. 055/229607.

VENDO RTX Swan 350D tutte le decametriche + 45 + 11 metri. Power 150W SSB 50W AM, micro originale, frequenza digitale, finale valvolare nuovo, ottimo stato. Spedisco ovunque e rispondo a tutti. Max serietà. Cerco RTX in continua 26-28 MHz con freq. digitale ottimo stato accessorio. Scrivere per accordi.
Maurizio Corsi - Viale XX Settembre, 105 - 54033 Carrara (MS).

ACQUISTEREI rx TMC-GPR-90RX parte del Set TMC-SYM-1097 2 to 32 mc e il TMC-MSR-4 SSB Mode Receiving Adapter. Cerco rx RAK-17L; R648ARR41; R-901GR; RBA; RBB; RBC receivers con i rispettivi manuali. Vendo manuali (TM-USA) per rx, tx, strumentazione o permuto gli stessi con manuali che non ho nella mia raccolta. Fare offerte.
Tullio Flebus - Via Mestre, 16 - 33100 Udine - Tel. 0432/600547.

CERCO uno dei seguenti convertitori SSB C.V. TSC. 26 KAHM Research = SSB C.V. 157 Converter = C.U. 591 = TMC. SBC 1 = baratto con RX R 220/URR stazione completa - SCR 528 - composta TX 604 RX603 + plancia per il montaggio TX-RX completa connettori e morsetteria micro originale carico fittizio contenitore con 80 quarzi e T.M.C. originale funz. 12 volts. Ottime condizioni e funzionante. Eventuale conguaglio con RX R 220/URR.
Emilio Torgani - Via L. Tanaro Solferino, 7 - 15100 Alessandria - Tel. 0131/223809.

CERCO ricevitori surplus tipo: R 392/URR e/o R 388/URR.
Renzo Tesser - Via M. di Cefalonia, 1 - 20059 Vimercate (MI) - Tel. 039/6083125.

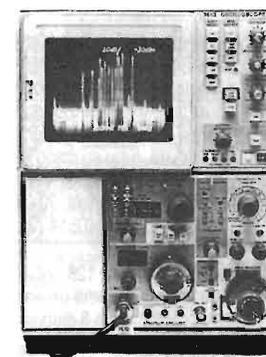
AN-APS13 e relative documentazioni cerco. Libri di motori e aviazione cedo e cambio con radiotecnica ante 1945. Vendo causa spazio e peso 14 unità Collins ULR da 90 MHz a 10.7 GHz o cambio con apparato dimensioni modeste pari valore.
Ermanno Chiaravalli - Via Garibaldi, 17 - 21100 Varese.

DOLEATTO Componenti Elettronici s.n.c.

TEKTRONIX 7613 e 7L12

OSCILLOSCOPIO MEMORIA COMPLETO DI CASSETTO ANALIZZATORE DI SPETTRO

- Aggancio di fase automatico
- Gamma di frequenza 100 kHz÷1.8 GHz
- Spaziolamento 500 Hz/Div.÷100 MHz/Div.
- Risoluzione 300 Hz÷3 MHz
- Attenuatore d'ingresso
- Rumore medio - 100 dB



SPECIALE Lire 10.200.000 + IVA

ALTRI PEZZI UNICI A MAGAZZINO -
INTERPELLATECI!!!

Via S. Quintino 40 - 10121 TORINO
Tel. 011/511.271 - 543.952 - Telex 221343
Via M. Macchi 70 - 20124 MILANO
Tel. 02/669.3388

Potremmo avere quello che cercate

CERCO documentazione (anche solo in fotocopia) di apparecchiature surplus italiane; stessa cosa per apparati dalle minime dimensioni usate un tempo da partigiani e agenti segreti. Pago molto bene. Cedo: scrivente MORSE ex ferrovia e molto altro materiale.

Giovanni Longhi - Via Gries, 80 - 39043 Chiusa (BZ) - Tel. 0472/47627.

VALVOLE tipo EL 300 «GCB5» griglia pilota in oro, WA, altissimo vuoto per lineari nuovissime corredate di zoccolo Octal minimo n. 4 L. 40.000. Rimessa anticipata spese spedizione a mio carico. C/assegno più spese postali L. 6.000. Telefonare ore 9÷12 - 12÷21.

Silvano Giannoni - Via Valdinievole, 27 - 56031 Bientina (PI) - Tel. 0587/714006.

VENDO per cessata attività RTX UHF sint. 150-160 diversi pezzi. RTX UHF STE, ponti radio VHF componenti elettronici, contenitori, gruppi di continuità e soccorritori. Data la vastità del materiale prego contattarmi invierò catalogo e quotazioni.

Santo Vecchione - Via Zara, 16 - 74100 Taranto.

VENDO o cambio con FRG 9600. Oscilloscopio Hun Chang 20 MHz OS 620 doppia traccia nel suo imballo e garanzia completa di sonda e manuale. Nuovo regalato mai usato.
Adriano Lamponi - 16037 Riva Trigoso - Tel. 0185/45143.

CEDO bobina 80 mt. per verticale ECO L. 30.000, XTALS CB (3) per IC-730, XTALS per ICOM, microfono base Johnson L. 30.000, CTE accordatore L. 15.000, Daiwa bibanda mobile L. 50.000, variabili, bobine ceramica, medie e gruppi Gelo-so, provavalvole TV7/U, multimeter ME6D/U, multimeter TS505/U + sonda F-BC221. Giovanni Tumelero - Via Leopardi, 15 - 21015 Lonate P. - Tel. 0331/669674.

SURPLUS vendo: RX BC 1206/A; RX BC 453 completo di dynamotor; RX Collins TCS 12 (1,5-12 MC) senza alimentatore; RX ELIC (88-100 MC) EX RA; RTX 19 MKII completo alimentatore 220V; eventuale scambio con altro surplus. Leopoldo Mietto - Viale Arcella, 3 - 35100 Padova - Tel. 049/657644.

VENDO per cambio computer programmatore Eprom Merlin PP64, programma 32 kbites, in una sola programmazione. Dispongo di notevole hardware per C64 e C128 (final cartridge, Niki 1 e 2) ecc. ecc., nonché di soft radioamatoriale e non, anche le ultime novità, tutto su disco e cartridge, vendo Iperdos, 5 sec. 220 BLK. Leonardo Carrara - Via Cardinala, 20 - 46030 Seravalle Po (MN) - Tel. 0386/40514 (21 ÷ 23).

VENDO dispositivo per C64, 128, VIC 20, per rendere completamente autonomo un ambiente, gestisce contemporaneamente 8 dispositivi elettronici. 6 canali d'output: attivano e disattivano luci, inaffiatoi, macchine elettriche etc. 2 canali d'input: rileva presenza luce, gas, fuoco etc. Completo di software ed istruzioni che permettono di personalizzare ogni tipo di gestione a L. 115.000 + antiblackout a L. 40.000. Ore serali. Claudio Giannetti - Via del Passo della Castelluccia, 148 - Tel. 06/5249064 - 00134 Roma.

CAMBIO o vendo programmi per APPLE IIgs, IIc, IIe, II+ e compatibili di grafica, ingegneria, linguaggi, gestionali, word processor ecc. Inviare richieste/offerte. Giorgio Negrini - Via G. Pascoli, 21 - 46030 Ceresse (MN) - Tel. 0376/448131.

CERCASI schemi elettrici di amplificatori finali di potenza in frequenza 88-108 MHz o 144-146 valvolari. Moreno Bernardinis - Via Trento, 22 - 33010 Treppe Grande (Udine).

CERCO VFO a permeabilità per 5U1-2-3-4 o rotame stesso RX ma con VFO integro. Alberto Azzi - Via Arce, 34 - 20125 Milano - Tel. 02/6682805.

VENDO apparato Formac 777 AM-FM-USB-LSB reverbero + ripetitore incorporato 26-28 MHz a copertura continua, acquistato dicembre 87, causa cessata attività. Luca Moraglia - Via Salvemini, 4 - 70020 Binetto - Tel. 080/633237.

RIVISTE cedo: numeri sfusi ed annate di El. Flash, Sperimentare, Selezione, Progetto, Radio Kit, Radio El., CQ, Radiorama, Tecnica Pratica, Nuova Elettr. El. Oggi, Bollettini Gelo, L'Antenna, etc. chiedere elenco. Cerco: QST, Ham Radio, 73, CQ Magazine. Giovanni Tumelero - Via Leopardi, 15 - 21015 Lonate P. - Tel. 0331/669674.

VENDO RX 0-30 MHz JRC-NRD 515 con imballi e manuali lire 2.000.000. Carlo Scorsoni - Via Manara, 3 - 22100 Como - Tel. 031/274539.

VENDO RTX Midland Alan 88S 34 canali L. 200.000. Accordatore Transmatch TM 1000 L. 50.000, RTX Intex 40 canali CB L. 50.000, Lineare 100 watt AM-SSB L. 100.000, Alan 33 L. 50.000. Il tutto a lire 400.000 (non si fanno spedizioni). Mauro Ottone - Via Maestra, 177/H - 15030 Terranova (AI) - Tel. 0142/805182.

SURPLUS vendo nuovi di magazzino mai usati RTX ARC 33 e ARN 6, in ottime condizioni BC 312 e BC 348, Anart 13 con dynamotor e cavi, Command set, altro surplus a richiesta. Adolfo Mattiolo - Piazza Redi, 33 - 61100 Pesaro - Tel. 0721/55830.

ALTOPARLANTE elettrodinamico cono di cm 22,5 completo di trasformatore uscita L. 25.000. Apparecchi radio valvolari Philips buona estetica funzionanti caduno L. 20.000, due pezzi L. 30.000. N. 2 piatti giradischi: 1° Garrard 4 sp. completo di testina giri 16-33-45-78 funzionante VL220 L. 25.000, 2° Philips caratteristiche come sopra L. 20.000.

Angelo Pardini - Via A. Fratti, 191 - 55049 Viareggio - Tel. 0584/47458 ore serali.

CERCO RX Surplus R 392/URR o qualsiasi altro RTX surplus, pago adeguatamente, inoltre vendo amplificatore lineare 100W causa mancante alimentazione nuovo. Telefonare ore 20 ÷ 22 esclusa domenica.

Alessandro Zecchin - Via delle Rovare, 36/3 - 16143 Genova - Tel. 010/517975.

CEDO gen. segnali (7 GHz-11 GHz) TS 622/U, tester elettr. Eico 222, transv. 144-1296 I2 SG, casso da elicotterista, oscillosc. port. Hitachi V 209, frequenz. CTE FD 1200, RTX Icom ICA2, RTX Avionic FV 2003, BC 221. Vendo o cambio con apparati radioamat. o surplus di mio gradimento. Tel. dopo le ore 20.

Sergio Daraghin - Via Palermo, 3 - 10042 Nichelino - Tel. 011/6272087.

MARC II RX 145 KHz - 520 MHz, AM-FM-SSB, L. 650.000, 2 mesi di vita documentabili per passaggio sistema RTX. Tel. 13-16.

Pino Plantera - Via B. Vetere, 6 - 73048 Nardò (LE) - Tel. 0833/811387.

COMPRO radioapparecchi Gelo, ricevitori, registratori, amplificatori, apparecchi per radioamatori e parti staccate Gelo. Cerco RX AR18, RTX 58 MK1, RTX Zodiac 5024. Laser Circolo Culturale - Casella Post. 62 - 41049 Sassuolo (MO).

CERCO programmi per progettare CS su IBM System 2 e progetti per circuiti di misura con Sharp 1500 A (spina port). Materiale in cambio, soprattutto da CB.

Jorg Frasnelli - Via Kennedy, 241 - 39055 Laives - Tel. 0471/954852.

VENDO spectrum plus 48K + jostik + interfaccia + 2 libri per programmare + 4 cassette Girus + 3 cassette Ham + 2 libri giochi + 11 cassette giochi e utility + programmi su carta + schemi hardware interface (RS232, centro Nics ecc.), valore oltre 600K, il tutto a L. 350.000 o cambio con IC 402S in ottimo stato. Cerco IC402S e IC4E (UHF). Vendo interfaccia Dressler per preamplificatori L. 50.000.

Gian Maria Canaparo - Corso Acqui, 178 - 14049 Nizza M. (AT) - Tel. 0141/721347 sabato e domenica ore pasti.

CERCO antenna attiva usata tipo Dressler ARA 30 o simili, cerco Sony ICF 2001D max 400.000. Cerco schema Hallicrafters TW 1200 o Marc NO NR 52 F1 vorrei mettermi in contatto con amici delle onde lunghe e VLF, scrivere per offerte. Grazie.

Filippo Baragona - Via Visitazione, 72 - 39100 Bolzano.

VENDO lineare Breml BRL 200 + Tornado 1000 = CTE cambiato valvole tutti efficienti 1-100 AM-200 SSB-2 500 AM-800 SSB, oppure baratto con ricevitore 10M-80-M che funzioni se non vendendo solamente. Regalo cubica 3 el. Eco antt. Rispondo a tutti. Grazie.

Luciano Crescini - Via Carmignani, 14 - Parma - Tel. 0521/50315.

ECCEZIONALI programmi radio amatoriali RTTY-RTX-CW RTX-SSTV a colori - meteofax a colori, funzionanti senza modem ne interfacce packet radio digicom 2.0 multiconnessione tutto per C64/128/Spectrum 48 K. Annuncio sempre valido. Per informazione su lettera mettere franco risposta. I programmi sono garantiti istruzioni in italiano.

Maurizio Lomenzo - Via L. Porzia, 12 - 00166 Roma.

VENDO traliccio mt 6 autoportante + rotore CD45 montato su gabbia con reggispinta S.K.F. a L. 600.000 oppure permutato con RTX 70 CH al mode. Enio Baleani - Via Pola, 27 - 62012 Civitanova - Tel. 0733/772000.

AMPLIFICATORE HiFi car vendo 20W RMS mono, 25W RMS mono, 30W RMS a trasformatore di uscita, 40, 50, 60W mono con convertitore DC/DC. Inoltre convertitori duali DC/DC regolabile da 20+20 a 40+40 V con potenza di 100, 150, 200W.

Se interessati telefonare ore pasti. Andrea Dini - Via Collegio di Spagna, 17 - 40123 Bologna - Tel. 051/584238.

VENDO interfaccia telefonica L. 250.000; RX Sony ICF 2001 0 ÷ 30 MHz AM SSB 76 ÷ 110 MHz FM L. 350.000; freq. N.E. 1 GHz L. 120.000; Decoder RTTY Fax per C64 L. 70.000; rotore Stolle L. 60.000; filtro XF-9B + 2 quarzi SSB mai saldati L. 90.000; fotocellule nuovissime per cancelli RX + RT L. 70.000; 90 m cavo RG9 75 ohm nuovissimo lire 30.000.

Loris Ferro - Via Marche, 71 - 37139 Verona - Tel. 045/8900867.

VENDO dipolo caricato (11-45 10-40) mt lung. 9 mt circa alimentatori da 10-20-30A 10 ÷ 15V o 0 ÷ 30 di mia progettazione. Cerco annate di Far da sé. Verticale 10 ÷ 80 3 elementi 10-15-20, 2 elementi 40 mt, rotore per dette, schemi di ricetrasmittitori. A livello hobbistico offero in zona consulenza su impianti radioamatoriali.

Antonio Marchetti - Via S. Janni, 19 - 04023 Acquatraversa di Formia - Tel. 0771/28238.

VENDO yaesu FT7 con 11 e 45 metri, transverter LB3 20/25 + 40/45 + 80/88 metri 26 watt pep + lineare 3-30 MHz B300P marca «Zetagi». Anche separatamente fare offerte oneste. Ore 20-21.

Tonino Morelli - Via Pastorelli, 78 - 48028 Volturna (RA) - Tel. 0545/72998.

VENDO alimentatore Breml 0-30 V 5A - 2 strumenti L. 120.000, TRX Drake TR4C + alim. + altop. + accord. MNA Drake + micro 7075 Drake + ventola L. 750.000. Grip dip professionale 16 bobine 3 strumenti FR 1000 Hz 250 MHz L. 120.000 il tutto trattabile, rivolgersi IK11PU. Giorgio Boffano - Via Mad. Campagna - 12073 Ceve (CN) - Tel. 0174/71225.

VENDO palmare KT 220 EET nuovo. L'unico che fa 140-180 senza modifiche. Causa mancata licenza svendo L. 650.000. Con DTMF di serie. Ore pomeridiane. Paolo Palagi - Via Ciampi - 50052 Certaldo - Tel. 0571/664917.

VENDO schema inedito di inverter per tubi al neon da 20-60W ideale per il campeggio e come anti black-out. Consumo minimo. Funzionamento 12V. Allego traccia rame e piano di montaggio. Inviare L. 10.000 in francobolli.

Marco Lento - Via Laudamo, 16 - 98122 Messina.

PC 128S Olivetti Prodest completo di stampante DM 90S, monitor fosfori verdi, drive Basic, Pascal, Comal, Basic editor su Rom, programmi di scrittura wiew e viewsheet etc. su disk. Molti manuali. Mouse e joystick L. 700.000 tr. Paolo Ravenda - Via Titta Ruffo, 2 - 40141 Bologna - Tel. 480451.

VENDO PSE tel. ore 20. Vendo Yaesu FT 757 GX II, amplificatore 300 watt AM, 600 SSB, direttiva 6 elementi doppia polarizzazione, verticale e orizzontale 27 MHz, Icom IC2E VHF 140-150, Yaesu FT208R, 140, 150 MHz, 5W. Vendesi altro materiale OM/CB/computer.

Giacomo - Via Martignacco - 33035 Udine - Tel. 0432/677132.

SI realizzano prototipi su misura per movimentazione macchine oleopneumatiche (parte elettronica), sirene norme CEE per mezzi di soccorso, avvisatori ottici e sonori, antifurti per casa e auto, ed apparecchiature varie. telefonare ore pasti. Andrea Dini - Via Collegio di Spagna, 17 - 40123 Bologna - Tel. 051/584238.

VENDO TR7 + PS7 + MS7 + RV7 + MIC tutti i filtri L. 2.350.000; TS 520 + ampl. lin. home made con alim. sep. L. 850.000; telefono senza filo 1500 mt Sanyo L. 200.000; VIC 20 con scheda RTTY-CW L. 120.000; registratore a bobine stereo 4 piste L. 150.000. Sante Pirillo - Via Degli Orti, 9 - 04023 Formia - Tel. 0771/270062.

Vengono accettati solo i moduli scritti a macchina o in stampatello. Si ricorda che la «prima», solo la prima parola, va scritta tutta in maiuscolo ed è bene che si inizi il testo con «VENDO, ACQUISTO, CAMBIO ecc.». La Rivista non si assume alcuna responsabilità sulla realtà e contenuto degli annunci stessi e, così dicasi per gli eventuali errori che dovessero sfuggire al correttore. Essendo un **servizio gratuito** per i Lettori, sono escluse le Ditte. Per esse vige il servizio «Pubblicità».

Spedire in busta chiusa a: Mercatino postale c/o Soc. Ed. Felsinea - via Fattori 3 - 40133 Bologna		<input type="checkbox"/> OM - <input type="checkbox"/> CB - <input type="checkbox"/> COMPUTER - <input type="checkbox"/> HOBBY <input type="checkbox"/> HI-FI - <input type="checkbox"/> SURPLUS - <input type="checkbox"/> SATELLITI STRUMENTAZIONE Preso visione delle condizioni porgo saluti. (firma)	Abbonato <input type="checkbox"/> Sì <input type="checkbox"/> No <input type="checkbox"/> Riv. 6/88
Nome _____	Cognome _____		
Via _____ n _____	cap. _____ città _____		
Tel. n. _____	TESTO: _____		
_____	_____		
_____	_____		
_____	_____		



IMPIANTI COMPLETI PER LA RICEZIONE TV VIA SATELLITE DEI SATELLITI METEOROLOGICI,

IN VERSIONE CIVILE E PROFESSIONALE AD ALTISSIMA DEFINIZIONE

13 D X Z GIANNI SANTINI
Battaglia Terme (PD) Tel. (049) 525158-525532



SICUREZZA E SOLIDITÀ DI UN PRODOTTO ITALIANO...

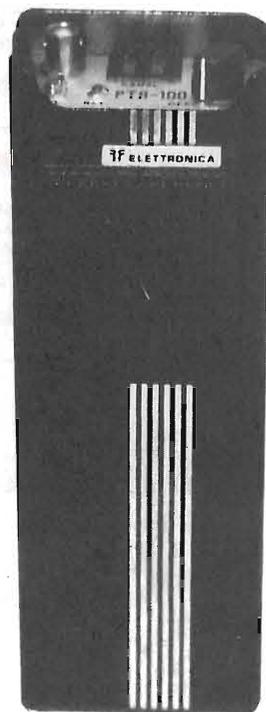
...VERO!



CARATTERISTICHE GENERALI

Gamma di frequenza 148-174 MHz
 Numero dei canali 12 canali in simplex o semiduplex
 Tipo di modulazione F 3
 Spaziatura tra i canali 25 kHz
 Distanza di semiduplex 4,5 MHz
 Stabilità di frequenza $\pm 1,5$ KHz (-10 $+55^\circ\text{C}$)
 Temperatura di immagaz. da -25°C a $+55^\circ\text{C}$
 Impedenza di antenna 50 Ω
 Alimentazione Sistema 12V nominali 10.8V min. 16V max. (1) (2)
 Consumo 100 mA con squelch inserito 3A in trasmissione
 Peso 840 g
 Dimensioni 42x152x170
 Temperatura amb. -10°C $+55^\circ\text{C}$

— Cercasi **DISTRIBUTORI regionali** —



CARATTERISTICHE GENERALI

Gamma di frequenza 148-174 MHz
 Numero dei canali 100 canali in simplex o semiduplex
 Tipo di modulazione F 3
 Spaziatura tra i canali 25 kHz oppure 12,5 kHz
 Distanza di semiduplex 4,5 MHz
 Stabilità di frequenza $\pm 1,5$ kHz (-10 $+55^\circ\text{C}$)
 Temperatura di immagaz. da -25°C a $+55^\circ\text{C}$
 Impedenza di antenna 50 Ω
 Alimentazione sistema 11V nominali 9V min. 14V max. (1) (2)
 Consumo 60 mA con squelch inserito 300 mA in trasmissione.
 Indicatore di carica dei accumulatori attivato con tensione inf. ai 9V
 Peso 750 gr
 Dimensioni 36x71x205
 Temperatura amb. -10°C $+55^\circ\text{C}$

— **appareti OMOLOGATI P.T.** —

FILTRO CROSS-OVER

Walter Brollo

In questo articolo viene descritta la sezione filtri che realizza, con il preamplificatore B.F. pubblicato sul n. 11/87 pagina 23 di E.F., un ottimo cross-over elettronico Hi-Fi.

Questa seconda sezione costituita da amplificatori operazionali in configurazione «filtri attivi» serve a separare il segnale B.F., pervenuto dal preamplificatore descritto precedentemente, in alti e bassi da amplificare separatamente.

Viene così realizzato un sistema di preamplificazione per sistemi in multiplificazione di ottima qualità e con caratteristica di facile reperibilità.

Inoltre, per chi si diletta nella costruzione di diffusori acustici, vi sarà il vantaggio di non dover più pensare alla realizzazione del filtro cross-over interno al diffusore, perché i segnali, opportunamente amplificati, potranno essere direttamente applicati al tweeter od al woofer.

Il cuore di questa circuitazione è rappresentato dai 4 amplificatori operazionali con ingresso a Fet contenuti nei due integrati siglati LF353 della National. Le caratteristiche salienti di questi Op. Amp. sono:

Gain Bandwidth = 4 MHz
 Slew Rate = 13 volt/ μS
 Z input = 1.000.000 $\text{M}\Omega$

Tanto per intenderci un Gain Bandwidth di 4 MHz sta a significare che tale dispositivo, ad una frequenza di 10.000 Hz, ha un guadagno max (ad anello aperto) di tensione pari a 400 volte. Lo slew rate invece sta ad indicare che in 1 mS l'uscita può compiere escursioni di tensione pari a 13.000 volt. Quasi un peccato che si lavori con solo ± 12 volt di tensione di alimentazione.

I componenti scelti per la determinazione della frequenza d'intervento delle due sezioni filtro sono di valore standard. Questo ha determinato una frequen-

za lavoro di 2193 Hz anziché 2200 Hz, che suonava più tonda. Ma questo non comporta nessun problema.

Il tipo di circuitazione viene chiamato «a componenti uguali» ed è facilmente comprensibile il perché, dando un'occhiata alla lista componenti.

Chiamiamo f' la frequenza d'intervento dei filtri. Questa è data dalla formula:

$$f' = 1/(2 \cdot 3.14 \cdot R \cdot C)$$

Nel nostro caso R vale 22 k Ω e C vale 3.3 nF.

Il guadagno «G» in banda passante è dato dalle seguenti formule:

$$G = 3 - \text{alfa}$$

$$G = 1 + R_b/R_a$$

$$R_b/R_a = 2 - \text{alfa}$$

Ogni filtro è composto da due celle del secondo ordine. Si ottengono così pendenze di attenuazione dell'ordine di 24 dB/Oct. Credetemi, non è poco.

Il fattore alfa sopra citato viene chiamato «fattore di smorzamento» e sta ad indicare come si comporta il filtro nell'intorno della frequenza di lavoro. Per non ottenere risposte troppo lente o troppo accentuate solitamente si imposta questo valore pari a 1.414 che determina una risposta del filtro detta «di But-

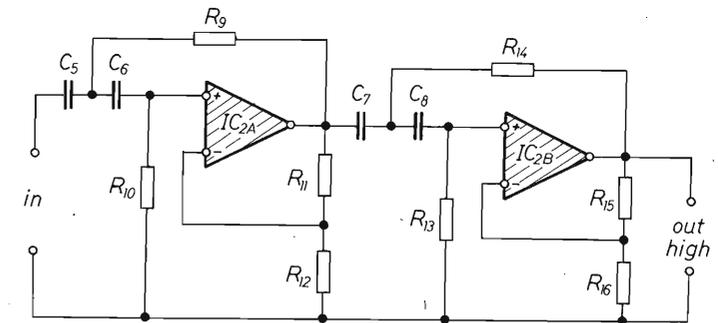


figura 1 - Schema filtro passa-alto.

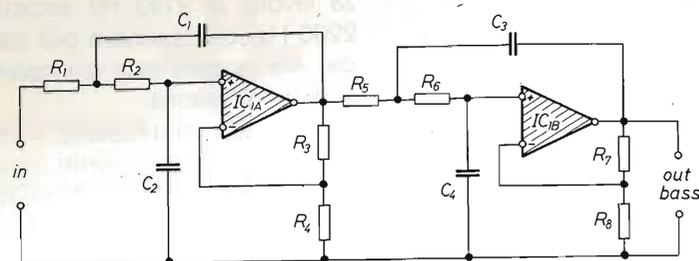


figura 2 - Schema filtro passa-basso.

N.B.: tutte le resistenze sono da 1/4 Watt.

$R1 = R2 = 22 \text{ k}\Omega$
 $R3 = 2.2 \text{ k}\Omega$
 $R4 = 15 \text{ k}\Omega$
 $R5 = R6 = 22 \text{ k}\Omega$
 $R7 = 22 \text{ k}\Omega$
 $R8 = 18 \text{ k}\Omega$
 $R9 = R10 = 22 \text{ k}\Omega$
 $R11 = 22 \text{ k}\Omega$
 $R12 = 18 \text{ k}\Omega$
 $R13 = 22 \text{ k}\Omega$
 $R14 = 22 \text{ k}\Omega$
 $R15 = 2.2 \text{ k}\Omega$
 $R16 = 15 \text{ k}\Omega$
 $C1 \div C8 = 3.3 \text{ nF}$
 $IC1 = LF353$
 $IC2 = LF353$

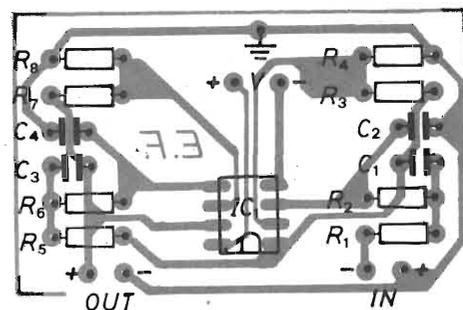
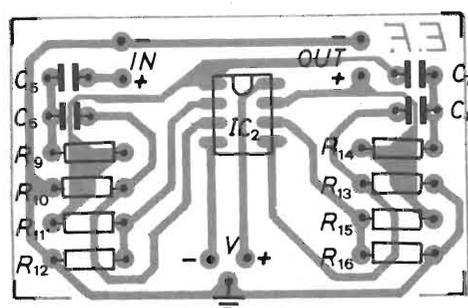


figura 3 - Disposizione componenti.

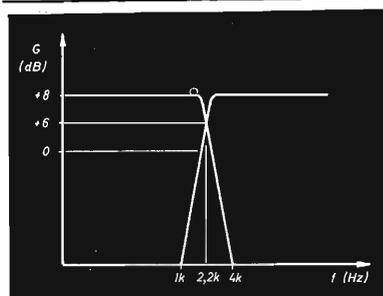


figura 4 - Diagramma di responso.

per un guadagno totale:

$$G_t = 2,57 = 8.2 \text{ dB}$$

La realizzazione pratica di questo circuito non richiede attenzioni particolari. Questo circuito è nato per funzionare in abbinata al preamplificatore B.F. da me proposto, ma senz'altro, non essendo un circuito troppo critico, facilmente si abbinerà a qualsiasi altro preamplificatore.

Nei prossimi articoli esamineremo come costruire ottimi amplificatori finali da collegare a questo cross-over elettronico, ultimando così la costruzione di un sistema in multiplificazione, che, anche se molto economico rispetto ai prodotti commerciali, nulla ha loro da invidiare.

Buon lavoro!

Bibliografia

La progettazione dei filtri attivi Howard M. Berlin, editoriale Jackson.
Linear Databook National Semiconductor.
Dispositivi e circuiti elettronici, Gasparini-Mirri.



terworth». Inoltre, essendo due le celle per ogni filtro (passa alto e passa basso), per ottenere un'alfa complessivo pari al valore sopraddetto, bisogna che:

alfa (prima cella) = 1,848
 alfa (seconda cella) = 0,765
 che comportano:
 G (prima cella) = 1,152
 G (seconda cella) = 2,235

MICROSTRIP IV: LA VENDETTA

GiuseppeLuca Radatti IW5BRM

Le microstrip accoppiate
 (Articoli precedenti sull'argomento sono stati pubblicati sui n. 7/8-85, 3-86, 3-87).

Il titolo di questo quarto articolo dedicato alle microstrip ha una genesi abbastanza complessa.

Dopo il terzo articolo della serie il nostro benamato (si fa per dire) Direttore mi disse che, secondo lui, tre articoli sulle microstrip bastavano e quindi, anche contro il mio parere, non avrebbe più pubblicato nulla sull'argomento.

In occasione delle ultime fiere di Gonzaga, Pescara e Genova alle quali sono stato presente allo stand di EF (avrei voluto essere presente anche alla fiera di Verona, tuttavia è capitata nello stesso giorno di quella di Pescara e io sono indivisibile...) moltissimi lettori hanno chiesto come mai tale serie di articoli si era interrotta, mentre altri hanno richiesto una valanga di numeri arretrati sui quali sono stati pubblicati gli articoli precedenti.

Il ripetersi di questi aneddoti ha convinto il «boss» a chiedermi di proseguire con la trattazione dell'argomento microstrip.

Ecco, quindi il numero quattro, con sottotitolo ispirato al film di Sylvester Stallone (in questo caso si tratta della mia vendetta nei confronti del direttore).

Vediamo, quindi, di entrare subito in argomento.

Questa volta parliamo delle microstrip accoppiate.

Fino ad ora, infatti, abbiamo sempre supposto la microstrip isolata oppure a debita distanza dalle altre.

Vediamo cosa succede se prendiamo due microstrip (di identica larghezza) e le avviciniamo ad una distanza S/H abbastanza piccola.

Il disegno dell'accrocchio è visibile nella figura 1.

È chiaramente intuibile che le due microstrip si influenzano tanto maggiormente quanto più sono vicine tra di loro.

Esistono, inoltre, due casi limite:

Il primo lo si ha quando la distanza tra le microstrip è pari a zero e quindi il circuito si può approssimare a un'unica microstrip con larghezza doppia e il secondo quando la distanza tra le microstrip è infinita e quindi l'effetto di mutua influenza è zero, quindi si possono considerare come due microstrip isolate.

Nella pratica, un rapporto S/H > 10 comporta un effetto di mutuo accoppiamento talmente esiguo che le due microstrip possono tranquillamente essere considerate isolate, mentre un rapporto S/H < 0,1 è fisicamente irrealizzabile sui supporti sottili quali il classicissimo laminato da 1/32" (0,79 mm) di spessore, che è quello che viene comunemente utilizzato.

Dopo questa breve premessa, vediamo di entrare nel vivo della trattazione.

Non pubblico il procedimento di derivazione delle varie equazioni in quanto enormemente lungo (ci sarebbe da scriverci un libro intero).

Nelle microstrip accoppiate sono due i valori di partenza ossia il rapporto W/H (di significato analogo a quello delle microstrip semplici) e il rapporto S/H (rapporto tra la distanza bordo-bordo delle due microstrip e lo spessore del dielettrico).

Tutto questo, lo si vede chiaramente nella fig. 1.

Come si vedrà dalle formule che mi accingo a pubblicare, l'impedenza caratteristica di una coppia di microstrip accoppiate è espressa da due parametri anziché da uno solo, i quali vengono pre-

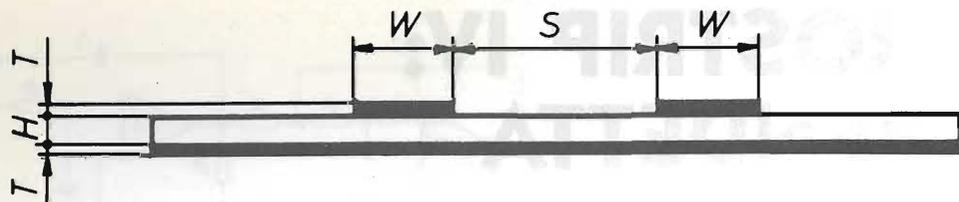


figura 1

cisamente definiti Z0E e Z0O.

Il primo parametro è definito come l'impedenza di una microstrip rispetto a massa, quando le due microstrip vengono percorse da correnti di pari direzione e intensità (E = Even = pari), mentre il secondo, come l'impedenza della stessa microstrip, quando sono correnti di ampiezza uguale, ma direzione opposta a percorrere la microstrip (O = Odd = Dispari).

Vediamo qualche formula:

Le formule per l'analisi delle microstrip sono estremamente complesse se si desidera ottenere un elevato grado di precisione.

Esse sono riportate nella tabella 3.

Nella tabella 1, sono riportate tutte le assegnazioni dei valori relativi alle costanti che verranno utilizzate nei vari calcoli presentati in questo articolo.

Tab. 1 - Assegnazioni delle costanti, delle variabili e della simbologia da usare nelle varie formule.

$$\begin{aligned}\pi &= 3,14159265359 \\ \eta_0 &= 120 \pi \\ \exp(x) &= e^x \\ e &= 2,7182818\end{aligned}$$

$$\sinh(x) = \frac{e^x - e^{-x}}{2}$$

$$\cosh(x) = \frac{e^x + e^{-x}}{2}$$

$$\tanh(x) = \frac{\sinh(x)}{\cosh(x)}$$

N.B. Gli argomenti delle funzioni Sin, sono espressi in radianti.

Le formule della tabella 3 sono utilizzabili unicamente per le microstrip in quanto tengono conto del modo di propagazione «QUASI-TEM» tipico di queste particolari linee di trasmissione.

Non sono, pertanto, applicabili a nessun altro tipo di linea coassiale, neppure alle stripline (microstrip con dielettrico in aria e doppio piano di massa inferiore e superiore).

Mi rendo conto che si tratta di formule pazzesche, ma sono le uniche capaci di dare risultati con errori contenuti entro lo 0,5% dalla derivazione matematica di Bryant e Weiss che, di solito, viene presa come standard (l'analisi di Bryant-Weiss, essendo basata su una lunga serie di integrazioni e sommatorie, può essere implementata solo su un calcolatore, inoltre dato che ogni microstrip richiede alcune centinaia di somme, è un processo estremamente lento e quindi non adatto per i nostri scopi).

Allo scopo di semplificare le formule, esse sono state divise in numerose sotto formule, più semplici da calcolare separatamente e anche da implementare in un programma per un calcolatore o una calcolatrice programmabile.

Nella tabella 2, sono elencate le formule neces-

Tab. 2 - Correzioni iniziali dovute agli effetti dello spessore del rame $\neq 0$.

$$\begin{aligned}W &= (W/H) \cdot H \\ S &= (S/H) \cdot H\end{aligned}$$

$$\Delta T = \left(\frac{2}{\epsilon_r + 1} \right) \frac{TH}{S}$$

$$\Delta W = \frac{T}{\pi} \left\{ 1 + \ln(4) - 0,5 \ln \left[\left(\frac{T}{H} \right)^2 + \left(\frac{T}{\pi W} \right)^2 \right] \right\}$$

$$\Delta W_e = \Delta W [1 - 0,5 \exp(-0,69 \Delta W / \Delta T)]$$

$$\Delta W_o = \Delta W_e + \Delta T$$

$$W_e = W + \Delta W_e$$

$$W_o = W + \Delta W_o$$

$$S_e = S - \Delta W_e$$

$$S_o = S - \Delta W_o$$

$$W/H_e = W_e/H$$

$$W/H_o = W_o/H$$

$$S/H_e = S_e/H$$

$$S/H_o = S_o/H$$

$$A = 1 + \frac{1}{49} \ln \left\{ x^2 \left[x^2 + \left(\frac{1}{52} \right)^2 \right] / [x^4 + 0,432] \right\} + \frac{1}{18,7} \ln \left[1 + \left(\frac{x}{18,1} \right)^3 \right]$$

$$B = -0,564 \left(\frac{\epsilon_r - 0,9}{\epsilon_r + 3} \right)^{0,053}$$

$$\mu = y \exp(-y) + \left(\frac{20 + y^2}{10 + y^2} \right) x$$

$$p = \exp(-0,745 y^{0,295}) / \cosh(y^{0,68})$$

$$c = \exp(-1,366 - y)$$

$$r = 1 + 0,15 \left\{ 1 - \frac{\exp[1 - (\epsilon_r - 1)^2 / 8,2]}{1 + y^{-6}} \right\}$$

$$f = 1 - \exp \left\{ -0,179 y^{0,15} - \frac{0,328 y^r}{\ln[e + (y/7)^{2,8}]} \right\} \cdot \exp \left[p \ln x + c \cdot \sin \left(\pi \frac{\ln x}{\ln(10)} \right) \right]$$

$$q_{le} = \left[1 + \frac{10}{\mu} \right]^{(A \cdot B)}$$

$$q_{lo} = f \left(1 + \frac{10}{x} \right)^{(A \cdot B)}$$

$$q_{TM} = \frac{2 \ln(2)}{\pi} \frac{T/H}{\sqrt{x}}$$

$$q_M = (q_{lM} - q_{TM})$$

$$\epsilon_{eff_M} = \left(\frac{\epsilon_r + 1}{2} \right) + q^M \left(\frac{\epsilon_r - 1}{2} \right)$$

$$Z0_M = Z0_{A_M} \cdot \frac{1}{\sqrt{\epsilon_{eff_M}}}$$

Come si ricava, allora, il fattore di velocità da utilizzarsi fisicamente nella realizzazione pratica del circuito?

Sebbene, analiticamente, occorra tenere in considerazione entrambi i valori di costante dielettrica effettiva, nella pratica, dovendo realizzare fisicamente il circuito, si assume come valore di co-

stante dielettrica effettiva il valore ottenuto facendo la media geometrica tra i due valori ovverossia:

$$\epsilon_{eff} = \sqrt{\epsilon_{eff_E} \cdot \epsilon_{eff_O}}$$

da cui si ricava, normalmente il fattore di velocità.

Tab. 3 - Calcolo impedenza microstrip accoppiate.

$$x = W/H_M^*$$

$$y = S/H_M^*$$

$$K_M = 6 + (2\pi - 6) \exp \left[- \left(\frac{30,666}{x} \right)^{0,7528} \right]$$

$$ZOB_M = 60 \ln \left\{ \frac{K_M}{x} + \sqrt{1 + \left(\frac{2}{x} \right)^2} \right\}$$

$$ZOA_M = ZOB_M / [1 - ZOB_M \varphi_M / \eta_0]$$

$$\beta = 0,8645 x^{0,172}$$

$$\psi = 1 + \frac{y}{1,45} + \frac{y^{2,09}}{3,95}$$

$$\alpha = 0,5 \exp(-y)$$

$$m = 0,2175 + \left[4,113 + \left(\frac{20,36}{y} \right)^6 \right]^{-0,251} + \frac{1}{323} \ln \left[\frac{y^{10}}{1 + \left(\frac{13,8}{y} \right)^{10}} \right]$$

$$\theta = 1,729 + 1,175 \ln \left[\frac{0,627}{y + 0,327 y^{2,17}} \right]$$

$$e = 0,2306 + \frac{1}{301,8} \ln \left[\frac{y^{10}}{1 + \left(\frac{y}{3,73} \right)^{10}} \right] + \frac{1}{5,3} \ln [1 + 0,646 y^{1,175}]$$

$$\eta = \left\{ \frac{1}{17,7} + \exp \left[-6,424 - 0,76 \ln(y) - \left(\frac{y}{0,23} \right)^5 \right] \right\} \ln \left[\frac{10 + 68,3 y^2}{1 + 32,5 y^{3,093}} \right]$$

$$\varphi_e = \beta / \{ \psi [\alpha x^m + (1 - \alpha) x^{-m}] \}$$

$$\psi_o = \psi_e - \frac{\theta}{\psi} \cdot \exp [e x^{-\eta} \ln(x)]$$

sarie ad effettuare la correzione dei valori di W/H e S/H da impiegare nelle formule di analisi (quelle della tab. 3), a causa dell'effetto dovuto allo spessore del rame.

Questo effetto parassita, si manifesta, nelle microstrip accoppiate, in maniera ancora maggiore che nelle microstrip semplici.

È necessario, pertanto, prendere in considerazione questo effetto ed effettuare la correzione dei dati con le formule in questione.

Analizzando attentamente le formule della tabella 3, sorge un atroce dubbio.

Dal momento che, in due microstrip accoppiate, generalmente i valori di impedenza pari e dispari sono diversi, e dato che il fattore di velocità di una microstrip dipende, oltre che dalla costante dielettrica relativa del substrato su cui è stampata, anche dall'impedenza della microstrip stessa, allora esistono anche due valori di costante dielettrica effettiva ϵ_{eff} (e quindi due fattori di velocità) diversi a seconda del modo di propagazione.

* L'indice «M» deve essere considerato «E» quando si vuole determinare ZOE e «O», quando si cerca ZOO. In entrambi i casi, al posto di x ed y, occorre sostituire x_e ed y_e oppure x_o e y_o (Even e Odd rispettivamente).

$$VF = \frac{1}{\sqrt{\epsilon_{eff}}}$$

L'errore che si commette è minimo per le linee comunemente utilizzate (aventi cioè un W/H compreso tra 0,5 e 3 e un S/H tra 0,5 e 1).

Per quanto riguarda la sintesi delle microstrip accoppiate, non esistono procedimenti dotati di un alto grado di precisione.

Un metodo può essere quello di utilizzare i valori forniti da un procedimento grossolano come punto di partenza per una successiva ottimizzazione mediante il processo di analisi fin qui descritto.

È chiaro che tutto questo deve avvenire su di un calcolatore (a patto di non voler invecchiare sul tavolino...).

Con la diffusione che hanno oggi i vari personal computer e con le precisioni nei calcoli matematici che offrono i vari linguaggi in circolazione (non è necessario scrivere un programma in FORTRAN, basta usare un buon BASIC) l'implementazione di questa procedura di calcolo su un personal diventa un'operazione particolarmente veloce.

Un processo di sintesi (ossia che fornisce i valori di W/H e S/H partendo dalle impedenze ZOO

e ZOE è stato messo a punto partendo da una pubblicazione di Aktharзад, Rówbotham e Jones con successive modifiche volte ad aumentarne la precisione, proposte da svariati altri autori.

Il processo è relativamente semplice e si basa sulla risoluzione di un sistema di due equazioni.

Le formule relative, sono riportate nella tab. 4.

Si tratta, questa volta, di formule molto più semplici di quelle pubblicate nella tab. 3, tuttavia anche molto meno precise.

Le diciture Sinh e Cosh che si trovano in qua e in là nelle formule, sono, rispettivamente, il seno e il coseno iperbolico dell'argomento espresso tra parentesi.

Non tutte le calcolatrici o i personal computer dispongono di queste particolari funzioni matematiche.

I calcoli, tuttavia, possono essere risolti egualmente ricordando che:

$$\text{Sinh}(x) = \frac{e^x - e^{-x}}{2}$$

$$\text{Cosh}(x) = \frac{e^x + e^{-x}}{2}$$

Disponendo di un calcolatore, consiglio di utilizzare queste formule come punto di partenza,

Tab. 4 - Sintesi microstrip accoppiate.

$$R_M = Z_{0M}/2$$

$$K_M = 8 \cdot \sqrt{\left[\exp \left(\frac{R_M}{42,4} \sqrt{\epsilon_r + 1} \right) - 1 \right] \cdot \frac{7 + 4/\epsilon_r}{11} + \frac{1 + 1/\epsilon_r}{0,81} \cdot \left[\exp \left(\frac{R_M}{42,4} \sqrt{\epsilon_r + 1} \right) - 1 \right]}$$

$$\frac{2}{\pi} \cosh^{-1} \left(\frac{2h - g + 1}{g + 1} \right) = K_e$$

$$\frac{2}{\pi} \cosh^{-1} \left(\frac{2h - g - 1}{g - 1} \right) = K_o$$

$$g = \cosh \left[\frac{\pi}{2} (S/H) \right]$$

$$h = \cosh \left[\pi (W/H) + \frac{1}{2} \pi (S/H) \right]$$

e affinare il risultato con un processo iterativo basato sulle formule di analisi.

Un'altra soluzione, potrebbe essere quella di utilizzare il calcolatore insieme alle formule di analisi per generare una tabella di valori molto ampia a passo molto stretto (per esempio con W/H tra 0,1 e 5 a passi di 0,1 e S/H tra 0,1 e 3 a passi di 0,1) e, successivamente, utilizzare la tabella per tutte le applicazioni pratiche di sintesi (al limite anche di analisi).

Un apposito programma per generare queste tabelle (le tabelle sono molteplici in quanto ognuna è specifica per un ben preciso valore di costante dielettrica relativa del substrato) è stato da me scritto per il mio elaboratore IBM AT compatibile basato sul microprocessore Intel 80286 lavorando con un clock di 12 MHz (molto più veloce dell'AT IBM originale) in linguaggio FORTRAN (che io reputo insuperabile per i programmi scientifici in quanto riduce notevolmente i laticcamenti vari del cervello del programmatore) e genera la tabella nel giro di qualche minuto (tempo di stampa escluso, ovviamente).

Personalmente ho generato quattro tabelle: una per il laminato con costante dielettrica pari a 2,33 (che ho utilizzato sempre per tutte le applicazioni High Band Microwave), una per il laminato con ϵ_r pari a 2,55, (che uso a frequenze più basse in quanto costa molto meno), una per la vetronite

($\epsilon_r = 4,8$) che uso in banda UHF e una per i laminati ad alta costante dielettrica ($\epsilon_r = 10,2$) che uso per applicazioni particolari.

Utilizzo pratico

Dopo tante formule e tanti discorsi, vediamo a cosa possono servire le microstrip accoppiate.

Accoppiatori direzionali, filtri passa banda stampati, reti di disaccoppiamento della continua, sono tutte applicazioni possibili.

Con i prossimi articoli si cercherà di fornire una serie di procedimenti teorico pratici per la sintesi di alcuni tipi di filtri stampati utilizzando la tecnica delle microstrip.

Con questo credo di aver esaurito l'argomento. Rimango a completa disposizione di chiunque volesse interpellarmi per ogni problema o chiarimento su quanto scritto fino ad ora.

Bibliografia

IEEE Transaction on microwave theory and techniques (vari numeri).

Microwave journal (vari numeri).

Microwaves and RF (vari numeri).

PRENDIAMOLO PER UMORISMO...

G.W. Horn, I4MK

«Per lo sviluppo della Radio in Italia».

Dalla conferenza tenuta il 3 ottobre 1933 al Palazzo della Permanente di Milano da Bruno Cavallieri Ducati, titolare della SSR Ducati, in occasione della Quinta Mostra Nazionale della Radio.

il piacere di ... ricordarlo ...

«... Soltanto la mente suprema di Mussolini può comprendere in un baleno l'importanza del problema. La voce del Duce, diffusa da 3 milioni di altoparlanti in ogni contrada d'Italia (N.d.R. le solite panzane: all'epoca, in Italia, i radioascoltatori non erano più di 350.000) sarà come un balsamo per tutte le fatiche, come la voce possente di un gigante lontano che rincuora e dirige. E tutti gli Italiani, nello stesso istante, saranno ad ascoltarla, per benedirle». da: «l'Antenna» 15 ottobre 1933, pg. 7.

STAZIONE RTF TPAR 15

Umberto Bianchi

Molti di coloro che si interessano di surplus hanno vissuto in prima persona gli eventi bellici degli anni '40 e a loro dedico questo articolo.

È curioso rilevare come iniziative editoriali a dire poco curiose abbiano avuto un successo superiore a ogni aspettativa. Mi riferisco all'uscita, in edicola, dei «Giornali di guerra» ossia delle copie integrali dei principali quotidiani italiani degli anni '40, che riportano le notizie, le attese, i dubbi e le speranze di allora, quando erano veramente in pochi a rendersi conto verso quale grossa incognita ci si era incamminati.

Il ripescare, oggi, queste notizie, ci fa sentire ancora giovani ma nel contempo più maturi, più furbi e smaliziati; ora sicuramente non ci fregerebbero più, siamo perfettamente padroni della situazione, noi..., meglio lasciar perdere!

Lungi da me ogni idea di polemica, mi interessa però riallacciarmi al periodo bellico per una descrizione storica di un apparato radio «di guerra» italiano e alla fine ricavare alcune brevi considerazioni tecniche su come si costruiva nel campo delle telecomunicazioni militari in Italia, negli anni '40.

L'apparato ricetrasmittente TPAR 15 è stato realizzato, attorno al 1942, dalla Siemens Olap di Milano per il ministero della Marina, quasi certamente in non più di 175 esemplari.

Questo numero è stato dedotto da alcune indicazioni riportate sul manuale tecnico «D.A. 296 F.C.» che informano come dello stesso siano state stampate 420 copie, 70 delle quali successivamente distribuite fra vari Comandi, Direzioni e Scuole della Ma-

rina, mentre 2 copie risultavano a corredo di ogni apparato.

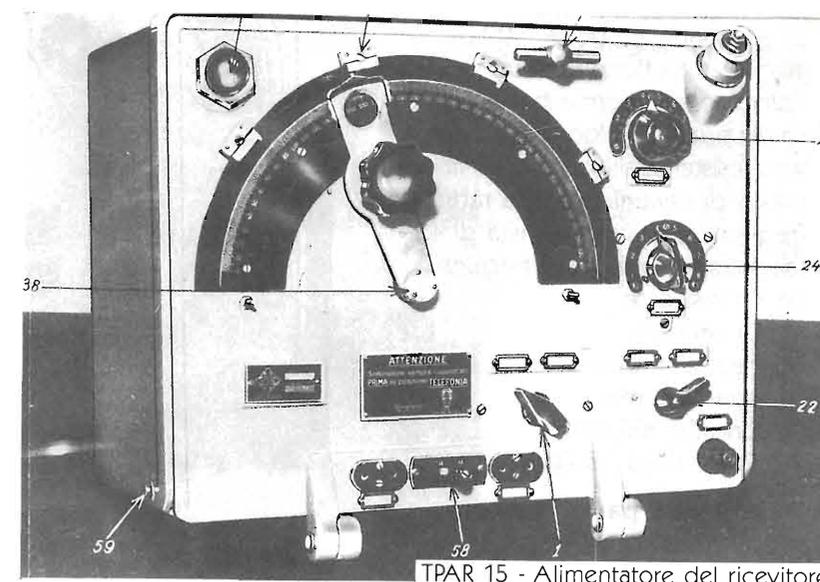
È possibile rilevare l'esiguità numerica di questi apparati raffrontandola con quanto costruito sul fronte avversario, esiguità che li pone ora a essere considerati vere rarità e preziosi pezzi da collezione. Ben diversa doveva essere l'ottica con la quale questa «preziosità» veniva considerata dai diretti protagonisti degli eventi bellici.

Il ricetrasmittente TPAR 15 è composto dal trasmettitore AS 3107 e dal ricevitore TF 111 entrambi con il relativo alimentatore.

Riporto ora le caratteristiche tecniche del trasmettitore e quelle del ricevitore, ambedue seguite da una breve descrizione.

Caratteristiche tecniche Tx

- 1) Gamma: 2068,96÷5000 kHz (145÷60 metri).
- 2) Tipo di emissione: Telegrafica o telefonica (A1-A3).
- 3) Potenza in antenna: In telegrafia 20W, con tasto abbassato; in telefonia 10W di portante.



4) Schema:

Uno stadio pilota e uno stadio di potenza ambedue con valvole 807. Uno stadio di bassa frequenza, con valvola 807, adatto per modulazione di griglia con profondità fino a circa l'80%. Manipolazione sullo stadio di potenza.

5) Valvole: N. 3, tipo 807.

6) Antenna consigliata:

Antenna a T bifilare; sviluppo orizzontale metri 6 circa, sviluppo verticale metri 8 circa; frequenza propria circa 5000 kHz. Capacità statica 160 pF \pm 15%.

7) Costanza di frequenza:

Dopo 20 minuti dall'accensione la variazione di frequenza non supera lo 0,5⁰/₁₀₀ a 5000 kHz. A 5000 kHz, 1 mm di scala corrisponde a una banda di circa 11 kHz.

8) Precisione di regolazione:

A 2000 kHz, 1 mm di scala corrisponde a una banda di circa 3 kHz.

9) Alimentazione:

Con convertitore rotante che presenta le seguenti caratteristiche:

- Primario: 11V, assorbimento 13,3 A max

- Secondario:

1) 440/490V - 0,150A cc

2) 300/330V - 0,060A/50 Hz.

10) Caratteristiche costruttive:

Costruzione impermeabile a prova di spruzzi. Fusioni in lega leggera resistente alle corrosioni. Impiego di ceramica per la radio frequenza. Scala provvista di 4 tacche spostabili per 4 frequenze predisposte.

11) Dimensioni:

Larghezza: 430 mm

Altezza: 360 mm

Profondità: 300 mm

12) Peso: Circa 18 kg.

Descrizione parte comandi

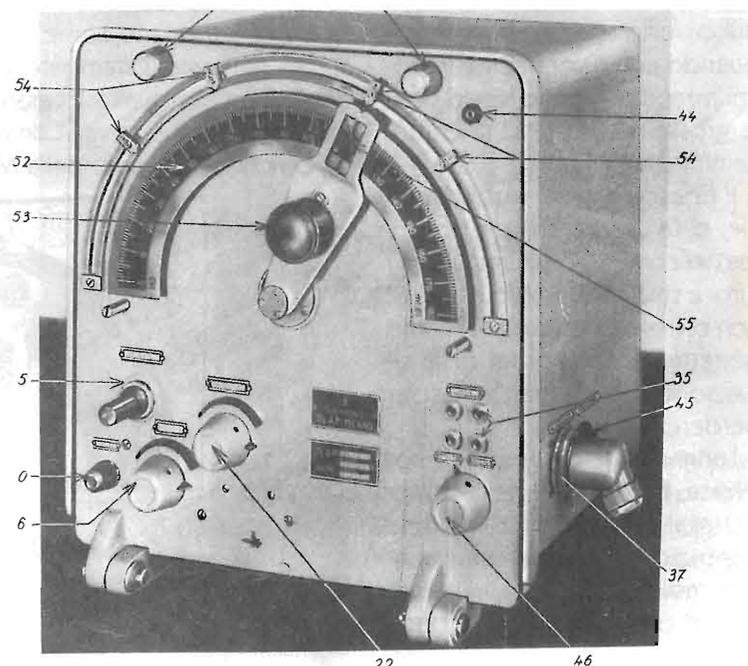
Tutto l'apparato è contenuto in

una solida custodia ottenuta per fusione in lega leggera, inattaccabile dagli agenti esterni e dalla salsedine. Sul pannello frontale, come risulta evidente dalle foto, sono posti tutti i comandi, così distribuiti: la parte più ampia è occupata dalla manopola di sintonia con la scala (38) graduata da 0° a 400°.

Sul quadrante si trovano i predispositori d'onda che è possibile spostare e bloccare a piacere.

Sul lato destro, la manopola (24) comanda il commutatore per la sintonia grossolana d'antenna, mentre la manopola (25) comanda il variometro per la sintonia fine d'antenna.

L'interruttore generale (1) è posto in basso e al suo lato destro vi è il commutatore (22) che serve per passare dalla trasmissione alla ricezione e viceversa. Più sotto sono le prese per Tasto e Micro e fra di esse la chiave (58) «Telefonia - Telegrafia».



TPAR 15 - Ricevitore.

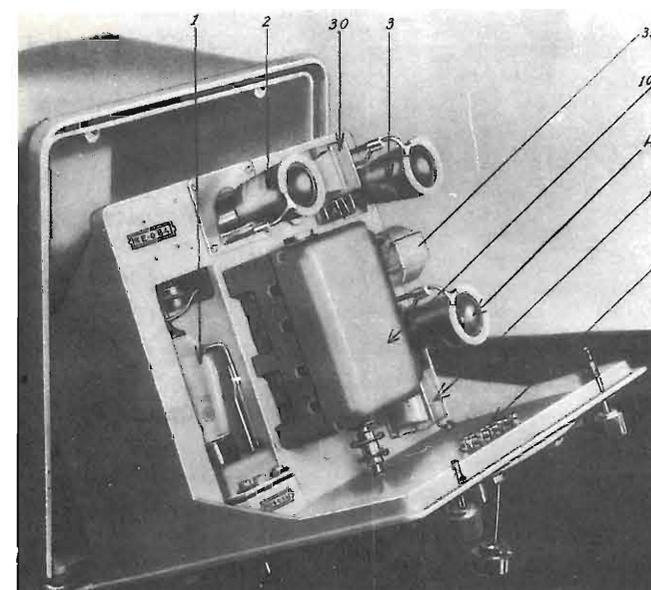
A destra e in basso vi è la boccola che va connessa all'antenna del ricevitore mentre in alto vi è il morsetto d'antenna isolato in ceramica.

La vite (59) serve per connettere a terra la massa dell'apparecchio. L'indicatore (57) si illumina quando l'antenna è sintonizzata. La chiave (54) serve a fermare il complesso nel cofano.

Stadi di alta frequenza

Il circuito pilota è costituito da una valvola tipo 807 che oscilla in permanenza autoeccitata. Il circuito oscillatorio è costituito dall'induttore (11), dal condensatore variabile (12) e dal condensatore d'allineamento (13).

La variazione del condensatore (12) determina il valore della frequenza, mentre il condensatore (13), semifisso, che serve per la centratura della gamma, viene tarato e bloccato in sede di col-

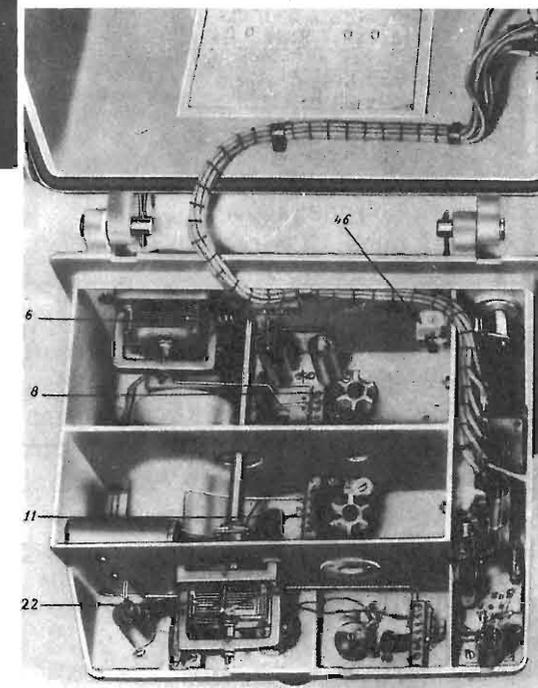


TPAR 15 - Ricevitore - vista interna superiore.

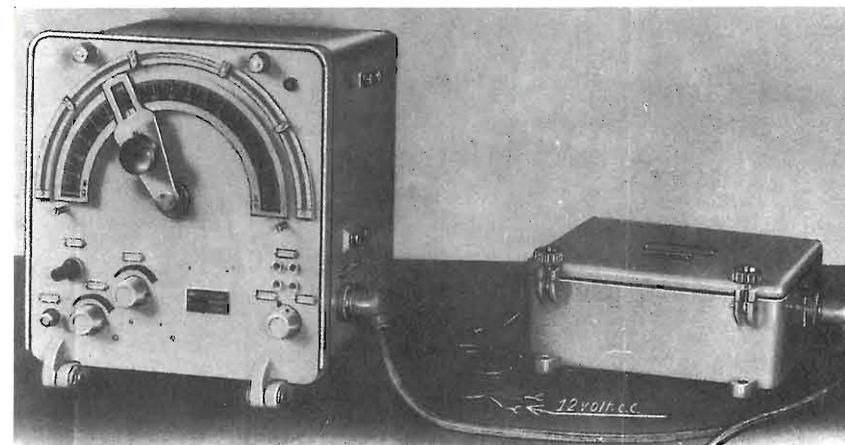
laudo e non deve essere più toccato.

Lo stadio finale viene eccitato dalla tensione derivata da una presa sull'induttore (11) (pot. 14). Esso è costituito da una valvola tipo 807 (18).

Il circuito oscillatorio è composto dall'induttore (26), dal variometro (25) e dalla capacità equivalente dell'antenna. L'accordo di tale circuito, e quindi dell'antenna, viene fatto manovrando il commutatore (24) per la regolazione grossolana, e il variometro (25) per la regolazione fine.



TPAR 15 - Ricevitore - vista interna inferiore.



TPAR 15 - Ricevitore con alimentatore - vista dei collegamenti.

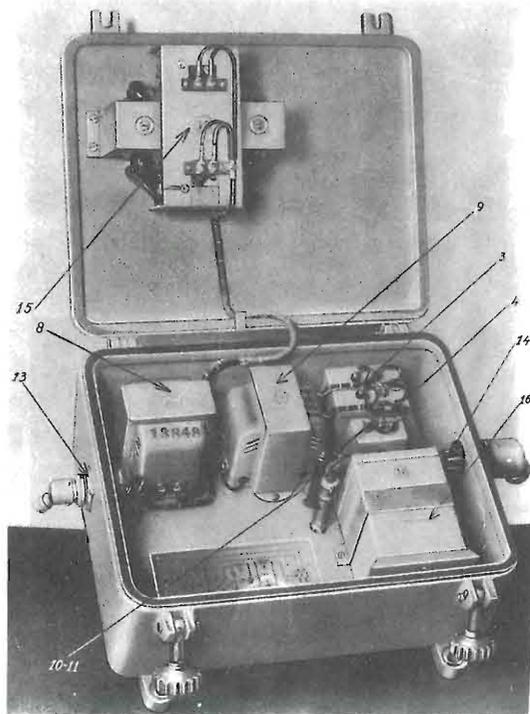
Il punto di sintonia viene indicato dalla massima luminosità della lampadina spia (57). La regolazione dello stadio finale non influenza il circuito pilota.

Modulazione

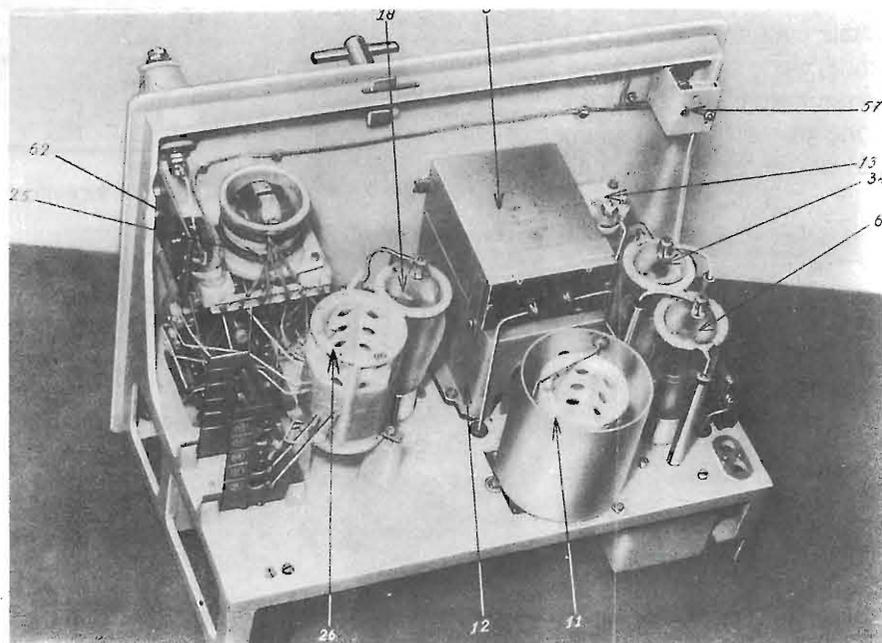
La corrente continua a 6V della batteria va, attraverso il morsetto (22) e l'interruttore generale (1), al microfono e al trasformatore microfonico (15). La tensione che si ricava dal secondario viene applicata alla griglia controllo della valvola 807 modulatrice (34).

Nel circuito anodico di tale valvola è inserito il trasformatore di modulazione (32) che provvede a spostare il punto di lavoro di griglia della valvola 807 amplificatrice di potenza (18).

Si ottiene così una modulazione con profondità fino all'80%. Per il funzionamento in telegrafia, la chiave (58) provvede anche a togliere la tensione anodica alla valvola modulatrice (34).



TPAR 15 - Alimentatore per ricevitore - vista interna.



TPAR 15 - Trasmettitore (vista interna).

La manipolazione si effettua sulla griglia dello stadio amplificatore, mentre il pilota oscilla in permanenza per assicurare la stabilità di nota.

Caratteristiche tecniche Rx

- 1) Campo di lavoro: 2100÷4900 kHz (143÷61 metri) in una sola gamma.
- 2) Circuito elettrico: 4 valvole, 2 circuiti accordati: (1 amplificatrice di RF, - 1 rivelatrice in reazione - 2 amplificatrici di BF).
- 3) Funzionamento: Ricezione telegrafica e telefonica in cuffia.
- 4) Sensibilità: (per 1V di uscita su 4000 ohm) 25÷40 μ V in telefonia (modulazione 30%) 7÷25 μ V in telegrafia
- 5) Selettività: (con reazione al limite)

Frequenza	Disintonizzazione	Rapporto fra le tensioni d'uscita
2400 kHz	1/2%	1/100
4500 kHz	1/2%	1/75

- 6) Banda passante: per attenuazione di 6 dB

Frequenza	Con reazione al minimo	Con reazione al limite
2400 kHz	26 kHz	4,2 kHz
4500 kHz	100 kHz	5 kHz

- 7) Valvole:

n. 1: RES 094 - n. 3: RE 984 K

- 8) Consumo del ricevitore:

Accensione: 0,4A - 4V

Anodica: 0,018A - 150V

Negativo di griglia: 5V

- 9) Alimentazione:

da batteria a 12V con alimentazione da survoltore - consumo complessivo circa 2A a 12V.

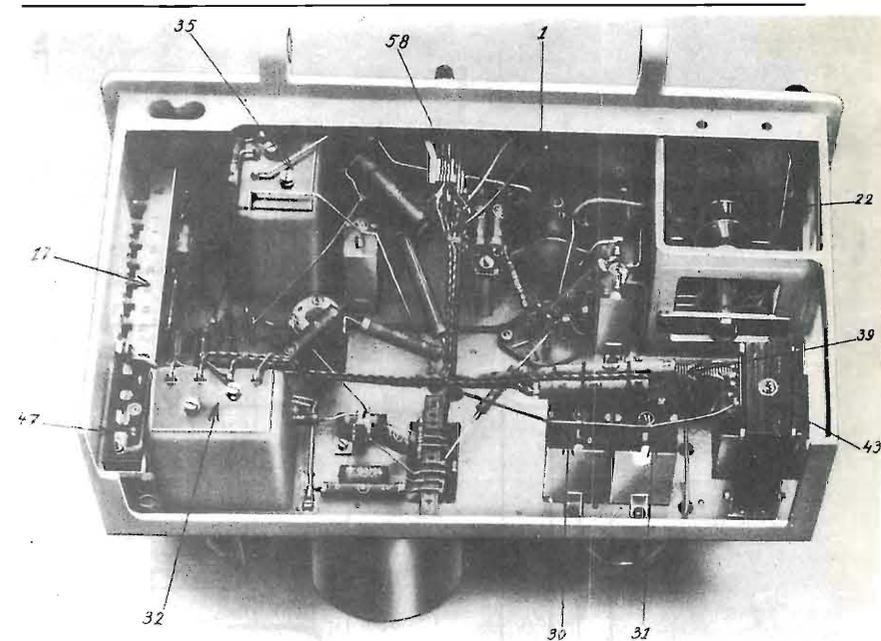
- 10) Misure d'ingombro:

altezza: 391 mm

larghezza: 417 mm

profondità: 315 mm

- 11) Peso: circa 16 kg



TPAR 15 - Trasmettitore (vista inferiore).

Descrizione parte comandi

L'apparato è contenuto in un cofano di siluminio ricavato di fusione, il cui pannello anteriore è fuso in un solo pezzo con l'intelaiatura che porta internamente tutte le parti del ricevitore.

Il morsetto di terra, le prese per l'antenna e cuffia e tutti gli organi di comando si trovano sul fronte dell'apparecchio e sono così distribuiti:

A sinistra in basso il morsetto di terra (0), la presa d'aereo (5) in materiale ceramico, il regolatore di volume (6), il controllo di reazione (22). A destra in basso l'interruttore generale (46) e le bocche per 2 cuffie (35).

La parte superiore è occupata dalla scala (52), dal comando di sintonia a demoltiplica (53), dal dispositivo per le frequenze predisposte (54), dai morsetti di chiusura del ricevitore (56) e in alto a destra dalla lampadina spia (14).

La scala è completamente in vista, incisa in nero su lastra di ot-

tone e divisa in 180 parti.

Ogni ricevitore è fornito con curva di taratura montata in una custodia di alluminio con copertura in plastica trasparente.

Sul lato destro dell'apparecchio si trova la spina di entrata per l'alimentazione (37) con dispositivo di bloccaggio. Su questo lato si trova pure il fusibile di sicurezza (45).

Circuito elettrico

È un ricevitore a 2 circuiti accordati con 4 valvole: una amplificatrice di R.F., una rivelatrice di griglia in reazione, e due amplificatrici di B.F.

Il circuito d'antenna ha una sola entrata adatta per antenna di media e piccola capacità (≤ 300 pF) e comprende un primario (8) accoppiato induttivamente al circuito accordato e un condensatore variabile simmetrico (6) che serve per la regolazione del volume. Questo condensatore è costituito da due statori collegati uno all'antenna e l'altro a massa,

Lafayette Dakota

40 canali in AM



Quando il microfono sostituisce la plancia di comando

Supermoderno CB di tecnologia avanzata, questo apparato riunisce tutte le funzioni sul microfono, permettendo così una guida più sicura. Infatti sul microfono troviamo i seguenti comandi: display digitali per visionare il canale, modo di stato RX-TX, indicatore di segnale RF a LED, commutatore segnale vicino/distante, commutatore istantaneo sul CH 9 emergenza, pulsanti UP/DOWN che permettono il cambio canale automaticamente, interruttore volume, squelch e microfono/altoparlante.

Il microfono con tutti questi comandi viene applicato all'apparato vero e proprio, che potrà essere installato anche in un punto nascosto della vettura. Questa parte fissa dell'apparato ha diverse uscite per diverse applicazioni: altoparlante esterno, o altoparlante autoradio, antenna elettrica, ecc.

CARATTERISTICHE TECNICHE RICEVITORE

Circuito: Ricevitore supereterodina a doppia conversione, con filtro ceramico sullo stadio RF a 455 KHz.
Gamma di frequenza: 40 CH da 26,965 a 27,405 MHz.
Sensibilità: 1,0 μ V a 10 dB S/N.
Selettività: Superiore a 60 dB.
Silenziatore: 0-100 μ V.

TRASMETTITORE

Potenza RF: 5W.
Tipo di emissione: 6A3 (AM).
Spurie: Superiore a 60 dB.
Mudolazione: AM 90%.

GENERALI

Uscita audio: 4W.
Impedenza altoparlante: 4/8 ohm.
Transistor: 26.
Integrati: 6.
Alimentazione: 12 Vcc (negativo a massa).
Dimensioni: 158 x 50 x 107 mm.

OMOLOGATO
P.T.

In vendita da
marcucci
Il supermercato dell'elettronica
Via F.lli Bronzetti, 37 - Milano
Tel. 7386051

Lafayette
marcucci S.p.A.

RIVELATORE DI PUNTI PER AGOPUNTURA

Fraghì Giuseppe

Nella prima puntata (E.F. 4/88) dedicata alla terapia medica avevamo usato una frase che ora ci torna utile rimembrare poiché sta nel suo significato l'essenza che giustifica la presentazione di questo strumento: «il punto di agopuntura è misurabile elettricamente e perciò evidenziabile oggettivamente». In altre parole con questa frase si vuole asserire che nei punti di agopuntura la resistenza elettrica misurata è evidentemente molto più bassa che altrove e questo strumento ne facilita la ricerca.

I punti cutanei fuori meridiano presentano una resistenza elettrica superiore mediamente al Megaohm non altrettanto si può dire per i punti di meridiano che presentano invece una resistenza normalmente inferiore ai 100 k Ω .

Quanto affermato costituisce un valido postulato nella scelta del criterio di progettazione dell'apparecchio rivelatore e noi non potevamo esimerci dal tenerne debitamente conto realizzando uno strumento che semplice all'apparenza si è dimostrato altresì di una efficacia e funzionalità veramente eccezionali.

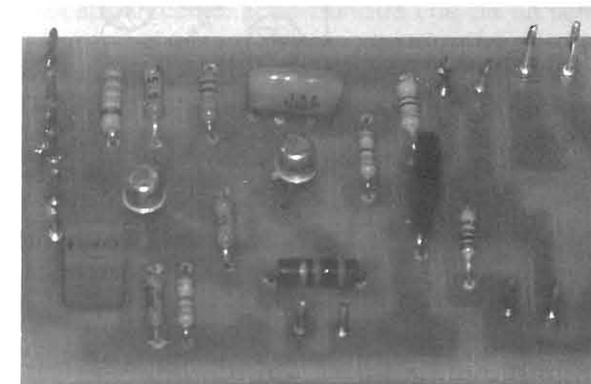
Il criterio di funzionalità dell'apparecchio si basa dunque nella rilevazione mediante avvisatore acustico ed indicatore ottico dei punti cutanei che presentano una bassa resistenza elettrica ed ai quali viene attribuito il significato di punti di meridiano.

Per la ricerca pratica di detti punti è sufficiente munirsi di un puntale da tester con la punta smussata e di un tubo o barretta d'ottone, oggetti che già possedete.

Il puntale, dopo averlo collegato allo strumento va appoggiato sulla cute e fatto scorrere lentamente fino a che non avremo individuato con pre-

cisione il punto d'agopuntura; il rivelatore acustico ci indicherà attraverso un aumento della frequenza sonora quando si è verificata detta condizione; il segnalatore visivo ha nel suo campo la medesima funzione.

Il tubo o barretta d'ottone va tenuto invece su una mano; la sua funzione è quella di chiudere il circuito elettricamente. C'è da osservare che lo strumento rimarrà muto normalmente; solo in presenza od in prossimità dei punti a bassa resistenza inizierà a far sentire la sua caratteristica nota, altrettanto dicasi per la parte visiva.



Schema elettrico

Passiamo ora alla descrizione dello schema elettrico che pur nella sua semplicità presenta dei criteri progettuali alquanto interessanti e non ultimo, quel pizzico di novità, che lo rende senza falsa pretesa un appetibile esercizio didattico.

Avendo tassativamente scelto per criteri di comodità, l'alimentazione a pila, era d'obbligo progettare uno strumento dal consumo estremamente contenuto e da questo punto di vista, il postulato è stato pienamente rispettato essendo l'assorbimento a vuoto inferiore agli 8 mA.

Il massimo assorbimento si avrà con il potenziometro del volume P1 ruotato verso il suo massimo ed in corrispondenza della perfetta centratura del punto di meridiano.

In questo caso, il valore rilevato si aggira intorno ai 18-20 mA; durante la ricerca del punto il consumo medio si mantiene intorno ai 12-14 mA. Regolando a 3/4 corsa il potenziometro del volume, l'assorbimento non supera comunque in nessun caso i 10-12 mA.

Come potete vedere si tratta di consumi notevolmente ridotti che permettono una lunga auto-

nomia anche ad una piccola pila da 9 volt. Il rivelatore si divide in due stadi funzionali: il primo stadio rappresenta l'oscillatore astabile e fa capo al JUT T1; il secondo stadio svolge la funzione di amplificazione e di monitor e fa capo ai due transistor T2 e T3.

R1	= 4.7 k Ω 1/4 W
R2	= 330 Ω 1/4 W
R3	= 220 Ω 1/4 W
R4	= 5.6 k Ω 1/4 W
R5	= 3.9 k Ω 1/4 W
R6	= 1000 Ω 1/4 W
R7	= 100 Ω 1/4 W
R8	= 220 Ω 1/4 W
R9	= 33 Ω 1/4 W
R10	= 100 Ω 1/4 W
P1	= potenzi. lineare 220 Ω
C1	= 1 μ F poli.
C2	= 0,22 μ F poli.
T1	= UJT 2N 2646
T2	= BC 107b
T3	= BD 677a
DL1	= LED verde
DL2	= LED rosso
ALT	= Altoparlante 8 Ω o cicalino

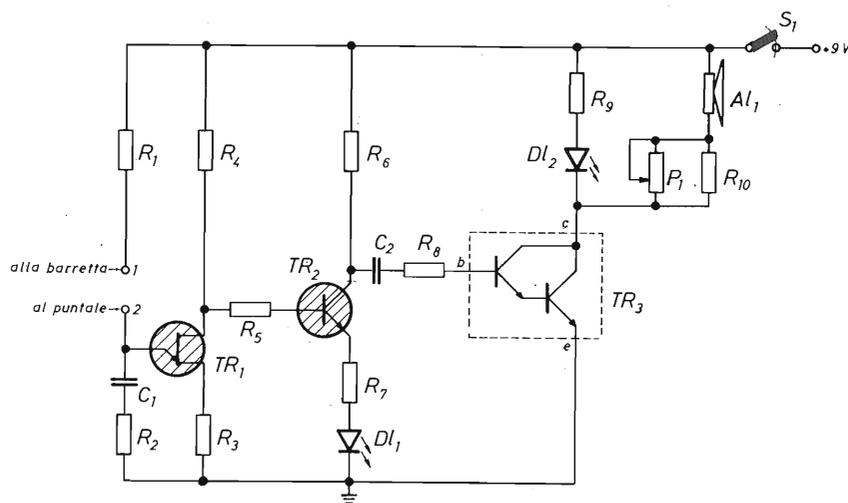


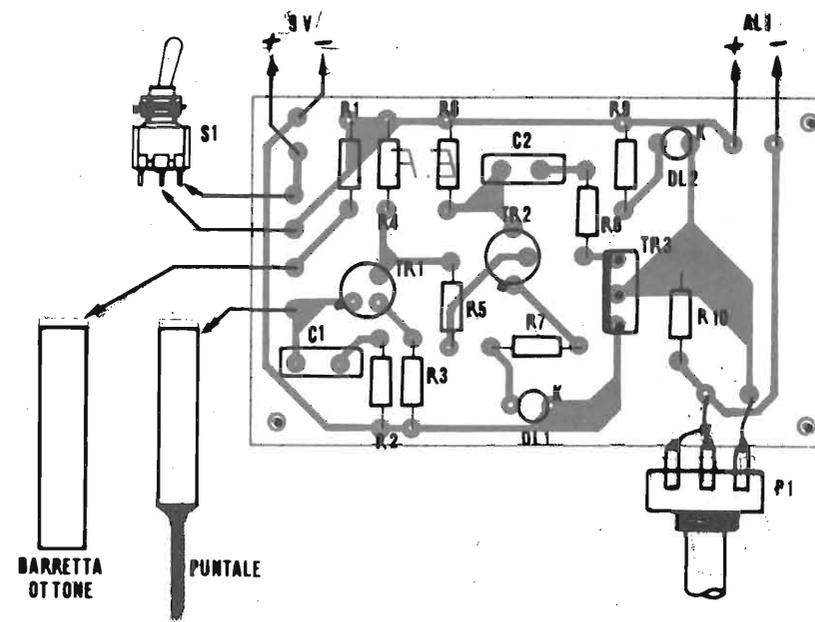
figura 1 - Schema elettrico rivelatore di punti agopuntura.

Il transistor UJT T1 più le resistenze di polarizzazione R1, R2, R3, R4, ed il condensatore C1 costituiscono insieme agli elettrodi il circuito oscillatore che genera gli impulsi di frequenza variabili entro il campo definito dai valori resistivi presenti tra i punti 1 e 2 e rilevabili attraverso il posizionamento degli elettrodi sulla cute.

Il suo dimensionamento è stato studiato in maniera che rimanga bloccato sia in assenza di rive-

lazione dei punti (e questo è ovvio) sia quando si cortocircuitano gli elettrodi e quindi tra i punti 1 e 2 è presente una resistenza uguale a zero.

Questa particolarità permette una migliore individuazione dei punti di meridiano e sarà quindi garantito che alla massima frequenza acustica udita corrisponderà realmente un punto reale d'agopuntura.



Il secondo stadio è composto oltre che da un BC 107 che funge da amplificatore di tensione, anche dallo stadio finale costituito dal darlington BD 667a. Questa configurazione e dimensionamento adottati uniscono all'alta efficienza acustica anche un ridottissimo consumo d'energia che ci garantisce il rispetto del postulato posto come assioma sul ridotto consumo di corrente.

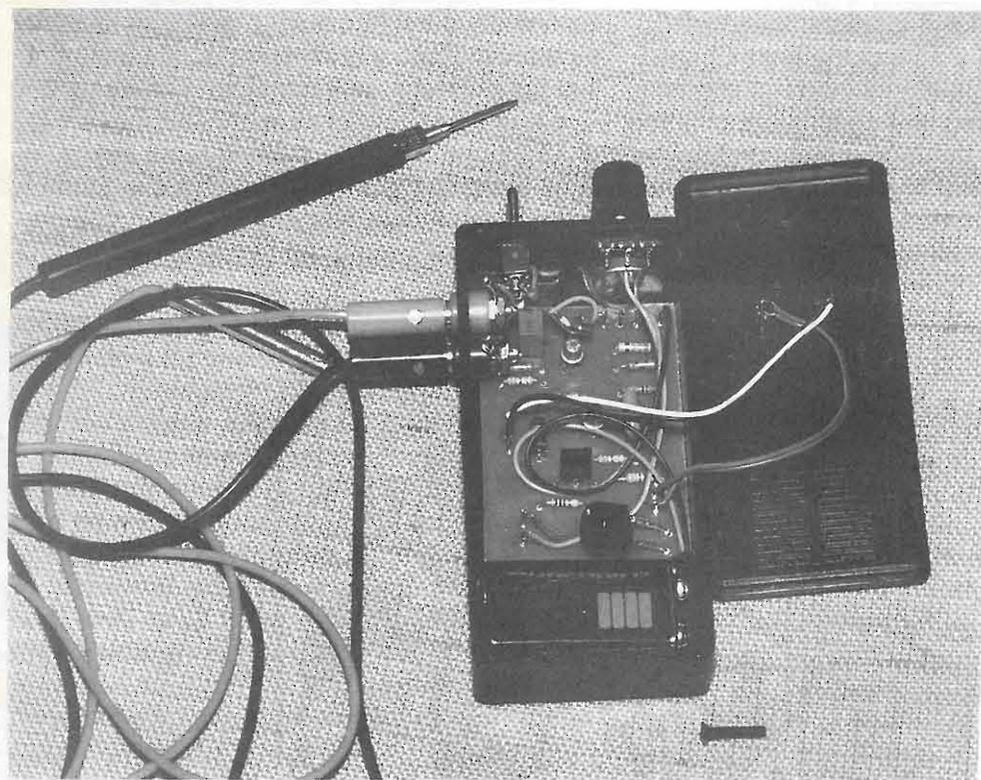
Il transistor T2 non svolge comunque la sola funzione di amplificatore pilota, ma attraverso il led DL1 esplica ben tre funzioni basilari: la prima è quella di MONITOR. Infatti la sua accensione è indice di buona funzionalità; se si cortocircuitano gli elettrodi il led dovrà necessariamente spegnersi, fatta questa rilevazione si può essere certi del buon gradiente funzionale.

La seconda funzione è quella di spia luminosa, diversamente si potrebbe lasciare incautamente acceso l'apparecchio senza nessuna possibilità di avvedersene.

Il terzo motivo è rappresentato dal suo curioso utilizzo: normalmente il led viene inserito direttamente sull'alimentazione, ma ciò avrebbe comportato necessariamente un consumo aggiuntivo, particolarità questa che avrebbe annullato il nostro postulato, in secondo luogo una tale configurazione avrebbe indicato solamente la funzionalità dell'alimentazione ma non certamente quella dell'apparecchio. Ecco dunque che da un semplice led abbiamo ottenuto ben tre funzioni di grande importanza.

Dimenticavo: ne esiste anche una quarta abbastanza ovvia ma comunque non per questo da trascurare: quando la batteria è arrivata alla fine dei suoi giorni, la luminosità del led calerà progressivamente di luminosità fino al suo totale spegnimento.

Sulla funzione di amplificatore in corrente svolta da T3 è già stato riferito, ci rimane ora da analizzare i due circuiti di MONITOR che rilevano la pre-



senza di una resistenza cutanea di valore basso e che si afferma essere il presunto riferimento che identifica il punto di meridiano da un qualsiasi altro punto ad alta resistenza.

DL2 rappresenta il Monitor visivo — la sua frequenza luminosa sarà tanto più veloce quanto più saremo in prossimità del punto d'Agopuntura in questione — normalmente il suo stato logico è zero cioè si trova privo di polarizzazione poiché interdetto è pure lo stadio che lo pilota e cioè il darlington T3 — in presenza di una bassa resistenza entra in funzione l'oscillatore T1 il quale manda gli impulsi sulla base di T2 e da questi trasferiti ed amplificati da T3; quindi quest'ultimo entra in funzione solo all'arrivo dell'impulso e ciò determina quella sua doppia funzione che è sia di amplificazione che di doppio monitor.

Sul collettore di T3 troviamo anche il MONITOR AUDIO del quale è già stato detto in precedenza.

C'è da aggiungere che anche questi emetterà una sua nota caratteristica solo e solamente in presenza del punto d'agopuntura e con una frequenza che è tanto più veloce quanto più bassa sarà la resistenza misurata sugli elettrodi di rilevazione.

In serie all'altoparlante troviamo il potenziome-

tro P1 che svolge la funzione di regolazione del segnale d'uscita e non ultima quella di salvaguardia della longevità della pila, eventualità che si concretizza con l'uso di un ridotto volume sonoro.

Tra T2 e T3 è presente il condensatore C2; questo svolge la funzione di blocco della corrente continua. Senza questo condensatore la base di T3 si troverebbe ad essere polarizzata attraverso R6 rendendo del tutto inoperante il secondo stadio costituito da T3 e dai due monitor.

A riguardo della componentistica c'è da dire che unico componente un po' critico da cambiare solo con altro dalle caratteristiche equivalenti è lo UJT T1 — per gli altri transistor vanno bene qualsiasi tipo e marca purché abbiano simili caratteristiche. L'altoparlante potrà essere un qualsiasi componente con impedenza non inferiore agli 8 Ohm ad evitare così un eccessivo consumo di corrente; in sostituzione si può usare un cicalino od altro purché dotato di sufficiente efficienza sonora.

Assolutamente niente c'è da dire sul montaggio del circuito, data la semplicità, basta attenersi alla figura di montaggio.

QUATTRO PIEDINI SONO TROPPI!! NE BASTANO TRE

Dino Cirioni

Quanto di seguito riportato, può ritenersi un completamento del tascabile di E.F. 4/86 dal titolo: «Gli integrati stabilizzatori di tensione» dell'autore Dino Paludo.

Il controllo di potenza, inteso come regolazione di tensione o di corrente, è ormai sempre più affidato a famiglie di integrati specializzati. Prima quelli per tensioni fisse, con i quali era possibile ottenere una regolazione lineare in ristretti campi ed in un solo verso variando la tensione al riferimento. Poi quelli programmabili, per i quali il numero dei terminali si è ridotto nel tempo da quattro a tre.

Spesso vengono impiegati senza conoscerne e sfruttarne a fondo la versatilità e le caratteristiche, quasi empiricamente sulla traccia di esempi altrui. Vale la pena, secondo me, spendere due parole per una maggiore chiarezza. Ve ne sono per correnti deboli, medie e relativamente forti, per tensioni positive e negative rispetto al comune. Tutti però si basano sullo stesso principio, hanno la stessa strut-

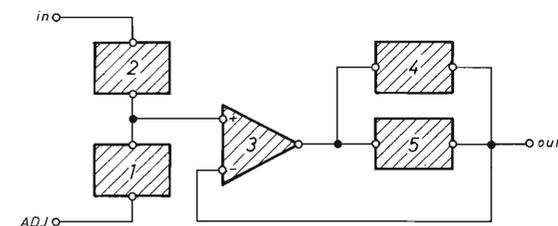
tura e la stessa filosofia di funzionamento.

La struttura interna risulta più facilmente comprensibile se divisa in blocchi:

1) un generatore di tensione di riferimento del valore di 1250 mV;
2) un generatore di corrente costante del valore di 0,05 mA;
3) un amplificatore operazionale in configurazione differenziale;

4) un buffer d'uscita come amplificatore di corrente;
5) un circuito di protezione.

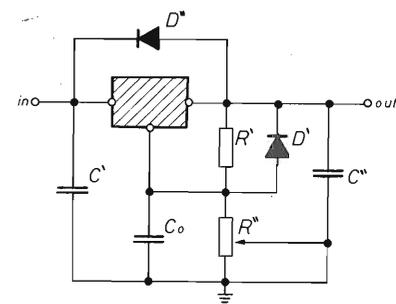
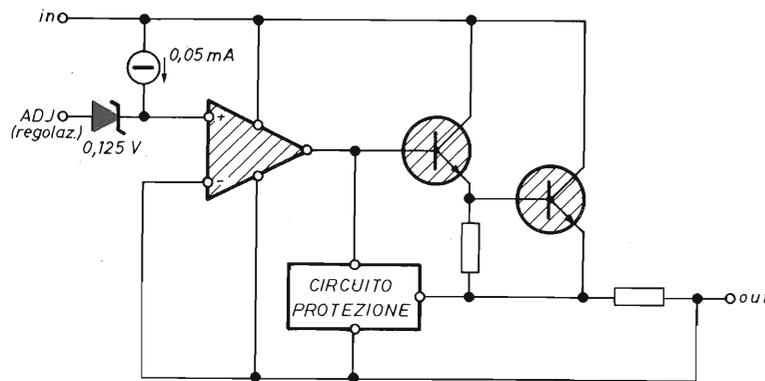
La caratteristica fondamentale consiste nel fatto che il tutto permette che la corrente di polarizzazione possa fluire dall'uscita consentendo così l'eliminazione del terminale separato per il comune. Poiché l'operazionale è in configurazione differenziale, la



struttura può essere impiegata per differenze di tensioni tra ingresso ed uscita che possono variare circa tra 2 e 40 volts.

di regolazione. Rispetto a quest'ultimo terminale quello di uscita sarà comunque più elevato di 1250 mV. Quindi ai capi di R' resta lo stesso valore di tensione

altri componenti: C' diminuisce l'impedenza d'ingresso. C'' aumenta la stabilità del circuito. Co neutralizza gli effetti del ripple. Se C' > 0,1 μF; C'' > 1 μF; Co > 10 μF; sono indispensabili i diodi D' e D''.



Il generatore di corrente costante da 0,05 mA alimenta quello di tensione di riferimento e tale corrente fluisce dal terminale di regolazione. Dato il tipo di struttura la tensione di uscita si troverà sempre ad un valore superiore a quello del terminale di regolazione (adjustment) di 1,25 V.

Se il terminale di regolazione è collegato al comune, tutto il dispositivo funziona come stabilizzatore di tensione al valore fisso di 1250 mV.

Se il terminale di regolazione è collegato al comune, tutto il dispositivo funziona come stabilizzatore di tensione al valore fisso di 1250 mV.

Se il terminale di regolazione è collegato al comune, tutto il dispositivo funziona come stabilizzatore di tensione al valore fisso di 1250 mV.

Per tensioni d'uscita più elevate occorre inserire nella struttura un partitore resistivo esterno, formato da R' ed R'', tra uscita e comune per dare un riferimento rispetto a questo al terminale

$$V_o = R''(I_o + I_z) + R'I_o$$

$$V_o = R''I_o + R''I_z + R'I_o$$

$$V_o = I_o(R' + R'') + R''I_z$$

Poiché risulta sempre $I_o \cong 100 I_z$ allora $I_o + I_z \cong I_o$; ma $I_o = V_z/R'$ dunque

$$V_o = V_z(1 + R''/R')$$

$$R' = V_z/I_o$$

Se

$$I_o = 5\text{mA} \quad R' = 240\text{ ohm}$$

$$I_o = 10\text{mA} \quad R' = 120\text{ ohm}$$

Come regolatore di tensione lo schema base è quello in figura. Si è già vista la funzione di R' ed R'' vediamo ora quella degli

D' protegge l'integrato dalla scarica di Co in caso di cortocircuito in uscita, D'' da quella di C' per corto in ingresso e la serie D' + D'' da quella di Co per corto in ingresso.

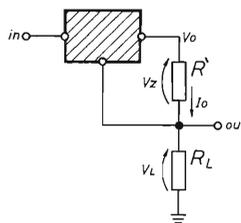
Con questo tipo di integrati è possibile anche la regolazione della potenza tramite regolazione di corrente, riferendo il terminale di regolazione direttamente alla tensione del carico.

In tal caso risulterà sempre, a qualunque tensione possa essere il carico, che:

$$V_z = V_L$$

$$V_o = V_L + V_z = V_L + 1,250\text{ V}$$

Da questo fatto deriva la regolazione della corrente in uscita.



Infatti la corrente sul carico sarà determinata da $I_o = V_z/R'$ con I_o che deve soddisfare la condizione di minimo assorbimento garantito, pena la mancanza di regolazione.

Da tali relazioni è facile ricavare i valori che deve assumere R' in funzione della corrente prescelta per il carico esterno, qualunque sia il valore resistivo di questo.

$$R' = V_z/I_o$$

$$\text{Pot.}_{(R')} = V_z/I_o = 0,00125 I_o \text{ (mA)} = \text{watt}$$

Le due configurazioni base ora viste risolvono agevolmente diversi problemi, come quello della carica a tensione costante di accumulatori al piombo o quello della carica a corrente costante di batterie al Nichel-Cadmio, ad esempio. Un abbinamento in cascata di un regolatore di corrente seguito da uno di tensione permette la regolazione di tensione con limitazione di corrente per un buon alimentatore.

$$V_z / (R' + R'') = I_{o\text{min}}$$

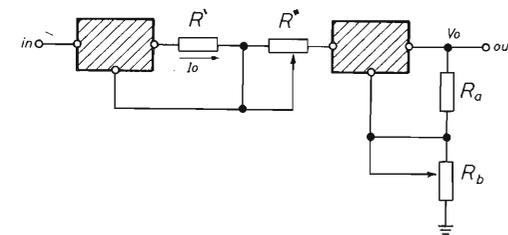
$$V_z(1 + R''/R') = V_o$$

$$V_z = 1250\text{ mV}$$

Per fare riferimento ad integrati disponibili sul mercato si può prendere la famiglia LM 117 LM 217 LM 317 (regolatori per tensioni positive) o la LM 137 LM 237 LM 337 (regolatori per ten-

sioni negative) prodotte da diverse Case costruttrici.

La diversità più spiccata tra i tre componenti la famiglia è nel campo di temperatura. Per tutti è $I_{o\text{min}} = 5\text{--}10\text{ mA}$ e quindi la



Rating	Symbol	Value	Unit
Input-Output Voltage Differential	$V_i - V_o$	40	Vdc
Power Dissipation	P_D	Internally Limited	
Operating Junction Temperature Range	T_J	-55 to +150	$^{\circ}\text{C}$
Storage Temperature Range	T_{stg}	-65 to +150	$^{\circ}\text{C}$

LM117
LM217
LM317

ELECTRICAL CHARACTERISTICS ($V_i - V_o = 5.0\text{ V}$; $I_o = 0.5\text{ A}$ for K and T packages; $I_o = 0.1\text{ A}$ for H package; T_{high} (see Note 1); I_{max} and P_{max} per Note 2; unless otherwise specified.)

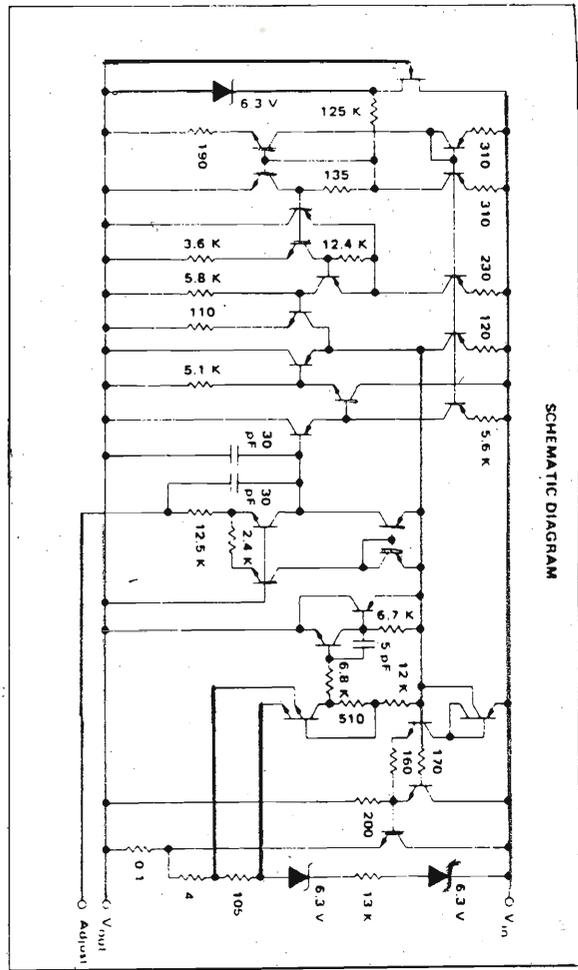
Characteristic	Figure	Symbol	LM117/217			LM317			Unit
			Min	Typ	Max	Min	Typ	Max	
Line Regulation (Note 3) $T_A = 25^{\circ}\text{C}$, $3.0\text{ V} < V_i - V_o < 40\text{ V}$	1	RegLine	—	0.01	0.02	—	0.01	0.04	% V_o
Load Regulation (Note 3) $T_A = 25^{\circ}\text{C}$, $10\text{ mA} < I_o < I_{max}$ $V_o = 5.0\text{ V}$ $V_o > 5.0\text{ V}$	2	RegLoad	—	5.0	15	—	5.0	25	mV $\% V_o$
Thermal Regulation ($T_A = -25^{\circ}\text{C}$) 20 ms Pulse	—	—	—	0.02	0.07	—	0.03	0.07	% W
Adjustment Pin Current	3	I_{Adj}	—	50	100	—	50	100	μA
Adjustment Pin Current Change $2.5\text{ V} < V_i - V_o < 40\text{ V}$ $10\text{ mA} < I_o < I_{max}$, $P_D < P_{max}$	1,2	ΔI_{Adj}	—	0.2	5.0	—	0.2	5.0	μA
Reference Voltage (Note 4) $3.0\text{ V} < V_i - V_o < 40\text{ V}$ $10\text{ mA} < I_o < I_{max}$, $P_D < P_{max}$	3	V_{ref}	1.20	1.25	1.30	1.20	1.25	1.30	V
Line Regulation (Note 3) $3.0\text{ V} < V_i - V_o < 40\text{ V}$	1	RegLine	—	0.02	0.05	—	0.02	0.07	% V
Load Regulation (Note 3) $10\text{ mA} < I_o < I_{max}$ $V_o = 5.0\text{ V}$ $V_o > 5.0\text{ V}$	2	RegLoad	—	20	50	—	20	70	mV $\% V_o$
Temperature Stability ($I_{low} < T_J < T_{high}$)	3	T_S	—	0.7	—	—	0.7	—	% V_o
Minimum Load Current to Maintain Regulation ($V_i - V_o = 40\text{ V}$)	3	I_{Lmin}	—	3.5	5.0	—	3.5	10	mA
Maximum Output Current $V_i - V_o = 15\text{ V}$, $P_D < P_{max}$ K and T Packages H Package $V_i - V_o = 40\text{ V}$, $P_D < P_{max}$, $T_A = 25^{\circ}\text{C}$ K and T Packages H Package	3	I_{max}	1.5	2.2	—	1.5	2.2	—	A
RMS Noise, % of V_o $T_A = 25^{\circ}\text{C}$, $10\text{ Hz} < f < 10\text{ kHz}$	—	N	—	0.003	—	—	0.003	—	% V_o
Ripple Rejection, $V_o = 10\text{ V}$, $f = 120\text{ Hz}$ (Note 5) Without CADJ CADJ = $10\text{ }\mu\text{F}$	4	RR	—	66	80	—	66	80	dB
Long-Term Stability, $T_J = T_{high}$ (Note 6) $T_A = 25^{\circ}\text{C}$ for Endpoint Measurements	3	S	—	0.3	1.0	—	0.3	1.0	%/10 k Hrs
Thermal Resistance Junction to Case H Package (TO-39) K Package (TO-3) T Package (TO-220)	—	R_{JC}	—	12	15	—	12	15	$^{\circ}\text{C/W}$

NOTES: (1) $I_{low} = -55^{\circ}\text{C}$ for LM117 $T_{high} = 150^{\circ}\text{C}$ for LM117 -25°C for LM217 150°C for LM217 0°C for LM317 125°C for LM317
(2) $I_{max} = 1.5\text{ A}$ for K (TO-3) and T (TO-220) Packages 0.5 A for H (TO-39) Package 20 W for K (TO-3) Package 20 W for T (TO-220) Package 2.0 W for H (TO-39) Package
(3) Load and line regulation are specified at constant junction temperature. Changes in V_o due to heating effects must be taken into account separately. Pulse testing with low duty cycle is used.
(4) Selected devices with tightened tolerance reference voltage available.
(5) CADJ, when used, is connected between the adjustment pin and ground.
(6) Since Long-Term Stability cannot be measured on each device before shipment, this specification is an engineering estimate of average stability from lot to lot.

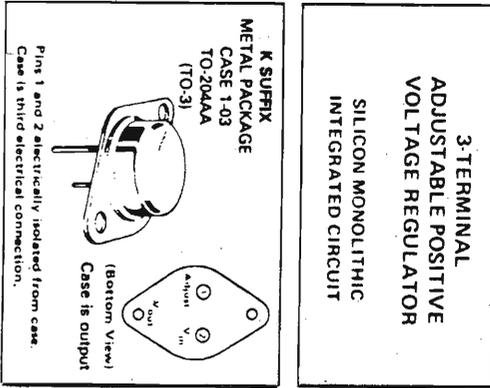
$R'_{tipica} = 120\text{--}220\text{ ohm}$. Sono in grado di regolare correnti fino a 1,0--1,5 A.

E per correnti maggiori? C'è la famiglia LM 138 LM 238 LM 338. Questa ha valori di tensioni e correnti minime per mantenere la regolazione simili a quelle precedenti, ma in alcune applicazioni viene consigliata una $I_{o\text{min}}$ di 100 mA. Possono regolare correnti fino a 5 A, con picchi di 8 A; con opportuni abbinamenti si arriva al valore di 10 A.

Nelle figure allegate a queste note è evidenziato quanto detto e c'è abbastanza materiale per stuzzicare la fantasia di chi voles-

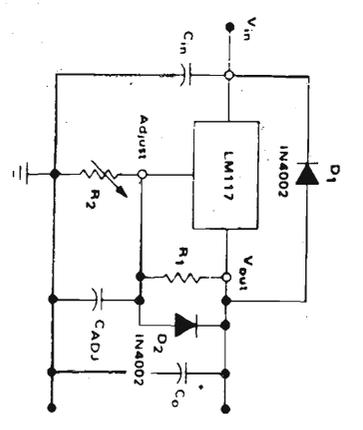


SCHEMATIC DIAGRAM



ORDERING INFORMATION

Device	Temperature Range	Package
LM117H	T _J = -55°C to +150°C	Metal Can
LM117K	T _J = -55°C to +150°C	Metal Can
LM217H	T _J = -25°C to +150°C	Metal Can
LM217K	T _J = -25°C to +150°C	Metal Can
LM317H	T _J = 0°C to +125°C	Metal Power
LM317K	T _J = 0°C to +125°C	Metal Power
LM317T	T _J = 0°C to +125°C	Plastic Power



Output Voltage Range
Line Regulation
Load Regulation I_L = 1.5A
Reference Voltage
Adjustment Pin Current
Minimum Load Current (Quiescent Current)
Current Limit
Temperature Stability
Ripple Rejection

1.25V-40V
0.01%/V
0.1%
1.25V
50 μA
3.5 mA
0.01%/°C
2.2A
80 dB

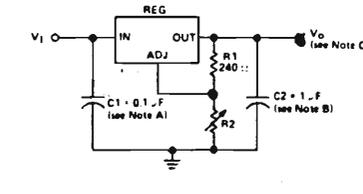
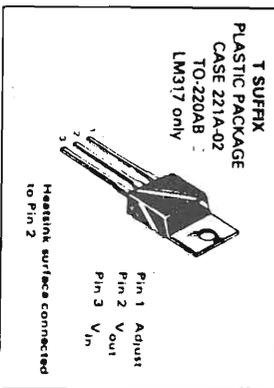
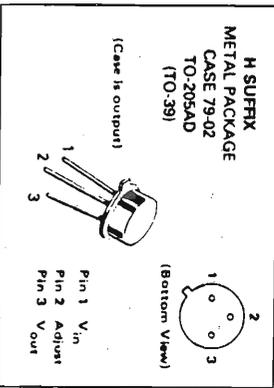


FIGURE 1-ADJUSTABLE VOLTAGE REGULATOR

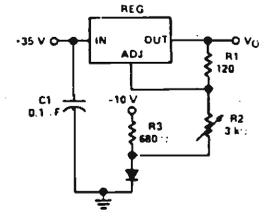


FIGURE 2-0-V to 30-V REGULATOR CIRCUIT

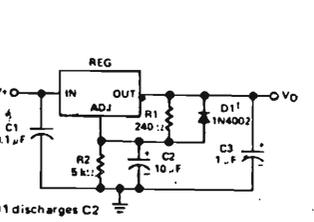


FIGURE 3-ADJUSTABLE REGULATOR CIRCUIT WITH IMPROVED RIPPLE REJECTION

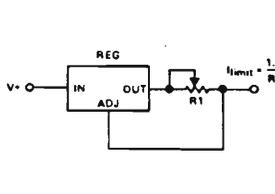


FIGURE 4-PRECISION CURRENT LIMITER CIRCUIT

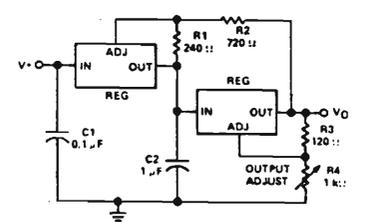


FIGURE 5-TRACKING PREREGULATOR CIRCUIT

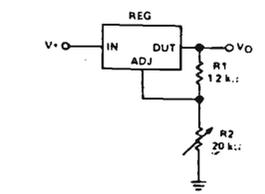


FIGURE 6-1.2 to 20-V REGULATOR CIRCUIT WITH MINIMUM PROGRAM CURRENT

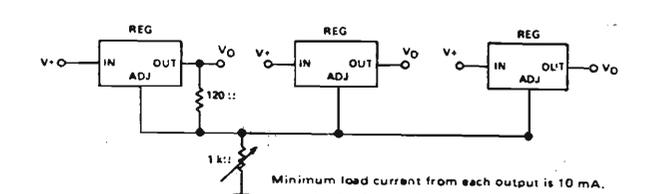


FIGURE 7-ADJUSTING MULTIPLE ON-CARD REGULATORS WITH A SINGLE CONTROL

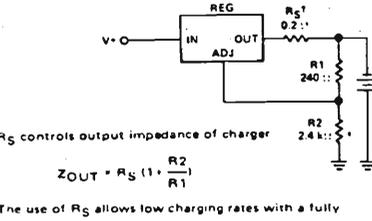


FIGURE 8-BATTERY CHARGER CIRCUIT

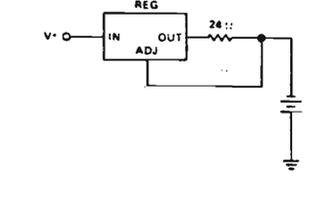


FIGURE 9-50-mA CONSTANT-CURRENT BATTERY CHARGER CIRCUIT

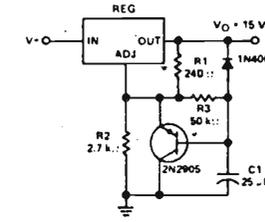


FIGURE 10-SLOW-TURN-ON 15-V REGULATOR CIRCUIT

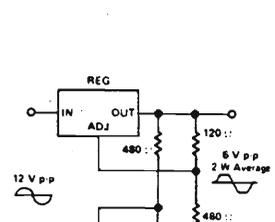


FIGURE 11-A-C VOLTAGE REGULATOR CIRCUIT

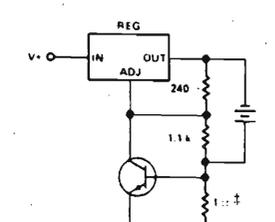


FIGURE 12-CURRENT-LIMITED 6-V CHARGER

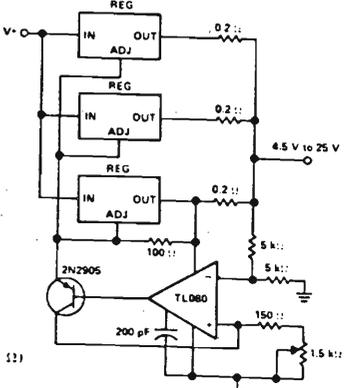


FIGURE 13-ADJUSTABLE 4-A REGULATOR

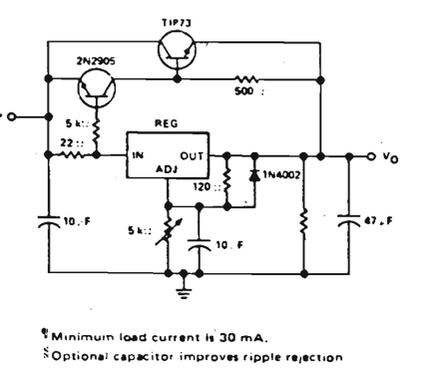


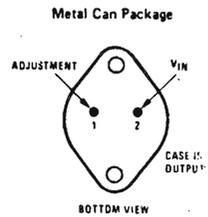
FIGURE 14-HIGH-CURRENT ADJUSTABLE REGULATOR

LM138/LM238/LM338 5 Amp Adjustable Power Regulators

The LM138/LM238/LM338 are packaged in standard steel TO-3 transistor packages. The LM138 is rated for operation from -55°C to +150°C, the LM238 from -25°C to +150°C and the LM338 from 0°C to +125°C.

Features

- Guaranteed 7A peak output current
- Guaranteed 5A output current
- Adjustable output down to 1.2V
- Line regulation typically 0.005%/V
- Load regulation typically 0.1%
- Guaranteed thermal regulation
- Current limit constant with temperature
- 100% electrical burn-in in thermal limit
- Standard 3-lead transistor package



Absolute Maximum Ratings

Power Dissipation	Internally Limited
Input-Output Voltage Differential	35V
Operating Junction Temperature Range	
LM138	-55°C to +150°C
LM238	-25°C to +150°C
LM338	0°C to +125°C
Storage Temperature	-65°C to +150°C
Lead Temperature (Soldering, 10 seconds)	300°C

Electrical Characteristics (Note 1)

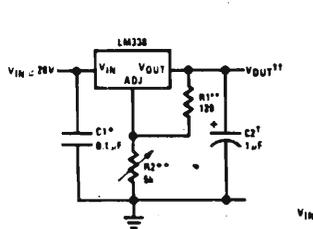
PARAMETER	CONDITIONS	LM138/LM238			LM338			UNITS
		MIN	TYP	MAX	MIN	TYP	MAX	
Line Regulation	T _A = 25°C, 3V ≤ V _{IN} - V _{OUT} ≤ 35V (Note 2)	0.005	0.01		0.005	0.03		%/V
Load Regulation	T _A = 25°C, 10 mA ≤ I _{OUT} ≤ 5A	5	15		5	25		mV
	V _{OUT} ≤ 5V, (Note 2)	0.1	0.3		0.1	0.5		%
	V _{OUT} ≥ 5V, (Note 2)							
Thermal Regulation	Pulse = 20 ms	0.002	0.01		0.002	0.02		%/W
Adjustment Pin Current		45	100		45	100		μA
Adjustment Pin Current Change		0.2	5		0.2	5		μA
Reference Voltage	10 mA ≤ I _L ≤ 5A 3V ≤ (V _{IN} - V _{OUT}) ≤ 35V	1.19	1.24	1.29	1.19	1.24	1.29	V
Line Regulation	3V ≤ V _{IN} - V _{OUT} ≤ 35V, (Note 2)	0.02	0.04		0.02	0.06		%/V
Load Regulation	10 mA ≤ I _{OUT} ≤ 5A, (Note 2)	20	30		20	50		mV
	V _{OUT} ≤ 5V	0.3	0.6		0.3	1.0		%
Temperature Stability	T _{MIN} ≤ T _J ≤ T _{MAX}	1			1			mA
Minimum Load Current	V _{IN} - V _{OUT} = 35V	3.5	5		3.5	10		mA
Current Limit	V _{IN} - V _{OUT} = 10V							A
	DC	5.0	8		5.0	8		A
	0.5 ms Peak	7	12		7	12		A
rMS Output Noise, % of V _{OUT}	T _A = 25°C, 10 Hz < f < 10 kHz	0.003			0.003			%
Ripple Rejection Ratio	V _{OUT} = 10V, f = 120 Hz	60			60			dB
	CADJ = 10 μF	60	75		60	75		dB
Long Term Stability	T _A = 125°C	0.3	1		0.3	1		%
Thermal Resistance, Junction to Case	K Package			1.0				°C/W

Note 1: Unless otherwise specified, these specifications apply -55°C ≤ T_J ≤ +150°C for the LM138, -25°C ≤ T_J ≤ +150°C for the LM238 and 0°C ≤ T_J ≤ +125°C for the LM338. V_{IN} = V_{OUT} + 5V and I_{OUT} = 2.5A. Although power dissipation is internally limited, these specifications are applicable for power dissipations up to 50W.

Note 2: Regulation is measured at constant junction temperature. Changes in output voltage due to heating effects are taken into account separately by thermal regulation.

Note 3: Selected devices with tightened tolerance reference voltage available.

1.2V-25V Adjustable Regulator



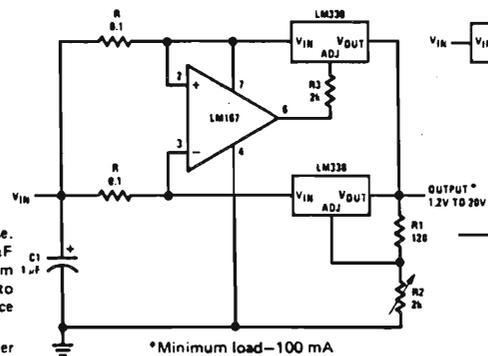
†Optional—improves transient response. Output capacitors in the range of 1 μF to 1000 μF of aluminum or tantalum electrolytic are commonly used to provide improved output impedance and rejection of transients.

*Needed if device is far from filter capacitors.

$$V_{OUT} = 1.25V \left(1 + \frac{R2}{R1} \right)$$

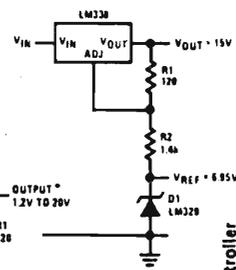
**R1 = 240Ω for LM138 and LM238
R1, R2 as an assembly

10A Regulator

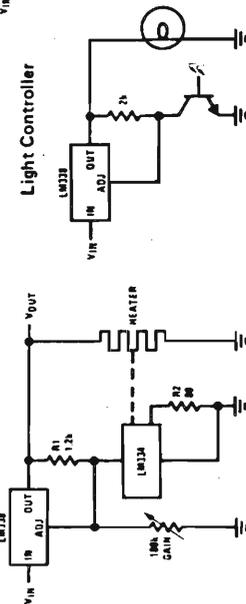


*Minimum load—100 mA

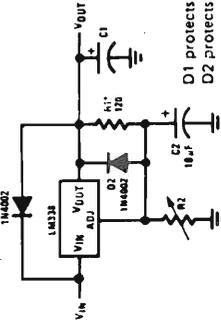
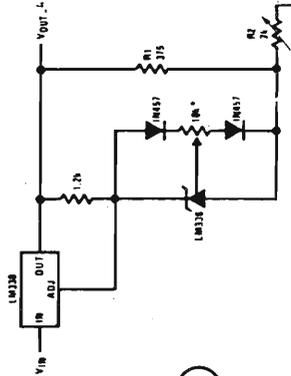
Regulator and Voltage Reference



Temperature Controller

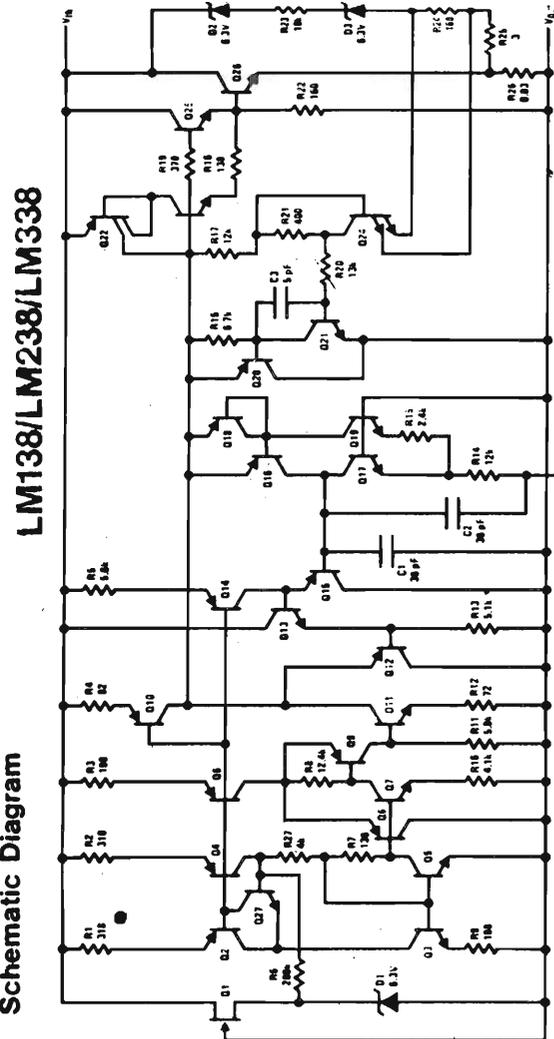


Precision Power Regulator with Low Temperature Coefficient



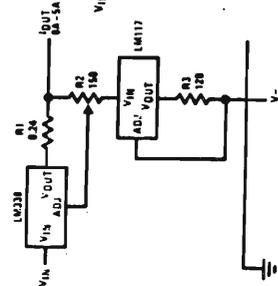
D1 protects against C1
D2 protects against C2
 $V_{OUT} = 1.25V \left(1 + \frac{R2}{R1} \right) + R2I_{ADJ}$
*R1 = 240Ω for LM138 and LM238

Schematic Diagram

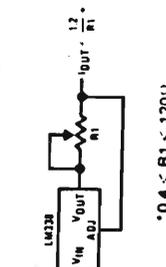


LM138/LM238/LM338

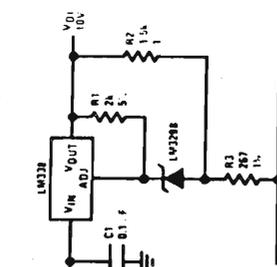
Adjustable Current Regulator



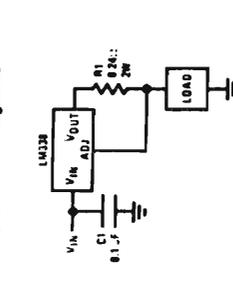
Precision Current Limiter



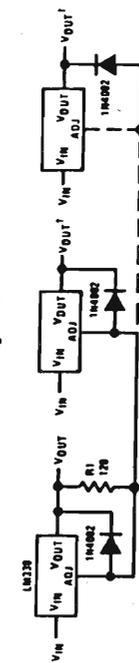
High Stability 10V Regulator



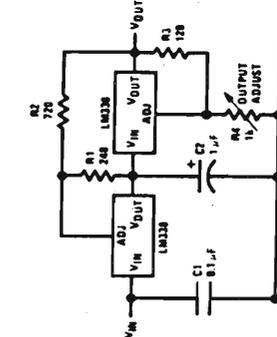
5A Current Regulator



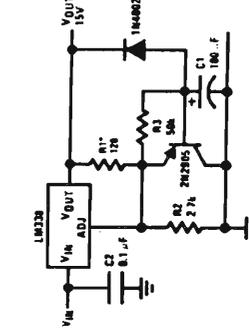
Adjusting Multiple On-Card Regulators with Single Control*



Tracking Preregulator

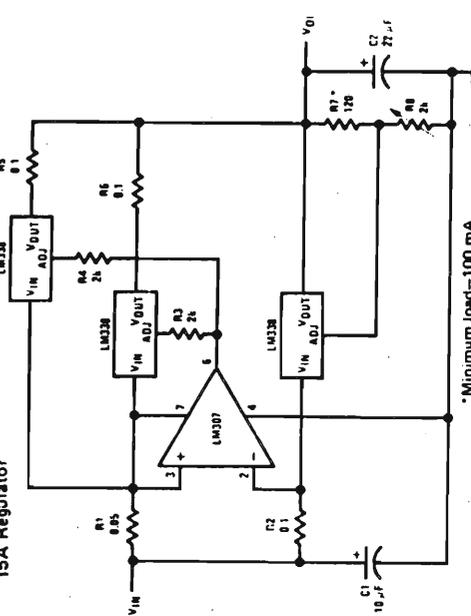


Slow Turn-On 15V Regulator



*R1 = 240Ω for LM138 and LM238

15A Regulator



*Minimum load—100 mA

se trarre vantaggi tecnici da questi versatili componenti.

Tali figure derivano dai DATA BOOKS di alcune Case costruttrici: NATIONAL, MOTOROLA, TEXAS.

Un concentrato delle informazioni più interessanti.

Ormai è vero!... Quattro piedi sono troppi! Ne bastano tre.

PANELETTRONICA S.R.L.
VENDITA PER CORRISPONDENZA DI COMPONENTI ELETTRONICI PROFESSIONALI
VIA LUGLI N°4 40129 BOLOGNA

MULTIMETRI - NUOVI MODELLI
MODELLO 55 - 3-1/2 DIGIT CON FREQUENZIMETRO L. 106.000
MODELLO 8015 - 4-1/2 DIGIT CON CAPACIMETRO L. 169.000
MODELLO 8205 - 4-1/2 DIGIT CON FREQUENZIMETRO L. 180.000

PORTATE VALIDE PER TUTTI TRE I MODELLI TRANNE DOVE ESPRESSAMENTE SPECIFICATO

NOVITÀ

LED LAMPEGGIANTI
Ø = 5 mm - ALTA LUMINOSITÀ - ROSSO solo L. 2.030
70 minicandele L. 1.850
Ø = 8 mm ROSSO L. 1.850
Ø = 10 mm ROSSO - ALTA LUMINOSITÀ solo L. 2.150
800 minicandele

LED BICOLORI
Ø = 3 mm COMBINAZIONI DISPONIBILI:
ROSSO/VERDE L. 730
ROSSO/GIALLO L. 610
VERDE/GIALLO L. 610
Ø = 5 mm COMBINAZIONI DISPONIBILI:
ROSSO/VERDE L. 525
ROSSO/GIALLO L. 525
VERDE/GIALLO L. 525
Ø = 10 mm ROSSO/VERDE L. 950
LED BICOLORE PER SEGNALEZIONE
Ø = 5 mm
VERDE FISSO/ROSSO LAMPEGGIANTE L. 930

CONNETTORE VOLANTE 36 POLI TIPO CENTRONICS
MASCHIO L. 2.400
FEMMINA L. 2.400
CONNETTORE PL 259 ARGENTATO L. 1.430
ADATTATORE UG 273 FEMMINA BNC MASCHIO UHF L. 1.800
ADATTATORE UG 274 DUE VIE MASCHI BNC A UNA FEMMINA BNC L. 3.030

ATTENZIONE inviando L. 2.000 per rimborso spese postali Vi spediremo il ns. catalogo dove sono elencati gli oltre 6.000 articoli che abbiamo normalmente a magazzino.
Siamo in grado di fornire industrie, anche per forti quantitativi.
SCRIVETEICI PER OGNI VOSTRA NECESSITÀ Vi faremo avere disponibilità e prezzi.

TENSIONE CONTINUA - IMPEDENZA D'INGRESSO: 10 MΩ SU TUTTE LE PORTATE

PORTATA	200 mV	2 V	20 V	200 V	1000 V
RISOLUZIONE	10 μV	100 μV	1 mV	10 mV	100 mV

TENSIONE ALTERNATA - IMPEDENZA D'INGRESSO: 10 MΩ SU TUTTE LE PORTATE CON IN PARALLELO 100 pF

PORTATA	200 mV	2 V	20 V	200 V	750 V
RISOLUZIONE	10 μV	100 μV	1 mV	10 mV	100 mV

CORRENTE CONTINUA - LA PORTATA 2A PRESENTE SOLO NEL MODELLO 8205

PORTATA	200 μA	2 mA	20 mA	200 mA	2A	20A
RISOLUZIONE	10 nA	100 nA	1 μA	10 μA	1 mA	

CORRENTE ALTERNATA - LA PORTATA 2A PRESENTE SOLO NEL MODELLO 8

PORTATA	200 μA	2 mA	20 mA	200 mA	2A	20A
RISOLUZIONE	10 nA	100 nA	1 μA	10 μA	100 μA	1 mA

RESISTENZA

PORTATA	200 Ω	2 kΩ	20 kΩ	200 kΩ	2 MΩ	20 MΩ
RISOLUZIONE	0,01 Ω	0,1 Ω	1 Ω	10 Ω	100 Ω	1 kΩ

FREQUENZIMETRO - IMPEDENZA INGRESSO: 10 MΩ

PORTATA	20 kHz	200 kHz	PRESENTE SOLO NEI MODELLI 8205 E 55
RISOLUZIONE	1 Hz	10 Hz	

CAPACIMETRO

PORTATA	2 nF	20 nF	200 nF	2 μF	20 μF	PRESENTI SOLO NEL MODELLO 8105
RISOLUZIONE	1 pF	10 pF	100 pF	1 nF	10 nF	

PROVA TRANSISTOR SIA PNP CHE NPN - MISURA IL GUADAGNO DA 0 A 1000
PROVA DIODI PROVA CONTINUITÀ ACUSTICO
PROTEZIONE SU TUTTE LE PORTATE (CON INDICAZIONE SUL DISPLAY) TRANNE CHE SU QUELLA DEI 20A PUNTO DECIMALE SUL DISPLAY INDICATORE LOW BATTERY INDICATORE DI POLARITÀ OROLOGIO AL QUARZO INCORPORATO
PER I DUE MODELLI A 4-1/2 DIGIT AGGIUSTAMENTO MANUALE DELLO ZERO. COMPLETI DI BORSA PER IL TRASPORTO - PUNTALI - FUSIBILE RICAMBIO - BATTERIA 9V - TUTTI ACCESSORI COMPRESI NEL PREZZO.

N.B. TUTTI I NOSTRI PREZZI SONO IVA COMPRESA - TRASPORTO ESCLUSO

CONDIZIONI DI VENDITA NON SI EVADONO ORDINI INFERIORI A L. 15.000 SI ACCETTANO ESCLUSIVAMENTE PAGAMENTI CONTRASSEGNO O ANTICIPATI (versare l'importo sul conto corrente n. 19715408 ricordando di sommare le spese di spedizione) Contributo spese spedizione L. 7.500

NON APRITE QUELLA PORTA

OVVERO RIVELATORE DI STRANE PRESENZE

Roberto Capozzi

Purtroppo oggi giorno, spesso si sente parlare di aggressioni, invasioni di domicilio e furti, attuati con vari stratagemmi. Uno di questi e forse il più temuto dalle casalinghe, è quello del falso venditore a porta, che si presenta come tale, o con qualsiasi altro titolo, al fine di farsi aprire la porta anche dalla persona più sospettosa e in certi casi (già accaduto) questo individuo interpone tra lo stipite e la porta stessa un piede per impedire la chiusura e consentirne un ingresso forzato nell'appartamento.

Un'altra considerazione da fare sull'argomento è testimoniata dal fatto che alcune di queste persone malintenzionate, prima ancora di suonare il campanello della porta, ascoltano in silenzio se all'interno dell'appartamento ci sono più persone, per decidere se attuare o no il loro progetto.

Un episodio come quest'ultimo citato, mette in maggiore allarme le donne sole in casa, creando maggior sospetto e paura, in particolar modo se a queste è già capitato un caso simile.

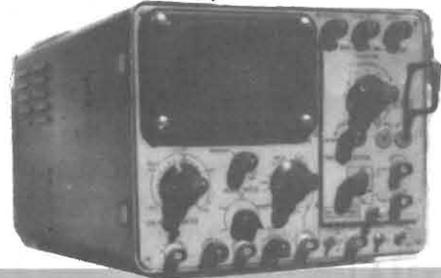
Il circuito elettrico presentato, viste le premesse, lo si potrebbe chiamare impropriamente ANTIFURTO, ma il vero nome che io vedo giusto attribuirgli è **circuito indicatore di presenze** o circuito di **prevenzione dei furti** a seconda dell'applicazione che se ne vorrà fare.

Il caso sopra citato rappresenta solo uno dei vari modi adottati da questi furboni per rapinare gli appartamenti e se voce di popolo non mi smentisce, i metodi adottati sono veramente tanti.

OSCILLOSCOPIO TIPO USM117 PROFESSIONALE

- DC 6 MC usabile a 10 MC
- Linea di ritardo
- Due canali
- Asse tempi variabile
- A cassette
- Sensibilità 10 Millivolts
- Costruzione solida, professionale
- Stato solido
- CRT rettangolare 6x7 cm
- Rete 220 V con cavo di alimentazione originale
- Funzionante, pulito, collaudato

L. 290.000 IVA compresa



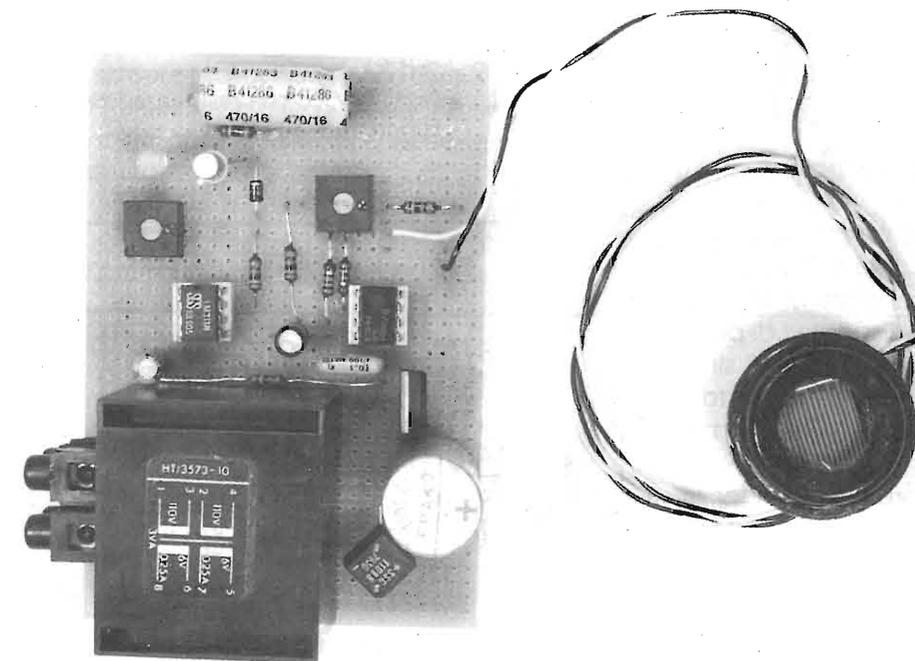
MARCONI TIPO TF1041B VTVM Voltmetro a valvole



- Sette gamme
- 300 mV a 300V fs
- 20 CY - 1500 Mc
- 300 mV a 1 kV Dc
- Ohmetro 50 Ω a 500 MΩ
- Input 50 pF
- Zero centrale
- Completo di probe
- Rete 220V

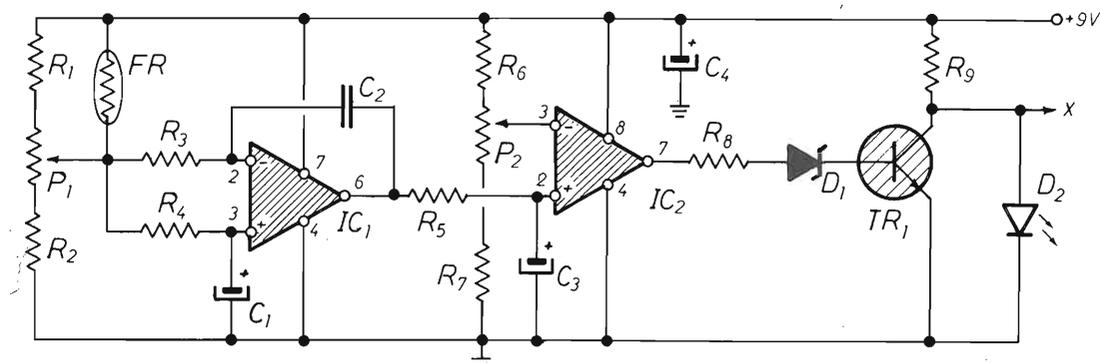
L. 280.000 IVA compresa - Funzionante

Strumento descritto su «Elettronica FLASH» del dicembre 1985



DOLEATTO Componenti Elettronici s.n.c.

V.S. Quintino 40 - 10121 TORINO
Tel. 511.271 - 543.952 - Telex 221343
Via M. Macchi 70 - 20124 MILANO Tel. 669.33.88



R1 = R2 = 1,8 kΩ	C4 = 500 μF 25V
R3 = R4 = 2,2 kΩ	IC1 = LM 741
R5 = 150 kΩ	IC2 = LM 311
R6 = R7 = 1 kΩ	DZ = Zener 6V 1/2 W
R8 = 18 kΩ	TR1 = BC 108
R9 = 680 Ω	LED = Ø5 mm
C1 = 10 μF 25V	FR = vedi testo
C2 = 100 nF 50V	P1 = 10 kΩ trimmer
C3 = 2,2 μF 25V	P2 = 5 kΩ trimmer

figura 1 - Schema elettrico.

Circuito elettrico

Il circuito elettrico è composto da un sensore a fotoresistenza, la quale varia al variare della luce che la colpisce e determina una variazione di tensione al nodo di R3 e R4, questa tensione è applicata in modo uguale ai due ingressi di IC 1, il quale per variazioni di ingresso di una certa rapidità assume ai due ingressi uno sbilanciamento di tensione dovuto al tempo di carica di C1; durante questo tempo avviene un'amplificazione in continua che eccita IC 2 che funziona da trigger temporizzato da C3.

L'uscita di IC 2 pilota TR1 che permette l'accensione del LED.

L'uscita al punto (X) può essere usata per pilotare i circuiti di figura 2 e figura 3.

Il circuito di figura 2 permette di accoppiare un relé per il pilotaggio di dispositivi di potenza, come sirene ecc. Per il collegamento di sirene si dovrà adottare un trasformatore e un raddrizzatore di potenza adatta all'assorbimento della sirena.

Il circuito di figura 3 consente la partenza automatica di un registratore o altri dispositivi.

Rivelatore di presenze

Il circuito di figura 1 può essere alloggiato in

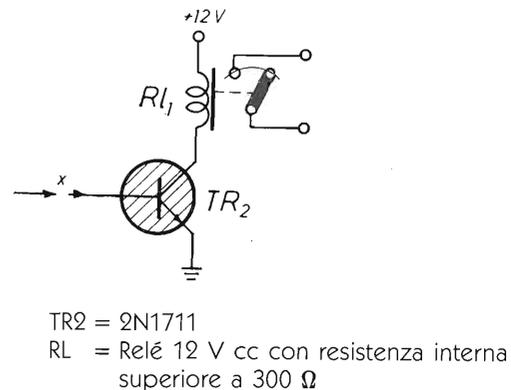


figura 2 - Circuito a relé.

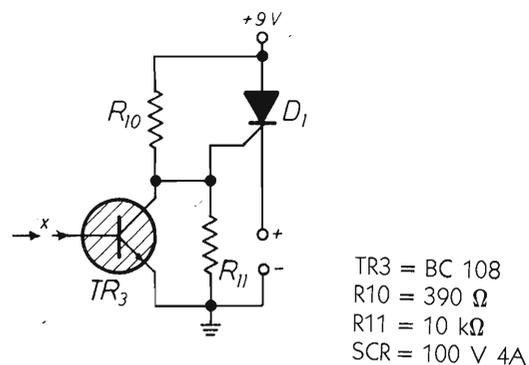


figura 3 - Circuito di comando per altri dispositivi.

un contenitore e fissato all'interno della porta di ingresso dell'appartamento, quindi si dovrà praticare un foro nella porta, ad una altezza da terra di circa 1 metro, che consenta l'incastro della fotoresistenza.

Il circuito, essendo sensibile solo a cali veloci di illuminazione, scatterà tutte le volte che la luce artificiale delle scale si spegnerà, o quando, durante il giorno, vi siano tendaggi che spostandosi variano l'illuminazione dell'ambiente e naturalmente quando una persona invade la zona in prossimità della porta.

Tramite il circuito di figura 3 si potrà collegare un cicalino che permette l'ascolto di un segnale di avvertimento in concomitanza con l'accensione del LED.

Prevenzione dai furti

L'esempio applicativo prevede il controllo della seconda casa, la quale nella maggior parte dei casi rimane disabitata per lungo tempo.

Ove ci sia una recinzione, che delimita la proprietà attorno al fabbricato, si potrà usare con buona efficacia il dispositivo, in quanto, a norma, nessun estraneo dovrebbe entrare nella recinzione se non motivato.

A riguardo, l'opera di prevenzione contro i furti da parte del dispositivo, avviene ancora prima che intervenga il classico antifurto disposto all'interno della casa.

In queste condizioni l'avvicinarsi di una persona al sensore provocherà l'avvio della sirena, pilotabile tramite il circuito di figura 2 e tramite lo stesso relé si potrà eventualmente attivare l'antifurto inserito dentro la casa.

In questo caso si otterrà un segnale di allarme ancor prima che il ladro penetri nella casa, limitando il rischio di furto e di vandalismo all'interno.

Note sui componenti

Se si usa il circuito di figura 2, collegare il punto di alimentazione ai 12 Vcc prima dello stabilizzatore.

La fotoresistenza, facilmente rintracciabile in surplus, deve essere scelta tramite la misurazione ohmica, che deve dare un valore di resistenza dai 1000 ai 5000 Ω con illuminazione diurna e un valore superiore a 5 MΩ al buio serale.

L'alimentatore di figura 4 dovrà essere modificato, qualora si usi il circuito di figura 2 per il pilotaggio della sirena.

Si dovrà adottare un trasformatore e un raddrizzatore di potenza adeguata all'assorbimento della sirena.

Protezione dai furti nella prima casa

Quando si esce di casa e si teme la visita dei ladri, si può adottare la (prima soluzione) con l'aggiunta del circuito di figura 3, il quale permette di mettere in azione un registratore opportunamente preparato con una cassetta incisa con chiacchiere di vario genere, le cui voci percepite dal ladro (ancora fuori dalla porta) dovrebbero farlo desistere dalle intenzioni cattive.

Per questo tipo di applicazione è consigliabile portare il valore di C1 a 22 μF e C3 a 5 μF, con questi nuovi valori si ottiene, dal momento di allarme, un funzionamento continuo del registratore che può variare da 10 secondi a 1 minuto nei due casi seguenti:

- 1° caso - la fotocellula viene coperta e subito scoperta: tempo = 10 secondi
- 2° caso - la fotocellula viene coperta e rimane coperta: tempo = 1 minuto.

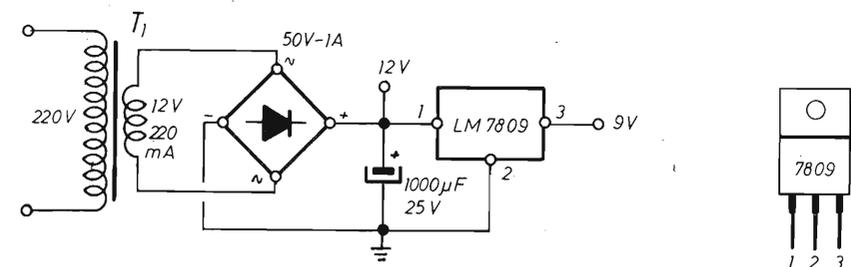


figura 4 - Alimentatore.

Taratura

Dare tensione al circuito e accertarsi che durante l'operazione di taratura la fotoresistenza si trovi in un ambiente con scarsa illuminazione.

Regolare P1 affinché al nodo di R3 e R4 si misuri zero volt.

Regolare P2 nella posizione di LED spento subito successiva a quella di LED acceso.

Buon deterrente a tutti!!

due punti di riferimento per l'esperto

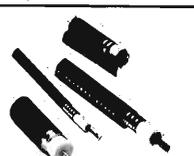


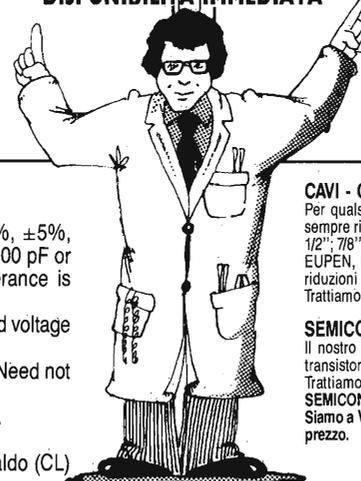
SEMCO



LABORATORIO COSTRUZIONI ELETTRONICHE

DISPONIBILITÀ IMMEDIATA



CAVI - CONNETTORI - R.F.
Per qualsiasi Vostra esigenza di cavi e connettori, il nostro magazzino è sempre rifornito di cavi R.F. (tipo RG a norme MIL e cavi corrugati tipo 1/4", 1/2", 7/8" sia con dielettrico solido che in aria) delle migliori marche: C.P.E., EUPEN, KABELMETL. Inoltre potrete trovare tutti i tipi di connettori e di riduzioni per i cavi suddetti.
Trattiamo solo materiale di prima qualità: C.P.E., GREEMPAR, SPINNER.

SEMICONDUTTORI - COMPENSATORI
Il nostro magazzino inoltre è a Vostra disposizione per quanto riguarda transistori e qualsiasi altro componente per i Vostri montaggi a R.F. Trattiamo le seguenti case: TRW, PHILIPS, PLESSEY, NATIONAL SEMICONDUCTOR, CONTRAVERS MICROELETTRONICS et.
Siamo a Vostra completa disposizione per qualsiasi chiarimento o richiesta prezzo.

**INTERPELLATECI
AVRETE UN PUNTO DI RIFERIMENTO**

Electrical Characteristics

1. Capacitance range - 1 thru 1000 pf.
2. Capacitance tolerance - $\pm 1/2\%$, $\pm 1\%$, $\pm 2\%$, $\pm 5\%$, $\pm 10\%$, $\pm 20\%$. For capacitance values of 100 pF or less, the minimum standard available tolerance is ± 0.5 pF.
3. Dielectric strength — Minimum 200% of rated voltage for 5 seconds.
4. Insulation resistance — 1000 megohms uf. Need not exceed 100000 megohms at 25° C.
5. Min. Q at 1 MHz — See attached drawing.

Rivenditore
EBE s.a.s. - via Carducci, 2 - 93017 San Cataldo (CL)
- Tel. 0934/42355

LABORATORIO COSTRUZIONI ELETTRONICHE
Via Manzoni, 102 - 70027 Palo Del Colle / Bari - Tel. (080) 625271

IK4 GLT
MAURIZIO MAZZOTTI
Via Arno, 21
47030 S. MAURO PASCOLI (FO)
Tel. (0541) 932072



RAM
SPART

GOLOSITÀ ELETTRONICHE A LARGO SPETTRO

RADIO - COMPUTER - STRUMENTI - ANTENNE - CB - OM - ECC. ECC.

Ebbene sì, miei solerti seguaci, il sole comincia a scottare: è tempo di Dx. La propagazione dovrebbe aprirsi in modo apprezzabile specialmente nella zona di particolare «letargo invernale», e chi non avesse esperienza di letargo forzato passo ad informarlo che si tratta della «zona alta» delle onde corte; sia gioia quindi a CB e OM diecimetrismi che finalmente possono sbizzarrirsi con orecchio acuto nella ricerca della stazione con QSL da trofeo.

Ah, come vi capisco! Pensate, con pochi watt lavorare il sud America, e perché no? Anche l'Australia. Ah, direte voi, ma come la mettiamo con i fusi orari? Come conciliamo la propagazione favorevole e la «bega della TVI» che magari ci capita il DERBY Abbiategrosso Domodossola in mezzo ad un «E SPORADICO CHE FA MILLE VOGLIE CON SEGNALI DA S'9+ 40 CON IL BASUTOLAND E IL NOSTRO COINQUILINO DI CONDOMINIO È TIFOSO DEL DOMODOSSOLA? Calma, ragazzi calma, son qui per aiutarvi e lo farò!

Non basta, è ora di finirla, eh? Finirla con che cosa? Oh Gesù, ma con l'ultima tessera del mosaico dell'ormai famigerato

SWEEP-MARKER: IL MIXER A DIODI PIN. Che chiaramente può servire a tanti altri lavoretti e certamente sarà mia cura in questa puntata arrivare a sviscerare il tutto in modo, spero, esauriente.

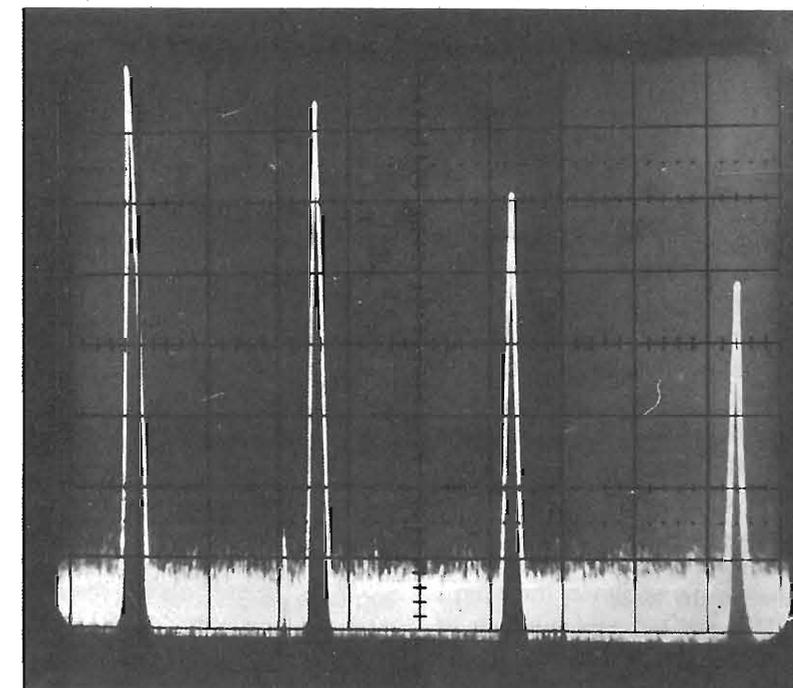
Bene, diamo inizio con ordine a teoria e pratica nella lotta contro la TVI. Subito attacco con una foto presa al mio analizzatore di spettro, (autocostruito, s'intende!). Le caratteristiche di display sono

10 dB per quadretto sull'asse verticale e 10 MHz di dispersione per quadretto sull'asse orizzontale con 1 MHz di risoluzione.

Urca, che bello!, molti di voi penseranno, ma che cosa sono quelle guglie? Spiego subito.

Una rappresentazione spettrale di un'onda ad alta frequenza contiene i parametri di ampiezza e «pulizia».

Così ecco che se un'onda non è perfettamente sinusoidale (lo



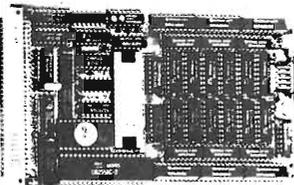
HIO - Ø 1 Formato EUROPA
Interfaccia per Hard Disk
tipo SASI
Quattro linee RS232
Bus Abaco®



grifo

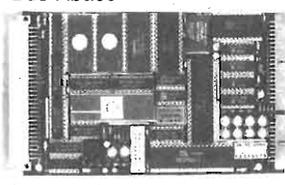
40016 S. Giorgio
v. Dante, 1 (BO)
Tel. (051) 892052

GDU - Ø 1 Formato EUROPA
Grafic Display Unit
Bus Abaco®

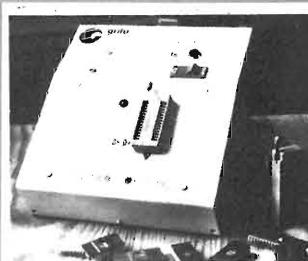


Scheda grafica per bianco
e nero ed a colori con 7220
Mappa video min. 32
KRAM, max 384 KRAM.
Uscita RGB è composito.

GPC® - Ø 2 Formato EUROPA
General Purpose Controller
Bus Abaco®



Potentissima scheda di controllo programmabile in BASIC - ASSEMBLER - FORTH - PASCAL - ecc.
Con A/D Converter ed EPROM Programmer incorporato.



Programmatore di EPROM PE200 per PC-Macintosh - ecc
Programma dalla 2508 alla 27512 comprese le EEPROM
Adattatore per famiglia 8748
Adattatore per famiglia 8751

dico una volta per tutte, **NON ESISTE IN PRATICA UN'ONDA PURA SINUSOIDALE**, le sinusoidi geometriche sono solo una espressione teorica) inevitabilmente possiede un codazzo di armoniche più o meno pronunciate e se vogliamo, anche con discreta energia! OK, assodato questo, ragazzi, non stiamo a fare polemiche: ciò che ho appena detto va considerato **VANGELO**.

Nel caso della nostra foto, la guglia all'estrema sinistra rappresenta l'emissione fondamentale di un'oscillatore a 27 MHz. Lo dico subito, l'oscillatore è uno sciagurato prototipo costruito per l'occasione in modo da enfatizzare la «sporizia» spettrale (c'è da augurarsi vivamente che la foto non abbia davvero nulla in comune con l'emissione di un baracchino HI!).

Come potete osservare, a 27 MHz di distanza dalla fondamentale abbiamo la seconda armonica a 54 MHz, qui cominciano dolori grossi per il programma nazionale TV che se nella vostra zona di utenza è irradiato sul canale A viene centrato in pieno dalla seconda armonica della 27. Infatti il canale A occupa la regione spettrale compresa fra 53,75 e 59,25 MHz.

La differenza in ampiezza fra fondamentale e seconda armonica è di circa mezza divisione: solo 5 dB più bassa. Siamo ottimisti, diciamo 6 dB per fare i conti senza decimali. Che vuol dire tutto questo? Vuol dire che la potenza fornita dal trasmettitore viene a disperdersi con una proporzione tale da poter affermare che se ci sono 4 watt sulla fondamentale, sulla seconda armonica c'è almeno un watt!

Dopo che è tanto difficile ottenere dei watt è anche seccante sapere che questa preziosa

energia se ne va a zozzo per creare solo disturbi, * #f&% (al posto dei segni sostituire una parolaccia di vostro gusto)!

La terza armonica, attorno ai 78 MHz è a -19 dB che arrotondiamo a 20 per fare un calcolo mentale più rapido, così siamo scesi a 1/100 di potenza rispetto alla fondamentale. Per la quarta armonica il dislivello è oltre i -30 dB, in pratica sull'ordine di 1/1000 di potenza.

Sappiamo però che anche 4 milliwatt a volte possono essere molto antipatici specialmente se entrano in una CENTRALINA D'ANTENNA TV a larga banda.

Non dobbiamo fermarci alle pure considerazioni matematiche: alcuni disturbi televisivi possono generarsi per intermodulazione proprio all'interno delle centraline TV. Questo perché normalmente le antenne televisive «soggiornano» sullo stesso tetto e quindi a poca distanza dall'antenna amatoriale trasmittente, immerse quindi in un campo elettromagnetico di cospicua intensità.

In ogni caso, una cosa è certa: più è pulito lo spettro di emissione minori sono le possibilità di disturbi. Assodato questo, deve

essere nostra cura di bravi radioamatori accertarsi di «come usiamo in aria».

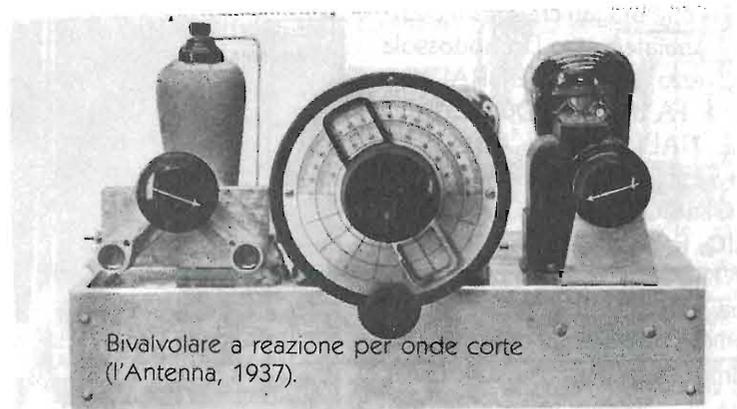
Mi rendo conto che possedere un analizzatore di spettro non è certo cosa alla portata di tutti, c'è da dire peraltro che l'uscita spettrale di un baracchino provvisto di regolare omologazione «dovrebbe» (io quando scrivo uso molto porre fra «virgolette» le parole o le frasi «incandescenti», cercate di capirmi, grazie!), dico dovrebbe avere un contenuto spurio e armonico globale inferiore a -93 dB!

Quindi!?!? Bah, lasciamo perdere, ritorniamo coi piedi per terra affrontando un concetto diffuso, ma non visto dalla giusta angolazione da parte, s'intende, dei non addetti ai lavori, da quanti ragionano per sentito dire, da quanti si fidano delle pseudoesperienze degli OM o dei CB più anziani.

In sostanza: è vero che certe antenne fanno TVI e altre no? A una domanda così secca verrebbe da rispondere con una frase ancora più secca: Ma fatemi il piacere, non diciamo eresie!

Invece secondo la filosofia cinese che impone di ruotare la lingua trentadue volte sui denti pri-

... Amarcord...



Bivalvole a reazione per onde corte (l'Antenna, 1937).

ma di parlare, la risposta diventa più esauriente e concreta e la si può prendere come una sentenza inappellabile se esposta in modo diverso, vale a dire: **SE L'EMISSIONE È PULITA NESSUNA ANTENNA PUÒ SPORCARLA AL PUNTO DI PRODURRE TVI - SE L'EMISSIONE È SPORCA ALCUNE ANTENNE HANNO LA POSSIBILITÀ DI RIDURRE L'AMPIEZZA DEL CONTENUTO ARMONICO E SPURIO** dando in apparenza l'impressione opposta alla realtà che porterebbe a concludere erroneamente - ANTENNA A = disturbi, ANTENNA B = niente disturbi; come dire ANTENNA A genera disturbi!

Ritorniamo all'esposizione spettrale. Nella foto si vedono solo quattro emissioni, la fondamentale più tre armoniche.

In realtà il numero di armoniche è teoricamente infinito anche se decresce con grande rapidità in modo inversamente proporzionale al numero armonico con la conclusione che «qualcosa» può andare a disturbare anche più di un canale televisivo UHF e allora? Non c'è pace fra gli olivi! No, la situazione non è così tragica.

Prima di essere crocefissi vediamo cosa si può fare per evitare beghe e divertirci senza danno col nostro hobby preferito adottando l'uso di un filtro PASABASSO, sì, un filtro che lasci passare tutto ciò che, spettralmente parlando, è più in basso di qualsiasi fastidiosa armonica attenuando ciò che appartiene alla regione spettrale alta.

Come potete osservare dallo schema elettrico, il circuito è molto semplice e non presenta eccessive difficoltà costruttive, per cui lo si può considerare «alla portata di tutti», sì, anche dei meno

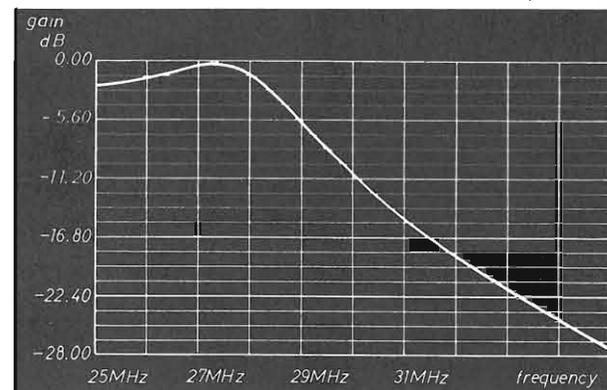


figura 2 - Diagramma in microanalisi.
Temp. = 27°C.

esperti, a patto che vengano rispettate le istruzioni di assemblaggio.

Abbiamo tre induttanze e quattro condensatori, un CHEBY-SHEW a 7 poli centrato su 52 ohm di impedenza sia per l'ingresso che per l'uscita, quindi reversibile, a prova d'errore! Vi riporto i diagrammi da me ricavati al simulatore analogico in microanalisi.

Nel diagramma vediamo che la regione compresa fra i 27 e i 28 MHz lambisce lo zero, quindi siamo praticamente ad attenuazione nulla per questa porzione, a soli 7 MHz di distanza, (35 MHz) l'attenuazione è già a -27.208 dB (circa 1/500 di potenza), passando alla macroanalisi possiamo vedere che la seconda armonica raggiunge -96 dB, per dirla in termini pratici, questa armonica dovrebbe aver subito un'attenuazione di 4 miliardi di volte in potenza!

Mi auguro che gli strumenti a mia disposizione siano seri, mi vengono i brividi al pensiero di un possibile mio errore nell'impostazione dei dati!

Bene, veniamo alla pratica con i dati costruttivi: L1, L2 e L3 possono essere un unico avvolgimento con prese a giusta distan-

za per gli ancoraggi ai condensatori. Questi, in apparenza dai valori strani, mi hanno impegnato non poco in fase di progettazione, in quanto volevo ottenere buoni risultati senza ricorrere a valori introvabili o peggio ad aggiunte di trimmer che, è facile intuire, avrebbero comportato una taratura del filtro con grande disaggio dei non attrezzati!!

L1 e L3 hanno un valore di 410 nH. L2 è leggermente più grande e si aggira sui 450 nH. I dati costruttivi sono per L1 e L3 pari a 11,5 spire di filo da 1,2 mm di diametro avvolti su supporto da 9 mm con spaziatura fra spira e spira di 0,75 mm; L3 è identica solo che le spire devono essere 12,5.

Non vi spaventate sulla pratica costruttiva dal momento che per ottenere 0,75 mm di spaziatura basta avvolgere il filo da 1,2 mm sopra una vite a passo europeo da 1 cm di diametro; il filo in questione può essere reperito sfilando il conduttore centrale da un pezzo di cavo coassiale per impianti d'antenna televisivi.

È indispensabile che i condensatori siano saldati alle bobine in modo che i loro terminali siano i più corti possibile e i terminali di massa saldati fra loro usando come supporto di ancoraggio un

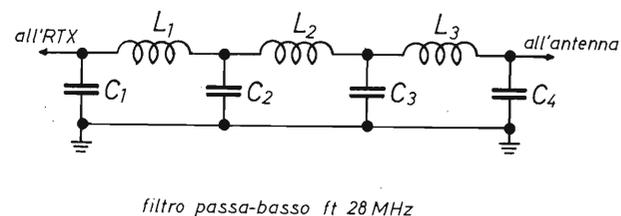


figura 1 - Filtro passa-basso ft 28 MHz; per i componenti, vedi testo.

pezzetto di calza di rame che potete sempre ricavare dallo stesso spezzone di cavo TV usato per gli avvolgimenti.

Consiglio, al fine di minimizzare gli errori costruttivi, di realizzare la parte induttiva del filtro in un'unica bobina avente 35,5 spire e naturalmente saldando i condensatori alle distanze già descritte. I valori dei condensatori sono per C1 e C4 170 pF, per C2 e C3 245 pF.

Non modificate tali valori per nessuna ragione e dal momento che questi non sono valori standard dovrete per forza raggiungere le capacità richieste ponendo in parallelo fra loro diversi condensatori es. $170 \text{ pF} = 150 + 10 + 10$ e $245 = 220 + 10 + 15$.

Mi raccomando, non lasciatevi tentare da arrotondamenti arbitrari, anzi più condensatori mettete in parallelo fra loro e più viene ridotto il fattore di tolleranza con maggior beneficio sulla precisione.

Ora, una volta realizzato il filtro, vedete di alloggiarlo in un contenitore metallico con bocchettoni di entrata-uscita adatti alla bisogna (N, BNC o altro).

Raccomando di irrigidire le induttanze, che chiaramente devono essere libere, (la vite che vi è

servita per sagomarle deve essere tolta, neh?) immergendole in un intruglio di polistirolo espanso diluito in trielina, benzina, o altro solvente volatile. Questo per far sì che il tempo non possa alterare le dimensioni fisiche di diametro e spaziatura.

Concludendo, posso garantirvi che se il tutto è stato fatto con la cura suggerita e il vostro baracchino non è proprio un orrendo generatore di disturbi il problema della TVI sarà senz'altro ridotto in maniera DRASTICA! Buon lavoro and good DX.

Mixer a diodi pin

Questo circuito oltre a servire come commutatore di gamma sullo SWEEP-MARKER descritto nelle precedenti puntate, può, chiaramente, essere impiegato anche su altre apparecchiature, che so, ricevitori multigamma, banchi di test per analisi multiple, o altro.

Bene, in breve vediamo come funziona nella sua semplicità analizzando una sola delle otto entrate, che fra l'altro sono tutte uguali.

Dal commutatore deve arrivare una tensione di circa 15 volt così da mandare in conduzione D1 che risulta in serie a R1 sua spe-

cifica e R9 in comune agli altri diodi. A questo punto D1 passa da resistenza praticamente infinita allo stato di conduzione con pochi ohm di resistenza.

Tutto ciò che è presente su C1 risulterà quindi connesso a C9. Ovviamente è lecito supporre che C1 sia attraversato dal segnale RF che ci interessa controllare.

Assodato quanto sopra vediamo che accade da C9 in poi. Q1 con emettitore a massa amplifica al massimo delle sue possibilità il segnale al suo ingresso; essendo tale circuito un qualcosa che deve accettare e amplificare segnali RF dallo spettro molto esteso, si dovrà per cause di forza maggiore, adottare un transistor in grado di «farcela» anche in UHF.

Nel mio caso ho usato un BFR91 e altrettanto dicasi per Q2 e Q3 i quali hanno due compiti diversi, in comune: la separazione del segnale proveniente da Q1 in modo da non influenzarsi a vicenda per quanto concerne la curva di risposta (sarebbe assurdo avere letture falsate a causa del cavetto del frequenzimetro HI!) e singolarmente portare il livello del segnale in uscita in modo che sia abbastanza «su» di tensione per il frequenzimetro e abbastanza «su» in corrente per poter viaggiare comodamente nei cavetti d'uscita senza incorrere in forti perdite, tanto più che uscire a bassa impedenza è sempre conveniente in quanto generalmente tutte le misure in campo elettronico vengono ormai eseguite sullo standard dei 75 o meglio dei 52 ohm.

Non ho ritenuto opportuno, per questo circuito, servirmi di un supporto in stampato, è giocoforza servirsi di un contenitore metallico che possa «albergare» i 9

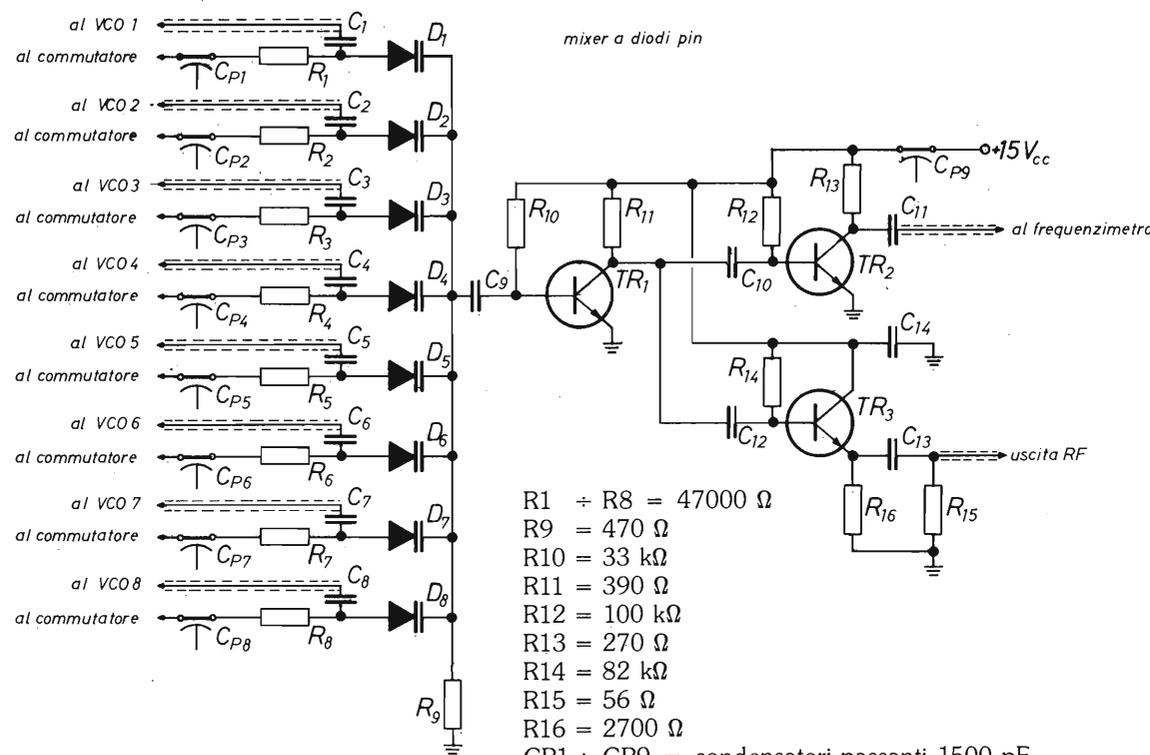


figura 4 - Mixer diodi PIN.

- R1 ÷ R8 = 47000 Ω
 R9 = 470 Ω
 R10 = 33 kΩ
 R11 = 390 Ω
 R12 = 100 kΩ
 R13 = 270 Ω
 R14 = 82 kΩ
 R15 = 56 Ω
 R16 = 2700 Ω
 CP1 ÷ CP9 = condensatori passanti 1500 pF
 C1 = C14 = 10 nF ceramica
 D1 = D8 = diodi PIN
 TR1 ÷ TR3 = transistor NPN per UHF vedi testo.

condensatori passanti che chiaramente verranno sfruttati come basette di ancoraggio. Un altro aiuto agli ancoraggi diventa lo scatolotto stesso con funzioni di massa.

Come potete osservare anche dallo schema elettrico, ho disegnato le masse singolarmente per enfatizzare sia il discorso riferito agli ancoraggi sia la necessità di effettuare le saldature dei diversi elettrodi connessi a massa nel modo più corto possibile, questo per far sì che il circuito possa essere «elasticizzato» anche per le UHF.

Gli altri componenti non a massa dovranno avere i loro terminali «un po' più corti di cortissimi»: il vantaggio di ciò è dato dalla maggior rigidità delle con-

nessioni volanti.

Lo svantaggio di un simile circuito, rispetto allo stesso convenzionale a commutatore diretto è che attraverso le resistenze R1-R8, i diodi pin e R9 si ha una leggera perdita di trasferimento di segnale fra gli oscillatori e il circuito amplificatore separatore.

Queste perdite però oltre a non essere rilevanti sono puramente resistive, quindi abbastanza costanti su un range molto esteso.

Con il commutatore diretto avremmo avuto problemi meccanici non indifferenti nell'alloggiare lo stesso molto vicino al pannello, agli oscillatori e al separatore, senza contare che avremmo dovuto schermarlo per non far «fuggire» radiofrequenza e non sarebbe stato usabile per le UHF cau-

sa sue induttanze specifiche o peggio, se in bakelite, per l'oscenità del materiale isolante.

Ebbene, nel nostro caso possiamo servirci di un commutatore qualsiasi, meccanico o elettronico (vedi commutatore elettronico apparso sul mese di FEBBRAIO) dal momento che in questo circolano solo correnti continue.

Spero di essere stato sufficientemente esauriente, ad ogni modo sono sempre lieto di essere a vostra disposizione: un colpo di telefono e il gioco è fatto e passiamo all'ormai consueto:

MAIL BOX

Giuliano Taddei di Prato dopo

i convenevoli di rito mi pone il suo problema:

... ho realizzato diversi montaggi elettronici su circuito stampato, anche per alta frequenza sempre con esito positivo, non altrettanto dicasi da un po' di tempo a questa parte da che mi cimentano con integrati di tipo MOS. Alcuni montaggi funzionano, altri così così, altri proprio non ne vogliono sapere.

Non mi dire che i MOS sono delicati e che bisogna stare attenti a non bruciarli con tensioni statiche o con eccessiva temperatura del saldatore in quanto ho preso l'abitudine di montare qualsiasi dispositivo MOS solo su zoccolo e mai saldato direttamente al circuito.

Dal momento che gli stessi MOS montati su altri circuiti funzionano perfettamente, dal momento che i circuiti stampati sono stati controllati minuziosamente, fra l'altro alcuni funzionano senza problemi, per cui sono tentato di credere che i circuiti stampati non abbiano errori.

Dal momento che ormai non ci capisco più niente e mi vien voglia di lasciar perdere tutto io ti chiedo, fidandomi della tua esperienza, se c'è altro da sapere per usare i MOS senza problemi perché se non è un divertimento.

OK mio buon Giuliano, te la

do a 99 su 100, anche perché pure a me è capitato un pasticcio simile al tuo qualche tempo fa. Con molta probabilità, anche se non lo dici nella tua lettera, oltre ad usare stagno con anima autosaldante, tu usi anche coprire con pasta salda l'intero circuito stampato in quanto poi risulta più facile eseguire buone e belle saldature.

Con molta probabilità usi una pasta salda un po' corrosiva, oppure questa mescolandosi alla pasta contenuta nello stagno può dar luogo a combinazioni chimiche dalle proprietà non del tutto isolanti e allora? I MOS sono dispositivi ad altissima impedenza d'ingresso per cui possono vedere la pasta salda residua o semi-carbonizzata fra i pins degli zoccoli come delle resistenze indesiderate o peggio dei cortocircuiti col risultato che anche se apparentemente tutto sembra a posto, all'atto pratico il circuito non ne vuol sapere di funzionare.

Bene, assodato che questa sia la causa, vediamo come porre rimedio ad essa. Dopo aver eseguito con cura tutte le saldature occorre spennellare il circuito stampato con trielina o diluente alla nitro, reperibile in ferramenta, mesticherie o anche dal più vicino carrozziere d'automobili.

Occorre cercare di sciogliere tutti i residui di pasta salda facen-

do attenzione a non danneggiare i componenti situati dal lato opposto alla pista, in particolare per quanto riguarda oggetti di plastica, polistirolo o altro materiale facilmente attaccabile dal diluente.

Vedrai che dopo una accurata pulizia delle saldature, ottenuta con questo metodo, i tuoi guai coi MOS saranno finiti.

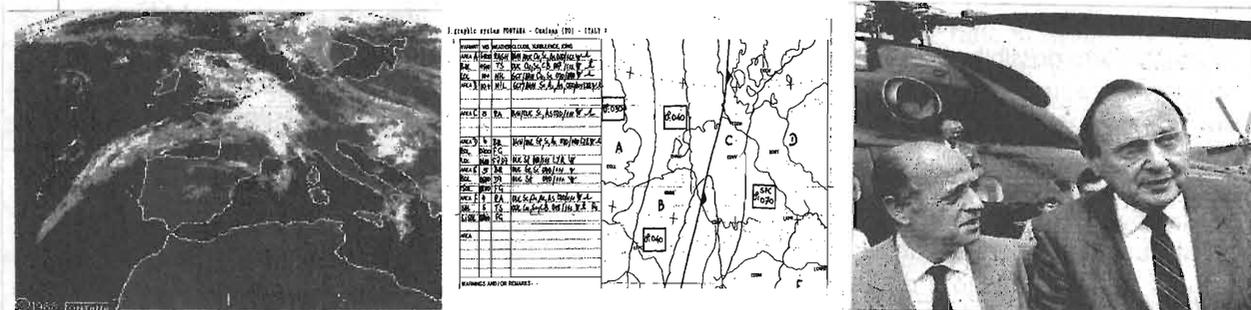
Bene, mio caro Giuliano, mi auguro di esserti stato di aiuto e molto cordialmente ti saluto.

Termino questa puntata con qualche anticipazione per il mese prossimo: una bella antenna collineare verticale per i 2 metri, un facilissimo filtro selettivo per migliorare la ricezione dei segnali FAX col computer e... beh il resto lo saprete il mese prossimo, ma prima di salutarvi voglio ancora rammentarvi la disponibilità della mia lista programmi radioamatoriali per COMMODE 64.

Per ottenerla basta richiederla unendo un francobollo per stampe. Disponibile anche software per PC IBM compatibili MS/DOS solo esclusivamente a livello radio-elettronica.

Ragazzi ho finito, tolgo l'incomodo e molto cordialmente vi rinnovo l'appuntamento al mese prossimo, ciao a tutti.

INTERFACCE E PROGRAMMI PER IBM PC XT AT



METEOSAT PROFESSIONALE a 16/64 colori per scheda grafica EGA
 METEOSAT a 4 colori con MOVIOLA AUTOMATICA per scheda grafica CGA
 FACSIMILE e telefoto d'agenzia stampa di alta qualità

FONTANA ROBERTO ELETTRONICA - St. Ricchiardo 13 - 10040 CUMIANA (TO) Tel. 011/9058124

Icom - Yaesu - Lafayette - Daiwa - Tagra - Tono Polmar - Mosley - Comet - Hokushin

Ecco dove potete trovarci:

ABANO TERME (PD)
 VF ELETTRONICA - tel. 049/668270
ADRIA (RO)
 DELTA ELETTRONICS - tel. 0426/22441
ANCONA
 RA.CO.TE.MA - tel. 071/891929
AOSTA
 L'ANTENNA - tel. 0165/361008
BARI
 NUOVA HALET - tel. 080/228822
BASTIA UMBRA (PG)
 COMEST - tel. 075/8000745
BELLUNO
 ELCO ELETTRONICA - tel. 0437/20161
BERGAMO (San Paolo D'Argon)
 AUDIOMUSIC s.n.c. - tel. 035/958079
BIELLA (VC)
 NEGRINI MARIO - tel. 015/402861
BOLOGNA
 RADIO COMMUNICATION - tel. 051/345697
BRESCIA
 BOTTAZZI - tel. 030/46002
 VIDEO COMP - tel. 030/308480
BRINDISI
 ELETTRONICS - tel. 0831/23873
CAGLIARI
 CARTA BRUNO - tel. 070/666656
 PESOLO M. - tel. 070/284666
CASARANO (LE)
 DITANO SERGIO - tel. 0833/331504
CASTELLANZA (VA)
 CQ BREAK ELETTRONIC - tel. 0331/504060
CASTELLETTO TICINO (NO)
 NDB ELETTRONICA - tel. 0331/973016
CATANIA
 IMPORTEX - tel. 095/437086 - 448510
 CRT - tel. 095/441596
CERIANA (IM)
 CRESPI - tel. 0184/551093
CERVINIA (AO)
 B.P.G. - tel. 0165/948130
CESANO MADERNO (MI)
 TUTTO AUTO - tel. 0362/502828
COMO
 GE. COM. - tel. 031/552201
COSENZA
 TELESUD - tel. 0984/37607
CREMONA (Costa S. Abramo)
 BUTTARELLI - tel. 0372/27228

ERBA (CO)
 GENERAL RADIO - tel. 031/645522
FASANO (BR)
 SUDEL - tel. 080/791990-713233
FIRENZE
 CASA DEL RADIOAMATORE - tel. 055/686504
 PAOLETTI FERRERO - tel. 055/294974
FOGGIA
 PAVAN MAURIZIO - tel. 0881/39462
GENOVA
 ELLI FRASSINETTI - tel. 010/395260
 HOBBY RADIO CENTER - 010/303698
LA SPEZIA
 I.L. ELETTRONICA - tel. 0187/511739
LATINA
 ELLE PI - tel. 0773/483368 - 42549
LOANO (SV)
 RADIONAUTICA - tel. 019/666092
LUCCA - BORGO GIANNOTTI
 RADIO ELETTRONICA - tel. 0583/91551
MAIORI (SA)
 PISACANE SALVATORE - tel. 089/877035
MANTOVA
 VI EL - tel. 0376/368923
MILANO
 C.G.F. - tel. 02/603596 - 6688815
 ELETTRONICA G.M. - tel. 02/313179
 ELETTROPRIMA - tel. 02/416876
 NOVEL - tel. 02/433817
 MARCUCCI - tel. 02/7386051
MIRANO (VE)
 SAVING ELETTRONICA - tel. 041/432876
MODENA (Spilamberto)
 BRUZZI BERTONCELLI - tel. 059/783074
MODUGNO (BA)
 ARTEL - tel. 080/569140
NAPOLI
 CRASTO - tel. 081/5518186
 POWER - tel. 081/7544026
NOVI LIGURE (AL)
 REPETTO GIULIO - tel. 0143/78255
OGGIONO (CO)
 RICE TRANS ESSE 3 - tel. 0341/579111
OLBIA (SS)
 COMEL - tel. 0789/22530
OSTUNI (BR)
 DONNALOIA GIACOMO - tel. 0831/976285

PADOVA
 RAMPAZZO - tel. 049/717334
PALERMO
 M.M.P. - tel. 091/580988
PARMA
 COM.EL - tel. 0521/71361
PESCARA
 TELERADIO CECAMORE - tel. 085/694512
PIACENZA
 E.R.C. - tel. 0523/24346
PISA
 NUOVA ELETTRONICA - tel. 050/42134
REGGIO CALABRIA
 PARISI GIOVANNI - tel. 0965/94248
ROMA
 HOBBY RADIO - tel. 06/353944
 MAS-CAR - tel. 06/8445641
 TODARO & KOWALSKI - tel. 06/5895920
S. DANIELE DEL FRIULI (UD)
 DINO FONTANINI - tel. 0432/957146
SALERNO
 GENERAL COMPUTER - tel. 089/237835
SARONNO (VA)
 BM ELETTRONICA - tel. 02/9621354
TARANTO
 SAFARI SPORT - tel. 099/375981
TORINO
 CUZZONI - tel. 011/445168
 TELEXA - tel. 011/531832
TORTORETO (TE)
 CLEMENTONI ORLANDO - tel. 0861/78252
TRANI (BA)
 TIGUT ELETTRONICA - tel. 0883/42622
 PA.GE.MI. ELETTRONICA - tel. 0883/43793
TRENTO
 EL.DOM. - tel. 0461/983698
TREVISO
 SOFITEL - tel. 0422/261616
TRIESTE
 CLARI - tel. 040/211807
UDINE
 SGUAZZIN - tel. 0432/501780
VERONA
 MAZZONI CIRO - tel. 045/574104
VICENZA
 DAICOM - tel. 0444/547077
VIGEVANO
 FIORAVANTI - tel. 0381/70570

marcucci

UN SUCCESSO CHIAMATO

Franco Fanti

Nel numero di aprile ho parlato della **SIRIO 2012**, e cioè l'antenna verticale da $5/8 \lambda$ con piani artificiali di terra che già da tempo si è brillantemente affermata nella vasta gamma delle antenne SIRIO.

In questo breve lasso di tempo, la SIRIO, sempre alla ricerca di novità nel campo CB, ha presentato ufficialmente la **SIRIO 2016**, che consiste nell'evoluzione dell'ormai collaudata SIRIO 2012.

LE SUE CARATTERISTICHE TECNICHE SONO LE SEGUENTI:

Trattasi di un'antenna verticale a $5/8 \lambda$, con piani artificiali di terra, che opera sulle frequenze da 25 a 29 MHz, per una potenza massima applicabile di 2,5 kW.

Il peso dell'antenna è modesto (5 kg), non è ingombrante (6,2 mt di altezza) e il materiale impiegato è di ottima qualità.

Quello che colpisce immediatamente sono i suoi 16 RADIALI ed a proposito di questa particolarità viene spontaneo chiedersi: ma perché 16 RADIALI?

La **SIRIO 2016** appartiene alla classe delle antenne verticali ed è precisamente un tipo intermedio tra la «GROUND-MOUNTED VERTICAL» e la «ELEVATED-VERTICAL». Nel primo tempo abbiamo almeno 50 radiali e nel secondo un radiale solo, il quale, rappresenta il contrappeso elettrico minimo ed indispensabile per essere in antagonismo con la parte radiante.

La **SIRIO 2016** si pone tra questi due estremi ed è della classe «GROUND-PLANE VERTICAL». Il problema seguente è: tra i 50 radiali di un estremo ed il radiale dell'altro, quale è il numero di radiali più corretto per questo tipo di antenna intermedia?

Dirimere le controversie, che questo problema ha suscitato, non è facile, per cui io suggerisco solo due valutazioni.

Anzitutto la **SIRIO 2016** è stata studiata per resistere meglio al vento, per questo motivo i radiali sono stati accorciati, ma sono presenti in numero maggiore ben 16, questo per ottenere ugualmente un ottimo piano di terra e un buon schermo ad eventuali disturbi provenienti dal basso.

Le prove che ho effettuato hanno dimostrato, a parità di condizioni, la superiorità di quest'antenna della SIRIO rispetto alle altre della stessa classe.

SIRIO

antenne

COME È COSTRUITA

Partendo dall'alto abbiamo una piccola gabbietta antistatica collegata alla spina di sintonizzazione.

Seguono poi cinque elementi telescopici che terminano con una vistosa bobina contenuta in una campana trasparente di policarbonato antiurto.

I vari elementi telescopici sono in alluminio «ANTICORODAL» e le giunzioni sono rinforzate da manicotti di politene e fissati da viti autofilettanti.

La base è costituita da un supporto in metallo pressofuso, sul quale sono fissati i 16 radiali e dal quale parte una staffa in acciaio che con tre robusti cavallotti fissa l'antenna ad un palo.

COME SI ASSEMBLA

Il montaggio è estremamente facile. Qualche vecchio trafficante di materiale surplus rammenterà certamente un'antenna a stilo verticale, che buttata a terra cablava automaticamente i vari elementi. Questo risultato era agevolato da una serie di molle traenti.

La **SIRIO 2016** è orientata verso questa tecnica. Infatti, basta piegare a 45° gli elementi telescopici dello stilo verticale e questa parte dell'antenna è già in posizione. Si tratta poi di bloccarli con delle viti autofilettanti ed un manicotto che funge da copertura e da grover.

L'ultimo stilo (per intenderci quello che porta la gabbietta antistatica) funge da spina di sintonizzazione, ed è prearato per il centro banda.

Una linea rossa serve da riferimento, ma volendo si possono scegliere frequenze più alte o più basse facendo un lavoro di ritatura (spina più o meno inserita). Consiglierei di montare i 16 radiali per ultimi e cioè dopo aver fissato l'antenna, mediante l'apposita staffa, al palo di sostegno.

Per quanto riguarda il palo una buona soluzione è quella tipo TV e cioè due pali telescopici. Il montaggio su un balcone è un palliativo. È preferibile installare l'antenna sul tetto in una posizione che ne superi il crinale.

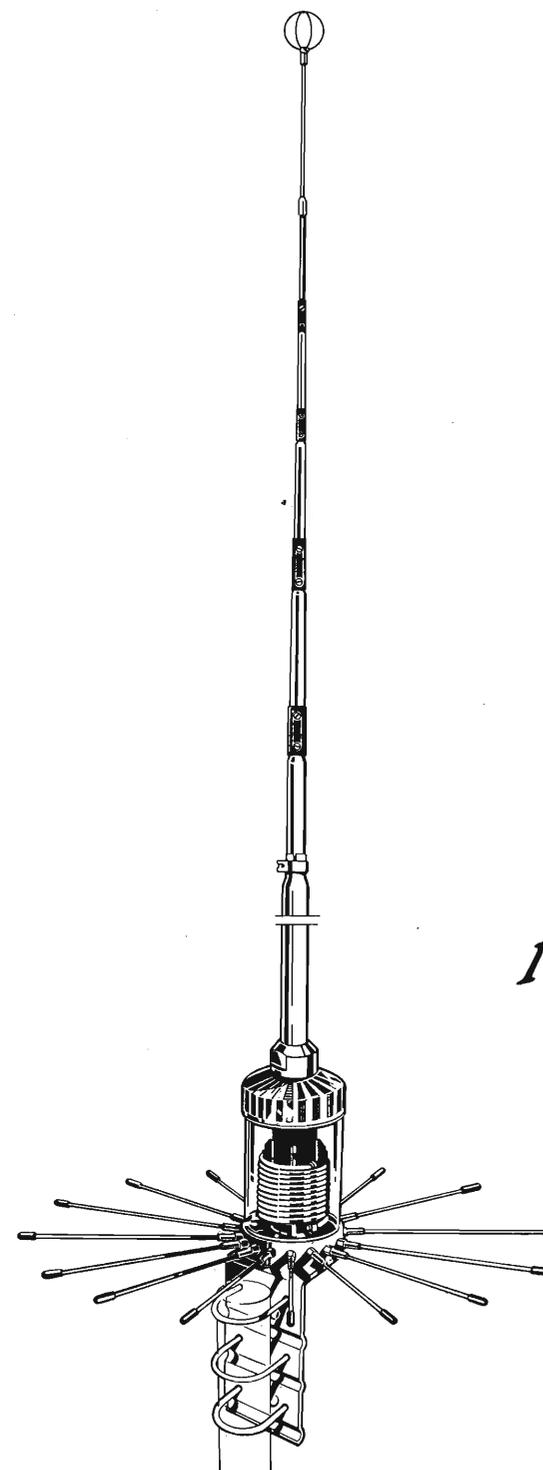
Non è necessario che l'antenna sia esageratamente alta ma avere attorno un campo libero da ostacoli ed essere lontani dal tetto non guasta mai.

Nessun problema se entra dell'umidità nei tubi, perché alcuni fori posti alla base favoriscono l'uscita della condensa e di conseguenza evitano rotture in caso di gelo.

Poi se oltre alla cinghia volete pure le bretelle date una passata di spray nitro ai tubi, ovviamente dopo il montaggio per non compromettere la conducibilità. È vero che i tubi sono in alluminio «ANTICORODAL» ma per esperienza personale ho constatato che lo smog intacca quasi tutto.

L'antenna non necessita di controventi, salvo il palo (o i pali) se è sottile o di una certa lunghezza.

Queste sono delle brevi note perché lo spazio è un tiranno, ma spero che possano essere utili per chi si accinge ad acquistare o ad installare quest'ottima antenna per i 27 MHz.



Novità!!!

SIRIO 2016

Type:	$5/8 \lambda$ ground plane
Impedance:	50 Ω
Frequency:	26-29 MHz
Polarization:	vertical
V.S.W.R.	1.2:1
Max. Power:	2.5 kW
Gain:	6.5 dB ISO
Connection:	UHF TEFLON
Length: approx.	mt. 6.20
Weight: approx.	kg 5
Mounting mast:	\varnothing mm 48/50

Cod. 532511 820

DISTRIBUTORE ESCLUSIVO PER L'ITALIA MELCHIONI ELETTRONICA

OMOLOGATO!



M-5046

Ricetrasmittitore CB
34 canali AM-FM

Ricetrasmittitore per uso veicolare operante sui canali CB consentiti per uso hobbystico e professionale. Può essere, infatti, utilizzato per servizi inerenti la vigilanza, la sanità, il soccorso in mare, lo sport, l'industria e il commercio.

Omologato per i punti 1-2-3-4-7-8 dell'art. 334 del cod. PP.TT.

ZODIAC®

CARATTERISTICHE TECNICHE

Generali

Numero dei canali: 34
Frequenza: 26,875 ~ 27,265 MHz
Spaziatura dei canali: 10 KHz
Tolleranza di frequenza: 0,002%
Temperatura di lavoro: -10°C ~ + 55°C
Alimentazione: 12 Vcc ± 10%
Assorbimento di corrente in RX: 0,5 A in stand-by
1 A al volume max

Dimensioni: 168 L x 198 P x 55 H mm
Peso: 1,5 Kg. ca.

Trasmittitore

Potenza RF di uscita: 4 W max
Modulazione: AM/FM
Percentuale di modulazione: 60%
Deviazione in FM: ± 1,5 KHz

Ricevitore

Sensibilità: 0,5 µV per uscita BF di 0,5 W
Rapporto segnale/rumore: 0,5 µV per 10 dB S/N
Regolazione dello squeich: 0 ~ 1 mV
Selettività: > 70 dB a ± 10 KHz
Reiezione immagine: > 50 dB
Frequenze intermedie: I: 10,695 MHz; II: 455 KHz
Uscita audio: 3 W max su 8 Ω

ANTIFURTO A MICROONDE

Andrea Dini

Sensore a microonde per il rilevamento di movimenti o intrusioni, alimentato a 12V.

Ogni stagione è buona per i «signori ladri»! Agire in inverno è molto facile, le serate sono buie, tutti sono intenti a vedere la televisione, a cucinare e, molto importante, le finestre chiuse non trasmettono rumori; d'altro canto l'estate ed il bel tempo invogliano gli ignari padroni di casa a trascorrere week-end al mare, pic-nic in campagna sono all'ordine del giorno... In definitiva l'attività del furtaio lo abbraccia tutto l'arco dell'anno, senza esclusioni di sorta. Allora come difendere la propria «roccaforte domestica» da tali attacchi?

Antifurti ce ne sono a bizzeffe, di ogni tipo, foggia e spesa, ma alcuni di essi si rivelano dopo poco dei «sonori bidoni», altri obbligano l'installatore a compiere lunghissimi percorsi di cavi con virtuosismi degni del mago Houdini. La spesa di installazione spesso supera quella dell'apparato vero e proprio per cui non sempre può risultare conveniente.

L'apparato che ho realizzato permette una copertura volumetrica, molto più sicura di quella perimetrale con contatti, non soffre di falsi allarmi e può essere abbinato a centraline esistenti ad anello N.C. (Normalmente Chiuso).

Autonomamente può agire da antifurto, con accensione a chiave ed avvisatore con relé in uscita, illuminatore automatico per garages, luci scale ed infine rivelatore di passaggio. Questo circuito può essere utilmente connesso come sensore attivo al DOG... od all'Antifurto del...

Molto versatili quindi, rispetto al prezzo che si mantiene contenuto. Utilizzabile in mille occasioni, viene alimentato con sorgente D.C. 12V, massimo 0,5A.

Il sensore, una cavità per microonde, non disturba altri apparecchi, non è nocivo all'uomo ed è di piccole dimensioni. È possibile inoltre connettere più sensori in serie ovviamente mantenendo...

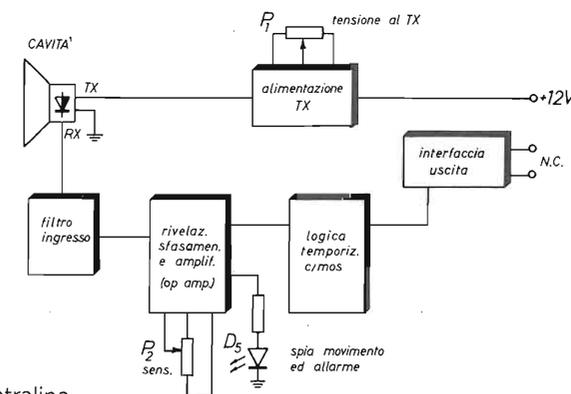


figura 1 - Schema a blocchi centralina.

MELCHIONI ELETTRONICA

20135 Milano - Via Colletta, 37 - tel. (02) 57941 - Filiali, agenzie e punti di vendita in tutta Italia
Centro assistenza: DE LUCA (I2 DLA) - Via Astura, 4 - Milano - tel. (02) 5696797

ELETTRONICA
FLASH

do l'anello N.C. di trasferimento.

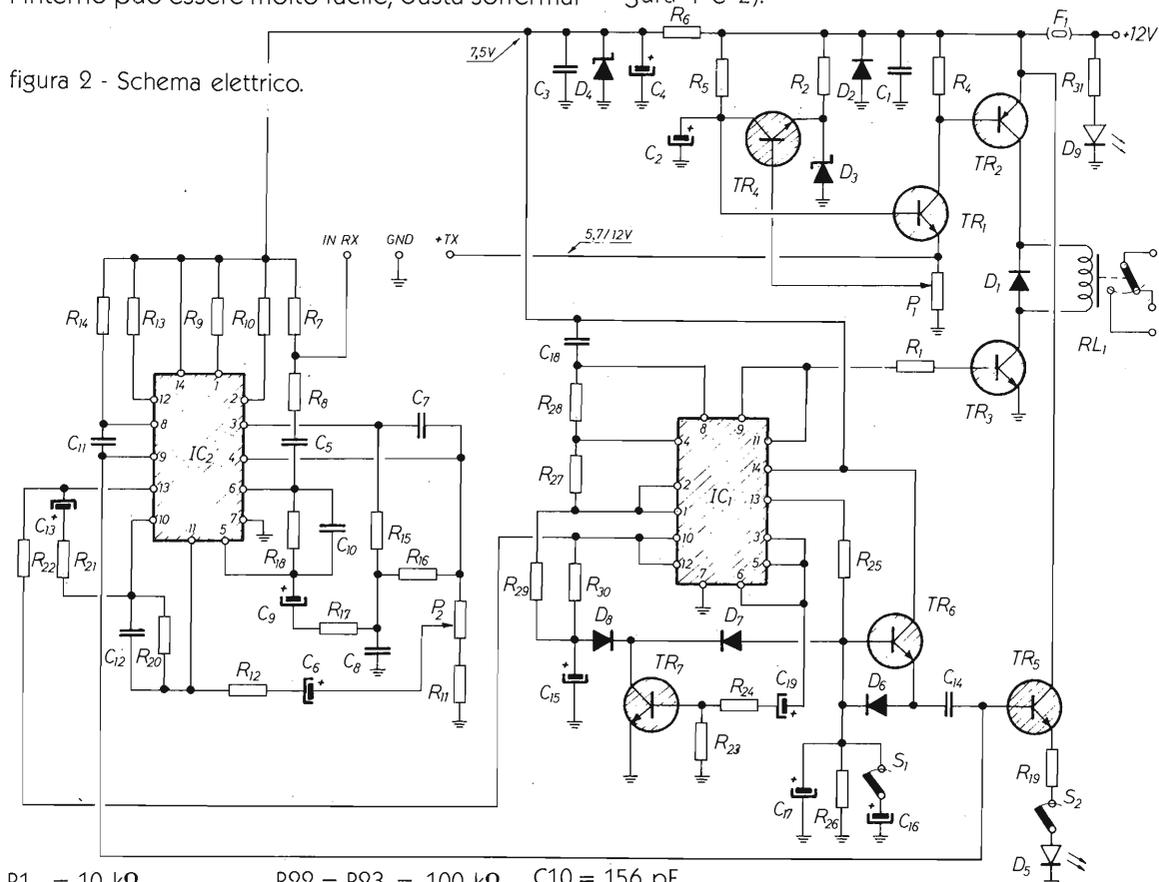
Si utilizza una cavità ricetrasmittente a 9 o 10 GHz per antifurti di piccola potenza, nel prototipo ho usato un gruppo di recupero ma è consigliabile servirsi di una cavità per inserimento tipo «Ticino», di piccola potenza e dimensioni ridotte. Detto componente è piuttosto delicato ed occorre operare con «le mani della festa».

Rompere l'elemento trasmittente o ricevente all'interno può essere molto facile, basta soffermar-

si troppo con il saldatore durante la stagnatura, scaricare energia statica sul componente e così via, per cui... occhio, una cavità costa parecchio.

Il circuito è realizzato in tecnologia operativa e c/mos. Agli op/amp il compito di rivelare, integrare e formare il segnale di allarme per i c/mos: a questi, invece, il compito delle temporizzazioni e memorizzazione dell'allarme. Il pilotaggio della uscita è assolto mediante relé reed (figura 1 e 2).

figura 2 - Schema elettrico.



R1 = 10 kΩ	R22 = R23 = 100 kΩ	C10 = 156 pF	D4 = Zener 7.5V 1W
R2 = R3 = 1 kΩ	R24 = 10 kΩ	C11 = 1 nF poli	D5 = D9 = LED
R4 = 22 Ω 1/2 W	R25 = 470 kΩ	C12 = 150 pF	D6 = D7 = D8 = 1N4148
R5 = R6 = 220 Ω	R26 = R27 = 6.8 MΩ	C13 = 2.2 μF tant. 16V	TR1 = BD 137
R7 = 180 kΩ	R28 = 1 MΩ	C14 = 100 nF poli	TR2 = BD 138
R8 = 47 kΩ	R29 = R30 = 220 kΩ	C15 = 10 μF 16V el.	TR3 = BC 637
R9 = R10 = 2.2 MΩ	R31 = 1 kΩ	C16 = 2,2 μF tant. 16V	TR4 = TR5 = TR6 = TR7 = BC 237
R11 = 470 Ω	P1 = 1 kΩ	C17 = 4.7 μF tant. 16V	IC1 = CD 4001B
R12 = 10 kΩ	P2 = 10 kΩ	C18 = 47 nF	IC2 = MC 3401
R13 = 470 kΩ	C1 = 47 nF	C19 = 1 μF tant. 16V	F1 = 0.8A
R14 = 2.2 MΩ	C2 = 2200 μF 16V el.	D1 = 1N4001	
R15 = 220 kΩ	C3 = 47 nF	D2 = 1N5401	
R16 = 1 MΩ	C4 = 10 μF 16V el.	D3 = Zener 5.6V 1W	
R17 = 220 kΩ	C5 = 1 μF poli		
R18 = 1 MΩ	C6 = 2.2 μF tant. 16V		
R19 = 470 Ω	C7 = 330 pF		
R20 = 1 MΩ	C8 = 100 pF		
R21 = 47 kΩ	C9 = 2.2 μF tant. 16V		

RL1 = relé Reed. 12V 1 sc.
CAVITÀ = Microonda per antifurto passo Ticino o simile

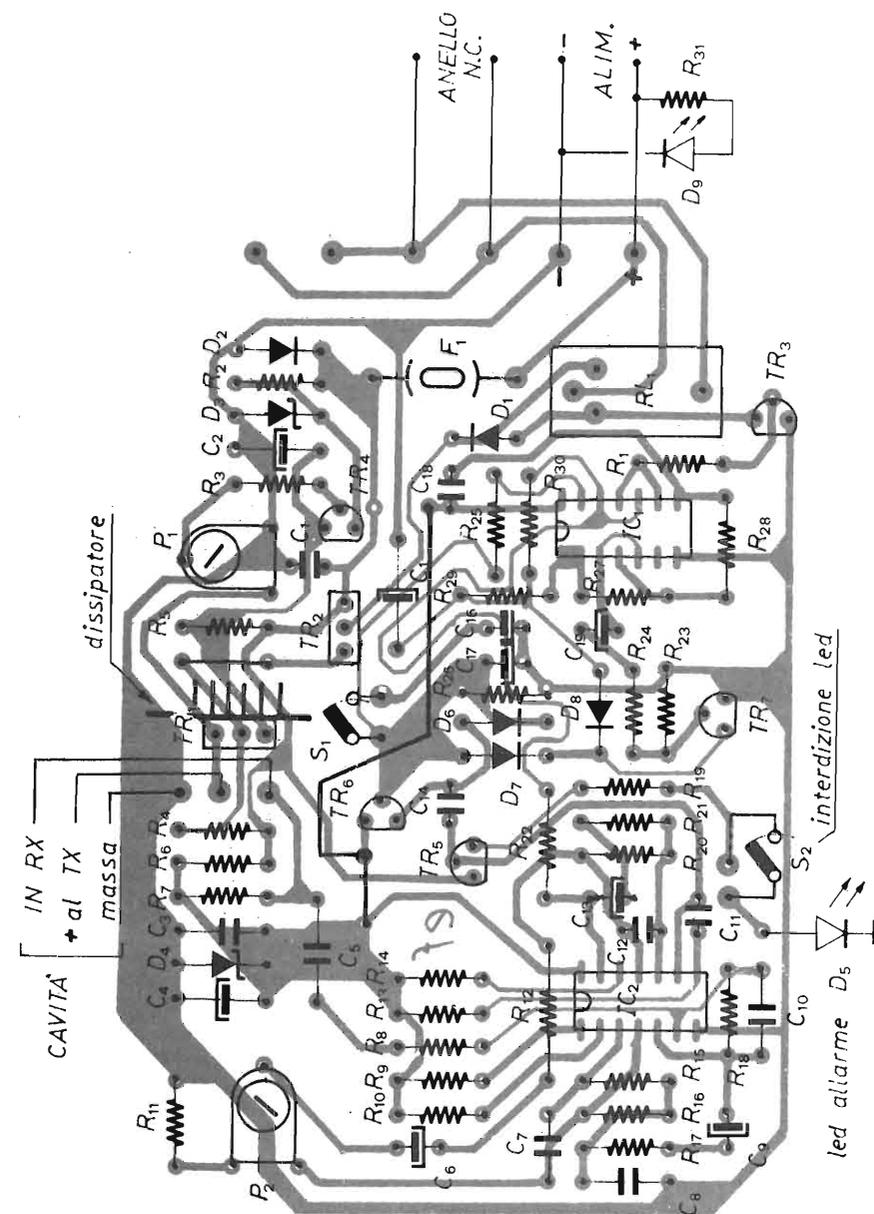


figura 3 - Disposizione componenti.

Come già detto la rivelazione del segnale differenza proveniente dalla cavità (RX), miscelato con il TX, giunge al MC3401, un amplificatore operativo che assolve tutta la discriminazione del segnale, reiezione rumore, rivelazione.

Il potenziometro P2 regola la sensibilità dell'apparato, da un minimo (piccolissime perturbazioni) a un massimo (passaggio di grandi masse). P2 sarà regolato per lo scatto al passaggio di una sagoma umana (generalmente P2 dovrà risultare a tre

quarti di corsa).

Il LED D5 testa il funzionamento della sezione rivelatrice e si accenderà appena (con piccoli lampeggii), qualora vi siano delle perturbazioni in atto (movimenti nel raggio di azione dell'apparecchio). Il LED resterà acceso per qualche secondo qualora il movimento sia stato tale da determinare allarme.

L'integrato C/MOS CD4001, quadruplo NOR svolge tutte le funzioni di tipo digitale dell'apparato, temporizzazioni e pilotaggi. L'interruttore S1 permette di allungare o accorciare il periodo in cui deve durare la perturbazione dell'ambiente circostante per fare scattare l'allarme: con S1 chiuso si hanno circa 1 o 2 secondi, con S1 aperto circa metà tempo. Questo permette di regolare ulteriormente la capacità dell'apparecchio di rivelare piccoli o grandi movimenti.

S1 invece esclude o include il LED segnalatore di allarme D5.

Il circuito cui fa parte TR1 e TR4 stabilizza la tensione necessaria per l'alimentazione della cavità (TX). P1 dovrà essere regolato per 5,6V o poco più sulla cavità TX.

Il relé di uscita, normalmente eccitato (N.C.) viene alimentato sul ramo positivo mediante TR2, che permette, in caso di rottura del TX della cavità, o anomalie di funzionamento, bruciatura di F1 ecc., una veloce diseccitazione del relé (con conseguente allarme) e, sul negativo, TR3 che viene diseccitato in caso di allarme mediante la logica C/MOS.

Circuito molto sicuro ed affidabile, quindi.

Il cablaggio sarà realizzato su basetta stampata, attenendosi allo schema ed al disegno consigliato dalla rivista (figura 3). Non vi sono componenti particolarmente critici, all'infuori della cavi-

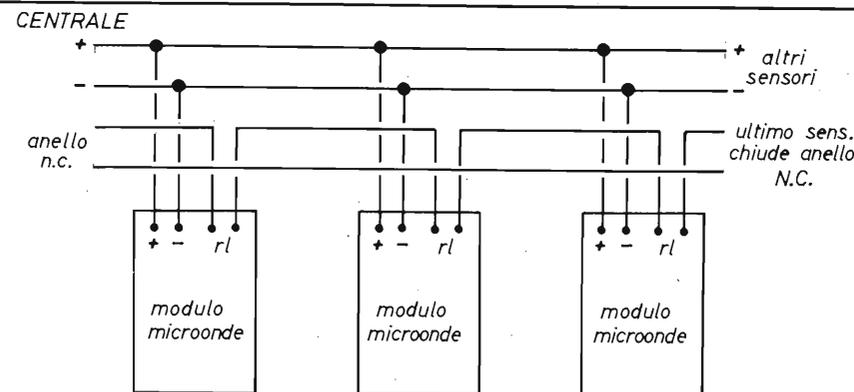


figura 5 - Collegamento di più sensori uguali in anello N.C.

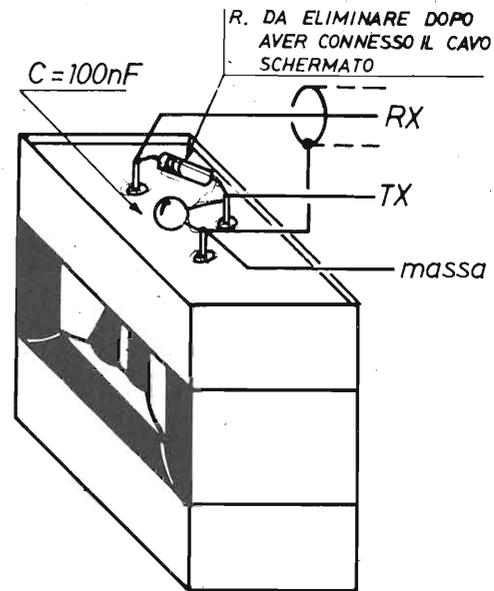


figura 4 - Interno della cavità con componenti a microonde.

tà che dovrà essere maneggiata con estrema cura. Assolutamente non deve cadere, subire torsioni o disallineamenti delle tarature. Essa dovrà essere montata rispettando la piedinatura TX, RX, Massa. Un errore può irreparabilmente danneggiare il componente (figura 4).

La cavità ha tre piedini, massa, ingresso TX, con condensatore da 100 nF verso massa e uscita RX, molto fragile e sensibile alle correnti vaganti; infatti vi è una resistenza di protezione tra il pin RX e la massa, da eliminare solo dopo avere connesso la cavità al circuito mediante cavetto schermato.

Per il montaggio controllare con scrupolo ogni dettaglio, indi iniziate con i componenti meno sensibili al calore, per ultima la cavità. Montato tutto,

regolate P1 per avere sul pin TX e massa 5,6V, poi regolate approssimativamente P2 a metà corsa e chiudete S1 e S2.

Date tensione ed agitatevi a circa due, tre metri dalla cavità. Se il vostro movimento perdura, noterete D5 accendersi prima lampeggiando, poi fisso per qualche secondo. Se così accade tutto è O.K.

Non vi resta ora che chiudere il circuito in box adatto e porre il sensore nella zona da proteggere.

Questo sensore potrà essere inserito in un normale anello N.C. (figura 5) di un antifurto esistente, alimentandolo a 12V, prelevati dalla batteria tampone dell'antifurto.

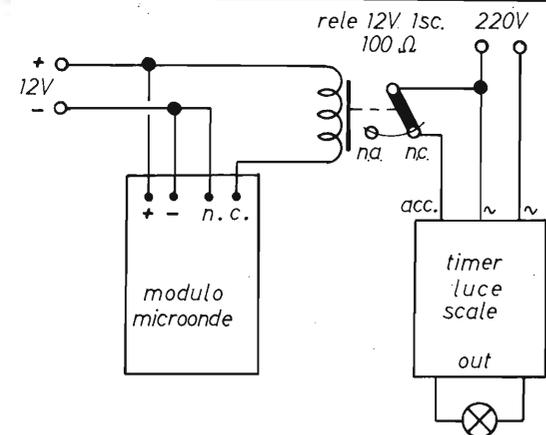


figura 6 - Collegamento come sensore automatico luce scale.

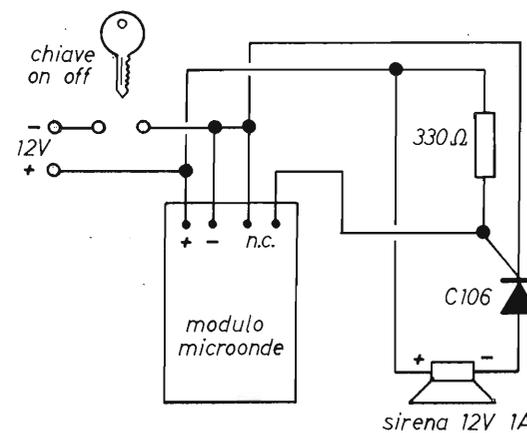


figura 7 - Schema allarme autonomo.

Utilizzato come accendiscale automatico (figura 6), rivelatore di intrusione (figura 7) aprigarage, basterà alimentarlo con tensione stabilizzata da mezzo ampere a 12V CC e connettere l'uscita ad un relé di potenza, su timer o bistabile.

Sarà opportuno, dopo avere collocato l'apparecchio, rifare la taratura fine di P2, per avere un ottimo risultato.

Il sensore non dovrà essere assolutamente posto di fronte a finestre o vetrate (figura 8). Dovrà essere alloggiato in locali chiusi, in alto, puntato verso il basso. L'operatore non dovrà soffermare lo sguardo verso la cavità a lungo quando questa è in funzione, l'apparecchio, data la bassa potenza è innocuo, ma è meglio non rischiare.

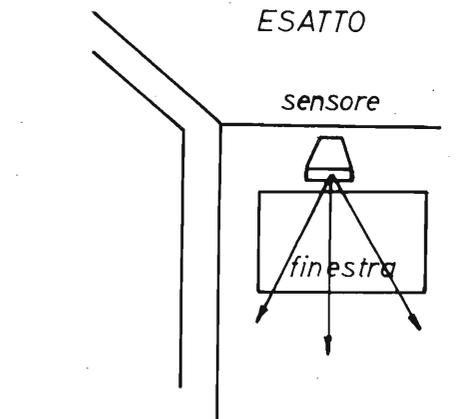
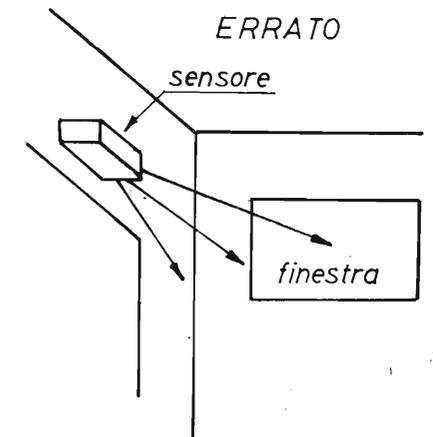


figura 8 - Posizionamento nella stanza.

Sperando di avere fatto cosa gradita a parecchi lettori, mi accomiato ancora una volta da Voi, augurandoVi un futuro tutto elettronico.

PRO-330 e

Ricetrasmittitore
veicolare CB
40 canali AM

uniden®



NOVITÀ!

Realizzato con la tecnica più moderna, questo ricetrasmittitore consente un uso facilissimo su autoveicoli ed imbarcazioni. Infatti, una volta fissato il supporto sul cruscotto, l'apparecchio rimane appeso come un comune microfono. Viene inoltre utilizzato un doppio connettore che ne permette un semplice ed immediato distacco.



CARATTERISTICHE TECNICHE

Generali

Numero dei canali: 40
Alimentazione: 12 Vcc nomin.
Precisione di frequenza: $\pm 0,005\%$
Temperat. di lavoro: $-30^{\circ}\text{C} \sim +50^{\circ}\text{C}$
Presa antenna: tipo RCA
Dimensioni: 140 H x 67 L x 38 P mm
Peso: 1135 gr. (Kit)

Trasmittitore

Potenza RF di uscita: 4 W/1 W
Modulazione: AM
Assorbimento: TX: 1,4 A - RX: 0,5 A

Ricevitore

Sensibilità: $0,7 \mu\text{V}$ a 10 dB S/N
Selettività: 6 dB a 7 KHz
Squelch: regolabile (soglia $< 1 \mu\text{V}$)
Freq. media: I: 10,7 MHz; II: 455 KHz
Uscita audio: 0,5 W su 8 Ω

ANTENNE TRASMITTENTI

Tony e Vivy Puglisi

L'impianto delle antenne nelle stazioni emittenti TV e FM comporta l'ottimizzazione di numerosi fattori. Qui se ne illustrano quelli principali.

Non vi è alcun dubbio che l'impianto delle antenne delle stazioni emittenti TV e FM rappresenta sotto molti aspetti un momento assai critico, probabilmente ancor più che la progettazione degli stessi studi di produzione. Infatti esso comporta normalmente una ragguardevole serie di scelte tecniche e di problemi di sicurezza da risolvere «sul campo»: dal luogo sul quale erigere la prevista struttura dell'antenna al sistema portante più sicuro da adottare, in relazione agli stress dovuti alle condizioni ambientali ordinarie (variazioni periodiche di temperatura, vento, umidità, neve, accumulo di polveri conduttive); dall'uso degli elementi radianti più idonei a coprire la richiesta area di utenza ai collegamenti di questi con le relative linee di alimentazione; dall'ottimizzazione delle onde riflesse...

Per cominciare, un fattore importantissimo da prendere subito in considerazione è quello della **robustezza** della struttura che sostiene l'antenna, ai fini di una doppia sicurezza: propria e altrui!

Tale struttura (normalmente una torre a traliccio) può essere del tipo autoportante oppure sorretta da opportuni tiranti, fissati ai relativi punti di ancoraggio. E tuttavia, in entrambi i casi, si presentano vari pro e contro in quanto, mentre la struttura autoportante deve essere massiccia, pesante, con una base ragguardevole e solidamente fondata, quella sorretta da tiranti, relativamente più leggera e agile,

richiede necessariamente la disponibilità di un'ampia area circostante per l'effettuazione dei vari ancoraggi necessari ai tiranti.

Poi, sia nell'uno che nell'altro caso, occorre che detta struttura sia perfettamente diritta, cioè «a piombo»; in modo che le forze di compressione verso il basso e quelle di torsione e tensione dovute ai tiranti non causino sforzi o, peggio, non comportino nel tempo graduali inclinazioni o temibili rotture. Bisogna pertanto fare in modo che il **peso** dell'intera struttura ricada esclusivamente all'interno della sua stessa base di appoggio o sostegno.

Ciò significa che una struttura ben realizzata deve essere un perfetto esempio di equilibrio delle forze statiche e dinamiche a essa applicate (figura 1).

Nel caso delle trasmissioni ad altissima frequenza (micro-onde) occorre inoltre che l'antenna resti perfettamente ferma, dato che i dischi paraboloidali di cui si fa uso possiedono angoli di irradiazione alquanto stretti, che di-

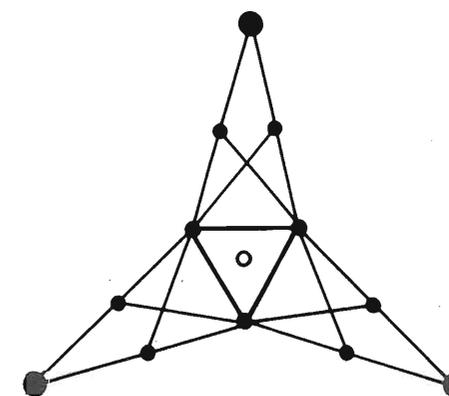


figura 1 - Un possibile incrocio di cavi-tiranti per controbilanciare eventuali torsioni della struttura portante dell'antenna.

MELCHIONI ELETTRONICA

20135 Milano - Via Colletta, 37 - tel. (02) 57941 - Filiali, agenzie e punti di vendita in tutta Italia
Centro assistenza: DE LUCA (I2 DLA) - Via Astura, 4 - Milano - tel. (02) 5696797

ELETTRONICA
FLASH

pendono tanto dalla frequenza (λ) di trasmissione adottata quanto dal diametro (D) dei discoidi impiegati.

Tale angolo di irradiazione è calcolabile mediante la formula: $2\theta = 70\lambda : D$ nella quale, essendo i gradi in realtà senza dimensione, sia il numeratore che il denominatore dovranno essere espressi nella stessa unità di misura.

Perciò, esprimendo il diametro D in metri, anche λ deve essere espresso in metri; per cui si deve considerare non la frequenza, ma la corrispondente lunghezza d'onda.

Per esempio, operando con un'antenna da 6' (sei piedi, pari a 1,8288 metri) di diametro a una frequenza di 7 GHz (ossia con $2\theta = 3 \times 10^8 : 7 \times 10^9$, pari a circa 0,414 metri), si avrà un angolo di irradiazione intorno a 1,6°. Infatti: $2\theta = (70 \times 0,042) : 1,8288 = 1,607^\circ$.

È allora evidente che qualsiasi movimento in senso circolare (torsione) della struttura portante dell'antenna si risolve in una conseguente degradazione del segnale in corrispondenza delle zone marginali del lobo di irradiazione (figura 2).

Si pensi poi all'ulteriore degradazione se, in un sistema di ponti per trasmissioni video-radio, tutte le strutture fossero soggette a

fenomeni di torsione...

Un altro elemento importante dell'impianto delle antenne trasmettenti è rappresentato dalle linee di alimentazione, sia del tipo coassiale che del tipo a guide d'onda, usate per il collegamento con l'uscita dai vari trasmettitori.

Tali linee infatti, col loro peso, appesantiscono le strutture portanti dell'antenna ulteriormente, accrescendone le sollecitazioni (torsione, inclinazione, resistenza al vento) negative, particolarmente nei casi in cui si adottino guide d'onda rettangolari. (Fortunatamente oggi sono però disponibili cavi coassiali tipo CEFLEX o simili, in grado di convogliare comodamente onde sino a circa 3 GHz).

Tornando ai normali cavi coassiali usati in banda VHF e UHF TV, esaminiamo ora le caratteristiche di questi in relazione alla potenza di trasmissione e alla resa prevista dell'impianto.

A parte i coefficienti tipici dei materiali che li costituiscono, i principali fattori da considerare in maniera determinante sono: la potenza di esercizio sopportabile dai cavi con continuità senza dare luogo a surriscaldamenti o archi; l'impedenza caratteristica da essi presentata rispetto all'uscita del trasmettitore; l'attenua-

zione via via introdotta dagli stessi alle varie frequenze trattabili.

L'impedenza si può determinare in funzione del rapporto fra il diametro esterno del conduttore costituente il così detto «polo caldo» e il diametro interno della «guaina» schermante, o «calza», o «polo freddo» (figura 3).

Ma anche le dimensioni del cavo sono importanti, in quanto si rapportano direttamente alla potenza ad esso applicabile senza inconvenienti di sorta (tipo «archi» o liquefazioni!). Perciò nei cavi coassiali si ha una mescolanza di fattori, quali il voltaggio e la corrente che in essi scorre, nonché la capacità e l'induttività cui essi danno luogo.

La loro impedenza si può peraltro esprimere mediante la formula: $Z_0 = (L/C)^{1/2}$, del resto intuitiva.

Ma, aumentando la frequenza applicata a un cavo coassiale, aumenta parallelamente la sua reattanza induttiva, mentre si riducono gli effetti dovuti alla sua capacità.

Inoltre, anche l'attenuazione della potenza del segnale trattato varia in funzione della sua frequenza, a causa del così detto «effetto pelle» dei conduttori; diminuendo in ragione inversa all'innalzarsi della frequenza, da-



figura 2 - Effetto di una lieve torsione della struttura dell'antenna sulle zone marginali di irradiazione del segnale.

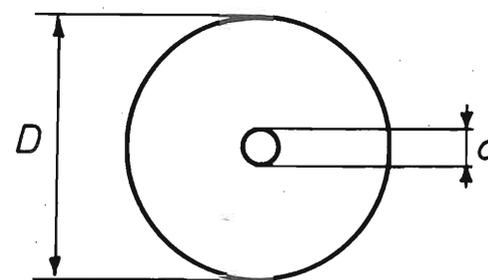


figura 3 - Impedenza del cavo coassiale in funzione della distanza fra i due conduttori:

$$Z_0 = 138 \left(\log \frac{D}{d} \right)$$

to che il segnale penetra meno profondamente in essi.

C'è infine da tenere presente un altro elemento di notevole im-

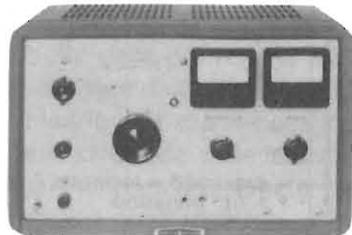
portanza ai fini della resa di un'antenna trasmettente, ed è l'adattamento tra l'impedenza del cavo coassiale impiegato e quel-

la propria dell'antenna da esso servita.

Infatti, un adattamento non perfetto comporta la presenza di «onde riflesse» (ossia di energie RF che torna al trasmettitore per rientrare verso l'antenna, con un certo ritardo), causa di surriscaldamenti, echi (doppie immagini TV) e un suono scadente nelle trasmissioni stereofoniche FM.

L'impianto di un'antenna trasmettente presenta quindi non pochi problemi.

Qui abbiamo cercato di illustrarne alcuni fondamentali. Se l'argomento vi interessa, cercheremo di essere più puntuali in un articolo a venire.



H.P. 606B

- GENERATORE DI SEGNALI AM
- 50 kC÷65 MC
- Misura di uscita
- Calibratore interno
- Come nuovo
- Ottima stabilità
- Modulato in AM 0÷100%

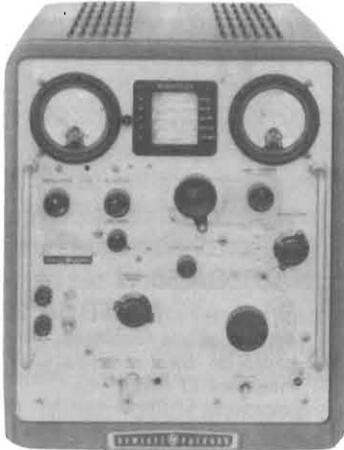
L. 880.000 + IVA

STRUMENTAZIONE ELETTRONICA USATA

H.P. 612A

- GENERATORE DI SEGNALI AM
- 450 MC÷1230 MC
- Attenuatore a pistone
- Misura in uscita in Microvolt
- Ottima stabilità

L. 1.280.000 + IVA



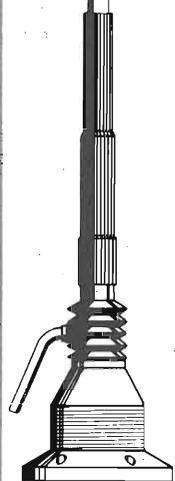
H.P. 608E

- GENERATORE DI SEGNALI AM
- 10 MC÷480 MC
- Attenuatore a pistone
- Misura uscita in microvolt
- Calibratore interno 1÷10 MC
- Come nuovo
- Ottima stabilità

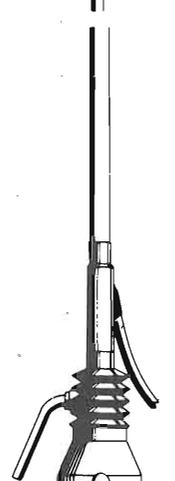
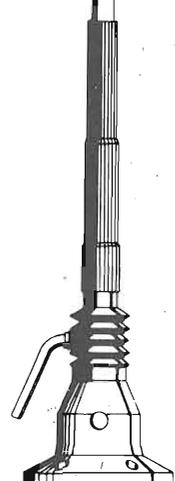
L. 540.000 + IVA (pochi esemplari)
L. 880.000 + IVA

DOLEATTO Componenti
Elettronici s.n.c.

V.S. Quintino 40 - 10121 TORINO
Tel. 511.271 - 543.952 - Telex 221343
Via M. Macchi 70 - 20124 MILANO Tel. 669.33.88

SIGMA
ANTENNE**NAUTICA 50 W****NAUTICA 200 W**

Antenna ad alto rendimento, per imbarcazioni, in legno o Fiberglass.
Frequenza 27 MHz
Impedenza 52 Ohm.
SWR: 1,2 centro banda. Antenna 1/2 lunghezza d'onda.
Bobina di carico a distribuzione omogenea (Brevetto SIGMA), stilo alto cm 190 circa, realizzato in vetroresina epossidica.

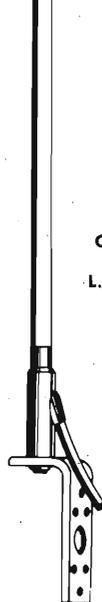
**MARINA 160**

Frequenza 156-162 MHz
Impedenza 50 Ohm
Potenza applicabile 100 W
V.S.W.R. 1-1 : 1-1,5 : 1
Guadagno 3db (su Ground plane 1/4 d'onda).
Altezza cm. 140
Peso gr. 150
Cavo mt. 0,30 RG-58U

MARINA 160 T. ALBERO

Stesse caratteristiche elettriche della Marina 160 VHF, ma corredata di supporto in acciaio inox per il montaggio a testa d'albero.

CATALOGO A RICHIESTA
INVIANDO
L. 1.000 IN FRANCOBOLLI



LA SINTESI VOCALE DA VAUCANSON A DUDLEY

G.W. Horn, I4MK

Dare una «vera» voce al computer è l'intento di chi indaga sulla sintesi vocale così come, nel '700, dare la parola alla propria creatura è stato il sogno ambizioso dei costruttori di automi.

I primi vaghi tentativi di far «parlare» l'automata si perdono nel buio di un lontano, leggendario medioevo. In particolare, all'abate Mical vengono attribuite delle chimeriche «teste parlanti»; in realtà, derivate dalle «aerolipilae aerae cavae» di cui parla Vitruvio, erano queste (secolo XIII) dei recipienti di ottone dalle fattezze umane pieni d'acqua che, riscaldati, emettevano dalla bocca (sufflator) un caratteristico borbottio rassomigliante, in qualche modo, la voce umana (Rif. 1). La fantasia e, diciamo pure, l'ingenuità degli astanti coglieva in questo borbottio l'eco di «vere parole» (nota: ben si sa: l'uomo spesso sente ciò che «vuol» sentire, ad esempio le voci di Raudive, così come percepisce ciò che «vuol» vedere).

Bisogna però arrivare a Jaques Vaucanson (1709-1782) per trovare un primo esempio certo di «sintesi» anche se non ancora strettamente «vocale»: ci riferiamo all'automata «suonatore di flauto» (Rif. 2) che, a richiesta, eseguiva ben 12 arie diverse. In occasione della sua presentazione al pubblico, avvenuta l'11 febbraio 1738 nel salone dell'Hotel Langueville di Parigi, molti non vollero credere, lì per lì, (da una cronaca dell'epoca)... che fosse proprio il flauto in mano all'automata a suonare; i più increduli dovettero però riconoscere che era davvero l'automata a modulare i suoni, che

era l'aria che gli usciva dalle labbra a far risuonare lo strumento e che le note venivano determinate dai movimenti delle dita meccaniche...

La struttura del flautista, per la parte che più ci interessa, è schematizzata in chiave moderna alla figura 1. In realtà, un solo peso, per moltiplicazione dell'asse motore, azionava il complesso dei mantici e faceva ruotare il cilindro a camme (memoria meccanica) che controllava (oggi diremmo programmava) tutti i movimenti dell'automata.

È significativo il fatto che questo suonasse proprio il flauto (flûte traversière), uno strumento, cioè, che in quell'epoca dal gusto raffinato era considerato come particolarmente «difficile». Di certo la difficoltà maggiore Vaucanson doveva averla trovata nell'imitare il gioco delle labbra e della mascella, gioco tipico di chi suona strumenti a fiato. Nell'automata in oggetto, il problema fu risolto mediante quattro meccanismi: uno apriva le labbra, il secondo le chiudeva, gli altri due contraevano o estendevano la lingua nella cavità orale, fungente da camera di risonanza.

Il flusso d'aria, già dosato da un meccanismo interno, veniva «modulato» dalla lingua e, successivamente, dalle labbra. I flussi d'aria potevano essere forti, medi o deboli e, grazie al dispositivo che ne controllava la combinazione, era possibile

SIGMA ANTENNE di E. FERRARI
46047 S. ANTONIO MANTOVA - via Leopardi, 33 - tel. (0376) 398667

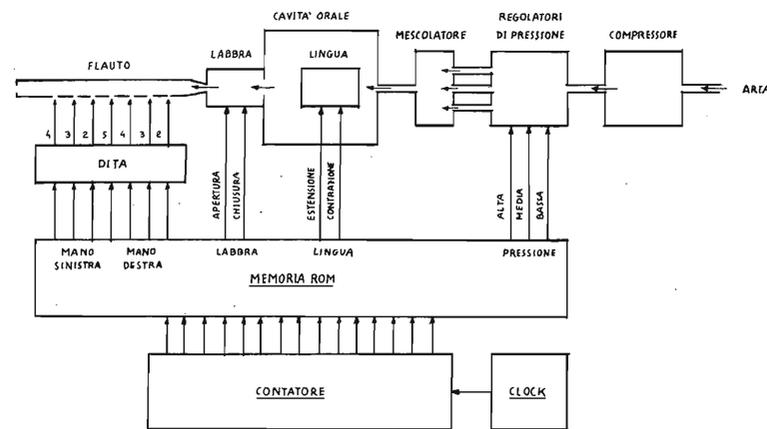


figura 1 - Schematizzazione in chiave moderna del «Suonatore di Flauto» di Vaucanson.

regolarli in funzione della tonalità quando occorre saltare da un'ottava all'altra (nota: nel flauto traverso «vero», ciò si ottiene aprendo o otturando col pollice l'ottavo foro).

Il flusso d'aria così processato, immesso nella «gola» dell'automa, subiva l'ultima raffinata manipolazione da parte dei movimenti combinati di lingua e labbra, dopodiché arrivava al flauto. Qui, sette comandi, tre per la mano sinistra e quattro per la destra, trasmettevano le corrette istruzioni alle dita dell'automa che si muovevano sul flauto (nota: il flauto traverso ha sette fori per la copertura da Re3 a Sol5).

Aspirazione di Vaucanson era però la generazione non solo di suoni musicali ma, addirittura, di un vero e proprio «parlato» (Rif. 3). Partendo dagli studi di Mersenne, il primo a ritenere (in «Armonia Universale», Cap. I) che la voce è un «tremolo dell'aria», di Kircher, Scott e Valla, Vaucanson tentò di realizzare una struttura che riproducesse l'anatomia, oltre che la forma, dell'apparato vocale umano ma, si ritiene, senza ottenere apprezzabili risultati (Rif. 4).

L'ardua impresa doveva invece riuscire ad un altro costruttore di automi, il barone Wolfgang von Kempelen (1734-1804) e ciò grazie all'impiego del caucciù, la grande invenzione del XVIII secolo (l'albero della gomma fu scoperto nel 1747 a Cayenne da un ufficiale del genio militare francese, François Fresneau). La fonte più precisa per documentare il lavoro di von Kempelen è il suo voluminoso trattato «Mechanismus der menschlichen Sprache»

edito nel 1791, nonché il «Manuale di Magia Naturale» di Sir David Brewster.

Il primo tentativo di von Kempelen fu una sorta di scatola ovale a due valve cernierate, simulanti la mascella ed un ingegnoso intreccio di tubi. Le due semiscatole, aprendosi e chiudendosi, riuscivano a riprodurre il suono di tutte le vocali, tranne la «i». Dopo due anni di sforzi, modificando via via l'apparato originale, von Kempelen riuscì non solo ad ottenere detta vocale ma anche a riprodurre il suono di qualche consonante. Ovviamente le prime parole compiutamente articolate erano estremamente semplici, dato che potevano contenere unicamente i suoni «possibili». Fu così che l'apparato di von Kempelen incominciò a compitare «mamma» e «papà», ma ancora con una difficoltà: i suoni di due lettere contigue tendevano a confondersi e, invece di un chiaro e preciso «papà», l'apparato diceva una sorta di «phaa-ph-à».

Ben presto von Kempelen intuì che la soluzione del problema stava in una appropriata riproduzione degli organi vocali umani. Fu il caucciù a consentirgli di imitare la bocca con una vescica di gomma che, per la sua peculiarità, si avvicina assai bene alla flessibilità dei nostri organi.

A questa «bocca» era unita una «laringe», nonché un «naso» fatto da due tubicini accostati. Aprendoli, a bocca chiusa, veniva perfettamente riprodotto il suono della consonante «m»; aprendo e chiudendo in altro modo i componenti dell'apparato, si otteneva la «n». Per successivi tenta-

tivi, von Kempelen ottenne anche i suoni corrispondenti a «d, g, k, t»; la «p», invece, rimase un problema irrisolto (nota: problema comune anche ai sintetizzatori vocali attuali).

Con il suo geniale apparecchio, von Kempelen riuscì a generare intere parole e frasi di senso compiuto, come «opera», «astronomy», «secundus», «constantinopolis», oltre ad un roboante «Romanorum imperator semper Augustus», che, all'epoca, doveva fare una ben grande impressione.

L'apparato descritto venne esibito, per la prima volta, nel 1778; a richiesta del pubblico, von Kempelen lo «sincronizzava» (sic) facendogli pronunciare le parole volute. Successivamente l'apparato fu abbinato al «Turco» o «giocatore di scacchi» (cui von Kempelen deve propriamente la fama), onde fargli esclamare «scacco matto!» (Rif. 5).

Il giornalista inglese Thomas Collins riferisce di aver visto la «prodigiosa macchina parlante» prima a Londra, poi a Vienna. Chiese, entrambe le volte, che venisse «detta» la parola «exploitation» e l'apparecchio la pronunciò con l'esatta intonazione sia inglese che francese. Non mancò di esaminarla Goethe, che scrisse d'averla sentita «prononcer très gentiment quelques mots enfantins». Attualmente l'apparato di von Kempelen è conservato, funzionante, al Deutsches Museum di Monaco (Rif. 3).

È davvero notevole che il flautista di Vaucanson «suona» e lo strumento di von Kempelen «par-

la» sfruttando fenomeni di risonanza e processi di modulazione e filtraggio, anche se ottenuti per via puramente meccanica: la via intrapresa da questi due pionieri della sintesi vocale era, dunque, quella giusta.

Occorre però fare un salto di ben 160 anni (al 1939) per ritrovare i medesimi principi applicati in uno strumento elettronico specificatamente concepito per la «sintesi vocale», come oggi la si intende: il «voder» di Dudley (Bell Telephone Laboratory) (Rif. 6).

Questo (Rif. 7) era costituito da un banco di 10 filtri passabanda contigui coprenti lo spettro vocale da 300 a 3000 Hz, eccitati, per la formazione delle vocali da un segnale a dente di sega e, per quella delle consonanti, da un generatore di rumore bianco. Come si vede in figura 2, la commutazione vocali/consonanti è comandata da una «barra» orizzontale (wrist-bar) e la frequenza di ripetizione del dente di sega (pitch) dal relativo «pedale».

I singoli filtri BP del banco sono selezionati da altrettanti «tasti» che, a pressione, controllano altresì il guadagno degli annessi stadi di amplificazione. Le consonanti «t, d», «p, b», «k, g» sono generate per eccitazione transitoria del o dei filtri BP attualmente in circuito: a ciò provvedono i tre tasti di «stop». Gli intervalli di silenzio si ottengono, infine, col tasto di «pausa» (muting).

Il «voder» era stato progettato da Dudley non

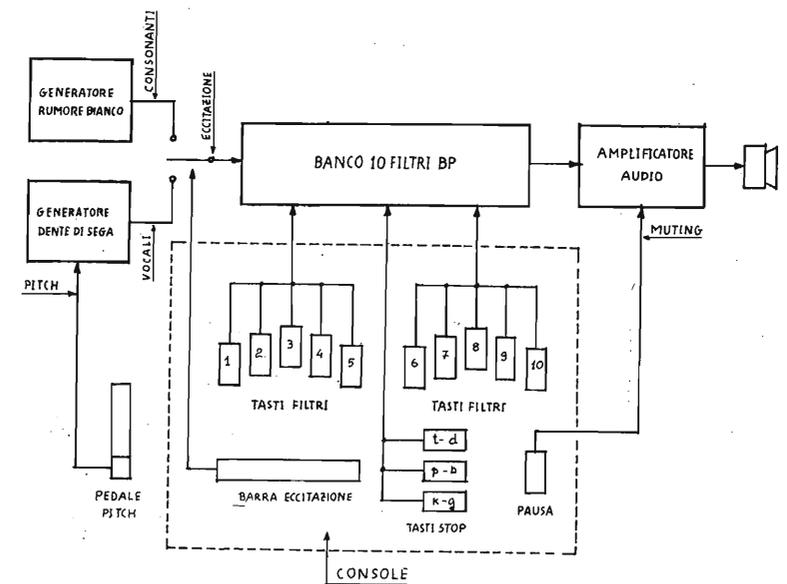


figura 2 - Schema a blocchi del «Voder» di Dudley.

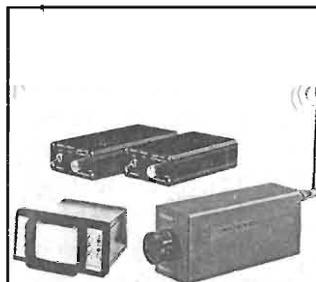
tanto per la sintesi vocale quanto piuttosto per la compressione in frequenza del segnale di parola (Rif. 8) e da esso sono derivate intere generazioni di «vocoder» (Rif. 9).

È evidente che all'epoca in cui è stato realizzato (tubi elettronici, filtri LC), il «voder» doveva essere un apparato circuitualmente complesso oltre che di dimensioni ragguardevoli. Oggi, con integrati e filtri attivi, lo si potrebbe riprodurre, anche per mera curiosità, senza incontrare alcun particolare problema di hardware.

Per concludere vorremmo però rilevare che la «qualità» del parlato generato per via meccanica dal marchingegno di von Kempelen, che abbiamo sentito a Monaco, è notevolmente migliore e decisamente più «naturale» di quello prodotto per via elettronica vuoi dal voder di Dudley, vuoi dai vocoder, vuoi dai tanti sintetizzatori vocali attualmente in commercio. Viene quindi da chiedersi se, per ottenere un parlato di tipo «umano» (e non «robotico»), alla sintesi elettronica non sia forse da preferire una ottenuta, per la parte audio, con dispositivi elettromeccanici riproducenti gli organi vocali naturali controllati, è ovvio, da un'opportuna logica elettronica.

Bibliografia

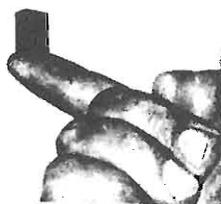
- Rif. 1 - L. White «Tecnica e Società del Medioevo», pg. 154, Milano 1967.
 Rif. 2 - G.W. Horn «Automi e Robot» in Elettronica Flash, di prossima pubblicazione.
 Rif. 3 - A. Doyon, L. Liagre «Jaques Vaucanson, mécanicien de génie», Grenoble 1967.
 Rif. 4 - Chapus-Droz «Les Automates», Neuchatel 1949.
 Rif. 5 - G.P. Ceserani «I falsi Adami», Feltrinelli 1969.
 Rif. 6 - H.W. Dudley, R.R. Riesz, S.A. Watkins «A synthetic speaker» in Jour. Franklin Inst. Vol. 227 n. 6, June 1939, pg. 748.
 Rif. 7 - G.W. Horn «Trasmissione della fonia con tecniche digitali» in Ham-bit 1986 pg. 161-175, Ed. Cassa di Risparmio Firenze.
 Rif. 8 - W. Horn «La compressione di frequenza in banda base» in Radio Rivista, 1979 n. 11, pg. 1097-1105.
 Rif. 9 - ITT «Reference Data for Radio-Engineers», 5th ed., pg. 35-27, Howard W. Sams Ed.
 S.J. Campanella «A survey of speech-bandwidth compression techniques», in IRE Trans. on Audio, Sept. Oct. 1958.
 E.W. Pappenfus, W.B. Bruene, E.O. Schoenike «Single Sideband principles and circuits» McGraw-Hill 1964, pg. 335-338.



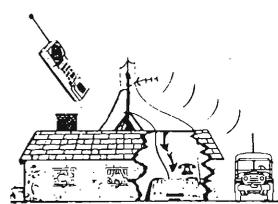
MICRO RADIOTELECAMERA
 permette di tenere sotto controllo visivo un determinato ambiente via etere e senza l'ausilio di cavi, vari modelli disponibili con portate da cento metri fino a dieci chilometri, disponibili modelli video più audio.



TELEFONO DETECTOR
 installato in un qualunque ambiente servendosi della linea telefonica di ascoltare ogni suono dell'ambiente dove il detector è installato, l'accessorio è protetto da un codice. Utilissimo per controlli di sicurezza a distanze anche di centinaia di chilometri.



SISTEMI DI AMPLIFICAZIONE
 incrementano notevolmente la portata di qualunque telefono senza fili, vari modelli disponibili. Potenze da pochi watt fino ad oltre 200 W.
 Adattabilità: SX011 - SX012 - CTS708 - SHUTTLEACE - JETPHONE - COMO - SUPERSTAR - CT505 - HANDY PHONE - PARTNER - VARI ALTRI.



MICROTRASMITTENTI IN FM
 ad alta sensibilità ed alta efficienza. L'uso è illimitato: affari, vostro comodo, per prevenire crimini, ecc. La sensibilità ai segnali audio è elevatissima con eccellente fedeltà. Disponibili vari modelli con raggio di copertura da 50 metri fino a 5 km, la frequenza va da 50 a 210 MHz.

EOS

C P 168 91022 CASTELVETRANO ITALY Tel. 0924/44574 (PBX) TELEX 910306 E S - FAX 44574 211 (G4)

ELETTRONICA
 FLASH

Dal TEAM ARI - Radio Club «A. RIGHI» Casalecchio di Reno - BO «TODAY RADIO»

LA «QSL»

«LA CORTESIA FINALE DEL QSO È LA CARTOLINA QSL»

Questa volta ho pensato di scrivere queste note perché, negli ultimi tempi, dovendo occuparmi della spedizione delle QSL della Sezione, nel metterle in ordine per la partenza ho riscontrato, mio malgrado, parecchie imperfezioni nella loro compilazione.

È proprio il caso di dire che ne ho viste di... tutti i colori.

È altrettanto vero che la cartolina QSL rispecchia la personalità di chi la invia e quindi essa si differenzia da Paese a Paese, da individuo ad individuo, come in tutte le manifestazioni umane.

Chi non fa parte del mondo radioamatoriale si chiederà che cosa è questa cartolina QSL di cui parliamo e quale importanza può avere per un OM o SWL.

La QSL non è altro che la «CONFERMA SCRITTA DI UN QSO» (cioè di un collegamento radio); pertanto è bene che sia compilata correttamente perché abbia il valore di documento.

Vediamo come conciliare le due esigenze: la ricerca dell'originalità e la validità universale della QSL, cioè di quella conferma che può permettervi di ottenere questo o quel diploma.

Non voglio dire che una cartolina, oltre a rappresentare un mezzo di comunicazione tecnica non possa essere anche una preziosità dal lato artistico, ma... è proprio questo il problema.

L'esigenza primaria della conferma e quella artistica, culturale e turistica, devono essere ben distinte.

Se proprio si vuole stampare un disegno, una panoramica o altro si utilizzi una facciata e si ponga la parte puramente radioamatoriale sull'altra.

Iniziamo con il formato, che per esigenze pratiche di spedizione e regole postali ben precise, deve essere compreso tra i 14 cm x 9 cm ed i

15 cm x 10,5 cm ed il peso deve essere compreso tra i 2 ed i 4 grammi.

Le dimensioni 14 cm x 9 cm sono quelle che la IARU raccomanda, non per creare delle complicazioni, ma in risposta ad un preciso criterio di unificazione al fine di agevolare le operazioni di smistamento ed inoltrare.

Penso che a ciascuno di noi dia fastidio ricevere una QSL (magari da tanto tempo attesa) sgualcita o addirittura piegata in due; evitiamo pertanto questo dispiacere al nostro corrispondente.

Per quanto riguarda il contenuto, deve essere scritto ben chiaro e possibilmente in stampatello.

Non ci devono essere errori di grafia e quantomeno cancellazioni o correzioni.

Il nominativo del corrispondente deve essere scritto in modo CHIARO e COMPLETO.

Oltre all'impiego di formato standard è stato sottolineato, durante l'ultima conferenza IARU, come auspicabile (sempre per uniformare le varie esigenze e abitudini) che la DATA debba essere espressa con tre gruppi di due cifre, secondo l'ordine: anno, mese, giorno. (Es.: 88/04/05 per codificare il 5 Aprile 1988).

L'ORA del QSO, espressa in UTC, è bene scriverla con quattro cifre consecutive senza virgole o punti di separazione fra le ore ed i minuti.

La BANDA espressa in metri (160-80-40-20-15-10) o in MHz (1,8-3,5-7-14-21-28) basterà scriverla senza fare confusione.

IK4BWC - FRANCO TOSI		A.R.I. RADIO CLUB		TO RADIO	
«A. Righi» - P.O. Box 48		I-40033 Casalecchio di Reno (BO)			
CONFIRMING QSO					
YEAR	DATE MONTH	DAY	UNIVERSAL TIME	UTC	
TWO WAY QSO		MHZ	UR	SIGNAL	
IN	BAND	R	S	T	
NOTE:					
73 de OP					
QSL: <input type="checkbox"/> PSE / <input type="checkbox"/> TNX					
15mm					

Il MODO deve essere sempre indicato: 2 x CW - 2 x SSB - 2 x RTTY e così via.

Non scrivendo anche solo uno di questi dati o sbagliandolo, la cartolina «QSL» diventa un pezzo di carta inutilizzabile.

Scrivete il rapporto RST in maniera chiara e comprensibile e ricordate che è buona norma

ELETTRONICA
 FLASH

completare la QSL con quei dati e notizie che completano e rendono più preciso il vostro rapporto e precisamente: TX, RX, ANT; REMARKS o NOTE; QRM, QRN, QSB; PSE QSL o TNX, ecc.

Penso che la QSL faccia parte del bagaglio culturale di ogni OM, SWL o CB: è parte integrante del radiantismo e rappresenta il nostro messaggio, il nostro saluto per chi la riceve.

Fa piacere ricevere una qualsiasi QSL con due parole o un augurio scritto ancora a mano in un'epoca in cui il «computer» entra sempre più a far parte della nostra vita e non solo radiantistica.

Le QSL o le «etichette» eseguite al computer sono senz'altro pulite, esatte in ogni particolare (non sempre), ma quanto sono «fredde» e distaccate.

Se volete mandare un saluto o un augurio al vostro corrispondente ebbene, almeno il «Buon Natale» non fatelo con un timbro?

La QSL ha un valore più grande di quanto possiate immaginare quindi sforzatevi nel mettere in pratica questi semplici suggerimenti, sarete meglio compresi e farete la vostra bella figura nei confronti dei corrispondenti stranieri.

Noi italiani godiamo già nei loro confronti di una pessima fama per il modo di operare alquanto scorretto: incominciamo a dimostrare il contrario almeno con la QSL!

Esistono naturalmente «tipi di OM», come dice I4ALU, che preferiscono evitare questa «fatica».

Potrebbe sembrare scusabile che chi ha un'attività annua di 10.000 QSO invii la QSL solo in risposta, cioè dopo aver ricevuto la vostra.

In quanto alle percentuali di conferme, mi dicono, dopo alcuni anni si stabilizzano su valori attorno al 70%.

Se un giorno frequenterete una Sezione ARI vi renderete conto del perché: non tutti i soci hanno la correttezza di inviare la QSL di conferma o almeno di rispondere con sollecitudine a quelle ricevute.

È ancora una volta, una questione di STILE!

Ricordate che le QSL spedite via associazione, vanno raggruppate per prefisso e quindi raccolte in ORDINE ALFABETICO DI PREFISSO e legate con elastici.

Il nominativo del destinatario deve essere ben visibile e distinguersi nettamente dagli altri dati.

Aiutate il vostro QSL MANAGER e quindi il QSL BUREAU a svolgere lo smistamento con celerità.

Sperando di non avervi eccessivamente annoia-

to con queste notizie, vi ringrazio se mi avete seguito e mi auguro veramente che seguiate questi consigli.

Per finire e per fare un esempio ho pensato di farvi vedere la QSL preparata per il nostro ARI Radio Club.

Non è niente di volutamente eccezionale ma, semplice e lineare come dovrebbe essere una cartolina QSL.

Da notare la fascia di 15 mm lasciata libera secondo le ultime raccomandazioni IARU per l'eventuale smistamento automatizzato.

Qualcuno più esperto si chiederà come mai una stazione di Club come la nostra porti magari un nominativo.

Poiché purtroppo in questo nostro Bel Paese che ha dato i natali al Primo Radioamatore per eccellenza, Guglielmo Marconi, non si può avere ancora un nominativo o una licenza per una stazione di Club quindi facendo di necessità virtù, ho semplicemente trasferito la residenza della mia stazione.

Glossario

Come sempre molte volte vengono usate al posto delle parole in chiaro, delle abbreviazioni telegrafiche che vengono usate nel consueto traffico radioamatoriale.

TX = Transmitter, Trasmettitore.

RX = Receiver, Ricevitore.

ANT = Antenna.

PSE = Please, per favore.

QRM = Disturbi da interferenze.

QRN = Disturbi atmosferici.

QSB = Il variare dell'intensità del segnale, evanescenza.

TNX = Thanks, grazie.

RST = È il codice usato dai radioamatori per lo scambio di informazioni sulla comprensibilità del messaggio, sulla forza del segnale ricevuto e sulla qualità della trasmissione.

La lettera **R** sta per «readability»: la comprensibilità.

La lettera **S** sta per «signal strength»: la forza del segnale.

La lettera **T** sta per «tone»: la qualità.

Ma avremo modo senz'altro di ritornare sull'argomento, per il momento auguriamo a tutti buoni collegamenti.

Precisiamo che il calendario è stato desunto da quello dello scorso anno e salvo cambiamenti del-

CALENDARIO CONTEST RTTY

DATA	GMT/UTC	NOME	MODO	BANDA
4-5 giugno	15:00/15:00	FIELD DAY 1988	SSB5CW	HF 160-10 m.
4-5 giugno	14:00/14:00	INTERNATIONAL MICROWAVE	SSB/CW	1296 & Up
11 giugno	13:00/22:00	XII Field Day ALITALIA	SSB/CW/RTTY	80-40 m. e 2 m - 70 cm.
12 giugno	05:00/11:00		RTTY	
11-12 giugno	15:00/15:00	SOUTH AMERICAN CW	CW	HF 160-10 m.
18-19 giugno	00:00/24:00	ALL ASIAN DX	SSB	HF 160-10 m.
19 giugno	07:00/17:00	XVI ALPE ADRIA Microwave	SSB/CW	VHF-UHF
25-26 giugno	14:00/14:00	XII Contest CITTÀ DI MESSINA	SSB/CW	VHF-UHF
25 giugno	16:00/19:00	AGCW - DL Contest	CW	VHF 2 m.
	19:00/21:00		CW	UHF 70 cm.
2-3 luglio	14:00/14:00	INTERNATIONAL	SSB/CW	VHF-UHF & Up
2-3 luglio	00:00/24:00	Contest VENEZUELANO	SSB	HF 80-10 m.
9-10 luglio	12:00/12:00	IARU UF Radiochampionship	SSB/CW	HF 80-10 m.
16-17 luglio	00:00/23:59	COLOMBIA DX ZIO	SSB/CW	HF 160-10 m.
23-24 luglio	00:00/24:00	Contest VENEZUELANO	CW	HF 80-10 m.
24 luglio	07:00/17:00	IV Field Day Microwave	SSB/CW	1296 & Up
6-7 agosto	20:00/20:00	YO DX Contest	CW	HF 80-10 m.
7 agosto	07:00/17:00	XVIII ALPE ADRIA VHF	SSB/CW	VHF 2 m.
13-14 agosto	00:00/24:00	DARC Worked All Europe	CW	HF 80-10 m.
13 agosto	00:00/08:00	—		
	16:00/24:00	S.A.R.T.G. World Wide	RTTY	HF 80-10 m.
14 agosto	08:00/16:00			
14 agosto	07:00/17:00	VI Field Day Ferragosto	SSB/CW	UHF & Up
21 agosto	07:00/17:00	VI Field Day Sicilia	SSB/CW	VHF 2 m.
27-28 agosto	00:00/24:00	ALL ASIAN DX	CW	HF 160-10 m.

l'ultimo momento non dovrebbero esserci grosse variazioni.

Molte le gare in questi mesi senza contare quelle di cui non abbiamo ricevuto segnalazioni ma vorremmo portare la vostra attenzione su di una in particolare il: Field Day 1988 in HF.

A beneficio di chi si accingesse a partecipare per la prima volta o per gli ultimi arrivati, ricordiamo che in questa gara sono invitate a partecipare le stazioni «portatili» che dispongono di propria alimentazione ottenuta con mezzi autonomi; gli operatori possono essere uno o più di uno e dovranno indicare il loro stato di «portatile».

Per l'uso in portatile durante il contest delle stazioni opeanti in HF, è necessario chiedere al Ministero PT il permesso di «trasferimento provvisorio», come previsto dal DPR del 5/8/66 n. 1214, art. 10, comma M.

Anche se per una stazione d'ascolto i proble-

mi tecnico logistici sono più semplici, sarà un'esperienza interessante anche per quegli SWL che vorranno parteciparvi, perché anch'essi come gli OM dovranno recarsi in portatile, con alimentazione autonoma.

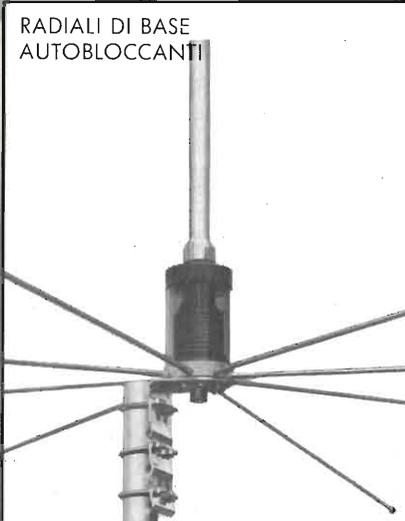
Augurando come sempre a tutti di fare buoni ascolti ed ottimi collegamenti, ricordo che siamo sempre a vostra disposizione per qualsiasi informazione o notizia vogliate chiedere tramite la redazione di E. FLASH o presso il nostro indirizzo: ARI Radio Club «A. Righi» - Box 48 - 40033 Casalecchio di Reno BO (tel. 051/573177 al martedì o sabato sera dalle 21 alle 23 circa).

IK4BWC Franco
ARI Radio Club TEAM

Bibliografia

Glossario di Elettronica - Giulio Melli
Manuale di Radiotelegrafia - Carlo Amorati I4ALU
Radio Rivista - vari numeri.

ALTA POTENZA NEL TUO CB



RADIALI DI BASE
AUTOBLOCCANTI



PUNTA
HI PERFORMANCE

SPECTRUM 200

ANTENNA DA	$\frac{5}{8} \lambda$
FREQUENZA:	25 - 29 MHz
IMPEDENZA:	50 Ohm
VSWR 1,2:	1
GUADAGNO	6,8 dB
POTENZA MAX:	2500 W
LUNGHEZZA:	m. 6,20
PESO:	5 Kg.
PUNTA HI PERFORMANCE E RADIALI DI BASE AUTOBLOCCANTI	

cte
INTERNATIONAL

42100 Reggio Emilia - Italy
Via R. Sevardi, 7
(Zona Ind. Mancasale)
Tel. 0522/47441 (ric. aut.)
Telex 530156 CTE I

IL MIO MINITELE

Tommaso Tinari

Realizzazione «home made» di miniapparecchio telegrafico il cui prototipo esposto alla Mostra di Pescara e Gonzaga ha suscitato vivo e simpatico interesse.

Questa mia realizzazione, come si può vedere dalle foto, ha richiesto più lavoro meccanico che elettronico, in quanto quest'ultimo è consistito semplicemente in un oscillatore di nota, più il circuito relativo al motorino per la trazione del nastro.

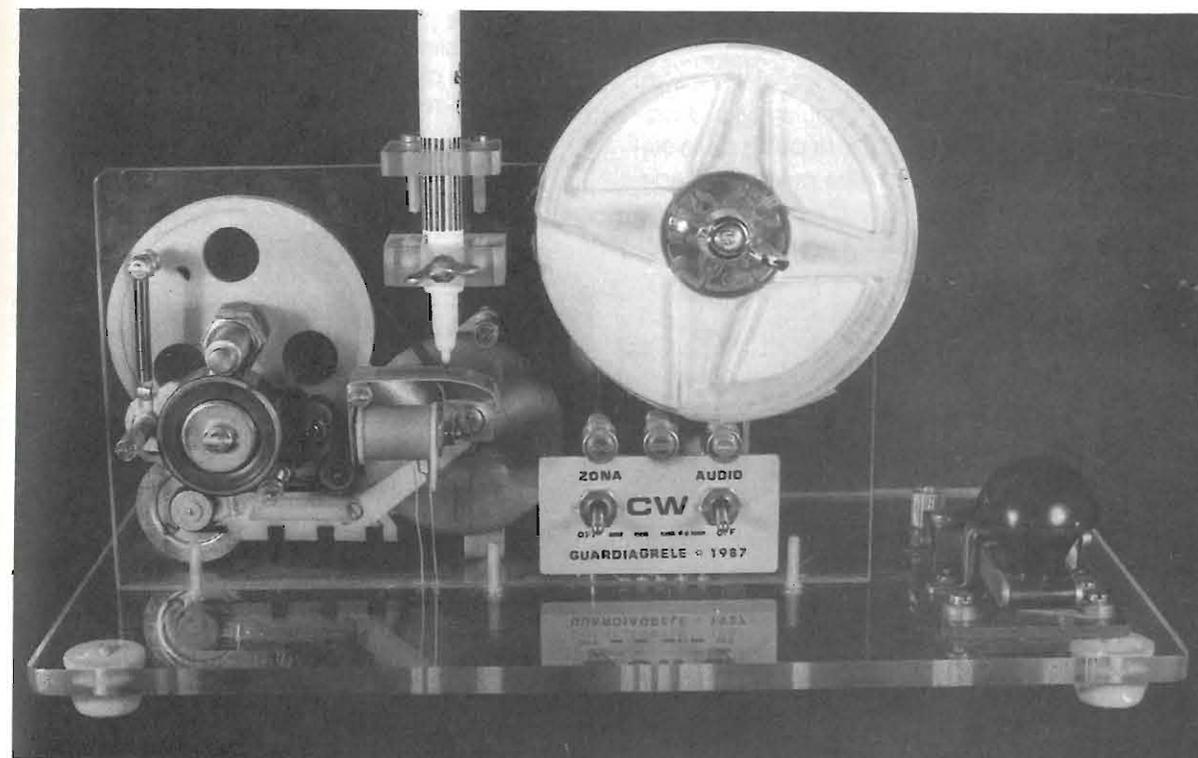
Disegno e foto servono a dare l'idea dell'insieme e costituiscono uno spunto per chi volesse intraprenderne la realizzazione, ma questo mio articolo non può assolutamente essere considerato come un vero e proprio progetto, che richiederebbe, invece, piani di montaggio, quote, e dati sulle dimensioni dei singoli pezzi che lo compongono.

D'altra parte, tutti i componenti da me usati sono di recupero e chi si accingerà alla realizzazione usando lo stesso criterio, dovrà adattare il progetto alle parti (motore, pulegge, relé ecc.) che a disposizione.

Questo discorso non vale per la parte elettronica che va realizzata ex novo.

Rimando i Lettori interessati alla documentazione fotografica del mio primo prototipo apparsa sul n. 11/87 di E.F.

Iniziamo quindi dallo schema elettrico, molto semplice e funzionale. L'oscillatore è composto da due transistori, un BC108 e un AC128 oppure



ELETTRONICA
FLASH

AC142; se si desidera variare il tono basterà mettere al posto della resistenza da 100 k Ω un'altra di valore diverso, oppure un potenziometro.

Un interruttore provvede ad accendere l'audio e un altro, doppio, inserisce motore e relé.

La resistenza da 47 Ω posta in serie al motore serve ad abbassare la tensione di alimentazione per un normale scorrimento della zona; il condensatore in parallelo al motore elimina eventuali scariche.

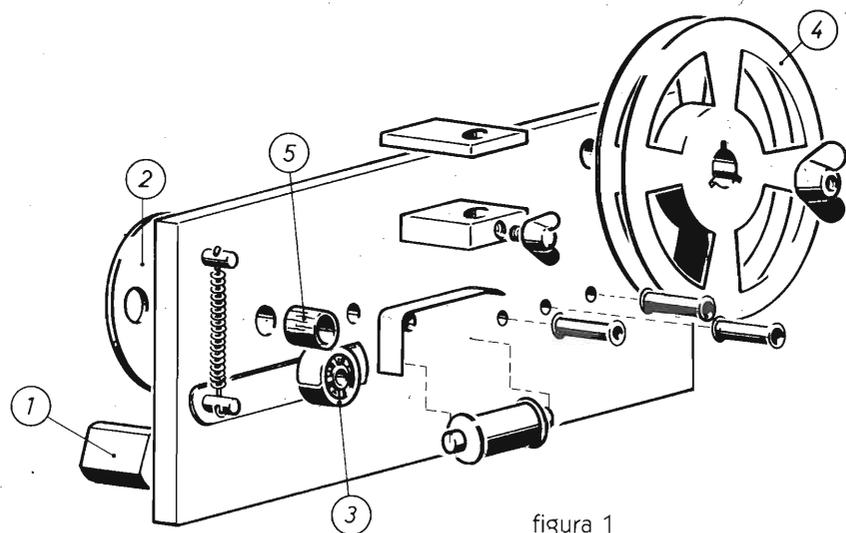
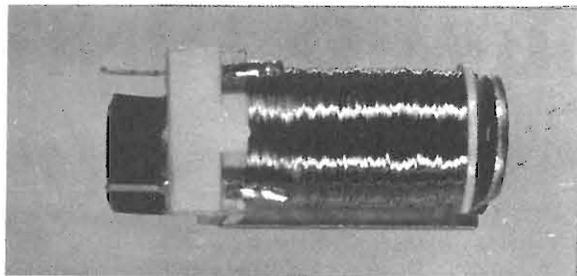


figura 1

- 1 - motorino e puleggia di vecchio mangianastri
- 2 - puleggia sintonia radio
- 3 - cuscinetto che può avere qualsiasi diametro
- 4 - bobina di registratore a nastro
- 5 - perno che determina l'avanzamento in rapporto al suo diametro, attenzione: molto importante è la zigrinatura che serve a non far bagnare il perno d'inchiostro.

Il motore e la puleggia n. 2 sono stati ricavati da un mangianastri (autoradio), la puleggia n. 3 proviene dalla Scuola Radio Elettra, fa parte della sintonia delle radio, ma qualsiasi altra puleggia di adeguato diametro andrebbe bene. Il perno di detta puleggia, perno n. 6, determina l'avanzamento della zona, più il diametro è grande e più la zona scorre veloce, e viceversa.

Molto importante è la zigrinatura del perno, che serve a non far bagnare il perno stesso d'inchiostro, altrimenti ristampa sulla carta con conseguenza di linea continua.

Il cuscinetto n. 4 serve solo a fare pressione sulla zona verso il perno n. 6, così facendo con la sua molla di richiamo permette alla zona di avanzare. Il suo diametro, piccolo o grande che sia, non pregiudica il funzionamento della macchinetta; le due viti poste dietro al tasto servono per mandare il contatto stesso del tasto ad un apparato di trasmissione, o per inserire un tasto più grande esterno.

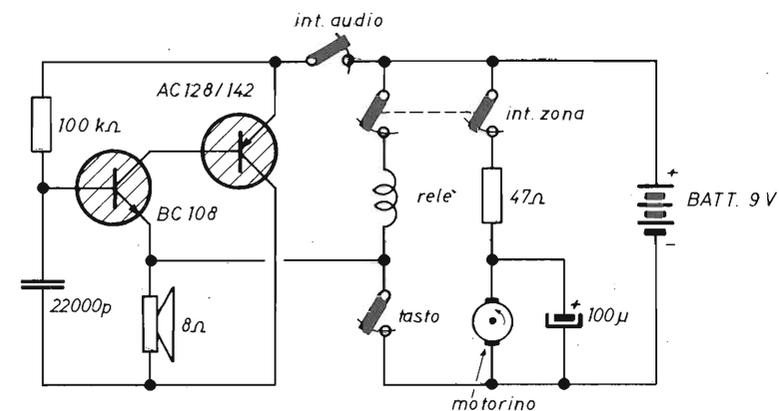
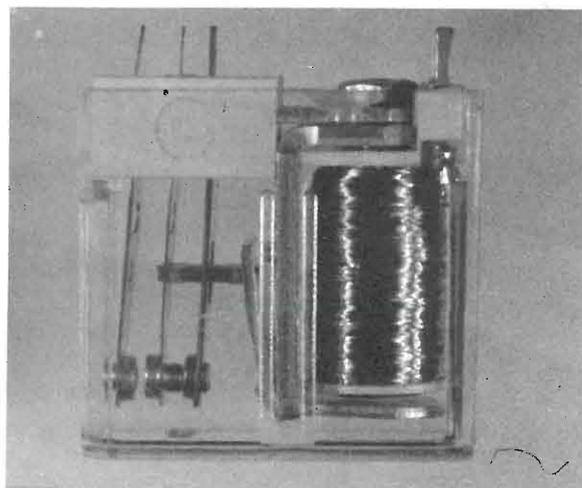
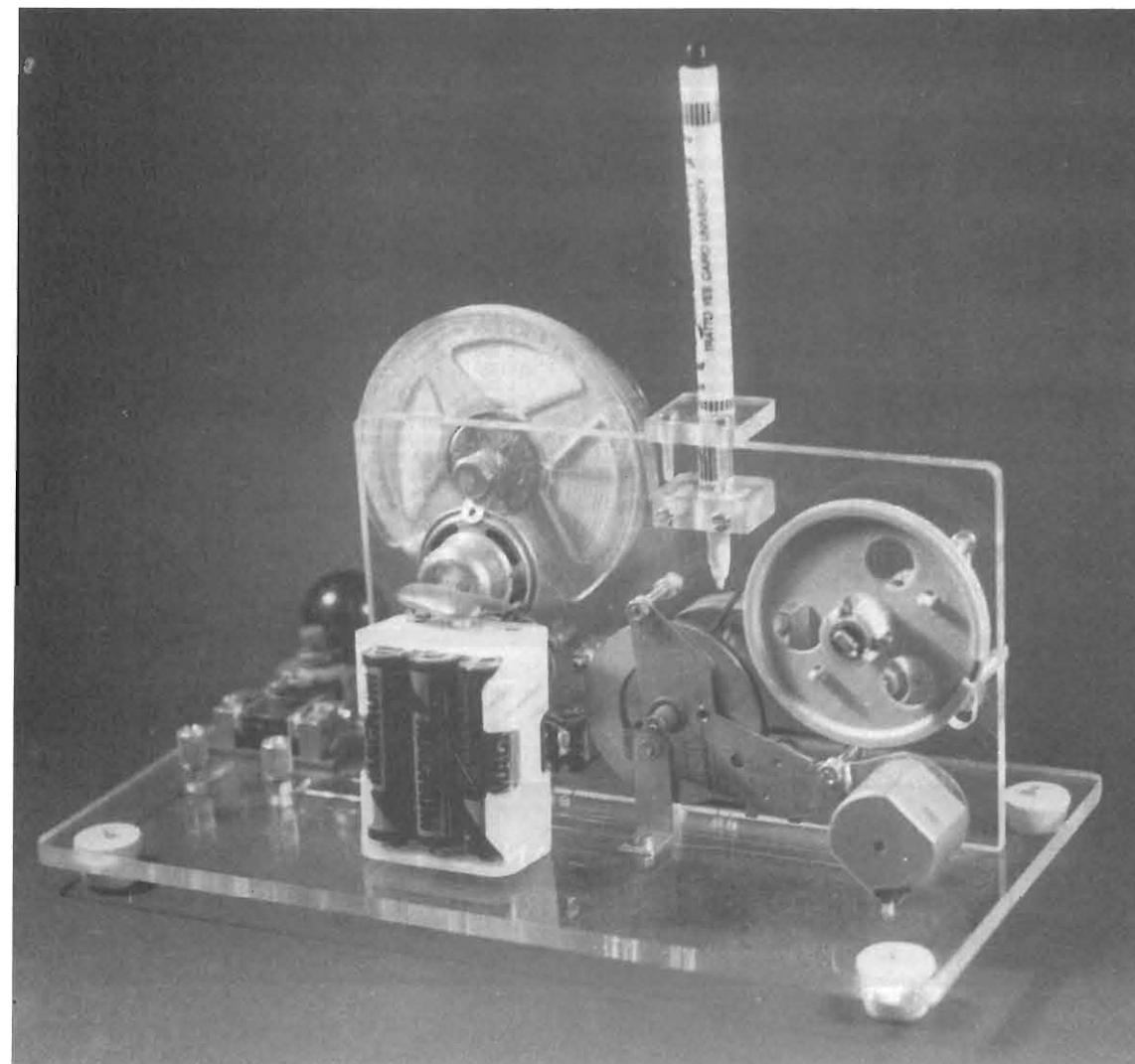


figura 2 - Schema elettrico oscillatore di nota.



Chi volesse realizzarlo e non trovasse disponibile la zona, può rimediare con le stelle filanti, come ho fatto io nel 1972 con l'altro telegrafo.

Il relé montato sulla macchinetta è stato da me riavvolto, poi ho dovuto fargli la squadretta per lo spostamento della zona. Il relé non ha bisogno

di una molla di richiamo, perché è la zona stessa che provvede a far riabbassare la squadretta (o linguetta); il tasto ed il relé li ho comperati ad una mostra del Radioamatore.

Per ora non c'è altro da dire, vi auguro un buon lavoro.

RONDINELLI

COMPONENTI ELETTRONICI

Via Riva di Trento, 1 - 20139 MILANO, Tel. 02/563069
fino al 31/3/88: Tel. 02/55189921

Vendita diretta al pubblico e per corrispondenza.

Prezzi speciali per Rivenditori, Costruttori, Riparatori: chiedere preventivi.

Per ottenere fattura (spesa min. 50 mila) comunicare i propri dati fiscali completi.

Ordine minimo Lire 30.000 più spese di spedizione. Pagamento contrassegno.

DISPONIAMO ANCHE DI: **Resistenze** 1/4W, 5% in confezioni 10 per tipo a L. 250. **Condensatori** elettrolitici 39.000 μ F 50/75V a L. 9.000. **Integrati** di tutti i tipi: CA, CD, LM, M, MC, SN, SAB, TAA, TBA, TDA, μ A, **Microprocessori e memorie**, AM7910-7911 per modem e tanti altri. Vasta gamma di **Integrati giapponesi** (ricambi per autoradio e ibridi di potenza), grande assortimento di **Contenitori** (tutti i modelli Teko), serie completa **Altoparlanti CIARE** (diffusori professionali, Hi-Fi, per autoradio e filtri), **Accessoristica** comple-

ta (connettori, interruttori, boccole, spinotti, manopole, ecc.), **Strumenti** analogici e digitali (da pannello e multimetri), **Telecamere** e monitor, **Alimentatori** professionali (fissi e variabili), **Pinze tronchesini** professionali per elettronica, **Saldatori**, **Stazioni** di saldatura e dissaldatura, stagno, spray puliscicontatti, lacca protettiva, spray congelante, aria compressa, lacca fotocopianta positiva, oil mini-graffittato, antistatico, **Basette** forate sperimentali in vetronite in varie misure, basette forate sperimentali in bachelite da 100x160 mm.

TRANSISTOR

AF 239	L 1000	BF 198	L 200	INTEGRATI	
BC 147 + 149 (50 pZ)	L 2500	BF 199	L 200	CA 3161/3162 (coppia)	L 12500
BC 237	L 100	BF 245	L 570	CD 4001	L 420
BC 238	L 100	BF 255	L 200	CD 4011	L 420
BC 239	L 120	BF 272A	L 1300	CD 4013	L 650
BC 307	L 100	BF 459	L 700	CD 4014	L 1100
BC 327	L 150	BF 679	L 550	CD 4016	L 700
BC 337	L 150	BFR 18	L 980	CD 4017	L 750
BC 527	L 380	BFX 34	L 1100	CD 4020	L 1100
BC 537	L 380	BFX 56	L 2900	CD 4023	L 500
BC 546	L 100	BFX 91	L 1400	CD 4025	L 500
BC 547	L 100	BFW 30 (1.6 GHZ)	L 300	CD 4049	L 700
BC 548	L 100	BU 104S	L 4400	CD 4060	L 750
BC 558	L 100	BU 126	L 1300	CD 4066	L 750
BC 559	L 100	BU 205	L 3350	CD 4071	L 500
BD 135	L 540	BU 208A	L 2850	CD 4093	L 700
BD 136	L 540	BU 208D	L 4100	CD 4511	L 1200
BD 137	L 540	TIP 31B	L 700	CD 4512	L 1200
BD 138	L 540	TIP 32B	L 700	CD 4514	L 2200
BD 139	L 540	TIP 33	L 1450	CD 4515	L 3000
BD 140	L 540	TIP 34	L 1600	CD 4518	L 1000
BD 239	L 750	TIP 35	L 2150	CD 4520	L 1000
BD 240	L 750	TIP 36	L 2200	CD 40106	L 750
BD 535	L 850	2N 918	L 1750	LM 301AN	L 1050
BD 539	L 950	2N 2484	L 600	LM 311P	L 950
BD 540	L 950	2N 3700	L 1400	LM 324P	L 750
BF 196	L 200	2N 2907	L 500	LM 339P	L 850



RECENSIONE LIBRI

a cura di Cristina Bianchi

Prima di entrare nel vivo del discorso occorre che io vi faccia due brevi precisazioni e un ringraziamento.

Qualcuno mi ha scritto per richiedere l'invio di una copia del volume recensito. Non mi è possibile accontentare questi Lettori perché non faccio capo a un'organizzazione di distribuzione e vendita di libri. Esistono le librerie e se quelle abitualmente frequentate non sono in grado di procurare il volume, in ogni recensione viene indicato o l'Editore o il Distributore.

Seconda precisazione: la scelta delle opere da recensire, come spiegato in uno dei primi articoli, avviene secondo alcuni criteri ben focalizzati: l'originalità dell'opera, il suo prezzo, la facilità di reperibilità e così via. Non troverete pertanto quasi mai illustrati volumi di larghissima diffusione ma di scarso contenuto. Il libro è come un amico e occorre selezionarlo fra i tanti che si incontrano prima di introdurlo nelle case degli amici Lettori.

Infine un ringraziamento a coloro che hanno voluto scrivermi e anche a quelli che ne hanno avuto solo l'intenzione, per complimentarsi per quanto loro proposto.

Questo mese vi proporrò un'opera molto interessante che giunge a noi dalla Russia e il cui acquisto non costituisce certamente un rilevante esborso di denaro.

INTRODUCTION TO SOLID-STATE ELECTRONICS

scritto da G.I. Yepifanov e Yu. A. Moma
edito da Mir Publishers Moscow
e venduto a L. 11.000 presso le principali librerie tecniche o presso le librerie Italia-Urss di Roma - P.zza della Repubblica 47 e di Genova, via Edilio Raggio 1/10.

Si tratta di un volume solidamente rilegato in tela, di 432 pagine, tradotto dal russo in un inglese molto piano e scorrevole nel 1984.

È un'opera destinata a illustrare in modo chiaro e approfondito tutto quanto riguarda il mondo del «Solid-State» che ha in questi ultimi anni, rivoluzionato il mondo dell'elettronica.

In genere le innumerevoli conquiste tecnologiche in questo campo ci sono piovute sulla testa a getto continuo, come una grandinata d'agosto, senza darci la possibilità di soffermarci a riflettere e ad assimilare le basi elementari su cui poggiano queste innovazioni.

Questo ha provocato un duplice fenomeno. Siamo in grado di utilizzare i più moderni ritrovati, attenendoci alle istruzioni del costruttore e, contemporaneamente non siamo in grado di spiegare al profano in materia, come questi funzionano.

In questo libro viene illustrato in tredici capitoli tutto quanto è alla base della più avanzata tecnologia elettronica, e cioè:

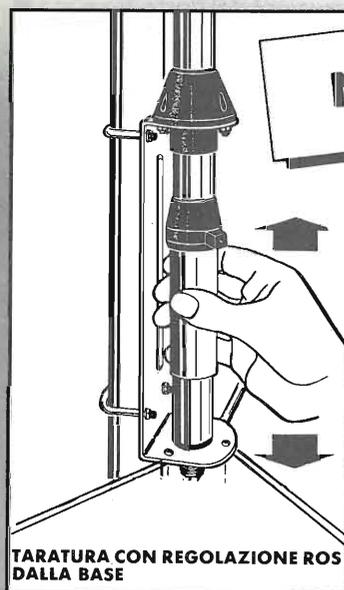
- 1) La struttura e le proprietà fisico-meccaniche dei solidi.
- 2) Strutture pellicolari - Principi fisici.
- 3) Elementi di meccanica quantistica e statistica fisica.
- 4) Elementi della teoria di banda dei solidi.
- 5) Statistica degli elettroni nei solidi.
- 6) Proprietà termiche dei solidi.
- 7) Conduzione elettrica nei solidi.
- 8) Fenomenologia dei contatti e relative applicazioni.
- 9) Strutture MOS, fenomeni di superficie.
- 10) Trasferimento di cariche attraverso film sottili.
- 11) Proprietà magnetiche dei solidi.
- 12) Fenomeni ottici e fotoelettrici nei semiconduttori.
- 13) Effetti termoelettrici e galvanomagnetici.

Come potete intuire, tutto lo scibile dell'elettronica a stato solido viene ampiamente trattato, dai cristalli liquidi ai transistor a effetto di campo, dall'effetto Faraday all'effetto Ettingshausen e così via e tutto al prezzo di una pizza e una birra.

Le non molte formule contenute nel libro richiedono una conoscenza della matematica pari a quella fornita dalla scuola media superiore.

Buona lettura e un saluto a tutti.

ALTA POTENZA NEL TUO CB



TARATURA CON REGOLAZIONE ROS DALLA BASE

T 236

FUTURA 5/8λ(Lambda)

Frequenza	27 MHz
larghezza di banda	26,250—27,750 MHz
Potenza max.	500 Watt-AM - 1000 Watt SSB
SWR	1 ± 1,1
Impedenza nominale	50 Ω
Guadagno	3 dB
Peso	1750 gr.
Lunghezza totale	600 cm.
Resistenza al vento	120 Km/h

T 235

MERCURY 1/2λ(Lambda)

Frequenza	27 MHz
larghezza di banda	26,250—27,750 MHz
Potenza max.	500 Watt-AM - 1000 Watt SSB
SWR	1 ± 1,1
Impedenza nominale	50 Ω
Guadagno	3,5 dB
Peso	2100 gr.
Lunghezza totale	660 cm.
Resistenza al vento	100 Km/h

MERCURY



42100 Reggio Emilia - Italy
Via R. Savardi, 7
(Zona Ind. Mancasale)
Tel. 0522/47441 (ric. aut.)
Telex 530156 CTE I
Fax 47448

L'ELETTRONICA NELL'AUTO

L'ACCENSIONE ELETTRONICA

Roberto Testore

Leggendo sulle riviste specializzate le caratteristiche di questa o di quell'autovettura ci si rende conto di come l'elettronica stia facendo il suo ingresso trionfale nel campo dei trasporti sulle quattro ruote. Primo ed importante componente del veicolo ad avere subito un'evoluzione verso l'elettronica è stato senz'altro l'impianto di accensione. Vediamo il come e il perché di tale evoluzione.

Che cos'è l'accensione

In un autoveicolo l'impianto di accensione è incaricato di fornire l'energia necessaria per generare lo scoppio della miscela creata dall'impianto di alimentazione.

I parametri più importanti dell'impianto di accensione sono quindi l'energia trasmessa alla miscela attraverso la scintilla e l'istante di tempo in cui tale scintilla ha luogo.

Per quanto riguarda questo istante di tempo, la scintilla deve avvenire prima che il pistone in fase di compressione raggiunga il punto morto superiore in modo che, tenuto conto del tempo necessario per l'accensione della miscela, la pressione massima nel cilindro si verifichi dopo che il pistone abbia superato il punto morto superiore.

Si capisce quindi che la scintilla deve scoccare con un certo anticipo rispetto alla posizione del pistone al punto morto superiore.

Tale anticipo, che si misura normalmente in gradi tra la posizione del pistone nel momento della scintilla e la sua posizione quando si trova al p.m.s., viene detto angolo di anticipo del motore ed è

un parametro molto importante per il rendimento del motore stesso.

Dato che all'aumentare del regime di rotazione del motore diminuisce il tempo impiegato dal pistone per raggiungere il p.m.s., l'angolo di anticipo deve variare al variare della velocità di rotazione del motore.

I dispositivi di variazione automatici dell'anticipo fin'oggi in uso sono di tipo meccanico e agiscono in base alla velocità del motore e alla composizione della miscela del carburante.

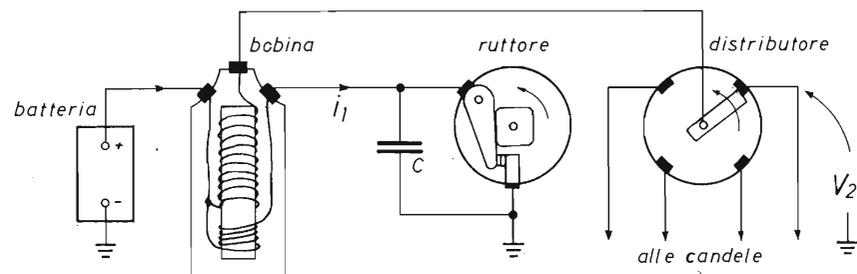
Sono azionati, sia dalla forza centrifuga sviluppata da due piccole masse collegate all'alberino del distributore di scintille, sia dalla depressione che viene a formarsi nel collettore di aspirazione in funzione della velocità del motore.

Questi dispositivi, in quanto di tipo meccanico, sono soggetti ad usura e, in sostanza, operano solo in base alla velocità del motore, e non rappresentano quindi un mezzo ideale per conseguire esattamente condizioni energetiche di rendimento massimo.

Per risolvere questo problema oggi si tende all'impiego di mezzi elettronici sofisticati.

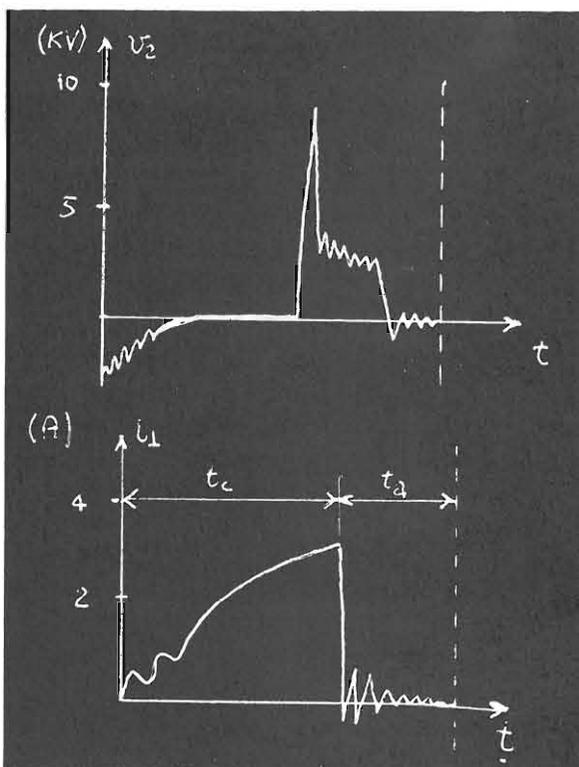
Come migliorare il rendimento del vostro motore

Nella figura qui sotto è rappresentato un impianto di accensione tradizionale in cui, senza addecentrarci in particolari, il ruttore ha il compito di aprire e chiudere il circuito primario della bobina e indurre sul secondario l'alta tensione necessaria per fare scoccare la scintilla nella candela.



Il condensatore ha la funzione di attenuare lo scintillio dovuto all'apertura e chiusura dei contatti.

Non volendo appesantire il discorso con l'analisi del circuito elettrico RLC del primario dirò solo che i diagrammi della corrente nel primario e della tensione nel secondario sono i seguenti:



Il grafico della corrente nel primario mette in evidenza un fatto importante relativo alla carenza di funzionamento alle alte velocità dell'impianto tradizionale che stiamo esaminando.

Infatti aumentando la velocità del motore diminuisce sempre di più il tempo che trascorre tra una chiusura del ruttore e la successiva apertura; diminuisce quindi il tempo t_c e quindi la bobina si caricherà con una corrente sempre minore con

corrispondente diminuzione della tensione di scintilla sul secondario e quindi **minore energia di scintilla**.

Tale fatto si traduce in un difetto di accensione alle velocità elevate del motore.

In linea di principio si vuole invece che la tensione impulsiva secondaria abbia un tempo di salita molto breve, per non dare tempo sufficiente allo spazio tra gli elettrodi della candela di ionizzarsi al fine di raggiungere valori maggiori di tensione e energia elettrostatica accumulata, a vantaggio dell'energia della scintilla.

Ora, dato che l'energia massima immagazzinata nella bobina ha l'espressione:

$$W = \frac{1}{2} T_1 I_0 V_b$$

dove T_1 è la costante di tempo del circuito primario, I_0 è la corrente massima di regime e V_b è la tensione di batteria.

Lo scopo è quindi di diminuire la costante di tempo per permettere un *riempimento* (chiedo scusa per il termine poco ortodosso) di energia più rapido da parte della bobina.

Allo stesso tempo si vuole però mantenere tale energia costante, non restano quindi che due vie; aumentare la tensione di batteria o la corrente massima di regime, per mantenere costante W nella formula precedente.

Si capisce subito che la situazione è senza uscita perché la tensione di batteria di 12 Volt è or-

mai uno standard, almeno per gli autoveicoli leggeri, e la corrente I_0 non può superare i 4 A pena il veloce deterioramento del ruttore (le cosiddette *puntine*) e la sua precoce distruzione.

In questa situazione è l'elettronica che ci viene in soccorso, vediamo quindi come si è evoluta nel tempo.

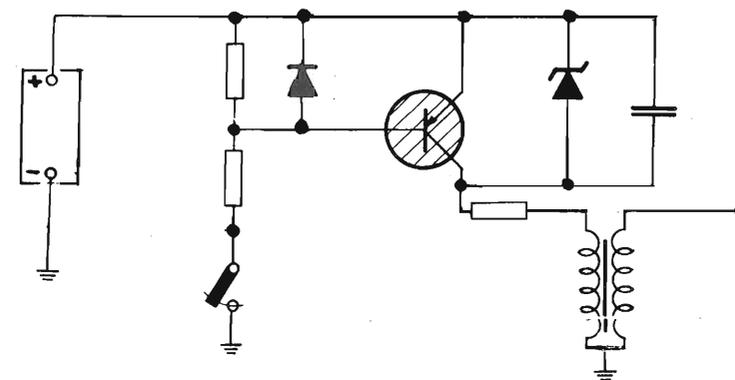
Dapprima si pensò di sostituire il ruttore con un transistor in modo da permettere il passaggio nel circuito primario della bobina di una corrente maggiore di quella che il ruttore potrebbe sopportare.

Infatti un buon transistor (magari Darlington) è in grado di fare passare una corrente anche di una decina di ampere ottenendo l'aumento della I_0 vista in precedenza.

Per diminuire la T_1 basterà variare la resistenza del circuito primario o la induttanza della bobina dato che $T_1 = L/R$.

Ora sarà il transistor che andando in saturazione o interdizione chiuderà o aprirà il circuito primario.

Vediamo quindi tale schema che è poi quello che potrete applicare sulla vostra vettura previo progetto ed esatto dimensionamento.



Come si vede il ruttore è ancora presente ma il suo compito è ora quello di interrompere la corrente di base del transistor e quindi di pilotarlo.

Potreste subito pensare di ridurre al minimo la corrente che scorre nel ruttore tramite le R_1 e R_2 per evitare di logorare il ruttore, come si diceva in precedenza, ma occorre ricordare che la scintilla che si crea in apertura del contatto è anche salutare per i contatti che sono così soggetti ad *autopulitura*.

Naturalmente la corrente nel ruttore si può comunque diminuire fino a circa 1 ampere, non di meno.

Il partitore R_1, R_2 serve a polarizzare opportunamente l'emettitore del transistor rispetto alla base, nel momento in cui si chiude il ruttore per sbloccare con una corrente di base il transistor.

Il diodo zener collegato tra l'emettitore e il collettore del transistor, opportunamente scelto, protegge da sovracorrenti il transistor stesso, mentre il diodo e il condensatore lo proteggono da immancabili sovratensioni.

Come variante di tale circuito si possono mettere più transistori in configurazione Darlington al posto di uno solo.

Come avrete notato non ho messo dei valori ai componenti lasciando a voi il compito di calcolarli in base alle caratteristiche della vostra auto.

Infatti un progetto di tale tipo deve essere fatto su misura per un impianto di accensione specifico e in questo articolo voglio solo darvi le nozioni necessarie e i dati da tenere presenti per dimensionare tale circuito che comunque non dovrebbe presentare eccessive difficoltà dato che il transistor deve lavorare come interruttore.

Ciò che dovete aver capito è il concetto alla base del progetto: affidare il compito di interruzione del primario ad un dispositivo che sia in gra-

do di fare passar una corrente superiore a quella che il ruttore può sopportare.

Ecco le cose da tenere presenti nel momento in cui deciderete di costruirvi la vostra accensione transistorizzata:

— dovete decidere con quale valore di corrente intendete pilotare la vostra bobina.

A questo proposito dovete decidere se mantenere la bobina di serie o adottarne una diversa. Tale scelta deve essere coerente al valore di corrente scelto, infatti se decidete di fare percorrere il primario da 10A la resistenza complessiva di R_3 più quella dell'avvolgimento della bobina dovrà

essere poco superiore ad 1 ohm.

— il transistor deve essere in grado di sopportare abbondantemente il valore di corrente che avete deciso.

— scegliete i valori di R_1 e R_2 appropriati per mandare in saturazione e interdizione il transistor e specialmente per permettere il passaggio nel ruttore (quando è chiuso) di almeno 1 A di corrente.

— ricordate che state lavorando con correnti dell'ordine delle decine di ampere e quindi occorre fare attenzione che i componenti siano in grado di sopportare tutta la corrente a loro richiesta.

— montate la centralina all'interno di un contenitore metallico costituente la massa del circuito. Tale contenitore deve essere robusto ed ermetico per evitare infiltrazioni d'acqua.

— eseguite i cablaggi con la bobina, il ruttore e la batteria con cavi di sezione adatta, usate magari quelli già presenti nel vecchio impianto, ed eseguite le giunzioni con faston, non usate mai il saldatore.

Prima di dare tensione all'impianto controllate che nulla sia in corto circuito, perché in tale caso, potreste bruciare la bobina e il ruttore e sareste ancora fortunati!

Con questo tipo di accensione potrete migliorare il rendimento del vostro motore agli alti regimi ma purtroppo non eliminerete altri inconvenienti a cui si è già accennato.

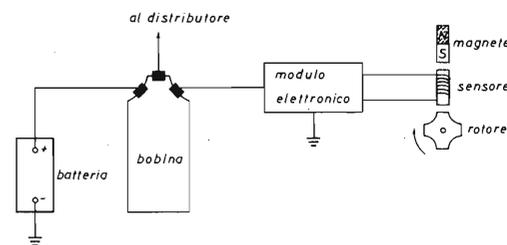
Uno di essi è il fatto che è sempre presente un oggetto meccanico come il ruttore e il variatore centrifugo d'anticipo che con il tempo si deteriorano modificando le prestazioni del motore.

D'altra parte a livello hobbistico non è possibile fare di più in quanto, come vedremo, la costruzione di una accensione completamente elettronica richiede l'uso di apparecchi sofisticati, microprocessori, software e banchi di prova motore.

Ancora un po' di storia

Il passo evolutivo successivo fu dunque quello di eliminare completamente il ruttore sostituendolo con un sensore magnetico.

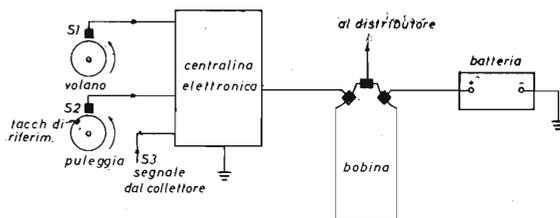
All'interno dello spinterogeno, al posto della camma ruotante, vi è un magnete che ruotando passa periodicamente davanti a una bobina con nucleo nella quale si induce un impulso di corrente che viene elaborato dalla centralina elettronica ed usato per provocare l'interruzione del primario della bobina.



In tali tipi di accensione, detti *breakerless* cioè *senza puntine*, si è eliminato il problema del possibile guasto del ruttore che non esiste più, ma continua a permanere il difetto della variazione nel tempo delle prestazioni del motore dovute al deterioramento del variatore centrifugo di anticipo, il quale non è ancora stato eliminato.

In questi ultimi anni si stanno diffondendo le accensioni completamente statiche, dove cioè non esiste più alcuna parte in movimento tranne il distributore che però non dà quasi mai dei problemi.

Queste accensioni sono costituite da una serie di sensori e da una centralina elettronica che elabora i dati relativi al funzionamento del motore e decide il giusto valore di anticipo da utilizzare e la corrente di carica della bobina.



Come si vede dalla figura, i sensori sono incaricati di leggere la velocità di rotazione del volano, e quindi del motore, e la posizione dei pistoni relativamente al punto morto superiore.

I due sensori S_1 e S_2 sono di tipo elettromagnetico e sentono la variazione del traferro dovuta al passaggio dei denti del volano e quindi la variazione di flusso magnetico che viene tradotta in un impulso di corrente indotta.

Il sensore S_1 quindi invia alla centralina un impulso per ogni dente che gli passa davanti, mentre S_2 è sensibile solo ad una tacca particolare presente sul volano e quindi invia alla centralina un solo impulso ogni giro del volano.

La centralina elettronica conta gli impulsi di S_1 nell'unità di tempo e quindi ricava la velocità di rotazione istantanea del motore. Attraverso l'impulso di S_2 , invece, essa è in grado di ricavare la posizione dei pistoni in ogni istante.

Un'altro tipo di informazione arriva alla centralina da S_3 che è un sensore di pressione che indica la pressione presente nel collettore di aspirazione che dipende dall'apertura della farfalla e quindi dalla posizione del piede del pilota sull'acceleratore.

Queste tre informazioni, pressione, numero di giri/min del motore, posizione dei pistoni, vengono elaborate e da esse si ricava il giusto valore dell'angolo di anticipo con cui interrompere la corrente nel primario della bobina.

Tale interruzione ovviamente è effettuata da un transistor. Il calcolo dell'anticipo è effettuato in base ad una tabella memorizzata in una ROM presente nella centralina.

In tale tabella ad ogni valore di pressione e numero di giri corrisponde un preciso angolo di anticipo da applicare al motore, quindi il microprocessore deve solo leggere i sensori e andare a cercare nella tabella il valore corrispondente dell'anticipo.



Errata Corrige Riv. 5/88

- Articolo «**Antiche radio**» a pag. 27 al rigo, sotto la foto, leggesi M33 e non M44.
- Articolo «**James - il gioco delle spie**» a pag. 19, è stato inspiegabilmente riportata nella tabella 4 la stessa di tabella 5. Pertanto la tabella 4 è la seguente:

Si capisce quindi che questa tabella è stata memorizzata precedentemente in fase di costruzione della centralina, ed i valori in essa memorizzati sono stati ricavati da prove al banco del motore.

Nelle prove al banco si sono ottenuti i valori di anticipo ottimali per quel tipo di motore. È quindi ovvio che una centralina montata su un tipo di vettura non può essere montata su un'altra equipaggiata con un motore diverso.

Spero che questa panoramica vi abbia aiutato a capire meglio non solo il funzionamento delle accensioni elettroniche, ma specialmente come l'elettronica può essere parte integrante di un sistema che fino a pochi anni fa si pensava esclusivamente meccanico.

Bibliografia

- Prof. Emilio Giuffrida, Equipaggiamenti elettronici dell'autoveicolo.
- Appunti dal corso di «Strumentazione per l'autoveicolo» presso il Politecnico di Torino.

Caratteri ASCII del testo da codificare	Caratteri del testo da codificare	Caratteri della chiave	Caratteri out simbolo	ASCII uscita
69	E	M		8
76	L	A		13
69	E	R		23
84	T	I		29
84	T	O		27
82	R	M		31
79	O	A		14
78	N	R		28
73	I	I		0
67	C	O		12
65	A	M		12
33	SPACE	A	!	33
70	F	R		20
76	L	I		5
65	A	O		14
83	S	M		30
72	H	A		9



a cura di IK4GLT Maurizio Mazzotti

Bentrovati, miei cari; SIRTEL per Voi, per Voi più che mai!

Beh, che strano approccio, perché, per Voi più che mai?

Semplice, perché queste due paginette hanno ormai fatto lambicare il cervello a tanti che non vi dico.

Tanti si chiedono ancora se queste pagine sono solo pubblicità o articoli a se stanti.

Ebbene, sia chiaro una volta per tutte: la ditta **SIRTEL**, produttrice di antenne e, lasciatemelo dire, ormai «leader» nel settore, interpretando il desiderio di conoscenza di molti su quanto gravita nel mondo delle antenne, anziché di reclamizzare la propria produzione, pubblicando crude pagine pubblicitarie redatte come estratto dai propri cataloghi, mi ha incaricato di «tenervi compagnia» in modo familiare, confidenziale.

Certo, non lo nego, l'intento è quello di far conoscere a tutti il suo marchio, la sua produzione, dandoVi però, in cambio della vostra attenzione, qualche notizia, qualche suggerimento, indipendentemente dalla simpatia che potrete riservare alla **SIRTEL**.

In ogni caso, tendo, a voler creare e formare un pubblico, se non di esperti, quantomeno persone non del tutto digiune in merito.

Ovvero, in grado di avere quel minimo di nozioni da permettere di operare le proprie scelte nel settore antenne, senza dover ricorrere all'aiuto di altri. Tutto qui.

Come potete constatare, nessun oscuro sotterfugio, ma chiarezza su dati tecnico scientifici e, perché no, anche qualche buona proposta!

OK, non sottraiamo spazio prezioso, vediamo cosa succede alle onde radio quando devono «gironzolare» fra terra e mare (la rima è del tutto casuale) e quale è il sistema più sicuro per avere la certezza di un buon collegamento anche con potenze piuttosto limitate.

Consideriamo lo specchio d'acqua che separa un natante dalla terraferma. Secondo Voi, riflette o assorbe energia, è trasparente od opaco, è permeabile o impermeabile, nei confronti delle onde radio? Sappiate che non c'è una risposta che possa soddisfare tutte le domande.

La permeabilità, la trasparenza, nel fattore di assorbimento della superficie marittima varia in funzione alla lunghezza d'onda dell'energia a radiofrequenza che viene a impattare con essa.

Mi rendo conto che, parlare di «fattore di assorbimento» ad un profano, può suonare alquanto incomprensibile, ebbene, in termini più semplici, diciamo che qualsiasi cosa che non sia il «nulla» assorbe energia a radiofrequenza (anche nel caso di un oggetto riflettente, si può parlare di assorbimento, chiaramente limitato a percentuali molto piccole) a seconda della sua estensione, composizione chimica e densità, nonché con una certa relazione in funzione alla lunghezza d'onda dell'energia che impatta, con essa.

Per l'acqua salata, potremmo tracciare un grafico abbastanza lineare, assai simile a quello della crosta terrestre, ma meno accentuato soprattutto nella regione delle onde lunghe (da qui la ragione del largo impiego di onde lunghe e lunghissime nel traffico radio militare e sperimentale).

In pratica, l'acqua assorbe energia RF con meno facilità della superficie terrestre anche se l'andamento, a grandi linee, ricalca gli stessi parametri. Ovvero, la permeabilità dell'acqua diminuisce al diminuire della lunghezza d'onda, così che, l'attenuazione dell'energia RF, diventa proporzionale alla lunghezza d'onda e inversamente proporzionale alla frequenza.

Per intenderci con più facilità, è come se al salire della frequenza la superficie dell'acqua diventasse sempre più lucida e simile, nel comportamento, ad uno specchio in funzione delle onde luminose.

Ecco che quindi diventa una ragione rigorosamente scientifica usare, per il traffico Mare-Terra e viceversa, onde sufficientemente corte da non risentire che in minima parte dell'effetto negativo dell'assorbimento.

Anzi, dirò di più, da essere in qualche modo agevolate nello «schizzar via» verso il ricevitore. Mi perdonino i puri e i teorici se traccio questa similitudine: l'onda così «spiattella» come un sasso piatto lanciato tangenzialmente ad una superficie d'acqua, gioco che tutti ben conosciamo per averlo provato almeno una volta.

Anche se questo non è rigorosamente matematico dal punto di vista scientifico, purtuttavia diventa abbastanza intuitivo e comprensibile in quanto, anche se vaga, ci si può far sempre un'idea. Ad ogni modo l'onda radio in parte viene assorbita e in parte riflessa.

La quantità di energia RF che viene assorbita è chiaramente, irrimediabilmente persa mentre, quella riflessa, continua il suo viaggio verso il ricevitore, tanto da poter affermare che, a parità di chilometro-traggio coperto, l'intensità di campo, nei pressi dell'antenna ricevente, è senz'altro maggiore se il collegamento avviene via MARE-TERRA che non TERRA-TERRA.

A questo va aggiunto che in mare, generalmente si parla sempre di portata ottica, in quanto, non abbiamo di certo a che fare con condomini ostacolanti. D'accordo ci può essere un transatlantico, ma basta aspettare che passi!

Come da qualsiasi mezzo mobile, terrestre o marittimo, la polarizzazione verticale è d'obbligo per garantire l'omnidirezionalità ed evitare qualsiasi problema di puntamento.

Le frequenze usate nei natanti di piccolo cabotaggio in pratica sono due, o la 27 MHz meglio nota come CB o la regione VHF compresa fra 150 e 165 MHz. Sulla 27 MHz sono già state spese tante parole e non è il caso di ripetersi, per cui, nell'ormai esiguo spazio che mi resta, vorrei fare una carrellata su due antenne **SIRTEL** che hanno attratto la mia attenzione.

La prima, un qualcosa di veramente fantastico, la **YACHTING 4 DIPOL** concepita per avere ampia area di cattura. Pensate, 5,6 dB di guadagno. L'aumento in potenza sfiora quasi quattro volte la potenza in ingresso, ma anche in ricezione, 5,6 dB, riescono a garantire i migliori collegamenti, particolarmente in condizioni di segnale precario.

Credetemi, in mare la sicurezza di un buon collegamento è sempre una gran bella cosa!

La seconda, un'antenna dalle dimensioni ridotte e dal costo contenuto da tenere sempre a bordo con un nome altamente significativo: **EMERGENCY**. Entrambe le antenne in oggetto sono state concepite per essere utilizzate da 156 a 164 MHz.

Viste più da vicino: **YACHTING 4 DIPOL** Antenna a quattro dipoli verticali disposti a raggera per potenze continue attorno ai 200W con un guadagno di 5,6 dB e un ROS inferiore a 1:1,2 entro 7 MHz di banda passante. Dimensioni 102 per 108 cm circa. Interamente costruita in ottone cromato anticorrosione, morsetti chiusi in box ermetici di nylon. È un'antenna concepita per durare nel tempo con caratteristiche inalterabili.

EMERGENCY Antenna a stilo, costruita con tubo conico in fibra di vetro lunga 105 cm con un guadagno di 3,5 dB. Stilo corredato di staffa di fissaggio e di particolare supporto a veloce montaggio in caso di emergenza. Fornita di 6 metri di cavo con bocchettoni già intestati. Anche per questa antenna il ROS è contenuto entro 1:1,2 su tutta la banda di utilizzo. Potenza consigliata non superiore ai 100W.

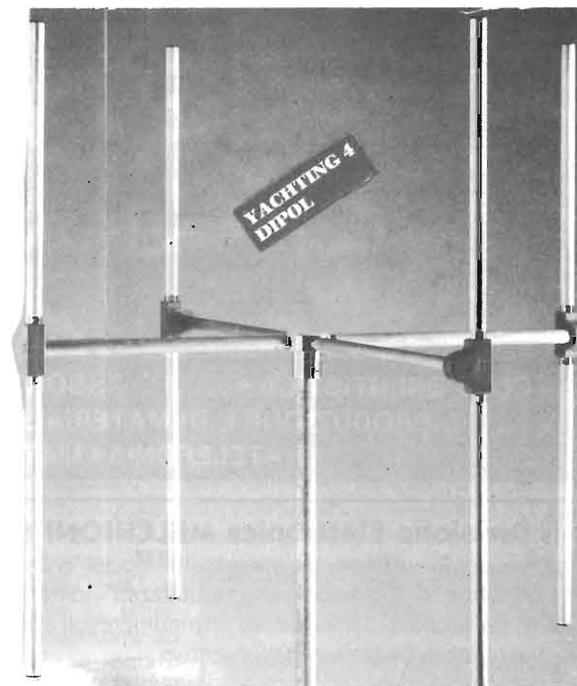
Rammentiamo agli interessati che:
La distribuzione delle antenne **SIRTEL** è affidata a:

G.B.C. e tutti i suoi punti vendita
IM.EL.CO.

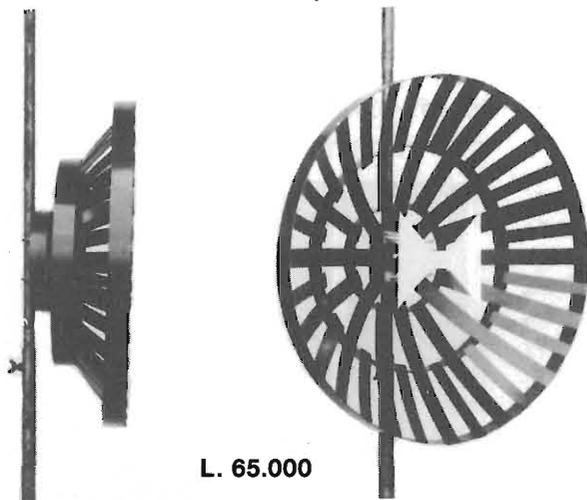
Via Gaurico n. 247/b
00143 - ROMA - EUR
Tel. 06/5031572

LEAR s.n.c.

Strada Nazionale per Carpi, 1070
41100 - LESIGNANA - MODENA
Tel. 059/339249



ANTENNA PARABOLICA IN VETRORESINA PER RICEZIONE BANDA IV^a e V^a (su richiesta banda III^a)



L. 65.000

CARATTERISTICHE

Diametro: 60 cm
Guadagno: 14 dB
Attacco dipolo con PL
Peso 500 grammi
Corredata di 5 metri di cavo a bassa perdita
Indistruttibile alle intemperie
Adatta per zone di difficile ricezione
Ricezione ripetitori TV
Completa di attacchi a polo
Dato l'alto guadagno non necessita di nessun amplificatore
Altissimo rapporto avanti-indietro

• COMPONENTISTICA • VASTO ASSORTIMENTO DI MATERIALE ELETTRONICO DI PRODUZIONE E DI MATERIALE SURPLUS • STRUMENTAZIONE •
• TELEFONIA • MATERIALE TELEFONICO •

La **Divisione Elettronica MELCHIONI S.p.A.** presenta, presso i suoi Rivenditori, tre interessanti moduli a cristalli liquidi di costo contenuto, che possono essere utilizzati indifferentemente dall'industria, dal tecnico, dall'hobbista, in innumerevoli applicazioni; limitate solamente dalla fantasia e dall'inventiva.

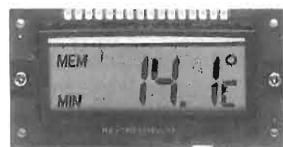
Sono fornibili anche kits di montaggio comprendenti, il modulo, il circuito stampato ed i componenti necessari per sfruttare in pieno le caratteristiche dei prodotti.

TMB-880 - Termometro con funzione orologio (cod. 493933831), misura la temperatura da -20 a +70°C con termistore incorporato, ha una precisione di $\pm 1^\circ\text{C}$. Uscita con interfaccia seriale, possibilità di collegamento di una o più sonde esterne da 3 mt (TP-300S), durata di allarme di 6 sec. al raggiungimento della soglia di alta o bassa temperatura prefissata.

Il **TMB-880MEM** è un termometro con memoria (cod. 493933832), misura la temperatura con sonda interna da -5 a +50°C e con la sonda esterna (TP-300L) da -40 a +50°C. Con altra sonda (TP-300H) esterna da +20 a +110°C. Precisione $\pm 1,5^\circ\text{C}$. Ciclo di campionamento 1 o 15 sec. Aggiungendo pochi componenti esterni è possibile pilotare buzzer e relé.

Mentre il **SBM-880** è un contatore (cod. 493933833) da 0 a 99999, ha una frequenza di conteggio di 5 Hz e la durata minima dell'impulso di conteggio è di 100 μs .

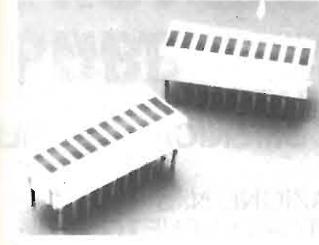
Per le debite e ulteriori informazioni con la visione dei moduli è possibile richiederli presso i migliori Rivenditori di componenti elettronici o direttamente alla MELCHIONI S.p.A. Divisione Elettronica Consumer, via P. Colletta, 37, 20135 MILANO.



ABBIAMO APPRESO CHE...

... è stato progettato e messo sul mercato un nuovo LED bicolore a 3 reofori di 5 mm. Trattasi del **HLMP 4000** ideale per applicazioni come, strumentazione, telecomunicazione, computer. Ha l'intensità luminosa a 10 mA di 5 Mc per il rosso e di 8 Mc per il verde. Ideale ove è richiesta l'economizzazione di spazio sulla scheda e/o alimentazione a batteria.

Sempre, per applicazioni richiedenti alimentazione a batteria, dove il risparmio di energia è una esigenza primaria, sono state progettate 8 nuove barrette luminose e una striscia a dieci elementi AlGaAs. Tale serie HLCP-2000 in rosso ad alta efficienza, ma offre una intensità luminosa tre volte superiore.



Per le altre molte utilizzazioni e descrizioni tecniche consigliamo di richiederle direttamente alla Ditta produttrice **«HEWLETT PACKARD ITALIANA»** Via G. Di Vittorio, 9 - 20063 Cernusco S/N (MI) - Tel. 02/923691.

... il laminato flessibile della **«Du Pont»** è stato scelto dalla Siemens AG per i circuiti miniaturizzati, flessibili e semiflessibili, destinati ad un nuovo apparecchio acustico. Tale prodotto contribuisce a migliorare l'affidabilità dell'apparecchio, riducendone l'ingombro, il peso e rendere meno costosa l'assistenza tecnica.

... sempre della «Du Pont», nella chirurgia è stato scelto il «Teflon» da questa costruito, come materiale per l'anello di sutura della valvola cardiaca. Il «Teflon» ha dimostrato di contribuire ad impe-

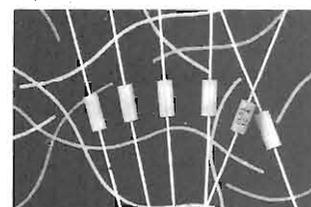


dire la crescita eccessiva dei tessuti cellulari ove è applicata la valvola e in oltre, consente una agevole penetrazione degli aghi chirurgici, facilitandone l'operazione. Per queste e altre innumerevoli applicazioni dei prodotti **«Du Pont»**, scrivere a Cas. Post. CH 1211 Ginevra 24.



... è stato presentato dalla **«BUSSMANN»**, il «Microtron TM» fusibile in miniatura dalle prestazioni superiori, nella versione assiale. Il Microtron TM è in grado di interrompere una corrente di 300A.

Campioni e informazioni del MICROTRON TM, con riconoscimento UL e certificazione CSA sono disponibili alla **BUSMANN** - Drumhead Road, Chorley, Lancashire, PR6 7BX, England - Phone 02572 69533.



... la **«NICOLET»**, rappresentata in Italia dalla Vianello, ha presentato sul mercato italiano il suo oscilloscopio digitale di precisione mod. 310. Grazie alla sua elevata precisione è particolarmente adatto nella meccanica, nella elettronica, nella fisiologia e nell'acustica. La memoria di massa del mod. 310, costituita da due unità di pilotaggio per floppy disks «da 3,5» è in grado di acquisire un totale di 176 forme d'onda differenti; per mezzo di un software di misura, sempre della «Nicolet», è poi possibile leggere e manipolare i dischetti direttamente da un PC.

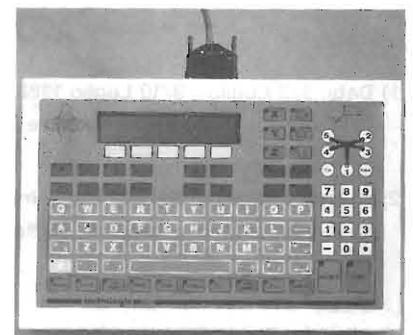
... la **SIMPSON**, sempre rappresentata dalla VIANELLO S.p.A. ha presentato una nuova serie di strumenti, la **PROFESSIONAL SERIES** comprendente - Generatori di funzioni - Contatori universali e multi metri digitali con bar graph analogico. Il Generatore di funzioni tipo 422 offre le seguenti caratteristiche: frequenza 0,05 Hz - 5 MHz - forma d'onda: sinusoidale, quadra e triangolare - Sweep lin. 100:1, Sweep logarit. 1000:1 - Tempo di sweep: 0,05-30 sec. Lo strumento comprende inoltre un frequenzimetro digitale con display a Led per lettura est.



e int. fino a 80 kHz. Per entrambi ed altri apparati la Ditta VIANELLO S.p.A. strada 7 - Edif. R3 - 20089 Rozzano Milanofiori (MI), è a disposizione per le opportune e ulteriori informazioni.

... è stato messo sul mercato internazionale il quadro **«Metromisura»**. Trattasi di un nuovo software per il controllo tridimensionale, adattabile su tutti gli apparecchi 3D. Esso ha la forma di un quadro portatile, studiato dalla società francese **ME-**

TROLOGIC e, grazie lo schermo, consente un dialogo chiaro con l'utente. Il software assicura la misura degli elementi geometrici, qualsiasi operazione sugli stessi, controllo con stoccaggio, protocollo di controllo alle norme ISO (valore reale, teorico, tolleranza, scarti, difetti di forma ecc. Per informazioni, contattare la sign.a Maria Buca c/o CITEF, via Cusani, 10 - Milano.



... la **HEWLETT PACKARD** ha introdotto nel mercato due nuovi transistori ad alte prestazioni per montaggio superficiale, **HSMX-3151** e **HSMX-3655**. Tali componenti trovano applicazione in: sistemi di comunicazione, nelle radio mobili, per la ricezione TV via satellite, sistemi per il trattamento e l'amplificazione segnali video, radar rivelatori di velocità, strumenti di test ecc. Descrizioni tecniche e altro presso **Hewlett Packard Italiana** - Via G. di Vittorio, 9 - 20063 Cernusco S/N (MI) Tel. 02/923691.

1° AWARD SETTANTENNALE 1918-1988

IN MEMORIA DEI CADUTI DI TUTTE LE GUERRE

1° FINE SETTIMANA

SABATO 2
e DOMENICA 3 LUGLIOSTAZIONE N. 1:
PADOVA E VICENZASTAZIONE N. 2:
CORTINA (BL)STAZIONE N. 3:
ROVERETO (TN)STAZIONE N. 4:
GORIZIA E TRIESTE

2° FINE SETTIMANA

SABATO 9
e DOMENICA 10 LUGLIOSTAZIONE N. 5:
VITTORIO VENETO (TV)STAZIONE N. 6:
PADOVA E VICENZASTAZIONE N. 7:
PORDENONE

MODALITÀ DI PARTECIPAZIONE

1) Data: 2/3 Luglio - 9/10 Luglio 1988

dalle ore 14.00 del Sabato alle ore 14.00 della Domenica.

2) 1° Fine settimana: Sabato 2 e Domenica 3 Luglio 1988

Saranno operanti le seguenti Stazioni:
Stazione n. 1 Padova e Vicenza.
Stazione n. 2 Cortina (BL).
Stazione n. 3 Rovereto (TN).
Stazione n. 4 Gorizia e Trieste.

3) 2° Fine settimana: Sabato 9 e Domenica 10 Luglio 1988

Saranno operanti le seguenti Stazioni:
Stazione n. 5 Vittorio Veneto (TV).
Stazione n. 6 Padova e Vicenza.
Stazione n. 7 Pordenone.

4) Partecipanti:

Tutti i Radio Operatori della 27 MHz.

5) Q.S.L.:

Sarà di tipo unico per tutte le Stazioni, e riprodurrà le sette località di trasmissione.

6) Invio QSL:

Su richiesta, previo invio di busta preaffrancata, entro il mese di Luglio 1988.

7) Diploma:

Su richiesta, per coloro che hanno effettuato minimo quattro collegamenti con le sopra elencate Stazioni, allegando L. 5.000 ed inviando il tutto a mezzo lettera raccomandata. Il diploma verrà intitolato ai caduti di tutte le guerre e riprodurrà le località ed i motivi più significativi della Prima Guerra Mondiale. Detto diploma verrà inoltre personalizzato con il nome del richiedente.

8) SWL:

Anche per le Stazioni che effettuano il Radio Ascolto, è possibile richiedere la QSL (riportando i dati d'ascolto inerenti un collegamento) e il Diploma (riportando i dati d'ascolto inerenti quattro collegamenti).

9) Richieste QSL e Diplomi:

Indirizzare a 1-AT-663 Giuseppe
P.O. Box n. 17
35020 CAMIN (PD).

10) Responsabilità:

L'Organizzazione declina ogni responsabilità circa l'improprio uso delle Frequenze ed Apparecchiature.

Il Comitato Organizzatore

...CHIEDERE
È LECITO...
RISPONDERE
È CORTESIA...
PROPORRE È
PUBBLICABILE

a cura del Club Elettronica Flash

Proposte

Interfono per moto

Sono un appassionato motociclista, ho realizzato due interfoni per caschi e, ritenendo di fare cosa utile a tutti, vorrei fosse pubblicato il mio progetto su Elettronica Flash.

Utilizza un integrato della SGS, il TDA 2822M per entrambi i canali.

Esso necessita di pochi componenti esterni e funziona egregiamente.

Alloggiate la capsula microfonica e l'altoparlantino nel casco, connettete con due jack stereo ed il gioco è fatto.

Egidio di Rocca San Casciano

È sempre viva la partecipazione dei Lettori alla nostra rubrica col continuo invio dei circuiti da loro realizzati.

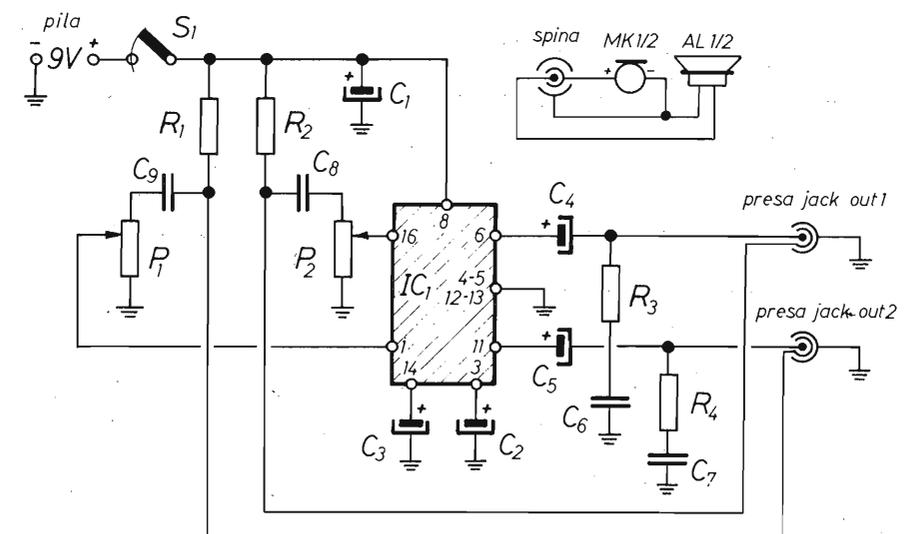
Sappiamo, però, che tanti di Voi non inviano le loro proposte ritenendole troppo semplici ed elementari.

Questo è un errore, perché niente è inutile se originale e funzionante, ed ogni idea può risultare buona agli altri in determinati casi. Coraggio, dunque, e avanti decisi!

Per il mese scorso risulta premiato il sig. Marco di Pesaro, che col suo tasto morse vince un saldatore MONACOR.

Questo mese sono in lizza tre sperimentatori con altrettante proposte.

R1 = R2 = 1 kΩ
R3 ÷ R6 = 3.9 Ω
P1 = P2 = 10 kΩ trimmer
C1 ÷ C6 = 100 nF
C7 = C8 = 10 nF
C9 = C10 = 10 μF 16V
C11 = C12 = 100 μF 16V
IC1 = IC2 = TDA 2822 M
AL1 = AL2 = Altop. 4 Ω 1W
MK1 = MK2 = microfono amplif. Fet



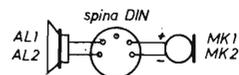
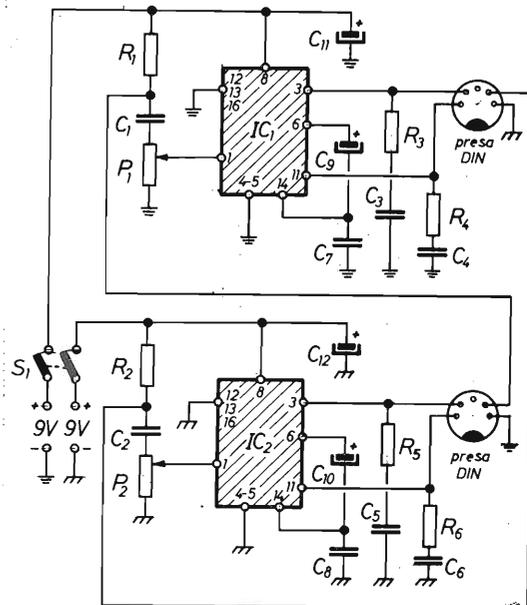
Il suo circuito è O.K. ma spesso, in questi casi il microfono capta il suono dell'altoparlante generando un fastidioso effetto Larsen. Per ovviare tale difetto si abbassa il volume dell'interfono e; ahimè, in velocità non si ode più nulla.

Unica scappatoia a questo problema è di alimentare i due amplificatori con sorgenti separate di tensione; basterà avere due pile. Saranno quindi svincolate sia le masse che i positivi di alimentazione.

In questo modo non è più possibile utilizzare un solo TDA2822 per i due canali: abbiamo optato per due integrati dello stesso tipo connessi, a differenza del suo progetto, a ponte per ottenere un incremento di potenza, tanto utile alle alte velocità.

Buon viaggio.

- R1 = R2 = 1 kΩ
 R3 = R4 = 4.7 Ω
 P1 = P2 = 10kΩ trimmer
 C1 = C2 = C3 = 100 μF el. 16V
 C4 = C5 = 470 μF el. 16V
 C6 = C7 = C8 = C9 = 100 nF
 IC1 = TDA 2822 M
 S1 = interruttore
 AL1/2 = 4 Ω 1W
 MK1/2 = micro amplif. Fet



Light programmer 4 ch

Gli impianti luce progettati per discoteca vengono sempre più usati nei ritrovi casalinghi. Gli autocostruttori diventano via via più esigenti, le vecchie luci psichedeliche fanno sorridere anche l'ultimo dei neofiti.

Alcuni preferiscono sistemi di tipo sequenziale, chi a punto luminoso, chi a barra, casuali o lampeggianti. Ecco un circuito che rende contenti tutti.

Un sequenziatore digitale programmabile. Con poche facili operazioni si può programmare a piacere una sequenza di 16 bit.

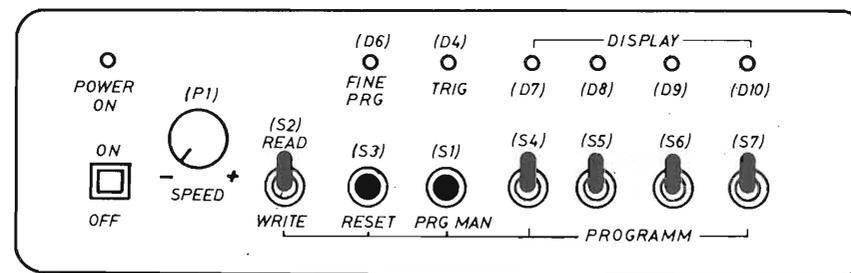
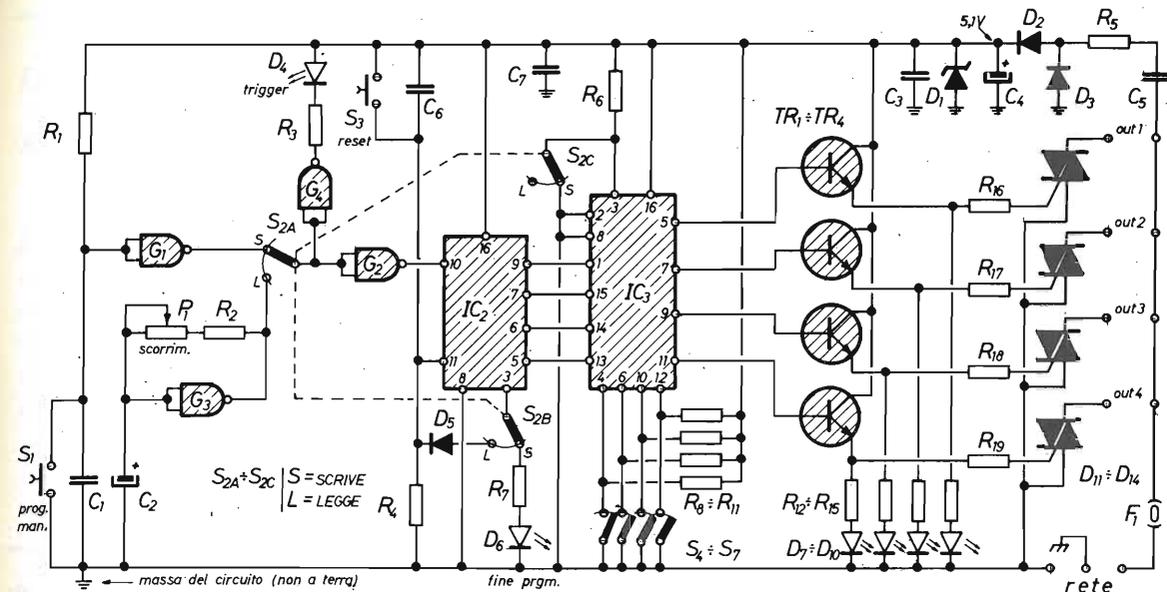
Essa può essere mutata disalimentando il circuito. Nulla vieta di usare l'apparecchio come pilota programmato per relé, programmer per l'utilizzo di utensili o mille altre applicazioni.

Schema elettrico

Il circuito gravita attorno alla memoria RAM 2N7489 che, unita al contatore c/mos 4040 permette di immagazzinare le sequenze impostate mediante S4÷S7. I LED D7÷D10 evidenzieranno gli stati delle uscite ed i dati impostati. Il contatore è pilotato in scrittura da un pulsante (S1) con antirimbato (N1), in lettura da un oscillatore (N3). La frequenza può essere regolata mediante P1.

Sono presenti spie di fine programma ed avanzamento passi. S3 resetta il contatore. Un'interfaccia di uscita a triac permette l'uso di lampade a tensione di rete (TR1÷TR4, R16÷R19, D11÷D14).

L'alimentazione è prelevata dalla rete senza trasformatore essendo il consumo molto basso. Sfrutta la resistenza/reattanza di C5, R5 come caduta limitata, raddrizzata e regolata con D1, D2, D3, C3, C4.



Disposizione dei comandi sul contenitore. È possibile raggruppare S4÷S7 in un dip SWITCH a 4 vie.

- R1 = 1 MΩ
 R2 = 1 kΩ
 R3 = R7 = R12 = R13 = R14 = R15 = 560 Ω
 R4 = 820 kΩ
 R5 = 56 Ω 1 W
 R6 = 3,9 kΩ
 R8 + R11 = 3,3 kΩ
 R16 + R19 = 330 Ω
 P1 = 100 kΩ
 C1 = C3 = C6 = C7 = 100 nF
 C2 = 47 μF el. 10V
 C4 = 1000 μF 10V el.
 C5 = 470 nF 600V poli
 D1 = Zener 5,1V 1W
 D2 = D3 = 1N4002
 D4 = D6 = D7 + D10 = LED
 D5 = 1N4148
 D11 + D14 = TRIAC 400V 3A
 TR1 + TR4 = BC237
 G1 + G4 = IC1 = CD4093B
 IC2 = CD4040B
 IC3 = 7489/74C89
 S1 = pulsante n.a.
 S2 = deviatore 3 vie 2 pos.
 S3 = pulsante n.a.
 S4 + S7 = interruttori 1 via 2 pos.
 F1 = 6,3A semiridato

Programmazione

Se tutto è stato realizzato in modo esatto, connettete a rete, dopo avere collegato quattro lampade alle uscite. Porre S2 su lettura, pigiare S3 per resettare il contatore, programmare il primo passo su S4÷S7, posizionare S2 su scrittura, indi riporlo in lettura. Per avanzare di passo, premere S1, riporre S2 in scrittura dopo avere digitato la seconda sequenza e via dicendo. Il programma si esaurirà al sedicesimo bit.

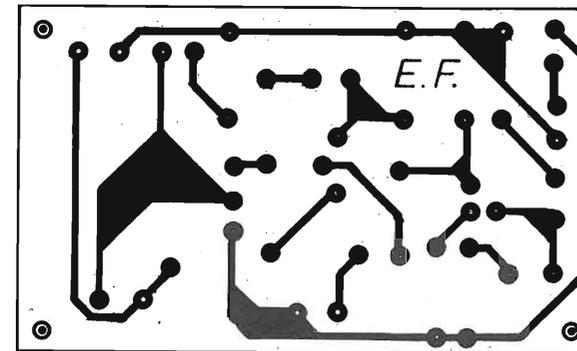
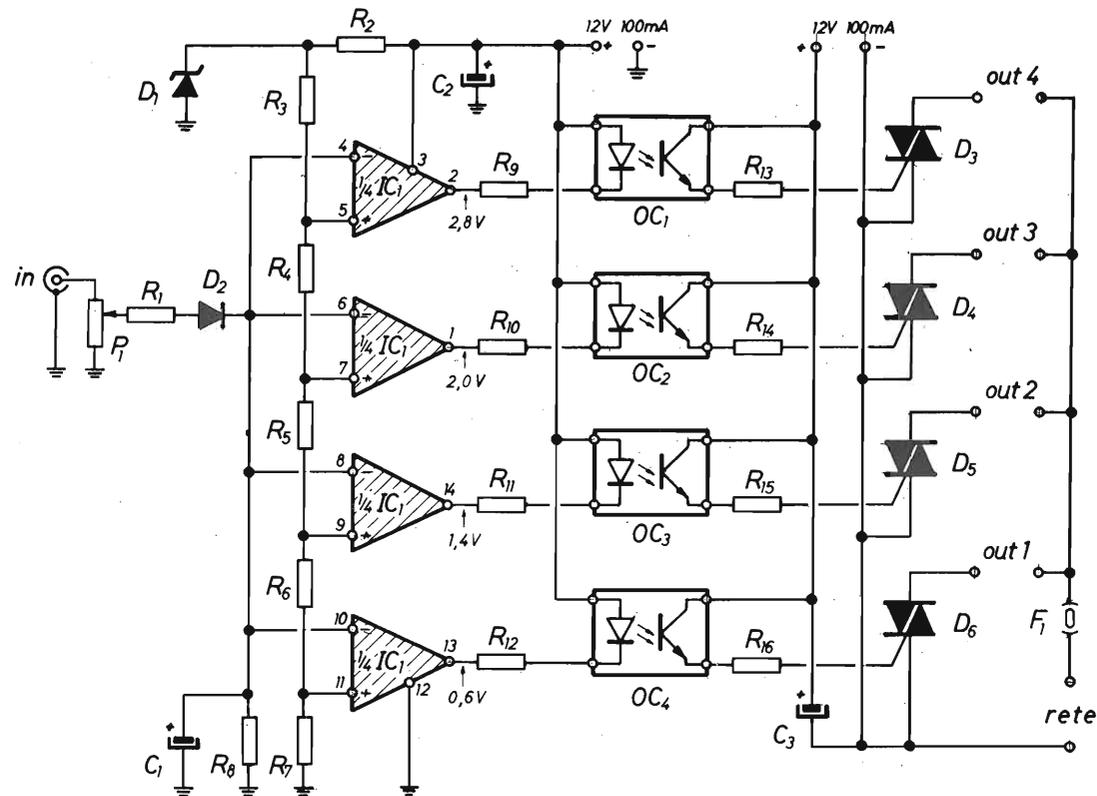
Terminata la programmazione rileggete le sequenze e... buon divertimento.

Sergio di Bologna

Note della Redazione: Occorre prestare molta attenzione, sia in fase di prova che di esercizio, avendo una fase della rete collegata direttamente a massa. Sarebbe preferibile essere protetti mediante trasformatore di isolamento, in caso non sia installato un salvavita.

L'integrato 7489 è un poco vecchiotto ma ancora reperibile con facilità.

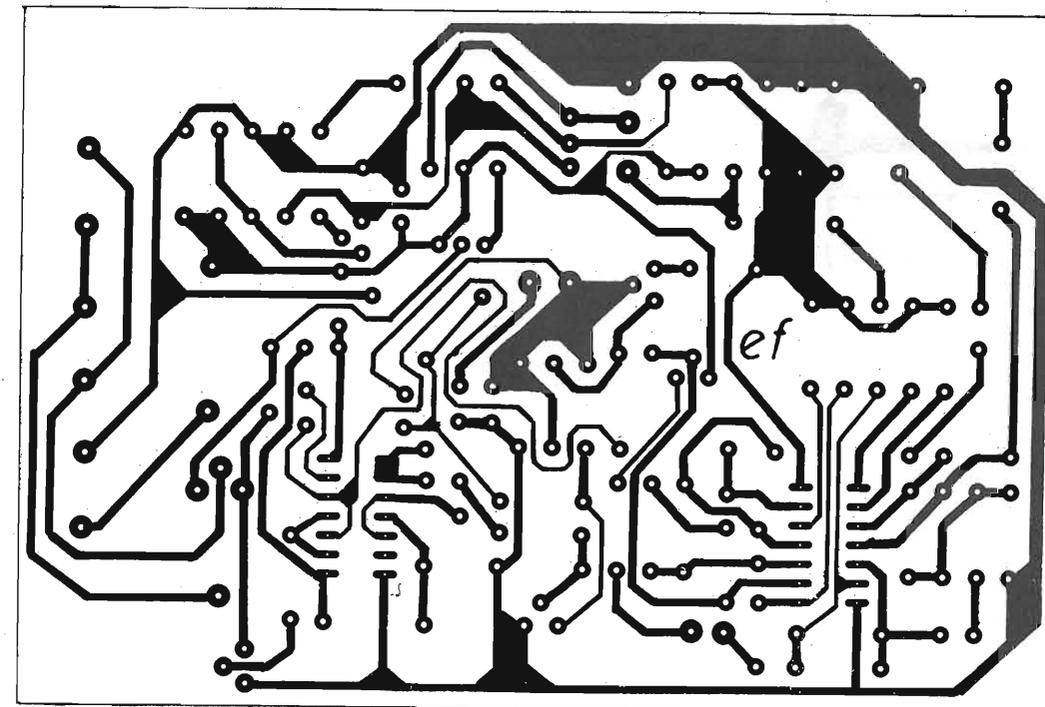
Per rendere questo progetto correlabile al ritmo di musica basterà apporre questa modifica:



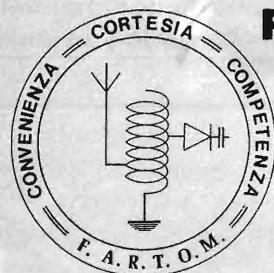
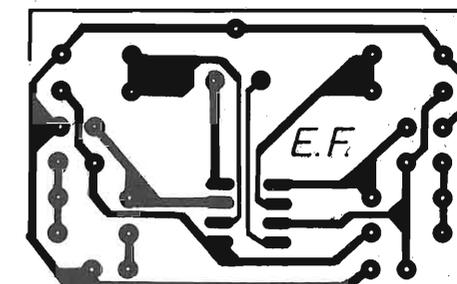
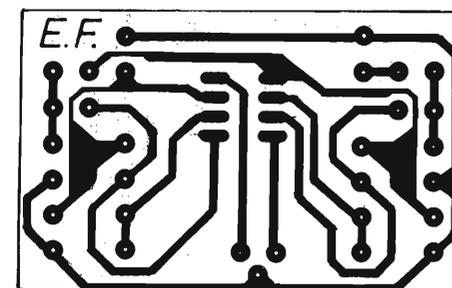
RIVELATORE DI PUNTI

In un Master unico
i circuiti stampati
di tutti gli articoli

ANTIFURTO A MICROONDE



FILTRO CROSS-OVER



FARTOM Radiocomunicazione

via Filadelfia 167/b
10136 TORINO
tel. 011/353654

è a disposizione, con le **3C**, anche per gli amici di ELETTRONICA FLASH e

OFFRE:

le migliori marche di **appareti C.B. omologati e multicanale AM/FM/SSB** e i più qualificati **ricetrasmittitori HF/VHF/SHF per O.M.**

Una vasta gamma di **antenne, mobili e fisse, per O.M. e C.B.; alimentatori, misuratori di R.O.S., tester analogici e digitali; cavi RG 58, RG 213 ecc.; amplificatori di potenza RF; componentistica elettronica, ricambi, kits** e ogni altro prodotto per le stazioni radioamatoriali; ricevitori civili e per **S.W.L.**

Il tutto a prezzi di assoluta **CONVENIENZA**.

OFFRE:

La pluriennale **COMPETENZA** nel campo radiantistico, con l'assistenza tecnica e i validi consigli di I1 PNE (Ennio).

OFFRE:

La **CORTESIA** che da sempre viene riservata ai Clienti, considerati come amici.

METTE A DISPOSIZIONE (per i suoi Clienti di To e provincia):

I numeri arretrati di ELETTRONICA FLASH per consultazioni e per il completamento delle annate in Loro possesso.

RICORDATE: FARTOM è: CONVENIENZA - COMPETENZA - CORTESIA, da sempre e per sempre. Ma non disponiamo di cataloghi. Non è scortesia!



lemm

lemm D4
COD. AT64

Antenna direttiva a 4 elementi:
Frequenza 26 - 30 MHz
Impedenza 50 Ohm
Guadagno > 11 dB
Potenza massima 1200 W
Polarizzazione verticale e orizzontale
Dimensioni lunghezza 4000, larghezza 6200
S.W.R. regolabile sul radiatore
Resistenza al vento 150 km/h



ANTENNE

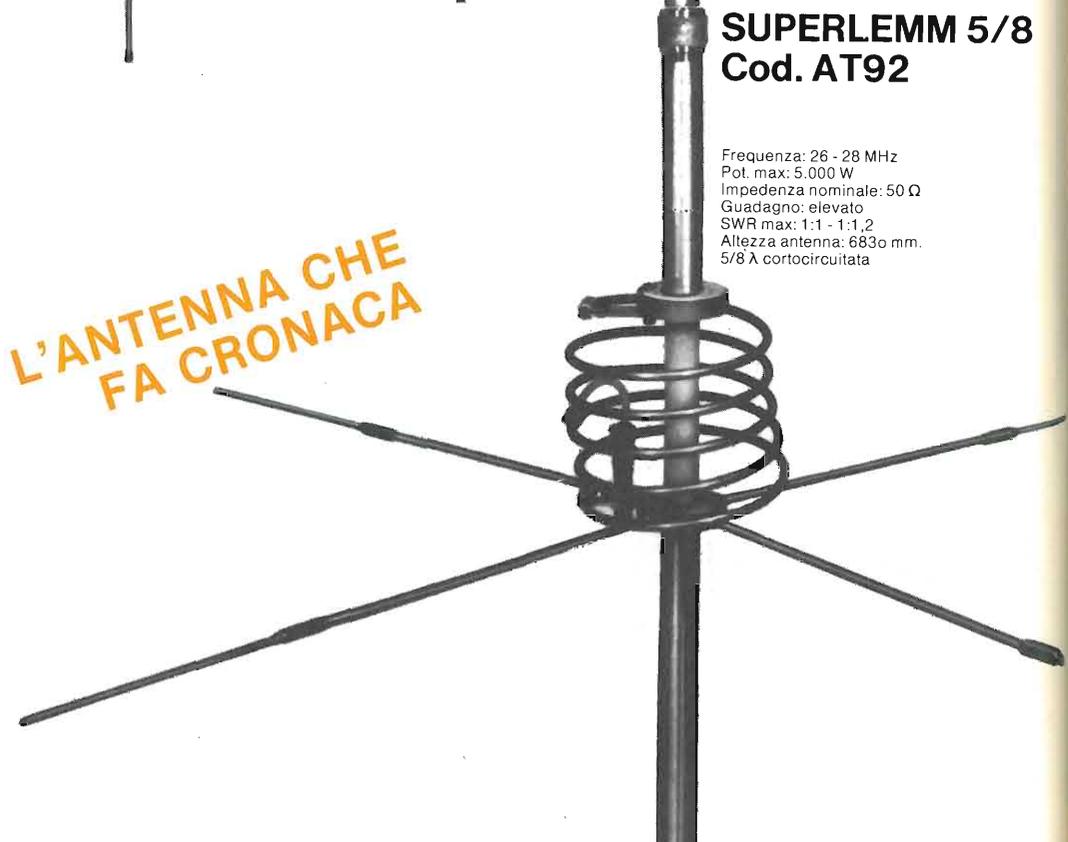
LEMM antenne srl
Via Santi, 2/4
20077 MELEGNANO (MI)
Tel. 02-9837583
Telex: LEMANT 324190 I

Nuovo catalogo generale antenne inviando L. 1.000 in francobolli

SUPERLEMM 5/8
Cod. AT92

Frequenza: 26 - 28 MHz
Pot. max: 5.000 W
Impedenza nominale: 50 Ω
Guadagno: elevato
SWR max: 1:1 - 1:1,2
Altezza antenna: 6830 mm.
5/8 λ cortocircuitata

L'ANTENNA CHE
FA CRONACA



alla
di **caccia**
DX

OMOLOGATO
P.T.



Ricetrasmittitore portatile HF LAFAYETTE EXPLORER 3 CANALI IN AM-2W

Apparato leggero e compatto comprendente tre canali quarzati per altrettante frequenze che possono essere scelte entro la gamma CB. Il ricevitore, molto sensibile, consiste in un circuito supereterodina a singola conversione con un circuito AGC di vasta dinamica. Comprende pure un efficace circuito limitatore dei disturbi, quali i caratteristici generati dai motori a scoppio, nonché il circuito di silenziamento (Squelch) a soglia regolabile. Il trasmettitore ha una potenza di 2 W all'ingresso dello stadio finale. L'apparato incorpora l'antenna telescopica ed è anche completato da una presa per la connessione ad un'antenna esterna. L'alimentazione viene effettuata da 8 pilette da 1,5 V con un totale di 12 V CC. Un'apposita presa permette di alimentare il complesso dalla batteria del veicolo tramite la classica presa per l'accendino.

IDEALE PER LA CACCIA

Per il soccorso stradale, per la vigilanza del traffico, per le gite in barca e nei boschi, per la caccia e per tutte le attività sportive ed agonistiche che potrebbero richiedere un immediato intervento medico. Per una maggior funzionalità del lavoro industriale, commerciale, artigianale ed agricolo.

ASSISTENZA TECNICA
TELECOMMUNICATION SERVICE
v. Washington, 1 Milano - tel. 432704
A.R.T.E.
v. Mazzini, 53 Firenze - tel. 243251
e presso tutti i rivenditori Marcucci S.p.A.

Lafayette

marcucci S.p.A.

Scienza ed esperienza in elettronica
Via F.lli Bronzetti, 37 - Milano - Tel. 7386051

MkIt Quando l'hobby diventa professione

Professione perché le scatole di montaggio elettroniche Mkit contengono esclusivamente componenti professionali di grande marca, gli stessi che Melchioni Elettronica distribuisce in tutta Italia. Professione perché ogni scatola è accompagnata da chiare istruzioni e indicazioni che vi accompagneranno, in modo professionale lungo tutto il lavoro di realizzazione.

Gli Mkit Classici

Apparati per alta frequenza	
304 - Minitrasmittitore FM 88 = 108 MHz	L. 17.500
358 - Trasmittitore FM 75 = 120 MHz	L. 25.000
321 - Miniricevitore FM 88 = 108 MHz	L. 14.000
366 - Sintonizzatore FM 88 = 108 MHz	L. 25.000
359 - Lineare FM 1 W	L. 14.500
360 - Decoder stereo	L. 16.000
Apparati per bassa frequenza	
362 - Amplificatore 2 W	L. 13.000
306 - Amplificatore 8 W	L. 13.500
334 - Amplificatore 12 W	L. 23.000
319 - Amplificatore 40 W	L. 27.000
354 - Amplificatore stereo 8 + 8 W	L. 36.000
344 - Amplificatore stereo 12 + 12 W	L. 45.000
364 - Booster per autoradio 12 + 12 W	L. 41.000
305 - Preamplific. con controllo toni	L. 22.000
308 - Preamplificatore per microfoni	L. 11.500
369 - Preamplificatore universale	L. 10.500
322 - Preamp. stereo equalizz. RIAA	L. 13.500
367 - Mixer mono 4 ingressi	L. 23.000
Varie bassa frequenza	
323 - VU meter a 12 LED	L. 24.000
309 - VU meter a 16 LED	L. 27.000
329 - Interfono per moto	L. 26.500
307 - Distorsore per chitarra	L. 14.000
331 - Sirena italiana	L. 14.000
Effetti luminosi	
312 - Luci psichedeliche a 3 vie	L. 40.000

303 - Luce stroboscopica	L. 14.500
339 - Richiamo luminoso	L. 16.000
Alimentatori	
345 - Stabilizzato 12V - 2A	L. 16.000
347 - Variabile 3 + 24V - 2A	L. 33.000
341 - Variabile in tens. e corr. - 2A	L. 35.000
Apparecchiature per C.A.	
302 - Variatore di luce (1 KW)	L. 9.500
363 - Variatore 0 + 220V - 1 KW	L. 16.000
310 - Interruttore azionato dalla luce	L. 23.000
333 - Interruttore azionato dal buio	L. 23.000
373 - Interruttore temporizzato - 250W	L. 17.500
Accessori per auto - Antifurti	
368 - Antifurto casa-auto	L. 39.000
316 - Indicatore di tensione per batteria	L. 9.000
337 - Segnalatore di luci accese	L. 8.500
Apparecchiature varie	
301 - Scacciaanzare	L. 13.000
332 - Esposimetro per camera oscura	L. 33.000
338 - Timer per ingranditori	L. 27.500
335 - Dado elettronico	L. 23.000
340 - Totocalco elettronico	L. 17.000
336 - Metronomo	L. 8.500
361 - Provatransistor - provadiodi	L. 18.000
370 - Caricabatterie NiCd - 10/25/45/100 mA	L. 17.500
371 - Provariflessi a due pulsanti	L. 17.500
372 - Generatore di R.B. rilassante	L. 17.000

Prezzi IVA esclusa

Gli Mkit novità

374 - Termostato a relé -10 ÷ +100°C.	L. 23.000
Carico pilotabile 5A a 220V	L. 23.000
375 - Riduttore di tensione per auto. Entrata 12,5 ÷ 15VDC. Uscita 6/7,5/9VDC	L. 12.000
376 - Inverter. Alimentazione 12,5 ÷ 15VDC. Uscita 50 Hz, 12V, 40W	L. 25.000
377 - Modulo termometrico con orologio. T in °C e °F, portata -20 + 70°C, risoluzione 0,1°C, precisione ± 1°C, allarme automatico di T max e min. Indicazione ore e minuti	L. 37.500

Prezzi IVA esclusa

HQ 315

WATTMETRO ROSMETRO MODULOMETRO (AM)

Caratteristiche tecniche

Tensione di alimentazione:	10-15 Vcc
Gamma di frequenze:	3,5-150MHz
Impedenza IN/OUT:	50 Ohm
Wattmetro:	10-100-1000W F.s. da 1 a infinito
Rosmetro:	25% - 100%
Percentuale modulazione:	25% - 100%

Gli MKit si trovano presso questi punti di vendita specializzati:

Presso questi rivenditori troverete anche gli appositi contenitori per gli MKit montati. Se nella vostra area non fosse presente un rivenditore tra quelli sopraelencati potrete richiedere gli MKit direttamente a MELCHIONI - CP 1670 - 20101 MILANO

LOMBARDIA

Mantova - C.E.M. - Via D. Farnelli, 20 - 0376/29310 • Milano - C.S.E. - Via Porpora, 187 - 02/230963 • Milano - M.C. Electr. - Via Piave, 6 - 02/391570 • Milano - Melchioni - Via Friuli, 16/18 - 02/5794362 • Abiategrasso - RARE - Via Omboni, 11 - 02/9467126 • Cassano d'Adda - Nuova Elettronica - Via V. Gioberti, 5/A - 0263/62123 • Corbetta - Elettronica Più - V.le Repubblica, 1 - 02/9771940 • Giussano - S.B. Elettronica - Via L. Da Vinci, 9 - 0362/861464 • Pavia - Elettronica Pavese - Via Maestri Comacini, 3/5 - 0382/27105 • Bergamo - Videocomponenti - Via Baschenis, 7 - 035/233275 • Villongo - Belotti - Via S. Pellico - 035/927382 • Busto Arsizio - Marini - Via Mano, 7 - 0331/625350 • Saronno - Fusi - Via Porcino, 10 - 02/9626527 • Varese - Elettronica Ricci - Via Parenzo, 2 - 0332/281450

PIEMONTE - LIGURIA

Domodossola - Possessi & Ialeggio - Via Galletti, 43 - 0324/43173 • Novara - RAN Telecom - Via Perazzi, 23/B - 0321/35656 • Verbania - Deola - C.so Cobianchi, 39 - Intra - 0323/44209 • Novi Ligure - Odicino - Via Garibaldi, 39 - 0143/76341 • Fossano - Elettr. Fossanese - V.le R. Elena, 51 - 0172/62716 • Mondovì - Fieno - Via Gherbiana, 6 - 0174/40316 • Torino - FE ME T. - C.so Grosseto, 153 - 011/296653 • Torino - Stelcom - Via dei Mille, 32/A - 011/8398189 • Cirié - Elettronica R.R. - Via V. Emanuele, 2/bis - 011/9205977 • Pinerolo - Cazzadoro - Piazza Tegas, 4 - 0121/22444 • Borgosesia - Margherita - P.zza Parrucchiale, 3 - 0163/22657 • Loano - Puleo - Via Boragine, 50 - 019/667714 • Genova Sampierdarena - SAET - Via Cantore, 88/90R - 010/414280

VENETO

Montebelluna - B.A. Comp. Elet. - Via Montegrappa, 41 - 0423/20501 • Oderzo - Coden - Via Garibaldi, 79 - 0422/713451 • Venezia - Compel - Via Trezzo, 22 - Mestre - 041/987444 • Venezia V&B - Campo Frari, 3014 - 041/22288 • Arzignano - Enc. Elett. - Via G. Zanella, 14 - 0444/670885 • Cassola - A.R.E. - Via dei Mille, 13 - Termini - 0424/34759 • Vicenza - Elettronica Bisello - Via Noventa Vicentina, 2 - 0444/512985 • Sarcedo - Ceelve - V.le Europa, 5 - 0445/369279 • Padova - R.T.E. - Via A. da Murano, 70 - 049/605710 • Chioggia Sottomarina - B&B Elettronica - V.le Tirreno, 44 - 041/492989

FRIULI - TRENINO-ALTO ADIGE

Montalco - PK Centro Elettronico - Via Roma, 8 - 0481/45415 • Pordenone - Electronic Center - V.le Libertà, 79 - 0434/44210 • Trieste - Fomrad - Via Colonna, 10/D - 040/572106 • Trieste - Radio Kalika - Via Fontana, 2 - 040/62409 • Trieste - Radio Trieste - V.le XX Settembre, 15 - 040/795250 • Udine - Aveco Orel - Via E. da Colloredo, 24/32 - 0432/470969 • Bolzano - Rvelli - Via Roggia, 9/B - 0471/975330 • Trento - Fox Elettronica - Via Macconi, 36/5 - 0461/984303

EMILIA ROMAGNA

Casalecchio di Reno - Arduini Elettr. - Via Porrettana, 361/2 - 051/573283 • Imola - Nuova Lae Elettronica - Via del Lavoro, 57/59 - 0542/33010 • Cento - Elettronica Zetabi - Via Penzale, 10 - 051/905510 • Ferrara - Elettronica Ferrarese - Foro Boario, 22/A-B - 0532/902135 • Rimini - C.E.B. - Via Cagni, 2 - 0541/773408 • Carpi - Elettronica 2M - Via Giorgione, 32 - 059/681414 • Spilimbergo - Bruzzi & Bertinelli - Via del Pilamiglio, 1 - 059/783074 • Ravenna - Radioforniture - Circonvall. P.zza d'Armi, 136/A - 0544/421487 • Piacenza - Elettromecc. M&M - Via Scalabrini, 50 - 0525/25241

TOSCANA

Firenze - Diesse Elettronica - Via Baracca, 3 - 055/350871 • Firenze - P.T.E. - Via Duccio di Buoninsegna, 60 - 055/713369 • Prato - Papi - Via M. Roncioni, 113/A - 0574/21361 • Vinci - Peri Elettronica - Via Empolese, 12 - Sovigliana - 0571/508132 • Lucca - Berti - V.le C. del Prete, 56 - 0583/43001 • Massa - E.L.C.O. - G.R. Sanzio, 26/28 - 0585/43824 • Siena - Telecom - V.le Mazzini, 33/35 - 0577/285025 • Livorno - Elma - Via Vecchia Casina, 7 - 0586/37059 • Piombino - BGD Elettron - V.le Michelangelo, 6/8 - 0565/41512

MARCHE - UMBRIA

Fermignano - R.T.E. - Via B. Gigli, 1 - 0722/54730 • Macerata - Nasuti - Via G. da Fabriano, 52/54 - 0733/30755 • Terni - Teleradio Centrale - Via S. Antonio, 46 - 0744/55309

LAZIO

Cassino - Elettronica - Via Virgilio, 81/B 81/C - 0776/49073 • Sora - Capoccia - Via Lungolin Mazzini, 85 - 0776/833141 • Formia - Turchetta - Via XXIV Maggio, 29 - 0771/22090 • Latina - Bianchi - P.le Prampolini, 7 - 0773/499924 • Terracina - Cittarelli - Lungolinea Pio VI, 42 - 0773/727148 • Roma - Centro El. Trieste - C.so Trieste, 1 - 06/867901 • Roma - Centro Elettronico - Via T. Zigliara, 41 - 06/3011147 • Roma - Diesse Elettronica - L.go Frassinetti, 12 - 06/776494 • Roma - Eico Elettronica - Via Pigatetta, 8 - 06/5740648 • Roma - Eliebi Elettr. - Via delle Betulle, 124/126 • Roma - GB Elettronica - Via Sorrento, 2 - 06/273759 • Roma - Giampa - Via Ostiense, 166 - 06/5750944 • Roma - Rubeo - Via Ponzio Comino, 46 - 06/7610767 • Roma - T.S. Elettronica - V.le Junio, 184/6 - 06/8186390 • Anzio - Palombo - P.zza della Pace, 25/A - 06/9845782 • Colferro - C.E.E. - Via Petrarca, 33 - 06/975381 • Monterotondo - Terenzi - Via dello Stadio, 35 - 06/9000518 • Tivoli - Emili - V.le Tornei, 95 - 0774/22664 • Pomezia - F.M. - Via Confalonieri, 8 - 06/9111297 • Rieti - Feba - Via Porta Romana, 18 - 0746/483486

ABRUZZO - MOLISE

Campobasso - M.E.M. - Via Ziccardi, 26 - 0874/311539 • Isernia - Di Nucci - P.zza Europa, 2 - 0865/59172 • Lanciano - E.A. - Via Mancinello, 6 - 0872/32192 • Avezzano - C.E.M. - Via Garibaldi,

196 - 0863/21491 • Pescara - El. Abruzzo - Via Tib. Valeria, 359 - 085/50292 • L'Aquila - C.E.M. - Via P. Paolo Tosti, 13/A - 0862/29572

CAMPANIA

Ariano Irpino - La Termotecnica - Via S. Leonardo, 16 - 0825/871665 • Barano d'Ischia - Rappresent. Merid. - Via Duca degli Abruzzi, 55 • Napoli - L. Elettronica - C.so Secondigliano, 568/A - Second. • Napoli - Telex - Via Lepanto, 93/A - 081/611133 • Torre Annunziata - Elettronica Sud - Via Vittorio Veneto, 374/C - 081/8612768 • Agropoli - Palma - Via A. de Gasperi, 42 - 0974/823861 • Nocera Inferiore - Teletecnica - Via Roma, 58 - 081/925513

PUGLIA - BASILICATA

Bari - Comel - Via Cancellotto, 1/3 - 080/416248 • Barietta - Di Matteo - Via Pisacane, 11 - 0883/512312 • Fasano - EFE - Via Piave, 114/116 - 080/793202 • Brindisi - Elettronica Componenti - Via San G. Bosco, 7/9 - 0831/882537 • Lecce - Elettronica Sud - Via Taranto, 10 - 0832/48870 • Trani - Elett. 2000 - Via Amedeo, 57 - 0883/585188 • Matera - De Lucia - Via Piave, 12 - 0835/219857

CALABRIA

Crotone - Elettronica Greco - Via Spiaggia delle Forche, 12 - 0962/24846 • Lamezia Terme - CE VE C. Hi-Fi Electr. - Via Adda, 41 - Nicastro • Cosenza - REM - Via P. Rossi, 141 - 0984/36416 • Gioia Tauro - Comp. Elett. - Strada Statale 111 n. 118 - 0966/57297 • Reggio Calabria - Rete - Via Marvasi, 53 - 0965/29141

SICILIA

Acireale - El. Car. - Via P. Vasta 114/116 • Caltagirone - Ritrovato - Via E. De Amicis, 24 - 0933/27311 • Catania - CEM - Via Canfora, 74/B - 095/445567 • Ragusa - Bellina - Via Archimede, 211 - 0932/23809 • Siracusa - Elettronica Siracusana - V.le Polibio, 24 - 0931/37000 • Caltanissetta - Russotti - C.so Umberto, 10 - 0934/259925 • Palermo - Pavan - Via Malaspina, 213 A/B - 091/577317 • Trapani - Tuttoilmondo - Via Orti, 15/C - 0923/23893 • Castelvetrano - C.V. El. Center - Via Mazzini, 39 - 0924/81297 • Alcamo - Calvaruso - Via F. Crispi, 76 - 0924/21948 • Canicattì - Centro Elettronico - Via C. Maira, 38/40 - 0922/852921 • Messina - Calabrò - V.le Europa, Isolotto 47-B-83-0 - 090/2936105 • Barcellona - EL BA - Via V. Alfieri, 38 - 090/9722718 • Vittoria - Rimmaudo - Via Milano, 33 - 0932/988644

SARDEGNA

Alghero - Palomba e Salvatori - Via Sassari, 164 • Cagliari - Carta & C. - Via S. Mauro, 40 - 070/666656 • Carbonia - Billai - Via Dalmazia, 17/C - 0781/62293 • Macomer - Eriu - Via S. Satta, 25 • Nuoro - Elettronica - Via S. Francesco, 24 • Olbia - Sini - Via V. Veneto, 108/B - 0789/25180 • Sassari - Pintus - Viale San Francesco, 32/A - 079/294289 • Tempio - Manconi e Cossu - Via Mazzini, 5 - 079/630155

MELCHIONI ELETTRONICA

Via Coletta, 37 - 20135 Milano - tel. 57941



42100 Reggio Emilia - Italy
Via R. Sevardi, 7
(Zona Ind. Mancasale)
Tel. 0522/47441 (ric. aut.)
Telex 530156 CTE I
Fax 47448

LA TUA SICUREZZA IN BARCA È AFFIDATA AD UN'ANTENNA
le soluzioni migliori per comunicare meglio



AQUARIUS
base M8

AQUARIUS
base M10

MOBAT
27 SL

AQUARIUS
base M9

AQUARIUS
base M3

AQUARIUS
3

Sistemi di antenne marine per tutte le applicazioni
HF SSB.VHF.27 Mhz Ricezione Accessori



Chiedete il catalogo generale marina al vostro rivenditore
oppure ai seguenti concessionari:

G.B.C. SpA - Cinisello Balsamo/MI - Tel. 02/6189391 e tutti i suoi punti di vendita

IMEICO - 00143 ROMA EUR - Via Gaurico 247/B - Tel. 06/5031572

KEM - 41100 LESIGNANA (Modena) - Str. Naz. per Carpi 1070 - Tel. 059/339249