

- 96 pagine 96 -
FULMINIAMOLI... - FADER STEREO
Miglioriamo il ns/ Geiger - Dal Polo all'Equatore
Satellitis orbita - RTTY col PLUS 4 - ecc. ecc.

ELETRONICA

FLASH

n. 7-8

luglio-agosto '86

Lit. 3500

Soc. Edit. FELSINEA - 40133 Bologna - v. Fattori 3 - Anno 4° - 32ª-33ª Pubb. mens. - Sped. Abb. Post. gr. III°



ALAN 33
OMOLOGATO
27 MHz 4 Watt
3 Canali

 **CTE INTERNATIONAL®**

PER NON ESSERE SOLI SULLA STRADA



IRRADIO MC-700

Lo MC-700 è un ricetrasmittitore mobile realizzato con la tecnologia PLL. Offre i 34 canali (23+11) autorizzati nella banda CB dei 27 MHz. Opera nei modi AM e FM. È completo di RF gain e di filtro ANL. Lo MC-700 è omologato dal ministero delle PP.TT. Numero omologazione DCSR/2/4/144/06/79537/012919 del 12-4-83.

MELCHIONI ELETTRONICA

20135 Milano - Via Colletta 37 - tel. 57941 Filiali, agenzie e punti vendita in tutta Italia
 Generali: DE LUCA (3214) - Via Agostino 4 - Milano - tel. (02) 560307

Editore:
Soc. Editoriale Felsinea s.r.l.
Via Fattori 3 - 40133 Bologna
Tel. 051-384097

Direttore Responsabile Giacomo Marafioti

Fotocomposizione F&B - Via Cipriani 2 - Bologna

Stampa Ellebi - Funo (Bologna)

Distributore per l'Italia
Rusconi Distribuzione s.r.l.
Via Oldofredi, 23 - 20124 Milano

© Copyright 1983 Elettronica FLASH
Registrata al Tribunale di Bologna
N° 5112 il 4.10.83

Iscritta al Reg. Naz. Stampa
N. 01396 Vol. 14 fog. 761
il.21-11-84

Pubblicità inferiore al 70%

Spedizione Abbonamento Postale Gruppo III

Direzione - Amministrazione - Pubblicità
Soc. Editoriale Felsinea s.r.l.
Via Fattori 3 - 40133 Bologna - Tel. 051-384097

Costi	Italia	Estero
Una copia	L. 3.000	Lit. 5.000
Arretrato	» 3.200	» 5.000
Abbonamento 6 mesi	» 17.000	» 50.000
Abbonamento annuo	» 33.000	» 1.000
Cambio indirizzo	» 1.000	» 1.000

Pagamenti: a mezzo C/C Postale n. 14878409 BO, oppure Assegno Circ., personale o francobolli.
ESTERO: Mandat de Poste International payable à Soc. Editoriale FELSINEA.

Tutti i diritti di proprietà letteraria e quanto esposto nella Rivista, sono riservati a termine di legge per tutti i Paesi.

I manoscritti e quanto in essi allegato se non accettati vengono resi.

**ELETRONICA
FLASH**

INDICE INSERZIONISTI

<input type="checkbox"/>	AEMME telematica	pagina	58
<input type="checkbox"/>	CTE international	pagina	18 - 80
<input type="checkbox"/>	CTE international	1° e 3° copertina	
<input type="checkbox"/>	DAICOM elett. telecom.	pagina	3
<input type="checkbox"/>	DOLEATTO comp. elett.	pagina	63 - 74
<input type="checkbox"/>	ELETRONICA SESTRESE	pagina	64
<input type="checkbox"/>	ELETTROPRIMA telecom.	pagina	50
<input type="checkbox"/>	E.R.M.E.I. elettronica	pagina	26
<input type="checkbox"/>	FIERA DI GONZAGA	pagina	26
<input type="checkbox"/>	GRIFO	pagina	24
<input type="checkbox"/>	LA CE	pagina	85
<input type="checkbox"/>	LEMM commerciale	pagina	2
<input type="checkbox"/>	MARCUCCI	pagina	39 - 54
<input type="checkbox"/>	MARKET MAGAZINE	pagina	40
<input type="checkbox"/>	MAS-CAR	pagina	73
<input type="checkbox"/>	MEGA elettronica	pagina	38
<input type="checkbox"/>	MELCHIONI - Radiotelefoni	pagina	92
<input type="checkbox"/>	MELCHIONI - Radiotelefoni	2° copertina	
<input type="checkbox"/>	MELCHIONI - Kit	I - II - III - IV	
<input type="checkbox"/>	MOSTRA «EHS»	pagina	79
<input type="checkbox"/>	MOSTRA PESCARA	pagina	5
<input type="checkbox"/>	MOSTRA PIACENZA	pagina	72
<input type="checkbox"/>	NUOVA PAMAR	4° copertina	
<input type="checkbox"/>	NUOVA PAMAR	pagina	2
<input type="checkbox"/>	RECTRON elettronica	pagina	12
<input type="checkbox"/>	RUC elettronica	pagina	86
<input type="checkbox"/>	SANTINI GIANNI	pagina	11
<input type="checkbox"/>	SIGMA ANTENNE	pagina	93
<input type="checkbox"/>	Soc. Editoriale FELSINEA	pagina	49
<input type="checkbox"/>	SUMUS	pagina	60
<input type="checkbox"/>	TEKO telecom	pagina	40
<input type="checkbox"/>	VECCHIETTI G. G.V.H.	pagina	47

(Fare la crocetta nella casella della ditta indirizzata e in cosa desiderate)

Desidero ricevere:

Vs/CATALOGO Vs/LISTINO

Informazioni più dettagliate e/o prezzo di quanto esposto nelle Vs/pubblicità.

Anno 4 Rivista 32-33^a

SOMMARIO

Luglio-Agosto 1986

Varie

Sommario	pag.	1
Indice Inserzionisti	pag.	1
Mercatino Postelefonico	pag.	4
Modulo Mercatino Postelefonico	pag.	4
Una mano per salire	pag.	6
Modulo per «Una mano per salire»	pag.	6
Errata corrige	pag.	47
Tutti i c.s. degli articoli esposti	pag.	94

Giorgio TERNZI

Fulminiamoli... ma con gusto	pag.	7
------------------------------	------	---

Giuseppe Luca RADATTI

De geostationarii satellitis orbita riceventis antennae orientationeque	pag.	13
----------------------------------------------------------------------------	------	----

C. GARBERI - S. CECCHINI

Dal Polo all'Equatore	pag.	19
-----------------------	------	----

Roberto CAPOZZI

Progetti a raffica: illuminazione trenino fermo Registrazione automatica di telefonate	pag.	25
----------------------------------------------------------------------------------------------	------	----

Luigi COLACICCO

Fader Stereo	pag.	27
--------------	------	----

Stefano DI PAOLO

Allarme per congelatore	pag.	41
-------------------------	------	----

Andrea DINI

Miglioriamo il Geiger	pag.	47
-----------------------	------	----

Gianni BECATTINI

Hambit '86	pag.	48
------------	------	----

Enzo PAZIENZA

Radioamatori e limiti di un computer	pag.	51
-----------------------------------------	------	----

Dino PALUDO

Gli oscillatori ibridi integrati	pag.	55
----------------------------------	------	----

G. Vittorio PALLOTTINO

Gli «Antisuoni» e il silenziamento elettronico degli ambienti	pag.	59
------------------------------------------------------------------	------	----

Mario VEZZANI

Commodore Plus 4 Finalmente RTTY!!!	pag.	61
----------------------------------------	------	----

Piero ERRA

Gli «Stolen power»	pag.	65
--------------------	------	----

Germano - FALCO 2

C.B. Radio Flash	pag.	75
------------------	------	----

Redazionale

Nuovi prodotti «LM833»	pag.	81
------------------------	------	----

Luciano MIRARCHI

Accordatore d'antenna	pag.	87
-----------------------	------	----





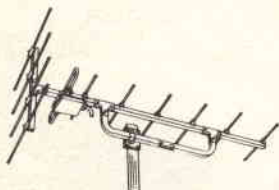
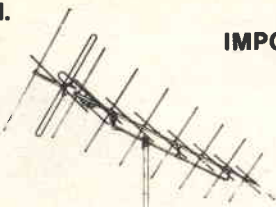
ANTENNE

IMPORTATORE ESCLUSIVO
PER L'ITALIA

NUOVA PAMAR 25100 BRESCIA - Via Crocifissa di Rosa 76 - Tel. 030-390321

AX-25 1/2 λ 18 el.

Freq. 136-146 MHz
Pot. 400 W
Guad. 11 dB
Polarizz. circ. a lin.
Lung. boom mm 3700
Lung. el. max mm 1140



AX-40 1/2 λ - 11 el.

Freq. 430-440 MHz
Pot. 200 W
Guad. 9,8 dB
Polarizz. cr. e vert.
Lung. boom mm 1095
Lung. elem. max mm 481

LE ANTENNE CHE SI IMPONGONO PER LA QUALITÀ E PER IL PREZZO



AX-20 1/2 λ - 8 el.

Freq. 136-146 MHz
Pot. 200 W
Guad. 10 dB
Polarizz. or. e vert.
Lung. boom mm 2300
Lung. el. max mm 1140

CPC-433 Collineare

Freq. 420-480 MHz
Pot. 500 W
Guad. 6 dB
Altezza mm 690
Lung. mm 150



CPC 144 Collineare 5/8 λ

Freq. 140-150 MHz
Pot. 200 W
Guad. 5,5 dB
Lung. el. rad. mm 2833
Lung. radiali mm 502



ABANO TERME: VF ELETTRONICA SAS
VIA NAZIONI UNITE 37
31031 ABANO T.
TEL. 049-668270

ADRIA: DELTA ELETTRONICS
VIA MERCATO VECCHIO 19
45011 ADRIA (ROVIGO)
TEL. 0426-22441

ALBA: C.E.A. snc
C.SO LANGHE 19
12051 ALBA
TEL. 0173-49809

ALESSANDRIA: C.E.A. snc
VIA DOSSENA 6
15100 ALESSANDRIA
TEL. 0131-41333

AREZZO: TELEANTENNA
VIA DELLA GAVARDELLO 35
52100 AREZZO
TEL. 0575-382166

CATANIA: CRT ELETTRONICA
VIA PAPAIE 49
95100 CATANIA
TEL. 095-441596

CIVATE (CO): ESSE 3
VIA ALLA SANTA 5
22040 CIVATE (COMO)
Tel. 0341-551133

FIRENZE: PAOLETTI FERRERO
VIA IL PRATO 40 R
50123 FIRENZE
TEL. 055-294974

GROSSETO: SUONO GIOVANE
VIA DEI BARBERI 29
58100 GROSSETO
TEL. 0564-28516

MAIORI (SA): RADIOCOMUNICAZIONI
COSTIERA AMALFITANA
VIA LUNGOMARE AMENDOLA 22
84010 MAIORI (SA)
TEL. 089-877035

MILANO: ELETTRONICA GM
VIA PROCACCINI, 41
20154 MILANO
TEL. 02-313179

MILANO: ELETTROPRIMA
VIA PRIMATICCIO 162
20147 MILANO
TEL. 02-416876

NAPOLI: CRASTO
VIA S. ANNA DEI LOMBARDI 19
80134 NAPOLI
TEL. 081-328186

NOTO (SR): MARESCALCO SALVATORE
V.LE P. DI PIEMONTE 40
96017 NOTO (SR)

PISA: NUOVA ELETTRONICA
VIA BATTELLI 33
56100 PISA
TEL. 050-42134

PISTOIA: CENTRO ELETTRONICO
VIA BORGOGNONI 12
51100 PISTOIA

PORDENONE: HIFI di R. Martel
VIA OBERDAN 6
33170 PORDENONE
TEL. 0434-255308

PRATO (FI): CENTRO RADIO
VIA DEI GOBBI 153-153A
50047 PRATO (FI)
TEL. 0574-39375

REGGIO E.: R.U.C.
VIALE RAMAZZINI 50/B
42100 REGGIO EMILIA
TEL. 0522-485255

SASSUOLO: ELETTRONICA FERRETTI
VIA CIALDINI 41
41049 SASSUOLO (MO)

SERRE: ELETTRONICA PRESENTI
VIA DEI MILLE 2
53050 SERRE (SI)
TEL. 0577-704091

TORINO: MINO CUZZONI
CORSO FRANCIA 91
10138 TORINO
TEL. 011-445166

TRENTO: CONCI S.
VIA S. PIO X 97
38100 TRENTO
TEL. 0461-924095

VERONA: MAZZONI CIRO
VIA BONINCONTRO 18
37139 VERONA
TEL. 045-574104

VICENZA: DAICOM
VIA NAPOLI 5
36100 VICENZA
TEL. 0444-39548

VIGEVANO: FIORAVANTI-BOSI Carlo
CORSO PAVIA, 51
27029 VIGEVANO (PV)
TEL. 0381-70570

 **ICOM**

DISTRIBUTORE UFFICIALE
KENWOOD

YAESU



ICOM IC 735
Ricetrasmittitore HF in SSB/CW/AM/FM, 12 memorie, 0,1-30 MHz, completo di filtro FL 35 (500 Hz) potenza 100 watts rf.

ICOM IC 745
Ricetrasmittitore HF con possibilità di copertura continua da 1,8 a 30 MHz, 200 W PeP in SSB-CW-RTTY-FM, ricevitore 0,1-30 MHz in 30 bande.



ICOM IC 271 (25 W)

ICOM IC 271 (100 W)

Ricetrasmittitore VHF-SSB-CW-FM, 144 + 148 MHz, sintonizzatore a PLL, 32 memorie, potenza RF 25 W regolata da 1 W al valore max.

ICOM IC 02E

140-150 MHz, 5 W

ICOM IC 04E

430-440 MHz, 5 W

ICOM IC 2E

144-148 MHz, 1,5 W

ICOM IC M2

FM uso nautico



ICOM ICR 7000

Ricevitore-scanner 25 + 1000 MHz (con convertitore opzionale, fino a 2000 MHz).



TS 940S

Ricetrasmittitore HF LSB-SSB-CW-FSK-AM 800 W AM, 250 W SSB.

TS 930S

Ricetrasmittitore HF, 160-80-40-30-20-17-15-12-10 mt, RX da 150 kHz a 30 MHz.



TS 711 E/DCS VHF 144-146 MHz

TS 811 E/DCS UHF 430-440 MHz

2 m, 25 W, All Mode base.
70 cm, 25 W, All Mode base.

TH 21E 140-150 MHz

TH 41E 430-440 MHz

Ultrapiccoli 1 W.



TR 2600E 2 metri

TR 3600E 70 cm

10 memorie, scanner programmabile, chiamata selettiva



YAESU FT 980

Ricetrasmittitore HF, copertura continua da 1,7 a 30 MHz in LSB-USB-CW-AM-FSK-FM.



YAESU FT 726R

Ricetrasmittitore VHF/UHF per emissioni contemporanee in duplex, USB-LSB-CW-FM, potenza 10 W.



YAESU FT 757

Ricetrasmittitore HF, FM-SSB-CW, copertura continua da 1,6 a 30 MHz, 200 W PeP.



YAESU FRG 9600

Ricevitore-scanner a copertura continua AM-FM, da 60 a 905 MHz. All Mode.

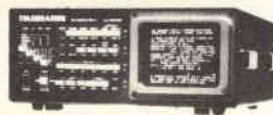


TONO 5000 E

Demodulatore con tastiera RTTY



SC 4000



TELEREADER 685 E

Decodificatore - Demodulatore
Modulatore per CW-RTTY-ASCII

HENRY RADIO LINEAR AMPLIFIERS

COMET

CREATE

FDK



SX 200

Ricevitore AM-FM
in gamma VHF/UHF, 16 memorie

LABORATORIO ASSISTENZA ATTREZZATO
PER RIPARAZIONI DI QUALSIASI APPARATO

DAICOM s.n.c.
ELETTRONICA TELECOMUNICAZIONI

Via Napoli 5 - VICENZA - Tel. (0444) 39548

CHIUSO IL LUNEDÌ

DISTRIBUTORE



TRADUZIONI IN ITALIANO DI NOSTRA ESECUZIONE: KENWOOD • TS-770-E - TR-7800 - TR-2400 - TR-900 - TS-130-V/S - TR-2500 - TS-830 - TS-830 - TS-770 - TS-930-S - TS-430-S - ACC. AUT. MILLER AT-2500 - COMAX - TELEREADER

CHIEDETE LE NOSTRE QUOTAZIONI, SARANNO SEMPRE LE PIÙ CONVENIENTI
VENDITA PER CORRISPONDENZA
NON SCRIVETEVI - TELEFONATECI!!!



mercato postale

occasione di vendita,
acquisto e scambio
fra persone private

COMPRO RX 0-30 MHz tipo FRG 7 - R 600, TRX TS430, valvole 6146 B, ant. 14 AVQ o simile, transverter 28-144 FTV 901DM o simile, hardware e software per CBM 64, cartridge CP/M 80 per C64, sprotettore cass. per C64, TV 12-14 poll. col. anche guasta funz. solo computer, schema modem telefonico per C64. Vendo computer laser softw. tutti i comp.
Fabrizio Borsani - Via delle Mimose, 8 - 20015 Parabiago - Tel. 0331/555684.

APS13-APN1 come sempre cercasi. Schema apparato Heathkit - HX20 e vecchi cataloghi stessa marca editi da Larir - compero. Valvole 955-9004 VT67 - VT33 - 30 - 33 - cuffia HS 22 microfono T24 e simili cose.
Ermanno Chiaravalli - Via Garibaldi, 17 - 21100 Varese.

VENDO frequenzimetro 300 MHz L. 120.000, voice master per C64 L. 90.000, Texas TI 99 guasto L. 50.000, combinatore telefonico unialarm L. 50.000, accensione radiocomando auto diesel L. 190.000, realizzo master fotografici per fotoincisioni da riviste o da disegni su carta normale.
Loris Ferro - Via Marche, 71 - 37139 Verona - Tel. 045/564933.

VENDO 12" bn Telefunken 12 Vcc + 200 Vca L. 90.000 + s.p.; ricevitore 60 + 200 Mz 12 Vcc 80.000; misuratore di campo Tes. MC 603 L. 250.000; alante telecomando motore cipolla 1,5 cc L. 150.000; automodello Man'ia motore 3,5 cc L. 300.000.
Sandro Valtrani - Via Prozano, 98 - 60040 Avacelli.

VENDO oscilloscopio Unahom monotraccia, mod. G50D, tubo 5" banda passante 0 - 10 MHz, asse tempi da 0,5 μ S/CM a 5 mS/CM, sensibilità 10 mV/CM, ottimo stato, L. 300.000.
Maurizio Violi - Via Molinetto, 15 - 20094 Corsico (MI) - Tel. 02/4407292.

VENDO Software inedito per Apple II e compatibili: «Dizionario di sogni» per giocare al lotto, spedire disco + L. 12.000 per spese.
Palombo Roberto - Via Barilatti, 5 - 62100 Macerata - Tel. 0733/44127.

VENDO supporti modulari isolanti per antenne V-UHF - Moduli CKC/1 e CKC/2 - Fori 15 x 15 e \varnothing 20 - Minuteria meccanica - Accordi telefonici ore 20-21 tutti i giorni.
Tommaso Carnacina - via Rondinelli, 7 - 44011 Argenta (FE) - Tel. 0532/804896.

VENDO RX Tipo FRG7 perfettamente funzionante - Imballo originale L. 350.000. Acquisto FT101ZD o altro RTX simile solo se in ottime condizioni e perfettamente funzionante a prezzo ragionevole. Cerco TS830M in ottime condizioni.
Aurelio Sciarretta - Circonv. Meridionale, 35 - 40137 Rimini.

VENDO FREEZE FRAME per C64 a L. 60.000, Speed Dos per C128 e 1541 con commutazione in modo normale a L. 75.000, ISEPIC a L. 40.000, Videodigitizer 8 livelli di grigio a L. 100.000.
Claudio Redolfi - Via Moraro, 26 - 35043 Monselice.

VENDO Altoparlante Hallic. mod. R50; Accordatore MT3000A; Generatore BF - HP211A; Test set TS 147B/UP; Analizz. spettro TS 148; Ponte radio privo di alimentazione sul 7GHZ; Testine con gunn e mixer; Materiale in banda X, H, C, S; Circolatori ecc... Cerco 30L1.
Alcide Bedeschi - Via Bertaccini, 6 - 47100 Forlì - Tel. 0543/50264.

CERCO disperatamente schemi e quanta più documentazione possibile del «ricevitore tipo 1132A Elettronica V.A.» (Surplus). Acquisto tutto.
Paolo Orsoni - Via Scorsuro, 8 - 40015 Galliera (BO).

VENDO tubi radio antichissimi ricambi per nuovi montaggi. Tutti i tubi spediti sono provati e firmati sul vetro stesso prima della spedizione. Valvole speciali da 500 a 10 GHZ. Guide d'onda per 2C39 600-1000 MHz 100 Watt. Tubi 2C43 12 Watt. 4 GHz nuovi 150 MHz 300 Qatt. Ecc. provalvole 1-177 nuovi.
Silvano Giannoni - Via Valdinievole, 27 - 56031 Bientina - Tel. 0587/714006.

VENDO a Lire 350.000 frequenzimetro da 500 MHz, con conteggio di impulsi. Periodo e cronometro. Il tutto funzionante + sonda + libri: il Manuale del principiante elettronico e il Moderno laboratorio elettronico. Scrivere o telefonare a:

Alfonso Forgione - Via Cavalieri di Vittorio Veneto, 28 - 83040 Gesualdo (AV) - Tel. 0825/401221.

VENDO per CBM 64, joystick, modello sale giochi, pulsanti reset, interfaccia che permette di copiare programmi protetti da nastro a nastro; inoltre vendo games, utility e gestionali a prezzi sbalorditissimi; per informazioni inviare lettera a:
Oronzo Capacchione - Via F. Chieffi, 51/B - 70051 Barletta (BA).

VENDO: impiantistica premontata per discoteca realizzazione di prototipi: Laser-hene + effetti, luci sequenziali multiprogramma 4 + 16CH, stroboscopi Xenon, luci psichedeliche, interfacce a triac ed in genere ogni effetto luce utilizzante la rete. I progetti sono realizzati su stampato e garantiti, collaudati. Esecuzioni professionali su specifica. Telefonare per accordi - ore pasti non festivi.
Andrea Dini - Via Collegio di Spagna, 17 - 40100 Bologna - Tel. 051/584238.

VENDO Turner Expander 500 perfetto nei DX a L. 100.000. Vendo inoltre 2 valvole nuove comprate per errore 6JE6C/6LQ6 a L. 30.000. Acquisto accordatore professionale 10, 20, 40 e 80 metri. Inviare quotazione richiesta e tipo di apparecchio. Telefonare dalle 12.00 alle 13.00.
Andrea Cerri - Via Calatafimi, 17 - 57013 Rosignano Solvay - Tel. 0586/762998.

VENDO antifurti modulari per abitazioni ed automezzi (moto, auto) con protezioni antimanomissione in esecuzione professionale anche stagna per esterni - In quanto prototipi i pezzi sono limitati - Tutti i pezzi sono garantiti. Accordi telefonici ore pasti escluso festivi.
Andrea Dini - Via Collegio di Spagna, 17 - 40100 Bologna - Tel. 051/584238.

VENDO TV a colori 12" made in URSS Mod. Rimini 8 canali telecomando a filo con schema e istruzioni in italiano a lire 450.000. Oppure cambio con materiale di mio gradimento.
Stefano Greco - Via L. Pasteur, 2 - 24100 Bergamo - Tel. 250698.

VENDO (semi-nuovi) possibilmente unico blocco C64 con copri tastiera L. 300.000 più Disk Drive 1541 L. 360.000 completi di imballo originale. Tratto soltanto con persone residenti in Abruzzo o zone limitrofe. Telefonare ore pasti.
Antonio Cimoroni - Via Alemanni, 5 - 67100 L'Aquila - Tel. 0862/25938.

VENDO Yaesu FT101 da riparare a L. 250.000. Vendo Yaesu FT101 E + altoparlante perfetto. Vendo Yaesu FT102 HF AM-FM-LSB-USB-CW come nuovo. Non spedisce. Grazie.
Luigi Grassi - Località Polin, 14 - 38079 Tione (TN) - Tel. 0465/22709.

VENDO espansione Eprom, programmatore e demodulatore per CBM 64. Telefonare ore serali.
Danle Severi - Via Bach, 10 - 41100 Modena - Tel. 059/371331.

VENDO telescrivente Olivetti TE 300 completa di perforatore, lettore e mobile originale a L. 130.000. Telefonare solo se veramente interessati ore 21,30 - 22,30.
Roberto Battiston - Via Parini, 4 - 34170 Gorizia - Tel. 0481/89539.

Vengono accettati solo i moduli scritti a macchina o in stampatello. Si ricorda che la «prima», solo la prima parola, va scritta tutta in maiuscolo ed è bene che si inizi il testo con «VENDO, ACQUISTO, CAMBIO ecc.». La Rivista non si assume alcuna responsabilità sulla realtà e contenuto degli annunci stessi e, così dicasi per gli eventuali errori che dovessero sfuggire al correttore. Essendo un servizio gratuito per i Lettori, sono escluse le Ditte. Per esse vige il servizio «Pubblicità».

Spedire in busta chiusa a: **Mercatino postale c/o Soc. Ed. Felsinea - via Fattori 3 - 40133 Bologna**

Nome _____ Cognome _____

Via _____ n. _____ cap. _____ città _____

Tel. n. _____ TESTO: _____

Interessato a:

OM - CB - COMPUTER - HOBBY
 HF - SURPLUS - SATELLITI
 STRUMENTAZIONE

Preso visione delle condizioni porgo saluti.

(firma)

Riv. 7-8/86

No

Si

Abbonato



mercato postelefonico



occasione di vendita,
acquisto e scambio
fra persone private

RADIO LIBERE!! È disponibile un Encorder per trasmettere finalmente stereo. Il costo è accessibile a tutti (c.a. 200.000). Come tutti sanno una diffusione stereofonica crea una sensazione come se ci trovassimo al centro di un'orchestra quindi, per avvicinarsi alla serietà di trasmissione delle più importanti stazioni, scrivete per maggiori informazioni a:

Francesco Fazio - Via Silvio Spaventa, 42 - 80142 Napoli.

CERCO Oscilloscopio X bassa ed alta frequenza a prezzo accessibile (finito il servizio militare da poco) anche non funzionante. Telefonare ore 14-18.

Marco Ramberti - V.le della Vittoria, 37 - 10052 Bardonecchia - Tel. 0122/9848-99048.

CERCASI Ditta interessata a dare lavoro di montaggio in proprio a casa a giovane competente. Per informazioni telefonare a:

Marco Ramberti - V.le della Vittoria, 37 - 10052 Bardonecchia - Tel. 0122/9848-99048. Massima serietà.

CEDO: alcuni Collins 392, diversi 19MK III, telegrafo Morse in ottone e altro interessante materiale ma non vendo. Scambio tutto per ricevitori e trasmettitori valvolari Surplus a valigetta dalle piccole dimensioni: si tratta di apparecchi che durante la guerra venivano paracadutati nelle retrovie per partigiani e agenti.

Giovanni Longhi - Via Gries, 80 - 39043 Chiusa (BZ) - Tel. 0472/47627.

VENDO antifurto elettronico per auto - sirena incorporata - orig. Alfa Romeo - nuovo L. 70.000; coppia casse acustiche x auto con Tweeter-midrange - 60W L. 20.000. Solo interessati - ore serali.
Domenico Alpino - Via IV Novembre, 130 - 20019 Sett. Milanese - Tel. 02/3284076.

CERCO ricevitore gamma 68-88 FM MHz. Annuncio valido solo su Palermo e Provincie.
Mario Lo Cascio - Via S.M. Gesù, 98 - 90124 Palermo - Tel. 091/6471640.

ACQUISTO Modem x C64 completo relativo programma per ricezione RTTY - Inviare caratteristiche.
Guglielmo Mattei - Via Novantacinque, 3 - 97100 Ragusa - Tel. 0932/61979.

VENDO Commodore 16 da riparare + Joystick + Regist. 1531 + Alimentatore + 8 cassette giochi - Istruzioni - L. 100.000. Coppia cuffie ricetrasmittenti General Electrics perfette, mai usate - portata 500 m circa PTT Vox - Varie regolazioni L. 130.000. Antenna Vimer G.P. 144 MHz L. 40.000.

Giuseppe Pirelli - Via Matteotti, 57 - 22050 Dervio (CO) - Tel. 0341/850997.

TRANSISTOR TV e Lineari UHF-SHF: BFG96 (0,3W) L. 8.000; BFG34 (0,5W) L. 15.000; BFQ34 (1,5W) L. 25.000; BFO68 (2,5W) L. 34.000; BLU99 (5W) L. 55.000; BFG90-91A (5 GHz) L. 7.000; BFG65 (7,5GHz) L. 8.500; GASFET CF300C (2,5GHz) L. 10.000; CFY13 (6 GHz) L. 25.000; CFY17 (10 GHz) L. 45.000; CFY18 (18 GHz) L. 70.000; Motorola MRF 646 UHF 70W L. 50.000.
IK5 CON Riccardo Bozzi - Box 26 - 55049 Viareggio - Tel. 0584/64736.

VENDO RX HQ 129 X Hammarlund 051-31 MHz; Surplus ottimo stato L. 250.000. Ricevitore scanner Regenzy 5500; 25-550 MHz ancora in garanzia L. 600.000.
G. Carlo Bonanomi - V.le Ca' Granda, 18 - 20100 Milano - Tel. 02/6473760.

Nuovo Club Utilizzatori del 64 cerca soci in tutta Italia. Scrivere a:
Basilio Caculli - Via Peucetia, A/14 - 70126 Bari.

VENDO parti di grandi calcolatori, stampanti, unità a disco ed a nastro, terminali, componenti sciolti - Chiedere elenco. Compro bobinatrice, attrezzatura da orologiaio, Geloso TX G/212 RX G/208, G/218, apparecchi Scuola Radio Elettra o simili anni 50/60 e ricevitore AR18.
Laser - Circolo Culturale - Casella postale 62 - 41049 Sassuolo (MO).

Dispongo di alcuni misuratori di radioattività professionali che vendo a L. 1.000.000. Sono garantiti a norme militari. Costruisco impianti luce per effetti discoteca e sistemi di allarme. Realizzo apparecchiature su richiesta, anche piccole serie escluse alta frequenza e computer.
Andrea Dini - Via Collegio di Spagna, 17 - 40100 Bologna - Tel. 051/584238.

VENDO compatibile Apple CE al 100% ACE Franklin 1000 (Made in USA) con: scheda 80 colonne, scheda Pal, scheda R6B, software vario con manuali. Il tutto a L. 850.000 trattabili.
Andrea Borroni - Via Sempione, 49 - 20028 S. Vittore Olona (MI) - Tel. 0331/518056.

CERCO enciclopedia di elettronica ed informatica Jackson a Lit. 350.000 nuova, imballata. Telefonare ore 14.00-15.30.

Antonio Rico - Via Montebianco, 9 - 66054 Vasto - Tel. 0873/60920.

RIVISTE Sistema Pratico - Sistema/A - Fare pochi numeri per anno - S/Pratico 1954-55-56-57-58-59-60-61 / Sistema A 1953-54-55-58-59-60-61-62-63-65-66 - Fare 1955-58-59-62 L. 3.000 per numero minimo 5 numeri - VFO - permeabilità variabile - Collins per R 105/A - ARR15 - Valvola 125J 7 L. 30.000.

Angelo Pardini - Via A. Fratti, 191 - 55049 Viareggio - Tel. 0584/47458 ore 20,30-21,30.

VENDO CB Tenko 46T da base + Turner MT2/U (tutto a L. 220.000). Dispongo inoltre di rosmetri ZG TM 1000 e ZG Mod. 202 (rispettivamente a L. 40.000 e 30.000), Ilineare 50 W AM 100W FM a L. 70.000. Telefonare ore 17-20.

Matteo Pacini - Via Dante, 32 - 47041 Bellaria - Tel. 0541/44623.



L'A.R.I. sezione di PESCARA

come tutti gli anni
vi dà appuntamento
alla sua

21^a

MOSTRA MERCATO DEL RADIOAMATORE

nei giorni 29 - 30 novembre 1986

ELETTRONICA Vi attende
FLASH al suo Stand

ELETTRONICA
FLASH



una mano per salire

CHECK CONTROL per imbarcazioni a motore con allarme sonoro e visualizzazione del guasto su pannello. Realizzazione modulare con possibilità di un numero illimitato di controlli. Prototipo già installato su cabinato a due motori di 12 m. Adattabile perfettamente a mezzi motorizzati su ruote.

Roberto Jerace - Via Desana, 10 - 10155 Torino.

INVENTORE: cercasi ditta, industria interessata, energia alternativa, per realizzare mio trovato «Eoloturboalternatore» per produzione della elettricità di grande potenza (ordine del MW) nuovo principio di sfruttamento dell'energia eolica.

Tiziano Fazi - Via Fontana, 8 - 82013 Bonea (BN).

HO REALIZZATO — un circuito elettronico che mediante una centralina e periferiche utente, dal basso costo e alta semplicità, permette di pilotare moltissimi utenti mediante un cavo di trasferimento bifilare. Questa realizzazione, ad esempio, semplifica in modo notevole i cablaggi nei campanelli di abitazione, realizza il massimo compromesso tra costo e utilità di tutti i telecomandi multicanale via cavo.

Andrea Dini - Via Collegio di Spagna, 17 - Tel. 051/584238 - 40123 Bologna.

MOTO PIÙ SICURE. Apparecchiature per la difesa della moto da furti utilizzando un inedito sensore inerziale ad alta sensibilità insensibile ad interferenze esterne. L'apparecchio completo può essere nascosto sotto la sella. Il basso costo e la versatilità fanno di tale apparecchio un'interessante novità.

SDK Elettronica - c/o Elettronica FLASH - Via Fattori 3 - 40133 Bologna - Tel. 051-384097

UN SERVIZIO GRATUITO PER LE DITTE E I LETTORI

Spedire in busta chiusa a: «Una mano per salire» c/o Soc. Ed. FELSINEA - via Fattori 3 - 40133 Bologna		Prego pubblicare - Nulla si deve per questo servizio (firma) _____ Data: _____ Arrivo il _____
Ditta _____ Nome _____ Cognome _____ via _____ n. _____ tel. _____ CAP _____ città _____ TESTO: _____ _____ _____ _____ _____ _____ _____		

FULMINIAMOLI... MA CON GUSTO

Giorgio Terenzi

Marchingegno, innocuo per le persone, che fulmina gli insetti con una scarica ad alta tensione appena questi si avvicinano alla sua sonda.

Ed è di nuovo estate: le belle giornate lunghe, piene di sole, le ferie, il mare, la montagna, la vita all'aperto; ma anche il rovescio della medaglia: i fastidiosi insetti.

Non che io ce l'abbia particolarmente contro queste creature, né mi prefiggo il loro totale sterminio; solo vorrei evitare — e credo sia questo un desiderio comune — che esse permangano troppo a lungo sotto il mio tetto.

Nel caso dei cosiddetti «insetti striscianti» tale scopo è facilmente raggiungibile mediante la continua pulizia dei locali e l'uso appropriato degli insetticidi spray nei punti di probabile accesso.

Ma nei confronti degli insetti alati il problema si complica anche perché le finestre, tenute sempre aperte in questa stagione, costituiscono una allettante e facile via d'accesso per mosche e zanzare.

Tutti conosciamo i vecchi sistemi di difesa a base di sostanze fumogene o strisce appiccicose, ma a parte l'efficacia dubbia e gli sgradevoli effetti secondari di tali insetticidi, non vorrete mica

che su una rivista di elettronica Vi spieghi come si costruisce la carta moschicida oppure quali sono gli ingredienti dello zampirone!?!?

Ecco quindi che il nostro insetticida non può essere che elettronico e nel funzionamento è simile a quelli che si trovano in commercio. L'idea, quindi, non è originale, ma lo schema credo proprio che lo sia: dico «credo» perché **ignoro** il metodo usato in quelli commerciali per generare l'alta tensione; di essi conosco solo il prezzo che, per i modelli più piccoli paragonabili a questo da me costruito, si aggira sulle 60.000 lire circa.

Quello che Vi propongo vi verrà a costare al massimo 30.000 lire, nel caso che dobbiate acquistare tutti i componenti, per altro comunissimi e facilmente reperibili.

Il progetto si compone di due parti: il generatore AT e la sonda che trasmette la scarica mortale agli insetti che transitano nelle sue vicinanze.

Il generatore AT poteva con estrema facilità essere ottenuto

direttamente dalla rete-luce con un trasformatore elevatore, oppure semplicemente con una lunga sequenza di celle duplicatrici di tensione. Ho volutamente scartato entrambe queste soluzioni perché un contatto accidentale o un cortocircuito potrebbero costituire un serio pericolo per le persone, data la facilità con cui la corrente può, in tali condizioni, raggiungere e superare il livello letale.

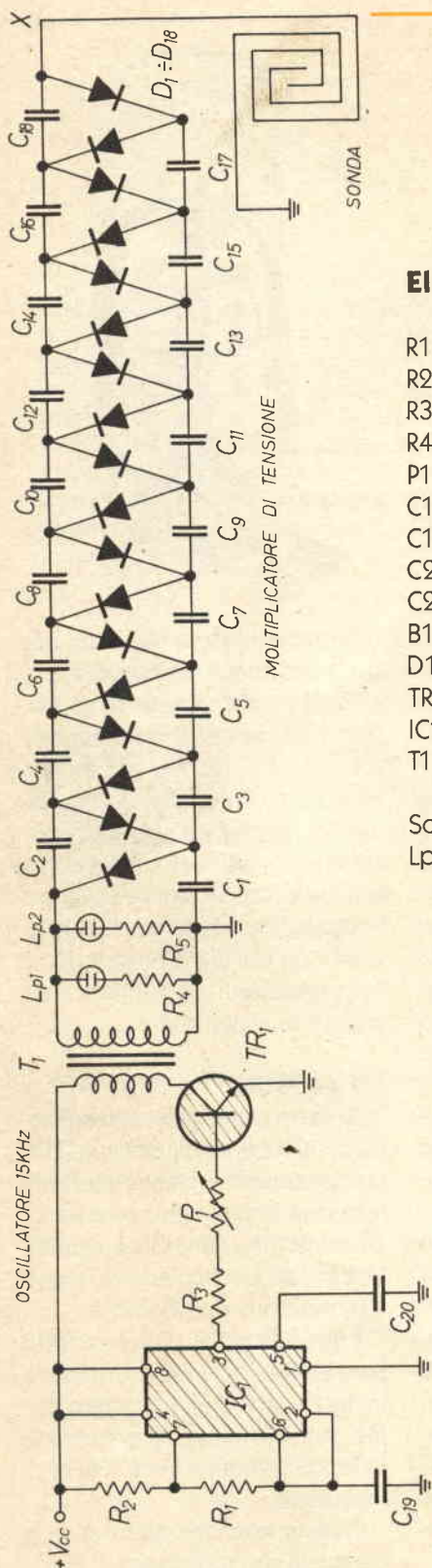
Lo schema

Io sono partito da una tensione di 12V continui, ottenuta con un comunissimo alimentatore da rete che eroga una corrente di circa 200mA; nulla vieta, quindi, che in casi particolari si alimenti il generatore con batterie.

Il generatore AT vero e proprio (vedasi figura 1) è costituito da un integrato NE555 montato come multivibratore, che fornisce un'onda quadra a circa 15kHz di frequenza.

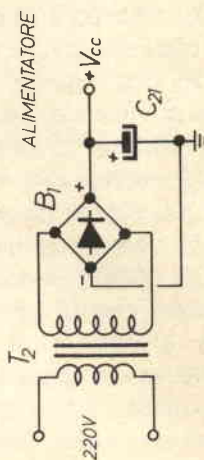
Questa tensione alternativa è prelevata dall'uscita (pin 3) di IC1 e tramite R3 ed il trimmer P1 va a pilotare un transistor di poten-





Elenco componenti

- R1 = 10 k Ω 1/4 W
- R2 = 1 k Ω 1/4 W
- R3 = 330 Ω 1/4 W
- R4 = R5 = 3,9M Ω 1/4 W
- P1 = 1k Ω trimmer orizz.
- C1+C18 = 1+10nF 1600V poli.
- C19 = 5,6 nF 100V poli.
- C20 = 10nF 50V ceram.
- C21 = 1000 μ F 25V elettr.
- B1 = Ponte 50V/1A
- D1÷D18 = EM513
- TR1 = TIP3055
- IC1 = NE555
- T1 = T2 = Trasform. alim. 220V/12V 300mA
- Sonda = Vedi testo
- Lp1 = Lp2 = Lampadina al neon.



za. Il carico di collettore di tale transistor è costituito dal secondario a 12V di un trasformatore d'alimentazione da 3÷4 W, analogo a quello usato nell'alimentatore. Sull'avvolgimento maggiore (220V) avremo in queste condizioni, cioè alla frequenza di 15kHz, una elevata tensione che supera i 1000 volt. Se applichiamo ai suoi capi un moltiplicatore di tensione costituito da 18 celle a condensatore - diodo, otterremo sull'ultima cella (punto X) una elevatissima tensione capace di far scoccare scintille di oltre un centimetro di lunghezza.

A riposo, cioè quando il conduttore AT è sufficientemente lontano dalla massa e da ogni altro oggetto conduttore da evitare l'innesco di scariche, si sente un leggero fruscio (vento elettronico) avvertibile anche avvicinando (ma non troppo) il palmo della mano, e si può vedere, ovviamente la buio, la colorazione violacea che assume la punta terminale del conduttore.

In queste condizioni il generatore produce ioni negativi che risultano stimolanti e portatori di benefici effetti sul nostro organismo.

Per facilitare l'avvicinamento degli insetti, presenti nell'ambiente ove opera l'insetticida elettronico, al conduttore dell'alta tensione, si dovrà costruire una particolare sonda a griglia che consiste in una doppia spirale di sottile filo rigido.

Una spirale fa capo al lato caldo dell'alta tensione, l'altra è invece collegata a massa. La distanza tra le due spirale è di 8 mm e ogni corpo non perfettamente isolante che si insinua tra di esse provoca una scarica che lo coinvolge.

figura 1 - Schema elettrico insetticida elettronico.

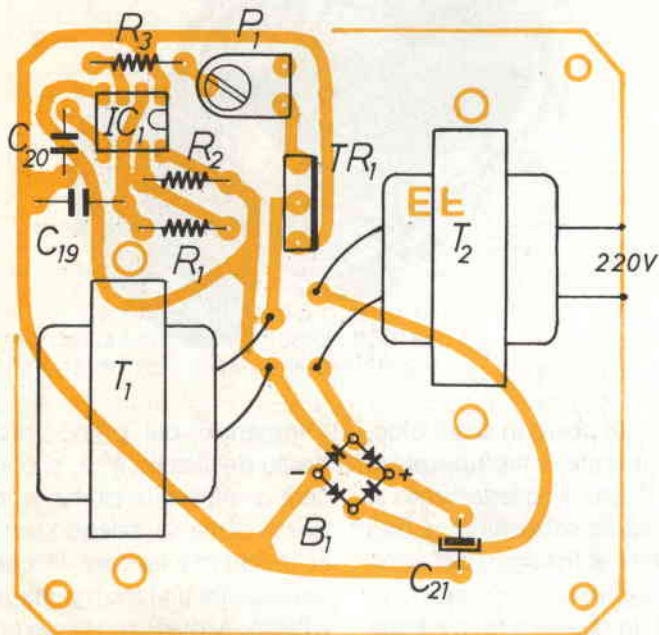


figura 2 - Disposizione componenti su basetta A.

Tale scarica, pur essendo a tensione elevata, ha una corrente molto bassa e quindi risulta innocua per le persone, anche se fastidiosa.

Costruzione

Il mio prototipo, essendo destinato alla casa di campagna, è stato realizzato, per restare nel genere rustico, entro una lanterna a petrolio da cui ho eliminato il tubo di vetro, lo stoppino col suo sistema di sostegno e avanzamento ed il fondo in lamiera.

All'interno della base destinata in origine a serbatoio del petrolio, ho sistemato la basetta A che contiene l'alimentatore e il generatore AT (vedasi figura 2). Il moltiplicatore di tensione, invece, è stato montato su altre due basette di circuito stampato (B e C di figura 3) che vanno cablate affacciate.

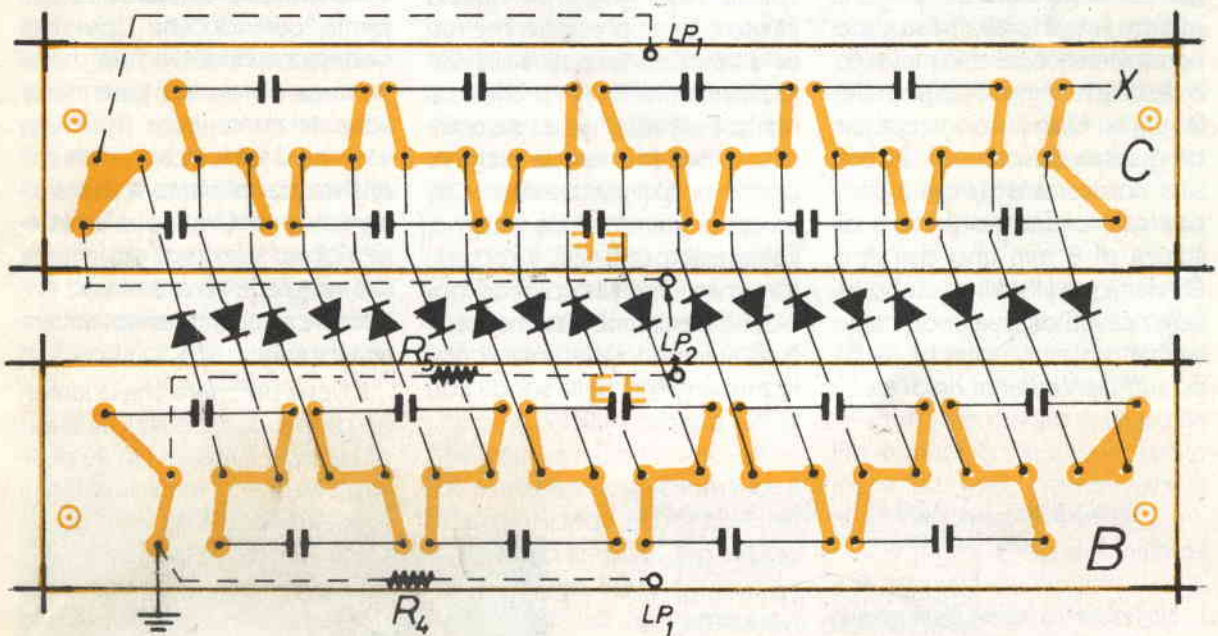


figura 3 - Disposizione componenti su basette B e C.

Questa parte assume la forma di un parallelepipedo molto allungato, necessario nel mio caso per poter essere sistemato verticalmente al centro della lanterna.

Gli stampati B e C sono uguali; nella pagina di raccolta di tutti i c.s. ne è stato riprodotto uno solo, ma di esso dovranno essere ricavati due stampati identici. La figura 3 mostra il montaggio a sandwich delle due basette. per la prima cosa si monteranno i condensatori su entrambi gli stampati; poi si saldano in piedi su uno stampato i diodi, distanziandoli con tubetti di guaina di 8÷10 mm di lunghezza. Infine si infilano i terminali liberi dei diodi nei fori corrispondenti dell'altra basetta, sovrapponendola alla prima, e si saldano al circuito stampato.

Dal piano metallico circolare che costituiva la base d'appoggio del tubo di vetro partono quattro listelli forati, fissati superiormente al coperchio metallico, e destinati a reggere le spirali della griglia. I listelli sono costituiti da quattro striscette di vetroresina non ramata su cui è stata praticata una serie di fori a distanza di 8 mm uno dall'altro. Ovviamente i listelli possono essere ricavati da qualunque altro laminato plastico, purché risultino sufficientemente rigidi e con alta qualità dielettrica. Per le dimensioni e quote di foratura dei listelli vedansi i disegni di figura 4 e 5. I fori ove vanno infilate le spirali sono di \varnothing 1 mm.

Sia i due circuiti stampati B e C, sia i quattro listelli della griglia sono fissati alla base e al coperchio di lamiera mediante pagliette ad occhiello rivettate sulla vetronite e saldate alla lamiera.



Una volta posto in sito il blocco costituente il moltiplicatore ed effettuato il collegamento al trasformatore sottostante, si può procedere al fissaggio dei quattro listelli che dovranno essere sistemati in posizione perfettamente verticale ed equidistanti tra loro.

È giunto ora il momento di eseguire il montaggio della doppia spirale della griglia. A questo punto è bene precisare che tutta la descrizione relativa alla realizzazione pratica del progetto si riferisce al prototipo e vale quindi solo per chi intende eseguire questo tipo di realizzazione. Chi, invece di utilizzare una lanterna, volesse autocostruirsi il contenitore, magari parallelepipedo, potrebbe benissimo sistemare tutti gli stampati nella base e realizzare la griglia della sonda con spirali quadre anziché circolari.

Per eseguire celermente e con buoni risultati la stesura delle spirali della sonda, specialmente se optate per la forma circolare, è opportuno usare del filo di acciaio armonico del diametro di 0,6 mm, che viene normalmente venduto nelle ferramenta in rotolini ed ha quindi già la curvatura adeguata.

Iniziando dal primo foro in basso del listello n° 1, si comincerà a infilare la prima spirale, quella di massa, salendo sempre in modo da lasciare libero su ogni listello un foro tra una spirale e l'altra. Arrivati in cima, si tira in tensione tutta la spirale e la si fissa, fermandola anche alla lamiera del contenitore (lanterna).

Si avvolge poi analogamente la seconda spirale, intercalata alla prima, curando che i punti di partenza e di arrivo non risultino troppo vicini alle parti metalliche del contenitore. Terminato il lavoro, si salda il capo della spirale «calda» al punto X di massima tensione. Ora si può rimettere a posto il ferro di protezione del vetro che servirà ora ad evitare che si tocchi inavvertitamente la spirale.

È bene precisare che la lanterna da me usata è del modello più grande e misura cm 30 di altezza (escluso il manico di filo di ferro) ed ha un diametro di base di 13 cm.

Questo tipo ha un serbatoio del petrolio molto capace, nel quale è possibile sistemare l'intera basetta A con i due trasformatori, l'alimentatore e il generatore.

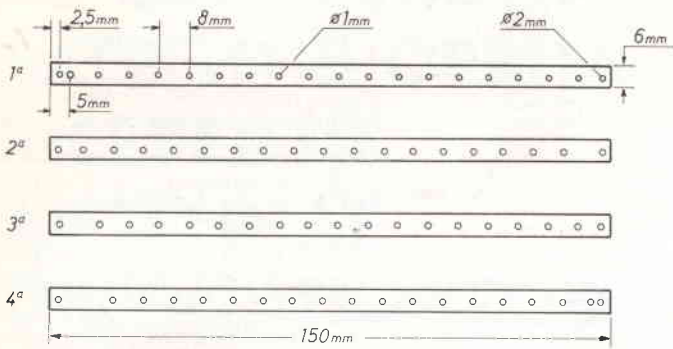


figura 4 - Quote e foratura dei quattro listelli reggisonda. La lunghezza dei listelli (150 mm) è in funzione del tipo di lanterna utilizzato.



figura 5 - Disposizione dei quattro listelli sovrapposti per la foratura simultanea.

Il cavetto di rete, che consiglio a 2 poli + terra entra superiormente e scorre entro uno dei due supporti tubolari della lanterna.

Per attirare maggiormente gli insetti ho inserito due bulbetti al neon (Lp1, Lp2) sui due lati opposti del blocchetto costituente il moltiplicatore di tensione; essi sono collegati tra massa e l'ingresso del moltiplicatore, vale a dire ai capi del secondario del trasformatore elevatore, mediante due resistenze da 3,9MΩ.

Il transistor TIP3055 rimane freddo durante il funzionamento e non richiede quindi alcuna

aletta aggiuntiva di raffreddamento.

Il trasformatore T2 deve essere di buona qualità, con rocchetto in plastica, meglio se con i due avvolgimenti affiancati e separati. Io ne ho usato uno comunissimo con avvolgimenti sovrapposti, ma ho provveduto a inserire del collante tra le finestrelle delle sponde del rocchetto per aumentare l'isolamento tra primario e secondario e tra questo e il nucleo di ferro.

I diodi D1÷D18 sono degli EM513 ITT con 1600V di picco inverso. I condensatori C1÷C18 sono del tipo tubolare a 1600V,

con capacità compresa tra 1nF e 10nF.

Una volta completato il montaggio, si dà tensione controllando che non si verificano scariche.

Se dovessero scoccare scariche anche saltuarie, ma spontanee, tra spire adiacenti della griglia sarà sufficiente regolare P1 nel senso di aumentarne la resistenza utile ed abbassare quindi il pilotaggio del transistor.

E... buona caccia! _____



**IMPIANTI COMPLETI PER LA RICEZIONE
DEI SATELLITI METEOROLOGICI,
IN VERSIONE
CIVILE E PROFESSIONALE
AD ALTISSIMA DEFINIZIONE
IMPIANTI PER RICEZIONE TV VIA SATELLITE**

I 3 D X Z GIANNI SANTINI

Battaglia Terme (PD) Tel. (049) 525158-525532

TTL 74
LS + 20%

7400 E 500
7403 E 500
7404 E 500
7405 E 500
7406 E 700
7407 E 700
7408 E 500
7410 E 500
7411 E 500
7414 E 900
7416 E 700
7417 E 500
7420 E 500
7430 E 500
7432 E 550
7438 E 700
7440 E 700
7441 E 800
7442 E 1000
7450 E 500
7451 E 600
7474 E 800
7485 E 1500
7486 E 1000
7489 E 1500
74109 E 900
74112 E 800
74122 E 1100
74123 E 2300
74125 E 1000
74138 E 1100
74139 E 1000
74148 E 3800
74150 E 4500
74151 E 1000
74153 E 1000
74154 E 1800
74157 E 1200
74160 E 1500
74161 E 1400
74164 E 1400
74173 E 1500
74174 E 1200
74175 E 2500
74191 E 1500
74192 E 2000
74193 E 1900
74194 E 1700
74195 E 1700
74221 E 1900
74244 E 2200
74367 E 2000
74368 E 2000
74374 E 2000
74920 E 4000
74929 E 2000

CENTRALINA ANTIDISTURBO
IMPIANTO CONTENENTE FILTRI
RETE-ANTIPICCHI 220V 1000W
PER USO PROTEZIONE COMPUTER
E PERIFERICHE 5 UTILIZZATORI
780x110x75 E 20,000

CONNETTORI PER COMMODORE USER PORTER
12+12 PASSO 3,96 E 1,500
CONNETTORE PER C.S. MASCHIO P.2,54 36PIN E 2000

COMMUTATORI E DEVIATORI

1 VIA 12 POSIZIONI	E 2,000
1 " 12 " " STAGNI	E 2,500
1 " 12 " " PASSO IC	E 3,500
1 " 12 " " PROFESSIONALE	E 4,000
2 " 6 " " STAGNI	E 2,500
2 " 6 " " PASSO IC	E 3,500
3 " 4 " " STAGNI	E 2,500
4 " 3 " " STAGNI	E 2,500
DEVIATORE A SLITTA 1 VIA 2 POS.	E 800
" " " 1 " 3 "	E 800
" " " 2 " 4 "	E 500
MICROSWITCH 5A 250V	E 1,000
" " " 0,5A 24V	E 500

DISPLAY A SCARICA 12 CIFRE CON ZOCOLO	E 3,500
SOLENOIDE CON PISTONCINO SCORREVOLE 12V	E 800
CONTA IMPULSI 5 CIFRE 12-24V	E 6,000
CONTA IMPULSI 4 CIFRE 12-24V AZZERABILE	E 10,000
FOTOCOPIATORE A PASSAGGIO I.R.	E 2,000
FOTOCOPIATORE A RIFLESSIONE I.R.	E 2,500
FOTOCOPIATORE A RIFLESS. CON IC SFC 2311	E 4,000
2 FOTOCOPIATORI CON IC TB 3403 IBRIDI	E 3,500
FOTO TRANSISTOR FPT 100 2 PEZZI	E 3,000
FOTO TRANSISTOR L463	E 500
FOTOMETTITORE AD INFRAROSSO TIL31	E 1,500
2 FOTOCOPIATORE A PASSAGGIO	E 3,500
CELLA SOLARE 0,5V 1A	E 10,000
SENSORE AL SILICIO 0,5V 125UA	E 2,500
PULSANTE AD EFFETTO DI HALL CON SPIA	E 1,000
TASTIERA TELEFONICA	E 2,000
TASTIERA USA ASCHII 50 TASTI ALFANUMERICI	E 20,000
GOMMA ABRASIVA PER PULIRE C.S.	E 1,500
MISURATORE DI USCITA IN DECIBEL METRIX	E 5,000
MICROAMPEROMETRO 250A 43x13 METRIX	E 4,500
" 500A 70x23 "	E 8,000
" 1000A 70x23 "	E 8,000
INTERRUTTORE DOPPIO 220V CON SPIA	E 1,500
FILTRO ANTI DISTURBO RETE 0,5 A 220V	E 2,000
" " " 1 A " "	E 2,200
" " " 1,6 A " "	E 2,500
" " " 2 A " "	E 2,700
" " " 4 A " "	E 3,000
" " " 6,5 A " "	E 3,500
" " " 16 A " "	E 7,000

GRANDE OFFERTA 1 Kg DI VETRONITE E 10,000

PIASTRA INTERFACCIA RS 232
COMPLETA DI SCHEMI E CONNETTORE E 20,000
PIASTRA INTERFACCIA IEE 488
COMPLETA DI SCHEMI E 22,000

MICRO-DIP BINARIO E 1,500
MICRO-DIP BCD E 1,500
DIPSWITCH 2 VIE E 500
DIPSWITCH 4 VIE E 1,000
DIPSWITCH 8 VIE E 1,500

INTEGRATI VARI

Z 80 CPU E 5,000
Z 80 CTC E 5,000
Z 80 PIO E 8,000
Z 80 SIO E 12,000
8080 CPU E 4,000
8080 AFG E 5,000
8035 MPU E 5,000
8039 CPU E 10,000
8040 CPU E 18,000
8041 E 12,000
8228 SCBD E 8,000
8243 EXP E 8,000
8255 PPI E 6,000
8257 E 12,000
8259 PIC E 20,000
8741 CPU E 40,000
8749 CPU E 45,000
2101 RAM E 3,500
2102 RAM E 2,500
2114 RAM E 2,500
2651 UART E 8,000
2708 EPROM E 1,500
2516 EPROM E 3,000
2532 EPROM E 4,000
2764 EPROM E 6,000
27128 EPROM E 8,000
6116 RAM E 6,000
LF 355 E 2,500

MOTORE PER FLOPPY 5" BASSO PROFILO
CON CONTROLLO VELOCITA' E 15,000

SCHEDE CONTROLLO MOTORI PASSO PASSO 2 FASI 200W
CON L297-L298 E 30,000

OFFERTE SPECIALI

- 10 QUARZI MISTI E 3,000
- 10 TRANSISTOR DI POTENZA E 3,000
- 20 ZENER MISTI E 2,000
- 100 CONDENSATORI MISTI E 3,000
- 100 CONDENSATORI MISTI ALTA TENSIONE E 3,500
- 200 RESISTENZE MISTE E 2,000
- 100 COMPONENTI VARI R, C, TR, DIODI ECC. E 2,000
- 1 KG. SCHEDE COMPUTER NON OBSOLENTE E 10,000
- 1 KG. FILI CAVI PIATTINE MISTI E 5,000
- 1 KG. PIATTINE RIBBON E 12,000
- 1 KG. MATERIE ELETTRONICO VARIO E 5,000
- 10 CONDENSATORI ELET. 6800uF 16V E 1,500
- 3 QUARZI 5,0688 MHz E 10,000
- 3 OSCILLATORI IBRIDI AL QUARZO 7,680 MHz E 5,000
- 4 RADIATORI IN ALLUMINIO BRUNITI X T03 E 2,000
- 4 " " " " X T0220 E 1,000

LED

3MM ROSSO	E 200	RELE'	?
5MM ROSSO	E 200	RELE REED DUALINE PS, IC	E 2,500
3MM GIALLO	E 250	RELE REED DOPPIO SCAMBIO 6V	E 3,500
5MM GIALLO	E 250	RELE REED DI POTENZA 12V	E 2,000
3MM VERDE	E 250	RELE REED DOPPIO SCAMBIO 12V	E 3,500
5MM VERDE	E 250	RELE AL MERCURIO 12V	E 2,000
5MM ARANCIONE	E 250	RELE AL MERCURIO DI POTENZA 6V	E 2,500
5MM BIANCO	E 250	RELE AL MERCURIO DOPPIO SC.	E 3,500
5MM LAMPEGGIANTE ROSSO	E 1200	RELE MICRO 5V	E 2,500
5MM TESTA PIATTA ROSSO	E 300	RELE MICRO DOPPIO SC. 6V	E 3,000
5x2,5MM PIATTO ROSSO	E 350	RELE 12V DOPPIO SC. 5A	E 2,000
5x2,5MM PIATTO GIALLO	E 350	RELE 2V QUATTRO SC.	E 2,000
5x2,5MM PIATTO VERDE	E 350	RELE 6V QUATTRO SC.	E 2,000
5x5MM QUADRATO VERDE	E 400	RELE 12V QUATTRO SC.	E 2,000

ALIMENTATORE STABILIZZATO
+5 +12 -12 +28 +36
5A INGRESSO 220V COMPAT.
E 35,000

ALIMENTATORE STABILIZZATO
20V 0,5A o 5V 1A IN 220V
180x125x25 E 10,000
ALIMENTATORE STABILIZZATO
+5V +20 -20 4A INP. 220V
220x220x85 E 20,000

C.S. FORMATO EUROCARD
VETRONITE MONO FACCIA E 6 x cm²
" " " " DOPPIA FACCIA E 5 x cm²
BACHELITE MONO FACCIA E 4 x cm²

TUBI PER OSCILLOSCOPIO

5" 5ABP1	E 80,000
2" 2AP1	E 20,000
1" 3L01	E 25,000
2" 6L01 RETTANGOLARE	E 40,000

LAMPADA PER EPROM E 10,000
LAMPADA DI WOOD E 10,000

VENTOLE DI RAFFREDDAMENTO

V. ASSIALI 220V	110V
80x80x39 PALE IN PLASTICA P. 16 L/S	E 15,000
80x80x39 " " METALLO P. "	E 16,000
92x92x25 " " PLASTICA P. 17 L/S	E 14,000
120x120x38 " " P. 30 L/S	E 10,000
120x120x38 " " P. 49 L/S	E 14,000
120x120x38 " " METALLO P. 54 L/S	E 16,000

VENTOLA TANGENZIALE 220V 250x110x95 E 18,000

SPECIALE ROBOTICA MOTORI-MOTORI DOTTI-M.P.P.-M. GENERATORI

IN C.C. MICRO 3V	20x25	E 4,000	
" " 3-12V	25x34	E 4,000	
" " 6-12V	27x32	E 3,000	
" " 6-15V	50x31	E 5,000	
" " PRECISIONE SWISS 12V	41x21	E 11,000	
" " CON GENERATORE COASSIALE 12V	54x30	E 9,000	
" " " " " 30V	85x47	E 15,000	
" " " " " EC 24V	144x51	E 30,000	
" " CON RIDUTTORE 80 GIRI	21v	40x38	E 9,000
" " SERVO MAGNETE PERMANENTE EC 24V	100x50	E 22,000	
" " CONTROLLATO ELETTRONICAMENTE 12V	48x35	E 10,000	
" " CON ENCODER OTTICO 12V	84x45	E 18,000	
ALTA VELOCITA' PER WINCHESTER CONTR.EL.	30x65	E 10,000	
" " " " "	60x85	E 12,000	
IN C.A. 220V 30W	70x70	E 6,000	
" " 110V 35W	70x70	E 3,500	

MOTORI PASSO PASSO 200 STEP PER GIRO

DUE FASI	QUATTRO FASI
8v 42x35 E 12,000	12v 43x22 E 10,000
12v 59x24 E 5,000	8v 59x24 E 5,000
8v 55x40 E 10,000	12v 53x56 E 12,000

5v 80x60 E 18,000
12v 95x80 E 40,000
5v 140x80 E 90,000

MOTORE P.P. 20V 70x50 CON ALBERO L.200 SENZAFINE 2F E 15,000

OFFERTA SPECIALE 100 INTEGRATI MISTI SMONTATI DA SCHEDE DI COMPUTER CON FUNZIONALITA' GARANTITA AL 95% E 10,000

RECTRON

RECTRON SAS VIA DAVANZATI 51 20158 MILANO TEL. 3760485
VENDITA PER CORRISPONDENZA DI MATERIALE NUOVO E SURPLUS
VENDITA DIRETTA ORE 9,30-12,30 / 15,30-19,00 LUNEDI CHIUSO
ORDINE MINIMO E 30,000 I PREZZI SONO SENZA IVA
IMBALLO A NOSTRO CARICO SPESE DI SPEDIZIONE A CARICO DEL COMMITTENTE
TUTTI I LETTORI CHE INVIERANNO E 3,000 SUL CONTO CORRENTE POSTALE N. 37375201 RICEVERANNO GRATUITAMENTE PER UN ANNO IL NOSTRO CATALOGO VERRA' INOLTRE INVIATO COME OMAGGIO UN FOTOCOPIATORE UTILE ALLA REALIZZAZIONE DI UN CONTROLLO DI VELOCITA' O DI SPOSTAMENTO COMPUTERIZZATO

DE GEOSTATIONARIIS SATELLITIS ORBITA RICEVENTIS ANTENNAE ORIENTATIONEQUE

Giuseppe Luca Radatti, IW5BRM

In questo articolo ho intenzione di analizzare i due principali problemi relativi ai satelliti geostazionari ossia l'orbita e il puntamento delle antenne.

«Un satellite artificiale geostazionario è un corpo di massa e dimensioni trascurabili, rispetto a quelle della terra, che ruota intorno ad essa descrivendo un'orbita circolare geosincrona giacente nel piano equatoriale». In questo modo, un ipotetico libro di fisica generale, inizierebbe un capitolo dedicato a questi satelliti.

Con il termine «geostazionario» non si intende, come sostiene qualcuno, che il satellite sia fermo, ma che esso ruota intorno alla terra con un periodo di rotazione (tempo impiegato dal satellite per descrivere un'orbita completa) eguale al periodo di rotazione della terra (tempo impiegato da quest'ultima a compiere una intera rotazione attorno al proprio asse) che è pari ad un giorno sidero ossia 86164 secondi.

Un ipotetico osservatore posto sul sole, «vedrebbe» ruotare sia la terra che il satellite, mentre un osservatore posto sulla terra, «vede» il satellite come fosse fermo.

Tutti i satelliti geostazionari, inoltre, hanno l'orbita giacente nel piano equatoriale ossia sono esattamente sopra la verticale dell'equatore (vedi figura 1a e 1b). Per capire i meccanismi fisici che regolano l'orbita del satellite, osserviamo la figura 2.

In un sistema di riferimento non inerziale, il satellite visibile nella figura, risente dell'effetto di due forze: la prima (\vec{F}_1) è l'attrazione gravitazionale esercitata dalla terra che è orientata secondo la retta congiungente il centro della terra con il centro del satellite, orientata verso la terra e modulo pari a:

$$(1) \quad |\vec{F}_1| = \frac{G m_T m_S}{R_s^2}$$

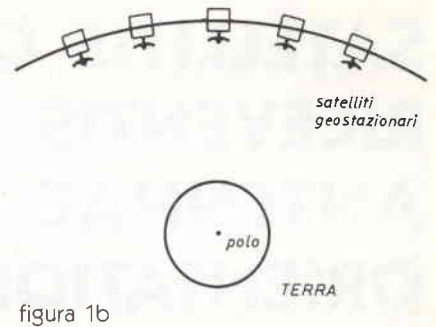
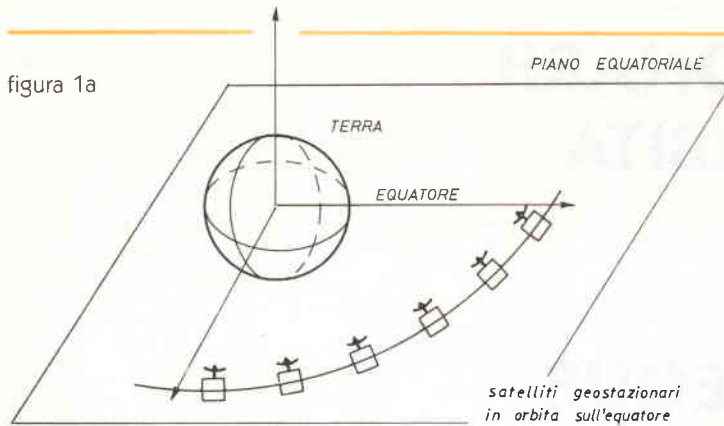
dove G è la costante di gravitazione universale che vale $6,673 \times 10^{-11} \text{ Nm}^2/\text{kg}^2$, R_s è il raggio dell'orbita del satellite e m_T e m_S sono le masse della terra ($5,97 \times 10^{24} \text{ kg}$) e del satellite rispettivamente. La seconda forza che agisce sul satellite è la forza centrifuga (\vec{F}_2) avente stesso punto di applicazione e direzione della forza F , verso opposto e mo-

$$(2) \quad |\vec{F}_2| = m_S \omega^2 R_s$$

dove ω è la velocità angolare del satellite pari a:

$$(3) \quad \omega = \frac{2\pi}{T}$$

con T periodo di rotazione del satellite intorno alla terra.



Dal momento che il satellite è supposto geostazionario, il suo periodo di rotazione deve essere eguale al periodo di rotazione della terra attorno al proprio asse che abbiamo visto essere pari a 86164 secondi.

Inoltre, perché il satellite rimanga nella sua orbita è necessario che le due forze \vec{F}_1 e \vec{F}_2 abbiano uguale modulo in modo da annullarsi a vicenda. Se così non fosse, il satellite non rimarrebbe nella sua orbita ma ricadrebbe sulla terra (se \vec{F}_1 avesse modulo maggiore di \vec{F}_2) oppure tenderebbe ad allontanarsi indefinitamente da questa (se \vec{F}_2 avesse modulo maggiore di \vec{F}_1). Deve valere, pertanto, l'uguaglianza:

$$(4) \quad \frac{G m_T m_S}{R_S^2} = m_S \omega^2 R_S$$

dalla quale, conoscendo il valore di ω ricavato con l'equazione 3 è possibile ricavare il valore di R_S .

$$(5) \quad R_S = \sqrt{\frac{G m_T (43082)^2}{\pi^2}} \approx 42156 \text{ km}$$

È possibile ricavare, inoltre, il valore di h (altezza del satellite rispetto alla superficie terrestre) conoscendo il raggio della terra che è prossimo a 6370 km:

$$(6) \quad h = R_S - R_T \approx 35786 \text{ km}$$

Una volta noto il valore di R_S , è possibile calcolare il modulo del vettore \vec{V} (velocità tangenziale del satellite). Ricordando, infatti, che:

$$(7) \quad \omega = \frac{2\pi}{T} = \frac{|\vec{V}|}{R_S}$$

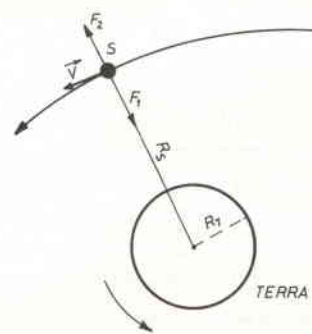
possiamo ricavare:

$$(8) \quad |\vec{V}| = \frac{2\pi R_S}{T} \approx 3,1 \text{ km/S} = 11066 \text{ km/h}$$

a conferma che sebbene il satellite appaia fermo ad un osservatore posto sulla terra e che ruoti con essa, rispetto ad un osservatore posto sull'asse polare e che non ruoti insieme alla terra, il satellite si muove di moto circolare uniforme.

Analizzando attentamente l'equazione 5, si vede che il raggio dell'orbita del satellite è indipendente dalla massa del satellite stesso quindi tutti i satelliti geostazionari giacciono sulla stessa orbita (chiaramente a longitudini diverse) ad un'altezza costante dalla terra indipendentemente dalla loro massa.

Nell'analisi di questo problema sono state effettuate numerose approssimazioni necessarie per semplificare la trattazione. In particolare: la terra è stata considerata come fosse sferica e il suo centro di massa è stato fatto coincidere con il centro



- R_T = Raggio della terra
- R_S = Raggio dell'orbita del satellite
- \vec{F}_1 = Forza di gravità
- \vec{F}_2 = Forza centrifuga
- \vec{V} = Velocità tangenziale
- S = Satellite geostazionario

figura 2

della sfera; il satellite è stato supposto puntiforme, il moto del satellite è stato supposto come moto circolare uniforme e si sono utilizzati valori approssimati per le costanti.

I risultati ottenuti, tuttavia, sono da considerarsi perfettamente attendibili anche per applicazioni semiprofessionali.

Analizziamo, ora il secondo problema cioè il puntamento delle antenne. Generalmente, di un satellite si conosce la sua longitudine oltre, naturalmente, al raggio della sua orbita che è costante per tutti i satelliti e alla sua latitudine (che è costantemente pari a zero visto che l'orbita del satellite giace sul piano equatoriale).

Il problema da risolvere è quello di determinare, partendo dai dati precedentemente definiti e dalle coordinate geografiche del luogo dove è ubicata l'antenna ricevente, i due angoli di azimuth e di elevazione in base ai quali orientare l'antenna.

Questi due angoli, infatti, variano, per uno stesso satellite, al variare delle coordinate geografiche del luogo dove è ubicata l'antenna ricevente, quindi, non è possibile definire una posizione valida per tutta l'Italia. Prima di iniziare la trattazione analitica del problema, è opportuno un breve richiamo di trigonometria dello spazio e di analisi vettoriale. Si osservi, a questo proposito, la figura 3.

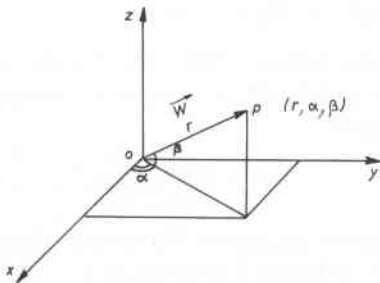


figura 3

In un riferimento di assi ortogonali X, Y, Z, un generico punto P può essere espresso o mediante le sue coordinate cartesiane (cioè fornendo direttamente le componenti del vettore \vec{W} rispetto agli assi X, Y e Z) oppure mediante coordinate polari.

In quest'ultimo caso, il vettore \vec{W} viene determinato mediante il suo modulo ($|\vec{W}|$) e mediante due angoli (α e β). È, quindi, possibile scrivere, in entrambi i casi una matrice che identifica il vet-

tore nello spazio. Nel caso si usino le coordinate cartesiane, la matrice sarà:

$$(9) \quad \vec{W} = \begin{pmatrix} W_x \\ W_y \\ W_z \end{pmatrix}$$

dove W_x , W_y e W_z rappresentano le componenti del vettore \vec{W} secondo gli assi X, Y, Z rispettivamente, mentre, nel caso si usino le coordinate polari, la matrice sarà:

$$(10) \quad \vec{W} = \begin{pmatrix} |\vec{W}| \\ \alpha \\ \beta \end{pmatrix}$$

dove $|\vec{W}|$ rappresenta il modulo del vettore \vec{W} e α e β sono rispettivamente gli angoli compresi tra la proiezione del vettore \vec{W} sul piano XY e l'asse X (angolo α) e l'angolo formato tra il vettore \vec{W} e il piano XY (angolo β). Volendo passare dalle coordinate polari a quelle cartesiane (in genere più comode per i calcoli) occorre ricordare che:

$$(11) \quad \begin{cases} W_x = |\vec{W}| \cos\alpha \cos\beta \\ W_y = |\vec{W}| \sin\alpha \cos\beta \\ W_z = |\vec{W}| \sin\beta \end{cases}$$

A volte, per svolgere meglio i calcoli, si considera ogni componente del vettore \vec{W} come prodotto di una quantità scalare (modulo) per un vettore unitario coordinato a ciascun asse. Quindi:

$$(12) \quad \vec{W} = \begin{pmatrix} W_x \\ W_y \\ W_z \end{pmatrix} = [|\vec{W}| \cos\alpha \cos\beta] \vec{T} + [|\vec{W}| \sin\alpha \cos\beta] \vec{J} + [|\vec{W}| \sin\beta] \vec{K}$$

dove \vec{T} , \vec{J} , \vec{K} , sono i vettori coordinati agli assi X, Y, Z rispettivamente, ossia vettori aventi direzione e verso analoghi agli assi, ma con modulo pari a 1.

Dopo questo richiamo di analisi vettoriale, vediamo, ora, di affrontare il problema vero e proprio. Osserviamo, a questo proposito, la figura 4. Il punto R rappresenta il ricevitore in questione (luogo dove è ubicata l'antenna ricevente) posto da qualche parte sulla superficie terrestre ed è identificato nel sistema di coordinate adottato dal vettore \vec{R} .

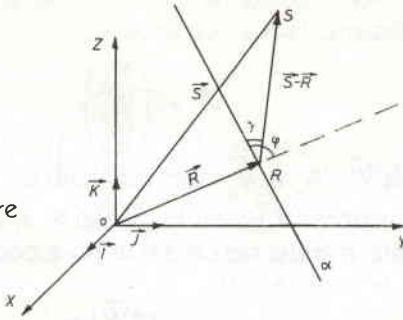
La matrice che identifica il vettore \vec{R} (espressa in coordinate polari) è:

$$(13) \quad \vec{R} = \begin{pmatrix} R_T \\ \text{longR} \\ \text{latR} \end{pmatrix}$$

dove R_T è il raggio della terra, longR e latR sono ri-

figura 4

S = satellite
R = ricevitore



$\vec{i}, \vec{j}, \vec{k}$ = versori coordinati agli assi (vedi testo)

spettivamente la longitudine e la latitudine del luogo dove è ubicato il ricevitore.

Il punto S invece, rappresenta il satellite ed il vettore \vec{S} lo identifica nello spazio.

La matrice delle componenti del vettore S è (sempre in coordinate polari):

$$(14) \quad \vec{S} = \begin{pmatrix} R_s \\ \text{long}S \\ 0 \end{pmatrix}$$

dove R_s è il raggio dell'orbita del satellite e $\text{long}S$ la sua longitudine. La latitudine del satellite (terzo elemento della matrice) è costantemente eguale a zero per qualunque satellite visto che tutti i satelliti geostazionari si trovano sulla verticale dell'equatore. La terra, non disegnata, è posizionata con il suo centro nell'incrocio degli assi e in modo che il vettore \vec{S} appartenga al piano dell'equatore. Trasformando le matrici 13 e 14 in forma cartesiana, si ottiene:

$$(15) \quad \vec{R} = \begin{pmatrix} R_T \cos \text{long}R \cos \text{lat}R \\ R_T \sin \text{long}R \cos \text{lat}R \\ R_T \sin \text{lat}R \end{pmatrix}$$

$$(16) \quad \vec{S} = \begin{pmatrix} R_s \cos \text{long}S \\ R_s \sin \text{long}S \\ 0 \end{pmatrix}$$

A questo punto, sottraendo membro a membro la matrice 15 dalla matrice 16 si può identificare il vettore $(\vec{S} - \vec{R})$ che congiunge il punto R con il punto S (cioè il ricevitore con il satellite). La matrice delle componenti di tale vettore è:

$$(17) \quad \vec{S} - \vec{R} = \begin{pmatrix} R_s \cos \text{long}S - R_T \cos \text{long}R \cos \text{lat}R \\ R_s \sin \text{long}S - R_T \sin \text{long}R \cos \text{lat}R \\ -R_T \sin \text{lat}R \end{pmatrix}$$

Tornando, ancora, alla figura 4, consideriamo ora il piano α normale al vettore \vec{R} . L'angolo di elevazione da noi cercato (angolo γ) è l'angolo forma-

to tra il vettore $(\vec{S} - \vec{R})$ e il piano α , ossia il complementare dell'angolo compreso tra il vettore $(\vec{S} - \vec{R})$ e il prolungamento del vettore \vec{R} in altre parole l'angolo compreso tra i due vettori. Tale angolo può facilmente venire determinato ricordando il teorema del prodotto scalare tra due vettori:

$$(18) \quad \cos \varphi = \frac{(\vec{R}) \times (\vec{S} - \vec{R})}{|\vec{R}| |\vec{S} - \vec{R}|}$$

dove $\cos \varphi$ è il coseno dell'angolo φ , $|\vec{R}|$ e $|\vec{S} - \vec{R}|$ sono i moduli dei vettori \vec{R} e $(\vec{S} - \vec{R})$ che valgono:

$$(19) \quad |\vec{R}| = R_T$$

$$(20) \quad |\vec{S} - \vec{R}| = \sqrt{[(\vec{S} - \vec{R})_x]^2 + [(\vec{S} - \vec{R})_y]^2 + [(\vec{S} - \vec{R})_z]^2}$$

e $(\vec{R}) \times (\vec{S} - \vec{R})$ (che si legge \vec{R} scalare $\vec{S} - \vec{R}$) è il prodotto scalare dei due vettori che, ricordando che $\vec{i} \times \vec{i} = \vec{j} \times \vec{j} = \vec{k} \times \vec{k} = (1)^2 = (j)^2 = (k)^2 = 1$ vale:

$$(21) \quad (\vec{R}) \times (\vec{S} - \vec{R}) = [(\vec{R}_x)(\vec{S} - \vec{R})_x + (\vec{R}_y)(\vec{S} - \vec{R})_y + (\vec{R}_z)(\vec{S} - \vec{R})_z]$$

Una volta determinato il coseno dell'angolo φ e quindi l'angolo stesso, risalire all'angolo γ è banale in quanto:

$$(22) \quad \gamma = 90^\circ - \varphi$$

Per determinare, invece, l'angolo di azimuth, consideriamo la figura 5 e la figura 6 e definiamo il vettore \vec{N} che è un vettore parallelo all'asse polare che congiunge il punto R con la stella polare. La sua matrice delle componenti (in coordinate polari) è:

$$(23) \quad \vec{N} = \begin{pmatrix} 1 \\ 0 \\ 90^\circ \end{pmatrix}$$

Definiamo, inoltre, il vettore $(\vec{N} \wedge \vec{R})$ (che si legge N vettore R) prodotto vettoriale (che è diverso dal prodotto scalare) che, per definizione di prodotto vettoriale è un vettore perpendicolare al vettore \vec{N} e al vettore \vec{R} (quindi, giacente nel piano dell'orizzonte), di conseguenza, è perpendi-

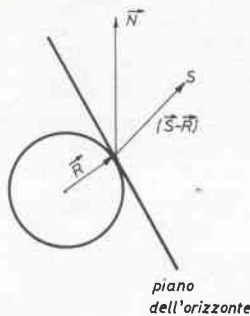


figura 5

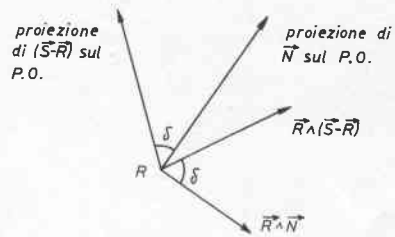


figura 6 Piano dell'orizzonte

colare anche alla proiezione di \vec{N} sul piano dell'orizzonte e il vettore $\vec{R} \wedge (\vec{S} - \vec{R})$ che è perpendicolare a \vec{R} (e quindi giace anch'esso sul piano dell'orizzonte) e perpendicolare a $(\vec{S} - \vec{R})$ e quindi alla sua proiezione su detto piano.

Ricordo, inoltre, che in generale il prodotto vettoriale tra due vettori \vec{W} e \vec{V} è definito (in termini delle componenti cartesiane) come il determinante della matrice:

$$(24) \quad \vec{W} \wedge \vec{V} = \begin{vmatrix} \vec{i} & \vec{j} & \vec{k} \\ W_x & W_y & W_z \\ V_x & V_y & V_z \end{vmatrix} = (W_y V_z - W_z V_y) \vec{i} + (W_z V_x - W_x V_z) \vec{j} + (W_x V_y - W_y V_x) \vec{k} = \begin{pmatrix} W_y V_z - W_z V_y \\ W_z V_x - W_x V_z \\ W_x V_y - W_y V_x \end{pmatrix}$$

L'angolo di azimuth da noi cercato (angolo δ nel disegno di figura 6) è l'angolo formato tra la proiezione di \vec{N} e la proiezione di $(\vec{S} - \vec{R})$ sul piano dell'orizzonte che, per un noto teorema della geometria è eguale all'angolo formato tra il vettore $\vec{R} \wedge (\vec{S} - \vec{R})$ e il vettore $(\vec{R} \wedge \vec{N})$. Tale angolo è facilmente determinabile in quanto vale, come al solito, la relazione:

$$(25) \quad \cos \delta = \frac{[(\vec{R} \wedge (\vec{S} - \vec{R})) \times (\vec{R} \wedge \vec{N})]}{|\vec{R} \wedge (\vec{S} - \vec{R})| |\vec{R} \wedge \vec{N}|}$$

e, quindi, conoscendo il coseno di δ è possibile ricavare δ senza problemi.

È interessante notare che il modulo del vettore $(\vec{S} - \vec{R})$ rappresenta la distanza presente tra il satellite e il ricevitore. Il procedimento analitico sin qui descritto può sembrare un po' complicato nella comprensione, tuttavia, i calcoli ad esso relativi sono relativamente semplici e, se eseguiti con l'ausilio di un calcolatore, anche abbastanza veloci. La precisione dei risultati, durante le prove è risultata ottima (errori contenuti entro pochi secondi d'arco).

Gli errori misurati possono dare problemi nel puntamento solo con antenne aventi lobi di radiazione di questo ordine di grandezza (nel caso di una parabola alla frequenza di 12 GHz, i primi problemi si incominciano a sentire quando si usano antenne di diametro superiore ai 30 metri).

Per concludere vorrei ringraziare il Dr. Primo Coltelli del CNUCE (Istituto del C.N.R.) di Pisa per il notevole aiuto fornitomi nell'analisi del secondo problema.

Bibliografie

- S. Rosati: Fisica Generale.
- Appunti delle lezioni di Fisica I della facoltà di ingegneria dell'università degli studi di Pisa.
- Appunti delle lezioni di Geometria delle facoltà di ingegneria dell'università degli studi di Pisa.
- M. Soop: Introduction to geostationary orbits - ESA.

NEW

SERIE UNIVERSAL

ANTENNE C.B.

JAGUAR
PUMA
GHEPARD
TIGER



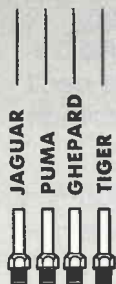
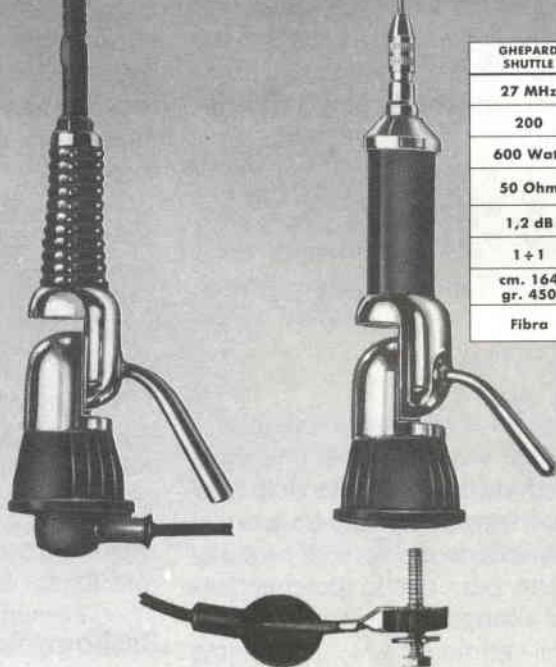
◀ MUSTANG

▼ COBRA



CARATTERISTICHE TECNICHE	JAGUAR VOYAGER 27	PUMA SATURN 27	TIGER COLUMBIA
Frequenza	27 MHz	27 MHz	27 MHz
N° Canali	40	80	200
Potenza max.	200 Watt	200 Watt	600 Watt
Impedenza nominale	50 Ohm	50 Ohm	50 Ohm
Guadagno	0,4 dB	0,7 dB	3,2 dB
S.W.R.	1 + 1	1 + 1,2	1 + 1,05
Altezza max. peso	cm. 63 gr. 400	cm. 90 gr. 500	cm. 141,5 gr. 600
Materiale stilo	Fibra	Fibra	Fibra

GHEPARD SHUTTLE	COBRA	MUSTANG SPUTNIK
27 MHz	27 MHz	27 MHz
200	60	160
600 Watt	150 Watt	900 Watt
50 Ohm	50 Ohm	50 Ohm
1,2 dB	1,2 dB	0,7 dB
1 + 1	1 + 1,1	1,1 + 1
cm. 164 gr. 450	cm. 106 gr. 450	cm. 151
Fibra	Fibra	Acciaio



CTE INTERNATIONAL®

42100 REGGIO EMILIA - ITALY - Via R. Sevardi, 7 (Zona Ind.)

DAL POLO ALL'EQUATORE

Carlo Garberi
Sebastiano Cecchini

**Il rilievo delle temperature estreme,
da -40°C a $+100^{\circ}\text{C}$.**

Qualche volta capita che un progettino, sviluppato più che altro per... tacitare l'insistenza di qualche amico, finisca invece per suscitare un inaspettato interesse da parte di conoscenti e colleghi.

È accaduto così che questo rilevatore termometrico a due sonde sia stato costruito in parecchi esemplari; alcuni OM l'hanno «piazzato» nella loro stazioncina Meteo; qualche collega di lavoro, come del resto «chi me lo ha fatto fare», lo utilizza per sapere quanto caldo fa dentro e fuori casa ed allietarsi della differenza.

Qualcuno invece ha messo la seconda sonda in cantina: «per il vino», dice...

Ma l'uso più pratico l'ha scovato un vicino negoziante: tiene sotto controllo, assieme, la cella frigorifera e soprattutto, la vasca dei surgelati, data la possibilità non solita, di leggere anche temperature molto basse.

Infine, c'è chi l'ha voluto mettere in automobile: in fondo a queste pagine troverete anche come sostituire il 220 V_{AC} e trasformatore d'alimentazione con i 12 volt della batteria.

Il circuito è stato sviluppato per leggere una escursione teo-

rica da $-99,9^{\circ}\text{C}$ a $+99,9^{\circ}\text{C}$. In pratica, però, attorno a circa -40°C le sonde, costituite da normali giunzioni (diodi) al silicio, cessano di funzionare a dovere. In compenso, fino a oltre i 100°C sono quasi perfettamente lineari e le si possono utilizzare con una precisione di quasi $\pm 0,1^{\circ}\text{C}$: giusto la risoluzione ottenuta con le tre cifre a disposizione.

Ho evitato di proposito l'uso di quegli integratini nati apposta quali sonde termiche, perché poco reperibili e troppo costosi: del resto, quegli stessi sono spesso basati proprio su una giunzione per la trasduzione da temperature e tensione; la mag-

giore loro linearità e compattezza non sarebbero state qui di utilità alcuna.

Circuito elettrico

Lo si può suddividere in tre punti:

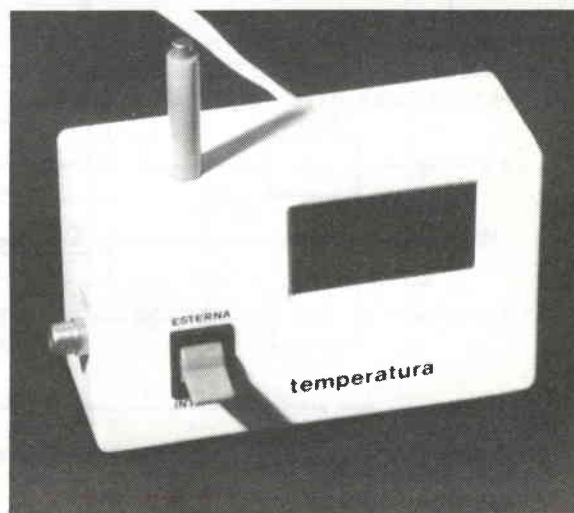
— la prima gravita attorno ai quattro operazionali a bassa tensione in contenitore unico LS404 della S.G.S., (in questo caso eventualmente sostituibile con l'LM324): è quella più delicata e merita la maggiore attenzione.

— La seconda parte, la lettura digitale, è basata sul solito duo CA3161-CA3162, senza particolarità alcuna rispetto le applicazioni conosciute.

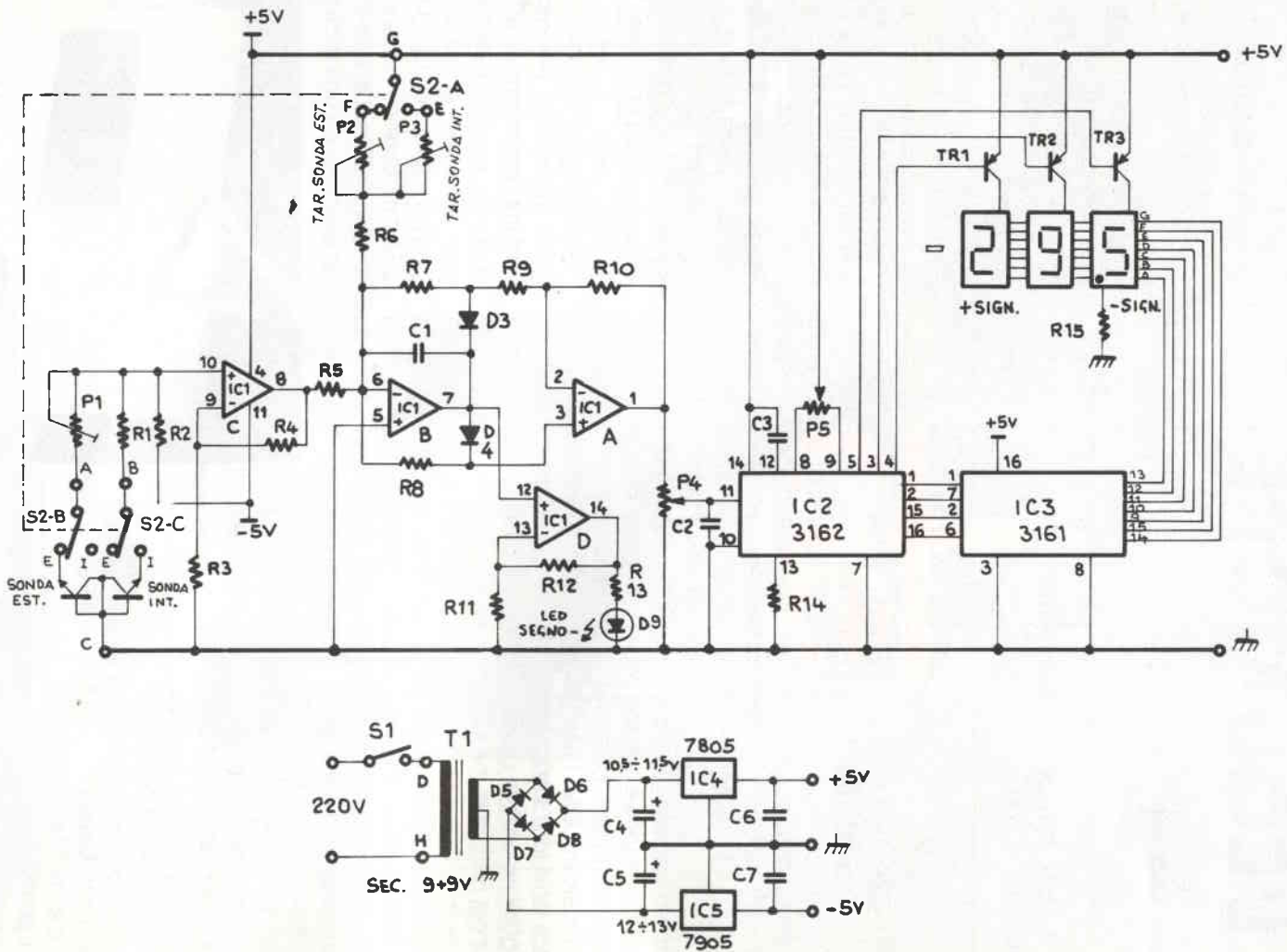
— Infine, l'alimentazione: può essere derivata dalla rete e 220 V_{AC} , oppure, col circuitino invertitore, da una, qualunque tensione continua compresa fra 9 e 14 volt.

Ritorniamo all'analogica: a questa è demandato il compito di tradurre l'escursione da 100°C alla sonda, positivi e negativi, in una tensione appetibile dal CA3162, ovvero in $0 \div 1.000\text{ mV}$.

La caratteristica «temperatura-tensione» ai capi di una giunzione percorsa da una debole cor-



Schema elettrico termometro con alimentatore da rete.



Elenco componenti

R1 = 47 Ω
 R2 = 10k Ω
 R3-R5 = 47k Ω
 R4-R7-R8-R9-R10-R12 = 100k Ω
 R6 = 110k Ω
 R11 = 1k Ω
 R13-R15 = 220 Ω
 R14 = 4,7k Ω
 P1 = Trimmer multigiri 100 Ω
 P2 = Trimmer multigiri 10k Ω
 P3 = Trimmer multigiri 10k Ω
 P4 = Trimmer multigiri 10k Ω
 P5 = Trimmer multigiri 47k Ω

Sonda int. = 2N2222

Sonda est. = 2N2222

D3-D4 = 1N4148

D5-D8 = 1N 4001

D9 = Diodo led rosso forma
 piatta rettangolare

IC1 = LM 324

IC2 = 3162

IC3 = 3161

IC4 = 7805

IC5 = 7905

C1 = 47nF

C2-C6-C7 = 0,1 μ F

C3 = 330nF

C4-C5 = 220 μ F/16V

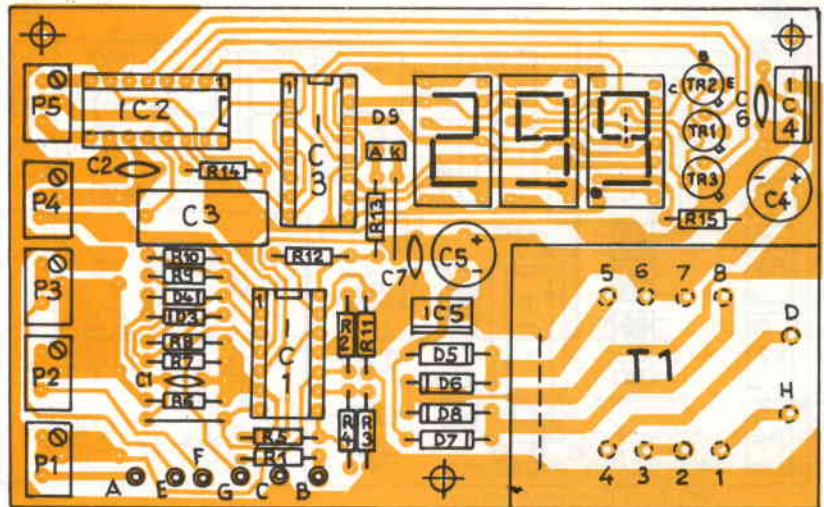
T1 = Trsf. GBC - HT3573-20

S1 = Int. a levetta

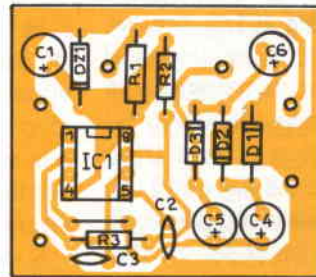
S2 = Triplo deviat. a levetta

TR1-TR3 = Trans. PNP qualsiasi
 (2N 2907)

n° 4 Zoccoli 14 Pin

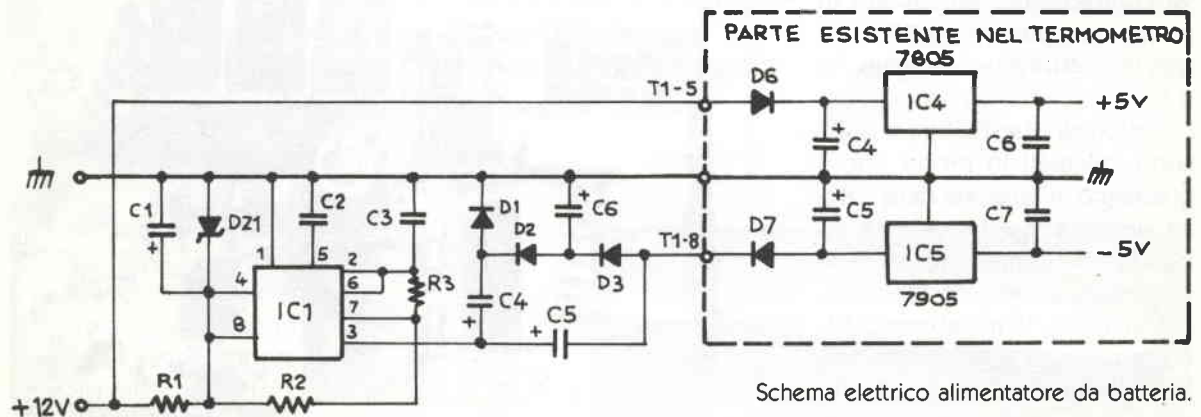


Mapa componenti termometro con alimentazione da batteria.

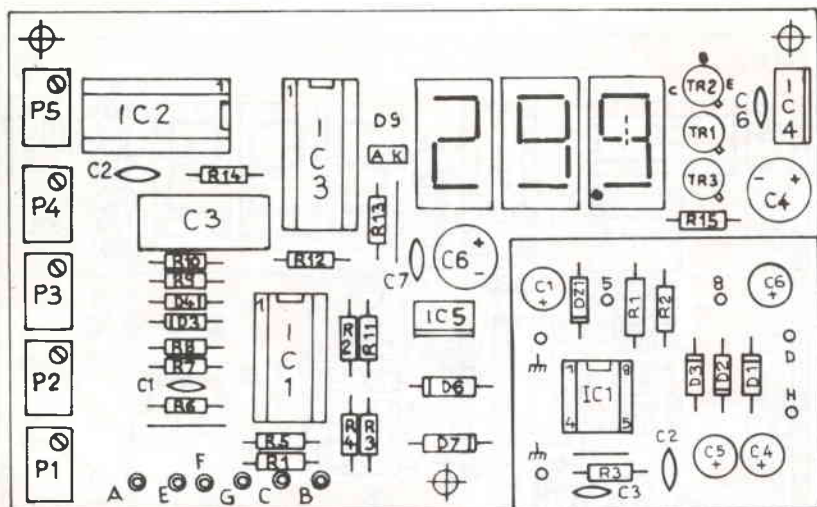


Mapa componenti alimentatore da batteria.

n° 2 Zoccoli 16 PIN
 n° 3 Display HP 5082-7730 o si-
 mili anodo comune con punto
 decimale a sinistra
 n° 3 zoccoli W.W.
 n° 4 Ponticelli
 n° 6 Torrette



Schema elettrico alimentatore da batteria.



Mapa componenti termometro con alimentazione da rete.

rente (nel nostro caso, fornita dalla R2) è di circa $-2 \text{ mV}/^\circ\text{C}$.

L'operazionale IC1/C preleva tale segnale e, con un guadagno in tensione poco maggiore di due, lo presenta ad IC1/B. Gli A.O. IC1/B, IC1/A, i diodi D3 e D4 e le resistenze R7 ÷ R10 costituiscono un raddrizzatore di precisione (senza offset dei diodi) ad onda intera.

Per 0°C alla sonda selezionata, il pin 1 di IC1 «dovrebbe» essere a zero V rispetto massa; ma in tale condizione al pin 10 di IC1 vi sono circa $-0,7 \text{ V}$ ed al pin 8 circa $-1,7 \text{ V}$; questo «pianerotolo» di tensione provoca una corrente dal nodo sul pin 6 verso il pin 8 (attraverso la R5) che va compensata, per lo zero in uscita, con quanto iniettato dal positivo attraverso la serie R6 e P3.

I valori di quest'ultimi e di R5 sono calcolati in modo che il guadagno in tensione della catena sia circa $6 \div 7$, così che ad ogni grado centigrado di variazione sulla sonda, corrispondano circa $12 \div 15 \text{ mV}$ ai capi di P4. L'operazionale IC1/D accende il Led di segno per le temperature negative.

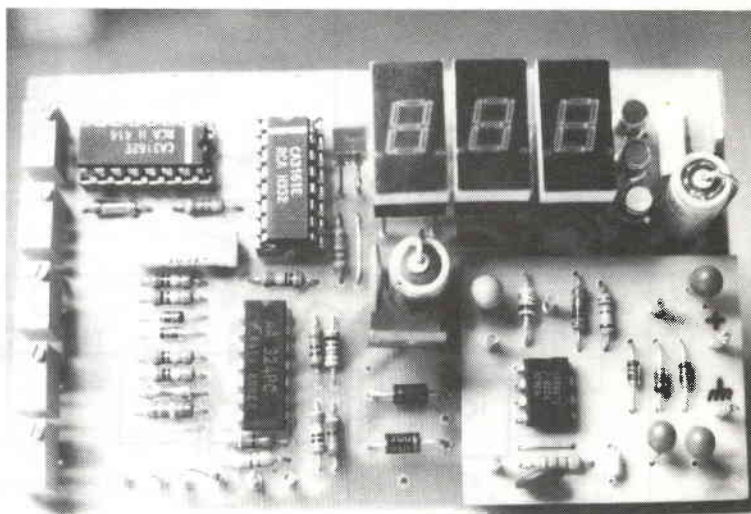
Le sonde

Se ne possono usare diversi tipi, secondo dove e come si vuole utilizzare; è importante però che siano per quanto possibile «simili» fra loro, per poterle più facilmente allineare nella taratura.

Si possono impiegare due diodi 1N4148 o altri; ma entrambi della stessa Casa costruttrice e dello stesso tipo; oppure, meglio, due transistori uguali, con i piedini di Base e Collettore saldati assieme.

In quest'ultimo caso, se scegliete, come noi, transistori NPN tipo BC107 oppure 2N2222, il Catodo è costituito dall'Emettitore e l'Anodo dal Collettore-Base, ovvero dal contenitore metallico del transistor, che si troverà così a massa.

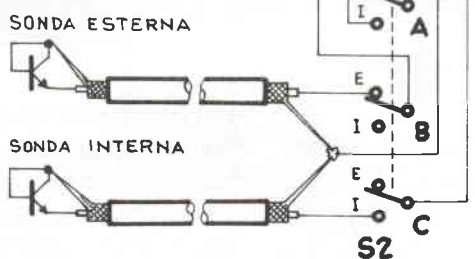
Collegate le sonde alla piastrina, come a disegno, con cavetto schermato lungo quanto basta per la sonda esterna, ma comunque lungo almeno un metro anche per l'interna, così da poterle più facilmente tarare. Una volta effettuata la taratura, non ta-



gliate l'eccedenza di cavo, per non alterare quanto fatto, ma lo riporrete, arrotolato, nella scatola.

La costruzione

Consideriamo, per ora, la versione «a 220 V_{AC}». Montate per primi i vari ponticelli, compresi quello sotto la terza cifra e quello sotto il trasformatore.



Schema di collegamento sonde.

È bene che tutti i trimmer siano multigiri, per facilitare al massimo la taratura; in caso contrario, usate perlomeno elementi molto stabili, tipo quelli «Cermet» e... tanta pazienza. Le resistenze da R3 ed R10 sarebbe bene fossero all'1%, mentre i condensatori non sono critici, né nel tipo né nel valore. Solo C3 occorre sia a film plastico.

Per il montaggio delle cifre, fissate allo stampato tre zoccoli normali e distanziatele inserendole su tre zoccoli a più lunghi (tipo «Wire-Wrap»), che a loro volta inserirete sugli altri per sollevarle al di sopra degli altri componenti.

Controllate più volte che la sezione a 220V_{AC} del trasformatore sia al posto giusto, pena la catastrofe per tutto quanto. Collegate i vari cavi e coprite l'attacco della rete con un pezzetto di spesso nastro adesivo in plastica.

La taratura

Preparate un bicchiere colmo di ghiaccio ben tritato (o neve!) e poca acqua; in disparte mettetelo sul fornello un recipiente, meglio se in Pirex, con acqua da mantenere in leggera ebollizione.

1) Commutate S2 su «sonda interna», immergete la «sonda interna» nel ghiaccio tritato di qualche millimetro e lasciatevela per 4 ÷ 5 minuti, quindi, senza levarla, iniziate la taratura.

2) Ruotate P4 in posizione centrale.

3) Date tensione: le cifre si devono accendere, ma si possono presentare quattro casi iniziali (trascuando il Led D9):

a) Compare un numero positivo tra 00.0 e 99.9: passate al punto 4).

b) Compare un numero negativo tra - 0.1 e - 9.9: passate al punto 4).

c) Compare «EEE»: ruotare P4 fino a leggere come in a).

d) Compare «- - -»: ruotare P5 fino a leggere come in b).

4) Senza considerare il Led D9, fate conto di leggere una temperatura sulle tre cifre: ruotate P3 fino a leggere la temperatura più bassa possibile.

5) Ruotate P5 fino a leggere 00.0. Se non vi riuscite, controllate bene tutto il circuito ancora una volta; ai capi di P4 dovreste trovare tra 0 e ± 15 mV massimi. Ruotando P3 l'uscita (pin 1) di IC1/A può muoversi solo verso tensioni positive, e partire dal minimo, prossimo a zero volt, individuato in 4).



6) Levate la sonda «interna» dal ghiaccio e immergetela per $2 \div 3$ mm nell'acqua bollente: quando le cifre si saranno fermate, tarate P4 per 99.9.

7) Commutare S2 su «esterna» e regolate P1 a metà corsa.

8) Immergete la sonda «esterna» nel ghiaccio e, a regime, tarate P2 per 00.0, quindi nell'acqua bollente e regolate P1 per 99.9.

Ripetete più volte l'operazione 8).

Con due sonde abbastanza simili, dopo alcuni aggiustaggi avrete indicazioni coincidenti a 0°C e distanti al più $1/2$ grado a 100°C ; eventualmente ripetete con pazienza la taratura saltando i punti 2) e 3).

Verificate infine, mettendo una sonda nel congelatore di casa, che al passaggio dello zero si accenda il Led D9 per le temperature negative.

Ricordatevi che sullo stampato è presente la Rete a 220 V_{AC} : chiudete quindi lo strumento in un adatto contenitore. Dissipate IC4 con una alettina di alluminio spessa $1 \div 1,5$ mm e di $10 \div 15$ cm².

I lettori che avessero difficoltà per il circuito stampato ci tele-

fonino al:

0382-64304 [Nino, $20 \div 22$]

0382-64296 [Carlo, $19 \div 21$]

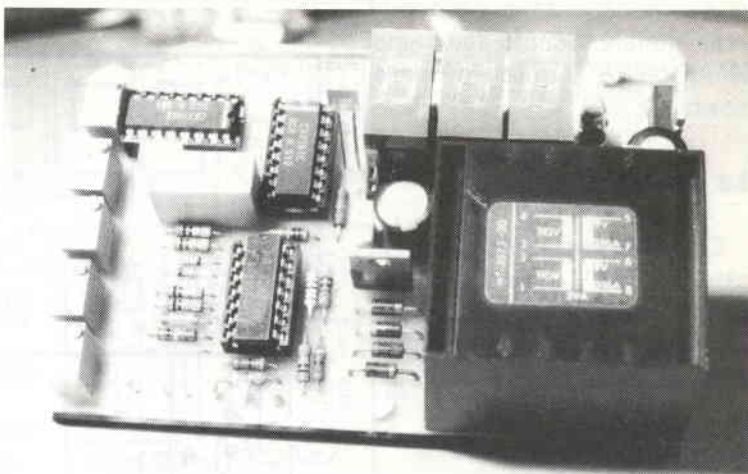
L'alimentazione da batteria

Abbiamo realizzato un circuito da inserirsi esattamente al posto del trasformatore, e da collegarsi allo stampato principale con dei pin o degli spezzi di filo rigido.

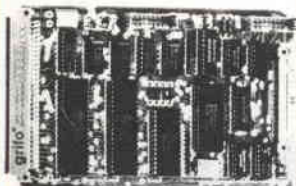
L'ingresso è sempre allo stesso punto, ma questa volta è da $9 \div 14$ volt in continua, a circa 150 mA massimi.

L'integrato IC1 (NE 555, S.G.S.) genera un'onda quadra con un valore picco-picco prossimo alla tensione d'ingresso allo stesso. I componenti D1, D2, D3 e C4, C5, C6 su questa piastrina, nonché D7 e C5 sulla sottostante costituiscono un duplicatore-rettificatore in negativo, così che all'ingresso del L7905 è presente la giusta tensione di alimentazione.

All'ingresso del 555, zener, resistenza ed elettrolitico proteggono l'integrato dai disturbi presenti sull'impianto elettrico della vettura; altrettanto fa il diodo lasciato all'ingresso del L7805.



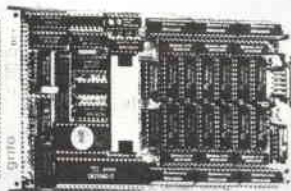
FIO-Ø3 Formato EUROPA
Floppy Input Output-Controller
Floppy 5 1/4-3 1/2 - 2 linee
RS232 - 1 Contronics - Bus
Abaco a 64 Vie.



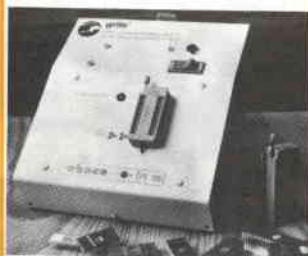
grifo

40016 S. Giorgio
v. Dante, 1 (BO)
Tel. (051) 892052

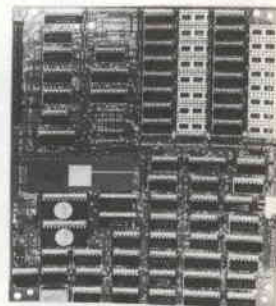
GDU - Ø 1 Formato EUROPA
Grafic Display Unit



Scheda grafica per bianco e nero ed a colori con 7220 Mappa video min. 32 KRAM, max 384 KRAM. Uscita RGB e composito.



Programmatore di Eprom PE100
Programma della 2508 alla 27256
Adattatore per famiglia 8748
Adattatore per famiglia 8751



C68 - MC 68.000 - 8 MHZ
512 ÷ 1024 KRAM - BUS di espansione da 60 vie - CP/M 68K con linguaggio C - interfacce calcolatori Z80 CP/M 2.2

PROGETTI A RAFFICA

Roberto Capozzi

— Sistema di illuminazione a trenino fermo

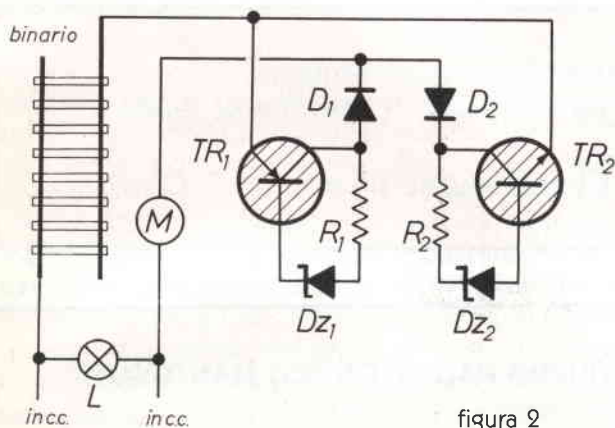


figura 2

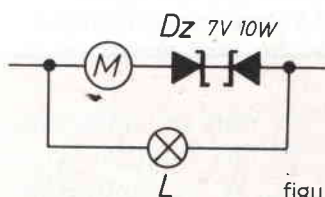


figura 1

In figura 1 è riportato un semplice sistema per ottenere nei modelli di treni in miniatura l'illuminazione continua, anche a treno fermo.

I due zener DZ permettono il passaggio della corrente sopra i 7 Volt, per cui durante tutto l'arco di tensioni da ZERO a SETTE Volt il motore resta fermo e la lampadina rimane illuminata.

DZ = 7 Volt 10 W

La figura 2 mostra le migliorie al precedente circuito, il quale permette l'adozione di ZENER di bassa potenza.

T1 = BD378

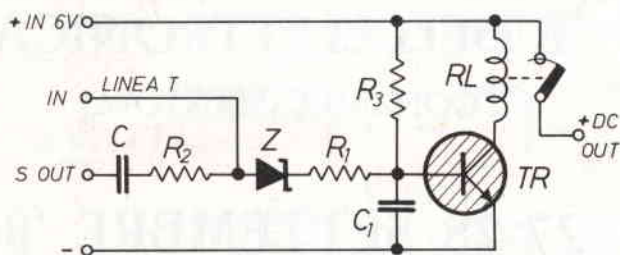
T2 = BD379

DZ1, DZ2 6 Volt 1 W

R1, R2 = 220 Ω

D1, D2 = 1N4001

— Registrazione automatica di telefonate



Dispositivo di registrazione automatica da rete telefonica.

Filo negativo = massa comune.

R1 = 4700 kΩ

R2 = 100 kΩ

R3 = 8,2 kΩ

Z = zener PLZ 24

C = 0,1 μF 160 VL

RL = relé National HAI-DC 6V serie 1C

TR = 2N1711

C1 = 0,1 μF

In figura 3 è visibile un dispositivo di registrazione automatica da rete telefonica.

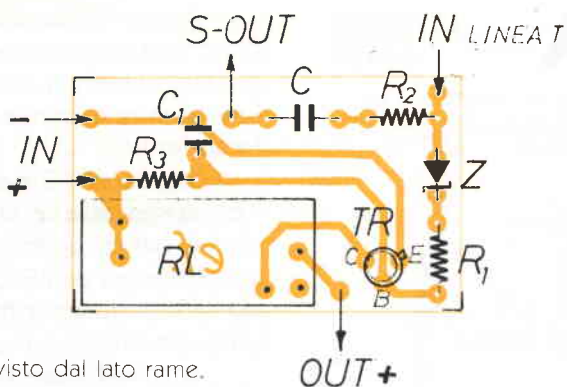
Il dispositivo attiva l'alimentazione al registratore quando viene sollevata la cornetta del telefono.

Il filo negativo della linea telefonica va applicato all'ingresso «In Linea T» del circuito e il positivo, sempre della linea telefonica, al negativo del circuito elettrico.

Il circuito è adatto a registra-

tori che funzionano con alimentazione con negativo a massa.

N.B. Per registratori con positivo a massa apportare le seguenti modifiche: invertire la polarità del diodo (Z), sostituire il transistor NPN con corrispon-

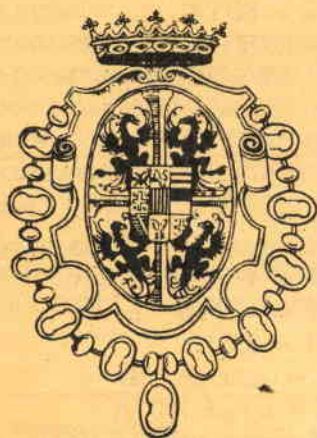


Stampato visto dal lato rame.

dente PNP. Tutte le tensioni vanno considerate invertite.

Figura 3 - Dispositivo per l'avviamento automatico di registratori a 6 volt + In = filo positivo dell'alimentatore del registratore. DC Out + = filo positivo di uscita che alimenta il registratore. S Out = filo portatore di segnale che va applicato all'ingresso della presa microfonica del registratore.

Se non sei abbonato, prenota E. FLASH dal tuo edicolante.
 Se l'ha esaurita pretendi che te la procuri presso il Distributore locale.
 Lui ne ha sempre una scorta.
 Ci aiuterai a normalizzare la distribuzione nazionale. Grazie!



GRUPPO RADIANTISTICO MANTOVANO

10^a FIERA DEL RADIOAMATORE E DELL'ELETTRONICA GONZAGA (MANTOVA)

27-28 SETTEMBRE '86

GRUPPO RADIANTISTICO MANTOVANO - VIA C. BATTISTI, 9 - 46100 MANTOVA
 Informazioni dal 20 settembre - Segreteria Fiera - Tel. 0376/588.258 - VI-EL - Tel. 0376/368.923

BANCA POPOLARE DI CASTIGLIONE DELLE STIVERE

- LA BANCA AL SERVIZIO DELL'ECONOMIA MANTOVANA DA OLTRE CENT'ANNI
 - TUTTE LE OPERAZIONI DI BANCA
- Filiali: Volta Mantovana - Cavriana - Goito - Guidizzolo - S. Giorgio di Mantova.

ELETTRONICA Vi attende
 FLASH al suo Stand

FADER STEREO

Luigi Colacicco

Studio e realizzazione di fader stereo, automatico, con caratteristiche professionali. Indispensabile in discoteche, studi di registrazione, radio private, ecc.

Questo apparecchio può essere considerato come un attenuatore automatico in grado di attenuare, in una percentuale ben precisa e stabilita in precedenza, il segnale audio applicato all'ingresso fono, quando il microfono collegato al relativo ingresso riceve un segnale di qualsiasi natura.

Detto questo è possibile farsi una idea chiara e precisa delle persone che possono giovare di un simile apparecchio e cioè: speaker di stazioni radio private, disc-jockey e simili. In che modo, ad esempio, un disc-jockey può impiegare il fader? Situazione tipica: alcuni secondi dopo aver messo il solito disco sul piatto del giradischi, il D-J sente il «bisogno» di parlare (il più delle volte dice delle cose talmente inutili che sarebbe meglio se tacesse) per smettere, chissà per-

ché, pochi secondi prima della fine del brano musicale. Ora nella maggior parte dei casi «per parlare sul disco» il disc-jockey deve abbassare il livello del segnale fono e quindi parlare al microfono; finito il discorso deve riportare il segnale fono al livello normale.

Il fader fa tutto questo automaticamente, senza possibilità di errori e, cosa importante, senza organi in movimento. Quando il D-J finisce di parlare, dopo un leggero ritardo programmabile, il livello audio fono torna al valore iniziale; tutto in modo automatico. Comodo no?

Naturalmente un buon fader deve avere requisiti fondamentali e inderogabili quali:

- due ingressi microfono, con possibilità di regolazione del livello, da impiegare in mono o in stereo a seconda delle esigenze;

- possibilità di regolazione dell'ampiezza del segnale applicato agli ingressi fono. Anche questi devono essere due in modo da consentire un impiego stereofonico;
- possibilità di regolazione della soglia di intervento del fader, in modo che il fader entri in funzione soltanto quando il segnale del microfono ha una predeterminata ampiezza;
- possibilità di esclusione del fader, agendo su un unico comando, senza perciò essere costretti a rimuovere i collegamenti con le altre apparecchiature.
- possibilità di regolazione del livello di attenuazione controllabile con continuità;
- possibilità di regolazione del ritardo con cui, finito il segnale al microfono, il livello del segnale fono ritorna al valore normale. Questo

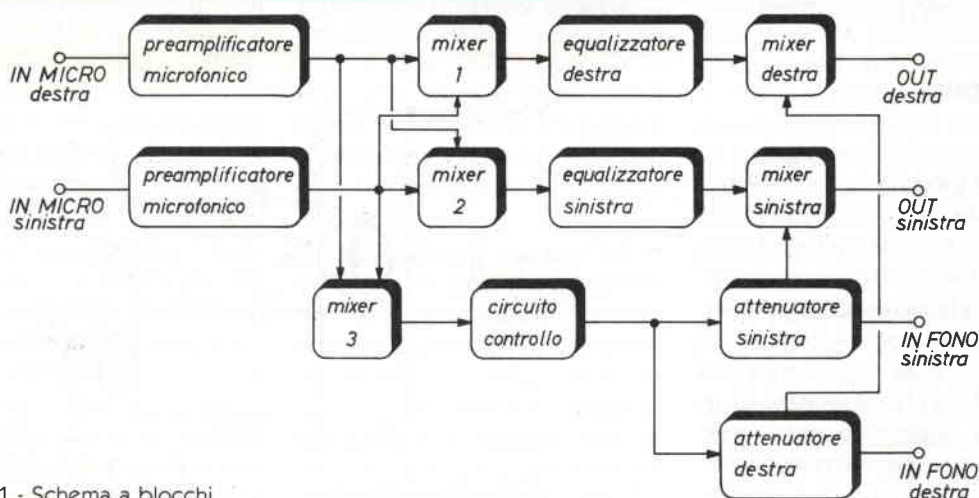


figura 1 - Schema a blocchi

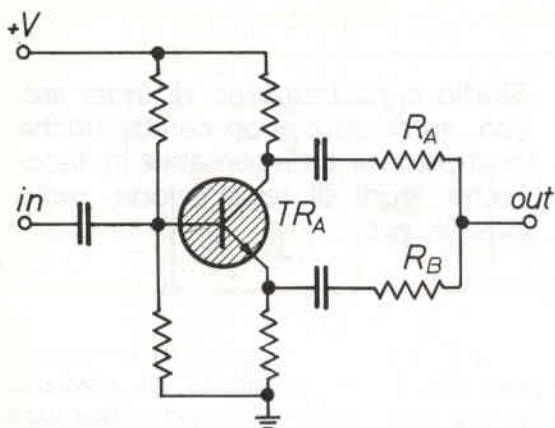


figura 2 - Sfasatore

punto necessita di essere approfondito.

Abbiamo visto già che l'ampiezza della musica, o qualsiasi altro segnale applicato agli ingressi fono, diminuisce istantaneamente quando il microfono riceve un segnale; abbiamo visto anche che quando il microfono non riceve più alcun suono, il segnale fono non torna immediatamente a livello normale, ma deve passare prima un certo tempo (secondi, naturalmente). Questo ritardo, definito anche «tempo di stacco», è necessario per evitare che quando qualcuno parla al microfono, la musica torni al livello normale durante le pause tra una parola e l'altra.

Lo schema

In figura 1 è rappresentato lo schema a blocchi che faciliterà notevolmente la comprensione del successivo schema elettrico. Come si vede chiaramente, i due ingressi microfono fanno capo ad altrettanti preamplificatori. Il segnale in uscita prende vie diverse. Infatti va ai mixer 1 e 2 che per mezzo di un deviatore doppio, quando viene attivato, miscelano i due segnali microfono; seguono due equalizzatori e poi altri due mixer con il

compito di miscelare il segnale micro e quello fono proveniente dai due attenuatori elettronici.

Torniamo un attimo indietro. I segnali presenti alle uscite dei due preamplificatori vanno anche al mixer 3, il quale pilota un circuito di comando che, a sua volta, controlla il funzionamento dei due attenuatori. In figura 2 è schematizzato il tipo di attenuatore da noi impiegato. Il transistor TR_A funziona da sfasatore, infatti sul collettore e sull'emettitore abbiamo due segnali aventi la stessa ampiezza (più o meno), ma sfasati tra di loro.

Noi sappiamo che due segnali della stessa ampiezza, ma sfasati tra di loro si annullano; ciò significa

che all'uscita (punto di unione tra RA e RB) l'ampiezza del segnale è zero volt. La figura 3 presenta una piccola, ma sostanziale variante: sdoppiando RB di figura 2 in due resistori di opportuno valore (RB1 e RB2) e inserendo TRB è possibile controllare l'ampiezza del segnale in uscita, semplicemente polarizzando la base di TRB.

Vediamo come.

La mancanza di polarizzazione alla base di TRB, il circuito si comporta esattamente come quello di figura 2. Invece polarizzando la base di TRB, questo entra in conduzione cortocircuitando a massa il segnale proveniente dall'emettitore di TR_A, impedendogli di raggiungere l'uscita. Qui arriva invece, indisturbato, quello proveniente dal collettore, il quale, non incontrando più quello di fase opposta, non subisce più alcuna attenuazione. Molto semplice, non vi pare?

Passiamo alla figura 4 che riguarda i primi quattro blocchi e cioè i due preamplificatori microfonici e i mixer 1 e 2. Naturalmente lo schema si riferisce ai due canali destro e sinistro, che sono ovviamente uguali. Per questo ne analizzeremo uno solo: il canale costituito da IC1 e IC2. Il resistore R1, oltre a stabilire l'impedenza d'ingresso del circuito, ha anche il compito di migliorare il funzionamento dell'operazio-

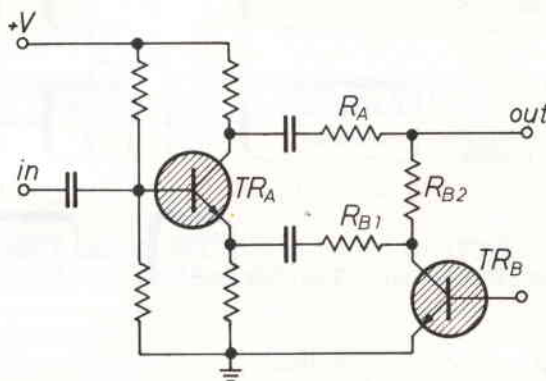
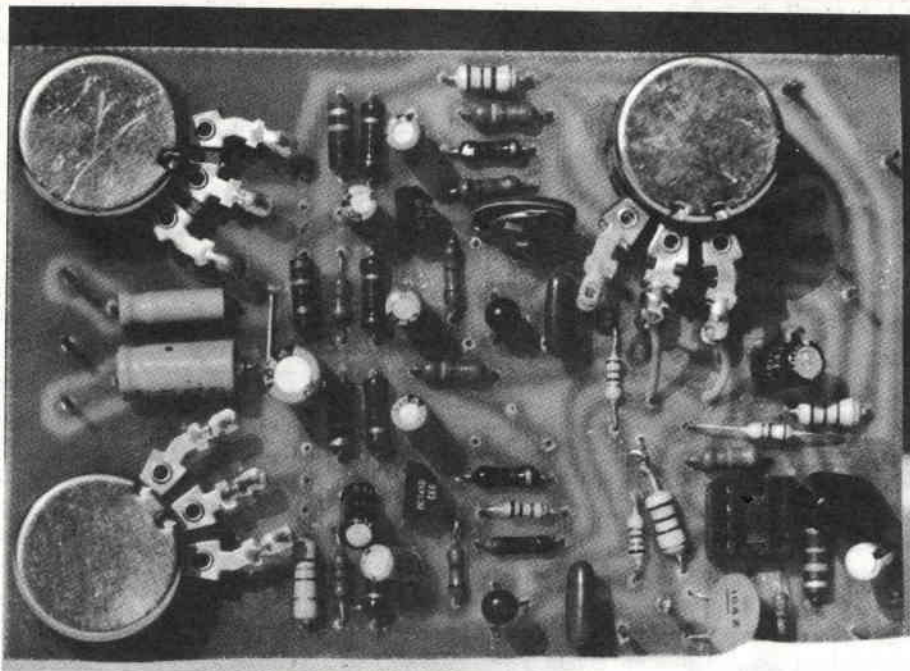


figura 3 - Attenuatore elettronico



nale. Il rapporto $\frac{R3}{R2}$ stabilisce

il guadagno del preamplificatore che, con i valori impiegati, è fissato in 56 volte circa. Il condensatore in parallelo a R3 limita la risposta in frequenza dell'operazionale. Con questo accorgimento siamo riusciti a ridurre a valori insignificanti il rumore ultrasonico intrinseco prodotto dall'operazionale.

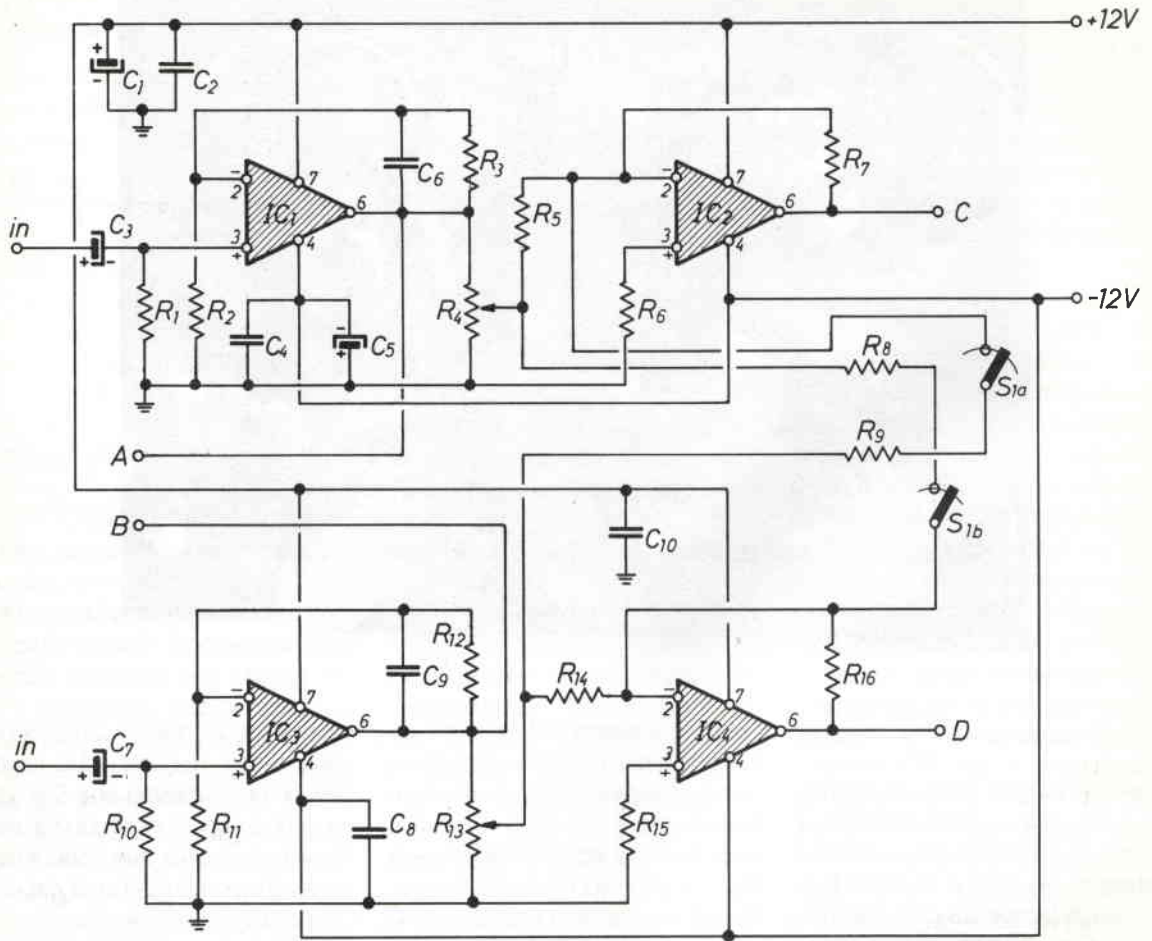
Per mezzo del potenziometro R4, che regola l'ampiezza del segnale microfonico, il segnale amplificato va poi al successivo mixer costituito da IC2. Il guadagno di questo stadio è appena superiore all'unità; tale leggera amplificazione serve a compensare la piccola attenuazione introdotta dal circuito relativo all'equalizzatore che vedremo in seguito. Per mezzo del doppio interruttore S1a-S1b è possibile miscelare i segnali di entrambi i canali. In questo caso ai punti **C** e **D** avremo due segnali mono. Agendo sui potenziometri R4 e R13 è possibile escludere uno solo o entrambi i microfoni. Quindi quando S1a-S1b sono aperti, ogni

canale è indipendente e si ha un funzionamento stereofonico. Chiudendo il doppio interruttore il funzionamento è in mono. Pertanto, considerando ad esempio il caso che S1a-S1b sia chiuso e R13 regolato tutto verso la massa, ai punti **C** e **D** è presente contemporaneamente solo il segnale applicato all'INPUT MICROFONO DESTRA.

Fino a ora non abbiamo mai parlato dei punti **A** e **B** che vanno collegati allo stadio relativo al mixer 3 che vedremo quando ci occuperemo dello schema di figura 10. Su questi due punti è disponibile il segnale amplificato di IC1 e IC3. È importante notare che questi punti sono sempre indipendenti tra di loro; l'eventuale chiusura di S1a-S1b non produce alcuna influenza su di loro. Su questi punti preleviamo il segnale necessario a pilotare il circuito di controllo del fader. Per ora continuiamo occupandoci dello schema elettrico relativo all'equalizzatore (figura 6). Prima di ogni cosa dobbiamo precisare che lo schema si riferisce a un solo canale, perciò in sede di realizzazio-

ne pratica, di questo circuito devono essere realizzati due esemplari. È ovvio perciò che S2a-S2b sono due sezioni di un quadruplo deviatore; le altre due sezioni non disegnate si riferiscono al circuito del canale non disegnato.

Sempre per lo stesso motivo il punto **C** si riferisce al canale disegnato, mentre il punto **D** si riferisce all'altro canale (quello non disegnato). Nonostante l'apparente complicatezza dello schema, il circuito è di una semplicità eccezionale. In fondo non si tratta che di sei filtri realizzati con altrettanti operazionali. Il primo filtro (IC5) è un passa basso con frequenza di taglio a circa 40 Hz; il secondo (IC6), il terzo (IC7), il quarto (IC8) e il quinto (IC9) sono tutti dei filtri passa banda le cui frequenze centrali sono rispettivamente: 100 Hz - 300 Hz - 1000 Hz - 4500 Hz. Il sesto filtro (IC10) è un passa alto; la frequenza di taglio è fissata a circa 9000 Hz. I potenziometri R21 - R28 - R35 - R42 - R49 - R55 consentono il controllo della risposta in frequenza dell'equalizzatore. S2a e S2b



Elenco componenti

R1 = 47 k Ω	R16 = 120 k Ω
R2 = 3,9 k Ω	C1 = 100 μ F - 25 V
R3 = 220 k Ω	C2 = 100 nF
R4 = 47 k Ω - pot. lin.	C3 = 10 μ F - 16 V
R5 = 100 k Ω	C4 = 100 nF
R6 = 47 k Ω	C5 = 100 μ F - 25 V
R7 = 120 k Ω	C6 = 22 pF
R8 = 100 k Ω	C7 = 10 μ F - 16 V
R9 = 100 k Ω	C8 = 100 nF
R10 = 47 k Ω	C9 = 22 pF
R11 = 3,9 k Ω	C10 = 100 nF
R12 = 220 k Ω	IC1 = LF 356
R13 = 47 k Ω - pot. lin.	IC2 = LF 356
R14 = 100 k Ω	IC3 = LF 356
R15 = 47 k Ω	IC4 = LF 356
	S1a-S1b = doppio interruttore

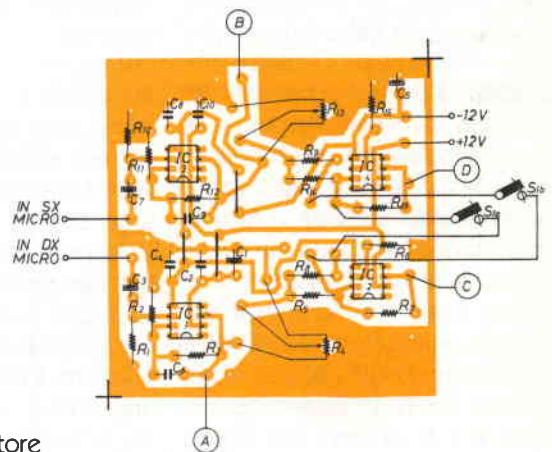


figura 4 - Schema elettrico preamplificatore microfonico

figura 5 - Disposizione componenti del preamplificatore microfonico

permettono l'esclusione dei filtri consentendo un funzionamento lineare. A momenti dimenticavamo di precisare che gli ingressi sono contrassegnati dai punti **C** e **D** e vanno perciò collegati ai corrispondenti punti del preamplificatore microfonico (figura 4). L'uscita è ai punti **E** e **F**. Anche qui i punti sono due, perché uno si riferisce al canale non disegnato. Potete facilmente immaginare quanto sia importante la disponibilità di un equalizzatore. È possibile infatti, ad esempio, modificare il timbro della voce dello speaker.

Passiamo allo schema di figura 8 che contiene anche il famoso attenuatore elettronico di cui abbiamo dato qualche cenno all'inizio dell'articolo. Anche questa sezione è formata da due canali perfettamente uguali; noi perciò ne analizzeremo uno solo: quello relativo a TR1 - TR2 - TR3 - IC11a. Ma andiamo per ordine. L'impedenza dell'ingresso fono è praticamente rappresentata dalla resistenza del potenziometro di volume R59. Il fet TR1 è montato nella notissima configurazione a source follower, con l'altrettanto nota funzione di adattatore di impedenza. Segue lo stadio attenuatore pilotato da TR2.

Funzionamento

Il funzionamento ci è noto per averlo accennato in precedenza, ma rivediamolo in breve, supponendo che le varie basette siano già collegate tra di loro. Quando agli ingressi microfonici (figura 4) non arriva alcun segnale, al punto **G** è presente una tensione continua che polarizza la base di TR3 mandandolo in conduzione e collegando alla massa, attraverso C41 e R69, il segnale prelevato dall'emettitore di TR2. In tal modo al punto di unione R66 - R67 - R68, il segnale proveniente dal collettore assume la sua massima ampiezza.

Quando invece l'ingresso microfono riceve un qualsiasi segnale, allora al punto **G** non c'è alcuna tensione e perciò TR3 rimane inattivo. In questo caso il segnale di emettitore, dosato in ampiezza dal partitore formato da R69 - R70 - R71, va a contrapporsi a quello di collettore, di fase opposta, provocandone una attenuazione dipendente dalla regolazione di R71.

È evidente perciò che R71, che in unione a R78 dell'altro canale forma un potenziometro doppio, stabilisce la percentuale di attenuazione. Tale percentuale può essere regolata con continuità da ol-

tre $\frac{1}{10}$ a circa $\frac{1}{2}$ del valo-

re nominale. Segue IC11a con la funzione di mixer. Deve infatti miscelare tra loro, sia il segnale fono che abbiamo appena visto, sia il segnale del microfono che avevamo lasciato al precedente punto **E** e cioè all'uscita dell'equalizzatore (figura 6). Al punto OUT DESTRA possono aversi perciò tre possibili condizioni:

- 1) presenza dei segnali fono o microfono senza alcuna variazione di ampiezze, quando l'interruttore S3 di figura 10 è chiuso;
- 2) presenza del solo segnale fono quando il microfono non riceve alcun segnale;
- 3) presenza del segnale microfonico miscelato al segnale fono attenuato, nella misura stabilita da R71, quando S3 è aperto.

L'altro canale è perfettamente uguale. L'unica variante è costituita dal trimmer R82, necessario per bilanciare il funzionamento dei due canali. Abbiamo visto che l'effetto fading viene attivato dalla presenza o meno di una tensione continua al punto **G** che polarizza le basi di TR3 e TR6. A stabilire quando in questo punto deve esserci tensione provvede il successivo circuito di figura 10. I punti **A** e **B** vanno collegati ai corrispondenti

punti di figura 4. I potenziometri R92 e R93 regolano la sensibilità di innesco del fader per ciascun canale. IC12 è un mixer e precisamente quello che nello schema a blocchi di figura 1 abbiamo indicato come mixer 3. Il segnale miscelato va poi all'ingresso non invertente di un comparatore realizzato con IC13, che provvede a trasformarlo in onda quadra. Questa trasformazione è necessaria per pilotare convenientemente il monostabile retriggerabile costituito da IC14. Il monostabile retriggerabile ha la particolarità di tener conto di tutti gli impulsi che gli arrivano all'ingresso, anche durante il tempo in cui l'uscita è a livello logico alto, contrariamente a quanto succede in un monostabile normale. In pratica, l'uscita di un monostabile retriggerabile va alta all'arrivo del primo impulso in ingresso e resta in tale stato fino a che finiscono gli impulsi di pilotaggio. Tutto questo a patto però che il tempo che intercorre tra un impulso e l'altro in ingresso, sia inferiore alla durata dell'impulso in uscita.

In pratica, supponendo che lo stadio sia regolarmente collegato agli altri e che S3 sia aperto, il funzionamento è il seguente: quando il segnale ai punti **A** e **B** ha un'ampiezza tale che, dopo la regolazione di R92 e R93, riesce a pilotare il comparatore IC13, al piedino 5 di IC14 arrivano uno o più impulsi ad onda quadra. IC14 essendo un monostabile genera un impulso di durata prestabilita, che dal piedino 6 va a polarizzare la base di TR7; questo va in conduzione e porta a zero volt la tensione al punto **G**.

Una volta finito il segnale ai punti **A** e **B**, dopo un certo tempo scompare anche l'impulso all'uscita di IC14. TR7 rimane senza polarizzazione e pertanto al punto **G** la tensione ritorna lentamente al valore originale. Il ritorno avviene lentamente grazie alla presenza di

C72. Con questo accorgimento, quando lo speaker ha finito di parlare e dopo il ritardo stabilito da IC14, la musica torna gradualmente al livello normale, dando all'ascoltatore la sensazione che qualcuno stia aumentando il volume con un normale potenziometro. IC14 serve a generare quel famoso tempo di ritardo di cui abbiamo detto in precedenza. Tale tempo può essere regolato da meno di un secondo ad oltre tre secondi, agendo sul potenziometro R109.

Il diodo LED DL1 si illumina quando l'uscita di IC14 è a livello basso, indicando l'inattività del fader. DL2 si illumina invece quando il piedino 6 di IC14 è a livello alto; questa condizione sta ad indicare che il fader è in funzione. Chiudendo S3 il fader viene escluso; il segnale dei microfoni perciò non ha alcuna influenza sull'ampiezza del segnale fono che può raggiungere indisturbato l'uscita generale OUT DESTRA e OUT SINISTRA. Il perché si spiega facilmente visto che quando S3 è chiuso il monostabile IC14 rimane privo di segnale pilota e non può funzionare.

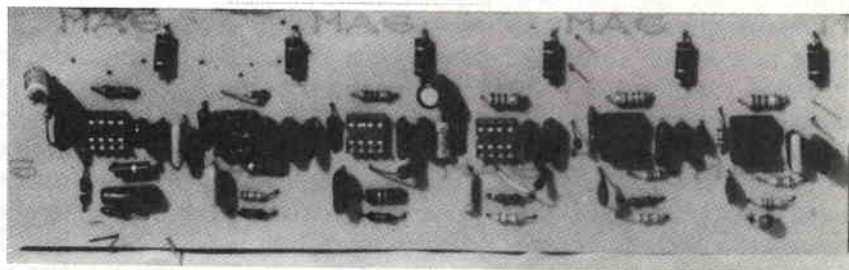
La possibilità offerta da S3 è fondamentale, perché è grazie a esso se è possibile disattivare il fader senza essere costretti a togliere i collegamenti con altre apparecchiature (giradischi, magnetofono, ecc.).

Elenco componenti (per un canale)

R17 = 47 k Ω	R54 = 120 k Ω
R18 = 47 k Ω	R55 = 10 k Ω - pot. lin.
R19 = 39 k Ω	R56 = 82 k Ω
R20 = 33 k Ω	R57 = 220 Ω
R21 = 10 k Ω pot. lin.	R58 = 82 k Ω
R22 = 82 k Ω	C11 = 180 nF
R23 = 220 Ω	C12 = 68 nF
R24 = 39 k Ω	C13 = 100 nF
R25 = 120 k Ω	C14 = 100 nF
R26 = 33 k Ω	C15 = 33 nF
R27 = 82 k Ω	C16 = 33 nF
R28 = 10 k Ω - pot. lin.	C17 = 100 nF
R29 = 82 k Ω	C18 = 100 nF
R30 = 220 Ω	C19 = 10 nF
R31 = 39 k Ω	C20 = 10 nF
R32 = 120 k Ω	C21 = 100 μ F - 25 V
R33 = 33 k Ω	C22 = 100 nF
R34 = 82 k Ω	C23 = 100 nF
R35 = 10 k Ω - pot. lin.	C24 = 3,3 nF
R36 = 82 k Ω	C25 = 3,3 nF
R37 = 220 Ω	C26 = 100 nF
R38 = 39 k Ω	C27 = 100 nF
R39 = 120 k Ω	C28 = 100 μ F - 25 V
R40 = 33 k Ω	C29 = 680 pF
R41 = 82 k Ω	C30 = 680 pF
R42 = 10 k Ω - pot. lin.	C31 = 100 nF
R43 = 82 k Ω	C32 = 100 nF
R44 = 220 Ω	C33 = 560 pF
R45 = 39 k Ω	C34 = 560 pF
R46 = 120 k Ω	C35 = 560 pF
R47 = 33 k Ω	C36 = 100 nF
R48 = 82 k Ω	C37 = 100 nF
R49 = 10 k Ω - pot. lin.	IC5 = LF 356
R50 = 82 k Ω	IC6 = LF 356
R51 = 220 Ω	IC7 = LF 356
R52 = 27 k Ω	IC8 = LF 356
R53 = 33 k Ω	IC9 = LF 356
	IC10 = LF 356

S2a-S2b = quadruplo deviatore (due sezioni servono per il canale non disegnato)

foto equalizzatore



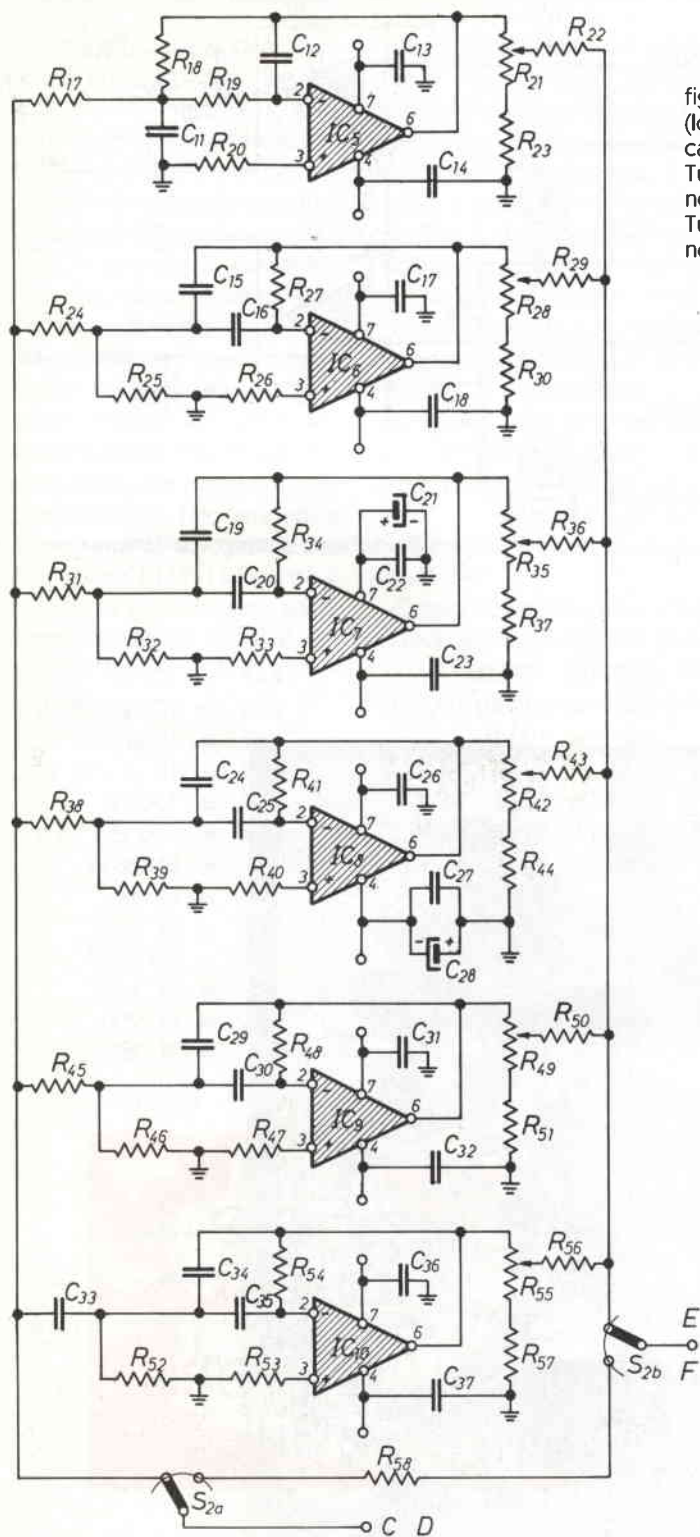


figura 6 - Schema elettrico dell'equalizzatore (lo schema, come lo stampato, si riferisce a un solo canale)

Tutti i piedini 7 degli integrati, sono collegati alla linea di alimentazione positiva

Tutti i piedini 4 degli integrati sono collegati alla linea di alimentazione negativa.

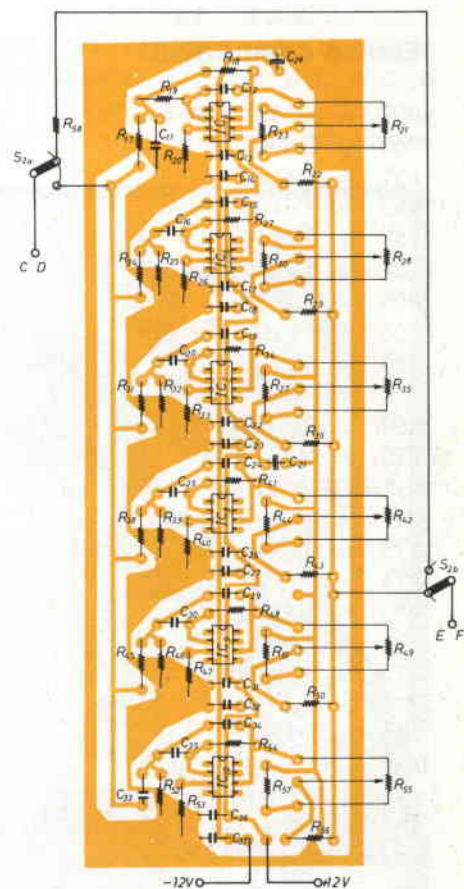


figura 7 - Disposizione componenti dell'equalizzatore

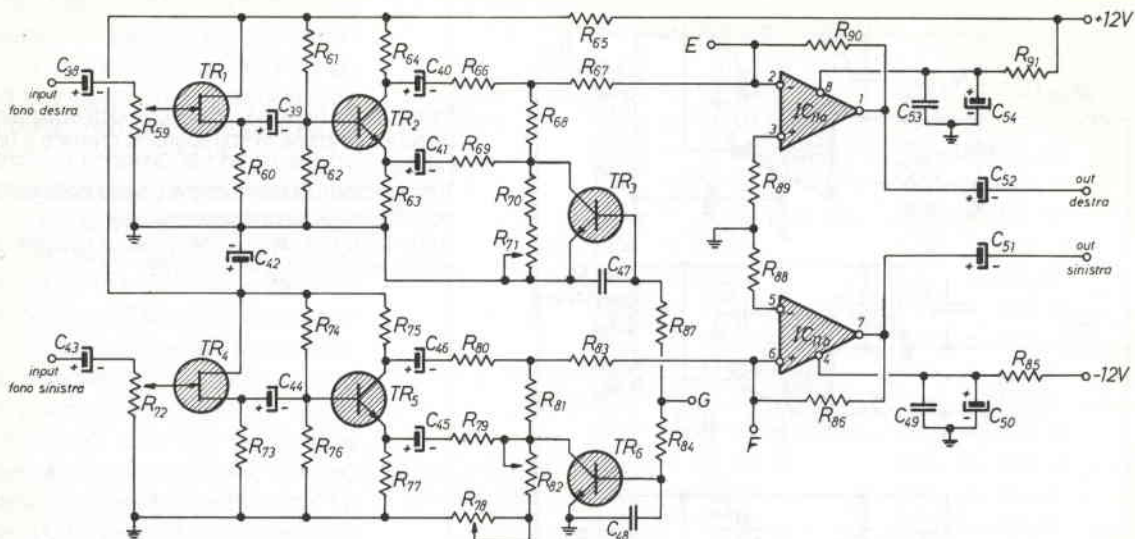


figura 8 - Schema elettrico dell'attenuatore automatico

Elenco componenti

R59 = 47 k Ω - pot. lin.	R89 = 47 k Ω	C49 = 100 nF
R60 = 5,6 k Ω	R90 = 470 k Ω	C50 = 100 μ F - 25 V
R61 = 100 k Ω	R91 = 120 Ω	C51 = 10 μ F - 16 V
R62 = 47 k Ω	C38 = 10 μ F - 16 V	C52 = 10 μ F - 16 V
R63 = 1 k Ω	C39 = 10 μ F - 16 V	C53 = 100 nF
R64 = 1 k Ω	C40 = 10 μ F - 16 V	C54 = 100 μ F - 25 V
R65 = 120 Ω	C41 = 10 μ F - 16 V	TR1 = 2N 3819
R66 = 15 k Ω	C42 = 100 μ F - 25 V	TR2 = BC 149
R67 = 68 k Ω	C43 = 10 μ F - 16 V	TR3 = BC 208
R68 = 12 k Ω	C44 = 10 μ F - 16 V	TR4 = 2N 3819
R69 = 2,7 k Ω	C45 = 10 μ F - 16 V	TR5 = BC 149
R70 = 1 k Ω	C46 = 10 μ F - 16 V	TR6 = BC 208
R71 = R78 = 22 k Ω - pot. lin. doppio	C47 = 10 nF	IC11 = TL 082
R72 = 47 k Ω pot. lin	C48 = 10 nF	
R73 = 5,6 k Ω		
R74 = 100 k Ω		
R75 = 1000 Ω		
R76 = 47 k Ω		
R77 = 1000 Ω		
R79 = 2,7 k Ω		
R80 = 15 k Ω		
R81 = 12 k Ω		
R82 = 2,2 k Ω - trimmer vert.		
R83 = 68 k Ω		
R84 = 27 k Ω		
R85 = 120 Ω		
R86 = 470 k Ω		
R87 = 27 k Ω		
R88 = 47 k Ω		

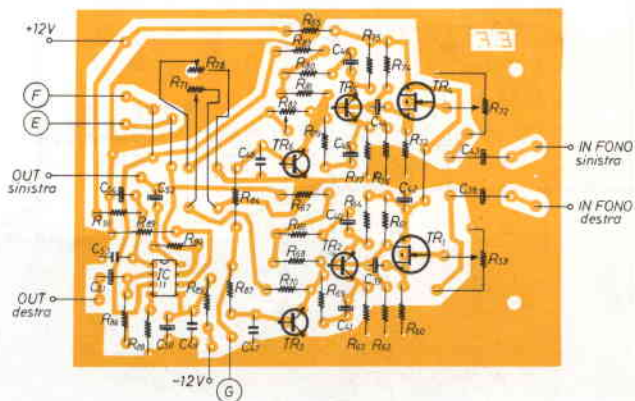


figura 9 - Disposizione componenti dell'attenuatore automatico

Il Vu-meter

L'ultima parte dell'apparecchio è quella illustrata in figura 12 e che si riferisce al VU-meter. Anche di questo circuito devono essere realizzati due esemplari, uno per canale. Grazie alla estrema semplicità, il circuito si spiega da solo: TR8 amplifica il segnale di bassa frequenza che dopo essere stato raddrizzato e livellato da D1-D2-C76, viene misurato dal microamperometro M1. Il microamperometro da noi utilizzato dispone anche di una lampadina interna per illuminare la scala, che sullo schema è indicata come LP1. Tale lampadina ha una tensione di 6 V, perciò si è resa necessaria R119. La basetta è molto piccola e può essere ancorata direttamente sui terminali del microamperometro, come abbiamo fatto noi.

Realizzazione

La realizzazione pratica non richiede accorgimenti particolari, grazie all'assoluta mancanza di punti critici. È chiaro che occorre molta attenzione durante il montaggio, a causa dei numerosi componenti. È importante richiamare l'attenzione sul fatto che tutti i collegamenti tra le basette, in cui circola il segnale di bassa frequenza, devono essere tassativamente effettuati con filo schermato di ottima qualità. Ricordate che questo apparecchio deve trattare segnali di piccolissima entità, perciò è necessaria un'alimentazione ottimamente stabilizzata ed altrettanto filtrata.

Osservate attentamente le figure relative alla disposizione componenti: sulle basette stampate devono essere effettuati alcuni ponticel-

li. Per la precisione ne occorrono tre per lo schema di figura 8 e due per lo schema di figura 10.

L'impiego nel prototipo dei classici potenziometri rotativi, invece dei più moderni slider, è dovuto a motivi pratici di montaggio e di reperibilità.

In ogni caso, niente e nessuno impedisce l'uso di potenziometri slider.

Taratura

A conclusione Vi diamo le pochissime note di taratura. Il primo componente da tarare è R100.

- collegare un oscilloscopio o un tester al piedino 6 di IC13 e osservare che tensione c'è. Ci sono due possibili condizioni: o 1,5 V circa oppure 11 V circa;
- regolare molto lentamente

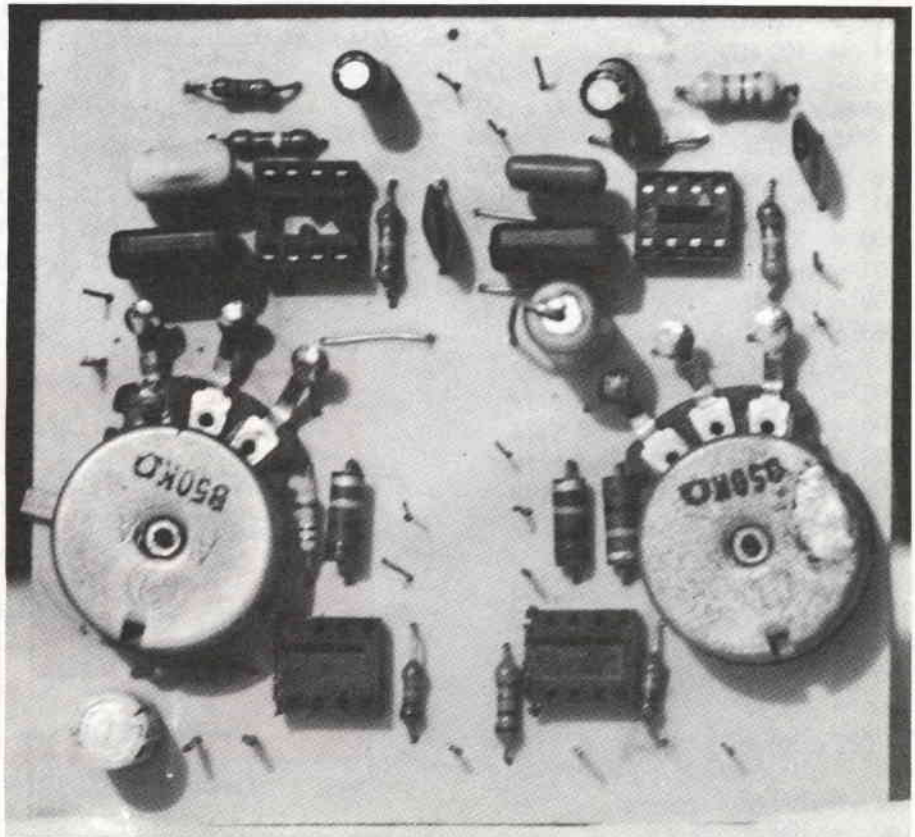


foto preamplificatore microfonico

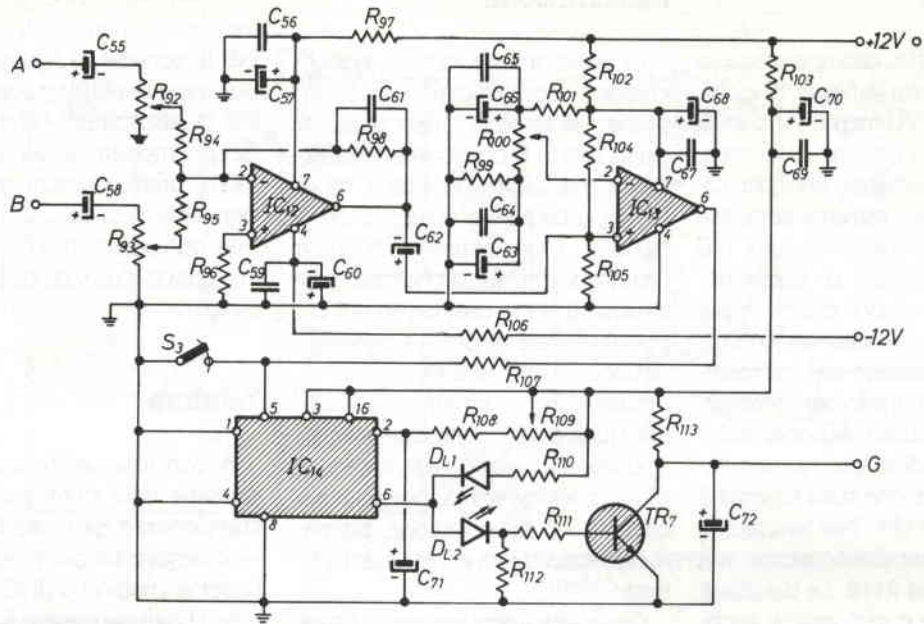


figura 10 - Circuito di controllo

Elenco componenti

R92 = 100 k Ω - pot. lin.	C62 = 10 μ F - 16 V	C71 = 4,7 μ F - 16 V
R93 = 100 k Ω - pot. lin.	C63 = 100 μ F - 12 V	C72 = 220 μ F - 16 V
R94 = 100 k Ω	C64 = 100 nF	IC12 = LF 356
R95 = 100 k Ω	C65 = 100 nF	IC13 = LF 356
R96 = 47 k Ω	C66 = 100 μ F - 16 V	IC14 = CD 4528
R97 = 120 Ω	C67 = 100 nF	TR7 = BC 107
R98 = 220 k Ω	C68 = 100 μ F - 25 V	DL1 = Diodo LED verde
R99 = 10 k Ω	C69 = 100 nF	DL2 = Diodo LED rosso
R100 = 10 k Ω - trimmer vert.	C70 = 100 μ F - 25 V	S3 = Interruttore
R101 = 10 k Ω		
R102 = 120 Ω		
R103 = 120 Ω		
R104 = 1 M Ω		
R105 = 1 M Ω		
R106 = 120 Ω		
R107 = 2,7 k Ω		
R108 = 220 k Ω		
R109 = 1 M Ω - pot. lin.		
R110 = 1,5 k Ω		
R111 = 10 k Ω		
R112 = 1,5 k Ω		
R113 = 33 k Ω		
C55 = 10 μ F - 16 V		
C56 = 100 nF		
C57 = 100 μ F - 25 V		
C58 = 10 μ F - 16 V		
C59 = 100 nF		
C60 = 100 μ F - 25 V		
C61 = 22 pF		

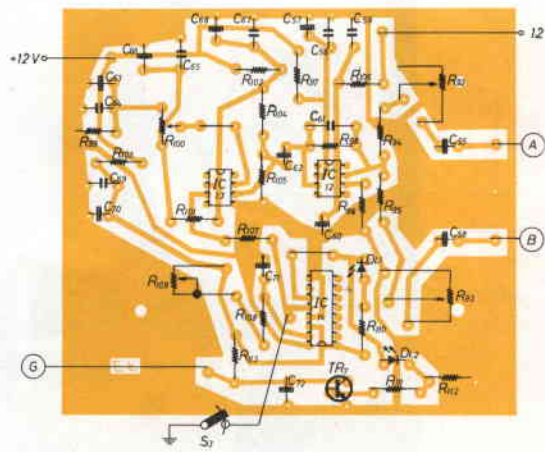


figura 11 - Disposizione componenti del circuito di controllo

foto circuito di controllo

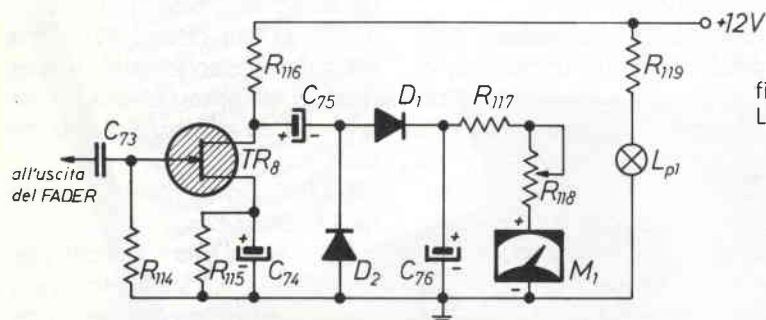
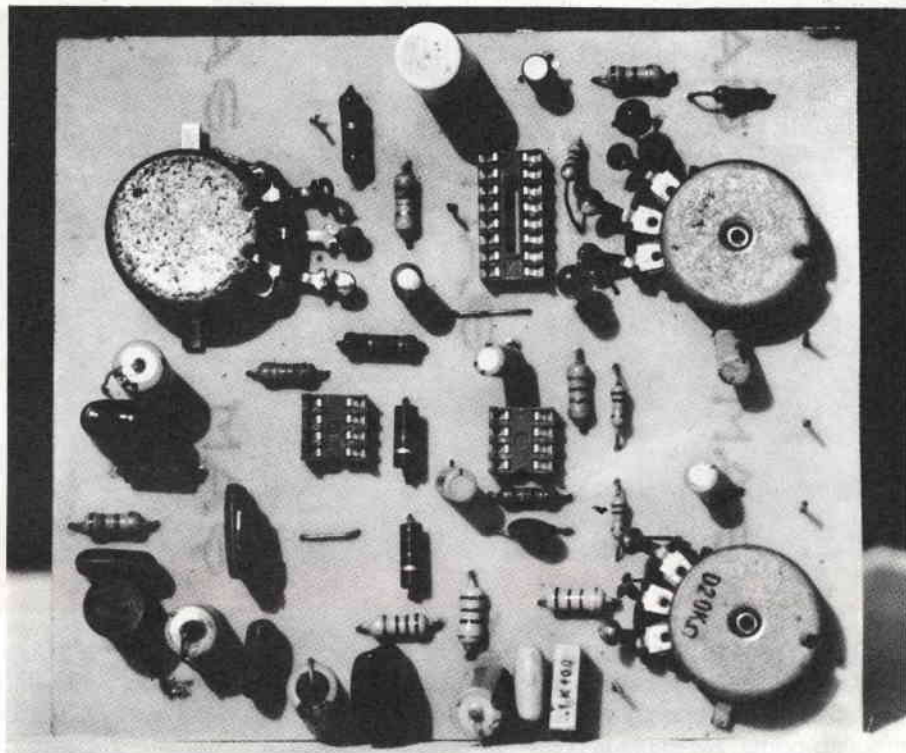


figura 12 - Schema elettrico del VU-METER
Lo schema si riferisce a un solo canale

Elenco componenti

(per canale)

- R114 = 1 M Ω
- R115 = 820 Ω
- R116 = 1000 Ω
- R117 = 12 k Ω
- R118 = 22 k Ω - trimmer vert. min.
- R119 = 82 Ω - 5 W
- C73 = 150 nF
- C74 = 100 μ F - 12 V
- C75 = 10 μ F - 16 V
- C76 = 1 μ F - 16 V
- D1 = AA 118
- D2 = AA 118
- TR8 = 2N 3819
- M1 = microamperometro 250 μ A f.s. (VU- meter)
- LP1 = lampada incorporata a M1

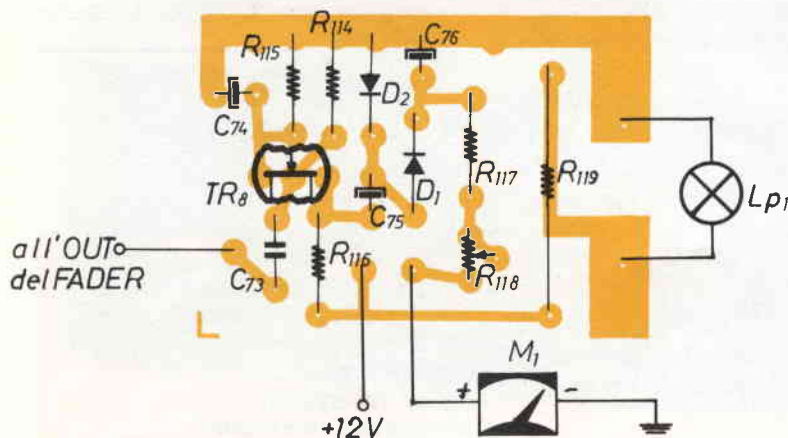


figura 13 - Disposizione componenti del VU-METER

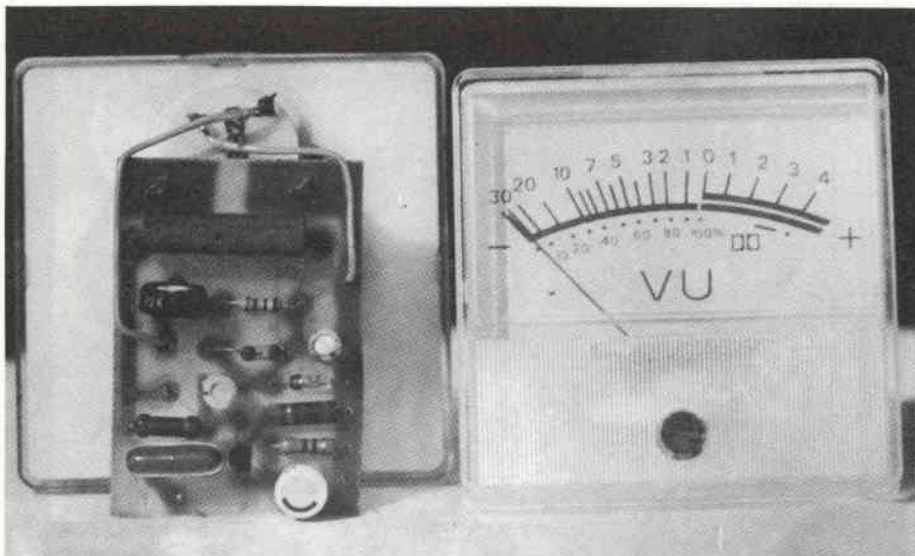


foto VU-meter

R100, in un senso o nell'altro, fino a che la tensione al piedino 6 di IC3 si porti al valore opposto a quello misurato prima. Avvenuta la commutazione, è necessario sospendere immediatamente la regolazione del trimmer. In pratica se prima si misurano 11 V, il trimmer va regolato per avere 1,5 V o viceversa. Questa operazione è necessaria per trovare il punto di massima sensibilità del comparatore IC13:

- regolare R59 - R72 - R92 - R93 per la massima sensibilità;
- regolare i potenziometri R4 - R13 completamente verso massa;
- disporre S2a-S2b nella posizione in cui esclude l'equalizzatore;

- unire provvisoriamente i due ingressi fono e applicarvi un segnale a circa 1000 Hz avente un'ampiezza di 100 mVpp circa;
- regolare a metà corsa il doppio potenziometro R71-R78;
- applicare a uno qualsiasi degli ingressi microfono un segnale di ampiezza pari a $20 \div 30$ mVpp (qualunque frequenza entro la gamma audio va bene);
- aprire S3 e chiudere S1a-S1b;
- per mezzo di un voltmetro elettronico per tensioni alternate o un oscilloscopio, misurare l'ampiezza del segnale al punto OUT DESTRA e prenderne nota;
- misurare l'ampiezza del segnale

al punto OUT SINISTRA e regolare R82 affinché l'ampiezza sia uguale a quella misurata al precedente punto di taratura;

- il trimmer R118 (e il corrispondente dell'altro canale) va tarato in modo da fare deviare l'indice di M1 sull'indicazione zero decibel, quando all'uscita del fader il segnale ha un'ampiezza di 300 mV circa.

È tutto, non ci rimane che augurarvi buon lavoro.

N.B.: i lettori eventualmente interessati al circuito stampato, oppure al kit (anche premontato), possono richiederlo tramite la redazione di E.F.

megaj elettronica

Tutta la gamma di strumenti da pannello analogici e digitali

In vendita presso i migliori Rivenditori di componenti elettronici

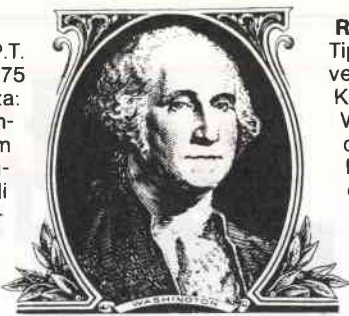
20128 - milano - via a. meucci n. 67 - telefono 256.66.50

Caratteristiche tecniche generali

Numero dei canali: 34 (art. 334 Codice P.T. punti 1-2-3-4-7-8) • Frequenze: da 26,875 MHz a 27,265 MHz • Controllo di frequenza: circuito P.L.L. a quarzo • Tensione di alimentazione: 13,8 VDC • Dimensioni: mm 225x150x50 • Peso: kg. 1,6 • Comandi e strumenti: volume, squelch, PA, commutatore di canale, commutatore AM/FM, indicatore digitale di canale, strumento S/Rf meter, LED indicatore di trasmissione, presa per microfono, antenna, alimentazione, altoparlante esterno, circuito di PA (Public Alert).

Trasmittitore

Potenza RF di uscita: 5 watt RF AM-FM • Tipo di modulazione: AM-FM • Risposta in frequenza: 0,5/3,0 KHz + dB • Strumento di controllo: RF meter indica la potenza relativa in uscita • Indicatore di trasmissione: a mezzo di un LED rosso.



Ricevitore

Tipo di circuito: Supereterodina a doppia conversione con stadio RF e filtro ceramico a 455 KHz • Sensibilità: 0,5 μ V per uscita BF di 0,5 W • Rapporto segnale/rumore: 0,5 μ V per 10 dB S/N • Selettività: migliore di 70 dB a +10 KHz • Controllo di guadagno AGC: automatico per variazione nell'uscita audio inferiori a 12 dB e da 10 μ V a 0,4 • Risposta di frequenza BF: da 300 a 3.000 Hz • Frequenza intermedia: 10,7 MHz - 455 KHz • Controllo di guadagno ricevitore: 30 dB • Potenza di uscita audio: massimo 3,5 W su 8 ohm.

ASSISTENZA TECNICA:

S.A.T. - v. Washington, 1 - Milano - tel. 432704

Centri autorizzati: A.R.T.E. - v. Mazzini, 53 - Firenze
tel. 243251 e presso tutti i rivenditori Marcucci S.p.A.

Nuovo Polmar Washington alla conquista del DX

Novità!

Per il soccorso stradale, per la vigilanza del traffico, per le gite in barca e nei boschi, per la caccia e per tutte le attività sportive ed agonistiche che potrebbero richiedere un immediato intervento medico. Per una maggior funzionalità del lavoro industriale, commerciale, artigianale ed agricolo.

Apparato omologato in quanto risponde alle norme tecniche di cui al D.P. 15-7-77 allegato 1, parte I° dell'art. 334 del codice P.T. Omologazione N. 019532 del 13-7-85



POL MAR

marcucci S.p.A.
Scienza ed esperienza in elettronica

Via F.lli Bronzetti, 37 Milano Tel. 7386051

Vendita in contrassegno

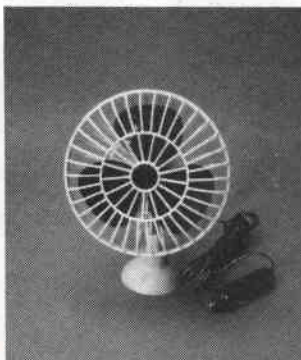
NOVITÀ



FERRO DA STIRO

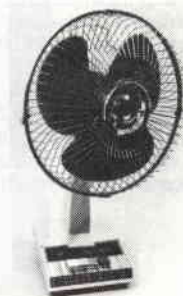
Da viaggio. La piastra in teflon, garantisce una stiratura senza problemi di scorrevolezza e permette, data la struttura componibile del ferro stesso, di essere utilizzata come fornello di emergenza per scaldare caffè, vivande ecc. L'ingombro minimo consente di riportarlo senza problemi in qualsiasi piccolo spazio.

Dimensioni: 10,6x5,8x3,2.
L. 19.000 franco domicilio.



VENTILATORE PER AUTO

Applicabile a ventosa, regolabile, oscillante o fisso a piacimento con interruttore acceso/spento, funziona a 12V ed è dotato di presa per l'accendino auto con cavetto lungo 2 metri.
Dimensioni: H. 16 - Ø 13,5 cm.
L. 19.500 franco domicilio.



VENTILATORE OSCILLANTE

Funzionante a 220V. Con pale da 30 cm., dispone di tre velocità selezionabili con tastiera a tre pulsanti più interruttore acceso/spento. Oscillante o fisso, ha la possibilità di snodo verticale per l'ottimizzazione di orientamento. Silenziosissimo e di linea elegante.
Dimensioni: 53x21x17 cm. Ø 35 cm.
L. 49.000 franco domicilio.



MARKET MAGAZINE

via Pezzotti 38, 20141 Milano, telefono (02) 8493511

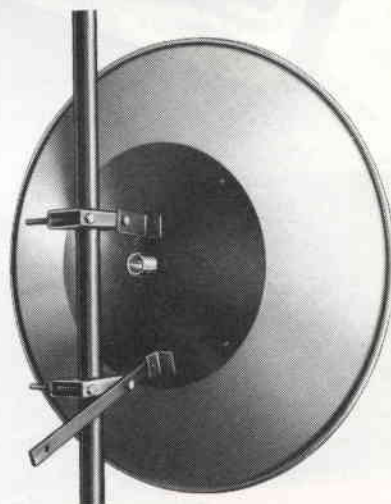


S. R. L.

PARABOLE - 1 - 1.2 - 1.5 - mt

Costruzioni in alluminio anodizzato complete di attacco da palo

Frequenze da 600 a 2500 MHz



P1040 - Parabola da 1 mt. semplificata



s.a.s. - Via dell'Industria, 7 - 40068 S. LAZZARO DI SAVENA (BO) - Te. 051-455190 - TLX 511827 TEKO

ALLARME PER CONGELATORE

Stefano Di Paolo

Un circuito affidabile in grado di dare completa tranquillità a tutti quanti possiedono un congelatore, segnalando tempestivamente un eventuale malfunzionamento dovuto a non importa quale motivo (guasto, interruzione dell'energia elettrica, allarme per guasto dello stesso circuito, ecc.).

Come dice un vecchio proverbio: fidarsi è bene, non fidarsi è meglio. A chi possiede in casa un congelatore, è mai venuto il dubbio che è un elettrodomestico come il frigorifero, la lavatrice o la lavastoviglie e che come questi potrebbe guastarsi? Oppure che per un qualsiasi banale motivo, come ad esempio la spina che si stacca dalla presa di corrente (magari in seguito a pulizie domestiche), potrebbe smettere di funzionare?

Il fatto è che se uno di questi inconvenienti capitasse alla lavatrice o lavastoviglie, il danno sarebbe minimo, infatti è sempre possibile lavare i panni o i piatti a mano, ed una tale situazione si tradurrebbe solo, fino al momento della riparazione, in un lavoro in più per la «buona massaia».

Nel caso in cui si guastasse il frigorifero, la cosa sarebbe un po' più spiacevole, ma mai come se si guastasse il congelatore. Un tale elettrodomestico funziona un po' da magazzino, all'interno del quale vengono conservati generi alimentari anche

costosi come carne, pesce, poltame, ecc. anche in notevole quantità e si comprende facilmente in caso di guasto quale sarebbe il danno in LIRE.

Ora, va detto anche che alcuni congelatori, specialmente a 4

stelle, dispongono già di una spia di allarme tarata ad alcuni gradi sotto zero, ma non è regolabile a piacimento in modo da avere il margine di tempo voluto. Inoltre, manca il richiamo acustico, cosa molto importante essendo questo elettrodomestico, il più delle volte, piazzato in locali di scarsa frequenza.

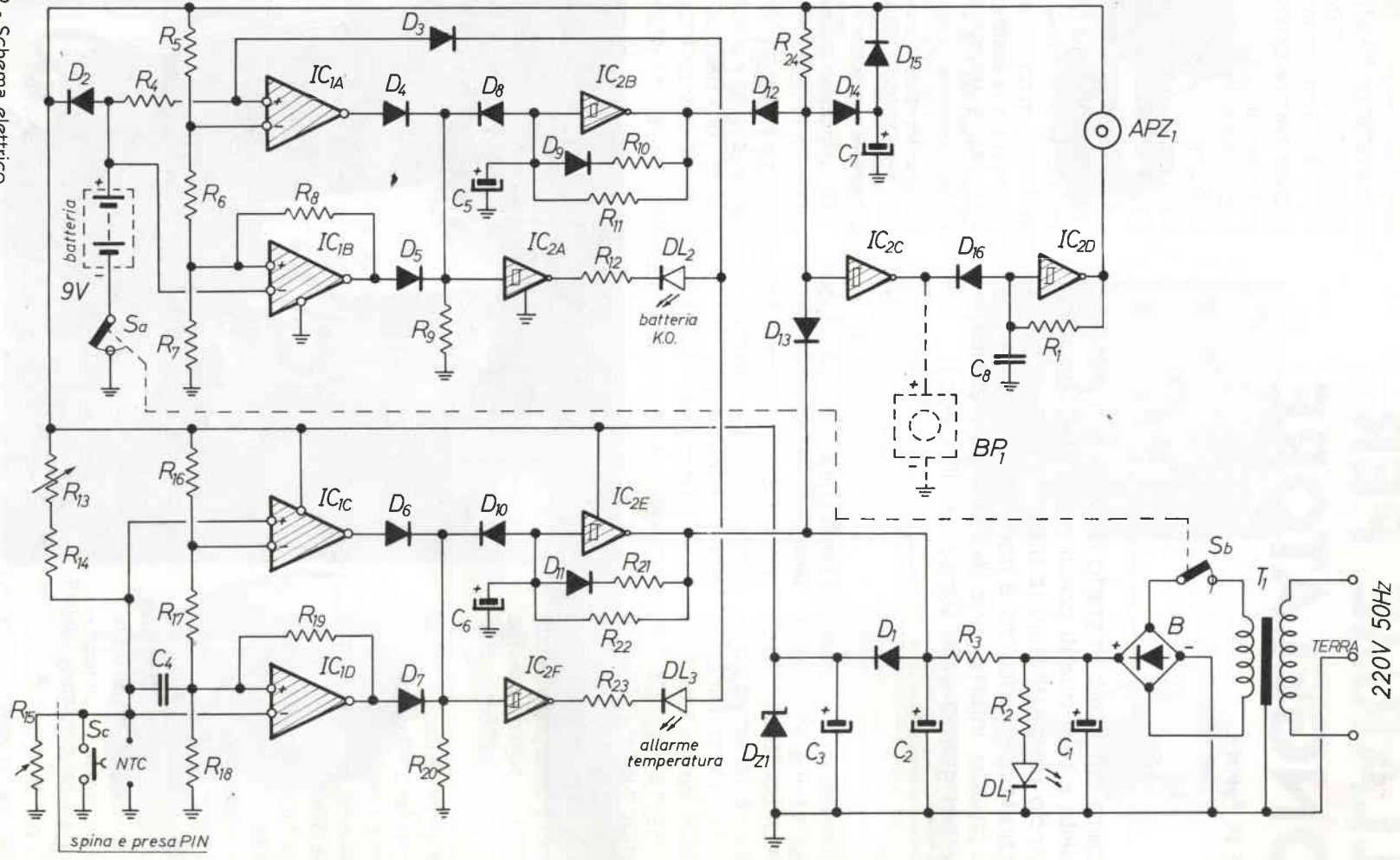
Un dispositivo come quello qui presentato (figura 1) consente di evitare il danno suddetto avvisando, mediante un segnale acustico ed uno ottico, che la temperatura interna si sta avvicinando troppo al punto di scongelamento, dando così un minimo di tempo (almeno 24 ore) per correre ai ripari.

Tale congegno si basa sulla misura della temperatura, e la soglia d'intervento dell'allarme può essere regolata a piacimento. Vi è anche una batteria da 9V in grado di assicurare un perfetto funzionamento anche in caso di



figura 1 - Come si presenta la realizzazione.

figura 2 - Schema elettrico.



Elenco componenti

R1 = 100 k Ω (1)
 R2 = 1,8 k Ω 1/2 W
 R3 = 220 Ω 1/2 W
 R4 = 100 k Ω
 R5 = 27 k Ω
 R6 = 39 k Ω
 R7 = 120 k Ω
 R8 = 1 M Ω
 R9 = 47 k Ω
 R10 = 1,8 k Ω
 R11 = 680 k Ω
 R12 = 1,2 k Ω
 R13 = Trimmer Cermet 1 giro 200 k Ω
 (vedi testo)
 R14 = 22 k Ω
 R15 = Resistenza NTC 10 k Ω (vedi testo)
 R16 = 47 k Ω
 R17 = 100 k Ω
 R18 = 47 k Ω
 R19 = 2,2 M Ω
 R20 = 47 k Ω
 R21 = 10 k Ω
 R22 = 270 k Ω
 R23 = 1,2 k Ω
 R24 = 100 k Ω
 R25 = 100 k Ω (1)

C1 = 220 μ F 35 V elettrolitico
 C2 = C3 = 100 μ F 16 V elettrolitico
 C4 = 150 pF ceramico
 C5 = C6 = 100 μ F 10 V All. solido (vedi testo)
 C7 = 4,7 μ F 12 V All. solido (vedi testo)
 C8 = 4,7 nF poliestere (1)

D1 = 1N4001
 D2 ... D16 = 1N4148 oppure 1N914
 B = Ponte raddrizzatore 40 V 0.8 A
 DZ1 = Diodo zener 12 V 1/2 W
 DL1 = Led verde
 DL2 = DL3 = Led rosso
 IC1 = LM 324 oppure LM 324A oppure
 LM 2902 o equivalente
 IC2 = 74C914
 BP1 = Cicalino piezoelettrico (1)
 APZ1 = Altoparlante piezoelettrico (1)
 T1 = Trasformatore da 1... 6 VA con
 primario 220 V secondario 15 V
 Sa, Sb = Deviatore doppio a slitta
 Sc = Pulsante normalmente aperto
 PIN = Spina + presa del tipo PIN
 (quella dei cavetti degli stereo)
 Batteria 9V (tipo IEC 6F22)

(1) - BP1 è un cicalino, cioè un dispositivo in grado di emettere un BEEP quando alimentato da una tensione continua compresa tra 3 e 15V (a 15V la corrente assorbita si aggira sui 15 mA).

– APZ1 è un altoparlante piezoelettrico in miniatura ad alta impedenza.

– Se si usa BP1 non montare D16, C8, R1 e APZ1; inoltre mettere un ponticello al posto di C7 (per forzare l'ingresso di IC2D a massa).

– Ovviamente usando APZ1 non serve montare BP1.

black out. Il progetto è stato fatto in modo tale da far suonare l'allarme anche nel caso in cui, per qualche motivo, la batteria si scaricasse o si disconnettesse, oppure il cavetto schermato che collega la sonda termica allo stampato si «aprisse» o andasse in cortocircuito.

Ripensando al proverbio iniziale, personalmente ritengo sia meglio non fidarsi e che valga la pena di spendere qualche diecimila per mettersi al riparo dalle biz-

ze del prezioso elettrodomestico.

Parlo per esperienza diretta, perché l'idea per progettare e realizzare questo circuito è nata solo in seguito ad un incidente del genere, dovuto, nel mio caso, al cavo di alimentazione del congelatore che faceva cattivo contatto, per cui si aveva l'impressione che tutto funzionasse regolarmente (il motore «partiva» anche se rimaneva acceso meno del solito), mentre il contenuto

era ormai diventato pattume (in casa ce ne siamo accorti solo quando aprendolo, abbiamo sentito uno «strano odore»).

Schema elettrico

Il circuito (figura 2) è scomponibile in due parti funzionalmente identiche, eccezion fatta per l'alimentazione e IC2C con IC2D.

IC1 (quadruplo operativo) ha il compito di realizzare due

rivelatori a finestra, in grado cioè di capire se una data tensione in ingresso rientra entro due valori prefissati o no. Nel primo caso la tensione presente sulla uscita equivarrà ad uno «0» logico, nel secondo ad un «1» logico.

L'uscita del rivelatore per la tensione della batteria è ai capi di R9, per la temperatura ai capi di R20. Le soglie sono determinate da R5, R6, R7, e R16, R17, R18.

R8 ed R19 hanno lo scopo di creare una lieve isteresi quanto basta per evitare l'innescò di pericolose retroazioni positive tramite la tensione d'alimentazione.

IC2 contiene 6 inverter a trigger di Schmitt; uno «0» su R20 ed un «1» su R9 significa DL3 spento e DL2 acceso (IC2A e IC2F sono usati come buffer), IC2B attivo e IC2E disinnescato (IC2B ed IC2E sono oscillatori a frequenza bassissima comandati da D8 e D10). Il segnale in uscita da questi oscillatori confluisce verso IC2C, il quale presenta sulla sua uscita la loro somma. IC2B ed IC2E sono stati regolati in modo da fornire dei brevi impulsi (2/10 di sec. e 1 sec.) con lunghe pause (1 min. e 20 sec.). L'utilità di questi stadi sta nel fatto che in questo modo è possibile capire dal suono emesso se l'allarme è dovuto alla temperatura o alla batteria ed inoltre un suono continuo sarebbe troppo opprimente e non indispensabile, dato il notevole tempo a disposizione per correre ai ripari.

Come trasduttore sonoro ho previsto la possibilità di usare sia un cicalino (cosa che consiglio, dato l'elevato rendimento acustico) oppure un altoparlante piezoelettrico, nel qual caso è indispensabile realizzare intorno a IC2D un oscillatore (a 2 kHz) con

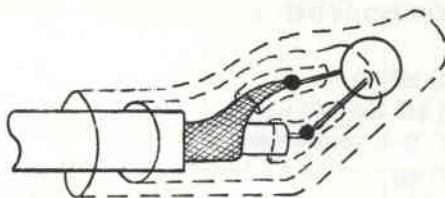


figura 3 - Incapsulamento della NTC con cavetto termorestringente.

D16, C8, R1. Optando per la prima scelta è naturalmente inutile montare questi 3 componenti, ma È INDISPENSABILE mettere un ponticello al posto di C8, per forzare a «0» l'ingresso di IC2D.

La batteria, in condizioni normali, viene debolmente ricaricata (la corrente è inferiore ad 1 μ A) dalla corrente inversa di D2 e di bias di IC1A e IC1B. In condizioni di black out il consumo totale della stessa si aggira intorno ad 1 mA e 2mA quando suona (valor medio in un periodo).

La conversione temperatura-tensione viene effettuata mediante il partitore resistivo formato da R13, R14 e R15 (resistenza NTC, che diminuisce di valore all'aumentare della temperatura); il trimmer R13 consente di variare la soglia d'intervento.

D14, D15 e C7 fanno sì che all'accensione l'allarme suoni per circa mezzo secondo, segnalando «tutto OK».

Componenti e montaggio

I componenti per realizzare questo progetto sono tutti facilmente reperibili. Meritano forse una nota:

— C5, C6, C7 condensatori all'alluminio solido sono eventualmente sostituibili con dei Tantalo (più costosi). Non consiglio di usare dei normali elettrolitici (anche se il circuito funzionerebbe ugualmente) perché essi non danno affidabilità a lungo termine;

— il cicalino da me usato è un Murata PKB5-3A0 che genera una nota a 3400 Hz con un'alimentazione di 4.5÷15 V.

A 15 V il consumo è di 15 mA con una pressione sonora maggiore di 90 dB a 30 cm (come lo squillo del telefono o del campanello di casa). Usando invece un altoparlante piezoelettrico ad alta impedenza e l'oscillatore intorno IC2D il rendimento sono-

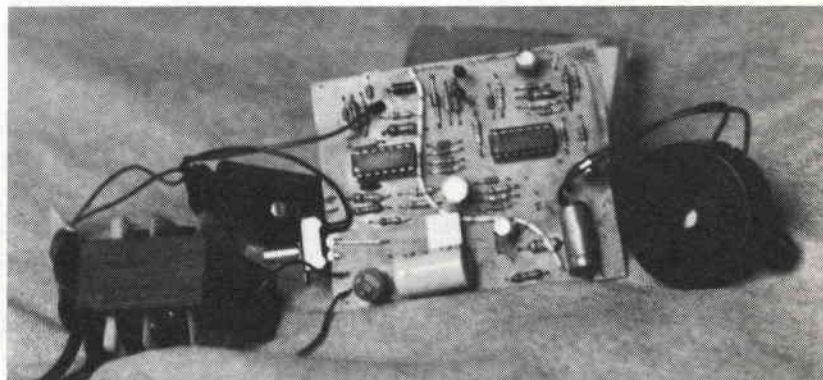


figura 4 - Foto di alcuni componenti.

ro è inferiore, ma ugualmente soddisfacente (potete usare, sempre della Murata, il PKM11-4A0, PKM24-4A0, PKM29-3A0.

— la NTC deve essere scelta in modo da presentare, alla temperatura di innesco dell'allarme, circa 50 Kohm. Per un innesco a -20°C ne va bene una da 10 Kohm (a $+20^{\circ}\text{C}$). Essa deve essere saldata sul cavetto schermato ed isolata elettricamente con cavetto termorestringente (figura 3). Il cavetto è connesso alla piastra con uno spinotto PIN (quelli degli stereo).

— per il trasformatore d'alimentazione è possibile usare un qualsiasi modello con primario 220 V e secondario 15 V con potenza da 1 VA in su (si trovano bene da 3VA);

— R13 è un trimmer Cermet ad un giro e 200 K Ω . Sarebbe meglio non sostituirlo con un trimmer volgare per motivi di stabilità nel tempo.

Infine consiglio di usare gli zoccoli per i due integrati (vedi taratura).

Installazione e taratura

Prima di collegare i fili, ed una volta terminate tutte le saldature è indispensabile eliminare dal lato rame del circuito stampato, tutta la pasta salda (io uso trielina ed un vecchio spazzolino dà denti). Le resistenze distribuite di tale pasta (0.1÷1 Mohm) sarebbero fortemente disturbanti, date le alte impedenze distribuite nel circuito (0.05÷1 Mohm). Per lo stesso motivo è tassativo l'uso di una scatola metallica e di un minimo di schermatura (vedi fig. 8). Comunque, per evitare falsi inneschi, il circuito è fornito di una abbondante lentezza di risposta (almeno 1 secondo).

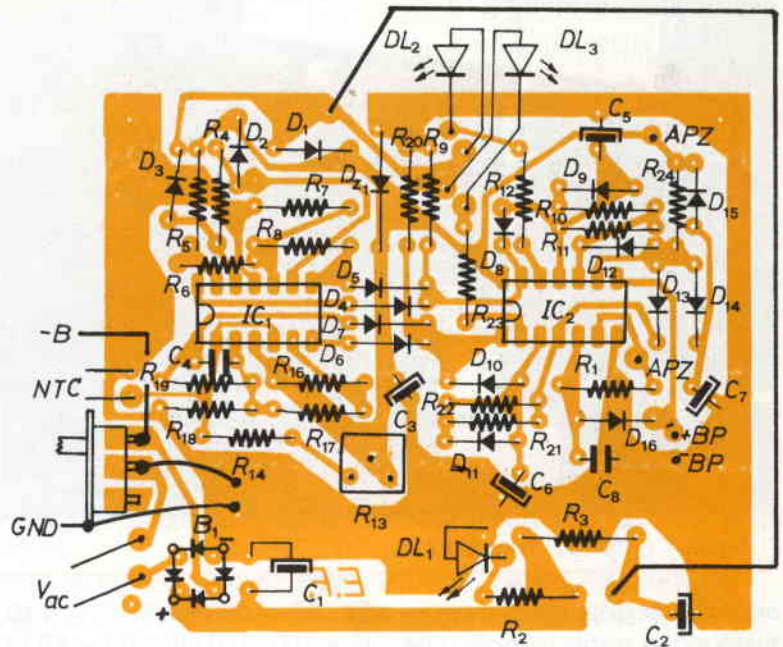


figura 5 - Disposizione componenti C.S.

Conviene ora fare una prova per vedere se tutto funziona bene. Prima di montare IC1 e IC2 sugli zoccoli, date tensione e se tutto va bene dovrete leggere ai capi di DZ1 circa 12 V. Spegnete il tutto (con S), montate IC1, IC2, la batteria ed una resistenza da 56 k Ω al posto di R15.

Accendendo, DL2 deve essere spento (batteria OK), mentre DL3 dipenderà da come è regolato R13. Verificate che ruotando R13 si può accendere e spegnere DL3 (attendete almeno 1 secondo dopo ogni movimento).

Dopo 20 sec. che DL3 è acceso dovrete sentire il «BEEP» (mezzo secondo), altri 20 sec. di pausa e così via. Quando la temperatura del congelatore supererà la soglia, è questo il suono che udrete. Fate qualche prova anche con Sc.

Fate spegnere DL3, quindi scollegate la batteria: DL2 si accenderà.

Cortocircuitate i morsetti del portapila: DL2 deve rimanere acceso. Lasciate i morsetti in corto ed attendete il BEEP (due decimi di secondo ogni minuto).

Se tutto è in regola potete procedere all'inscatolamento; mi raccomando di collegare tutte le carcasse tra loro (anche il nucleo di T1), come in fig. 8.

Per la taratura di R13 (praticate un foro nella scatola in modo da poterlo regolare dall'esterno) si può procedere in vari modi. Io ho fatto così: ho deliberatamente tenuto spento il congelatore per circa un'ora e mezza e ho regolato R13 in modo da far scattare l'allarme con tale temperatura (che ho poi verificato essere circa -20°C). Con questo criterio si può essere certi che (se il congelatore non viene aperto) prima di raggiungere il fatidico zero passeranno molte ore.

L'installazione della sonda all'interno del congelatore deve

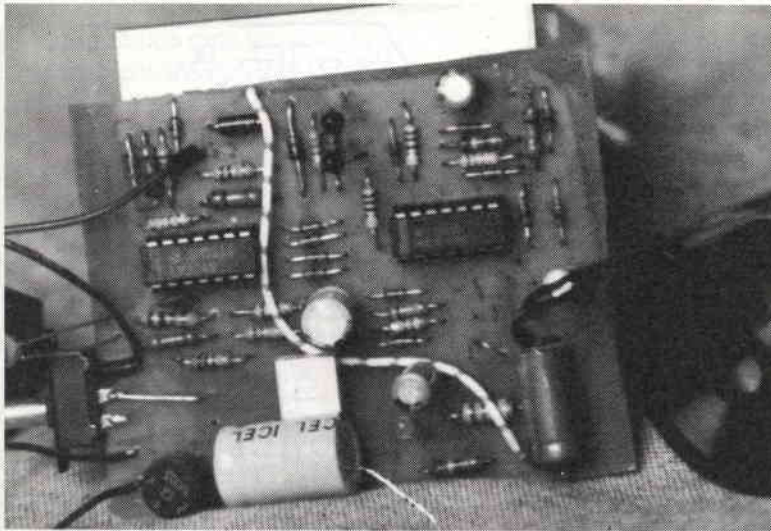


figura 7 - (foto del prototipo).

avvenire mediante cavetto schermato molto sottile in modo che il passaggio, fra l'interno e l'esterno, sia possibile fra le guarnizioni della porta (eventualmente forandola sigillando con silicone). Inoltre, è preferibile che il passaggio avvenga nella parte inferiore in modo tale da sistemare subito, detto cavetto, sotto il congelatore, senza creare intralcio.

Varianti

Descriverò ora alcune modifiche che è possibile apportare al fine di adattare il circuito ai propri gusti e/o ad altri usi.

Chi volesse far suonare l'allarme tutte le volte che viene a mancare la tensione di rete, può cortocircuitare R4 ed eliminare D3.

R11 (R22) regola la durata della pausa; il parallelo tra R10 ed R11 (R21 ed R22) regola la durata del BEEP. Una formula approssimativa è $R \cdot C = t$ dove t è il tempo (in secondi), C la capacità (in μF), R la resistenza (in Mohm).

Es.: $R7 = 680 \text{ k}\Omega$, $R8 = 1.8 \text{ k}\Omega$,
 $C = 100 \mu\text{F}$; $0.68 \cdot 100 = 68$ secondi;
 $680 \text{ k}\Omega // 1.8 \text{ k}\Omega = 1.8 \text{ k}\Omega$ circa;
 $0.0018 \cdot 100 = 0.18$ secondi.

Volendo utilizzare il circuito per altri scopi si può modificare il partitore R13, R14 ed R15 ed eventualmente usare invece che NTC altri sensori. Il coefficiente di attenuazione del partitore deve essere (alla soglia) di circa $3/12$ (3V ai capi di R15).

Conclusione

L'allarme segnala con indicazioni sia visive che sonore:

- un innalzamento eccessivo della temperatura;
- un difetto di collegamento tra NTC e circuito;
- la batteria scarica o mal collegata (allarme differenziato).

Caratteristiche

Consumo batteria

- durante black out $< 1 \text{ mA}$
- con suoneria attiva (valor medio in un periodo) $< 2 \text{ mA}$

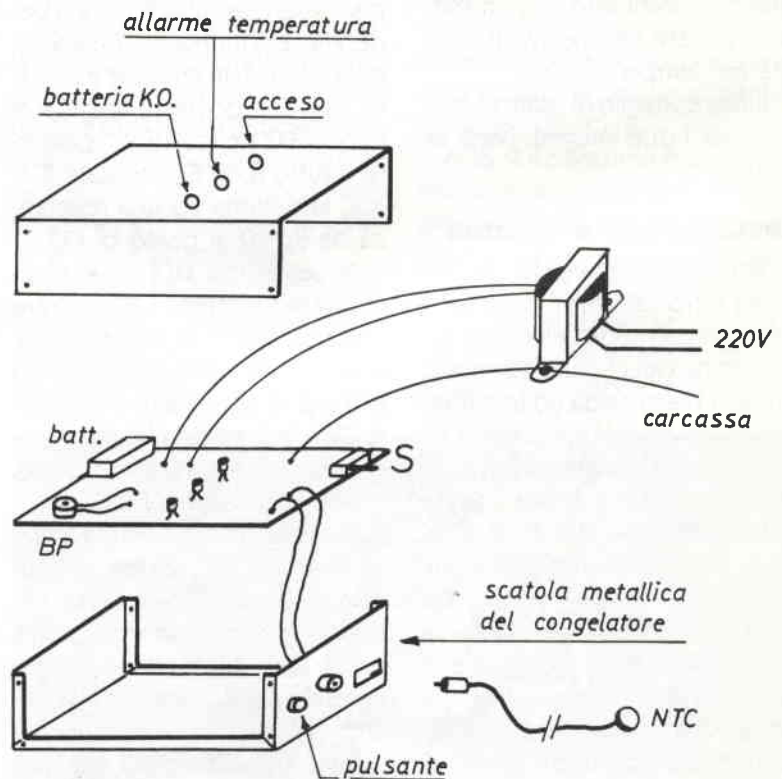


figura 8 - Esploso dell'apparato.

Corrente di ricarica

– batteria (in presenza di alimentazione) $< 1 \mu\text{A}$

Temporizzazione (t_{beep} / **t_{periodo})**

– allarme batteria

... 0.2 sec. 60 sec.

temperatura 0.5 sec. 20 sec.

Impedenza d'ingresso– per batteria $< -1 \text{ M}\Omega$ – per la temperatura 20.. 200 k Ω

Il circuito stampato è disponi-

bile al prezzo di Lire 10.000 + spese di spedizione e può essermi richiesto tramite la redazione di E.F.

Chi avesse difficoltà nel reperimento di alcuni componenti o avesse problemi di funzionamento può rivolgersi a me sempre tramite la Redazione.

Finestre di soglia

– per batteria 7,8, 10 Volt

– per temperatura 3,9 Volt

MIGLIORIAMO IL GEIGER pubblicato a pagina 7 del n. 6/86

Per avere una migliore stabilizzazione della corrente del tubo può essere utile inserire una resistenza dal 10M Ω 1/4 watt in serie all'anodo di RV1.

In questo caso si eliminerà la resistenza R5 da 3,3M Ω . Tale resistenza formerà una cella di «Ballast».

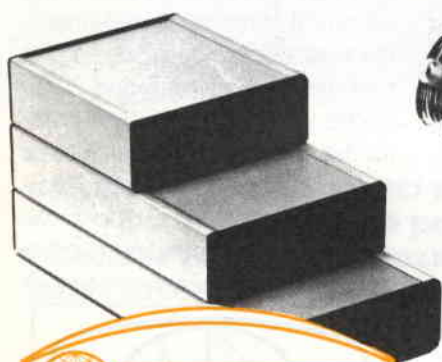
È consigliabile inoltre, cablare il tubo nelle immediate vicinanze dello stampato: un cavo coassiale schermato può indurre capacità parassite. È inoltre possibile sostituire il tubo con la serie ZP PHILIPS o equivalenti

A seguito dell'interesse suscitato da questo progetto comunichiamo che attualmente le Ditte consigliate nell'articolo sono sprovviste di tubi. Pertanto sarà opportuno prenotarli.

ERRATA CORRIGE

Articolo: **Preamplificatore per Videoregistratori** - Riv. 5/86 - pag. 67.

– Il componente chiamato R8 è una resistenza da 68 k Ω che va applicata fra il nodo elettrico di R2-R3 e C3 e l'alimentazione +12V - Ci scusiamo con i Lettori.

CB - RADIOAMATORI

DV 627 antenne per CB e OM
FSI 4 rosmetro-wattmetro
DM 500 microfoni PTT
B H 003 cuffie professionali
 connettori e adattatori RF
ALU contenitori metallici e plastici



DV 627



DM 500



FSI 4

NON SI VENDE A PRIVATI

Negozianti, operatori commerciali, richiedono GRATIS, su carta intestata, citando la rivista, il catalogo generale 1986 (200 pagine - oltre 650 articoli). I privati possono richiederlo allegando L. 5000 per contributo spese postali.

**GVH-GIANNI VECCHIETTI**

Via della Beverara, 39 - 40131 Bologna
 Telefoni: 051 / 37.06.87 - 36.05.26 - Telex 511375 GVH I

HAMBIT-86

Gianni Becattini

Elettronica Flash tra i sostenitori di una grande iniziativa.

Il giorno **23 Novembre 1986** sarà tenuto a Firenze sotto il patrocinio di diversi Enti tra cui l'A.R.I. il primo congresso «Radioamatori e Computers». Questa manifestazione, sostenuta da Elettronica Flash, coincide con il simultaneo salone dell'informatica Exposer 86 giunto ormai alla sua 4ª edizione, certo il più importante del centro Italia, dove 200 Aziende espongono i loro migliori prodotti, visitato lo scorso anno da 300.000 visitatori.

Questa la cronaca nuda e cruda. Ma vediamo di andare un po' oltre. Un congresso è una cosa ben diversa da una conferenza: nella prima una persona espone il suo punto di vista od il risultato di un lavoro ed è quindi «pilotata» su una certa direzione. Nel congresso sono gli stessi partecipanti invece che comunicandosi l'un l'altro i propri pareri od i risultati delle proprie esperienze cercano congiuntamente di addivenire ad un certo risultato non diversamente conseguibile separatamente.

Ho ricevuto l'onore di essere inserito nel comitato organizzatore. In seguito a ciò vorrei fare alcune considerazioni del tutto personali.

Il convegno si intitola «Radioamatore e Computers» ma questo nome non deve essere inteso in senso eccessivamente riduttivo. Molte volte (da quando

ero bambino per la verità) ho assistito all'eterna disputa. «Chi è il Vero Radioamatore?». Per la verità non mi sono mai curato granché di dare una risposta a questa domanda; in campo radio sono stato CB, OM, BCL e mi è sempre interessato di essere me stesso senza preoccuparmi dell'etichetta che altri mi potevano affibbiare.

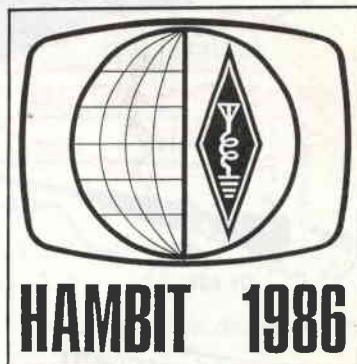
In questo caso diventa invece importante soffermarsi sulla questione terminologica, se non altro per ben identificare a chi si rivolge l'**Hambit**. Mi permetto pertanto di illustrare il mio punto di vista. Il termine «radioamatore» nasce quando nasce l'elettronica e poiché questa nasce con la radio resta genericamente esteso dal volgo un po' a tutti gli appassionati; probabilmente a tutti è capitato da ragazzi di sentirsi dire dai parenti «... lascia perdere la radio e studia...» anche se il nostro interesse era orientato verso la BF, il digitale od altro. Con il passare del tempo e con l'estendersi della specializzazione, nell'elettronica si sono creati vari settori.

Ognuno secondo il proprio talento o la propria inclinazione ha scelto la sua direzione ed anche in seno alla stessa specialità si sono create sottospecializzazioni (OM, CB ecc.). Da qui la contesa del termine del quale ciascuno ha desiderato conservare la pro-

prietà. Quello che però doveva essere conteso a mio vedere non era il **termine** bensì lo **spirito**. In effetti, vedendo le cose da questo punto di vista la diatriba si semplifica drasticamente: lo spirito dei primi radiomatori è stato probabilmente ereditato da **qualche** OM, da **qualche** CB, da **qualche** digitalcomputerista ecc. così come **molti** OM si limitano a girare lustre manopole, come **molti** computeristi si limitano a giocare guerre spaziali ecc. È un po' il solito problema della generalizzazione affrettata del tipo «gli uomini sono tutti mascazzoni», «i tedeschi sono tutti sanguinari» ecc.

Accettato questo punto di vista il super-polemico potrebbe ancora fare una questione di ... percentuali ma ritengo che uno studio simile, afferrato il concetto, possa essere lasciato a coloro che quello spirito di cui sopra proprio non lo possiedono e che non sanno quindi come diversamente occupare il proprio tempo.

In questa mia personalissima visione il termine «Radioamatore» trascende quindi meschine partigianità e diventa una parola che vuole indicare tutti coloro che, animati da uno spirito di scoperta, si applicano all'hobby dell'elettronica allo scopo di migliorarsi e di erudirsi, meglio ma non necessariamente con fine di



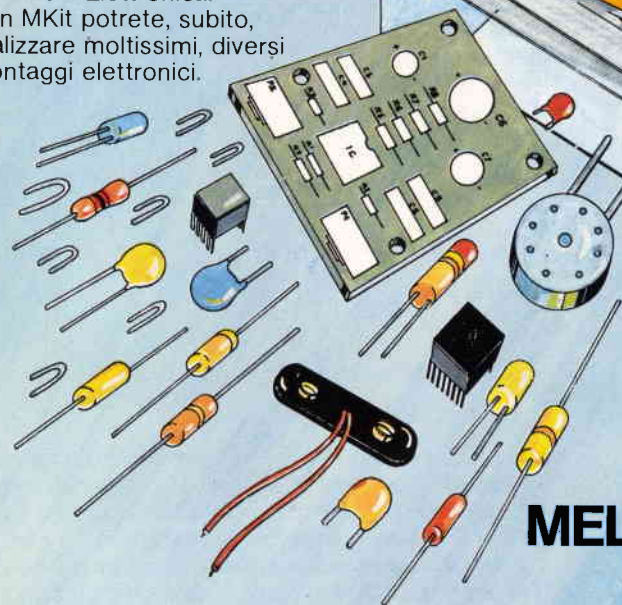
Pensa a un kit...

- che contiene soltanto componenti selezionati e delle marche più prestigiose: sono gli stessi che la organizzazione Melchioni distribuisce in tutta Italia sui canali industriale e commerciale.
- che ti fornisce un esaurientissimo foglio di istruzioni per il montaggio, completo di tutte le informazioni e le avvertenze indispensabili per l'installazione dei componenti più delicati.
- che racchiude tutti i componenti in un doppio box trasparente a maggior garanzia di protezione degli stessi.

- che ti propone progetti interessanti, tecnologicamente avanzati e di sicuro funzionamento.

È un sogno, dici? No. È MKit.

MKit è la linea di scatole di montaggio per dispositivi elettronici realizzata da Melchioni Elettronica. Con MKit potrete, subito, realizzare moltissimi, diversi montaggi elettronici.



MELCHIONI ELETTRONICA

Via Colletta, 35 - 20135 Milano - tel. 57941

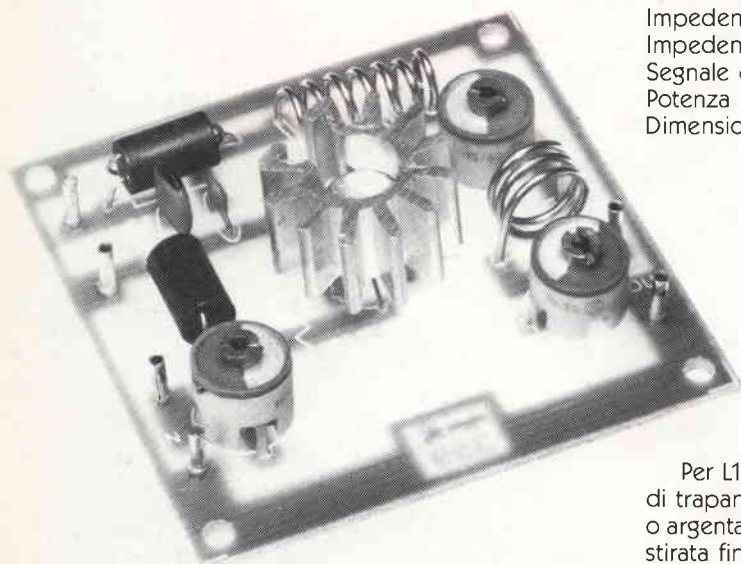
Nelle pagine seguenti troverete tutti i dati relativi alle scatole di montaggio proposte da Melchioni Elettronica. Conservate l'inserito: nei prossimi numeri della rivista troverete altri interessanti schemi. Potrete così formare una valida raccolta di utilissime schede tecniche.

Per ulteriori informazioni sulle scatole di montaggio **MKit** staccate o fotocopiate e spedite questo tagliando a:
- **MELCHIONI** - c.p. 1670 - 20101 Milano

Cognome _____ Nome _____

Via _____ N. _____ Cap. _____ Città _____

MKIT 359 - LINEARE 1 W



Questo amplificatore lineare, molto compatto e facile da realizzare, è stato progettato per aumentare la potenza di piccoli trasmettitori come radiospie, radiomicrofoni, ecc. ed è in grado di amplificare fino a 10 volte la potenza che viene applicata al suo ingresso.

La massima potenza si ottiene con un segnale in ingresso di 100 mW ed una tensione di alimentazione di 12 V.

Queste caratteristiche lo rendono particolarmente idoneo per incrementare fino ad 1 W la potenza del trasmettitore FM professionale MKIT 358 già pubblicato su queste pagine.

Dato l'esiguo numero di componenti impiegati, il montaggio non richiede alcuna particolare raccomandazione. Molta cura deve essere posta invece nella realizzazione delle bobine.

CARATTERISTICHE

Alimentazione	12 V
Impedenza di ingresso	75 ohm
Impedenza di uscita	75 ohm
Segnale di ingresso	30 - 100 mW
Potenza	1 W (100 mW - 12 V)
Dimensioni	mm 56x56x25

Per L1 occorre avvolgere, servendosi di una punta di trapano da 4 mm, 7 spire di filo di rame stagnato o argentato da 1 mm di diametro. La bobina va quindi stirata fino a raggiungere la lunghezza di 16 mm.

Per L2 si avvolgeranno soltanto 3 spire con lo stesso filo usato per L1 ma questa volta utilizzando come supporto una punta di trapano da 8 mm. La sua lunghezza va poi portata a 6 mm.

Per quanto riguarda il collaudo occorre innanzitutto controllare il buon funzionamento del solo trasmettitore e determinare la sua frequenza di emissione. Togliere quindi l'antenna utilizzata per la taratura del trasmettitore e collegare quest'ultimo al lineare mediante due cortissimi spezzoni di filo di rame.

Per ottenere dal lineare il massimo rendimento è indispensabile utilizzare un'antenna a dipolo con discesa in cavo coassiale (impedenza 75 ohm) costruita secondo le specifiche riportate in figura.

Saldare quindi agli ancoraggi contrassegnati con «OUT» il cavo dell'antenna avendo cura di collegare all'ancoraggio di massa la maglia del cavo stesso.

Alimentare trasmettitore e lineare e accendere il ricevitore FM sulla stessa frequenza alla quale era stato provato il solo trasmettitore.

Con un'asticciola di materiale isolante (non con un cacciavite) ruotare lentamente in successione C4, C2 e C5 fino ad ottenere il massimo rendimento.

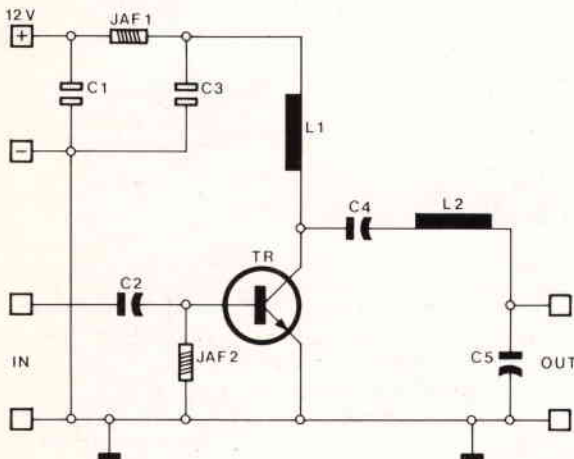
Per ottenere invece una precisa taratura non influenzata da sensazioni soggettive, occorre realizzare una semplice sonda di carico come quella illustrata in figura, applicarla all'uscita del lineare in luogo dell'antenna e regolare C4, C2 e C5 per la massima

deviazione dell'ago del tester.

Effettuata la taratura sostituire alla sonda il cavo dell'antenna tenendo però presente che le operazioni di taratura vanno ripetute ogni qualvolta si cambia frequenza di trasmissione.

MKIT Vi dà appuntamento al prossimo numero

SCHEMA ELETTRICO



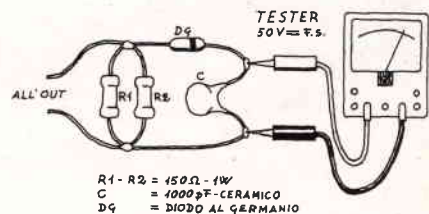
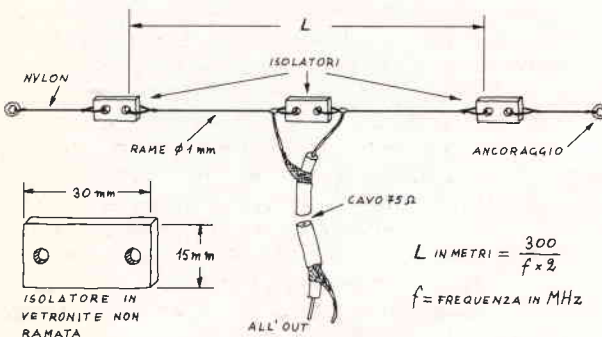
ELENCO COMPONENTI

CONDENSATORI

- C1 = 100 pF - ceramico
- C2 = 1000 pF - ceramico
- C3 = 60 pF - compensatore
- C4 = 60 pF - compensatore
- C5 = 60 pF - compensatore

VARIE

- JAF1 = VK200 - impedenza AF
- JAF2 = VK200 - impedenza AF
- TR = 2 N 3866/BFR 36
- L1 = n. 7 spire - filo rame argentato Ø 1 mm - avvolte in aria su Ø 4 mm per una lunghezza di 16 mm.
- L2 = n. 3 spire - filo di rame argentato Ø 1 mm - avvolte in aria su Ø 8 mm per una lunghezza di 6 mm.



- R1 - R2 = 150Ω - 1W
- C = 1000 pF - CERAMICO
- Dg = DIODO AL GERMANIO

Antenna a dipolo

Sonda di carico



MONTAGGI ELETTRONICI

ELENCO RIVENDITORI AUTORIZZATI

Lombardia

MANTOVA - C.E.M. snc
Via D. Farnelli, 20 - Tel. 0376/29310
MILANO - C.S.E.
Via Porpora, 187 - Tel. 02/230963
MILANO - M.C. ELETTR
Via Piave, 6 - Tel. 02/391570
MILANO - MELCHIONI Elettronica
Via Friuli, 16/18 - Tel. 02/5794362
ABBIATEGRASSO (MI) - RARE
Via Omboni, 11 - Tel. 02/9457126
CASSANO D'ADDA (MI) - NUOVA
ELETTRONICA s.d.l.
Via V. Globetti, 5/A - Tel. 0363/62123
CORBETTA (MI) - ELETTRONICA PIU'
V.le Repubblica, 1 - Tel. 02/971940
GIUSSANO (MI) - S.B. ELETTRONICA snc
Via L. Da Vinci, 9 - Tel. 0362/861464
PAVIA - ELETTRONICA PAVESE
Via Maestri Comacini, 9/5 - Tel. 0382/27105
BERGAMO - VIDEOCOMPONENTI
MARCHETTI srl
Via Baschenis, 7 - Tel. 035/233275
VILONGO (BG) - BELOTTI BRUNO
Via S. Pellicio - Tel. 035/927382
BUSTO ARSIZIO (VA) - MARIEL srl
Via Maino, 7 - Tel. 0331/625350
SARONNO (VA) - FUSI MARIA
Via Portici, 10 - Tel. 02/9626527
VARESE - ELETTRONICA RICCI s.d.l.
Via Parenzo, 2 - Tel. 0332/281450

PIEMONTE

DOMODOSSOLA (NO) - POSSESSI &
IALEGGIO
Via Galilei, 43 - Tel. 0324/43173
NOVARA - RAN TELECOM snc
Via Porazzi, 23/B - Tel. 0321/35656
VERBANIA (NO) - DEOLA IVANO
C.so Cobianchi, 39 - Intra - Tel. 0323/44209
NOVI LIGURE (AL) - ODCINO BATTISTA
Via Garibaldi, 39 - Tel. 0143/76341
FOSSANO (CN) - ELETTROFOSANESEnc
V.le R. Elena, 51 - Tel. 0172/27176
MONDOVI (CN) - FIENNO VINCENZO
Via Gherbiana, 6 - Tel. 0174/40316
TORINO - FE.M.E.T. sas
C.so Grossoletto, 153 - Tel. 011/296653
TORINO - SITELCO snc
Via del Mille, 32/A - Tel. 011/8398189
CIRIÉ (TO) - ELETTRONICA R.R.
Via V. Emanuele, 2/bis - Tel. 011/9205977
BORGOSERIA (VC) - MARGHERITA
GIUSEPPE
P.zza Parrocchiale, 3 - Tel. 0163/22657

LIGURIA

LOANO (SV) - PULEO SANTO
Via Boragine, 50 - Tel. 019/667714
GENOVA SAMPIERDARENA - SAET snc
Via Cantore, 88/90/R - Tel. 010/414280

VENETO

MONTebelluna (TV) - B.A. COMP. ELET.
Via Montegrappa, 41 - Tel. 0423/20501
ODERZO (TV) - CODEN ALESSANDRO
& C snc
Via Garibaldi, 47 - Tel. 0422/713451
VENEZIA - COMPEL snc
Via Trezzo, 22 - Mestre - Tel. 041/957444
VENEZIA - V & B snc
Campo Frari, 2014 - Tel. 041/22288
ARZIGNANO (VI) - ENIC. ELETTR.
Via G. Zanella, 14 - Tel. 0444/670885
CASSOLA (VI) - A.R.E.
Via del Mille, 13 - Termini - Tel. 0424/34759
VICENZA - ELETTRONICA DI BISELLO
Via Noventa Vicentina, 2 - Tel. 0444/512985
SARCEDO (VI) - CEELVE snc
V.le Europa, 5 - Tel. 0445/369279
MIRA (VE) - ELETTR. MIRA FAVARETTO
Via Nazionale, 85 - Tel. 0414/20980
PADOVA R.T.E. di TASSINARI
Via A. da Murano, 70 - Tel. 049/605710

FRIULI

MONFALCONE (GO) - PK CENTRO
ELETTRONICO
Via Roma, 8 - Tel. 0481-45415
PORDENONE - ELECTRONIC CENTER snc
V.le Libertà 79 - Tel. 0434/44210
TRIESTE - FORNARD
Via Colonna, 10/D - Tel. 040/572106
TRIESTE - RADIO KALIKA
Via Fontana, 2 - Tel. 040/62409
TRIESTE - RADIO TRIESTE
V.le XX Settembre, 15 - Tel. 040/795250
UDINE - AVECO OREL UDINE srl
Via E. da Colloredo, 24/32 - Tel.
0432/470969

TRENTINO ALTO ADIGE

BOLZANO - RIVELLI MICHELE
Via Roggia, 9/B - Tel. 0471/975330
TRENTO - FOX ELETTRONICA
Via Maccani, 36/5 - Tel. 0461/984303

EMILIA-ROMAGNA

CASALECCHIO DI RENO (BO) -
ARDUINI ELETTR snc
Via Porrettana, 36/1/2 - Tel. 051/573283
MOGLIA (BO) - NUOVA LAE
ELETTRONICA srl
Via del Lavoro, 57-59 - Tel. 0542/33010
CENTO (FE) - ELETTRONICA ZETABI snc
Via Penzale, 10 - Tel. 051/905510
FERRARA - ELETTRONICA FERRARESE
Foro Boario, 22/A-B - Tel. 0532/902135
RIMINI (FO) - C.E.B. sas
Via Cagni, 2 - Tel. 0541/773408
CARPI (MO) - ELETTRONICA 2 M snc
Via Giorgione, 32 - Tel. 059/681414
SPLAMBERTO (MO) - BRUZZI &
BERTONCELLI s.d.l.
Via del Pilamiglio, 1 - Tel. 059/783074
RAVENNA - RADIOFORNITURE
RAVENNA srl
Circonvallaz. P.zza d'Armi, 136/A - Tel.
0544/421487
PIACENZA - ELETTRMECC M & M snc
Via Scatlabrini, 50 - Tel. 0525/25241

TOSCANA

FIRENZE - MELCHIONI elettronica
Via Saracena, 3 - Tel. 055/350871
FIRENZE - P.T.E. snc
Via Duccio di Buoninsegna, 60 - Tel.
055/713369
PRATO (FI) - PAPI FRANCO
Via M. Roncioni, 113/A - Tel. 0574/21361
VINCI (FI) - PERRI ELETTRONICA sas
Via Empolese, 12 - Sovigliana - Tel.
0571/508132
LUCCA - ELIA BERTI & FIGLI sas
V.le C. del Prete, 56 - Tel. 0583/43001
MASSA - E.L.C.C. sas
G. R. Sanzio, 26/28 - Tel. 0585/43824
SIENA - TELECOM srl
V.le Mazzini, 33/35 - Tel. 0577/285025
LIVORNO - ELMA snc
Via Vecchia Casina, 7 - Tel. 0586-37059
PIOMBINO (LI) - BGD ELETTRON snc
V.le Michelangelo, 6/B - Tel. 0565/41512

MARCHE

ASCOLI PICENO - ELETTRONICA
ALBOSAN srl
Via Kennedy, 11 - Tel. 0738/44790
FERMIGNANO (PS) - R.T.E. srl
Via B. Gigli, 1 - Tel. 0722/54730
MACERATA - NASUTI NICOLA
Via C. da Fabriano, 52/54 - Tel. 0733/30755

UMBRIA

TERNI - TELERADIO CENTRALE srl
Via S. Antonio, 46 - Tel. 0744/55309

LAZIO

CASSINO (FR) - ELETTRONICA DI
ROLLO R
Via Virgilio, 81/B 81/C - Tel. 0776/49073
SORA (FR) - CAPOCCIA RODOLFO
Via Lungoliri Mazzini, 85 - Tel. 0776/833141
FORMIA (LT) - TURCHETTA MONTANO
Via XXIV Maggio, 29 - Tel. 0771/22090
LATINA - BIANCHI GIOVANNA
P.le Prampolini, 7 - Tel. 0773/499924
TERRACINA (LT) - CITTARELLI
DOMENICO
Lungolinea Pio VI, 42 - Tel. 0773/727148
ROMA - CENTRO EL TRIESTE snc
C.so Trieste, 1 - Tel. 06/867901
ROMA - CENTRO ELETTRONICO
Via T. Zigliara, 41 - Tel. 06/6283941
ROMA - DIESSE ELETTRONICA srl
L.go Frassinetti, 12 - Tel. 06/776494
ROMA - ELCO elettronica
Via Pigafetta, 8 - Tel. 06/5740648
ROMA - ELLEBI ELETTR
V.le delle Betulle, 124/126
ROMA - GB ELETTRONICA snc
Via Sorrento, 2 - Tel. 06/273759
ROMA - GIAMPA ROBERTO
Via Ostiense, 186 - Tel. 06/5750944
ROMA - RUBEO ALDO
V. Ponzio Cominio, 46 - Tel. 06/7610767
ROMA - T.S. ELETTRONICA
V.le Jonio, 184/6 - Tel. 06/8186390
ANZIO (RM) - PALOMBO VINCENZO
P.zza della Pace, 25/A - Tel. 06/9845782
COLLEFERRO (RM) - C.E.E.
Via Petrarca, 33 - Tel. 06/975381
MONTEROTONDO (RM) - TEREZZI
AUGUSTO
Via dello Stadio, 35 - Tel. 06/9000518
TIVOLI (RM) - EMILI GIUSEPPE
VIA Tomei, 95 - Tel. 0774/22664
POMEZIA (RM) - F.M. srl
Via Confalonieri, 8 - Tel. 06/9111297
RIETI - FEBA snc
Via Porta Romana, 18 - Tel. 0746/483486

ABRUZZO-MOLISE

CAMPOBASSO - M.E.M.
Via Ziccardi, 26 - Tel. 0874/63539
L'ERMO - DI NUCCI FRATELLI snc
P.zza Europa, 2 - Tel. 0865/59172
LANCIANO (CH) - E.A. EL ABRUZZO snc
Via Mancinello, 6 - Tel. 0872/32192
AVEZZANO (AQ) - C.E.M. sas
Via Garibaldi, 196 - Tel. 0863/21491
PESCARA - EL ABRUZZO
Via Tib. Valeria, 359 - Tel. 085/50292
L'AQUILA - C.E.M.
Via P. Paolo Tosti, 13/A - Tel. 0862/29572

CAMPANIA

ARIANO IRPINO (AV) - LA
TERMOTECNICA
Via S. Leonardo, 16 - Tel. 0825/871665
BARANO D'ISCHIA (NA)
RAPPRESENT MERID snc
Via Duca degli Abruzzi, 55
NAPOLI - L'ELETTRONICA
C.so Secondigliano, 568/A - Second.
NAPOLI - TELELUX
V.le Lepanto, 93/A - Tel. 081/611133
TORRE ANNUNZIATA (NA) -
ELETTRONICA SUD sas
Via Vittorio Veneto, 374/C - Tel. 081/8612768
AGROPOLI (SA) - PALMA GIOVANNI
Via A. de Gasperi, 42 - Tel. 0974/823861
NOCCERA INFERIORE (SA) -
TELETENICA DEL REGNO
Via Roma, 58 - Tel. 081/8925513

PUGLIA

BARI - COMEL srl
Via Cancellotti Rotta, 1/3 - Tel. 080/416248
BARLETTA - DI MATTEO ELETTR
Via Pisacane, 11 - Tel. 0883/512312

BRINDISI - ELETTRONICA
COMPONENTI srl
Via San G. Bosco, 7/9 - Tel. 0831/882537
LECCE - ELETTRONICA SUD sas
Via Taranto, 70 - Tel. 0832/48870
TRANI (BA) - ELETTR 2000
Via Amedeo, 57 - Tel. 0883/585188

BASILICATA

MATERA - DE LUCIA PASQUALE
Via Piave, 12 - Tel. 0835/219857

CALABRIA

CROTONE (CZ) - ELETTRONICA
GRECO snc
Via Spiaggia delle Forche, 12 - Tel.
0962/24846
LAMEZIA TERME (CZ) - CE.VE.C. H-FI
ELECTR
Via Adda, 41 - Nicastro
COSENZA - DE BENEDITTIS & C REM
s.d.l.
Via P. Rossi, 141 - Tel. 0984/36416
GIOIA TAURO (RC) - COMP ELETTR
BORGESE & BURZOMATO snc
Strada Statale 111 n. 118 - Tel. 0966/57297
REGGIO CALABRIA - RETE
Via Marvasi, 53 - Tel. 0965/29141

SICILIA

ACIREALE (CT) - EL CAR
Via P. Vasta, 114/116
CALTAGIRONE (CT) - RITROVATO
GIUSEPPE
Via E. De Amicis, 24 - Tel. 0933/27311
CATANIA - TUDISCO GIUSEPPE CEM
Via Canfora, 74/B - Tel. 095/445567
RAGUSA - BELLINA ROSARIO
Via Archimede, 211 - Tel. 0932/23809
SIRACUSA - ELETTRONICA
SIRACUSANA
V.le Polibio, 24 - Tel. 0931/37000
CALTANISSETTA - RUSSOTTI
CALOGERO
C.so Umberto, 10 - Tel. 0934/259925
PALERMO - PAVAN LUCIANO
Via Malaspina, 213 AV - Tel. 091/573717
TRAPANI - TUTTOILMONDO
Via Ortì, 15/C - Tel. 0923/23893
CASTELVETRANO (TP) - C.V. EL
CENTER
Via Mazzini, 39 - Tel. 0924/81297
ALCAMO (TP) - CALVARUSO
Via F. Crispi, 76 - Tel. 0924/21948
CANICATTI (AQ) - CENTRO
ELETTRONICO
Via C. Malra, 38/40 - Tel. 0922/852921
MESSINA - CALABRO snc
V.le Europa isolato 47-B-83-0
Tel. 090/2936105
BARCELONA (ME) - EL BA
Via V. Alfieri, 38 - Tel. 0909/72718
VITTORIA (RG) - RIMMAUDO
Via Milano, 33 - Tel. 0932/988644

SARDEGNA

ALGHERO (SS) - PALOMBA E
SALVATORI
Via Sassari, 164
CAGLIARI - CARTA BRUNO & C snc
Via S. Mauro, 40 - Tel. 070/666656
CARBONIA (CA) - BILLAI PIETRO
Via Dalmazia, 17/C - Tel. 0781/62293
MACOMER (NU) - ERIU MARIO
Via S. Satta, 25
NUORO - ELETTRONICA
Via S. Francesco, 24
OLBIA (SS) - SINI
Via V. Veneto, 108/B - Tel. 0789/25180
SASSARI - PINTUS FRANCESCO
V.le San Francesco, 32/A - Tel. 079/294289
TEMPIO (SS) - MANCONI E COSSU
Via Mazzini, 5 - Tel. 079/630155



quando l'hobby diventa professione

progresso scientifico. È conforme a questo spirito quindi anche colui che;

1) studia una disciplina tecnica per puro diletto personale traendo piacere dall'apprendimento anche quando ciò che studia non rivesta per gli altri carattere di novità o di scoperta;

2) studia, progetta, costruisce, sperimenta indipendentemente dalla eventuale applicazione industriale / commerciale di ciò

che produce, anzi spesso in netto contrasto con la convenienza di prodotti offerti dal mercato.

È in questa ottica che vorrei che si aprisse questo **Hambit 86**, in un'ottica più ampia, più universale, e che diventasse «la» manifestazione non per i radioamatori ma per tutti coloro che si sentono conformi allo «**Spirito del Radioamatore**» come sopra l'ho enunciato.

Se così potrà essere, io invito

tutti coloro che si ravvisano nella descrizione fatta sopra a partecipare ad **Hambit 86**, a conoscersi, a contarsi per scoprire ancora una volta che lo «Spirito del Radioamatore» abbatte le frontiere, le distinzioni, le rivalità e non le crea, facendo scoprire anche a chi si occupa di specialità diverse quanto grande sia ciò che invece ci unisce.

Continua con **SUCCESSO** la consegna di questo volume unico nel suo genere Prenotatelo prima che esaurisca ancora

Anche la Soc Edit. FELSINEA s.r.l. entra a pieno diritto nel giro librario editando il volume «**SEMPLICI INTERFACCE E ROUTINE HARDWARE PER COMMODORE 64**»

Si tratta di un libro in sintonia con i modi e le necessità dell'attuale mercato, che vede il lettore non più come sprovvaduto scopritore di misteriosi segreti computeristici, bensì attento analizzatore dei contenuti e delle proposte.

Libro più disco dunque per un'abbinata all'insegna dell'utilità.

È facile farne diretta richiesta servendosi del presente tagliando.

«Soc. Edit. FELSINEA - via Fattori, 3 - 40133 BOLOGNA.»

Nome

Cognome

via

cap città

(scrivere in stampatello - Grazie)

Desidero ricevere il Vs/volume.

SEMPLICI INTERFACCIE E CIRCUITI
HARDWARE PER COMMODORE 64
di R. Mancosu

**Pagherò L. 15.000 al ricevimento di detto
senza ulteriori spese.**

_____ firma

Ritagliare e incollare su cartolina postale.





CONCESSIONARIO AUTORIZZATO KENWOOD

ELETTROPRIMA S.A.S.

TELECOMUNICAZIONI

MILANO - Via Primiticcio, 162 - Tel. 02/4150276-416876
IK2AIM Bruno - IK2CIJ Gianfranco

...Inutile continuare a mostrarVi mille apparati, dirVi che da noi c'è il meglio con una garanzia intramontabile. Da oggi Vi mostreremo solo qualche novità che arriverà sul nostro mercato tra qualche tempo e qualcosa che da tempo c'è già, ed è veramente di ottima qualità.

Indicheremo qualche marca da noi rappresentata sul territorio nazionale, per non confonderci con coloro che fanno di tutti i prodotti una confusione tale da disorientare i Vostri intendimenti.

Ormai sapete che in dieci anni avete sempre avuto una seria e qualificata assistenza commerciale e tecnica. Ora ancor di più, le nostre consulenze diventeranno sempre più specifiche e quanto mai tecniche.

Apriamo, da questo anno, un ufficio tecnico di consulenza e assistenza a Vostra completa disposizione per i dubbi insolubili che con una telefonata rimuoverete; pronto a progettare il Vostro impianto civile in breve tempo con l'impiego delle tecnologie più all'avanguardia.

...Elettroprima meglio di prima!



MIDLAND :
precision series

GLI OMOLOGATI!!! I MIGLIORI

- | | |
|-----------------|----------------------------------------------------|
| ALAN 88S | 34 canali AM-FM-SSB, 4,5 W |
| ALAN 68S | 34 canali AM-FM, 4,5 W |
| ALAN 34S | 34 canali AM-FM, 4,5 W |
| ALAN 69 | 34 canali AM-FM, 4,5 W |
| ALAN 61 | 23 canali AM, 4,5 W palmare |
| ALAN 67 | 34 canali AM-FM
Ros/Wattmetro incorpor. |

**SOLO MIDLAND PUÒ DARVI GARANZIE
DI AFFIDABILITÀ ED ASSISTENZA.**

**APPARECCHIATURE ED IMPIANTI
PER USO CIVILE, AMATORIALE,
NAUTICO E CB -- MERCE SEMPRE DI-
SPONIBILE A MAGAZZINO**



ELETTROPRIMA
TELECOMUNICAZIONI S.A.S.

Radiocomputer

RADIOAMATORI E LIMITI DI UN COMPUTER

Enzo Pazienza

Il computer in questione è lo ZX Spectrum della Sinclair. Da quando è uscito in circolazione (1982), ha avuto una evoluzione incredibile, non tanto come hardware ma in particolare come software.

Come circuiteria, infatti, non è cambiato molto: circa sei versioni sostanzialmente uguali tra loro, ad eccezione dell'eliminazione di piccoli bug di volta in volta scoperti.

L'incremento qualitativo notevole come dicevo, si è avuto nel perfezionamento dei suoi programmi. La macchinetta infatti, essendo molto versatile come sistema operativo, relativamente facile da programmare, ha suscitato grande consenso tra software-house e programmatori dilettanti, che di conseguenza hanno creato un mare di programmi per tutte le applicazioni.

In campo radioamatoriale lo Spectrum dispone di una vasta serie di programmi, molti sono i gestionali (controllo log, gestione contest, calcolo orbite satelliti ecc.), ma su questo argomento pare abbia avuto la meglio il famoso Commodore 64. Quest'ultimo ha infatti suscitato un maggiore interesse tra i radioamatori per la sua robustezza meccanica unita ad una tastiera niente male. Lo stesso dicasi per le applicazioni con uso di interfacce esterne (vedi RTTY, CW, controllo rotori di antenna ecc.).

La branca delle applicazioni del computer in campo radioamatoriale dove invece, lo Spectrum ha battuto tutti i suoi concorrenti, al momento presenti sulla piazza, è quella del «fa tutto da solo». Questa frase è un'italianizzazione dell'inglese «all by itself» che dà il nome a tutta quella serie di programmi che sfruttano in pieno la potenza del computer, sfruttando per niente o il meno possibile interfacce esterne.

La stesura di tali programmi necessita appunto di un computer facile da programmare, con un



... diamo a Cesare
quello che è di Cesare...

linguaggio macchina versatile ed il più veloce possibile.

Naturalmente se al tutto si aggiunge il prezzo basso del sistema, che incita molto il programmatore a lavorare di più, vista la potenziale grande fascia di acquirenti di software, è chiaro perché il mostriciattolo della Sinclair ha avuto tanto successo.

I programmi «all by itself» per lo Spectrum sono molti, ma in questa occasione parlerò solo di quelli più spettacolari, quelli che «spremono» fino all'inverosimile la macchina, e che mettono in mostra sia l'efficienza del computer sia (ed in gran parte) la grande preparazione e volontà dei loro creatori.

La maggioranza di questi programmi proviene dall'Inghilterra, e precisamente dal **S.A.R.U.G.**, che è il più **grande club di Sinclairisti radioamatori del mondo**. Di questo club parlerò più approfonditamente in seguito.

Il primo programma che vorrei recensire si chiama «**ONSKN SRC**». Lo strano nome è derivato dal nominativo dell'autore seguito da SSTV, RTTY, CW.

Il programma permette allo Spectrum di ricevere nei tre modi di emissione e di trasmettere in RTTY senza alcun demodulatore o interfaccia esterna. Per la ricezione è sufficiente collegare l'uscita per l'altoparlante esterno del ricevitore direttamente all'ingresso **EAR** dello Spectrum. Per la trasmissione (in RTTY) l'uscita **MIC** dello Spectrum va alla presa microfonica del trasmettitore.

Vediamolo più in dettaglio.

In **SSTV** si ricevono discrete immagini anche se purtroppo senza tonalità di grigi data la insufficiente risoluzione grafica, comunque l'autore del programma ha intelligentemente sopperito a questa manchevolezza con la trasformazione dei grigi in retinature più o meno contrastate di pixel bian-

chi e neri. Nel complesso se il segnale in ricezione è abbastanza pulito l'immagine risulta essere più che soddisfacente.

Come possibilità di regolazioni si hanno diversi comandi che risaltano la cura dell'autore nella stesura del programma. Le soglie dei sincronismi sono ampiamente regolabili per modificare a piacere contrasto e luminosità; c'è la possibilità di lavorare con immagini in reverse senza cambiare il modo di ricezione da **USB** a **LSB**; sono memorizzabili quattro immagini da rivedere poi con calma e/o stampare su carta in un secondo momento; infine il programma dispone di una finezza interessante, permette a scelta la ricezione delle immagini **SSTV** con lo standard americano, e cioè con i sincronismi di fine pagina ogni 16 secondi, contro gli 8 di quello europeo.

Anche per le operazioni in RTTY il programma dispone di parecchi sofismi: la sintonia in ricezione risulta semplificata per la presenza di una sorta di «**led-meter**» che oltre a visualizzare i soliti mark e space dà un'indicazione particolare se, durante la ricezione, ci sono degli errori sulla decodifica dei bit di stop delle singole lettere.

I baud rate commutabili sono 45.45-57-75-100 Baud e gli shift tra mark e space 170, 425 e 850 Hz. Per chi non avesse il filtro a banda stretta per la ricezione RTTY il programma può crearsi da solo (all by itself!) un filtro per una migliore ricezione in condizioni disagiate di ascolto, naturalmente ciò aumenta la difficoltà di una perfetta sintonia. Il programma dispone anche di un capiente buffer di circa 10 Kbytes per poi rivedere con calma i 950 effettuati precedentemente.

In trasmissione si hanno 4 memorie per velocizzare i collegamenti.

Come se non bastasse, la ricezione in **CW** è perfetta, anche le trasmissioni più instabili vengono decodificate correttamente data la sincronizzazione continua sulla velocità del corrispondente. Anche qui abbiamo la possibilità di un bandpass largo (250 Hz) o stretto (100 Hz) ed il buffer di ricezione.

Nel complesso questo programma mi sembra il più completo della serie, dato che non bisogna ricaricare altri programmi per passare da un modo all'altro di emissione. Oltretutto è anche molto veloce da caricare (circa 15 Kbytes complessivi tra Basic e linguaggio macchina); sinceramente non so proprio come **ONSKN** abbia fatto a far entrare tutto questo ben di Dio in così poco spazio!

Un altro radioamatore che è riuscito ad ottenere dallo Spectrum l'impossibile è stato l'inglese **G1FTU**. Probabilmente è stato anche quello che è riuscito a farsi più pubblicità, dato che il suo programma per ricetrasmisione in **RTTY** sta circolando tranquillamente negli shack della maggioranza di radioamatori Sinclairisti.

Il «**G1FTU RTTY**» è il programma più curato per la RTTY senza demodulatore e interfacce: ha una veste estetica spettacolare (figura 1) ed i comandi si sprecano.

Split screen per la preparazione di messaggi durante la ricezione;

- 8 memorie per la trasmissione;
- Toni regolabili separatamente in trasmissione;
- Baud Rate da 45 a 110 Baud a passi di 5 Baud;
- Possibilità di escludere l'audio della trasmissione dall'altoparlantino interno del computer.
- Operazioni in normal o reverse.



figura 1

La caratteristica più interessante di questo programma è la possibilità di scegliere tra tre (!) demodulatori interni per la migliore ricezione, ognuno con caratteristiche di sensibilità e selettività diverse tra loro.

Una carenza del programma a cui spero **G1FTU** sopperisca presto, è la mancanza di un buffer di ricezione.

Le opzioni sono innumerevoli, cito solo quelle più interessanti per brevità:

- Velocità con aggancio manuale o automatico;
- Velocità trasmissione con aggancio automatico su quella di ricezione o manuale;
- Memoria per il nominativo del corrispondente;
- Filtri per la ricezione regolabili;
- Contatore dei 950 effettuati;
- Buffer di memoria per rivedere in un secondo momento i 950 precedenti o stamparli;
- Split screen durante la ricezione;

- Regolazione della frequenza del tono sia in ricezione che in trasmissione;
- 9 memorie di chiamata;
- 8 caratteri speciali (BRK, AR, CT, AS, BK, VA, KN, K).



figura 2

Ultima caratteristica da citare è questa: per chi fosse affezionato alla trasmissione con il tasto c'è la possibilità di trasmettere alla vecchia maniera usando la barra spaziatrice come tasto oppure, e quest'ultima «feature» conferma la professionalità del programma, è possibile usare due tasti o il joystick per avere un ottimo «Bug» elettronico a velocità regolabile.

Penso proprio che per trasmettere in CW tutto ciò sia anche troppo.

Con quest'ultimo programma sembravano raggiunti i limiti della funzionalità dello Spectrum quando improvvisamente, ad aprile, è uscito in Inghilterra un programma per la ricezione delle immagini in faximile e delle trasmissioni via satellite, dai Meteosat a quelli non geostazionari, il tutto senza demodulatore alcuno, per funzionare necessitato solo di una piccolissima interfaccia che genera un preciso clock per i sincronismi.

L'autore di quest'ultimo, interessantissimo programma è **G4IDE** e la sua equipe di collaboratori.

Come ho già accennato il programma permette la ricezione di tutte le trasmissioni in faximile con lo standard di trasmissione a 2 Hz. Le immagini vengono ricevute su monitor oppure è possibile stamparle su carta.

Dato che questo genere di trasmissioni è un sistema ad alta risoluzione, si ha la possibilità di fare una zoommata sull'immagine per carpirne tutti i particolari.

Le soglie dei sincronismi naturalmente sono regolabili come anche i livelli di contrasto, luminosità e fattore di ingrandimento. Ci sono 5 pagine da memorizzare e poi rivedere, salvare su nastro o stampare. Esempi di ricezione si hanno nella figura 3.

Le ricezioni sono state effettuate in USB sulla frequenza 14,438 MHz.

I limiti della «spremuta» sembrano raggiunti, anche perché si cominciano a vedere interfacce, sia pur piccole.



figura 3

Comunque siamo sempre preparati a nuove sorprese.

Per gli interessati il **SARUG** è a disposizione sia per fornire i programmi, sia per accettare nuove iscrizioni.

Questo organizzatissimo Club manda una rivista con tutte le novità per i computer della Sinclair adatte ai radioamatori ed un sacco di listati applicativi. La quota di iscrizione è di 8 sterline da inviare al seguente indirizzo:

PAUL NEWMAN - G4INP
S.A.R.U.G.
3, RED HOUSE LANE
LEINSTON
SUFFOLK - IP16 4JZ
UNITED KINGDOM

Per maggiori chiarimenti o informazioni rimanete a disposizione tramite la Rivista.

alla
di **caccia**
DX

OMOLOGAZIONE
N.020189 del 28-5-86

Ricetrasmittitore portatile HF LAFAYETTE EXPLORER 3 CANALI IN AM-2W

Apparato leggero e compatto comprendente tre canali quarzati per altrettante frequenze che possono essere scelte entro la gamma CB. Il ricevitore, molto sensibile, consiste in un circuito supereterodina a singola conversione con un circuito AGC di vasta dinamica. Comprende pure un efficace circuito limitatore dei disturbi, quali i caratteristici generati dai motori a scoppio, nonché il circuito di silenziamento (Squelch) a soglia regolabile. Il trasmettitore ha una potenza di 2 W all'ingresso dello stadio finale. L'apparato incorpora l'antenna telescopica ed è anche completato da una presa per la connessione ad un'antenna esterna. L'alimentazione viene effettuata da 8 pilette da 1,5 V con un totale di 12 V CC. Un'apposita presa permette di alimentare il complesso dalla batteria del veicolo tramite la classica presa per l'accendino.

IDEALE PER LA CACCIA

Per il soccorso stradale, per la vigilanza del traffico, per le gite in barca e nei boschi, per la caccia e per tutte le attività sportive ed agonistiche che potrebbero richiedere un immediato intervento medico. Per una maggior funzionalità del lavoro industriale, commerciale, artigianale ed agricolo.

ASSISTENZA TECNICA
S.A.T. - v. Washington, 1 Milano - tel. 432704
Centri autorizzati:
A.R.T.E. - v. Mazzini, 53 Firenze - tel. 243251
e presso tutti i rivenditori Marcucci S.p.A.

Lafayette

marcucci S.p.A.

Scienza ed esperienza in elettronica
Via F.lli Bronzetti, 37 - Milano - Tel. 7386051



GLI OSCILLATORI IBRIDI INTEGRATI

Dino Paludo

Nella logica di «Data book» vi presento questo tipo di componente, veramente simpatico e «comodo». Si tratta di un integrato contenente in pratica un quarzo ad alta stabilità più tutti gli annessi e connessi per farlo oscillare. Basta dare tensione e via.

È comodo dove non si richiede una precisione al pelo di pulce (in quanto non è possibile eseguire taratura).

Applicazione più diffusa: clock nei computer e affini.

Per quel che mi risulta gli oscillatori ibridi vengono fabbricati da due case: la Siemens e la Motorola.

I primi vengono costruiti in una gamma più ampia di frequenza, alcuni persino con divisore incorporato, mentre i secondi sono dichiaratamente a livello più economico e fabbricati in sole tre frequenze. Anzi il nome con cui li commercializza la Motorola è «LOCO», acrostico di «LOW Cost Oscillator». Prima di avere in mano il depliant del fabbricante e di arrivare quindi a capire quanto detto sopra mi ero un po' stupito: LOCO in spagnolo significa «matto», e definire tale un oscillatore mi pareva quanto meno controproducente. Naturalmente la finezza sta nel fatto che matto vuol essere solamente il prezzo (perlomeno negli States) e non la stabilità del circuito.

Vediamo comunque le caratteristiche di questi aggeggi, sia Siemens che Motorola. Osserva-

te che possiedono entrambi una zoccolatura normalizzata, ed entrano nei fori angolari di uno zocchetto standard a 14 pin per integrati. Vi parlerò più avanti di quelli che ho avuto in prova e delle loro caratteristiche.

Il circuito interno dell'integrato è costituito da un multivibratore ad accoppiamento di emitter (tramite il cristallo di quarzo) e da uno stadio buffer di uscita (v. schema di principio di figura 1), nonché da uno stadio divisore in alcuni tipi di Siemens (v. figura 2).

Le note tecniche riportate sono comunque in un inglese abbastanza «internazionale» e facilmente comprensibile.

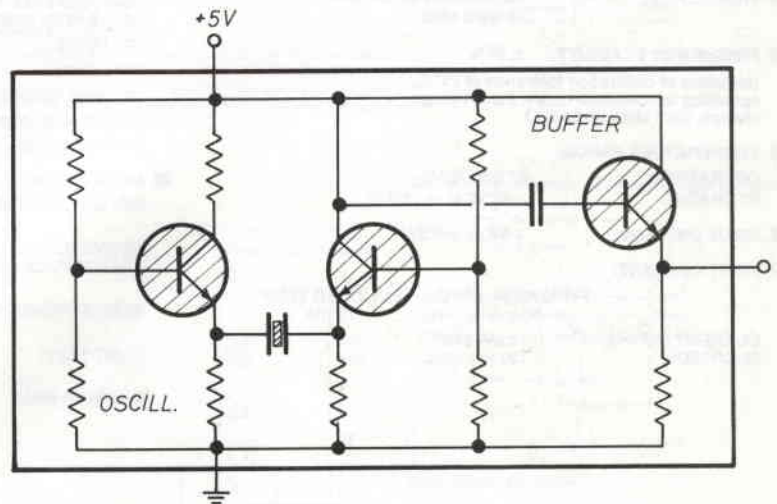


figura 1 - «LOCO» Motorola.

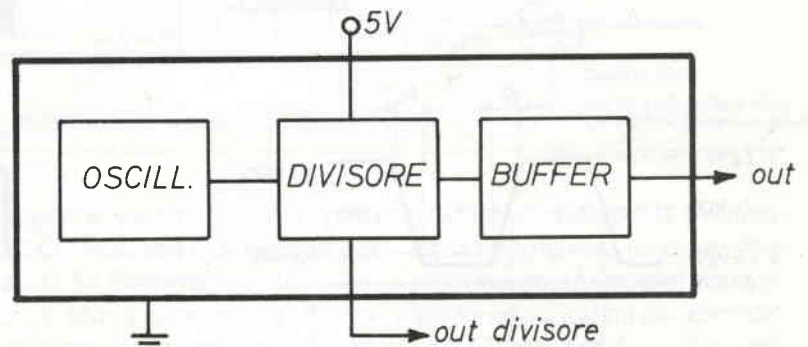
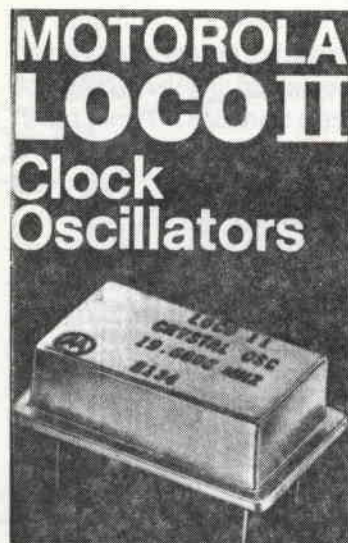
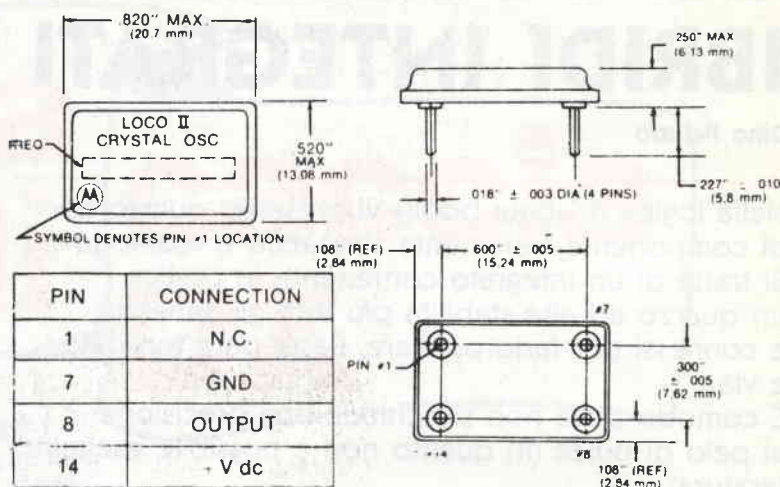


figura 2 - Q054 con divisore Siemens.

**NOTE:**

15 pf. capacitance inclusive of Test Fixture and Probes.

**specifications**

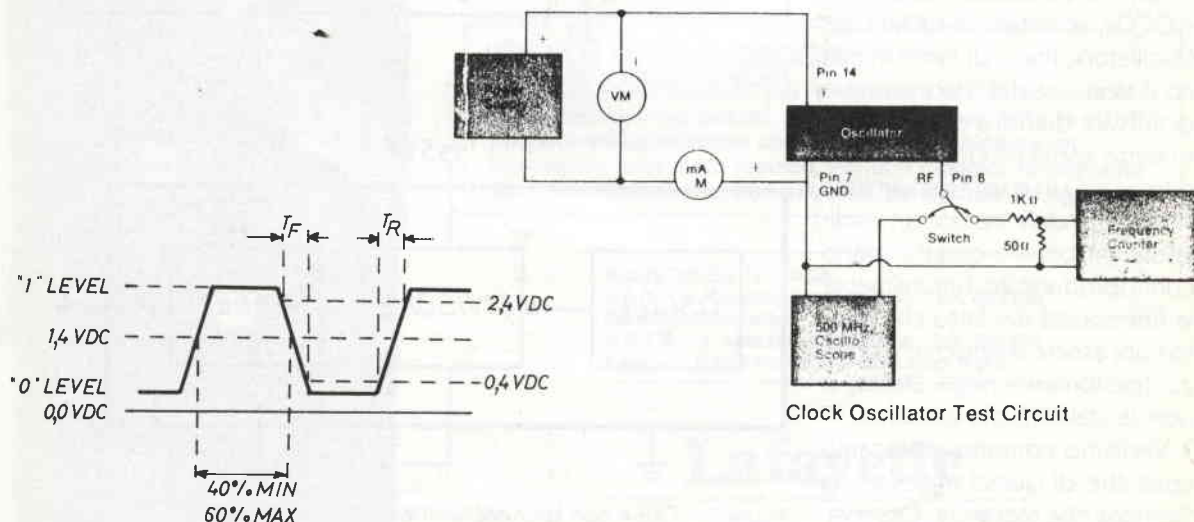
FREQUENCY:	16.000 MHz; 18.432 MHz; 19.6608 MHz
FREQUENCY STABILITY:	±.05%
(Inclusive of calibration tolerance at 25° C, operating temperature range, input voltage change, load change, aging.)	
TEMPERATURE RANGE:	
OPERATING:	0° C to 70° C
STORAGE:	-55° C to +125° C
INPUT VOLTAGE:	+5V dc ±0.5V
INPUT CURRENT:	
	TYPICAL @ 25° C MAX. OVER TEMP.
	60 mA 70 mA
CURRENT OUTPUT SHORTED:	18 mA min. 100 mA max.

TTL OUTPUT (0° C to 70° C):

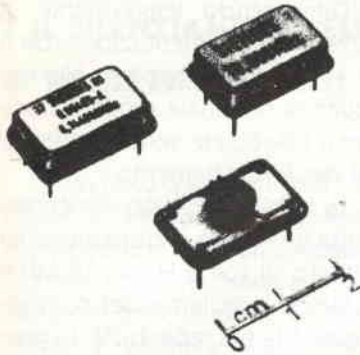
SYMMETRY:	60/40% @ 1.4V dc level
RISE AND FALL TIMES:	10 ns max.
(4 -2.4V dc levels)	
"0" LEVEL:	+0.4V max.
"1" LEVEL:	+2.4V max.
"0" SINK CURRENT:	16 mA min. (1.6 mA/gate)
"1" SOURCE CURRENT OUTPUT LOAD:	-400 µA Min. 1-5 TTL gates

MECHANICAL:

GROSS LEAK TEST:	All units 100% leak tested in de-ionized H ₂ O.
HERMETICALLY SEALED PACKAGE:	Mass spectrometer leak rate less than 2 x 10 ⁻⁸ atmos. cc/sec. of helium
SEAL STRENGTH:	20 lbs. max. force perpendicular to top and bottom
BEND TEST:	Will withstand maximum bend of 90° reference to base for 2 bend
MARKING INK:	Epoxy, heat cured



Quartz-Cristal oscillator



Technical data

Version A (without divider)	
Frequency range	> 4.0 to 40 MHz
Version B (with divider)	
Frequency range	0.5 to < 1.0 MHz
Version C (with divider)	
Frequency range	≥ 1.0 to 4.0 MHz

Mechanical specification

Type	QO 54
Outline dimensions	see drawing
Mounting position	arbitrary
Weight	approx. 3.5 g
Storage temperature range	from -55°C to +100°C
Shock	50 gn (11 ms pulse)
Vibration	0.31 gn to 10 gn by 10 to 55 Hz 10 gn t, 55 to 500 Hz

Constructional characteristics

- Nickelplated steelcap, base with nickel-iron-wires and glass sealed feedthroughs
- Terminal wires tin coated
- Pulse welded can
- Insulating stand-offs (glass)

Electrical specifications

		lower limit	typical	upper limit	unity
Operating voltage	U_{ik}	4.5	5	5.5	V
Maximum supply voltage (plus \approx 100 ms)				7.0	V
Power consumption for					mW
Version A (without divider)	P		190	200	mW
Version B/C (with divider)	P		220	250	mW
H(high) output voltage	$U_{(H)}$	2.4			V
L(low) output voltage	$U_{(L)}$			0.5	V
Rise time (+0.5 to +2.4 V)	$t_{(R)}$		5	11	ns
Fall time (+2.4 to +0.5 V)	$t_{(F)}$		5	11	ns
Switch-on delay at U_{ik} 3.5 V				20	ms
Up-down-time at 1.5 V					
Version B/C		45	50 to 50	55	%
Version A at 5 MHz		43	50 to 50	57	%
10 MHz		42	50 to 50	58	%
15 MHz		40	50 to 50	60	%
more than 24 MHz		30	50 to 50	70	%
Input load factor (oscillator blocking version A)	I_L	1			
Fan out (TTL load per output)	I_O	1 to 10			

DIP Quartz Oscillator QO 54

The newly-developed DIP-oscillator QO 54 is suitable for supplying TTL-circuits with stable clock- or operating frequencies. Its compact size reduces the surface area and space requirements. Because of its lightweight the module can be soldered directly onto the PC boards without the use of any additional mounting aids. Two versions of the circuit form the basis for a flexible and economical design.

Mechanical design

A specially developed monolithic oscillator circuit is mounted on a base with glass sealed feedthroughs. A nickel cap protects the inside from the effects of ambient influences. The cap is vacuumsealed with the base by means of a pulse welding technique.

Function (see basic circuit diagram)

Both versions of the circuit are bipolar (Schottki-Transistor-Transistor-Logic; they differ in the complexity of their circuitry.

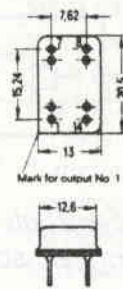
Version A (without divider)

The oscillator stage is a multivibrator circuit with emitter coupling via the resonant crystal. The oscillator is followed by a pulse-shaping buffer stage. Use of the multivibrator oscillator stage avoids disadvantages which could occur in practice in the case of the excitation of oscillations by means of TTL-gates. Up to 10 TTL-inputs (fan out 10) can be connected at the output for both logic states. The duty cycle is approximately 50% to 50%. The dynamic characteristics of the output (e.g. pulse slope) correspond to the TTL-circuit conditions. The clock frequency can be interrupted at the output via a blocking connection. In the reversed condition the output is switched on HI.

Version B/C (with divider)

Oscillator and pulse shaper are fundamentally identical to version A; frequency divider stages are additionally provided. Output duty cycle, dynamic characteristics and fan out are the same as for version A. Interruption of the clock frequency is not provided.

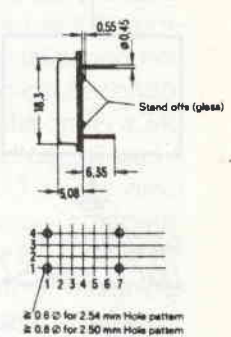
Outline dimensions and terminal assignment



Pin assignment

Version A (without divider)
 1 Oscillator inhibit
 7 chassis
 8 Output Q_A
 14 U_{ik} (+0.5 V)

Hole pattern (2,5/2,54 mm)



Version B/C (with divider)

1 internal connection
 7 chassis
 8 Output Q_A
 14 U_{ik} (+0.5 V)

Version B (with internal divider)

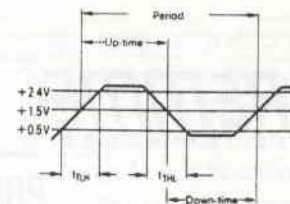
Output frequency Q_A 0.5 to < 1.0 MHz

Version C (with internal divider)

Output frequency Q_A ≥ 1.0 to 4.0 MHz



Schematik diagram of time-voltage conditions



Basic circuit diagrams

Version A (without divider)

Output frequency Q_A > 4.0 to 40 MHz



Oscillator inhibit:

0 to 0.5 V (L) oscillator inhibit
 2.4 to 5 V (H) oscillator in operation

Osservazioni

Tutti i tipi sono alimentati a 5 volt e perfettamente TTL compatibili.

Il fan-out, ossia la capacità di pilotaggio dei circuiti successivi,

è pari a 5 porte TTL max. per i LOCO Motorola e di 10 porte per i QO 54 Siemens.

La forma d'onda non è propriamente quadra bensì trapezoidale come si rivela dai grafici.

Volendo dividere la frequenza fondamentale occorre (soprattutto per i Motorola) usare integrati veloci (ottimi per esempio i 74LS74) magari facendoli precedere da una porta o da un trig-

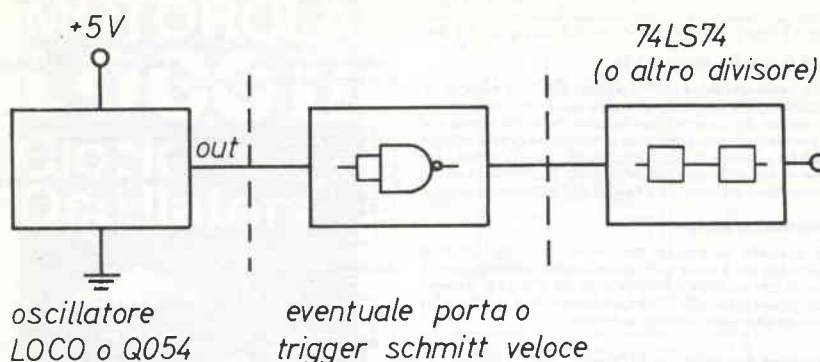


figura 3 - Oscillatore + divisore veloce.

ger di schmitt per una migliore squadratura (v. figura 3).

Anche per i Siemens dotati di divisore, qualcosa che squadri il segnale prima dei circuiti successivi non fa affatto male.

Note pratiche

Ho avuto occasione di provare un paio di LOCO da 16 MHz

provenienti dai magazzini di una grande fabbrica di computer. I «truschini» si sono comportati in modo quasi identico: a 16 MHz la loro frequenza era tra gli 80 e i 120 Hz più bassa di quella nominale, il che vuol dire che dividendo per 16, onde ottenere un megahertz, lo scarto è tra i 5 e gli 8 Hz, pienamente accettabile quindi per un clock di appa-

rati che non richiedono una precisione micrometrica.

Diminuendo leggermente la tensione di alimentazione (da 5 a 4V) lo scarto rispetto alla frequenza nominale diminuisce fino a 60÷80 Hz senza alterazioni nel funzionamento.

La stabilità: lasciato alimentato tutta una notte, il dispositivo ha slittato di soli 8 Hz su 16 MHz!

Unico problema del componente è la sua reperibilità. La gran parte finisce direttamente alle industrie del settore digitale, come già detto.

Qualcosa si trova sulle «banconelle» delle mostre-mercato; in ogni caso lanciamo il solito «WANTED» e vediamo se qualche ditta ha in listino il materiale descritto, dell'una o dell'altra marca.

Ricevuto, signori commercianti di materiale elettronico? _____

REMME
TELEMATICA

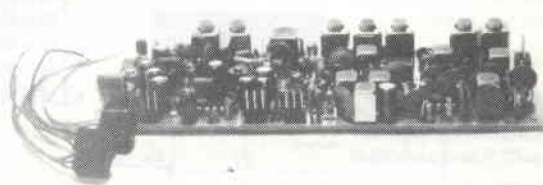
Via Acquabona, 15 - 88074 CROTONE - Telefono (0962) 23968
Ufficio Tecnico - Via Reggio V Trav., 7 - CROTONE - Tel. 21917

PREMONTATI E KIT ELETTRONICI

FLASHKIT®



Trasmittitore FK321* NBFM*
Gamma VHF amatori 144-148 MHz*
Gamma VHF marina/privati 150-170 MHz



Ricevitore FK311 «NBFM»
Gamma VHF amatori 144-148 MHz*
Gamma VHF marina/privati 150-170 MHz

Rif. FK321 L. 98.000
Rif. FK321/S L. 128.000

Rif. FK311 L. 115.800
Rif. FK311/S L. 151.000

GLI «ANTISUONI»

E IL SILENZIAMENTO ELETTRONICO DEGLI AMBIENTI

G. Vittorio Pallottino

È ben noto che quando si collegano gli altoparlanti di un sistema stereofonico agli amplificatori occorre fare attenzione alla polarità dei collegamenti. Se questa non è rispettata, i suoni emessi dai due altoparlanti, anziché rafforzarsi (e complementarsi), tendono a cancellarsi e si riduce notevolmente la potenza acustica disponibile per l'ascolto.

Questo effetto è un caso particolare del fenomeno chiamato «interferenza», che si può osservare facilmente gettando contemporaneamente due sassi in uno stagno. Dai due punti di caduta hanno origine delle onde circolari che si allontanano da questi.

Le due onde interagiscono creando appunto interferenza. A un dato istante, vi sono dei punti in cui il sistema di onde generato dai due sassi ha ampiezza doppia rispetto al caso di una sola onda: si parla allora di «interferenza costruttiva». Ma vi sono anche dei punti in cui l'ampiezza dell'onda totale si riduce a zero, perché in essi vengono a coincidere il massimo positivo di un'onda e il massimo negativo dell'altra. In tal caso si parla di «interferenza distruttiva».

Lo stesso fenomeno può essere esaminato facendo riferimento alla figura 1, in cui vi sono due generatori di corrente alternata, della stessa frequenza e della stessa ampiezza, applicati a un carico R. Se le due onde di corrente I1 e I2 sono in fase (vedasi figura 2) la corrente che percor-

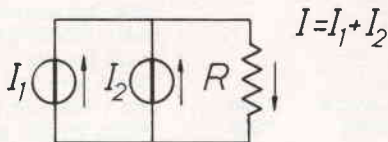


figura 1 - La corrente I che scorre in un carico R alimentato da due generatori di corrente è data dalla somma delle intensità delle due correnti.

figura 2 - Se le due correnti alternate, della stessa frequenza e della stessa ampiezza, sono in fase la corrente nel carico ha ampiezza doppia.

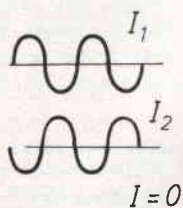


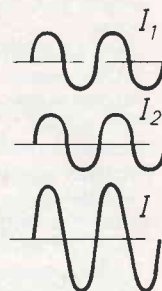
figura 3 - Se le due correnti alternate sono in opposizione di fase la corrente nel carico è nulla, perché, a ciascun istante, le due correnti si cancellano a vicenda.

re il carico ha ampiezza doppia rispetto a I1 (e a I2). Se, invece, queste sono in opposizione di fase, (vedasi figura 3), la corrente ha ampiezza nulla, perché le due correnti I1 e I2 si cancellano vicendevolmente.

Per quanto detto si conclude che, in linea di principio, è possibile cancellare i suoni emessi da una sorgente. Si tratta di porre un'altra sorgente a piccola distanza dalla prima, alimentandola con un segnale identico, ma in opposizione di fase rispetto a quella. Si crea così una sorta di «antisuono» che cancella quello emesso dalla prima sorgente.

In pratica le cose sono complicate dal fatto che la distanza tra le due sorgenti acustiche deve essere molto piccola (idealmente queste dovrebbero trovarsi

nello stesso punto) e comunque assai inferiore alla lunghezza d'onda delle onde sonore. Questa si calcola facendo il rapporto tra la velocità del suono nell'aria (circa 340 metri/secondo) e la frequenza delle onde: a 340 Hz la lunghezza d'onda è pari a 1 metro, a 3400 Hz vale dieci centimetri. Pertanto si comprende facilmente che è più facile «silenziare» sorgenti di bassa frequenza che sorgenti di frequenze più elevate.



Ricerche su questo argomento sono in corso presso l'università di Cambridge, in Gran Bretagna, guidate dal prof. J. Ffwoocs Williams. Le applicazioni pratiche riguardano il silenziamento di apparati industriali che emettono forti rumori, tali da disturbare gli addetti o, addirittura, da risultare nocivi per il loro udito.

È stato realizzato, in particolare, un sistema di controllo attivo dei suoni che si è dimostrato in grado di ridurre di oltre 10 dB (non è molto, ma può essere sufficiente a rendere accettabile un ambiente di lavoro altrimenti insopportabile) il rumore emesso da una turbina a gas di grande potenza. Tale sistema utilizza una schiera di 72 altoparlanti, alimentati da una potenza totale massima di 12 kW.

dalla Sumus...

BOLLETTINO

delle

OCCASIONI

Componenti

Memoria 4164 (per PC-IBM ecc.) 64Kx1 nuova	3.500
Memoria 4532 (per Spectrum) 32Kx1 nuova	7.500
Memoria 2102 1Kx1 nuova	850
Floppy disk controller 1791 Western Digital nuovo	20.000
Idem di recupero	5.000
74LS12 nuovo	850
74LS90 nuovo	850
7493 nuovo	850
74LS93 nuovo	850
74LS125 nuovo	850
74LS138 nuovo	850
74LS153 nuovo	850
74LS175 nuovo	850
74LS177 nuovo	850
74LS193 nuovo (ideale per PLL)	850
TL084 Texas (operazionale quadruplo singola alimentazione) nuovo	1.500
8251 UART Intel nuova	5.000
4051 nuovo	850
40097 nuovo	850
Regolatore di tensione 7824 metallico nuovo	850
Regolatore di tensione 7812 metallico nuovo	850
Regolatore di tensione 7805 metallico nuovo	850
Regolatore di tensione 7805 plastico nuovo	850
Z-80 CPU di recupero	1.700
Z-80 PIO di recupero	1.700
Z-80 SIO di recupero	1.700
Quarzo 921 kHz nuovo	1.700
Quarzo 16 MHz nuovo	1.700
Quarzo 2.4576 MHz (opportunamente diviso genera i più comuni baud rate) nuovo	1.700
Quarzo 24 MHz nuovo	1.700
Quarzo 14,745 MHz nuovo	1.700
Quarzo 10 MHz nuovo	1.700
Cavo piatto 16 poli con due connettori DIP 16 poli agli estremi, nuovo	1.700
Disk drive 5" singola faccia interfaccia Shugarth standard (non per Apple) usato	85.000
Disk drive 8" singola faccia interfaccia Shugarth standard (non per Apple)	170.000
Circuito stampato scheda madre G5 nuovo	26.000
Circuito stampato scheda RAM G5 nuovo	13.000
Vaschetta rete DIN con filtro antidisturbi nuova	5.000
Schede di recupero complete ma senza integrati	
Scheda madre Modello T	35.000
Schede 16K RAM, tre pezzi	25.000
Scheda memoria video 16x64 MEM	15.000
Scheda SYNC con quarzo	15.000
Scheda T-PIO (16 bit I/O)	15.000
Scheda FDC (floppy disk controller) con quarzo	15.000

Scheda T-SER (seriale)	15.000
Scheda ACI (cassette)	15.000
Scheda estensione bus con interfaccia	20.000
Trasformatore di alimentazione modello T 100W	8.000
Manuale «Ricostruzione del Modello T»	20.000

Computers

Atari XL-800 64K nuovo	199.000
Aquarius 4K usato	79.000
Canon MSX 80K RAM nuovo provato	425.000
Lemon 64K compatibile Apple nuovo provato	340.000
Elite 64K compatibile Apple nuovo provato	350.000
Idem con tastiera separata nuovo provato	450.000
Sharp MZ-701 64K con registratore incorporato nuovo provato	250.000
Olivetti M10 24K nuovo provato	420.000
Oric 1 48K nuovo	100.000
Philips VG-800 seminuovo	200.000
Sega SC-3000 seminuovo	100.000
Spectravideo SV-318 nuovo provato	150.000
Spectravideo SV-328 nuovo provato	250.000
Commodore C-64 Executive nuovo provato	999.000
General Processor Modello T con 1M bytes su due drive 8", funzionante	999.000

Supporti magnetici (tutti nuovi con garanzia)

Cassetta C15 speciale per computer, 50 pezzi	53.000
Cassetta C20 speciale per computer, 50 pezzi	58.000
Floppy disk primaria marca singola faccia doppia densità, 50 pezzi	112.000
Floppy disk primaria marca doppia faccia doppia densità, 50 pezzi	144.000

Monitors

Monitor a colori CAEG ingresso RGB/composito nuovo provato	370.000
Monitor CAEG/Fenner monocromatico nuovo provato	140.000
Monitor Hantarex metallico 12" composito nuovo con garanzia	140.000
Minotir Hantarex metallico 9" composito nuovo con garanzia	130.000

Carta

Modulo continuo 24 cm x 11 pollici, lettura facilitata 2500 fogli	28.000
Modulo continuo con copia 24x11, lettura facilitata 1000 fogli	26.600
Modulo continuo 37,5x11, lettura facilitata, 2500 fogli	52.500
Modulo continuo uso bollo 500 fogli	16.000

Varie

Printer plotter Casio 4 colori interfaccia Centronics nuovo	200.000
Floppy disk drive Casio con alimentatore nuovo	200.000

Condizioni:

Tutto il materiale salvo l'indicazione «con garanzia» è venduto nello stato in cui si trova. I prezzi indicati NON comprendono l'IVA. Accettiamo solo pagamenti anticipati. Ordine minimo lire 50.000. Le spese di spedizione sono addebitate in contrassegno al puro costo. L'imballo è gratuito.

COMMODORE PLUS-4... FINALMENTE RTTY!!!

Mario Vezzani, IV3YMI

Il programma che Vi presento in questo articolo è dedicato al potente **PLUS-4** della **COMMODORE**.

Esso consiste in un «**JOB**» interamente in linguaggio macchina scritto per i microprocessori 750X e 650X; tale programma pertanto ha una grande adattabilità a tutte quelle macchine che montano gli stessi microprocessori (tutta la famiglia Commodore, Apple, ecc.).

Per poter sfruttare appieno questa adattabilità a macchine diverse saranno ovviamente necessarie delle modifiche!

È ovvio però che per effettuare tali modifiche bisogna saper programmare compiutamente in linguaggio macchina ed avere perfetta conoscenza delle mappe di memoria delle macchine in questione, dato che occorre per forza di cose eseguire modifiche agli indirizzi di I/O ai salti del Kernel ed alla allocazione del programma in zona di memoria opportuna.

Il **JOB** in questione presenta anche una comoda routine di personalizzazione nella digitazione manuale, molto rara nei vari programmi oggi in commercio, le altre «chances» nascoste le lascio scoprire a Voi nell'uso del **PRG**.

Per chi non avesse tempo e voglia di ribattersi il listato del caricatore **BASIC**, posso fornire la cassetta cambiando ad hoc le condizioni di lavoro.

Come avrete visto, il listato non è altro che un caricatore **BASIC** contenente il **PRG**. **RTTY** di tipo alfanumerico scritto direttamente in codici esadecimali.

Ho adottato questo tipo di caricatore perché il listato risulta essere molto più corto di un equivalente caricatore decimale.

Fate però attenzione e mettete molta cura nella scrittura e controllo dei **DATA**, perché un codice sbagliato può compromettere il funzionamento di tutto il programma!

Eseguita questa prima parte di lavoro, seguite alla lettera le istruzioni sotto elencate:

- 1) Salvate e verificate il caricatore su nastro (potrà servirvi in futuro).
- 2) Mandare in esecuzione il **PRG**. con il solito comando **RUN -Return**.
- 3) Entrare in modalità **Assembler LM** digitando **MONITOR -Return**.
- 4) Digitare il comando **F1031 1850 EA -Return**.
- 5) Digitare il comando **T 4074 4900_1031 -Return**.

A questo punto battere: **X Return**.

Cambiate il nominativo dalla locazione 5553 alla locazione 5558 compresa e dalla locazione 5563 alla locazione 5568 col comando: **POKE LOC, ASC (" ")**,

Con lo stesso sistema battete le condizioni di lavoro dalla locazione 5579 alla locazione 5739; se minore di 160 caratteri, mettete fra le virgolette dei trattini oppure lasciate degli spazi a Vostro piacere. Come al solito curate anche questa parte perché una errata manovra vi potrebbe dare dei messaggi con errori di digitazione, ecc.

Eseguita anche questa parte di lavoro, salvate il tutto su nastro come segue (entrate in monitor):



Dimit

ELETTRONICA
FLASH

ne si effettua premendo F1. In alto a sinistra del video apparirà la scritta «TRANSMIT».

Siete pronti per digitare quello che volete sulla tastiera! Avete anche la possibilità di visualizzare e mandare in trasmissione le vostre condizioni di lavoro, il «CQ», le «RY», ed il «TEST», premendo le quattro freccette del PLUS-4:

Freccia verso l'alto TEST

Freccia verso destra RY

Freccia verso il basso CQ

Freccia verso sinistra CONDIZIONI DI LAVORO.

Per finire mi è sembrato utile porre anche una routine che controlli la velocità di scansione della tastiera per poter adattare a qualsiasi mano la digitazione manuale col semplice comando qui di seguito descritto:

POKE 6160, DIG

Dove DIG è un numero da 0 a 255 che vi permette di velocizzare o rallentare la digitazione a vostro piacere!

Eventualmente potrete fare delle prove in tal senso e salvare il nuovo PRG. RTTY su nastro come già visto precedentemente.

Il programma è anche provvisto di PTT via software!!!

Il modem da me usato è quello presentato sul numero di aprile dall'amico IW3QDI, Livio Jurisevich.

Un ringraziamento particolare anche all'amico IV3VEL, Giancarlo, che con molta pazienza e costanza ha collaudato «sul campo» per parecchi mesi ed in tutte le condizioni sulle varie gamme radioamatoriali modem e programma.

Anche in presenza di QSB, QRM ed interferenze varie si sono avuti OTTIMI RISULTATI nella ricezione dei segnali deboli, provare per credere!!!

N.B. Per il PLUS-4, che è provvisto di una vera RS232 (e non simulata come nel vecchio C-64) si ha la possibilità di «aprirlo» da 50 a 19200 Baud. Un piccolo neo in tal senso è il fatto che non si può scendere al di sotto dei 50 Baud. Perciò, per ottenere la velocità di 45,45 Baud è necessario aggiungere un quarzo, inseribile tramite un microswitch, sul clock del sistema, accanto al tasto ON/OFF.

Rimanendo sulla velocità di 50 Baud commutate il deviatore, e vi sarete predisposti sui 45,45 Baud. Il risultato è un'ottima 45,45 più che stabile! La frequenza di risonanza del quarzo è di 1,6754 MHz - 30 pF - Terminali a saldare.

Comunque non allarmatevi!! Questo è l'unico inconveniente che vi possa capitare col PLUS-4!! Vista la totale affidabilità e protezione dello stesso per quanto riguarda i futuri cortocircuiti e rientri di RF. Inconvenienti, che nello shack del radioamatore, capitano (purtroppo)!!

Mi pare di avervi spiegato tutto quanto è necessario! Auguro a tutti i possessori di PLUS-4 un buon lavoro e buone ricetrasmissioni!!

Sia per la cassetta già registrata come per ulteriori informazioni potete contattarmi scrivendomi al P.O. Box 3420 - 34100 TRIESTE.

A molto presto le implementazioni SPLIT SCREEN, ASCII, CW, PSE, KKK.

STRUMENTAZIONE ELETTRONICA USATA

TF 1041B MARCONI - VTVM AC, DC, R - 0.3V.÷300V. fs. - 1500 MC - Rete 220 V. - Ampia scala - Probe
L. 220.000 + IVA

TF 2300 MARCONI - MISURATORE DI MODULAZIONE E DEVIAZIONE - AM/FM - 500 KC÷1000 MC - Stato solido
L. 1.480.000 + IVA

CT 446 AVO - PROVA TRANSISTOR - Misura Beta, Noie - COME NUOVO
L. 90.000+IVA

410 BARKER WILLIAMSON- DISTORSIOMETRO - 20 Hz ÷20KHz. - Minimo 1% fs. - Lettura 0.1%
L. 300.000 + IVA

TS510 H.P. - GENERATORE SEGNALI - 10 MC÷420 MC - Uscita tarata e calibrata 350 mV÷0.1 V. - Attenuatore a pistone - Modulazione AM - 400 CY÷1000 CY interna
L. 380.000 + IVA

561A TEKTRONIX - OSCILLOSCOPIO - DC 10 MC - A cassette - CRT rettangolare
L. 680.000 + IVA

8551B/851B H.P. - ANALIZZATORE DI SPETTRO - 10 MC÷12.4 GHz. - Spazzolamento 2 GHz - Attenuatori interni - 80% stato solido
L. 6.200.000 + IVA

LMV89 LEADER - MILLIVOLMETRO BF - CA 0.1 mV÷300 V. fs. - Doppio canale
L. 220.000 + IVA

CT 492 WAYNE KERR - PONTE R.C.L. R=1 Ohm÷1Mohm - C=10 Pf.÷10 mF - L=2 uH.÷100 H. - A Batterie
L. 240.000 + IVA

WV 98C - R.C.A. - VOLT OHMYST SENIOR - AC, DC, R - 30 Hz.÷3 MHz. - 0.5÷1500 V. - Con sonde
L. 180.000 + IVA

409 FACAL/AIRMEC - MISURATORE DI DEVIAZIONE - 3 MC÷1500 MC - AM/FM
L. 720.000 + IVA

AN/URM 191 - GENERATORE DI SEGNALI - 10 KC÷50 MC - Attenuatore Calibrato - Misura uscita e modulazione - Controllo digitale della frequenza - Con accessori - Nuovo in scatola imballo originale
L. 480.000 + IVA

TF 1101 A MARCONI - OSCILLATORE BF - 20 CY÷200 KC - Voltmetro uscita - Attenuatore
L. 280.000 + IVA

491 TEKTRONIX - ANALIZZATORE DI SPETTRO - 10 MC÷40 GHz. - Stato solido - Portatile
L. 12.000.000 + IVA

DOLEATTO

**AMPIA DISPONIBILITÀ DI ALTRI MODELLI
LISTA DETTAGLIATA A RICHIESTA**

**V.S. Quintino 40 - TORINO
Tel. 511.271 - 543.952 - Telex 221343
V. Mauro Macchi 70 - MILANO
Tel. 669.33.88**

KITS ELETTRONICI

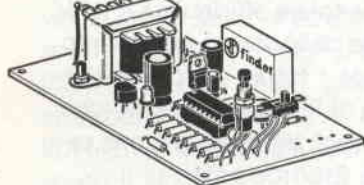
ultime novità

ELE kit

RS 165 - SINCRONIZZATORE PER PROIETTORI DIA

Con questo KIT si realizza un dispositivo che permette di sincronizzare il commento sonoro col cambio delle diapositive.

Dovrà essere abbinato ad un proiettore dotato di telecomando o pulsante per il cambio DIA e a un registratore stereo, di cui verrà utilizzato un canale per la sincronizzazione e l'altro per il commento sonoro.

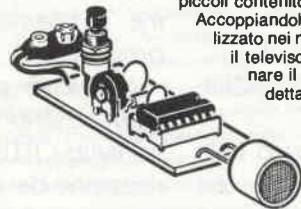


L. 42.000

Il KIT è completo di circuito di alimentazione e trasformatore in modo da poter essere inserito direttamente alla presa di rete a 220 V.

RS 168 - TRASMETTITORE A ULTRASUONI

È un dispositivo adatto ad emettere ultrasuoni con frequenza di 40 KHz. Date le sue ridottissime dimensioni (viene montato su di un circuito stampato di 25 mm x 45 mm) si presta molto ad essere racchiuso in piccoli contenitori.



L. 18.000

Accoppiandolo con appositi ricevitori può essere utilizzato nei modi più svariati; accendere o spegnere il televisore, lo stereo, la luce del salotto, azionare il proiettore dia o in qualsiasi altro modo dettato dalla fantasia. Con normali ricevitori la sua portata è di circa 10 metri. Per la sua alimentazione occorre una normale batteria da 9 V per radioline.

Il KIT è completo di trasduttore ultrasonico.

RS 169 - RICEVITORE AD ULTRASUONI

È adatto a ricevere onde ultrasoniche dell'ordine di 40 KHz. ogni qualvolta il trasduttore ultrasonico ricevente, che fa parte integrante del KIT, viene investito da onde di circa 40 KHz un apposito relè scatta.



L. 26.000

Può essere usato come ricevitore per telecomando per qualsiasi impiego domestico (accensione o spegnimento luci, accensione televisore, azionamento proiettore dia ecc.). Molto adatto ad essere usato come trasmettitore è il KIT RS 168 con il quale si ottiene una portata di circa 10 metri.

La sua tensione di alimentazione deve essere di 12 Vcc stabilizzata. La corrente massima sopportata dai contatti del relè è di 10A.

**inviamo catalogo
dettagliato a richiesta
scrivere a :**

**ELETRONICA
SESTRESE s.r.l.**

tel. (010) 60 3679 - 60 2262

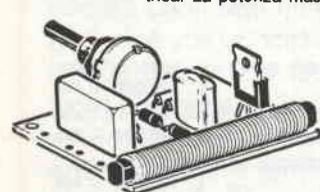
Direzione e ufficio tecnico :

via L. Calda 33/2 - 16153 SESTRI P. (GE)



RS 166 - VARIATORE DI LUCE A BASSA ISTERESI

È un dispositivo di grande utilità funzionante a tensione di rete di 220 V. ca a variare l'intensità luminosa delle lampade a incandescenza modificando la quantità di energia applicata alla lampada stessa, ottenendo così oltre che un giusto livello di luce un notevole risparmio di energia elettrica. La potenza massima della lampada o del gruppo di lampade applicate all'RS 166 non deve superare i 1000 W.



L. 14.500

L'arco di regolazione è molto graduale grazie ad un particolare circuito di polarizzazione che riduce quasi a zero il fastidioso effetto di isteresi presente in quasi tutti i regolatori elettronici di luce. Il dispositivo è inoltre dotato di un filtro che riduce notevolmente il propagarsi di disturbi a R.F.

RS 170 - AMPLIFICATORE TELEFONICO PER ASCOLTO E REGISTRAZIONE

Serve a far amplificare i segnali telefonici in modo da permettere l'ascolto a più persone. La potenza massima è di circa 1 W.



L. 26.000

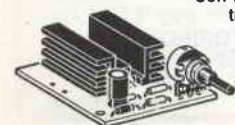
È dotato di controllo volume e sensibilità e, grazie ad un particolare captatore magnetico a ventosa fornito nel KIT, può essere applicato all'esterno del telefono senza perciò dover rimontare quest'ultimo. Per il suo funzionamento occorre un altoparlante con impedenza di 4-8 Ohm. Il dispositivo è inoltre dotato di uscita alla quale può essere collegato l'ingresso di qualsiasi registratore in modo da poter registrare le conversazioni. Dato il basso consumo (circa 30 mA medio), per l'alimentazione è sufficiente una normale batteria da 9 V per radioline.

RS 167 - LAMPEGGIATORE PER LAMPADE AD INCANDESCENZA 1500 W

Serve a far lampeggiare una o più lampade ad incandescenza fino a una potenza massima di 1500 W.

Può rivelarsi molto utile in tutti i casi di emergenza dove occorre richiamare l'attenzione tramite un dispositivo luminoso. Inoltre, grazie alla sua elevata frequenza di lampeggio può simulare l'effetto stroboscopico.

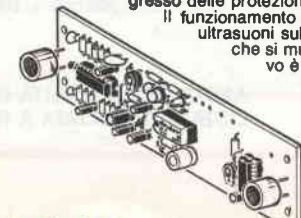
Con un apposito potenziometro si regola l'intervallo tra un lampo e l'altro tra un minimo di un lampo ogni secondo e mezzo e un massimo di cinque lampi al secondo. Il dispositivo è previsto per una tensione di alimentazione di 220 Vca.



L. 15.000

RS 171 - RIVELATORE DI MOVIMENTO AD ULTRASUONI

Il KIT che presentiamo serve a realizzare un rivelatore di movimento da applicare a qualsiasi centralina per antifurto (RS 14 - RS 128). Ogni qualvolta una persona si muove davanti al rivelatore in oggetto si accende un LED e scatta un micro relè, i cui contatti possono essere collegati con l'ingresso delle protezioni di qualsiasi antifurto.



Il funzionamento si basa sull'effetto DOPPLER che gli ultrasuoni subiscono in presenza di persone o cose che si muovono nella loro traiettoria. Il dispositivo è dotato di controllo della sensibilità che spinta al massimo, permette di rivelare persone in movimento alla distanza di circa 10 metri. Il KIT è completo di trasduttori (ricevente e trasmettente) e di micro relè.

La tensione di alimentazione deve essere di 12 Vcc stabilizzata e il massimo assorbimento è di 155 mA. Naturalmente il dispositivo dovrà es-

GLI «STOLEN POWER»

Piero Erra

Storia e realizzazione di semplici ricevitori ad «energia rubata».

— Anno 1951 — Da uno «strascchè e mangiarutam» (straccivendolo) detto «Ul Palante», avevo acquistato... gratis (tempi duri quelli) l'annata completa rilegata in cartone di «paglia», della «RADIO E SCIENZA PER TUTTI» Ed. Sonzogno, anno 1936; sulla quale, tra «Come difendersi dall'Iprite» e «L'ingegno Italiano in A.O.» (Africa Orientale), c'era lo schema e la descrizione di un ricevitore a cristallo di «galena» **superselettivo**. Era il mio primo contatto con l'elettronica.

Qualche tempo dopo mi fu regalato un cristallo di galena completo di «baffo di gatto» e contenitore in vetro, da me ancora oggi gelosamente conservato.

Circolava allora, all'Istituto Tecnico Cobianchi di Verbania, ad opera di un grande dell'insegnamento, il compianto prof. Giorgio Baracchi, la gloriosa rivista «IL SISTEMA 'A'». Su un numero della stessa si illustrava la costruzione di una bobina d'aereo con filo di rame recuperato da un alternatore da bicicletta avvolto su un supporto costituito da una cartuccia del «12», inteso come calibro. Il condensatore variabile di accordo si costruiva con n. 30... lamette da barba, marca «Bartali», il grande campione ciclista.

Che tempi quelli, ragazzi!! Realizzai così il mio primo ricevitore. Piazzai una lunghissima anten-

na «Marconi» sul tetto ed il ricevitore funzionò strabiliando il popolo del Rione. Funzionava senza la «scossa»; senza corrente!

La passione per i piccoli ricevitori non mi abbandonò mai, a dispetto della loro semplicità sono ancora suscettibili di interessanti sperimentazioni. Il boom degli «stolen power» (ad energia rubata) esplose nell'anno 1956 a seguito di una relazione pubblicata da Hollman negli U.S.A. In pochi mesi tutte le Riviste del mondo e perfino Enti Pubblici si interessarono a questo tipo di ricevitore. Si videro schemi incredibili dalle mirabolanti prestazioni... dichiarate! Alcuni pilotavano addirittura altoparlanti, da 20 cm almeno perché più sensibili di quelli piccoli. Poi i soliti «teorici», su una delle più diffuse riviste U.S.A. con tre pagine di formule sentenziarono che la lunghezza dell'antenna in metri deve essere enorme per poter disporre di un minimo di potenza a meno di non piazzare il ricevitore sotto un traliccio RAI. Gli stolen tacquero. Eppure, interessanti sperimentazioni sono ancora possibili con questo tipo di ricevitore.

Le caratteristiche: una sola, il ricevitore preleva l'energia per il suo funzionamento direttamente dal segnale captato dall'antenna. Non è prevista alcuna altra fonte di energia. Nella sua configurazione più semplice esso è costituito da un circuito oscillante sintonizzabile su diverse frequenze, un diodo al germanio, un condensatore di by-pass ed una cuffia ad alta impedenza, 2000 ohm o più (figura 1).

Una configurazione di questo tipo, però, anche se funzionante, difetta di sensibilità e soprattutto di selettività e cioè la capa-



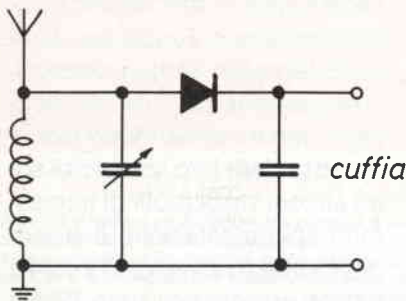


figura 1.

cità di separare due emittenti aventi frequenze relativamente vicine.

Come funzionano questi ricevitori? L'energia a RF (radiofrequenza) captata dall'antenna, attraverso l'avvolgimento della bobina L1 (figura 2); per induzione passa nella L2 che con CV1 forma il circuito oscillante di accordo. Alla frequenza di risonanza di una emittente, ai capi del circuito oscillante è presente una tensione di risonanza che contiene la modulazione imposta all'RF dal trasmettitore (figura 3, part. A).

Premesso che si sta parlando di segnali modulati di ampiezza, AM; dal diagramma si vede co-

me la tensione alternata sia simmetrica rispetto massa e quindi tutte due le semionde contengono la medesima informazione di BF (Bassa Frequenza). Il segnale viene quindi rivelato dal diodo al germanio che, come tale, lascia passare una sola semionda (la positiva o la negativa a seconda della polarità di inserzione del diodo) rivelando il segnale (figura 2, figura 3 part. B).

A questo punto, dopo il diodo, chissà perché, moltissimi pensano di poter disporre di un segnale di BF!! Si ha a disposizione una serie di impulsi a RF, tutti della medesima polarità e si è evidenziata la componente a BF. La corrente media, segnata col tratteggio nel diagramma B della figura 3, per una rivelazione di tipo lineare, vale:

$$\begin{aligned} \text{per } v > \emptyset & \quad i = kv \\ \text{per } v < \emptyset & \quad i = \emptyset \\ v = V \sin \omega t & \\ \text{per } \sin \omega t > \emptyset & \quad i = kV \sin \omega t \\ \omega t = l \sin \omega t & \quad l = kV \\ \text{per } \sin \omega t < \emptyset & \quad i = \emptyset \end{aligned}$$

$$\begin{aligned} I_{\text{med}} &= \frac{1}{2} \cdot \frac{2}{\pi} \cdot l = \frac{1}{\pi} kV = \\ &= 0,318 kV \end{aligned}$$

La Cc viene fugata a massa dal condensatore C1 di valore opportuno dato che questa non ci interessa in nessun caso; per la Ca e Cb invece: se ci interessa la sola Cb, che rappresenta il puro segnale BF, il condensatore C2 si incarica di bloccare la componente Ca. Dopo il condensatore disponiamo di un segnale isolato dalla cc su alta impedenza; altrimenti, date una occhiata alla figura 2 e meditate!

Come avviene la rivelazione del segnale? È ormai universalmente noto che la soglia di conduzione di un dispositivo al germanio è di 0,2 V, mentre quella di un dispositivo al silicio di 0,7 V. I segnali in antenna non sono certamente a potenziali così alti, per cui in teoria tutto dovrebbe essere muto! Diamo una occhiata alla caratteristica corrente-tensione di tipici diodi rivelatori, ovviamente al germanio!! In figura 4 la caratteristica del diodo OA85. Vediamo come effettivamente, la curva incominci a «salire» da 0,2 V. Andiamo più a fondo e guardiamo la successiva figura 5 ove è rappresentato in scala opportuna la porzione di curva che ci riguarda, del diodo

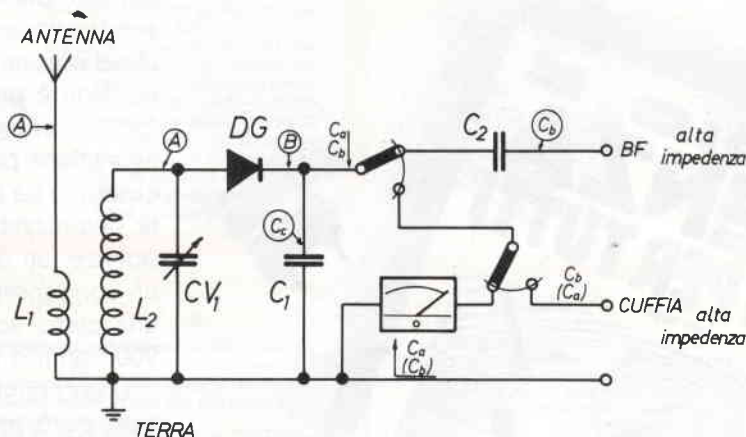


figura 2.

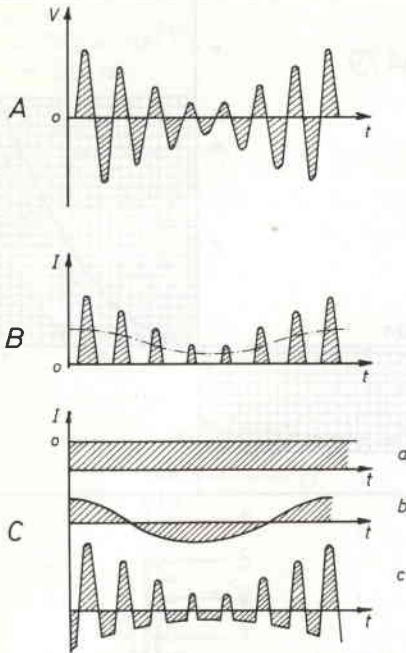


figura 3 - **A** Tensione applicata al diodo rivelatore. **B** Corrente uscente dal rivelatore. **C** Scomposizione nelle diverse frequenze della corrente in uscita dal diodo rivelatore. Nel diagramma «**A**», l'andamento della tensione, selezionata dal circuito oscillante, applicata al diodo rivelatore. In «**B**» la corrente uscente dal diodo rivelatore, nel tratteggio il valore medio; ciò per una rivelazione a caratteristica lineare, che con piccoli segnali, come vedremo, è impossibile ottenere. In «**C**» la scomposizione, nelle diverse frequenze, della corrente in uscita dal diodo. In «**Ca**», la componente continua; sfruttata nei voltmetri, nei circuiti «supereterodina» per il controllo di sensibilità automatico, CAG. In «**Cb**», la componente di modulazione, cioè di bassa frequenza, che riproduce nell'andamento quella di BF imposta dal trasmettitore all'onda portante a RF. In «**Cc**», la componente RF, nel nostro caso non interessa, viene usata nei circuiti moltiplicatori di frequenza; questa componente, di valore medio nullo (uguale a 0) e di andamento non sinusoidale è scomponibile a sua volta in componenti sinusoidali, tutte a RF, con frequenza: F , $F-f$, $F+f$, più le armoniche Kf , $K(F+f)$ per $K = 2, 3, 4, 5$, ecc.

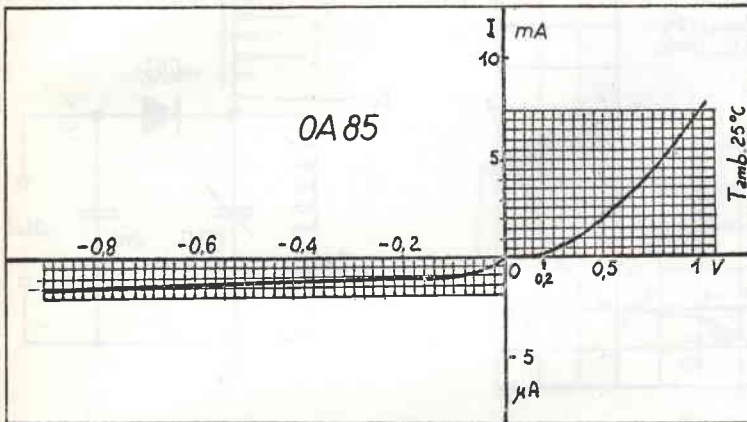
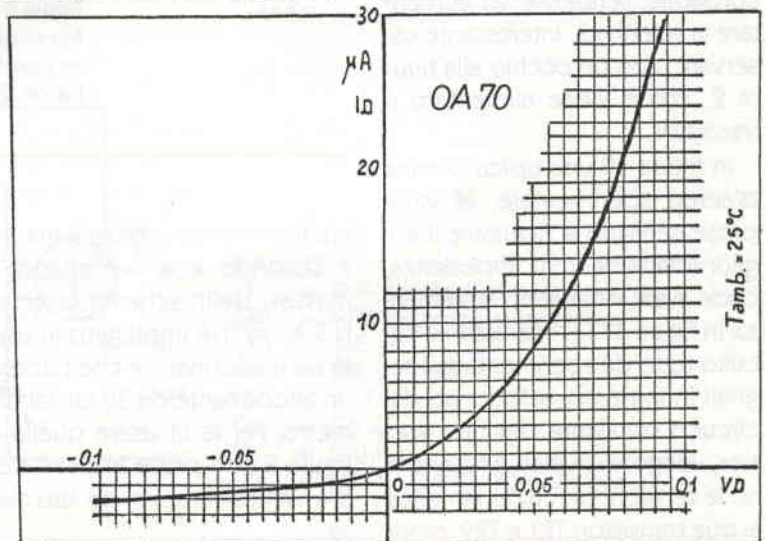


figura 4.

figura 5.



OA70; in questo diagramma si vede come in ordinata non si ha il punto zero, a 0,2 V in ascissa, la curva parte da 0 μ A a 0V e sale con andamento che possiamo considerare parabolico; seppur per correnti minime. Il diodo lavora quindi, per potenziali relativamente alti, con caratteristica lineare; per potenziali molto bassi con caratteristica quadratica.

Essa vale:

$$I = kV^2$$

In figura 6 la caratteristica di un altro ottimo diodo rivelatore, il Philips OA79, mentre in figura 7 vi regalo una autentica «rarità»: la caratteristica di un «punto» di un cristallo di galena.

Vediamo i circuiti:

Premesso che tutti gli schemi che vi presenterò sono stati da me provati, anche se di alcuni di essi non ricordo le prestazioni, passiamo ad analizzare quali accorgimenti sono stati ideati per migliorare le prestazioni di questo particolare tipo di ricevitore. In figura 9 i condensatori variabili CV1 e CV2, con L1, costituiscono un circuito trappola accordabile, tendente ad aumentare la selettività. Interessante osservare, con un occhio alla figura 2, come viene alimentato il transistor.

In figura 10 una tipica bobina d'aereo sperimentale; le varie prese servono a ricercare il miglior adattamento d'impedenza, onde avere il massimo rendimento. In figura 11 un interessante circuito tutto da sperimentare. I segnali in ingresso, selezionati dal circuito oscillante del tipo «serie», vengono rivelati e forniscono le tensioni di funzionamento ai due transistori TR1 e TR2, mon-

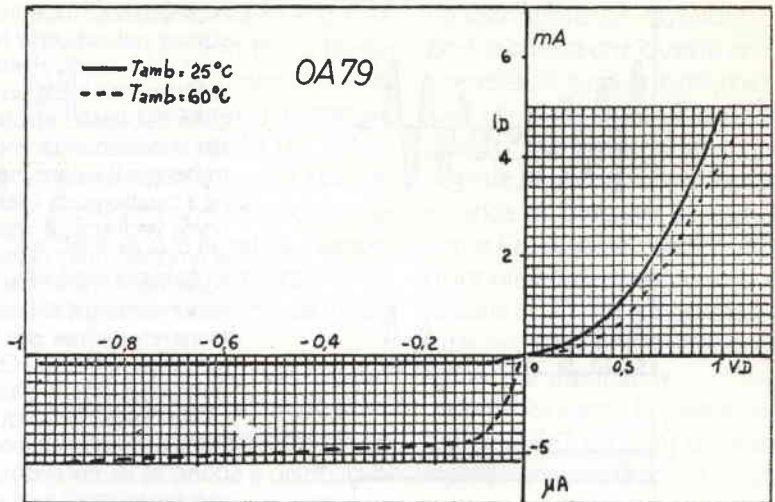


figura 6.

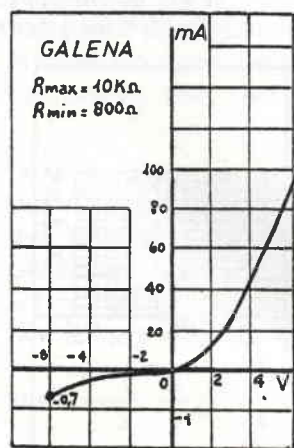


figura 7.

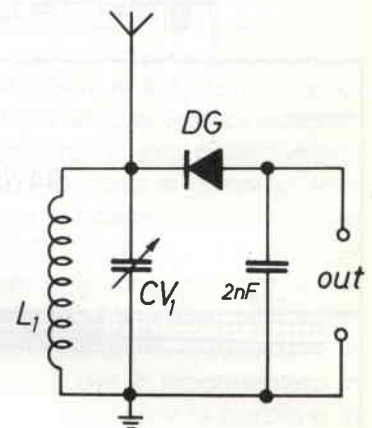


figura 8 - DG = diodo al germanio. L1 = 90 spire filo smaltato ϕ 0,2 mm su supporto ϕ 20 mm. CV1 = condensatore variabile da 350 pF. out = cuffia da 2000 ohm di impedenza o più.

tati il primo con «base a massa» il secondo con «emettitore a massa». Nello schema originale U.S.A. veniva impiegato in uscita un trasformatore che pilotava un altoparlante da 30 cm di diametro. Per la L1 usare quella di figura 8 con prese alla sesta ed alla trentesima spira, dal lato mas-

Un artificio da provare per aumentare il rendimento del circuito d'ingresso è quello di realizzare due bobine da 125 spire con filo $\phi = 0,5$ mm su supporto in ferrite da 8 mm e collegarle in parallelo, col medesimo senso di avvolgimento, distanziate di 5 cm.

In figura 12, il migliore dei ri-

figura 9 -

CV1 = CV2 = 500 pF.

CV3 = 350 pF

C1 = 2 μ F

C2 = 2 nF

Transistor per deboli segnali, PNP al germanio.

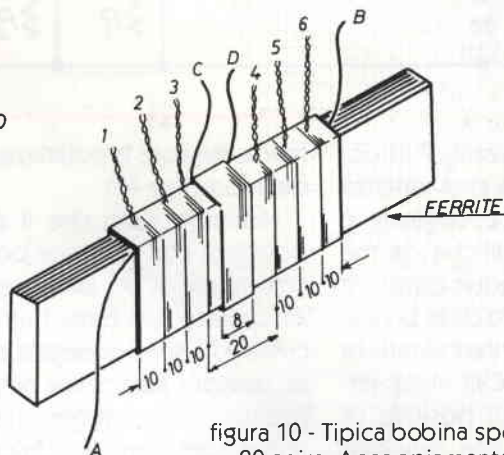
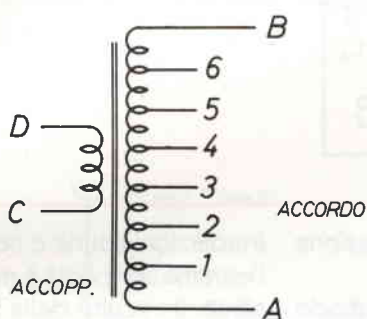
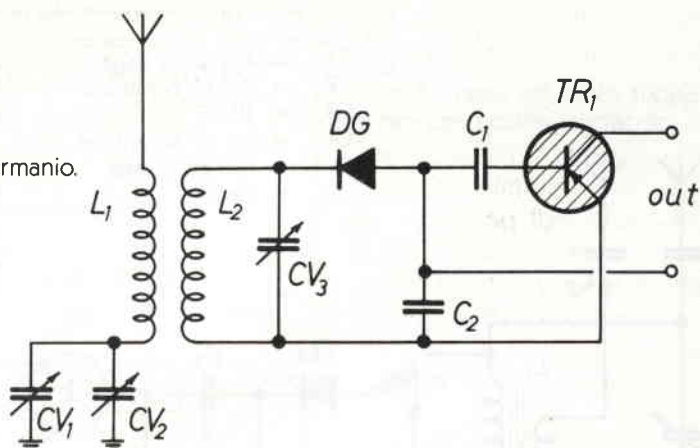


figura 10 - Tipica bobina sperimentale. Accordo = 80 spire. Accoppiamento = 8+18 spire. Possibilmente «filo Litz» a più capi o filo rame smaltato da 0,2 mm. Nucleo in ferrite; avvolgimento su cartoncino con la possibilità di scorrere sul nucleo in ferrite.

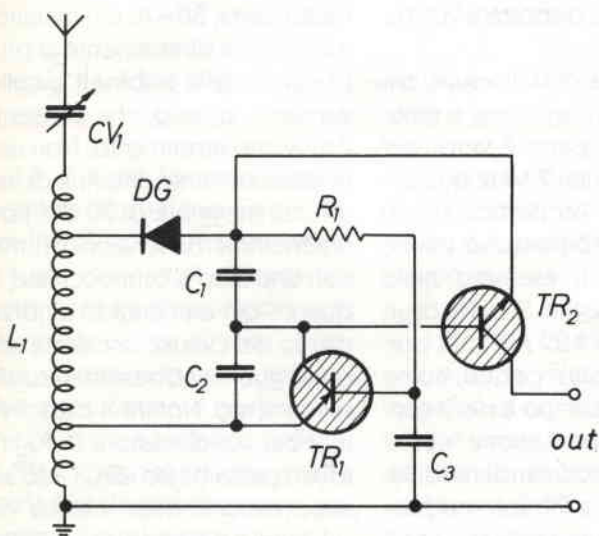


figura 11 -

TR1 = PNP preampli al germanio

TR2 = NPN preampli al germanio

CV1 = 365 pF

C1 = 500 pF mica

C2 = 2 nF

C3 = 0,5 μ FR1 = 210 k Ω

DG = 1N34 - OA70 - OA79 - ecc.

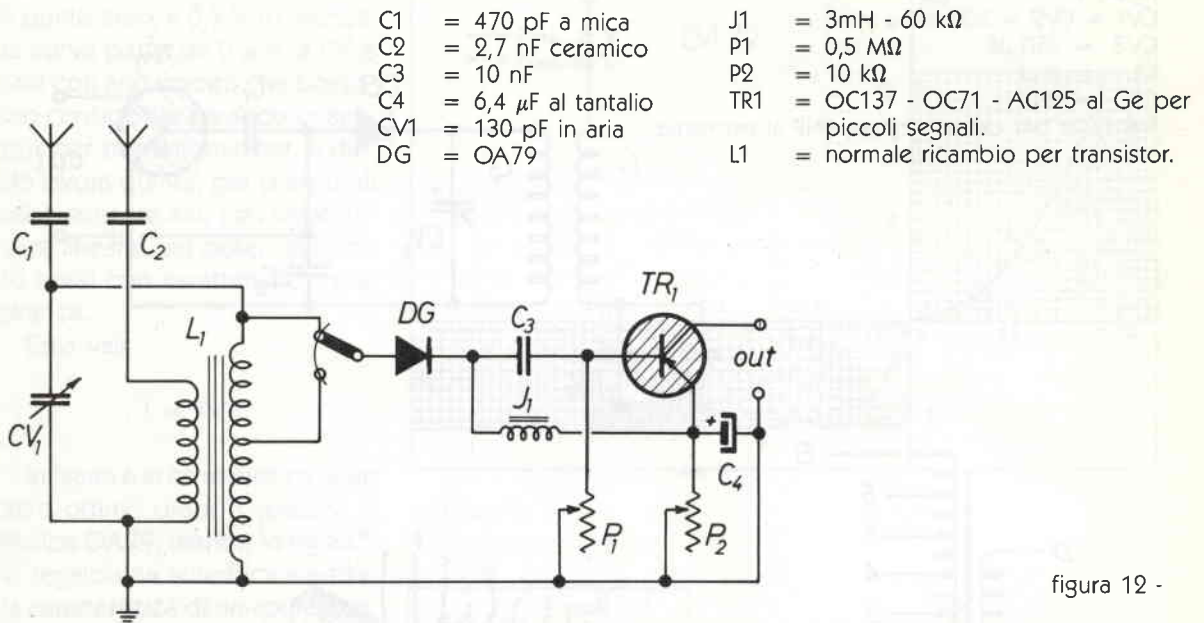


figura 12 -

cevtori da me realizzati. Purtroppo non ricordo la provenienza dello schema base originale e nemmeno le modifiche da me apportate; comunque questo è lo schema definitivo dalle prestazioni veramente interessanti. La RF selezionata da CV1 viene rettificata da DG, sul positivo di questi compare una tensione composta come abbiamo detto da una componente pulsante contenente l'informazione di BF e da una continua. Quella di BF attraversa il C3 e va sulla base di TR1, l'altra attraversa l'impedenza di AF (alta frequenza), J1, di blocco alla RF, e giunge sull'emettitore di TR1, livellato da C4. Tra l'emettitore e la massa si viene a creare una differenza di potenziale, negativa verso massa, di valore dipendente dall'ampiezza del segnale in antenna. Il P2, semifisso, serve a trovare il punto di regolazione migliore, analogamente P1 serve a trovare il punto di regolazione migliore, analogamente P1 serve a regolare nel

modo migliore la polarizzazione della base di TR1.

Abbiamo visto che il diodo polarizza con tensione positiva l'emettitore di TR1, di conseguenza collettore e base tramite la cuffia e P1 sono collegate a massa, quindi a potenziale negativo rispetto all'emettitore: classico «emettitore comune». Unica precauzione di montaggio: L1 e J1 devono essere disposte a 90° tra di loro.

I ricevitori a cristallo sulle onde corte non funzionano, si sente dire, e ciò in parte è vero; per la cronaca, io sui 7 MHz qualcosa ho sentito! Per particolari applicazioni però possono essere molto utili, un esempio nello schema che segue. Si tratta di un ricevitore per i 27 MHz. Si presta come monitor per CB; come misuratore di campo e per il controllo della modulazione; ricevitore per radiocomandi modulati ad impulsi, a RF non modulata, ecc. Si tenga presente che il ricevitore a diodo è **esente** da

irradiazioni spurie e nonostante l'estrema semplicità è **molto** sensibile. Il circuito della figura 13, più volte da me realizzato, presenta una particolarità; il condensatore di accordo C1 ha un valore insolito per queste frequenze, 60pF. Questo valore è stato scelto per abbassare la resistenza dinamica del circuito, in modo da poter usare un'antenna molto corta, 50÷70 cm massimo e collegarla direttamente al punto caldo della bobina L1, collegamento, questo, che consente il massimo rendimento. Non usare assolutamente antenne di lunghezza maggiore di 70 cm, sperimentare le dimensioni ottimali con uno stilo a cannocchiale, in quanto ciò aumenta lo smorzamento del circuito oscillante con conseguente abbassamento del rendimento. Notare il basso valore del condensatore di fuga e il filtro passa-basso R2-C3 atto alla soppressione della residua RF.

Il raggio d'azione del ricevitore pilotato da un trasmettitore da

C1	= 56±60 pF ceramico	R1	= 2,2 MΩ
C2	= 150 pF styroflex	R2	= 47 kΩ
C3	= 150 pF styroflex	R3	= 2,2 MΩ
C4	= 10 nF.	L1	= 11 spire 0,8 rame argentato supporto ∅ 7 mm con nucleo regolabile.
D	= diodo OA90		

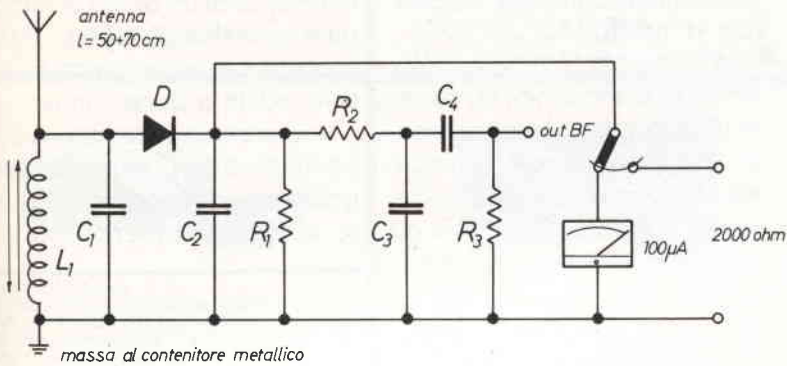


figura 13 -

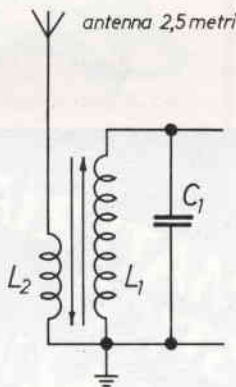


figura 14 - L2 = 3 spire 0,6 mm rame smaltato.

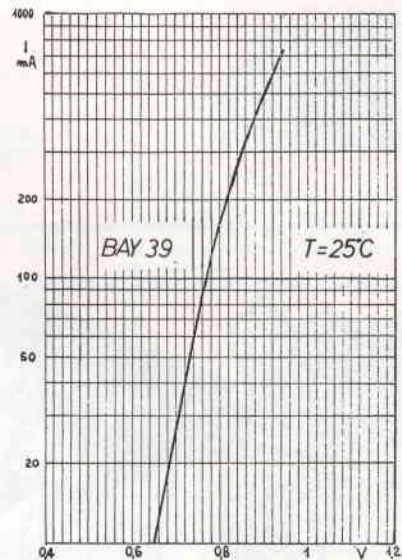


figura 15.

1W è di circa 15 metri. Con la modifica illustrata in figura 14, per l'impiego di una antenna a 1/4 d'onda e cioè di circa 2,5 metri, il raggio d'azione del ricevitore sale a circa 40 metri. E ancora, questo ricevitore deve essere assolutamente rinchiuso in un contenitore metallico collegato alla massa del circuito in modo da fare da «contrappeso», aumentare il rendimento e cautelarsi contro la ricezione di innumerevoli

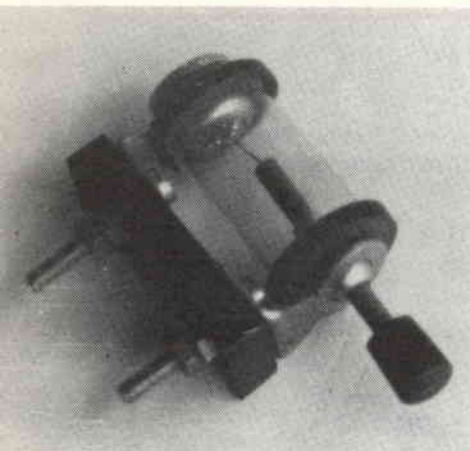
segnali di disturbo. Provarlo per credere!

Solo due parole, ma importantissime, su:

— Antenna. La più semplice è quella detta «filare» che consta in un filo di rame da 10/10 teso tra due isolatori in ceramica, con discesa su un lato o al centro. Lunghezza, il più possibile; altezza dal suolo, il più possibile; lontana da alberi o muri.

— Presa di terra - usare una condotta dell'acqua, pulendo bene le superfici di contatto, attenzione ad eventuali condutture «moderne» nelle giunzioni delle quali viene usato un materiale isolante. (Teflon) Una buona presa di terra si realizza interrando per circa un metro in terreno umido un paletto di acciaio zincato da 50 mm di ∅.

Il buon funzionamento di questi ricevitori dipende soprattutto



to dalla bontà del sistema antenna-terra oltre che da quella del circuito oscillante e dall'accoppiamento dello stesso all'antenna e al diodo, inteso come adattamento d'impedenza e fattore di merito.

Mi scuso per le varie «piccole inesattezze tecniche»; ho cercato di farmi capire essenzialmente dai principianti, spesso trascurati. Da ultimo, consiglio caldamente la lettura dell'ottimo ed ormai famoso inserto di Fantini:

«Collegamenti Radioelettrici» del luglio-agosto 85.

Me ne vado invitando i principianti ad analizzare la figura 15 dove viene illustrata la curva caratteristica di un diodo al silicio, dalla quale, dopo questa tirata si dovrebbe capire perché non sono adatti a questi circuiti.

Vi piacciono i ricevitori o trasmettitori o dispositivi vari con pochissimi componenti? Scrivete, scrivete e ci risentiremo!



13^a MOSTRA MERCATO NAZIONALE MATERIALE RADIANTISTICO e delle TELECOMUNICAZIONI



**PIACENZA
QUARTIERE FIERISTICO**

6-7 SETTEMBRE 1986

SETTORI MERCEOLOGICI

● Materiale radiantistico per radio-amatori e C.B. ● Apparecchiature telecomunicazioni Surplus ● Elettronica e Computer ● Antenne per radioamatori e per ricezione TV ● Apparecchiature HI-FI ● Telefonia

ORARIO DI APERTURA: 9,30/12,30 - 14,30/19. Dalle ore 12,30 alle ore 14,30 (chiusura degli stands) quartiere riservato agli Espositori

Quartiere Fieristico: Piacenza Via Emilia Parmense, 17 - tel. (0523/60620)

Organizzatore: ENTE AUTONOMO MOSTRE PIACENTINE - Piazza Cavalli 32 - 29100 Piacenza - tel. (0523/36943)

NON PERDERE TEMPO E DENARO PREZIOSO,
 PRESSO **MAS.CAR.** TROVI PREZZI MITI,
 NUOVE TECNOLOGIE, ASSISTENZA TECNICA
 ED ESPERIENZA.
 IL PIÙ VASTO ASSORTIMENTO DI PRODOTTI
 PER TELECOMUNICAZIONI,
 MERCI SEMPRE PRONTE A MAGAZZINO
 (SALVO VENDUTO).

VEICOLARI



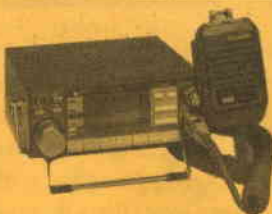
KENWOOD TM 211 E / TS 411 E
 TM 211 E - DCS VHF 144/146 MHz.
 (Poss. di mod. fino a 154 MHz).
 TS 411 E - DCS UHF 430/440 MHz.
 2 m, 25 W, FM mobile - 70 cm, 25 W, FM mobile.



KENWOOD TR 7800
 Ricetrasmittitore 25 W, VHF 144/146 MHz, scan-
 ner automatico, comandi su microfono, 14 me-
 morie, alimentazione 12 V.



KENWOOD TR 9130
 Ricetrasmittitore, VHF digitale, 144/146 MHz, po-
 tenza uscita RF 25 W, tipo di emissione FM, LSB,
 USB, CW, alimentazione 13,8 Vdc, scanner auto-
 matico, comandi su microfono.



YAESU FT 2700 RH - FUL DUPLEX
 Dual Bander e Crossbander, VHF 144/154 MHz,
 UHF 430/440 MHz, emissione FM, potenza 25 W.



YAESU FT 270 R 25 W
YAESU FT 270 RH 45 W
 Ricetrasmittitore portatile FM 144/146 MHz o
 144/148 MHz, potenza 45 W, nuovo tipo di suppor-
 to ad aggancio rapido.



YAESU FT 230 R
 Ricetrasmittitore VHF, FM, 144/147,987 MHz, po-
 tenza RF 25 W, doppio VFO, 10 memorie.



YAESU FYA-905 - 5 W - FM SCANNER
 Ricetrasmittitore UHF, con modalità operati-
 ve avanzate. Frequenza di lavoro 903.0125 -
 905.175 10 memorie.



YAESU FT 780 R
 Ricetrasmittitore UHF 430/440 MHz: 400 canali
 con memorie, potenza uscita RF 15 W PaP, emis-
 sione FM, LSB, USB, CW, alimentazione 13,8
 Vdc, scansione automatica, sull'apparato e mi-
 crofono.



YAESU FT 290 R
 Ricetrasmittitore VHF portatile 144/148 MHz:
 400 canali, potenza uscita RF 2,5 W, emissione
 SSB, CW, FM, alimentazione 13,8 Vdc.



ICOM IC 25 E-H (IC25H 45 W)
 Ricetrasmittitore veicolare 144/146 MHz, potes-
 ta uscita RF 1 + 25 W, (variabile) alimentazione
 13,8 Vdc, microfono con scanner e blocco fre-
 quenze fornito, passi di 5 kHz/25 kHz, funziona-
 mento automatico.



ICOM IC 290 E-D-H (IC290H 25 W)
 Ricetrasmittitore veicolare FM, SSB, CW, 144/
 148 MHz, potenza uscita RF 1/10 W, variabile, al-
 limentazione 13,8 Vdc, passi da 100 Hz (SSB) - 5
 kHz (FM), funzionamento automatico simplex,
 duplex + 600 kHz.



ICOM IC 27 E-H (IC27H 45 W)
 Ricetrasmittitore VHF veicolare, per emissioni
 FM, 144/146 MHz, 9 memorie, 32 frequenze sub
 audio, potenza RF 25 W, alimentazione 13,8 Vdc.

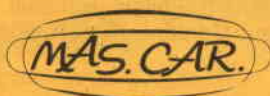


ICOM IC 3200
 Ricetrasmittitore VHF-UHF, 144-146 / 430-440
 MHz, il più piccolo Dual Bander in commercio,
 potenza 25 W.



DAIWA ST 1000
 Ricetrasmittitore VHF, con «SCAMBLER» 144/
 149,990 MHz, senza possibilità di shift. Potenza
 RF 2 W (opzionale amplificazione da 10 a 80 W).

• ASSISTENZA TECNICA



MAS. CAR. s.a.s. PRODOTTI PER TELECOMUNICAZIONI
 Via Reggio Emilia, 32a - 00198 ROMA - Tel. (06) 8445641/869908 - Telex 621440

Inderogabilmente, pagamento anticipato. Secondo l'urgenza, si suggerisce: Vaglia P.T. telegrafico, seguito da telefonata alla N/S Ditta, precisando il Vostro indirizzo. Diversamente, per la non urgenza, inviate, Vaglia postale normale, specificando quanto richiesto nella causale dello stesso, oppure lettera, con assegno circolare. Le merci viaggiano a rischio e pericolo e a carico del committente.

DOLEATTO**Componenti
Elettronici s.n.c.**V. S. Quintino n. 40 - TORINO
Tel. 011/511271-543952
TELEX 221343
Via M. Macchi n. 70 - MILANO
Tel. 02/273388**COAXIAL DYNAMICS**

- Wattmetri da 02W a 50KW
- Carichi Artificiali fino a 50 KW
- Elementi di misura (tappi) per wattmetri, intercambiabili con altre case

TELEWAVE INC.

- Wattmetri
- Carichi artificiali
- Duplexers in cavità
- Filtri
- Accoppiatore



- Strumenti di precisione per Radio Frequenza garanzia 2 anni

**WATTMETRO
MODELLO B44 A/P**

- 25 ÷ 1000 Mc
- 5, 15, 50, 150, 500 W fs
- con prelievo per counter o analizzatore

**MACCHINE FOTOGRAFICHE
PER OSCILLOSCOPIO**

Spaziatori - Adattatori per vari tipi:
Tektronix, Hewlett Packard, Philips, National, Hitachi,
Gould, Hameg, Iwatsu, Marconi, Kikusvi, Trio, etc.

**DOLEATTO
ELETTRONICA****SHACKMANN INSTRUMENTS****Cataloghi e dettagli a richiesta**

C.B. RADIO FLASH

Germano, — Falco 2 —

Anche se le grandi aperture sono ancora di là da venire qualcosa di buono, soprattutto per chi è alle prime armi, in frequenza si comincia a sentire.

A questo proposito troverete più sotto un nuovo spazio, che ho chiamato «In frequenza», dove sono segnalate le stazioni che nel mese precedente la pubblicazione sono state sentite in radio.

Quando possibile verranno segnalate anche le «coordinate» oltre, naturalmente, alla stazione che ci avrà fatto la segnalazione.

È chiaro, quindi, che il destino di questo nuovo spazio dipenderà, in primo luogo da voi tutti.

Sarà un servizio per tutti i lettori se tutti ci impegneremo, e qui mi ci metto anche io, a segnalare quelle stazioni rare od interessanti che si saranno fatte sentire in frequenza.

Naturalmente visto che i «tempi migliori», come dicevo poco sopra, devono ancora venire, per qualche mese i vecchi della frequenza non troveranno nulla di interessante, contrariamente ai nuovi amanti del DX, ma poi ci sarà pane anche per i loro denti, macchie solari permettendo.

Allora d'accordo?

Se avete lavorato qualche Paese straniero o qualche provincia rara (lo sono in primo luogo quelle sicule e della Basilicata)

fatemelo sapere presso la Redazione; ve ne saranno grati in molti.

Sempre in tema di collegamenti a lunga distanza, ma nulla vieta di utilizzare questo dispositivo anche per un tranquillo QSO cittadino, voglio proporvi l'autocostruzione di un'antenna direttiva a 3 elementi estendibili a 5 che ho trovato tra le mie numerosissime scartoffie.

Sono stati molteplici i motivi che mi hanno indotto a fare ciò: in primo luogo la consapevolezza di potersi costruire in casa un accessorio che, se acquistato in negozio, potrebbe sorpassare le 100.000 lire di prezzo, poi l'indiscussa utilità di una direttiva sia in collegamento DX che in traffico locale; infine in ogni CB è nascosto un abile autocostruttore; non è vero?

Perché, allora, non tirare fuori queste nostre capacità e sfruttarle in modo di unire l'utile al dilettevole?

Sinceramente non ho avuto ancora il tempo di mettermi giù a testa bassa a costruire il tutto ma, a tavolino, già ne conosco le caratteristiche che, vi assicuro, sono di tutto rispetto.

Eccole e giudicate:



La costruzione di un'antenna direttiva «Yagi» (si legge «Iaghi») è molto semplice e le sue formule generali valgono per qualsiasi frequenza.

Voglio cioè dire che, a pari numero di elementi, la lunghezza di ognuno di essi è direttamente proporzionale alla frequenza per la quale l'antenna è stata progettata ed il fattore di proporzionalità di ogni elemento omologo è identico.

Sembra complicato, ma non lo è!

In parole povere esiste una formula generale, per ogni elemento di un determinato tipo di antenna, che vale indipendentemente dalla frequenza per la quale, l'antenna stessa, è stata progettata.

È più chiaro adesso? Spero di sì.

Ad ogni modo ecco lo specchietto generale:

Ri = Riflettore; Ra = Radiatore; Di = Direttore

la lettera «λ» identifica, in elettronica, la lunghezza d'onda della frequenza in oggetto e si calcola con la seguente formula:

	quad. in dB	quad. in pot.
3 elementi spaz. stretta	7	W × 5
3 elementi spaz. larga	8	W × 6,3
4 elementi	9	W × 8
5 elementi	10	W × 10

Numero elementi componenti l'antenna	Tipo degli elementi	Distanza fra gli elementi	Larghezza riflettore	Larghezza radiatore	Larghezza 1° direttore	Larghezza 2° direttore	Larghezza 3° direttore
3 spaz. stretta	Ri+Ra+Di	Ri→Ra=0,2 λ Ra→Di=0,1 λ	153/F	143/F	136/F	—	—
3 spaz. larga	Ri+Ra+Di	0,25 λ	151/F	143/F	137/F	—	—
4 elementi	Ri+Ra+2Di	0,2λ	150/F	143/F	135/F	134/F	—
5 elementi	Ri+Ra+3Di	0,2 λ	150/F	143/F	135/F	134/F	132/F

$\lambda = 300 / \text{frequenza in MHz}$.

Naturalmente la lettera «F» presente nello specchietto è riferita alla frequenza media per la quale si calcola la Yagi.

Prendendo, ad esempio, come frequenza media 27,205 avremo una lunghezza elettrica «λ» (lambda) di 11,027 metri ed, ad esempio, la lunghezza del riflettore di una 3 elementi a spaziatura larga pari a (151/F) 5,55 metri.

Sempre per una Yagi 3 elementi, spaziatura larga, avremo che la distanza fra ognuno degli elementi (pari a 0,25 λ) sarà di 2,75 metri.

In questo caso il boom, che è la spina dorsale dell'antenna, misurerà poco più di 5 metri e mezzo (occorre sempre lasciare alle estremità 4 o 5 cm liberi).

Il fissaggio dei vari elementi al boom (o culla) può avvenire in molti modi.

Io ve ne suggerisco uno, ma nessuno dice che sia il miglio-

re od il più semplice.

Si tratta di fare un foro nel boom esattamente dello stesso diametro dell'elemento; fare poi due piccoli taglietti, uno per parte per la lunghezza del boom stesso.

Per maggiori delucidazioni suggerisco di vedere il disegno.

Per il materiale consiglio l'alluminio (o meglio ancora il duraluminio che si ossida con minore facilità) in quanto per molti motivi è bene che il tutto non sia pesante.

In primo luogo perché si monta sul rotore con minore fatica e poi perché non sta scritto da nessuna parte che il rotore medesimo debba sudare sette camicie per porre in rotazione tutto il marchingegno!

La taratura non è assolutamente critica; ciononostante deve essere fatta con molta cura e, soprattutto, senza fretta.

D'altra parte se siete stati fi-

n'ora senza la direttiva potete resistere anche un'ora di più.

Innanzitutto è bene mettere l'antenna più in lato possibile da terra onde attenuare il più possibile le interferenze sulla misura che un ostacolo come il terreno provoca inevitabilmente.

Occorre però tenere presente che, sull'antenna, occorre lavorarci quindi non è il caso di esagerare altrimenti alla fine avrete un mal di braccia da «Guinness dei primati».

Mettere il trasmettitore sul canale per il quale è stata «tagliata» l'antenna (ciò non significa che sugli altri non funziona ma solamente che visto che avete preso come campione quella determinata frequenza è su quella che vanno fatte tutte le tarature).

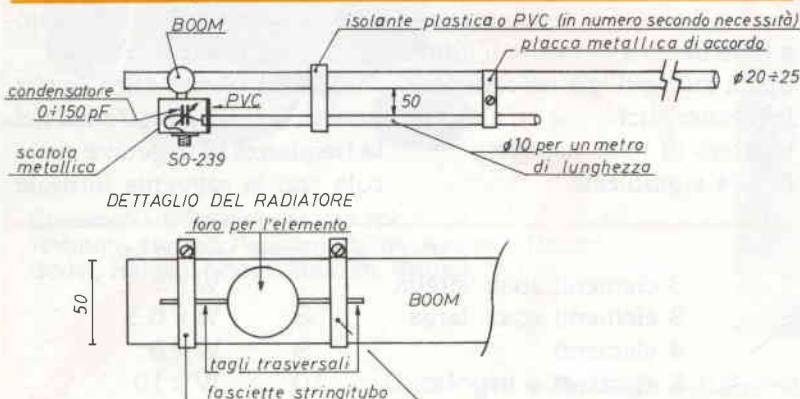
Chi ne avesse la possibilità è altresì pregato di uscire con la minima potenza possibile.

Inserire il rosmetro ed andare in trasmissione (AM od FM).

Ruotare il variabile contenuto nella scatola metallica fino ad avere il miglior rapporto possibile; spostare la «placca metallica di accordo» fino ad ottenere ancora una volta il miglior risultato.

Queste operazioni vanno ripetute almeno un paio di volte sempre con ritocchi più piccoli fino ad ottenere, la maggior parte delle volte un rapporto di onde stazionarie pari ad 1:1.

Anche se per piccole poten-



ze le onde riflesse difficilmente sono pericolose per il trasmettitore è bene cercare di attenuarle perché si tratta, in fin dei conti, di potenza che non esce in antenna.

Per ciò che concerne il condensatore variabile è bene che sia regolabile almeno fino a 150 pF e con la spaziatura più larga possibile tra le lamelle; questo per evitare le scintille nell'eventualità che, un giorno, dispense di un amplificatore lineare.

Volevo anche parlare un po' delle onde stazionarie in generale ma, veramente non ha lo spazio sufficiente quindi credo sia meglio rimandare il tutto a settembre piuttosto che darne solamente un accenno.

Passiamo, quindi, alla rubrica «In frequenza» della quale avevo parlato in apertura.

In frequenza

Stazioni ascoltate nell'ultimo periodo su segnalazioni dei lettori.

Indicativo	QRA	QTH	Varie
18-AT-122	Costas	Atene	TNX 1-AT-692
Bravo-Bravo	Bill	Isola di Rodi	TNX 1-AT-692
Radio-Alpha	Max	Sud Svezia	—
CB-23	?????	Svezia	Faceva CQ
CYOR	Ivar	Stockolm	400 W

Posso fare un saluto?

Spazio a disposizione dei lettori per saluti, comunicazioni e QTC vari.

Apri questo spazio Giacomo RADIO-FOX da Pietralunga (PG) con il seguente messaggio: *Un saluto al mio amico Spazzacamino op. Antonio che si trova alla naja. — Giacomo (Radio-Fox).*

QSO

In questo spazio verrà risposto ai quesiti di carattere generale posti dai lettori tramite le lettere giunte in Redazione.

Sotto la stessa lettera, che potrà essere abbreviata per esigenze di spazio, potranno essere raggruppate le firme di più lettori.

Caro Germano,

sono un ragazzo di 22 anni ed ho la passione del CB; vi scrivo appunto per dirvi che ho dei problemi con la ricezione.

Il fatto è che quando un'auto od altro veicolo a motore passa davanti alla mia casa l'antenna capta il segnale e lo trasmette al baracchino che genera una scarica continua fino a quando il veicolo non è ad una certa distanza.

Io, nel mio baracco, ho l'ANL ma senza che io agisca sempre su questo dispositivo potreste, voi, inviarmi un circuito tale da soddisfare il mio problema?

Spero, però, che sia di semplice autoconstruzione perché sono un principiante; vorrei anche, se fosse possibile, che questo circuito non adoperasse bobine di qualunque tipo, invece sarebbe meglio che utilizzasse impedenze jaf reperibili normalmente in commercio.

Vi ringrazio ed aspetto vostre notizie ed anche lo schema!
Valentino Z. - Variano di Basiliano (UD).

L'attenuatore di disturbi, conosciuto anche come Automatic Noise Limiter (ANL), caro Valentino, è un circuito molto complesso e solamente le apparecchiature di alto livello (tipo quelle amatoriali) ne montano di veramente efficaci.

Ti dico subito che non è cosa da poco, anzi...

Oltre alla difficoltà di realizzare il tutto in maniera efficace, lungi da me l'idea di mettere in dubbio la tua capacità, ne esistono due ancora più grosse: la taratura, per la quale occorrono strumenti reperibili, e non sempre, solamente in grossi laboratori professionali e l'installazione all'interno dell'apparecchio.

Ho cercato lo schema un po' dappertutto, ma visto che il compito dell'ANL è quello di limitare i disturbi impulsivi la-



disegno di Marco Franzero

sciando intatta il resto dell' «informazione», non è stato un compito semplice.

L'ho tratto, appunto, dallo schema elettrico del mio apparecchio, e ti garantisco che filtra alla perfezione tutto, ma per ciò che concerne il fatto di riprodurre uno identico penso che non sia affatto semplice.

Vedi un po' tu!

Io ti consiglio di portare il tuo baracco in un laboratorio per vedere se, tante volte, fosse il tuo ANL ad essere fuori taratura (visto che non puoi fare schermare tutti i veicoli che ti passano sotto casa); vedrai che qualche miglioramento lo otterrai.

Un'altro consiglio che ti posso dare è quello di tenere l'ANL sempre inserito dato che, in ogni caso, non attenua il segnale in ingresso al baracchino.

Tanti 73 ed in bocca al lupo.

Ho ricevuto anche la chilometrica lettera di Giacomo C. (in frequenza RADIO FOX) ma, se non posso riportarla tutta per esigenze di spazio (è lunga 7 pagine dattiloscritte a spaziatura 2!!!), non posso neppure abbreviarla altrimenti potrei svilire lo spirito e qualcuno potrebbe fraintenderla.

Il buon Giacomo, che ringrazio di vero cuore visto che la penso esattamente come lui, fa un'analisi tra il serio ed il faceto della possibile (e probabile!) nuova regolamentazione della quale abbiamo parlato nel numero di gennaio (scusate il ritardo!); naturalmente dopo una doverosa introduzione nella quale, leggi alla mano (ed ivi compresi gli artt. 2, 3, 9 e 21 della Costituzione della Repubblica) difende gli interessi dei CB.

Nell'introduzione Giacomo dice testualmente «vi sono veramente grato... per aver commentato il tutto con un certo spirito.

Io purtroppo la vostra pazienza non la tengo affatto, sarà perché ho la pressione alta o perché ho una mentalità tutta mia, o perché non possiedo psicologia...».

Sinceramente ho trovato molto più umorismo nella lettera di Giacomo che nei commenti che, notizie alla mano, ho scritto su questa rubrica.

Comunque, sperando che **RADIO FOX** non se n'abbia a male, vi propongo un paio di passi della sua lettera (quando commenta l'uso dei vari canali) e lascio a voi il giudizio.

Eventualmente andatevi a rileggere quanto scrissi io a suo tempo e fate un doveroso confronto!

«... Art. 2 - Canale 5: per coloro che viaggiano.

Qui la cosa si fa veramente tragica, un canale 5 già occupatissimo dai camionisti, che in alcune zone è saturo al punto che la radio-frequenza generata disturba anche i canali adiacenti (non sto scherzando PROVATE GENTE.

Anche se fosse possibile relegare i camionisti non può bastare un solo canale; questi poveri camionisti da tutti malvisti sono i soli che abbassano i fari quando li incroci.

Non parlatene sempre male in frequenza! Il rispetto viene dal rispetto!» (approvo in pieno. n.d.A.).

«... Art. 11 - Canale 27: per coloro che non parlano concretamente.

Qui penso si passi il limite della fantasia umana e si entri in ottica da manicomio; io credo cioè che sia necessario riaprire le tanto contestate case di cura per risolvere tutta la questione, chi vuole intendere intenda. Il fatto che ci siano delle persone che non parlano concretamente mi fa venire in mente un detto delle mie parti: — discorsi da casolari — ...».

A questo punto mi fermo onde far evitare al Giacomo una denuncia per oltraggio.

L'unica cosa della quale mi rammarico è quella di non aver avuto spazio per questa lettera un paio di mesi addietro, quando le impressioni di tutti circa il mio articolo erano più fresche: ormai è andata...



RADIO CLUB CB «GENOVA EST»
International Dx Group
«ECO GOLF»
P.O. Box 2008
16139 Genova - Italy

Anche per il 1986 la Segreteria dell'EG è lieta di presentare l'edizione per il 1986 del Contest Eco Golf denominata:

«III CONTEST ECO GOLF - 1986
TROFEO «TIGLIO»

Abbiamo inserito il Trofeo Tiglio per onorare la memoria di colui che, immaturamente scomparso, fu uno dei fondatori del Genova Est.

REGOLAMENTO:

• **INIZIO CONTEST:** ore 00.00 del 01/07/1986.

• **TERMINE CONTEST:** ore 24.00 del 31/08/1986.

• **TERMINE PRESENTAZIONE DOMANDA DI ADESIONE:** 20/09/1986 (farà fede la data del timbro postale).

• **IMPORTO:** Lire 8.000 per le unità Eco Golf, Lire 11.000 per tutti gli altri partecipanti.

• **TERMINE PER INVIO LOG's:** 31/10/1986 (anche in questo caso farà fede la data del timbro postale).

PREMI: I Class. Coppa «EG», trofeo «TIGLIO» e abbonamento ad una rivista del settore, II Class.

Coppa «EG» ed abbonamento ad una rivista del settore, dal III al V Class. Coppa «EG» dal VI al X Class. Targa «EG», dall'XI Class. in poi medaglia «EG». Inoltre al primo classificato NON FACENTE parte dell'ECO GOLF, iscrizione gratuita al Gruppo.

E ancora... verranno assegnati altri premi gentilmente messi a disposizione dalle Gentili Ditte del Settore e non, che parteciperanno inviandoci i Premi.

Unitamente alla domanda di partecipazione Vi verrà consegnato l'elenco concernente i punteggi da attribuire ai vari collegamenti e 10 Log's da ritornarci compilati entro il 31/10/1986. È valido UN SOLO collegamento per ogni singola stazione, non sono validi collegamenti effettuati con corrispondenti della Regione di appartenenza.

FREQUENZA: 27 MHz (11 metri), **MODI** di emissione: tutti.

Con la speranza di averVi numerosi a partecipare, anticipatamente Vi ringraziamo della preferenza accordataci e Vi auguriamo buon lavoro e ottimi...
 DX - Vs. (1EG10 - PIERO - Eco Golf Manager).

Vi ricordiamo inoltre che nei mesi di propagazione sarà possibile collegare le Stazioni di Rovereto per il **DIPLOMA MARIA DOLENS**.

Le norme per ottenere il diploma sono le seguenti:

— È sufficiente aver collegato una stazione di Rovereto che stia lavorando al diploma.

— Inviare la richiesta con la QSL o l'estratto LOG.

— Sono valide le emissioni in AM-FM-SSB.

— Le frequenze operative abituali sono quelle in BANDA 11 metri.

— Il diploma in pergamena da cm 23x30, raffigura la Campagna dei caduti «Maria Dolores» che, con i suoi 100 rintocchi, ogni sera RICORDA I CADUTI di tutte le guerre di tutte le nazioni del mondo, parlando di pace a tutti i popoli.

— Costo del diploma L. 3.000 (in francobolli per spese cartacee e spedizione).

Ciao a tutti, ci si ritrova a settembre: se, nel frattempo, volete mandarmi una cartolina...



COMUNE DI PALMANOVA - EHS
 con il patrocinio della C.C.I.A.



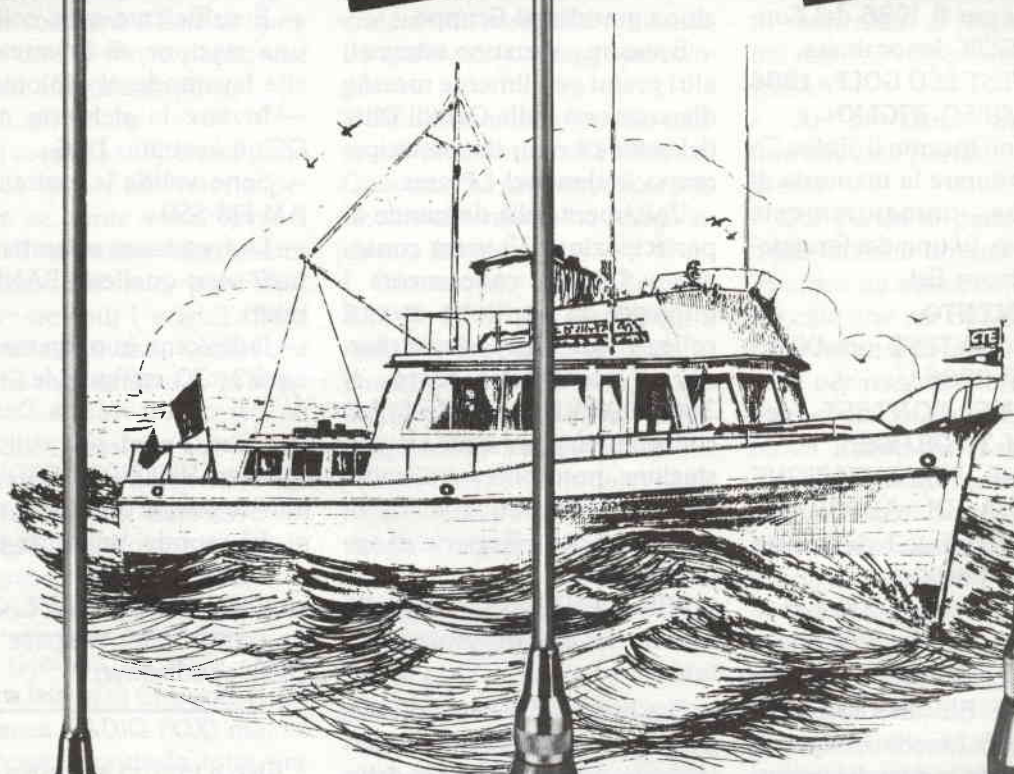
Appuntamento alla 9^a Edizione dell'EHS

il 4 - 5 ottobre 1986 presso il
 Nuovo Polisportivo di Palmanova

AZZURRA 27

AZZURRA 30

AZZURRA 40



NEW



Frequenza 26 ÷ 30 MHz; Impedenza 50 Ω; Potenza massima 50 W; R.O.S. 1 — 1:1; Numero canali 40; Altezza massima 160 cm.; Peso 400 gr.; Cavo RG 58 A/U m. 4; Materiale della base nylon; Materiale dello stilo fiberglass.

Frequenza 26 ÷ 30 MHz; Numero canali 30; Potenza max. 50 W; Impedenza nominale 50 Ω; Guadagno 1,2 dB; SWR — 1,3; Resistenza al vento 120 Km/h; Altezza massima 160 cm.; Peso 400 gr.

Frequenza 26 ÷ 30 MHz; Impedenza 50 Ω; Potenza massima 50 W; R.O.S. 1 — 1:1; Numero canali 40; Altezza massima 160 cm.; Peso 400 gr.; Cavo RG 58 A/U m. 4; Materiale della base nylon; Materiale dello stilo fiberglass.



CTE INTERNATIONAL®

NUOVI PRODOTTI

LM 833, un amplificatore operazionale doppio destinato alla realizzazione di circuiti per HI-FI con prestazioni eccezionali.

Redazionale

La National Semiconductor, industria leader nel mondo nel campo della componentistica integrata e che si avvale tra l'altro della collaborazione di Robert Widlar, l'inventore dell'amplificatore operazionale monolitico, ha recentemente presentato un amplificatore operazionale doppio, in contenitore dual in line plastico dedicato ai circuiti alta fedeltà.

L'uso di particolari tecniche di progettazione a livello del chip ha permesso di ottenere un amplificatore operazionale, anzi due operazionali identici quindi ideali per realizzare circuiti stereo, che presentano caratteristiche eccellenti per quanto riguarda il rumore, particolarmente basso e la larghezza di banda, particolarmente ampia.

Un'altro particolare interessante è che questi operazionali doppi presentano la stessa disposizione dei collegamenti dei più diffusi operazionali doppi, da tempo sul mercato.

È quindi possibile la sostituzione dei vecchi operazionali doppi con i nuovi dispositivi (LM 833)

senza dover rifare le piastre a circuito stampato. I vecchi e i nuovi operazionali doppi sono compatibili pin-to-pin.

Le caratteristiche salienti dell'LM 833 sono: campo dinamico di funzionamento superiore a 140 dB; bassissimo rumore di ingresso: $4,5 \text{ nV}/\sqrt{\text{Hz}}$ (sul rumore si veda il rif. bibl. 2) slew-rate elevato: tipicamente $7\text{V}/\mu\text{S}$ e un valore minimo garantito di $5\text{V}/\mu\text{S}$. Prodotto guadagno per banda passante tipico: 15 MHz (15 volte maggiore di quello tipico degli op-amp. bipolari come il 741 e derivati e da 3 a 5 volte superiore a quello dei dispositivi BiFet come TL 081, TL 082, TL 084, LF 353, LF 356, LF 351 ecc.); è comunque garantito un minimo di 10 MHz. Capacità di amplificare segnali fino ad un livello d'uscita di oltre 25 V picco-picco fino a 120 kHz su un carico di $2 \text{ k}\Omega$, con una distorsione minore dell'1%.

Distorsione nel funzionamento con segnale d'uscita dell'ordine di qualche volt efficace contenuto entro lo 0,002% su carico di $2 \text{ k}\Omega$.

Questi operazionali per Hi-Fi si usano sia negli stadi a basso livello (preamplificatori, controlli di tono, equalizzatori), che negli stadi ad alto livello (prefinali audio).

Ricordiamo che il preamplificatore è un componente critico in una catena Hi-Fi anche se a prima vista svolge una funzione semplice: incrementare il livello molto basso che proviene dal fonorivelatore (pick-up).

Bisogna tenere ben presente che tutte le eventuali distorsioni introdotte dal preamplificatore verranno poi amplificate dagli stadi seguenti fino a giungere ai nostri orecchi attraverso i diffusori acustici.

Nei primi stadi di una catena amplificatrice Hi-Fi si decide della qualità del suono finale e i normali operazionali, nati per applicazioni di elettronica industriale e strumentazione, mal si adattano alle stringenti specifiche di rumore, banda passante e distorsione richieste ai dispositivi per Hi-Fi.

Chi ha costruito circuiti audio con pretese di Hi-Fi che impie-

LM833 Dual Audio Operational Amplifier

General Description

The LM833 and LM833A are dual general purpose operational amplifiers designed with particular emphasis on performance in audio systems.

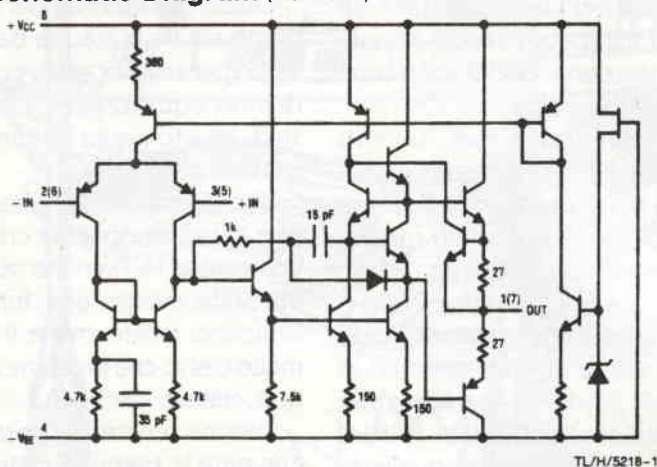
These dual amplifier ICs utilize new circuit and processing techniques to deliver low noise, high speed and wide bandwidth without increasing external components or decreasing stability. The LM833 and LM833A are internally compensated for all closed loop gains and are therefore optimized for all preamp and high level stages in PCM and HiFi systems. The LM833 and LM833A are pin for pin compatible with industry standard dual operational amplifiers.

The LM833A guarantees low noise for noise critical applications by 100% noise testing.

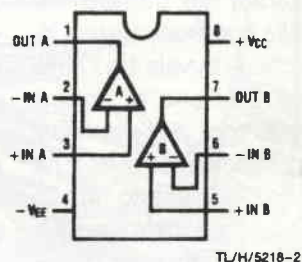
Features

■ Wide dynamic range	> 140 dB
■ Low input noise voltage	4.5 nV/ $\sqrt{\text{Hz}}$
■ High slew rate	7 V/ μs (typ) 5 V/ μs (min)
■ High gain bandwidth product	15 MHz (typ) 10 MHz (min)
■ Wide power bandwidth	120 kHz
■ Low distortion	0.002%
■ Low offset voltage	0.3 mV
■ Large phase margin	60°

Schematic Diagram (1/2 LM833)



Connection Diagram



gano operazionali doppi potrà sostituire questi dispositivi con i nuovi LM 833.

Chi si accinge a progettare o costruire ex-novo circuiti per Hi-Fi non può prescindere dal prendere in considerazione l'impiego di questi dispositivi.

A questo proposito riportiamo, con alcuni commenti personali, gli schemi di applicazione forniti dalla National per la realizzazione dei seguenti circuiti:

preamplificatore equalizzatore RIAA per fonorivelatori con testina magnetica, controllo dei toni bassi e dei toni acuti, equalizzatore grafico a 10 bande.

Questi circuiti vanno alimentati con una alimentazione duale rispetto alla massa di +12 e -12 V. Risulta quindi quanto mai opportuno l'uso dei regolatori di tensione 7812 e 7912 nello schema classico di impiego (figura 1), possibilmente localizzato «on

board» cioè sulla stessa piastra a circuito stampato che ospita i circuiti con operazionali da alimentare.

Inoltre è sempre consigliabile collegare un condensatore al tantalio da 47 $\mu\text{F}/15\text{V}$ tra il piedino 8 e massa e il piedino 4 e massa con funzione di bypass.

Questi condensatori esplicano la loro funzione tanto meglio quanto sono più vicini all'operazionale.

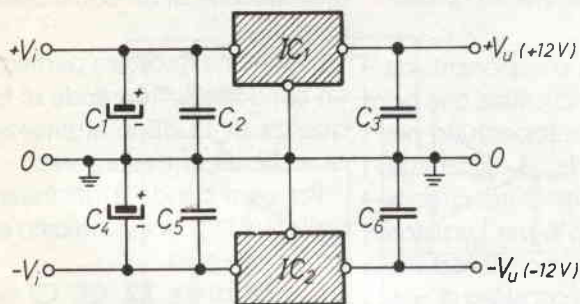


figura 1 - Stabilizzatore di tensione duale.

Le tensioni $+V_i$ e $-V_i$ possono essere prelevate dall'alimentatore dell'amplificatore finale di potenza, purché siano inferiori a $+35V$ e $-35V$ rispetto alla massa.

Nel caso si desideri l'alimentazione separata si userà il circuito di figura 2 alimentato da rete.

T_1 = trasf. 220V - sec. 15V - 0 - 15
V/0,5 A

B_1 = ponte raddrizzatore 200 V - 1 A

$C_1 = C_4 = 2200 \mu F - 35 VL$

$C_2 = C_3 = C_5 = C_6 = 0,1 \mu F$,
ceramico, 50 V

$IC_1 = 7812$; $IC_2 = 7912$.

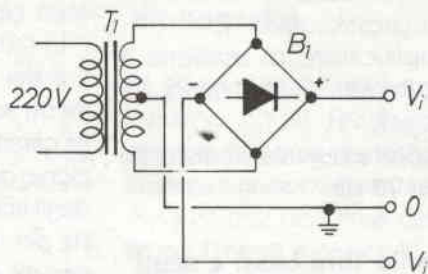
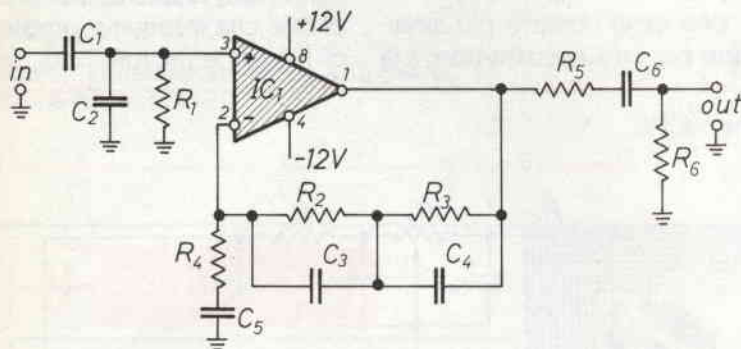


figura 2 - Alimentatore da rete separato.



Preamplificatore-equalizzatore secondo le norme RIAA per cartuccia phonorivelatrice magnetica (figura 3)

$C_1 = 33 \mu F - 15 VL$

$C_2 = 100 pF 50 VL$

$C_3 = 4700 pF 50 VL$

$C_4 = 15000 pF 50 VL$

$C_5 = 100 \mu F - 15 VL$

$C_6 = 10 \mu F - 15 VL$

$R_1 = 47 k\Omega \pm 5\% 1/4 W$

$R_2 = 16 k\Omega (15 k\Omega + 1 k\Omega \text{ in serie})$

$R_3 = 200 k\Omega$ (vedi note)

$R_4 = 390 \Omega \pm 5\% 1/4 W$

$R_5 = 470 \Omega \pm 5\% 1/4 W$

$R_6 = 100 k\Omega \pm 5\% 1/4 W$

figura 3 - Schema di preamplificatore-equalizzatore.

La precisione di R_2 , R_3 , C_3 , C_4 determina la rispondenza o meno del circuito alla curva di equalizzazione standard RIAA.

È quindi opportuno usare componenti con bassa tolleranza ($\pm 2\%$) o addirittura selezionati allo scopo.

R_2 si ottiene ponendo in serie tra loro due resistori da $15 k\Omega$ e $1 k\Omega$ rispettivamente.

R_3 si ottiene collegando in pa-

parallelo tra loro due resistori da 220 k Ω e 2,2 M Ω rispettivamente.

Per sfruttare le caratteristiche intrinseche dell'integrato LM 833 per quanto riguarda il rumore (particolarmente basso) si consiglia l'uso di resistenze a strato metallico o in subordine a strato di carbone (rif. bibl. 1).

Questo preamplificatore, realizzato con cura, fornisce le seguenti prestazioni:

- amplificatore di tensione a centro banda = (1 kHz) 35 dB (56 volte);
- rapporto segnale su disturbo S/N = 90 dB.

Controllo toni bassi e acuti

Si tratta di un interessante controllo di tipo attivo che è opportuno pilotare con un segnale proveniente da una sorgente a impedenza relativamente bassa, ad esempio col segnale disponibile in uscita al circuito pream-

plificatore illustrato in precedenza.

La scelta dei componenti da utilizzare è meno critica che nel caso precedente soprattutto per quanto riguarda la tolleranza che, a mio avviso è accettabile nell'ordine del 5% per i resistori e del 10% per i condensatori.

Vale sempre il consiglio di usare resistori a basso rumore intrinseco cioè a strato metallico.

La tolleranza dei condensatori e dei resistori porta a scostamenti accettabili delle frequenze caratteristiche del campo d'azione del controllo dei bassi e degli acuti che sono 32 Hz e 320 Hz per i bassi e 11 kHz e 1,1 kHz per gli acuti.

Queste possono essere modificate a piacere seguendo le formule riportate in figura 4.

Equalizzatore grafico

Uno degli obiettivi più ambiziosi per un autocostruttore è la

realizzazione di un equalizzatore grafico.

Lo schema riportato permette un controllo su 10 bande di frequenza di 12 dB in attenuazione e 12 dB in esaltazione.

Per ogni banda è necessario realizzare lo schema indicato entro il tratteggio.

I valori di R₁, R₂, C₁, C₂ per ogni ottava sono indicati nella tabella allegata.

Ulteriori informazioni su questo circuito possono essere reperite nell'Audio/Radio Handbook (rif. bibl. 3).

I potenziometri di controllo cut-boost delle varie bande dovrebbero essere del tipo slider (a slitta, lineari) da 20 k Ω , ma una variazione a 22 k Ω , valore probabilmente più reperibile, non causa particolari problemi, ciò che importa è che questi potenziometri siano di buona qualità per evitare che insorgano problemi di rumore e microfonicità.

- R₁ = 11 k Ω (10 k Ω +1 k Ω in serie) \pm 5%
1/4 W
- R₂ = potenz. lin. 100 k Ω
- R₃ = 11 k Ω (c.s.)
- R₄ = potenz. lin. 500 k Ω
- R₅ = 3,6 k Ω \pm 5% 1/4 W
- C₁ = 0,05 μ F o 47000 pF poli
- C₂ = 0,005 μ F o 4700 pF poli

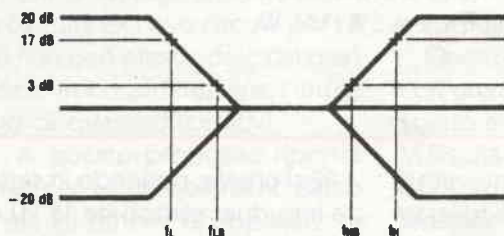
$$f_L = \frac{1}{2\pi R_2 C_1} \quad f_{LB} = \frac{1}{2\pi R_1 C_1}$$

$$f_H = \frac{1}{2\pi R_5 C_2} \quad f_{HB} = \frac{1}{2\pi (R_1 + 2R_3) C_2}$$

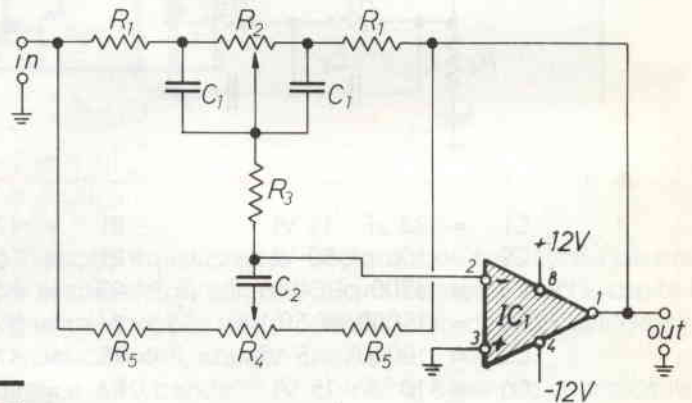
Illustration is:

$$f_L = 32 \text{ Hz}, \quad f_{LB} = 320 \text{ Hz}$$

$$f_H = 11 \text{ kHz}, \quad f_{HB} = 1.1 \text{ kHz}$$

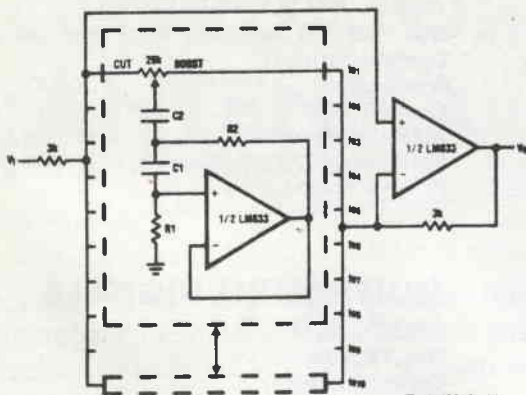


TL/H/5218-42



Nota: il controllo dei toni è a 0 quando i potenziometri sono regolati a metà corsa. Ruotando in un senso esalta il tono relativo e ruotando nell'altro lo attenua.

figura 4 - Circuito di controllo dei toni.



TL/H/5218-44

fo(Hz)	C ₁	C ₂	R ₁	R ₂
32	0.12 μF	4.7 μF	75kΩ	500Ω
64	0.056 μF	3.3 μF	68kΩ	510Ω
125	0.033 μF	1.5 μF	62kΩ	510Ω
250	0.015 μF	0.82 μF	68kΩ	470Ω
500	8200pF	0.39 μF	62kΩ	470Ω
1k	3900pF	0.22 μF	68kΩ	470Ω
2k	2000pF	0.1 μF	68kΩ	470Ω
4k	1100pF	0.056 μF	62kΩ	470Ω
8k	510pF	0.022 μF	68kΩ	510Ω
16k	330pF	0.012 μF	51kΩ	510Ω

At volume of change = ±12dB
Q = 1.7

figura 5 - Equalizzatore grafico a 10 bande: schema di principio.

Sperando di aver stimolato i lettori a sperimentare questo nuovo componente, do loro appuntamento su queste pagine per altre novità.

Bibliografia

- 1) Grame Jerald, «Watch that op-amp noise! Feedback resistors and source resistances generates signals that can mask the device's true performance», Electronic Design 6, March 15, 1974.
- 2) Pallottino G.V., «Il rumore e gli amplificatori a bassissimo rumore», CQ Elettronica, n. 4, pag. 701, 1977.
- 3) Audio/Radio Handbook, National Semiconductor, 1980.
- 4) LM 833 Dual Audio Operational Amplifier, Data sheet (preliminary), National Semiconductor, May 84.




Electrical Characteristics

1. Capacitance range - 1 thru 1000 pf.
2. Capacitance tolerance — ± 1/2%, ± 1%, ± 2%, ± 5%, ± 10%, ± 20%. For capacitance values of 100 pf or less, the minimum standard available tolerance is ± 0.5 pf.
3. Dielectric strength — Minimum 200% of rated voltage for 5 seconds.
4. Insulation resistance — 1000 megohms uf. Need not exceed 100000 megohms at 25° C.
5. Min. Q at 1 MHz — See attached drawing.





CAVI - CONNETTORI - R.F.

Per qualsiasi Vostra esigenza di cavi e connettori, il nostro magazzino è sempre rifornito di cavi R.F. (tipo RG a norme MIL e cavi corrugati tipo 1/4"; 1/2"; 7/8" sia con dielettrico solido che in aria) delle migliori marche: C.P.E., EUPEN, KABELMETAL. Inoltre potrete trovare tutti i tipi di connettori e di riduzioni per i cavi suddetti. Trattiamo solo materiale di prima qualità: C.P.E., GREEMPAR, SPINNER.



SEMICONDUTTORI - COMPENSATORI

Il nostro magazzino inoltre è a Vostra disposizione per quanto riguarda transistori e qualsiasi altro componente per i Vostri montaggi a R.F. Trattiamo le seguenti case: TRW, PHILIPS, PLESSEY, NATIONAL SEMICONDUCTOR, CONTRAVERS MICROELECTRONICS etc. Siamo a Vostra completa disposizione per qualsiasi chiarimento o richiesta prezzo.

INTERPELLATECI AVRETE UN PUNTO DI RIFERIMENTO.
LABORATORIO COSTRUZIONI ELETTRONICHE
 Via Manzoni, 102 - 70027 Palo Del Colle / Bari - Tel. (080) 625271

RTX «OMNIVOX CB 1000»

Lire 95.000 IVA COMPRESA

Caratteristiche:

Frequenza: 26.965÷27.405 MHz
Canali: 40 CH - AM
Alimentazione: 13,8v DC
Potenza: 4 Watts

«RTX MULTIMODE II»

Lire 250.000 IVA COMPRESA

Caratteristiche:

Frequenza: 26.965÷28.305
Canali: 120 CH.AM-FM-SSB
Alimentazione: 13,8v DC
Potenza: 4 Watts AM - 12 Watts SSP PEP
BIP di fine trasmissione incorporato
CLARIFIER in ricezione e trasmissione

RTX «AZDEN PCS 3000»

Lire 472.000 IVA COMPRESA

Caratteristiche:

Gamma di frequenza: 144 - 146 MHz
Canali: 160
Potenza uscita: 5 - 25 watts RF out
N. memorie: 8
Spaziatura: 12,5 KHz

MULTIMETRO DIGITALE mod. KD 305

Lire 74.900 IVA COMPRESA

Caratteristiche:

DISPLAY 3 1/2 Digit LCD
Operating temperature: 0°C to 50°C
Over Range Indication: "1"
DC VOLTS 0-2-20-200-1000
Power source: 9 v
Low battery indication: "BT" on left side of display
AC VOLTS 0-200-750
DC CURRENT 0-2-20-200mA, 0-10A
Zero Adjustment: Automatic
RESISTANCE 0-2K-20K-200K-2Megaohms



RTX MULTIMODE III 200 CH AM-FM-SSB L. 345.000 • RTX MIDLAND 4001 120 CH-5W-AM/FM L. 240.000 •

RTX MARKO 444-120 CH-7W-AM/FM L. 199.000 • RTX PRESIDENT GRANT - JACKSON

DISPONIAMO INOLTRE DI: APPARECCHIATURE OM «YAESU» - «SOMERKAMP» - «ICOM» - «AOR» - «KEMPRO»

ANTENNE: «PKW» - «C.T.E.» - «SIRZIO» - «SIGMA» - QUARZI CB - MICROFONI: «TURNER» - ACCESSORI CB E OM - TRANSVERTER 45 MT

RUC

elettronica SNC

Viale Ramazzini, 50b - 42100 REGGIO EMILIA - telefono (0522) 4852

ACCORDATORE D'ANTENNA

PER BANDE DECAMETRICHE

Luciano Mirarchi

Un accessorio indispensabile in ogni stazione di radioamatore facilmente costruibile e dalle prestazioni anche superiori ad un apparecchio commerciale.

Non sempre le antenne per decametriche hanno un ROS basso e ciò vale soprattutto per le multibande che costituiscono comunque un compromesso fra rendimento, impedenza e lunghezza fisica. Anche quando un radioamatore ha raggiunto la «Pace del ROS», e ciò avviene dopo molti anni di accordatura di tutto l'accordabile, cominciano le nuove bande WARC a togliergli il sonno: un nuovo attacco di rossite (morbo di ROS) lo spinge a tagliare, mettere radiali, inclinare, etc.

Per semplificare il tutto non esiste che un apparecchio: l'accordatore d'antenna! Doverosa una considerazione di carattere economico: il costo di tali apparecchi è, a dir poco, spropositato poiché per oltre un milione di lire non vi danno che una bobina, un paio di variabili ed un commutatore! Con poco più di 50.000 lire è possibile costruirne uno di caratteristiche anche migliori ed adattabili alle esigenze più svariate.

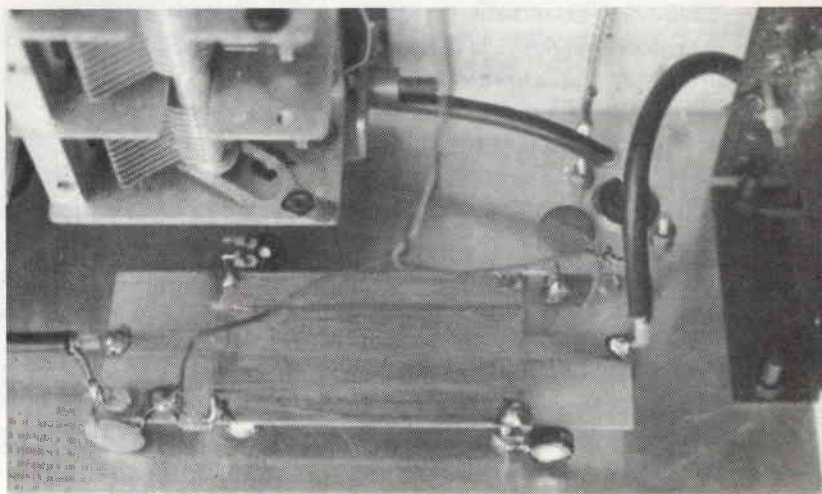
Teoria di funzionamento

Messe al bando le formule, spesso inutile sfoggio di saccenteria, chiariamo innanzitutto la funzione dell'accordatore poiché ne ho sentite di tutti i colori: chi dice che si «mangia le onde stazionarie»; chi, che «mette a massa le onde che tornano dall'antenna» e chi, cosa ancora più errata, che «fa risuonare l'antenna»!

Partendo da quest'ultima affermazione sarà bene tenere a mente che un'antenna risuona solo su alcune determinate frequenze nel senso che a quelle frequen-

ze ha un picco di risonanza, potendosi qualunque antenna assomigliare ad un circuito RLC.

Il discorso del ROS è ancora più ingarbugliato nella mente di molti radioamatori poiché è molto diffusa la convinzione che «tutta la potenza che ritorna dall'antenna si dissipa in calore nello stadio finale (valvola o transistor) del trasmettitore». Ciò è assolutamente falso: parte della potenza si dissipa, ma parte ritorna nuovamente all'antenna. Facciamo un esempio semplice e con numeri di comodo; supponiamo che il trasmettitore eroghi 100 W e che l'antenna presenti un ROS di 1:3 cioè rimanda indietro il 25% della potenza. Se le perdite del cavo sono nulle (e qui sta tutto il trucco!) dei 100 W in partenza 75 saranno irradiati e 25 tornano indietro fino a raggiungere i circuiti di accordo dello stadio finale che per l'onda riflessa costituiscono un carico tale che farà passare diciamo un 50% di RF e rimanderà indietro verso l'antenna l'altro 50%: nel nostro esempio 12,5 W saranno dissipati in calore e 12,5 «rimbalzano» sui circuiti accordati del finale e tornano verso l'antenna. In que-



Particolare stampato Rosmetro.

sto trambusto però la fase di questi 12,5 W che si apprestano ad andare verso l'antenna sarà diversa dalla fase della radiofrequenza originale che nel frattempo sta continuando ad uscire dal TX. Ciò si traduce in una inevitabile cancellazione a vicenda che potrebbe essere massima per differenze di fase di 180°. Inseriamo allora fra TX e cavo un dispositivo che rimetta in fase quei 25 W che sono tornati, con la RF originale che sta uscendo in continuazione dal TX. Non ci sarà più cancellazione (perché ora sono in fase) e le due onde, la riflessa e la diretta, in fase fra loro andranno felici e contenti verso l'antenna che, cattiva, irradia il 75% e rimanda il 25% che verrà rimesso in fase dal dispositivo (che poi è l'accordatore) e che ritorna all'antenna che, cattiva, irradia il 75% e rimanda il 25% che verrà...

Ci sarà quindi della RF che invece di andare subito dal nostro corrispondente sperduto nell'isola di Bali-Bali, si trastullerà «stazionando» nel cavo! Nel nostro esempio c'era un trucco: il cavo era supposto privo di perdite e ciò è pia illusione! Le perdite del cavo attenueranno la RF che andava avanti ed indietro senza tregua, con il risultato di avere una irradiazione inferiore alle aspettative. Con piccole lunghezze di cavo (diciamo pochi metri) e con un buon accordatore è possibile irradiare quasi tutta la RF disponibile ed il TX vedrà un carico adattato perché non c'è ritorno dall'accordatore. Già vedo però qualcuno fregarsi le mani contento: se si irradia tutto, perché comprare la costosissima 6 elementi monobanda superadatta 1:1, se poi con il descrivendo accordatore si può far irradiare

Elenco componenti

- D1, D2 = AA119, OA90
 P1, P2 = 100 Ω trimmer
 P3 = 25 kΩ pot. lin.
 CV1 A, B = 200 + 200 pF spaziatura 1 mm
 CV2 = 300 pF spaziatura 1 mm
 M = 100 μA
 L1 = Roller inductor 28 μH
 L2, L3 = vedi stampato
 LA = 7 spire su Ø 45 mm
 lung. 42 mm filo Ø 1,5 mm
 prese per: 10 mt = 3 1/4 spire
 prese per: 15 mt = 4 1/4 spire
 prese per: 20 mt = 5 1/4 spire
 LB = 28 spire su Ø 45 mm
 lung. 85 mm filo Ø 1,5 mm
 presa per 40 mt = 7 spire
 S4 = int. doppio
 C3 = C4 = 10.000 pF
 C5 = C6 = 200 pF mica argentata
 C7 = 300 pF mica argentata

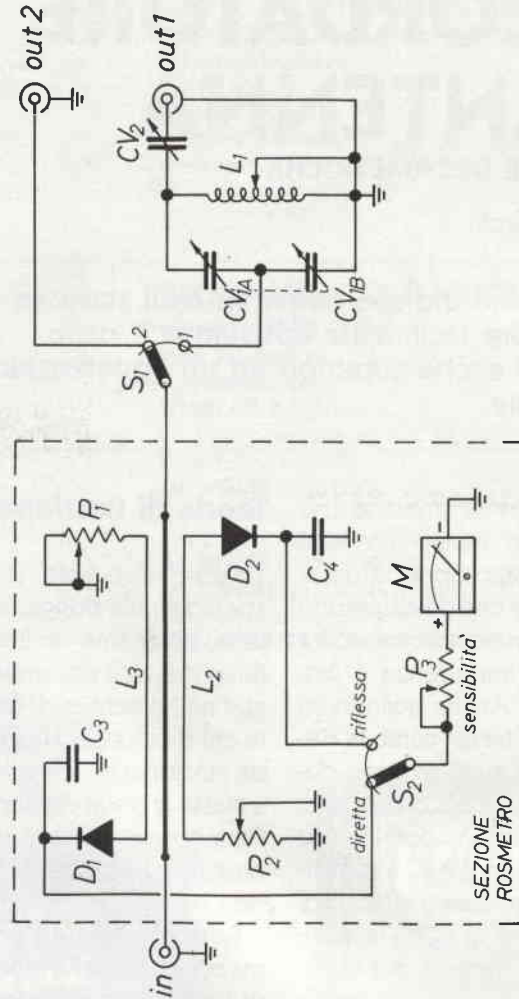


figura 1 - Schema elettrico dell'accordatore e rosmetro.

tutta la RF del TX dallo sciacquone del WC? Risposta: il ROS non è tutto di una antenna (anzi per me non è quasi niente!); ben più importanti sono il guadagno, il lobo di radiazione, il rendimento, etc. A chi mi chiede perché la tale antenna non rende bene (nel senso che i rapporti sono scadenti) pur avendo 1:1 di ROS rispondo sempre che anche il carico fittizio ha un ROS di 1:1 ma certamente non irradia un bel niente!

Schema elettrico e realizzazione

Le soluzioni circuitali possono essere tante e ciascuna ha pregi e difetti. Quella che ho scelto io (Bibl. 1) è il risultato di molte prove durante le quali ho accordato di tutto (compreso uno scaletto!) col risultato di cuocere a fuoco lento 2 valvole 6MJ6 e porto sulla coscienza un transistor costosissimo di uno stadio finale.

I pregi della mia soluzione (ed i difetti!) sono presto detti: pregi: accorda tutto (anche il famoso scaletto!); difetti: i variabili so-

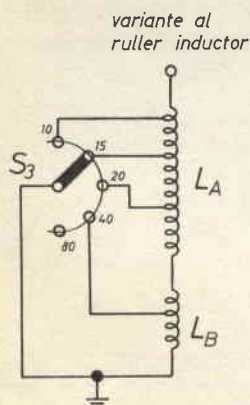


figura 2

Variante al Roller inductor.

no isolati da massa e ci vorrebbe un roller inductor. (Nota dolens) Non è facile da trovare, ma nel surplus abbonda, comunque si può sostituire con due bobine fisse e delle prese commutabili che però esigono un commutatore ottimo. Scartate le schifezze giapponesi in bachelite perché al 2° accordo si bruciano: ci vuole un coso grosso di ceramica! Lo stesso vale per S1 che deve essere robusto (vedi foto) e che serve a selezionare un carico che non necessita di accordatore. Io utilizzo un carico fittizio sul quale prima accordo il TX e poi, commutato S1, faccio gli accordi di antenna.

Per quanto riguarda i variabili occorrono dei tipi ben spazati che, come quelli indicati sullo schema, consentono di reggere 300÷400 watt: ne sono piene le fiere ed il surplus per non più di 5÷8.000 lire.

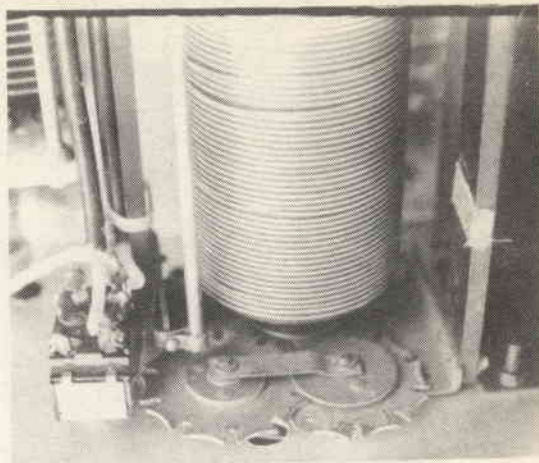
I due variabili vanno isolati da massa e ciò è più facile se essi hanno il corpo ceramico altrimenti si può usare un pezzetto di vetronite. Anche gli alberini devono essere isolati a mezzo

giunti in plastica che nel mio caso sono semplici pezzetti di tubetto di gomma.

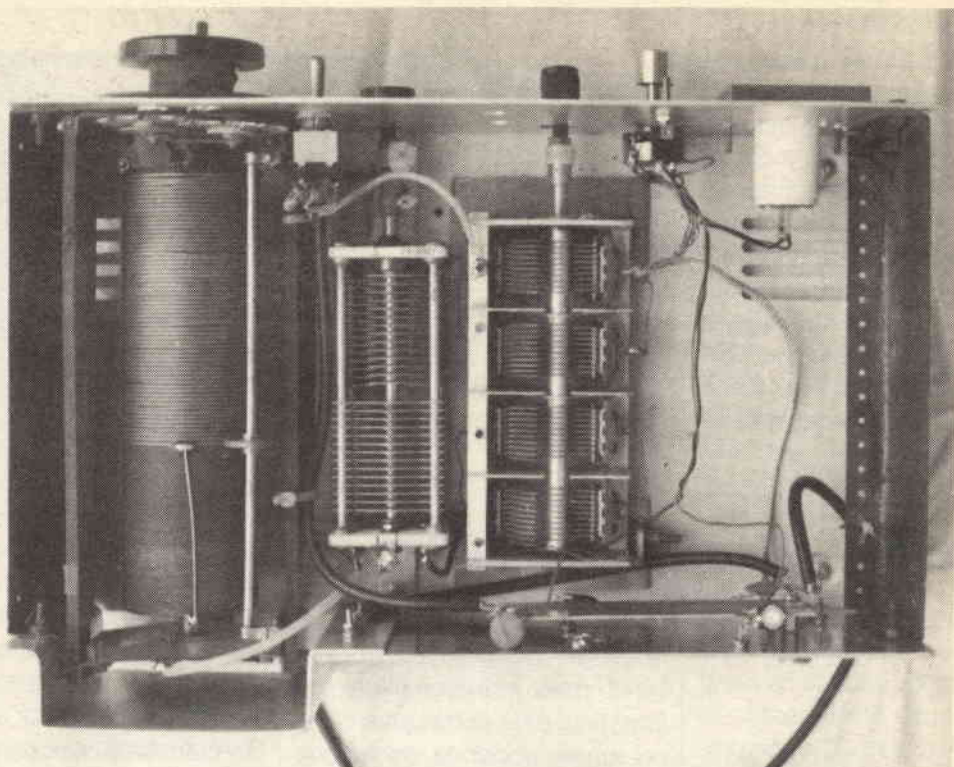
Attenzione alle connessioni di CV1: l'ingresso della RF (proveniente da S1) è sul rotore mentre dei due statori uno va a massa e l'altro al roller ed a CV2. I collegamenti a S1 ed ai connettori vanno fatti con RG58 fissando le calze a massa per la via più breve.

Il contenitore deve, per ovvi motivi di schermatura, essere di metallo e facilmente lavorabile: il mio ha quella orribile protesi posteriore che si è resa necessaria perché il roller inductor... è troppo lungo!

Ed ora il rosmetro. Questa sezione si può omettere nel caso si abbia già un rosmetro da lasciare collegato all'ingresso dell'accordatore. Nel mio caso lo avrei dovuto costruire e, per non avere mille scatole cinesi nello shack, ho preferito incorporarlo nell'accordatore di antenna. Sulla costruzione del rosmetro non c'è molto da dire perché una volta inciso lo stampato a singola faccia rispettando le misure, mon-



Particolare S1.



Vista dall'alto: si noti a sinistra il roller inductor e in basso a destra il circuito stampato del rosmetro. Notare i collegamenti a massa dei due trimmer del rosmetro: ciascuno va saldato ad una paglietta di massa sottostante.

tati quei quattro componenti funziona senza problemi. Lo strumentino può anche non essere da $100 \mu\text{A}$ (infatti io l'ho usato anche da 1 mA) ma la sensibilità dipende solo da questi e con un $100 \mu\text{A}$ si può anche andare QRP con 2 watt!

50W in uscita e, con i due trimmer da 100 ohm in posizione intermedia ed S2 commutato su «diretta», si regola il potenziometro della sensibilità per il fondo scala. Passando S2 in posizione riflessa si tara il trimmer P2 per la minima indicazione (che dovrebbe essere nulla).

A questo punto si spegne il TX, si collega quest'ultimo ad OUT 2 ed il carico fittizio all'IN; passando in trasmissione con S2 in riflessa si regola la «sensibilità» per il fondo scala, e commutando in diretta si tara P1 per la minima indicazione. Ripetere alternativamente queste due pro-

Taratura

Il funzionamento dell'accordatore è una «taratura continua»! Vediamo innanzitutto la calibrazione del Rosmetro che verrà effettuata con S1 in posizione 2 collegando all'OUT 2 un buon carico fittizio in grado di reggere almeno 100 watt. Si pone il TX in trasmissione con massimo

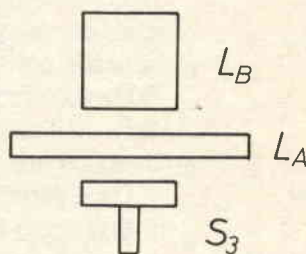


figura 3 - Disposizione delle bobine per la variazione al roller inductor.

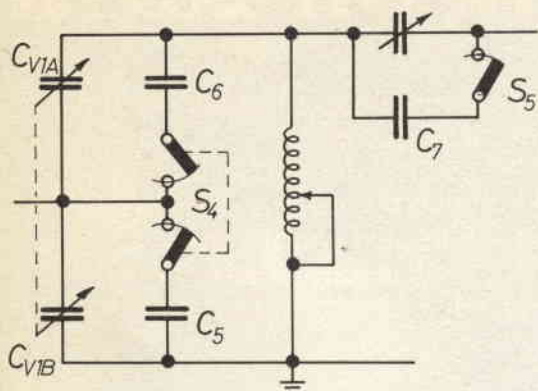


figura 4 - Circuito delle capacità commutabili.

cedure invertendo i collegamenti di TX e carico fittizio, tenendo presente che, se la costruzione dello stampato è stata fatta a regola in due o tre step si tara il rosmetro.

Quando questi è a posto si può commutare S1 in posizione

1 e fare gli accordi di una qualunque antenna collegata al bocchettone OUT 1. Durante le prime prove, allo scopo di familiarizzare con l'apparato, tenete aperto il coperchio superiore per vedere se i variabili accordano tutti chiusi o tutti aperti: sul-

le bande basse (80 e 160 mt) se C1 e C2 sono tutti chiusi vuol dire che non sono di capacità sufficiente e si possono quindi aumentare di valore. In alternativa si possono inserire delle capacità commutabili come da schemino.

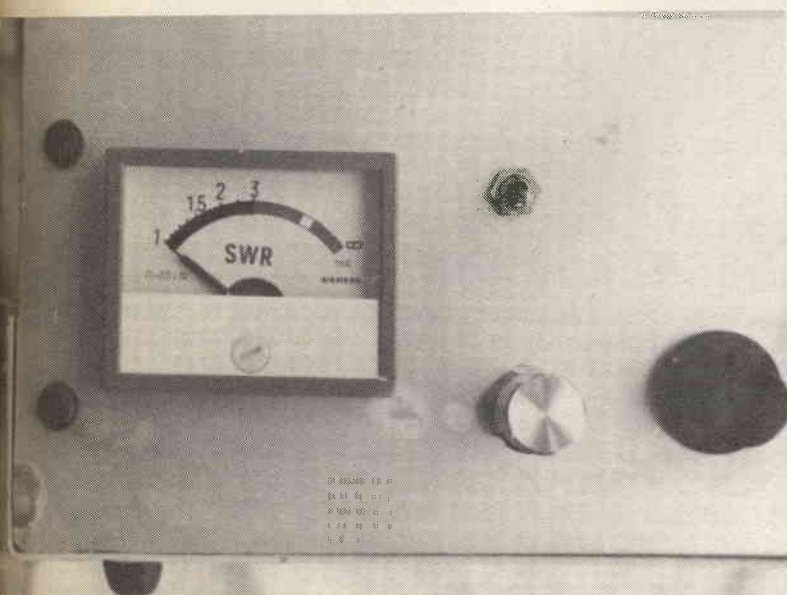
Nel caso si usino antenne strane o filari è importante collegare la carcassa dell'accordatore ad una buona presa di terra ad evitare scosse da RF sull'apparato o l'accensione del neon in giardino! Se invece vi limitate ad accordare innocui dipoli, V invertite o W3DZZ potreste anche farne a meno: uso il condizionale perché a prescindere dall'antenna usata una stazione radio per motivi di sicurezza va collegata ad una buona terra che non è certamente il tubo dell'acqua o del gas o, tanto meno, del termosifone.

Resta solo da aggiungere, per serietà dello scrivente e della rivista, che con il circuito testé descritto non si riesce ad accordare il fatidico scaletto sui 160 metri! (Questa è proprio grossa!!).

BUON LAVORO e sono QRV tramite la rivista.

Bibliografia

1) Radio amateur Handbook ed. 1976.



Scala strumento ROS.

INDICAZIONI STRUMENTO	0	10	20	30	40	50	60	70	80	90	100
ROS	1	1,22	1,5	1,86	2,33	3	4	5,66	9	19	∞

Tabella comparativa per tarare la scala dello strumentino del rosmetro

SOMMERKAMP SK-2699R

- Ricetrasmittitore dual band (VHF 144 ÷ 146, UHF 430 ÷ 440 MHz)
- Full duplex: consente di dialogare come al telefono
- 25 watt in uscita riducibili a 3
- 10 canali memorizzabili
- Ricerca automatica con stop programmabile sui canali liberi o su quelli occupati
- Collegato a un'interfaccia di tipo Hotline 007 consente di dialogare in full duplex con un altro SK-2699R dotato di tastiera DTMF e montato su autoveicolo.



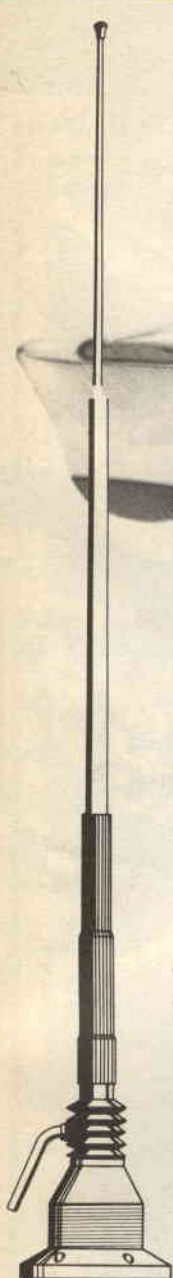
SOMMERKAMP

MELCHIONI ELETTRONICA

20135 Milano - Via Friuli 16-18 - tel.57941 - Filiali, agenzie e punti di vendita in tutta Italia
Centro assistenza: DE LUCA (12 DLA) - Via Astura, 4 - Milano - tel. 5696797



NUOVO
400W - SSB



NAUTICA 50 W

NAUTICA 200 W

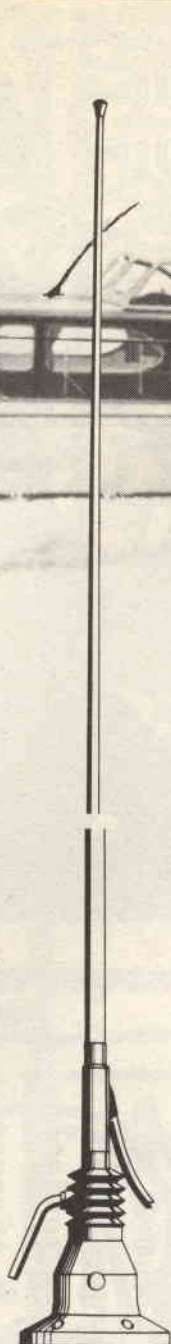
Antenna ad alto rendimento, per imbarcazioni, in legno o Fiberglass.

Frequenza 27 MHz

Impedenza 52 Ohm.

SWR: 1,2 centro banda. Antenna 1/2 lunghezza d'onda.

Bobina di carico a distribuzione omogenea (Brevetto SIGMA), stilo alto cm 190 circa, realizzato in vetroresina epossidica.



MARINA 160

Frequenza 156-162 MHz
Impedenza 50 Ohm
Potenza applicabile 100 W
V S W R. 1-1 : 1-1-5 : 1
Guadagno 3db (su Ground plane 1/4 d'onda).
Altezza cm. 140
Peso gr. 150
Cavo mt. 0.30 RG-58U



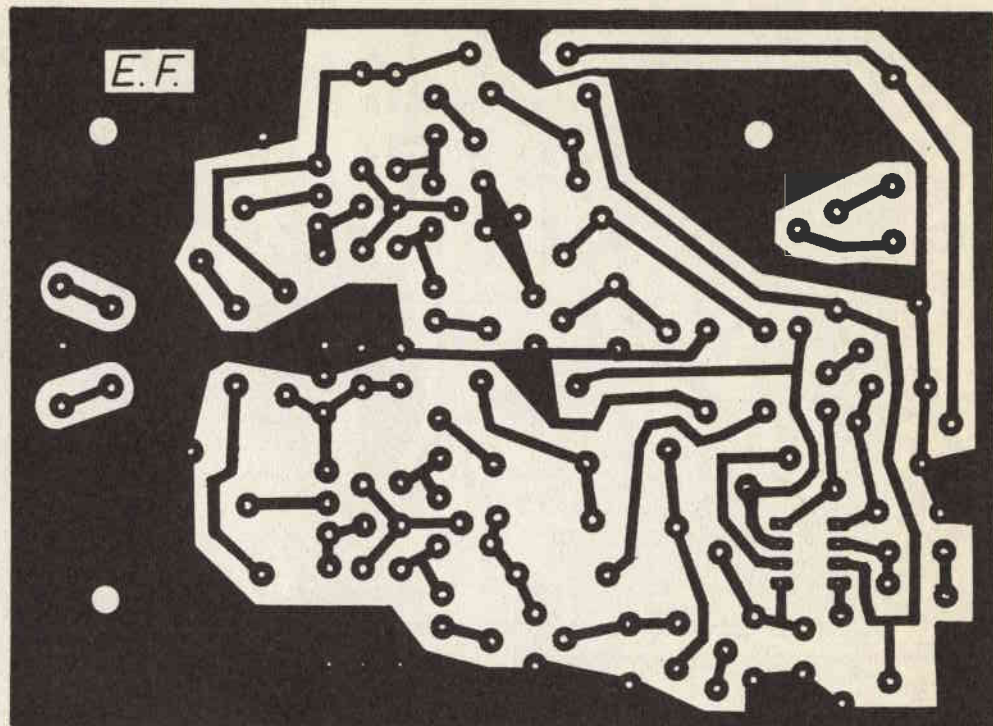
MARINA 160 T. ALBERO

Stesse caratteristiche elettriche della Marina 160 VHF, ma corredata di supporto in acciaio inox per il montaggio a testa d'albero.

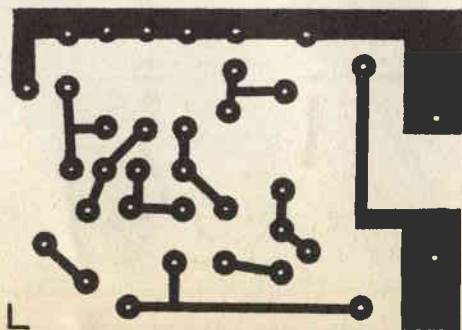
**CATALOGO A RICHIESTA
INVIANDO
L. 1.000 IN FRANCOBOLLI**



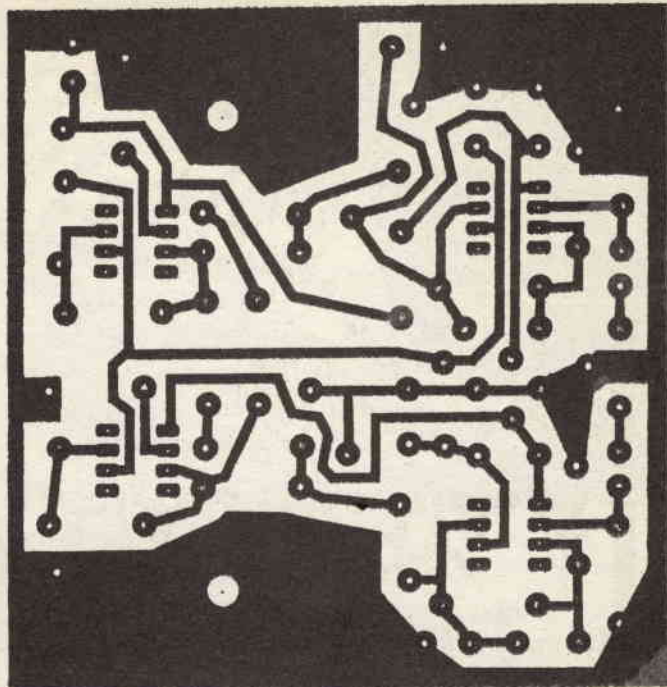
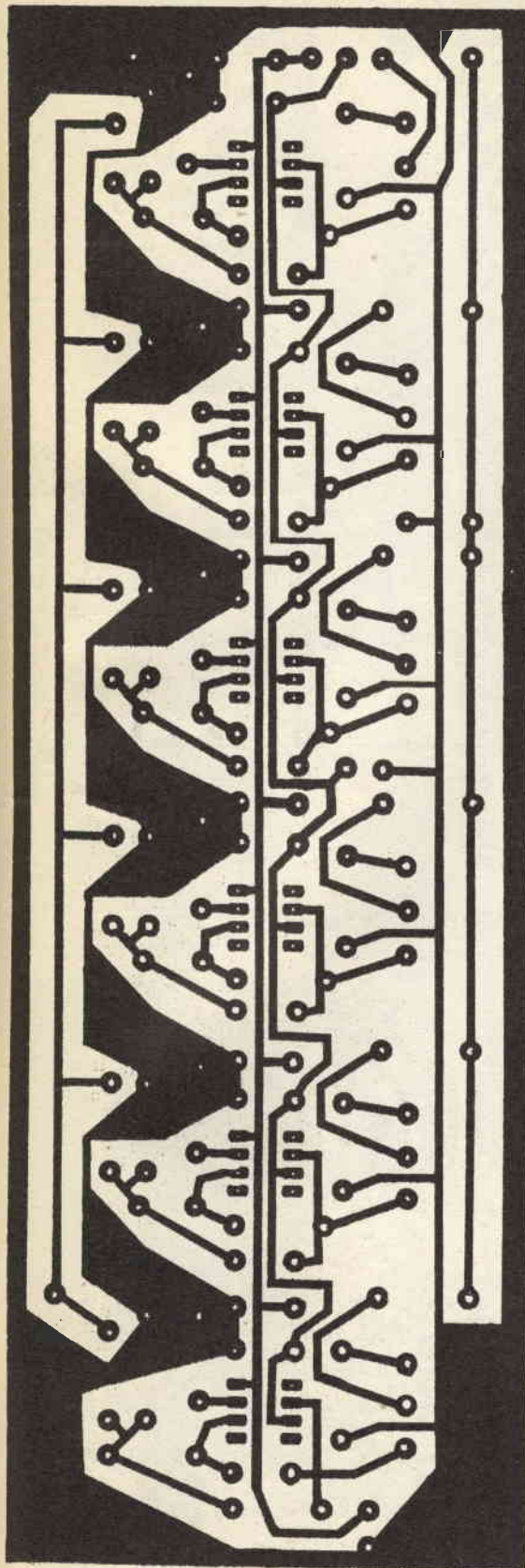
FADER STEREO



FADER STEREO

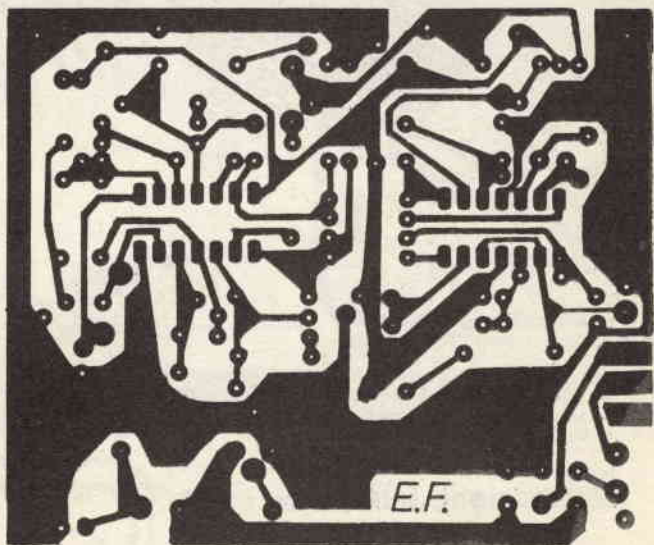


FADER STEREO

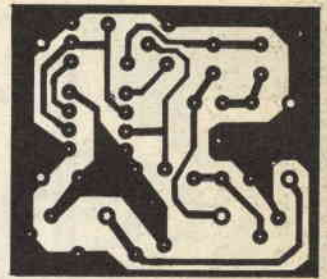
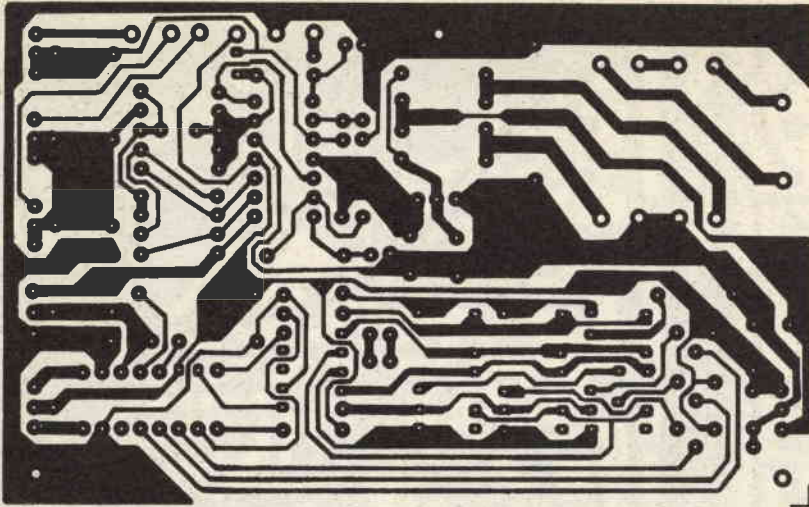


FADER STEREO

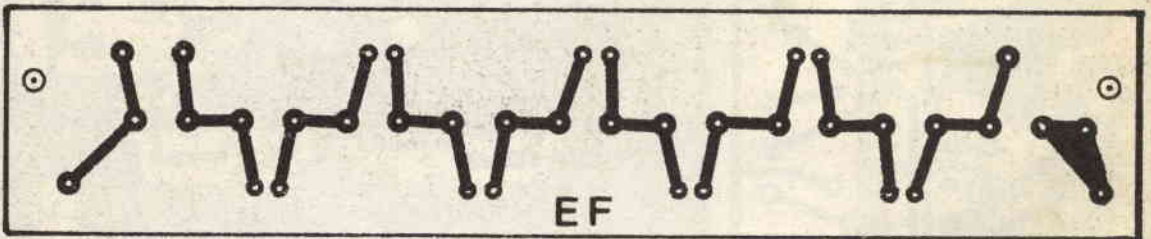
In un Master unico
i circuiti stampati
di tutti gli articoli
presentati in questa rivista



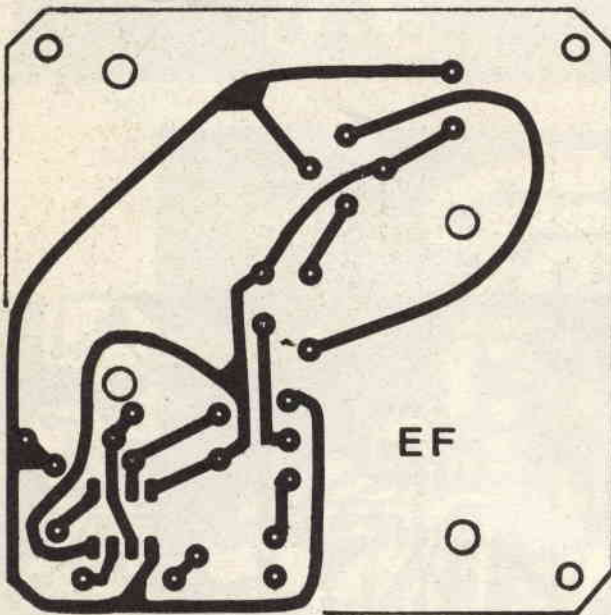
Allarme per congelatore



Dal Polo all'Equatore



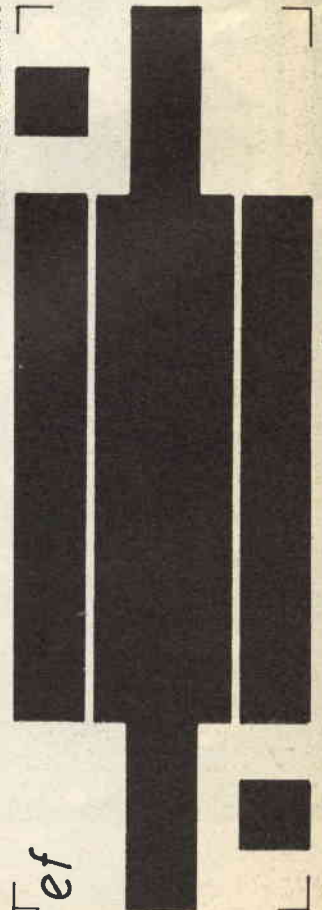
INSETTICIDA ELETTRONICO



INSETTICIDA ELETTRONICO

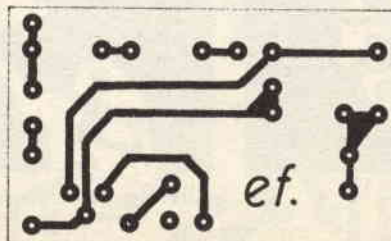
EF

ACCORDATORE D'ANTENNA



ef

Registrazione telefonate





GLI OMOLOGATI

ALAN 88S

CARATTERISTICHE TECNICHE:
 Canali: 34 • Gamma di frequenza: 26,865+27,265 MHz • Tensione d'alimentazione: 12,6 Vcc (11,3+13,8 Vcc).
STAZIONE TRASMETTENTE:
 Modulazione: AM-FM-SSB • Potenza RF in AM: 2,5 W (12,6 Vcc) • FM: 2,5 W (12,6 Vcc) • SSB: 4,8 W (12,6 Vcc).
STAZIONE RICEVENTE:
 Sensibilità: 0,5 microvolts per una potenza d'uscita audio di 0,5 Watt • Risposta in frequenza audio: 300+3000 Hz • Distorsione: A 500 mV 10% • Potenza d'uscita audio: maggiore di 3 Watts su 8 Ohm.
 Omologazione DCSR/2/4/144/06/95217/016435 del 18/06/1985 - Punti 1 • 2 • 3 • 4 • 7 • 8 Art. 334 del C.P.

ALAN 68S

CARATTERISTICHE TECNICHE:
 Frequenza di funzionamento: 26,875+27,265 MHz • N. canali: 34 • Potenza max AM: 4,5 Watt • Potenza max FM: 4,5 Watt • Tensione d'alimentazione: 13,8 Vcc.
 Omologazione n. 010095 del 19/3/1983 DCSR/2/4/144/06/42517/010095 del 19/3/1983
 L'ALAN 68S è stato il primo apparato in AM/FM a 4,5 Watt omologato in ITALIA. È un apparato completo per il radioamatore veramente esigente, infatti, oltre alla normale dotazione di un RTX, dispone di:
 • MIC GAIN: Controllo di guadagno del microfono, per avere una modulazione sempre perfetta • RF GAIN: Comando per variare a piacimento il guadagno del preamplificatore d'antenna • FIL: Comando per regolare l'intonazione del segnale ricevuto • ANL: Limitatore automatico di disturbi. Utilizzabile ai punti di omologazione 1-2-3-4-7-8 art. 334 CP del 19/3/83

ALAN 67

CARATTERISTICHE TECNICHE:
 Frequenza di funzionamento: 26,875+27,265 MHz • N. canali: 34 • Tipo di modulazione: AM/FM • Potenza max: 4,5 Watt • Tensione d'alimentazione: 12,6 V (11,3+13,8 Vcc).
 Omologazione n. DCSR/2/4/144/0642517 006219 del 18/2/83
 L'ALAN 67 è un ricetrasmittente con caratteristiche professionali, per i più esigenti della banda C.B. Dispone di numerose regolazioni tra cui: • RF.GAIN: comando per variare a piacimento il guadagno del preamplificatore d'antenna. • ANL: limitatore automatico di disturbi. • SWR-CAL: possibilità di misurare direttamente il R.O.S. d'antenna con il ricetrasmittente.
 Utilizzabile ai punti di omologazione 1/2/3/4/7/8 art. 334 CP

ALAN 69

CARATTERISTICHE TECNICHE:
 Frequenza di funzionamento: 26,875+27,265 MHz • N. canali: 34 • Tipo di modulazione: AM/FM • Potenza max in AM/FM: 4,5 Watt • Tensione d'alimentazione: 12,6 V (11,3+13,8 Vcc).
 Omologazione n. DCSR/2/4/144/06/42517 008757 del 9/3/83
 Apparato di dimensioni molto ridotte è ottimo per l'installazione su qualsiasi tipo di veicolo mobile: automobili, camion, motoveicoli, trattori, barche ecc. Utilizzabile ai punti di omologazione 1/2/3/4/7/8 art. 334 CP.

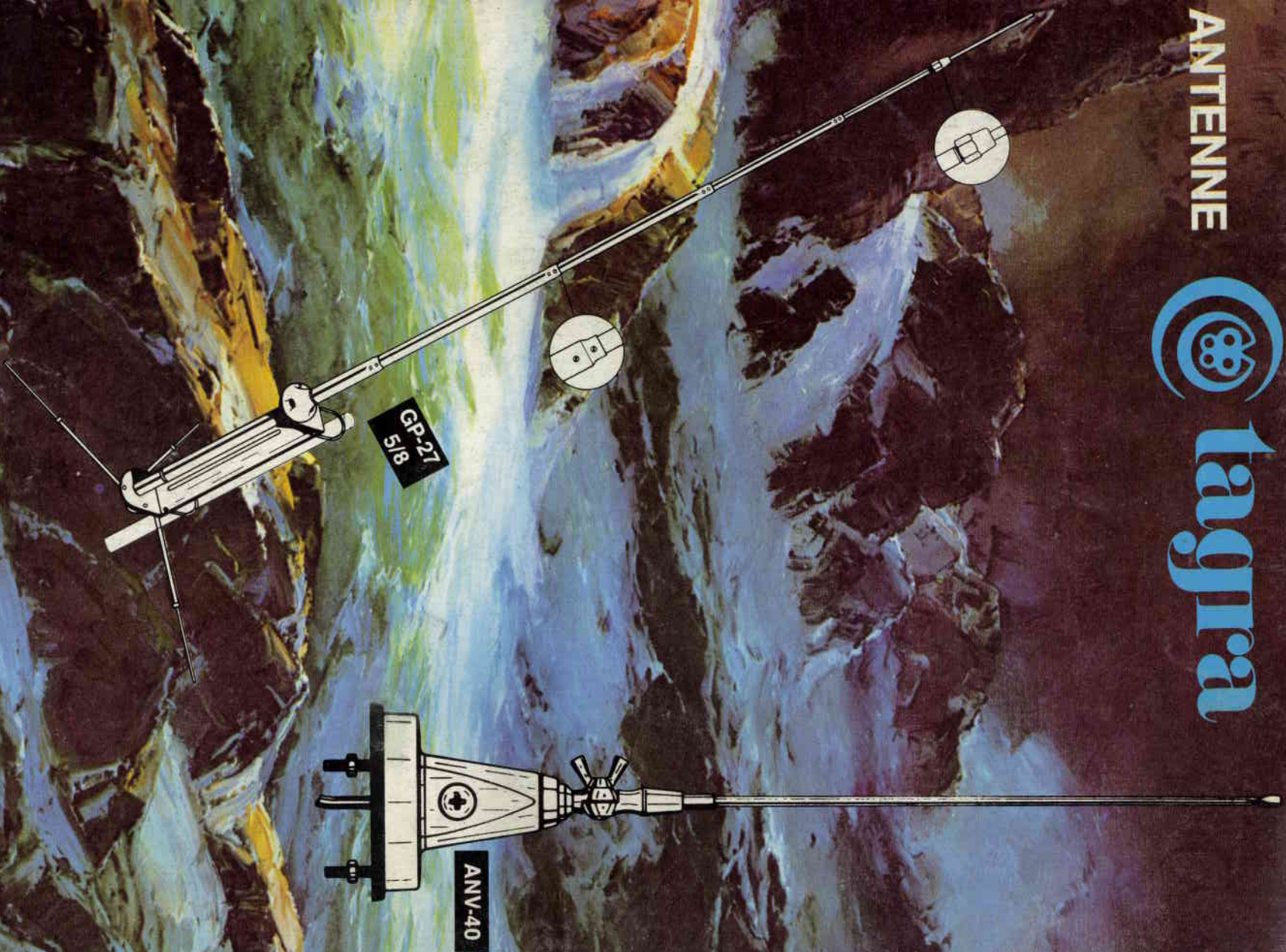
ALAN 34S

CARATTERISTICHE TECNICHE:
 Frequenza di funzionamento: 26,875+27,265 MHz • N. canali: 34 • Potenza max AM: 4,5 Watt • Potenza max FM: 4,5 Watt • Tensione d'alimentazione: 13,8 Vcc.
 Omologazione n. DCSR/2/4/144/06/94884/036977 del 27/10/1983
 Apparato di costruzione particolarmente compatta è l'ideale per l'utilizzazione su mezzi mobili. La sua accurata costruzione permette di avere una garanzia di funzionamento totale in tutte le condizioni di utilizzo.
 Utilizzabile ai punti di omologazione 1-2-3-4-7-8 art. 334 CP.



ANTENNE

@tagora



GP-27
5/8

ANV-40

IMPORTATORE ESCLUSIVO PER L'ITALIA

NUOVA PAMMAR

25100 BRESCIA - Via Gualla, 20 - Tel. (030) 390332

Studio E.FLASH