

elettronica  
scienza  
tecnica  
e diletto

# elektor

n° 61  
giugno 1984

L. 3.000

# elettronica

**NOVITÀ:**  
**Selezione di Chip**

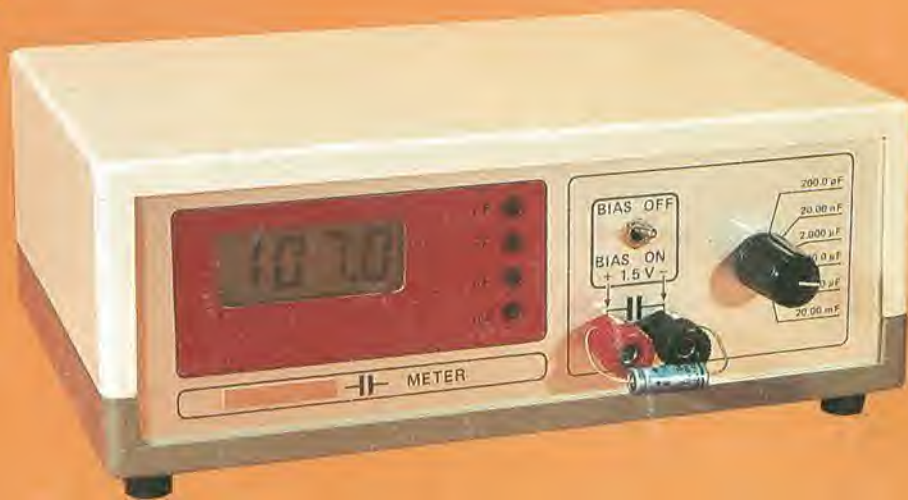
**Figure  
"disco light"  
programmabili**

**Adattamento  
delle famiglie  
logiche**

**Contagiri  
per auto diesel**



## Capacimetro



# OLTRE L'ORIZZONTE CON LO SPECTRUM

## 77 PROGRAMMI PER SPECTRUM

GRAFICA - BUSINESS GRAFICA - UTILITY - ANIMAZIONI - MUSICA - GIOCHI



EDITORIALE  
JACKSON

di Gaetano Marano

### 77 PROGRAMMI PER SPECTRUM

150 Pagine, 30 illustrazioni a colori  
Cod. 555 A  
L. 16000



GRUPPO  
EDITORIALE  
JACKSON

### E PER LO ZX81...

66 PROGRAMMI PER ZX81  
E ZX80 CON NUOVA ROM  
+ HARDWARE

144 Pagine  
Cod. 520 D  
L. 12000



<b>Selektor</b> .....	6-13
<b>6502 tracer</b> .....	6-16
Un programma che vi aiuterà a capire od a correggere altri programmi	
<b>Contagiri per auto diesel</b> .....	6-18
Funzionante con un segnale di sincronizzazione proveniente dall'alternatore, questo contagiri può essere usato con motori diesel od a benzina	
<b>Figure "disco light" programmabili</b> .....	6-21
Progettato principalmente per essere usato nelle discoteche, questo generatore di figure luminose a 32 programmi è anche adatto a feste in casa e per scopi pubblicitari	
<b>Combinatore video</b> .....	6-30
Basato su un circuito integrato presentato recentemente, il TEA 1002, vi proponiamo un progetto che combina le varie componenti di un segnale video, in modo da formare un segnale composito	
<b>Tester digitale "differente"</b> .....	6-32
Diminuendo la frequenza di clock del circuito in prova, questo strumento permette di provare circuiti digitali alle normali condizioni di funzionamento	
<b>Cicalino per retromarcia</b> .....	6-34
Un piccolo circuito che vi impedisce di "accorciare" per sbaglio la vostra auto	
<b>Temporizzazione della memoria</b> .....	6-35
In seguito all'articolo dello scorso mese sulla decodifica degli indirizzi, parliamo ora degli importantissimi segnali di controllo	
<b>Adattamento delle famiglie logiche</b> .....	6-38
Vediamo come possono essere usati gli integrati TTL e CMOS in un unico circuito	
<b>Capacimetro</b> .....	6-42
Uno strumento relativamente economico, che vi permetterà di controllare i condensatori, dai varicap ai grossi elettrolitici	
<b>Basicode-2 per Junior Computer più scheda VDU</b> .....	6-48
Molti utenti del J.C. troveranno molto interessante questa combinazione del Basicode-2 con la scheda VDU	
<b>Generatore di tensione costante</b> .....	6-49
Questo intelligente circuito mantiene pressochè costante l'intensità luminosa di una lampadina per tutta la durata della batteria	
<b>Selezione di chip</b> .....	6-52
Alcuni circuiti integrati nuovi, rimodellati ed aggiornati, che abbiamo recentemente ricevuto, alcuni dei quali non sono ancora in commercio	
<b>Box di sincronismi video</b> .....	6-54
A differenza di altri progetti similari, questo box non solo genera ogni tipo di segnali video, ma anche opzionali barre di colore	
<b>Service</b> .....	6-57
<b>Mercato</b> .....	6-61



La rubrica  
**CHI E DOVE**  
 è a pagina 10





**COREL** S.d.F.

MATERIALE ELETTRONICO ELETTROMECCANICO  
Via Zurigo, 12/2E  
20147 Milano - Telefono 02/4156938

**ECCEZIONALE!  
FINO AD ESAURIMENTO STOCK**

**VENTOLA 15w 220 V L. 11.800**



**065E** - Ideale per raffreddare apparecchiature di ogni genere assicura una costante e sicura dissipazione ex computer perfettamente funzionanti 220 V oppure 115 V dimensioni 120 x 120 x 38 mm prezzi particolari per grossisti e industrie

**067E** - Rete salvavita

**L. 2400**

**MECCANICA TIPO STEREO 7** ex computer da utilizzarsi solo come meccanica (non è compresa nessuna parte elettronica) verticale, tre motori c.c., elettromagnete per avanzamento testina, coperchio copricassetta



**L. 29500**

**050/E** Estate-inverno tutto in uno stufa elettrica 1000 W + 1000 W 220 V lasciando spente le resistenze funziona come un ventilatore. Dimensioni 24 x 24 x 8 cm. revisionate perfettamente funzionanti (due pezzi) **17.700**

**VENTOLE**

<b>064/E</b>	Blower 220 Vac 10 W reversibile Ø 120 mm	<b>11.800</b>
<b>066/E</b>	Papst 115 opp. 220 Vac 28 W 113x113x50 mm	<b>20.650</b>
<b>067/E</b>	Rete Salvavita (per i tre modelli su descritti)	<b>2.400</b>
<b>068/E</b>	Aerex 86 127+220 Vac 31 W Ø 180x90 mm	<b>24.800</b>
<b>069/E</b>	Feather 115 opp. 220 Vac 20 W Ø 179x62 mm (tre pezzi)	<b>16.500</b>
<b>070/E</b>	Spiral Turbo Simplex 115 opp. 220 Vac Ø x 1136 mm	<b>23.600</b>
<b>071/E</b>	Spiral Turbo Duplex 115 opp. 220 Vac Ø 250x230 mm	<b>47.200</b>
<b>072/E</b>	Chiocciola doppia in metallo 115 opp. 220 Vac 150 W	<b>29.500</b>
<b>073/E</b>	Chiocciola 55 220 Vac 14 W 93x102x88 mm	<b>14.300</b>
<b>074/E</b>	Chiocciola 70 220 Vac 24 W 120x117x103 mm	<b>17.600</b>
<b>075/E</b>	Chiocciola 100 220 Vac 51 W 167x192x170 mm	<b>38.700</b>
<b>076/E</b>	Tangenziale VT 60-90 220 Vac 18 W 152x90x100 mm	<b>16.900</b>
<b>077/E</b>	Tangenziale VT 60-180 220 Vac 19 W 250x90x100 mm	<b>19.700</b>
<b>078/E</b>	Tangenziale VT 60-270 220 Vac 27 W 345x90x100 mm	<b>26.700</b>

**MOTORI**

<b>080/E</b>	Passo Passo 4 fasi 1,3 A per fase 200 passi/giro	<b>29.500</b>
<b>081/1/E</b>	Passo Passo piccolo 2 avvolgimenti 0,3A 200 passi/giro flangiato 55x55x40 mm	<b>17.700</b>
<b>082/E</b>	Passo passo 3 fasi con centro Stella e albero filettato	<b>15.300</b>
<b>084/E</b>	Motore Tondo 220 Vac 40 W Ø 61x23 albero Ø 6x237	<b>5.900</b>
<b>084/1/E</b>	Motoriduttore Revers 13+26 giri/min. 12+24 Vcc 15 W	<b>21.250</b>
<b>085/E</b>	Motoriduttori 220 Vac 1,5-6,5-22-50 giri/min. (a scelta)	<b>27.500</b>
<b>087/1/E</b>	Motore in C.C. 12+24 Vcc professionale Rever Ø50x70 albero Ø 5 giri 5,000	<b>14.160</b>
<b>087/2/E</b>	Motore 220 Vac 30 VA	<b>7.400</b>
<b>088/E</b>	Generatore 12 Vcc a 1700 RPM Ø 30x39 mm VA 10	<b>9.400</b>
<b>089/E</b>	Regolatore di velocità fino a 250 Vac 80 VA	<b>2.950</b>
<b>089/1/E</b>	Regolatori di luce	<b>8.500</b>
<b>089/2/E</b>	Motore a collettore superprofessionale 12+24 Vcc 0,5 A Ø 55x90 albero Ø 5	<b>16.520</b>
<b>089/3/E</b>	Motoriduttore Ex-Computer Motoriduttore di potenza Ex-Computer 100 VA Reversibile giri 43 al minuto. Possibilità di alimentazione 100+125 Vac lavoro continuo 220 Vac Lav. alterno 50% 5 min./per 220 Vac. lav. continuo serve un trasformatore 220/115 V 120 VA	<b>35.400</b>
<b>089/4/E</b>	Motoriduttore come sopra ma 83 giri minuto	<b>35.400</b>
<b>089/5/E</b>	Trasformatore per motoriduttore 220/115 Vac 120 VA	<b>10.000</b>

**CONFEZIONI RISPARMIO**

<b>091/E</b>	1000 Resistenze 1/4+1/2 W 10+20%	<b>9.400</b>
<b>092/E</b>	1000 Resistenze 1/8+1/4+1 W 5%	<b>13.000</b>
<b>093/E</b>	300 Resistenze di precisione 1/8 W ÷ 2 W 0,5+2%	<b>11.800</b>
<b>095/E</b>	20 Reostati a filo variabili 10+100 W	<b>8.300</b>
<b>096/E</b>	100 trimmer assortiti a grafite	<b>9.000</b>
<b>097/E</b>	40 Potenziometri assortiti	<b>7.000</b>
<b>098/E</b>	200 Condensatori Elett. 1+4000 µF assortiti	<b>11.800</b>
<b>099/E</b>	10 Condensatori TV verticali attacco din elett.	<b>4.700</b>
<b>0100/E</b>	5 Condensatori elettrolitici Prof. 85°	<b>7.100</b>
<b>0101/E</b>	200 Condensatori Mylar-Policarbonato	<b>7.000</b>
<b>0102/E</b>	400 Condensatori Polistirolo assortiti	<b>6.000</b>
<b>0103/E</b>	400 Condensatori ceramici assortiti	<b>9.400</b>
<b>0104/E</b>	200 Condensatori tantalio assortiti	<b>11.800</b>
<b>0105/E</b>	400 Condensatori passanti tubetto di precisione	<b>6.000</b>

<b>0106/E</b>	10 Portalampada assortiti	<b>3.600</b>
<b>0107/E</b>	10 Microswitch 3-4 tipi	<b>4.700</b>
<b>0108/E</b>	10 Pulsantieri Radio-TV assortite	<b>2.400</b>
<b>0109/E</b>	10 Relè 6+220 V assortiti	<b>5.900</b>
<b>0111/E</b>	10 SCR misti filettati grossi	<b>5.900</b>
<b>0111/1/E</b>	4 SCR filettati oltre 100 A	<b>17.700</b>
<b>0112/E</b>	10 Diodi misti filettati grossi	<b>5.900</b>
<b>0112/1/E</b>	4 Diodi filettati oltre 100 A	<b>17.700</b>
<b>0113/E</b>	100 Diodi rettificatori in vetro piccoli	<b>3.500</b>
<b>0114/E</b>	Pacco 5 kg mat. elettromeccanico (interr. cond. schede)	<b>5.900</b>
<b>0115/E</b>	Pacco 1 kg spezzoni filo collegamento	<b>2.100</b>
<b>0116/E</b>	Pacco misto componenti attivi-passivi	<b>11.800</b>
<b>0117/E</b>	Pacco filo Teflon 100 m	<b>7.100</b>
<b>0117/1/E</b>	100 zoccoli integrati 8+8	<b>14.160</b>
<b>0117/2/E</b>	10 potenziometri giapponesi doppi	<b>11.800</b>
<b>0117/3/E</b>	10 display assortiti	<b>17.700</b>
<b>0117/4/E</b>	50 connettori assortiti	<b>11.800</b>

**MATERIALE VARIO**

<b>0126/E</b>	Cassa acustica 20 W 1 via	<b>12.150</b>
<b>0133/E</b>	Commutatori 2 vie 2 posizioni-pulsante 2 A	<b>450</b>
<b>0134/E</b>	Elettromagnete 30+50 Vcc Perno 6x3 Corsa 10	<b>1.350</b>
<b>0134/1/E</b>	Elettromagnete 30+50 Vcc Perno 8x4 Corsa 13	<b>1.350</b>
<b>0134/2/E</b>	Elettromagnete 12+24 Vcc Perno Ø 9 Corsa 15	<b>1.500</b>
<b>0135/E</b>	Pastiglia termostatica apre a 90° 400 V 2 A	<b>690</b>
<b>0136/E</b>	Pastiglia termostatica chiude a 70° 400 V 2 A	<b>1.200</b>
<b>0137/E</b>	Pastiglia termostatica chiude a 70° con pulsante	<b>3.500</b>
<b>0138/E</b>	Compensatore variabile a mica 20+200 Pf	<b>150</b>
<b>0142/E</b>	Guida per scheda da 70 mm	<b>250</b>
<b>0143/E</b>	Guida per scheda da 150 mm	<b>300</b>
<b>0143/1/E</b>	Nastro adesivo grigio 50 m 12 mm	<b>1.800</b>
<b>0144/E</b>	Contravers decimali H 53 mm	<b>2.100</b>
<b>0145/E</b>	Numeratore telefonico con blocco elettr.	<b>3.600</b>
<b>0146/E</b>	Cavo Rx 4 poli più schermo a spirale 2 m	<b>4.700</b>
<b>0147/E</b>	Dissipatori per trans. 130x60x30 mm	<b>1.200</b>
<b>0150/E</b>	Trimmer 10 giri 100Ω	<b>1.200</b>
<b>0152/E</b>	Trasformatore ing. 220 Vac usc. 6+6 V 25 A	<b>30.800</b>
<b>0152/1/E</b>	Trasformatore 12+12+18+18 V/220 V 300 mA	<b>2.950</b>
<b>0152/2/E</b>	Inverter rotante ing. 12 Vcc uscita 625 Vcc 140 W	<b>35.400</b>
<b>0153/1/E</b>	Inverter rotante ing. 24 Vcc uscita 220 Vcc 20 W	<b>23.600</b>
<b>è proibito usarlo per la pesca</b>		
<b>0154/E</b>	Trasformatore ing. 220 V usc. 220 V 100 V 400 VA	<b>38.000</b>
<b>0159/E</b>	Microswitch fino a 15 A	<b>600</b>
<b>0160/E</b>	Microswitch piccoli 1 A	<b>950</b>
<b>0161/E</b>	Testina per registratore mono	<b>1.200</b>
<b>0162/E</b>	Contametri per nastro magnetico 4 cifre	<b>2.100</b>
<b>0163/E</b>	Display catodo comune	<b>2.150</b>
<b>0164/E</b>	Presenza punto linea da pannello	<b>350</b>
<b>0165/E</b>	Meccanica stereo 7 preamplificata con tasti e strumento	<b>41.300</b>
<b>0167/E</b>	Ponte Diodo 20+25 A oltre 200 V	<b>2.360</b>
<b>0169/1/E</b>	Relè da circuito 12 V 1 SC 2 A	<b>2.150</b>
<b>0170/E</b>	Relè statico Alim. 3+30 Vcc 1 scambio 10 A	<b>5.800</b>
<b>0171/E</b>	Relè statico Alim. 3+30 Vcc 1 scambio 15 A	<b>7.080</b>
<b>0172/E</b>	Relè statico Alim. 3+30 Vcc 1 scambio 25 A	<b>8.260</b>
<b>0172/1/E</b>	Strumentini da pannello vumeter	<b>1.700</b>
<b>0172/5/E</b>	Filtro di superficie TV (of W 730-G)	<b>3.540</b>
<b>0172/7/E</b>	Quarzo TV 8,8 Mhz	<b>1.700</b>
<b>0172/8/E</b>	Led verde 5x5 mm con diffusore (20 pezzi)	<b>5.900</b>
<b>0172/9/E</b>	Barriera fotoelettrica	<b>1.200</b>
<b>0172/10/E</b>	Contagiri per registratori	<b>2.900</b>

<b>CONVERTITORI DA C.C. A C.A. ONDA QUADRA 50 Hz</b>		
01/E	ING. 12 V cc opp. 24 V cc usc. 220 Vac 100 VA	129.800
02/E	ING. 24 V cc usc. 220 Vac 1000 VA	944.000
<b>GRUPPI DI CONTINUITÀ ONDA QUADRA 50 Hz</b>		
03/E	ING. 12 Vcc opp. 24 Vcc usc. 220 Vac 450 VA	469.400
<b>CONVERTITORE STATICO D'EMERGENZA 220 Vac SERIE MINI-UPS SINUSOIDALE</b>		
03/1/E	500 VA 510x410x1000 mm	2.420.000
03/2/E	1000 VA 1400x500x1000 mm	3.270.000
03/3/E	2000 VA 1400x500x1000 mm	4.840.000

I prezzi si intendono batterie escluse restando a disposizione potenze intermedie e anche superiori.

<b>STABILIZZATORI DI TENSIONE SINUSOIDALI MAGNETO-ELETTRONICI</b>		
08/1/E	Stabilizzatore (Surplus) 500 W ING. 190÷240 V uscita 240 V ± 1%	200.000
08/2/E	Stabilizzatore (Surplus) 1000 W ING. 190÷250 V uscita 240 V ± 1%	350.000

Abbiamo a disposizione potenze superiori  
**MOTOGENERATORI A BENZINA**

09/E	MG 1200 VA 220 Vac 12/24 Vcc 20 A	849.600
010/E	MG 3500 VA 220 Vac 12/24 Vcc 35 A	1.392.400

**BATTERIE NI-Cd CILINDRICHE IN OFFERTA SPECIALE**

014/E	TORCETTA 1200 mAh 1,25 (1,5) Vcc Ø 23xH43	2.350
015/E	TORCIA 3500 mAh 1,25 (1,5) Vcc Ø 32,4xH60	5.300
016/E	TORCIONE 5500 mAh 1,25 (1,5) Vcc Ø 33,4xH88,4	9.400
016/2/E	STILO 450 mAh Ø 10xH45	3.540
<b>PREZZO SPECIALE Sconto 10% per 10 pezzi</b>		
016/2/E	48 FILE STILO al carbone Ø 10xH45	11.300
016/3/E	PORTAPILE per 2 stilo	550

<b>BATTERIE NI-Cd IN MONOBLOCCO IN OFFERTA SPECIALE</b>		
021/E	Tipo MB35 2,5-3,5-6-9,5-12,5 Vcc 3,5 Ah 80x130x185 mm	41.300
022/E	Tipo MB55 2,5-3,5-6-9,5-12,5 Vcc 5,5 Ah 80x130x185 mm	46.000
023/E	RICARICATORE (connessibile con la batteria) da 24 fino a 600 mA ricarica	47.200
024/E	BATTERIA 5,5 Ah (come MB55) + ricaricatore in contenitore metallico, gruppo d'emergenza in c.c.	96.700
<b>BATTERIE PIOMBO ERMETICO SONNENSCHIN</b>		
<b>Tipo A200 realizzate per uso ciclico pesante e tampone</b>		
025/E	6 Vcc 3Ah 134x34x60 mm	39.500
026/E	12 Vcc 63Ah 353x175x190 mm	298.500

<b>Tipo A300 realizzate per uso di riserva in parallelo</b>		
027/E	6 Vcc 1 Ah 51x42x50 mm	19.700
028/E	12 Vcc 9,5Ah 151x91x94 mm	83.400

A disposizione una vasta gamma di tensione e capacità intermedie  
**UTILISSIMI**

029/E	FARO al quarzo per auto 12 Vcc 50 W	18.900
029/1/E	SPOTEK ricaricabile 4 W	16.500
030/1/E	PLAFONIERA fluorescente per roulotte 12 Vcc 2x8 W	24.800
032/E	Minilampada da 2 usi neon + direzionale a pile	14160
041/E	Calcolatrice digitale stampante su carta tascabile	69.500
044/E	Antifurto per auto	20.100
045/E	ANTIFURTO porta con catena e suoneria a pile	19.900
046/E	Derattizzatore elimina topi con gli ultrasuoni	86.800
049/E	Sensor Gas Allarme 220 Vac	23.600
053/E	Caricabatterie per auto	22.400

## COMPLETA IL TUO SISTEMA!



0541/E



0542/E



0547/E

0541/E	Monitor OLIVETTI TES601, schermo da 12" a fosfori verdi tastiera con 94 tasti, due driver per floppy da 5", il tutto in un unico contenitore a 220 V	944.000
0542/E	Terminale OLIVETTI TVC077, monitor orientabile con schermo da 9" a fosfori verdi, 220 V, completo di tastiera con 69 tasti	590.000
0543/E	Stampante periferica OLIVETTI PR505 tipo "MARGHERITA" 100 raggi di stampa, 128÷225 caratteri per riga con spaziatura proporzionale 55 caratteri al secondo, 220 V, completa di manuale	649.000
0544/	Driver OLIVETTI FDU621, la macchina funziona con floppy da 8 pollici a 220 V. Facile applicazione ad ogni tipo di sistema. Può essere fornita singola oppure doppia (già cablata)	
0545/E	FLOPPY SINGOLO	330.000
	FLOPPY DOPPIO	649.000

0546/E	Registratore di nastro magnetico in cassetta OLIVETTI CTU vero gioiello di meccanica con tre motori controllati elettronicamente il tutto in un elegante contenitore	200.600
0547/E	Tastiera alfanumerica da codificare 72 tasti in contenitore	59.000
0548/E	Stampante OLIVETTI PR2810 seriale codice RS232 stampa bidirezionale 75 caratteri al secondo fino a 93 caratteri per riga. Alimentazione 220 V 100 W testina ad aghi. Ideale per personal computer dimensioni L. 39 cm H 18 cm P 33 cm. completa di manuale	350.000



0543/E



0548/E



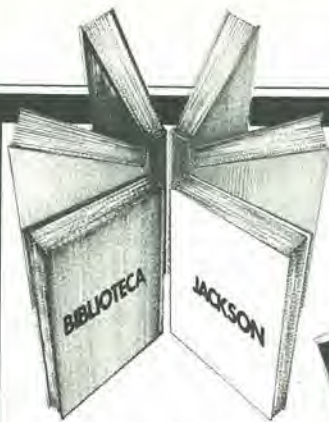
0546/E



0544/E

### MODALITÀ

Pagamento in contrassegno, spedizioni superiori alle Lire 50.000 anticipo + 30% arrotondato all'ordine. Spese di trasporto tariffe postali e imballo a carico del destinatario. Per l'evazione della fattura i Sigg. Clienti devono comunicare per iscritto il codice fiscale al momento dell'ordinazione. Non disponiamo di catalogo generale. Si accettano ordini telefonici inferiori a L. 100.000 IVA inclusa.



# Libri firmati JACKSON

## DAL TRANSISTOR AL MICROPROCESSORE

La moderna circuiteria a stato solido, la sua evoluzione, le sue prospettive.  
80 pag. L. 7.500  
Cod. 141A

## LA SOPPRESSIONE DEI TRANSITORI DI TENSIONE

Cause, effetti, rimedi ai danneggiamenti, dei transistori d'alta tensione.  
224 pag. L. 12.000  
Cod. 611H

## MANUALE DI OPTOELETTRONICA

Valido supporto per i progettisti elettronici. Questo manuale si compone di numerosi fogli-dati, guide di scelta e tabelle comparative.  
208 pag. L. 15.000  
Cod. 613P

## CAPIRE I MICROPROCESSORI

Spiegazione in forma chiara e dettagliata di come funzionano i microprocessori, le memorie ROM, RAM e le interfacce.  
126 pag. L. 10.000  
Cod. 342A

## MICROPROCESSORI AL SERVIZIO DEL MANAGEMENT

CAD/CAM e robotica la loro applicazione in Azienda, l'impatto su qualità e produttività, le prospettive.  
292 pag. L. 20.000  
Cod. 335H



## La Biblioteca che fa testo

### LE COMUNICAZIONI RADIO IN MARE

Come orientarsi grazie alla moderna strumentazione e ai suoi codici.  
200 pag. L. 15.000  
Cod. 706A

### ELEMENTI DI TRASMISSIONE DATI

Un valido ausilio per tecnici e studenti che vogliono approfondire le tecniche di comunicazione.  
178 pag. L. 10.500  
Cod. 316D



**GRUPPO EDITORIALE JACKSON**

Attenzione compilare per intero la cedola ritagliare (o fotocopiare) e spedire in busta chiusa a:  
**GRUPPO EDITORIALE JACKSON**  
Divisione Libri  
Via Rosellini, 12 - 20124 Milano

### CEDOLA DI COMMISSIONE LIBRARIA

#### VOGLIATE SPEDIRMI

n° copie	codice	Prezzo unitario	Prezzo totale

Totale

Pagherò contrassegno al postino il prezzo indicato più L. 2000 per contributo fisso spese di spedizione

#### Condizioni di pagamento con esenzione del contributo spese di spedizione:

- Allego assegno della Banca  
 Allego fotocopia del versamento su c/c n. 11666203 a voi intestato  
 Allego fotocopia di versamento su vaglia postale a voi intestato

n°

Nome

Cognome

Via

Cap

Città

Prov.

Data

Firma

Spazio riservato alle Aziende. Si richiede l'emissione di fattura

Partita I.V.A.

ORDINE MINIMO L. 50.000

# elektor

# 61

# decodifica

anno 6 - n° 61

Giugno 1984

**Direttore responsabile:** Paolo Reina  
**Redattore capo dell'ediz. internazionale:** Paul Holmes  
**Redazione italiana:** Daniele Fumagalli  
**Staff di redazione:** J. Barandrecht, G.H.K. Dam, P.E.L. Kersemakers, E. Krempelsauer, G. Nachbar, A. Nachtmann, K. Walraven.

Aut. Trib. di Milano n. 19 del 15-1-1983  
 Spedizione in abbonamento postale gruppo III/70  
 Concessionaria esclusiva per la distribuzione in Italia  
 Sodip - Via Zuretti, 25 - 20125 Milano  
 Fotocomposizione: Lineacomp S.r.l. - Via Rosellini, 12 - 20124 Milano  
 Stampa: Grafiche Pirovano - S. Giuliano M. (MI)  
 Prezzo della rivista: L. 3.000/6.000 (numero doppio)  
 Numero arretrato L. 5.000

**DIRITTI DI RIPRODUZIONE**

Italia: Gruppo Editoriale Jackson - Via Rosellini, 12 - 20124 Milano  
 Francia: Société des Publications Elektor sarl, Route Nationale, Le Seau 59270 Bailleul.  
 Inghilterra: Elektor Publishers Ltd, Canterbury, CT1 1PE Kent.  
 Germania: Elektor Verlag GmbH, 5133 Gangelt  
 Olanda: Elektuur B.V., 6190 AB Beek  
 Spagna: Elektor C/Av. Alfonso XIII, 141 Madrid - 16  
 Grecia: Elektor, Karaiskaki 14, Voula, Athens

**DIRITTI D'AUTORE**

La protezione del diritto d'autore è estesa non solamente al contenuto redazionale di Elektor ma anche alle illustrazioni e ai circuiti stampati. Conformemente alla legge sui Brevetti n° 1127 del 29-6-39, i circuiti e gli schemi pubblicati su Elektor possono essere realizzati solo ed esclusivamente per scopi privati o scientifici e comunque non commerciali. L'utilizzazione degli schemi non comporta alcuna responsabilità da parte della Società editrice. La Società editrice è in diritto di tradurre e/o fare tradurre un articolo e di utilizzarlo per le sue diverse edizioni e attività dietro compenso conforme alle tariffe in uso presso la Società editrice stessa. Alcuni circuiti, dispositivi, componenti, ecc. descritti in questa rivista possono beneficiare dei diritti propri ai brevetti; la Società editrice non assume alcuna responsabilità per il fatto che ciò possa non essere menzionato.

ABBONAMENTI	Italia	Estero
Abbonamenti annuali	L. 29.000	L. 43.500

I versamenti vanno indirizzati a: Gruppo Editoriale Jackson - Via Rosellini, 12 - 20124 Milano mediante l'acclusione di assegno circolare, vaglia o utilizzando il conto corrente postale n° 11666203

**UFFICIO ABBONAMENTI**  
 Tel. 02-6880951/5 linee ric. automatica

**CORRISPONDENZA**

DT = domande tecniche	P = pubblicità, annunci
DR = direttore responsabile	A = abbonamenti
CI = cambio indirizzo	SR = segretaria di redazione
EPS = circuiti stampati	SA = servizio riviste arretrate

**CAMBIO DI INDIRIZZO**

I cambi d'indirizzo devono essere comunicati almeno con sei settimane di anticipo. Menzionare insieme al nuovo anche il vecchio indirizzo aggiungendo, se possibile, uno dei cedolini utilizzato per spedire la rivista. Spese per cambi d'indirizzo: L. 500

**DOMANDE TECNICHE**

Aggiungere alla richiesta L. 500 in francobolli e l'indirizzo del richiedente; per richieste provenienti dall'estero, aggiungere, un coupon-risposta internazionale.

**TARIFFE DI PUBBLICITA'** (nazionali ed internazionali)

Vengono spedite dietro semplice richiesta indirizzata alla concessionaria esclusiva per l'Italia:

Reina & C. - Via Washington 50 - 20149 Milano -  
 Tel: 02-4988066/7/8/9/060 (5 linee r.a.) - TX 316213  
 per USA e Canada:  
 International Media Marketing 16704 Marquardt Avenue P.O. Box 1217 Cerritos, CA 90701 (213) 926-9552  
 Copyright © Uitgeversmaatschappij Elektuur B. V. 1983



GRUPPO EDITORIALE JACKSON Srl

**DIREZIONE, REDAZIONE, AMMINISTRAZIONE**

Via Rosellini, 12 - 20124 Milano - Telefoni 68.03.68 - 68.00.54 - 68.80.951

**SEDE LEGALE**

Via G. Pozzone, 5 - 20121 Milano

**REDAZIONE USA**

GEJ Publishing Group Inc. 811 Havernhill Drive  
 90407 Sunnyvale CA - Tel. (408) 7730103

**REDAZIONE G.B.**

GEJ Publishing L.T.D.  
 187 Oxford Street - London W1R1AJ

**DIREZIONE EDITORIALE**

Giampietro Zanga e Paolo Reina

**COORDINAMENTO EDITORIALE**

Daniele Comboni

Cos'è un TUP?  
 Cosa significa 3k9?  
 Cos'è il servizio EPS?  
 Cosa vuol dire DT?  
 Cosa si intende per il torto di Elektor?

quale può essere siglato:  
 µA 741, LM 741, MC 741, MIC 741,  
 RM 741, SN 72741 ecc.

**Valori delle resistenze e dei condensatori**

L'espressione dei valori capacitivi e resistivi avviene senza uso della virgola. Al posto di questa, vengono impiegate le abbreviazioni di uso internazionale:

p (pico)	= 10 <sup>-12</sup>
n (nano)	= 10 <sup>-9</sup>
µ (micro)	= 10 <sup>-6</sup>
m (milli)	= 10 <sup>-3</sup>
k (chilo)	= 10 <sup>3</sup>
M (mega)	= 10 <sup>6</sup>
G (giga)	= 10 <sup>9</sup>

Alcuni esempi di designazione dei valori capacitivi e resistivi:  
 3k9 = 3,9 kΩ = 3900 Ω  
 0Ω33 = 0,33 Ω  
 4p7 = 4,7 pF  
 5n6 = 5,6 nF  
 4µ7 = 4,7 µF

Dissipazione delle resistenze: 1/4 Watt (in mancanza di diversa prescrizione).

La tensione di lavoro dei condensatori a film plastico, deve essere di circa il 20% superiore alla tensione di alimentazione del circuito

**Tipi di semiconduttori**

Le abbreviazioni TUP, TUN, DUG, DUS si trovano impiegate spesso nei circuiti di Elektor. Esse si riferiscono a tipi di transistori e diodi di impiego universale, che hanno dati tecnici corrispondenti tra loro e differiscono solo per il tipo di contenitore e per i collegamenti ai piedini. Le prestazioni limite inferiori dei componenti TUP-TUN, DUG-DUS sono raccolte nelle tabelle I e II.

**Tabella I. Prestazioni minime per i TUP e TUN.**

UCEO max	20 V
IC max	100 mA
hfe min	100
Ptot max	100 mW
fT min	100 MHz

**Esempi di elementi TUN:**

BC 107 (-8, -9), BC147 (-8, -9),  
 BC 207 (-8, -9), BC237 (-8, -9),  
 BC 317 (-8, -9), BC347 (-8, -9),  
 BC 547 (-8, -9), BC171 (-2, -3),  
 BC 182 (-3, -4), BC382 (-3, -4),  
 BC 437 (-8, -9), BC414

**Esempi di elementi TUP:**

BC177 (-8, -9), BC157 (-8, -9),  
 BC204 (-5, -6), BC307 (-8, -9),  
 BC320 (-1, -2), BC350 (-1, -2),  
 BC557 (-8, -9), BC251 (-2, -3),  
 BC212 (-3, -4), BC512 (-3, -4),  
 BC261 (-2, -3), BC416

**Tabella II. Prestazioni minime per i DUG ed i DUS**

UR max	20 V	DUS	25 V
IF max	35 mA	DUS	100 mA
IR max	100 µA	DUS	1 µA
Ptot max	250 mW	DUS	250 mW
CD max	10 pF	DUS	5 pF

**Esempi di elementi DUG:**

OA85, OA91, OA95, AA116

**Esempi di elementi DUS:**  
 BA127, BA217, BA317, BAY61  
 BA217,  
 1N914, 1N4148

Molti semiconduttori equivalenti tra loro hanno sigle diverse. Trovandosi in difficoltà a reperire in commercio un tipo speciale, viene fornito su Elektor, dove possibile, un tipo universale. Come esempio ci si può riferire al tipo di circuito integrato 741, il

**Dati in tensione continua**

I valori di tensione continua forniti in un circuito, devono ritenersi indicativi, quindi il valore misurato se ne può scostare entro i limiti del ± 10% (lo strumento di misura dovrebbe avere una resistenza interna ≥ di 20 kΩ/V).

**Servizio EPS**

Numerosi circuiti pubblicati sono corredati della basetta stampata. Elektor ve la fornisce già pronta, pubblicando ogni mese l'elenco di quelle disponibili sotto la sigla EPS (dall'inglese Elektor Print Service, servizio circuiti stampati Elektor). Il montaggio dei circuiti viene alquanto facilitato dalla serigrafia della disposizione dei componenti, dalla limitazione delle aree di saldatura e dalla riproduzione delle piste conduttrici riportata sul lato componenti.

**Servizio tecnico lettori**

- Domande tecniche (DT) possono essere evase sia per iscritto che oralmente durante le ore dedicate alla consulenza telefonica. La redazione rimane a disposizione ogni venerdì dalle ore 13.30 alle 17.00.
- Il torto di Elektor fornisce tutte le notizie importanti che arrivano dopo l'uscita di un articolo, e che vengono riferite al lettore quanto prima è possibile.

# LISTINO PREZZI DEI CIRCUITI STAMPATI ORIGINALI ELEKTOR (EPS) E KIT\*

Per l'acquisto del materiale indicato rivolgersi a uno dei rivenditori elencati nella rubrica "CHI E DOVE". La vendita per corrispondenza viene effettuata solo dai rivenditori indicati da una freccia (—).

\* I kit sono realizzati dalle ditte APL (Verona) e IBF (Cerea - VR - Tel. 0442/30833). Essi comprendono i circuiti stampati originali Elektor e i componenti elettronici come da schema elettrico pubblicato nella rivista. Il trasformatore è compreso solo se espressamente menzionato. Il pannello, se previsto, è sempre a parte.

N. Riv.	EPS	ALIMENTATORI	Kit L.	Stampato
1	9465	Alimentatore stab. 1,2-25V/1,5A	30.000	5.800
47	82178	Alimentatore professionale 0-35V/3A	56.000	14.300
48	83002	Alimentatore stab. per computer 5V/3A	33.000	5.650
37	82070	Caricabatterie NiCd universale	33.000	8.200
50/51	82570	Super alimentatore 5V/6 ÷ 8A	7.100	—
57	83098	Eliminatore di batterie	12.400	5.300

### ALTA FEDELTA'

11	80023/A	Amplificatore 60 W RMS con circuito ibrido "TOP-AMP"	65.000	6.900
11	80023/B	Amplificatore 30 W RMS con circuito ibrido "TOP-AMP"	59.000	6.900
16	9945	Preamplificatore 3 ingressi con controllo Toni, volume e filtri CONSONANT stereo	77.000	14.500
17	9954	Preamplificatore equalizzatore RIAA per testine magnetiche stereo	18.000	7.000
24	9874	Amplificatore stereo 2X 45W RMS "Elekternado"	54.000	12.500
25	9897/1	Equalizzatore parametrico: filtri	27.500	4.900
25	9897/2	Equalizzatore parametrico: controllo toni	30.500	4.900
26/27	80532	Preamplificatore stereo RIAA per testine magnetiche	14.600	—
28	81068	Minimixer stereo 3 ingressi stereo + 2 mono	95.000	36.700
31	81117/1/2	Comander HI-FI e riduttore di rumore HIGH-COM con alimentatore	160.000	99.000
31	9860	VU-METER a led per HIGH-COM (STEREO)	37.800	13.100
31	9817/1/2	Preamplificatore stereo HI-FI con alimentazione	51.000	13.000
38/39	81570	Riduttore di rumore DNR senza filtro	33.000	9.000
41	82080	Amplificatore HI-FI 100 W	55.000	8.500
40	82089-1	Alimentatore per ampli 100 W	29.000	8.000
40	82089-2	Amplificatore 140W HI-FI a VMOS-FET "crescendo"	108.000	15.300
47	82180	Temporizzatore a protezione casse acustiche per "crescendo"	48.000	9.200
48	83008	"Preludio" amplificatore per cuffie	34.200	12.400
49	83022/7	"Preludio" alimentazione	44.000	11.300
49	83022/8	"Preludio" ingressi	31.500	18.100
49	83022/9	Pre-ampli di elevata qualità per ascolta nastri	18.000	5.100
50/51	82539	Preludio: Bus	99.000	38.000
49	83022/6	Preludio: amplificatore di linea	31.000	16.000
52	83022/10	Preludio: indicatore audio tricolore	21.000	7.000
49	83022/5	Preludio: controllo toni	39.500	13.000
49	83022/4	Preludio: controllo toni e volume	58.000	12.000
49	83022/3	Preludio: pre-ampli tono per P.U. a magnete mobile	39.500	16.000
49	83022/2	Preludio: pre-ampli tono per P.U. a bobina mobile	32.000	13.000
54	83051/1	Maestro	a richiesta	7.900
55	83051/2	Maestro: Ricevitore	a richiesta	42.000
55	83071/1/2/3	Visualizzatore di spettro	120.000	30.500

### STRUMENTAZIONE DA LABORATORIO

1	9453	Generatore di funzioni da 9 Hz a 220 KHz	64.000	10.800
16	79513	ROSMETRO per HF-VHF	9.500	2.200
17	80067	Display: visualizzatore sequenziale di stati logici	16.000	6.200
17	80045	Termometro digitale/Termostato	99.000	9.000
17	79035	Millivoltmetro CA e generatore di segnali	17.000	3.600
24	80077	Prova transistor di lusso	35.000	7.800
25	80128	Tracciature per transistor	5.000	2.500
32	81173	Barometro digitale	85.000	10.500
32	81094	Analizzatore logico (Kit 81094/1/2/3/4/5)	263.000	—
23	80089/3	Alimentatore per analizzatore logico	36.000	9.000
33	81141	Oscilloscopio a memoria	110.000	13.900
32	79017	Generatore di treni d'onda	38.000	11.000
34	82011	Strumento a cristalli liquidi	50.000	—
35	82006	Oscillatore sinusoidale	52.000	6.000
36	82026	Frequenzimetro 30 MHz	8.800	—
37	82028	Frequenzimetro 150 MHz	—	16.000
35	82040	Modulo di misura per condensatori	—	7.200
—	FM77T	Modulo LCD per frequenzimetri 82026 e 82028	95.000	—
38/39	81523	Generatore casuale di numeri per analizz. logico	30.500	7.500
38/39	81577	Buffer d'ingresso per analizz. logico	41.900	7.000
38/39	81575	Strumento digitale universale a display-led	58.000	10.000
38/39	81541	Diapason a quarzo	26.000	5.100
40	82090	Tester per RAM 2114	19.000	5.800
44	82577	Tester trifase	27.000	9.200
45	82156	Termometro a cristalli liquidi	66.000	6.700
48	83008	Milli-ohmmetro	32.400	5.850
52	83037	Luxmetro a LCD	74.000	6.900
53	83052	Wattmetro elettronico	49.000	9.200
55	83067	Misuratore di energia	66.000	9.400
56	83083	Autotester	98.000	17.000
57	83103/1/2	Anemometro	72.000	18.000

### PROM-EPROM PROGRAMMATE

503	Monitor per Junior C. base (80089/1) 1x2708	20.000	—
504	Luci da soffitto (81012) 1x2708	20.000	—
506	"Tape monitor" (TM) per estensione Junior (81033/1) 1x2716	25.000	—
507N	"Printer monitor" (PM) per estensione Junior (81033/1) 1x2716	25.000	—
508	Indirizzo bus per estensione Junior (81033/1) 1x82S23	20.000	—
510	Frequenzimetro 150 MHz (82028) 2 x 82S23	30.000	—
511	Disassembler per Junior-estensione (80089+81033) e routine di programmazione EPROM per Junior + programmatore (82010) 1x2716	28.000	—

N. Riv.	EPS	PROM-EPROM PROGRAMMATE	Kit. L.	Stampato
512	—	Orologio "Brava casalinga (81170/1/2) 1x2716	25.000	—
513	—	Tastiera polifonica (82105) 1x2716	25.000	—
514	—	Computer per camera oscura (81170 + 82141/1/2/3) 1 x 2716	25.000	—
515	—	Software dos per 82159	30.000	—

### AUDIO-RADIO-TV

2/3	77101	Amplificatore audio 4 W con TDA 2002	11.000	4.000
2/3	9525	Indicatore di picco a led	14.900	5.100
4	9860	VU-METER STEREO con UAA180 e preampli	37.800	13.100
4	9817/1/2	—	—	—
8	79519	Sintonia digitale a tasti	40.000	13.000
18	80022	Amplificatore d'antenna a larga banda	7.500	2.800
26/27	80543	Amplificatore STAMP 200 mW	8.000	3.000
41	82077	SQUELCH automatico	14.500	5.650
41	82122	Ricevitore SSB per 14 MHz	—	15.000
45	82161/1	Convertitore SSB per 7 - 3,5 MHz - 14 MHz	—	6.400
45	82161/2	Convertitore SSB per 21 - 28 MHz - 14 MHz	—	7.200
45	82144/1/2	Antenna attiva	33.000	9.500
23	80085	Amplificatore PWM	13.000	2.700
34	82015	Display a led con UAA170 e preampli	19.800	4.000
38/39	81515	Indicatore di picco per altoparlanti	9.950	4.500
56	83087	Personal FM	46.500	7.700
58	83114	Pseudo-stereo	29.800	5.800

### MUSICA

18	80060	Chorosynt	145.000	66.500
30	81112	Generatore di effetti sonori (circ. generale)	28.000	6.000
34	82029	HIGH-BOOST (ampli-toni per chitarra)	21.000	6.000
35	82020	Miniorgano polifonico 5 ottave	66.000	10.000
35	9968-5	Alimentatore per miniorgano	16.000	5.800
—	—	Tastiera 5 ottave per miniorgano con c.s. per matrice diodi	100.000	—
40	82027	Sintetizzatore VCO	75.000	14.000
41	82031	Sintetizzatore VCF-VCA	75.000	14.000
42	82032	Sintetizzatore Modulo	85.000	14.000
42	82033	Sintetizzatore Modulo ADSR doppio	85.000	14.000
43	9729/1	Sintetizzatore Modulo LFO/NOISE	48.000	13.000
43	82078	Sintetizzatore Modulo COM	38.000	13.500
44	82106	Sintetizzatore Modulo antirimbato	38.000	11.000
44	82107	Sintetizzatore Circuito d'interfaccia	—	8.500
44	82108	Sintetizzatore Circuito di accordo	105.000	17.000
44	82105	Sintetizzatore Scheda CPU Z80A	41.000	10.500
45	82110	Sintetizzatore Bus per tastiera polifonica	135.000	25.500
40	82014	Preamplificatore ARTIST	—	10.100
47	82167	Accordatore per chitarra	132.000	36.000
50/51	82111	Unità d'uscita e keysoft per il polyformant	69.000	7.600
50/51	82112	D/A converter per tastiera polifonica	32.500	15.000
57	83095	Quantizer	67.000	6.100
58	83107/1/2	Metronomo elettronico	131.000	12.000
58	83107/1/2	—	94.000	15.300

### COMPUTER

23	80089/1	Junior computer base	230.000	31.500
23	80089/2	Junior computer display	29.000	6.000
23	80089/3	Junior computer alimentatore	40.000	9.000
46	81033/1/2/3	Junior computer estensione	285.000	72.700
8	9965	Tastiera ASCII	—	26.000
8	9966	Elekterminal	235.000	30.000
9	79038	Estensione delle pagine dell'Elekterminal	140.000	17.000
7	9967	Modulatore TV UHF-VHF	21.000	5.700
29	80120	8k RAM + 8k EPROM con 2716	228.000	40.000
7	80024	BUS-BOARD per Junior	—	17.000
41	82017	Scheda 16k RAM dinamica	112.000	14.800
37	82010	Programmatore di EPROM 2716/2732	78.000	19.000
34	81594	Scheda ad inserzione per programmazione 2716	20.000	4.950
36	82019	EPROM; 2k RAM C-MOS autoalimentata	52.000	6.000
40	82093	Minischda EPROM	29.800	4.900
7	9985	Scheda 4k RAM	—	30.000
26/27	80556	Programmatore di PROM 82S23	82250	12.000
42	81170/1/2	Orologio a microprocessore	210.000	21.500
46	81170/1	Computer per camera oscura: scheda CPU	132.000	14.800
46	82141/1/2/3	Computer per camera oscura: tastiera, interfaccia, display	75.600	28.800
47	82142/1/2/3	Computer per camera oscura: fotom. termom. e temporizz.	75.000	17.300
47	82159	Interfaccia per floppy disk	—	15.600
49	83011	MODEM acustico per telefono	99.000	18.300
49	82190	VAM: modulatore video audio	54.000	9.900
52	83014A	Scheda di memoria universale senza alim. autonoma con 8 x 2732	230.000	24.000
52	83014B	Scheda di memoria universale con alim. autonoma con 8 x 6116	340.000	24.000
54	83058	Tastiera ASCII completa	240.000	58.000
54	83054	Convertitore Morse completo di µA	50.000	9.900
54	83044	Decodifica RTTY	69.000	18.800
56	83082	Scheda DVU	217.500	38.200
57	83106	Interfaccia per FSK	34.400	9.700
57	83101	Interfaccia cassette per BASICODE	9.800	5.200
58	83108/1/2	Scheda CPU	269.000	40.000



N.Riv.	EPS	AZIONAMENTI E CONTROLLO	Kit L. Stampato	
9	9974	Rivelatore di prossimità	23.000	9.300
12	79093	Timer controller programmabile	99.000	12.000
13	80086	Temporizzatore intelligente per tergitristallo	54.000	9.900
13	80101	Indicatore di tensione della batteria	26.000	5.300
21	9499	Porta luminosa a infrarossi (alimentazione)	19.000	9.000
21	9862/1/2	Porta luminosa a infrarossi rice-trasmittitore	39.000	8.000
28	81005	Campanello a sensore	15.000	3.000
29	81101/1/2	Temporizzatore di processo	48.000	9.000
29	81110	Rivelatore di movimento	30.000	5.600
31	81013	Economizzatore di carburante	22.000	7.000
33	81171	Contagiri avanti - indietro	120.000	14.000
42	82138	Starter elettronico per fluorescenti	9.000	5.000
43	82128	Variatore di luminosità per fluorescenti	32.000	6.000
43	82091	Antifurto per auto con relais 15A	40.000	8.000
44	82131	Relais allo stato solido	16.000	5.500
44	82146	Rivelatore di gas	39.000	7.000
34	82004	Timer per camera oscura	59.000	8.700
50/51	82549	Flash asservito	11.500	4.700
56	83069/1	Ripetitore di chiamata: Trasmittitore	28.500	6.100
56	83069/2	Ripetitore di chiamata: ricevitore	38.000	5.800
57	83048	Regolatore elettronico per alternatore	16.600	6.300
58	83104	Flash azionato dal telefono	26.000	7.600
<b>GADGET ed EFFETTI LUMINOSI</b>				
4	9970	Oscillographic (figure di Lissajons)	31.000	6.000
16	79033	Quiz master	13.000	3.000

N. Riv.	EPS	GADGET ed EFFETTI LUMINOSI	Kit L. Stampato	
28	81073	Poster che danza (basetta)	35.000	7.000
28	81073/P	Poster	—	7.000
28	81085/1	Il grande VU-METER base	42.000	8.300
28	81085/2	Il grande VU-METER estensione a 240 V	—	—
28	81012	Luci da soffitto	57.000	8.600
33	81155	Controllo disco lights (psichedeliche)	150.000	25.000
36	82046	Canilon elettronico	40.000	9.650
			50.000	6.800
<b>VARIE</b>				
20	81002	Dissolvenza programmabile per diapositive	120.000	19.900
31	9956/80512	Doppia dissolvenza per diapositive	45.000	8.000
46	82157	Illuminazione per ferromodelli	55.000	12.000
47	82162/9823	Ionizzatore per auto	—	18.500
24	80069	Sistema intercom	—	4.900
31	81142	Scrambler	32.000	8.000
44	82147/1	Sistema telefonico interno: postazione	—	9.500
44	82147/2	Sistema telefonico interno: alimentazione	—	4.900
34	80133	Transverter per 70 cm.	—	37.000
35	81150	Generatore di radiofrequenza	25.000	8.000
37	82043	Amplificatore RF 10 W per 70 cm.	—	14.300
34	82009	Amplificatore telefonico a induzione	18.000	4.700
58	83110	Alimentatore per ferromodelli	44.000	11.700
<b>PANNELLI FRONTALI</b>				
1	9453/F	per generatore di funzioni	—	8.900
16	9945/F	per consonant	—	11.500
40	82014/F	per ARTIST	—	6.200

Codice	Descrizione	Prezzo Kit	Prezzo EPS
<b>ELEKTOR N° 58 MARZO 1984</b>			
83108/1/2	SCHEDA CPU	269.000	40.000
83114	PSEUDO STEREO	29.800	5.800
83107/1/2	METRONOMO ELETTRONICO	94.000	15.300
83110	ALIMENTATORE PER FERROMODELLI	44.000	11.700
83104	FLASH AZIONATO DAL TELEFONO	26.000	7.600
<b>ELEKTOR N° 59 APRILE 1984</b>			
83024	RICEVITORE PER BANDE MARITTIME	68.000	15.000
83102	SCHEDA BUS A 64 CONDUTTORI	a ric.	28.000
83121	ALIMENTATORE SIMMETRICO	71.000	13.000
83113	AMPLIFICATORE VIDEO	16.000	6.500
83123	AVVISATORE DI GELO	21.000	6.800
83120/1/2	DISCO PHASER	79.000	24.600

Codice	Descrizione	Prezzo Kit	Prezzo EPS
<b>ELEKTOR N° 60 MAGGIO 1984</b>			
83133/1/2/3	COSMETICO PER SEGNALI AUDIO	30.000	96.000
83134	REGISTRATORE A CASSETTA DIGITALE	15.000	49.000
84001	INDICATORE DELLA DIREZIONE DEL VENTO	a ric.	a ric.
84005/1/2	QUANT'È PRECISO IL VOSTRO OROLOGIO?	a ric.	a ric.
<b>ELEKTOR N° 61 GIUGNO 1984</b>			
84009	CONTAGIRI PER AUTO DIESEL	12.900	4.900
84007/1a	FIGURE "DISCO LIGHT" PROGRAMMABILE 30 CANALI: BASE	268.000	25.000
84007/1b	FIGURE "DISCO LIGHT" PROGRAMMABILE 7 CANALI: BASE	128.000	25.000
84007/2	FIGURE "DISCO LIGHT" PROGRAMMABILE: DISPLAY	65.000	9.500
84018	COMBINATORE VIDEO	a ric.	a ric.
84012/1/2	CAPACIMETRO LCD DA 1 pF a 20.000 µF	119.000	24.900
83124	GENERATORE DI SINCRONISMI VIDEO	18.500	6.900

**QUESTI CIRCUITI STAMPATI SONO DISPONIBILI A PREZZI SCONTATI FINO AD ESAURIMENTO. PER INFORMAZIONI RIVOLGERSI AI DISTRIBUTORI ELENCATI NELLA PAGINA SEGUENTE.**

HB 11	2/3	Ampli HI-FI 3 W + 3 W	9987/1/2	7	Ampli-telefonico	80506	26/27	Ricevitore super-reattivo
HB 12	2/3	Alimentatore 12 V - 2 A	9988	8	Prova di destrezza	80514	30	Alimentatore professionale
HB 13	2/3	Pre-stereo + toni	78003	9	Lampeggiatore di emergenza	80515/1/2	26/27	Illuminazione per vetrine
HD 4	2/3	Generatore di frequenza a quarzo	78041	1	Tachimetro per bicicletta	81008	29	Tap multicanale
1471	1	Sintizzatore di vaporiera	79006	7	Gioco prova forza	81019	35	Controllo per pompa di riscaldamento
1473	1	Fischi per treno	790019	10	Generatore sinusoidale	81024	31	Allarme per frigo
4523	1		79024	12	Carica-batterie Ni-Cd	81032	33	Lettore di mappe
9831	1	Foto di KIRLIAN	79039	11	Telecomando autocontrolli	81042	22	Genio nel barattolo
9192	19	Controllo a tocco di toni e volume	79040	10	Modulatore ad anello	81043/1/2	22	Il misuratore
9325	6	Campanello BIG-BEN	79053	21	TOTO-ORACOLO	81044	22	Il multigioco
9329	19	Sonda logica	79070	11	AMPLI 72 W	81047	22	Termometro da bagno
9344/2	5	Tamburo elettronico	79071	11	PRE-AMPLI	81048	22	Cornamusa
9344/3	5	Generatore di ritmi	79073	7	Computer per TV-GAME	81049	22	Carica batterie al Ni-Cd
9368	19	Relais a prossimità	79073/1	7	Computer alimentatore	81051	22	Xilofono
9369	19	Ricevitore onde medie	79073/2	7	Computer tastiera	81082	28	Ampli 200 W
9398/9399	2/3	PRECO: pre-ampli stereo	79075	6	Microcomputer BASIC	81105-1-2	29	Voltmetro a 2 1/2 cifre
9423	19	Antenna FM per interni	79077	9	Effetti sonori	81105/81156	33	Voltmetro + frequenzimetro
9753	10	Biglia elettronica	79082	9	Decoder stereo	81123	32	Accoppiatore di transistor
9491	5	Segnalatore per parchimetri	79095	9	Campanello a 128 note	81124	24	Gioco degli scacchi
9797	4	Timer per camera oscura	79114	14/15	Moltiplicatore di frequenza	81128	35	Alimentatore 0-20 V - 2 A
9840	21	Temporizzatore per foto	79505	14/15	Ammulitore per Disc-Jockey	81130	35	Gallo sveglia da campeggio
9885	7	Scheda 4 k RAM	79509	14/15	Ampli per servocomandi	81143	32	Estensione TV-GAMES
9906	7	Alimentatore per MICRO-BASIC	79514	9	Gate-dip meter	81158	35	Sbrinator per frigo
9911	23	Pre-ampli stereo RIAA	79517	14/15	Carica-batterie Pb	81506	38/39	Controllo di velocità
9913/1	10		79650	11	Converter da CA a OM	81525	38/39	Sirena HI-FI
9913/2	10	Unità di riverbero digitale	80009	12	Sewar (effetti sonori)	82005	34	Velocità di otturazione
9927	4	Frequenzimetro 1 MHz 4 cifre	80018/1/2	13	Antenna per auto	82039/1/2	37	Sistema interfonico
9932	25	Analizzatore audio	80019	19	Treno a vapore	82068	37	Interfaccia per scheda parlante
9950/1	16		80031	12	TOP PRE-AMP	82069	40	Termostato per camera oscura
9950/2	16	Sistema d'allarme centralizzato	80050	20	Interfaccia cassette per MICRO-BASIC	82094	42	Interfaccia audio TV
9950/3	16		80065	19	Duplicatore di frequenza	82121	43	Orologio parlante
9952	4	Saldatore termostato	80076/1/2	37	Antenna attiva a Omega	82133	43	Fischietto elettronico per cani
9955	18	Dimmer 220 V - 400 W	80096	13	Misuratore del consumo di carburante	82558/1	43	BUS di estensione per TV-GAME
9868/1	21	TV scopio: ingresso	80102	13	Probe ad astina	80021/1/2	10	Indicatore digitale di sintonia
9968/2/3/4/5/21	25	TV scopio: generale	80109	13	Protezione per batteria	80068		
9969/1	25		80112-1-2	29	Estensione interfaccia cassette	1/2/3/4/5	18	Vocoder
9969/2	25	TV scopio: ampliamento	80502	25	Scatola musicale	81027/1/2	29	Rivelatore di fenomeni sordi e sonori
9969/3	25		80505	26/27	Ampli a V-Fet 40 W	81071	29	Generatore di rumore per Vocoder

Gli stampati che non compaiono in questo elenco sono definitivamente esauriti.

**TAGLIANDO D'ORDINE EPS-ESS-KIT da inviare a uno dei punti di distribuzione elencati sulla rivista e contrassegnato dalla freccia (→)**

Nome Cognome \_\_\_\_\_

Indirizzo \_\_\_\_\_

Cap. \_\_\_\_\_ Città \_\_\_\_\_ Provincia \_\_\_\_\_

Codice Fiscale (indispensabile per le aziende) \_\_\_\_\_

Data \_\_\_\_\_

Codice	Quantità

Inviatemi il seguente materiale, pagherò al postino l'importo relativo + spese di spedizione.

Firma \_\_\_\_\_





## Libri firmati JACKSON

nuovidea



Rita Bonelli - Daria Gianni  
**ALLA SCOPERTA DEL VIC 20**  
Un testo chiave per imparare a conoscere e usare uno dei Personal del momento.  
308 pagine L. 22.000  
Codice 338D  
Cassetta Programmi L. 15.000  
Floppy Programmi L. 25.000

Gaetano Marano  
**77 PROGRAMMI PER SPECTRUM**  
Dalla Grafica alla Business Grafica, dalla musica alle animazioni, dai giochi all'elettronica... tutte le possibilità offerte dal più piccolo dei computer.  
150 pagine a colori L. 16.000  
Codice 555A

Nicole Bréaud-Pouliquen  
**LA PRATICA DELL'APPLE**  
"Il Sistema APPLE II", il "BASIC Applesoft", il disegno e la grafica: arricchiti da esempi e esercizi.  
130 pagine L. 10.000  
Codice 341D

Giacomino Baisini  
Giò Federico Baglioni  
**IL FORTH PER VIC 20 E CBM 64**  
La programmazione in FORTH e la sua implementazione sul Commodore VIC 20 e CBM 64.  
150 pagine L. 11.000  
Codice 527B

Carmine Elefante  
**L'HOME COMPUTER TI/99-4A**  
Il BASIC, il BASIC Esteso e il microprocessore dell'home computer della T.I. Con programmi di utilità e svago.  
192 pagine L. 15.000  
Codice 343B

Alessandro Polistina  
**COMPUTER GRAPHICS, CAD, ELABORAZIONE DI IMMAGINI: sistemi e applicazioni**  
Tutti gli atti del 3° Convegno nazionale AICOGRAFICS, finalmente a disposizione di operatori, sperimentatori, appassionati.  
512 pagine, 33 illustrazioni a colori L. 45.000  
Codice 529C

## La Biblioteca che fa testo

In busta chiusa, e senza impegno, inviate questo coupon a:  
Gruppo Editoriale Jackson - Via Rosellini, 12 - 20124 Milano

- Desidero ricevere gratuitamente il Catalogo Generale della Biblioteca Jackson e informazioni sulle 10 Riviste specialistiche da voi pubblicate.  
(allego L. 1.000 in francobolli per contributo spese di spedizione)
- Desidero ricevere contrassegno il/i volume/i

(pagherò al ricevimento L. ....  
più L. 2.000 per contributo spese di spedizione)

Nome ..... Cognome .....

Via .....

CAP ..... Città .....

# JBC. SALDATORI D'EUROPA OGGI ANCHE IN ITALIA

Ieri i nostri prodotti erano conosciuti ed apprezzati per la loro qualità solo da alcuni.

Oggi, proprio questa "rispondenza" ci ha spinto a creare una società di distribuzione in Italia, la ELECIT srl.

La ELECIT, si occuperà di distribuire direttamente oltre alla già apprezzata gamma di apparecchi per la saldatura che risolvono in maniera efficace le svariate esigenze sia dell'"hobbysta" che del "professionista"; anche molteplici accessori che facilitano e rendono più funzionali le operazioni di saldatura.

SI RICERCANO AGENTI



UNA SCELTA "PROFESSIONALE"



studio Nicola Cirillo

Rivolgersi al distributore abituale, oppure alla **ELECIT** srl

Divisione italiana dei saldatori JBC  
20162 MILANO via Arganini 22  
telefono 02.6473208-6473247

# alla APL trovi

Sono sempre disponibili a richiesta, tutti gli EPS, i componenti ed i kits delle riviste più vecchie, anche se esclusi dall'elenco listino-prezzi. Prima di passare l'ordine, vi consigliamo di telefonarci chiedendo del Sig. Paolo and 045/58.26.33.



**elektor-kit**  
elettronica - scienza tecnica e diletto

I kit garantiti per un anno con componenti e spiegazioni. Usufruiscono del talloncino di sconto i Soci Elektor Kit (5%).

CLUB  **elektor-kit**

Tessera nominativa non cedibile N.

Firma \_\_\_\_\_ Anno 82/83

Data \_\_\_\_\_

FAC-SIMILE  
Concessionario

## I GIOIELLI DI ELEKTOR

- |   |            |
|---|------------|
| 1) JUNIOR COMPUTER (80089/1/2/3 compresi volumi 1 e 2)                    | L. 260.000 |
| 2) ELEKTERMINAL (9966)  | L. 220.000 |
| TASTIERA ASCII PER ELEKTERMINAL (9965)                                    | L. 130.000 |
| TASTIERINO PAD NUMERICO   | L. 44.000  |
| MOBILE PER TASTIERA ASCII   | L. 40.000  |
| MOBILE PER TASTIERA + TASTIERINO (completo di cavo di connessione)        | L. 55.000  |
| 3) TV GAMES + MANUALE + JOYSTICK (79073/1/2)                              | L. 395.000 |
| 4) SCHEDA PARLANTE (82034 + 82068)  | L. 350.000 |
| 5) CHOROSYNT (80060)  | L. 130.000 |
| 6) VOCODER COMPLETO DI RACK (80068/1/2/3x10/4/5)                          | L. 480.000 |
| MOBILE COPRI-RACK   | L. 45.000  |
| 7) ANALIZZATORE LOGICO (81094/1/2/3/4/5)                                  | L. 250.000 |
| SONDA E MOBILE CON MANOPOLE   | L. 60.000  |
| 8) OSCILLOSCOPIO A MEMORIA (81141)  | L. 105.000 |
| 9) TV SCOPIO VERSIONE BASE (9968/1/2/3)                                   | L. 115.000 |
| 10) GENERATORE FUNZIONI SEMPLICE (9453)                                   | L. 70.000  |
| MOBILE CON MANOPOLE DEMOLTIPLICATA, MINUTERIA E TRASFORMATORE             | L. 16.000  |
| 11) GENERATORE SINUSOIDALE DI FREQUENZA (9948)                            | L. 50.000  |
| 12) CAPACIMETRO (79088/1/2/3)   | L. 65.000  |
| 13) RIVERBERO ANALOGICO (9979)  | L. 140.000 |
| 14) ESWAR (EFFETTI SONORI CON RIVERBERO ANALOGICO) (80009)                | L. 70.000  |
| 15) DISTORSORE DI VOCE (80054)  | L. 35.000  |
| 16) LUCI DA SOFFITTO (81012)  | L. 145.000 |
| 17) POSTER CHE DANZA (81074 + 81073P)                                     | L. 40.000  |
| 18) MINIMIXER STEREO (81068)  | L. 90.000  |
| MOBILE A LEGGIO   | L. 35.000  |
| 19) CONTROLLO DISCO LIGHTS (81155)  | L. 39.000  |
| 20) PREAMPLIFICATORE ARTIST (82014)                                       | L. 115.000 |
| MOBILE A RACK CON FRONTALE IN ALLUMINIO SERIGRAFATO E MANIGLIE            | L. 60.000  |
| MOLLA DI RIVERBERO 40 CM  | L. 25.000  |
| 21) PIANOFORTE ELETTRONICO 5/8 (9915-5x9914-9979-9981)                    | L. 548.000 |
| TASTIERA 5/8  | L. 91.000  |
| 22) PIANOFORTE ELETTRONICO 7/8 (9915-7x9914-9979-9981)                    | L. 651.000 |
| TASTIERA 7/8  | L. 127.000 |
| 23) MINI-ORGANO (con tastiera e alimentatore) (82020/9968-5)              | L. 170.000 |
| 24) FREQUENZIMETRO 150 MHz + CAPACIMETRO (con mobile e sonda 82028/82040) | L. 185.000 |
| MODULO FM 7 T   | L. 75.000  |

Richiedi la tessera sconto e parteciperai alla vita di club. La suddetta tessera ti verrà inviata gratuitamente facendo un'ordinazione diretta dei kit che desideri.

- PRELUDIO PREAMPLIFICATORE PROFESSIONALE CON TELECOMANDO
- rack con maschera, maniglie e copri-rack L. 78.000
- ANALIZZATORE LOGICO
- mobile completo di manopole L. 30.000
  - maschera serigrafata L. 22.000

- UAA 170/180
- AY 1/0212
- LF 351/353/355
- 356/357/359
- 386/387
- AY 3/1270
- MC 1488 (1489)
- 2102
- 4116
- NE 555/557
- LM 567
- NE 566/565
- AY 1/1320
- ULN 2003
- 2112
- 2708
- 2764
- 262616
- AY 5/1013
- AY 5/1015
- TDA 1022
- SAD 1024
- AY 3/1350
- 2101
- 2114
- 2716
- XR 2203/06/07/40
- 2621
- CA 3130/40/3080
- 3161/62
- RC 4136
- HM 6116 LP
- 7555
- Z861
- MM 57180

## SPECIALE JUNIOR COMPUTER!

- ESTENSIONE PER JUNIOR COMPUTER (81033/1/2/3) completa di eeprom PPM/TM
- SCHEDA 16/64K RAM DINAMICA (82017) L. 249.000
  - SCHEDA 18K RAM 32 EPROM (con eeprom 2732) 80120 L. 110.000
- PROGRAMMATORE DI EPROM (82010) L. 220.000
- INTERFACCIA FLOPPY (82159) L. 75.000
- MODEM ACUSTICO TELEFONICO (83011) L. 90.000
- SCHEDA MEMORIA UNIVERSALE CON 8 EPROM 2732 (83014/C) L. 92.000
- SCHEDA MEMORIA UNIVERSALE CON 8 HM 6264 e batteria tampone (83014/D) L. 195.000
- BASIC speciale per Junior Computer - 9 cifre significative - virgola flottante - funzione matematica - su cassetta L. 760.000
- FLOPPY DISK basso profilo L. 94.000
- L. 450.000

- OFFERTA SPECIALE MONITORI!
- 12 pollici - 3 mesi garanzia - b/n L. 99.000
  - 12 pollici - fosfori verdi - 18 Mega banda passante L. 260.000
  - 9-pollici - fosfori verdi L. 250.000

## COMPONENTISTICA

- RESISTORI E POTENZIOMETRI  
Trimmer, potenziometri lineari e logaritmici, trimmer multigrati, cermet e professionali. Tutti i valori.
- CONDENSATORI  
Ceramiche a disco, poliestere SMK a carta, tantalio, elettronici, a mica, variabili. Tutti i valori alle varie tensioni.
- INDUTTANZE — da 1 µH a 1000 mH
- DIODI VARICAP — BB 102/104/105/115/142/205
- DIODI RETTIFICATORI SERIE 1/N 4001-07
- PONTI DI GREATZ 05/2/3/4A - 80/100/200/400 VL
- DIODI ZENER tutti i valori 400 mW - 5W
- DIODI DI COMMUTAZIONE — AA 116/119 OA95 — 1N 4148. Tutti i tipi
- FOTORESISTENZE NTC 1,5K/3K/10K
- DIODI LED rosso/verde/giallo/arancio, di tutte le forme
- LM 10C
  - WD 55
  - LH 0075
  - TL 084
  - TBA 120T
  - U401 BR
  - ZN 414
  - ZN 426/27
  - SL 440
  - LX503 A
  - SAB 0600
  - µA710/723/739/741/747/748
  - OM 931/961
  - UAA 1300-1

- BAAR GRAF Strisce di led 4/6/8
- DISPLAY NUMERICI 7756/7750/7760/4640/7414/T 312 ...
- DISPLAY ALFANUMERICI LCD 3 1/2 LCD 4 1/2 FM 77T moduli alfanumerici LCD
- DIODI INFRAROSSO - FOTOTRANSISTORI - DIODI SCHOTTKY - OPTOACCOPPIATORI TL 111/MCD 13/4N 26/MCS 2400/FPT 100
- TRANSISTORI
- serie AC/AD/AF/BD/BDX/BDF/FET/DUAL FET/TIP/SARLINGTON
  - serie 2N (NS/Texas/SGS/RCA/MOTOROLA) DIAC/TRIAC/SCR
  - CIRCUITI INTEGRATI LINEARI serie CA/LM/µA
  - CIRCUITI INTEGRATI TTL (serie normale/LS/S e la nuova serie Fast Fairchild)
  - CIRCUITI INTEGRATI CMOS SERIE TTL COMPATIBILE 74C... (NS/MOTOROLA) - (NS/F/TX/RCA/MOTOROLA) (serie 40-45)
  - ZOCOLI PER CIRCUITI INTEGRATI BASSO PROFILO ED A WRAPPARE
  - CXONNETTORI
  - AMPHENOL per RF
  - AMPHENOL per Cavo piatto
  - AMPHENOL per Cavo piatto/Stampanti/Microprocessori/Connessione di schede.
  - ZOCOLI AD INSERZIONE ZERO E TEXTLOOL.
  - MINUTERIA METALLICA
  - DISSIPATORI per transistors, integrati, contenitori
  - CONTENITORI in metallo, plastica per kits
  - MASCHERINE SERIGRAFATE
  - TASTIERE ALFANUMERICHE
  - TASTI per tastiere ASCII
  - KITS DI MONITORI MONITORI TELECAMERE

## I MOBILI PER I KIT DI ELEKTOR:

- VOCODER
- rack completo di pannelli frontali, manopole minuteria, maniglie, separatori e schermi (anodizzazione argento) L. 45.000
  - contenitore per rack L. 45.000
- PREAMPLIFICATORE ARTIST PER CHITARRA
- pannello frontale e rack con maniglie, manopole (anodizzato satinato bianco) L. 28.000
  - contenitore per rack Artist che può alloggiare molle di riverbero e doppio amplificatore 82089 con alimentatore e trasformatore toroidale (anodizzato bianco) L. 33.000
- CRESCENDO
- contenitore rack completo di maniglie ed accessori (anodizzazione bianca con scritte policromate) L. 50.000

## OFFERTA SPECIALE

- Floppy disk driver 40 tpi per J.C. basso profilo BASF L. 450.000
- Monitor 12 pollici L. 260.000

Richiedi il catalogo generale componenti APL con prezzario

Modulo d'ordine da inviare alla A.P.L. srl - Via Tombetta, 35/A - 37135 Verona

DESIDERO RICEVERE .....

COGNOME ..... NOME .....

INDIRIZZO ..... N° .....

C.A.P. .... DESTINAZIONE .....

DATA .....

FIRMA .....

## Le dottrine di Copenaghen

W. A. Scott Murray

Dalla rivista "Wireless World", maggio 1983

*Le dottrine della scuola di Copenaghen servirono a separare la moderna teoria dei quanti dal buon senso. La chiave che condusse all'aberrazione era l'ostinato rifiuto di ammettere che il tradizionale concetto di continuità derivante dalla teoria dei campi, sul quale si basa la teoria ondulatoria, è incompatibile con i quanti separati e discontinui, o con le particelle.*

Abbiamo citato molte testimonianze nella famosa diatriba del realismo fisico contro la scuola di Copenaghen, ma esse sono soltanto una piccola parte delle evidenze fisiche disponibili. Non abbiamo citato nessuna evidenza matematica e siamo stati veramente attenti ad evitare argomenti matematici di qualunque genere. E' vero, come disse Galileo, che la matematica è il linguaggio della fisica ma, per quanto ci riguarda, il rapporto finisce qui. Infatti, non è un linguaggio particolarmente buono dal punto di vista di un fisico e talvolta, quando si chiede alla matematica di trattare un argomento semplice come la diffrazione di Fresnel o la lunghezza di un'orbita planetaria, può dimostrarsi decisamente goffo e poco elegante. Certamente Sir James Jeans era troppo entusiasta quando creò Dio a sua immagine e somiglianza, affibbiandogli l'attributo di matematico, ma questo suo atteggiamento non era forse eccessivo per gli anni '30, un'era nella quale furono presentate la maggior parte delle dottrine di reputazione più dubbia. Una delle principali differenze tra fisica e matematica è che la fisica è soggetta, o almeno dovrebbe esserlo, alla rigida disciplina del metodo sperimentale, mentre la matematica non lo è. La causa che dobbiamo ora sostenere, nell'interesse dell'accusa, è una causa di carattere fisico e non matematico.

Crediamo che ci siano pochissimi dubbi che la fisica moderna abbia preso, negli anni '30, una direzione sbagliata. Il segno esteriore e visibile del male era un ripudio del realismo nella filosofia naturale e l'adozione, in sua vece, di un particolare misticismo. Per quanto siamo stati in grado di distinguere, questo era il risultato di un capriccio puramente umano, forse strano ma comprensibile, dato il periodo post-bellico, perchè nessuna delle ragioni, comunemente portate avanti come cause della rivoluzione filosofica, può resistere ad una fredda indagine scientifica, sia presa nel complesso che separatamente. Possiamo essere ragionevolmente certi che le cause vere non erano tecniche: sembrerebbe quindi inutile cercare di indovinare perchè tutto ciò avvenne, in quanto si tratta più di una competenza degli

psicologi o dei teologi che dei fisici. Più realisticamente, possiamo esaminare cosa era sbagliato e come furono fatti gli errori, e con questa iniziativa potremmo ottenere suggerimenti che siano utili ai nostri scopi controrivoluzionari, che consistono nel provare a riportare la fisica moderna nei suoi binari filosofici di onestà intellettuale.

Abbiamo detto abbastanza circa i tre crimini filosofici, veramente sfolgoranti, della scuola di Copenaghen: la confusione tra onde materiali e teoria della probabilità, tra metafisica e fisica e tra misure e fatti; non occorre stare qui a riparlarne, in quanto si tratta di cose evidenti.

Tuttavia c'è sempre stata una tendenza ad assegnare alle teorie fisiche un'importanza più essenziale di quella che esse veramente giustificano. Un esempio di questo è il concetto dottrinale della realtà fisica del campo elettromagnetico. Se prendiamo buona nota di quanto dicono realmente gli esperimenti, in contrapposizione a quanto vorremmo che dicessero, possiamo vedere che la luce nel vuoto non è influenzata da forze elettriche o magnetiche e da ciò possiamo dedurre che né le onde luminose né i fotoni possono essere di origine elettromagnetica; sono gli elettroni ad essere influenzati da tali forze, non i fotoni! La Grande Teoria elettromagnetica appare come un'analogia della realtà naturale, talvolta un'analogia utile e precisa e talvolta un fiasco totale; tuttavia mai sembra offrirci un valido modello concettuale di come funziona il mondo fisico reale.

I modelli concettuali sono veramente molto importanti nella fisica, in quanto permettono di mettere in relazione un'esperienza con un'altra, cosicché il tutto diviene più grande della somma delle sue parti e di conseguenza è possibile il progresso scientifico. Tali modelli ci mettono in condizione di visualizzare i concetti entro le teorie: è la terra che gira, non il cielo; gli elettroni planetari orbitano intorno al nucleo; l'elettrone stesso è un piccolo anellino di energia che frulla meccanicamente alla velocità della luce. Ma, durante gli anni '30, si

sviluppò una dottrina che imponeva ai "testi sacri" della fisica moderna di adeguarsi all'una od all'altra delle equazioni differenziali della meccanica dei quanti. Secondo tale dottrina, non era necessario essere in grado di tradurre quelle equazioni in modelli concettuali: anzi, chi tentava di farlo veniva deriso e si guadagnava la nomea di "meccanicistico" e "antiquato" (il vero motivo per cui questi modelli non possono essere costruiti è che i concetti matematici che avrebbero dovuto esprimere, come le "funzioni d'onda simmetriche e non simmetriche", non sono né fisicamente plausibili, né credibili, quando vengano applicati).

Nella sua forma più estremistica, questa dottrina della supremazia della matematica afferma che l'indimostrabile matematica della teoria ondulatoria rappresenta la realtà e che il mondo fisico percepito dai nostri sensi (e dai nostri strumenti scientifici) è un'illusione, una serie di ombre cinesi sulle pareti della caverna di Platone. Alcuni credono veramente in questo, ma garantiamo che non c'è evidenza sperimentale a sostenere queste affermazioni, in quanto parto di pura fantasia. Esse fanno appello all'innato misticismo che tormenta le profondità di tutte le menti umane. In forma più pratica, ma ancora fantasiosa, esse divengono la teoria della Nuova Meccanica, la quale afferma che le vecchie meccaniche, come quella di Galileo e di Newton, si sono dimostrate false e devono essere sostituite da una nuova e più corretta, cioè dalla meccanica delle "onde" o dei "quanti". Due osservazioni possono essere opposte a queste affermazioni autoesaltanti. La prima è che gli esperimenti in microfisica non hanno dimostrato che la vecchia meccanica era sbagliata, ma solo incompleta e pertanto emendabile. L'altra è che, secondo le proposte della nuova meccanica, il movimento della terra nel suo annuale viaggio intorno al sole non è controllato da una forza di gravità (Newton) o da una curvatura dello spazio-tempo (Einstein), ma da un sistema di onde materiali che hanno "forse" una frequenza di  $-10^{26}$  cicli al secondo (sì, proprio negativa, cioè opposta alla normale!), il quale sistema

mantiene la sua coerenza proprio tutt'intorno all'orbita. E dovremmo proprio credere a queste immaginazioni tanto fuori dalla realtà?

In un certo modo è per noi vantaggioso avere davanti un esempio tanto ovvio di errore della teoria ondulatoria, perché ci incoraggia a persistere ed a far domande circa alcune altre dottrine di questo genere. Sarebbe qui opportuno spendere alcuni istanti per esaminare la dottrina dell'Osservatore.

Ricorderete che questa venne fuori in un tentativo di eludere, tra l'altro, le conseguenze della velocità di fase infinita di de Broglie o le "onde materiali" tipo-Schroedinger, dichiarando che "non erano osservabili". Se ne dedusse che i fisici non dovevano porre domande su nessuna cosa che non potevano osservare ed a tempo debito la dottrina venne sacralizzata in forma di Principio della fisica moderna:

"Nessuna quantità non osservabile" può essere interessante per la scienza. Ora, questa proposizione ha un suono elegante e "fondamentale", ma il suo vero significato era che i fisici della scuola di Copenaghen stavano preparandosi a schivare alcuni dei doveri della loro professione. Essa portava dritto a quanto segue: "Un elettrone può essere osservato soltanto quando interagisce con la materia o la radiazione: di conseguenza non interessa la fisica quando si trova nello spazio vuoto".

La citazione è, crediamo, di Dirac, e Bohr era d'accordo. La discussione era in realtà diretta ad eludere il problema dell'elettrone indivisibile in un esperimento di "diffrazione": ignorate il problema e questo non rimarrà più tale! Un punto di vista più coscientoso consiste nel definire la fisica come lo studio del modo di funzionare della natura inanimata, che dovrebbe occuparsi di tutti i fenomeni fisici, sia che possiamo osservarli o no. Da questa visuale, la precedente proposizione può essere così modificata, con più gradevole umiltà:

"Possiamo arguire che un elettrone in traslazione libera obbedisca alle leggi di conservazione, anche accettando il fatto che non possiamo ottenere una conferma sperimentale che ciò avvenga realmente" (in realtà, naturalmente entro certi limiti, lo possiamo).

Il vero pericolo di questa dottrina dell'Osservatore non sta nell'asserzione dell'irrelevanza fisica dei fondamenti "non osservabili" (come, per esempio, la struttura meccanica di un elettrone considerato come particella fisica) per quanto, relegando questi fondamenti tra le domande improponibili, è stata in realtà impedita ogni discussione sull'argomento per almeno cinquant'anni. Molto più seria dal punto di vista filosofico è l'asserzione che, poiché non possiamo "osservare" un

elettrone (o qualsiasi altra particella) nell'intervallo tra le sue interazioni con altre particelle o radiazioni, l'elettrone va dove gli pare e piace in questo intervallo. L'ipotesi è valida, in quanto se non possiamo osservarlo durante l'intervallo, non possiamo dimostrare che in questa situazione obbedisce alle leggi di conservazione — o meglio, non possiamo smentire il contrario. Tutto questo porta a due importantissime conseguenze illogiche: per prima cosa, rende i concetti microfisici di Copenaghen inattaccabili sul proprio terreno perché, ogni volta che questi concetti chiamano in causa la violazione delle leggi di conservazione (cosa che fanno assai spesso), la difesa non deve far altro che gridare "non osservabile" e l'imputazione, per quanto valida, deve cadere — sempre accettando la splendida ed autosufficiente dottrina dell'Osservatore.

La seconda conseguenza è che le discipline della fisica e della logica possono ora essere scavalcate senza conseguenze: chiunque, d'ora in avanti, potrà avanzare una "teoria" qualsiasi senza rispetto alla disciplina fisica, tranne forse in forma di cortese omaggio verbale; egli non dovrà fare altro che includere nella sua teoria una quantità "inosservabile" (o "virtuale") per far sì che la sua proposta non possa essere confutata né teoricamente né per via di esperimento. E se, come tutti gli altri articoli di fede, non può essere smentita, non è possibile logicamente negare che potrebbe essere vera. Sono certo che i miei colleghi fisici saranno facilmente in grado di farsi venire a mente almeno una mezza dozzina di queste pseudo teorie della "fisica moderna".

Questa variante della dottrina dell'Osservatore è fortemente mistica, in quanto dichiara che una particella può passare dal punto osservato A al punto osservato B senza dover mai attraversare la regione "inosservabile" che sta in mezzo (il profano realista crederà difficilmente che questa sia la dottrina affermata dalla nostra fisica moderna, ma stiamo proprio dicendo la verità). L'idea è stata utilizzata per la prima volta pubblicamente da Dirac in un mistico sforzo di "spiegare" il positrone (o elettrone positivo), che non necessita di spiegazione ma deve essere soltanto accettato supinamente. La proposta di Dirac diede origine al concetto di "materia negativa", un concetto sfruttato in certa letteratura di fantascienza (ma se la massa del positrone fosse negativa, come è stato suggerito, l'energia sviluppata per annichilazione non sarebbe  $2mc^2$ , ma zero!). Un'applicazione meno sorprendente della dottrina è il cosiddetto "effetto tunnel", che è abbastanza suggestivo da meritare di essere preso in esame. Ecco di cosa si

tratta:

Le "barriere di potenziale" che impediscono il libero passaggio degli elettroni e delle altre particelle sembrano esistere in diverse situazioni fisiche, per esempio intorno al nucleo atomico, oppure tra due conduttori che fanno un cattivo contatto elettrico. In questo senso, anche uno strato di materiale isolante può essere definito una barriera di potenziale. Di fronte a questa barriera, nessun elettrone può avere la possibilità di passare, a meno che non possieda sufficiente energia (diciamo parecchie centinaia di elettron volt) per "saltarla", o "perforarla"; gli esperimenti hanno dimostrato che elettroni a bassa energia appaiono regolarmente, anche se in piccolo numero, ai lati opposti di tali barriere. Essi devono praticare un "tunnel" in questa barriera, ma come?

La teoria ondulatoria chiacchiera in modo specioso di onde materiali che sono in una "condizione evanescente" all'interno della barriera e quindi non sono proprio uguali alle onde delle particelle "reali" (quanto è comoda questa spiegazione!); la teoria non spiega come gli elettroni possono apparire al lato opposto della barriera senza attraversarla, ma semplicemente afferma che lo fanno: "prendere o lasciare". Non è necessario che la comprendiamo, perché non si tratta soltanto del solito non sequitur tipo Copenaghen, ma di una questione più semplice, più ingegnosa e più significativa. Consideriamo, per esempio, il castello di sabbia costruito da un bambino sulla spiaggia. Il padre lo riempie di acqua di mare con un secchiello, fino a pochi centimetri dall'orlo. Per un certo tempo, il bambino agita lentamente l'acqua con una paletta, senza provocare spruzzi. L'energia delle molecole d'acqua non è mai sufficiente a superare la cinta, ma mezz'ora più tardi l'esterno delle "mura" è umido e l'interno è vuoto. Il processo è il medesimo, sia che duri un microsecondo o mille anni.

La falsità dell'effetto tunnel risiede nel presupposto, originato dalla teoria dei campi, che una barriera di potenziale possa essere correttamente rappresentata in termini di continuità — che il potenziale possa sempre essere descritto, in termini di posizione, mediante una curva matematica continua ed ampiamente generalizzata. Una barriera di questo tipo dovrebbe essere, naturalmente, a prova di trasudamento, ma questo non è ciò che si osserva in natura. Il concetto può essere talvolta sufficiente a descrivere il comportamento della materia in scala macrofisica, ma dimentica di tenere conto della granulosità intrinseca della materia nella scala microfisica: queste barriere sono composte da particelle. L'effetto tunnel spesso citato non deve essere spiegato,

in modo mistico, come una manifestazione delle onde materiali, ma con uno studio terra-terra delle proprietà fisiche delle particelle coinvolte (che devono essere considerate proprio particelle) e delle reali forze fisiche agenti tra di esse. Il dielettrico non è perfettamente impermeabile alla corrente, come il nucleo radioattivo non è del tutto stabile: basta dare tempo. Questo è quanto implica l'ipotesi quantistica e la sua comprensione determina la copertura necessaria per qualunque teoria quantistica della materia che sia destinata ad avere successo.

Il fallimento della teoria ondulatoria qui dimostrato è un fallimento concettuale, cioè molto più grave di un insuccesso causato da difetto di espressione o da errori matematici. Questa teoria sembra essere non solo sbagliata, ma assolutamente sbagliata, perchè basata sul concetto di continuità in microfisica che, per quanto molto conveniente dal punto di vista matematico, è un falso concetto se verificato in via sperimentale. In realtà, esso ha fatto fiasco per la medesima ragione che ha fatto fallire la teoria elettromagnetica quando è stata messa di fronte alla quantizzazione di Planck (del primo tipo) ed al fenomeno che la contrasta, cioè l'effetto fotoelettrico. Non sembra esserci inoltre nessuna prospettiva di recupero, in quanto la continuità e la discontinuità sono, dal punto di vista logico, nettamente opposte: qualsiasi vera teoria quantistica deve essere perciò in antitesi con qualsiasi teoria relativa ai campi.

Questo punto deve essere parafrasato e ripetuto, per la sua importanza filosofica. La cosiddetta teoria quantistica di Copenaghen, coinvolgendo in realtà il concetto (e l'equazione matematica) delle onde in un mezzo continuo, è essenzialmente una teoria dei campi. Come tale, essa può descrivere approssimativamente il comportamento della materia in grande quantità, ma non è intrinsecamente in grado di adattarsi a qualsiasi discontinuità o "quanto", sia esso un elettrone od un fotone. Nella contraddizione logica, sia dal punto di vista dell'espressione che come origine del concetto dualistico di Niels Bohr, sta il vero nucleo delle aberrazioni di Copenaghen.

Mentre la teoria elettromagnetica fornisce spesso utili e calzanti analogie, la teoria ondulatoria della materia ne offre quasi sempre di cattive: in tantissime occasioni essa ci ha portato fuori strada. È stato dimostrato che questa è una cattiva abitudine, e perciò perchè non prendere in considerazione l'opportunità di abbandonarla? La dottrina probabilmente più insidiosa tra quelle di Copenaghen è la dottrina della completezza, che è stata

raffazzonata a partire dalla dottrina dell'Osservatore, con un'abbondante annaffiatura di indeterminazione. L'idea era che poichè la natura è indeterminata e pertanto essenzialmente statistica e poichè (citando Landè prima della sua conversione) non si "fa fisica" trattando situazioni che non possono essere osservate, ne consegue che la teoria quantistica di Copenaghen, che comprende queste limitazioni, deve essere "onnicomprendiva", deve essere cioè la Teoria Definitiva della microfisica. Einstein sfidò questa dottrina in generale, sin dalla sua prima formulazione, ma l'obiezione fu scansata da Bohr, in una discussione riguardante la "correttezza" della meccanica ondulatoria (ora possiamo constatare che era una questione irrilevante) e la sfida, così elusa, fu alla fine lasciata cadere.

In altri articoli precedenti di questa serie, e da un punto di vista diverso da quello di Einstein, abbiamo dedotto che la premessa dell'indeterminazione della Natura era quasi certamente falsa e che la premessa dell'osservabilità non è stata mai più di un atteggiamento mentale teorico ed arbitrario.

Ciononostante, in base a queste premesse estremamente dubbie, la dottrina della completezza di Copenaghen affermava pomposamente che, non essendo questa particolare, bizzarra e probabilistica "teoria dei quanti" in grado di spiegare i fenomeni fondamentali della microfisica, nessun'altra teoria avrebbe potuto farlo. Pur senza essere sollecitata dall'esterno, essa ebbe l'impudenza di offrire una "prova logica" di questa arroganza basata sulla sua deviante autolimitazione alle elaborazioni statistiche (ci stiamo riferendo ad un'affermazione di J. von Neumann). Non essendo l'Unica Vera Fede in grado di pronunciarsi sulla struttura dell'elettrone, sarebbe sacrilego se qualsiasi altra teoria facesse un tentativo di spiegarla. Questa sfrontatezza era sbalorditiva, specialmente se si rammenta che lo stesso Niels Bohr è stato costretto ad ammettere:

"La meccanica dei quanti non tratta delle proprietà dei micro-oggetti in quanto tali, ma della semplice relazione tra fenomeni osservabili in grande scala".

È soltanto possibile suggerire, con una certa diffidenza, che una teoria, non necessariamente confinata alle relazioni macroscopiche e statistiche, potrebbe essere meglio in grado di affrontare gli incontri tra i singoli micro-oggetti, mentre una teoria che prendesse maggiormente sul serio la realtà del mondo fisico potrebbe dimostrarsi più efficace nel descriverli. Questa non può essere la fine del cammino.



UNA PUBBLICAZIONE  
GRUPPO EDITORIALE JACKSON



OGGI  
**Telecomunicazioni**

**MENSILE DI TELEMATICA,  
TRASMISSIONE DATI  
E TELEFONIA.**

J. Ruppert

software  
di analisi  
dei programmi  
per Junior  
Computer  
ed altri sistemi  
basati sul 6502.

Tabella 1. 6502 TRACER è un programma di analisi che deve girare in RAM, ma non c'è nulla che si opponga a memorizzarlo in qualsiasi altro tipo di memoria, per poi trasferirlo semplicemente alla RAM per farlo girare.

E' molto utile poter vedere cosa fa un computer quando elabora un programma in codice macchina, per capire il programma stesso, correggere eventuali errori, collaudarlo, ed in realtà per aiutare in tutti i modi il programmatore quando scrive un nuovo software. Il programma presentato in questo articolo dà la possibilità di fare tutto questo automaticamente. Ad ogni passo, vengono visualizzati per la corrispondente istruzione il contenuto dei registri nella CPU, lo stack (pila o catasta) ed i suoi puntatori.

# 6502 tracer

Questo programma è dedicato non solo agli utenti del Junior Computer ma anche ai possessori di qualunque sistema basato su microprocessore 6502. Il programma occupa circa 1/2 K di memoria ed impiega due byte in pagina 0. Sono necessarie pochissime modifiche per adattare il programma a sistemi diversi dal Junior.

## Come si usa il programma?

Il programma funziona come una specie di "monitor passo-passo". Ciò significa in pratica che qualunque programma l'utente voglia analizzare, o correggere, verrà eseguita un'istruzione dopo l'altra, e per ciascuna istruzione verranno visualizzati: il contenuto dei registri A, X ed Y, i flag del registro di stato (NV DIZC) ed il puntatore di stack. E' possibile osservare dall'elenco dei flag (NV DIZC) che non è compreso il flag di "interruzione"; il motivo è che il programma "6502 TRACER" accetta tutte le istruzioni, tranne quelle che sono il risultato di o che portano ad un'interruzione (BRK, IRQ o NMI). Come mostra la Tabella 3, è molto più facile analizzare un programma (l'esempio qui pubblicato contiene una grande quantità di

manipolazioni sui registri e sui flag) con l'aiuto delle informazioni visualizzate dal programma tracer nelle tre colonne a destra. La prima colonna a destra è relativa allo stack: \$FF è il byte meno significativo del puntatore (il byte più significativo è \$01). Vicino alla fine del listato ci sono alcuni indirizzi impilati durante le istruzioni JSR oppure RTS. La colonna successiva rappresenta i livelli logici dei flag del registro di stato NV DIZC. Infine, oltre a ciò, dovranno essere trovati i contenuti dei registri A, X, Y e dei registri del processore. L'esecuzione passo-passo del programma contenuto in queste colonne è seguita, nelle prime due colonne, dal listato disassemblato degli indirizzi e delle istruzioni. Il fatto che siano compresi tutti i salti e le diramazioni spiega perchè il programma ritorna dall'indirizzo \$020D (D0/FA) all'indirizzo \$0209, ma il flag Z rimane a livello basso.

## Come funziona?

La dimensione di questo articolo non ci permette di fornire un completo listato originario di questo programma analizzatore, e perciò dovremo accontentarci del listato esadecimale mostrato in Tabella 1. E' tuttavia

Tabella 1

JUNIOR

```

M
HEXDUMP: 500,721
0 1 2 3 4 5 6 7 8 9 A B C D E F
0500: 58 20 95 06 A9 00 A0 0F 99 13 07 88 D0 FA B9 CC
0510: 06 20 A5 06 C8 C0 36 D0 F5 A9 26 BD 7E 1A A9 05
0520: 8D 7F 1A 4C A2 05 8D 1B 07 68 8D 20 07 68 68 8C
0530: 1C 07 8E 1D 07 BA 8E 14 07 D8 58 A0 03 B9 15 07
0540: 20 A0 06 20 A3 06 C8 C0 06 B0 11 AD 16 07 D0 09
0550: 20 A3 06 20 A3 06 4C 43 05 CE 16 07 C0 09 D0 DD
0560: AD 20 07 29 CF 8D 13 07 A2 08 0E 13 07 90 04 A9
0570: 31 D0 02 A9 2E 20 A5 06 CA D0 EF 20 A3 06 AD 14
0580: 07 20 A0 06 A9 2D 20 A5 06 BA E0 FF B0 14 68 8D
0590: 16 07 20 A0 06 E0 FE B0 05 68 48 20 A0 06 AD 16
05A0: 07 48 A0 00 20 95 06 A5 EE 20 A0 06 A5 ED 20 A0
05B0: 06 20 A3 06 B1 ED 8C 1A 06 8C 1B 06 8C 1A 07 8C
05C0: 19 07 20 A8 06 8C 1E 07 98 8D 16 07 CE 16 07 88
05D0: B1 ED 99 19 06 99 18 07 98 D0 F4 E6 ED D0 02 E6
05E0: EE CE 1E 07 D0 F5 AD 18 07 29 0F D0 13 AD 18 07
05F0: C9 20 F0 29 C9 40 F0 2E C9 60 F0 2E 29 10 D0 62
0600: AD 18 07 C9 4C F0 2C C9 6C F0 3D AE 1D 07 AC 1C
0610: 07 AD 20 07 48 AD 1B 07 28 D0 00 00 00 A5 ED 48
0620: A5 EE 48 4C 33 06 68 8D 20 07 68 85 EE 68 85 ED
0630: 4C 3D 06 AD 1A 06 85 ED AD 1B 06 85 EE A9 00 8D
0640: 19 06 20 9A 06 4C 0B 06 AD 1A 06 85 ED AD 1B 06
0650: 85 EE A0 00 B1 ED AA C8 B1 ED 85 EE 8A 85 ED 4C
0660: 3D 06 AD 20 07 48 AD 18 07 8D 6D 06 28 D0 03 4C
0670: 82 06 58 D8 AD 1A 06 30 11 18 65 ED 85 ED 90 02
0680: E6 EE A9 00 8D 1A 06 4C 00 06 18 65 ED 85 ED B0
0690: F1 C6 EE 90 ED A9 0D 20 A5 06 A9 0A 20 A5 06 60
06A0: 4C 8F 12 A9 20 4C 34 13 A0 01 C9 00 F0 1A C9 40
06B0: F0 16 C9 60 F0 12 A0 03 C9 20 F0 0C 29 1F C9 19
06C0: F0 06 29 0F AA BC 03 07 8C 21 07 60 36 35 30 32
06D0: 20 2D 20 54 52 41 43 45 52 0D 0A 41 44 52 2E 20
06E0: 2D 49 4E 53 54 52 2E 2D 20 3A 41 20 3A 59 20 3A
06F0: 58 20 4E 56 31 31 44 49 5A 43 20 53 54 41 43 4B
0700: 20 0D 0A 02 02 02 01 02 02 02 01 01 02 01 01 03
0710: 03 03 03 80 FB 00 00 00 D0 FD 00 04 71 08 00 00
0720: 31 02
    
```



molto importante disporre di alcuni indicatori che mostrino come usare il software. Prima di avviare un programma, dovrà essere memorizzato negli indirizzi \$00ED e \$00EE (che funzionano come pseudo contatore di programma) l'indirizzo di partenza del programma da controllare. Il programma in prova potrà risiedere nella memoria di riserva, ma il programma tracer deve risiedere nella RAM: come mostrato qui, il programma parte dall'indirizzo \$0500. Tra gli indirizzi \$0500 e \$0523 vengono inizializzati parecchi byte buffer che agiscono come uno pseudo stack e che partono da \$0713 (torneremo più tardi su questo argomento); vengono visualizzate le intestazioni delle colonne e viene posizionato il vettore IRQ (la routine IRQ inizia dall'indirizzo \$0526).

L'analisi vera e propria del programma ha inizio in \$05A2, visualizzando l'indirizzo del contatore di programma, caricando il codice operativo, riempiendo i campi operativi con gruppi "00" e calcolando la lunghezza dell'istruzione (la routine usata inizia in \$06A8 ed è molto simile alla routine LENACC del Junior Computer). Il campo operativo è una zona di 4 byte (\$0619..\$061C) dove il programma di analisi dispone a turno ciascuna delle istruzioni da controllare, allo scopo di eseguirla. Poiché queste istruzioni non contengono mai più di tre byte, sono sempre seguite da almeno un gruppo "00", che vuol dire BRK. Immediatamente dopo che è stata eseguita un'istruzione del programma in prova, l'istruzione BRK causa l'inizio della routine IRQ a partire da \$0526.

Lo pseudo contatore di programma (\$00ED e \$00EE) è incrementato a \$05DB. Questo incremento dipende dal formato delle precedenti istruzioni, con il numero di byte che compongono l'istruzione memorizzata all'indirizzo \$071E. Qualunque istruzione di salto nel programma dovrà essere eliminata, per essere trattata separatamente, e ciò ha inizio in \$05E6. Da \$060B in avanti, ha inizio l'impilamento dei registri A, X ed Y per il programma in prova. Il campo operativo locato in \$0619 contiene l'istruzione da analizzare e, poiché ciascuna istruzione è sempre seguita da almeno un BRK, essa è anche seguita immediatamente dalla routine IRQ. Come ci si potrà attendere, questo procedimento inizia memorizzando le condizioni dei registri del processore. Viene poi visualizzato il loro contenuto, per passare infine alla successiva istruzione.

Le istruzioni speciali per eseguire i comandi di salto sono locate in \$061D. Gli indirizzi per i salti relativi sono calcolati in \$0672 e \$068A. Gli indirizzi delle routine PRBYT e PRCHA del Junior Computer sono contenuti in \$06A1, \$06A2, \$06A6 e \$06A7, cosicché questi dovranno essere cambiati se il programma dovrà essere usato su un sistema 6502 diverso.

I comandi per stampare l'intestazione delle colonne si trovano nelle locazioni da \$06CC a \$0702. Il formato di ciascuna istruzione, che deve essere fatta girare, viene determinato confrontandolo con i valori contenuti nella tabella di riferimento, che si trova tra \$0703 e \$0712. Esiste un certo numero di buffer locati tra \$0713 e \$0721, che sono usati dal programma analizzatore per memorizzare il puntatore di stack, il contenuto della locazione superiore dello stack, il codice operativo dell'istruzione in prova, il numero di byte che formano l'istruzione, ecc....

Questi erano i punti più importanti di questo programma, ed il resto potrà essere facilmente decifrato con l'aiuto di un disassemblatore.

Tabella 2

JUNIOR

M

HEXDUMP: 200,23A

	0	1	2	3	4	5	6	7	8	9	A	B	C	D	E	F
0200:	A9	03	A8	AA	A9	09	85	00	F8	18	65	00	CA	D0	FA	2A
0210:	6A	38	E5	00	88	D0	FA	E5	00	D8	F0	00	F0	06	F0	02
0220:	F0	04	F0	FC	F0	F8	20	30	02	38	EA	4C	35	02	EA	EA
0230:	20	34	02	60	60	4C	00	03	4C	00	02					

JUNIOR

M

HEXDUMP: 2F0,30F

	0	1	2	3	4	5	6	7	8	9	A	B	C	D	E	F
02F0:	00	00	00	00	00	00	00	00	00	00	00	00	B0	06	B0	02
0300:	B0	FC	B0	F8	6C	07	03	00	02	00	00	00	00	00	00	00
0310:																

Tabella 3

ED	ADR.	-INSTR.-	:A	:Y	:X	NV11DIZC	STACK
00ED	27	00.					
00EE	09	02.					
00EF	1C	500					
0500	58	R					
6502		- TRACER					
0200	A9	03	03	00	00	.....	FF-
0202	A8		03	03	00	.....	FF-
0203	AA		03	03	03	.....	FF-
0204	A9	09	09	03	03	.....	FF-
0206	85	00	09	03	03	.....	FF-
0208	F8		09	03	03	....1..	FF-
0209	18		09	03	03	....1..	FF-
020A	65	00	18	03	03	....1..	FF-
020C	CA		18	03	02	....1..	FF-
020D	D0	FA	18	03	02	....1..	FF-
0209	18		18	03	02	....1..	FF-
020A	65	00	27	03	02	....1..	FF-
020C	CA		27	03	01	....1..	FF-
020D	D0	FA	27	03	01	....1..	FF-
0209	18		27	03	01	....1..	FF-
020A	65	00	36	03	01	....1..	FF-
020C	CA		36	03	00	....1.1.	FF-
020D	D0	FA	36	03	00	....1.1.	FF-
020F	2A		6C	03	00	....1..	FF-
0210	6A		36	03	00	....1..	FF-
0211	38		36	03	00	....1.1	FF-
0212	E5	00	27	03	00	....1.1	FF-
0214	88		27	02	00	....1..1	FF-
0215	D0	FA	27	02	00	....1..1	FF-
0211	38		27	02	00	....1..1	FF-
0212	E5	00	18	02	00	....1..1	FF-
0214	88		18	01	00	....1..1	FF-
0215	D0	FA	18	01	00	....1..1	FF-
0211	38		18	01	00	....1..1	FF-
0212	E5	00	09	01	00	....1..1	FF-
0214	88		09	00	00	....1.11	FF-
0215	D0	FA	09	00	00	....1.11	FF-
0217	E5	00	00	00	00	....1.11	FF-
0219	D8		00	00	00	....1.11	FF-
021A	F0	00	00	00	00	....1.11	FF-
021C	F0	06	00	00	00	....1.11	FF-
0224	F0	F8	00	00	00	....1.11	FF-
021E	F0	02	00	00	00	....1.11	FF-
0222	F0	FC	00	00	00	....1.11	FF-
0220	F0	04	00	00	00	....1.11	FF-
0226							
0230	20	30	02	00	00	00	.....11 FD-0229
0234	20	34	02	00	00	00	.....11 FB-0233
0233	60						.....11 FD-0229
0229	60						00 00 00 .....11 FF-
022A	38						00 00 00 .....11 FF-
022B	EA						00 00 00 .....11 FF-
0235	4C	35	02	00	00	00	.....11 FF-
0300	4C	00	03	00	00	00	.....11 FF-
02FE	B0	FC					00 00 00 .....11 FF-
0302	B0	F8					00 00 00 .....11 FF-
02FC	B0	06					00 00 00 .....11 FF-
0304	6C	07	03	00	00	00	.....11 FF-
0200	A9	03	03	00	00		.....1 FF-
0202	A8		03	03	00		.....1 FF-
0203	AA						
JUNIOR							

Tabella 2. Queste poche istruzioni potrebbero essere usate per controllare il programma di Tabella 1. Il risultato ottenuto dovrebbe essere lo stesso di Tabella 3.

Tabella 3. Ecco ciò che dovrebbe apparire sullo schermo (o la stampante) se il programma di Tabella 2 viene fatto girare con l'aiuto di TRACER. Prima di far partire questo programma iniziando con \$0500, dovrà essere locato in pagina zero (\$00ED e \$00EE) l'indirizzo di partenza del programma in prova (\$0200).

**Il contagiri è probabilmente lo strumento più importante del cruscotto di un'automobile (a meno che non siate soliti restare senza benzina). Questo strumento informa il guidatore circa lo sforzo al quale è soggetto il motore e, se usato correttamente, è un aiuto per aumentare l'economia, il rendimento ed la durata del motore (tanto per elencare alcuni dei suoi vantaggi). Queste cose, importanti per le vetture a benzina, non sono, naturalmente, meno importanti per chi guida un'auto diesel. La maggior parte dei contagiri non può però essere usata con i motori diesel: il motivo sta nel fatto che questi strumenti prelevano il segnale dalle puntine del ruttore del circuito di accensione, che manca nei motori diesel. Il regime di rotazione di un motore diesel può tuttavia essere misurato prelevando il segnale da un'altra parte del sistema elettrico, cioè dall'alternatore.**



# contagiri per auto diesel

**collegato all'alternatore, misura il regime di rotazione praticamente in qualsiasi autovettura diesel od a benzina, con impianto elettrico a 12 V**

La difficoltà di equipaggiare con un contagiri un'automobile a motore diesel non è sfuggita all'attenzione dei fabbricanti d'auto. Molte auto diesel vendute attualmente hanno un collegamento extra (il cosiddetto collegamento "W") disponibile alla morsettiera dell'alternatore; questo contatto permette la misura della velocità di rotazione del motore senza complicazioni o spese non necessarie. Le automobili a benzina non costituiscono, naturalmente, un problema, in quanto la temporizzazione del contagiri viene prelevata per convenzione dal sistema di accensione (puntine platinato del ruttore). Il motore diesel non usa invece candele per accendere la miscela aria-carburante e questa è l'origine delle difficoltà incontrate quando si voglia equipaggiare un'auto diesel con un contagiri. Dovrà perciò essere trovato un qualche altro valore che sia direttamente proporzionale al regime di rotazione del motore. Questo dovrebbe essere di preferenza un valore elettrico, per facilitare il collegamento alla parte elettronica. L'onnipresente alternatore sembra offrire una buona possibilità. Poiché

esso viene fatto girare dall'albero motore tramite la cinghia del ventilatore, la sua velocità di rotazione è direttamente proporzionale a quella del motore. Lo "schema" di un alternatore è mostrato in Figura 1b, ed è proprio questa la disposizione usata nella stragrande maggioranza delle vetture moderne. Lo schema mostra che il "prelievo" del segnale atto a misurare la velocità del motore ha bisogno solamente di essere effettuato da uno dei punti U, V o W. Quasi tutti i costruttori scelgono il morsetto W e portano questo segnale ad un contatto esterno dell'alternatore.

Quando si abbia a disposizione un'auto costruita nelle versioni a benzina o diesel, l'alternatore è generalmente lo stesso per entrambi i tipi, per cui anche automobili a benzina dispongono spesso del collegamento W all'uscita dell'alternatore. Se la vostra auto non ha questo collegamento, niente paura: nel paragrafo "collegamento W" torneremo su questo argomento, per mostrare come potrebbe essere eseguita questa connessione in caso di necessità. All'ingresso dello schema elettrico di Figura 1a vediamo un grafico approssimativo di come appare il segnale prelevato dall'alternatore. La forma effettiva del segnale non è importante; ciò che interessa è che la frequenza di questo segnale dipenda dal regime di rotazione del motore. La frequenza di questa tensione alternata varia da circa 125 Hz a 1250 Hz, a seconda del tipo di vettura ma, con il nostro circuito, sarà possibile tenere conto anche di queste variazioni. Avendo a disposizione un segnale d'ingresso, tutto ciò che resta da fare è di convertire le variazioni della frequenza d'ingresso in variazioni di tensione, e questo ci porta allo schema del nostro contagiri.

## Schema elettrico

Come mostra lo schema elettrico di Figura 1a, questo tachimetro non contiene nulla di complicato per quanto concerne il circuito elettronico. L'alimentazione è prelevata dalla batteria dell'auto, tramite R1 ed il diodo di protezione D1. La resistenza e la corrente d'ingresso (massimo 1,5 mA) sono definite dalle resistenze R2 ed R3. Il livello del segnale impulsivo, proveniente dal punto "W", è limitato a 12 V mediante il diodo Zener D2. Qualunque disturbo ad alta frequenza, che potrebbe inquinare il segnale, viene disperso a massa da C2. Il segnale viene poi applicato all'ingresso invertente dell'amplificatore operazionale IC1, che funziona come trigger di Schmitt. L'isteresi di questo trigger di Schmitt è di circa 6 V ed il segnale alla sua uscita (piedino 6) è una forma d'onda rettangolare con ampiezza di 6 V<sub>p-p</sub> e frequenza corrispondente a quella del segnale d'ingresso. La linea di zero del segnale corrisponde al livello di 6 V. Il circuito differenziatore C3/R8 converte la forma d'onda rettangolare nel segnale "a picchi" che appare alla giunzione di questi due componenti. I picchi positivi sono limitati a circa 0,65 V mediante D3, mentre i picchi negativi sono impiegati per far scattare il multivibratore monostabile IC2. La durata dell'impulso d'uscita di questo integrato 555 può essere variata, mediante P1, tra 150 e 450  $\mu$ s. Il segnale di uscita proveniente da IC2 viene limitato a 5,6 V dal diodo zener D4 e poi integrato da R11 e C6, prima di essere applicato allo strumento a bobina mobile M1. Come risultato dell'integrazione, ed anche, fino ad un certo punto, per effetto dell'inerzia dello strumento, M1 fornisce un'indicazione stabile della velocità di rotazione del motore.

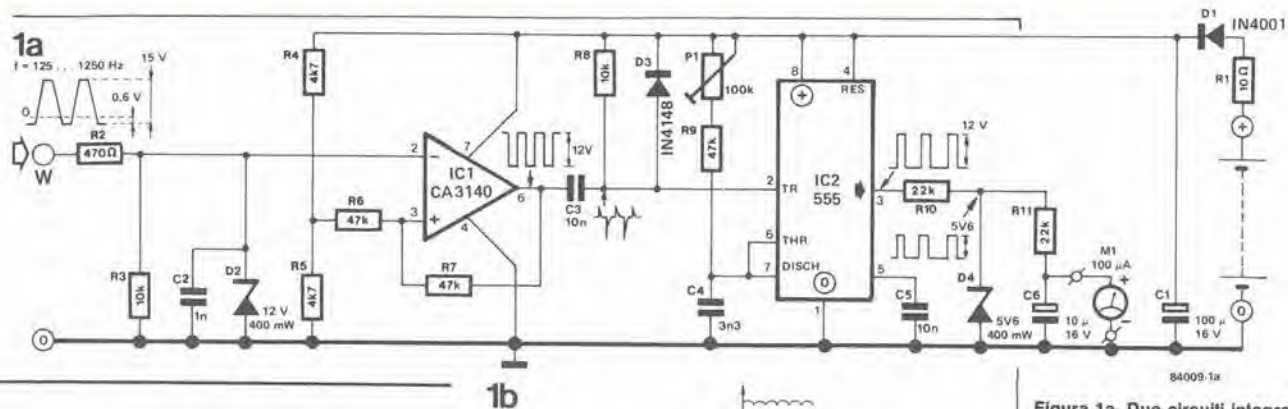


Figura 1a. Due circuiti integrati ed una manciata di componenti discreti sono tutto il necessario per la parte elettronica del circuito, come è possibile rilevare sullo schema elettrico qui disegnato.

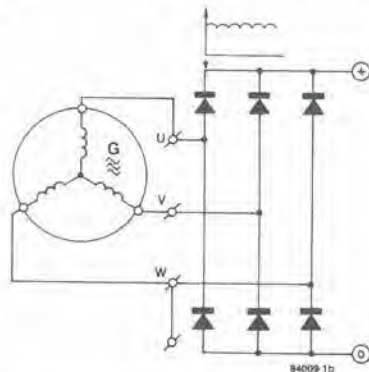


Figura 1b. La maggior parte dei moderni alternatori ha la configurazione qui mostrata, con un raddrizzatore formato da sei diodi.

## Costruzione e taratura

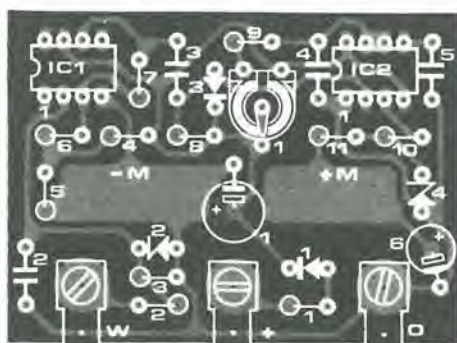
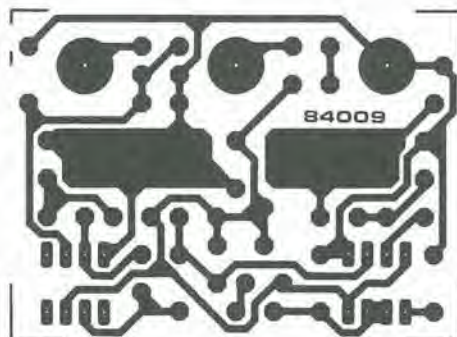
Le piste di rame del circuito stampato per questo strumento sono mostrate in Figura 2. I punti di collegamento a questo circuito sono stati deliberatamente progettati con una grande superficie di rame, in modo da poter usare i normali connettori automobilistici del tipo a linguetta.

Sul circuito stampato non sono stati segnati i fori per il collegamento allo strumento, ma al loro posto sono state previste ampie superfici ramate. A seconda del tipo di strumento disponibile, potranno essere praticati gli opportuni fori per fissare direttamente il circuito stampato allo strumento a bobina mobile, mediante i suoi terminali di contatto a vite e dado. Non è necessario dire che lo strumento dovrà essere collegato con la giusta polarità. Lo strumento dovrà essere munito di un'adatta scala, che potrà essere disegnata facendo uso di uno dei diversi tipi di caratteri trasferibili a secco disponibili sul mercato. Per tarare questo circuito sono possibili tre metodi (no, non intendiamo dire: farlo da sé, farlo fare da qualcun altro, oppure rinunciare). Il metodo più pratico è di usare un contagiri tachimetrico portatile, che potrete probabilmente prendere a prestito in un garage (se ungete le giuste ruote). Se poi arruolate provvisoriamente anche uno dei meccanici, le cose diverranno molto più spedite. Dovrete far girare il motore a circa 2/3 del regime massimo, mentre il vostro aiutante misurerà la velocità all'albero con il tachimetro preso a prestito e vi dirà qual è il valore. Regolerete a questo valore il contagiri di Elektor, mediante P1.

Il secondo metodo di taratura richiede alcuni calcoli aritmetici, ma in questo caso non sarà più necessario un contagiri di riferimento. Conoscendo i rapporti giri/velocità dell'auto alle varie marce, sarete in grado di calcolare il regime di rotazione del motore in corrispondenza ad una certa velocità su strada, e con una determinata marcia ingranata. Recatevi perciò in una strada rettilinea e piana e guidate alla velocità costante per la quale avete calcolato il regime di rotazione del motore. Il vostro (indispensabile) aiutante regolerà ora il tachimetro in modo da ottenere la giusta lettura. Lo svantaggio di questo metodo è che voi dovrete usare il tachimetro dell'auto come riferimento e perciò la lettura sarà afflitta dall'errore di quest'ultimo strumento.

Per il terzo metodo di taratura è necessario misurare con precisione il diametro delle pulegge calettate sull'albero motore e su quello dell'alternatore, calcolando poi il rapporto tra la velocità di rotazione del motore e quella dell'alternatore. Un esempio di questa soluzione è illustrato in Figura 3. Dai dati tecnici riguardanti l'alternatore, potrà essere ricavato

2a



## Elenco dei componenti

### Resistenze:

R1 = 10 Ω  
 R2 = 470 Ω  
 R3, R8 = 10 k  
 R4, R5 = 4k7  
 R6, R7, R9 = 47 k  
 R10, R11 = 22 k  
 P1 = 100 k trimmer

### Condensatori:

C1 = 100 μ/16 V  
 C2 = 1 n  
 C3, C5 = 10 n  
 C4 = 3n3  
 C6 = 10 μ/16 V

### Semiconduttori:

D1 = 1N4001  
 D2 = 12 V, 400 mW zener  
 D3 = 1N4148  
 D4 = 5V6, 400 mW zener  
 IC1 = CA 3140  
 IC2 = 555

### Varie:

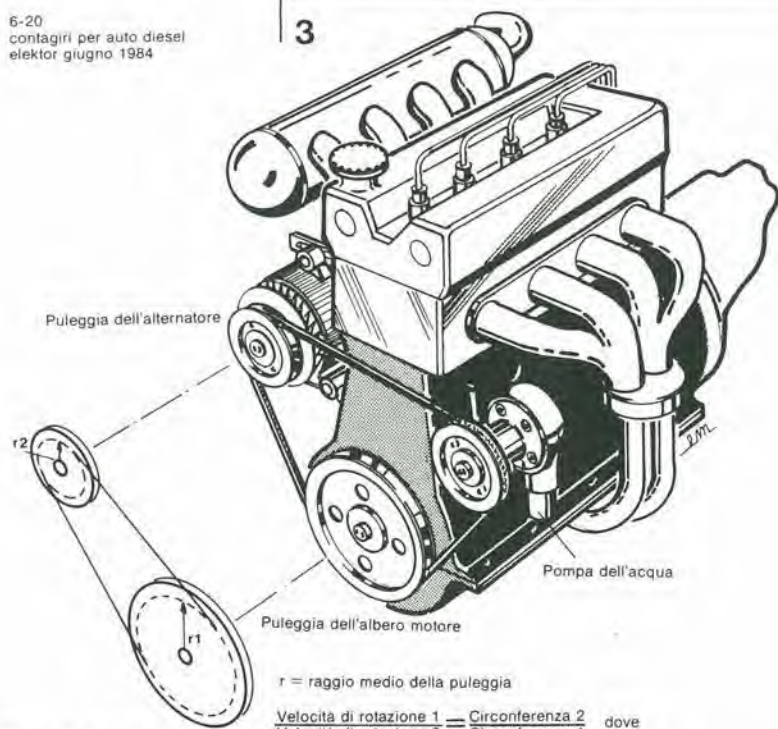
M1 = Strumento a bobina mobile, 100 μA fondo scala

Figura 2a. Le grandi superfici ramate sul circuito stampato servono a facilitare il fissaggio diretto del circuito stampato sul retro dello strumento indicatore a bobina mobile.

Figura 2b. Come dovrà essere modificata la scala dello strumento, per poterlo usare come contagiri.

2b





$r =$  raggio medio della puleggia  
 $\frac{\text{Velocità di rotazione 1}}{\text{Velocità di rotazione 2}} = \frac{\text{Circonferenza 2}}{\text{Circonferenza 1}}$  dove  
 Circonferenza =  $2\pi r$

Figura 3. Il rapporto tra i raggi delle pulegge calettate sull'albero motore e su quello dell'alternatore può essere usato per determinare il rapporto tra la velocità di rotazione del motore e quella dell'alternatore.

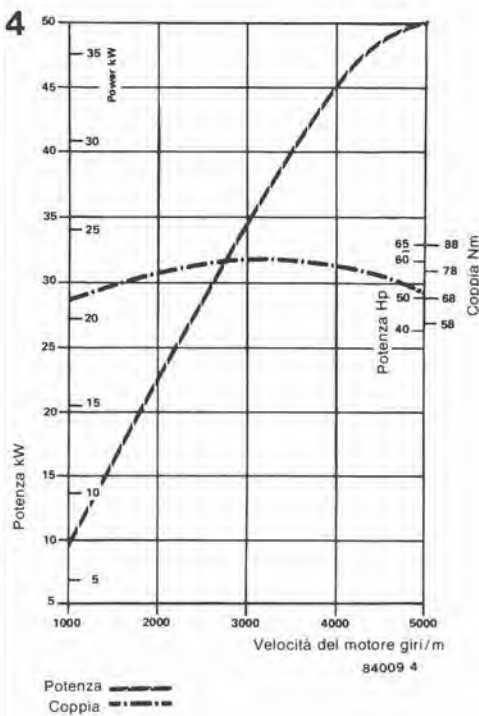


Figura 4. Le curve potenza/giri e coppia/giri, qui illustrate, dicono molte cose circa il modo in cui funziona un motore. Un breve studio di queste curve può aiutare un guidatore a fare un uso "intelligente" del contagiri.

Tabella 1

Dati:  $r_1 = 15$  cm  
 $r_2 = 12$  cm  
 Numero dei poli  $p = 12$   
 Velocità del motore  $n = 3000$  giri/m

Calcolo  $f = \frac{r_2}{r_1} \cdot \frac{p}{2} \cdot \frac{1}{60} \cdot n$

$$f = \frac{15}{12} \cdot \frac{12}{2} \cdot \frac{1}{60} \cdot 3000$$

$$f = 375 \text{ Hz}$$

Tabella 1. Conoscendo il raggio della puleggia calettata sull'albero motore ( $r_1$ ) e di quella dell'alternatore ( $r_2$ ), sarà possibile calcolare la frequenza del segnale erogato dall'alternatore ad una certa velocità di rotazione (in questo caso, 3000 giri al minuto).

il rapporto tra la velocità di rotazione dell'alternatore e la frequenza del segnale in "W". Se l'alternatore è, per esempio, del tipo a 12 poli, la frequenza sarà esattamente 6 volte maggiore del numero di giri. Un esempio di questo calcolo è dato in Tabella 1. Il contagiri potrà ora essere tarato con molta semplicità, in base a questa informazione, applicando ai morsetti il segnale proveniente da un generatore ad onda sinusoidale con ampiezza di circa 14 V.

### Il collegamento "W"

Gli alternatori che non dispongono di un collegamento W già previsto di fabbrica potranno spesso essere modificati usando uno speciale kit di adattamento (per esempio, la Bosch ne vende uno con la sigla ET-1 127 011 062, da applicare a vetture diesel VW od Audi). La miglior cosa da fare è guardare la marca ed il tipo di alternatore e chiedere al vostro autoaccessorio di fiducia se esiste il relativo kit. Questo kit adattatore non è però assolutamente indispensabile. Il raddrizzatore dell'alternatore è generalmente formato da sei diodi collegati a ponte, come mostrato in Figura 1b. I punti U, V e W sono tutti corrispondenti alla giunzione anodo-catodo di due diodi. Per i nostri scopi, non fa differenza quale tra questi punti usiate: potrete portarne all'esterno uno qualsiasi.

### Impiego del contagiri

Non vogliamo, naturalmente, insegnarvi come si fa a guidare, ma tuttavia non sarebbe male vedere come possa essere tratto il massimo profitto da un contagiri (qualsiasi contagiri). Moltissime informazioni riguardanti il funzionamento dell'auto potranno essere ricavate osservando i grafici del tipo di quelli mostrati in Figura 4. Questi mostrano la relazione che intercorre tra il regime di rotazione del motore e la potenza e la coppia, in una diffusa autovettura diesel, la Volkswagen Golf. Il regime del motore può variare da circa 1000 a 5000 giri al minuto. Come è possibile osservare su una delle curve, la potenza aumenta con legge pressochè lineare con il regime di rotazione fino a circa 4000 giri. Al di sopra di questo regime, la potenza non aumenta allo stesso ritmo, e l'accelerazione sarà inferiore. Questo è un dato molto importante, per esempio durante i sorpassi.

La coppia dipende anch'essa dal regime di rotazione del motore, ma in questo caso la coppia massima non corrisponde alla massima velocità del motore. Questo avrà il massimo rendimento ed il funzionamento più economico in corrispondenza della massima coppia. Di questo fenomeno fanno quotidianamente tesoro le persone che desiderano guidare in economia. E' un errore comune ritenere che solo i guidatori sportivi abbiano necessità di un contagiri. Certamente quelli, per i quali la guida ad alta velocità è una professione, attribuiscono una grande importanza alle informazioni che ricavano dal contagiri, ma questo strumento potrà essere molto utile anche al guidatore medio che viaggia su strada. I difetti meccanici diventano sempre più difficili da rilevare ad orecchio nelle moderne vetture perfettamente insonorizzate, od almeno questa è la scusa degli automobilisti (che sembra abbiano i tamponi nelle orecchie) che fanno girare il loro motore ad un livello troppo alto, ed insistono a farlo partire in tromba prima che sia completamente scaldato. Se ne vedete uno, passategli il messaggio di non spingere l'acceleratore a tavoletta quando il motore è ancora freddo: anche voi, dopo tutto, fate fatica a lavorare appena svegli!

Gli ingredienti principali di qualunque discoteca che si rispetti sono, come ognuno sa, tanta musica di quella giusta, abbondanza di luci colorate e poi il resto dello spazio ben riempito da gente varia.

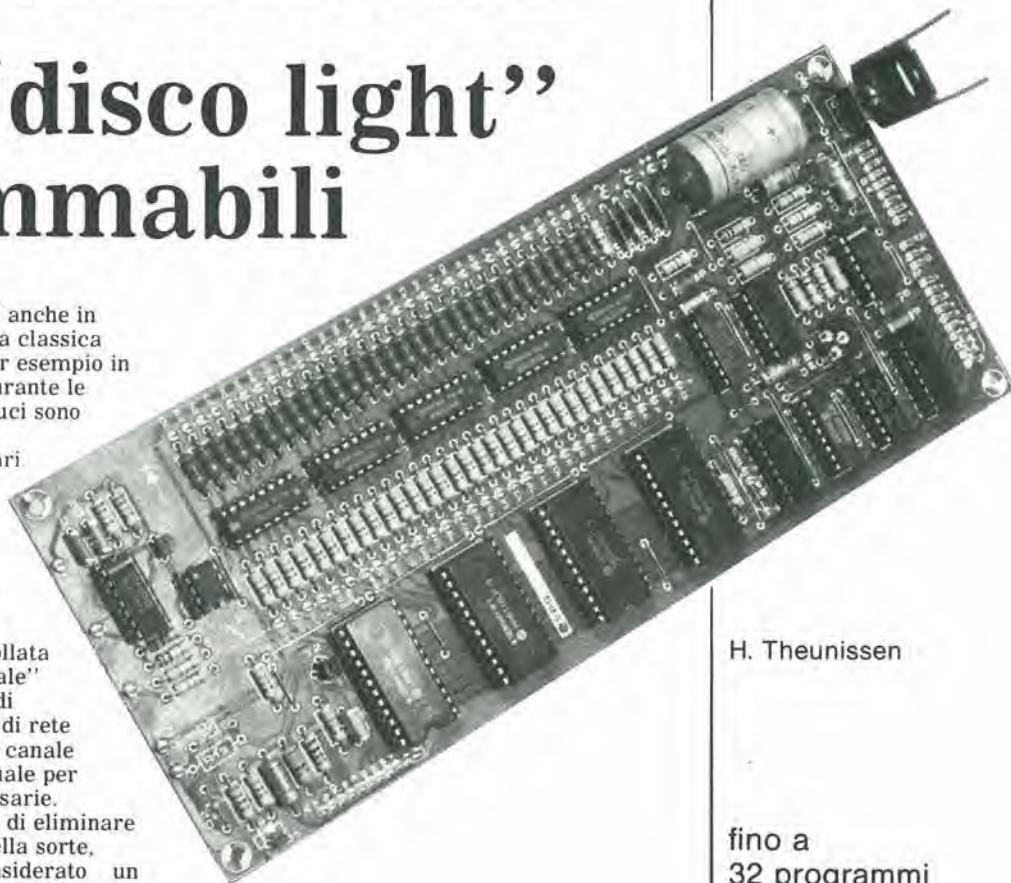
Un Hi-Fi qualunque potrà fornire la musica, ma le luci sono un affare più specializzato: su questo tema ci sono molte variazioni, che vanno dal mediocre al "superlativo", e la differenza maggiore sta sempre nel prezzo. Il generatore di giochi di luce "disco light" descritto in questo articolo è un progetto molto moderno con molte prestazioni allettanti, che però può essere costruito ad un costo molto ragionevole.

# figure "disco light" programmabili

I giochi di luce sono molto popolari anche in molte applicazioni diverse da quella classica nelle discoteche. Sono eccellenti per esempio in casa per creare un'"atmosfera" durante le feste e gli incontri sociali. Queste luci sono anche molto utili ai commercianti intraprendenti, per scopi pubblicitari. Non si può negare che, tanto più interessante è il gioco di luci, tanto più complicata tende ad essere la parte elettronica. Ciò è principalmente dovuto al fatto che ciascuna sorgente luminosa, quasi sempre una lampada alimentata a tensione di rete, deve essere controllata separatamente attraverso un "canale" che di solito consiste in alcuni tipi di decodifica logica, in un'interfaccia di rete ed in un circuito di innesco. Questo canale dovrà essere poi duplicato tale e quale per ciascuna delle altre lampade necessarie. Purtroppo non siamo stati in grado di eliminare questo inconveniente. Per ironia della sorte, questo può anche essere considerato un vantaggio,

per il semplice fatto che permette di ampliare facilmente il sistema globale, specie se l'elettronica di controllo è stata progettata prevedendo tale possibilità! Diverrà evidente che il circuito di questo articolo potrà essere ingrandito ai limiti della vostra fantasia o, più prosaicamente, del vostro portafoglio! Un grande svantaggio dei normali giochi di luce disco è che le configurazioni luminose disponibili fanno parte integrale del circuito di controllo ed in molti casi sono contenute in un circuito integrato di memoria, che deve essere acquistato. Ciò vuol dire che non è affatto semplice, e può essere anche impossibile, cambiare le configurazioni. A questo punto, possiamo iniziare a tessere le lodi del nostro circuito, perchè i giochi di luce sono completamente programmabili. Inoltre, le modifiche al programma possono essere apportate in qualsiasi istante, semplicemente azionando dei commutatori (non è necessario sostituire circuiti integrati). Il circuito contiene anche la sua memoria, che permette di memorizzare fino a 32 programmi diversi. Ci sono in questo circuito anche molte altre possibilità allettanti, che pongono questo sistema per giochi di luce ad un livello nettamente superiore alla media, anche rispetto a molti apparecchi di tipo commerciale. Questo elenco di cosa fa e cosa non fa il nostro circuito spiegherà tutto...

- Completamente programmabile dall'utilizzatore in qualsiasi momento.
- Possono essere collegati fino a 30 canali.



6-21  
figure "disco light"  
programmabili  
elektor giugno 1984

H. Theunissen

fino a  
32 programmi  
in memoria

- La selezione dei programmi potrà avvenire in modo completamente automatico o manuale.
- Disponibili otto tempi di durata dei programmi, scelti mediante commutatore.
- Memoria interna divisa in:
  - 16 programmi di 128 passi (2 "banchi" di 8) oppure 32 programmi di 64 passi (4 "banchi" di 8).
  - Dimensioni totali della memoria a volontà.
- Alimentazione sussidiaria a batteria per la memoria.
- Programmi, banchi ed indirizzo corrente di memoria indicati con display a LED.
- Isolamento ottico dalla rete.
- Tutte le lampade vengono accese o spente al passaggio per lo zero della tensione di rete, per diminuire i disturbi.
- Scelta personale della configurazione del gioco di luce (una configurazione a matrice dà la possibilità di visualizzare mediante 255 lampade!)

E' così terminato l'elenco di cosa può fare il circuito; vediamo ora cosa non fa!

- Non costa un occhio della testa.
- Non richiede esperienza di programmazione.
- Non richiede molta pratica per costruirlo.
- Non gioca a tressette (per quanto questo non possa essere considerato un grosso svantaggio!)

Per riassumere, il circuito contiene tutte le caratteristiche desiderabili (almeno quelle che

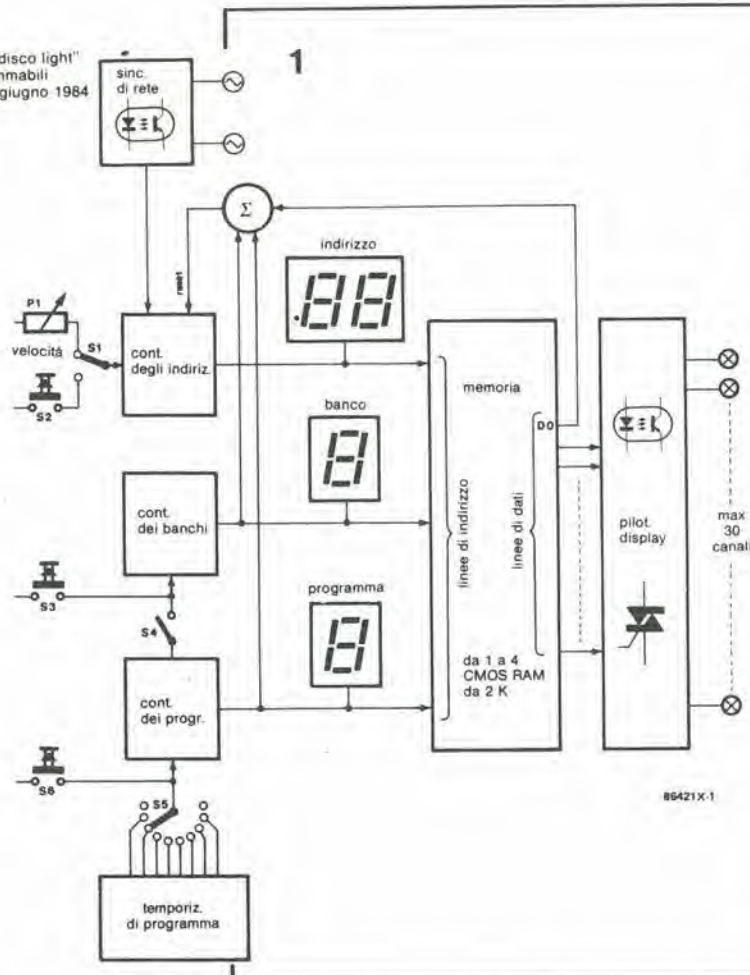


Figura 1. Schema a blocchi del gioco di luci programmabile per discoteca. L'estensione della memoria dipenderà dalle decisioni dell'utente.

ci sono venute a mente) e può anche essere azionato senza possedere un'esperienza "computeristica". Il gioco di luci completo può essere ampliato a volontà, anche in un momento successivo.

### Principi di funzionamento

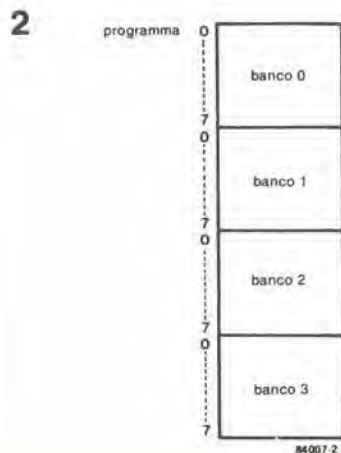
I lettori che hanno già dato una furtiva occhiata alla Figura 3 (cioè tutti) potranno essere un tantino allarmati, in quanto lo schema verrebbe definito "alquanto complesso" nella maggior parte degli articoli di elettronica. Questa impressione è soltanto uno scherzo dell'immaginazione, come è possibile dimostrare con l'aiuto dello schema a blocchi di Figura 1.

Poiché la memoria racchiude tutte le informazioni, essa è il cuore del circuito e tutti

#### Tabella delle funzioni

- S1: A - ESECUZIONE  
B - PROGRAMMAZIONE  
AD AVANZAMENTO A  
PASSI
- S2: PASSO (incrementa il  
contatore degli indirizzi)
- S3: Incremento BANCO (+1)
- S4: Incremento automatico  
BANCO (ON/OFF)
- S5: TEMPI DI ESECUZIONE  
DEL PROGRAMMA in  
minuti
- S6: Incrementi  
PROGRAMMAZIONE  
MANUALE (+1)
- S7: SCRITTURA DATI
- S8: PROTEZIONE  
SCRITTURA (interruttore  
a chiave)
- S9: Interruttore di rete
- S10: Commutatore RESET
- S11...S40:  
Commutatori DATI
- P1: Controllo velocità  
ESECUZIONE

Figura 2. Strutturazione della memoria per facilitare l'accesso a qualsiasi programma.



gli altri blocchi non fanno altro che inviare o prelevare dati dalla memoria. L'organizzazione della memoria è illustrata in Figura 2. Si può osservare che la memoria è suddivisa in "banchi" (due o quattro, a seconda delle dimensioni di memoria desiderate), ciascuno dei quali è a sua volta suddiviso in 8 programmi. Questo semplice metodo permette di dividere il campo totale di memoria in lunghezze di programma ragionevoli e fornisce un eccellente mezzo per trovare rapidamente qualsiasi programma, specialmente se questo ed i numeri dei banchi sono visualizzati su display a 7 segmenti! Il contatore degli indirizzi, come suggerisce il suo nome, determina l'indirizzo di quella parte del programma in corso di esecuzione. Lo stesso può essere detto, naturalmente, dei contatori di banco e di programma.

Il blocco che porta l'elegante titolo di "Sincronismo di rete" è in un certo qual modo meno appariscente sia per quello che fa che per il suo scopo. In linea di principio, esso fornisce un segnale di sincronizzazione per il circuito, alla frequenza della tensione di rete. Sembra che sia una cosa semplice, ma aspettate... Questo circuito garantisce anche che il segnale di clock sia sincronizzato al punto di passaggio per lo zero dell'onda della frequenza di rete, eliminando di conseguenza la necessità di tutti quei rivelatori di passaggio per lo zero che di solito accompagnano ciascun interruttore a triac nell'interfaccia con le lampade. La risposta alla seconda domanda è che, dato che il clock è sincronizzato al passaggio per lo zero della tensione di rete, tutti i cambiamenti di dati all'uscita della memoria avverranno sempre nei medesimi istanti. Le lampade si accenderanno e si spegneranno sempre quando l'onda della tensione di rete attraversa la linea dello zero!

Un'altra considerazione, prima di lasciare lo schema a blocchi. I progetti dei circuiti stampati per gli elementi di pilotaggio dei giochi di luce non sono pubblicati in questo articolo, ma ci premeremo di pubblicarli nel prossimo numero.

### Schema elettrico

Il rivelatore di passaggio per lo zero della tensione di rete è formato da IC1 (porte logiche N1...N3) nello schema elettrico di Figura 3. L'alimentazione di rete è applicata tra i terminali X e Z; è applicata anche ad N1 tramite un partitore di tensione formato dalle resistenze R1...R3. Agli ingressi di N1 sono collegati due diodi che limitano i picchi dell'onda della tensione di rete in modo da formare un'onda approssimativamente rettangolare con ampiezza uguale a quella della tensione di alimentazione di IC1. Il segnale di uscita di IC1 viene differenziato da C1/R5 e C2/R6, e poi applicato ai due ingressi di N3. Il segnale risultante all'uscita di N3 è un impulso che dura circa 200 µs ogni volta che l'onda della tensione di rete passa per lo zero. Questo treno di impulsi viene poi inviato, tramite un transistor pilota T1 ed un accoppiatore ottico IC2, all'ingresso di clock di FF1. In questo modo viene garantito il totale isolamento tra la tensione di rete presente nello stadio rivelatore di passaggio per lo zero ed il resto del circuito. Anche per questo motivo, la tensione di rete applicata tra X ed Y per lo stadio rivelatore viene derivata dalla scheda di controllo dei triac. Il contatore degli indirizzi di memoria è IC7, che incrementa di uno l'indirizzo ad ogni impulso di clock ricevuto al piedino 10 (ingresso di clock). Questo segnale viene generato

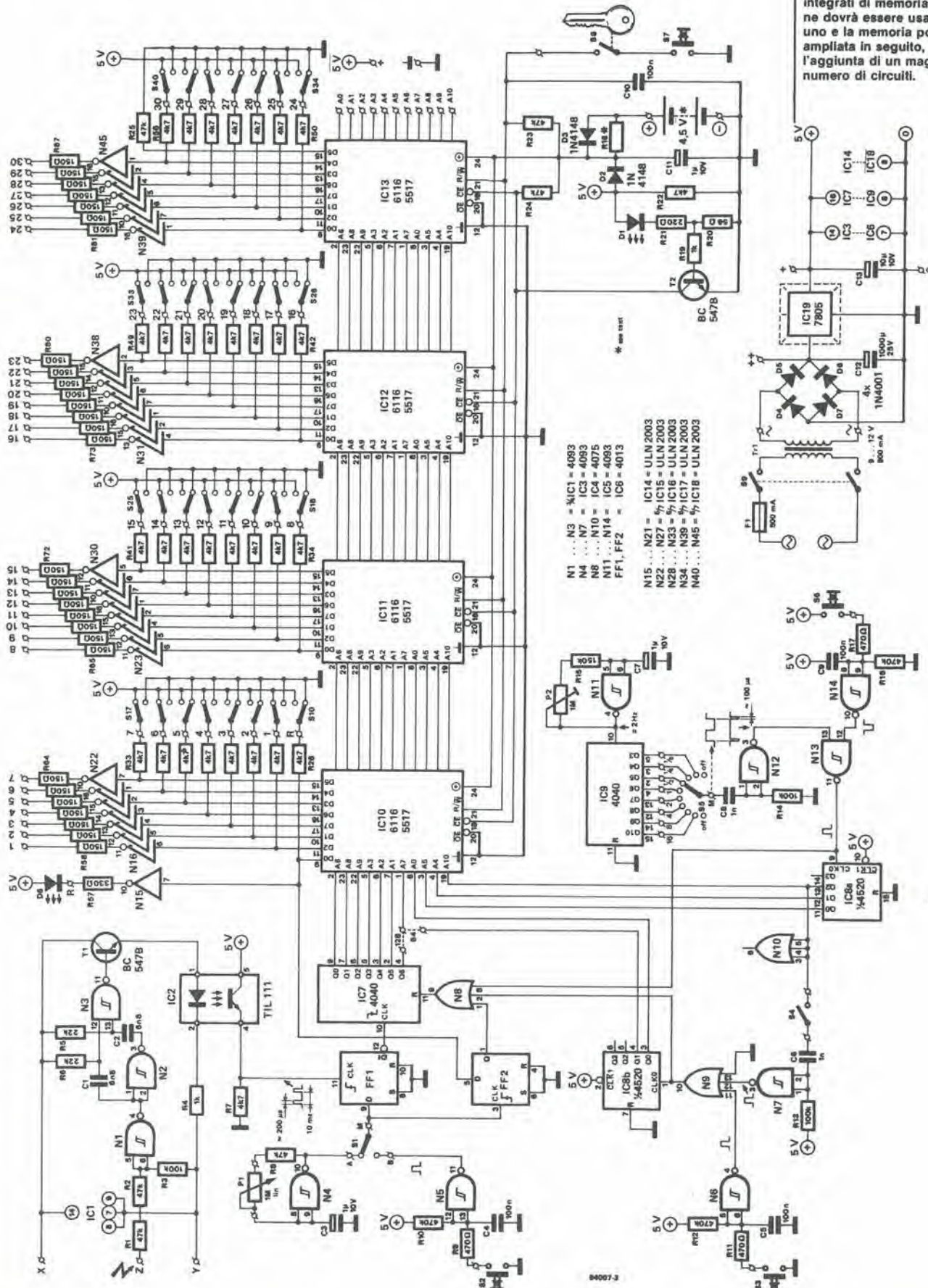


Figura 3. Questo schema elettrico del Disco Light Display programmabile comprende la piena utilizzazione di quattro circuiti integrati di memoria. All'inizio ne dovrà essere usato soltanto uno e la memoria potrà essere ampliata in seguito, con l'aggiunta di un maggior numero di circuiti.

mediante l'oscillatore a frequenza variabile basato sulla porta logica N4. Se, per esempio, le figure dei giochi di luce fossero del tipo a scorrimento, la velocità di avanzamento delle luci potrebbe essere aumentata o diminuita mediante P1. Il segnale di clock non è però applicato direttamente al contatore degli indirizzi, ma tramite FF1 che, come vi ricorderete, è anch'esso sincronizzato dal rivelatore di passaggio per lo zero. Il risultato finale è che qualsiasi cambiamento nel contatore degli indirizzi è direttamente sincronizzato ai punti di passaggio per lo zero della tensione di rete. Il commutatore S1 ha la funzione di permettere di far avanzare il contatore degli indirizzi per mezzo del pulsante S2. Questa funzione è necessaria durante la programmazione.

Una delle due metà di IC8 (IC8a) forma il contatore di programma, che ha un ciclo di conteggio continuo da 0 a 7, cioè conta in progressione ascendente 8 passi (8 programmi) e poi torna a zero soltanto per iniziare nuovamente il ciclo. Il contatore di programma viene sincronizzato dal temporizzatore di programma IC9, che fornisce 8 diversi tempi di esecuzione, che vanno da 7,5 secondi a 16 minuti, e vengono selezionati mediante il commutatore S5.

Il contatore di programma può anche essere incrementato di un passo alla volta mediante l'interruttore S6 che non tiene conto del segnale d'uscita del temporizzatore. Sarà possibile comprendere che, se S5 è commutato in una delle sue posizioni di apertura, qualsiasi programma girerà indefinitamente, finché non verrà effettuato il cambio manuale con S6.

L'altra metà di IC8 (IC8b) forma il contatore dei banchi che, a seconda delle dimensioni del programma, conta in avanti continuamente sia 2 che 4 passi. Questo contatore può anche essere fatto avanzare manualmente con il pulsante S3. Per ottenere un funzionamento completamente automatico, cioè un ciclo continuo attraverso tutti i programmi in memoria, il commutatore S4 potrà essere chiuso ed al massimo conteggio di programma il contatore di banco verrà incrementato di uno. Potete osservare che i contatori di programma e di banco sono interconnessi tramite una porta OR (N8). Questa fa sì che i contatori di banco o quello di programma vengano aggiornati e che il contatore degli indirizzi sia azzerato; dopo tutto, è ragionevole pensare che un nuovo programma debba cominciare dall'inizio. Per coloro che si chiedono cosa sia quella strana cosetta appollaiata sulla linea che va ad S4, diremo che si tratta semplicemente di una porta logica che avanza.

Veniamo ora alla memoria vera e propria, tutta contenuta nelle quattro RAM CMOS da 2 K mostrate sullo schema (IC10...IC13). Nel funzionamento normale, esse sono sempre disposte per la lettura ("READ") ed i dati contenuti nelle locazioni di indirizzo, determinate dai contatori di indirizzo, di programma e di banco, sono usati per attivare (o, se occorre, disattivare) l'uscita diretta al parco lampade. Di norma, i piedini R/W negato

di ciascuna memoria sono perciò mantenuti a livello "alto" dalla resistenza R23. Questa linea deve quindi essere portata a livello basso ogni volta che si deve inserire un nuovo programma o modificare quello esistente. Questo è il compito dell'interruttore S7 tramite l'interruttore S8. L'interruttore S8 è un "blocco" di sicurezza a chiave che, per quanto non assolutamente necessario, è fortemente raccomandabile per evitare che qualcuno danneggi senza volere un programma. Come e quando usare S7 sarà oggetto di una spiegazione successiva.

L'alimentazione per i circuiti integrati di memoria viene ricavata dalla linea a 5 V, tramite il diodo D2. Se la tensione di 5 V dovesse mancare (per esempio quando l'apparecchio non viene usato), la batteria da 4,5 V conserverà il contenuto delle memorie, alimentandole tramite D3.

Contemporaneamente, la mancanza dell'alimentazione a 5 V interromperà il transistor T2 e chiuderà le uscite della memoria mandando a livello logico "1" gli ingressi CE negato dei circuiti integrati di memoria, tramite la resistenza R24. In breve, la memoria verrà isolata (funzionerà cioè a basso assorbimento), ma conserverà intatto il suo contenuto. In questa condizione, la corrente assorbita è talmente bassa che la batteria potrà anche durare per anni, anche se sarebbe una buona pratica sostituirla ogni 12 mesi circa. Potrà anche essere usata una batteria al Ni-Cd (tre elementi da 1,2 V), nel qual caso dovrà essere montata la resistenza R18 (270 Ω) per erogare la corrente di carica. Questa resistenza non è necessaria con le normali pile a secco. Ciascuna linea di dati dei circuiti integrati di memoria viene applicata al LED contenuto in un accoppiatore ottico montato sulla scheda dei triac, tramite un circuito di pilotaggio (N15...N45) ed un LED indicatore. Ciascun LED indicatore fornisce una lettura diretta del dato contenuto in quel particolare indirizzo. Questo è naturalmente essenziale durante la programmazione. Le linee dei dati sono anche applicate, tramite resistenze, ai commutatori di programmazione S10...S40. Quando viene premuto S7 ed S8 è chiuso, i dati predisposti con questi commutatori vengono scritti nella memoria all'indirizzo indicato.

Un ultimo particolare, prima di lasciare lo schema elettrico di Figura 3: l'uscita D0 di IC10, il commutatore S10 ed il relativo LED (pilotato da N15) hanno tutti un particolare significato. Vedremo nel paragrafo "Programmazione" che la lunghezza di un programma (o sequenza) potrà essere al massimo di 128 o 64 passi. Però questa lunghezza potrebbe rivelarsi maggiore di quella necessaria e perciò dovremo prevedere un modo per programmare la fine di una sequenza e tornare all'inizio del programma. Questo servizio viene effettuato, appunto, dalla linea D0 di IC10. Nel corso normale della programmazione, D0 sarà a livello logico basso fino al termine della sequenza, quando in questa locazione verrà inserito un livello "1" (proveniente da S10). Quando il parco lampade





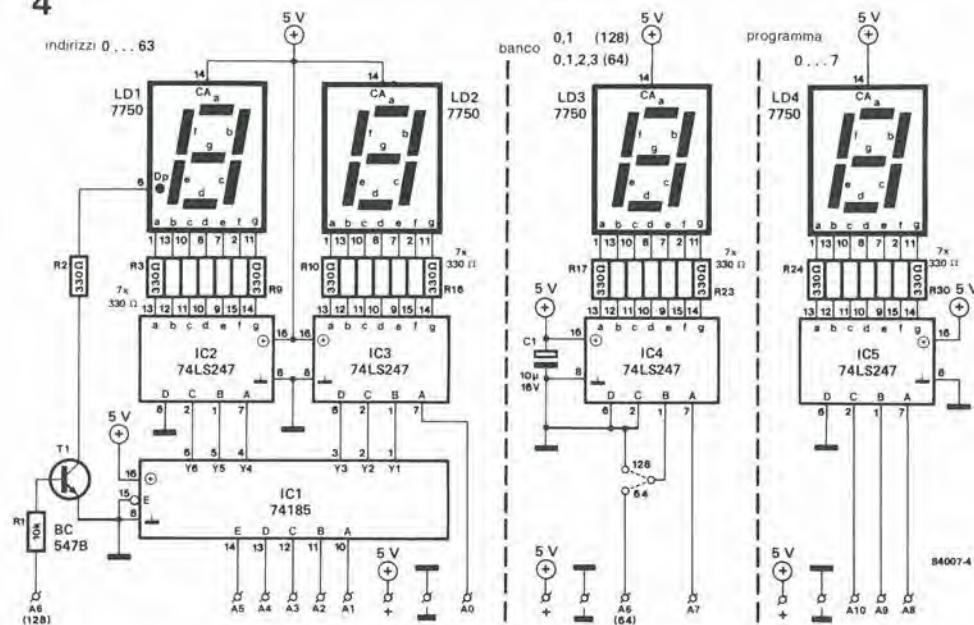


Figura 4. Gli indicatori degli indirizzi, dei programmi e dei banchi di memoria sono mostrati in questo schema. Le linee di indirizzamento sono collegate a quelle del circuito principale di Figura 3.

è acceso e sta funzionando, un livello "1" che appare in D0 verrà sincronizzato con l'oscillatore degli indirizzi da FF2 ed usato per azzerare il contatore degli indirizzi, tramite N8. La sequenza delle luci riprenderà poi dall'inizio. Il LED D8 serve ad indicare quando appare questo impulso di "reset". Il bit di reset (D0 di IC10) non è sincronizzato con gli impulsi di passaggio per lo zero. Poiché il reset avviene soltanto alla fine di un programma, i disturbi saranno però trascurabili.

Lo schema elettrico dei quattro display a LED (LD1...LD4) è illustrato in Figura 4. Le piste di rame del circuito stampato per questa parte dello schema sono mostrate in Figura 6. Il riferimento di indirizzamento per A0...A10 è relativo a quello che appare a destra sullo schema principale (Figura 3). Un appropriato collegamento dovrà essere eseguito per determinare la lunghezza in passi del programma all'ingresso del decodificatore di LD3. Se la lunghezza del programma è di 128 passi, il transistor T1 accenderà il punto decimale di LD1 per un conteggio degli indirizzi superiore a 63.

### Costruzione

Se usate i circuiti stampati illustrati nelle Figure 5 e 6, la costruzione della sezione elettronica del disco-display non dovrebbe presentare difficoltà. Prima di iniziare il montaggio, si dovrà però decidere il formato definitivo del progetto. Ciò vale in particolare per la scheda dei display a LED che, come è stato detto, potrà essere divisa in tre sezioni separate, allo scopo di permettere la massima flessibilità di progetto, in quanto si è tenuto conto del fatto che molti lettori potrebbero desiderare di inserire il display di controllo in un'altra apparecchiatura. Il circuito stampato completo di Figura 6 si adatterà al pannello frontale illustrato in Figura 7. Dopo aver completato il montaggio, senza dimenticare i due collegamenti (durata del programma di 64 o 128 passi), collegare tra loro le due schede, con corti spezzoni di filo o, se preferite, con una piastrina multipolare. Tutte le linee di indirizzamento marcate sulle due schede, con l'eccezione di A6, dovranno essere collegate tra loro. Per un programma di 64 passi, questo

collegamento dovrà essere portato al punto marcato A6 della scheda che contiene il display LD3. Avendo scelto un programma da 128 passi, il collegamento dovrà avvenire verso A6 della scheda che contiene i display LD1 ed LD2. Sulla scheda dei display ci sono tre terminali + e tre terminali di massa. Questi dovranno essere collegati separatamente: un + ed una massa saranno collegati rispettivamente + e 0 sulla scheda principale, vicino a C12. Se la scheda del display viene suddivisa nelle sue tre parti, ciascuna coppia di punti + e massa dovrà essere collegata ai punti + e 0 sulla scheda principale. Il punto comune degli anodi dei LED indicatori dovrà essere portato al terminale + accanto a C12. I catodi devono essere collegati alle uscite dei canali 1...30. Sulla scheda principale si trova un altro gruppo di terminali + e massa, che servono al collegamento ai commutatori. I collegamenti ai commutatori dovrebbero essere preferibilmente connessi in comune dopo che i commutatori saranno stati montati sul pannello anteriore, perchè così saranno necessari solo due fili per collegarsi alla scheda principale.

Di norma, i LED indicatori dei canali sono collegati in serie con i LED degli accoppiatori ottici sulla scheda dei triac. Per avere la possibilità di collaudare il circuito a questo stadio di avanzamento del lavoro, dovrà essere prevista una temporanea limitazione di corrente. Due diodi tipo 1N4001 verranno perciò collegati in serie all'alimentazione di 5 V e con l'anodo comune dei LED indicatori. I LED dovrebbero avere una tensione diretta di circa 1,6 V. Se si rinuncia ai LED indicatori, e vengono usati soltanto gli accoppiatori ottici, la configurazione di luce potrà essere osservata soltanto sul pannello delle lampade: le resistenze R58...R 87 dovranno essere perciò di 330 Ω. Si ricorderà che l'alimentazione per il rivelatore del punto di passaggio per lo zero viene ricavata dalla scheda di controllo a triac: questo argomento verrà trattato nel prossimo numero, quando verrà descritta l'unità a triac completa. Per poter provare la scheda principale senza attendere la scheda a triac, il rivelatore di passaggio per lo zero potrà essere alimentato dalla scheda principale. **NON DIMENTICATE** di togliere questi collegamenti

Numero massimo di canali	Integrati necessari
7	10-14-15
15	10-11-14-15-16
23	10-11-12-13-14-15-16-17
30	10-11-12-13-14-15-16-17-18

5

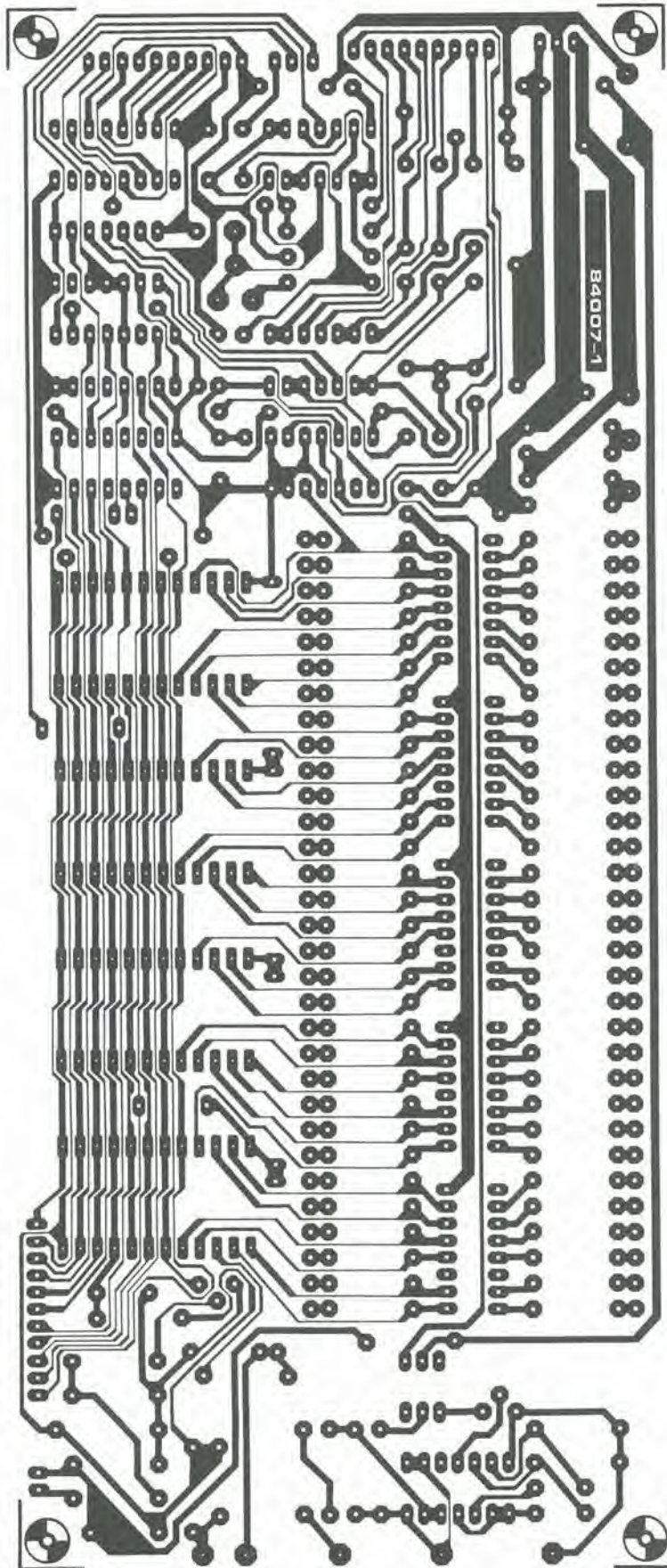


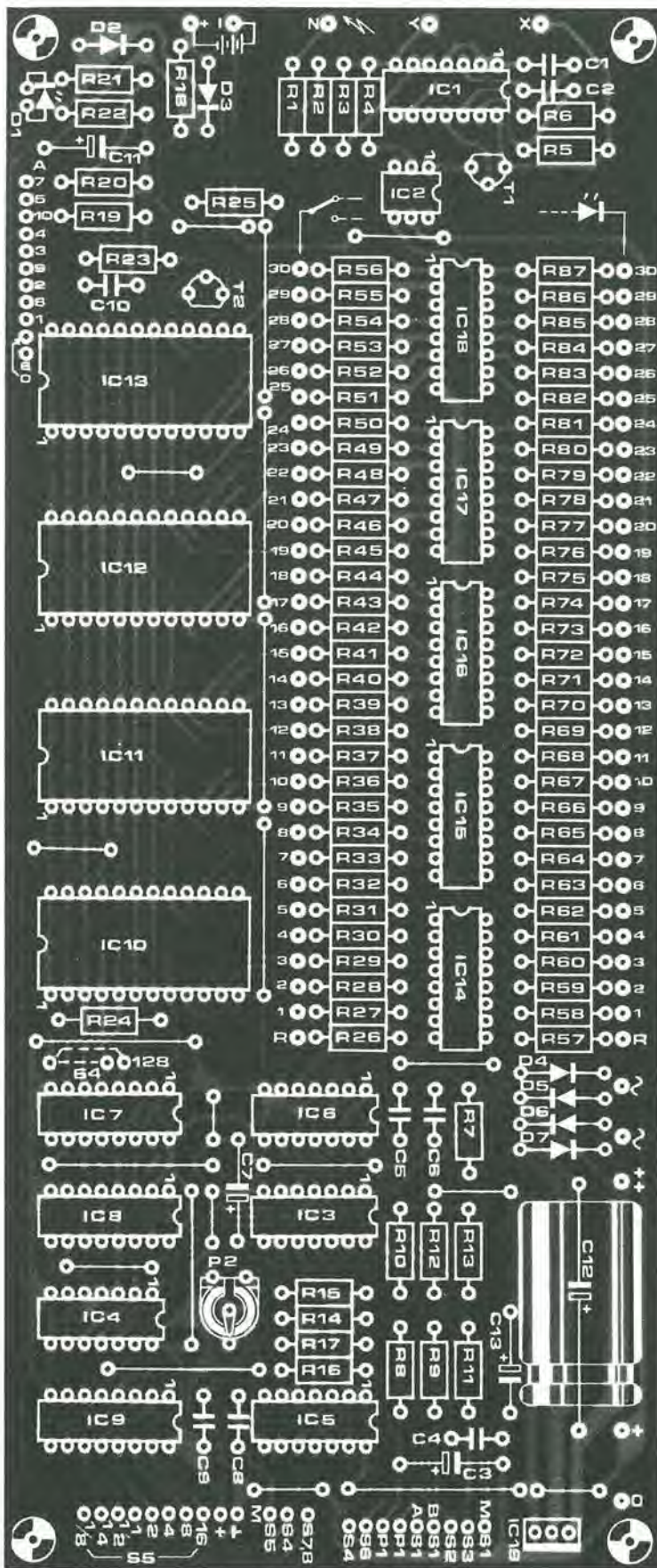
Figura 5. Piste di rame e disposizione dei componenti del circuito stampato sul quale montare lo schema di Figura 3.

quando collegherete la scheda dei triac. Le connessioni di alimentazione sono X a + ed Y a 0 (vicino a C12), mentre Z dovrà essere collegato ad uno dei terminali secondari in c.a. del trasformatore di rete (ossia ad uno dei terminali ~ della scheda principale).

Un'ultima nota costruttiva: IC19 deve essere munito di un piccolo dissipatore termico.

### Programmazione

Quando il circuito viene acceso per la prima volta (prima di averlo programmato), i circuiti



### Elenco dei componenti

#### Resistenze:

R1, R2, R8,  
R23 . . . R25 = 47 k  
R3, R13, R14 = 100 k  
R4, R19 = 1 k  
R5, R6 = 22 k  
R7, R22 = 4k7  
R9, R11, R17 = 470 Ω  
R10, R12, R16 = 470 k  
R15 = 150 k  
R18 = see text  
R20 = 56 Ω  
R21 = 220 Ω  
R26 . . . R56 = 4k7  
R57 = 330 Ω  
R58 . . . R87 = 150 Ω

#### Condensatori:

C1, C2 = 6n8  
C3, C7, C11 = 1 μ/10 V  
C4, C5, C9, C10 = 100 n  
C6, C8 = 1 n  
C12 = 1000 μ/25 V  
C13 = 10 μ/10 V

#### Semiconduttori:

T1, T2 = BC 547B  
D1 = LED rosso  
D2, D3 = 1N4148  
D4 . . . D7 = 1N4001  
D8 = LED  
Facoltativi: 30 LED  
per l'indicazione  
dei canali  
IC1, IC3, IC5 = 4093  
IC2 = TIL 111  
IC4 = 4075  
IC6 = 4013  
IC7, IC9 = 4040  
IC8 = 4520  
IC10 . . . IC13 = 6116 oppure  
5517  
IC14 . . . IC18 = ULN 2003  
IC19 = 7805

#### Varie:

P1 = 1 M, potenziom.  
lineare  
P2 = 1 M, trimmer  
S1 = deviatore  
a levetta  
S2, S3, S6, S7 = pulsanti  
in chiusura  
S4 = interruttore  
a levetta  
S5 = commutatore rotativo  
a 12 posizioni  
S8 = interruttore unipolare  
a chiave  
S9 = interruttore bipolare  
di rete a levetta  
S10...S40 = deviatori  
a levetta  
Tr1 = trasformatore di rete,  
secondario 9...12 V, 800 mA  
Batteria 4,5 V  
F1 = Fusibile 500 mA  
ritardato  
Dissipatore termico  
per IC19 (SK13, KL105)  
Circuito stampato 84007-1

integrati di memoria conterranno robbaccia, ma voi già lo sapevate, non è vero? Le sequenze dei giochi di luce dipenderanno dal contenuto della memoria e dal formato scelto per il programma (64 o 128 passi). Inoltre, una memoria completa permetterà un totale di 30

canali (lampade) e queste potranno essere disposte in qualunque configurazione si voglia, compresa una matrice a punti per visualizzare caratteri alfanumerici (cioè lettere a numeri!). Dopo aver deciso il formato del display ed il tipo di programma da usare, dovrà essere

**NOTA:** Ricordare che alcuni componenti non sono necessari e che altri sono in numero ridotto se non vengono usati tutti i canali.

**Elenco dei componenti**

**Resistenze:**

R1 = 10 k/1/8 W  
R2 ... R30 = 330 Ω/  
1/8 W

**Condensatori:**

C1 = 10 μ/16 V

**Semiconduttori:**

T1 = BC 547B  
IC1 = 74185  
IC2 ... IC5 = 74LS247  
LD1 ... LD4 = 7750  
Circuito stampato  
84007-2

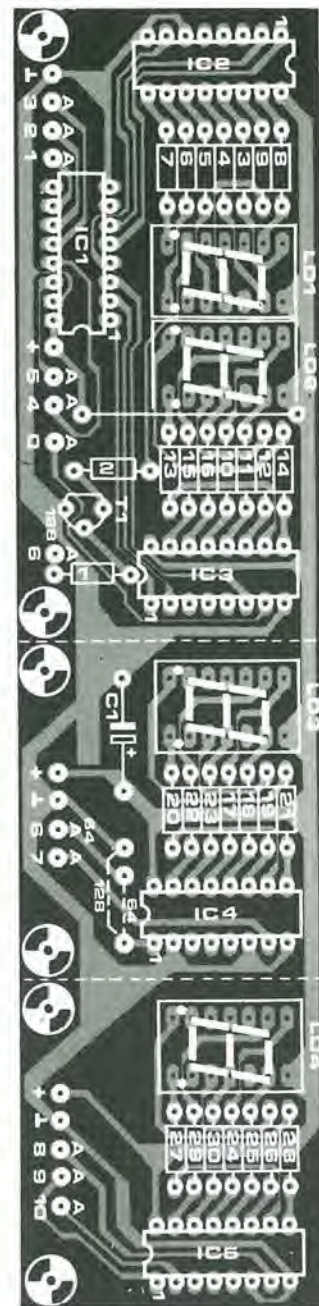
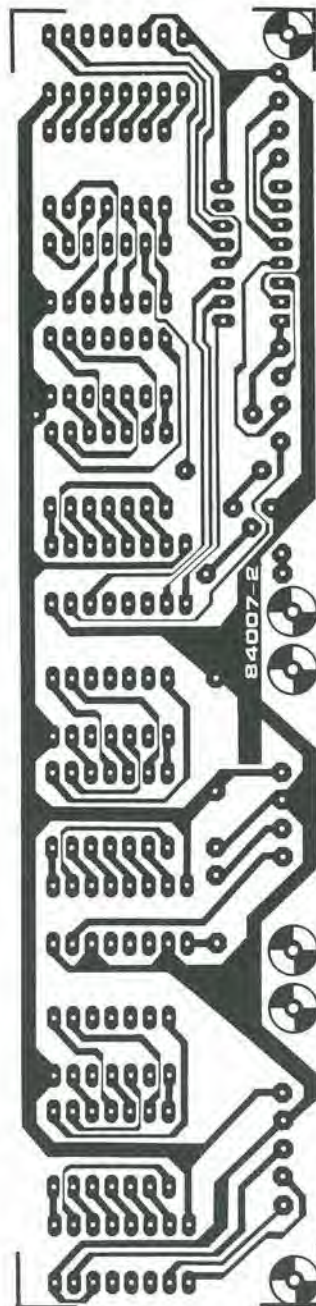


Figura 6. Il circuito stampato per i contatori degli indirizzi, del programma e dei banchi di memoria potrà anche essere suddiviso in tre parti.

effettuato il collegamento alla linea di indirizzamento A6, come descritto nel paragrafo "costruzione". Prima di iniziare a programmare, è consigliabile affidare alla carta le sequenze o le configurazioni desiderate, in quanto anche 64 passi potrebbero generare una certa confusione.

Per regolare il trimmer P2, portare il commutatore S5 in posizione 1/2 (minuto) e regolare P2 in modo che il parco lampade avanzi di una configurazione ogni 30 secondi. Ed ora proseguiamo. Portare il commutatore S1 in posizione B (avanzamento a passo), S4 in OFF ed S5 aperto, per evitare che il programma possa entrare in attività mentre state programmando. Chiudere l'interruttore a chiave S8 e premere S6 ed S3, per ottenere il giusto programma ed il giusto banco. Sul display degli indirizzi si dovrà leggere 00; altrimenti, premere S3 oppure S6, fintanto che sul display verranno indicati il giusto programma ed il giusto banco di memoria. I dati del programma vengono predisposti

mediante gli interruttori S10...S40 (o qualunque sia il numero di lampade che avete deciso di installare). Ognuno di questi interruttori che chiuda il circuito con la tensione a 5 V determina un livello logico "1" e fa accendere la relativa lampada. Un commutatore in posizione opposta (chiusura verso massa) determina un livello "0" e la corrispondente lampada non si accenderà. Riuscite a seguirci? Predisponete i dati del programma e premete S7. Le linee di dati verranno così predisposte come ingressi ed al circuito integrato di memoria verrà applicato un impulso di scrittura: di conseguenza verranno accettati i dati predisposti con i commutatori. Quando S7 viene rilasciato, le linee di dati torneranno ad essere configurate come uscite e la disposizione delle luci verrà indicata dai LED di canale. Premere ora una volta S2 (per incrementare di uno l'indirizzo), predisporre nuovamente i commutatori e premere un'altra volta S7. Se è stato fatto un errore durante l'impostazione dei dati, sarà sufficiente correggere il dato

sbagliato e premere di nuovo S7. Questo funziona, naturalmente, prima che sia stato premuto S2. Se S2 è stato già azionato, premere S6 finché non venga indicato sul display il programma da correggere. Andare poi all'indirizzo che contiene l'errore (mediante S2), variare i dati, premere S7, e poi procedere al successivo indirizzo premendo S2.

Come accennato in precedenza, la linea di dati D0 rimarrà a livello logico basso sino al termine di una configurazione. All'indirizzo che segue l'ultima riga della sequenza, collegarsi con S10 a 5 V (logico "1"); volendo, questa operazione può anche essere fatta in corrispondenza all'ultima linea della sequenza stessa (insieme con i dati del programma). Con alcuni giochi di luce (particolarmente con le luci sequenziali), viene così migliorata la continuità della configurazione, ma in realtà è solo questione di gusti. Provare alcune figure semplici, per vedere l'effetto, e questo è tutto, a parte alcune indicazioni. Alla fine della programmazione, non dimenticate di aprire l'interruttore a chiave, altrimenti

(specialmente nelle discoteche!) potrete trovare la memoria di quel terribile programma, sul quale siete quasi impazziti, irrimediabilmente ingarbugliata. Una cosa invero stressante, cari miei! Non impressionatevi però se durante la programmazione impostate qualche dato errato, in quanto gli errori potranno essere facilmente corretti. Non dovrete riprogrammare l'intera memoria, ma soltanto la linea che contiene l'errore. A meno, naturalmente, che non abbiate sottomano un disastro di quelli grossi. In questo caso, sarà bene spegnere il televisore e chiudere la porta prima di partire!

E' possibile includere nel vostro programma ritardi ed accelerazioni, ripetendo gli stessi dati in parecchi indirizzi. In questo modo, gli effetti luminosi saranno molto efficaci se correttamente eseguiti, con un'attenta programmazione specialmente per quanto riguarda le lunghezze dei programmi (64 o 128 passi). Non fidatevi ciecamente della lettura sul contatore degli indirizzi, che indica esclusivamente cifre da 0 a 63. Se la lunghezza del programma è di 128 passi, il punto decimale acceso di LD1 significherà che avete superato i 64 passi.

Quando volete far girare il programma, portate S1 in posizione A; regolate il tempo di esecuzione con P1. Può succedere che, quando il tempo di esecuzione aumenta (cioè quando la resistenza di P1 diminuisce), la configurazione delle luci non avanzi con continuità (presenti cioè "balbettamenti") o persino arrivi a fermarsi. Ciò è causato dalla troppo elevata frequenza di N4 in relazione a quella degli impulsi di passaggio per lo zero della tensione di rete. Dato che i livelli di trigger delle diverse marche di provenienza del circuito integrato 4093 differiscono parecchio tra loro, questo comportamento anomalo potrà avvenire o no. Il campo di regolazione di P1 dovrà essere predisposto mediante R8 e/o C3, in modo che i balbettamenti o gli arresti non avvengano più. Un ultimo punto degno di nota! Il Disco Display è completo, programmato e pronto a marciare.... Tuttavia, quando viene acceso non succede niente: niente luci, niente LED, solo panico! Non temete, cari DJ, tutto andrà a posto solo se premerete il commutatore di avanzamento manuale del programma, fino a far partire il programma stesso dall'inizio. Per finire, siamo certi che non occorre ricordarvi che c'è "parecchia" tensione di rete in questo circuito e perciò... occhio alla penna, perchè non vorremmo perdere un lettore!

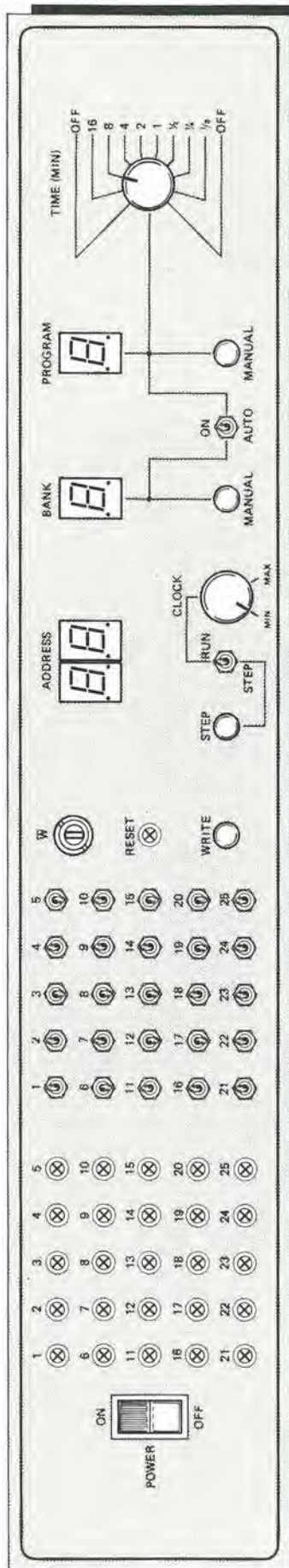
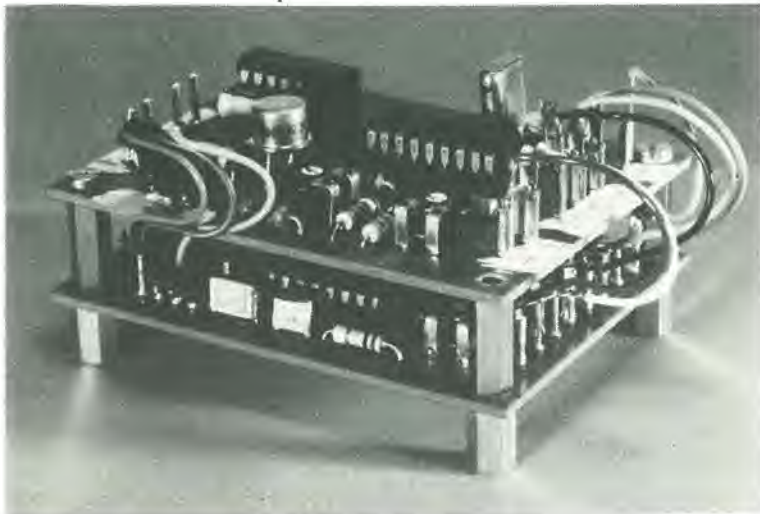


Figura 7. Suggerimento per un pannello frontale per un rack da 19 pollici (483 mm) per le Disco light programmabili. Questo pannello è adatto al circuito stampato completo mostrato in Figura 6.



# combinatore video

**Nota**  
PAL (Phase Alternation Line = righe a fase alternata) è un sistema televisivo a colori messo a punto in Germania e generalmente adottato in Europa. In Francia però viene adottato il SECAM (SEquential Couleur A Memorie = colore sequenziale in memoria). Il segnale burst colore è un segnale di riferimento di fase e di ampiezza usato per demodulare il segnale di cromaticità. Il segnale di luminanza contiene informazioni relative alla luminosità ed è ottenuto combinando le uscite dei tre canali di colore; questo segnale viene poi usato per modulare in ampiezza la frequenza portante principale di immagine. Il segnale di cromaticità viene ottenuto combinando nel codificatore logico e nel decodificatore croma le porzioni di colore con livelli logici separati in segnali somma e differenza. Due componenti in quadratura del segnale di cromaticità sono prodotte ed usate per la modulazione di ampiezza delle sottoportanti di cromaticità.

Il TEA 1002 è un codificatore a colori PAL con stadi di combinazione video. Esso converte un certo numero di segnali di ingresso, che rispondano a determinati requisiti, in un segnale video completo, cioè in un segnale che contiene impulsi di sincronizzazione di riga e di quadro, segnali di luminanza e cromaticità, impulsi di cancellazione ed un segnale di burst colore.

I segnali di ingresso necessari vengono ricavati dalla "scatola di sincronismo video" descritta in altro articolo di questo stesso numero. I circuiti stampati per quella scatola e per il presente circuito sono delle stesse dimensioni in modo che possano essere inseriti adeguatamente in un solo complesso.

## Il TEA 1002

Le "viscere" del TEA 1002 sono mostrate in forma schematica in Fig.1. Il decodificatore logico genera i colori a seconda dei livelli logici presenti ai piedini 1...4 (vedi tabella 1). Se sono necessari solo i segnali del bianco e del nero, i piedini 2...4 dovranno essere semplicemente

collegati tra loro. In questo caso non saranno necessari né l'oscillatore della sottoportante di cromaticità (piedini 13 e 14) né il segnale all'ingresso CBF (flag del burst colore) (piedino 15).

collegati tra loro. In questo caso non saranno necessari né l'oscillatore della sottoportante di cromaticità (piedini 13 e 14) né il segnale all'ingresso CBF (flag del burst colore) (piedino 15).

## Schema elettrico

Il circuito può essere diviso in tre parti (vedi Fig.2): il commutatore PAL (FF1), il vero e proprio combinatori (IC2) ed uno stadio buffer (T1).

Il commutatore PAL, che è il flip flop FF1, è controllato dagli impulsi di sincronismo di riga applicati al suo ingresso di clock (piedino 3 - vedi anche l'altro articolo su questa rivista intitolato "Scatola di sincronismi video").

Il TEA 1002 (IC2) contiene un codificatore di cromaticità (chroma) ed uno di luminanza. La luminanza dipende dal livello della tensione applicata al piedino 9, che viene predisposta mediante P1. Se questa tensione è maggiore di 4 V, verrà generato un segnale di colore al 75 per cento (come definito dalla EBU - European Broadcasting Union = Unione radiotelevisiva europea). Quando la tensione scende al di sotto dei 3 V, la luminosità aumenta al 95 per cento e questa, senza dubbio, sarà normalmente preferita in quanto fornisce un'immagine più chiara. Occorrerà osservare che la tensione al piedino 9 non deve salire al di sopra dei 5 V per evitare la saturazione del buffer T1. Il TEA 1002 contiene anche un divisore che produce un segnale di clock a 3,54 MHz a partire dal segnale generato dall'oscillatore della

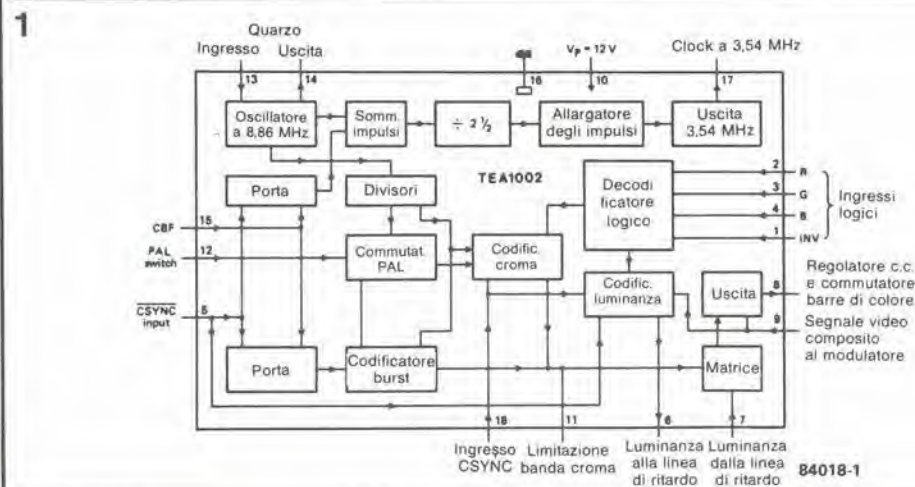


Figura 1. Questo schema a blocchi del TEA 1002 mostra chiaramente la complessità dei circuiti necessari per produrre un segnale composto a colori.

sottoportante ad 8,86 MHz. Il clock (piedino 17) può essere usato per sincronizzare altri circuiti. L'oscillatore può essere portato alla sua giusta frequenza regolando il condensatore C1 in modo da avere una minima interferenza (margini dell'immagine meno sfilacciati). Il posizionamento di C1 al centro sarà di solito sufficiente per gli usi pratici. Il livello di uscita dello stadio buffer (inseguitore di emettitore T1) viene predisposto mediante P2. Con i valori mostrati sullo schema l'impedenza di uscita è di circa 75 Ω. Il livello di uscita è normalmente regolato per fornire il livello di 1 V<sub>pp</sub> ai capi di un'impedenza di 75 Ω, cioè una forza elettromotrice di 2 V<sub>pp</sub>.

## Costruzione ed applicazioni

Il circuito stampato mostrato in Fig. 3 ha le stesse dimensioni di quello della scatola di sincronismi video, per cui le due schede potranno essere opportunamente riunite in un insieme compatto. I diversi terminali sulle schede sono sistemati in modo che la lunghezza dei cavi di interconnessione risulti minima. I circuiti dovrebbero naturalmente essere tarati prima di effettuare i collegamenti. Su queste schede può essere montato un ponticello di filo facoltativo. Se questo viene usato, i livelli logici ai piedini 2...4 ("0") producono colori standard ed il segnale di crominanza è al livello normale. Se non viene montato il ponticello i colori risultano invertiti (vedi tabella 1) ed il livello del segnale di crominanza è ridotto di 6 dB. L'alimentazione per il circuito deve essere di 12 V, con una corrente massima di 100 mA. E' possibile usare questo combinatore per molte e diverse applicazioni. Per esempio, quando viene usato con un personal computer con interfaccia video, che ha disponibili informazioni di colore (in forma di segnali rosso, verde e blu) esso dà la possibilità di produrre un segnale video composito. In combinazione con la scatola di sincronismi video, il combinatore può produrre una serie di barre di colore adatte per l'uso come segnale di prova, come marcatore di spazio per i registratori video o per pilotare sistemi locali a cavo. Per questi impieghi, i piedini R, G, B su

2

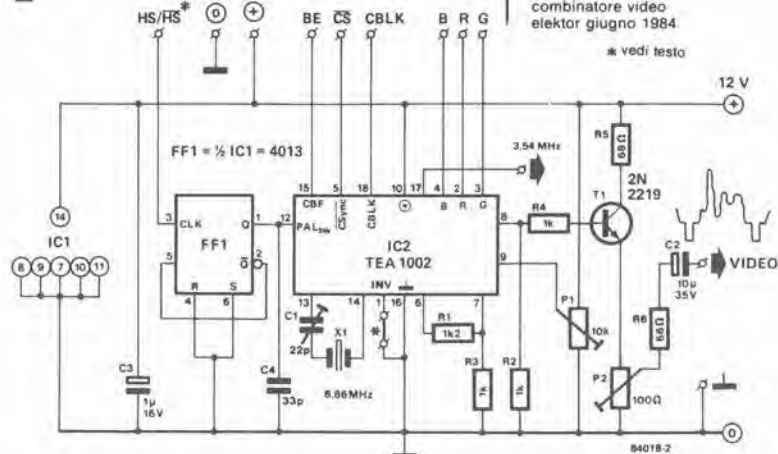


Tabella 1.

Ingressi				Colore
Piedino 2 R	Piedino 3 G	Piedino 4 B	Piedino 1 INV	
0	0	0	0	Nero
1	0	0	0	Rosso
0	1	0	0	Verde
1	1	0	0	Giallo
0	0	1	0	Blu
1	0	1	0	Magenta 1)
0	1	1	0	Ciano 2)
1	1	1	0	Bianco
0	0	0	1	Grigio
1	0	0	1	Ciano 2)
0	1	0	1	Magenta 1)
1	1	0	1	Blu
0	0	1	1	Giallo
1	0	1	1	Verde
0	1	1	1	Rosso
1	1	1	1	Nero

1) Rosso-blu

2) Blu-verde

uno dei circuiti stampati dovranno essere collegati ai corrispondenti terminali sull'altro circuito stampato. Infine, la combinazione può permettere, in determinati casi, di collegare apparecchiature elettroniche ad un televisore a colori.

Figura 2. Da questo schema è evidente che, una volta che le funzioni più complesse sono eseguite dal TEA 1002, il resto del progetto diventa relativamente semplice.

Tabella 1. Correlazione tra i livelli logici ai piedini 1...4 e colori prodotti.

### Elenco dei componenti

#### Resistenze:

R1 = 1k2  
R2, R3, R4 = 1 k  
R5, R6 = 68 Ω  
P1 = 10 k trimmer  
P2 = 100 Ω trimmer

#### Condensatori:

C1 = 22 p condensatore  
C2 = 10 μ/35 V  
C3 = 1 μ/16 V  
C4 = 33 p

#### Semiconduttori

IC1 = 4013  
IC2 = TEA 1002

#### Varie:

X = Quarzo da 8.867237 MHz

3

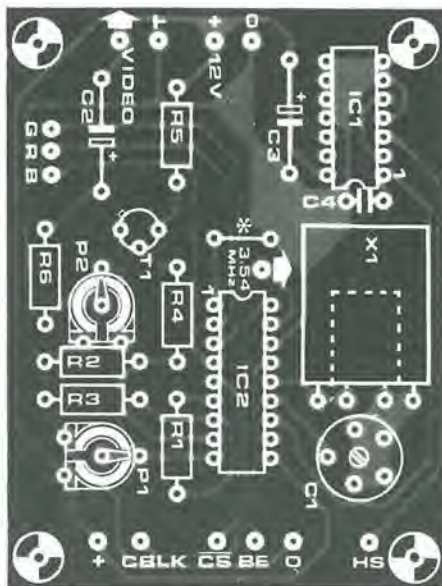
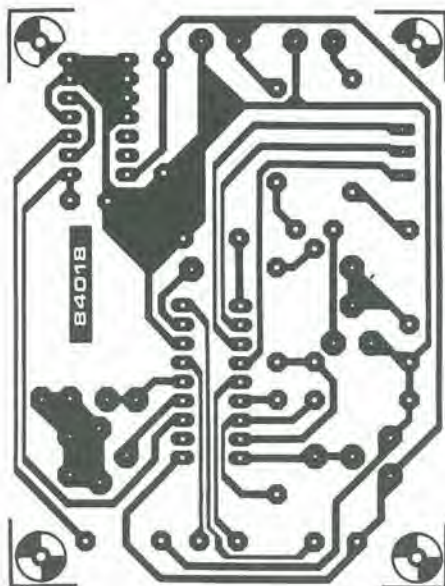


Figura 3. Circuito stampato per il combinatore video. Osservare il ponticello descritto nel testo vicino al centro della scheda.

Controllare i circuiti digitali può essere un'operazione piuttosto stressante. Il nostro vecchio, fedele multimetro è pressoché inutilizzabile a causa delle basse frequenze operative dei circuiti digitali: i livelli logici cambiano in modo talmente rapido — migliaia o milioni di volte al secondo — che persino un multimetro digitale è inadatto allo scopo. Questo problema può essere risolto in due modi: aumentando la qualità dello strumento oppure abbassando la frequenza di funzionamento del circuito in prova. Se optate per quest'ultima soluzione, troverete il nostro digitester perfettamente adatto!

# tester digitale "differente"

strumento  
universale  
di prova  
per circuiti  
digitali

I circuiti digitali funzionano di solito a velocità talmente elevate da rendere impossibile l'impiego di normali strumenti di misura per il controllo o per la ricerca dei guasti. Per esempio, in un multimetro analogico, l'inerzia dell'indice impedisce di leggere il livello di una sequenza di impulsi. Il normale tester digitale non è di aiuto in questa eventualità; esso potrà dare un'indicazione ottica del livello logico ad un piedino del circuito integrato ma soltanto in una situazione statica o lentamente variabile. Quando avvengono rapidi cambiamenti, il tester digitale è anch'esso pressoché inutilizzabile. Ciò non è però dovuto ad inadeguatezza dello strumento ma piuttosto alla lentezza di risposta dei nostri occhi. Quando un LED lampeggia a soli 20 Hz, pochi di noi possono distinguere una serie di impulsi luminosi: la maggior parte vedrà soltanto una luce continua.

E' sin d'ora evidente che, per provare i circuiti digitali o per poter effettuare esperimenti con essi, sarà necessario rallentare la velocità di funzionamento. Il modo più facile per ottenere ciò è di disattivare il clock interno del circuito e sostituirlo con un clock esterno che funziona ad una frequenza molto inferiore. In alcuni casi è ancora meglio operare con singoli impulsi, invece di applicare un treno di impulsi.

## Schema elettrico

Per generare un unico impulso od un treno di impulsi a bassa frequenza, sarebbe sufficiente anche un numero di circuiti integrati minore di quello mostrato in Figura 1. Non di meno, i circuiti integrati più usati nel nostro schema possono rendere più "confortevole" il circuito. Per cui vediamo....

La generazione di un unico impulso viene effettuata principalmente dalle porte NAND N1...N4. Le porte N1, N2 formano un flip flop ed il livello logico alle sue uscite Q1 e Q1 negato dipende dalla posizione del commutatore S1. Nella situazione rappresentata nel disegno, Q1 è a livello logico basso ("0") mentre Q1 negato è a livello logico alto ("1"). Il segnale alto in Q1 negato è indicato otticamente dal LED D1 tramite la porta N18. Un secondo impulso singolo viene generato dalle porte N3, N4: i loro livelli logici alle uscite Q2 e Q2 negato sono indicati otticamente dai LED D3 e D4.

I due bistabili N1/N2 ed N3/N4 eliminano i rimbalzi dei contatti S1 ed S2 e quindi garantiscono che all'uscita sia presente un

unico impulso. Questo impulso può essere usato nel circuito in prova come clock, contatore, reset, eccetera.

Oltre al singolo impulso è naturalmente necessario poter produrre anche un treno di impulsi a bassa frequenza. Il generatore per questa funzione è formato dal trigger di Schmitt NAND N9, dalla resistenza R13 e dal condensatore C1. Con i valori mostrati sullo schema, la frequenza è di circa 50 Hz. Un secondo oscillatore a treno di impulsi, formato da N10, R14 e C2, funziona alla frequenza molto inferiore di 2 Hz, che è indicata otticamente dal LED D5.

Con questo termina la descrizione dei generatori di impulsi necessari. Ma se per caso volete applicare ad un circuito un singolo impulso, seguito da un treno di impulsi? Non sarebbe pratico passare da un'uscita all'altra quindi, per questo scopo, abbiamo aggiunto un circuito di commutazione elettronica formato da S3, dalle porte NOR N5...N7, dai trigger di Schmitt NAND N8, N11 e dalle porte NAND N12/N13 ed N16/N17. Al piedino 8 di uscita di N17 sarà presente, a seconda della posizione di S3, il segnale Q2, il segnale a 2 Hz, oppure quello a 50 Hz. Il livello logico di uscita verrà indicato otticamente dal LED D6:

- se D6 si accende in continuità ed indipendentemente dalla posizione di S2, il segnale d'uscita è un treno di impulsi a 50 Hz;
- se esso lampeggia ritmicamente, il segnale d'uscita è un treno di impulsi a 2 Hz;
- se la sua luce dipende dalla regolazione di S2, il segnale d'uscita è il livello logico di Q2.

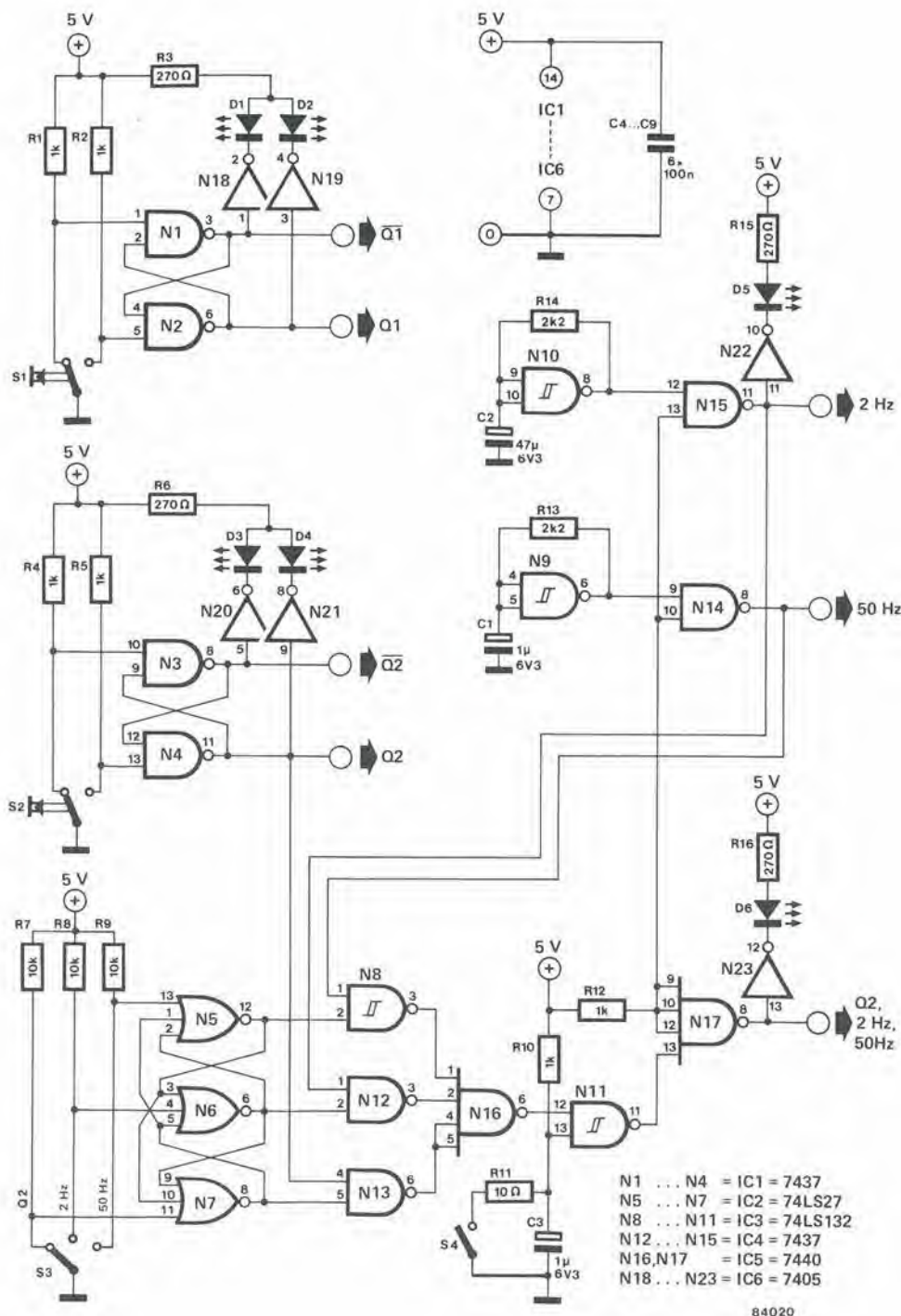
Tutte le uscite sono bufferizzate, e questo permette di collegare a questo circuito fino a 30 circuiti TTL.

Per finire, parliamo della funzione dell'interruttore S4. Quando questo interruttore è aperto, l'uscita di N17 è aperta, cioè essa contiene il segnale selezionato da S3. Se però S4 è chiuso, l'uscita di N17 è a livello logico basso ed il segnale selezionato da S3 non è di conseguenza disponibile al piedino 8.

## Costruzione

Come avete già visto dallo schema elettrico, il tester digitale deve essere alimentato con una tensione di 5 V, che potrà essere ottenuta





mediante un regolatore da 5 V: un tipo da 500 mA andrà benissimo. La tensione di alimentazione per ciascuno dei circuiti integrati dovrà essere singolarmente disaccoppiata mediante un condensatore da 100 nF. E' meglio inserire l'alimentatore in un mobiletto, insieme al digitester, in modo da poter avere uno strumento di prova per circuiti

digitali indipendente ed in un pezzo solo. Se desiderate usare il digitester con circuiti CMOS, sarà necessario adattare le uscite (TTL) alla logica CMOS in prova. Ciò è relativamente semplice e viene descritto con abbondanza di particolari nell'articolo "Adattamento delle famiglie logiche" pubblicato in altra parte di questa rivista.

Figura 1. Il digitester comprende cinque circuiti funzionali: due generatori ad impulso singolo, due oscillatori a treno d'impulsi ed un interruttore elettronico.

Quasi tutte le automobili nuove fabbricate attualmente nel mondo sono equipaggiate con le luci di retromarcia. Grande idea! Non solo vi aiutano a vedere quando state facendo retromarcia nel buio ma chiariscono la vostra intenzione a chiunque stia dietro la vostra auto. In alcune nazioni asiatiche, ogni automobile deve avere per legge anche un indicatore acustico di retromarcia udibile dall'esterno. Il solo inconveniente di queste idee è che il guidatore non trae diretto beneficio dalla loro applicazione.

# cicalino per retromarcia

“clunk, click, buzz...”

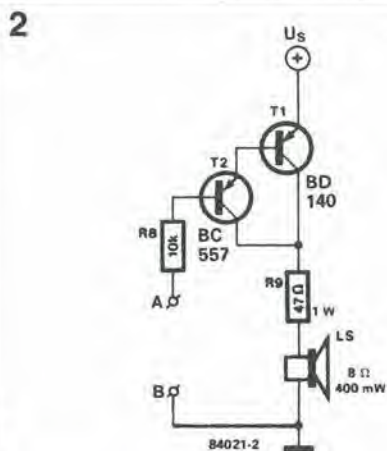
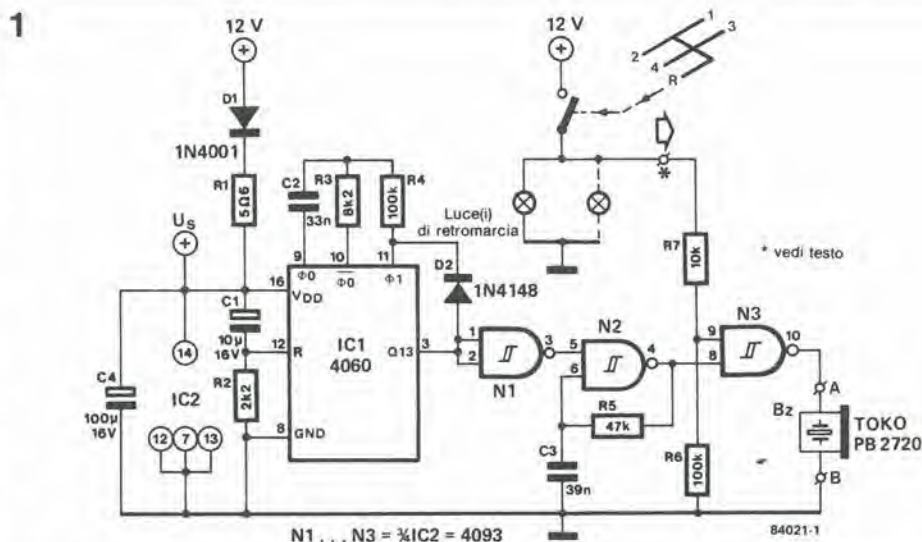
E' una caratteristica innegabile della natura umana il fatto che spesso dimentichiamo o trascuriamo l'attenzione e le precauzioni instillateci quando ci è stata insegnata una nuova attività. In nessun'altra attività, questa osservazione è più ovvia che nel guidare un'automobile. Noi tendiamo spesso a fare quello che ci conviene invece di ciò che è giusto. Un piccolo "errore" molto comune è quello di far partire il motore con la marcia inserita e la frizione premuta. Dopo non c'è altro che da rilasciare la frizione e partire.....

Ma in quale direzione? Potreste essere molto "sorpresi" (per usare un'espressione eufemistica) nel constatare che, mentre vi aspettate di muovervi lentamente in avanti, vedete invece il guidatore della macchina che è rimasta un pò "accorciata" dietro di voi, che vi batte sul finestrino, per esprimervi la sua opinione sul vostro carattere, in una maniera alquanto vivace.

## Schema elettrico

Anche il circuito qui descritto si "eccita" quando avviate l'automobile in marcia indietro, ma la sua reazione consiste solo nell'emettere un segnale acustico di disapprovazione. Quando avrete girato la chiavetta, la tensione della batteria dell'auto verrà applicata al circuito e partirà l'oscillatore basato su N2. A questo è collegato uno degli ingressi di N3. Se l'automobile è in marcia indietro, il secondo ingresso di N3 viene portato a livello alto tramite R7 e ciò fa suonare il cicalino. Contemporaneamente è portato al livello alto il

Figura 1. Il circuito qui illustrato impiega componenti normali, che molti avranno probabilmente già in casa. Esso potrà essere costruito facilmente su una piccola basetta e necessita soltanto di tre collegamenti esterni: +12 V, massa ed un collegamento al circuito della luce di retromarcia. Quest'ultima linea dovrà essere ad una tensione di +12 V quando le luci di retromarcia sono accese. Un manuale tecnico od un vostro amico meccanico potranno aiutarvi a trovare il posto adatto per eseguire una presa su questa linea.



piedino 12 del CD 4060 ed il chip viene resettato. Questo circuito integrato è un contatore binario a 14 stadi con un oscillatore incorporato, la cui frequenza viene determinata da componenti esterni (C2, R3 ed R4). Dopo un certo tempo (circa sei secondi), l'uscita Q13 (piedino 3) di IC1 va a livello alto ed arresta l'oscillatore N2 portando il suo ingresso (piedino 5) a livello basso, tramite N1. Quando si verifica questa situazione, l'oscillatore, naturalmente, si ferma evitando l'intervento della suoneria ogni volta che il cambio viene portato in marcia indietro, in quanto questo comportamento sarebbe molto fastidioso.

Un'alternativa al cicalino è il piccolo circuito mostrato in Fig. 2, formato da un altoparlante pilotato da una coppia Darlington. I transistori T1 e T2 possono anche essere sostituiti da un Darlington montato in un unico involucro, come il BC 516.

Figura 2. Questo "circuito" può essere usato in luogo del buzzer, e così sostituire il cicalino, che è l'unico componente "difficile" dell'intero progetto.

I problemi della decodifica degli indirizzi in un sistema a microprocessori sono generalmente sommarizzati dalla domanda "dove, quando e come avviene l'accesso alla memoria?". Il nostro primo articolo sulla decodifica degli indirizzi non rispondeva alla parte "quando" di questa domanda. Abbiamo pertanto deciso che era necessario scrivere un secondo articolo che spiegasse la temporizzazione delle operazioni e dei segnali, e dare un esempio che chiarisse come modificare un sistema di decodifica già esistente.

# temporizzazione della memoria

Una combinazione logica delle linee di indirizzamento più significative può essere usata per fornire un segnale di attivazione che agisca soltanto per certe configurazioni delle linee usate. Come abbiamo già visto nel primo articolo, questo segnale è applicato ad uno, o ad un certo numero, di circuiti integrati di memoria ai quali si accede con le linee di indirizzamento meno significative, che in realtà controllano il decodificatore interno degli indirizzi del chip. I dati sono trasferiti tramite il bus dei dati.

Non ha importanza quale sia la frequenza di clock del processore, perché i segnali di indirizzamento dei dati non appaiono né istantaneamente né simultaneamente. Da una parte c'è sempre quello che è noto come tempo di salita dei segnali, dall'altra parte c'è il segnale di clock stesso che richiede un tempo finito per apparire. Questa è un'ulteriore complicazione, ma fortunatamente le difficoltà sono in un certo modo diminuite grazie alla presenza dei segnali di controllo forniti dal processore. Questi segnali sono usati per sincronizzare la decodifica degli indirizzi e le operazioni di lettura o scrittura.

## Temporizzazione dei segnali dello Z80 e del 6502

Come mostra il diagramma di temporizzazione di Figura 1, i segnali  $\overline{MREQ}$ ,  $\overline{RD}$  e  $\overline{WR}$  dello Z80 non appaiono all'inizio delle operazioni di lettura o scrittura. Quando i segnali  $\overline{MREQ}$  ed  $\overline{RD}$  non sono "bassi" durante un'operazione di lettura (metà sinistra del diagramma di temporizzazione), i segnali di indirizzamento  $A_0 \dots A_{15}$  non possono essere considerati stabili. Lo stesso vale per un ciclo di scrittura, quando  $\overline{MREQ}$  non è attivo. Il risultato finale è che il segnale  $\overline{MREQ}$  ed il segnale di decodifica degli indirizzi devono sempre essere combinati prima di essere applicati al circuito integrato di memoria.

Come mostra la metà destra della Figura 1, il segnale  $\overline{WR}$  è seguito, dopo un significativo ritardo, da  $\overline{MREQ}$  e dall'inizio della fase che stabilisce i segnali dei dati. Questi ultimi possono essere considerati stabili esclusivamente dopo che è apparso  $\overline{WR}$ . Si deve osservare che la linea  $\overline{WR}$  diviene un'altra volta inattiva mezzo ciclo di clock prima del cambiamento delle parole di indirizzamento e di dati ( $T_3$  del ciclo di scrittura). Il segnale  $\overline{WR}$  potrebbe anche essere usato così com'è per cambiare la memoria dal modo di lettura al modo di scrittura e viceversa ( $R/\overline{W}$ ). Il diagramma di temporizzazione per i segnali dello Z80, corrispondente ad un'istruzione di

ingresso/uscita, è mostrato in Figura 2. Osservando questo diagramma, notate come sia presente un ciclo di attesa spontaneo, generato dal processore stesso allo scopo di permettere ai circuiti di ingresso/uscita, che generalmente sono lenti, di produrre, se necessario, un segnale  $\overline{WAIT}$ . Ancora una volta i segnali di indirizzamento e dei dati potranno essere considerati stabili esclusivamente dopo che sono apparsi i segnali di controllo.

Nel diagramma di temporizzazione del 6502 mostrato in Figura 3 il segnale di abilitazione essenziale è  $\Phi_2$ . Non appena questo segnale è a livello alto i segnali di indirizzamento e, immediatamente dopo, i segnali dei dati possono essere considerati stabili. Lo stesso vale se il segnale deve commutare tra i modi di lettura e scrittura ( $R/\overline{W}$ ). Poiché questo processore non ha specifiche istruzioni di I/O, manca anche qualsiasi particolare segnale di controllo per questo tipo di circuito.

Nei sistemi 6502 si trova spesso un segnale  $R/\overline{W}$  di RAM che viene ottenuto combinando i segnali  $\Phi_2$  ed  $R/\overline{W}$ . Questo segnale potrà poi essere applicato, come e quando si desidera, agli integrati di memoria per commutare tra lettura e scrittura. Per i chip EPROM il segnale  $\Phi_2$  è combinato con il segnale di decodifica degli indirizzi (questa combinazione è mostrata accanto alle porte N41 ed N44 sulla scheda di interfaccia del Junior Computer). Per gli ingressi/uscite sono possibili varie combinazioni di  $\Phi_2$ , di  $R/\overline{W}$  e del segnale di decodifica degli indirizzi. Il segnale  $R/\overline{W}$  (e possibilmente  $\Phi_2$ ) potrebbe anche essere usato per commutare i buffer bidirezionali dei dati (i segnali di commutazione di modo  $\overline{READ}$  e  $\overline{WRITE}$  sulla scheda di interfaccia del Junior Computer sono ottenuti, insieme ad altri, anche dal segnale  $R/\overline{W}$ ).

Dobbiamo sottolineare l'importanza per il

## segnali di controllo del microprocessore e loro sequenza

Figura 1. Il diagramma di temporizzazione dello Z80 mostra che le informazioni riguardanti gli indirizzi ed i dati possono essere usate soltanto in un intervallo limitato entro ciascun ciclo di lettura e di scrittura. Osservare che i diagrammi di temporizzazione sono rilevati dal libro dati della Synertek, e possono essere diversi con circuiti integrati di diversa origine.

1

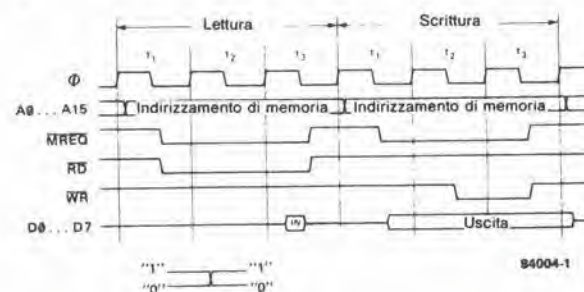


Figura 2. Lo Z80 fornisce uno specifico segnale IORQ per le istruzioni di ingresso/uscita. Le operazioni di lettura e scrittura, anche se vengono rappresentate simultaneamente in questo diagramma di temporizzazione, non possono mai avvenire contemporaneamente.

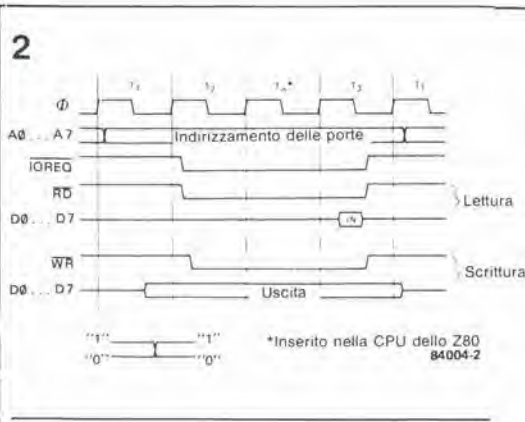


Figura 3. I segnali di indirizzamento e dei dati e la linea R/W del 6502 potranno essere considerati stabili non appena il segnale Φ2 sarà a livello alto.

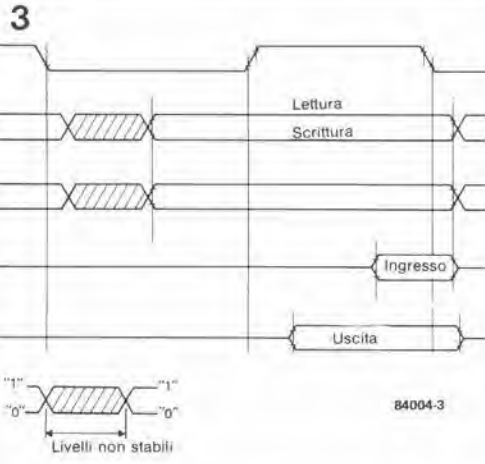
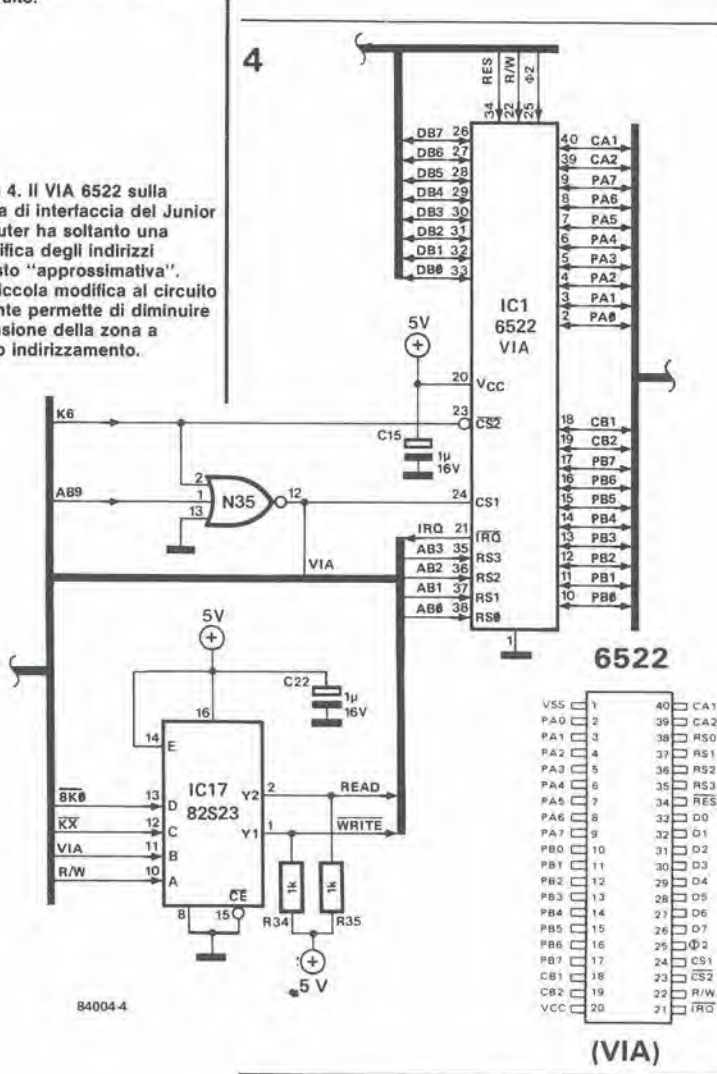


Figura 4. Il VIA 6522 sulla scheda di interfaccia del Junior Computer ha soltanto una decodifica degli indirizzi piuttosto "approssimativa". Una piccola modifica al circuito esistente permette di diminuire l'estensione della zona a doppio indirizzamento.



progettista di un attento esame della temporizzazione dei segnali di controllo, della quale si deve occupare la logica che decodifica ed abilita i circuiti integrati di memoria.

### Modifica di un sistema di decodifica esistente

Dopo tanta teoria vediamo ora un esempio pratico di impiego di un sistema già esistente, cioè della scheda di interfaccia del Junior Computer. Lo scopo della modifica è di ridurre l'importanza della zona a doppio indirizzamento compresa tra F800 ed F9FF (oppure tra 1800 ed 19FF nella versione DOS), per poter indirizzare un nuovo circuito di ingresso/uscita.

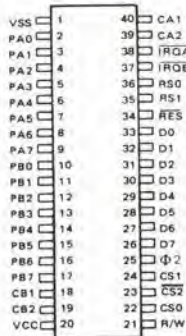
Il VIA 6522 (IC1 sulla scheda di interfaccia) occupa gli indirizzi F800...F9FF (1800...19FF) ma questo spazio è un pò eccessivo in quanto 16 indirizzi sono sufficienti per indirizzare tutti i registri di questo circuito integrato. Il segnale K6 è attivo tra F800 ed FBFF (1800...1BFF). La linea di indirizzamento A9 permette di distinguere la zona tra F800 ed F9FF occupata dal VIA dalla zona FA00...FBFF (1A00...1BFF) occupata dal 6522 sulla scheda principale. Sarebbe bello "ricuperare" gli indirizzi non utilizzati per un nuovo circuito di ingresso/uscita purchè non siano necessarie troppe modifiche.

Osservando lo "schema" di Figura 4, possiamo riconoscere questo come una sezione del circuito per la scheda di interfaccia contenente il VIA, il gate N35 e la PROM IC17. Il segnale K6 applicato all'ingresso CS2 è attivo tra F800 ed FBFF (1800...1BFF), mentre l'ingresso CS1 riceve un segnale chiamato VIA (attivo a livello logico "alto") ottenuto da K6 e dalla linea di indirizzamento AB9, tra F800 ed F9FF; questo stesso segnale è applicato alla PROM e di conseguenza attiva i buffer in modo di lettura o scrittura, mentre i segnali di indirizzamento sono presenti sul bus. Di tutti i piccoli particolari bisogna tener conto!

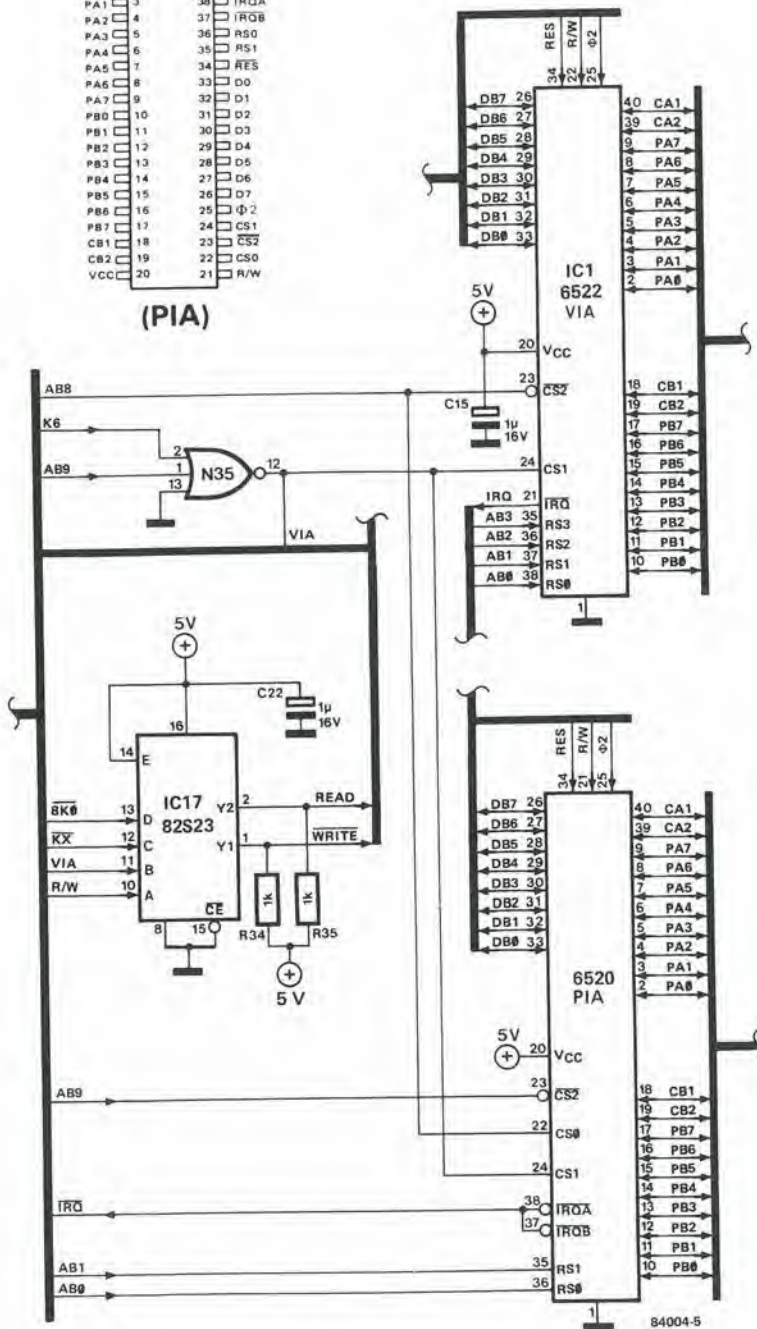
Gli stessi componenti sono mostrati in Figura 5, insieme ad una nuova PIA 6520 e ad una piccola modifica alla decodifica degli indirizzi. Il segnale VIA è immutato; esso è ancora applicato all'ingresso CS1 del 6522 ed alla PROM (se questo segnale fosse modificato, dovrebbe esserlo anche il segnale di attivazione per i buffer bidirezionali). Il segnale CS2 per il 6522 è ora applicato da AB8, e ciò significa che il VIA non occupa più gli indirizzi F800...F8FF (1800...18FF). La linea AB8 è anche collegata all'ingresso CS0 del PIA 6520, e perciò il nostro segnale VIA (ancora ottenuto da K6 ed AB9) fornisce il segnale CS1 (attivo a livello logico alto, proprio come CS0). Il terzo ingresso di attivazione del 6520 (CS2) è attivato dal segnale AB9, cosicchè il PIA è indirizzato tra F900 ed F9FF. Questo circuito integrato può essere inserito in qualsiasi punto fintanto che esso si trova dopo i buffer dei dati bidirezionali (IC11 ed IC12 della scheda di interfaccia). La Tabella 1 mostra un sommario del funzionamento della nuova configurazione in forma di tabella della verità.

Invece di montare il nuovo PIA sul bus, esso potrà anche essere saldato direttamente al di sopra del 6522 sulla scheda di interfaccia. Questa operazione, relativamente rischiosa in se stessa, ha il vantaggio di rendere le cose molto più semplici. Le linee comuni di entrambi i circuiti integrati sono DB0...DB7 (piedini 33...26), RES (piedino 34), Φ2 (ENABLE; piedino 25), +5 V (piedino 20), massa (piedino 1), R/W (piedino 22 del 6522 - piedino 21 del 6520), RS0 (A0; piedino 38 del 6522 - piedino 36 del 6520), RS1 (A1; piedino 37 del 6522 - piedino 35 del 6520) ed IRQ (piedino 21 del 6522 - piedini 37 e 38 del 6520). Il collegamento tra K6 ed il

6520



(PIA)



6-37  
temporizzazione  
della memoria  
elektor giugno 1984

Figura 5. Applicando il segnale AB8 (invece di K6) all'ingresso CS2 del VIA 6522, la zona a doppio indirizzamento dove è locato questo circuito, viene divisa a metà. La seconda metà potrà quindi essere usata per indirizzare un nuovo circuito I/O. Qui viene usato un PIA 6520, ma potrà essere facilmente montato anche un secondo VIA 6522.

piedino 23 del 6522 (CS2) deve essere interrotto; questo piedino va poi collegato ad AB8. Il piedino 23 del 6520 (CS2) deve essere collegato ad AB9, il piedino 24 (CS1) alla linea VIA (piedino 24 del 6522), ed il piedino 22 (CS0) ad AB8 (piedino 23 del 6522).

Infine dobbiamo dare qualche indicazione circa il modo di accedere ai registri del PIA 6520.

L'indirizzamento è il seguente:

\$F900: PAD oppure PADD (registro A dei dati o della direzione dati)

\$F901: CRA (registro di comando porta A)

\$F902: PBD oppure PBDD (registro B di dati o di direzione dati)

\$F903: CRB (registro di comando porta B)

Quando il bit CRA è a livello alto il registro indirizzato in \$F900 è PAD, il registro dei dati.

Se questo bit è a livello basso, il registro indirizzato è PADD, il registro direzione dati.

Tabella 1

K6	A9	A8	VIA	Zona indirizzata	I/O
1	X	X	0	XXXX	
0	1	X	0	\$FA00 ... \$FBFF (\$1A00 ... \$1BFF)	6532
0	0	0	1	\$F800 ... \$F8FF (\$1800 ... \$18FF)	6522
0	0	1	1	\$F900 ... \$F9FF (\$1900 ... \$19FF)	6520

Lo stesso vale per CRB, con PBD e PBDD. Nonostante questo metodo di indirizzamento alquanto particolare, il funzionamento delle porte del 6520 è il medesimo di quello del 6522, tranne per alcuni particolari (essenziali per alcune applicazioni) sui quali non ci dilungheremo oltre.

Tabella 1. La nuova decodifica degli indirizzi I/O del Junior Computer qui illustrata come se fosse una specie di tabella della verità, mostra come viene suddivisa la zona disponibile tra i tre circuiti integrati.

La necessità di collegare circuiti integrati digitali, che fanno parte della medesima famiglia logica, raramente sarà fonte di problemi, fintanto che si terrà conto del fan out, dei disturbi sulla linea, della capacità di ingresso, e simili. Quando però si prova a mescolare in uno stesso circuito famiglie logiche differenti, TTL (standard, LS ed ALS) e CMOS, la soluzione è più complessa. C'è una forte tentazione a far questo, proprio perchè la possibilità di queste combinazioni diventa sempre più grande con il continuo espandersi delle famiglie logiche. La nuova famiglia di CMOS ad alta velocità (HCMOS), recentemente messa in vendita, suscita sempre maggiori interrogativi circa la compatibilità delle sue due varianti con i circuiti logici attualmente esistenti.

# adattamento delle famiglie logiche

era tutto molto facile quando c'erano solo i TTL

Il successo dell'elettronica digitale è molto facile da spiegare. Cosa potrebbe essere più semplice di un sistema nel quale esistono solo due valori, "1" oppure "0"? Certamente questo rende molto più semplici il progetto e la ricerca dei guasti, ma ci sono anche alcune altre considerazioni da fare. Fintanto che gli elementi di un progetto sono mantenuti nell'ambito della "famiglia", per esempio con soli TTL o con soli CMOS, i fabbricanti hanno già sviscerato tutti i problemi di adattamento tra le diverse porte logiche. I livelli logici sono ben definiti e le correnti di ingresso e di uscita sono praticamente le stesse. Combinare differenti famiglie logiche è però un altro paio di maniche. In questi frangenti appare, vendicativo, il nostro vecchio amico Murphy, che sembra prendere affettuosamente di mira proprio il vostro progetto, qualunque esso sia. Con un po' di determinazione però anche il Murphy può essere sconfitto (almeno temporaneamente).

## Come confrontare le famiglie

Ci sono naturalmente alcuni vantaggi che favoriscono l'impiego di famiglie logiche diverse. Diventa più facile, per esempio, combinare la velocità con l'economia. Il fatto che vengano proposte diverse famiglie logiche è ampiamente basato sui tentativi di ottenere tempi di commutazione sempre più veloci e minori potenze assorbite. Entro l'ambito di un breve articolo non possiamo trattare tutte le famiglie logiche, perchè così potrebbe

sembrare che vogliamo far troppo, specialmente se siamo interessati soltanto agli elementi logici che sono già o che saranno presto facilmente disponibili. Un sommario delle famiglie, con le quali è probabile avere a che fare e delle loro più importanti caratteristiche, è mostrato in Tabella 1. Questi dati dovrebbero essere considerati esclusivamente come indicativi, senza alcuna pretesa di essere dei valori esatti. La sola funzione di questa tabella è di favorire un confronto generico, dato che i valori possono variare a seconda del circuito e persino del fabbricante.

I valori dei livelli logici "1" e "0" devono essere specificati in forma di tensioni ben definite, ed i simboli che useremo per stabilire queste definizioni sono mostrati in Figura 1. Per far funzionare il circuito alle condizioni meno favorevoli (condizioni "worst case") UOH deve sempre essere maggiore di UIH ed UOL deve essere inferiore ad UIL. Un sommario delle tensioni necessarie per le diverse famiglie logiche è dato in Tabella 2. I livelli CMOS sono dati esclusivamente per la tensione di 5 V perchè vogliamo garantire la compatibilità con il TTL.

## Possibilità di combinazione

Vogliamo dapprima vedere quali famiglie sono compatibili, esclusivamente sulla base di livelli di ingresso ed uscita. Il fatto più notevole è che collegando tra loro elementi compresi nel gruppo TTL non sorge nessun problema. E' anche possibile migliorare l'immunità al rumore: ciò avviene se vengono usati i tipi LS od ALS in luogo dei TTL standard. Collegando integrati TTL ad integrati HCMOS, non sorgono problemi, in quanto questa versione CMOS ad alta velocità è compatibile con i circuiti TTL. L'utente può anche non sapere che sta lavorando con CMOS, perchè le porte si comportano come se fossero dispositivi LSTTL ad altissimo rendimento. La tolleranza nei riguardi della tensione di alimentazione è maggiore per gli HCMOS che per i TTL (10% invece di 5%), il che significa semplicemente che l'alimentazione TTL può essere usata per l'HCMOS ma non è necessariamente vero il contrario. Non è affatto così facile collegare i TTL ai CMOS. Nei TTL, la UOH è più bassa della UIH dei CMOS, sempre con un'alimentazione di 5 V. Ciò significa che un livello "1" all'uscita TTL non sarà interpretato come livello "alto" da un ingresso CMOS.

Lo stesso vale se desideriamo utilizzare

Tabella 1

Serie	TTL			CMOS		
	7400	74LS	74ALS	4000	74HC	74HCT
Tensione di aliment.	5 V	5 V	5 V	3...18 V	2...6 V	5 V
Dissip. per porta	10 mW	2 mW	1 mW	2.5 nW	2.5 nW	2.5 nW
Tempo di rit. di gate	10 ns	9.5 ns	4 ns	40 ns	9 ns	9 ns

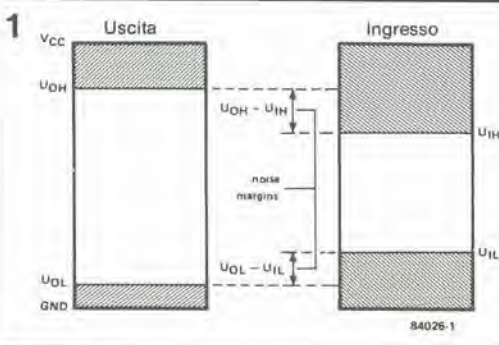


Figura 1. Definizione dei livelli logici come livelli di tensione. Tra "alto" e "basso" c'è una "terra di nessuno".

**Tabella 2**

		TTL	LSTTL	ALSTTL	CMOS	HCTMOS	HCMOS	
VCC		5 V ± 5%	5 V ± 5%	5 V ± 5%	3...18 V	5V ± 10%	2...6 V	
					5 V		5V ± 10%	3 V
UIH	Livello logico d'ing. "1" (min.)	2.0 V	2.0 V	2.0 V	3.5 V	2.0 V	3.15 V	2.1 V
UIL	Livello logico d'ing. "0" (mass.)	0.8 V	0.8 V	0.8 V	1.5 V	0.8 V	1.1 V	0.6 V
UOH	Livello logico d'usc. "1" (min.)	2.4 V	2.7 V	2.7 V	4.5 V	3.7 V	3.7 V	2.2 V
UOL	Livello logico d'usc. "0" (mass.)	0.5 V	0.5 V	0.4 V	0.4 V	0.4 V	0.4 V	0.4 V
IIL	Corrente assorb. dall'ing. (mass.)	-1,6 mA	-0,36 mA	-0,2 mA	0,005 µA			
IIH	Corrente emessa all'usc. (mass.)	40 µA	20 µA	20 µA	0,005 µA			
IOL	Corrente assorb. dall'usc. (mass.)	16 mA	8 mA	4 mA	0,4 mA	4 mA	4 mA	4 mA
IOH	Corrente emessa dall'usc. (min.)	-400 µA	-400 µA	-400 µA	-0,4 mA	-4 mA	-4 mA	-4 mA

HCMOS e TTL con un'alimentazione comune a 5 V. In questo caso, il valore minimo di UIH (per HCMOS) è di 3,15 V cioè un livello troppo elevato per un TTL. Non tutto è però perduto in quanto la tensione di alimentazione per gli HCMOS deve essere comunque compresa tra 2 e 6 V. Se la sezione HCMOS di un circuito funziona con un'alimentazione di 3 V, UIH sarà di 2,1 V (70% di 3 V). Ora i TTL possono fornire un livello logico "1" con un margine di 0,3 V. In questo caso si potrebbe verificare la seguente situazione: il livello di uscita TTL può essere maggiore della tensione di alimentazione HCMOS. Così, la corrente, che passa attraverso la resistenza di ingresso da 150 Ω ed il diodo di protezione inserito all'ingresso, viene limitata dalla resistenza esterna e dalla resistenza di collettore del circuito d'uscita della porta TTL. Fintanto che la corrente di ingresso non supererà i 20 mA non succederà niente di terribile. In questo caso, il livello "0" significa tre cose: la UIL ha un massimo di 0,6 V (20% di 3 V), mentre la UOL per il TTL è di 0,5 V, il che ci lascia ancora un margine di 0,1 V. Fortunatamente, non esiste un problema analogo per pilotare i TTL con circuiti CMOS od HCMOS, sintanto che l'alimentazione è di 5 V. I livelli di ingresso dei TTL non devono essere molto precisi; UIL è relativamente alta ed UIH è piuttosto bassa. Le tensioni di uscita CMOS sono di conseguenza perfettamente adatte agli ingressi TTL, purché si faccia attenzione a verificare se i CMOS possono sopportare le correnti di ingresso TTL, che sono relativamente elevate. Ciò è particolarmente vero quando si vogliono pilotare normali TTL con normali CMOS; parleremo di questo argomento più tardi sotto il titolo "fan out". Se il CMOS funziona ad una tensione di alimentazione maggiore di 5 V, sarà ovviamente necessario un circuito adattatore di livello (interfaccia) tra i TTL o gli HCTMOS.

**Fan out**

Anche per quanto riguarda la corrente di ingresso, è necessaria una distinzione tra TTL e

CMOS. L'ingresso di una porta TTL è basato su un transistor ad emettitore multiplo la cui base è collegata a VCC tramite una resistenza, come mostrato in Figura 3. Di conseguenza un ingresso aperto è sempre considerato come un livello logico "1". L'uscita è a livello logico "0" se l'ingresso è a massa, di conseguenza fluirà dall'ingresso una corrente detta corrente di drenaggio. La corrente di drenaggio è di 1,6 mA nei TTL standard, 0,4 mA negli LSTTL e 0,2 mA negli ALSTTL. Questi valori sono anche riportati in Tabella 2. L'uscita dell'elemento logico di pilotaggio deve essere in grado di sopportare la suddetta corrente. Ciò non presenta naturalmente problemi per i TTL in quanto le uscite sono progettate proprio in vista di questa situazione. Nel caso dei CMOS, le cose vanno in modo diverso; infatti, entro la famiglia CMOS, le uscite non dovrebbero fornire una forte corrente. La sola corrente che fluisce è la corrente di carica della capacità di ingresso (altrimenti passerà solo la corrente di dispersione di ingresso) che ha valore di alcuni nA.

Come regola generale, il fan out, anche tra diverse famiglie, può essere calcolato dividendo la massima corrente di uscita per la corrente di ingresso necessaria. Queste correnti vengono definite per entrambi i livelli logici (vedi ancora la Tabella 2). A causa della strutturazione del circuito di ingresso TTL, IIL è considerevolmente maggiore di IIH. A causa di questa mancanza di simmetria il fan out ad entrambi i livelli logici dovrà essere calcolato considerando come limite il valore più piccolo. Con i dati di Tabella 2, è facile trovare il fan out per le diverse combinazioni. Una tabella separata (Tabella 3) è stata compilata per mostrare un sommario dei risultati. Il fan out è definito soltanto per le combinazioni in cui i livelli logici sono direttamente adattabili l'un l'altro, come indicato dalla Tabella 4. A causa dell'elevata corrente assorbita i TTL possono essere pilotati con potenze abbastanza elevate. Il fan out per pilotare i normali TTL è di regola basso e nemmeno i CMOS possono assorbire una corrente che arriva ad 1,6 mA.

6-39  
adattamento  
delle famiglie logiche  
elektor giugno 1984

2

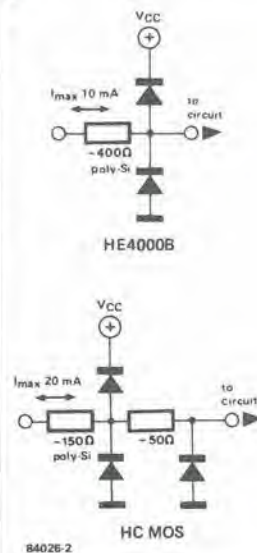
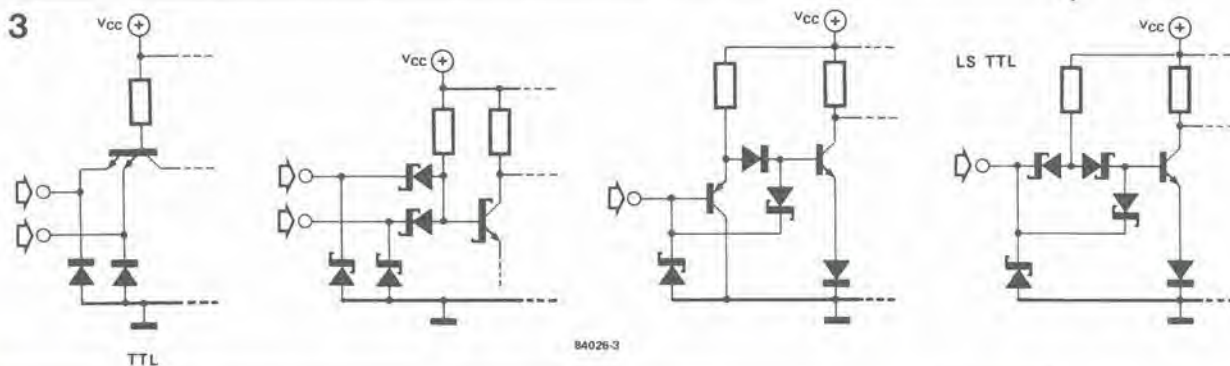


Figura 2. Circuiti di protezione di ingresso per integrati HCMOS e CMOS.

Figura 3. Diverse configurazioni di ingressi LS (TTL). Se l'ingresso è a livello "basso", viene assorbita dall'ingresso una corrente relativamente elevata (corrente di drenaggio).

3



Ne consegue che non è possibile collegare direttamente i CMOS ai TTL, anche se i loro livelli di tensione sono simili. Esistono tuttavia alcuni circuiti integrati CMOS con uscite bufferizzate, che possono assorbire anche una corrente di 1,6 mA. Altrimenti le uscite dei CMOS potrebbero anche essere collegate in

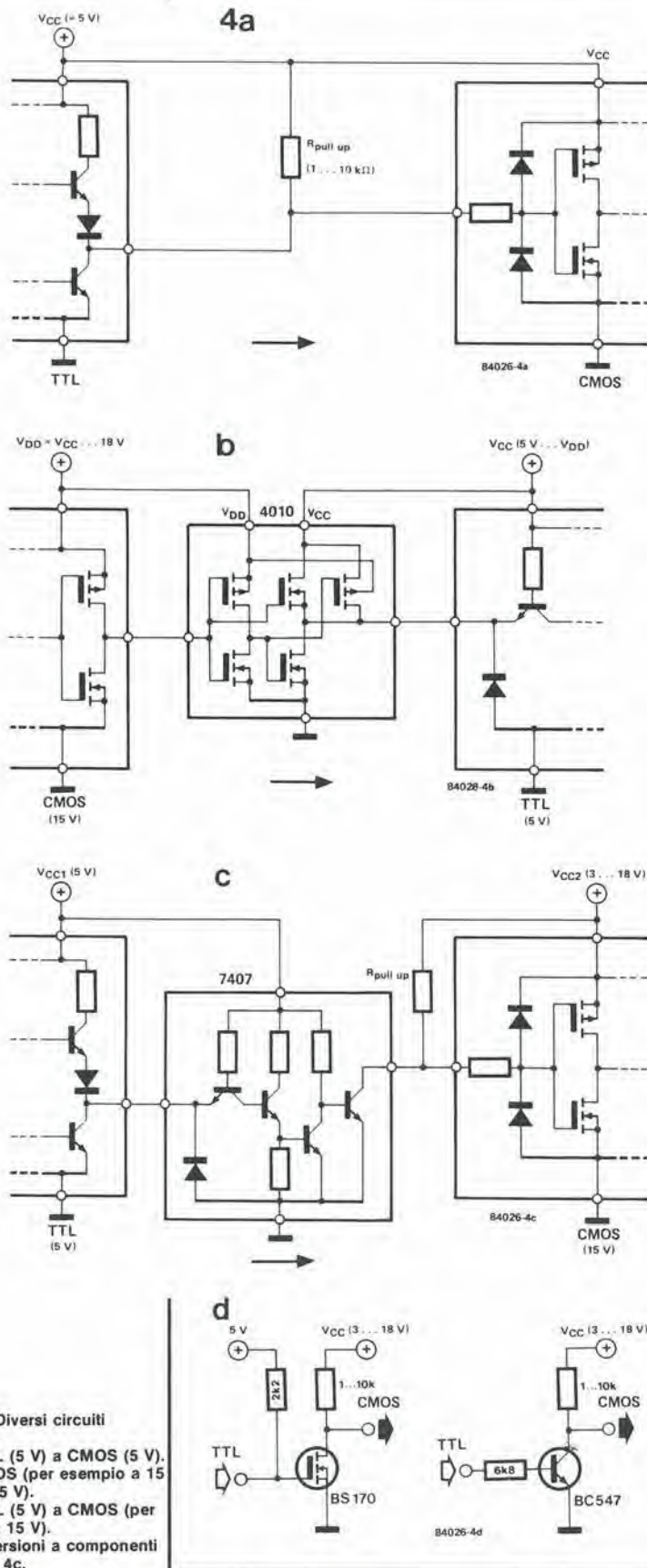


Figura 4. Diversi circuiti adattatori.  
4a: da TTL (5 V) a CMOS (5 V).  
4b: da C-OS (per esempio a 15 V) a TTL (5 V).  
4c: da TTL (5 V) a CMOS (per esempio a 15 V).  
4d: due versioni a componenti discreti di 4c.

Tabella 3

to from	TTL	LS TTL	ALS TTL	HCT MOS	HC MOS	CMOS
TTL 1)	H <sub>10</sub> L <sub>10</sub>	H <sub>20</sub> L <sub>20</sub>	H <sub>20</sub> L <sub>20</sub>			
LS TTL 1)	H <sub>5</sub> L <sub>5</sub>	H <sub>20</sub> L <sub>20</sub>	H <sub>20</sub> L <sub>20</sub>			
ALS TTL	H <sub>2</sub> L <sub>2.5</sub>	H <sub>10</sub> L <sub>10</sub>	H <sub>20</sub> L <sub>20</sub>			
HCT MOS 2)	H <sub>100</sub> L <sub>2.5</sub>	H <sub>100</sub> L <sub>10</sub>	H <sub>200</sub> L <sub>20</sub>			
HC MOS 2) (5 V)	H <sub>100</sub> L <sub>2.5</sub>	H <sub>200</sub> L <sub>10</sub>	H <sub>200</sub> L <sub>20</sub>			
CMOS 3) (5 V)		H <sub>20</sub> L <sub>1</sub>	H <sub>40</sub> L <sub>2</sub>			

- 1) Con i buffer 74 e 74LS, il fan out è tre volte maggiore.
- 2) I circuiti integrati 74 HC e 74HCT con uscite di pilotaggio bus hanno un fan out una volta e mezzo maggiore.
- 3) Di norma, i CMOS non possono sopportare la normale corrente assorbita dai TTL, ma questa caratteristica dipende dal tipo e dal fabbricante.
- 4) Teoricamente infinito, ma in pratica limitato dai massimi ritardi permessi.
- 5) Possono essere combinati soltanto se la sezione CMOS è alimentata a 3 V.

parallelo fino a raggiungere la IIL necessaria. Sarà opportuno studiare i fogli dati dei rispettivi fabbricanti, per avere maggiori particolari su questo argomento. Per il pilotaggio degli LSTTL e degli ALSTTL, i problemi sono meno impegnativi, a causa della minore corrente assorbita da questi circuiti logici. I CMOS possono anche pilotare direttamente circuiti LSTTL ed ALSTTL. Le correnti di ingresso di tutte le famiglie MOS sono talmente modeste che il fan out è teoricamente molto elevato (molte migliaia). In pratica, queste cifre trovano limite nella capacità di ingresso e nella capacità dei conduttori. Dovendo funzionare a frequenze vicine a quella massima prescritta dal fabbricante (generalmente data da  $CL = 10, 15, 50$  o  $100$  pF), il fan out viene definito dividendo il CL per la capacità di ingresso. In generale, possono essere ritenute normali capacità di  $10$  pF per ciascun ingresso. Ricordare sempre che la capacità di ingresso dipende moltissimo dalla tecnologia usata; i circuiti integrati CMOS fabbricati con le tecniche a gate metallico hanno una capacità di ingresso maggiore di quelli fabbricati con la tecnologia del gate di silicio. Rammentare comunque che una certa lunghezza di cavo a pinnata od una pista di circuito stampato possono formare una capacità considerevole. In tutti questi casi è compito dell'utente stabilire un accettabile tempo di ritardo e di conseguenza il fan out.

### Circuiti adattatori

Per collegare circuiti integrati TTL (standard, LS e ALS) a circuiti CMOS ed HCMOS alimentati a 5 V, i TTL devono essere in grado di fornire il livello logico "1" adatto ai CMOS (almeno 3,5 V). È possibile ottenere questo risultato semplicemente usando una resistenza di pull up, come mostra la Figura 4. Un piccolo



valore di questa resistenza dà come risultato un'elevata velocità, in quanto le capacità parassite verranno scaricate più rapidamente. La resistenza minima dipende dal carico massimo ammesso all'uscita. In teoria, sarebbe anche necessario tener conto del numero di ingressi che dovranno essere pilotati da questa uscita, ma se questi sono ingressi MOS (corrente di ingresso trascurabile) non sarà necessario tener conto del loro numero. Il minimo valore della resistenza di pull up è definito da:

$$R(\text{min.}) = [V_{CC}(\text{min.}) - U_{OH}] / (I_{OL} - \Sigma I_{IL})$$

Il secondo termine nel denominatore, cioè la somma delle correnti d'ingresso, può essere trascurato nel caso di ingressi MOS.

C'è anche un valore massimo permissibile per la resistenza di pull up. A causa delle correnti di dispersione di uscita (se, per esempio, sono collegate assieme diverse uscite a collettore aperto) e di ingresso, c'è una caduta di tensione ai capi della resistenza di pull up, quando il livello logico è "1". Poiché la tensione di uscita non deve mai essere minore di  $U_{IH}$ , il valore massimo della resistenza di pull up è definito da:

$$R(\text{max.}) = [V_{CC}(\text{min.}) - U_{OH}] / (\Sigma I_{OH} + \Sigma I_{IH})$$

Anche in questo caso, il secondo termine del denominatore può essere ignorato nel caso di ingressi MOS.

Tutto questo significa in pratica che la resistenza di pull up deve avere un valore di 1...10 kohm. In genere, queste formule sono valide per le resistenze di pull up delle uscite a collettore aperto, sia che queste debbano pilotare CMOS od HCMOS oppure altri tipi di ingressi.

La situazione è molto diversa se un dispositivo logico può funzionare con diverse tensioni di alimentazione, che corrispondono anche a diversi livelli logici. Un singolo buffer 4009, 4010, 4049 o 4050 può essere usato come adattatore alto-basso, per esempio per trasferire i segnali dai CMOS alimentati a 15 V ai TTL alimentati a 5 V. Ciascun componente contiene 6 buffer e, nel caso del 4009 e del 4049, questi buffer sono anche invertitori. Questi circuiti possono pilotare fino a due ingressi TTL o 9 ingressi LSTTL e possono anche essere usati, per esempio, per pilotare TTL standard con uscite CMOS.

Ed ora l'ultima possibilità di combinazione: da TTL a 5 V a CMOS alimentati con tensione maggiore, oppure HCMOS alimentati a 6 V. Anche questo interfacciamento è piuttosto semplice, se le uscite sono del tipo a collettore aperto. In alcuni casi l' $U_{CE}$  del transistor di uscita è più elevata di  $V_{CC}$ . Esempi di questa situazione sono il 7406 ed il 7407 che hanno uscite a collettore aperto a 30 V, ed il 7416 e 7417 con uscite a collettore aperto a 15 V. Il valore della resistenza di pull up deve essere attentamente scelto, in modo che la corrente assorbita non diventi eccessiva. Il fan out dei buffer 74XX qui elencati è pari a tre volte il fan out standard, cosicché è improbabile che la resistenza di pull up si riveli troppo bassa. Lo svantaggio è che queste resistenze, che non sono necessariamente di piccolo valore, assorbono una corrente troppo elevata in rapporto al trascurabile aumento della velocità che è possibile ottenere.

Sarebbe naturalmente possibile costruire uno stadio buffer a componenti discreti per pilotare i CMOS con uscite TTL, usando un transistor e due resistenze. In questo modo verrà in realtà creata un'uscita a collettore aperto. Due versioni possibili per questo circuito sono mostrate in Figura 4d: la prima ha il vantaggio di permettere un tempo di commutazione più ridotto.

Tabella 4

to \ from	TTL	HCT MOS	HC MOS (5 V)	CMOS (5 V)	CMOS (>5 V)
TTL	●	●	2) ○	■	■
HCT MOS	●	●	●	●	3) ■
HC MOS (5 V)	●	●	●	●	■
CMOS (5 V)	1) ○	●	●	●	■
CMOS (>5 V)	■	3) ■	■	■	●

1) I livelli logici sono giusti, ma si deve tener conto delle correnti assorbite.

2) Possibile se la sezione HCMOS è alimentata a 3 V.

3) Non è possibile senza circuiti supplementari di adattamento.

## Per finire

Non è una buona idea lasciare aperti gli ingressi TTL inutilizzati, anche se normalmente gli ingressi aperti si comportano come se fossero a livello logico "1". Se, per esempio, un certo circuito integrato LSTTL con ingresso aperto viene cambiato con il suo equivalente HCTMOS, potrebbero presentarsi alcuni problemi. L'impedenza di ingresso molto elevata significa che il livello logico non sarà ben definito ed il circuito non funzionerà (correttamente). La morale della favola è che gli ingressi non usati dovranno sempre essere collegati ad uno dei due livelli logici; per i TTL usate una resistenza di pull up (1...10 kohm) collegata a  $V_{CC}$  per il livello alto, oppure collegate l'ingresso che dovrà rimanere basso direttamente a massa, oppure ad un altro ingresso usato nel circuito (gli ingressi LS possono essere collegati direttamente a +5 V). In tutte le versioni MOS gli ingressi non usati dovranno essere collegati a  $V_{CC}$ , a massa oppure ad un ingresso già usato nel circuito. E' praticamente impossibile spiegare come collegare tra loro tutte le varie famiglie logiche di diversi fabbricanti, che prescrivono diverse condizioni di prova per le loro porte logiche. Questa non è affatto la nostra intenzione e pensiamo che questo sommario degli accorgimenti possibili dovrebbe almeno illuminare il dilettante su quanto si può fare con il materiale disponibile attualmente.

6-41  
adattamento  
delle famiglie logiche  
elektor giugno 1984

**ECL**  
Emitter Coupled Logic (logica ad accoppiamento di emettitore); tipo non saturato ad alta velocità.

**TTL (serie 7400)**  
Transistor Transistor Logic (logica a transistor-transistor); questi circuiti funzionano in saturazione: più lento dell'ECL.

**HTTL (serie 74H)**  
TTL ad alta velocità.

**LTTL (serie 74L)**  
TTL a bassa potenza.

**STTL (serie 74 S)**  
TTL Schottky. L'impiego di diodi Schottky evita che i transistori vengano saturati troppo a fondo: questo accorgimento aumenta la velocità di commutazione.

**LSTTL (serie 74 LS)**  
TTL Schottky a bassa potenza.

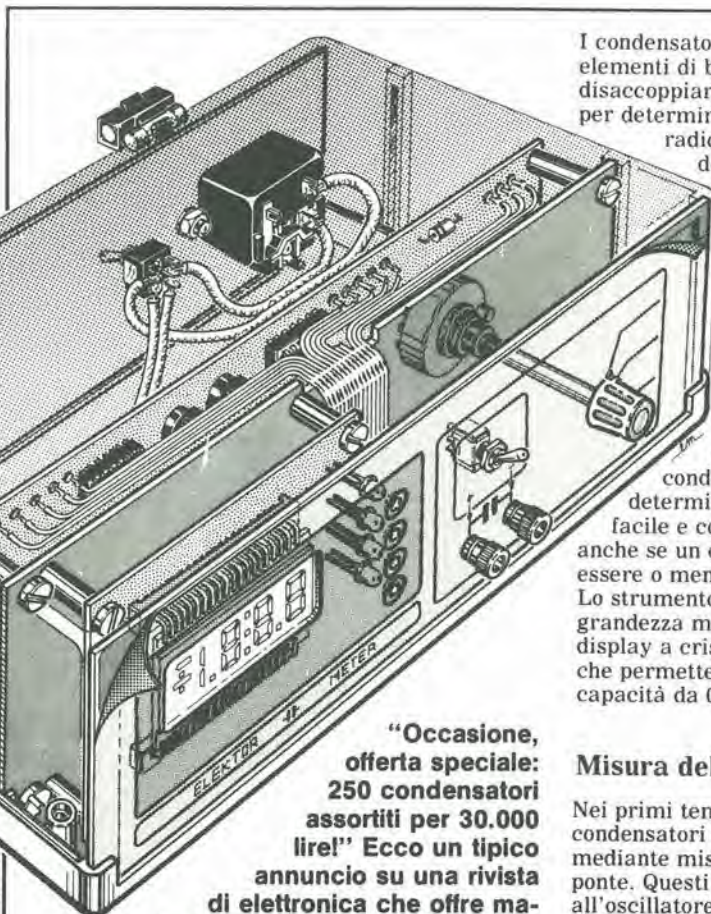
**ALSTTL (serie 74ALS)**  
TTL Schottky a bassa potenza migliorati: si tratta dei più veloci e più economici componenti TTL.

**CMOS (serie 4000)**  
Complementary Metal Oxide Semiconductor (semiconduttori complementari ad ossido metallico). Famiglia di circuiti logici economici, ma relativamente lenti.

**HCMOS (serie 74HC)**  
CMOS ad alta velocità, con tempi di commutazione analoghi a quelli degli LSTTL.

**HCTMOS (serie 74HCT)**  
CMOS ad alta velocità, compatibili con i TTL, bassa corrente assorbita.

I due circuiti stampati dovranno essere montati in questo telaio di montaggio in alluminio. Dopo aver eseguite tutte le connessioni, la scheda di misura dovrà essere collegata al pannello frontale. Il gruppo risultante dovrà essere inserito nelle apposite guide predisposte all'interno del mobiletto.



**"Occasione, offerta speciale: 250 condensatori assortiti per 30.000 lire!" Ecco un tipico annuncio su una rivista di elettronica che offre materiale "surplus". Una vera tentazione per il dilettante di elettronica. Ma sarete poi in grado di sapere esattamente ciò che avete acquistato e se i valori segnati sono compresi nelle tolleranze prescritte? Il nostro nuovo capacimetro vi potrà mettere in pace la coscienza.**

I condensatori sono usati per lo più come elementi di blocco, di livellamento o di disaccoppiamento, nonché come componenti per determinare le frequenze nella tecnica radio od audio. Se i condensatori dovranno essere usati per costruire filtri, essi dovranno avere un valore più possibile vicino a quello calcolato. Ciò significa di solito che è necessario scegliere condensatori ad alta stabilità, il cui valore preciso dovrà naturalmente essere determinato con un apposito strumento: ecco dove entra in scena il nostro capacimetro! Questo strumento vi permetterà di usare nel modo migliore i condensatori dell'"offerta speciale", determinandone l'esatto valore in modo facile e conveniente. Il capacimetro vi dirà anche se un condensatore "sospetto" debba essere o meno sostituito. Lo strumento ha un'elevata precisione e la grandezza misurata viene visualizzata da un display a cristalli liquidi a tre cifre e mezzo, che permette di misurare, in sei portate, capacità da 0,1 pF a 20  $\mu$ F.

### Misura della capacità

Nei primi tempi dell'elettronica, il valore dei condensatori e delle induttanze era determinato mediante misure di impedenza in circuiti a ponte. Questi ponti di misura contenevano, oltre all'oscillatore, all'alimentatore e ad un sensibile amplificatore per strumenti, anche condensatori ed induttanze di riferimento molto precisi e perciò molto costosi. Inoltre, non era affatto semplice manovrare correttamente questi ponti; nondimeno, non possono sussistere dubbi circa la superiorità di questi strumenti. Hanno, per esempio, la possibilità di determinare rapidamente altre grandezze, come il fattore Q e le perdite, che sono altrettanto importanti del valore dell'induttanza o della capacità per il calcolo dell'impedenza di un circuito. Tuttavia, per noi questi fattori non hanno di solito una grande importanza. Nei capacimetri semplici e facili da azionare, la capacità ignota  $C_x$  deve essere inserita di solito in un circuito oscillante. La frequenza del segnale risultante viene misurata con un frequenzimetro od un voltmetro (dopo essere stata convertita in una tensione proporzionale alla frequenza). Una scala correttamente tarata su uno di questi strumenti dà la possibilità di leggere direttamente il valore della capacità (vedi per esempio l'articolo "Modulo per la misura delle capacità con un frequenzimetro", pubblicato sul numero di aprile 1982 di "Elektor", pagina 45). Un metodo diverso per misurare la capacità è illustrato in Figura 1. Il fondamento di questo metodo consiste nel determinare la capacità ignota  $C_x$ , dopo aver differenziato il segnale d'ingresso (mediante  $C_x/R_s$ ), con una misura di tensione. Se il valore di  $R_s$  è molto più piccolo dell'impedenza  $X_c$ , il valore di  $C_x$  potrà essere calcolato con la seguente formula:

$$C_x = U_1 / 2\pi f_0 R_s U$$

dove  $\pi$ ,  $f_0$ ,  $R_s$  ed  $U$  sono costanti note, cosicché dovrà essere inserito nella formula soltanto il valore della tensione misurata  $U_1$ . Non dovrete, naturalmente, affannarvi con penna, carta e calcolatore tascabile ogni volta che misurate la capacità di un condensatore, ma potrete

# capacimetro...

...per trovare quei farad elusivi!

#### Caratteristiche tecniche

- Portate di misura: 200 pF; 20 nF; 2  $\mu$ F, 200  $\mu$ F; 2000  $\mu$ F, 20 mF (tutti a fondo scala).
- Precisione: 1 per cento (se tarato con un campione di riferimento all'1%, altrimenti maggiore); 10...15 per cento nella portata di 20 mF.
- Lettura su display a cristalli liquidi da 3 cifre e mezzo (LCD).
- La corrente di dispersione del condensatore non influenza la lettura.
- Possibilità di misurare capacità minori di 1 pF.
- Misura della capacità dei varicap.
- Tempi di misura non maggiori di 1 s.
- Misure effettuate a frequenze nominali in accordo con le specifiche dei fabbricanti (tranne che per la portata di 20 mF).
- Può essere usato con fili di prolunga e puntali (tranne che per la portata di 200 pF).

leggere direttamente il valore sul display. E' necessario perciò modificare lo schema di Figura 1, ampliandolo secondo quanto indicato in Figura 2.

L'onda triangolare d'uscita del generatore viene inviata a  $C_x$ , che è stato inserito in un circuito differenziatore. L'uscita di questo circuito è un'onda quadra, la cui ampiezza è proporzionale al valore di  $C_x$  (come  $U_1$  in Figura 1). L'onda quadra viene rettificata in un raddrizzatore sincrono a selezione di fase: il livello della tensione risultante viene misurato con un voltmetro digitale. Il raddrizzatore a selezione di fase funziona nel seguente modo: il segnale d'uscita ad onda quadra del differenziatore viene applicato all'interruttore elettronico ES5, in fase con il segnale rettangolare d'uscita del generatore, ed all'interruttore elettronico ES6 in antifase rispetto al suddetto segnale. Gli interruttori sono sincronizzati con la forma d'onda triangolare e lasciano passare esclusivamente la parte positiva delle onde quadre. Le due onde quadre risultanti vengono sommate per dare una tensione c.c.

La relazione tra le diverse forme d'onda è illustrata in Figura 3. La forma a "spiovente" delle onde rettangolari è dovuta alla corrente di perdita attraverso  $C_x$ . Questa corrente, che è causata dall'uscita triangolare del generatore, non influenza il risultato della misura. In primo luogo la maggior parte di questa distorsione scompare quando viene ricavato il livello medio (Figura 3B) e, in secondo luogo, non viene accettata dal raddrizzatore a selezione di fase, perché è sfasata di 90 gradi rispetto alla corrente triangolare. In un circuito ideale il segnale triangolare sovrapposto alla tensione c.c. non è affatto osservabile (Figura 3C).

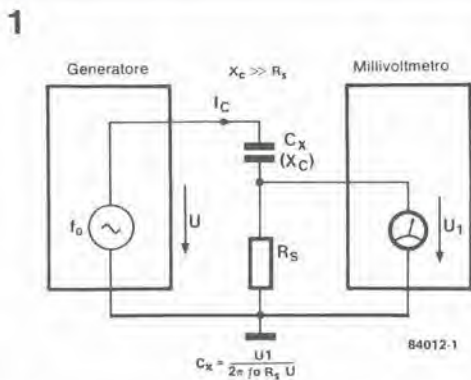


Figura 1. Come può essere usata la misura di una tensione per determinare il valore di una capacità. Per esempio, se  $U = 3$  V,  $f_0 = 1$  kHz,  $R_s = 100 \Omega$  ed  $U_1$  (misurata) = 3 mV,  $C_x = 1,6$  nF.

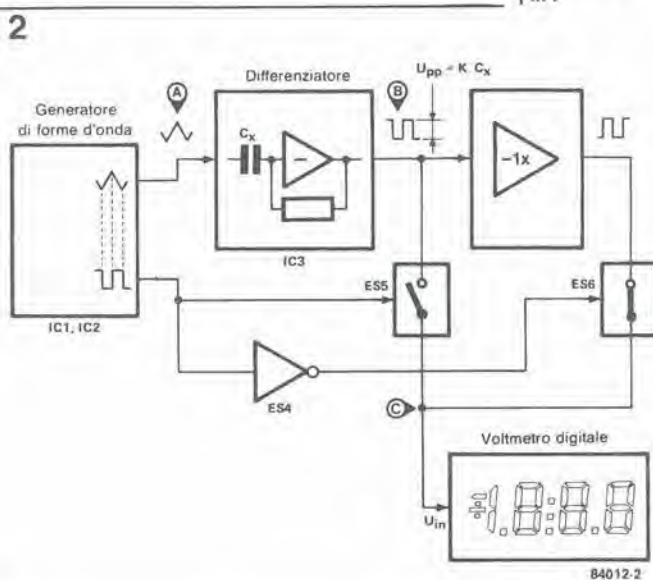


Figura 2. Questo schema funziona in modo analogo a quello di Figura 1, ma sono stati aggiunti un raddrizzatore a selezione di fase ed un voltmetro digitale.

### Schema elettrico

Il generatore di forme d'onda è composto da due amplificatori operazionali: un trigger di Schmitt (IC1) ed un integratore (IC2). Quando il livello d'uscita dell'integratore raggiunge il livello superiore di scatto del trigger di Schmitt, l'ingresso all'integratore viene invertito. In seguito, il livello d'uscita di IC2 diminuisce fino a raggiungere il livello minimo di scatto del trigger di Schmitt. In questo modo, IC1 produce un segnale rettangolare ed IC2 un segnale triangolare.

La tensione di uscita di IC2 è il segnale di prova per  $C_x$  ed è applicata all'ingresso invertente del differenziatore IC3. L'uscita del differenziatore è perciò una tensione rettangolare il cui livello è proporzionale alla capacità di  $C_x$ .

Il rettificatore a selezione di fase è composto dagli interruttori elettronici ES5 ed ES6, che ricavano il loro segnale diretto da IC3 e quello invertito da IC4. Il segnale di controllo per i commutatori viene prelevato da IC1 ed applicato diretto ad ES5 ed invertito (tramite ES4) ad ES6. I segnali di uscita di ES5 ed ES6 vengono sommati ed applicati al voltmetro digitale tramite R20 (vedi Figura 5).

Il filtro passa-basso formato da P1, R6 e C2 deriva un piccolo segnale triangolare dall'uscita ad onda quadra di IC1, che è applicata, tramite C3, all'ingresso di IC3. Poiché il segnale di prova è in opposizione di fase rispetto a questa tensione, l'inevitabile capacità parassita dei terminali di collegamento del condensatore da misurare viene semplicemente "spazzata via". In pratica ciò significa che è sufficiente regolare P1 con i terminali di prova aperti, in modo che il voltmetro digitale segni "0". Se è stata scelta la portata di misura sbagliata, IC5 attiva l'interruttore elettronico ES7 in corrispondenza

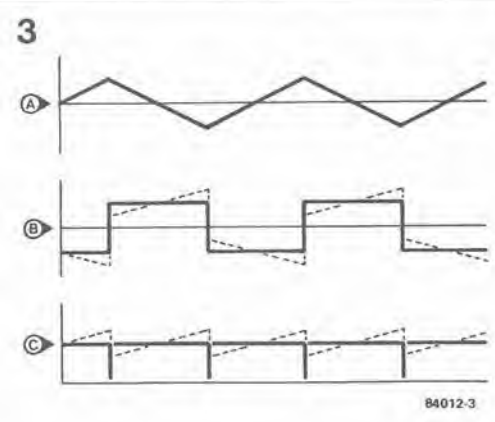


Figura 3. La tensione triangolare A viene generata da un generatore di forme d'onda. Dopo che questa è stata differenziata da  $C_x$ , il risultato sarà una tensione rettangolare B, che può avere una componente sovrapposta (linee tratteggiate), causata dalle correnti di perdita. La tensione raddrizzata C è pressoché libera da questa componente spuria, che viene in massima parte eliminata dai circuiti rettificatori.

ad un certo livello d'ingresso; in questo caso, viene applicata al voltmetro digitale, tramite R21, un'alta tensione continua e lo strumento segnala il superamento della portata di fondoscala. Quando il valore di  $C_x$  è troppo elevato per la portata scelta, IC3 non funziona più come differenziatore, ma piuttosto come comparatore per il segnale triangolare applicato al suo ingresso. Il risultato è che, all'uscita di IC3, appare un segnale rettangolare sfasato di 90 gradi rispetto al segnale che avrebbe dovuto esserci nelle giuste condizioni. Non ci sarà di conseguenza un segnale di uscita dal raddrizzatore ed il voltmetro digitale segnerà "0". Devono essere ancora presi in considerazione alcuni altri punti, che riguardano le portate di

misura ed i segnali di prova. Il commutatore S1 è il selettore di portata. Per la misura di condensatori tra 0 e 2  $\mu\text{F}$ , l'ampiezza dell'onda triangolare è di circa 1,8 V<sub>p-p</sub>, ad una frequenza di circa 1000 Hz. Gli interruttori ES1 ed ES2 sono di conseguenza chiusi. E' così possibile misurare tutti i condensatori non elettrolitici in tre portate: le condizioni di prova concordano con le specifiche del fabbricante. Tre portate sono anche disponibili per la misura dei condensatori elettrolitici. Queste misure vengono effettuate a tensione o frequenza inferiori ( $f = 100 \text{ Hz}$  ed  $U_1 = 18 \text{ mV}_{p-p}$ ) ed avvengono anch'esse in concordanza con le specifiche dei fabbricanti. Nella portata "f", la frequenza viene ridotta a 10 Hz (ES3 chiuso) perché la corrente a 100 Hz sarebbe di circa 72 mA, eccessiva per l'amplificatore operazionale. La conseguenza è che, in questa portata, la precisione è soltanto del 10...15 per cento. Fortunatamente ciò non è molto grave, perché l'esatta capacità dei condensatori elettrolitici non è di solito molto importante in questa portata. Quando è necessario misurare un condensatore elettrolitico nella portata "c", il commutatore S2 aumenta il livello del segnale di prova di circa 1,5 V, per garantire che la tensione di prova in questa portata sia sempre positiva. Nelle altre portate, la piccolissima tensione negativa (circa 9 mV<sub>p-p</sub>) non provoca alcun inconveniente.

$$f_{a \dots c} = \frac{R_2}{4R_1C_6(P_2+R_8)}$$

$$f_{d,e} = \frac{R_3}{4R_1R_7C_6}$$

$$f_f = \frac{R_3}{4R_1R_7(C_4+C_5+C_6)}$$

Lo schema di Figura 5 è fondamentalmente quello dello "Strumento da pannello a cristalli liquidi", pubblicato nel numero di marzo 1982 della nostra rivista. Tuttavia, nell'attuale circuito, il punto decimale viene commutato da S1b e dalla relativa matrice a diodi. Inoltre, la portata scelta viene indicata dai LED D3...D7.

### Costruzione

Prima di tutto, montare (ma non saldare) tutte le resistenze fino ad R11 compresa e tutti i condensatori fino a C9 compreso sul circuito stampato dell'unità di misura, illustrato in Figura 6. E' meglio usare piedini di ancoraggio a saldare per esemplificare l'operazione di saldatura dopo la taratura. Successivamente, montare tutti gli altri componenti (tranne R1 ed R7) sulla scheda del display mostrata in Figura 7. Il display ed i LED dovranno essere montati sul lato rame: saldare i LED in modo che siano ben separati dai display. Per il momento, sostituire R1 ed R7 con ponticelli di filo. Non saldare ancora i diodi D1 e D3 ed infine montare il ponticello B. La costruzione meccanica verrà meglio se si tiene d'occhio lo schizzo di Figura 8. Abbiamo usato un mobiletto Vero, nel quale sarà possibile semplicemente inserire il telaio di alluminio dopo la taratura dello strumento. Entrambi i circuiti stampati dovranno essere

4

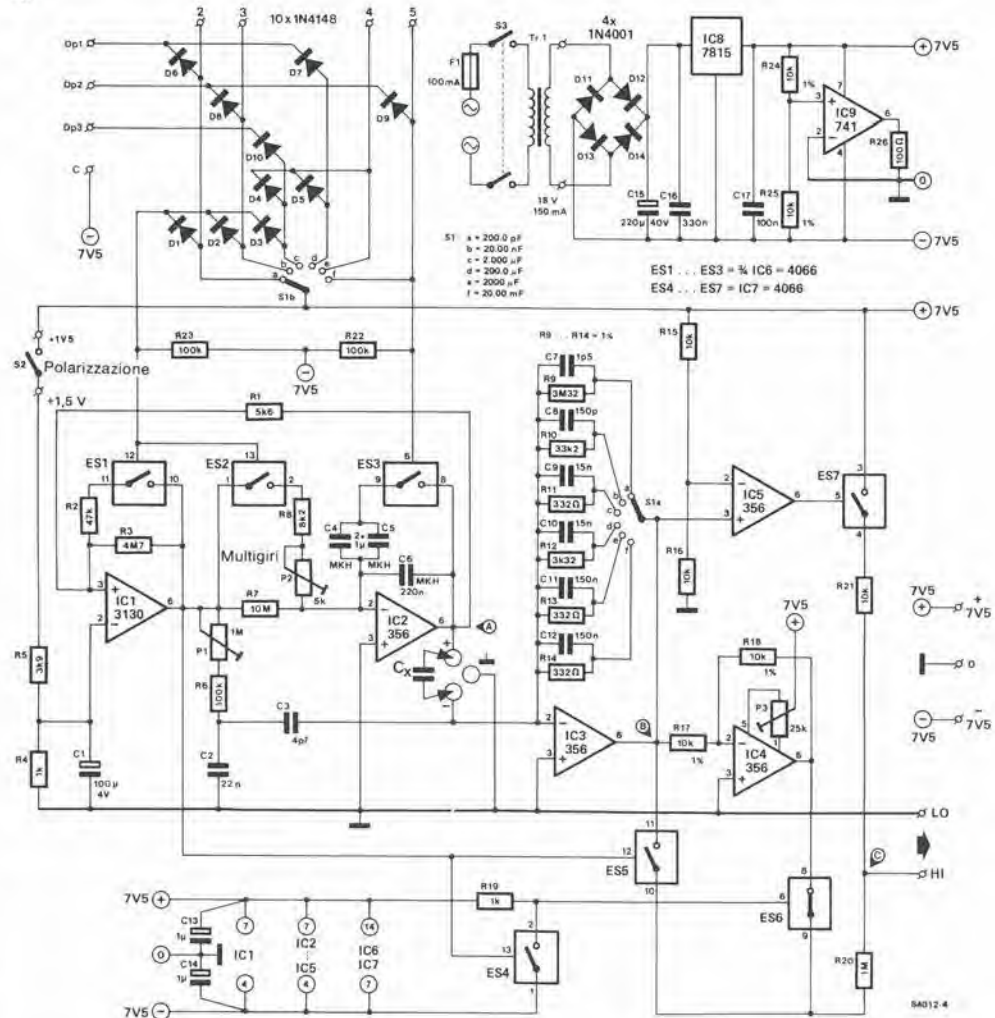


Figura 4. In questo schema della scheda di misura, il generatore di forme d'onda è composto da IC1 ed IC2, il differenziatore da Cx ed IC3 ed il raddrizzatore a selezione di fase da ES4, ES5, ES6 ed IC4. Il commutatore S1 e gli interruttori ES1...ES3 permettono la selezione delle portate. L'interruttore S2 permette di applicare una tensione di offset ai terminali Cx (terminali di prova). IC5 ed ES7 formano, insieme, un rivelatore di "overflow".

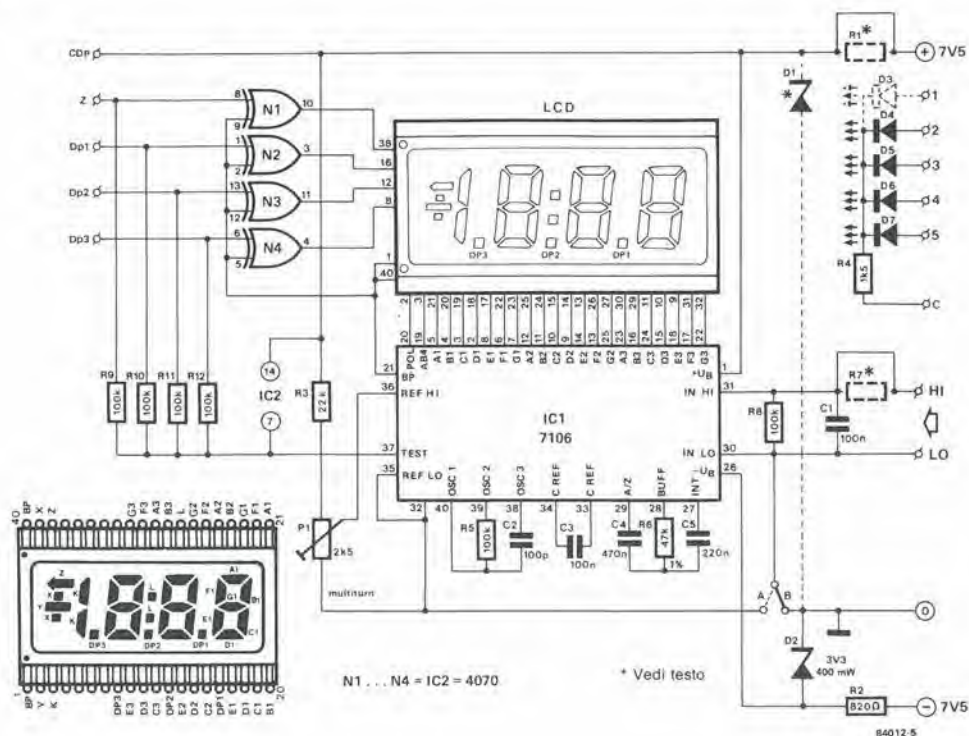


Figura 5. Il voltmetro digitale nella familiare configurazione con IC1 ed un LCD. Questo circuito può essere usato in modo indipendente, come strumento da pannello LCD.

montati su questo telaio: la scheda dei display sul davanti e quella del misuratore posteriormente. Questo metodo garantisce anche la schermatura reciproca di questi circuiti.

I terminali con contrassegni identici sulle due schede dovranno essere collegati tra loro mediante cablaggi corti, non collegando però ancora i terminali "1", "CDp" e "Z" sulla scheda del display. I terminali per collegare Cx dovranno essere connessi alla scheda di misura mediante un cavo schermato bipolare. Lo schermo dovrà essere saldato soltanto al terminale comune di massa (/), accanto ai piedini Cx.

È giunto infine il momento di collegare S2 alla scheda dello strumento ed i terminali di massa al pannello frontale e di collegare a massa il telaio di montaggio. Montare poi nel mobiletto il trasformatore di rete, l'interruttore generale di rete ed il portafusibile completo di fusibile. Fissare il trasformatore più lontano possibile dalla scheda dello strumento. Dopo aver applicato i caratteri trasferibili sul pannello frontale, questo ed il telaio di montaggio potranno essere inseriti negli appositi solchi esistenti all'interno del mobiletto.

### Taratura

Ruotare per prima cosa il selettore di portata S1 in posizione "f" e regolare il trimmer P3 fino ad azzerare la cifra sul display. Portare poi S1 in posizione "a" e regolare il trimmer P1 sulla scheda dello strumento fino ad azzerare la cifra sul display.

Staccare l'alimentazione del capacimetro e saldare una resistenza ad alta stabilità (1%) da 330 kΩ nella posizione R12 ed un condensatore da 150 pF nella posizione C10 (entrambi sulla scheda dello strumento). Collegare poi un condensatore da 1,5 μF (non elettrolitico!) ai terminali Cx. Portare S1 in posizione "d", dare

corrente di alimentazione e prender nota del valore indicato. Portare poi S1 in posizione "c" e regolare P2 in modo che il display indichi il medesimo valore appena annotato. La posizione del punto decimale non ha importanza.

Staccare la resistenza da 330 kΩ ed il condensatore da 150 pF e saldare al loro posto una resistenza da 3,3 kΩ ed un condensatore da 15 nF. Collegare infine un condensatore da 10 nF, con tolleranza dell'1% ai terminali Cx, portare S1 in posizione "b" e regolare P1 sulla scheda del display, in modo da ottenere esattamente la lettura di 10,00 nF. Se il condensatore da 10 nF ha una tolleranza più elevata, anche i risultati delle misure avranno una tolleranza in proporzione maggiore. Con questo, la taratura è terminata; tutti i componenti dovranno essere ora saldati al loro posto.

### Applicazioni

Il capacimetro può anche essere usato come interfaccia per un voltmetro digitale: la scheda del display non sarà più necessaria. La resistenza R20 dovrà essere da 100 kΩ, invece che da 1 MΩ ed un trimmer multigiri da 1 MΩ dovrà essere collegato tra i terminali HI e LO. Il cursore di questo potenziometro sarà ora l'uscita dell'interfaccia. I nuovo trimmer verrà usato al posto di P1 (sulla scheda del display) per tarare il circuito. C'è solo un (piccolo) inciampo: il punto decimale non sarà nella posizione giusta! Perciò, ricordate sempre questo particolare.

È anche possibile usare il capacimetro per misurare la capacità dei diodi varicap, ma dovrà essere prevista una sorgente di tensione variabile. Il progetto di un alimentatore adatto a questo scopo è mostrato in Figura 9. La capacità indicata è proporzionale alla tensione applicata ed è così possibile determinare la caratteristica del diodo. È necessario fare attenzione a non applicare una tensione minore

#### Scheda di misura:

- P1 regola a "0" il display nella portata "a"
- P2 permette di tarare le portate "c" e "d"
- P3 regola a "0" il display nella portata "f"

#### Scheda del display:

- P1 tara al valore di riferimento.

Figura 6. Disposizione dei componenti e lato rame del circuito stampato per la sezione di misura. Il selettore di portata è saldato su questa scheda, per ridurre le capacità parassite.

**Elenco dei componenti scheda di misura**

**Resistenze:**

- R1 = 5k6
- R2 = 47 k
- R3 = 4M7
- R4, R19 = 1 k
- R5 = 3k9
- R6, R22, R23 = 100 k
- R7 = 10 M
- R8 = 8k2
- R9 = 3M3, 1%
- R10 = 33 k, 1%
- R11, R13, R14 = 330 Ω, 1%
- R12 = 3k3, 1%
- R15, R16, R21 = 10 k
- R17, R18, R24, R25 = 10 k, 1%
- R20 = 1 M
- R26 = 100 Ω
- P1 = 1 M Trimmer
- P2 = 5 k Trimmer multigiri
- P3 = 25 k Trimmer

**Condensatori:**

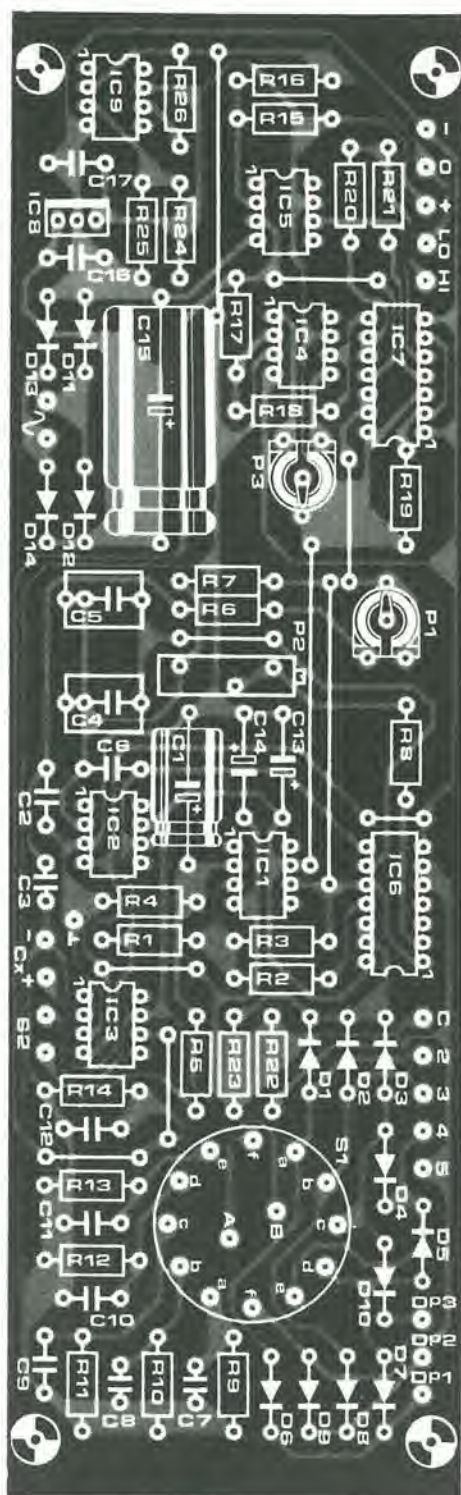
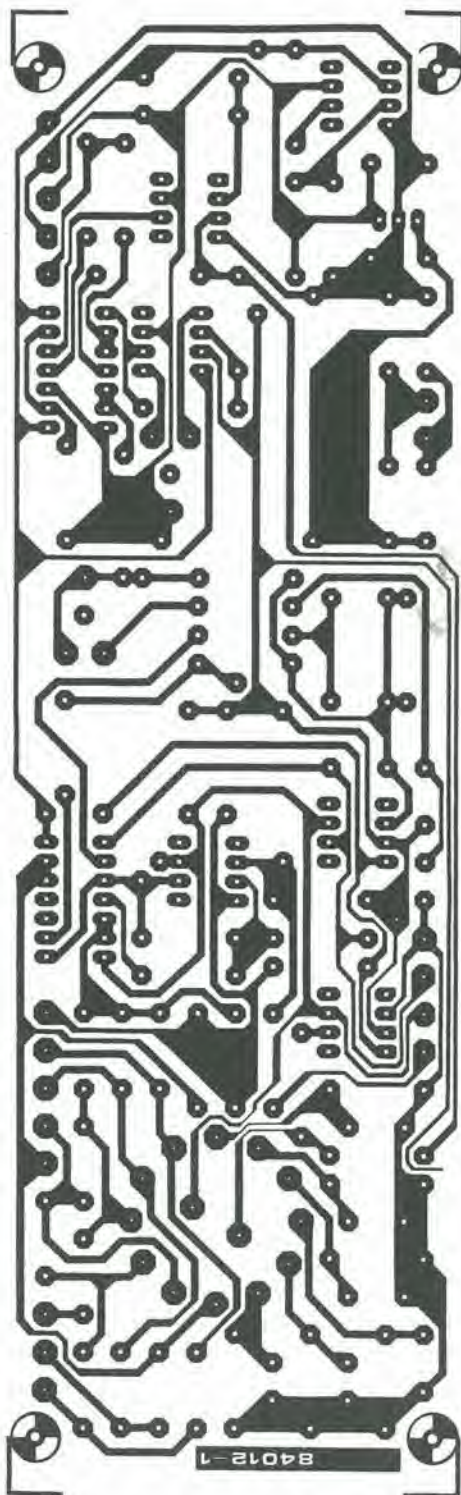
- C1 = 100 μ/4 V
- C2 = 22 n
- C3 = 4p7
- C4, C5 = 1 μ
- C6 = 220 n
- C7 = 1p5
- C8 = 150 p
- C9, C10 = 15 n
- C11, C12 = 150 n
- C13, C14 = 1 μ/16 V
- C15 = 220 μ/40 V
- C16 = 330 n
- C17 = 100 n
- Condensatore 10 nF ±1% (per taratura)

**Semiconduttori:**

- D1 . . . D10 = 1N4148
- D11 . . . D14 = 1N4001
- IC1 = CA 3130E
- IC2 . . . IC5 = LF 356N
- IC6, IC7 = 4066
- IC8 = 7815
- IC9 = 741

**Varie:**

- S1 = commutatore 2 vie, 6 posizioni, per montaggio su c.s.
- S2 = interruttore unipolare
- S3 = interruttore bipolare di rete
- Tr1 = trasformatore di rete, secondario 18 V/150 mA.
- F1 = fusibile ritardato miniatura da 100 mA, con portafusibile.
- Circuito stampato 84012-1 Trasferibili per il pannello frontale



di 2 V, altrimenti il diodo potrebbe entrare in conduzione. A causa della corrente alternata di misura, il risultato potrà essere affetto da un errore di alcuni punti percentuali. Poiché il piedino 6 di IC3 è collegato al contatto centrale di S1a, potrebbe essere naturalmente possibile tirare un filo da questo punto ad un terminale "varicap" sul pannello frontale.

**Importante!**

Prima di collegare un condensatore qualsiasi, ma specialmente un elettrolitico, ai terminali

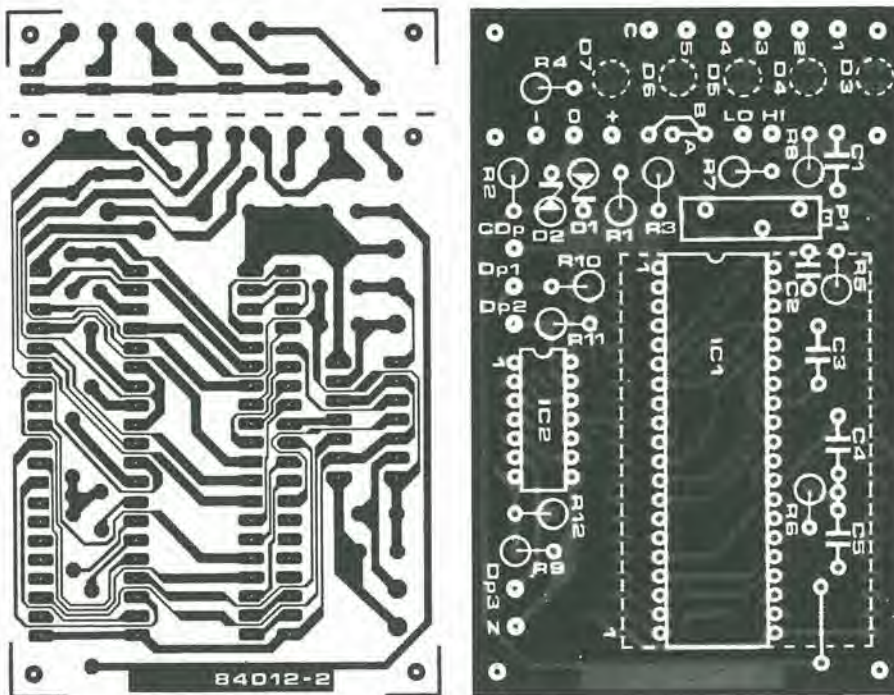
Cx, accertarsi che sia perfettamente scarico, collegando una resistenza in parallelo ai suoi terminali! Non usare cavetti di prolunga per le misure alla portata più bassa ("a")!

**Riassumendo...**

...alcune delle più importanti caratteristiche del capacimetro:

- Tutte le capacità vengono misurate alla giusta frequenza.
- Le correnti disperse hanno un'influenza trascurabile sui risultati della misura.
- L'effetto della capacità dei cablaggi è stato

7



6-47  
capacimetro  
elektor giugno 1984

Figura 7. Pista di rame e disposizione dei componenti della sezione display. L'LCD ed i LED sono montati sul lato rame. I diodi D1 e D3 non sono qui necessari.

Elenco dei componenti:  
scheda display

Resistenze:

R1, R7 = ponticelli di filo  
R2 = 820  $\Omega$   
R3 = 22 k  
R4 = 1k5  
R5, R8 . . . R12 = 100 k  
R6 = 47 k  
P1 = trimmer multigiri 2k5

Condensatori:

C1, C3 = 100 n  
C2 = 100 p  
C4 = 470 n  
C5 = 220 n

Semiconduttori:

D1, D3 = non usati  
D2 = diodo zener 3V3/0,4 W  
D4 . . . D7 = LED  
IC1 = ICL 7106  
IC2 = 4070

LCD = display a cristalli  
liquidi tipo NDP530-035A-S-  
RF-P1C

Circuito stampato 84012-2

8

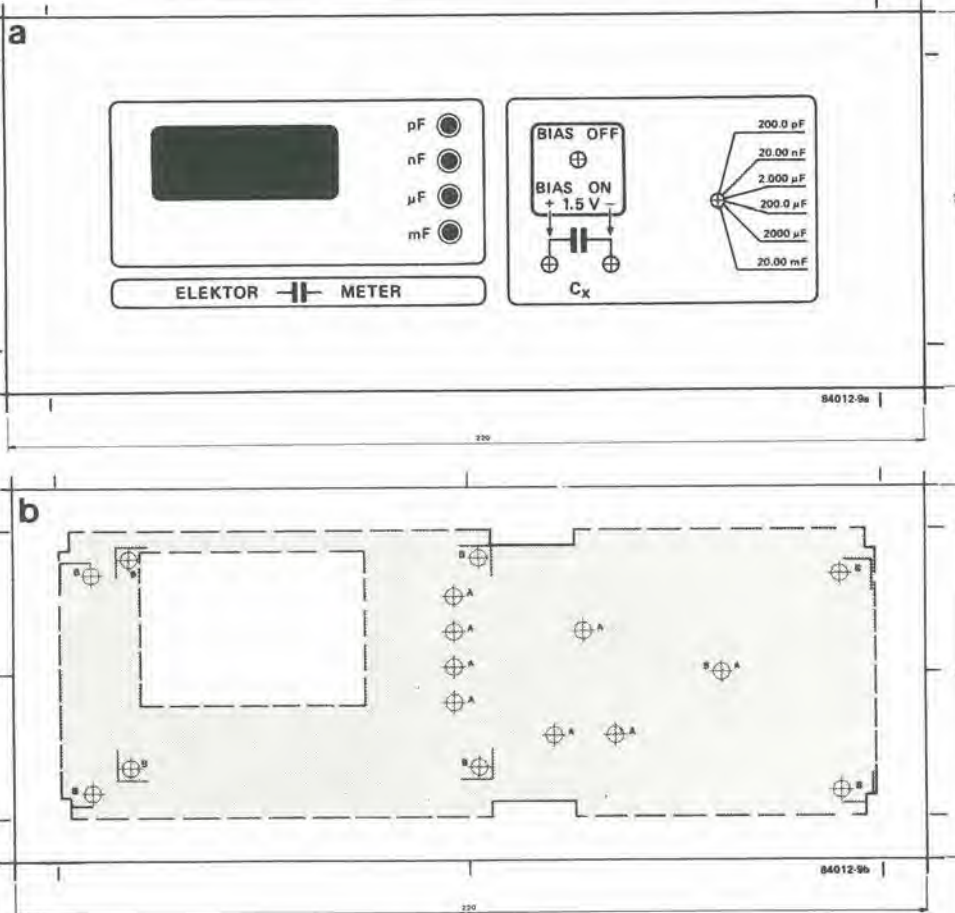


Figura 8. Telaio di montaggio e pannello frontale. E' naturalmente possibile usare un telaio diverso se non si trova il mobiletto descritto nell'elenco dei componenti.

9

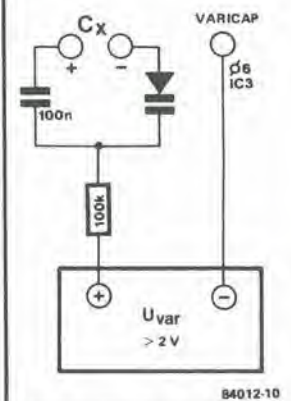


Figura 9. Circuito di prova per determinare le caratteristiche dei diodi varicap.

ridotto in modo tale che è possibile misurare capacità inferiori ad 1 pF.

- Dopo aver collegato il condensatore in prova, l'indicazione del display apparirà in meno di 1 secondo: ciò è vero anche per valori fino a 1000  $\mu$ F!

#### Bibliografia:

"Capacitance to voltage converter" (convertitore capacità/tensione, WB de Ruyter, Wireless World, giugno 1983, pag. 68.  
"Strumento da pannello a cristalli liquidi", Elektor, marzo 1982, pag. 22.

Due dei nostri recenti progetti, la scheda VDU e l'interfaccia Basicode-2 possono entrambi essere usati singolarmente con il Junior Computer, ma è possibile che alcuni utenti JC abbiano interesse ad usare insieme questi due "extra". Il programma fornito in questo articolo è stato progettato proprio per ottenere questo risultato e per poter ricavare il meglio da entrambi i sistemi. Sono state messe a punto due versioni di software, per il Junior ampliato e per il DOS Junior.

# basicode-2 per Junior più scheda VDU

Junior  
 Computer +  
 scheda VDU +  
 Basicode 2 =  
 il meglio  
 del meglio

La descrizione del Basicode-2 e l'adattamento necessario per usare il Basicode-2 con il Junior Computer sono già stati trattati nel numero di febbraio 1984 della nostra rivista. Tutti i particolari hardware e software necessari sono già stati descritti negli articoli citati e perciò non ne ripareremo. Le sole modifiche necessarie per usare il Basicode-2 con il Junior Computer e la scheda VDU riguardano le subroutine standard. Due tabelle di queste subroutine sono pubblicate in questo articolo: una per il Junior ampliato con scheda VDU e l'altra per il DOS Junior con scheda VDU.

## Poche modifiche necessarie

Sono necessarie alcune modifiche od aggiunte alle "vecchie" subroutine. La subroutine 110 è cambiata. Abbiamo scritto un piccolo programma in codice macchina per sveltire l'operazione di posizionamento del cursore (in HO, VE). Ogni volta che viene effettuato un salto alla riga 20 in un programma Basicode-2 (come succede sempre) verrà dapprima scritto nella RAM uno spezzone di codice macchina. Se, in seguito, il programma perviene alla subroutine 110 in qualunque stadio, viene chiamato questo programma in codice macchina ed il cursore sarà portato molto rapidamente alla posizione definita da HO e VE. Con questa combinazione è possibile eseguire la subroutine 120, che richiede la posizione del cursore sullo schermo, anche se non funzionava

con la combinazione Junior/Elekterminal. La sola routine che non è ancora possibile eseguire è la 200. Il Junior non può semplicemente determinare se in un particolare istante è stato premuto un tasto. Dovranno perciò essere modificati tutti i GOSUB 200 del programma. In realtà, le routine che non funzionano sono due, e la seconda è la 250. Tuttavia, il segnale acustico generato da un GOSUB 250 potrebbe difficilmente essere considerato essenziale per il corretto funzionamento di un programma. Un'altra osservazione importante: se il programma traduttore Basicode-2 viene usato con il DOS Junior, sarà necessario stare molto attenti usando il comando DISK! "...". Se, per esempio, un programma BASIC è caricato dal floppy con il comando DISK! "LO..." e questo programma dovrà poi essere salvato su un nastro in formato Basicode-2, il "salvataggio" non può funzionare perchè DISK! "... " provoca lo "scambio" della pagina zero. Il risultato di questa operazione è che i puntatori necessari nel programma di traduzione Basicode-2 non sono più esatti. Esiste una soluzione semplicissima a questo problema: dopo aver eliminato qualsiasi cosa dal (o memorizzato qualsiasi cosa in) un floppy disk, viene impostato sulla tastiera il numero 1 e poi viene dato un (CARRIAGE) RETURN. E' stata così impostata una riga vuota ed i puntatori sono di nuovo giusti. Tutto funzionerà perciò correttamente, basta che non ci sia nulla nella riga 1, altrimenti dovrà essere usato un diverso numero di riga (vuota).

Tabella 1. Queste sono le subroutine standard per il Junior ampliato con scheda VDU.

Tabella 2. Listato delle subroutine da usare per il DOS Junior con scheda VDU.

```

1 LIST
18 GOTO 1800
20 DATA 22,135,15,173,112,3,141,57,24,32,136,13
21 DATA 286,113,3,48,6,32,56,15,24,144,245,96
22 FOR D=1 TO 24:READ DD:POKE881+D,DD:NEXT
23 GOTO 1816
100 PRINT CHR$(27);:PRINT CHR$(49);
181 RETURN
110 IF HD=79 THEN RETURN
111 IF VE=23 THEN RETURN
112 POKE886,HD:POKE881,VE
113 OS=PEEK(8256):OT=PEEK(8257)
114 POKE8256,114:POKE8257,3
115 PRINT CHR$(13);
116 OS=USR(0)
117 POKE8256,OS:POKE8257,OT
118 RETURN
119 HD=PEEK(6713):VE=PEEK(6712)
121 RETURN
200 IN$="" :RETURN
210 OS=PEEK(8256):OT=PEEK(8257)
211 POKE8256,174:POKE8257,16
212 OS=USR(0)
213 POKE8256,OS:POKE8257,OT
214 OS=PEEK(6704):HD=127
215 IN$=CHR$(DV)
216 RETURN
250 RETURN
260 RV=ND(1):RETURN
270 FR=FR(0):RETURN
300 IF SR$(8) AND SR(0)=81 THEN SR#8
301 IF SR$(8)=1 THEN SR#STR$(SR):RETURN
302 SR#="10$(STR$(SR)):2):RETURN
310 OS=ABS(SR)*.5418"-CN(0)=INT(OS):OD=OS-01+1
311 SR#=""
312 IF OS=1EY THEN 321
313 IF OS=8 THEN OS#"" :GOTO 317
314 IF OS=1 THEN OS#"" :GOTO 316
315 OS#="10$(STR$(OD)):3,CN(1)
316 IF LEN(OD#)=CN(1) THEN OS#="00#"+OS# :GOTO 316
317 SR#="10$(STR$(0)):2):OD#
318 IF SR$(8) AND VAL(SR#)>8 THEN SR#="" :GOTO 316
319 IF LEN(SR#)<CT THEN SR#="" :SR# :GOTO 319
320 IF LEN(SR#)>CT THEN SR#=""
321 IF LEN(SR#)<CT THEN SR#="SR#"+* :GOTO 321
322 RETURN
350 PRINT SR# :RETURN
360 PRINT :RETURN

```

```

2 LIST
18 GOTO 1800
20 DATA 22,25,242,173,112,225,141,283,239,32,26,241
21 DATA 286,113,225,48,6,32,282,242,24,144,245,96
22 FOR D=1 TO 24:READ DD:POKE57713+D,DD:NEXT
23 GOTO 1816
100 PRINT CHR$(27);:PRINT CHR$(49);
181 RETURN
110 IF HD=79 THEN RETURN
111 IF VE=23 THEN RETURN
112 POKE57712,HD:POKE57713,VE
113 OS=PEEK(574):OT=PEEK(575)
114 POKE574,114:POKE575,225
115 PRINT CHR$(13);
116 OS=USR(0)
117 POKE574,OS:POKE575,OT
118 RETURN
120 HD=PEEK(61367):VE=PEEK(61366)
121 RETURN
200 IN$="" :RETURN
210 OS=PEEK(574):OT=PEEK(575)
211 POKE574,27:POKE575,254
212 OS=USR(0)
213 POKE574,OS:POKE575,OT
214 IN$=CHR$(PEEK(5859))
215 RETURN
250 RETURN
260 RV=RD(1):RETURN
270 FR=FR(0):RETURN
300 IF SR$(8) AND SR(0)=81 THEN SR#8
301 IF SR$(8)=1 THEN SR#STR$(SR):RETURN
302 SR#="10$(STR$(SR)):2):RETURN
310 OS=ABS(SR)*.5418"-CN(0)=INT(OS):OD=OS-01+1
311 SR#=""
312 IF OS=1EY THEN 321
313 IF OS=8 THEN OS#"" :GOTO 317
314 IF OS=1 THEN OS#"" :GOTO 316
315 OS#="10$(STR$(OD)):3,CN(1)
316 IF LEN(OD#)=CN(1) THEN OS#="00#"+OS# :GOTO 316
317 SR#="10$(STR$(0)):2):OD#
318 IF SR$(8) AND VAL(SR#)>8 THEN SR#="" :GOTO 316
319 IF LEN(SR#)<CT THEN SR#="" :SR# :GOTO 319
320 IF LEN(SR#)>CT THEN SR#=""
321 IF LEN(SR#)<CT THEN SR#="SR#"+* :GOTO 321
322 RETURN
350 DISK! "10,88":PRINT SR# :DISK! "10,81":RETURN
360 DISK! "10,88":PRINT :DISK! "10,81":RETURN

```



Lo staff di Elektor è formato da gente veramente versatile! Il presente circuito è stato ideato perchè uno dei nostri progettisti è un appassionato speleologo. Egli rischia regolarmente la vita, le braccia e le gambe in buie caverne di ogni tipo, solo per emergere molte ore più tardi alla luce del giorno coperto di fango, sudato e stanco morto, ma felice e contento. Una sorgente luminosa buona ed affidabile è naturalmente indispensabile per queste esplorazioni nel buio. Molte delle lampade da minatore attualmente in uso sono alimentate da batterie ricaricabili (al piombo od al nichel-cadmio). Tali batterie sono economiche per la loro intera durata, purchè siano usate spesso e regolarmente; forniscono inoltre una tensione di uscita pressochè costante. Le pile a secco sono relativamente economiche, hanno un volume ridotto e pesano poco: le pile di ricambio sono facilmente trasportabili. Gli ultimi tre vantaggi sono naturalmente inestimabili durante l'esplorazione delle grotte ed in molte altre applicazioni! Sfortunatamente, le pile a secco hanno un grave inconveniente: la loro tensione di uscita diminuisce linearmente con il tempo, cosicchè all'inizio della loro vita le lampade si accendono con luce brillante mentre, anche molto prima di essere esaurite, emettono di solito una luce debole, simile a quella di una lucciola! Non solo questo è estremamente inopportuno dal punto di vista della sicurezza, ma diminuisce anche il rendimento della lampada. Il nostro versatile tecnico ha deciso perciò di progettare un generatore di tensione per lampade alimentate a batteria, che permette un'uscita praticamente costante ed un elevato rendimento.

# generatore di tensione costante...

In linea di principio, il progetto è quello di un convertitore c.c./c.a. basato su uno schema molto intelligente, che mantiene praticamente costante, durante l'intera vita della batteria, la potenza applicata alla lampadina, e di conseguenza l'intensità luminosa. Il circuito ha un consumo proprio molto ridotto, per cui il rendimento complessivo è alto.

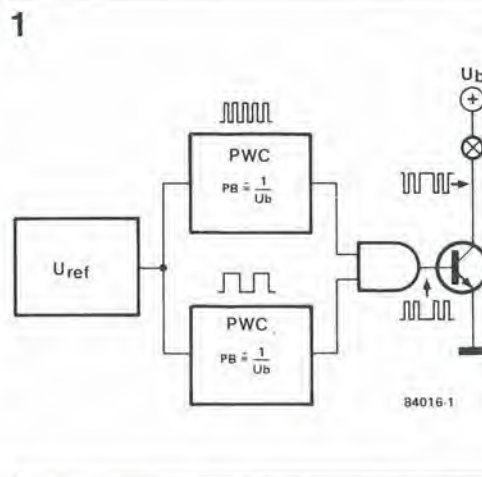
## Principio di funzionamento

Per controllare l'alimentazione con un alto rendimento, la soluzione migliore è quella di usare un controllo a durata d'impulso. Poichè la potenza fornita alla lampada deve rimanere costante, il controllo deve funzionare in modo che la durata degli impulsi aumenti quando la tensione di batteria diminuisce. Per essere certi di questo risultato, è molto semplice progettare un controllo a durata d'impulso, nel quale quest'ultima sia inversamente proporzionale alla tensione di alimentazione. Questa soluzione non soddisfa naturalmente le nostre necessità, perchè la potenza alla lampada è data da  $P = U_b^2/R$  dove  $U_b$  è la tensione di batteria ed  $R$  è la resistenza della lampadina. Bisogna ora compensare  $U_b^2$ : questo scopo viene ottenuto con due controlli a durata d'impulso, funzionanti a frequenze diverse, ma con rapporti tra impulso e pausa identici (vedi Figura 1). Una tensione di riferimento determina la regolazione della durata dell'impulso in entrambi i controlli (la durata dell'impulso rimarrà inversamente proporzionale alla tensione della batteria). Le uscite dei controlli sono moltiplicate tra loro in una porta AND e danno origine ad un segnale nel quale la durata dell'impulso è inversamente proporzionale ad  $U_b^2$ !

## Schema elettrico

Il generatore di tensione costante è basato su un circuito integrato — un comparatore quadruplo tipo LM 339 — e su una coppia di transistori (vedi Figura 2). Uno degli stadi dell'LM339 (A2), in congiunzione con il transistore T1, forma un generatore di riferimento di tensione per i controlli della durata d'impulso A1 ed A3. Il generatore di tensione costante è formato dal diodo D1, al quale è applicato il segnale di uscita "t" di T1, tramite R3. La tensione di riferimento è regolata mediante P1. Per una tensione di alimentazione  $U_b$  di 10 V, la tensione di riferimento  $U_r$  potrà essere regolata tra 1,0 e 3,0 V mediante P1.

I due controlli a durata d'impulso (PWC)



...per lampade alimentate a batteria

Figura 1. Schema a blocchi semplificato, che mostra quant'è ingegnoso questo regolatore di tensione: due controlli a durata d'impulso, unitamente ad un moltiplicatore, garantiscono che la potenza applicata alla lampada rimanga costante.

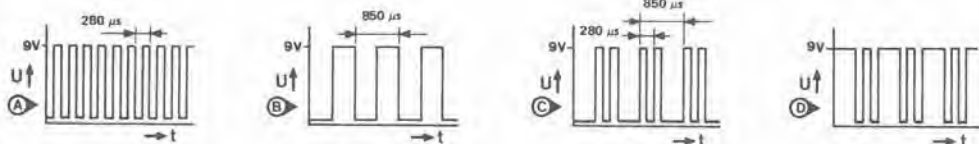
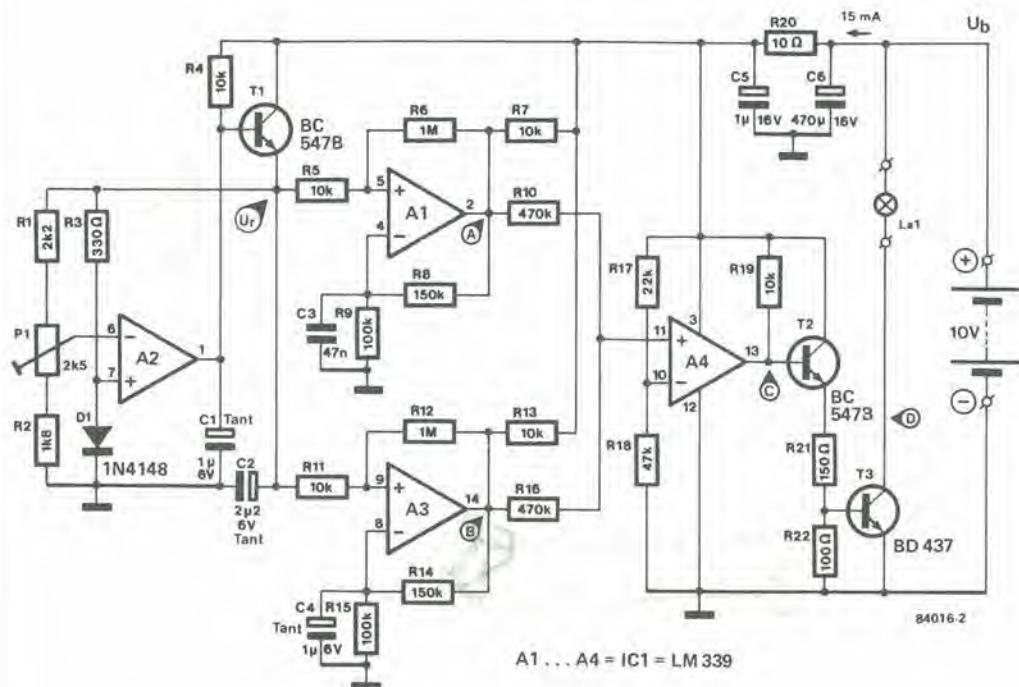


Figura 2. Schema elettrico: un comparatore di tensione quadruplo, con uscite a collettore aperto e tre transistori discreti sono i componenti attivi sui quali è basato il generatore di tensione costante.



funzionano rispettivamente con frequenze di 1,2 kHz e 3,6 kHz circa. La differenza tra le frequenze è necessaria per evitare un'interferenza (visibile) tra i due segnali di uscita.

Le uscite di A1 ed A3 sono applicate all'ingresso non invertente di A4, tramite R10 ed R16.

L'amplificatore operazionale A4 è collegato come porta AND, cosicché la sua uscita sarà a livello "1" soltanto nel caso che sia A1 che A3 abbiano l'uscita a livello "1".

Il circuito termina con un economico amplificatore d'uscita basato sui transistori T2 e T3. Il transistor di potenza T3 è del tipo BD437, che ha una bassa tensione di saturazione tra collettore ed emettitore.

Con i valori indicati in Figura 2, il generatore di tensione costante è adatto per lampade da 3,5...6,3 V, che non assorbano più di 1 A. Un grafico del rendimento  $\eta$  delle varie lampade, rispetto ad  $U_b$ , è illustrato in Figura 3.

Il circuito è adatto per essere usato con tensioni d'ingresso  $U_b$  di 3,5...15 V. La corrente media assorbita è di circa 15 mA.

### Taratura

La taratura del generatore di tensione costante è relativamente semplice. Collegare un'adatta lampada ai terminali di uscita ed un alimentatore stabilizzato a tensione variabile ai terminali di batteria. Regolare l'uscita



### Un po' di aritmetica

Nei seguenti valori:

$U_b$  = Tensione di batteria

$U_e$  = Valore efficace della tensione impulsiva

$D$  = Rapporto impulso/pausa di ENTRAMBI i controlli a durata d'impulso

$P$  = Potenza fornita alla lampada

$R$  = Resistenza della lampada

Il rapporto impulso/pausa  $D$  è inversamente proporzionale ad  $U_b$

Ciascun PWC fornisce una tensione (impulsiva) con valore  $U_e = U_b D$

Il moltiplicatore A4, una porta AND che riconosce solamente livelli logici, moltiplica le durate degli impulsi, ma NON le tensioni: la sua uscita è quindi  $U = U_b D D = U_b D$

La potenza applicata alla lampada è perciò:

$$P = U_b^2 D^2 / R$$

Poichè sia  $U_b$  che  $D$  sono espressi come quantità del secondo ordine, che sono inversamente proporzionali, ed  $R$  è una costante, è evidente che  $P$  è indipendente da  $U_b$ .

3

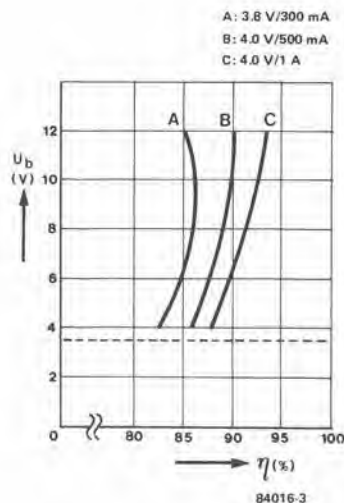


Figura 3. Curve caratteristiche che mostrano il rendimento di tre diversi tipi di lampada rispetto alla tensione di batteria: il rendimento aumenta con l'aumento della corrente assorbita dalle lampade.

dell'alimentatore alla tensione nominale della lampada usata.

Collegare un oscilloscopio al piedino 2 di IC1 e regolare P1 fin quando A1 inizia appena ad oscillare.

Se non sono disponibili altri strumenti che un multimetro, il generatore di tensione costante potrà essere tarato come segue: collegare

un'adatta lampadina ai relativi terminali ed il multimetro (predisposto per misurare le resistenze) tra il piedino 6 di IC1 e la giunzione P1-R1. Regolare P1 per ottenere la minima resistenza. Staccare il multimetro e collegare un'adatta batteria ai relativi terminali. Regolare P1 per ottenere una buona brillantezza della lampadina.

## Circuito integrato per suoneria telefonica MC 34012

(Motorola)

L'MC 34012 è principalmente inteso per sostituire la normale suoneria telefonica ed è perciò particolarmente interessante per i lettori di Elektor che desiderino una seconda suoneria telefonica. L'MC 34012 presenta alla linea telefonica un carico inferiore a quello presentato da una "vera" suoneria supplementare.

L'ingresso del chip è collegato ai soliti fili che vanno alla suoneria telefonica e la sua uscita è collegata ad un cicalino piezoelettrico (per esempio un tipo "Toko"). Non appena il segnale di suoneria (corrente alternata intermittente) supera il livello di 35 V, il circuito integrato è attivato ed il cicalino emette un piacevole segnale acustico. Tenere presente che questo integrato non ha bisogno di alimentazione, in quanto l'energia necessaria verrà tratta dal segnale di suoneria! Il chip non risponde a tensioni continue, come i segnali di conversazione che pervengono quando la cornetta è stata sollevata. La corrente di riposo è perciò nulla!

## Circuito integrato digitale per termometri clinici ZN 412

(Ferranti Electronics Limited)

Il circuito integrato ZN 412, recentemente annunciato, contiene tutte le funzioni lineari e digitali che permettono di costruire un termometro clinico con un minimo di componenti esterni. I dati in multiplex all'uscita del chip sono in grado di pilotare direttamente un display a LED a sette segmenti e tre cifre. Queste uscite sono controllate da un elaboratore A/D integrato che converte il segnale di uscita di una sonda esterna in un numero digitale. Un campo di temperatura di 35,0...47,6 gradi Celsius potrà essere visualizzato con precisione di 0,1 grado Celsius, con tempo di risposta pari a 5 secondi. Lo ZN 412 comprende una possibilità di autodiagnosi, di indicazione dello stato della batteria, azzeramento e memorizzazione del display. La tensione di alimentazione è di 4,5 V, con una corrente di 14 mA.

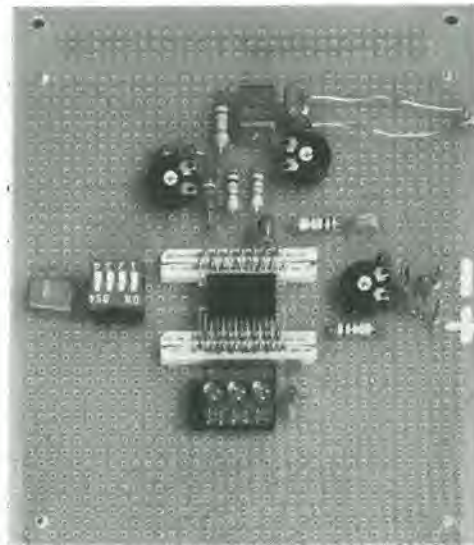
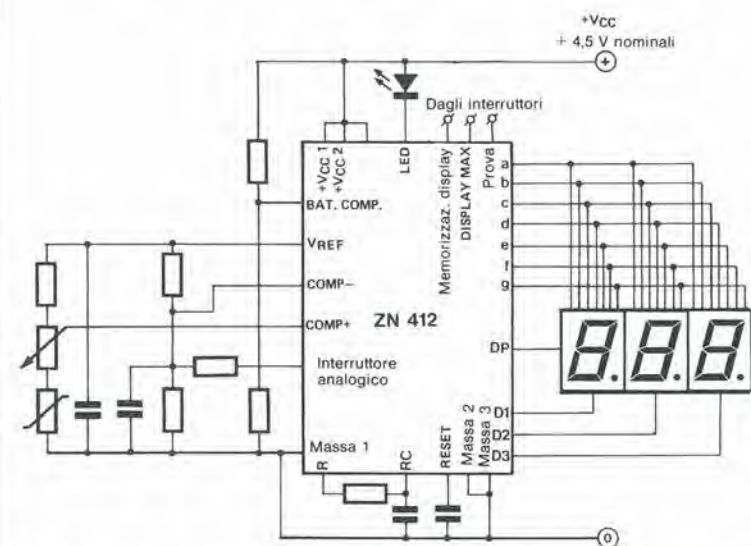
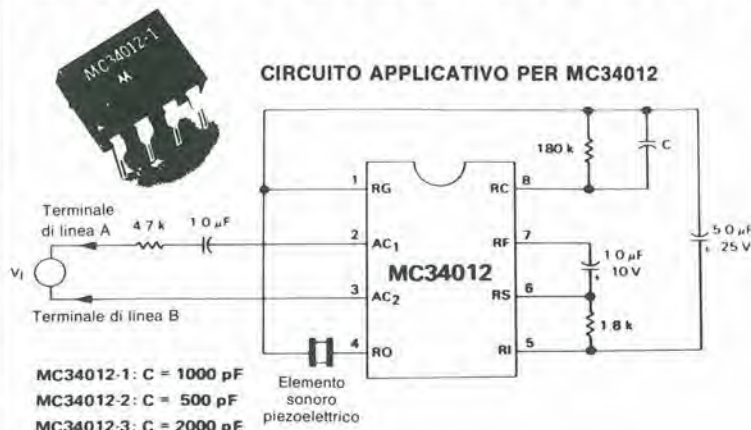
Qui a destra è illustrato un prototipo di termometro clinico basato sullo ZN 412.

## Sensori di temperatura centigradi di precisione, serie LM35

(National Semiconductor Corporation)

I sensori di temperatura della serie LM35 sono circuiti integrati di precisione con due importanti vantaggi rispetto ai normali sensori: sono già tarati e partono da 0 gradi. La loro tensione d'uscita è direttamente proporzionale alla temperatura misurata in gradi centigradi (10 mV/°C). Il normale sensore deve sempre essere tarato per ottenere la necessaria pendenza della curva tensione/temperatura, a partire da 0 K (-273 °C). La bassa impedenza d'uscita dei componenti della serie LM35 (0,1 ohm, per un carico di 2 mA) la risposta lineare, e la taratura precisa ed incorporata facilitano molto l'interfacciamento di questi circuiti con i visualizzatori e con i dispositivi di controllo. L'alimentazione può essere semplice o simmetrica, con una tensione compresa tra 4 e 30 V. La precisione è normalmente di 0,5 °C. Grazie alla bassa corrente assorbita (60 µA), la dissipazione termica interna è di soli 0,08 °C in aria ferma.

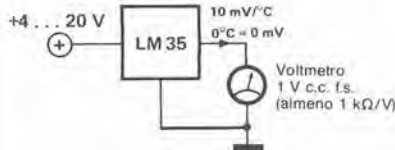
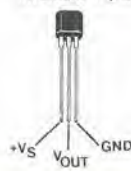
# Selezione di chip



**TO-46**  
 Involucro metallico  
 L'involucro è collegato alla parte negativa



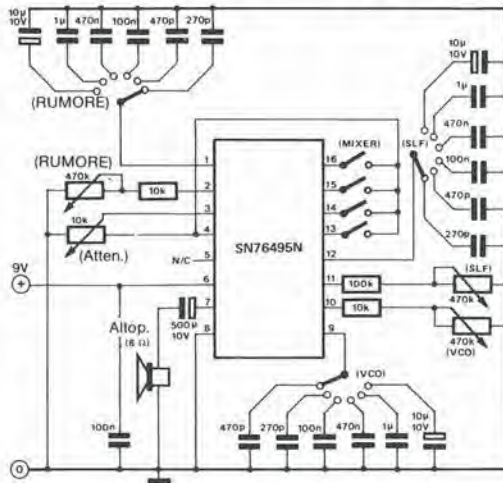
**TO-92**  
 Involucro in plastica



# Selezione di chip

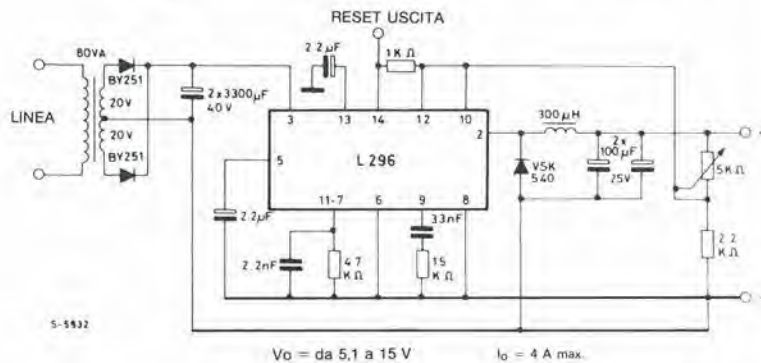
## Circuiti integrati generatori di suoni complessi SN 76488 & SN 76495

(Texas Instruments Inc)

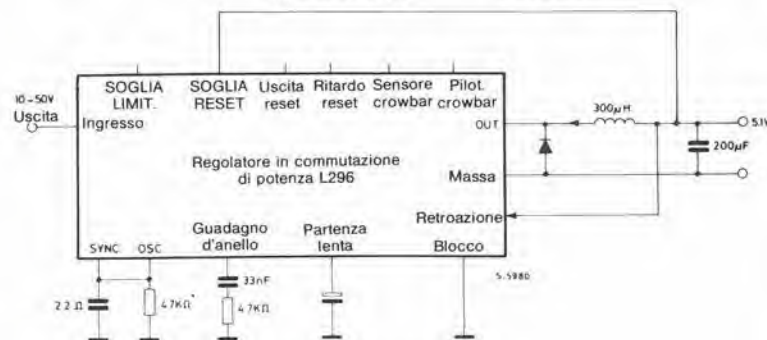


L'SN 76495 è una versione semplificata in contenitore a 16 piedini, mentre l'SN 76488 mantiene il contenitore a 28 piedini. Il principale vantaggio degli attuali circuiti rispetto all'SN 76477 è l'amplificatore audio incluso nel chip che può erogare fino a 125 mW in un carico di 8 ohm. Come l'SN 76477, entrambi questi circuiti sono compatibili con i sistemi a computer. A differenza del loro predecessore, questi integrati funzionano però con una tensione di alimentazione di 7,5...10 V. Un regolatore integrato sul chip fornisce un'alimentazione stabilizzata a 5 V per pilotare circuiti esterni, oppure per essere impiegata come livello logico alto.

Qui a sinistra è illustrato un tipico circuito dimostrativo per l'SN 76495.



$V_o$  da 5,1 a 15 V  $I_o$  = 4 A max.



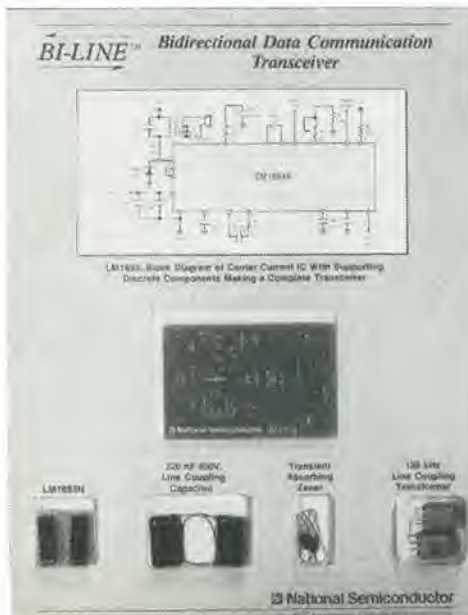
## Circuito integrato regolatore e commutatore di potenza, tipo L 296

(SGS-ATES)

L'L296 è un regolatore in commutazione monolitico di elevata potenza (secondo i fabbricanti, si tratta del primo nel mondo) che può erogare una corrente di 4 A a tensioni comprese tra 5,1 e 40 V. Poiché questo circuito integrato è in grado di funzionare a frequenze di commutazione che arrivano a 200 kHz, i componenti esterni come le induttanze ed i condensatori possono essere di piccole dimensioni e di conseguenza sono relativamente economici. Tra le prestazioni è compreso l'avviamento morbido (che rallenta l'aumento della tensione d'uscita quando viene data corrente al circuito), un limitatore di corrente programmabile (con la resistenza che rileva la corrente di carico integrata nel chip), uscita di reset (una funzione riservata principalmente ai microprocessori) ed una protezione termica che interviene quando la temperatura della giunzione supera i 150 °C.

## Circuito integrato ricetrasmittitore ad onde convogliate a mezzo rete LM 1893

(National Semiconductor Corporation)



Come indica il nome, i ricetrasmittitori a mezzo rete utilizzano la normale rete elettrica di distribuzione per trasferire informazioni tra luoghi distanti. Il chip bipolare LM 1893 si comporta come un'interfaccia di rete per comunicazione bidirezionale (semiduplex) di informazioni composte da flussi seriali di bit codificati praticamente in qualsiasi modo. Durante la trasmissione, una portante sinusoidale viene modulata in FSK e sovrapposta alla tensione di rete tramite uno stadio pilota integrato nel chip. Durante la ricezione, un demodulatore PLL estrae l'informazione dalla tensione di rete. Alcune tra le prestazioni dell'LM 1893 sono: velocità di trasmissione fino a 4800 baud, scelta della frequenza portante tra 50 e 300 kHz, livelli logici compatibili con TTL e CMOS e tensione regolata per alimentare circuiti logici.

Il box di sincronismi video è un circuito che può essere collegato ad un modulatore video-audio (VAM) oppure ad un combinatore video. Esso fornisce tutti i segnali necessari per produrre un segnale video composito. Un box di sincronismi può essere usato, ad esempio, per riempire lo spazio tra due registrazioni su un videonastro. Il "rumore" che normalmente viene visualizzato in queste condizioni potrà essere sostituito da un'immagine nera od a barre di colore.

# box di sincronismi video

con barre colore

Questo box di sincronismi è un generatore indipendente di segnali video che usa il segnale di un oscillatore a 125 kHz per produrre un certo numero di segnali fondamentali, che possono essere inseriti in tutti i tipi di apparecchiature e circuiti video. Un segnale esterno con frequenza controllata a quarzo può essere usato per sincronizzare il circuito quando sia necessaria una stabilità estremamente elevata. Usando i segnali provenienti dal box di sincronismi, potrà essere prodotta un'immagine nera (per registratori video) e persino un'immagine a barre colore di buona qualità.

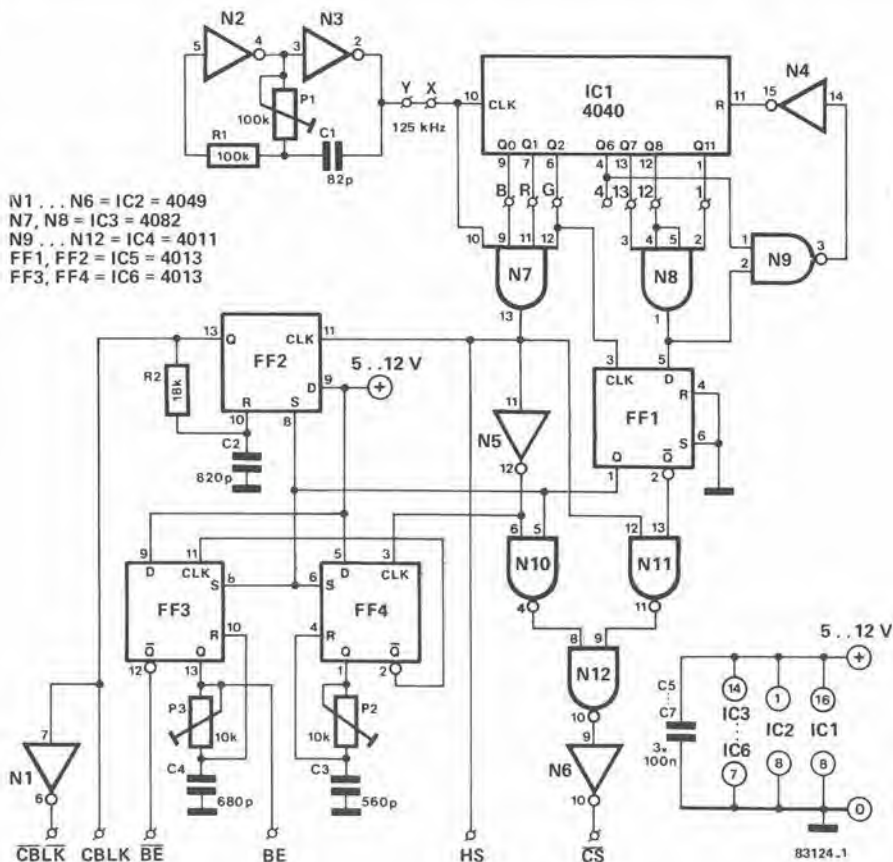
## Schema elettrico

Nello schema mostrato in Figura 1, tutti i segnali video sono ricavati dai segnali di uscita del 4040 (IC1). Questo integrato, insieme alle porte logiche N4, N8 ed N9, funziona come circuito "divisore per 2496". Un semplice oscillatore di clock (N2, N3), che fornisce una frequenza di 125 kHz, alimenta l'ingresso del

divisore. A partire da questo segnale, il divisore fornirà una frequenza di quadro di 50,08 Hz. La frequenza di quadro è normalmente di 50 Hz ma, poiché non vogliamo un'immagine interlacciata (per evitare instabilità), abbiamo scelto un tempo di quadro più breve di 32 microsecondi rispetto al normale. Il numero delle righe per ciascun quadro è di 312 invece delle normali 312 1/2. L'interlacciamento sarebbe possibile solo con un circuito molto più complicato. La frequenza di riga ha il valore normale di 15625 Hz, e questo valore dipende dal fatto che la linea di ritardo PAL nei televisori a colori è sintonizzata esattamente per un ritardo di 64 microsecondi. Tempi di riga più lunghi o più brevi darebbero origine a difetti dei colori sullo schermo, cioè i colori tenderebbero a sbavare l'uno sull'altro. La frequenza di riga (sincronizzazione orizzontale, HS) viene ricavata sommando il segnale di oscillatore proveniente da N2/N3 alle uscite Q0, Q1 e Q2 di IC1. A causa del blocco quasi simmetrico del clock a 125 kHz, appare all'uscita di N7 un impulso di sincronizzazione

Figura 1. Lo schema elettrico mostra chiaramente quanto è semplice questo circuito. Bastano solo alcuni circuiti integrati CMOS per generare i segnali necessari.

1



di circa 4 microsec. L'impulso di sincronismo di quadro viene ricavato direttamente dal segnale di sincronizzazione di riga, invertendo quest'ultimo durante l'intervallo di sincronizzazione di quadro. Il vantaggio di questo sistema è che il segnale di sincronizzazione di riga rimane stabile durante la sincronizzazione di quadro. I circuiti elettronici del televisore garantiscono automaticamente che il sincronismo di riga invertita sia riconosciuto come sincronismo di quadro.

La commutazione tra sincronismi di riga e di quadro viene effettuata da FF1 che è sincronizzato alla frequenza di riga dall'uscita Q2 di IC1. Il fronte positivo di questo segnale di clock ha luogo al centro di un intervallo di riga, cosicché l'impulso di sincronismo di quadro, che dura 8 periodi di riga, inizia e finisce sempre con mezza riga. Le uscite di FF1 sono collegate ad N10 ed N11 che, a loro volta, alimentano N12, combinando di conseguenza i sincronismi di riga e di quadro. Osservare che il segnale di sincronismo di quadro ha in definitiva la medesima polarità del segnale HS (di questo si potrà avere conferma con un rapido sguardo al diagramma di temporizzazione della Figura 2a). Il segnale HS viene anche trasmesso all'esterno, dove può essere usato nei sistemi video a colori, per controllare il commutatore PAL. Il segnale CS (Composite Synchronisation = sincronizzazione composita) non è adatto per questo scopo in quanto contiene un fronte positivo ed un fronte negativo in più durante l'intervallo di sincronismo di quadro (vedi Figura 2a). Uno di questi due fronti di commutazione farà commutare una volta più del necessario il flip-flop PAL (nel VAM o nel combinatore video) e

ciò è sufficiente per confondere il ricevitore ed attivare il soppressore del colore. Il problema viene risolto usando il segnale HS.

La portante dell'informazione colore deve essere regolarmente sincronizzata allo scopo di mantenere riproducibili i colori. Ciò avviene immediatamente dopo la sincronizzazione di riga, mediante un segnale burst (consistente in un certo numero di periodi della portante colore con una fase fissa). Per attivare questo burst viene usato il segnale BE (Burst Enable = attivazione del burst) oppure BE negato. Il segnale viene generato con l'aiuto di due multivibratori monostabili, formati da FF3 ed FF4. Il fronte iniziale invertito del segnale HS fa commutare FF3 ed il segnale di uscita di questo flip-flop fornisce l'impulso di 1,6  $\mu$ s (regolabile con P2). Lo stesso fronte iniziale di HS fa scattare FF4 che, a sua volta, fornisce un impulso BE di 2,25  $\mu$ s (regolabile con P3).

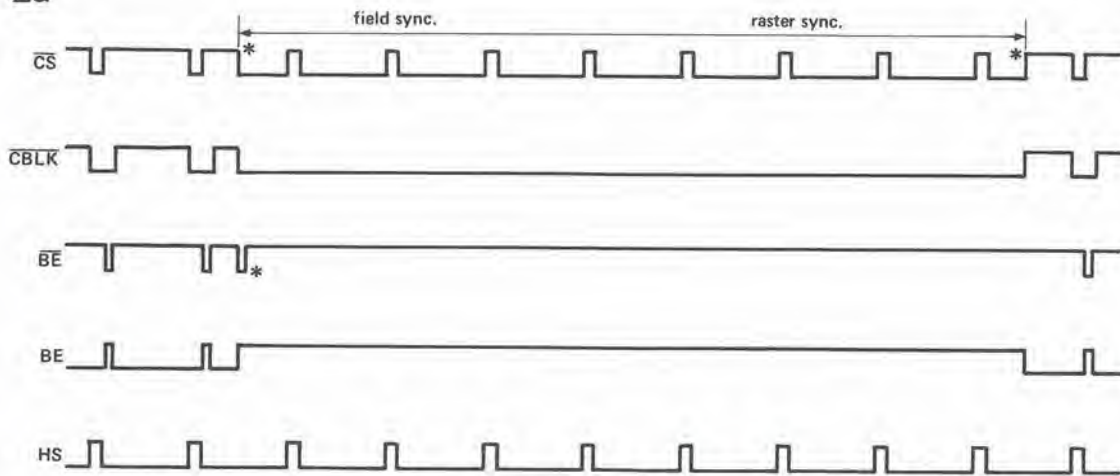
Questi segnali sono riprodotti nel diagramma di temporizzazione della Figura 2b. Piccole deviazioni rispetto a questi tempi costituiscono raramente una difficoltà in quanto né un breve ritardo tra la sincronizzazione del burst e nemmeno un impulso di burst di maggior lunghezza hanno la probabilità di causare qualsiasi inconveniente.

Un segnale di cancellazione non è assolutamente necessario ma è spesso utile. Nel nostro circuito questo segnale viene prodotto da FF2 che, anche in questo caso, funziona come multivibratore monostabile. La durata dell'impulso viene predisposta a circa 12  $\mu$ s con R2 e C2. Durante la sincronizzazione di quadro, le durate di impulso di FF2, FF3 ed FF4 sono definite da FF1, che in seguito disattiva gli ingressi di set dei tre flip-flop. Un impulso di burst errato viene fornito dall'uscita di BE

6-55  
box di sincronismi  
video  
efektor giugno 1984

Figura 2. Diagramma di temporizzazione del segnale di uscita generato dal box di sincronismi video.

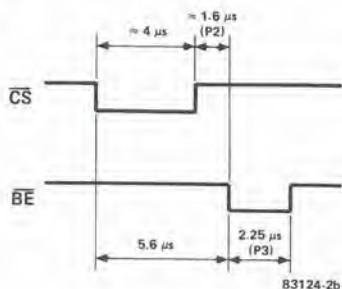
2a



83124-2a

\* vedi testo

2b



83124-2b

negato, ma questo non provoca effetti dannosi in quanto appare al centro dell'intervallo di riga. Contemporaneamente, il segnale all'ingresso di set di FF2 produce un segnale di cancellazione di quadro CBLK negato (cancellazione composita).

### Costruzione

Le piste di rame del circuito stampato per questo apparecchio sono mostrate in Figura 3 e la costruzione non presenterà assolutamente problemi usando questa basetta. Dobbiamo naturalmente raccomandare l'uso di zoccoli per i circuiti integrati. La tensione di alimentazione

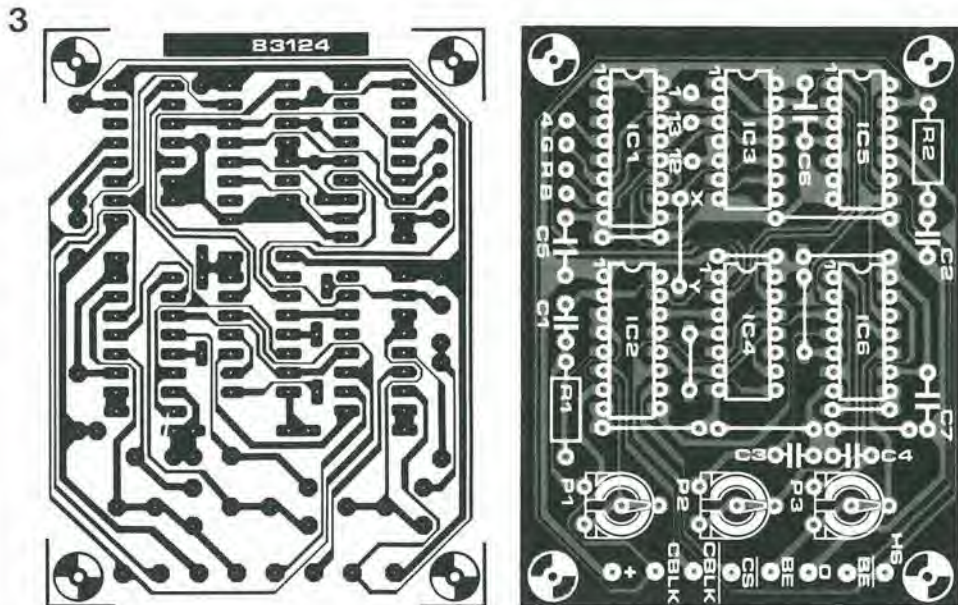


Figura 3. Circuito stampato e disposizione dei componenti per il box di sincronismi video.

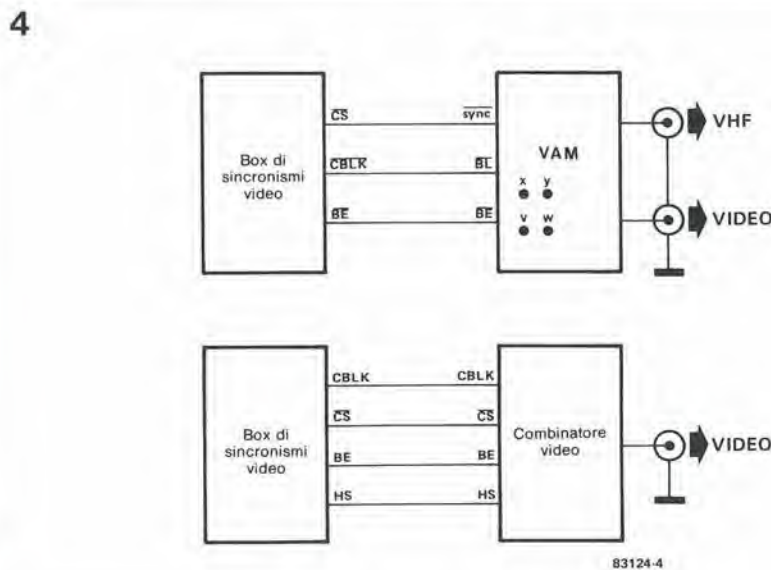


Figura 4. Come collegare il box di sincronismi video, rispettivamente al VAM ed al combinatore video.

**Elenco dei componenti**

Resistenze:  
 R1 = 100 k  
 R2 = 18 k  
 P1 = 100 k trimmer  
 P2, P3 = 10 k trimmer

Condensatori:  
 C1 = 82 p  
 C2 = 820 p  
 C3 = 560 p  
 C4 = 680 p  
 C5 . . . C7 = 100 n

Semiconduttori:  
 IC1 = 4040  
 IC2 = 4049  
 IC3 = 4082  
 IC4 = 4011  
 IC5, IC6 = 4013

per il circuito potrà essere compresa tra 5 e 12 V e la corrente assorbita è di pochi mA soltanto. Per usare questo circuito con il combinatore video, presentato in un altro articolo di questa rivista, suggeriamo di leggere quell'articolo prima di costruire il box di sincronismi. E' necessario un oscilloscopio per regolare i tre potenziometri semifissi. In mancanza di oscilloscopio, la regolazione dovrà essere eseguita "ad occhio".

**Uso**

Il box di sincronismi è utile soltanto quando è combinato con un altro circuito adatto. Per esempio, esso può fornire i segnali di controllo per un semplice generatore di figure oppure può essere usato con il modulatore video-audio (VAM) di Elektor (giugno 1983) o con il combinatore video pubblicato in questo numero. Le uscite BE negato, CBLK negato e CS negato del box di sincronismi video devono essere collegate agli ingressi BE negato, BL negato e sync negato del VAM. I collegamenti V-W e X-Y della scheda VAM dovranno essere eliminati. Se il VAM è usato esclusivamente in

combinazione con il box di sincronismi video, potranno essere eliminati IC4 ed IC5 del VAM. Un'immagine vuota (utile, per esempio, per riempire gli spazi vuoti di un videonastro) potrà essere ottenuta collegando a massa l'ingresso BL negato (oppure gli ingressi R G B). Per un'immagine a barre di colore dovranno essere effettuati tre collegamenti in più tra il box di sincronismi ed il VAM. I punti R, G e B del box di sincronismi dovranno essere collegati ai punti R, G e B del VAM. I tre ingressi per ciascun colore del VAM possono essere collegati tra loro. Le barre di colore risultanti hanno la seguente sequenza (da sinistra a destra) blu-rosso-magenta-verde-ciano-giallo. Il bianco ed il nero non compaiono sullo schermo. Possono essere formate diverse combinazioni di colori e di figure usando diverse uscite del 4040. Se il box di sincronismi ed il combinatore video sono usati insieme, i punti "comuni" su entrambe le schede dovranno essere collegati tra loro. In questo caso, sarà necessario collegare i punti R, G e B soltanto se in questa combinazione è necessario introdurre anche un'immagine a barre di colore.





## Le pagine dei circuiti stampati

Le pagine seguenti contengono le immagini speculari della serigrafia delle piste di rame dei circuiti stampati (eccezzuati quelli a doppia faccia incisa, in quanto autocostruirli è un'impresa piuttosto complicata); questi circuiti stampati sono quelli dei progetti presentati in questo numero della nostra Rivista e vi permetteranno di incidere le vostre basette.

- Per fare ciò, saranno necessari: una bomboletta di un liquido atto a rendere la carta semitrasparente ("ISOdraft" o simili, che potrete acquistare presso un negozio di articoli da disegno), una lampada a raggi ultravioletti, soluzione di soda caustica per sviluppo, percloruro di ferro, lastre ramate fotosensibilizzate positive per circuiti stampati; basette positive fotosensibili potranno essere acquistate od autocostuite

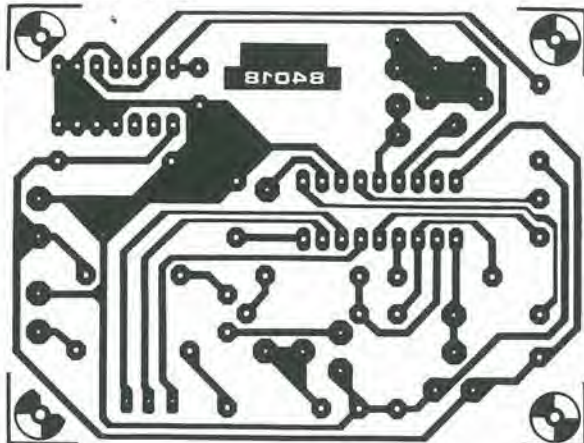
applicando un sottile strato di fotoresist ad una normale lastra ramata, mediante una bomboletta spray (lacca Kontakt Chemie mod. Positiv 20).

- Inumidire l'intera superficie fotosensibilizzata del circuito stampato (lato rame) con lo spray trasparente.
- Ritagliare la serigrafia che interessa da una di queste pagine ed appoggiare la parte sulla quale appare il disegno sul lato inumidito del circuito stampato. Eliminare tutte le bolle d'aria premendo con cura sulla superficie un tampone di carta morbida per pulizie domestiche.
- Il tutto potrà ora essere esposto alla luce ultravioletta. Usare una lastra di vetro per tenere a posto gli elementi solo in caso siano necessari

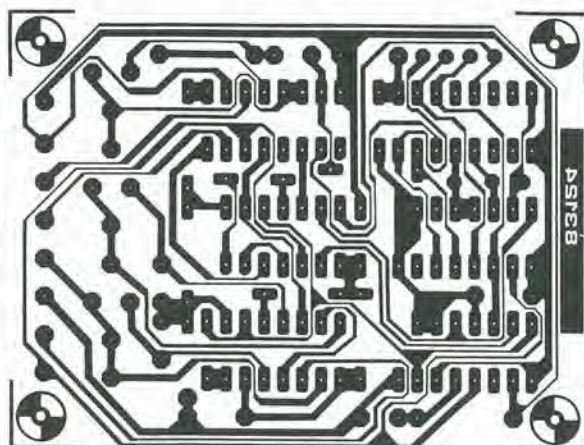
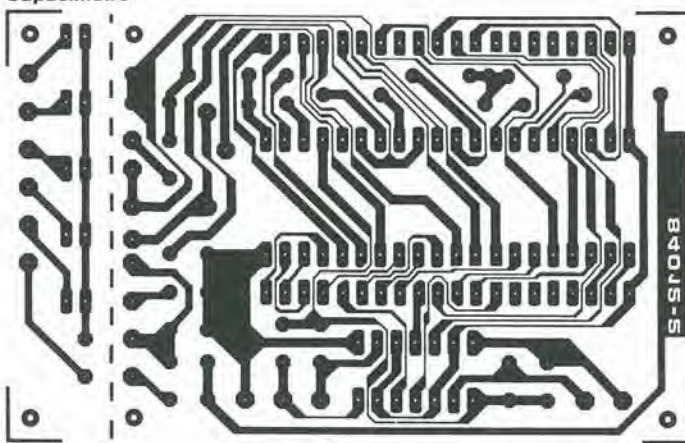
lungi tempi di esposizione perché, nella maggior parte dei casi, lo spray garantisce da solo l'adesione della carta alla scheda. Ricordare che le normali lastre di vetro (ma non il cristallo od il plexiglas) assorbono una parte della luce ultravioletta, cosicché il tempo di esposizione dovrà essere leggermente aumentato.

- Il tempo di esposizione dipende dal tipo di lampada ultravioletta usato, dalla distanza della lampada dalla superficie del circuito stampato e dalla natura dello strato fotosensibile. Se usate una lampada U.V. da 300 W ad una distanza di circa 40 cm dalla scheda ed una lastra protettiva di plexiglas, sarà di norma sufficiente un tempo di esposizione di 4...8 minuti.
- Dopo l'esposizione, staccare la maschera con il disegno delle piste

Combinatore video



Capacimetro



Box di sincronismi video

Contagiri per motori diesel

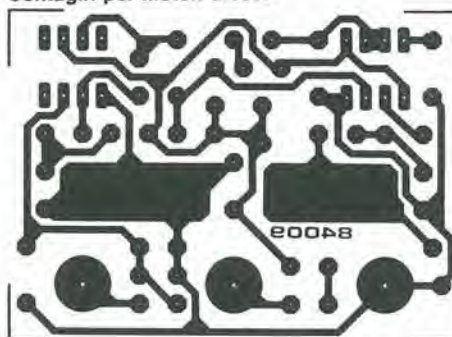
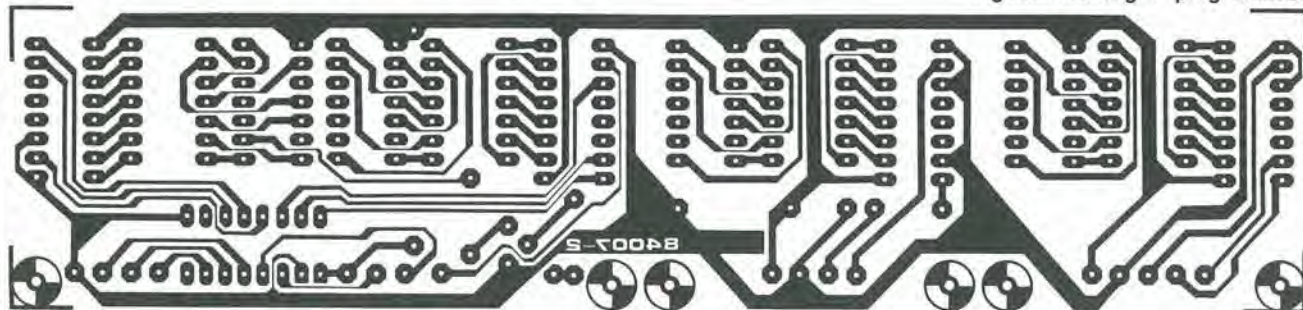


Figure "disco light" programmabili



(che potrà essere nuovamente utilizzata) e lavare a fondo la scheda sotto acqua corrente.

- Dopo aver sviluppato lo strato fotosensibile immergendolo nella soluzione di soda (circa 9 grammi di soda caustica per ogni litro d'acqua), la scheda potrà essere incisa in una soluzione di percloruro ferrico (500 grammi di  $FeCl_3$  in un litro d'acqua). Lavare infine a fondo il circuito stampato (e le mani) in acqua corrente.
- Eliminare la pellicola fotosensibile dalle piste di rame, mediante paglietta d'acciaio e praticare i necessari fori.

## il torto di elektor

### Scheda VDU

(Gennaio 1984, pag. 1-32)

In alto a sinistra della pagina 1-39 dovrete leggere: ...adatta a funzionare correttamente con la scheda VDU, e precisamente:

- collegare il piedino 18 di IC4 al piedino 20;
- effettuare i seguenti collegamenti: M-J, G-I, I'-G', J'-L', O'-N', O-M

### Quanto è preciso il vostro orologio?

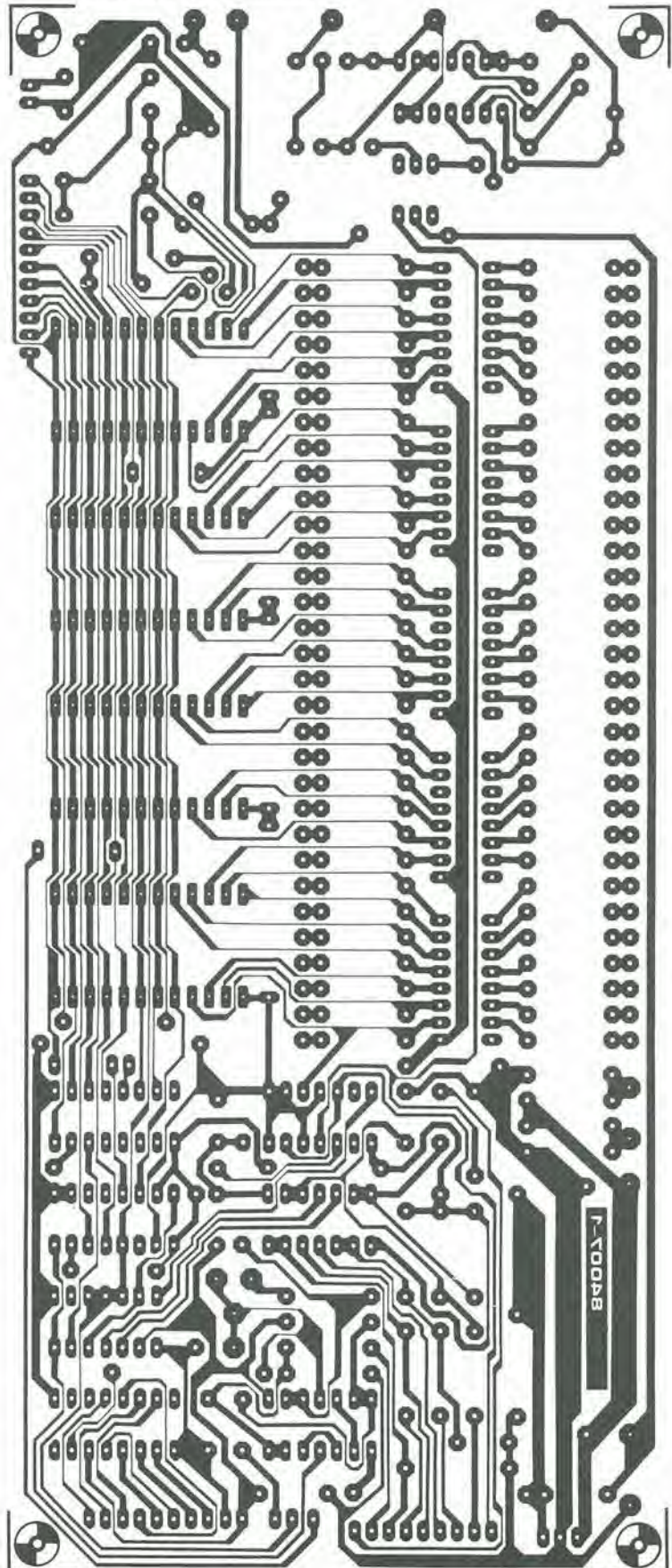
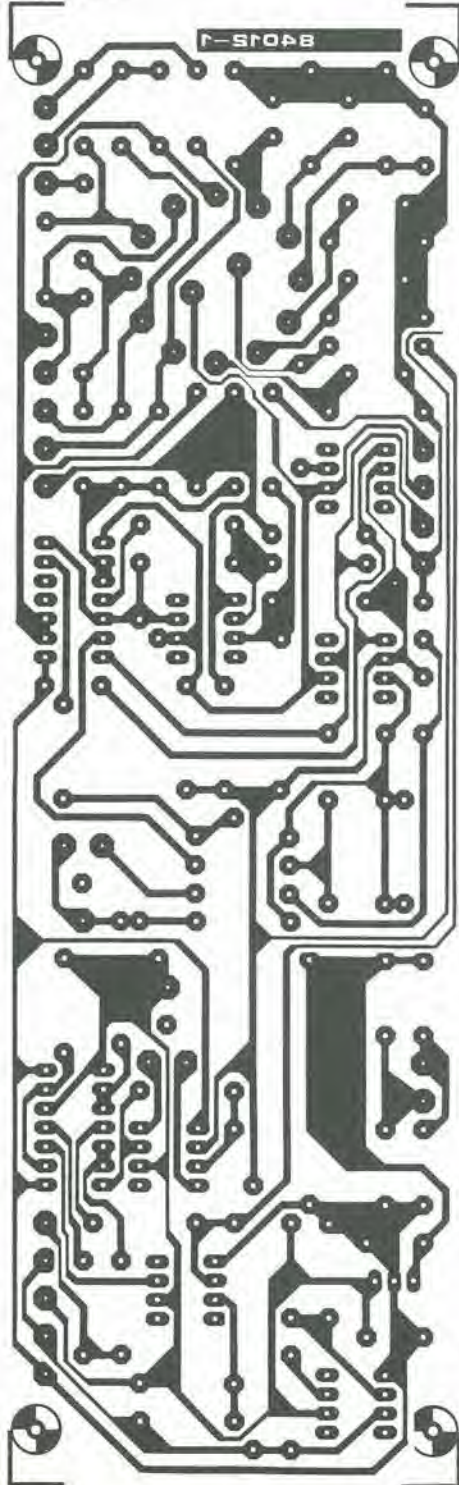
(Maggio 1984, pag. 5-17)

Il fototransistore all'ingresso dello schema a blocchi (Figura 1) ha la sigla T1: il suo vero nome è invece T2. Nello schema elettrico (Figura 2) il valore di C16 è indicato in 1000 V / 25  $\mu$ ; questo dovrebbe naturalmente essere 1000  $\mu$  / 25 V.

## Le pagine dei circuiti stampati

Figure "disco light" programmabili

Capacimetro



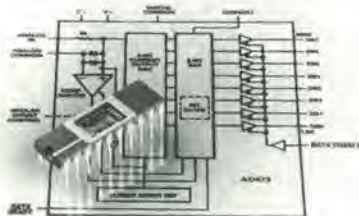
# SERVICE

Le pagine dei circuiti stampati

# mercato

## DAC monolitico ad 8 bit

Il convertitore analogico-digitale AD673 della Analog Devices fornisce un'interfaccia con microprocessori ed effettua una conversione ad 8 bit in 30  $\mu$ s. Il dispositivo ha latch di uscita three-state controllati da un ingresso di abilitazione dei dati. Fabbricato con la tecnologia I<sup>2</sup>L (integrated injection logic), l'AD673 comprende un convertitore analogico-digitale, un registro ad approssimazioni successive, un riferimento a zener termostato, un comparatore e un clock.



Simile nel progetto all'AD570 della Analog Devices, l'ADC AD673 ha in più un controllo di data enable che permette al microprocessore di accettare i dati ogni volta che è pronto.

Il convertitore viene fornito in package DIP a 20 pin ed è disponibile per il range di temperatura da 0 a 70 °C (tipo J) e da -55 a 125 °C (tipo S). Per entrambe le versioni la precisione relativa in tutto il campo di temperatura di funzionamento è  $\pm 1/2$  LSB, la deriva dell'offset è  $\pm 1/2$  LSB e la massima deriva del guadagno è  $\pm 2$  LSB.

**ANALOG DEVICES**  
Via M. Rosso, 18  
Milano

# mercato

## LED bicolore rosso o verde

La seconda generazione di LED brillanti della General Instrument può sostituire due indicatori: uno rosso ed uno verde. Questo dispositivo emette luce rossa quando la corrente fluisce in una direzione e verde quando fluisce in direzione opposta. L'intensità luminosa è pari a due o tre volte quella dei primi indicatori bicolori prodotti dalla General Instrument. L'indicatore 3-state è disponibile in due configurazioni standard T-1 3/4: con lenti

sottili (MV9471) e con lenti cilindriche (MV9475).

L'intensità luminosa è pari a 2,5 mcd con 20 mA.

**GENERAL INSTRUMENT**  
Via Quintiliano, 27  
Milano

## Memoria CMOS E<sup>2</sup>PROM da 64K

La National Semiconductor ha annunciato le specifiche della sua nuova E<sup>2</sup>PROM microCMOS da 64K, caratterizzata da un ridotto assorbimento ed una elevata velocità.

Le principali caratteristiche della NMC98C64 sono: alimentazione singola a 5 V, assorbimento di 10 mA nel funzionamento attivo e di 100  $\mu$ A in stand-by, contenitore a 28 piedini JEDEC con organizzazione byte-wide, scrittura semplificata a byte ed a pagina, tempo di scrittura tipico di 5 ms.

La NMC98C64 è caratterizzata poi da un "data polling", ovvero la possibilità che la memoria segnali al processore che l'operazione di scrittura è stata completata, il tutto senza alcuna circuiteria esterna.

**NATIONAL SEMICONDUCTOR**  
Via Solferino, 19  
Milano

# mercato

## Soppressori di transitori a basso costo

I MOSORB della Motorola proteggono sia i sensibili componenti MPU, RAM, circuiti integrati logici e lineari, sia alimentatori, telefoni ed altri circuiti elettronici, da picchi di tensione distruttivi causati da transitori di linea, relè, solenoidi, motori, rumore e picchi inversi di tensione statici e/o induttivi.

Il MOSORB ha il vantaggio di andare in corto circuito in presenza di sovraccarichi e proteggere quindi il dispositivo/circuito finché il MOSORB non viene sostituito.

I nuovi soppressori offrono tempi di risposta rapidi, elevato assorbimento potenza/energia e basso rapporto clamping.

La maggior parte dei dispositivi è disponibile sia standard che bidirezionale.

**MOTOROLA**  
V.le Milanofiori, C2  
Assago (MI)

# mercato

RIVISTE JACKSON.  
LA VOCE  
PIÙ AUTOREVOLE  
NEL CAMPO  
DELL'ELETTRONICA  
E DELL'INFORMATICA.

**l'Electronica**

**PERSONAL  
SOFTWARE**

**AUTOMAZIONE**

strumenti  
**MUSICALI**

**INFORMATICA**

**elektor**

**Bit**

**VIDEO  
GIOCHI**

**electronica**  
OGGI

**telecomunicazioni**



GRUPPO  
EDITORIALE  
JACKSON

# mercato

## LED in contenitore SOT 23

La Siemens ha realizzato diodi LED in custodia SOT 23, da montare su circuiti stampati senza praticare fori. Questi diodi non hanno terminali diritti, ma archetti di contatto laterali che consentono la diretta saldatura sul supporto.

La gamma dei colori disponibili comprende: rosso standard (CQV 230), arancione (CQV 231), giallo (CQV 232), verde (CQV 233) e arancione/verde (CQV 234).

Gli archetti di contatto fanno sì che i LED risultino appoggiati in senso verticale sul supporto, e pertanto è possibile saldarli alle piste di un circuito stampato utilizzando la tecnica dei chip.

I LED, se provvisoriamente incollati, possono essere saldati col sistema ad immersione o ad onda.

La custodia SOT 23 occupa uno spazio di soli 1,3 x 3 mm e la parte luminosa dei LED ha uno sviluppo in altezza di appena 1 mm.



Malgrado le piccole dimensioni della custodia SOT 23, è possibile montarvi, a richiesta, due chip LED uno accanto all'altro per aumentare l'intensità luminosa o per ottenere effetti bicolori.

I LED possono essere forniti anche in esecuzione a nastro.

**SIEMENS ELETTRA**

Via F. Filzi, 25/A  
Milano

## Tastiera a membrana con sensazione tattile

Gli switch a membrana prodotti dalla Ghielmetti danno un feedback tattile che garantisce al 100% dell'avvenuta commutazione.

# mercato

I dati tecnici che contraddistinguono queste tastiere sono: corsa di 0,6 mm, pressione di contatto maggiore di 4 N, tempo di rimbalzo minore di 3 ms, temperatura di utilizzazione continua da -40 a 70 °C, lunga durata, alta resistenza alle vibrazioni verticali, grado di protezione meccanica IP 65.



Il campo di applicazione di queste tastiere comprende l'industria meccanica e degli apparati, la tecnica di misura e di regolazione, le telecomunicazioni, le macchine per ufficio e i computer.

**SICK ITALIANA**

C.so Giambone, 63  
Torino

## Spectrum/network analyser di precisione

La gestione completa dell'analizzatore SNA-1 della Wandel & Goltermann può essere affidata a 3 manopole "analogiche", che comandano frequenza centrale, ampiezza dello sweep, gamma di livello. Tutti i parametri di misura possono inoltre essere selezionati in modo semplice e preciso da tastiera "digitale", attivando le varie funzioni con softkey. Inoltre configurazioni standard di frequente impiego possono essere caricate nella memoria e richiamate quando necessario.

La precisione dell'SNA-1 è la stessa di un moderno voltmetro selettivo, grazie all'impiego di tecniche di sintesi di frequenza e di calibrazione automatica del livello messe a punto dalla Wandel & Goltermann.

Con una gamma di frequenza da 100 Hz a 180 MHz e una risoluzione in frequenza di 0,1 Hz, esso offre bande di risoluzione fino a 3 Hz e una gamma di misura fino a -130 dBm.

Come network analyzer può misurare guadagno/attenuazione da 0 a 100 dB, fase nella gamma  $\pm 180^\circ$ , ritardo di gruppo da 0,5 ns a 1 s.

L'SNA-1 ha una memoria digitale per la curva di misura e la curva di riferimento, reticolo generato elettronicamente con relative scale di misura, cursori elettronici liberamente posizionabili sullo schermo, maschere di tolleranza programmabili, presentazione alfanumerica sullo schermo

di tutti i parametri importanti di misura. La documentazione dei risultati è semplificata dall'uso di un plotter video o di una macchina fotografica e comprende tutte le informazioni necessarie a interpretare i risultati.

Tutte le funzioni dello strumento possono essere comandate da calcolatore.

**A.E.S.S.E.**

V.le Umbria, 34  
Milano

# mercato

## Fotoaccoppiatori a transistor a 400 V

La Motorola ha introdotto una serie di fotoaccoppiatori che utilizzano diodi emettitori di infrarossi all'arseniuro di gallio, accoppiati otticamente a ricevitori a fototransistor con una tensione di rottura di 400 V.

Oltre all'elevata tensione di rottura, il dispositivo presenta una tensione di isolamento di picco di 7500 Vca ed è accettato dall'UL.

I 3 tipi disponibili sono l'MOC8204, l'MOC8205 e l'MOC8206, tutti con tensione di rottura di 400 V e con rapporto di trasferimento di corrente di 20, 10 e 5 rispettivamente.

I dispositivi sono disponibili nel contenitore standard DIP a 6 pin.

**MOTOROLA**

V.le Milanofori, C2  
Assago (MI)

## 400 VOLT OPTOCOUPLER



**MOC8204  
MOC8205  
MOC8206**

# mercato

## Ripetitore telefonico digitale single chip

Un nuovo IC monolitico della RCA Solid State fornisce tutte le funzioni di un ripetitore/amplificatore telefonico in un solo chip. I circuiti attivi contenuti nel CD22301 effettuano le 3 funzioni base di un ripetitore digitale: equalizzazione, timing recovery e rigenerazione degli impulsi.

Il dispositivo è in grado di trattare segnali bipolari T1 a 1,544 Mbit/s o segnali ternari T148 a 2,37 Mbit/s su linee PCM.

Il CD22301 effettua anche l'amplificazione del segnale e la rivelazione della soglia, e le prestazioni elevate del ripetitore sono assicurate dalla compensazione automatica delle perdite del cavo.



Ciò viene ottenuto con una rete Automatic Line Build Out (ALBO) on-chip. Alimentato con una tensione singola di 5,1 Vcc  $\pm 5\%$ , il CD22301 è disponibile in due package alternativi: DIP plastico a 18 pin per il range di temperatura da  $-40$  a  $85^\circ\text{C}$  e package ermetico per il range di temperatura esteso da  $-55$  a  $125^\circ\text{C}$ .

**RCA SOLID STATE**  
V.le Milanofiori, L1  
Rozzano (MI)

## Comparatori ad alta velocità

Due comparatori analogici a campionamento, con ritardo di propagazione di 3 e 4 ns per le versioni singola e doppia rispettivamente, sono stati introdotti dalla Analog Devices.

Costruiti con il processo bipolare ad alta velocità, l'AD 9685 singolo e l'AD 9687 doppio sono altresì caratterizzati da un massimo latch set-up time di 1 ns e dalla piena compatibilità pin per pin con la serie standard 685/687.

Entrambi i modelli hanno ingressi differenziali con una dinamica di  $\pm 5$  V, che permette la rivelazione di segnali logici e basso livello in presenza di rumore. I di-

positivi hanno uscite complementari compatibili ECL per l'interfaccia con i più veloci circuiti digitali.

I comparatori a campionamento estendono la versatilità dei normali comparatori perché includono un latch che abilita la memorizzazione dello stato di uscita. Le variazioni del segnale di ingresso non influenzano l'uscita fino a che il latch è disabilitato.

Il controllo indipendente dei comparatori è possibile sull'AD 9687 da abilitazioni dei latch separate.

La massima tensione iniziale di offset è  $\pm 5$  mV, mentre la variazione dell'offset con la temperatura è di  $20 \mu\text{V}/^\circ\text{C}$ .

Questi comparatori garantiscono un CMRR minimo di 80 dB, un offset di corrente massimo di  $5 \mu\text{A}$ , e una corrente di ingresso di polarizzazione massima di  $20 \mu\text{A}$ .

L'AD 9685 è disponibile in contenitore TO-100 metallico o 16 pin DIP ceramico; l'AD 9687 in 16 pin DIP ceramico.

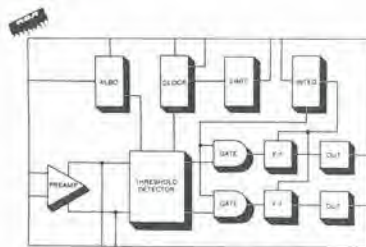
Tutte le versioni sono ermetiche e specificate per una temperatura ambiente da  $-30$  a  $+85^\circ\text{C}$ .

## ANALOG DEVICES

Via Medardo Rosso, 18  
Milano

## Ponti SCR per circuiti stampati

La Gentrion ha annunciato la serie L dei suoi circuiti a ponte SCR di potenza, dotata di terminali adatti per il montaggio sui circuiti stampati. Questi dispositivi consentono quindi di eliminare i problemi di assemblaggio, di isolamento e di dispersione del calore che si hanno con gli SCR e i diodi discreti.



Block diagram of RCA T1 Repeater, CD22301

La serie L è caratterizzata da un'eccellente efficienza termica, grazie all'impiego del processo powertherm.

Comprende circuiti a ponte con correnti nominali di 13 e 20 A e tensioni di 120 e 240 Vca.

**ELTRONIC**  
C.so Sempione, 60  
Milano

## Convertitori voltmetrici e amperometrici

I convertitori della Scientific Columbs, costruiti nelle due serie Digilogic ed Exceltronic, sono caratterizzati da una elevata precisione. Essi convertono una grandezza elettrica in corrente alternata (tensione, corrente, potenza, energia, frequenza, angolo di fase) in un segnale in c.c. la cui ampiezza è proporzionale all'ampiezza del segnale in ingresso.

Per la misura di corrente possono essere usati 3 diversi tipi di convertitori: 2 di questi sono sensibili al valor medio e calibrati in valori efficaci e differiscono solo per la precisione (0,1% e 0,25%). Il terzo tipo è a vero valore efficace, misura dalla fondamentale fino alla 9ª armonica ed ha una precisione dello 0,25%.

Caratteristiche comuni sono i bassi autoconsumi (0,25 VA alla corrente nominale di 5 A), la capacità di superare forti sovraccarichi e la corrente di uscita. Il carico sull'uscita può variare da 0 a 10 k $\Omega$ .

Anche i convertitori di tensione sono disponibili in 3 modelli con caratteristiche di precisione uguali a quelli di corrente, l'autoconsumo è limitato a 2,5 VA alla tensione nominale di 120 V.

## AMPERE

Via Scarlatti, 26  
Milano

# mercato

## Transistor UHF lineare per applicazioni TV

La Thomson presenta il transistor TDS 595, un dispositivo RF di potenza utilizzabile nei ripetitori ed emettitori TV nelle bande IV e V.

Si tratta di un transistor lineare push-pull, le cui prestazioni tipiche a 860 MHz comprendono, in classe A, una potenza di uscita di 8 W a  $-60$  dB IBD e 20 W a 1 dB di compressione, e un guadagno in potenza di 10 dB.

Il transistor è stato costruito utilizzando una tecnologia a geometria multicellulare a metallizzazione o, con una resistenza emettitore ballast, ottimizzato per fornire la migliore linearità e la migliore distribuzione termica.

Il preadattamento dell'ingresso e la messa a terra dell'emettitore permettono una facile utilizzazione del transistor.

**THOMSON-CSF COMPONENTI**  
Via M. Gioia, 72  
Milano

# mercato

## Controllore del livello di potenza RF

L'RF Power Level Controller mod. 1805 della Weinschel Engineering mantiene il livello di potenza RF entro  $\pm 0,1\% + 1 \mu\text{W}$ .



Con la versione IEEE-488 bus compatibile è inoltre possibile aumentare la velocità di misura e migliorare la flessibilità operativa.

Il mod. 1805 è stato anche dotato di un controller di temperatura per ridurre la deriva termica assicurando una stabilità termica del bolometro migliore di  $2 \mu\text{W}/^\circ\text{C}/\text{h}$ .

**ROJE TELECOMUNICAZIONI**  
Via Sant'Anatone, 15  
Milano

## Connettori a specifiche MIL

I connettori della Serie Amhenol 711 GB sono stati sviluppati per l'impiego nei sistemi di trasmissione dati definiti nella MIL-S-1553B e DEFSTAN0018.

Questi connettori sono disponibili con accoppiamento a baionetta o a vite, come dispositivo a canale singolo o multicanale. La versione a vite incorpora un meccanismo di bloccaggio antivibrazioni.

Tutta la serie utilizza una struttura triassiale con contatti a crimpare.

Il contatto standard è costruito per un cavo a coppie twistate con doppia schermatura, studiato in modo particolare per le applicazioni aerospaziali. Sono disponibili anche versioni per altri tipi di cavi.

Tutti i connettori sono a tenuta di condizioni ambientali e sono disponibili in versione nichelata brillante o cadmiata oliva scuro.

**AMPHENOL ITALIA**  
Via Plinio, 43  
Milano

## Cristalli liquidi di grande formato

La AEG-Telefunken ha sviluppato una gamma di display a cristalli liquidi di grande formato e colorati, che offrono una grande flessibilità di progetto e di applicazioni.

A seconda delle esigenze, i display possono essere forniti con presentazione positiva o negativa nelle versioni trasmissiva, trasflettiva e riflettente. Si possono inoltre mettere in evidenza vari segmenti del display introducendo colori addizionali.

Quando si devono realizzare sistemi di visualizzazione complessi, si possono integrare gli integrati di pilotaggio nel display, riducendo così drasticamente il numero dei collegamenti.

I display possono essere fabbricati secondo le richieste dell'utente; le massime dimensioni di una singola unità sono 210 x 297 mm.

La tensione di alimentazione richiesta va da 5 a 10 V, con un consumo di  $10 \mu\text{W}/\text{cm}^2$ . Il campo di temperatura di funzionamento va da  $-35$  ad  $80^\circ\text{C}$ .

**AEG-TELEFUNKEN**  
V.le Brianza, 20  
Cinisello B. (MI)

# mercato

## Oscilloscopio multitraccia a 100 MHz

Alla gamma degli oscilloscopi ad alta frequenza della Trio Kenwood si è aggiunto il mod. CS2110, che utilizza un nuovo tubo con tensione di accelerazione di 20 kV.

Le sue caratteristiche principali sono: 4 canali di ingresso; doppia base dei tempi (completamente indipendenti) con possibilità quindi, tramite la linea di ritardo, di visualizzare ed amplificare una porzione della forma d'onda sotto esame e visualizzarle sul CRT ottenendo fino a 8 tracce sullo schermo; holdoff regolabile per ottenere una facile visualizzazione sul CRT di segnali complessi; sensibilità di 1 mV/div; precisione dell'attenuatore verticale di 2%; limitatore di banda passante a 20 MHz.

Un'ampia gamma di modi e accoppiamenti di trigger rendono semplice la visualizzazione di qualsiasi segnale.

**VIANELLO**  
Via T. da Cazzaniga, 9/6  
Milano

## Analizzatore di risposte in frequenza

I Frequency Response Analyzer della Bafco sono strumenti particolarmente utili quando si debba stabilizzare loop di controllo, misurare la risposta in frequenza di blocchi o catene di blocchi.

Oltre che nel campo elettronico, gli analizzatori trovano largo impiego anche nel campo meccanico.

I campi di frequenza vanno da frazioni di Hz fino a 100 kHz.



In particolare, le caratteristiche del tipo 916AXH a due canali comprendono: ampiezza del canale selezionato costante entro  $\pm 0,1$  dB in tutto il range di frequenza; funzionamento completamente automatico; sweep continuo in ciascuna delle 6 decadi comprese tra 0,1 Hz e 100 kHz; visualizzazione del rapporto di ampiezza; fornisce i segnali per la calibrazione dei plotter; offre un range dinamico di 80 dB di controllo automatico del guadagno; l'operatore può controllare direttamente tutte le funzioni.

**ZELCO**  
Via V. Monti, 21  
Milano

## Amplificatore operazionale per strumentazione

L'AMP-01, un amplificatore della PMI, può dare fino a 90 mA di picco ed è stabile con capacità fino a  $1 \mu\text{F}$ .

Le altre caratteristiche sono: basso rumore, basso offset di tensione e deriva, linearità di 16 bit a guadagno 1000, e una reiezione di modo comune di 130 dB.

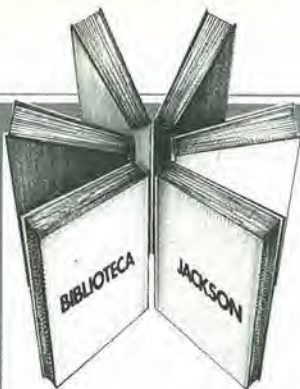
Il guadagno dell'AMP-01 può essere programmato da 0,1 a 10.000 variando il valore di un resistore esterno.

L'AMP-01 è disponibile in contenitore ceramico 18 pin in range di temperatura sia industriale che militare.

**TECHNIC**  
Via Brembo, 21  
Milano

# mercato





Personal e home computer

# Il manuale base per l'uso del VIC 20

Rita Bonelli  
Daria Gianni  
**Alla scoperta del VIC 20  
architettura e tecniche  
di programmazione**

Un libro atteso da quanti - e sono moltissimi - hanno acquistato uno dei Personal Computer del giorno: il VIC 20 Commodore.

Naturale completamento del precedente "Impariamo a programmare in BASIC con il VIC/CBM", questo manuale può soddisfare diverse esigenze.

Ci sono capitoli che trattano i file su disco e cassetta, la stampante VIC 1515, alcuni cartridge come VIC STAT, VIC GRAF, SUPER EXPANDER. Un'intera parte è dedicata alle porte I/O, al chip d'interfaccia video, al linguaggio macchina del calcolatore. **Un'ultima importante annotazione: tutti i programmi che compaiono nel testo sono stati provati sul calcolatore e sono disponibili su cassetta e floppy disk.**

300 pagine  
**Lire 22.000**  
Codice 338 D



## CEDOLA DI COMMISSIONE LIBRARIA

VOGLIATE SPEDIRMI

n° copie	codice	Prezzo unitario	Prezzo totale
	<b>338D</b>	<b>L. 22.000</b>	

Desidero anche i programmi su:

- Floppy disk a L. 25.000  
 cassette a L. 15.000

Pagherò contrassegno al postino il prezzo indicato più **L. 2000 per contributo fisso spese di spedizione.**

Condizioni di pagamento con esenzione del contributo a spese di spedizione:

- Allego assegno della Banca  
 Allego fotocopia del versamento su c/c n.11666203 a voi intestato  
 Allego fotocopia di versamento su vaglia postale a voi intestato

n° \_\_\_\_\_

Nome \_\_\_\_\_

Cognome \_\_\_\_\_

Via \_\_\_\_\_

Cap \_\_\_\_\_ Città \_\_\_\_\_ Prov. \_\_\_\_\_

Data \_\_\_\_\_ Firma \_\_\_\_\_

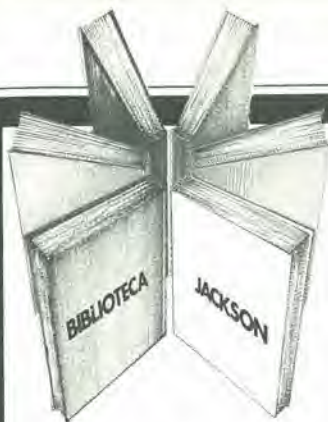
Spazio riservato alle Aziende. Si richiede l'emissione di fattura

Partita I.V.A. \_\_\_\_\_



**GRUPPO EDITORIALE JACKSON**

**Attenzione compilare per intero la cedola ritagliare (o fotocopiare) e spedire in busta chiusa a:**  
**GRUPPO EDITORIALE JACKSON**  
Divisione Libri  
Via Rosellini, 12 - 20124 Milano



# Libri firmati JACKSON

**66 PROGRAMMI PER ZX81 e ZX80 CON NUOVA ROM + HARDWARE**  
 Come sfruttare tutte le capacità degli ZX e, addirittura, moltiplicarle  
 144 pag. L. 12.000  
 Cod. 520D

**PROGRAMMI DI MATEMATICA E STATISTICA**  
 Come acquistare la logica necessaria a risolvere con metodo, senza perdite di tempo, i problemi con il calcolatore  
 228 pag. L. 16.000  
 Cod. 552D

**SINFONIA PER UN COMPUTER VIC 20**  
 Imparare divertendosi è la prerogativa di questo libro: prima giocate e poi date un'occhiata ai listati dei programmi  
 122 pag. L. 10.000  
 Cod. 563D

**75 PROGRAMMI IN BASIC PER IL VOSTRO COMPUTER**  
 Programmi sperimentati e pronti da usare, oppure da rielaborare, ampliare, modificare, assemblare  
 196 pag. L. 12.000  
 Cod. 551D

**77 PROGRAMMI PER SPECTRUM**  
 Dalla Grafica alla Business Grafica, dalla musica alle animazioni, dai giochi all'Elettronica ... tutte le possibilità offerte dallo Spectrum  
 150 pag. L. 16.000  
 Cod. 555A



**GIOCHI GIOCHI GIOCHI PER IL VOSTRO VIC 20**  
 Il modo più divertente di avvicinarsi al computer. Una trentina di giochi per il vostro VIC 20  
 108 pag. L. 9.000  
 Cod. 557D

**PROGRAMMI UTILI PER IBM PC**  
 Oltre 65 programmi ampiamente collaudati e pronti per l'uso per il Personal Computer IBM  
 176 pag. L. 15.000  
 Cod. 564D

## La Biblioteca che fa testo



**GRUPPO EDITORIALE JACKSON**

Attenzione compilare per intero la cedola (o fotocopiare) e spedire in busta chiusa a:  
**GRUPPO EDITORIALE JACKSON**  
 Divisione Libri  
 Via Rosellini, 12 - 20124 Milano

### CEDOLA DI COMMISSIONE LIBRARIA

#### VOGLIATE SPEDIRMI

n° copie	codice	Prezzo unitario	Prezzo totale
Totale			

Pagherò contrassegno al postino il prezzo indicato più L. 2000 per contributo fisso spese di spedizione

Condizioni di pagamento con esenzione del contributo spese di spedizione:

Allego assegno della Banca  Allego fotocopia del versamento su c/c n. 11666203 a voi intestato  
 Allego fotocopia di versamento su vaglia postale a voi intestato

n° \_\_\_\_\_  
 Nome \_\_\_\_\_  
 Cognome \_\_\_\_\_  
 Via \_\_\_\_\_  
 Cap \_\_\_\_\_ Città \_\_\_\_\_ Prov. \_\_\_\_\_  
 Data \_\_\_\_\_ Firma \_\_\_\_\_

Spazio riservato alle Aziende. Si richiede l'emissione di fattura

ORDINE MINIMO L. 50.000

Partita I.V.A. \_\_\_\_\_

### CIRCUITI LOGICI E DI MEMORIA CON ESPERIMENTI VOL. 1 (già Bugbook I)

Un approccio diretto al mondo dell'elettronica digitale. Da subito si fa la conoscenza con i chip di circuiti integrati, vengono introdotti i concetti di switch logici, indicatori a LED, generatori di impulsi e display. Il libro unitamente al vol. 2 con il quale costituisce un corso completo, insegna come utilizzare questi elementi ed in più offre la possibilità di effettuare 90 esperimenti dalla complessità crescente, basati sul collegamento tra i circuiti integrati e suddetti componenti.

#### Sommario

Il sistema di breadboarding con gli outboards LR - Il "gating" di un segnale digitale - Tabelle della verità - Alcuni esperimenti particolari che utilizzano un four-decade counter-Decoder, demultiplexer, multiplexer e sequencer.

Pagg. 384      Formato 15 x 21  
Prezzo L. 22.000      Codice 001A

### CIRCUITI LOGICI E DI MEMORIA CON ESPERIMENTI VOL. 2 (già Bugbook II)

Completa la trattazione del volume 1.

#### Sommario

Diodi ad emissione di luce (LED) e display a LED - Bus: stadi di uscita tristate ed a collettore aperto - Flip-flop e multivibratori monostabili - Memorie a semiconduttore; RAM e ROM - Registri, contatori, elementi aritmetici e trigger di Schmitt.

Pagg. 352      Formato 14,5 x 21  
Prezzo L. 22.000      Codice 002A

### CORSO DI ELETTRONICA FONDAMENTALE CON ESPERIMENTI

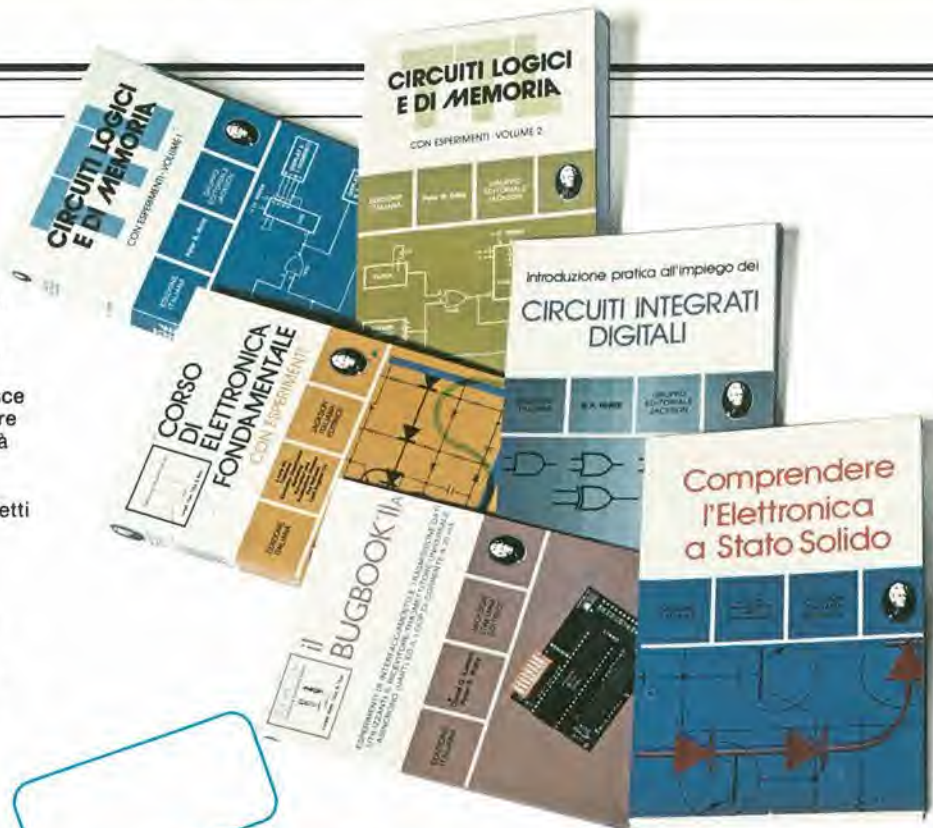
Testo ormai adottato nelle scuole per l'alto valore didattico, fa "finalmente" capire l'elettronica della teoria atomica ai transistori. Ciascun argomento viene svolto secondo i suoi principi base e ne vengono descritte le applicazioni pratiche e i circuiti reali.

La sua caratteristica peculiare, comunque, è la grande chiarezza con cui tutti gli argomenti vengono esposti e gli esperimenti descritti. Si configura, quindi, come vero e proprio corso per l'autodidatta. Il sussidio sperimentale consigliato unitamente alla serie dei componenti per realizzare gli esperimenti, è di costo contenuto e di facile reperibilità.

#### Sommario

Fondamenti di elettricità - Identificazione di schemi e componenti - Kit per esperimenti di elettronica fondamentale, tester ed oscilloscopi - Legge di Ohm - Circuiti serie - Circuiti parallelo - Circuiti serie e parallelo - Capacità - Bobine, corrente alternata e trasformatori - Diodi - Transistori.

Pagg. 448      Formato 15 x 21  
Prezzo L. 17.000      Codice 201A



# ELETTRONICA FONDAMENTALE

### IL BUGBOOK IIa

Esperimenti di interfacciamento e trasmissione dati utilizzando il ricevitore/trasmittitore universale asincrono (UART) ed il loop di corrente a 20 mA.

Il testo, parte complementare del "Circuiti logici e di memoria" vol. 2, sviluppa circuiti di comunicazione utilizzabili per trasferire, da pochi metri a molti chilometri (tecniche asincrone seriali) informazioni digitali da un circuito a qualche sistema di ingresso/uscita come ad esempio una teletype usando un circuito integrato LSI a 40 pin.

Pagg. 128      Formato 14,5 x 21  
Prezzo L. 4.500      Codice 021A

### INTRODUZIONE PRATICA ALL'IMPIEGO DEI CIRCUITI INTEGRATI DIGITALI

Il volume "demistifica" finalmente il circuito integrato digitale permettendo di comprendere il funzionamento al pari di qualsiasi altro circuito.

Le definizioni di base espone sono comprensibili a tutti e permettono un rapido apprendimento dei circuiti di base e la realizzazione di circuiti decisamente interessanti.

Generalità sui circuiti integrati logici - Esperimenti con differenti tipi di porte - Materiale necessario - Gli oscillatori - Calcolo e visualizzazione.

Pagg. 112      Formato 14,5 x 21  
Prezzo L. 8.000      Codice 203A

### COMPNDERE L'ELETTRONICA A STATO SOLIDO

Il libro, partendo "da zero" consente di comprendere i semiconduttori e come questi funzionano insieme in sistemi elettronici a stato solido. Articolato come corso autodidattico in 12 lezioni, completo di quesiti e di glossari, utilizzando solo semplici nozioni di aritmetica, spiega la teoria e l'uso di diodi, transistori, tiristori, dispositivi elettronici e circuiti integrati bipolari, MOS e lineari.

#### Sommario

Che cosa fa l'elettricità in ogni sistema elettrico - Funzioni dei circuiti fondamentali nel sistema - Come i circuiti prendono delle decisioni - Relazioni fra semiconduttori e sistemi - I diodi cosa fanno e come funzionano - Prestazioni e caratteristiche dei diodi - I transistori: come funzionano e come sono fatti - Il transistor PNP e le caratteristiche dei transistori - Tiristori ed optoelettronica - Introduzione ai circuiti integrati - Circuiti integrati digitali - MOS e circuiti integrati lineari.

Pagg. 224      Formato 14,5 x 21  
Prezzo L. 16.000      Codice 202A



**GRUPPO EDITORIALE  
JACKSON  
Divisone Libri**

# SONO IN EDICOLA



Possiedi un Sinclair Spectrum o uno ZX81 e vuoi saperne di più? Vuoi disporre di nuovi programmi, giochi e idee per utilizzare al meglio il tuo piccolo gioiello? Corri in edicola e acquista SUPERSINC per dare una nuova carica al tuo home computer. SUPERSINC, in edicola tutti i mesi, è la rivista nuova e indispensabile per chi possiede un computer Sinclair.

SUPERVIC è il "carburante" per il tuo VIC 20 e il tuo C 64. SUPERVIC è la nuova rivista pensata e realizzata per utilizzare ancora meglio il tuo personal computer. SUPERVIC ti propone, ogni mese giochi, utility, software tools, notizie, prezzi. E tante idee nuove! Il pieno di software si fa in edicola con SUPERVIC.

 **J.soft**

Un marchio di **TechnoClub** s.r.l.

Via Rosellini 12, 20124 Milano tel. 6880951 TLX 333436

## ...Idee nuove per il tuo personal.