

elektor

n° 32
gennaio 1982

L. 2.500

elettronica - scienza tecnica e diletto

Barometro digitale

Generatore di treni d'onde

TV Games ampliati

Accoppiatore di transistori

**inserto:
infocard 25-26-27**

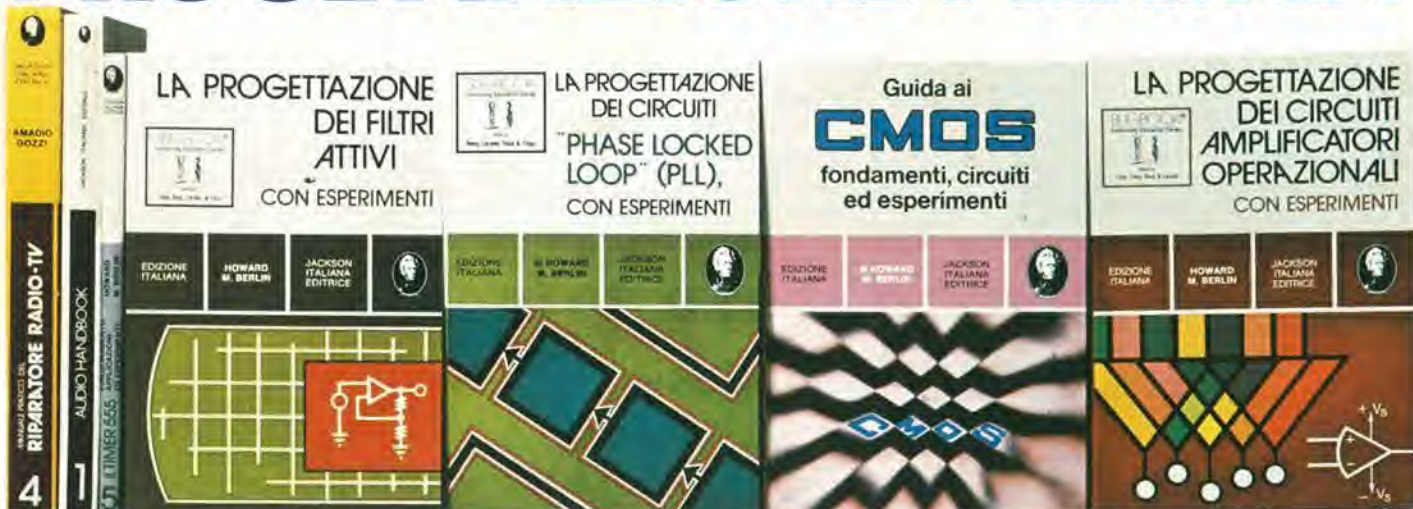
Spedizione in Abb. postale Gruppo III/70



**indice generale
1981**

Fino al 28-2-'82
SCONTO 30%
ai soli abbonati

MANUALI DI PROGETTAZIONE PRATICA



MANUALE PRATICO DEL RIPARATORE RADIO-TV

Questo libro rappresenta un autentico strumento di lavoro per i telera-dioriparatori e gli appassionati di radiotecnica. Ogni argomento che possa interessare la professione specifica è trattato. Le notazioni teoriche sono ridotte al minimo indispensabile, abbondano invece le soluzioni e i consigli pratici.

Pagg. 352 Prezzo L. 18.500 Formato 17 x 23 Codice 701P

AUDIO HANDBOOK

Completo manuale di progettazione esamina i molteplici aspetti dell'e-lettronica audio, privilegiando sempre il pratico sul teorico. Analizza con la stessa cura, sia i concetti generali che i dispositivi particolari risultando comunque sempre una "raccolta di idee di progetto" di comodo riutilizzo.

Pagg. 200 Prezzo L. 9.500 Formato 16,5 x 23 Codice 702H

IL TIMER 555 FUNZIONAMENTO, APPLICAZIONI ED ESPERIMENTI

Il libro chiarisce cosa è il temporizzatore 555, come utilizzarlo (da solo o con altri dispositivi allo stato solido), ne illustra le molte caratteristiche ed applicazioni, fornisce schemi, idee da riutilizzare, oltre 100 circuiti pratici già collaudati e 17 semplici esperimenti approntabili in pochi minuti.

Pagg. 167 Prezzo L. 8.600 Formato 14,5 x 21 Codice 601B

LA PROGETTAZIONE DEI FILTRI ATTIVI CON ESPERIMENTI

Il libro senza l'uso di complesse equazioni matematiche, ma utilizzando numerose tavole e grafici e, dove indispensabile, solo le relazioni essenziali, affianca alla teoria una vasta gamma di esperimenti da laboratorio. Insegna a costruire una varietà di filtri attivi tale da soddisfare la maggior parte delle necessità e per ogni tipo offre la scelta migliore.

Pagg. 280 Prezzo L. 15.000 Formato 14,5 x 21 Codice 603B

LA PROGETTAZIONE DEI CIRCUITI PLL CON ESPERIMENTI

Oltre ai principi dei circuiti PLL offre, a dimostrazione dei concetti teorici incontrati nel corso dell'esposizione, ben 15 esperimenti di laboratorio. Usando i circuiti integrati TTL e CMOS, espone il funzionamento del rivelatore di fase dell'oscillatore controllato in tensione, del filtro ad anello dei sintetizzatori di frequenza e dei sistemi monolitici, con le relative applicazioni.

Pagg. 250 Prezzo L. 14.000 Formato 14,5 x 21 Codice 604H

GUIDA AI CMOS

È stato scritto per tutti coloro che, cresciuti con i dispositivi TTL, sono pronti a perseguire i vantaggi dei CMOS, convertendo, dove possibile, molti circuiti TTL esistenti in circuiti equivalenti CMOS a minore potenza. Per questo occorre sapere cosa i CMOS sono esattamente, conoscerne le caratteristiche e le norme di progetto, con l'aiuto di 22 utili esperimenti, utilizzando componenti di facile reperibilità.

Pagg. 219 Prezzo L. 15.000 Formato 15 x 21 Codice 605B

LA PROGETTAZIONE DEI CIRCUITI AMPLIFICATORI OPERAZIONALI CON ESPERIMENTI

Il libro riguarda la progettazione ed il funzionamento degli amplificatori operazionali. Descrive inoltre, una serie di esperimenti che illustrano il modo di operare di amplificatori lineari, differenziatori ed integratori, convertitori, oscillatori, filtri attivi e circuiti a singola alimentazione.

Pagg. 263 Prezzo L. 15.000 Formato 14,5 x 21 Codice 602B



GRUPPO EDITORIALE JACKSON
Divisione Libri

ABBONARSI. UNA BUONA ABITUDINE.

Abbonarsi è sempre una buona abitudine, ma ciò vale ancora di più se le riviste sono JCE. I motivi sono semplici.

Abbonandosi, **si ricevono le riviste preferite a casa propria almeno una settimana prima** che le stesse appaiano in edicola.

Si ha la **certezza di non perdere alcun numero** (c'è sempre qualche cosa d'interessante nei numeri che si perdono...) Il nostro ufficio abbonamenti, infatti, rispedisce tempestivamente eventuali copie non giunte, dietro semplice segnalazione anche telefonica.

Si risparmia fino al 35% e ci si pone al riparo da futuri aumenti di prezzo pressoché certi in questa situazione di mercato.

Ma le **riviste JCE offrono anche di più: la carta GBC 1982**, per esempio, un privilegio che dà diritto a sconti speciali su determinati prodotti.

I migliori libri di elettronica italiani con lo sconto del 30%. Oppure, durante tutto l'anno, con lo sconto del 10% e ciò vale anche per le novità.



Diritto a ricevere preziosissime opere, qualche esempio: il **3° volume degli Appunti di Elettronica**, la pubblicazione a fascicoli che ha riscontrato grandissimo favore. Le nuove **Schede di Riparazione TV** tanto utili a tecnici e ad autodidatti.

Il Manuale dell'elettronico, un volume di pratica consultazione con nomogrammi, tabelle e formule per calcolare in modo facile e veloce.

Concludendo, se siete interessati all'elettronica entrate anche voi nella élite degli abbonati alle riviste JCE. Una categoria di privilegiati.

Dimenticavamo, **a tutti coloro che rinnovano o sottoscriveranno un nuovo abbonamento, la JCE invierà un altro dono: un volume di 30 programmi in Basic per i primi ed una Guida ai Microprocessori a 16 Bit per i secondi.**

E... infine **la possibilità di vincere milioni in premi** partecipando al favoloso Concorso.

Abbonarsi alle riviste JCE è proprio un affare!

... SE LE RIVISTE SONO JCE ANCHE UN AFFARE.

23 PROPOSTE A TUTTE VAN



Ogni rivista JCE è "leader" indiscusso nel settore specifico, grazie alla ultra ventiquennale tradizione di serietà editoriale.

Sperimentare è la più fantasiosa rivista italiana per appassionati di autocostruzioni elettroniche. Una vera e propria miniera di "idee per chi ama far da sé". I migliori progetti sono disponibili anche in kit.

Selezione di Tecnica è da decenni la più apprezzata e diffusa rivista italiana di elettronica per tecnici, studenti e operatori. È considerata un testo sempre aggiornato. Dal 1982 si caratterizzerà di più come raccolta del meglio pubblicato sulla stampa tecnica internazionale.

Elektor, la rivista edita in tutta Europa che interessa tanto lo sperimentatore quanto il professionista di elettronica. Elektor stimola i lettori a seguire da vicino ogni progresso in elettronica e fornisce i circuiti stampati dei montaggi descritti.

Millecanali la prima rivista italiana di broadcast, creò fin dal primo numero scalpore ed interesse. Oggi, grazie alla sua indiscussa professionalità, è la rivista che "fa opinione" nell'affascinante mondo delle radio e televisioni.

Il Cinescopio, l'ultima nata delle riviste JCE è in edicola dal 1981. La rivista tratta mensilmente i problemi dell'assistenza radio TV e dell'antennistica. Un vero strumento di lavoro per i radioteleoperatori, dai quali è largamente apprezzata.

Queste condizioni sono valide

fino al **28.2.1982**

Dopo tale data sarà possibile sottoscrivere abbonamenti solo alle normali tariffe e si perderà il diritto ai privilegi.

PROPOSTE	TARIFFE	PRIVILEGI
1) Abbonamento annuo a SPERIMENTARE	L. 19.500 anziché L. 30.000 (estero L. 29.500)	- Indice 1981 di Sperimentare - Carta GBC 1982
2) Abbonamento annuo a SELEZIONE	L. 23.000 anziché L. 30.000 (estero L. 33.000)	- Indice 1981 di Selezione - Carta GBC 1982
3) Abbonamento annuo a ELEKTOR	L. 24.000 anziché L. 30.000 (estero L. 34.000)	- Indice 1981 di Elektor - Carta GBC 1982
4) Abbonamento annuo a CINESCOPIO	L. 24.500 anziché L. 30.000 (estero L. 34.500)	- Carta GBC 1982
5) Abbonamento annuo a MILLECANALI	L. 29.000 anziché L. 36.000 (estero L. 42.000)	- Carta GBC 1982
6) Abbonamento annuo a SPERIMENTARE + SELEZIONE	L. 40.500 anziché L. 60.000 (estero L. 59.500)	- Appunti di Elettronica vol. III - Indice 1981 di Sperimentare - Indice 1981 di Selezione - Carta GBC 1982
7) Abbonamento annuo a SPERIMENTARE + ELEKTOR	L. 41.500 anziché L. 60.000 (estero L. 60.500)	- Appunti di Elettronica vol. III - Indice 1981 di Sperimentare - Indice 1981 di Elektor - Carta GBC 1982
8) Abbonamento annuo a SPERIMENTARE + CINESCOPIO	L. 42.000 anziché L. 60.000 (estero L. 61.000)	- Nuove schede di riparazione TV - Indice 1981 di Sperimentare - Carta GBC 1982
9) Abbonamento annuo a SELEZIONE + ELEKTOR	L. 45.000 anziché L. 60.000 (estero L. 64.000)	- Appunti di Elettronica vol. III - Indice 1981 di Selezione - Indice 1981 di Elektor - Carta GBC 1982
10) Abbonamento annuo a SELEZIONE + CINESCOPIO	L. 45.500 anziché L. 60.000 (estero L. 64.500)	- Nuove schede di riparazione TV - Indice 1981 di Selezione - Carta GBC 1982
11) Abbonamento annuo a ELEKTOR + CINESCOPIO	L. 46.500 anziché L. 60.000 (estero L. 65.500)	- Nuove schede di riparazione TV - Indice 1981 di Elektor - Carta GBC 1982
12) Abbonamento annuo a SELEZIONE + MILLECANALI	L. 50.000 anziché L. 66.000 (estero L. 72.000)	- Indice 1981 di Selezione - Carta GBC 1982
13) Abbonamento annuo a ELEKTOR + MILLECANALI	L. 51.000 anziché L. 66.000 (estero L. 73.000)	- Indice 1981 di Elektor - Carta GBC 1982
14) Abbonamento annuo a SPERIMENTARE + SELEZIONE + ELEKTOR	L. 62.000 anziché L. 90.000 (estero L. 92.500)	- Appunti di Elettronica vol. III - Manuale dell'elettronico - Indice 1981 di Sperimentare - Indice 1981 di Selezione - Indice 1981 di Elektor - Carta GBC 1982

Attenzione: per i versamenti utilizzare il modulo di conto corrente postale inserito in questo fascicolo.

ABBONAMENTO. TAGGIOSE.

A tutti coloro che rinnovano l'abbonamento ad almeno una rivista JCE verrà inviato il volume "30 programmi in Basic".

PROPOSTE	TARIFFE	PRIVILEGI
15) Abbonamento annuo a SPERIMENTARE + SELEZIONE + CINESCOPIO	L. 63.000 anzichè L. 90.000 (estero L. 93.000)	- Appunti di Elettronica vol. III - Nuove schede di riparazione TV - Indice 1981 di Sperimentare - Indice 1981 di Selezione - Carta GBC 1982
16) Abbonamento annuo a SELEZIONE + ELEKTOR + CINESCOPIO	L. 68.000 anzichè L. 84.000 (estero L. 98.000)	- Appunti di Elettronica vol. III - Nuove schede di riparazione TV - Indice 1981 di Selezione - Indice 1981 di Elektor - Carta GBC 1982
17) Abbonamento annuo a SPERIMENTARE + ELEKTOR + CINESCOPIO	L. 64.000 anzichè L. 90.000 (estero L. 94.000)	- Appunti di Elettronica vol. III - Nuove schede di riparazione TV - Indice 1981 di Sperimentare - Indice 1981 di Elektor - Carta GBC 1982
18) Abbonamento annuo a SPERIMENTARE + SELEZIONE + MILLECANALI	L. 67.500 anzichè L. 96.000 (estero L. 97.500)	- Appunti di Elettronica vol. III - Manuale dell'elettronico - Indice 1981 di Sperimentare - Indice 1981 di Selezione - Carta GBC 1982
19) Abbonamento annuo a SELEZIONE + MILLECANALI + CINESCOPIO	L. 72.500 anzichè L. 84.500 (estero L. 105.500)	- Appunti di Elettronica vol. III - Nuove schede di riparazione TV - Indice 1981 di Selezione - Carta GBC 1982
20) Abbonamento annuo a SPERIMENTARE + SELEZIONE + ELEKTOR + CINESCOPIO	L. 83.000 anzichè L. 120.000 (estero L. 123.000)	- Appunti di Elettronica vol. III - Manuale dell'elettronico - Nuove schede di riparazione TV - Indice 1981 di Sperimentare - Indice 1981 di Selezione - Indice 1981 di Elektor - Carta GBC 1982
21) Abbonamento annuo a SPERIMENTARE + SELEZIONE + ELEKTOR + MILLECANALI	L. 87.500 anzichè L. 126.000 (estero L. 130.500)	- Appunti di Elettronica vol. III - Manuale dell'elettronico - Nuove schede di riparazione TV - Indice 1981 di Sperimentare - Indice 1981 di Selezione - Indice 1981 di Elektor - Carta GBC 1982
22) Abbonamento annuo a SPERIMENTARE + SELEZIONE + MILLECANALI + CINESCOPIO	L. 88.000 anzichè L. 126.000 (estero L. 131.000)	- Appunti di Elettronica vol. III - Manuale dell'elettronico - Nuove schede di riparazione TV - Indice 1981 di Sperimentare - Indice 1981 di Selezione - Carta GBC 1982
23) Abbonamento annuo a SPERIMENTARE + SELEZIONE + ELEKTOR + CINESCOPIO + MILLECANALI	L. 108.000 anzichè L. 156.000 (estero L. 161.000)	- Appunti di Elettronica vol. III - Manuale dell'elettronico - Nuove schede di riparazione TV - Indice 1981 di Sperimentare - Indice 1981 di Selezione - Indice 1981 di Elektor - Carta GBC 1982

A tutti coloro che sottoscriveranno l'abbonamento, per la prima volta, ad almeno una delle riviste JCE, sarà inviata la "Guida ai Microprocessori a 16 Bit".

IMPORTANTE coloro che hanno già in corso abbonamenti a riviste JCE scadenti dopo il mese di aprile 1982 riceveranno i privilegi previsti da questa campagna abbonamenti e parteciperanno alle estrazioni del Concorso Abbonamenti 1982.

240 FAVOL SOLO PER GI

1° PREMIO



2° PREMIO



3° e 4° PREMIO



5° PREMIO



7° PREMIO



6° PREMIO



DALL'8° AL 15° PREMIO



DAL 21° A



DAL 16° A



SCONTO 30%

- * Gli abbonati ad una sola rivista JCE possono ordinare
- * Gli abbonati a due riviste JCE possono ordinare
- * Gli abbonati a tre o più riviste JCE possono ordinare

Cod. 7001
L. 7.500
(Abb. 5.250)



Cod. 7000
L. 10.000
(Abb. 7.000)



Cod. 701P
L. 18.500
(Abb. 12.950)



Cod. 702H
L. 9.500
(Abb. 6.650)



Cod. 2000
L. 7.000
(Abb. 4.900)

Cod. 6011
L. 6.000
(Abb. 4.200)

Cod. 703D
L. 6.000
(Abb. 4.200)



Cod. 2002
L. 8.400
(Abb. 5.900)



Cod. 2300
L. 8.000
(Abb. 5.600)

Cod. 203A
L. 7.000
(Abb. 4.900)



Cod. 201A
L. 15.000
(Abb. 10.500)



Cod. 202A
L. 14.000
(Abb. 9.800)



Cod. 204A
L. 34.500
(Abb. 24.150)



Cod. 6005
L. 5.000
(Abb. 3.500)



Cod. 6010
L. 20.000
(Abb. 14.000)



Cod. 6007
L. 8.000
(Abb. 5.600)



Cod. 6006
L. 5.000
(Abb. 3.500)



Cod. 6112
L. 2.000
(Abb. 1.400)



Cod. 607H
L. 20.000
(Abb. 14.000)



Cod. 608H
L. 15.000
(Abb. 10.500)



Cod. 609H
L. 10.000
(Abb. 7.000)

Cod. 6008
L. 9.000
(Abb. 6.300)



Cod. 6009
L. 12.500
(Abb. 8.750)



Cod. 806D
L. 8.000
(Abb. 5.600)



Cod. 601B
L. 8.600
(Abb. 6.000)



Cod. 610B
L. 22.000
(Abb. 15.400)



Cod. 605B
L. 15.000
(Abb. 10.500)



Cod. 8002
L. 4.500
(Abb. 3.150)



Cod. 8003
L. 6.000
(Abb. 4.200)



Cod. 604H
L. 14.000
(Abb. 9.800)



% SUI LIBRI*.

e fino ad un massimo di **3 libri** con lo sconto del 30%.
 no ad un massimo di **6 libri** con lo sconto del 30%.
 re libri con sconto 30% **senza limitazione** di numero.

Cod. 3000
L. 4.000
(Abb. 2.800)



Cod. 3001
L. 11.000
(Abb. 7.700)



Cod. 004A
L. 10.500
(Abb. 7.350)



Cod. 007A
L. 15.000
(Abb. 10.500)



Cod. 314P
L. 22.000
(Abb. 15.400)



Cod. 320P
L. 22.000
(Abb. 15.400)



Cod. 327A
L. 15.000
(Abb. 10.500)



Cod. 302P
L. 3.500
(Abb. 2.450)



Cod. 326P
L. 29.500
(Abb. 20.650)

Cod. 325P
L. 16.500
(Abb. 11.550)



Cod. 324P
L. 19.000
(Abb. 13.300)

Cod. 504B
L. 13.500
(Abb. 9.450)

Cod. 321D
L. 22.000
(Abb. 15.400)



Cod. 322P
L. 12.000
(Abb. 8.400)



Cod. 315P
L. 9.000
(Abb. 6.300)



Cod. 316D
L. 9.000
(Abb. 6.300)



Cod. 309A
L. 15.000
(Abb. 10.500)



Cod. 308B
L. 35.000
(Abb. 24.500)



Cod. 303D
L. 14.000
(Abb. 9.800)



Cod. 304A
L. 14.000
(Abb. 9.800)



Cod. 305A
L. 16.000
(Abb. 11.200)



Cod. 317B
L. 4.500
(Abb. 3.150)

Cod. 5000
L. 3.000
(Abb. 2.100)

Cod. 506A
L. 10.000
(Abb. 7.000)



Cod. 507A
L. 11.000
(Abb. 7.700)



Cod. 502A
L. 16.500
(Abb. 12.950)



Cod. 501A
L. 10.000
(Abb. 7.000)



Cod. 500P
L. 10.000
(Abb. 7.000)

Per ordinare questi libri utilizzare l'apposita cedola di commissione libraria. L'OFFERTA È VALIDA SOLO FINO AL 28/2/1982. Dopo tale data gli abbonati avranno comunque diritto allo sconto del 10% su tutti i libri JCE, novità comprese. I libri elencati possono essere ordinati anche dai non abbonati, utilizzando la stessa cedola di commissione libraria. In questo caso, naturalmente, non si avrà diritto a sconto alcuno.

Cod. 099A
L. 109.000



Il corso articolato in 40 fascicoli per complessive 2700 pagine, permette in modo rapido e conciso l'apprendimento dei concetti fondamentali di elettrotecnica ed elettronica di base, dalla teoria atomica all'elaborazione dei segnali digitali.

La grande originalità dell'opera, non risiede solo nella semplicità con cui gli argomenti vengono trattati, anche i più difficili, non solo nella struttura delle oltre 1000 lezioni incentrate su continue domande e risposte, esercizi, test, al fine di permettere la costante valutazione del grado di apprendimento raggiunto, ma soprattutto nella possibilità di crearsi in modo organico un corso "ad personam" rispondente le singole necessità ed obiettivi. Se non avete tempo o non volete dedicare 120 delle vostre ore, anche in modo frammentario, al completamento del corso, potete seguire un programma di minima, sempre con brillanti risultati, con obiettivi, anche parziali, modificabili dinamicamente nel corso delle letture successive. Ogni libro è una monografia esauriente sempre consultabile per l'approfondimento di un particolare argomento.

CORSO PROGRAMMATO DI ELETTRONICA ED Elettrotecnica

40 FASCICOLI
Sconto 30% agli abbonati L. 76.000



CEDOLA DI COMMISSIONE LIBRARIA

Da inviare a JCE - Via dei Lavoratori, 124 - 20092 Cinisello Balsamo (MI)

Nome Cognome _____
 Indirizzo _____
 Cap. _____ Città _____ Provincia _____
 Codice Fiscale (indispensabile per le aziende) _____

Inviatemi i seguenti libri:

- Pagherò al postino il prezzo indicato nella vostra offerta speciale + L. 1.500 per contributo fisso spese di spedizione
- Allego assegno n° di L. (in questo caso la spedizione è gratuita)

Codice Libro	Quantità	Codice Libro	Quantità	Codice Libro	Quantità	Codice Libro	Quantità	Codice Libro	Quantità

Non abbonato Abbonato sconto 30% Selezione RTV Millecanali Sperimentare Elektor Il Cinescopio

Data _____ Firma _____

Si ... speditemi il "Corso Programmato di Elettronica ed Elettrotecnica"

nome _____
 cognome _____
 Indirizzo _____
 cap. _____
 città _____
 codice fiscale (indispensabile per le aziende) _____
 firma _____ data _____

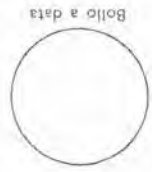
Abbonato Non abbonato

- Pagherò al postino l'importo di
 - L. 76.000 abbonato
 - L. 109.000 non abbonato
 - spese di spedizione
- Allego assegno N° di L.
 In questo caso la spedizione è gratuita.

tariffa data progress.

Cartellino
del bollettario

L'UFFICIALE POSTALE



Bollo lineare dell'Ufficio accettante

addl.....
residente in
eseguito da
Via dei Lavoratori, 124 - 20092 Cinisello B. (MI)
intestato a **Jacopo Castelfranchi Editore - J.C.E.**
sul c/c n. **315275**
Lire

CONTI CORRENTI POSTALI
RICEVUTA di L.
di un versamento

11

elektor

32

anno 3 - n° 32

gennaio 1982

Direzione e Redazione: Via dei Lavoratori, 124 - 20092 Cinisello B.
Tel.: 61.72.641 - 61.73.441

Editore JCE
Direttore responsabile: Ruben Castellfranchi

Redattore capo dell'ediz. internazionale: Paul Holmes

Redattore capo: Giampietro Zanga

Segretaria di redazione: Marta Menegardo

Staff di redazione: J. Barendrecht, G.H.K. Dam, P.E.L. Kersemakers, E. Krempelsauer, G. Nachbar, A. Nachtmann, K. Walraven.

Abbonamenti: Patrizia Ghioni

Contabilità: Roberto Ostelli, Maria Grazia Sebastiani, Antonio Taormino

Amministrazione: Via V. Monti, 15 - 20123 Milano
Aut. Trib. di Milano n. 183 del 19-5-1979
Spedizione in abbonamento postale gruppo III/70
Concessionaria esclusiva per la distribuzione in Italia e all'estero dell'edizione italiana:

Sodip - Via Zuretti, 25 - 20125 Milano
Stampa: Litografia del Sole - 20080 Albairate - MI
Prezzo della rivista: L. 2.500/5.000 (numero doppio)
Numero arretrato L. 4.000

Diritti di riproduzione:
Italia: JCE - Via dei Lavoratori, 124 - 20092 Cinisello B.
Francia: Société des Publications Elektor sarl, Route Nationale, Le Seau 59270 Bailleul.
Inghilterra: Elektor Publishers Ltd, Canterbury, CT1 1PE Kent.
Germania: Elektor Verlag GmbH, 5133 Gangelt
Olanda: Elektuur B.V., 6190 AB Beek
Spagna: Elektor C/Ginzo de Limia, 48. Madrid - 29

DIRITTI D'AUTORE

La protezione del diritto d'autore è estesa non solamente al contenuto redazionale di Elektor ma anche alle illustrazioni e ai circuiti stampati.

Conformemente alla legge sui Brevetti n° 1127 del 29-6-39, i circuiti e gli schemi pubblicati su Elektor possono essere realizzati solo ed esclusivamente per scopi privati o scientifici e comunque non commerciali. L'utilizzazione degli schemi non comporta alcuna responsabilità da parte della Società editrice.

La Società editrice è in diritto di tradurre e/o fare tradurre un articolo e di utilizzarlo per le sue diverse edizioni e attività dietro compenso conforme alle tariffe in uso presso la Società editrice stessa.

Alcuni circuiti, dispositivi, componenti, ecc. descritti in questa rivista possono beneficiare dei diritti propri ai brevetti; la Società editrice non accetta alcuna responsabilità per il fatto che ciò possa non essere menzionato.

ABBONAMENTI	Italia	Estero
Abbonamenti annuali	L. 24.000	L. 30.000

I versamenti vanno indirizzati a J.C.E. - Via dei Lavoratori, 124 - 20092 Cinisello B. mediante l'acclusione di assegno circolare, vaglia o utilizzando il conto corrente postale n° 315275

CORRISPONDENZA

DT = domande tecniche	P = pubblicità, annunci -
DR = direttore responsabile	A = abbonamenti
CI = cambio indirizzo	SR = segretaria di redazione
EPS = circuiti stampati	SA = servizio riviste arretrate

CAMBIO DI INDIRIZZO

I cambi d'indirizzo devono essere comunicati almeno con sei settimane di anticipo. Menzionare insieme al nuovo anche il vecchio indirizzo aggiungendo, se possibile, uno dei cedolini utilizzato per spedire la rivista. Spese per cambi d'indirizzo: L. 500

DOMANDE TECNICHE

Aggiungere alla richiesta L. 200 in francobolli l'indirizzo del richiedente; per richieste provenienti dall'estero, aggiungere, un coupon-risposta internazionale.

TARIFE DI PUBBLICITA' (nazionali ed internazionali)

Vengono spedite dietro semplice richiesta indirizzata alla concessionaria esclusiva per l'Italia:
Reina & C. - Via Washington 50 - 20149 Milano - Tel: 495004-495352
TX 316213
per USA e Canada:
International Media Marketing 16704 Marquardt Avenue P.O. Box 1217 Cerritos, CA 90701 (213) 926-9552
Copyright © Uitgeversmaatschappij Elektuur B. V. 1981

decodifica

Cos'è un TUP?
Cosa significa 3k9?
Cos'è il servizio EPS?
Cosa vuol dire DT?
Cosa si intende per il torto di Elektor?

quale può essere siglato:
 μ A 741, LM 741, MC 741, MIC 741, RM 741, SN 72741 ecc.

Valori delle resistenze e dei condensatori

L'espressione dei valori capacitivi e resistivi avviene senza uso della virgola. Al posto di questa, vengono impiegate le abbreviazioni di uso internazionale:

p (pico)	= 10^{-12}
n (nano)	= 10^{-9}
μ (micro)	= 10^{-6}
m (milli)	= 10^{-3}
k (chilo)	= 10^3
M (mega)	= 10^6
G (giga)	= 10^9

Alcuni esempi di designazione

dei valori capacitivi e resistivi:

3k9 = 3,9 k Ω = 3900 Ω

0Q33 = 0,33 Ω

4p7 = 4,7 pF

5n6 = 5,6 nF

4 μ 7 = 4,7 μ F

Dispersione delle resistenze: 1/4 Watt (in mancanza di diversa prescrizione).

La tensione di lavoro dei condensatori a film plastico, deve essere di circa il 20% superiore alla tensione di alimentazione del circuito.

Tipi di semiconduttori

Le abbreviazioni TUP, TUN, DUG, DUS si trovano impiegate

spesso nei circuiti di Elektor. Esse si riferiscono a tipi di transistori e diodi di impiego universale, che hanno dati tecnici corrispondenti tra loro e differiscono solo per il tipo di contenitore e per i collegamenti ai piedini. Le prestazioni limite inferiori dei componenti TUP-TUN, DUG-DUS sono raccolte nelle tabelle I e II.

Tabella I. Prestazioni minime per i TUP e TUN.

UC _{CEO} max	20 V
IC max	100 mA
h _{FE} min	100
P _{tot} max	100 mW
f _T min	100 MHz

Esempi di elementi TUN:

BC 107 (-8, -9), BC147 (-8, -9), BC 207 (-8, -9), BC237 (-8, -9), BC 317 (-8, -9), BC347 (-8, -9), BC 547 (-8, -9), BC171 (-2, -3), BC 182 (-3, -4), BC382 (-3, -4), BC 437 (-8, -9), BC414

Esempi di elementi TUP:

BC177 (-8, -9), BC157 (-8, -9), BC204 (-5, -6), BC307 (-8, -9), BC320 (-1, -2), BC350 (-1, -2), BC557 (-8, -9), BC251 (-2, -3), BC212 (-3, -4), BC512 (-3, -4), BC261 (-2, -3), BC416

Tabella II. Prestazioni minime per i DUG ed i DUS

	DUG	DUS
U _R max	20 V	25 V
I _F max	35 mA	100 mA
I _R max	100 μ A	1 μ A
P _{tot} max	250 mW	250 mW
C _D max	10 pF	5 pF

Esempi di elementi DUG:
OA85, OA91, OA95, AA116

Esempi di elementi DUS:
BA127, BA217, BA317, BAY61
BA217,
1N914, 1N4148

Molti semiconduttori equivalenti tra loro hanno sigle diverse. Trovandosi in difficoltà a reperire in commercio un tipo speciale, viene fornito su Elektor, dove possibile, un tipo universale. Come esempio ci si può riferire al tipo di circuito integrato 741, il

Dati in tensione continua

I valori di tensione continua forniti in un circuito, devono ritenersi indicativi, quindi il valore misurato se ne può scostare entro i limiti del $\pm 10\%$ (lo strumento di misura dovrebbe avere una resistenza interna ≥ 20 k Ω/V).

Servizio EPS

Numerosi circuiti pubblicati sono corredati della basetta stampata. Elektor ve la fornisce già pronta, pubblicando ogni mese l'elenco di quelle disponibili sotto la sigla EPS (dall'inglese Elektor Print Service, servizio circuiti stampati Elektor). Il montaggio dei circuiti viene alquanto facilitato dalla serigrafia della disposizione dei componenti, dalla limitazione delle aree di saldatura e dalla riproduzione delle piste conduttrici riportata sul lato componenti.

Servizio tecnico lettori

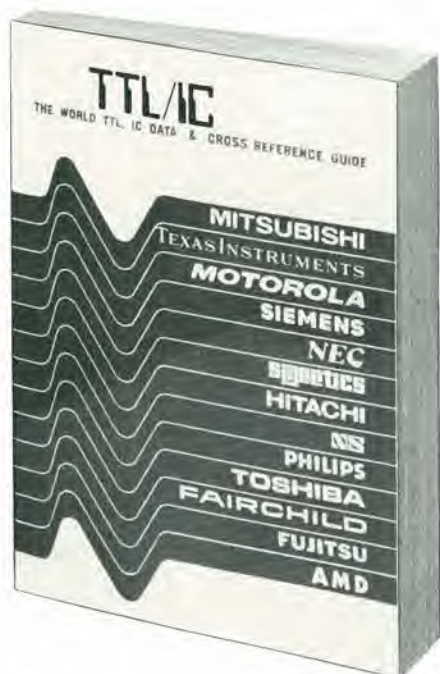
- Domande tecniche (DT) possono essere evase sia per iscritto che oralmente durante le ore dedicate alla consulenza telefonica. La redazione rimane a disposizione ogni lunedì dalle ore 14,00 alle 16,30.
- Il torto di Elektor fornisce tutte le notizie importanti che arrivano dopo l'uscita di un articolo, e che vengono riferite al lettore quanto prima è possibile.

Selektor	1-22
Il Junior Computer diventa adulto	1-25
Questo articolo è il primo di una serie di tre, e si propone di descrivere gli aspetti teorici e pratici dell'estensione dell'hardware di questo computer, ormai conosciutissimo tra i lettori di elektor.	
Allarme per lo starter dell'automobile	1-34
Avvisatore acustico destinato ad attrarre l'attenzione dell'automobilista sulla leva dell'aria per evitare che rimanga inserita.	
Generatore di treni d'onde	1-36
Barometro digitale	1-40
Questo articolo descrive un circuito che comprende sia il trasduttore di pressione che quello di temperatura, e ne indica i rispettivi valori misurati su un display digitale.	
Indice 1981	1-43
Generale ed analitico.	
Roger bleep	1-52
Il Roger bleep si diffonde sempre più tra le persone che usano apparecchi ricetrasmittenti. Questo circuito si differisce dagli altri perchè produce un suono simile a quello di un gong.	
Analizzatore logico - III	1-54
Questo articolo, che conclude la serie dedicata all'analizzatore logico, mette in pratica le teorie fin qui esposte.	
TV Games ampliat	1-62
Presentiamo una basetta di ampliamento per il computer TV Games che può quasi triplicare la disponibilità di memoria. Nella basetta sono compresi anche due generatori di effetti sonori programmabili.	
Accoppiatore di transistori	1-69
Il dispositivo permette di rivelare le coppie di transistori con caratteristiche uguali, da un intero mucchio di candidati possibili.	
Convertitore dB	1-72
Descrizione di un raddrizzatore logaritmico, che traduce le curve di risposta di frequenza, visualizzate su di un oscilloscopio, in livelli misurati in dB.	
Mercato	1-74



La rubrica
CHI E DOVE
 è a pagina 14

Guida mondiale dei circuiti integrati TTL



Cod. 6010
L. 20.000 (Abb. L. 18.000)

Il prontuario fornisce le equivalenze, le caratteristiche elettriche e meccaniche di pressoché tutti gli integrati TTL sinora prodotti dalle principali case europee, americane e giapponesi.

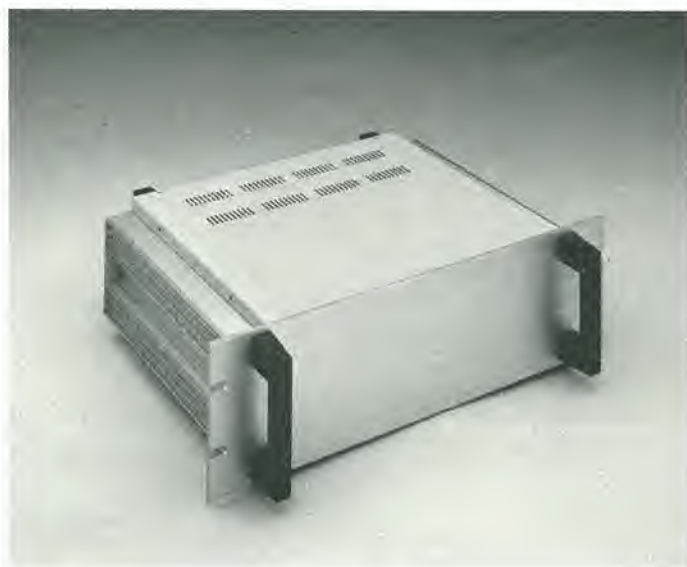
I dispositivi Texas, Fairchild, Motorola, National, Philips, Signetics, Siemens, Fujitsu, Hitachi, Mitsubishi, Nec, Toshiba, Advanced Micro Devised, sono confrontati tra loro all'interno di ogni famiglia proposta.

Per facilitare la ricerca o la sostituzione del dispositivo in esame, è possibile anche consultare il manuale a seconda delle funzioni svolte nei circuiti applicativi.

Rappresenta, quindi, un indispensabile strumento di lavoro per tutti coloro che lavorano con i TTL.



ECCO IL RACK 19" D'ECCEZIONE



Piero Porra
è
meccanica di precisione
per l'elettronica industriale
e civile.

Stabilimento in Castelgomberto
Via Raffaello, 10 - Tel. 0445/940132



elektor-kit

elettronica - scienza tecnica e diletto



Realizzazione APL-Tekno con gli EPS di ELEKTOR

ELEKTOR-KIT come dalla testata che vedete, è una realizzazione A.P.L.-TEKNO con i circuiti stampati originali (EPS) di Elektor.

Gli **ELEKTOR-KIT** sono blisterati in modo originale e da non confondersi con eventuali imitazioni che già si trovano sul mercato!

Gli **ELEKTOR-KIT** sono corredati oltre che dagli EPS originali di Elektor, da componenti preventivamente selezionati e rispondenti alle norme ANIE e CCIR internazionali adottate dai progettisti olandesi dei circuiti.

La "Scheda di informazione" è un ulteriore riprova di garanzia fatta dai tecnici TEKNO coadiuvati da ingegneri per l'assoluta sicurezza di funzionamento del kit.

Per chiedere i kit, gli EPS le "Schede di informazione", i consigli tecnici rivolgetevi con fiducia ai distributori **ELEKTOR-KIT** che trovi elencati per Regioni e Province nella rubrica "**CHI E DOVE**".

L'ANGOLO DEL GUFO

Pronto! ... il gufo risponde a tutti i pulcini.

Ai 200 pulcini che volevano aprire l'uovo di ELEKTOR-KIT solo per telefono domandandoci chi e dove, diciamo:

"Rivolgetevi al **vostro distributore** indicato nella **rubrica CHI E DOVE**".

Allo stesso distributore potete rivolgervi per la taratura del pianoforte e il "sustein" ... per reperire il digitast del Junior Computer ... per acquistare i BC 557, BC 558 e la UNN 21002; insomma, al vostro distributore potete rivolgervi per i problemi tecnici, relativi ai montaggi di elektor.

se ■■■■ sei un rivenditore di materiale elettronico
puoi ■■■■ distribuire i circuiti stampati (EPS) di Elektor,
 i kit, le riviste e i libri

Per maggiori informazioni spedire questo tagliando a:

Elektor - Via dei Lavoratori, 124 - 20092 Cinisello Balsamo

Ditta _____

Via _____ n° _____ Tel.: _____

Città _____ C.A.P. _____

Data _____ Timbro e firma _____

Siamo interessati a ricevere ulteriori informazioni sulla possibilità di diventare rivenditori di Elektor.

CHI E DOVE · CHI E DOVE · CHI E

PUNTI DI VENDITA DEI CIRCUITI STAMPATI E DEI KIT RELATIVI AI PROGETTI PUBBLICATI DA ELEKTOR

CONCESSIONARI DI ZONA:

A.P.L. s.r.l.
Via Tombetta, 35/A
37135 **VERONA**
Tel. 045/582633

S.G.E. di Spinato Gianrenzo
Via C. Colombo, 6
33077 **Sacile (PN)**
Tel. 0434/71988

C.S.E. F.lli Lo Furno
Via Maiocchi, 8
20129 **MILANO**
Tel. 02/2715767

PINTO
C.so Prin. Eugenio, 15 Bis
10122 **TORINO**
Tel. 011/541564

B.M.P. s.n.c. di Benevelli & Prandi
Via Porta Brennone, 9/B
42100 **REGGIO EMILIA**
Tel. 0522/46353

ELETRONICA HOBBY
Via L. Cacciatore, 56
84100 **SALERNO**
Tel. 089/394901

Allo scopo di dare la necessaria assistenza tecnica ai lettori con le migliori garanzie di funzionamento degli ELEKTOR-KIT, è stata creata la

TEKNO

un'organizzazione professionale, formata da ingegneri e tecnici specializzati, che montano, collaudano i circuiti e forniscono una chiara relazione tecnica "Scheda di informazione", con i suggerimenti di montaggio, di controllo del circuito, con l'ausilio anche del test-point.

La TEKNO è poi disponibile a dare chiarimenti e suggerimenti che possano essere richiesti dai lettori telefonando allo 045/527726 il sabato dalle 9 alle 12 e dalle 14 alle 17, oppure scrivendo al seguente indirizzo:

TEKNO - Viale Spolverini, 8 - 37131 **VERONA**.

La "Scheda di informazione" viene allegata ai kit di montaggio o inviata su richiesta dei lettori a completamento dei kit che ne fossero sprovvisti, ed è comunque sempre disponibile presso tutti i distributori elencati nella rubrica "CHI E DOVE".

DISTRIBUTORI:

PIEMONTE

ODICINO CB
Via Garibaldi, 11
15067 **Novi Ligure (AL)**
Tel. 0143/76341

DITTA MARGHERITA
P.zza Parrocchiale, 3
13011 **Borghesio (VC)**
Tel. 0163/22657

RACCA
C.so Adda, 7
13100 **VERCELLI**
Tel. 0161/2386

LOMBARDIA

CSE
Via L. Tolstoj, 14
20051 **Limbrate (MI)**
Tel. 02/9965889

C.E.A.P.
Via Cino da Pistoia, 16
20162 **MILANO**
Tel. 02/6433889

C.E.E.M.I. s.a.s.
Via Carducci, 10
28100 **NOVARA**
Tel. 0321/35781

A.Z.
Via Varesina, 205
20156 **MILANO**
Tel. 02/3086931

REO ELETTRONICA
Via Briosco, 7
27100 **PAVIA**
Tel. 0383/465298

FOTOTECNICA
Via X Giornate, 4
25100 **BRESCIA**
Tel. 030/48518

TELETECNO
V.lo Rizzardo, 26
25100 **BRESCIA**
Tel. 030/54125

FRIULI-VENEZIA-GIULIA

ELCOM di C. Segatti
Via Angiolina, 23
34170 **GORIZIA**
Tel. 0481/30909

ELEKTRONIA di Bonazza
Via Fabio Severo, 138
34100 **TRIESTE**
Tel. 040/574594

TRENTINO

EL - DOM di Zadra Elda
Via Suffragio, 10
38100 **TRENTO**
Tel. 0461/25370

EMILIA-ROMAGNA

C.T.E.N. s.d.f.
Via Corvignano, 23
47037 **Rimini (FO)**
Tel. 0541/775534

ZANNI PIETRO
Via Marconi, 19
43017 **S. Secondo (PR)**
Tel. 0521/872512

GRIVAR ELETTRONICA
Via Traversagna, 2A
41058 **Vignola (MO)**
Tel. 059/775013

TOSCANA

**COSTRUZIONI
ELETTRONICHE LUCCHESI**
Via G. Puccini, 297
55100 **S. Anna (LU)**
Tel. 0583/55857

C.P.E. ELETTRONICA s.a.s.
Via S. Simone, 31
57100 **LIVORNO**
Tel. 0586/505062

MARCHE

FOREL ELETTRONICA
Via Italia, 50
60015 **Falconara (AN)**
Tel. 071/9171039

LAZIO

PANTALEONI ALDO
Via Renzo da Ceri, 126
00195 **ROMA**
Tel. 06/272902

ELETTRONICA ALBERTI
Via Spontini, 23
00043 **ROMA**

ELETTRONICA DIGITALE s.n.c.
Via Piave, 93/93B
05100 **TERNI**
Tel. 0744/56635

CAMPANIA

ELETTROTECNICA SUD s.r.l.
Via Settimio Mobilio, 27
84100 **SALERNO**
Tel. 089/239576-9

C.F. ELETTR. PROFESSIONALE
C.so Vittorio Emanuele, 54
80122 **NAPOLI**
Tel. 081/673728

FILIPPONI CLAUDIO
V.le dei Pini, 37
80131 **NAPOLI**
Tel. 081/7418453

ELETTRONICA TIRRENA
C.so Mazzini, 224
84013 **Cava del Tirreni (SA)**

DITTA PALMA GIOVANNI
Via A. De Gasperi, 42
84043 **Agropoli (SA)**
Tel. 0974/823861

CALABRIA

FRANCO ANGOTTI
Via Alberto Serra, 19
87100 **COSENZA**
Tel. 0984/34192

SICILIA

CENTRO ELETTRONICO
Via A. Specchi, 54
96100 **Siracusa**
Tel. 0931/41130

DOVE · CHI È DOVE · CHI È DOVE

PUNTI DI VENDITA DEI CIRCUITI STAMPATI E DEI KIT RELATIVI AI PROGETTI PUBBLICATI DA ELEKTOR

- I kit vengono forniti completi di circuito stampato, componenti elettronici, e una descrizione illustrata che facilita il montaggio del circuito e la sua messa in funzione, facendo riferimento anche ai test-point per una rapida verifica del circuito.
- I kit possono essere ordinati per posta o acquistati direttamente presso i distributori, dei quali vi forniamo gli indirizzi in queste pagine della rivista (Attenzione, non presso la J.C.E.).
- Oltre ai kit completi, in scatola di montaggio, sono disponibili anche i kit premontati e collaudati con o senza i relativi contenitori.

CODICE		PREZZO KIT	PREZZO STAMPATO	CODICE		PREZZO KIT	PREZZO STAMPATO
ELEKTOR N° 1 - GIUGNO 1979				ELEKTOR N° 12 - MAGGIO 1980			
EPS 9453	GENERATORE DI FUNZIONI SEMPLICE	57.600	9.600	EPS 79024	RICARICATORE AFFIDABILE	31.250	6.000
EPS 9453 F	PANNELLO PER GENERATORE DI FUNZIONI SEMPLICE	(compreso nel mobile)		EPS 80031	TOPPREAMP	89.500	11.400
EPS 9465	ALIMENTATORE STABILIZZATO A CIRCUITO INTEGRATO	55.650	4.800	EPS 80054	VOLETE UNA VOCE "STRANA" ...?	26.700	5.400
EPS 78041	TACHIMETRO PER LA BICICLETTA	16.700	3.500	EPS 79093	MODULATORE AD ANELLO	62.300	7.700
EPS 1234	RIDUTTORE DINAMICO DEL RUMORE	12.700	4.000	EPS 80009	TIMER/CONTROLLER PROGRAMMABILE	42.900	8.300
EPS 9743	COMANDO AUTOMATICO PER IL CAMBIO DELLE DIAPOSITIVE	15.600	3.000		ESWAR (effetti sonori con riverbero analogico)		
EPS 4523/9831	LE FOTOGRAFIE DI KIRLIAN	56.500	9.000	ELEKTOR N° 13 - GIUGNO 1980			
EPS 1473	SIMULATORE DI FISCHIO A VAPORE	13.600	4.500	EPS 80018-1-2	ANTENNA "ATTIVA" PER AUTOMOBILE	25.450	7.200
EPS 1471	SINTETIZZATORE DI VAPORIERA	11.700	4.000	EPS 80084	ACCENSIONE A TRANSISTOR	37.800	10.800
EPS 9765	INIEITTORE DI SEGNALI	8.000	3.000	EPS 80086	TEMPORIZZATORE "INTELLIGENTE" PER TERGICRISTALLO	44.500	9.000
ELEKTOR N° 2/3 - LUGLIO/AGOSTO 1979				EPS 80096	MISURATORE DEL CONSUMO DI CARBURANTE (sensori a parte)	72.000	18.000
EPS HB11+HB12	AUSTERO: ALIMENTATORE + AMPLIFICATORE HI-FI DA 3 WATT	35.600	9.500	EPS 80097	FERMIAMO I LADRI! (antifurto)	13.800	4.800
EPS HB13	AUSTERO: PREAMPLIFICATORE	23.700	10.000	EPS 80101	INDICATORE DELLA TENSIONE DELLA BATTERIA	14.300	4.800
EPS HD4	RIFERIMENTO DI FREQUENZA UNIVERSALE	21.000	6.600	EPS 80102	UN PROBE AD ASTINA (astina a parte)	11.800	4.800
EPS 9525	INDICATORE DI PICCO A LED	16.900	5.200	EPS 80109	PROTEZIONE PER BATTERIA	11.900	5.400
EPS 77005	DISTORSIOMETRO	18.200	7.100	ELEKTOR N° 14/15 - LUGLIO/AGOSTO 1980			
EPS 77059	ALIMENTATORE 0-10 V	12.800	5.000	EPS 78065	RIDUTTORE DI LUCE SENSOR	21.900	5.400
EPS 77101	AMPLIFICATORE PER AUTORADIO 4W	9.700	4.000	EPS 79517	CARICA BATTERIE AUTOMATICO	51.000	5.900
EPS 9398/9399	PREAMPLIFICATORE PRECO	43.100	12.600	EPS 79505	AMMUTOLITORE PER DISC-JOCKEY	22.700	7.200
EPS HB14	AUSTERO: PREAMPLIFICATORE FONO	8.900	5.300	EPS 79114	FREQUENZIMETRO PER SINTETIZZATORI	20.000	6.300
				EPS 79509	SERVO AMPLIFICATORE		
ELEKTOR N° 4 - SETTEMBRE 1979				ELEKTOR N° 16 - SETTEMBRE 1980			
EPS 9797	TIMER LOGARITMICO PER CAMERA OSCURA	36.200	7.000	EPS 79513	VSWR METER CON STRUMENTO	21.650	1.800
EPS 9860	PPM: VOLTMETRO DI PICCO AC SU SCALA LOGARITMICA	13.950	5.900	EPS 80027	GENERATORE DI COLORI	44.070	4.100
EPS 9817-1-2	VOLTMETRO LED CON UAA 180	27.200	7.100	EPS 79033	QUIZMASTER	25.600	3.600
EPS 9970	OSCILLOGRAFICO	32.600	6.600	EPS 9945	CONSONANT (con pannello frontale)	74.000	21.600
EPS 9952	SALDATORE A TEMPERATURA CONTROLLATA	32.000	5.900	sistema d'allarme centralizzato:			
EPS 9827	CAMPI MAGNETICI IN MEDICINA	13.900	4.400	EPS 9950-1	STAZIONE MASTER (con altoparlante)	32.000	4.800
EPS 9927	MINI-FREQUENZIMETRO	56.300	8.300	EPS 9950-2	STAZIONE SLAVE (con altoparlante)	27.700	4.350
				EPS 9950-3	STAZIONE D'ALLARME	10.000	2.400
ELEKTOR N° 5 - OTTOBRE 1979				ELEKTOR N° 17 - OTTOBRE 1980			
EPS 9344-1-2	MINI-TAMBURO	62.850	10.200	EPS 80067	DIGISPLAY	26.000	7.500
EPS 9344-3	GENERATORE DI RITMI IC	36.100	5.400	EPS 80045	TERMOMETRO DIGITALE		
EPS 9948	GENERATORE SINUSOIDALE A FREQUENZE FISSE	47.900	7.200	EPS 79035	MILLIVOLTMETRO CA E GENERATORE DI SEGNALI (con strumento)	26.000	3.400
EPS 9491	SEGNALATORE PER PARCHEMETRI	23.000	4.200	EPS 9954	PRECONSONANT	16.000	5.200
EPS 79026	INTERRUTTORE A BATTIMANO	16.250	5.400	ELEKTOR N° 18 - NOVEMBRE 1980			
ELEKTOR N° 6 - NOVEMBRE 1979				EPS 80068-1/2	IL VOCODER DI ELEKTOR - BUS BOARD (completo di connettori)	39.650	19.000
EPS 79005	INDICATORE DIGITALE UNIVERSALE	32.000	6.600	EPS 80068-3	IL VOCODER DI ELEKTOR - FILTRI	30.600	6.550
EPS 9751	SIRENE	14.500	5.400	EPS 80068-4	IL VOCODER DI ELEKTOR - MODULO I/O	57.200	6.600
EPS 9755-1-2	TERMOMETRO	44.100	11.750	EPS 80068-5	IL VOCODER DI ELEKTOR - ALIMENT.	31.500	5.400
EPS 9325	IL "DIGIBELL"	22.500	9.000	EPS 80022	AMPLIFICATORE D'ANTENNA	11.600	1.800
EPS 79075	MICRO COMPUTER BASIC	103.500	22.500	EPS 80060	CHOROSYNT CON TASTIERA 2,5 OTTAVE	137.000	30.500
ELEKTOR N° 7 - DICEMBRE 1979				EPS 9956/9955	AMPLIFICATORE D'ANTENNA	28.000	6.200
EPS 9987-1-2	AMPLIFICATORE TELEFONICO	27.000	9.500	ELEKTOR N° 19 - DICEMBRE 1980			
EPS 79006	GIOCO "PROVA-FORZA"	21.500	6.900	EPS 9423	ANTENNA FM INTEGRATA per interni	18.200	4.200
EPS 79073	CONSTRUZIONE DEL COMPUTER PER TV GAMES (main board)	227.500	45.500	EPS 9368	RELE' CAPACITIVO	13.200	4.350
EPS 79073-1-2	CONSTRUZIONE DEL COMPUTER PER TV GAMES (power supply e keyboard)	65.500	21.000	EPS 9329	SONDA LOGICA VERSATILE	12.750	4.350
EPS 9906	ALIMENTATORE PER MICRO COMPUTER BASIC	52.000	12.000	EPS 9369	MINI-RICEVITORE AD ONDE MEDIE	8.850	2.200
EPS 9885	SCHEDA CON 4 K DI RAM	147.000	42.000	EPS 9192	SOSTITUITO "LOGICO" DEL POTENZIOMETRO A CARBONE	40.250	10.000
EPS 9967	MODULATORE TV UHF/VHF	18.000	5.400	EPS 80065	DPLICATORE DI FREQUENZA	14.500	2.600
EPS 80024	BUS BOARD (COMPRESO FLATCABLE 64 POLI)	50.500	15.500	EPS 80019	TRENO A VAPORE	17.000	2.600
ELEKTOR N° 8 - GENNAIO 1980				ELEKTOR N° 20 - GENNAIO 1981			
EPS 9984	FUZZ-BOX VARIABILE	15.000	5.000	EPS 81002	DISSOLVENZA PROGRAMMABILE PER DIAPOSITIVE	100.000	17.000
EPS 9965	TASTIERA ASCII	106.000	19.500	EPS 80050	INTERFACCIA A CASSETTE PER MICROCOMPUTER BASIC		14.000
EPS 9988	POCKET BAGATTELLE (gioco di destrezza)	18.500	5.500	EPS 81112-1/2	ESTENSIONE INTERFACCIA CASSETTE		4.500
EPS 9985	CONTAMINUTI CHIOCCIANTE	20.500	7.600	EPS 9915	GENERATORE DI NOTE UNIVERSALE		17.000
EPS 9966	ELEKTERMINAL	151.500	20.500	EPS 9914	MODULO PER OTTAVA		7.600
EPS 79519	SINTONIA A TASTI	43.500	10.700	EPS 9979	ALIMENTAZIONE		4.800
ELEKTOR N° 9 - FEBBRAIO 1980				EPS 9981	FILTRI PREAMPLIFICATORE	45.700	13.200
EPS 9974	RIVELATORE DI PROSSIMITA'	30.500	7.800	ELEKTOR N° 21 - FEBBRAIO 1981			
EPS 79038	ESTENSIONE DELLE PAGINE NELL'ELEKTERMINAL	100.000	18.000	EPS 9968-1	TV-SCOPIO (amplificatore di ingresso)	17.500	5.000
EPS 79088-1-2-3	IL "DIGIFARAD"	59.000	13.000	EPS 9968-2/3/4/5/6	TV-SCOPIO, VERSIONE BASE	87.000	27.000
EPS 79514	GATE DIPPER	33.500	5.200	EPS 79053	TOTO-ORACOLO	14.200	7.000
EPS 79003	LAMPEGGIATORE DI POTENZA	12.000	5.400	EPS 9940	TEMPORIZZATORE PER SVILUPPO FOTO	34.500	9.000
EPS 79077	SEMPLICI EFFETTI SONORI	19.500	5.400	EPS 9499-2	PORTA LUMINOSA A RAGGI INFRAROSSI (alimentatore)	22.000	9.600
EPS 79087	CHASSIS DI MEDIA FREQUENZA	25.000	6.600	EPS 9862-1/2	PORTA LUMINOSA A RAGGI INFRAROSSI (trasmettitore/ricevitore)	17.400	8.650
EPS 79082	DECODIFICATORE STEREO	30.500	7.000	ELEKTOR N° 22 - MARZO 1981			
EPS 79095	ELEKDOORBELL	41.700	13.200	EPS 81047	TERMOMETRO DA BAGNO	20.000	2.650
ELEKTOR N° 10 - MARZO 1980				EPS 81051	XILOFONO	20.500	3.100
EPS 79019	GENERATORE SINUSOIDALE	22.600	6.000	EPS 81049	CARICABATTERIE NiCd	27.600	3.600
EPS 9913-1-2	UNITA' DI RIVERBERO DIGITALE	20.000	7.600	EPS 81043-1/2	IL MISURATORE	40.500	5.400
EPS 79040	MODULATORE AD ANELLO	32.000	8.900	EPS 81044	IL MULTIGIOCO	38.800	4.700
EPS 9753	BIGLIA ELETTRONICA	81.000	20.000	EPS 81042	IL GENIO NEL BARATTOLO	15.450	2.650
EPS 80021-1A-2A	SINTONIA DIGITALE	81.000	20.000	EPS 81048	CORNAMUSA	18.550	3.400
EPS 80016	DISTURBATORE ELETTRONICO	11.200	4.700	ELEKTOR N° 11 - APRILE 1980			
EPS 79650	CONVERTITORE PER ONDE CORTE	23.250	5.400	EPS 79039	MONOSELEKTOR β PANNELLO	70.700	23.000
EPS 79039	MONOSELEKTOR β PANNELLO	70.700	23.000	EPS 79070	STENTOR	39.700	10.200
EPS 79070	STENTOR	39.700	10.200	EPS 79071	ASSISTENTOR	14.800	7.200
EPS 79071	ASSISTENTOR	14.800	7.200	EPS 80023	TOPAMP 30 W CON ALETTA	20.700	4.200
EPS 80023	TOPAMP 30 W CON ALETTA	20.700	4.200	EPS 80023-a	TOPAMP 60 W CON ALETTA	28.700	4.200
EPS 80023-a	TOPAMP 60 W CON ALETTA	28.700	4.200				

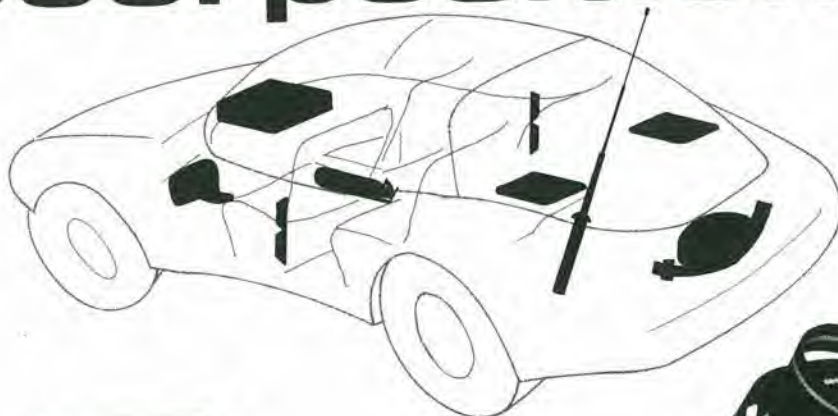
GENERAL

GENERAL QUARTZ
TEL. (045) 917220



VIA NAPOLEONE, 8
37138 VERONA

pool position



1 estintore a polvere da kg. 1



1 specchio retrovisore esterno universale



4 salvaporte universali con catarifrangenti



1 nastro di traino multiservice, carico di rottura kg. 3000, lunghezza mt. 3,5

1 plancia supporto per autoradio estraibile



1 coppia altoparlanti stereo watt 10.



1 antenna universale, 4 sezioni, lunghezza m. 1



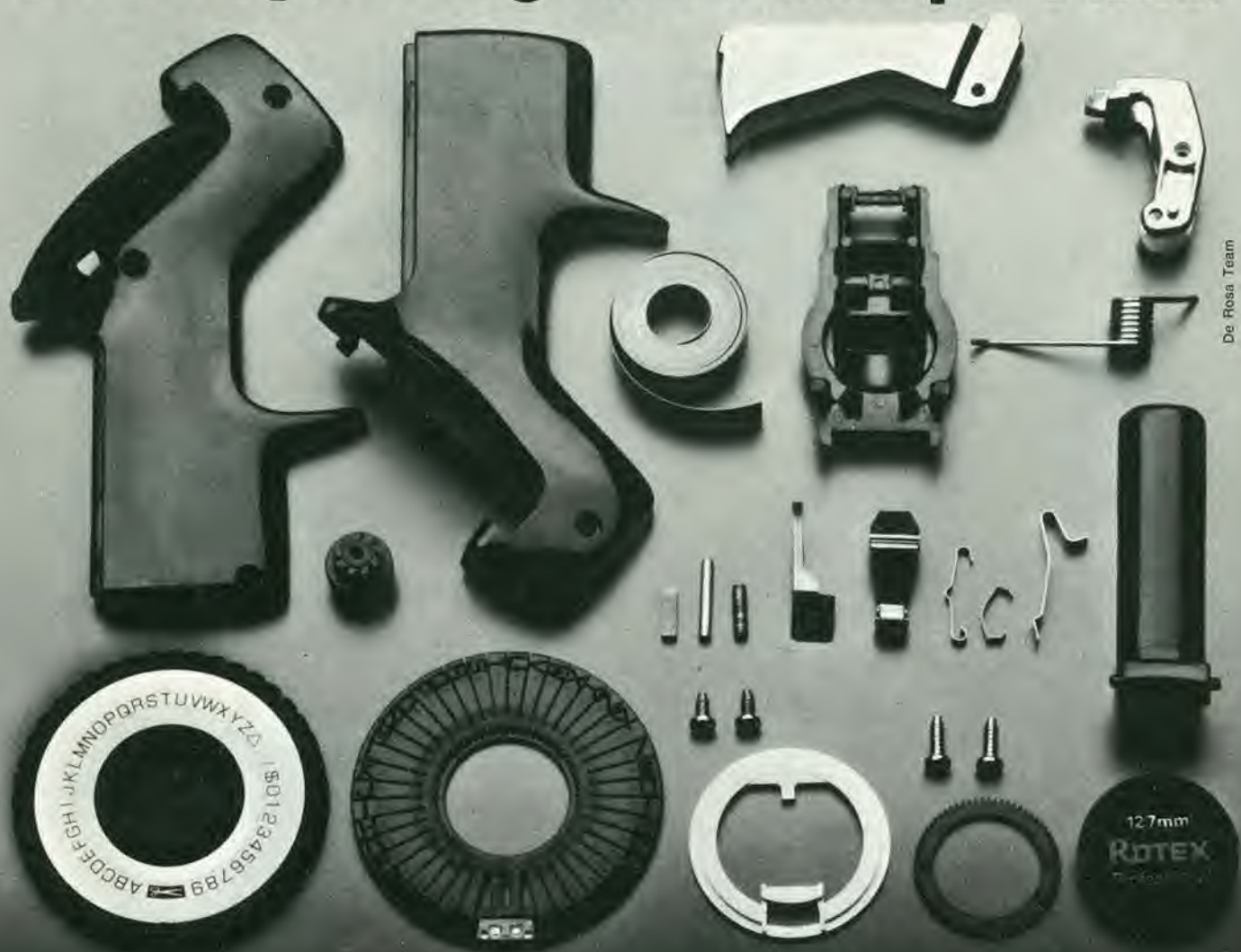
1 autoradio AM/FM stereo con riproduttore a cassette



**AL PREZZO NETTO DI
LIRE 100.000**

FARE L'ORDINE SU CARTA INTESATA E SPEDIRE ALLA GENERAL QUARTZ VIA NAPOLEONE 8 - 37138 VERONA (tel. 045/917220) NON SI EVADONO ORDINI SPROVVISTI DI CODICE FISCALE. - I PREZZI SI INTENDONO PIÙ IVA E TRASPORTO, PAGAMENTO CONTRASSEGNO. ASSIEME ALLA FORNITURA VI SARÀ INVIATO IL CATALOGO GENERAL E MENSILMENTE SARETE AGGIORNATI SU TUTTE LE NOVITÀ DEL SETTORE. AI SIGG. CLIENTI SARÀ INVIATO, SU RICHIESTA, IL CATALOGO DEI COMPONENTI ELETTRONICI. Abbiamo stipulato sui nostri prodotti un'assicurazione totale, che prevede oltre al trasporto, la qualità, con sostituzione immediata in caso di difetti di fabbricazione.

**Questa è una etichettatrice Rotex,
26 solidi pezzi in garanzia totale per 5 anni.**



De Rosa Team



In cinque anni anche alla migliore delle etichettatrici può succedere di tutto. Perciò, oltre ad avere un'etichettatrice all'avanguardia per maneggevolezza, facilità d'uso, nitidezza di carattere e grande varietà di nastri e di misure, da oggi potrete avere, con Rotex, un'etichettatrice supergarantita.

ROTEX®
assistenza e garanzia totale



distributore esclusivo per l'Italia nel settore cancelleria e timbrifici.

COMPONENTI



ELETRONICI

Via Varesina, 205
20156 MILANO
Tel.: 02/3086931

Bolle, Bolle...
Il brodo? La zuppa?
Nooooo!
MEMORIE A BOLLE MAGNETICHE
Ne avete mai sentito parlare?
Ne avete mai viste?
Ne avete mai usate?

NOI OGGI

Abbiamo per Voi una scelta di schede con memorie a bolle magnetiche pronte per essere inserite nei Vostri micro.

Possiamo arrivare fino ai Mbts
...E DEI PLASMA DISPLAYS...
che ne dite?

Numeric, Alphanumeric, Graphic, Plasma Displays
Anche quelli, sì, li abbiamo...
Ci credete? Non ci credete? Vi interessa l'argomento?
Veniteci a trovare ne vedrete delle belle!

L/2 NOVITA' TM1

Modulo termometro per temperatura ambiente e a contatto.

Piccolo, pratico, preciso. Adatto per l'abbinamento a qualsiasi voltmetro digitale a 3 o più cifre con lettura sulla scala minima.
Misura direttamente da -9 a +99,9°C.
Kit semplicissimo da montare.

L. 3.450

OLTRE AD UNA VASTA SCELTA DI COMPONENTI DI QUALITA' ABBIAMO DISPONIBILI DATA BOOKS DEI PRINCIPALI PRODUTTORI USA. Semiconductors, Linear ICS, Applications Hand book, MOS & CMOS, FET Data book, Memory Applications Hand book, Digital.

Dovete solo richiedere specificamente ciò che vi serve. Ordinate per lettera o telefono oppure visitateci al ns. punto di vendita di Milano, via Varesina 205. Aperto tutti i giorni dalle 9 alle 13 e dalle 15,30 alle 19,30. Troverete sempre cordialità, simpatia, assistenza, comprensione e tutto ciò che cercate (se non c'è; lo procuriamo).

METTETEVI ALLA PROVA

Non dimenticate che sull'importo dei Vostri acquisti dobbiamo applicare IVA e spese postali.

ATTENZIONE

Da oggi possiamo fornire una vasta scelta di semiconduttori giapponesi (integrati, transistor, ecc.). Particolarmente adatti come ricambi per autoradio, registratori ed impianti hi-fi. Quotazioni interessanti, scrivetece o telefonateci.

L/3 SENSORE DI METALLI

Piccolo, semplice, compatto, da usare come:

- Interruttore di fine corsa senza contatti
- Sensore per allarmi
- Rivelatore o sensore di prossimità, etc.

Grande facilità di impiego in qualsiasi circuito.

L. 1.000

CASSETTIERA ORDINE E PRATICITA'

32 cassettoni con coperchio sfilabile, non più pezzi sparsi per ribaltamento dei cassettoni.

Misure:
esterno: 75x222x158
cassettoni: 52x74x18
N.B.: le cassette sono componibili, cioè si possono affiancare o sovrapporre solidamente ad incastro.

ATTENZIONE!

Non si vende. Viene data in omaggio a chi acquista una delle seguenti:

- Confezione A/1 = 640 resistenze assortite 1/4 e 1/2 W da 10 Ω a 2.2 Ω - 32 valori - 10 + 10 per valore
- Confezione A/2 = 320 condensatori assortiti - ceramici, mylar, elettrolitici, da 10 p.f. a 10 μF - 32 valori. 10 per valore.

Le 2 confezioni a scelta, più cassettera omaggio

L. 15.000 cadauna

LE NOSTRE OFFERTE SPECIALI

B/10 - MASCHERE ROSSE perspex 3 mm spess. 40 x 120 mm e 45 x 140 mm cad. L. 500
Specificare misure 3 per L. 1.000

D/12 KIT COMPLETO per modifica orologi digitali **QUARZO COMPRESSO**. Specificare il tipo del Vostro orologio.
1 kit L. 3.000 2 per L. 5.000

D/10 VOLTMETRO DIGITALE a 3 cifre - conversione doppia rampa alimentazione 5V
Kit tutto compreso sempre L. 14.500

A/4 LAMPADA A VAP. Hg per fotoincisione con reattore limitatore di alimentazione **luce potente ricchissima di ultravioletto**. Realizzare finalmente i Vostri circuiti stampati - molti altri usi.

Montata pronta L. 55.000

OFFERTE MICRO P COMPLEMENTI E AUSILIARI

- 8080 μP - speciale L. 10.000
- 8224 clock per 8080 L. 6.000
- 2111 dyn. mem. 256x4 L. 6.500
- 4116 dyn. mem. 16Kx1 L. 9.000
- 2708 EPROM 8K L. 10.000
- 2716 EPROM 16K L. 20.000
- 93427 PROM 256x4 L. 8.000
- 93446 PROM 512x4 L. 10.000
- 93448 PROM 512x8 L. 30.000
- 6011 UART L. 10.000
- 3341 FIFO L. 8.500
- 8279 Progr. keyb. mem. L. 27.000
- S566 reg. lum. telecom. L. 5.500
- 76477 gen. rum. e suoni L. 7.000

MEMORIE - EPROM - CANCELLATE - PROGRAMMATE

Abbiamo sempre disponibili memorie Rom-Eprom - Richiedeteci nel vostro interesse quotazioni correnti e tipi disponibili o desiderati. Eseguiamo cancellazione e programmazione di Eprom su istruzione (Listing) e copiatura di Vostre programmate.

FCE ELETTRONICA di Nicoletti Gianfranco

Via Nazzario Sauro, 1 - 60035 JESI (AN) - Tel. (0731) 58703

CONDIZIONI DI VENDITA: Prezzi I.V.A. (15%) esclusa - Ordine minimo L. 10.000 - Pagamento in contrassegno - Spese postali a carico del destinatario

TRANSISTOR 1-100 pz 100-...pz	CD 4021BCN L. 880 L. 825 LM 301 L. 495 L. 445 HA 11251 L. 2.950	CD 4022BCN L. 880 L. 825 LM 307 L. 720 L. 650 M 51513L L. 3.460	CD 4023BCN L. 380 L. 355 LM 311 L. 800 L. 755 M 51515L L. 6.760	CD 4024BCN L. 795 L. 720 LM 324 L. 785 L. 730 MM 5487 L. 7.480	CD 4025BCN L. 380 L. 355 LM 339 L. 785 L. 730 LA 4420 L. 2.950	CD 4026BCN L. 570 L. 520 LM 348 L. 1.385 L. 1.290 LA 4422 L. 3.900	CD 4027BCN L. 795 L. 720 LM 349 L. 1.550 L. 1.440 LA 4430 L. 3.980	CD 4028BCN L. 965 L. 885 LM 377 L. 1.850 L. 1.720 TA 7202 L. 6.000	CD 4029BCN L. 1.045 L. 940 LM 379 L. 5.160 L. TA 7204 L. 3.250	CD 4030BCN L. 885 L. 795 LM 380 L. 1.280 L. 1.180 TA 7205 L. 3.250	CD 4031BCN L. 885 L. 795 LM 381 L. 1.850 L. 1.720 TA 7207 L. 3.900	CD 4032BCN L. 1.070 L. 960 LM 382 L. 1.505 L. 1.400 TA 7214 L. 5.900	CD 4033BCN L. 1.050 L. 940 LM 387 L. 820 L. 750 TA 7222 L. 4.550	CD 4034BCN L. 510 L. 455 LM 391 L. 1.370 L. 1.225 μPC 555 L. 1.900	CD 4035BCN L. 1.080 L. 965 LM 733 L. 1.140 L. 1.060 μPC 566 L. 1.900	CD 4036BCN L. 540 L. 490 LM 800 L. 2.700 L. 2.500 μPC 575 L. 2.100	CD 4037BCN L. 390 L. 340 LM 1820 L. 1.750 L. 1.590 μPC 587 L. 4.700	CD 4038BCN L. 380 L. 355 LM 390 L. 925 L. 850 μPC 592 L. 3.300	CD 4039BCN L. 380 L. 355 LM 3914 L. 3.930 L. 3.930 μPC 1020 L. 7.300	CD 4040BCN L. 380 L. 355 LM 3915 L. 3.930 L. 3.930 μPC 1024 L. 3.300	CD 4041BCN L. 380 L. 355 MM 74C00 L. 435 L. 377 μPC 1025 L. 2.950	CD 4042BCN L. 1.000 L. 905 MM 74C14 L. 840 L. 728 μPC 1028 L. 3.300	CD 4043BCN L. 380 L. 355 MM 74C32 L. 435 L. 377 μPC 1030 L. 3.900	CD 4044BCN L. 380 L. 355 MM 74C73 L. 750 L. 645 μPC 1032 L. 2.500	CD 4045BCN L. 1.440 L. 1.290 MM 74C74 L. 750 L. 645 μPC 1156 L. 2.750	CD 4046BCN L. 625 L. 560 MM 74C90 L. 1.240 L. 1.080 μPC 1181 L. 3.500	CD 4047BCN L. 1.320 L. 1.180 MM 74C154 L. 3.600 L. 3.120 μPC 1182 L. 3.500	CD 4048BCN L. 510 L. 460 MM 74C221 L. 1.675 L. 1.500 μPC 1185 L. 6.780	CD 4049BCN L. 1.065 L. 965 MM 74C914 L. 1.495 L. 1.395 μPC 1350 L. 5.350	CD 4050BCN L. 1.065 L. 965 MM 74C926 L. 6.890 L. 6.890 μPC 2002 L. 2.950	CD 4051BCN L. 1.065 L. 965 SN 7400 L. 400	CD 4052BCN L. 2.140 L. 1.925 SN 7402 L. 400	CD 4053BCN L. 2.050 L. 1.850 SN 7404 L. 400	CD 4054BCN L. 1.000 L. 905 SN 7408 L. 400	CD 4055BCN L. 1.000 L. 905 SN 7410 L. 400	CD 4056BCN L. 1.000 L. 905 SN 7418 L. 1.075	CD 4057BCN L. 1.195 L. 1.095 SN 7475 L. 600	CD 4058BCN L. 1.225 L. 1.100 SN 7485 L. 850	CD 4059BCN L. 1.225 L. 1.100 SN 7490 L. 700	CD 4060BCN L. 1.375 L. 960 SN 74150 L. 1.600	CD 4061BCN L. 1.380 L. 1.240 SN 76447 L. 3.850	CD 4062BCN L. 1.380 L. 1.240	CD 4063BCN L. 1.380 L. 1.240	CD 4064BCN L. 1.380 L. 1.240	CD 4065BCN L. 1.380 L. 1.240	CD 4066BCN L. 1.380 L. 1.240	CD 4067BCN L. 1.380 L. 1.240	CD 4068BCN L. 1.380 L. 1.240	CD 4069BCN L. 1.380 L. 1.240	CD 4070BCN L. 1.380 L. 1.240	CD 4071BCN L. 1.380 L. 1.240	CD 4072BCN L. 1.380 L. 1.240	CD 4073BCN L. 1.380 L. 1.240	CD 4074BCN L. 1.380 L. 1.240	CD 4075BCN L. 1.380 L. 1.240	CD 4076BCN L. 1.380 L. 1.240	CD 4077BCN L. 1.380 L. 1.240	CD 4078BCN L. 1.380 L. 1.240	CD 4079BCN L. 1.380 L. 1.240	CD 4080BCN L. 1.380 L. 1.240	CD 4081BCN L. 1.380 L. 1.240	CD 4082BCN L. 1.380 L. 1.240	CD 4083BCN L. 1.380 L. 1.240	CD 4084BCN L. 1.380 L. 1.240	CD 4085BCN L. 1.380 L. 1.240	CD 4086BCN L. 1.380 L. 1.240	CD 4087BCN L. 1.380 L. 1.240	CD 4088BCN L. 1.380 L. 1.240	CD 4089BCN L. 1.380 L. 1.240	CD 4090BCN L. 1.380 L. 1.240	CD 4091BCN L. 1.380 L. 1.240	CD 4092BCN L. 1.380 L. 1.240	CD 4093BCN L. 1.380 L. 1.240	CD 4094BCN L. 1.380 L. 1.240	CD 4095BCN L. 1.380 L. 1.240	CD 4096BCN L. 1.380 L. 1.240	CD 4097BCN L. 1.380 L. 1.240	CD 4098BCN L. 1.380 L. 1.240	CD 4099BCN L. 1.380 L. 1.240	CD 4100BCN L. 1.380 L. 1.240	CD 4101BCN L. 1.380 L. 1.240	CD 4102BCN L. 1.380 L. 1.240	CD 4103BCN L. 1.380 L. 1.240	CD 4104BCN L. 1.380 L. 1.240	CD 4105BCN L. 1.380 L. 1.240	CD 4106BCN L. 1.380 L. 1.240	CD 4107BCN L. 1.380 L. 1.240	CD 4108BCN L. 1.380 L. 1.240	CD 4109BCN L. 1.380 L. 1.240	CD 4110BCN L. 1.380 L. 1.240	CD 4111BCN L. 1.380 L. 1.240	CD 4112BCN L. 1.380 L. 1.240	CD 4113BCN L. 1.380 L. 1.240	CD 4114BCN L. 1.380 L. 1.240	CD 4115BCN L. 1.380 L. 1.240	CD 4116BCN L. 1.380 L. 1.240	CD 4117BCN L. 1.380 L. 1.240	CD 4118BCN L. 1.380 L. 1.240	CD 4119BCN L. 1.380 L. 1.240	CD 4120BCN L. 1.380 L. 1.240	CD 4121BCN L. 1.380 L. 1.240	CD 4122BCN L. 1.380 L. 1.240	CD 4123BCN L. 1.380 L. 1.240	CD 4124BCN L. 1.380 L. 1.240	CD 4125BCN L. 1.380 L. 1.240	CD 4126BCN L. 1.380 L. 1.240	CD 4127BCN L. 1.380 L. 1.240	CD 4128BCN L. 1.380 L. 1.240	CD 4129BCN L. 1.380 L. 1.240	CD 4130BCN L. 1.380 L. 1.240	CD 4131BCN L. 1.380 L. 1.240	CD 4132BCN L. 1.380 L. 1.240	CD 4133BCN L. 1.380 L. 1.240	CD 4134BCN L. 1.380 L. 1.240	CD 4135BCN L. 1.380 L. 1.240	CD 4136BCN L. 1.380 L. 1.240	CD 4137BCN L. 1.380 L. 1.240	CD 4138BCN L. 1.380 L. 1.240	CD 4139BCN L. 1.380 L. 1.240	CD 4140BCN L. 1.380 L. 1.240	CD 4141BCN L. 1.380 L. 1.240	CD 4142BCN L. 1.380 L. 1.240	CD 4143BCN L. 1.380 L. 1.240	CD 4144BCN L. 1.380 L. 1.240	CD 4145BCN L. 1.380 L. 1.240	CD 4146BCN L. 1.380 L. 1.240	CD 4147BCN L. 1.380 L. 1.240	CD 4148BCN L. 1.380 L. 1.240	CD 4149BCN L. 1.380 L. 1.240	CD 4150BCN L. 1.380 L. 1.240	CD 4151BCN L. 1.380 L. 1.240	CD 4152BCN L. 1.380 L. 1.240	CD 4153BCN L. 1.380 L. 1.240	CD 4154BCN L. 1.380 L. 1.240	CD 4155BCN L. 1.380 L. 1.240	CD 4156BCN L. 1.380 L. 1.240	CD 4157BCN L. 1.380 L. 1.240	CD 4158BCN L. 1.380 L. 1.240	CD 4159BCN L. 1.380 L. 1.240	CD 4160BCN L. 1.380 L. 1.240	CD 4161BCN L. 1.380 L. 1.240	CD 4162BCN L. 1.380 L. 1.240	CD 4163BCN L. 1.380 L. 1.240	CD 4164BCN L. 1.380 L. 1.240	CD 4165BCN L. 1.380 L. 1.240	CD 4166BCN L. 1.380 L. 1.240	CD 4167BCN L. 1.380 L. 1.240	CD 4168BCN L. 1.380 L. 1.240	CD 4169BCN L. 1.380 L. 1.240	CD 4170BCN L. 1.380 L. 1.240	CD 4171BCN L. 1.380 L. 1.240	CD 4172BCN L. 1.380 L. 1.240	CD 4173BCN L. 1.380 L. 1.240	CD 4174BCN L. 1.380 L. 1.240	CD 4175BCN L. 1.380 L. 1.240	CD 4176BCN L. 1.380 L. 1.240	CD 4177BCN L. 1.380 L. 1.240	CD 4178BCN L. 1.380 L. 1.240	CD 4179BCN L. 1.380 L. 1.240	CD 4180BCN L. 1.380 L. 1.240	CD 4181BCN L. 1.380 L. 1.240	CD 4182BCN L. 1.380 L. 1.240	CD 4183BCN L. 1.380 L. 1.240	CD 4184BCN L. 1.380 L. 1.240	CD 4185BCN L. 1.380 L. 1.240	CD 4186BCN L. 1.380 L. 1.240	CD 4187BCN L. 1.380 L. 1.240	CD 4188BCN L. 1.380 L. 1.240	CD 4189BCN L. 1.380 L. 1.240	CD 4190BCN L. 1.380 L. 1.240	CD 4191BCN L. 1.380 L. 1.240	CD 4192BCN L. 1.380 L. 1.240	CD 4193BCN L. 1.380 L. 1.240	CD 4194BCN L. 1.380 L. 1.240	CD 4195BCN L. 1.380 L. 1.240	CD 4196BCN L. 1.380 L. 1.240	CD 4197BCN L. 1.380 L. 1.240	CD 4198BCN L. 1.380 L. 1.240	CD 4199BCN L. 1.380 L. 1.240	CD 4200BCN L. 1.380 L. 1.240
-------------------------------	---	---	---	--	--	--	--	--	--	--	--	--	--	--	--	--	---	--	--	--	---	---	---	---	---	---	--	--	--	--	---	---	---	---	---	---	---	---	---	--	--	------------------------------	------------------------------	------------------------------	------------------------------	------------------------------	------------------------------	------------------------------	------------------------------	------------------------------	------------------------------	------------------------------	------------------------------	------------------------------	------------------------------	------------------------------	------------------------------	------------------------------	------------------------------	------------------------------	------------------------------	------------------------------	------------------------------	------------------------------	------------------------------	------------------------------	------------------------------	------------------------------	------------------------------	------------------------------	------------------------------	------------------------------	------------------------------	------------------------------	------------------------------	------------------------------	------------------------------	------------------------------	------------------------------	------------------------------	------------------------------	------------------------------	------------------------------	------------------------------	------------------------------	------------------------------	------------------------------	------------------------------	------------------------------	------------------------------	------------------------------	------------------------------	------------------------------	------------------------------	------------------------------	------------------------------	------------------------------	------------------------------	------------------------------	------------------------------	------------------------------	------------------------------	------------------------------	------------------------------	------------------------------	------------------------------	------------------------------	------------------------------	------------------------------	------------------------------	------------------------------	------------------------------	------------------------------	------------------------------	------------------------------	------------------------------	------------------------------	------------------------------	------------------------------	------------------------------	------------------------------	------------------------------	------------------------------	------------------------------	------------------------------	------------------------------	------------------------------	------------------------------	------------------------------	------------------------------	------------------------------	------------------------------	------------------------------	------------------------------	------------------------------	------------------------------	------------------------------	------------------------------	------------------------------	------------------------------	------------------------------	------------------------------	------------------------------	------------------------------	------------------------------	------------------------------	------------------------------	------------------------------	------------------------------	------------------------------	------------------------------	------------------------------	------------------------------	------------------------------	------------------------------	------------------------------	------------------------------	------------------------------	------------------------------	------------------------------	------------------------------	------------------------------	------------------------------	------------------------------	------------------------------	------------------------------	------------------------------	------------------------------	------------------------------	------------------------------	------------------------------	------------------------------	------------------------------	------------------------------	------------------------------	------------------------------	------------------------------	------------------------------	------------------------------	------------------------------

Stiamo preparando il Catalogo Generale, PRENOTATEVI!!! inviando L. 2.000 in Francobolli - Consultateci per altro materiale non descritto in questa pagina

selektor

ROBOTICA

Prof. Wilfrid Heginbotham O.B.E. D.Sc.

I robot industriali somigliano poco alle macchine futuristiche della fantascienza, tuttavia una somiglianza c'è: la maggior parte dei robot sono progettati per sostituire operai umani e quindi le loro dimensioni sono in scala "umana", pur potendo esercitare maggiori sforzi per un tempo maggiore. A parte queste analogie, le differenze con gli esseri umani ed i robot da fantascienza sono enormi. Non si tratta che di macchine utensili molto complesse la cui prima funzione è di maneggiare dei componenti. Per fare ciò, i robot hanno bisogno di un braccio di manipolazione. Il movimento può essere effettuato da punto a punto oppure secondo un percorso continuo. L'architettura di un robot può essere cilindrica o polare, oppure esso può consistere di un braccio con gomito.



Una delle due linee di saldatura sincronizzata per la metro.

Possibilità

Per quanto il robot industriale possa sembrare umanoide quando è in funzione, il confronto si risolve in una delusione. Si tratta infatti di poco più di una gru automatica controllata da un sistema elettronico-meccanico: la caratteristica più saliente è la possibilità di riprogrammazione per variarne entro certi limiti la funzione. Una volta programmata avremo ancora soltanto una macchina capace di una sequenza ripetitiva di azioni, anche complesse.

Il robot imita bene i movimenti in coordinazione spazio-temporale di un operatore umano: può per esempio registrare i movimenti di un direttore d'orchestra per poter in futuro eseguire in modo identico la stessa funzione. Non può però rendersi conto che manca il primo violino od anche l'intera orchestra. Si potrebbe evitare questo inconveniente munendo ogni sedia di un sensore che riveli la presenza dell'orche-

strale e che fermi il robot in sua assenza, ma se sulla sedia si siede uno che non è suonatore il robot è ancora ingannato: insomma ci si può aspettare tanto ma non troppo. Le destinazioni dei robot dipendono dalla loro architettura, e sono ideali per i seguenti compiti:

- tracciatura di curve quando basta una bassa precisione.
- Dove non è necessario afferrare, o dove basta una presa non precisa.
- Dove esistano superfici di presa ben definite, come per esempio nei getti pressofusi.
- Dove la destrezza dell'operatore è limitata a giudizi in un campo spazio-temporale molto ben delimitato.
- In applicazioni di precisione relativamente specializzate, con un'adeguata attrezzatura periferica per indicare la posizione finale dei componenti con sufficiente precisione.

Gli impieghi possono essere classificati in quattro categorie, di cui diamo l'elenco:

La prima categoria comprende la verniciatura a spruzzo, i lavori di martellatura, la saldatura a punti, la rivettatura, le applicazioni di guarnizioni in pasta, applicazioni di rivestimenti, marcature, sigillature a caldo, taglio del vetro, pulitura a getto d'acqua, forature, ed in genere quelle applicazioni dove non è necessario afferrare. In questi casi basta una coordinata di partenza ben definita, e la funzione potrà essere rapidamente modificata. Alcuni di questi robot possono anche memorizzare diversi programmi.

La seconda categoria riguarda operazioni con necessità di presa ma senza eccessiva precisione, oppure dove sono disponibili superfici di presa standard. Tra le funzioni possibili c'è lo scaricamento di macchine per pressofusione o per fusione in conchiglia, trattamenti termici, servizio di presse, forni, trasferimento di lamiere, maneggio e sistemazione di mattoni, accatastamento di pallet e sacchi, carico e presa di elementi cilindrici o prismatici su macchine utensili.

La terza categoria richiede un funzionamento di maggiore precisione. Per le varie situazioni possono occorrere diversi dispositivi di presa, ed altre attrezzature. Per esempio si potranno eseguire trasferimenti di pezzi nella forgiatura a freddo ed a caldo, il servizio completo di macchine utensili, il collaudo, la filatura wire-wrapping, la sbavatura, la cernita e l'imballaggio, il condizionamento, la foratura, il trasporto, il prelievo, la saldatura ad arco, eccetera. Occorrerà esaminare attentamente ogni particolare operazione per scegliere le appropriate sistemazioni.

La quarta categoria comprende controlli di montaggio con alti livelli di variabilità.

In base all'esperienza è possibile ricavare alcuni principi che determinano la possibilità d'impiego dei robot in circostanze particolari:

- Qualifiche richieste per il lavoro particolare: vista, tatto udito.
- Entro i quali limiti si può ripetere senza ambiguità l'azione e le indicazioni di questi "Sensi".

- I controlli "periferici" occorrenti per assicurare un adeguato controllo del materiale in arrivo per quanto riguarda:
 - posizione
 - qualità
 - variabilità
- Il fabbisogno di manodopera umana per particolari scopi di ispezione durante il funzionamento.
- Requisiti di sicurezza e di "protezione".



Una Cincinnati T1, che serve due centri di fornitura ed una stazione di collaudo.

L'adattabilità dei robot ai lavori leggeri di trasporto dipende dalla velocità dell'operazione. In genere è difficile per il robot mantenersi al passo con gli umani, in quanto questi ultimi sono più veloci nella risposta. In molte operazioni di macchina, come la forgiatura, gli operatori umani possono variare il sistema di lavoro ed adattarsi alle condizioni variabili che sussistono intorno alla macchina. La maggior parte dei robot è incapace di reagire in questo modo. Questo tipo di autoprogrammazione sarà il passo successivo nella tecnica dei robot.

I fattori economici possono divenire meno importanti di altri. Un ambiente di lavoro malsano può potentemente influire sulla decisione di impiegare robot invece di esseri umani. È però evidente che oggi i robot sono usati in modo abbastanza sconsiderato e frammentario. Molto spesso nelle fabbriche l'automazione è solo parziale.

selektor

La Mini Metro

La sicurezza è un obiettivo importante: non bisogna assolutamente mescolare lavoro umano a qualsiasi parte del campo operativo dei robot. Il pericolo è massimo quando le macchine maneggiano materiali pericolosi. Molti robot vengono impiegati per versare metallo fuso in conchiglie o stampi di pressofusione. Qualsiasi malfunzionamento dei robot potrebbe provocare

spruzzi di materiale pericoloso in zone occupate dagli umani. Tuttavia, non bisogna esagerare: ci sono parecchi casi in cui gruppi di robot sono stati impiegati con successo per operazioni relativamente semplici. Per esempio ci sono 14 stazioni automatiche di saldatura a punti per la scocca, su ognuna delle due linee della nuova automobile Mini Metro.

Dove i cicli di lavorazione sono relativamente lunghi, è opportuno far servire al robot diverse macchine disposte intorno ad esso, e fargli anche svolgere funzioni ausiliarie come il controllo della produzione. Il robot industriale Cincinnati T₃ può servire per esempio due stazioni di tornitura ed una di collaudo, che impiega un laser per la verifica dimensionale.

selektor

L'officina per piccole serie completamente automatizzata e versatile, si potrà impiantare solo quando i robot avranno una sufficiente "intelligenza" da poter lavorare con una maggior variabilità delle condizioni ambientali. Le tendenze attuali sono esemplificate dal sistema di controllo software del Cincinnati T₃. Esso comprende tre diverse possibilità decisionali. La prima è condizionata e serve a controllare le condizioni di diversi punti di lavoro, ed il robot non continuerà a lavorare se tutti i segnali ricevuti non saranno "verdi". Il secondo tipo di decisione riguarda gli spostamenti, e dispone di parecchie subroutine predisposte, che formano parte comune delle varie attività ripetitive che potrebbero essere noiose e fonte di perdite di tempo da parte del programmatore. Il terzo tipo di decisioni riguarda l'interruzione degli spostamenti, e si fa uso di subroutine per venire a capo di tutte le contingenze che potrebbero aver luogo durante il lavoro della macchina. Per esempio un errore di inserzione del pezzo da lavorare sarà notata dal robot che trasferirà il pezzo al rottame, inizierà la scelta di un nuovo pezzo da posizionare, e proverà a ricominciare la lavorazione.

Un fabbro robot

Un'applicazione più progredita di questa tecnica è lo sviluppo di un "fabbro" robot. Per questo particolare processo è essenziale comprendere come avvenga il processo di deformazione del metallo, che potrà essere rappresentato da adatti algoritmi nel software. Il processo viene chiamato "forgiatura a stampo aperto".

Il robot cerca di dare la forma ad un pezzo manipolando gli attrezzi di forgiatura prismatici di una pressa. Un robot può essere in grado di completare l'operazione di deformazione direttamente guidato da un

umano, ma di solito questo sistema è lungo, e prende più tempo che completare la serie con i metodi normali. È meglio sviluppare blocchi di programmazione che incorporino le caratteristiche note del processo, in modo da poter cambiare il numero e le dimensioni dei vari passi inserendo gli adatti dati numerici. Per esempio la trasformazione quadro-tondo e quella opposta, possono essere ottenute inserendo i dati relativi alle dimensioni iniziali e finali. Finora abbiamo dato per scontato che il robot potesse completare il ciclo senza ambiguità; però le variazioni delle caratteristiche dell'acciaio, della temperatura, eccetera, richiedono un continuo cambio di informazioni per regolare la pressione dell'incudine e la temperatura del pezzo. Il robot può valutare l'effetto di questi parametri entro limitati ambiti, e decidere se l'operazione avrà successo con le correzioni apportate. Se per esempio la temperatura scende, il robot potrà prendere la billetta ed inserirla in un forno, tenendo a mente dove ha interrotto il processo prima del nuovo riscaldamento. Poi continuerà a forgiare una nuova billetta, riprenderà quella finita parzialmente e nuovamente calda, riprenderà la sequenza ed arriverà al pezzo finito. Questa routine è una valida alternativa all'uso della vista e del tatto da parte degli umani.



Sistema di progettazione automatica PERA PADDs.

Montaggio con robot

Il numero dei robot impiegati nei montaggi di piccole serie è attualmente scarso. Il montaggio è un'operazione che richiede molta abilità, implica livelli di interazione sensoria e di destrezza meccanica difficili da ottenere in modo economico. I tipi più vicini all'applicazione industriale generalizzata sono il PUMA Assembly Robot ed il DEA Pragma Assembly Robot. Una delle subroutine disponibili nel PUMA permette l'operazione di "presa e collocazione" tra due punti preselezionati del suo "universo", senza che ci sia bisogno di programmare i passi successivi. Come molti altri dispositivi della prima generazione, è adatto all'impiego in situazioni ibride, dove delle persone eseguono lavori che richiedono un alto livello di reazione ciber-

netica, ed i robot svolgono la parte meno qualificata del lavoro.

Il passo successivo consiste nell'impianto di vista e tatto artificiali. In questo modo, nel prossimo decennio si potrà ottenere lo scopo di far eseguire interamente ai robot un maggior numero di operazioni di montaggio.

Occorre ancora considerare il più importante argomento dell'automazione delle officine di piccola serie: tale automazione potrà diventare totale approfittando della facilità offerta dai microcomputer di "comunicare" con le macchine. In questo caso il computer avrà il controllo generale del progetto e della produzione.

Un esempio di macchina per la progettazione automatica è il sistema PADDs sviluppato dalla PERA (Production Engineering Research Association). I sistemi di questo genere producono progetti dettagliati senza fatica. L'operatore usa una tastiera per introdurre le dimensioni e le forme degli oggetti, secondo un semplice codice, specificando anche le coordinate di riferimento. Non occorrono al computer altre informazioni per "dimensionare" l'oggetto.

Durante il lavoro esso deciderà se la rappresentazione a due viste potrà portare ad ambiguità di interpretazione e farà, se occorre, un altro disegno. Passare dal PADD ai programmi di controllo per le macchine utensili è soltanto un piccolo passo.....

Gli effetti economici

Gli effetti economici e sociologici dei robot influenzeranno sempre di più lo sviluppo nazionale. Tali effetti andranno ad investire il livello dell'impiego e quello degli investimenti. In figura 1 appare l'andamento di questi parametri in quattro delle maggiori nazioni industrializzate a partire dal 1970. I diagrammi mostrano il rapporto tra l'indice dei guadagni orari e quello dei prezzi, rappresenta cioè quello che si può comperare con ciò che si guadagna. Rilevanti gli andamenti riferiti a Giappone e Germania occidentale, specie dopo il 1974. Si tenga conto del fatto che il Giappone possiede la metà della popolazione mondiale dei robot. Per evitare di trarre considerazioni errate da queste statistiche, bisogna ben chiarire che l'applicazione dei robot industriali non garantisce automaticamente il successo all'industria; i robot possono solo amplificarlo, fabbricando automaticamente prodotti che già hanno successo: questi diventeranno più economici e quindi il successo non potrà che aumentare.

Potrebbe anche sembrare che l'impiego dei robot sia controproducente agli effetti dell'occupazione, ma si può facilmente comprendere che essi non potranno causare un aumento della disoccupazione aggiunto a quello dovuto ad altre cause. Per esempio una nazione che fabbrica prodotti mediocri venduti in maniera mediocre con livelli di fatturato mediocri non può sperare ad altro che ad un mediocre stato di mediocrità industriale. Le vendite non possono cre-

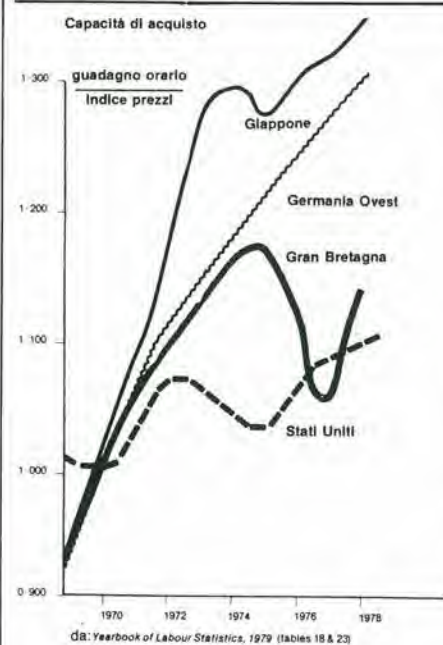


Figura 1. Il rapporto tra guadagni e prezzi in quattro nazioni.

are quelle condizioni di espansione che occorrono per una giusta applicazione della tecnologia dei robot industriali: in questo caso non esiste il bisogno di "amplificare" la produzione.

Se però questo bisogno esiste le applicazioni di addetti sistemi robotici avrà influenza sui programmi di investimento delle indu-

strie e produrrà meno necessità di lavoro intensivo in zone dove sussistano condizioni di produzione in piccola serie. Ci dovrà essere una rivalutazione dei rapporti tra i sistemi industriali altamente automatizzati e l'intero complesso industriale. La spesa che si potrà affrontare per un'installazione di robot industriali, dipenderà da:

- Il costo del lavoro.
- Il tasso di coinvolgimento umano richiesto per completare l'operazione svolta dalla macchina.
- Il costo di un sistema standard a robot.
- Il costo di adattamento ad un particolare compito.
- La frequenza di cambiamento dell'impiego.
- Il tasso d'interesse sul capitale.
- Le dimensioni dei lotti della produzione.
- Richiesta del prodotto che possa giustificare l'aumento della produzione ottenuta con il robot.
- Deprezzamento.
- Costi di esercizio e manutenzione.

La versatilità di un sistema robotico è strettamente dipendente dalla relazione tra i punti (c), (d), (e) ed (f) dello specchio precedente.

I confronti tra sistemi automatizzati e manuali sono fatti in generale sulla base dei risparmi diretti. Questo tipo di confronto può portare a conclusioni errate. In effetti, se confrontiamo le produzioni di un sistema automatizzato e di uno manuale, il



Robot PUMA 500 della Unimation, sistema di controllo e terminale video.

vantaggio del sistema automatico potrà sembrare scarso od inesistente. Un indice più dimostrativo è la produzione totale giornaliera, che riflette una delle più essenziali caratteristiche dei robot: il fatto che sono in grado di lavorare continuamente senza rallentamenti od interruzioni, e per periodi più lunghi che gli umani. La macchina potrà anche essere più lenta dell'uomo, ma nondimeno la sua produzione giornaliera sarà maggiore di parecchio. Ed è questa la qualità che costituisce il vantaggio dell'applicazione dei robot nell'industria.

Tratto dalla rivista *Practical Electronics*, Ottobre 1981.

AMTRON

Luci psichedeliche UK 733A



Modulatore di luce capace di pilotare tre parchi lampade da 1 KW cadauno, con separazione dei toni provenienti dall'ingresso in bassi, medi e alti. L'eccellente sensibilità e la possibilità di regolazione del livello

d'intervento per ciascun tono, consentono grande flessibilità d'impiego. Il risultato si ottiene con segnale d'ingresso a basso livello, ed è trascurabile il carico presentato all'amplificatore servito.

Alimentazione: 115 - 230 Vc.a.
Potenza massima uscita lampade: 3 x 1 KW
Sensibilità d'ingresso regolabile: 50 mV
Impedenza d'ingresso: 22 KΩ
Dimensioni: 180 x 70 x 220 mm

L.37.000
IVA COMPRESA

DISTRIBUITO IN ITALIA DALLA GBC

AMTRON

Luci psicolineari a 6 canali

UK 736



Una versione ad alta potenza del tradizionale VU-meter a LED. Sei lampade da 300 W massimi ciascuno si accendono in numero dipendente dal livello del segnale audio d'ingresso.

Indispensabile per effetti psichedelici fuori dal comune, per pubblicità, per trattamenti audiovisivi, giochi di luce e decorazioni luminose.

Alimentazione: dalla rete 220 Vc.a.
Consumo (escluse lampade): 350 mA
Potenza massima pilotabile per canale: 300 W
Livello minimo d'ingresso audio: 500 mV

L.43.900
IVA COMPRESA

DISTRIBUITO IN ITALIA DALLA GBC

Ora che si può aggiungere al Junior, la basetta delle interfacce, possiamo considerarlo "adulto", ossia munito di tutto l'hardware che gli occorre. Il suo "cervello", il software, potrà invece essere ancora ampliato. È giunto il momento per il computer di "parlare come un grande" o piuttosto di funzionare mediante un linguaggio di programmazione di maggior livello; naturalmente sarà interessante per il programmatore imparare a lavorare con un simile linguaggio. Prossimamente vi de-

è un computer dalle molteplici possibilità. Un sistema a singola basetta raccoglie invece tutto quanto serve su di un unico circuito stampato. Il risultato dipende da cosa si intende per "tutto", in modo da soddisfare gli scopi dell'utente (e quindi dalle dimensioni della basetta). "Sistemare tutto" su una sola basetta è un pò un azzardo: si può vincere o perdere. Ciò significa che l'utente deve valutare le sue necessità con molta attenzione sin dall'inizio, e questo si dimostra spesso un intoppo, in quan-

Il "Junior" diventa adulto

L'incanalamento (busing) dei dati su basetta, aumenta le possibilità di comunicazione

Poichè tra non molto sarà disponibile il secondo libro del Junior Computer, è giunto il momento di muovere verso il prossimo stadio del progetto Junior Computer. L'aggiunta di questa interfaccia trasformerà il Junior in un sistema completo di computer personale. Questa basetta formerà il collegamento essenziale tra il computer ed il mondo esterno, in quanto comprende RAM ed EPROM supplementari, ed un altro sistema I/O. È così possibile aggiungere altre basette di memoria ed un registratore a cassette al rispettivi bus provvisti di buffer, permettendo al Junior computer di comunicare con l'operatore (e viceversa) in un modo molto più sofisticato di prima.

Questo articolo è il primo di una serie di quattro, e si propone di descrivere gli aspetti teorici e pratici dell'estensione dell'Hardware. Questo articolo sarà la base del terzo e quarto libro, che usciranno più tardi, e quindi potrà mancare dei dettagli più minuti (causa la mancanza di spazio); l'intenzione è però di fornire al lettore una buona idea di quello che "bolle in pentola".

scriveremo nei particolari il linguaggio macchina ed il software dei sistemi aggiunti (compresi due "sussidi" software), ma comunque il linguaggio occorrente è ancora soltanto il linguaggio macchina.

La scelta più naturale sarà il BASIC, per esempio in una sua versione su cassetta da 8 K, combinata con 16 K di RAM. Tutto questo dovrà naturalmente essere basato su un sistema software già esistente, del tipo di quello sviluppato per l'Apple od il Kim, e questa scelta dispendiosa è giustificata solo nel caso che molte persone siano interessate all'idea, nel caso del Junior Computer. Pensateci e fatecelo sapere!

In ogni caso Elektor ha in mente di fornire nel prossimo futuro una basetta con 16 K di RAM dinamica. Questa sarà un'alternativa economica alle due basette RAM/EPROM che comprendono entrambe 8 K di RAM.

Tanto per cominciare, quali ampliamenti occorrono per portare il Junior Computer alle condizioni di piena maturità?

Essere o non essere ... munito di bus

I sistemi di calcolo specialmente progettati per i dilettanti sono disponibili in due tipi: sistemi a bus oppure sistemi a singola basetta. Il primo sistema impiega parecchie basette stampate che contengono i componenti. Le basette sono tutte delle stesse dimensioni (per esempio il formato euro-card da 100 x 160 mm) e sono collegate tra loro mediante un "bus". Quest'ultimo è una basetta stampata nella quale dei punti disposti in posizione corrispondente tra loro (come dei piedini da connettore) vengono interconnessi. Dato che il sistema è universalmente compatibile, il suo limite di espansione coincide con le possibilità teoriche di espansione, ed il risultato finale

to è difficile pianificare essendo le possibilità in gran parte ignote.

I computer ad unica basetta sono principalmente usati per istruire gli operatori, e come parte di sistemi di controllo relativamente semplici (nei quali il computer è costantemente in funzione). Nella sua versione standard, il Junior Computer è in effetti un sistema a basetta singola, progettato appunto per istruire i principianti. La versione standard è già stata usata per molti tipi di applicazione, che vanno dalla conversione A/D, al controllo di processo nella fabbricazione dei semiconduttori. Di conseguenza l'interfaccia è un'aggiunta puramente facoltativa ed il connettore di espansione può essere lasciato intatto.

Ciononostante il connettore di espansione esiste per due buoni motivi: permette il collegamento di un registratore a cassette, che servirà da memoria di riserva (per completare la memoria RAM fissa), permettendo l'uso totale della capacità di memoria da 64 K; il secondo motivo è che si permetterà il collegamento al computer di sistemi periferici tipo terminale video, eccetera. In questo modo si avranno ulteriori I/O e si miglioreranno le possibilità di comunicazione tra il computer ed il mondo esterno.

Non appena si arrivi all'impiego del connettore di espansione, il Junior Computer non sarà più un sistema a basetta singola. Questo non significa che le sue possibilità come sistema a bus diverranno infinite. Al contrario, il computer risulta limitato dal suo stesso hardware. In ogni caso, la versione ampliata non dimostra alcuna somiglianza fisica con il sistema base normale. Tutti gli ampliamenti ricordati in precedenza sono compresi nella basetta delle interfacce, che ha le stesse dimensioni della basetta principale, per cui esse possono essere montate a "sandwich". Alla basetta

delle interfacce si può collegare una basetta bus SC/MP già esistente, in modo da poter alloggiare parecchie altre cartoline di memoria.

Però, nonostante l'aggiunta delle basette bus, il Junior Computer, non è un sistema bus, ma piuttosto un autobus a due piani! Mettiamo dunque al bando ogni preoccupazione di assegnare una categoria di appartenenza a questo computer e vediamo piuttosto di cosa si tratta.

La basetta di interfaccia

La parola "interfaccia" significa "collegamento". In questo caso la basetta di interfaccia fornisce al Junior Computer un collegamento vitale con il mondo esterno, sotto forma di parecchi canali di comunicazione: I/O addizionali, un'interfaccia per cassette, un'interfaccia RS-232 ed un collegamento interno con la basetta dei bus munita di buffer.

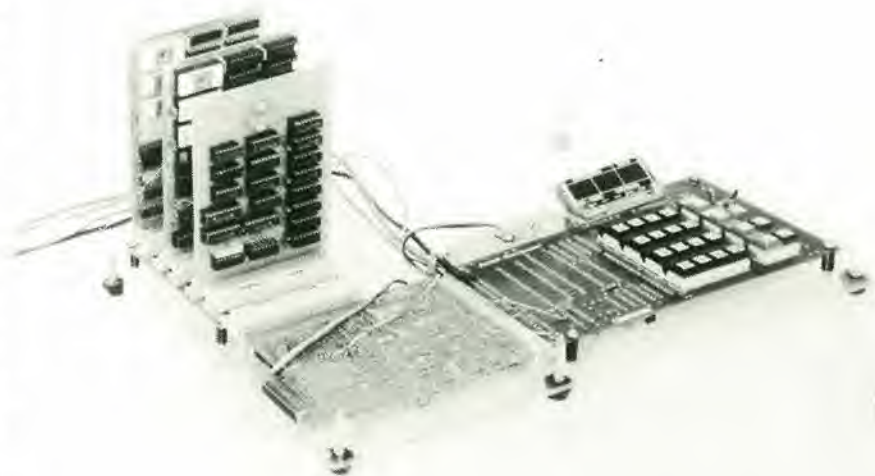
Tutta la parte elettronica si può trovare nelle figure 1 e 2. Si può notare che il circuito è più complesso di quello della basetta principale, per quanto siano mantenute le dimensioni compatte di questa. Ora parleremo separatamente di ognuno dei componenti.

I buffer: placano gli aneliti elettronici

Tutti i collegamenti appartenenti all'INPUT CONNECTOR sono mostrati sulla sinistra della figura 1. Questo connettore, insieme a cinque collegamenti al connettore degli accessi (vedi figura 2) permette il trasferimento dei dati, da e verso il Junior Computer standard. Fatta eccezione per le linee EX e K1... 6, che servono soltanto per la basetta di interfaccia, tutte le linee vanno al connettore di uscita OUTPUT CONNECTOR, che si vede sulla destra della figura 1. Questo serve al collegamento dell'interfaccia con la basetta dei bus, che a sua volta permette il collegamento di una o più basette di memoria. Le ben note linee di indirizzamento A, qui sono marcate AB, mentre le linee D sono contrassegnate DB; la B significa "buffered". Per quale motivo è necessario il buffer? I motivi sono due: per prima cosa si evita una condizione di sovraccarico per eccesso di connessioni che si potrebbe verificare in moltissimi casi; in secondo luogo si rende possibile il trasferimento dei dati lungo le apposite linee tra la basetta principale del Junior Computer e le basette di interfaccia e di memoria da controllare.

N1...N16 funzionano da buffer di indirizzamento. Poiché l'indirizzamento ha sempre luogo tramite il 6502 che sta sulla basetta principale, i triangolini sono orientati nelle seguenti direzioni: verso sinistra per gli ingressi e verso destra per le uscite N17...N32 funzionano da buffer dei dati ed in questo caso gli ingressi a buffer dei dati stanno a sinistra, e le uscite stanno a sinistra, mentre gli ingressi dei buffer con numero dispari sono a sinistra e le rispettive uscite a destra.

Sono possibili tre situazioni:



1) Le porte N17...N32 con numero dispari sono attive, mentre quelle con numero pari sono inattive, quando sia WRITE che READ sono al livello logico "0". In questo caso i dati possono fluire dalla basetta standard agli ampliamenti, qualora i dati stessi si debbano inserire sia nella memoria di *interfaccia* che nella memoria dell'ampliamento (memoria bus), oppure negli I/O.

2) Quando sia WRITE che READ sono al livello logico "1", le porte con numero dispari comprese tra N17 ed N32 sono inattive (dato che sono a tre stati, questo significa sia ingressi che uscite ad alta impedenza), mentre quelle pari sono attive. I dati possono quindi passare dalla basetta di ampliamento alla basetta principale, qualora i dati debbano venir estratti sia dalla memoria dell'interfaccia, che dalla memoria del bus oppure dagli I/O.

3) Tutte le porte comprese tra N17 ed N32 sono inattive quando WRITE è al livello logico "1" e READ è a livello "0". Non si ha in questo caso trasferimento di dati. Ciò accade ogni volta che un dato debba essere letto o scritto nella memoria del Junior Computer oppure nelle I/O. I segnali WRITE e READ sono generati dalla PROM IC17. Ulteriori notizie sull'argomento verranno in seguito.

N.B. - Una quarta possibilità teorica è che WRITE sia a livello "0" e che READ sia ad "1", per cui tutte le porte tra N17 ed N32 risultano contemporaneamente attive. Questa situazione non deve mai verificarsi.

I/O supplementari

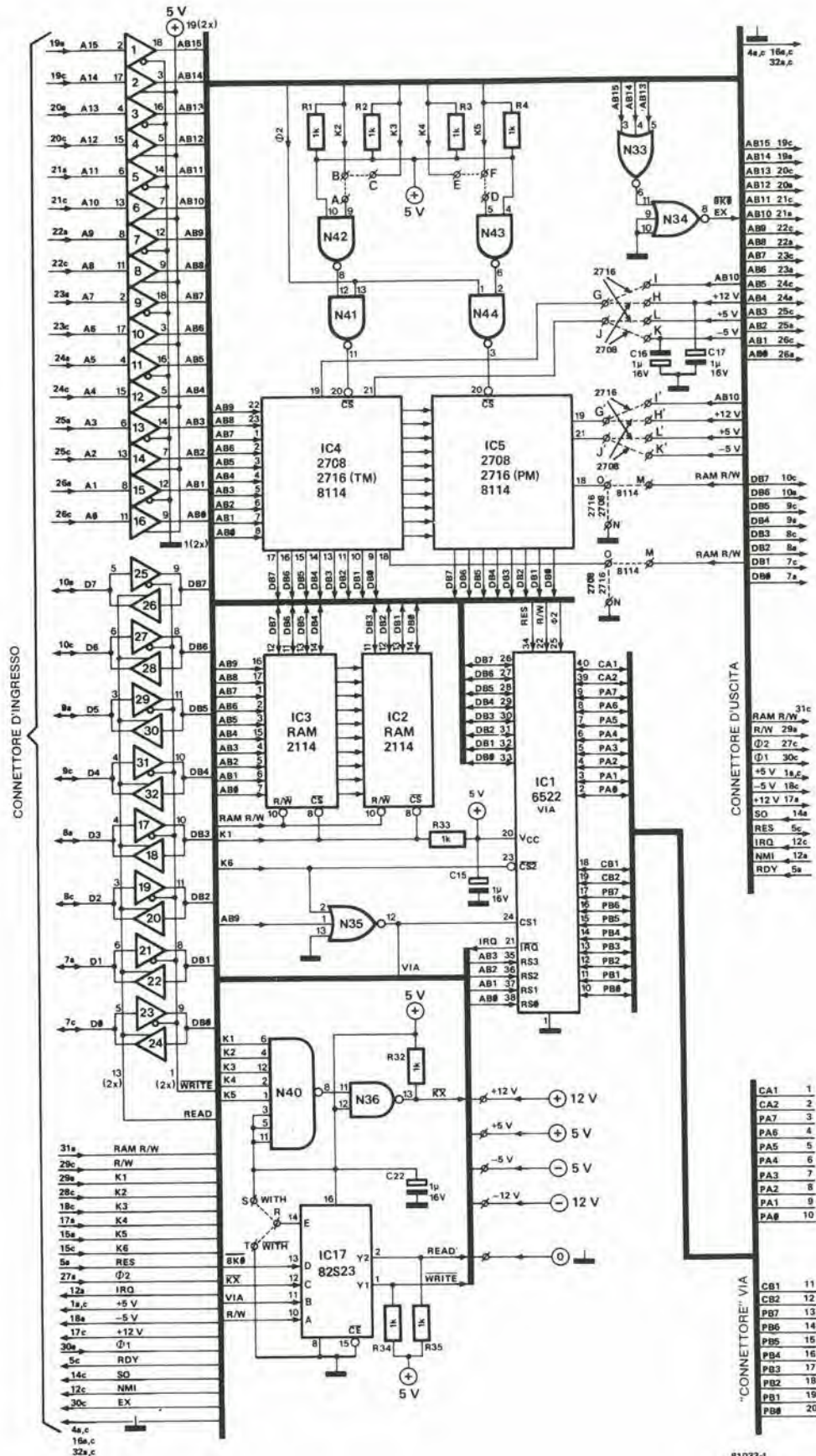
L'integrato VIA IC1, del tipo 6522 merita una particolare attenzione. Anzi, un intero capitolo viene dedicato a questo argomento nella seconda metà del terzo libro. Il VIA (Versatile Interface Adapter = Adattatore versatile di interfaccia) è importante

perché presenta molteplici possibilità in più rispetto al normale nucleo I/O, il PIA 6532. Come si vede in figura 1, il "CONNETTORE" VIA comprende i più importanti collegamenti con il mondo esterno (l'abbiamo messo tra virgolette perché in realtà non si tratta di un vero connettore). Il 6522 è controllato dalle linee di indirizzamento AB0...AB3, e da diversi segnali prodotti dal bus di controllo. Le otto linee dei dati ed il segnale dell'uscita IRQ (interruzione alla fine di un intervallo di tempo) diverranno familiari dopo aver letto il primo libro.

Al pari del 6532, il 6522 eroga due segnali di selezione del chip. Il suo CS2 è collegato al segnale di uscita K6 del decodificatore degli indirizzi IC6 del Junior Computer (basetta principale). Il segnale CS1 è connesso all'uscita di N35 la quale è controllata da K6 e AB9. Per attivare il VIA, CS2 e CS1 devono essere rispettivamente "0" ed "1". N35 funzionerà ora come una porta NOR, la cui uscita assumerà il livello logico "1" quando entrambi gli ingressi AB9 e K6 saranno a "0" (nel caso del 6532/ A9 deve essere al livello "1"). Dato che A8 (AB8) non è collegato né al 6522, né al 6532, il VIA 6522 può essere indirizzato come segue:

1800 = 1900...18FF = 19FF (AB8 = X; AB9 = 0; K6 = 1)
ed il PIA 6532
1A00 = 1B00...1AFF = 1BFF (A8 = X; A9 = 1; K6 = 1)

Poiché è escluso un doppio indirizzamento, quando A8 = AB8 = X, saranno disponibili, sia per la PIA che per la VIA, 256 indirizzi. Nel primo caso sono disponibili per la PIA 19 diverse locazioni di memoria in aggiunta a 128 byte di RAM. Come si può vedere in figura 1, le linee di indirizzamento AB4...AB7 non sono collegate. Quindi ci sono 16 diverse locazioni di memoria riservate al VIA.



81033-1

Figura 1. La basetta di interfaccia. Essa fornisce memoria aggiuntiva, I/O supplementari, memorie tampone, e comprende il controllo del buffer dei dati e la decodifica completa degli indirizzi.

La memoria di interfaccia

La basetta di interfaccia dispone di spazio per un massimo di 5 K di memoria supplementare, che viene selezionato da K1...K5. Questo è sufficiente a permettere la piena utilizzazione degli indirizzi decodificati dalla basetta principale (8 K), compresi 1 K per la PIA più la VIA.

Nella prima posizione è ora disponibile una RAM supplementare. Anche senza usare tutte le altre possibilità di estensione, l'operatore può già disporre di 1 K di RAM sulla basetta di interfaccia tramite IC2 ed IC3 (1024 nibble di dati per ogni interfaccia tramite IC2 ed IC3 (1024 nibble di dati per ogni integrato). La RAM viene selezionata quanto $K1 = \overline{CS} = \text{logico "0"}$. Quindi il campo degli indirizzi copre l'intervallo tra 0400 e 07FF.

In altre parole, risultano disponibili quattro pagine (04...07) semplicemente collegandosi con le pagine 00...03 della RAM standard, e così dei "lunghi" programmi di utente potranno ora essere memorizzati in un solo colpo.

IC4 ed IC5 possono essere del tipo RAM da 1K (8114), EPROM da 1K (2708) oppure EPROM da 2K (2716). Uno o due tra i segnali K2...K5 selezionano ciascun integrato con l'aiuto del segnale di clock $\Phi 2$ (porte N41...N44). Questo è necessario per sincronizzare la lettura e (se occorre) anche il processo di scrittura.

L'indirizzamento avviene come segue:

K2 = Livello logico "0" → indirizzi 0800...0BFF

K3 = Livello logico "0" → indirizzi 0C00...0FFF

K4 = Livello logico "0" → indirizzi 1000...13FF

K5 = Livello logico "0" → indirizzi 1400...17FF

Nel caso di 1K di RAM (8114) o di 1K di EPROM (2708), ciascun integrato presenta diverse possibilità di scelta. Per i due K di EPROM (2716) vengono combinati due segnali K: K2 e K3 per IC4 (2716) (campo di indirizzamento 0800...0FFF) e K4 ed IC5 per IC5 (2716) (campo di indirizzamento 1000...17FF). I terminali a saldare A...F sono installati per selezionare questi indirizzi. Essi sono interconnessi per poter adattarsi al tipo impiegato per IC8. Lo stesso vale per i terminali G...O e G'...O', che sono collegati a seconda del valore della tensione di alimentazione ed anche a seconda che occorra o meno un'ulteriore linea di indirizzamento AB10 oppure il segnale R/W della RAM.

Decodifica ad indirizzamento completo

Nel Junior Computer versione standard vengono decodificati solo 8K del totale di 64K di memoria disponibili. Le linee di indirizzamento A13...A15 non sono usate, e ne risulta che le pagine 0X, dove X = 0...F, sono esplorate anche quando si richiamano le pagine 2X, 4X, 6X, 8X, AX, CX, ed EX e le pagine 1X, con X = 0...F, sono rilevate anche quando si richiedano le pagine 3X, 5X, 7X, 9X, BX, DX ed FX.

In questa particolare situazione, il piedino D, che appartiene al decodificatore degli indirizzi IC6 sulla basetta principale del Junior, viene messo a massa tramite un ponticello in filo.

Se si deve estendere la memoria per più di 5K, dobbiamo mettere insieme un sistema di decodifica degli indirizzi che ci renda possibile l'accesso a qualsiasi indirizzo che stia nel campo che va da 2000 a 2FFF.

Questo risultato si ottiene nel modo seguente: per prima cosa si collega il piedino D di IC6 nel Junior Computer versione base al piedino EX. *Togliere il ponticello in filo che arriva al piedino EX!* Il piedino D unito al piedino EX va a sua volta collegato all'uscita dell'invertitore N34, il quale è controllato tramite la porta NOR N33, mentre quest'ultima è a sua volta collegata con AB13...AB15. Non appena una delle suddette linee di indirizzamento assume il livello "1", anche EX e quindi D di IC6 assumono lo stesso livello. Di conseguenza nessuno dei segnali d'uscita K0...K7 di IC6 sarà a livello basso. Se tutte e tre le linee di indirizzamento AB13...A15 saranno a "0", anche il piedino D di IC6 sarà a livello basso (a massa) ed uno dei segnali K0...K7 passerà al livello logico "0". Ciò significa che gli I/O e la memoria sulla basetta principale che sulla basetta dell'interfaccia potranno essere raggiunti solo nelle pagine 0X ed 1X, dove X = 0...F. D'ora in poi le pagine 2X potranno essere raggiunte tramite la basetta dei bus. Sia sulla basetta RAM/EPROM che su quella della RAM dinamica da 16K occorre una decodifica degli indirizzi supplementare, per selezionare una o più aree di memoria nel relativo campo di indirizzamento che va da 2000 ad FFFF.

Viene anche inviato il segnale di uscita EX, sotto la denominazione 8K0, ad un ingresso di indirizzamento della PROM (IC17). Questa contiene in tutto 32 byte, ma vengono usati solo due bit di ciascun byte, che

sono Y1 (=WRITE) ed Y2 (=READ). I due bit controllano i buffer dei dati N17...N32. Si può accedere ai 32 byte tramite le cinque linee di indirizzamento E...A, delle quali si parlerà in seguito.

Constatando che l'accesso alla PROM è così complicato, perchè installarne una? Perchè non fare tutto questo con il segnale R/W nel modo previsto per la basetta principale del Junior? Per spiegare il tutto, guardiamo cosa succede quando un dato viene letto dalla RAM, dalla EPROM e dagli I/O sistemati sulla basetta principale. Se il segnale R/\overline{W} è direttamente collegato ai segnali READ e WRITE sulla basetta di ampliamento, gli otto buffer dei dati con gli ingressi che guardano la basetta di interfaccia, verranno attivati. In effetti questi ingressi non saranno collegati a niente, in altre parole saranno lasciati per aria, in quanto la basetta di interfaccia non deve essere indirizzata! Gli ingressi saranno quindi in uno stato logico casuale e, quando le relative uscite verranno attivate, le informazioni che appariranno sulle linee dei dati potranno essere errate. Quindi la soluzione consiste nel controllare i buffer del bus dei dati con il sistema di indirizzamento di ciascun circuito. Nell'esempio prima ricordato (letture dei dati in uno dei circuiti integrati sulla basetta principale) la CPU 6502 non necessita di nulla a valle dei buffer, e di conseguenza questi devono essere disattivati. Si deve notare però che questi problemi non sorgono quando i dati devono essere *scritti* sulla basetta principale.

La PROM viene montata anche per un altro motivo. I vettori NMI, RES ed IRQ possono ora (una volta completata la decodifica degli indirizzi) essere memorizzati ai loro effettivi indirizzi FFFA...FFFF, invece che in IFFA...IFFF (come avviene nella EPROM standard). Tutto funzionerà, naturalmente, solo se la pagina FF è realmente contenuta nella memoria

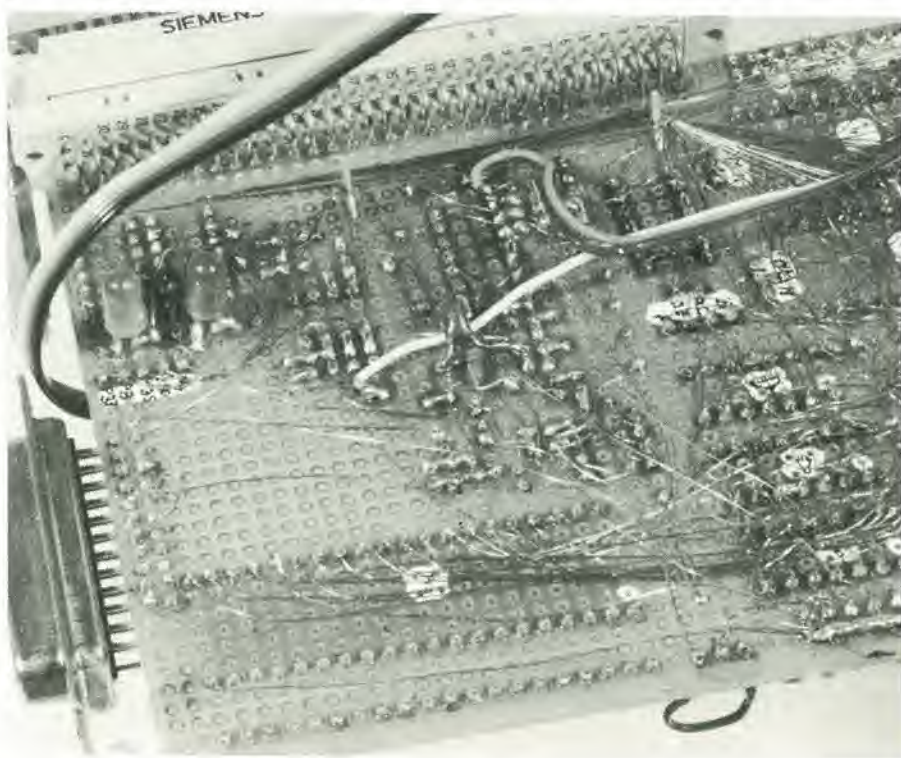


Tabella 1

Indirizzo PROM (esadec.)	E = WITH di WITH	D = 8K0	C = KX	B = VIA	A = R/W	Y8	Y7	Y6	Y5	Y4	Y3	Y2 = READ	Y1 = WRITE	dati PROM (esadec.)
00	0	0	0	0	0	0	0	0	0	0	0	0	0	00
01	0	0	0	0	1	0	0	0	0	0	0	1	1	03
02	0	0	0	1	0	0	0	0	0	0	0	0	0	00
03	0	0	0	1	1	0	0	0	0	0	0	0	0	00
04	0	0	1	0	0	0	0	0	0	0	0	0	1	01
05	0	0	1	0	1	0	0	0	0	0	0	0	1	01
06	0	0	1	1	0	0	0	0	0	0	0	0	0	00
07	0	0	1	1	1	0	0	0	0	0	0	1	1	03
08	0	1	0	0	0	0	0	0	0	0	0	0	0	00
09	0	1	0	0	1	0	0	0	0	0	0	0	0	00
0A	0	1	0	1	0	0	0	0	0	0	0	0	0	00
0B	0	1	0	1	1	0	0	0	0	0	0	0	0	00
0C	0	1	1	0	0	0	0	0	0	0	0	0	1	01
0D	0	1	1	0	1	0	0	0	0	0	0	0	1	01
0E	0	1	1	1	0	0	0	0	0	0	0	0	0	00
0F	0	1	1	1	1	0	0	0	0	0	0	0	0	00
10	1	0	0	0	0	0	0	0	0	0	0	0	0	00
11	1	0	0	0	1	0	0	0	0	0	0	1	1	03
12	1	0	0	1	0	0	0	0	0	0	0	0	0	00
13	1	0	0	1	1	0	0	0	0	0	0	0	0	00
14	1	0	1	0	0	0	0	0	0	0	0	0	1	01
15	1	0	1	0	1	0	0	0	0	0	0	0	1	01
16	1	0	1	1	0	0	0	0	0	0	0	0	0	00
17	1	0	1	1	1	0	0	0	0	0	0	1	1	03
18	1	1	0	0	0	0	0	0	0	0	0	0	0	00
19	1	1	0	0	1	0	0	0	0	0	0	0	0	00
1A	1	1	0	1	0	0	0	0	0	0	0	0	0	00
1B	1	1	0	1	1	0	0	0	0	0	0	0	0	00
1C	1	1	1	0	0	0	0	0	0	0	0	0	0	00
1D	1	1	1	0	1	0	0	0	0	0	0	1	1	03
1E	1	1	1	1	0	0	0	0	0	0	0	0	0	00
1F	1	1	1	1	1	0	0	0	0	0	0	0	0	00

PIA è situato sopra i buffer dei dati ed il VIA sotto ad essi.

C. Il segnale \overline{KX} . Viene ricavato da N36, che a sua volta è attivato dall'uscita di N40. Questa è a livello "0" quando una delle linee K1...K5 è al livello "0", ossia quando si accede alla memoria di interfaccia.

D. Il segnale 8K0. È un'altro nome per il segnale EX, di cui si è detto prima, è sarà a livello logico "0" quando saranno indirizzati i primi 8K (di memoria e di I/O sia sulla basetta principale che su quella dell'interfaccia) e sarà a livello "1" quando ci si indirizzerà alla memoria della basetta dei bus.

E. Il piedino E di IC17 può essere collegato sia con l'alimentazione a +5 V (ponticello in filo RS) oppure a massa (ponticello RT). Il piedino E *deve* essere a livello "0" quando non è collegata alcuna memoria della basetta dei bus (indicato con WITH, che vuol dire WITHOUT = senza) e deve essere a livello 1 quando in effetti è collegato (WITH, che vuol dire WITHOUT = non senza). Il ponticello RS oppure RT è necessario per il semplice motivo che esso rende possibile all'utente di decidere se la memoria della basetta del bus debba o meno essere collegata.

La tabella 1 fornisce un panorama del contenuto della PROM IC17. I bit Y3...Y8 sono a livello "0" e non vengono usati. Sono possibili in linea di principio 32 diverse situazioni, che conducono alla scelta di una delle tre combinazioni "legali" di READ e WRITE. In pratica restano però soltanto otto situazioni se si trascura la separazione tra lettura e scrittura:

1. La scrittura o la lettura nella memoria sulla basetta di interfaccia (IC2...IC5). Otto buffer dei dati sono abilitati allo scopo di indicare la lettura o la scrittura negli indirizzi di PROM 00 e 01.
2. La lettura della EPROM e la lettura-scrittura nella RAM o nel PIA sulla basetta principale. I buffer dei dati sono tutti inabilitati (indirizzi PROM 04 e 05).
3. Lettura e scrittura nel VIA. Dato che

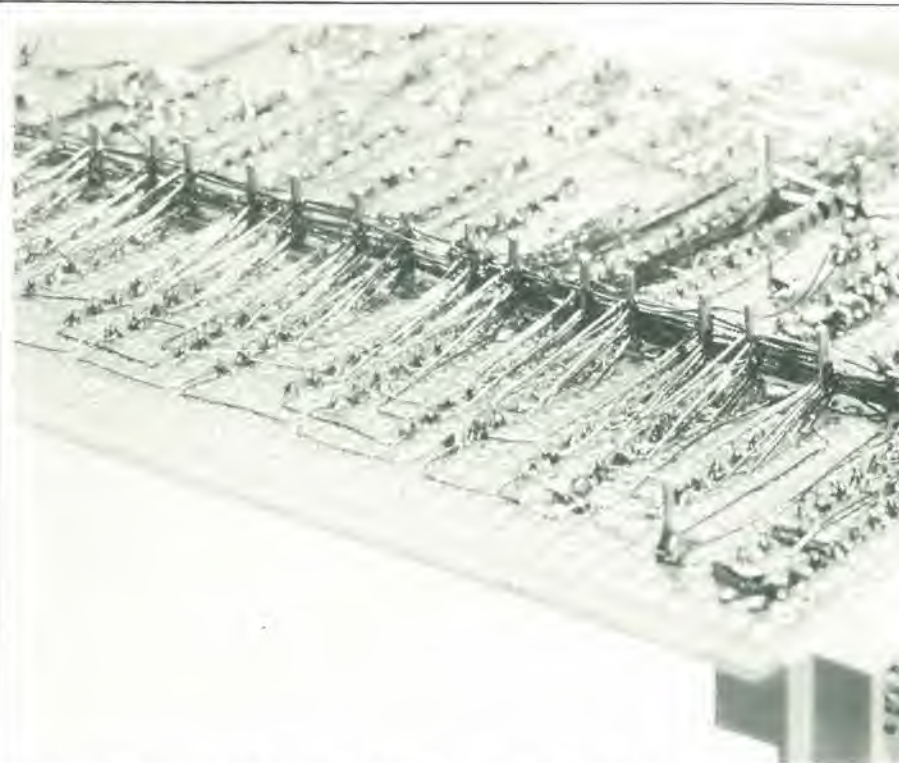
EPROM. Dato che la pagina FF è compresa nel nostro caso in una basetta RAM/EPROM, che a sua volta è collegata al computer mediante una basetta dei bus, d'ora in poi ci riferiremo ad essa come alla memoria della basetta dei bus.

N.B. Non appena la basetta dei bus viene usata per collegare una basetta di memoria, bisogna includere nella EPROM la pagina FF con i giusti vettori, in modo che non sia ulteriormente possibile un "doppio incrocio" nell'indirizzamento (come FF=1F ecc.).

Torniamo ora all'indirizzamento della EPROM IC17. I cinque segnali di indirizzamento con i quali si hanno WRITE e READ, si ottengono nel modo seguente:

A. Il segnale R/W oppure $\overline{R/W}$ (il trattino sopra la W significa soltanto: abilitato con un livello logico "0" e serve solo ad evitare confusione).





con questo si coinvolge la bassetta di interfaccia, si abilitano otto buffer dei dati per indicare uno o l'altro dei processi (indirizzi PROM 06 e 07).

4. Lettura e scrittura nella memoria della bassetta dei bus. (indirizzi PROM 0C e 0D). Dato che E è nuovamente a livello basso (WITH = WITHOUT), non risulta collegata memoria sulla bassetta dei bus ed i buffer dei dati *devono* essere inabilitati. I vettori NMI, RES ed IRQ sono automaticamente definiti dalla EPROM standard del Junior Computer.

5. Vedi punto 1 (indirizzi PROM 10 e 11).
6. Vedi punto 2 (indirizzi PROM 14 e 15).
7. Vedi punto 3 (indirizzi PROM 16 e 17).
8. Questo corrisponde in parte al punto 4 (indirizzi PROM 1C ed 1D). Come nei casi 5...7, E è a livello "1" (WITH = WITHOUT), il che significa che la memoria della bassetta dei bus deve essere collegata. Ora però si dovranno abilitare i buffer dei dati onde permettere il trasferimento dei medesimi nell'una o nell'altra direzione. I tre vettori sono ora conservati in pagina FF. Questa dovrà essere collegata alla EPROM, che specifica i tre vettori agli indirizzi FFFA...FFFF.

Si può concludere che è veramente necessaria solo una metà dei 32 bytes contenuti nella PROM IC17. Gli altri 16 stati logici non hanno rilevanza, dato che combinazioni come $D = \overline{8K0}$, $C = \overline{KX}$ e $B = VIA$ non possono in ogni caso formarsi. Negli altri 16 casi, Y1 ed Y2 sono però sempre a livello basso. Questo significa che i buffer dei dati sono preparati per un'operazione di scrittura e quindi perfettamente innocui.

Quanto detto riguarda la figura 1, occupiamoci ora della figura 2.

L'interfaccia per cassette

La maggior parte dei componenti che si vedono in figura 2 riguardano l'interfaccia per cassette. Sono compresi tutti i compo-

nenti che occorrono per quanto riguarda l'hardware (Il software necessario verrà trattato in uno dei prossimi numeri della rivista) dedicato al trasferimento dei dati, da e verso il registratore a cassette. Quando si effettua la lettura, è il nastro che emette i dati (registrazione in riproduzione) e durante la scrittura avviene la registrazione sul nastro.

Il dato viene trasferito da e verso il μP 6502 tramite la linea di accesso PB7, che appartiene al connettore delle porte. Quando, durante la subroutine DUMP/DUMPT del programma TAPE MANAGEMENT (gestione del nastro), si devono scrivere dei dati, PB7 funziona da uscita, ed altrettanto fanno PB5 e PB6. La porta PB5 sarà quindi a livello basso e PB6 a livello alto. Il risultato sarà che l'ingresso di N38 corrispondente al piedino N°8 sarà ugualmente a livello basso, quindi il suo ingresso sarà alto (N38 ha l'uscita a collettore aperto, e quindi presenta una resistenza elevata quando è a livello logico "1"). Dato che PB5 è a livello "0", il Darlington PNPT3 è attivato tramite R15, e perciò si accenderà il LED rosso D5 (OUTPUT ON) e si attiverà il relè Re2. I due contatti di uscita J4 sono collegati tra di loro. Se questi sono collegati in serie al motore del registratore (controllo a distanza), il registratore potrà essere acceso via programma, basta che il suddetto sia pronto per la registrazione.

Dato che, durante un'operazione di scrittura, PB6 è a livello "1", T2 non sarà in conduzione, il LED verde D4 non si accenderà, ed il relè Re1 non sarà attivato. L'uscita di N39 arriva a P2 tramite R20 e C14: P2 serve a predisporre il livello massimo di registrazione. J2 è l'uscita dei dati.

Quando, durante la subroutine RDTAPE del programma TAPE MANAGEMENT, i dati sono letti sul nastro, PB7 funziona da ingresso e PB5, PB6 saranno di nuovo delle uscite. Ora la porta PB5 è a livello logico "1" e PB6 a livello "0". Ne risulta che N38

può trasferire il segnale di uscita di IC7 verso PB7, previa inversione. La porta 39 resta passante, in modo che i segnali possano anche raggiungere l'uscita dati J2, ma senza la possibilità di dar fastidio.

Ora che PB5 è a livello 1, il LED rosso D5 non si accenderà. PB6 sarà ora bassa, mandando in conduzione T2, facendo accendere il LED verde D4 (INPUT ON) e facendo eccitare il relè Re1, discollegando i contatti di J3 (controllo a distanza dell'ingresso di riproduzione del registratore).

Non esiste una necessità assoluta di usare due registratori separati per la memorizzazione ed il prelievo dei dati. Se per entrambi gli scopi si usa un solo registratore, non sarà più necessario il comando a distanza, e quindi i relè potranno sembrare superflui. È però meglio montarli entrambi sulla bassetta, per ogni futura evenienza!

I controlli T2 e T3 forniscono inoltre una pratica informazione visuale di quanto accade in ogni momento. Il LED verde si accende durante la lettura dei dati, mentre quello rosso si illumina durante la scrittura.

La sezione che in figura 2 sta tra l'ingresso dei dati J1 e l'ingresso di N38 (piedino 9), deve ora ricevere una spiegazione.

Si tratta del circuito basato su IC6 ed IC7, che senza dubbio apparirà molto familiare a coloro che usano il KIM. Esso è infatti molto simile a parte dell'hardware del KIM, per quanto con certi miglioramenti, in quanto riteniamo inutile continuare a "reinventare la ruota".

Prima di parlare di IC6, IC7 e di altri componenti del gruppo, sarà utile sapere che i dati vengono registrati sul nastro sotto forma di una serie di segnali udibili. La loro forma è rettangolare, ed un segnale a 3600 Hz è seguito da uno a 2400 Hz, e così via. Una frequenza di 2400 Hz corrisponde ad un livello logico basso ("0" logico), mentre la nota a 3600 Hz corrisponde ad un livello alto ("1" logico). Il circuito che circonda IC6 ed IC7 assicura che l'uscita di IC7 sia a livello alto quando all'ingresso J1 c'è una frequenza di 3600 Hz, e che essa sia a livello basso quando la frequenza di J1 è di 2400 Hz. Il software di RDTAPE ricava da ciascun ciclo uno zero oppure un carattere nullo, a seconda di quale sia il tempo del segnale a 3600 Hz in rapporto al tempo appena trascorso del segnale a 2400 Hz.

Insieme con i componenti annessi, il circuito basato su IC6 forma un PLL (Phase Locked Loop = anello ad aggancio di fase). La sua spiegazione dettagliata (con formule complesse) riempirebbe tutte le pagine di Elektor per almeno un anno! Non ce ne vorranno i nostri lettori se descriveremo il funzionamento in modo molto abbreviato.

Dal punto di vista della bassetta di interfaccia, possiamo considerare il PLL come un *inseguitore di frequenza*. Questo per la somiglianza del suo comportamento con quello dell'inseguitore di tensione, o di emettitore, nel quale la tensione di uscita imita quella d'ingresso: in questo caso un oscillatore interno adatta la sua frequenza a quella del segnale d'ingresso, sebbene entro certi limiti di banda ed al di sopra di

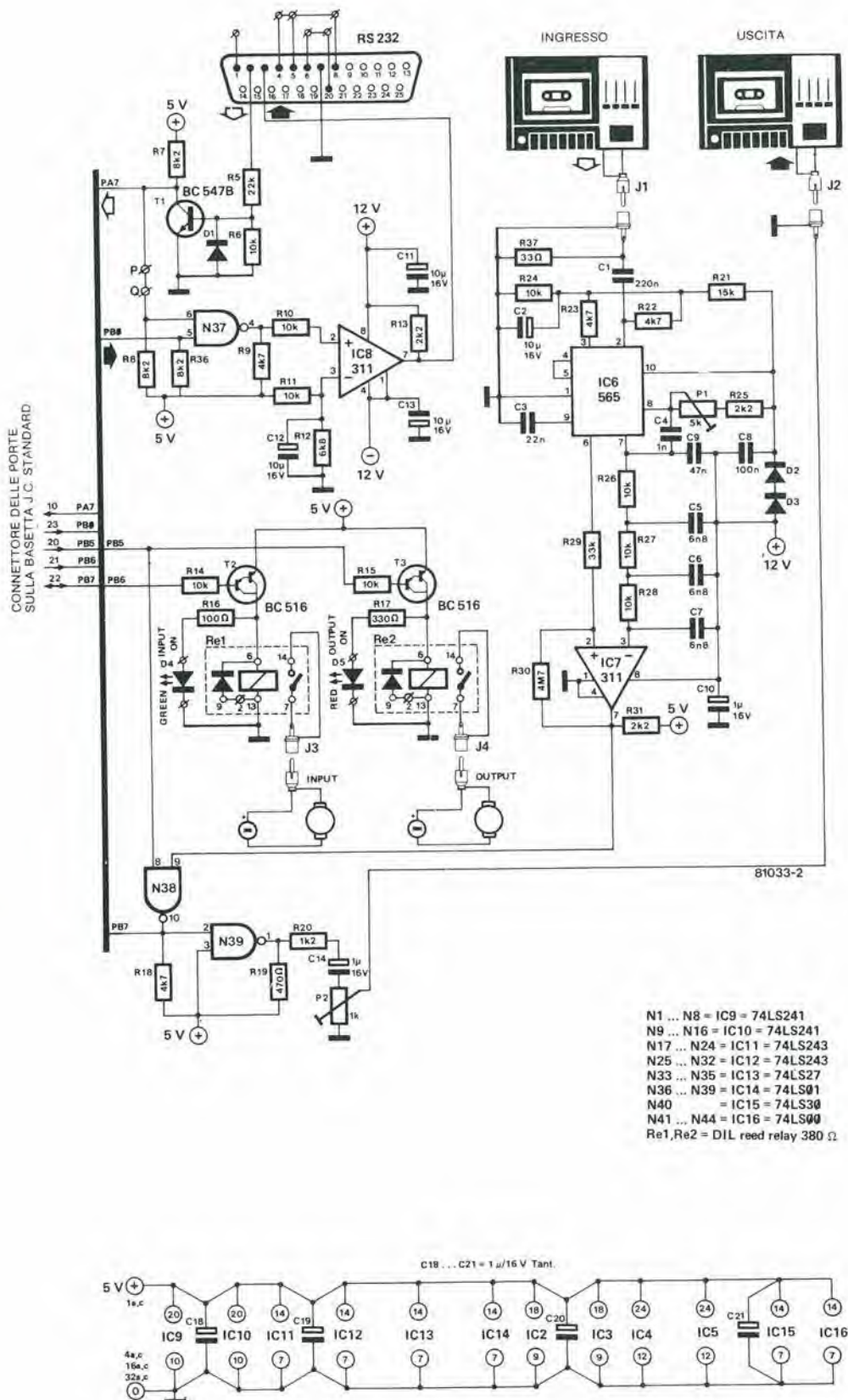


Figura 2. Lo schema elettrico della basetta di interfaccia. Parte del circuito serve per l'adattamento alle normalizzazioni RS 232, e parte di esso stabilisce i legami di comunicazione tra il computer e due registratori a cassette.

un certo livello minimo del segnale d'ingresso. L'oscillatore interno produce una frequenza che è proporzionale ad una tensione di controllo (VCO). In assenza di segnale d'ingresso, la frequenza è di circa 3000 Hz, ossia la media tra 3600 e 2400 Hz. Se la frequenza all'ingresso è di 3600 Hz, quella di uscita aumenterà di 600 Hz, mentre se all'ingresso c'è la frequenza di 2400 Hz, si avrà una diminuzione dello stesso valore. La tensione di controllo deve essere aumentata per causare una diminuzione di frequenza, e viceversa. Di conseguenza il livello della tensione di controllo è in relazione diretta con la frequenza del segnale d'ingresso e, dopo una comparazione con una tensione fissa, essa è in grado di fornire una distinzione logica tra le due frequenze: "1" logico per una delle frequenze e "0" per l'altra. Tutto questo è in concordanza con il principio del FSK (Frequency Shift Keying = digitalizzazione a duplice frequenza).

Il PLL è alimentato con una tensione di +12 V mediante D2+D3 e C8, che sono collegati in parallelo allo scopo di eliminare i transistori di tensione. La tensione "pulita" di 12 V (che scende a circa 11 V a causa dei diodi) viene anche usata per pre-selezionare le tensioni continue d'ingresso (pedino 2 e 3 di IC6) tramite R21....P24. Nel KIM viene usata una tensione di alimentazione di 5 V e qualsiasi interferenza passerà direttamente negli ingressi (che teoricamente sono bilanciati). Un'altra differenza rispetto al KIM sta nel fatto che il segnale d'ingresso non viene attenuato di un fattore 10 fino a quando esso non raggiunge il pedino 2. Tutti questi miglioramenti rendono la manovra dell'apparecchio talmente facile da non dover più dedicare tanta attenzione come una volta ad evitare errori nell'introduzione dei dati. Attenzione ad evitare cancellazioni fortuite del nastro, l'impiego di testine sporche o



fuori allineamento, eccetera. Ci è accaduto una volta di scoprire che, dopo un'introduzione perfetta dei dati, il collegamento di massa tra il computer ed il registratore non c'era! Solo il pedino 2 di IC6 (una sorta di ingresso di amplificatore differenziale) viene usato come controllo asimmetrico. Il sistema è collegato a J1 tramite C1, che ha una capacità molto inferiore di quello usato nel KIM, allo scopo di filtrare la maggior parte delle frequenze inferiori a 2400 Hz. La resistenza R37 è necessaria nel caso di impiego dell'uscita per altoparlante (o per cuffia) del registratore.

In assenza di segnale d'ingresso, la frequenza del VCO è determinata da C3, R25 e P1. È molto importante regolare P1 in modo corretto, in quanto questo determina in gran parte la qualità e l'affidabilità

della lettura dei dati. In un prossimo articolo verranno suggeriti diversi metodi per una corretta regolazione di P1.

Il pedino 7 di IC6 è l'uscita del PLL. Attraverso questo, esce la tensione di controllo che, come detto già in precedenza, garantisce che la frequenza del VCO sia proporzionale al segnale d'ingresso. Questo pedino è collegato ai +12 V tramite C9. Accoppiato ad una resistenza da 3k6, che si trova dentro il circuito integrato, questo condensatore forma il filtro d'anello. In questo modo il PLL ha la possibilità di reagire bene alle variazioni di frequenza in uscita, senza diventare "sovraccitato". Tramite il filtro a scala formato da R26....R28 e da C5...C7, l'uscita del PLL è collegata all'ingresso invertente del comparatore IC7. Il suo ingresso non invertente è collegato ad una tensione continua fissa prodotta da IC6 (al pedino 6), tramite R29.

I valori dei componenti del filtro a scala dipendono dalla velocità alla quale si succedono a vicenda le frequenze da 3,6 kHz e da 2,4 kHz. Questa è a sua volta determinata dalla velocità con la quale i bit sono inseriti nel nastro e quindi letti dal medesimo. Questa velocità si chiama velocità baud, che consiste nel numero di bit ricevuti o trasmessi ogni secondo: per l'hardware e per il software del sistema Junior a cassetta la velocità è di 800 baud.

Come potrete ricordare, l'aumento della frequenza del VCO a 3,6 kHz, provoca una diminuzione della tensione d'uscita al pedino 7, e la sua diminuzione a 2,4 kHz provoca un aumento del livello di tensione. Ne consegue che, dato che l'uscita filtrata da IC6 all'ingresso invertente di IC7 è maggiore oppure minore del livello c.c. all'ingresso non invertente, questo può essere definito "alto" (+5 V tramite R31) quando la frequenza d'ingresso è di 3,6 kHz, e "basso" (in pratica a massa) quando la frequenza d'ingresso è di 2,4 kHz. E questo è proprio ciò che ci occorre. La tensione di uscita di IC7 viene invertita da



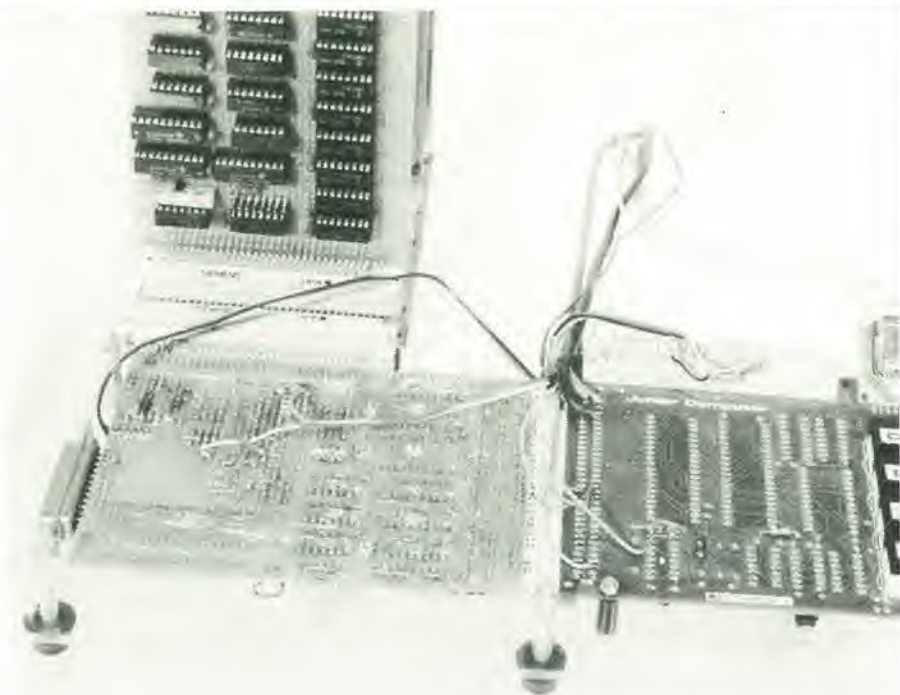
N38 (l'"alto" diventa "basso" e viceversa), e quindi viene applicata a PB7.

N.B. C'è un limite alla velocità di reazione del PLL ai cambiamenti della frequenza d'ingresso. Quindi l'uscita di IC7 non potrà, in caso di velocità eccessiva, commutare, "0" ad "1" o viceversa, ma si manterrà in una posizione fluttuante tra i due valori prima di fare eventualmente una scelta definitiva. Questo fenomeno è chiamato "tremolio" del PLL e ricorda i rimbalzi dei contatti alla pressione dei pulsanti. Nessun timore, la subroutine RDTAPE sa come comportarsi in questa situazione.

Collegamento delle periferiche per mezzo dell'RS 232C

Il piccolo circuito che si vede nell'angolo in alto a sinistra della figura 2 è sorprendentemente semplice, considerate le vaste possibilità che offre. Per suo mezzo si possono collegare delle periferiche estremamente complesse al Junior Computer. Si tratta di un trasmettitore di dati e di un ricevitore, con la porta RA7 che funziona da ingresso e la PB0 da uscita. Il ricevitore è basato su T1 e pochi altri componenti. T1 converte gli "1" logici all'ingresso (uno dei capi di R5) in "0", e viceversa.

Se supponiamo che l'ingresso 6 di N37 sia collegato a +5 V tramite R8 e ci dimentichiamo per il momento del ponticello P-Q, N37 invertirà il livello ricevuto all'ingresso da PB0, e la sua uscita controllerà il comparatore IC8 mediante R10. Si fa un confronto con la tensione presente alla giunzione tra R11/R12/C12. Se l'uscita di N37 è a un livello "1", l'uscita di IC8 sarà a circa +12 V ed a -12 V se N37 è a livello "0". Si può nuovamente osservare che il segnale di uscita da PB0 viene invertito senza tener conto se i livelli logici siano o meno compatibili a quelli di ogni particolare tensione (+ e -12 V). L'ingresso dei dati (tramite R5) e l'uscita (IC8) sono collegati ad un connettore unificato D a 25 piedini (connettore RS 232). Questo numero si riferisce all'unificazione universale che è stata sta-



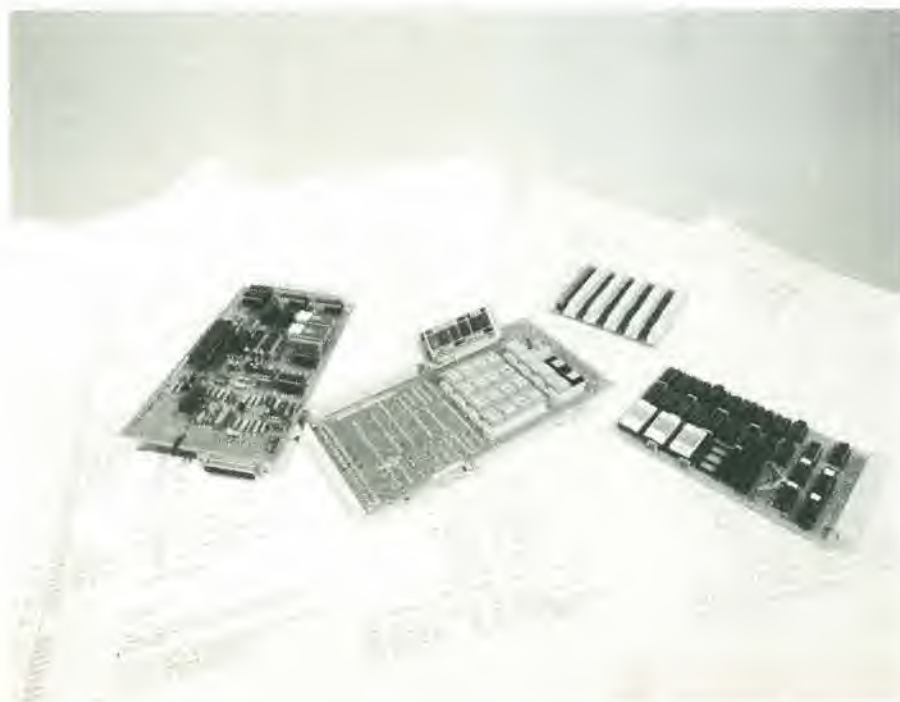
bilità per il trasferimento dei dati. Ogni byte viene preceduto da un bit di partenza per indicare che si inizia a trasmettere. I byte sono codificati secondo il codice ASCII.

L'unificazione RS 232C definisce i due livelli logici possibili ed i corrispondenti valori della tensione. In seguito, anche il connettore D è stato compreso entro questi livelli standard. Un livello logico "0" è rappresentato da una tensione che sta tra +5 e +15 V (versione RS 232C), ed un livello "1" da una tensione tra -5 e -15 V. Nel Junior Computer questi livelli sono rispettivamente + e -12 V. In altri termini una tensione bassa corrisponde ad un livello logico "alto" ed una tensione alta ad un livello "basso". Questo sistema è denominato "logica negativa". Invertendo due

volte i livelli logici sia in trasmissione che in ricezione, il computer non dovrà però disturbarsi con tali sottili distinzioni. Il connettore D possiede un certo numero di piedini collegati tra di loro. Questi collegamenti dovranno essere variati a seconda della periferica da attaccare. Il primo dispositivo che viene in mente è l'Elekterminal, un terminale video munito di tastiera ASCII, che è stato in origine progettato per lo SC/MP, ma che si può impiegare anche in questo caso. Il programma PRINTER MONITOR incluso nel sistema è basato sull'impiego della tastiera ASCII come ingresso (attraverso diversi comandi a tasto), mentre l'Elekterminal vero e proprio, oppure un'adatta stampante fungerà da terminale di uscita (visualizzatore). Ora abbiamo descritto tutta l'hardware connessa con questa estensione, fatta eccezione per l'alimentatore "revisionato" del Junior Computer e di altre poche modifiche che si dovranno fare alla basetta principale. Di queste si parlerà nell'articolo contenente i dettagli costruttivi (che apparirà nei prossimi mesi) e, naturalmente, nel terzo libro.

Tabella 1

Il contenuto della PROM IC7. Questa può essere programmata dai lettori con l'aiuto del circuito N° 95 dell'edizione estiva del 1981, oppure si potrà acquistarlo già programmato dalla Technomatic Ltd. Sono impiegabili diverse PROM con piedinatura compatibile, come la 74S188, ma queste non possono essere programmate con il circuito menzionato prima.



Lo sforzo continuo dei fabbricanti per rendere la guida dell'auto più facile possibile, ha fatto sì che la maggior parte delle funzioni di controllo fossero automatizzate. Neanche lo starter sfugge alla marcia del progresso e per un certo periodo lo starter completamente automatico divenne un accessorio che favoriva le vendite. Purtroppo questo accessorio si guadagnò in breve una reputazione, non si sa se giusta o sbagliata, di essere capriccioso ed antieconomico. Poi la crisi petrolifera ha messo fine al suo impiego sulle vetture che non fossero dei tipi più costosi, e così si può dare il bentornato al vecchio e semplice pomello sulla plancia. Tutto questo però ci riporta al

problema originale. Lasciare inserito lo starter troppo a lungo è dispendioso, pur essendo un fatto piuttosto consueto. Praticamente nessuno scorda di estrarre il pomello prima di avviare la vettura a freddo (si tratta di pura e semplice necessità, ma ci vogliono parecchi chilometri, e parecchi litri di benzina, per ricordarsi di farlo rientrare. Una lucetta accesa non è di molto aiuto, dato che presto ci si fa l'abitudine e non si nota più.

Anche questa volta, con un piccolo aiuto da parte di Elektor, si potrà risolvere il problema. Prima però di entrare nei dettagli del circuito, sarà bene sapere cosa fa effettivamente lo starter. Quando un mo-

Allarme per lo starter dell'automobile

Un valido ausilio all'economia

La guida dell'auto è, sulle attuali strade, un'occupazione pericolosa: non ci si sorprenda quindi se facilmente si dimenticano delle inezie, come levare lo starter dopo l'avviamento.

In questo modo non si gonfierà soltanto la spesa della benzina, ma anche aumenterà di molto il logorio del motore.

Il circuito che presentiamo è destinato ad attrarre l'attenzione del guidatore, sullo starter, facendo suonare un avvisatore dopo un certo periodo di tempo regolabile.

J. F. Verrij



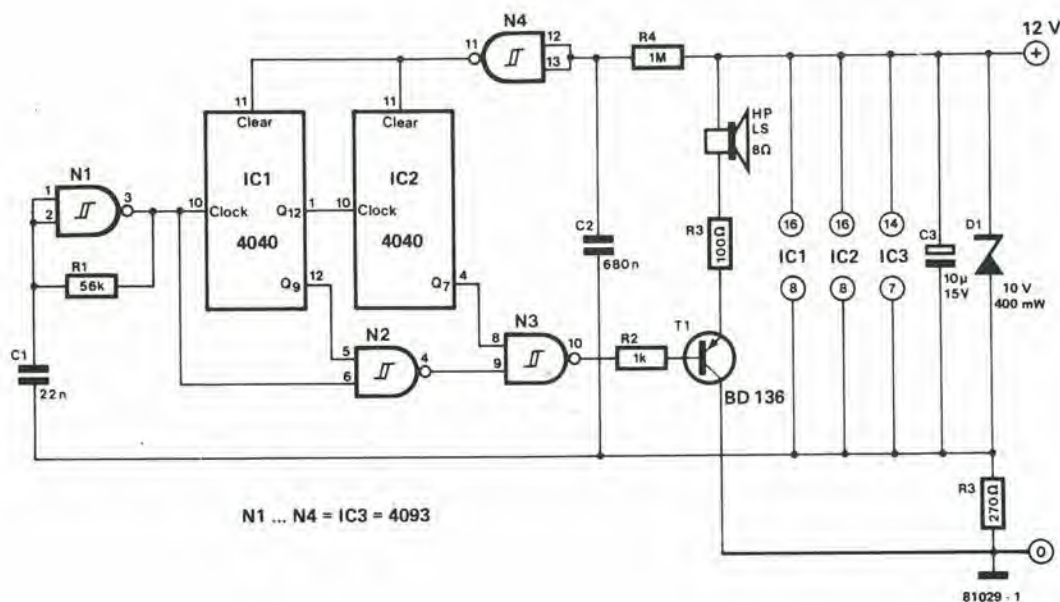
tore è freddo, occorre una miscela aria-benzina più ricca per mantenere la combustione. Per ottenere lo scopo ci sono almeno tanti sistemi quanti sono i fabbricanti di carburatori. Il metodo di gran lunga più diffuso è di usare una valvola a "farfalla" situata nel condotto che porta l'aria al carburatore. Essa è progettata in modo da escludere gran parte dell'aria quando lo starter è inserito. Si impiegano, naturalmente anche altre tecniche, come quella del getto scorrevole dei carburatori S.U., ma tutte hanno una caratteristica comune: un'operazione manuale che consiste nell'estrazione di un pomello, e la conseguente implicazione del fattore umano.

Risulterà subito evidente che con lo starter in funzione il consumo di carburante sarà molto maggiore. Questo è deleterio per due motivi. Il più grave è senza dubbio il costo dato che, con lo starter inserito, il basso consumo tanto gradito, praticamente raddoppierà. Il secondo motivo è molto meno evidente: l'usura del motore aumenterà molto, per il fatto che la benzina incombusta che resta nei cilindri, diluirà l'olio diminuendo grandemente le sue proprietà lubrificanti specie sulle canne dei cilindri e sulle guide delle valvole.

Ne consegue che l'uso dello starter, un "male necessario", deve essere limitato ad un periodo minimo possibile. Si è progettato un allarme per attrarre l'attenzione del guidatore sul fatto che, dopo un certo tempo, lo starter è ancora funzionante. Se esso sarà in grado di evitare almeno una decina di tali partenze a freddo, si potrà ben dire che avrà ripagato il suo costo e questo può avvenire all'incirca in una settimana.

Il circuito emetterà un penetrante gracidio se lo starter rimane inserito per più di quattro minuti. Esso comprende anche una lampadina che segnala l'inserimento dello starter, come ulteriore promemoria.

1



N1 ... N4 = IC3 = 4093

81029 - 1

Figura 1. Lo schema elettrico dell'allarme per starter. Il circuito completo è sufficientemente piccolo da poter essere montato dietro al cruscotto.

Lo schema elettrico

L'allarme è completamente automatico e non costa più di cinque litri di benzina (almeno così risultava al momento di andare in stampa). Lo schema si vede in figura 1 e si può constatare che è tutt'altro che complicato. La porta logica N1, insieme ad R1 ed a C1 forma un oscillatore ad onda quadra con frequenza di circa 1 kHz. Questa è la frequenza di clock per il diviso- re a 12 stadi IC1. L'uscita Q12 di questo inte- grato è direttamente applicata all'ingresso di clock di un secondo diviso- re, IC2. La frequenza prodotta all'uscita Q7 di que- st'ultimo diviso- re è:

$$1 \text{ kHz} \div 2^{(12 + 7)} = 0,0019 \text{ Hz.}$$

La frequenza di clock è anche applicata ad uno degli ingressi della porta logica N2. L'altro ingresso è collegato all'uscita Q9 di IC1 (frequenza di 2 Hz). Quando il circuito è inizialmente acceso tirando il pomello dello starter, ci vorranno 262 secondi per- chè l'uscita Q7 di IC2 passi al livello logico "1". Questo livello alto attiverà N3 tramite l'uscita di N2 ed arriverà alla base di T1, con il risultato che l'altoparlante emetterà una nota di 1 kHz a brevi intervalli. L'e- missione sonora continuerà finché non si rimetterà a posto lo starter togliendo l'alimen- tazione al circuito.

Molti lettori potrebbero preferire una luce lampeggiante al posto dell'altoparlante, che cominci a funzionare dopo il tempo prescritto. Questo sistema, da adottare quando il suono è troppo fastidioso, si è dimostrato però molto meno efficace in pratica.

2

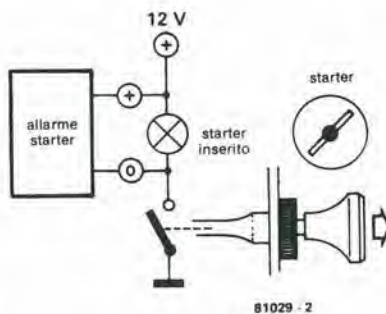


Figura 2. Lo schema dei collegamenti dell'allarme.

I componenti N4, R4 e C2 adempiono alla funzione, semplice ma importante, di garantire la rimessa a zero di entrambi i diviso- ri prima dell'azionamento dello starter. Quest'ultima azione darà corrente al cir- cuito facendo andare a livello alto l'uscita di N4, che riporterà a zero i due contatori. Dopo circa 0,6 secondi, la costante di tem- po di R4-C2, l'uscita di N4 tornerà al livel- lo basso, permettendo l'inizio della se- quenza di temporizzazione.

La tensione di alimentazione del circuito viene mantenuta a 10 V dal diodo Zener D1, dalla resistenza R5 e dal condensatore C3. In questo modo si eviterà che le inter- ferenze provenienti dall'impianto elettrico dell'auto raggiungano il circuito d'allar-

me. Il collettore di T1 deve essere però collegato al polo negativo della batteria dell'auto.

L'adattamento dell'allarme alla vettura sarà una faccenda semplice se esiste già un contatto per la lampada di avviso dello starter. I particolari su quello che si ha da fare, appaiono in figura 2.

Se l'auto non è dotata di un simile interruttore, esso dovrà essere applicato (insieme ad una luce di avviso, se si vuole). Questo tipo di impianto sarà ovviamente diverso da vettura a vettura, ma con un pochino di ingegnoseria si troverà il modo. Per cominciare, bisogna avvisare i lettori che alcune vetture equipaggiate con luce di avviso, facevano uso di un semplice interruttore incorporato nel cavo dello starter. Dato che il cavo dello starter si può anche accorciare (basta che si stia un po' attenti), e che un cavo vale l'altro, si potrà sostituire al proprio, uno munito del suddetto interruttore.

Se occorre un tempo diverso da 4,5 minuti, si potrà scegliere un'altra uscita di IC2. Se per esempio si collega ad N3 l'uscita Q6, il tempo di ritardo sarà di 2,25 minuti. Se invece si usa l'uscita Q8, il tempo sarà di 9 minuti. Le piccole regolazione del tempo si potranno fare cambiando il valore di R1, per quanto così si cambi anche il tono della nota di avviso. In pratica la tolleranza del tempo di ritardo non dovrà mai essere spinta a questi estremi.

M

Generatore di treni d'onde

Un segnale a treni d'onde (ripetitivi) è un sussidio molto utile nel collaudo di apparecchiature audio. In linea di principio questo tipo di segnale è ottenuto aprendo e chiudendo ad intervalli regolari l'uscita di un oscillatore sinusoidale. Il generatore descritto in questo articolo utilizza una nuova base di progetto che semplifica notevolmente il circuito ed ha come conseguenza solo una minima riduzione delle possibilità.

L'onda sinusoidale è il segnale più diffusamente usato per scopi di prova. È semplice da analizzare (sia "a vista" che matematicamente) in modo da poter rapidamente rilevare qualsiasi distorsione. Però la sua semplicità è anche il suo principale svantaggio: essa ha ben poco in comune con i segnali che di solito dovrà elaborare un sistema audio: musica e parole.

I segnali audio sono estremamente "dinamici": in effetti l'informazione più importante contenuta in un segnale vocale, è formata da fenomeni transitori e da cambiamenti più o meno rapidi del livello. Per collaudare un sistema destinato a trattare materiale di questo tipo, sembra ragionevole voler usare un segnale di prova "dinamico". Non esiste la possibilità di misurare la risposta ai transitori con un segnale che si mantenga ostinatamente costante, come la c.c.. E questo, malauguratamente, vale anche per le onde sinusoidali.

E per quanto riguarda le onde quadre? Queste mantengono un buon secondo posto tra i segnali di prova più diffusamente usati. Esse sono decisamente migliori delle onde sinusoidali quando si tratti di mettere in evidenza una scarsa risposta ai transitori. Sono però decisamente inferiori sotto altri punti di vista. Pensate solo che una porta digitale NAND passa ottimamente un'onda quadra, ma se usata come amplificatore audio, i risultati sono alquanto deludenti.....

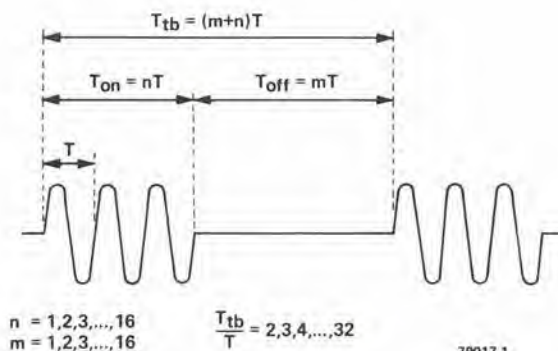
Un segnale a treni d'onde può essere considerato una combinazione di onda sinusoi-

dale e quadra: esso possiede i vantaggi di entrambe: per un tratto rimane costante e poi cambia improvvisamente ad un nuovo stato costante, e così via. In figura 1 è mostrato un tipico segnale a treni d'onda. Esso è formato da una o più onde sinusoidali, poi da un intervallo (che dura uno o più periodi dell'onda sinusoidale) quindi nuovamente una o più onde sinusoidali, e così via. Che questo segnale sia in qualche modo simile ad una onda sinusoidale, è ovvio; la somiglianza con un'onda quadra è meno evidente, finché non ci si accorga che l'uscita è analoga a quella di un generatore sinusoidale che venga modulata da un'onda quadra di frequenza inferiore.

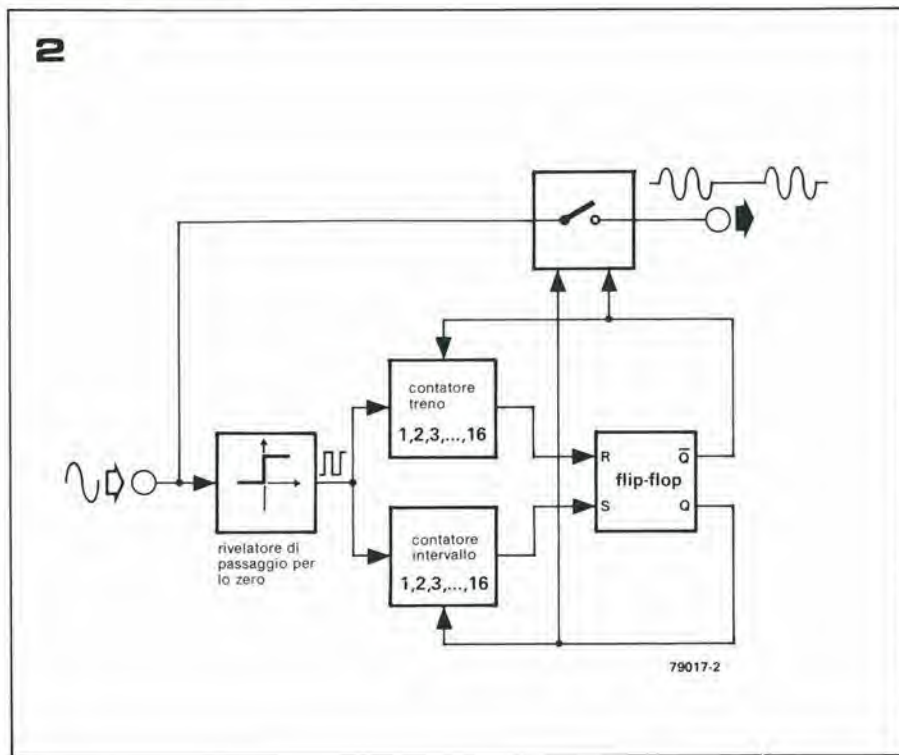
Tutto bene finora, ma come si potrà ottenere in pratica un segnale a "treni d'onde"? In apparenza un generatore ad onda quadra dovrà commutare l'uscita di un generatore sinusoidale.

Un modo per arrivare allo scopo si vede in figura 2. L'onda sinusoidale viene applicata ad un commutatore elettronico. Mentre il commutatore viene aperto e chiuso, apparirà all'uscita una successione di "treni" di onde sinusoidali. Il controllo del commutatore è piuttosto complicato (più di quanto sembri dallo schema a blocchi semplificato!). L'onda sinusoidale è applicata ad un rivelatore di passaggio per lo zero; l'uscita di questo è usata come segnale di "clock" per due contatori programmabili. Solo uno di questi è "attivo" in un dato momento, mentre l'altro viene mantenuto azzerato da un flip-flop. Quando viene

1

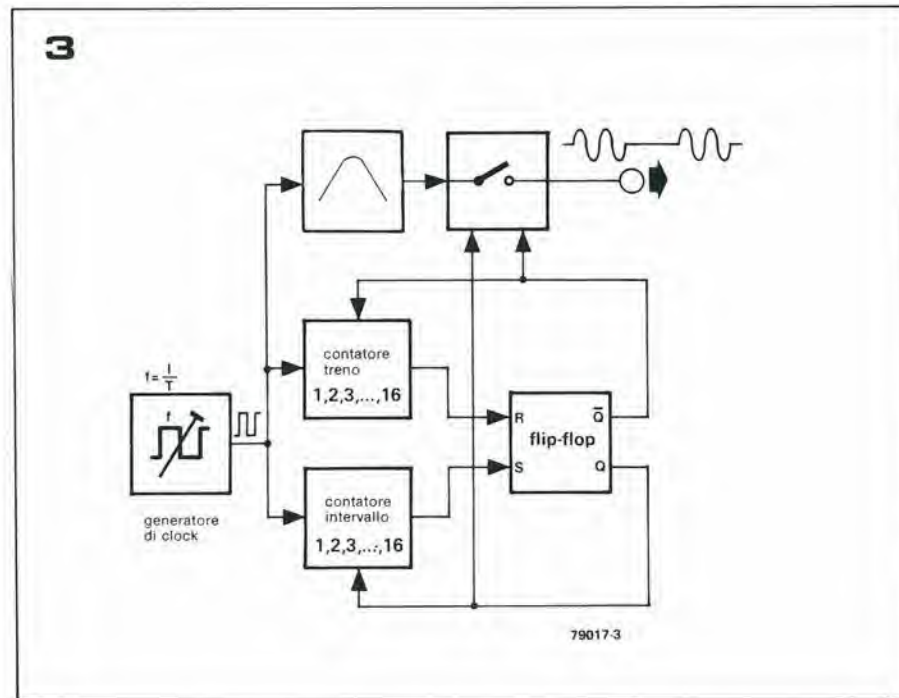


2



79017-2

3



79017-3

rivelatore, ed arriva al commutatore passando attraverso i contatori ed il flip-flop. Questo è un problema risolvibile, e ne sono testimoni tutti i generatori di treni d'onde commerciali che continuano a proliferare, e che funzionano secondo questo principio. Ma perchè si dovrebbe andare in cerca di preoccupazioni? Un diverso modo di affrontare il problema elimina qualsiasi difficoltà. I risultati sono certamente buoni per gli autocostruttori, ma anche per gli impieghi professionali. L'unico problema è che questi si fanno una pubblicità meno travolgente

Perchè no?

Lo schema a blocchi di questo diverso sistema si vede in figura 3. A prima vista sembra molto simile a quello di figura 2. C'è però una grande differenza: gli impulsi di clock per i contatori non provengono dall'onda sinusoidale. È vero l'opposto: si usa un filtro selettivo per derivare l'onda sinusoidale dagli impulsi di clock. Ed è più facile da progettare e, cosa più importante, da costruire un buon filtro selettivo che cercare di ottenere un buon rivelatore di passaggio per lo zero.

Ogni progettista che abbia dell'esperienza e che sia pratico di tutti i trucchi sarebbe ora tentato di scoprire il vizio nascosto. Tutto va bene. Se si deve attivare e disattivare il treno d'onde al momento giusto, durante il passaggio per lo zero, anche i fianchi degli impulsi di clock devono corrispondere con questi passaggi per lo zero. Gli impulsi di clock e l'onda sinusoidale debbono essere in fase. Per questo occorre che la frequenza centrale del filtro coincida con la frequenza di clock, ed una frequenza centrale fissa conduce ad una frequenza di clock fissa. Non saranno così possibili treni d'onda con frequenza sinusoidale variabile. Ma che bisogno ce n'è?

Il circuito

Lo schema completo del registratore di treni d'onda appare in figura 4. La lunghezza del treno può essere selezionata con S1 a qualsiasi valore compreso tra 1 e 16 periodi completi sinusoidali. L'intervallo tra due treni si può predisporre in modo analogo mediante S2. Il generatore di clock, N1/N2 è un circuito abbastanza normale. La sua uscita non è particolarmente "pulita", ma un adatto trattamento da parte dei restanti quattro invertitori contenuti nello stesso integrato (N3 N6) produrrà una buona onda quadra all'uscita. Come mostrato nello schema a blocchi (figura 3) il segnale viene applicato a due contatori, uno dei quali IC1/IC2) determina la lunghezza della "raffica" mentre l'altro (IC3/IC4) definisce la lunghezza dell'intervallo. S1 ed S2 scelgono una delle uscite dei rispettivi contatori, che viene usata per commutare il flip-flop (N9/N10) in sette e reset. Le uscite Q e Q del flip-flop sono retrocesse ai contatori, in modo che, quando viene raggiunto il conteggio predisposto da S1, si ha la commutazione del flip-flop, il corrispondente con-

raggiunto il conteggio massimo predisposto per il contatore "attivo, il flip-flop viene fatto scattare. Viene così azzerato il primo contatore ed avviato l'altro. Poichè l'uscita del flip-flop pilota anche il commutatore elettronico, il risultato finale è un certo numero di periodi sinusoidali determinato dal primo contatore, seguito da una "zona morta" (niente uscita), definita dal secondo contatore.

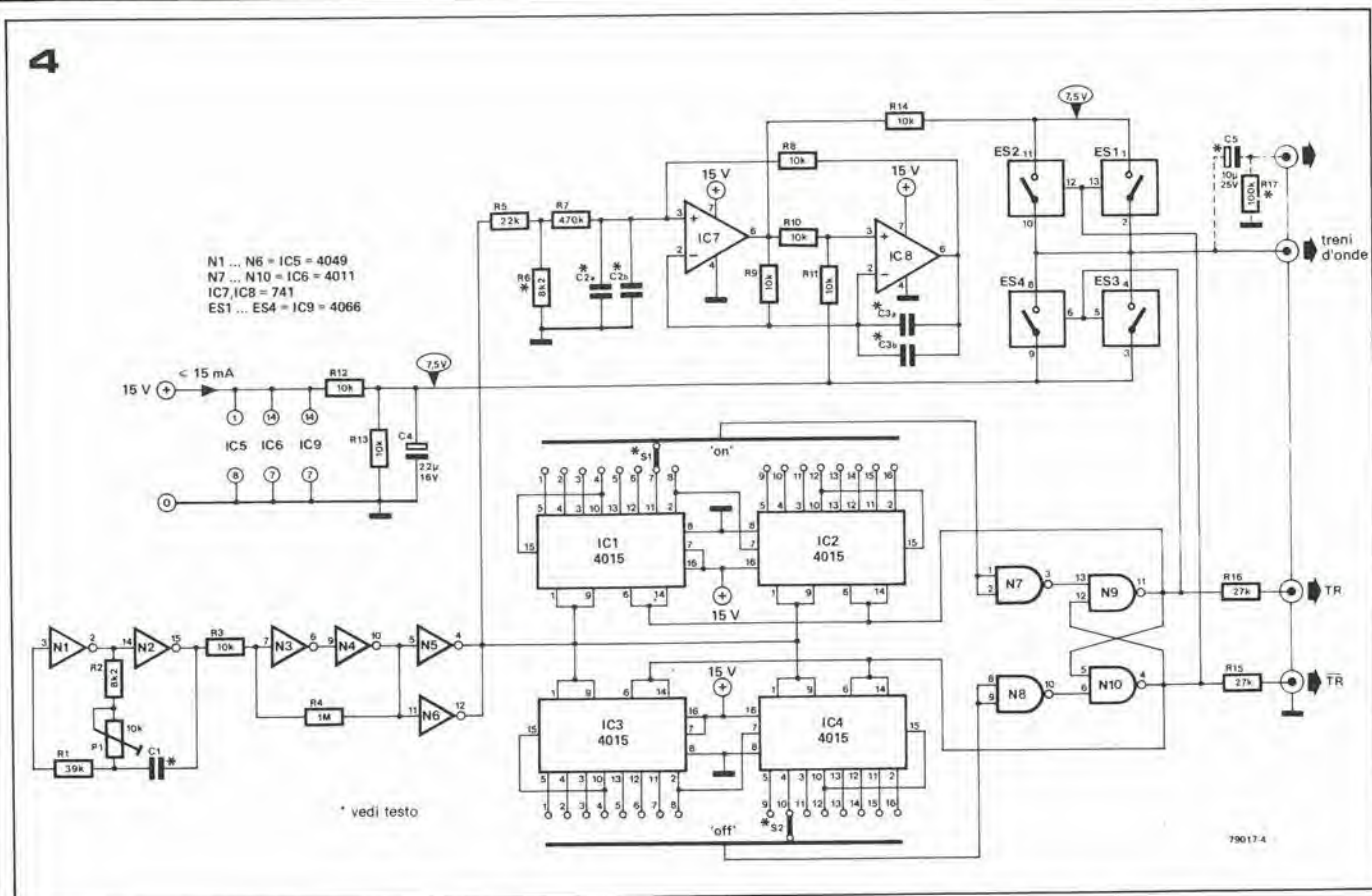
Si potrebbe pensare che questo sistema sia a tutta prova. C'è però nella catena almeno un anello debole: il rivelatore di passaggio per lo zero. Se i treni d'onde all'uscita devono partire ed arrestarsi al passaggio per lo zero dell'onda sinusoidale, occorre un rivelatore molto preciso, anche senza tener conto dello sfasamento che il segnale avrà lungo tutta la catena che parte dal

Figura 1. Un treno d'onde equivale fondamentalmente ad un'onda sinusoidale che venga soppressa ed attivata ad intervalli regolari. Sia la durata del treno che dell'intervallo tra i treni, deve essere un multiplo intero del periodo dell'onda sinusoidale.

Figura 2. Schema a blocchi di un generatore di treni d'onde convenzionale.

Figura 3. Schema a blocchi della nuova alternativa.

4



tatore viene azzerato e l'altro viene avviato. In questo modo i due contatori vengono usati alternativamente.

Le uscite del flip-flop vengono anche usate per azionare i commutatori elettronici S1 ... S4. Quando S1 ed S2 sono chiusi, appare all'uscita l'onda sinusoidale; aprendo S1 ed S2 e chiudendo S3 ed S4, si blocca l'onda sinusoidale e si permette il passaggio di un livello in c.c., che corrisponde al livello zero dell'onda sinusoidale.

L'onda sinusoidale viene ricavata dagli impulsi di clock, come già accennato. Gli impulsi di clock vengono fatti passare attraverso un filtro selettivo IC7 ed IC8; la frequenza centrale di questo filtro, che corrisponde alla frequenza di clock, è anche uguale alla frequenza sinusoidale del treno d'onde. Se occorre una frequenza diversa, si deve cambiare la frequenza di clock, scegliendo un valore diverso per C1, e la frequenza centrale del filtro selettivo, cambiando i valori di C2a/b e di C3a/b.

Costruzione e taratura

Un adatto progetto di circuito stampato è rappresentato in figura 5. Dappertutto sono usati componenti abbastanza comuni, con la possibile eccezione dei commutatori S1 ed S2. A questo punto sono possibili diverse alternative, a seconda della disponibilità e del prezzo: 16 commutatori unipolari, un commutatore a 24 posizioni (più comune di quelli a 16 posizioni); un commutatore a 12 posizioni (quattro uscite di ciascun contatore sono lasciate inutilizzate); due o più commutatori in cascata, oppure una sola connessione interna cablata per la combinazione che si usa di più (per esempio quattro periodi attivo ed otto

periodi inattivo).

L'ampiezza dei treni d'onde sinusoidali è di circa 8 V picco-picco. Nel segnale d'uscita è anche presente una componente continua di 7,5 V, che corrisponde naturalmente al "livello zero" tra i pacchetti d'onde. La componente continua può essere bloccata aggiungendo C5 ed R17, come si vede disegnato in linee tratteggiate sullo schema. L'ampiezza dell'onda sinusoidale può essere variata combinando il valore di R6. Sono previsti anche due ingressi di "trigger", TR e $\overline{\text{TR}}$. Sono derivati dalle uscite del flip-flop, cosicché cambiano stato all'inizio ed alla fine di ogni treno d'onde, e quindi possono essere applicati al trigger di un oscilloscopio per aver un'immagine stabile.

La frequenza sinusoidale desiderata determina il valore di tre condensatori, C1, C2 e C3. Se la frequenza f è data in kHz, i valori dei condensatori in nF si potranno ottenere come segue:

$$C2 = C3 = \frac{16}{f};$$

$$C1 = \frac{33}{f}$$

I valori di C2 e C3 sono abbastanza critici e sul circuito stampato sono riservate per ciascuno di questi condensatori due posizioni, in modo da poter approssimare il valore calcolato, collegando due condensatori in parallelo. Se per esempio si vuole ottenere una frequenza di 1 kHz esatto, C2 e C3 dovranno essere di 16 nF; questo valore si può ottenere collegando in parallelo un condensatore da 15 nF ed uno da 1 nF. Il valore di C1 non è altrettanto critico,

dato che la frequenza del generatore di clock può essere messa a punto mediante P1.

La più alta frequenza ottenibile è 20 kHz. Il consumo di corrente del circuito è abbastanza contenuto; 12 ... 15 mA. La taratura è estremamente semplice. Bisogna solo regolare P1. Bisogna ottenere l'esatta coincidenza della frequenza centrale del filtro attivo, altrimenti i pacchetti d'onde non inizieranno e finiranno esattamente al passaggio per lo zero dell'onda sinusoidale. La regolazione può essere portata a termine con molta facilità usando un oscilloscopio. Le foto 4 e 5 mostrano una messa a punto scorretta, mentre la giusta regolazione produrrà il risultato di figura 6.

Figura 4. Schema completo di un generatore di treni d'onde molto più adatto per l'autocostruzione.

Figura 5. Basetta stampata e disposizione dei componenti del generatore di treni d'onde. (EPS 79017).

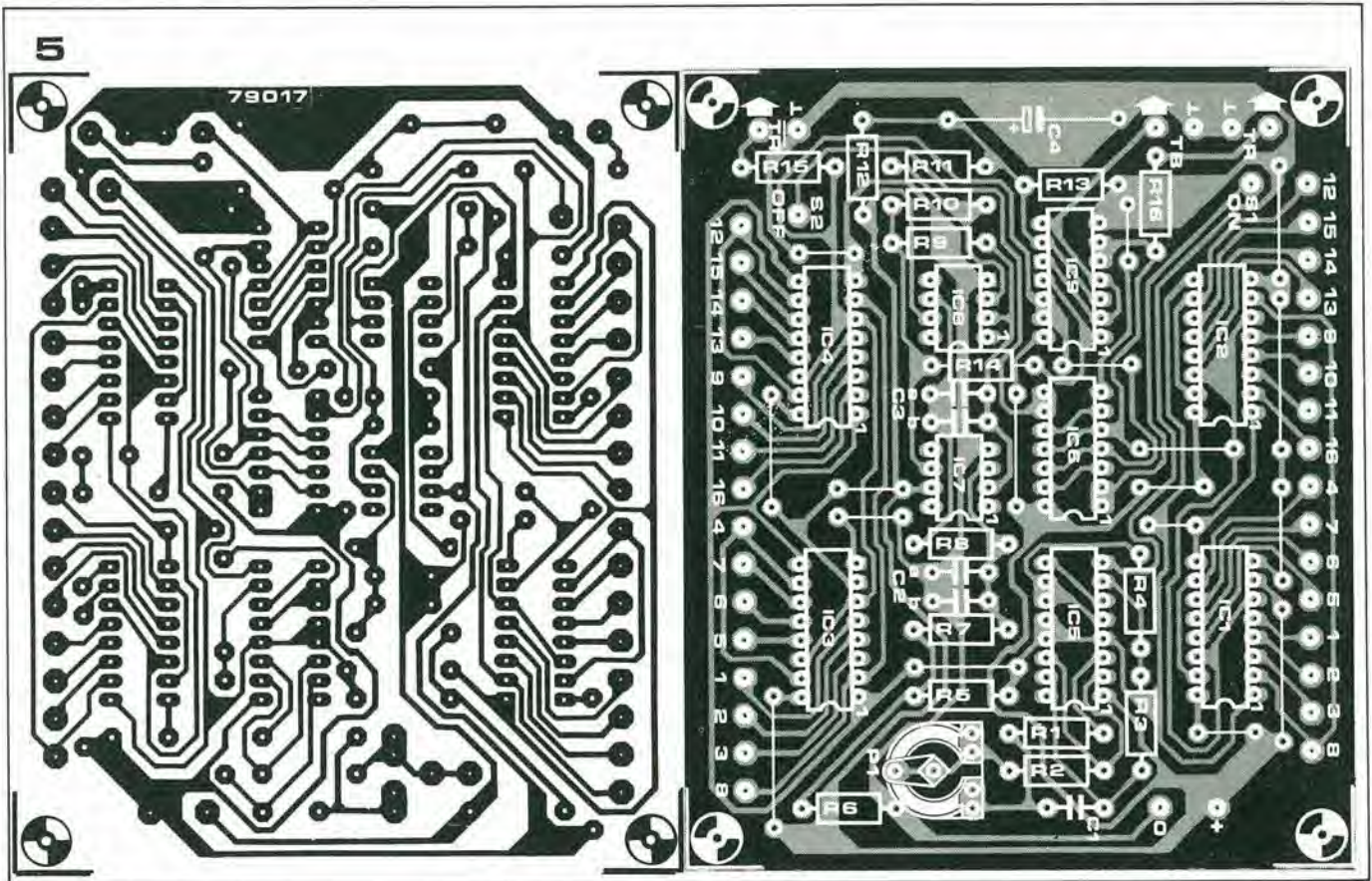
Foto 1. Treno d'onda, con intervallo di 16 periodi.

Foto 2. Treno da 16 onde con intervallo di 1 periodo.

Foto 3. Treno da 16 onde con intervallo di 16 periodi.

Foto 4 e 5. Segnale di clock e treno d'onde con P1 aggiustato in modo inesatto; i treni non partono e non si arrestano al passaggio per lo zero dell'onda sinusoidale.

Foto 6. Uscita come appare dopo la corretta regolazione di P1.



Elenco componenti

Resistenze:

- R1 = 39 k
- R2,R6* = 8k2
- R3,R8 . . . R14 = 10 k
- R4 = 1 M
- R5 = 22 k
- R7 = 470 k
- R15,R16 = 27 k
- R17* = 100 k
- P1 = 10 k preset

Condensatori:

- C1* = 33 n
- C2a/b*, C3a/b* = 15 n + 1 n
- C4 = 22 μ/16 V
- C5* = 10 μ/25 V

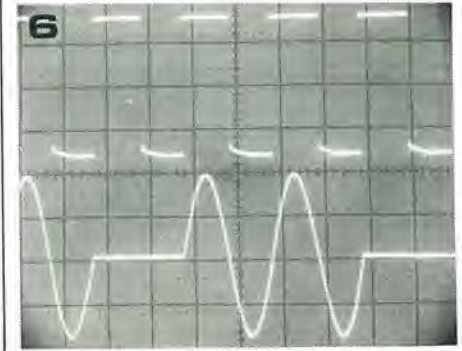
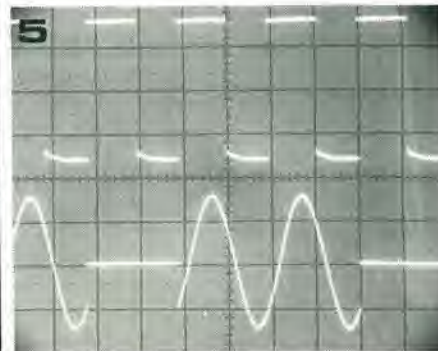
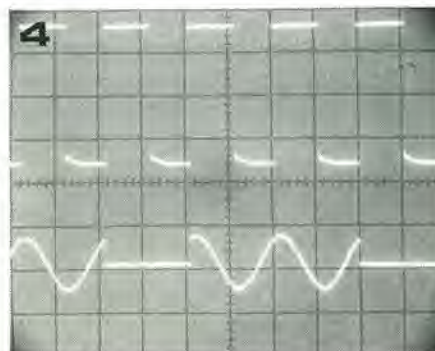
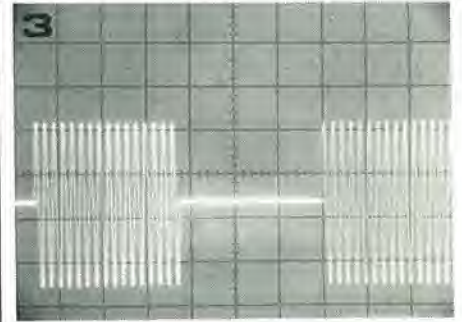
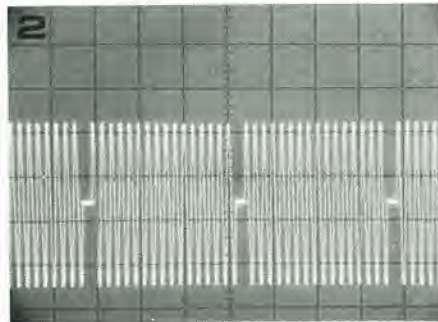
Varie:

- S1,S2 = una via 16 posizioni

Semiconduttori:

- IC1 . . . IC4 = CD 4015
- IC5 = CD 4049
- IC6 = CD 4011
- IC7,IC8 = 741
- IC9 = CD 4066

* vedi testo





Barometro digitale

una stazione meteorologica elettronica

Con tutta la buona volontà, non possiamo fare molto per quanto riguarda l'argomento "meteo": soltanto, forse, qualche previsione a breve termine per un acquazzone. Recentemente, la National Semiconductor ha presentato una serie di trasduttori, per dare la possibilità ai meteorologi dilettanti di costruirsi il loro barometro. Questo articolo descrive un circuito che comprende sia il trasduttore di pressione che quello di temperatura, e ne indica i valori misurati su un display digitale.

Caratteristiche tecniche

a) Sezione barometro

Intervallo di misura:	0 2068 mb
Precisione sulla scala/barometrica:	980 1050 mb ± 2 mb $\pm 0,25$ mb/°C
Precisione sull'intera scala:	0 2068 mb ± 14 mb $\pm 0,25$ mb/°C
Tensione d'uscita	1 mV/mb
	0 mb = 0 V
Tra 980 e 1050 mb	980 1050 mV

b) Sezione termometrica

Intervallo di misura (sensore)	-40° +100°C
Intervallo di temperatura garantito (circuito)	0° +70°C
Tensione d'uscita	10 mV/°C
	0°C = 0 V
Precisione tra 0° e 40° C	$\pm 0,2$ °C

Dati riguardanti entrambe le sezioni	
Corrente assorbita a ± 15 V	30 mA massimi
Corrente erogata a 9 V d'uscita	10 mA massimi

Per quanto l'idea di progettare un barometro autocostruito fosse già nell'aria da parecchio tempo, Elektor ha dovuto mettere il progetto in "frigorifero" fino a non molto tempo fa, a causa della mole di problemi che esso implicava. Per prima cosa i trasduttori di pressione occorrenti erano talmente costosi, che diventava conveniente acquistare uno strumento già pronto. Inoltre, ogni tentativo di costruire l'apparecchio con mezzi meno sofisticati, era condannato all'insuccesso, perchè la taratura richiedeva quasi dei superpoteri da fumetti. Perciò, pur essendo una buona idea, essa rimaneva nello scaffale dei "progetti futuri" a coprirsi di polvere.

Recentemente però i prezzi dei trasduttori di pressione hanno subito un tracollo! Ora niente si poteva opporre all'avanzata del barometro, neppure la difficoltà di taratura. Ed ecco il risultato.

Un misuratore di pressione elettronico

Come vi potrà confermare qualsiasi tecnico esperto di controlli, la misura della pressione atmosferica è veramente un affare abbastanza semplice. Ma questa non è che l'opinione di un esperto, che non considera la possibilità di convertire grandezze meccaniche come deformazioni, e forze in grandezze elettriche, con l'ausilio di sofisticatissimi estensimetri o simili. Chi volesse tentare di fare lo stesso senza possedere un'esperienza tecnica, ed armato solo di trasduttori ad induzione fatti in casa, è destinato ad incontrare parecchi problemi. Per fortuna i trasduttori di pressione sono oggi largamente disponibili, e sono ricavati da un unico chip di silicio: così la precisione meccanica e le conoscenze delle tecniche RF non sono più requisiti essenziali. I trasduttori devono essere semplicemente saldati su un circuito stampato, ed una volta sistemato il chip, il resto sarà fatto dal suddetto circuito, in quanto la sua tensione d'uscita fornisce un'indicazione diretta del valore della pressione.

Il barometro che descriviamo è basato su due sottili laminette di silicio separate dal vuoto. A seconda della pressione esercitata, la laminetta superiore, che contiene quattro elementi piezoresistivi collegati a ponte di Wheatstone (figura 1), comincerà ad incurvarsi. Le resistenze si comportano come estensimetri e variano la loro resistenza all'incurvarsi della piastrina. Ne risulterà quindi una variazione della tensione ai capi del ponte.

I trasduttori di pressione monolitici contengono un chip di silicio che porta le quattro resistenze del ponte, e qualche volta un circuito addizionale che garantirà la compensazione di temperatura. Esistono anche dei tipi "ibridi" che comprendono un completo circuito integrato ibrido che si occupa della compensazione in temperatura, dell'amplificazione e del controllo della tensione. Questi integrati hanno il vantaggio di essere completamente tarati all'uscita della fabbrica, e questo facilita moltissimo il compito del costruttore. Non suscita quindi sorpresa il fatto che il prezzo risenta

elektor • indice generale 1981

N° 20 GENNAIO

Selektor	1-23
Interfaccia cassette per microcomputer	1-27
Generatore universale di note	1-37
Generatore di figure video	1-40
Controllo luci psichedeliche per discoteca	1-44
Pianoforte elettronico	1-46
Indice 1980	1-49
Protezione contro l'inversione di polarità in cc	1-62
Pianoforte integrato	1-62
Dissolvenza programmabile per diapositive	1-63
Fate parlare il vocoder di Elektor	1-68
Ancora sul TV games	1-75
Generatore stereo FM	1-79
Mercato	1-83

N° 21 FEBBRAIO

Selektor	2-16
Introduzione al TV-scopio	2-20
TV-scopio, versione base	2-26
Un dado per il Monopoli	2-38
Convertitore onda quadra denti di sega ad ampiezza costante	2-40
TAP-tip	2-42
Toto-oracolo	2-43
Porta luminosa a raggi infrarossi	2-51
Controllo di volume a gradini	2-55
Un pianoforte che sembra proprio un pianoforte	2-57
Parliamo un pò di LED	2-61
Controllo di tensioni sull'oscilloscopio	2-65
Mercato	2-66

N° 22 MARZO

Selektor	3-18
Circuiti in scatola	3-19
Termometro da bagno	3-19
Xilofono	3-21
Lancio ai barattoli	3-22
Rivelatore di scorridori notturni	3-24
Caricabatterie NiCd	3-25
Uno sparo al barattolo	3-28
Chi paga questo giro?	3-31
Caleidoscopio	3-32
Panoramascopo	3-34
La locomotiva	3-36
Shaker per dadi	3-37
Il misuratore	3-38
Tilt	3-41
La marimba	3-42
Il multigioco	3-43
Il barattolo mobile	3-46
Il barattolo fracassone	3-47
Il genio nel barattolo	3-48
Cornamusa	3-50
Semplice comando ultrasonico	3-52
Bongo elettronici	3-54
Il secchiello d'acqua	3-56
La difesa del proprio barattolo	3-57
Lo gnomo giardiniere	3-58
Mercato	3-59

N° 23 APRILE

Selektor	4-17
Estensione del TV-scopio	4-19
Junior Computer	4-24
Cubo musicale	4-34
Amplificatore PWM	4-36
Preamplificatore per pick-up a bobina mobile	4-38
Selettore elettronico degli ingressi	4-42
Applikator	4-43
Labirinto elettronico	4-45
I microprocessori di elektor	4-48
Equalizzatore di elektor	4-52
Ejektor	4-60
Modulatore TV-color	4-62
Mercato	4-68

numero
pagina

N° 24 MAGGIO

Selektor	5-17
Prova transistori di lusso	5-21
Sistema intercom multiplo	5-25
Puntale passivo per oscilloscopio	5-29
Elektornado	5-31
Intelekt	5-36
Estensione del pianoforte elettronico	5-45
LC Display	5-48
Mercato	5-58

N° 25 GIUGNO

Selektor	6-16
Scatola musicale	6-19
Usando un equalizzatore	6-22
Analizzatore audio	6-35
Equalizzatore parametrico	6-42
Tracciature per transistori	6-50
TV-scopio versione ampliata	6-52
Mercato	6-69

N° 26/27 LUGLIO/AGOSTO

Trasmettitore raggi infrarossi, Ricevitore raggi infrarossi, Conversione di frequenza con l'XR 2240	7-14
Regolatore di tensione con 2A	7-15
Sensibell	7-16
Preamplificatore stereo dinamico	7-17
Filtro a quarzo da 4,4 MHz. Convertitore	7-18
Semplice prova-operazionali. Illuminazione automatica per biciclette	7-19
Rapporto impulso-pausa controllato in tensione.	
Esposimetro e temporizzatore per camera oscura	7-20
Adattatore di interfaccia per cassette	7-21
Amplificatore V-FET	7-22
Controllo automatico di frequenza con il diodo di sintonia.	
Preamplificatore per pick-up a bobina mobile	7-24
Anemometro	7-25
Fotometro a buon mercato. Illuminazione da giardino	7-26
Cascade ibrido. Regolatore di tensione per automobile.	
Generatore sinusoidale digitale	7-27
FSK sincrono	7-28
Fasometro	7-29
Caricabatterie PWM	7-30
Oscillatore modulato per allineamento dei ricevitori	7-31
Rivelatore d'acqua. Caricabatterie Ni-Cd intelligente.	
Visualizzatore su oscilloscopio per elekterminal	7-34
Fusibile per altoparlanti	7-35
Allenatore domestico a basso consumo	7-36
Guadagno unitario positivo e negativo. Ronzatore piezoelettrico	7-37
Tensione a denti di sega sincrona alla frequenza di rete.	
Enigma	7-38
Avvisatore universale	7-39
Rivelatore di fonte d'impulso ad OR esclusivo. Reazione biologica a resistenza cutanea	7-40
Indicatore di linea RS 232. Semplice voltmetro analogico.	7-41
Semplice circuito di prova per 555	7-42
Filtro variabile di stato	7-43
Barometro a semiconduttore	7-44
Fusibile elettronico. -12V da +5V. Trasmettitore di temperatura	7-45
Regolatore di luce controllato a distanza	7-46
Caricabatterie al nichelcadmio. Accoppiatore ottico ad alta frequenza	7-48
Fanalino posteriore di sicurezza. Antifurto perfezionato	7-49
Oscillatore ad alta frequenza variabile	7-50
VCO di precisione. Amplificatore ULP	7-51
Trigger a soglie regolabili. Circuito a campionamento e tenuta per sintetizzatori	7-53
Gioco di mattoni.	7-54
Semplice misuratore L/C	7-55
Un divisore dispari	7-56
Generatore di effetti sonori	7-57
Monitor energetico	7-58
Display universale	7-59
Tremolo a circuito integrato. Lente di ingrandimento elettronica	7-60

numero
pagina

	numero pagina	N° 29 OTTOBRE	numero pagina
Ohmetro acustico	7-61	Selektor	10-15
Il bandito senza braccia	7-62	Ancora TV games	10-19
STAMP, amplificatore superminuscolo	7-63	8k di RAM + 4,8 oppure 16k di EPROM su un'unica scheda	10-22
Attacco missilistico	7-64	Rivelatore di fonemi sordi e sonori	10-26
Generatore di armoniche controllato in tensione	7-65	Convertitore cc/cc 150W per auto	10-35
Interruttore a bussata	7-66	Il wagnerfono	10-40
Filtro CW selettivo	7-67	La scheda di memoria per il Junior Computer	10-44
Prova RAM	7-68	Termometro elettronico lineare	10-46
Filtro passabasso. Secondi a buon mercato	7-69	Lettura veloce della memoria per elekterminal	10-49
Tastiera esadecimale. Piccolo alimentatore a commutazione per μ P	7-70	Preamplificatore per i due metri a basso rumore	10-51
Generatore a durata d'impulso. Indicatore di posta	7-72	Temporizzatore di processo	10-52
Semplice alimentatore simmetrico. Convertitore RMS/cc	7-73	Rivelatore di movimento	10-56
Luci che corrono	7-74	TAP multicanale	10-58
Rivelatore di caduta di tensione. Interfaccia RS232	7-75	Come rigenerare le pile a secco	10-62
Protezione per altoparlante	7-76	Voltmetro digitale a 2 1/2 cifre	10-65
Alimentatore stabilizzato 10÷350 V	7-77	Mercato	10-68
Ricevitore super-attivo 87÷180 MHz	7-78		
Generatore sinusoidale a quarzo	7-79		
Decodificatore per display esadecimale	7-81		
Un pianoforte migliore	7-82		
Alimentatore a tensione variabile 0÷50 V/0,2 A	7-83		
Demodulatore FSK PLL	7-84		
Frequenzimetro audio. Controllo a distanza con eliminazione di impulsi spurii	7-85		
Due ottave in più per il pianoforte	7-86		
Programmatore per PROM	7-87		
Illuminazione per vetrina	7-88		
Energia dai fulmini. Controllo di continuità	7-92		
Commutatore di portata automatico	7-93		
Monitor digitale del battito cardiaco	7-94		
Tachimetro a stato solido	7-96		
Segnalibri	7-97		
Generatore di energia economica	7-98		
Mercato	7-98		

N° 28 SETTEMBRE

Selektor	9-16
Appunti di elettronica	9-18
Luci da soffitto	9-21
Misuratore di pressione sonora	9-28
Potenza bruta	9-32
Mini mixer	9-36
Misuratore di livello	9-41
Condensatore in commutazione	9-43
Il grande VU meter	9-48
Poster che danza	9-52
Duplicatore di frequenza	9-56
Campanello a sensore	9-58
Mercato	9-60

N° 30 NOVEMBRE

Selektor	11-21
Analizzatore logico - prima parte	11-24
Contaore di funzionamento	11-28
I codici a barre	11-30
Generatore di effetti sonori multipli	11-34
Il "Junior" sta crescendo	11-42
Lettura dei codici a barre	11-43
Controllo a distanza per proiettore di diapositive	11-50
Riduzione del rumore	11-54
Visualizzazione di testi sul Junior Computer	11-60
Wattmetro audio	11-63
Alimentatore di precisione	11-64
Indicatore di livello d'acqua	11-68
Stroboscopio controllato a quarzo	11-70
Mercato	11-72

N° 31 DICEMBRE

Selektor	12-20
Parlare ai computer	12-25
Allarme per il frigorifero	12-28
Generatore di forme d'onda	12-30
Il sistema High-Com per la riduzione del rumore	12-32
Doppia dissolvenza per diapositive	12-44
Il gioco del traffico	12-47
Scrambler	12-50
Ricettario per il "Junior"	12-54
Analizzatore logico - II parte	12-58
Economizzatore di carburante	12-62
Calendario basic	12-66
Mercato	12-67

elektor • indice analitico 1981

ALIMENTAZIONE, AUTO

	numero rivista	numero pagina		numero rivista	numero pagina
Regolatore di tensione da 2A	26/27	7-15	Accoppiatore ottico ad alta frequenza	26/27	7-48
Illuminazione automatica per biciclette	26/27	7-19	Oscillatore ad alta frequenza variabile	26/27	7-50
Regolatore di tensione per automobile	26/27	7-27	Filtro CW selettivo	26/27	7-67
Caricabatterie PWM	26/27	7-30	Ricevitore super attivo 87÷180 MHz	26/27	7-78
-12V da +5V	26/27	7-45	Preamplificatore per i due metri a basso rumore	29	10-51
Caricabatterie al Nichelcadmio	26/27	7-48	Scrambler per l'alterazione della voce	31	12-50
Fanalino posteriore di sicurezza	26/27	7-49			
Semplice alimentatore simmetrico	26/27	7-73			
Alimentatore stabilizzato 10÷350V	26/27	7-77			
Alimentatore a tensione variabile 0÷50V, 2A	26/27	7-83			
Tachimetro a stato solido	26/27	7-96			
Convertitore cc/cc da 150W per auto	29	10-35			
Come rigenerare le pile a secco	29	10-62			
Alimentatore di precisione 0÷25V	30	11-64			
Economizzatore del carburante	31	12-62			

ALTA FREQUENZA

Filtro a quarzo da 4,4 MHz	26/27	7-18	Porta luminosa a raggi infrarossi	21	2-51
Convertitore	26/27	7-18	Rivelatore di scorridori notturni	22	3-24
Controllo automatico di frequenza con il diodo di sintonia	26/27	7-24	Semplice telecomando ultrasonico	22	3-52
			Trasmettitore a raggi infrarossi	26/27	7-14
			Ricevitore a raggi infrarossi	26/27	7-14
			Sensibell	26/27	7-16
			Illuminazione da giardino	26/27	7-26
			Rivelatore d'acqua	26/27	7-34
			Allenatore domestico a basso consumo	26/27	7-36
			Allarme di umidità	26/27	7-37
			Regolatore di luce controllato a distanza	26/27	7-46
			Antifurto perfezionato	26/27	7-49
			Interruttore a bussata	26/27	7-66

Infocard

n° 25 - 26 - 27

Infocard

n° 25 - 26 - 27

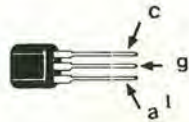
elektor Infocard 25

Componenti discreti 5

Tiristori

Tipo	Tensione inversa in V	Corrente media allo stato attivo in A	Corr. mass. di picco in A	Corrente di mantenim. in mA	Corrente di trigger in mA	Tensione di saturazione in V dove A		package
BRX 44	30	0.4	6	3	20 μ	1.5	1	I
BRX 45	60	0.4	6	3	20 μ	1.5	1	I
BRX 46	100	0.4	6	3	20 μ	1.5	1	I
BRX 47	200	0.4	6	3	20 μ	1.5	1	I
BRX 48	300	0.4	6	3	20 μ	1.5	1	I
BRX 49	400	0.4	5	3	20 μ	1.5	1	I
C106D	400	3.2	30	8	0.2	1.7	5	II
BT 151/500 R	400	7.5	100	20	15	1.75	23	II
TIC 102 D	400	3.2	30	8	5	1.7	5	III
TIC 106 D	400	3.2	30	8	0.2	1.7	5	II
TIC 116 D	400	5	80	40	20	1.7	8	II
TIC 126 D	400	7.5	100	40	20	1.4	12	II

" media aritmetica durante l'impiego, come per esempio negli attenuatori di luce.



elektor Infocard 26

Componenti discreti 6

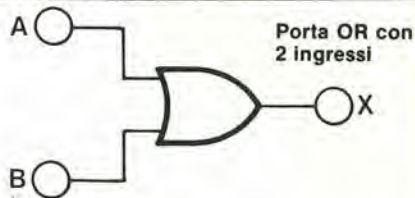
Display a sette segmenti

Tipo	Codice a colori				anodo comune	catodo comune	altezza del carattere in mm	punto decimale sinistra	punto decimale destra	case	
	rosso	giallo	verde	arancio							
DL 304/704	X	-	-	-	-	X	8	X	X	1	
DL 307/707	X	-	-	-	X	-	8	X	X	2	
DL 747	X	-	-	-	X	-	16	X	X	3	
DL 750	X	-	-	-	-	X	16	X	X	3	
HD 110...	...r	...y	...g	...o	...5	...7	10	X	-	X	4
HA 114...	...r	...y	...g	...o	...1	...3	14	X	-	X	5
HA 118...	...r	...y	...g	...o	...1	...3	18	X	-	X	6
HP 5082-76...	...1	...2	...3	-	X	-	7.6	X	-	...1	2
HP 5082-76...	...13	...23	...33	-	X	X	7.6	X	-	X	7
HP 5082-76...	...5	...6	...7	-	X	-	11	X	...0	...1	2
HP 5072-76...	...53	...63	...73	-	-	X	11	X	-	X	2
MAN...	47...	-	-	46...	...10A	-	10	X	-	X	2
MAN...	47...	-	-	46...	-	...40A	10	X	-	X	1
MAN...	67...	-	-	66...	...60	...80	14	X	-	X	8
MAN 86...	-	-	-	X	...10	-	20	X	-	X	9

elektor Infocard 27

Standards 6

Porte OR tabelle della verità

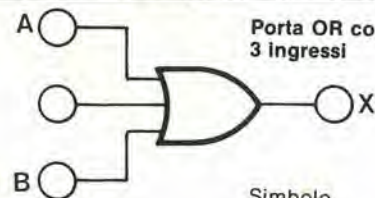


Simbolo

Relazione logica: $X = A + B$

A	B	X
L	L	L
H	L	H
L	H	H
H	H	H

Tabella della verità



Simbolo

Relazione logica: $X = A + B + C$

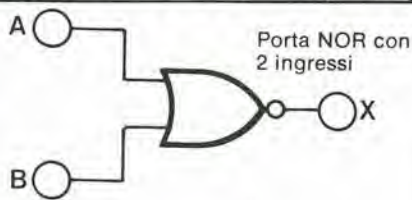
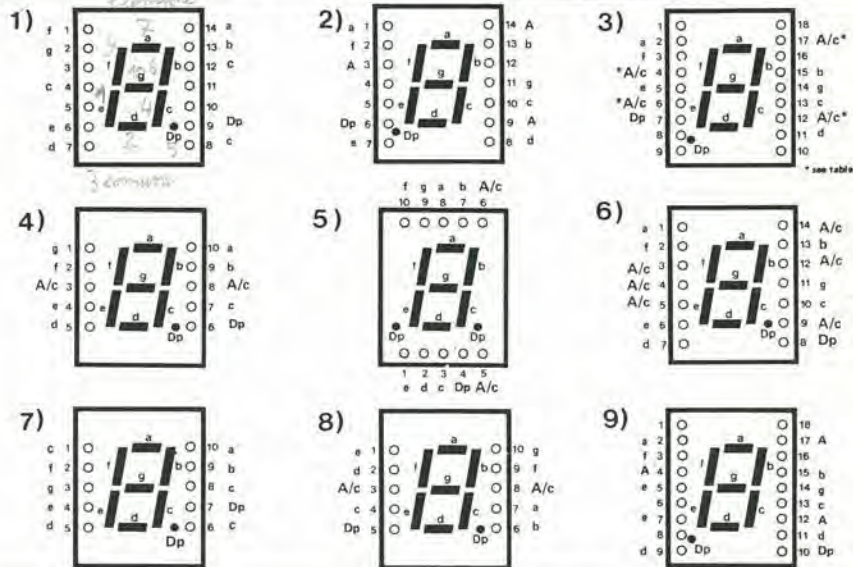
A	B	C	X
L	L	L	L
H	L	L	H
L	H	L	H
H	H	L	H
L	L	H	H
H	L	H	H
L	H	H	H
H	H	H	H

Tabella della verità

L = Livello logico 0

H = Livello logico 1

Tipo	Tensione inversa in V	Corrente media in conduzione in Aeff	Corrente di picco in A	Corrente di mantenim in mA	Corrente di trigger G rispetto mt 1 in mA				Tensione di saturazione in V quando A		package
					mt2+/G+	mt2+/G-	mt2-/G-	mt2-/G+			
T 2500 D	400	6	60	30	25	60	25	60	2	30	I
BT 137	400	6	55	20	35	35	35	55	1,65	10	I
BT 138	400	10	90	50	35	35	35	50	1,65	15	I
BT 139	400	15	115	50	35	35	35	50	1,6	20	I
TIC 201 D	400	2,5	14	30	5	8	10	25	1,9	3,5	I
TIC 206 D	400	4	30	30	5	5	5	10	2,2	4,2	I
TIC 216 D	400	6	70	30	5	5	5	10	1,7	8,4	I
TIC 226 D	400	8	80	60	50	50	50	75	2,1	12	I
TIC 236 D	400	12	100	50	50	50	50	75	2,1	17	I
TIC 246 D	400	16	125	50	50	50	50	75	1,7	22,5	I
TIC 253 D	400	20	150	50	50	50	50	50	1,7	28,2	II
TIC 263 D	400	25	175	50	50	50	50	50	1,7	35,2	II

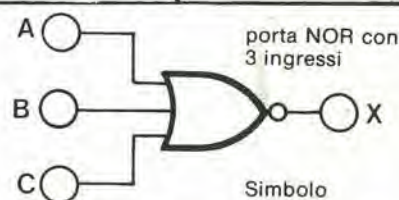


Simbolo

Relazione logica: $X = \overline{A + B}$

A	B	X
L	L	H
H	L	L
L	H	L
H	H	L

Tabella della verità



Simbolo

Relazione logica: $X = \overline{A + B + C}$

A	B	C	X
L	L	L	H
H	L	L	L
L	H	L	L
H	H	L	L
L	L	H	L
H	L	H	L
L	H	H	L
H	H	H	L

Tabella della verità

L = Livello logico 0
H = Livello logico 1

	numero rivista	numero pagina		numero rivista	numero pagina
Indicatore di posta	26/27	7-72	Estensione del pianoforte elettronico	24	5-45
Illuminazione per vetrina	26/27	7-89	Enigma	26/27	7-38
Temporizzatore di processo	29	10-52	Gioco dei mattoni	26/27	7-54
Rivelatore di movimento	29	10-56	Il bandito senza braccia	26/27	7-62
TAP multicanale	29	10-58	Attacco missilistico	26/27	7-64
Contaore di funzionamento	30	11-28	Luci che corrono	26/27	7-74
Indicatore del livello d'acqua	30	11-68	Ancora TV games	29	10-19
Allarme per il frigorifero	31	12-28	Generatore di effetti sonori multipli	30	11-34
			Il gioco del traffico	31	12-47

BASSA FREQUENZA, ALTA FEDELTA'

Controllo di volume a gradini	21	2-55
Amplificatore PWM, 3W	23	4-36
Preamplificatore per pick-up a bobina mobile	23	4-38
Selettore elettronico degli ingressi	23	4-42
Equalizzatore di elektor	23	4-52
Sistema intercomunicante multiplo	24	5-25
L'elektornado, amplificatore HI-FI	24	5-31
Usando un equalizzatore	25	6-22
Equalizzatore parametrico	25	6-42
Preamplificatore stereo dinamico	26/27	7-17
Amplificatore a V-FET	26/27	7-22
Preamplificatore per pick-up a bobina mobile	26/27	7-24
Fusibile per altoparlanti	26/27	7-35
STAMP, amplificatore superminuscolo	26/27	7-63
Protezione per altoparlante	26/27	7-76
Riduzione del rumore	30	11-54
Il sistema High Com per la riduzione del rumore	31	12-32

COMPUTER, MINI E MICROCOMPUTER, MICROPROCESSORI

Interfaccia cassette per microcomputer	20	1-27
Junior Computer	23	4-24
I microprocessori di Elektor	23	4-48
Computer per il gioco degli scacchi	24	5-36
Adattatore interfaccia per cassette	26/27	7-21
FSK sincrono	26/27	7-28
Visualizzatore su oscilloscopio per elekterminal	26/27	7-34
Prova RAM	26/27	7-68
Tastiera esadecimale	26/27	7-70
Piccolo alimentatore per μP	26/27	7-70
Interfaccia RS232	26/27	7-75
Decodificatore per display esadecimale	26/27	7-81
Demodulatore FSK PLL	26/27	7-84
Programmatore per PROM	26/27	7-87
8k di RAM + 4,8 oppure 16k di EPROM su un'unica scheda	29	10-22
La scheda di memoria per il Junior Computer	29	10-44
Lettura veloce della memoria per l'elekterminal	29	10-49
I codici a barre	30	11-30
Il Junior Computer sta crescendo	30	11-42
Lettura dei codici a barre	30	11-43
Visualizzazione di testi sul Junior Computer	30	11-60
Parlare ai computer	31	12-25
Ricettario per il Junior	31	12-54
Calendario basic	31	12-66

EJEKTOR, APPLIKATOR

Generatore di suoni complessi	23	4-43
I filtri a terzo di ottava	23	4-60
Rivelatore di fonemi sordi e sonori	29	10-26
Riduzione del rumore	30	11-54
Il sistema High Com per la riduzione del rumore	31	12-32

GIOCHI

Ancora sul TV games	20	1-75
Un dadò per il Monopoli	21	2-38
Il toto-oracolo	21	2-43
Lancio ai barattoli	22	3-22
Uno sparo ai barattoli	22	3-28
Chi paga questo giro?	22	3-31
Caleidoscopio	22	3-32
La locomotiva, gioco a premi	22	3-36
Shaker per i dadi	22	3-37
Tilt	22	3-41
Il multigioco	22	3-43
Il barattolo mobile	22	3-46
Il barattolo fracassone	22	3-47
Il genio nel barattolo	22	3-48
Il secchiello d'acqua	22	3-56
La difesa del proprio barattolo	22	3-57
Labirinto elettronico	23	4-45
Intelekt, computer per il gioco degli scacchi	24	5-36

IDEE DI PROGETTO

Conversione di frequenza con l'XR2240	26/27	7-14
Rapporto controllato in tensione	26/27	7-20
Caricabatterie NiCd intelligente	26/27	7-34
Guadagno unitario positivo e negativo	26/27	7-37
Tensione a denti di sega sincrona alla frequenza di rete	26/27	7-38
Avvisatore universale	26/27	7-39
Fusibile elettronico	26/27	7-45
Trasmettitore di temperatura	26/27	7-46
Trigger a soglie regolabili	26/27	7-53
Un divisore dispari	26/27	7-56
Generatore di armoniche controllato in tensione	26/27	7-65
Convertitore RMS/cc	26/27	7-73
Rivelatore di caduta di tensione	26/27	7-75
Controllo di continuità	26/27	7-92
Monitor digitale del battito cardiaco	26/27	7-94
Generatore di energia economica	26/27	7-98

MERCATO

Pinza amperometrica digitale. Tiristori da 6,2 kV. Hockey-puk di potenza. Modulo per la funzione di valore assoluto. Transistore di commutazione da 9A. Transistori di Potenza SIPMOS. Amplificatore booster di corrente. VAW meter. Generatore sweep 10 MHz \pm 2 GHz. DMM da tavolo precisione 0,1% cc. Gioco didattico speak-spell. Pulsante input ad azione bistabile. Rivelatore di vibrazioni. Cromatografo in fase liquida automatico. Tiristori package TO-92. Convertitore D/A moltiplicatore 16 bit. DAC monolitico 14 bit con S/N 85 dB. Sintetizzatore programmabile a 50 MHz. Alimentatori general purpose	20	1-83
Generatore sintetizzatore ad alta purità spettrale. Contatore 4 1/2 digit. Alimentatori con selezione automatica di portata. Termometri digitali LCD - 70 \div 1.200 °C. Preamplificatore integrato HI-FI. Misuratore di potenza ottica. Registratori magnetici a cassette. Header a basso profilo per sistemi a cavo piatto. Amplificatore operativo ad alta velocità. Multimetro digitale portatile. Generatore di segnali AM/FM. Alimentatore per fotomoltiplicatori. Alimentatori per sorgenti di rumore a scarica di gas	21	2-66
Alimentatori ad alta tensione da banco. Contatore universale a basso costo. FET di potenza. Interruttori a pulsante con LED. Sensore di pressione al silicio. Misuratore di livello selettivo. Interruttori accoppiati otticamente a canale doppio. Alimentatore switching open frame da 90 W. Transistori plastici switch-mode a 850V	22	3-59
Generatore vocale per codice binario a 5 bit. Multimetro digitale da sistema. Counter/time universale. Regolatori di tensione da 5V, 8A, 80W. Termometro a microprocessori di elevate prestazioni. Tester per ricetrasmittitori. Generatore di funzioni R&S. Relè di commutazione a largo impiego. IC per organo giocattolo, a chip singolo. Computer tascabile. Indicatore digitale di pressione. Circuito di deflessione TV	23	4-68
Oscilloscopio a memoria digitale. Apparecchio di cronometraggio elettronico. Convertitore D/A monolitico a 14 bit. Generatore di funzioni versatile. Sistema diagnostico per l'automobile. Convertitore S/D o R/D a 16 bit. Generatore di impulsi ad alta tensione. Termistori linearizzati Linichip. Diodi Schottky in package di vetro miniatura. Interruttori accoppiati otticamente. DAC a 8 bit da 750 ns. Prova cavi basati sulla TDR. Condensatori al tantalum con elettrolita solido	24	5-58
Amplificatore con controlli di tono e volume. Transistori SIPMOS di potenza. Multimetri digitali intelligenti a 4 1/2 cifre. Transistori di potenza switchmode da 250W. Stabilizzatore di tensione rapido. Transistori per microonde. Analizzatore logico. MOS-		

	numero rivista	numero pagina		numero rivista	numero pagina
FET di potenza	25	6-69	La marimba	22	3-42
DMOS 450V, 2,25A. Preamplificatore HI-FI doppio. Modulo per la sintesi della voce. Analizzatore portatile di gas tossici. Isolatore ottico per impieghi generali. DAC a 10 bit da 1,5 µs. Transistore Darlington NPN. Contatore temporizzatore universale. Il VIC 20. Display fluorescenti a 14 segmenti	26/27	7-98	Cornamusa	22	3-50
Convertitore A/D 6 bit, 15 MHz. Telecopiatori tecnicamente all'avanguardia. Rivelatore di livello analogico logaritmico. Apparecchiatura psichedelica Splendor PSC 001	28	9-60	Bongo elettronici	22	3-54
Letto di codice a barre. Frequenzimetro digitale da 150 MHz. MOSFET di potenza. Video game Asteroids Deluxe. Alimentatori modulari da 60W. Analizzatore logico da 500 MHz. Trasmettitore per prove TV. Temporizzatore a comando programmato. Moduli convertitori di funzione	29	10-68	Cubo musicale	23	4-34
Booster da 20W per autoradio. Sistema di trasmissione su fibre ottiche. Relè da 5A allo stato solido. Oscilloscopio a 4 canali da 100 MHz. Amplificatori operazionali di potenza. Data logger con 200 ingressi. Switch digitale ad effetto Hall. Comparatori doppi a singola alimentazione. Generatore misuratore di fase. Rivelatori di temperatura monolitici	30	11-72	Estensione del pianoforte elettronico	24	5-45
Set per misure di livello. Processor per segnali digitali. Oscilloscopio digitale da 10 MHz/10V/div. Display con gamma estesa della temperatura. DAC moltiplicatore CMOS a 12 bit. MOSFET di potenza. Interruttore di prossimità. Un nuovo approccio alle misure di trasmissione in microonde. DVM single-chip versatile	31	12-67	Scatola musicale	25	6-19
			Generatore di effetti sonori	26/27	7-57
			Circuito a campionamento e tenuta per sintetizzatori	26/27	7-53
			Tremolo a circuito integrato	26/27	7-60
			Un pianoforte migliore	26/27	7-82
			Due ottave in più per il pianoforte	26/27	7-86
			Appunti di elettronica per discoteche	28	9-18
			Luci da soffitto	28	9-21
			Misuratore di pressione sonora	28	9-28
			Potenza bruta	28	9-32
			Mini mixer	28	9-36
			Misuratore di livello sonoro	28	9-41
			Condensatori in commutazione per filtri a taglio rapido	28	9-43
			Il grande VU meter	28	9-48
			Poster che danza	28	9-52
			Duplicatore di frequenza	28	9-56
			Campanello a sensore	28	9-60
			Il wagnerfono	29	10-40

OTTICA, FOTOGRAFIA

Dissolvenza programmabile per diapositive	20	1-63
Controllo a distanza per proiettore di diapositive	30	11-50
Stroboscopio controllato a quarzo	30	11-70
Doppia dissolvenza per diapositive	31	12-44

MISURE, STRUMENTI DI MISURA

Generatore di figure video	20	1-40
Generatore stereo FM	20	1-79
Introduzione al TV-scopio	21	2-20
TV-scopio, versione base	21	2-26
Confronto di tensioni sull'oscilloscopio	21	2-65
Termometro da bagno	22	3-19
Panoramascopio	22	3-34
Il misuratore di distanze	22	3-38
L'estensione del TV-scopio	23	4-19
Puntale passivo per oscilloscopio	24	5-29
Prova transistori di lusso	24	5-21
LC Display (a cristalli liquidi)	24	5-48
Analizzatore audio	25	6-35
TV-scopio, versione ampliata	25	6-52
Semplice prova-operazionali	26/27	7-19
Esposimetro e temporizzatore per camera oscura	26/27	7-20
Fotometro a buon mercato	26/27	7-26
Generatore sinusoidale digitale	26/27	7-27
Oscillatore modulato per l'allineamento dei ricevitori	26/27	7-31
Semplice voltmetro analogico	26/27	7-41
Barometro a semiconduttore	26/27	7-44
Semplice misuratore LC	26/27	7-55
Display universale	26/27	7-59
Ohmetro acustico	26/27	7-61
Generatore a durata di impulso variabile	26/27	7-72
Generatore sinusoidale al quarzo	26/27	7-79
Frequenzimetro audio	26/27	7-85
Commutatore di portata automatico	26/27	7-93
Termometro elettronico lineare	29	10-46
Voltmetro digitale a 2 1/2 cifre	29	10-65
Analizzatore logico per la ricerca dei guasti nei circuiti digitali, parte prima	30	11-24
Contaore di funzionamento	30	11-28
Wattmetro audio	30	11-63
Indicatore di livello dell'acqua	30	11-68
Stroboscopio controllato a quarzo	30	11-70
Generatore di forme d'onda	31	12-30
Analizzatore logico per la ricerca dei guasti nei circuiti digitali, parte seconda	31	12-58

MUSICA, STRUMENTI MUSICALI, DISCOTECH

Generatore universale di note	20	1-37
Controllo di luci psichedeliche per discoteca	20	1-44
Pianoforte elettronico	20	1-46
Pianoforte integrato	20	1-62
Fate parlare il vocoder di Elektor	20	1-68
Convertitore onda quadra, denti di sega ad ampiezza costante	21	2-40
Un pianoforte che sembra proprio un pianoforte	21	2-57
Xilofono	22	3-21

SELEKTOR

I pericoli dei fulmini ad alta quota	20	1-23
Un pancreas artificiale? Per fusione automatica dell'insulina. Il monitor dello zucchero ematico.		
Spettroscopio ad assorbimento laser. Il pancreas artificiale. Ringraziamenti	21	2-16
L'automobile a propulsione ibrida	22	3-18
Impianti della Intermetall. L'automobile del futuro. L'evoluzione del telefono. Il buon uso della tecnologia	23	4-17
L'approvvigionamento dell'uranio	24	5-17
La possibilità del biochip	25	6-16
Un processore di segnale per ricevere gli SOS	28	9-16
Cifrari, codici, comunicazioni e computers	29	10-15
Nuovi sviluppi nei sistemi di disturbo intenzionali delle radiocomunicazioni	30	11-21
Sistema di esplorazione olografica per codici a barre. Qualche notizia sull'olografia	31	12-20

VARIE

Protezione con l'inversione di polarità in corrente continua	20	1-63
TAP-tip, interruttori programmati a sensore	21	2-42
Parliamo un po' di LED	21	2-61
Caricabatterie NiCd	22	3-25
Lo gnomo giardiniere, rivelatore di umidità del terreno	22	3-58
Modulatore per TV-color	23	4-62
LC Display, visualizzatori a cristalli liquidi	24	5-48
Anemometro	26/27	7-25
Cascade ibrido	26/27	7-27
Fasometro	26/27	7-29
Rivelatore di fonte d'impulso ad OR esclusivo	26/27	7-40
Reazione biologica e resistenza cutanea	26/27	7-40
Indicatore di linea RS232	26/27	7-41
Semplice circuito di prova per 555	26/27	7-42
Filtro variabile di stato	26/27	7-43
VCO di precisione	26/27	7-51
Amplificatore ULP	26/27	7-51
Monitor energetico	26/27	7-58
Lente di ingrandimento elettronica	26/27	7-60
Filtro passa basso	26/27	7-69
Secondi a buon mercato	26/27	7-69
Controllo a distanza con eliminazione degli impulsi spurii	26/27	7-85
Energia dai fulmini	26/27	7-92
Segnalibri	26/27	7-97
Rivelatore di fonemi sordi e sonori	29	10-26
TAP multicanale, dispositivo a sensori	29	10-58
Scrambler per alterare la voce	31	12-50

1

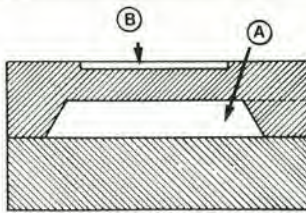


Figura 1. La struttura base di un trasduttore di pressione al silicio. Le due sottili piastrine di silicio sono separate da una camera a vuoto (A). La membrana superiore supporta quattro estensimetri piezoresistivi collegati a ponte di Wheatstone. Quando la pressione dell'aria causa l'incurvamento della membrana superiore, il ponte si sbilancia.

notevolmente della presenza di questi "lussi" ma, dato che l'alternativa è di impiegare parecchie ore per costruire un circuito di taratura improvvisato, si tratterà solo di scegliere il minore tra i due mali. La figura 2 mostra lo schema a blocchi di un trasduttore di pressione di tipo ibrido.

I trasduttori

L'illustrazione di figura 3 mostra la struttura interna del trasduttore di pressione monolitico usato in questo schema, l'LX 0503 della National Semiconductor. Oltre al ponte di resistenze, il dispositivo contiene un "diodo" composto di transistori, che si occupa della compensazione in temperatura. La tensione ai capi di questo "diodo", presente tra i piedini 3 e 7, diminuisce di circa 10 mV per ogni grado centigrado. Usando la tensione di alimentazione raccomandata, di 7,5 V (al piedino 3), il livello della tensione al ponte (piedino 7) sarà di circa 3,5 V, ed il ponte stesso verrà attraversato da una corrente di circa 2 mA. Il circuito sarà in stato di equilibrio se posto nel vuoto (ossia a 0 millibar di pressione). Nel caso ideale, il livello della tensione ad entrambe le uscite del ponte (piedini 5 e 6) dovrebbe essere uguale a circa 1,7 V. In pratica esiste però una discrepanza di qualcosa come 100 mV (offset), tra le due uscite.

All'aumentare della pressione il ponte perde il suo bilanciamento, e così il piedino 6 diventerà più positivo ed il piedino 5 più negativo. Il livello della tensione d'uscita, che dipende dalla pressione, è molto basso, qualcosa come 29 ... 116 µV per mb. Il valore preciso varia a seconda del tipo di trasduttore usato.

Lo stadio interno a transistor compensa in temperatura la tensione dipendente dalla pressione, ma non può correggere le tensioni di offset che appare contemporaneamente all'uscita. La tensione di offset varia da 30 a 120 µV per grado centigrado, e può aumentare e diminuire con le variazioni della temperatura, ed ancora, con il tipo del trasduttore usato. Dato che la tensione di offset presenta una sensibilità alla temperatura pari a quella del trasduttore alla pressione, la tensione di offset deve avere una compensazione in temperatura veramente efficace. Un'adatta tensione dipendente dalla temperatura viene prodotta al piedino 7 dell'integrato. Questa uscita, in-

Tabella 2

Tipi adottabili per IC2 ed IC3

IC2, IC3 compresi C1, C2	esclusi C1, C2	descrizione
748, LM 301A	741	normale
LM 108, 208, 308	—	bassa potenza
LM 108A, 208A, 308A	725, µA 714	bassa deriva

2

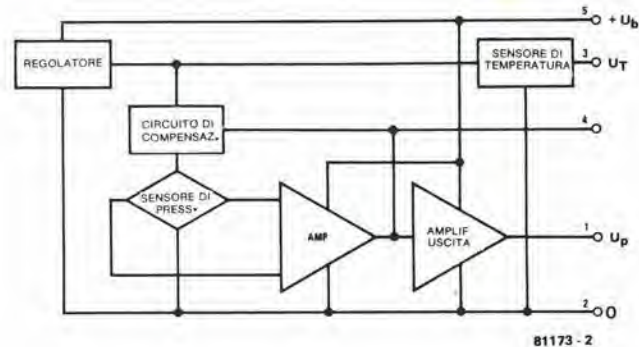


Figura 2. Lo schema a blocchi di un convertitore di pressione ibrido. Oltre al sensore di pressione vero e proprio, il circuito ibrido contiene l'intero circuito di misura, tarato e compensato in temperatura.

3

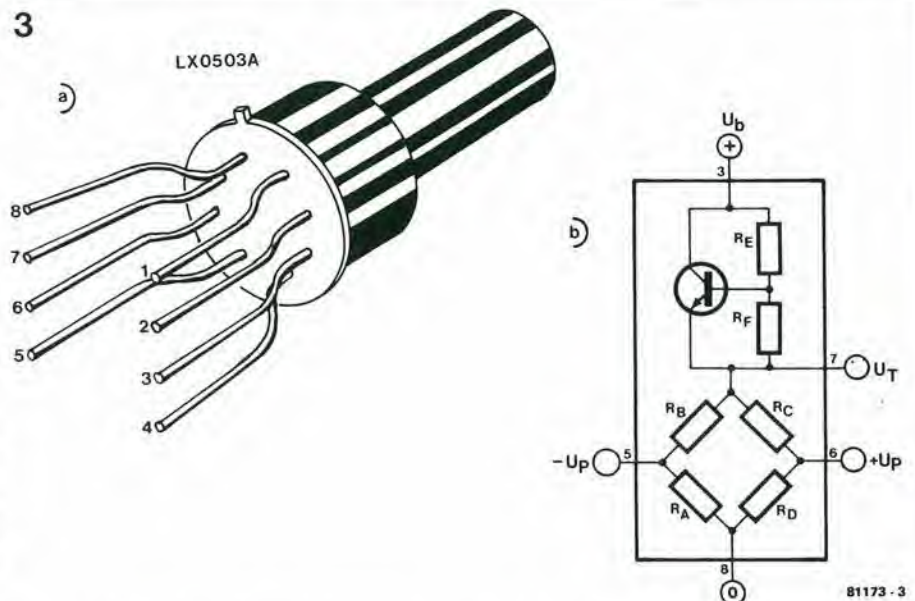


Figura 3. Il sensore di pressione barometrica (LX 0503A) visto dall'esterno (3a) e all'interno (3b). Il sensore produce una tensione d'uscita dipendente dalla temperatura UT e la tensione dipendente dalla pressione per il ponte a resistenze.

sieme a quella del ponte ai piedini 5 e 6, erogherà appena qualche mA di corrente. Per i lettori interessati, le specifiche tecniche del trasduttore appaiono in tabella 1.

Progettazione del circuito

Se si vuole visualizzare le tensioni di uscita del trasduttore in forma di valori di pressione e di temperatura, occorrerà tener

conto di qualche altro requisito. La figura 4 dà un'idea di come dovrebbe essere il concetto finale. La tensione d'uscita del trasduttore di pressione viene amplificata di un fattore 41, e quindi compensata sia per la temperatura che per l'offset. Con l'aiuto di un partitore di tensione all'uscita, la divisione della scala è regolata da 1 mV per mb. Questo è ovviamente soltanto un esempio, e si potranno usare altre unità

4

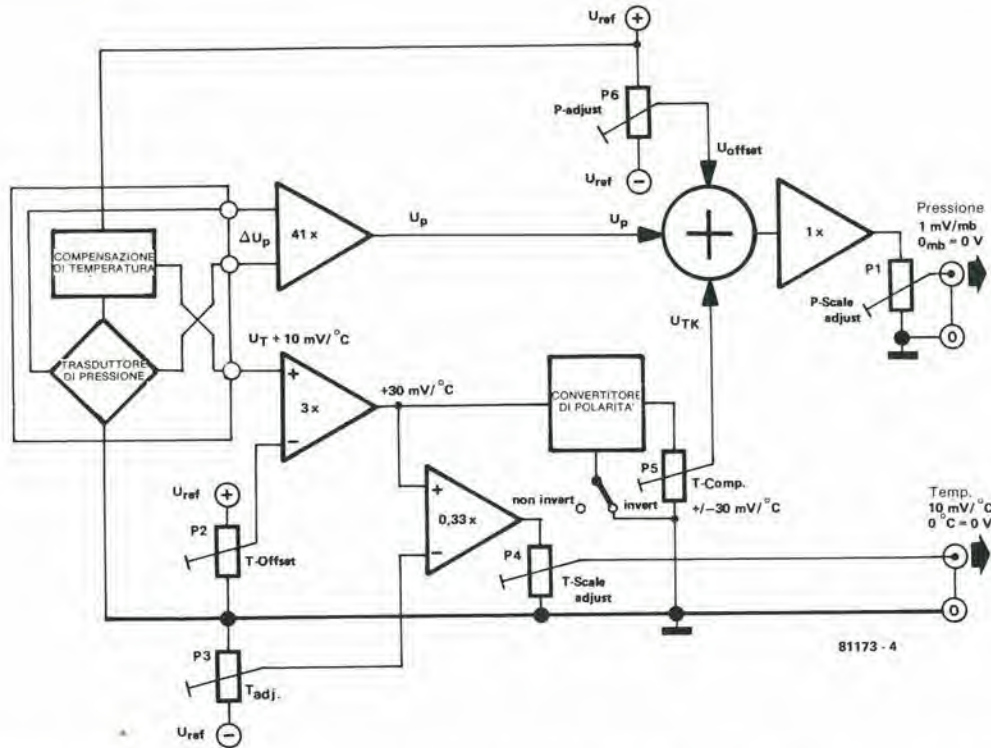


Figura 4. Lo schema a blocchi del barometro elettronico. Scopo del circuito è di usare le uscite dei sensori per la compensazione termica e per la taratura.

5a

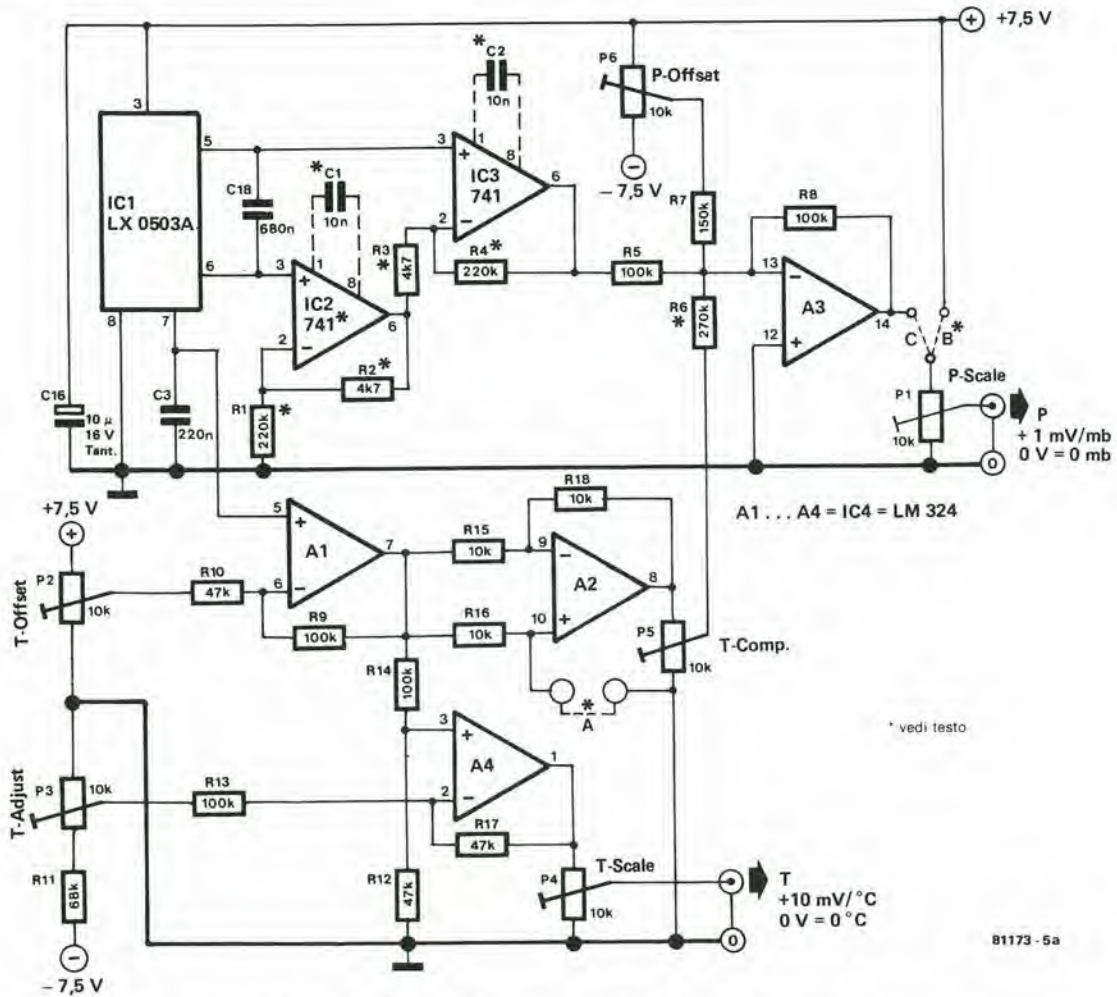


Figura 5. Lo schema completo del barometro e del suo alimentatore. Tutti i componenti, ad eccezione del trasformatore, possono essere montati sulla basetta stampata.

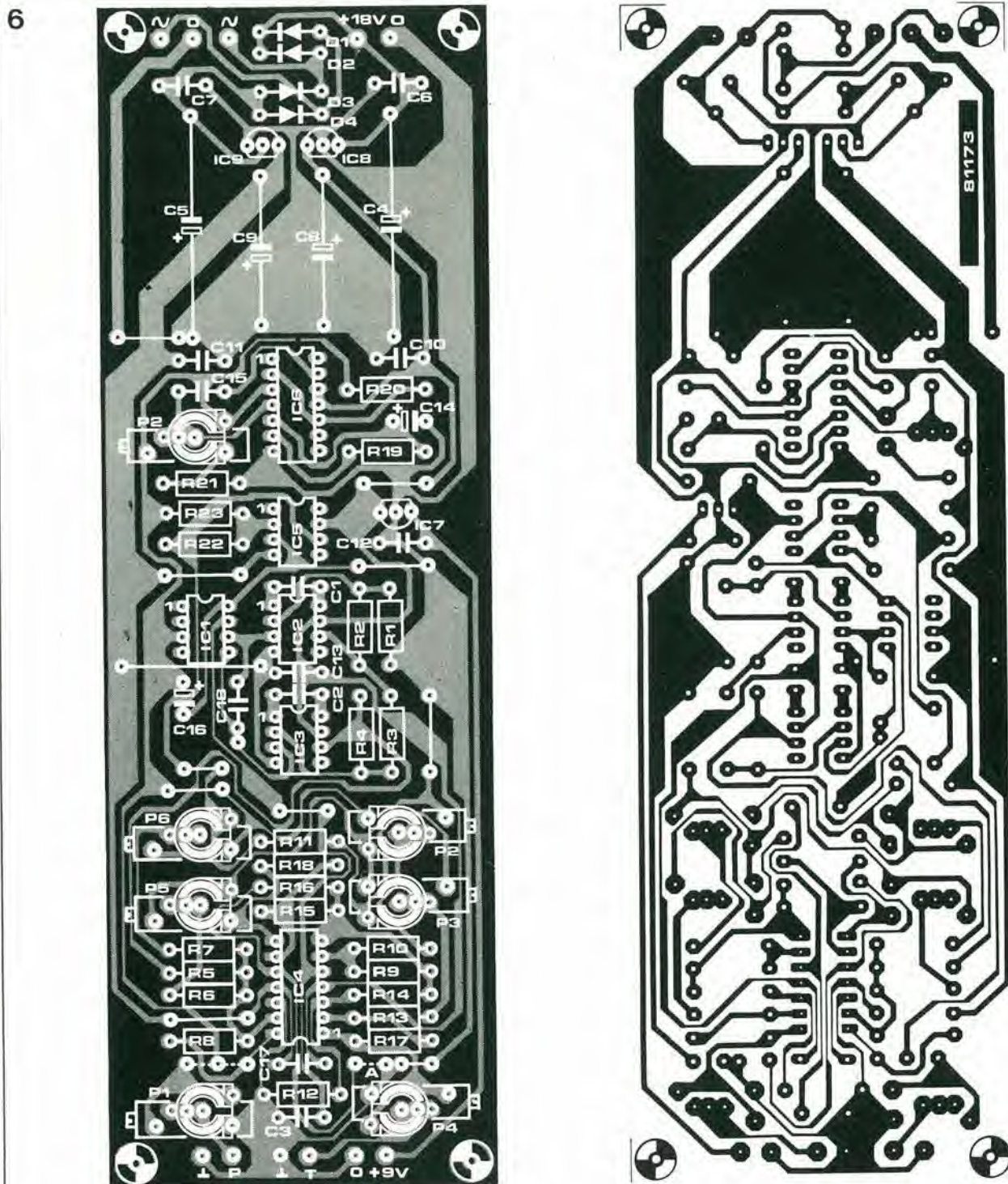


Figura 6. La bassetta stampata e la disposizione dei componenti per il circuito della figura 5.

Elenco componenti

Resistenze:

R1, R4 = 220 k*
 R2, R3 = 4k7*
 R5, R8, R9, R13, R14 = 100 k
 R6 = 270 k*
 R7 = 150 k
 R10, R12, R17 = 47 k
 R11 = 68 k
 R15, R16, R18, R22, R23 = 10 k

R19 = 1k8

R20 = 10 Ω

R21 = 3k9

P1, P2, P3, P4, P5, P6 = 10 k*
 potenziometro semifisso

P7 = 1 k potenziometro semifisso

Condensatori:

C1*, C2*, C15 = 10 n
 C3 = 220 n
 C4, C5 = 1000 μ /35 V
 C6, C7, C10, C11, C12, C13,
 C17 = 100 n
 C8, C9 = 100 μ /25 V
 C14 = 4 μ 7/16 V tantalio
 C16 = 10 μ /10 V tantalio
 C18 = 680 n

Semiconduttori:

D1 . . . D4 = 1N4001
 IC1 = LX 0503A
 IC2*, IC3*, IC5 = 741
 IC4 = 324
 IC6 = 723
 IC7 = 78L9
 IC8 = 78L15
 IC9 = 79L15

vedi testo.

Varie:

trasformatore 2 x 18 V/100 mA

Tornando alla sezione di misura della temperatura, vediamo un altro amplificatore operazionale, A4, che è collegato all'uscita di A1 allo scopo di preparare la tensione di temperatura alla visualizzazione sul termometro. P3 è collegato alla tensione di riferimento negativa di $-7,5$ V, e permette di regolare il punto di taratura, mentre P4 all'uscita di A4 predispone a 10 mV per grado centigrado la suddivisione della scala delle temperature.

Parliamo ora dell'alimentatore. Gli operazionali sono alimentati da una tensione simmetrica di circa ± 15 V. Un trasformatore di rete con presa centrale ed un indrizzatore a ponte producono una tensione continua "grezza" di 18 22 V ai capi di C4 e C5; di tutto il resto si preoccupano i due regolatori integrati a tensione fissa di 15 V. I circuiti ausiliari come il voltmetro a LED UAA 170, possono essere alimentati dall'uscita non stabilizzata a 18 V. Oltre a tutto questo, nel prototipo dell'alimentatore c'è anche un regolatore di tensione a 9 V che serve ad alimentare un modulo per voltmetro digitale (DVM) ed il relativo display a cristalli liquidi.

Il circuito produce inoltre una tensione positiva di 7,5 V abbastanza stabile, destinata al trasduttore di pressione, ed una tensione negativa che serve da riferimento nella taratura dell'offset dei segnali di pressione e di temperatura. La tensione di riferimento positiva è prodotta da un circuito integrato regolatore di tensione, il ben noto tipo 723 in collegamento normale, mentre un operazionale 741 provvede alla tensione negativa.

La costruzione

L'amplificatore differenziale formato da IC2 ed IC3 deve essere in grado di amplificare di un fattore 40 tensioni di qualche microvolt. Se lo strumento deve servire per usi domestici, gli operazionali potranno essere dei normali 741 oppure LM 301A, ed R1 R4 potranno essere del tipo a carbone. Per quanto questi componenti mostrino un'elevata deriva termica, questo si può rimediare con un'attenta regolazione di P5. In ogni caso la "temperatura ambiente" in una casa d'abitazione dovrebbe essere abbastanza costante.

Se, d'altra parte, la misura della temperatura deve essere assolutamente stabile, si useranno delle resistenze a strato metallico con tolleranze non superiore all'1%. I valori di queste resistenze dovranno essere: R1, R4 = 200 k, R2, R3 = 5 k. Gli operazionali IC2 ed IC3 potranno essere scelti con l'aiuto della tabella 2. Ce ne sono di tre diversi tipi: normali, a bassa potenza ed a bassa deriva. I tipi a bassa potenza presentano il vantaggio di distribuire uniformemente la temperatura molto in fretta, dopo l'accensione dell'apparecchio, e quindi aiutano a contrastare la lenta reazione alle variazioni di temperatura esibita dal trasduttore. In questo modo sarà possibile a P5 la compensazione totale della deriva termica del circuito di misura della pressione.

La basetta stampata di figura 6 è progettata per raccogliere sia i normali potenziometri semifissi che quelli di tipo Cermet. In pratica è però miglior partito usare il tipo Cermet per P1 e P6. P3 e P4 possono essere dei trimmer normali, per quanto sia evidente che i tipi multigiri sono più facili da regolare. Per quanto riguarda P2, P5 e P7, non occorre che essi siano di tipo sociale. Montate per primi sulla basetta le resistenze ed i condensatori. Si raccomanda l'uso di zoccoli per tutti gli integrati. Questi ultimi non dovranno essere montati fino al momento del collaudo e della taratura del circuito. Sulla basetta stampata sono previsti dei fori per inserire dei terminali ai quali saldare i cablaggi dopo il collaudo. I ponticelli A ... C (a P4 e P1) occorrono soltanto durante la taratura, ed anche in questo caso è una buona idea quella di usare terminali a saldare.

Strumentazione di prova

Lo strumento più necessario è un multigiro digitale, ma se non se ne ha uno a disposizione, si potrà usare un normale tester per controllare e regolare le tensioni di alimentazione, ed un voltmetro digitale a 3 cifre e mezza per mettere a punto la compensazione in temperatura e le uscite della pressione e della temperatura. Quest'ultimo occorrerà in ogni caso per visualizzare i valori della temperatura e della pressione. Il modulo del voltmetro digitale non dovrà essere tarato con grandissima precisione, in quanto verrà messo a punto insieme al display della temperatura e della pressione. Esso dovrà solo essere sistemato alla portata di 2 V fondo scala, e questo potrà essere fatto con un normale tester.

Quando si esegue la taratura del display della pressione, occorrerà disporre di un

buon barometro per fare i dovuti confronti. La soluzione ideale sarebbe un barometro od un altimetro con collegamento a tubo, per adattarsi a questo, lo strumento dovrà essere costruito come in figura, in tal modo si potranno eseguire le misure dei diversi valori con molta rapidità. I tubi di plastica, le valvole, ed i collegamenti a T si potranno acquistare a buon prezzo da un venditore di animali domestici (sono del tipo usato negli acquari). Il negoziante di animali potrà anche essere in grado di fornire una pompa d'aria elettrica, per quanto possa andare ugualmente bene una normale pompa da bicicletta. Usando la pompa d'aria, si produrrà una pressione che superi di circa 30 ... 40 mb il livello normale. Si chiuderà quindi la valvola per conservare il livello della pressione: si potrà in tal modo regolare agevolmente il barometro elettronico. Il montaggio della valvola e un'operazione molto semplice.

Collaudo e taratura del circuito

Seguendo attentamente queste istruzioni, non ci sarà nulla da temere.

Per cominciare bisogna collegare il trasformatore al circuito. Non dimenticate di collegare la presa centrale alla massa della basetta! Controllate ora le tensioni di alimentazione: +15 V al polo positivo di C8, -15 V al polo negativo di C9 e +9 V all'uscita. Queste tensioni non devono avere variazioni superiori al 5%.

Inserite ora IC6 (tipo 723) e regolate con P7 la tensione ai capi di C16 a 7,5 V. Montate ora IC5 (tipo 741) e controllate la tensione d'uscita al piedino 6, che dovrà essere di $-7,5$ V. È ora il momento di inserire il trasduttore di pressione IC1. I suoi piedini dovranno essere leggermente piegati per adattarsi ai fori DIL sulla ba-

7

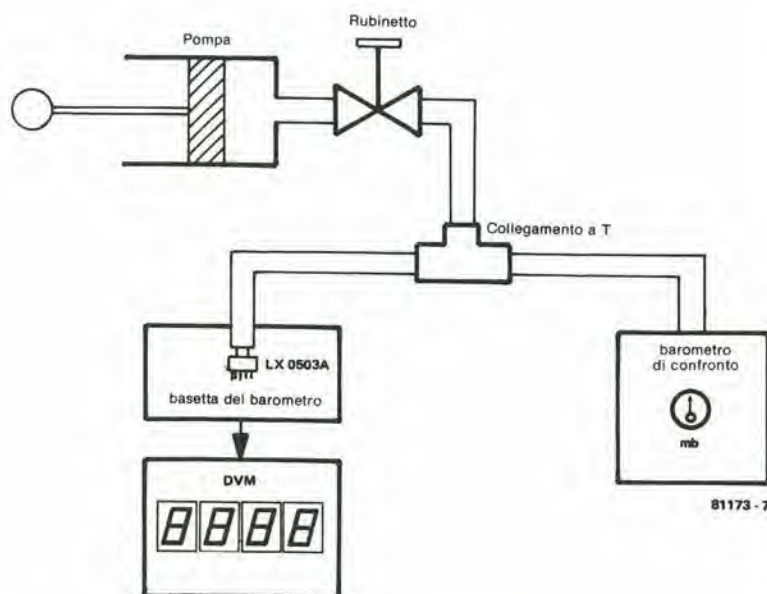


Figura 7. L'equipaggiamento di prova necessario per tarare il barometro. La pompa ad aria permette di misurare diversi livelli di pressione e quindi di confrontare i valori del voltmetro digitale e del barometro campione. Chiudendo la valvola, si potrà mantenere costante per un certo tempo la pressione nel tubo.

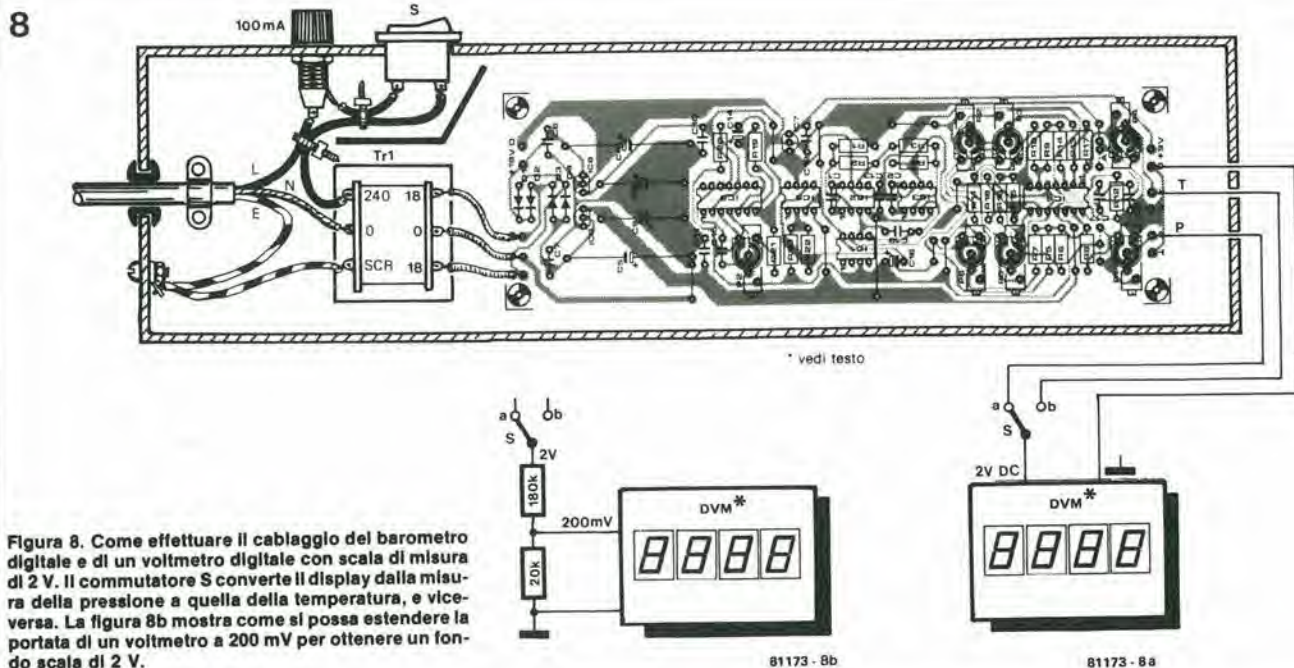


Figura 8. Come effettuare il cablaggio del barometro digitale e di un voltmetro digitale con scala di misura di 2 V. Il commutatore S converte il display dalla misura della pressione a quella della temperatura, e viceversa. La figura 8b mostra come si possa estendere la portata di un voltmetro a 200 mV per ottenere un fondo scala di 2 V.

setta. Accertatevi della corretta polarità! I terminali non dovranno essere troppo corti, perchè in tal modo l'integrato potrebbe surriscaldarsi durante la saldatura. L'apertura di comunicazione della pressione sul sensore dovrà essere sigillata con nastro adesivo prima della saldatura, per evitare l'ingresso nell'integrato di sostanze inquinanti.

Installare poi IC2 ed IC3. La tensione all'uscita di IC3 potrebbe essere negativa (piedino 6), in quanto essa è determinata principalmente dalla tensione di offset del sensore. Si potrà ora collaudare il trasduttore. Premere leggermente con la punta delle dita il tubo che va al sensore, e la pressione salirà provocando un aumento di parecchi millivolt della tensione di uscita di IC3. Una volta montato l'ultimo integrato (IC4, del tipo LM 324), può cominciare l'operazione di taratura vera e propria.

Per prima cosa regolare la tensione di uscita di A2 (piedino 8 di IC4) o 0 V mediante P2 (T Offset). Collegare quindi all'uscita di A3 (piedino 14 di IC4, ponticello C) il multimetro digitale oppure il modulo digitale, a seconda di ciò che si ha a disposizione; si regola quindi la tensione visualizzata a circa 1 V, usando P6 (P offset). Si gira a fondo in senso orario P5 (compensazione T) in modo che il suo cursore vada a massa. Usare un asciugacapelli elettrico per riscaldare il trasduttore: si vedrà che varia la tensione d'uscita. Ora la questione è la seguente: salirà o scenderà? Se scende si vede montare il ponticello "A"; se invece sale non occorrerà mettere questo ponticello. Si regolerà ora P5 (compensazione della temperatura) fino a quando il display del voltmetro non varierà più per i cambiamenti della temperatura. Il metodo dell'asciugacapelli permette un posizionamento accurato di P5 in pochissimo tempo. Se la regolazione si porta "fuori campo", sostituire R6 con una di valore inferiore, mentre se il campo è troppo abbondante, biso-

gna aumentarne il valore. Il metodo dell'asciugacapelli non è particolarmente adatto per la regolazione fine della compensazione, in quanto il calore non è distribuito uniformemente sul circuito. Portate il circuito a "cambiare aria" e provatelo a diverse condizioni di temperatura, in modo da essere assolutamente certi del corretto funzionamento.

Spendiamo ora qualche parola per P5. Se esso è girato completamente in senso orario, la compensazione della temperatura sarà completamente inefficace. Ciò che si misura all'uscita della pressione è la deriva termica del trasduttore. Si deve girare lentamente P5 in direzione antioraria, e così la tensione di compensazione si sommerà a quella dovuta alla pressione, e la sua polarità verrà invertita. Come risultato, si ridurrà la deriva del display, e quando P5 sarà nella giusta posizione, (la tensione di compensazione è uguale alla deriva, in modo da cancellarla) il display non cambierà. Se P5 viene ruotato troppo, la deriva risulterà sovracompensata ed invertirà il suo segno. Una volta trovata la giusta compensazione della temperatura, possiamo procedere alla regolazione del fattore di suddivisione della scala. A seconda del tipo di barometro di confronto che si ha a disposizione, la suddivisione della scala potrà essere determinata in due modi:

1. Confrontando il circuito con un altro barometro.

Leggere la pressione d'aria segnata dal barometro. Prendere nota e regolare lo strumento digitale con P6 fino a che segna lo stesso valore. Attendere ora che la pressione atmosferica cambi, per esempio per un cambiamento di tempo (almeno 10 mb). Prendere nota di questo nuovo valore sul barometro e confrontarlo con l'indicazione digitale. Ora occorre un piccolo calcolo. Mettendo in relazione la variazione di pressione con la variazione del display, il fattore di suddivisione della scala temporaneo (e non tarato) darà un rapporto

mV/mb.

Facciamo un esempio:

Supponiamo che la pressione atmosferica (sul barometro) sia variata da 1003 a 1018 mb, mentre la cifra sul display è variata da 1003 a 1033 mV. Ne consegue che il fattore di suddivisione della scala è di 30 mV divisi per 15 mb, ossia 2 mV/mb.

Poniamo ora che si voglia regolare il dispositivo ad un rapporto di 1 mV per mb. Ciò si ottiene riducendo la tensione di uscita mediante P1. Il rapporto di divisione è calcolato dividendo il fattore di divisione voluto (1 mV/mb) per il fattore ottenuto in precedenza. Quindi:

Il fattore divisore D è uguale ad 1 mV/mb diviso per 2 mV/mb, e quindi avremo $D = 0,5$.

$D = 1 \text{ mV/mb} : 2 \text{ mV/mb} = 0,5$.

Per regolare il meglio possibile P1 a questo fattore di divisione, esso è collegato alla tensione di 7,5 V mediante il ponticello "B", e si regola la tensione al cursore di P1 (uscita P) ad un valore di $7,5 \text{ V} \times D$. In questo esempio ($D = 0,5$), la tensione va regolata a $7,5 \text{ V} \times 0,5 = 3,75 \text{ V}$. Togliere ora il ponticello "B" e collegare P1 all'uscita di A3 mediante il ponticello "C", quindi il fattore di divisione della scala sarà 1 mV/mb.

Una volta regolato P6 in modo che il display mostri lo stesso valore segnato dal barometro di confronto, la sezione di misura della pressione del circuito sarà completamente tarata. Il barometro elettronico si può quindi considerare pronto all'uso.

2. Confronto delle misure di pressione (usando un barometro collegato con un tubo alla stessa pressione del nostro). P1 e P6 vanno regolati nello stesso modo descritto prima, e la sola differenza è che non c'è bisogno di aspettare che la pressione cambi di più di 10 mb, in quanto si potranno ottenere i diversi valori pompando semplicemente aria nel sistema. Questo metodo permette di confrontare diversi

valori della pressione con quelli indicati dal manometro.

Per finire, si deve ancora tarare la sezione termometrica. Per questo occorre un termometro di confronto, e due diverse temperature ambientali; per esempio il circuito potrà essere provato all'interno di una stanza, e quindi all'esterno, oppure nell'autorimessa, in cantina, eccetera. Accertarsi che ci sia veramente una differenza tra queste temperature! Lo strumento digitale va collegato all'uscita T e si regola P4 in modo che la tensione d'uscita mostri una differenza apprezzabile di almeno 10 mV/°C (divisioni della scala) tra le due temperature. Si regola quindi il display con P3 (taratura T) perchè esso mostri il medesimo valore che appare sul termometro di confronto.

Ora la basetta è completa, ma ciò non vuol dire che l'apparecchio sia pronto all'uso. Dal vostro fornitore elettronico di fiducia potrete trovare un mobiletto atto a contenere il circuito. Una volta fatto questo, si può finalmente procedere al cablaggio. Si può installare un deviatore per commutare il display dalla temperatura alla pressione e viceversa. Ci si accerti che il mobiletto sia ben ventilato, in quanto una scatola a tenuta d'aria potrebbe ingenerare degli errori. Il barometro può essere completato da un igrometro. Questo circuito può essere alimentato con l'uscita a +9 V derivata dalla basetta del barometro. Il display del voltmetro digitale indicherà anche i livelli di umidità relativa.

La figura 8 mostra come effettuare il cablaggio della "stazione meteo" digitale. Se l'utente desidera visualizzare contemporaneamente diversi valori, dovrà montare diversi display, ma l'aggiunta di tutti questi voltmetri digitali diverrebbe alquanto dispendiosa. Una soluzione più a buon mercato sarebbe quella di usare una scala voltmetrica a LED, che incorpori il ben noto integrato UAA 170. In questo modo si potranno visualizzare contemporaneamente alla pressione, anche la temperatura e l'umidità.

Un'idea analoga è stata pubblicata sul numero di Marzo '81 di Elektor, sotto forma di termometro da bagno. Nel prossimo numero di questa rivista, un articolo descrive come si possa usare il circuito del termometro da bagno come voltmetro a LED. La figura 10 mostra il prototipo di una stazione meteorologica che incorpora un display digitale a due voltmetri a LED che indicano i livelli di temperatura e di umidità.

Esistono altri usi per questo circuito?

Per lo più i livelli della pressione atmosferica sono misurati in millibar, ma essi possono anche essere indicati in millimetri di mercurio, ossia mmHg. Un mmHg corrisponde ad 1,333 mb. Se il barometro di confronto reca l'indicazione in mmHg, la versione elettronica potrà essere tarata nelle stesse unità, con un fattore di divisione della scala di 1 mV/mmHg. Con questo si avrà il vantaggio di poter usare un volt-

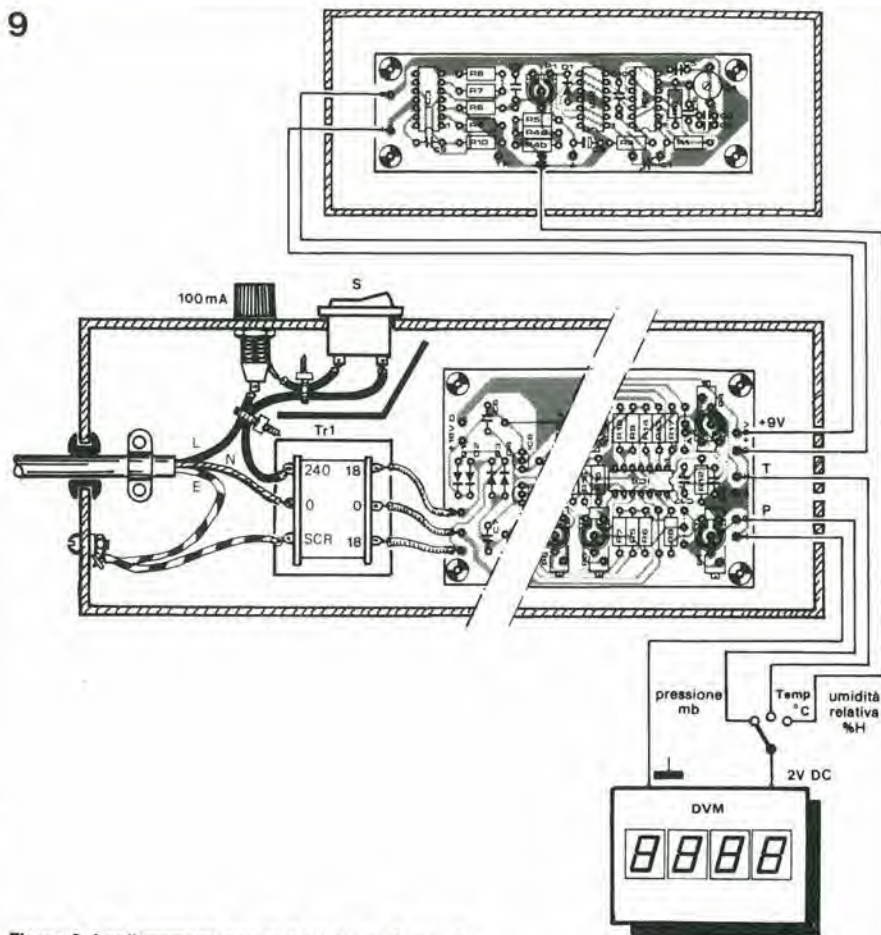
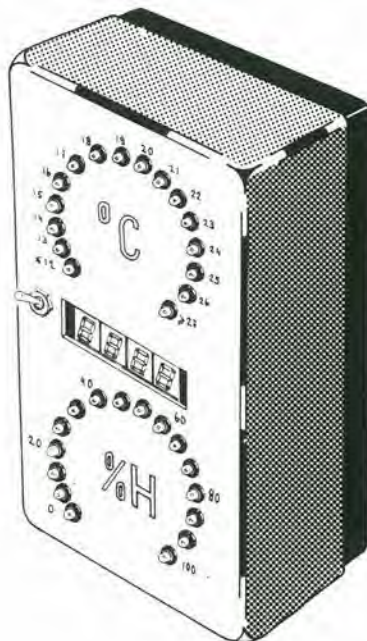


Figura 9. I collegamenti per un baro-termo-igrometro.

81173 - 9

10



81173 - 10

Figura 10. Un suggerimento per costruire una "stazione meteo elettronica". Le due scale a LED indicano i livelli della temperatura e dell'umidità relativa, mentre il display digitale permette di visualizzare la pressione, la temperatura e l'umidità.

metro digitale a 3 cifre (come il multimetro digitale pubblicato su Elektor nel mese di Novembre 1979). Dato che una pressione di 1050 mb corrisponde a 788 mmHg, la scala dello strumento potrà limitarsi ad 1 V (999 mV).

Praticamente qualsiasi barometro può essere usato come altimetro. Dato che la pressione diminuisce di 1 mb per ogni 8 metri di salita, il display del barometro potrà essere tarato con una divisione della scala di 1 mV per 10 metri di quota.

Il circuito potrà essere inoltre adattato agli altri trasduttori della serie LX della National Semiconductor, che possono rilevare varie grandezze fisiche, compresa la pressione idraulica.

Importante!

Alcuni circuiti integrati per voltmetri digitali hanno un ingresso per misure negative, che non deve essere collegato al polo negativo dell'alimentazione dello strumento. Questi strumenti devono essere provvisti di alimentatore separato. Esempi di questa situazione sono i tipi Intersil IC1 7106 e 7107. I voltmetri a LED devono disporre anch'essi del loro alimentatore, a causa dell'assorbimento relativamente elevato di corrente.

In un numero futuro verrà descritto un voltmetro digitale da 3 1/2 cifre con display a cristalli liquidi: esso potrà essere alimentato dalla basetta del barometro. Dati ricavati da: 2 riferimenti.

suono effettivamente emesso rassomiglia a quello, appunto, del gong. E questo è lo scopo del resto dello schema di figura 1. La nota del gong viene generata dalla porta logica N3, da R2 e da C1. L'effetto di decadimento del volume sonoro è creato da C3 che era stato in precedenza caricato allo stesso modo di C2. Quando C2 si scarica, l'ampiezza dell'uscita ad onda quadra di IC1 diminuirà gradatamente fino a zero.

I particolari

Con il commutatore S1 in posizione "b", il pulsante PTT metterà a livello logico "0" entrambi gli ingressi di N1. Le porte logiche N1 ed N2 sono collegate come un doppio invertitore, e quindi anche l'uscita di N2 sarà a livello basso. Quando il commutatore PTT viene rilasciato, l'ingresso di

N1 verrà mantenuto a livello alto da R1. L'uscita di N2 farà la stessa cosa e C2 ora si caricherà tramite il diodo D1. Questo avverrebbe molto rapidamente se non ci fosse R4 che controlla la corrente ed evita che il diodo abbia una vita breve. Non appena C2 è completamente carico, la porta N6 produce un "1" logico alla sua uscita e manda in conduzione T1. Il risultato è che verrà eccitato il relè di trasmissione/ricezione, e gli "88", i "73" e tutti gli altri numeri di questo genere potranno essere trasmessi come di consueto.

Che succederà ora quando si abbandonerà il pulsante PTT? Tutti e due gli ingressi di N1 e l'uscita di N2 verranno mantenuti a livello alto. La carica di C2 diminuirà lentamente attraverso il trimmer P1 ed R3, mentre D1 non sarà in conduzione.

Regolando il potenziometro semifisso si

definerà il tempo durante il quale l'apparecchio verrà mantenuto ancora in trasmissione, ossia la durata del segnale di roger.

Il suono del gong viene prodotto dalla porta N3 (un trigger di Schmitt provvisto di circuito R-C), la cui uscita presenta una forma ad onda quadra. Cambiando il valore di C1, il tono della nota potrà essere più alto o più basso.

Se per caso il commutatore S1 viene azionato mentre il pulsante PTT è chiuso, ossia durante la trasmissione, N5 farà in modo che l'uscita dell'oscillatore non possa raggiungere IC4. Questo si ottiene grazie al livello logico "0" (che passa per S1 ed il commutatore PTT) applicato al piedino 13 di N5, che ne impedisce l'uscita. Al rilascio del PTT, il piedino 13 andrà di nuovo a livello alto e la nota del gong raggiungerà l'ingresso invertitore di IC1 attraverso R5. L'ingresso non invertente, che corrisponde al piedino 3 di IC1 (un 741), verrà mantenuto ad un livello pari a metà della tensione di alimentazione, quando il transistor T2 sarà in conduzione. Quando questo transistor sarà completamente interdetto, l'ingresso dell'amplificatore operazionale assumerà un livello praticamente uguale alla tensione di alimentazione, e l'amplificatore verrà escluso. Come potremo vedere, tra questi due livelli capitano però un mucchio di cose.

Il condensatore C3 viene caricato esattamente allo stesso modo di C2. La sua scarica, che avviene contemporaneamente a quella di C2, ha però una funzione leggermente diversa. Quando è completamente carico, C3 manterrà a livello basso la base di T2, che risulterà in conduzione. Il piedino 3 del 741 sarà ad una tensione all'incirca metà di quella di alimentazione, e l'amplificatore erogherà un segnale d'uscita consistente nell'onda quadra dell'oscillatore del "gong". Ora il condensatore C3 comincerà a scaricarsi attraverso P2 ed R6, e la base di T2 diventerà più positiva. Tutto ciò ha l'effetto di diminuire lentamente il campo di modulazione di IC1. Il risultato è un suono che comincia piuttosto forte e poi diminuisce gradualmente di volume. In questo modo si otterrà un effetto di gong che potrà essere reso più imponente scegliendo una frequenza più bassa di quella dei normali segnali di questo tipo. Il tempo di scarica di C3 è regolabile mediante il trimmer P2. Il commutatore S1b è usato per accendere il LED D3 che indica la scelta del funzionamento con il gong. Poiché questo circuito è molto sensibile alla reazione da parte del ricetrasmittitore, esso dovrà essere sistemato in una scatola metallica che sarà messa a massa. Per evitare l'ingresso di interferenza radio attraverso la linea di alimentazione, sono stati previsti il condensatore C5 e l'impedenza L1.

L1 consiste semplicemente di cinque spire di sottile filo smaltato avvolte su un grano di ferrite.

Per quanto riguarda gli integrati CMOS, sarà necessario usare quelli della serie UB, per poter usufruire della loro alta UC massima di 18 V.

Elenco componenti

Resistenze:

R1 = 100 k, 1/8 W
R2 = 15 k, 1/8 W
R3 = 1 k, 1/8 W
R4, R7 = 100 Ω, 1/8 W
R5 = 1 M, 1/8 W
R6 = 470 Ω, 1/8 W
R8, R9 = 10 k, 1/8 W
R10 = 180 k, 1/8 W
R11 = 1 k, 1/4 W
R12 = 1 k, 1/4 W
P1 = preset trimmer 25 t
P2 = preset trimmer 25 k
P3 = preset trimmer 500 k

Semiconduttori:

IC1 = 741
IC2 = 4011

IC3 = 4093

T1 = BC 547
T2 = BC 557
D1, D2 = DUS
D3 = LED 5 mm

Condensatori:

C1 = 100 n MKM
C2, C3 = 47 μ/16 V
C4 = 10 μ/16 V
C5 = 100 p... 1 n

Bobine:

L1 = 5 spire di rame smaltato da 0,1 mm su nucleo di ferrite.

Varie:

S1 = Doppio deviatore

2

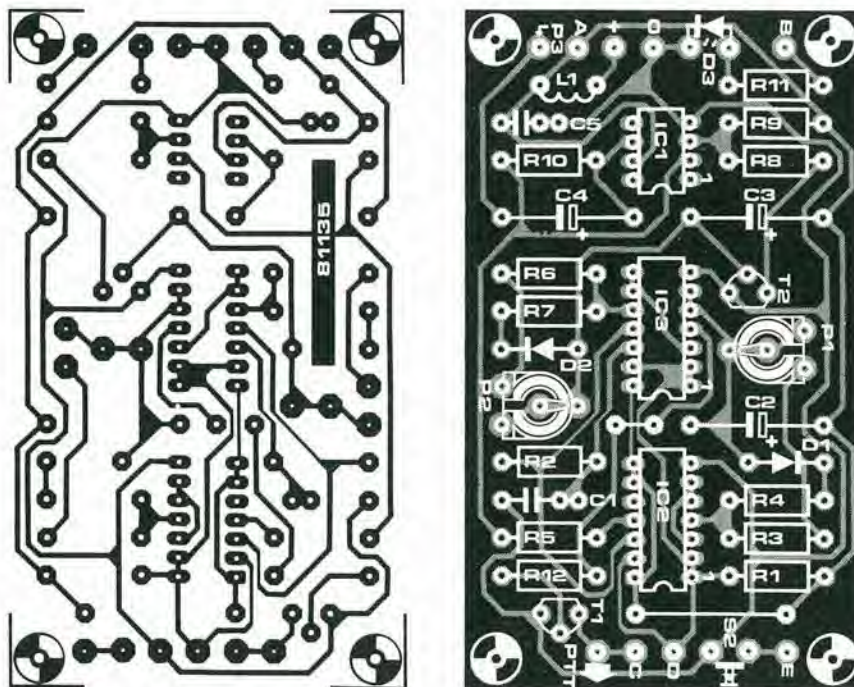
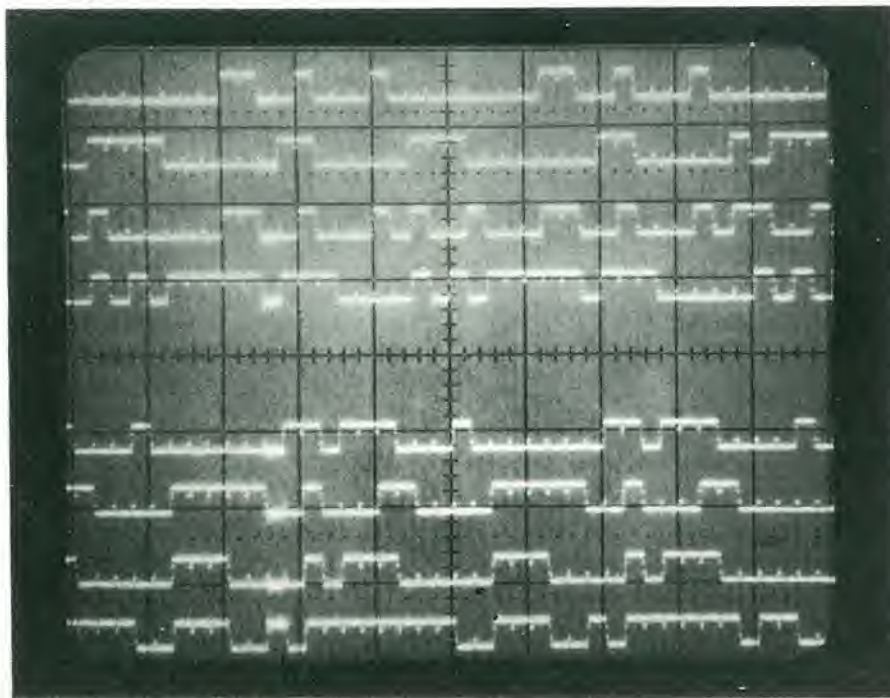


Figura 2. Le piste ed i componenti della basetta stampata. La basetta completa dovrà essere montata in una scatola metallica.

Analizzatore logico - III

Come succede con qualsiasi progetto complicato come un analizzatore logico, le prestazioni dello strumento completo dipendono in gran parte da come è stato assemblato. Dei metodi costruttivi raffazzonati rendono completamente inutilizzabile anche il miglior progetto.

Questo articolo, che conclude una serie dedicata all'analizzatore logico, mette in pratica le varie teorie. Sono compresi tutti i dettagli costruttivi, nonché i metodi di realizzazione e la taratura. Un paragrafo dedicato all'uso dell'analizzatore logico conclude felicemente questa parte del progetto.



I precedenti articoli trattavano degli aspetti teorici dell'analizzatore logico, entrando a sufficienza nei particolari. Questo, si prefigge lo scopo di rendere semplice al massimo il passaggio dalla teoria alla realtà. Si deve mettere l'accento sul fatto che, per ottenere uno strumento di misura di cui ci si possa fidare, bisogna fare la massima attenzione ad ogni passaggio.

Per semplificare le cose, il circuito è suddiviso in cinque basette stampate, ossia una basetta principale, tre moduli ed un visualizzatore (la sesta basetta serve agli alimentatori). Tutte le basette sono abbastanza compatte, in modo da poter essere inserite in un contenitore di dimensioni non eccessive. La basetta principale dispone anche di spazio per un modulo supplementare che potrà essere montato in seguito, e che conterrà il circuito per l'oscilloscopio a memoria.

Costruzione delle basette stampate

Naturalmente, un progetto come questo deve essere messo in pratica solo usando componenti di buona qualità, perchè si tratta di uno strumento di precisione. Per lo stesso motivo è importante collegare i componenti con saldature accurate e "pulite".

Le figure 1 5 mostrano la basetta principale, la basetta d'ingresso, la basetta di memoria, la basetta del cursore e la basetta del display. È meglio montare i componenti nel seguente ordine: ponticelli, resistenze, condensatori e semiconduttori. Si raccomanda caldamente di montare degli zoccoli per gli integrati, accertandosi che si tratti di accessori di buona qualità, altrimenti le cose potrebbero andare peggio che facendone a meno. Per ciascuna basetta viene dato un elenco dei componenti separato, dove sono indicati anche quanti sono i ponticelli in filo necessari. In talune basette sono parecchi ed è facile dimenticarne uno per disattenzione. Si tenga conto che sulla basetta principale c'è spazio solo per quarzi miniatura; non si devono inoltre dimenticare i due collegamenti a ponticello tratteggiati.

I moduli potranno essere collegati alla basetta principale mediante fili volanti, ma è naturalmente più elegante usare dei connettori (tipi unificati DIN 41617).

Prima di fare un passo avanti, occorre dire alcune cose che riguardano gli schemi elettrici pubblicati nel numero del mese scorso. Ci sono stati alcuni piccoli errori di disegno. Il piedino 7 di IC6 va a massa e non a +5 V. Su MMV1, il collegamento A (piedino 9) va a massa ed il collegamento B (piedino 10) è collegato a CP2 (uscita di N23). Nei collegamenti degli integrati all'alimentazione dello schema del cursore, IC20 deve essere letto IC29, ed il piedino 5 di IC31 deve essere collegato a +5 V; il piedino 6 di questo integrato non è collegato. Si noti che questi collegamenti errati compaiono solo sugli schemi del mese scorso, mentre le basette che appaiono in questo numero sono giuste.

E torniamo alla costruzione È giunto il momento di posizionare i moduli. La basetta d'ingresso è sistemata il più vicino possibile ai componenti della basetta principale, la memoria è sistemata vicino alla basetta precedente, ed infine viene la basetta del cursore. Il lato delle piste di rame dei tre moduli deve affacciarsi al lato componenti della basetta principale. Le restanti connessioni (od i connettori) potranno essere usati in futuro per il montaggio della basetta dell'oscilloscopio a memoria.

Fin qui tutto bene. Ora si potrà montare l'alimentatore (vedi figura 6). Costruendo l'alimentatore, accertatevi che il collegamento al terminale comune di alimentazione da parte di IC2, faccia un buon contatto con la basetta. Un contatto inefficiente in questo punto potrebbe portare sulle linee di alimentazione un ronzio a 50 Hz, che apparirebbe come un "tremolio" sulle righe superiori dello schermo dell'oscilloscopio. L'intero complesso, compreso il trasformatore di alimentazione, potrà essere ora montato in un adatto mobiletto. Per il momento lasceremo fuori la basetta del cursore, perchè a questo punto non è ancora necessaria. In figura 7 si vede un suggerimento per il pannello frontale. Si ottiene una chiara lettura ricoprendo i display con una lastrina di plexiglas rosso. Si possono ora eseguire i cablaggi tra le basette ed i commutatori. I collegamenti dovranno essere più corti possibile. Il potenziometro P1 è collegato alla basetta principale con uno spezzone di cavetto schermato. Lo schermo di questo cavetto dovrà essere collegato all'alimentazione a +5 V.

Il cavo di misura per gli ingressi dei dati, di clock e di trigger è formato da una piattina a 23 fili, non più lunga di 40 cm. Tra tutti i fili d'ingresso è collocato un conduttore di massa. Questi conduttori di massa vanno collegati tutti insieme ad entrambe le estremità del cavo. Come si possa raggiungere questo scopo, si vede in figura 8.

La disposizione dei componenti sul pannello frontale di figura 7 comprende i commutatori di azionamento dell'analizzatore logico e dell'oscilloscopio a memoria. I controlli di quest'ultimo sono collocati alla sinistra dell'uscita del cavo di prova.

Per il momento (cioè fino a quando non si aggiungerà l'estensione per l'oscilloscopio a memoria) si dovranno montare i ponticelli tratteggiati (Y-Z ed E-↓).

Collaudo e taratura del circuito

Per il momento non si colleghi l'alimentatore alla basetta principale. Per cominciare si colleghi l'alimentatore alla rete e si controlli se esso fornisce effettivamente la tensione di +5 V (se i relativi componenti sono inseriti, si potranno provare anche le tensioni di +12 V e -5 V). Si spenga quindi l'alimentatore e lo si colleghi alla basetta principale. Accendendo nuovamente, si potrà controllare la sezione del generatore di clock. Si deve ora tarare l'oscillatore, qualora al posto del quarzo si siano montati C7 e C8. Se i due condensatori vengono sostituiti da un quarzo a 4 MHz, non saranno necessarie tarature. Se

avete la fortuna di possedere un frequenzimetro, potrete mettere a punto il circuito con molta facilità. Collegare lo strumento al contatto centrale di S1, che sarà sistemato in posizione A. Assicurarsi che il circuito non sia azionato in un qualche modo dal trigger; in altre parole, il LED deve restare spento (premere S16). Si regola ora il compensatore C8 fino a quando sul frequenzimetro non appaia l'esatta frequenza di 4 Mhz.

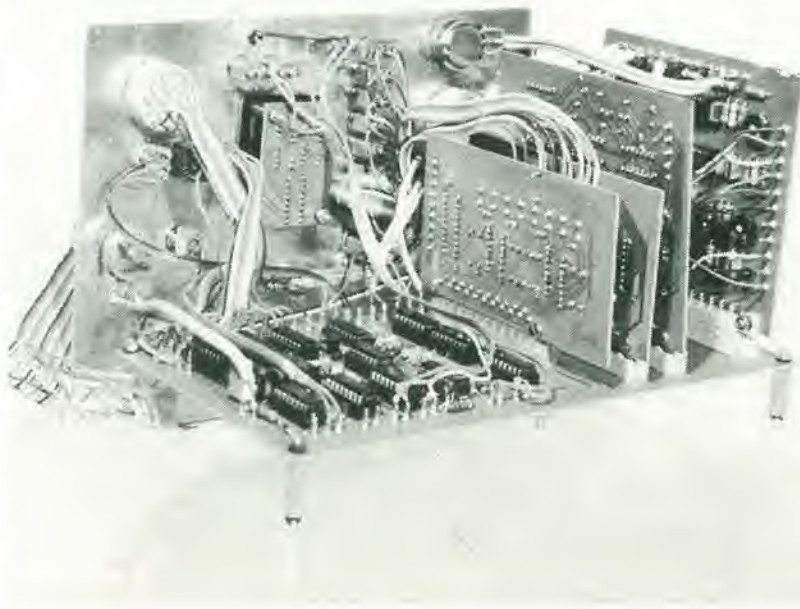
Se non si possiede un frequenzimetro, niente paura, esiste un'alternativa ugualmente buona. Commutare S1 in posizione J ed S2 in b. Il contatto centrale di S1 va collegato all'oscilloscopio, e questo dovrebbe proprio averlo, altrimenti non avrebbe senso costruire questo analizzatore! Si regoli quindi C8 fino a che la frequenza in questo punto non sia di 200Hz. Successivamente collegate all'ingresso Y dell'oscilloscopio uno degli ingressi del trasforma-

tore che si trova sulla basetta dell'alimentatore, e collegate l'ingresso di trigger esterno al contatto centrale di S1. L'oscillatore va commutato in "trigger esterno". Si regoli ora nuovamente e con delicatezza C8 fino ad ottenere un'immagine stabile. In questo modo si potrà mettere a punto il generatore di clock alla stessa precisione della frequenza di rete (migliore dello 0,5%).

Possiamo ora collegare l'oscilloscopio alle uscite dell'analizzatore logico e vedere che cosa appare sullo schermo. Collegate gli ingressi Y e di trigger dell'oscilloscopio, regolate la sensibilità a 0,2 V/divisione, l'amplificatore d'ingresso in posizione e.c. e la base dei tempi a 0,1 millisecondi per divisione. Il posizionamento di S1 sull'analizzatore in una posizione qualsiasi (tranne K) e la pressione del pulsante "manual trigger" provocheranno l'apparizione sullo schermo di otto righe con dati a

Dati tecnici:

- * Clock:
 - Interno, regolabile tra 250 ns e 5 ms.
 - Esterno, massimo 4 MHz (predisponibile per il margine positivo o negativo).
 - Il ritardo di clock è regolabile tra 100 e 600 ns.
 - * Memoria: 256 byte.
 - * Ingressi:
 - 8 linee di dati (1 carico LS TTL).
 - 2 ingressi di trigger esterno (massimo due carichi LS TTL).
 - Ingresso di clock esterno (1 carico LS TTL).
 - * Triggering:
 - Tramite linee di dati e di trigger, ogni linea può essere singolarmente predisposta a LOW, HIGH e DON'T CARE.
 - Trigger manuale.
 - * Alternative di trigger:
 - Trigger posticipato.
 - Trigger centrale.
 - Pre trigger.
 - * Cursore con display esadecimale.
- Tipo di oscilloscopio necessario:
- canale singolo
 - ingresso di trigger esterno
 - banda passante > 500 kHz
 - ingresso di modulazione Z (facoltativo).



1

Elenco componenti per la basetta principale

Resistenze:

R1, R2, R12, R15, R29 = 5k6
 R13 = 470 Ω
 R14, R21 = 2k2
 R16 = 22 k
 R17 = 3k3
 R18 = 56 k
 R19 = 18 k
 E20, R30 = 4k7
 R22, R24, R28 = 820 Ω
 R23 = 390 Ω
 R25 = 1 k
 R26 = 6k8
 R27 = 10 k
 R36 = 33 k
 P1 = 50 k

Condensatori:

C2 = 4p7
 C3 = 47 n ceramico
 C4 = 120 p
 C5 = 22 p
 C6 = 47 p
 C7 = 3p3
 C8 = 1 . . . 6 p trimmer
 C16 = 100 n
 C17 . . . C20, C22 = 22 n
 C26 = 100 μ /10 V

Semiconduttori:

T1 = TUN
 D1 = LED
 IC6 = 74LS151
 IC7, IC8 = 74LS163
 IC9 = 74LS324
 IC10 = 74LS123
 IC11 = 74LS109
 IC12, IC13, IC14 = 74LS390
 IC17 = 74LS266
 IC18, IC20 = 74LS132
 IC19 = 74LS32
 IC28 = 74LS73

Numero dei cablaggi: 24

Varie:

S1 = commutatori 1 via 12 posizioni
 S2 = commutatore tre vie
 S3, S19 = deviatori
 S4 = commutatore 2 vie 3 posizioni
 S5 . . . S14 = commutatore 3 posizioni
 S15, S16 = pulsante
 S17, S18 = pulsante

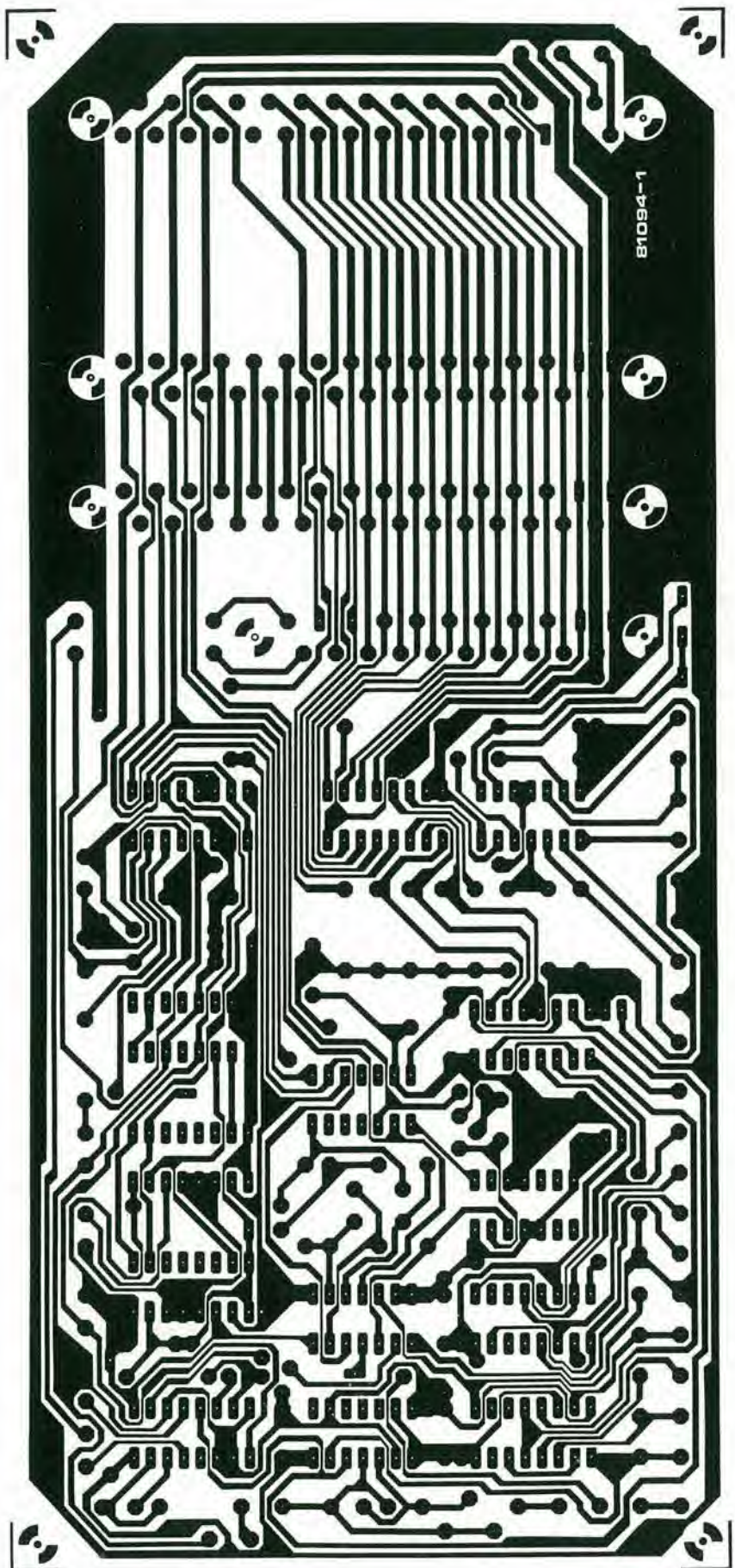
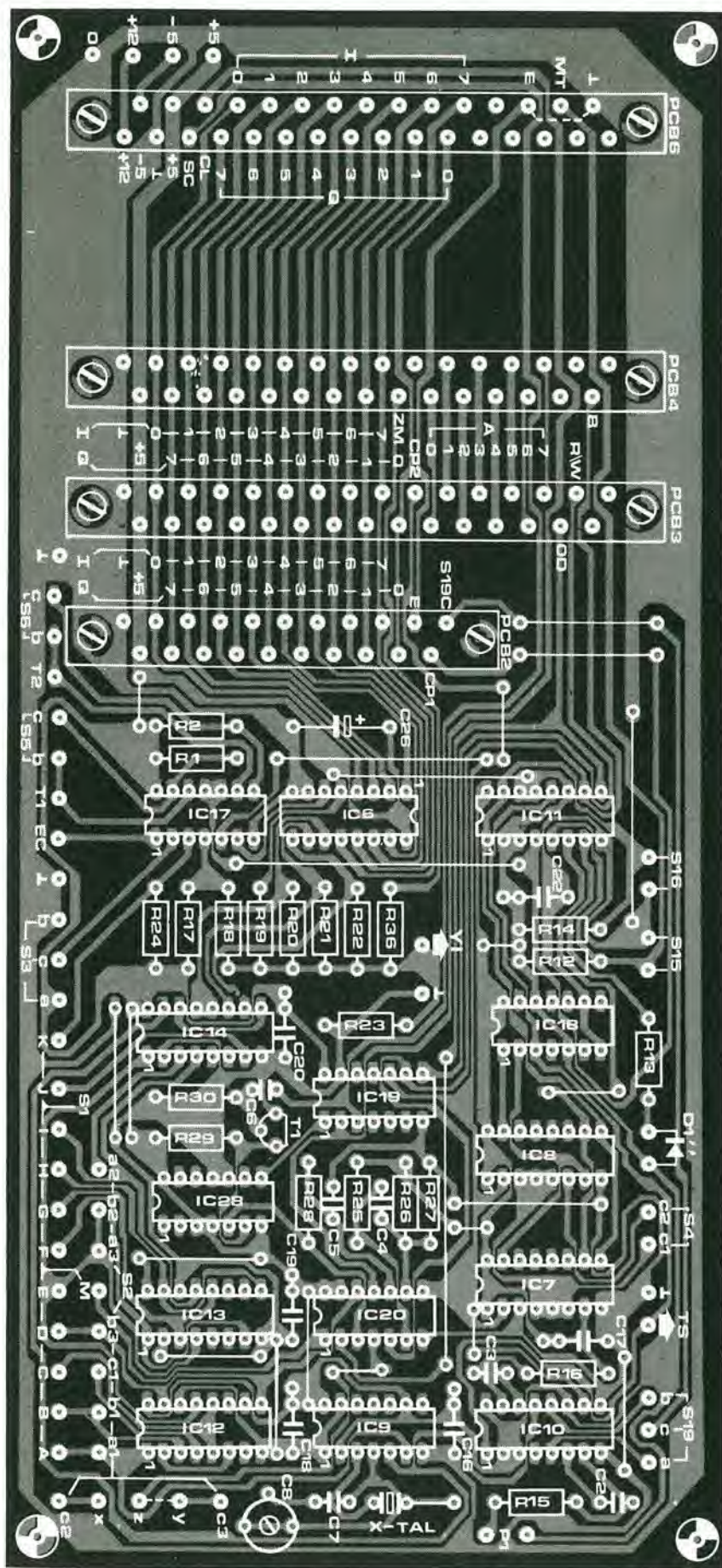


Figura 1. Le piste di rame e la disposizione dei componenti della basetta principale dell'analizzatore logico. In questa basetta sono incorporati tutti i moduli ad eccezione del display e dell'alimentatore.



caso. Si regoli ora la base dei tempi dell'oscilloscopio in modo che sullo schermo appaiano tutti i 256 bit; in altre parole, il tempo necessario per tracciare sullo schermo un'intera riga di dati deve essere di circa 128 ms.

Una volta eseguite tutte queste operazioni, si potrà montare la basetta del cursore. Si spenga l'alimentatore e si monti quest'ultima basetta su quella principale. Per collegare la basetta di piattina multifilare. Un'alternativa consiste nell'usare due piccoli connettori DIL a 16 poli. Riaccendete l'analizzatore; azionando il trigger manuale apparirà nuovamente sullo schermo una serie di dati casuali. Se R36 è stata correttamente montata sulla basetta principale, ogni riga apparirà "dentellata". Azionando i tasti "up" e "down" si cambia la lettura ed i denti si muovono verso destra o verso sinistra.

A proposito, le basette del cursore e del display possono essere omesse, senza perciò dover eseguire alcuna modifica. In questo modo si può ridurre il costo totale del progetto, per quanto il cursore sia un accessorio molto utile.

A parte alcuni dettagli di poco conto, ora l'analizzatore logico è completo. Il primo di tali dettagli è il tempo di ritardo del clock. Quando S19 è in posizione "a", questo sarà di circa 100 ns, mentre in posizione "b", esso potrà essere regolato tra 200 e 600 ns mediante P1. Il potenziometro potrà essere corredato da un'adatta scala. I lettori che siano in possesso di un oscilloscopio a due canali con banda passante di almeno 20 MHz, potranno misurare il ritardo tra il fianco positivo del segnale al contatto centrale di S1 ed il fianco positivo del segnale presente al contatto "b" del commutatore S19 (ritenendo che S1 sia in posizione "c" ed S2 in "b"). Si potranno quindi segnare i tempi in corrispondenza delle varie posizioni di P1.

Se si scopre che l'oscilloscopio non è adatto a questa procedura, si potrà tarare P1 con l'aiuto del circuito di figura 9. Questo è formato da un flip-flop tipo D, con l'ingresso D collegato ad S19b e l'ingresso di clock al contatto centrale di S1. Un tester, nella portata di 5 ... 10 V c.c. verrà collegato all'uscita Q. Si commuta ora S1 in posizione "A" e si regola P1 nella posizione di minima resistenza. Lo strumento dovrà ora indicare una tensione tra 2,7 e 5 V (l'uscita Q è a livello logico "1"). Si regola lentamente P1 fino al momento in cui lo strumento torna a zero, ed a questo punto il ritardo sarà di 250 ns. Si commuti quindi S1 in "B" e si ripeta la medesima procedura. Il ritardo in questa posizione di P1 sarà di 500 ns. Il campo compreso tra questi due valori potrà essere suddiviso in parti uguali, perchè il potenziometro lavora in modo abbastanza lineare.

Ancora un punto, che riguarda solo i lettori che possiedono un oscilloscopio senza regolazione fine della base dei tempi. In questo caso non appariranno gli ultimi 56 bit di ogni riga. Non serve muovere il quadro nella direzione x perchè l'impulso di trigger è predeterminato. Usando il circuito di fuga 10 si potrà ritardare l'impulso di

2

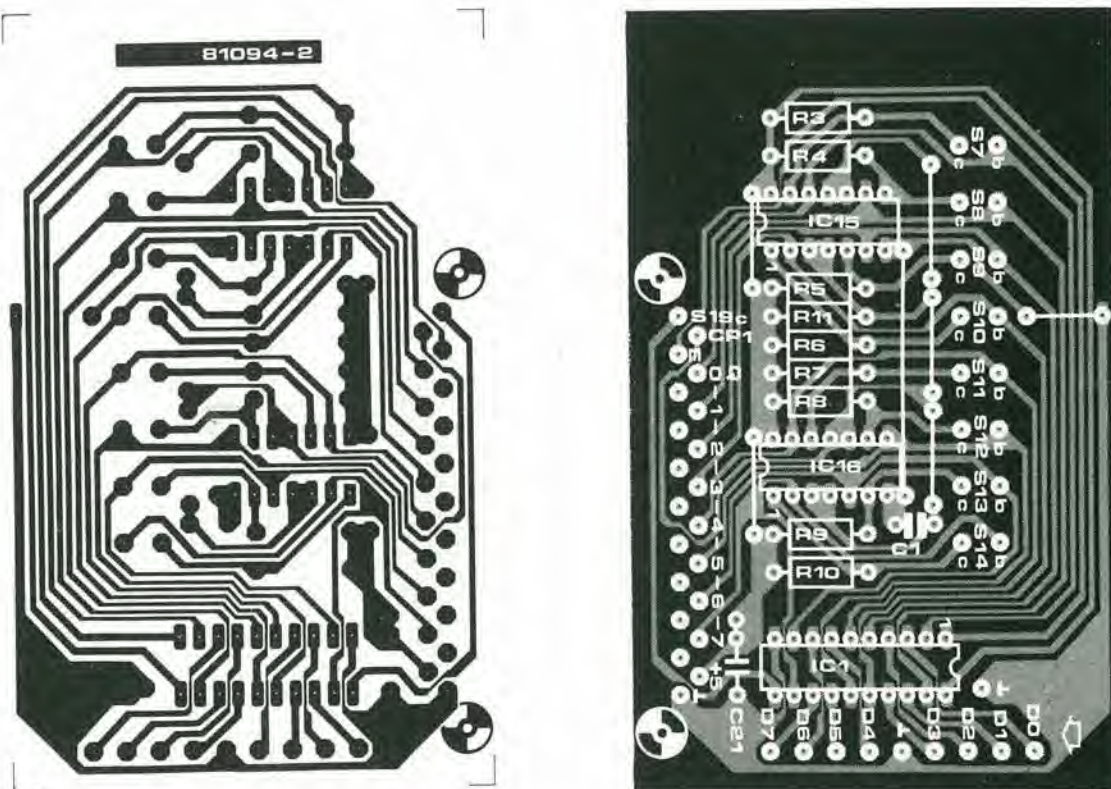


Figura 2. La basetta d'ingresso alla quale sono collegate le linee dei dati ed i commutatori di riconoscimento della parola S7 S14.

3

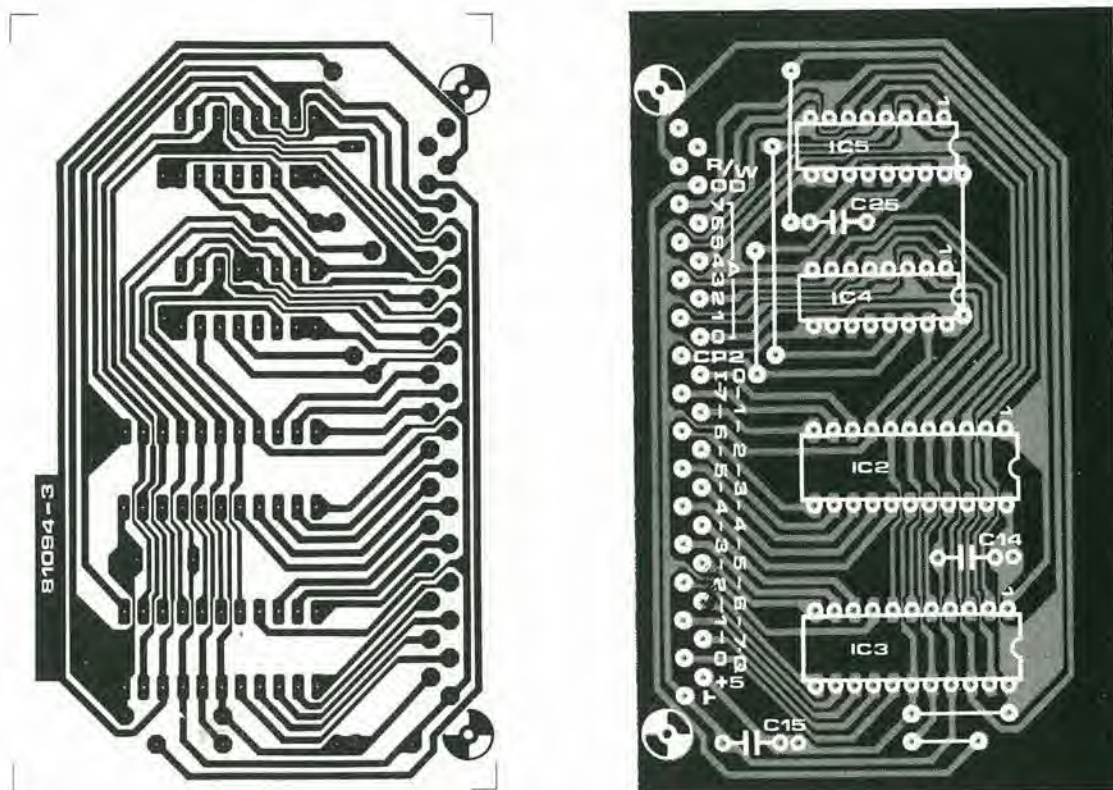


Figura 3. La basetta della memoria, che comprende due RAM e due contatori che insieme formano il contatore A.

Elenco componenti per la basetta d'ingresso

Resistenze:
R3 . . . R10 = 5k6
R11 = 820 Ω

Condensatori:
C1 = 39 p
C21 = 22 n

Semiconduttori:
IC1 = 74LS374
IC15, IC16 = 74LS266

Numero dei cablaggi: 7

Elenco componenti per la basetta delle memorie

Condensatori:
C14, C15, C25 = 22 n

Semiconduttori:
IC2, IC3 = SYP 2101A-2
(Ta = 250 ns)
IC4, IC5 = 74LS191

Numero dei cablaggi: 6

Elenco componenti per la basetta del cursore

Resistenze:
R31 = 1 k
R32 = 2k7
R33 = 4k7
R34, R35, R40 = 820 Ω
E37, R38 = 680 Ω
R39 = 470 Ω
R41 = 10 k
R42 = 22 k

Condensatori:
C9 = 180 p
C10, C11 = 47 μ/10 V
C12 = 27 p
C13 = 1 n
C23, C24 = 22 n
C27 = 390 p
C28 = 10 μ/10 V

Semiconduttori:
T2 = BC 517
IC21, IC22 = 74LS266
IC23, IC24 = 9368
IC25, IC26 = 74LS191
IC27 = 74LS122
IC29 = 74LS132
IC30 = 74LS73
IC31 = 74LS32

Numero dei cablaggi: 9

Elenco componenti per la basetta del display

Varie:
LD1, LD2 = HP 5082-7760
(DL 7760)

4

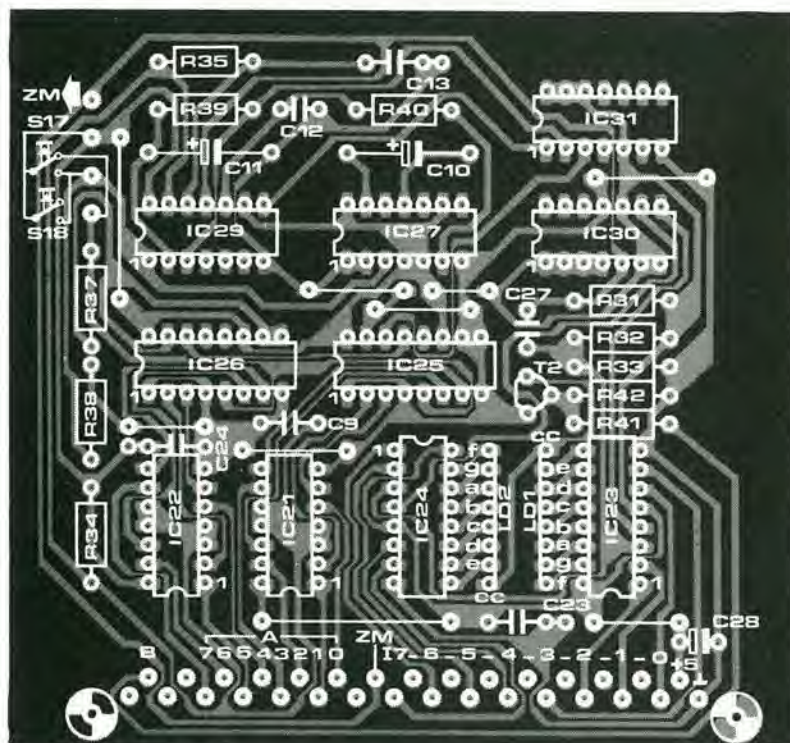
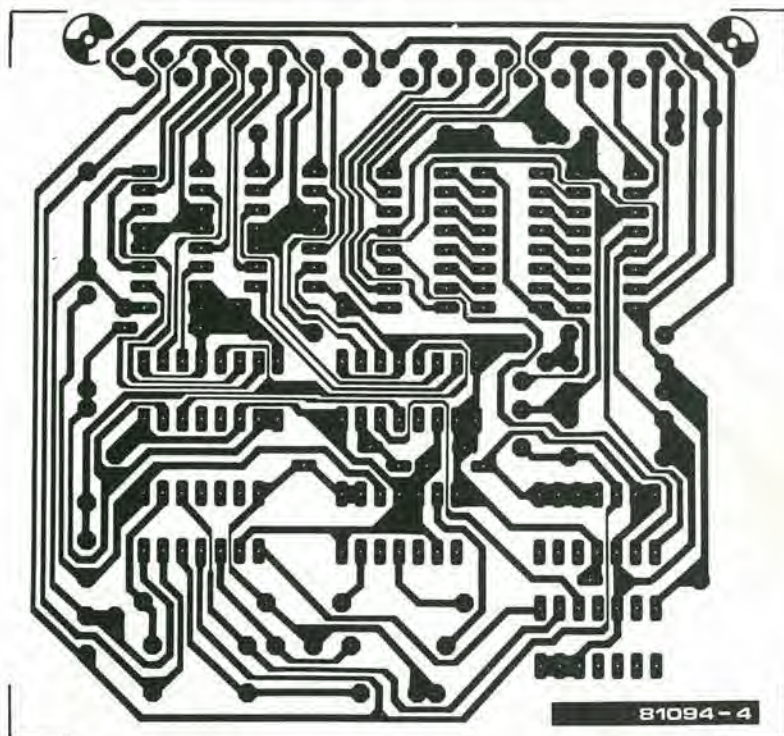


Figura 4. Le piste di rame e la disposizione dei componenti del circuito del cursore.

5

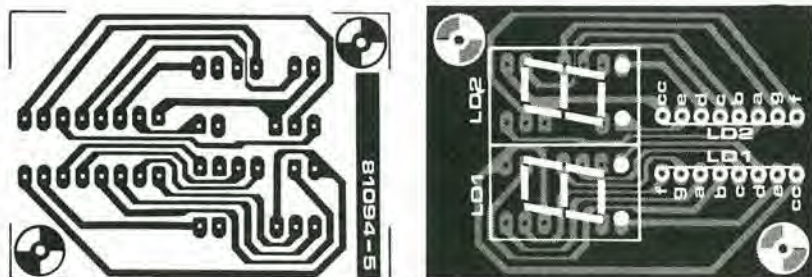
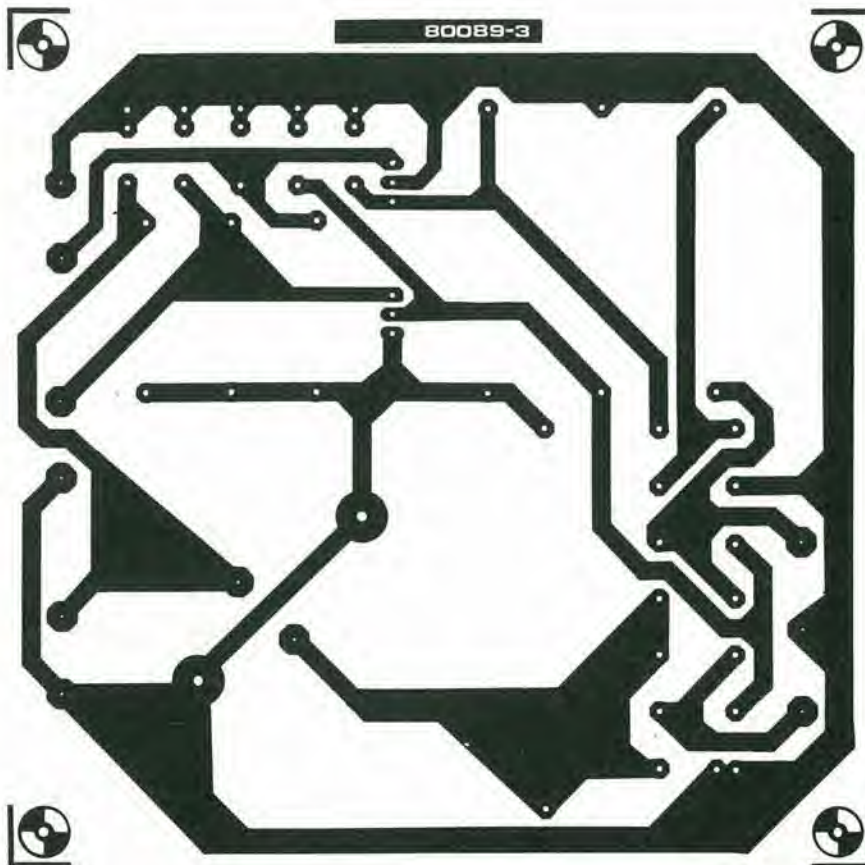


Figura 5. La basetta del display.

6



Elenco componenti per l'alimentatore

Condensatori:

C5 = 2200 μ /25 V
 C6, C8 = 100 n
 C7 = 100 μ /25 V

Semiconduttori:

D1, D2 = 1N4004
 IC2 = LM 309

Varie:

Tr1 = trasformatore 2 x 9/10 V/1,5 A
 S1 = interruttore generale 2 vie
 F1 = fusibile da 500 mA con portafusibile

dissipatore termico per IC2
 per l'ampliamento dell'oscilloscopio a memoria

Condensatori:

C1, C2, C9 = 470 μ /25 V
 C3, C11 = 47 μ /25 V
 C4, C10, C12, C13 = 100 n

Semiconduttori:

D3, D4, D5, D6 = 1N4004
 IC1 = 78L12
 IC3 = 79L05

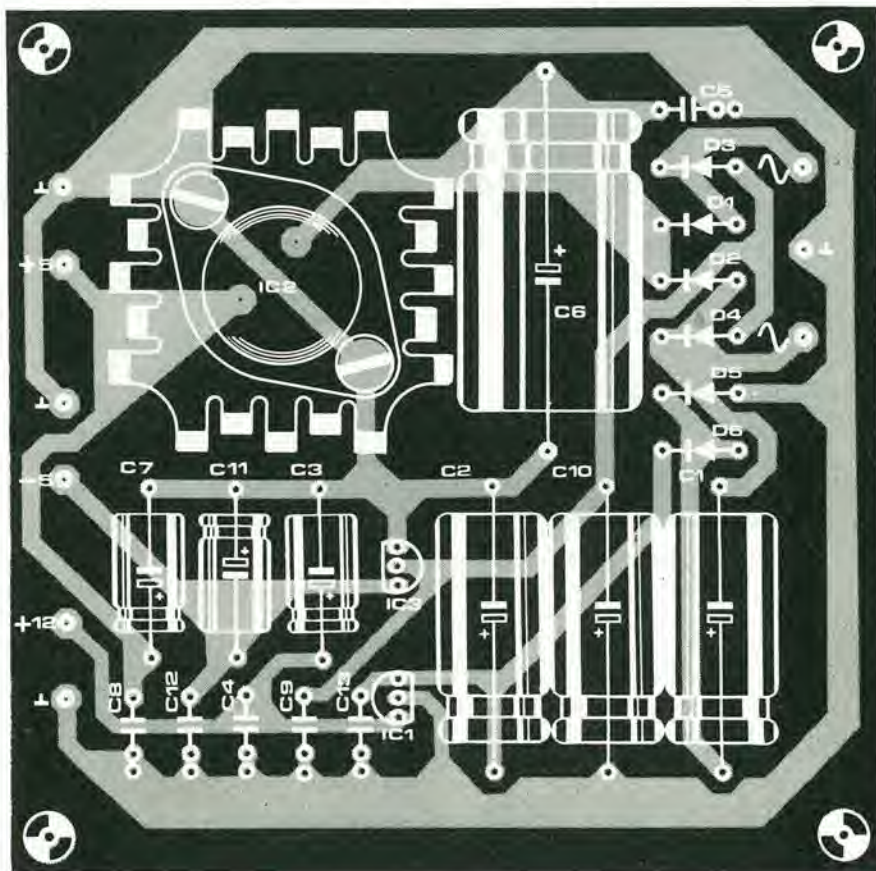


Figura 6. La basetta dell'alimentatore è stata progettata per il Junior Computer, ed è ideale per l'analizzatore logico. Fino a quando non verrà inserita l'estensione per l'oscilloscopio a memoria, occorrerà soltanto la tensione di 5 V.

trigger e si potranno rendere visibili gli ultimi 56 bit spostando il quadro nella direzione x. Questo circuito può essere inserito tra l'uscita di trigger dell'analizzatore e l'ingresso di trigger dell'oscilloscopio. Le righe possono essere mosse lungo lo schermo girando il potenziometro P1 in modo da rendere visibile ogni sezione dell'informazione.

Come usare l'analizzatore logico

È essenziale, naturalmente, sapere a cosa servono i vari comandi e come si debba azionarli. Prima di operare con un esempio concreto, passiamo nuovamente in rivista i diversi commutatori. S1 ed S2 predispongono il tempo di campionamento. Come potrete ricordare, nel numero precedente c'era una tabella con questi tempi. Con S1 in posizione "K" si può collegare un clock esterno ed S3 determina se l'analizzatore camperà al fianco positivo o a quello negativo del segnale di clock esterno.

Il commutatore S19 (ritardo) ed il potenziometro P1 (ritardo del clock) stabiliscono il ritardo tra il segnale di clock e l'effettivo ingresso dei dati nel latch. Questo ritardo assume importanza solo se si usa un segnale esterno di clock. Quando si usa il clock interno il commutatore del ritardo S19 deve essere sempre mantenuto in posizione "a" e P1 deve essere ruotato in senso antiorario a fondo scala. Si deve ora spendere qualche parola riguardo l'ingresso di clock esterno. Alle frequenze di 2 MHz e più, il segnale di clock entrante deve essere

simmetrico se si vuole che le RAM lavorino in modo corretto. Alle frequenze superiori ad 1 MHz (segnali di clock esterno ed interno) il tempo di ritardo non deve essere troppo lungo, in quanto potrebbe dare origine ad una lettura non corretta dei dati. In generale il tempo di ritardo deve essere sempre inferiore alla lunghezza dell'impulso di clock (ossia inferiore ad un semiperiodo del segnale di clock. Si è già trattato con abbondanza di particolari dei commutatori del sistema di riconoscimento della parola: con essi si può scegliere la parola che avvierà il processo. I commutatori per i due ingressi di trigger esterno lavorano esattamente allo stesso modo: livello logico "1", livello "0" e indifferente. S15 è usato per il trigger manuale. Nell'istante in cui il circuito riceve un impulso di trigger, si accende il LED.

La posizione del commutatore S4 (trigger mode) determina il momento dell'arresto dell'ingresso dei dati. Nello stato "post trigger" vengono memorizzati i 255 bit che seguono l'impulso di trigger; "centre trigger" significa che verranno memorizzati i 125 campioni che precedono l'impulso di trigger, ed i 129 che lo seguono; infine, in posizione "pre trigger", vengono memorizzati i 255 impulsi precedenti.

Quando si aziona il pulsante di reset, l'analizzatore inizia a leggere dei nuovi dati e reagisce nuovamente al trigger "word" predisposto. I due pulsanti che azionano il cursore sono abbastanza semplici: muovono il cursore verso destra e verso sinistra sullo schermo.

Ed ora un esempio pratico. Supponiamo di voler esaminare il bus dei dati di un microprocessore. Dovremo perciò collegare gli otto ingressi dell'analizzatore alle corrispondenti linee dei dati. L'ingresso di clock esterno potrà essere collegato al clock del microprocessore, mentre si predisporrà la parola chiave con i commutatori del riconoscimento della parola. Il commutatore del modo di trigger è sistemato a seconda del tasto desiderato.

Dopo la pressione del pulsante di reset, viene avviato il microprocessore. Quando sul bus dei dati appare la parola chiave programmata, il circuito partirà e la sequenza di dati memorizzata apparirà sullo schermo dell'oscilloscopio. I byte dei dati potranno essere esplorati in forma esadecimale sul display.

Mettiamo ora in pratica tutto questo usando il bus dei dati del Junior Computer. L'ingresso di clock esterno dell'analizzatore va collegato a $\Phi 2$ ed S3 è sistemato in posizione "a" (margine positivo). S1 deve ora naturalmente essere in posizione "K", S19 in posizione "b" e P1 regolato per un ritardo di circa 400 ns. Altri processori necessitano ovviamente di altre regolazioni, e non è possibile dare delle regole fisse, in quanto sono coinvolti diversi fattori come la frequenza di clock, ed i tempi di accesso delle RAM e delle ROM.

In questo modo la descrizione dell'analizzatore logico è completa. In un prossimo numero apparirà l'ampliamento per l'oscilloscopio a memoria. Fate attenzione!

7

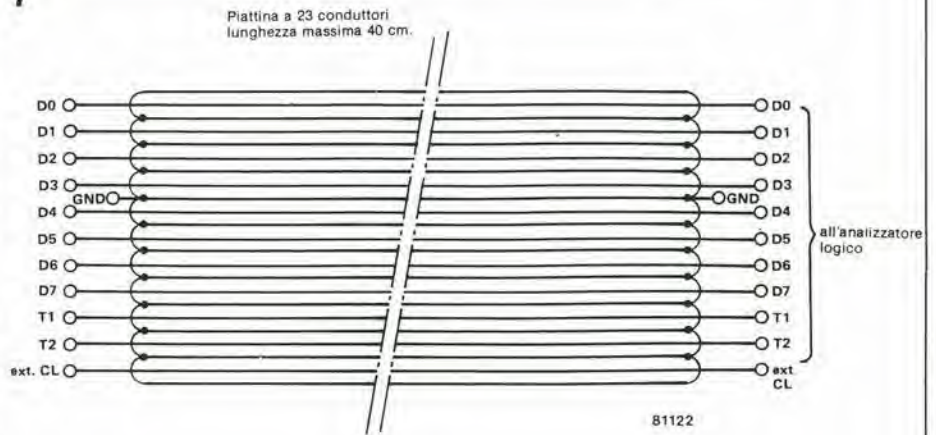


Figura 7. Si vede la posizione dei conduttori di massa nel cavo di prova. Questi conduttori sono tutti collegati tra loro ad entrambe le estremità del cavo.

8

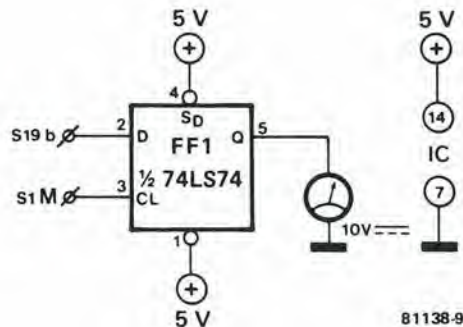


Figura 8. Per tarare P1 si può usare questo circuito ausiliario.

9

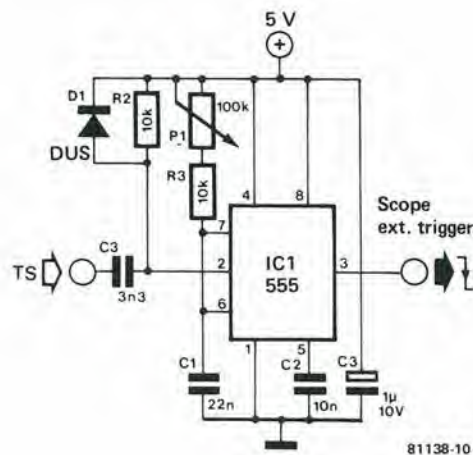
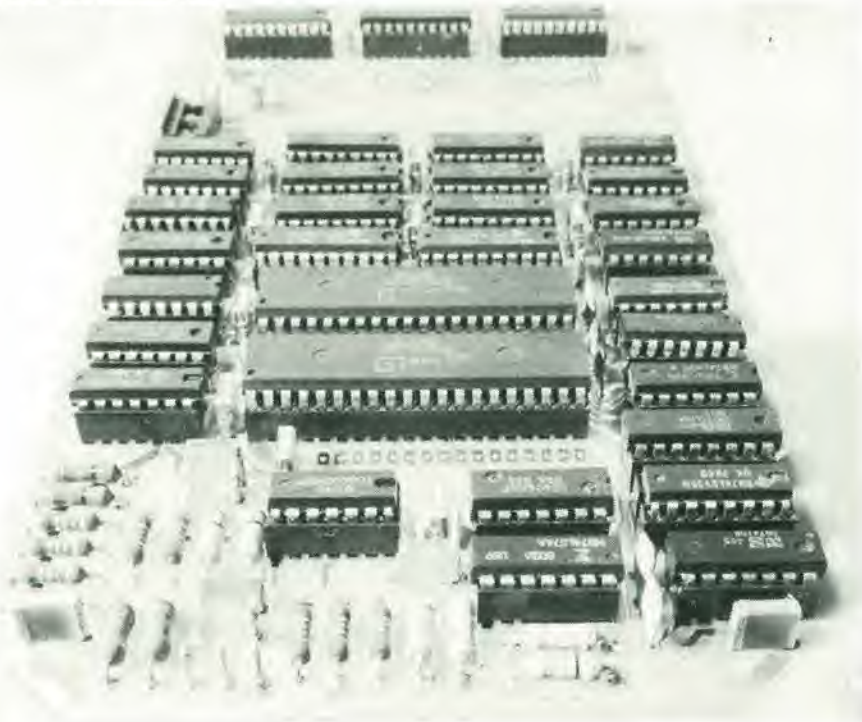


Figura 9. Se alcuni lettori non avessero a disposizione un oscilloscopio con base dei tempi variabile, si potranno portare sullo schermo tutti i byte aggiungendo all'analizzatore questo circuito.



TV games ampliati

Altri 3K di memoria ed effetti sonori!

Il computer base per TV games (Elektor dicembre 1979) possiede circa 2 K di memoria di programma. Questa si è dimostrata adeguata per un gran numero di interessanti giochi, senza una completa occupazione da parte dei programmi; tenere però a mente la nota legge di Parkinson: "I programmi di un computer crescono fino a riempire tutto lo spazio di memoria disponibile".

Però molti dei più accaniti tifosi dei computer per giochi televisivi, hanno raggiunto un punto tale da poter mettere a buon frutto anche estensioni maggiori di memoria. Tutto questo è testimoniato dalla maggioranza dei 30 (!) nuovi giochi che prossimamente appariranno sui nastri ESS. Questo è il motivo per cui abbiamo la sensazione che i tempi siano maturi per pubblicare una basetta di ampliamento che possa quasi triplicare la disponibilità di memoria. Sono compresi nella basetta anche due "generatori di effetti sonori programmabili" (GSP). In questo articolo daremo solo una breve descrizione di "come funziona" e di "come si costruisce"; maggiori particolari ed una grande quantità di informazioni più interessanti, sono contenute in un libro di prossima pubblicazione, che tratterà dell'argomento. La basetta di ampliamento contiene un'altra interessante possibilità: prevede la possibilità di inserire cartucce per giochi destinate a molte delle macchine commerciali!

La versione ampliata

Questa estensione del computer per TV games è stata progettata per rispondere alle ripetute richieste dei lettori che desideravano un maggior "spazio vitale".

Il modo migliore per illustrare le nuove caratteristiche, è di far uso della mappa della memoria di figura 1. Nella versione base, il monitor occupava i primi 2 K di memoria, ed a questi seguivano 2 K di RAM (1 3/4 dei quali riservati all'utente). Il campo degli indirizzi superiori a 1000 era praticamente inutilizzato, in quanto conteneva poche linee di ingresso/uscita ed il PVI. Ora ci sono altri 3 K di RAM locati da 1000 ad 1BFF, e due generatori di effetti sonori programmabili (GSP) sistemati agli indirizzi 1D00 1D1F.

La zona da 1800 permane piuttosto confusa, a causa di un piccolo errore nell'originale ROM del monitor. L'indirizzo per la lettura delle cassette è locato in 19BF, invece che in 1DBF dove era prima. Dato che gli indirizzi in questo campo non erano totalmente decodificati, prima d'ora questo non faceva differenza. Adesso invece complica le cose. Si deve inserire un sistema che dia la possibilità di disattivare la RAM a 199C 199F ed a 19BC ... 19BF. Questo si ottiene mettendo S3 in posizione "x" ed S5 in posizione "B".

La mappa totale della memoria, da 1800 in su, è mostrata con maggiori particolari nella metà di destra della figura 1. Per prima la RAM con le due sezioni d'"ingresso" prima nominate; segue un intervallo; poi vengono i generatori audio a 1D00, seguiti da alcune sezioni dedicate agli ingressi ed alle uscite (comprese lettura e scrittura su nastrocassette). Ad 1E8E la tastiera, ed infine da 1F00, la PVI.

I lettori che hanno la sensazione di intendersene possono, naturalmente, aggiungere altre prestazioni. Un generatore di numeri casuali in hardware in 1D20? Altri dispositivi di ingresso/uscita autoprogettati nel campo 1Dxx? Un generatore di rumore di esplosione di tipo commerciale di 1E80? Tutto ciò è possibile ad una condizione: non devono essere compresi in programmi inviatici per l'inclusione nel servizio ESS!

La basetta di estensione

In figura 2 si vede uno schema a blocchi del circuito di ampliamento. Esso è abbastanza semplice. Per provvedere al carico supplementare, le linee degli indirizzi e dei dati della basetta principale, devono essere provviste di buffer. Le estensioni vere e proprie si vedono nella metà inferiore della figura: connettori di ROM per cartucce commerciali, estensione della RAM, generatori programmabili di suoni, e relative uscite audio. Sopra di questi ci sono i circuiti di controllo: la decodifica del blocco di indirizzi, con dei commutatori per scegliere secondo la necessità le cartucce commerciali a ROM; la decodifica degli indirizzi corrispondenti ai blocchi d'ingresso (errati); la decodifica di indirizzamento del GSP ed il circuito di controllo. Un altro

1

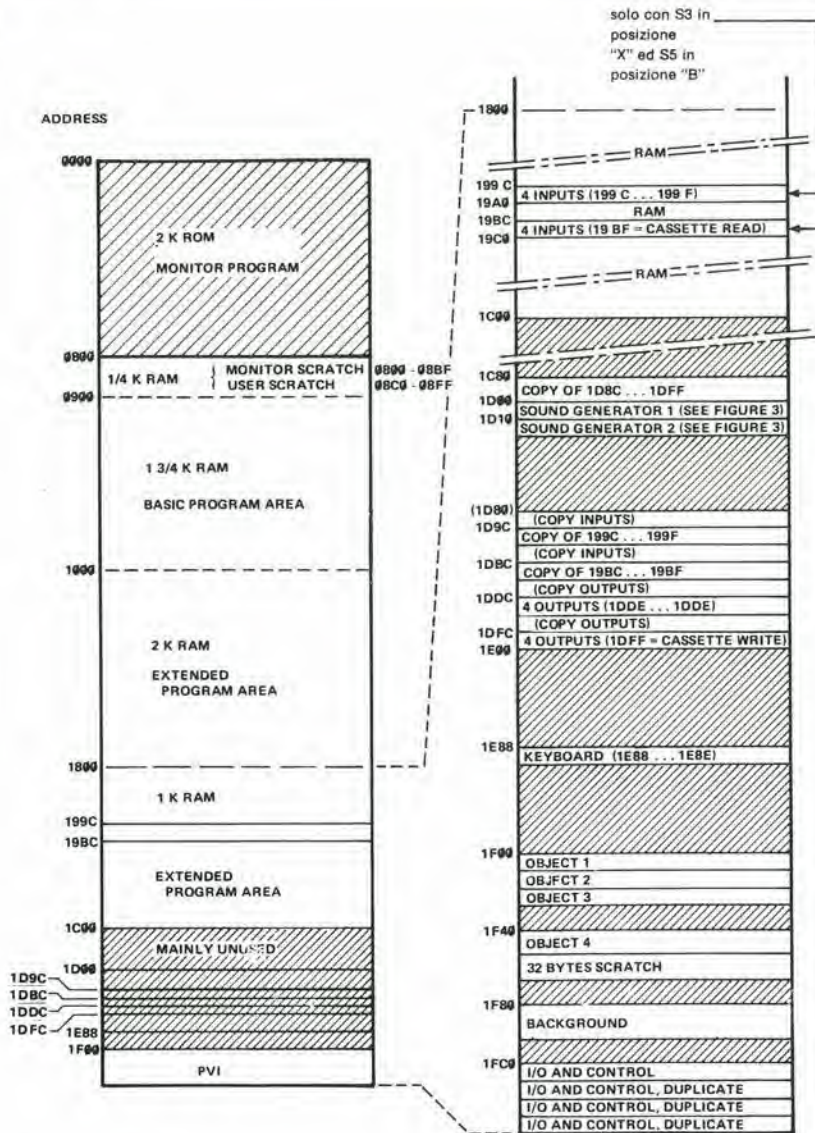


Figura 1. Mappa della memoria del computer per TV games ampliato. La sezione finale, da 1800 ad 1FFF è mostrata a destra con maggiori particolari.

connettore con la bassetta principale, disegnato al centro della figura, trasporta alcuni segnali "strani" come il "clock" a l'uscita audio PVI".

I GSP

I generatori di suoni programmabili sono la parte più interessante della bassetta di estensione. Questi circuiti integrati sono piuttosto complicati, come si vede nello schema a blocchi di figura 3. Ogni integrato contiene 16 registri, che corrispondono agli indirizzi 1D00 ... 1D0F oppure 1D10 ... 1D1F. Questi registri sono controllati da un demultiplexore degli indirizzi e dei dati, contenuto nell'integrato. Questo costituisce, nel nostro caso, una sfortuna in quanto bisognerà aggiungere esternamente un multiplexore degli indirizzi e dei dati, come si vede in figura 2!

I dati contenuti nei registri pilotano tre generatori di nota, un generatore di rumore e relativi miscelatori; un generatore di involuppo e relativi convertitori D/A, ed infine due porte di ingresso /uscita. Per cominciare con queste ultime, nel caso normale ogni porta di ingresso/uscita si estende su 8 bit, e può essere usata come si vuole, indipendentemente dal resto del GSP, basta che sia abilitata dal corrispondente bit in R7. Nell'applicazione qui descritta esse possono però essere usate solo come uscite. Inoltre i quattro bit meno significativi della porta A in GSP1 (corrispondenti all'indirizzo 1D0E) sono usati per la regolazione di ampiezza dell'uscita sonora del PVI.

La frequenza base di ciascun generatore di nota può essere variata in tutto lo spettro audio. Il libro del computer per TV games comprende una tabella che permette la scelta di qualsiasi nota entro il campo di otto ottave. Si può determinare la "frequenza" del generatore base di rumore. Le uscite desiderate possono essere attivate singolarmente. L'ampiezza d'uscita per ciascun canale può essere predisposta, od

2

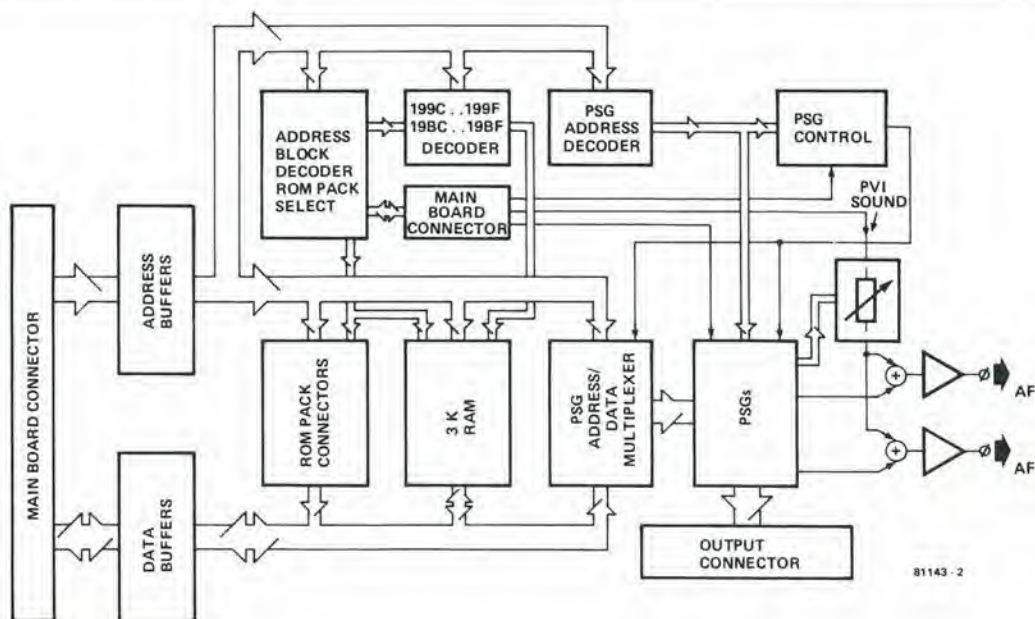
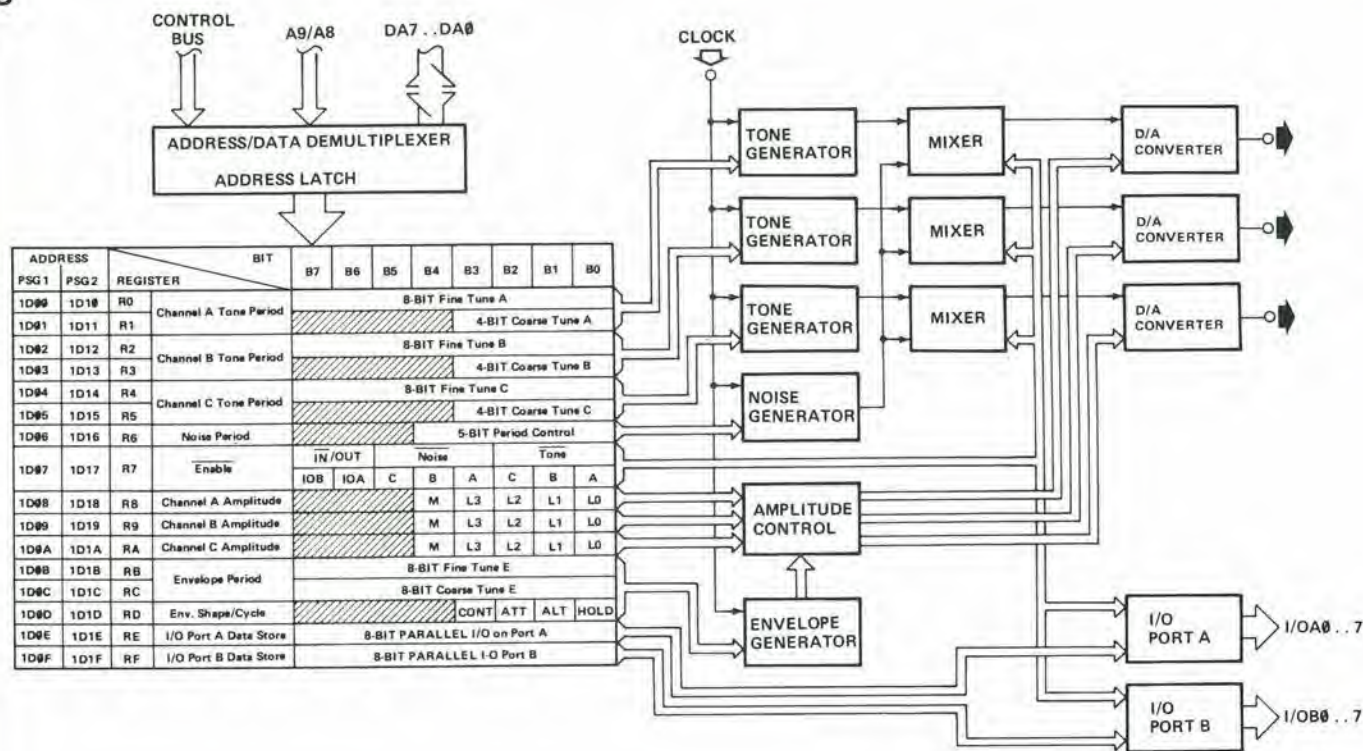


Figura 2. Schema a blocchi della bassetta di ampliamento.

3



81143-3

Figura 3. Schema a blocchi dell'integrato generatore programmabile di effetti sonori. I 16 registri controllano tre generatori di nota, un generatore di rumore, un generatore d'involuppo, i miscelatori e le porte d'uscita.

anche controllata dal "generatore d'involuppo"; in entrambi i casi il risultato è determinato da un convertitore D/A a 4 bit, che corrisponde a 16 livelli di ampiezza.

Il generatore d'involuppo può essere predisposto per attacchi a colpo singolo o per effetti di smorzamento, tipo esplosioni, effetti di variazione periodica dell'ampiezza come il "tremolo", oppure raffiche di mi-

tragliatrice. Si deve osservare che la inabilitazione di un generatore di nota o di rumore mediante R7 (indirizzo 1D07 oppure 1D17) non è sufficiente a silenziarlo completamente. Per ottenere il silenzio completo occorre mettere a zero il "livello di ampiezza" di tutte le uscite, memorizzando 00 nei registri R8 RA. Abbiamo scoperto tutto questo dopo moltissimi tentativi infruttuosi.....

Complessivamente, è disponibile una gamma fenomenale di effetti sonori. La nota applicativa originale riporta effetti di "esplosione", "spari", "sirena tipo europeo", "effetto laser", "fischio di bomba", "ululato di lupo" ed "auto da corsa". Senza troppo dispendio di tempo, noi abbiamo aggiunto lo sbattere di catene, e parecchie marce nazionali polifoniche. Un divertimento da morire!

Particolari costruttivi

Lo schema completo si vede in figura 4. L'unico punto praticamente da notare è la corrispondenza allo schema a blocchi di figura 2 Altri maggiori particolari saranno forniti nel libro dei computer per TV games.

Per gli scopi che si prefigge questo articolo, possiamo senz'altro passare al circuito stampato, che appare in figura 5, che qui appare in scala ridotta al 70% per motivi di spazio e, cosa più importante, allo schema di cablaggio di figura 6. Come si può vedere, sulla basetta principale ci sono due punti di connessione: il connettore principale a 31 piedini ed un connettore DIL a 14 piedini, che va ai 16 (!) piedini nella posizione in cui in origine stava IC6 sulla basetta principale. Questo circuito integrato, un 74LS139, ora è collocato sulla basetta di ampliamento (IC15). Maggiori particolari sulle note della figura 6.

Sono previste due nuove uscite audio, provenienti ciascuna da un GSP: in ciascuno di questi viene miscelato il suono del PVI. Per quanto in questo modo ci sia la possi-



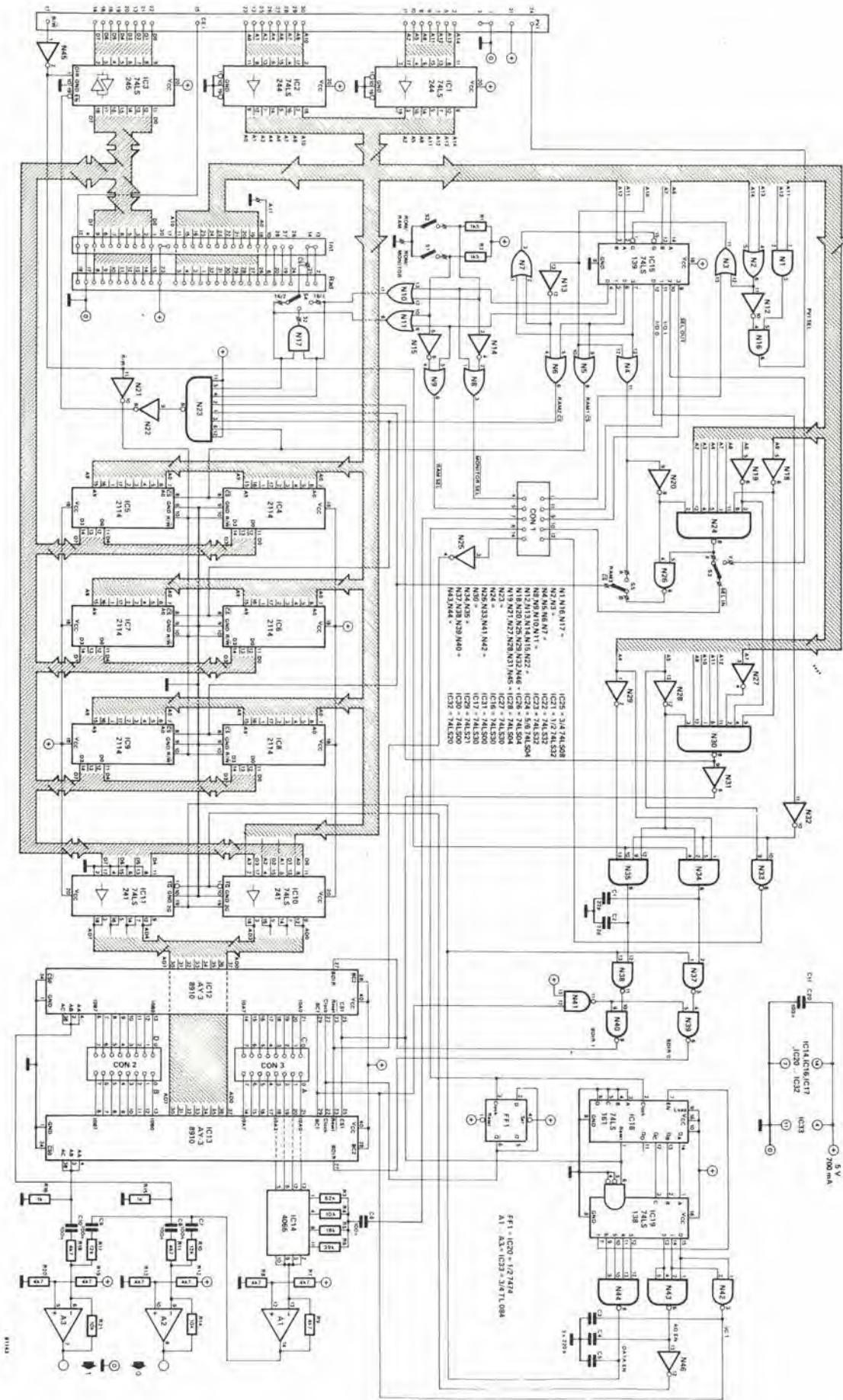
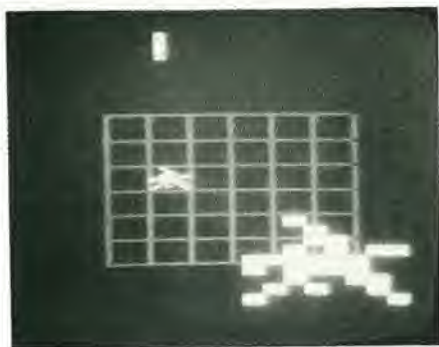


Figura 4. Schema completo della basetta di estensione. Si noti che sulla basetta principale ci sono due connettori: il connettore principale a 31 piedini a sinistra, ed il connettore a 14 piedini al centro del disegno.



bilità di ottenere effetti sonori "stereo", abbiamo trovato più conveniente qualche resistenza di miscelazione da 4k7. Matti che siamo: offriamo una possibilità in più e non la usiamo noi stessi! Dobbiamo però pensare a tutti i gusti.....

Elenco componenti

Resistenze:

R1, R2 = 1k5
 R3 = 82 k
 R4, R14, R21 = 10 k
 R5 = 18 k
 R6 = 39 k
 R7, R8, R12,
 R13, R19, R20 = 4 k 7
 R9 = 1 k 5
 R10, R17 = 12 k
 R11, R18 = 2 k 2
 R15, R16 = 1 k

Condensatori:

C1, C2 = 22 p
 C3 ... C5 = 220 p
 C6 ... C26 = 100 n

Semiconduttori:

IC1, IC2 = 74LS244
 IC3 = 74LS245
 IC4 ... IC9 = 2114
 IC10, IC11 = 74LS241
 IC12, IC13 = AY-3-8910
 IC14 = 4066
 IC15 = 74LS139*
 IC16, IC17 = 74LS30
 IC18 = 74LS161
 IC19 = 74LS138
 IC20 = 74LS74
 IC21 ... IC23 = 74LS32
 IC24, IC26, IC28 = 74LS04
 IC25 = 74LS08
 IC27 = 74LS30
 IC29 = 74LS21
 IC30, IC31 = 74LS00
 IC32 = 74LS20
 IC33 = TL 084

* Tolto dalla basetta principale (vedi IC6)

Commutatori:

S1, S2, S5 = SPDT
 S3 = interruttore SPDT o ponticello
 S4 = una via 3 posizioni

5

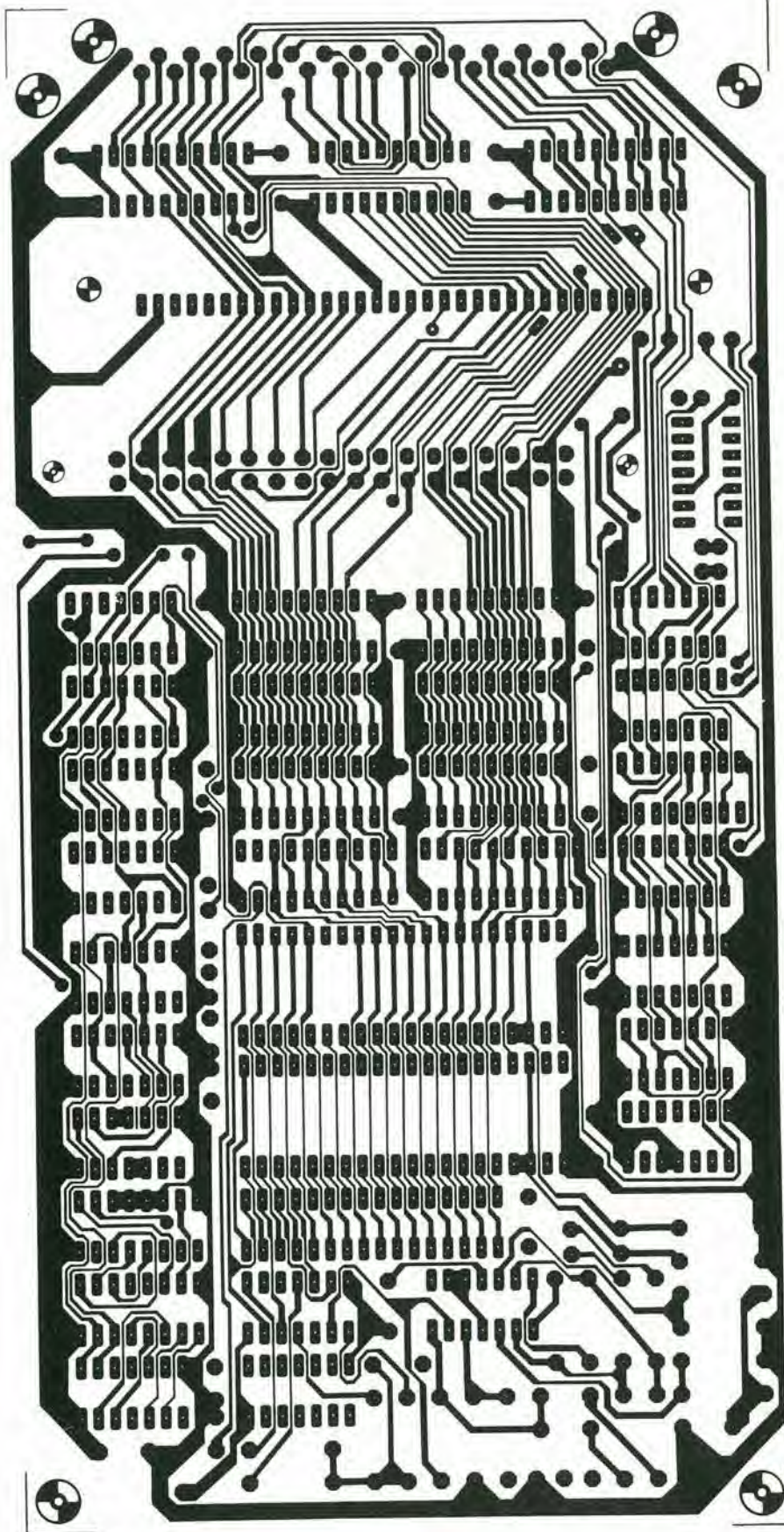
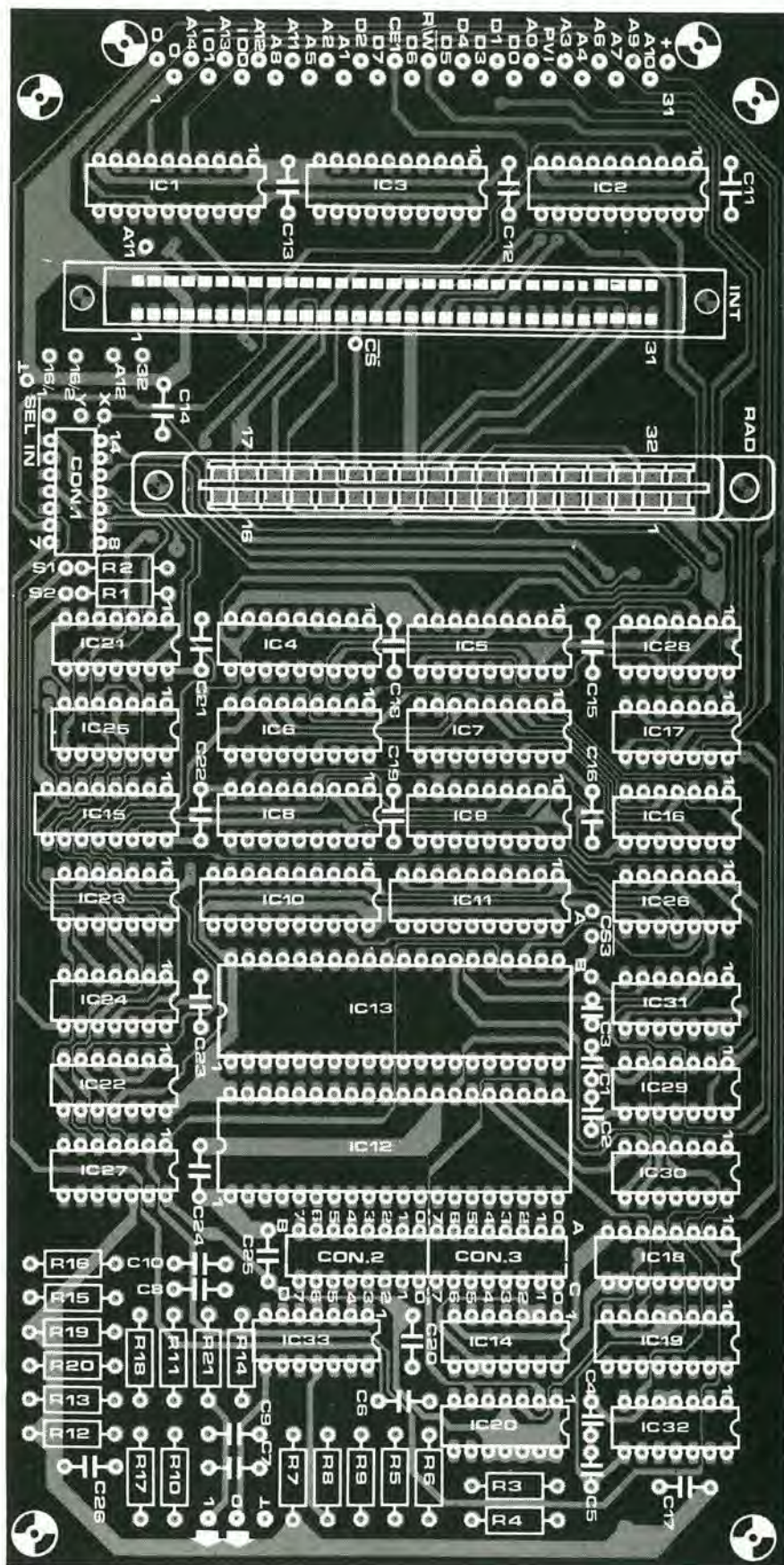


Figura 5. La basetta stampata e la disposizione dei componenti.



Infine qualche parola sull'alimentatore. La versione originale si è dimostrata talvolta piuttosto "sottosviluppata", e questa è una sfortuna. La basetta di estensione completa, tende a diventare piuttosto calda, e calore significa watt.... L'alimentatore deve poter erogare circa 2 A, senza diventare troppo caldo. Se voi avete fatto il medesimo errore che abbiamo fatto noi, progettando alcune modifiche. Il transistor di potenza abbisogna di un adeguato dissipatore termico, preferibilmente montato fuori dal mobiletto. Potrebbe anche dimostrarsi necessario munire di dissipatore termico il ponte raddrizzante. Il modo migliore di verificare questi componenti è di toccarli con un dito bagnato: se frigge, il calore è eccessivo!

Una supplica ai programmatori

Ora che è disponibile la memoria allargata, molti impazienti programmatori potranno credere che ci sia un'urgenza di mandare programmi ad Elektor per la pubblicazione. Molto bene, ma prima che lo facciate, dobbiamo insistere su alcune urgenti preghiere. Si prega in primo luogo di tenere a mente che gli altri possessori di computer per TV games possono non avere (ancora) ampliato la disponibilità di memoria. Se possibile arrangiate il programma in modo da avere anche una versione base che possa funzionare su un computer base, mentre la versione completa potrà diventare operativa solo quando si entrerà nell'effettivo possesso della memoria allargata. I giochi "Maze adventure" e "Memory" sul nuovo nastro ESS ne costituiscono un esempio. In entrambi i casi è compresa una diramazione per l'"inizializzazione alla memoria allargata", come segue:

0C1000 LODA, R0

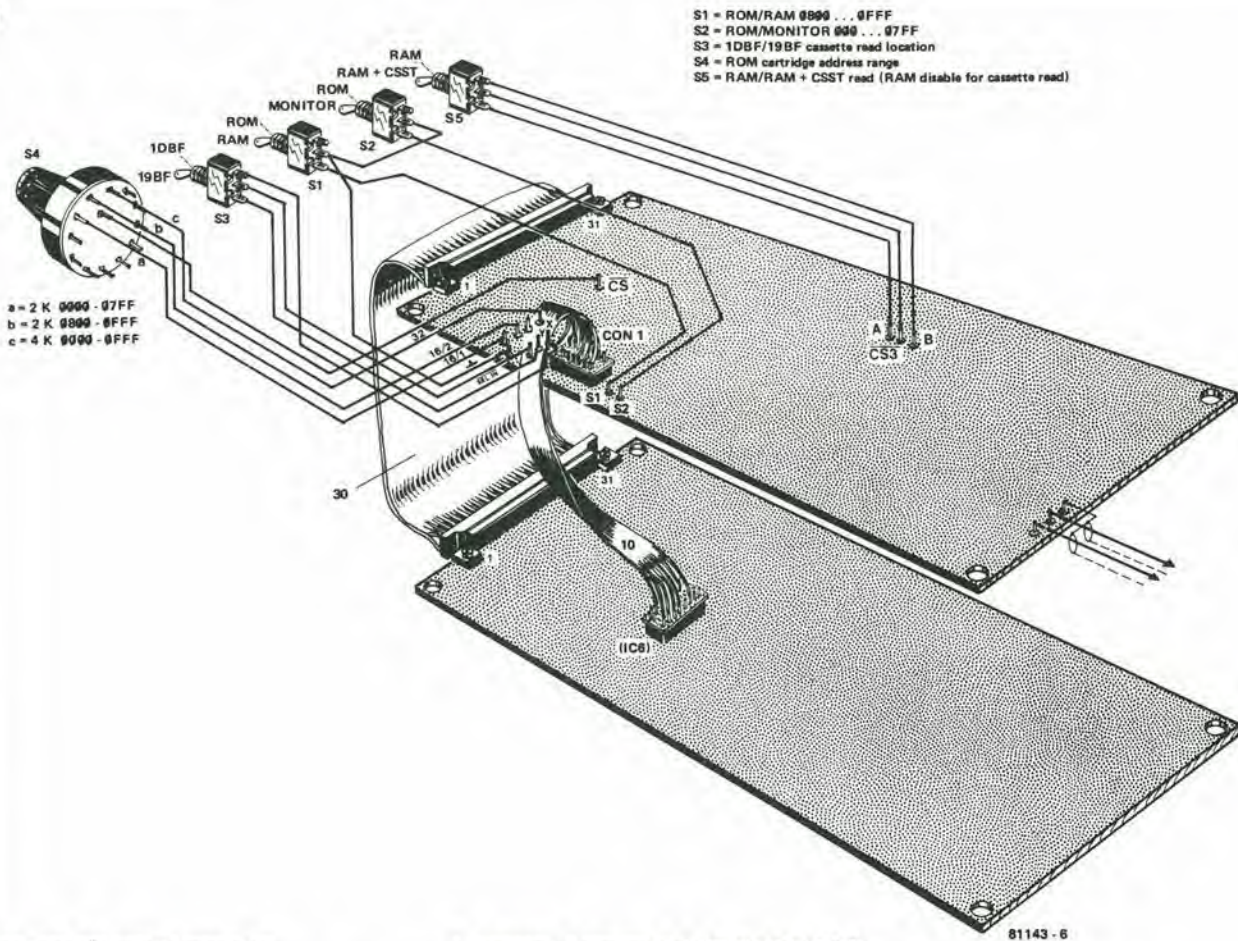
BAFC BSFR, N, 1000

Se non si dispone della memoria ampliata, il dato in 1000 sarà FF (negativo), e così non succederà niente; nel caso che sia presente l'estensione, una subroutine che parte da 1000 modifica alcune istruzioni del programma base per incorporare le estensioni dei programmi. Coloro che possiedono la versione base, dovranno semplicemente tener conto del fatto che la routine di carico si interrompe a "AD = A000"; essi possono, naturalmente, avviare il programma da PC = 0900.

L'altra preghiera riguarda i joystick. Preghiamo di ricordare che non esistono due joystick uguali, per cui si impone una messa a punto.



6



Modifiche alla basetta principale:

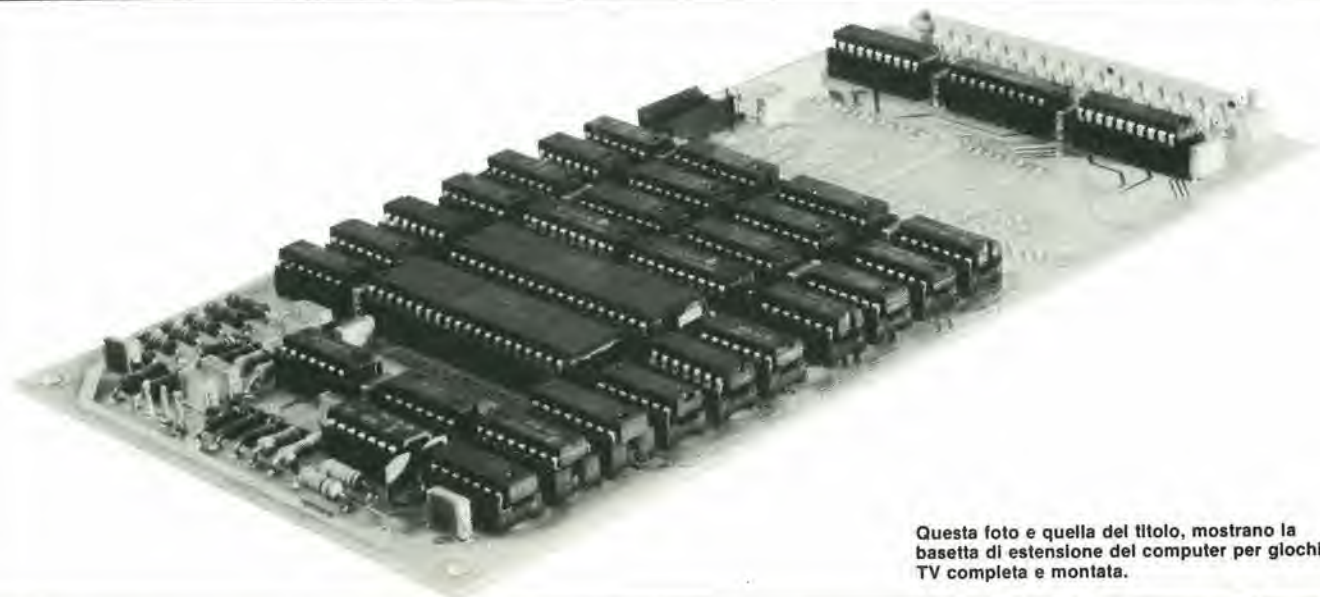
1. Interrompere la pista di rame che va al piedino 15 di IC3 (linea di indirizzamento 12 al PVI), in un punto vicino all'integrato.
2. Interrompere la pista di rame che va dai piedini 5 del connettore a 31 piedini, al piedino 6 di IC6 (da EXP. MEM ad LS139), in un punto vicino al connettore.
3. Interrompere la pista di rame che porta al piedino 14 di IC6 (da linea di indirizzamento 6 a LS139), sul lato componenti della basetta, vicino ad IC6.
4. Togliere IC6 (LS 139); esso potrà essere reimpiiegato come IC15 sulla basetta di estensione.

5. Collegare il piedino 18 di IC1 (linea di indirizzamento 14 dalla CPU) al piedino 3 del connettore a 31 piedini.
6. Collegare il piedino 19 di IC1 (linea di indirizzamento 13 dalla CPU) al piedino 5 del connettore a 31 piedini.
7. Collegare il piedino 15 di IC3 (PVI-SEL per il PVI) al piedino 24 del connettore a 31 piedini.
8. Collegare il piedino 12 di IC4 (CLK da USG) al piedino 6 dello zoccolo di IC6.
9. Collegare il piedino 22 di IC3 (uscita audio dal PVI) al piedino 7 dello zoccolo di IC6.
10. Collegare il conduttore di reset (R) al piedino 14 dello zoccolo di IC6.

Connessioni tra le basette:

1. I due connettori a 31 piedini sono semplicemente collegati tra loro connettendo i piedini con numero uguale (piedino 1 al piedino 1, piedino 2 al piedino 2, eccetera). Si osservi che i piedini 4 e 6 non sono usati.
2. Inserire al posto di IC6 uno zoccolo DIL a 16 piedini sulla basetta principale. I piedini 1, 4, ..., 7, 9, ..., 12 e 14 vanno collegati ai piedini con il medesimo numero di CON 1 della basetta di estensione. Si osservi che quest'ultimo è un connettore a 14 piedini, e quindi il piedino 8 è opposto al piedino 7 e non adiacente ad esso!

Figura 6. Il cablaggio alla basetta di estensione non è complicato come sembra. I diversi commutatori ed i connettori si vedono chiaramente in figura, mentre nelle note vengono dettagliate le operazioni da eseguire sulla basetta principale.



Questa foto e quella del titolo, mostrano la basetta di estensione del computer per giochi TV completa e montata.

La ricerca di transistori accoppiati è un'occupazione altamente impopolare e noiosa. Nonostante questo, è uno di quei mestieri che di volta in volta si debbono fare, in quanto tali coppie di transistori sono spesso usate negli amplificatori differenziali ed in particolare, naturalmente, quando si tratta di sensori di temperatura. Di solito occorre improvvisare un circuito di prova, avere a disposizione uno strumento universale e passare l'intera serata a provare un mucchio di transistori annotando i risultati. Speriamo che a notte fatta non ci sia rimasto più nulla nella scatola! Elektor propone una scorciatoia, sotto forma di provatransistori. Questo rende la vita molto più facile, in quanto confronta effettivamente due transistori. I LED si accendono per indicare se le loro U_{BE} ed

H_{FE} corrispondano o meno. Il circuito fa tutto il lavoro, ed all'operatore rimane solo il compito di infilare i transistori negli zoccoli e di sorvegliare i LED. Di LED ce ne sono in tutto tre: uno per indicare che il campione N° 1 è "migliore" del N° 2, uno per indicare il caso contrario, ed uno per mostrare che la coppia è identica.

Il funzionamento

Tutto questo potrà sembrare un pochino complicato, ma in effetti il tester è basato su di un principio abbastanza semplice. La figura 1 mostra una versione semplificata del circuito, che serve a chiarire le idee. Un'onda triangolare viene applicata ai transistori in prova (Transistors Under Test = TUT). Qualsiasi differenza tra le loro tensioni di collettore, è rivelata mediante due comparatori, e sarà indicata dai LED. Questa, molto in breve, la teoria.

Ora mettiamo la teoria in pratica. Come si vede in figura 1, i due TUT sono pilotati dalla stessa precisa tensione di controllo, ma le loro resistenze di collettore sono leggermente diverse, R2a ed R2b insieme fanno un valore leggermente maggiore di R1, mentre R2a da sola è un pochino più piccola di R1. Ed in questa differenza sta tutto il trucco del circuito di prova.

Supponiamo che i due TUT siano identici per quanto riguarda il loro U_{BE} ed il loro H_{FE} . La rampa ascendente della tensione d'ingresso commuterà quindi entrambi in conduzione nello stesso istante, e la tensione ai loro collettori si abbasserà. Se noi potessimo "congelare" il funzionamento in ogni istante, potremmo vedere che la tensione di collettore di TUT2 è un tantino inferiore a quella di TUT1, dato che la sua resistenza totale di collettore è leggermente maggiore. Dato che, d'altra parte, R2a ha un valore di poco inferiore a quello di R1, la tensione alla congiunzione tra R2a ed R2b sarà un po' maggiore di quella al collettore di TUT1.

Accoppiatore di transistori

Un provatransistori che permette di scoprire coppie con caratteristiche identiche

"Oh no, un altro provatransistori!" Sarà certamente la prima reazione di molti lettori. Niente paura, questo articolo è stato fatto per risparmiare a voi ed ai vostri occhi ore di fatica e noia. Il dispositivo ha la possibilità di rivelare le coppie di transistori con caratteristiche uguali da un intero mucchio di candidati "possibili", e tutto in pochi secondi. Due transistori saranno selezionati se le loro tensioni base/emettitore saranno uguali, e la loro amplificazione di corrente la stessa. Il grado di precisione può spaziare tra "all'incirca uguali" ed "identici" (1%) e, se occorre, può essere regolato. Si tratta di uno strumento veramente indispensabile quando occorrono coppie di transistori adattati per amplificatori differenziali o per sensori di temperatura.

1

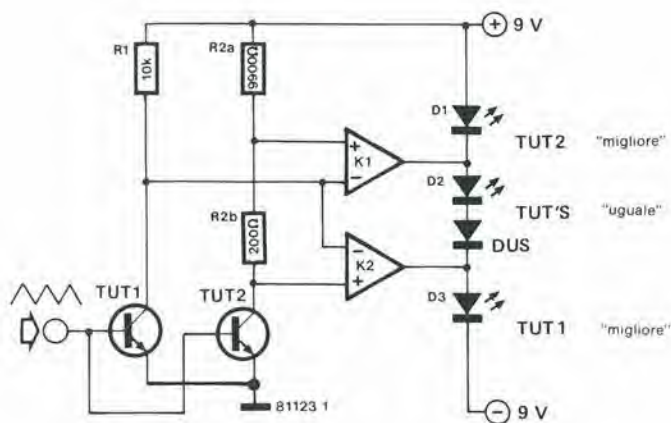


Figura 1. Lo schema semplificato del prova transistori. I comparatori controllano i due transistori per le differenze di tensione ed il risultato è indicato dai LED.

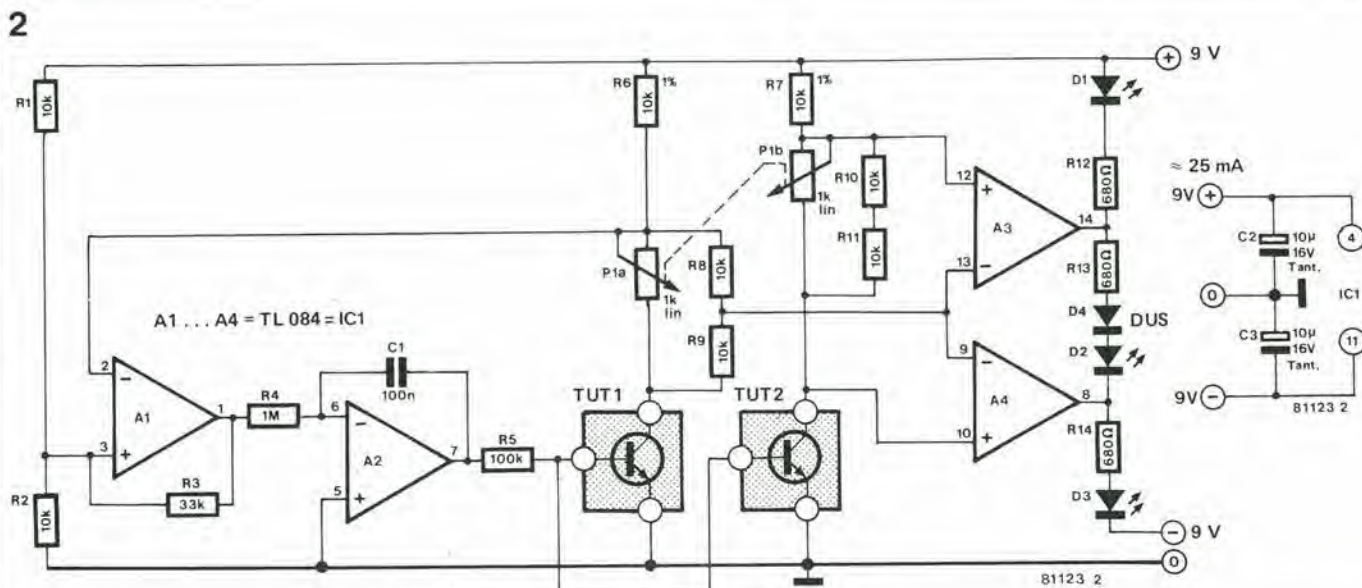


Figura 2. La versione finale dello schema elettrico. Esso è basato su un gruppo di 4 amplificatori operazionali. Due di questi (A1 ed A2) formano il generatore di onde triangolari e gli altri due funzionano da comparatori.

Ne risulta che l'ingresso "+" del comparatore K1 sarà positivo rispetto al suo ingresso "-". Ciò significa che l'uscita di K1 sarà a livello alto ed il LED D1 non si accenderà. Nello stesso istante l'ingresso "+" di K2 è negativo rispetto al suo ingresso "-" e quindi la sua uscita sarà bassa e nemmeno il LED D3 si accenderà. In questa situazione, in cui l'uscita di K1 è alta e quella di K2 è bassa, si accenderà D2 per indicare che i due transistori sono praticamente identici. Ora vediamo cosa succede quando TUT1 ha un U_{BE} inferiore e/o una H_{FE} superiore rispetto a TUT2. Durante la rampa positiva del segnale triangolare, la tensione al collettore di TUT1 scenderà prima e/o più velocemente di quella di TUT2. Il comparatore K1 reagirà a questo fatto allo stesso modo di prima in quanto l'ingresso "+" sarà ancora positivo rispetto all'ingresso "-" e quindi la sua uscita sarà alta. Dato che la bassa tensione di

collettore di TUT1 è anch'essa collegata all'ingresso "-" di K2, questo particolare ingresso "-" sarà ora a livello inferiore rispetto all'ingresso "+" collegato al collettore di TUT2. Questo provocherà la risalita dell'uscita di K2. Dato che le uscite dei due comparatori sono entrambe alte, D1 non si accenderà; D2, come D1, sarà collegato tra due livelli alti e quindi neanche esso potrà accendersi: ora non c'è niente che impedisca a D3 di accendersi. Il LED D3 indicherà quindi che TUT1 è il migliore tra i due transistori. Se TUT2 è a sua volta "migliore" questo provocherà naturalmente una più veloce caduta della tensione al suo collettore. Ne risulta che le due tensioni, quella al collettore stesso e quella alla congiunzione tra R2a ed R2b saranno inferiori alla tensione di collettore di TUT1. Ciò significa che gli ingressi "+" dei comparatori diventeranno entrambi più bassi dei rispettivi ingressi

Elenco componenti

Resistenze:

R1, R2, R8 ... R11 = 10 k
 R3 = 33 k
 R4 = 1 M
 R5 = 100 k
 R6, R7 = 10 k 1%
 R12, R13, R14 = 680 Ω
 P1 = 1 k potenziometro doppio e lineare

Condensatori:

C1 = 100 n
 C2, C3 = 10 μ /16 V

Semiconduttori:

IC1 = A1 ... A4 = TL084
 D1 ... D3 = LED
 D4 = DUS

3

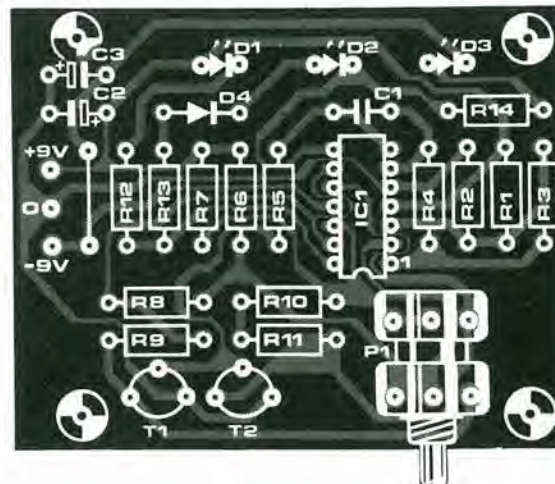
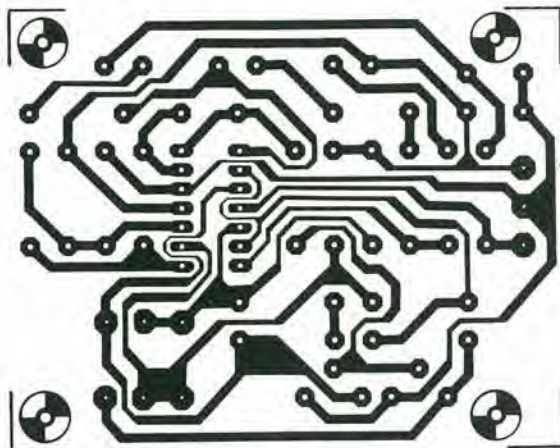


Figura 3. La disposizione dei componenti e le piste di rame della basetta stampata del tester. Per i due TUT si devono usare zoccoli che diano buon affidamento.

“—”, ed in tal modo le due uscite andranno a livello basso. Questo impedirà a D2 e D3 di accendersi, mentre sarà D1 ad accendersi per indicare che TUT2 è il componente “migliore”.

Lo schema elettrico e la bassetta stampata

La figura 2 mostra lo schema elettrico completo del tester. Esso consiste in un singolo circuito integrato del tipo TL084, il quale contiene quattro amplificatori operazionali a FET. Il trigger di Schmitt A1 e l'integratore basato su A2, si combinano per formare un semplice generatore di onde triangolari. Questo genera la tensione di ingresso per i transistori in prova. Gli altri due operazionali (A3 ed A4) funzionano da comparatori e le loro uscite controllano l'accensione dei LED D1 D3.

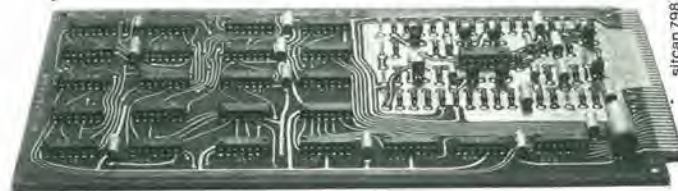
Un'occhiata più da vicino all'insieme di resistenze inserite nei conduttori di collettore dei due TUT spiegherà perchè abbiamo usato un circuito semplificato per chiarire il principio. Il circuito finale appare molto più complicato poichè è stato aggiunto un potenziometro in tandem (P1), per predisporre il campo entro il quale i transistori potranno essere considerati identici. Se P1 è girato verso sinistra a fine corsa ed il LED mediano (D3) si accende, i due TUT saranno identici con una tolleranza dell'1% circa. Il criterio secondo cui la coppia viene considerata “identica” aumenta la sua tolleranza a circa il 10% quando il potenziometro è girato completamente in senso orario.

La massima precisione possibile è limitata dalle tolleranze di R6 ed R7, dalla tensione di offset del TL084 e dalla precisione delle piste di P1a e P1b. Inoltre i transistori in prova reagiranno ai cambiamenti della loro temperatura, e di questo bisogna tener conto. Se, per esempio, un transistor viene tenuto in mano e quindi inserito nel tester, i risultati della prova ne verranno influenzati, perciò sarà meglio aspettare che si raffreddi prima di saltare alle conclusioni.

Il tester necessita di un'alimentazione simmetrica. Il livello della tensione di alimentazione non è critico ed il circuito funzionerà bene non soltanto con i + e - 9V indicati ma anche con + e - 7V e persino con + e - 12V. Il circuito può essere alimentato facilmente con due batterie a 9V, dato che il suo consumo di corrente è di soli 25 mA ed in ogni caso il tester non è destinato a rimanere acceso per delle ore. Con l'alimentazione a batterie, il circuito potrà essere costruito in forma pulita e compatta e quindi sarà facile adoperarlo. La figura 3 mostra la bassetta stampata del tester. È difficile prevedere che qualcosa possa andare storto (tocchiamo ferro!!) considerata la piccola quantità di componenti necessari.

Tutto ciò che occorre si limita ad un unico circuito integrato, a due zoccoli per transistori per i TUT, ad alcune resistenze ed a tre LED. Accertarsi che le resistenze R6 ed R7 siano del tipo all'1% di tolleranza.

L'ELETTRONICA diventa facile



sitcap 798



con le "basi sperimentali" IST

Saper niente di **ELETTRONICA** significa, oggi, essere "tagliati fuori", sentirsi un po' come "un pesce fuor d'acqua"! Perché il progresso va avanti **ELETTRONICAMENTE**, la quotidianità è **ELETTRONICA!** Guardati attorno: negli uffici, nelle aziende, in casa (anche i apparecchi radio-TV, orologi, calcolatori, accendini, ecc. sono "d'obbligo"). **L'ELETTRONICA è indispensabile** per salire - quattro a quattro - i gradini della scala sociale, professionale, economica. **L'ELETTRONICA non è difficile! Con le "basi sperimentali" IST l'elettronica diventa facile!**

18 fascicoli di teoria + 72 esperimenti di pratica

Il corso IST comprende 18 lezioni (collegate a 6 scatole di materiale delle migliori Case: Philips, Richmond, Kaco, ecc.) e 72 "basi sperimentali"! Le prime ti spiegano, velocemente ma molto chiaramente, la teoria; le seconde ti dimostrano praticamente la teoria imparata. Questo perché è molto più facile imparare se si controllano con l'esperimento i fenomeni studiati; il metodo "dal vivo" IST è uno dei migliori per-

ché insegna così. Il Corso è stato realizzato da ingegneri europei per allievi europei: quindi... proprio per te! Al termine del corso riceverai un **Certificato Finale** che attesta il tuo successo e la tua volontà.

In prova gratuita un fascicolo

Richiedilo subito. Potrai giudicare tu stesso la bontà del metodo: troverai tutte le informazioni e ti renderai conto, personalmente, che dietro c'è un Istituto serio con corsi sicuri.

Spedisci questo buono: è un investimento che rende!

IST ISTITUTO SVIZZERO DI TECNICA

- L'IST è l'unico associato italiano al CEC (Consiglio Europeo Insegnamento per Corrispondenza, Bruxelles).
- L'IST insegna: • Elettronica • TV • Radio • Elettrotecnica • Tecnica Meccanica • Disegno Tecnico • Calcolo col regolo (Tutte le informazioni su richiesta).
- L'IST non effettua MAI visite a domicilio.
- L'IST non ti chiede alcuna "tassa" di iscrizione o di interruzione.

BUONO per ricevere - solo per posta, in prova gratuita e senza impegno - un fascicolo del corso di **ELETTRONICA con esperimenti** e dettagliate informazioni. (Si prega di scrivere una lettera per casella).

cognome		
nome		età
via		
C.A.P.	città	prov.
professione o studi frequentati		
Da ritagliare e spedire in busta chiusa a:		
IST - Via S. Pietro 49/156		
21016 LUINO (Varese)		
		tel. 0332/53 04 69

Il circuito del convertitore dB

Lo schema completo del convertitore dB si può vedere in figura 1 e lo descriveremo particolareggiatamente stadio per stadio. L'amplificatore d'ingresso impiega due FET a basso rumore, T1 e T2. Dato che la minima ondolazione proveniente dall'alimentatore, che arrivi a questo punto, potrebbe aver effetto sulla bassa soglia nel campo dinamico, la tensione di alimentazione viene filtrata da C6 e da R10/C5. I diodi D1 e D2 servono a proteggere il gate di T1 da qualsiasi sovraccarico. I componenti C1, C2/R4 e C3, C4/R7, formano dei filtri con pendenza di 20 dB per decade (che corrisponde a 6 dB per ottava). Sono

Hz. Se, d'altra parte, C4 è in circuito la risposta di frequenza si abbasserà ad 1 dB a 100 Hz. Questi filtri non saranno necessari quando si proveranno circuiti esenti da ronzii. Ciò significa che, se possibile, si dovrà usare l'ingresso E1 per i microfoni. I disturbi a bassa frequenza (rombo) verranno filtrati ed eliminati durante le misure a frequenze superiori ai 100 Hz. A 100 Hz l'indicazione di errore sarà meno 2 dB, ma diminuirà rapidamente alle frequenze superiori.

Al di sotto dei 100 Hz l'amplificazione diminuirà di 40 dB per decade (12 dB per ottava). I condensatori C15 e C16 controllano la risposta dello strumento.

Circuiti ausiliari

I due circuiti AC1 ed AC2 sono usati esclusivamente per scopi di taratura. La regolazione dei livelli di uscita di AC1 consiste semplicemente nel regolare i due potenziometri per erogare 100 mV con il commutatore S in posizione 1 ed 1 mV con S in posizione 2.

Taratura

I principali strumenti occorrenti per la taratura sono: un oscilloscopio (commutato in c.c.) con una sensibilità di 50 mV per centimetro ed un tester da 20 k Ω /V.

Tutti i potenziometri devono essere sistemati all'inizio nella posizione mediana. La taratura inizia dall'ultimo stadio e questo potrà essere temporaneamente usato come amplificatore di misura. Prima di iniziare la taratura, si deve permettere al circuito di "riscaldarsi" per almeno 5 minuti. Si potrà quindi procedere alla taratura nel seguente ordine:

- 1a. Separare W7-W8 e mettere a massa W8. Collegare l'oscilloscopio ed il multimetro al punto A. Con il multimetro commutato ad un'adatta portata di corrente, regolare la compensazione in c.c. mediante P7 per una minima lettura sullo strumento. Commutare lo strumento alla sua portata di maggior sensibilità (50 μ A o simili) e riaggiustare con precauzione P7 per ottenere la massima precisione. Commutare quindi lo strumento alla portata di 5V c.c..
- 1b. Scollegare W8 dalla massa e ricollegarlo al circuito ausiliario AC1 con S in posizione 1. Regolare ora P8 per ottenere un livello di tensione di uscita su A di -3,33 V.
2. Collegare insieme W7 e W8 e separare W5 da W6. Collegare AC1 a W6.
 - (I) Con S in posizione 1, regolare P5 per ottenere 0 V su A.
 - (II) Con S in posizione 2, regolare P6 per ottenere -4V su A.
 - (III) Ripetere (I) e (II) fino a che non si ottengano più miglioramenti.
 - (IV) Collegare W6 a +10 V e misurare +4 V su A.
- 3a. Scollegare completamente W6. Separare W7-W8 e W3-W4. Collegare tra loro W5 e W8 con un corto ponticello di filo. Togliere dal circuito C15 e C16. Collegare W4 al circuito ausiliario AC2.

Convertitore dB

una pratica aggiunta ai generatori sweep audio

Il numero di febbraio 1980 di Elektor contiene il progetto di un generatore sweep che rende possibile la visualizzazione sullo schermo di un oscilloscopio delle curve di risposta in frequenza "in una sola spazzolata". In questo modo si risparmia un sacco di lavoro quando si misura la risposta in frequenza degli amplificatori o dei filtri. Il generatore sweep diventa veramente uno strumento impagabile, quando sia combinato ad un raddrizzatore logaritmico, che "traduce" le curve di risposta di frequenza in livelli misurati in dB. Questo tipo di raddrizzatore è noto come convertitore dB.

quindi ideali per essere usati con microfoni, e per frequenze superiori a 100 Hz.

A questo stadio segue un amplificatore (IC1) che è estremamente veloce grazie alla sottocompensazione. In questo modo si garantisce un pilotaggio a bassa impedenza al raddrizzatore di precisione ad onda intera. IC1 ha un guadagno di 11 ed una retroazione del 100 % per i livelli di tensione c.c.. Ne risulta una minima deriva.

Anche IC2 ed IC3 nel raddrizzatore di precisione sono sottocompensati. Inoltre non c'è retroazione per IC2 fino a quando D5 o D6 non passino in conduzione. Questo potrebbe anche causare l'oscillazione del circuito, se non si presta la dovuta attenzione alla costruzione. Se ci si trova di fronte a problemi di questo genere, si eviti di aumentare il valore di C11 e C12, in quanto si potrebbe provocare un abbassamento della soglia superiore di frequenza.

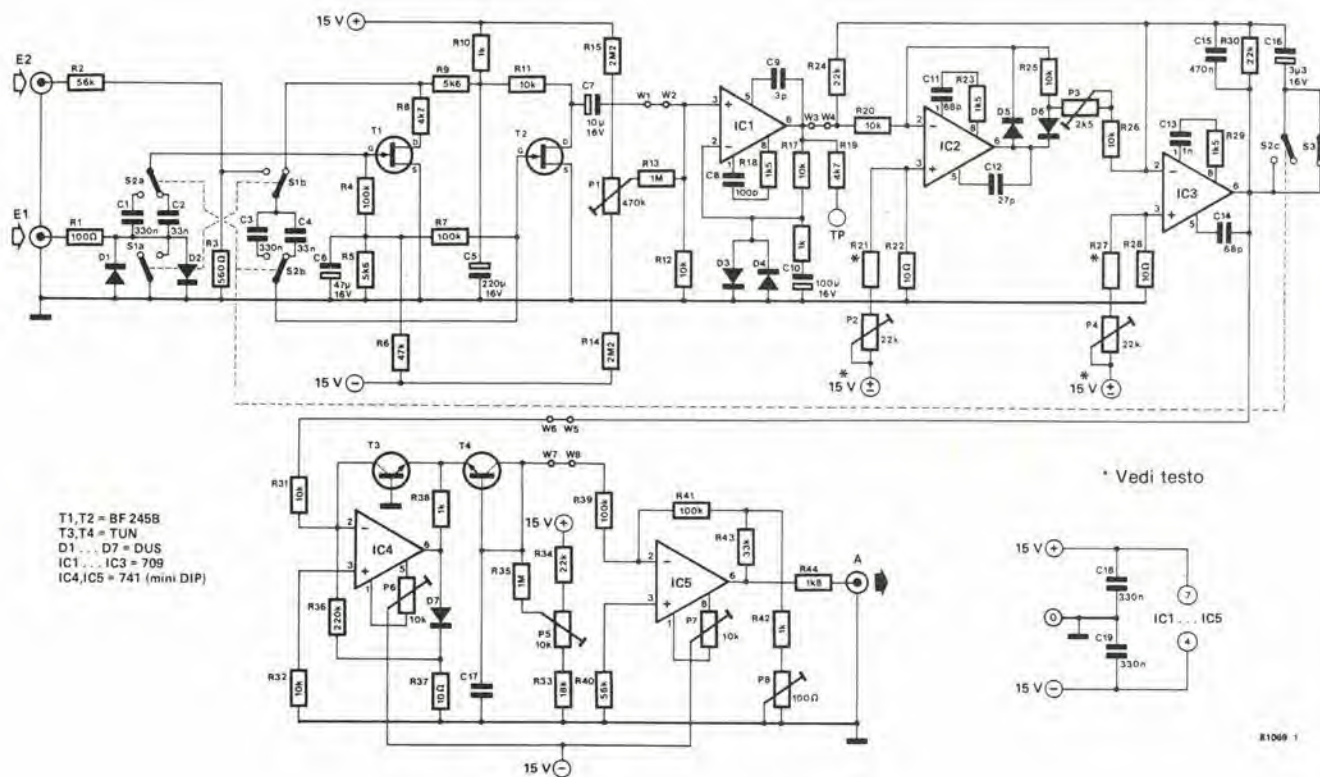
Lo stadio successivo, basato su IC4, è un circuito di conversione logaritmica. In assenza del segnale di ingresso, le resistenze R36 ed R37 servono ad impedire che la tensione al piedino 6 raggiunga i +15 V e provochi un eccessivo passaggio di corrente attraverso il diodo D7. Il condensatore C17 serve a stabilizzare l'uscita.

L'amplificatore invertitore basato su IC5 ha un'impedenza d'ingresso relativamente alta e quindi presenta un carico basso al convertitore logaritmico. L'inserzione di R44 assicura che l'uscita del convertitore sia di cortocircuito.

I filtri

La soglia di bassa frequenza del convertitore dipende, come già detto in precedenza, dal filtro passabasso C1, C2, R4 e C3, C4, R7. Quando si azionano i commutatori S1 ed S2, l'ingresso E2 e C3 sono in circuito, la risposta di frequenza cade ad 1 dB a 10

1



T1, T2 = BF 245B
 T3, T4 = TUN
 D1... D7 = DUS
 IC1... IC3 = 709
 IC4, IC5 = 741 (mini DIP)

* Vedi testo

81069-1

Figura 1. Schema elettrico del convertitore dB. Esso è destinato ad essere usato con il generatore sweep pubblicato nel numero di febbraio 1980.

2

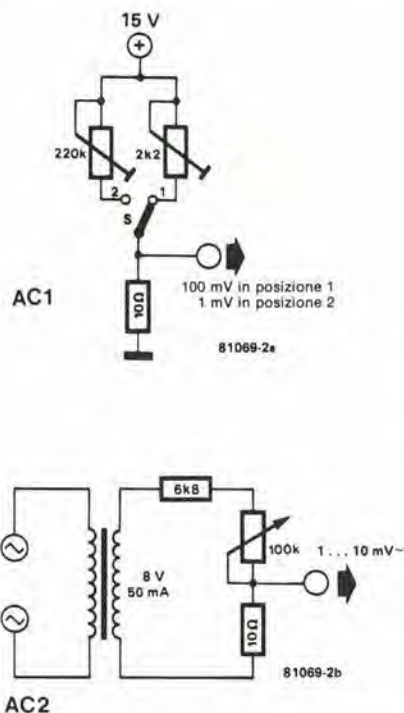


Figura 2. I due circuiti ausiliari usati durante la taratura del convertitore dB.

- 3b. Regolare P2 ... P4 fino ad ottenere un'onda intera raddrizzata sinusoidale simmetrica sull'oscilloscopio collegato all'uscita A, per tutti i livelli di tensione tra 1 e 10 mV. L'onda sinusoidale rettificata sarà invertita da IC5 in modo che i suoi "picchi" acuti tocchino la linea di zero. All'inizio si può usare per R21 ed R27 un valore di 100 k. Se si hanno dei dubbi, invertire la polarità di P2 e/o P4, ossia applicare +15 V oppure - 15 V! Rimettere a posto C15 e C16.
- 4a. Collegare W8 a W3 ed al punto di massa D di T2.
- 4b. Regolare P1 in modo che appaia la linea di zero sull'oscilloscopio.
5. Rimettere a posto i collegamenti W1-W2 W7-W8 come si vede sullo schema elettrico. Scollegare il punto D di T2 dalla massa. I trimmer ora sono completamente tarati.
- 6a. Collegare l'oscilloscopio a TP2 ed immettere un segnale ad audiofrequenza nell'ingresso E2. Commutando S1 ed S2 si dovrebbe avere un fattore di amplificazione pari ad 1,2.
- 6b. Aprire l'interruttore S1 e mettere a massa l'ingresso E1. Dovrà ora apparire sullo schermo la linea di zero con alcuni disturbi sovrapposti (hiss) ma priva di segnali.
- 6c. Scollegare l'ingresso E1 dalla massa e

ricollegarlo ad una tensione non superiore a 10 mV. Controllare che il fattore di amplificazione sia uguale a circa 960.

L'alimentatore del generatore sweep già esistente può essere usato per alimentare questo circuito supplementare.

Caratteristiche

Campo di frequenze	10 Hz (-1 dB) 100kHz (-0,5 dB)
Estensione dinamica	80 dB
Campo di risposta	- 40 dB + 40 dB
Ingresso E1	160 μV = 0 dB
Ingresso E2	130 mV = 0 dB
Uscita A	- 4 V + 4 V a prova di cortocircuito
Fattore di conversione	10 dB = 1 V; dB = 0,1 V

La massima definizione sullo schermo è di 0,5 dB = 1 cm se la sensibilità dell'oscilloscopio è di 50 mV/cm (c.c.).



Termometro infrarosso digitale

Il termometro portatile per superfici Heatspy presentato dalla Terry Ferraris, controlla i punti caldi di qualsiasi posto dell'impianto senza contatto.

Esso misura temperature a una distanza di 7,5 m con una precisione del 1°C. Basta puntare sull'oggetto da misurare e tirare il grilletto e dopo un istante compare la lettera della temperatura digitale alla precisione di $\pm 1^\circ\text{C}$.

Un interruttore per la massima temperatura memorizza la massima temperatura.

La gamma di funzionamento va da 0 a 1000°C, la precisione è di $\pm 1/2\%$ fs, la sensibilità è di 1/2°C.



Il termometro è stato progettato per trovare punti di sovratemperatura durante le lavorazioni su macchinario rotante, in separatori di condensa, in generatori di potenza, e per la manutenzione e la conservazione dell'energia.

Terry Ferraris
V.le Oriles 10
20100 Milano
Tel. 02/5692864

mercato

Registratori ad alta affidabilità

Tre sistemi di registrazione imbarcabili (MARS), fabbricati dalla divisione DATATAPE della Bell & Howell, sono stati installati a bordo dello shuttle.

Il registratore a nastro magnetico MARS 2000 è usato in ogni razzo vettore durante la fase di partenza. Il MARS 2000 è un registratore magnetico destinato ad applicazioni di ricerca su mezzi mobili; un MARS, ancora, è stato installato direttamente di fronte al pilota nell'abitacolo del razzo.

Questa serie di registratori rappresenta un salto qualitativo (in dimensioni, peso e caratteristiche tecniche) per applicazioni nelle quali esistano problemi di ingombro.

Il modello M14G, registratore e riproduttore, è usato correntemente durante la simulazione a terra e l'addestramento sullo Space Shuttle.

Lo strumento è destinato specificatamente per l'uso in condizioni ambientali accidentate riscontrate in superficie, a bordo, di veicoli e veicoli di terra.

Prima dell'entrata in funzione di questo modello sono state apportate diverse modifiche, inclusa la capacità di registrare e riprodurre in entrambe le direzioni in uno speciale codice.

Bell & Howell Italia
Via Inverigo, 6
20151 Milano
Tel. 02/3085211

mercato

Calcolatore tascabile Abacus 8000

Gli antichi cinesi erano maestri nell'arte della matematica grazie ad uno strumento manuale di calcolo noto come "abacus" (pallottoliere). Si tratta di un telaio munito di bacchette parallele su cui sono infilati dei grani mobili. Adesso la Brinlock ha preso in prestito questo termine per indicare una sua linea di prodotti.



L'"Abacus 8000" è il secondo calcolatore tascabile della Brinlock. Il modello, delle dimensioni di una carta di credito, è di tipo compatto e può agevolmente essere infilato nel taschino della camicia o nel portafoglio. I tasti del calcolatore sono grandi, ben visibili e facili da usare. È caratterizzato da un visore LED a 8 cifre e da una memoria a 4 tasti. Può calcolare percentuali, radici quadrate e può anche cambiare i segni.

HKTDC
P.ta Pattari, 2
20122 Milano
Tel. 02/865405

Preamplicatore a bassissimo rumore

La Plessey Semiconductors ha introdotto una versione professionale/militare del suo preamplicatore a bassissimo rumore SL 541 C.

Esso è denominato SL 541 B, ed ha una tensione equivalente di rumore di ingresso

garantita di solo 0,8 nV/ $\sqrt{\text{Hz}}$, corrispondente ad un rapporto segnale disturbo di 100 dB in una banda audio e con un livello di segnale di ingresso di 10 mV.

Il guadagno del preamplicatore può essere preselezionato tramite un resistore esterno nella gamma da 10 a 60 dB; analogamente la larghezza di banda può essere aumentata fino ad un massimo di 6 MHz tramite un condensatore esterno a seconda delle applicazioni audio o video.

Il circuito integrato è ottimizzato per impedenze di generatore comprese tra 20 e 1000 Ω , ed è di conseguenza adatto per impiego con un numero svariato di trasduttori compresi ad esempio i rivelatori all'infrarosso foto-conduttivi oppure le testine dei registratori a nastro magnetico. Esso viene fornito in contenitore metallico tipo TO-5 ad 8 piedini ed ha una gamma di temperatura di funzionamento militare da -55°C a $+125^\circ\text{C}$.

Plessey Italia
C.so Garibaldi, 70
20121 Milano
Tel. 02/3452081

mercato

Display fluorescente a vuoto

La IEE-Industrial Electronic Engineers produce un modulo con una riga di 80 caratteri, che viene ad aggiungersi alla sua famiglia FLIP di display fluorescenti a vuoto alfanumerici completamente elettronici.



Studiato per la visualizzazione elettronica di informazioni battute a macchina, questo modulo, modello 3600-04-080, utilizza una matrice di 5x12 punti per visualizzare tutto il set dei 96 caratteri ASCII con una rappresentazione molto accurata anche per le lettere minuscole.

I caratteri sono di colore blu-verde, molto luminosi, e mediante filtri si possono ottenere anche i colori blu, verde e grigio-blu o giallo, e sono leggibili anche a una certa distanza con un angolo di visuale di 150°

Exhibo Italiana
Via F. Frisi, 22
20052 Monza
Tel. 039/360021

mercato

IMPORTANTE: non scrivere nella zona soprastante!

AVVERTENZE

Per eseguire il versamento, il versante deve compilare in tutte le sue parti, a macchina o a mano, purché con inchiostro nero o nero-bluastro il presente bollettino (indicando con chiarezza il numero e la intestazione del conto ricevente qualora già non siano impressi a stampa).

NON SONO AMMESSI BOLLETTINI RECANTI CANCELLATURE, ABRASIONI O CORREZIONI.

A tergo del certificato di accreditamento i versanti possono scrivere brevi comunicazioni all'indirizzo dei correntisti destinatari.

La ricevuta non è valida se non porta i bolli e gli estremi di accettazione impressi dall'Ufficio postale accettante.

La ricevuta del versamento in Conto-Corrente Postale, in tutti i casi in cui tale sistema di pagamento è ammesso, ha valore liberatorio per la somma pagata con effetto dalla data in cui il versamento è stato eseguito.

Autorizzazione C.C.S.B. di Milano n. 1055 del 9/4/80

PER ABBONAMENTO ANNUO CON INIZIO DAL MESE DI:

<input type="checkbox"/> SP L. 19.500	<input type="checkbox"/> SP + EK L. 41.500	<input type="checkbox"/> EK + MC L. 51.000	<input type="checkbox"/> SE + MC + CN L. 72.500
<input type="checkbox"/> SE L. 23.000	<input type="checkbox"/> SP + CN L. 42.000	<input type="checkbox"/> SP + SE + EK L. 62.000	<input type="checkbox"/> SP + SE + EK + CN L. 83.000
<input type="checkbox"/> EK L. 24.000	<input type="checkbox"/> SE + EK L. 45.000	<input type="checkbox"/> SP + SE + CN L. 63.000	<input type="checkbox"/> SP + SE + EK + MC L. 87.500
<input type="checkbox"/> CN L. 24.500	<input type="checkbox"/> SE + CN L. 45.500	<input type="checkbox"/> SE + EK + CN L. 69.000	<input type="checkbox"/> SP + SE + MC + CN L. 88.000
<input type="checkbox"/> MC L. 25.000	<input type="checkbox"/> EK + CN L. 46.500	<input type="checkbox"/> SP + EK + CN L. 64.000	<input type="checkbox"/> SP + SE + EK + CN + MC L. 109.000
<input type="checkbox"/> SP + SE L. 40.500	<input type="checkbox"/> SE + MC L. 50.000	<input type="checkbox"/> SP + SE + MC L. 67.500	

SP = Spesimatore SE = Selezione di Tecnica RTV EK = Elettrol MC = Multifonatore CN = Il Cinescopio

Nuovo Abbonato Rinnovo Codice Abbonato

N.B. - Se richiesta fattura indicare il C.F.

_____ cognome

_____ nome

_____ via


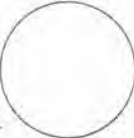
cap. _____ città _____ provincia _____

Parte riservata all'Ufficio dei Conti Correnti*



CAR

>000000003152756<

Bollettino di L. <input type="text"/> Lire		Bollo lineare dell'Ufficio accettante <input type="text"/> Lire	
L'UFF. POSTALE		L'UFF. POSTALE	
Bollo a data 		Bollo a data 	
addl. <input type="text"/>		addl. <input type="text"/>	
residente in <input type="text"/>		residente in <input type="text"/>	
eseguito da <input type="text"/>		eseguito da <input type="text"/>	
Via dei Lavoratori, 124 - 20092 Cinisello B. (MI)		Via dei Lavoratori, 124 - 20092 Cinisello B. (MI)	
intestato a JACOPO CASTELLFRANCHI EDITORE - J.C.E.		intestato a JACOPO CASTELLFRANCHI EDITORE - J.C.E.	
sul c/c N. 315275		sul c/c N. 315275	
Lire <input type="text"/>		Lire <input type="text"/>	
CONTI CORRENTI POSTALI		Certificato di accreditem. di L. <input type="text"/>	
Mod. ch-8-bis AUT cod. 127902		UFFICIALE POSTALE	
N. del bollettario ch 9 <input type="text"/>		Bollo lineare dell'Ufficio accettante <input type="text"/>	
data progress. numero conto importo		Importante: non scrivere nella zona sottostante!	

Terminale alfanumerico interattivo portatile

Questo terminale della Termiflex ha le dimensioni e il peso di un calcolatore tascabile. La linea HT/11 si sviluppa in 11 modelli, che si differenziano per le varie capacità di memoria buffer (da 12 a 1000 caratteri), di display (da 12 a 80 caratteri), di velocità (da 100 a 9600 bauds), di tastiera (da 20 tasti più 3 shift sino a tastiere su misura) con varie interfacce (RS-232C; RS-422; Current Loop), capaci di comunicare in half o full duplex.



I terminali sono forniti muniti di cavo con connettore standard da permettere il plug-in da parte dell'operatore, ottenere la richiesta informazione, inviare l'eventuale messaggio e procedere verso una diversa locazione portando con se il terminale. Tra le sue applicazioni tipiche ci sono i sistemi di test, magazzino, controllo di processo, lettura di dati di consumo di energia, training su simulatori, ecc...

Technitron
Via California, 12
20100 Milano
Tel. 02/435650

mercato

Semiconduttori BBC

La TIBB - Tecnomasio Italiana Brown Boveri ha in produzione una vasta gamma di prodotti a semiconduttori per applicazioni con alte tensioni e alte correnti.

Tra questi i tiristori per chopper, in custodia di ceramica, studiati per impiego specifico nei regolatori di corrente continua. Questi componenti con alta stabilità del carico variabile trovano vasta applicazione nei carrelli elevatori a forca, carrelli ad accumulatori ed auto elettriche.

Ci sono poi tiristori in custodia metallo-ceramica per corrente limite continua di 920 e 1150 A e tensioni di blocco di 2000 o

2500 V e da 400 a 1800 V, tiristori di alta potenza per 4200 V - 1200 A per applicazioni nei convertitori statici di corrente, e il tiristore CS 661 studiato per ottenere una massima tensione di blocco di cresta di 3500 V.

Sono disponibili anche diodi raddrizzatori epitassiali rapidi e 2 raddrizzatori a ponte per corrente limite continuativa di 13 e 20 A a temperatura della custodia di 100°C - tensioni da 400 a 1600 V.

TIBB
P.le Lodi, 3
20100 Milano
Tel. 02/57971

Tiristore di potenza

La International Rectifier presenta un diodo controllato per applicazioni generali, a prezzo contenuto.

Si tratta della serie 71RIA e 72RIA, rispettivamente con contenitore TO94 e TO83. Tipici di dispositivi molto più costosi, il gate centrale e la giunzione glassivata, che offrono ottime caratteristiche dinamiche e alta stabilità, vengono usati nella costruzione di questi thyristors.



La corrente nominale, 80°C di temperatura del contenitore, è di 70A. Questi dispositivi vengono offerti con tensione di blocco fino a 1200 V e corrente di surge di 1430 A.

International Rectifier
Via Liguria, 49
10071 Borgaro Torinese
Tel. 011/4701484

Rivelatori dall'U.V. all'IR

La DRC - Dexter Research Center, produce delle termopile in grado di fornire una risposta spettrale piatta dall'U.V. al lontano IR.

Sono disponibili i tipi da 15 giunzioni, 1 mm² di area attiva; da 48 giunzioni, 2 x 2 mm di area attiva, a doppio elemento di 26

giunzioni cadauno. I dispositivi hanno incorporato un amplificatore a basso rumore.

Questi rivelatori sono termopile a multi-giunzione miniaturizzate di Antimonio e Bismuto. Sull'area attiva della giunzione è depositato un assorbitore di energia, l'elemento è saldato emerticamente in un package TO-5 in atmosfera pura di Argon o Azoto, ed il prodotto finale è resistente a shock termici e meccanici.

L'assorbimento spettrale della giunzione è piatto dall'U.V. all'IR e quindi la risposta spettrale del rivelatore dipende essenzialmente dalla finestra di ingresso. Le finestre standard montate su questi rivelatori sono in KBr.

Laser-Optronic
Via G.da Procida, 7
20149 Milano
Tel. 02/3490265

mercato

Amplificatori operazionali e BI-FET

La National Semiconductor ha annunciato due amplificatori operazionali BI-FET a basso costo.

Il processo di FET, studiato dalla National Semiconductor, unisce le tecnologie bipolare e field-effect-transistor sul medesimo chip offrendo sullo stesso dispositivo le caratteristiche tipiche dei FET e le elevate prestazioni dei transistori bipolari.

L'LF411 e l'LF412 sono i primi dispositivi della nuova famiglia in package plastico che offrono un offset in ingresso e una deriva dall'offset bassi.

Ambedue i dispositivi richiedono una bassa corrente di alimentazione, pur mantenendo un elevato guadagno a larga banda ed un veloce slewrate.

LF411 è pin-to-pin compatibile con l'LM741. L'LF412 è un doppio op-amp ed è pin-to-pin compatibile con l'LM1458.

L'LF411, come pure l'LF412, ha una taratura interna per ottenere un basso offset di tensione in ingresso (0,5 mV max per l'LF411 e 1 mV per l'LF412).

Sia l'LF411A che l'LF412 hanno un massimo offset drift in ingresso di 10 µV/°C, una larga banda (min 3 MHz) ed un veloce slewrate (10V/µs min). Sia l'LF411 che l'LF412 sono disponibili in package plastico 8 pin ed in package metallico TO-5 con 8 terminali.

Questi dispositivi sono stati progettati per l'uso negli integratori ad alta velocità, nei converter D/A veloci, nei circuiti sample and hold ed in tutti quei circuiti che richiedono una bassa tensione di offset in ingresso ed un basso drift.

National Semiconductor
Via Solferino, 19
20121 Milano
Tel. 02/630410

l'inizio di

**AMPLIFICATORI DI POTENZA
FINO A 480 W
PREAMPLIFICATORI MONO E STEREO
MIXER MONO E STEREO FINO A 10 CANALI
FADER MONO-STEREO
VU METER MONO-STEREO
PREAMPLIFICATORI PER CHITARRA
ALIMENTATORI TOROIDALI**

Che tipo di amplificatori?

Questi amplificatori ibridi ad alta fedeltà, in virtù della tecnologia di costruzione, sono praticamente indistruttibili, se impiegati in modo corretto. La bassa distorsione, l'elevato rapporto segnale/disturbo, l'ampia larghezza di banda e la robustezza, li rendono ideali per un gran numero di applicazioni. Ai tradizionali moduli amplificatori della serie HY BIPOLAR si sono aggiunte due nuove serie: la MOSFET, per gli audiofili più esigenti e la HD HEAVY DUTY per impieghi particolarmente intensivi. Tutti i circuiti sono affogati in una speciale resina protettiva e provvisti di cinque connessioni: ingresso, uscita, alimentazione positiva, negativa e massa. I modelli HY BIPOLAR, HD HEAVY DUTY E MOSFET, sono disponibili nelle versioni con dissipatore e senza.



BIPOLAR		Con dissipatore						Senza dissipatore				
Mod.	Potenza d'uscita W rms	Distors. tipica a 1 kHz	Alimentaz. max	Dimensioni (mm)	Peso g	Codice GBC	Prezzo	Mod.	Dimensioni (mm)	Peso g	Codice GBC	Prezzo
HY30	15W/4-8Ω	0,015%	±18 ±20	76x68x40	240	SM/6305-00						
HY60	30W/4-8Ω	0,015%	±25 ±30	76x68x40	240	SM/6310-00						
HY120	60W/4-8Ω	0,01%	±35 ±40	120x78x40	410	SM/6320-00		HY120P	120x26x40	215	SM/6320-08	
HY200	120W/4-8Ω	0,01%	±45 ±50	120x78x50	515	SM/6330-00		HY200P	120x26x40	215	SM/6330-08	
HY400	240W/4 Ω	0,01%	±45 ±50	120x78x100	1025	SM/6340-00		HY400P	120x26x70	375	SM/6340-08	

Protezione: carico di linea, corto circuito momentaneo (10 s)
Tempo di risalita: 5 μs — Fattore di battimento: 15 V/μs
Rapporto segnale/disturbo: 100 dB
Risposta in frequenza (-3 dB): 15 Hz ÷ 50 kHz
Sensibilità d'ingresso: 500 mV RMS
Impedenza d'ingresso: 100 kΩ
Attenuazione (8 Ω/100 Hz): 400



HEAVY DUTY		Con dissipatore						Senza dissipatore				
Mod.	Potenza d'uscita W rms	Distors. tipica a 1 kHz	Alimentaz. max	Dimensioni (mm)	Peso g	Codice GBC	Prezzo	Mod.	Dimensioni (mm)	Peso g	Codice GBC	Prezzo
HD120	60W/4-8Ω	0,01%	±35 ±40	120x78x50	515	SM/6380-00		HD120P	120x26x50	265	SM/6380-08	
HD200	120W/4-8Ω	0,01%	±45 ±50	120x78x60	620	SM/6390-00		HD200P	120x26x50	265	SM/6390-08	
HD400	240W/4 Ω	0,01%	±45 ±50	120x78x100	1025	SM/6400-00		HD400P	120x26x70	375	SM/6400-08	

Protezione: carico di linea, corto circuito permanente ideale per impieghi particolarmente intensivi.



MOSFET		Con dissipatore						Senza dissipatore				
Mod.	Potenza d'uscita W rms	Distors. tipica a 1 kHz	Alimentaz. max	Dimensioni (mm)	Peso g	Codice GBC	Prezzo	Mod.	Dimensioni (mm)	Peso g	Codice GBC	Prezzo
MOS120	60W/4-8Ω	0,005%	±45 ±50	120x78x40	420	SM/6350-00		MOS120P	120x26x40	215	SM/6350-08	
MOS200	120W/4-8Ω	0,005%	±55 ±60	120x78x80	850	SM/6360-00		MOS200P	120x26x80	420	SM/6360-08	
MOS400	240W/4 Ω	0,005%	±55 ±60	120x78x100	1025	SM/6365-00		MOS400P	120x26x100	525	SM/6365-08	

Protezione: non necessita di particolari protezioni, sono sufficienti i fusibili
Tempo di risalita: 3 μs — Fattore di battimento: 20 V/μs
Rapporto segnale/disturbo: 100 dB
Risposta in frequenza: (-3 dB): 15 Hz ÷ 100 kHz
Sensibilità d'ingresso: 500 mV RMS
Impedenza d'ingresso: 100 kΩ
Attenuazione (8 Ω / 100 Hz): 400



ALIMENTATORI		Codice GBC	Prezzo
Mod.	Da usarsi con:	Codice GBC	Prezzo
PSU 30	±15 V con HY6/66 sino a un max. di 100 mA oppure un HY67 I seguenti si possono accoppiare con HY6/66 ad eccezione del HY67 che richiede esclusivamente il PSU30	SM/6304-05	
PSU 36	1 o 2 HY30	SM/6305-05	
PSU 50 T	1 o 2 HY60	SM/6310-06	
PSU 70 T	1 o 2 HY120 / HY120P / HD120 / HD120P	SM/6320-06	
PSU 75 T	1 o 2 MOS120 / MOS120P	SM/6350-06	
PSU 90 T	1 per HY200 / HY200P / HD200 / HD200P	SM/6330-06	
PSU 180 T	2 per HY200 / HY200P / HD200 / HD200P o 1 per HY400 / 1 per HY400P / HD400 / HD400P	SM/6340-06	
PSU 185 T	1 o 2 MOS200 / MOS200P / 1 per MOS400 / 1 per MOS400P	SM/6360-06	

Tutti i modelli ad eccezione del PSU 30 e PSU 36 incorporano un trasformatore toroidale



una nuova era

Che tipo di moduli?

Presentiamo 18 nuovi modelli compatibili con gli amplificatori di potenza ILP HY BIPOLAR, HD HEADY DUTY, MOSFET. Con questi moduli si è raggiunta la massima versatilità di progettazione, che permette di soddisfare qualsiasi esigenza nella realizzazione di svariati sistemi audio.



Modello	Modulo	Descrizione	Corrente richiesta	Codice GBC	Prezzo
HY 6	Preamplificatore mono	MIC./PICK-UP magnetico / tuner / nastro / ausiliario + volume / toni alti e bassi	10 mA	SM/6200-00	
HY 7	Mixer mono	8 canali	10 mA	SM/6207-00	
HY 8	Mixer stereo	5 canali	10 mA	SM/6208-00	
HY 9	Preamplificatore stereo	Pick-up magnetico / MIC. + volume	10 mA	SM/6209-00	
HY 11	Mixer mono	5 canali + controllo bassi e alti	10 mA	SM/6211-00	
HY 12	Mixer mono	4 canali + bassi medi e alti	10 mA	SM/6212-00	
HY 13	Vu meter mono	Unità pilota per indicatore di sovraccarico a LED a guadagno variabile	10 mA	SM/6213-00	
HY 66	Preamplificatore stereo	MIC./PICK-UP magnetico / nastro / tuner / ausiliari + volume / bassi / alti / bilanciam.	20 mA	SM/6250-00	
HY 67	Amplificatore per cuffie stereo	Unità pilota per cuffie nella gamma di impedenza da: 4 Ω ÷ 2 kΩ	80 mA	SM/6267-00	
HY 68	Mixer stereo	10 canali	20 mA	SM/6268-00	
HY 69	Preamplificatore mono	2 canali in entrata del pick-up magnetico / Mic. + miscelazione volume bassi/alti	20 mA	SM/6269-00	
HY 71	Preamplificatore quadrifonico	4 canali del Pick-up magnetico / Mic. + volume	20 mA	SM/6271-00	
HY 72	Fader stereo	Profondità / ritardo	20 mA	SM/6272-00	
HY 73	Preamplificatore chitarra	2 chitarre e mic. / volume / bassi / alti separati + miscelazione	20 mA	SM/6273-00	
HY 74	Mixer stereo	5 canali + bassi e alti	20 mA	SM/6274-00	
HY 75	Mixer stereo	4 canali + bassi / medi / alti	20 mA	SM/6275-00	
HY 76	Commutatore stereo	2 canali, ciascuno commuta uno dei 4 segnali in uno	20 mA	SM/6276-00	
HY 77	Vu-meter stereo	Unità pilota per indicatore di sovraccarico a LED a guadagno variabile	20 mA	SM/6277-00	

Per facilitare il montaggio si consiglia la piastra circuito stampato B6 - SM/6200-01 per i moduli da HY 6 a HY 13 e il tipo B66 - SM/6250-01 per i moduli da HY 66 a HY 77.

C15 BOOSTER 15 W

Il C15 è un amplificatore booster mono progettato per incrementare la potenza d'uscita della vostra autoradio o lettore di cassette a 15 W RMS con il vantaggio di limitare il rumore senza introdurre distorsione.



Il circuito amplificatore è affogato in una speciale resina protettiva e incapsulato in un dissipatore che lo rende compatto e robusto, come tutti i prodotti audio ILP.
 Potenza d'uscita max: 22 W
 Potenza d'uscita in continua: 15 W RMS
 Risposta in frequenza: 15 Hz - 30 kHz
 Distorsione armonica: 0,1% - 10 W, 1 kHz
 Rapporto segnale rumore: 80 dB
 Sensibilità di ingresso e impedenza: 700 mV RMS 15 kΩ
 3 V RMS 8 Ω
 Impedenza del carico: 3 Ω
 Alimentazione: 8 V - 18 V
 Dimensioni (mm): 950x480x500



FP480 PHASE SPLITTER PER IL RADDOPPIO DELLA POTENZA

Studiato appositamente per raddoppiare la potenza d'uscita tra due amplificatori ILP dello stesso tipo.
 Dimensioni (mm): 45 x 50 x 20
 Permette di raggiungere i 480 W RMS (per canale)
 Distorsione: ≤ 0,005
 SM/6340-01

Sinclair ZX81

Il cuore di un sistema che cresce con voi.

Nel 1981 50.000 Sinclair ZX 80 hanno siglato il successo mondiale dell'unico personal computer sotto le 300.000 lire.

Ma siamo certi di lasciarci alle spalle anche un'affermazione così brillante: il nuovo Sinclair ZX 81 ha caratteristiche ancora più avanzate e un prezzo ancora più vantaggioso.

Questo microcomputer è il cuore di un completo sistema: dispone di un'espansione di memoria fino a 16K byte, di una esclusiva stampante dall'eccezionale rapporto prestazioni/prezzo, e di una libreria di programmi che cresce di giorno in giorno.

Basso costo, alte prestazioni.

Migliorare le prestazioni riducendo i costi? Anche se questo può sembrare una contraddizione è invece la realtà della tecnologia che ha consentito di elaborare un nuovo avanzatissimo



circuito integrato, prodotto in Inghilterra esclusivamente per lo ZX 81. Questo nuovo circuito integrato svolge la funzione di 18 integrati dello ZX 80, ed è grazie a questa tecnologia d'avanguardia che

lo ZX 81 ha raggiunto l'obiettivo di realizzare un completo microcomputer solo con 4 circuiti integrati in luogo dei 40 che si trovano mediamente negli altri microcomputer, o dei 21 di cui è dotato lo ZX 80.

Alta intelligenza programmata.

Il Sinclair ZX 81 racchiude in sé la potente memoria ROM da 8K byte, la stessa già disponibile come optional per i possessori dello ZX 80: questa



ROM lavora con i numeri decimali, calcola logaritmi e funzioni trigonometriche, permette la realizzazione di grafici e l'animazione di figure sul video.

E non solo, ma con lo ZX 81 e un normale registratore a cassetta si possono memorizzare e richiamare programmi dotati di nome; e la nuova ROM è in grado di pilotare l'esclusiva stampante ZX.



Prestazioni nuove, sempre più alte.

- Microprocessore Z 80A, versione più veloce del famoso Z 80, universalmente riconosciuto come il migliore mai progettato.
- Tastiera del tipo a sfioramento per ridurre gli sforzi di digitazione; le parole chiave del linguaggio (RUN, LIST, PRINT, etc.) si ottengono premendo un solo tasto.
- Esclusivo sistema di controllo della sintassi: eventuali errori di digitazione e di programmazione vengono rilevati immediatamente.
- Completo assortimento di funzioni matematiche e scientifiche con precisione fino all'ottava cifra decimale.



fedelmente su carta tutto ciò che è visualizzato sul video, senza richiedere ulteriori istruzioni.

La stampante ZX consente inoltre di



ottenere i listati dei programmi, operazione indispensabile nelle fasi di stesura e messa a punto dei programmi, le cui versioni definitive possono poi essere opportunamente archiviate o comunicate ad altri utenti. La velocità di stampa è di 50 caratteri al secondo con 32 caratteri per linea e 9 linee per pollice.

La stampante Sinclair ZX si connette alla porta di espansione posta sul retro del computer usando uno speciale connettore che consente il contemporaneo allacciamento del modulo ZX-RAM. A corredo è anche fornito un rotolo di carta e complete istruzioni d'uso in italiano.

Modulo da 16K RAM: tanta memoria in più.



Disegnato per essere collegato ad entrambi i computer ZX 80 e ZX 81, il modulo ZX-RAM si connette con la semplice pressione alla porta di espansione posta sul retro degli apparecchi: la capacità di memorizzare programmi e dati aumenta di ben 16 volte, permettendo di sviluppare programmi più lunghi e complessi, di realizzare una vera e propria "banca dati" personale e di eseguire più sofisticati programmi della libreria ZX software.

Stampante ZX: un piccolo gioiello.

Sviluppata per essere usata esclusivamente con il Sinclair ZX 81, o con lo ZX 80 dotato della ROM da 8 K, la stampante ZX è in grado di trattare caratteri alfanumerici e di realizzare grafici molto complessi. Oltre ad altre è presente anche la funzione COPY che riproduce

Software ZX su cassette.



Sinclair ha realizzato su normali cassette una completa libreria di programmi, selezionandoli fra le migliaia generati dalla diffusione senza precedenti degli ZX.

I programmi sono raggruppati per argomento in modo da formare cassette a soggetto: giochi, didattica, contabilità e gestione casalinga, e così via.

REBIT
COMPUTER

A DIVISION OF G.B.C.

Per informazioni scrivere a Casella Postale 10488 Milano



- Disegno di grafici e di figure animate.
- Vettori a più dimensioni di numeri e di stringhe.
- Fino a 26 cicli FOR/NEXT.
- funzione RANDOMISE utile per le più svariate applicazioni.
- Istruzioni LOAD e SAVE per la memorizzazione e la rilettura di programmi dotati di nome.
- 1 k byte di RAM espandibile a 16 k byte con il modulo ZX-RAM
- Possibilità di pilotare la nuova stampante ZX
- Nuovo schema circuitale avanzato con 4 integrati: microprocessore, RAM, ROM e master-chip esclusivo con funzione di 18 integrati dello ZX 80.
- Il microcomputer ZX 81 è fornito completo dei cavi necessari per collegarlo ad un normale TV (B/N o colore) e ad un comune registratore a cassetta.



**Il videoregistratore FUNAI
leggerezza, perfezione
e tanta versatilità.**

Fermo immagine, ricerca rapida della scena desiderata, registrazione e riproduzione video e sonora, possibilità di doppiaggio, riavvolgimenti veloci: tutta la funzionalità e la qualità di immagine di un videoregistratore dell'ultima generazione in un apparecchio ultra compatto, leggerissimo (meno di 3 Kg) e molto, molto facile da usare.



**La telecamera FUNAI
un gioiello
per i professionisti
del divertimento.**

Molto leggera (meno di 2 Kg), ben bilanciata, dotata di un fantastico obiettivo macro/zoom 16÷80 mm F/1,6: come le migliori cineprese superotto. Può filmare quasi al buio, permette di regolare il colore, funziona da monitor per rivedere il programma appena registrato: come nessuna cinepresa superotto. Incorpora un microfono telescopico frontale e un secondo microfono posteriore escludibile per registrare i commenti dell'operatore.



**La cassetta CVC
leggera e compatta
quanto una musicassetta.**

È finito il tempo delle ingombranti cassette video! Su nastro da 1/4" la nuova CVC (Compact Video Cassette) ha tutti i vantaggi che già hanno fatto la fortuna delle compact cassette audio: lunga autonomia, con una durata di 30 o 45 minuti (infinitamente di più di una cartuccia superotto); ingombro minimo per portare con sé quante se ne vuole. E l'archivio non creerà mai un problema. E se ciò che hai filmato non ti interessa più, non hai sprecato niente. La tua cassetta CVC può essere riutilizzata molte volte.



Collegalo al tuo TV Color!

E rivedi subito i tuoi filmati: senza aspettare settimane per lo sviluppo, senza rischiare disguidi e smarrimenti. Collegalo al tuo TV Color con il nuovo, esclusivo sintonizzatore: per registrare i programmi che ti interessano, anche in tua assenza, anche mentre ne stai guardando un altro. Immagine, colore, suono: non crederai ai tuoi occhi quando vedrai la qualità di resa del videosistema FUNAI!



La nuo

Agente Esclusivo:
JERVIN
Via Vesuvio, 1
20054 - NOVA MILANESE



va era dell'immagine.

FUNAI

Il peso piuma della videoregistrazione.

PIÙ AVANTI C'È SEMPRE SONY:

**SONY M-9
PER CHI HA L'ABITUDINE
DI LAVORARE
ANCHE FUORI DAGLI ORARI
D'UFFICIO.**



*Registratori
tascabili Sony: per
prendere appunti
(e conservarli) quando
non si ha sotto mano
carta e matita, dettare una
lettera alla segretaria
quando lei non c'è o fare il
"ripasso" della riunione in
macchina.*

2 VELOCITÀ

2 ORE DI REGISTRAZIONE



**M-100
IL SUPERPIATTO**

*il più sottile
registratore del mondo:
profondità 12,7 mm.*



**M-205
DUPLIREGISTRATORE**

*a due possibilità
di registrazione:
a tutto ambiente e a "sola voce"*



**M-1000
IL PRIMO MICROSTEREO
DEL MONDO**
*lo stereo
eccezionalmente compatto*

SONY

Il vero tester digitale

KEITHLEY

mod. 130



Lire 225.000*
sconti per quantità
consegna pronta

- multimetro digitale 3 cifre e 1/2
- 5 funzioni: Vdc, Vac, Idc, Iac, Ohm
- precisione Vdc: 0,5%
- misura Idc e Iac fino a 10 A
- prova i diodi su tre portate
- grande display LCD da 15 mm
- portatile, autonomia 200 ore
- protetto su tutte le portate

**Disponibile presso ns. magazzino
o Rivenditori autorizzati**

Borsa per il trasporto Lire 5.000

* Luglio 1981 - IVA esclusa, pagamento alla consegna
Completo di batteria, puntali e manuale di istruzioni



una gamma completa di strumenti elettronici di misura

elettro-nucleonica s.p.a.

MILANO - Piazza De Angeli, 7 - tel. (02) 49.82.451
ROMA - Via C. Magni, 71 - tel. (06) 51.39.455

ELECTRONIC MARKET

Primavera 1982

n° 3



**Guida alla scoperta e all'acquisto
dei migliori prodotti Audio-Video
Registrazione-Autoradio
Hi-Fi e componenti.**

**Il catalogo più atteso .
480 pagine. Migliaia di articoli.
Offerte interessanti.**

**CONTIENE BUONO
SCONTO DI
L. 5.000**