

n° 21
febbraio 1981

elektor

elettronica - scienza tecnica e diletto

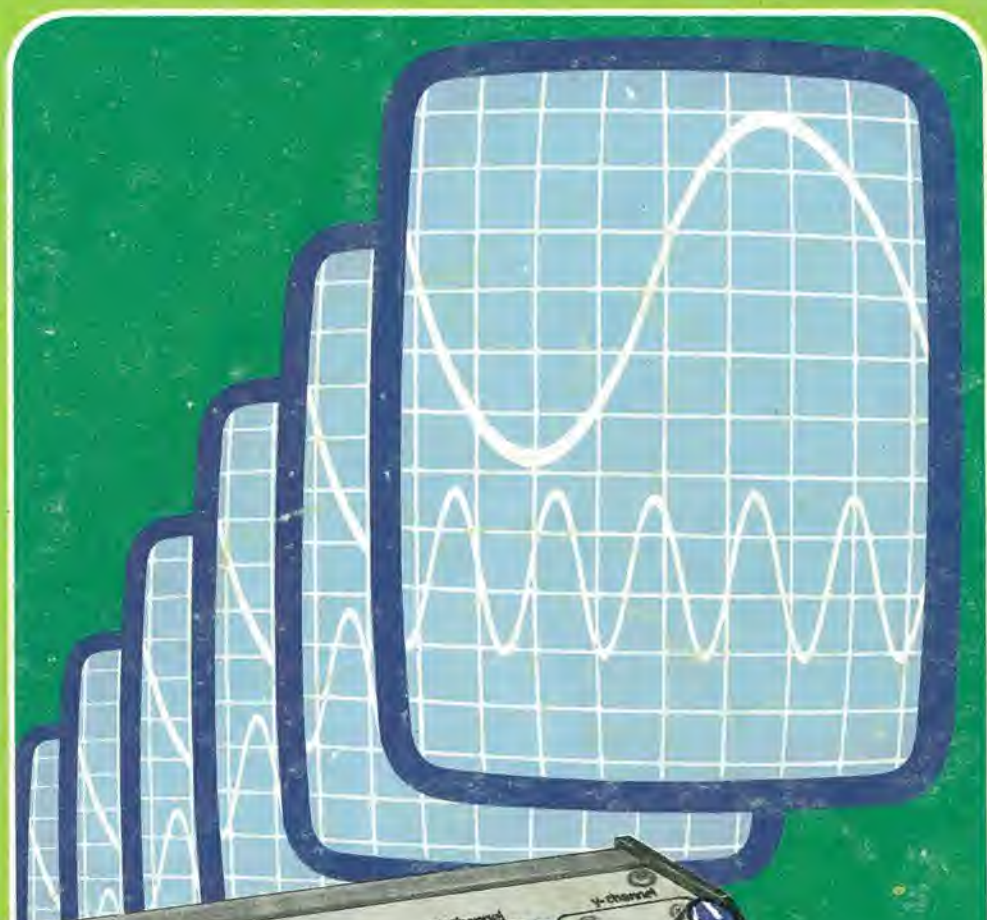
L. 2.000

TV Scopio:
come trasformare
il vostro televisore
in un oscilloscopio

**Temporizzatore
per sviluppo
foto**

Toto-oracolo

**Parliamo un
pò di LED**



NUOVI. E GIÀ I MIGLIORI.



Television Spares Line

Job Line



EAT, valvole, cinescopi e parti di ricambio per TV.

elektor

21

decodifica

anno 2 - n° 21

febbraio 1981

Direzione e Redazione: Via dei Lavoratori, 124 - 20092 Cinisello B.
Tel.: 61.72.641 - 61.73.441

Editore JCE
Direttore responsabile: Ruben Castelfranchi

Redattore capo dell'ediz. internazionale: Bob W. van der Horst

Redattore capo: Giampietro Zanga

Segretaria di redazione: Marta Menegardo

Staff di redazione: J. Barendrecht, G.H.K. Dam, P.E.L. Kersemakers, P.V. Holmes, E. Krempelsauer, G. Nachbar, A. Nachtmann, K. Walraven.

Abbonamenti: Patrizia Ghioni

Contabilità: Roberto Ostelli,

Maria Grazia Sebastiani, Antonio Taormino

Amministrazione: Via V. Monti, 15 - 20123 Milano

Aut. Trib. di Milano n. 183 del 19-5-1979

Spedizione in abbonamento postale gruppo III/70

Concessionaria esclusiva per la distribuzione in Italia e all'estero dell'edizione italiana:

Sodip - Via Zuretti, 25 - 20125 Milano

Stampa Reweba (Brescia)

Prezzo della rivista: L. 2.000

Numero arretrato: L. 3.000

Diritti di riproduzione

Italia: JCE, Via dei Lavoratori, 124 - 20092 Cinisello B.

Francia: Société des Publications Elektor sari, Route Nationale, Le Seau 59270 Bailleul.

Inghilterra: Elektor Publishers Ltd, Canterbury, CT1 1PE Kent.

Germania: Elektor Verlag GmbH, 5133 Gangelt

Olanda: Elektuur B.V., 6190 AB Reek

Spain: Elektor C/Ginzo de Limia, 48. Madrid - 29

DIRITTI D'AUTORE

La protezione del diritto d'autore è estesa non solamente al contenuto redazionale di Elektor ma anche alle illustrazioni e ai circuiti stampati. Conformemente alla legge sui Brevetti n° 1127 del 29-6-39, i circuiti e gli schemi pubblicati su Elektor possono essere realizzati solo ed esclusivamente per scopi privati o scientifici e comunque non commerciali. L'utilizzazione degli schemi non comporta alcuna responsabilità da parte della Società editrice.

Quest'ultima non è tenuta a rendere articoli che ad essa pervengono senza che vi sia stata una richiesta specifica.

Se la Società editrice accetta di pubblicare un articolo ad essa inviato, essa è in diritto di modificarlo e/o di farlo modificare a sue spese; la Società editrice è anche in diritto di tradurre e/o fare tradurre un articolo e di utilizzarlo per le sue diverse edizioni e attività dietro compenso conforme alle tariffe in uso presso la Società editrice stessa. Alcuni circuiti, dispositivi, componenti, ecc. descritti in questa rivista possono beneficiare dei diritti propri ai brevetti; la Società editrice non accetta alcuna responsabilità per il fatto che ciò possa non essere menzionato.

ABBONAMENTI

	Italia	Estero
Abbonamenti annuali	L. 19.000	L. 30.000

I versamenti vanno indirizzati a: J.C.E. - mediante l'acclusione di assegno circolare, cartolina vaglia o utilizzando il conto corrente postale n° 315275

CORRISPONDENZA

DT = domande tecniche	P = pubblicità, annunci
DR = direttore responsabile	A = abbonamenti
CI = cambio indirizzo	SR = segretaria di redazione
EPS = circuiti stampati	SA = servizio riviste arretrate

CAMBIO DI INDIRIZZO

I cambi d'indirizzo devono essere comunicati almeno con sei settimane di anticipo. Menzionare insieme al nuovo anche il vecchio indirizzo aggiungendo, se possibile, uno dei cedolini utilizzato per spedire la rivista. Spese per cambi d'indirizzo: L. 500

DOMANDE TECNICHE

Aggiungere alla richiesta una busta affrancata con l'indirizzo del richiedente; per richieste provenienti dall'estero, aggiungere, oltre alla busta non affrancata un coupon-risposta internazionale.

TARIFE DI PUBBLICITA' (nazionali ed internazionali)

Vengono spedite dietro semplice richiesta indirizzata alla concessionaria esclusiva per l'Italia.

Reina & C. - Via Ricasoli, 2 - 20121 Milano - Tel. 803.101-866.192 TX 316213

per USA e Canada.

International Media Marketing 16704 Marquardt Avenue P.O. Box 1217 Cerritos, CA

90701 (213) 926-9552

Copyright © Uitgeversmaatschappij Elektuur B. V. 1980

Cosa è un TUN?
Cosa è un 10n?
Cosa è l'EPS?
Cosa è il servizio QT?
Perché la colpa di Elektor?

Tipi di semiconduttori

Esistono spesso notevoli affinità fra le caratteristiche di molti transistor di denominazione diversa. E' per questa ragione che Elektor presenta nuove abbreviazioni per i semiconduttori comuni:

- 'TUP' o 'TUN' (Transistor Universale rispettivamente del tipo PNP o NPN) rappresentano tutti transistor bassa frequenza al silicio aventi le caratteristiche seguenti:

U _{CEO} , max	20 V
I _C , max	100 mA
t _{he} , min	100
P _{tot} , max	100 mW
f _T , min	100 MHz

Ecco alcune versioni tipiche

TUN: le famiglie dei BC 107, BC 108, BC 109; 2N3856A, 2N3859, 2N3860, 2N3904, 2N3947, 2N4124. Fra i tipi TUP si possono citare: le famiglie dei BC 177, BC 178, la famiglia del BC 179 a eccezione dei BC 159 e BC 179; 2N2412, 2N3251, 2N3906, 2N4126, 2N4291.

- 'DUG' e 'DUS' (Diodo Universale rispettivamente al Silicio e al Germanio) rappresentano tutti i diodi aventi le caratteristiche seguenti:

	DUS	DUG
U _R , max	25 V	20 V
I _F , max	100 mA	35 mA
I _R , max	1 μA	100 μA
P _{tot} , max	250 mW	250 mW
C _D , max	5 pF	10 pF

Ecco alcune versioni tipiche 'DUS':

BA 127, BA 271, BA 128, BA 221, BA 222, BA 317, BA 318, BAX 13, BAY 61, 1N914, 1N4148.

E alcune versioni tipiche 'DUG': OA 85, OA 91, OA 95, AA 116.

- BC 107B, BC 237B, BC 5748, rappresentano dei transistori al silicio di una stessa famiglia, di caratteristiche pressoché similari, ma di qualità migliore l'uno dall'altro. In generale, in una stessa famiglia, ogni tipo può essere utilizzato indifferentemente al posto di un altro.

Famiglie BC 107 (-8 -9)

BC 107 (-8, -9), BC 147 (-8, -9), BC 207 (-8, -9), BC 237 (-8, -9), BC 317 (-8, -9), BC 347 (-8, -9), BC 547 (-8, -9), BC 171 (-2, -3), BC 182 (-3, -4), BC 382 (-3, -4), BC 437 (-8, -9), BC 414

Famiglie BC 177 (-8 -9)

BC 177 (-8, -9), BC 157 (-8, -9), BC 204 (-5, -6), BC 307 (-8, -9), BC 320 (-1, -2), BC 350 (-1, -2), BC 557 (-8, -9), BC 251 (-2, -3), BC 212 (-3, -4), BC 512 (-3, -4), BC 261 (-2, -3), BC 416.

- '741' può essere anche letto indifferentemente μA 741, LM 741 MCS 41, MIC 741, RM 741, SN 72741, ecc.

Valore delle resistenze e condensatori

Fornendo il valore dei componenti, le virgole e i multipli di zero saranno, per quanto possibile, omissi. Le virgole sono sostituite da una delle abbreviazioni seguenti, tutte utilizzate in campo internazionale:

p (pico)	= 10 ⁻¹²
n (nano-)	= 10 ⁻⁹
μ (micro-)	= 10 ⁻⁶
m (mili-)	= 10 ⁻³
k (kilo-)	= 10 ³
M (mega-)	= 10 ⁶
G (giga-)	= 10 ⁹

Alcuni esempi:

Valori delle resistenze
2k7 = 2,7 kΩ = 2700 Ω
470 = 470 Ω

Salvo indicazione contraria, le resistenze utilizzate negli schemi sono di 1/4 watt, al carbone, di tolleranza 5% max.

Valori di condensatori: 4 p7 = 4,7 pF = 0,000000000047 F
10n = 0,01 μF
10⁸ F

Le tensioni in continua dei condensatori diversi dagli elettrolitici si suppone che siano di almeno 60V; una buona regola è quella di scegliere un valore di tensione doppio di quello della tensione di alimentazione.

Punti di misura

Salvo indicazione contraria, le tensioni indicate devono essere misurate con un voltmetro di resistenza interna 20 kΩ/V.

Tensione d'alimentazione

I circuiti sono calcolati per 220 V, sinusoidali, 50 Hz.

Servizi ai lettori

- **EPS** Numerose realizzazioni di Elektor sono corredate di un modello di circuito stampato. Nella maggioranza dei casi, questi circuiti stampati possono essere forniti forati, pronti a essere montati. Ogni mese Elektor pubblica l'elenco dei circuiti stampati disponibili sotto la sigla EPS (dall'inglese Elektor Print Service, servizio di circuiti stampati di Elektor).

Domande Tecniche

- I lettori possono porre delle domande tecniche relative agli articoli su Elektor, a loro scelta per iscritto o per telefono. In quest'ultimo caso, è possibile telefonare il lunedì dalle ore 14.00 alle 16.30. Le lettere contenenti domande tecniche devono essere indirizzate alla Sezione DT: per ricevere la risposta è necessario unire una busta affrancata con l'indirizzo del richiedente. Le lettere spedite da un paese diverso dall'Italia devono essere accompagnate da un coupon-risposta internazionale.
- **Il torto di Elektor**
Ogni modifica importante, aggiunta, correzione e/o miglioria a progetti di Elektor viene annunciata sulla rubrica 'Il torto di Elektor'.

EPS-servizio circuiti stampati

giugno 1979

EPS 9453	generatore di funzioni semplice	L 8.000
EPS 9453F	pannello per generatore di funzioni semplice	L 4.850
EPS 9465	alimentatore stabilizzato a circuito integrato	L 4.000
EPS 78041	tachimetro per la bicicletta	L 2.800
EPS 1234	riduttore dinamico del rumore	L 3.300
EPS 9743	comando automatico per il cambio delle dispositive	L 2.500
EPS 4523/9831	le fotografie di Kirlian	L 7.400
EPS 1473	simulatore di fischio a vapore	L 3.650
EPS 1471	sintetizzatore di vaporiera	L 3.400
EPS 9765	iniettore di segnali	L 2.450

luglio/agosto 1979

EPS HB11	austereo: alimentatore +	
HB12	amplificatore HI-FI da 3W	L 7.900
EPS HB13	austereo: preamplificatore	L 8.300
EPS HD4	riserimento di frequenza universale	L 5.500
EPS 9525	indicatore di picco a LED	L 4.300
EPS 77005	distorsionometro	L 5.900
EPS 77059	alimentatore 0-10V	L 4.200
EPS 77101	amplificatore per autoradio da 4W	L 3.300
EPS 9398+9399	preamplificatore preco	L 10.500
EPS HB14	austereo: preamplificatore fono	L 4.400

settembre 1979

EPS 9797	timer logaritmico per camera oscura	L 5.800
EPS 9860	PPM: voltmetro di picco AC su scala logaritmica	L 4.900
EPS 9817-1+2	voltmetro LED con UAA 180	L 5.900
EPS 9970	oscillographics	L 5.500
EPS 9952	saldatore a temperatura controllata	L 4.900
EPS 9827	campi magnetici in medicina	L 3.600
EPS 9927	mini-frequenzimetro	L 6.900

ottobre 1979

EPS 9344-1+2	mini tamburo	L 8.500
EPS 9344-3	generatore di ritmi IC	L 4.500
EPS 9948	generatore sinusoidale a frequenze fisse	L 6.000
EPS 9491	segnalatore per parchimetri	L 3.500
EPS 79026	interuttore a battimano	L 4.500

novembre 1979

EPS 9401	equin	L 7.800
EPS 79005	indicatore digitale universale	L 5.500
EPS 9751	sirene	L 4.500
EPS 9755-1-2	termometro	L 9.800
EPS 9325	il "digibell"	L 7.500
EPS 79075	microcomputer basic	L 18.500

dicembre 1979

EPS 9987-1-2	amplificatore telefonico	L 7.900
EPS 79006	gioco "prova forza"	L 5.700
EPS 79073	costruzione del computer per TV Games (main board)	L 38.000
EPS 79073-1-2	costruzione del computer per TV Games (power supply e keyboard)	L 17.500
EPS 9906	alimentatore per micro-computer basic	L 9.900
EPS 9885	scheda con 4k di RAM	L 35.000
EPS 9967	modulatore TV UHF/VHF	L 4.500
EPS 80024	"bus board"	L 12.900

gennaio 1980

EPS 9984	luzz-box variabile	L 4.200
EPS 9965	tastiera ASCII	L 16.000
EPS 9988	pocket "bagatelle" (gioco di destrezza)	L 4.500
EPS 9985	contaminuti "chiocciante"	L 6.300
EPS 9966	elektterminal	L 17.000
EPS 79519	sintonia a tasti	L 8.900

febbraio 1980

EPS 9974	rivelatore a prossimita	L 6.500
EPS 79038	l'estensione delle pagine nell'elektterminal	L 14.900

EPS 79088-1-2-3	il "digifard"	L 10.900
EPS 79514	gate dipper	L 4.300
EPS 78003	lampeggiatore di potenza	L 4.500
EPS 79077	semplici effetti sonori	L 4.500
EPS 78087	chassis di media frequenza	L 5.500
EPS 79082	decodificatore stereo	L 5.800
EPS 79095	efekdoorbell	L 11.000

marzo 1980

EPS 79019	generatore sinusoidale	L 4.900
EPS 9913-1/2	unita di riverbero digitale	L 15.000
EPS 79040	modulatore ad anello	L 6.300
EPS 9753	biglia elettronica	L 7.400
EPS 80021-1a/2a	sintonia digitale	L 16.900
EPS 80016	disturbatore elettronico	L 3.900

aprile 1980

EPS 79650	convertitore per onde corte	L 4.500
EPS 79039	+ pannello	
EPS 79070	monoselektor	L 19.000
EPS 79071	stentore	L 8.500
EPS 79071	assistentor	L 6.000
EPS 80023	topamp	L 3.500

maggio 1980

EPS 79024	ricaricatore affidabile	L 5.000
EPS 80031	toppreamp	L 9.400
EPS 80054	voiete una voce "strana" ...? (modulatore ad anello)	L 4.500
EPS 79093	timer/controller programmab.	L 6.400
EPS 80009	sewar (effetti sonori con riverbero analogico)	L 6.900

giugno 1980

EPS 80018-2	antenna "attiva" per l'automobile	L 6.000
EPS 80019-1	accensione a transistor	L 9.000
EPS 80084	temporizzatore "intelligente" per tergicristallo	L 7.500
EPS 80086	misuratore di consumo del carburante	L 15.000
EPS 80096	fermiamo i ladri! (antifurto)	L 4.000
EPS 80097	indicatore della tensione della batteria	L 4.000
EPS 80101	un probe ad astina	L 4.000
EPS 80102	protezione per la batteria	L 4.500
EPS 80109	sussidio da campeggio	L 4.000
EPS 7043b		

luglio/agosto 1980

EPS 78065	riduttore di luce sensor	L 4.500
EPS 79517	carica batteria automatica	L 4.900
EPS 79505	ammutilitore per disc-jockey	L 6.000
EPS 79114	frequenzimetro per sintetizzatori	L 5.300
EPS 79509	servo amplificatore	L 3.200

settembre 1980

EPS 79513	VSWR meter	L 1.500
EPS 80027	generatore di colore	L 3.400
EPS 79033	quizmaster	L 3.000

sistema d'allarme centralizzato

EPS 9950	stazione master	L 4.000
EPS 9950	stazione slave	L 3.600
EPS 9950	stazione d'allarme	L 2.000
EPS 9945	consonant	
EPS 9945-F	pannello frontale consonant	L 16.000
	consonant	

ottobre 1980

EPS 80067	digisplay	L 4.500
EPS 80045	termometro digitale	L 6.200
EPS 79035	millivoltmetro CA e generatore di segnali preconsonant	L 2.800
EPS 9954		L 4.300

novembre 1980

EPS 80068-1/2	il vocoder di elektor-bus board	L 15.850
EPS 80068-3	il vocoder di elektor-filtri	L 5.450
EPS 80068-4	il vocoder di elektor-modulo I/O	L 5.500
EPS 80068-5	il vocoder di elektor-alimentatore	L 4.500
EPS 80022	amplificatore d'antenna	L 1.500
EPS 80060	chorosynt	L 25.500
EPS 9956/9955	doppio regolatore di dissolvenza per proiettori	L 5.100

dicembre 1980

EPS 9423	antenna FM integrata per interni	L 3.500
EPS 9368	relè capacitivo	L 3.600
EPS 9329	sonda logica versatile	L 3.600
EPS 9369	mini-ricevitore ad onde medie	L 1.850
EPS 9192	sostituto "logico" del potenziometro a carbone	L 8.750
EPS 80065	duplicatore di frequenza	L 2.150
EPS 80019	treno a vapore	L 2.150

gennaio 1981

EPS 81002	dissolvenza programmabile per diapositive	L 13.900
EPS 80050	interfaccia cassetta per microcomputer basic	L 11.800
EPS 80112-1/2	estensioni interfaccia cassetta	L 3.600
EPS 9915	generatore di note universale	L 14.000
Piano elettronico:		
EPS 9914	modulo per ottava	L 6.300
EPS 9979	alimentazione	L 4.000
EPS 9981	filtri, preamplificatore	L 11.000

febbraio 1981

EPS 9968-1	TV-Scopio (amplificatore d'ingresso)	L 4.200
EPS 9968 - 2/3/4/5/F	TV-Scopio, versione base	L 22.500
EPS 79053	toto-oracolo	L 5.800
EPS 9840	temporizzatore per sviluppo foto	L 7.500
EPS 9499-2	portaluminosa a raggi infrarossi (alimentatore)	L 8.000
EPS 9862-1/2	porta luminosa a raggi infrarossi (trasmettitore /ricevitore)	L 7.200

Tagliando d'ordine da inviare a: J.C.E.-Elektor, Div. EPS-ESS - Via dei Lavoratori 124 - 20092 Cinisello B.

Nome _____

Cognome _____

Via _____ n° _____

Città _____ CAP _____

Firma _____

Data _____

Codice fiscale (indispensabile per le aziende) _____

Inviatemi il seguente materiale, pagherò al postino l'importo indicato nel n° 21 di Elektor + spese di spedizione.

Termini di consegna:

EPS 60 gg dalla data di ricevimento dell'ordine

ESS 90 gg dalla data di ricevimento dell'ordine

EPS

EPS

ESS

EPS

EPS

ESS

EPS

EPS

ESS

EPS

EPS

ESS

selektor	2-16
Introduzione al TV-Scopio	2-20
In questo numero descriviamo i principi di un videoscopio e la versione base dello strumento. In un articolo successivo si spiegherà come estendere le prestazioni dell'apparecchio e si daranno tutti gli elementi necessari per trasformarlo in una versione "lusso".	
TV-Scopio, versione base	2-26
L'articolo descrive il circuito base ed i particolari costruttivi della versione base.	
Un dado per il Monopoli	2-38
Il circuito a dado singolo contiene un commutatore per "l'inganno" nascosto che permette al dado di essere fermato su qualsiasi numero si desidera mentre il doppio dado è provvisto di una lampadina che avvisa della possibilità del doppio lancio per l'uscita di due numeri uguali.	
Convertitore onda quadra denti di sega ad ampiezza costante	2-40
Molti organi elettronici usano delle onde quadre come segnale base. Questo semplicemente perchè le onde quadre sono facili da produrre e da elaborare. Da un punto di vista musicale l'onda a denti di sega è molto più versatile poiché contiene sia armoniche pari che dispari della frequenza fondamentale. Il circuito che descriviamo, che è coperto da brevetto, può in linea di principio, essere integrato in un microcircuito.	
TAP-tip	2-42
Toto-oracolo	2-43
Descriviamo un sistema per la previsione settimanale dei risultati delle partite di calcio.	
Temporizzatore per sviluppo foto	2-47
Per lo sviluppo dei negativi fotografici non è sufficiente misurare il tempo totale, bisogna anche agitare la vaschetta ad intervalli regolari per assicurare uno sviluppo uniforme della pellicola. Tutto questo significa che l'orologio va tenuto costantemente d'occhio. Il temporizzatore descritto qui, risolve questi problemi.	
Porta luminosa a raggi infrarossi	2-51
Questo articolo descrive un trasmettitore ed un ricevitore a raggi infrarossi che possono essere usati in una vasta gamma di applicazioni che vanno dagli allarmi antifurto all'apertura automatica di porte e garage.	
Controllo di volume a gradini	2-55
Un pianoforte che sembra proprio un pianoforte	2-57
Una modifica per ottenere un timbro più "realistico" dal pianoforte elettronico pubblicato nel numero di gennaio 1981.	
Parliamo un po' di LED	2-61
Questo articolo vuole dissipare qualcuno tra i misteri che circondano i LED in modo che il costruttore possa scegliere il tipo più adatto ai suoi scopi e possa calcolare le condizioni di funzionamento.	
Confronto di tensioni sull'oscilloscopio	2-65
Questo semplice circuito permette di misurare o di confrontare tra di loro sullo schermo di un oscilloscopio fino a 4 diverse tensioni continue.	
Mercato	2-66

Sommario

SOMMARIO

SOMMARIO

SOMMARIO

SOMMARIO

SOMMARIO



In copertina:

Senza alcun dubbio l'oscilloscopio è lo strumento di misura elettronico dalle maggiori possibilità, talvolta addirittura indispensabile. Purtroppo l'alto costo di questo apparecchio lo mette al di là della portata di molti appassionati di elettronica. Utilizzando come display un normale televisore, è possibile la costruzione di un oscilloscopio con una spesa veramente modesta.



elettromeccanica ricci

20140 cislago (va) - amministrazione e vendite: via c. battisti, 792 - tel. 02/96380672

stazione emittente fm

- MIXER a 5 ingressi
- 2 piastre giradischi
- 1 microfono magnetico
- 1 trasmettitore FM 100 mV professionale
- gamma di frequenza 88 ÷ 108 regolabile a varicap
- alimentazione 220 Vca o 12 Vcc
- 1 cuffia
- 1 amplificatore BF per preascolto 7 W
- 1 antenna accordata in FM
- 1 VU meter a led

Questa stazione è stata presentata al pubblico in occasione del SIM svoltosi a Milano, dove ha incontrato il favore del pubblico.

Prezzo del KIT L. 275.000

Montata L. 340.000



Disponibile anche in versione discoteca - senza trasmettitore, con finale 50 + 50 W

CHI E DOVE CHI E DOVE CHI E DOVE
Distributori della rivista Elektor e dei suoi circuiti stampati.

DELTA

COMPONENTI ELETTRONICI

VENDITA ALL'INGROSSO E AL DETTAGLIO

Rivenditore:

- **NATIONAL SEMICONDUCTOR**

Transistori - FET - Circuiti integrati lineari - Circuiti integrati digitali - Memorie RAM - ROM - E/PROM - Circuiti integrati MOS - Circuiti integrati C MOS - Circuiti integrati d'interfaccia - Optoelettronica - Trasduttori di press. e temp. - Microprocessori.

SILICONIX - GENERAL INSTRUMENT CORP. MICROELECTRONICS

- **GENERAL INSTRUMENT EUROPE**

Ponti monofasi - Diodi raddrizzatori

- **RUBYCON**

Condensatori elettrolitici - Condensatori poliestere - Condensatori polistirene - Condensatori polipropilene - Microfoni a condensatore.

- **ARCO PLESSEY**

Condensatori poliestere - Condensatori polipropilene - Condensatori polistirene - Soppressori di interferenze.

Condensatori al tantalio - Filtri di rete

- **OPTO ELETTRONICA LITRONIX**

Dispositivi optoelettronici - LED - Display - Moduli display - Display intelligenti

- **ZOCCOLI BASSO PROFILO CAMBION • WIRE - WRAP - PIASTRE BREAD BOARD - PIASTRE Sperimentali CONNETTORI A VASCHETTA A SCHEDA - DISSIPATORI - INTERRUTTORI E PULSANTI LUMINOSI - MICRO SWITCH DUAL LINE - RESISTENZE - TRIMMER (PIHER - LESA NEOHM - SPECTROL) - RELÈ NATIONAL - FEME - TRIAC - DIAC - SCR - ZENER - QUARZI - SALDATORI - DISSALDATORI - STAGNO.**

Per ulteriori informazioni rivolgersi a:

DELTA

COMPONENTI ELETTRONICI

Via California, 9 - Tel. (02) 4691479 -
436244 - MILANO 20100

alla **C.P.E.**

troverete puntualmente ogni mese la rivista Elektor ed i kits dei progetti che pubblica.

**C.P.E. Via Appia, 279
04028 SCAURI (LT)
Tel. 0771/65.59.0**

Tutti gli integrati necessari a realizzare il **Computer TV-Game** proposto da Elektor n° 10-11 sono reperibili presso

mesa 2

Via Canova, 21
20145 Milano
Tel: 02/3491040

Il manuale del microprocessore 2650 in lingua italiana è disponibile assieme alla descrizione delle funzioni monitor. Una vasta gamma di componenti, per le applicazioni proposte da Elektor, è disponibile in stock a prezzi interessanti e con un rapido servizio di evasione ordini.

CHI E DOVE CHI E DOVE CHI E DOVE

Distributori della rivista Elektor e dei suoi circuiti stampati.

IDS Impianti
di sicurezza e telecom.
Viale Scala Greca, 283
96100 Siracusa
Tel.: 0931/56933

S.G.E.
di Spinato Gianrenzo
Via C. Colombo, 6
33077 Sacile
Tel.: 0434/71988

Teletecno
di Adeodati Donatella
Vicolo Rizzardo, 26
25100 Brescia
Tel.: 030/54125

L.P.S. Elettronica
di Saverio Pantaleone
Via Sardegna, 56
90144 Palermo
Tel.: 091/527477

C.P.E.
Via Appia, 279
04028 Scauri (LT)
Tel.: 0771/65590

Fototecnica
Via X Giornate, 4
25100 Brescia
Tel.: 030/48518

De Do Electronic Fittig
di Malatesta F.&C. s.r.l.
Via F. Crispi, 9
64100 Teramo
Tel.: 0861/53331

Gray Electronic
Via Nino Bixio, 32
22100 Como
Tel.: 031/557424

Forel Elettronica
Via Italia, 50
60015 Falconara
Tel.: 071/9171039

CSE F.III lo Furno
Via L. Tolstoj, 14
20051 Limbiate (MI)
Tel.: 02/9965889

DIPREL
di Perrone Caterina
Via Solemi, 32
91026 Mazara del Vallo
Tel.: 0923/941874

MDM Elettronica
Via Sbarre inf. Tr. XI di V.le Moro
89100 Reggio Calabria
Tel.: 0965/56043

Ditta Tosi Stefano Elettronica
Via R. Fucini, 8/10
56025 Pontedera
Tel.: 0587/212164

Elettronica Alberti
Componenti Elettronici - Kits
Via G. Spontini, 23
00043 Ciampino (RM)
Tel.: 06/6110310

C.E.L.
di Langella Ollmpo & F.sco s.n.c.
Via S. Anna alle Paludi, 126
80142 Napoli
Tel.: 081/266325

BMP s.n.c. di Benevelli e Prandi
Via Porta Brennona, 9/b
42100 Reggio Emilia
Tel.: 0522/46353

Simet di Sannino
Genovese Donato
Via Zara, 46
84100 Salerno
Tel.: 089/238169

Teleradioprodotti
di Antonio Vitiello
Via Gaetano De Bottis, 7
80059 Torre del Greco

CSE F.III Lo Furno
Via Maiocchi, 8
20129 Milano
Tel.: 02/2715767

C.T.E.N. Solf.
di Mastrantuono & Balducci
Via Covignano 23/25
47037 Rimini
Tel.: 0541/775534

Electronics s.a.s.
Via Statuto, 10/A
12100 Cuneo
Tel.: 0171/2773

Farisato Elettronica di S. Sosic
Via Pioga, 142/B
35011 Campodarsego (PD)
Tel.: 049/759288

Delta Elettronica
Via California, 9
20144 Milano
Tel.: 02/436244

Lyra Elettronica
P.zza Muzji, 16
80129 Napoli
Tel.: 081/362414

Grivar Elettronica
Via Traversagna, 2/A
41058 Vignola
Tel.: 059/775013

REO Elettronica
di Sacchi M. Rosa
Via Briosco, 7
27100 Pavia
Tel.: 0382/465298

Costruzioni Elettroniche
Industriali
Via G. Puccini, 297
55100 S. Anna Lucca
Tel.: 0583/55857

B.R.P.
Viale Mazzini, 33/35
53100 Siena
Tel.: 0577/42024

FOREL elettronica

Via Italia 50

60015 Falconara (AN)

Tel. 071/9171039

7400	350	4012	400
74LS00	350	4013	550
7402	350	4015	950
7404	350	4016	500
74LS04	350	4017	1000
74LS05	350	4023	400
7408	350	4027	650
7410	350	4029	1250
7413	500	4040	1100
7421	350	4042	900
7427	350	4046	1300
7430	350	4049	550
7432	350	4050	550
7442	800	4066	500
7445	950	4069	400
7446	1100	4081	400
7448	1000	4093	700
7472	500	4511	1250
7473	450	4514	2700
7474	450	4518	1100
7485	1000	4520	1100
7486	450	4528	1400
7490	600	75491	1300
7493	600	75492	1300
74121	600	74C926	7000
74123	700	LF 356 H	1900
74132	900	LF 357 N	1400
74148	1250	LM 301 N	550
74151	850	LM 311 N	850
74153	850	LM 339 N	850
74LS154	1300	LM 555 N	500
74157	850	LM 556 N	1000
74161	900	LM 723 H	950
74164	1000	LM 3900	1000
74166	1000	TDA 2002	1500
74190	1000	UA 709 H	800
74192	1000	UA 741 N8	550
74193	1000	UA 741 CH	700
74221	1250	UA 747 N	700
74LS241	2000	XR 2203	1800
74LS251	900	XR 2206	6500
4000	400	XR 2207	6000
4001	400	MM 2114 N3	
4011	400	(300 nsec)	6600
FND 500	1500	E 2708 EPROM	7000
FND 507	1500		

Spedizioni in contrassegno. I prezzi riportati sono netti, non comprensivi di IVA. Spese di spedizione a carico dell'acquirente. Ordine minimo L. 10.000.

GRIVAR ELETTRONICA

41058 VIGNOLA (Modena)

COMPONENTI ELETTRONICI

RIVENDITORE AUTORIZZATO DEI
CIRCUITI STAMPATI E DEI COMPO-
NENTI ELETTRONICI RELATIVI AI
PROGETTI APPARSI SU ELEKTOR.

Inoltre è disponibile una vasta
gamma di transistor, integrati, kits
elettronici, minuterie varie e
altoparlanti per hobbisti.
Antenne per impianti TV e
componenti elettronici per industrie,
artigiani, riparatori e installatori.

Tel. (059) 77.50.13

GRIVAR

Via Traversagna, 2/A

ESS - servizio software

µP TV Games
four-in-a-row, surround,
music box, fun and
games, clock

ESS 003 L. 4.800

µP TV Games
test patterns,
PVI programming
space shoot-out

ESS 006 L. 5.500

Tutti i circuiti stampati e i dischi software, sono in vendita presso i migliori rivenditori (indicati altrove in questa rivista) e possono essere richiesti alla nostra Redazione utilizzando il coupon qui sotto.

MULTIMETRO DIGITALE



UK 428



- Visualizzatore 3, 1/2 digit LED
- Indicazione massima 1999 o —1999
- Punto decimale automatico
- Indicatore di fuori portata

Specifiche tecniche

Portate:
Tensioni c.c.: 220 mV - 2V - 20 V - 200 V - 2 kV
Tensioni c.c.: 220 mV - 2V - 20 V - 200 V - 1 kV

Correnti c.c.: 200 µA - 2 mA - 20 mA - 200 mA - 2A
Resistenze: 20 MΩ - 2 MΩ - 200 kΩ - 20 kΩ - 2 kΩ
Precisione:
Tensioni c.c.: 200 mV ± 0,2% altre scale ± 0,5% f.s.
Tensioni c.a.: ± 1% f.s.
Correnti c.c.: ± 1% f.s.
Correnti c.a.: ± 2% f.s.
Resistenze: ± 1%
Alimentazione:
220 Vc.a. 50/60 Hz

Dimensioni:
270 x 175 x 100

SM/1428-05

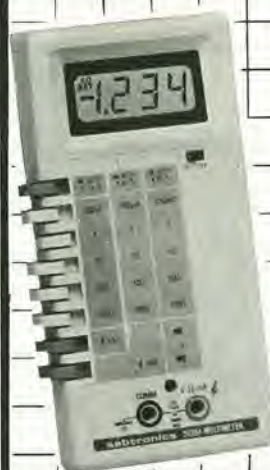
L. 140.000
ivato

DISTRIBUITO IN ITALIA DALLA GBC

Informiamo i lettori che i progetti dei vincitori del concorso "Metti un progetto in scatola", saranno pubblicati nel mese di Marzo 81'

Elektor

strumenti **sabtronics** INTERNATIONAL INC. U.S.A.



MULTIMETRO 2035

- accuratezza di base in CC 0,1%
- 6 funzioni per 32 portate
- possibilità di sonda che "congela" la lettura
- ingresso a due terminali per tutti i tipi di misura
- grande display LCD da 13 mm
- 200 ore di autonomia con pila 9 V
- partitore d'ingresso con resistenze tarate a LASER

KIT: L. 122.000
MONTATO L. 148.000
(I.V.A. INCLUSA)

GENERATORE DI FUNZIONI MODELLO 5020 A



- onda sinusoidale, quadra, triangolare
- frequenza da 1 Hz a 200 KHz in 5 portate
- possibilità di controllo di frequenza esterno
- uscita separata TTL
- sweep sino a 100:1
- offset in cc per lavorare con ogni classe di amplificatori
- per audio, ultrasuoni, sistemi digitali, servo sistemi, ecc.

ASSEMBLATO L. 139.000
(I.V.A. INCLUSA)

FREQUENZIMETRO

8110/8610



- display ad 8 cifre LED
- frequenza garantita da 10 Hz a 600 MHz (tipica da 5 Hz a 750 MHz)
- base dei tempi a 10 MHz compensata in temperatura

8110 KIT (100MHz): L. 139.000
8610 KIT (600 MHz): L. 182.000
8610 MONTATO: L. 208.000
Sonda: 1:1 - L. 20.000
Sonda 10:1 - L. 26.000
Sonda 1:1 e 10:1 - L. 32.500
(I.V.A. INCLUSA)

- tre tempi di campionatura
- risoluzione sino a 0,1 Hz
- alimentazione a pile (4 mezza torcia) o a rete con alimentatore esterno
- circuito per la ricarica di pile NiCd

dai migliori rivenditori
o direttamente da:

elcom Via Angiolina, 23 - 34170 Gorizia
Tel. 0481/30.90.9

CHI E DOVE CHI E DOVE CHI E DOVE

Distributori della rivista Elektor e dei suoi circuiti stampati.



Elenco dei componenti reperibili presso tutti i punti di vendita

sigla componente	codice GBC	sigla componente	codice GBC	sigla componente	codice GBC	sigla componente	codice GBC
INTEGRATI							
XR2206	YI/6870-00	4081	YI/0481-00	4022	YI/0422-00	BC 107 B	YT/0855-50
L 130	YI/6165-50	4024	YI/0424-00	74151	YI/1361-00	BC 179 C	YT/1000-25
LM 317K	YI/2992-50	74LS163	YI/1036-50	LM 3911	YI/3248-25	BC 109 C	YT/0860-55
4011	YI/0411-00	74LS125	YI/1017-50	XR 2207	YI/6870-01	2N1613	YT/7859-27
7413	YI/1193-00	74LS192	YI/1051-00	SO41P	YI/4861-00	BC 547	YT/1733-90
TDA 2002	YI/6180-50	74141	YI/1351-00	74132	YI/1342-00	BC 557	YT/1753-90
7490	YI/1270-00	7447	YI/1227-00	7493	YI/1273-00	BC 559C	YT/1758-30
3900=74195	YI/1405-00	723 CH	YI/3103-76	LM 301	YI/2988-20	BC 177B	YT/0996-50
CD 4013	YI/0413-00	723 CN	YI/3104-01	SAD 1024	YI/3960-00	BF 494	YT/3884-00
CD 4017	YI/0417-00	79G KC	YI/6595-00	4015	YI/0415-00	BC 137	YT/2310-10
CD 4040	YI/0440-00	79G U1C	YI/6595-05	2102-1 (2102A4)	YI/7420-00	BD 139	YT/2314-10
UAA 180	YI/6819-00	CD 4000	YI/0400-00	TCA 965	YI/5916-15	BD 140	YT/2316-20
4016	YI/0416-00	CD 4029	YI/0429-00	40106	YI/0806-00	BC 546B	YT/1732-00
4066	YI/0466-00	CD 4046	YI/0446-00	CA 3080	YI/0284-50	BC 556A=B	YT/1752-00
78L05A	YI/2953-00	CD 4049	YI/0449-00	LM 747	YI/3111-00	BD 135	YT/2306-10
4027	YI/0427-00	74LS21	YI/0965-50	LM 323	YI/2996-50	BC 517	YT/1671-00
CD 4023	YI/0423-00	74LS240	YI/1075-00	CD 4098 (4528)	YI/0498-00	2N 3055	YT/8219-76
CD 4020	YI/0420-00	74LS241	YI/1075-50	TDA 1024	YI/6067-80	BF 254	YT/3644-10
TBA 825B	YI/5453-56	4518	YI/0518-00	556	YI/3061-00	BF 255	YT/3645-00
M 253AA	YI/3406-80	4511	YI/0511-00	TAA 861A	YI/5213-25	BFY 90	YT/4640-10
LF 357	YI/2895-00	7805 KC	YI/3002-00	4514	YI/0514-00	BF 451	YT/3841-00
TDA 1034D/NE5534	YI/6069-80	741 CN8	YI/3109-00	4520	YI/0520-00	2N 2219	YT/8010-79
CA 3162E	YI/0330-55	741 CN14	YI/3109-25	3911	YI/3248-00	BF 256A=B	YT/3646-20
CA 3161E	YI/0330-50	741 CH(3130)	YI/3108-75	4528	YI/0528-00	BC 549 B	YT/1738-00
723 (DIL)	YI/3104-00	709 CH	YI/3099-55	4060	YI/0460-00	BC 109 B	YT/0860-50
LM 324	YI/2997-00	709 CN14	YI/3099-75	CA 3140	YI/0330-20	BF 549 C	YT/1738-30
7400	YI/1180-00	709 CN8	YI/3100-00	CA 3140T	YI/0330-25	BC 328/25	YT/1296-10
7442	YI/1222-00	555 CN	YI/3100-00	4136	(a richiesta)	BC 327/25	YT/1294-60
74193	YI/1403-00	555 CH	YI/3060-50	MC78L 15CP		TIP 2955	YT/7505-00
7473	YI/1253-00	7812 UC	YI/3004-50	(MC78L 15ACP)		BC 161-16	YT/0964-05
74LS95	YI/1002-50	7812 KC	YI/3002-25	7406	YI/1186-00	BF 244	YT/3634-00
74LS08	YI/0959-00	LF356H	YI/2894-00	7407	YI/1187-00	BF 245A=B	YT/3635-40
74LS00	YI/0955-00	LF356N	YI/2894-10	7432	YI/1212-00	TUN-BC 107	YT/0855-10
74LS155	YI/1032-50	7805 UC	YI/3004-25	7448	YI/1228-00	TUP-BC 177	YT/0996-40
LM 339	YI/3001-50	78L12	YI/2955-00	7474	YI/1254-00	BU 208 A	YT/5508-00/05/10
74LS139	YI/1024-50	78L05	YI/2953-00	7485	YI/1265-00	BD 242 A	YT/2524-00
74LS138	YI/1024-00	4001B	YI/0401-00	74157	YI/1367-00	BD 131	YT/2294-00
74LS251	YI/1080-50	74LS83	YI/0996-50	74161	YI/1371-00		
74LS156	YI/1033-00	74LS193	YI/1051-50	TCA 440	YI/5812-00		
74LS258	YI/1084-00	CD 4049	YI/0449-00	TDA 1190	YI/6101-00		
CD 4099	YI/0499-00	CD 4093	YI/0493-00	566	YI/3063-75		
CD 4053	YI/0453-00	CD 4012	YI/0412-00	74LS14	YI/0962-00		
74LS05	YI/0957-50	CD 4042	YI/0442-00	74150	YI/1360-00		
74LS04	YI/0957-00	CD 4040	YI/0440-00				
74LS86	YI/0998-00	CD 4034	YI/0434-00				
74LS113	YI/1011-50	AY-5-2376	YI/0050-00				
74LS109	YI/1009-50	CA 3130	YI/0330-00				
74LS136	YI/1023-00	74121	YI/1331-00				
74LS10	YI/0960-00	7437	YI/1217-00				
74154	YI/1364-00	4069	YI/0469-00				
4050	YI/0450-00	74123	YI/1333-00	BC 108	YT/0858-20		
CA3086	YI/0287-50	7445	YI/1225-00	BC 109	YT/0860-00	TIC 226 D	YD/3007-00
2120-1	YI/7420-00	7493	YI/1273-00	BC 178	YT/0998-25	1N 4001	YD/4350-20
74LS174	YI/1042-00	7430	YI/1273-00	BC 140	YT/0922-13	1N 4002	YD/4350-40
74192	YI/1402-00	UAA 170	YI/1210-00	BC 160	YT/0962-30	BA 127	YD/0240-00
74196	YI/1406-00	LM 311	YI/6818-00	BD 242	YT/2524-00	1N 914	YD/3732-90
CD 4048	YI/0448-00	7420	YI/2991-00	BU 142	YT/5442-00	B40 C5000	YD/0134-00
SN 74LS20	YI/0965-00	7402	YI/1200-00	BC 557 B	YT/1754-00	1N 4004	YD/4350-80
		SN 74191	YI/1182-00	BC 141	YT/0923-90	DUS-1N 4148	YD/4379-65
		SN 74174	YI/1401-00	BC 547 B	YT/1734-10	DUG-OA 95	YD/2335-10
			YI/1384-00	BC 108 B	YT/0858-40	TIC 106 D	YD/3002-00

OPTO

TIL 209 YO/1800-10
TIL 111 (TIL 112) YO/1124-00

TRANSISTORI

BC 108 YT/0858-20
BC 109 YT/0860-00
BC 178 YT/0998-25
BC 140 YT/0922-13
BC 160 YT/0962-30
BD 242 YT/2524-00
BU 142 YT/5442-00
BC 557 B YT/1754-00
BC 141 YT/0923-90
BC 547 B YT/1734-10
BC 108 B YT/0858-40

DIODI

TIC 226 D YD/3007-00
1N 4001 YD/4350-20
1N 4002 YD/4350-40
BA 127 YD/0240-00
1N 914 YD/3732-90
B40 C5000 YD/0134-00
1N 4004 YD/4350-80
DUS-1N 4148 YD/4379-65
DUG-OA 95 YD/2335-10
TIC 106 D YD/3002-00

Presso la sede **GBC - V.le Matteotti 66 - 20092 Cinisello B.**

Tel. 02/6181801 è reperibile la
TASTIERA PER IL COMPUTER TV GAMES:

tastini codice GL 0900/00
cappucci codice GL 0902/00

Alla **Cross Point** potete acquistare la TASTIERA ASCII.

Key switch tipo JP 5045

Key switch tipo JP 5025 *

* richiedete cappuccio normale e doppio con innesto ad "X"

CROSS POINT - Via Miglioretti 2 - 20161 Milano

Alla **I.C.C.** potrete trovare i seguenti componenti:

MM 5303
AY5 - 1013
96364
RO - 3 - 2513

I.C.C. - Via Palma, 9 - 20100 Milano - Tel.: 02/4045747



CHI E DOVE CHI E DOVE CHI E DOVE

Distributori della rivista Elektor e dei suoi circuiti stampati.



Siamo disponibili alla fornitura di Kit montati e collaudati. Al più presto inoltre forniremo anche i componenti, gli stampati e le riviste e di questo ne daremo comunicazione.

Per richieste rivolgersi a:

LYRA Elettronica
Piazza MUZII, 16 / 80129 NAPOLI
Tel. 081/362414
ore 9,30 - 15,30

Alla
LPS elettronica

troverete puntualmente la rivista Elektor, i circuiti stampati e i componenti dei progetti pubblicati.

Inoltre:

Contenitori e rack TTL - CMOS - memorie - tastiere - microcomputer - data books e biblioteca tecnica.

LPS elettronica

Via Sardegna 56
90144 Palermo
Tel. 091/527477

ECCEZIONALE A PREZZO DI LANCIO



RACK 3 UNITA' L. 29.500 + I.V.A. - 2 UNITA' L. 28.000 + I.V.A.
pannello con contropannello in alluminio in bianco e nero

CONTENITORI PROFESSIONALI IN RACK 19" ADATTI A TUTTI I MODELLI DELLE PIU' NOTE CASE DI KITS - AMPLIFICATORI PRE E FINALI - EQUALIZZATORI

BOOSTER PER AUTO CON V-METER L. 13.000 + I.V.A. - MOBILE RACK L. 34.000 + I.V.A.

consegna immediata in tutta Italia a mezzo posta c/assegno + spese

ELETTRONICA ALBERTI • CIAMPINO



Via G. Spontini, 23 (di fronte al Comune Stazione di Ciampino) -
00043 CIAMPINO (Roma)

TELEFONO 61.10.310

HOBBISTA! INOLTRE VI TROVI TUTTI I KITS - CIRCUITI STAMPATI - COMPONENTI ELETTRONICI - RIVISTE - MATERIALI DI 1° SCELTA.



GRUPPO EDITORIALE JACKSON

**CI SIAMO
TRASFERITI
IN VIA ROSELLINI 12
20124 MILANO**



TEL.

680368

680054

6880951/2/3/4/5



*è la nuova rivista della
JCE dedicata ai riparatori
radio-TV e agli installatori
di antenne.*

*Il Cinescopio è un
autentico strumento di
lavoro per tutti i tecnici
TV.*



ecco alcuni degli articoli
che troverete su

SPERIMENTARE

di febbraio 81.

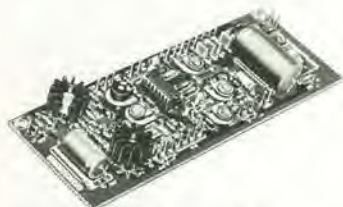
- "ONE SHOT" l'automatismo
- Flashmetro per reflex
- "GEOTRON" Sintetizzatore
100 CH-CB
- Sinclair ZX-80

elektor kit

Un servizio *Kiwiskit* per gli appassionati di autocostruzione elettronica

Kiwiskit mette a disposizione alcuni kit basati sui montaggi pubblicati sulla rivista Elektor

GENERATORE DI FUNZIONI SEMPLICE KE 103



Il generatore di funzioni è un apparecchio universale ed utilissimo

Alimentazione: 15 Vc.a.
Campo di frequenza (8 gamme):
10 Hz +200 KHz
Funzioni d'uscita: Sinusoidale-
triangolare-quadra-impulsi
Tensione d'uscita: da 0 a 1 V
Impedenza d'uscita: circa 5 Ω
Distorsione onda sinusoidale: 0,5%

L. 61.000

ESPERIMENTI IN MEDICINA KE 101



Questo semplice apparecchietto produce un campo magnetico alternato, adatto all'impiego medico.

Alimentazione: 9 Vc.c.
Assorbimento: 10 mA
Frequenza di oscillazione:
da 2,5 Hz a 14,2 Hz

L. 14.900

INTERRUTTORE A BATTIMANO KE 102



Il lettore s'immagini d'essere seduto nel suo salotto, confortato dalla compagnia di alcuni amici, allorchè nota che il tramonto inizia a ridurre la luce esterna. Al momento egli batte le mani, ed - oplà - si accendono le lampadine! Il lettore, ha risparmiato il fastidio di alzarsi dalla confortevole poltrona.

Alimentazione: 9 Vc.c.

L. 17.500

ogni kit comprende:
piastra a circuito stampato originale Elektor + componenti

IN VENDITA PRESSO TUTTE LE SEDI

G.B.C.
Italiana

**se..... sei un rivenditore di materiale elettronico
puoi..... distribuire i componenti dei montaggi
di Elektor, i circuiti stampati (EPS) e le riviste**

Per maggiori informazioni spedire questo tagliando a:

Elektor - Via dei Lavoratori 124 - 20092 Cinisello Balsamo - oppure telefonare ai numeri
6173441 - 6172671 - 6172641 chiedendo della signorina Marta Menegardo.

Ditta _____

Via _____ n° _____ Tel.: _____

Città _____ C.A.P. _____

Siamo interessati a ricevere ulteriori informazioni sulla possibilità di diventare rivenditori di Elektor.



L'Amministrazione Provinciale di Milano ha insignito **Ruben Castelfranchi** del Diploma e Medaglia d'Oro di benemerita per essersi distinto, in mezzo secolo di attività, nei campi dirigenziale, giornalistico e culturale.

La cerimonia si è svolta nella Sala Consiliare di Palazzo Isimbardi, Milano, il 23 dicembre 1980 alla presenza delle autorità e del pubblico.

Al nostro direttore, che è sempre sulla breccia, le più calorose felicitazioni per il meritato riconoscimento e fervidi auguri di continua attività per lunghi anni futuri.

La Redazione

DEDICATO AGLI HOBBYISTI - AUTOCOSTRUTTORI

CONTENITORI FORATI E SERIGRAFATI PER REALIZZARE IN MODO PROFESSIONALE I PROGETTI PRESENTATI DALLE RIVISTE SPECIALIZZATE

SERIE "PROFESSIONAL SLIM LINE"

- **Super—pre B 7950** Utilizzabile per il SUPER PREAMPLIFICATORE di SUONO presentato sui numeri 96 - 97. Pannello frontale e posteriore in alluminio, forati ossidati e serigrafati, coperchio inferiore con foratura per il fissaggio delle squadrette, viti a brugola con testa svasata e relative chiavette esagonali piegate, dotato di contro pannello e disegno esploso per la distribuzione dei componenti.
- **Vergine 1 unità "slim line"** Dotato di contropannello, dimensioni cm. 42 x 28 x 4.

L. 47.000.—

L. 37.000.—

CONTENITORI SERIE RACK 19" CON MANIGLIE PIATTE

- **Amplificatore integrato:** per pre e finali fino a 70 ÷ 80 WATT foratura per doppio volume, controllo bassi, acuti selettore 5 ingressi, interruttore mono/stereo, muting tone-flat, phones/speakers, presa cuffia int. fondo scala WU, finestrelle grandi per WU
- **Preamplificatore,** doppio volume, bass, middle treble, selettore 5 ingressi, interruttore mono/stereo, muting tone-flat, presa microfono
- **Finale:** per montaggio di amplificatori fino a 100 Watt con sistemazione dei dissipatori in verticale esterna, presa per cuffia, interruttore Phones/speakers, fondo scala WU, finestre per strumenti di grandi dimensioni.
- **Luci psichedeliche:** foro per pot. sensibilità, bassi, medi, acuti con fori per spie LED
- **Distributore alimentazione:** per raggruppare 6 gruppi di apparecchi, eliminando così grovigli di cavi antiestetici e pericolose fonti di rumore.
- **Vergine 2 unità:** cm. 44 x 23 x 8
- **Vergine 3 unità:** cm. 44 x 23 x 12

L. 35.000.—

L. 35.000.—

L. 35.000.—

L. 32.000.—

L. 32.000.—

L. 25.000.—

L. 30.000.—

I contenitori sono completi di contropannello e piastra interna forata con frontale e maniglie satinata e ossidate.

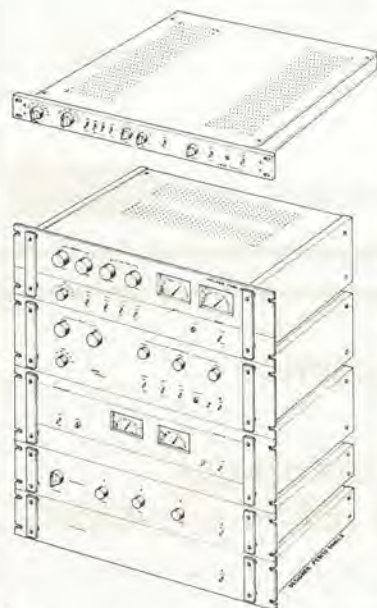
Indirizzare richieste alla HIFI 2000 - via F. Zanardi n. 455 - 40131 Bologna.

Spedizione contrassegno, i prezzi indicati sono comprensivi di IVA e spese postali.

CERCHIAMO QUALIFICATI RIVENDITORI DI MATERIALE ELETTRONICO PER LA DISTRIBUZIONE NELLE ALTRE REGIONI

speciale

KIT



KIT



Communication Systems Division



Communication Systems Division

Tutti Primi in qualità e prezzo.



TS/5000-00
OSCILLOSCOPIO 3"
 ASSE VERTICALE
 SENSIBILITÀ 10 mV-10 V/div.
 LARGHEZZA DI BANDA
 DALLA c.c. A 5 MHz TENSIONE MAX:
 300 Vc.c. 600 Vpp.
 ASSE ORIZZONTALE
 LARGHEZZA DI BANDA: DALLA c.c. A 250 KHz
 SENSIBILITÀ: 0,3 V/div.
 BASE TEMPI
 SWEEP: 10 Hz 100 KHz SINCR0 ESTERNO
 ALIMENTAZIONE: 220 V
 L. 244.000 IVATO



TS/4550-00
MILLIVOLTMETRO AUDIO
 MISURA DI TENSIONE: 1 mV-300 V RMS
 MISURA IN DECIBEL: DA -60 A + 52 dBm
 BANDA PASSANTE DA: 5 Hz A 1 MHz
 TENSIONE USCITA MONITOR: 1V F/S
 ALIMENTAZIONE: 220 V
 L. 222.000 IVATO



TS/4500-00
**GENERATORE DI ONDE QUADRE E
 SINUSOIDALI**
 FREQUENZA: 10 Hz 1 MHz
 TENSIONE SEGNALE USCITA: SINUSOIDALE
 7 V RMS QUADRA 10 V pp
 VARIAZIONE USCITA: 0dBm-50dBm/A
 SCATTI DI 10 dB PIU' REGOLATORE FINE
 SINCRONIZZAZIONE ESTERNA
 ALIMENTAZIONE: 220 V
 L. 232.000 IVATO

selektor

Un pancreas artificiale?

Per quanto almeno un 25% della popolazione sia predisposta a contrarre il diabete, solo il 3% risulta davvero affetta da questa temuta malattia; di questi diabetici il 30% (ossia all'incirca l'1% della popolazione intera) è insulino-dipendente (diabete mellito), mentre il restante 70% può essere trattato con opportune diete, oppure in certi casi con medicamenti per via orale, che riducono il tasso di zuccheri nel sangue.

La malattia è causata dalla caduta della produzione di insulina da parte del pancreas. L'insulina è una sostanza di importanza fondamentale nel metabolismo dei carboidrati. Un difetto di insulina diminuisce la capacità dei muscoli e degli altri tessuti di utilizzare lo zucchero per scopi nutritivi, e perciò lo zucchero è trasportato senza modifiche dalla corrente sanguigna ed infine escreto mediante l'urina. Cosa provochi effettivamente l'attacco della malattia non è ancora completamente noto, per quanto si sappia che le cellule del pancreas chiamate "isole di Langerhans" cessano di funzionare. Poiché il pancreas non produce più insulina, diventa necessario somministrare l'insulina al paziente mediante iniezioni. È possibile riconoscere il diabetico dal fatto che mangia spesso durante il giorno e dal pacchetto di dolci a base di zucchero e glucosio che porta con sempre con sé. Il motivo di quest'ultima precauzione è che il diabetico, oltre a soffrire per l'eccesso di zucchero nel sangue dovuto a carenza di insulina, corre anche il pericolo di avere troppa insulina: in questa condizione, a meno che non prenda dello zucchero, il paziente cade rapidamente in coma.

Dopo la scoperta effettuata nel 1922 da parte della Banting & Bert canadese, che l'insulina poteva essere estratta dal pancreas dei suini o dei bovini, il diabete non è stato più una malattia mortale. Da allora sono stati prodotti dei tipi di insulina che

hanno potuto ridurre il numero di iniezioni quotidiane da 3-6 ad appena una. Ciononostante gli scienziati hanno continuato la ricerca di un sistema che possa rilevare automaticamente il livello dello zucchero nel sangue del diabetico e quindi regolare la quantità di insulina da somministrare; in altre parole costruire un "pancreas artificiale".

Al momento attuale la concentrazione dello zucchero nel sangue del diabetico viene rilevata su campioni sanguigni che fanno cambiare di colore certi composti chimici: dal colore si ricava la quantità di zucchero portata ai muscoli ed agli altri tessuti dalla corrente circolatoria.

Dato che il ricorrente prelievo di campioni di sangue risulta alquanto sgradito al paziente, per stabilire una misura abbastanza affidabile ci si può anche riferire allo zucchero contenuto nelle urine. Quindi finora il diabetico ha cercato di equilibrare le concentrazioni relative di zucchero e di insulina mediante iniezioni e dieta strettamente controllata, insieme a regolari controlli del livello ematico dello zucchero, eseguiti mediante uno dei sistemi prima concordati per la misura nel sangue o nelle urine.

Questi sistemi, oltre ad essere piuttosto difficili e spiacevoli da usare per il paziente, sono anche largamente approssimati, come si ricava dallo sbilanciamento metabolico trovato in moltissimi diabetici. Le ricerche riguardanti il trattamento dei diabetici sono per fortuna incessanti ed ultimamente parecchi gruppi di ricerca hanno introdotto degli sviluppi che, presi tutti insieme, possono ben dimostrarsi un primo passo verso il pancreas artificiale.

selektor

Per fusione automatica dell'insulina

Un gruppo di ricerca della Siemens Erlangen (Germania) capeggiato dal dott. Manfred Franetzky, ha sviluppato una "pompa" miniaturizzata che permette di inietta-

Figura 1. Il dott. Kaiser mostra l'uso dello spettroscopio ad assorbimento laser, che può essere usato per misurare i livelli di vari composti organici presenti nella corrente sanguigna, per esempio i polipeptidi, l'urea, il colesterolo e, naturalmente, il glucosio. Per quanto il dover "baciare" il prisma di prova possa sembrare una strana procedura, tuttavia è meno spiacevole di un prelievo di sangue, ed il risultato della misura è 1000 volte più preciso. La misura può anche essere fatta più volte al giorno.

Figura 2a. La pompa di dosaggio per insulina della Siemens. Essa può erogare quantità di insulina controllate con estrema precisione, ed ha un serbatoio contenente il fabbisogno di nove mesi.

selektor

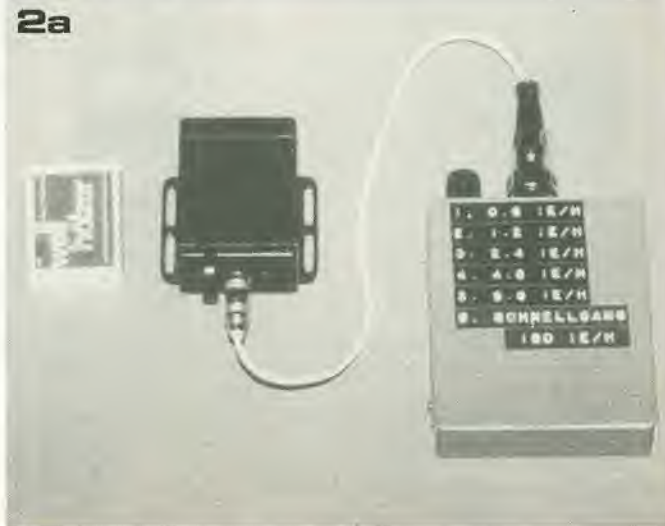


Figura 2b. La pompa di insulina ed il centralino di controllo. Dato che il fabbisogno di insulina del diabetico varia nel corso della giornata, si è presa in considerazione la possibilità di un programma di dosaggio controllato da un orologio.

Figura 2c. Vista posteriore del centralino di controllo.

Figura 3. Disegno sezionato dall'elettrodo per glucosio studiato da Laine, Schultz, Thomas, Sayler e Bergmann.

Figura 4. Spettri di assorbimento di varie sostanze presenti nella corrente sanguigna.

re in continuità nella corrente sanguigna del diabetico piccolissime dosi di insulina ad altissima concentrazione (vedi figure 2a .. 2c). La pompa è appena più grande di una scatola di fiammiferi, e pesa all'incirca 120 grammi, compresa la provvista di insulina per nove mesi. La quantità di liquido erogata può variare da 0,1 µl a 10 µl all'ora. La quantità di insulina richiesta dal

diabetico varia nel corso della giornata, con forti picchi intorno alle ore 9,00 ed alle 14,00. Dagli esperimenti fatti risulta che, per quanto riguarda la variazione del fabbisogno nel corso della giornata, ogni diabetico ha il suo particolare "programma" delle necessità. Poichè non si può ancora impiantare un sensore che riveli in ogni istante i cambiamenti nel livello ematico degli zuccheri, si è studiato un dosaggio di insulina preprogrammato (usando allo scopo un orologio a circuito integrato).

selektor

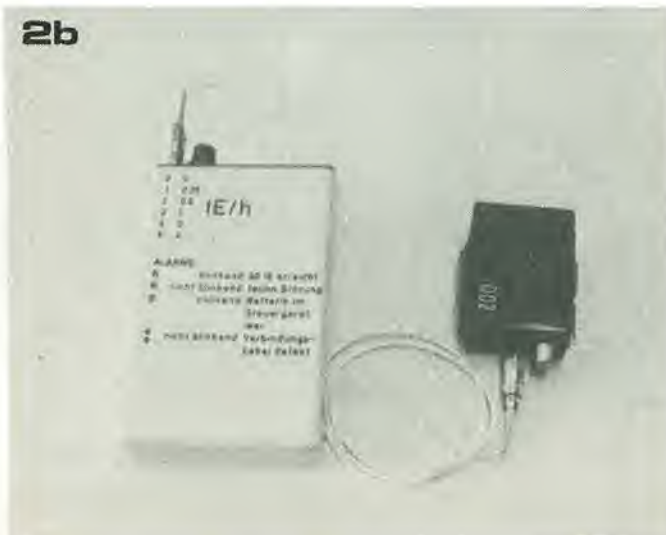
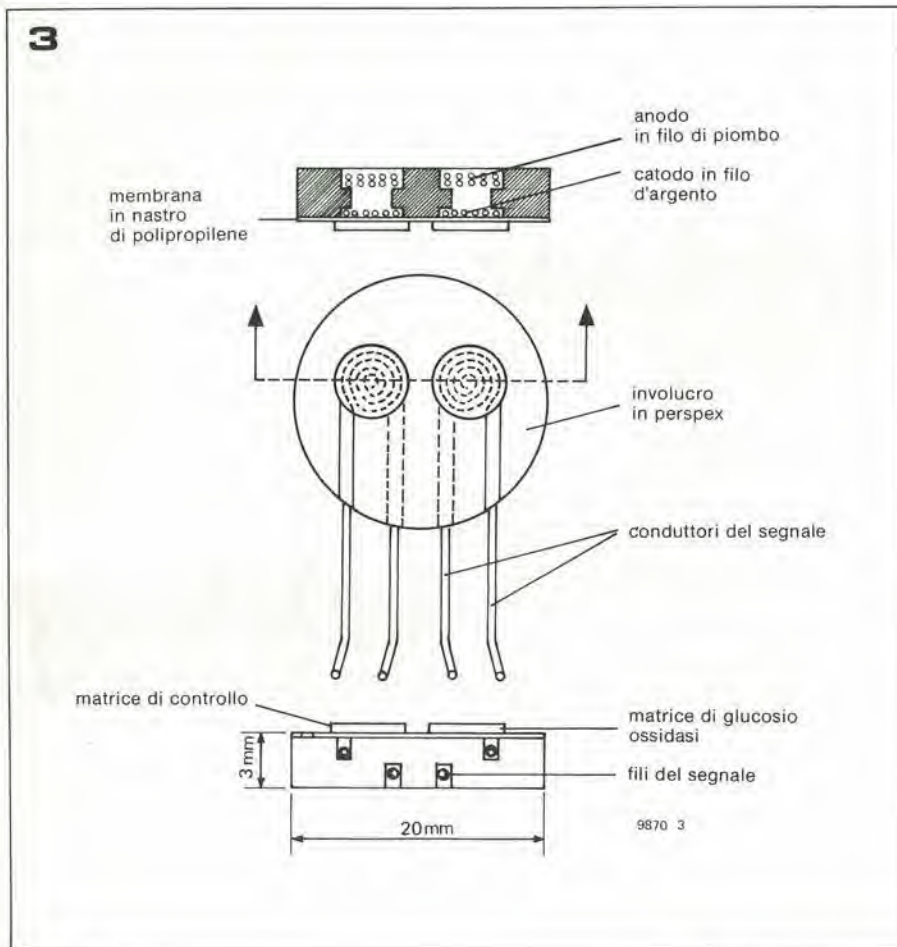
Il monitor dello zucchero ematico

Lo scorso anno si è prodotto un grande interesse nel campo delle ricerche sul diabete, dovuto all'apparire di due sistemi di monitoraggio dello zucchero ematico. Un gruppo di ricerca giapponese ha annunciato lo sviluppo di un "elettrodo enzimatico" per il rilevamento diretto dei livelli di sucrosio nella corrente sanguigna, ed un gruppo americano ha annunciato lo sviluppo di un "elettrodo per glucosio". Quest'ultimo è di particolare interesse in quanto è molto compatto (vedi figura 3), e produce una tensione d'uscita proporzionale al livello di glucosio nella corrente sanguigna ed a prima vista può sembrare ideale per l'impianto. Sfortunatamente l'elettrodo non è adatto per l'uso a lungo termine perchè, una volta immerso nel flusso sanguigno, viene presto ingorgato da tessuto proveniente dalla parete vasale, con l'aumento del pericolo della formazione di emboli.

selektor

Spettroscopio ad assorbimento laser

Un altro interessante approccio al rilevamento continuo del livello di glucosio (e di altre sostanze) nel sangue, è stato sviluppato dal dott. Kaiser dell'Istituto Max Planck di Monaco. La spettroscopia ad as-



sorbimento laser utilizza il principio dell'assorbimento differenziato e selettivo della luce di una particolare lunghezza d'onda da parte dei composti chimici. È quindi possibile identificare e quantificare determinati composti, come il glucosio nel sangue, misurando l'assorbimento della luce di adatta lunghezza d'onda.

La figura 4 mostra lo spettro di assorbimento di vari composti presenti nel sangue. La lunghezza d'onda di assorbimento del glucosio è di circa 10 micron. Questa lunghezza d'onda può essere prodotta da un laser ad anidride carbonica, che copre la banda da 9,15 a 10,9 micron. La cosa più attraente di questa tecnica è che non richiede il prelievo di un campione di sangue. La misurazione dell'assorbimento può essere effettuata attraverso la pelle in qualsiasi punto dove il sangue scorra vicino all'epidermide con una certa velocità. Le labbra sono particolarmente adatte, e per eseguire la misura il paziente deve solo premere le labbra contro il prisma dello spettroscopio.

In figura 1 si vede il dott. Kaiser che fa una dimostrazione di questo metodo.

La figura 5 mostra lo schema dello spettroscopio. La luce infrarossa proveniente dal laser è suddivisa da uno specchio semiriflettente in due raggi che vengono rifratti da due prismi, uno dei quali è il prisma di riferimento e l'altro è il prisma di prova. I due raggi sono quindi ricombinati e messi a fuoco su un fotoregistratore. I due raggi sono intercettati alternativamente da un otturatore meccanico che permette di confrontare la luce che passa attraverso i due prismi. Quando si premono le labbra sul prisma di prova avviene l'assorbimento della luce laser da parte del glucosio contenuto nel sangue. Il confronto eseguito col fotosensore tra i raggi di prova e di riferimento permette di misurare il livello di glucosio.

Oltre al suo uso nel trattamento del diabete, lo spettroscopio ad assorbimento laser permette di rilevare molti altri composti

presenti nel sangue, semplicemente scegliendo l'opportuna lunghezza d'onda del laser: per esempio i polipeptidi, il colesterolo e l'urea. L'insorgere di malattie caratterizzate dall'apparizione nel sangue di specifiche sostanze, può essere precocemente rilevato con un controllo di routine. Può essere eliminata la necessità di costose e lunghe analisi chimiche su campioni di sangue.

Lo spettroscopio ad assorbimento laser può anche distinguere tra glucosio ed etanolo; in precedenza questo era difficile a causa delle loro lunghezze d'onda di assorbimento molto ravvicinate (vedi figure 6a e 6b).

Il metodo del dott. Kaiser fornisce effettivamente una scala delle lunghezze d'onda più "espansa" (figura 6c), che permette di distinguere tra i due composti. La spettrografia ad assorbimento laser ha anche trovato applicazione in casi di guida in stato di ubriachezza, come alternativa per prelievi di sangue di efficacia controversa ed alla prova delle urine che può non essere affidabile.

selektor

Il pancreas artificiale

Il risultato finale di tutte le ricerche dovrebbe essere un "pancreas artificiale" da impiantare entro il corpo umano. Questo libererà il diabetico insulino-dipendente dalla preoccupazione di farsi da sé le iniezioni, ed inoltre adatterà meglio il dosaggio ai fabbisogni individuali. Lo spettroscopio ad assorbimento laser e la pompa ad insulina sono entrambi passi notevoli in questa direzione.

Volgendo uno sguardo agli sviluppi futuri, il prossimo passo potrebbe essere una pompa di insulina impiantabile, che contenga una provvista di insulina sufficiente per parecchi anni, collegata ad un sistema di controllo basato su microprocessore. Questo potrebbe essere programmato all'inizio in base ai calcoli del fabbisogno d'insulina dell'utente, basati su una serie di misure di concentrazione di zucchero nel sangue prese entro un sufficiente arco di tempo. Dopo l'impianto il programma potrebbe essere aggiornato in base ai risultati di misure effettuate quotidianamente mediante uno spettroscopio ad assorbimento laser. I dati potrebbero essere comunicati alla pompa impiantata via radio oppure mediante spira di induzione.

Il problema maggiore sarebbe costituito da un'alimentazione che sia affidabile, ma gli ultimi sviluppi nel campo delle batterie chimiche a lunga durata oppure degli alimentatori nucleari impiantabili, potrebbero fornire una soluzione. In alternativa si potrebbe equipaggiare la pompa con batterie ricaricabili. La ricarica potrebbe avvenire durante la notte usando una bobina d'induzione sistemata davanti al petto, che induca corrente in una bobina contenuta entro la pompa impiantata.

Il massimo traguardo sarebbe di impiantare anche un monitor per la concentrazione ematica dello zucchero, in modo da poter fornire in continuità questa informazione all'unità di controllo della pompa. Però non risulta chiaro al momento come tutto questo potrà essere fatto, dato che i sensori ad elettrodo per il glucosio difettano di affidabilità a lungo termine, e lo spettroscopio

selektor

4

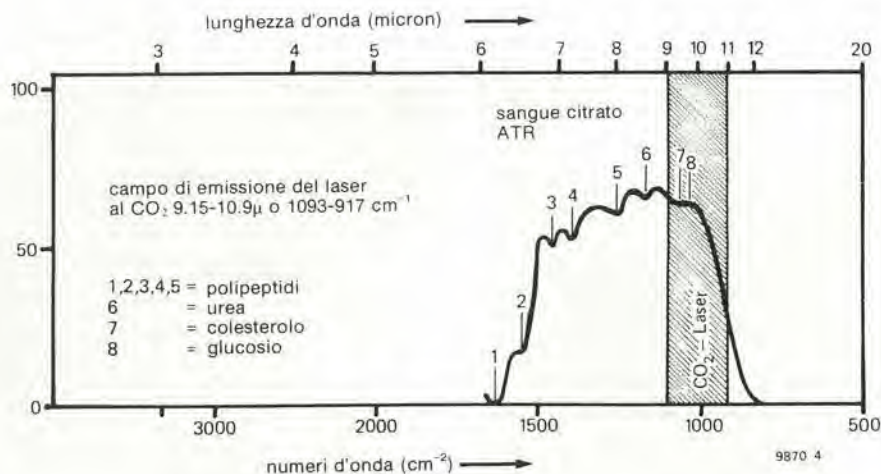


Figura 5. Schema dello spettroscopio ad assorbimento laser sviluppato dal dott. Kaiser.

Figura 6. Lo spettroscopio ad assorbimento laser permette di ottenere risoluzioni finissime nella lunghezza d'onda, il che permette, per esempio, di distinguere il glucosio dall'etanolo, nonostante il loro spettro di assorbimento sia molto simile.

selektor

pio ad assorbimento laser è complesso e voluminoso.

Ringraziamenti

È un fatto assodato che il numero dei settori scientifici che possono avvalersi della efficace assistenza dell'elettronica, è in continua ascesa. Questo articolo vuole mostrare ai nostri lettori un settore di ricerca che può stimolare l'interesse ed anche l'ingegnosità dei tecnici elettronici. Per la loro collaborazione nel fornire informazioni per questo articolo, desideriamo ringraziare:
 Dott. Ing. Manfred Franetzky, Siemens A.G. Erlangen
 Prof. Dott. K.D. Hepp, università di medicina, Monaco

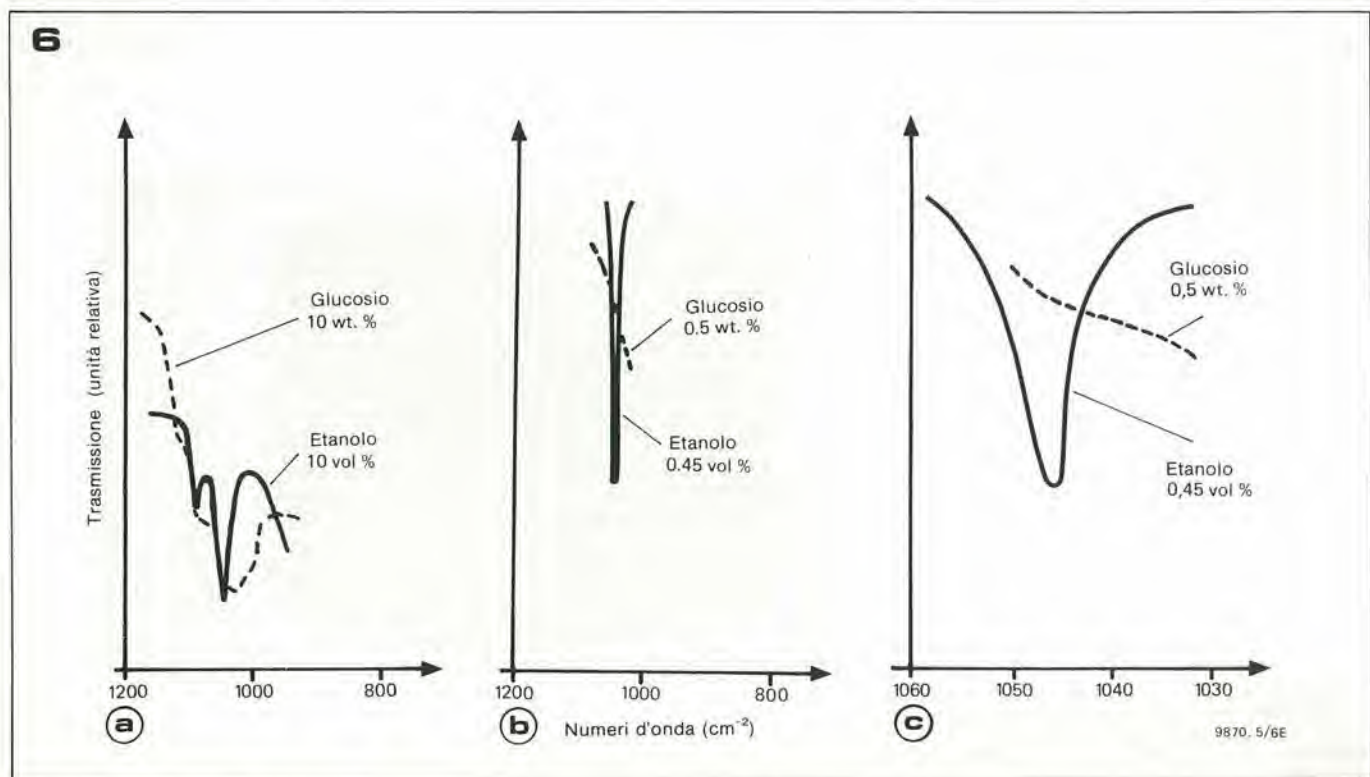
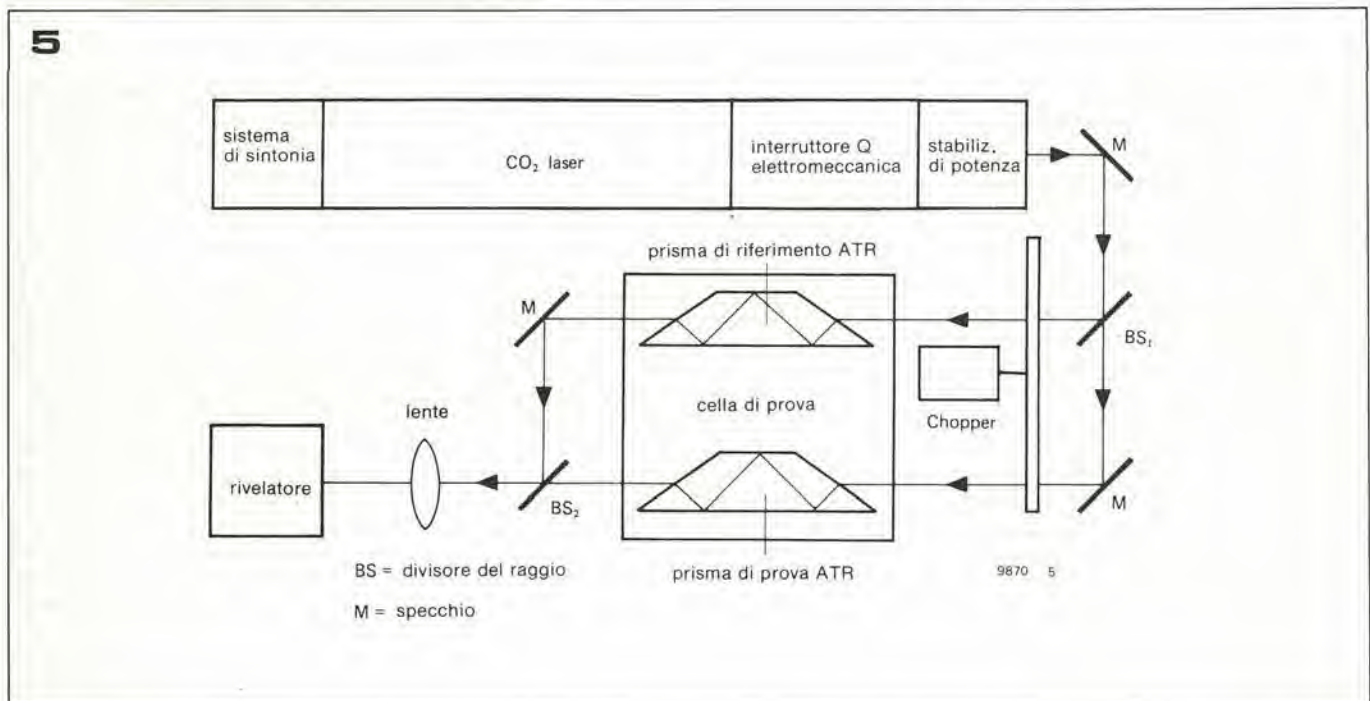
Dott. Nils Kaiser, Max Planck Institute, Monaco (Garching).

Bibliografia:

"Continuous Extracorporeal Monitoring of Animal Blood Using the Glucose Electrode", Laine, Schultz, Thomas, Sayler and Bergmann, *Los Angeles Diabetes*, febr. 1976, vol. 25, n° 2, pagg. 81 .. 89.

"Laser Absorption Spectroscopy with an ATR-prism" Nils Kaiser, *Congresso di diabetologia di Ginevra*, sett. 1977.

"Elettrodo ad enzimi per il sucrosio" Ikuo Satoh, Isao Karube e Suichi Suzuki, *Biotechnology an bioengineering*, Vol. III, 1976 pagg. 269 .. 272.



Introduzione al TV-Scopio



Senza alcun dubbio l'oscilloscopio è lo strumento di misura elettronico dalle maggiori possibilità, talvolta addirittura indispensabile. Purtroppo l'alto costo di questo apparecchio lo mette al di là della portata di molti appassionati di elettronica. La maggior parte del costo di un oscilloscopio è da addebitare al tubo catodico ed agli alimentatori di potenza ad alta tensione che ad esso sono associati. Usando come display un normale televisore domestico, il videoscopio elimina queste voci di costo e permette la costruzione di un oscilloscopio con spesa modesta. Questo mese descriviamo i principi del videoscopio e la versione base dello strumento. In un'articolo successivo si spiegherà come estendere le prestazioni dell'apparecchio e si daranno tutti gli elementi necessari per trasformarlo in una versione "di lusso".

Per poter capire come funziona il sistema sarà bene rendersi conto di come si forma sullo schermo una normale immagine TV. L'immagine sullo schermo TV è formata da un raggio di elettronici che esplora uno schermo ricoperto da un composto fluorescente, come si può vedere in figura 1. La scansione procede dall'alto verso il basso dello schermo, con andamento a zig-zag, ed ogni percorso orizzontale da sinistra verso destra si chiama "riga".

La durata della scansione di ciascuna riga è di $64 \mu\text{s}$, e quindi la frequenza di riga è di $15,625 \text{ kHz}$, una cifra importante da non dimenticare, come potremo vedere più tardi. Ciascuna immagine completa o "quadro" è formata da 625 righe, e quindi la frequenza di quadro è di 25 Hz . Questa bassa frequenza potrebbe però dare origine ad uno sfarfallamento ben percepibile dell'immagine; per minimizzare questo effetto ciascun quadro non viene formato con una singola scansione di 625 righe, ma con due "semiquadri" da $312 \frac{1}{2}$ righe ciascuno. Questi due semiquadri sono completamente "interlacciati", ossia le righe del semiquadro pari stanno tra quelle

del semiquadro dispari, ed insieme formano un'immagine completa di 625 righe. La frequenza verticale è quindi doppia di quella di quadro, ossia 50 Hz , un altro importante numero da non scordare.

Le gradazioni tonali dell'immagine sono prodotte, evidentemente, variando la corrente del pannello di elettroni e quindi la luminosità dei "fosfori" che rivestono lo schermo. La massima corrente del raggio elettronico produce la massima luminosità dello schermo (aree bianche). Di contro una corrente zero produce le zone nere.

Per poter capire come funziona il videoscopio, è opportuno immaginare il televisore ribaltato su di un fianco, in modo che la scansione di riga non avvenga da sinistra a destra, ma dal basso verso l'alto, come si vede in figura 2. In pratica non sempre sarà possibile eseguire effettivamente questo ribaltamento, a causa della forma del mobile, per ragioni di ventilazione, eccetera.

In figura 2 è visualizzato sullo schermo TV un segnale sinusoidale. Questa rappresentazione si ottiene campionando l'ampiezza istantanea del segnale ogni $64 \mu\text{s}$, ossia ad ogni scansione di riga. Ciascun campione è

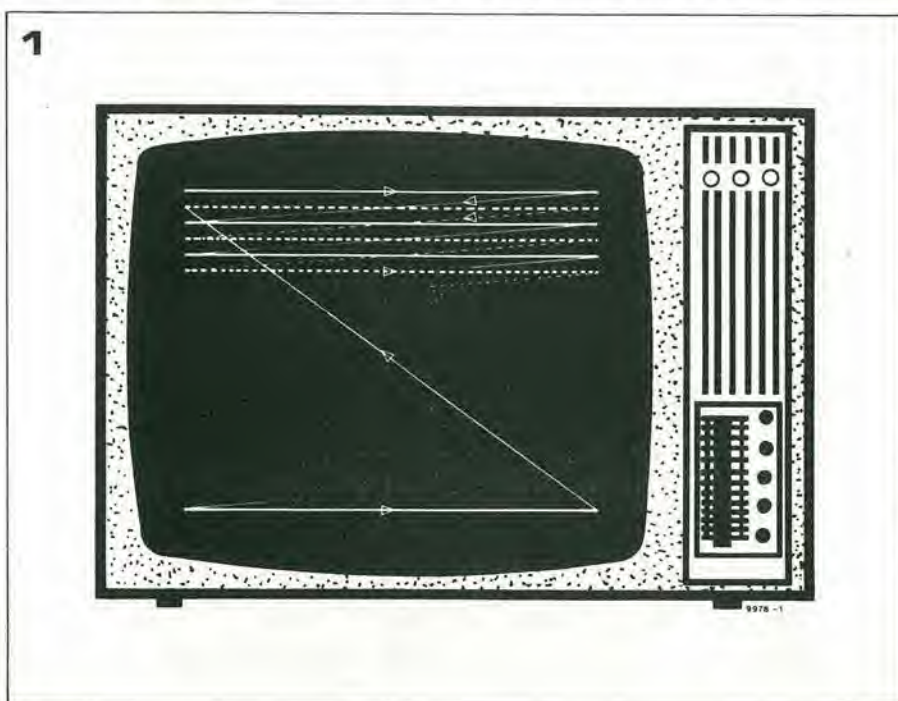
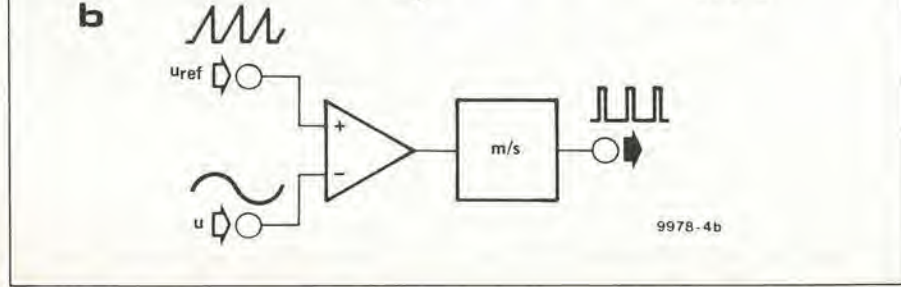
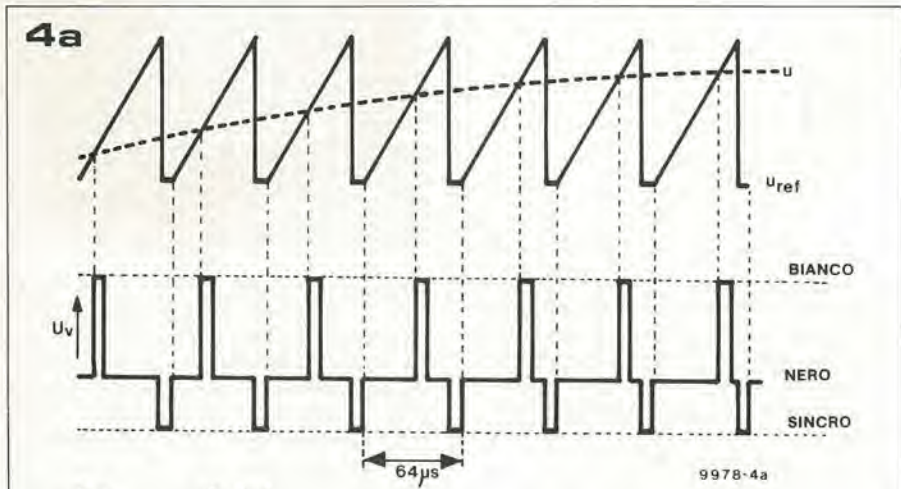
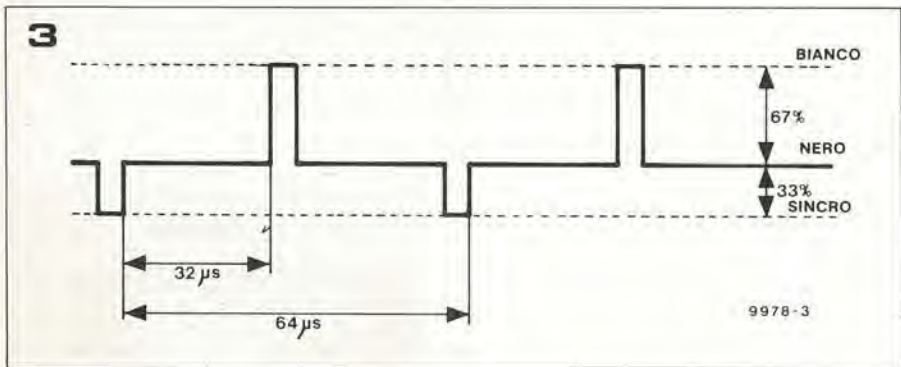
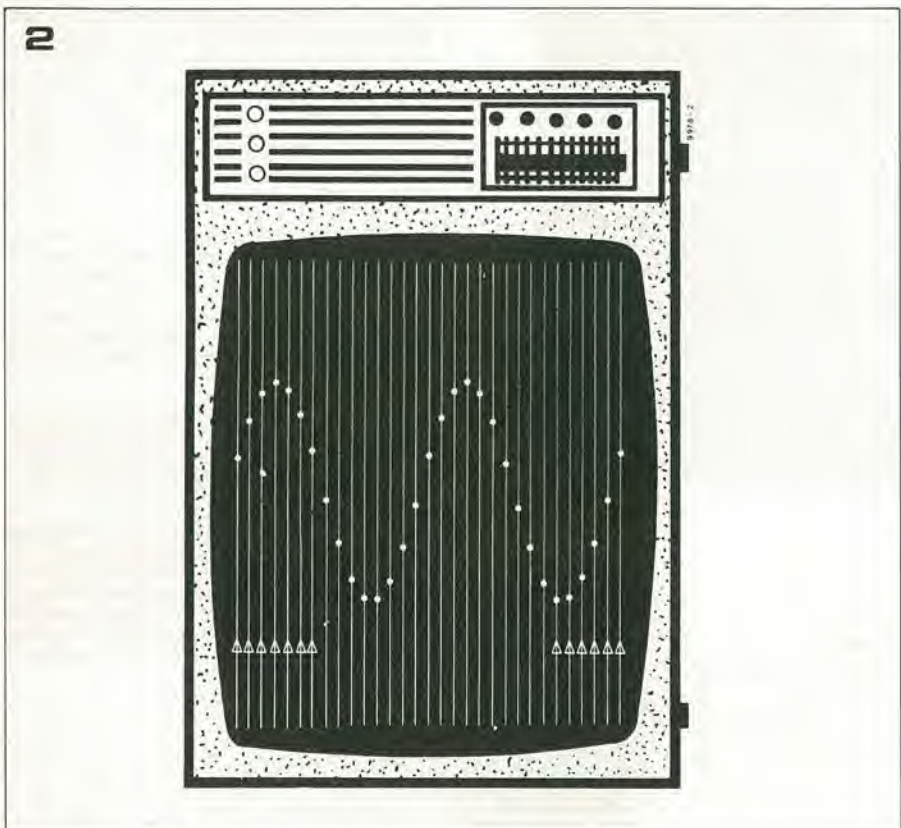


Figura 1. Come si forma l'immagine sullo schermo TV. Il quadro è formato da due semiquadri interlacciati, ciascuno consiste in $312,5$ righe. Uno dei semiquadri è a tratto intero, l'altro è disegnato tratteggiato.



rappresentato sullo schermo da un punto bianco la cui posizione lungo ciascuna riga è proporzionale all'ampiezza istantanea del segnale. In questo modo la visualizzazione è formata da un certo numero di punti chiari, mentre il resto dello schermo rimane scuro.

La figura 3 mostra la forma di una riga del segnale video di questo sistema di visualizzazione: essa consiste in un singolo impulso di livello bianco che appare sovrapposto ad un segnale totalmente nero, senza naturalmente contare gli impulsi di sincronismo di riga, che vanno al disotto del livello di nero. La posizione dell'impulso di livello bianco lungo la scansione della riga, ossia il tempo che passa dall'impulso di sincronismo di riga fino all'apparizione dell'impulso a livello bianco medesimo deve essere proporzionale all'ampiezza istantanea campionata del segnale d'ingresso. Per ottenere questo risultato occorre un convertitore tensione/tempo.

La figura 4 mostra come viene eseguito il campionamento del segnale, e come si esegue la conversione in un impulso di livello bianco. Si genera una tensione a rampa con la medesima frequenza del sincronismo di riga (15,625 kHz), ed in fase con questa.

Questo segnale è applicato ad un comparatore di tensione insieme con il segnale d'ingresso. Ogni volta che la tensione della rampa supera la tensione del segnale d'ingresso, all'uscita del comparatore si avrà un cambiamento di stato, che verrà utilizzato per far partire un multivibratore monostabile che a sua volta produrrà l'impulso di bianco. Se la tensione d'ingresso è bassa, sarà superata molto presto dal livello del segnale di rampa e quindi il punto bianco apparirà verso il basso del teleschermo. Se invece la tensione d'ingresso è alta non coinciderà con la tensione della rampa che verso la fine del percorso di riga, quindi il punto apparirà in alto sullo schermo. Il circuito di conversione tensione/tempo verrà spiegato nei particolari durante la descrizione della versione base del videoscopio. Oltre al generatore a denti di sega ed al comparatore, che sono elementi essenziali della versione base, il videoscopio dovrà anche essere provvisto di amplificatori ed attenuatori d'ingresso per variare la sensibilità, come avviene nel normale oscilloscopio, ed inoltre di un generatore di impulsi di sincronismo che provveda a generare i segnali di sincronismo di riga e di quadro dell'apparecchio televisivo. Anche di questi circuiti si parlerà nella descrizione dello schema del videoscopio in versione di base.

Prestazioni e limiti del videoscopio base

Le prestazioni della versione base del videoscopio trovano la loro limitazione principalmente nella "base dei tempi". Dato che l'immagine della forma d'onda visualizzata viene ripetuta ad ogni scansione di quadro, la frequenza della base dei tempi è uguale a quella di sincronismo di quadro, ossia 50 Hz. È importante ora rendersi conto della differenza tra questa rappresentazione ed una normale immagine TV. Mentre ogni quadro di 625 righe di un'immagine TV è formato da due semiquadri

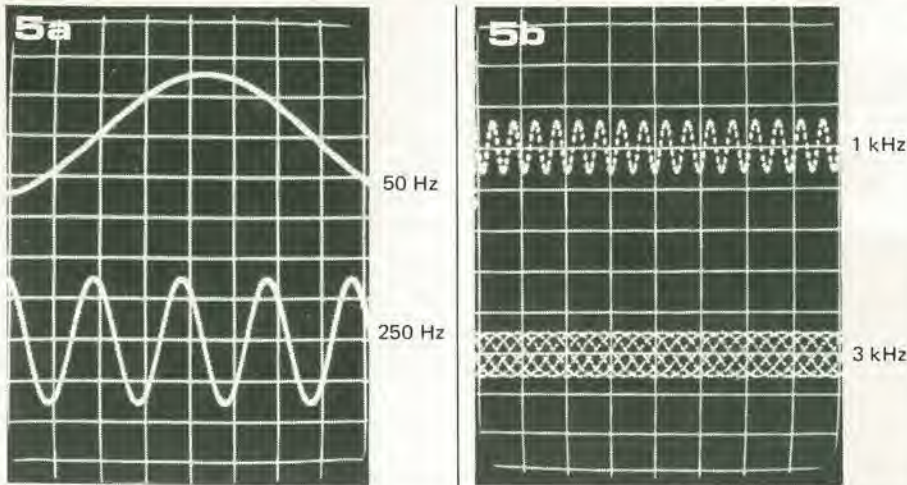


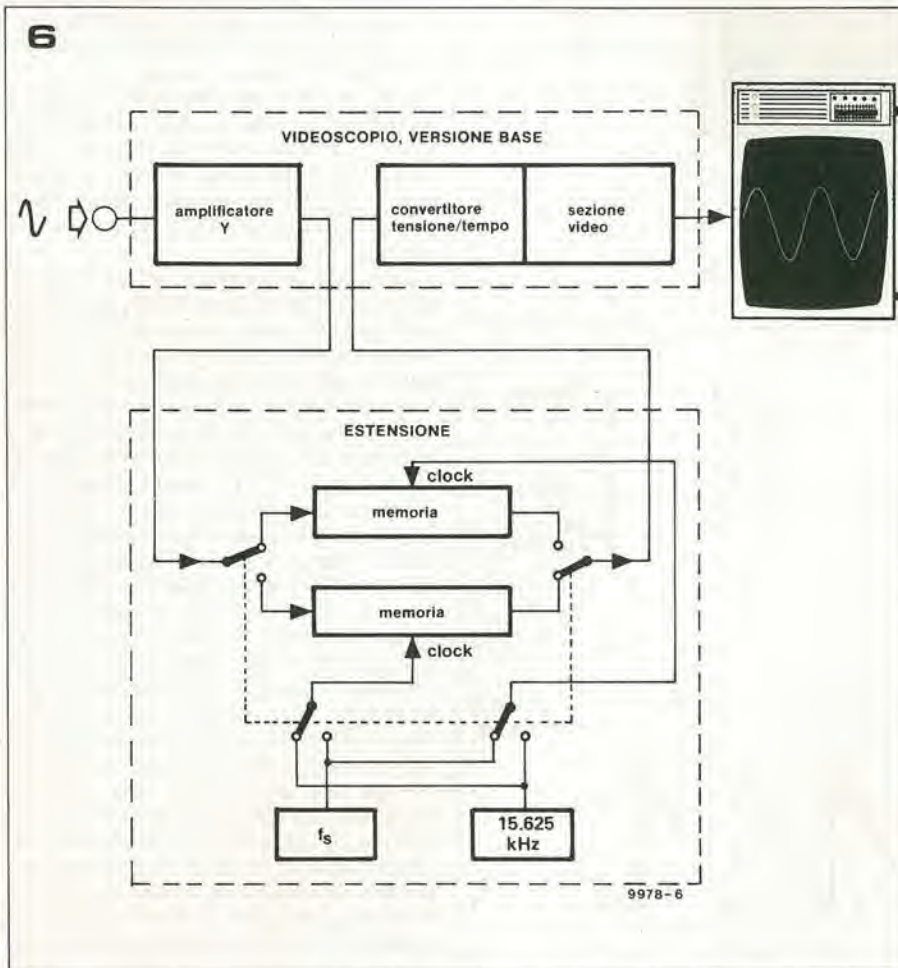
Figura 2. Il videoscopio può essere meglio spiegato immaginando l'apparecchio TV appoggiato su di un fianco, in modo che il punto luminoso si possa spostare verticalmente sullo schermo. La traccia del segnale è composta da una serie di punti separati, uno per ogni riga del quadro. Il punto della riga dove appare il puntino chiaro è proporzionale all'ampiezza del segnale di ingresso. Per semplicità sono mostrate solo alcune righe.

Figura 3. Il segnale video per la prima scansione di riga della figura 2. A mezza via della scansione di riga appare l'impulso del livello di bianco.

Figura 4. Questa figura mostra come il segnale di ingresso u è convertito in un segnale video uv con l'aiuto di una tensione di riferimento a denti di sega $uref$.

Figura 5. Una delle più importanti caratteristiche della versione base del videoscopio è la base dei tempi fissa. Queste fotografie mostrano come questo fatto influisce sulla rappresentazione di segnali di frequenza diversa.

Figura 6. Lo schema a blocchi della versione ampliata del videoscopio. Questa consiste nella versione base preceduta da due memorie bucket brigade. È possibile variare la frequenza con la quale sono scritti i segnali contenuti in queste memorie indipendentemente dalla frequenza di lettura; commutatori elettronici sono opportunamente usati nel circuito.



successivi di una immagine videoscopica non sono interlacciati ma sovrapposti, e questa immagine risulta formata da 312 righe. Ciascun semiquadro contiene quindi un'immagine completa del segnale d'ingresso. La frequenza di ripetizione dei semiquadri in un apparecchio televisivo ha un valore fisso di 50 Hz, e quindi non può essere variata che per una piccola percentuale necessaria a regolare l'aggancio con il segnale di sincronismo dell'emittente; inoltre non si può far partire a volontà la rappresentazione dell'onda (trigger). Questa base dei tempi fissa pone ovviamente delle limitazioni alla versione base del videoscopio. Per prima cosa avremo un'immagine stabile solo quando la frequenza del segnale d'ingresso sarà un multiplo di 50 Hz, ossia 100 Hz, 150 Hz e così via: solo così il segnale potrà essere sincronizzato

con la base dei tempi. Questo fatto diminuisce la praticità d'uso del videoscopio in quei casi dove la frequenza del segnale non può essere controllata dall'operatore. Però in tutti i casi dove la sorgente del segnale è un generatore di segnali da laboratorio, i segnali di prova potranno essere scelti con frequenza multipla di 50 Hz.

La seconda limitazione del videoscopio base è la limitata banda passante, come illustrato dalla figura 5. La minima frequenza che può essere visualizzata è quella di 50 Hz. Viene visualizzato un ciclo completo del segnale a 50 Hz, ad eccezione di alcune decine di righe che vanno perse durante l'intervallo di spegnimento di quadro nel televisore. L'unico ciclo visualizzato del segnale a 50 Hz è formato da circa 300 punti, e quindi l'immagine è sufficientemente dettagliata. Aumentando la fre-

quenza del segnale aumenta il numero di cicli che appaiono sullo schermo, mentre il numero di punti per ogni ciclo diminuisce. La figura 5b mostra un segnale di 1 kHz (traccia superiore) ed un segnale da 3 kHz (traccia inferiore) come risultato rappresentati nella versione base del videoscopio. Nel caso del segnale a 3 kHz, non solo appaiono sullo schermo quasi sessanta cicli del segnale, ma ciascun ciclo è formato da soli cinque punti. È chiaro che la massima frequenza che è possibile visualizzare è molto inferiore ai 3 kHz.

Versione lusso

Le limitazioni imposte dalla versione base sono una conseguenza diretta del fatto che il segnale viene campionato alla frequenza



Figura 7. Le frequenze massime di ingresso nelle due versioni del videoscopio. La versione base (7a) produrrà una traccia inaccettabile a frequenze superiori ad 1,5 kHz circa. Come si può osservare in figura 7b la versione ampliata può trattare senza inconvenienti frequenze molto più alte.

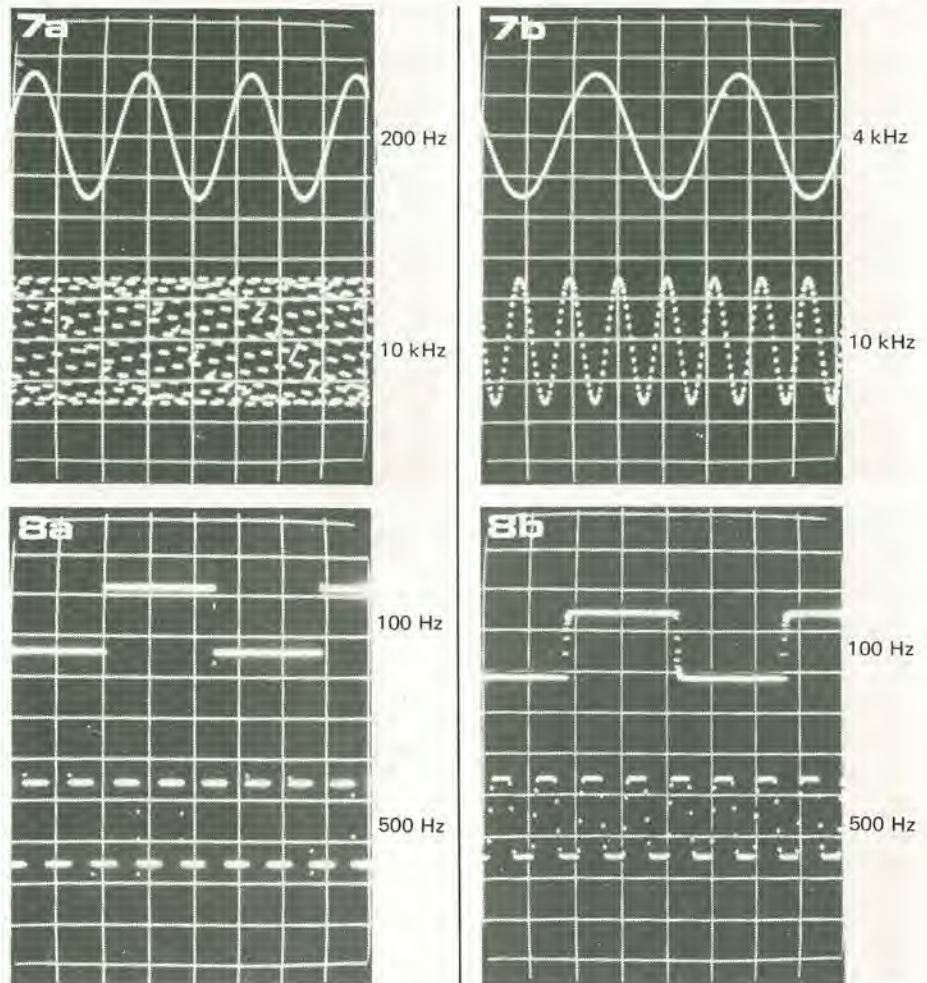
Figura 8. Un confronto tra i tempi di salita e di discesa nelle due versioni del videoscopio basato sulla risposta ai segnali di ingresso ad onda quadrata dimostra che, sotto questo punto di vista, la prestazione della versione base è migliore.

Figura 9. La rappresentazione di segnali a pacchetti d'onde è possibile solo con la versione ampliata in quanto la versione base non possiede la possibilità di trigger.

Figura 10. Questa figura dimostra una possibile applicazione del videoscopio in versione base: la regolazione di un amplificatore per la limitazione simmetrica dell'onda.

Figura 11. Un'altra applicazione del sistema base (versione due canali) è il confronto di due livelli di tensione continua.

Figura 12. Per finire, un esempio di possibile applicazione del sistema base unitamente ad un generatore sweep per visualizzare la risposta in frequenza di un circuito o di un sistema in prova (x).



di riga TV (15,625 kHz). Il videoscopio potrebbe risultare molto più flessibile se la frequenza di campionamento potesse essere variata indipendentemente dalla frequenza di riga TV.

La soluzione consiste nell'inserire la forma d'onda da visualizzare in una qualche specie di memoria, dalla quale potrebbe essere prelevata ad una cadenza compatibile con il videoscopio base. Se per esempio si dovesse visualizzare un segnale a 10 kHz, potremo memorizzare un ciclo del segnale. Leggendo il contenuto della memoria in 20 ms, il segnale memorizzato apparirà come se la sua frequenza fosse di 50 Hz, e potrà essere visualizzato sul videoscopio con una risoluzione di 300 punti per ciclo.

L'uso della memoria elimina immediatamente le due principali limitazioni del videoscopio base, e precisamente la limitazione della banda passante e l'impedimento ad inserire una funzione di trigger. L'uso della memoria permette la conservazione di una qualsiasi porzione del segnale d'ingresso (da una parte di ciclo fino ad alcuni cicli). Quale che sia la frequenza del segnale d'ingresso, il segnale memorizzato potrà essere prelevato dalla memoria alla cadenza di 50 Hz onde poterlo sincronizzare con la base dei tempi del televisore. La sola limitazione consiste nella massima frequenza d'ingresso che potrà essere elaborata dalla memoria.

Il termine "memoria" è stato usato sinora in modo vago per definire un sistema di conservazione del segnale d'ingresso, e sarebbe ora una buona idea dare un'chiara a cosa significhi questa memoria in termini

di componenti. Uno tra i tipi di memoria che sarebbe possibile usare è una memoria digitale, come RAM (memoria ad accesso casuale) oppure un registro a scorrimento. Questi tipi di memoria possono conservare solo livelli logici (degli "0" e degli "1"), quindi per campionare il segnale sarà necessario codificarlo in forma binaria prima di infilarlo nella memoria. Questo comporterebbe un circuito a campionamento e tenuta (sample and hold) ed un convertitore A/D. Viceversa la lettura della memoria richiede un convertitore D/A per ricostituire il segnale analogico originale. La massima frequenza d'ingresso che un tale sistema potrebbe elaborare avrà il suo principale limite nel tasso di conversione del convertitore A/D, ed alti valori di questo tasso non si ottengono certo a buon mercato.

Il tipo di memoria che si è infine scelto per il videoscopio modello lusso è stata la memoria "bucket brigade" o memoria a trasferimento di cariche o registro a scorrimento analogico. Questo tipo di memoria ha il vantaggio di poter accettare direttamente all'ingresso un segnale analogico, di campionarlo e di trasferirlo all'uscita sotto forma di pacchetti di carica disposti in sequenza. Questo evita la necessità di circuiti sample and hold e di convertitori A/D e D/A.

Per far funzionare un registro a scorrimento analogico sono necessari solo pochi componenti esterni, ed attualmente sono disponibili elementi che accettano segnali d'ingresso a frequenza relativamente elevata, molto superiore al limite dello spettro

udibile. Tutti questi vantaggi confermano che l'impiego dei registri è stata una scelta eccellente in questo caso.

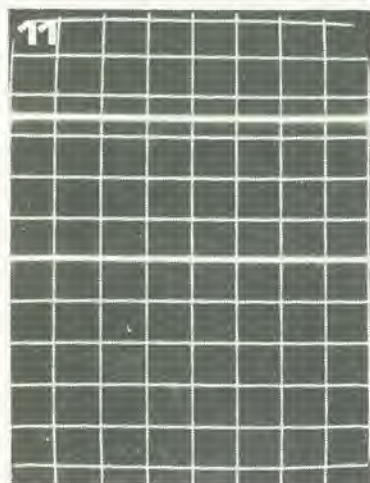
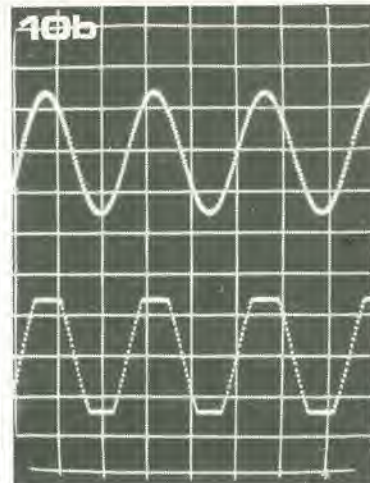
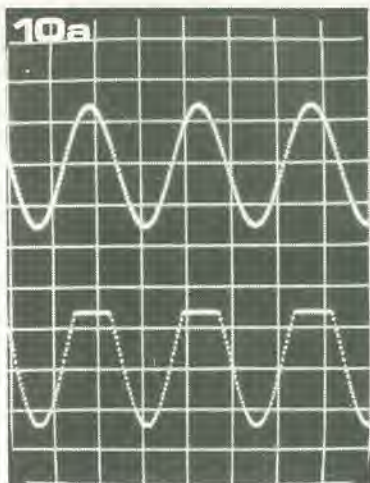
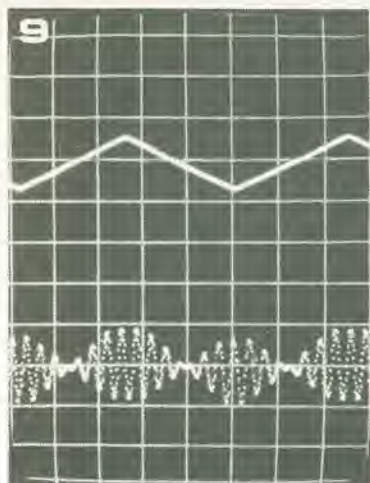
Lo schema a blocchi

In figura 6 si può vedere lo schema a blocchi della versione lusso del videoscopio. Si potrà osservare che in effetti vi sono due memorie, il che potrebbe sembrare uno spreco. Occorre però ricordare che durante la lettura nella memoria dell'informazione da visualizzare, la memoria stessa sarà continuamente in funzione alla frequenza della base dei tempi del televisore, cosicché mai potrebbe essere disponibile per memorizzare un segnale proveniente dall'ingresso. La soluzione del problema è di usare due memorie affinché mentre una memorizza il segnale d'ingresso l'altra è sottoposta alla lettura. Commutando tra le due memorie, il segnale visualizzato sul cinescopio sarà continuamente aggiornato. La commutazione è naturalmente eseguita con mezzi elettronici.

Dal momento che la versione lusso del videoscopio è formata dalla versione base più una memoria addizionale, è perfettamente possibile costruire ora la versione base del videoscopio, rimandando ad un tempo successivo il completamento. Questo permette all'utilizzatore di rendersi conto delle possibilità del sistema ad un prezzo modesto, prima di prendere la decisione se ampliare o meno le possibilità del suo apparecchio.

Il reticolo di calibrazione

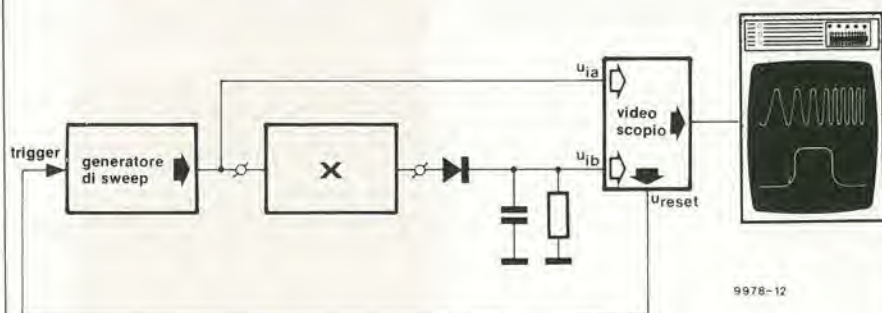
Un oscilloscopio convenzionale dispone di



350 mV

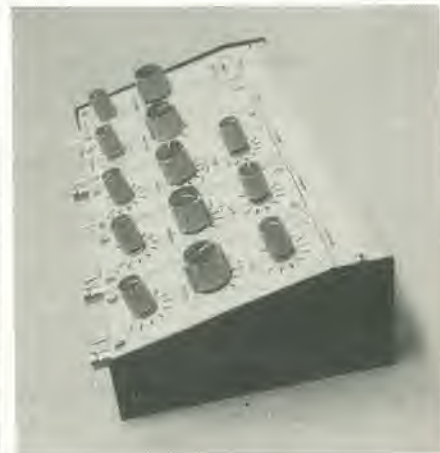
0 V

12



9978-12

un reticolo calibrato che permette di valutare l'ampiezza dei segnali. Questo può essere inciso su di una mascherina in plexiglas, oppure stampato sulla faccia interna del tubo catodico o ancora, in apparecchi molto sofisticati, generato elettronicamente. Il primo sistema non è applicabile al videoscopio, se si vuole usare il televisore anche per la sua destinazione originaria. Il secondo sistema è ovviamente impossibile, non resta quindi che generare il reticolo per via elettronica. Non occorre niente di più che una griglia di righe orizzontali e verticali generate con lo stesso sistema delle figure a reticolo prodotte da un generatore di prova. Questo accessorio è predisposto sia nella versione base che nella versione lusso del videoscopio.



Confronto tra la versione base e la versione ampliata del videoscopio

Un'idea comparata delle prestazioni dei due tipi di videoscopio, si può ricavare dalle fotografie che citeremo qui di seguito. I campi di frequenza delle due versioni sono rilevabili dalla figura 7. È evidente che il videoscopio base può produrre un'immagine soddisfacente di un segnale a 200 Hz, ma segnali di 10 kHz o più daranno luogo solo a delle figure d'interferenza. Ciononostante la versione base può ancora dare un'idea dell'ampiezza del segnale a 10 kHz o più. La versione lusso visualizza invece molto chiaramente il segnale a 10 kHz.

Le fotografie di figura 8 mostrano come le due versioni si comportano in presenza di

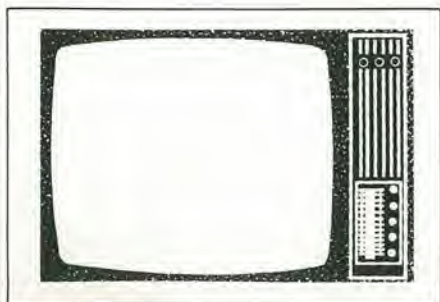
Specifiche

	versione base	versione ampliata
Impedenza di banda	1M // 30 pF, AC/DC	1 M // 30 pF, AC/DC
Larghezza di banda canale Y	100 kHz (-3 dB)	100 kHz (-3 dB)
Frequenza alla quale la traccia è ancora distinguibile	> 1 kHz	100 kHz
Sensibilità/div	10mV/100mV/1V/10V	10mV/100mV/1V/10V
Base tempi/div	2ms (± 1%)	40µ/100µs/250µs/500µs/1ms/2ms al di sopra di questo valore variabile con continuità, livello variabile AC/DC
Trigger	inesistente	idem
Reticolo	generato elettronicamente	idem
Uscita	video, VHF/UHF	idem

TV-Scopio versione base



Come spiegato nella precedente nota introduttiva, ci sono due versioni del videoscopio. L'articolo che segue descrive il circuito pratico ed i particolari costruttivi della versione base. Il videoscopio ampliato o "versione lusso" sarà trattato in un secondo articolo, che uscirà nei prossimi mesi.



Per entrare subito nella tecnica del videoscopio, la figura 1 mostra lo schema a blocchi della versione base a due canali. Nella versione ad un canale manca soltanto l'amplificatore d'ingresso Y_B (segnato tratteggiato). Non sono indispensabili al funzionamento di base del videoscopio il modulatore e lo stadio di sincronizzazione variabile contrassegnato da "sync, var.", che appaiono parimenti tratteggiati sullo schema.

L'amplificatore d'ingresso (Y_A , Y_B) determina la sensibilità d'ingresso del videoscopio in volt per divisione della scala (V/div), che può essere regolata a gradini oppure in modo continuo. Il segnale viene amplificato nell'amplificatore d'ingresso di 23 volte al massimo, il che corrisponde ad una sensibilità d'ingresso di 10 mV/div. La tensione d'uscita dell'amplificatore d'ingresso perviene quindi ad un comparatore che la confronta con una tensione a denti di sega. Non appena la tensione a denti di sega raggiunge il valore della tensione di uscita dell'amplificatore d'ingresso, l'uscita del comparatore manda un impulso, detto "impulso del bianco" (u_{PB}). Pressapoco lo stesso vale per il segnale d'ingresso del secondo canale Y_B nella versione a due canali. Anche in questo caso avviene il confronto in un comparatore con una tensione a denti di sega. Uno stadio sommatore mette insieme gli impulsi del bianco del canale A con quelli del canale B. In un successivo stadio sommatore a questi impulsi si uniscono gli impulsi di sincronizzazione che occorrono per la formazione di un segnale video, come pure degli altri impulsi u_{cal} che formano sul cinescopio il reticolo di calibrazione. Sia il segnale a denti di sega che il segnale di reticolo u_{cal} vengono sincronizzati da una base dei tempi centrale.

Il pilotaggio della base dei tempi avviene mediante un oscillatore a quarzo oppure, a scelta, mediante un oscillatore a frequenza variabile. Il modulatore disegnato tratteggiato nello schema a blocchi ha il compito di modulare con il segnale video una portante ad alta frequenza in modo che il videoscopio possa essere collegato alla presa di antenna del televisore. Se il televisore dispone di un'entrata video, non occorre il modulatore.

L'amplificatore d'ingresso

Lo schema relativo si può vedere in figura 2. La designazione dei segnali tra parentesi ha significato solo in riferimento al completamento con le memorie a bucket brigade.

Il segnale d'ingresso (segnale da misurare) u_i passa per prima cosa attraverso il partitore di tensione d'ingresso formato da $R_1 \dots R_7$. Per misure in tensione continua il condensatore di accoppiamento d'ingresso C_3 può essere cortocircuitato da S_2 . Al partitore d'ingresso segue un primo stadio amplificatore con l'operazionale A_1 ($1/4$ di TL084) il quale amplifica di 23 volte. Mediante il potenziometro P_1 all'uscita di A_1 si può regolare un modo continuo la sensibilità all'interno dei gradini determinati da S_1 . L'operazionale seguente A_2 serve da stadio tampone e da invertitore, ed ha guadagno unitario.

Con l'operazionale A_3 avviene la regolazione della posizione Y del segnale sullo schermo. Una componente continua regolabile con P_2 viene sommata al segnale d'ingresso all'uscita di A_3 .

Lo stadio amplificatore con A_4 occorre solo in previsione dell'ampliamento con memorie a bucket brigade. Nella versione qui trattata l'uscita u_o dell'amplificatore d'ingresso è l'uscita di A_3 . Il circuito mostrato in figura 2 si trova sulla basetta Y che si vede in figura 3. Il commutatore ed il potenziometro possono essere direttamente fissati sulla basetta, il che forma un tipo di montaggio semplice e perspicuo. Poiché per un videoscopio base potrebbe essere sufficiente nella maggior parte dei casi una precisione di misura del 5%, si possono impiegare per le resistenze del partitore di tensione $R_1 \dots R_7$ dei componenti economici con tolleranza del 5%.

Naturalmente è possibile per una "versione lusso" del videoscopio, impiegare delle resistenze a film metallico con l'1 od il 2% di tolleranza.

Per un videoscopio a due canali bisogna montare due basette Y . Per distinguere i due segnali si hanno le seguenti siglature: u_{iA} per la tensione d'ingresso del canale A, u_{iB} per la tensione d'ingresso del canale B, u_{oA} per il segnale d'uscita del canale A ed u_{oB} per il segnale d'uscita del canale B.

Figura 1. Schema a blocchi della versione base del videoscopio. I gruppi funzionali rappresentati tratteggiati potrebbero essere tralasciati in una versione "economica" (il secondo amplificatore d'ingresso, il circuito di sincronizzazione ed il modulatore).

Figura 2. Schema dell'amplificatore d'ingresso. I segnali di uscita indicati tra parentesi non hanno significato nella versione base, in quanto si riferiscono alla versione ampliata. Nella versione a due canali si devono costruire due di questi circuiti.

La bassetta principale

Su questa bassetta sono raccolte tre sezioni del circuito che lavorano indipendentemente l'una dell'altra:

L'oscillatore a quarzo di figura 4a la base dei tempi di figura 4b ed il comparatore di figura 4c.

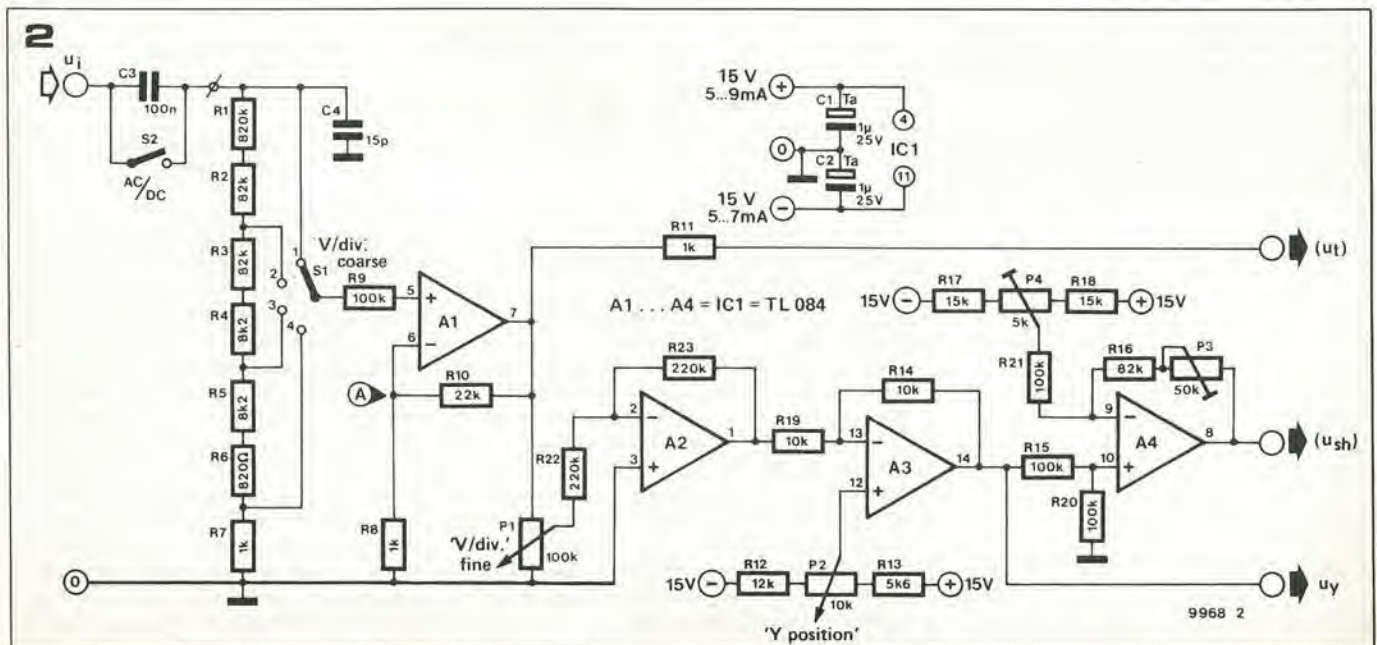
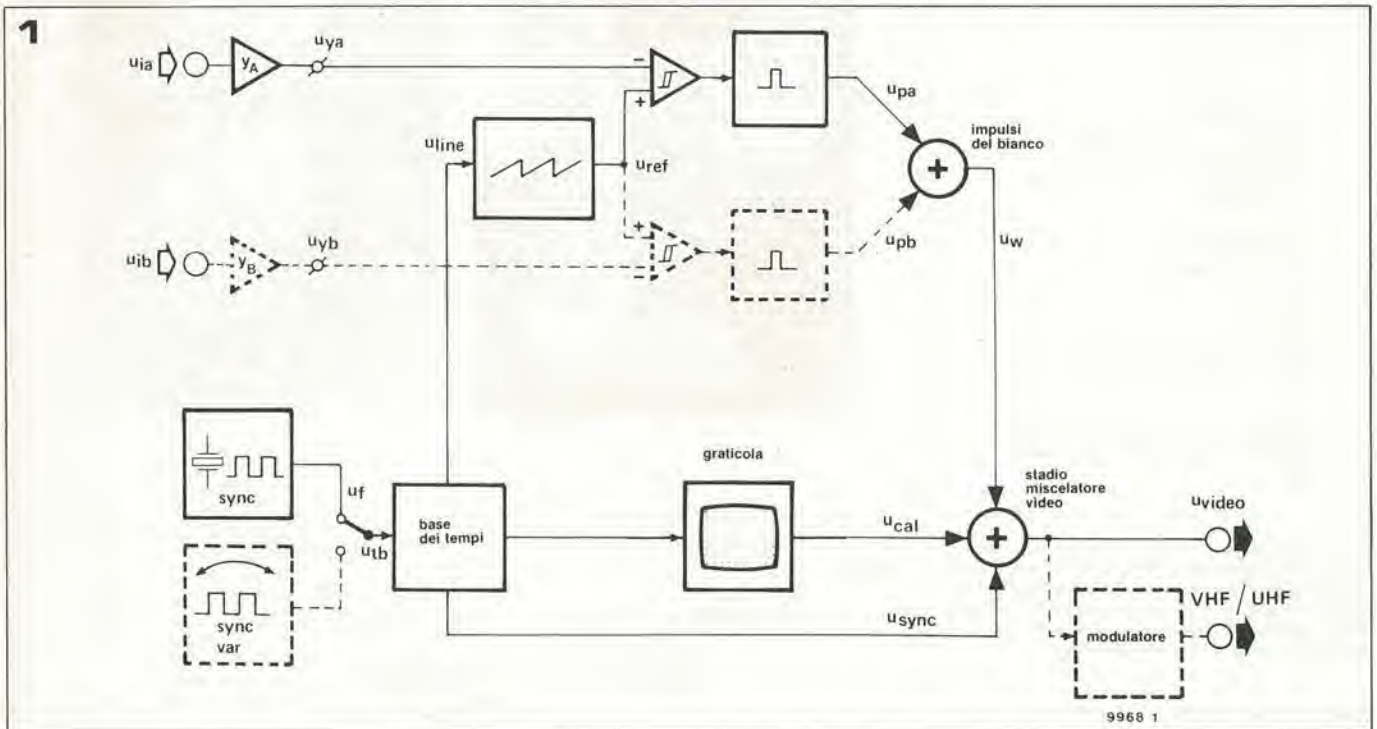
L'oscillatore a quarzo lavora con un quarzo PAL a 4,433 MHz. Questi quarzi vengono prodotti in gran numero per l'industria dei televisori a colori e sono di conseguenza piuttosto economici. Il segnale dell'oscillatore a quarzo vero e proprio, basato su T1, raggiunge, tramite un buffer NAND (N1) un divisore per nove formato dall'integrato CMOS 4017 (IC1). Il segnale di uscita del divisore ha una frequenza pari ad un nono di quella del quarzo, ossia di 492,5 kHz. L'oscillatore a quarzo dispone di un ingresso di pilotaggio U_{MAL} tramite il quale esso può essere avviato oppure arrestato. Questo ingresso di pilotaggio assu-

me significato in vista del circuito di sincronizzazione del quale dobbiamo ancora parlare. Se non si impiega questo circuito di sincronizzazione, l'ingresso di pilotaggio U_{MAL} deve essere collegato a + 15 V.

Il circuito della base dei tempi di figura 4b fornisce una serie di segnali d'uscita. Per la versione base del videoscopio tre delle uscite della base dei tempi hanno importanza: il segnale di sincronizzazione video u_{sync} , il segnale di riga u_{line} ed il segnale per il reticolo di calibrazione u_{cal} .

Un quarto segnale proveniente dalla base dei tempi, u_{reset} , è adatto come segnale di trigger e deve essere reso accessibile per questo scopo su una boccola del pannello frontale del videoscopio.

Tutti i segnali di uscita della base dei tempi si ottengono per divisione della frequenza d'ingresso u_{ib} . Nella maggior parte delle applicazioni u_{ib} è uguale alla frequenza d'uscita u_i dell'oscillatore a quarzo. L'inizio della catena dei divisori della base dei



Elenco componenti per l'amplificatore d'ingresso (figure 2 e 3)

Resistenze:

- R1 = 820 k
 R2, R3, R16 = 82 k
 R4, R5 = 8k2
 R6 = 820 Ω
 R7, R8, R11 = 1 k
 R9, R15, R20, R21 = 100 k
 R10 = 22 k
 R12 = 12 k
 R13 = 5k6
 R14, R19 = 10 k
 R17, R18 = 15 k
 R22, R23 = 220 k
 P1 = potenziometro lineare 100k
 P2 = potenziometro lineare 10k
 P3 = trimmer
 50 k (47 k)
 P4 = trimmer
 5 k (4k7)

Condensatori:

- C1, C2 = 1 μ /25 V tantalio
 C3 = 100 n*
 C4 = 15 p

Semiconduttori:

- IC1 = TL 084

Varie:

- S1 = interruttore unipolare 4 vie
 S2 = interruttore unipolare*

* Nota: C3 e C2 non sono montati sul circuito stampato (vedi figura 16)

3

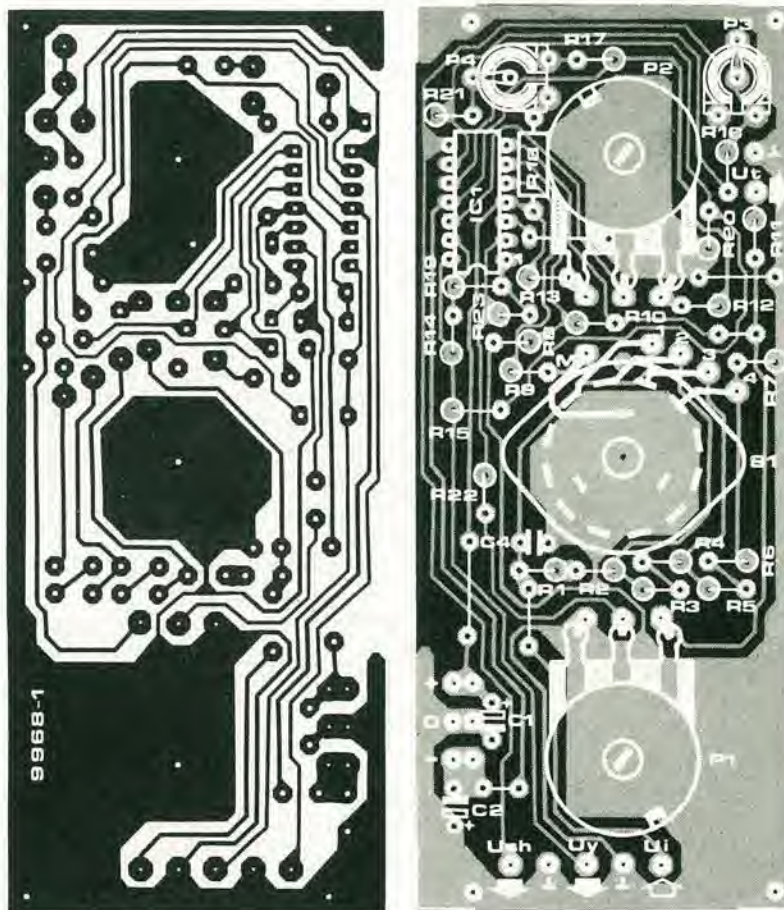
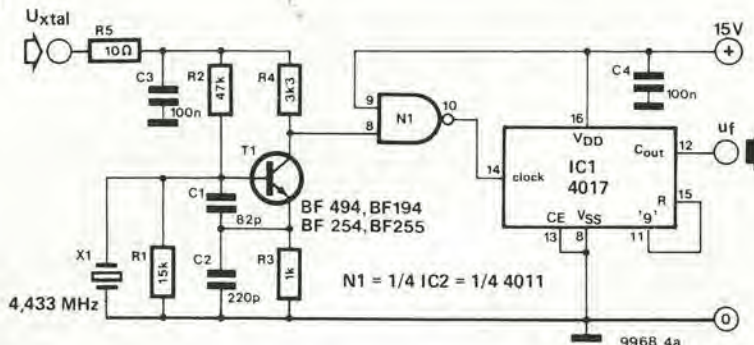


Figura 3. Basetta e disposizione dei componenti per l'amplificatore d'ingresso. Ad eccezione del commutatore d'ingresso AC/DC, che è anche collegato con C3, gli elementi di comando sono direttamente montati sulla basetta. È assolutamente necessario schermare il circuito finito.

Figura 4. I moduli della basetta principale. In figura 4a è rappresentato l'oscillatore a quarzo.

Figura 4b. Si vede lo schema della base dei tempi, che eroga parecchi segnali, ma solo quelli che non stanno tra parentesi sono destinati alla versione base. Dalla figura 4c si ricava lo schema del generatore degli impulsi del bianco. Nella versione monocanale viene montato un ponticello di filo che collega u_{pb} a massa. In ogni caso occorre collegare nella versione base, u_{gate} con l'alimentazione a +15V mediante ponticelli di filo.

4a

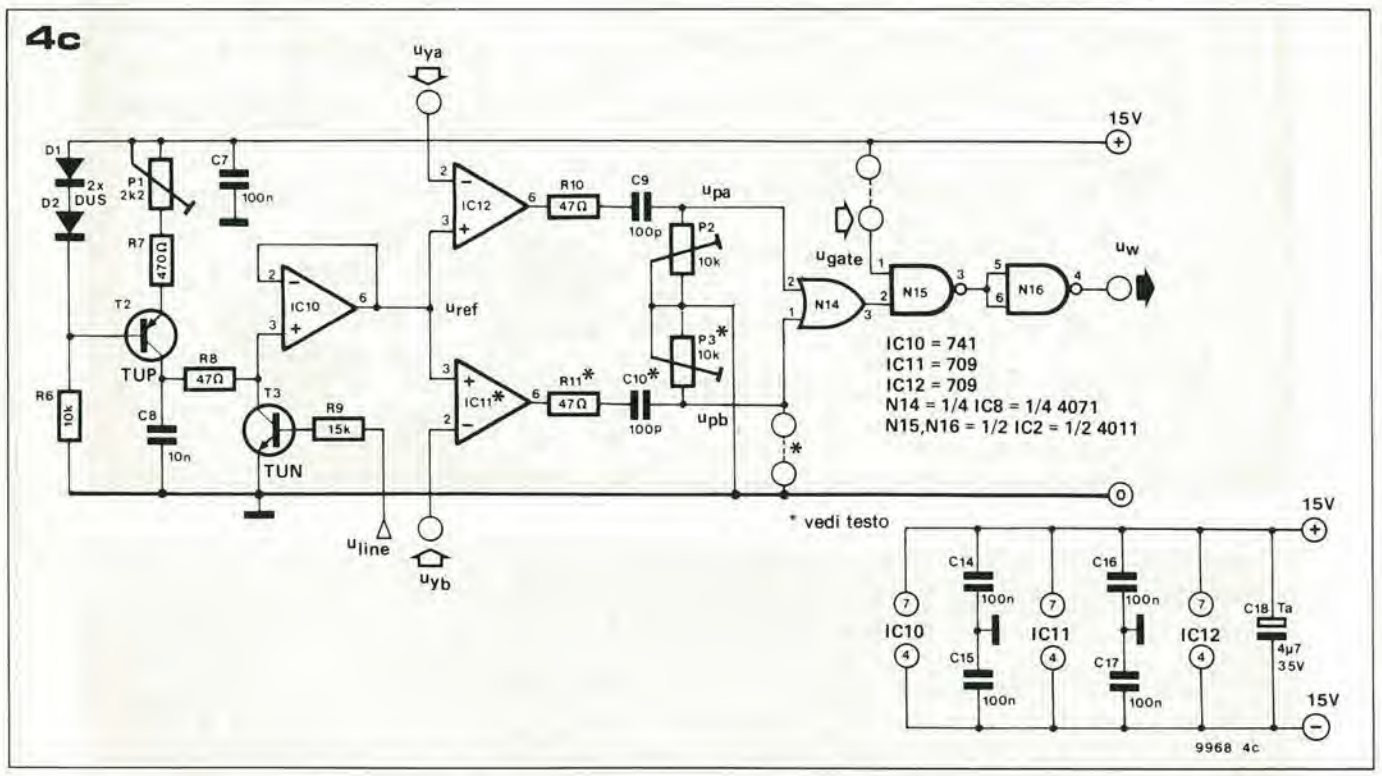
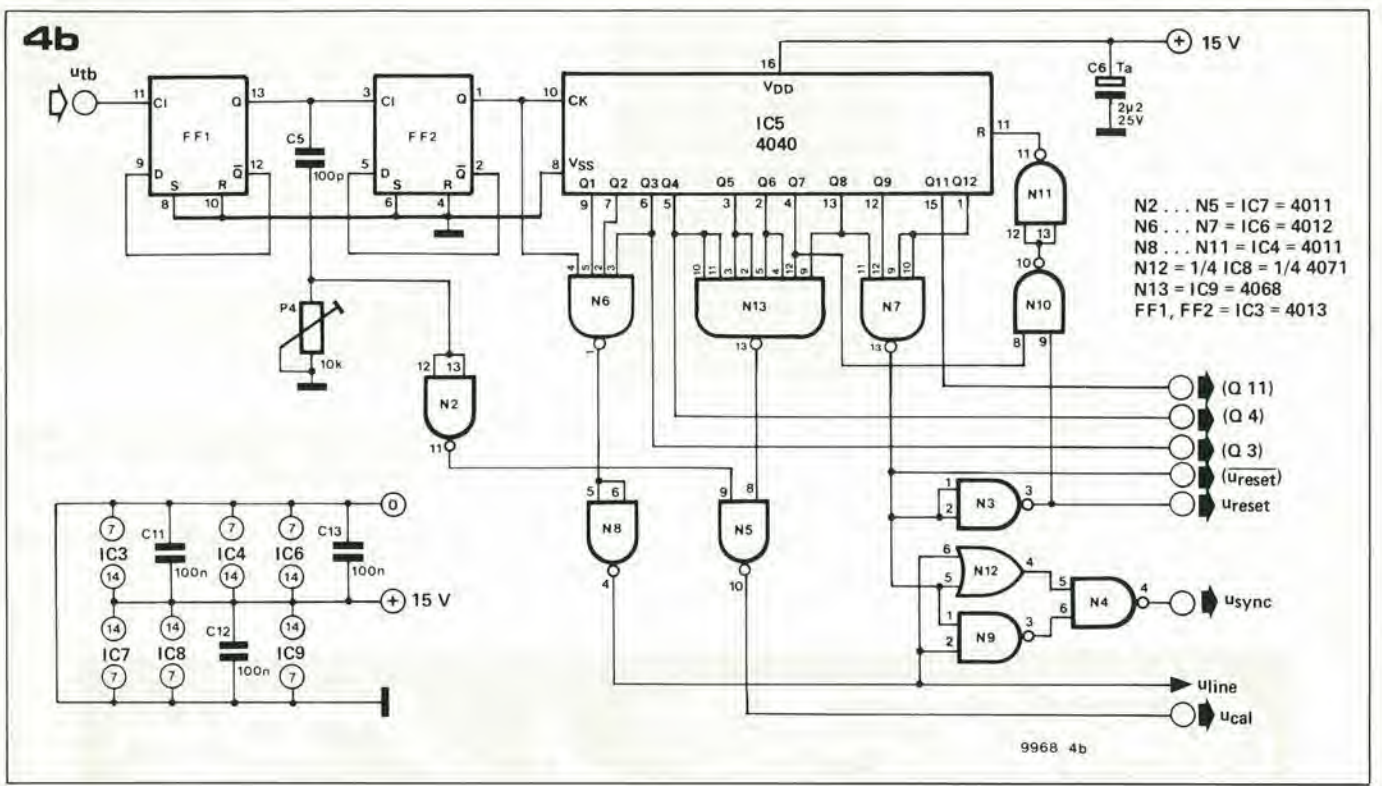


tempi è formato dai flip-flop FF1 ed FF2, ai quali seguono altri dodici divisori che si trovano in IC5. Collegando le singole uscite dei contatori con una coppia di porte logiche appaiono i segnali di uscita della base dei tempi, con l'aiuto dei quali si compone un segnale video. La struttura di questo segnale video non corrisponde esattamente alle norme CCIR ma gli scostamenti sono sufficientemente piccoli da poter essere elaborati senza inconvenienti dal ricevitore televisivo. Il segnale u_{sync} è il segnale di sincronismo video vero e proprio e contiene gli impulsi di sincronismo sia delle righe che del raster. Il segnale u_{sync} raggiunge in seguito il miscelatore video.

L'uscita u_{line} fornisce esclusivamente imp-

pulsi di riga che possono anche coincidere con gli impulsi di raster contenuti nella u_{sync} . Il segnale u_{line} avvia il generatore a denti di sega con l'aiuto del quale il comparatore forma l'"impulso del bianco".

Sul teleschermo appare, oltre al segnale in misura, anche un reticolo che serve come scala per la calibrazione. La composizione di questo reticolo si vede in figura 5, che è una fotografia del teleschermo ruotato di 90°. Le linee verticali di questo reticolo (suddivisione di tempo) appaiono in quanto ad intervalli regolari viene illuminata una riga. Le linee orizzontali (reticolo di tensione) derivano da file di punti luminosi a distanza uniforme. Il segnale per questi punti luminosi sullo schermo è rilasciato



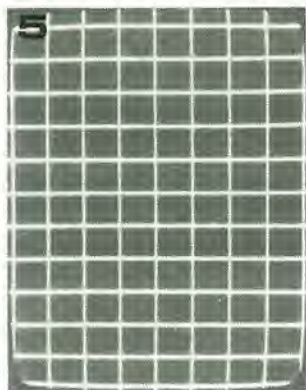
da FF1 nella base dei tempi. All'uscita Q di questo flip-flop appare un segnale ad onda quadra con una frequenza di 246 kHz. Un monostabile formato da C5, P4 ed N2 preleva da questo segnale degli stretti impulsi la cui larghezza si può regolare con P4. All'incirca ogni 4µs appare nel segnale video uno di questi impulsi, il che significa per una durata di riga di 64µs, sedici impulsi e quindi sedici punti luminosi per ogni riga. Sul teleschermo appare però un minor numero di linee del reticolo di tensione, in quanto alcune di queste linee cadono nell'intervallo di cancellazione, durante il quale le righe corrono al di sotto del margine inferiore del teleschermo.

Lo spessore (larghezza) delle linee del reticolo di tensione, è regolabile mediante P4 (tempo del monostabile). Le linee del reticolo dei tempi appaiono in quanto una riga ogni trentadue si illumina. La porta logica N13 fornisce il corrispondente trentaduesimo impulso di riga, mentre N5 lo collega con l'impulso del reticolo di tensione per formare il segnale del reticolo di calibrazione u_{cal} all'uscita della base dei tempi. La combinazione delle due porte N6/N8 preleva gli impulsi di riga delle uscite del divisore, mentre N7 provvede agli impulsi del raster di quadro. La combinazione di questi due impulsi con il segnale di sincro-

nismo video u_{sync} avviene mediante le porte N4, N9 ed N12. La figura 4c rappresenta il circuito del comparatore, il quale produce gli impulsi del bianco che rappresentano il segnale sul teleschermo in forma di punti luminosi. Il circuito del comparatore contiene un generatore a denti di sega sincronizzato alle righe formato da un generatore di corrente costante (transistor T2), da un condensatore di carico C8 e da un commutatore (di scarica) a transistor con T3. La tensione a denti di sega raggiunge il comparatore tramite lo stadio buffer IC10, ed il comparatore la confronta con le tensioni di uscita u_{ya} ed u_{yb} dell'amplificatore d'ingresso. At-

traverso due circuiti differenziatori (C9, P2 e rispettivamente C10, P3) appaiono i segnali impulsivi u_{pa} ed u_{pb} che vengono mandati alle due entrate della porta OR. Allo stadio buffer N16 stanno ora gli impulsi del bianco così preparati.

Il montaggio dei due ponticelli (piedino 1 di N15 e piedino 1 di N14) dipende dall'estensione che si vuol dare al lavoro finito. Nella versione base l'ingresso u_{gate} (piedino 1 di N15) deve essere collegato a +15V. Se si vuole costruire l'apparecchio base nella versione ad 1 canale occorre inoltre collegare a massa il piedino 1 di N14, mentre i componenti IC11, R11, C10 e P3 non occorrono più. In vista di un eventuale futuro ampliamento del videoscopio è però consigliabile installare comunque tali componenti che sono oltretutto molto economici, anche per risparmiare di dover riprendere in mano un'altra volta la basetta. I potenziali trimmer P2 e P3 regolano lo spessore del tratto del segnale d'ingresso



visualizzato, P1 serve alla regolazione del generatore a denti di sega. I circuiti delle figure 4a, 4b e 4c vengono costruiti su un'unica basetta, la basetta principale. La figura 6 mostra la disposizione delle piste, le posizioni dei componenti e l'elenco dei medesimi.

Figura 5. Il reticolo di misura del videoscopio. Le linee orizzontali (con il televisore rovesciato) appaiono mediante punti bianchi generati periodicamente nelle corrispondenti righe. Le linee verticali si ottengono rendendo bianche le intere linee.

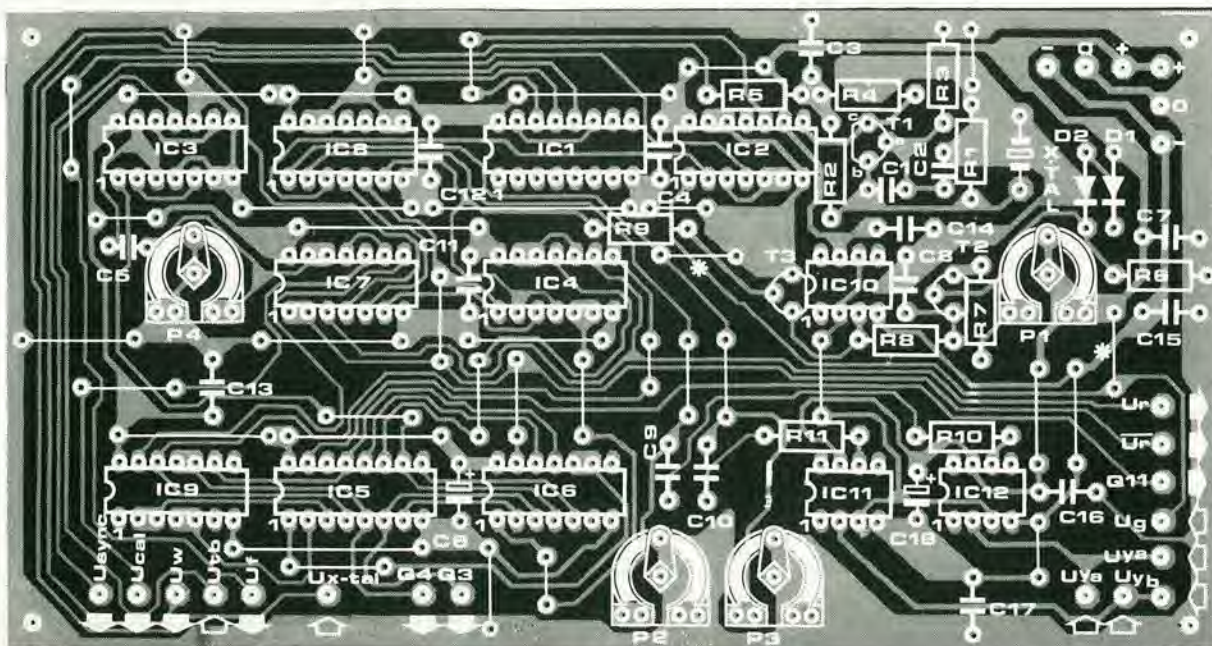
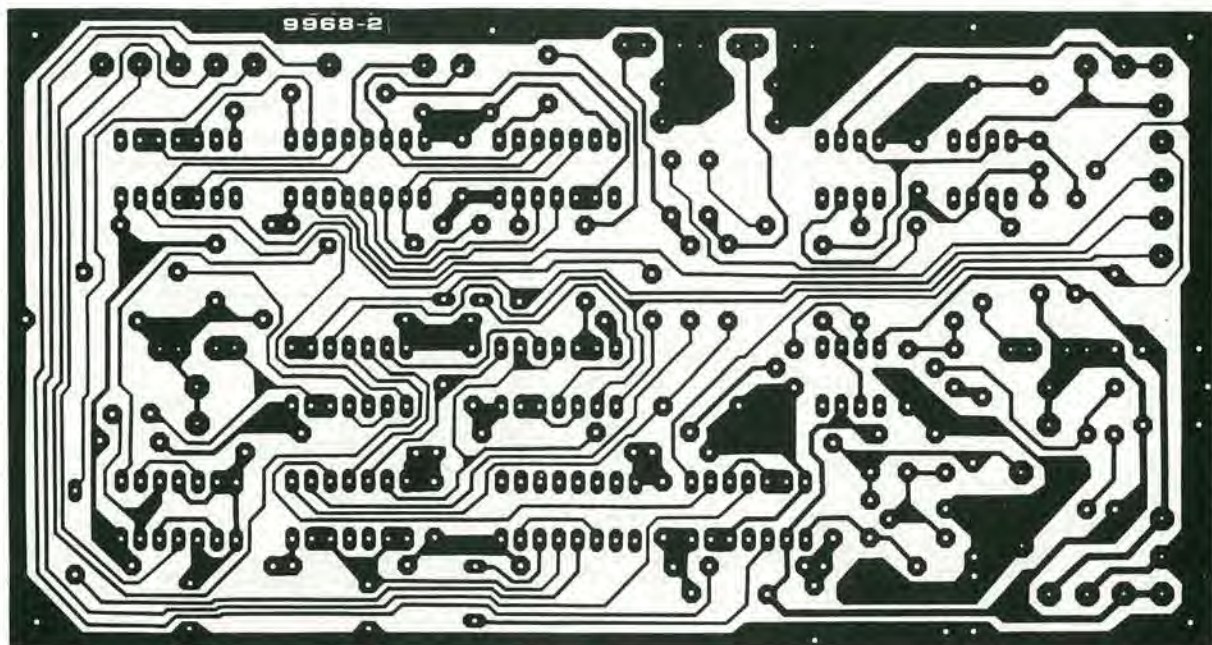
Figura 6. Piste di rame e disposizione dei componenti della basetta principale. I punti di connessione sono disposti in modo da rendere più corti possibile i collegamenti con le altre basette.

Figura 7. Schema dello stadio miscelatore video. Il segnale di uscita va mandato all'ingresso video del televisore o, qualora questo ne sia sprovvisto, al modulatore TV e quindi all'ingresso di antenna VHF oppure UHF.

Figura 8. Diagramma degli impulsi nello stadio miscelatore video. Il segnale video è la somma dei tre segnali d'ingresso.

Figura 9. Basetta e disposizione dei componenti dello stadio miscelatore video.

6



Elenco componenti per il mixer video (figure 7 e 8)

Resistenze:

- R1 = 33 k
- R2 = 47 k
- R3 = 10 k
- R4 = 1 k
- R5, R6 = 18 k
- R7 = 2k2*
- P1 = 250 k (220 k) potenziometro lineare
- P2 = 500 k (470 k) potenziometro lineare
- P3 = 1 k trimmer

Condensatori:

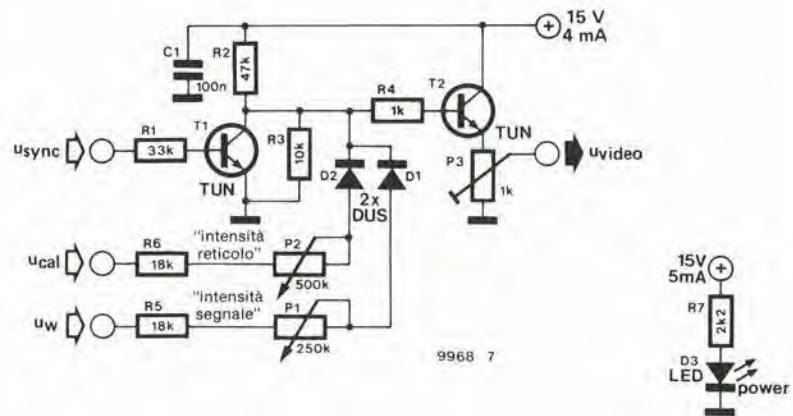
- C1 = 100 n

Semiconduttori:

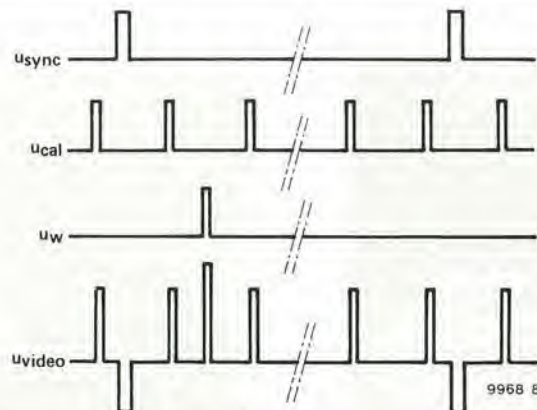
- T1, T2 = TUN
- D1, D2 = DUS
- D3 = LED*

* Nota: R7 e D3 non sono attualmente montati su (vedi figura 16)

7



8



Elenco componenti per la basetta principale (vedi figure 4 e 6)

Resistenze:

- R1, R9 = 15 k
- R2 = 47 k
- R3 = 1 k
- R4 = 3k3
- R5 = 10 Ω
- R6 = 10 k
- R7 = 470 Ω
- R8, R10, R11 = 47 Ω
- P1 = trimmer 2k5 (2k2)
- P2, P3, P4 = trimmer 10 k

Condensatori:

- C1 = 82 p
- C2 = 220 p
- C3, C4, C7, C11 ... C17 = 100 n
- C5, C9, C10 = 100 p
- C6 = 2μ2/25 V tantalio
- C8 = 10 n
- C18 = 4μ7/35 V tantalio

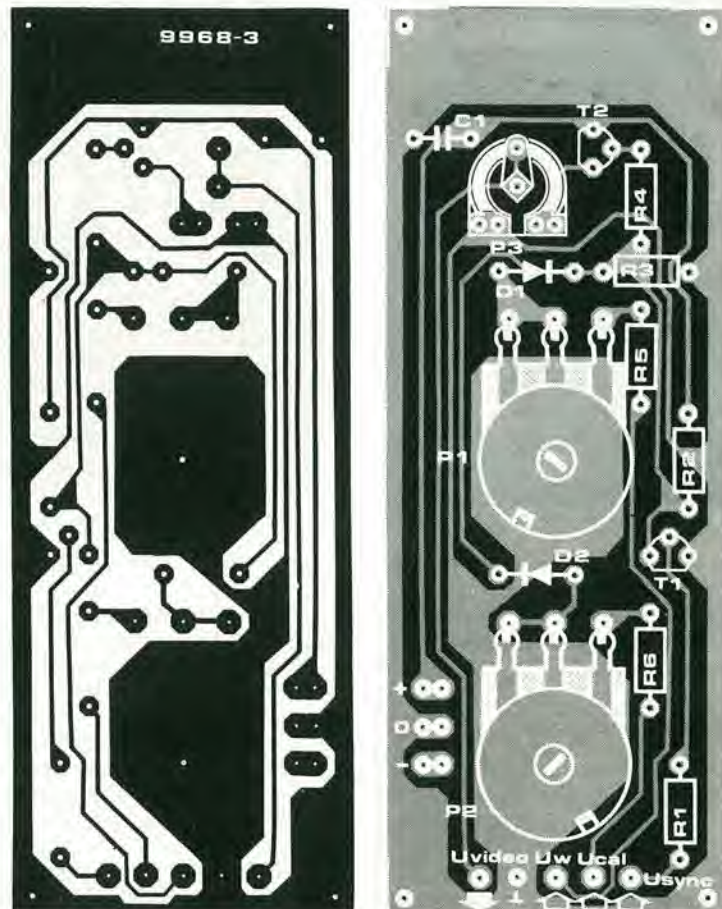
Semiconduttori:

- IC1 = CD 4017
- IC2, IC4, IC7 = CD 4011
- IC3 = CD 4013
- IC5 = CD 4040
- IC6 = CD 4012
- IC8 = CD 4071
- IC9 = CD 4068
- IC10 = 741
- IC11, IC12 = 709
- T1 = BF 194, BF 195, BF 254, BF 255, BF 494, BF 495
- T2 = TUP
- T3 = TUN
- D1, D2 = DUS

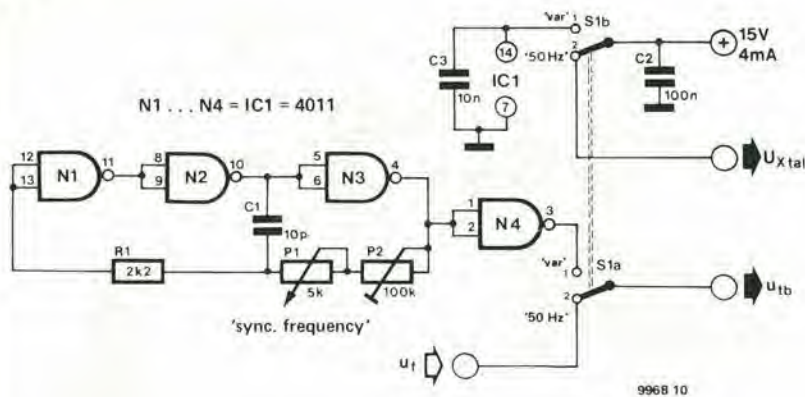
Varie:

- X1 = Quarzo 4,433 MHz (quarzo TV color)

9



10



Elenco componenti del circuito di sincronizzazione (figure 10 e 11)

Resistenze:

- R1 = 2k2
- P1 = potenziometro lineare 5 k (4k7)
- P2 = trimmer 100k

Condensatori:

- C1 = 10 p
- C2 = 100 n
- C3 = 10 n

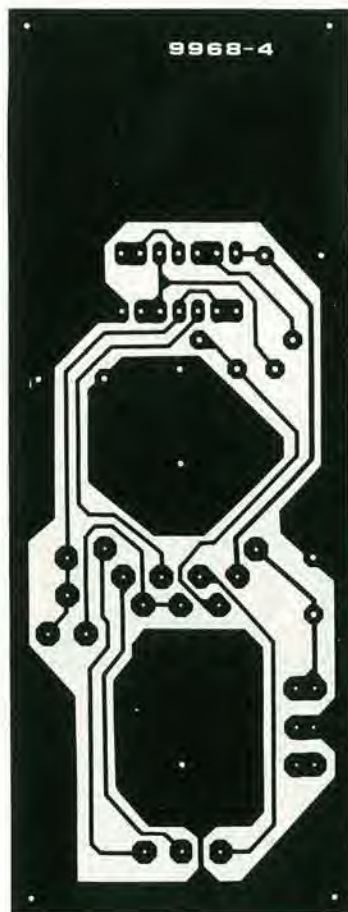
Semiconduttori:

IC1 = CD 4011

Varie:

S1 = interruttore bipolare

11



13



Figura 10. Schema del generatore di sincronismo. Esso è formato da un generatore ad onda quadra a frequenza regolabile, e da un commutatore. Questo circuito è adatto solo per la versione base, ed anche in questo caso lo si può, volendo, tralasciare; in ogni caso si restringe così il campo delle applicazioni del videoscopio.

Figura 11. Basetta e disposizione dei componenti del circuito di sincronizzazione. Per adattarsi alla forma del pannello frontale, tutte le basette che contengono componenti di manovra hanno le stesse dimensioni; per questo motivo questa basetta appare più grande del necessario.

Figura 12. La fotografia mostra come le basette con i componenti di regolazione e manovra formano con il pannello frontale una compatta disposizione a sandwich, e come possono essere predisposte le schermature.

Figura 13. Proposta per l'organizzazione del pannello frontale del videoscopio base. Gli elementi di manovra sono ben visibili e disposti secondo la sequenza dei loro azionamento. Le dimensioni delle basette sono adeguate a questa sistemazione. Per motivi di spazio il pannello frontale è rappresentato ridotto al 60% dell'originale.

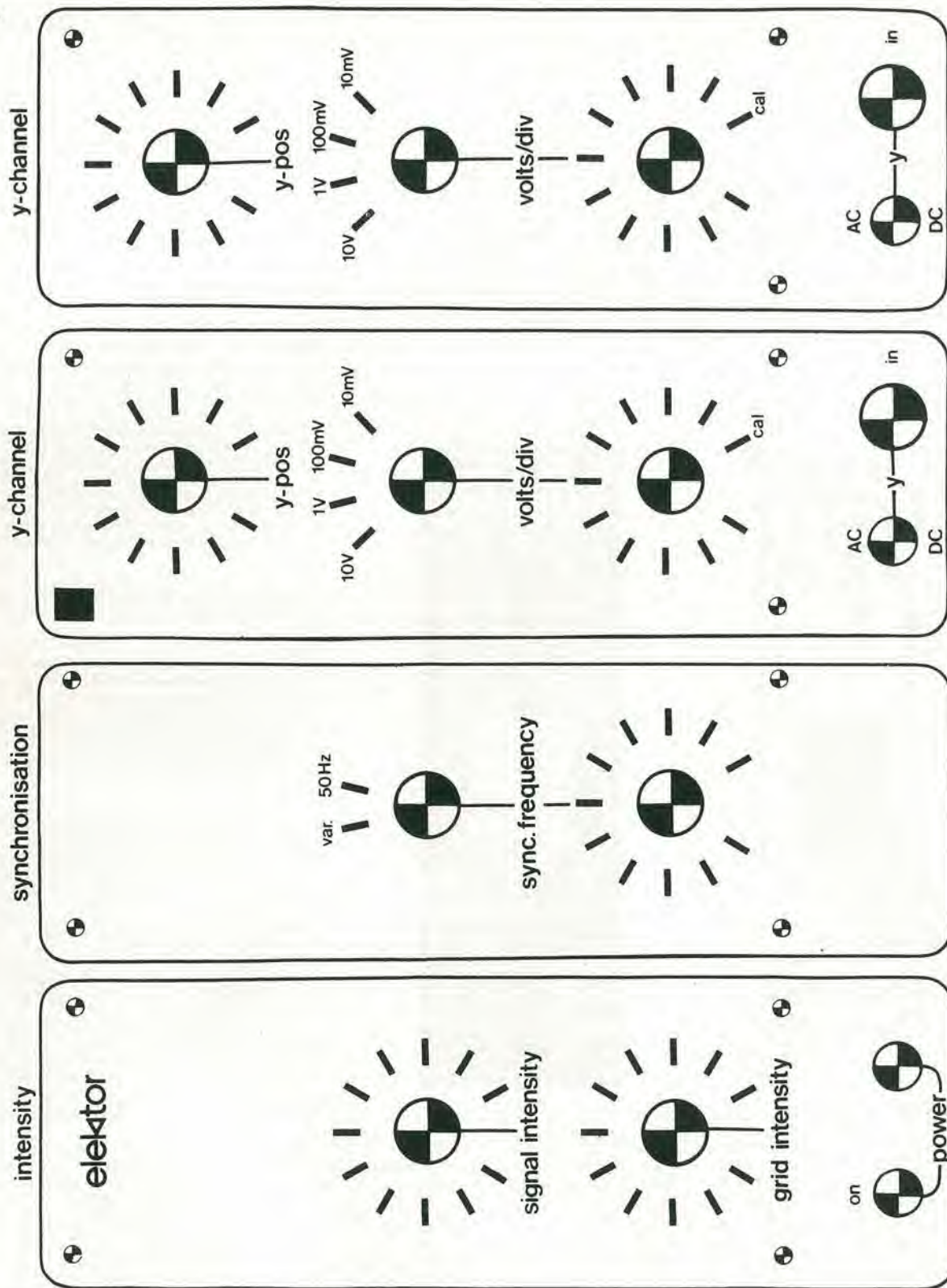
Per rendere più semplice possibile il cablaggio tra le singole basette occorre prevedere alcuni ponticelli in filo.

Stadio miscelatore video

In linea di principio sono stati ora previsti tutti i segnali necessari alla formazione del quadro: u_{sync} per la sincronizzazione video, u_{cal} per la formazione del reticolo di calibrazione ed u_w per la rappresentazione del segnale di ingresso. Quello che ora manca è il segnale video definitivo che si ottiene

miscelando i tre suddetti segnali. Il circuito di questo stadio miscelatore si trova in figura 7. Per una miglior comprensione del circuito può servire il diagramma degli impulsi di figura 8. Il segnale u_{sync} viene invertito da T1, regolato al livello necessario mediante il partitore di tensione R2/R3 e quindi applicato all'inseguitore di emettitore T2 che serve da trasformatore di impedenza. I due altri segnali raggiungono la base di T2 tramite i diodi D1 e D2. I diversi livelli del segnale video u_{video} (figura 8) appaiono

13



regolando i potenziometri P1 e P2 e precisamente con P1 si può adattare alle circostanze l'intensità del segnale visualizzato e con P2 si può regolare la luminosità del reticolo. Con P3 si regola il livello del segnale video di uscita che sarà di circa 6,5V al massimo. Il segnale video viene direttamente portato all'ingresso video del televisore mediante un cavo flessibile a 60 Ohm. Purtroppo soltanto pochi tipi di apparecchi dispongono al giorno d'oggi di un ingresso video. Per questo motivo in tutti gli altri casi bisogna far seguire all'uscita video un modulatore TV. Sia l'entrata UHF

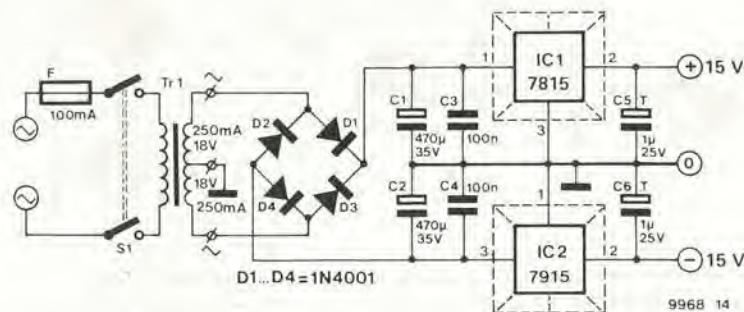
che l'entrata VHF sono ugualmente adatte per il collegamento del videoscopio.

Sincronizzazione

I circuiti finora presentati sono sufficienti a costruire una versione base funzionante del videoscopio. Aggiungendo un semplice circuito di sincronizzazione si possono aumentare le possibilità di applicazione. Il circuito di sincronizzazione è formato da un oscillatore costituito da invertitori (porte NAND collegate come invertitori);

la frequenza di questo oscillatore è regolabile entro limiti ristretti per mezzo di P1. Dopo l'interruzione con S1 (figura 10) il segnale dell'oscillatore a quarzo non arriva più alla basetta principale. Ora è possibile visualizzare stabilmente sul teleschermo dei segnali di ingressi la cui frequenza è leggermente diversa da un multiplo intero di 50 Hz, mediante la regolazione di P1. La tensione di uscita del circuito di sincronizzazione viene indicata con u_{sync} . Come già chiarito arriva all'uscita del circuito di sincronizzazione tramite S1a il segnale u_{del} dell'oscillatore a quarzo oppure il segnale del

14



Elenco componenti dell'alimentatore (figure 14 e 15)

Condensatori:

C1, C2 = 470 μ /35 V
C3, C4 = 100 n
C5, C6 = 1 μ /25 V tantalio

Semiconduttori:

IC1 = 7815
IC2 = 7915
D1... D4 = 1N4001

Varie:

Tr1 = trasformatore di rete
2 x 18 V/250 mA
S1 = interruttore di rete bipolare
F1 = fusibile, 100 mA

15

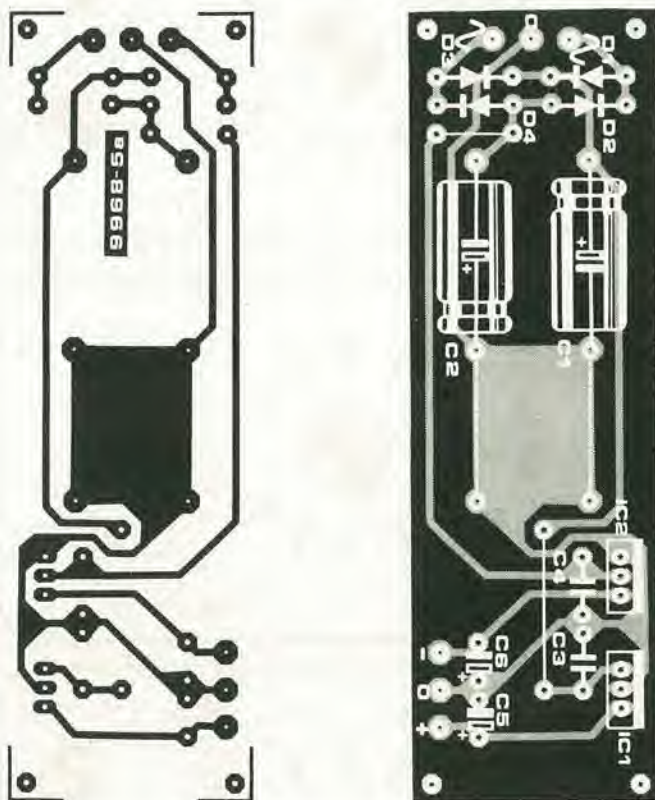


Figura 14. Schema dell'alimentatore del videoscio. I regolatori di tensione integrati sono dimensionati in modo da poter alimentare anche la versione ampliata con le memorie a bucket brigade. Cambiando i regolatori di tensione e la tensione al secondario del trasformatore, questa basetta è adatta anche come "alimentatore universale per altri circuiti contenenti amplificatori operazionali.

Figura 15. Basetta e disposizione dei componenti dell'alimentatore secondo la figura 14.

Figura 16. Cablaggio del videoscio base. Questo schema serve a facilitare l'interconnessione dei singoli moduli. In nessun caso si deve sostituire il cavetto schermato con semplice treccia, perché ciò avrebbe come conseguenza un funzionamento insoddisfacente. Il condensatore di accoppiamento C3 è direttamente saldato al commutatore AC/DC.



generatore ad onda quadra regolabile. Il commutatore S1 possiede anche un'altra funzione: nella posizione S1b (1) pone IC1 e quindi il generatore ad onda quadra a +15V, mentre nella posizione S1b (2) la tensione di alimentazione a +15V raggiunge l'oscillatore a quarzo sulla basetta principale tramite U_{sint} . Questo provvedimento è necessario per evitare reciproche influenze tra i due oscillatori che lavorano a frequenze pressoché uguali.

Quei lettori che hanno deciso di costruire subito la versione ampliata del videoscio, possono fare a meno del circuito di sincronizzazione. Questo è l'unico elemento che non servirà più nell'ampliamento del videoscio; per il minimo numero di componenti il suo costo è trascurabile. La figura 11 mostra le piste e la disposizione dei componenti del circuito di sincronizzazione. Le dimensioni della basetta potrebbero sembrare alquanto grandi in rapporto al numero di componenti, ma sembra

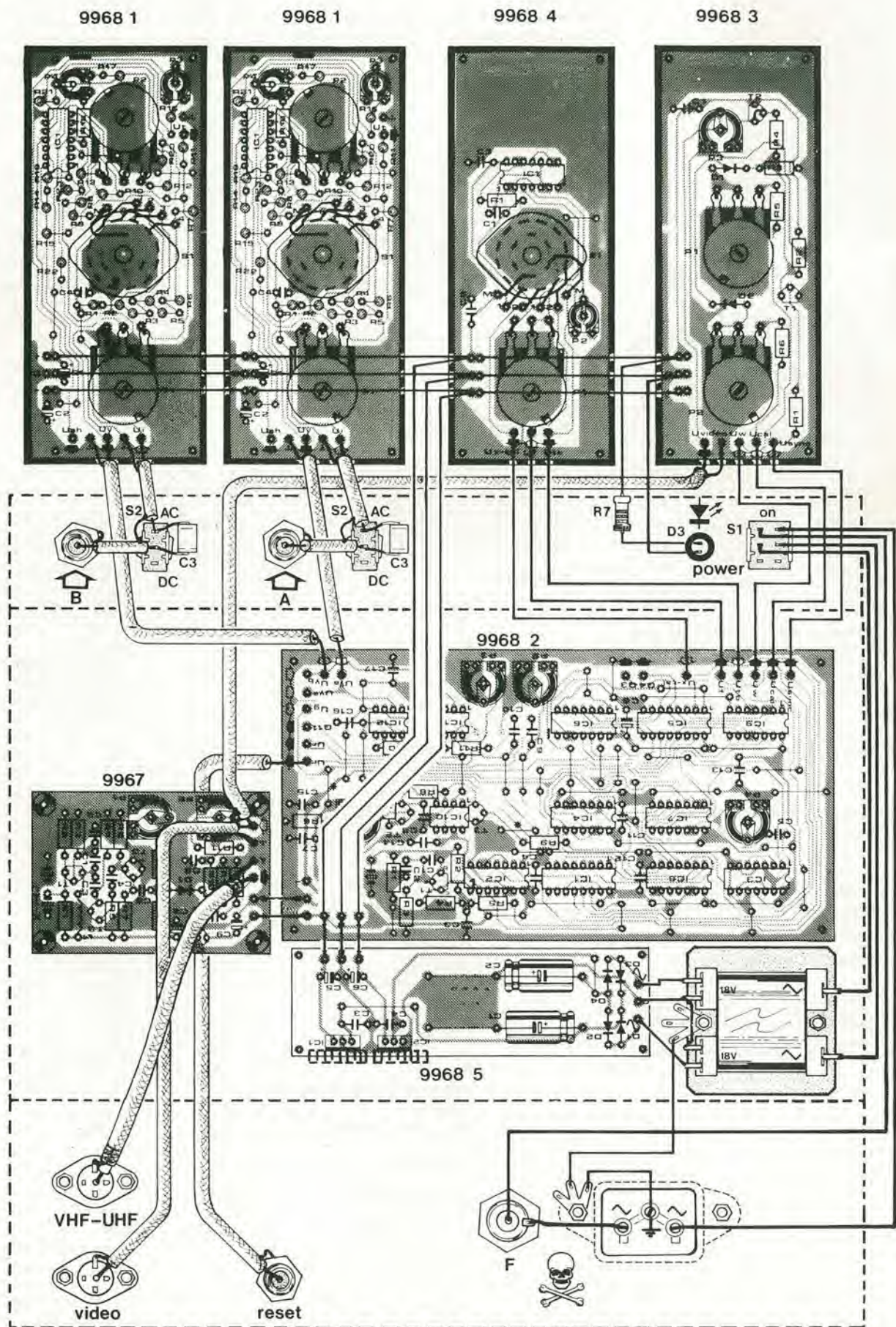
ragionevole costruire le basette in misure standardizzate (della stessa grandezza); si può vedere dalla proposta di sistemazione del pannello frontale di figura 13 che misure diverse delle basette richiederebbero sistemazioni delle forature di fissaggio che disturberebbero molto l'aspetto lineare del pannello frontale.

Il videoscio completo

Con i moduli già descritti è ora possibile costruire il videoscio completo. I pannelli frontali e le basette con gli elementi funzionali devono essere riuniti in un'unità costruttiva. Considerando l'alta sensibilità dell'amplificatore d'ingresso (10 mV/div) è consigliabile schermarlo accuratamente. Una schermatura pratica, economica e quasi sempre disponibile è la piastra ramata per circuiti stampati, che può essere direttamente saldata, con il rame rivolto

verso l'interno, ai circuiti stampati dell'apparecchio. Anche le altre basette "di servizio" possono in questo modo essere provviste di schermatura (si può per esempio in questo modo rendere inoffensiva l'irradiazione dell'oscillatore nella basetta di sincronizzazione). Un pezzo di piastra ramata disposta sopra i commutatori completa la schermatura. Le figure 12 e 18 chiariscono come si debba disporre la schermatura. L'alimentazione del videoscio non è un problema, a causa del basso assorbimento di corrente. Una soluzione molto elegante ma anche valida qualitativamente si ha impiegando circuiti integrati di regolazione a tensione fissa. Dalla figura 14 risulta evidente la semplice costruzione dell'alimentatore.

Se al posto di IC1 e di IC2 si pongono dei regolatori con le tensioni di uscita desiderate e si provvede ad un trasformatore con le adatte tensioni secondarie, si ha la basetta di figura 15 che è un alimentatore ideale





18



A motivo della costruzione compatta dell'apparecchio occorre una buona protezione dai contatti accidentali ed un buon isolamento delle parti a tensione di rete, come il trasformatore, il portafusibile e la presa di corrente.

Figura 17. Un segnale interno del videoscopio viene prelevato per la taratura dell'amplificatore Y (vedi testo).

Figura 18. Foto del videoscopio base aperto; versione a due canali con basetta di sincronizzazione e modulatore TV.

Figura 19. Il videoscopio risponde completamente al suo scopo soltanto quando si sa come interpretare i segnali visualizzati. Nel testo viene chiarito come possa essere interpretato l'oscillogramma con l'aiuto di questo esempio.

Figura 20. Espansione della base dei tempi di un segnale analogico. Il segnale "a" è quello originale, ed il segnale "F" quello allargato. I segnali "b" ... "e" sono segnali interni del circuito d'espansione funzionante per mezzo di memorie bucket-brigade.

per circuiti amplificatori operazionali (sono possibili anche tensioni di uscita asimmetriche).

Nel montaggio del trasformatore e della basetta dell'alimentatore occorre fare attenzione, ad evitare disturbi, e mantenerlo alla maggior distanza possibile dagli amplificatori d'ingresso. Se occorre, bisogna anche in questo caso impiegare una schermatura in lastre per circuiti stampati.

In figura 16 si vede il cablaggio completo del videoscopio. Si può chiaramente osservare quali collegamenti siano da fare in cavo schermato, mentre per i restanti collegamenti basta della semplice trecciola non molto sottile (il filo rigido è meno indicato per la sua bassa flessibilità). Il modulatore TV che appare in figura sarà descritto insieme alla versione ampliata del videoscopio.

Se la basetta di sincronizzazione deve essere tralasciata si deve fare attenzione ai consigli dati nei corrispondenti capitoli (pon-

ticello, versione ad un canale).

Nell'acquisto dei componenti bisogna assolutamente procurare dei potenziometri con diametro massimo della carcassa di 21,5 mm, sono comunque da preferire le versioni miniaturizzate. Le rondelle elastiche necessarie per il fissaggio sicuro dei potenziometri non devono avere un diametro eccessivo, a mai devono disporsi sulle piste di rame adiacenti. Questo vale in particolare per l'amplificatore Y.

Per evitare cortocircuiti di componenti o connessioni con il pannello frontale, le basette devono essere montate ad una distanza di sicurezza da questo. Il fissaggio stesso delle basette dovrebbero essere eseguite usando viti e distanziali in plastica per evitare anche qui cortocircuiti o malfunzionamenti. In ogni caso si risparmia molto tempo per la ricerca (evitabile) degli errori che si rende necessaria in caso di montaggi inaccurati.

Nell'interesse della propria sicurezza ed a

Riepilogo dei componenti per la versione base del TV scope

(due amplificatori, basetta principale, stadio miscelatore video, sincronizzazione e alimentazione)

Resistenze:

quantità	valore
1	10 Ω
3	47 Ω
1	470 Ω
2	820 Ω
8	1 k
2	2k2
1	3k3
2	5k6
4	8k2
6	10 k
2	12 k
6	15 k
2	18 k
2	22 k
1	33 k
2	47 k
6	82 k
8	100 k
4	220 k
2	820 k
1	5 k (4k7) potenziometro lineare
2	10 k potenziometro lineare
2	100 k potenziometro lineare
1	250 k (220 k) potenziometro lineare
1	500 k potenziometro lineare
1	1 k trimmer
1	2k5 (2k2) trimmer
2	5 k (4k7) trimmer
3	10 k trimmer
2	50 k (47 k) trimmer
1	100 k trimmer

* diametro massimo 20 mm

Condensatori:

quantità	valore
1	10 p
2	15 p
1	82 p
3	100 p
1	220 p
2	10 n
16	100 n
6	1 μ/25 V tantalio
1	2μ2/25 V tantalio
1	4μ7/25 V tantalio
2	470μ/35 V

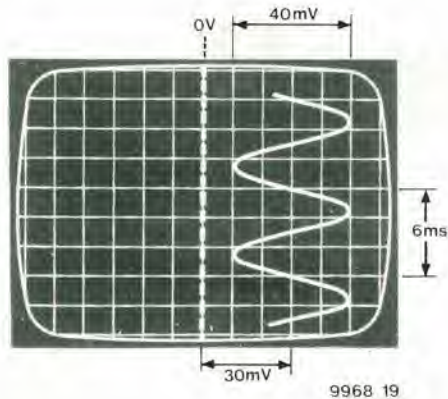
Semiconduttori:

quantità	tipo
4	CD 4011
1	CD 4012
1	CD 4013
1	CD 4017
1	CD 4040
1	CD 4068
1	CD 4071
1	741
2	709
2	TL 084
1	7815
1	7915
3	TUN
1	TUP
1	BF 194, BF 195, BF 254, BF 255, BF 494, BF 495
4	DUS
4	1N4001
1	LED

Varie:

quantità	tipo
1	quarzo 4.433 MHz (quarzo TV color)
2	interruttore unipolare
1	interruttore bipolare
1	commutatore bipolare
2	interruttore a 4 vie
1	fusibile 100 mA
1	trasformatore di rete

19



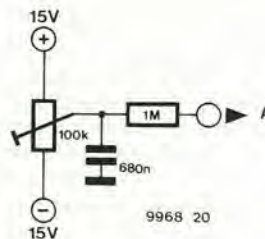
causa della costruzione compatta, occorre montare la parte a tensione di rete in una posizione atta ad evitare un contatto accidentale.

Taratura

Il circuito completo del videoscopio comprende, anche nella versione più semplice, un notevole numero di potenziometri trimmer. Ciononostante la taratura si presenta abbastanza semplice e non è necessario (naturalmente) un oscilloscopio. Prima di collegare l'alimentatore con i restanti circuiti si deve ancora una volta controllare se l'alimentatore eroga effettivamente le tensioni di +15V e di -15V, e bisogna anche assicurarsi che il modulatore TV funzioni correttamente (vedi modulatore TV UHF/VHF). La taratura del modulatore avviene alla massima "intensità di reticolo" (P2 dello stadio miscelatore al fine corsa destro) ed alla minima "intensità di segnale" (P1 dello stadio miscelatore a fine corsa in senso antiorario). P3 dello stadio miscelatore video e P4 della basetta principale vanno girati a fine corsa in senso orario, il commutatore di sincronismo in posizione "50 Hz". Se il quadro dovesse "rotolare" durante la taratura del modulatore, si deve regolare il sincronismo verticale del televisore. Lo spessore delle linee del reticolo dipende dalla regolazione del trimmer P4 sulla basetta principale, con il quale si effettua appunto la regolazione del suddetto spessore. Il potenziometro "intensità di segnale" viene ora ruotato nuovamente. Se P1 della basetta principale (regolazione del generatore a denti di sega) rimane in posizione mediana, dovrebbe essere possibile ottenere sullo schermo, con il regolatore "y position", una o due righe bianche. P1 e P2 della basetta principale servono a regolare lo spessore della linea che rappresenta il segnale d'ingresso. Lo spessore scelto dovrebbe essere per esempio un pochino maggiore di quello delle linee del reticolo, in modo da poter chiaramente riconoscere i segnali.

Il passo successivo è la taratura dell'amplificatore d'ingresso. Il commutatore "V/div" deve stare in posizione 10 V/div ed il potenziometro "cal" tutto girato in senso orario. Un segnale intero (uscita Q11

20



della basetta principale) viene prelevato per la taratura. Dopo aver collegato Q11 con l'entrata dell'amplificatore Y, appare sullo schermo un segnale ad onda quadra con una lunghezza di quattro unità di reticolo (asse dei tempi).

L'ampiezza viene ora regolata ad 1,5 unità di reticolo mediante il potenziometro P1 sulla basetta principale (15 V corrispondono ad 1,5 divisioni con sensibilità di 10 V/div) in modo che il risultato appare come quello rappresentato in figura 17.

Con questa operazione l'immagine si sposta lungo lo schermo, e la correzione avviene con il potenziometro "y position". In questo modo è terminata la taratura della versione base del videoscopio. È comunque chiaro che potranno venir letti direttamente i valori dell'impedenza solo quando il potenziometro "cal" sarà completamente ruotato in senso orario.

Bibliografia:

"Introduzione al TV Scope" (altrove in questo numero)

"Modulatore TV UHF-VHF" (Dicembre 1979 - Elektor)



Un dado per il monopoli

Il dado descritto in questo articolo comprende una o due piccole raffinatezze. Il circuito a dado singolo contiene un commutatore nascosto per l'inganno che permette al dado di essere fermato su qualsiasi numero si desideri, mentre il "doppio dado" è provvisto di una lampadina che avvisa della possibilità del doppio lancio per l'uscita di due numeri uguali.

W. Pamler, H.A. Westra



Il circuito base si vede in figura 1. Un trimmer 555 (IC1) è collegato come multivibratore astabile. Questo fornisce gli impulsi di clock ad un divisore per sei, IC2, l'uscita del quale viene decodificata dalle porte logiche N1 ... N6, che pilotano un gruppo di LED disposti nella familiare posizione dei punti sulla faccia del dado.

Se il commutatore S1 è in posizione "b", l'ingresso di reset di IC1 è mandato a livello logico basso e l'oscillatore è bloccato. I LED sono alimentati tramite S1b in modo da attivare il display. Quando il dado sta "rotolando" commutando S1 in posizione "a", il display è spento. C4 è collegato al polo positivo dell'alimentazione tramite S1a, e produce un breve impulso che resetta IC2 attraverso N7 ed N8. L'ingresso di reset di IC1 è mandato a livello alto attraverso R5, e così il multivibratore inizia ad oscillare e fornisce gli impulsi di clock ad IC2 tramite N5. Quando S1 è riportato in posizione "a" il multivibratore è nuovamente bloccato ed il contatore si ferma. I LED ricevono tensione indicando il punteggio del "lancio".

Dado truccato

Il funzionamento dell'interruttore dell'inganno è semplicissimo. La base di T1 è collegata attraverso R1 ad una coppia di sensori (ben dissimulati). Pontando questi sensori con un dito, la corrente proveniente dal polo positivo dell'alimentazione perviene alla base di T1, e manda in conduzione sia T1 che T2. Questo provoca il collegamento di un condensatore di elevata capacità (C1) in parallelo a C2. In questi modi la frequenza di clock si abbassa ad 1 ... 2 Hz. Se ora si fa girare il dado è abbastanza facile (con una certa pratica) contare il sincronismo con il clock e riportare S1 in posizione "a" dopo il giusto tempo necessario perchè il contatore si porti al numero desiderato. I sensori possono essere facilmente mascherati facendoli per esempio arrivare a due teste di vite sul mobiletto del dado.

Dado per Monopoli

I giochi tipo "Monopoli" usano spesso una coppia di dadi, e le regole di questi giochi permettono spesso al giocatore che ha fatto un numero "doppio" di ripetere il lancio (si ha un numero "doppio" quando i due dadi mostrano la stessa faccia). In fi-

gura 2 è illustrato il principio di una coppia di dadi controllata dallo stesso pulsante di avviamento, con l'indicatore di "lancio extra". Il circuito di ciascun dado è il duplicato dello schema di figura 1, con la sola differenza che il commutatore S1 è comune ai due circuiti.

Le quattro uscite del contatore (IC2) di ciascun dado sono collegate agli ingressi di un comparatore a quattro bit tipo 7485. Il LED di "lancio extra", D15, è collegato all'uscita A = B del comparatore. Se entrambi i dadi hanno lo stesso punteggio, i due numeri binari a quattro bit presentati agli ingressi del comparatore saranno uguali, l'uscita A = B andrà a livello logico alto ed il LED D15 si accenderà.

Collaudo del dado

Un normale dado cubico deve essere costruito ponendo una grande cura nel rendere perfettamente simmetriche le sei facce. Questo assicura la pari probabilità di uscita per qualsiasi numero dall'1 al 6, ossia in questo modo il dado sarà imparziale. Poichè la probabilità totale di ottenere un numero del lancio è (salvo incidenti) 1, la probabilità di ottenere un numero particolare è 1/6.

Anche il dado elettronico deve ubbidire alle leggi della probabilità, ed è piuttosto facile controllare ciascun esemplare eseguendo parecchie centinaia di lanci per provare che ogni punteggio esce con frequenza identica.

Con una coppia di dadi la situazione diventa notevolmente più complessa. Con il lancio di due dadi il punteggio può variare tra 2 e 12, ma il numero di combinazioni diverse con le quali si formano i vari numeri è 36. Infatti alcuni punteggi possono apparire in combinazioni diverse e quindi hanno una maggiore probabilità di uscita. Per esempio c'è solo un modo nel quale può apparire un 2 oppure un 12 (1 + 1 e rispettivamente 6 + 6). La probabilità di lanciare un 2 oppure un 12 è quindi di una su 36. Un punteggio di 3 si può ottenere in due modi (1+2, 2+1) e lo stesso avviene per il punteggio 11 (5+6, 6+5). Questi punteggi hanno una probabilità di $2/36 = 1/18$. In figura 3 si vede un abaco che mostra le 36 combinazioni di lancio possibili e le relative probabilità sono rappresentate nel grafico di figura 4.

Se una coppia di dadi elettronici deve obbedire alla legge della probabilità è essen-

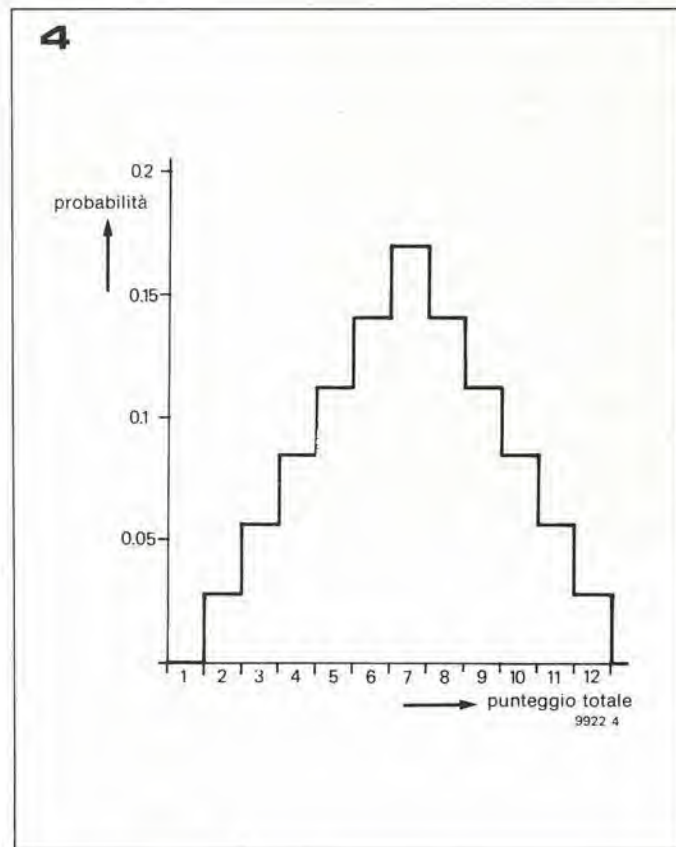
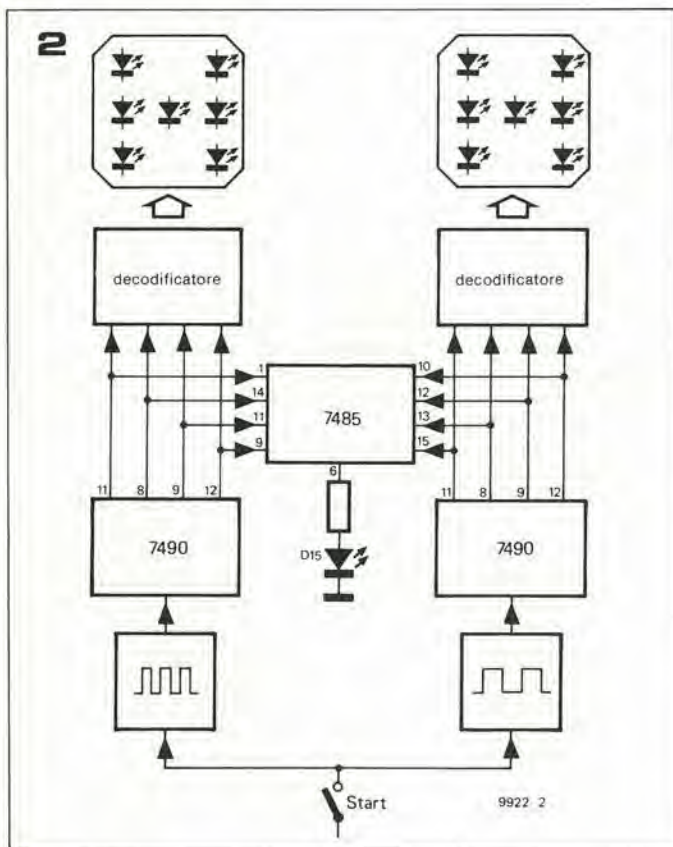
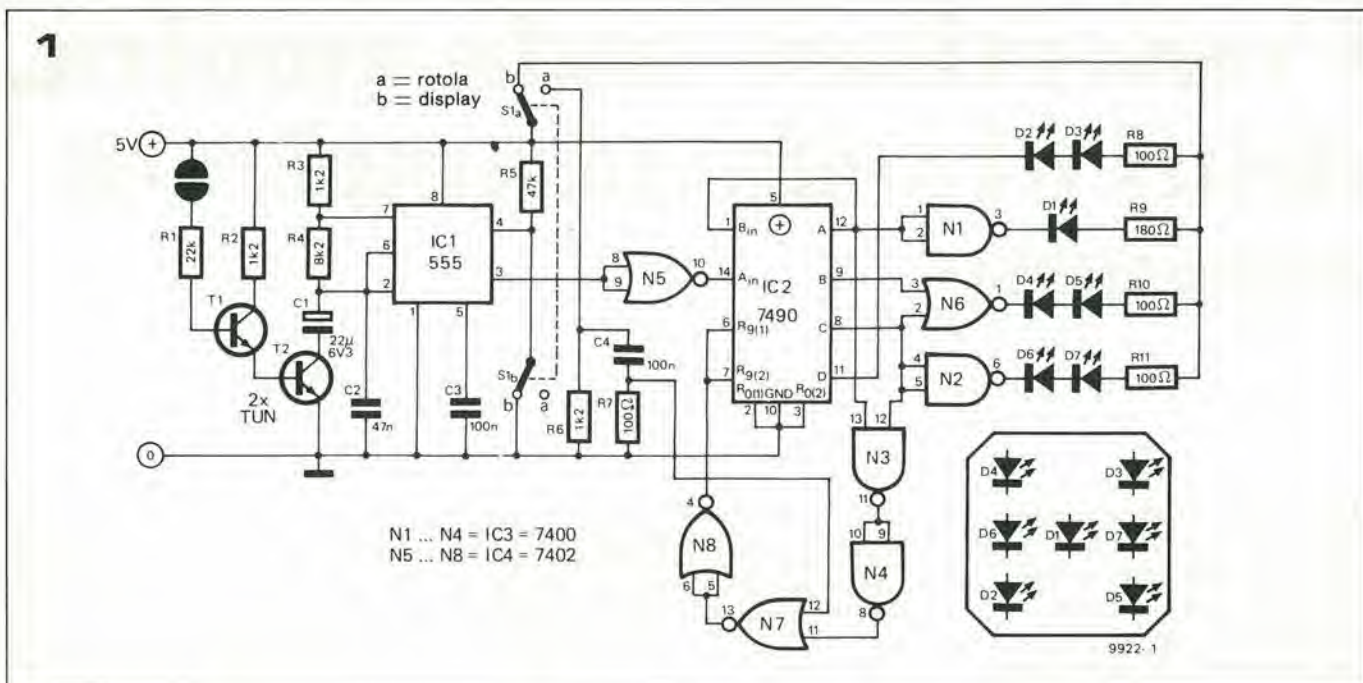


Figura 1. Circuito di dado elettronico con interruttore di "inganno".

Figura 2. Schema a blocchi che mostra l'interconnessione di due circuiti di visualizzazione e di un comparatore a quattro bit per formare una coppia di "dadi per Monopoli".

Figura 3. I 36 modi possibili per lanciare due dadi.

Figura 4. Diagramma che illustra la probabilità di un qualsiasi risultato totale possibile con il lancio di due dadi.

cuito stampato, e funzionano con la stessa alimentazione, occorre evitare attentamente che ci siano interazioni. Questo significa porre una grande cura nella disposizione delle piste e nel disaccoppiamento dell'alimentazione.

A causa del grande numero di risultati possibili con due dadi, il controllo dell'effettiva obbedienza della coppia di dadi elettronici alle leggi della probabilità, porterà via molto tempo. Questo perchè occorrono parecchie migliaia di lanci per poter valutare fedelmente la probabilità di uscita di ciascun punteggio. In pratica questa prova non è realmente necessaria, in quanto un grosso difetto nel dado si manifesterà molto presto durante il gioco.

ziale che ciascun dado possa funzionare indipendentemente dall'altro. Se i circuiti dei due dadi sono disposti sullo stesso cir-

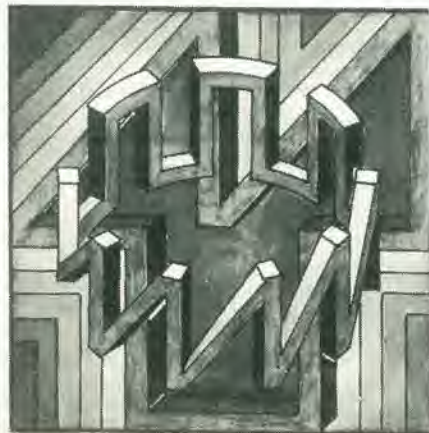
3

X \ Y	1	2	3	4	5	6
1	2	3	4	5	6	7
2	3	4	5	6	7	8
3	4	5	6	7	8	9
4	5	6	7	8	9	10
5	6	7	8	9	10	11
6	7	8	9	10	11	12

9922 3

Convertitore onda quadra, denti di sega ad ampiezza costante

Molti organi elettronici usano delle onde quadre come segnale base, dal quale tutte le voci dell'organo sono ottenute mediante filtrazione: questo semplicemente perchè le onde quadre sono facili da produrre e da elaborare. Però, da un punto di vista musicale, l'onda a denti di sega è molto più versatile, in quanto contiene sia armoniche pari che armoniche dispari della frequenza fondamentale, mentre l'onda quadra contiene solo le armoniche dispari. Il problema più difficile nella generazione delle onde a denti di sega per circuiti d'organo è quello del costo e della riproducibilità. Al contrario il circuito qui descritto, che è coperto da brevetto, non soffre di questi inconvenienti e può, in linea di principio, essere integrato in un microcircuito.



Molti organi elettronici usano divisori di ottava che producono un'uscita ad onda quadra simmetrica. Il contenuto in armoniche di questa onda quadra è quindi alterato mediante filtrazione per dare le necessarie voci d'organo. Un'onda quadra simmetrica contiene però solo le armoniche dispari della frequenza fondamentale, e quindi le voci che richiedono armoniche pari non possono essere imitate in modo realistico, in quanto nessun filtro può produrre le armoniche che non ci sono. Per questo motivo si preferisce usare per alcune voci d'organo l'onda a denti di sega come "materiale grezzo", in quanto contiene sia le armoniche pari che le dispari.

Una forma d'onda a denti di sega si può ricavare da un'onda quadra con il sistema illustrato in figura 1. Si fa caricare un condensatore da un generatore di tensione costante in serie con una resistenza, oppure da un generatore di corrente costante. Il fianco positivo dell'onda quadra viene usato per chiudere momentaneamente un interruttore (elettronico) che provoca la scarica rapida del condensatore. Questa carica lenta seguita da una scarica istantanea dà origine alla famigliare onda a denti di sega.

La figura 2 mostra la differenza tra gli spettri dell'onda quadra e dell'onda a denti di sega. Se il condensatore viene caricato da un generatore di tensione, si ha come risultato una tensione a denti di sega con curvatura esponenziale, il cui spettro si vede in figura 2b. Se si usa un generatore di corrente costante la forma dell'onda a denti di sega è lineare ed ha lo spettro di figura 2c.

Per scopi musicali si preferisce l'onda esponenziale. Lo svantaggio di questo semplice metodo sta nel fatto che l'ampiezza

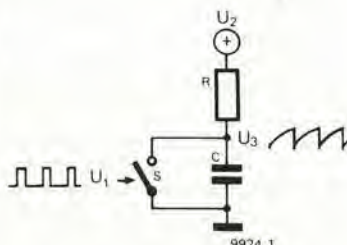
dell'onda a denti di sega diminuisce all'aumentare della frequenza dell'onda quadra di partenza, in quanto al condensatore resta a disposizione meno tempo per caricarsi. Ciò significa che si dovrebbe usare un differente valore del condensatore o della resistenza di carica per ciascuna nota dell'organo, per mantenere costante l'ampiezza sull'intera scala armonica dello strumento.

Questo problema può essere risolto facendo aumentare automaticamente con la frequenza la tensione del generatore che provvede alla carica del condensatore. Con questo si aumenta la corrente di carica e quindi il condensatore si carica più rapidamente mantenendo l'onda ad un'ampiezza costante. In figura 3 si può vedere la versione pratica di un convertitore onda quadra-denti di sega di questo tipo. Il condensatore C3 viene caricato, attraverso R4, dalla tensione U_2 presente ai capi di C4. Il fianco d'attacco (positivo) dell'onda quadra d'ingresso viene differenziato da C2 ed R2, in modo da produrre un corto impulso che manda brevemente in conduzione T1 per scaricare C3.

Il tratto discendente dell'onda quadra viene differenziato da C1 ed R1, in modo da produrre un corto impulso che manda brevemente in conduzione T2 così da caricare C4 tramite R3. Dato che T2 è in conduzione per un tempo fisso, quando la frequenza all'ingresso aumenta, T2 resterà in conduzione per una maggior percentuale del tempo totale, e quindi C4 si caricherà ad una tensione maggiore. Perciò la corrente di carica in C3 aumenta, compensando il fatto che, aumentando la frequenza, C3 resta sotto carica per un tempo minore.

Il circuito di figura 3 produrrà un'onda a denti di sega di ampiezza costante entro una gamma di frequenze che va da 60 Hz a 10 kHz. Un piccolo svantaggio di questo circuito è che la forma dell'onda a denti di sega, e quindi la distribuzione delle armoniche, cambia al variare della frequenza. Questo però non è un grande inconveniente dal punto di vista musicale. In qualche applicazione è preferibile però un dente di sega lineare, e questo risultato si può ottenere sostituendo R4 con uno specchio di corrente (T3, T4), come si vede in figura 4. Questo circuito è anche equipaggiato con inseguitore di source a FET, T5, che funziona da stadio tampone tra C3 e l'uscita, e permette di pilotare carichi a bassa impedenza senza deteriorare la linearità del dente di sega.

1



2

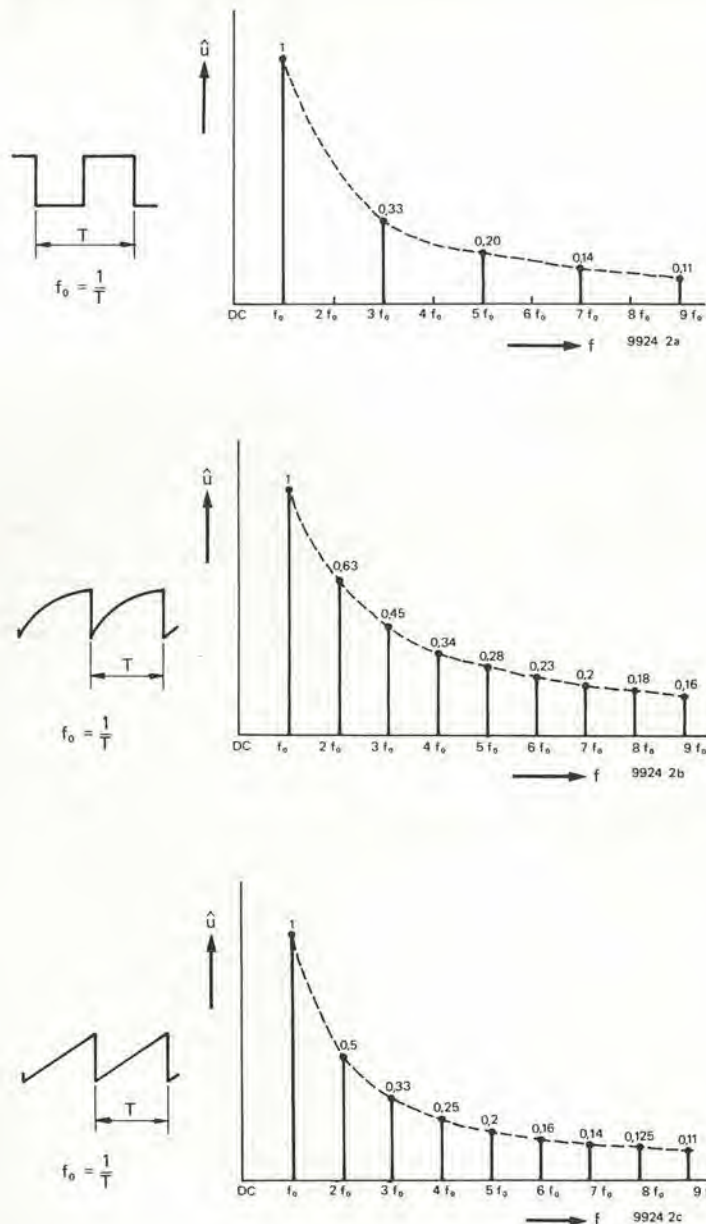


Figura 1. Si può generare un'onda a denti di sega caricando un condensatore attraverso una resistenza e scaricandolo rapidamente ad intervalli regolari.

Figura 2. Rappresentazione comparativa degli spettri armonici dell'onda quadra, dell'onda a denti di sega esponenziale e di quella lineare.

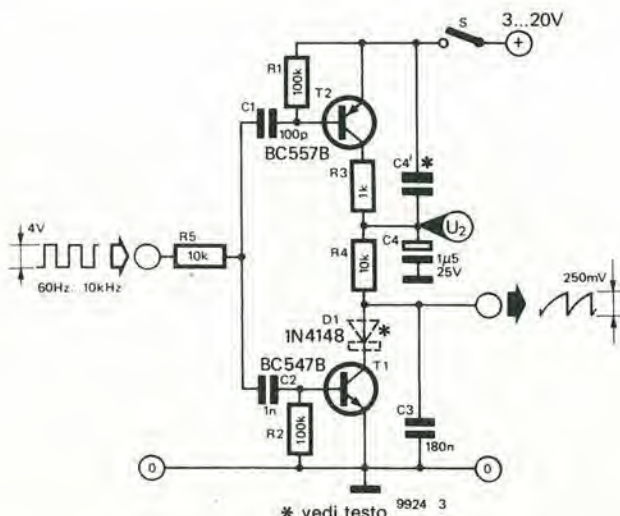
Figura 3. Circuito atto a convertire un'onda quadra in un'onda a denti di sega esponenziale ad ampiezza costante.

Le prestazioni di questo articolo sono migliori di quelle della versione più semplice, in quanto può produrre una tensione a denti di sega con ampiezza costante in una banda di frequenze che va da 10 Hz a 20 kHz.

L'uscita a denti di sega può essere inserita od esclusa con un interruttore all'ingresso oppure all'uscita del circuito, oppure interrompendo l'alimentazione. Quest'ultimo sistema è particolarmente pratico quando si usino parecchi di questi convertitori, che possono essere tutti controllati da un solo interruttore. Se si usa il sistema di interrompere l'alimentazione si deve però inserire il diodo D1 per impedire al segnale ad onda quadra di passare attraverso la giunzione base-collettore di T1 all'interruzione dell'alimentazione.

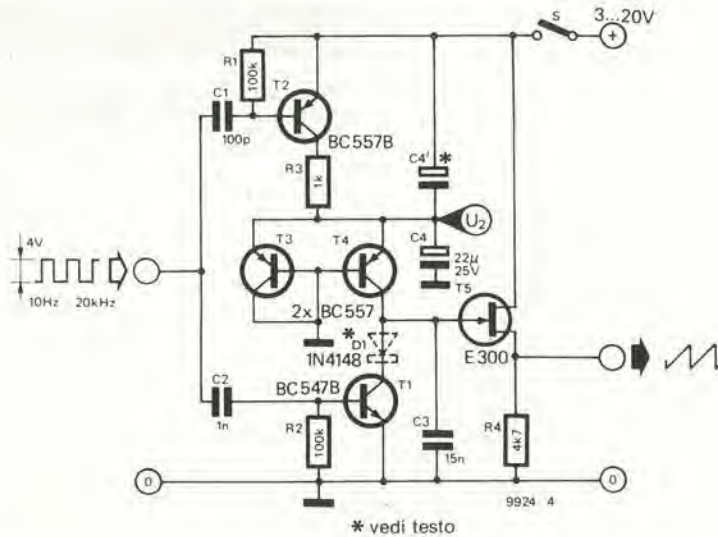
Si può anche aggiungere C4' per fare in modo che il dente di sega abbia l'ampiezza iniziale definitiva quando viene attaccata l'alimentazione. L'ampiezza dipende dal valore di C4', che non dovrà essere superiore ai 4,7 μ al massimo. La figura 5 mo-

3



* vedi testo 9924 3

4



* vedi testo

5

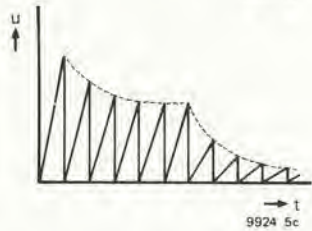
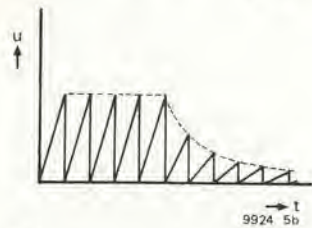


Figura 4. Sostituendo R4 con uno specchio di corrente si può produrre una tensione a denti di sega lineare. Questo circuito ha pure un buffer d'uscita, T5.

Figura 5. Gli effetti dei diversi valori della capacità di C4 sulle caratteristiche iniziali e finali dell'onda a denti di sega.

stra gli effetti dei diversi valori della capacità di C4'. Se manca C4' l'ampiezza della tensione a denti di sega aumenta lentamente dopo la connessione dell'alimentazione, mentre C4 si carica tramite T2 (figura 5a). Dopo lo spegnimento l'ampiezza diminuirà lentamente mentre C4 si scarica.

I tempi impiegati dalla tensione a denti di sega per salire all'ampiezza di esercizio e per scendere a zero dipendono dalla frequenza d'ingresso, e sono più lunghi alle frequenze minori e più brevi alle alte frequenze. Questo comportamento imita abbastanza fedelmente quello degli strumenti musicali convenzionali.

Se è presente C4' il segnale a denti di sega assumerà l'ampiezza definitiva subito do-

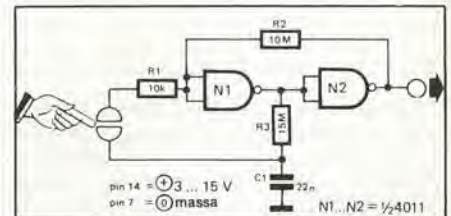
po la connessione dell'alimentazione (figura 5b). Se però il valore di C4' è eccessivo l'ampiezza iniziale sarà maggiore di quella di esercizio, come si vede in figura 5c. Questo effetto appare più evidente alle basse frequenze d'ingresso.

Per concludere si può dire che questo circuito mette a disposizione una soluzione economica al problema di produrre un segnale a denti di sega negli strumenti a suddivisione di onda quadra. Utilizzando vantaggiosamente l'alta impedenza d'ingresso offerta dalla tecnologia MOS dovrebbe essere possibile rendere i valori capacitivi sufficientemente piccoli da poter permettere la totale integrazione del circuito.

TAP-tip

Sono già stati pubblicati da Elektor alcuni circuiti per TAP (Touch Activated Programme switches = interruttori programmati a sensore). Però la maggior parte di questi schemi richiedono l'uso di due coppie di sensori, una per mettere il TAP in conduzione (posizione "on") e l'altra per riaprire il circuito (posizione "off"). La nuova concezione di questo circuito permette l'uso di una sola coppia di sensori. Il primo tocco chiude il circuito ed il secondo ne provoca la riapertura.

N1 ed N2 formano un flip-flop (multivibratore bistabile). Ponendo come condizione iniziale che l'uscita di N2 sia a livello logico basso, gli ingressi di N1 saranno tenuti a livello basso tramite R2, e quindi l'uscita di N1 sarà a livello alto. Gli ingressi di N2 sono quindi a livello alto, in modo da soddisfare la condizione necessaria perchè l'uscita sia bassa, come stabilito inizialmente. C1 si carica al livello logico alto attraverso R3, dall'uscita alta di N1. Se ora si collegano tra di loro i contatti del sensore mediante il dito, il livello alto di C1 viene applicato agli ingressi di N1 attraverso R1 e la resistenza della pelle. L'uscita di N1 andrà a livello basso, e quindi l'uscita di N2 andrà a livello alto, mantenendo a livello alto gli ingressi di N1 anche quando il dito verrà tolto. Il TAP è ora in conduzione.



Una volta allontanato il dito dai sensori, C1 si scaricherà attraverso R3 nell'uscita bassa di N1. Se i contatti del sensore sono pontati un'altra volta, gli ingressi di N1 saranno mandati a livello basso da C1 (in quanto ora esso è scarico). L'uscita di N1 andrà quindi a livello logico alto e l'uscita di N2 a livello basso, mantenendo di conseguenza a livello basso gli ingressi di N1 anche dopo l'allontanamento del dito dal sensore. Il TAP si ritrova ora nella sua condizione iniziale. C1 si ricaricherà al livello logico alto tramite R3 dall'uscita di N1, e sarà pronto per un nuovo azionamento.

La sola limitazione del circuito è che l'intervallo tra due azionamenti successivi deve essere almeno mezzo secondo onde permettere a C1 di caricarsi e scaricarsi.

Toto-oracolo

1, 2 o X: previsioni basate sulle statistiche

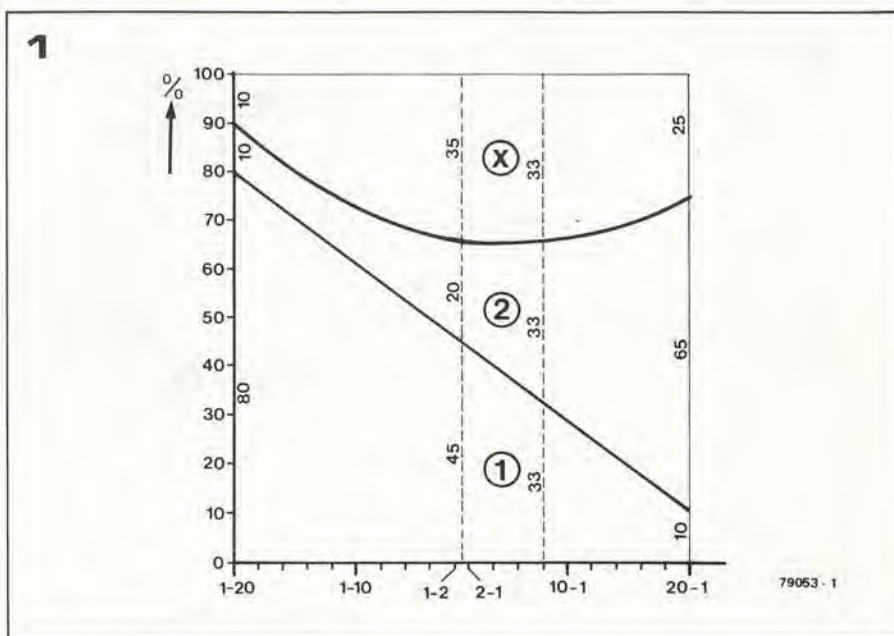
La settimanale previsione dei risultati delle partite di calcio è fonte di fatale indecisione. Il sistema di previsione dei risultati qui descritto dovrà cambiare questa situazione. Per ciascuna partita si inseriscono i dati della posizione in classifica delle due squadre; lo strumento pesa attentamente le probabilità ed emette il verdetto finale: 1, 2 oppure X.

(L. Güse)

Centinaia di migliaia di persone restano settimanalmente disilluse dai risultati delle partite di calcio. È estremamente difficile prevedere esattamente il risultato di un sufficiente numero di partite, e la fortuna sembra avere un'importanza almeno pari all'abilità. È però importante tenere in un qualche conto la statistica. Questo non è sempre facile e, considerando la scarsa alea di successo, sembra una perdita di tempo passare delle ore a valutare le possibilità. Quindi non resta altra soluzione che tentare di indovinare alla cieca oppure ricorrere all'aiuto di una previsione staticamente pesata.

Statistiche?

L'analisi statistica delle classifiche di calcio può risultare fruttuosa. Un modo di raggiungere il risultato potrebbe essere il seguente: si analizzano i risultati di un gran numero di partite già giocate; per ciascuna partita si ricava la rispettiva forza delle squadre dalla loro posizione in classifica. Se ci sono, diciamo, venti squadre in un certo girone, la forza di ciascuna può variare tra 20:1 ed 1:20, dove la prima cifra si riferisce alla posizione della squadra che gioca "in casa" e la seconda si riferisce alla squadra che gioca "in trasferta". Se la squadra A è in quarta posizione e la squadra B in settima posizione, la forza relativa



è di 4:7 se la squadra A gioca in casa (altrimenti il rapporto sarebbe 7:4). Si presuppone inoltre che la forza relativa sia determinata soltanto dalla posizione relativa in classifica delle due squadre e non dalla loro posizione rispetto alle restanti squadre. Questo significa che il rapporto 4:7 (differenza di tre posizioni) fornisce lo stesso rapporto di forza che si ha per 1:4 oppure per 2:5 e così via.

Il passo successivo consiste nel confrontare i risultati delle partite con la forza relativa delle due squadre per determinare la probabilità statistica di un particolare risultato (1, 2 oppure X) per un particolare rapporto di forza. Per esempio, in tutte le partite tra squadre che si trovano in posizioni adiacenti nella classifica (prima contro seconda, quinta contro sesta, eccetera) nelle quali la più forte gioca in casa, si può verificare che nel 45% dei casi vince la squadra ospitante, mentre quest'ultima perde nel 20% dei casi. Il restante 35% delle partite finisce in parità. Un simile calcolo si può fare per tutti i possibili rapporti di forza ed i risultati possono essere rappresentati graficamente come mostrato in figura 1.

Come si può far uso di questa nozione? Una soluzione potrebbe consistere nel costruire un sufficiente numero di "dischi di previsione" del tipo mostrato in figura 2. Ciascun disco corrisponde ad un determi-

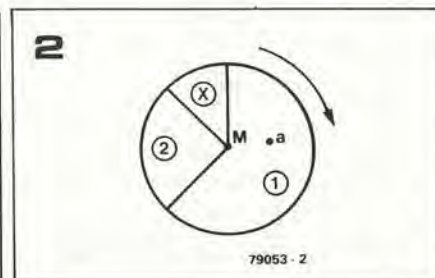


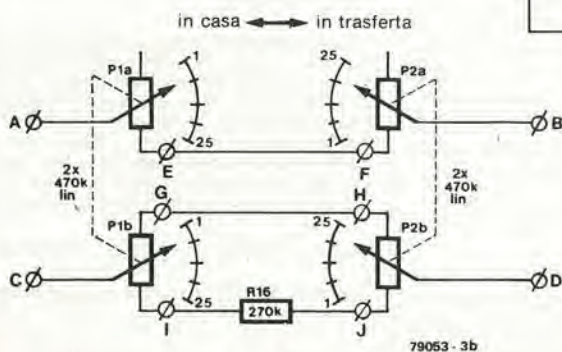
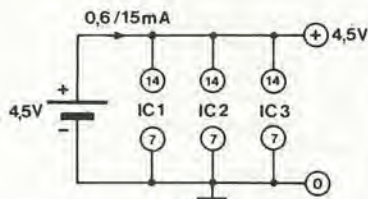
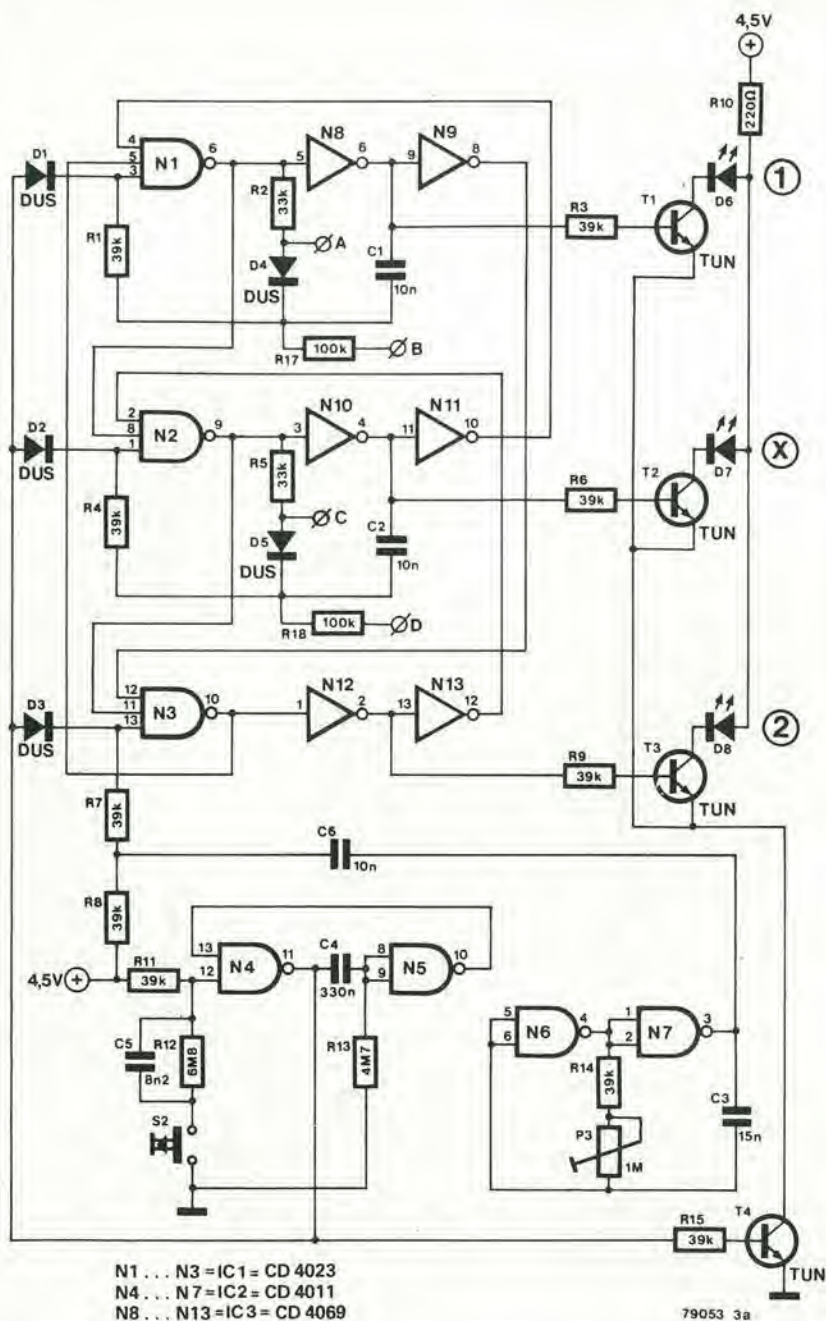
Figura 1. Analisi statistica che dimostra le probabilità percentuali di un risultato 1, 2 o X in dipendenza del rapporto di forza tra le due squadre. Se il "rapporto di forza" è inteso come la differenza tra le posizioni in classifica delle due squadre, i risultati di tutte le combinazioni possibili in serie di 20 squadre avranno all'incirca l'andamento indicato in figura.

Figura 2. Un sistema per adoperare questi risultati statistici è quello di lanciare delle freccette su dischi di cartone del tipo qui mostrato. Le aree dei tre settori corrispondono alle probabilità percentuali riferite ad un particolare rapporto di forza, derivate dal grafico di figura 1. Il disco che si vede rappresentato potrebbe essere valido, per esempio, per un rapporto di forza di 1:12 se la terza classificata gioca in casa contro la quindicesima.

Figura 3. Schema completo del "toto-oracolo".

Figura 4. Basetta stampata e disposizione dei componenti (EPS 79053).

3



nato rapporto di forza, ed è diviso in settori che corrispondono alle percentuali. Per "determinare" il risultato della partita tra la squadra 5 (che gioca in casa) e la squadra 14 (che gioca in trasferta), si fa girare rapidamente il disco 1:10 e si lancia una freccetta fuori centro. Il punto dove la freccetta colpisce il disco (punto A in figura 2) è preso come risultato "probabile". Questo sistema è complicato, causa una notevole perdita di tempo ed è difficile da tradurre in pratica. È quindi preferibile una soluzione elettronica.

Statistiche elettroniche

Una analisi particolareggiata del sistema "disco di cartone e freccetta" fornisce la base di un "oracolo" elettronico. Ci sono tre risultati possibili, quindi è richiesto un circuito elettronico con tre uscite possibili, una sola delle quali può essere attivata in un dato momento (mutua esclusione). Ciascuna di queste tre uscite è possibile durante una certa percentuale del campo totale che corrisponde alla figura 1. Ciascun "rapporto di forza" si può derivare dalla posizione relativa di due potenziometri e viene usato per determinare le percentuali di probabilità.

Le condizioni di uscita possono essere visualizzate con i LED e, mediante un pulsante, si può "congelare" il display su un certo risultato. Dal momento che ad ogni istante può essere attivata solo una delle uscite, si accenderà un solo LED che indicherà il risultato da scrivere sulla schedina. Questo, a grandi linee, è il principio di funzionamento del Toto-oracolo.

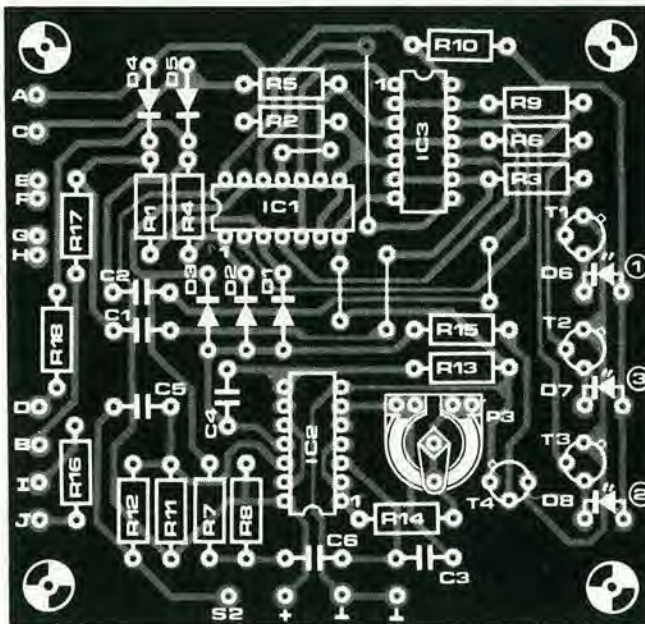
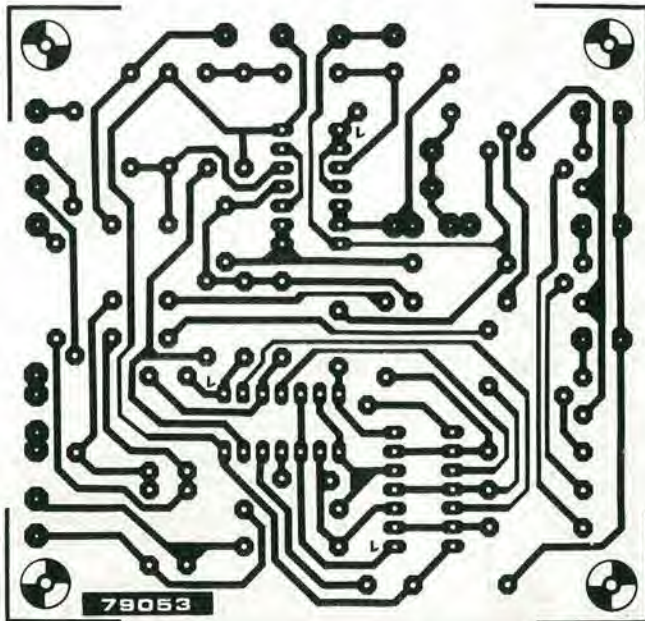
Il circuito

Il "toto-oracolo" completo si vede in figura 3. Le tre uscite a mutua esclusione sono derivate da N1 .. N3 e sono complementate da N8, N10 ed N12. Perché una particolare uscita sia "0", i tre ingressi della porta corrispondente devono essere tutti a livello logico "1". Poiché l'uscita di ogni porta logica è collegata ad un ingresso delle altre due (sia direttamente che attraverso due invertitori in cascata, il che produce lo stesso risultato), una porta può avere l'uscita "0" solo se le altre due porte sono a livello "1". Quindi solo una porta per volta può uscire con uno "0".

Le porte N1 ed N2 non possono però restare a livello "0" a lungo. Per esempio N1 insieme ad N8, R2, P1a, P2a, R17 e C1 forma un multivibratore astabile. Se l'uscita di N1 va inizialmente a "0", tornerà a livello "1" dopo un tempo determinato dalla posizione di P1 e P2. Questo fa sì che l'uscita di N2 vada a livello logico "0". Dal momento che N2 fa parte di un circuito simile al primo, la sua uscita ritornerà allo stato "1" dopo un certo tempo, facendo passare a "0" la porta N3.

L'uscita di N3 resta a "0" finché non riceve un impulso dal generatore di clock (N6/N7) attraverso C6. La frequenza di clock è predeterminata da P3, in modo che il corrispondente periodo sia sempre maggiore del periodo totale di N1 ed N2. Il risultato è pertanto che le uscite di N1, N2 ed N3 vanno a "0" alternativamente per periodi che dipendono dalla regolazione di

4



Elenco componenti

Resistenze:

- R1, R3, R4, R6, R7, R8, R9, R11, R14, R15 = 39 k
- R2, R5 = 33 k
- R10 = 220
- R12 = 6M8
- R13 = 4M7
- R16 = 270 k
- R17, R18 = 100 k
- P1ab = 470 k potenziometro lineare stereo
- P2ab = 470 k potenziometro lineare stereo
- P3 = 1 M trimmer

Condensatori:

- C1, C2, C6 = 10 n
- C3 = 15 n
- C4 = 330 n
- C5 = 8n2

Semiconduttori:

- D1 ... D5 = DUS
- D6 ... D8 = LED
- T1 ... T4 = TUN
- IC1 = 4023
- IC2 = 4011
- IC3 = 4069

Varie:

- S1 = interruttore unipolare
- S2 = pulsante

P1 e di P2 e dalla frequenza di clock. In questo modo il "disco" sta girando. L'azionamento di S2 avvia un multivibratore monostabile formato da N4 ed N5. Per un breve periodo l'uscita di N4 va a livello logico "1". Attraverso i diodi D1, D2 e D3, i tre ingressi "sensibili" di N1 .. N3 sono mantenuti al livello "1", i circuiti multivibratori basati su N1 ed N2 sono bloccati e gli impulsi di clock all'ingresso di N3 non hanno effetto. Ne risulta che gli stati di uscita delle tre porte rimangono inalterati per la durata dell'impulso del monostabile. Contemporaneamente l'uscita di N4 manda in conduzione T4 (tramite R15). Uno ed uno solo dei transistori T1 .. T3 sarà ora in conduzione: gli emettitori sono collegati tutti alla massa comune attraverso T4 ed una delle basi sarà pilotata dall'invertitore collegato all'uscita della porta (N1, N2 od N3) che si trova a livello "0". Tutto questo provoca di conseguenza l'accensione di uno dei tre LED (D6 ... D8).

Passato il tempo del multivibratore monostabile, il LED si spegnerà. Se necessario si potranno regolare nuovamente P1 e P2. La pressione di S2 darà origine al successivo risultato. Usando le rispettive posizioni in classifica della squadra che gioca in casa e di quella che gioca in trasferta per la regolazione di P1 e di P2, proseguire la compilazione della schedina annotando i successivi risultati che saranno visualizzati. Si potrà così ottenere la colonnina per la prossima domenica.

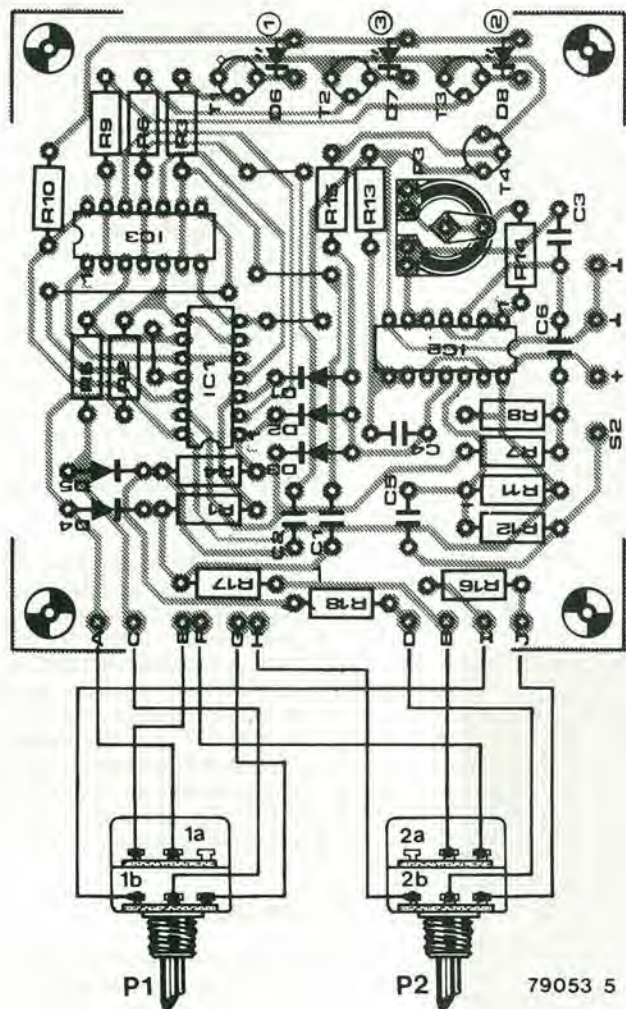
Costruzione

In figura 4 sono rappresentati un adatto circuito stampato e la relativa disposizione dei componenti; cablare gli altri componenti (P1, P2 e la batteria) come mostrato in figura 5. Il circuito può essere alimentato con una pila piatta da 4,5 V, dato che il consumo di corrente è di soli 600 µA per la maggior parte del tempo, e sale a 15 mA per il breve periodo durante il quale resta acceso uno dei LED.

Il potenziometro a due elementi P1 serve ad inserire la posizione in classifica della squadra che gioca in casa. P2 serve ad indicare la posizione relativa della squadra che gioca in trasferta. Le scelte di ambedue i potenziometri hanno suddivisioni che vanno da 1 al numero di squadre presenti nel girone. Un esempio di suddivisione della scala si vede in figura 6. Per la serie A italiana avremo 16 divisioni, per la serie B 20 divisioni. Il solo aggiustaggio preventivo si fa su P3. Si pongono P1 in posizione 1 e P2 al valore massimo, il che corrisponde ad una probabilità di vittoria dell'80% per la squadra che gioca in casa. Sempre per la stessa squadra le possibilità di sconfitta saranno del 10%, ed anche il pareggio avrà una probabilità del 10%. Quindi anche i rapporti segnale-pausa all'uscita di N2 e di N3 dovranno avere lo stesso valore. Si usi un tester per misurare la tensione continua media alla base di T2 e regolare quindi P3 fino ad ottenere lo stesso valore alla base di T3.



5



6

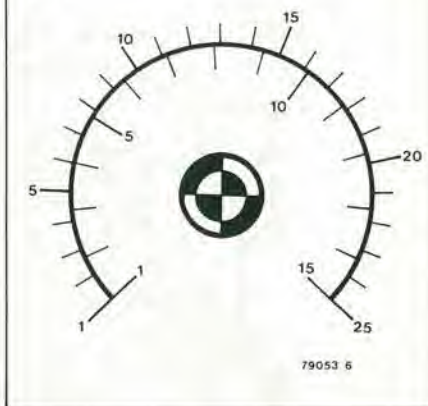
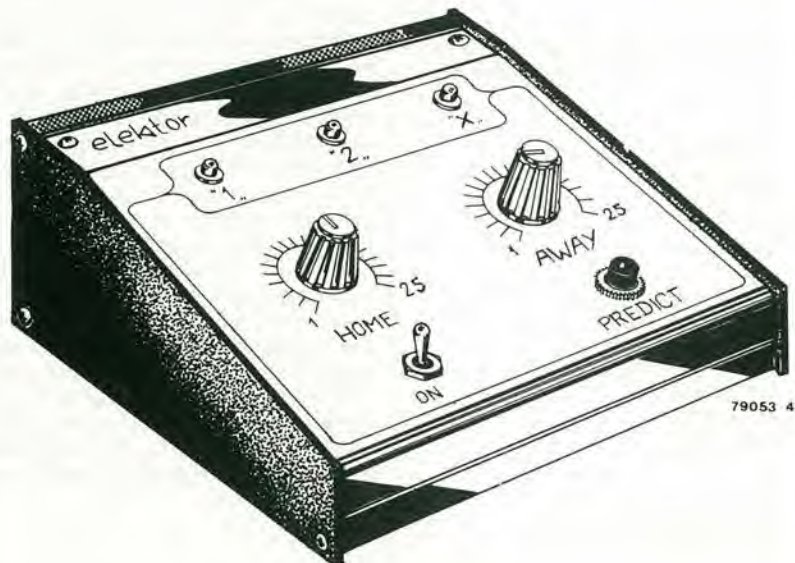


Figura 5. Occorre mettere una particolare cura nella connessione dei potenziometri al circuito stampato, perchè altrimenti le previsioni non saranno in accordo con i calcoli di figura 1, e questo fatto non risulterebbe dappprincipio evidente.

Figura 6. Tipiche suddivisioni della scala di P1 e di P2. Queste vanno da 1 al numero di squadre che giocano nel particolare girone: la posizione di ultima in classifica corrisponde alla massima rotazione in senso orario.

Figura 7. Sistemazione generale consigliata, che può subire delle modifiche a seconda delle preferenze personali. Le classifiche di serie A e di serie B ai primi di Dicembre 1980:

7



serie A

posizione squadra		part. giocate	punti
1	Roma	9	12
2	Inter	9	11
3	Fiorentina	9	10
4	Cagliari	9	10
5	Napoli	8	9
6	Catanzaro	9	9
7	Juventus	9	9
8	Torino	9	9
9	Ascoli	9	9
10	Como	9	7
11	Pistoiese	9	7
12	Udinese	9	6
13	Brescia	8	6
14	Bologna	9	5
15	Avellino	9	4
16	Perugia	9	4

Avellino, Bologna e Perugia penalizzati di 5 punti

serie B

posizione squadra		part. giocate	punti
1	Lazio	12	18
2	Milan	12	18
3	Foggia	12	14
4	Genoa	12	14
5	Sampdoria	12	14
6	Cesena	12	13
7	Pisa	12	13
8	Spal	12	12
9	Pescara	12	12
10	Rimini	12	11
11	Atalanta	12	11
12	Bari	12	11
13	Lecce	12	11
14	Catania	12	11
15	Verona	12	10
16	Varese	12	10
17	Taranto	12	8
18	L. Vicenza	12	7
19	Palermo	12	6
20	Monza	12	6

Temporizzatore per sviluppo foto

Lo sviluppo dei negativi fotografici richiede un certo impegno. Non è solo necessario misurare il tempo totale di sviluppo, ma bisogna anche agitare la vaschetta ad intervalli regolari per assicurare uno sviluppo uniforme della pellicola. Tutto questo significa che l'orologio va tenuto costantemente d'occhio. Il temporizzatore descritto in questo articolo risolve questi problemi misurando gli intervalli tra un'agitazione e l'altra, nonché il tempo durante il quale si deve agitare, ed il tempo totale di sviluppo.

La domanda che senza dubbio si faranno molti lettori è la seguente: "Un temporizzatore così complicato è realmente utile, anche tenendo in considerazione il fatto che nessun fabbricante ha ancora prodotto un timer con queste prestazioni?". La risposta sarà certamente positiva. I soliti temporizzatori che suonano solo un cicalino alla fine di un tempo determinato, vanno bene per misurare il tempo di esposizione, ma inutili per lo sviluppo, in quanto non forniscono indicazioni sugli intervalli di agitazione della vaschetta. Si può usare un normale orologio, ma questo deve essere costantemente osservato in quanto non produce segnalazioni acustiche. In questo modo non si possono fare altre cose durante il tempo di sviluppo.

Schema a blocchi

Uno schema a blocchi del temporizzatore per sviluppo si può trovare in figura 1. Il blocco A è il generatore degli impulsi di sincronismo; le durate d'impulso a livello logico alto e a livello basso si possono regolare separatamente con P1 e con P2. Il tempo durante il quale l'impulso è a livello alto è l'intervallo tra le successive agitazioni della vaschetta. Se il livello dell'impulso è basso, una nota a bassa frequenza indica che è giunto il momento di agitare la vaschetta. Il blocco B è un contatore presettabile da 1 a 17, che conta gli impulsi di clock per dare il tempo totale di sviluppo. Una volta raggiunto il conteggio richiesto viene emessa una nota più acuta che indica la fine dello sviluppo, mentre il generatore di sincronismo è arrestato tramite la linea di "stop". Ci sono due pulsanti: il pulsante di "reset" stacca il segnale audio più alto ed azzerà il temporizzatore che rimane pronto per il successivo ciclo; il pulsante "start" non solo resetta il temporizzatore ma anche avvia la successiva sequenza.

Lo schema completo

In figura 2 si vede lo schema completo del temporizzatore. Dato che la stabilità del timer non deve dare origine ad errori maggiori di qualche unità percentuale, per poter ottenere uno sviluppo di caratteristiche costanti, il generatore di sincronismo è munito di compensazione termica, ed è basato sull'integrato IC1. Questo integrato è un amplificatore operazionale a FET tipo 3130.

Quando l'uscita di IC1 è a livello alto, la tensione sull'ingresso non invertente è mantenuta all'incirca a due terzi della tensione di alimentazione mediante R1, R2 ed R3. C1 e C2 si caricano tramite P1, R4 e D4 fino a quando la tensione all'ingresso invertente di IC1 supera quella presente all'ingresso non invertente, quindi l'uscita di IC1 passerà al livello basso. Ora C1 e C2 si scaricheranno attraverso D5, R5 e P2 (e secondariamente attraverso D1, R2, R3 e D2) fino a che la tensione all'ingresso invertente scenderà al di sotto di quella all'ingresso non invertente. A questo punto l'uscita tornerà a livello alto ed il ciclo si ripeterà. In definitiva C1 e C2 si caricano e si scaricano tra circa un terzo e due terzi della tensione di alimentazione.

La fase di carica (uscita alta) dell'orologio è controllata da P1, mentre la fase di scarica (uscita bassa) è regolata da P2. Il tempo totale per le due fasi può essere variato da circa 30 secondi a più di 2 minuti.

Per fermare il generatore di sincronismo durante il periodo di reset, viene mandato a livello basso l'ingresso di inibizione di IC1 (piedino 8) tramite D6, che mantiene anche alta l'uscita di IC1.

Il generatore di sincronismo è avviato settando il flip-flop RS formato da N2/N3 mediante la pressione del pulsante di avviamento: questo porta a livello alto l'uscita di N3 e toglie l'inibizione di IC1. È importante che il generatore di clock si possa avviare sempre nella medesima fase, ossia la fase di scarica quando l'uscita è bassa. Per ottenere questo risultato sono stati inseriti nel circuito diversi accorgimenti. Per cominciare, mentre IC1 è bloccato, si deve impedire che C1 e C2 si carichino fino alla tensione di alimentazione, il che alla partenza provocherebbe l'inizio della scarica alla tensione di alimentazione anziché a due terzi come prescritto. Di conseguenza la prima fase ad uscita bassa dell'orologio sarebbe più lunga delle altre.

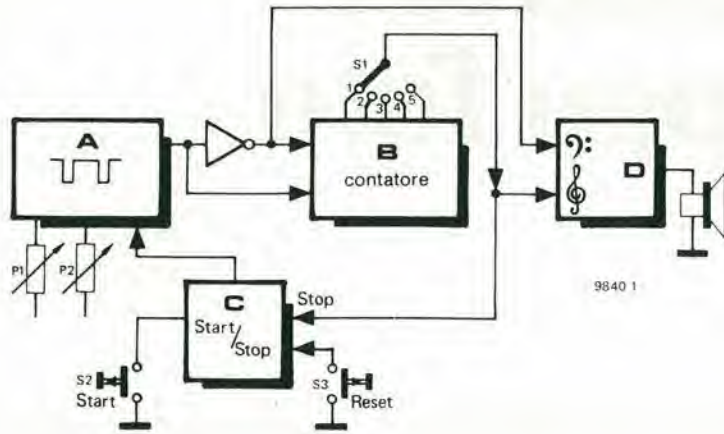
Inoltre, se l'orologio fosse avviato subito dopo la connessione dell'alimentazione, C1 e C2 sarebbero ancora scarichi e l'orologio andrebbe immediatamente nella fase a livello alto.

Per prevenire questa eventualità si sono presi due provvedimenti. C1 e C2 non possono caricarsi ad una tensione superiore ai due terzi dell'alimentazione quando l'uscita di IC1 è alta, perché D1 passerebbe alla polarizzazione diretta e bloccherebbe ogni aumento di tensione su C1 e C2. Per evitare la partenza dell'orologio nella fase ad

Caratteristiche tecniche

- Tempo di agitazione della vaschetta: variabile tra 5 e 25 secondi.
- Intervallo tra due agitazioni: variabile tra 25 e 120 secondi.
- Tempo totale di sviluppo: variabile da 1 a 17 volte il tempo (a+b).
- Frequenza del segnale di "agitazione": 1,4 kHz.
- Frequenza del segnale di "fine sviluppo": 4 kHz.
- Assorbimento di corrente: in funzione normale, 1 mA, durante la nota di avviso, da 3 a 50 mA.

1



uscita alta, ogni volta che il circuito è nella condizione di reset (condizione che deve essere applicata all'accensione dell'alimentazione) C1 e C2 vengono rapidamente caricati dall'uscita alta di N2 tramite R17 e D15. Ora che abbiamo descritto nei particolari il circuito di clock, passiamo a spiegare il funzionamento del resto del circuito. La pressione del pulsante di start manda a livello basso l'ingresso di N3 settando il flip flop N2/N3. Il passaggio al livello alto dell'uscita di N3 viene differenziato da C3 ed R7 e fornisce un breve impulso positivo che resetta i contatori IC3 ed IC4 (se non sono ancora azzerati). Questo si vede nel diagramma di temporizzazione di figura 3. Viene rimosso il blocco da IC1, l'uscita di clock passa a livello basso mentre C1 e C2 si scaricano a partire da 2/3 della tensione

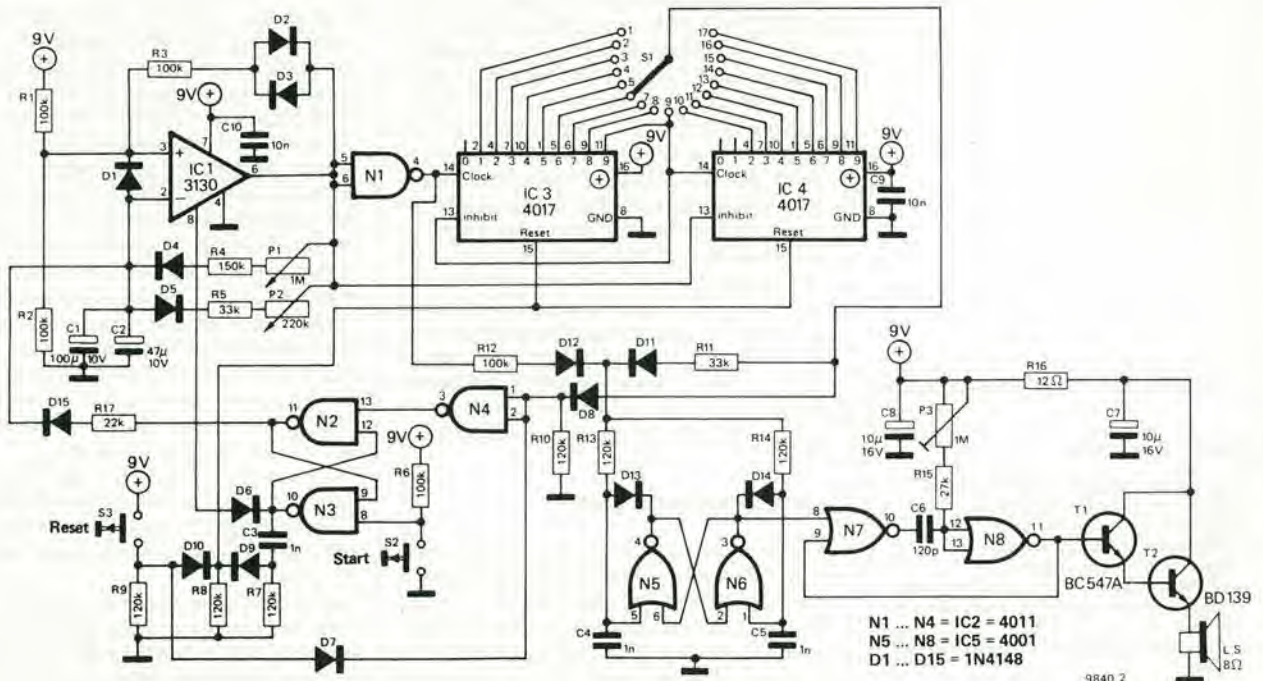
di alimentazione. L'uscita di N1 è quindi alta ed applica una tensione di controllo all'oscillatore controllato in corrente N5/N6 tramite R12 e D12, viene così prodotta la nota acustica a bassa frequenza. Il segnale proveniente dall'uscita di N6 viene usato per avviare un multivibratore monostabile formato da N7 ed N8. Si produce così un treno d'impulsi con la stessa frequenza presente all'uscita di N6, ma con rapporto impulso-pausa inferiore. Questi impulsi sono quindi applicati al buffer T1/T2 e all'altoparlante dove producono un segnale udibile. L'uso di impulsi a basso fattore di utilizzazione produce un segnale con elevata intensità di picco, ma l'assorbimento medio dall'alimentazione viene mantenuto basso. La nota audio a tono basso indica che la vaschetta deve essere agitata. Quando l'uscita di orologio



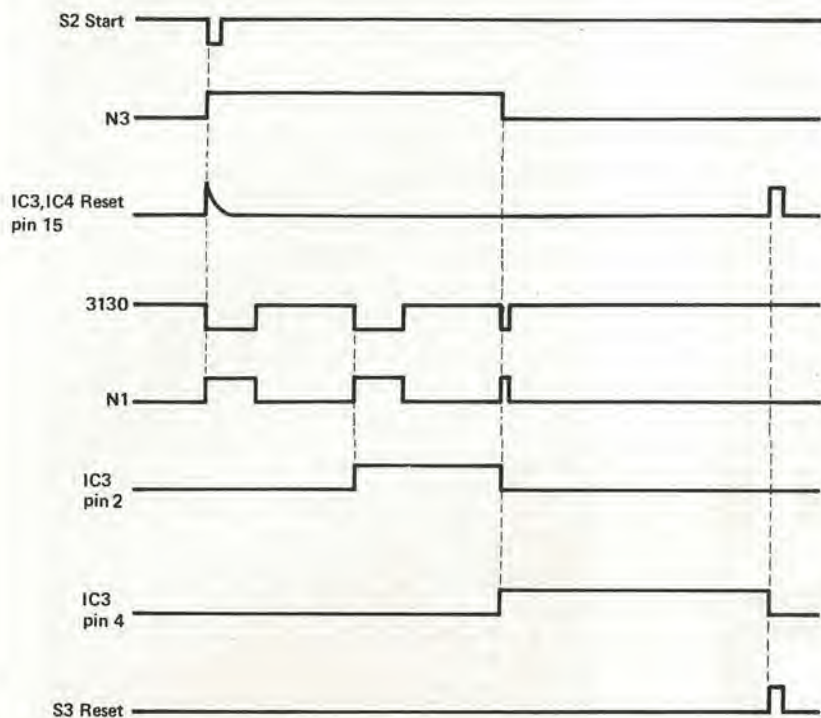
Figura 1. Schema a blocchi del temporizzatore per sviluppo negativi, che illustra tutte le principali funzioni.

Figura 2. Schema completo del temporizzatore.

2



3



9840 3

Elenco componenti in figura 4.

Resistenze:

R1,R2,R3,R6,R12 = 100 k
 R4 = 150 k
 R5,R11 = 33 k
 R7,R8,R9,R10,R13,R14 = 120 k
 R15 = 27 k
 R16 = 12 Ω
 R17 = 22 k

Condensatori:

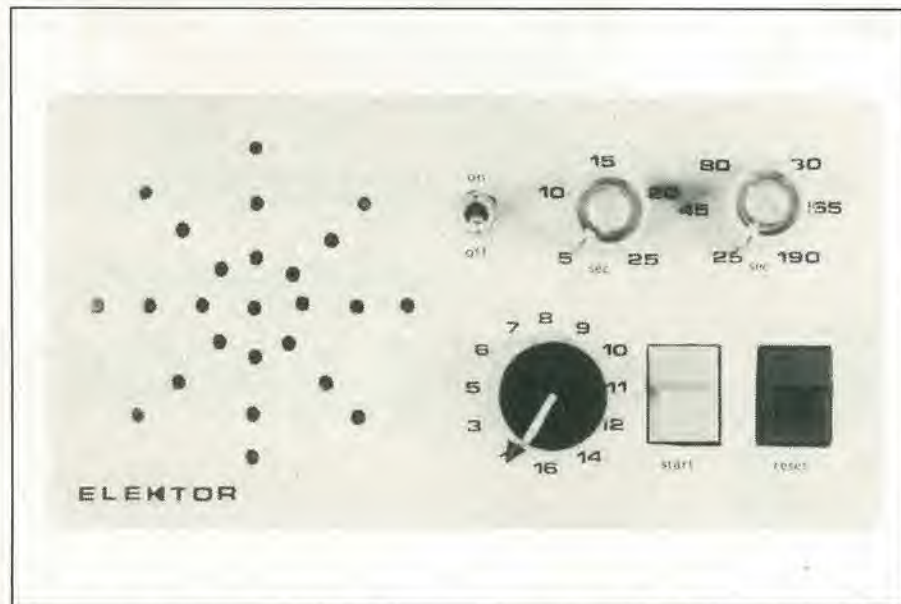
C1 = 100 μ /10 V tantalio
 C2 = 47 μ /10 V tantalio
 C3,C4,C5 = 1 n
 C6 = 120 p
 C7,C8 = 10 μ /16 V
 C9,C10 = 10 n

Semiconduttori:

T1 = BC 547A
 T2 = BD 139
 D1 . . . D15 = DUS (1N4148)
 IC1 = CA 3130
 IC2 = CD 4011
 IC3,IC4 = CD 4017
 IC5 = CD 4001

Miscellaneous:

P1 = 1 M potenziometro lineare
 P2 = 220 k potenziometro lineare
 P3 = 1 M trimmer
 S1 = commutatore
 1 via 17 posizioni
 S2,S3 = pulsante con contatto
 di lavoro
 altoparlante in miniatura 8 Ω 1W



va a livello alto, l'uscita di N1 diventerà bassa e la nota audio cesserà, indicando che è giunto il momento di lasciare riposare la vaschetta. Quando l'uscita di orologio torna a livello basso, l'uscita di N1 passerà a livello alto, si udirà il segnale audio ed il contatore farà un passo in avanti (notare che questo non succede quando il pulsante di avviamento è premuto poichè è applicato al pulsante di reset).

La sequenza continua fintanto che l'uscita del contatore selezionata da S1 va a livello alto. Al CCO viene applicata una tensione di controllo tramite R11 e D11. Poichè R11 è minore di R12 la corrente di controllo sarà maggiore di quella fornita attraverso R12, e la nota audio sarà più acuta di quella prodotta durante il tempo di agita-

zione: è l'avviso di fine sviluppo.

L'ingresso di N4 è anche mantenuto alto attraverso D8, cosicchè l'uscita sarà bassa: questo provocherà il reset del flip flop N2/N3 e quindi il blocco dell'orologio. La nota audio continuerà a suonare fino a quando si premerà il pulsante di reset, che azzerà i contatori mandando a livello alto gli ingressi di reset tramite D10, oppure fino a quando viene premuto il pulsante di avviamento che azzerà i contatori, come già detto, ed avvia l'orologio.

Il pulsante di reset si può usare anche per fermare anticipatamente la sequenza di temporizzazione. Qualora venga premuto durante il tempo di sviluppo, oltre che azzerare i contatori provocherà anche il reset del flip flop N2/N3 attraverso D7 ed N4

bloccando in tal modo l'orologio.

Costruzione

In figura 4 si possono vedere la basetta stampata e la disposizione dei componenti del temporizzatore. Dato che il consumo di corrente del circuito è molto basso (alcuni mA tranne quando suona l'avvisatore) esso può essere alimentato a batteria e questo è molto opportuno in camera oscura per ragioni di sicurezza. Se ci sono difficoltà a trovare un commutatore a 17 posizioni per S1, si può usarne uno a 2 vie e 9 posizioni completato da un deviatore come si vede in figura 5.

Porta luminosa ad infrarossi

Questo articolo descrive un trasmettitore ed un ricevitore a raggi infrarossi che possono essere usati in una vasta gamma di applicazioni che vanno dagli allarmi antifurto all'apertura automatica di porte garage. Quando viene interrotto il raggio luminoso proveniente dal trasmettitore ad infrarossi, l'evento viene rilevato dal ricevitore che eccita un relè.

L'uso di un generatore di luce infrarossa è una scelta naturale per questo tipo di applicazioni. Il primo requisito di una barriera anti-intrusioni è di essere invisibile, il che limita la scelta ai raggi infrarossi ed ultravioletti.

La luce ultravioletta può causare una fluorescenza visibile di certi materiali, e quindi è meno adatta dell'infrarosso. In secondo luogo sono disponibili ed a basso prezzo sorgenti all'infrarosso a stato solido di notevole potenza e relativi sensori, mentre non si trovano in commercio generatori di luce ultravioletta a stato solido. Il circuito qui descritto usa l'emettitore infrarosso Siemens LD 41 ed il fotodiode IR BPW 34. Per quanto non di costo proibitivo, questi dispositivi non sono del tutto a buon mercato, per cui bisogna rendere il sistema di trasmissione il più efficiente possibile per assicurare la massima portata con il minimo numero di emettitori di luce IR.

Dato che l'intensità luminosa ricevuta a vari metri di distanza dal trasmettitore sarà molto piccola, il ricevitore dovrà avere un elevato guadagno. Questo esclude sin dall'inizio i più semplici tipi di interruttori fotoelettrici che fanno uso di un fascio luminoso costante e di un ricevitore con accoppiamento in corrente continua, in quanto un ricevitore di questo tipo, ad alto guadagno, sarebbe soggetto agli offset, alle derive termiche e ad altri fenomeni che potrebbero portare a diminuzione della sensibilità da una parte oppure a commutazioni fuori tempo dall'altra.

La scelta cade quindi su raggi di luce modulati in corrente alternata e su ricevitori con accoppiamenti sempre in alternata, perchè in questo modo si possono raggiungere alti guadagni senza problemi di offset. Un sistema di questo tipo può essere a banda stretta oppure a banda larga. I vantaggi di un sistema a banda stretta consistono in un più alto rapporto segnale/rumore ed in una minore sensibilità alle interferenze esterne che si manifestano come luci parassite oppure come transistori sull'alimentazione. Lo svantaggio di un sistema a banda stretta è che le frequenze del trasmettitore e del ricevitore devono essere accuratamente allineate.

Nel sistema a banda larga la sorgente luminosa è semplicemente pulsante tra accensione e spegnimento, e gli stadi di amplificazione del ricevitore hanno una larghezza di banda piuttosto grande. I vantaggi di questo sistema sono la semplicità e la facilità dell'allineamento, mentre gli svantaggi

sono il basso rapporto segnale/rumore e la sensibilità alle interferenze.

Si può però trarre vantaggio dal fatto che il diodo emettitore di infrarossi può sopportare una corrente di picco molto superiore alla corrente media (1A di picco contro 100 mA in funzionamento continuo). Si possono quindi trasmettere impulsi di elevata potenza a piccolo rapporto impulso-pausa, che potranno migliorare il rapporto segnale/rumore rispetto ad una trasmissione con la stessa potenza media ma con impulsi più larghi.

Gli effetti delle interferenze esterne possono essere ridotti con una accurata disposizione dei collegamenti, montando il dispositivo in una scatola schermata e disaccoppiando accuratamente le linee di alimentazione. Con queste precauzioni un sistema a banda larga può dare prestazioni accettabili, e quindi è stato scelto in questo caso a causa degli altri suoi vantaggi.

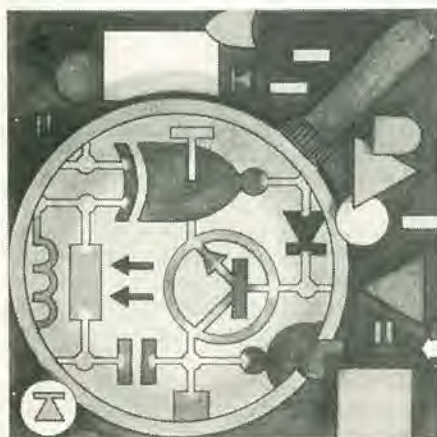
Il trasmettitore

Il semplice schema del trasmettitore si vede in figura 1. Si tratta di un timer 555 collegato come multivibratore astabile che pilota un transistor di uscita che commuta tra zero e la massima corrente l'emettitore di infrarossi. La durata degli impulsi luminosi trasmessi è di circa 10 μ s e la frequenza di ripetizione è appena inferiore al kHz. La corrente media assorbita dal circuito è di circa 12 mA, mentre la corrente di picco attraverso il LED ad infrarosso si aggira sui 700 mA.

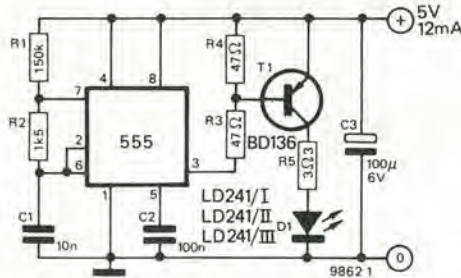
L'LD 241 è disponibile in tre versioni: LD 241/I, LD 241/II ed LD 241/III che differiscono tra loro per la diversa intensità di radiazione. Alla stessa corrente diretta la luce emessa dall'LD 241/II è di norma una volta e mezza di quella emessa dall'LD 241/I, mentre l'emissione dell'LD 241/III è due volte e mezza quella dello stesso LD 241/I.

L'alimentazione del trasmettitore non è critica, basta che la tensione non superi i 6V, perchè potrebbe sussistere il pericolo di superare la corrente ammessa nell'LD 241. Un adatto circuito è mostrato in figura 2.

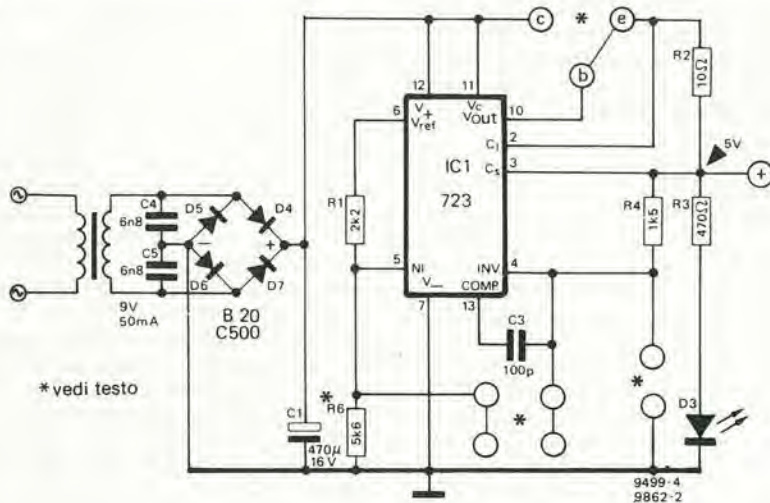
Occorre notare che i valori dei componenti di questo schema sono diversi da quello del circuito originale (vedi elenco dei componenti) e che si sono eliminati i seguenti componenti: R5, C2 (sostituito da R6), D1, D2, T1 (collegamenti di base e di emettitore uniti tra loro sul circuito stampato).



1



2



* vedi testo

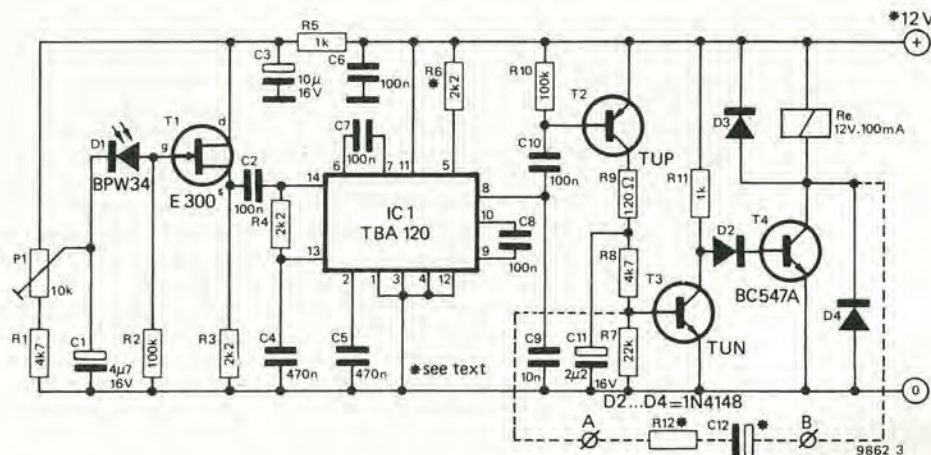


Figura 1. Schema del trasmettitore a raggi infrarossi.

Figura 2. L'alimentatore della "radio per stazioni locali" può essere modificato per fornire la tensione di 5V per il trasmettitore a raggi infrarossi. Dato che la corrente media è di soli 12 mA, si può tralasciare il transistor esterno T1.

Figura 3. Schema del ricevitore a raggi infrarossi.

3



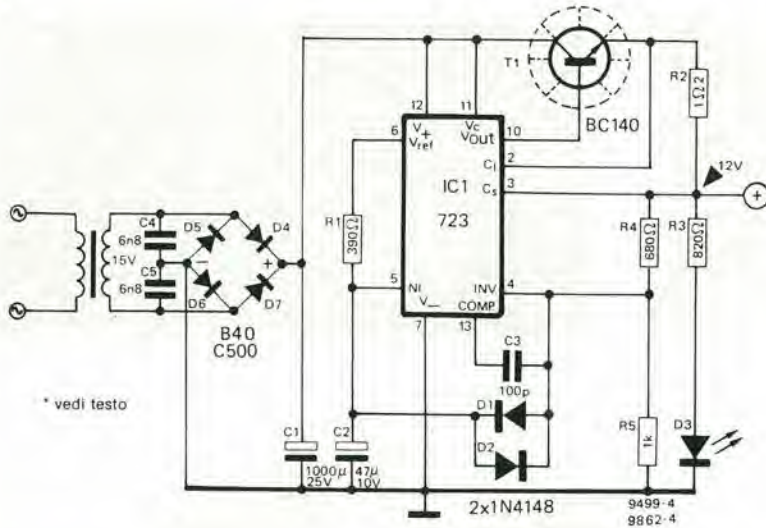
Il ricevitore

Lo schema del ricevitore si vede in figura 3. Un fotodiodo ad infrarossi BPW 34 è fatto funzionare a polarizzazione inversa. La corrente di perdita di questo diodo varia a seconda della luce che riceve dal trasmettitore. Questo provoca la comparsa di una tensione variabile ai capi della resistenza R2, che forma la resistenza di gate del FET T1 collegato ad inseguitore di source. Il segnale che appare al source di T1 è applicato ad IC1 che viene usato come amplificatore

toro e limitatore. P1 varia la sensibilità regolando la tensione di polarizzazione inversa del diodo. Quando viene captato un impulso di luce proveniente dal trasmettitore, un treno di impulsi diretti al negativo, con ampiezza maggiore di 1V di picco, appare all'uscita di IC1 (piedino 8). Questo manda consecutivamente in conduzione ed in interdizione T2, caricando C11. T3 è invece sempre in conduzione, T4 è interdetto ed il relè Re non è eccitato. Se però il raggio di luce tra il trasmettitore

ed il ricevitore viene interrotto, l'ampiezza del treno d'impulsi proveniente dall'uscita di IC1 diminuirà, T2 passerà all'interdizione C11 si scaricherà, T3 andrà anch'esso all'interdizione e T4 passerà invece in conduzione eccitando il relè. Una volta ristabilita la continuità del raggio di luce, il relè naturalmente si sgancerà, ma può essere mantenuto eccitato per qualche secondo dopo il ritorno del raggio di luce, aggiungendo i componenti tratteggiati. R12 dovrà essere di 4k7 e C12 potrà avere una capacità tra 10 e 100 µF, a seconda del tempo

4



* vedi testo

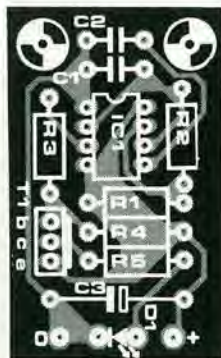
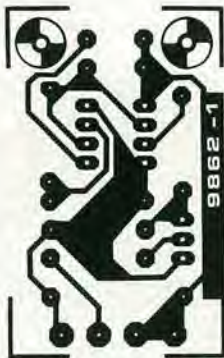
Figura 4. L'alimentatore per il ricevitore è la semplice versione 12V dell'alimentatore per la "radio per stazioni locali".

Figura 5. Circuito stampato e disposizione dei componenti del trasmettitore (EPS 9862-1).

Figura 6. Circuito stampato e disposizione dei componenti del ricevitore (EPS 9862-2).

Figura 7. Circuito stampato e disposizione dei componenti degli alimentatori (EPS 9499-2).

5



Elenco componenti per figura 5

Resistenze:

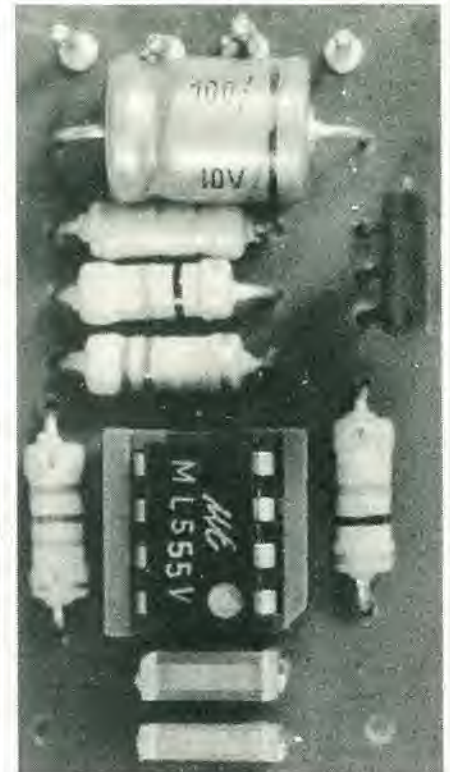
- R1 = 150 k
- R2 = 1k5
- R3, R4 = 47 Ω
- R5 = 3Ω3

Condensatori:

- C1 = 10 n
- C2 = 100 n
- C3 = 100 µ/6 V tantalio

Semiconduttori:

- IC1 = 555 timer
- T1 = BD 136
- D1 = LD 241/I, II o III



di trattenuta che si desidera. Si può usare anche un sistema di automantenimento che manterrà eccitato il relè fino alla pressione di un pulsante di reset. In figura 4 si vede un alimentatore per il circuito ricevente.

Costruzione

Nelle figure 5 e 6 sono rappresentate la bauletta stampata e la disposizione dei componenti sia del trasmettitore che del ricevitore. La costruzione del trasmettitore non comporterà dei problemi. Costruendo il ricevitore bisogna fare molta attenzione alla disposizione dei componenti, a causa della grande sensibilità e dell'elevata larghezza di banda. I fili del fotodiode BPW 34 devono essere più corti possibile, altrimenti potrebbero captare delle interferenze. È preferibile non alloggiare il relè nello stesso contenitore del ricevitore, in quanto il campo magnetico da esso prodotto potrebbe saturare completamente il sensibile stadio d'ingresso, causando l'immediato rilascio del relè stesso. In questo caso il ricevitore ricomincerebbe a funzionare, il relè tornerebbe ad eccitarsi e l'intero ciclo riprenderebbe. Se si deve montare

il relè nella stessa scatola del ricevitore, lo si deve disporre il più lontano possibile dallo stadio d'ingresso, e lo si deve schermare sia elettricamente che magneticamente.

Lo stesso ricevitore deve essere montato in un contenitore metallico per schermarlo, con i soli fori necessari per l'uscita dei fili, per la regolazione del trimmer P1 e per il fotodiode. Dato che il fotodiode è sensibile anche alla luce visibile oltre che all'infrarosso, deve essere montato dietro ad un filtro (reperibile da un fornitore di articoli fotografici) se si vuole usare il sistema alla luce del giorno. Anche se munito di filtro all'infrarosso, la luce diretta del sole potrebbe, per l'elevato contenuto di raggi infrarossi, influenzare la polarizzazione del diodo e di conseguenza la sensibilità del ricevitore. In questo caso è necessario prevedere un qualche tipo di tubo o di schermatura.

Messa a punto

Il diodo trasmettitore e quello ricevitore devono essere allineati tra di loro, per quanto, grazie al largo lobo di emissione dell'uno ed al grande angolo di ricezione

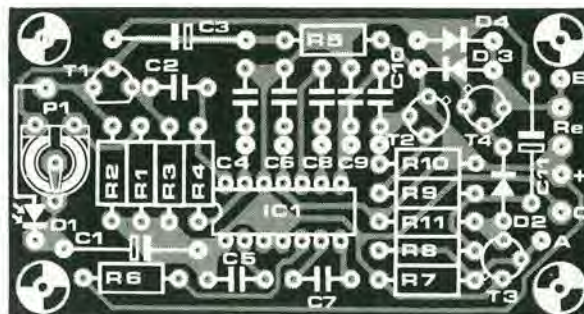
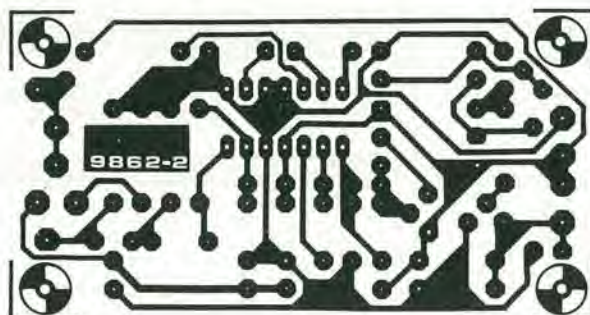
dell'altro, può essere tollerato un certo disallineamento (ricordare però che la schermatura del diodo ricevente ne riduce l'angolo di ricezione). Si prova quindi il circuito per un buon funzionamento a breve distanza, interrompendo il raggio infrarosso. Dopo di ciò si allontana progressivamente il trasmettitore dal ricevitore aggiustando P1 per ottenere la massima portata. Se il fotodiode è ben schermato dalla luce ambiente, questa regolazione avrà un modesto effetto ed il cursore di P1 potrà semplicemente essere girato a fondo scala in senso orario.

Così com'è il circuito funzionerà a distanza, tra il trasmettitore ed il ricevitore, fino a 6 metri. Usando delle lenti per restringere l'angolo di irradiazione del trasmettitore e per focalizzare la luce incidente sul ricevitore, si potranno ottenere maggiori portate. Occorrerà però curare maggiormente l'allineamento fisico tra trasmettitore e ricevitore.

Osservazioni sul TBA 120

Il TBA 120 è prodotto da diversi fabbricanti e ne risultano disponibili varie versioni. Tutte potranno funzionare soddi-

6



Elenco componenti per figura 6

Resistenze:

R1, R8 = 4k7
 R2, R10 = 100 k
 R3, R4, R6 = 2k2
 R5, R11 = 1 k
 R7 = 22 k
 R9 = 120 Ω
 R12 = vedi testo

Condensatori:

C1 = 4μ7/16 V
 C2, C6, C7, C8, C10 = 100 n
 C3 = 10 μ/16 V
 C4, C5 = 470 n
 C9 = 10 n
 C11 = 2μ2/16 V
 C12 = vedi testo

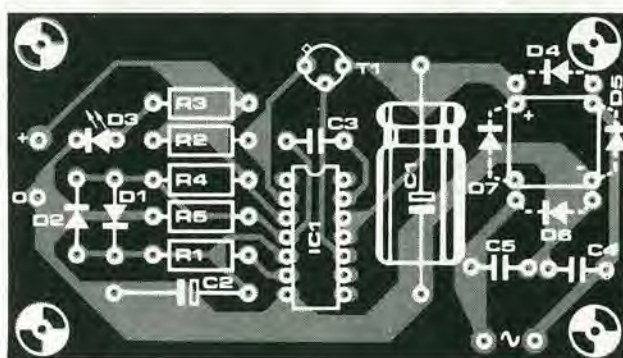
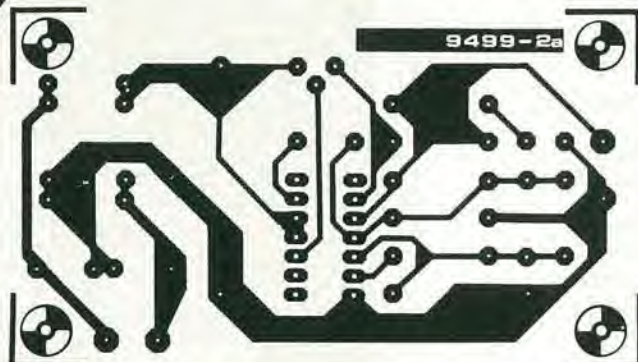
Semiconduttori:

IC1 = TBA 120
 T1 = E 300
 T2 = TUP
 T3 = TUN
 T4 = BC 547A, BC107A
 D1 = BPW 34 IR fotodiode
 D2, D3, D4 = 1N4148

Varie:

P1 = 10 k trimmer
 Re = relè con bobina 12V/100 mA

7



Elenco componenti di figura 7 per il circuito mostrato in figura 2

Resistenze:

R1 = 2k2
 R2 = 10 Ω
 R3 = 470 Ω
 R4 = 1k5
 R5 = omesso
 R6 = 5k6 (sostituisce C2 sul C.S.)

Condensatori:

C1 = 470 μ/16 V (tantalio)
 C2 = sostituito da R6
 C3 = 100 p
 C4, C5 = 6n8

Semiconduttori:

T1 = omesso
 IC1 = 723
 D1, D2 = omesso
 D3 = LED
 D4... D7 = 4 x 1N4002, o 20 V 500 mA raddrizzatore a ponte

Varie:

trasformatore = 9 V 50 mA sec.

Elenco componenti di figura 7 per il circuito mostrato in figura 4:

Resistenze:

R1 = 390 Ω
 R2 = 1Ω
 R3 = 820 Ω
 R4 = 680 Ω
 R5 = 1 k

Condensatori:

C1 = 1000 μ/25 V
 C2 = 47 μ/10 V
 C3 = 100 p
 C4, C5 = 6n8

Semiconduttori:

T1 = BC 140
 IC1 = 723
 D1, D2 = 1N4148
 D3 = LED
 D4... D7 = 4 x 1N4002 o 40 V/500 mA raddrizzatore a ponte

Varie:

Trasformatore = 15 V/250 mA sec.

sfaccatamente nel circuito ricevitore. In certi casi sarà però necessario omettere R6 (vedi figura 3) oppure collegarla a massa invece che a +Ub per migliorare il rapporto segnale/rumore. Per controllare l'effetto della modifica bisogna osservare il segnale all'uscita di IC1, collegando un oscilloscopio oppure una cuffia ad alta impedenza (> 500 Ω) tra il piedino 8 dell'integrato e +Ub. In questo modo di potrà vedere (o sentire) un segnale a 1 kHz proveniente dal trasmettitore. Si può così indagare sull'effetto dell'eliminazione di R6 o del suo collegamento a massa. Il risultato migliore è indicato dal massimo volume (od ampiezza) del segnale. Nel manipolare R6 occorre fare attenzione a non variare la posizione reciproca del trasmettitore e del ricevitore, per non ottenere falsi risultati.

K

Controllo di volume a gradini

I normali potenziometri rotativi o a slitta hanno parecchi svantaggi se usati come controllo di volume in un sistema audio. I potenziometri logaritmici accoppiati che spesso sono impiegati negli amplificatori stereo dimostrano frequentemente una scarsa corrispondenza tra i due canali, cosicché il livello relativo del segnale o bilanciamento tra i canali destro e sinistro varia regolando il volume. I potenziometri a carbone hanno anche una durata limitata e presto cominciano ad essere rumorosi durante la manovra.

Una soluzione a questo problema è di usare un controllo di volume a gradini consistente in un commutatore ed in un partitore di tensione a resistenze, come si vede in figura 1. Il circuito ha parecchi vantaggi rispetto ad un potenziometro convenzionale:

— La corrispondenza tra i canali è determinata esclusivamente dalle tolleranze delle resistenze (una tolleranza del 5% sarà sufficiente nella maggior parte delle applicazioni).

— Il controllo può essere eseguito secondo una "legge" a piacere con un'opportuna scelta dei valori resistivi.

— Aumentando il numero delle sezioni del commutatore si può prevedere qualsiasi ragionevole numero di canali.

— Si ottiene una lunga durata con l'uso di un commutatore di buona qualità.

il grado di attenuazione che si ha in una determinata posizione del controllo si calcola con la seguente formula:

Attenuazione = $20 \log (R_f : R_t)$ dB, dove R_t è la resistenza totale del partitore di tensione, ed R_f è la resistenza che si trova in ogni posizione tra il contatto centrale del commutatore e la massa. Il valore delle singole resistenze collegate tra due posizioni adiacenti del commutatore è ottenuto ovviamente sottraendo due valori successivi di R_f .

Per un controllo di volume occorre una legge logaritmica, il che significa che la differenza in attenuazione tra due posizioni adiacenti del commutatore deve essere un numero costante di dB. La tabella 1 mostra i valori di R_f necessari per avere dei gradini di 1 dB di attenuazione, in un campo che va da 0 a -60 dB, e per un valore della resistenza totale R_t di 100 k (più un gradino addizionale per l'attenuazione infinita). Naturalmente un controllo di volume adoperabile in pratica non potrà avere un numero di passi così elevato, in quanto occorrerebbe un commutatore a 62 posi-

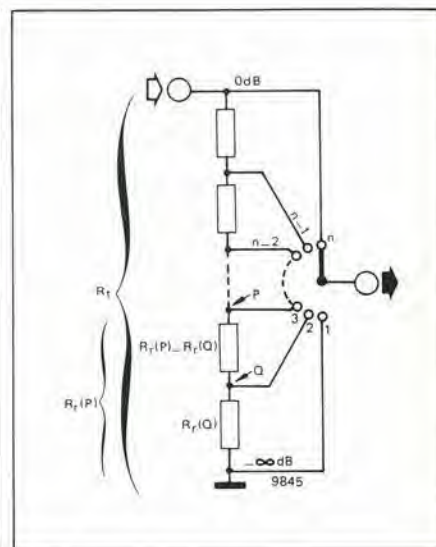
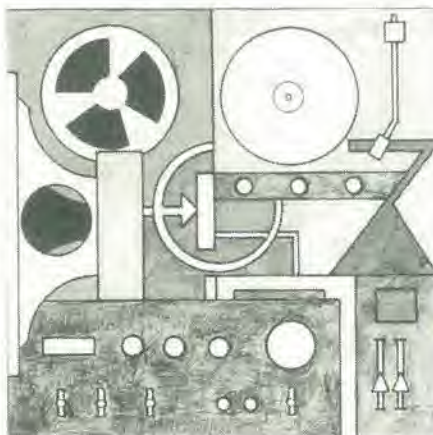


Tabella 1

dB	R_f ($R_t = 100.000 \Omega$)	dB	R_f ($R_t = 100.000 \Omega$)
0	100.000	-31	2.818
-1	89.125	-32	2.512
-2	79.794	-33	2.239
-3	70.794	-34	1.995
-4	63.095	-35	1.778
-5	56.234	-36	1.585
-6	50.118	-37	1.413
-7	44.668	-38	1.259
-8	39.810	-39	1.122
-9	35.481	-40	1.000
-10	31.622	-41	891
-11	28.184	-42	794
-12	25.119	-43	708
-13	22.387	-44	631
-14	19.952	-45	562
-15	17.783	-46	502
-16	15.849	-47	447
-17	14.125	-48	398
-18	12.589	-49	355
-19	11.220	-50	316
-20	10.000	-51	282
-21	8.913	-52	251
-22	7.943	-53	224
-23	7.079	-54	200
-24	6.310	-55	178
-25	5.623	-56	158
-26	5.012	-57	141
-27	4.467	-58	126
-28	3.981	-59	112
-29	3.548	-60	100
-30	3.162	-∞	0

Tabella 2

1	2	3	4	5	6
0	100.000			99.972	0
-3	70.794	29.206	29.200 (27k+2k2)	70.772	-3.0
-6	50.118	20.676	20.600 (15k+5k6)	50.172	-6.0
-9	35.481	14.637	14.700 (10k+4k7)	35.472	-9.0
-12	25.119	10.362	10.390 (10k+390Ω)	25.082	-12.0
-15	17.783	7.336	7.360 (6k8+560Ω)	17.722	-15.0
-18	12.589	5.194	5.170 (4k7+470Ω)	12.552	-18.0
-21	8.913	3.676	3.630 (3k3+330Ω)	8.922	-21.0
-24	6.310	2.603	2.620 (1k8+820Ω)	6.302	-24.0
-27	4.467	1.843	1.847 (1k8+47Ω)	4.455	-27.0
-30	3.162	1.305	1.300 (1k2+100Ω)	3.155	-30.0
-33	2.239	923	920 (820Ω+100Ω)	2.235	-33.0
-36	1.585	654	642 (560Ω+82Ω)	1.593	-36.0
-39	1.122	463	470 (470Ω)	1.123	-39.0
-42	794	328	330 (330Ω)	793	-42.0
-45	562	232	232 (220Ω+12Ω)	561	-45.0
-48	398	164	164 (82Ω+82Ω)	397	-48.0
-51	282	116	120 (120Ω)	277	-51.1
-54	200	82	82 (82Ω)	195	-54.2
-57	141	59	56 (56Ω)	139	-57.1
-60	100	41	39 (39Ω)	100	-60.0
-∞	0	100	100 (100Ω)	0	-∞

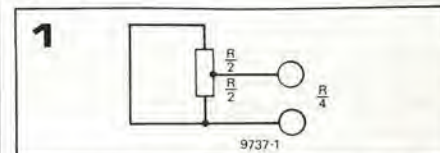
zioni. D'altra parte il numero delle posizioni del commutatore non deve essere troppo piccolo, altrimenti non si potrebbe avere un controllo sufficientemente fine. Una scelta ragionevole per i gradini di attenuazione è di 3 dB. In questo modo si ottiene un controllo di sufficiente finezza, e l'intero campo di 60 dB è coperto con 21 gradini. Prevedendo un passo supplementare per lo zero (attenuazione infinita) si richiede un commutatore con 22 posizioni. I valori delle resistenze per un controllo a 22 posizioni sono dati in tabella 2. La colonna 1 elenca le necessarie attenuazioni in dB per ogni posizione del commutatore. La colonna 2 elenca i corrispondenti valori di R_T . In colonna 3 ci sono i valori delle resistenze che bisogna disporre tra un gra-

dino di commutazione e l'altro. In colonna 4 si vedono i valori effettivi da usare (valori ottenuti raggruppando resistenze standard della serie E24). La colonna 5 elenca i valori effettivi di R_T , ed in colonna 6 ci sono i valori effettivi di attenuazione ottenuti usando le resistenze commerciali. Valori resistivi diversi di R_T da 100k possono essere facilmente ottenuti rapportandosi ai valori resistivi elencati in tabella. Per esempio, per un controllo a 50k basta dimezzare tutti i valori, per un controllo a 10k bisogna dividerli per 10 e così via. Occorre infine notare che i contatti del commutatore devono essere fatti in modo da evitare l'interruzione del contatto durante la manovra, per evitare i rumori dovuti allo scatto tra i contatti.

Resistenze di carico "reali"

Quando si misurano e si confrontano le potenze di uscita degli amplificatori audio (specialmente alle frequenze più alte dello spettro audio) è molto utile avere a disposizione una resistenza di carico "reale", ossia senza induttanza e capacità parassite, soltanto una resistenza pura. Le resistenze a strato di carbone possiedono una piccola induttanza propria, ma sfortunatamente non sono facilmente disponibili alle alte potenze che occorrono per provare l'uscita di un amplificatore. La massima potenza normalmente disponibile per una resistenza a strato di carbone è di 2 W, e quindi una resistenza di carico per provare un amplificatore da 100 W richiederebbe una combinazione serie-parallelo di ben 50 di tali resistenze!

I resistori a filo avvolto sono disponibili per grandi potenze, ma purtroppo solitamente queste resistenze sono avvolte in modo da minimizzare gli effetti dell'autoinduzione. Un tipico resistore a filo di grande potenza è formato da un singolo strato di filo di resistenza bobinato su di un tubo ceramico cilindrico. Questo tipo di resistore ha un'induttanza propria piuttosto alta, ma questo non ha importanza nelle normali applicazioni in corrente continua o in corrente alternata a bassa frequenza.



Per poter usare queste resistenze come carico di un amplificatore, si devono usare alcuni accorgimenti destinati a ridurre l'induttanza dell'avvolgimento di filo. Si può ottenere il risultato praticando sulla resistenza una presa centrale e collegandola come in figura 1. La corrente passa in direzioni opposte in ciascuna metà del resistore e quindi i rispettivi campi magnetici (nonché le autoinduzioni) tendono a cancellarsi reciprocamente. Se il resistore originale ha un valore R , la connessione mostrata avrà una resistenza $R/4$ dovuta alle due sezioni da $R/2$ in parallelo.

I resistori già forniti di presa centrale, come quelli di caduta per l'alta tensione dei televisori, sono adatti per questa applicazione. Si possono anche usare resistenze a presa regolabile. Queste sono formate da un avvolgimento su nucleo ceramico con una pista scoperta, sulla quale corre una spazzola di contatto che può essere bloccata su di un punto qualsiasi dell'avvolgimento. Si possono anche usare elementi da riscaldamento elettrico da 1 kW (che hanno una resistenza di circa 60 Ω). Per ottenere una resistenza di carico che abbia il valore resistivo e la dissipazione richiesti, si possono collegare in serie-parallelo diversi elementi a filo avvolto, nel modo normale, ma facendo attenzione che ogni componente sia prima predisposto in modo da minimizzare l'autoinduzione.

Si dice che di gusti e di colori non c'è da discutere. Il piano di Elektor sembra essere un'eccezione: molti lettori ci hanno interpellato per dirci che il suono non è quello che dovrebbe essere. Forse bisognava aspettare: noi eravamo piuttosto soddisfatti che il nostro strumento suonasse come gli altri pianoforti elettronici, ma la maggioranza dei lettori voleva che suonasse come un pianoforte vero. Abbiamo seguito i consigli dei lettori: abbiamo ascoltato il pianoforte, l'abbiamo modificato e l'abbiamo nuovamente ascoltato. Per essere onesti, abbiamo già fatto questo parecchie volte, ma la maggior parte delle modifiche sono state respinte perché troppo co-

47n e così pure C4. All'uscita degli amplificatori A1 ... A5 sono stati eliminati parecchi componenti: i diodi D1 ... D5 sono stati sostituiti da semplici ponticelli, e le resistenze R4, R5, R10, R11, R16, R17, R22, R23, R28 ed R29 sono state eliminate. La modifica del circuito stampato è molto semplice ed è chiaramente indicata dalle figure 3 e 4.

Prendiamo ora nuovamente in considerazione il "modulo di ottava" (figura 3). P1 ed R37 possono essere tolte (oppure, se si preferisce, possono essere lasciate al loro posto) e si aggiunge un filo tra il cursore di P1 ed il terminale destro di R37. In questo modo la vecchia uscita viene posta a mas-

Un pianoforte che sembra proprio un pianoforte

Una piccola modifica per un grande miglioramento

Buone notizie per quelli tra voi che hanno costruito il pianoforte di Elektor! Qualche piccola modifica, uno o due componenti in più e si ottiene un timbro più "realistico". Si tratta sempre meno di un pianoforte elettronico e sempre più di un vero pianoforte.

stose oppure troppo complicate rispetto al risultato ottenuto.

Adesso finalmente abbiamo trovato quello che cercavamo: alcune piccole modifiche con eccezionali risultati.

Operazione pianoforte

Le modifiche che vi proponiamo riguardano il "modulo di ottava" (figura 7 dell'articolo precedente, modifica sulla figura 1 di questo articolo) ed il circuito dei filtri (figura 13 dell'articolo originale, modificato sulla figura 2 di questo). Confrontando le due versioni del "modulo di ottava" le differenze saltano agli occhi. L'uscita originale (la pista che congiunge R25 ad R36) viene ora collegata a massa, e questo rende inutili P1 ed R37, che possono essere eliminati. Naturalmente non è affatto inutile avere un'uscita da qualche parte. La si ottiene aggiungendo un trimmer tra i collettori di T1 ... T12 ed il punto a -13 V (U1). In effetti ora l'uscita è spostata da una parte all'altra dell'insieme resistenza/interruttore elettronico/transistor. E questo è tutto quanto riguarda il "modulo di ottava".

Su ognuno dei cinque ingressi del circuito filtro (figura 2) sono stati aggiunti dei condensatori elettrolitici (C47 ... C51). Sono stati inoltre modificati i valori dei 4 condensatori: C1 passa a 6n8, C2 a 27n, C3 a

sa. Si prende ora l'uscita sul vecchio contatto -U1 in alto a destra sul lato dei componenti (figura 3). La presa -U1 di sinistra mantiene la precedente destinazione. Allo scopo bisogna tagliare la pista di rame vicina al piedino 7 di IC3. Il sistema più semplice è di fare due intagli con un coltello su questa pista e riscaldare con un saldatore il tratto intermedio. Si potrà in seguito staccare il tratto di pista con la punta di un temperino. Va anche levato il filo che sta appena a destra di IC1, sostituendolo con il trimmer potenziometrico P9, ed il filo a sinistra di IC2. Notare che il cursore è collegato ad una delle estremità. Ora non resta che ricollegare l'alimentazione di IC2 ed IC3. Con del filo isolato si collega -U1 al piedino 7 di IC2 ed al piedino 7 di IC3 come si vede in figura. Occorre anche rifare il collegamento da -U1 al circuito stampato successivo, qualora questo in precedenza partisse dal margine superiore destro di questa bassetta.

Per quanto riguarda i filtri le cose sono più semplici. I diodi vanno sostituiti con dei ponticelli, oppure semplicemente cortocircuitati. Le resistenze R4, R5, R10, R11, R16, R17, R22, R23, R28 ed R29 vanno tolte. I condensatori C1 ... C4 devono essere sostituiti con i nuovi valori. Si inseriscono infine dei condensatori elettrolitici agli ingressi: la cosa migliore è tagliare la pista del circuito stampato vicino ai contatti ed inserire qui i condensatori come si vede in

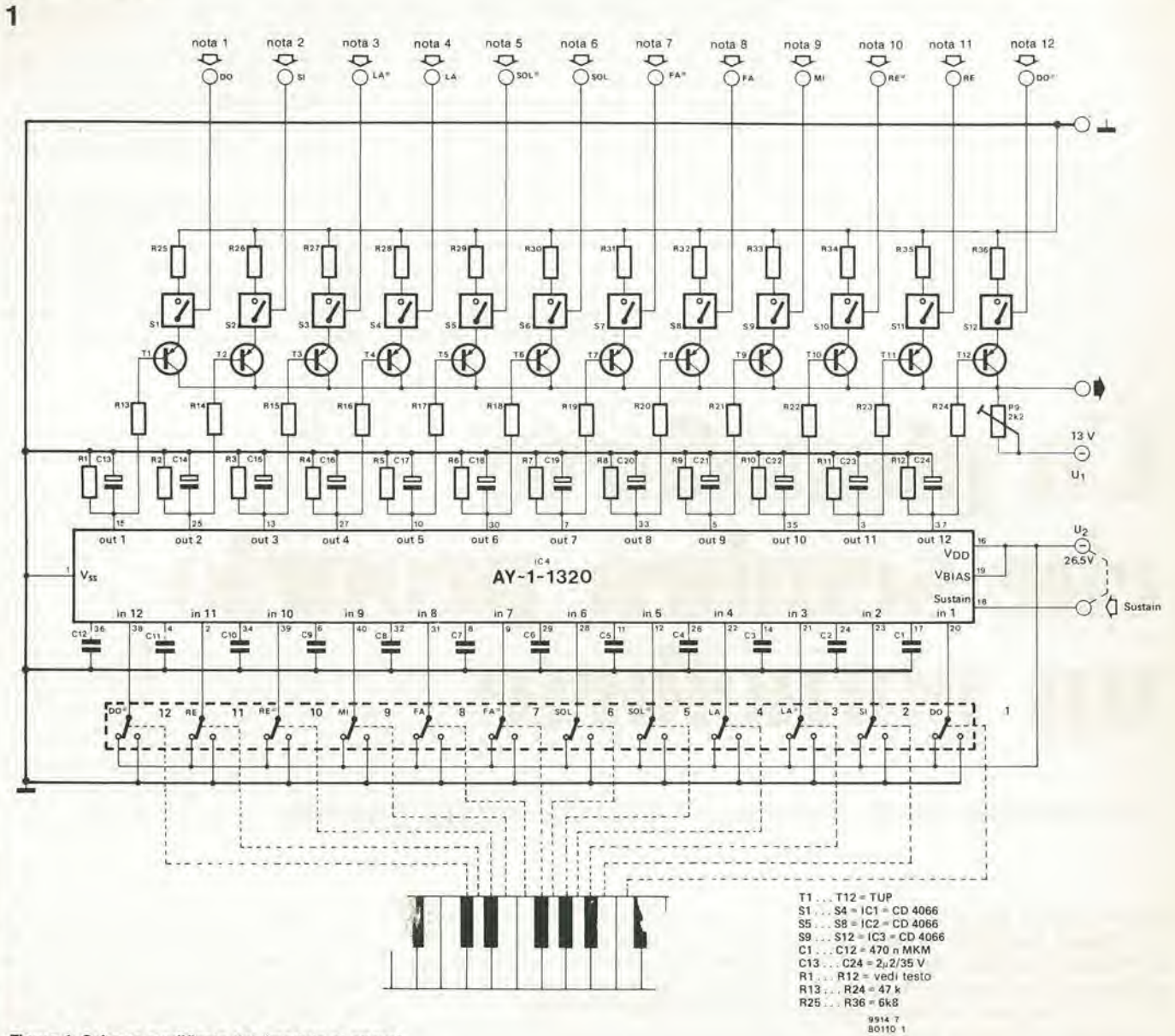


Figura 1. Schema modificato del "modulo di ottava"

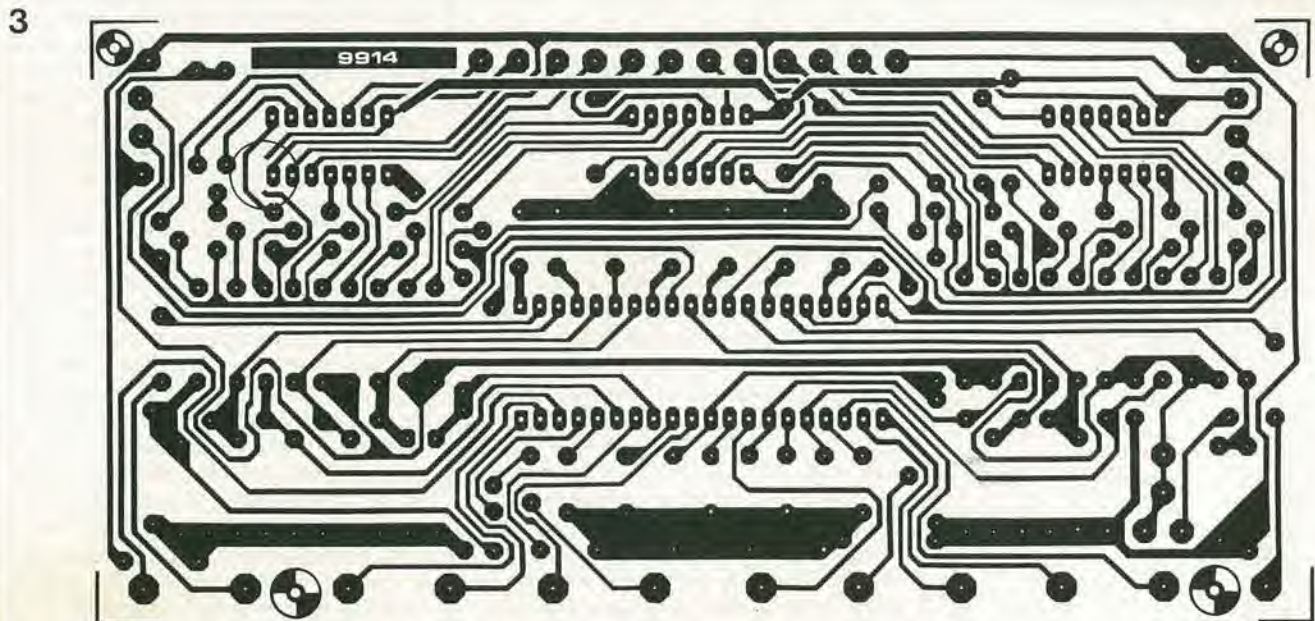


Figura 2. Modifica al circuito di filtro

2

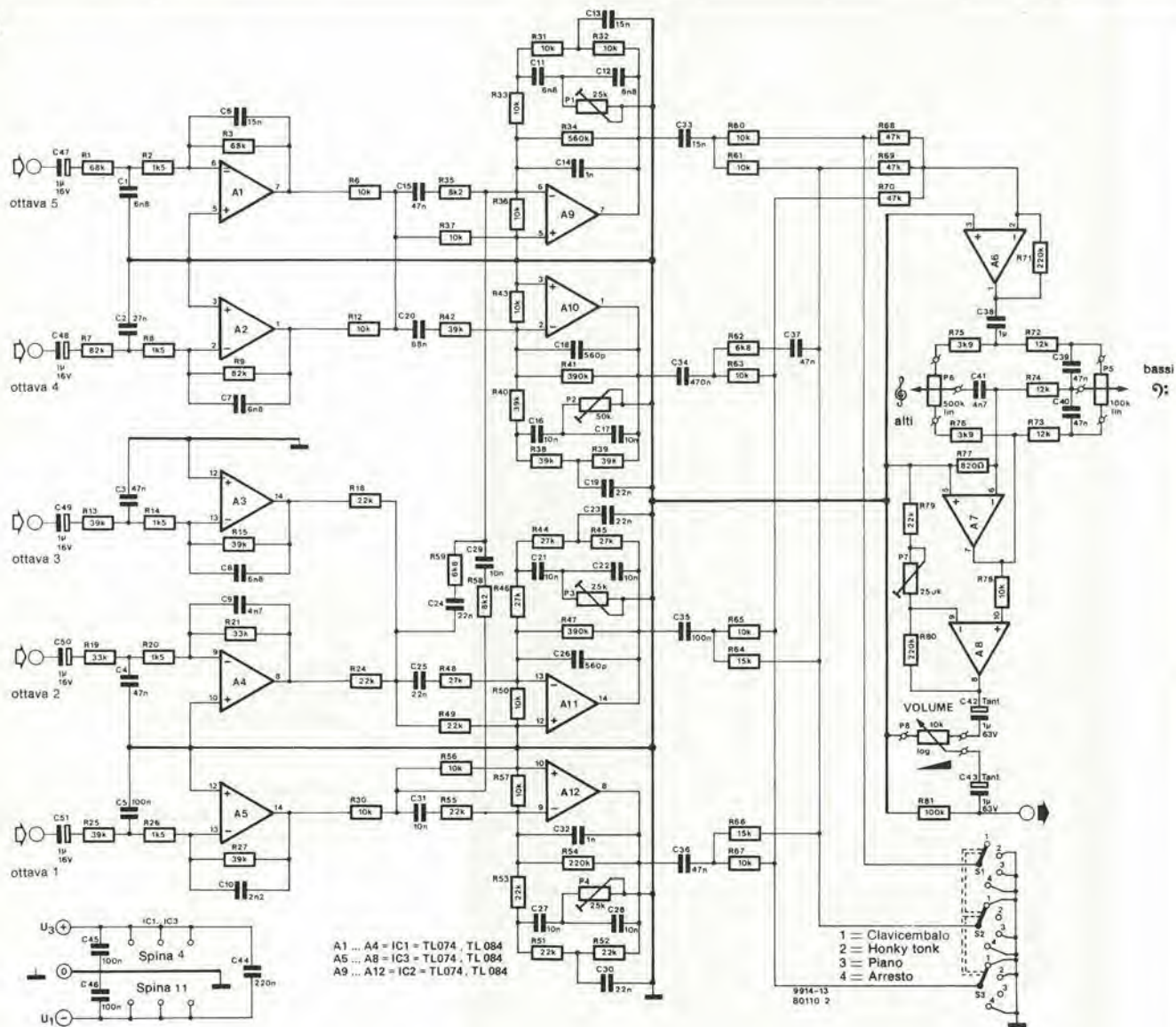
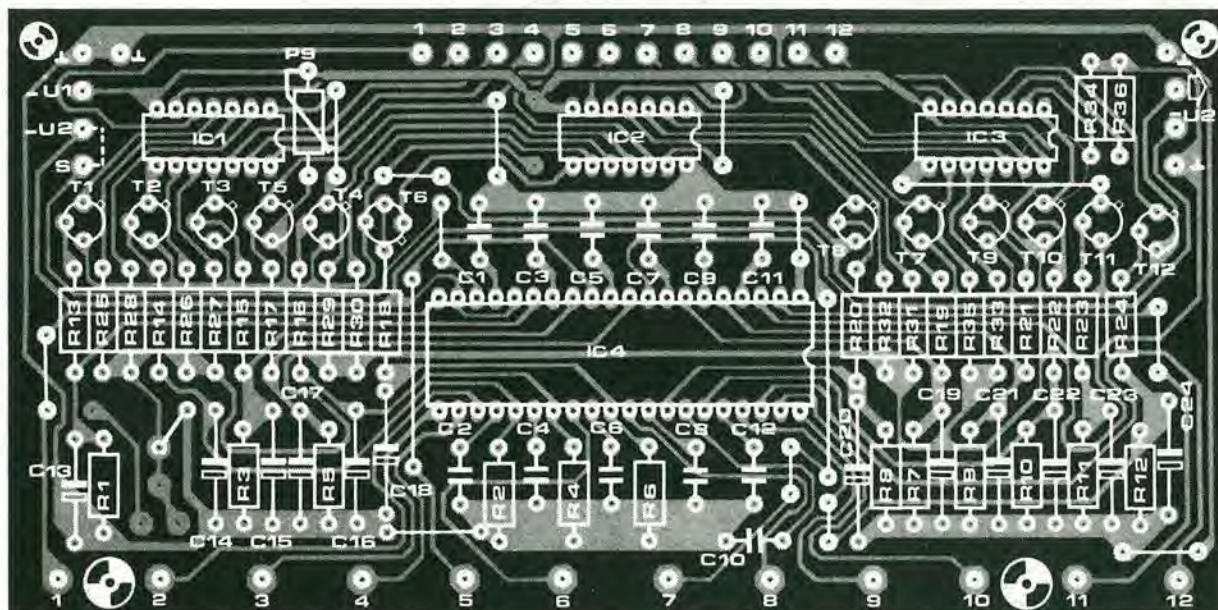


Figura 3. Modifiche da apportare al circuito stampato del "modulo di ottava"



4

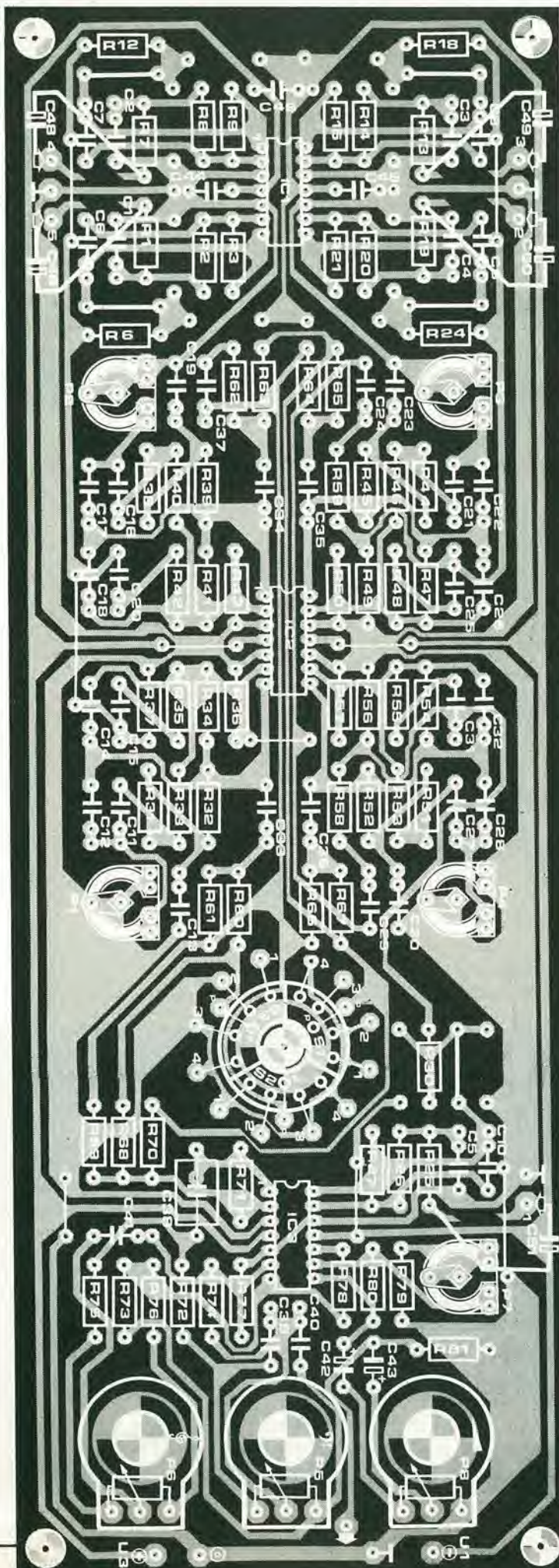


figura. Non rimane ora che regolare i cinque nuovi potenziometri (P9). All'inizio questi vanno regolati alla minima resistenza, e quindi girati fino al punto in cui non si sente più alcuna distorsione premendo con la massima forza 8 o 10 tasti della medesima ottava. Non che in questo modo si ottenga un suono "pulito", ma risulterà evidente la differenza tra distorsione e discordanza. Dopo avere in questo modo regolate tutte le ottave, si sceglie come riferimento la più "dolce" tra esse e si regolano le rimanenti nello stesso modo. Se si può avere a disposizione un oscilloscopio si può andare un pochino più veloci: ciascun trimmer deve essere regolato in modo da avere una tensione cresta a cresta di 500 mV all'uscita di ognuno degli amplificatori A1 ... A5, quando si preme un tasto della corrispondente ottava. Infine, se occorre, si riaggiustano i filtri con P1 ... P4.

Per finire ...

Saranno tutti soddisfatti? Speriamo. Magari scoprirete che mancano alcune armoniche pari, lo sappiamo già. Avremmo anche una soluzione per questo ma non è ancora pronta. Forse ve la proporremo nei prossimi numeri ma attenzione: ci vorrà qualche integrato in più!

Bibliografia:

"Generatore di note universale" e "Piano elettronico" *Elektor* n° 20 - Gennaio 1981

Parliamo un pò di LED

I diodi emettitori di luce (LED) stanno sostituendo le lampadine a filamento incandescente in una vasta gamma di applicazioni di segnalazione perchè offrono una maggiore affidabilità e migliori prestazioni ad un prezzo che è dello stesso ordine di grandezza. Si trova ora sul mercato una grande varietà di forme, di colori, di misure e di prezzi, per cui il costruttore dilettante può trovare difficile scegliere un LED per un particolare progetto specialmente quando l'elenco dei componenti dice solo che bisogna usare un "LED" ma non dice di che tipo. Questo articolo vuol dissipare qualcuno tra i misteri che circondano i LED in modo che il costruttore possa scegliere il tipo più adatto ai suoi scopi e possa calcolare le condizioni di funzionamento.

I primi diodi emettitori di luce sono stati costruiti nel 1954 quando si scoprì che un diodo a punta di contatto formato con una base di fosfuro di Gallio (GaP) emetteva luce rossa se polarizzato direttamente. Per quanto ci si accorgesse subito che questo materiale aveva buone probabilità di diventare una sorgente luminosa commercializzabile, si capiva ancora poco della fisica riguardante l'emissione di luce dei semiconduttori, inoltre era difficile la tecnologia di produzione del materiale. Quest'ultima richiedeva alte temperature e pressioni, di conseguenza ci volle ancora molto tempo prima che questi dispositivi apparissero sul mercato. I primi LED furono inseriti in contenitori metallici per transistor tipo TO18 con finestra terminale in vetro o plastica, anche a forma di lente; i costi iniziali furono molto alti ed inoltre ognuno poteva avere il colore che voleva purchè fosse rosso. Il rendimento (ossia la luce emessa per una data potenza) era molto basso.

Quando si cominciò a comprendere meglio il fenomeno di emissione di luce da parte dei semiconduttori si capì che il colore rosso della luce emessa dai primi diodi GaP era dovuto ad impurità di Zinco ed Ossigeno nel materiale di base. I LED costruiti con GaP più puro producono luce verde. Sono stati prodotti molti materiali semiconduttori sofisticati per LED ma il composto più comunemente usato è l'arseniuro-fosfuro di Gallio (GaAsP). Il vantaggio di questo materiale consiste nel fatto che il colore della luce emessa può essere cambiato variando le proporzioni di Arsenico e di Fosforo nel materiale; con GaAs puro si ottiene una radiazione infrarossa, con GaP puro si ottiene una luce verde.

Il colore più popolare per i LED è ancora il rosso, che usa materiale GaAsP con la seguente formula: $GaAs_{0,6}P_{0,4}$ (ossia il rapporto As:P è di 6:4). I LED che usano questo materiale sono i più facili da produrre (e quindi i più a buon mercato) ed hanno il maggior rendimento. I LED verdi hanno il rendimento minimo ma questo svantaggio è in parte compensato dal fatto che l'occhio umano è più sensibile alla luce verde che a quella rossa.

Attualmente i LED sono disponibili in quattro colori: rosso, arancio, giallo e verde. Scegliendo un LED è importante considerare la sua applicazione prevista. Per esempio il rosso è usato per convenzione nelle luci di avvertimento, ma il verde ed il

giallo possono essere esteticamente più gradevoli negli altri casi. Il costo è sempre un fattore molto importante. I LED verdi e gialli possono costare fino al doppio dei LED rossi nonostante il loro minor rendimento. Il rendimento basso non è necessariamente uno svantaggio quando non si preveda un impiego a bassa corrente (ossia con alimentazione a batteria). Per ottenere da un LED verde una luce di intensità uguale a quella di un LED rosso, occorre far passare una corrente circa doppia ma questo non è un problema se si dispone di un alimentatore; in ogni caso bisogna stare attenti a non superare le prestazioni del LED.

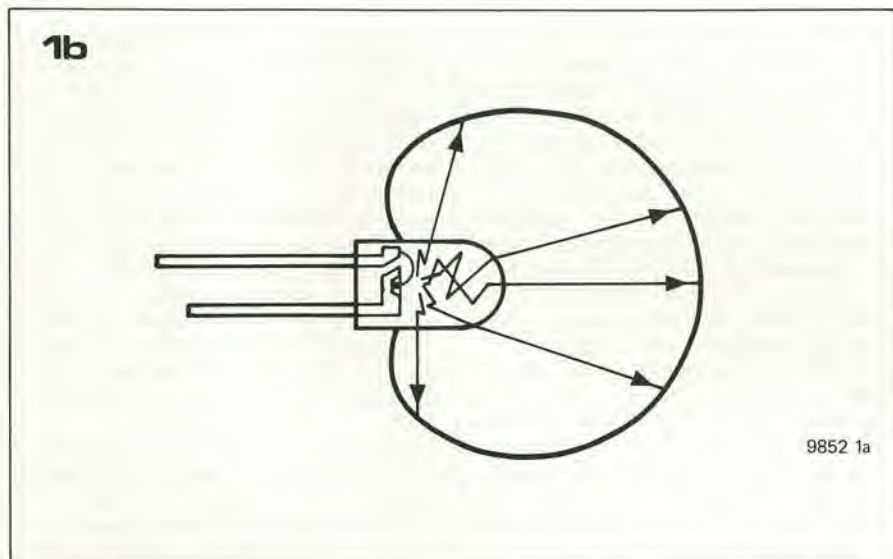
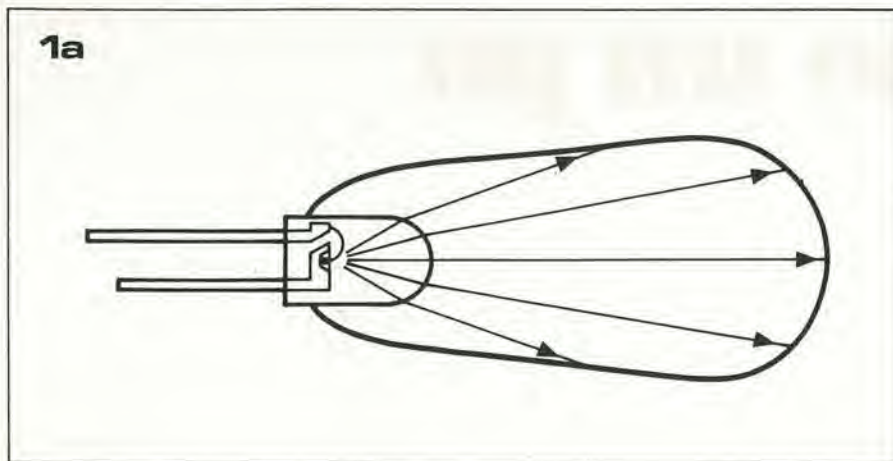
È vero in generale che se si vuole qualcosa di più in termini di rendimento, bisogna pagare: e questo vale anche per i LED. I dispositivi moderni ad alto rendimento sono considerevolmente più cari dei dispositivi a minor rendimento della seconda generazione, che sono comunemente disponibili per il costruttore dilettante; il motivo è che la tecnologia richiesta per fare dei LED ad alto rendimento è notevolmente più complessa ed inoltre si devono ancora ammortizzare i costi di ricerca.

I contenitori

L'alto costo dei prismi LED era parzialmente dovuto alla dispendiosa confezione in contenitore metallico che viene ancora usato per certe apparecchiature militari od industriali. I moderni LED destinati al consumo usano un tipo ad incapsulamento più a buon mercato: il wafer semiconduttore ed i fili di collegamento sono semplicemente incapsulati in un supporto di resina epossidica. Nella foto 1 si vedono alcuni moderni LED incapsulati in epossidica.

Per quanto la giunzione del diodo si possa assimilare ad una sorgente puntiforme, l'incapsulamento può avere un grande effetto sulla distribuzione dell'irradiazione del LED. Per esempio, se la resina epossidica è trasparente il LED funziona da sorgente puntiforme con angolo di emissione relativamente piccolo, come si vede in figura 1a. Se il materiale epossidico è traslucido la luce prodotta dal LED sarà diffusa entro un angolo maggiore, come si vede in figura 1b. Per una data emissione luminosa da parte del chip la sorgente puntiforme apparirà più brillante della sorgente diffusa quando si guarda in direzione dell'asse.





9852 1a

Figura 1a. Un LED a sorgente puntiforme produce un raggio di luce piuttosto stretto.

Figura 1b. Un LED a luce diffusa produce un lobo di irradiazione più allargato, e quindi permette un maggiore angolo visuale.

Figure 2a e 2b. L'incapsulaggio del LED funziona da lente, e la sua forma influisce sulla distribuzione dell'irradiazione.

Foto 1. Alcuni dei tipi di LED comunemente disponibili.

Figura 3. La polarità dei terminali del LED può essere riconosciuta dal fatto che al catodo corrisponde il filo più corto oppure lo smusso sul contenitore.

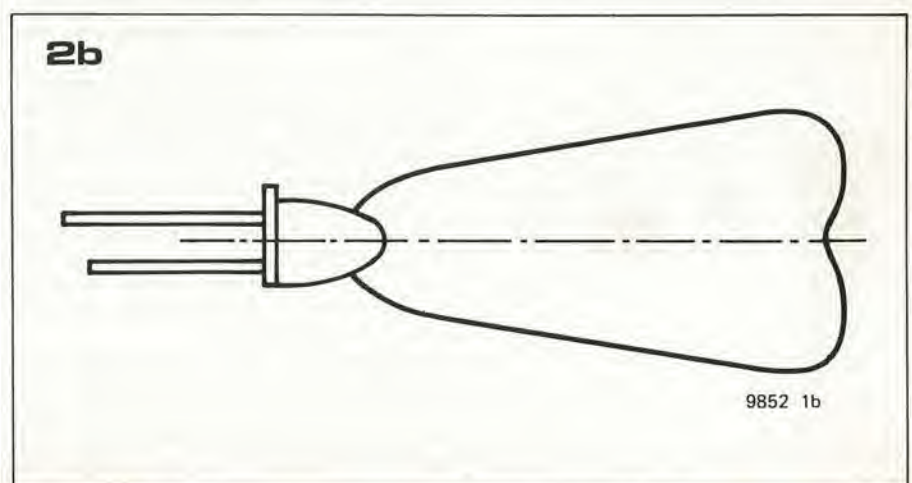
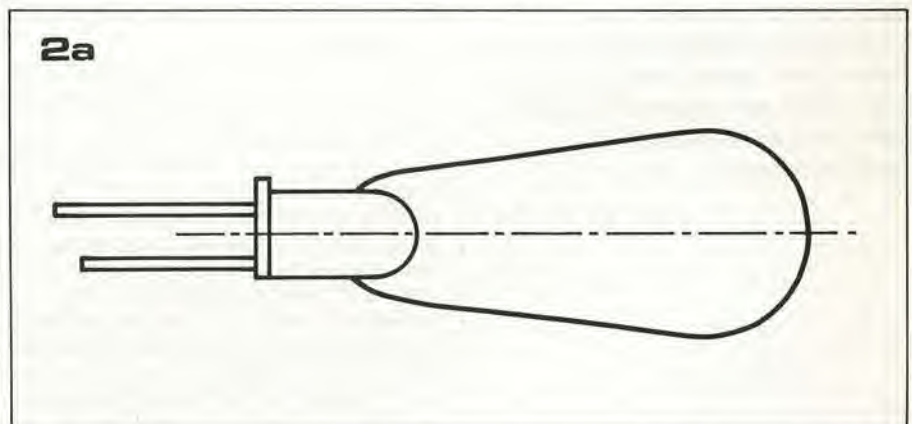
Allontanandosi dalla direzione assiale la luminosità del LED puntiforme diminuisce rapidamente mentre il LED a luce diffusa appare ancora luminoso anche se guardato sotto un angolo relativamente ampio.

La forma della capsula ha anch'essa un notevole effetto sulla distribuzione della radiazione, in quanto funziona da lente. Per esempio un LED contenuto in una capsula cilindrica con terminale emisferico produce un lobo di radiazione come quello di figura 2a, mentre uno a sezione parabolica ne produce uno del tipo mostrato in figura 2b. È evidente che una distribuzione di luce del tipo di figura 2b produrrà un'illuminazione molto più uniforme su di una superficie piana disposta normalmente all'asse del LED.

Oltre che trasparente o translucida la capsula del LED può essere incolore o colorata. Naturalmente la capsula colorata non influenzerà il colore della luce emessa dal LED, che è dovuto alla composizione del materiale semiconduttore. Se si usa un incapsulante colorato, il suo colore dovrà essere lo stesso di quello della luce emessa dal LED, altrimenti si avrà una notevole attenuazione della luce emessa.

Contenitori speciali

La maggior parte dei diodi normalmente disponibili ha una sezione trasversale circolare per la semplice ragione che, nel caso di montaggio su pannelli, è molto più facile fare dei fori circolari. Però, con la richiesta di visualizzatori a LED diversi dalle semplici lampadine spia, per esempio per i display lineari a barre, sono stati sviluppa-



9852 1b

ti contenitori dalla forma diversa. La foto 2 mostra un LED con sezione trasversale rettangolare piatta e con parte terminale arrotondata. Le dimensioni di questo tipo di LED (sezione trasversale 2,5 x 5 mm) ne permettono l'incolonnamento con il passo standard di 2,54 mm (0,1 pollice) per formare per esempio dei misuratori lineari di livello audio.

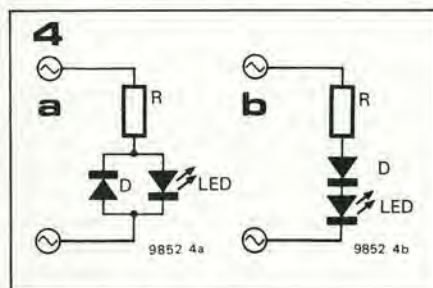
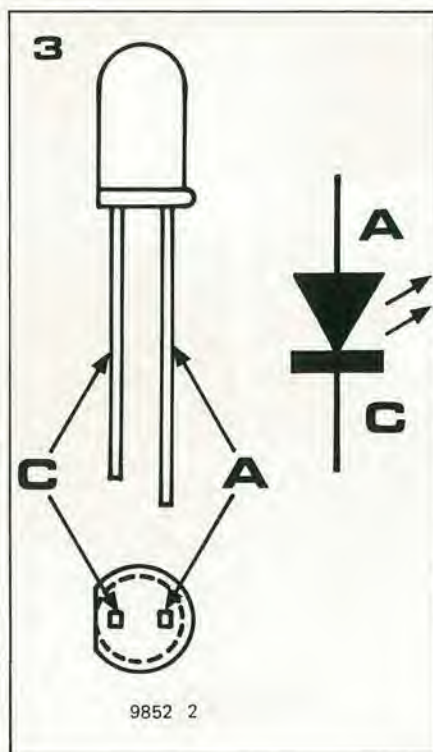
Un'altra forma interessante è mostrata nella foto 3. Questo tipo di LED ha un contenitore plastico trasparente ricoperto da uno schermo diffusore piatto, particolarmente adatto per scritte luminose. Infatti sul diffusore piatto si possono applicare delle scritte autoadesive o dei trasferibili.

Gruppi di LED integrati, disposti in contenitori DIL, si stanno diffondendo rapidamente. Nella foto 4 si vede uno di tali gruppi, composto da 10 LED.

Le caratteristiche elettriche dei LED

Dal punto di vista elettrico i LED si comportano come dei normali diodi a semiconduttore, il che non deve sorprendere, trattandosi sempre di una singola giunzione PN. C'è però una differenza, in quanto la caduta diretta è notevolmente maggiore di quella dei diodi al silicio. Inoltre questa caduta di tensione non è la stessa per tutti i LED: infatti dipende dal tipo e dal colore. I primi tipi di LED avevano cadute dirette che andavano dai circa 1,6V del colore rosso ai 2,4V del colore verde. I moderni LED ad alto rendimento tendono ad avere una caduta diretta unificata sui 2V, quale che sia il colore.

Come nei normali diodi, la resistenza diretta dei LED è bassa e questo significa che, una volta superata la tensione di caduta diretta, la corrente passante aumenterà rapidamente per aumenti di tensione molto piccoli. Questo rende indispensabile l'uso di una resistenza esterna di limitazione della corrente, qualora si debba collegare il LED ad un generatore di tensione costante. Per funzionamento in c.c. la resistenza serie necessaria si ricava dalla seguente



formula:

$$R = \frac{U_s - U_f}{I}, \text{ dove}$$

U_s = è la tensione di alimentazione,

U_f = è la caduta diretta del LED

I = è la corrente diretta ammessa.

Se non si possono avere i dati di un parti-

colare LED (per esempio un tipo non marcato o non collaudato), vale come regola empirica, che la maggior parte dei LED sopportano una corrente diretta fino a 40 mA (molti resistono ad una corrente maggiore e pochi ne sopportano una minore). Usando il valore di 2V per la caduta diretta non ci si dovrebbe scostare molto dal valore vero.

Se però il LED deve essere alimentato da una bassa tensione, si deve fare una grande attenzione a non farlo funzionare molto vicino alla corrente massima, in quanto una piccola variazione della tensione di alimentazione potrebbe portare al superamento del limite di sicurezza. Occorre fare anche grande attenzione a collegare i LED con la giusta polarità, in quanto hanno una tensione di rottura inversa molto bassa (usualmente 4V), e sono facilmente distrutti da un'eccessiva tensione inversa. Per questo motivo bisogna fare una grande attenzione tentando di identificare la polarità dei terminali. Un'alimentazione di 3V con una resistenza serie di 150 Ω dovrebbe garantire una sufficiente sicurezza. Comunque la maggior parte dei costruttori provvede ad identificare la polarità dei terminali in una o due maniere. Il catodo, al quale deve essere collegata la tensione di alimentazione più negativa, ha un terminale più corto rispetto all'anodo (al quale va collegata la tensione più positiva). Altrimenti, il contenitore ha uno smusso vicino al conduttore del catodo (questo vale solo per LED a sezione circolare). Questi contrasegni di identificazione si vedono in figura 3.

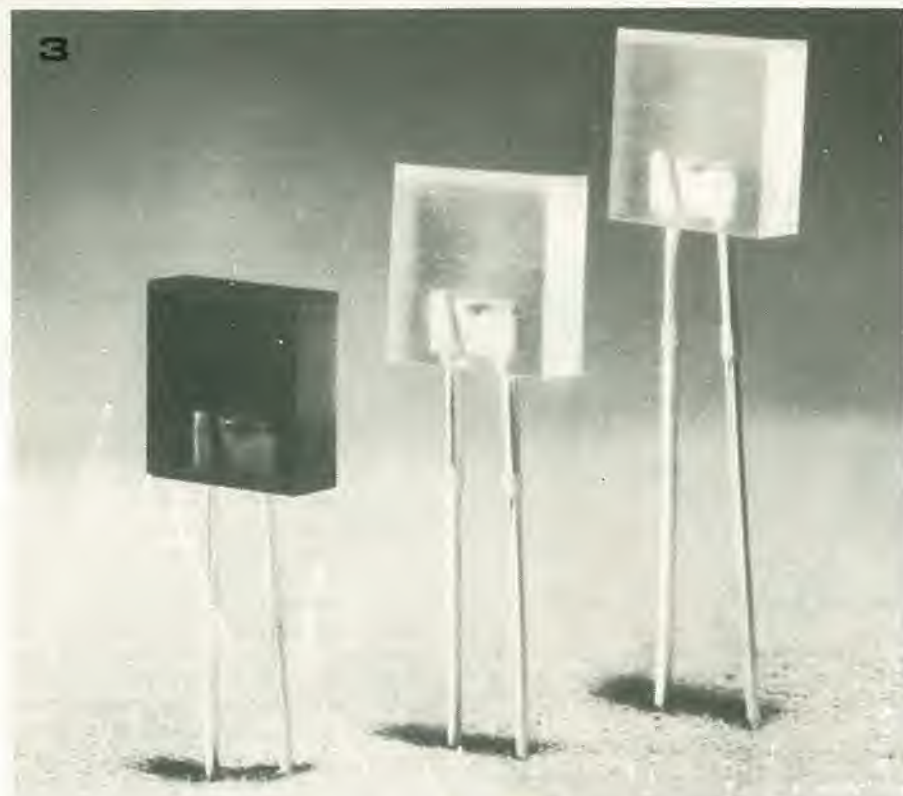
Funzionamento in corrente alternata

I LED possono essere usati per sostituire le lampade ad incandescenza a bassa tensione quando si abbia a disposizione solo una tensione di alimentazione alternata. I LED conducono solo durante una delle due semionde e sono polarizzati inversamente durante l'altra semionda. Il LED deve quindi essere protetto da un'eccessiva tensione inversa. Questo si può ottenere collegando un diodo normale in antiparallelo al LED, come si vede in figura 4a. Il diodo conduce durante la semionda negativa e questo pone una limitazione alla polarizzazione negativa del LED, che non potrà superare la caduta diretta del diodo.

Un'altro sistema consiste nel collegare in serie al LED un diodo con tensione di rottura inversa maggiore del valore di picco della tensione alternata di alimentazione, come in figura 4b.

Il primo metodo ha il vantaggio che il diodo non deve essere del tipo ad alta tensione inversa, dato che è a sua volta protetto dal LED. C'è però lo svantaggio che la corrente passa attraverso la resistenza di limitazione durante l'intero periodo della tensione alternata, e quindi questa resistenza deve essere prevista per una dissipazione doppia di quanto necessario nel secondo caso, dove la resistenza è percorsa da corrente solo durante la semionda positiva. In ambedue i casi è importante ricordare, quando si calcola il valore della resistenza serie, che il LED conduce comunque per metà del ciclo, e che la corrente media attraverso di esso sarà quindi la metà di quel-





la che ci si può aspettare dal valore calcolato della resistenza. Per tener conto di questo fatto, il valore approssimato della resistenza si può ricavare dalla seguente formula:

$$R = \frac{U_{RMS} - U_f}{2 I}, \text{ dove}$$

U_{RMS} = tensione alternata di alimentazione,

U_f = caduta diretta del diodo o dei diodi

I = corrente media richiesta.

Il diodo di protezione deve poter sopportare una corrente maggiore di I .

Vita utile del LED

I primi LED presentavano dei problemi dovuti alla contaminazione con rame della giunzione, che causava una diminuzione dell'efficienza luminosa dopo poche centinaia di ore di funzionamento. I moderni LED, se trattati in modo adatto, possono avere una durata di funzionamento di almeno 100.000 ore, con possibilità di arrivare al milione di ore (la durata utile è definita come il tempo entro il quale l'intensità luminosa a parità di corrente diminuisce del 50%).

Per il costruttore di apparecchiature la garanzia di una lunga vita del LED comincia con un accurato montaggio del componente. I terminali del LED non devono essere piegati ad una distanza minore di 2 mm dell'incapsulaggio, e si devono usare delle pinze per diminuire lo sforzo, altrimenti il contenitore potrebbe essere danneggiato, permettendo nel migliore dei casi l'ingresso di impurità e nel peggiore dei casi provocando la disintegrazione del contenitore. Nell'eseguire la saldatura dei LED la temperatura della giunzione non deve mai superare i 125°C, per cui è conveniente usare un dissipatore termico sui fili

durante la saldatura.

I LED non devono essere fatti funzionare a temperature troppo alte. Un LED che funziona a 75°C produce solo metà della luce di uno che funziona a 25°C, ed è inoltre destinato ad una vita più breve. La regola che deve essere osservata il più possibile dal costruttore è di tenere sempre il LED discosto dai punti molto caldi del circuito, e di non farlo funzionare ad una corrente troppo vicina a quella massima permessa.

Conclusione

Per riassumere, la scelta di un LED per un determinato impiego deve seguire alcuni particolari criteri. Nel caso di applicazioni come lampada spia in apparecchiature alimentate dalla rete si presta la maggior parte dei LED, e la scelta può essere fatta in base al costo ed al colore necessario. Se può essere accettabile un piccolo angolo visuale, un LED a sorgente puntiforme fornirà la migliore brillantezza apparente (sempre entro l'angolo di visuale) rispetto ad un LED a luce diffusa di prestazioni confrontabili. Se le considerazioni principali riguardano l'alta luminosità e/o il basso assorbimento di corrente, occorre rivolgersi ai tipi ad alto rendimento prodotti da un fabbricante della massima fiducia, e quindi si spenderà inevitabilmente di più. Per applicazioni particolari, come per i display ad istogramma (grafico a barre), si offrono interessanti possibilità con i gruppi di LED integrati e con i contenitori di forma speciale che oggi sono a disposizione.

I lettori che intendono approfondire l'argomento dovrebbero leggere il manuale della Hewlett-Packard "Optoelectronics Applications Handbook".

Figure 4a e 4b. Due sistemi di collegamento del LED per il funzionamento in corrente alternata.

Foto 2. I LED sono anche disponibili in contenitore piatto a sezione rettangolare, arrotondato in cima, che può essere facilmente disposto in file.

Foto 3. Questi LED sono provvisti di schermo diffusore piatto e sono ottimi per illuminare posteriormente delle scritte.

Foto 4. Un gruppo di 10 LED inseriti in un contenitore dual-in-line.

4



Confronto di tensioni sull'oscilloscopio

Questo semplice circuito permette di misurare o di confrontare tra di loro sullo schermo di un oscilloscopio fino a 4 diverse tensioni continue.

H. Spenn

Quando si fanno esperimenti su dei circuiti, è spesso necessario misurare o confrontare varie tensioni continue provenienti da punti di misura o simili. Dato che la maggior parte dei lettori non possiede più di un multimetro, questa operazione può risultare molto noiosa. Usando questo semplice circuito si possono misurare o confrontare fino a quattro tensioni su qualsiasi oscilloscopio che sia dotato di ingresso in continua e di possibilità di trigger esterno. Il circuito usa solo tre integrati, cinque resistenze ed un condensatore.

Lo schema completo del comparatore di tensioni si vede in figura 1. Le quattro tensioni da misurare sono applicate ai quattro ingressi di un interruttore analogico quadruplo contenuto in IC1. Le rispettive uscite sono collegate tra di loro e vanno ad alimentare l'ingresso Y dell'oscilloscopio. N1 ... N3 e componenti annessi formano un multivibratore astabile che funziona da clock per il contatore IC3. Si tratta di un contatore decimale adattato per contare da 0 a 3 riportando all'ingresso di reset l'uscita 4. Le uscite 0 ... 3 del contatore vanno alternativamente a livello "1", "chiudendo" ciascuna un interruttore analogico ed applicando in sequenza all'oscilloscopio le quattro tensioni d'ingresso.

L'uscita 0 del contatore fornisce un impulso di trigger all'oscilloscopio solo ogni quattro impulsi di clock, in tal modo il raggio percorre lo schermo una volta per ogni

ciclo del contatore. Un impulso di trigger positivo risulta disponibile attraverso R4 ed uno negativo si ricava dall'uscita di N4 tramite R5. La figura che risulta sullo schermo è visibile in figura 2. In questo caso all'ingresso si possono applicare quattro tensioni. La velocità della base dei tempi dell'oscilloscopio deve essere regolata in modo che i quattro livelli corrispondenti alle quattro tensioni occupino giusto l'intera larghezza dello schermo.

La tensione di alimentazione +U_b può variare da 3 a 15 V, si deve però notare che la tensione da misurare deve essere positiva rispetto alla linea a 0V, e non deve superare la + U_b. Dovendo misurare tensioni maggiori di + U_b occorre usare dei partitori di tensione disposti ai quattro ingressi.

Messa a punto

Per tarare il circuito basta collegare agli ingressi una tensione nota e regolare la sensibilità Y dell'oscilloscopio per dare una conveniente deflessione (per esempio una suddivisione del reticolo per volt d'ingresso). Si possono quindi collegare le tensioni ignote e confrontarle tra di loro e con la taratura prevista.

Il circuito può facilmente essere ampliato ad otto ingressi aggiungendo un altro integrato 4066 e collegando IC3 come contatore da 0 a 7 (reset collegato all'uscita 8, piedino 9).

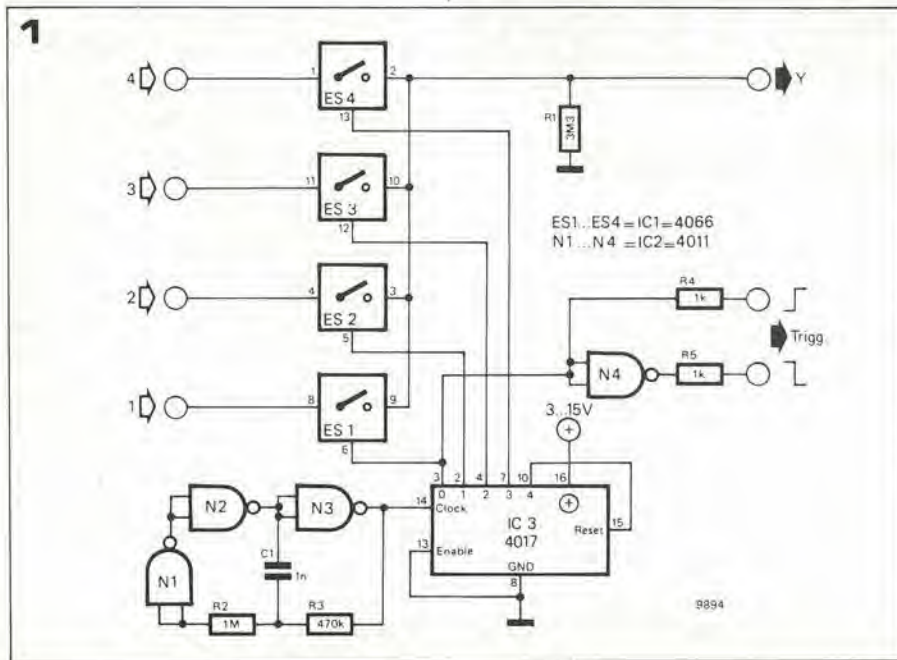


Figura 1. Lo schema del comparatore di tensioni.

Figura 2. Un esempio di quattro tensioni qualsiasi visualizzate contemporaneamente sullo schermo dell'oscilloscopio.

Generatore sintetizzatore con un'alta purità spettrale

Il sintetizzatore XPC, completamente programmabile, viene ad ampliare la gamma di generatori di frequenza con riferimento al quarzo, ad alte prestazioni, della Rohde & Schwarz.

L'unità copre un range di frequenza da 0,05 a 1360 MHz e offre un'eccellente purità spettrale (fino a 150 dB/Hz).

La sintesi digitale della frequenza permette di impostare la frequenza con una risoluzione di 0,1 Hz fino a 100 MHz e di 1 Hz oltre a 100 MHz.

Il livello di uscita è regolabile a passi di 0,1 nel range da -143 A + 13 dBm; è anche possibile introdurre i valori in mV e variare la visualizzazione da lineare a logaritmico.

Sia la frequenza che il livello possono essere impostati attraverso la tastiera, variati con continuità con le manopole e a passi di qualsiasi valore.

L'XPC consente anche di memorizzare 5 valori di frequenza, 5 valori di livello e 5 predisposizioni totali. Una batteria in tampone conserva i valori memorizzati anche quando l'apparecchio è spento.

La frequenza di start e stop nel frequenzimetro sweepato vengono scelte con un dispositivo digitale. L'uscita per il registratore fornisce un segnale per la deviazione X dei registratori ed oscilloscopi.

Tutti i parametri possono essere impostati a distanza attraverso un'interfaccia LEC 625-1 standard.

Roje Telecomunicazioni
Via S. Anatalone 15
20147 Milano
Tel. 02/4154908

mercato

Contatore a 4 1/2 digit con drivers per display fluorescenti.

Gli ICM7236/ICM7236A della Intersil sono contatori a basso consumo con drivers per display fluorescenti.

Sono dei dispositivi CMOS che comprendono: decodificatore, latches di uscita, reset, velocità tipica di conteggio di 25 MHz, con un minimo garantito di 15 MHz.

L'ICM7236 può contare fino a 19999 mentre l'ICM7236A arriva a 15959.



Il consumo tipico è di solo 10 μ A. Lo store e reset ne permettono l'uso come misuratore di frequenza o di periodo.

Metroelettronica
V.le Cirene 18
20135 Milano
Tel. 02/5462641

Computer con video a colori

La Radio Shack ha introdotto il TRS-80 Color Computer, studiato soprattutto per impieghi didattici e ricreativi, in grado di fornire grafici a colori ad alta risoluzione usando un qualsiasi TV a colori domestico come monitor video, e dotato di Program Paks a caricamento istantaneo.

Il TRS-80 Color Computer ha una tastiera del tipo da macchina da scrivere con 53 tasti, un formato dello schermo di 16 righe con 32 caratteri per riga, array per i grafici da 32x64 a 196x256, un'interfaccia a cassette da 1500 baud e una interfaccia seriale del tipo RS-232.



I plug-in Color Program Paks offerti inizialmente comprendono: Personal Finance, Math, Bingo, Chess, Checkers, Music, Football, Pinball e Quasar Commander. Oltre a questi packages già programmati, l'utente ha la possibilità di programmare il computer in BASIC e di controllare i colori dei grafici, il suono, la manipolazione dei dati e la memoria. I programmi dell'utente possono essere memorizzati su un registratore a cassette opzionale.

Il TRS-80 Color Computer può essere usato anche come terminale Videotex TRS-80, che utilizza l'interfaccia RS-232C incorporata con software e modem opzionali.

Radio Shack

mercato

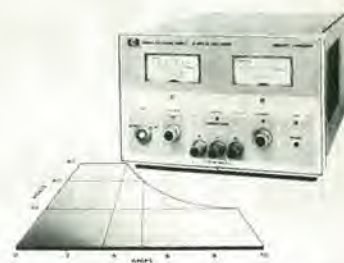
Alimentatori con la selezione automatica della portata

La Hewlett-Packard ha presentato una generazione di alimentatori a selezione automatica della portata in uscita.

Progettati appositamente per coprire le più svariate applicazioni, dal laboratorio, alle prove automatiche ed ai sistemi di controllo, essi consentono di sostituire complessi banchi di prova con un unico strumento.

L'alimentatore automatico HP 6024 A fornisce la massima potenza di uscita entro un ampio e continuo campo di combinazioni tensione/corrente, senza dover selezionare manualmente la scala di uscita necessaria.

Diversamente da quanto offrono gli alimentatori convenzionali CV/CC che forniscono la massima potenza di uscita in



corrispondenza, l'alimentatore HP 5024A risulta, grazie a questa sua caratteristica, un'apparecchiatura conveniente e di costo ragionevole.

Oltre alla sua selezione automatica della portata, il 6024A è provvisto di indicatori di modo e di stato, di protezione di indicatori di modo e di stato, di protezione regolabile per le sovratensioni, di due potenziometri a 10 giri che consentono una elevata risoluzione di regolazione, di test point per il controllo della corrente, oltre a indicatori di tensione e di corrente. Una morsettiere posta sul retro dell'alimentatore raccoglie tutti i terminali necessari al controllo della corrente, al controllo della stessa in remote sensing e alla programmazione dell'uscita mediante unità di controllo.

L'interfaccia opzionale 002 offre la possibilità di inserire l'alimentatore 6024A in un sistema.

Una sola scheda, installabile in-field, rende disponibile l'alimentazione dei gate dell'interfaccia e diverse funzioni tra cui l'indicazione dello stato di funzionamento e la programmazione del livello d'uscita e di spegnimento.

Hewlett Packard
Via G. Di Vittorio 9
20063 Cernusco S/N
Tel. 02/903691

mercato

Termometri digitali LCD con campi da -70 a +1200 °C

I termometri digitali a cristalli/liquidi della Noronix, con una risoluzione di 0,1°C e con cambio automatico della scala per letture da -70 a +1200°C, fanno uso di un largo numero di termocoppie, per ogni esigenza e intercambiabili con tutti gli altri strumenti Noronix, tra i quali l'economico NTD24C, uguale in tutti i suoi componenti al più costoso NTD21C, con la sola limitazione del campo di misura, che è compromesso tra -20°C e +750°C ed una risoluzione di 1°C.

Le termocoppie utilizzate sono Cr. A1 e la precisione dello strumento è di 0,2% della lettura ± 1 digit.

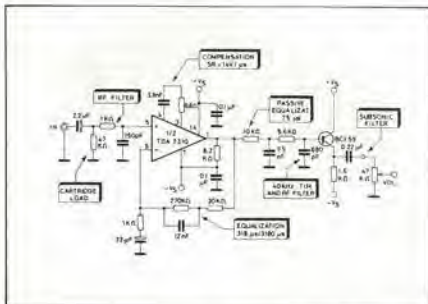
Lo strumento funziona con una normale batteria a 9 V e può essere fornito con la stessa ricaricabile e caricatore esterno.

Toptronic
Via Fratti 8
20100 Milano
Tel. 02/2591429

mercato

Preamplificatore integrato per Hi-Fi

Il TDA2310 della SGS-Ates è un preamplificatore duale Hi-Fi integrato, di qualità elevata, per applicazioni ai più bassi livelli di distorsione e di rumore. La distorsione armonica tipica è pari allo 0,035%; le distorsioni di intermodulazione ed ai transitori (TIM) sono inferiori allo 0,03%.



Il valore tipico del rumore in ingresso è di 0,6 μ V.

Tra le altre caratteristiche si hanno una dinamica di 100 dB in preamplificatori RIAA, un rapporto segnale/rumore di 80 dB ed un elevato slew-rate.

Il TDA 2310 opera con singola o doppia alimentazione ed è fornito in contenitore plastico di 14 pin dual-in-line.

SGS-Ates
Via C. Olivetti 2
20041 Agrate Brianza
Tel. 039/6555-1

mercato

Misuratore di potenza ottica

la Photodyne ha presentato l'Optical Power Meter modello 44 X L, per misure di potenza ottica fra 1 nW e 2W nel campo UV - visibile - IR da 220 a 1800 nm. Tale strumento è dotato di un attacco per trasduttore di misura (esistono molti modelli di trasduttori) e di un sensore ausiliario per la compensazione della luce ambiente.

Lo strumento è dotato di versione digitale a cristalli liquidi con commutazione automatica della virgola in funzione della portata prescelta, è interfacciabile verso sistemi esterni di registrazione o elaborazione dati, è alimentato da batterie ricaricabili Ni-Cd.

Vianello
Via T. da Cazzaniga 9/6
20121 Milano
Tel. 02/3452071

Misuratore di livello selettivo fino a 160 MHz

Con il Selectiv Level Meter SPM-16 (comprendente la sezione a larga banda) della Wandel & Goltermann si possono effettuare misure diversificate sui sistemi di cavi CF coassiali terrestri o sottomarini, nella banda di frequenza da 10 kHz a 160 MHz.



Le frequenze controllate da un quarzo possono essere impostate sulla tastiera passo-passo o con continuità con una precisione di 1×10^{-7} %. Sempre operando sui pulsanti della tastiera si possono memorizzare e richiamare le frequenze fissate e tutta la lista delle misure programmate. Su richiesta può essere estesa la capacità di memoria.

I livelli misurati nel modo selettivo possono andare da -130 fino a +20 dBm e nel modo a larga banda da -50 fino a +20 dBm. L'SPM-16 offre sia la visualizzazione digitale che analogica con l'autoranging per le frequenze e una risoluzione di 0,01 dB.

Si possono effettuare sia misure assolute che relative. I vari filtri selettivi hanno larghezze di bande che vanno da 25 Hz a 48 kHz.

Aesse
C.so Lodi 47
20100 Milano
Tel. 02/5464741

mercato

Registratori magnetici a cassette

La KYOWA Electronic Instruments ha ampliato la sua gamma di registratori a nastro magnetico con una serie di registratori del tipo a cassetta a sette canali.

Questi modelli si differenziano dai precedenti soprattutto per la maggior affidabilità e facilità di funzionamento dovute all'inserimento di un microprocessore. I nuovi strumenti sono dotati del sistema di self-check: esso prova il corretto funzionamento del registratore prima dell'uso ed inoltre assicura una corretta acquisizione dei dati indicando le tensioni d'ingresso in eccesso.

Lo strumento pur avendo dimensioni molto ridotte in caratteristiche simili ai registratori a nastro magnetico del tipo "reel to reel".

La KYOWA ha inoltre annunciato un video registratore a cassette a 14 canali, a microprocessore che utilizza video cassette del tipo Betamax.

Lo strumento è dotato di sei diverse velocità di trascinamento nastro da 38,1 a 1,19 cm/s e il rapporto di conversione è di 1/32. La risposta in frequenza va dalla c.c. fino a 10 kHz alla velocità di 38,1 cm/s.

È inoltre possibile effettuare registrazione e riproduzione di dati per più di 3 ore e 30 minuti alla velocità minima.

Il sistema è controllato da un microcomputer che svolge le seguenti funzioni: caricamento automatico del nastro, self-test, impostazione automatica del livello di registrazione per ogni canale, impostazione della tensione di taratura, di una chiave per la ricerca dei dati, di cicli di riproduzione e della sequenza di traccia.

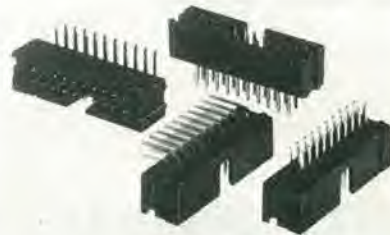
Inoltre può essere incorporato nello strumento un timer.

ECTA
Via Giacosa 3
20127 Milano
Tel. 02/2895978

mercato

Header a basso profilo per sistemi a cavo piatto

Sono disponibili dalla Robinson-Nugent dei nuovi header a basso profilo ed interamente ricoperti per i sistemi a cavo piatto IDC. Gli header della Serie IDH-LP, essendo alti soltanto 0,35", consentono un montaggio permanente sulle schede PC e consentono connessioni convenienti per i socket del cavo piatto IDC. Sono disponibili i modelli per le schede PC da 0,062" e 0,125" oppure con connessioni wire wrap, tutti con l'opzione di montaggio ad angolo retto oppure in linea. I contatti per fornire una bassa resistenza di contatto ed elevata



affidabilità. I terminali di saldatura sono ricoperti di stagno per assicurare un'eccellente saldabilità e prevenire contaminazioni del bagno di saldatura. Sono disponibili modelli da dieci a cinquanta pin con punta squadrata o arrotondata per accoppiarsi con i fori più piccoli delle schede PC.

De Mico
Via Manzoni 31
20100 Milano
Tel. 02/6073916

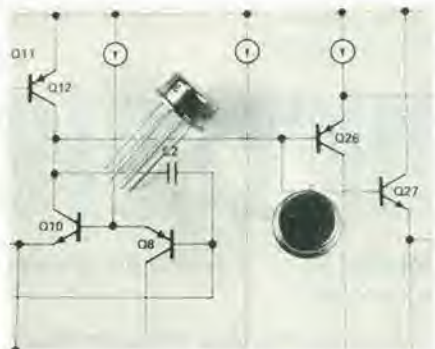
Amplificatore operazionale ad alta velocità

La Precision Monolithics ha aggiunto l'OP-21 alla sua gamma di amplificatori operazionali di alta precisione e qualità. Con uno slew rate di $0,25 \text{ V}/\mu\text{s}$ e un consumo di soli $350 \mu\text{A}$ con alimentazioni a $\pm 15 \text{ V}$, l'OP-21 risponde alle esigenze dell'industria che richiedono velocità, basso consumo e precisione in un solo dispositivo. Inoltre la deriva della tensione di offset al variare della temperatura è di $1 \mu\text{V}/^\circ\text{C}$ massimo.

Lo stadio di ingresso PNP ha un range di tensione di modo comune da $-14,5 \text{ V}$ a $+13,5 \text{ V}$ con le alimentazioni a $\pm 15 \text{ V}$.

L'OP-21 presenta una tensione di offset inferiore a $0,5 \text{ mV}$ e può sostituire direttamente gli LM108, 741, LM4205 e altri dispositivi usati comunemente.

Il dispositivo è compensato in frequenza, per cui non occorre alcun condensatore di compensazione.



Gli amplificatori della serie OP-21 sono disponibili per la gamma di temperatura militare (da -55°C a $+125^\circ\text{C}$) e quella industriale (da -25 a $+85^\circ\text{C}$) e con tre tensioni di offset ($0,1 \text{ V}$, $0,3 \text{ V}$ e $0,5 \text{ V}$).

Il guadagno di tensione è $800 \text{ V}/\text{mV}$ minimo, $1500 \text{ V}/\text{mV}$ tipico, con alimentazioni a $\pm 15 \text{ V}$ e un carico di $20 \text{ K}\Omega$. Altre caratteristiche comprendono un rapporto di reiezione del modo comune di 100 dB , un rapporto di reiezione dall'alimentazione di 105 dB , un range di tensione di ingresso da $-14,5 \text{ V}$ a $+13,5 \text{ V}$, un'uscita da $-13,6 \text{ V}$ a $+13,9 \text{ V}$ e una larghezza di banda a loop chiuso di 600 kHz .

Technic

Via Brembo 21
20100 Milano
Tel. 02/5695746

mercato

Multimetro digitale portatile

Il multimetro "Stelit" mod. 5100 è uno strumento compatto, di minimo peso, per uso di laboratorio e portatile.

La presentazione dei dati è effettuata mediante un display numerico a $3 \frac{1}{2}$ cifre (3000 punti di risoluzione); 5 valori di fondo scala selezionabili a pulsante e 4 modalità di funzionamento permettono di effet-



tuare misure con 26 differenti portate. Il cambio segno ed il posizionamento della virgola sono automatici.

Per garantire la massima precisione, la deriva dello zero è sempre eliminata prima di ciascuna misura; gli ingressi sono protetti per sovratensioni o sovraccorrenti su tutte le portate; i componenti, accuratamente scelti, permettono valori di deriva termica e di invecchiamento, particolarmente bassi. L'alimentazione è possibile sia da batterie interne a secco e ricaricabili, che da rete con alimentatore esterno.

Una serie di opzioni ed accessori rende lo strumento utile nelle condizioni operative più disparate.

Stelit

Via Ercolano Salvi 18
00143 Roma
Tel. 06/5011551

mercato

Generatore di segnali AM/FM

Il generatore di segnali AM/FM mod. VP-8178 A della National è uno strumento di concezione moderna che comprende una sezione AM da $0,1$ a 30 MHz ed una FM da 75 a 110 MHz .

È completo di indicatore digitale di frequenza a 6 cifre, di indicatore digitale di uscita e di indicatore analogico della profondità di modulazione.



Una tastiera permette di prefissare 32 frequenze fisse di uscita e 4 livelli di uscita. L'apparecchio può essere comandato a distanza.

Le dimensioni sono $100 \times 430 \times 250 \text{ mm}$.

Barletta apparecchi scientifici
Via Fiori Oscuri 11
20121 Milano
Tel. 02/865961

Alimentatore per fotomoltiplicatori

L'alimentatore modulare PHOTON 1500 della Spellman, progettato per tubi fotomoltiplicatori e per altre applicazioni che richiedono una sorgente di alte tensioni stabili a basso rumore, è un'unità c.c./c.c. stabilizzata che offre le alte prestazioni da laboratorio nonostante il suo costo ridotto. I due modelli disponibili forniscono tensioni di uscita sia positive che negative nel range di tensione da 0 a 1500 V con correnti che possono arrivare a $3,3 \text{ mA}$. La tensione di uscita viene scelta e controllata con un potenziometro a 20 giri in locale, oppure può essere programmata anche a distanza.



Il ripple e il rumore non superano i 2 mV p-p a piena potenza. La regolazione è 10 ppm per variazioni del carico da 0 al 100% e per variazioni della linea di $\pm 10\%$.

La stabilità è $0,005$ per ora o $0,02$ per 8 ore. Il coefficiente di temperatura è $50 \text{ ppm}/^\circ\text{C}$. L'uscita è completamente protetta contro gli archi e i cortocircuiti.

Elettronucleonica
P.zza De Angeli 7
20146 Milano
Tel. 02/4982451

Alimentatore per sorgenti di rumore a scarica di gas

Il 7175 della Ailtech permette agli utenti di fare delle misure di temperatura o figura di rumore in modo automatico o manuale utilizzando un generatore di rumore a scarica di gas Ailtech 70. L'alimentatore Ailtech 07175 ed il generatore di rumore della serie 70 in manuale con la tecnica dell'Y factor.

Tuttavia questo alimentatore può essere triggerato da una alimentazione 28 V pulsata disponibile sui misuratori di figura di rumore Ailtech della serie 7300, trasformandola in alimentazione pulsata 3000 V ; questo permette quindi di estendere la gamma di utilizzazione in frequenza della serie 7300 Ailtech fino a 40 GHz , prima limitata a 18 GHz , mantenendo sempre l'automazione delle misure.

Le specifiche dell'alimentatore 07175 sono: uscita atta ad alimentare tutte le sorgenti a scarica di gas, ingresso remoto ON da 25 a 30 V (pulsanti o CW) e OFF con 0 V , velocità del trigger da 50 Hz a 2 kHz , dimensioni di $43 \times 40 \times 13 \text{ cm}$ e peso di 9 Kg .

Metroelettronica
V.le Cirene 18
20135 Milano
Tel. 02/5462641

abbonarsi conviene sempre...



... anche da marzo

Si riceve la rivista preferita, fresca di stampa, a casa propria almeno una settimana prima che appaia in edicola.

Si ha la certezza di non perdere alcun numero (c'è sempre qualcosa di interessante nei numeri che si perdono).

Il nostro servizio abbonamenti rispedisce tempestivamente eventuali copie non recapitate, dietro semplice segnalazione anche telefonica. Si risparmia fino al 40% e ci si pone al riparo da eventuali aumenti di prezzo.

Si riceve la Carta GBC 1981 un privilegio riservato agli abbonati alle riviste JCE, che dà diritto a moltissime facilitazioni, sconti su prodotti, offerte speciali e così via.

Si usufruisce dello sconto 10% (e per certe forme di abbonamento addirittura il 30%) su tutti i libri editi e distribuiti dalla JCE per tutto l'anno.

Si acquisiscono inoltre preziosissimi vantaggi...

Qualche esempio TTL/IC Cross Reference Guide un manuale che risolve ogni problema di sostituzione dei circuiti integrati TTL riportando le equivalenze fra le produzioni Mitsubishi, Texas Instruments, Motorola, Siemens, Fairchild, National, AEG-Telefunken, RCA, Hitachi, Westinghouse, General Electric, Philips Toshiba.

La Guida del Riparatore TV Color 1981 un libro aggiornatissimo e unico nel suo genere, indispensabile per gli addetti al servizio riparazione TV.

La Guida Radio TV 1981 con l'elencazione completa di tutte le emittenti radio televisive italiane ed il loro indirizzo.



Le riviste leader
in elettronica

... si risparmia il 20-30 18 buone e convenienti

Le riviste JCE costituiscono ognuna un "leader" indiscusso nel loro settore specifico, grazie alla ormai venticinquennale tradizione di serietà editoriale.

Sperimentare, ad esempio, è riconosciuta come la più fantasiosa rivista italiana per appassionati di autocostruzioni elettroniche. Una vera e propria miniera di "idee per chi ama far da sé". Non a caso i suoi articoli sono spesso ripresi da autorevoli riviste straniere.

Selezione di Tecnica, è da oltre un ventennio la più apprezzata e diffusa rivista italiana per tecnici radio TV e HI-FI, progettisti e studenti. È considerata un testo sempre aggiornato. La rivista rivolge il suo interesse oltre che ai problemi tecnici, anche a quelli commerciali del settore. Crescente spazio è dedicato alla strumentazione, musica elettronica, microcomputer.

Elektor, la rivista edita in tutta Europa che interessa tanto lo sperimentatore quanto il professionista di elettronica. I montaggi che la rivista propone,

PROPOSTE	TARIFFE	PRIVILEGI
1) Abbonamento 1981 a SPERIMENTARE	L. 18.000 anziché L. 24.000 (estero L. 27.500)	
2) Abbonamento 1981 a SELEZIONE DI TECNICA	L. 19.500 anziché L. 30.000 (estero L. 30.500)	
3) Abbonamento 1981 a ELEKTOR	L. 19.000 anziché L. 24.000 (estero L. 30.000)	
4) Abbonamento 1981 a IL CINESCOPIO (2.500)	L. 18.500 anziché L. 30.000 (estero L. 28.500)	
5) Abbonamento 1981 a MILLECANALI	L. 20.000 anziché L. 30.000 (estero L. 33.000)	- Insetto mensile Millecanali Notizie - Guida Radio TV 1981 (valore L. 3.000)
6) Abbonamento 1981 a SPERIMENTARE + SELEZIONE DI TECNICA	L. 35.500 anziché L. 54.000 (estero L. 55.000)	- TTL/IC Cross Reference Guide (valore L. 8.000)
7) Abbonamento 1981 a SPERIMENTARE + ELEKTOR	L. 35.000 anziché L. 48.000 (estero L. 54.000)	- TTL/IC Cross Reference Guide (valore L. 8.000)
8) Abbonamento 1981 a SPERIMENTARE + IL CINESCOPIO	L. 34.500 anziché L. 54.000 (estero L. 53.500)	- TTL/IC Cross Reference Guide (valore L. 8.000)
9) Abbonamento 1981 a SELEZIONE + ELEKTOR	L. 36.500 anziché L. 54.000 (estero L. 56.500)	- TTL/IC Cross Reference Guide (valore L. 8.000)
10) Abbonamento 1981 a SELEZIONE + IL CINESCOPIO	L. 36.000 anziché L. 60.000 (estero L. 56.000)	- TTL/IC Cross Reference Guide (valore L. 8.000)
11) Abbonamento 1981 a ELEKTOR + IL CINESCOPIO	L. 35.700 anziché L. 54.000 (estero L. 56.500)	- TTL/IC Cross Reference Guide (valore L. 8.000)

**A TUTTI COLORO CHE RINNOVANO L'ABBONAMENTO
AD ALMENO UNA RIVISTA JCE, SARA' INVIATA - LA GUIDA
SPECIALE "FATTORI DI CONVERSIONE"
INOLTRE A TUTTI GLI ABBONATI SCONTO 10% PER TUTTO
IL 1981 SUI LIBRI EDITI O DISTRIBUITI DALLA JCE.**

**UTILISSIMI
VANTAGGI!!!**

0-40% scegliendo tra idee abbonamento...

impiegano componenti moderni facilmente reperibili con speciale inclinazione per gli IC, lineari e digitali più economici. Elektor stimola i lettori a seguire da vicino ogni progresso in elettronica, fornisce i circuiti stampati dei montaggi descritti.

Millecanali, la prima rivista italiana di broadcast, creò fin dal primo numero scalpore ed interesse. Oggi, grazie alla sua indiscussa professionalità è la rivista che "fa opinione" nell'affascinante mondo delle radio e televisioni locali.

A partire da gennaio 1981 è stata ulteriormente arricchita con l'inserito MN (Millecanali Notizie) che costituisce il completamento ideale di Millecanali, fornendo oltre ad una completa rassegna stampa relativa a TV locali, Rai, ecc. segnalazioni relative a conferenze, materiali, programmi, ecc.

Il Cinescopio, l'ultima nata delle riviste JCE, è in edicola col 1° numero. La rivista tratta mensilmente tutti i problemi dell'assistenza radio TV e dell'antennistica.

PROPOSTE	TARIFFE	PRIVILEGI
12) Abbonamento 1981 a SELEZIONE + MILLECANALI	L. 37.500 anziché L. 60.000 (estero L. 59.500)	- Inserito mensile Millecanali Notizie
13) Abbonamento 1981 a SPERIMENTARE + SELEZIONE + ELEKTOR	L. 52.500 anziché L. 78.000 (estero L. 81.500)	- Guida del riparatore TV Color (valore L. 8.000)
14) Abbonamento 1981 a SPERIMENTARE + SELEZIONE + IL CINESCOPIO	L. 52.000 anziché L. 84.000 (estero L. 80.500)	- TTL/IC Cross Reference Guide (valore L. 8.000) - Guida del riparatore TV Color (valore L. 8.000)
15) Abbonamento 1981 a SELEZIONE + ELEKTOR + IL CINESCOPIO	L. 53.000 anziché L. 84.000 (estero L. 82.500)	- TTL/IC Cross Reference Guide (valore L. 8.000) - Guida del riparatore TV Color (valore L. 8.000)
16) Abbonamento 1981 a SPERIMENTARE + ELEKTOR + IL CINESCOPIO	L. 51.500 anziché L. 78.000 (estero L. 79.000)	- TTL/IC Cross Reference Guide (valore L. 8.000) - Guida del riparatore TV Color (valore L. 8.000)
17) Abbonamento 1981 a SPERIMENTARE + SELEZIONE + ELEKTOR + IL CINESCOPIO	L. 69.000 anziché L. 108.000 (estero L. 107.000)	- TTL/IC Cross Reference Guide (valore L. 8.000) - Guida del riparatore TV Color (valore L. 8.000)
18) Abbonamento 1981 a SPERIMENTARE + SELEZIONE + ELEKTOR + IL CINESCOPIO + MILLECANALI	L. 87.000 anziché L. 138.000 (estero L. 132.000)	- Inserito mensile Millecanali Notizie - Guida del riparatore TV Color (valore L. 8.000) - Guida Radio TV 1981 (valore L. 3.000)

ATTENZIONE: PER I VERSAMENTI UTILIZZARE IL MODULO INSERITO IN QUESTO FASCICOLO A PAGINA 73

QUESTE CONDIZIONI SONO VALIDE FINO AL 28-2-81

Dopo tale data sarà possibile sottoscrivere abbonamenti solo alle normali tariffe.

**UTILISSIMI
VANTAGGI!!!**

HAMEG

OSCILLOSCOPI DELL'ULTIMA GENERAZIONE



L. 492.000*
+ IVA 15% e SONDE

*PER CAMBIO CON
MARCO TEDESCO
- L. 470 ± 3%

HM 312-8
OSCILLOSCOPIO DOPPIA TRACCIA
5" - 20 MHz - 5 mV

ALTRI MODELLI HAMEG



HM 307-3
3" - 10 MHz - 5 mV
Monotraccia,
con prova componenti



HM 412-4
5" - 20 MHz - 5 mV
Doppia traccia
Ritardo deflessione



HM 512-8
5" - 50 MHz - 5 mV
Doppia traccia
Ritardo deflessione
Linea di ritardo



HM 812-2
5" - 50 MHz - 5 mV
A memoria - Doppia traccia
Ritardo deflessione
Linea di ritardo

Adval Saranno

Rappresentante in esclusiva per l'Italia



MILANO : TELAV - Via S. Anatalone, 15 - 20147 MILANO - Tel. (02) 4158746/7/8
ROMA : TELAV - Via Salaria, 1319 - 00138 ROMA - Tel. (06) 6917058/6919312
VENETO : FLPV - Via Bragni, 19 - 35010 CADONEGHE (PD) - Tel. (049) 701170
EM.-ROM. : ILLI TRONICA DUE - Via Zago, 2 - 40128 BOLOGNA - Tel. (051) 375007
CAMPANIA : POLICETTI - Corso A. Lucchi, 102 - 80142 NAPOLI - Tel. (081) 266888
MARCHE : JOHNVOX - P.le Cappuccini, 2 - 62019 RECANATI - Tel. (071) 980574
SARDEGNA: TEMOSA - Via Rockefeller, 16 - 07100 SASSARI - Tel. (079) 210070

TAGLIANDO VALIDO PER



ricevere documentazione dei Mod. _____

ricevere dimostrazione dei Mod. _____

Cognome/Nome _____

Ditta o Ente _____

Via _____ N. _____ TEL. _____

CAP _____ CITTÀ _____

LIBRI IN



Le Radiocomunicazioni

Ciò che i tecnici, gli insegnanti, i professionisti, i radioamatori, gli studenti, i radiooperatori debbono sapere sulla propagazione e ricezione delle onde em, sulle interferenze reali od immaginarie, sui radiodisturbi e loro eliminazione, sulle comunicazioni extra-terrestri.

Oltre 100 figure, tabelle varie e di propagazione.

L. 7.500 (Abb. L. 6.750)

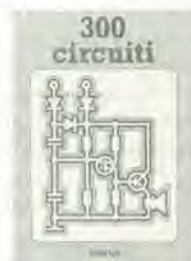
Cod. 7001

Alla ricerca dei tesori

Il primo manuale edito in Italia che tratta la prospezione elettronica. Il libro, in oltre 110 pagine ampiamente illustrate spiega tutti i misteri di questo hobby affascinante. Dai criteri di scelta dei rivelatori, agli approcci necessari per effettuare le ricerche, dal mercato dei rivelatori di seconda mano alla manutenzione del detector fino alle norme del codice che il prospektore deve conoscere. Il libro analizza anche ricerche particolari come quelle sulle spiagge, nei fiumi, nei vecchi stabili, in miniere ecc.

L. 6.000 (Abb. L. 5.400)

Cod. 8001



300 Circuiti

Il libro raggruppa 300 articoli in cui vengono presentati schemi elettrici completi e facilmente realizzabili, oltre a idee originali di progettazione circuitale. Le circa 270 pagine di **300 Circuiti** vi ripropongono una moltitudine di progetti dal più semplice al più sofisticato con particolare riferimento a circuiti per applicazioni domestiche, audio, di misura, giochi elettronici, radio, modellismo, auto e hobby.

L. 12.500 (Abb. L. 11.250)

Cod. 6009



Transistor cross-reference guide

Il volume raccoglie circa 5.000 tipi diversi di transistori prodotti dalle principali case europee, americane (Motorola, Philips, Nec, Hitachi, Mitsubishi, Matsushita, Fujitsu, Sony, Sanyo). Di ogni transistore inoltre, vengono forniti i principali parametri elettrici e meccanici.

L. 8.000 (Abb. L. 7.200)

Cod. 6007

Manuale di sostituzione dei transistori giapponesi

Manuale di intercambiabilità fra transistori delle seguenti Case giapponesi: Sony, Sanyo, Toshiba, Nec, Hitachi, Fujitsu, Matsushita, Mitsubishi. Il libro ne raccoglie circa 3.000.

L. 5.000 (Abb. L. 4.500)

Cod. 6005



Tabelle equivalenze semiconduttori e tubi elettronici professionali

Un libro che riempie le lacune delle pubblicazioni precedenti sull'argomento. Sono elencati i modelli equivalenti Siemens per quanto riguarda:

- Transistori europei, americani e giapponesi
- Diodi europei, americani e giapponesi
- Diodi controllati (SCR-thyristors)
- LED
- Circuiti integrati logici, analogici e lineari per radio-TV
- Circuiti integrati MOS
- Tubi elettronici professionali e vidicons.

L. 5.000 (Abb. L. 4.500)

Cod. 6006



elektor

è una lettura gradevole

elektor

è l'informazione internazionale

elektor

è il montaggio di facile realizzazione

elektor

è anche ...

... un servizio di circuiti stampati
pannelli frontali e dischi software ...

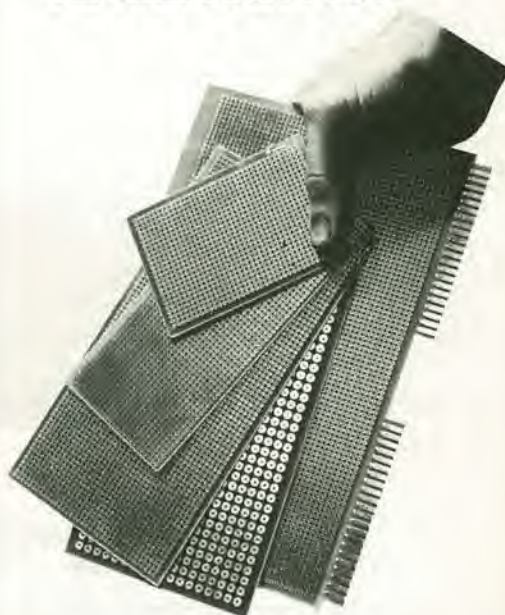
elektor

è: Jacopo Castelfranchi Editore
Via dei Lavoratori, 124
20092 Cinisello B. (MI)
Tel.: 02/6172671-641

Vuoi realizzare "quel" montaggio di Elektor che l'interessa?

Nella rubrica "chi e dove"
sono indicati i Punti di
vendita in Italia ai quali
puoi rivolgerti per
acquistare i circuiti
stampati ed i componenti
impiegati nei progetti di
Elektor.

piastre a foratura modulare per prove di laboratorio



Art. T 1	mm 70x100	foratura passo 2,54	ø fori 1,05
Art. T 2	mm 100x120	foratura passo 2,54	ø fori 1,05
Art. T 3	mm 100x220	foratura passo 2,54	ø fori 1,05
Art. T 4	mm 100x250	foratura passo 2,54	ø fori 1,05
Art. T 5	mm 160x300	foratura passo 2,54	ø fori 1,05
Art. T 6	mm 160x380	foratura passo 2,54	ø fori 1,05
Art. T 7	mm 100x150	foratura passo 2,54	ø fori 1,05
Art. T 8	carta europa, mm 100x180,	foratura passo 2,54,	ø fori 1,05
Art. T 9	carta europa, mm 100x160,	foratura passo 2,54, con connettore 22 poli passo 3,96,	ø fori 1,05
Art. T 10	carta europa, mm 100x160,	foratura passo 2,54, con connettore stagnato passo 3,96,	ø fori 1,05
Art. T 11	carta europa, mm 100x160,	foratura passo 2,54, con connettore dorato passo 3,96,	ø fori 1,05
Art. T 12	carta doppia europa mm 233,4x160	senza connettore passo 2,54,	ø fori 1,05
Art. T 14	carta doppia europa, mm 160x233,4,	foratura passo 2,54, con connettore 22 poli passo 3,96,	ø fori 1,05
Art. T 15	carta doppia europa, mm 160x233,4,	foratura passo 2,54 con connettore stagnato, passo 3,96,	ø fori 1,05
Art. T 16	carta doppia europa, mm 160x233,4,	foratura passo 2,54 con connettore dorato, passo 3,96,	ø fori 1,05
Art. T 18	passo 508	mm 150x300	ø fori 1,15
Art. T 19	passo 508	mm 120x250	ø fori 1,15
Art. T 20	passo 508	mm 100x200	ø fori 1,15
Art. T 21	passo 508	mm 100x160	ø fori 1,15

*** Si eseguono misure particolari a richiesta
Si eseguono prototipi monofaccia in 24 ore**

Si cercano grossisti

MS MICROSPRAY

27046 S. GIULIETTA (PAVIA) - VIA A. SETTI - TEL. (0383) 89136

CIRCUITI STAMPATI - FORATURA PIASTRE PER C. S. - PREPARAZ. PROGRAMMI PER FORATURA A C. N.

TS/2562-00

Vinci in misura...



TS/2564-00

... con i minitester NYCE

Minitester «NYCE» TS/2562-00

- 4.000 Ω/V
- Ampia scala nera
- Movimento antiurto su rubini

Specifiche tecniche

Portate	Tensioni c.c.	0-5-25-250-500 V
	Tensioni c.a.	0-10-50-500-1.000V
	Correnti c.c.	0-250 μ A-250 mA
	Resistenze	0-600k Ω (centro scala 7K Ω)
Precisione	Tensioni c.c.	\pm 4% Fondo scala
	Tensioni c.a.	\pm 5% Fondo scala
	Correnti c.c.	\pm 4% Fondo scala
	Resistenze	\pm 4% Fondo scala
Sensibilità	Tensioni c.c.	4K Ω/V
	Correnti c.a.	4K Ω/V
Alimentazione	Pila da 1,5 V stilo	
Dimensioni	90x60x27	

Minitester «NYCE» TS/2564-00

- 1.000 Ω/V
- Scala a specchio per eliminare gli errori di parallasse
- Movimento antiurto su rubini

Specifiche tecniche

Portate	Tensioni c.c.	0-15-150-500-1.000 V
	Tensioni c.a.	0-15-150-500-1.000 V
	Correnti c.c.	0-1-150 mA
	Resistenze	0-100k Ω (centro scala 2.5K Ω)
Precisione	Tensioni c.c.	\pm 4% Fondo scala
	Tensioni c.a.	\pm 5% Fondo scala
	Correnti c.c.	\pm 4% Fondo scala
	Resistenze	\pm 4% Fondo scala
Sensibilità	Tensioni c.c.	1K Ω/V
	Correnti c.a.	1K Ω/V
Alimentazione	Pila da 1,5 V stilo	
Dimensioni	90x63x33	



TS/2562-00

TS/2564-00

nyce
TEST & MEASURING INSTRUMENTS

DISTRIBUITI IN ITALIA DALLA

G.B.C.
italiana

I raccoglitori per le vostre copie di Elektor.



Elektor ha pensato a questi raccoglitori per facilitarvi nella consultazione delle annate arretrate e per conservare ordinata la vostra collezione di **ELEKTOR**.

Questi raccoglitori vi aiuteranno a ritrovare rapidamente e con facilità la rivista sulla quale è stata pubblicata l'informazione che vi interessa.

Vi permetteranno di non smarrire alcun numero, consentendovi di togliere e rimettere al posto qualsiasi fascicolo di **Elektor**.

Per ottenere i raccoglitori di **ELEKTOR** inviate l'ordine accompagnato da L. 5.500 + L. 1.500 per spese di spedizione a:

Jacopo Castelfranchi Editore Div. Elektor - Via dei Lavoratori, 124 - 20092 Cinisello B. (MI)

L. 5.500 + spese di spedizione

NOISE SUPPRESSOR

HIGH () COM SYSTEM



UK512W



Fornito in versione montata. Permette di raggiungere ottimi risultati, in registrazione e in ascolto, in quanto riduce il rumore di fondo di 20dB. In fase di registrazione è possibile regolare il livello di uscita e il bilanciamento sui due canali. L'impiego è di estrema semplicità, è sufficiente collegare l'UK 512 W tra l'amplificatore e il registratore senza effettuare saldature. È abbinabile alla Micro-Line HI-FI Amtron.

Alimentazione: 220V-50 Hz
Corrente di funzionamento: 80 mA
Banda passante: 40Hz-17kHz
Resistenza d'ingresso: compressione: 5,6 kΩ
espansione: 50 kΩ
Resistenza d'uscita in espansione: 5kΩ
Rapporto S/N ingresso AMP: 80 dB
Sensibilità d'ingresso DIN: 0,2 mV per ogni kΩ d'ingresso
Riduzione di fruscio: 20 dB
Distorsione totale: <0,1% a 1kHz

L. 165.000
ivato

DISTRIBUITO IN ITALIA DALLA GBC

SIRENA ELETTRONICA



UK 11/W



Circuito elettronico completamente transistorizzato con impiego di circuiti integrati.

Protezione contro l'inversione di polarità.

Facilità di installazione grazie ad uno speciale supporto ad innesto.

Adatta per impianti antifurto - antincendio - segnalazioni su imbarcazioni o unità mobile e ovunque occorra un avvisatore di elevata acustica.

Specifiche tecniche:

Alimentazione: 12 Vc.c.
Resa acustica: > 100 dB/m
Assorbimento: 500 mA max
Dimensioni: Ø 131 x 65

L. 18.500
ivato

DISTRIBUITO IN ITALIA DALLA GBC

AZIENDE, ENTI, ISTITUTI, LIBRERIE,
BIBLIOTECHE, ASSOCIAZIONI, ECC.

PER ABBONARVI INVIATE SEMPRE REGOLARE ORDINE

PER IL PAGAMENTO POTETE:

- 1) Allegare assegno all'ordine
(In questo caso vi spediremo la fattura quietanzata).
- 2) Attendere l'arrivo della nostra fattura.

PER FAVORE NON ADOTTATE PROCEDURE DIVERSE DA QUESTE.

Grazie
J.C.E.





Moduli preamplificatori mono-stereo

DATI TECNICI

Ingressi: Pick up magnetico 3 mV
 Microfono 1÷12 mV
 Altri = 100 mV
 Impedenza 47 kΩ a 1 kHz
 Uscite: Registratore 100 mV
 Linea 500 mV RMS
 Controllo toni: ± 12 dB a 60 Hz e 12 kHz
 Distorsione: < 0,005%
 Rapporto segnale/disturbo: 90 dB
 Sovraccarico: > dB
 Risposta di frequenza (+0 a -3 dB):
 da c.c. fino a 100 kHz
 Alimentazione: ± 15 V ÷ ± 50 V
 Dimensioni con connettore:
 Mod. HY6 = 45x50x20
 HY66 = 90x50x20

Mod. B6



Mod. HY6-mono

Mod. HY6-mono

SM/6200-00

Mod. HY66-stereo

SM/6250-00

Mod. HY66-stereo



Mod. B66

Circuiti stampati

Indispensabili per agevolare la fase del montaggio e di saldatura dei preamplificatori HY6 e HY66

Mod. B6

Per il preamplificatore HY6-mono
 SM/6200-01

Mod. B66

Per il preamplificatore HY66-stereo
 SM/6250-01

ALIMENTATORI PER MODULI

Questi alimentatori sono stati progettati specificatamente per essere usati con i moduli amplificatori ibridi di potenza ILP. I modelli PSU 36 ha il trasformatore convenzionale a nucleo, mentre i modelli PSU 50 T, 70 T, 90 T e 180 T hanno il trasformatore toroidale, con notevoli risparmi di peso e volume.



PSU 36



PSU 50 T

PSU 70 T

PSU 90 T

PSU 180 T

TIPO	Tens. di ingr. V.c.a.	Tens. di uscita V.c.c.	Corr. second. A	Impiego	Codice GBC
PSU 36	220	-18 - 0 - +18	1	1 o 2 HY 30	SM/6305-05
PSU 50 T	220	-25 - 0 - +25	2	1 o 2 HY 50	SM/6310-06
PSU 70 T	220	-35 - 0 - +35	3	1 o 2 HY 120	SM/6320-06
PSU 90 T	220	-45 - 0 - +45	2	1 HY 200	SM/6330-06
PSU 180 T	220	-45 - 0 - +45	4	1 HY 400 o 2 HY 200	SM/6340-06

L. 18.900*

L. 27.500*

L. 44.500*

L. 48.500*

L. 76.900*

* I prezzi sono comprensivi d'IVA.

PRODOTTI



PRODOTTI ILP

MODULI AMPLIFICATORI IBRIDI DI POTENZA 15 - 30 - 60 - 120 - 240 W

Questi amplificatori ibridi ad alta fedeltà, in virtù della tecnologia di costruzione, sono praticamente indistruttibili, se impiegati in modo corretto.

La bassa distorsione, l'elevato rapporto segnale/disturbo, l'ampia larghezza di banda e la robustezza, li rendono ideali per un gran numero di applicazioni.

Il circuito racchiuso nel modulo, è convenientemente impregnato con una speciale resina. Tutti i moduli sono provvisti di cinque connessioni: ingresso, uscita, alimentazione positiva, alimentazione negativa e massa.

Disponibili modelli con dissipatore e senza dissipatore.

CON DISSIPATORE



SENZA DISSIPATORE



CON DISSIPATORE

SENZA DISSIPATORE

MODULO	HY 30 L. 18.900*	HY 50 L. 22.500*	HY 120 L. 43.500*	HY 200 L. 81.500*	HY 400 L. 84.900*	HY 120 P L. 35.900*	HY 200 P L. 43.700*	HY 400 P L. 69.000*
COD. GBC	SM/6305-00	SM/6310-00	SM/6320-00	SM/6330-00	SM/6340-00	SM/6320-08	SM/6330-08	SM/6340-08
POTENZA di uscita	15 W RMS su 8 Ω	30 W RMS su 8 Ω	60 W RMS su 8 Ω	120 W RMS su 8 Ω	240 W RMS su 4 Ω	60 W RMS su 8 Ω	120 W RMS su 8 Ω	240 W RMS su 4 Ω
Impedenza del carico	4-16Ω	4-16Ω	4-16Ω	4-16Ω	4-16Ω	8 Ω	8 Ω	4 Ω
Sensibilità di ingresso e impedenza	500 mV RMS su 100 kΩ	500 mV RMS su 100 kΩ	500 mV RMS su 100 kΩ	500 mV RMS su 100 kΩ	500 mV RMS su 100 kΩ	500 mV RMS su 100 kΩ	500 mV RMS su 100 kΩ	500 mV RMS su 100 kΩ
Distorsione tipica	0,02% a 1 kHz	0,02% a 1 kHz	0,01% a 1 kHz	0,01% a 1 kHz	0,01% a 1 kHz	0,01% a 1 kHz	0,01% a 1 kHz	0,02% a 1 kHz
Rapporto segnale/dist. minimo	80 dB	90 dB	100 dB	100 dB	100 dB	90 dB	90 dB	90 dB
Risposta di frequenza	10 Hz÷45 kHz -3 dB	10 Hz÷45 kHz -3 dB	10 Hz÷45 kHz -3 dB	10 Hz÷45 kHz -3 dB	10 Hz÷45 kHz -3 dB	10 Hz÷45 kHz -3 dB	10 Hz÷45 kHz -3 dB	10 Hz÷45 kHz -3 dB
Alimentaz.	-20 - 0 +20	-25 - 0 +25	-35 - 0 +35	-45 - 0 +45	-45 - 0 +45	-35 - 0 +35	-45 - 0 +45	-45 - 0 +45
Dimensioni	105x50x25	105x50x25	114x50x85	114x50x85	114x100x85	116x50x23	116x50x23	116x75x23
Peso	155 g	155 g	575 g	575 g	1.150 g	400 g	400 g	500 g

* I prezzi sono comprensivi d'IVA.

Valigette per assistenza tecnica Radio TV e ogni altra esigenza

custodie per strumenti di misura



Fabbrica specializzata in:

- Borse per installatori, manutentori di impianti elettrici, idraulici, impiantisti ed ogni forma di assistenza tecnica
a richiesta si spedisce il catalogo generale

art. 526/abs/TVR

VALIGETTA MODELLO "007
PER ASSISTENZA
TECNICA RADIO TV
Guscio interamente
in materiale plastico
indeformabile
antiurto ad alta resistenza
con telaio in duralluminio.

Tasca porta schemi
e documenti,
corredata di n. 29
posti valvole,
di pannello
con passanti elastici
per alloggiamento utensili,
scomparti porta tester ecc.
e di due astucci di plastica
con divisori per resistenze
e piccoli pezzi di ricambio.

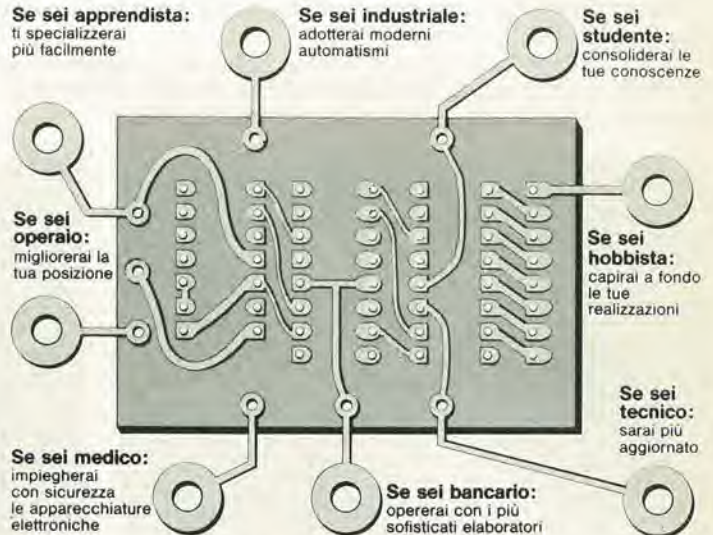


ditta FERRI
del dottor
Ferruccio Ferri

via castel morrone 19
telefono 27.93.06
20129 milano - italy

Se vuoi essere primo nella tua professione impara l'elettronica

sncap 774



è facile con il metodo "dal vivo" IST!

Se sei... Qualunque sia la tua professione, per essere all'avanguardia devi conoscere la Elettronica. E quale modo più semplice del metodo "dal vivo" IST?

pei per le esigenze di Allievi europei; quindi anche per te!

Vuoi saperne di più?

Richiedi gratis, in prova, e senza impegno, un fascicolo del corso. Giudicherai tu stesso la validità del metodo e troverai tutte le informazioni che desideri.

Il metodo "dal vivo" IST ti insegna divertendoti

Con soli 18 fascicoli e con 6 scatole di materiale potrai costruire, a casa tua, oltre 70 esperimenti diversi. Ed al termine riceverai un Certificato di fine studio.

IST ISTITUTO SVIZZERO DI TECNICA

Unico associato italiano al CEC - Consiglio Europeo Insegnamento per Corrispondenza - Bruxelles.

L'IST non effettua visite a domicilio

Il corso è stato realizzato da una équipe di ingegneri euro-



Spedire il tagliando a: **ditta Ferri - via Castel Morrone, 19**
20129 Milano

Vogliate inviarmi il Vs/ Catalogo generale.

Sig.

Via n°

Città CAP



BUONO per ricevere - per posta, in prova gratuita e senza impegno - un fascicolo del corso di **ELETRONICA** con esperimenti e dettagliate informazioni supplementari.
(Si prega di scrivere una lettera per casella).

cognome

nome

età

via

n

CAP

città

professione o studi frequentati

Da ritagliare e spedire in busta chiusa a:

IST - Via S. Pietro 49/148
21016 LUINO (Varese)

Tel. 0332/53 04 69

2 ANNI DI GARANZIA

BEST SELLER DEGLI OSCILLOSCOPI DA 15 MHz

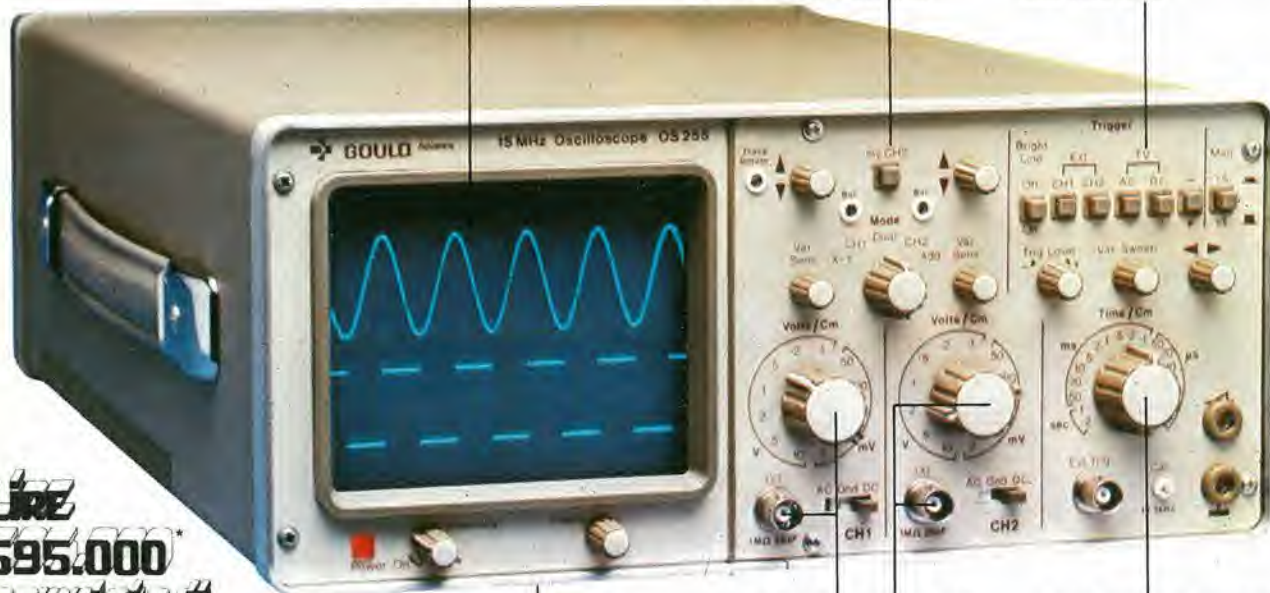
GOULD MOD. OS255

banda passante DC - 15 MHz
2 canali con sensibilità 2 mV/cm

schermo rettangolare 8x10 cm
con alta luminosità

somma e differenza algebrica
dei canali 1 e 2 mediante
i comandi ADD e INV CH2

Sincronismo TV automatico
con separatore comandato
dalla Time Base



LIRE
695.000*
completo di
due sonde

leggero (6 Kg) e
compatto (14x30x46 cm)

2 canali d'ingresso con
sensibilità da 2 mV/cm
a 25 V/cm in 12 portate

base dei tempi variabile
con continuità da
100 ns/cm a 0,5 sec/cm

Negli oscilloscopi della GOULD, una delle più grandi società americane nel campo degli strumenti elettronici di misura, si combinano perfettamente l'alta qualità ed il giusto prezzo. Il modello OS255, best seller degli oscilloscopi da 15 MHz, rappresenta ormai per migliaia di utilizzatori la soluzione ideale nelle più svariate applicazioni, grazie alla sua elevata sensibilità di 2 mV/cm, all'alta luminosità e alla portatilità. A prova della tipica qualità ed affidabilità che li contraddistingue, tutti gli oscilloscopi GOULD godono di due anni di garanzia.

- OS255 15 MHz - 2 canali - 8x10 cm
2 mV/cm - sinc. TV - X-Y
- OS1200 25 MHz - 2 canali - 2 mV/cm
linea di ritardo - X-Y
- OS1100A 30 MHz - 2 canali - 1 mV/cm
trigger delay - single sweep
- OS3000A 40 MHz - 2 canali - 5 mV/cm
2 basi dei tempi - X-Y
- OS3350 40 MHz - 2 canali TV Monitor
5 mV/cm - 16 KV EHT

- OS3500 60 MHz - 2 canali - 2 mV/cm
trigger view - 2 basi dei tempi
- OS3600 100 MHz - 2 canali - 2 mV/cm
trigger view - 2 basi dei tempi
- OS4000 Oscilloscopio a memoria digitale
1024x8 bit - sampling rate 550 ns
- OS4100 Oscilloscopio a memoria digitale
1024x8 bit - 1 μs - 100 μV/cm

GOULD
An Electrical Electronics Company

Tutti i modelli hanno consegna pronta

*Maggio 80 - Pag. alla consegna, IVA esclusa, 1 Lgs = Lire 1900 ±2%



una gamma completa di strumenti elettronici di misura

elettro-nucleonica s.p.a.

MILANO - Piazza De Angeli, 7 - tel. (02) 49.82.451
ROMA - Via Magni, 71 - tel. (06) 51.39.455

elettro-nucleonica S.p.A. EK-11/80

Desidero

maggiori informazioni su gli Oscilloscopi
Gould modello

avere una dimostrazione degli Oscilloscopi
Gould modello

Nome e Cognome

Ditta o Ente

Indirizzo



**3^a Rassegna
del personal & home computer
e microprocessore
18/21 FEBBRAIO 1981**

U.S. International Marketing Center
(Centro Commerciale Americano)
Via Gattamelata, 5/Milano-Fiera

**Orario: 9,30/18
INGRESSO LIBERO**



BIT '81 è organizzata dall'U.S. International Marketing Center
e dal Gruppo Editoriale Jackson