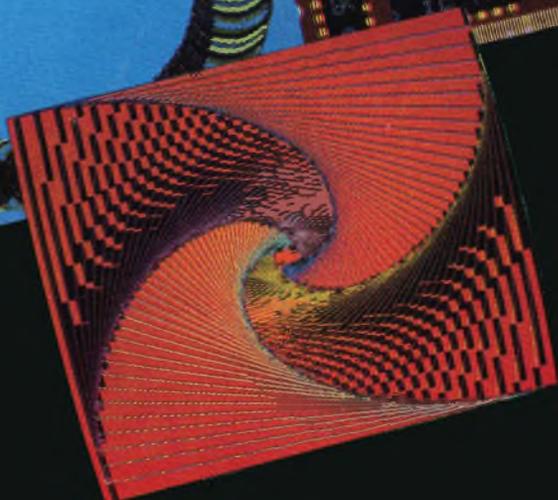
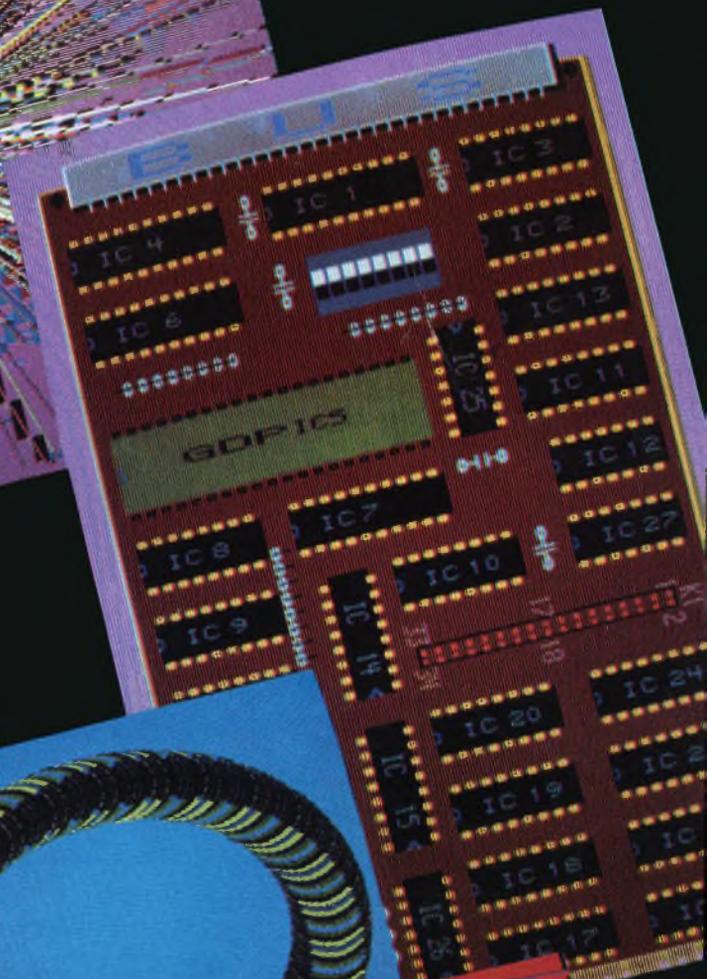
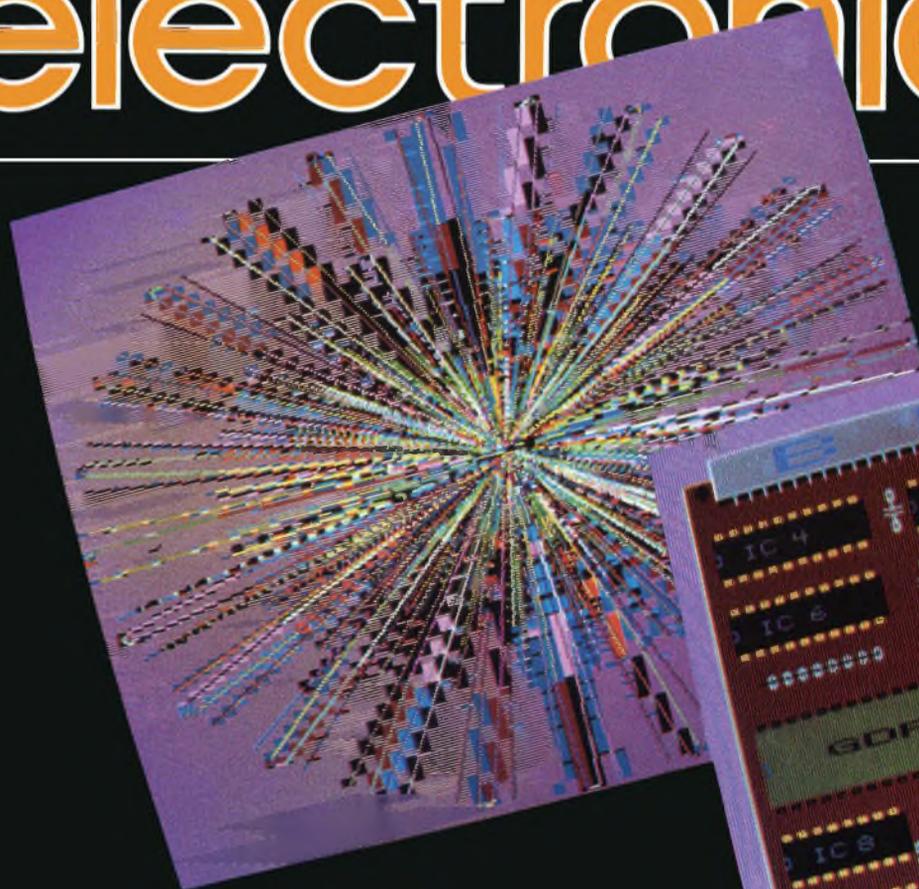


mensuel  
no. 88  
octobre  
1985

# elektor

14 FF  
107 FB  
5,40 FS

# électronique



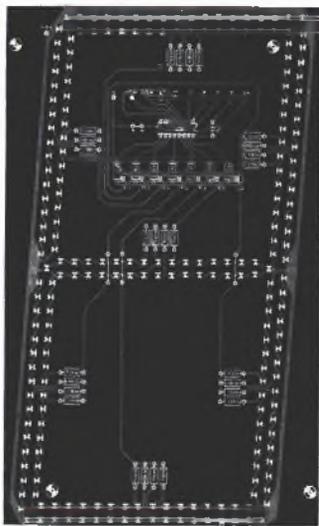
Carte graphique  
T.H.R. couleurs

Lesley

Illuminator

Anémomètre  
de poing

## LES AFFICHEURS GÉANTS !



27 CM DE HAUT !

Ces afficheurs sont prévus pour une utilisation en plein air (affichage de l'heure, de la température, etc.). Avec décodage BCD

|                             |                  |          |
|-----------------------------|------------------|----------|
| L'Afficheur 7 segments "8"  | ROUGE : 013.6275 | 395,00 F |
|                             | VERT : 013.6276  | 425,00 F |
| L'Afficheur 2 segments "11" | ROUGE : 013.6277 | 135,00 F |
|                             | VERT : 013.6278  | 140,00 F |
| L'Afficheur 2 points "3"    | ROUGE : 013.6279 | 66,00 F  |
|                             | VERT : 013.6280  | 68,00 F  |

## LE SYSTÈME D'ALARME D'ELEKTOR



### I DÉTECTEUR DE MOUVEMENTS PAR INFRA-ROUGES

(Décrit dans ELEKTOR n° 84) (EPS 85064)

**LE PRINCIPE :** il s'agit d'un dispositif très sophistiqué permettant de détecter la présence d'un être humain par son rayonnement de chaleur. Le procédé est extrêmement précis et efficace : en effet un capteur I.R. à très haute sensibilité doté de sa lentille de FRESNEL, divise le volume à protéger en faisceaux qui sont alternativement sensibles ou non, à la chaleur. Si un être se déplace d'une zone à l'autre, le capteur enregistre la variation de l'intensité du rayonnement associée à ce déplacement et déclenche l'alarme. Ce détecteur d'intrusion peut s'installer partout et en dépit de ses dimensions très réduites, est capable de protéger un volume important. Il doit être connecté à une centrale d'alarme. (Ne convient pas pour une utilisation en plein air). DIMENSIONS : 110 x 75 x 60 mm - ALIMENTATION A PREVOIR : 11 à 15 V DC. CONSOMMATION Veille : 30 mA max. Alerte : 80 mA environ. Portée : 12 m. min.

**LE KIT :** Il comprend tout le matériel nécessaire y compris le capteur I.R. le plus sensible prévu pour ce montage (650 W/W), la lentille de FRESNEL spéciale et le boîtier préfabriqué SCHYLLER. Résistances à couche métallique et potentiomètres CERMET.  
**LE KIT DÉTECTEUR DE MOUVEMENT PAR I.R. (Sans alimentation) 012.6274 475,00 F PRIX PROMO !**  
**DU MATÉRIEL PROFESSIONNEL !**  
N.B. : Ce détecteur à I.R. peut être connecté directement à la centrale d'alarme ci-après qui contient l'alimentation nécessaire.

### II BARRIÈRE A INFRA-ROUGES

(Décrit dans ELEKTOR n° 85/86) (EPS 85449)

Parmi les nombreuses possibilités offertes par cette barrière citons :  
- Détection de passage dans les installations d'alarme. - Dispositif de comptage de pièces, véhicules, etc. - Système d'ouverture de portes - Chronométrage, etc. Dans le cas de la protection de bâtiment, son prix économique permet d'en utiliser plusieurs pour ceinturer une habitation par exemple. Le récepteur est muni d'un dispositif sonore signalant le déclenchement mais aussi d'un relais pour la liaison avec une centrale d'alarme. Alimentations à prévoir : Emetteur 9 V / 50 mA Récepteur 9 v / 10 mA  
**LE KIT BARRIÈRE INFRA-ROUGE 012.6219 199,50 F (Sans boîtier).**

### III CENTRALE D'ALARME PROFESSIONNELLE

(Décrite dans ELEKTOR n° 87) (EPS 85089 1 et 2)

Outre les deux systèmes de détection mentionnés ci-dessus cette centrale d'alarme peut être connectée à tous les types de détecteurs du marché. Chaque platine d'entrée comporte deux interfaces pour dispositif de détection. La centrale accepte un nombre indéfini de circuits d'entrée, comporte également un dispositif anti-sabotage, une alimentation de puissance permettant d'alimenter un ou plusieurs détecteurs de mouvements à infra-rouges décrit plus haut, ainsi qu'une sirène de puissance 12 V/6 W. Possibilité évidente de commander d'autres sirènes de forte puissance.  
**LE KIT :** Il comprend tout le matériel nécessaire pour la centrale équipée d'un circuit à 2 entrées de déclenchement y compris : 1 inter de sécurité avec clé à pompe - 1 batterie au plomb 12 V/1,1 Ah VARTA de sécurité - 1 mini-sirène d'alarme 12 V/6 W préconisée. (Fourni sans tolène laissée au choix de l'utilisateur).  
**LE KIT CENTRALE D'ALARME + 2 ENTRÉES 012.6354 770,00 F**  
**LE KIT 2 ENTRÉES supplémentaires 012.6355 55,00 F**

## CHRONOPROCESSEUR

### HORLOGE PROGRAMMABLE AUTOMATIQUE PAR RÉCEPTION DE SIGNAUX CODÉS "FRANCE-INTER"

(Voir ELEKTOR n° 40) (EPS 81170)

**NOUVEAU !**

NOUVEAU RÉCEPTEUR DE SIGNAUX SANS MISE AU POINT



NOUVELLE VERSION PROFESSIONNELLE 1986

**LE PRINCIPE :** Le C.NET, émet sur la porteuse de FRANCE-INTER G.O., des signaux horaires codés, et ceci en permanence. Ces signaux, émis en modulation de phase, sont accessibles à tous à conditions de posséder un récepteur approprié, associé à un décodeur.

**PRÉCISION :** L'horloge de l'émetteur est pilotée par un oscillateur étalon à césium d'une précision de 10<sup>-12</sup> s. par jour ! En pratique, la précision de l'heure obtenue est de l'ordre de 10<sup>-7</sup> s/jour.

**AFFICHAGE :** Gérés par un microprocesseur spécialement programmé, les signaux reçus permettent d'afficher en permanence : les heures, minutes et secondes - le jour de la semaine. En outre, une touche spéciale donne l'affichage du mois et de l'année en cours.

**MISE A L'HEURE : AUTOMATIQUE !** y compris lors des changements d'horaires d'été et d'hiver et ce dès la mise sous tension ou après une coupure de courant.

**PROGRAMMATION :** Cette horloge sensationnelle possède en outre une fonction de programmation - 4 sorties indépendantes sont programmables (allumage et extinction) dont 2 de 4 cycles par 24 heures et 1 de 10 cycles par 24 heures et ce, quelque soit le jour de la semaine.

**UTILISATIONS :** L'heure absolument exacte et fiable pour tous ! On imagine aisément les très nombreuses utilisations possibles de cet appareil auprès des administrations, édifices publics, radio locales, écoles, horloges en temps réel pour ordinateurs, etc. etc. Ce CHRONOPROCESSEUR est utilisable sur tout le territoire métropolitain et dans les pays limitrophes à l'heure française.

**TECHNOLOGIE :** 1) L'antenne : sur barreau de ferrite et équipée de sa tête H.F., elle peut être éloignée du récepteur de plus de 30 m ce qui rend le CHRONOPROCESSEUR utilisable en sous-sol, par exemple. 2) Le récepteur : entièrement nouveau, il se distingue des versions précédentes par son ABSENCE DE RÉGLAGE et son PARFAIT SYNCHRONISME ("Décrochages" intempestifs de l'horloge totalement éliminés) Donc une fiabilité de réception absolue ! 3) L'horloge : il s'agit du montage (81170) décrit par ELEKTOR dans le n° 40 de la revue. Les signaux issus du récepteur sont décodés et gérés par un microprocesseur 6502 spécialement programmé. L'affichage des informations se fait sur afficheur 7 segments rouge haute luminosité. Le clavier de programmation est à touches DIGITAST à contacts dorés.

**LE KIT :** Il est fourni avec tout le matériel nécessaire à la réalisation : Circuits imprimés (dont un à double-face à trous métallisés pour le récepteur), mémoire programmée, le jeu d'ACCUS DE SAUVEGARDE pour la programmation, accessoires, notice, etc. (sans tolène).

**LE KIT CHRONOPROCESSEUR PROFESSIONNEL 012.6069 1290,00 F**

**EN OPTION :**  
- Coffret EC 20/08 FO fourni avec face avant gravée autocollante (Dimensions : 200 x 80 x 130 mm) 100,00 F  
- KIT D'INTERFACE V 24 permettant de connecter le CHRONOPROCESSEUR sur tout système normalisé 012.6070  
Le kit 012.5551 N.C.

## FRÉQUENCEMÈTRE A µP - 1,2 GHz

(Décrit dans ELEKTOR n° 79-80 et 85/86)

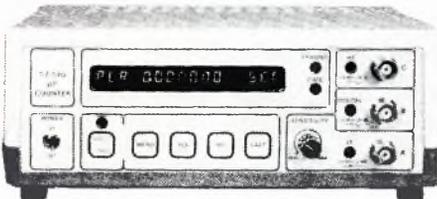


Photo du prototype

Ce fréquencesmètre en kit, unique sur le marché, permet au technicien et à l'amateur d'accéder enfin à des performances et un agrément d'utilisation dignes d'un matériel professionnel bien plus onéreux. Son câblage, simplifié à l'extrême, ne présente aucune difficulté. (Utilisation de circuits double-face à trous métallisés). Ce kit bénéficie du nouveau prescaler très sensible.

**Caractéristiques techniques :**

**GAMMES DE MESURES :**  
- Fréquences : de 0,01 Hz à 1,2 GHz  
- Périodes : de 10 ns à 100 s  
- Impulsions : de 100 ns à 100 s  
- Comptage : 0 à 10<sup>9</sup> impulsions

**SENSIBILITÉ :** Entrée B.F. : 10 mV eff. (Z = 2 MΩ)  
Entrée digitale : niveau TTL ou C-MOS (Z = 25 kΩ)  
Entrée H.F. : 10 mV eff. jusqu'à 900 MHz - 25 mV eff. de 900 à 1200 MHz

**TECHNOLOGIE :** P-6502  
AUTO-TEST  
AUTO-RANGING (Commutation automatique de gammes)  
Résolution : 6 ou 7 digits au choix  
Affichage : alphanumérique fluorescent à 16 digits  
Choix de la mesure : Par MENU (dialogue avec l'utilisateur)

**BASE DE TEMPS :** Au choix  
1) Son oscillateur hybride intégré de précision, de stabilité ± 10 ppm entre 0 et 70 °C (version de base)  
2) Son oscillateur à quartz contrôlé en température (TCXO) ultra-précis, de stabilité meilleure que ± 1 ppm entre 0 et 70 °C  
**DIMENSIONS :** 215 x 81 x 166 mm

**LE KIT :** Il est fourni avec : - Circuits imprimés double-face à trous métallisés et sérigraphiés - Composants professionnels, transfo spécial d'alimentation, et mémoire programmée. Supports "TULIPE" - Connecteurs et câbles en nappe - Face avant sérigraphiée avec clavier de contrôle intégré - Coffret avec contre-face avant percée - Filtre secteur - Boîtier blindé pour la tête H.F.

**LE KIT COMPLET 1,2 GHz avec oscillateur hybride intégré 012.6349 2750,00 F**  
**EN OPTION :** oscillateur de référence TCXO 012.5520 699,00 F  
1 ppm.

## CRESCENDO



**Caractéristiques techniques :**

Bande passante :  
4 à 160 000 Hz ± 3 dB  
- Distorsion harmonique totale : < 0,01 % à pleine puissance  
- Sensibilité d'entrée : 1 V. eff. pour 130 W  
- Impédance d'entrée : 25 kΩ  
- Tension de dérive en sortie : < 20 mV

- Alimentation : A Transfos toriques, 2 versions au choix : 600 VA - 1000 VA  
- Transistors de puissance : MOS-FETS de puissance complémentaires.

## AMPLI HI-FI HAUT DE GAMME 2 x 140 W/Ω EN TECHNOLOGIE MOS

le sommet en puissance et en qualité de reproduction

**LE KIT :** il est fourni avec radiateurs spéciaux, équerres de montage pour les transistors de puissance, condensateurs de filtrage professionnels CD 38, transfos toriques, etc. (Sans tolène)

CRESCENDO 2 x 140 W Alim 600 VA 012.1404 2300,00 F (FRANCO DE PORT)

CRESCENDO 2 x 140 W Alim 1000 VA 012.1405 2500,00 F (FRANCO DE PORT)

**EN OPTION :** Rack 19 pouces FER 48/17, 012.2253 422,00 F

Fondateur: B. van der Horst

8e année ELEKTOR sarl

Octobre 1985

Route Nationale: Le Seau; B.P. 53;  
59270 Bailleul  
Tél.: (02) 48 68-04, Téléc: 132 167 F

Horaires: 8h30 à 12h00 et 12h45 à 16h15 du lundi au vendredi.

Banque: Crédit Lyonnais à Armentières, n° 6631-70170E  
CCP: à Lille 7-163-54R Libellé à "ELEKTOR SARL"

Pour toute correspondance, veuillez indiquer sur votre enveloppe le service concerné

#### ABONNEMENTS:

Elektor paraît chaque mois, les numéros de juillet et d'août sont combinés en une parution double appelée "circuits de vacances". Abonnement pour 12 mois (11 parutions):

|        |          |        |           |
|--------|----------|--------|-----------|
| France | Etranger | Suisse | par Avion |
| 140 FF | 195 FF   | 64 FS  | 275 FF    |

Pour la Suisse: adressez-vous à Urs-Meyer Electronic CH2052 Fontainemelon

Changement d'adresse: Veuillez nous le communiquer au moins six semaines à l'avance. Mentionnez la nouvelle et l'ancienne adresse en joignant l'étiquette d'envoi du dernier numéro.

COMMANDES: Pour la commande d'anciens numéros, de photo-copies d'articles, de cassettes de rangement, veuillez utiliser le bon en encart.

#### REDICTION:

Philippe Dubois, Denis Meyer, Guy Raedersdorf

#### Rédaction internationale:

E. Krempelsauer, H. Baggen, A. Dahmen,  
J. Gombos, P. Kersemakers, H. Lemmens, J. van Rooij,  
G. Scheil, T. Scherer, L. Seymour.

Laboratoire: J. Barendrecht, G. Dam, K. Diedrich,  
A. Seviens, J. Steeman,  
P. Theunissen.

Coordinateur: K. Walraven

Documentation: P. Hogenboom

Sécrétariat: M. Lacroix, H. Smeets, G. Wijnen.

Maquette: C. Sinke.

#### QUESTIONS TECHNIQUES:

(concernant les circuits d'Elektor uniquement)  
Par écrit: joindre obligatoirement une enveloppe auto-adressée avec timbre (français ou belge) ou coupon réponse international.

Par téléphone: les lundis après-midi de 13h00 à 16h15 (sauf en juillet et en août)

PUBLICITÉ: Nathalie Defrance.

MARKETING: D. Grimm

DIRECTEUR DE LA PUBLICATION: Robert Safie.

#### DROITS D'AUTEUR

Dessins, photographes, projets de toute nature et spécialement de circuits imprimés, ainsi que les articles publiés dans Elektor bénéficient du droit d'auteur et ne peuvent être en tout ou en partie ni reproduits ni imités sans la permission écrite préalable de la Société éditrice ni à fortiori contrefaits.

Certains circuits, dispositifs, composants, etc. décrits dans cette revue peuvent bénéficier des droits propres aux brevets; la Société éditrice n'accepte aucune responsabilité du fait de l'absence de mention à ce sujet. Conformément à l'art. 30 de la Loi sur les Brevets, les circuits et schémas publiés dans Elektor ne peuvent être réalisés que dans des buts privés ou scientifiques et non-commerciaux.

L'utilisation des schémas n'implique aucune responsabilité de la part de la Société éditrice.

La Société éditrice n'est pas tenue de renvoyer des articles qui lui parviennent sans demande de sa part et qu'elle n'accepte pas pour publication.

Si la Société éditrice accepte pour publication un article qui lui est envoyé, elle est en droit de l'amender et/ou de le faire amender à ses frais; la Société éditrice est de même en droit de traduire et/ou de faire traduire un article et de l'utiliser pour ses autres éditions et activités contre la rémunération en usage chez elle.

## Annonceurs

Pour réserver votre espace publicitaire, pour insérer votre petite annonce: veuillez vous référer à nos dates limites. **MERCI.**

#### Prochains numéros:

|                |   |            |
|----------------|---|------------|
| n° 90 Décembre | → | 4 Novembre |
| n° 91 Janvier  | → | 5 Décembre |
| n° 92 Février  | → | 6 Janvier  |

#### DROIT DE REPRODUCTION

Elektor sarl au capital 100 000F RC-B 513 388 688  
SIRET 313 388 688 000 27 APE 5112 ISSN 0181-7450  
N° C P P A P 64739 Elektor sarl 1985  
Imprimé aux Pays-Bas par NDB 2382 ZOETERWOUDE  
Distribué en France par NMPP et en Belgique par AMP

**Selektor** ..... 10-18

Les câbles sous-marins — Parlons électronique

**Illuminator (1ère partie)** ..... 10-21

d'après un envoi de M. Rademan

Très souvent, les membres d'une troupe de théâtre amateur ne disposent pas d'un éclairage scénique à la mesure de leurs ambitions, le prix d'un système "professionnel" convenable dépassant largement la maigre enveloppe budgétaire dont disposent ces amateurs au sens le plus noble du terme. Illuminator met fin à cette situation de misère.

**Platine d'expérimentation "spéciale HF"** ..... 10-28

Bien que constituant l'un des domaines de l'électronique dont on peut tirer le plus de satisfactions, les montages HF se caractérisent par des difficultés qui leur sont propres. La platine présentée ici tire profit des lustres d'expérience accumulés par les concepteurs de notre laboratoire d'électronique. A titre de démonstration, nous vous proposons la construction d'un récepteur à superréaction.

**(Dé)chargeur d'accu CdNi** ..... 10-34

d'après une idée de A. Neyrinck

Elektor vous propose de l'inédit: un appareil capable de recharger un accu au cadmium-nikel, comme tout chargeur tant soit peu convenable, permettant en outre de connaître la capacité réelle de l'accu testé.

**Gabarit de sciage pour la PL301** ..... 10-39

Comme promis le mois dernier, voici les plans de construction d'une superbe enceinte conçue en collaboration avec KEF.

**Le tort d'Elektor** ..... 10-41

Le modem — Compteur/décompteur universel — Tirelire électronique — Convertisseur VLF

**Circuits imprimés en libre-service** ..... 10-42

Si vous disposez d'un minimum de moyens, voici de quoi réaliser vos propres circuits-imprimés.

**Carte graphique haute résolution en couleurs (2ème partie)** ..... 10-47

P. Lavigne

Après l'article théorique du mois dernier, il est temps de passer au côté pratique de ce morceau de choix. Il clôt l'époque du 256 x 192 (MSX) et ouvre celle du 512 x 256 (voire 512). Ce montage restera d'actualité tant que le prix des moniteurs couleurs capables de visualiser 1024 lignes de 1024 pixels restera (logiquement d'ailleurs) aussi élevé.

**Anémomètre de poing** ..... 10-53

M. Huch

L'hexagone connaît un nombre croissant d'amateurs de planche à voile et autres aéronefs ultra-légers, passionnés pour qui il est vital de connaître la force du vent. Cet anémomètre portatif deviendra rapidement un outil indispensable pour les fanatiques d'Eole.

**Lesley** ..... 10-62

T.S. Norris & M.M. Bhalsoad

Cette simulation électronique d'un haut-parleur rotatif constitue une adjonction qui ne manquera pas de tenter de nombreux musiciens amateurs.

**Chronocompteur miniature** ..... 10-66

Etant données ses faibles dimensions, cet indicateur chronométrique pourra trouver place dans n'importe quel appareil dont on désire suivre le temps de fonctionnement.

**Marché** ..... 10-68

**Petites annonces gratuites** ..... 10-12

#### Le mois prochain:

■ Gonflez la puissance de votre auto-radio/lecteur de cassettes rachitique en le dotant de cet **auto-booster**. Avec ses 2 x 13 W (RMS), il ne craint pas les rugissements du tigre caché dans votre moteur.

■ A l'approche de l'hiver, on préfère rester bien au chaud chez soi. Tuez le temps agréablement à l'aide de ce superbe **flipper**.

■ Après avoir atteint le Mont Blanc de la définition, attaquez-vous à de nouveaux sommets grâce à l'**extension couleurs** (8, 16, 32... couleurs): à associer à la carte graphique haute-résolution décrite dans ce numéro.

■ Réalisez un **wobulateur audio**, qui associé à un générateur de fonctions (tel celui décrit en décembre 84), vous permettra de contrôler sur oscilloscope le comportement des filtres et autres amplificateurs.

■ Dotez-vous d'un éclairage de scène digne de vos ambitions en construisant **Illuminator** (2ème partie): cet article décrit les circuits des filtres secteur, de l'alimentation et de l'électronique de puissance). Ne parlons pas du reste...

infocarte et encart entre les pages 10-02/10-03 et 10-82/10-83

B E R I C

## KITS composants et circuits imprimés suivant des réalisations publiées dans ELEKTOR

Constitution des kits. Tous les composants à monter sur le circuit imprimé ainsi que les inter. inverseur, commutateur, support de CI et notice technique complé- mentaire à la notice ELEKTOR si nécessaire, sans tranfo ni boîtier (sauf mention spéciale), ni circuit imprimé EPS (en option).  
 + Avec Q. Transfo C. Jeu de connecteurs M et F SE: Sans EPROM HP: Haut Parleur G: Galva R: Relais  
 - Sans Q. Quartz K. Connecteur sur carte RC: Roue codeuse F: Face avant G: Calva I: Filtre céramique

| ELEKTOR  | composants  | C.I. seul                                     |
|----------|---|---|
| No 20    | 80024 + C + 5 nouveau bus pour système à µP                                 | 300, -- 88 20                                 |
| No 44    | 82070 + T chargeur universel NiCad  | 88, -- 31, --                                 |
| No 46    | 82089 + T ampli 100 W   | 630, -- le jeu 74,60                          |
|          | 82017 + K 16K RAM carte 16K RAM dynamique                                   | 389, -- 73,60                                 |
| No 51    | 82577 indicateur de rotation de phases                                      | 88, -- 40,40                                  |
| No 54    | 82180A + 2T 300 VA  | 1698, -- le jeu 138,80                        |
|          | Crescendo ampli audio 2 x 140 W   | 82180B + 1T 500 VA                            |
|          | Crescendo ampli audio mono 140 W  | 82178 + T + 2 x G alimentation de laboratoire |
| No 55    | 83002 + T 3A pour O P   | 1125, -- 61, --                               |
|          | 83006 milli-ohmmètre  | 195, -- 27,80                                 |
|          | 83008 stereo Crescendo temporisation de mise en fonction et protection C.C. | 99, -- 45,20                                  |
| No 56    | 83028 gradateur pour phares   | 29, -- 23,20                                  |
|          | 83022 7 ampli pour casque   | 73, -- 62, --                                 |
|          | 83022 8 + alimentation  | 124, -- 57,80                                 |
|          | 83022 9 + alimentation  | 67, -- 74, --                                 |
| No 57    | 83014 A 32K EPROM + K carte mémoire universelle                             | 61, -- 92,40                                  |
|          | 83014 B 16K CMOS + K carte mémoire universelle                              | 867, -- 110,20                                |
|          | 83014 C + 64K + K EPROM + K carte mémoire universelle                       | 990, -- 110,20                                |
|          | 83033 luxmètre à cristaux liquides  | 379, -- 31, --                                |
|          | 83022 10 visualisation tricolore  | 62, -- 32, --                                 |
|          | 83022 6 ampli lineaire  | 67, -- 74, --                                 |
|          | 83022 7 Bus   | 194, -- 179,60                                |
| No 58    | 83022 2 préampli MC   | 99, -- 57,20                                  |
|          | 83022 3 préampli MD   | 103, -- 70,40                                 |
|          | 83022 5 réglage de tonalité   | 122, -- 54, --                                |
|          | 83041 + T horloge programmable  | 498, -- 64,60                                 |
| No 59    | 83054 + G convertisseur pour le morse                                       | 228, -- 41, --                                |
|          | 83056 trafic BF dans l'IR   | 153, -- le jeu 57,80                          |
| No 60    | 83044 décodeur RTTY   | 189, -- 39,40                                 |
| No 61/62 | 83558 convertisseur N/A sans prétron  | 39, -- 29,40                                  |
|          | 83515 Micromaton  | 244, -- 34,60                                 |
|          | 83503 chenillard à effet de flash   | 53, -- 28,80                                  |
| No 63    | 83082 + K carte VDU   | 411, -- 118,60                                |
|          | 83081 9 Batain 7000   | 199, -- 32, --                                |
| No 64    | 83053 + R thermostat extérieur pour chauffage central                       | 371, -- 54,60                                 |
|          | 83098 + T adaptateur pour le secteur  | 49,80 23,60                                   |
|          | 83103 + T + G (sans capteur) anémomètre à µP                                | 414, -- le jeu 80,40                          |
|          | 83106 + T remise en forme de signaux FSK                                    | 152, -- 43, --                                |
| No 65    | 83104 + T + R Phonopore à flash   | 170, -- 33,60                                 |
|          | 83107 + T + HP métronome à 2 sons   | 295, -- le jeu 68,20                          |
|          | 83108 + C carte CPU   | 998, -- le jeu 177,40                         |
|          | 83110 + T régulateur pour train électrique                                  | 215, -- 52, --                                |
| No 66    | 83113 + T ampli distributeur de signal vidéo                                | 85, -- 28,80                                  |
|          | 83102 + 2 x C Omnibus   | 420, -- 127, --                               |
| No 67    | 84001 + T rose des vents  | 395, -- 80,40                                 |
|          | 83134 + R lecteur de cassette numérique                                     | 177, -- 66,20                                 |
|          | 83133 + T simulateur de stéréo  | 344, -- le jeu 133, --                        |
|          | 84005 + T + G chronographe  | 525, -- le jeu 107,60                         |
| No 68    | 84012 + T capacimètre   | 523, -- le jeu 99,80                          |
|          | 84012B coffret + F capacimètre  | 94009 + G tachymètre pour véhicule diesel     |
|          | 84007 + T disco lights  | 115, -- 24,20                                 |
|          | 84019 interface de puissance à triacs                                       | 925, -- le jeu 168,40                         |
| No 69    | 84024 1 analyseur audio 1/3 octave: circuit des filtres                     | 198, -- 72,40                                 |
|          | 84024 2 + T circuit d'entrée + alimentation                                 | 738, -- les 4 144,80                          |
|          | 84029 + Q + C36 + f modulateur vidéo UHF                                    | 250, -- 51,40                                 |
| No 70    | 84024 3 circuit de visualisation à LED                                      | 185, -- 40,40                                 |
|          | 84024 4 circuit de base   | 863, -- 185,80                                |
|          | 84037 1 2 + 2 x T générateur d'impulsions                                   | 364, -- 259,40                                |
|          | 84017 + T effaceur d'EPROM intelligent                                      | 445, -- le jeu 168,40                         |
|          | 84017L lampe UV avec douille  | 295, -- 63, --                                |
|          | 84035 + 2 x T alimentation alternative réglable                             | 100, -- 33,60                                 |
| No 71    | 84024 5 analyseur audio 1/3 octave: générateur de bruit rose                | 302, -- 33,60                                 |
|          | 84024 6 super affichage vidéo   | 88, -- 54,50                                  |
|          | 84049 alimentation à découpage  | 246, -- 90,50                                 |
|          | 84041 mini Crescendo  | 349, -- 45,50                                 |
|          | 84040 (sans quartz) récepteur portatif ondes courtes                        | 569, -- 74, --                                |
|          | 84040Q quartz au choix  | 313, -- 72, --                                |
| No 72    | 84055 interface pour imprimante à marguerite (Smith-Corona)                 | 100, --                                       |
|          | 84063 micro FM émetteur   | 263, -- 61,80                                 |
|          | 83087B micro FM récepteur   | 278, -- 46,40                                 |
|          | 84054 + K transmons de Bus pour ZX81  | 111, -- 32, --                                |
|          | 84062 (sans transducteur) sonar: circuit principal                          | 170, -- 46, --                                |
|          | 81105 1 circuit d'affichage   | 295, -- 71,20                                 |
|          | 84048 fanal de secours à éclairs portatif                                   | 253, -- 60, --                                |
|          |   | 187, -- 39,40                                 |

| ELEKTOR  | composants   | C.I. seul              |
|----------|--|------------------------|
| No 73/74 | 84452 analyseur de lignes RS 232   | 17,20 41,60            |
|          | 84477 + T alimentation pour µ-ordinateur                                 | 489, -- 71,40          |
|          | 84408 + R ange gardien d'alimentation                                    | 61, -- 29,60           |
|          | 84437 alarme frigo   | 44, -- 30,40           |
|          | 84438 + Q convertisseur pour bande AIR                                   | 194, -- 44,80          |
|          | 84462 + Q + T fréquencemètre circuit principal                           | 860, -- le jeu 87,50   |
| No 75    | 84073 8 A Harpagon version 1   | 20, -- 30,80           |
|          | 84083 8 A Harpagon version 2   | 17, -- 28,60           |
|          | 84071 + T filtre électronique  | 291, -- 71,60          |
|          | 84081 flashmètre   | 304, -- 52, --         |
|          | 84072 Pentesteur   | 39, -- 42,60           |
| No 76    | 84075 + G + T Peaufineur d'impulsions pour ZX81                          | 232, -- 53,80          |
|          | 84078 + K convertisseur parallèle série                                  | 629, -- 79,20          |
|          | 84084 + T inverseur vidéo  | 180, -- 48,40          |
|          | 84088 Dynamic: préamplificateur MD                                       | 64, -- 34, --          |
| No 77    | 84106 + K mini imprimante (incluse)                                      | 1185, -- 86,60         |
|          | 84095 + T amplificateur à lampes   | 510, -- 75,40          |
|          | 84088 fausse alarme  | 34, -- 32,20           |
|          | 84096 Autodim  | 56, -- 31,60           |
|          | 84100 Téléphone (sans pile)  | 19, -- 30, --          |
|          | 84101 TV en montage  | 117, -- 32,20          |
| No 78    | 84111 + T générateur de fonctions  | 296, -- 97,60          |
|          | 84107 + R temporisateur pour chargeur d'accus NiCad                      | 72, -- 32,80           |
|          | 84112 + T régulateur pour fer à souder                                   | 69, -- 31,20           |
|          | 84130 + T contrôle de manche de commande pour circuit auto miniature     | 267, -- 46,50          |
| No 79    | 85013 fréquencemètre à µP avec tranfo                                    | 1572, -- le jeu 350,20 |
|          | 84128 préampli pour guitare avec ligne de retard                         | 252, -- 67,20          |
|          | 85001 ampli de puissance hybride avec tranfo                             | 398, -- 41,80          |
|          | 85010 interface cassette pour VIC20 et C64                               | 79, -- 34,60           |
|          | 85002 modulateur VHF/UHF   | 64, -- 29,80           |
| No 80    | 85109 détecteur de ronflements   | 50, -- 38, --          |
|          | 85006 Etage d'entrée pour fréquencemètre à µP                            | 730, -- 56,60          |
|          | 85009 Adaptateur pour microphone   | 16, -- 34, --          |
|          | 84102 RLC-mètre avec tranfo  | 331, -- 85,60          |
|          | 85007 Sélection d'EPROM dans une batterie                                | 50, -- 41,40           |
| No 81    | 85024 pH-mètre avec capteur sans sonde                                   | 481, -- 58, --         |
|          | 85027 Amplificateur de classe A(B)                                       | 398, -- 85, --         |
|          | 85025 Chenillard sans ampoule  | 87, -- 47,40           |
|          | 85019 Comp. décodeur universel   | 62, -- 38, --          |
|          | 85021 Interrupteur crépusculaire   | 56, -- 33,60           |
| No 82    | 84094 Horloge en temps réel pour µ-ordinateur sans pile, avec connecteur | 414, -- 79, --         |
|          | 85016 Coucou printanier  | 102, -- 56,60          |
|          | 85043 Compte-tours à indication de couple                                | 170, -- 73,40          |
| No 83    | 85047 Horloge programmable avec tranfo                                   | 766, -- le jeu 349,40  |
|          | 85058 Bus d'entrées/sorties universel avec connecteurs                   | 378, -- 121,40         |
|          | 85063 Convertisseur A/N pour 85058 avec connecteurs                      | 184, -- 49, --         |
|          | 85063 Modulateur pour bougie d'allumage                                  | 128, -- 40,60          |
| No 84    | 85072 Indicateur de maintenance, sans accu                               | 215, -- 106,60         |
|          | 85065 Pseudo 2732, sans accu   | 227, -- 33,60          |
|          | 85057 Générateur de galvas   | 45, -- 34,80           |
|          | 85450 1 Ampli pour micro à silencieuse                                   | 101, -- 36,40          |
|          | 85450 2 Version asymétrique  | 101, -- 35,20          |
| No 85/86 | 85480 Gradateur double   | 158, -- 33, --         |
|          | 85423 Testeur audio avec galva   | 147, -- 42,80          |
|          | 85466 Dévermineur pour 6502  | 45, -- 34,40           |
|          | 85470 VU-mètre disco   | 117, -- le jeu 127, -- |
|          | 85446 Chargeur d'accu modèle réduit avec galva                           | 142, -- 33, --         |
|          | 85463 Table de mixage disco avec tranfo                                  | 340, -- 142, --        |
|          | 85449 Barrière I.R.  | 190, -- 52,20          |
|          | 85493 Feux d'aiguillages   | 29, -- 44, --          |
|          | 85447 Sonde pour µP  | 43, -- 30, --          |
|          | 85413 1 afficheurs "7segments"   | 259, -- 148,60         |
|          | 85413 2 afficheurs "2segments"   | 73, -- 58,60           |
|          | 85413 3 afficheurs "2segments"   | 37, -- 44,20           |
|          | 85431 Amplificateur pour casque  | 45, -- 40, --          |
| No 87    | 85073 Interface RS 232 pour C64 avec connecteurs                         | 230, -- 47,20          |
|          | 85092 Générateur de fréquence sans tranfo avec tranfo                    | 186, -- 47,80          |
|          | 85089 1 Centrale d'alarme avec tranfo                                    | 272, -- 99, --         |
|          | 85089 2 Centrale d'alarme  | 19, -- 29,40           |
|          | 85081 Relais S.T.  | 53, -- 25,80           |

+ la possibilité d'avoir les autres kits sur demande suivant disponibilité. Certains circuits imprimés, parmi les plus anciens, non référencés ci-dessus et dont la fabrication a été définitivement suspendue, restent disponibles en quantité limitée. Avant de passer commande, nous vous conseillons de prendre contact avec BERIC au 657 68 33 (demander Jean-Luc) + TOUTE LA BIBLIOGRAPHIE ELEKTOR ainsi que les faces avant suivant liste PUBLITRONIC.

## CIRCUITS PROGRAMMES

|   |         |
|---|---------|
| 74S387 ELEKTERMINAL 9966                                    | 55, --  |
| MM52040 jeu de trois progr. ELBUG 9851/9863                 | 396, -- |
| MM52040 interface cassette µ-ordinateur 80050               | 132, -- |
| 2708 Disco 81012  | 80, --  |
| 2708 Junior computer 80089 1                                | 80, --  |
| 2708 DOS, remplace celui du 80089                           | 80, --  |
| 2716 Interface cassette µ-ordinateur 80112                  | 100, -- |
| 2716 pour chrono 81170                                      | 100, -- |
| 2716 Dé parlant 81160                                       | 100, -- |
| 2716 Nouveau PM + PME pour JC                               | 100, -- |
| 2716 Désassembleur pour JC                                  | 100, -- |
| 2716 Labo photo 82141                                       | 100, -- |
| 2716 Echecs, jeu de 2 pour 81124                            | 200, -- |
| 2716 Remplace RO32513 de 9966                               | 100, -- |
| 2716 Morse pour JC83054                                     | 100, -- |
| 2716 RTTY pour JC83054                                      | 100, -- |
| 2716 Clavier 83058  | 100, -- |
| 2716 Quantificateur 83095                                   | 100, -- |
| 2716 Elabyrinth 84023                                       | 100, -- |
| 2716 Duplicateur  | 100, -- |
| 2716 DOS VT J.C. avec DOS 83082                             | 100, -- |
| 2716 PMV J.C. étendu 83082                                  | 100, -- |
| 2716 TMV J.C. étendu 83082                                  | 100, -- |
| 2716 2 x 2716-1 + 82S23 interface du J.C. jeu de 3 circuits | 260, -- |
| 2732 Générateur de caract. 83082                            | 110, -- |
| 2732 CPU 83108  | 110, -- |
| 82S23 Analyseur audio 84024                                 | 60, --  |
| 2 x 82S23 Extension fréquencemètre 82028, le jeu            | 120, -- |
| 2732 Fréquencemètre 85013 avec SP8755                       | 110, -- |
| 2732 Tracer X-Y 85020                                       | 110, -- |
| 2732 Horloge programmable 85047                             | 110, -- |
| 2732 Fréquencemètre 85013 avec U6658                        | 110, -- |

## OPTO

| Ensemble émission - réception infrarouge |         |                    |
|--|---------|--------------------|
| 4 3 diode TIL32 + capteur TIL78          |         | 15, --             |
| + 5 COY99 + BPW34                        |         | 20, --             |
| Diodes LED                               |         |                    |
| 4 5 mm rouge, vert ou jaune, pièce       |         | 1,60               |
| 4 3 mm rouge, vert ou jaune, pièce       |         | 1,60               |
| LEDs plates, rouge ou vert, pièce        |         | 2,50               |
| Clips pour LEDs 4/3 ou 4/5 mm            |         | 0,50               |
| Bicolore ou clignotant 4 5 au choix      |         | 10, --             |
| Afficheurs                               |         |                    |
| 7756                                     | 20, --  | Optocoupleur       |
| 7750                                     | 20, --  | TIL111/MCT2/ICT260 |
| 7761                                     | 20, --  | simple             |
| MAN4640                                  | 33, --  | 12, --             |
|  | 20, --  | ICT600-MTC6 double |
|  | 20, --  | CN47A              |
|  | 18, --  | MCS2400 thyristor  |
| 7730/TIL312/DL707                        | 12, --  | 14, --             |
| FND567                                   | 16,50   | 18, --             |
| LCD afficheur                            |         | MCA7 par réflexion |
| 3/4 digits                               | 114, -- | MTC81 fourche      |
| Photorésistance LDR                      |         | MOC3020 triac      |
| Miniature genre LDR03                    | 7,50    | Photo diode        |
| Standard genre LDR05                     | 12, --  | BPW21              |
| Phototransistor                          |         | BPW34 IR BP104     |
| TIL81 pour MCA7                          | 14, --  | BPX61              |
|  |         | 42, --             |

## POTENTIOMETRES

| Potentiomètres variables  |  |        |
|---|--|--------|
| 47 ohms à 2,2 Mohms, Linéaire ou logarithmique (à préciser)                                     |  | 5, --  |
| Simple sans inter   |  | 12, -- |
| Double sans inter (suivant disp.)   |  | 7, --  |
| Simple avec inter (suivant disp.)   |  | 14, -- |
| Double avec inter (suivant disp.)   |  | 17, -- |
| Potentiomètre rectiligne stéréo   |  | 14, -- |
| Bobine 3 W  |  | 80, -- |
| Professionnel 10 tours (suivant disp.)  |  | 16, -- |
| Potentiomètres ajustables   |  |        |
| *Utilisés par ELEKTOR 10 mm, en boîtier, à plat, lin. PIHER Valeurs de 100 ohms à 1 Mohm, pièce |  | 1,50   |
| Pot ajustable multistatus Héllitrim   |  | 8, --  |

## QUARTZ

|  |  |         |
|--|--|---------|
| 1000 kHz   |  | 50, --  |
| 1008 kHz / 1843,2 / 2000 / 2457,6 / 2500 / 2457,6 / 3000               |  | 45, --  |
| 3276,8 kHz / 3579,545 / 4000 / 4433,619 / 5000 / 6000 / 6400 / 6553,6  |  |         |
| 8667,28 / 9000 / 10000 / 10245 / 10700 / 12000 / 15000 / 16000 / 18000 |  |         |
| 20000 kHz, prix uniforme   |  | 40, --  |
| 29,5625 pour 84029 ou 84063  |  | 100, -- |
| Quartz pour 84040 au choix unitaire                                    |  | 100, -- |
| Autres fréquences sur commande   |  | N.C.    |

## DANS CE NUMERO:

|   | composants | C.I.           |
|---|------------|----------------|
| 85080 1 Carte Graphique avec EF9367               | 997, --    | 183, --        |
| 85097 1 Illuminator - circuit de base avec tranfo | 195, --    | 73,60          |
| 85097 2 Illuminator - module de commande          | 150, --    | 76,40          |
| 85099 Lesley                                      | 206, --    | 68,20          |
| 85093 Anémomètre numérique sans pile              | 333, --    | 116,60         |
| 85000 Circuit d'expérimentation "spécial H.F."    | 75, --     | 21,60          |
| 85096 Chargeur d'accu avec tranfo                 | 340, --    | le jeu 105, -- |

Nous avons essayé de rédiger cette avant-première de la manière la plus précise possible. Néanmoins, certains prix peuvent varier au moment de la parution.

## RADIATEURS

|                                 |         |
|---------------------------------|---------|
| ML68 7,5°C/W T018               | 2,50    |
| ML61 45°C/W T05                 | 3, --   |
| ML25 2,4°C/W 2 x T03 (simple U) | 21, --  |
| ML40 1,5°C/W 2 x T03 (double U) | 40, --  |
| ML41 1,2°C/W 2 x T03 en V       | 42, --  |
| RCR radiateur Crescendo         | 112, -- |
| ML26 15°C/W pour TO20           | 4, --   |
| ML16 6°C/W pour TO3 (craquelé)  | 9, --   |

## CONNECTEURS

|                                 |        |
|---------------------------------|--------|
| PERITEL M ou F (isolé)          | 25, -- |
| 15 broches M + F Sub D          | 75, -- |
| 25 broches M + F Sub D          | 80, -- |
| 34 broches M + F Floppy         | 75, -- |
| 64 broches M + F DIN41612       | 66, -- |
| 2 x 25 broches F HE902 sur fils | 30, -- |
|                                 |        |

| TTL   |       |           |
|-------|-------|-----------|
| 74LS- | 141   | 12,90     |
| 00    | 5,40  | 143 35,-  |
| 01    | 5,50  | 144 35,-  |
| 02    | 6,-   | 145 15,20 |
| 03    | 5,50  | 147 15,80 |
| 04    | 5,90  | 148 19,70 |
| 05    | 9,20  | 151 10,40 |
| 08    | 6,-   | 153 9,50  |
| 09    | 7,-   | 154 18,10 |
| 10    | 5,50  | 155 13,60 |
| 11    | 6,-   | 156 12,30 |
| 12    | 5,40  | 157 10,40 |
| 13    | 7,40  | 160 14,70 |
| 14    | 10,40 | 161 13,60 |
| 15    | 6,-   | 163 13,60 |
| 17    | 5,50  | 164 12,90 |
| 20    | 6,-   | 165 19,10 |
| 21    | 6,-   | 166 27,-  |
| 22    | 6,-   | 169 19,30 |
| 26    | 6,-   | 173 12,-  |
| 27    | 6,-   | 174 12,90 |
| 30    | 6,90  | 175 10,40 |
| 32    | 6,-   | 182 11,80 |
| 37    | 6,-   | 185 53,-  |
| 38    | 6,-   | 190 13,60 |
| 40    | 6,80  | 191 13,70 |
| 42    | 10,50 | 192 13,10 |
| 45    | 14,70 | 193 13,10 |
| 47    | 18,40 | 194 11,-  |
| 51    | 6,-   | 196 16,80 |
| 53    | 6,-   | 221 17,70 |
| 54    | 6,-   | 240 16,90 |
| 60    | 5,50  | 241 16,90 |
| 72    | 6,-   | 243 16,90 |
| 73    | 8,-   | 244 16,90 |
| 74    | 8,-   | 247 18,30 |
| 75    | 8,10  | 248 10,-  |
| 76    | 8,20  | 251 9,50  |
| 83    | 12,30 | 253 10,10 |
| 85    | 14,90 | 258 12,90 |
| 86    | 6,90  | 259 18,40 |
| 89    | 30,70 | 266 7,20  |
| 90    | 10,40 | 273 15,90 |
| 91    | 8,10  | 279 8,90  |
| 92    | 10,40 | 283 13,40 |
| 93    | 10,40 | 290 12,60 |
| 95    | 5,50  | 292 260,- |
| 1077  | 8,-   | 293 14,-  |
| 109   | 8,-   | 322 44,-  |
| 113   | 7,80  | 324 = 624 |
| 114   | 9,50  | 365 9,20  |
| 120   | 14,80 | 366 8,20  |
| 121   | 9,10  | 367 9,30  |
| 122   | 7,80  | 373 21,-  |
| 123   | 13,60 | 374 21,-  |
| 124   | 21,70 | 377 18,20 |
| 125   | 9,20  | 378 7,40  |
| 132   | 12,30 | 390 16,70 |
| 133   | 10,50 | 393 16,70 |
| 136   | 8,-   | 395 16,40 |
| 137   | 14,90 | 624 20,10 |
| 138   | 10,40 | 670 25,10 |
| 139   | 12,90 | 688 81,-  |

| PRODUITS TOKO                         |  |
|---------------------------------------|--|
| Selfs fixes miniatures                |  |
| Suivant valeurs disponibles           |  |
| de 0,15 µH à 82 µH P.U. 6,-           |  |
| de 100 µH à 33 mH P.U. 10,-           |  |
| de 39 mH à 120 mH P.U. 16,20          |  |
| de 150 mH à 1,5 H P.U. 32,40          |  |
| SFD455 - SF2455 (5 br.) 25,-          |  |
| BFB455 7,50                           |  |
| SFE5,5/6,5 ou 7,50                    |  |
| 10,7 au choix 55,-                    |  |
| SFD455 (3 br.) 14,-                   |  |
| Mandrin VHF S18 14,-                  |  |
| Mandrin Kashke 12 x 12 20,-           |  |
| BLR3107 130,-                         |  |
| BL30HA 25,-                           |  |
| BBR3132 125,-                         |  |
| Tore T50-6 ou T50-12 10,-             |  |
| Tore antiparasitage triac 15,-        |  |
| Self variable Baladin D11N 84029 14,- |  |
| Cond var 84040 38,-                   |  |
| Perle ferrite 0,50                    |  |
| KAC1506A 7,-                          |  |
| CFW455IT 80,-                         |  |

| THYRISTOR               |  |
|-------------------------|--|
| TH1 8 A/400 V TO220 7,- |  |

| TRIAC                    |  |
|--------------------------|--|
| TR11 8 A/400 V TO220 7,- |  |

| DIAC         |  |
|--------------|--|
| DC1 32 V 3,- |  |

| MEMOIRES       |  |
|----------------|--|
| MM2101 N.C.    |  |
| MM2102 N.C.    |  |
| MM2112 N.C.    |  |
| MM2114 38,-    |  |
| MM2708 N.C.    |  |
| MM2716 70,-    |  |
| MM2732 90,-    |  |
| MM2764 150,-   |  |
| MM4116 28,-    |  |
| MM4164 85,-    |  |
| MM5204Q 132,-  |  |
| HM6116LP 110,- |  |
| HM6147P 78,-   |  |

|              |                   |
|--------------|-------------------|
| SO41P 19,-   | LM378 16,-        |
| SO42P 21,-   | LM380 21,-        |
| 74C926 108,- | LM386 21,-        |
| 74C928 129,- | LM387 15,-        |
| TL071- 7,-   | ZN416E 35,-       |
| TL072 8,-    | ZN426 86,-        |
| TL074 19,-   | ZN427 188,-       |
| TL081 7,-    | SL440 35,-        |
| TL082 8,-    | TCA440 20,-       |
| TL084 19,-   | LM458 7,-         |
| L120 33,-    | SL486 71,-        |
| TBA120 13,-  | SL490 55,-        |
| UAA170 30,-  | NE555 5,-         |
| UAA180 30,-  | NE556 12,-        |
| TCA210 34,-  | NE557 16,-        |
| ZNA234 296,- | NE564 45,-        |
| L296 135,-   | NE565 17,-        |
| LM301 8,-    | S566B = S576 42,- |
| LM307 9,-    | NE567 19,-        |
| LM308 12,-   | SAB0600 46,-      |
| LM311 8,-    | TAA611 73,-       |
| LM324 10,-   | TAA661 20,-       |
| LM336Z 19,-  | µA709 6,-         |
| LM339 19,-   | µA710 10,-        |
| LF356 16,-   | µA733 25,-        |
| LF357 18,-   | µA741 6,-         |

| DIVERS   |  |
|--|--|
| HP 8/25 ou 50 ohms   |  |
| 450 mm 16,-  |  |
| Buzzer 6/12 V 10,-   |  |
| Ampoule Digit 1 5,-  |  |
| Transducteur acoustique piézo 18,-                           |  |
| 2 transducteurs E + R 40 kHz 58,-                            |  |
| KTY10 capteur de température 24,-                            |  |
| LM335 capteur de température 19,-                            |  |
| Micro Electret 25,-  |  |
| Ventouse téléphonique CTN (suivant valeurs disponibles) 10,- |  |
| Transducteur 200 kHz 780,-                                   |  |

| REGULATEURS DE TENSION |  |
|------------------------|--|
| FIXES                  |  |
| 78L - TO92 8,-         |  |
| 79L - TO92 8,-         |  |
| 78 - UC TO220 8,-      |  |
| 79 - UC TO220 8,-      |  |
| 78 - KC TO3 24,-       |  |
| 79 - KC TO3 24,-       |  |
| 78H05 TO3 120,-        |  |
| VARIABLES              |  |
| 78GUIC TO220 25,-      |  |
| 79GUIC TO220 25,-      |  |
| 78HGKC TO3 130,-       |  |
| 79HGKC TO3 130,-       |  |
| L200 18,-              |  |
| LH0075 222,-           |  |
| LM305 18,-             |  |
| LM309K TO3 25,-        |  |
| LM317K TO3 35,-        |  |
| LM317T TO220 10,-      |  |
| LM323K TO3 76,-        |  |
| LM334 TO92 28,-        |  |
| LM337K TO3 42,-        |  |
| LM338K 60,-            |  |
| LM350K TO3 76,-        |  |
| LM723 DIL 8,-          |  |

| DIODES - PONTS                                   |  |
|--|--|
| Diodes Varicap                                   |  |
| BA102 - BA111 simple 6,-                         |  |
| BA104 BB204 8,-                                  |  |
| BB105 - BB405 3,-                                |  |
| BB142 - BA142 6,-                                |  |
| KV1236Z = 2 x BB112 double 50,-                  |  |
| Diodes de redressement                           |  |
| 1N4007, 1 A 1000 V 1,-                           |  |
| 1N5408, 3 A 1000 V 3,-                           |  |
| TV18 10,-  |  |
| Diodes zener 0,5 W                               |  |
| Toutes les valeurs entre 1,4 et 47 V, pièce 1,50 |  |
| Diodes Schottky                                  |  |
| HP2800 20,-                                      |  |
| BA481 8,-  |  |
| Ponts redresseurs                                |  |
| PR1: 0,5 A 110 V rond 4,-                        |  |
| PR2: 1,5 A 80 V ligne 8,-                        |  |
| PR3: 3,2 A 125 V ligne 15,-                      |  |
| PR4: 10 A 40 V carré 20,-                        |  |
| PR21: 1,5 A 80 V ligne alterné 8,-               |  |
| PR5: 25 A 40 V 30,-                              |  |
| Diodes de commutation                            |  |
| AA119 - OA85 - OA95 germanium 1,50               |  |
| BAX13 silicium 1,-                               |  |
| 1N914 - 1N4148 silicium 0,50                     |  |
| OA202 silicium 1,-                               |  |
| Diodes 5 A 50 V TO220 15,-                       |  |

| C.I. DIVERS  |                |
|--------------|----------------|
| µA747 14,-   | TDA1510 32,-   |
| TBA790K 24,- | LM1812 156,-   |
| TBA800 12,-  | LM2002 12,-    |
| TBA810 14,-  | TDA2003 14,-   |
| TCA830 18,-  | ULN2003 = 18,- |
| TCA910 5,-   | XR2203 18,-    |
| TCA965 21,-  | TDA2004 31,-   |
| ML926 78,-   | TDA2020 30,-   |
| ML927 78,-   | TDA2030 14,-   |
| ML928 78,-   | XR2206 56,-    |
| ML929 78,-   | XR2207 80,-    |
| TCA940 16,-  | XR2211 70,-    |
| TDA1003 29,- | CA3060 26,-    |
| TDA1024 22,- | CA3080 17,-    |
| TDA2040 50,- | CA3086 10,-    |
| TDA2310 11,- | CA3089 26,-    |
| TDA2593 24,- | CA3130 19,-    |
| LM1035 73,-  | CA3140 13,-    |
| LM1037 50,-  | CA3161 25,-    |
| TDA1045 15,- | CA3162 64,-    |
| TDA1046 33,- | CA3189 44,-    |
| TDA1054 18,- | TDA3420 30,-   |
| AY31350 80,- | TDA3810 45,-   |
| MC1350 21,-  | LM3900 15,-    |
| LM1458 7,-   | LM3914 57,-    |
| MC1496 15,-  | LM3915 57,-    |

| PRODUITS DIFFICILES A TROUVER |  |
|-------------------------------|--|
| 10937-50 220,-                |  |
| 16S503 206,-                  |  |
| LS7060 303,-                  |  |
| 74LS292 260,-                 |  |
| SP8755 517,-                  |  |
| 74F74 12,-                    |  |
| STK077 177,-                  |  |
| transfo alim 84031 60,-       |  |
| transfo ligne 84031 240,-     |  |
| SPO256 AL2 150,-              |  |
| transfo alim 84095 210,-      |  |
| transfo sortie 84095 150,-    |  |
| LB1256 54,-                   |  |
| 8049C289 168,-                |  |
| bloc imprimante MTP401 40B    |  |
| relais modem 54,-             |  |
| transfo Fréq. mètre 8501372,- |  |

| TRANSFOS D'ALIMENTATION  |       |
|--|-------|
| Imprégnation classe B  |       |
| 600 modèles de 2 à 1000 VA   |       |
| Tension primaire 220 V à partir de 100 VA, 220-240 V                         |       |
| Tensions secondaires:  |       |
| une tension 6 ou 9 ou 12 - 15 - 18 - 20 - 24 - 28 - 30 - 35 - 45 V           |       |
| deux tensions: 2 x 6 ou 2 x 9 - 12 - 15 - 18 - 20 - 24 - 28 - 30 - 35 - 45 V |       |
| Puissance une tension deux tensions  |       |
| 3 VA 36,-  | 39,-  |
| 5 VA 39,-  | 43,-  |
| 12 VA 50,-   | 54,-  |
| 25 VA 72,-   | 76,-  |
| 40 VA 98,-   | 102,- |
| 60 VA 108,-  | 113,- |
| Torique  |       |
| 225 VA 2 x 30 V 392,-  |       |
| 300 VA 2 x 25 V 437,-  |       |
| 500 VA 2 x 50 V 481,-  |       |
| transfo 85044 250,-  |       |
| transfo 4T344 290,-  |       |
| Autres modèles sur commande  |       |

| C-MOS    |           |
|----------|-----------|
| 40-      | 45-       |
| 00 4,40  | 43 7,-    |
| 01 4,-   | 44 7,50   |
| 02 4,-   | 46 15,-   |
| 06 5,10  | 47 7,-    |
| 07 4,-   | 49 8,-    |
| 09 4,-   | 50 5,40   |
| 10 5,40  | 51 7,40   |
| 11 4,-   | 52 10,90  |
| 12 4,50  | 53 10,90  |
| 13 4,-   | 56 14,-   |
| 14 7,-   | 60 9,20   |
| 15 7,40  | 61 N.C.   |
| 16 4,10  | 66 6,30   |
| 17 7,50  | 67 33,60  |
| 18 7,30  | 68 6,30   |
| 20 12,20 | 69 6,30   |
| 21 6,20  | 70 4,-    |
| 22 6,40  | 71 4,-    |
| 23 6,40  | 72 4,-    |
| 24 8,-   | 73 5,-    |
| 25 4,-   | 75 4,-    |
| 26 9,80  | 77 4,-    |
| 27 4,80  | 78 4,40   |
| 28 6,-   | 81 5,10   |
| 29 7,80  | 93 13,10  |
| 30 4,80  | 98 12,-   |
| 31 15,80 | 99 14,30  |
| 34 15,-  | 102 16,-  |
| 35 8,-   | 103 19,-  |
| 40 8,-   | 106 4,60  |
| 42 9,90  | 147 17,10 |

|                 |  |
|-----------------|--|
| XR4131 15,-     |  |
| XR4136 23,-     |  |
| XR4151 20,-     |  |
| TCA4500 36,-    |  |
| 4558 7,-        |  |
| NE5532 32,-     |  |
| NE5534 = 32,-   |  |
| TDA1034 32,-    |  |
| N.C. 32,-       |  |
| SDA7000 35,-    |  |
| FCM7004 67,-    |  |
| ICL7106 180,-   |  |
| ICL7126 150,-   |  |
| LS7220 80,-     |  |
| ICM7226 484,-   |  |
| ICM7555 13,-    |  |
| ICL8063 78,-    |  |
| ICL8211 44,-    |  |
| SP8630 302,-    |  |
| SP8755B 517,-   |  |
| LM13600 = 517,- |  |
| LM13700 24,-    |  |
| MC14411 131,-   |  |
| MK50398 170,-   |  |
| SN76477 74,-    |  |
| MC145151 170,-  |  |

| µPROCESSEURS           |  |
|------------------------|--|
| ADC0804 66,-           |  |
| DAC0800 43,-           |  |
| 280A CPU 70,-          |  |
| DM81LS95 18,-          |  |
| DM81LS97 18,-          |  |
| AY3-1015 AY5-1013 80,- |  |
| TMS1601NLL 120,-       |  |
| AY5-2376 NC            |  |
| RO-3-2513 110,-        |  |
| 3341 30,-              |  |
| TMS5100 110,-          |  |
| R6502P 115,-           |  |
| R6522 100,-            |  |
| R6532 142,-            |  |
| 6521 24,-              |  |
| 6551 90,-              |  |
| 6809 84,-              |  |
| 6810 24,-              |  |
| 6821 24,-              |  |
| 6845 = 6545 90,-       |  |
| 6850 24,-              |  |
| 7910 350,-             |  |
| 8088 407,-             |  |
| AY3-8910 117,-         |  |
| 9368 53,-              |  |
| SN75188 = 1488 15,-    |  |
| SN75189 = 1489 15,-    |  |
| SFF96364 130,-         |  |
| MC146818 82,-          |  |

| CONDENSATEURS  |  |
|--|--|
| Condensateurs céramiques                               |  |
| Type disque ou plaquette                               |  |
| de 22 pF à 8,2 nF: 0,50                                |  |
| de 10 nF à 0,47 µF: 0,70                               |  |
| Condensateurs électrolytiques                          |  |
| Modèles axial, faible dimension                        |  |
| µF 16 V 40 V 63 V                                      |  |
| 1 1,20 1,20 1,20                                       |  |
| 2,2 1,20 1,20 1,20                                     |  |
| 4,7 1,20 1,20 1,20                                     |  |
| 10 1,20 1,20 1,50                                      |  |
| 22 1,20 1,70 1,80                                      |  |
| 47 1,20 1,70 1,80                                      |  |
| 100 1,50 2,- 2,80                                      |  |
| 220 1,80 2,50 3,60                                     |  |
| 470 2,50 3,10 5,-                                      |  |
| 1000 4,70 5,70 9,30                                    |  |
| 2200 6,- 10,- 19,-                                     |  |
| 4700 14,- 22,- 34,-                                    |  |
| Condensateurs tantalés                                 |  |
| goutte   |  |
| 0,1 µF/0,15/0,22/0,33/0,47/0,68 µF, 35 V 2,-           |  |
| 1 µF/1,5/2,2/3,3/4,7/6,8 µF, 35 V 3,-                  |  |
| 10/15/22 µF, 16 V 5,-                                  |  |
| 47 µF, 6,3 V 6,-                                       |  |
| 100 µF, 12 V 8,-                                       |  |
| 470 µF, 3 V 10,-                                       |  |
| Condensateurs type MKH                                 |  |
| Siemens/LCC  |  |
| Utilisés par ELEKTOR                                   |  |
| de 1 nF à 18 nF 0,90                                   |  |
| de 22 nF à 47 nF 1,-                                   |  |
| de 56 nF à 100 nF 1,20                                 |  |
| de 120 nF à 220 nF 1,50                                |  |
| de 270 nF à 470 nF 2,-                                 |  |
| de 560 nF à 820 nF 3,60                                |  |
| 1 µF 3,80  |  |
| 1,5 µF 5,-   |  |
| 2,2 µF 6,50  |  |
| Condensateurs ajustables                               |  |
| 2/6, 3/12, 4/25, 10/40, 10/60, 10/80 prix uniforme 4,- |  |
| Capas + pont Crescendo                                 |  |
| NB2000 322,-   |  |

| RESISTANCES                 |  |
|-----------------------------|--|
| 1/4 W 5% prix uniforme 0,25 |  |
| 1/4 W 1% ou 2% 1,-          |  |
| 5 W bobinée 6,-             |  |
| 10 W bobinée 10,-           |  |

| TRANSISTORS |              |
|-------------|--------------|
| AC125 3,-   | BF323 3,50   |
| AC126 3,-   | BF324 4,-    |
| AC127 3,-   | BF337 6,-    |
| AC128 3,-   | BF451 6,50</ |

# COMPATIBLE IBM XT en KIT

**Assistance Technique Assurée**



IBM est une marque déposée.

## SYSTÈME MICRONIC 16 PC comprenant

- Unité centrale 128 Ko.
  - Clavier AZERTY ou QWERTY.
  - Carte couleur graphique
  - Carte contrôleur de 4 floppy.
  - 1 lecteur de 360 Ko TEAC
- Livré avec documentation  
et plan de montage précis

- Carte multifonctions 384 Ko avec RAMs : ... 3700 F
  - Lecteur de disquettes 360 Ko TEAC : ... 1800 F
  - Carte mère équipée 128 Ko en kit : ... 2500 F
  - Carte couleur graphique en kit : ... 1350 F
  - Carte contrôleur de floppy en kit : ... 750 F
  - Carte extension de 512 Ko avec RAMs : ... 3117 F
  - Carte monochrome/graphique/printer : ... 2527 F
  - Carte série RS 232 : ... 931 F
  - Carte parallèle printer : ... 450 F
  - Carte série RS 232 + printer : ... 1463 F
  - Carte Game i/o : ... 400 F
  - Boîtier métallique : ... 710 F
  - Alimentation 130 W : ... 1190 F
  - Joystick : ... 350 F
  - Clavier QWERTY : ... 850 F
  - Clavier AZERTY spécial (nous consulter) : ...
  - Carte contrôleur de disque dur : ... 3600 F
  - Hard-disk 10 MB (SEAGATE) : ... 7500 F
- Tous les kits sont fournis avec les supports TULIPE.

**TOUT NOTRE MATÉRIEL EST GARANTI 1 AN  
TOUS NOS PRIX SONT TTC**

*Avec les compliments*

*de*  
**DIVORCIN MICRONIC**

86, rue La Condamine 75017 PARIS  
(1) 43.87.20.39 - (1) 42.94.07.90

IMPORTATION ET  
DISTRIBUTION DE  
COMPOSANTS ELECTRONIQUES  
AUX PRIX DE GROS

**AS E L E C**

11 & 13, rue du Pont-de-Créteil  
94100 SAINT-MAUR  
TEL (1) 885-20-13  
200 M-RER  
St MAUR-CRETEIL

## SUPER PROMO

prix TTC

| MEMOIRES  | prix TTC | EPROM    | prix TTC | MICRO-<br>PROCESSEUR | prix TTC |           | prix TTC |
|-----------|----------|----------|----------|----------------------|----------|-----------|----------|
| 4116      | 12,00    | 2716     | 33,50    | 6800                 | 40,00    | 6850      | 17,00    |
| 4164-15   | 18,00    | 2732     | 55,00    | 6802                 | 35,00    | 6502 A    | 85,00    |
| 4164-20   | 14,00    | 2532     | 60,00    | 6809                 | 65,00    | 6522 A    | 78,00    |
| 41256     | 80,00    | 2764     | 35,00    | 6810                 | 22,50    | 6532 A    | 95,00    |
| 2114L     | 30,00    | 27128-25 | 52,00    | 6821                 | 17,00    | 6551 A    | 90,00    |
| 6116 LP3  | 55,00    |          |          | 6840                 | 40,00    | EF 9366   | 350,00   |
| 2016/2128 | 65,00    |          |          | 6844                 | 125,00   | Z80A CPU  | 35,00    |
| 6264 LP15 | 150,00   |          |          | 6845                 | 85,00    | Z80A PIO  | 35,00    |
|           |          |          |          |                      |          | Z80A CTC  | 35,00    |
|           |          |          |          |                      |          | Z80A SIO2 | 85,00    |
|           |          |          |          |                      |          | Z80A DMA  | 85,00    |

VENTE PAR CORRESPONDANCE  
Minimum commande: 100 FF  
(Nous consulter par quantité)

Tous nos prix sont TTC et peuvent varier selon nos approvisionnements.  
REGLEMENT JOINT A LA COMMANDE.  
+ FRAIS D'EXP. PTT 20,00 F - FRANCO AU DESSUS DE 350 F



CIRCUIT INTÉGRÉS

Table of integrated circuits with columns for C MOS, part number, and price. Includes entries like 4066, 4000, 4001, etc.

74 LS

Table of 74LS series integrated circuits with columns for part number and price. Includes entries like 00, 01, 02, etc.

C.I. intégrés divers

Table of various integrated circuits with columns for part number and price. Includes entries like ADC0 804, AM 2833 PC, etc.

Large table of electronic components including diodes, transistors, and other parts with columns for part number and price. Includes entries like L 120, L 121, L 123, etc.

Table of electronic components including diodes, transistors, and other parts with columns for part number and price. Includes entries like SAA 1251, SAB 0600, etc.

COMPOSANTS ACTIFS

Table of active components including transistors and diodes with columns for part number and price. Includes entries like BD 115, BF 194, etc.

Table of EPROM programmed chips with columns for part number and price. Includes entries like 2708 Disco 288, 2716 Junior EA120, etc.

Table of various circuits with columns for part number and price. Includes entries like BPV 34, ICL 1236, etc.

TRANSFO TORIQUES METALLIMPHY. Includes an image of a toroidal transformer and text describing the product and its features.

PIÈCES DÉTACHÉES POUR ORGUES

Table of organ parts with columns for part number and price. Includes entries like Claviers NU, 1 octave, 2 octaves, etc.

**MAGNETIC FRANCE vous présente ses ensembles de composants élaborés d'après les schémas de ELEKTOR. Ces ensembles sont complets avec circuits imprimés et contiennent tous les composants énumérés à la suite de la réalisation.**

Possibilité de réalisation des anciens montages non mentionnés dans la liste ci-dessous  
Nous consulter

Tous les composants sont vendus séparément.

M.F. ne peut être tenu responsable du non fonctionnement des réalisations

**ANCIENS Circuits imprimés Elektor disponibles**  
Nous consulter

RESI TRANSIT composants seuls ..... 107,-

DIGIT 1 composants seuls ..... 180,-

ELEKTOR N° 22  
80054 Vocacophone ..... 260,-

ELEKTOR N° 23  
80084 Allumage électronique à transistors avec boîtier ..... 280,-

ELEKTOR N° 32  
81012 Matrice de lumière prog. sans lampe nouvelle version ..... 743,-  
En version standard le kit est livré avec une 2716 contenant 2 fois le DUMP décrit dans la revue.  
Il vous est possible de nous fournir un texte de votre choix ne dépassant pas 140 caractères que nous chargerons dans la 2716 moyennant ..... 150,- en lieu et place du DUMP standard (2716 fournie).

ELEKTOR N° 39  
EPS 81171 Compteur de rotations ..... 850,-

ELEKTOR N° 40  
81170-1 et 2 Chronoprocasseur universel ..... 1 100,-

ELEKTOR N° 41  
81142 Cryptophone ..... 260,-

ELEKTOR N° 43  
82010 Programmeur d'EPROM ..... 520,-  
82027 Synthétiseur VCO ..... 520,-

ELEKTOR N° 44  
82070 Chargeur universel ..... 200,-  
82031 VCF et VCA en duo ..... 480,-  
83032 DUAL-ADSR ..... 510,-  
82033 LFO-NOISE ..... 220,-

ELEKTOR N° 45  
82024 Récepteur FRANCE INTER ..... 330,-  
82081 Auto-chargeur 3 A ..... 300,-  
9729-1 Synthétiseur COM ..... 240,-  
82078 Synthétiseur : Alimentation ..... 330,-

ELEKTOR N° 46  
82017 Carte de 16 K de RAM ..... 580,-  
82093 Carte mini EPROM ..... 218,-  
82106 Circuit anti rebonds pour 8 notes avec contacts ..... 200,-  
82107 Circuit interface ..... 620,-  
82108 Circuit d'accord ..... 220,-

ELEKTOR N° 47  
82014 ARTIST ..... 920,-  
82105 Carte C.P.U. ..... 880,-  
82110 Clavier polyphonique ..... 620,-

ELEKTOR N° 48  
82111 Circuit de sortie ..... 190,-  
82112 Conversion ..... 320,-  
82128 Gradateur pour tubes ..... 160,-

ELEKTOR N° 49/50  
82570 Super alim ..... 480,-

ELEKTOR N° 51  
81170-1 à 3 Photo génie ..... 1250,-  
82146 Gaz alarme ..... 360,-  
82147-1 et 2 Téléphone intérieur ..... 280,-  
Alimentation seule ..... 100,-

ELEKTOR N° 52  
82142-1 à 3 Photo génie ..... 400,-  
82144-1 et 2 Antenne active ..... 400,-  
82156 Thermomètre L.C.D ..... 590,-

ELEKTOR N° 53  
82157 Eclairage H.F. .... 320,-  
82159 Interface Floppy ..... 525,-

ELEKTOR N° 54  
82162 L'Auto ionisateur ..... 320,-  
82178 Alimentation de labo ..... 840,-  
82180 Amplificateur Audio 1 voie ..... 690,-  
Alimentation 2 voies ..... 1 100,-

ELEKTOR N° 55  
83002 3 A pour O.P ..... 390,-

ELEKTOR N° 56  
83010 Protège fusible ..... 95,-  
83011 Modem Acoustique ..... 640,-  
83022-7 Amplificateur pour casque ..... 300,-  
83022-8 Circuit d'alimentation ..... 300,-  
83022-9 Circuit de connexion ..... 210,-

ELEKTOR N° 57  
83014 Carte Mémoire Version universelle. Sans alim. .... 950,-  
83022-1 BUS ..... 460,-  
83022-6 Amplificateur linéaire ..... 220,-  
83037 Luxmètre ..... 570,-

ELEKTOR N° 58  
83022-2 Préamplificateur MC ..... 260,-  
83022-3 Préamplificateur MD ..... 310,-  
83022-5 Réglage de tonalité ..... 330,-  
83022-4 Interlude ..... 360,-  
83052 Wattmètre ..... 410,-

ELEKTOR N° 59  
83054 Convertis. signal morse ..... 300,-  
83056 Musique par photo-transmission ..... 380,-

ELEKTOR N° 60  
83044 Convertisseur RTTY ..... 380,-  
83051-2 Le Récepteur ..... 1 150,-  
83067 Extension Wattmètre ..... 500,-  
83071-1-2-3 Audioxcope ..... 1 100,-

ELEKTOR N° 61/62  
83410 Cres Thermomètre ..... 360,-  
83503 Chenillard à effet ..... 180,-  
83515 Micromaton ..... 410,-  
83551 Générat. mires N et B ..... 535,-  
83552 Pré Ampli micro ..... 135,-  
83553 Eclairage constant ..... 230,-  
83558 Convertisseur N/A ..... 135,-  
83561 Générateur de sinusoïdes ..... 130,-  
83563 Radiathermimètre ..... 130,-  
83562 Tampons pour Prélude ..... 95,-  
83584 Ampli PDM ..... 190,-

ELEKTOR N° 63  
EPS 83069-1 Emetteur ..... 320,-  
EPS 83069-2 Récepteur ..... 320,-  
EPS 83082 Carte VDU ..... 960,-  
EPS 83083 Test Auto ..... 720,-  
EPS 83087 Baladin 7000 ..... 340,-  
Casque en option

ELEKTOR N° 64  
83088 Régulat. pour alternat. .... 95,-  
83093 Thermostat extérieur chauffage central ..... 380,-  
83095 Quantificateur ..... 660,-  
83098 Adaptateur Secteur ..... 190,-  
83101 Interface Basicode pour Junior ..... 53,-  
83103-1-2 Anémomètre (sans capteur) ..... 850,-  
83106 Remise en forme signaux FSK ..... 270,-

ELEKTOR N° 65  
83110 Régulat. p/ train électrique ..... 383,-  
83104 Phonopore à flash ..... 240,-  
83114 Pseudo-Stereo ..... 292,-  
83108-1-2 Carte CPU 6502 ..... 1545,-  
83107-2 Métronome à 2 sons ..... 598,-

ELEKTOR N° 66  
83102 Omnibus ..... 589,-  
83113 Ampli signaux vidéo ..... 170,-  
83120-1 et 2 Déphaseur audio ..... 460,-  
83121 Alim. symétrique régl. .... 590,-  
83123 Avertisseur de gelée ..... 140,-

ELEKTOR N° 67  
83133-1-2 et 3 Simulateur Stéréo ..... 658,-  
83134 Lecteur de cassette ..... 303,-

ELEKTOR N° 68  
84007-1 et 2 Unité disco. .... 1660,-  
program. .... 1660,-  
84009 Tachymètre p/ M. diesel ..... 182,-  
84012-1 et 2 Capacimètre ..... 1076,-

ELEKTOR N° 69  
84019 Relais à triac ..... 395,-  
84023-1 et 2 Elabyrinthe ..... 600,-  
84024-1 et 2 Analys. de spectre ..... 1400,-  
84029 Modulateur UHF ..... 440,-

ELEKTOR N° 70  
EPS 84017 Effaceur d'EPROM ..... 385,-  
EPS 84024/3 Analyseur de spectre par 1/3 Octave ..... 2070,-  
EPS 84037 1x2 Générateur d'impulsions ..... 740,-

ELEKTOR N° 71  
EPS 84024-4 Analyseur Audio ..... 690,-  
EPS 84024-5 Génér. Bruit Rose ..... 220,-  
EPS 84024-6 Circ. d'affichage ..... 550,-  
EPS 84041 Mini Crescendo 1 Voie ..... 612,-  
Alimentation 2 Voies ..... 690,-  
EPS 84049 Alimentation à découpage ..... 456,-

ELEKTOR N° 72  
EPS 84055 Smith Corona Story sans les ..... 476,-  
sans alim. .... 476,-  
EPS 84063 Emetteur : Micro FM ..... 356,-  
EPS 84087 Récepteur : Micro FM ..... 372,-  
EPS 84062-81105 SONAR ..... 1499,-  
Capteur seul ..... 450,-

ELEKTOR N° 73/74  
EPS 84452 Testeur de lignes 1 voie ..... 56,-  
EPS 84477 Alim. p/ pré-ordinateur ..... 627,-  
EPS 84408 Parasurtension ..... 120,-  
EPS 84437 Alarme p/ réfrigér. .... 106,-  
EPS 84427 Cde de moteur ..... 83,-  
EPS 84462 Fréquence-mètre ..... 1160,-

ELEKTOR N° 75  
84071 Filtre électron. enceinte ..... 560,-  
84079-1 et 2 Tachymètre ..... 417,-  
84081 Flashmètre sans boîtier ..... 655,-  
84072 Peritalisateur ..... 95,-

ELEKTOR N° 76  
84031 Telektor (MODEM) ..... 2328,-  
84075 Peaufineur d'impulsions pour ZX81 ..... 374,-  
84078 Interface RS232/Centronic ..... 775,-  
84089 Préampli MD ..... 129,-  
84084 Inverseur vidéo ..... 416,-

ELEKTOR N° 77  
84106 Mini imprimante ..... 1664,-  
Bloc d'imprimante seul MTP401.40B ..... 950,-  
84095 Ampli à lampes ..... 986,-  
Transfos d'alim. .... 250,-  
Transfos de sortie ..... 300,-  
84088 Fausse alarme ..... 154,-  
84096 Autodim ..... 117,-  
84100 Téléphase ..... 84,-  
84101 TV en moniteur ..... 74,-

ELEKTOR N° 78  
EPS 84111 Générateur de fonctions ..... 695,-  
(Prix avec coffret et face avant).  
EPS 84107 Tempo charg. Nicad ..... 150,-  
EPS 84112 Régul fer à souder ..... 148,-  
EPS84115-1 Fondu enchaîné progr. circ. principal ..... 826,-  
EPS 84115-2 Fondu enchaîné progr. circ. de commande ..... 485,-

ELEKTOR N° 79  
EPS 85013-85015 Fréquence-mètre à  $\mu P$  ..... 2200,-

EPS 84128 Préampli Guitare ..... 680,-  
EPS 85001 Ampli puissance hybride ..... 430,-  
EPS 85010 Interface cassette VIC20 et C64 ..... 170,-  
EPS 85002 Modulat.VHF/UHF ..... 145,-

ELEKTOR N° 80  
EPS 85006 Etage d'entrée pour fréquence-mètre ..... 1018,-  
EPS 85009 Adapt. de micro ..... 102,-  
EPS 84102 RLC - mètre ..... 669,-  
EPS 85007 Sélecteur d'EPROM ..... 75,-

Fréquence-mètre à  $\mu P$  complet avec face avant et coffret métal ..... 3424,-  
Fréquence-mètre à  $\mu P$  2732 en français ..... 250,-

ELEKTOR N° 81  
EPS 85024 PH-mètre ..... 1540,-  
Sonde PH-mètre ..... 810,-  
EPS 85027 Ampli de classe A (B) ..... 474,-  
EPS 84025 Chenillard « Guerre des étoiles » ..... 304,-  
EPS 85018 Compteur/Décompt. .... 140,-  
EPS 85021 Interr. crépusculaire ..... 108,-

ELEKTOR N° 82  
EPS 85094 Horloge  $\mu P$  sans accu ..... 478,-  
EPS 85044 Alim. avec transfo 10A ..... 828,-  
EPS 85016 Coucou printanier ..... 217,-  
EPS 85043 Compte-tours à indication de couple ..... 237,-

ELEKTOR N° 83  
EPS 85047-1-2-F Horloge programmable A 6809 ..... 1493,-  
EPS 85054 Moniteur automobile ..... 676,-  
EPS 85058 Bus d'entrées/sorties universel ..... 584,-  
EPS 85063 Convertisseur A/N pour le bus E/S universel ..... 280,-  
EPS 85053 Modulateur pour bougie d'allumage ..... 192,-

ELEKTOR N° 84  
EPS 85072 Indicateur de maintenance ..... 450,-  
EPS 85064 Détecteur de personne I.R. .... 670,-  
EPS 85065 Pseudo 2732 ..... 320,-  
EPS 85057 Générateur de salves ..... 98,-  
EPS 85450 Ampli micro sym. .... 182,-  
EPS 85450-2 Ampli micro asym. .... 180,-

ELEKTOR N° 85/86  
EPS 85480 Gradateur double ..... 232,-  
EPS 85423 Testeur audio ..... 249,-  
EPS 85466 Dévermineur pour 650295 ..... 95,-  
EPS 85470 1 et 2 vu-mètre disco375 ..... 95,-  
EPS 85446 Chargeur accu. modèle réduit ..... 239,-  
EPS 85449 Barrière I.R. .... 300,-  
EPS 85493 Feux d'aiguillages ..... 101,-  
EPS 85447 Sonde pour U.P. .... 79,-  
EPS 85431 Amplificateur casque ..... 114,-

ELEKTOR N° 87  
EPS 85073 Interface RS 232 pour C 64 ..... 420,-  
EPS 85081 Relais S.T. .... 200,-  
EPS 85089-1 Centr. Alarm. Circ. Princ. .... 390,-  
EPS 85089-2 Centr. Alarm. Circ. ext. .... 65,-

ELEKTOR N° 88  
EPS 85080-1 Carte graphique (monochrome) ..... 1730,-  
EPS 85097-1 Illuminator - Base ..... 470,-  
EPS 85097-2 Illuminator - Commande ..... 162,-  
EPS 85099 Lesley ..... 440,-  
EPS 85093 Anémomètre numérique ..... 772,-  
EPS 85000 Circuit expérimentation HF ..... 141,-  
EPS 85096 Chargeur accu. - C1 principal ..... 272,-  
EPS 81105-1 Chargeur accu. - C1 affichage ..... 265,-

Interface Magnetic France permettant l'utilisation en lecture de n'importe quel lecteur de cassette pour son utilisation LASER 200 ou autres micro-ordinateurs ..... 280,-

Réalisations parues dans "LE SON"  
9874 Elektornado ..... 320,-  
9897.1 Egaliseur paramétrique cellule de filtrage ..... 180,-  
9897.2 Egaliseur paramétrique correcteur de tonalité ..... 180,-  
9395 Compresseur dynamique 2 voies ..... 340,-



11, Pl. de la Nation - 75011 Paris  
ouvert de 9 h 30 à 12 h et de 14 h à 19 h  
Tél. 379 39 88

CREDIT  
Nous consulter

FERME DIMANCHE ET LUNDI

PRIX AU 1-10-85 DONNES SOUS RESERVE

EXPEDITIONS : 10% à la commande, le solde contre remboursement



# Département composants et instrumentation

60, rue de Wattignies  
75012 PARIS  
Tél. : 43.47.58.78  
Télex : SYPER 218488 F

**AEG-TELEFUNKEN**  
Générateurs  
Alimentations

**elc** *ELC*  
Générateurs  
Alimentations

**LUTRON**  
Multimètres - Numériques

**SS**  
Générateurs  
Alimentations

**AOP**  
MESURES

**FLUKE**  
MESURES

**metrix**  
MESURES

**TEXAS INSTRUMENTS**  
MESURES

**BECKMAN**  
MESURES

**LEADER**  
La mesure professionnelle

**PERIFIEC**  
Générateurs  
Mire - Aim.

**Weller**  
Fais à souder  
Générateurs  
Frais de Mesurage  
Soudage sans étincelles

## OSCILLOSCOPES OSCILLOSCOPES OSCILLOSCOPES OSCILLOSCOPES OSCILLOSCOPES



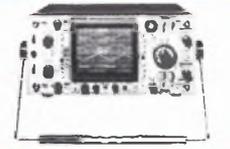
**OX 710 B**  
2x15 MHz, 5 mV à 20 V/cm. Fonctionnement en X et Y. Testeur de composants. Avec 2 sondes.  
TTC 3540 F  
Prix export 3540 F  
N.T. 2 884,82 F

**OX 712 D**  
2x20 MHz, 1 mV. Post-accelération 3 kV XY. Addition et soustraction des voies. Avec 2 sondes.  
TTC 5215 F  
Prix export 5215 F  
N.T. 4 387,13 F



**OX 734 C**  
2x50 MHz. Double trace. Post-accelération 12 kV. Sensibilité 2 mV à 20 mV/cm. Temps de montée 5 ns avec ligne à retard et deux bases de temps.  
TTC 10 850 F  
Prix export 10 850 F  
N.T. 8 148,40 F

## OSCILLOSCOPES OSCILLOSCOPES OSCILLOSCOPES OSCILLOSCOPES OSCILLOSCOPES



**LB 0618**  
2x100 MHz, 4 canaux, 8 traces. Post-accelération 20 kV. Sensibilité 5 mV à 5 V/cm. Temps de montée 3,5 ns.  
TTC 213 48 F  
Prix export 213 48 F  
N.T. 16 088 F

**LBO 523**  
2x40 MHz, 1 base de temps. Post-accelération 7 kV. Sensibilité 5 mV à 5 V/cm. Avec 2 sondes.  
TTC 10 352 F  
Prix export 10 352 F  
N.T. 8 728,96 F

**LBO 522**  
2x20 MHz, 1 base de temps. Post-accelération 12 kV. Sensibilité 5 mV à 5 V/cm.  
TTC 5 695 F  
Prix export 5 695 F  
N.T. 4 881,88 F

**LBO 524**  
2x40 MHz, double base de temps. Avec sondes. Post-accelération 7 kV. Sensibilité 5 mV à 5 V/cm.  
TTC 11 860 F  
Prix export 11 860 F  
N.T. 10 000 F

## GENERATEURS GENERATEURS GENERATEURS GENERATEURS GENERATEURS

**GENE. DE FONCTION**  
Sinus carré triangle. Fréquence 0,2 Hz à 2 MHz. Sortie puissance de 10 à 100%. Inverseur de signal. Entrée modulation. Distorsion meilleurs que 30 dB.  
TTC 1 698 F  
Prix export 1 698 F  
N.T. 1 431,70 F

**METRIX QX 220 B**  
Géné. BF 10 Hz à 1 MHz, N. de sortie int. à 1 mV à 10 V eff. Sortie TTL. Distorsion int. ou égale à 0,2% de 100 Hz à 100 kHz.  
TTC 5 396 F  
Prix export 5 396 F  
N.T. 4 546,73 F



**LFG 1300**  
Géné. de fonction. 0,002 Hz à 2 MHz, 6 fonctions. N. sortie 20 V, T. distorsion 0,5%.  
TTC 8 302 F  
Prix export 8 302 F  
N.T. 7 000 F

**LEADER LAG 125**  
Géné. BF 10 Hz à 1 MHz, T. basse distorsion.  
TTC 6 858 F  
Prix export 6 858 F  
N.T. 5 782,48 F

**LAG 120 A**  
Géné. BF 10 Hz à 1 MHz, Distorsion 0,05%.  
TTC 3 298 F  
Prix export 3 298 F  
N.T. 2 780,77 F

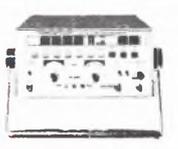
**GENE. DE FONCTION BF 243 Z**  
0,5 Hz à 5 MHz, 7 gammes, 3 fonctions. Sortie max. 10 V crête à crête. Sortie TTL.  
TTC 2088 F  
Prix export 2088 F  
N.T. 1 780,34 F

## MIRES MIRES MIRES MIRES MIRES MIRES MIRES MIRES MIRES



**QX 952 C**  
Mire PAL/SECAM VHF/UHF.  
TTC 16 840 F  
Prix export 16 840 F  
N.T. 14 188,88 F

**QX 956 C**  
Mire SECAM L VHF/UHF.  
TTC 12 690 F  
Prix export 12 690 F  
N.T. 10 689,83 F



**LCG 404**  
Mire PAL/SECAM VHF/UHF, 6 formes de signaux, 8 couleurs.  
TTC 18 765 F  
Prix export 18 765 F  
N.T. 15 822,08 F

**LCG 398 B**  
Mire SECAM CCIR VHF/UHF. Standards B, C, D, G, H, I, K, L. 5 formes de signaux, 8 couleurs.  
TTC 10 286 F  
Prix export 10 286 F  
N.T. 8 772,85 F



**MC 11**  
NB/couleur, VHF/UHF. Cette mire trouve sa place dans toutes les mailleries de réparateurs. Aim. autonome sur accu ou ext. 9 V. SECAM L - TTC 3 168 F  
Prix export N.T. 2 671,16 F  
PAL - TTC 2 845 F  
Prix export N.T. 2 388,82 F  
SECAM K - TTC 3 510,10 F  
Prix export N.T. 2 960 F

## MULTIMETRES MULTIMETRES MULTIMETRES MULTIMETRES MULTIMETRES MULTIMETRES MULTI

**MX 563**  
2000 points, 26 calibres. Test de continuité, visual. et sonore. 1 gamme de mesure de température.  
TTC 2 190 F  
Prix export 2 190 F  
N.T. 1 848,84 F

**MX 522**  
2000 points de mesure, 3 1/3 digits, 6 fonctions, 21 calibres, 1000 V/DC, 750 V/AC.  
TTC 849 F  
Prix export 849 F  
N.T. 718,88 F

**MX 562**  
2000 points, 3 1/2 digits, précision 0,2%, 6 fonctions, 25 calibres.  
TTC 1 150 F  
Prix export 1 150 F  
N.T. 888,88 F

**MX 575**  
20 000 points, 21 calibres, 2 Gammes. Compteurs de fréquence.  
TTC 2 549 F  
Prix export 2 549 F  
N.T. 2 148,24 F

**MX 482 G**  
20 000V CC/AC, Classe 1,5, V/CA, 1,5 à 1000 V, VA, 3 à 1000 V, IC, 100, à 5A, IA, 1 mA à 5A, O, SQ, à 10 MQ.  
TTC 741 F  
Prix export 741 F  
N.T. 624,78 F

**MX 430**  
Pour électronique, 40 000V/V, DC 4 000V/V AC, Avec carton et piles.  
TTC 936 F  
Prix export 936 F  
N.T. 788,20 F

**NOUVEAU MX 573**  
Multimètre digital analogique.  
TTC 2 845 F  
Prix export 2 845 F  
N.T. 2 388,82 F

**ETUIS POUR «METRIX»**  
AE 104 pour MX453, 462, 202, AE 81 pour MX 130, 430, 522, AE 182 pour MX 522, 62, 63, 75.  
TTC 960 F  
Prix export 960 F  
N.T. 108,78 F

**DM 25**  
Multimètre compact toutes fonctions, V/CC/V/CA, Précision: 0,8%. Test de diodes, M. de capacité (5 gammes), Test de continuité sonore (buzzer).  
TTC 798 F  
Prix export 798 F  
N.T. 672,83 F

## MULTIMETRES MULTIMETRES MULTIMETRES MULTIMETRES MULTIMETRES MULTI



**73**  
3200 points. Affichage num. et analogique par Bargraph, gamme autom., précision 0,7%.  
TTC 1 070 F  
Prix export 1 070 F  
N.T. 982,18 F

**75**  
3200 points. Mêmes caractéristiques que 73. Précision 0,5%.  
TTC 1 325 F  
Prix export 1 325 F  
N.T. 1 117,20 F

**77**  
3200 points. Mêmes caractéristiques que 73 et 75. Précision 0,3%.  
TTC 1 695 F  
Prix export 1 695 F  
N.T. 1 428,17 F

**8060**  
4 1/2 digits, 20 000 points. Gamme automatique de 2 MΩ à 300 MΩ. Fonctions spéciales: F (kHz, dB, continuité et rel. relative).  
TTC 4 685 F  
Prix export 4 685 F  
N.T. 3 980 F



**DM 6018**  
Multimètre, capacité, transformé, 3 fonctions en un seul appareil.  
TTC 760 F  
Prix export 760 F  
N.T. 640,80 F



**DM 6014**  
Multimètre avec pince ampèremétrique. Appareil à vocation industrielle, permet de mesurer des courants jusqu'à 400 A. Avec étui.  
TTC 960 F  
Prix export 960 F  
N.T. 808,43 F

**DM 6011**  
TTC 685 F  
Prix export 685 F  
N.T. 577,37 F  
**DM 6010**  
TTC 628 F  
Prix export 628 F  
N.T. 528,51 F

## DIVERS DIVERS DIVERS DIVERS DIVERS DIVERS DIVERS DIVERS

**PERIFIEC FD 800**  
Fréquence de 5 Hz à 600 MHz.  
TTC 2 490 F  
Prix export 2 490 F  
N.T. 2 088,48 F

**ELC 348**  
Fréquence de 1 Hz à 600 MHz.  
TTC 1 950 F  
Prix export 1 950 F  
N.T. 1 684,18 F

**LEADER LDM 101**  
Millivoltmètre 100 µV à 300 V, 5 Hz à 1 MHz.  
TTC 2 478 F  
Prix export 2 478 F  
N.T. 2 088,37 F

**LEADER LDM 170 A**  
Distorsionmètre 20 Hz à 20 kHz.  
TTC 6 275 F  
Prix export 6 275 F  
N.T. 5 280,90 F

**LEADER LFM 3010**  
Mesure de pleurage et scintillement 0,03%.  
TTC 5 908 F  
Prix export 5 908 F  
N.T. 4 881,48 F

**DM 6013**  
Capacimètre, Cristaux liquides, 8 gammes de 200 pF à 2000 µF.  
TTC 780 F  
Prix export 780 F  
N.T. 657,85 F  
**DM 6014**  
Digital 0,1 pF à 1 F.  
TTC 2 595 F  
Prix export 2 595 F  
N.T. 2 188 F

**JBC**  
Fers 14, 30, 40, 65 W, etc.  
Station de soudage, Poste thermostat. avec système à «vide» par électropompe.  
TTC 3 320 F  
Prix export 3 320 F  
N.T. 2 788,32 F

**WELLER**  
Ensemble de soudage WTC-S.  
TTC 712 F  
Prix export 712 F  
N.T. 600,33 F  
Ensemble de dessoudage point par point.  
TTC 4 151 F  
Prix export 4 151 F  
N.T. 3 000 F

**ELC**  
AL 812 0 à 30 V, 2A 540 F  
AL 788 AX 2-15 V, 0,3 A 563 F  
AL 781 0 à 30 V, 5 A 1540 F  
AL 823 2x0 à 30V, 5A 0 à 60V, 5A 3024 F

Nous honorons également les commandes des écoles, des administrations et des centres de formation professionnelle.

### DETAXE A L'EXPORTATION

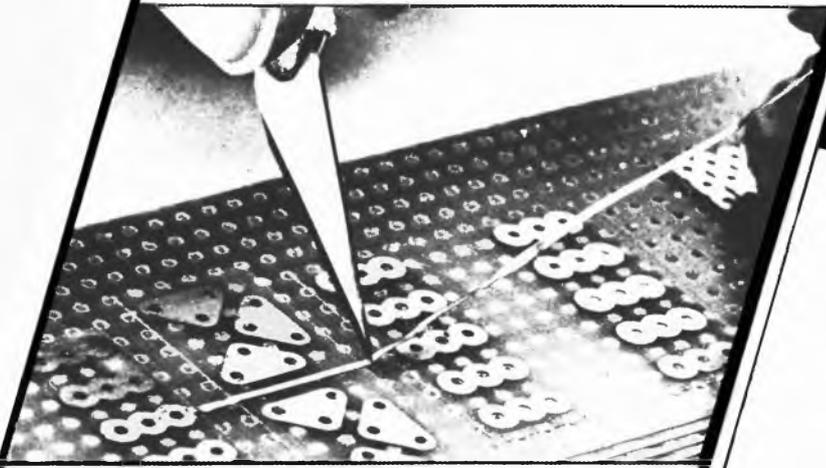
**EGALEMENT DISPONIBLES EN STOCK**  
• Série TTL 74 LS • C-MOS • Lineaires  
• Mémoires • Optoelectronique • Librairie Texas  
Frais de port 0 à 3 kg 50 F, de 3 kg à 5 kg 80 F, au delà nous consulter.  
ATTENTION: pour éviter les frais de contre-remboursement, nous vous conseillons de régler vos commandes intégralement (y compris les frais de port). ENVOI CONTRE REMBOURSEMENT: 30% à la commande + port + frais de CR. Par poste 25 F. SNEF 35 F. Autres destinations nous consulter.

"the innovators" ®

# Bishop Graphics,

## SIMPLIFIEZ-VOUS LA VIE AVEC LE EZ CIRCUIT

(Prononcez IZI : "facile" en anglais)



VOUS POUVEZ MAINTENANT FABRIQUER OU RÉPARER VOUS-MÊME VOTRE CIRCUIT IMPRIMÉ PROFESSIONNEL SIMPLE ET DOUBLE FACE IDEAL POUR PROTOTYPE!

- Nouveau procédé vraiment fiable
- sans photographie - sans gravure
  - sans bain - sans acide
  - sans vos pastilles et rubans habituels
- mais avec les nôtres en cuivre autocollant et éléments pré-espacés cuivrés.

**500 Points de vente dans toute la France !...**  
par le réseau de distribution C.I.F.

Le **Circuit Imprimé Français** 12, rue Anatole France 94230 CACHAN - Tél. (1) 547.48.00

**Bishop Graphics** c'est également les meilleurs produits de dessin de Circuit Imprimé.

Catalogues en anglais sur demande : **EZ 3001 (Cuivre EZ circuit) - N° 107 (dessin)**

**The Innovators Bishop Graphics, France**

7, avenue Parmentier 75011 PARIS  
Télex 680 952

RAIPY

# ÉLECTRONICIENS

POUR FAIRE DES SOUDURES PRECISES ET RAPIDES ET PROTEGER VOS SEMICONDUCTEURS

## OPTEZ pour les ANTEX

70 PAYS DONT LES U.S.A. ET LE JAPON LES UTILISENT



Poste de soudure **TCSU1** à température contrôlée et prise de terre anti-statique.  
Fers: CSTC 30Wcu XSTC 40W à thermocouple incorporé.



Support **ST4** pour tous les fers ANTEX

**XS 25 W**  
230V - 115V  
24V - 12V

**C 15 W**  
24V - 115V  
220V

**CS 17 W**  
230V  
115V  
24V  
12V

**MLXS 25 W 12V**  
Ce branche sur accu

Grande variété de pannes longue durée  
Tout les fers secteur ont une prise de terre

**AGENT GENERAL POUR LA FRANCE**  
**BRAY FRANCE**  
76, rue de Sully  
92100 Boulogne-sur-Seine  
Tel. (1) 604.38.06

demande de documentation

FIRME ou NOM

ADRESSE



**Vds** collect. complète "BASIC PLUS" en 6 vol. reliés 850F + port.

**Vds** NBX prgs pour C 64 et SPECTRUM en K7. Tél. 94/53.98.88 Franquenk BP 54 83602 Fréjus Cédex.

**Vds** ELEKTOR 1 à 87 + nbx livres et revues électron./informat. + cours + compos. et Pt outil électron. + Jpapwe Tél. 2/46.05.083. Brichaux René Av. Burvenich 5 B. 1810 Wemmel.

**Cherche** schéma ampli-Tuner SCOTT 636 S stéréo Peres José 40 Rue Milton 75009 Paris Tél. 1/322 59.20 dans la journée.

**Vds** C.I. prof. 80 équipé support CI + composants discrets + QZ 800F Urgent Tancre Pierre 85 Av. de Livry 93270 Sevran Tél. 385 32.42

**Vds** imprimante GP 100 SEIKOSHA 20 mois état neuf très peu servi 1500F cable OR ORIC 100F. Carlier. Coatiouarn. Plounévélz 29270 Carhaix.

**Vds** moniteur vert 31 cm achat (Janv 85) prix 700F Tél. 1/877.46.98 ou écrire à Charles Yannick 115 Grde Rue 94130.

**Vds** RADIO-PLANS 75 à 79. ELECTRONIQUE PRATIQUE 72 à 80. LE HAUT PARLEUR 70 à 79 HIFI STEREO 72 à 78 chaque lot 150F. Tél. 49/46 78.80 Bourreau Alain. Regombert Nouaillé 86340 La Villedieu.

**Vds** Microwriter + interface vidéo 2000F EPSON RX80 2500F Métrix MX522 450F matériel neuf Bally A. 91 Av. des Arènes 06000 Nice Tél. 93/81.46.22 ou 86 50.67.

**Vds** 2 HP Passifs SIARE neufs 21 cm faire offre Tél. 20/94 06 03 Verhulst A. 5 Rue A. Roussel 59223 Roncq.

Pour CANON XO7 **Vds** extension mémoire 8K0 400F. Quériaud P. 52 Av. des Frères Lumière 69008 Lyon Tél. 7/801.72.63.

**Cherche** Notice et schémas du transistor metre METRIX 675A SVP prix modéré Manaud D. 31 Rue du Hamel 33800 Bordeaux Tél. 56/92.54.12.

**Cherche** photocopies du modemparu dans Elektor d'Oct 84 frais remboursés. Laforge S. 11 Rue es Lillas St Denis de Mère 14110 Condé/Noireau Tél. 31/69.07.66

**Vds** TRS 80 mod. 1 niv. 2 + mém. 64K + écran + drive + newDOS 80/PASCAL 80/EDTASD + DOC PLAN : 5000F + SI MAED 3000 : 2500FF Belot Sylvain 43 Rue J. Hornet 93170 Bagnolet Tél. 1/364.95.38.

**Vds** Carte compatible Apple 2 FLOPPY CARTE 80C CARTE 64K pour technicien averti 3000F à débattre Tél. 1/235.17.89 Bersani Patrice 1 Rue G. Philippe 93200 St Denis.

**Vds** Interface pour TRS80 MI + 48K MEV + Doubleur Percom + cable 20.000FB Laurent J. 55 av. N. Martin 6900 St Hubert Belgique.

**Vds** HP41C + ext. mém. + mod. math + lecteur cartes magnét. + divers prog. le tout 3500F Tél. 89/44.11.62 Griesinger Dominique 44 Rue de Riedisheim 68170 Rischheim.

**Vds** cause double emploi synthé Formant TB état 3VCO 2 VCF etc. clav. 3 contact. prix 1100F + port avec DOCS Tél. 83/48.24.26 Joly Jacques 1 Allée du Poitou 54210 ST Nicolas de Port.

**Vds** récepteur Marcnr82 150KHZ à 470MHz 1600F Cartier D 84 Rue René Boulanger 75010 Paris.

**Vds** oscillo Tektronix 2215 état neuf 1 an P. renseignements Tél. 19.32.10/61.52.11 après 21H. Burllet Alain 1 Clos des vertes collines 1490 Court ST Etienne Brabant Belg

**Vds** ZX 81 64K prix 600F écrire à Gael ARAZI 3 square Las Cases 78 150 Le Chesnay ou Tél. 3/954 81.96.

**Cherche** généreux donateurs n° 29 EP ou toute DOC. sur cellule solaire Meykerque Christophe 15 a Rue d'Oradour 60200 Clairoux.

**Vds** TRS 80 MOD 1, 48K, VISU verte, 3 drives + doubleur RS232, clock RAP, orch. 80. Très nbreux progms + docs : 10000F Juillard 5 Rue des Palombes 77680 Roissy en brie Tél. 6/028.84.46.

**Vds** décodeur RTTY sortie vidéo fabrication très soignée 1600F. Sénéchal Robert 30 Rue Coutellier 60600 Clermont Tél. 4/450.05.42

**Vds** au plus offrant schématèques Sorokive années 70 à 79 Delpèrier J. N. 47480 Pont du Casse Tél. 53/67.98.31 HR.

**Achète** oscillo, 2 voies, BP 15M + multimètre numérique + sondes (2) Tél. 88/77.21.10 Lépine T. ou 88/34.56.82 cbr 307A après 21H.

**Vds** ACORN ATOM 12 K ROM 12 K RAM, BASIC et assembleur Résidents avec alim, magne casset. de jeux divers 2500F L'imbray J 3 rue Parmenier 92400 Courbevoie Tél. 1/788.36.98 après 18H.

**Vds** CANON V.20 MSW64K cable Peritel Casset. et cart. jeux, 1 Joystick 3500F Magnét. PANASONIC 300F idéal pour progr. Trait TXT. Kompani 97 Rue ST Charles 75015 Paris Tél. 1/577.92.33.

**Vds** Décodeur Canal + manque 5 Ci son en état de marche + plan et modification 950F Michel Guilbaud La Tremblaie 44340 Bouguenais.

**Vds** REVOX A 77 MKII noyau NAB. 4 pistes 3000F Tél. 51/52.74.60 Paris. 11 Lot. du Bois Sud 85120 La Tardière

**Vds** ou échange contre oscillo : ORIC 1 48K + 50 jeux Charlot F. 91 Av des Fougères 93420 Villepinte Tél. 1/383.37.16.

**Cherche** décodeur PAL vers RVB ou schéma testé. Rossel 35 Av. Ste Marguerite 06200 Nice.

**Vds** Boîte de couplage 2MHZ-5MHZ (possibilité d'élargir la bande) 150F **Vds** polycopieuse alcool Rally 376C 350F (état neuf) Tél. 42/20.48.08 Diatta Pierre 1 Le Montaignet 8 Rue des Frères Vallan 13090 Aix en Provence.

**Vds** RADIO-Réf 1/78 au 1/84 au + offrant récept. déca FBCV kit 600F. Popineau Fabrice La Vermelle 36600 Valençay.

**Vds** E/R IC2025 (BLU) + 4 quartz (1 OSCAR) + bloc aliment IC 3PS + ampli VHF IC20L + micro ICSM2 mate parf. état + schéma Tél 91/87.03.6j Moretti Claude 4 BD. Ronsard 13012 Marseille.

**Vds** drive IBM (Tandom TM100/2) (360K) pour IBM et compatible (état neuf) 8/85 1500F Paupe A. 17 Av. J. Cocteau 77000 La Rochelle Tél. 437.27.08 le soir.

**Cherche** personne pour m'aider à créer Mini Réseau : Tavernier + 6 TO 7 merci Ozille A. Radon 61250 Damiigny Tél. 33/28.11.60.

OCCASION UNIQUE! **Vds** oscillo Metrix OX713B état neuf valeur : 3800F Cédé : 2000F transport assuré toute la France Tél. 88/38.18.39.



**CORDLESS TELEPHONES**

All ranges from 250 m — 20 km with amplifiers up to 100 km. Offers and deliveries to dealers only. Please contact

**K. N. CRESS - Import - Export GmbH**  
Ludwig-Zamenhof-Weg 8 · D-6000 Frankfurt/Main 70  
Tel. 069/63 23 55 · Telex 416277



**CEM**

Composants électroniques  
Micro-Informatique  
Librairie spécialisée  
Cartes Compatibles (Nous consulter)  
Kits

**VENTE PAR CORRESPONDANCE**  
COMPTOIR ELECTRONIQUE ET MICROPROCESSEUR  
36, RUE PUEBLA  
59800 LILLE  
Tel: 20. 30.94.18.  
Ouverture: Lundi de 14h à 19h  
du Mardi au Samedi de 9h à 19h  
sans interruption

Si vous désirez notre catalogue envoyez-nous un chèque de 15 FF.



**LA FL 301 ELEKTOR N°87**

**TOUTE LA GAMME DES HAUT-PARLEURS ET DES KITS ENFIN DISPONIBLE**

10 MODÈLES DE HAUT-PARLEURS  
6 MODÈLES D'ENCEINTES ACOUSTIQUES EN KITS

**SUPER PROMOTION : FL 301**

**Demande de renseignements : KEF**

NOM .....  
ADRESSE .....

DISTRIBUTEUR EXCLUSIF POUR LA FRANCE

**STRATEGIE-INFORMATIQUE**  
171-173, Bd Mac Donald  
75019 PARIS - ☎ 206.32.91



**Machine à graver RAPID A**  
Nouvelle série d'appareils ayant fait leurs preuves, équipés d'un support pour le circuit à graver. La manipulation est plus facile, il ne subsiste aucun risque de contact de la peau avec le perchlorure.

Tous les appareils sont thermostatés (sauf le Type 1) à 50°C et munis d'un couvercle en PVC transparent, évitant odeurs et éclaboussures.

Type IA Surface utile  
110 x 170 mm

DM 89, — FF 284,90

Type II Surface utile  
165 x 230 mm

DM 198, — FF 633,81

Type III Surface utile  
260 x 400 mm

DM 279, — FF 793,10



Nous fournissons également des appareils pour applications industrielles (notice technique disponible).



**Châssis pour sérigraphie**

Sérigraphiez vos circuits imprimés! Avec ce châssis spécial, c'est un jeu d'enfant. Il vous permet d'ailleurs de sérigraphier tout aussi facilement les faces avant, et en règle générale, tout support plat. Nous fournissons l'installation complète avec tous les accessoires (ceux-ci peuvent bien entendu également être commandés séparément).

Type I Dimensions: 27 x 36 cm  
DM 153, —

avec cadre en aluminium  
FF 489,35

Type II Dimensions: 36 x 49 cm  
DM 249, —

avec cadre en aluminium  
FF 797,07



Type I Appareil complet  
DM 112, —

FF 358,82

Type II Appareil complet

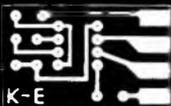
DM 135, —

FF 431,78

Le Type II est équipé d'un interrupteur de sécurité supplémentaire qui coupe l'alimentation du tube UV lorsque le couvercle de l'appareil est ouvert.

**A monter soi-même:**

1 tube UV, 2 douilles, 1 ballast, 1 starter avec support, le schéma électrique ..... DM 53, —  
FF 169,51



**Köster-Elektronik**

Tous les accessoires pour la réalisation de circuits imprimés

Adresse: Köster Elektronik Am Autohof 4  
7320 Göppingen/BRD

Contact bancaire: Kreissparkasse Göppingen  
(BLZ 610 500 00) Kto. Nr. 10 409

**PROMOTION**

< Professeur >

1 Machine à graver "Rapid II A"  
1 Banc à insoler Typ I  
(Les deux appareils sont fournis prêts à l'emploi (pas de kit))

5 Epoxy présens. SF 100 x 150 mm

5 Epoxy présens. SF 150 x 200 mm

2 Epoxy présens. SF 200 x 300 mm

1 sachet révélateur

FF 1500, — TTC

port et emballage compris

Postcheck Stuttgart 21 71 71-702

Disponibles depuis plusieurs années déjà dans les réseaux français spécialisés en électronique, nos produits font désormais l'objet d'un programme étendu de vente directe. Ce qui se traduit pour vous par une sensible réduction des prix. **Le port et l'emballage sont gratuits pour commandes de 450 FF et plus.**

Nous tenons un tarif spécial à la disposition des revendeurs intéressés qui s'adresseront à nous directement.

Tous les montants en DM sont indiqués TVA incluse (14%). Tous les montants en FF sont indiqués TVA incluse (18,6%).

Demandez notre catalogue en langue française!

Nous nous réservons la possibilité de répercuter les variations du taux de change sur les prix indiqués. Le taux actuel est de 32,50 DM pour 100 FF.

Tous les appareils sont fournis avec un mode d'emploi en français. Nous livrons contre-remboursement. Pour une commande de 450 FF et plus, le port et l'emballage sont gratuits.

Notre responsabilité ne saurait être engagée pour les fautes d'impression qui pourraient figurer dans les annonces, catalogues, etc.

Nous nous réservons la possibilité de procéder à des modifications des caractéristiques techniques en vue d'améliorer le produit.

**Matériau présensibilisé positif**  
1,5 mm/0,035 mm Cu. Simple ou double face avec film de protection inactinique Epoxy ou pertinax

|                   |       |       |
|-------------------|-------|-------|
| Epoxy simple face | DM    | FF    |
| 80 x 100          | 1,86  | 5,95  |
| 100 x 160         | 3,73  | 11,93 |
| 150 x 200         | 7,—   | 22,39 |
| 200 x 300         | 14,20 | 45,42 |
| 300 x 400         | 28,—  | 86,15 |

|                   |       |        |
|-------------------|-------|--------|
| Epoxy double face |       |        |
| 80 x 100          | 2,20  | 7,04   |
| 100 x 160         | 4,30  | 13,75  |
| 150 x 200         | 8,20  | 26,23  |
| 200 x 300         | 16,40 | 52,45  |
| 300 x 400         | 32,90 | 105,23 |

|                      |      |       |
|----------------------|------|-------|
| Pertinax simple face |      |       |
| 80 x 100             | 1,—  | 3,20  |
| 100 x 160            | 2,05 | 6,56  |
| 150 x 200            | 3,76 | 12,03 |
| 200 x 300            | 7,50 | 23,99 |
| 300 x 400            | 15,— | 47,98 |

Réduction de 10% à partir de 20 pièces. Réduction de 20% à partir de 50 pièces. Révélateur pour circuits présensibilisés

100 g DM 2,50 FF 8,32



**Support d'insolation HOBBY**

Cet appareil constitue la solution idéale aux problèmes d'insolation rencontrés par l'électronicien amateur. Il permet d'exposer les platines présensibilisées (positif), les typons, ainsi que les réserves pour la sérigraphie. La source de lumière est une lampe halogène de 1000 W, dotée de réflecteurs mobiles. La plaque de verre articulée procure une bonne répartition de la pression. La lampe est équipée d'une minuterie (5 mn).

Support complet

DM 169, — FF 540,53



**Banc à insoler**

Ces appareils permettent l'exposition aux ultra-violets de platines présensibilisées (positif), à l'aide de tubes UV placés sous une plaque de verre. Le couvercle, dont le dessous est recouvert de mousse, est assujéti par deux brides dont le serrage procure une bonne répartition de la pression sur le circuit imprimé. Chaque appareil est doté d'une minuterie (5 mn).

Tous les appareils sont fournis prêts à l'emploi (pas de kit).

Type I Surface utile

200 x 460 mm DM 215, —

2 tubes UV .. FF 688,23

Type II Surface utile

350 x 460 mm DM 315,50

4 tubes UV... FF 1010,—



MARQUE FRANCAISE DE QUALITE

59, avenue des Romains 74000 ANNECY Tel (50) 57.30.46

|  |   |   |   |
|--|---|---|---|
| <p><b>ALIMENTATION VARIABLE</b></p>  <p><b>AL 781</b><br/>0-30V 5A <b>1.542 F</b></p>             | <p><b>ALIMENTATION VARIABLE</b></p>  <p><b>AL 745 AX</b><br/>1-15V 3A <b>563 F</b></p>   | <p><b>ALIMENTATION VARIABLE</b></p>  <p><b>AL 812</b><br/>1-30V 2A <b>652 F</b></p> | <p><b>ALIMENTATION VARIABLE</b></p>  <p><b>AL 823</b> 2x0-30V 5A<br/>0-60V 5A <b>3.024 F</b></p>           |
| <p><b>GENERATEUR</b></p>  <p><b>BF 791S</b><br/>1Hz à 1MHz <b>950 F</b></p>                        | <p><b>GENERATEUR</b></p>  <p><b>368</b><br/>1Hz à 200KHz <b>1.423 F</b></p>  | <p><b>FREQUENCEMETRE</b></p>  <p><b>346</b><br/>1Hz à 600MHz <b>1.957 F</b></p>     | <p><b>MIRE SECAM</b></p>  <p><b>886</b><br/>8 barres verticales<br/>Sortie UHF et VIDEO <b>5.040 F</b></p> |
| <p><b>ALIMENTATION FIXE</b></p>  <p><b>AL 792</b> 5V 5A -5V 1A<br/>± 12V à 15V 1A <b>830 F</b></p> | <p><b>ALIMENTATION FIXE</b></p>  <p><b>AL 784</b> 13,8V 3A <b>296 F</b><br/><b>AL 785</b> 13,8V 5A <b>403 F</b><br/><b>AL 813</b> 13,8V 10A <b>712 F</b></p> | <p><b>ALIMENTATION FIXE</b></p>  <p><b>AL 821</b> 24V 5A <b>712 F</b></p>           | <p><b>NOUVEAU</b> CONVERTISSEUR</p>  <p><b>CV 851</b><br/>Continu alternatif 220VA <b>2.164 F</b></p>      |

En vente chez votre fournisseur de composants électroniques ou les spécialistes en appareils de mesure.

Tél. 92.52.22.65

**I. C. A. R.**

23 AVENUE J. JAURES  
05000 GAP

**SERVICE ELECTRONIQUE**

|                  |                    |             |             |              |
|------------------|--------------------|-------------|-------------|--------------|
| CA 3130 15,10 F  | 6800 37,50 F       | 7805 5,25 F | 42 8,00 F   | 4028 5,70 F  |
| CA 3140 13,30 F  | 6802 36,50 F       | 7808 5,25 F | 47 15,50 F  | 4029 6,90 F  |
| LF 358 13,10 F   | 6809 67,50 F       | 7812 5,25 F | 74 6,50 F   | 4042 6,70 F  |
| LM 311 7,30 F    | 6821 19,50 F       | 7815 5,25 F | 92 6,80 F   | 4046 8,90 F  |
| LM 324 5,00 F    | Z80 A DART 85,30 F | 7824 5,25 F | 93 8,30 F   | 4049 3,90 F  |
| LM 380 14,60 F   | Z80 A CTC 40,00 F  | 7905 5,70 F | 123 10,00 F | 4050 4,50 F  |
| LM 388 12,80 F   | Z80 A PIO 38,00 F  | 7915 5,70 F | 198 12,10 F | 4053 6,70 F  |
| LM 723 5,25 F    | Z80 A CPU 35,00 F  | 74 LS       | 240 12,00 F | 4060 8,00 F  |
| LM 741 5,30 F    | Z80 A DMA 117,40 F | 00 3,90 F   | 244 13,00 F | 4066 4,60 F  |
| LM 747 9,30 F    | 9340 57,80 F       | 02 3,90 F   | 245 14,70 F | 4069 3,10 F  |
| MM 53200 55,60 F | 9341 58,50 F       | 04 3,90 F   | C MOS       | 4081 3,40 F  |
| NE 555 4,60 F    | 9364 63,15 F       | 13 5,30 F   | 4001 3,20 F | 40108 5,10 F |
| NE 558 11,70 F   | 9365 339,00 F      | 14 6,20 F   | 4011 3,40 F | 4510 8,00 F  |
|                  |                    | 20 4,20 F   | 4013 3,90 F | 4511 8,80 F  |
|                  |                    |             | 4017 6,70 F | 4518 6,70 F  |
|                  |                    |             |             | 4528 6,70 F  |

**VISEZ JUSTE**

|                  |                     |
|------------------|---------------------|
| SAB 0800 32,00 F | 9366 339,00 F       |
| SO 41P 21,20 F   | ADC 0804 58,70 F    |
| SO 42P 23,10 F   | ADC 0809 79,10 F    |
| TA 7205 22,40 F  | 4118 15,00 F        |
| TA 7222 27,40 F  | 4184 20,00 F        |
| TA 7227 40,02 F  | 2114 24,90 F        |
| TBA 120 7,50 F   | 2716 49,80 F        |
| TBA 970 45,00 F  | 2732 74,00 F        |
| TDA 2003 11,60 F | MEA 8000 120,00 F   |
| TDA 2004 22,20 F | MBA 8400 230,00 F   |
| TDA 2005 26,70 F | SPO 256AL2 133,50 F |
| TDA 7000 21,00 F | MK 50398 N 150,00 F |

**PROMO**  
RAM 4164 150ns **20F**  
TDA 7000 **21F**  
LM 324 **5F**  
Pour vos commandes groupez-vous  
1 circuit imprimé Publitronec Gratuit  
d'une valeur de 100F TTC pour une  
commande supérieure à 500F.

Liste des circuits sur  
demande (Uniquement  
pour les particuliers)

MONTANT MINIMUM  
DE COMMANDE 100F.  
HORAIRE DE BUREAU  
DE 9H à 12H et de 14H  
à 18H du LUNDI AU  
VENDREDI. CATALOGUE  
COMPLET CONTRE  
15F.

**INDUSTRIE-COMMERCE-ECOLE-CONSULTEZ NOUS**

VENTE UNIQUEMENT PAR CORRESPONDANCE - 50% A LA COMMANDE LE RESTE CONTRE REMBOURSEMENT OU  
PAIEMENT INTEGRAL A LA COMMANDE - FRAIS DE PORT 15 F

VENTE DE LA LIBRAIRIE ET DES KITS ELEKTOR

MAT. DISPONIBLE DANS LA LIMITE DE NOS STOCKS  
PRIX TTC POUVANT VARIER A LA HAUSSE OU A LA BAISSSE

# PUBLITRONIC

Un certain nombre de schémas parus dans le mensuel Elektor sont reproduits en circuits imprimés, gravés et percés, de qualité supérieure. PUBLITRONIC diffuse ces circuits, ainsi que des faces avant (film plastique) et des cassettes de logiciel. Sont indiqués ci-après, les références et prix des disponibilités, classés par ordre de parution dans le mensuel Elektor.

| NOVEMBRE-DECEMBRE 1978  |  | ● modulateur UHF VHF   |  | 9967 23,20   |  |
|---|--|--|--|--|--|
| F7 JANVIER 1979   |  | clavier ASCII  |  | 9965 116,-   |  |
| F8 FEVRIER 1979   |  | ● Eickterminal   |  | 9966 113,-   |  |
| F20 FEVRIER 1980  |  | nouveau bus pour système à µP  |  | 80024 88,20  |  |
| F22 AVRIL 1980  |  | junior computer: ● circuit principal ● alimentation  |  | 80089 1 188,-<br>80089 3 45,20   |  |
| F27 SEPTEMBRE 1980  |  | ● carte 8k RAM + EPROM   |  | 80120 198,-  |  |
| F33 MARS 1981   |  | voltmètre digital 2 1/2 chiffres ● circuit d'affichage   |  | 81105 1 60,-   |  |
| F34 AVRIL 1981  |  | vocodéur: détecteur de sons voisés/dévoisés ● carte détecteur ● carte commutation  |  | 81027 1 51,-<br>81027 2 60,40  |  |
| F36 JUIN 1981   |  | carte d'interface pour le Junior Computer: ● carte d'alimentation ● carte de connexion   |  | 81033 2 21,60<br>81033 3 19,40   |  |
| F39 SEPTEMBRE 1981  |  | ● jeux de lumière ● complice de rotations  |  | 81155 48,40<br>81171 73,-  |  |
| F41 NOVEMBRE 1981   |  | transverter 70 cm FMN - VMN ● (fréquence + voltmètre)  |  | 80133 188,-<br>81156 64,-  |  |
| F42 DECEMBRE 1981   |  | ● high boost   |  | 82029 28,40  |  |
| F43 JANVIER 1982  |  | ● arpeggio gong  |  | 82046 24,20  |  |
| F44 FEVRIER 1982  |  | ● hétérophore chargé universel nicad   |  | 82038 24,20<br>82070 31,-  |  |
| F46 AVRIL 1982  |  | carte 16K RAM dynamique ● ampli 100 W ● mini-carte EPROM   |  | 82017 119,80<br>82089 1 38,80<br>82093 24,80   |  |
| F47 MAI 1982  |  | ● carte CPU à 286  |  | 82105 106,-  |  |
| F48 JUIN 1982   |  | ● amorçage électronique pour tube luminescent  |  | 82138 21,-   |  |
| F49/50 CIRCUITS DE VACANCES 1982  |  | ● interrupteur photosensible 5 V l'usine   |  | 82528 24,20<br>82570 33,60   |  |
| F51 SEPTEMBRE 1982  |  | photo-géné: ● processeur ● clavier ● logique/clavier ● affichage ● indicateur de rotation de phases  |  | 81170-1 61,-<br>82141 1 56,20<br>82141 2 29,40<br>82141 3 33,60<br>82577 40,40   |  |
| F52 OCTOBRE 1982  |  | photo-géné: photomètre thermomètre temporisateur convertisseur de bande pour le récepteur BLU bandes < 14 MHz bandes > 14 MHz  |  | 82142 1 25,80<br>82142 2 24,20<br>82142 3 29,40<br>82161 1 31,-<br>82161 2 34,60   |  |
| F53 NOVEMBRE 1982   |  | éclairage pour modèles réduits ferroviaires interface pour disquettes diapason pour guitare  |  | 82157 61,-<br>82159 113,20<br>82167 32,-   |  |
| F54 DECEMBRE 1982   |  | alimentation de laboratoire lucipile ● cresscendo amplificateur audio 2 x 140 W  |  | 82178 85,80<br>82179 44,20<br>82180 69,40  |  |
| F55 JANVIER 1983  |  | 3 A pour O.P. milli ohmmètre cresscendo ● temporisation de mise en fonction et protection CC   |  | 83002 27,80<br>83006 29,-<br>83008 45,20   |  |
| F56 FEVRIER 1983  |  | Prelude: ● amplificateur pour casque ● alimentation ● platine de connexion gradateur pour phares   |  | 83022 7 62,-<br>83022 8 57,80<br>83022 9 92,40<br>83028 23,20  |  |
| F57 MARS 1983   |  | carte mémoire universelle  |  | 83014 110,20   |  |
| Prelude:  |  | ● bus ● amplificateur lineaire ● visualisation tricolore ● récepteur BLU bande "chalutier" ● luxmètre à cristaux liquides  |  | 83022 1 179,60<br>83022 6 74,-<br>83022 10 32,-<br>83024 64,50<br>83037 31,-   |  |
| F58 AVRIL 1983  |  | Prelude: ● préamplificateur MC ● préamplificateur MD ● réglage de tonalité Interlude ● module de commande horloge programmable ● wattmètre   |  | 83022 2 57,20<br>83022 3 70,40<br>83022 5 54,-<br>83022 4 53,-<br>83041 64,60<br>83052 40,40   |  |
| F59 MAI 1983  |  | Maestro: ● télécommande: émetteur + affichage convertisseur pour le morse trafic BF dans l'IR ● émetteur + récepteur clavier ASCII   |  | 83051 1 32,60<br>83054 41,-<br>83056 57,80<br>83058 258,40   |  |
| F60 JUIN 1983   |  | Maestro ● récepteur Elektromètre Audioscope spectral: ● filtres ● commande ● affichage   |  | 83051 2 198,40<br>83067 43,60<br>83071 1 50,40<br>83071 2 48,80<br>83071 3 58,20   |  |
| F61/62: CIRCUITS DE VACANCES 1983   |  | cres-thermomètre ● chenillard à effet de flash micromaton ● convertisseur N/A sans prévention radiothermomètre   |  | 83410 42,60<br>83503 28,80<br>83515 34,60<br>83558 29,40<br>83563 24,60  |  |
| F63 SEPTEMBRE 1983  |  | semaphore: ● émetteur ● récepteur ● carte VDU ● baladin 7000   |  | 83069 1 41,40<br>83069 2 40,40<br>83082 118,60<br>83087 32,-   |  |
| F64 OCTOBRE 1983  |  | thermostat extérieur pour chauffage central interface Basicode 2 pour le Junior Computer anémomètre: ● carte de mémorisation ● carte de mesure remise en forme de signaux FSK  |  | 83093 54,60<br>83101 23,20<br>83103 1 57,20<br>83103 2 23,20<br>83106 43,-   |  |
| F65 NOVEMBRE 1983   |  | métronomie à 2 sons ● circuit principal ● alimentation + ampli ● carte CPU: ● circuit principal ● circuit superposable ● régulateur pour train électrique  |  | 83107 1 43,60<br>83107-2 24,60<br>83108 1 109,20<br>83108-2 68,20<br>83110 52,-  |  |
| F66 DECEMBRE 1983   |  | omnibus ● déphaseur audio: ● circuit de retard ● circuit de l'oscillateur ● alimentation symétrique réglable ● avertisseur de conditions graves  |  | 83102 127,-<br>83120 1 67,20<br>83120-2 41,40<br>83121 57,80<br>83123 30,-   |  |
| F67 JANVIER 1984  |  | simulateur de stéréo ● alimentation + filtres ● 50 et 100 Hz ● 16 filtres passe bande DNL ● lecteur de cassette numérique ● rose des vents ● chronographeur  |  | 83133 1 36,20<br>83133 2 52,60<br>83133 3 44,20<br>83134 66,20<br>84001 80,40<br>84005 1 54,60<br>84005 2 53,-   |  |
| F68 FEVRIER 1984  |  | disc lights: ● circuit principal ● circuit d'affichage ● tachymètre pour véhicule diesel ● capacimètre: ● circuit principal ● circuit d'affichage  |  | 84007 1 122,80<br>84007-2 45,60<br>84009 24,20<br>84012 1 63,-<br>84012 2 36,80  |  |
| F69 MARS 1984   |  | interface de puissance à triacs ● Elabynthé: ● circuit principal ● circuit d'affichage ● analyseur audio 1/3 octave ● circuit des filtres ● circuit d'entrée + alimentation ● modulateur vidéo UHF   |  | 84019 72,40<br>84023 1 59,40<br>84023 2 52,60<br>84024 1 63,50<br>84024 2 51,40<br>84029 40,40   |  |
| F70 AVRIL 1984  |  | ● effaceur d'EPROM intelligent ● analyseur audio 1/3 octave: ● circuit de visualisation à LED  |  | 84017 63,-<br>84024 3 185,80   |  |
| circuit de base ● alimentation alternative ● réglage d'impulsions: ● générateur d'impulsions: ● circuit des potentiomètres ● circuit des commutateurs |  | 84024 4 259,40<br>84035 33,60<br>84037 1 76,60<br>84037 2 91,80  |  | F71 MAI 1984 ● analyseur audio 1/3 octave: ● générateur de bruit rose ● super affichage vidéo ● mini cresscendo ● alimentation à découpage   |  |
| 84024 5 54,50<br>84024 6 90,50<br>84041 74,-<br>84049 45,50   |  | F72 JUIN 1984 ● fanal de secours à éclats ● priafit ● tampons de bus pour ZX81 ● interface pour imprimante à marguerite (Smith Coronat) ● sonar ● circuit d'affichage ● micro FM: ● émetteur ● récepteur   |  | 84048 39,40<br>84054 46,-<br>84055 61,80<br>81105-1 60,-<br>84063 46,40<br>83087 32,-  |  |
| F73/74: CIRCUITS DE VACANCES 1984   |  | ange gardien d'alimentation de µ ordinateur ● commande de moteur économique ● alarme frigo ● convertisseur pour bande AIR ● analyseur de lignes RS 232 ● sonnette de porte mélodieuse ● fréquence-mètre: ● circuit principal ● circuit d'affichage ● alimentation pour µ ordinateur  |  | 84408 29,60<br>84427 30,40<br>84437 30,40<br>84438 44,80<br>84452 41,60<br>84457 36,40<br>84462 65,80<br>80089 2 19,00<br>84477 71,40  |  |
| F75 SEPTEMBRE 1984  |  | ● filtre électronique ● perisaisateur ● harpagon, l'économiseur d'ampoules: ● version 1 ● version 2 ● tachymètre numérique: ● circuit de mesure ● circuit d'affichage ● flashmètre   |  | 84071 71,60<br>84072 42,60<br>84073 30,80<br>84083 28,60<br>84079 1 40,60<br>84079 2 55,-<br>84081 52,-  |  |
| F76 OCTOBRE 1984  |  | ● peaufineur d'impulsions pour ZX81 ● convertisseur parallèle → série ● inverseur vidéo  |  | 84075 53,80<br>84078 79,20<br>84084 48,40  |  |
| F77 NOVEMBRE 1984   |  | ● fausse alarme ● autodim ● téléphone ● TV → moniteur ● mini imprimante  |  | 84088 32,20<br>84096 31,60<br>84100 30,-<br>84101 32,20<br>84106 89,60   |  |
| F78 DECEMBRE 1984   |  | ● temporisateur pour chargeur d'accus NiCad ● générateur de fonctions ● thermorégulateur pour fer à souder ● interface pour fondu-enchaîné ● programmable ● circuit principal ● circuit de commande ● contrôleur de circuit automobile miniature   |  | 84107 32,80<br>84111 97,60<br>84112 31,20<br>84115 1 135,60<br>84115 2 83,20<br>84130 46,50  |  |
| F79 JANVIER 1985  |  | ● détecteur de ronflement ● Combo ● amplificateur 30 W hybride ● modulateur TV UHF/VHF ● interface cassette pour C64 et VIC 20 ● fréquence-mètre à µP ● circuit principal ● circuit d'affichage ● circuit de l'oscillateur   |  | 84109 38,-<br>84128 67,20<br>85001 41,80<br>85002 29,80<br>85010 34,60<br>85013 138,80<br>85014 62,80<br>85015 29,80   |  |
| F80 FEVRIER 1985  |  | ● RLC mètre ● clac d'entrée pour le ● fréquence-mètre à µP ● EPROM gigognes ● préamplificateur pour microphone   |  | 84102 85,60<br>85006 55,80<br>85007 41,40<br>85009 34,-  |  |
| F81 MARS 1985   |  | ● cmpteur/décompteur universel ● interrupteur crépusculaire ● pH-mètre ● chenillard de science-fiction ● amplificateur AXL   |  | 85019 38,-<br>85021 33,60<br>85024 58,-<br>85025 47,60<br>85027 85,-   |  |
| F82 AVRIL 1985  |  | ● horloge en temps réel pour µ ordinateur ● coucou ● tracour X.Y ● hélo radio ● compte tours/complémentre 10 A à l'arraché   |  | 84094 80,20<br>85016 56,60<br>85020 150,-<br>85042 35,80<br>85043 73,40<br>85044 81,20   |  |
| F83 MAI 1985  |  | ● l'incroyable clepsydre ● circuit principal ● circuit de l'affichage ● modulateur pour bougie d'allumage ● moniteur automobile ● bus d'E/S universel ● interface de conversion A N & N/A  |  | 85047 1 85,20<br>85047 2 85,60<br>85053 40,60<br>85054 52,60<br>85058 121,40<br>85063 49,-   |  |
| F84 JUIN 1985   |  | ● générateur de salves ● détecteur de personne à I.R. ● Pseudo 2732 ● indicateur de maintenance ● préamplificateur avec silenceux ● alimentation symétrique ● alimentation asymétrique   |  | 85057 34,80<br>85064 88,-<br>85065 33,60<br>85072 106,60<br>85450 36,40<br>85450 2 35,20   |  |
| F85/86 CIRCUITS DE VACANCES 1985  |  | ● Afficheurs géants ● 7 segments (B) ● 2 segments (I) ● 2 points (L) ● testeur audio ● ampli pour casque Hi-Fi ● chargeur d'accu pour modèle réduit ● sonde pour µP ● barrière I.R. ● table de mixage disco ● mlibor les NMI (déterminer 6502) ● vu-mètre disco: ● circuit de commande ● circuit de visualisation ● gradateur double ● feux d'arrogillages |  | 85413 1 148,60<br>85413 2 58,60<br>85413 3 44,20<br>85423 42,80<br>85431 40,-<br>85446 33,-<br>85447 30,-<br>85449 52,60<br>85463 142,-<br>85466 34,40<br>85470 1 48,60<br>85470 2 78,40<br>85480 33,-<br>85493 44,- |  |
| F87 SEPTEMBRE 1985  |  | ● interface RS 232 ● relais ST ● centrale d'alarme ● circuit principal ● circuit des entrées ● générateur de fréquence étalon  |  | 85073 47,20<br>85081 25,80<br>85089 1 99,-<br>85089 2 29,40<br>85092 47,80   |  |

## NOUVEAU

|                  |  |   |  |   |  |
|------------------|--|---|--|---|--|
| F88 OCTOBRE 1985 |  | ● platine d'expérimentation "spéciale HF" ● carte graphique: ● carte principale ● anémomètre de poing (déchargeur d'accu CdNi): ● circuit principal ● circuit d'affichage (voir n° F33 mars 1981) ● illuminateur: ● circuit de base ● module de commande ● Lesley |  | 85000 21,60<br>85080 1 183<br>85093 116,60<br>85096 45,-<br>85097 1 73,60<br>85097 2 76,40<br>85099 68,20 |  |
|------------------|--|---|--|---|--|

## eps faces avant

|                                    |  |                |  |
|------------------------------------|--|----------------|--|
| en matériau préimprimé autocollant |  | 82178 F 28,40  |  |
| ● alimentation de laboratoire      |  | 83022 F 54,-   |  |
| ● Prelude                          |  | 83051 F 68,20  |  |
| ● Maestro                          |  | 84012 F 51,40  |  |
| ● capacimètre                      |  | 84024 F 86,60  |  |
| ● analyseur audio 1/3 octave       |  | 84031 F 54,-   |  |
| ● modem                            |  | 84037 F 52,50  |  |
| ● générateur d'impulsions          |  | 84097 F 126,-  |  |
| ● fréquence-mètre à µP             |  | 84111 F 59,80  |  |
| ● générateur de fonctions          |  | 85047 F 178,60 |  |
| ● l'incroyable clepsydre           |  |                |  |

## ess software service

|  |  |   |  |              |  |
|--|--|---|--|--------------|--|
| CASSETTES ESS  |  | cassette contenant 15 nouveaux programmes |  | ESS009 70,80 |  |
| cassette contenant 15 nouveaux programmes pour l'ordinateur pour jeux TV |  | ESS011                                    |  | 70,80        |  |

## LES DERNIERS 6 MOIS

|               |  |  |  |  |  |
|---------------|--|--|--|--|--|
| F81 MARS 1985 |  | ● cmpteur/décompteur universel ● interrupteur crépusculaire ● pH-mètre ● chenillard de science-fiction ● amplificateur AXL |  | 85019 38,-<br>85021 33,60<br>85024 58,-<br>85025 47,60<br>85027 85,- |  |
|---------------|--|--|--|--|--|

UTILISER LE BON DE COMMANDE PUBLITRONIC EN ENCART

**NOUVEAU**

**DEPARTEMENT COMPOSANTS  
ELECTRONIQUES**



**15, chaussée de l'Hôtel de Ville  
59650 VILLENEUVE D'ASCQ - TEL. 20.91.88.11**

**Tous les composants  
aux meilleurs prix**

*Exemple de prix:*

|   |               |
|---|---------------|
| RAM 4164- 150 ns                          | 19,90 F TTC   |
| RAM 4116                                  | 12,00 F TTC   |
| EPROM 2764                                | 36,00 F TTC   |
| EPROM 27128                               | 54,00 F TTC   |
| Kit MAC 512 K<br>(avec notice de montage) | 1990,00 F TTC |
| 6116 (Texas)                              | 70,00 F TTC   |
| PIO Z 80                                  | 40,00 F TTC   |
| Z 80                                      | 40,00 F TTC   |
| AM 7910                                   | 249,00 F TTC  |
| DRIVE 2+, 2e                              | 1290,00 F TTC |
| CATALOGUE                                 | 15,00 F TTC   |

Envoyer ce bon accompagné de votre règlement à:  
MICROPUCE 5, chaussée de l'Hôtel de Ville 59650 VILLENEUVE D'ASCQ



| Désignation          | nombre       | prix |
|----------------------|--------------|------|
|                      |              |      |
|                      |              |      |
|                      |              |      |
|                      |              |      |
|                      |              |      |
| Port (- 200 grammes) |              | 20 F |
|                      | <b>Total</b> |      |

nom .....

prénom .....

adresse .....

.....

code postal / ville .....

.....

date/signature .....

1 - A toute commande doit être joint un règlement du montant total TTC.  
2 - Les marchandises, assurées, sont expédiées aux risques et périls de l'acheteur. Pour être valable, toute réclamation doit nous parvenir sous huitaine de la réception.

## Historique des câbles sous-marins

câbles sous-marins télégraphiques

**1793:** Le télégraphe aérien Chappe est déclaré Service d'Etat par un décret de la Convention;

**1837:** premières démonstrations de télégraphie électronique; inventeur: Samuel Morse;

**1852:** adoption du système par la France.

Ainsi naît le télégraphe électrique. Très vite, l'homme a eu l'ambition de lui faire franchir les océans. Premier pays à prendre conscience de l'intérêt de ces liaisons transocéaniques: la Grande-Bretagne, qui y aperçoit la possibilité de communications rapides avec son immense empire. Ce sont par conséquent les industriels anglais qui s'attachent à résoudre les nombreux problèmes posés par la mise en oeuvre du système. Ils sont suivis par les capitalistes américains animés par des préoccupations plus commerciales. La découverte en 1843 d'un isolant d'origine végétale, la gutta percha, particulièrement résistant aux séjours prolongés dans l'eau de mer est le point de départ du développement de la télégraphie sous-marine.

Mais les débuts furent difficiles et les échecs nombreux avant de parvenir à maîtriser les problèmes mécaniques liés à la pose par grande profondeur. Ces quelques dates en témoignent:

**1851:** Mise en service du premier câble France-Angleterre après plusieurs tentatives infructueuses;

**1858:** pose du premier câble transatlantique qui ne fonctionnera que quelques heures;

**1866:** pose du premier câble transatlantique permettant une exploitation commerciale.

Pour sa part, le Gouvernement français, désireux de relier l'Algérie à la Métropole, lance dès 1860 l'Administration des Télégraphes dans l'aventure en créant le service des câbles sous-marins qui s'installe à Toulon. Le premier câble avec l'Algérie, commandé à l'industrie britannique, est posé en 1862. En 1869, le premier câble transatlantique français Brest-Saint-Pierre-et-Miquelon-Etats-Unis, est mis en service. Dans le même temps, une flotte câblière est créée.

Le développement des échanges internationaux et la nécessité de liaisons rapides et sûres avec un empire colonial en expansion font apparaître des besoins en liaisons transocéaniques qui ne pouvaient plus être assurés à partir de la base de Toulon. Faute de disposer dans cette ville des surfaces nécessaires à son agrandissement, les Pouvoirs Publics affectèrent au Service des câbles sous-marins un terrain domaniale situé au bord de la mer à la Seyne-sur-mer. On y installe une darse pour l'accostage des navires câbliers, un entrepôt de câbles et une usine destinée à armer des câbles côtiers et des câbles de réparation. Par contre, les grands câbles neufs sont toujours commandés à l'industrie privée. Entre 1890 et 1900, l'industrie française se lance à son tour dans la fabrication des câbles sous-marins qui était jusque-là un quasi-monopole britannique. La «Société industrielle des téléphones» (SIT) monte un atelier «d'isolation gutta» dans son usine de Bezons (banlieue parisienne) et construit à Calais une usine de fabrication de câbles sous-marins. Cette société produira des câbles importants tels que le transatlantique direct Brest-Cap Cod en 1898 et le Brest-Dakar en 1904. Devenue plus tard la propriété des «Câbles

de Lyon», l'usine de Calais, reconvertie depuis dans la fabrication de câbles téléphoniques sous-marins, est toujours une base industrielle importante dans le domaine des liaisons sous-marins internationales.

### Les câbles sous-marins téléphoniques

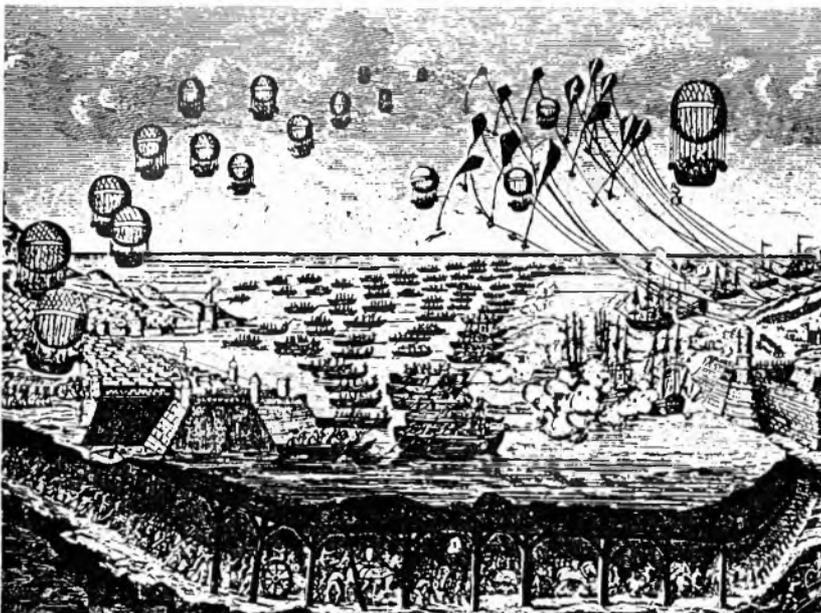
C'est en 1956, soit près de cent ans après le premier câble télégraphique transatlantique, que le premier câble téléphonique transatlantique est mis en service. On peut s'étonner qu'il ait fallu si longtemps pour adapter le câble sous-marin à la transmission des signaux téléphoniques, mais c'est que le problème fondamental, celui de l'amplification à intervalles réguliers des courants téléphoniques affaiblis par leur parcours dans le câble, était difficile à résoudre.

Trois éléments ont contribué à sa solution:

- la mise au point d'une nouvelle technique: la transmission sur câble coaxial par courant porteur appliqué aux réseaux terrestres à longue distance entre 1930 et 1940;

- l'adaptation de cette technique au milieu sous-marin grâce à un nouvel isolant, le polyéthylène, et à la réalisation de tubes amplificateurs à longue durée de vie, entre 1945 et 1950;

- enfin, la mise au point d'une technologie du câble et de l'enveloppe mécanique pour les amplificateurs immergés. Le premier câble téléphonique transatlantique TAT 1, posé et mis en service dans le courant de 1956, relie la Grande-Bretagne et l'Amérique du Nord, via Terre-Neuve. Les 36 circuits fournis sont de qualité tout à fait comparable à celle des meilleurs câbles terrestres, ce qui constitue un progrès



Dans le cadre de son projet de «descente» en Angleterre, Napoléon 1er demanda en 1804 à l'un des frères Chappe, Abraham, d'étudier la construction d'une liaison télégraphique entre la côte française et la côte anglaise, dont les signaux seraient visibles même la nuit.

Cette gravure montre qu'à l'époque on avait pressenti que l'utilisation de techniques nouvelles pouvait être décisive pour réussir une telle invasion.

En fait, la première liaison télégraphique France-Angleterre ne fut réalisée qu'en 1851, non pas par le système Chappe, mais à l'aide d'un câble télégraphique sous-marin.

Il a fallu attendre 1909 et l'exploit de Blériot pour voir le franchissement de la Manche par la voie des airs. Quant au tunnel c'est plus qu'un projet (gravure Bibliothèque Nationale).

considérable par rapport aux liaisons radios utilisées, souvent de façon intermittente, dans les relations transocéaniques. Depuis 1956, de nombreux câbles téléphoniques ont été posés aussi bien dans l'Atlantique que dans le bassin méditerranéen. L'évolution de la technologie, en particulier le remplacement des tubes par des transistors, a permis d'augmenter considérablement la capacité de ces câbles qui est de l'ordre de 5 000 circuits pour les plus récents. Parallèlement, le prix de revient au kilomètre de circuit était divisé par cent.

En 1980, le réseau téléphonique sous-marin mondial représentait 235 000 kilomètres pour une capacité de transmission de 155 millions de circuits/kilomètres\*.

### Éléments constitutifs d'un système de câble sous-marin

Un système de câble sous-marin comprend:

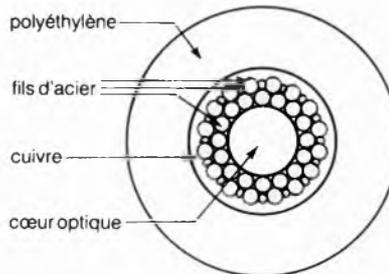
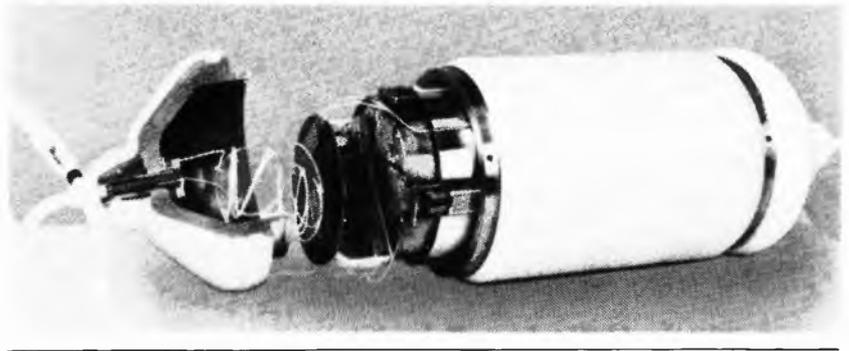
- le câble,
- des amplificateurs intermédiaires appelés répéteurs, placés à intervalles réguliers sur le câble et immergés avec lui,
- des égaliseurs immergés placés tous les 15 à 20 répéteurs,
- des équipements terminaux installés dans les stations d'atterrissement du câble.

### Le câble

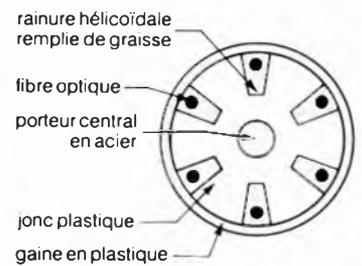
Il est du type coaxial. Pour les grands fonds (plus de 800 mètres de profondeur), il est constitué, du centre vers l'extérieur:

- d'une corde en fils d'acier à très haute résistance d'un diamètre de 8 mm,
- d'un conducteur «aller» en cuivre, enroulé en cylindre et fortement rétreint sur la corde,
- d'une isolation en polyéthylène, d'un conducteur «retour» constitué par une bande de cuivre ou d'aluminium enroulée autour de cet isolant,
- d'une gaine extérieure de protection en polyéthylène de 3 mm d'épaisseur.

Entre 800 et 100 mètres de profondeur, le câble est revêtu d'une armure externe en fils d'acier pour résister aux agressions du milieu (usure sur le fond, corrosion), ou des usagers de la mer (chaluts); à partir de 100 mètres et jusqu'au rivage, il comporte une double armure.



Coupe du câble



Coupe du cœur optique

### Les répéteurs

Dans les systèmes de fabrication française, un répéteur se présente sous forme d'un cylindre de 1 m de long et 0,35 m de diamètre. Son rôle est d'amplifier, à intervalles réguliers, le courant téléphonique transmis par le câble. Dans les systèmes à 3 400 circuits, cet intervalle est de 9 kilomètres. Les organes électroniques de l'amplificateur sont logés dans un cylindre d'acier capable de résister à la pression jusqu'à des profondeurs de 6 000 m. L'étanchéité de ce cylindre est assurée par un surmoulage en polyéthylène. Une carrosse en polyester stratifié, chargée de transmettre la tension mécanique entre les câbles situés de part et d'autre, enveloppe l'ensemble. Des pièces coniques permettent le raccordement au câble.

### Les égaliseurs

Un système sous-marin est mesuré avant son immersion, dans les conditions de température et de pression existant à terre. Ensuite, la compensation entre l'affaiblissement du câble et le gain des répéteurs est réglée pour les conditions qu'il subira dans le fond, en tenant compte de l'évolution prévisible de l'affaiblissement. Mais l'évolution réelle de la pression et de la température est souvent différente de l'évolution théorique. C'est pourquoi des points d'intervention, se présentant sous forme de réseaux passifs réglables au moment de la pose, sont prévus tous les 15 à 20 répéteurs: ce sont des égali-

seurs; ils sont enfermés dans la même enveloppe que le répéteur. Dans les systèmes les plus modernes, ils sont télécommandables.

### Les équipements terminaux

Situés à chacune des extrémités du câble, ils ont pour fonction:

- de réaliser l'interface avec le réseau terrestre,
- de moduler et démoduler le courant porteur,
- d'assurer l'amplification et l'égalisation terminales à l'émission et à la réception,
- de téléalimenter, télémessurer et télécommander les équipements immergés.

### Le câble à fibres optiques

Le câble du système français S 280 est conçu pour éviter tout allongement des fibres, même en cas de relevage, et pour les soustraire aux effets de la pression hydrostatique et au contact avec l'eau de mer:

- les fibres, placées avec une réserve de longueur dans les rainures hélicoïdales d'un jonc plastique, peuvent se déplacer à l'intérieur de la rainure en fonction de l'allongement du câble;
- une voûte de fils d'acier donne au câble sa résistance mécanique à la traction et assure la protection du cœur optique contre la pression de l'eau de mer;
- Les rainures hélicoïdales du jonc

\* nombre de circuits du câble × longueur = nombre de circuits/kilomètres.

sont remplies de graisse hydrofuge; des bouchons d'étanchéité régulièrement espacés évitent la propagation de l'eau de mer sous la voûte de fils d'acier lors d'une rupture du câble.

Par ailleurs, le conducteur de cuivre entourant la voûte assure le transport du courant de téléalimentation des répéteurs; il est isolé de la mer par la couche de polyéthylène.

### Le répéteur

Les circuits électroniques du répéteur optique sont placés dans le même boîtier éprouvé que ceux du répéteur analogique; il résiste à la pression d'une profondeur de 6 500 m, à toutes les agressions mécaniques extérieures, à la corrosion et à la pénétration de l'eau de mer. Chaque répéteur contient les régénérateurs pour 2 systèmes bidirectionnels à  $2 \times 140$  Mbits/s. Le signal lumineux est détecté par une photodiode, amplifié (avec contrôle automatique du gain), remis en forme, resynchronisé puis réémis par une diode laser; trois autres diodes en réserve assurent la redondance. Chaque système comporte des circuits de surveillance communs aux deux sens de transmission, envoyant des informations à chaque station terminale et exécutant ses ordres.

### Les composants-clés d'un système sous-marin sur fibre optique

Ce sont les caractéristiques de la fibre et des composants opto-électroniques qui conditionnent très largement les performances du système et sa fiabilité. La détection et la conversion du signal optique en signal électrique sont réalisées par une photodiode PIN Ga/In/As/InP, choisie pour sa haute sensibilité et sa grande rapidité.

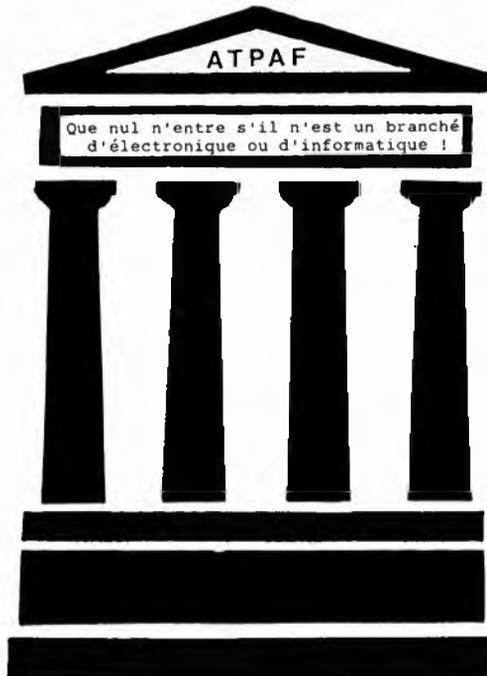
La source optique est une diode laser à ruban enterré, émettant à une longueur d'onde de  $1,3 \mu\text{m}$ . Cette technologie a été retenue pour sa faible consommation et sa haute fiabilité.

La fibre optique monomodale, à faible dispersion chromatique et faible atténuation, permet la transmission d'informations numériques à haut débit sur de longues distances; des précautions spécifiques en fabrication lui confèrent une bonne résistance mécanique. Par ailleurs, des composants plus classiques, mais nouveaux venus dans la technologie sous-marine, sont également utilisés: circuits intégrés monolithiques, filtres à ondes de surface, filtres à quartz, commutateurs optiques.

Documents CNET

(1019 S)

## PARLONS ELECTRONIQUE



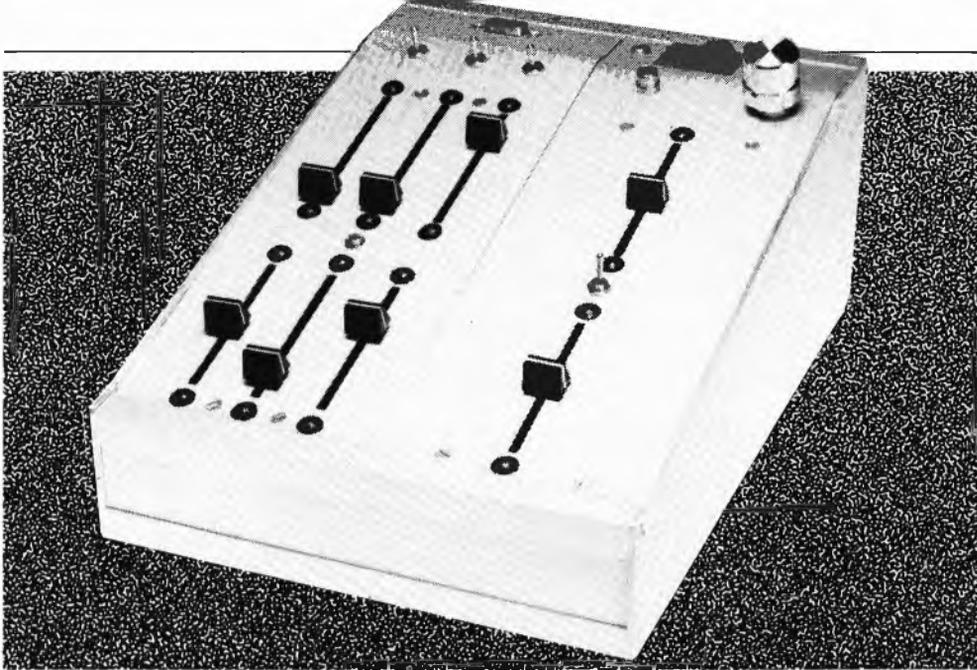
- Vous êtes professionnels, -elles?
- Vous êtes techniciens, -ennes?
- Vous êtes étudiants, -tes?
- Vous êtes amateurs?
- Vous êtes passionnés, -es d'électronique et d'informatique?
- Alors réunissons-nous et parlons-en!
- Vous rencontrez des difficultés au cours d'un montage?
- Vous avez besoin d'aide pratique concernant une réalisation parue dans ELEKTOR ou ailleurs?
- Vous avez besoin de vendre, d'échanger ou de faire don de matériels électroniques, vous avez besoin de documents techniques?
- Vous êtes concepteur d'un circuit, d'un circuit original et vous avez envie de partager votre savoir, votre expérience?

Alors venez au temple de l'A.T.P.A.F. Vous y trouverez le dernier samedi de chaque mois, tous les sorciers de l'électronique et de l'informatique réunis. La réunion a lieu une fois par mois. Afin de donner à tous le maximum de confort et la possibilité d'y participer, elle est fractionnée par séances de 2 h. toute la journée sans interruption de 9 h. à 17 h. L'espace étant limité nous ne pouvons accepter que 12 personnes par séance. Il est de votre intérêt d'écrire pour indiquer à l'avance votre participation et apprendre à quelle séance vous pouvez participer. N'oubliez pas de préciser l'objet de votre présence à chaque réunion et de l'adresser par écrit. Le compte-rendu de tout ce qui a été dit ou fait pendant la réunion sera

publié et mis à votre disposition à la réunion suivante. Vous pouvez ne pas avoir la possibilité d'assister à la réunion, mais rester adhérent, ce qui vous permettra, avec votre carte, de bénéficier des mais rester avantages de l'A.T.P.A.F. Un conseil de l'A.T.P.A.F. n'entreprenez aucun montage de circuits ou de kits, sans avoir l'avis ou conseils de l'association. Les vrais amateurs savent ce que cela veut dire. Alors à bon entendeur, Salut!

A.T.P.A.F. c'est l'association des techniciens, professionnels, amateurs d'électronique et d'informatique de France. En étroite collaboration avec les revues spécialisées, elle réunit les lecteurs pour la mise au point des montages. Son objectif est d'inciter davantage de jeunes à entreprendre la réalisation des montages électroniques, tout en étant pour eux un pivot, un guide, un conseiller, un lieu où s'adresser en cas de difficultés. "PARLONS ELECTRONIQUE" (il me semble avoir déjà vu ça quelque part! NDLR) est son mot d'ordre.

A.T.P.A.F fait tous les mois une sélection de tous les circuits qui ont été publiés dans diverses revues spécialisées et une exposition de tous les montages en ordre de marche. A.T.P.A.F c'est aussi un lieu d'échange d'idées, de matériels, d'appareils de toutes sortes de documents, de vente entre adhérents et même de donations. Pour adhérer, demander la documentation gratuite (timbre à 5,- FF) à l'A.T.P.A.F, 18, rue de Marbeuf 75008 PARIS



d'après un envoi de  
M. Rademan

# illuminator

(1ère partie)

Remarque préliminaire: ce montage n'a rien de commun avec un jeu de lumière ou autre système générateur d'effets disco. Il aurait des atomes crochus avec une console de mixage que cela ne nous étonnerait pas, à une différence près cependant: au lieu de mélanger plusieurs voies sonores, il permet le mixage de plusieurs sources lumineuses. Dans ce premier article, nous nous intéresserons au fonctionnement et à la construction de la console de mixage. L'électronique de puissance fera l'objet d'un article publié dans le prochain numéro.

*"Mesdames et messieurs,*

*Il y a longtemps que j'essaie de trouver un système d'éclairage scénique pour théâtre amateur. La plupart des installations actuelles ne comportent pratiquement que des gradateurs ordinaires qui ne cessent de rencontrer des problèmes lors de l'extinction des différents tableaux. Notre groupe de théâtre amateur existe depuis près de cinq ans. Nous finançons nos représentations sans aide extérieure. Le prix d'un système d'éclairage scénique professionnel complet se chiffre à plusieurs dizaines de milliers de francs, ce qui, pour des raisons évidentes, le met hors de notre portée. Nous comptons sur vous pour nous aider à réaliser de l'un de nos rêves les plus chers. . ."*

Un exemple de lettre comme nous en recevons tous les jours, demandant qui un système de goniométrie trois voies tri-dimensionnel, qui un lampemètre, qui un éclairage scénique. . .

Nous avons retenu ce dernier thème et l'avons baptisé "Illuminator", puisqu'il s'agit d'un éclairage scénique modulaire. La fonction principale d'une console de mixage lumineuse est de permettre de modifier à distance les différents éclaira-

ges possibles d'un plateau (une scène). Prenons un exemple. Supposons que vous désiriez présenter une pièce, classique ou moderne, respectant les 3 unités de temps, de lieu et d'action: l'action doit se passer au même endroit en 24 heures. La puissance de l'éclairage simulant un lever du jour ne peut bien évidemment pas être la même lorsqu'il est midi, ni bien sûr celle donnant l'impression qu'il vient de se coucher. Personne ne doute qu'une telle diversité ne peut être atteinte à l'aide de projecteurs réglés **une fois pour toutes**. Même si l'on dispose d'un certain nombre d'interrupteurs permettant d'allumer ou de couper un ou plusieurs projecteurs, l'éclairage reste très artificiel. L'évolution de la lumière produite par le soleil est très progressive et ne se fait pas par à-coups. L'utilisation de gradateurs arrondit quelque peu les angles, mais il est difficile de se déclarer satisfait lorsque l'on sait qu'il est possible de faire bien mieux. Il faudrait disposer de 5 mains au moins pour manipuler simultanément les différents gradateurs. Le soleil traversant la fenêtre située à l'est commence par éclairer la partie opposée de la scène, la lumière se déplaçant progressivement vers le centre du plateau. Les plus perfectionnistes d'entre vous admettront qu'une

éclairage de scène en forme de console de mixage

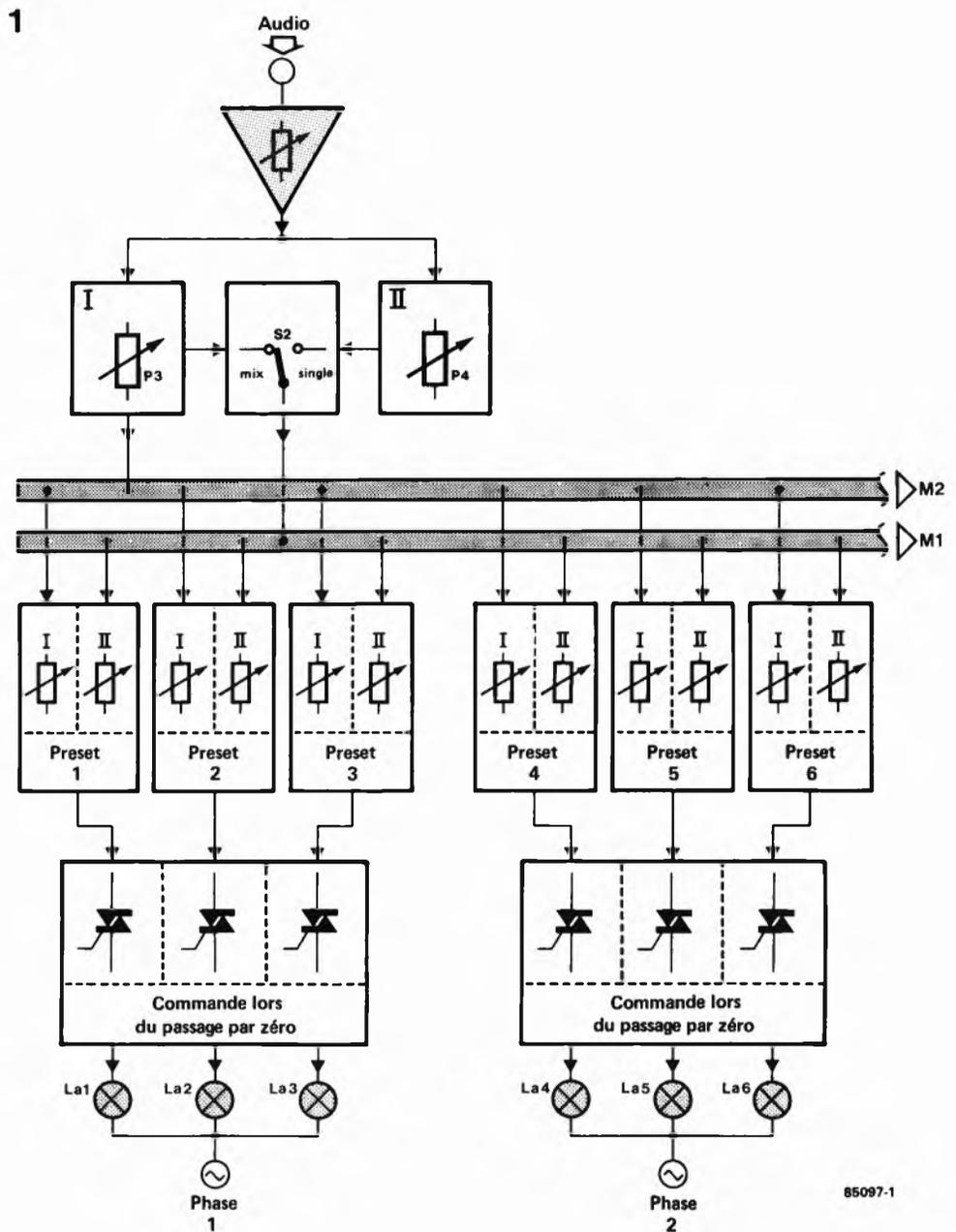


Figure 1. Synoptique de l'ensemble du montage. Les trois étages horizontaux reproduisent la hiérarchie existant entre les différents sous-ensembles.

combinaison d'interrupteurs et de gradateurs ne constitue, au mieux, qu'un pis-aller.

Car il existe une autre solution. On a, pour cela, besoin d'une commande générale permettant d'agir simultanément sur tous les projecteurs. Chaque lampe doit en outre être dotée d'un organe de réglage qui lui soit spécifique, organe soumis à la commande générale. On peut de cette manière modifier l'intensité lumineuse de chacune des lampes (ou la préréglar), et grâce à la commande générale, jouer très progressivement (dans n'importe quel sens) sur l'ensemble de l'éclairage. Ainsi, la création d'aubes et de crépuscules artificiels devient tout ce qu'il y a de plus "naturel".

En résumé, la fonction primordiale d'une console de mixage lumineuse est de permettre le passage progressif de l'éclairage d'un tableau à celui convenant au suivant. Illuminator s'acquitte parfaitement de cette tâche en prenant l'apparence d'une con-

sole de mixage lumineuse stéréo, stéréo dans le sens que l'on dispose de deux voies de réglage séparées (canaux). Chaque lampe comporte deux potentiomètres soumis à la commande principale. De ce fait, les deux potentiomètres par lampe mettent à disposition deux préréglages d'éclairage que l'on peut sélectionner à l'aide des deux potentiomètres principaux. En pratique cela permet pendant le tableau I de préparer le niveau de l'éclairage pour le tableau II. Le passage du premier éclairage au second se fait alors de la façon suivante: l'organe de commande du canal I est progressivement réduit, celui de l'organe de commande du canal II étant lentement ouvert: du fondu enchaîné en somme. On peut ensuite donner au canal I la position correspondant au tableau III; lors du passage de la scène II à la scène III, il suffira de fermer progressivement le potentiomètre général de la voie II et d'ouvrir doucement celui de la voie I. Et ainsi de suite...

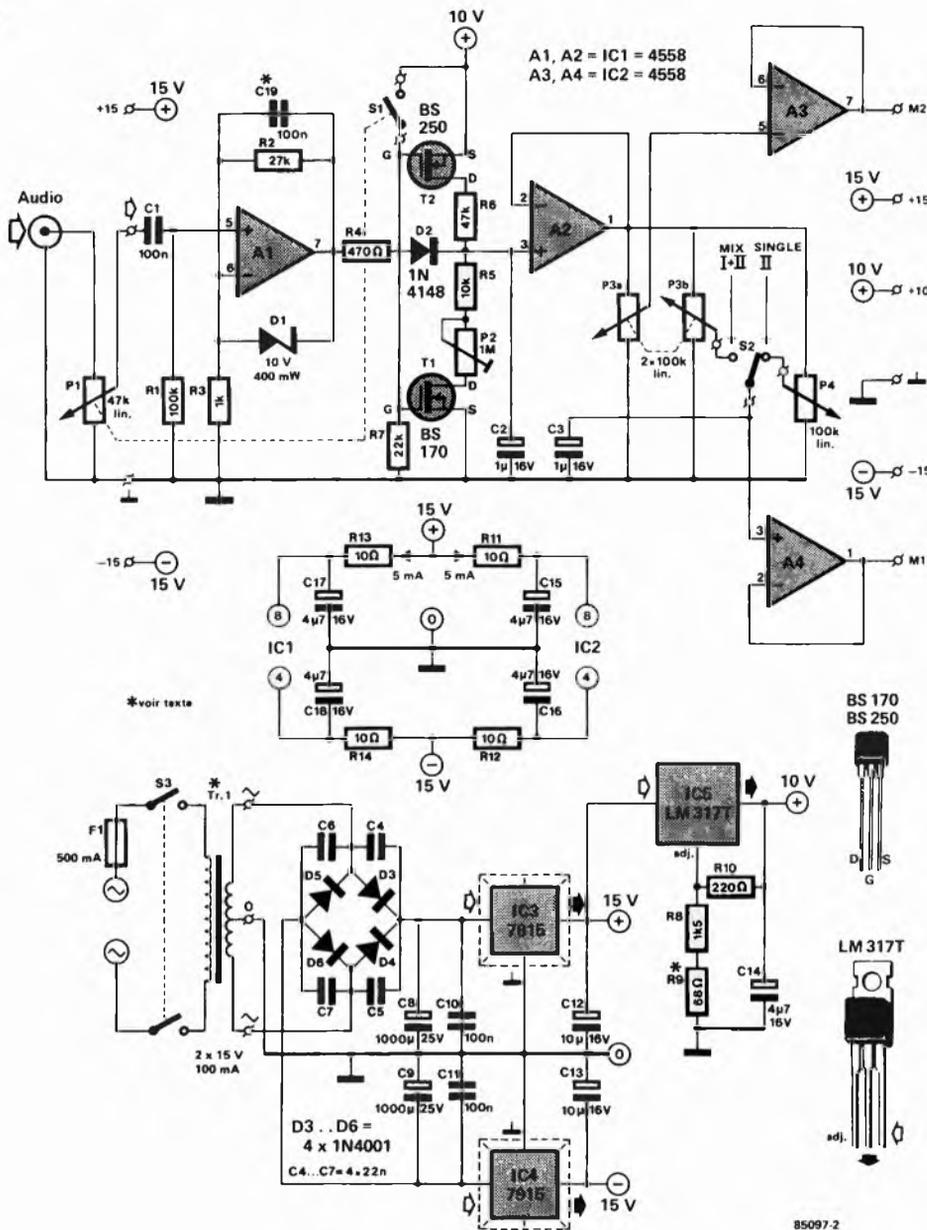


Figure 2. Schéma du circuit principal. Sa partie supérieure correspond au haut du synoptique de la figure 1. La partie inférieure montre l'alimentation et le générateur de la tension de référence.

## Le pourquoi du comment

Le synoptique de la figure 1 montre les différents sous-ensembles fonctionnels composant Illuminator. On peut y définir trois "étages" superposés. Les deux organes de commande généraux (les blocs I et II), associés à l'entrée audio (avec son électronique) et à un inverseur S2, forment les "combles" de notre montage. S2 sert à passer d'un éclairage à l'autre. En position Single (I), il est possible d'agir séparément sur les potentiomètres des voies I et II. En position Mix (= I + II), seul le potentiomètre I est actif et commande les deux canaux simultanément. L'une des positions extrêmes du potentiomètre I met le canal I en fonction; l'autre butée de ce même potentiomètre active le canal II; en position médiane, on obtient un mixage symétrique des deux canaux. S2 permet de réaliser des fondus enchaînés de toute beauté.

Les groupes du "premier étage", repré-

sentent les canaux individuels pour chaque lampe associés trois à trois. Chaque canal comporte deux potentiomètres à glissière commandés par les potentiomètres généraux I et II. Les deux potentiomètres de chaque canal permettent de prédéfinir (preset) deux intensités lumineuses pour chaque lampe. Nous les avons combinés par trois car c'est aussi le nombre de canaux implantés sur chaque platine, qui comporte ainsi 6 potentiomètres. La version la plus simple d'Illuminator permet déjà de commander trois projecteurs (ou groupes de spots). Les blocs présents au "rez-de-chaussée" sont les étages de puissance basés sur des composants qu'il est inutile de vous présenter, des triacs. Les étages de puissance et le câblage de l'ensemble du montage feront l'objet d'un second article publié le mois prochain. Seule indication révélatrice: chaque triplette de triacs associée à l'électronique de commande lors du passage par zéro de l'onde secteur

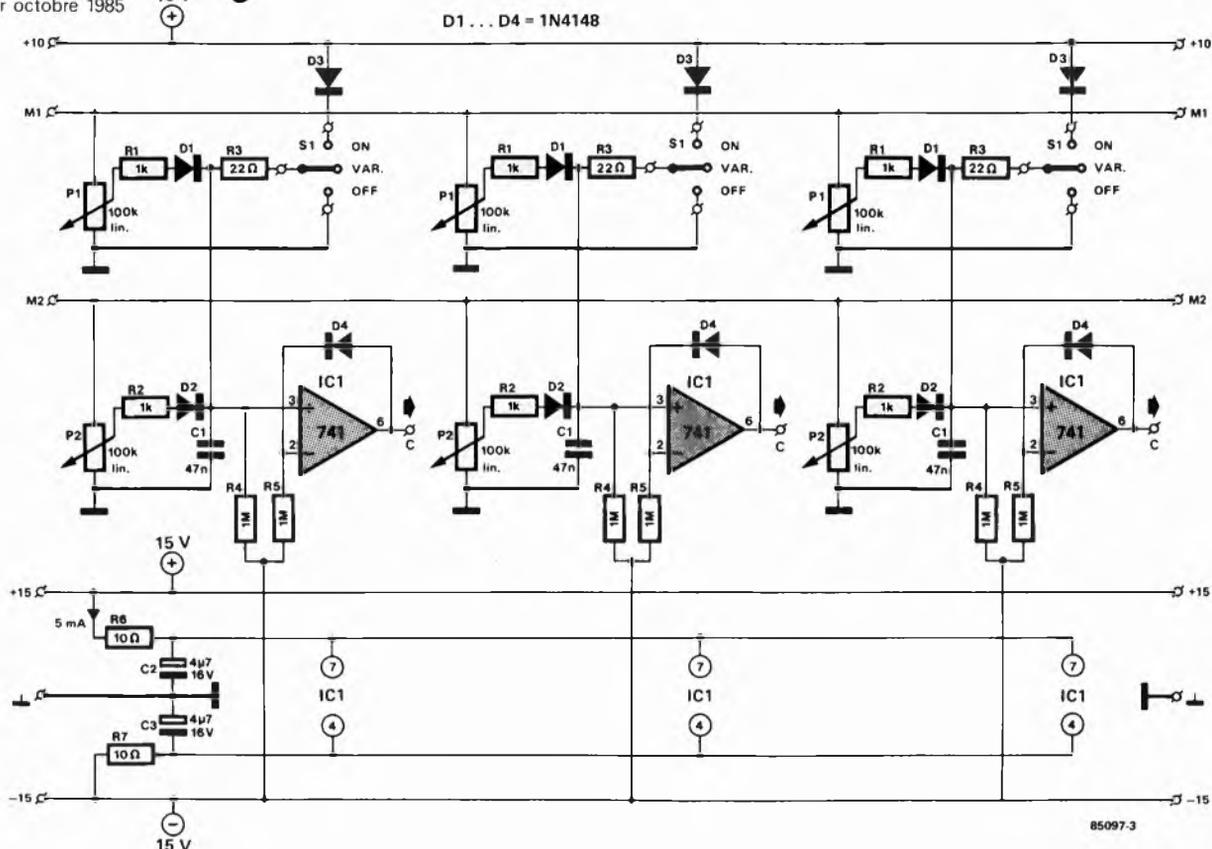


Figure 3. Schéma d'un module de commande comportant 3 canaux lumineux; aussi ne sera-t-on pas trop étonné de trouver la plupart des composants en triple exemplaire.

trouve place sur une paire de circuits imprimés de faibles dimensions. Vous n'êtes sans doute pas sans savoir que commande lors du passage par zéro est synonyme d'anti-parasitage très efficace. Une commande pour trois triacs implique que chaque triplette connectée à l'une des phases du secteur peut drainer un courant maximal de 25 A; en d'autres termes, la puissance maximale que l'on peut demander à chacune des sorties est de 5 kW, puissance qui devrait être plus que suffisante, même dans le cas où c'est vous le responsable de l'éclairage de la Scala de Milan. La commande des étages de puissance se fait bien évidemment par optocoupleur, procédé garantissant une séparation galvanique parfaite. On peut de ce fait implanter sans risque les platines de commande dans un boîtier métallique donnant ainsi à Illuminator la forme d'une console de mixage. Les sous-ensembles de puissance trouveront place dans un boîtier séparé.

### La commande

#### Les combles

L'ensemble des composants de la figure 2, (exception faite du transformateur), prend place sur un circuit imprimé. La moitié supérieure du schéma correspond au bloc supérieur du synoptique. La moitié inférieure représente une alimentation symétrique délivrant 15 V dans la branche positive de laquelle est pris un régulateur (IC5) fournissant une tension de référence de 10 V. La partie centrale de la figure 2 donne le schéma d'un circuit de filtrage réalisé à l'aide de résistances de 10 Ω et

de condensateurs de 4μ7, circuit assurant le découplage des différents circuits intégrés, car nous avons attaché une grande importance à mettre ce montage à l'abri d'impulsions parasites. Ainsi, il ne vous arrivera pas de voir un projecteur se mettre à clignoter parce que le compresseur du frigidaire des voisins s'est mis en route. Entrons dans les arcanes de la fonctionnement. L'amplificateur opérationnel A1 constitue le coeur d'un circuit d'amplification et de mise en forme du signal pour l'entrée audio, entrée audio permettant par exemple de faire clignoter l'ensemble des projecteurs à la suite d'un coup de tonnerre. P1, un potentiomètre à interrupteur, permet d'ajuster la sensibilité d'entrée jusqu'à 100 mV maximum. Si l'on diminue le signal audio jusqu'à zéro, (potentiomètre tourné à fond à gauche), l'interrupteur qu'il comporte S1, se ferme. Dans ces conditions, T1 bloque et T2 se ferme. A l'entrée de l'amplificateur/tampon A2 on ne trouve plus le signal musical redressé par D2, mais une tension de référence de 10 V. P1 permet de ce fait un choix simple entre un mode de commande par signal audio (à la manière d'un jeu de lumière en quelque sorte) et un mode normal. En mode audio, il nous faut ajouter que C19 permet des effets très intéressants, son domaine d'action se limitant au grave. Le lecteur trouvant cette limitation gênante, pourra soit supprimer C19, soit lui donner une valeur plus faible. P2 permet d'ajuster la durée de la "phase d'extinction" qui entre pour une part notable dans l'effet de jeu de lumière. IC5, un circuit peu sensible à la tempéra-

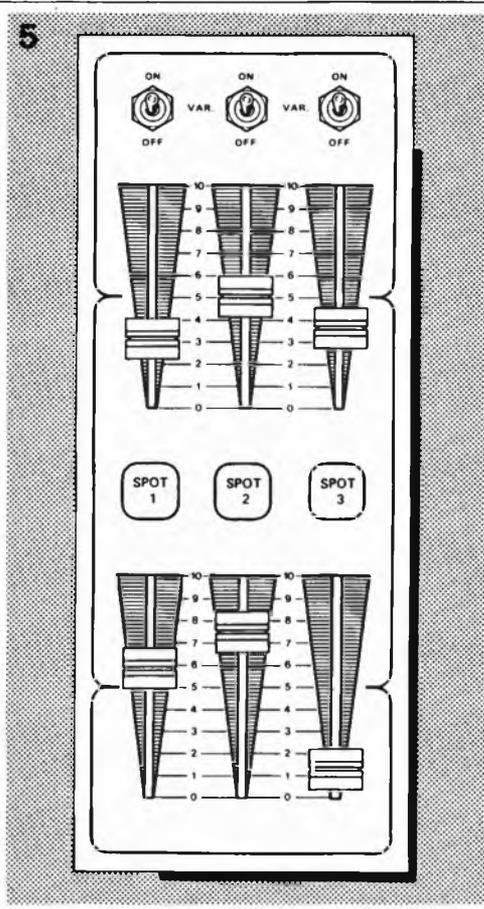
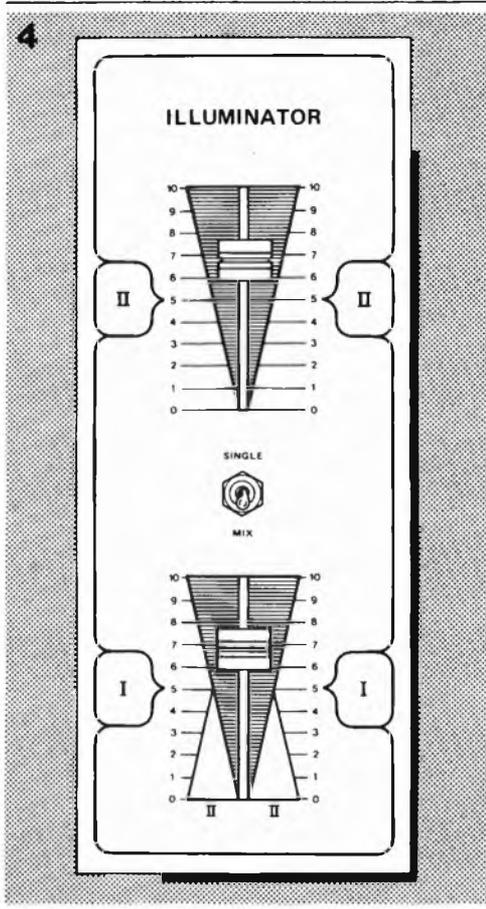


Figure 4. Exemple de face avant pour le circuit principal d'illuminator dotée de ses potentiomètres généraux.

Figure 5. Exemple de face avant pour le circuit des modules de commande. Il pourra être réalisé en plusieurs exemplaires en fonction du nombre de projecteurs (spots) que l'on désire commander.

ture, fournit la tension de référence de 10 V, tension de sortie que R9 permet d'ajuster très précisément à la valeur désirée (réglage à effectuer à l'aide d'un multimètre numérique). Si par hasard vous êtes tombé sur un 317T de second choix, il peut être nécessaire de déterminer expérimentalement la valeur de R9 pour obtenir une tension de référence de 10 V très exactement. Une augmentation de la valeur de cette résistance entraîne une augmentation de la tension.

A2 tamponne la tension de référence appliquée à son entrée par l'intermédiaire de T2 et R6, avant d'alimenter les deux potentiomètres généraux, P4 pour le canal II, et P3 pour le canal I. A3 et A4 tamponnent les tensions de curseur des deux potentiomètres nommés. Vous n'aurez sans doute pas été sans vous demander pourquoi P3 était un potentiomètre stéréo. La raison tient au double mode de fondu enchaîné évoqué plus haut. Si S2 se trouve sur la position du schéma, (mode normal), les deux tampons reçoivent séparément leurs tensions en provenance de P3 et de P4 respectivement. On peut choisir soit un réglage indépendant des canaux I et II, soit un mixage des deux. En cas de basculement de S2 sur l'autre position, les tensions de commande du canal I (A3) et du canal II (A4) viennent toutes deux de P3. L'unique astuce est à découvrir dans le fait que les deux moitiés de P3 sont montés en "anti-polarité". Le début de course de P3a est relié à la masse, sa fin de course l'est à la sortie de A2, tandis que c'est exactement l'inverse dans le cas de P3b. Si l'on fait glisser le

potentiomètre P3 vers le haut, on active l'ensemble du canal I tout en mettant le canal II hors fonction. Par une action lente vers le bas sur ce même potentiomètre l'influence du canal II augmente, celle du canal I s'estompant progressivement. Les tensions de sortie de A3 et A4 attaquent les potentiomètres de pré-réglage présents sur la platine des modules de commande des lampes.

#### Le premier étage

Nous l'avons déjà dit: chaque platine dispose de trois canaux de commande, chacun de ces canaux étant doté de deux potentiomètres de pré-réglage (preset). L'électronique de chaque circuit de commande, rendue par la figure 3, est simple: un unique amplificateur opérationnel suffit. Les tensions M1 et M2 sont directement appliquées à l'une des extrémités des potentiomètres preset P1 et P2. Les tensions disponibles à leurs curseurs respectifs arrivent à l'entrée de IC1 à travers les diodes D1 et D2. Ces diodes évitent d'une part une interaction du réglage d'un potentiomètre sur la tension fournie par l'autre et d'autre part font en sorte que seule soit prise en compte la tension la plus élevée. La chute de potentiel due aux deux diodes (0,6 V environ) est compensée par la présence de D4 dans la ligne de contre-réaction. La tension de sortie de IC1 peut de ce fait atteindre sa pleine valeur (10 V) lorsque les potentiomètres général et preset sont ouverts à fond. La tension C résultante disponible à la sortie de IC1 sert de référence pour la luminosité du projecteur commandé par ce canal.

**Figure 6.** Les potentiomètres à glissière sont soudés côté pistes; il faudra pour cette raison plier leurs connexions avec douceur au point indiqué par la flèche.

**Figure 7.** Le montage en sandwich de la platine et de la face avant est l'un des avantages de la construction modulaire.

#### Liste des composants du circuit de base

##### Résistances:

R1 = 100 k  
 R2 = 27 k  
 R3 = 1 k  
 R4 = 470  $\Omega$   
 R5 = 10 k  
 R6 = 47 k  
 R7 = 22 k  
 R8 = 1k5  
 R9 = 68  $\Omega$ \*  
 R10 = 220  $\Omega$   
 R11...R14 = 10  $\Omega$   
 P1 = potentiomètre 47 k linéaire à interrupteur (S1)  
 P2 = ajustable 1 M  
 P3 = potentiomètre à glissière 100 k linéaire stéréo \*\*  
 P4 = potentiomètre à glissière 100 k linéaire mono \*\*

##### Condensateurs:

C1, C10, C11, C19\* = 100 n  
 C2, C3 = 1  $\mu$ /16 V  
 C4...C7 = 22 n  
 C8, C9 = 1 000  $\mu$ /25 V  
 C12, C13 = 10  $\mu$ /16 V  
 C14...C18 = 4 $\mu$ 7/16 V

##### Semiconducteurs:

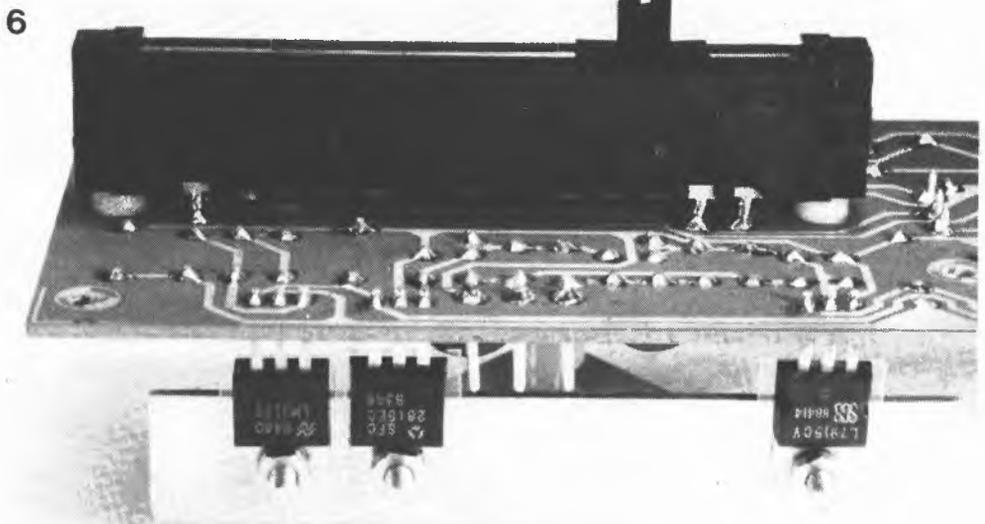
D1 = diode zener  
 10 V/400 mW  
 D2 = 1N4148  
 D3...D6 = 1N4001  
 T1 = BS 170  
 T2 = BS 250  
 IC1, IC2 = 4558, 1458, TL082  
 IC3 = 7815  
 IC4 = 7915  
 IC5 = LM 317T

##### Divers:

S2 = inverseur simple  
 S3 = interrupteur secteur double  
 F1 = fusible lent 500 mA avec porte-fusible  
 Tr1 = transfo  
 2 x 15 V/2,5 VA ou 4,5 VA  
 radiateurs pour IC3, IC4 éventuellement, entretoises d'isolation  
 boutons pour potentiomètre à glissière

\* voir texte

\*\* de type linéaire pour montage sur circuit imprimé, Radiohm, par exemple



S1, un inverseur à 3 positions, broche centrale non connectée, ajoute une fonction supplémentaire. S'il se trouve dans la position du schéma, les tensions des potentiomètres constituent l'élément de décision. Si l'on bascule S1 vers la masse, le projecteur en question est coupé, la tension fournie par le potentiomètre concerné étant pratiquement court-circuitée par l'intermédiaire de R3. En cas de basculement de S1 vers la cathode de D3, la tension C reste en permanence à 10 V, le projecteur est à son intensité maximale. Comme chaque platine peut assurer la commande de trois canaux, on ne s'étonnera pas de retrouver sur la figure 3 la plupart des composants en triple exemplaire.

#### Le rez-de-chaussée

Il faudrait maintenant passer à la description de l'ensemble de puissance; ce der-

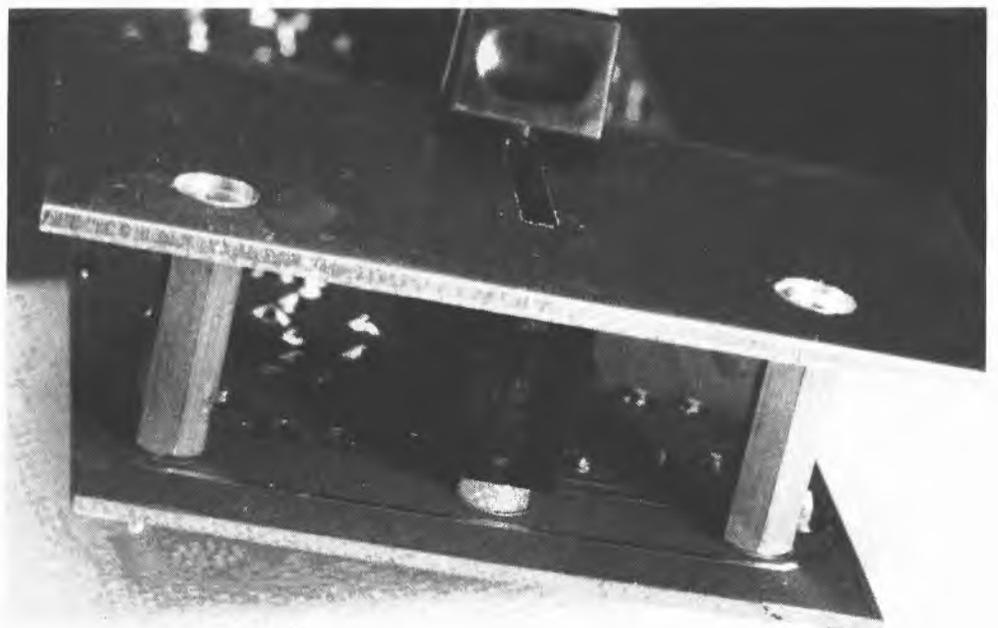
nier ne pouvant pas être considéré comme un simple accessoire, bien au contraire, nous avons choisi de lui consacrer un article dans le prochain numéro. Dans ce même article nous décrirons aussi comment réaliser un ensemble fonctionnant parfaitement.

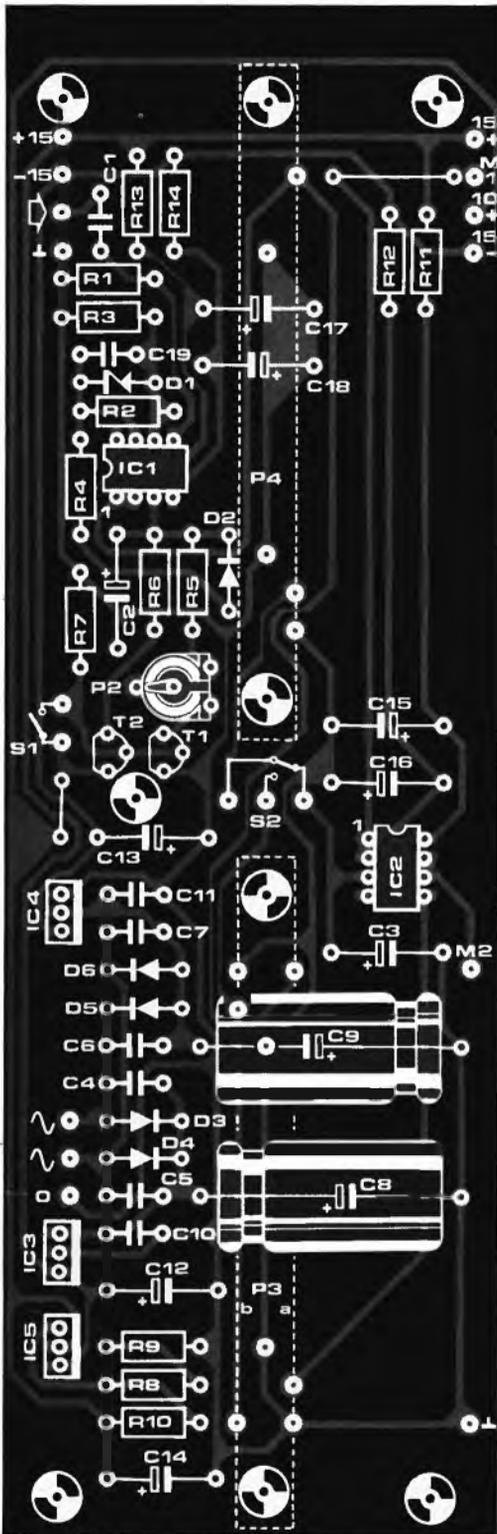
#### Conclusion provisoire...

Il nous reste à évoquer la réalisation d'une face avant alliant le fonctionnel à l'esthétique. Les figures 4 et 5 peuvent vous servir d'exemples.

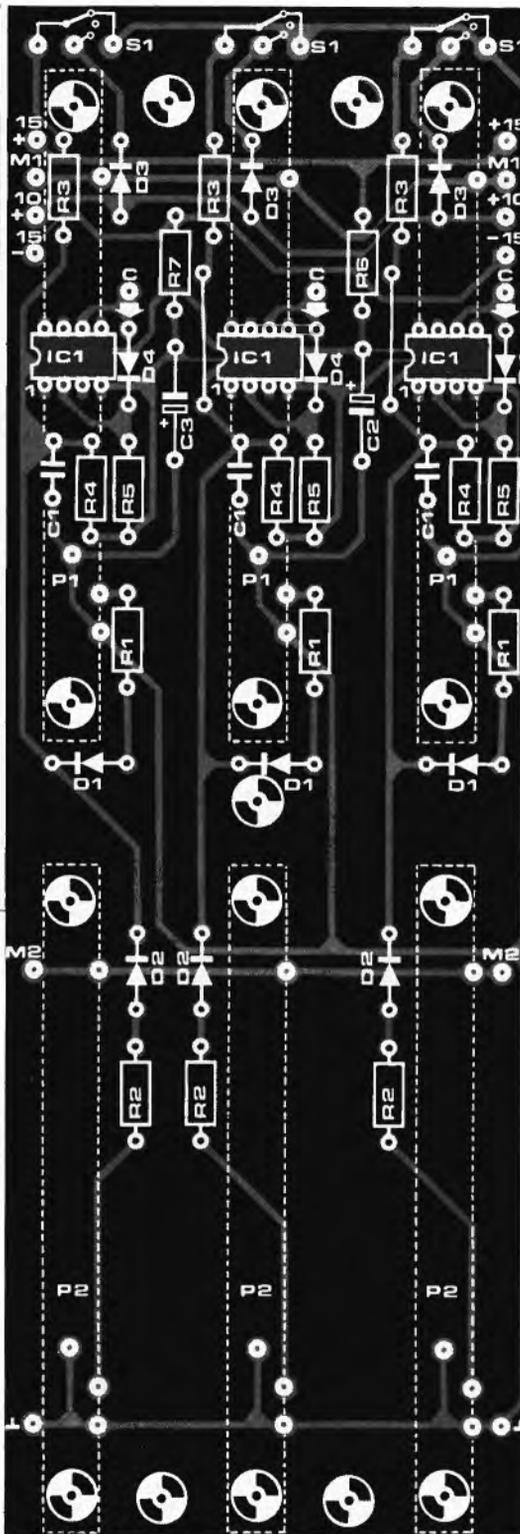
Les emplacements des potentiomètres et des inverseurs sont déterminés par leurs positions sur le circuit imprimé. Une construction en sandwich permet de réaliser un ensemble très compact (figure 6).

Avant de se lancer dans la construction, il est indispensable de définir la taille de l'ensemble. La version minimale, une plati-





ne centrale associée à une platine de modules de commande permet la commande de trois canaux de lumière. Une version à 9 canaux offre d'excellentes perspectives (il faut dans ce cas 3 platines de modules de commande). Il n'y a pas de soucis à se faire en ce qui concerne l'alimentation, conçue pour assurer l'alimentation d'un nombre de platines de modules de commande supérieur à trois. Ce n'est donc pas d'elle que pourrait naître une quelconque limitation. Le boîtier de la "console de mixage" peut être du



type "slim line", car l'ensemble de puissance aura son propre boîtier relié à la console par un câble de commande. Le câblage de cette dernière n'appelle pas de remarque particulière, de simples liaisons de fil de câblage interconnectent les platines. En ce qui concerne les composants, il faut veiller à utiliser des potentiomètres à glissière d'excellente qualité. Un potentiomètre "grinçant" fait scintiller la lumière produite par le projecteur qu'il commande. La suite au prochain numéro.

#### Liste des composants du module de commande

##### Résistances:

R1, R2 = 1 k  
 R3 = 22 Ω  
 R4, R5 = 1 M  
 R6, R7 = 10 Ω  
 P1, P2 = potentiomètre à glissière 100 k mono \*\*

##### Condensateurs:

C1 = 47 n  
 C2, C3 = 4 μF/16 V

##### Semiconducteurs:

D1...D4 = 1N4148  
 IC1 = 741, LF 356

##### Divers:

S1 = inverseur simple à position centrale sans contact  
 2 boutons pour potentiomètre à glissière

\*\* de type linéaire pour montage sur circuit imprimé, Radiohm par exemple.

**HORMIS R6, R7, C2 ET C3, ON RETROUVE TROIS EXEMPLAIRES DE CHAQUE COMPOSANT SUR LA PLATINE DES MODULES DE COMMANDE.**

Figure 8. Représentation de la sérigraphie de l'implantation des composants du circuit principal.

Figure 9. Représentation de la sérigraphie de l'implantation des composants du circuit des modules de commande.

1ère réalisation:  
un récepteur à  
superréaction

De mauvaises langues prétendent qu'il n'existe pas un seul montage HF valant la peine d'être construit; d'ailleurs y en a-t-il jamais eu un qui ait un jour fonctionné correctement? Il s'agit bien évidemment là d'une opinion que nous ne partageons pas, bien au contraire: la HF est et reste une technique intéressante en pleine évolution, avec comme caractéristique spécifique de requérir plus d'attention lors de la première phase de l'évolution d'un montage (sa conception). Dès que commence l'implantation des composants, il y a longtemps que cette phase est dépassée. Il arrive que l'on ait besoin (ou tout simplement envie) d'effectuer des modifications ou d'autres améliorations, manipulations quasiment impossibles avec un circuit imprimé ordinaire. C'est là une des raisons qui nous ont poussé à concevoir une platine d'expérimentation universelle "spéciale HF". Pour vous apprendre à la manipuler, nous avons imaginé un montage illustratif et (éducatif): un récepteur à superréaction.

# Platine d'expérimentation "spéciale HF"

Il est important de spécifier d'entrée qu'en technique HF, bien des choses se passent différemment qu'en audio ou en numérique. Il existe des domaines de recoupement, mais la HF possède un caractère bien à elle. Tous ceux d'entre vous qui se sont un jour attaqué à la conception d'un montage HF auront sans aucun doute ressenti ce goût acidulé particulier.

On a quelquefois l'impression que tout ce qui touche à la HF porte un certain cachet le condamnant irrémédiablement aux oubliettes. Cela est en particulier le cas lorsque le montage ne fonctionne pas du premier coup, car il n'est pas si simple de trouver la raison d'un non-fonctionnement de sorte que le montage fini rapidement dans un tiroir poussiéreux. La confiance dans les montages HF en a pris un sacré coup et la fosse des Mariannes est tout

juste suffisamment profonde pour qu'elle n'y touche le fond. Dans certains cas plus aigus, naît une HFphobie empêchant toute réconciliation.

La première exigence lors de la réalisation d'un montage HF est de disposer d'une base solide, un bon schéma en l'occurrence. Mais un simple schéma est loin d'être synonyme de réalisation pratique. La construction a un mot important à ajouter à la réussite du montage, construction qui doit veiller à l'établissement de liaisons aussi courtes que possible, à la séparation des composants "frères ennemis", etc. . .

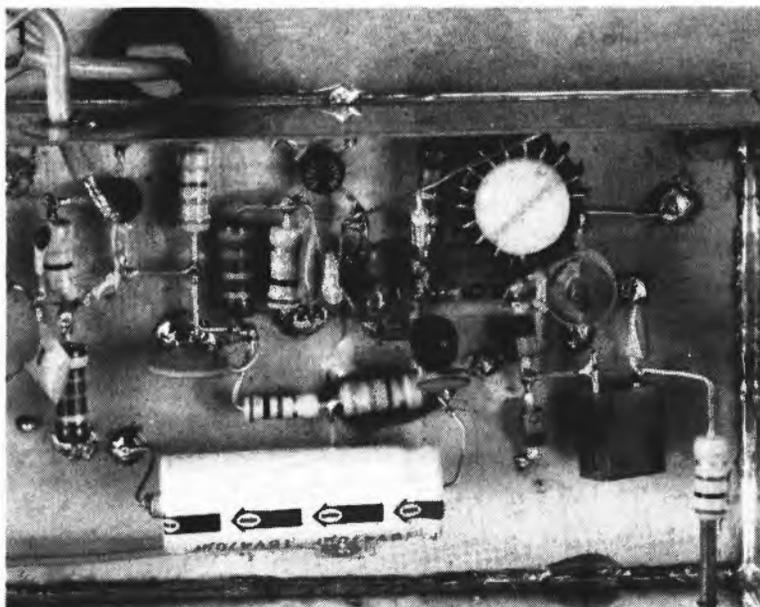
Dans le cas d'un montage présenté dans ces colonnes, ces problèmes auront été résolus pour vous. Vous aurez sans doute remarqué que les articles concernant ces montages sont souvent plus étoffés que ceux décrivant des montages ordinaires, le but étant de vous donner le maximum de chances de réussite.

## Une platine sans trou

Le chemin parcouru par un montage entre le moment où est lancée l'idée et l'instant où il est considéré comme parachevé est parsemé d'expérimentations en tous genres. Lors des premiers essais, l'élimination des problèmes se fait selon un procédé connu de tous les fanatiques de la HF: montage sur un morceau de circuit imprimé à surface cuivrée, le montage sur plan de masse, (**figure 1**). Les composants sont soudés les uns aux autres sans interférence du tracé de piste. Ils s'épaulent et prennent appui sur la surface de cuivre, technique qui n'est pas sans quelques avantages importants en HF:

■ Les liaisons intercomposants restent très courtes. Comme il n'y a plus de longues pistes, on réduit notablement le risque de création de self-inductions et

Figure 1. Exemple d'élucubration HF: le prototype d'un VCO réalisé selon la technique de plan de masse.



capacités parasites. On diminue en outre l'ennuyeux "effet d'antenne".

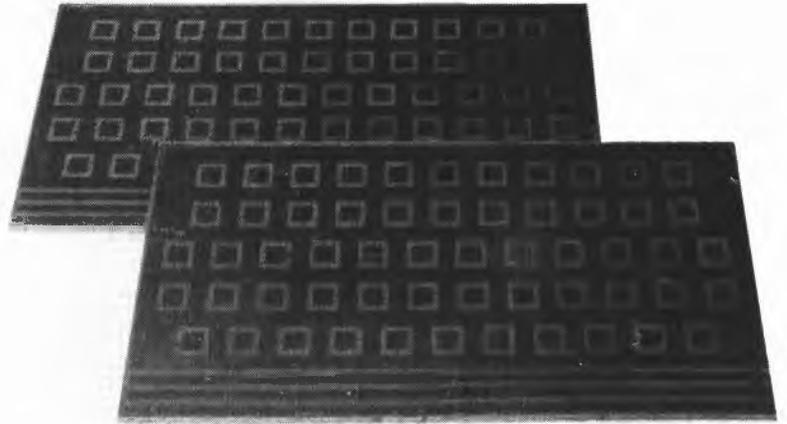
■ On peut effectuer les connexions de masse très exactement aux endroits où elles sont nécessaires: aussi courtes que possible et directement vers la surface de cuivre. En fait il s'agit là de précautions **indispensables** quel que soit le montage HF concerné. La robustesse de construction est un avantage supplémentaire. La mise en place d'un blindage efficace devient un jeu d'enfant puisqu'il suffit de le souder à même la surface de cuivre.

■ Un autre avantage évident: expérimenter devient un **plaisir que l'on ne peut se refuser!** Pour dessiner d'un jet le circuit imprimé définitif d'un montage, il faut avoir des connaissances que ne possèdent que très peu d'ingénieurs; c'est encore bien plus vrai en HF où les résultats sont loin de toujours correspondre aux résultats des calculs effectués auparavant. Aussi doit-il rester possible d'effectuer des expérimentations et/ou des modifications. Avec un circuit imprimé, il est impossible de modifier la disposition et vu les problèmes qu'elle entraîne, l'envie d'expérimenter est vite passée. On en conclut en fait qu'un circuit imprimé constitue la dernière étape de l'évolution d'un montage, sa forme définitive, née d'un prototype qui appelait lui à l'expérimentation, réalisé selon la technique précédemment évoquée (plan de masse). Nos spécialistes HF ne jurent pratiquement que par cette technique de construction, encore qu'il y ait quelques améliorations à lui apporter. Tous les composants n'étant pas connectés à la masse, il faudrait disposer de points d'appui isolés de cette dernière; il serait en outre pratique de ne pas devoir chercher la tension d'alimentation à l'autre bout de la platine. Après une séance de brainstorming nous avons conçu cette platine d'expérimentation adaptée à la HF et présentant tous les avantages de la technique du plan de masse, platine que nous ne pouvons nous empêcher de trouver très pratique.

### La platine d'expérimentation HF

La photographie de la **figure 2** montre l'aspect définitif de cette platine. Au milieu du plan de masse sont pris une cinquantaine d'ilots isolés les uns des autres, ilots dont la taille est étudiée de manière à ce qu'ils ne soient ni trop grands (risques de capacités parasites vers la masse), ni trop petits (pour garantir une résistance mécanique suffisante, évitant à la pellicule de cuivre de se détacher lors de la soudure). La disposition des ilots est étudiée de manière à permettre de disposer le maximum de composants tout en prévoyant des connexions très courtes. Il est possible de connecter un composant à un autre composant ou à la masse. Pour respecter le leitmotiv "connexions ultra-courtes", rien n'interdit de travailler en quinconce. Seule l'utilisation de circuits intégrés pose des problèmes. D'habitude, en technique montage sur

2



platine d'expérimentation  
"spéciale HF"  
elektor octobre 1985

Figure 2. Cette platine d'expérimentation possède en fait tous les avantages de la technique du plan de masse; elle a en outre l'avantage de mettre à disposition des ilots isolés et un triple rail (pouvant par exemple servir à l'alimentation).

plan de masse, ils sont mis sur le dos, comme de vulgaires hannetons, pattes vers le haut, exception faite de celles devant être reliées à la masse bien entendu. A la question que vous n'avez sans doute pas manqué de vous poser, de savoir comment implanter un circuit intégré sur cette platine d'expérimentation, nous commencerons par deux remarques. Primo, dans les hautes sphères de la HF, les circuits intégrés ont toujours été une chaude affaire, secundo, le faible écart entre les broches et leurs fonctions très diverses ne facilitent pas l'utilisation de circuits intégrés en HF. C'est la raison pour laquelle nous n'avons pas prévu de solution toute faite pour ce type de composant. S'il est indispensable d'en utiliser un, (il existe des circuits intégrés parfaitement à leur place en HF), on utilisera la technique évoquée plus haut. Sur le haut de la platine court un triple rail auquel on pourra donner n'importe quelle fonction, (ligne d'alimentation, ligne de CAG etc...). On pourra l'interconnecter d'une platine à l'autre en cas de montage comportant plusieurs circuits imprimés. Le reste de la surface de cuivre constitue le plan de masse, protégeant les ilots et autorisant des liaisons de masse incomparablement courtes. Le cas échéant, on peut doter le montage d'un blindage n'englobant pas le rail. Rien n'empêche bien évidemment de ne blinder qu'une partie du montage sous un mini-boîtier par exemple. Comme vous pouvez le constater, les possibilités ne manquent pas. Cette platine n'est pas réservée aux montages HF; elle convient parfaitement à la réalisation rapide de tout montage de faible envergure. Certains d'entre vous commencent à sentir des fourmis dans le bout des doigts. A leur intention, nous avons conçu un montage leur permettant de se convaincre des avantages présentés par cette platine HF. Il s'agit d'un

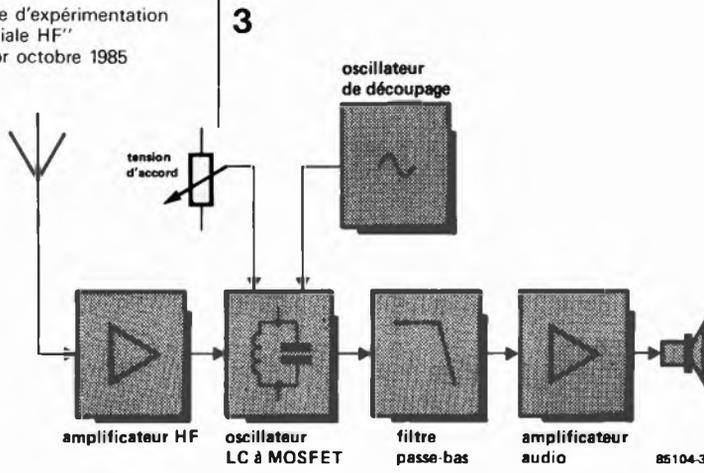


Figure 3. Synoptique d'un récepteur à superréaction dont on a veillé à réduire au maximum la complexité et donc l'envergure.

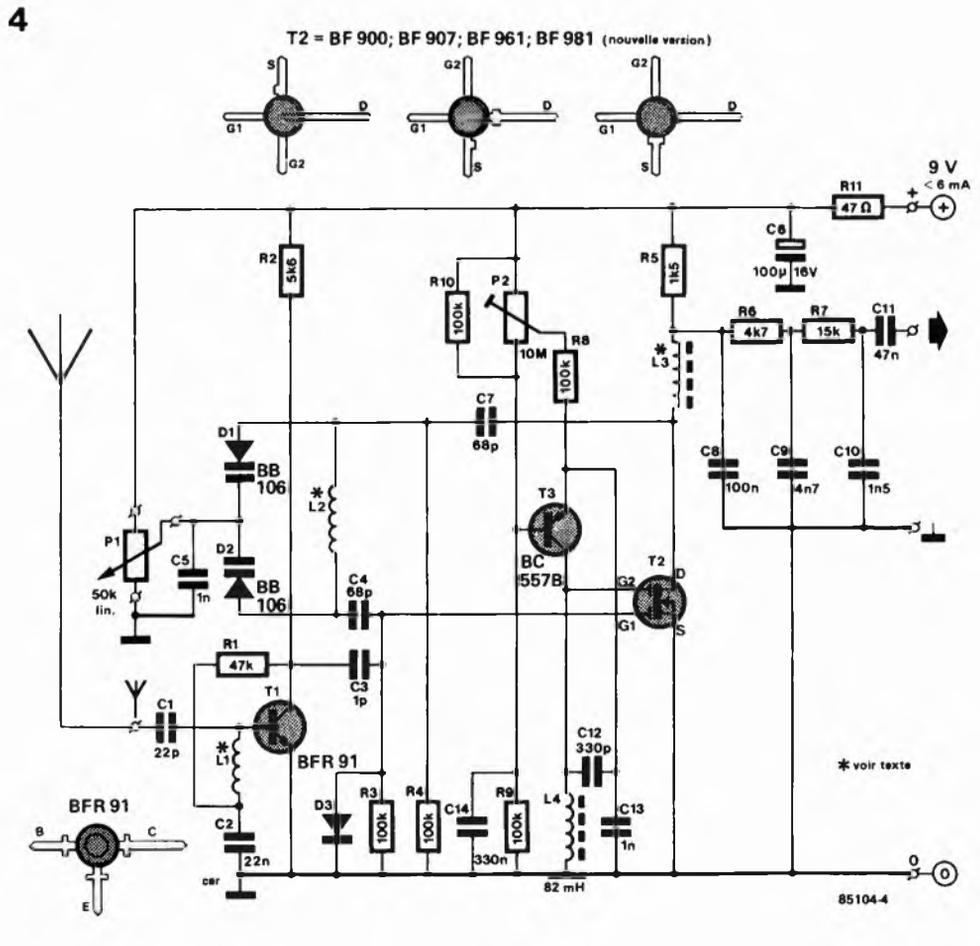
### Récepteur à superréaction

Nous n'allons pas ici passer en revue l'ensemble des principes régissant la réalisation de récepteurs radio. Signalons cependant, que la découverte de la superréaction date des années 20. Ses avantages sont une grande simplicité, (quelques composants actifs seulement), associée à une sensibilité et une sélectivité très suffisantes. La disposition classique (étage de mélange/ oscillateur local/ amplificateur BF/ détecteur) ne permet pas de tels résultats. Comme à l'époque, on utilisait des lampes, la disposition du type "superréaction" tombait sous le sens;

en dépit de son âge, ce principe a gardé une énorme popularité. Une poignée de composants permet la réalisation d'un récepteur VHF très performant. En fait, il s'agit d'un récepteur travaillant en modulation d'amplitude (AM), mais la réception FM est possible en utilisant la détection de flanc (sur la courbe de sélectivité).

Nous allons en expliciter le fonctionnement à l'aide du synoptique de la figure 3. L'oscillateur LC constitue le coeur du montage, oscillateur (plus ou moins parfaitement) accordé sur la fréquence de réception désirée. Au repos, la commande de l'élément actif de cet oscillateur, un FETMOS, est telle qu'il n'oscille pas encore. A l'aide d'un oscillateur sinus additionnel, l'attaque de l'oscillateur principal est modifiée de manière à ce qu'il se mette périodiquement à osciller, on se trouve en présence d'un oscillateur de découpage (quench oscillator). Le découpage se fait à une fréquence inaudible (pour l'ouïe humaine) de quelque 35 kHz. Lors de l'entrée en oscillation, le signal présent dans le réseau LC subit une amplification importante. La modulation du signal d'entrée est de ce fait transmise à l'enveloppe du signal de l'oscillateur. On peut considérer que ce qui se passe en superréaction tient en principe d'un processus d'échantillonnage dans lequel le signal de découpage détermine la périodicité de l'échantillonnage. Le signal de sortie obtenu traverse un filtre passe-bas qui le débarrasse des composantes indésirables: il ne

Figure 4. Schéma du récepteur. Tout tourne autour de l'oscillateur centré sur T2. Il suffit de lui connecter un amplificateur audio.



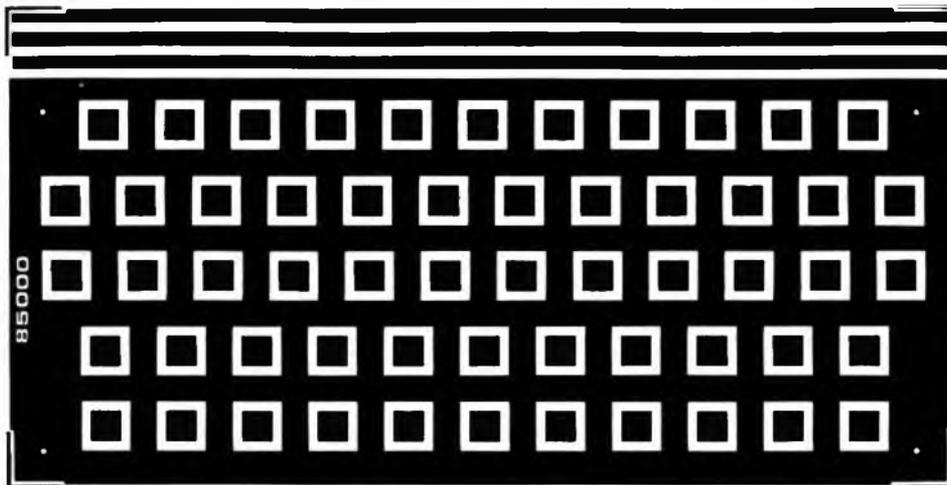


Figure 5. Comme le montre la disposition quelque peu désordonnée des composants, la symétrie est bien moins importante que la réalisation de connexions très courtes, une des règles d'or de la HF.

#### Liste des composants du récepteur à superréaction

##### Résistances:

R1 = 47 k  
 R2 = 5k6  
 R3,R4,R8...R10 = 100 k  
 R5 = 1k5  
 R6 = 4k7  
 R7 = 15 k  
 R11 = 47 Ω  
 P1 = 50 k lin.  
 P2 = 10 M ajust.

##### Condensateurs:

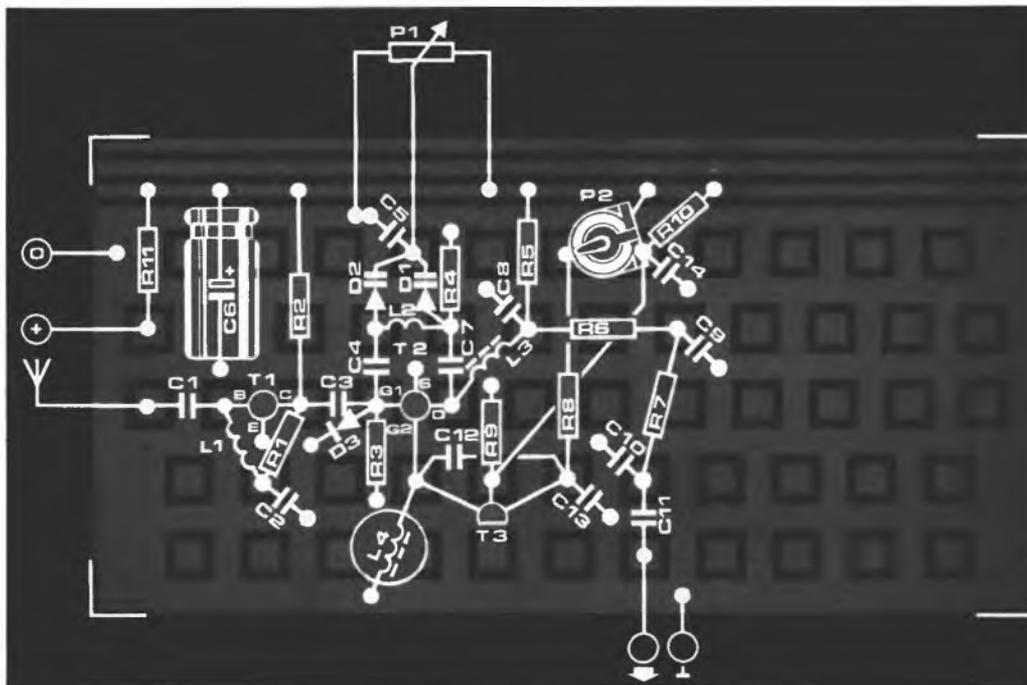
C1 = 22 p  
 C2 = 22 n céramique  
 C3 = 1 p  
 C4,C7 = 68 p  
 C5,C13 = 1 n  
 C6 = 100 μ/16 V  
 C8 = 100 n  
 C9 = 4n7  
 C10 = 1n5  
 C11 = 47 n  
 C12 = 330 p  
 C14 = 330 n

##### Semiconducteurs:

T1 = BFR 91  
 T2 = BF 900, BF 907,  
 BF 961, BF 981  
 T3 = BC 557B  
 D1,D2 = BB 106  
 D3 = 1N4148

##### Bobines:

L1 = 16 spires de fil de cuivre émaillé de 0,5 mm de section sur gabarit de 4 mm de diamètre  
 L2 = 5 spires de fil de cuivre émaillé de 0,8 mm de section sur gabarit de 8 mm de diamètre  
 L3 = 6 spires de fil de cuivre émaillé de 0,2 mm de section sur perle de ferrite de 3 x 3 mm  
 L4 = bobine fixe de 82 mH



reste plus que l'information audio (l'enveloppe). Un petit amplificateur audio se charge du reste.

L'étage amplificateur pris entre l'antenne et l'oscillateur a une fonction importante. Techniquement, il aurait été possible de connecter directement l'antenne au réseau de l'oscillateur, avec pour seul inconvénient un rayonnement du signal de l'oscillateur par l'antenne, ce qui n'aurait pas manqué de perturber d'autres récepteurs proches travaillant dans le même domaine de fréquence. Cet étage tampon ne constitue donc pas un luxe!

Un coup d'oeil au schéma de la figure 4 prouve l'affirmation (de simplicité) émise plus haut. Après avoir traversé un étage d'amplification centré sur T1, le signal détecté par l'antenne est appliqué à la grille G1 du FETMOS T2. Ce transistor

constitue le coeur d'un oscillateur dont la fréquence est déterminée par les valeurs de L2 et des varicaps D1 et D2. La tension présente à la grille G2 détermine la pente (transconductance) du FETMOS, broche à laquelle est appliquée la tension de découpage commandant la mise en oscillation périodique de l'oscillateur. D3 est une diode de pincement (clamping diode). Dans des circuits oscillants standard, cette diode sert à stabiliser grossièrement l'amplitude sur un large domaine de fréquence. Dans ce montage-ci, la diode assure la commande du récepteur à superréaction dans un mode dit linéaire. Il existe en effet deux modes d'attaque d'un superréaction: logarithmique et linéaire. La caractéristique de ce dernier mode est l'existence d'une relation linéaire entre l'entrée et la sortie.

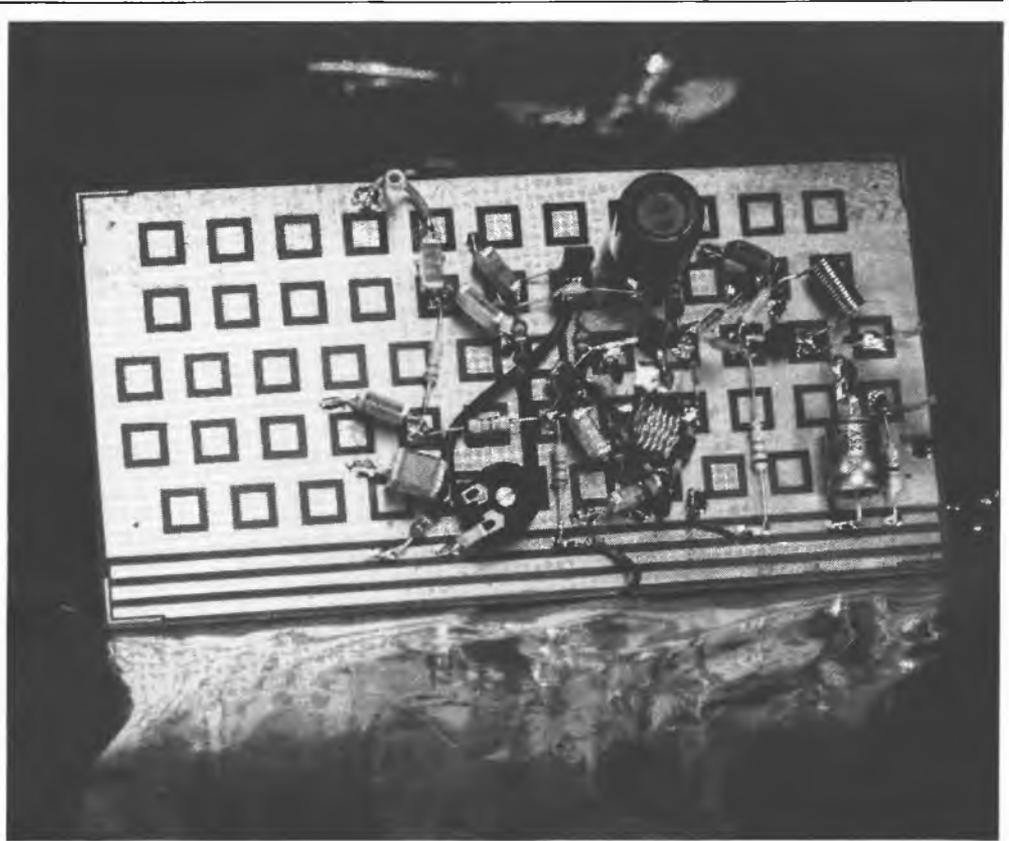


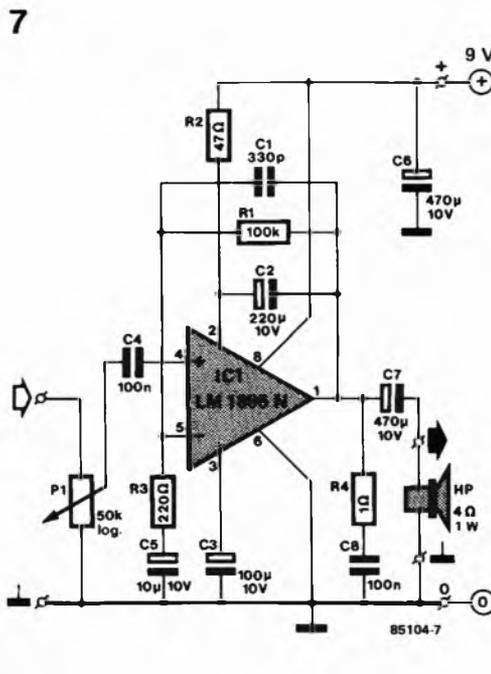
Figure 6. Photographie aérienne d'un prototype réalisé selon le modèle de la figure 5.

La tension de découpage est générée par l'oscillateur LC construit autour de T3. Les valeurs choisies pour la triplète L4/C12/C13 nous donnent un signal de découpage ayant une fréquence de 35 kHz, signal dont il est possible de modifier l'amplitude par action sur P2. A l'aide de ce potentiomètre, on recherche le point de fonctionnement du récepteur. L'avantage de ce générateur de fréquence de découpage est de produire une tension de découpage de forme sinusoïdale, alors qu'en règle générale, on utilise plutôt une tension triangulaire ou en dents de scie. Les harmoniques de ces types de

tensions facilitent la naissance de parasites, aux basses fréquences en particulier. Ce genre de problème n'existe pas avec une tension de découpage sinusoïdale. Le récepteur peut même fonctionner à des fréquences relativement basses, à la suite d'une augmentation de la valeur de L2. La gamme des fréquences accessibles avec ce montage est comprise entre 87 et 136 MHz, domaine qui englobe la bande FM et une partie de la bande AIR, bande opérant principalement en AM.

A la sortie du filtre passe-bas (L3/R5...R7/C8...C10) il ne reste plus que le signal audio appliqué à l'amplificateur de sortie dont le schéma est donné en figure 7. Vous l'avez correctement identifié, (il ne fait malheureusement pas l'objet d'une question rébus!!!), il s'agit en effet du "mini-amplificateur" décrit dans le numéro "circuits de vacances '85" avec trois petites modifications. Comme le niveau du signal de sortie du récepteur est relativement faible (20 mV, environ), nous avons donné un gain plus important à l'étage audio, raison du changement des valeurs de R1 et C1. L'ajustable P1 a été remplacé par un potentiomètre ordinaire connecté à la platine à l'aide de courtes liaisons.

Figure 7. Schéma de l'amplificateur audio (n° 23 du numéro de Juillet/Août '85). Si vous l'avez déjà construit, il vous suffira de modifier les caractéristiques de R1, C1 et P1.



### Construction, réglage et mode d'emploi

Il va de soi que l'on montera le sous-ensemble de réception sur la platine d'expérimentation HF décrite précédemment. Les figures 5 et 6 donnent respectivement l'implantation des composants et une idée de l'aspect de la réalisation terminée. Les résistances utilisées sont du type 1/8 ème de watt. La construction

demande un peu plus d'imagination que dans le cas d'un montage standard, ce dont vous ne manquez certainement pas. Une remarque concernant le positionnement du FETMOS T2, un composant qui sème souvent le doute. Nous avons indiqué dans le schéma les brochages les plus courants de ce type de transistor. En règle générale, la broche la plus longue est le drain. Après cette séance d'identification, vous saurez dans quel sens implanter le FET, numéro de type vers vous ou vers la platine.

Il vous faudra réaliser vous-même les trois bobines de montage. L1 est une bobine à air comportant 16 spires jointives en fil de cuivre émaillé de 0,5 mm de section, effectuées sur un corps de 4 mm de diamètre (mèche de perceuse par exemple). L2 comporte 5 spires jointives en fil de cuivre émaillé de 0,8 mm de section tournées sur un corps de 8 mm de diamètre. L3 est une perle de ferrite de 3 x 3 mm dans laquelle on enfile 6 spires de fil de cuivre émaillé de 0,2 mm de section. L'amplificateur (schéma **figure 7**) est réalisé sur un petit circuit imprimé (**figure 8**). On réalisera l'interconnexion entre la partie réception et l'amplificateur à l'aide de câble blindé (ne pas oublier que le signal concerné est de faible niveau). Un morceau de fil d'une longueur de 1 m environ constitue une antenne très acceptable. Après branchement de la pile compacte de 9 V, le haut-parleur devrait se manifester. La recherche du point de réglage optimal du récepteur se fait en modifiant l'amplitude de la tension de découpage par action sur P1. Commencez par mettre ce potentiomètre en position médiane. Une action sur le potentiomètre d'accord

devrait vous permettre d'entendre successivement plusieurs stations. Une rotation de P2 vers la gauche doit provoquer une augmentation de la sensibilité et de la sélectivité. En cas de dépassement de la position limite, le récepteur se tait, la tension de découpage étant devenue trop faible. Une telle situation se traduit par la fin du bruit. On positionne P2 assez près de ce point de manière à ce que l'oscillateur fonctionne sur l'ensemble de la gamme d'accord.

S'il vous semble que la gamme de fréquence est trop étroite, il existe un moyen de l'étendre: augmenter la tension d'accord. Il est de cette façon possible de grimper à quelque 200 MHz pour une tension d'accord maximale admissible de 30 V. Il est recommandé dans ces conditions d'utiliser pour P1 un potentiomètre multitours. Il est possible également de s'ouvrir le domaine des fréquences plus basses. L2 ne comportant pas de prise intermédiaire, il n'y a pas de problème pour descendre en fréquence: on augmente tout simplement le nombre de spires de la bobine en question. Comme la tension de découpage est sinusoïdale, il est possible de descendre jusqu'à quelque megahertz seulement. Il peut être nécessaire de devoir rechercher expérimentalement les nouvelles valeurs de quelques-uns des condensateurs de découpage et/ou des varicaps, mais c'est bien là le but ultime de cette platine d'expérimentation, n'est-ce-pas?

platine d'expérimentation  
"spéciale HF"  
elektor octobre 1985

8

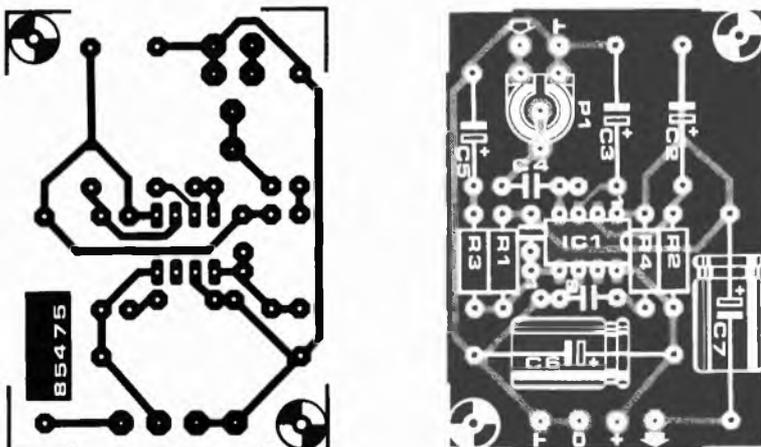


Figure 8. Représentation du dessin des pistes et de la sérigraphie de l'implantation des composants d'un circuit imprimé conçu pour l'amplificateur audio.

#### Liste des composants

##### Résistances:

R1 = 100 k  
R2 = 47  $\Omega$   
R3 = 220  $\Omega$   
R4 = 1  $\Omega$   
P1 = 50 k log

##### Condensateurs:

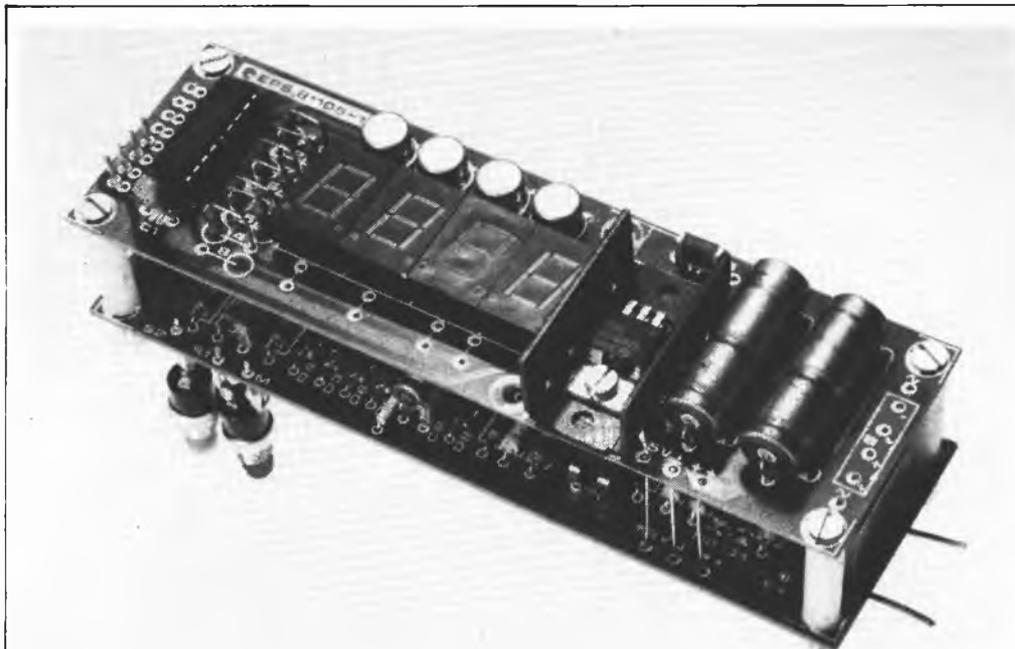
C1 = 330 p  
C2 = 220  $\mu/10$  V  
C3 = 100  $\mu/10$  V  
C4, C8 = 100 n  
C5 = 10  $\mu/10$  V  
C6, C7 = 470  $\mu/10$  V

##### Semiconducteurs:

IC1 = LM 1895N

##### Divers:

haut-parleur 4  $\Omega/1$  W



d'après une idée  
de A. Neyrinck

# (dé)chargeur d'accu CdNi

avec indication  
de capacité  
optionnelle

**Quoi que puissent en penser certains lecteurs, qui "ne faisant pas de modélisme, n'utilisent pas d'accu au CdNi et n'ont donc que faire d'un chargeur conçu à cette intention" (sic), il existe de nombreuses raisons justifiant l'investissement de l'achat d'accu(s) de ce type, ne serait-ce que prix de revient à moyen terme, fin du risque de panne à la suite de l'épuisement de la pile à l'instant critique, pour n'en citer que deux. Comme le suggère la parenthèse dont il est doté, outre bien évidemment la (re)charge d'accus au CdNi (comme le fait tout chargeur digne de ce nom), ce (dé)chargeur d'accu permet aussi d'en effectuer une décharge contrôlée, procédé ne pouvant qu'être favorable au prolongement de la durée de vie de ce type d'accus. Il peut en outre être associé à l'afficheur universel décrit dans un ancien numéro d'Elektor, adjonction qui permet de connaître à tout moment la capacité effective de l'accu dont on peut ainsi, le temps passant, suivre l'évolution.**

Quelques qualités que l'on puisse leur attribuer, les accus au CdNi ne sont pas éternels. Leur durée de vie active se termine après un nombre (plus ou moins important) de cycles de charge/décharge. En règle générale, les constructeurs indiquent (selon leur optimisme) entre 1 000 et 2 000 cycles. Dépasser une centaine de cycles pour des accus dont la seule fonction est l'alimentation de modèles réduits constitue, en raison des courants élevés mis en jeu, un score plus qu'honorable. Pour ce type d'application précis, il est

vital de pouvoir s'assurer à tout moment de la capacité réelle de l'accu concerné. Il n'est pas mauvais d'effectuer de temps à autre un contrôle impromptu si l'on veut éviter de se trouver à cours d'énergie aux moments les plus importants. Comment mesurer la capacité d'un accu? L'une des solutions consiste à faire le plein d'énergie, puis à décharger l'accu à un courant très exactement connu en mesurant la durée de ce processus jusqu'à la décharge totale de l'accu, un simple calcul permet ensuite de connaître

la capacité disponible de l'accu en question. Pour vous éviter de devoir faire ce calcul, nous avons conçu le montage de telle sorte qu'à la fin du processus de décharge, la valeur de la capacité de l'accu affichée le soit en mA par heure (mA/h).

Le montage convient à tout accu (ou association d'accus) ayant une tension nominale comprise entre 1,2 et 9 V environ, ce qui correspond à une mise en série de une à sept cellules. En principe, le montage fonctionne aussi pour des tensions plus élevées, il faut dans ce cas le doter d'une tension auxiliaire supplémentaire pour permettre une charge convenable de l'accu (nous y reviendrons en fin d'article). Nous avons fixé le courant de charge à 50 mA, valeur standardisée pour les accus du commerce (pen lite). Le niveau du courant de décharge est lui sensiblement plus élevé: 300 mA.

## Le synoptique

Le montage comporte deux sous-ensembles distincts: la partie charge/décharge et "l'oscillateur d'horloge"; la première constitue la partie gauche du synoptique, la seconde se trouve, bien évidemment, à droite.

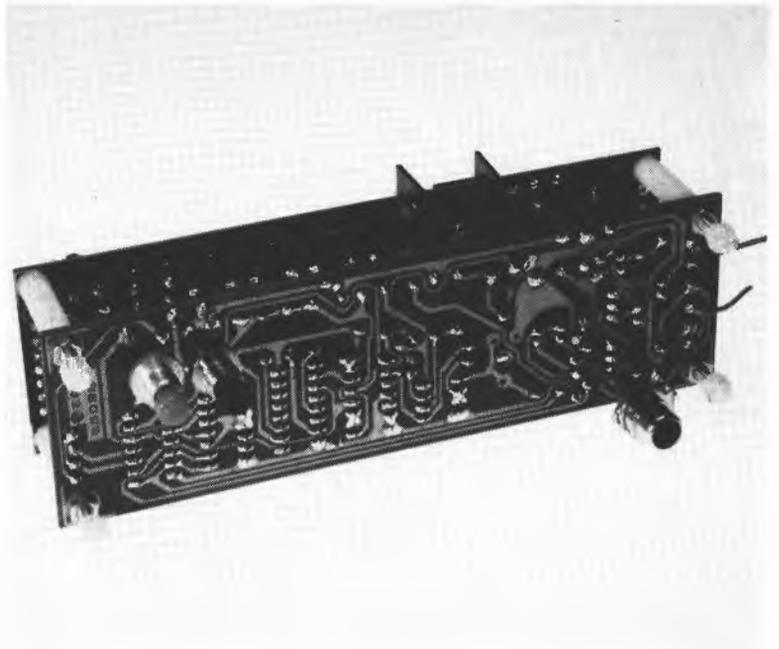
Une bascule (flip-flop) permet la commutation entre la charge et la décharge, bascule à son tour commandée par un comparateur qui vérifie la tension de l'accu. On obtient de cette manière une commutation automatique en mode charge dès que les cellules sont déchargées.

Une bascule (flip-flop) permet la commutation entre la charge et la décharge, bascule à son tour commandée par un comparateur qui vérifie la tension de l'accu. On obtient de cette manière une commutation automatique en mode charge dès que les cellules sont déchargées.

L'oscillateur d'horloge n'a pas d'autre fonction que de mettre à disposition, par l'intermédiaire d'un interrupteur, la fréquence choisie, fréquence obtenue par division du signal de 100 Hz extrait de la tension secteur sur laquelle il est présent en permanence. La bascule ferme cet interrupteur en début de décharge pour l'ouvrir lors de la commutation décharge/charge. Ainsi, les impulsions ne sont transmises vers la sortie qu'au cours de la décharge.

Comment arriver à visualiser la capacité effective d'un accu? Prenons par exemple une cellule que l'on vient de charger à 100 %. Une action sur le bouton-poussoir de RAZ (remise à zéro) de la bascule (FF) démarre le processus de décharge et entraîne la transmission d'impulsions de comptage vers le circuit de visualisation. L'astuce consiste à effectuer la décharge à un courant de 300 mA et à donner au signal une fréquence de 1/12 Hz, ce qui équivaut à une impulsion tous les 1/300ème d'heure. Le produit de ces deux valeurs est 1 mA par heure, de sorte qu'à la fin du cycle de décharge, le nombre total d'impulsions indiqué par l'afficheur correspond très exactement à la capacité en mA/h. Astucieux n'est-il pas? auraient dit nos amis d'outre-Manche!

Lorsque la tension de l'accu est tombée aux environs de 1,1 V par cellule, le comparateur positionne la bascule, bascule dotée d'une double fonction: assurer la



commutation entre les modes décharge et recharge d'une part et interrompre la transmission d'impulsions de comptage vers l'affichage. En l'absence de nouvelle manoeuvre, le montage fonctionne en chargeur.

## Le schéma

Le croquis de la **figure 2** donne le schéma du (dé)chargeur d'accu/capacimètre, sans affichage de visualisation s'entend. Les sources de courant mises en oeuvre pour la charge et la décharge sont centrées sur T1 et T3 respectivement. Il est **impératif** que les LED D1 et D2 soient de couleur rouge, sous peine de fausser la valeur du courant. Nos deux sources de courant sont commandées par les sorties Q et  $\bar{Q}$  de la bascule FF1, à travers les transistors T2 et T4. A2 fait office de comparateur. Sa tension de référence est fixée très précisément à 1,1 V à l'aide du diviseur de tension ajustable que constitue la

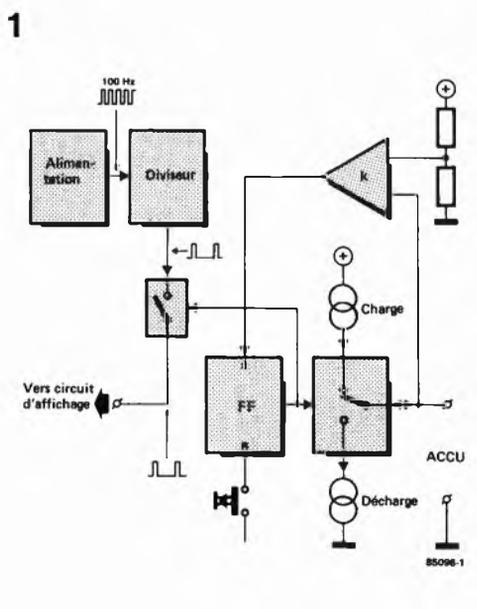


Figure 1. Synoptique du (dé)chargeur/capacimètre. Pendant la décharge, on génère des impulsions de comptage envoyées au circuit d'affichage. La valeur donnée au courant de décharge et celle de la fréquence des impulsions de comptage sont telles qu'à la fin du processus de décharge, l'indication de l'affichage correspond à la capacité réelle de l'accu (en mA/h).

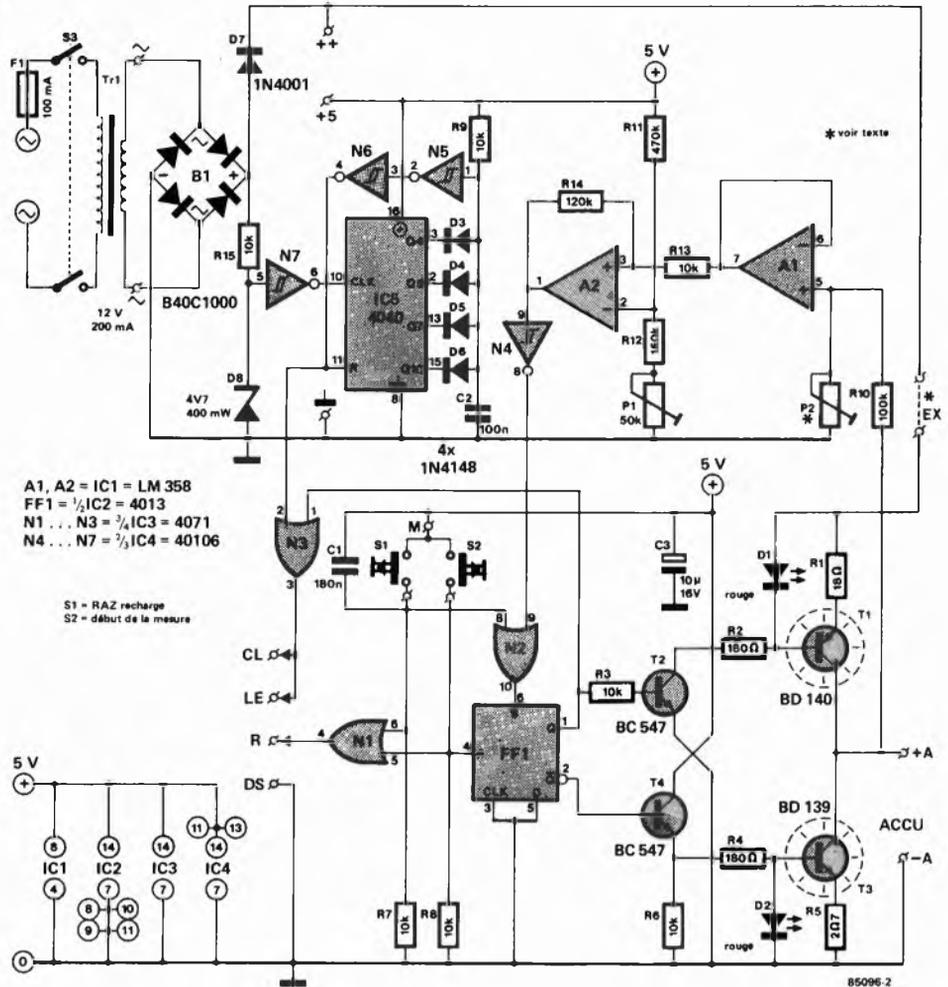


Figure 2. Le schéma peut être divisé en 4 ensembles fonctionnels: T1 et T3 se chargent respectivement de la charge et de la décharge des cellules, la bascule FF1 fait office de commutateur, le comparateur A2 et IC5 chargé de générer les impulsions de comptage.

triple R11/R12/P1. Les derniers sous-ensembles sont un tampon, (A1), intercalé entre l'accu et le comparateur, et un diviseur de tension (R10/P2) réglable en fonction du nombre de cellules que l'on désire charger. Si l'on ne veut charger qu'un seul accu, et/ou mesurer sa capacité, on peut se passer de P2.

La fonction de compteur du synoptique est ici remplie par IC5, un compteur binaire à 12 étages dont l'impulsion de RAZ nous sert d'impulsion de comptage. Les diodes D3...D6 servent à programmer le compteur de manière à ce que la fréquence du signal de RAZ soit très exactement égale au 1200ème de la fréquence du signal d'horloge. Ce dernier étant extrait de l'alimentation par l'intermédiaire de N7, D8 et R5 sa fréquence est de 100 Hz; on obtient ainsi une fréquence d'impulsion de 1/12ème de Hz, ce qui correspond bien à nos 300 impulsions par heure. A travers N3, ces impulsions de comptage sont transmises à la sortie (CL), ce transfert ne pouvant se faire qu'à condition qu'au début de la décharge la sortie Q de FF1 passe au niveau bas, signal de sortie faisant en outre office de signal de validation, LE, (latch enable) pour l'affichage.

La mise en charge se fait par une pression sur S1. Le bouton-poussoir S2 sert lors de la décharge et de la mesure de la

capacité. Au début d'un cycle de décharge, une impulsion de RAZ est transmise à la sortie (connexion R) via N1, mettant ainsi l'affichage à zéro.

### L'affichage

Pourquoi réinventerions-nous la roue si elle existe. L'affichage de la capacité disponible, se fera à l'aide de l'affichage universel décrit en mars 1981, dans l'article intitulé "un voltmètre numérique à 2 chiffres 1/2".

Son schéma est donné en figure 3. Etant donné sa simplicité, la plus grande partie du travail étant assurée par un 74C928, un circuit-à-tout-faire que l'on rencontre dans de nombreuses commandes d'affichage, nous ne consacrerons que quelques lignes à la description de l'affichage. IC1, un CMOS contrairement à ce que l'on pourrait croire, contient un compteur à 4 chiffres, une mémoire-tampon, un circuit de commande et de multiplexage d'affichage attaquant un quartet d'afficheurs 7 segments. Les points R, DS, CL et LE de la platine du (dé)chargeur d'accu sont reliés aux points de même dénomination de la platine d'affichage.

L'utilisation d'une alimentation commune aux deux platines réduit sensiblement le prix de revient du montage. La tension stabilisée de 5 V disponible sur la platine

d'affichage convient parfaitement à l'alimentation des circuits intégrés du chargeur, la tension brute disponible aux bornes alternatives du pont de diodes de la platine de ce dernier étant elle appliquée aux bornes alternatives du pont de redressement du circuit imprimé de l'affichage.

### Réalisation pratique

L'utilisation de circuits imprimés diminue très notablement le degré de difficulté de la construction de tout montage quel qu'il soit. La **figure 4** donne la sérigraphie de l'implantation des composants sur la platine du (dé)chargeur/capacimètre, la **figure 5** celle relative à la platine de l'affichage. Même si vous n'avez que peu d'expérience dans la réalisation de kits, la construction de ce montage ne devrait pas vous poser de problème: il suffit d'implanter, aux emplacements prévus, les composants correspondants, la sérigraphie vous servant de fil d'Ariane, tout en veillant à respecter leur type, leur valeur et leur polarité et l'affaire est réglée.

Nous avons donné aux deux platines les mêmes dimensions. On peut ainsi les monter en sandwich, à l'aide d'entretoises, pour réaliser un module compact.

Le câblage de l'ensemble est simple: prendre la première platine et y souder un morceau de fil de câblage à chacun

des points DS, CL, R et LE d'une part et + 5 V,  $\perp$  et ++ d'autre part. Comme les points concernés sont situés en regard l'un de l'autre sur les deux platines, il ne vous sera pas nécessaire de vous transformer en Sherlock Holmes pour effectuer des interconnexions correctes. Cette disposition a en outre l'avantage de réduire la longueur du câblage à son minimum. Il ne vous reste plus qu'à connecter les boutons-poussoirs S1 et S2. L' (ou les) accu(s) est (sont) positionné(s) entre les points + A et -A.

Quelques remarques concernant la réalisation des deux platines. Si vous suivez notre conseil d'utiliser le transformateur et le pont redresseur du (dé)chargeur pour alimenter l'affichage, il n'est pas nécessaire d'implanter le pont redresseur B sur le circuit de ce dernier, les connexions du transformateur ( $\sim$ ) du circuit d'affichage restent inutilisées. Il faut doter les transistors T1 et T3 d'un radiateur, sauf si l'on prévoit de ne jamais recharger qu'une seule cellule NiCd à la fois. Le régulateur IC2 de l'affichage doit toujours être pourvu d'un radiateur. Les orifices présents à l'aplomb des ajustables P1 et P2 sont destinés à en permettre le réglage, raison pour laquelle, si l'on veut pouvoir effectuer ce dernier, il est indispensable d'utiliser des ajustables à positionnement horizontal.

(dé)chargeur d'accu CdNi  
elektor octobre 1985

3

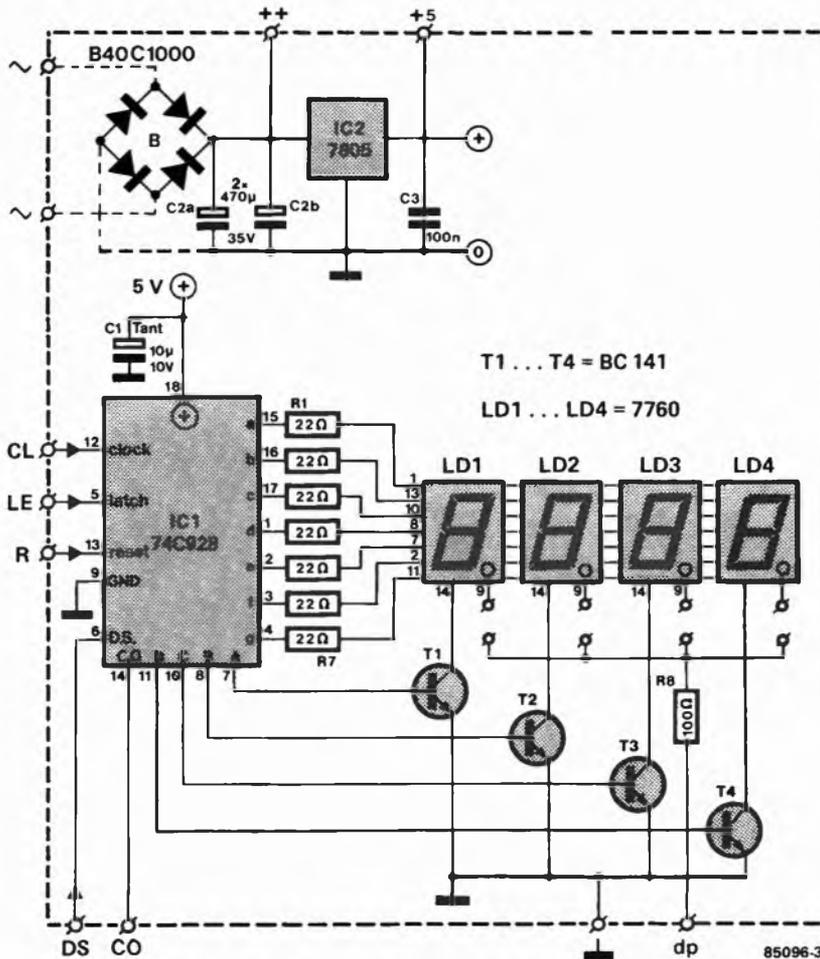


Figure 3. L'affichage adopté est celui du voltmètre numérique à 2 chiffres 1/2 de mars 1981. Les points CL, LE, R, DS de même que ++, + 5 V et  $\perp$  sont reliés aux points de mêmes dénominations mentionnés sur la figure 2.

### Liste des composants du circuit principal

#### Résistances:

R1 = 18  $\Omega$   
 R2, R4 = 180  $\Omega$   
 R3, R6...R9, R13,  
 R15 = 10 k  
 R5 = 2 $\Omega$ 7  
 R10 = 100 k  
 R11 = 470 k  
 R12 = 150 k  
 R14 = 120 k  
 P1 = ajustable 50 k  
 P2 = ajustable 100 k  
 (voir texte)

#### Condensateurs:

C1 = 180 n  
 C2 = 100 n  
 C3 = 10  $\mu$ /16 V

#### Semiconducteurs:

T1 = BD140  
 T2, T4 = BC547B  
 T3 = BD139  
 D1, D2 = LED rouge 3 mm  
 D3...D6 = 1N4148  
 D7 = 1N4001  
 D8 = diode zener  
 4V7/400 mW  
 IC1 = LM358  
 IC2 = 4013  
 IC3 = 4071  
 IC4 = 40106  
 IC5 = 4040

#### Divers:

S1, S2 = bouton-poussoir  
 S3 = interrupteur secteur  
 double  
 Tr1 = transformateur  
 12 V/200 mA  
 B1 = BC40C1000  
 F1 = fusible 100 mA lent  
 radiateur pour T1 et T3

### Liste des composants pour l'afficheur

#### Résistances:

R1...R7 = 22  $\Omega$   
 R8 = 100  $\Omega$

#### Condensateurs:

C1 = 10  $\mu$ /10 V  
 C2a, C2b = 470  $\mu$ /35 V  
 C3 = 100 n

#### Semiconducteurs:

T1...T3 = BC141  
 IC1 = 74C928  
 IC2 = 7805  
 LD1...LD3 = 7760

Figure 4. Représentation de la sérigraphie de l'implantation des composants du circuit imprimé du (dé)chargeur/capacimètre. Les cellules CdNi sont connectées en série entre les points +A et -A.

Figure 5. Les dimensions du circuit imprimé de l'affichage sont identiques à celles de la platine du chargeur, ce qui facilite la réalisation d'un ensemble compact (montage en sandwich). Il n'est pas nécessaire d'implanter le pont de redressement B.

## Le réglage

Une affaire qui ne devrait pas prendre plus de quelques minutes.

On commencera par ajuster le rapport du pont diviseur R10/P2 en fonction du nombre de cellules NiCd connectées en série. Pour ce faire, on met l' (ou les) accu(s) en place et on ajuste la position de P2 de manière à mesurer à son curseur une tension de 1,25 V. Il est conseillé d'utiliser un multimètre (numérique) précis pour effectuer cet ajustage. Si l'on a prévu de toujours connecter 4 accus (ou plus) en série, on donnera à P2 une valeur légèrement inférieure aux 100 k prévus. Cette substitution facilitera un réglage précis.

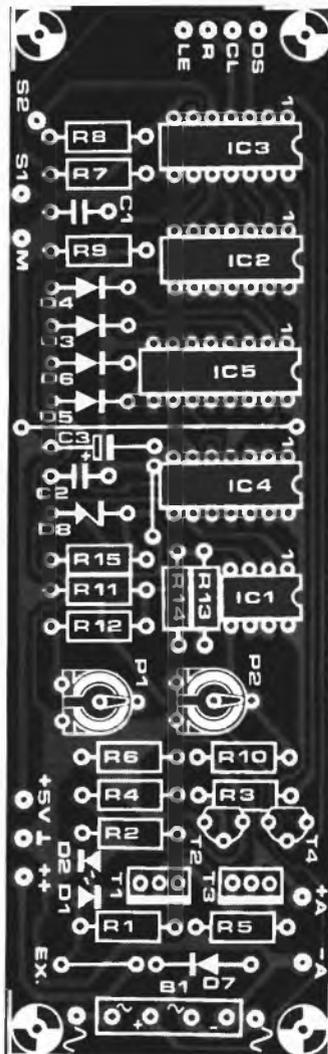
Il reste à régler la tension de référence du comparateur pour fixer à la valeur correcte le point de commutation décharge/(re)charge. Pour ce faire, on branche le multimètre entre le point nodal R11/R12 et la masse et on ajuste la position de P1 de manière à ce que le multimètre indique 1,1 V très précisément. On peut en effet considérer qu'une cellule NiCd atteignant une tension de 1,1 V est pratiquement vide.

Vous voici arrivés à la fin du réglage. Les

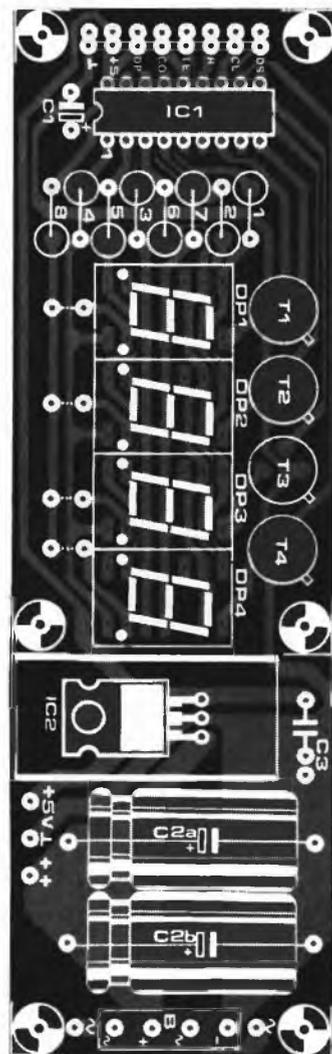
perfectionnistes voudront peut-être vérifier le courant de décharge et le régler à 300 mA très exactement; cela est possible en jouant sur la valeur de R5. Nous ne pensons pas cependant qu'il s'agisse là d'un réglage indispensable; en effet, vu les valeurs de composants choisies, la tolérance devrait se situer entre 5 et 10 %. S'il fallait recharger un type d'accu spécial à un courant différent des 50 mA adoptés ici, on pourra donner une valeur différente au courant de charge en modifiant en conséquence la valeur de R1 en s'aidant de la formule  $R1 = 0,9/I_{charge}$ .

Une remarque finale. En raison de la valeur de la tension d'alimentation disponible, il ne saurait être question de mettre en place, sans modification, un accu (ou ensemble de cellules) nécessitant une tension supérieure à 9 V. S'il devait se faire que vous en arriviez à de telles "extrémités", il vous faudra supprimer le pont EX et connecter au point baptisé EX (et lui seul) une tension de charge auxiliaire externe. **M**

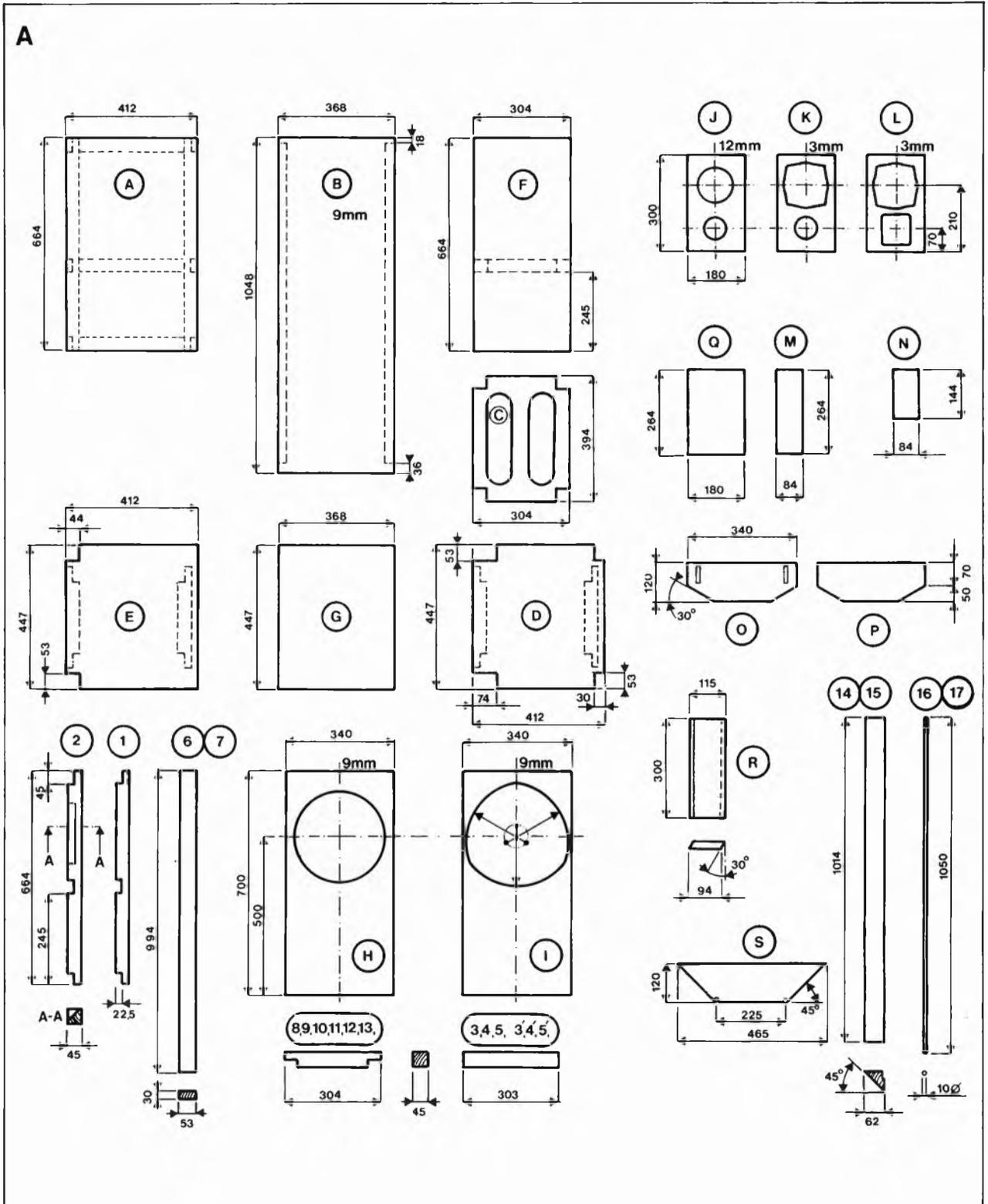
4



5



# gabarit pour la **PL 301** décrite en septembre



## Le montage

### Le caisson de grave

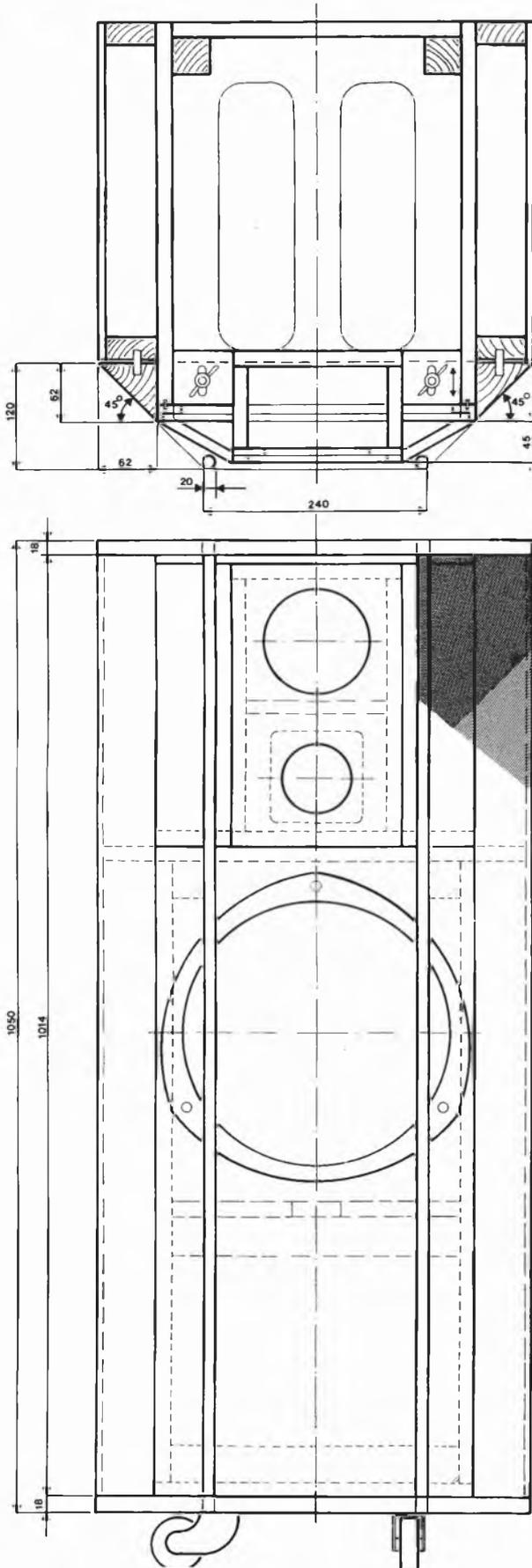
- Commençons par les panneaux latéraux A et A'. Fixer sur chacun de ces panneaux les tasseaux 1 à 5, puis les renforts 6 et 7. On peut ensuite monter les panneaux B et B' sur les précédents.
- Doter de raidisseurs intérieurs la partie des panneaux B et B' débordant du

caisson de grave. Fixer ces derniers à l'aide de colle (colle à bois + serre-joints ou colle pour la fixation de dalles plastique).

- Monter le panneau intermédiaire C entre les panneaux latéraux A et A'.
- Coller les tasseaux 8 et 9 sur le panneau supérieur D du caisson de grave.
- Coller les tasseaux 10 et 11 sur le fond E du caisson de grave.

Figure A. Ce "gabarit de sciage" donne tous les éléments (panneaux, tasseaux) nécessaires à la réalisation de cette enceinte (avec leurs dimensions).

# gabarit pour la **PL 301** décrite en septembre

**B**

- Monter ensuite le fond et le panneau supérieur (D + E) sur les panneaux latéraux A et A'.
- Fixer le tasseau 12 sur le panneau arrière (F) et coller le panneau à sa place.
- Doter le panneau supérieur (G) de raidisseurs intérieurs et fixer ensuite ce "couvercle" aux panneaux A-B et A'-B'.
- Nous en arrivons au double panneau frontal (sandwich).
- Découper dans les panneaux H et I les ouvertures destinées aux saladiers; fixer ensuite ces deux panneaux l'un contre l'autre.
- Monter le raidisseur central 13 entre les tasseaux 2 et 2' sur l'avant.
- Planter le câblage du HP de grave.
- Mettre le matériau absorbant: une épaisseur de 3 mm de laine de verre sur chaque panneau; remplir ensuite le compartiment situé derrière le woofer (moitié supérieure du caisson du HP de grave) de matériau absorbant du type "Dr Bailey's longhair" (ou de laine de mouton très aérée)
- Fixer le panneau frontal (H-I) en place.
- Remplir l'espace existant entre les panneaux A et B et A' et B' avec du sable (sec!).
- Effectuer la finition du boîtier à votre goût (plaqué, laque, etc).
- Fixer le saladier du HP de grave en place, de préférence à l'aide de boulons et d'écrous encastrés. L'étanchéité est assurée à l'aide de film plastique autocollant utilisé dans la lutte contre les courants d'air.

### *Le caisson de médium et d'aigu*

- Le panneau frontal comporte trois pièces, J, K et L. Y découper les ouvertures prévues et les coller (colle à bois + serre-joints) les unes aux autres pour en faire une pièce.
- Fixer les panneaux latéraux M et M' à la pièce frontale, et simultanément, mettre le panneau de séparation N à sa place.
- Fixer (à la colle) le fond O et le panneau supérieur P sur le caisson avant de mettre le panneau arrière Q en place.
- Fixer ensuite les panneaux biaisés R et R' à la pièce frontale.
- Planter le câblage du tweeter et du HP de médium et remplir l'espace vide de matériau absorbant type "Dr Bailey's longhair" ou de laine cardée.
- Monter les haut-parleurs dans le boîtier.
- Visser le caisson de médium/aigu (au bon endroit) sur le caisson de grave.

### *La grille de support du tissu*

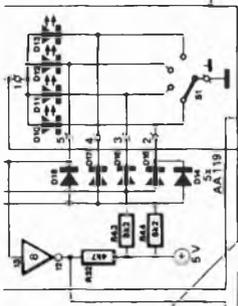
- Percer dans le haut et le bas du cadre (les panneaux S et S') les orifices destinés aux tubulures de tension du tissu.

## modem

octobre 1984, n° 76, page 10-34

Encore!

Le câblage de S1 indiqué sur le schéma n'est pas correct. Il faut intervertir les liaisons vers les points 4 et 5 comme indiqué ci-dessous. ... Ne ratez pas le tort (sic) d'Elektort (resic) du mois de janvier 1985. Si nous avons oublié de le mentionner dans le sommaire du n° 79, il n'y figure pas moins à la page 1-41. Par le Manitou! Ces choses-là arrivent, et surtout lorsque l'on s'efforce de bien faire! Mais croyez nous, on ne le fait pas exprès, comme certains l'insinuent.



## Compteur/dé-compteur universel

(Elektor n°81, mars 85, page 3-63)

## Tirelire électronique

(Elektor n°85/86, juillet/août 85)

Il ne s'agit pas ici, à proprement parler d'une correction. Un coup d'oeil aux deux schémas concernés peut donner, à tort, l'impression que l'afficheur situé le plus à droite est celui correspondant au digit de poids le plus faible, et celui de droite au digit de poids fort. C'est l'inverse. Affaire de point de vue. Il est important, lorsque l'on choisit de mettre plusieurs circuits "compteur/décompteur" en cascade, d'interconnecter correctement les lignes C1 et C0. La ligne C1 de la décade de poids le plus faible doit être mise à la masse. La ligne C0 est connectée à la broche C1 de la décade suivante. C'est très exactement ce qui est fait dans le cas des deux schémas en question, les lignes pointillées orientées vers la droite pouvaient cependant porter à confusion, d'où ce correctif.

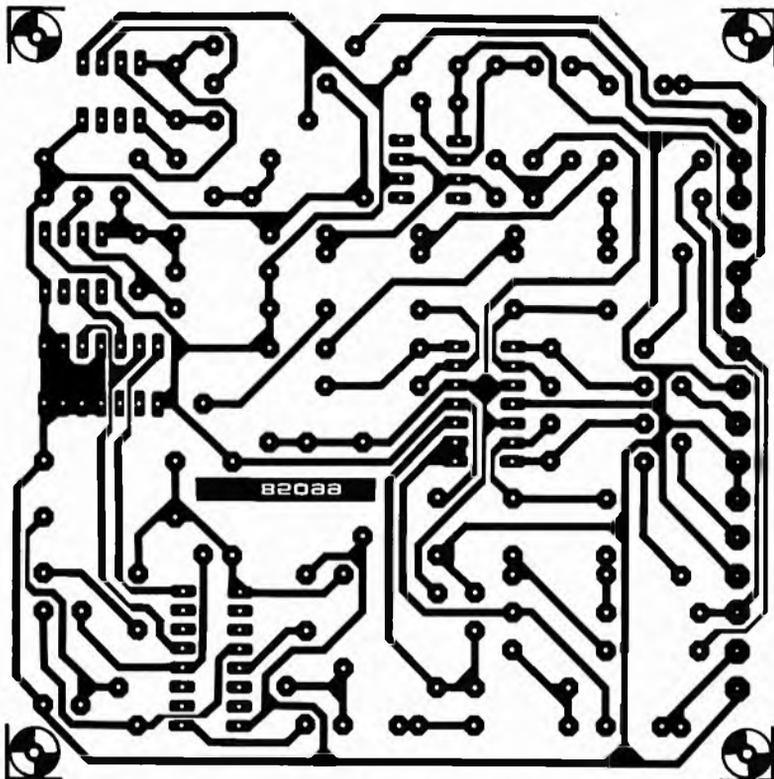
## Convertisseur VLF

(Elektor n°85/85, juillet/août 85, page 7-63)

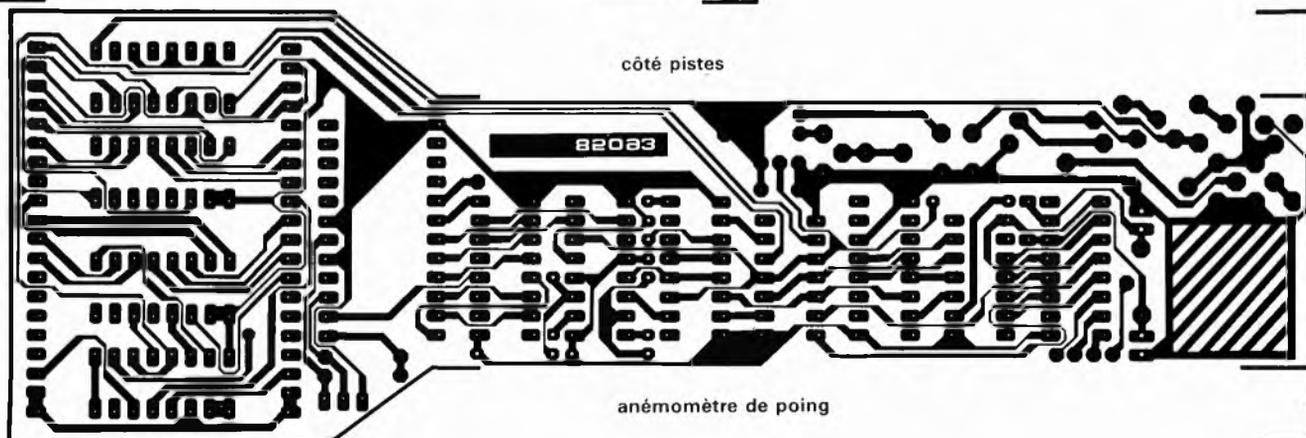
Dans le schéma, nous avons oublié de préciser que les broches non mentionnées, à savoir 1, 4, 6, 9 et 14 doivent être connectées à la masse, ce que n'auront sans doute pas manqué de déduire les possesseurs d'une fiche de caractéristiques concernant le SO42P.

# service

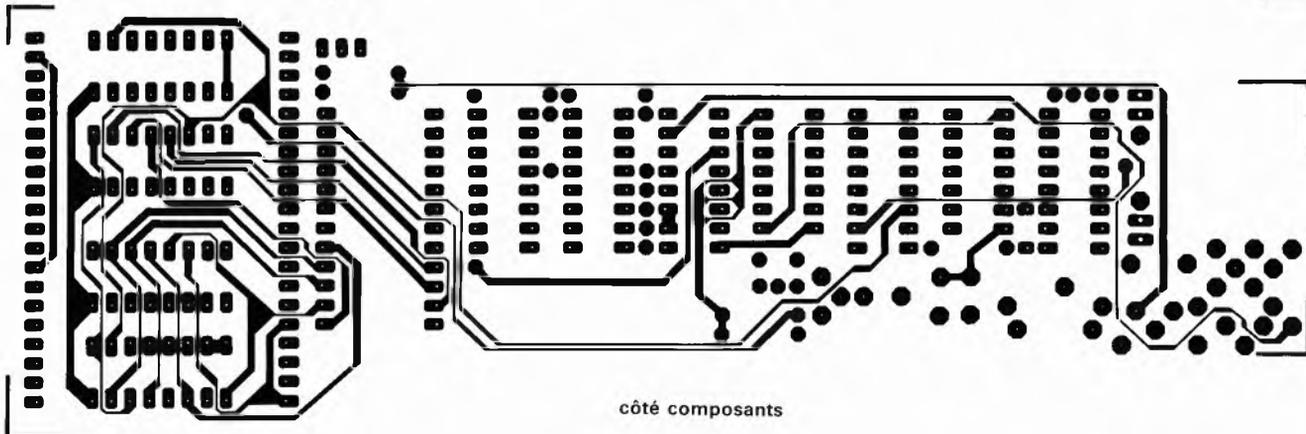
Lesley



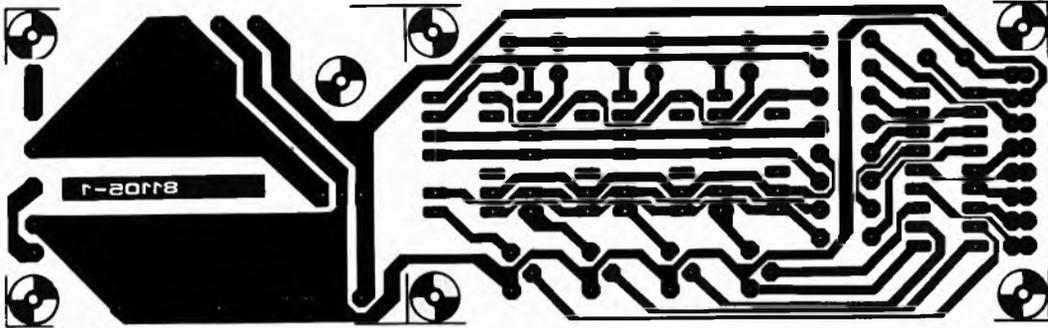
côté pistes



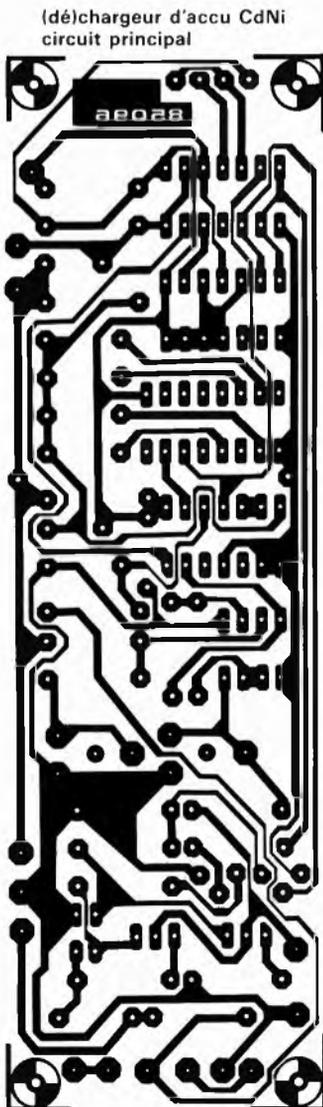
anémomètre de poing



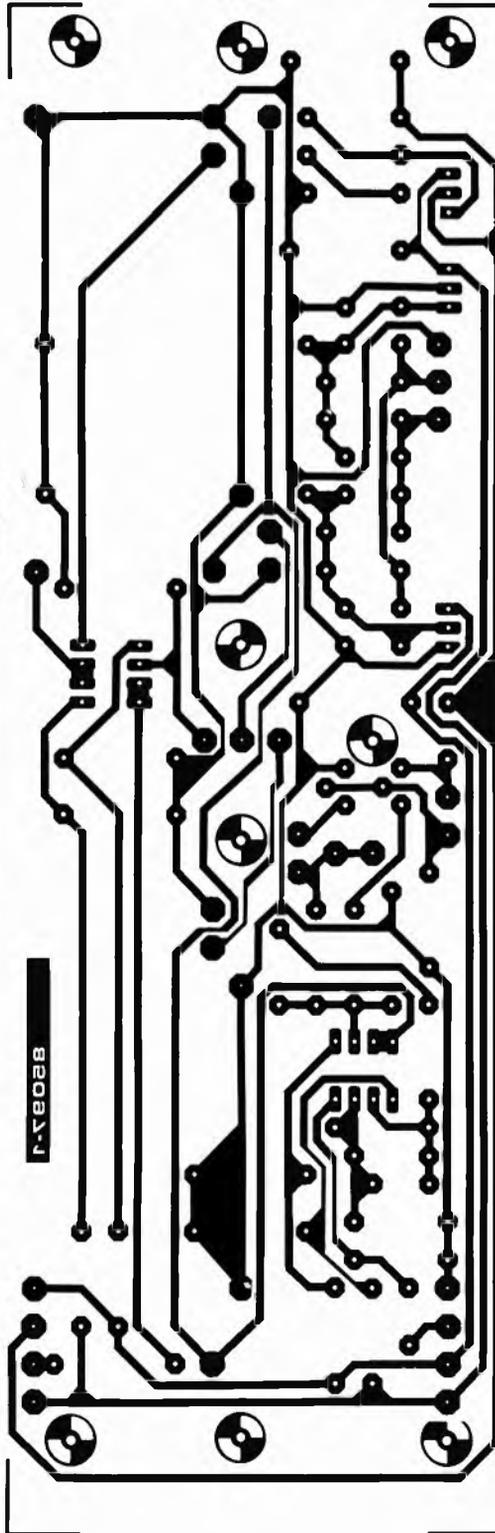
côté composants



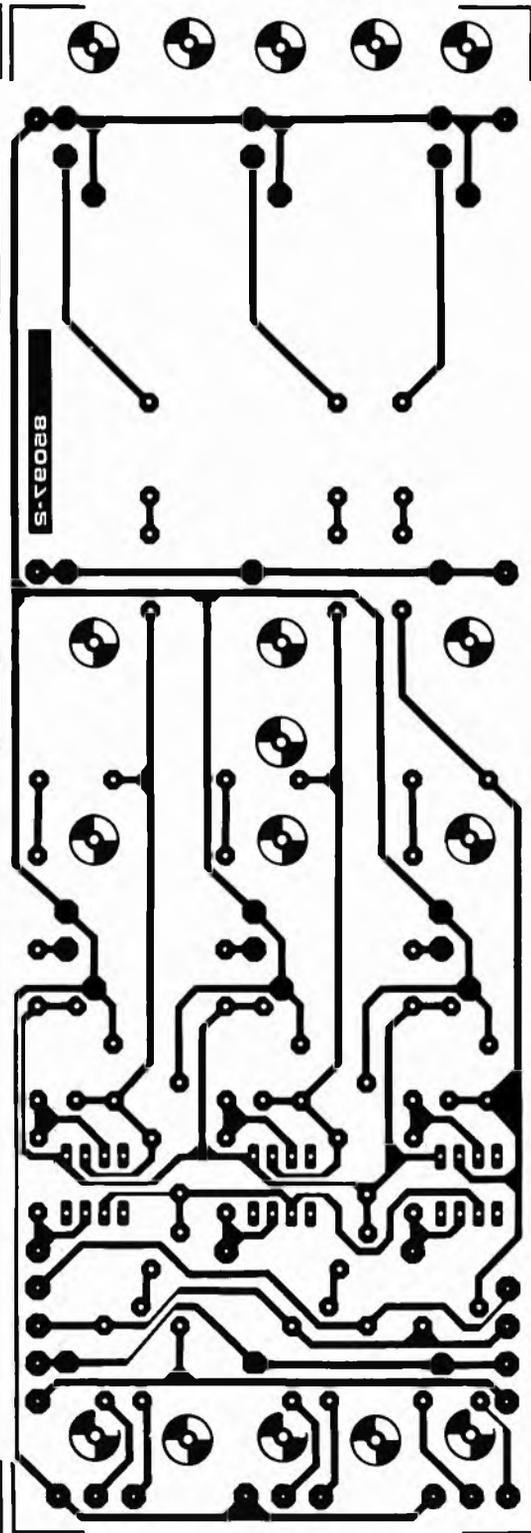
(d)chargeur d'accu CdNi  
circuit d'affichage



(d)chargeur d'accu CdNi  
circuit principal



circuit de base



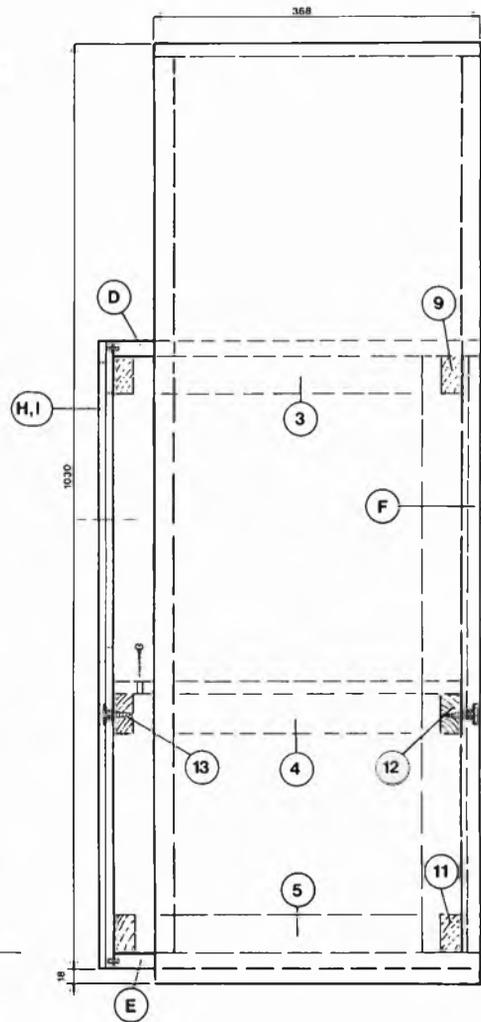
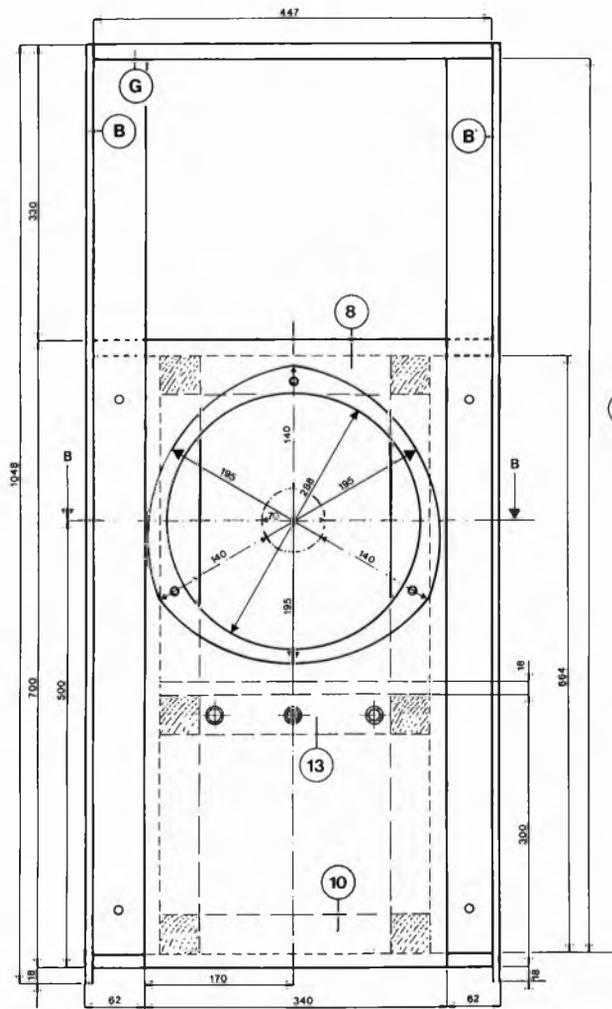
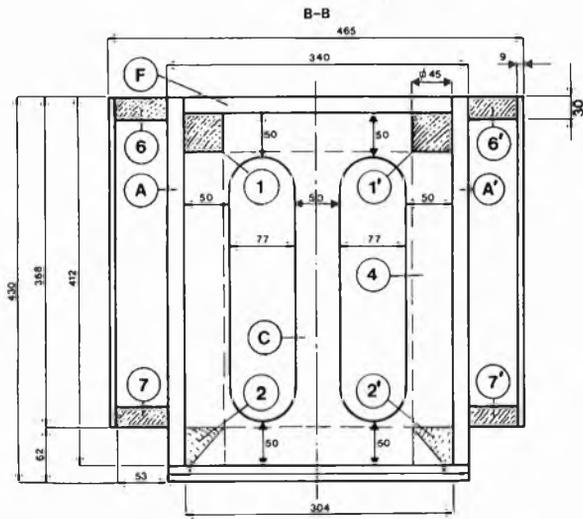
illuminator

module de commande

# SERVICE

# gabarit pour la **PL 301** décrite en septembre

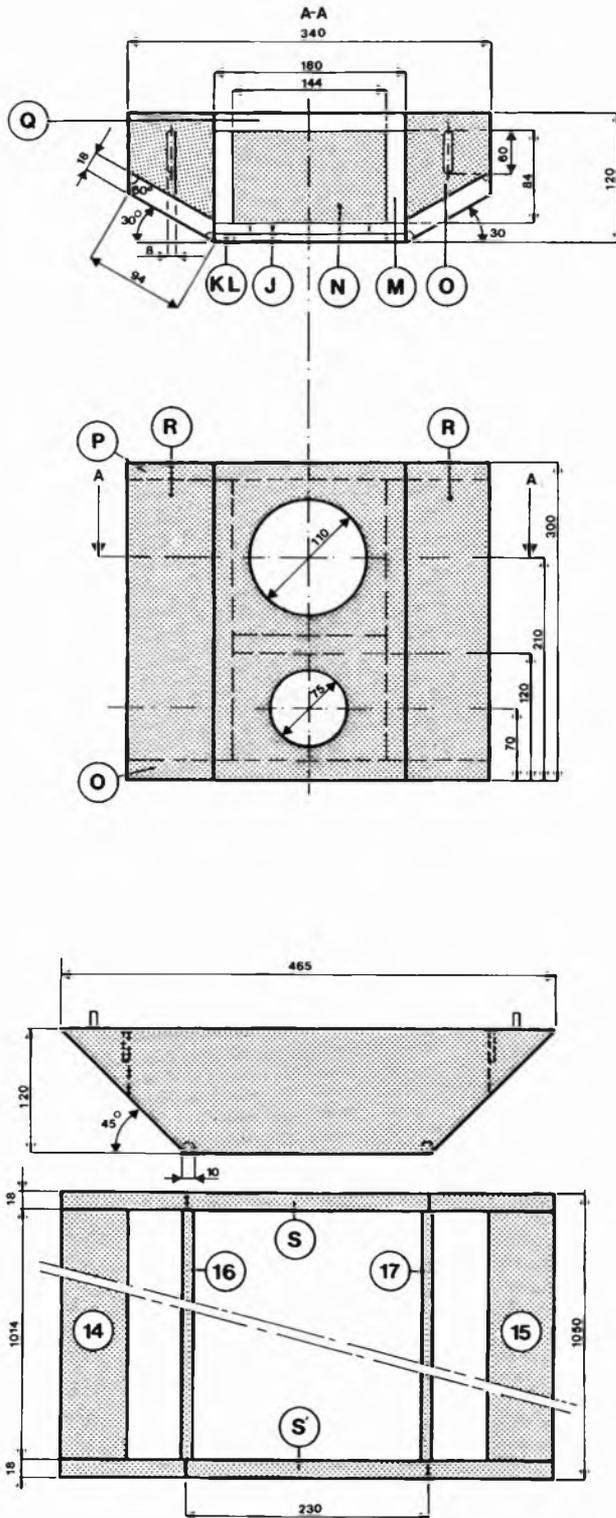
**C**



Figures B et C. Le boîtier se subdivise en deux caissons séparés: un caisson du HP de grave sur lequel vient se placer le caisson partagé par les HP de médium et d'aigu. L'enveloppe donne son unité à l'ensemble.  
 La figure B donne une vue d'ensemble du boîtier, la figure C illustrant l'enboîtement du caisson de grave dans l'enveloppe externe. Tous les panneaux utilisés ont une épaisseur de 18 mm. L'espace disponible entre les panneaux A et A' et l'enveloppe extérieure (B et B') est rempli de sable.

# gabarit pour la **PL 301** décrite en septembre

**D**



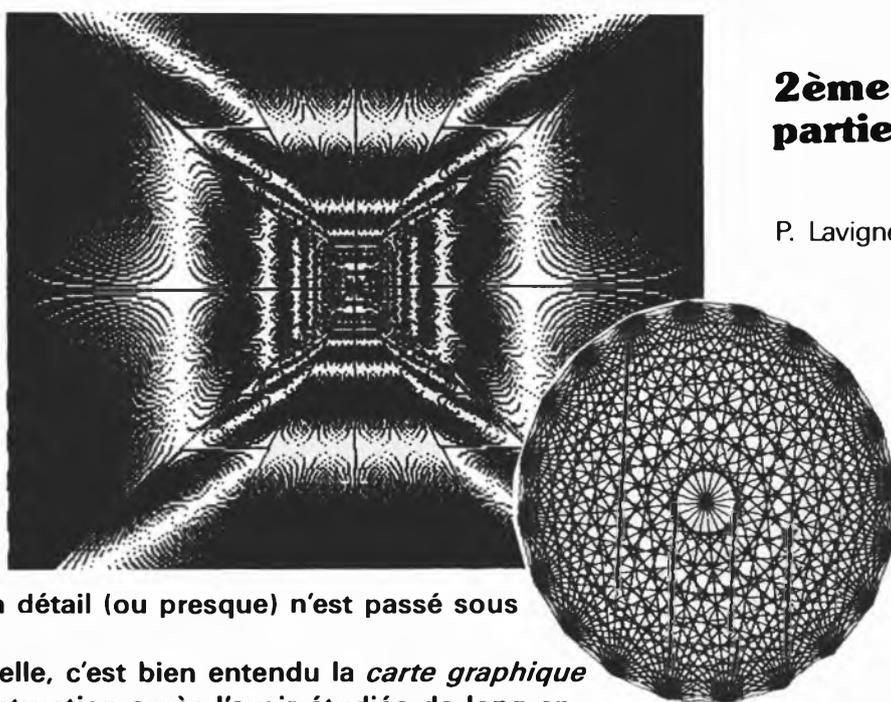
- Monter les panneaux S et S', les montants latéraux 14 et 15 et les tubulures 16 et 17 assurant la tension de l'étoffe pour en faire un tout.
  - Effectuer la finition de la grille selon votre goût (laque, plaqué, etc).
  - Implanter dans les montants latéraux les goujons servant à maintenir la grille en place sur le caisson de grave.
  - Effectuer la tension du tissu de la grille de protection à l'aide de fins câbles d'acier. L'excès d'étoffe peut ensuite être agraffé aux montants latéraux.
- Il ne reste plus qu'à poser la grille sur le caisson de grave.



Figure D. Plan de construction du caisson de médium/aigu (croquis du haut) et de la grille (dessins du bas). Le panneau inférieur (O) du caisson supérieur est doté d'une paire d'orifices allongés grâce auxquels il sera ultérieurement parfaitement fixé sur le compartiment de grave (à l'aide d'une paire de boulons et d'écrous)

Le mois dernier, nous avons entamé la publication d'un projet exceptionnel à tous points de vue; par son ampleur et sa complexité, mais aussi et surtout par le soin que nous avons apporté, eu égard précisément à ce caractère d'exception, à sa mise au point et sa reproductibilité. Ce qui explique la consistance quelque peu indigeste, au premier abord, des articles qui y sont consacrés: aucun détail (ou presque) n'est passé sous silence.

Cette réalisation exceptionnelle, c'est bien entendu la *carte graphique* dont nous entamons la construction après l'avoir étudiée de long en large dans le premier article (voir *Elektor* n° 87, Septembre 1985, page 9-52 et suivantes).



# carte graphique haute résolution en couleurs

Il n'est pas possible de reprendre ici le schéma de la carte principale déjà publié dans le numéro mentionné ci-dessus. Nous prions donc nos lecteurs de s'y reporter et leur conseillons même d'en faire une photocopie (si possible) agrandie, à suspendre au-dessus de leur plan de travail. S'il n'est pas absolument indispensable d'attendre la publication *in extenso* de tous les articles consacrés à la carte graphique et à l'extension couleurs avant d'en entreprendre la construction, nous insistons cependant sur le fait qu'il est nécessaire de bien se pénétrer du contenu du présent article ainsi que du premier, avant de mettre en route le fer à souder.

## Préliminaires

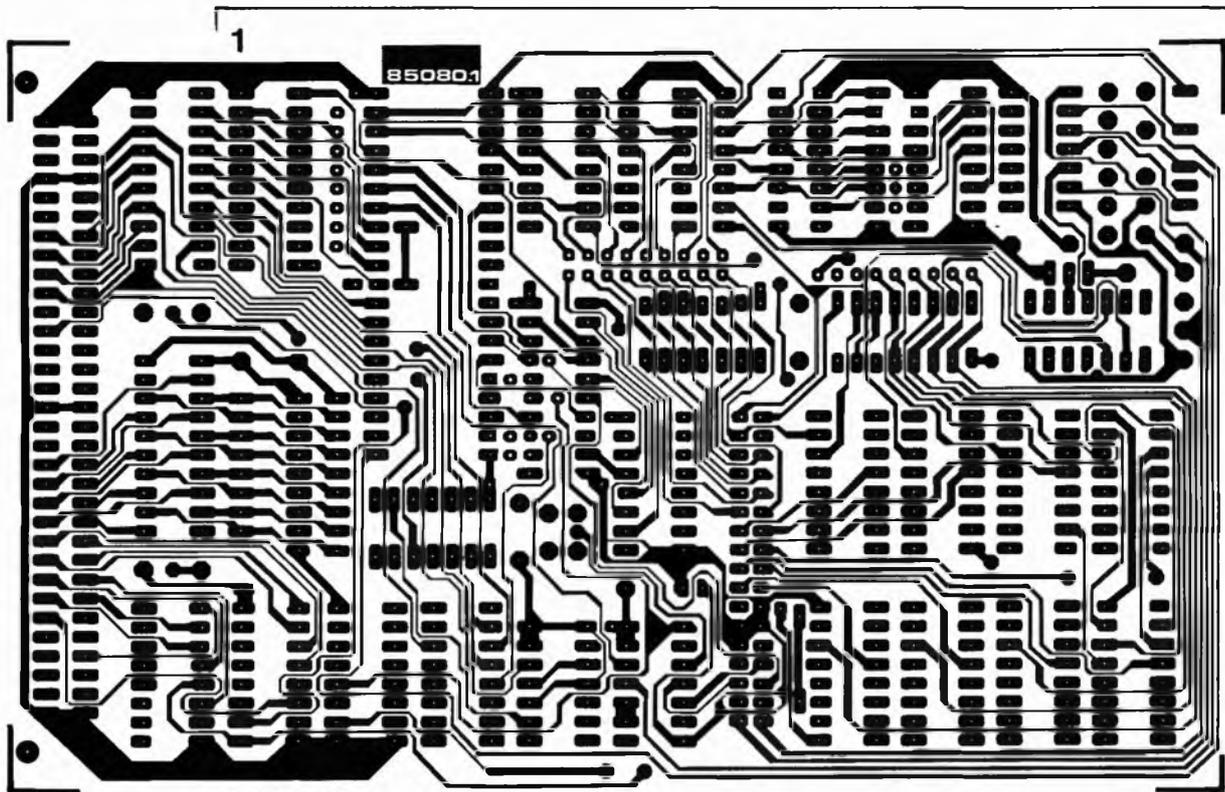
On dispose, pour réaliser la carte graphique, d'un premier circuit imprimé au format européen, en double face à trous métallisés (voir **figure 1**). Comme nous l'avons déjà suggéré, ce montage est à déconseiller aux débutants; non qu'il soit difficile à mettre au point, bien au contraire, puisqu'il n'y a, en fait, aucun réglage à faire, mais plutôt parce qu'il n'est pas évident du tout, pour un débutant, de se tirer d'affaire en cas de problèmes. Nous donnons cependant, dans la suite de cet article, une procédure de montage et de test qui facilitera le dépistage de défauts éventuels (**tableau 1**). Au moment de la publication de cet article, la carte a déjà été réalisée, avec l'interface couleurs, en plusieurs exemplaires, dont les derniers sur circuit imprimé, et l'on peut affirmer

solennellement qu'en dehors des quasi inévitables bourdes que l'on commet dans le feu de l'action, elles ont toutes donné entière satisfaction, dans des conditions d'usage continu et quotidien, quasi professionnelles, et ce depuis près d'un an. Pour commencer, il faut disposer d'un fer à souder d'excellente qualité, de préférence thermostaté et à **pointe extrêmement fine**. C'est le genre d'investissement qu'il ne faut pas hésiter à faire, car un tel outil, pour onéreux qu'il soit, est à la base du travail bien fait. Il s'apparente d'ailleurs plus au bistouri du chirurgien qu'au fer du chaudronnier: sur la carte, à certains endroits, il passe jusqu'à huit pistes entre les deux rangées de broches des circuits intégrés! Il est en tous cas toujours plus efficace d'éviter les courts-circuits que de les dépister.

Les circuits intégrés peuvent être montés sur des supports, à condition qu'ils soient d'excellente qualité; pour les circuits de mémoire dynamique (voir le paragraphe qui leur est consacré), nous allons jusqu'à recommander la proscription des supports. Ceci dit, le fait de souder les circuits directement sur la carte présente aussi des inconvénients. En règle générale, ces circuits ne sont pas fragiles s'ils sont manipulés normalement, et, en cas de panne, ce n'est de toutes façons jamais une bonne pratique que de commencer par remplacer les circuits intégrés à l'aveuglette! La panique est mauvaise conseillère. Il vaut mieux s'efforcer de rechercher patiemment les causes de la panne, qui sont, il faut le dire haut et fort, bien

Construction de la carte principale





côté composants

Figure 1. Double face, trous métallisés, sérigraphie, masque de soudage, format européen: encore une étude de circuit imprimé incomparable. Prenez le temps de l'admirer avant qu'il ne disparaisse sous la grisaille des circuits intégrés!

Figure 5. Brochage du connecteur K1 pour l'extension couleurs.

Tableau 3

| OUI                       |                |
|---------------------------|----------------|
| 2164-15 INTEL             | (2164-20)      |
| MSM3664-12 OKI            |                |
| MSM3664-15                | (MSM3664-20)   |
| MK4564-15 MOSTEK          | (MK4564-20)    |
| μPD4164-3 NEC             |                |
| μPD4164-2                 | (μPD4164-1)    |
| HM4864-2 HITACHI          | (HM4864-3)     |
| TMM4164P-2 TOSHIBA        |                |
| TMM4164P-3                | (TMM4164P-4)   |
| TMM4164AP-12 TOSHIBA      |                |
| TMM4164AP-15              | (TMM4164AP-20) |
| MB8264-15 FUJITSU         | (MB8264-20)    |
| MSK4164ANP-15 MITSUBISHI  |                |
| NON                       |                |
| MCM6664 MOTOROLA          |                |
| HYB4164 SIEMENS           |                |
| EF6665 THOMSON            |                |
| F4164 FAIRCHILD           |                |
| TMS4164 Texas Instruments |                |
| IMS2600 INMOS             |                |

Tableau 1

| cochez les cases         | circuits intégrés | remarques conseils  | } pour l'implantation des composants |
|--------------------------|-------------------|---|--------------------------------------|
| <input type="checkbox"/> | aucun             | vérification optique et éventuellement électrique de la platine |                                      |
| <input type="checkbox"/> | aucun             |   |                                      |
| <input type="checkbox"/> | aucun             |   |                                      |
| <input type="checkbox"/> | aucun             |   |                                      |
| <input type="checkbox"/> | aucun             |   |                                      |
| <input type="checkbox"/> | IC28              |   |                                      |
| <input type="checkbox"/> | IC1...3           |   |                                      |
| <input type="checkbox"/> | IC11...IC13       |   |                                      |
| <input type="checkbox"/> | IC16, IC29        |   |                                      |
| <input type="checkbox"/> | IC30              |   |                                      |
| <input type="checkbox"/> | IC4...IC10        |   |                                      |
| <input type="checkbox"/> | IC25, IC26        |   |                                      |
| <input type="checkbox"/> | IC14, IC15        |   |                                      |
| <input type="checkbox"/> | IC17...IC24       |   |                                      |
| <input type="checkbox"/> |                   |   |                                      |

Tableau 2

Options:

A: synchro positive ( $HS + VS = CSYNC$ )

B: synchro négative ( $HS + VS = \overline{CSYNC}$ )

C: 4 pages/256 lignes non entrelacées

D: 2 pages/512 lignes entrelacées (9365/9367!)

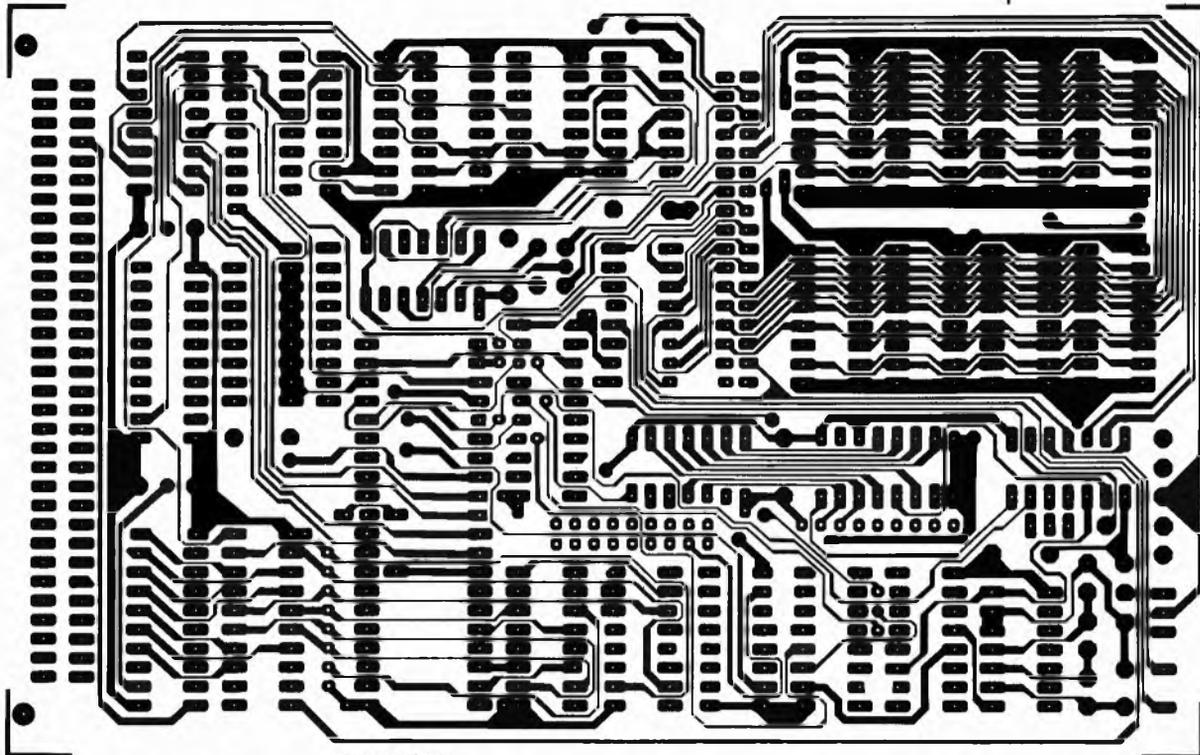
E: 512 × 256 (9366)/512 × 512 (9365/9367)

F: 512 × 256 (9367)

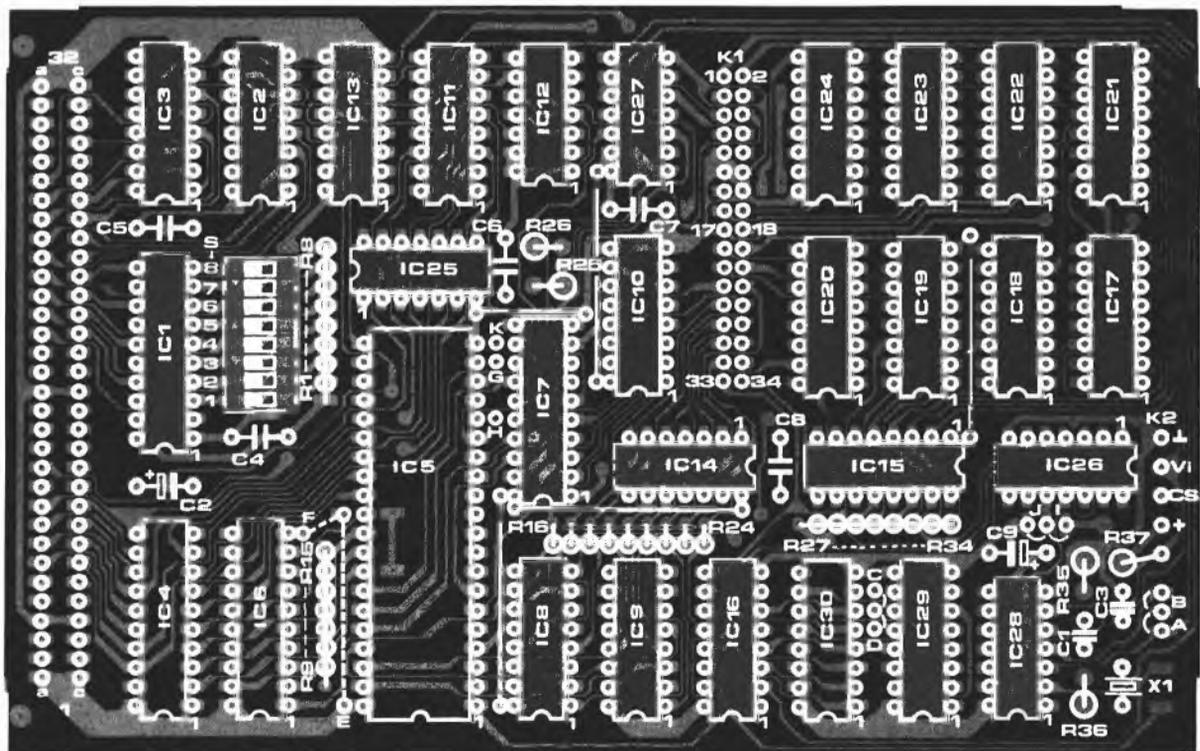
|    | 65/66 | 67  |
|----|-------|-----|
| G: | oui   | non |
| H: | non   | oui |
| I: | non   | oui |
| J: | oui   | non |

5

|       |    | K1 |       |
|-------|----|----|-------|
| LPEN  | 1  | 2  | VIDI  |
| EXT   | 3  | 4  | MFREX |
| RMWS  | 5  | 6  | DINX  |
| CSYNC | 7  | 8  | LD    |
| GND   | 9  | 10 | SH/L  |
| GND   | 11 | 12 | GND   |
| WRX   | 13 | 14 | GND   |
| RAS6  | 15 | 16 | RAS7  |
| RAS4  | 17 | 18 | RAS5  |
| RAS2  | 19 | 20 | RAS0  |
| RAS3  | 21 | 22 | RAST  |
| A3    | 23 | 24 | A7    |
| A6    | 25 | 26 | A4    |
| A2    | 27 | 28 | A0    |
| A1    | 29 | 30 | A5    |
| CAS   | 31 | 32 | BLKX  |
| HCK   | 33 | 34 | WHI   |



côté soldures



**Liste des composants  
(carte principale)**

**Résistances:**

R1...R15, R27...R37 = 1 k  
 R16...R26 = 22 Ω  
 Note: R1...R8, R9...R15 et  
 R27...R34 = voir texte

**Condensateurs:**

C1 = 33 p  
 C2, C18\* = 10 μ/16 V  
 tantale  
 C3 = 10 p  
 C4...C8 = 100 n

C9 = 1 μ/16 V tantale  
 C10...C17 = 100 n (voir  
 texte)

**Semiconducteurs:**

IC1 = 74LS688  
 IC2, IC3 = 74LS138  
 IC4 = 74LS245  
 IC5 = 9366, 9367, (9365),  
 (Thomson)  
 IC6, IC7 = 74LS374  
 IC8, IC9 = 74LS283  
 IC10, IC30 = 82S123 (PROM  
 bipolaire 32 × 8 bits  
 programmée)

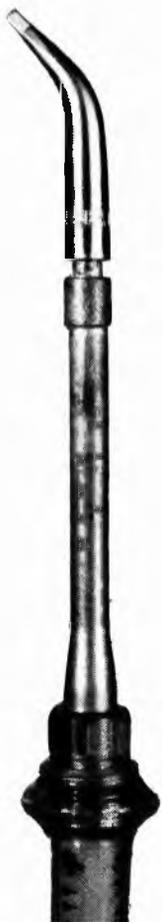
IC11, IC16 = 74LS174  
 IC12 = 74LS74  
 IC13 = 74LS173  
 IC14 = 74LS30  
 IC15 = 74LS166  
 IC17...IC24 = 4164  
 (64 K × 1 bit - voir  
 texte)  
 IC25, IC26 = 74LS32  
 IC27 = 74LS08  
 IC28 = 74LS04  
 IC29 = 74LS191

**Divers:**

X1 = quartz 14 MHz (9365,

9366) ou 12 MHz (99367)  
 en boîtier HC18U/HC25U  
 K1 = support mâle pour  
 connecteur à câble plat  
 (2 rangées de 17 picots au  
 pas de 2,54 mm)  
 K2 = 4 picots miniature  
 S1...S8 = octuple inter-  
 rupteur DIL en boîtier 16  
 broches  
 6 picots miniature ordinaires  
 3 rangées de 3 picots avec  
 cavaliers enfichables

Figure 2. A titre d'exemple, la configuration des interrupteurs S1...S8 pour un décodage d'adresses en \$E1XX.



Prenez votre fer à souder et posez-le sur cette photographie grandeur nature: faites coïncider les deux pointes. Si celle du vôtre est moins fine que celle du nôtre, nous vous déconseillons de l'utiliser pour souder les composants de la carte graphique.

rarement à mettre au compte de composants défectueux. Et lorsque tous les examens concourent à mettre en cause l'un ou l'autre circuit intégré, autant le condamner sans pitié: on coupe alors une à une toutes les broches au ras du boîtier que l'on jette, et on extrait les broches du circuit imprimé, en les chauffant une à une et en tirant dessus avec une pince à épiler, comme sur de vieux chicots... On s'épargne ainsi les ravages causés par les pompes à dessouder et autres tresses. En somme, *on devrait toujours considérer le remplacement des circuits intégrés comme le recours ultime.*

Mais nous n'en sommes heureusement pas encore là, et il n'y a a priori aucune raison pour que nous y arrivions jamais.

Une vérification (à la loupe) du circuit imprimé vierge n'est jamais inutile. Les plus patients et les plus méthodiques d'entre nous iront même jusqu'à procéder à une vérification systématique des pistes au testeur de continuité. En cas de panne, ces gens-là auront sur les plus impatientes l'avantage de pouvoir affirmer que le circuit imprimé n'est pas à mettre en cause...

### L'implantation et les premiers essais

On commencera par les ponts de câblage permanents (il n'y en a que cinq). Comme il véhiculent tous le courant d'alimentation, il convient de les faire en fil de cuivre, rigide de préférence, isolé et de section convenable. Pour le processeur graphique 936X, il est préférable d'utiliser un support (d'excellente qualité bien sûr), même si vous pouvez vous résoudre à implanter les autres circuits intégrés directement sur la carte comme nous le suggérons. Les interrupteurs DIL S1...S8 n'ont en tous cas pas le moindre besoin de support.

Attention au choix du quartz, non seulement pour sa fréquence (prière de se reporter au paragraphe "choix du GDP..."), mais aussi pour sa taille: il n'y a de place que pour les types de boîtier de quartz indiqués dans la liste des composants. Pour les résistances R1...R8, R9...R15 et R27...R34, on peut faire usage de réseaux de 8 résistances intégrées, plus faciles à manipuler. Les condensateurs C10...C18 ne sont pas implantés pour l'instant, nous y reviendrons. Il en va de même pour le connecteur K1 dont on n'aura vraiment besoin que pour l'extension couleurs que nous publierons incessamment. Les ponts de câblage variables A-B, C-D et I-J peuvent être réalisés facilement à l'aide de cavaliers enfichables sur des picots en rangée, au pas de 2,54 mm, ce qui est plus commode et plus élégant que des morceaux de fil. Pour les ponts K-G, K-H, E et F, il n'a pas été possible de prévoir ce genre de picots. Il faut donc se résoudre à utiliser des picots ordinaires (voir le **tableau 2** consacré aux ponts de câblage optionnels).

Une fois mise en place la mécanique (connecteur à 64 broches) et les ponts de

câblage, on peut vérifier la présence de la tension d'alimentation sur les broches de tous les supports (s'il y en a) ou sur les filots de tous les circuits intégrés (ceux-ci ne sont pas encore implantés!). Attention aux circuits IC17...IC24: le +5 V est sur la broche 8, et la masse sur les broches 16 et 1.

L'étape suivante consiste à mettre en place l'oscillateur (IC28) et le décodage d'adresses (IC1...IC3). A la mise sous tension, la broche 8 d'IC8 28 doit délivrer un signal d'horloge de 12 ou 14 MHz selon le quartz. Qu'à cette fréquence le signal soit plutôt patatoïde n'a rien d'étonnant, pourvu qu'il soit là.

Lorsque l'adresse à laquelle doit être décodée la carte est connue, on en affiche l'octet de poids fort à l'aide de S1...S8. Pour l'adresse E1XX<sub>HEX</sub>, on obtiendra la configuration de la **figure 2**.

2

| A15 | A14 | A13 | A12 | A11 | A10 | A9 | A8  |
|-----|-----|-----|-----|-----|-----|----|-----|
| S1  | S2  | S3  | S4  | S5  | S6  | S7 | S8  |
| OFF | OFF | OFF | ON  | ON  | ON  | ON | OFF |
| 1   | 1   | 1   | 0   | 0   | 0   | 0  | 1   |
| E   |     |     |     | 1   |     |    |     |

Lorsque cette adresse apparaît sur le bus d'adresses, la sortie  $P = \bar{Q}$  (broche 19) d'IC1 passe au niveau logique bas. La broche 9 d'IC2 doit présenter un niveau logique bas à l'adresse XX50, et la broche 10 du même circuit devient active à l'adresse XX60. Comme sur un bus de microprocesseur les adresses n'apparaissent que furtivement, il sera impossible de détecter ces signaux de décodage sur un oscilloscope ordinaire; il convient donc de faire une petite séquence d'instructions bouclée sur elle-même pour générer de façon cyclique les adresses souhaitées.

Lorsque l'on a mené à bien cette vérification du décodage d'adresses, on peut mettre en place le tampon IC4 et les registres IC6, IC11, IC12 et IC13, dont la présence ne doit pas perturber le fonctionnement du système avec lequel la carte est utilisée. On implante également IC29, IC30 (la PROM programmée) et IC16, et l'on vérifie la présence des signaux STR,  $\bar{RAS}$ ,  $\bar{CAS}$ , CK,  $\bar{LD}$  et ATX en sortie d'IC16, ainsi que sur les entrées des circuits intégrés auxquels ils sont destinés, notamment la broche 1 d'IC5 (qui n'est pas encore implanté lui-même). Le diagramme de ces signaux se trouve sur la **figure 3** (voir aussi la figure 16, page 6-66 de l'article publié le mois dernier).

A présent, le circuit est prêt pour recevoir les composants les plus importants, à savoir le GDP IC5 et la mémoire IC17...IC24 (lire d'abord le paragraphe consacré au choix de ces composants). De même que tous les autres circuits intégrés, au nombre desquels se trouve la seconde PROM (programmée, svp!) IC10. Pour continuer, il vous faut aussi un moni-

teur. S'il dispose d'une entrée SYNC (pont A) ou SYNC (pont B) séparée, très bien! S'il lui faut un signal vidéo composite, il vous faut réaliser un petit étage de mélange comme celui de la **figure 4**.

Lors de la mise sous tension, il n'apparaît pas forcément quelque chose sur l'écran. Cela dépend, entre autres choses, de la présence des condensateurs de découplage aux broches d'alimentation de la RAM dynamique. Si les condensateurs C10...C17 ne sont pas prévus sur le circuit imprimé, c'est parce qu'ils ne sont vraiment efficaces que lorsqu'ils sont montés à **proximité immédiate des broches d'alimentation** des circuits. C'est pourquoi, comme le montre la **photographie numéro 1**, nous les avons montés délibérément sous les circuits intégrés

IC17...IC24, entre leurs broches 8 et 16, en prenant bien soin d'en isoler les pattes afin d'éviter tout risque de court-circuit.

En l'absence de ces condensateurs, les courants de crête importants qui caractérisent les RAM dynamiques lors de l'échantillonnage des adresses, laissent des traces perceptibles sur la ligne +5 V (ceci est un euphémisme). Si nous avons cru bon d'imposer à nos lecteurs cette gymnastique supplémentaire dans un montage déjà délicat sans cela, c'est qu'il y avait pour cela d'excellentes raisons, on s'en doute bien. Lorsque ces condensateurs sont en place, l'écran reste le plus souvent vierge lors de la mise sous tension; il se peut aussi qu'apparaissent des barres verticales. Peu importe, **l'essentiel est que le contenu de l'écran, quel qu'il soit, ne change plus après la mise sous tension**. Vérifiez la valeur de la tension d'alimentation de votre système avant et après la mise en place de la carte graphique.

Le courant est de l'ordre de 450 mA et varie assez sensiblement avec le contenu de l'écran. Le seul circuit qui chauffe de manière sensible est le GDP; les autres sont à peine tièdes. À l'initialisation automatique suivant la mise sous tension peut succéder une lecture des registres du GDP dont le contenu devrait être le suivant:

XX50 : 07, 05 ou 0D  
 XX51 : 00  
 XX53 : 03  
 (en hexadécimal, bien sûr).

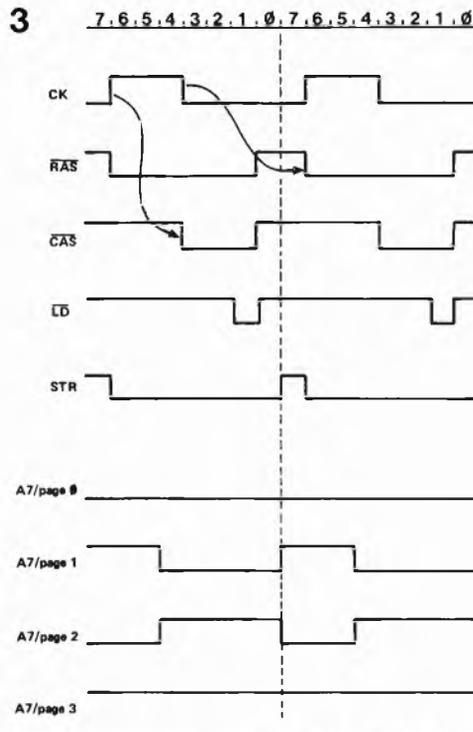
On peut effectuer un premier test manuel très simple:

- valider l'écriture dans la mémoire d'image en écrivant la donnée 00 à l'adresse XX66 et à l'adresse XX64
- puis écrire la donnée 0C dans le registre de commande du GDP en XX50.

Si le contenu du registre de commande en XX53 est bien 03 comme indiqué ci-dessus (plume active), l'écran (dont le contenu était aléatoire ou inexistant) devient entièrement blanc! Hourrah!

■ Pour effacer l'écran, on écrit la donnée 01 en XX64, et on donne la commande 0C au GDP en XX50.

Si en suivant cette procédure, l'écran est devenu tour à tour totalement blanc, puis noir, c'est bien parti! (**Note:** La commande



carte graphique haute résolution en couleurs  
 elektor octobre 1985

Figure 3. Tout le fonctionnement de la carte repose sur la chronologie de ces quelques signaux. Les quatre signaux A7 n'apparaissent jamais *simultanément*, puisqu'ils correspondent chacun à une page différente. Pour les obtenir, on charge les valeurs 0, 1, 2 et 3 dans le registre IC11 en XX66HEX.

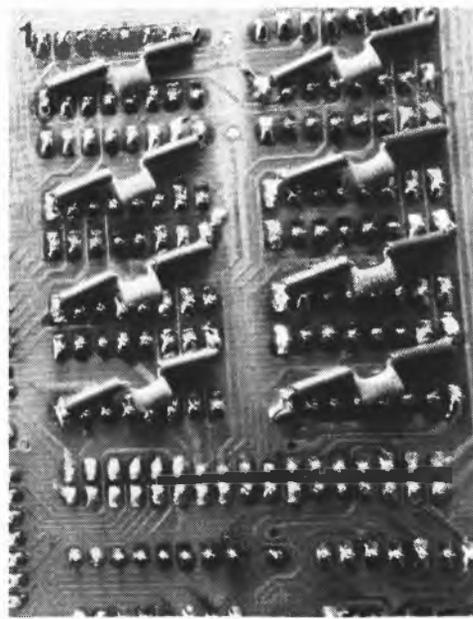
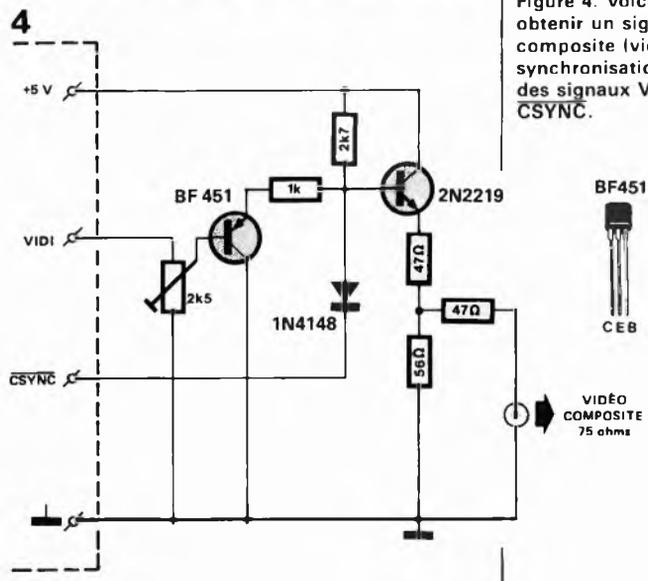


Figure 4. Voici de quoi obtenir un signal vidéo composite (vidéo + synchronisation) à partir des signaux VID1 et CSYNC.



OC écrite à l'adresse XX50 ne peut pas y être lue, car à cette adresse du GDP, on accède au registre de commande en écriture, mais au registre d'état en lecture!). Si par contre il ne s'est rien passé du tout, c'est que les instructions ne sont pas parvenues au GDP, ou encore que les niveaux logiques des lignes  $\overline{WRIS}$  et  $\overline{DIS}$  n'étaient pas corrects pour une opération d'écriture: dans les deux cas,  $\overline{WRIS}$  doit être au niveau logique bas pour que l'accès à la mémoire puisse avoir lieu, tandis que  $\overline{DIS}$  doit être au niveau logique bas pour allumer tous les points, et au niveau logique haut pour l'extinction. Il se peut aussi que la registre à décalage de sortie ne reçoive pas l'un des signaux indispensables à son fonctionnement ( $\overline{HCK}$  et  $\overline{SH/L}$ ). Vérifiez également la présence du signal  $\overline{STR}$  sur IC7, celle du  $\overline{RAS}$  collectif sur la broche 14 d'IC10 et celle des  $\overline{RAS}$  individuels, en sortie d'IC10, sur les broches 1...7 et 9. Le moindre court-circuit ou mauvais contact sur la trajectoire de l'un de ces signaux peut bloquer tout ou partie du système. *Techniquement*, il n'y a aucune raison pour qu'une carte fonctionne mieux ou moins bien qu'une autre. *Humainement*, il y en a... En cas de difficultés, l'affolement est un mauvais conseiller. Procédez méthodiquement, en prenant des notes au fur et à mesure de votre progression le long de la trajectoire des signaux, sans rien laisser au hasard. Si par exemple le signal  $\overline{CK}$  ne parvient pas à la broche 1 d'IC5, il ne se passe rien du tout. Il en va de même lorsque viennent à disparaître  $\overline{RAS}$ ,  $\overline{CAS}$  et bien sûr  $\overline{HCK}$ . Par contre, lorsque l'un des  $\overline{RAS0}$ ... $\overline{RAS7}$  n'arrive plus à bon port, il ne manquera jamais qu'un huitième des points sur l'écran, la reste sera normal. Si l'une des lignes d'adresses  $\overline{DAD}$  est court-circuitée, le circuit fonctionnera aussi en partie. L'importance du défaut sera proportionnelle dans ce cas au poids binaire de la ligne d'adresse affectée.

## Bientôt la couleur

Avec toutes les informations données dans le premier article, puis les indications fournies dans ce numéro-ci, notamment la procédure du tableau 1, tout électronicien soigneux arrivera à bon port. De là, il pourra envisager le départ vers une nouvelle aventure, plus passionnante encore: la couleur. Par ailleurs, nous aborderons bientôt le logiciel qui a été conçu pour la carte graphique, et dont le jeu d'instructions avait déjà été publié dans le premier article. Patience!

Rien ne symbolise mieux l'ouverture de la carte principale vers son avenir en couleurs que le connecteur K1; c'est pourquoi nous refermerons cette deuxième partie avec la **figure 5**. Celle-ci donne le brochage du connecteur à 34 broches auquel sera reliée l'extension couleurs. Tout vient à point pour qui sait attendre. D'ici là, on peut utiliser ce connecteur pour y piquer les signaux à vérifier...

## Le choix du GDP et des circuits de mémoire

En principe, le prix des processeurs graphiques 9365, 9366 et 9367 est, à quelques francs près, le même. Faites donc l'acquisition du meilleur d'entre eux, le 9367, qui est aussi le plus récent! Ce processeur graphique connaît aussi bien le mode entrelacé que le mode non entrelacé. Avec la carte graphique d'Elektor, il permet de pratiquer le mode

512 × 256 (non entrelacé)

et le mode

512 × 512 (entrelacé).

Le mode 1024 × 512 que ce processeur permet aussi n'a pas été retenu ici, essentiellement en raison des exigences qu'il impose au moniteur utilisé (bande passante et résolution).

Le 9366 convient aussi, mais il ne connaît pas le mode entrelacé, ce qui limite sa résolution à

512 × 256

sur la carte graphique décrite ici. Dans bien des cas c'est tout à fait suffisant. Il ne faut jamais perdre de vue que pour que la résolution verticale de 512 lignes entrelacées soit supportable, il faut disposer d'un moniteur (couleurs) à forte rémanence.

Le 9365 est à éviter, notamment parce qu'il ne permet que deux types de résolution, du moins avec cette carte:

256 × 256 (non entrelacé) et

512 × 512 (entrelacé).

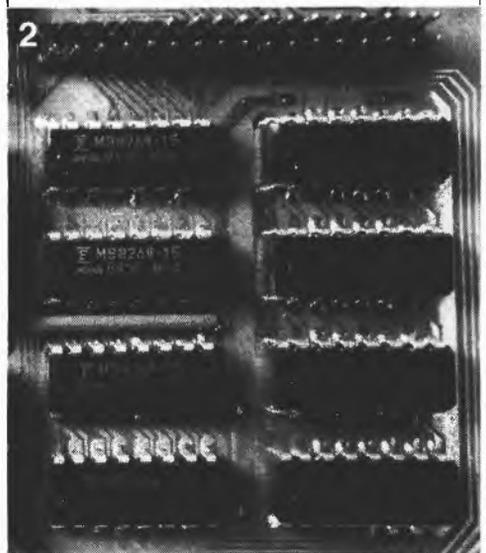
Pour ce processeur, la résolution verticale et la résolution horizontale sont toujours égales ( $V=H$ ).

En tout état de cause, le choix que l'on fera entre un 9366 et un 9367 implique la mise en place de certains ponts de câblage bien précis comme indiqué sur le **tableau 2**.

Le choix des circuits intégrés de mémoire dynamique a également son importance. Il faut que les circuits soient rapides (temps d'accès de 150 ns) pour garantir le bon fonctionnement du mode RMW. Cependant, notre expérience avec des circuits plus lents (200 ns voire 300 ns typ.) a montré que le mode RMW n'était pas le moins du monde perturbé par ces temps d'accès théoriquement plus longs.

Par ailleurs, ces circuits ne doivent requérir ni impulsion de rafraîchissement sur la broche 1 (celle-ci est d'ailleurs mise à la masse ici), ni signal de rafraîchissement sur A7/A15. Le **tableau 3** donne la référence de tous les types de circuits (connus de nous à ce jour) utilisables sur la carte graphique; les références indiquées entre parenthèses dans la colonne "OUI" sont caractérisées par un temps d'accès théoriquement trop long pour le mode RMW. Si nous les mentionnons quand même, c'est parce qu'en pratique nous n'avons jamais constaté le moindre problème avec ces circuits. Dans la colonne "NON" figurent les références à proscrire pour cette réalisation.

Sur la **photographie numéro 2**, des mémoires japonaises (FUJITSU) dont la référence figure dans la colonne "OUI" du tableau 3, sont montées sans support sur l'un de nos prototypes les plus récents.



Bien que les instruments permettant de mesurer la vitesse réelle du vent allient un prix élevé à une fragilité qui ne l'est pas moins, le développement explosif du nombre de véliplanchistes et de celui des amateurs de voile font de l'anémomètre un instrument d'utilisation de plus en plus fréquente, si ce n'est quasi-quotidienne. Bien qu'à 100% numérique, l'anémomètre proposé ici ne devrait pas voir son prix dépasser la moitié de celui d'un anémomètre conventionnel. Pour éviter des frais supplémentaires, la noria anémométrique (le capteur) est de fabrication maison. Une EPROM contenant une courbe d'étalonnage fonction du capteur adopté, constitue le seul composant "exotique" de cet anémomètre.

M. Huch

La mesure du vent peut se faire selon plusieurs principes, aussi originaux les uns que les autres. Les principes les plus rustiques sont basés sur l'effet de bourrage de l'air venant buter sur une surface derrière laquelle se trouve un ressort, ressort dont la compression (ou l'élongation) est une fonction directe de la vitesse du vent. On ne peut pas, bien sûr, espérer une précision très élevée de ce genre d'appareil; il en est autrement d'un dispositif à godets bien conçu, noria dont la vitesse de rotation constitue une fonction quasi-linéaire de la vitesse du vent, instrument dont les indications sont plus exactes. C'est le principe que nous avons adopté pour notre anémomètre de poing. Pour lui assurer un bel avenir, nous l'avons rendu capable d'indiquer la vitesse du vent selon quatre "unités" différentes: en mètres/seconde, en noeuds, en kilomètres/heure et en "forces" respectant l'échelle de Beaufort. Il s'agissait là d'une application rêvée pour un microprocesseur mono-puce CMOS à ROM intégrée, mais les choses étant ce qu'elles sont, il aurait fallu déboucher plusieurs centaines de francs... pour acquérir un  $\mu P$  de ce genre, (sans parler de sa programmation qui est une autre paire de manches). Nous avons opté pour une solution plus économique, et donc sans processeur.

# anémomètre de poing

la vitesse des zéphyrs et des ouragans affichée sur cristaux liquides



## Synoptique.

Bien que fort discret, le capteur constitue l'élément le plus important de ce montage. Chaque rotation de la noria produit 16 impulsions. Un compteur totalise ces impulsions sur une durée déterminée par

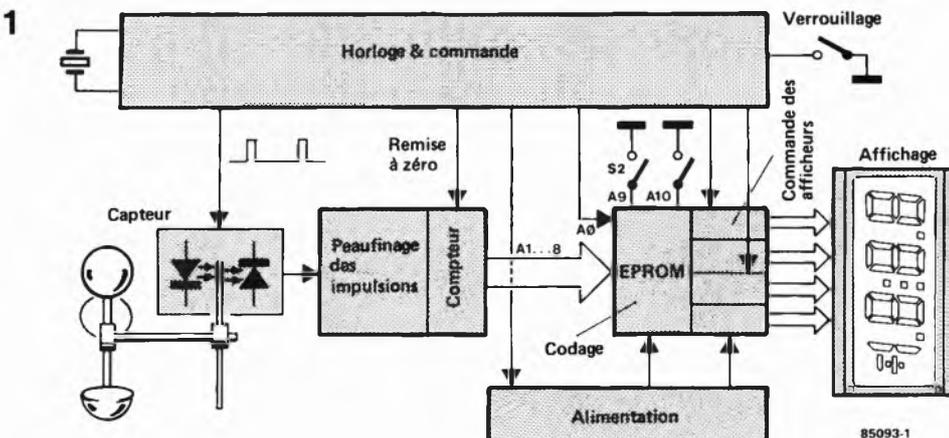


Figure 1. Synoptique de l'anémomètre numérique de poing.

2a

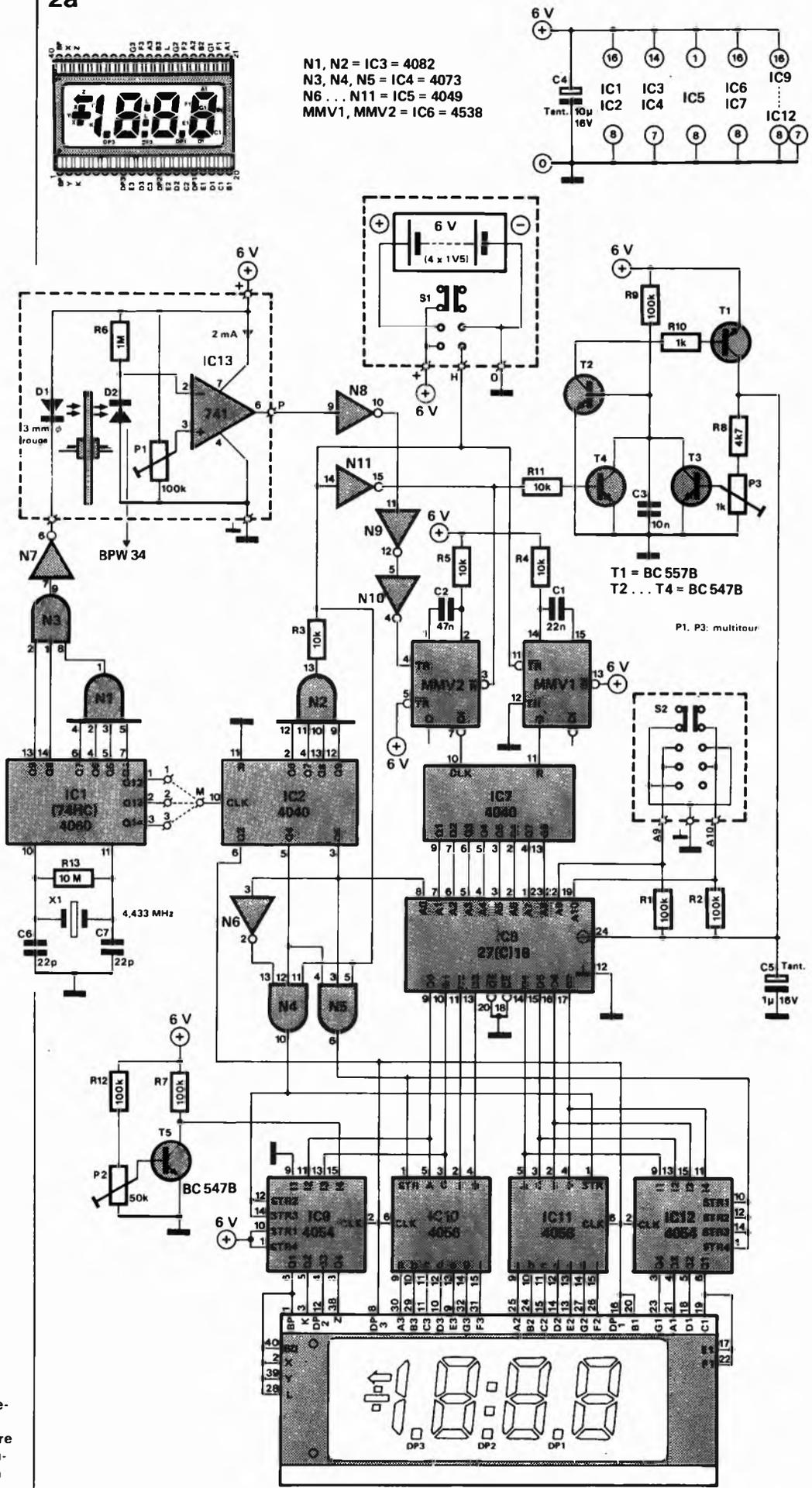


Figure 2. Schéma complet. On peut éventuellement remplacer les commutateurs à glissière S1 et S2 par un commutateur rotatif recâblé en conséquence (voir page opposée, figure 2b).

le sous-ensemble de contrôle. A la fin de chaque période de comptage, le contenu du compteur est appliqué aux lignes d'adresses d'une EPROM, les données que fournit cette dernière sont stockées dans les tampons des afficheurs. A chaque état (contenu) du compteur correspond (dans l'EPROM) un code de deux octets qui détermine l'indication à visualiser par l'afficheur à cristaux liquides (LCD). Par l'intermédiaire de deux lignes d'adresses libres, le commutateur à glissière S2 permet de passer de l'un à l'autre des quatre domaines définis dans l'EPROM, ce qui explique la possibilité de visualiser l'information dans quatre unités différentes. L'astuce majeure du montage réside dans le fait que la conversion n'est pas assurée par de la circuiterie interne, mais par l'intermédiaire d'une EPROM convenablement programmée.

Si l'on veut disposer d'un anémomètre voulant se prétendre portatif, il faut prendre des mesures réduisant au minimum la consommation de courant: préférer des CMOS et éviter au maximum les composants voraces (l'EPROM et la LED sont les seuls composants de ce type dans le montage). Pour en réduire notablement la consommation, nous allons les commander à l'aide de signaux impulsionnels. L'EPROM est mise un bref instant sous tension à la fin de chaque période de comptage pour lui donner le temps de convertir l'état du compteur en une information visualisable. La LED est elle alimentée par des impulsions de  $2 \mu\text{s}$  espacées de  $115 \mu\text{s}$  sa fonction étant de "vérifier périodiquement si la barrière lumineuse est ouverte", (c-à-d. que le faisceau lumineux traverse une partie transparente du disque stroboscopique).

### Le schéma

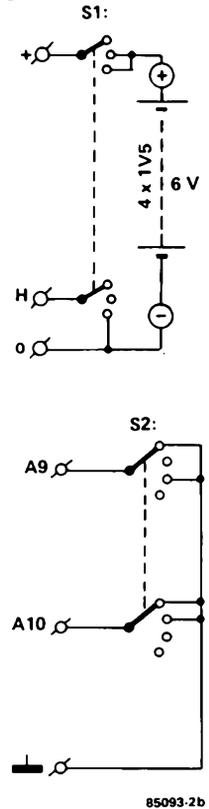
La figure 2 montre le circuit de principe de l'anémomètre de poing. Les compteurs IC1 et IC2 pilotent la chronologie de l'ensemble du montage. L'oscillateur à quartz peut être connecté directement aux entrées de l'oscillateur de IC1. Nous

avons adopté un quartz de 4,433 MHz. Si vous avez l'intention de tracer la courbe d'étalonnage de votre anémomètre vous-même la fréquence exacte du quartz n'a pas d'importance, pourvu qu'elle se situe aux alentours de 4 MHz.

Les portes N1 et N3 génèrent des impulsions en aiguille de rapport cyclique 1:64 appliquées au capteur, impulsions qui attaquent directement la LED rouge (3 mm) du capteur par l'intermédiaire de l'inverseur N7. Il n'est pas nécessaire de prévoir de résistance de limitation de courant. Tant que la barrière lumineuse est ouverte, on trouve à la sortie du capteur des impulsions de forme trapézoïdale (illustrée en figure 3). Les inverseurs N8...N10 en font des impulsions rectangulaires, impulsions que le monostable MMV2 allonge pour en faire une impulsion unique qui se prolonge tant que la barrière lumineuse est ouverte. Le compteur IC7 comptabilise ces impulsions (16 par tour). Le compteur IC2 gère l'écoulement de la durée de mesure; la chronologie est illustrée par la figure 4. Selon le pont M implanté, la durée de mesure peut être fixée à 0,5 s, 1 s (0,991 très précisément) ou 2 s. Ceci permet d'adapter la durée de mesure à la noria utilisée.

Tant que la sortie de N2 se trouve au niveau bas ("0"), les signaux fournis par le capteur sont traités et comptabilisés. Le passage de cette sortie au niveau haut provoque l'arrêt du comptage, l'application de la tension d'alimentation à l'EPROM et la mise au niveau logique bas de la ligne d'adresse A0 de l'EPROM. Ensuite, N4 émet une impulsion produisant le stockage dans les tampons d'affichage du contenu de la case mémoire adressée en fonction du contenu du compteur de manière à ce que les bits 0...3 trouvent place dans IC9 et que les bits 4...7 soient eux stockés dans IC11. La ligne A0 de l'EPROM est ensuite mise au niveau haut et par l'intermédiaire d'une impulsion transmise par N5 l'octet suivant est extrait de l'EPROM en veillant cette fois-ci à ce que les bits 0...3 "atterrissent" dans IC10 et que les bits 4...7 soient écrits eux

2b



3

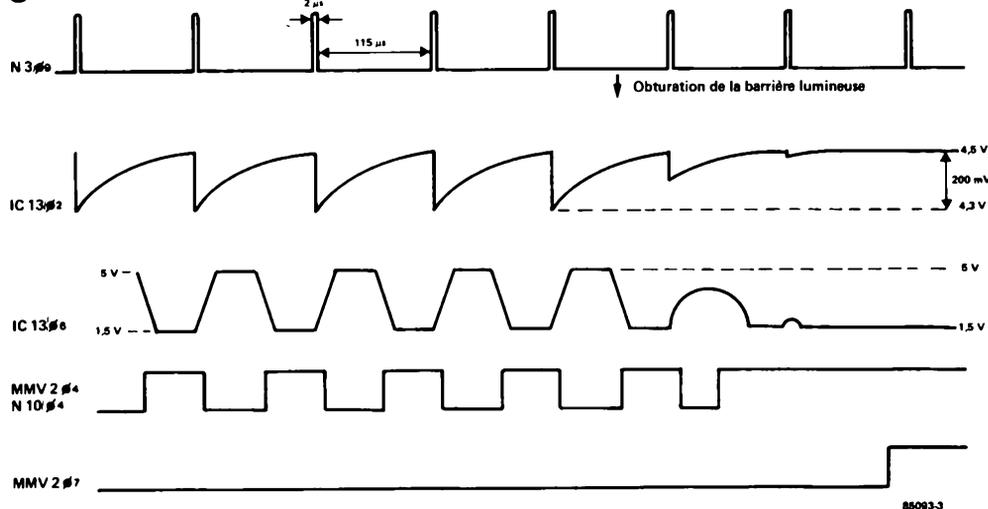


Figure 3. Diagrammes donnant la forme des impulsions fournies par le capteur, avant et après traitement.

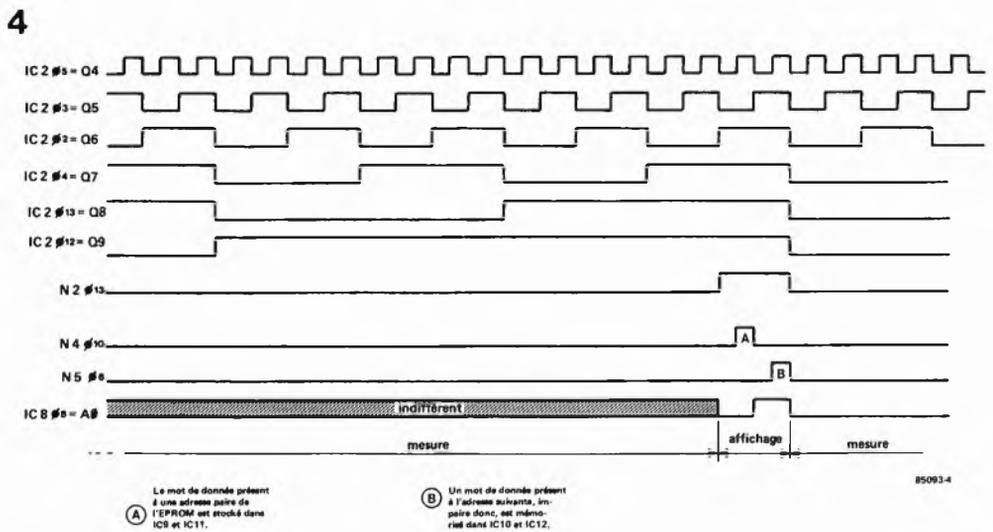


Figure 4. Chronodiagrammes des processus de mesure et d'affichage.

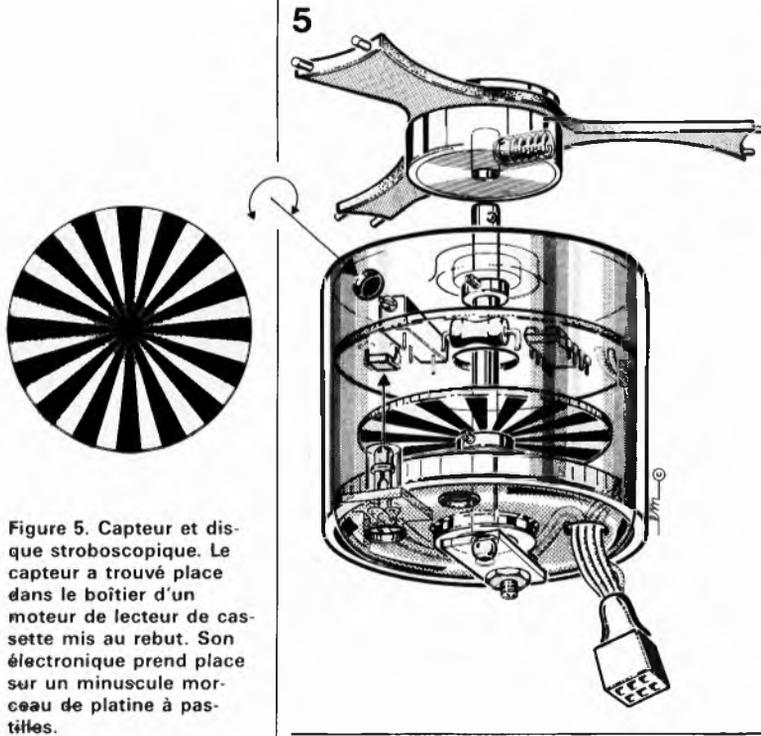


Figure 5. Capteur et disque stroboscopique. Le capteur a trouvé place dans le boîtier d'un moteur de lecteur de cassette mis au rebut. Son électronique prend place sur un minuscule morceau de platine à pastilles.

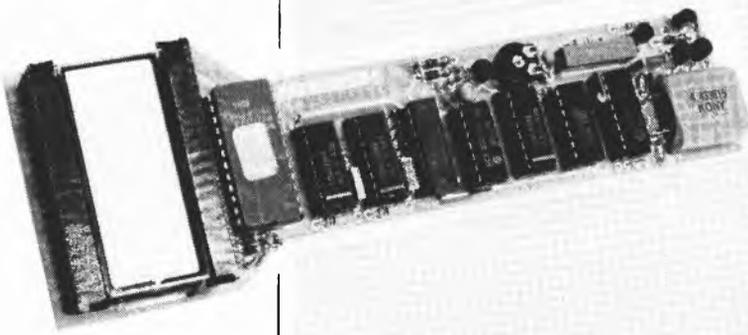
de nouveau contenu de compteur, l'affichage précédent est conservé jusqu'à l'ouverture du commutateur S1. Lors de la programmation de l'EPROM, il suffira de définir les caractères à visualiser en fonction de chaque état du compteur.

### L'affichage

Le résultat de la mesure est visualisé par un afficheur LCD à 3 chiffres 1/2 doté en outre d'une indication "LO BAT". L'utilisation de ce type d'affichage pose un problème car sa commande nécessite un courant alternatif. Une attaque de l'afficheur par un courant continu en provoquerait rapidement la destruction par électrolyse interne. C'est la raison de l'utilisation de circuits de commande spéciaux conçus pour les afficheurs à LC, circuits générant le courant alternatif nécessaire à leur fonctionnement. Le 4054 (IC9 et IC10) contient un verrou de 4 bits dont les signaux de sortie sont transmis à l'affichage LC, soit directement, soit après avoir été inversés, cette alternance se faisant au rythme de la fréquence d'horloge appliquée à la broche 2.

Si l'on applique le signal d'horloge à l'électrode d'arrière-plan (BP), tous les segments oscillant en phase avec l'arrière-plan, (le verrou contient un "0"), sont invisibles, les segments oscillant en inversion de phase, (le verrou contient un "1"), se détachent en sombre. Le 4056 (IC10 et IC11) fonctionne selon le même principe, à la seule différence que ses sorties sont décodées pour attaquer un afficheur à 7 segments et non pas un afficheur à 4 segments.

Les deux positions centrales sont codées BCD. La position du 1 significatif, le déplacement du point décimal vers la position 2 et les segments du chiffre de poids faible peuvent être positionnés séparément à l'aide des bits qui leur sont envoyés. Ce procédé permet d'utiliser la position de poids faible, la plus à droite donc, pour la création de caractères spéciaux, indiquant quelle est l'unité choisie: un "b" signale de cette manière que l'on travaille en



force Beaufort, un trait horizontal indique qu'il s'agit d'une unité différente.

### Le capteur

Le croquis de la **figure 5** illustre la disposition des divers éléments constituant le capteur de l'anémomètre.

La partie active du capteur est une barrière lumineuse. Dans son entrefer" tourne un disque stroboscopique fixé sur l'axe de rotation de la noria. Ce disque comporte 16 secteurs transparents séparés par autant de secteurs opaques (soit un total de 32 secteurs distribués symétriquement). Le capteur comporte en outre un amplificateur pour traiter le signal fourni par la photodiode.

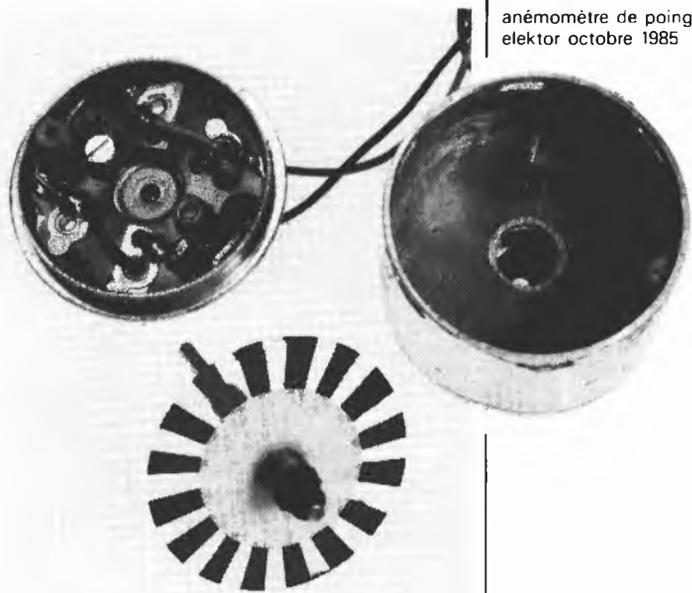
L'une des solutions envisageables pour réaliser le capteur consiste à le baser sur un moteur de lecteur de cassette récupéré, moteur dont on ne conserve que l'axe, en veillant à ne pas le tordre, une partie du boîtier et les anneaux de fixation en plastique. Nous laissons à l'imagination de nos lecteurs la partie pratique de cette réalisation.

La bille présente au bas du capteur devrait permettre de diminuer notablement la friction de l'axe de la noria. A la fin de ce travail de fine mécanique, on se trouve en présence d'un capteur qui allie robustesse et faible friction mécanique. Revenons quelques instants à l'électronique du capteur. Le diagramme des impulsions correspondant est donné, nous l'avons vu, en figure 3. La LED reçoit des impulsions de courant de  $2 \mu\text{s}$ ; les impulsions lumineuses qu'elle génère sont détectées par une photodiode du type BPW 34. En raison de l'inertie du semiconducteur qui compose cette dernière, le signal recueilli à ses bornes est un signal en dents de scie arrondies. IC13, un amplificateur opérationnel du type 741 monté en comparateur, transforme ce signal en signal rectangulaire dont le rapport cyclique (proche de 1:1) est différent de celui du signal d'origine.

On peut utiliser un amplificateur opérationnel d'un autre type à condition qu'il soit suffisamment rapide et qu'il se contente d'une tension de fonctionnement minimale de l'ordre de 4 V. Le L141 de SGS nous a séduit, car il ne consomme que 1 mA (6 fois moins que le 741), permettant d'économiser les piles, mais comme il s'agit d'un composant "antique", il peut être délicat à dénicher.

Barrière lumineuse ouverte, on ajuste la position de P1 de manière à obtenir à la sortie de l'amplificateur opérationnel un signal rectangulaire aussi net que possible. La rapidité n'étant pas la qualité la plus évidente du 741, les flancs du signal qu'il fournit sont assez peu pentus. Les trois inverseurs pris dans le trajet du signal lui rendent une pente convenable. L'électronique du capteur est réalisée sur une pièce circulaire de circuit d'expérimentation à pastilles. Avant de se lancer dans l'implantation des composants, il faut ajuster la taille du circuit à l'espace

anémomètre de poing  
elektor octobre 1985



disponible dans le boîtier du moteur. Pour ce faire, on perce un orifice au centre de la platine et on la fixe sur une perceuse. A l'aide d'un morceau de papier de verre, on polit sa tranche jusqu'à ce qu'elle ait exactement la taille voulue. L'implantation des composants ne prend que peu de temps: attention, la photodiode est à placer sur le dessus de la platine. On colle ensuite la platine dans le boîtier de façon à ce que l'ajustable multitour soit placé en regard de l'orifice prévu pour en permettre le réglage.

Le disque stroboscopique est fixé sur l'axe à l'aide des colliers de serrage récupérés lors du démontage; on monte les différents éléments de manière à ce que la photodiode soit placée parfaitement à l'aplomb de la LED, LED que l'on dotera d'un morceau de revêtement opaque, (isolant plastique, gaine thermorétractable, etc), pour éviter tout rayonnement latéral. La noria du capteur est construite à l'aide de 3 moitiés de balles de ping-pong. Prendre deux des balles les moins chères du marché et les découper au milieu de la circonférence de soudure (on dispose ainsi d'un rebord de coupelle renforcé). Les bras de support sont réalisés dans du plexiglass et découpés selon le modèle illustré en **figure 5**; les coupelles y sont

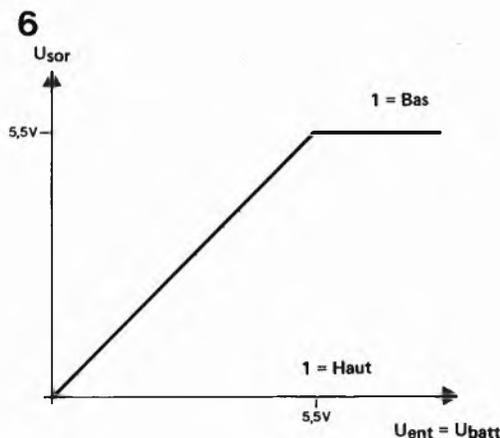


Figure 6. Courbe caractéristique du dispositif de limitation de tension pour l'EPROM.

ensuite fixés à la colle. Le centre des godets devrait se situer à 4 cm environ du point central de l'axe. Au sommet de ce dernier on fixe le galet récupéré sur le moteur du lecteur du cassette. L'utilisation d'une bille repoussée par un ressort permet d'éviter de devoir à chaque fois s'armer d'un tournevis lors de l'enlèvement de la noria.

## L'alimentation

Le montage dispose de l'espace permettant la mise en place de quatre piles du type mignon; il doit de ce fait pouvoir fonctionner à une tension d'alimentation comprise entre 5 et 7 V. Les circuits CMOS ne posent pas de problème eux. L'EPROM ne tolère pas d'être alimentée à une tension dépassant 5,5 V. Comme en outre elle n'est alimentée que périodique-

ment, on l'a dotée de son propre circuit d'alimentation. Il est possible de s'éviter tous ces soucis en utilisant une EPROM CMOS, qui allie une consommation très sensiblement moindre à une tolérance plus grande quant à sa tension d'alimentation. Elle a cependant l'inconvénient d'un prix encore relativement élevé.

Les transistors T1...T4 constitue un dispositif limiteur de tension qui suit la courbe donnée en **figure 6**. P3 permet d'ajuster le point d'entrée en fonction du système de limitation. Lorsque la ligne arrivant à la base de T4 passe au niveau haut, l'alimentation de l'EPROM est coupée.

T5 "garde l'oeil" sur le niveau de la tension fournie par les piles. On ajuste la position de P2 de manière à ce que T5 bloque lorsque la tension des piles tombe sous 4,5 V, sachant qu'à cette tension, le fonctionnement de l'EPROM devient erratique.

Lorsque T5 bloque, la broche 15 de IC9 passe au niveau haut, ce qui provoque l'apparition des mots "LO BAT" (LOW BAT ou toute autre indication similaire) sur l'affichage. Le condensateur C4 connecté en parallèle sur la batterie fait office de tampon pour amortir les impulsions générées par le montage.

## Réalisation

Le circuit imprimé (illustré par la **figure 7**) doit sa forme spéciale à celle du boîtier dans lequel il doit prendre place.

Si l'on veut réaliser l'affichage le plus mince possible, il faut souder l'afficheur LC et ses circuits de commande directement sur le circuit imprimé. Si les broches de l'afficheur s'avéraient trop courtes, on pourra les allonger à l'aide des broches extraites d'un support 40 broches.

Selon le point (1, 2 ou 3) ponté au point M, la mesure dure 0,5, 1 ou 2 secondes. Le corps d'une lampe de poche de bonnes dimensions nous semble constituer un boîtier convenable. Les photographies d'illustration montrent ce que permettent de réaliser un doigt d'habileté manuelle et quelques francs de matériau adéquat: un boîtier professionnel tel celui de la **figure 8**.

## Le réglage

Implanter tous les composants à l'exception des circuits intégrés. Appliquer une tension de 7,5 V au montage et ajuster P3 de manière à ce que la tension d'alimentation de l'EPROM, mesurée à la broche 24 du support, atteigne 5,5 V. Le montage ne comportant pas de circuit adaptateur de niveaux (TTL → CMOS), il faut travailler aux limites supérieures de façon à ce que l'EPROM puisse fournir des niveaux logiques hauts reconnus comme tels par les circuits CMOS auxquels ils sont destinés. Couper la tension d'alimentation et implanter les circuits intégrés. Si l'on désire ajuster la tension ultérieurement, il faudra se servir d'un oscilloscope, sachant que l'EPROM est alimentée par une tension impulsionnelle.

Figure 7. Représentation de la sérigraphie de l'implantation des composants de la platine conçue pour l'anémomètre de poing.

### Liste des composants

Résistances: (1/8ème de watt)

R1, R2, R7, R9, R12 = 100 k

R3, R4, R5, R11 = 10 k

R6 = 1 M

R8 = 4k7

R10 = 1 k

R13 = 10 M

P1 = ajustable 100 k multitour

P2 = ajustable 50 k

P3 = ajustable 1 k multitour

Condensateurs:

C1 = 22 n

C2 = 47 n

C3 = 10 n

C4 = 10 µ/16 V tantale

C5 = 1 µ/16 V tantale

C6, C7 = 22 p

Semiconducteurs:

D1 = LED rouge 3 mm

D2 = BPW 34

T1 = BC 557B

T2...T5 = BC547B

IC1 = 4060 ou 74HC4060

IC2, IC7 = 4040

IC3 = 4082

IC4 = 4073

IC5 = 4049

IC6 = 4538

IC8 = 27(C)16

IC9, IC12 = 4054

IC10, IC11 = 4056

IC13 = 741

Divers:

Affichage LCD avec indication LO BAT (Hamelin 3901 ou Data Modul 43D5R03 ou Hitachi LS007C-C ou H1331C-C ou SE 6902

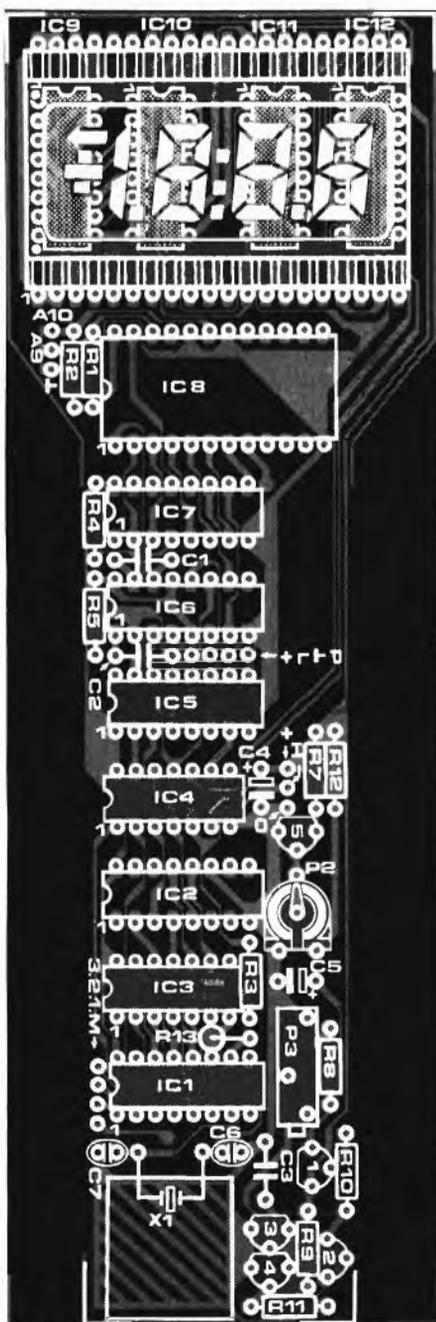
X1 = quartz 4,433 MHz

4 piles mignon 1,5 V

S1 = commutateur (rotatif ou à glissière) 2 circuits 3 positions

S2 = commutateur (rotatif ou à glissière) 2 circuits 4 positions

7



Abaisser la tension d'alimentation à 4,5 V et ajuster P2 jusqu'à ce que l'indication LO BAT soit sur le point de disparaître. La moindre augmentation de la tension doit en provoquer l'effacement.

Nous en arrivons au capteur. La meilleure solution consiste à utiliser un oscilloscope. Brancher le capteur au montage, agir sur le disque stroboscopique pour que la barrière lumineuse soit ouverte et ajuster le comparateur par action sur P1 de manière à disposer à la sortie du capteur d'un signal rectangulaire, (trapézoïdal serait plus juste), de belle allure.

En l'absence d'oscilloscope, il faut disposer d'une EPROM correctement programmée. On fait tourner l'axe du capteur à une vitesse de l'ordre de 10 tr/s et on joue sur P1 jusqu'à ce que l'affichage fournisse une information cohérente et stable. En cas d'implantation de l'EPROM dotée du logiciel prévu, l'affichage devrait indiquer aux alentours de 160.

### L'étalonnage

Nous voici arrivés au moment crucial de la réalisation de tout anémomètre: son étalonnage. Des essais exhaustifs en soufflerie ont montré que la vitesse de rotation d'une noria d'anémomètre est, avec une bonne approximation, directement proportionnelle à la vitesse du vent, selon la formule:

$v = k * n$ , ce qui revient à  $v / n = k$ , formule dans laquelle  $n$  est la valeur affichée,  $v$  la vitesse du vent et  $k$  un coefficient constant. Pour effectuer un étalonnage convenable, il suffit donc d'une seule mesure de référence. Pour réduire au maximum l'erreur sur l'ensemble de la gamme, il est préférable d'effectuer cette mesure de référence dans la partie supérieure du domaine d'utilisation de l'instrument.

Pour toutes les mesures d'étalonnage, il faut disposer d'une EPROM programmée de manière à afficher directement l'état du compteur. Le logiciel convenable (en format hexadécimal) est donné dans le **tableau 1**.

La solution la plus évidente serait s'avoir accès à une soufflerie aéronautique. On effectue une série de mesure à des vitesses de vent croissantes, on établit ensuite la courbe correspondante, qui devrait pratiquement être droite, sauf aux vitesses de rotation faibles, vitesses auxquelles l'influence du frottement de l'axe devient nettement sensible. Il est possible alors de faire correspondre une vitesse de vent à chaque état du compteur et de programmer l'EPROM en conséquence.

Si l'on n'a effectué qu'une mesure ou que la précision des mesures n'est pas convaincante, on supposera que la courbe d'étalonnage est une droite et on calculera pour chaque mesure le coefficient  $k = v / n$ . On fait la valeur moyenne  $k_M$  de toutes les valeurs  $k$  trouvées. On calcule ensuite la valeur à afficher  $A$  pour chaque état du compteur  $n$  grâce à la formule suivante:

8

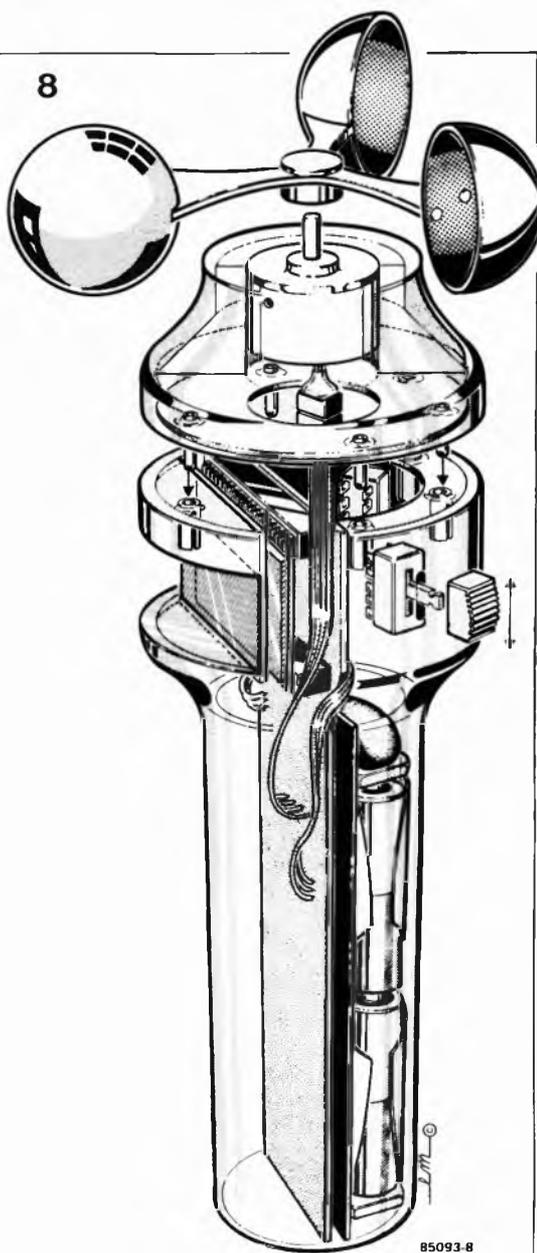


Figure 8. Voici ce que donne l'électronique de notre anémomètre de poing associée à un boîtier semi-professionnel dont la réalisation est à la portée de l'amateur (voir encadré).

$$A = k_M * n.$$

Si vous n'avez pas la chance d'avoir une soufflerie aéronautique à votre disposition, il vous faudra aller faire un tour, un jour de fort vent, à une station de météorologie (aéroport par exemple) et y effectuer quelques relevés. On pourra bien évidemment effectuer des essais comparatifs avec un second anémomètre étalonné. Pour ceux d'entre nos lecteurs ne pouvant utiliser aucune des solutions proposées, il reste celle d'utiliser une voiture, et un jour sans vent, de tendre le bras le plus loin possible du véhicule pour effectuer l'étalonnage; cet étalonnage doit être considéré comme temporaire, en raison des erreurs du compteur de vitesse et des remous créés par le déplacement du véhicule.

La conversion des valeurs à afficher en code hexadécimal correspondant se fera à l'aide d'un petit programme pour lequel on demandera l'aide d'un microinformaticien de ses amis ayant accès à un programmeur d'EPROM. Les informations nécessaires à la programmation sont données dans un cadre séparé.

Tableau 1.

|      |    |    |    |    |    |    |    |    |    |    |    |    |    |    |    |    |
|------|----|----|----|----|----|----|----|----|----|----|----|----|----|----|----|----|
| 0000 | 00 | 0F | 10 | 0F | 2F | 0F | 30 | 0F | 40 | 0F | 50 | 0F | 60 | 0F | 70 | 0F |
| 0010 | 80 | 0F | 90 | 0F | 00 | 01 | 10 | 01 | 20 | 01 | 30 | 01 | 40 | 01 | 50 | 01 |
| 0020 | 60 | 01 | 70 | 01 | 80 | 01 | 90 | 01 | 00 | 02 | 10 | 02 | 20 | 02 | 30 | 02 |
| 0030 | 40 | 02 | 50 | 02 | 60 | 02 | 70 | 02 | 80 | 02 | 90 | 02 | 00 | 03 | 10 | 03 |
| 0040 | 20 | 03 | 30 | 03 | 40 | 03 | 50 | 03 | 60 | 03 | 70 | 03 | 80 | 03 | 90 | 03 |
| 0050 | 00 | 04 | 10 | 04 | 20 | 04 | 30 | 04 | 40 | 04 | 50 | 04 | 60 | 04 | 70 | 04 |
| 0060 | 80 | 04 | 90 | 04 | 00 | 05 | 10 | 05 | 20 | 05 | 30 | 05 | 40 | 05 | 50 | 05 |
| 0070 | 60 | 05 | 70 | 05 | 80 | 05 | 90 | 05 | 00 | 06 | 10 | 06 | 20 | 06 | 30 | 06 |
| 0080 | 40 | 06 | 50 | 06 | 60 | 06 | 70 | 06 | 80 | 06 | 90 | 06 | 00 | 07 | 10 | 07 |
| 0090 | 20 | 07 | 30 | 07 | 40 | 07 | 50 | 07 | 60 | 07 | 70 | 07 | 80 | 07 | 90 | 07 |
| 00A0 | 00 | 08 | 10 | 08 | 20 | 08 | 30 | 08 | 40 | 08 | 50 | 08 | 60 | 08 | 70 | 08 |
| 00B0 | 80 | 08 | 90 | 08 | 00 | 09 | 10 | 09 | 20 | 09 | 30 | 09 | 40 | 09 | 50 | 09 |
| 00C0 | 60 | 09 | 70 | 09 | 80 | 09 | 90 | 09 | 01 | 00 | 11 | 00 | 21 | 00 | 31 | 00 |
| 00D0 | 41 | 00 | 51 | 00 | 61 | 00 | 71 | 00 | 81 | 00 | 91 | 00 | 01 | 01 | 11 | 01 |
| 00E0 | 21 | 01 | 31 | 01 | 41 | 01 | 51 | 01 | 61 | 01 | 71 | 01 | 81 | 01 | 91 | 01 |
| 00F0 | 01 | 02 | 11 | 02 | 21 | 02 | 31 | 02 | 41 | 02 | 51 | 02 | 61 | 02 | 71 | 02 |
| 0100 | 81 | 02 | 91 | 02 | 01 | 03 | 11 | 03 | 21 | 03 | 31 | 03 | 41 | 03 | 51 | 03 |
| 0110 | 61 | 03 | 71 | 03 | 81 | 03 | 91 | 03 | 01 | 04 | 11 | 04 | 21 | 04 | 31 | 04 |
| 0120 | 41 | 04 | 51 | 04 | 61 | 04 | 71 | 04 | 81 | 04 | 91 | 04 | 01 | 05 | 11 | 05 |
| 0130 | 21 | 05 | 31 | 05 | 41 | 05 | 51 | 05 | 61 | 05 | 71 | 05 | 81 | 05 | 91 | 05 |
| 0140 | 01 | 06 | 11 | 06 | 21 | 06 | 31 | 06 | 41 | 06 | 51 | 06 | 61 | 06 | 71 | 06 |
| 0150 | 81 | 06 | 91 | 06 | 01 | 07 | 11 | 07 | 21 | 07 | 31 | 07 | 41 | 07 | 51 | 07 |
| 0160 | 61 | 07 | 71 | 07 | 81 | 07 | 91 | 07 | 01 | 08 | 11 | 08 | 21 | 08 | 31 | 08 |
| 0170 | 41 | 08 | 51 | 08 | 61 | 08 | 71 | 08 | 81 | 08 | 91 | 08 | 01 | 09 | 11 | 09 |
| 0180 | 21 | 09 | 31 | 09 | 41 | 09 | 51 | 09 | 61 | 09 | 71 | 09 | 81 | 09 | 91 | 09 |
| 0190 | 00 | E0 | 10 | E0 | 20 | E0 | 30 | E0 | 40 | E0 | 50 | E0 | 60 | E0 | 70 | E0 |
| 01A0 | 80 | E0 | 90 | E0 | 00 | E1 | 10 | E1 | E0 | E1 | 20 | E1 | 30 | E1 | 40 | E1 |
| 01B0 | 60 | E1 | 70 | E1 | 80 | E1 | 90 | E1 | 00 | E2 | 10 | E2 | 20 | E2 | 30 | E2 |
| 01C0 | 40 | E2 | 50 | E2 | 60 | E2 | 70 | E2 | 80 | E2 | 90 | E2 | 00 | E3 | 10 | E3 |
| 01D0 | 20 | E3 | 30 | E3 | 40 | E3 | 50 | E3 | 60 | E3 | 70 | E3 | 80 | E3 | 90 | E3 |
| 01E0 | 00 | E4 | 10 | E4 | 20 | E4 | 30 | E4 | 40 | E4 | 50 | E4 | 60 | E4 | 70 | E4 |
| 01F0 | 80 | E4 | 90 | E4 | 00 | E5 | 10 | E5 | 20 | E5 | 30 | E5 | 40 | E5 | 50 | E5 |

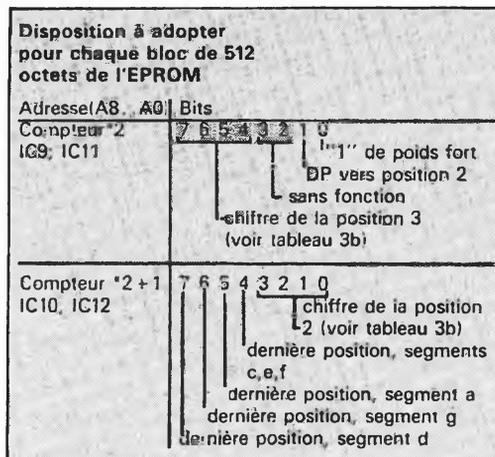
Tableau 1. Contenu en format hexadécimal de l'EPROM de calibration.

Tableau 2.

| Echelle de Beaufort | Dénomination usuelle | Vitesse du vent |             |           |
|---------------------|----------------------|-----------------|-------------|-----------|
|                     |                      | m/s             | Km/h        | noeuds    |
| 0                   | Calme                | 0 ... 0,2       | 0 ... 1     | 0 ... 1   |
| 1                   | Très légère brise    | 0,3 ... 1,5     | 2 ... 5     | 1 ... 3   |
| 2                   | Légère brise         | 1,6 ... 3,3     | 6 ... 11    | 4 ... 6   |
| 3                   | Petite brise         | 3,4 ... 5,4     | 12 ... 19   | 7 ... 10  |
| 4                   | Jolie brise          | 5,5 ... 7,9     | 20 ... 28   | 11 ... 16 |
| 5                   | Bonne brise          | 8,0 ... 10,7    | 29 ... 38   | 17 ... 21 |
| 6                   | Vent frais           | 10,8 ... 13,8   | 39 ... 49   | 22 ... 27 |
| 7                   | Grand frais          | 13,9 ... 17,1   | 50 ... 61   | 28 ... 33 |
| 8                   | Coup de vent         | 17,2 ... 20,7   | 62 ... 74   | 34 ... 40 |
| 9                   | Fort coup de vent    | 20,8 ... 24,4   | 75 ... 88   | 41 ... 47 |
| 10                  | Tempête              | 24,5 ... 28,4   | 89 ... 102  | 48 ... 55 |
| 11                  | Violente tempête     | 28,5 ... 32,6   | 103 ... 117 | 56 ... 63 |
| 12                  | Ouragan              | ≥ 32,6          | ≥ 117       | > 64      |

Tableau 2. L'échelle de Beaufort et les vitesses du vent correspondantes.

Tableau 3 (a)

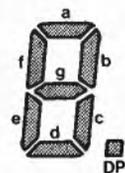


Le commutateur S2 permet de définir quatre domaines dans une EPROM 2716: 000-1FF, 200-3FF, 400-5FF et 600-7FF, domaines pouvant servir chacun à stocker un code différent, ce qui nous donne bien 4 codes.

Tableau 3(b):

**Correspondance code binaire → chiffre**

|      |   |
|------|---|
| 0000 | 0 |
| 0001 | 1 |
| 0010 | 2 |
| 0011 | 3 |
| 0100 | 4 |
| 0101 | 5 |
| 0110 | 6 |
| 0111 | 7 |
| 1000 | 8 |
| 1001 | 9 |
| 1010 | L |
| 1011 | H |
| 1100 | P |
| 1101 | A |
| 1110 | - |
| 1111 | - |



## Comment réaliser un boîtier en polyester

Liste des matériaux nécessaires:

- 200 g environ de résine polyester avec durcisseur
- récipient pour la préparation de la résine
- 1/2 mètre carré de tissu de fibre de verre
- un morceau de polyuréthane ou de mousse dure (Rohacell)  
(ne pas utiliser de polystyrène expansé, qui se dissoudrait!)
- cire de protection pour éviter un collage intempestif
- manche en bois faisant office d'axe pour travail au tour
- tour (ou perceuse électrique dotée d'un accessoire de ce genre)
- perceuse portable
- papier de verre à gros grain (grain 30)
- papier de verre à grain fin (grain 100, 300)
- enduit et peinture pour carrosserie en bombe
- petit pinceau pour l'application de la résine
- platine en fibre de verre epoxy sans cuivre, (enlever ce dernier par bain dans le perchlorure de fer le cas échéant)
- colle à deux composants
- un auxiliaire (pratiquement indispensable)
- acétone pour nettoyage des outils, des mains (lès siennes et celles de l'auxiliaire)

On commencera par déterminer la forme à donner à la cavité intérieure du boîtier. Ne pas oublier l'espace nécessaire aux piles et aux commutateurs; penser d'autre part que l'on veut réaliser un boîtier cylindrique.

On enfonce le manche de bois dans le sens de la longueur dans le morceau de polyuréthane. On le retire. Procéder au mélange d'une faible quantité de résine en respectant les indications données sur l'emballage. Couler dans l'orifice ainsi percé un peu de résine polyester et remettre le manche de bois en place. Au bout de 2 heures environ, la résine doit s'être solidifiée. On dispose ainsi d'un bloc de polyuréthane que l'on peut travailler au tour. On tourne le modèle pour lui donner la forme de la cavité intérieure du boîtier. Bien polir le modèle ainsi réalisé. Veiller à ce que les dimensions du modèle ainsi réalisé dépassent celles du boîtier de 5 cm aux deux extrémités. On enrobe ensuite le noyau de cire. Découper le tissu de fibre de verre en bandes de 3 cm de large. Implanter le noyau sur le tour de manière à pouvoir le faire tourner aisément à la main (il n'est pas question de le faire tourner mécaniquement, à l'électricité!). Une

perceuse placée horizontalement remplit parfaitement une telle fonction. Mélanger quelque 100 g de résine et en enduire le noyau.

"Emmailloter" le noyau en disposant successivement plusieurs bandes de fibre de verre. La présence d'un auxiliaire est précieuse: il enduit de résine les morceaux de tissu que vous disposez ensuite sur le noyau. Attention, après 10 minutes environ, le mélange de résine prend une consistance gélatineuse qui le rend impropre à une utilisation ultérieure. Il faut donc, en 10 minutes, arriver à emmailloter le noyau dans une couche régulière de fibre de verre/résine de 1,5 à 2 mm d'épaisseur. Refaire une certaine quantité du mélange résine/durcisseur et poursuivre la mise en place de couches de tissu de fibre de verre jusqu'à atteindre l'épaisseur désirée. Se permettre ensuite une pause-café de 2 heures pour laisser à la résine le temps de durcir.

Après la pause, mettre le corps de résine sur le tour et le polir avec du papier de verre à gros grains jusqu'à ce qu'il ait une forme symétrique et que sa surface soit parfaitement lisse. On découpe ensuite les deux extrémités excédentaires. Il reste à découper le boîtier en deux morceaux: le manche et le couvercle. La platine, les piles et les commutateurs prendront place dans le manche, le capteur sera fixé sur le couvercle. Extraire ensuite le corps de polyuréthane. Il faudra encore découper une fenêtre dans le manche pour y placer l'afficheur protégé par un morceau de plexiglass. Ne pas oublier de percer les orifices pour le(s) commutateur(s).

La connexion électrique entre les deux pièces sera effectuée à l'aide de cinq picots et des fiches correspondantes, moulés symétriquement dans l'épaisseur du couvercle et du manche. Les deux extrémités du boîtier sont fermées à l'aide de deux morceaux de platine epoxy collés avec de la colle à deux composants. A noter au passage que le seul moyen de travailler la combinaison fibre de verre/résine epoxy est le papier de verre à gros grain.

Lorsque vous avez terminé le boîtier, il restera à l'enduire avant de le peindre à la laque automobile.

Un coup d'oeil à notre prototype vous montre le genre de résultat que l'on peut escompter.



T.S. Norris &  
M.M. Bhalsod

# Lesley

Qui se souvient encore de cette grande caisse en bois que l'on trouvait toujours à côté de l'orgue électrique (puis électronique) sur la scène des salles de concert? Cette caisse, c'était la cabine Lesley, un effet spécial bien utile pour "gonfler" un peu le son de l'orgue, trop souvent rachitique jusqu'à la fin des années soixante. Dans la cabine Lesley se trouvait un grand haut-parleur rotatif, qui donnait naissance à l'effet Doppler (ça, c'est comme quand on entend une sirène de police ou d'ambulance au loin, dont la fréquence semble augmenter au fur et à mesure qu'elle s'approche, et paraît décroître lorsque la sirène s'éloigne à nouveau de l'auditeur).



Simulation électronique d'un haut-parleur rotatif

On s'en doute, il ne sera pas question ici de la construction d'une cabine Lesley; c'est de l'électronique que nous faisons, pas de la mécanique. Encore que l'on pourrait trouver là de quoi se passionner, et discuter de la meilleure manière possible de réussir cette construction mécanique périlleuse. Un bon Lesley mécanique est toujours encombrant et souvent lourd. Si l'on désire vraiment que ce soit le haut-parleur qui tourne, on est confronté aux forces centrifuges qui imposent le choix d'un haut-parleur qui ne soit ni trop grand ni trop fragile. Autrement dit, rien de bon pour la reproduction des graves. Et le signal doit être acheminé vers le haut-parleur via des balais, ne l'oubliez pas! De quoi faire dresser les cheveux sur les oreilles de quiconque s'attend à un son d'une certaine qualité. Ce n'est pas pour rien d'ailleurs que les bonnes cabines Lesley coûtent cher. . .

Si l'on renonce à faire tourner le haut-parleur lui-même, il reste encore la possibilité de le placer derrière un tambour hélicoïdal rotatif (en polystyrène expansé par exemple). C'est ce tambour qui, en tournant, va diffuser le son de façon directionnelle. Laissons ces élucubrations mécaniques et venons-en enfin à l'électronique.

## La simulation

Pour bien imiter, il faut d'abord bien connaître ce que l'on doit imiter. Que se passe-t-il au fait du point de vue acoustique lorsqu'un haut-parleur (plan vertical) tourne sur un plan horizontal à une vitesse présumée invariable? Pour l'auditeur, cela se traduit par un ensemble de déformations du signal sonore assez difficile à analyser.

Nous avons déjà cité l'effet Doppler, qui consiste en variations sinusoidales de la hauteur (comme si la sirène de police allait et venait devant ou autour de vous). Une espèce de **vibrato** en quelque sorte. Comme le haut-parleur n'est pas orienté directement vers l'oreille en permanence, mais qu'il s'en éloigne et s'en rapproche périodiquement, il y a aussi des variations de pression acoustique, c'est-à-dire d'amplitude. Une espèce de **tremolo** en quelque sorte.

C'est encore la rotation de la source sonore qui provoque un déphasage périodique des signaux direct et réfléchi perçus par l'oreille. Les interférences entre les ondes réfléchies et les ondes directes provoquent tantôt une atténuation tantôt un renforcement de certaines fréquences. Ces fréquences sont organisées comme celles d'un filtre en peigne, et cette organisation

varie elle aussi de façon périodique. C'est donc une espèce de **phasing**, comme on dit.

Ce sont en gros ces trois effets réunis qui constituent ce que l'on entend par *son Lesley*.

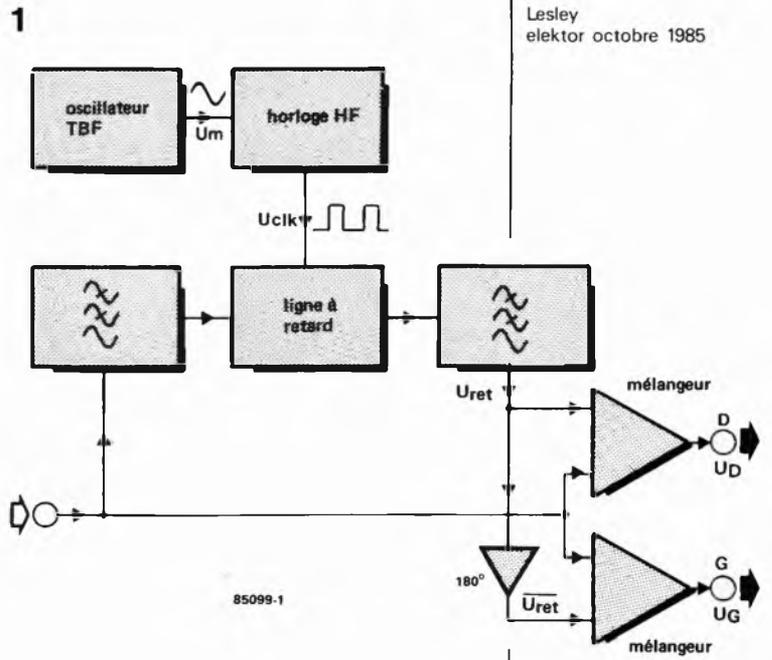
Pour la simulation électronique, on fait appel à un circuit qui retarde le signal, et dont le produit devra être remélangé au signal original dans certaines proportions. L'essentiel étant que l'ensemble des manipulations effectuées soit périodique. Sur la **figure 1** on trouvera un synoptique des fonctions mises en oeuvre pour obtenir notre effet Lesley.

## Une ligne à retard analogique

BBD cela devrait vous rappeler des choses, si vous êtes un fidèle lecteur d'Elektor! *Bucket Brigade Devices*, ou mémoire à transfert de charges, vous savez bien, les petits seaux qui se vident les uns dans les autres à une cadence déterminée par une fréquence d'horloge. Les petits seaux, en l'occurrence, ce sont des condensateurs. L'oscillateur qui fournit la fréquence d'horloge est modulé par un deuxième oscillateur, sinusoidal et à très basses fréquences; c'est lui qui déter-

mine à quelle vitesse tourne le haut-parleur. Avant d'être appliqué à la chaîne de seaux (ou de condensateurs), le signal BF doit être filtré assez vigoureusement, à défaut de quoi ses composantes harmoniques les plus aiguës interférait avec la fréquence d'horloge, produisant des résiduelles extrêmement gênantes. Après la chaîne de condensateurs qui constitue la ligne à retard, le signal doit repartir dans un filtre qui le dépouille cette fois des traces laissées par la fréquence d'horloge elle-même. Pour finir, le signal retardé et le signal direct sont mélangés, avec pour le canal gauche, une inversion préalable du signal retardé (déphasage de 180°).

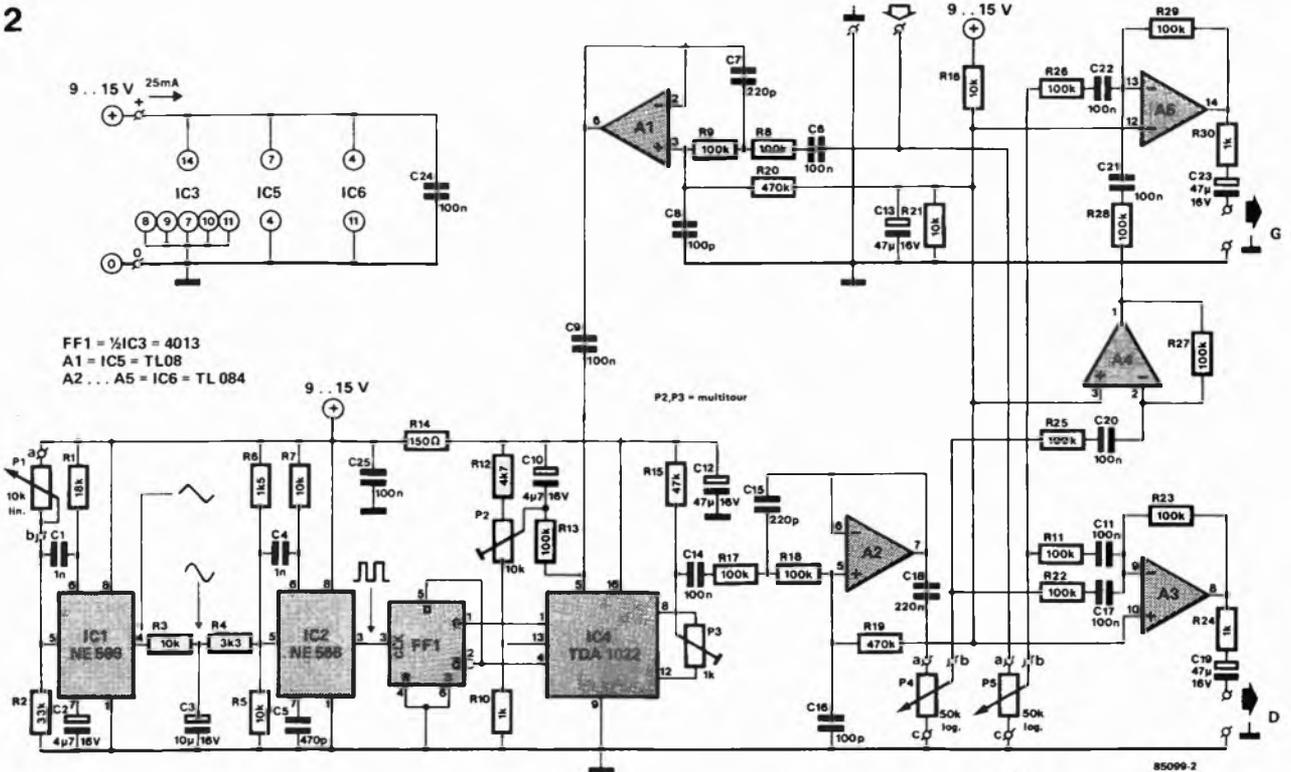
Sur la **figure 2**, on trouve deux 566 (sic) montés en VCO. Ces circuits intégrés délivrent un signal carré sur leur broche 3 et un signal triangulaire sur la broche 4. La résistance et le condensateur qui déterminent la fréquence sont connectés aux broches 6 et 7. Cette fréquence varie également en fonction de la tension présente sur la broche 5. IC1 est l'oscillateur modulateur TBF, dont la fréquence est réglable à l'aide de P1 entre 0,2 Hz et 6 Hz. Le signal triangulaire prélevé sur la broche 4 est appliqué à un réseau RC passe-bas (R3/C3) qui en fait un quasi-sinus que l'on applique à la broche 5 d'IC2 pour en moduler la fréquence. La valeur moyenne de cette fréquence d'horloge est de l'ordre de 120 kHz. La bascule FF1 la divise par deux (60 kHz) et la rend parfaitement symétrique avec un rapport cyclique de 50% exactement. On retrouve ainsi sur les sorties Q et  $\bar{Q}$  de FF1 deux signaux carrés de 60 kHz en parfaite opposition de phase que l'on applique aux broches 1 et 4 d'IC4, la mémoire à



transfert de charges (BBD). La symétrie et l'opposition de phase des deux signaux d'horloge permettent une bonne réjection de ces signaux sur la sortie BF d'IC4. Autour d'IC5, c'est le filtre passe-bas anti-accrochage (12 dB par octave). Toutes les fréquences supérieures à 15 kHz sont rabotées impitoyablement. Le signal BF filtré parvient à l'entrée d'IC4 via le condensateur de découplage C9. Cette même entrée subit aussi une polarisation continue, réglable à l'aide de P2. La présence de cette tension de polarisation continue est essentielle pour le bon fonctionnement de la mémoire à transfert de

Figure 1. En fait de Lesley électronique, ce schéma synoptique révèle plutôt un phasing stéréophonique pour signal mono-phonique.

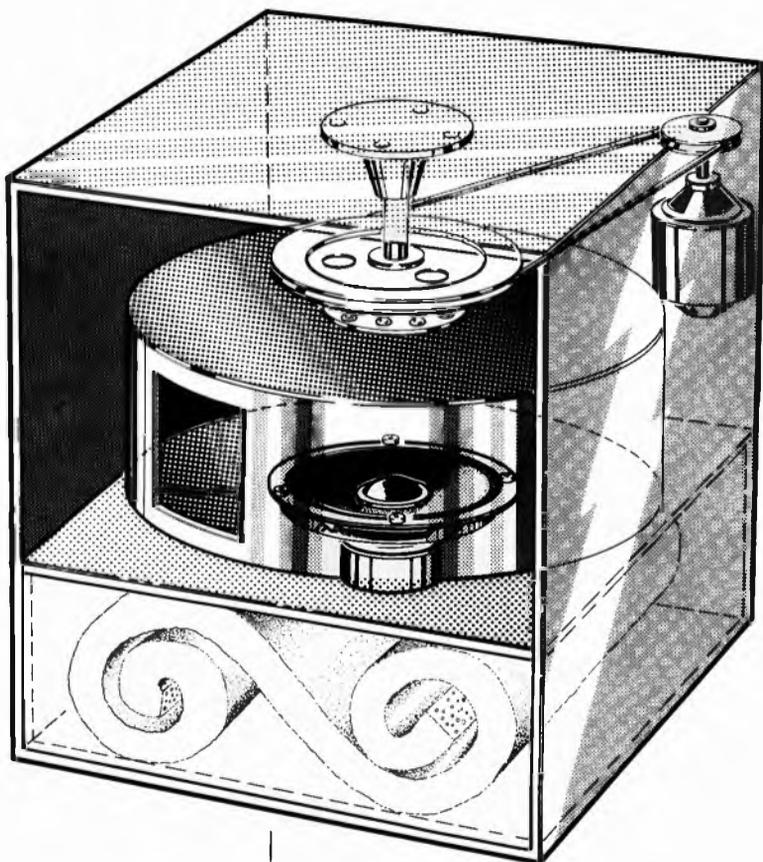
Figure 2. Un circuit pas trop compliqué, intéressant à souhait et dont le rapport efficacité/prix est indiscutablement supérieur à celui de circuits comparables, de fabrication industrielle.



2

charges; on peut l'assimiler à la polarisation continue de la base d'un amplificateur à un seul transistor. Le signal BF retardé est prélevé en sortie d'IC4 via le curseur de P3 et découplé par C4. Pour le rendre utilisable, il faut encore le débarrasser des résidus de la fréquence d'horloge; c'est ce que fait le deuxième filtre passe-bas (15 kHz) construit autour de A2. Puis vient le mélange.

P5 détermine la part du signal original distribuée symétriquement sur les étages de mélange A3 et A5. La part du signal retardé est déterminée par P4. Le mélangeur A3 est alimenté directement (via R22), tandis que A5 l'est via l'inverseur A4.



Exemple de Lesley mécanique dans lequel le HP est fixe, mais surmonté d'un tambour rotatif qui crée l'effet Doppler.

### Réalisation, essais et réglage

Attention à IC4! C'est un circuit intégré MOS plutôt fragile et particulièrement sensible aux décharges d'électricité statique, même faibles. Placez-le sur un support de bonne qualité. . .

Une fois que l'on s'est assuré de l'absence totale de ponts de soudure, mauvais contacts, inversion de condensateurs polarisés ou de circuits intégrés, et toutes autres misères à l'avenant, le moment est venu de mettre le circuit sous tension. Une fois effectué le choix de la tension (9...15 V), il faut s'y tenir, car toute modification de la tension d'alimentation entraîne une modification des réglages de polarisation. Voici à présent la procédure de test:

- sortir IC1 de son support et mettre le circuit sous tension
- vérifier la présence d'un signal de 120 kHz sur la broche 3 d'IC2 (oscilloscope ou fréquencemètre). En cas de forte divergence, modifier la valeur de R1

(une valeur plus faible fait augmenter la fréquence, et vice versa).

- vérifier la présence des signaux symétriques en sortie de FF1
- couper la tension, remettre IC1 et remettre sous tension. Vérifier la présence du signal TBF sur la broche 4 d'IC1 (à l'aide d'un voltmètre analogique — calibre 10 V).
- vérifier le changement de fréquence lorsque l'on actionne P1
- court-circuiter l'entrée du montage (mètre C6 à la masse avec une pince crocodile). Relier la sonde de l'oscilloscope au point "a" de P4; après avoir choisi la sensibilité maximale de l'oscilloscope, on règle P3 de telle sorte qu'il reste le moins possible de résidus du signal d'horloge de 60 kHz.
- laisser la sonde au point "a" de P4 et appliquer à l'entrée du montage le signal d'un générateur BF (si vous n'en avez pas, prenez un petit transformateur secteur/3...8 V et un potentiomètre supplémentaire que vous rajoutez à l'entrée du circuit; ça marche très bien!)

Augmenter progressivement la tension d'entrée et régler P2 de telle sorte que l'écrêtage du signal soit symétrique. Si l'on ne dispose pas d'un oscilloscope, on relie le point "a" de P4 à un casque à haut impédance ou à un amplificateur. Au fur et à mesure de l'augmentation de la tension d'entrée du montage, on entend une déformation progressive du signal BF; corriger cette déformation à l'aide de P2. A l'oreille on y arrive aussi, à condition de daigner reprendre ce réglage plusieurs fois d'affilée.

Une fois le réglage mené à bien, le circuit est prêt à l'emploi. L'effet le plus saisissant est obtenu lorsque le signal musical n'est pas trop complexe (un seul instrument). Par contre, lorsque l'on applique au Lesley électronique le produit du mixage stéréophonique de plusieurs instruments, l'effet perd beaucoup de son intérêt. Le montage n'est pas prévu pour cela, il faut bien le dire. Utilisé avec **un orgue et un seul HP**, l'effet obtenu est à nouveau satisfaisant. L'idéal est cependant l'utilisation de deux haut-parleurs reliés aux voies G et D du Lesley. Précisons encore qu'il ne faut pas attendre d'un tel circuit une qualité Hi-Fi; nous avons déjà dit clairement que la bande passante était limitée à 15 kHz; ajoutons encore que la dynamique est de 70 dB pour  $2 V_{\text{eff}}$ . ■

*A lire, à relire:*

*Elektor n°5/6, édition spéciale 1978/79 chambre de réverbération analogique, page 12-56*

*Elektor n°66, décembre 1983 déphaseur audio, page 12-34*

*Elektor n°67, janvier 1984 gyrophone, page 1-20*

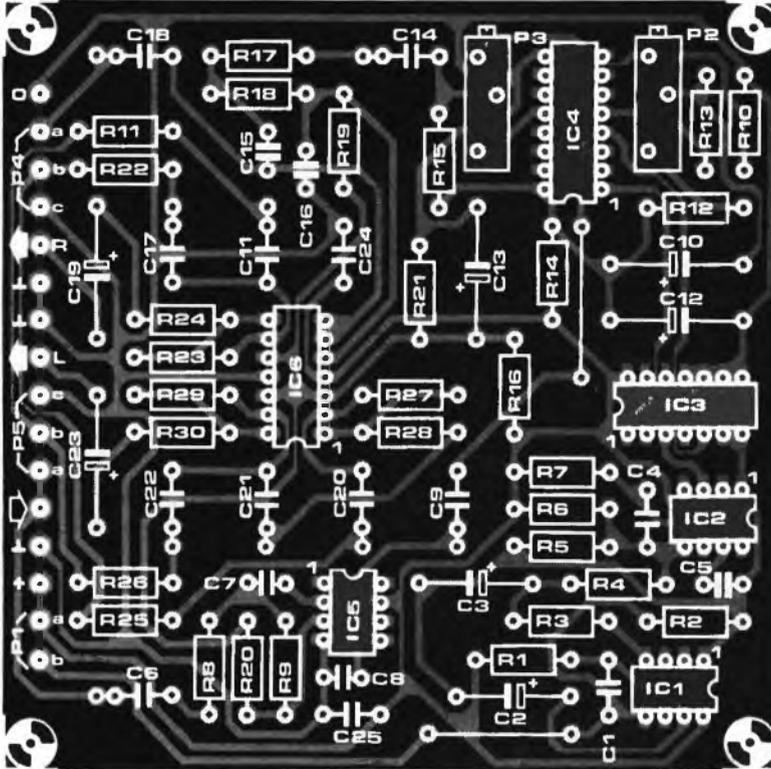


Figure 3. Lors de l'implantation des composants sur le circuit imprimé, il faut manipuler IC4 avec précaution. C'est en tous cas le dernier circuit à mettre en place, et sur support, svp!

#### Liste des composants

##### Résistances:

R1 = 18 k  
 R2 = 33 k  
 R3, R5, R7, R16, R21 = 10 k  
 R4 = 3k3  
 R6 = 1k5  
 R8, R9, R11, R13, R17, R18, R22, R23, R25, ...  
 ... R29 = 100 k  
 R10, R24, R30 = 1 k  
 R12 = 4k7  
 R14 = 150  $\Omega$   
 R15 = 47 k  
 R19, R20 = 470 k  
 P1 = 10 k lin.  
 P2 = 10 k aj. multitour  
 P3 = 1 k aj. multitour  
 P4, P5 = 50 k log.

##### Condensateurs:

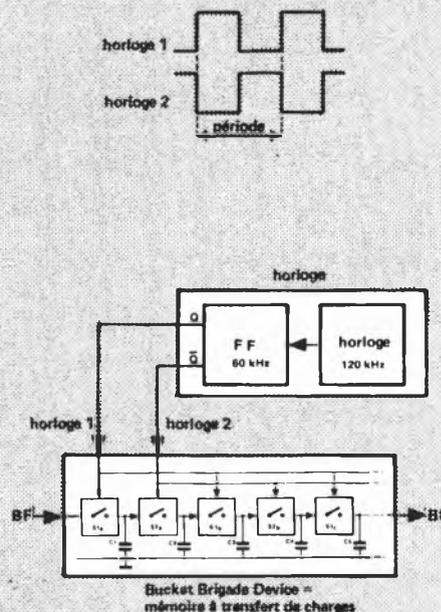
C1, C4 = 1 n  
 C2, C10 = 4 $\mu$ 7/16 V  
 C3 = 10  $\mu$ /16 V  
 C5 = 470 p  
 C6, C9, C11, C14, C17, C20, ...  
 ... C22, C24, C25 = 100 n  
 C12, C13, C19,  
 C23 = 47  $\mu$ /16 V  
 C7, C15 = 220 p  
 C8, C16 = 100 p  
 C18 = 220 n

##### Semiconducteurs:

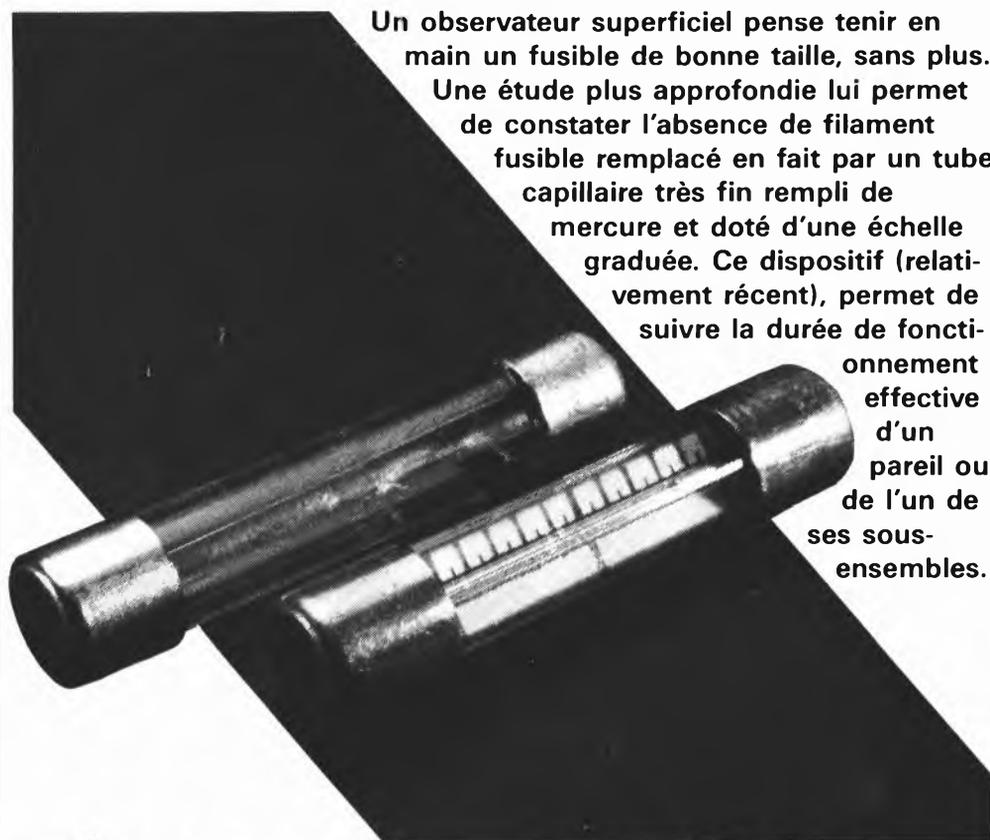
IC1, IC2 = NE 566 (et non pas 556!)  
 IC3 = 4013  
 IC4 = TDA 1022  
 IC5 = TL 081, TL 071, LF 356  
 IC6 = TL 084, TL 074

Le circuit intégré TDA 1022 est de la même famille que le SAD 1024. Il s'agit de mémoires pour signaux analogiques que l'on peut s'imaginer comme une chaîne de seaux que l'on se passe de main en main. Chacun de ces seaux est en fait un condensateur intégré, à chaque étage se trouve un interrupteur électronique intégré lui aussi, sous la forme d'un transistor MOS-FET.

Au départ, la tension BF (à laquelle est superposée une composante continue) est appliquée au premier interrupteur de la chaîne. Ces interrupteurs sont répartis en deux groupes; ceux dont le numéro d'ordre est impair sont commandés par l'un des deux signaux d'horloge, tandis que ceux dont le numéro d'ordre est pair sont commandés par le deuxième signal d'horloge, déphasé de 180° par rapport au premier. Lorsque survient le flanc actif du premier signal d'horloge, les interrupteurs impairs deviennent passants: parmi eux se trouve l'interrupteur n°1, qui en s'ouvrant permet au premier condensateur de se charger. Ensuite apparaît le flanc actif du deuxième signal d'horloge, et ce sont les interrupteurs pairs qui deviennent passants, alors que les impairs sont à nouveau bloqués: la charge de C1 est transférée à C2. Lors du cycle suivant, la charge de C2 est transférée à C3, tandis que C1 se charge à une valeur déterminée par le niveau instantané du signal BF d'entrée. Et ainsi de suite jusqu'à ce que la charge primitive de C1 ait atteint le bout de la chaîne de condensateurs. A chaque période du signal d'horloge correspondent donc deux maillons de la chaîne, l'un impair, l'autre pair. Comme notre circuit intégré compte 512 étages, l'information échantillonnée par C1 ressort du circuit au bout de 256 cycles d'horloge. On peut donc affirmer que la durée du retard qui affectera le signal BF restitué par la mémoire à transfert de charges est égal à la durée de 256 cycles d'horloge. Avec une fréquence de 60 kHz, cela nous donne un retard de 4 ms environ.



un indicateur  
chronométrique  
(sans aiguille)  
visualise des  
durées de  
fonctionnement  
ou d'utilisation  
d'appareils ou  
d'équipements  
électriques



Un observateur superficiel pense tenir en main un fusible de bonne taille, sans plus. Une étude plus approfondie lui permet de constater l'absence de filament fusible remplacé en fait par un tube capillaire très fin rempli de mercure et doté d'une échelle graduée. Ce dispositif (relativement récent), permet de suivre la durée de fonctionnement effective d'un pareil ou de l'un de ses sous-ensembles.

# chronocompteur miniature

## la bulle de Coulomb

Nous sommes prêts à parier qu'aucun lecteur d'Elektor n'ignore le nom de l'unité de courant électrique. Si vous avez répondu l'ampère, vous nous avez permis de gagner notre pari. Nous n'entrerons pas dans les détails de l'origine de cette unité. Etant tous plutôt intéressés par le côté pratique des choses, lorsque nous voulons connaître la valeur d'un courant, nous nous contentons de brancher un ampèremètre aux points convenables et d'accepter la valeur qu'il affiche. Il y a bien longtemps, les choses se passaient différemment: on utilisait une balance très sensible. La vieille définition d'un courant avait une relation directe avec la méthode utilisée à l'époque, à savoir qu'un courant correspond à une quantité de charges déplacées par unité de temps, quantité exprimée en coulomb/seconde. Ainsi dans le cas de dépôt électrolytique d'une solution d'argent, un dépôt de 1,118 mg d'argent par seconde, (valeur calculée à l'aide du poids moléculaire), correspond à un courant de 1 A.

Cette définition quasi-oubliée refait surface sous la forme d'un petit tube simulant à s'y méprendre un fusible, s'il n'y avait cette étrange échelle. Associé à deux ou trois composants standard, ce dispositif discret permet de mesurer la durée pendant laquelle un appareil ou tout autre système électrique est resté sous tension. Ses domaines d'utilisation sont ceux du

contrôle des durées de fonctionnement, (pour la garantie ou le temps MTBF d'un équipement (semi-)professionnel), et la recherche statistique.

## Principe de fonctionnement

Le croquis de la **figure 1** détaille les différents composants constituant un tel indicateur. Une fine tubulure de verre comporte deux électrodes de mercure, (métal liquide comme vous n'êtes pas sans le savoir), séparées par une fine bulle d'électrolyte, (solution de sel mercurique). Sur certains modèles, la bulle d'électrolyte contient un index solide réalisant une séparation mécanique évitant la fragmentation des colonnes de mercure en cas de choc et de vibrations. Le principe utilisé est celui du déplacement des ions métalliques. La circulation d'un courant de l'anode vers la cathode provoque un arrachement des électrons du mercure constituant l'anode, le métal liquide se transformant en ions métalliques, qui transitent vers la solution électrolytique. Côté cathode, un nombre identique d'ions récupère ces électrons et se reconvertit en mercure. En simplifiant grossièrement cela revient à dire qu'il y a circulation de mercure de l'anode vers la cathode. En conséquence, on a l'impression que l'anode se "dissout" et que la cathode s'allonge. La visualisation de ce phénomène se traduit par le déplacement

de la bulle d'électrolyte (l'index) de la cathode vers l'anode. La vitesse de ce déplacement est proportionnelle à la quantité de charges déplacées:

$$\Delta l = K \cdot Q,$$

formule dans laquelle  $l$  est donnée en mm,  $Q$  (la charge) en coulomb;  $K$  est un facteur fixe (coefficient) fonction du type d'indicateur utilisé, ( $K$  est égal à 1,447 Cb/mm pour l'indicateur que nous avons utilisé). En langage rétro, on pourrait baptiser cet indicateur coulombmètre puisqu'il indique la quantité de charges déplacées et que la courbe qu'il suit évolue selon une fonction égale au produit du courant par le temps ( $I \cdot t$ ).

## Domaines d'application

Les applications de ce coulombmètre vont du contrôle des durées d'utilisation de produits grand-public (Hi-Fi, électroménager, micro-informatique) à celui des appareils et équipements électriques et électroniques professionnels. Il permet la mesure des durées de fonctionnement en vue du respect des valeurs MTBF ou des périodicités des visites d'entretien (garantie). On pourrait aussi s'en servir comme dispositif de contrôle de charge pour la charge et la décharge d'un accu. On peut en outre l'utiliser pour comptabiliser des événements, puisque à chaque impulsion correspond une quantité de charges bien définie.

L'application la plus répandue reste cependant la chronométrie (mesure de durées). Si le courant circulant à travers le témoin est maintenu constant, le déplacement de la bulle est proportionnel à la durée pendant laquelle le dispositif s'est trouvé sous tension. Il devient ainsi aisé de déterminer la durée de fonctionnement d'un appareil et la nécessité ou non d'en effectuer la révision périodique ou le remplacement, (pointes de lecture par exemple).

La **figure 2** montre comment implanter le témoin dans l'appareil à surveiller. Nous avons pris comme durée de référence, (d'une extrémité à l'autre de l'échelle), un intervalle de 1 000 heures. Le courant dépend du type de témoin choisi. Dans le cas d'un 120 FSC ou 120 FSE (Indachron, représenté en France par Tekelec), le courant doit être de  $6,77 \mu\text{A}$ . Le premier pas consiste à abaisser la tension à 23 V à l'aide du pont diviseur de tension que constituent  $R_1$  et  $R_2$ , ceci de manière à pouvoir utiliser une diode ayant un courant inverse très faible (si l'on ne veille pas à ce point, le courant inverse s'approche trop du courant de mesure recherché,  $6,77 \mu\text{A}$ ).  $R_V$  nous sert à fixer la valeur **moyenne** du courant traversant le témoin en résolvant la formule

$$R_V = (0,45 \cdot U_{\text{eff}}) / I_t.$$

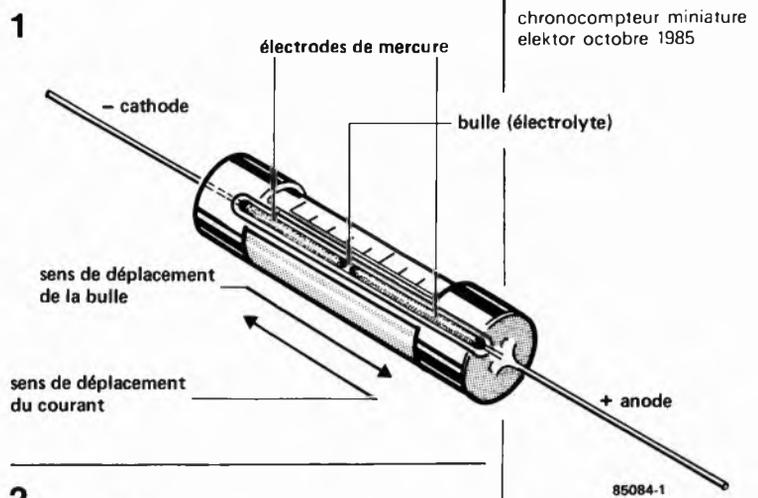
Dans le cas présent, nous avons:

$$(0,45 \cdot 23 \text{ V}) / 6,77 \mu\text{A} = 1,6 \text{ M}\Omega.$$

Pour mesurer des durées plus courtes, il suffit d'augmenter la valeur du courant en respectant la formule suivante:

$$I_t = 6,77 \cdot 1000/t \mu\text{A},$$

$t$  étant donné en heures. La valeur maxi-



chronocompteur miniature  
elektor octobre 1985

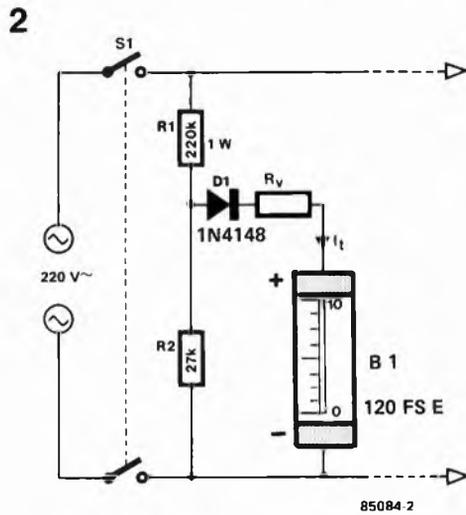


Figure 1. Vue rapprochée du chronocompteur miniature. Il existe en deux versions: avec broches de connexions (version C) et sans (version E).

male de courant admissible est de  $85 \mu\text{A}$ . En cas d'alimentation en tension continue, l'indicateur chronométrique associé à une résistance chutrice est connecté entre les pôles positif et négatif. La valeur à donner à cette résistance répond à la formule:  $R_V = U_B / I_t$ .

Cet indicateur chronométrique existe en plusieurs versions fonction de la tension d'alimentation choisie: 5, 12, 24, 48  $V_{cc}$  ou 220 V 50 Hz.

Il reste un point très important concernant le fonctionnement de ce chronocompteur miniature: il est possible d'inverser le processus tant qu'il reste du mercure **de part et d'autre** de l'électrolyte. La disparition de l'une des électrodes de mercure entraîne la fin de la vie utile de notre témoin: dans ces conditions, il ne sert plus à rien. Lors de la première implantation du chronocompteur dans un appareil, on veillera à ce que la bulle index placée en début d'échelle se trouve à l'opposé de la résistance  $R_V$  comme l'illustre le dessin de la figure 2. Dès que la bulle a atteint le dernier repère de l'échelle graduée, il suffit de sortir le témoin de son support (du type de ceux utilisés avec des fusibles de dimensions similaires) et de lui faire faire une rotation de  $180^\circ$  pour commencer un nouveau cycle.

La précision de la mesure est fonction de la stabilité de la tension du secteur, qui ne devrait pas dans la mesure du possible sortir des limites 220 V - 10% et + 6%.

# marché

## Un gong anti-chocs

Lorsqu'un automobiliste sélectionne un rapport inapproprié, c'est en relâchant la pédale d'embrayage qu'il constate son erreur. Si par mégarde, il enclenche la marche arrière, le véhicule peut démarrer brutalement dans la mauvaise direction et provoquer un accident. Contre ce genre de mésaventure, Siemens propose un dispositif acoustique qui retentit dès que le conducteur passe la marche arrière. Le circuit est basé sur le gong à trois tons SAB 0600, et commandé par le contacteur des feux de recul.

Tous ceux qui passent fréquemment d'un véhicule à l'autre se trouvent à chaque fois confrontés au problème de la marche arrière qu'il faut localiser, afin d'éviter toute fausse manœuvre. Suivant le modèle de véhicule, l'emplacement de la marche arrière est en effet différent et susceptible de se situer à l'un des quatre coins de la grille des vitesses. Pour se tirer habilement d'embarras, un conducteur averti procède par tâtonnements en engageant une vitesse et en embrayant doucement.

Dans une telle situation, un signal acoustique, de préférence à un signal lumineux, serait d'une grande utilité pour marquer le passage de la marche arrière. Les indications lumineuses accumulées sur un tableau de bord perdent en efficacité par leur trop grand nombre et déroutent le conducteur. Par contre, un signal acoustique est perçu sans équivoque, et ce quelle que soit la direction dans laquelle est tourné le regard.



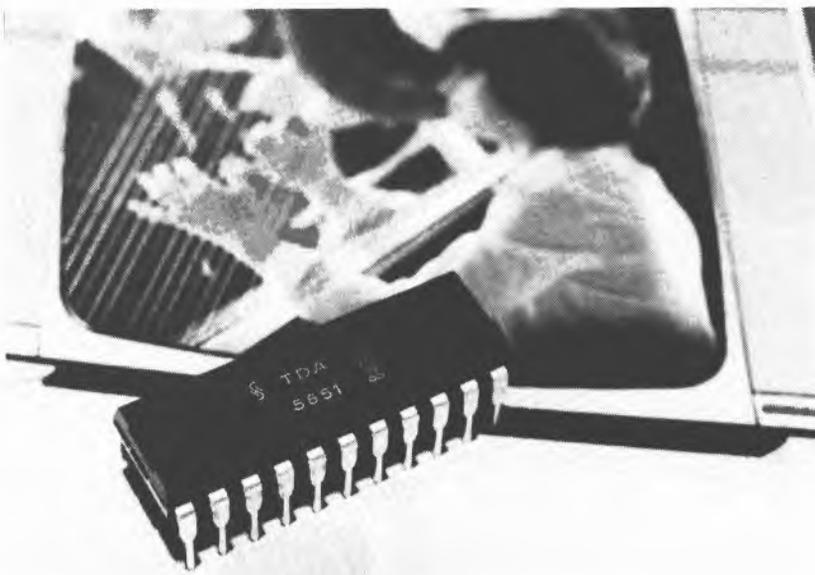
Le SAB 0600 produit un accord harmonieux composé de trois tons (tierce, quinte) diffusé par un mini-haut-parleur compact. Pourquoi trois notes? Parce qu'ainsi, le signal est parfaitement perceptible, même en milieu sonore.

Le circuit électronique ne comporte guère plus de 11 composants (circuit intégré compris) et ses dimensions ne devraient pas dépasser 20 X 30 X 40 mm.

Dans certains pays du Sud-Est asiatique, un tel accessoire est déjà obligatoire, à la différence près que le haut-parleur ne diffuse pas dans l'habitacle, mais vers l'extérieur et à l'arrière du véhicule, pour la sécurité des piétons.

SIEMENS SA  
39-47, Bd Ornano  
93200 SAINT-DENIS  
Tél. 820.63.16

(3270M)



## TDA 5651: module son pour magnétoscopes

Un nouveau circuit Siemens remplit toutes les fonctions essentielles nécessaires à l'élaboration du son jusqu'à 15 kHz dans un magnéscope. Le TDA 5651 réduit le nombre des éléments extérieurs et commute silencieusement les signaux BF.

Pour ce nouveau composant de magnéscope, le fabricant indique les caractéristiques de fonctionnement suivantes: amplification des signaux et adaptation du niveau, réglage automatique de niveau, réglage des impédances requises d'entrée et de sortie, commutation entre quatre sources de signaux, commutation des modes d'exploitation (enregistrement, restitution), silencieux-son très efficace, signaux de commutation compatibles TTL avec verrouillage logique et réglage des réponses en fréquence requises pour l'enregistrement et la lecture au moyen d'une contre-réaction externe.

Le TDA 5651 (en boîtier DIL 22) est doté d'un régulateur de tension sur une puce de façon à ce que les caractéristiques électriques dépendent le moins possible de la tension d'alimentation (9,8 à 14 V). Un filtre réjecteur peut être inséré dans le circuit du signal afin d'éliminer la fréquence lignes (16 kHz) pouvant donner lieu à des perturbations. Avant toute commutation, on active le silencieux, de façon à éviter tout bruit lors de la commutation d'enregistrement sur lecture et inversement. Afin d'obtenir de bons rapports signal/bruit en dépit des faibles signaux en provenance de la tête d'enregistrement-lecture/son du magnéscope, (quelquefois pas plus de 60 µV), le premier étage d'amplification pour la lecture a été doté d'un circuit discret. On peut choisir un transistor à très faible souffle.

SIEMENS SA  
39-47, Bd Ornano  
93200 SAINT-DENIS  
Tél. 820.63.16 (p. 293)

## Synthétiseur de fréquence TBB 146 à boucle PLL

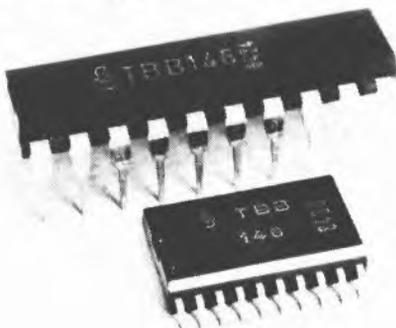
Dans les téléphones sans fil ou dans les appareils de radiocommunication, les synthétiseurs de fréquence sont particulièrement appréciés pour leur précision et leur rapidité de commu-

tation lors des changements de canaux. Du point de vue économique, l'utilisation de circuits PLL se justifie pleinement à partir de cinq fréquences pré-réglées. Dans le nouveau TBB 146 de Siemens, les diviseurs parallèle-série sont commandés par les lignes d'adresses et de données (7 bits) d'un microprocesseur, afin de minimiser les temps de commutation. La puce CMOS de 10 mm<sup>2</sup> fonctionne avec une réponse limite de 15 MHz et un courant de repos de 3,2 mA. La faible consommation du TBB 146 le prédestine aux appareils fonctionnant sur piles.

Le TBB 146 programmable présente des rapports de division de 3 à 4095; la fréquence de référence est, quant à elle, divisible dans des rapports variant de 1 à 127. A noter la présence d'un détecteur de phase "Anti-Backlash" ainsi qu'un détecteur de verrouillage de la boucle PLL. Le circuit CMOS est compatible avec le MC 145146 dans son fonctionnement d'une part et broche-à-broche d'autre part, mais la

Characterization  $V_{DD} = 5V$ ;  $T_{amb} = 25^\circ C$   
Voltage referred to  $V_{DD} = 0V$

| Condition   | Lower limit         | Upper limit |
|---|---------------------|-------------|
| V <sub>DD</sub> Input voltage   | 0.7 V <sub>DD</sub> | 5 V         |
| V <sub>DD</sub> Input voltage   | 0.5 V <sub>DD</sub> | 5 V         |
| V <sub>DD</sub> Output voltage at LOCK, Q <sub>OUT</sub> = 0                        | 0.5 V <sub>DD</sub> | 5 V         |
| V <sub>DD</sub> Output voltage at LOCK, Q <sub>OUT</sub> = 180°                     | 0.5 V <sub>DD</sub> | 5 V         |
| Input current   |                     |             |
| I <sub>DD</sub> Max input current at f <sub>0</sub> , f <sub>1</sub> , R, LOCK, PD  | 10.5 mA             | 10.5 mA     |
| I <sub>DD</sub> Max output current at f <sub>0</sub> , f <sub>1</sub> , R, LOCK, PD | 10.5 mA             | 10.5 mA     |
| Output current at PD  | 10.5 mA             | 10.5 mA     |
| Transition time at f <sub>0</sub> , f <sub>1</sub> , R, LOCK, PD                    | 10.5 ns             | 10.5 ns     |
| Pulse width at ST, R, & Output pulse width PD, R, f <sub>0</sub> , f <sub>1</sub>   | 10.5 ns             | 10.5 ns     |
| Input capacitance   | 5 pF                | 5 pF        |
| Output capacitance  | 6 pF                | 6 pF        |



tension d'alimentation maximale est toutefois limitée à 6 V car cette valeur est amplement suffisante pour les microprocesseurs.

Pour les téléphones sans fil, équipés d'un TBB 146 dans la capsule de l'écouteur et dans le poste "fixe", la voie de transmission bidirectionnelle se situe dans la bande des 900 MHz. Parmi les autres applications de ce circuit CMOS figurent les récepteurs de radio AM/FM, les appareils multivoies, les postes CB et de radio-amateurs, sans oublier les instruments de navigation. Les autres composants de la gamme Siemens proposés pour la constitution de circuits PLL son un diviseur réglable (S 89), une PLL (S 187) prévue pour une tension d'alimentation de 15 V, une matrice de diodes programmables (S 353) et trois circuits de réception FM (TBB 469/1469/2469).

SIEMENS SA  
39-47, Bd Ornano  
92300 SAINT-DENIS  
Tél. 820.63.16 (p.293)

(3273M)

## Cellules photo-électriques compactes à fibre optique

avec amplificateur incorporé

Une nouvelle série — E3S—X2, comprenant 3 modèles de cellules photoélectriques compactes est désormais disponible chez Carlo Gavazzi Omron. Fonctionnant en mode de détection par interruption du faisceau ou réflexion sur l'objet, ces cellules peuvent être équipées de 6 fibres optiques différentes, chacune d'une longueur de 200 cm, 1 modèle pouvant être coupé à la longueur voulue. Les distances de détection vont de 2 à 8 cm.

Ces fibres optiques sont soit en matière plastique, soit en verre, le gainage étant en polyéthylène, silicone ou flexible acier-inox. Les fibres revêtues d'un gainage métallique sont capables de résister à des températures très élevées, de -40 à +200°C. Des accessoires sont disponibles pour augmenter les performances de ces cellules, ainsi, par exemple, la distance de détection peut être multipliée par 10 (jusqu'à 80 cm); ou bien le faisceau de détection peut être décalé de 90°, permettant ainsi différents modes de fixation.

L'amplificateur dispose d'un courant de sortie max de 1,5 à 4 mA (pour une charge max de 80 mA). Le choix du mode de fonctionnement LIGHT-ON/DARK-ON est possible par simple inversion des branchements. Le faible temps de réponse de 1 ms est parfait pour la détection d'objets se déplaçant à grande vitesse.



De par leur conception, plusieurs appareils peuvent être montés côte à côte.

Ces cellules photoélectriques fonctionnent avec toute tension d'alimentation comprise entre 12 et 24 V<sub>CC</sub>, le voyant LED rouge/vert facilite d'installation et le réglage.

Carlo Gavazzi Omron SARL  
27-29, rue Pajol  
75018 PARIS  
Tél. (01) 200.11.30

(3269M)

## Régulateurs de température à large plage

Carlo Gavazzi Omron lance sur le marché 3 nouveaux régulateurs de température à 1 point de consigne. Ces appareils, fonctionnant avec des capteurs standard (sonde à résistance PT 100, thermocouple IC (J) et CA (K) possé-

dent différentes plages de température allant de -99 à 1 200°C.

Le premier modèle, le régulateur E5C2 de petites dimensions, 48 x 48 mm seulement, est embrochable sur culot octal. De ce fait, avec un socle, il peut être fixé sur rail DIN ou en surface. Un montage encastré est également possible. Ce E5C2 dispose du classique mode d'action TOUT ou RIEN, la sortie se fait par relais électromécanique (1,5 A, 250 Vca). L'hystérésis est de 0,5 % max sur l'étendue de l'échelle.

Le deuxième modèle, le régulateur E5A2 est au format 96 x 96 mm alors que le troisième modèle est disponible en 2 formats: le E5E3 mesure en effet 48 x 96 mm (modèle vertical) et le E5F3 mesure 96 x 48 mm (modèle horizontal). Ces deux séries peuvent être encastrées et l'intérieur de l'appareil est débrochable pour une maintenance aisée. Ils disposent d'un mode d'action ON/OFF ou PD, la sortie se fait par relais statique (1 A/75 à 250 Vca). En mode d'action ON/OFF, l'hystérésis est réglable entre 0,2 et 3 % de l'étendue de l'échelle. En mode d'action PD, la bande proportionnelle est de 3 % de l'étendue de l'échelle, la période proportionnelle pouvant être fixée à 2 ou 20 secondes, la correction du décalage étant de 3 % de l'étendue de l'échelle. Le E5A2 permet une lecture facile de la température grâce à son galvanomètre alors que les modèles E5E3 et E5F3 disposent de l'indication d'écart par galvanomètre.

Ces régulateurs de température Omron fonctionnent en tension d'alimentation standard 110 220 Vca, -10/± 20 %. Les voyants LED, la compensation de soudure froide et la protection de rupture de couple sont incorporés en modèle standard.

D'autres modèles sont disponibles en différentes plages de température jusqu'à +1 600°C, avec thermocouple PR (R) ou PP (S), avec alarmes etc.

Carlo Gavazzi Omron SARL  
27-29, rue Pajol  
75018 PARIS  
Tél. (01) 200.11.30

(3271M)

# LA CASSETTE DE RANGEMENT ELEKTOR

**Ne laissez plus votre  
magazine à la traîne...**

**Avec le temps il prend  
de la valeur...**

**Une solution élégante..**

ELEKTOR a conçu cette cassette de rangement pour vous faciliter la consultation d'anciens numéros et afin que vous puissiez conserver d'une façon ordonnée votre collection d'ELEKTOR.

Chez vous, dans votre bibliothèque, une cassette de rangement annuelle vous permettra de retrouver rapidement le numéro dans lequel a été publiée l'information que vous recherchez. De plus, votre collection d'ELEKTOR est protégée des détériorations éventuelles. Vous éviterez aussi le désagrément d'égarer un ou plusieurs numéros avec cette élégante cassette de rangement.

La cassette de rangement ELEKTOR ne comporte aucun système d'attache compliqué. Vous pourrez retirer ou remettre en place chaque numéro simplement et à votre convenance.

Ces cassettes se trouvent en vente chez certains revendeurs de composants électroniques, ou pour les recevoir par courrier, directement chez vous et dans les plus brefs délais, faites parvenir votre commande, en joignant votre règlement (+ 14 F frais de port) à:



**ELEKTOR**

**BP 53 59270 BAILLEUL**

**PRIX: 37F**

# micropross

composants électroniques

79, avenue du Gal de Gaulle  
68000 COLMAR (89) 23.25.11

**Expéditions:**

Port + emballage urgent: 25,00  
Contre remboursement: + 20,00  
Catalogue général 52 pages.  
3,20 F en timbres poste.  
Gratuit avec commande.



UNITE CENTRALE compatible IBM PC-XT, RAM 64K extensible à 256K, 8 slots d'extension Bios en 2764.

Montée et testée 2740,00  
Circuit imprimé seul 385,00

MULTIFUNCTION 256K, 2 interfaces RS232C. interface Centronics, horloge temps réel Montée et testée sans RAM 1562,00  
Circuit imprimé seul 270,00

**COMPATIBLE IBM-PC**

MULTIFUNCTION 384K interf. RS232C interf. Centronics, horloge temps réel avec logiciel Randisk et Spooler. Sans RAM 1980,00  
Avec 256K de RAM 2513,00

RAM 512K équipée OK 985,00  
Equippée 256K 1518,00  
Equippée 512K 2050,00

CARTE Floppy 2 drives 707,00

CARTE COULEUR GRAPHIQUE sortie RGB et composite monochrome, interface Light Pen, résolution 640x220 graphique 1562,00

Cartes d'extension nues 270,00

Boitier métal look IBM 580,00

Alimentation à découpage 130W avec ventilateur incorporé 1050,00

Clavier capacitif Qwerty 1138,00

**EXTRAIT DE NOTRE CATALOGUE**

|           |       |                              | PRIX      | T.T.C.           |
|-----------|-------|------------------------------|-----------|------------------|
| 74 LS 00  | 3,00  | MEMOIRES                     | CA 3080   | E 12,50          |
| 74 LS 02  | 3,60  | 2014 2kx8                    | CA 3130   | E 12,60          |
| 74 LS 04  | 3,60  | 2114                         | ICL 7104  | 90,00            |
| 74 LS 08  | 3,60  | 4116-200                     | ICL 7107  | 90,00            |
| 74 LS 14  | 6,00  | 4164-150                     | L 200     | 13,00            |
| 74 LS 20  | 4,00  | par 25 p                     | LF 354    | N 7,00           |
| 74 LS 30  | 4,00  | 41256                        | LF 357    | N 7,60           |
| 74 LS 32  | 4,90  | 5565 8kx8                    | LM 317    | T 10,50          |
| 74 LS 42  | 6,00  | 6116-200                     | LM 334    | Z 12,00          |
| 74 LS 86  | 7,00  | 6665-200                     | LM 335    | Z 14,50          |
| 74 LS 90  | 6,60  | 2716                         | LM 336    | Z 18,50          |
| 74 LS 93  | 7,70  | 2732                         | LM 741-8  | 3,60             |
| 74 LS 107 | 8,50  | 2764-250                     | LM 3915   | 33,50            |
| 74 LS 123 | 8,50  | MICROPROCESSEURS             | LM 4558   | 7,00             |
| 74 LS 132 | 9,80  | R 6502                       | MC 3423   | 12,00            |
| 74 LS 138 | 7,60  | R 6522                       | MC 3470   | P 68,00          |
| 74 LS 139 | 7,60  | R 6532                       | MC 1408L8 | 33,00            |
| 74 LS 156 | 7,60  | MC 6800                      | 39,00     | ADC 0809 82,00   |
| 74 LS 157 | 7,50  | MC 6802                      | 39,00     | MEA 8000 136,00  |
| 74 LS 241 | 12,50 | MC 6809                      | 81,00     | ZN 426E-8 51,00  |
| 74 LS 244 | 12,50 | MC 6821                      | 20,00     | ZN 427E-8 131,00 |
| 74 LS 245 | 15,00 | MC 6840                      | 52,00     | SUPPORTS C. 1.   |
| 74 LS 374 | 13,50 | MC 6850                      | 20,00     | d.lyre tuippe    |
| 74 LS 541 | 12,90 | P 8080                       | 48,00     | 8 1,00 2,40      |
| 74 LS 640 | 18,00 | P 8085                       | 68,50     | 14 1,30 4,20     |
| CD 4001   | 3,00  | P 8088                       | 175,00    | 16 1,50 4,80     |
| CD 4011   | 3,00  | P 8255 A                     | 60,00     | 18 2,00 5,40     |
| CD 4013   | 3,60  | EF 9340                      | 60,00     | 20 2,00 6,00     |
| CD 4016   | 4,50  | EF 9341                      | 75,00     | 24 3,00 7,20     |
| CD 4017   | 6,60  | EF 9365/6                    | 360,00    | 28 3,00 8,40     |
| CD 4028   | 6,00  | EF 9367                      | 410,00    | 40 4,50 12,00    |
| CD 4049   | 4,90  | EF 7910                      | 380,00    | Connecteurs SubD |
| CD 4081   | 3,60  | FD 1771                      | 260,00    | male femelle     |
| CD 4511   | 8,50  | FD 1795                      | 290,00    | 9 10,00 13,20    |
| 74 C 926  | 56,00 | FD 2795                      | 475,00    | 15 13,10 16,00   |
| 74 C 928  | 56,00 | FD 2797                      | 300,00    | 25 15,20 21,80   |
|           |       |                              |           | 37 24,20 31,90   |
|           |       |                              |           | 50 33,00 37,00   |
|           |       | LECTEURS DE DISQUETTES 5 1/4 |           | Capots std SubD  |
|           |       | TEAC FD 55A 40pistes 1face   | 1680,00   | 9 à 25br 14,00   |
|           |       | TEAC FD 55B 40pistes 2faces  | 1850,00   | 37 à 50br 15,50  |
|           |       | TEAC FD 55F 80pistes 2faces  | 2000,00   |                  |

Autres éléments disponibles, documentation complète PC contre 3,20frs en TP

# elektor copie service

En voie de disparition: certains magazines ELEKTOR.

Déjà, nos numéros 1, 3, 4, 8, 13/14, 15, 16, 17, 18, 19, 20, 21, 22, 23, 27, 29 et 37/38 sont EPUISES

C'est pourquoi, nous vous proposons un service de photocopies d'articles publiés dans le(s) numéro(s) épuisé(s).

Le forfait est de 12 Frs par article (port inclus).

Précisez bien sur votre commande:

- le nom de l'article dans le n° épuisé,
- votre nom et adresse complète (en lettres capitales S.V.P.) et joignez un chèque à l'ordre d'Elektor.

Utilisez, de préférence le bon en encart.



# "BIBLIO" PUBLITRONIC

## Ordinateurs

### Z-80

#### Z-80 programmation:

Le microprocesseur Z-80 est l'un des microprocesseurs 8 bits les plus performants du marché actuel. Présentant des qualités didactiques exceptionnelles, la programmation du Z 80 est mise à la portée de tous. Chaque groupe d'instructions fait l'objet d'un chapitre séparé qui se termine par une série de manipulations sur le Nanocomputer<sup>®</sup>, un microordinateur de SGS-ATES. **prix: 78 FF**

#### Z-80 interfacement:

Ce livre traite en détail les méthodes d'entrée/sortie avec la mémoire et les périphériques, le traitement des interruptions, et le circuit d'entrée/sortie en parallèle (PIO) Z-80. **prix: 101 FF**

#### microprocesseurs MATERIEL

Comme l'indique le titre, il ne s'agit pas de logiciel dans cet ouvrage qui décrit un certain nombre de montages allant de la carte de bus quasi-universelle à la carte pour Z80 en passant par la carte de mémoire 16 K et l'éprogrammateur. Les possesseurs de systèmes à Z80, 2650, 6502, 6809, 8080 ou 8050 y trouveront de quoi satisfaire leur créativité et tester leurs facultés d'adaptation. **prix: 78 FF**

#### Le Junior Computer

est un micro-ordinateur basé sur le microprocesseur 6502 de Rockwell. **Tome 1:** la construction et les premières bases de programmation en assembleur. **Tome 2:** programmes résidents et logiciel moniteur. **Tome 3:** les périphériques: écran, lecteur de cassettes, imprimante. **Tome 4:** logiciel de la carte d'interface. **prix: 67 FF par tome**

#### VIA 6522

Circuit intégré complexe que l'on trouve dans la quasitotalité des micro ordinateurs à base de 6502. Ce circuit périphérique, méconnu, est un véritable acolyte du programmeur et de l'unité centrale qu'il décharge de tâches spécifiques et fastidieuses, dans le domaine notamment, de la temporisation primordiale au cours des échanges entre le système et son environnement. **prix: 38 FF**

## Jeux

### Automatisation d'un Réseau Ferroviaire

avec et sans microprocesseur: des alternatives électroniques aux dispositifs de commandes électromécaniques, la sécurisation des cantons, le contrôle et la gestion du réseau par ordinateur et la possibilité d'adapter ces dispositifs à la quasi-totalité des réseaux miniatures. **prix: 75 FF**

### 33 récréations électroniques l'Electronique et le Jeu

Le jeu a toujours été, et reste l'une des passions humaines. Du temps des Romains, la devise "panem et circenses" (du pain et des jeux) était très en vogue, car la semaine de 38 heures n'était pas encore instituée, et il fallait bien trouver un moyen de tuer... le temps. Les jeux ont toujours suivi l'évolution technologique et ce n'est pas l'explosion que nous connaissons aujourd'hui qui posera un démenti quelconque, aussi ne serez vous pas trop étonnés de trouver dans cet ouvrage la description de 33 jeux électroniques. **prix: 57 FF**

## Perfectionnement

### Le cours technique.

Amateur plus ou moins averti ou débutant, ce livre vous concerne; dès les premiers chapitres, vous participerez réellement à l'étude des montages fondamentaux, puis vous concevrez et calculerez vous-même des étages amplificateurs, ou des oscillateurs. En somme, un véritable mode d'emploi des semiconducteurs discrets qui vous aidera par après à résoudre tous les problèmes et les difficultés de montages plus compliqués. **prix: 50 FF**

### Deux albums en couleurs pour s'initier à l'électronique:

**Rési & Transi n°1** "Echec aux Mystères de l'Electronique" Construite soi-même testeur de continuité, un manipulateur de morse, un amplificateur, et réaliser les expériences proposées pour s'initier à l'électronique et à ses composants. **prix: 67 FF** avec le circuit imprimé d'expérimentation et le résimètre.

**Rési et Transi n°2** "Touche pas à ma bécane" Construction d'une alarme et d'une sirène à monter sur son vélo, dans sa voiture ou sa maison etc. Apprendre l'électronique en associant l'utile à l'agréable. Prix de l'album: **49 FF**

Les circuits imprimés sont vendus séparément: Alarme: **28,50 FF** Sirène: **29,50 FF**

#### DIGIT 1

Ce livre donne une introduction par petits pas à la théorie de base et l'application de l'électronique numérique. Ecrit dans un style sobre, il n'impose pas l'apprentissage de formules sèches et abstraites, mais propose une explication claire des fondements de systèmes logiques, appuyée par des expériences destinées à renforcer cette connaissance fraîchement acquise.

C'est pourquoi DIGIT 1 est accompagné d'une plaquette expérimentale qui facilite la réalisation pratique des schémas (avec circuit imprimé) **prix: 85 FF**

## Schémas

### PUBLI-DECLIC 257 schémas inédits pour labo et loisirs

Un livre ou plutôt une source d'idées et de schémas originaux Tout amateur (ou professionnel) d'électronique y trouvera "la" petite merveille du moment. Par plaisir ou utilité, vous n'hésitez pas à réaliser vous-même un ou plusieurs circuits. **prix: 56 FF**

### 300 circuits

Ce livre regroupe 300 articles dans lesquels sont présentés des schémas d'électronique complets et facilement réalisables ainsi que des idées originales de conception de circuits. Les quelques 250 pages de "300 CIRCUITS" vous proposent une multitude de projets originaux allant du plus simple au plus sophistiqué. **prix: 73 FF**

### 301 circuits

Second ouvrage de la série "30X". Il regroupe 301 schémas et montages qui constituent une mine d'idées en raison des conceptions originales mises en œuvre. Tous les domaines de l'électronique y sont abordés, des alimentations aux appareils de mesure et de test en passant par l'audio, les circuits HF, les aides au concepteur. Il constitue en fait un véritable livre de chevet de l'électronicien amateur (et professionnel!!!) **prix: 84 FF**

### 302 circuits

302 exemples d'applications pratiques couvrant l'ensemble du spectre de l'électronique, ce qui n'est pas peu dire. Voici, pour vous mettre l'eau à la bouche, une énumération non exhaustive de quelques-uns des domaines couverts par cet ouvrage:

L'audio, la vidéo et la musique, l'automobile, le vélo et la moto, les violons d'Ingres et les jeux, les robots, les instruments, les essais et mesures, le domaine des micro-ordinateurs, la musique électronique, les oscillateurs, les générateurs, les alimentations, et bien d'autres thèmes réunis sous les vocables d'"expérimentation" et de "divers".

Parmi ces circuits de tout acabit, se trouve sans aucun doute celui que vous recherchez depuis si longtemps. **prix: 96 FF**

### Book '75

Si vous possédez déjà quelques notions en anglais technique, vous apprécierez beaucoup le "Book '75", où sont décrits de nombreux montages. **prix: 46 FF**

Une nouvelle série de livres édités par Publitronec, chacun décrivant des montages simples et pratiques dans un domaine spécifique:

**Electronique pour Maison et Jardin** **prix: 59 FF.**  
9 montages

**Electronique pour l'Auto, la Moto et le Cycle**  
9 montages **prix: 59 FF**

## Musique

### LE FORMANT — synthétiseur:

**Tome 1:** Description complète de la réalisation d'un synthétiseur modulaire à très hautes performances. Un chapitre important, accompagné d'une cassette de démonstration, traite de son utilisation et de son réglage. **prix: 87 FF**

**Tome 2:** Voici de quoi élargir la palette sonore de votre synthétiseur: extensions du clavier, du VCF; modules LF-VCO, VC-LFO. **prix: 67 FF**

## Indispensable!

### guide des circuits intégrés Brochages & Caractéristiques

Sur près de 250 pages sont récapitulées les caractéristiques les plus importantes de 269 circuits intégrés: CMOS (62), TTL (31) Linéaires, Spéciaux et Audio (76 en tout).

Il constitue également une véritable lexique, explicitant les termes anglais les plus couramment utilisés. Son format pratique et son rapport qualité/prix imbattable le rendent indispensable à tout amateur d'électronique. **prix: 110 FF**

Disponible: — chez les revendeurs Publitronec

— chez Publitronec, B.P. 55, 59930 La Chapelle d'Armentières (+ 14 F frais de port)

UTILISEZ LE BON DE COMMANDE A L'INTERIEUR DE LA REVUE

# electro-puce

## SPÉCIAL MÉMOIRES

|                 | Prix T.T.C. |
|-----------------|-------------|
| <b>EFCIS</b>    |             |
| 9340            | 64,00       |
| 9341            | 79,00       |
| 9345            | 143,00      |
| 9365/66         | 365,00      |
| 9367            | 455,00      |
| 7510            | 200,00      |
| 7910            | 275,00      |
| <b>GI</b>       |             |
| AY3-1015        | 66,00       |
| KB 3600         | 98,00       |
| <b>INTEL</b>    |             |
| 8088            | 175,00      |
| 8237 A5         | 130,00      |
| 8251 A          | 62,00       |
| 8253 A5         | 62,00       |
| 8255            | 45,00       |
| 8255 A5         | 60,50       |
| 8259 A          | 78,00       |
| 8284            | 65,00       |
| 8288            | 147,00      |
| <b>ROCKWELL</b> |             |
| 65C02           | 88,50       |
| 65C22           | 78,00       |
| 6545            | 135,00      |
| 6532            | 100,00      |
| 65C51           | 95,00       |

| <b>DRAM</b>                                |        |
|--|--------|
| 4116 Ram dynamique 16 K × 1 bit            |        |
| 150 ns tritention                          | 12,00  |
| 4164 Ram dynamique 16 K × 4 bits           |        |
| 150 ns                                     | 19,50  |
| 4416 Ram dynamique 16 K × 4 bits           |        |
| 150 ns                                     | 55,00  |
| 41256 Ram dynamique 256 K × 1 bit          |        |
| 150 ns                                     | 86,00  |
| 4464 Ram dynamique 64 K × 4 bits           |        |
| 150 ns                                     | 86,00  |
| <b>SRAM</b>                                |        |
| 6116 Ram statique 2 K × 8 bits             |        |
| 150 ns                                     | 55,00  |
| 5565 Ram statique 8 K × 8 bits             |        |
| 150 ns (extension mémoire pour CANON X 07) | 150,00 |

| <b>EPROM</b>   |        |
|--|--------|
| 2716 2 K × 8 bits 25 VPP   | 45,00  |
| 2732 4 K × 8 bits 25 VPP   | 60,00  |
| 2764 8 K × 8 bits 21 VPP   | 45,00  |
| 27128 16 K × 8 bits 12,5 VPP   | 150,00 |
| Contrôleur de mémoires dynamiques 74LS608 génère les signaux RAS, CAS et le rafraichissement 60,00 |        |
| TMS 4500 A Multiplexe les adresses et génère les signaux RAS, CAS et le rafraichissement 200,00    |        |

|                        |        |
|------------------------|--------|
| <b>MOTOROLA</b>        |        |
| 6802                   | 36,50  |
| 6809                   | 69,00  |
| 6821                   | 18,50  |
| 6840                   | 41,00  |
| 6845                   | 85,50  |
| 6850                   | 18,50  |
| 68000 P8               | 250,00 |
| 6870 SP3               | 300,00 |
| <b>NEC</b>             |        |
| NPD 765                | 175,00 |
| <b>NS</b>              |        |
| ADC 809                | 100,00 |
| <b>WESTERN DIGITAL</b> |        |
| 1770/72                | 420,00 |
| 1771                   | 180,00 |
| 179X                   | 215,00 |
| 279X                   | 420,00 |
| 9216                   | 90,00  |
| 1691                   | 130,00 |
| 8250                   | 150,00 |
| <b>ZILOG</b>           |        |
| Z 80 A CPO             | 38,50  |
| Z 80 A PIO             | 38,50  |
| Z 80 A CTC             | 38,50  |
| Z 80 A SIO             | 111,00 |
| Z 8530                 | 284,50 |
| Z 8531                 | 284,50 |
| Z 8536                 | 210,00 |
| Z 8671                 | 150,00 |

Tous nos prix sont T.T.C. et variables en fonction du Dollar  
 Vente par correspondance : (frais d'envoi : 15,00 F).

4, rue de Trétagne - 75018 PARIS - Métro Jules Joffrin - Tél. : (1) 254.24.00  
 (heures d'ouverture : 9 h 30 - 12 h - 14 h - 18 h 30 du Mardi au Samedi)

COMMANDEZ DES A PRESENT VOTRE  
 COLLECTION D'INFOCARTE,  
 CLASSEE DANS UN BOITIER TRES PRATIQUE



Prix de vente pour le boîtier et les infocartes (parues dans Elektor depuis le n° 30 au n° 66)  
 39 FF (+ 14 F frais de port)

UTILISEZ LE BON DE COMMANDE EN ENCART

DES C.I. "minutes" CHEZ VOUS!

SICERONT  
DÉPARTEMENT  
GRAND PUBLIC **KF**



SICERONT KF B.P.41  
92390 Villeneuve la Garenne  
Tél : (1) 794.28.15

- 1 - DIAPHANE KF pour rendre transparent le papier.
- 2 - Perchlorure de fer en sachet - Révélateur en sachet - Détachant - Gomme abrasive.
- 3 - Vernis de personnalisation et de protection thermosoudables.

- 4 - Plaques présensibilisées positives bakélite et époxy.
- 5 - Machine à graver GRAVE VITE 1 sans chauffage.
- 6 - Machine à graver GRAVE VITE 2 avec chauffage (couvrelec en option).
- 7 - Banc à insoler, livré en KIT.

## A D S ELECTRONIQUE à MONTPARNASSE

16, rue d'Odessa 75014 Paris tél: 43.21.56.94

Ouvert de 9h30 à 13h et de 13h30 à 19h tous les jours sauf lundi matin

Expéditions: 25F, Contre-remboursement: 40F.

| reference | prix de vente | reference | prix de vente | reference | prix de vente | reference  | prix de vente | reference | prix de vente | reference | prix de vente | reference | prix de vente | reference | prix de vente |         |       |
|-----------|---------------|-----------|---------------|-----------|---------------|------------|---------------|-----------|---------------|-----------|---------------|-----------|---------------|-----------|---------------|---------|-------|
| 74LS01    | 6.50          | 74LS48    | 10.00         | 74LS173   | 10.50         | LM 13600   | 19.00         | LM 381 AN | 47.00         | CD 4000   | 2.10          | CD 4040   | 9.00          | CD 4069   | 6.00          | CD 4097 | 7.50  |
| 74LS04    | 8.00          | 74LS50    | 3.80          | 74LS174   | 9.00          | LM 13700   | 19.00         | LM 381 N  | 29.00         | CD 4001   | 4.00          | CD 4041   | 3.50          | CD 4070   | 9.00          | CD 4098 | 11.00 |
| 74LS02    | 6.50          | 74LS51    | 3.80          | 74LS175   | 8.00          | LM 1458    | 8.00          | LM 382 N  | 20.00         | CD 4002   | 2.10          | CD 4042   | 8.00          | CD 4071   | 6.00          | CD 4099 | 19.50 |
| 74LS03    | 6.50          | 74LS52    | 6.00          | 74LS176   | 16.00         | LM 301     | 7.50          | LM 383 AT | 42.00         | CD 4007   | 6.00          | CD 4043   | 5.50          | CD 4072   | 6.00          | CD 4501 | 13.00 |
| 74LS07    | 8.00          | 74LS53    | 3.80          | 74LS180   | 6.70          | LM 305     | 15.00         | LM 383 T  | 38.00         | CD 4008   | 11.00         | CD 4044   | 9.00          | CD 4073   | 3.00          | CD 4511 | 9.00  |
| 74LS08    | 3.80          | 74LS54    | 11.00         | 74LS181   | 19.80         | LM 307     | 9.00          | LM 384    | 32.00         | CD 4009   | 9.00          | CD 4046   | 13.00         | CD 4075   | 3.00          | CD 4515 | 28.00 |
| 74LS09    | 3.80          | 74LS60    | 6.50          | 74LS182   | 8.40          | LM 308     | 8.00          | LM 386    | 15.00         | CD 4010   | 9.00          | CD 4047   | 9.00          | CD 4076   | 8.00          | CD 4518 | 7.50  |
| 74LS10    | 3.80          | 74LS70    | 4.00          | 74LS188   | 22.00         | LM 309K    | 22.00         | LM 387    | 12.00         | CD 40103  | 19.00         | CD 4048   | 9.00          | CD 4077   | 3.00          | CD 4520 | 12.00 |
| 74LS05    | 8.00          | 74LS72    | 4.00          | 74LS190   | 12.00         | LM 310     | 35.00         | LM 388 N  | 20.00         | CD 40106  | 19.00         | CD 4049   | 6.00          | CD 4078   | 7.00          | CD 4528 | 12.00 |
| 74LS06    | 8.00          | 74LS73    | 4.00          | 74LS192   | 10.80         | LM 311     | 7.50          | LM 389 N  | 22.00         | CD 4011   | 4.00          | CD 4050   | 7.00          | CD 4081   | 6.00          | CD 4536 | 25.00 |
| 74LS00    | 3.90          | 74LS74    | 9.00          | 74LS193   | 10.00         | LM 317K    | 25.00         | LM 390 N  | 28.00         | CD 4012   | 6.00          | CD 4051   | 12.00         | CD 4082   | 6.00          | CD 4538 | 26.90 |
| 74LS128   | 6.70          | 74LS75    | 9.00          | 74LS194   | 17.00         | LM 317T    | 15.00         | LM 3900   | 8.50          | CD 4013   | 7.00          | CD 4052   | 9.50          | CD 4085   | 4.00          | CD 4539 | 27.60 |
| 74LS13    | 8.50          | 74LS76    | 6.10          | 74LS195   | 8.50          | LM 318     | 25.00         | LM 3909   | 13.00         | CD 4014   | 8.00          | CD 4053   | 13.00         | CD 4086   | 4.50          | CD 4556 | 11.00 |
| 74LS132   | 7.60          | 74LS78    | 4.70          | 74LS196   | 10.00         | LM 323K    | 55.00         | LM 391    | 25.00         | CD 4015   | 15.00         | CD 4054   | 8.50          | CD 4089   | 14.50         | CD 4566 | 20.00 |
| 74LS136   | 4.00          | 74LS80    | 8.10          | 74LS198   | 9.60          | LM 324     | 9.00          | LM 3911   | 23.00         | CD 4016   | 8.00          | CD 4055   | 10.00         | CD 4093   | 7.00          | CD 4584 | 9.00  |
| 74LS138   | 13.00         | 74LS81    | 12.10         | 74LS199   | 15.00         | LM 331     | 47.00         | LM 3914   | 36.00         | CD 4017   | 8.00          | CD 4060   | 10.00         | CD 4094   | 13.50         | CD 4585 | 7.50  |
| 74LS139   | 10.00         | 74LS83    | 8.20          | 74LS20    | 3.80          | LM 334     | 20.00         | LM 3915   | 39.00         | CD 40174  | 12.00         | CD 4066   | 6.00          | CD 4095   | 7.50          |         |       |
| 74LS14    | 8.00          | 74LS85    | 17.00         | 74LS221   | 24.00         | LM 335     | 19.00         | LM 3916   | 48.00         | CD 4018   | 9.00          | CD 4068   | 4.00          | CD 4096   | 14.50         |         |       |
| 74LS141   | 7.90          | 74LS86    | 3.60          | 74LS240   | 19.00         | LM 335Z    | 22.00         | LM 393 N  | 8.00          | CD 4019   | 4.50          |           |               |           |               |         |       |
| 74LS145   | 18.00         | 74LS90    | 11.00         | 74LS241   | 17.50         | LM 336     | 10.00         | LM 555    | 5.80          | CD 4020   | 13.00         |           |               |           |               |         |       |
| 74LS147   | 19.50         | 74LS91    | 5.30          | 74LS242   | 12.50         | LM 336Z    | 16.00         | LM 556    | 12.00         | CD 4021   | 8.00          |           |               |           |               |         |       |
| 74LS100   | 19.00         | 74LS92    | 5.80          | 74LS243   | 12.00         | LM 337K    | 32.00         | LM 565    | 11.00         | CD 4022   | 9.60          |           |               |           |               |         |       |
| 74LS107   | 4.70          | 74LS93    | 10.00         | 74LS244   | 29.00         | LM 337T    | 15.00         | LM 566    | 24.00         | CD 4023   | 2.20          |           |               |           |               |         |       |
| 74LS109   | 7.60          | 74LS94    | 7.90          | 74LS245   | 22.00         | LM 338K    | 140.00        | LM 567    | 16.00         | CD 4024   | 8.00          |           |               |           |               |         |       |
| 74LS11    | 6.50          | 74LS95    | 8.80          | 74LS247   | 13.00         | LM 339     | 6.30          | LM 709    | 5.80          | CD 4025   | 5.00          |           |               |           |               |         |       |
| 74LS100   | 14.00         | 74LS96    | 8.00          | 74LS25    | 3.80          | LM 348     | 15.00         | LM 711    | 12.00         | CD 4026   | 13.00         |           |               |           |               |         |       |
| 74LS112   | 7.20          | 74LS148   | 25.00         | 74LS251   | 7.20          | LM 349     | 20.00         | LM 720    | 24.00         | CD 4027   | 7.50          |           |               |           |               |         |       |
| 74LS113   | 4.20          | 74LS15    | 3.80          | 74LS253   | 15.10         | LM 350K    | 80.00         | LM 723    | 6.00          | CD 4028   | 9.00          |           |               |           |               |         |       |
| 74LS114   | 14.00         | 74LS150   | 24.00         | 74LS257   | 14.00         | LM 358     | 8.00          | LM 725    | 33.00         | CD 4029   | 9.00          |           |               |           |               |         |       |
| 74LS115   | 14.00         | 74LS151   | 9.00          | 74LS258   | 9.60          | LM 360     | 80.00         | LM 729    | 5.00          | CD 4030   | 6.00          |           |               |           |               |         |       |
| 74LS116   | 14.00         | 74LS153   | 6.00          | 74LS259   | 19.50         | LM 377     | 26.00         | LM 741    | 5.00          | CD 4031   | 9.50          |           |               |           |               |         |       |
| 74LS12    | 6.50          | 74LS154   | 22.00         | 74LS26    | 3.80          | LM 378     | 31.00         | LM 747    | 16.00         | CD 4033   | 11.00         |           |               |           |               |         |       |
| 74LS121   | 11.00         | 74LS155   | 5.90          | 74LS266   | 9.00          | LM 379S    | 82.00         | LM 748    | 13.00         | CD 4034   | 10.00         |           |               |           |               |         |       |
| 74LS122   | 13.00         | 74LS156   | 11.00         | 74LS269   | 18.00         | LM 380 N14 | 15.00         | LM 749    | 21.00         | CD 4035   | 8.00          |           |               |           |               |         |       |
| 74LS123   | 13.00         | 74LS157   | 11.00         | 74LS27    | 4.00          | LM 380 N8  | 15.00         |           |               | CD 4036   | 39.00         |           |               |           |               |         |       |
| 74LS125   | 5.00          | 74LS158   | 11.80         | 74LS28    | 4.00          |            |               |           |               |           |               |           |               |           |               |         |       |
| 74LS126   | 4.80          | 74LS16    | 7.00          | 74LS290   | 11.50         |            |               |           |               |           |               |           |               |           |               |         |       |
| 74LS377   | 20.50         | 74LS160   | 9.50          | 74LS30    | 3.50          |            |               |           |               |           |               |           |               |           |               |         |       |
| 74LS38    | 6.50          | 74LS161   | 9.70          | 74LS31    | 3.80          |            |               |           |               |           |               |           |               |           |               |         |       |
| 74LS390   | 22.00         | 74LS162   | 6.90          | 74LS32    | 8.00          |            |               |           |               |           |               |           |               |           |               |         |       |
| 74LS393   | 14.00         | 74LS163   | 9.60          | 74LS365   | 14.00         |            |               |           |               |           |               |           |               |           |               |         |       |
| 74LS40    | 3.80          | 74LS164   | 8.40          | 74LS366   | 11.00         |            |               |           |               |           |               |           |               |           |               |         |       |
| 74LS42    | 10.00         | 74LS165   |               | 74LS367   | 11.00         |            |               |           |               |           |               |           |               |           |               |         |       |
| 74LS43    | 9.00          | 74LS166   | 15.20         | 74LS368   | 11.00         |            |               |           |               |           |               |           |               |           |               |         |       |
| 74LS44    | 9.60          | 74LS167   | 22.50         | 74LS37    | 6.50          |            |               |           |               |           |               |           |               |           |               |         |       |
| 74LS45    | 8.80          | 74LS168   | 12.00         | 74LS373   | 22.00         |            |               |           |               |           |               |           |               |           |               |         |       |
| 74LS46    | 8.80          | 74LS17    | 13.00         | 74LS374   | 24.00         |            |               |           |               |           |               |           |               |           |               |         |       |
| 74LS47    | 20.00         | 74LS172   | 71.40         |           |               |            |               |           |               |           |               |           |               |           |               |         |       |

Matériel Circuits Imprimés CIF.  
Microinformatique  
Centrale d'Alarme  
Gadgets  
Fers JBC  
Connectique  
Mesure  
Cables  
Tous composants à la demande

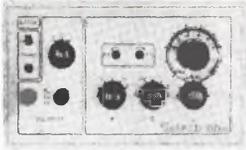
Autres produits: Mémoires 4164: 19F,  
µ-Processeurs 16 bit et 8, Régulateur  
de tension, tors, transistors.  
Et aussi TAA, TBA, TCA, TDA et  
Japonnais.

Carte compatible 16 bit montés et  
vierges, Connectique, Décolletage,  
Cables détail et montés, TTL spéciaux  
IBM, Résistances 1/2W.: 0,20F.

**NOUVEAU !**

## RLC-MÈTRE

Pont de mesure électronique  
RLC en kit  
(EPS 84102)



Un appareil très utile puisqu'il permet une mesure précise et très rapide de toute résistance, condensateur ou inductance et ce, pour un prix particulièrement attractif !

### Gammes de mesure

- R Résistances : de 1 Ω à 1 MΩ en 6 gammes Précision : 1 %
- L Inductances : de 0,1 μH à 1 H ! en 7 gammes. Précision : 5 %
- C Capacités : de 1 pF à 10 μF en 7 gammes Précision : 2,5 %

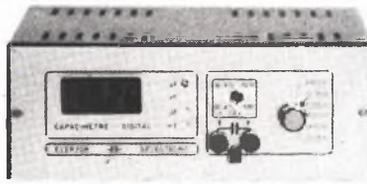
Visualisation de l'équilibre du pont par diodes LED.

Notre kit comprend tout le matériel nécessaire à la réalisation y compris une face avant autocollante gravée, boutons et accessoires (sans coffret)

Le kit RLC-MÈTRE ..... 012.6053 **495,00 F**  
EN OPTION : Coffret ESM EP 21/14 ..... 012.2231 **69,80 F**

## CAPACIMÈTRE DIGITAL

(EPS 84012)



- Gamme de mesures : de 0,5 pF à 20 000 μF en 6 gammes
  - Précision : 1 % de la valeur mesurée ± 1 digit
  - 10 % sur le calibre 20 000 μF
  - Affichage : Cristaux liquide
  - Divers : - Courant de fuite sans effet sur la mesure
  - Permet de mesurer les diodes varicap
- Le kit complet avec coffret spécial peint, face avant percée et gravée, boutons, accessoires et condensateur 1 % pour étalonnage ..... 012.1514 **840,00 F**

## ALIMENTATION DE LABORATOIRE 0 A 30 V. ET 0 A 3 A - A AFFICHAGE DIGITAL

Une alimentation de classe professionnelle proposée à un prix particulièrement compétitif !

**NOUVEAU !**

(EPS 82178)

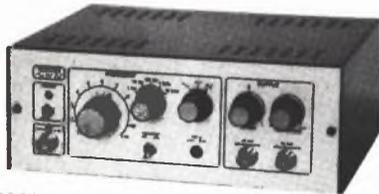


### Caractéristiques techniques :

- Tension de sortie : de 0 à 30 V. Continuellement réglable
  - Courant de sortie : de 0 à 3 A. Continuellement réglable
  - Stabilité à toute épreuve - Protégée contre les courts-circuits, même persistants - Affichage digital par afficheur LCD de la tension et du courant de sortie - Avec dispositif de compensation des pertes dans le câblage - Précision de lecture : 1 % et 1 digit - Encombrement total : 300 x 120 x 260 mm avec radiateurs.
- Le kit complet avec coffret, face avant spéciale, les galvas numériques et accessoires ..... 012.1474 **1390,00 F**

## GÉNÉRATEUR DE FONCTIONS

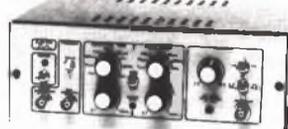
(EPS 84111)



- Gamme de fréquences : de 1 Hz à 100 kHz en 5 gammes
  - Signaux délivrés : sinus, carré, triangle
  - Sorties : - continue 50 Ω réglable de 100 mv à 10 v
  - alternative 600 Ω réglable de 10 mv à 1 v
  - sortie TTL
  - Entrée : VCO IN
- Le kit complet avec coffret ESM, face avant spéciale, boutons, notice et accessoires ..... 012.1530 **649,00 F**

## GÉNÉRATEUR D'IMPULSIONS

(EPS 84037)



- Temps de montée : 10 ns environ
  - Largeur : 7 gammes de 1 μs à 1 s, rapport cyclique réglable jusqu'à 100 %
  - Période : 7 gammes de 1 μs à 1 s + déclenchement externe en manuel
  - Tension de sortie : variable de 1 à 15 v, sortie TTL, impédance de sortie 50 Ω, signal normal ou inverse
  - Divers : sortie synchro, indication de fausse manœuvre, etc...
- Le kit complet avec coffret, face avant gravée, boutons et accessoires ..... 012.1516 **840,00 F**

## L'ANALYSEUR LOGIQUE D'ELEKTOR

(EPS 81094 - 81141 - 81577)



Ce montage remarquable a été décrit dans les numéros 36 - 37/38 et 40 d'ELEKTOR. Si vous possédez 1 oscillo double trace, ce montage très sophistiqué vous permettra de visualiser jusqu'à 8 signaux digitaux simultanés, de le transformer en oscillo à mémoire et ce à un prix très abordable.

**Caractéristiques générales :** - Permet l'échantillonnage de 8 lignes de données de 256 états logiques - Horloge interne 4 MHz - Un curseur permet de pointer sur l'écran un mot logique de 8 bits - L'extension mémoire permet de mémoriser des signaux analogiques - Compatible TTL, TTL LS, C-MOS

**LE KIT :** Il comprend : - l'analyseur logique - l'extension mémoire - les tampons d'entrée pour circuits C-MOS

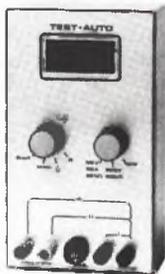
Kit complet avec circuits imprimés, alimentations et accessoires (sans coffret ni face avant) ..... 012.6061 **2450,00 F**

EN OPTION : Tâlier adaptable en tôle laquée avec poignée bagueille, fournie avec face avant autocollante gravée ..... 012.6217 **450,00 F**

## TEST-AUTO

(EPS 83083)

1- MULTIMÈTRE DIGITAL EN KIT POUR LE CONTRÔLE ET LA MAINTENANCE DES VEHICULES AUTOMOBILES



### PRINCIPALES CARACTÉRISTIQUES

- Affichage LCD 3 1/2 digits
- Mesure des tensions : 10 mV à 200 V en 2 gammes
- Mesure des courants : 10 mA à 20 A
- Mesure des résistances : 0,1 Ω à 20 kΩ en 2 gammes
- Compte-tours : de 10 à 7000 tr/mn
- Angle de came : (DWELL) de 0,1° à 90°

Notre kit complet comprend tout le matériel électronique, circuit imprimé, coffret avec face avant sérigraphiée et percée, supports de circuits intégrés, douilles et accessoires

Le kit complet ..... 012.1499 **569,00 F**

## LE PLUS MODERNE DES ALLUMAGES ÉLECTRONIQUES



Notre système utilise les circuits les plus récents développés par les américains en électronique automobile. Son principal avantage réside dans l'exploitation maximale des possibilités de la bobine d'allumage. Énergie constante et "DWELL" ajusté automatiquement à tous les régimes.

- Grande souplesse du moteur - Nervosité accrue - Réduction de consommation - Boîtier compact - Idéal pour auto-motobateau, etc... Documentation détaillée sur simple demande

- Le kit complet, fourni avec bobine d'allumage spéciale "MOTRON" ..... 012.1595 **520,00 F**
- Le kit MOTRON seul ..... 012.1592 **349,50 F**

Bougie LODGE spéciale pour allumage électronique. Durée de vie très élevée. (Préciser le type exact du véhicule) ..... 012.6055 **33,00 F**

## THERMOMÈTRE LCD

(EPS 82156)



NOUVELLE VERSION GRANDE AUTONOMIE. -50 à +150 °C

- Résolution 0,1 °C (Sans boîtier).
  - Le kit 1 sonde ..... 012.1465 **275,00 F**
  - Le kit 2 sondes ..... 012.1467 **320,00 F**
- EN OPTION : Boîtier spécial moulé ..... 012.6052 **59,50 F**

## MINI-CRESCENDO 2 x 70 W

AMPLI DE GRANDE CLASSE A TRANSISTORS MOS-FET DE PUISSANCE (Décrit dans ELEKTOR n° 71) (EPS 84041)

Possédant les mêmes qualités que le CRESCENDO, cette version "dégonflée" satisfera les plus exigeants, sans en avoir le prix.

### Caractéristiques techniques :

- Puissance maxi : 2 x 70 W / 8 Ω
- Distorsion harmonique totale : < 0,03 %
- Sensibilité d'entrée : 590 mV pour 50 W eff.
- Bande passante : 4 à 5 5000 Hz ± 3dB
- Tension de dérive en sortie : < 15 mV
- Alimentation : 300 VA à transfo toriques

LE KIT : Il est fourni version STEREO 2 x 70 W, avec radiateurs, équerres de montage des transistors de puissance, condensateurs de filtrage professionnels CD 38, transfo torique, etc... (sans tôle).

LE KIT MINI-CRESCENDO ..... 012.1520 **1650,00 F**

EN OPTION : MINI-RACK ET 38-13 ..... 012.2241 **313,00 F**

## ANALYSEUR 30 FRÉQUENCES

(EPS 84024)



Photo du prototype

Un kit spectaculaire !

Il s'agit d'un analyseur audio en temps réel de 30 bandes de fréquences centrées de 25 Hz à 20 kHz. Il permet donc une analyse extrêmement précise de tout système audio sur toute la largeur du spectre et ce, pour un prix très attractif.

Notre kit est livré avec générateur de bruit rose et matrice d'affichage de 330 diodes LED ! La tôlerie comprend un rack 19" ainsi que la face avant spéciale sérigraphiée. Un micro spécial de mesure à condensateur est fourni ainsi que les composants de précision (Résistances 1 % et condensateurs 2,5 %)

LE KIT VERSION INTÉGRALE ..... 012.1525 **3390,00 F**

## L'INCROYABLE "CLEPSYDRE" D'ELEKTOR

(EPS 85047)

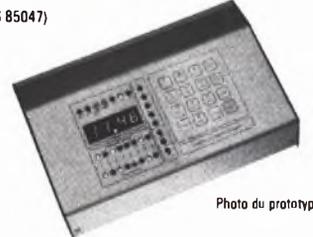


Photo du prototype

HORLOGE PROGRAMMABLE à 8 sorties de commutation pouvant être programmées individuellement pour n'importe quel jour de l'année.

- Avec - Fonction de répétition - Possibilité de mémorisation de 149 cycles multiples ou 199 cycles simples
- Calendrier perpétuel - Face avant avec clavier à membrane intégré.

Le kit est fourni avec mémoire 2732 programmée, circuits imprimés, face avant à clavier intégré, ACCUS DE SAUVEGARDE, composants, connecteurs et accessoires

LE KIT "CLEPSYDRE" ..... 012.6084 **1200,00 F**

EN OPTION : Coffret pupitre RETEX RA 2 ..... 012.2303 **82,50 F**

- Kit d'interface de puissance à triacs (EPS 84019) permettant de commuter 8 sorties de 750 W chacune le kit avec alimentation (sans bornes de sorties) ..... 012.6065 **300,00 F**

# LIMITED STOCK-LIST of IC'S

## TTL-ALS

|           |     |          |     |
|-----------|-----|----------|-----|
| 74ALS00   | 39  | 74HC133  | 30  |
| 74ALS01   | 39  | 74HC137  | 84  |
| 74ALS02   | 39  | 74HC138  | 49  |
| 74ALS03   | 39  | 74HC139  | 42  |
| 74ALS04   | 43  | 74HC14   | 63  |
| 74ALS05   | 39  | 74HC147  | 59  |
| 74ALS08   | 39  | 74HC151  | 69  |
| 74ALS09   | 39  | 74HC1511 | 56  |
| 74ALS10   | 39  | 74HC153  | 52  |
| 74ALS1000 | 47  | 74HC154  | 129 |
| 74ALS1002 | 47  | 74HC157  | 49  |
| 74ALS1003 | 47  | 74HC158  | 49  |
| 74ALS1008 | 47  | 74HC160  | 73  |
| 74ALS1010 | 47  | 74HC161  | 73  |
| 74ALS1011 | 42  | 74HC162  | 73  |
| 74ALS1020 | 47  | 74HC163  | 73  |
| 74ALS1032 | 47  | 74HC164  | 59  |
| 74ALS109  | 58  | 74HC165  | 108 |
| 74ALS11   | 39  | 74HC173  | 66  |
| 74ALS112  | 58  | 74HC174  | 63  |
| 74ALS114  | 58  | 74HC175  | 63  |
| 74ALS12   | 39  | 74HC194  | 59  |
| 74ALS133  | 47  | 74HC20   | 30  |
| 74ALS137  | 85  | 74HC237  | 89  |
| 74ALS138  | 85  | 74HC240  | 109 |
| 74ALS15   | 39  | 74HC241  | 109 |
| 74ALS160  | 115 | 74HC242  | 109 |
| 74ALS162  | 115 | 74HC243  | 109 |
| 74ALS163  | 115 | 74HC244  | 99  |
| 74ALS175  | 84  | 74HC245  | 219 |
| 74ALS20   | 39  | 74HC251  | 49  |
| 74ALS21   | 39  | 74HC253  | 49  |
| 74ALS22   | 39  | 74HC257  | 47  |
| 74ALS240  | 179 | 74HC259  | 117 |
| 74ALS241  | 179 | 74HC266  | 42  |
| 74ALS242  | 168 | 74HC27   | 30  |
| 74ALS243  | 168 | 74HC273  | 109 |
| 74ALS244  | 179 | 74HC280  | 73  |
| 74ALS245  | 257 | 74HC299  | 166 |
| 74ALS27   | 39  | 74HC30   | 30  |
| 74ALS28   | 42  | 74HC32   | 30  |
| 74ALS299  | 375 | 74HC354  | 54  |
| 74ALS30   | 39  | 74HC356  | 54  |
| 74ALS32   | 39  | 74HC365  | 54  |
| 74ALS33   | 42  | 74HC366  | 54  |
| 74ALS37   | 47  | 74HC367  | 54  |
| 74ALS38   | 47  | 74HC368  | 54  |
| 74ALS40   | 42  | 74HC373  | 83  |
| 74ALS573  | 194 | 74HC374  | 112 |
| 74ALS574  | 194 | 74HC390  | 69  |
| 74ALS576  | 194 | 74HC393  | 82  |
| 74ALS580  | 194 | 74HC4002 | 30  |
| 74ALS74   | 58  | 74HC4017 | 63  |
| 74ALS873  | 332 | 74HC4020 | 66  |
| 74ALS874  | 332 | 74HC4024 | 66  |
| 74ALS876  | 332 | 74HC4040 | 66  |
| 74ALS880  | 246 | 74HC4049 | 66  |
|           |     | 74HC4050 | 66  |
|           |     | 74HC4051 | 169 |
|           |     | 74HC4052 | 169 |
|           |     | 74HC4053 | 79  |
|           |     | 74HC4060 | 66  |
|           |     | 74HC4075 | 30  |
|           |     | 74HC4078 | 30  |
|           |     | 74HC42   | 54  |
|           |     | 74HC4511 | 117 |
|           |     | 74HC4514 | 175 |
|           |     | 74HC4538 | 109 |
|           |     | 74HC4543 | 169 |
|           |     | 74HC51   | 30  |
|           |     | 74HC533  | 112 |
|           |     | 74HC543  | 112 |
|           |     | 74HC540  | 169 |
|           |     | 74HC541  | 169 |
|           |     | 74HC563  | 169 |
|           |     | 74HC564  | 169 |
|           |     | 74HC573  | 169 |
|           |     | 74HC58   | 30  |
|           |     | 74HC589  | 161 |
|           |     | 74HC595  | 109 |
|           |     | 74HC597  | 109 |
|           |     | 74HC640  | 161 |
|           |     | 74HC643  | 161 |
|           |     | 74HC646  | 309 |
|           |     | 74HC688  | 99  |
|           |     | 74HC73   | 38  |
|           |     | 74HC74   | 34  |
|           |     | 74HC75   | 42  |
|           |     | 74HC76   | 38  |
|           |     | 74HC85   | 79  |
|           |     | 74HC86   | 37  |
|           |     | 74HC100  | 28  |
|           |     | 74HC102  | 29  |
|           |     | 74HC103  | 26  |
|           |     | 74HC104  | 32  |
|           |     | 74HC107  | 32  |
|           |     | 74HC109  | 32  |
|           |     | 74HC11   | 26  |
|           |     | 74HC123  | 95  |
|           |     | 74HC138  | 46  |
|           |     | 74HC139  | 36  |
|           |     | 74HC147  | 49  |
|           |     | 74HC151  | 38  |
|           |     | 74HC153  | 38  |
|           |     | 74HC154  | 94  |
|           |     | 74HC157  | 39  |
|           |     | 74HC158  | 36  |
|           |     | 74HC164  | 48  |
|           |     | 74HC165  | 70  |
|           |     | 74HC166  | 74  |
|           |     | 74HC175  | 44  |
|           |     | 74HC194  | 49  |
|           |     | 74HC195  | 59  |
|           |     | 74HC238  | 82  |
|           |     | 74HC240  | 75  |
|           |     | 74HC241  | 75  |
|           |     | 74HC242  | 69  |
|           |     | 74HC243  | 74  |
|           |     | 74HC244  | 75  |
|           |     | 74HC245  | 99  |
|           |     | 74HC251  | 41  |
|           |     | 74HC253  | 41  |
|           |     | 74HC257  | 41  |
|           |     | 74HC259  | 77  |
|           |     | 74HC27   | 27  |
|           |     | 74HC273  | 76  |
|           |     | 74HC280  | 136 |
|           |     | 74HC299  | 108 |
|           |     | 74HC32   | 26  |
|           |     | 74HC365  | 48  |
|           |     | 74HC366  | 47  |
|           |     | 74HC374  | 77  |
|           |     | 74HC377  | 77  |
|           |     | 74HC393  | 55  |
|           |     | 74HC423  | 82  |
|           |     | 74HC533  | 94  |
|           |     | 74HC534  | 94  |
|           |     | 74HC563  | 99  |
|           |     | 74HC573  | 116 |
|           |     | 74HC640  | 85  |
|           |     | 74HC643  | 85  |
|           |     | 74HC688  | 124 |
|           |     | 74HC73   | 31  |
|           |     | 74HC74   | 32  |
|           |     | 74HC75   | 31  |

## TTL-HC

|         |    |
|---------|----|
| 74HC00  | 29 |
| 74HC02  | 30 |
| 74HC03  | 30 |
| 74HC04  | 37 |
| 74HC08  | 39 |
| 74HC10  | 30 |
| 74HC107 | 38 |
| 74HC109 | 38 |
| 74HC11  | 30 |
| 74HC112 | 42 |
| 74HC113 | 45 |
| 74HC125 | 89 |
| 74HC126 | 89 |
| 74HC132 | 63 |

|               |       |                 |      |
|---------------|-------|-----------------|------|
| 6800          | 199   | 8237            | 1125 |
| 68000-8       | 3395  | 8238            | 259  |
| 68008-8       | 2490  | 8243            | 219  |
| 6801          | 859   | 8250            | 899  |
| 6802          | 245   | 8251            | 349  |
| 6803          | 369   | 8253            | 279  |
| 6809          | 449   | 8255            | 399  |
| 6809-E        | 449   | 8257            | 315  |
| 68701         | 2995  | 8259            | 239  |
| 68705-P3      | 895   | 8279            | 262  |
| 68802         | 367   | 8282            | 299  |
| 68805 V07     | 3990  | 8283            | 299  |
| 9031 12MHz.   | 899   | 8284            | 395  |
| 9031 8MHz     | 799   | 8286            | 295  |
| 9035          | 199   | 8287            | 299  |
| 9039          | 299   | 8288            | 889  |
| 9052 AN BASIC | 4595  | 82C43           | 550  |
| 9080          | 239   | 9364            | 509  |
| 9085          | 329   | 9365            | 2795 |
| 9086          | 1750  | 9366            | 2599 |
| 9087 MATH     | 14950 | 9367            | 2699 |
| 9088          | 1195  | AY-3-1014       | 499  |
| 90C35         | 630   | AY-3-1015       | 325  |
| 90C39         | 750   | AY-3-1350       | 389  |
| 90C86 CMOS    | 1369  | AY-3-1863/3015  | 325  |
| 90C88 CMOS    | 1269  | AY-3-8910       | 529  |
| 8748          | 589   | AY-3-8910       | 529  |
| 8749          | 1895  | AY-5-2376       | 850  |
| EF-6803P      | 525   | FD-1773         | 759  |
| Z80 4MHz CPU  | 227   | FD-1771         | 899  |
| Z80 1MHz. LP  | 499   | FD-1791         | 899  |
| Z80 2,5MHz.   | 179   | FD-1793         | 759  |
| Z80 4MHz CMOS | 695   | FD-1795         | 759  |
| Z80 6MHz.     | 395   | FD-1797         | 759  |
|               |       | FD-2143/MD-2143 | 962  |
|               |       | FD-2791/MD-2791 | 1995 |
|               |       | FD-2793/MD-2793 | 1995 |
|               |       | FD-2795/MD-2795 | 1995 |
|               |       | FD-2797/MD-2797 | 1995 |
|               |       | FD-9216/MD-9216 | 530  |
|               |       | ICL-7660        | 329  |
|               |       | MC-1408         | 107  |
|               |       | MC-3242         | 559  |
|               |       | MC-3423         | 49   |
|               |       | MC-3470         | 479  |
|               |       | MC-3480         | 550  |
|               |       | TMS-1122        | 560  |
|               |       | TMS-4500        | 959  |
|               |       | TMS-5110        | 750  |
|               |       | TMS-9929        | 1495 |
|               |       | TR-1863         | 325  |
|               |       | ULM-2002        | 49   |
|               |       | ULM-2003        | 40   |
|               |       | ULM-2004        | 79   |
|               |       | UPD-446         | 280  |
|               |       | UPD-7220        | 2161 |
|               |       | UPD-765         | 722  |
|               |       | UPD-8755        | 1049 |
|               |       | WD-1691         | 1095 |
|               |       | WD-1694         | 1195 |
|               |       | WD-9216         | 530  |
|               |       | Z80 CTC 4MHz.   | 239  |
|               |       | Z80 CTC 6MHz.   | 419  |
|               |       | Z80 P10 4MHz.   | 239  |
|               |       | Z80 P10 6MHz    | 314  |
|               |       | Z80 S10 4MHz.   | 549  |
|               |       | Z8-409          | 119  |
|               |       | Z8-414          | 99   |
|               |       | Z8-425          | 409  |
|               |       | Z8-426          | 195  |
|               |       | Z8-427          | 679  |
|               |       | Z8-428          | 545  |
|               |       | Z8-449          | 269  |

## MEMORY

|             |      |
|-------------|------|
| 2016        | 229  |
| 2102        | 39   |
| 2114        | 99   |
| 2114C       | 159  |
| 2114LP      | 139  |
| 2532        | 349  |
| 2708        | 149  |
| 2712B       | 495  |
| 2716        | 249  |
| 2716-350    | 299  |
| 2716E       | 179  |
| 27256       | 1095 |
| 2732        | 369  |
| 2732A       | 299  |
| 2732C       | 159  |
| 2732E       | 219  |
| 2764        | 339  |
| 2764-30     | 329  |
| 2764C       | 159  |
| 27C16-55    | 169  |
| 27C64       | 995  |
| 28L22       | 279  |
| 4116        | 89   |
| 41256       | 359  |
| 4164        | 99   |
| 4164LP2     | 249  |
| 4416        | 448  |
| 5101        | 99   |
| 6116        | 299  |
| 6116LP2     | 319  |
| 6264LP      | 589  |
| 82S123      | 125  |
| 82S126      | 126  |
| 82S129      | 119  |
| 82S130      | 221  |
| 82S131      | 221  |
| 82S137      | 278  |
| 82S141      | 518  |
| 82S181      | 695  |
| 82S23       | 125  |
| PAL10MB     | 289  |
| PAL10LB     | 409  |
| PAL12M2     | 330  |
| PAL12M6     | 439  |
| PAL12L6     | 409  |
| PAL14M4     | 439  |
| PAL14L4     | 429  |
| PAL16C1     | 419  |
| PAL16M2     | 289  |
| PAL16L2     | 289  |
| PAL16LB     | 769  |
| PAL16R4     | 689  |
| PAL16R6     | 689  |
| PAL16RB     | 779  |
| 14.6805-E2  | 739  |
| 14.68705-62 | 2990 |
| 2621        | 325  |
| 2650        | 650  |
| 2651        | 495  |
| 6305        | 695  |
| 6502        | 319  |
| 6502A 2MHz  | 349  |
| 6502B 3MHz  | 379  |
| 6502C 4MHz  | 399  |
| 6502E 1MHz  | 749  |
| 65C24       | 719  |
| 68809       |      |
| 68821       |      |
| 68850       |      |
| 7106        |      |
| 7107        |      |
| 7510        |      |
| 7910        |      |
| 8155        |      |
| 8212        |      |
| 8214        |      |
| 8216        |      |
| 8224        |      |
| 8226        |      |
| 8228        |      |

## SUPPORT

|                |      |
|----------------|------|
| 14411          | 515  |
| 14.6818        | 399  |
| 146823         | 612  |
| 1488           | 56   |
| 1489           | 56   |
| M58167AM       | 1149 |
| 6321=6821 CMOS | 395  |
| 6350=6850 CMOS | 375  |
| 6522           | 429  |
| 6522 2MHz.     | 569  |
| 6532           | 529  |
| 6532 2MHz.     | 729  |
| 6551           | 579  |
| 65C51          | 729  |
| 6810           | 109  |
| 6821           | 139  |
| 6840           | 279  |
| 6843           | 879  |
| 6844           | 1099 |
| 6845           | 395  |
| 6850           | 129  |
| 6852           | 189  |
| 6875           | 279  |
| 68809          | 759  |
| 68821          | 178  |
| 68850          | 194  |
| 7106           | 629  |
| 7107           | 649  |
| 7510           | 1225 |
| 7910           | 3185 |
| 8155           | 329  |
| 8212           | 149  |
| 8214           | 209  |
| 8216           | 149  |
| 8224           | 199  |
| 8226           | 117  |
| 8228           | 249  |

TVA Belge incluse dans les prix (19%).  
 Port: Belgique: 150,-  
 Autre pays\*: 300,-

Commande minimum: 1500,-  
 Paiement par mandat postal international ou euro-chèque.  
 \* Pour l'exportation, veuillez diviser le total de votre commande par 1,19 (expédition hors TVA).



## FULL IBM COMPATIBLE ITEMS.

### PC-1 COMPUTER

- 8088 cpu
- 256K ram
- Hercules comp. monochroom
- Disk adapter
- Serial port
- Parallel port
- Keyboard

39.990



### PC-II

- Same as PC-I
- 1 disk drive ds/dd

49.990



### PC-III

- Same as PC-I
- 2 disk drive ds/dd

59.990



### PC-HD

- Same as PC-I
- 1 disk drive ds/dd
- Hard disk controller
- 10 Mb hard disk

119.990



- PC Board empty ..... 3.450,-
- PC Board fully socketed incl. all components, except IC's ..... 13.450,-
- PC Board fully functional with 64K of ram expandable to 256K onboard ..... 24.950,-
- PC Board fully functional with 0K of ram expandable to 1024K onboard ..... 33.950,-
- Empty case ..... 5.795,-
- Floppy drive DS/DD 360K ..... 10.950,-
- Hard disk 10 Mb ..... 39.950,-
- Floppy disk adapter ..... 4.990,-
- Hard disk controller ..... 29.950,-
- Printer adapter ..... 3.990,-
- Color graphics adapter ..... 8.950,-
- HERCULES compatible monochroom card ..... 12.950,-
- Multifunction card ..... 11.950,-
  - \* memory extension up to 384K
  - \* serial port
  - \* parallel port
  - \* clock
  - \* game adapter
- I/O Plus card ..... 6.950,-
  - \* 2 serial ports
  - \* parallel port
  - \* clock
  - \* game adapter
- DISK I/O card ..... 9.950,-
  - \* disk controller
  - \* 2 serial ports
  - \* parallel port
  - \* clock
- Eprom programmer ..... 12.950,-
  - \* external textool socket
  - \* programs 2716-2732-2764-27128
  - \* intelligent algorithm
- AD/DA card ..... 12.950,-
  - \* 12 bit resolution, conversion 60µs
  - \* A/D 16 channel 0-9 Volts
  - \* D/A 1 channel 0-9 Volts
- Power supply 130 watt ..... 7.950,-
- Power supply 150 watt ..... 9.200,-
- Keyboard 83 keys ..... 6.950,-
- Printer cable ..... 1.590,-
- 8087 numeric coprocessor ..... 14.950,-
- Monochroom 12" monitor ..... 9.950,-
- Green 12" composite monitor ..... 6.950,-
- Amber 12" composite monitor ..... 7.950,-
- Wabash diskettes SS/DS (box of 10) ..... 1.190,-
- Wabash diskettes DS/DD (box of 10) ..... 1.390,-

#### Additional RAM-kit for IBM and compatibles (4164)

- 64K ..... 889,-
- 128K ..... 1.699,-
- 192K ..... 2.499,-

#### Additional RAM-kit for IBM and compatibles (41256)

- 256K ..... 3.199,-
- 512K ..... 6.099,-
- 1024K ..... 8.899,-

### APPLE COMPATIBLE PRODUCTS

- CV-777 48k standard keyboard ..... 19.990,-
- Unitron 2000 48k with numeric pad ..... 22.950,-
- Dual processor 6502 + Z80 with 64k ..... 26.950,-

Above computers are supplied w/o Roms.

\*\*\*\*\* All Apple related interfaces available \*\*\*\*\*

# Elak ELECTRONICS

(un département de la S.A. Dobby Yamada Serra)  
rue des Fabriques, 27/31 1000 BRUXELLES.

Telex: 22876 Fax: 512.25.55

All our prices are  
TVA/BTW/19% incl.  
Ask for our quantity  
or dealer prices

\* Registered Trademarks:  
IBM - IBM incorporated.  
Apple - Apple Computer Incorporated.

# où trouver vos composants ?

# NICE

**HI-FI DIFFUSION**  
19 rue Tondutti de l'Escarène  
06000 NICE - 93.80.50.50

Distributions de composants  
électroniques - Matériel électronique  
Mesures - Jeux de lumière - Sono

# CIBOT

ELECTRONIQUE

A PARIS : 1, rue de Feuilley 75580 CEDEX PARIS (XII)  
Tél. : 346.63.76 (lignes groupées)

EXPEDITIONS RAPIDES PROVINCE et ETRANGER

# ELECTRONIQUE

## LOISIRS-SERVICES

COMPOSANTS - KITS ÉLECTRONIQUES  
ANTENNES TV & RADIO

4, rue de l'Huveaune (42) 03-10-79  
13400 AUBAGNE



**COMPOKIT**  
335.41.41

174 bd du MONTPARNASSE  
75014 PARIS

Ouvert du lundi au Samedi de 9h30 - 13h 14h 19h  
BUS 38 - 83 - 91 RER/METRO PORT ROYAL

**UNE GAMME COMPLETE**

- Composants-Kits
- Appareils de mesure
- Outillage-Librairie
- Micro-Informatique

Composants Electroniques/Micro-Informatique



**J. REBOUL**

34, rue d'Arènes - 25000 Besançon/France  
Tél. (81) 81.02.19 - Telex 360593 Code 0542  
Magasin industrie: 72, rue de Trépillot - Besançon  
Tél. (81) 50.14.85



dans le 77 la chasse aux composants

OUVERT  
LE DIMANCHE MATIN

C'est G'Elec sarl - 22, av. Thiers  
77000 Melun - Tél. 439.25.70

# DECIBEL

COMPOSANTS ELECTRONIQUES

# 29

LISTE DE PRIX contre 4F20 en timbres  
39 Av de la Gare  
29110 CONCARNEAU

# RADIELEC

## COMPOSANTS

Immeuble «Le France»  
Avenue Général Noguès  
83200 TOULON  
Magasin ouvert du mardi au samedi de 9 h à 12 h et de  
14 h 30 à 19 h

Tél. (94) 91.47.62  
Télex 400 287 F 708

NANTES  
La Berthelotière  
Bd. Mendès France  
44700 ORVAULT  
Tél. (40) 76.72.72

# INFORMATIC' OCCASION

Catalogue Gratuit

VENTE NEUF & OCCASION-COMPATIBLES

KIT-MICRO SURPLUS COMPOSANT MICRO

TOULOUSE  
RD ELECTRONIQUE  
11 place Raspail  
31400 TOULOUSE  
Tél. (61) 54.06.24

77 Nouveau tarif 84-85: GRATUIT

# SANTEL

Sarl

3, rue du bois de l'Ile, 77370 La Chapelle Rablais  
Tél. 64.08.44.20

# Electron-Shop

COMPOSANTS KITS ÉMETTEURS - RÉCEPTEURS  
DÉTECTEURS DE MÉTAUX ANTENNES ET ACCESSOIRES  
C.B. CONTROLER

20, avenue de la République, 20

63100 CLERMONT FERRAND Tél. (73) 92.73.11

# EPINAL 88

# TELE LABO

COMPOSANTS  
FÊTE SON 17<sup>ème</sup>  
ANNIVERSAIRE

CE N'EST SUREMENT PAS UN HASARD...

Au coeur  
de la Vieille Ville

Tél. (84) 28.99.52

# ELECTRONIC

5 RUE ROUSSEL

Un magasin aux  
techniques de pointe

9000 BELFORT

# KITTRONIC 68

Composants professionnels et grand public. Livres, notices, kits,  
composants, adhésifs. Prix spéciaux pour revendeurs et pour quantité  
vendu par correspondance.

M. MOOSAVI 1, rue Chanoine Gage  
F68300 SAINT-LOUIS (89) 67.06.24

A tous les lecteurs d'elektor en SUISSE  
Pour mieux vous servir Elektor et Publitronec  
ont créés un réseau de distribution  
Circuits imprimés EPS - Livres et Logiciels ESS Publitronec  
Revue Elektor - Casette de rangement  
par vos revendeurs habituels et

**URS MEYER ELECTRONIC**

2052 Fontaines-sous-Mont  
Rue de Bellevue 17  
Téléphone 039 53 43 43



Publicité



**Com Electronique**

CIRCUITS ELEKTOR - KITS APPAREILS DE MESURE - OUTILLAGES JEUX DE LUMIERES - COMPOSANTS ALARMES

**25, Rue d'Isly - 13005 MARSEILLE**  
Tél.: (91) 79.82.68

**LA BOUTIQUE «PRO» SIEMENS**  
EXTRAIT DE TARIF N°26 CONTRE 10,50 F EN TIMBRES



**11 bis, rue Chaligny**  
**75012 PARIS**  
Tél. : 343.31.65 +

**DIGITRONIC**

83, rue Carnot 27200 Vernon. 32.51.36.77  
4, rue de la Croix d'Or 59500 Douai. 27.97.29.64

Composants électroniques, kits, appareils de mesure, accessoires hi-fi, jeux de lumieres, livres.



**halelectronics**

Kits électroniques 'Elincom'  
Composants électroniques en gros  
Liste de prix 50 pages (50 FB - 10 FF)  
Catalogue 150 pages (150 FB - 30 FF)  
(Joindre chèque ou espèces)

**6, place des anciens combattants - B - 1500 Halle** Tel. 02.356.03.90

**MEDELOR**

Tartaras 42800 Rive de Gier  
Tel. (77) 75.80.56

**tarif 1985 gratuit.**

**NOUVEAU au Gr.-D. de LUXEMBOURG !!**

Maison vert clair en face de la gare CFL de et à  
**L-3429 DUDELANGE - 20, Rte de Burange**

**LA RADIO AMATEUR - téléph.: 51 88 06**  
PAUL BREISTROFF (LX1QD, ON1KBK) OUVERT: LU-VE: 13A19H, SA: 10A16  
FERME: DERNIER LU & SA DU MOIS

**Antennes CUE DEE AVEC 5 ans de garantie +**

App. électroniques, mes., kits et compos. HF et BF, CIRC. IMPR.

**TOUT POUR LA RADIO**  
Électronique

**66, Cours Lafayette**  
**69003 LYON**

Tel. (7) 860.26.23

matériels électroniques - composants - pièces détachées - mesures - micro-ordinateurs - kits - alarmes - Hifi - sono - CB - librairie.



**ELECTRONIC CENTER**  
3, RUE JEAN VIOLETTE  
CASE POSTALE - 106  
CH-1211 GENEVE-4  
TX-428546 IRCO CH  
TEL (022) 20 33 06

**HD MicroSystèmes 242.55.09**

**67, rue Sartoris - 92250 La GARENNE-COLOMBES**  
Ouvert du lundi au vendredi de 9 h 30 à 19 h 30 - Samedi de 9 h 30 à 18 h  
Vente sur place et par correspondance

**Le spécialiste du compatible APPLE et IBM tlx. 614 260 HDM**

|        |       |      |       |            |        |          |         |                |        |        |
|--------|-------|------|-------|------------|--------|----------|---------|----------------|--------|--------|
| TTL LS | 153   | 8.90 | 398   | 19.00      | 4046   | 12.60    | 25D 880 | 19.00          | 8T97   | 12.00  |
| 00     | 2.50  | 155  | 5.80  | 670        | 18.00  | 4048     | 8.60    | 670            | 2114   | 39.00  |
| 01     | 4.50  | 157  | 9.90  | TTL S      |        | 4049     | 5.80    | MICROPRO-      | 4116   | 18.00  |
| 02     | 3.80  | 158  | 9.90  | 00         | 7.50   | 4050     | 6.70    | CEPSEUR        | 4118   | 120.00 |
| 03     | 4.90  | 160  | 6.90  | 08         | 9.50   | 4051     | 11.70   | MC 1488        | 4118   | 20.00  |
| 04     | 3.10  | 161  | 8.00  | 20         | 7.40   | 4053     | 10.50   | MC 1489        | 4156   | 20.00  |
| 05     | 4.50  | 164  | 7.00  | 10         | 11.00  | 4060     | 9.80    | MC 14412170.00 | 41256  | 130.00 |
| N06    | 8.00  | 166  | 14.00 | 74         | 14.00  | 4066     | 6.00    | MC 3242        | 6116   | 90.00  |
| N07    | 16.00 | 170  | 12.00 | 86         | 14.00  | 4069     | 6.00    | MC 3470        | 2708   | 120.00 |
| 08     | 4.50  | 174  | 8.00  | 138        | 19.00  | 4070     | 8.80    | MC 3487        | 2716   | 49.00  |
| 09     | 5.00  | 175  | 7.00  | 157        | 15.00  | 4071     | 5.80    | M5M 5832       | 2732   | 80.00  |
| 10     | 4.00  | 193  | 9.90  | 175        | 19.00  | 4075     | 3.00    | 58167          | 2764   | 90.00  |
| 11     | 5.00  | 194  | 10.00 | 195        | 29.00  | 4078     | 6.80    | 6502           | 27128  | 140.00 |
| 14     | 9.00  | 195  | 7.00  | 258        | 24.00  | 4081     | 5.90    | 6502A          | 18530  | 35.00  |
| N16    | 9.80  | 221  | 15.00 | 280        | 25.00  | 4083     | 6.90    | 6552           | 281A22 | 59.00  |
| N17    | 5.50  | 240  | 15.00 | 280        | 25.00  | 4093     | 6.90    | 6551           | 285A42 | 59.00  |
| 20     | 3.50  | 241  | 15.00 | 4094       | 13.20  | 4094     | 13.20   | 6809           | 6309   | 59.00  |
| 21     | 4.50  | 243  | 10.00 | Composants |        | 6809E    | 69.00   | 6809E          | 69.00  |        |
| 22     | 5.90  | 244  | 15.00 | Japonais   |        | 6821     | 19.50   | 6821           | 19.50  |        |
| 30     | 4.40  | 245  | 18.00 | HA 1366W   | 39.00  | 6840     | 50.00   | 6840           | 50.00  |        |
| 32     | 5.70  | 251  | 8.50  | HA 1366W   | 39.00  | 6845     | 105.00  | 6845           | 105.00 |        |
| 38     | 5.80  | 257  | 11.00 | HA 1377    | 89.00  | 6850     | 17.00   | 6850           | 17.00  |        |
| 40     | 3.80  | 258  | 8.50  | HA 1398    | 99.00  | AM 7910  | 290.00  | AM 7910        | 290.00 |        |
| 42     | 6.40  | 259  | 12.50 | LA 4460    | 69.00  | UPD 765  | 160.00  | UPD 765        | 160.00 |        |
| 47     | 16.00 | 260  | 8.00  | LA 4461    | 69.00  | 8088     | 169.00  | 8088           | 169.00 |        |
| 51     | 3.60  | 266  | 6.80  | LA 4461    | 69.00  | 8237     | 188.00  | 8237           | 188.00 |        |
| 74     | 8.00  | 273  | 14.00 | MS1 513    | 41.00  | 8250     | 139.00  | 8250           | 139.00 |        |
| 77     | 9.40  | 287  | 8.90  | MSB 3712   | 45.80  | 8251     | 59.00   | 8251           | 59.00  |        |
| 86     | 5.90  | 280  | 18.00 | STK 483    | 218.00 | 8252     | 62.00   | 8252           | 62.00  |        |
| 90     | 9.80  | 283  | 11.90 | TA 7205    | 31.00  | 8255     | 59.00   | 8255           | 59.00  |        |
| 93     | 5.00  | 296  | 27.00 | TA 215     | 69.00  | 8259     | 74.00   | 8259           | 74.00  |        |
| 107    | 4.60  | 322  | 30.00 | TA 7222    | 43.00  | 8284     | 62.00   | 8284           | 62.00  |        |
| 109    | 5.40  | 323  | 30.00 | TA 7227    | 78.00  | 8288     | 129.00  | 8288           | 129.00 |        |
| N121   | 9.00  | 365  | 8.90  | TA 7313    | 29.00  | DP 8304  | 41.00   | DP 8304        | 41.00  |        |
| 123    | 10.50 | 367  | 8.90  | MPC 1032   | 29.00  | 8748     | 239.00  | 8748           | 239.00 |        |
| 132    | 5.60  | 373  | 18.00 | MPC 1181   | 34.00  | 9216     | 96.00   | 9216           | 96.00  |        |
| 133    | 8.90  | 374  | 19.00 | MPC 1182   | 33.00  | 280 ACPU | 35.00   | 280 ACPU       | 35.00  |        |
| 138    | 9.90  | 377  | 19.00 | MPC 1185   | 85.00  | 280 PIO  | 49.00   | 280 PIO        | 49.00  |        |
| 139    | 8.20  | 378  | 18.00 | MPC 1230   | 87.00  | 280 CTC  | 49.00   | 280 CTC        | 49.00  |        |
| 143    | 17.00 | 379  | 19.00 | 25C 1306   | 25.00  | 280 DMA  | 129.00  | 280 DMA        | 129.00 |        |
| 145    | 8.20  | 380  | 12.00 | 25C 1307   | 54.00  | 280 SIO  | 110.00  | 280 SIO        | 110.00 |        |
| 151    | 5.90  | 383  | 13.00 | 25C 1775   | 65.00  | 8126     | 16.00   | 8126           | 16.00  |        |
|        |       |      |       | 25C 1945   | 85.00  | 8128     | 12.00   | 8128           | 12.00  |        |
|        |       |      |       | 25C 1969   | 56.00  | 8195     | 12.00   | 8195           | 12.00  |        |

|                               |                 |   |       |
|-------------------------------|-----------------|---|-------|
| <b>QUARTZ</b>                 | Resistances 5%  | DB 37 femelle   | 30.00 |
| 32768 KHz                     | 1/4 W les 5     | Capat pour DB9 25, 37                                     | 13.00 |
| 1,8432 MHz                    | SIL 8p, 9p, 10p | Prise CANON coudé à 90° avec oreille                      |       |
| 2,4576 MHz                    | 11p             | DB 9 femelle  | 17.00 |
| 3,579 MHz                     | Por ajust       | DB 25 femelle   | 23.00 |
| 4,000 MHz                     | Capacités =     | DB 37 femelle   | 37.00 |
| 8 MHz                         | 10 pF à 100 nF  | CONNECTEUR "BERG" A                                       |       |
| 14,318 MHz                    |                 | SERTIR  |       |
| 16 MHz                        | De 1 µF 16 V à  | 2 x 5 pts mâle  | 6.50  |
| 17,430 MHz                    | 100 µF          | 2 x 5 pts femelle   | 10.00 |
| 18,432 MHz                    | Capa ajustable  | 2 x 10 pts mâle   | 10.00 |
|                               | 10/60 pF        | 2 x 10 pts femelle  | 18.00 |
|                               |                 | 2 x 13 pts mâle   | 14.00 |
|                               |                 | 2 x 13 pts femelle  | 21.00 |
| <b>CONNECTIQUE</b>            |                 | Cable en nappe  |       |
| Support de CB                 |                 | 10 conducteurs le m                                       | 7.00  |
| Contact double lyre la broche | 0.10            | 20 conducteurs le m                                       | 13.00 |
| DIP SWITCH                    |                 | 26 conducteurs le m                                       | 16.00 |
| 4 inter                       | 14.00           | Connecteur "Molex"  |       |
| 6 inter                       | 20.00           | 2 pts mâle ou femelle                                     | 2.00  |
| 7 inter                       | 24.00           | 4 pts mâle ou femelle                                     | 4.00  |
| 8 inter                       | 20.00           | 8 pts mâle ou femelle                                     | 7.00  |
| DIP 16 pts                    | 9.00            | <b>MICRO ORDINATEURS ET PERIPHERIQUES</b>                 |       |
| DIN femelle 5 Br chassis      | 6.00            | A votre disposition                                       |       |
| Prise peritel mâle            | 13.00           | Compatible apple  |       |
| Prise CINCH femelle chassis   | 8.00            | Compatible IBM®   |       |
| HE 902 2 x 25 pts             | 25.00           | Drive moniteur  |       |
| HE 902 2 x 31 pts             | 31.00           | Cartes d'extension pour apple et IBM                      |       |
| Centronics mâle 36 pts        | 59.00           | Circuits imprimé vierge ou semi équipés pour apple et IBM |       |
| Prise CANON à souder          |                 | DB 9 femelle  | 14.00 |
| DB9 mâle                      | 11.00           | DB 25 mâle  | 18.00 |
| DB 9 femelle                  | 14.00           | DB 25 femelle   | 23.00 |
| DB 25 mâle                    | 18.00           | DB 37 mâle  | 30.00 |
| DB 25 femelle                 | 23.00           |   |       |
| DB 37 mâle                    | 30.00           |   |       |

● **VENTE PAR CORRESPONDANCE:**

Chèque bancaire joint  
Mandat-lettre joint  
Contre-remboursement  
frais de port en sus.

30 F pour port, emballage sauf imprimante, moniteur, système, listing: 70 F moins de 10 kg. 110 F plus de 10 kg.

● Prix pour clubs + CE et par quantité  
● Revendeurs : nos composants, nos systèmes, nos sous-ensembles vous intéressent : contactez-nous.  
● Apple® est une marque déposée par Apple computer.  
● IBM® est une marque déposée par IBM.

# FAITES VOS CIRCUITS IMPRIMES EN PARTANT DIRECTEMENT D'UNE REVUE DIAPHANE REND TOUS LES PAPIERS TRANSPARENTS :

Permet de réaliser par insolation directe un circuit imprimé  
• Sans film, sans calque, sans signes transfert • L'aérosol .....

# 39,90<sup>F</sup>

### CIRCUITS INTEGRÉS LINEAIRES ET SPECIAUX

|            |             |              |
|------------|-------------|--------------|
| <b>ADC</b> | 1877N 42,00 | 550 33,00    |
| 804        | AV 90,00    | 800 14,00    |
|            | 2328 45,00  | 810 13,00    |
|            | 2917N 27,00 | 640 44,00    |
| 3-1270     | 92,00       | 2977 35,00   |
| 3-1350     | 120,00      | 2988 37,00   |
| 3-1870     | 140,00      | 2907 35,00   |
| 3-8603     | 138,00      | 3000 8,50    |
| 3-8810     | 190,00      | 3009N 13,00  |
| 5-1013     | 68,00       | 3099N 13,00  |
| 5-1015     | 68,00       | 3091AN 38,00 |
|            |             | 3915 39,00   |
|            |             | 3936N 48,00  |
|            |             | 13800N 18,00 |
|            |             | 1370 12,00   |
|            |             | 1370 12,00   |
|            |             | 940 22,00    |
|            |             | 955 36,00    |
|            |             | 985 18,00    |
|            |             | 4502A 29,00  |
|            |             | 4510 08,00   |
|            |             | 440 22,00    |
|            |             | 1001 34,00   |
|            |             | 1002 22,00   |
|            |             | 1003 28,00   |
|            |             | 1004 28,00   |
|            |             | 1005 30,00   |
|            |             | 1006 23,00   |
|            |             | 1010 17,00   |
|            |             | 1020 20,00   |
|            |             | 1021 20,00   |
|            |             | 1022 20,00   |
|            |             | 1023 20,00   |
|            |             | 1024 20,00   |
|            |             | 1025 20,00   |
|            |             | 1034 32,00   |
|            |             | 1037 19,00   |
|            |             | 1038 32,00   |
|            |             | 1039 32,00   |
|            |             | 1040 21,00   |
|            |             | 1041 21,00   |
|            |             | 1042 33,00   |
|            |             | 1045 18,00   |
|            |             | 1046 28,00   |
|            |             | 1047 30,00   |
|            |             | 1048 17,00   |
|            |             | 1054 22,00   |
|            |             | 1057 5,00    |
|            |             | 1058 12,00   |
|            |             | 1059 12,00   |
|            |             | 1060 12,00   |
|            |             | 1061 12,00   |
|            |             | 1062 12,00   |
|            |             | 1063 12,00   |
|            |             | 1064 12,00   |
|            |             | 1065 12,00   |
|            |             | 1066 12,00   |
|            |             | 1067 12,00   |
|            |             | 1068 12,00   |
|            |             | 1069 12,00   |
|            |             | 1070 12,00   |
|            |             | 1071 12,00   |
|            |             | 1072 12,00   |
|            |             | 1073 12,00   |
|            |             | 1074 12,00   |
|            |             | 1075 12,00   |
|            |             | 1076 12,00   |
|            |             | 1077 12,00   |
|            |             | 1078 12,00   |
|            |             | 1079 12,00   |
|            |             | 1080 12,00   |
|            |             | 1081 12,00   |
|            |             | 1082 12,00   |
|            |             | 1083 12,00   |
|            |             | 1084 12,00   |
|            |             | 1085 12,00   |
|            |             | 1086 12,00   |
|            |             | 1087 12,00   |
|            |             | 1088 12,00   |
|            |             | 1089 12,00   |
|            |             | 1090 12,00   |
|            |             | 1091 12,00   |
|            |             | 1092 12,00   |
|            |             | 1093 12,00   |
|            |             | 1094 12,00   |
|            |             | 1095 12,00   |
|            |             | 1096 12,00   |
|            |             | 1097 12,00   |
|            |             | 1098 12,00   |
|            |             | 1099 12,00   |
|            |             | 1100 12,00   |
|            |             | 1101 12,00   |
|            |             | 1102 12,00   |
|            |             | 1103 12,00   |
|            |             | 1104 12,00   |
|            |             | 1105 12,00   |
|            |             | 1106 12,00   |
|            |             | 1107 12,00   |
|            |             | 1108 12,00   |
|            |             | 1109 12,00   |
|            |             | 1110 12,00   |
|            |             | 1111 12,00   |
|            |             | 1112 12,00   |
|            |             | 1113 12,00   |
|            |             | 1114 12,00   |
|            |             | 1115 12,00   |
|            |             | 1116 12,00   |
|            |             | 1117 12,00   |
|            |             | 1118 12,00   |
|            |             | 1119 12,00   |
|            |             | 1120 12,00   |
|            |             | 1121 12,00   |
|            |             | 1122 12,00   |
|            |             | 1123 12,00   |
|            |             | 1124 12,00   |
|            |             | 1125 12,00   |
|            |             | 1126 12,00   |
|            |             | 1127 12,00   |
|            |             | 1128 12,00   |

### TTL 74 LS

|      |       |     |       |
|------|-------|-----|-------|
| 00   | 2,90  | 132 | 7,40  |
| 01   | 6,50  | 138 | 4,00  |
| 02   | 6,50  | 138 | 13,00 |
| 03   | 6,50  | 138 | 40,00 |
| 04   | 8,00  | 141 | 7,00  |
| 05   | 8,00  | 142 | 18,00 |
| 06   | 8,00  | 147 | 16,50 |
| 07   | 8,00  | 148 | 25,00 |
| 08   | 3,80  | 150 | 24,00 |
| 09   | 3,80  | 151 | 11,00 |
| 10   | 3,80  | 153 | 8,00  |
| 11   | 6,50  | 154 | 22,00 |
| 12   | 6,50  | 155 | 6,90  |
| 13   | 6,50  | 156 | 15,00 |
| 14   | 8,00  | 157 | 11,00 |
| 15   | 3,80  | 158 | 11,80 |
| 16   | 7,00  | 160 | 6,50  |
| 17   | 13,00 | 161 | 20,70 |
| 20   | 8,00  | 162 | 8,00  |
| 25   | 3,80  | 163 | 6,80  |
| 26   | 3,80  | 164 | 8,40  |
| 27   | 4,00  | 165 | 16,00 |
| 28   | 4,00  | 166 | 15,20 |
| 30   | 3,80  | 167 | 22,50 |
| 31   | 3,80  | 168 | 12,00 |
| 32   | 8,00  | 170 | 16,50 |
| 33   | 8,00  | 171 | 21,00 |
| 34   | 8,00  | 172 | 30,50 |
| 38   | 8,00  | 173 | 30,50 |
| 40   | 3,80  | 174 | 40,00 |
| 42   | 10,00 | 175 | 8,00  |
| 43   | 10,00 | 176 | 9,00  |
| 44   | 8,00  | 180 | 16,00 |
| 45   | 8,00  | 181 | 19,80 |
| 46   | 8,00  | 182 | 8,40  |
| 47 A | 20,00 | 188 | 22,00 |
| 48   | 10,00 | 192 | 12,00 |
| 50   | 3,80  | 191 | 18,00 |
| 51   | 3,80  | 192 | 10,80 |
| 53   | 3,80  | 193 | 9,00  |
| 54   | 10,00 | 194 | 17,00 |
| 55   | 8,00  | 195 | 8,50  |
| 60   | 3,80  | 196 | 2,80  |
| 70   | 4,00  | 198 | 10,00 |
| 72   | 4,00  | 198 | 5,50  |
| 73   | 4,00  | 198 | 15,00 |
| 74   | 8,00  | 221 | 24,00 |
| 75   | 8,00  | 241 | 18,00 |
| 76   | 8,00  | 242 | 12,50 |
| 78   | 4,70  | 242 | 12,50 |
| 79   | 4,20  | 243 | 12,00 |
| 80   | 8,00  | 244 | 25,00 |
| 81   | 12,00 | 245 | 22,00 |
| 83   | 8,00  | 247 | 11,00 |
| 85   | 17,00 | 251 | 7,20  |
| 86   | 3,00  | 253 | 15,00 |
| 89   | 3,00  | 257 | 14,00 |
| 90   | 11,00 | 258 | 8,80  |
| 91   | 6,30  | 259 | 18,50 |
| 92   | 6,30  | 266 | 8,00  |
| 93   | 6,30  | 269 | 8,00  |
| 94   | 7,80  | 260 | 11,50 |
| 95   | 8,00  | 324 | 18,80 |
| 96   | 8,00  | 365 | 14,00 |
| 97   | 8,00  | 366 | 15,00 |
| 107  | 6,70  | 367 | 11,00 |
| 109  | 7,80  | 368 | 11,00 |
| 110  | 14,00 | 373 | 22,00 |
| 112  | 7,20  | 374 | 24,00 |
| 113  | 8,00  | 377 | 24,00 |
| 114  | 14,00 | 380 | 22,00 |
| 115  | 14,00 | 383 | 14,00 |
| 116  | 14,00 | 490 | 12,00 |
| 118  | 12,00 | 510 | 2,50  |
| 122  | 13,00 | 75  | 75,00 |
| 123  | 13,00 | 491 | 75,00 |
| 125  | 5,00  | 81  | 5,96  |
| 126  | 4,80  | 154 | 28,00 |
| 128  | 8,70  |     |       |

### TRANSISTORS

|      |       |     |       |
|------|-------|-----|-------|
| 125  | 4,00  | 440 | 8,00  |
| 126  | 4,00  | 441 | 11,00 |
| 127  | 4,00  | 442 | 11,00 |
| 128  | 4,00  | 507 | 11,00 |
| 129  | 5,20  | 508 | 11,00 |
| 132  | 3,80  | 581 | 12,00 |
| 180  | 4,00  | 582 | 12,00 |
| 180K | 5,00  |     |       |
| 181  | 8,00  |     |       |
| 181K | 6,00  |     |       |
| 187  | 4,50  |     |       |
| 187K | 6,00  |     |       |
| 188  | 5,00  |     |       |
| 188K | 5,00  |     |       |
| 189  | 9,00  |     |       |
| 189K | 9,00  |     |       |
| 192  | 10,00 |     |       |
| 195  | 16,00 |     |       |
| 197  | 16,00 |     |       |
| 198  | 16,00 |     |       |
| 200  | 14,00 |     |       |
| 201  | 14,00 |     |       |
| 202  | 14,00 |     |       |
| 203  | 14,00 |     |       |
| 204  | 14,00 |     |       |
| 205  | 14,00 |     |       |
| 206  | 14,00 |     |       |
| 207  | 14,00 |     |       |
| 208  | 14,00 |     |       |
| 209  | 14,00 |     |       |
| 210  | 14,00 |     |       |
| 211  | 14,00 |     |       |
| 212  | 14,00 |     |       |
| 213  | 14,00 |     |       |
| 214  | 14,00 |     |       |
| 215  | 14,00 |     |       |
| 216  | 14,00 |     |       |
| 217  | 14,00 |     |       |
| 218  | 14,00 |     |       |
| 219  | 14,00 |     |       |
| 220  | 14,00 |     |       |
| 221  | 14,00 |     |       |
| 222  | 14,00 |     |       |
| 223  | 14,00 |     |       |
| 224  | 14,00 |     |       |
| 225  | 14,00 |     |       |
| 226  | 14,00 |     |       |
| 227  | 14,00 |     |       |
| 228  | 14,00 |     |       |
| 229  | 14,00 |     |       |
| 230  | 14,00 |     |       |
| 231  | 14,00 |     |       |
| 232  | 14,00 |     |       |
| 233  | 14,00 |     |       |
| 234  | 14,00 |     |       |
| 235  | 14,00 |     |       |
| 236  | 14,00 |     |       |
| 237  | 14,00 |     |       |
| 238  | 14,00 |     |       |
| 239  | 14,00 |     |       |
| 240  | 14,00 |     |       |
| 241  | 14,00 |     |       |
| 242  | 14,00 |     |       |
| 243  | 14,00 |     |       |
| 244  | 14,00 |     |       |
| 245  | 14,00 |     |       |
| 246  | 14,00 |     |       |
| 247  | 14,00 |     |       |
| 248  | 14,00 |     |       |
| 249  | 14,00 |     |       |
| 250  | 14,00 |     |       |
| 251  | 14,00 |     |       |
| 252  | 14,00 |     |       |
| 253  | 14,00 |     |       |
| 254  | 14,00 |     |       |
| 255  | 14,00 |     |       |
| 256  | 14,00 |     |       |
| 257  | 14,00 |     |       |
| 258  | 14,00 |     |       |
| 259  | 14,00 |     |       |
| 260  | 14,00 |     |       |
| 261  | 14,00 |     |       |
| 262  | 14,00 |     |       |
| 263  | 14,00 |     |       |
| 264  | 14,00 |     |       |
| 265  | 14,00 |     |       |
| 266  | 14,00 |     |       |
| 267  | 14,00 |     |       |
| 268  | 14,00 |     |       |
| 269  | 14,00 |     |       |
| 270  | 14,00 |     |       |
| 271  | 14,00 |     |       |
| 272  | 14,00 |     |       |
| 273  | 14,00 |     |       |
| 274  | 14,00 |     |       |
| 275  | 14,00 |     |       |
| 276  | 14,00 |     |       |
| 277  | 14,00 |     |       |
| 278  | 14,00 |     |       |
| 279  | 14,00 |     |       |
| 280  | 14,00 |     |       |
| 281  | 14,00 |     |       |
| 282  | 14,00 |     |       |
| 283  | 14,00 |     |       |
| 284  | 14,00 |     |       |
| 285  | 14,00 |     |       |
| 286  | 14,00 |     |       |
| 287  | 14,00 |     |       |
| 288  | 14,00 |     |       |
| 289  | 14,00 |     |       |
| 290  | 14,00 |     |       |
| 291  | 14,00 |     |       |
| 292  | 14,00 |     |       |
| 293  | 14,00 |     |       |
| 294  | 14,00 |     |       |
| 295  | 14,00 |     |       |
| 296  | 14,00 |     |       |
| 297  | 14,00 |     |       |

# PROMO LABO «AMATEURS»

- 1 Banc à insoler 270 x 400 mm, livré en kit, à monter
- 1 Machine à graver 180 x 240 mm
- 1 Atomiseur DIAPHANE : rend transparent tout papier
- 3 Plaques epoxy présensibilisées 150 x 200 mm
- 3 Litres de perchloreure de fer
- 1 Sachet Révélateur

## 1800 F TTC

### ANTENNE VHF-UHF-TV D'INTERIEUR AMPLIFIEE

Pour la réception en caravane camping résidences secondaires. Réglage de gain par potentiomètre. VHF 10 dB UHF 30 dB. Alim. 220 V 50 Hz.

379' Pts

Même modèle F4

### GASQON WALKMANN

#### MODELE LITE

raconteur double

et 3.5 69'

#### MODELE LITE

avec réglage de volume sur cordon

Batterie de recharge 9,80'

### MECANORMA

Calculatrice

Calculatrice à touches 29 000 47,25

Calculatrice à touches 29 700 79,75

Calculatrice à touches 29 700 84,90

affichage TRANSFERTS

Calculatrice 29 000 12,50

Calculatrice 29 700 12,50

Calculatrice 29 700 12,50

Calculatrice 29 700 12,50

### MICRO COULEUR

#### RTF

avec charge vert noir

Imp. 600 x 300 6,75 dB x 3 dB à 10000 Hz x 60 mm x 126 mm, cordon 3 m.

Promoteur 139'

### MICRO UD 150

100 x 1000 Hz 7 mètre 50 0400 0

139'

### WRAPPING

Duvin à wrapper MSU 30 M. Dérouleur automatique.

148' Pts

Rouleau de N° 14 (4 rouleaux choisis) 15 mètres

59'

Pince à dénuder et à couper

122'

Pince à dénuder C.I. Ex.

35'

Ex. 2 pour 24

148'

Pts

Outil à insoler les C.I. 1416

57'

### PISTOLET A WRAPPER

Sur batterie

574'

Embout de recharge pour pistolet

87,60'

### SUPPORTS WRAPPING

8 broches 3'

16 broches 8'

24 broches 8'

24 broches 7'

40 broches 11'

### ACCESS. DE MESURE

Crocodile - Croc C-10 X 20 A 46'

Only For C-10 X 20 V/A

Flexible ligne de 50 cm

34'

Déjà de 100 cm

36'

### TABLE DE MESURE MPX 85

Distorsion 0,3%

399'

### FUITEUR DE MESURE STEREO

Avec plan incliné, 5 entrées, tableau avec 2 v-mètres éclairés

889'

### INTERUPTEUR HORAIRES JOURNALIER

#### YERREK TIMER

3 coupures J mises en route par 24 heures. Placabilité 16 A max. Dim. 70 x 70 x 42 mm.

129' Pts

### ANTENNE SATELLITE

Antenne TV électronique que UNIFAN-F Large bande, alimentée en 220V 50 Hz. VHF 20 dB Gain UHF 30 dB Réglage gain. 82 UHF 10000 MHz VHF 50/500 MHz

820' Pts

### REVIL FILMFACTEUR

11 touches. Affichage digital. Aliment. secteur 220V 50 Hz

189' Pts

Pro

Pro quantité, nous consulter

### AMPLI D'ANTENNE TV PROFESSIONNEL

Large bande VHF 26 (50/50) 30 dB + amplification

529' Pts

### RECK 100 SUPPORT MURAL D'ENGRENES

Inclinaison verticale 150° Inclinaison horizontale 642° Charge max 25 kg.

188' Pts

Pro

Spécialement recommandé pour l'informatique

149' Pts

### REPARATEUR PROFESSIONNEL DE CASSETTE

Spécialement recommandé pour l'informatique

149' Pts

### FILMRE ANTI-PARASITE HIPI

Spécialement recommandé pour l'informatique

220' Pts

### DISPATCHING POUR 6 PAIRES D'ENGRENES HIPI

Spécialement recommandé pour l'informatique

249' Pts

### COFFRETS A 40 et 60 TROIS

Prépare l'habillage par ultra-son le coffre le capot et les parois par contacts d'ouverture

899' Pts

### ANTENNES TV D'INTERIEUR

AL 01 11 (K21-60) 138' Pts

AL 02 22 (K21-60) 195' Pts

AL 03 41 (K21-60) 265' Pts

AL 04 51 (K21-60) 370' Pts

### COFFRETS «ESM»

#### SERIE «EB»

|            |                |       |
|------------|----------------|-------|
| 16 1400 SP | 115 x 48 x 120 | 32,75 |
| 18 1400 SP | 115 x 48 x 120 | 34,25 |
| 18 1400 SP | 115 x 78 x 150 | 37,50 |
| 18 1400 SP | 115 x 78 x 150 | 38,75 |
| 18 1400 SP | 165 x 48 x 120 | 41,25 |
| 18 1400 SP | 165 x 48 x 120 | 42,50 |
| 18 1400 SP | 165 x 78 x 150 | 45,75 |
| 18 1400 SP | 165 x 78 x 150 | 47,00 |
| 18 1400 SP | 210 x 48 x 150 | 50,25 |
| 18 1400 SP | 210 x 48 x 150 | 51,50 |
| 18 1400 SP | 210 x 78 x 150 | 54,75 |
| 18 1400 SP | 210 x 78 x 150 | 56,00 |

#### SERIE «EC»

|      |       |         |           |        |        |
|------|-------|---------|-----------|--------|--------|
| 2001 | 14,25 | ER 4804 | 440 x 37  | 288,00 | 375,00 |
| 2002 | 15,25 | ER 4805 | 440 x 70  | 300,00 | 375,00 |
| 2003 | 16,25 | ER 4806 | 440 x 110 | 312,00 | 440,00 |
| 2004 | 17,25 | ER 4807 | 440 x 140 | 324,00 | 440,00 |
| 2005 | 18,25 | ER 4808 | 440 x 200 | 336,00 | 440,00 |

#### SERIE «EP»

|         |                 |        |
|---------|-----------------|--------|
| ET 2100 | 220 x 210 x 140 | 142,50 |
| ET 2100 | 220 x 210 x 140 | 142,50 |
| ET 2100 | 220 x 210 x 140 | 142,50 |
| ET 2100 | 220 x 210 x 140 | 142,50 |
| ET 2100 | 220 x 210 x 140 | 142,50 |

#### SERIE «EM»

|         |                 |        |
|---------|-----------------|--------|
| EM 2100 | 220 x 210 x 140 | 142,50 |
| EM 2100 | 220 x 210 x 140 | 142,50 |
| EM 2100 | 220 x 210 x 140 | 142,50 |
| EM 2100 | 220 x 210 x 140 | 142,50 |
| EM 2100 | 220 x 210 x 140 | 142,50 |

### AMPLI TELEPHONIQUE TP 100

Premier étage téléphonique pour tous les locaux, commerces, bureaux. Enregistrement téléphonique sur tout magnétophone par prise DM.

Alim. par pile 9 volts

Possibilité alimentation secteur

Dimensions 178 x 130 x 65 mm

199' Pts

### LAMPE EN KIT MODULES PERTE A REVA MONTES 2 ET 3

Tube, montage, circuit imprimé composants, notice incluse

1699' Pts

### TYMEXER PIERO

PH 55 150 W 4000-3000

165' Pts

Pro

PH 100 W 4000-3000

106' Pts

Pro

PH 100 W 4000-3000

82' Pts

### RECHARGEABLES CADMIUM-NICKEL

R6 L'unité 13 F

R14 L'unité 11 F

R20 L'unité 9 F

R27 L'unité 8 F

Batterie à pression

Par 4, L'unité 45 F

79' Pts

### RECHARGEABLES CADMIUM-NICKEL

Transmetteur à distance de recherche de personnel

1190' Pts

### RECHARGEABLES CADMIUM-NICKEL

|       |       |       |
|-------|-------|-------|
| Volt. | Amp.  | Prix  |
| 6 V   | 1,2 A | 96 F  |
| 6 V   | 3 A   | 129 F |
| 12 V  | 1,9 A | 218 F |
| 12 V  | 3 A   | 230 F |
| 12 V  | 6 A   | 288 F |
| 12 V  | 24 A  | 635 F |

### RECHARGEABLES CADMIUM-NICKEL

Police américaine 106 dB à 1 m 199'

SUPERTEX à turbine 12 V, 10 A, 1200 l/min 1,9 A 218'

110 dB à 1 m 239'

MINITEX à turbine 12 V, 0,9 A 110 dB 90'

GENERAL D'ALARME A ULTRA SON

Prépare l'habillage par ultra-son le coffre le capot et les parois par contacts d'ouverture

899' Pts

### LIGNES RETARD MONOOR

#### LN 4

Entraîne 150. Série 3 kV. Fréquence 100-3000 Hz. Retard 25/30 mS. Durée retard 2,5 S. Dim L 230 x H 30 x l 55 mm

89' Pts

#### LN 6

Entraîne 150. Série 10 kV. Fréquence 100-3000 Hz. Retard 25/30 mS. Durée retard 2,5 S. Dim L 255 x H 26 x l 32 mm

89' Pts

#### LN 16 NOUVEAU

83 watts

16,500 Umm

Mécanisme verni

Axe sur roulement à billes

275' Pts

#### LN 31

Entraîne 150. Série 3 kV. Fréquence 100-3000 Hz. Retard 1,5 S. Durée retard 1,5 S. Dim L 100 x H 2,5 x l 33 mm

69' Pts

### TRANSDUCTEUR ULTRA SON

#### VY 40 RT

40 Hz

10 Hz

59' Pts

### QUADRI-PRIN

4 prises, montage adaptable à 6 A

339' Pts

### PERCEUSE PGV 18.000 T/m

42 watts

avec 109'

Râpe 49'

Perceuse seule 89'

Râpe 49'

### COFFRET PERCEUSE

Perceuse + transfo + OUTILS 250'

Pro sans transfo 149'

### FLANCIERES

long 560 mm

diam 2,5 mm

Prix 59'

Pour PS

### OUTILLAGE

4000 coupes diagonales

Perceuse 18'

Cord mobile Pts 25'

Pince plateau Pts 18'

### CARILLON 24 RITOURNELLES

Électronique macro programmée

Alim. pilesecteur

820' Pts

### PERCEUSE P4

50 W

20 000 Tr/m

Support de précision

Perceuse seule 188'

Bâti seul 110'

P4 + bâti 211'

Tastex 220 VHT 970 W 121'

### PERCEUSE SOUS ELIESTER

Perceuse P4 + 15 outils sous éliester

184' Pts

### PERCEUSE P8

83 watts

16,500 Umm

Mécanisme verni

Axe sur roulement à billes

275' Pts

### PORTE-FUSIBLES

Pour circuits bobinés bobines variables

Pour bobines 5 x 20 = 3,80'

Pour bobines 6 x 32 = 4,80'

Pour alatrino avec fil

Pour bobines de 5 x 20 = 4,80'

Pour circuits bobinés

Pour bobines de 5 x 20 = 1,20'

### DIGICAN

Montre digitale à quartz, affichage 24 h. Eclairage. Système de rampe à 3 heures engrais (breveté). Alim. 12 V

199' Pts

### CHRONO CAR

Montre digitale avec chronomètre, affichage sur 24 h. Eclairage. Chronomètre indépendant avec mémoire sur 24 h

219' Pts

219' Pts

219' Pts

### ALLUMAGE TRANSISTORISE

Système électronique Améliore le démarrage et la souplesse à bas régime. Économie d'énergie jusqu'à 7%. Alim. 12 V

199' Pts

### ALARME ELECTRONIQUE

AE 125. Conforme au code de la route. Signal sonore et lumineux intermittent. Mise en court-circuit de la bobine. Montage très facile

199' Pts

### PER A SOUDER THERMORÉGLÉ «BISA»

Non rayonnant. Venut avec couple de fixation

749' Pts

### KIT ANTIPARASITE OMNIFRE FOUR VOITURES Composé de 4 bobines bougies 1 sur distributeur 2 condens. 2 2 MF 2 condens. gris Hus-Mas 1 trassin de masse 99' Pts

### LABO - DEC

Pote contacts externes

330 contacts 85,00 F

500 contacts 87,00 F

1000 contacts 150,00 F

MACHINE A GRAVER XP

avec chargeur 990'

### SCIE CIRCULAIRE

80 watts 16 000 rpm

Table 130 x 110 mm

330' Pts

Table 150 x 120

haut 250 mm

Prof. 125 mm

230' Pts

### TABLE RAYI

Table 150 x 120

haut 250 mm

Prof. 125 mm

230' Pts

### PER A SOUDER

270 x 400 mm

avec notice en kit

790' Pts

### CHASSIS KV D'ISOLATION EN KIT

270 x 400 mm

avec notice en kit

790' Pts

### COMPTES-TOURS ELECTRONIQUE

Pour mesure à contact à cylindre. Jusqu'à 1400 Umm. Alim. 12 V. Cl. 80

599' Pts

Pour départ jusqu'à 6000 Umm. Cl. 80

459' Pts

### ECONOMISEUR

270 x 400 mm

avec notice en kit

790' Pts

### INTERPHONE FM

2 canaux. Branchement direct sur prise 220 V

La paire 490' Pts

### TRANSFORMATEURS TORIQUES «SUPRA-TOR»

Non rayonnant. Venut avec couple de fixation

749' Pts

### «WHA!»

Le «WHA!» Iso-Top se recharge automatiquement sur secteur 220 V en 4 h. Soude immédiatement 60 à 150 points de soudure sans recharge. Eclairage du point de soudure. Livré avec son socle chargeur et 2 pannes

469' Pts

### COFFRETS STANDARD

SERIE ALUMINIUM

|                    |      |
|--------------------|------|
| 1A (37 x 72 x 25)  | 12 F |
| 2A (57 x 72 x 25)  | 13 F |
| 3A (102 x 72 x 25) | 15 F |
| 4A (110 x 72 x 25) | 17 F |
| 1B (37 x 72 x 44)  | 12 F |
| 2B (57 x 72 x 44)  | 13 F |
| 3B (102 x 72 x 44) | 15 F |
| 4B (110 x 72 x 44) | 17 F |

SERIE PLASTIQUE

|                     |      |
|---------------------|------|
| P1 (80 x 95 x 60)   | 14 F |
| P2                  | 21 F |
| P3 (120 x 125 x 70) | 34 F |
| P4 (120 x 125 x 70) | 34 F |

SERIE PUISSANCE PLASTIQUE

|                      |       |
|----------------------|-------|
| 3A3 (160 x 95 x 60)  | 35 F  |
| 3A4 (115 x 130 x 75) | 60 F  |
| 3A5 (120 x 170 x 65) | 108 F |

## ACER ACCESSOIRES

ACER COMPONENTS, 42 rue de Chabrol, 75010 Paris. Tél. 770.28.31

REULLYCOMPONENTS, 79 bd Diderot, 75012 Paris. Tél. 372.70.17

MONTPARNASSECOMPONENTS, 3 rue du Maine, 75014 Paris. Tél. 320.37.10

CREDIT SUR DEMANDE - CCP ACER 658 42 PARIS - TELEX - OGER 643 608

OUVERTURE DES MAGASINS : de 8 h à 18 h 30 et de 14 h à 18 h. De lundi au samedi, sans Reully (fermé le lundi matin) et Montparnasse de 14 h 30 à 18 h du mardi au vendredi. Samedi toute la journée

FRAIS DE PORT : GRATUITS pour une commande SUPERFLEX A 800 F AU DESSOUS. FORPAAT, 35 F

# NOUVEL OSCILLOSCOPE A MEMOIRE «BK»

Double trace 20 MHz  
Vertical  
Temps de montée 17 nS  
Sensibilité 5 mV/cm en 12 échelles  
modes affichage  
A ou B - A et B - A + B ou XY

Différence par canal B inversé  
Horizontal  
Base de temp 0,2 µS/cm à 0,5 S/cm en 20 échelles  
Expansion × 5 (40 nS/cm)  
Mémoire digitale 2048 × 8 bits

CMOS-RAM sur chaque canal

**DMS 522**  
**25110<sup>f</sup>**



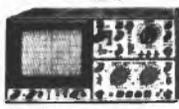
## OSCILLOSCOPES • Frais de port en sus avec assurance : Forfait 80 F ou PORT D0

**METRIX OX 734C**  
2 × 50 MHz. DOUBLE TRACE  
DOUBLE BASE DE TEMPS RETARDÉE



\* Sensibilité 2 mV • Temps de montée : 5 nSec •  
**PRIX : 10850<sup>f</sup>**

**HAMEG**



**HAMEG 204**  
Double trace 20 MHz  
2 mV à 20 V/cm. Montée  
17,5 nS Retard basé de  
100 nS à 1 S. BT 2 S à  
0,5 µS + expansion par  
10 test. de compos. inor  
+ TV. .... 5270<sup>f</sup>  
Avec tube  
rétardant 5650<sup>f</sup>

**NOUVEAU OX 710 B**  
2 × 15 MHz 5 mV à  
20 V/cm. Fonctionnement  
en X et Y. Testeur de com-  
posants  
Avec 1 sonde  
**Prix 3540<sup>f</sup>**

**NOUVEAU HM 2034**  
Double trace 20 MHz  
2 mV à 20 V/cm. Montée  
17,5 nS BT XY de 0,2 S à  
0,5 µS + expansion par  
P 380 Réglage fin et tube  
carré  
Prix 3650<sup>f</sup>  
Avec tube  
rétardant 4030<sup>f</sup>

**NOUVEAU OX 712 D**  
2 × 20 MHz 1 mV Post  
acc. 3 kV XY. Addition et  
soustraction des voies  
Avec 1 sonde  
**Prix 5215<sup>f</sup>**

**HM 605**  
Double trace 5 MHz 1 mV/cm  
expansion 1 × 5 1 gré et 10  
Prix 7080<sup>f</sup>  
Avec tube  
rétardant 7120<sup>f</sup>

**ETIUS POUR «METRIX»**  
AE 104 pour MX522 462, 202  
AE 101 pour MX 522 430, 230  
AE 102 pour MX 522, 62, 63, 75  
AE 105 pour MX111  
**Prix 129<sup>f</sup>**

## GENERATEUR HF, BF, FM et MIRE • Frais de port en sus avec assurance : Forfait 39 F ou PORT D0

### TRANSISTORS-TESTEURS • Frais de port : Forfait 21 F ou PORT D0

**Nouveau !**



**BECKMANN FG2**

**GENE DE FONCTION**  
Sinus carré Triangle  
Fréquence 0,2 Hz à  
2 MHz. Sortie pulseur  
de 10 à 100% Inverseur  
de signal. Entrée  
modulation. Distorsion  
meilleure que  
30 dB  
Prix 1698<sup>f</sup>

**MONACOR GENE BF AG 1000**  
10 Hz à 1 MHz  
± 5 V eff. Sinus  
± 10 V CC carré  
Prix 1580<sup>f</sup>

**MONACOR GENE HF SG1000**  
Modèle mini avec sortie BNC de  
100 kHz à 70 MHz en 6 calibres  
Précision de calibre 25% T  
Sortie min 30 mW/50 Ω Allen 2  
× 20 dB Mod. en 400 Hz T  
sortie BF. 2 V eff. 100 kHz  
2 V eff. 10 KΩ  
Prix 1453<sup>f</sup>

**ELC GENE BF 791 S**  
1 Hz à 1 MHz  
Sortie 5 V  
Prix 945<sup>f</sup>

**GENE FONCTIONS BK 3010**  
Signaux sinus, carrés  
triangulaires. Fréquence 0,1  
à 1 MHz. Temps de montée  
< 100 nS. Tension de charge  
régulable. Entrée VCO par  
mettant la vibration.  
Prix 3390<sup>f</sup>

**GENE FONCTIONS BF 2432**  
0,5 Hz à 5 MHz 7 gam-  
mes. 3 fonctions. Sortie  
max. ± 10 V Pré-écriteur  
imp. 50 Ω. Sortie TTL.  
Prix 1897<sup>f</sup>

**SADELTA MC11L**  
Néon/curateur - UHF/VHF  
Secam. Barres couleurs  
pureté, convergences  
pointes, lignes verticales  
Garantie 1 an.  
Prix 3160<sup>f</sup>  
**MC 11 Version PAL**  
Prix 2845<sup>f</sup>

**SADELTA LABO MC 32 L**  
Mire performante de la  
laboratoire version Secam  
Prix 4799<sup>f</sup>  
Version PAL 4570<sup>f</sup>

**TRANSISTORMETRES BK 510**  
Très grande précision. Contrôle  
des semi-conducteurs hors cir-  
cuit. Indication du collecteur/  
émetteur/base  
Prix 1920<sup>f</sup>  
**PANTEC**  
Prix 399<sup>f</sup>

## MILLIVOLTMETRES, CAPACIMETRES ET FREQUENCIMETRES • Frais de port : Forfait 25 F ou PORT D0

### MULTIMETRES DIGITAUX ANALOGIQUES



**METRIX MX 563**  
2000 points 25 calibres  
2000 Points de mesure 3  
1/3 digits 6 fonctions 21  
calibres 1 000 VCC 750  
VAC  
Prix 2190<sup>f</sup>

**METRIX MX 522**  
2 000 Points de mesure 3  
1/3 digits 6 fonctions 21  
calibres 1 000 VCC 750  
VAC  
Prix 849<sup>f</sup>

**METRIX MX 562**  
2000 points 3 1/2 digits, précision  
0,2% 6 fonctions 25 calibres  
Prix 1150<sup>f</sup>  
**METRIX MX 575**  
20 000 points, 21 calibres, 2 gam-  
mes. Compteur de fréquence  
Prix 2549<sup>f</sup>

**METRIX MX 202 C**  
T. DC 50 mV à 1 000 V T.  
AC 15 à 1 000 V T. AC 15 à  
1 000 V. Int. DC 25 µA à 5  
A. Int. AC 50 mA à 5 A  
Résist. 100 Ω à 12 MΩ. Dé-  
cibel 0 à 55 dB 4 000 Ω  
VX  
Prix 929<sup>f</sup>

**METRIX MX 462 G**  
20 000 points CC/AC Classe  
1,5 VC 1,5 à 1 000 V  
VA 3 à 1 000 V. IC  
100 Ω à 5 A. IA 1 mA à 5  
A. Ω 5 Ω à 10 MΩ  
Prix 741<sup>f</sup>

**METRIX MX 430**  
Pour électronique.  
40 000 Ω DC  
4 000 Ω AC  
Avec cordon et piles  
Prix 936<sup>f</sup>  
Etu AE 101  
Prix 129<sup>f</sup>

**MULTIMETRE ANALOGIQUE MK111**  
42 gammes 20 000 DVCC  
6 220 DVCA 1600 VCCA. 2  
bobines dédiées sur tous les cal-  
bres. Protection 200 V. Cadran  
parallélogramme. Dwelltime auto-  
mobile et capacitance  
ballistique  
Prix 469<sup>f</sup>

**MINI-MULTIMETRE MODELE 1015**  
10 KΩ/DC  
4 KΩ/VAC  
Prix 129<sup>f</sup>



**BECKMANN T 100 B**  
Digits 3 1/2. Autonomie  
200 heures. Précision  
0,5%. Calibre 10 am-  
pères V = 100 µV à  
1 000 V. V = 100 µV à  
750 V. I = 100 nA à 10 A  
= 100 nA à 10 A R =  
1 Ω à 20 MΩ  
Prix + étui 779<sup>f</sup>

**BECKMANN T 110 B**  
Digits 3 1/2. Autonomie  
200 heures. Précision  
0,25%. Calibre 10 am-  
pères.  
Prix + étui 936<sup>f</sup>

**TECH 300 A**  
2 000 points Affich-  
cristal numérique 7 fonc-  
tions 29 calibres.  
Prix 1180<sup>f</sup>

**ACCESSOIRES MULTI-  
METRE :**  
Etu pour T100 T110 78,20  
Etu Tech 300 81,10  
Etu pour circuitimètre 90,00  
Diverses sondes de fré-  
quation.

**NOUVEAUX «BECKMANN» CIRCUITMATE**  
**DM15**  
• Multimètre compact, toutes  
fonctions (DC, VCA, Acc, AC, R)  
• 0,8% de précision en Vcc + Cali-  
bre 10 A CA et CC • Test de diodes  
séparé  
Prix 599<sup>f</sup> TTC

**DM20**  
• Comme DM15, plus • Mesure  
de gain de transistors • Mesure  
de conductance • Position MILLED  
pour mesure de résistance • Test de  
continuité sonore (buzzer)  
Prix 669<sup>f</sup> TTC

**DM25**  
• Comme DM15, plus • Mesure  
de capacité • Mesure de conduc-  
tance • Position MILLED pour  
mesure de résistance • Test de  
continuité sonore (buzzer)  
Prix 799<sup>f</sup> TTC

**DM40**  
• Multimètre robuste toutes  
fonctions (DC, VCA, Acc, AC, R)  
• 0,8% de précision en Vcc + 2A  
en courant CC • CA • Requière  
inclinaison  
Prix 725<sup>f</sup> TTC

## FLUKE PROMOTIONS : LIVRES AVEC ETUI DE PROTECTION DE LUXE



**FLUKE 73**  
3200 points Affichages  
num et analogique par  
Bauregard gamme auto-  
régulation 0,7%  
Prix 839<sup>f</sup>

**FLUKE 75**  
3200 points Mêmes ca-  
ractéristiques que 73.  
Précision 0,5%  
Prix 1179<sup>f</sup>

**FLUKE 77**  
3200 points Mêmes ca-  
ractéristiques que 73 et 75  
Précision 0,3%  
Prix 1499<sup>f</sup>

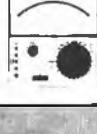


**CENTRAD**  
20 000 DV CC 4000 DV CA  
20 calibres, livré avec piles carbon et  
étui  
Prix 469<sup>f</sup>  
312 + 200 bloc  
à 140 ca  
Prix 379<sup>f</sup>

**PROMOTIONS COMBI CHECK**  
Testeur baptême de la classe des  
contrôleurs, avec source de ten-  
sion auxiliaire. Gamme de mesure  
AC et DC : 0,12, 24, 50, 110, 220,  
380, 660 volts. Testeur de conti-  
nuité de 0 à 2 MΩ  
Prix 299<sup>f</sup>

**PERIFEEC**  
Testeur baptême de la classe des  
contrôleurs, avec source de ten-  
sion auxiliaire. Gamme de mesure  
AC et DC : 0,12, 24, 50, 110, 220,  
380, 660 volts. Testeur de conti-  
nuité de 0 à 2 MΩ  
Prix 299<sup>f</sup>

**DIGESTEST 81**  
Testeur 1897<sup>f</sup>  
**680 R**  
20 000 Ω DC  
4 000 Ω VAC  
Prix 499<sup>f</sup>  
**ICE 80**  
20 000 Ω DC  
4 000 Ω VAC  
Prix 329<sup>f</sup>



**PANTEC MAJOR 20 KΩV**  
Universel 32 calibres  
Prix 399<sup>f</sup>  
**MAJOR 50 K**  
40 KΩV  
Prix 590<sup>f</sup>  
**PAN 3003**  
Numérique  
Prix 890<sup>f</sup>

**PORTATIF BANANA**  
CC 20 kΩ/V  
CA 10 kΩ/V  
CC ± 2%  
CA ± 4%  
Prix 329<sup>f</sup>

**MULTIMETRE «TEKELEC»**  
TE 303  
200  
MHz  
10  
mV  
Prix 689<sup>f</sup>

**FREQUENCIMETRE «THANDARD»**  
200  
MHz  
10  
mV  
Prix 899<sup>f</sup>

**NOUVEAU ! BECKMANN**  
819  
20 000 DV CC 4000 DV CA  
20 calibres, livré avec piles carbon et  
étui  
Prix 469<sup>f</sup>  
312 + 200 bloc  
à 140 ca  
Prix 379<sup>f</sup>

**CAPACIMETRE CM20**  
8 gammes de 200 pF à 2000 µF  
Affichage digital Précision 0,5%  
Protection sous tension par fusible  
Résolution 1 pF  
Prix 990<sup>f</sup>

**CAPACIMETRE BK 820**  
Affichage digital, mesure  
des condensés comprises  
entre 0,1 pF et 1 F.  
Prix 2450<sup>f</sup>

**CAPACIMETRE PANTEC A LECTURE ANALOGIQUE**  
50 - 500 5000 50000  
500000 pF  
Prix 490<sup>f</sup>  
**MILLIVOLTMETRE LEADER LMV 181 A**  
Fréquences 100 µV à 300  
V Réponse en fréquence  
de 5 Hz à 1 MHz  
Prix 2999<sup>f</sup>

## ALIMENTATIONS STABILISEES • Frais de port : Forfait 25 F ou PORT D0



**ELC AL 841**  
Alimentation universelle 3 A 5 V  
7,5, 9, 12 V  
1 A Triple protection 198 F  
AL 812  
0 à 30 V 2 A 140 F  
AL 745 AX  
2, 15 0 à 3 A 563 F  
AL 78  
0 à 30 V 5 A 1540 F

**NOUVEAU ELC CONVERTISSEUR continu/alter.**  
Entree : 12 V continu, Sortie 220  
alter 1 A. Plus de 400 220 V A  
Prix 2164<sup>f</sup>

**PERIFEEC LPS 154**  
Régulable  
0 à 15 V 0 à 4 A  
**LPS 303**  
Régulable  
0 à 30 V  
0 à 3 A  
1879<sup>f</sup>  
CS 130 Convertisseur/Entree 12 V Sortie Impédance 220 V - 500 F 1750<sup>f</sup>

**LPS 308**  
Régulable  
Sortie principale  
0 à 30 V 0 à 3 A  
ou 0 à 60 V 0 à 4 A  
Sortie secondaire Affichage  
digital, Tension et intensité  
5870<sup>f</sup>  
328 F 1750<sup>f</sup>

**AUTO-TRANSFO VARIABLE**  
Modèles disponibles Prim. : 250 V  
puissance lents second Prix  
220 VA De 0 à 250 V 525 F  
350 VA De 0 à 250 V 560 F  
550 VA De 0 à 250 V 610 F

**NOUVEAU ALIM. VARIABLE**  
Se branche directement sur  
secteur par prise incorporée  
intensité variable de 0,2  
à 2 A. Tension variable de 2,5  
à 15 V primaire 220 V.  
Prix 499<sup>f</sup>

**ALIMENTATION SECTEUR 220 V**  
34 56 7 5012 Watts  
300 mA 500 mA 700 mA  
38<sup>f</sup> 59<sup>f</sup> 69<sup>f</sup>

## «DECADE DE RESISTANCE» RD 1000



Décade de résistance à 1% de précision,  
pour utilisation en laboratoire de dévelop-  
pement, en atelier ou aussi dans les éco-  
les d'électronique. Combinaisons de résis-  
tances particulièrement nombreuses grâce  
à 28 commutateurs de 1 Ohm à 11 MΩms  
pour une puissance maximale de 1 W  
Fiches barans 4 mm  
Dimensions : L 105 × H 55 × P 160 mm  
**599<sup>f</sup>**

## OSCILLOSCOPES «BECKMANN»



**MODELE 9060 : 2 × 60 MHz**  
**MODELE 9100 : 2 × 100 MHz**  
CARACTERISTIQUES COMMUNES :  
3 entrées verticales dont 2 entrées présentant une sensibilité maximale de 5 mV/division. La 3<sup>e</sup>  
est une sensibilité commune de 500 mV/div ou 100 mV/div. Une sensibilité de 1 mV/div est possible  
dans la bande de 0 à 20 MHz en utilisant le port-par 75. Le balayage horizontal comporte une  
double base de temps et une fonction retard.

**PRIX 9060 : 14225<sup>f</sup>**  
**PRIX 9100 : 18970<sup>f</sup>**  
**CREDIT POSSIBLE**

## MULTIMETRE PORTATIF DETECTEUR DE METAL «EXPLORER»

• Possibilité de mesure : 1 V à 1000 V, 300 mA  
à 30 A direct, 0,3 à 300 kΩ • Test continué par  
buzzer • Indicateur de sens de rotation de phase  
(ISC) • Recherche de phase • Détecteur de métal  
• Fiche sécurité 4 mm • Protection électronique et  
fusible • Ergonomie : commutateur rotatif  
Fonction magnétique. Courtoise pour suspension  
Beuille.  
• GARANTIE 2 ANS  
**PRIX : 659<sup>f</sup>**

**ACER composants**  
42, rue de Chabrol,  
75010 PARIS. ☎ 47.70.28.31

**REJILLY composants**  
79, boulevard Diderot,  
75012 PARIS. ☎ 43.72.10.17

• CREDIT SUR DEMANDE  
• CCP ACER 658 42 PARIS  
• TELEX : OCEP 643 608

ATTENTION, pour éviter les frais de contre-remboursement nous vous conseillons de régler  
vos commandes intégralement (y compris les frais de port). ENVOI CONTRE-  
REMBOURSEMENT : 30% à la commande + port + frais de CR. Par poste 25 F. S.N.C.F. 35 F.  
Frais de port pour la métropole UNIQUEMENT.  
Autres destinations nous consulter.

### CONNECTEURS

**JACK** Ø 2,5 mm et > 3,5 mm  
CSM7 CM11

CSM5 CSM8 CSM9 CM12

• Série sub-miniature  
JACKS Ø 2,5 mm  
CSM 5. Prise châssis, métallique Ø 2,5 mm, avec coupure 2,50  
CSM 7. Fiche mâle, Ø 2,5 mm LUXE. Capot bakélite sérable-câble 2,90  
CM 12. Fiche femelle, Ø 2,5 mm LUXE (prolongateur). Capot bakélite 3,00

• Série miniatures  
JACKS Ø 3,5 mm  
CSM 9. Prise châssis femelle métallique Ø 3,5 mm avec coupure 3,00  
CM 11. Fiche mâle, Ø 3,5 mm LUXE. Capot sérable-câble 3,00  
CM 12. Fiche femelle, Ø 3,5 mm LUXE (prolongateur). Capot 3,00  
CM 13. Fiche mâle Ø 3,5 mm, métal chromé 4,30  
CM 14. Fiche femelle Ø 3,5 mm (prolongateur) Métal chromé 4,50

**FICHE JACK MÂLE** Ø 3,5 mm stéréo. 2 fiches jack femelle Ø 3,5 mm stéréo. corps plastique moulé 2,00

**FICHE SERRE-CÂBLE DIN**

CM CFM

CM Connecteurs mâles :  
5 broches, 45° 3,40  
4 broches, 60° 2,90  
CF Connecteurs femelles (prolongateur), 5 pôles, 45° 2,00  
6 broches, 60° 3,00  
CF Connecteurs femelles (châssis) 5 broches, 45° 3,20  
6 pôles, 60° 3,50  
Z. Prise femelle pour circuits imprimés (norme DIN) 5 pôles, 45° 3,50

**FICHE CANONS**

XR 3 12 C. Prolong 3 br mâles 21,00  
XR 2 11 C. Prolong 3 br fem 26,00  
XR 1 12 C. Prot. 4 br mâle 21,00  
XR 1 11 C. Prot. 4 br fem 26,00  
XR 4 32 Châssis 4 br mâle 26,00  
XR 3 31 Châssis 3 br fem 26,00  
XR 3 12 C. Prot. 3 br mâle 21,00  
XR 1 11 C. Prot. 3 br fem 26,00  
RCA, CINCH, ADAPTEURS C12 C14 A1

**PRISES HP**

PM PMPF. Prise mâle : haut parleur (normes DIN) 2,00  
Prise femelle : prolongateur 2,00  
PM à vis. Prise mâle 5,00  
PF à vis. Prise femelle 5,00  
PFC. Prise femelle haut parleur (châssis) 3,50  
FT MCS. Fiche HP mâle coudeuse-luxe capot plastique et protégé-câble, raccordement à vis sans soudeuse 7,50  
FT FCS. Fiche HP femelle coudeuse-luxe capot plastique et protégé-câble, raccordement à vis sans soudeuse 7,50

**COMMUNIFICATEURS**

CSM20 MCS27

Type inter-versions bipolaire à 2 positions tenues  
CSM 20. Type à glissière, subminiature. Type plastique (isolée) 1,80  
CSM 21. Type à glissière miniatures. Type en plastique (isolée) 1,80  
CSM 22. Type à clé (métal). Rupture brusque Ø perçage 13 mm 8,45

**STANDARDS**

CM32 CM31 CM35

CM32. Type à glissière, subminiature. Type plastique (isolée) 1,80  
CM 31 3 pôles, 2 positions. Contact tenu, unipolaire 1,80  
CM 35 4 pôles, 3 positions. Contact tenu, unipolaire 1,80

**SUBMINIATURE**

CM21 CM31 CM35

CM 21 3 pôles, 2 positions. Contact tenu, unipolaire 1,80  
CM 31 4 pôles, 3 positions. Contact tenu, unipolaire 1,80  
CM 35 4 pôles, 3 positions. Contact tenu, unipolaire 1,80

**INTER-VERSEUR**

CM 32 à 6 pôles, 2 positions. Contact tenu, bipolaire 15,00  
CM 31 à 6 pôles, 3 positions. Contact tenu, bipolaire 18,00  
CM 35 à 6 pôles, 3 positions. Contact tenu, bipolaire 18,00

**INTER-VERSEUR**

CM 32 à 6 pôles, 2 positions. Contact tenu, bipolaire 15,00  
CM 31 à 6 pôles, 3 positions. Contact tenu, bipolaire 18,00  
CM 35 à 6 pôles, 3 positions. Contact tenu, bipolaire 18,00

**INTER-VERSEUR**

CM 32 à 6 pôles, 2 positions. Contact tenu, bipolaire 15,00  
CM 31 à 6 pôles, 3 positions. Contact tenu, bipolaire 18,00  
CM 35 à 6 pôles, 3 positions. Contact tenu, bipolaire 18,00

**INTER-VERSEUR**

CM 32 à 6 pôles, 2 positions. Contact tenu, bipolaire 15,00  
CM 31 à 6 pôles, 3 positions. Contact tenu, bipolaire 18,00  
CM 35 à 6 pôles, 3 positions. Contact tenu, bipolaire 18,00

**ACER Composants**  
42, rue de Chabrol,  
75012 PARIS. ☎ 47.70.28.31

### ALIMENTATIONS

**PORTES-FUSIBLES**

F1. Type châssis isolé pour cartouche 5 x 20 mm Ø de perçage 8 mm 4,20  
F2. Type châssis isolé pour cartouche 5 x 32 mm Ø de perçage 8 mm 3,80  
F3. Type auto-radio pour cartouche 6 x 32 mm 2,80  
F4. Type auto-radio pour cartouche 6 x 32 mm 2,80  
F5. Type auto-radio pour cartouche 6 x 32 mm 2,80  
F6. Type auto-radio pour cartouche 6 x 32 mm 2,80

**BONNETES PORTES-PILES**

PP1. Pression pour porte-piles 2,50  
PP2. Pour 2 piles 3 V 3,50  
PP3. Pour 4 piles 6 V 4,50  
PP4. Pour 6 piles 9 V 6,50  
PP5. Pour 8 piles 12 V 8,50  
PP6. Pour 10 piles 15 V 10,50

**REDUCTEURS**

R56. Réducteur de PL 2590 isolant haute fréquence 50 ohms jusqu'à 200 MHz, entrée de câble 8 mm 7,50  
M 359 A. Adaptateur coude 90° isolant haute fréquence 50 ohms jusqu'à 200 MHz pour fiche PL 2590 et embases SO 239/50 239 V 7,00  
M 358 A. Adaptateur en T isolant haute fréquence 50 ohms jusqu'à 200 MHz pour 2 fiches mâles PL 2590 et embases SO 239/50 239 V 7,00  
M 358 B. Adaptateur en T isolant haute fréquence 50 ohms jusqu'à 200 MHz pour 2 fiches mâles PL 2590 et embases SO 239/50 239 V 7,00  
M 358 C. Adaptateur en T isolant haute fréquence 50 ohms jusqu'à 200 MHz pour 2 fiches mâles PL 2590 et embases SO 239/50 239 V 7,00

**CONNECTEURS PROFESSIONNELS**

R56 M 359 A M 358

**REDUCTEURS**

R56 UM 562 08 MRP

**REDUCTEURS**

R56 UM 562 08 MRP

**REDUCTEURS**

R56 UM 562 08 MRP

**REDUCTEURS**

R56 UM 562 08 MRP

**REDUCTEURS**

R56 UM 562 08 MRP

**REDUCTEURS**

R56 UM 562 08 MRP

**REDUCTEURS**

R56 UM 562 08 MRP

**REDUCTEURS**

R56 UM 562 08 MRP

**BEULLY Composants**  
79, boulevard Diderot,  
75012 PARIS. ☎ 43.72.70.17

### CONNECTEURS LNF PROFESSIONNELS

PL 2599 PL 265 DS SO 239

PL 2599. Fiche mâle isolant haute fréquence 50 ohms jusqu'à 200 MHz, entrée de câble 10 mm 4,80  
PL 265 DS. Fiche mâle sérable à vis, isolant haute fréquence 50 ohms jusqu'à 200 MHz, entrée de câble 8,2 mm 4,50  
SO 239. Embase femelle isolant haute fréquence 50 ohms jusqu'à 200 MHz, fixation 4 points 32,00  
SO 238 V. Embase femelle isolant haute fréquence 50 ohms jusqu'à 200 MHz, fixation centrale par arc de perçage 25 mm 42,00  
O 17 DS. Fiche RCA mâle spéciale sérable, sans soudure à vis, entrée de câble 6,2 mm, conditionnement 25 zones, 25 noires. Raccordement à vis, sans soudure 7,50

**ADAPTEURS**

CP 60. BNC-UHF BNC CP 50 (mâle) 31,25  
UHF CP 42 (femelle) 31,25  
CP 61. BNC-UHF BNC CP 51 (femelle) 31,25  
UHF CP 40 (mâle) 31,25

**ADAPTEURS**

CP 60. BNC-UHF BNC CP 50 (mâle) 31,25  
UHF CP 42 (femelle) 31,25  
CP 61. BNC-UHF BNC CP 51 (femelle) 31,25  
UHF CP 40 (mâle) 31,25

**ADAPTEURS**

CP 60. BNC-UHF BNC CP 50 (mâle) 31,25  
UHF CP 42 (femelle) 31,25  
CP 61. BNC-UHF BNC CP 51 (femelle) 31,25  
UHF CP 40 (mâle) 31,25

**ADAPTEURS**

CP 60. BNC-UHF BNC CP 50 (mâle) 31,25  
UHF CP 42 (femelle) 31,25  
CP 61. BNC-UHF BNC CP 51 (femelle) 31,25  
UHF CP 40 (mâle) 31,25

**ADAPTEURS**

CP 60. BNC-UHF BNC CP 50 (mâle) 31,25  
UHF CP 42 (femelle) 31,25  
CP 61. BNC-UHF BNC CP 51 (femelle) 31,25  
UHF CP 40 (mâle) 31,25

**ADAPTEURS**

CP 60. BNC-UHF BNC CP 50 (mâle) 31,25  
UHF CP 42 (femelle) 31,25  
CP 61. BNC-UHF BNC CP 51 (femelle) 31,25  
UHF CP 40 (mâle) 31,25

**ADAPTEURS**

CP 60. BNC-UHF BNC CP 50 (mâle) 31,25  
UHF CP 42 (femelle) 31,25  
CP 61. BNC-UHF BNC CP 51 (femelle) 31,25  
UHF CP 40 (mâle) 31,25

**ADAPTEURS**

CP 60. BNC-UHF BNC CP 50 (mâle) 31,25  
UHF CP 42 (femelle) 31,25  
CP 61. BNC-UHF BNC CP 51 (femelle) 31,25  
UHF CP 40 (mâle) 31,25

**ADAPTEURS**

CP 60. BNC-UHF BNC CP 50 (mâle) 31,25  
UHF CP 42 (femelle) 31,25  
CP 61. BNC-UHF BNC CP 51 (femelle) 31,25  
UHF CP 40 (mâle) 31,25

**ADAPTEURS**

CP 60. BNC-UHF BNC CP 50 (mâle) 31,25  
UHF CP 42 (femelle) 31,25  
CP 61. BNC-UHF BNC CP 51 (femelle) 31,25  
UHF CP 40 (mâle) 31,25

**ADAPTEURS**

CP 60. BNC-UHF BNC CP 50 (mâle) 31,25  
UHF CP 42 (femelle) 31,25  
CP 61. BNC-UHF BNC CP 51 (femelle) 31,25  
UHF CP 40 (mâle) 31,25

**ADAPTEURS**

CP 60. BNC-UHF BNC CP 50 (mâle) 31,25  
UHF CP 42 (femelle) 31,25  
CP 61. BNC-UHF BNC CP 51 (femelle) 31,25  
UHF CP 40 (mâle) 31,25

### DECOLLETAGE

O. Douille à encasturer isolée 1,50  
O'. Douille à encasturer isolée miniatures Ø 2 mm 1,00  
O''. Prolongateur femelle fixation vis miniatures Ø 2,5 mm 1,50  
P. Fiche banane Ø 4 mm tirant de fil pour vis 2,20  
P'. Fiche banane miniatures Ø 2 mm 1,80  
R. Dissipateur pour boiler TO 5 2,20  
S. Dissipateur pour boiler TO 18 0,60  
T. Pince à filets 0,30  
U. Pied de mauble, noir 4,20

**RADIATEUR**

To3 20,80  
To3 27,70  
Triac PM 3,50  
Triac GM (1) 6,90  
Triac (2) 3,40  
Triac (3) To3 8,50  
C (4) 4,50  
To66 5,80  
To18 3,10  
Kit d'isolation To3 3,70  
Kit d'isolation To3 (avec vis, canon, mica) 3,00

**POINTE DE TOUCHE**

PT13 26,00  
PT10 26,00  
PT13. Pointes de touche. La paire 20,00  
GF 1. Grip fil 50 mm 38,00  
GF 2. Grip fil 100 mm 49,00  
GF 3. Grip fil 200 mm 55,00  
GF 4. Grip fil pince croco 57,00

**POINTE DE TOUCHE**

PT13 26,00  
PT10 26,00  
PT13. Pointes de touche. La paire 20,00  
GF 1. Grip fil 50 mm 38,00  
GF 2. Grip fil 100 mm 49,00  
GF 3. Grip fil 200 mm 55,00  
GF 4. Grip fil pince croco 57,00

**POINTE DE TOUCHE**

PT13 26,00  
PT10 26,00  
PT13. Pointes de touche. La paire 20,00  
GF 1. Grip fil 50 mm 38,00  
GF 2. Grip fil 100 mm 49,00  
GF 3. Grip fil 200 mm 55,00  
GF 4. Grip fil pince croco 57,00

**POINTE DE TOUCHE**

PT13 26,00  
PT10 26,00  
PT13. Pointes de touche. La paire 20,00  
GF 1. Grip fil 50 mm 38,00  
GF 2. Grip fil 100 mm 49,00  
GF 3. Grip fil 200 mm 55,00  
GF 4. Grip fil pince croco 57,00

**POINTE DE TOUCHE**

PT13 26,00  
PT10 26,00  
PT13. Pointes de touche. La paire 20,00  
GF 1. Grip fil 50 mm 38,00  
GF 2. Grip fil 100 mm 49,00  
GF 3. Grip fil 200 mm 55,00  
GF 4. Grip fil pince croco 57,00

**POINTE DE TOUCHE**

PT13 26,00  
PT10 26,00  
PT13. Pointes de touche. La paire 20,00  
GF 1. Grip fil 50 mm 38,00  
GF 2. Grip fil 100 mm 49,00  
GF 3. Grip fil 200 mm 55,00  
GF 4. Grip fil pince croco 57,00

**POINTE DE TOUCHE**

PT13 26,00  
PT10 26,00  
PT13. Pointes de touche. La paire 20,00  
GF 1. Grip fil 50 mm 38,00  
GF 2. Grip fil 100 mm 49,00  
GF 3. Grip fil 200 mm 55,00  
GF 4. Grip fil pince croco 57,00

**POINTE DE TOUCHE**

PT13 26,00  
PT10 26,00  
PT13. Pointes de touche. La paire 20,00  
GF 1. Grip fil 50 mm 38,00  
GF 2. Grip fil 100 mm 49,00  
GF 3. Grip fil 200 mm 55,00  
GF 4. Grip fil pince croco 57,00

**POINTE DE TOUCHE**

PT13 26,00  
PT10 26,00  
PT13. Pointes de touche. La paire 20,00  
GF 1. Grip fil 50 mm 38,00  
GF 2. Grip fil 100 mm 49,00  
GF 3. Grip fil 200 mm 55,00  
GF 4. Grip fil pince croco 57,00

**POINTE DE TOUCHE**

PT13 26,00  
PT10 26,00  
PT13. Pointes de touche. La paire 20,00  
GF 1. Grip fil 50 mm 38,00  
GF 2. Grip fil 100 mm 49,00  
GF 3. Grip fil 200 mm 55,00  
GF 4. Grip fil pince croco 57,00

**POINTE DE TOUCHE**

PT13 26,00  
PT10 26,00  
PT13. Pointes de touche. La paire 20,00  
GF 1. Grip fil 50 mm 38,00  
GF 2. Grip fil 100 mm 49,00  
GF 3. Grip fil 200 mm 55,00  
GF 4. Grip fil pince croco 57,00

### FICHES ALIMENTATION

O15 W O15 P O15 G

O15 W. Fiche femelle isolée, perche intérieure Ø 1,3 mm pour Walkman® Sony et appareils Sanyo 4,50  
O15 P. Fiche femelle isolée. Perceuse intérieure Ø 2,1 mm 2,50  
O15 G. Fiche femelle isolée. Perceuse intérieure Ø 2,5 mm 2,50  
M 13 P. Prise châssis mâle, pour fiche Ø 2,1 mm, avec circuit coupe/renverseur 4,20  
M 13 G. Prise châssis mâle pour fiche Ø 2,5 mm avec circuit coupe/renverseur 4,20  
O15 PW. Adaptateur. Fiche femelle Ø 2,1 mm. Fiche mâle Ø 1,3 mm et alim. de laiton de type SONY SANYO ou WALKMAN® 4,50

**FICHES ALIMENTATION**

O15 W O15 P O15 G

O15 W. Fiche femelle isolée, perche intérieure Ø 1,3 mm pour Walkman® Sony et appareils Sanyo 4,50  
O15 P. Fiche femelle isolée. Perceuse intérieure Ø 2,1 mm 2,50  
O15 G. Fiche femelle isolée. Perceuse intérieure Ø 2,5 mm 2,50  
M 13 P. Prise châssis mâle, pour fiche Ø 2,1 mm, avec circuit coupe/renverseur 4,20  
M 13 G. Prise châssis mâle pour fiche Ø 2,5 mm avec circuit coupe/renverseur 4,20  
O15 PW. Adaptateur. Fiche femelle Ø 2,1 mm. Fiche mâle Ø 1,3 mm et alim. de laiton de type SONY SANYO ou WALKMAN® 4,50

**FICHES ALIMENTATION**

O15 W O15 P O15 G

O15 W. Fiche femelle isolée, perche intérieure Ø 1,3 mm pour Walkman® Sony et appareils Sanyo 4,50  
O15 P. Fiche femelle isolée. Perceuse intérieure Ø 2,1 mm 2,50  
O15 G. Fiche femelle isolée. Perceuse intérieure Ø 2,5 mm 2,50  
M 13 P. Prise châssis mâle, pour fiche Ø 2,1 mm, avec circuit coupe/renverseur 4,20  
M 13 G. Prise châssis mâle pour fiche Ø 2,5 mm avec circuit coupe/renverseur 4,20  
O15 PW. Adaptateur. Fiche femelle Ø 2,1 mm. Fiche mâle Ø 1,3 mm et alim. de laiton de type SONY SANYO ou WALKMAN® 4,50

**FICHES ALIMENTATION**

O15 W O15 P O15 G

O15 W. Fiche femelle isolée, perche intérieure Ø 1,3 mm pour Walkman® Sony et appareils Sanyo 4,50  
O15 P. Fiche femelle isolée. Perceuse intérieure Ø 2,1 mm 2,50  
O15 G. Fiche femelle isolée. Perceuse intérieure Ø 2,5 mm 2,50  
M 13 P. Prise châssis mâle, pour fiche Ø 2,1 mm, avec circuit coupe/renverseur 4,20  
M 13 G. Prise châssis mâle pour fiche Ø 2,5 mm avec circuit coupe/renverseur 4,20  
O15 PW. Adaptateur. Fiche femelle Ø 2,1 mm. Fiche mâle Ø 1,3 mm et alim. de laiton de type SONY SANYO ou WALKMAN® 4,50

**FICHES ALIMENTATION**

O15 W O15 P O15 G

O15 W. Fiche femelle isolée, perche intérieure Ø 1,3 mm pour Walkman® Sony et appareils Sanyo 4,50  
O15 P. Fiche femelle isolée. Perceuse intérieure Ø 2,1 mm 2,50  
O15 G. Fiche femelle isolée. Perceuse intérieure Ø 2,5 mm 2,50  
M 13 P. Prise châssis mâle, pour fiche Ø 2,1 mm, avec circuit coupe/renverseur 4,20  
M 13 G. Prise châssis mâle pour fiche Ø 2,5 mm avec circuit coupe/renverseur 4,20  
O15 PW. Adaptateur. Fiche femelle Ø 2,1 mm. Fiche mâle Ø 1,3 mm et alim. de laiton de type SONY SANYO ou WALKMAN® 4,50

**FICHES ALIMENTATION**

O15 W O15 P O15 G

O15 W. Fiche femelle isolée, perche intérieure Ø 1,3 mm pour Walkman® Sony et appareils Sanyo 4,50  
O15 P. Fiche femelle isolée. Perceuse intérieure Ø 2,1 mm 2,50  
O15 G. Fiche femelle isolée. Perceuse intérieure Ø 2,5 mm 2,50  
M 13 P. Prise châssis mâle, pour fiche Ø 2,1 mm, avec circuit coupe/renverseur 4,20  
M 13 G. Prise châssis mâle pour fiche Ø 2,5 mm avec circuit coupe/renverseur 4,20  
O15 PW. Adaptateur. Fiche femelle Ø 2,1 mm. Fiche mâle Ø 1,3 mm et alim. de laiton de type SONY SANYO ou WALKMAN® 4,50

**FICHES ALIMENTATION**

O15 W O15 P O15 G

O15 W. Fiche femelle isolée, perche intérieure Ø 1,3 mm pour Walkman® Sony et appareils Sanyo 4,50  
O15 P. Fiche femelle isolée. Perceuse intérieure Ø 2,1 mm 2,50  
O15 G. Fiche femelle isolée. Perceuse intérieure Ø 2,5 mm 2,50  
M 13 P. Prise châssis mâle, pour fiche Ø 2,1 mm, avec circuit coupe/renverseur 4,20  
M 13 G. Prise châssis mâle pour fiche Ø 2,5 mm avec circuit coupe/renverseur 4,20  
O15 PW. Adaptateur. Fiche femelle Ø 2,1 mm. Fiche mâle Ø 1,3 mm et alim. de laiton de type SONY SANYO ou WALKMAN® 4,50

**FICHES ALIMENTATION**

O15 W O15 P O15 G

O15 W. Fiche femelle isolée, perche intérieure Ø 1,3 mm pour Walkman® Sony et appareils Sanyo 4,50  
O15 P. Fiche femelle isolée. Perceuse intérieure Ø 2,1 mm 2,50  
O15 G. Fiche femelle isolée. Perceuse intérieure Ø 2,5 mm 2,50  
M 13 P. Prise châssis mâle, pour fiche Ø 2,1 mm, avec circuit coupe/renverseur 4,20  
M 13 G. Prise châssis mâle pour fiche Ø 2,5 mm avec circuit coupe/renverseur 4,20  
O15 PW. Adaptateur. Fiche femelle Ø 2,1 mm. Fiche mâle Ø 1,3 mm et alim. de laiton de type SONY SANYO ou WALKMAN® 4,50

**FICHES ALIMENTATION**

O15 W O15 P O15 G

O15 W. Fiche femelle isolée, perche intérieure Ø 1,3 mm pour Walkman® Sony et appareils Sanyo 4,50  
O15 P. Fiche femelle isolée. Perceuse intérieure Ø 2,1 mm 2,50  
O15 G. Fiche femelle isolée. Perceuse intérieure Ø 2,5 mm 2,50  
M 13 P. Prise châssis mâle, pour fiche Ø 2,1 mm, avec circuit coupe/renverseur 4,20  
M 13 G. Prise châssis mâle pour fiche Ø 2,5 mm avec circuit coupe/renverseur 4,20  
O15 PW. Adaptateur. Fiche femelle Ø 2,1 mm. Fiche mâle Ø 1,3 mm et alim. de laiton de type SONY SANYO ou WALKMAN® 4,50

**FICHES ALIMENTATION**

O15 W O15 P O15 G

O15 W. Fiche femelle isolée, perche intérieure Ø 1,3 mm pour Walkman® Sony et appareils Sanyo 4,50  
O15 P. Fiche femelle isolée. Perceuse intérieure Ø 2,1 mm 2,50  
O15 G. Fiche femelle isolée. Perceuse intérieure Ø 2,5 mm 2,50  
M 13 P. Prise châssis mâle, pour fiche Ø 2,1 mm, avec circuit coupe/renverseur 4,20  
M 13 G. Prise châssis mâle pour fiche Ø 2,5 mm avec circuit coupe/renverseur 4,20  
O15 PW. Adaptateur. Fiche femelle Ø 2,1 mm. Fiche mâle Ø 1,3 mm et alim. de laiton de type SONY SANYO ou WALKMAN® 4,50

**FICHES ALIMENTATION**

O15 W O15 P O15 G

O15 W. Fiche femelle isolée, perche intérieure Ø 1,3 mm pour Walkman® Sony et appareils Sanyo 4,50  
O15 P. Fiche femelle isolée. Perceuse intérieure Ø 2,1 mm 2,50  
O15 G. Fiche femelle isolée. Perceuse intérieure Ø 2,5 mm 2,50  
M 13 P. Prise châssis mâle, pour fiche Ø 2,1 mm, avec circuit coupe/renverseur 4,20  
M 13 G. Prise châssis mâle pour fiche Ø 2,5 mm avec circuit coupe/renverseur 4,20  
O15 PW. Adaptateur. Fiche femelle Ø 2,1 mm. Fiche mâle Ø 1,3 mm et alim. de laiton de type SONY SANYO ou WALKMAN® 4,50

**FICHES ALIMENTATION**

O15 W O15 P O15 G

O15 W. Fiche femelle isolée, perche intérieure Ø 1,3 mm pour Walkman® Sony et appareils Sanyo 4,50  
O15 P. Fiche femelle isolée. Perceuse intérieure Ø 2,1 mm 2,50  
O15 G. Fiche femelle isolée. Perceuse intérieure Ø 2,5 mm 2,50  
M 13 P. Prise châssis mâle, pour fiche Ø 2,1 mm, avec circuit coupe/renverseur 4,20  
M 13 G. Prise châssis mâle pour fiche Ø 2,5 mm avec circuit coupe/renverseur 4,20  
O15 PW. Adaptateur. Fiche femelle Ø 2,1 mm. Fiche mâle Ø 1,3 mm et alim. de laiton de type SONY SANYO ou WALKMAN® 4,50

**FICHES ALIMENTATION**

O15 W O15 P O15 G

O15 W. Fiche femelle isolée, perche intérieure Ø 1,3 mm pour Walkman® Sony et appareils Sanyo 4,50  
O15 P. Fiche femelle isolée. Perceuse intérieure Ø 2,1 mm 2,50  
O15 G. Fiche femelle isolée. Perceuse intérieure Ø 2,5 mm 2,50  
M 13 P. Prise châssis mâle, pour fiche Ø 2,1 mm, avec circuit coupe/renverseur 4,20  
M 13 G. Prise châssis mâle pour fiche Ø 2,5 mm avec circuit coupe/renverseur 4,20  
O15 PW. Adaptateur. Fiche femelle Ø 2,1 mm. Fiche mâle Ø 1,3 mm et alim. de laiton de type SONY SANYO ou WALKMAN® 4,50

**ACER Composants**  
42, rue de Chabrol,  
75012 PARIS. ☎ 47.70.28.31

**BEULLY Composants**  
79, boulevard Diderot,  
75012 PARIS. ☎ 43.72.70.17

• CREDIT SUR DEMANDE  
• CCP ACER 658 42 PARIS  
• TELE : OXER 643 608

**ATTENTION** pour éviter les frais de contre-embourcement nous nous réservons le droit de modifier vos commandes intégralement. Le commerçant qui nous a fait passer votre commande doit nous retourner le bon de commande. REMPLISSEMENT : 90% à la commande + 10% à l'envoi. Frais de port pour la métropole UNIQUEMENT. Autres destinations nous consulter.

Ces prix sont donnés à titre indicatif et peuvent varier selon approvisionnements

# LE NOUVEAU METRIX OX 710 B



## NOUVEAU METRIX MX 573 UN MULTIMETRE DIGITAL ANALOGIQUE PLUS QU'UN SIMPLE MULTIMETRE ANALOGIQUE

- Millivolmètre sensibilité fin d'échelle 25 mV.
- Impédance d'entrée 10 M $\Omega$ .
- Protection contre les surcharges sur V et  $\Omega$  jusqu'à plus de 380 Vac.
- Protection en intensité jusqu'à 10 A par fusible HPC.
- Ohmètre linéaire.
- Commutation automatique de polarité.
- Complète l'affichage numérique pour les valeurs atteignant ou dépassant la fin de gamme 2000 points (échelle de dépassement 200 à 250 graduations).

### QUELQUES APPLICATIONS ET DEMONSTRATIONS INTERESSANTES

- Lecture d'une résistance de 220  $\Omega$ .
- Surcharge 220 V sur le calibre 200  $\Omega$ .
- Lecture d'un maxi ou d'un mini.
- Détection de faux contact (crachements) par exemple un bon et mauvais potentiomètre.
- lecture en dB d'une bande passante.

Prix : **2845<sup>F</sup>**



## Oscilloscope double trace 15 MHz

- Écran de 8 x 10 cm.
- Le tube cathodique possède un réglage de rotation de trace pour compenser l'influence du champ magnétique terrestre.
- Bande du continu à 15 MHz (-3 db).
- Fonctionnement en XY.
- Inversion de la voie B ( $\pm$  YB).
- Fonction addition et soustraction (YA  $\pm$  YB).

- Testeur incorporé pour le dépannage rapide et la vérification des composants (résistances, condensateurs, selfs, semiconducteur).
- Le testeur de composants présente les courbes courant/tension sur les axes à 90°.
- Le mode de sélection alterné choppé est commuté par le choix de la vitesse de la base de temps.

AVEC 2 SONDES

**3.540<sup>F</sup>**

+ port  
48 F

CRÉDIT SUR DEMANDE

Les prix sont donnés à titre indicatif et peuvent varier selon nos approvisionnements.

DISTRIBUÉ PAR :

**ACER**

**ACER COMPOSANTS**  
42, rue de Chabrol 75010 PARIS  
Tél. : 770.28.31  
De 9 h à 12 h 30 et de 14 h à 19 h  
du lundi au samedi

**REUILLY COMPOSANTS**  
79, bd Diderot 75012 PARIS  
Tél. : 372.70.17  
De 9 h à 12 h 30 et de 14 à 19 h du  
lundi au samedi. Fermé lundi matin