

elektor

électronique pour labo et loisirs

D71616

no. 48

juin 1982

11 FF / 85 FB

CAN \$ 2.50

**menez vos tubes
fluorescents
à la
baguette**

**toute la
BLU, rien
que la BLU,
dites: je l'écoute!**



Après les KITS BERIC, voici les ASSORTIMENTS BERIC !

pour Particuliers - Ecoles - Labos - Administrations (dont nous

acceptons les bons de commande)

- composants de 1ère qualité
- proportion rationnelle des valeurs choisies
- remises jusqu'à 50 %

Idéal pour création d'un stock !

ASS3 - CONDENSATEURS TANTALE GOUTTE

Comprend 10 pièces de chacune des huit valeurs suivantes 0,1 - 0,22 - 0,47 - 1 - 2,2 - 4,7 uF en 35 V, 10 - 22 uF en 16 V, soit 80 pièces

Au lieu de 250,00 F, seulement **160,00 F**



ASS4 - POTENTIOMETRES PIHER AJUSTABLES Modèle miniature horizontal diamètre 10 mm

Gamme normalisée 100, 220, 470, 1k, 2,2k, 4,7k, 10k, 22k, 47k, 100k, 220k, 470k, 1M.

ASSORTIMENT ASS4A: 5 pièces de chacune des 13 valeurs (65 pièces)

Au lieu de 97,50 F, seulement **74,00 F**

ASSORTIMENT ASS4B: 10 pièces de chacune des 13 valeurs (130 pièces)

Au lieu de 195,00 F, seulement **146,00 F**



ASS13 - ACCESSOIRES DE MONTAGE

- Quant. Désignation
- 5 de chaque Supports de LED ø 5 et ø 3 mm
 - 5 de chaque Supports fusible 5 x 20 pour chassis et CI
 - 2 de chaque Fusibles 5 x 20 0,1/0,5/1/2/3 A
 - 5 de chaque Radialeur TO3/TO5/TO18/TO220
 - 5 de chaque Simple et double inverseur miniature et inter. instable à pousser
 - 10 de chaque Passe fil et clips pour pile pression 9 V
 - 20 de chaque Pieds caoutchouc et entretoises lisses H 10 mm ø ext. 6,4 mm ø int. 3,1 mm



(125 pièces)

Au lieu de 254,00 F, seulement **178,00 F**

ASS2 - CONDENSATEURS CERAMIQUE

Gamme normalisée (en picolarads): 1 - 1,5 - 2,2 - 3,3 - 4,7 - 6,8 - 10 - 15 - 22 - 33 - 47 - 68 - 100 - 220 - 330 - 470 - 680 - 1000 - 1500 - 2200 - 4700 - 10000 - 20000

ASSORTIMENT COMPLET: comprend 10 pièces de chacune des 23 valeurs ci-dessus, soit 230 pièces

Au lieu de 73,00 F, seulement **58,00 F**

ASSORTIMENT DECOUPLAGE: 20 pièces de 1/2, 2/4, 7/10 et 22 nF, soit 100 pièces

Au lieu de 38,00 F, seulement **30,00 F**



ASS1 - RESISTANCES 1/4 W - 5 % COUCHE CARBONE

Série E12	10	12	15	18	22	27	33	39	47	56	68	82
Série E6	10	15	22	33	47	68						
Série E3	10		22		47							

ASSORTIMENT E3: 10 pièces de chacune des valeurs de la série E3 de 2,2 à 2M2 (19 valeurs), soit 190 pièces

Au lieu de 47,50 F, seulement **23,75 F**

ASSORTIMENT E6: 10 pièces de chacune des valeurs de la série E6 de 2,2 à 2M2 (37 valeurs), soit 370 pièces

Au lieu de 92,50 F, seulement **46,25 F**

ASSORTIMENT E12: 10 pièces de chacune des valeurs de la série E12 de 2,2 à 2M2 (73 valeurs), soit 730 pièces

Au lieu de 182,50 F, seulement **91,25 F**

ASSORTIMENT VALEURS COURANTES: 20 pièces de chacune des valeurs les plus utilisées: 100, 220, 270, 330, 470, 1k, 1k5, 2k2, 3k3, 3k9, 4k7, 6k8, 10k, 15k, 22k, 47k, 100k, 220k, 1M (19 valeurs), soit 380 pièces

Au lieu de 95,00 F, seulement **47,50 F**

Pour plus de facilités, nos assortiments sont composés de résistances sur bande, ce qui en facilite l'identification.



ASS5 - CONDENSATEURS PLASTIQUE SIEMENS MKH

Comprend 10 pièces de chacune des valeurs suivantes 1, 10, 15, 22, 33, 47, 68, 100, 150, 220, 330, 470 nF et 1 uF (130 pièces)

Au lieu de 166,50 F, seulement **133,00 F**



ASS6 - SUPPORTS DE CIRCUITS INTEGRÉS

5 x 8 broches / 15 x 14 br. / 10 x 16 br. / 3 x 18 br. / 3 x 20 br. / 3 x 22 br. / 5 x 24 br. / 3 x 28 br. / 3 x 40 br. (50 pièces)

Au lieu de 214,00 F, seulement **149,00 F**



ASS7 - DIODES ZENER 500 mW

Comprend 5 pièces de chacune des valeurs entre 2,7 et 33 V, soit 120 pièces

Au lieu de 180,00 F, seulement **126,00 F**



PROMOTION AFFICHEURS Jusqu'à épuisement du stock !

AC: anode commune

CC: cathode commune

AFFICHEURS ROUGES boîtier DUAL 14 p. P.U. TTC
 MAN3720, 8 mm, 7 seg., AC 5,00
 MAN3730, 8 mm, ± 1, AC 5,00
 MAN4710, 10 mm, 7 seg., AC 8,00
 MAN4730, 10 mm, ± 1, AC 8,00

AFFICHEURS ROUGES 20 mm
 FND850, 7 seg., CC 12,00

DISPLAYS ROUGES 2 digits
 NSN374, 8 mm, AC, 2 x 7 seg., direct 12,00
 NSN382, 8 mm, AC, 2 x 7 seg., multiplexé 13,00



ASS9 - CIRCUIT SET

- 1 Perçuse miniature avec forêt
- 1 Pompe à dessouder
- 1 Fer à souder
- 1 Plaque époxy cuivrée simple face 20 x 30
- 1 Stylo
- 1 Marker spécial
- 1 Sachet perchlo, solution pour 1 l
- 1 Bobine de soudure 100 g 10/10 60 %
- 1 Assortiment signes transfert
- 1 Notice



Au lieu de 293,90 F, seulement **250,00 F**

ASS10 - DIODES

Quant.	Type	Fonct.
25	1N4148	DUS Silicium
10	0A95	DUG Germanium
10	1N4007	1 A 400 V Red.
5	1N5406	3 A 1000 V Red.
3 x 5 val.	4,7/6,7/7,5/9/12 V	Zener 500 mW
3		Diac

(68 pièces)

Au lieu de 68,40 F, seulement **54,00 F**



ASS8 - CONDENSATEURS CHIMIQUES sortie axiale

Quant.	uF	V	Quant.	uF	V
10	1	63	5	100	25
10	2,2	63	3	100	40
10	4,7	63	5	220	25
10	10	40	3	220	40
10	22	40	5	470	25
10	47	40	3	470	40

(94 pièces)

Au lieu de 136,30 F, seulement **100,00 F**

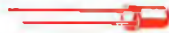


ASS14 - OPTO

Quant.	Désignation
10 de chaque	LED ø 5 mm rouge jaune vert
5 de chaque	LED ø 3 mm rouge jaune vert
5 de chaque	LED plate rouge jaune vert
5 de chaque	LDR miniature
3 de chaque	Photocoupleur simple et double
1 ensemble	Emission Réception infrarouge TIL32/78

(73 pièces)

Au lieu de 229,50 F, seulement **160,00 F**



ASS15 - C-MOS / TTL

Au choix, panachage de 50 pièces suivant notre tarif page 05

— Remise 20 %



BERIC

Voir aussi pages 04 et 05

ASS11 - TRANSISTORS

Quant.	Type	Fonct.
25	BC547	NPN / TUN 50 V 10 mA
25	BC557	PNP / TUP 50 V 100 mA
10	BC549	NPN faible bruit
10	BC559	PNP faible bruit
5	BC141	NPN 100 V 1 A
5	BC161	PNP 60 V 1 A
5	BD139	NPN 80 V 1,5 A
5	BD140	PNP 80 V 1,5 A
5	2N1613	NPN 75 V 0,5 A
5	2N1711	PNP 75 V 0,5 A
2	2N3055	NPN 100 V 15 A
2	BDX18	PNP 100 V 15 A

(104 pièces)

Au lieu de 234,00 F, seulement **187,00 F**



ASS12 - TRANSISTORS SPECIAUX

Quant.	Type	Fonct.
3	2N2646 / TIS43	Unijonction
5	BF245	Effet de champ
5	BC516	Darlington
3	BC517	Darlington
5	TIC226	Triac 8 A 400 V
3	TIC116	Thyristor 8 A 400 V

(24 pièces)

Au lieu de 106,40 F, seulement **85,00 F**



ASS16 - TRANSISTORS

Au choix panachage de 50 pièces suivant notre tarif page 05

— Remise 20 %



ASS17 - CI SPECIAUX

Au choix, panachage de 25 pièces suivant notre tarif page 05

— Remise 20 %



REMISES PAR QUANTITES. Nous consulter — EXPEDITION RAPIDE
 Nous garantissons à 100% la qualité de tous les produits proposés.

Ils sont tous neufs en de marques mondialement connues.

REGLEMENT A LA COMMANDE • PORT ET ASSURANCE PTT: 25,00 F forfaitaires • COMMANDES SUPERIEURES / 400 F franco

• COMMANDE MINIMUM 100 F (+ port) • B.P. No 4 - 92240 MALAKOFF • Magasin: 43 rue Victor Hugo (Métro Porte de Vanves) 92240 MALAKOFF

• Téléphone: 657.68.33. Fermé dimanche et lundi. Heures d'ouverture: 10 h - 12 h 30, 14 h - 19 h sauf samedi 8 h - 12 h 30, 14 h - 17 h 30.

Tous nos prix s'entendent TTC mais port en sus. Expédition rapide. En CR, majoration 15,00 F. CCP PARIS 16678-99.

Editelec

selektor	6-19
amorçage électronique pour tubes luminescents	6-21
Plus de ratés au démarrage, un allumage du premier coup, telles sont les caractéristiques obtenues par remplacement du starter mécanique d'origine, par notre starter électronique.	
sifflet électronique	6-23
... pour la gent canine	
le b a ba de la BLU	6-25
Cet article essaie de vous faire entrer au coeur des principes de la BLU. Il ne peut se vanter d'être exhaustif, mais doit permettre de vous donner une bonne vue d'ensemble.	
clapo-μP: le bus	6-28
Une carte par canal ... voilà qui simplifie bien les choses. Chaque carte peut recevoir un circuit de VCO, un circuit d'ADSR et un circuit de VCA-VCF.	
dégivrage économique pour réfrigérateur	6-34
HEX-FET de puissance	6-38
Aujourd'hui spécial D-MOS!	
relais à semiconducteurs	6-43
Les relais électroniques présentent un certain nombre d'avantages par rapport à leur homologues mécaniques. Un relais électronique ne s'use pas, ne fait pas d'étincelles, et chose très importante, vous pouvez le construire vous-même!	
tort d'elektor	6-47
détecteur de métaux, info-carte 47, récepteur FM-CB ultra-simple	
du 6502 au 6809	6-48
Le passage à la nouvelle génération est d'une simplicité biblique. On extrait le "vétérain" de son support, on met en place la platine d'extension et voilà, on roule en 6809!!!!	
récepteur BLU ondes courtes	6-50
Un montage qui ne peut passer inaperçu auprès de tous ceux qui un jour ou l'autre se sont dit, "j'aimerais bien savoir ce que se passe sur les bandes radio-amateurs". Voici une clé extrêmement bon-marché qui leur est tout spécialement destinée.	
circuit de sortie et logiciel "keysoft"	6-57
U. Götz et R. Mester	
Ce dernier article termine la série consacrée au clavier polyphonique numérique. Il en est l'intelligence, car c'est grâce au logiciel que le clavier clapo- μ P prend vie.	
tort d'elektor	6-67
circuit anti-rebond pour le clapo- μ P	
gradateur universel	6-68
Comme son nom l'indique, ce montage convient aux lampes à incandescence et aux tubes luminescents, communément appelés, à tort, tubes au néon.	
techniques de mesure	6-73
K. Fiätta	
Pour tout savoir sur les valeurs de crête, moyenne, efficace et consorts.	
module de parole	6-76
... pour le chronoprocasseur et autres horloges ...	
L'occasion de faire parler votre horloge numérique dans la langue de Pascal n'est pas pour demain. Vous pouvez cependant dès à présent lui faire donner l'heure soit dans la langue de Shakespeare soit dans celle de Goethe.	
marché	6-81

sommaire
 SOMMAI
 SOMM
 SOM
 SO



Les trois têtes de chapitres de ce numéro.

1. Tout ce que vous avez toujours désiré savoir sur la BLU et que vous n'avez jamais osé demander.
2. Les deux derniers modules qui vous permettront de vous attaquer au puzzle monumental que représente le clavier polyphonique numérique.
3. Quelques vérités fondamentales relatives aux tubes luminescents et aux moyens de les commander au doigt et à l'oeil.



KITS BERIC

LA CERTITUDE D'ARRIVER AU RESULTAT
 LES KITS: pour vous, un loisir; pour nous, une profession.

KITS composants et circuits imprimés suivant des réalisations publiées dans ELEKTOR

Constitution des kits: Tous les composants à monter sur le circuit imprimé ainsi que les inter, inverseur, commutateur et notice technique complémentaire à l'article ELEKTOR si nécessaire, sans transfo ni boîtier (sauf mention spéciale), ni circuit imprimé EPS (an option)

ELEKTOR		composants	C.I. seul
No 1	9453	Générateur de fonct. (avec transfo)	254,- 38,50
	9857	Carte de fonct.	30,-
No 3	9817-2	Carte BUS jeu de 3 connect. adapt.	180,- 47,50
	9860	Voltmètre à leds	116,- le jeu: 24,-
No 4	9967	Modulateur TV UHF/VHF	57,- 18,50
	9906	Alim syst. à uP sans connect.	98,- 48,-
	9927	Mini Fréquencecêtre avec transfo	140,- 36,-
No 5/6	9905	Interface cassette	456,- 92,-
No 7	9965	Clavier ASCII	822,- 89,50
No 8	9966	Elekterminal	263,- 35,-
No 11	79034	Alim de labo + transfo, sans galva, version 5 A	170,-
	Galvanomètre, cadre mobile, classe 2,5 pour 79034	842,- 76,-	
No 12	79075	Micro-ordinateur Basic	15,- 16,50
	79101	Lien entre micro-ordinateur et Elekterminal	120,- 26,-
No 15	79024	Chargeur fiable pour batteries au cadmium nickel avec transfo	152,- 20,-
No 16	79514	Gate dip	1467,- le jeu: 310,50
No 17	79073	Ordinateur pour jeux TV avec alim.	241,- 17,-
No 19	80023b	TOP AMP version avec OM 961	93,- 24,50
	79513	TOS-Mètre avec galva	240,- 74,50
	80049	Codeur SECAM	69,- 16,-
No 20	78065	Gradateur sensitif version 400 W	300,- 70,-
	80024	Nouveau BUS pour système à uP, jeu de 5 connect. M + F	208,- 32,50
	80027	Générateur de couleurs	40,- 22,-
No 21	80022	Amplificateur d'antenne BFT66	92,- 28,50
	80067	Display avec pince de test	670,- 67,-
No 22	80050	Interface cassette Basic (sans connect.)	109,- 18,-
	80054	Vocacophonie	504,- 264,-
	80060	Chorosynth avec transfo	1075,- le jeu: 200,-
	80089	Junior computer avec transfo	162,- 46,50
No 23	80084	Allumage électronique à transistor	114,- le jeu: 35,-
	80018	Antenne active pour automobile avec relais	34,- 16,-
	80097	Antivol frustrant avec relais	135,- 71,50
No 24	80072	Géné. de signaux Morse avec manip.	64,- 36,50
No 25/26	80506	Récepteur super-hétéro	95,- le jeu: 40,50
No 27	80076	Antenne à vagues transfo	122,- 43,-
	80077	Testeur de transistors avec transfo	52,- 11,25
	80085	Amplificateur PWM	1151,- 157,-
	80120	Une RAM 8k sans EPROM (voir tarif) avec supports	173,- 45,50
No 28	80128	Traceur de courbes	13,- 17,50
	80138	VOX	70,- 28,50
No 29	80127	Thermomètre linéaire avec transfo et galva	104,- 21,-
	80514	Alimentation de précision	515,- 21,50
No 31	81049	Chargeur d'accus Nicad avec transfo	114,- 26,-
No 32	81072	Phonomètre avec micro et galva	108,- 21,50
	81012	Matrice de lumières avec transfo, EPROM programmée	443,- 103,50
No 33	81105 1/2	Voltmètre avec transfo	217,- le jeu: 53,50
	81101 1/2	Programmeur	181,- le jeu: 54,-
No 34	81110	Détecteur de présence avec H.P., relais et transfo	123,- 28,-
	81117 1/2	High Com	324,- le jeu: 473,50
	9860	avec alim	116,- le jeu: 32,-
	9817 1/2	High Com aff.	
No 35	81124	Ordinateur pour jeu d'échecs (EPROMs programmées)	703,- 67,-
	81128 A	Alimentation universelle simple avec transfo	232,- 29,-
	81128 B	Alimentation universelle double avec transfos	381,- le jeu: 58,-
	81112	L'imitateur, toute version	78,- 24,50
No 36	81033 1-2-3	Interface du J.C. complète, avec alim, connecteurs, 2716 et 82523 prog.	890,- le jeu: 259,-
	81094	Analyseur logique complet avec alim.	964,- le jeu: 243,-
	81135	Gong DOL	41,- 20,50
No 37/38	81525	Sirène holoophonique avec HP	38,- 23,-
	81567	Détecteur d'humidité avec capteur	151,- 19,-
	81577	Tampons d'entrée pour analyseur logique	79,- 35,-
	81575	Voltmètre digital universel	231,- 24,-
	81570	Préampli Hi Fi avec transfo	153,- 51,50
No 39	81143	Ext. jeux TV avec connecteurs	863,- 226,50
	81155	Jeux de lumière avec transfo + antiparasitage	232,- 38,50
	81171	Compteur de rotations avec transfo et roues codeuses	485,- 58,-
	81173	Baromètre avec transfo et transducteur	390,- 41,50
	81151	Testeur de continuité avec pointes de touche et buzzer	20,- 15,-
No 40	82011	Afficheur LCD	284,- 19,50
	81141	Extension mémoire analyseur logique	349,- 45,-
	82015	Afficheur LED	86,- 19,-
	81150	Générateur de test avec transfo	106,- 18,50
	81170 1-2	Chronoprocresseur avec transfo et 2716 programmée	710,- le jeu: 84,50
No 41	82006	Générateur de fonctions	144,- 25,-
	82004	Docatimer avec relais et transfo	208,- 26,50
	81156 +	FMN + VMN avec transfo	
	81105-1	et affichage	357,- le jeu: 80,-
	81142	Cryptophone	130,- 26,50

ELEKTOR		composants	C.I. seul
80133	Transverter avec blindages	466,-	149,-
82020	Orgue Junior sans clavier, avec alim.	275,-	le jeu: 58,50
82021 A	Détecteur de métaux (comp. pour CI uniq.)	150,-	67,-
82021 B	Boîtier poêle à frire, galva pour détecteur de métaux	1217,-	
No 42	82005	Contrôleur d'obturateur avec transfo.	44,50
	81594	Programmeur d'EPROM (non fourni)	26,- 17,50
	82026	Fréquencecêtre simple avec transfo	475,- 23,50
	82009	Ampli téléph. avec ventouse et HP	59,- 18,50
	82019	Tempo ROM (sans pile)	221,- 19,50
	82029	High Boost	59,- 22,50
No 43	82034	Moulin à paroles (kit + 4 CI indissociables)	1062,-
	82010	Programmeur d'EPROM (non fourni) avec connecteurs	273,- 55,50
	82040	Capacimètre pour fréquencecêtre	100,- 24,-
	82046	Gong avec transfo et HP	124,- 19,-
	82041	Loupe pour fréquencecêtre	72,- 24,-
No 44	82038	Hétérophote	34,- 19,-
	82070	Chargeur universel avec transfo	88,- 24,50
	82028	Extension 150 MHz pour fréquencecêtre 82026	268,- 36,-
	82043	Amplificateur 70 cm version 14 V	366,- 30,-
	82068	Interface pour moulin à paroles	78,- 19,-
No 45	82066	Élicon	42,- 19,50
	82081 A	Auto chargeur avec transfo 10/18 V 1,5 A.	128,- 23,50
	82081 B	Auto chargeur avec transfo 10/18 V 5 A.	196,- 23,50
	82080	Réducteur de bruit DNR avec filtres et transfo	151,- 34,-
	82077	Squelch audio universel	36,- 22,50
	82024	Récep sign. hor. codés	140,- 63,-
No 46	82094	Interface sonore pour TV avec transfo	106,- 22,50
	82090	Testeur de 2114.	49,- 23,-
	82093	Carte mini EPROM avec connecteur	124,- 19,50
	82089 1-2	Ampli 100 W avec transfo torique	530,- le jeu: 59,50
	82092	Oscillateur	38,- 18,50
	82017	Carte de 16k à 2k RAM dynamique avec connecteur	389,- 58,50
No 47	82048	Docatimer programmable avec transfo	581,- 49,50
	82014	Préampli pour guitare avec transfo	456,- 119,50
	82118	Tachymètre pour mini aéroplane	81,- 25,-

+ la possibilité d'avoir les autres kits sur demande suivant disponibilité.

● * * * * * ●

* **CLAVIER POLYPHONIQUE NUMERIQUE** *

* 82105 Carte CPU à Z80 avec connecteur 433,- 84,- *

* 82109 Carte conversion numérique analogique avec connecteurs 469,- 57,50 *

* 82106 Circuit anti-rebonds avec connecteurs, sans bloc de contact 23,- 29,- *

* 82107 Circuit d'interface avec connecteurs 214,- 55,50 *

* 82108 Circuit d'accord avec connecteurs 174,- 33,- *

● * * * * * ●

● * * * * * ●

* **DANS CE NUMERO:** *

* 82122 Récepteur BLU pour débutant avec transfo + HP 349,- 60,- *

* 82128 Gradateur pour tubes électroluminescents 81,- 19,50 *

* 82131 Relais électronique 49,- 18,50 *

* 81158 Dégivrage automatique avec transfo 70,- 21,50 *

* 82138 Starter électronique 15,- 16,50 *

* 82121 Chronoprocresseur bavard (anglais) 280,- 37,50 *

● * * * * * ●

● * * * * * ●

* **AVEC EN PLUS LA GARANTIE APRES-KIT BERIC** *

* Tout kit monté conformément à la notice de montage bénéficie d'une *

* **garantie totale d'un an, pièces et main d'œuvre.** En cas d'utilisation non *

* conforme, de transformations ou de montages défectueux, les frais de *

* réparations seront facturés et le montage retourné à son propriétaire *

* contre-remboursement. CECI NE CONCERNE QUE NOS KITS *

* **COMPLETS (CI + COMPOSANTS)** *

● * * * * * ●

BERIC

REMISES PAR QUANTITES. Nous consulter EXPEDITION RAPIDE

Nous garantissons à 100% la qualité de tous les produits proposés. Ils sont tous neufs en marques mondialement connues REGLEMENT A LA COMMANDE

● PORT ET ASSURANCE PTT: 25,- F forfaitaires ● COMMANDES SUPERIEURES à 400 F franco ● COMMANDE MINIMUM 100 F (+ port) ● B. P. No 4-92240 MALAKOFF

● Magasin: 43, r. Victor Hugo (Métro porte de Vanves) 92240 Malakoff - Téléphone: 657-88-33. Fermé dimanche et lundi Heures d'ouverture: 10 h - 12 h 30, 14 h - 19 h sauf samedi 8 h - 12 h 30, 14 h - 17 h 30. Tous nos prix s'entendent T.T.C. mais port en sus. Expédition rapide. En CR majoration 15,00 F. C.C.P. PARIS 16578-99

EDITEUR

Personne n'a construit un meilleur multimètre . . . jusqu'à présent.



Nos multimètres de la série 8020 ne sont pas devenus les plus connus dans le monde seulement pour leurs caractéristiques.

D'autres points ont établis leur réputation:

- meilleures précisions et fiabilité
- meilleur rapport performance — qualité/prix.
- meilleure technologie, toujours de pointe.
- souci constant d'améliorer les performances.

Ce sont ces raisons qui expliquent que FLUKE est le leader dans ce domaine.

Un titre que nous conserverons avec nos quatre nouveaux multimètres de la série 8020B.

Pour ce faire, nous avons sur le plan mécanique:

- redessiné la face avant pour une meilleure commodité d'emploi.
- ajouté des pieds antidérapants.
- augmenté la résistance aux chocs de notre boîtier.
- modifié la béquille qui se trouve verrouillée en position „travail”.

A l'intérieur du boîtier, des nouveautés importantes:

- double protection dans les mesures d'intensité en cas de surcharge accidentelle.
- maintenant notre gamme vous propose trois modèles comportant la mesure de continuité grâce à un signal sonore, dont le temps de réponse (50 μ S) est tel qu'il vous permet de capter le temps de fermeture des contacts des relais électromécaniques les plus rapides.

Tous nos modèles sont couverts par une garantie de deux ans — De plus, les spécifications techniques sont garanties pour deux ans.

En conclusion, vous obtenez:

- les meilleures qualités, inégalées.
- la supériorité grâce aux fonctions et aux caractéristiques.



Afin de mieux vous protéger, nous ci votre appareil, en cas de surcharge accidentelle, nous avons utilisé plus de composants (condensateurs, diodes, thermistors, résistances) que dans n'importe quel autre multimètre du marché dans cette gamme de prix. — un exemple vous est donné sur la gauche, qui vous montre le système de protection du circuit „intensité”

Un signal sonore pour la mesure de continuité caractérise maintenant trois de nos multimètres: les modèles 8020B - 8021B - 8024B. Grâce à la rapidité de réponse de ce circuit, vous ne serez plus ralenti dans vos contrôles de continuité.

Le meilleur multimètre.
ET TOUJOURS... A UN MEILLEUR PRIX.
IL FAUT TOUT CELA POUR ETRE LEADER.

FLUKE®

Fluke (Belgium) SA NV

6, rue de Genève
1140 - Bruxelles
Tél.: 02-216 40 90
Tlx. 263 12

ALBION 9, rue de Budapest, 75009 PARIS (Métro Gare Saint-Lazare)
Tél. : 874.14.14
Ouvert lundi de 12 h 30 à 19 h et du mardi au samedi inclus de 9 h 30 à 19 h sans interruption

CIRQUE RADIO 24, boulevard des Filles-du-Calvaire, 75011 PARIS
Tél. : 805.22.76 Métro Filles-du-Calvaire. Autobus 20 et 65
Ouvert du mardi au samedi de 9 h 30 à 12 h 30 et de 13 h 30 à 18 h 30

SOCIETE NOUVELLE RADIO PRIM 5, rue de l'Aqueduc, 75010 PARIS
Tél. : 607.05.15 Métro Gare du Nord
Ouvert du lundi au samedi de 9 h 30 à 12 h 30 et de 14 h à 19 h

AMPLIS D'ANTENNE TV
VHF-UHF large bande. 40 à 860 MHz
EV 100 - 312 P. Entrée 75 Ω Sortie 75 Ω

Aim. 220 V. gain VHF 23 dB
UHF 26 dB
Prix 320 F

EV 100-412 P. Idem mais gain VHF 26 dB
UHF 32 dB
Prix 455 F

OK - WRAPPING

Outil à main combinés 30 opérations. Dévide - enroule - déroule
WSU 30 m 79,00

Pistolet de Wrapping à batteries
BW 830 395,50

Outil à insérer les CI 14 et 18 B1
INS 1418 43,50

Pour Mos/cmcs 14/18 B1
Mos 1416 96,50

Outil à extraire les CI jusqu'à 22 BR
EX 1 22,00

Fil Ø 0,25 (AWG 30) Bobine de 30 m - existe en Rouge, Jaune, Bleu, Blanc.
R 30 - 050 39,50


Dévidoir avec diapositif de coupe et de dévidage avec 1 bobine de 15 m - Ø 0,25.
WD 30 60,50
Rechargeable en R 30 050.

INVERSEURS MINIATURES

3 A 220 V

2 positions	0,80 F	3 positions	12,00 F
Unipol	14,00 F	Bipol	17,00 F
Tripol	22,00 F	Tripol	26,00 F
Tetra	27,00 F	Tripol	29,00 F

CONTROLEURS PERIFEEC



P 20 - 20 K /Vcc 271,00 F
P 40 - 40 K /Vcc 294,00 F


BOITES DE CIRCUITS - CONNEXION LAB - DEC

LAB DEC 500 69,50
LAB DEC 1000 134,00
LAB DEC 1000 + 205,00
(Pas 2,54 mm)

INVERSEURS DUAL IN LINE

2 inverseurs	10,00
4 inverseurs	12,50
6 inverseurs	13,50
8 inverseurs	15,00
10 inverseurs	16,00

APPAREILS DE MESURE FERRO MAGNETIQUES




	48x48	60x60
Voltmètres	48x48	60x60
6, 10, 15 V	45 F	51 F
30, 60, 150 V	52 F	55 F
300 V	63 F	70 F
500 V	80 F	85 F
Ampèremètres		
1 A, 3 A	44 F	48 F
5 A, 6 A, 10 A	40 F	45 F
15 A, 20 A	46 F	52 F
30 A	58 F	63 F

APPAREILS DE MESURE à Cadre Mobile classe 1,5

	Mod. 52	Mod. 87
50 A	127,00	136,00
100 A 200 A 500 A	122,00	127,00
1mA 5, 10, 50, 100, 200 et 500mA	114,00	122,00
1 Amp. 2,3	114,00	127,00
1V - 5, 10, 15, 20, 25, 30 et 50 Volts	114,00	122,00

COFFRETS STANDARD TEKO



SERIE ALUMINIUM

1B (37x72x44)	10,00
2B (57x72x44)	11,00
3B (102x72x44)	12,50
4B (140x72x44)	14,00

SERIE PLASTIQUE

P1 (80x50x30)	10,50 F
P2 (105x65x40)	15,50 F
P3 (115x90x50)	23,00 F
P4 (210x125x70)	37,00 F

SERIE PUPITRE PLASTIQUE

362 (160x95x60)	25,00 F
3363 (215x130x75)	44,00 F
364 (320x170x85)	79,00 F

FER A SOUDER JBC

220 V	Panne cuivre	Panne longueur durée
15 W	83,50	107,00
30 ou 40 W	89,50	101,00

AVEC PRISE DE TERRE

Panne longue durée 15 W	
B 05 D - B 10 D - B 20 D - B 40 D	20,50 F
30 - 40 W	
R 10 D - B 15 D - T 20 D - T 40 D - TL 3 D	21,95 F
65 W	
T 25 D - T 65 D - T 85 D	27,85 F
Panne Di	142,90 F
Fer à souder à température contrôlée	
Régulateur	693,85 F
Élément à dessouder	94,10 F
Support universel	54,45 F
Pince à extraire CI	66,46 F

SYMBOLS TRANSFERS POUR LA GRAVURE DIRECTE MECANORMA

Rubans adhésifs (environ 12 m) 0,5 - 0,8 - 1 - 1,6 - 2 - 2,5 mm
Prix 12,50 F

Symboles pour face avant noirs ou blancs 10,00 F

Ainsi qu'un grand choix de plaques présensibilisées, films, fixateurs et révélateurs

Stylo circuit imprimé 25,00 F

RESISTANCES 1 %

Couche métal 50 PPM Homologuée Série E96 En 1/4 de watt
Ex-valeurs 10Ω - 10Ω2 - 10Ω5 - 10Ω7 - 110 Ω - 113 Ω - 115 Ω - 118 Ω et multiples de la série E 90

Valeur disponibles de 10 Ω à 301 k Ω
Prix unitaire 2,50 F
Par 5 pièces même valeur 2,10 F unit.
Par 10 pièces même valeur 1,75 F unit.

ALIMENTATIONS PERIFEEC STABILISEES



FIXES - 12 V

AS 12-1 - 1,5 Amp.	130,00
AS 14-4 - 4 Amp.	250,00
AS 12-8 - 8 Amp.	530,00
AS 12-12 - 12 Amp.	812,00
AS 12-18 - 18 Amp.	1 120,00

REGULABLES

PS 142,5 - 4 à 14 V - 2,5 Amp	287,00
PS 14,6 - 5 à 14 V - 6 Amp.	812,00
PS 15,12 - 10 à 15 V - 12 Amp	1 174,00
PS 15,25 - 10 à 15 V - 25 Amp	2 629,00
LPS 154 - 0 à 15 V - 0 à 4 Amp	935,00
LPS 154 D - 0 à 15 V - 0 à 4 Amp (affichage digital)	1 119,00
LPS 254 - 0 à 25 V - 0 à 4 Amp	1 429,00

SELFS MINIATURES

Inductances HF - Sorties radiales

1 µH - 2,2 - 3,3 - 4,7 - 6,8 - 10 - 12 - 22 - 33 - 47 - 56 - 100 - 120 - 150 - 220 - 330 - 470 µH


Prix unitaire 6,50 F

GAINE THERMORETRACTABLE en polyoléfine irradiée

Ø 16 x 1,8 mm	4,00 F
Ø 20 x 2 mm	4,50 F
Ø 30 x 3 mm	4,80 F
Ø 40 x 4 mm	6,25 F
Ø 50 x 5 mm	6,00 F
Ø 64 x 6 mm	7,25 F
Ø 80 x 8 mm	8,00 F
Ø 110 x 11 mm	10,00 F
Ø 130 x 15 mm	11,00 F
Ø 200 x 20 mm	13,00 F

Longueur en 60 cm.
Diamètre avant retrait

CONTROLEURS UNIVERSELS "ICE" "PERIFEEC"



Fournis avec étuis et cordons

680 R 399,50
680 G 329,50
Micro 80 265,00
Cordon pour dito 19,00

DOCUMENTATION CONTRE 1 TIMBRE POSTE

KITS IMD

KN1	Antival électronique	TTC 59,00 F
KN2	Interphone à circuit intégré	68,00 F
KN3	Amplificateur téléph à circ. intégré	70,00 F
KN4	Détecteur de métaux	37,00 F
KN5	Injecteur de signal	38,00 F
KN6	Détecteur photo-électrique	86,00 F
KN7	Clignoteur électronique	43,00 F
KN9	Convertisseur de fréquence AM/VHF	38,00 F
KN10	Convertisseur de fréquence FM/VHF	42,00 F
KN11	Modulateur de lumière psyché	110,00 F
KN12	Module amplificateur	58,00 F
KN13	Préampli pour cellule magnétique	42,00 F
KN14	Correcteur de tonalité	43,00 F
KN15	Tempomètre	86,00 F
KN16	Métronome	42,00 F
KN17	Oscillateur de morse	40,00 F
KN18	Instrument de musique	61,00 F
KN19	Sirène électronique	54,00 F
KN20	Convertisseur 27 MHz	53,00 F
KN21	Clignoteur secteur réglable	72,50 F
KN22	Modulateur 1 voie	52,00 F
KN23	Horloge numérique	149,00 F
Option Réveil		38,00 F
Option boîtier		35,00 F
KN24	Indicateur de niveau crête à Leds	120,00 F
KN26	Carillon de porte 2 tons	66,00 F
KN27	Indicateur de direction	87,00 F
KN30	Modulateur de lumière psychédél. 3 canaux avec micro incorporé	125,00 F
KN32	Alimentation pour Kit IMD	82,00 F
KN33	Stroboscope semi-pro	115,00 F
KN33B	Rélecteur pour stroboscope	49,00 F
KN34	Chenillard 4 voies	120,00 F
KN35	Gradateur de lumière	45,00 F
KN36	Régul. de vitesse (puis 1000 W)	89,00 F
KN40	Sirène 24 W réglable	98,00 F
KN45	Amplificateur d'antenne	28,00 F
KN46	Récepteur FM	56,00 F
KN47	Chasse moustique	87,00 F
KN49	Chenillard 6 voies - programmable - allumage séquentiel	245,00 F
KN50	Stroboscope 10 joules efficaces	150,00 F
KN52	Piano lumineux (livré avec clavier manuel)	265,00 F
KN28	Indicateur de verglas	64,00 F

SERVICE EXPEDITION : MINIMUM D'ENVOI 50 F + PORT ET EMBALLAGE
Jusqu'à 1 kg : 17 F, de 1 à 3 kg : 23 F, de 3 à 5 kg : 28 F. + de 5 kg, tarif S.N.C.F.

KITS	ASSO ®	KITS	ASSO ®	KITS	ASSO ®	KITS
------	---------------	------	---------------	------	---------------	------

KITS	TTC
2001 Modulateur 3V 3x1200W + 1 general (par HP)	171,00
2002 Modulateur 3V + 1 inverse 4x1200W (par HP)	190,00
2003 Modulateur 3V 3x1200W + 1 general (par micro)	216,00
2004 Modulateur 3V + 1 inverse 4x1200W (par micro)	240,00
2005 Modulateur 3V 3x1200W + 1 general (monitoring)	205,00
2006 Modulateur 3V + 1 inverse 4x1200W (monitoring)	240,00
2007 Chenillard 3V 3x1200W	190,00
2008 Chenillard 4V 4x1200W	216,00
2009 Compte-tours électronique par LED (auto-moto 12V)	168,00
2010 Volt mètre de contrôle pour batterie par LED pour auto-moto 12V	168,00
2011 Vu-mètre à diodes LED (12 LED)	188,00
2012 Stroboscope 50	160,00
2013 Stroboscope 300	290,00
2014 Stroboscope 2x300 à bascule	425,00
2015 Platine pre-ampli à 3 entrées. (magnétique, TU, magneto) stéréo, corrections G&A, 2 étages de sorties de 60W (Alim. incorporee, livre sans transfo.)	965,00
2016 Transformateur d'alimentation pour 2015	180,00
2017 Etage de sortie mono 50W sur 8 Ohms	280,00
2018 Alimentation pour 2017 (1 ou 2) avec transfo et CI	291,00
2019 Table de mixage à 5 entrées (2 platines, 2 magnétos, 1 micro avec fader)	340,00
2020 Pre-ampli stereo PU magnétique (RIAA)	91,00
2021 Pre-ampli pour fondue enchaînée de 2 platines PU	132,00
2022 Pre-ampli universel stéréo à 3 entrées (PU, TU, magneto) Bax. incorporee, livre avec 8 pot. & commutateurs	290,00



CHAQUE KIT A SON COFFRET



SERVICE EXPÉDITION VOIR AU DOS

ALBION
 9, rue de Budapest, 75009 PARIS
 (Métro Gare Saint-Lazare)
 Tél. : 874.14.14
 Ouvert lundi de 12 h 30 à 19 h et du mardi au samedi inclus de 9 h 30 à 19 h sans interruption

CIRQUE RADIO
 24, bd des Filles-du-Calvaire
 75011 PARIS Tél. : 805.22.76
 Métro Filles-du-Calvaire Autobus 20 et 65
 Ouvert du mardi au samedi de 9 h 30 à 12 h 30 et de 13 h 30 à 18 h 30

KITS	TTC
2023 Etage de sortie mono de 7W	104,00
2024 Correcteur de tonalité mono (G&A)	140,00
2025 Sirène américaine 10W - 12V	121,00
2026 Sirène française 10W - 12V	108,00
2027 Interphone à 2 postes (livre avec HP)	151,00
2028 Etage de sortie 1,5W mono	112,00
2029 Correcteur de tonalité (G&A) stéréo	122,00
2030 Touch-control (à mémoire) secteur avec gradateur incorpore de 1200W	156,00
2031 Alimentation pour auto (5 à 12V - 1,5A)	89,00
2032 Alimentation réglée (continue 1 à 24V, réglable 1A livrée avec transfo	223,00
2033 Alimentation stabilisée, réglée (continue 5V - 1A) prévue pour circuits TTL, livrée avec transfo	170,00
2034 Alimentation stabilisée, réglée, (continue 5V - 4A) prévue pour circuits TTL, livrée avec transfo	310,00
2035 Détecteur de passage, par cellule LDR	130,00
2036 Temporisateur d'essuie-glace auto, livre avec relais	122,00
2037 Gradateur de lumière 1200W, avec self	86,00
2038 Commande électronique au son (avec micro & relais)	172,00
2039 Amplificateur pour téléphone, avec capteur magn	158,00
2040 Détecteur d'électrons, avec écoute sur HP	107,00
2041 Anti-voil pour auto, détection sur contacts portière & sortie sur relais	138,00
2042 Anti-voil électronique pour appartement, détection par ILS, sortie sur relais, livre avec transfo	248,00

SAINT QUENTIN RADIO
 6, rue de St Quentin, 75010 PARIS
 Métro Gare du Nord Tél. : 607.86.39
 et Gare de l'Est angle Boulevard MAGENTA
 Ouvert tous les jours sauf dimanches et jours fériés de 9 h 30 à 12 h 30 et de 14 h à 19 h

SOCIÉTÉ NOUVELLE RADIO PRIM
 5, rue de l'Aqueduc 75010 PARIS
 Tél. : 607.05.15 Métro Gare du Nord
 Ouvert du lundi au samedi de 9 h 30 à 12 h 30 et de 14 h à 19 h

LES CYCLADES RADIO
 11, bd Diderot, 75012 PARIS
 Tél. : 628.91.54 Face gare de Lyon
 Ouvert tous les jours sauf dimanches et jours fériés de 9 h 30 à 12 h 30 et de 14 h à 19 h

KITS	TTC
2043 Temporisateur électronique pour parc-mètre	190,00
2044 Thermostat électronique de Haute précision	192,00
2045 Booster 12V - 35W pour circuits sirènes électroniques tous modèles	198,00
2046 Chambre de reverberation mono (temps de retard 2 secondes) avec lignes à retard	295,00
2047 Filtre Scratch stéréo (10 KHz)	98,00
2048 Filtre rumble stéréo (50 Hz)	98,00
2049 Pre-amplificateur pour micro, stéréo	79,00
2050 Emetteur à ultra-sons, portée 15-20 mètres	110,00
2051 Récepteur à ultra-sons, portée 15-20 mètres	186,00
2052 Equalizer stéréo à 10 fréquences, à potentiomètres rectilignes	740,00
2053 Phasing électronique	215,00
2054 Générateur musical, programmable à 10 notes	172,00
2055 Convertisseur 6/12 V - 60 W	237,00
2056 Convertisseur 12/220 V - 25 W	250,00
2057 Booster stéréo 30 W + 30 W	332,00
2058 Preampli-micro pour booster	148,00
2059 Carillon 3 tons	140,00
2060 Porte-voix 15 W/12 V	232,00
2061 Public Address 30 W CB	229,00
2062 Egaliseur stéréo pour booster	320,00
2063 Public Address 2 x 30 W spécial autoradio	382,00
2064 Interrupteur crépusculaire	146,00

DOCUMENTATIONS CONTRE 2 TIMBRES POSTE

MAGNETIC FRANCE vous présente son choix de kits élaborés d'après les schémas de ELEKTOR. Ces kits sont complets avec circuits imprimés.

Tous les composants des KITS sont vendus séparément.

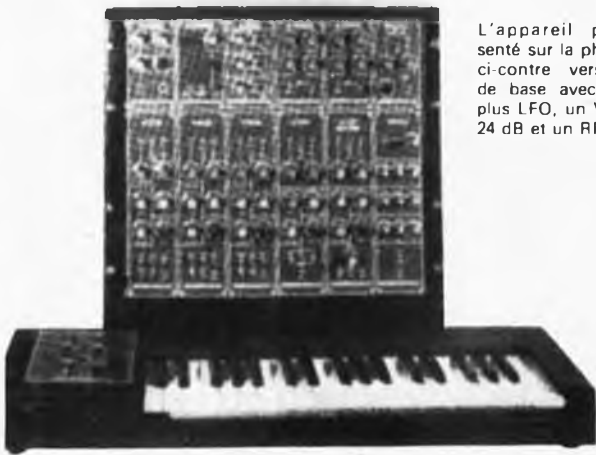
DIGIT composant seul	180.-	77101 Ampli auto radio	56.-
ELEKTOR N° 3		80027 Générateur de couleurs	250.-
9817 1, 2 Voltmètre	165.-	ELEKTOR N° 21	
9860 Voltmètre crête	47.-	80022 Amplificateur d'antenne	85.-
ELEKTOR N° 4		80009 Effets sonores	320.-
9927 Mini fréquencesmètre	317.-	80068 Vocodeur	
ELEKTOR N° 5/6		"prix sans coffret"	1900.-
9905 Interface cassette	170.-	en plus : Face avant gravée	265.-
ELEKTOR N° 7		Coffret	280.-
9954 Préconsonant	75.-	ELEKTOR N° 22	
ELEKTOR N° 8		80035 Compteur Geiger	700.-
79005 Voltmètre numérique	184.-	80045 Thermomètre numérique	420.-
ELEKTOR N° 9		80054 Vocacophone	200.-
9460 Cpte tours av. af. 32 leds	210.-	80060 Chorosynth	900.-
9392-1 et 2 Voltmètre affichage circulaire 32 leds	180.-	80050 Interface cassette basic	950.-
ELEKTOR N° 10		80089 Junior Computer	1650.-
9911 Préalpli pour tête de lecture dynamique	248.-	ELEKTOR N° 23	
ELEKTOR N° 11		80084 Allumage électronique à transistors avec boîtier	280.-
79034 Alimentation de laboratoire robuste 5 A sans galva	390.-	80097 Antivol frustant	70.-
79071 Assistentor	110.-	ELEKTOR N° 25/26	
ELEKTOR N° 13/14		80145 Cardi tachymètre	530.-
79517 Chargeur de batterie automatique avec transfo	300.-	ELEKTOR N° 27	
ELEKTOR N° 17		80117 Fréquencesmètre à cristaux liquides	495.-
Ordinateur pour jeux télé avec alimen	1950.-	80120 Carte RAM + EPROM C.I. disponibles	
9984 Fuzz box réglable	80.-	80076 L'antenne	175.-
ELEKTOR N° 19		ELEKTOR N° 28	
80049 Codeur SECAM	460.-	80138 Vox	120.-
9767 Modulateur UHF/VHF	95.-	ELEKTOR N° 29	
80031 Top préampli	400.-	80514 Alimentation de précision	500.-
80023 Top ampli	260.-	80503 Générateur de mires	470.-
ELEKTOR N° 20		80127 Thermomètre linéaire avec galva	190.-
80019 Locomotive à vapeur	80.-	ELEKTOR N° 30	
78065 Gradateur sensitif (sans touche)	80.-	81019 Commande de pompe de chauffage central	175.-
		ELEKTOR N° 31	
		81049 Chargeur d'accus Nicad	165.-

ELEKTOR N° 32		81072 Phonomètre	275.-
81012 Matrice de lumières programmable avec lampes sans lampe	1200.-	81068 Mini table de mixage	650.-
ELEKTOR N° 33		ELEKTOR N° 34	
81027-80068-81071 Vocodeur complément	610.-	81110 Détecteur de présence	230.-
80071 Vocodeur : générateur de bruit seul	190.-	81111 Récept. petites ondes	120.-
ELEKTOR N° 35		81112 L'imitateur	120.-
81128 Aliment. universelle	560.-	81117-1 High Com	800.-
81124 Ordinateur pour jeu d'échecs	1400.-	81117-1 à 4 High Com complète avec circuits annexes	1030.-
ELEKTOR N° 36		CI U 401 BR seul	140.-
81094 Analyseur logique complet	1100.-	ELEKTOR N° 37/38	
81033 Carte d'interface pour le J.C. complet	1790.-	81506 Cde de vitesse et direction pour modèles réduits	170.-
Alimentation seule	390.-	81523 Générateur aléatoire	200.-
ELEKTOR N° 39		ELEKTOR N° 40	
81143 Extension pour ordinateur jeux T.V.	1200.-	81141 Extension de mémorisation pour l'analyseur logique	420.-
81155 Jeu de lumière 3 canaux	248.-	81170 1 et 2 Chronoprocasseur universel	1 000.-
81171 Compteur de rotations	780.-	82011 Affichage à cristaux liquides pour baromètre	520.-
81173 Baromètre	365.-	82015 Affich. à LED pour baromètre	125.-
81538 Convertisseur de tension 6/12 V avec C.L.	140.-	ELEKTOR N° 41	
81541 Diapason électronique	170.-	82006 Générateur de Fonctions	230.-
81567 Détecteur d'humidité	240.-	82004 Docatimer simple	210.-
81570 Pré amplificateur	260.-	81156 FMN + VMN	620.-
81075 Voltmètre digital universel	290.-	81142 Cryptophone	230.-
ELEKTOR N° 42		80133 Transverter (nous consulter)	
81141 Extension de mémorisation pour l'analyseur logique	420.-	82020 Orgue Junior avec clavier	1 250.-
81170 1 et 2 Chronoprocasseur universel	1 000.-	ELEKTOR N° 43	
82011 Affichage à cristaux liquides pour baromètre	520.-	82010 Programmeur d'EPROM	450.-
82015 Affich. à LED pour baromètre	125.-	82048 Minuterie pour chambre noire programmable	730.-
ELEKTOR N° 44		82027 Synthétiseur VCO	430.-
81588 Dégivrage de frigo autom.	135.-	82041 Fréquencesmètre (additif)	110.-
82068 Carte d'interface pour moulin à parole	112.-	82040 Module Capacimètre	190.-
82070 Chargeur universel	142.-	ELEKTOR N° 45	
82028 Fréquencesmètre 150 MHz Module FM 77 T seul	374.-	82017 Carte de 16 K de RAM	536.-
82031 VCF et VCA en duo	430.-	82089 1 et 2 Ampli 100 W	770.-
82032 DUAL-ADSR	380.-	82090 Testeur de 2114	114.-
82033 LFO-NOISE	245.-	82092 Oscillateur	75.-
82043 Amplificateur 70 cm	560.-	82093 Carte mini EPROM	218.-

ELEKTOR N° 46		82081 Auto-chargeur 1 A 3 A	260.-
82066 EOLICON	82.-	82080 Réducteur de bruit DNR	260.-
82077 Squelch audio universel	90.-	82094 Interface sonore pour TV	170.-
82078 Synthétiseur : Alimentation	215.-	82106 Circuit anti rebonds pour 8 notes avec contacts	170.-
ELEKTOR N° 47		82107 Circuit interface	570.-
82014 ARTIS	850.-	82108 Circuit d'accord	200.-
82091 Antivol auto (sans C.L.)	155.-	ELEKTOR N° 48	
82105 Carte C.P.U.	880.-	81158 Dégivrage pour frigo	130.-
82109 Clavier polyphonique numérique	630.-	82122 Récepteur BLU	490.-
82116 Tachymètre	230.-	82128 Gradateur pour tubes	100.-
ELEKTORSOPE Modules livrés : avec circuits imprimés epoxy, percés, étamés, connecteurs mâles, femelles et contacteurs.		82131 Relais électronique	72.-
Alimentation av. transfo	320.-	82133 Sifflet électronique pour chien	135.-
Kit THT 1000V	102.-		
Kit THT 2000V	125.-		
Ampli vertical Y1 ou Y2	330.-		
Base de temps	310.-		
Kit Ampli X/Y	125.-		
C.L. Carte mère seul	55.-		
Tube 7 cm av. blindage mu métal	660.-		
Tube 13 cm av. blind. mu métal	887.-		
Tous les composants peuvent être vendus séparément			
Contracteur spécial 12 positions	90.-		
Transfo Alimentation	185.-		
Réalisation parus dans "LE SON"			
9874 Elektorradio	250.-		
9832 Equaliser graphique	260.-		
9897 1 Equaliser paramétrique, cellule de filtrage	140.-		
9897 2 Equaliser paramétrique correcteur de tonalité	140.-		
9932 Analyseur Audio	270.-		
9395 Compresseur dynamique, 2 voies	270.-		
9407 Phasing et Vibrato	350.-		
9344 1, 2, 9110 et			
9344 3 Générateur de rythme	980.-		
9786 Filtre Passe Haut et Passe Bas 18 db	160.-		
FORMANT Ensemble FORMANT, version de base comprenant Clavier 3 octaves 2 contacts Récepteur + Interface clavier 3 VCO, 1 VCF, 1 DUAL/VCA, 1 Noise, 1 COM, 2 ADSR, 1 alimentation Prix de l'ensemble 3 950 frs.			
Modules séparés avec circuit imprimé et face avant			
Interface clavier	210.-		
Recepteur d'interface	50.-		
Alimentation avec transfo	420.-		
VCF 24 dB	420.-		
Filtre de résonance	370.-		
Noise	190.-		
COM	210.-		
DUAL/VCA	280.-		
LFOs	280.-		
VCF	320.-		
ADSR	310.-		
VCO	210.-		
Circuit clavier avec clavier 3 octaves 2 contacts et résistances 100 Ω 1% 650.-			

FORMANT

Prix de l'ensemble en Kit : 3 950 Frs sans ébénisterie



L'appareil présenté sur la photo ci-contre version de base avec en plus LFO, un VCF 24 dB et un RFM

Modules séparés de FORMANT câblés, réglés disponibles - Prix 40% de supplément sur le prix des modèles en kit.

Version de base 3 950 Frs
 Ebénisterie gainée, les 2 pièces 480 Frs
 Partie clavier seule 300 Frs

Synthétiseur FORMANT livre 2 - EXTENSIONS DISPONIBLES

MAGNETIC FRANCE

11, Pl. de la Nation - 75011 Paris
 ouvert de 9 h 30 à 12 h et de 14 h à 19 h
 Tél. 379 39 88

FERME DIMANCHE ET LUNDI

EXPEDITIONS : 10% à la commande, le solde contre remboursement

CREDIT
 Nous consulter

RER et Métro : Nation

elektor

copie service

En voie de disparition: certains magazines ELEKTOR.

Déjà, nos numéros 16, 17, 18 et 19 sont EPUISÉS.

C'est pourquoi, nous vous proposons un service de photocopies d'articles publiés dans le(s) numéro(s) épuisé(s).

Le forfait est de 6 Frs par article (port inclus).

Précisez bien sur votre commande:

- le nom de l'article dans le n° épuisé,
- votre nom et adresse complète (en lettres capitales S.V.P.) et joignez un chèque à l'ordre d'Elektor.

elektor

copie service



aux composants électroniques

WILDER MUTH
12, rue de l'Abbé Friesenhauser
88000 EPINAL

 (29) 82-18-64

KITS · MESURES ANTENNES · H.P.
REVUES D'ELECTRONIQUES

PETITES ANNONCES

Offres/Recherches d'emplois, matériel d'occasion, échange de logiciel, club/réunions, collaboration sur projets, si vous recherchez l'âme-sœur qui pourra vous aider à mettre au point le montage de votre cœur, utilisez nos petites annonces.

Vends ordinateur CBM 4032, macro-assembleur, interface K7, 2500 Bauds - Assembleur en Rom - touches reset et NMI: 8000 FF (10 000 F neuf). Singla Olivier - 9, rue de l'horloge 82000 Montauban

Rédigez votre texte de façon lisible (à la machine, si possible).

Précisez dans votre texte vos coordonnées ou numéro de téléphone avec l'indicatif départemental. Ev. ls. abrs. (évités les abréviations!).

Comptez 27 lettres, signes ou espaces par ligne. Pour les particuliers: 10,- FF TTC par ligne, minimum 2 lignes. Pour les professionnels: 25,- FF HT par ligne, minimum 5 lignes.

Les insertions sont payables à l'envoi.



ADVANCED ELECTRONIC DESIGN

8 rue des Mariniers 75014
67 BOULEVARD BRUNE 75014
545.42.50



LOYAUTE · QUALITE · PRIX · EFFICACITE · **aed**

PRESTATIONS DE SERVICES — DOCUMENTATION
KITS — COFFRETS — MODULES POUR DIVERSES
FONCTIONS — CIRCUITS INTEGRES TOUTES
MARQUES — CIRCUITS IMPRIMES

EXTRAITS DE NOTRE TARIF (TTC)

74LS00	1,57	CD 4000	1,45	4501	1,65
LS 74	2,75	4016	5,50	4511	40,20
LS 83	4,40	4040	4,30	4543	9,50
LS 123	4,15	4051	6,50	4549	28,35
LS 156	4,25	4099	6,50	4572	2,00
LS 249	6,96	4093	2,45	4526	6,00
LS 798	10,60	40014	5,40	4599	14,33

pour quantités nous consulter — expédition

6800	35,00	6821	19,50	7805	5,00
6802	39,00	6850	19,40	TIP 120-127	4,00
6809	92,00	8251	28,30	2N 3055	6,30
8080	44,00	8255	28,30	BC 547(557)	0,55
8085	38,00	8279	44,75	LM 324	4,20
6502	87,50	6522	79,30	2N 3904	0,65
Z 80 (4MHz)	52,00			1N 4002	0,35
2114	16,00	2716	45,50	ICL 7106	428,00
6514	22,00	2732	61,30	ETC...	
4116	25,00	2764	135,70	ETC...	
2125	39,00				

SATISFACTION TOTALE

545.42.50 ouvert tous les jours
ouvert toute l'année
répondre téléphonique 24 h sur 24

DOCUMENTATION CONTRE 10 F EN TIMBRES

PENTA-SYSTEMES PENTA-COMPOSANTS PENTA-MESURE

MESURE UNISOUND

CONTROLEUR UNIVERSEL DE POCHES

VDC : 0 - 15 - 150 - 500 - 1000
 mA : 0 - 1 - 150
 VAC : 0 - 15 - 150 - 500 - 1000
 Ω : 0 - 100 kΩ

99^F TTC

Avec cordons et piles

CONNECTEURS A SERTIR

Ces connecteurs sont très utilisés sur la plupart des micro-ordinateurs. PENTASONIC les sertit à la demande et c'est GRATUIT.

EMBASE

2 x 8 broches	24,20	2 x 8	14,20
2 x 10 broches	28,60	2 x 10	17,20
2 x 17 broches	46,20	2 x 17	25,60
2 x 20 broches	49,60	2 x 20	32,10
2 x 25 broches	54,10	2 x 25	39,70

CONNECTEURS DIL A SERTIR

Ces connecteurs sont très pratiques et permettent tous les types de liaisons intercartes. Ils utilisent de simples supports de C.I. comme connecteurs femelles.

Sertissage sur demande GRATUIT!

14 broches	11,10
16 broches	14,80
24 broches	23,10
40 broches	34,90

NOUVEAU SOFTY

TTC 2250^F

EPROM PROGRAMMER

2516 - 2716 - 2532 - 2732

A base de Z 80 - Sortie UHF 625 lignes - INTERFACE K7 - Interface RS232 - Alim 220 V - Visualisation sur l'écran de l'image mémoire de l'EPROM - 48 fonctions directement commandées du clavier - Interface parallèle

COMPOSANTS μM

MOTOROLA		MM 2532	87,00
MC 6800	60,00	MM 2732	87,00
MC 6802	84,50	MM 2764	268,00
MC 6809	119,40	63 S 141	55,30
MC 6810	70,50		
MC 6821	70,50		
MC 6840	115,00		
MC 6844	144,50		
MC 6845	86,80		
MC 6850	23,80		
MC 6860	128,00		
MC 6875	59,00		
MC 14411	96,00		
MC 8602	34,80		
MC 3459	25,20		
INTEL			
8080	60,90		
8085	91,80		
8205	101,20		
8212	26,25		
8216	22,50		
8224	34,65		
8228	42,25		
8238	44,60		
8251	57,65		
8253	130,00		
8255	56,20		
8257	106,50		
8259	106,85		
8279	119,00		
ZILOG			
Z80A	169,35		
Z80C	109,65		
CTC 4	134,00		
OMAC 4	382,00		
SIO 4	534,50		
MEMOIRE RAM			
MM 2101	36,00		
MM 2102	18,00		
MM 2111	34,80		
MM 2112	32,40		
MM 2114	21,50		
4044	56,50		
MM 4104	30,00		
MM 4116	24,70		
MM 4164	85,00		
MM 5101	48,00		
MEMOIRE ROM			
DM B578	40,80		
MM 2708	36,00		
MM 2716	46,80		

PENTA c'est ça !

du lundi au samedi de 9 h à 19 h 30

**Sauf PENTA 8 qui ferme à 19 heures*

FLOPPY 5"

De marque TANDON ou MPI ces floppy 5" peuvent être utilisés sur TRS 80, TAVERNIER

Double densité SF	2100 F
Double densité DF	2996 F

KIT MICRO-ORDINATEUR

avec interface floppy 5" d'origine

Enfin voici du nouveau du **VRAIMENT NOUVEAU** ! Grâce au système PROF 80, vous allez pouvoir construire votre propre micro-ordinateur pièce par pièce et arriver après quelques heures de travail à un système performant, fiable et surtout économique. La base LEVEL II qui l'équipe le rend entièrement compatible avec toute la bibliothèque LEVEL II disponible à ce jour.

CARACTERISTIQUES : CPU Z80, 4 MHz • RAM 64 K, MM4116 • ROM 12 K, 2716 • Interfaces vidéo, cassette, parallèle, série, floppy 5" • Clavier 73 touches • Pseudo graphique

Le circuit imprimé et les plans **647^F TTC**

MESURE

OSCILLOSCOPES HAMEG

HM 307/3. Simple trace	1823 ^F TTC
Bande passante 10 MHz	
HM 203. Double trace	
Bande passante 2 x 20 MHz	2964 ^F TTC
HM 412/5. Double trace	
Bande passante 2 x 20 MHz	
Tube rectangulaire	
Graticule interne	4022 ^F TTC
HM 705. Double trace	
Bande passante 2 x 70 MHz	
Déviator Y de 2 mV/cm à 20 V/cm	
Vitesse de balayage 1 S à 50 nScm et 5 nScm	
avec expansion x 10	6668 ^F TTC
HM 808. Double trace	
Bande passante 2 x 80 MHz	
Déviator Y et balayage identique au HM 705	23497 ^F TTC

MONITEURS VIDEO

ORANGE 18 MHZ

9"	1590 ^F
12"	1960 ^F

LES CIRCUITS ELEKTOR CHEZ PENTASONIC... ET LEURS COMPOSANTS

n° 17	Ordin. pour jeu TV	81101.2	25,50	Chronoprocasseur universel C.I.	82040	24,00
CI principal avec doc		n° 36		principal	Synthétiseur VCO	
79073	237,00	Intelekt		81170-1	82027	52,50
Alimentation		C'est un jeu d'échec en kit 81124	67,00	Circuit clavier + affichage	Eprogrameur circuit	
79073.1	29,00	Carte d'interface pour jeux computer		82010		55,50
CI clavier		81033.1	226,60	n° 41	Fréquence-mètre	
79073.2	44,00	EPROM		Orgue junior	150 MHz	
n° 22		81033.2	17,00	9968-5e	82028	36,00
Thermomètre numérique		81033.3	13,50	Alimentation C.I. principal	n° 45	
80045	38,50	81135	20,50	82020	Synthétiseur COM	
AY 3-1270	112,00	Traceur de courbe		81209	9729-1	48,50
Interface cassette basic 80550	67,00	80128	17,50	Analyseur logique	Alim. synthétiseur	43,50
Fendu enchaîné secteur 9955	17,00	80138	28,50	n° 31	Réducteur de bruit	
Junior computer		n° 31		81094.3	25,50	
80089 1/2/3	200,00	Thermomètre de bain		81094.4	38,50	
n° 25-26		81047	25,50	n° 39	81598	17,50
Alimentation de laboratoire		Programmeur pour photo		81143	226,50	
80516	23,00	81101.1	28,50	n° 40	Module capacimètre	

Si UN CI ELEKTOR n'est pas disponible le jour de votre achat vous bénéficiez d'une remise de **12 %**

TOUS NOS PRIX S'ENTENDENT TTC.

7400	2,50	7427	3,20	7474	4,20	74124	19,90	74164	9,60	74240	14,10
7401		7428	3,60	74574	5,80	74S124	27,90	74165	9,10	74241	9,60
		7430	2,40	7475	4,20	74125	4,80	74166	11,80	74242	9,50
		7432	2,90	7476	4,20	74126	4,90	74167	22,50	74243	14,10
		74S32	7,50	7480	10,55	74128	9,60	74170	18,50	74244	13,20
		7437	3,20	7481	14,80	74132	6,20	74172	75,00	74245	16,60
		7438	3,20	7485	9,50	74136	4,10	74173	10,50	74257	9,90
		7440	2,90	7440	2,90	74138	6,90	74174	7,90	74259	29,50
		7442	5,20	7486	3,20	74139	8,50	74175	7,90	74260	6,50
		7443	7,80	7489	28,50	74141	11,50	745175	19,90	74266	6,00
		7444	9,60	7490	6,50	74145	8,20	74176	10,35	74295	24,30
		7445	8,80	7491	6,40	74147	17,50	74180	7,50	74324	22,50
		7446	8,80	7492	4,70	74138	9,50	74181	19,80	74374	13,90
		7447	7,20	7493	5,50	74150	12,50	74182	7,90	74374	14,20
		7448	10,60	7494	8,40	74151	6,50	74188	33,50	74378	9,90
		7450	2,90	7495	6,50	74153	6,50	74190	10,90	74396	16,90
		7451	2,90	7496	6,50	74154	15,10	74191	9,70	74393	14,20
		7452	3,00	7499	16,80	74155	5,90	74192	11,40	75138	30,25
		7454	2,50	74107	4,70	74156	6,80	74193	10,40	75140	13,80
		7455	4,50	74109	4,90	74157	6,90	74194	9,40	75140	13,80
		7456	2,50	74112	6,20	74158	9,50	74195	8,50	75183	4,90
		7470	3,50	74121	4,10	74161	8,90	74196	10,40	75451	6,90
		7472	5,60	74122	5,60	74162	8,90	74198	14,50	75452	8,50
		7473	3,90	74123	5,90	74163	9,90	74199	15,50		

Heures d'ouverture du lundi au samedi
 PENTA 8 : de 9 h à 19 h
 PENTA 13 : de 9 h à 19 h 30
 PENTA 16 : de 9 h à 19 h 30

PENTA 8 PENTA 13 PENTA 16

34, rue de Turin, 75008 PARIS. Tél.: 293.41.33. Télex 614789
 Métro : Liège - St-Lazare - Place Clichy.

10, bd Arago, 75013 PARIS. Tél.: 336.26.05 (service correspondance).
 Métro : Gobelins.

5, rue Maurice-Bourdét (sur le pont de Grenelle), 75016 PARIS. Tél.: 524.23.16
 Bus 70/72. Arrêt Maison de l'ORTF. Métro : Charles-Michels.



Utilisez votre propre téléviseur pour une manipulation plus confortable de votre programme.

Consultez votre manuel de programmation en BASIC sans expérience préalable nécessaire (en français).

Graphiques et tableaux, bientôt.



ZX81

1 2 3 4 5 6 7 8 9 0
 PLOT UNPLOT REL RUN BAND RETURN IF INPUT POKE PRINT
 0 W E R T Y U I O P
 SIN NEW COS SAVE TAX DIM INT FOR BRD GOTO STYL COZSUB CHR5 LOAD COPY LIST FREQ LET TAB
 A S D F G H J K L
 V W X Y Z
 B N M
 INTRKEY NOT FN

Pour 985 F TTC seulement (764 F en kit) le micro-ordinateur Sinclair ZX 81 vous révélera ses étonnantes performances.

Manuel gratuit, prise secteur gratuite, TVA et frais d'envoi compris.

Étonnant sur toute la ligne, le Sinclair ZX 81. Voilà un micro-ordinateur à un prix défiant toute concurrence, qui pourtant vous ouvre largement le champ de l'informatique. C'est un appareil sophistiqué, d'une grande qualité technique et dont vous découvrirez qu'il peut aller jusqu'à l'élaboration de programmes complexes. A ses remarquables performances, le micro-ordinateur Sinclair ZX 81 ajoute une facilité d'emploi exceptionnelle.

Ce n'est pas un mince avantage. Avec lui, vous possédez, pour votre usage personnel, un outil pratique et sûr, qui fait vraiment entrer l'informatique dans votre vie quotidienne. Son succès est la meilleure preuve qu'il répond bien à un besoin réel.



Imprimante.

Micro-ordinateur ZX 81 : en une journée on lui parle comme à un vieil ami.

Facile à comprendre, d'un usage simple – et pour ces raisons largement utilisé pour la formation de la jeunesse – le micro-ordinateur Sinclair ZX 81 a été conçu pour vous permettre de pénétrer les mystères de l'informatique... et si vous les connaissez déjà, de posséder un matériel pratique et perfectionné.

Il emploie le langage BASIC. Sa mémoire ROM BASIC 8K-octets constitue son "intelligence domestiquée". Le manuel qui l'accompagne aide "le démarrage" et facilite l'élaboration des programmes.

Pour mettre en marche l'ordinateur et visualiser les programmes, on le connecte avec un téléviseur. Pour sauvegarder les programmes, on le connecte avec un magnétophone standard.



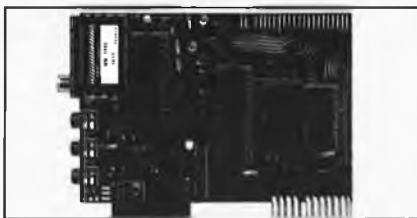
Extension de mémoire RAM 16K-octets.

Des performances étonnantes.

Le micro-ordinateur ZX 81 travaille en système décimal, traite les logarithmes et les fonctions trigonométriques, il trace des graphiques et construit des présentations animées. Il identifie immédiatement les erreurs de programmation.

En option : une imprimante (690 F) une extension de mémoire (650 F).

Deux façons de rendre votre micro-ordinateur ZX 81 encore plus performant : COPY l'imprimante qui écrit tout ce qui se trouve sur l'écran, et l'extension de mémoire qui multiplie par 16 la capacité de la mémoire des données/programmes.



Kit ZX 81.

Pour commander votre micro-ordinateur ZX 81.

Par coupon-réponse, en utilisant le bon ci-contre. Vous pouvez payer par chèque ou par mandat postal. Quel que soit le cas vous recevrez votre micro-ordinateur Sinclair ZX 81 et votre imprimante dans les délais indiqués ci-contre. Et bien entendu, vous disposez de 14 jours pendant lesquels vous pouvez demander le remboursement. Nous voulons que vous

soyez satisfait, sans doute possible, et nous sommes convaincus que vous le serez.

Déjà 300.000
Sinclair ZX 81 vendus
dans le monde.

Spécifications du micro-ordinateur ZX 81 :

Le micro-ordinateur ZX 81 (167 x 175 mm) est livré avec câbles et connecteurs pour raccordement TV et cassettes, un régulateur incorporé 5 V et le manuel BASIC ZX 81

- Mémoire morte ROM BASIC 8K-octets.
 - Mémoire vive RAM 1K-octets extensible à 16K-octets (pour 650 F supplémentaires).
 - Fonction d'entrée des "mots-clés" par une touche.
 - Contrôle des erreurs de programmation.
 - Gamme complète de fonctions mathématiques. Traçage de graphiques.
 - Tableaux numériques et chaîne multi-dimensionnelle.
 - 26 boucles FOR/NEXT.
 - Fonction RANDOMISE.
 - Chargement et sauvegarde des programmes sur cassette.
 - Conception évoluée à 4 circuits.
- Emballage et port gratuit T.V.A. comprise.
Pour toute inform. : 359.72.50 (4 l. groupées).

Démonstration chez Direco International les lundi, mardi, mercredi et vendredi de 9 h à 13 h et de 14 h à 17 h.

Découpez ce bon et envoyez-le à :
Direco International, 30, av. de Messine,
75008 Paris. Tél. : 359.72.50.

Je désire recevoir sous 8 semaines (ou 12 semaines pour l'imprimante) par paquet poste recommandé :

- le micro-ordinateur Sinclair ZX 81 en kit avec son adaptateur secteur et le manuel BASIC pour le prix de 764 F T.T.C.
- le micro-ordinateur Sinclair ZX 81 monté avec son adaptateur secteur et le manuel BASIC pour le prix de 985 F T.T.C.
- l'extension de mémoire RAM (16K-octets) pour le prix de 650 F T.T.C.
- l'imprimante pour le prix de 690 F T.T.C. (paiement séparé).

Je choisis de payer :

- par C.C.P. ou chèque bancaire établi à l'ordre de Direco International, joint au présent bon de commande.
- directement au facteur, moyennant une taxe de contre-remboursement de 14 F.

Nom _____

Prénom _____

Profession _____

Rue ou lieu-dit _____

N° _____

Commune _____

Code Postal _____

Localité du bureau de poste _____

(pour les moins de 16 ans, signature de l'un des parents)

Signature _____

Démonstration chez
Direco International
EL6

sinclair

PUBLITRONIC

Un certain nombre de schémas parus dans le mensuel Elektor sont reproduits en circuits imprimés, gravés et percés, de qualité supérieure. PUBLITRONIC diffuse ces circuits, ainsi que des faces avant (en métal laqué ou film plastique) et des disques ou cassettes de logiciel. Sont indiqués ci-après, les références et prix des disponibilités, classés par ordre de parution dans le mensuel Elektor.

F1: MAI-JUIN 1978 générateur de fonctions RAM E/S SC/MP	9453 9846-1 9846-2	38,50 82,— 31,—	F30: DECEMBRE 1980 commande de pompe de chauffage central alarme pour réfrigérateur	81019 81024	30,— 17,50	boucle d'écoute émetteur récepteur synthésiseur: VCO eprogrammeur	82039-1 82039-2 82027 82010	25,— 21,50 52,50 55,50
F2: JUILLET-AOÛT 1978 carte CPU (F1)	9851	154,—	F32: FEVRIER 1981 ampli de puissance 200 watts mégalo vu mètre basse tension 220 volts matrice de lumières	81082 81085-1 81085-2 81012	36,50 27,50 29,— 103,50	F44: FEVRIER 1982 fréquence-mètre 150 MHz synthésiseur: VCA + VCF ADSR hétérophone amplificateur pour transverter 70 cm interface pour moulin à paroles thermostat pour bain photographique chargeur universel nicad	82028 82031 82032 82038 82043 82068 82069 82070	36,— 50,50 50,— 19,— 30,— 19,— 24,— 24,50
F3: SEPTEMBRE-OCTOBRE 1978 voltmètre carte d'affichage carte bus (F1, F2) voltmètre de crête carte extension mémoire (F1, F2) carte HEX I/O (F1, F2)	9817 9817-2 9857 9860 9863 9893	32,— 47,50 24,— 150,— 216,50	F33: MARS 1981 voltmètre digital 2% chiffres circuit d'affichage circuit principal	81105-1 81105-2	29,— 24,50	F45: MARS 1982 récepteur france inter éolicon audio squelch universel synthésiseur: COM alimentation carte de bus universelle (quaduple) DNR réducteur de bruit auto-chargeur	82024 82066 82077 9729-1a 82078 82079 82080 82081	63,— 19,50 22,50 48,— 43,50 40,— 34,— 23,50
F4: NOVEMBRE-DECEMBRE 1978 carte RAM 4 k alimentation pour SC/MP mini-fréquence-mètre modulateur UHF-VHF	9885 9906 9927 9967	175,— 48,— 38,— 18,50	F34: AVRIL 1981 carte bus vocodateur: détecteur de sons voisés/dévoisés carte détecteur carte commutation détecteur de présence récepteur petites ondes high com: affichage à LED alimentation détecteur de crête face avant en transfert + 2 modules programmés + EPS 81117-1	80068-2 81027-1 81027-2 81110 81111 9817-1+2 81117-2 9860	57,50 40,50 48,— 28,— 23,50 32,— 24,50 24,—	F46: AVRIL 1982 carte 16K RAM dynamique amplificateur 100 W: amplification testeur de RAM auscultateur mini-carte EPROM interface sonore pour TV clavier numérique polyphonique: circuit anti-rebonds circuit d'interface circuit d'accord	82017 82089-1 82089-2 82090 82092 82093 82094 82106 82107 82108	58,50 31,— 28,50 23,— 18,50 19,50 22,50 29,— 55,50 33,—
F5/6: EDITION SPECIALE 78/79 interface cassette	78/79 9905	36,—	F35: MAI 1981 imitateur alimentation universelle	81112 81128	24,50 29,—	F47: MAI 1982 ARTIST: préampli pour guitare temporisateur programmable carte CPU à Z80 tachymètre pour mini-aéroplane	82014 82048 82105 82116	119,50 49,50 84,— 25,—
F7: JANVIER 1979 préconsonant clavier ASCII	9954 9965	26,50 92,—	F36: JUIN 1981 carte d'interface pour le Junior Computer: carte d'interface carte d'alimentation carte de connexion analyseur logique: circuit principal circuit d'entrée carte mémoire curseur affichage alimentation	81094-1 81094-2 81094-3 81094-4 81094-5 80089-3	99,50 26,— 25,50 38,50 17,50 36,—	F48: JUIN 1982 dégivrage automatique pour réfrigérateur clavier numérique polyphonique: carte de bus circuit de sortie module de parole pour horloges numériques récepteur BLU ondes courtes gradateur universel relais électronique sifflet électronique pour la gent canine amorçage électronique pour tube luminescent	82014 82048 82105 82116 81158 82110 82111 82121 82122 82128 82131 82133 82138	119,50 49,50 84,— 25,— 21,50 39,50 56,— 37,50 59,50 19,50 18,50 18,— 16,50
F8: FEVRIER 1979 digicarrillon Elekterminal	9325 9966	35,— 89,50	F37/38: CIRCUITS DE VACANCES 1981 régulateur de vitesse pour maquette de bateau indicateur de crête pour HP générateur aérocaire simple sirène holo-phonique dispositif électronique détecteur d'humidité tampons d'entrée pour l'analyseur logique voltmètre digital universel préampli Hi-Fi avec réglage de tonalité	81506 81515 81523 81525 81541 81567 81575 81570	21,— 18,— 26,50 23,— 20,— 19,— 24,— 35,— 51,50	F39: SEPTEMBRE 1981 extension pour l'ordinateur jeux TV jeux de lumière compteur de rotations baromètre "tout silicium" testeur de continuité	81143 81155 81171 81173 81151	226,50 38,50 58,— 41,50 15,—
F12: JUIN 1979 ioniseur microordinateur BASIC interface pour systèmes à µP	9823 79075 79101	49,— 76,— 16,50	F40: OCTOBRE 1981 afficheur LCD extension de mémorisation pour l'analyseur logique afficheur à LED générateur de test chronoprocasseur universel: circuit principal circuit clavier + affichage	82011 81141 82015 81150 81170-1 81170-2	19,50 45,— 19,— 18,50 48,50 36,—	F41: NOVEMBRE 1981 ongle junior alimentation circuit principal FMN + VMN (fréquence + voltmètre) programmeur pour chambre noire générateur de fonctions cryptophone transverter 70 cm détecteur de métaux	9968-5a 82020 81156 82004 82006 81142 80133 82021	17,— 41,50 51,— 26,50 25,— 26,50 149,— 67,—
F16: OCTOBRE 1979 extension mémoire pour l'Elekterminal	79038	58,50	F42: DECEMBRE 1981 fréquence-mètre de poche à LCD contrôleur d'obturateur programmeur d'EPROM (2650) high boost amplificateur téléphonique tempo ROM	82026 82005 81594 82029 82009 82019	23,50 44,50 17,50 22,50 18,50 19,50	F43: JANVIER 1982 loupe pour fréquence-mètre arpeggio gong module capacimètre	82041 82046 82040	24,— 19,— 24,—
F17: NOVEMBRE 1979 ordinateur pour jeux TV: circuit principal avec documentation alimentation circuit imprimé clavier documentation seule	79073 79073-1 79073-2 79073D	237,50 29,— 44,— 15,—	F22: AVRIL 1980 amplificateur écologique interface cassette BASIC vocodophonie chorosynth junior computer: circuit principal affichage alimentation	9558 80050 80054 80060 80089-1 80089-2 80089-3	17,50 67,— 18,50 264,— 200,— 200,— 34,—	F23: MAI 1980 allumage électronique à transistors	80084	46,50
F18: DECEMBRE 1979 affichage numérique de fréquence d'accord circuit principal circuit d'affichage	80021-1 80021-2	57,50 26,—	F24: JUIN 1980 chasseur de moustiques	80130	13,50	F25/26: CIRCUITS DE VACANCES 1980 récepteur super-réaction les TIMBRES	80506 80543	36,50 16,50
F19: JANVIER 1980 top-amp codeur SECAM	80023 80049	17,— 74,50	F27: SEPTEMBRE 1980 amplificateur PWM carte 8k RAM + EPROM programmeur de PROM	80085 80120 80556	18,— 157,— 45,50			

eps faces avant

* générateur de fonctions 9453-6 30,—
* = face avant en métal laqué noir mat

A compter du mois de Juillet, il existera une face avant en matériau prégravé, pour l'artiste, préampli pour guitare.

ess software service

NIBLE-E ESS004 15,—
pour le SC/MP: alunissage, bataille navale jeu du NIM, journal lumineux, rythme biologique, programme d'analyse, désassembleur + listing de ces programmes

CASSETTES ESS
cassette contenant 15 programmes de l'ordinateur pour jeux TV ESS005 26,—
cassette contenant 15 nouveaux programmes ESS009 50,—

1. Le circuit imprimé du générateur de mise (EPS 80503) est désormais disponible au prix de 225 F.
2. Certains circuits imprimés, parmi les plus anciens dont la fabrication a été définitivement suspendue, restent disponibles en quantité limitée. Avant de passer commande, nous vous conseillons de prendre contact avec PUBLITRONIC, en utilisant le bon de commande en encart.

ELECTRONIQUE RTV

**MECANIQUE
AUTOMOBILE**

INFORMATIQUE

**ELECTRICITE -
SERVICE
APRES-VENTE**

4 GRANDS SECTEURS D'AVENIR

Notre école Scientifique et Technique du groupe UNIECO vous propose 4 grands secteurs professionnels.

Ces secteurs ont été choisis en raison de la stabilité et des perspectives d'avenir de leurs emplois.

Informez-vous sur les garanties de notre enseignement et faites votre choix en fonction de vos goûts et de votre niveau parmi nos études pilotes.

- Une documentation complète comprenant description de votre métier - niveau requis pour débiter, débouchés, etc... à consulter chez vous sur simple demande (elle vous permet de choisir à tête reposée votre futur métier).

- 300 professeurs compétents Nos cours sont mis au point par des spécialistes et réactualisés en permanence pour vous permettre de vous tenir au courant des progrès techniques. Pour la plupart des études vous recevez un matériel d'application et pour toutes les études nous vous aidons à trouver un stage.

- Une orientation « sur mesure » A votre disposition, en permanence un service d'orientation vous conseille gratuitement et vous renseigne tout au long de votre étude. Elle vous propose aussi de bénéficier de toutes nos innovations pédagogiques.

- 3 possibilités pour payer vos cours Nos prix sont établis en fonction de votre budget, vous payez en deux fois par trimestre, par mois. Vous pouvez aussi suivant votre cas et dans les conditions de la législation bénéficier des Asse-dics, des allocations familiales ou de la Formation Continue.



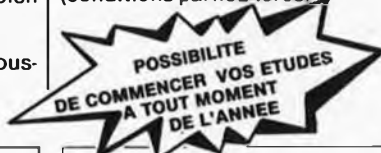
**ELECTRONIQUE -
RADIO TV**

Accessible à tous
 Electronicien Monteur câbleur en électronique Monteur dépanneur Radio TV Hifi Monteur dépanneur option vidéo Dépanneur électroménager CAP Electronicien.
Niveau BEPC - BEP ou expérience professionnelle
 Technicien électronique Technicien RTV Technicien en sono Technicien du service après-vente Technicien électricien.
Niveau Baccalauréat
 BTS Electronicien Sous-ingénieur électronique.



MECANIQUE AUTO

Accessible à tous
 Mécanicien automobile Electricien automobile Prép. au CAP.
Accessible à tous les titulaires du permis B ou C
 Conducteur routier Moniteur(trice) d'auto-école (prép. théorique).
Spécialisation en mécanique auto
 Diéséliste Prép. au BP (conditions particulières)



INFORMATIQUE

Accessible à tous
 Opérateur(trice) de saisie Codificateur.
Niveau BEPC - BEP ou expérience professionnelle
 Opérateur(trice) sur ordinateur Programmeur.
Niveau Baccalauréat
 Analyste-programmeur Pupitreur.
Spécialisation
 Langages informatiques Cobol Fortran IV Gap II Basic.



**ELECTRICITE -
SERVICE APRES-VENTE**

Accessible à tous
 Electricien entretien Dépanneur électroménager Prép. au CAP.
Niveau BEPC - BEP ou expérience professionnelle
 Technicien électricien Technicien du service après-vente.
Spécialisation
 BP (conditions particulières) Sous-ingénieur électricien.

BON GRATUIT

pour recevoir sans engagement une **DOCUMENTATION** complète sur le secteur qui vous intéresse, sur les programmes d'études, les durées et les tarifs.

(M., Mme, Mlle)
 NOM Prénom
 Adresse : N° (à écrire en majuscules)
 rue
 Localité
 Code postal [] [] [] [] Bureau distributeur
 Age Tél.
 Profession Niveau d'études
 (facultatifs)

Indiquez le métier ou le secteur professionnel qui vous intéresse

**UNIECO FORMATION - 1818, route de Neufchâteau
3000 X - 76025 ROUEN Cédex**

UNIECO FORMATION groupe-ment d'écoles spécialisées. Etablissement privé d'enseignement par correspondance soumis au contrôle pédagogique de l'Etat.

UNIECO vous informe

- Pour la plupart des métiers cités, nous préparons également au CAP, BP, BTS correspondants.
- Avec l'accord de votre employeur, étude gratuite pour les bénéficiaires de la Formation Continue (Loi du 16 juillet 1971)

**TELE INFORMATION
UNIECO**

Pour obtenir très vite la documentation qui vous intéresse.

Appelez **UNIECO PARIS
208 50 02**
OU

**UNIECO ROUEN
(35) 71 70 27**

Vous gagnerez du temps et vous serez bien conseillé.

**UNIECO FORMATION
1818, route de Neufchâteau
3000 X - 76025 ROUEN Cédex**

elektor

48

décodage

5e année

juin 1982

ELEKTOR sarl

Route Nationale; Le Seau; B.P. 53; 59270 Bailleul
 Attention nouveau n° de téléphone
 Tél.: (20) 48-68-04, Téléx: 132 167 F

Heures d'ouverture: 8h30 - 12h30 et 13h15 - 16h15,
 du lundi au vendredi.

Banque: Crédit Lyonnais Bailleul Compte no.:
 6660.70030X CCP Lille 7-163-54R.

Veuillez libeller tous vos chèques à l'ordre d'Elektor sarl.
 Elektor paraît mensuellement.

Le numéro 49/50 (juillet/août) est un numéro double.

Toute correspondance sera adressée au département concerné à l'aide
 des initiales suivantes:

QT = question technique PUB = publicité
 RE = rédaction (propositions) ADM = administration
 d'articles, etc.) ABO = abonnements

ABONNEMENTS: Elektor sarl France Etranger
 Abonnement 1982 complet 100 FF 120 FF
 par avion 180 FF

Juillet/Août à Décembre 50 FF 60 FF - 90 FF

Les anciens numéros sont disponibles au prix indiqué sur la
 couverture du numéro demandé (cf bon de commande).

Changement d'adresse: Veuillez nous le communiquer au moins six
 semaines à l'avance. Mentionnez nouvelle et ancienne adresse, en
 joignant si possible une étiquette ayant servi à vous envoyer l'un des
 derniers numéros.

DIRECTEUR DE LA PUBLICATION: Robert Safie

REDACTION:

Marie-Hélène Kluziak, Denis Meyer, Guy Raedersdorf

REDACTION EN CHEF: P. Holmes

REDACTEURS TECHNIQUES: J. Barendrecht, G.H.K. Dam,
 E. Krempelsauer, G. Nachbar, A. Nachtmann, H.A. Theunissen,
 P.J.A. Theunissen, K.S.M. Walraven

Questions Techniques: par écrit au service "QT" en joignant une
 enveloppe adressée à vous-même avec un timbre ou un coupon-
 réponse international.

Les questions techniques par téléphone sont assurées le lundi
 après-midi de 13h30 à 16h15.

PUBLICITE: Nathalie Defrance

Pour vos réservations d'espaces et remises de textes dans l'édition
 française veuillez vous repérer aux dates limites qui figurent
 ci-dessous. Un tarif et un planning international pour les éditions
 néerlandaise, allemande, anglaise, italienne et espagnole sont
 disponibles sur demande.

DROITS D'AUTEUR

Dessins, photographies, projets de toute nature et spécialement de
 circuits imprimés, ainsi que les articles publiés dans Elektor bénéficient
 du droit d'auteur et ne peuvent être en tout ou en partie ni reproduits
 ni imités sans la permission écrite préalable de la Société éditrice ni à
 fortiori contrefaits.

Certains circuits, dispositifs, composants, etc. décrits dans cette revue
 peuvent bénéficier des droits propres aux brevets; la Société éditrice
 n'accepte aucune responsabilité du fait de l'absence de mention à ce
 sujet.

Conformément à l'art. 30 de la Loi sur les Brevets, les circuits et
 schémas publiés dans Elektor ne peuvent être réalisés que dans des
 buts privés ou scientifiques et non-commerciaux.

L'utilisation des schémas n'implique aucune responsabilité de la part
 de la Société éditrice.

La Société éditrice n'est pas tenue de renvoyer des articles qui lui
 parviennent sans demande de sa part et qu'elle n'accepte pas pour
 publication.

Si la Société éditrice accepte pour publication un article qui lui est
 envoyé, elle est en droit de l'amender et/ou de le faire amender à ses
 frais; la Société éditrice est de même en droit de traduire et/ou de
 faire traduire un article et de l'utiliser pour ses autres éditions et
 activités contre la rémunération en usage chez elle.

DROIT DE REPRODUCTION.

Elektuur B.V., 6190 AB Beek (L.), Pays Bas
 Elektor Verlag GmbH, 5133 Gangelt, RFA
 Elektor Publishers Ltd., Canterbury CT1 PE, Kent, U.K.

Elektor, 20092 Cinisello B., Milan, Italie
 Elektor, Villanueva, 19, 1º., Madrid 1, Espagne

Distribution en France: NMPP

Elektor sarl au capital de 100000F RC-B 313.388.688

SIRET-313.388.688.000 19 APE 5112 ISSNO181-7450

Elektor sarl — imprimé aux Pays Bas

Qu'est-ce qu'un TUN?
 Qu'est un 10 n?
 Qu'est le EPS?
 Qu'est le service QT?
 Pourquoi le tort d'Elektor?

Types de semi-conducteurs

Il existe souvent de grandes
 similitudes de caractéristiques
 entre bon nombre de transistors
 de dénominations différentes.
 C'est pourquoi, Elektor présente
 de nouvelles abréviations pour
 les semi-conducteurs usuels:

- "TUP" ou "TUN" (Transistor
 Universel respectivement de
 type PNP ou NPN) représente
 tout transistor basse fréquence
 au silicium présentant les
 caractéristiques suivantes:

UCEO, max	20 V
I _C , max	100 mA
h _{fe} , min	100
P _{tot} , max	100 mW
f _T , min	100 MHz

Voici quelques types version
 TUN: les familles des BC 107,
 BC 108, BC 109, 2N3856A,
 2N3859, 2N3860, 2N3904,
 2N3947, 2N4124. Maintenant,
 quelques types TUP: les familles
 des BC 177, BC 178, la famille
 du BC 179, à l'exception des
 BC 159 et BC 179, 2N2412,
 2N3251, 2N3906, 2N4126,
 2N4129.

- "DUS" et "DUG" (Diode
 Universelle respectivement
 au Silicium et au Germanium)
 représente toute diode pré-
 sentant les caractéristiques
 suivantes:

	DUS	DUG
U _R , max	25 V	20 V
I _F , max	100 mA	35 mA
I _R , max	1 µA	100 µA
P _{tot} , max	250 mW	250 mW
C _D , max	5 pF	10 pF

Voici quelques types version
 "DUS": BA 127, BA 217, BA 128
 BA 221, BA 222, BA 317,
 BA 318, BAX 13, BAY 61,
 1N914, 1N4148.

Et quelques types version
 "DUG": OA 85, OA 91, OA 95,
 AA 116.

- BC 107B, BC 237B, BC 547B
 représentent des transistors
 silicium d'une même famille,
 aux caractéristiques presque
 similaires, mais de meilleure
 qualité. En général, dans une
 même famille, tout type peut
 s'utiliser indifféremment à la
 place d'un autre type.

Familles BC 107 (-8, -9)
 BC 107 (-8, -9), BC 147 (-8, -9),
 BC 207 (-8, -9), BC 237 (-8, -9),
 BC 317 (-8, -9), BC 347 (-8, -9),
 BC 547 (-8, -9), BC 171 (-2, -3),
 BC 182 (-3, -4), BC 382 (-3, -4),
 BC 437 (-8, -9), BC 414

Familles BC 177 (-8, -9)
 BC 177 (-8, -9), BC 157 (-8, -9),
 BC 204 (-5, -6), BC 307 (-8, -9),
 BC 320 (-1, -2), BC 350 (-1, -2),
 BC 557 (-8, -9), BC 251 (-2, -3),
 BC 212 (-3, -4), BC 512 (-3, -4),
 BC 261 (-2, -3), BC 416.

- "741" peut se lire indifférem-
 ment µA 741, LM 741,
 MCS41, MIC 741, RM 741,
 SN 72741, etc.

Valeur des résistances et capacités

En donnant la valeur de compo-
 sants, les virgules et les multiples
 de zéro sont, autant que possible,
 omis. Les virgules sont remplacées
 par l'une des abréviations
 suivantes, toutes utilisées sur le
 plan international:

p (pico-) = 10⁻¹²
 n (nano-) = 10⁻⁹
 µ (micro-) = 10⁻⁶
 m (milli-) = 10⁻³
 k (kilo-) = 10³
 M (mega-) = 10⁶
 G (giga-) = 10⁹

Quelques exemples:

Valeurs de résistances:
 2k7 = 2,7 kΩ = 2700 Ω
 470 = 470 Ω

Sauf indication contraire, les
 résistances utilisées dans les
 schémas sont des 1/4 watt,
 carbone, de tolérances 5% max.
 Valeurs de capacité: 4p7 =
 4,7 pF = 0,000 000 000 0047 F
 10 n = 0,01 µF = 10⁻⁸ F

La tension en continu des conden-
 sateurs autres qu'électrolytiques
 est supposée être d'au moins
 60 V; une bonne règle est de
 choisir une valeur de tension
 double de celle d'alimentation.

Points de mesure

Sauf indication contraire, les
 tensions indiquées doivent être
 mesurées avec un voltmètre de
 résistance interne de 20 kΩ/V.

Tension secteur

Les circuits sont calculés pour
 220 V, sinus, 50 Hz.

- Le tort d'Elektor

Toute modification impor-
 tante, complément, correction
 et/ou amélioration à des
 réalisations d'Elektor est
 annoncée sous la rubrique
 "Le Tort d'Elektor".

Annonceurs

Pour réserver votre espace publicitaire, pour insérer votre
 petite annonce: veuillez vous référer à nos dates limites.
 MERCI.

Prochains numéros:

n° 49/50 Juillet/Août → 15 Juin
 n° 51/Septembre → 4 Août
 n° 52/Octobre → 6 Septembre
 n° 53/Novembre → 8 Octobre

selektor

Une innovation: des coussinets à rainures hélicoïdales pour matériels grand public

Leur utilisation dans les magnétoscopes "Video 2000" fait que les coussinets à rainures hélicoïdales lubrifiés par graisse sont actuellement produits à grande échelle. Cette application grand public est une étape marquante dans les travaux sur les coussinets à rainures hélicoïdales, que l'on effectue dans le Laboratoire de Recherche Philips depuis le début des années soixante. Les coussinets de haute qualité lubrifiés par graisse sont l'aboutissement d'une collaboration avec divers départements de développement.

Pression automatique

Sur l'une des portées des coussinets se trouvent des rainures hélicoïdales dont la profondeur n'est que de quelques centièmes de millimètre. Grâce à ces rainures, une action de pompage produit une surpression dans le milieu visqueux (gaz, huile ou même graisse) placé entre les deux portées lorsque celles-ci tournent dans le bon sens l'une par rapport à l'autre. Il en résulte que les surfaces en mouvement restent séparées et le lubrifiant sous pression agit comme un ressort très rigide. Les coussinets à rainures hélicoïdales appartiennent à la catégorie des coussinets à pression automatique: le mouvement des portées l'une par rapport à l'autre suffit à engendrer une pression dans le lubrifiant. Il n'est donc pas besoin de système extérieur de mise sous pression. Le grand avantage des coussinets de ce type est l'absence de contact direct entre les portées, de sorte qu'il ne se produit aucune usure et que le frottement reste faible. Au début des années soixante, la théorie des coussinets à rainures hélicoïdales était à peine formulée. Depuis lors, toutefois, des chercheurs du Laboratoire de Recherche



Philips ont effectué des travaux théoriques et pratiques, tant sur les butées (poussée axiale) que sur les paliers (poussée radiale) (voir photographies). Les connaissances ainsi acquises ont contribué à rendre possible la fabrication en série des coussinets à rainures hélicoïdales.

Le problème de la lubrification

Sur certains matériels professionnels, la lubrification de coussinets à rainures hélicoïdales se fait par air. De tels coussinets peuvent donc fonctionner à des températures très basses ou très hautes et des vitesses de rotation élevées sont possibles avec un minimum de pertes par frottement.

La lubrification par air est toutefois inutilisable dans la plupart des matériels grand public, parce que la capacité de charge du coussinet est alors trop faible, compte tenu des dimensions et des vitesses de rotation. On est contraint alors d'adopter un lubrifiant de viscosité plus élevée: huile ou graisse. La graisse est en principe préférable à l'huile; en effet, elle s'écoule moins facilement à l'arrêt. Cela signifie qu'il n'est nécessaire ni de faire circuler le lubrifiant à l'intérieur d'un carter, ni d'utiliser des joints, ce qui est particulièrement intéressant pour les applications grand public. Toutefois, le choix de la lubrification par graisse n'était pas tellement évident. Cela nécessite en effet une graisse de haute qualité qui, une fois introduite dans le coussinet, doit conserver ses bonnes caractéristiques lubrifiantes pour de longues durées de fonctionnement. Par ailleurs, la graisse doit être suffisamment molle pour emplir commodément le coussinet, mais aussi être — et rester — suffisamment consistante pour ne pas s'écouler à l'arrêt. En outre, elle doit être inerte vis à vis des caoutchoucs, des plastiques et autres matériaux. Les chercheurs de chez Philips ont étudié ces problèmes en coopération avec les laboratoires de recherche des fabricants de graisse. Une première difficulté évidente venait de ce que les méthodes d'essai et d'homolo-

gation étaient principalement axées sur les roulements à billes. Une deuxième difficulté concernait les tests de durée de vie accélérés qui sont impossibles à effectuer sur les coussinets, ce qui signifie que l'essai d'un échantillon de graisse dans un coussinet prend plusieurs années.

On dispose maintenant d'une graisse satisfaisante pour la lubrification des coussinets à rainures spirales pour les applications mentionnées plus haut. Tout élargissement du domaine d'application entraînera un renforcement de la sévérité des exigences auxquelles doit satisfaire le lubrifiant. Sur la base des expériences effectuées, on peut déjà conclure que les coussinets à rainures spirales lubrifiés par graisse ont un fonctionnement plus fiable que les roulements à billes et que les coussinets poreux de métal fritté imprégné d'huile, employés jusqu'à présent le plus souvent dans les matériels grand public.

Fabrication en série

Les coussinets peuvent être en métal ou en plastique. Un inconvénient des plastiques est qu'ils ont une moins bonne conductivité thermique que les métaux, ce qui peut poser des problèmes d'évacuation de la chaleur. De plus, ils se déforment plus facilement que les métaux. Ils présentent toutefois l'avantage de transmettre moins facilement les vibrations entre l'axe et le châssis. Ce fait est important dans un équipement présentant un minimum de vibrations. Par contre, l'avantage des plastiques est de ne pratiquement pas accélérer l'oxydation des corps gras, de sorte que les coussinets en plastique ont relativement une plus longue durée de vie.

La réalisation de l'alésage du coussinet et celle des rainures sont les deux opérations les plus importantes dans la fabrication des coussinets à rainures spirales. Elles sont soumises à des impératifs sévères concernant les tolérances de forme et de dimension. C'est pourquoi des outillages spéciaux ont été développés. Les coussinets à rainures hélicoïdales en plastique peuvent se fabriquer rapidement et avec une précision convenable par moulage par injection sous conditions déterminées.

Emploi dans les magnétoscopes

Le temps d'enregistrement (2 x 4 heures par cassette) des magnétoscopes à cassette (VCR) "Video 2000" nécessite des caractéristiques élevées de la partie mécanique de l'appareil. En effet, la densité d'enregistrement de l'information sur la bande est élevée, ce qui exige une grande précision entre le moteur d'entraînement, l'axe de rotation et les têtes de lecture du magnéscope.

Les coussinets à rainures spirales lubrifiés par graisse sont utilisés actuellement avec succès par Philips dans les magnétoscopes. Ils assurent la précision requise, ils ont une bonne capacité de charge, une bonne stabilité, un frottement constant et une longue durée de vie. Ils ne font pas de bruit, ils n'ont pas besoin



de graissage d'entretien et leur fabrication est relativement peu coûteuse.

De nombreuses années de travail intensif de recherche et de développement viennent de se concrétiser par une innovation.

(793 S)

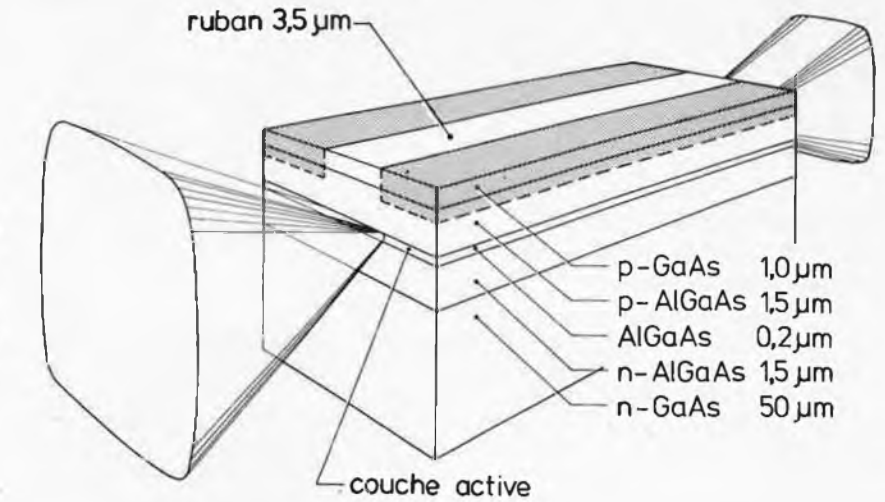
selektor

Diode laser à semiconducteur simple et stable

Un laser (Ga,Al)As faible bruit à applications multiples

Le Laboratoire de Recherche Philips, en coopération avec le Département Elcoma (composants électroniques) de cette même Société, a réalisé une diode laser à semiconducteur qui est simple à fabriquer et qui peut fonctionner d'une manière stable et avec un faible bruit jusqu'à un niveau de puissance élevée. Les propriétés de ce laser lui ouvrent un champ d'application dans des domaines aussi divers que l'enregistrement des informations optiques, la lecture des disques vidéo et audio, ainsi que les télécommunications par fibres optiques.

Une diode laser à semiconducteur est une source de lumière, petite et intense et chaque application éventuelle requiert des caractéristiques spécifiques. La lecture des vidéodisques "Laser-Vision" et celle des disques audio compacts numériques nécessite une longueur d'onde relativement courte, un faisceau symétrique et pas trop étroit, et enfin une insensibilité aux interférences dues à la lumière réfléchie vers le laser. En ce qui concerne l'enregistrement optique, il faut en outre que la géométrie du faisceau laser reste stable sous des impulsions de l'ordre de la nanoseconde et d'une puissance de 50 mW. Pour les télécommunications



par fibres optiques un bon comportement en modulation est requis, ainsi qu'un bon rapport signal-bruit.

Comme le montre le schéma, la diode laser est réalisée en déposant sur un substrat monocristallin d'arséniure de gallium des couches d'arséniure de gallium et d'arséniure de gallium-aluminium (Ga,Al)As. La lumière est engendrée dans la couche active par la recombinaison des porteurs de charges négatives et positives (électrons et trous) qui sont injectés dans la couche de part et d'autre. Si des miroirs réfléchissent une partie de la lumière vers la structure, le phénomène "laser" se produit, sous la forme d'une émission de lumière très intense et concentrée.

Le confinement dans le sens vertical est réalisé par la mise en sandwich de la couche active entre deux couches dont l'indice de réfraction est légèrement inférieur à celui de la couche active et qui jouent le rôle de guide de lumière. Les miroirs d'extrémité sont réalisés par clivage du cristal. L'un des problèmes posés par ce laser (Al,Ga)As est le confinement latéral du flux optique dans la couche active.

La solution la plus souvent choisie consiste à limiter l'émission de lumière dans un ruban très étroit de la couche active,

ce qui est réalisé en rendant isolante par bombardement de protons à grande énergie la partie de la couche active extérieure au ruban. Cette technique est relativement simple et permet d'obtenir des lasers fort peu sensibles à la lumière réfléchie, mais présentant toutefois des défauts de linéarité et de stabilité.

Il est possible d'obtenir des lasers ne présentant pas ces déviations du comportement idéal, en modifiant graduellement les propriétés optiques de la couche active dans la direction latérale. Toutefois, de tels dispositifs du type à guidage par l'indice sont plus difficiles à fabriquer. Ils sont sensibles aux interférences provoquées par la lumière réfléchie, et le contrôle du bruit devient difficile.

Les chercheurs de la Société Philips viennent de réaliser avec une technologie de fabrication simple des diodes laser ayant d'excellentes caractéristiques. La profondeur d'implantation de protons est limitée de façon à éviter toute perturbation de la couche active. On a pu ainsi produire des lasers ayant un ruban de 3 à 4 μm de largeur. Ces lasers dans lesquels les miroirs d'extrémités sont en outre protégés par un revêtement spécialement mis au point — fournissent un faisceau stable à des puissances pouvant atteindre 50 à 100 mW. Le comportement en bruit est bon, même après un fonctionnement prolongé à température élevée. Avec cet ensemble de propriétés, les lasers satisfont aux impératifs de toutes les applications citées précédemment.

Une méthode d'encapsulation hermétique a été spécialement développée pour ce laser. Ce dernier est monté sur un radiateur en cuivre (voir photographie) conçu de manière à permettre le positionnement du faisceau laser sans autre réglage. Une photodiode placée sous le laser permet de contrôler le rayonnement émis par le miroir arrière. Pour les communications optiques, sont également prévus une microlentille de collimation et un connecteur de fibre de verre (épaisseur).



C'est (presque) rien, mais c'est bien! Quelle surprise, en effet, de voir des tubes luminescents ordinaires s'allumer sans clignoter! De surcroît, les faibles dimensions du circuit doivent permettre de le monter directement dans le boîtier (en matière plastique de préférence) de l'ancien starter. Il n'y a aucune intervention à faire sur le tube lui-même ou sur son armature.

Commençons par examiner le système conventionnel: un tube en verre contient de la vapeur de mercure à très faible pression (environ 0,00001 atmosphère, soit considérablement moins que la pression atmosphérique normale). Lorsque ce gaz est soumis à un champ électrique convenable et suffisamment puissant, il est ionisé et il se produit une décharge électrique; le gaz conduit un certain courant électrique, tout en émettant une lumière essentiellement invisible puisqu'elle se situe

dans le spectre ultra-violet. Les parois internes du tube sont recouvertes d'une poudre fluorescente très fine et c'est ainsi que la lumière ultra-violet est convertie en lumière visible. Cette poudre fonctionne en quelque sorte comme convertisseur: les ondes courtes de la lumière UV sont allongées de sorte qu'elles deviennent visibles. Le choix de la poudre fluorescente permet de déterminer le type de lumière visible émise; c'est ainsi qu'il est possible d'obtenir différentes couleurs.

Pour faciliter l'amorçage du tube, on mélange un peu d'argon (un gaz rare) à la vapeur de mercure. La tension d'amorçage est étroitement liée à la température du tube; elles sont d'ailleurs inversement proportionnelles. Pour maîtriser ce paramètre, on prévoit des électrodes aux extrémités du tube afin de réchauffer le gaz pour faciliter l'amorçage.

Pour un allumage sans clignotement

amorçage électronique pour tubes luminescents

Les tubes luminescents (souvent appelés, à tort d'ailleurs, tubes au néon) clignotent au moment de l'allumage; certains fabricants ont tenté de contourner cette fâcheuse caractéristique en proposant des tubes "à amorçage accéléré". Ceux-ci sont malheureusement bien moins bon marché que leurs prédécesseurs ordinaires qui restent les plus répandus. C'est pourquoi nous avons songé à proposer à notre tour une solution électronique à ce problème domestique, sous la forme d'un circuit ne comportant que deux semiconducteurs et une demi-douzaine de composants passifs.



Une fois que la décharge dans le gaz est amorcée (le tube est lumineux), la tension peut baisser puisqu'une tension (plus faible) d'entretien de la décharge fait l'affaire. Le tube se comporte comme une résistance négative à la tension de décharge; c'est-à-dire qu'elle diminue alors que le courant augmente. Une limitation de courant s'impose par conséquent pour éviter la destruction du tube. On utilise pour cela une self d'amortissement qui, du fait de ses propriétés de résistance inductive (par opposition à une résistance ohmique), ne dissipe que très peu de puissance sous forme de chaleur. C'est ainsi que combinée au starter, elle fait office de bobine d'allumage, fournissant

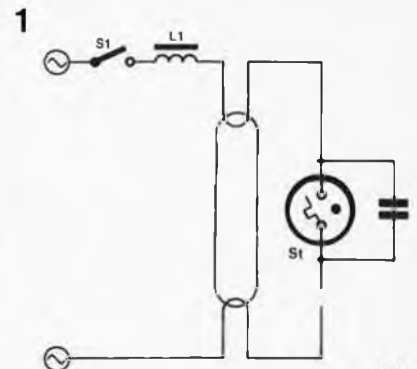


Figure 1. Une lampe à tube luminescent est constituée d'une self d'amortissement, d'un starter mécanique et du tube, bien sûr!

une tension plus élevée et facilitant l'amorçage du tube.

Une propriété connexe de cette self est l'anti-parasitage qu'elle effectue en réduisant les hautes fréquences émises lors de la décharge dans le gaz.

La fonction d'un starter ne se limite pas à fournir une tension d'induction, mais s'étend à l'application d'un courant aux électrodes d'amorçage. Le plus souvent, il consiste en une ampoule remplie d'hélium et comportant un interrupteur bimétal (interrupteur thermique); voir figure 2. Au repos, les contacts de cet interrupteur sont ouverts. Lorsque l'on ferme l'interrupteur secteur (S1), la tension du réseau est appliquée au starter, provoquant l'allumage de la lampe à hélium; il circule un courant d'environ 0,1 A. La chaleur dégagée par la décharge dans le gaz provoque la fermeture de l'interrupteur bimétal. Les électrodes voient passer un courant élevé à présent et le tube luminescent est dans sa phase de préchauffage. La fermeture du bimétal équivaut à un court-circuit interne de l'ampoule à hélium, qui s'éteint par conséquent. La température chute et très vite le bimétal revient en position de repos (ouvert). L'interruption du courant est brutale, ce qui induit une tension dans la self: le tube s'allume. Une fois qu'il est allumé, on relève aux bornes du starter une tension égale à la tension de décharge du tube et qui n'est donc pas suffisante pour provoquer un nouvel allumage de la lampe à hélium: le bimétal reste ouvert. On peut considérer par conséquent que le starter du tube luminescent est mis hors-circuit une fois que le tube est amorcé.

En parallèle sur le starter, on trouve un condensateur dont la fonction essentielle est d'assurer un filtrage des parasites émis par le tube.

Mais il faut bien considérer que ce premier amorçage que nous venons de décrire n'est que très rarement le bon! En effet, la température du gaz n'est pas suffisante pour que la décharge puisse être entretenue sans interruption. Il se peut aussi que lors de l'ouverture

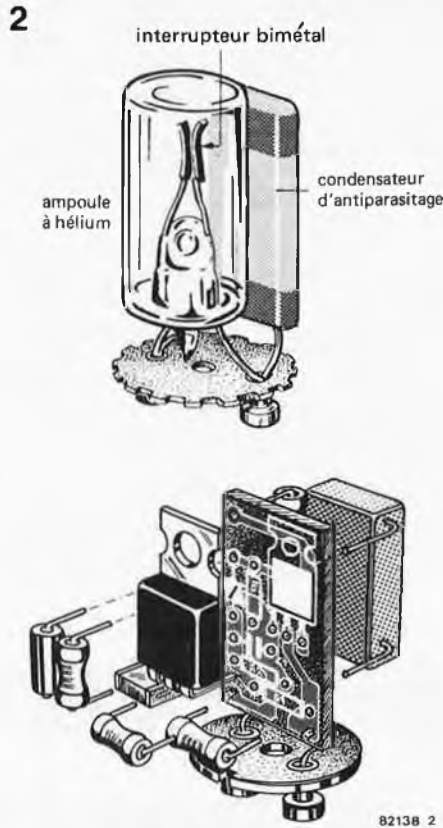


Figure 2. La plupart des starters consistent en une ampoule à hélium contenant un interrupteur bimétal. En parallèle sur le starter on trouve un condensateur d'antiparasitage.

Liste des composants

Résistances:

R1 = 470 k

R2 = 100 k

R3 = 1 k

R4 = 56 Ω

Condensateurs:

C1 = 15 n (voir texte)

C2 = 100 n/630 V

Semiconducteurs:

D1 = diac ER900

Th1 = thyristor TIC106D

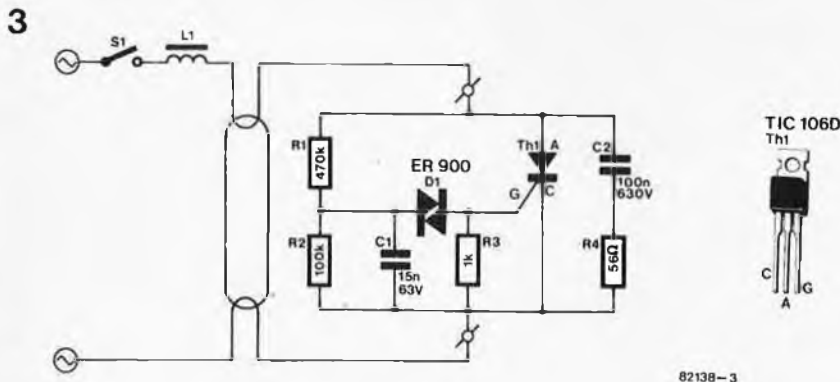


Figure 3. Le circuit d'amorçage électronique ne comporte que huit composants. Il assure un allumage instantané des tubes fluorescents, en supprimant les désagréables clignotements (inévitables jusqu'ici).

du bimétal, la valeur instantanée du courant soit nulle. Foin de tension inductive sur la self... Le plus souvent, il faut deux ou trois (si ce n'est plus) amorçages successifs avant que le tube ne reste allumé. Comme l'amorçage est réalisé avec des moyens partiellement mécaniques, il n'y a pas à s'étonner du fait que ces ratés soient perceptibles (et fort gênants) pour l'œil humain. Si l'on veut supprimer les clignotements, c'est au préchauffage qu'il faut s'attaquer d'abord et faire en sorte que les amorçages successifs ne soient pas séparés par des intervalles de longueur perceptible.

On trouve sur la figure 3 le schéma du circuit d'amorçage électronique pour tubes luminescents. Pour commencer, il faut considérer que l'interrupteur S1 est fermé et que la tension d'anode du thyristor est plus positive que sa tension de cathode. Tant que le tube n'est pas amorcé, on trouve aux bornes du starter la valeur instantanée de la tension du secteur. Une fois que la charge du condensateur C1 (via le diviseur R1/R2) est suffisante pour l'amorçage du diac (environ 30 V), sa décharge amorce le thyristor dont la conduction provoque l'apparition d'un courant conséquent dans les électrodes et la self; ce courant induit à son tour un champ magnétique dans la self. Lorsque l'onde secteur devient négative (inversion de polarité), il reste un courant positif dans la self jusqu'à l'effondrement du champ magnétique. A ce moment, le thyristor se bloque et la valeur instantanée de la tension du secteur apparaît aux bornes du tube; aussitôt, C2 se charge rapidement. Associé à L1, ce condensateur forme un circuit de résonance qui porte la tension aux bornes du tube à un potentiel considérablement plus élevé que la tension du secteur. C'est alors l'amorçage du tube. Lors de la demi-alternance suivante, le thyristor se remet à conduire et le cycle recommence, à raison de 50 fois par seconde.

Après chaque période, la température du tube est suffisante pour que le succès de l'amorçage suivant soit assuré, de sorte que la tension aux bornes du star-

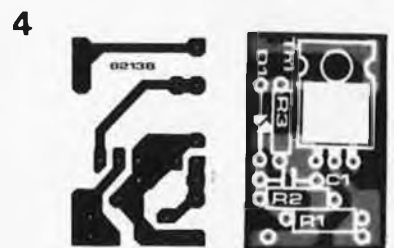


Figure 4. Dessin du circuit imprimé avec sérigraphie pour l'implantation des composants (deux d'entre eux sont montés sur la face cuivrée!). Ses faibles dimensions permettent de le mettre dans le boîtier du starter mécanique que l'on supprime. Si toutefois le boîtier devait être métallique, il faut renoncer à l'utiliser pour des raisons de sécurité évidentes.

ter n'est pas supérieure à la tension de fonctionnement du tube; celle-ci ne suffit pas pour amorcer le diac; le thyristor lui-même reste inactif et avec lui tout le circuit d'amorçage électronique.

La pratique

La réalisation du circuit d'amorçage en elle-même n'est guère délicate, à condition d'y mettre tout le soin requis; on trouve le dessin du circuit imprimé sur la figure 4: il ne comporte que huit composants, dont R4 et C2 que l'on doit monter sur la face cuivrée (voir photo). Les dimensions du circuit imprimé permettent de le loger dans le boîtier de l'ex-starter (en matière plastique, s.v.p.! Nous tenons à nos lecteurs...).

Il faut démonter prudemment le starter, puis en extraire l'ampoule à hélium et le condensateur d'anti-parasitage.

Le circuit d'amorçage électronique convient pour des tubes de 20 à 65 W (il faut éventuellement ramener la valeur de C1 à 10 nF au cas où les tubes de 20 W auraient du mal à démarrer; le choix de la valeur de ce condensateur est à faire en fonction du tube utilisé. Il en va de même pour C2... notamment avec des tubes de faible puissance).

Rendons à César ce qui est à... Philips; cette société avait trouvé "ce truc-là" bien avant nous!



sifflet électronique

sifflet électronique pour la gent canine

Pour un magazine d'électronique pour labo et loisirs, le champ d'investigations est quasiment illimité: depuis la photo jusqu'à l'automobile, en passant par la cuisine et le modélisme, sans oublier la musique. Si dans ce numéro nous abordons l'éclairage des aquariums et des volières (avec le gradateur universel), c'est que nous pensons qu'il n'y a aucune raison de priver nos (chers et chers) animaux domestiques des progrès de l'électronique. Ici, il sera question d'un sifflet électronique pour les chiens. Une simple pression sur le bouton poussoir, une pitchette de hautes fréquences à haut rendement et le voilà déjà qui arrive en courant, les oreilles dressées et la langue pendante...

L'ouïe des chiens

Chacun sait que les animaux en général, les chiens en particulier, n'entendent pas de la même manière que nous autres bipèdes. Alors que les fréquences de plus de 20 kHz, même fortes, nous échappent complètement, elles restent parfaitement perceptibles pour bon nombre d'animaux et notamment les chiens. C'est pourquoi on utilise depuis longtemps déjà des sifflets inaudibles pour nous, mais auxquels les chiens répondent aussitôt (à condition toutefois qu'ils aient un minimum d'éducation...).

Il ne faut pas oublier de mentionner que les petits d'homme normalement constitués sont eux aussi en mesure de percevoir ces fréquences élevées, alors que leurs frères et sœurs aînés ou leurs parents y restent indifférents.

Tout a commencé avec les fameux tweeters piézo-électriques à pavillon dont les catalogues de fabricants ont vanté les mérites avec un enthousiasme qui s'est très vite révélé inversement proportionnel à la qualité de ces transducteurs. De là à reléguer ces haut-parleurs avec le bric-à-brac de nos capharnaüms électroniques, il n'y a qu'un pas que nous ne franchissons pas, puisque nous leur avons trouvé une application aussi surprenante qu'efficace.

Rappelons que ce qui distingue un HP piézo d'un HP ordinaire est le système moteur de la membrane: il s'agit d'une plaquette piézo- (du grec "presser") céramique au lieu d'une bobine mobile. Comme l'illustre la figure 3, ces transducteurs ont une courbe d'impédance comparable à celle des condensateurs, ce qui leur confère un haut rendement. Ils se prêtent bien à la reproduction de fréquences élevées, même avec une alimentation à piles.

1

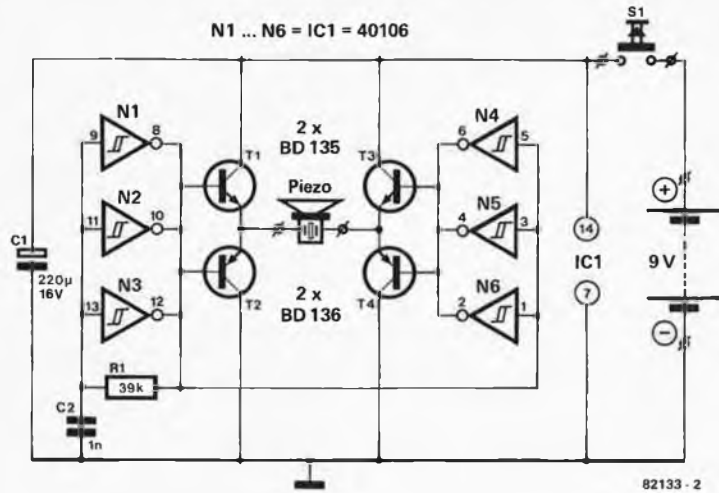


Figure 1. Le circuit du sifflet électronique ne comporte qu'un seul circuit intégré CMOS et quatre transistors, montés en multivibrateur astable, avec un amplificateur en pont.

2

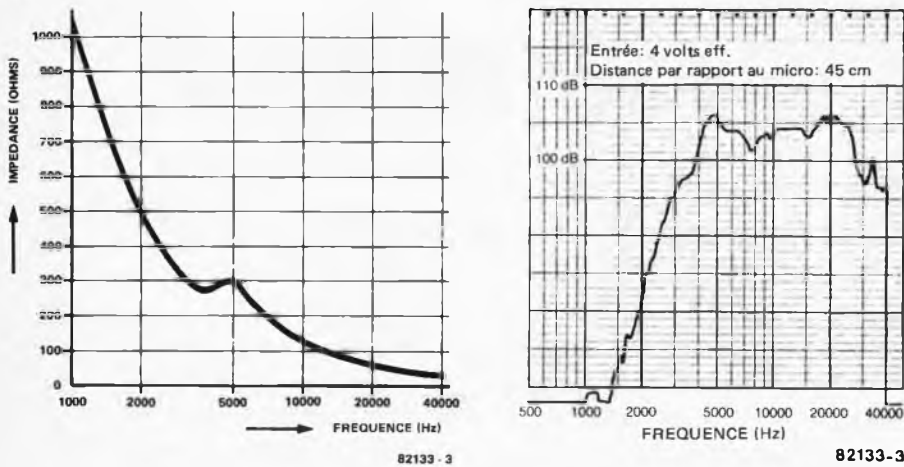


Figure 2. La courbe d'impédance et la courbe de réponse du tweeter piézo-électrique. La bosse autour de 20 kHz est on ne peut plus bienvenue.

Liste des composants

Résistance:

R1 = 39 k

Condensateurs:

C1 = 220 μ /16 V
C2 = 1 n

Semiconducteurs:

T1, T3 = BD135, BD137, BD139
T2, T4 = BD136, BD 138, BD140
IC1 = 40106

Divers:

Tweeter piézo KSN 1001A, KSN 1005A,
KSN 6001A, KSN 6005A (Motorola)
ou équivalent
S1 = bouton poussoir
pile compacte 9 V

3

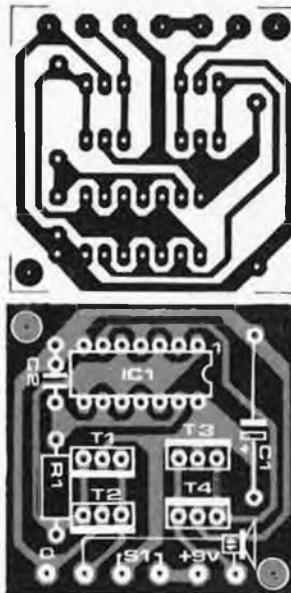


Figure 3. Dessin du circuit imprimé avec sérigraphie pour l'implantation des composants du sifflet électronique.

Le circuit

Le circuit de la figure 1 permet de tirer de nos fameux tweeters piézo-électriques, facilement et à moindres frais, des sifflements stridents. Afin d'éviter une surcharge de l'unique pile utilisée, on a renoncé à produire un son sinusoïdal pour se contenter d'un signal carré. Le son est produit par N1...N3, R1 et C1 qui sont montés en multivibrateur astable (MVA). Le transducteur se présente comme une charge capacitive; on constate que les flancs du signal sont accompagnés de pointes de courant considérables. C'est pourquoi on a mis en parallèle trois des inverseurs à trigger de Schmitt contenus dans le circuit intégré 40106, en les associant à un amplificateur de sortie constitué de T1 et T2, T3 et T4. Le signal produit par N1...N3 est inversé par N4...N6; l'ensemble constitue une espèce de montage en pont qui, avec une pile de 9 V, fournit un signal alternatif de 15 V_{CC} à une fréquence de 21 kHz environ.

Pression acoustique

La figure 3 donne la courbe de réponse du tweeter piézo. La plage qui nous intéresse se situe autour de 20 kHz, précisément et heureusement, là où l'amplitude est maximale. Cette courbe a été obtenue avec une tension de commande de 4 V_{eff}, le micro étant placé à 45 cm du pavillon.

Notre sifflet fournit une tension de 15 V_{CC}; comme il s'agit d'un signal carré dont le rapport cyclique est légèrement asymétrique, la valeur efficace de cette tension est de 6,5 V environ. Ce qui nous donnerait une pression acoustique de 101 dB! Pour un signal de 20 kHz, c'est plutôt ... canin.

Contre-indications

Lorsque l'on utilise le sifflet électronique, on gardera présentes à l'esprit les remarques suivantes:

Les enfants de bas âge et les nourissons sont en mesure de percevoir le signal que vous-même n'entendrez pas. Il faut donc éviter d'en user (et encore plus d'en abuser) en leur présence.

En règle générale, on constatera très vite une certaine irritation provoquée par ce sifflement pourtant inaudible. En tout état de cause, n'allez pas coller vos oreilles contre la sortie du pavillon: vos tympans pourraient être endommagés de manière irrémédiable... ❏

Il n'a pas été facile de mettre au point cette carte de bus universelle: contrairement à ce qui se passe pour les circuits des modules eux-mêmes, les connexions de quasiment tous les modules doivent être accessibles de l'extérieur. La figure 1 donne ce que l'on peut appeler le schéma de la carte de bus, avec les noms de baptême de toutes les connexions; on remarquera que la numérotation des connecteurs des VCO ne correspond pas à la sérigraphie des circuits imprimés; ceci a été rectifié ultérieurement (voir tableau 1).

Considérons à présent le schéma, et comparons-le à la figure 2. Les tensions d'alimentation sont appliquées aux mêmes broches sur tous les circuits im-

primés (14, 15 et 16). Il y a une piste cuivrée par potentiel; pour les VCO, il s'agit des numéros 40, 36 et 38. Pour le deuxième circuit (DUAL-ADSR), il s'agit des numéros 18, 20 et 22; tandis que pour le troisième circuit, ce sont les numéros 6, 18 et 26. Le circuit de câblage de la partie gauche de la figure 2 ne sera réalisé qu'une seule fois, puisque toutes les autres cartes de bus sont reliées à la première (côté droit sur la figure 2) par 27 straps.

Les connexions placées en dessous du circuit imprimé sur la figure 2 correspondent à des signaux spécifiques à chaque module (numéros 28 à 32). Il s'agit des tensions de commande venant du clavier polyphonique, avec les sig-

clapo- μ P: le bus

donnez du liant à votre sauce polyphonique

Si l'on désire associer les modules du nouveau synthétiseur Curtis au clavier polyphonique (dit clapo- μ P) (en cours de publication), on se trouve devant un problème de taille: à savoir le câblage de six circuits imprimés au moins et de 30 au plus (soit dix canaux de trois modules chacun). Nous proposons une carte de bus pour chaque canal, pouvant recevoir un circuit de VCO, un circuit d'ADSR et un circuit de VCA-VCF. Il suffit de relier les cartes de bus entre elles pour obtenir un maxi-bus de synthétiseur, aux dimensions souhaitées. Nous complèterons cet article par quelques conseils et remarques, qui sont le fruit de notre propre expérience.

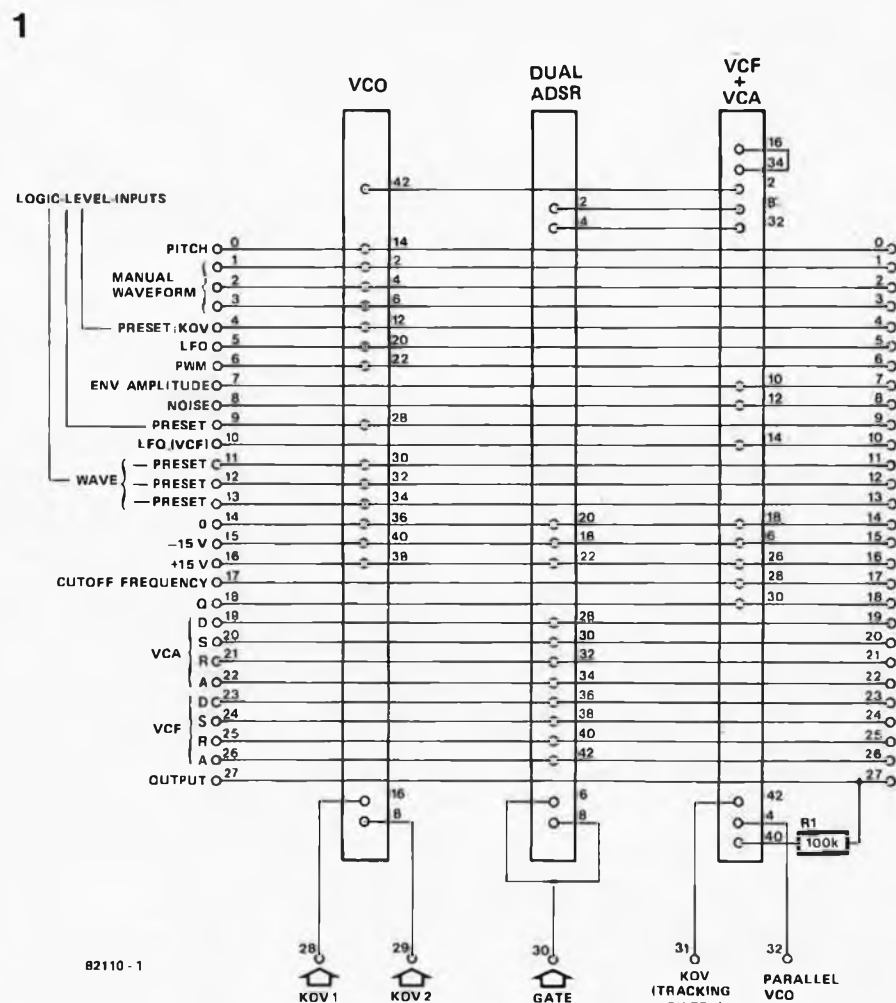
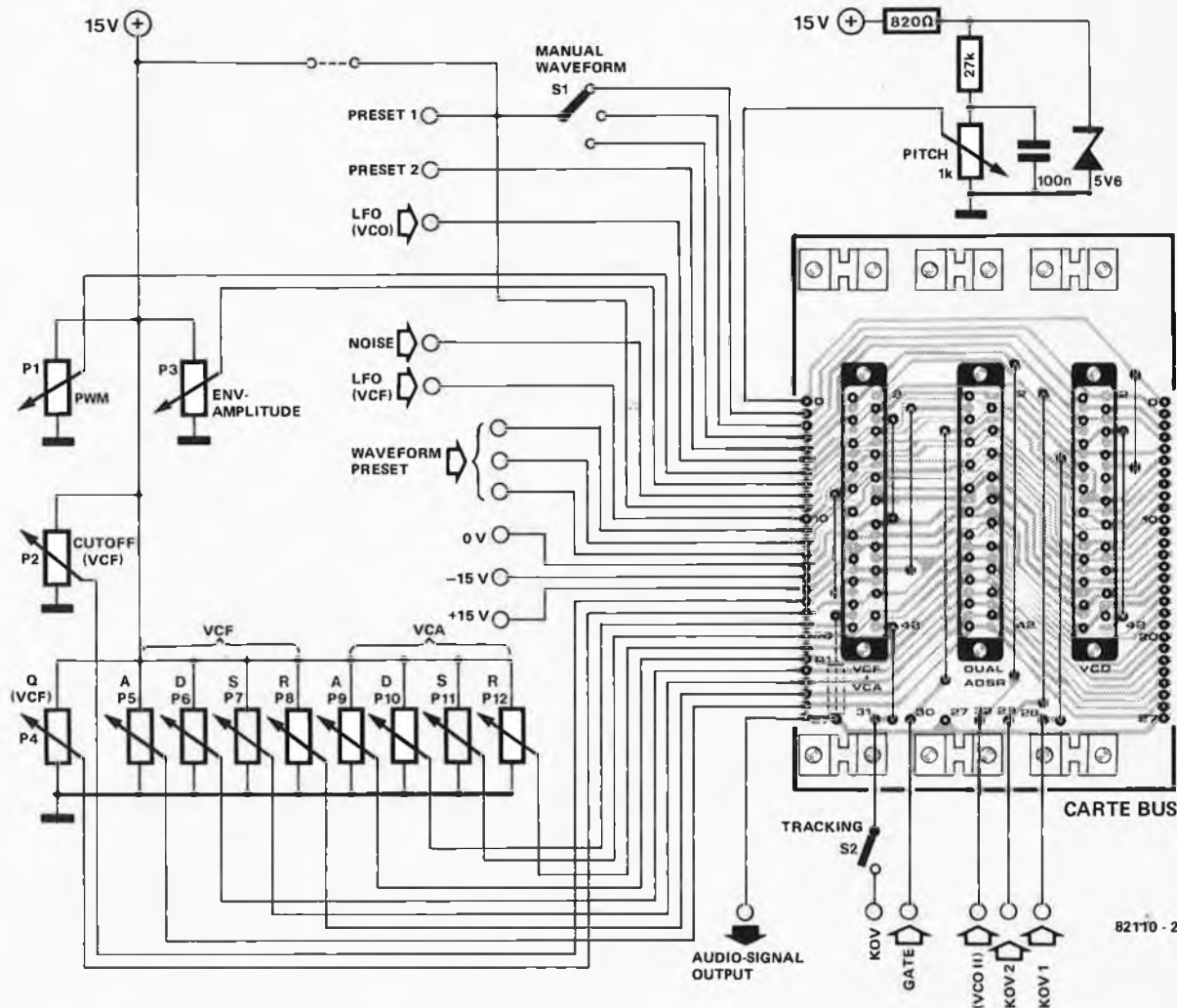


Figure 1. Vue schématique de la carte de bus; les trois rectangles représentant les trois modules d'un canal. Les numéros voisins correspondent aux broches des supports à 21 broches. Les nouvelles connexions du VCO sont indiquées par le tableau 1.



82110 - 2

Figure 2. Seule la première carte de bus (celle du premier canal) est munie des 27 connexions dessinées ci-dessus à gauche de la carte; il s'agit de liaisons avec les organes de commande placés sur la face avant. Les autres cartes sont reliées en série par des straps. Les connexions 28... 32 sont particulières à chaque canal, alors que toutes les autres sont communes.

Tableau 1

Connexions du VCO	
anciennes (janvier 82)	nouvelles (carte de bus)
34	2
32	4
30	6
10	8
2	10
20	12
36	14
14	16
18	18
12	20
22	22
42	24
6	26
16	28
28	30
26	32
24	34
6	36
2	38
4	40
8	42

naux de porte (GATE) correspondants.

Connexions 0 à 3, 9, 11, 12 et 13

Le circuit d'accord publié en avril 1982 permet de modifier l'accord global du synthétiseur, soit par octaves, soit par demis-tons. Etant donné que le KOV est "fabriqué" numériquement, il n'est pas possible de l'adapter précisément à chaque canal, et notamment aux VCO. C'est pourquoi, il faut fournir une tension d'ajustage continue, elle-même réglable. Un potentiomètre d'un kilo-ohms relié au potentiel positif de l'alimentation via deux résistances, permet le réglage commun de tous les VCO sur un intervalle d'environ un ton. Nous recommandons le montage direct sur les broches du potentiomètre des composants associés à cet organe de commande, placé lui-même sur la face avant.

Modifications du circuit du VCO

La tension d'accord (PITCH VOLTAGE) est appliquée au bus par la connexion

numéro 0, et aux VCO par l'entrée 36 (numéro 14 sur le bus). Les choses se compliquent un peu du fait que par erreur, le circuit du VCO publié en janvier 82 portait le numéro 44...

Si l'on renonce à se doter d'une possibilité de commutation entre les modes parallèle et indépendant des VCO (on verra plus loin des explications détaillées sur ces deux modes), il faudra placer quatre straps sur le support prévu pour IC7 (entre les broches 1 et 2, 3 et 4, 8 et 9, 10 et 11). Dans le cas contraire, il faut couper la piste de cuivre reliant la broche 9 d'IC7 à P5, pour relier cette broche 9 à la piste de cuivre qui conduit à la broche 15 d'IC1. En tout état de cause, avec ou sans la possibilité de commutation, les broches 10 et 11 d'une part, et les broches 8 et 9 d'autre part, doivent restées reliées par un strap. La connexion à établir entre les broches 8 et 9 s'explique comme suit: dans la version monophonique du synthétiseur, c'est via cette connexion que le VCO reçoit le signal du potentiomètre TUNE

et du commutateur RANGE. Si l'on n'applique pas ces tensions, la fréquence du VCO sera de moins d'un Hz lorsque la tension KOV provenant du convertisseur N/A du clavier polyphonique (à publier prochainement) sera nulle. Ce n'est que lorsque le KOV aura atteint environ 5 V que la fréquence du VCO pourra être utilisée à des fins musicales. C'est pourquoi on applique à l'entrée RANGE (numéro 13) une tension de 5 V via la connexion 13 (sortie de A1). Dans ce cas précis, il ne faut pas implanter IC6, sur le support duquel on reliera les broches 2 et 3 par un strap. Un niveau logique appliqué à l'entrée "Preset 1" (+15 V ou 0 V) détermine

le choix de la forme d'onde délivrée par le VCO, effectué soit par un commutateur de la face avant, soit par une information venant de la mémoire de programmation. Comme pour l'instant nous utilisons le système sans programmation (preset), il faut que l'entrée "preset 1" soit au niveau logique haut (+15 V). Cette information est fournie par S1 aux entrées 1, 2 ou 3.

Un coup d'oeil jeté au circuit du VCO publié en janvier 82 permet de vérifier que les entrées 1, 2 et 3 sont reliées aux entrées de commande du commutateur de formes d'onde IC8. La broche 9 du circuit de bus est reliée aux entrées de N4, qui est représenté ici sous forme

de porte NAND. Mais le type de circuit intégré indiqué contient des portes NOR! Comme N1, N2 et N4 fonctionnent en inverseurs, et comme N3 est inutilisé, on peut également utiliser un circuit intégré du type 4001. Le niveau logique haut de N4 provoque l'ouverture de l'interrupteur IC9, de sorte que les informations en provenance de la mémoire de programmation (broches 2, 4 et 8 d'IC9) resteraient sans effet sur le circuit.

Les connexions 11, 12 et 13 du circuit de bus (reliées aux broches 2, 4 et 8 d'IC9) ne sont pas utilisées pour l'instant. La figure 4 de l'article de janvier 82 montre que trois autres straps sont nécessaires sur le circuit du VCO: les trois connexions voisines d'IC8 (36, 38 et 40) doivent être reliées aux trois connexions que l'on trouve au bord, en haut et à droite (marquées S2B) ... ce n'est pas très élégant, mais moins cher qu'un circuit imprimé double-face! Toutes les autres connexions indiquées dans la figure 4 de l'article de janvier 82 peuvent être omises.

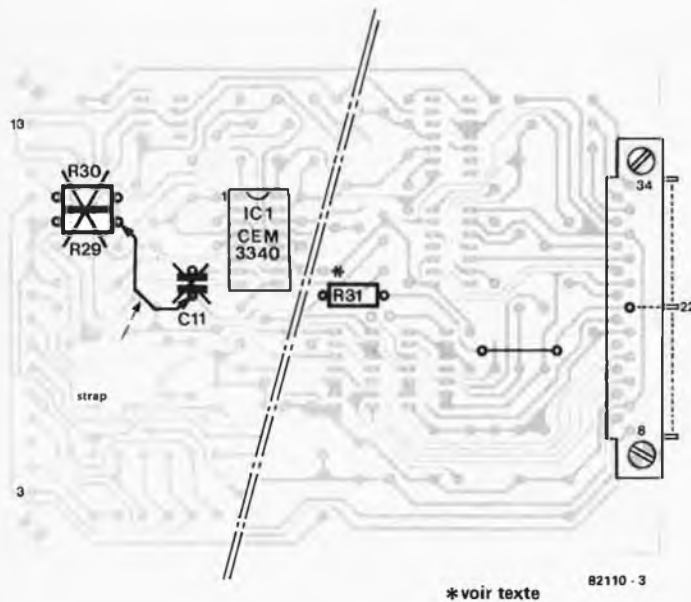
Entrée "preset 2"

Sur le circuit du VCO, on trouve un commutateur permettant le choix entre KOV1 et KOV2. Le niveau logique à l'entrée 4 de la carte de bus détermine ce choix: les broches 28 et 29 sont reliées chacune à l'une des deux tensions de commande. Nous reviendrons sur ce point. Si l'entrée 4 de la carte de bus n'est pas commandée par un niveau logique, le KOV unique devra être appliqué à la connexion 28 (KOV1).

Entrées 5 et 10: LFO

Un signal de LFO appliqué à l'entrée 5 affectera la fréquence de tous les VCO reliés au bus. L'entrée 10 est reliée à tous les VCF dont il est par conséquent possible de moduler la fréquence de coupure à l'aide d'un LFO.

3

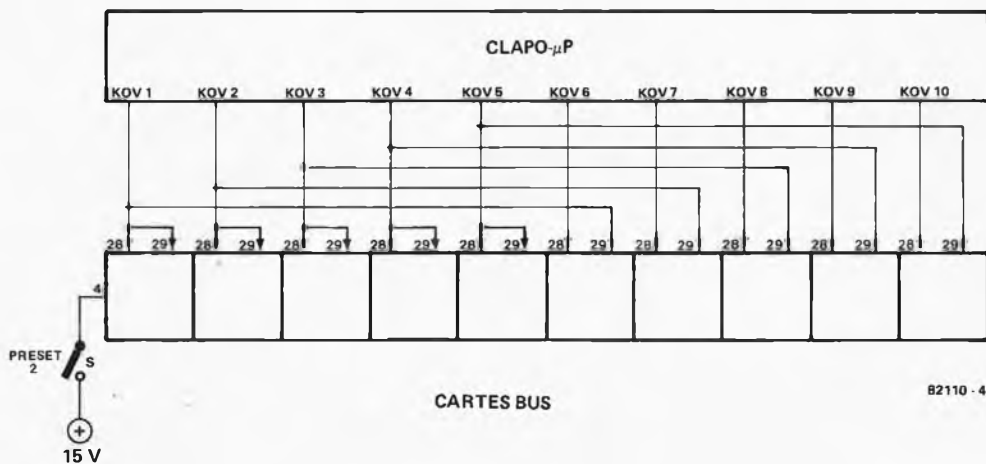


* voir texte

82110 - 3

Figure 3. Si l'on veut obtenir une commande de largeur d'impulsion pour le signal rectangulaire des VCO à travers le bus, il faut rajouter un strap, et supprimer/modifier certains composants comme indiqué ci-dessus: C11, R29 et R30 sont éliminés. La valeur de R31 passe à 33 k.

4



CARTES BUS

82110 - 4

Figure 4. L'interrupteur "preset 2" permet de coupler deux modules avec la même tension de commande. Dans la version à 10 canaux on ne pourra actionner que 5 touches à la fois, mais l'on entendra deux canaux par touche actionnée, ce qui apporte un enrichissement considérable du son.

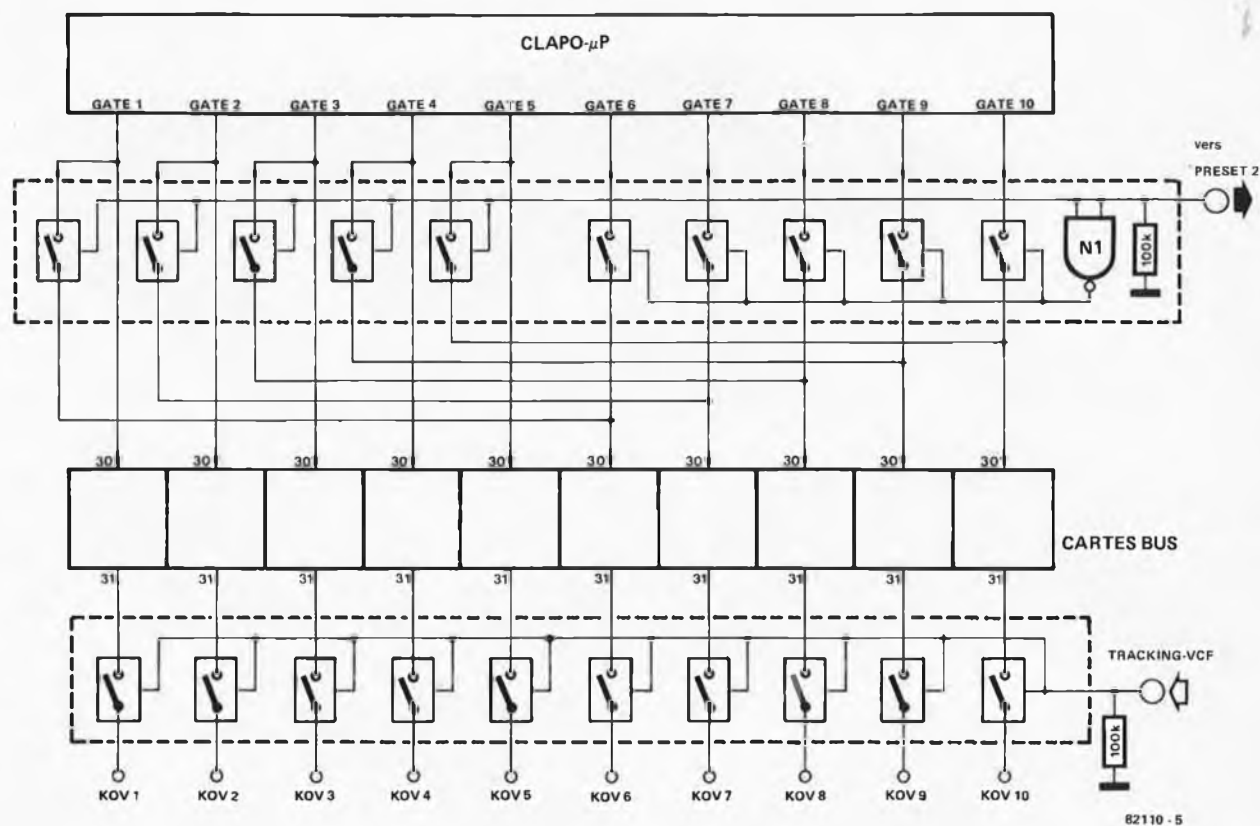


Figure 5. Le couplage décrit sur la figure 4 va de pair avec une modification du câblage des signaux de GATE. Il faudra réaliser un circuit spécial qui assurera cette fonction nouvelle. On reconnaît les interrupteurs électroniques CMOS du type 4066. Les entrées "TRACKING" de toutes les cartes de bus (connexion 31) peuvent également être commandées par des interrupteurs CMOS comme indiqué dans la partie inférieure du schéma. Il s'agit d'options qui n'ont aucun caractère impératif.

Entrée 8: NOISE

Un signal de bruit appliqué à l'entrée 8 sera filtré par tous les filtres reliés au bus; ceci permet d'obtenir des accords de bruit coloré et filtré.

Connexion 31: TRACKING-FILTER

Le filtre de chaque canal doit être relié au KOV correspondant, via un interrupteur unipolaire relié lui-même à l'entrée 31, du moins en mode "filtre de poursuite". Lorsqu'il y a plusieurs canaux, il est préférable de passer par une commutation électronique à l'aide des interrupteurs CMOS. Du fait que l'on utilise également cette technique pour la mise en parallèle des VCO, nous l'avons illustrée par le schéma de la figure 5.

Connexion 32: VCO II

Ici il est à nouveau un peu question de musique, pour changer! Tout le monde sait que le son de deux VCO à peine désaccordés est préférable à celui d'un seul VCO. Dans un synthétiseur polyphonique, il faut donc doubler (éventuellement tripler) le nombre de VCO, de sorte qu'il y en ait au moins un, plutôt deux (et encore mieux, trois) par canal. Il s'agit là d'un luxe dont nous n'avons pas tenu compte vraiment, puisque sur la carte de bus, il n'y a de con-

nexion prévue que pour un seul VCO par canal. Il existe toutefois deux manières de contourner le problème:

1. Réduire le nombre de canaux de moitié, et associer les canaux deux par deux via la connexion "PRESET KOV" (figure 4).
2. Chaque canal se voit attribuer un VCO supplémentaire, logé ailleurs que sur la carte de bus à laquelle il fournit son signal audio via la connexion 32.

Connexion 27: AUDIO SIGNAL OUTPUT

Les cartes de bus des canaux sont dotées de résistances de mélange ($R1 = 100\text{ k}$) permettant de réunir les sorties de tous les canaux sur l'entrée (non inverseuse) d'un amplificateur opérationnel.

Les autres connexions

Les autres connexions de la carte de bus sont à câbler comme indiqué sur la figure 2: les 12 potentiomètres de la face avant exercent des fonctions que tout amateur de synthétiseur devrait connaître par coeur (au besoin, relire les articles décrivant les nouveaux modules de synthétiseur).

Autres modifications

Conformément aux indications de la figure 3, on pourra transformer la connexion destinée à la synchronisation des VCO (que nous laissons à l'initiative des amateurs d'expérimentation) en une connexion pouvant recevoir, via le bus une modulation de la largeur d'impulsion du signal rectangulaire des VCO.

Circuit du VCF-VCA

Les entrées "signal" (VCO) vont du connecteur (connexions 2 et 4) à l'autre extrémité du circuit imprimé (connexions 1 et 3). Comme les deux potentiomètres de volume ne sont pas utilisés ici, il faut mettre une résistance de $470\text{ k}\Omega$ entre les points 1 et 7 et relier les points 3 et 9.

Straps dans les supports des interrupteurs CMOS

1. VCO: tous les interrupteurs doivent être implantés!
2. VCA/VCF: tous les circuits intégrés sont utilisés sauf les deux circuits d'interrupteurs CMOS. On modifie les straps comme suit: support d'IC3: supprimer la connexion entre les broches 8 et 9, et les broches 3 et 4, mais relier les broches 1 et 2, et

6

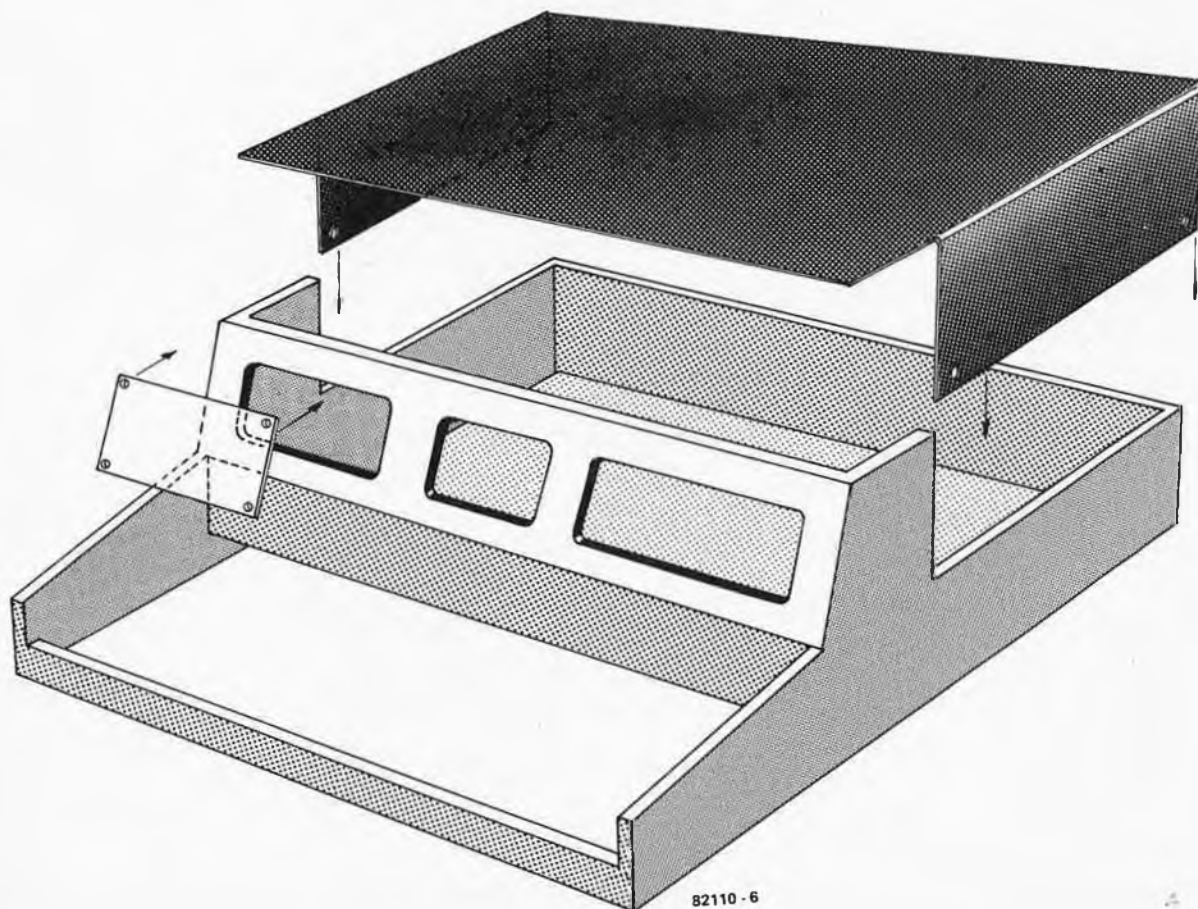


Figure 6. Proposition de réalisation d'un boîtier unique pour l'ensemble clavier polyphonique/synthétiseur. Nous recommandons l'utilisation de rails de guidage qui assureront une meilleure stabilité mécanique aux nombreux circuits imprimés utilisés.

les broches 10 et 11.

support d'IC4: supprimer la connexion entre les broches 3 et 4, et relier les broches 1 et 2.

Sur les circuits imprimés d'ADSR, relier dans tous les supports de circuits interrupteurs CMOS les broches 3 et 4, et les broches 10 et 11.

Commutation de GATE

La figure 5 illustre la manière dont on pourra procéder pour se doter d'un circuit de commutation des signaux de GATE. Nous signalons brièvement que l'on peut, d'une manière analogue, choisir pour les VCF entre les KOV du clavier polyphonique et une tension de commande unique et différente pour chaque filtre.

Réglage d'accord des VCO

Une fois que tous les straps nécessaires ont été mis en place, on pourra procéder aux préparatifs suivants, qui faciliteront grandement la procédure de réglage des VCO:

1. On supprime P1! Les exigences posées à un VCO dans le cadre d'un

synthétiseur polyphonique sont très grandes, et bien que P1 soit un potentiomètre multitours, il n'est pas assez précis; conclusion: qu'il s'en aille!

2. P5 et P6 sont remplacés par une résistance à couche métallique de tolérance aussi faible que possible; le clapo- μ P délivre une tension d'1 V/octave, ce qui permet de faire l'économie de ces organes de réglage sur le VCO (voir tableau 2).

3. C'est à P9 de trouver une position telle que lorsque la tension de commande augmente d'un volt (mesure extrêmement précise, puisque meilleure qu'1%) la fréquence du VCO saute exactement d'une octave.

4. Du fait de la dispersion des caractéristiques d'un composant à l'autre, deux VCO recevant la même tension de commande n'oscillent pas forcément à la même fréquence. Il faut compenser ces écarts par une tension de 300 mV maximum. Nous reviendrons sur ce point à propos du convertisseur N/A que nous décrirons dans notre prochain article.

5. Hauteur absolue: celle-ci est déter-

minée par la sortie des convertisseurs N/A, et la tension qu'elles fournissent aux entrées 13.

Si l'on relie cette dernière à la connexion 3, 5 ou 7 (au lieu de 15) on obtient l'abaissement de la hauteur absolue.

Dérive de fréquence

Les musiciens connaissent les affres que procurent les instruments mal accordés, ou pis encore, instables. Le fabricant des circuits intégrés que nous utilisons est très optimiste... nos essais en laboratoire semblent confirmer cet optimisme. Mais que l'on ne se fasse aucune illusion sur la difficulté d'accorder de façon satisfaisante un instrument comme celui-ci, comportant 10 oscillateurs. On trouvera en page 57 un article (volumineux) sur ce sujet.

En tout cas, il faut éviter les températures extrêmes, et surtout les variations de température; sans parler du problème des composants et de l'alimentation qui doivent être de premier choix!

L'alimentation

Le nombre de circuits imprimés com-

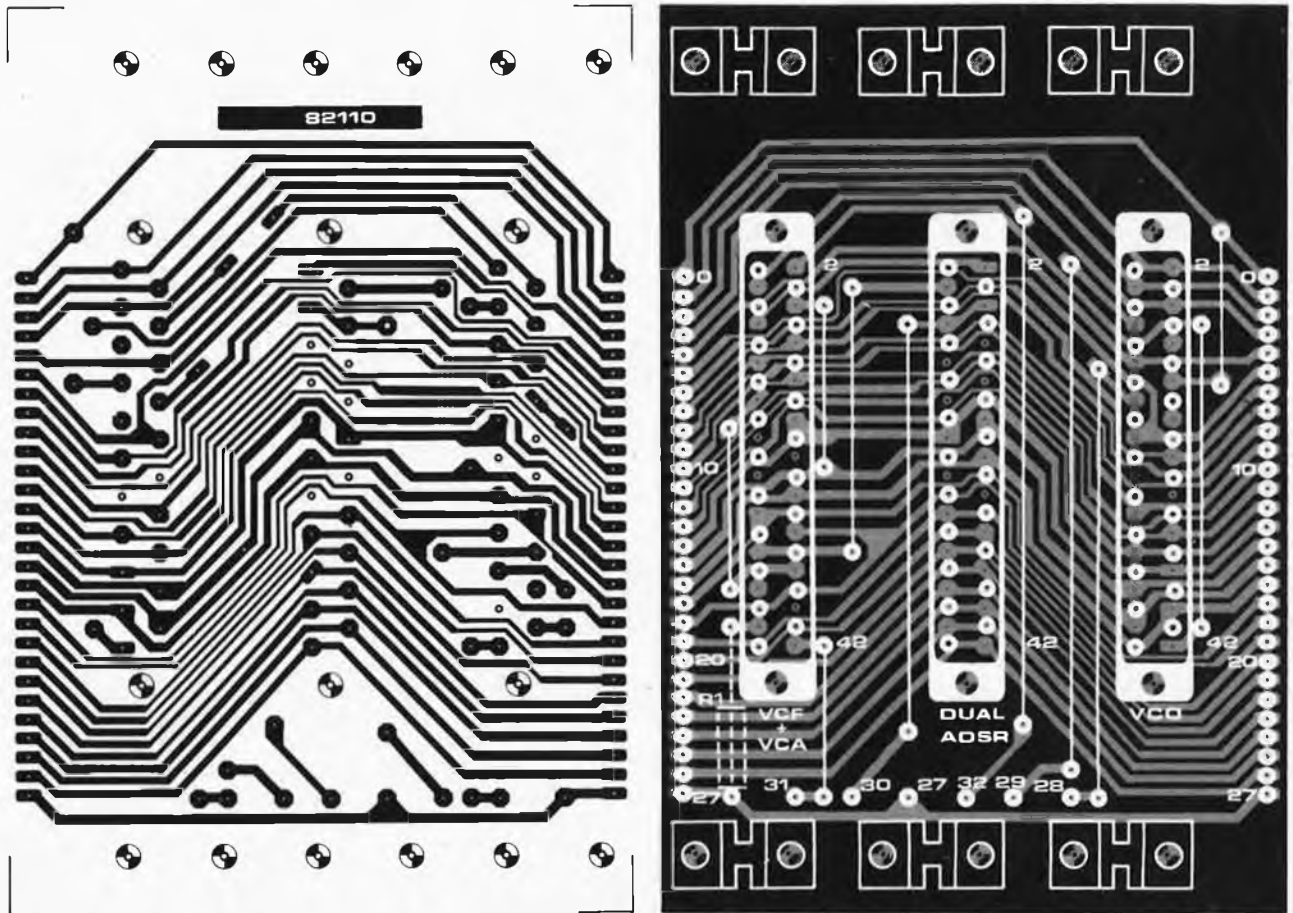


Figure 7. Dessin du circuit imprimé et sérigraphie pour l'implantation des connecteurs et pour le câblage de la carte de bus.

Tableau 2

Résumé des modifications du circuit imprimé du VCO:

1. support d'IC7: 3-4/10-11/1-2/8-9 (pas de commutation de KOV)
2. support IC6: 2-3
3. connexion 36 (à côté d'IC8) reliée à la broche 2 du connecteur (nouvelle numérotation)
connexion 38 (à côté d'IC8) reliée à la broche 4
connexion 40 (à côté d'IC8) reliée à la broche 6
4. connexion 13 reliée à la connexion 15
5. C11, R29 et R30 supprimés. Nouveau strap comme indiqué par la figure 3. La valeur de R31 devient 33 k.
6. supprimer P1
7. remplacer P5 (seulement si l'on utilise la commutation de KOV) et P6 par des résistances de 100 k (1% ou mieux)
8. pour la commutation de KOV uniquement:
support d'IC7: relier la broche 8 et la broche 9, ainsi que la broche 10 et la broche 11
couper la piste de cuivre reliant la broche 9 à la broche 5; relier la broche 9 à la broche 2. Mettre IC7 en place!

Liste des composants

Résistance:

R1: voir texte

Divers:

3 connecteurs femelles à 21 broches
6 rails de guidage pour circuit imprimé (FS-85 ou PH-85)

mence à prendre des proportions qui ont de quoi inquiéter l'alimentation. Il faut compter 190 mA par canal (alimentation positive + alimentation négative). Voilà qui est à la portée de l'alimentation du FORMANT (voir page 67).

Réalisation et câblage

Grâce à l'utilisation de cartes de bus, la teneur en cuivre du synthétiseur polyphonique reste modérée; il reste toutefois le câblage de la face avant qui comporte un nombre tout de même important d'organes de commande.

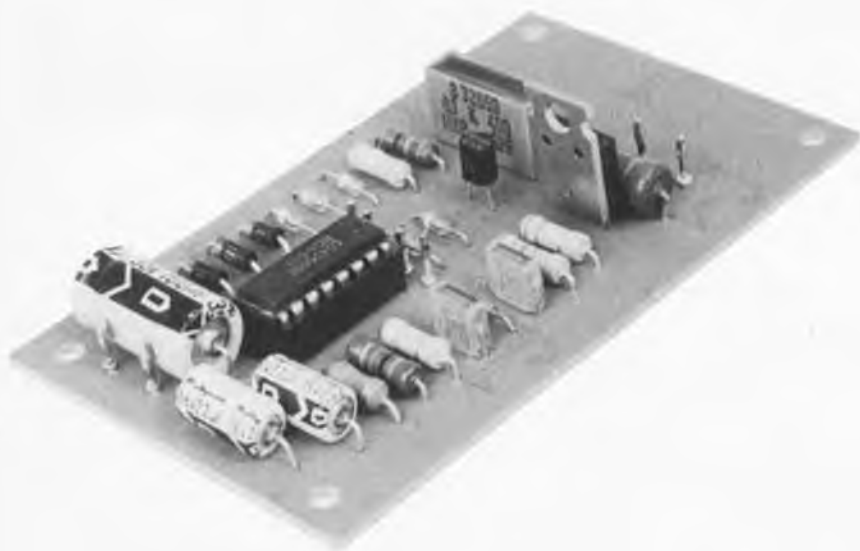
La figure 6 donne une illustration de ce que l'on peut prévoir comme boîtier pour l'ensemble.

Nous recommandons l'utilisation de rails de guidage à monter sur les connecteurs des circuits imprimés, pour en faciliter l'insertion et leur assurer une meilleure stabilité mécanique.

Une fois que les circuits imprimés sont connectés sur le bus, la plupart des organes de réglage ne sont plus accessibles. C'est pourquoi il faudra réaliser une rallonge constituée d'un réseau de 21 câbles reliés à leurs deux extrémités à un connecteur à 21 broches mâle d'un côté et femelle de l'autre. De telle sorte que l'on pourra très facilement tester n'importe quelle carte en la reliant au bus à l'aide de ce câble spécial. M

dégivrage économique pour réfrigérateur

Réservé aux réfrigérateurs à dégivrage automatique



De nos jours, la plupart des réfrigérateurs sont équipés d'un système de dégivrage automatique qui se met en fonction dès que de la glace se dépose sur l'élément de réfrigération. Ce système se révèle fort utile pour assurer un bon fonctionnement de l'ensemble de réfrigération. Une couche de glace trop importante gêne en effet le fonctionnement correct de l'appareil, ce qui ne peut qu'avoir un effet catastrophique sur la facture d'électricité.

Le dégivrage doit avoir lieu périodiquement. C'est ce que fait un dégivrage automatique standard mais si cela a pour effet de nous décharger d'une corvée, cela coûte également pas mal d'énergie. Sans compter que la chaleur produite par l'installation de dégivrage est une charge supplémentaire pour un appareil somme toute pas aussi économique qu'il pourrait y sembler à première vue. Un dégivreur automatique électronique effectuée, au contraire, la même tâche mais à moindres frais (énergétiques).

Le réfrigérateur, (à ne pas confondre avec congélateur), est particulièrement utile pour les habitations ne disposant pas de cave. Tout le monde apprécie en effet une boisson bien fraîche (quelle qu'elle soit) lorsque l'air fond sous le soleil; tout le monde sait également que la flore et la faune microbiennes se développent au ralenti dans le noir et à température plus basse.

Le principe de fonctionnement de la plupart des réfrigérateurs est basé sur la compression (qui entraîne la liquéfaction) et la vaporisation d'un fluide volatil: le fréon.

Un moteur électrique entraîne un compresseur qui comprime le gaz (produit par le fluide volatil) pour le liquéfier. Ce processus produit de la chaleur qui est rayonnée dans l'environnement extérieur par l'intermédiaire d'un radiateur qui se trouve placé sur l'arrière de l'appareil. Le gaz liquéfié est envoyé à l'élément réfrigérant du réfrigérateur. Cet élément est un évaporateur dans lequel le liquide se dilate et se transforme en gaz. Ce processus exige de la chaleur, cette chaleur étant prise à l'intérieur du réfrigérateur et de ce fait à son contenu. La même quantité de calories qu'a nécessitée la liquéfaction du fluide est nécessaire pour obtenir son expansion et sa transformation en gaz. Cette dernière quantité étant, comme on l'a souligné, prise à l'intérieur du réfrigérateur.

Lorsque la température interne atteint une valeur prédéterminée, le moteur est stoppé par l'action d'un thermostat. Après une durée fonction de l'isolation et de la surface extérieure totale (et non du volume contenu!!) du réfrigérateur, ainsi que de la différence de température entre celle qui règne à l'intérieur et la température ambiante, la température intérieure atteint une valeur qui remet en route le moteur par action du thermostat. L'évaporateur (l'élément de réfrigération) se présente souvent sous la forme d'un petit compartiment de congélation dans lequel il est possible de conserver certains produits tels que glaces et viandes.

Chaque fois que l'on ouvre la porte, une masse d'air à température ambiante s'engouffre dans le réfrigérateur, ce qui provoque le dépôt de buée sur l'évaporateur plus froid. Ceci a pour effet, à moyen terme, de faire s'épaissir progressivement la couche de glace et de rendre plus difficile la mission d'échange de chaleur de l'évaporateur. Le moteur reste plus longtemps en fonction et la facture d'électricité s'alourdit. Les produits contenus dans le réfrigérateur prennent de plus en plus de prix (et non de poids).

Si l'on veut empêcher l'établissement de ce cercle infernal, il va falloir interrompre le processus de réfrigération dès que la couche de glace recouvrant l'évaporateur atteint une épaisseur de quelques millimètres. Il suffit bien sûr de retirer la fiche de la prise du secteur pour obtenir le résultat recherché, puis

de jeter l'eau recueillie à la suite de la "fonte des glaces", on pourra ensuite remettre l'appareil en fonction. Tout ceci est énormément simplifié si l'appareil en question est équipé d'un système de dégivrage semi-automatique. Il suffit, dans ce cas, d'appuyer sur le bouton adéquat (rouge dans la plupart des cas) pour arrêter le réfrigérateur. Lorsque le dépôt de glace sur l'évaporateur a fondu, l'appareil se remet en route de lui-même. Il existe également des appareils à dégivrage automatique, il est inutile de faire quoi que ce soit. Bien sûr, cette façon de procéder simplifie les choses, mais la facilité coûte de l'énergie. De quoi parlons-nous exactement? A chaque arrêt du moteur par action du thermostat, une résistance chauffante (de 10 à 25 watts) est mise en fonction: elle doit réchauffer l'évaporateur de manière à faire fondre la glace qui aurait pu se déposer sur celui-ci. L'eau résultant de cette fonte est envoyée à un petit bac d'évaporation (à ne pas confondre avec l'évaporateur), bac qui se trouve à l'extérieur du réfrigérateur. On a ainsi, après chaque période de réfrigération, un dégivrage d'une certaine durée. Le prix de cette opération n'est pas seulement l'énergie nécessaire à l'élément chauffant, mais également celle qu'il faudra dépenser pour renvoyer à l'extérieur du réfrigérateur. Sachant que le rendement d'un réfrigérateur se caractérise par sa faiblesse, il va falloir une quantité d'énergie importante pour obtenir ce résultat. Monsieur J. Rutten s'est penché sur le problème et après maintes comparaisons s'est rendu compte que le fait de mettre le dégivrage automatique de son réfrigérateur hors circuit faisait chuter la consommation électrique de moitié. Les services compétents admettent la plausibilité d'un tel résultat. Désirant cependant garder la possibilité de dégivrer son appareil,

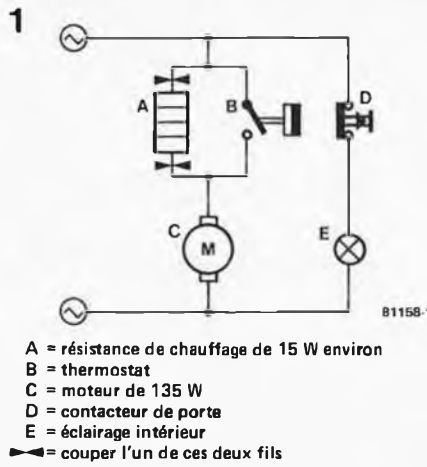


Figure 1. Si le schéma de votre réfrigérateur correspond à celui décrit ici, il vous sera possible de monter le circuit de dégivrage économique.

Mr Rutten avait pourvu l'élément de chauffage d'un interrupteur qui permettait une action manuelle. L'expérience montre qu'une seule petite demi-heure de dégivrage par jour suffit largement à garder l'évaporateur en condition parfaite. Qu'avons-nous gagné dans la manoeuvre? Une économie d'énergie bien sûr, mais nous avons fait un pas de quelques années vers le passé, car nous en sommes revenus à l'utilisation manuelle du système. Les concepteurs du laboratoire d'Elektor ne pouvaient pas se satisfaire d'une telle solution, c'est la raison pour laquelle est née une solution électronique: un montage qui met en fonction le système de dégivrage pendant une heure, au cours de chaque période de 8, 16 ou 32 heures (au choix). Avant de commencer à vous lancer dans les soudures, il pourrait sembler raisonnable de vérifier que votre réfrigérateur

est effectivement équipé d'un système de dégivrage automatique ayant un petit élément de chauffage branché en parallèle sur le thermostat (ceci est le cas pour la majorité des réfrigérateurs pourvus d'un compartiment de congélation). Il faut que le schéma électrique de votre appareil corresponde à celui donné en figure 1. Lorsque le thermostat déclenche, le petit élément de chauffage se trouve connecté en série avec le moteur (de basse impédance), ainsi le courant passant par l'élément de réchauffage est notablement insuffisant pour faire tourner le moteur, mais produit assez de chaleur pour dégivrer l'évaporateur. Si l'on ne possède pas de schéma, il va falloir se munir d'un ohmmètre et de patience car la plupart du temps, la résistance (et/ou bien souvent l'ensemble du câblage) est bien emmitouflée. Enfoncez la fiche dans la prise murale. Attendez que le moteur soit coupé et retirez alors la fiche hors de la prise. Mettez immédiatement l'ohmmètre aux connexions de la prise. S'il n'y a pas de résistance mesurable, le montage que nous venons et allons décrire ne convient pas à ce réfrigérateur. C'est également le cas des réfrigérateurs semi-automatiques (car pour autant que nous ayons pu nous en rendre compte, cette catégorie d'appareil ne possède pas de résistance chauffante). Si, après mesures, il apparaît que votre réfrigérateur peut être équipé d'un circuit de dégivrage électronique (vous avez dû trouver une résistance de quelques k-ohms), tâchez de voir si vous pouvez accéder aux câbles de connexion de l'élément chauffant. Dans la plupart des cas, ce câble relie le thermostat à l'évaporateur. Il va falloir couper l'un des deux câbles de liaison (lequel est sans importance) pour mettre le montage électronique en série avec la résistance chauffante (voir à ce sujet la

2

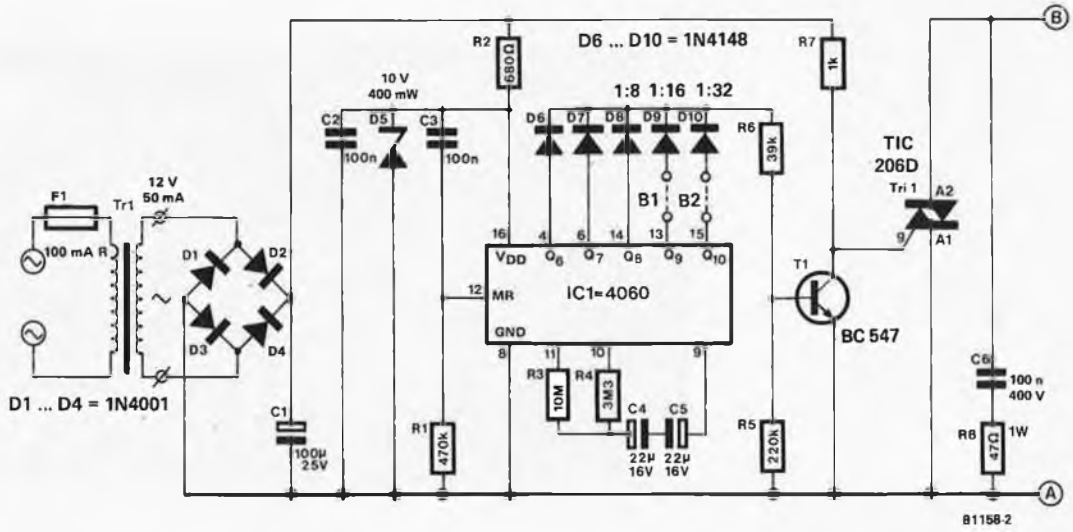


Figure 2. Schéma du dégivreur. Un temporisateur (IC1) permet de programmer des périodes de dégivrage d'une heure toutes les 7, 15 ou 31 heures.

figure 1).

Remarque: Il ne faut jamais démonter l'évaporateur, car celui-ci est relié au moteur par une liaison rigide.

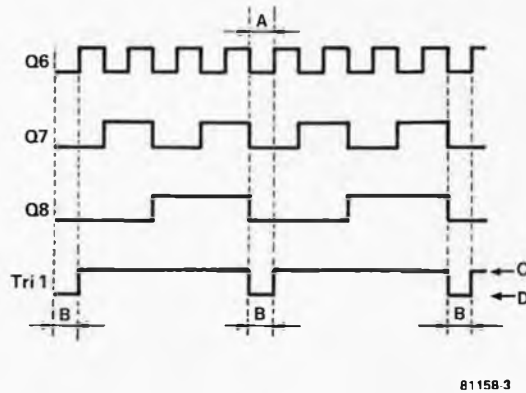
Le schéma

On voit sur la figure 2 la totalité du schéma du montage du dégivreur. Comme on peut s'en rendre compte, le montage est en fait un simple temporisateur construit autour d'un compteur binaire de type 4060. Ce circuit intégré contient un oscillateur interne. La durée d'une période de l'impulsion d'horloge fournie par cet oscillateur a été définie à 112 secondes par les valeurs choisies pour R4, C4 et C5. La tension se trouvant à la broche 9 change ainsi de niveau toutes les 56 secondes. Il est facile de contrôler ce phénomène à l'aide d'un voltmètre et d'un montre-bracelet. On pourra corriger une déviation trop importante en agissant sur la valeur de R4. On trouve un diviseur par deux interne à chaque sortie de IC1 (notons que les 5 premières sorties ne sont pas utilisées).

Un signal ayant une période de 2 heures environ, (1 heure au niveau haut, 1 heure au niveau bas), se trouve ainsi disponible à la sortie Q6 (broche 4). La sortie Q7 passe à l'état haut lors de l'arrivée d'un flanc négatif de ce signal. Lors de l'arrivée d'un flanc négatif à cette sortie, c'est Q8 qui passe à l'état haut. Les sorties Q6 et Q8 se chargent de la commande du triac (Tri 1), par l'intermédiaire des diodes D6 à D8 et du transistor T1. La conséquence de tout ceci est un blocage du triac pendant 7 heures et une heure de conduction (voir figure 3). Ce triac est monté en série avec l'élément de chauffage. Le système de dégivrage est ainsi mis en route pendant une petite heure toutes les 7 heures, la résistance chauffante étant mise en fonction lorsque le moteur est arrêté. Si le moteur est remis en route par le thermostat, le processus de dégivrage est interrompu momentanément jusqu'à ce que l'heure soit écoulée. Il va se passer un intervalle de 7 heures ensuite avant que le dégivrage ne reprenne. Si on constate, après quelques jours, qu'il ne se forme plus de glace sur l'évaporateur (ce qui dépend également du nombre de fois qu'est ouverte la porte), on pourra mettre la diode D9 en circuit en effectuant le pontage B1 dessiné en pointillés sur la figure 2, ce qui aura pour effet de faire passer l'intervalle entre deux départs de cycles de dégivrage à 15 heures. On pourra mettre en circuit éventuellement le pontage B2, ce qui augmentera les intervalles à 31 heures.

Le circuit intégré IC1 est alimenté par une tension stabilisée par la diode zener D5, de manière à obtenir une fréquence d'horloge bien stable. Le réseau R1/C3 est destiné à effectuer l'initialisation automatique du compteur lors de la mise sous tension. On

3



81158.3

A = 1 heure
B = dégivrage possible
C = bloquer
D = conduire

Figure 3. Diagramme des impulsions des tensions disponibles aux sorties Q6, Q7 et Q8. Lorsque les trois sorties sont au niveau logique bas (0), le système de dégivrage est mis en fonction.

4

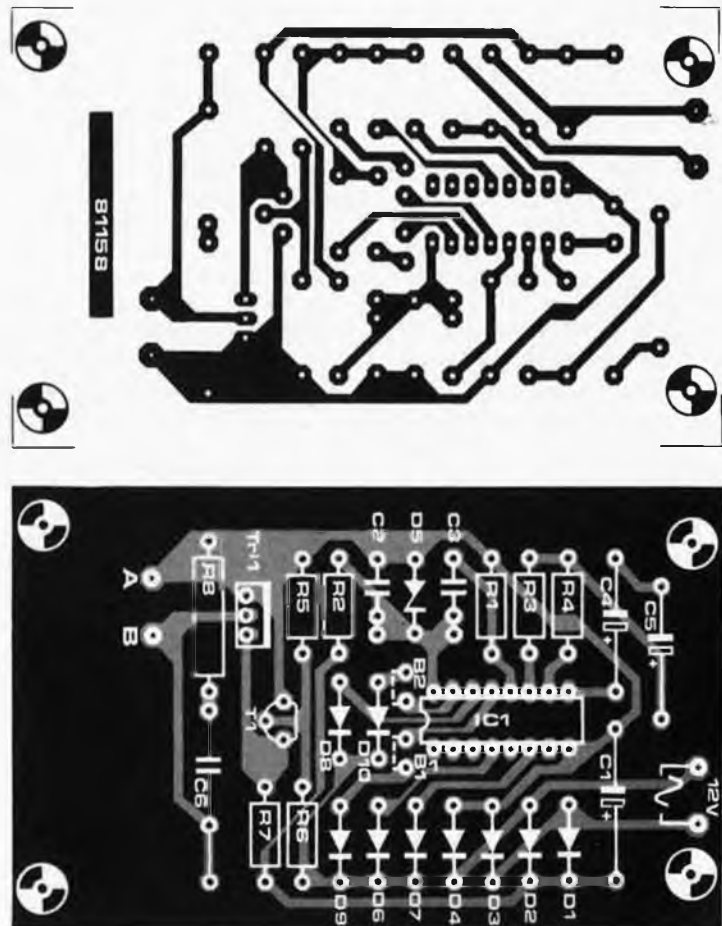


Figure 4. Vues du circuit imprimé, côté cuivre et côté implantation des composants. Il faut placer le circuit imprimé dans un boîtier en plastique.

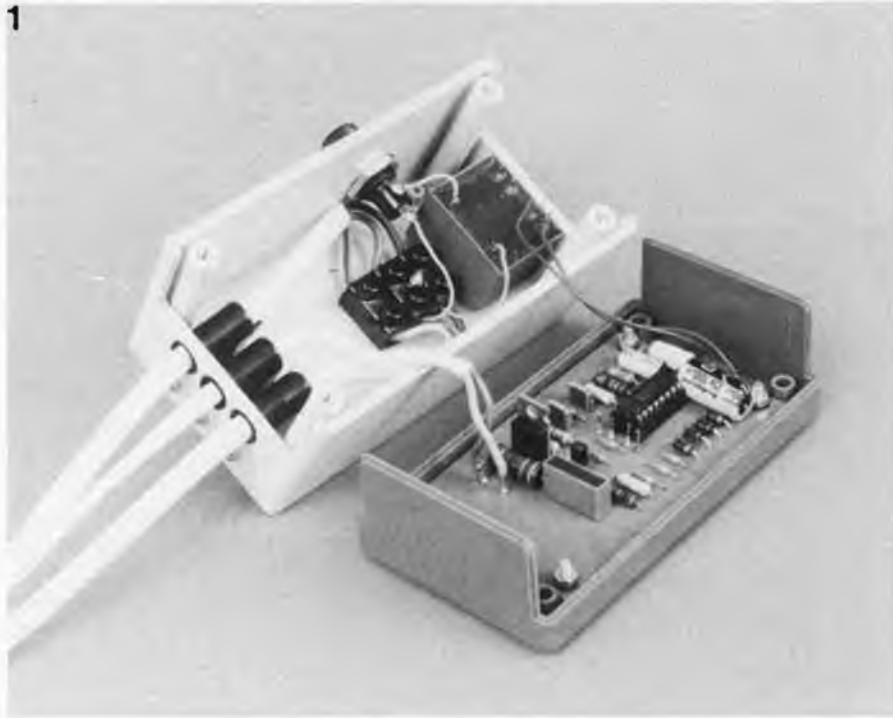


Photo 1. Le circuit imprimé trouve sa place, au millimètre près, dans un boîtier de dimensions 65 x 65 x 120 mm. Il faut utiliser des boulons et des écrous en plastique pour fixer le circuit imprimé, le transformateur et le domino, de manière à garantir une parfaite isolation du courant secteur qui se trouve sur le montage. Il reste également la possibilité de coller le transformateur et le domino sur le boîtier.

Liste des composants

Résistances:

R1 = 470 k
 R2 = 680 Ω
 R3 = 10 M
 R4 = 3M3
 R5 = 220 k
 R6 = 39 k
 R7 = 1 k
 R8 = 47 Ω /1 W

Condensateurs:

C1 = 100 μ /25 V
 C2, C3 = 100 n
 C4, C5 = 22 μ /16 V
 C6 = 100 n/400 V

Semiconducteurs:

D1 ... D4 = 1N4001
 D5 = Zener 10 V/400 mW
 D6 ... D10 = 1N4148
 T1 = BC 547
 IC1 = 4060
 Tri1 = TIC 206D

Divers:

Tr1 = transfo 12 V/50 mA
 F1 = fusible retardé 100 mA
 + porte-fusible
 3 passe fils à chicane
 boîtier plastique (65 x 65 x 120 mm)

commence ainsi chaque cycle par une période de dégivrage.

Construction

La figure 4 vous montre d'une part, l'aspect du circuit imprimé côté cuivre et d'autre part, le côté composants ainsi que l'implantation de ces derniers. La mise en place des composants sur le circuit du dégivreur économique ne devrait guère poser de problème. Il ne faut pas encore mettre en place les pontages B1 et B2 (rien n'empêche de les mettre en place plus tard). Notons au passage que le triac n'a pas besoin de radiateur.

Comme le montre le schéma, l'alimentation n'est pas reliée à la masse. Dans ce cas précis, cela est même interdit. Il faut mettre le montage dans un petit boîtier en plastique (des dimensions de 65 x 65 x 120 mm sont parfaites). Pour des raisons de sécurité, (risque d'entrée en contact avec la tension secteur), il faut monter le circuit imprimé dans le boîtier plastique à l'aide de boulons et d'écrous en plastique. On les fixera sur le fond du boîtier. Il faudra procéder de la même manière en ce qui concerne l'installation du transformateur (fixé, lui, dans le couvercle). Même remarque au sujet du domino à trois segments qui sera monté à l'intérieur du couvercle à l'aide d'un ou de deux bouton(s) et écrou(s) en plastique. Dans ce même couvercle seront faits trois trous par lesquels passeront les divers fils de l'alimentation et d'autres dont nous parlerons.

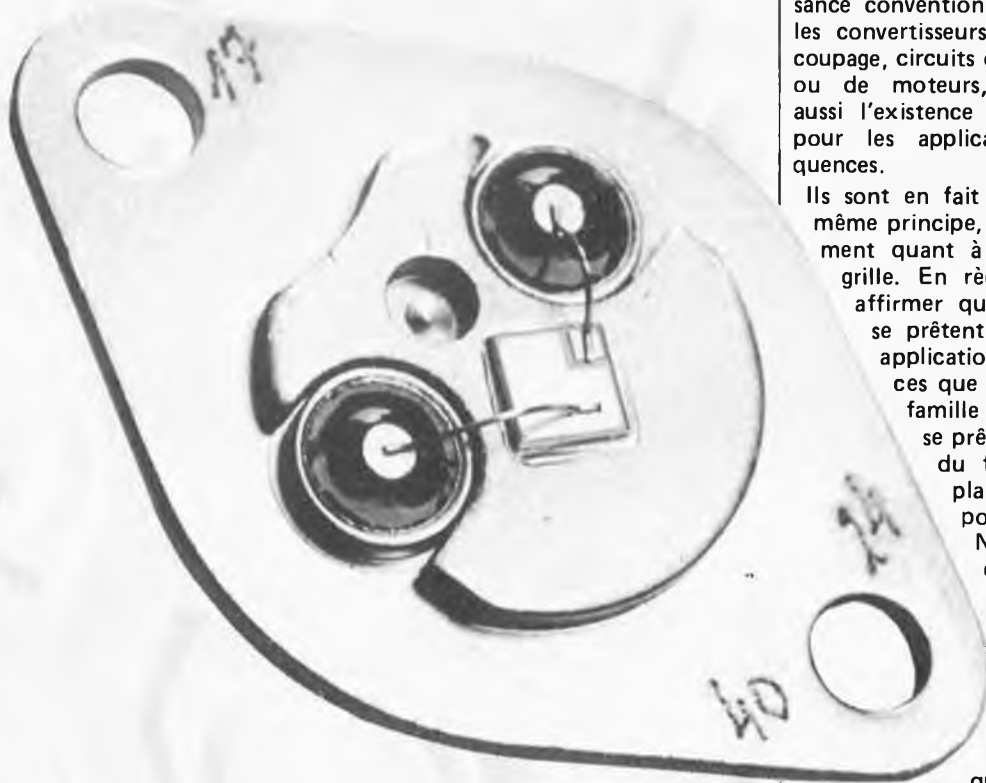
On équipera ces ouvertures de passe-fils à chicane, de manière à empêcher une élongation accidentelle. Voici comment effectuer les connexions montage-réfrigérateur. Commencer par retirer la prise du réfrigérateur de la fiche du secteur. Coupez ce câble d'alimentation à l'endroit auquel vous désirez brancher et fixer le montage (ceci se fera donc à l'extérieur du réfrigérateur). Le câble trifilaire à l'extrémité duquel se trouve la prise est relié au domino après avoir traversé un des passe-fils. Dans la plupart des cas, suivant les normes européennes, ces trois fils sont caractérisés par une couleur propre: soit brun, bleu et jaune/vert soit noir, bleu et jaune/vert. Le primaire du transformateur (220 V) est relié aux fils bleu et brun (ou bleu et noir), mais en aucun cas au fil jaune/vert. Il est fortement conseillé de mettre le fusible en série dans le circuit du primaire du transformateur. On relie la partie du câble rattachée au réfrigérateur à l'autre face du domino (en respectant les couleurs). On finira en soudant deux fils d'un câble pour tension secteur aux points marqués A et B (sorties sur le circuit imprimé). Les deux extrémités opposées de ce câble traversent la paroi du réfrigérateur et sont connectées aux deux parties du fil qui avait été précédemment sectionné, fil qui allait à l'élément de chauffage. La manière d'effectuer le branchement n'a pas d'importance (lorsqu'il s'agit de savoir lequel des deux fils relier à laquelle des deux extrémités du fil sectionné). Ce qui au contraire est important, c'est de ne pas sectionner un autre fil que celui qui est prévu (pour plus de sûreté, voir une fois encore la figure 1). Pour assurer le tout, il sera possible d'utiliser une bride adaptée.

Après avoir revérifié une ultime fois que les connexions sont correctes, arrive le moment solennel: la fiche est enfoncée dans la prise secteur. Le moteur doit se mettre en route. Comme nous l'avons souligné plus tôt, si on constate après quelques jours d'utilisation que l'évaporateur reste toujours vierge de glace, on pourra mettre en place sur le circuit imprimé le pont B1, ce qui a pour conséquence de rendre encore plus économique le dégivreur économique. Il restera éventuellement à ajouter plus tard le pont B2. Si on constate à la longue une formation de givre trop importante sur l'évaporateur, on commencera par enlever le pont B2, puis si nécessaire le pont B1. Il est impossible de définir une procédure valable dans tous les cas. Le meilleur moyen reste l'expérimentation. \blacksquare

Attention: Bien que l'on utilise un transformateur, il peut exister une tension létale, car le montage est relié à la tension secteur par l'intermédiaire de l'élément de chauffage.

HEX-FET de puissance

aujourd'hui, spécial D-MOS!



Les pondeurs d'acronymes ont encore frappé: après les V-FET, nous avons eu le FET V-MOS, puis l'HEXFET, les D-MOS, T-MOS, SIT-FET, et maintenant le SIPMOS... et ce n'est sans doute pas fini. Il est heureux que les caractéristiques de ces produits soient aussi apparentées que leurs noms bizarres; bien que cela ne suffise pas pour y voir clair, il nous est permis d'aborder les FET de puissance au grand angle pour examiner leur structure et leur fonctionnement, après quoi nous nous intéresserons aux aspects spécifiques des différentes technologies: les *fetismes*...

C'est en fin de compte la notion de FET V, qui a le mieux fait son trou dans nos moeurs électroniques, puisque c'est sous cette appellation que l'on a trouvé les premiers vrais FET de puissance. Trouvé, c'est beaucoup dire, puisque la plus grande partie de la production a été engloutie dans les amplificateurs d'une marque japonaise (que la pudeur nous interdit de nommer). Laissons cette vieille histoire, puisqu'aujourd'hui on ne se soucie plus guère de ces composants que dans le cadre du dépannage des amplificateurs que nous venons de passer sous silence. Les FET D-MOS sont les descendants de ces ancêtres énigmatiques, dont ils ne diffèrent que relativement peu; leur structure a changé, et on les rencontre moins dans les amplificateurs audio que comme interrupteurs rapides. Certains augures les promettent un avenir florissant en lieu et place de nos transistors de puissance conventionnels, notamment dans les convertisseurs, alimentations à découpage, circuits de commande de relais ou de moteurs, etc... Mentionnons aussi l'existence de types particuliers, pour les applications en hautes-fréquences.

Ils sont en fait tous conçus selon le même principe, mais diffèrent précisément quant à la structure de leur grille. En règle générale, on peut affirmer que les anciens V-MOS se prêtent toutefois mieux aux applications en hautes fréquences que leurs successeurs de la famille D-MOS; ces derniers se prêtent par contre mieux, du fait de leur structure plane, aux applications à potentiels élevés.

Nous tenterons donc de mettre en avant les traits communs à tous les FET de puissance, au détriment de la description des différences. C'est bien là l'important pour l'électronicien qui jusqu'ici n'a pratiqué que les bipolaires de puissance conventionnels. A l'intention des lecteurs désireux de pousser plus avant leurs investigations, nous donnons une solide bibliographie à la fin du présent article. Au moment où nous écrivons ces lignes, les transistors D-MOS sont encore des animaux rares (et tout ce qui est rare est cher...)! Espérons que leur avenir sera plus glorieux que celui de leurs prédécesseurs...

FET MOS

La technologie MOS, désormais familière grâce aux transistors (FET MOS) et aux circuits intégrés (p-MOS, n-MOS, CMOS) est mise en oeuvre pour tous les transistors FET de puissance actuellement disponibles. On sait que MOS est l'acronyme de "Metal-Oxyde-Semiconductor". On comprend aisément de quoi

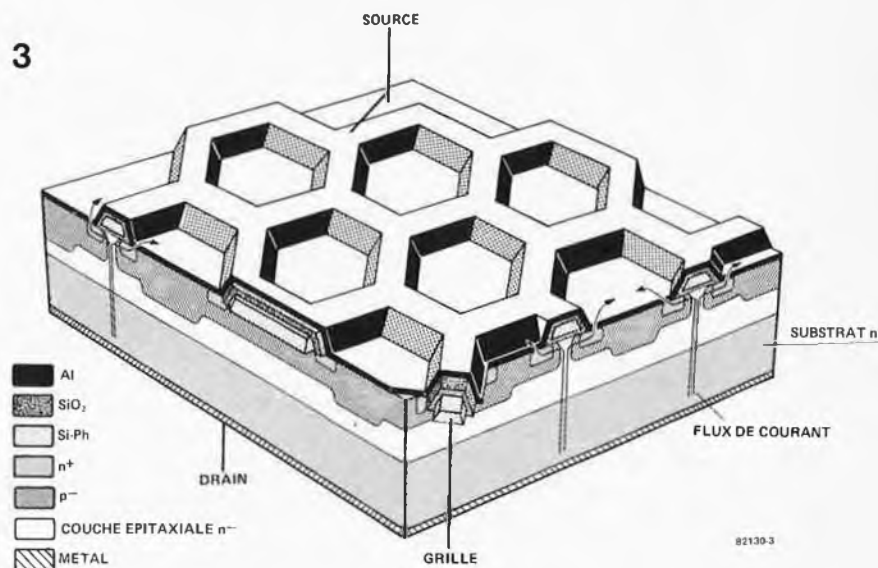
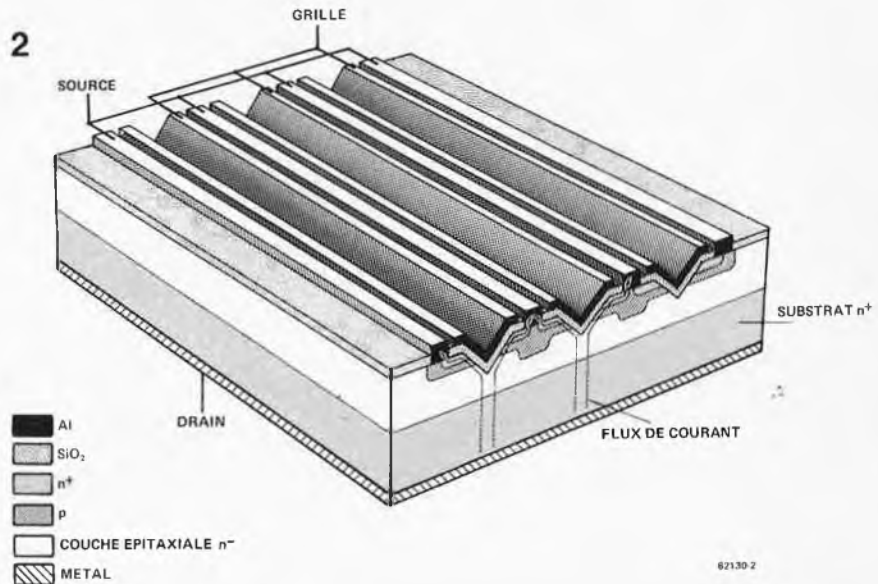
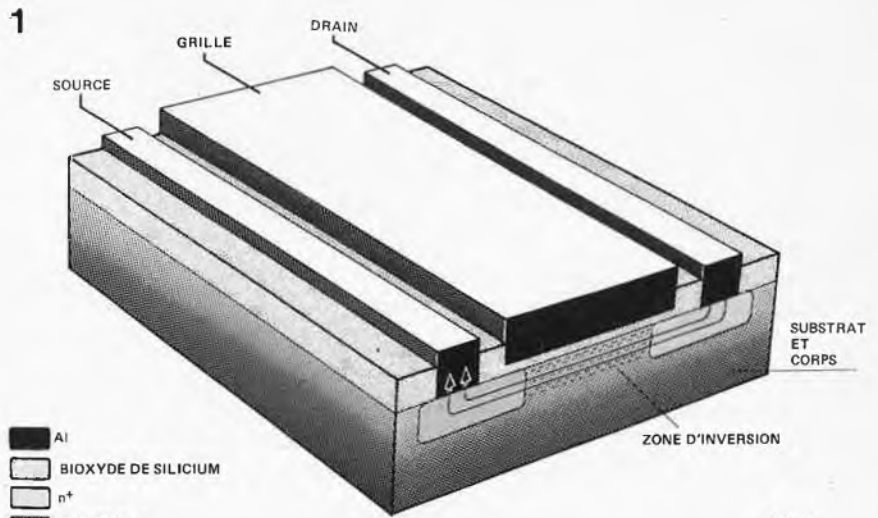
il s'agit lorsque l'on regarde la structure d'un FET MOS comme la reproduit la figure 1: un substrat de silicium cristallin est recouvert d'une couche d'oxyde de silicium parfaitement isolante. C'est par la vaporisation d'une couche de métal que l'on obtient le contact avec la surface du substrat (ou puce). Dans la technologie FET MOS, la couche d'oxyde est interrompue en deux endroits: c'est là que se trouvent les connexions de drain et de source. Du fait de la couche métallique, ici de l'aluminium, la source et le drain sont reliés à une zone de conduction N, sur un substrat semi-conducteur, par ailleurs de conduction P. Il y a donc lieu de parler d'une structure NPN, comme on le fait pour les transistors bipolaires; de même que l'on peut s'imaginer cette structure NPN comme deux diodes montées en anti-série, de sorte que l'une des deux est toujours bloquée, et qu'aucun courant ne circule entre le drain et la source.

Dans un transistor FET MOS, la grille consiste en une surface d'aluminium, isolée du substrat par une couche d'oxyde de silicium; associée au substrat comme contre-électrode, cette grille se comporte comme un condensateur. Lorsque la grille est à un potentiel plus positif que le substrat, les électrons de la zone de conduction P du substrat se déplacent vers la zone d'influence de l'électrode de grille. La charge des électrons est négative, et c'est ce qui explique qu'ils soient attirés de cette manière par la grille positive. Du fait de cet enrichissement, la zone de conduction P a des électrons "à revendre", si l'on peut dire, du moins aux abords immédiats de la couche d'oxyde, dans une zone dite d'inversion, qui de conduction P devient conduction N. Il s'établit ainsi entre le drain et la source un canal de conduction N, à travers lequel circule un courant si l'on applique une tension entre le drain et la source: il s'agit du courant de drain du FET.

Du fait de l'enrichissement dans la zone de la grille, on a parfois appliqué à ce type de transistors le vocable "enhancement mode"; ce type de FET se bloque automatiquement en l'absence de tension de grille. Mais il en existe également qui fonctionnent de manière inverse ("depletion mode"); c'est à dire qu'ils se bloquent lorsqu'on leur applique une tension de grille. Mais ceux-là ne sont pas significatifs pour nous, et nous les négligerons.

FET V-MOS

Théoriquement, la distance du FET MOS au FET V-MOS n'est pas grande. Si l'on examine la figure 2, on s'aperçoit en effet que la structure est fondamentalement identique à celle de la figure 1; la source et le drain sont reliés à des zones de conduction N, séparées par une zone de conduction P. Que la connexion du drain se caractérise par deux zones de conduction N forte



Figures 1, 2 et 3. Structures schématisées d'un FET-MOS "normal", d'un FET V-MOS et d'un FET D-MOS. Tant que le transistor n'est pas conducteur, on peut le considérer comme une diode bloquée. Lorsqu'il est conducteur, cette fonction de "diode" disparaît, et il ne subsiste plus qu'une faible résistance ohmique.

(n^+ = fort, n^- = faible) n'est pas important quant au principe. Il en va de même pour la connexion de source qui est à la fois reliée à une zone N et à une zone P. Mais ici, l'une des diodes "d'explication" de la figure 1 est devenue inutile, à savoir celle qui conduit lorsque la tension de drain est positive. Ces détails mis à part, tout se passe comme avec le FET MOS de la figure 1. Dès que la grille devient positive, il se forme un canal conducteur dans la zone P, par lequel il peut s'écouler un courant depuis le drain jusqu'à la source. Voilà pour ce qui est du FET V-MOS. Mais pourquoi ce "V"? Serait-ce à cause de la forme schématisée de la grille? Et bien non! Ce "V" est la première lettre de "vertical", puisque le sens du courant à travers le substrat est vertical. Une question plus profonde est de savoir pourquoi les FET V-MOS sont plus puissants que les FET MOS ordinaires . . . Techniquement, l'origine de cette particularité ne réside qu'indirectement dans la structure verticale; en effet, le prix de revient d'un semiconducteur est lié aux dimensions, et plus précisément à la surface de la puce utilisée. Or, si l'on réalisait un FET de puissance avec la technologie MOS conventionnelle, cette surface aurait des dimensions prohibitives. Tandis qu'avec la structure FET V, on fait l'économie de toute la surface requise par la connexion de drain, en la plaçant purement et simplement au verso de la puce. Sachant que les canaux d'un FET V sont réalisés par diffusion, on peut compter sur des tolérances serrées, particularité qui à son tour favorise encore la miniaturisation. Le transistor FET de puissance est en fait constitué de quelques milliers de mini-transistors FET branchés en parallèle sur une puce. La puissance n'est donc pas seulement le fait de la structure FET V, mais aussi du nombre de structures placées sur la même puce. Après cette introduction, il ne devrait pas être difficile de comprendre en quoi consiste la particularité d'un "vrai" FET D-MOS.

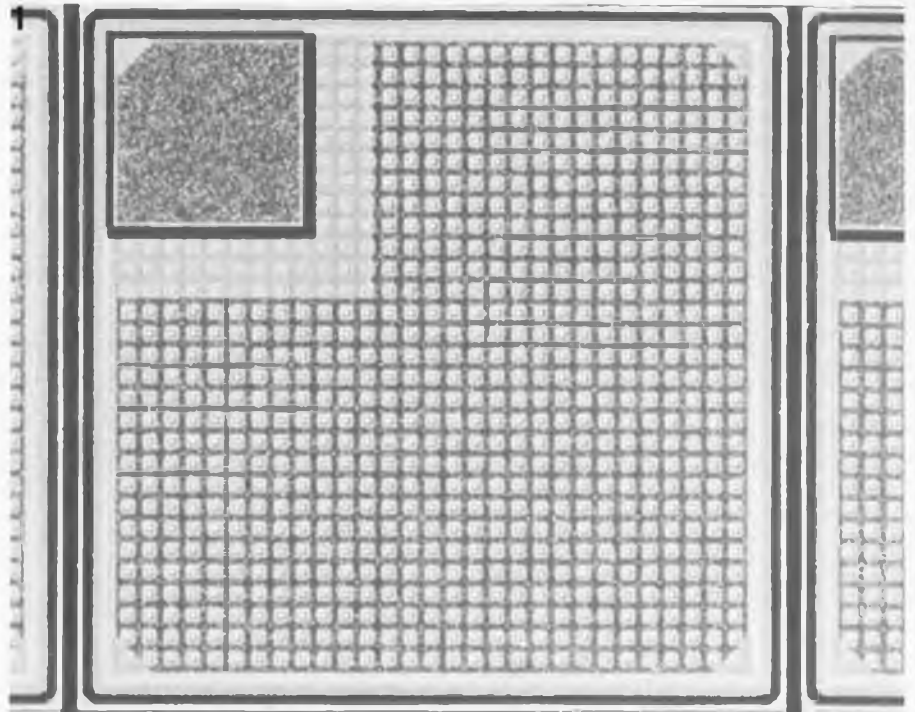


Photo 1. Un FET D-MOS consiste en un grand nombre de structures FET montées en parallèle. La surface apparaissant en haut à gauche est la connexion de la grille, tandis que le reste de la surface métallisée de la puce correspond à la source.

La vue en coupe de la figure 3 illustre très clairement la structure de la puce. Ici, la grille est entièrement enrobée par la couche SiO_2 isolante, tandis que la source couvre toute la surface de la puce sous forme d'une couche d'aluminium. Alors que dans le FET V la grille épousait la forme d'une dépression, elle est protubérante dans le FET D. Sur la photo 1, on reconnaît la grille sous forme d'un petit carré, au voisinage duquel on aperçoit d'autres structures géométriques, comme par exemple les hexagones des HEX-FET. Chaque fabricant tricote ses puces comme bon lui semble . . . Toutes les grilles sont bien entendu reliées entre elles et à la connexion de

grille commune, à la sortie de la puce (voir photo 1). Il s'agit-là de généralités, communes à tous les FET D, qui présentent toutefois des spécificités selon qu'ils sont destinés à des applications différentes. La structure D-MOS, comme nous venons de la décrire, présente l'inconvénient d'une résistance interne de la grille, associée à une capacité relativement forte (en nanofarad!). Il n'est pas exclu que lorsque la grille est attaquée par des signaux de l'ordre du MHz, elle chauffe à un point tel que le FET devient inutilisable. A cet égard, le FET V, avec sa grille en aluminium à faible impédance, est nettement avantage. C'est sans doute la raison pour laquelle

4

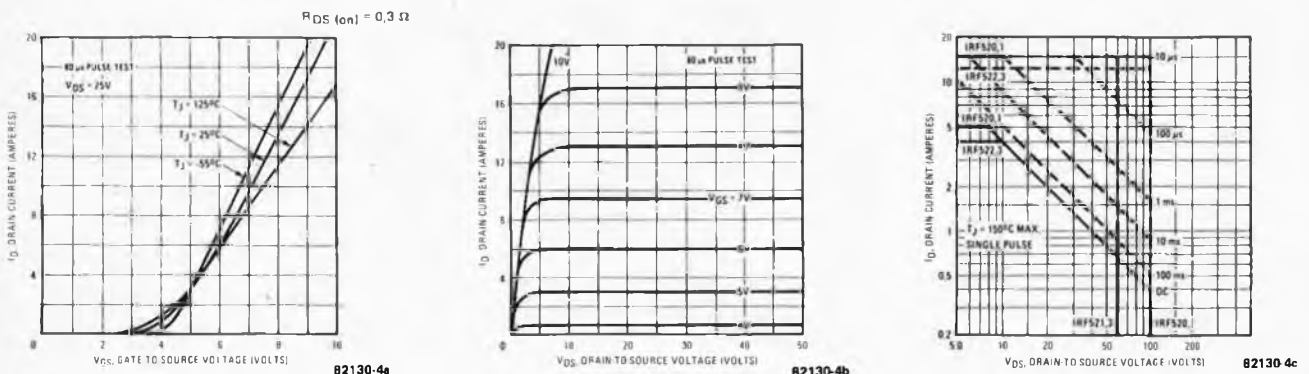


Figure 4. Caractéristiques d'un FET-MOS typique (les autres membres de la famille présentent des courbes sensiblement identiques).

les FET D sont essentiellement utilisés pour la commutation de puissance, plutôt que pour l'amplification dans le domaine des hautes-fréquences. Cependant, le FET D a aussi des avantages sur le FET V, dont la structure dépressive (en forme de "V") donne lieu à des champs électriques importants au fond de la gorge du "V", où les phénomènes de diffusion et d'ionisation sont quasiment inévitables. Cette fois, l'avantage est à la "pseudo" structure D-MOS.

Propriétés

Que peut-on attendre des nouveaux FET de puissance? En premier lieu, une dissipation de puissance maximale comparable à celle de transistors de puissance bipolaires montés dans des boîtiers identiques. Il existe des FET qui s'accommodent de tensions pouvant atteindre 1000 V, et d'autres qui "passent" jusqu'à 25 A. Comme les transistors ordinaires, ils supportent des pointes de courant encore bien supérieures, à condition qu'elles restent passagères.

Plus importante que le courant maximal indiqué par le constructeur, la $R_{DS(on)}$ mérite une attention particulière: il s'agit de la résistance entre le drain et la source lorsque le FET est conducteur. C'est cette résistance qui, dans l'application, détermine en définitive la valeur du courant. Les limites varient en fonction de la dissipation de puissance maximale (qu'il ne faut pas dépasser) et la chute de tension à travers le FET conducteur, qui devient prohibitive lorsque la tension d'alimentation et/ou lorsque la résistance de charge sont trop faibles.

L'amplification du FET ne peut s'exprimer ici en termes d'amplification de courant, puisqu'il s'agit d'une commande en tension du drain. La transconductance constitue par contre une mesure de l'amplification; elle est de l'ordre de quelques ampères par volt avec une tension de seuil de quelques volts. La figure 4 en donne un exemple.

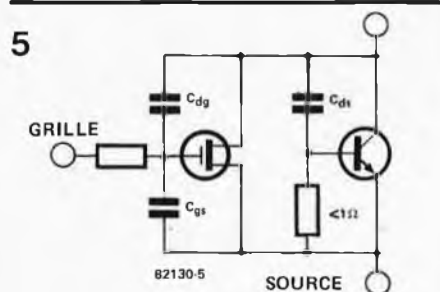


Figure 5. Schéma de remplacement fortement simplifié d'un FET D-MOS. Pour une polarisation optimale, c'est essentiellement de la capacité entre drain et source qu'il faut tenir compte. En parallèle sur le FET lui-même, on trouve un transistor qui, lorsque la tension de drain devient négative, fonctionne comme une diode (via la résistance d'1 ohm et la jonction base-collecteur). Cette "diode" voit passer le même courant que le FET, mais elle est nettement plus "lente".

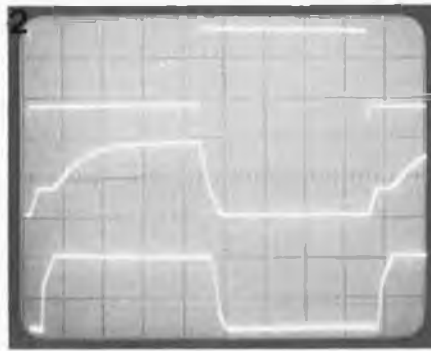


Photo 2. Lorsque l'on commande un FET de puissance avec une porte CMOS, le temps de commutation s'allonge considérablement, en raison de la faiblesse du courant fourni par le circuit de commande pour la commutation de la capacité élevée de la grille du FET. De haut en bas: signal de commande à l'entrée de la porte CMOS, signal sur la grille du FET et courbe de transfert du FET.



Photo 3. Un tampon TTL à collecteur ouvert assure une commutation plus rapide du FET. La tension de commande de la grille devra être égale au double de la tension de grille requise pour obtenir le courant de drain souhaité. Au delà de cette valeur, la tension de grille aura beau augmenter, elle n'apportera plus aucune accélération de la commutation, mais imposera, au contraire, une puissance de commande disproportionnée (du carré de la tension!)

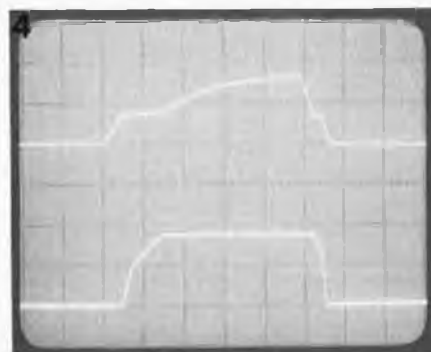


Photo 4. Courbe de la tension de grille pendant la commutation. Il est difficile de prévoir exactement le retard de la commutation, étant donné que la capacité de grille effective et momentanée dépend de la valeur de la tension de drain. Il en va de même pour la puissance de commande. C'est pourquoi certains fabricants donnent une abaque de la tension de grille pour différentes tensions de drain.

Du fait de la commande en tension, il n'y a théoriquement, pas de courant d'entrée, et l'amplification de puissance serait idéale (parce qu'infinie) si... en pratique les choses se passaient de la même manière. Malheureusement, lors de la commutation, il faut au FET une certaine puissance de commande pour le transfert de la charge capacitive (en nanofarads...) de la grille (voir ci-dessus). Si la commande se fait sous impédance élevée, le transfert dure trop longtemps. Si elle se fait dans de bonnes conditions, le FET est par contre passablement rapide: un FET de puissance typique commute un courant de quelques ampères en moins de 100 ns, à condition que le signal de commande soit parfaitement carré et en provenance d'une source à faible impédance de sortie. En pratique, cette dernière condition n'est pas toujours remplie, et la photo 2 donne une idée quelque peu exagérée de ce qui se passe. Le signal carré du haut est convenable; il passe à travers un inverseur CMOS du type 4049, pour attaquer la grille d'un transistor D-MOS du type BUZ 10, d'où il ressort raboté, avec l'échine brisée par un curieux palier horizontal. La courbe inférieure est celle du courant de drain.

L'inverseur CMOS met un certain temps à modifier la tension sur la grille du FET (la capacité est élevée pour un courant qui ne peut être que de quelques milliampères). Comme le 4049 est un tampon d'adaptation aux niveaux TTL, il peut donner plus de courant vers la masse que vers le potentiel positif de l'alimentation; c'est la raison pour laquelle le flanc descendant est plus franc que le flanc ascendant. Reste à diagnostiquer l'origine de la "brisure de l'échine" de notre signal. Une fois encore, c'est la capacité grille-drain qui est en cause. La figure 5 donne un schéma de remplacement d'un FET D.

Les spécialistes des lampes (en existe-t-il encore?) penseront à l'effet Miller. L'élévation du potentiel de la grille a pour corollaire une chute de potentiel sur le drain, qui par le jeu de la capacité grille-drain, affecte rétroactivement la grille, dont le potentiel est freiné dans sa course ascendante. Et ceci jusqu'à ce que la tension de drain ne puisse plus décroître. La photo 2 illustre clairement cet effet: pendant que la tension de drain décroît, la tension de grille ne bouge pas, ou presque... En plus, la source présente toujours une certaine inductivité, qui ne fait qu'amplifier ce phénomène en laissant la tension de source devenir négative.

Avec des tensions d'alimentation élevées, l'effet s'accroît: la capacité grille-drain est plus longue à transférer. Et nous réitérons ici l'affirmation faite au début de nos commentaires: le circuit de commande joue un rôle déterminant dans la vitesse de commutation du FET de puissance. Les facteurs influents sont: la tension drain-source (plus elle est élevée, plus la commutation est

lente), la capacité de la grille (dépend du FET), les caractéristiques du circuit de commande (dépend du concepteur!). Ainsi, lorsque le circuit de commande est en TTL, la commutation est sensiblement plus rapide, comme l'illustre la photo 3. Mais cette vitesse accrue ne va pas sans quelques inconvénients: lorsque le FET interrompt le flux d'un courant de quelques ampères en quelques nano-secondes, il suffit d'un rien de self-induction dans le circuit de drain pour qu'apparaissent les plus magnifiques, mais indésirables, pointes de tension, qui ajoutées à la tension d'alimentation, lui font facilement dépasser le seuil des tensions drain-source maximales admissibles par le FET (qui rend l'âme aussitôt...).

Des mesures de protection s'imposent (également au cours des expérimentations!): une diode entre le drain et l'alimentation positive, ou encore une zener en parallèle sur le FET, voire même un réseau RC, également en parallèle sur le FET, tout cela pour amortir les pics vertigineux. La dernière solution est à mettre en oeuvre avec précautions, car l'association d'un réseau RC et d'une self-induction peut avoir des effets encore plus désastreux que le mal que l'on cherche à guérir!

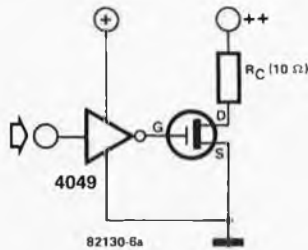
Une pointe de la tension du drain peut aussi conduire à un dépassement de la tolérance drain-grille lorsque le circuit de commande se présente sous haute impédance: il n'en faut pas plus pour faire succomber un FET, fut-il de puissance... Comme remède on pourra prévoir une commande sous faible impédance et/ou une diode zener entre la grille et la source.

On déduira de cette litanie de mises en garde que les transistors FET-MOS de puissance ne sont pas dotés de diodes de protection internes, comme les circuits intégrés si fragiles il y en a encore très peu de temps. Il faut bien dire que pour ce qui concerne les charges statiques, les FET de puissance peuvent relativement bien se passer de protection, du fait de la forte capacité de la grille. L'avantage de cette absence de protection interne est la plus grande liberté laissée au concepteur quant à la mise au point des circuits de commande; les tensions raisonnablement négatives passent (encore très) bien. Toutefois, nous ne saurions déconseiller à quiconque de garder ses bonnes habitudes de manipulation précautionneuse des composants en technologie MOS, quelque soit la capacité de la grille. Ne tentons pas le diable qui adore se manifester dans un environnement chargé (avec une épaisse moquette synthétique de préférence...)

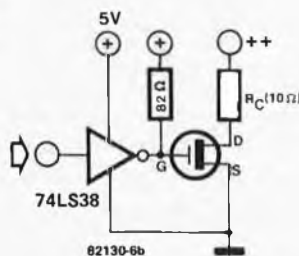
Mise en parallèle

Fondamentalement la mise en parallèle de FET D est moins problématique que celle de transistors de puissance ordinaires; on peut même se passer des

6a



b



Figures 6a et 6b. Si l'on ne pose pas d'exigences quant à la vitesse de commutation, la commande d'un FET D peut être effectuée sans problème soit comme en 6a, par une porte CMOS (tension d'alimentation de 10 V environ), soit comme en 6b, par une porte TTL à sortie en collecteur ouvert. Dans ce dernier cas, il est recommandé de forcer la grille à un potentiel supérieur aux 5 V TTL.

traditionnelles résistances de source (pour une meilleure répartition du courant). En raison du coefficient thermique positif, la $R_{DS(on)}$ croît avec l'échauffement. De sorte que dans un montage parallèle, le transistor le plus chaud réduit automatiquement son courant de drain, l'équilibre entre les transistors se rétablit automatiquement. La figure 4a montre que le courant maximal est plus faible à forte température; lorsque le courant est inférieur à 2 A, c'est cependant l'inverse.

Un nouveau problème se pose lors de l'amorçage de plusieurs FET mis en parallèle: celui dont le seuil de tension de commutation est le plus bas entrera en fonction avant les autres, et supportera toute la charge pendant un court laps de temps. Un autre problème est posé par les oscillations parasites en HF (plus de 100 MHz), que l'on résoudra d'une part en effectuant un tri de FET à monter en parallèle, de sorte qu'ils aient des tensions de grille identiques à 5% près, et d'autre part en ajoutant une résistance de grille de faible valeur.

Bien refroidir

Les FET D sont désormais disponibles en boîtiers ordinaires, comme par exemple le célèbre TO3; il n'y a donc par

conséquent aucune mesure particulière à prendre pour le montage des radiateurs. Le refroidissement des FET de puissance est un facteur encore plus déterminant pour leur bon fonctionnement qu'il ne l'est pour les transistors de puissance ordinaires. Le coefficient thermique positif complique le refroidissement. Lorsque la température augmente, la résistance drain-source augmente, et avec elle, la dissipation de puissance. En commutation, le courant reste inchangé, puisque la résistance de la charge est considérablement plus élevée que la $R_{DS(on)}$ du FET. Il peut se produire un effet de réaction positive: la température croît, la résistance et la dissipation de puissance aussi, la température continue de croître et... aïe! ça y est. A dégager... Au prix où sont ces FET D, il vaut mieux garder un doigt dessus, et en surveiller la température de très près: surdimensionnez vos radiateurs (+50% au moins).



Bibliographie:

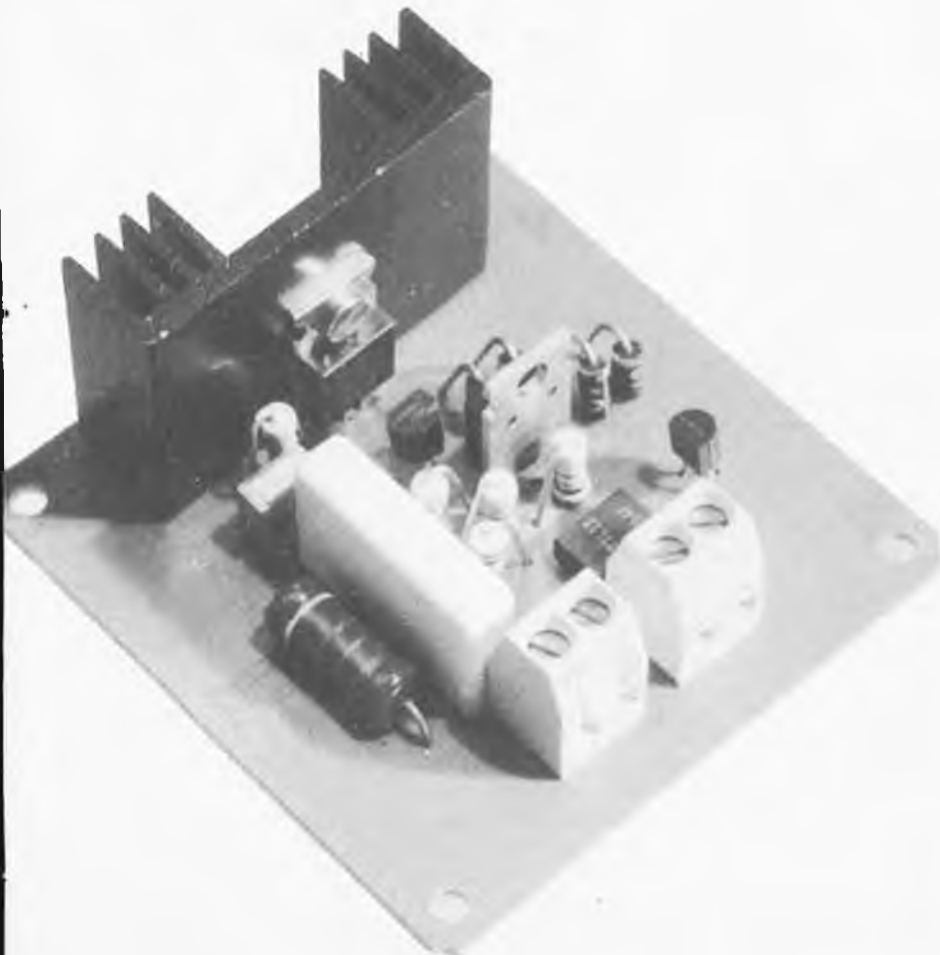
International Rectifier: "HEXFET-Databook",
 Siliconix: "V-MOS Power FET's Design Catalog",
 Intermetal: "VMOS-Transistoren",
 Hitachi: "Hitachi Power MOS FET Application Note",
 Siemens: "SIPMOS-Leistungstransistoren".

relais à semiconducteurs

La commutation électronique au passage par zéro de l'onde secteur!

Un relais électronique, lorsqu'il est bien conçu, présente quelques avantages remarquables sur un relais mécanique: il ne subit ni les rebonds ni les parasites et on peut le considérer comme virtuellement inusable; de surcroît, son courant d'excitation n'est jamais que de quelques milli-ampères. Le prix de revient d'une telle réalisation n'excède en aucun cas celui d'un relais traditionnel, à performances égales.

Soulignons encore qu'avec le circuit proposé ci-après, le "collage" du relais a lieu au moment du passage par zéro de l'onde secteur, ce qui contribue à favoriser la longévité des ampoules à incandescence pour qui, lorsqu'elles sont d'un type particulièrement coûteux, ceci est une caractéristique bienvenue.



Le "relais à semiconducteurs" a les épaules larges: 240 V sous 8 ampères... voilà qui suffit pour la plupart des applications domestiques, voire à caractère semi-professionnel, si ce n'est industriel. La conception d'un tracé de circuit imprimé vient couronner cette description introductive plutôt alléchante pour un circuit qui n'a rien à envier à ce qui a été publié sur le sujet jusqu'à ce jour.

Mais à quoi bon un relais à semiconduc-

teurs? En fait, les applications possibles sont innombrables: chaque fois qu'il y a lieu de mettre en service plus ou moins régulièrement un appareil alimenté en 220 V, notre circuit pourra rendre les plus grands services. Pour prendre un exemple au goût du jour, nous pouvons évoquer les commutations effectuées à l'aide du chronoprocasseur universel. Mentionnons aussi toutes les commutations effectuées par thermostat, avec ou sans μP .

Nous avons mentionné ci-dessus la longévité des ampoules électriques qui, lorsqu'elles sont mises sous tension au moment où la tension alternative est à sa valeur maximale, sont violemment sollicitées; à froid, l'impédance du filament est beaucoup plus faible qu'à chaud: le filament est par conséquent soumis à un courant nettement plus élevé, à telle enseigne que "tant va la cruche à l'eau, qu'à la fin elle casse" ... qui n'a pas déploré à grands cris le discret mais irrémédiable "ping" qui vient mettre fin à une vie lumineuse mais trop brève?

Le relais à semiconducteurs, lui, ne travaille que lors du passage par zéro de la tension alternative du réseau, laissant ainsi aux ampoules toutes leurs chances d'une longévité moyenne, voire supérieure à la moyenne!

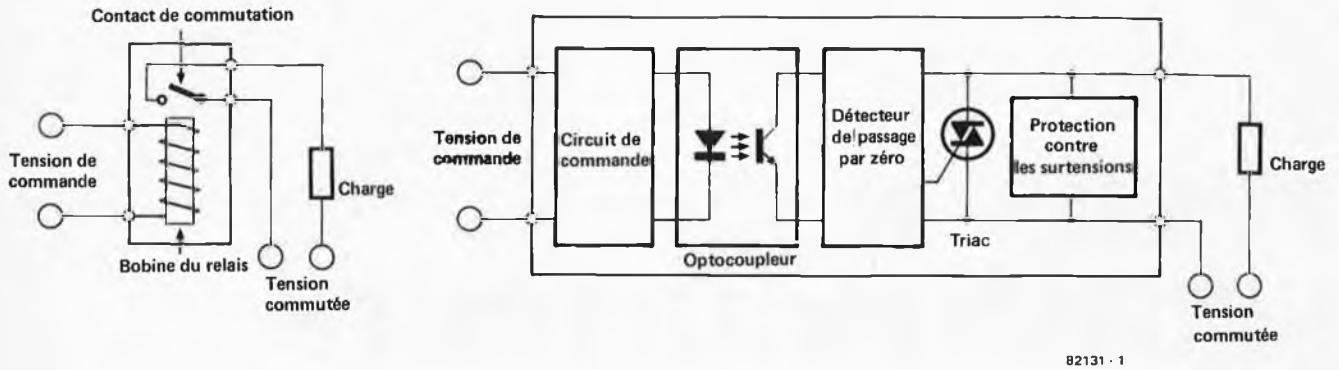
L'électronique et l'électro-mécanique

Deux traits communs aux relais électroniques et mécaniques méritent une mention particulière:

- la puissance de commutation est faible, même pour la commutation de charges élevées;
- la séparation galvanique entre la commande et la charge est totale.

Voilà qui justifie également (s'il en est encore besoin) l'appellation de *relais* pour notre circuit. D'autre part, la figure 1 confirme ces propos: un relais n'est rien d'autre qu'un interrupteur (ou un commutateur) commandé électriquement. La version électronique se distingue de son homonyme électromécanique sur divers points importants:

1



82131 - 1

Figure 1. Principe du relais électro-mécanique et du relais à semiconducteurs.

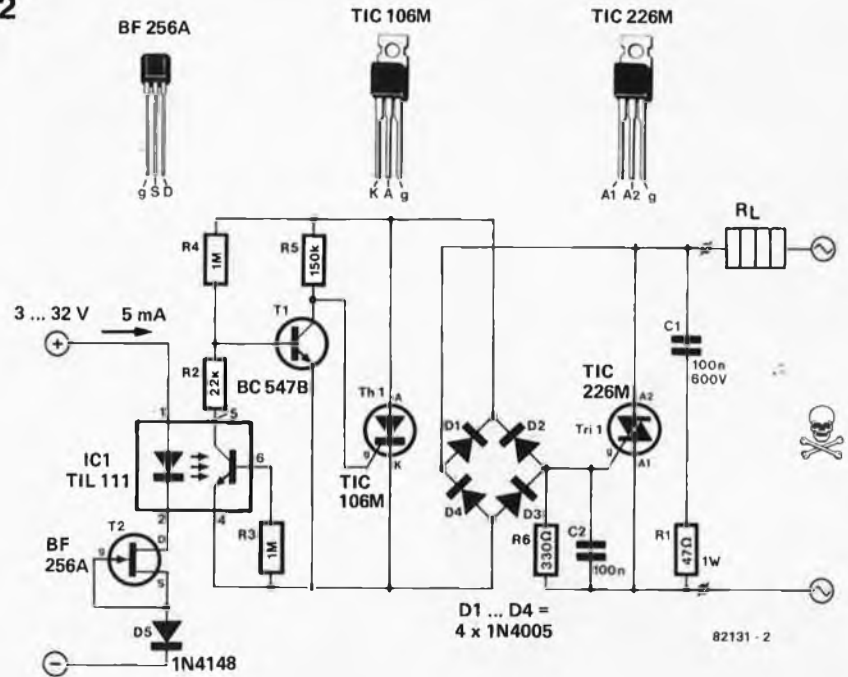
Tableau 1

Relais électromécaniques et relais à semiconducteurs:

	SC	EM
Robustesse	+	-
Stabilité thermique	-	+
Compatibilité avec la logique	+	-
Contacts multiples	-	+
Commutation/inversion	-	+
Isolation galvanique de l'utilisateur	-	+
Déclenchement au passage par zéro	+	-
Longévité	+	-
Dimensions/encombrement	-	+
Surcharge (courant)	-	+
Immunité aux parasites	+	-
Bruit	+	-
Surcharge (tension)	-	+
Facilité d'emploi	-	+
Courant de fuite	-	+
Diversité	-	+
Option bistable	-	+
Risque d'explosion	+	-
Chute de tension à travers les contacts fermés	-	+
Puissance	+	-
Immunité aux rebonds de contacts	+	-
Déclenchements intempestifs	-	+
Prix de revient	-	+

Source: Siemens

2



82131 - 2

Figure 2. Le circuit complet du relais à semiconducteurs. La commutation proprement dite est assurée par le triac de sortie. Le circuit de commande construit autour de T1 et du thyristor assure le déclenchement lors du passage par zéro de l'onde secteur, tandis que l'optocoupleur assure la séparation galvanique des circuits de commande et de commutation.

si le couplage entre le circuit de commutation et le circuit de charge est magnétique dans les relais ordinaires, il est optique dans le relais électronique. Il est encore plus important de souligner que c'est un triac (ou un thyristor) qui remplace le contact des lames métalliques. Ces interrupteurs électroniques de puissance sont certes à l'abri des rebonds, de l'usure et des perturbations de tous acabits, mais ils ne sont pas parfaits pour autant. La chute de tension à travers l'interrupteur fermé n'est pas critique, puisqu'elle n'excède pas 1...2 V; c'est par contre la robustesse qui laisse à désirer: les contacts mécaniques supportent bien les tensions et les courants excessive-

ment élevés qu'ils auraient à subir accidentellement. Ce qui n'est pas le cas des interrupteurs à semiconducteurs qui rendent l'âme facilement, notamment en cas de surtension. Il ne faut pas négliger le fait que le TRIAC en relais à semiconducteurs requiert un courant d'entretien minimal pour rester en fonction, voire même pour entrer en fonction. Dans le même ordre d'idées, il faut distinguer un contact mécanique ouvert d'un TRIAC ou d'un thyristor bloqué: il subsiste toujours, pour ces derniers, un courant de fuite: de ce fait, une charge n'est pas aussi parfaitement séparée du réseau qu'elle ne l'est avec un relais ordinaire au repos; il s'agit là d'un

aspect à ne pas négliger, en égard aux règles de sécurité les plus élémentaires. Tirez la prise!

Le tableau 1 résume les caractéristiques comparées des relais électromécaniques et électroniques.

Le circuit

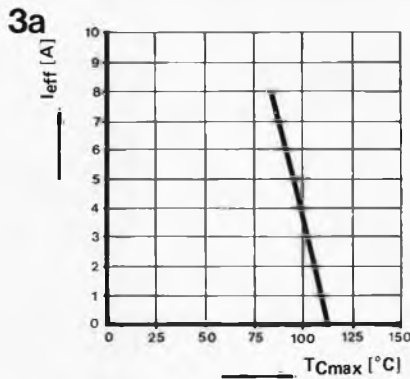
Voyons comment fonctionne cet interrupteur électronique appelé relais. Commençons par la figure 2, où l'on trouve de gauche à droite, l'entrée avec le circuit de commande, constitué de D5, T2 et de l'optocoupleur IC1. Côté "réception" de l'optocoupleur, on trouve le détecteur de passage par zéro avec T1 et le circuit d'amorçage avec le thyristor Thy1 et les diodes D1...D4.

A l'extrême droite enfin, le triac Tri1 qui assume tout seul les sollicitations de la charge (nous reviendrons sur le problème des radiateurs).

Revenons à l'entrée: celle-ci peut recevoir une tension de commande (continue) comprise entre 3 et 32 V, laquelle permet à un courant suffisant d'allumer la LED de l'opto-coupleur. Le transistor à effet de champ T2 sert de source de courant, puisque sa grille et sa source sont reliées l'une à l'autre; le courant est maintenu constant à 5 mA, indépendamment de la valeur de la tension de commande, à condition qu'elle reste dans la plage de 3 à 32 V. En raison des distorsions dans les caractéristiques des FET, le courant pourra varier entre 3 et 7 mA. La fonction de la diode D5 est de protéger l'optocoupleur contre une malencontreuse inversion de polarité de la tension de commande.

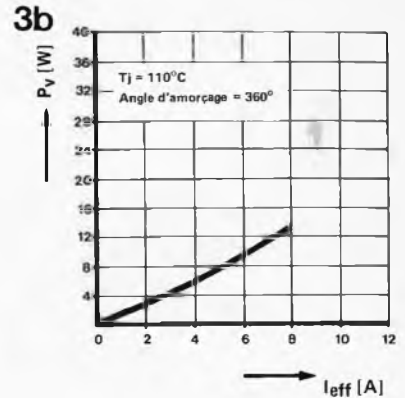
Lorsque la LED de l'optocoupleur s'allume, le phototransistor ainsi éclairé devient conducteur. Aussitôt dans le circuit d'amorçage, T1 se bloque, commandant ainsi la gâchette du thyristor via R5. Une fois que Thy1 est amorcé, le triac Tri1 reçoit, via le pont de diodes, un courant de commande suffisant pour être amorcé à son tour: la charge est mise en service. Le relais à semiconducteurs ne reçoit que la tension directe du triac, soit moins de 2 V. La commutation ne peut se faire qu'à condition qu'un courant suffisant (plus élevé que le "courant de collage" de 60 mA environ) puisse s'écouler: en d'autres termes, la charge ne doit pas être trop faible.

A en croire cette description, il semble-



82131 - 3a

Figure 3a. Abaque illustrant le rapport de la puissance de charge à la température du boîtier. A partir de 85°C, la capacité de charge diminue très rapidement.



82131 - 3b

Figure 3b: Dissipation de puissance du triac selon la charge; ceci est important pour déterminer les caractéristiques requises pour le refroidissement.

rait que le triac est amorcé aussitôt que le relais est excité. Que devient la détection du passage par zéro de la tension alternative?

Il s'agit là d'une astuce qui réside dans le quotient du pont diviseur R4/R2; celui-ci a été soigneusement déterminé pour que le phototransistor de l'optocoupleur ne bloque le transistor T1 que tant que la tension redressée par D1...D4 est encore inférieure à environ 30 V; soit uniquement à proximité immédiate du passage par zéro de la tension alternative. Comme le collage du relais ne peut avoir lieu que lorsque T1 est bloqué, il se produira donc forcément peu avant ou peu après le passage par zéro. Si la valeur instan-

tanée de la tension alternative est supérieure à 30 V, même si le phototransistor est conducteur, la tension base-émetteur de T1 sera toujours supérieure (grâce à l'action du pont diviseur R4/R2) au seuil de 0,6 V, maintenant ainsi le transistor en état de conduction. De sorte que ni Thy1 ni Tri1 ne pourront être amorcés.

Lorsque le relais n'est pas excité, le phototransistor reste bloqué et maintient lui-même T1 en état de conduction, même lors du passage par zéro de la tension alternative.

Le triac assure presque tout seul le "décollage" du relais lors du passage par zéro: une fois qu'il a été amorcé, il s'auto-entretient même en l'absence de courant de commande, pendant un bref instant. Au plus tard lors du prochain passage par zéro, le seuil du courant d'entretien n'est plus atteint et le triac se bloque et reste bloqué jusqu'à ce que se produise une nouvelle excitation du relais.

Il reste quelques composants à commenter: R3 empêche le phototransistor de conduire en l'absence de signal venant de la LED; C2 élimine les parasites qui pourraient occasionner des déclenchements intempestifs du triac.

La résistance R1 et le condensateur C1 en parallèle sur le triac n'ont que l'apparence d'un circuit d'antiparasitage; leur fonction est de protéger le triac contre les déclenchements intempestifs d'une part et contre deux autres misères: les tensions trop élevées et les variations de tension trop rapides. L'influence du condensateur est bénéfique pour éviter autant que possible l'une et l'autre avanie (et citron; pour les surtensions uniquement, à condition qu'elles ne persistent pas!)

La résistance R1 limite le courant de charge du condensateur de protection, l'empêchant ainsi d'assassiner sournoisement le triac en cas de surcharge. Nous reviendrons sur l'astérisque "voir texte" dont sont munis ces composants sur le schéma.



4

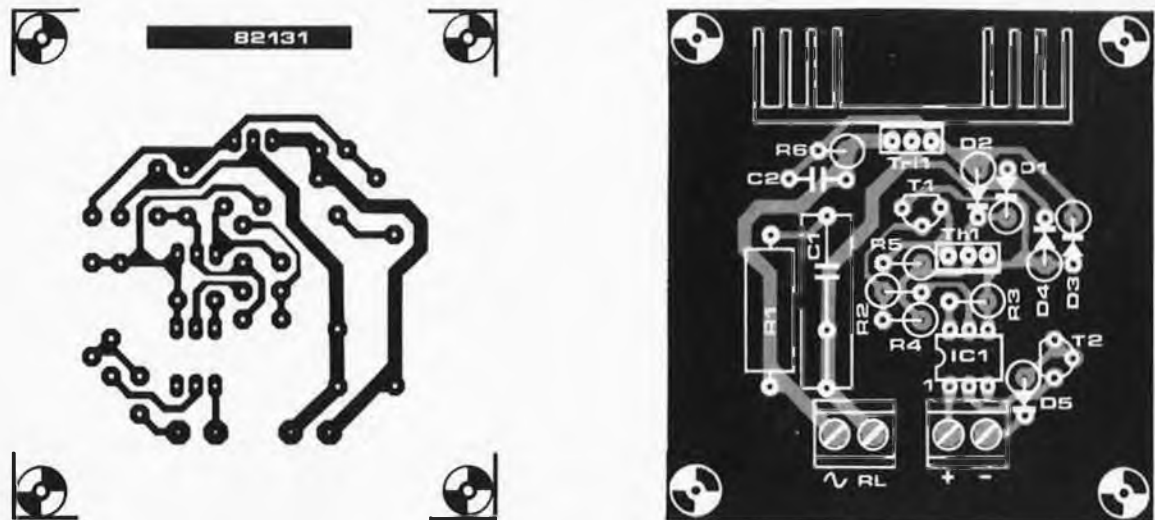


Figure 4. Dessin des pistes du circuit imprimé, avec sa face sérigraphiée pour l'implantation des composants du relais à semiconducteurs; ses dimensions se prêtent à une mise en boîte spéciale, mais peuvent être considérablement réduites au besoin.

Rafraîchissement et puissance

Dans la plupart des appareils de consommation courante munis de thyristors, triacs et diodes et alimentés par le réseau, comme par exemple les gradateurs, on trouve des composants dont la tension de service maximale est de 400 V (comme les TIC106D, TIC226D et 1N4004). C'est en principe suffisant ... bien que la marge de sécurité se voie réduite à la portion congrue si l'on considère que la valeur de crête de la tension alternative est de 320 V. Dans les appareils de classe professionnelle, ce sont des composants du type 600 V que l'on trouve et c'est mieux ainsi. Pour nous, ceci signifie que l'on se servira plutôt de TIC106 M, TIC226 M et 1N4005 chaque fois que c'est possible (prix, disponibilité...). A défaut de quoi, on se rabattra sur les passables 400 V sans en faire une tragédie. Les valeurs indiquées pour R1 et C1 conviennent tant que la charge reste inférieure ou égale à 1 kW. Au delà, la valeur de C1 devra être d'au moins 220 nF et au plus de 1 μ F. La tension de service maximale doit être de 250 V en alternatif et de 600 V en continu.

La commutation des tubes luminescents pose un problème particulier en raison de l'inductivité de la self de charge: la valeur de R1 doit être portée à 10 k pour accroître l'amortissement. La puissance du relais est étroitement liée au refroidissement du triac. Tant que la température du boîtier reste inférieure à 85°C, le courant maximal peut atteindre 8A. Par conséquent, la charge pourra être de 1,8 kW max. Sans refroidissement conséquent du boîtier du triac, le courant ne saurait excéder 1A et la charge ne pourra être supérieure à 225 W.

Liste des composants

Résistances:

R1 = 47 Ω /1 W (voir texte)
 R2 = 22 k
 R3, R4 = 1 M
 R5 = 150 k
 R6 = 330 Ω

Condensateurs:

C1 = 100 nF/600 V (400 V, voir texte)
 C2 = 100 n

Semiconducteurs:

T1 = BC 547 B
 T2 = BF 256 A
 D1 ... D4 = 1N4005 (1N4004, voir texte)
 D5 = 1N4148
 IC1 = TIL 111
 Tri 1 = TIC 226 M (TIC 226 D, voir texte)
 Th1 = TIC 106 M (TIC 106 D, voir texte)

Divers:

Radiateur (voir texte, selon la charge)

Tableau 2

Caractéristiques techniques

a) circuit de commutation

tension de service	240 V _{eff}
tension de service maximale	
TIC106D, TIC226D, 1N4004	400 V
TIC106M, TIC226M, 1N4005	600 V
temps de réponse critique	500V/ μ s
courant de charge maximal (boîtier Tri1 \leq 85°C)	8A
courant de charge maximal (Tri1 non refroidi)	1A
courant de crête (max. 20 ms)	70 A
courant de crête (max. 10 ms)	80 A
courant de charge minimal (courant d'entretien)	60 mA
courant de fuite maximal (R1 = 47 Ω , C1 = 100 n)	10 mA
tension directe maximale	1,6 V

b) circuit de commande

tension de commande (continue)	3 ... 32 V
courant de commande	3 ... 7 mA 5 mA typ.

temps de réponse ("excitation")	max. 1/2 onde (10 ms)
temps de réponse ("relâchement")	max. 1/2 onde (10 ms)

Pour la pleine charge, la résistance thermique du radiateur devra être de 4°C/W (ou mieux). N'oublions pas de mentionner qu'une pâte thermoconductrice est indispensable entre le triac et son radiateur. Pour 3A, ce qui correspond à une charge de 650 W, un radiateur de petite taille fait l'affaire (moins de 15°C/W). Quelle que soit la charge, la résistance thermique requise pour le radiateur est facile à calculer, en s'aidant de la figure 3a où l'on trouve les températures maximales du boîtier mises en regard des courants

de charge correspondants. De cette température maximale, il faut déduire la valeur maximale escomptée pour la température ambiante (par ex. 30°C). On divise le résultat par la valeur de la puissance dissipée pour le courant de charge maximum, conformément aux informations données par la figure 3b. Voici un exemple: soit une charge de 1 kW max; le courant de charge est de 4,4 A pour une tension secteur nominale de 225 V. Soit une puissance dissipée de 7 W environ, comme on le voit sur la figure 3a. Pour une tempéra-

5

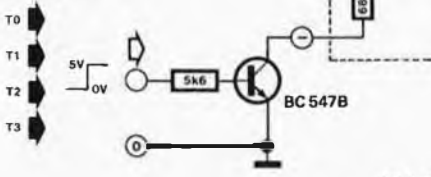
circuit du
chronoprocasseur

Figure 5. Circuit d'adaptation du relais à semiconducteurs au chronoprocasseur universel ou à tout autre circuit TTL.

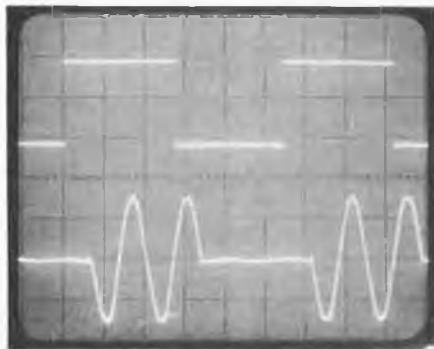


Photo 1. Représentation de la tension régnant aux bornes de la charge.

ture ambiante de 30°C, on obtiendra la résistance thermique du radiateur grâce au calcul suivant:

$$\frac{95^{\circ}\text{C} - 30^{\circ}\text{C}}{7\text{ W}} = \frac{65^{\circ}\text{C}}{7\text{ W}} = 9,3^{\circ}\text{C/W}$$

Une réalisation pour tous les usages

La figure 4 donne le dessin d'un circuit imprimé que nous avons imaginé pour ce relais. A première vue, les dimensions ne relèvent pas de la miniature... mais sont en fait justifiées par l'utilisation d'un boîtier spécial muni d'une prise électrique moulée sur le corps du boîtier (voir photo).

Le circuit peut éventuellement être ramené à des dimensions inférieures si l'on renonce à ce type de boîtier (voir la seconde photo) et que l'on préfère monter l'ensemble dans une boîte électrique à encastrer. L'essentiel est de procéder avec un soin redoublé, attendu que l'on est en contact direct avec "le 220 V". Lors de mesures notamment, il faut garder présente à l'esprit la sinistre tête de mort et surtout n'utiliser que du matériel parfaitement isolé. Le radiateur du triac est lui-même très dangereux: il faut donc le mettre hors de portée d'un contact par inadvertance.

Le circuit est doté de nombreuses connexions vers l'extérieur: deux pour

le signal de commande (isolé du réseau) et deux autres pour les contacts du relais (commutation). Pour ce genre de réalisation, il est préférable de ne pas se laisser tenter par des "pâtés" de soudure, mais au contraire de soigner de jolies petites "crottes", moins propices aux phénomènes de propagation propres aux tensions élevées. Ceci est particulièrement vrai pour l'optocoupleur, dont il ne faudrait en aucun cas réduire la tension d'isolation.

Applications

Nous n'en n'avons prévu aucune *a priori*, bien que toutes les applications possibles et imaginables soient dignes d'intérêt. Si l'on désire réaliser le circuit "économiseur d'ampoules à incandescence" que nous avons évoqué au début de cet article, le circuit de commande doté d'un optocoupleur devient inutile puisqu'il suffit de le remplacer par un interrupteur secteur miniature (tension alternative 220 V pour 0,5 A!); de ce fait, on économise D5, T2, IC1 et R3. Les contacts des broches de l'ex-IC1 recevront des picots à souder, auxquels on reliera l'interrupteur unipolaire évoqué ci-dessus.

Une application plus sophistiquée consiste à mettre le relais sur la ligne de sortie d'un circuit numérique, comme par exemple le chronoprocasseur universel. Comme le niveau logique actif est le plus souvent de 5 V, on peut là aussi renoncer à D5 et T2, pour attaquer l'optocoupleur directement via une résistance de limitation. Sur le circuit imprimé, on substitue la résistance à D5, tandis que T2 est remplacé par un strap (entre le drain et la source). La valeur de la résistance de limitation doit permettre l'écoulement d'un courant de 3...5 mA, ce qui donne 680 Ω pour une tension de 5 V (niveau logique actif).

Afin d'éviter tout malentendu, précisons que la présence d'un optocoupleur dans ce relais ne dispense absolument personne des précautions d'usage lorsque l'on travaille directement avec des tensions de 220 V!



le tort d'elektor

détecteur de métaux
Elektor n° 41, novembre 1981,
page 11-64 et suivantes

Plusieurs petits points ont été modifiés sur le détecteur de métaux pour obtenir un fonctionnement plus sûr et un réglage encore plus simple.

1. La bobine de détection doit être alimentée en +5 et -5 volts, (et non pas en +9 et -9 volts). Pour ce faire, effectuer les modifications suivantes sur le circuit imprimé: couper la piste reliant les résistances R1 - R3 à R28 aux environs de IC3, et faire la liaison entre le morceau de piste R1 - R3 et la broche 16 de IC2. Voilà pour le +5 V. Connecter l'îlot recevant R2 et R6 à la piste qui va à la broche 7 de IC4, voilà pour le -5 V. Il est évident qu'il n'est plus question de mettre ces points au +9 et -9 V.
2. Le sens de rotation du discriminateur P5 est inversé en figure 4. Le "0" se trouve près du -5 V. Il est impossible de régler le montage, si cela n'est pas modifié.
3. Si toutes les gammes fonctionnent correctement, à l'exception de la gamme R1, il faut inverser l'une des bobines.
4. Remplacer IC8 par un 4093, et R64 par un pont de fil de câblage. Une petite pression sur S3 fera basculer les flip-flop N3, N4.
5. Faire passer la valeur des résistances R59 et R61 à 2M2, permet de ralentir quelque peu la vitesse d'intégration.
6. Modifier la valeur de R12 et prendre une 27 k. L'amplitude du signal sur la bobine d'émission est de l'ordre de 8 V crête à crête environ.
7. Remplacer éventuellement IC6 par un CA 3140.

Infocarte 47, Elektor n° 46 avril 1982

Le transistor 2N2955 mis en place pour augmenter le courant **ne convient pas** dans ce cas-là. C'est un transistor du type MJ2955 qu'il faut utiliser.

récepteur FM-CB ultra-simple juillet/août 1981, page 7-49

La liaison reliant les broches 15 et 15 de IC1 au +12 V comporte une connexion au filtre F12 et à la résistance R2, (valeur 4k7); cette connexion est excédentaire, elle doit être **supprimée**, car elle empêche le fonctionnement du montage.

du 6502 au 6809

**Le mieux n'est pas
toujours l'ennemi
du bien**

Il y a de bons microprocesseurs, comme le 6502; il y en a de meilleurs, comme le 6809. Pourquoi? Comment? Ces deux types de μ P sont étroitement apparentés; nous allons voir qu'il est assez facile de passer d'un système avec 6502 à un système avec 6809, en substituant purement et simplement l'un à l'autre.

Registres	6809	6502
Reg. X	16 bits	8 bits
Reg. Y	16 bits	8 bits
Pointeur de pile	16 bits	9 bits
Accu A	8 bits	8 bits
Dirac Page Reg.	variable	fixe (page zéro)
Reg. d'état	8 bits	7 bits
Compteur ordinal	16 bits	16 bits

Motorola a conçu un processeur à structure interne de 16 bits, qui mérite l'appellation de "super 6502", entre autres, à cause des similitudes nombreuses entre ces deux CPU (voir figure 1). Le 6809 est doté d'un deuxième accumulateur de 8 bits et d'un registre variable d'adressage direct de page (le 6502 ne peut adresser directement que la page zéro, alors que le 6809 peut en adresser directement 256!).

Les deux accumulateurs (A et B) peuvent être associés pour en former un seul de 16 bits (C). En outre, le jeu d'instructions du 6809 paraîtra familier à tous ceux qui connaissent celui du 6502 et qui reconnaîtront sans difficulté des mnémoniques et des modes d'adressage à l'usage desquels ils sont déjà rompus. Les instructions de branchement de ce nouveau processeur sont d'une efficacité remarquable puisqu'elles lui permettent de couvrir des zones de $-16 \dots +15$ pas ou encore $-128 \dots +127$ pas, voire même de $-32768 \dots +32767$ pas! BRA, BSR et quelques autres mnémoniques du 6809 sont particulièrement attrayants pour les usagers du 6502: *branch always* ou *branch to subroutine* autorisent par exemple l'utilisateur à s'affranchir des adresses absolues à l'intérieur d'un programme, qui devient de ce fait *universellement translatable* (il n'y a pas de correction à effectuer lors du transfert d'un fichier d'une zone mémoire à une autre).

Notons aussi la présence d'un mode d'adressage puissant, baptisé "*program counter relativ*", permettant d'adresser n'importe quelle cellule mémoire à partir du contenu instantané du compteur ordinal.

Au chapitre des défections, il faut déplorer l'absence du mode d'adressage indirect indexé, si cher aux utilisateurs du 6502. Le 6809 ne permet pas d'indexer les adresses indirectes!

Au chapitre des curiosités, on trouve une instruction comparable au NOP du 6502: il s'agit de BRN, pour *branch never*.

L'adressage indexé du 6809 n'est pas tout à fait le même que celui du 6502: le code opératoire proprement dit est un octet; le deuxième octet ("*postbyte*") peut contenir un offset de 5 bits. Viennent ensuite deux autres octets (ou un seul éventuellement), qui représentent un offset de 16 bits

(ou 8 seulement) en complément à deux. Expliquons-nous: si l'ensemble de l'instruction est constituée d'un code opératoire (8 bits), d'un premier offset de 5 bits, d'un second offset de 8 ou 16 bits et enfin d'un indexage à l'aide du registre X, du registre Y, du pointeur de pile S, ou du pointeur de pile de l'utilisateur U, voire de l'une des trois formes d'accumulateur possibles (A, B ou C), l'adresse effective sera obtenue en additionnant le contenu de l'index à l'ensemble des offsets. Si un déplacement de $-16 \dots +15$ pas est suffisant, l'instruction indexée ne comportera que deux octets: celui du code opératoire et le fameux *postbyte* (5 bits utiles).

L'adressage indexé existe en version indirecte aussi; c'est-à-dire que le pointeur, obtenu par addition de l'index et de l'offset, désignera un emplacement mémoire contenant ADH de l'adresse effective. L'emplacement immédiat postérieur contient ADL de cette adresse effective. On notera à ce propos qu'avec le 6809, ADH et ADL sont traités dans le "bon ordre", et non dans l'ordre inverse comme avec le 6502, où l'on trouve et traite toujours ADL avant ADH. La version indirecte du mode d'adressage indexé du 6809 se prête bien à l'élaboration de tables en tous genres en compilation ou en interprétation de langages évolués!

Comme nous venons de le mentionner, les accumulateurs peuvent servir d'index qu'il est donc non seulement possible d'incrémenter/décémenter, mais aussi de soumettre aux opérations arithmétiques et binaires. Ce qui permet de calculer les indexations. Lorsqu'on a pratiqué le 6809 pendant quelques heures, le mode d'adressage "*accumulator indexed*" prend sa place comme les autres dans l'attirail du programmeur.

Alors que le 6809 est doté de deux pointeurs de piles, S et U, le 6502 n'en a qu'un. S est un pointeur de 16 bits, dont la fonction est identique à celle du pointeur du 6502: les adresses de "retour de sous-programme" et le contenu des registres de l'unité centrale sont sauvegardés sur la pile et repérés à l'aide de ce pointeur, dont on se sert également lors des interruptions. Le pointeur de pile de l'utilisateur, nommé U, est à l'entière disposition du programmeur; son format est également de 16 bits; il sert essentiellement de tampon d'entrée, de "pointeur de boucle",



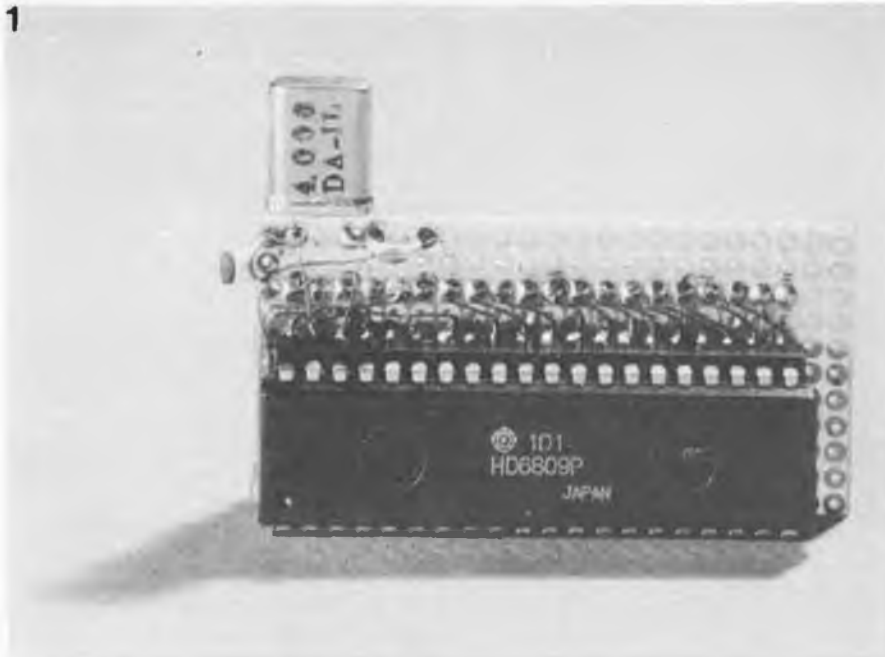


Photo 1. Voici comment réaliser le circuit du 6809 à monter sur le support du 6502. Le circuit imprimé d'essai est lui-même monté sur un support à 40 broches.

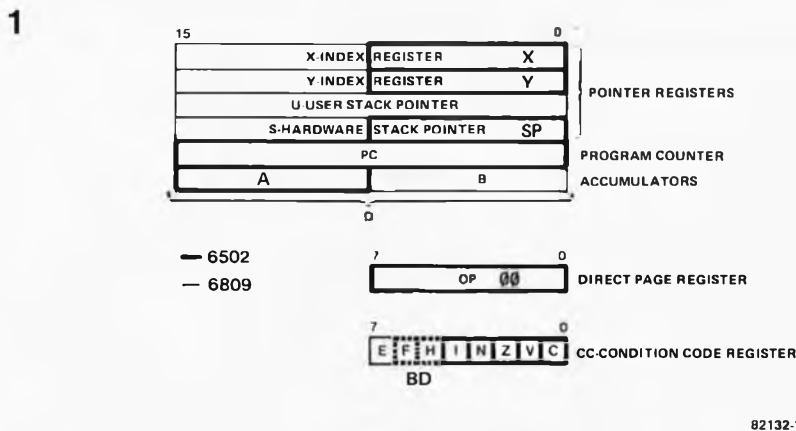


Figure 1. Structures comparées des microprocesseurs 6809 et 6502.

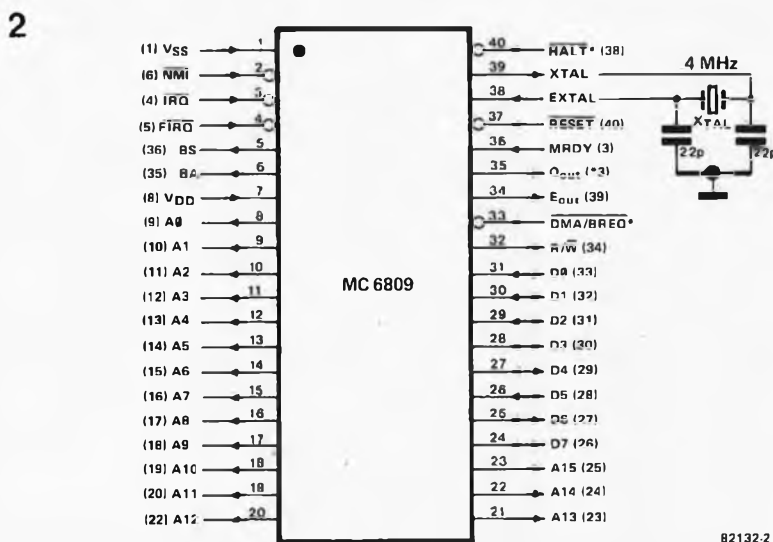


Figure 2. Brochage de l'unité centrale 6809. Les numéros indiqués entre parenthèses renvoient aux broches correspondantes du 6502.

et s'avère utile dans le traitement de texte.

En comparant les deux processeurs, on s'aperçoit qu'ils sont organisés autour du même modèle de programmation; leurs modes d'adressage sont ressemblants et souvent identiques. Le jeu d'instructions du 6809 est plus puissant que celui du 6502, ce qui est plutôt un avantage qu'un inconvénient. Par conséquent, l'utilisation d'un 6809 dans un système construit autour du 6502 présente beaucoup d'intérêt:

- la modification du matériel est minime;
- le logiciel disponible pour le 6809 est nettement plus important, quantitativement du moins, que celui du 6502;
- il existe, sur disquette, des BASIC, FORTRAN, PASCAL et assembleurs externes (pour tous les CPU courants) et bien d'autres logiciels pour le 6809. Faire avec le Z80 des programmes pour le 6809 et inversement rien de plus facile!
- le formatage pour les disquettes est unique, alors qu'il en existe plusieurs pour le 6502.

Reste à savoir comment opérer la substitution du 6809 au 6502 sur un système conçu pour ce dernier...

On installe le 6809 sur un morceau de circuit imprimé d'essai, avec un quartz de 4 MHz et deux condensateurs; ce circuit imprimé est lui-même monté sur un support à quarante broches, qu'il suffira d'enficher dans le support du 6502. Le câblage sera effectué conformément aux indications de la figure 2, tandis que la photo illustre la réalisation du circuit.

La procédure de substitution elle-même se résume en quelques points:

- retirer le 6502 de son support;
- introduire le circuit du 6809 dans le support ainsi libéré;
- substituer au logiciel-6502 résident (ROM ou EPROM), celui du 6809 (par exemple le moniteur ASSIST 09 donné dans le "Programming Manual" mentionné dans la bibliographie).

Il existe un éditeur de texte, un "linker/loader" et un DOS pour le 6809... voilà qui devrait permettre de faire tourner le Junior Computer en FORTRAN ou PASCAL avec disquette!

Bibliographie:

- MC6809-6809E; 8 bit Microprocessor Programming Manual; M6809 PM (AD); 1/3/81; Motorola (contient ASSIST 09)
- Macro Assemblers Reference Manual; 6800, 6801, 6805, 6809; M68 MASR (D); Motorola.

NB: Le présent article ne prétend pas à l'exhaustivité dans sa description du chemin qui mène du 6502 au 6809. Ce n'est qu'un modeste débroussaillage (pour l'instant!)...

Afin d'éviter toute confusion, répétons que le synthétiseur lui-même reste analogique, qu'il soit "Curtis" ou pas! Si l'on parle ici de microprocesseur, c'est uniquement pour le clavier polyphonique. Entre ces deux mondes, il nous faut des organes de conversion pour les tensions de commande requises par nos bons vieux VCO, VCF, VCA et ADSR.

Le microprocesseur du clapo- μ P ne fournit que des informations codées en binaire (les fameux bits) sur son bus de données. De surcroît, il ne délivre qu'une seule information à la fois: celle du canal 1 d'abord, puis celle du canal 2, celle du canal 3 un peu plus tard... et ainsi de suite jusqu'au 10ème canal. Puis on repasse au canal 1... etc!

circuit de sortie et logiciel "keysoft"

la clef de voûte du clapo- μ P, avec le logiciel et les procédures de réglage

Dans le numéro du mois de mai, nous annonçons le circuit de sortie et le logiciel du clapo- μ P dont nous avons dû annuler la publication en dernière minute. Le voici, enfin mûr, complétant la série des articles consacrés au clavier polyphonique numérique pour synthétiseur, dans laquelle on remarquera la diversité des sujets abordés: les deux derniers articles sont consacrés l'un à l'unité centrale (le cerveau) et l'autre à la carte de bus analogique (l'épine dorsale) autour de laquelle s'organise l'interconnexion des modules du synthétiseur.

Avec le présent circuit, il s'agit de distribuer aux canaux du synthétiseur les informations fournies par l'unité centrale à partir des données qu'elle reçoit elle-même du clavier.

U. Götz et R. Mester

D'où l'utilité d'un circuit de sortie qui assure à la fois la conversion des données binaires en tensions de commande et impulsions de porte (gate) et (au préalable) leur distribution aux modules analogiques concernés.

Différents principes s'offraient à nous pour la résolution de ces problèmes; nous avons choisi le meilleur, bien sûr! Avant d'aborder la description du circuit de sortie, nous voudrions survoler les différentes solutions envisageables pour la résolution du problème posé.

Multiplexage et rafraîchissement logiciel

En fonctionnement dynamique multiplexé à rafraîchissement logiciel, le nombre des composants est assez

restreint. Les informations numériques ne sont converties que par un seul convertisseur numérique/analogique; un multiplexeur analogique commandé par le microprocesseur assure ensuite la distribution des tensions ainsi obtenues aux différents canaux. Ceux-ci sont munis chacun d'un échantillonneur-bloqueur, indispensable pour mémoriser la tension de commande du canal. L'unité centrale rafraîchit périodiquement chaque canal... mais si le clapo- μ P était monté dans sa version étendue, celle que nous publions ici (avec Preset, Keyboard Splitting), le Z80 devrait être secondé par un circuit dont la seule et unique, mais précieuse, fonction serait d'assurer le rafraîchissement des canaux; on ne parle plus de rafraîchissement logiciel, mais d'un rafraîchissement matériel. Qu'on en juge par la figure 1b.

Fonctionnement d'un rafraîchissement matériel

Chaque fois qu'une touche est actionnée, une valeur numérique correspondante est placée dans un emplacement de mémoire vive (dans laquelle on peut lire et écrire). L'unité centrale fait transiter cette donnée par le bus d'adresses qui détermine dans quel emplacement (ou tampon) mémoire devra être stockée cette donnée. L'unité centrale adresse la RAM à l'aide d'un sélecteur de données (MUX); celui-ci est doté de deux bus d'entrée et d'un bus de sortie. Les deux bus d'entrée sont reliés l'un au bus d'adresses de l'unité centrale et l'autre aux sorties du compteur de rafraîchissement matériel. La sortie du sélecteur de données adresse la RAM et le multiplexeur; le niveau logique de la ligne WRITE détermine si c'est le bus d'adresses du CPU qui est validé, ou si c'est le compteur de rafraîchissement matériel. Lorsque c'est l'unité centrale qui charge une valeur numérique (correspondant à une touche actionnée sur le clavier) dans la RAM, c'est son bus d'adresses qui y est relié. La ligne WRITE est alors au niveau logique bas. Dans tous les autres cas, c'est le compteur de rafraîchissement qui est relié à la RAM.

C'est ainsi que lorsqu'une valeur numérique de touche actionnée est chargée dans un emplacement mémoire, la mémoire vive repasse immédiatement après en mode lecture.

Le compteur de rafraîchissement adresse tous les emplacements les uns après les autres; la valeur numérique qui se trouve dans chacun d'entre eux est alors appliquée à l'entrée du convertisseur numérique/analogique. Pendant ce temps, le multiplexeur est lui aussi adressé par le compteur de rafraîchissement, de telle sorte qu'il transmettra la tension de commande, résultant de la conversion de la valeur numérique prélevée dans un des emplacements mémoire de la RAM, à l'échantillonneur-bloqueur du canal correspondant.

Fonctionnement statique

Le circuit de la figure 1c est très simple: chaque convertisseur est précédé par une mémoire (appelée "verrou"), reliée à un bus de données (8 bits) commun, lui-même alimenté par l'unité centrale. La distribution des données est possible grâce aux entrées de validation (enable) des étages mémoires, adressés et validés à tour de rôle chaque fois que sur le bus de données se trouvent les informations destinées à chacun d'entre eux; lorsque le bus contient par exemple les données destinées au canal 1, c'est l'étage mémoire 1 qui sera validé par le signal WRITE venant du CPU (la barre placée sur le mot WRITE (écriture) signifie que le niveau logique actif pour ce signal est bas!)

Venons-en à la figure 2 qui reproduit le schéma que nous utiliserons; celui-ci correspond au synoptique de la figure 1c. Les connexions représentées sur le côté gauche sont destinées à la carte de bus (via un connecteur, comme l'unité centrale et le circuit d'entrée).

IC3 est un décodeur BCD, adressé par les lignes $A_0 \dots A_3$, qui commande les verrous IC5-1...IC5-10 à tour de rôle, de telle sorte que chacun d'entre eux soit validé au moment où les données qui lui sont destinées sont présentes sur le bus de données. Ce n'est que lorsque les données nouvelles se sont stabilisées sur le bus de données que l'impulsion d'écriture appliquée à la broche 11 les "fait passer" sur les sorties. La configuration ET des portes N1...N6 assure la synchronisation de l'impulsion d'écriture sur la broche 11.

Il n'est pas nécessaire de fournir une impulsion de lecture en aval, étant donné que le convertisseur numérique/analogique qui fait suite dans la chaîne de transmission travaille en permanence avec les données convenables appliquées à ses entrées.

Le convertisseur numérique/analogique

Ce circuit devra être réalisé en dix exemplaires, comme on peut le déduire de la figure 1c. *Mais pourquoi avoir opté pour cette solution dispendieuse, alors que le système à rafraîchissement ne requiert qu'un seul circuit convertisseur?*

Les plus fûtés d'entre nos lecteurs se douteront que c'est en rapport avec ce choix et ses conséquences que nous avons différé la publication du présent article. En effet, nous avons procédé à une expérimentation approfondie sur les deux types de solution et nous nous sommes aperçus que la moins chère des deux n'était pas la meilleure, ni la plus simple à réaliser (voir figure 1b). Nous ne l'abandonnons pas définitivement; il se peut que nous revenions sur ce sujet dans une publication ultérieure.

Et ce n'est pas tout! Non seulement nous renonçons à la solution du convertisseur unique, dont la sortie analogique

1a

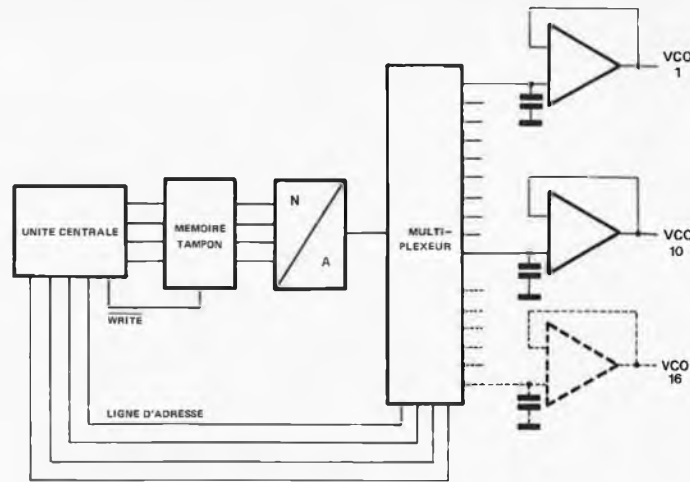


Figure 1a. Schéma synoptique d'un circuit de sortie à multiplexage des tensions analogiques. Pour décharger l'unité centrale, on préfère le circuit de la figure 1b.

1b

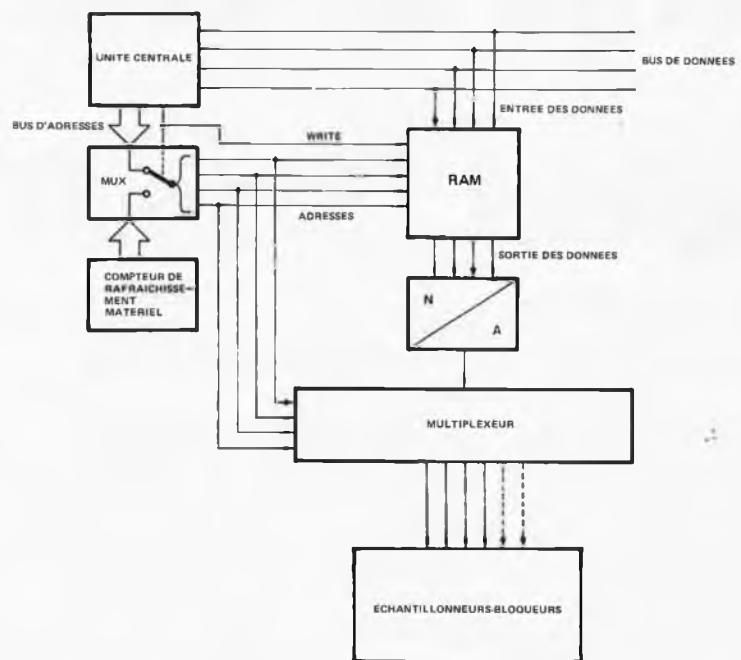


Figure 1b. La particularité de cette structure est de laisser l'unité centrale libre de se manifester "quand bon lui semble". La transmission des données mémorisées en RAM est assurée par un compteur de rafraîchissement matériel qui commande à la fois le multiplexage et l'adressage de la RAM.

1c

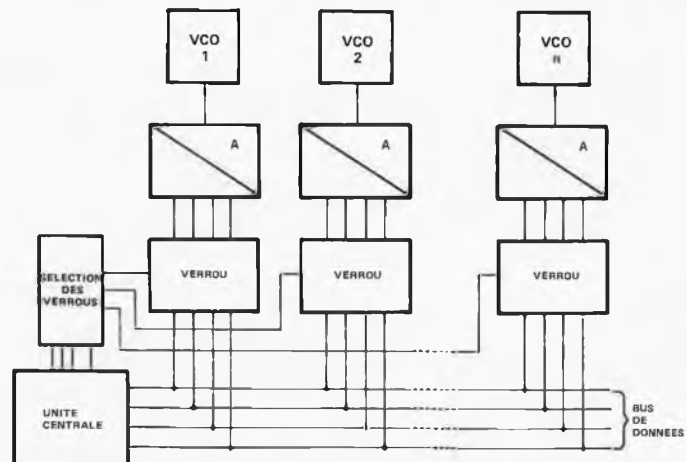


Figure 1c. Représentation simplifiée du circuit de la figure 2. Malgré sa plus grande complexité matérielle, ce circuit a fini par emporter la décision: à chaque canal son convertisseur! Les signaux de contrôle sont réduits au minimum, ce qui confère une plus grande immunité aux parasites (et aux bricoleurs) à ce circuit de première importance dans le cadre du clapo- μ P.

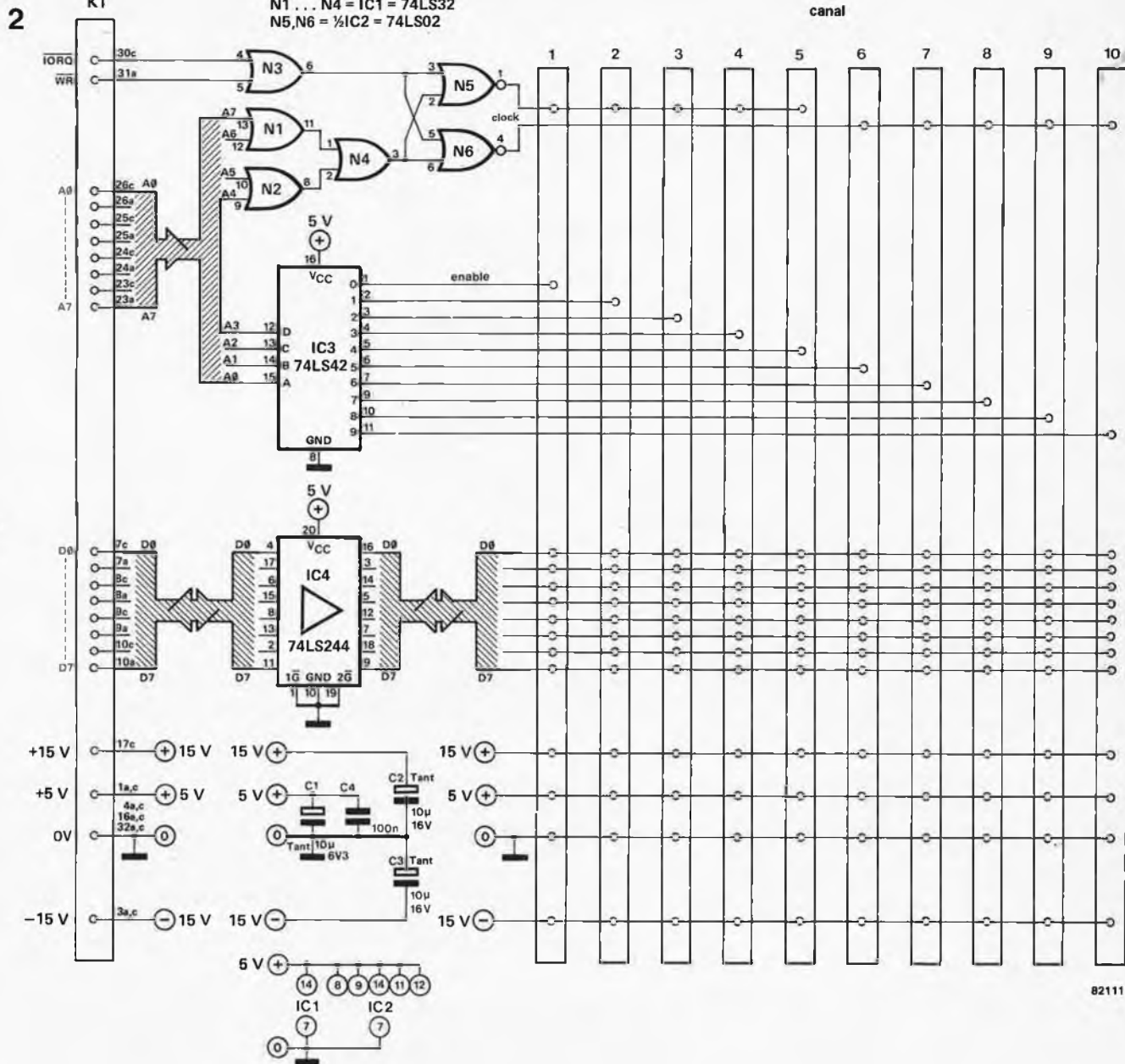


Figure 2. Les entrées des verrous sont reliées à un même bus de données. Pour que l'un d'entre eux soit validé, il faut un signal d'écriture (N1...N6) et un signal de validation (niveau logique bas sur la broche 1). C'est le multiplexeur d'adresses IC3 qui fournit ce dernier. Les données destinées au convertisseur N/A et l'impulsion de GATE arrivent sur le bus, via les tampons intégrés dans IC4.

est multiplexée, mais nous choisissons d'en utiliser un par canal... et pour chaque canal, il y aura deux circuits intégrés convertisseurs numérique/analogique à 8 bits, bien qu'en réalité il ne sera fait usage que de trois ou quatre de ces bits: en effet, l'unité centrale délivre l'information destinée au KOV sous forme de deux données distinctes: l'une pour la numérotation de l'octave et l'autre pour la numérotation du demi-ton à l'intérieur de ladite octave. C'est ainsi que le code 3 - 7 signifiera qu'il s'agit du septième demi-ton dans la troisième octave. Cette répartition des informations permet de couvrir une plage plus large, avec une précision meilleure. A la numérotation des octaves correspond, au-delà des convertisseurs, une progression de 1 V puisque les VCO ont eux aussi une caractéristique d'un volt par octave. Les don-

nées relatives aux demi-tons donnent lieu à une progression d'un douzième de volt par demi-ton. La sortie des convertisseurs d'un même canal est mélangée par un additionneur non inverseur, via deux adaptateurs d'impédance. Les organes de réglage du circuit sont P1 et P2, qui permettront "d'accorder" chaque convertisseur. Le rôle de P3 a été décrit dans l'article traitant du bus pour le synthétiseur polyphonique. Il s'agit d'un organe de réglage du VCO qui se substitue à l'ajustable P1 que l'on supprime sur cette carte.

Réalisation du circuit de sortie

On voit sur la figure 4 que tous les convertisseurs sont placés sur des circuits imprimés distincts que l'on place eux-mêmes sur la carte de sortie propre-

ment dite, comme sur une carte de bus. De sorte que l'on pourra procéder au montage du circuit de sortie par étapes successives; pour chaque nouveau canal, il suffit de rajouter un convertisseur sur la carte de sortie (pour limiter les frais, nous avons renoncé à utiliser des connecteurs à cet endroit, de sorte que l'on soudera chaque carte-convertisseur directement sur le circuit de sortie; du fait des faibles dimensions de ces circuits intégrés, des liaisons courtes en fil de câblage rigide feront largement l'affaire). Chaque carte de conversion est munie d'une sortie KOV et d'une sortie GATE que l'on reliera au canal de synthétiseur correspondant, comme indiqué dans l'article du bus.

Réglage des convertisseurs N/A

Si l'on dispose du circuit d'accord

3

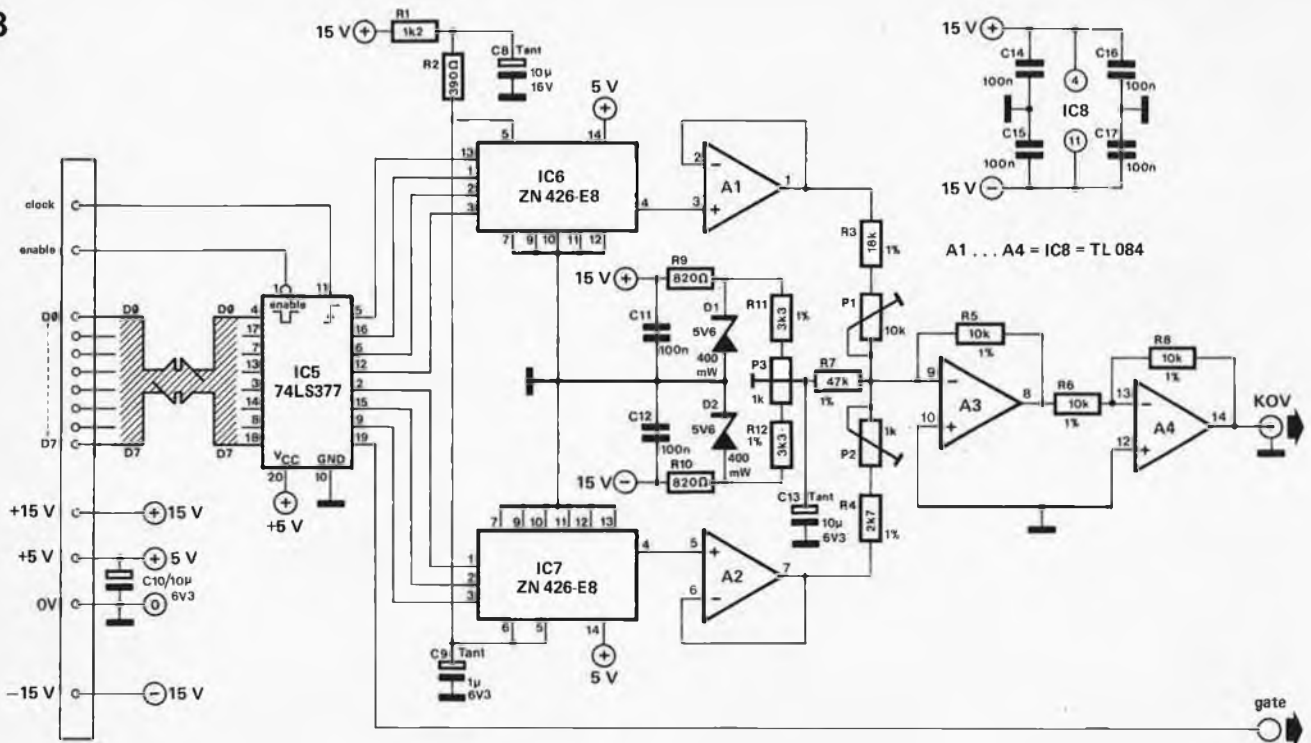


Figure 3. Chaque canal est doté d'un étage convertisseur qui lui est propre; à cette fin, on met en oeuvre deux circuits intégrés du type ZN 426-E8 de Ferranti, afin d'obtenir une précision convenable sur une large plage qu'un seul convertisseur ne pourrait couvrir avec autant de précision. P1 est destiné au réglage des demi-tons, tandis que P2 veille à la précision des octaves. Le réglage de P3 permet d'obtenir l'unison des VCO lorsqu'ils reçoivent une tension de commande identique.

(publié en Avril 1982) et des circuits de conversion tels qu'ils apparaissent sur les figures 5 et 6, le réglage ne posera pas de gros problèmes. Le circuit d'accord permet de disposer très facilement des informations numériques à l'entrée du convertisseur à régler. On commencera, comme il se doit, par le réglage KOV du premier circuit de conversion; la sortie de ce dernier sera reliée à un voltmètre numérique de qualité. Puis on actionnera une touche quelconque sur le clavier.

La tension relevée par l'appareil de mesure doit croître ou décroître d'un volt lorsque l'on actionne les touches prévues pour le changement d'octave sur le circuit d'accord. C'est à l'aide de P2 que l'on doit obtenir cette tension que l'on réglerà avec un maximum de précision (et de patience!). L'étape suivante consiste à ajuster P1 de telle sorte que la tension KOV progresse exactement d'un douzième de volt lorsque l'on actionne le commutateur rotatif du circuit d'accord. En d'autres termes: pour 6 positions du commutateur, la progression doit être d'un demi-volt (0,5 V).

Rôle de P3: Une fois que le réglage des VCO a été mené à bien (voir plus loin), P3 permet d'effectuer une compensation d'offset spécifique pour chaque canal; ceci implique que par la suite les canaux ne seront pas interchangeables, puisque chaque convertisseur aura été réglé en fonction du VCO auquel il est raccordé.

Attendu qu'il est nécessaire de disposer de VCO accordés avant de pouvoir

procéder à la compensation d'offset, on pourra procéder comme indiqué ci-après: à présent, il n'est plus possible que tous les VCO reçoivent la même tension de commande; en effet, à la sortie de chaque convertisseur est fournie une tension déterminée par l'une des touches actionnées. Or, il n'existe pas deux touches identiques sur un clavier!

On commencera donc par actionner le bouton poussoir d'initialisation (carte de l'unité centrale). La tension correspondant à la première touche actionnée apparaîtra à la sortie du premier convertisseur, pour le canal 1. Si l'on actionne à présent une seconde touche, la tension correspondante apparaîtra en sortie du deuxième convertisseur, pour le canal 2. S'il s'agit d'une quinte (do-sol, par exemple), il suffira d'ajuster P3 de telle sorte qu'il s'agisse bien de cet intervalle, sans le moindre battement.

Ensuite, on actionne à nouveau le poussoir "reset", puis trois touches sur le clavier polyphonique de préférence, de telle sorte que l'intervalle entre la première et la troisième touche soit d'une quinte. C'est P3 de la troisième carte de conversion que l'on ajustera cette fois de telle sorte que l'intervalle soit bien celui d'une quinte sans battement. Cette méthode fort simple devrait permettre de régler les 10 canaux sans difficulté.

Réglage des VCO

Nous avons déjà abordé ce sujet épineux depuis le début de cette série d'articles.

Avec le clapo- μ P, il n'est plus possible d'accorder les VCO en actionnant les touches une par une; c'est pourquoi nous proposons la procédure suivante: On commence par accorder tous les VCO, indépendamment du clavier. Pour cela, on réalise un premier canal de synthétiseur, composé d'une carte de bus supportant un circuit de VCO, un circuit de VCF/VCA et un circuit d'ADSR. Cette carte de bus "principale" devra être reliée aux organes de commande de la face avant. Pour que le signal du VCO puisse être prélevé sur la connexion 27 de la carte de bus, il faut appliquer un signal de porte persistant au générateur d'enveloppe (relier la connexion 30 du bus au + 5 V). Le niveau du sustain des ADSR est mis au maximum, la fréquence de coupure du VCF aussi haute que possible et le facteur Q au minimum. La forme d'onde préconisée est la dent de scie. A ce stade, il faut avoir lu (et relu) l'article concernant le bus du synthétiseur!!!

On sait depuis la publication de l'article concernant le VCO que le réglage de la linéarité est effectué à l'aide de P9. Rappelons que P1 est supprimé. Pour l'accord du VCO, il faut lui appliquer une tension de commande précise à l'endroit précis où ultérieurement il recevra le KOV provenant du convertisseur (connexion 28 sur la carte de bus). On obtiendra cette tension de commande avec le circuit de la figure 7, où deux potentiomètres placés à l'entrée d'un additionneur se partagent le travail en un réglage grossier et un

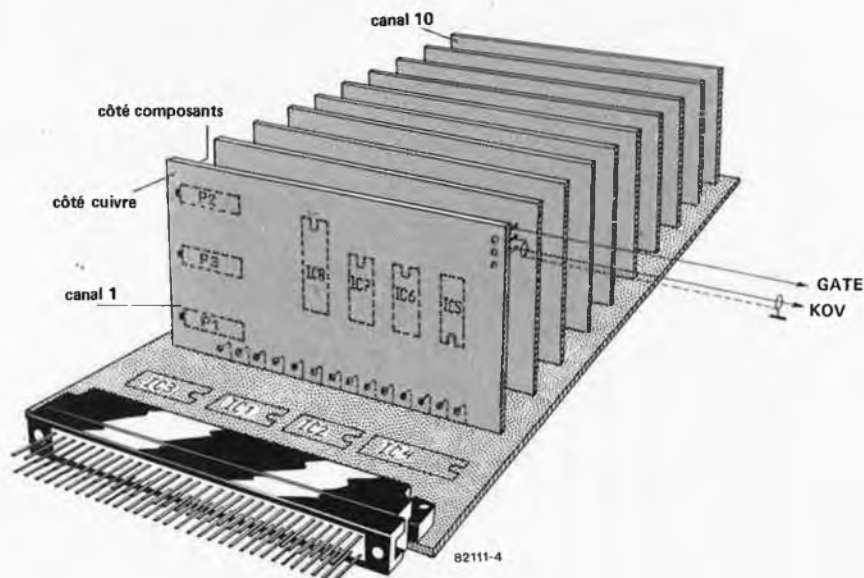


Figure 4. Structure de l'ensemble du circuit de sortie: pour chaque canal, il y a un circuit intégré de conversion spécifique, comportant le convertisseur proprement dit et le verrou correspondant. Ces circuits sont connectés directement sur le circuit de sortie lui-même, qui comporte par ailleurs le reste des composants de la figure 2.

réglage fin.

On applique la tension de précision à la connexion 28 de la carte de bus, de même qu'un voltmètre numérique (lui-même de précision!). En outre, il faut une fréquence de référence stable, riche en harmoniques.

On règle la tension de précision à 1 V pour commencer. La fréquence du VCO doit être grave; on accorde ensuite la fréquence de référence avec ce son grave jusqu'à ce que tout battement disparaisse. On augmente la tension de précision d'exactly 1 V (au millivolt près, si possible!). Si le réglage de P9 est bon, le VCO doit osciller exactement une octave au-dessus de la fréquence de référence.

Généralement, ce n'est pas le cas. Il faut donc ajuster P9 jusqu'à ce que l'octave soit parfaite. Mais le réglage ne s'arrête pas là (comme devraient le savoir tous ceux qui se sont frottés à la linéarité des VCO!). En effet, si l'on fait baisser la tension de référence d'un volt, les deux sons ne seront très probablement plus accordés, une correction de la fréquence de référence permet de rétablir l'unisson. On augmente à nouveau la tension de référence d'un volt. S'il persiste un désaccord dans l'octave, il devrait toutefois être moins important qu'auparavant. Et c'est ainsi que par tâtonnements successifs on parvient au réglage de la linéarité du VCO, du moins sur la première octave. Si l'on augmente la tension de référence de plusieurs volts au lieu d'un seul, on constatera un désaccord grandissant qu'il faudra com-

penser par un réglage de plus en plus fin de P9. Plus la plage de réglage s'étendra sur un nombre d'octaves élevé, meilleure sera la linéarité du VCO. De sorte qu'il faudra toujours revenir à la tension de commande initiale de 1 V, même si on la pousse à 5 V pour le réglage de P9.

L'accord entre le VCO et la fréquence de référence

On ne se contentera pas d'une seule procédure de réglage, avec le VCO et la fréquence de référence à l'unisson; mais on en essaiera d'autres, où au départ la fréquence de référence se situera déjà deux ou trois octaves au-dessus de la fréquence du VCO.

On peut également s'aider d'un orgue électronique.

Réglage des autres VCO

Une fois que le VCO "principal" est accordé, il pourra servir de référence pour les autres qui, à tension de commande égale, devront osciller à la même fréquence que le VCO principal. On commencera par réaliser un deuxième canal de synthétiseur, auquel on appliquera un pseudo-GATE de 5 V. La connexion 28 du bus du second canal sera reliée à la connexion 28 de la carte de bus du premier canal et de ce fait, à la tension de référence. La valeur initiale de cette dernière pourra de nouveau être de 1 V; les deux VCO seront probablement désaccordés. Pour l'accord du

deuxième VCO, il est préférable de disposer d'une tension de commande supplémentaire. On relie pour cela la connexion 15 et la masse du deuxième VCO à un potentiomètre, comme indiqué sur la figure 8. Le curseur de ce potentiomètre sera relié à la connexion 17 du VCO 2 (côté opposé au connecteur, entrée TUNE de la version monophonique).

Ce potentiomètre va donc permettre d'accorder à l'unisson les deux VCO recevant la même tension de référence (1 V). Si l'on modifie à présent la tension de commande, on constatera un désaccord progressif des deux VCO; ce qui est normal puisque le deuxième VCO n'est pas encore accordé. On procède exactement comme pour le VCO "principal": lorsque la tension de référence est de 5 V, on ajuste P9 du VCO à accorder jusqu'à l'unisson parfait entre les deux canaux. Si l'on ramène la tension de référence à 1 V à présent, on constate l'inévitable désaccord que l'on corrigera avec P3 (voir figure 8). Ramener la tension de référence à 5 V: le désaccord entre les deux oscillateurs devrait être moins important; on le corrige à l'aide de P9 du VCO 2 et on recommence... jusqu'à ce qu'on obtienne une linéarité parfaite des deux VCO.

Ensuite, on déconnecte le VCO 2 qui vient d'être accordé et on le remplace par un autre, le VCO 3, qui devra être accordé à son tour selon la même procédure.

Rôle de P7

Une fois que la linéarité d'un VCO a été ajustée au mieux à l'aide de P9, on constate qu'il persiste une dérive plus ou moins importante dans les fréquences élevées (voir les premiers articles). Celle-ci devra être compensée à l'aide de P7 et une tension de référence de 7 V, jusqu'à ce que le VCO principal et le VCO à accorder oscillent sans battement à la même fréquence. Qu'on se rassure, cette correction ne fausse pas le réglage effectué préalablement à l'aide de P9.

La figure 8 illustre la procédure de réglage à l'aide de quelques graphiques. La pente de la ligne droite correspond à la caractéristique volt/octave; l'axe des ordonnées indique la fréquence du VCO pour une tension de commande nulle (valeur de Y lorsque X = 0). D'un VCO à l'autre, cette fréquence n'est pas exactement de 0 Hz, même lorsque la tension de commande est de 0 V.

La figure 8a représente à la fois la caractéristique d'un VCO accordé (VCO 1) et celle d'un VCO non accordé (VCO 2). L'offset (compensation du zéro) n'a pas d'importance ici, puisqu'il sera compensé ultérieurement au niveau du réglage des convertisseurs (voir ci-dessus). Ce qui compte ici, c'est la linéarité et la pente de la droite. Les droites des VCO 1 et 2 ne seront donc pas forcément superposées, mais il suffira qu'elles

Liste des composants

Résistances (pour un seul canal):

R1 = 1k2
 R2 = 390 Ω
 R3 = 18 k
 R4 = 2k7
 R5,R6,R8 = 10 k
 R7 = 47 k
 R9,R10 = 820 Ω
 R11,R12 = 3k3

Condensateurs:

C1,C13 = 10 μ/6,3 V tantale
 C2,C3,C8 = 10 μ/16 V tantale
 C4,C10 ... C12,C14,C15 = 100 n cér./MKH
 C5 ... C7 = omis
 C9 = 1 μ/6,3 V tantale
 C8 ... C15 = une fois par canal

Semiconducteurs:

D1,D2 = 5,6 V zener/500 mW
 IC1 = 74LS32
 IC2 = 74LS02
 IC3 = 74LS42
 IC4 = 74LS244
 IC5 = 74LS377
 IC6,IC7 = ZN 426-E 8
 IC8 = TL 084

D1,D2,IC5 ... IC8 = une fois par canal

Divers:

1 connecteur 64 broches mâle
 (DIN 41612 a-c)

5

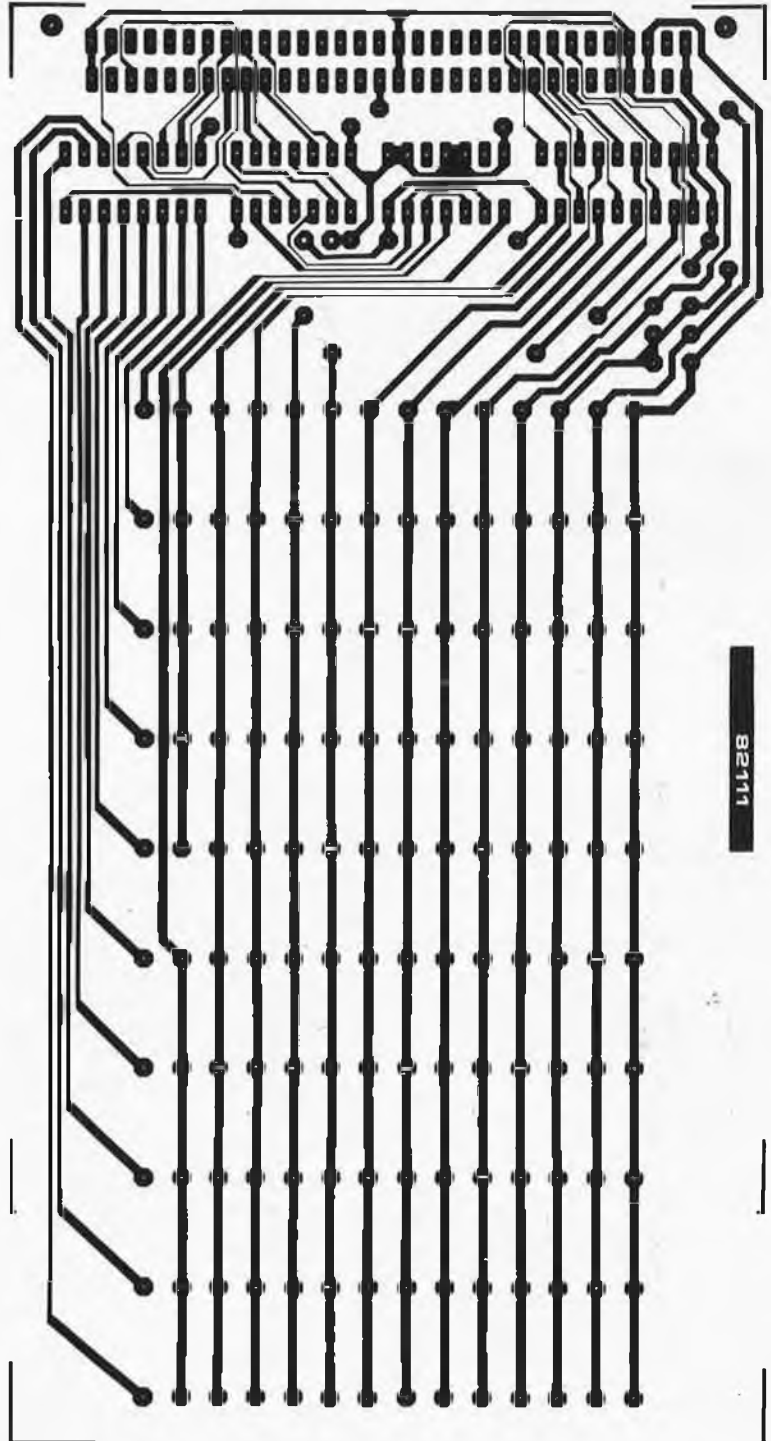


Figure 5. Dessin du circuit imprimé et sérigraphie pour l'implantation des composants du circuit de sortie.

soient parfaitement parallèles. Comme 0 Hz n'est pas une fréquence mesurable (... sic!), on procède par approximations successives. Soit U1 la tension de commande de précision de 1 V et U2 la tension de 5 V. En 8a, on constate que les deux droites divergent considérablement pour une tension de commande identique: le VCO2 n'est pas encore accordé. On corrige la position de la droite autour de son point de passage par zéro (intersection avec l'axe des X) à l'aide de P9. Et c'est la figure 8b qui illustre le résultat de cette manœuvre: les deux droites ne sont toujours pas parallèles, mais c'est déjà

mieux! On applique à nouveau la tension U1 de 1 V et on corrige la position de la droite du VCO2 à l'aide de P3 (voir le circuit de la figure 7). C'est avec U2 que les deux courbes ne collent plus maintenant (figure 8c), d'où la nécessité d'une correction à l'aide de P9. Peu à peu, la pente des deux VCO devient parallèle. La superposition définitive sera obtenue à l'aide du potentiomètre supplémentaire du convertisseur N/A.

Réglage des VCF

Qu'on ne s'y trompe pas: un réglage soigneux des VCF (et VCA) paraît

moins spectaculaire que celui des VCO, mais il n'en est pas moins indispensable. Les oreilles fines s'en apercevront très vite d'ailleurs. A tension de commande égale, fréquences de coupure égales! Voici le slogan... Pour les VCA, c'est pareil: à tension de commande égale, facteurs d'amplification égaux! Le synthétiseur n'aura un son homogène que lorsque ces conditions seront parfaitement remplies.

Reprenons le schéma du circuit du VCF/VCA publié en février 1982. Le premier réglage à effectuer est celui de la fréquence de coupure (P3):

1) mettre le curseur de P3 à la masse;

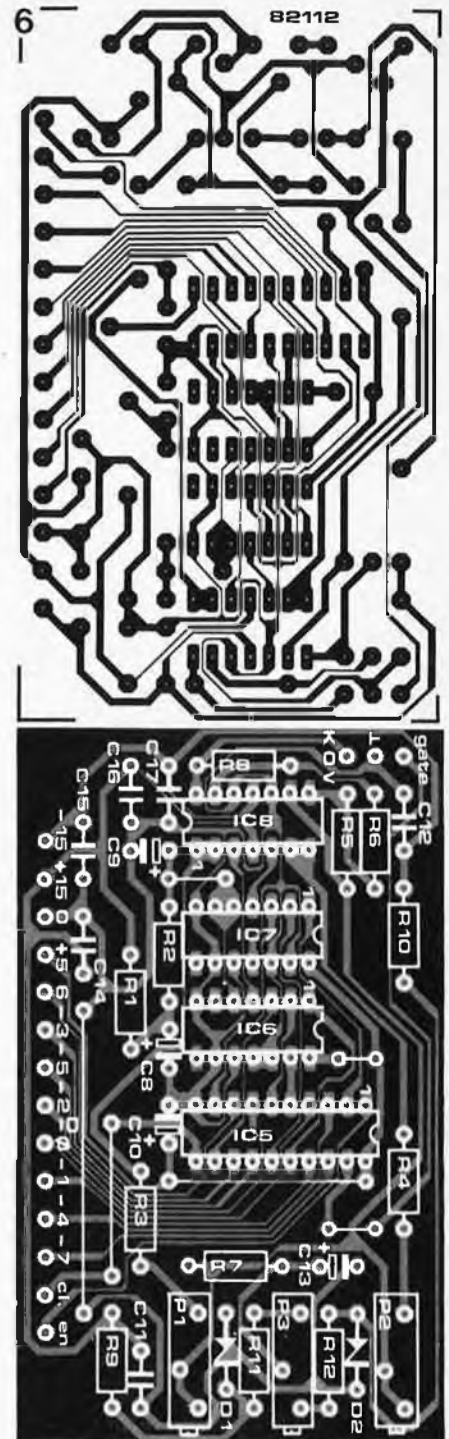
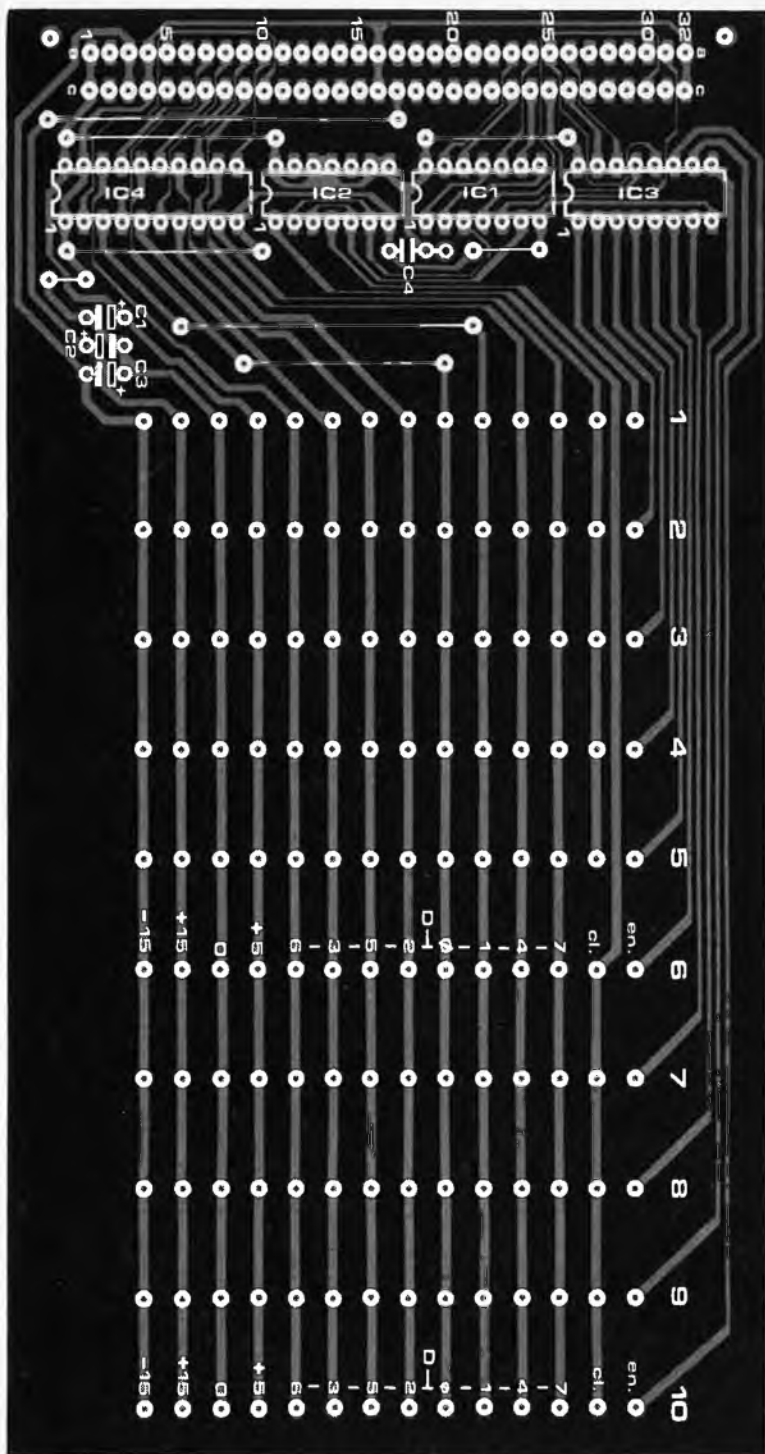


Figure 6. Dessin du circuit imprimé et sérigraphie pour l'implantation des composants d'un circuit de conversion.

- 2) sur le canal "principal", ajuster P7 de telle sorte que le signal BF (touche la plus grave du clavier) appliqué à l'entrée du filtre ne passe plus;
- 3) on relève la tension présente sur le curseur de P7;
- 4) sur tous les autres VCF, il faut régler P7 de telle sorte que l'on relève le même potentiel sur le curseur de P7!
- 5) ramener P3 en fond de course à droite (+15 V);
- 6) sur le circuit "principal", régler P9 de sorte que la fréquence de coupure du filtre sorte du domaine audible (il suffit pour cela de mettre le facteur Q du filtre au maximum et

d'actionner P9 jusqu'à ce que la résonance devienne trop aiguë pour être perçue par l'oreille humaine);

- 7) on compare le premier filtre réglé (dit "principal") aux autres. Pour cela, il faut réaliser intégralement les canaux 1 et 2 avec leurs cartes de bus. On interrompt les liaisons avec les générateurs d'enveloppe (IC4, suppression des straps reliant les broches 1 et 2).

Pour que le signal des deux canaux puisse être relevé sur la connexion 27 de la carte de bus, il faut que les VCA soient ouverts; autrement dit, il faut appliquer une tension de +5 V à l'en-

trée GATE de leur ADSR, dont le niveau de sustain doit être de 100%. Il suffit de relier la connexion 27 du bus à un amplificateur BF. La fréquence de résonance du deuxième filtre (non réglé) sera vraisemblablement différente de celle du premier (déjà réglé). Il faut donc régler P9 du deuxième filtre de telle sorte que les deux fréquences soient identiques (à l'oreille). Lorsque l'on modifie la position de P3 (CUTOFF), il faut que la courbe de filtration des deux VCF reste identique. Après cela, il suffit de substituer un nouveau VCF à celui que l'on vient de tester.

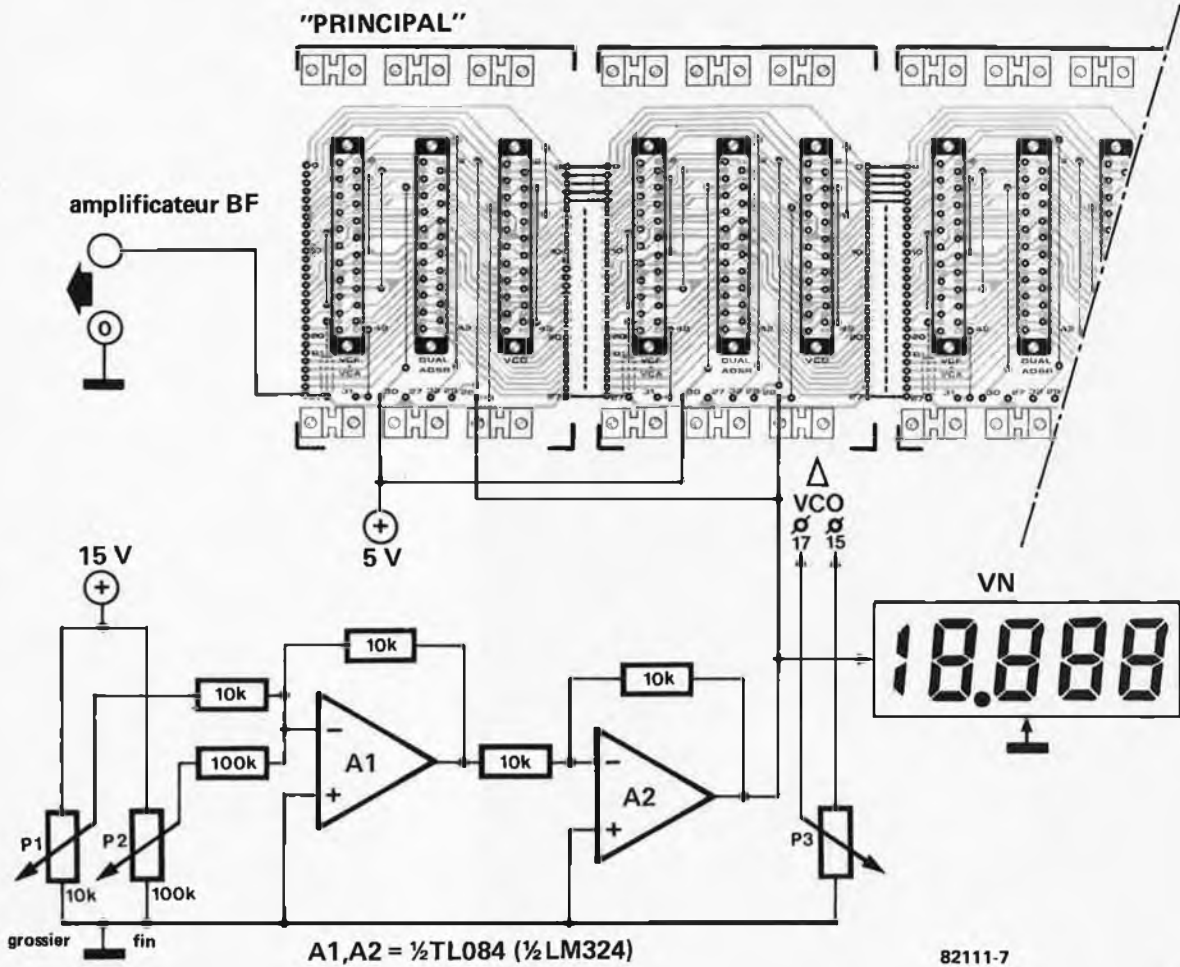


Figure 7. Suggestion pour le réglage de l'accord des VCO: réaliser deux canaux complets; mettre toutes les lignes GATE au +5 V, et relier toutes les entrées KOV au circuit auxiliaire proposé ci-dessus. Celui-ci permet d'obtenir des tensions de référence comprises entre 0 et 7 V, réglables au millivolt près! Pour plus de détails, lire attentivement le texte.

Reste à effectuer le réglage de la courbe enveloppe. Il faut commencer par remettre en place le strap reliant les broches 1 et 2 du support d'IC4. Les potentiomètres de la face avant (ADSR du filtre) seront positionnés comme indiqué ci-dessous:

attack = minimum
decay = 1/2 seconde
sustain = minimum
release = minimum

Il faut s'assurer à présent de ne pas surmoduler le VCA (A4...A7, IC6); ce pourquoi un oscilloscope est souhaitable. Chaque fois que l'on applique un signal de GATE (on recommence par le canal dit "principal"), on doit pouvoir relever la courbe enveloppe telle qu'elle est réglée sur la face avant, en sortie de A7. P11 devra être réglé de telle sorte qu'à cet endroit la courbe soit d'une amplitude aussi forte que possible, mais sans écrêtage (à défaut de quoi, il ne serait plus possible d'obtenir des sons de type *staccato*). S'il y a une surmodulation au niveau du VCA, celui-ci reste ouvert un certain temps, alors que sa courbe enveloppe est déjà "retombée". Cette saturation est gênante à beaucoup d'égards et il est important de se donner la peine de la supprimer. Une fois que le réglage de P1 est fait,

il faut que sur tous les filtres la position de P10 soit telle que pour une même enveloppe, on obtienne la même courbe de réponse. On procédera une fois encore en partant d'un circuit "principal", auquel on compare successivement tous les autres circuits à régler.

Réglage de P10:

- 1) sur l'ADSR, mettre le sustain à 100 %;
- 2) mettre le potentiomètre de réglage de l'amplitude de la courbe enveloppe au maximum (P5);
- 3) mettre P3 à zéro;
- 4) ajuster P10 de telle sorte que la fréquence de coupure redevienne perceptible (appliquer simultanément un signal de GATE).

Lorsque les deux filtres sont bien réglés, la fréquence de l'un sera identique à celle de l'autre, quelle que soit la position de P5.

Réglage du facteur de résonance

En principe, le facteur Q devrait être le même pour tous les VCF, si la tension de commande est identique; pourtant, lors de nos essais en laboratoire, cette affirmation ne s'est pas avérée. Ces divergences sont à mettre au compte des tolérances des composants utilisés.

Il n'y a qu'une solution à ce petit problème: si une tension de 15 V au curseur de P4 ne suffisait pas à faire osciller le filtre, il faudra diminuer la valeur de la résistance R24. Comme le facteur de résonance n'est pas chose facile à quantifier, on s'en remettra à son jugement musical et son ouïe propres (les oreilles...!).

Réglage du VCA

Ici encore, l'oscilloscope est un outil de travail bienvenu. Il s'agit de régler P12 de sorte que l'amplitude du signal BF soit maximale en sortie de A1, sans pour autant qu'il apparaisse des tendances à l'écrêtage. On choisira de préférence un signal en dents de scie, un facteur Q minimal et une fréquence de coupure très élevée.

"Étanchéité" des VCA

Si l'amplification apportée par l'appareil de son choix auquel on aura relié le synthétiseur est très forte, il se peut que l'on entende filtrer un signal (toutefois assez faible) malgré la fermeture théorique totale des VCA. Le rapport signal/bruit est heureusement assez élevé pour que l'on puisse se permettre (dans ce cas de nécessité

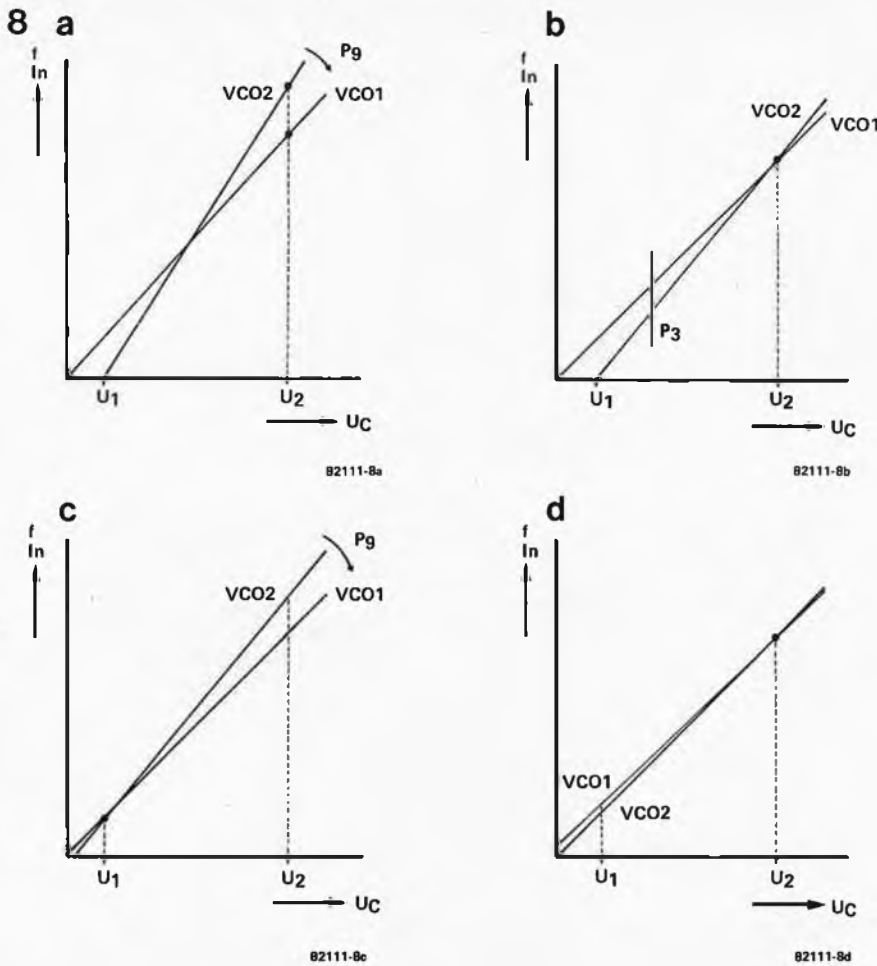


Figure 8. Tentative d'élucidation graphique du "mystère" du réglage de la linéarité des VCO. Par approximations successives de la caractéristique V/Oct et par compensation de l'offset, on parvient, de 8a en 8d, à superposer les droites auparavant sécantes. C'est une affaire de tournevis, d'oreille... et de patience!

absolue) de rajouter une résistance entre la broche 10 de A8 et le potentiel négatif de l'alimentation (-15 V). La valeur de cette résistance est de 47 k.

Modification de l'alimentation du FORMANT

Dans l'article traitant du bus du synthétiseur, nous suggérons l'utilisation de l'alimentation du FORMANT, le grand ancêtre monophonique. On trouvera ci-dessous quelques modifications à apporter aux valeurs des composants, afin d'assurer un rendement maximal à ce circuit:

- R3... R6 = 1Ω/0,5 W
- R19,R20 = 0,51Ω/2 W
- R7,R8 = 680 Ω
- R9,R10 = 27 k
- R21 = 22 Ω
- R23 = 470 Ω
- T3 = TIP 140

Voir figures 9 et 10

Le logiciel "Keysoft"

Pour résumer la structure du clapo-μP, rappelons qu'il se décompose en un circuit de clavier, un circuit d'interface, un circuit à microprocesseur et un circuit de sortie. Il s'agit-là de la configuration minimale à laquelle il manque

encore quelque chose pour fonctionner: le logiciel, bien sûr! Pour qu'un microprocesseur serve à quelque chose, il faut le programmer; le logiciel est constitué de l'ensemble des instructions (le programme) permettant le fonctionnement du μP. Il a été baptisé "Keysoft" (de l'anglais *key* = touche et *software* = logiciel).

Nous n'allons pas entrer dans les détails; ici, l'essentiel n'est pas la programmation, mais les buts à atteindre; et nous nous contenterons de publier un vidage mémoire en format hexadécimal et donnerons quelques indications permettant aux intéressés d'effectuer d'éventuelles modifications ou extensions. Le tableau 1 reproduit le vidage de Keysoft qui, sous cette forme, comporte toutes les fonctions propres au décodage du clavier, mais aussi les fonctions Preset.

Le tableau 2 indique les endroits auxquels il est possible de placer des instructions de saut ou de branchement pour d'éventuelles extensions. On voit également que 235 octets sont encore disponibles... une bonne idée consisterait à les utiliser pour un programme de séquenceur polyphonique!

Liste des composants de la figure 10

Résistances:

- R1,R2 = 3k9
- R3,R4,R5,R6 = 1Ω/0,5 W
- R7,R8 = 680 Ω
- R9,R10 = 27 k
- R11... R14 = 6k8 (à couche métallique, 2%)
- R15,R16 = 680 Ω
- R17 = 2k7 (à couche métallique, 2%)
- R18 = 8k2 (à couche métallique, 2%)
- R19,R20 = 0Ω51/2 W
- R21 = 22 Ω
- R22 = 2,7 k
- R23 = 470 Ω
- R24 = 150 Ω

Potentiomètres ajustables:

- P1,P2,P3 = 2k5 (modèle Cermet miniature, Ø environ 7 mm)

Condensateurs:

- C1,C2 = 2200 μF/35 V
- C3,C4,C9,C11,C12 = 100 n
- C5,C6,C13 = 1 n
- C7,C8 = 10 μF/25 V (tantale)
- C10 = 2200 μF/16 V
- C14 = 10 μF/16 V

Semiconducteurs:

- D1,D2,D3 = 1N4002
- D4,D5,D6 = LED (par ex. TIL 209)
- T1,T2 = 2N3055
- T3 = TIP 140
- IC1,IC2,IC3 = 723 (boîtier DIL)
- B1,B2 = B40 C2200, redresseur en pont 40 V/2,2 A
- B3 = B20 C2200, redresseur en pont 20 V/2,2 A

Divers:

- F1,F2,F3 = fusible 2A (retardé)
- Transformateur-secteur 18V/18V/10V/1 A au secondaire
- 3 radiateurs à ailettes, dimensions 100 x 50 x 30 mm environ.

9

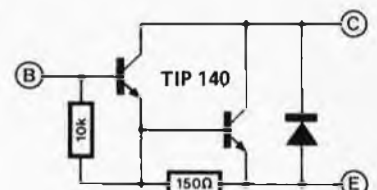


Figure 9. Quelques modifications de l'alimentation du Formant sont nécessaires pour qu'elle réponde aux exigences posées par un synthétiseur à 10 canaux.

Tableau 1. Vidage mémoire en format hexadécimal de "Keysoft". Ce programme "marche" fort bien, mais il n'est sans doute pas définitif!

000:	0	1	2	3	4	5	6	7	8	9	A	B	C	D	E	F
010:	00	00	00	00	00	00	00	00	00	00	00	00	00	00	00	00
020:	00	00	00	00	00	00	00	00	00	00	00	00	00	00	00	00
030:	00	00	00	00	00	00	00	00	00	00	00	00	00	00	00	00
040:	00	00	00	00	00	00	00	00	00	00	00	00	00	00	00	00
050:	00	00	00	00	00	00	00	00	00	00	00	00	00	00	00	00
060:	00	00	00	00	00	00	00	00	00	00	00	00	00	00	00	00
070:	00	00	00	00	00	00	00	00	00	00	00	00	00	00	00	00
080:	00	00	00	00	00	00	00	00	00	00	00	00	00	00	00	00
090:	00	00	00	00	00	00	00	00	00	00	00	00	00	00	00	00
0A0:	00	00	00	00	00	00	00	00	00	00	00	00	00	00	00	00
0B0:	00	00	00	00	00	00	00	00	00	00	00	00	00	00	00	00
0C0:	00	00	00	00	00	00	00	00	00	00	00	00	00	00	00	00
0D0:	00	00	00	00	00	00	00	00	00	00	00	00	00	00	00	00
0E0:	00	00	00	00	00	00	00	00	00	00	00	00	00	00	00	00
0F0:	05	CA	4A	05	C3	08	04	79	FE	09	CA	4A	05	C3	08	04
100:	50	4D	53	20	3B	30	20	52	4F	4C	46	20	4D	45	53	54
110:	45	52	20	26	20	55	57	45	20	47	5C	54	5A	20	31	39
120:	38	32	11	FF	8F	1B	7A	B3	C2	25	01	21	FF	0B	F9	DB
130:	09	5E	0F	FE	0B	F2	3D	01	FE	02	F2	3F	01	3E	02	32
140:	45	08	21	A0	07	22	46	08	DB	08	47	E6	0F	FE	0C	F2
150:	2B	01	78	E6	30	FE	30	F2	2B	01	78	32	E3	0B	AF	21
160:	0C	08	06	38	77	23	10	FC	06	22	DD	21	00	01	21	00
170:	0D	DD	5E	00	DD	23	ED	5A	10	F7	11	9D	FE	ED	5A	E9
180:	06	0A	4F	ED	79	0C	10	FB	AF	21	66	08	2F	06	7C	77
190:	23	10	FC	21	00	08	3A	45	08	47	AF	77	3C	23	03	F8
1A0:	22	0A	08	3E	FC	21	48	08	06	0A	77	23	10	FC	DB	09
1B0:	E6	10	C2	13	03	21	F0	08	36	01	23	23	36	01	23	36
1C0:	00	23	36	10	23	36	80	23	36	9F	23	36	02	23	36	01
1D0:	23	36	06	23	36	17	3E	80	D3	10	3E	20	D3	11	3E	01
1E0:	D3	13	00	00	00	00	DB	08	E6	40	CA	04	02	21	F9	08
1F0:	DB	12	E6	06	77	FE	06	28	10	FE	0A	CA	7A	03	FE	00
200:	CA	7A	03	78	06	CA	19	12	02	DD	11	21	FD	03	CF	00
210:	FD	03	21	F5	08	46	DB	E6	F8	77	FA	E2	01	CB	78	00
220:	CA	E2	01	4F	DB	12	E6	F8	B9	CA	43	02	47	DB	12	E6
230:	F8	B9	CA	43	02	B8	CA	3E	02	A0	77	C3	E2	01	77	A7
240:	FA	E2	01	FE	60	F2	E2	01	2A	F6	08	0F	0F	0F	E9	A7
250:	28	14	FA	02	28	2F	FE	0A	FA	80	02	28	32	03	00	00
260:	28	14	FA	02	28	2F	FE	0A	FA	80	02	28	32	03	00	00
270:	C3	E2	01	21	9F	02	F6	08	21	P8	08	CB	7E	28	02	00
280:	F6	80	77	D3	13	C3	E2	01	21	BD	02	18	E9	21	CB	02
290:	18	E4	3A	F8	08	EE	80	32	F8	08	D3	13	C3	E2	01	FE
2A0:	0A	28	EF	F2	60	02	21	CB	02	22	F6	08	21	F8	08	ED
2B0:	6F	E6	08	28	02	CB	FE	7E	D3	13	C3	E2	01	FE	05	FA
2C0:	A6	02	FE	CA	E2	01	F8	E2	01	F9	95	FE	06	FE	C3	FA
2D0:	E2	01	18	8C	DB	08	E6	40	C2	EC	01	06	08	0E	00	ED
2E0:	78	A7	C2	EB	02	0C	10	F7	C3	D4	02	06	00	07	DA	F4
2F0:	02	04	18	F9	79	07	07	07	80	32	FA	08	DB	08	E6	40
300:	CA	FC	02	06	08	0E	00	ED	78	A7	C2	03	03	0C	10	F7
310:	C3	EC	01	01	CD	F0	C3	13	03	3A	F8	08	47	E6	70	FE
320:	70	CA	09	02	0F	0F	0F	0F	0F	0F	0F	0F	0F	0F	0F	0F
330:	09	02	81	CA	09	02	FE	41	F2	09	02	CB	78	CA	09	02
340:	3D	0F	0F	0F	47	E6	0F	F6	18	67	78	E6	E0	6F	06	18
350:	0E	11	ED	41	E5	C5	CD	FD	03	C1	E1	D3	12	DB	12	CB
360:	47	28	FA	DB	10	77	23	05	F2	52	03	06	04	0E	13	0C
370:	ED	A2	78	CB	02	03	19	12	02	DD	11	21	FD	03	CF	00
380:	28	49	23	77	CD	FD	03	DB	11	21	F1	08	BE	20	0C	29
390:	BE	28	38	77	47	E6	70	FE	70	28	30	0F	4F	0F	0F	81
3A0:	4F	78	E6	0F	FE	0A	F2	CB	03	81	28	1F	FE	41	F2	CB
3B0:	03	2B	28	70	3D	07	07	07	07	07	07	07	07	07	07	07
3C0:	0F	F6	10	67	78	E6	E0	6F	22	F3	08	2A	F3	08	06	3B
3D0:	0E	11	ED	41	E5	C5	CD	FD	03	C1	E1	D3	12	DB	12	CB
3E0:	C1	E1	CB	E8	ED	41	23	05	7E	F2	D2	03	06	04	00	00
3F0:	0E	13	0C	ED	A3	20	FB	CD	FD	03	C1	E1	D3	12	DB	08

400:	03	08	26	3F	4E	C2	61	05	08	08	A	E	B	0	5	08	32
410:	44	08	DD	21	0C	08	FD	2A	46	08	ED	58	78	FE	01	C2	00
420:	26	04	7E	E6	F8	5F	7B	DD	56	00	AA	67	A3	DD	77	08	00
430:	78	DD	6E	20	A5	DD	77	10	2F	A2	A3	DD	77	18	DD	73	00
440:	00	7A	4A	A5	20	34	11	08	00	FD	19	DD	7E	10	A7	CA	00
450:	72	04	F7	21	48	08	7E	1E	00	CB	02	9B	CB	02	9B	CB	02
460:	02	9B	CB	02	9B	CB	02	9B	CB	02	9B	CB	02	9B	CB	02	9B
470:	9B	77	DD	23	0C	10	A3	C3	AD	04	07	DC	E4	06	FD	23	00
480:	07	DC	E4	06	FD	23	07	DC	E4	06	FD	23	07	DC	E4	06	FD
490:	FD	23	07	DC	E4	06	FD	23	07	DC	E4	06	FD	23	07	DC	E4
4A0:	E4	06	FD	23	07	DC	E4	06	FD	23	C3	18	04	3A	44	08	00
4B0:	A7	FA	20	01	CA	DA	04	DD	21	0C	06	08	57	DD	7E	00	00
4C0:	1B	A7	C4	17	07	DD	23	10	F5	DD	21	0C	08	06	08	DD	00
4D0:	7E	08	A7	C4	17	07	DD	23	10	F5	DD	21	0C	08	06	FD	2A
4E0:	46	08	06	08	DD	7E	20	2F	DD	4E	10	A1	DD	71	20	20	00
4F0:	0D	11	08	00	FD	19	DD	23	10	EA	00	00	00	C9	07	DC	00
500:	18	06	FD	23	07	DC	18	06	FD	23	07	DC	18	06	FD	23	00
510:	07	DC	18	06	FD	23	07	DC	18	06	FD	23	07	DC	18	06	FD
520:	FD	23	07	DC	18	06	FD	23	07	DC	18	06	FD	23	C3	F6	00
530:	04	47	DB	08	E6	3F	B8	C2	08	04	E6	0F	4F	7E	E6	0F	00
540:	91	3C	FA	08	06	FE	03	F2	10	06	79	FE	0C	F2	08	04	00
550:	78	E6	30	FE	30	CA	08	04	CB	0F	57	CB	0F	82	81	5F	00
560:	C6	40	32	46	08	7E	70	47	E6	0F	4F	7E	E6	30	CB	0F	00
570:	57	CB	82	81	5F	08	E3	44	6F	ED	08	08	3A	45	08	00	00
580:	47	0E	00	FD	21	A0	07	DD	7E	00	FE	FC	CA	80	05	57	00
590:	E6	0F	67	7A	E6	70	CB	0F	5F	CB	0F	83	84	85	5F	62	00
5A0:	16	00	FD	19	DD	23	0C	10	CB	16	00	DD	21	48	08	3A	45
5B0:	DD	77	0A	DD	23	0C	10	CB	16	00	DD	21	48	08	3A	45	00
5C0:	08	47	0E	FF	21	E6	07	DD	7E	00	FE	FC	CA	D4	05	F6	00
5D0:	80	5F	19	71	DD	23	10	EC	DD	21	52	08	3A	45	08	41	00
5E0:	0E	00	21	E6	07	DD	7E	00	FE	FC	CA	F2	05	F6	80	5F	00
5F0:	19	71	DD	23	0C	10	EB	11	48	08	21	52	08	06	00	3A	00
600:	45	08	4F	ED	80	C3	08	04	FE	F6	CA	4A	05	C3	70	07	00
610:	FE	0C	CA	4A	05	C3	70	07	08	09	FD	E5	E1	ED	4B	46	00
620:	08	37	3F	ED	42	3A	FA	08	DB	F2	2E	06	CB	FD	7D	32	

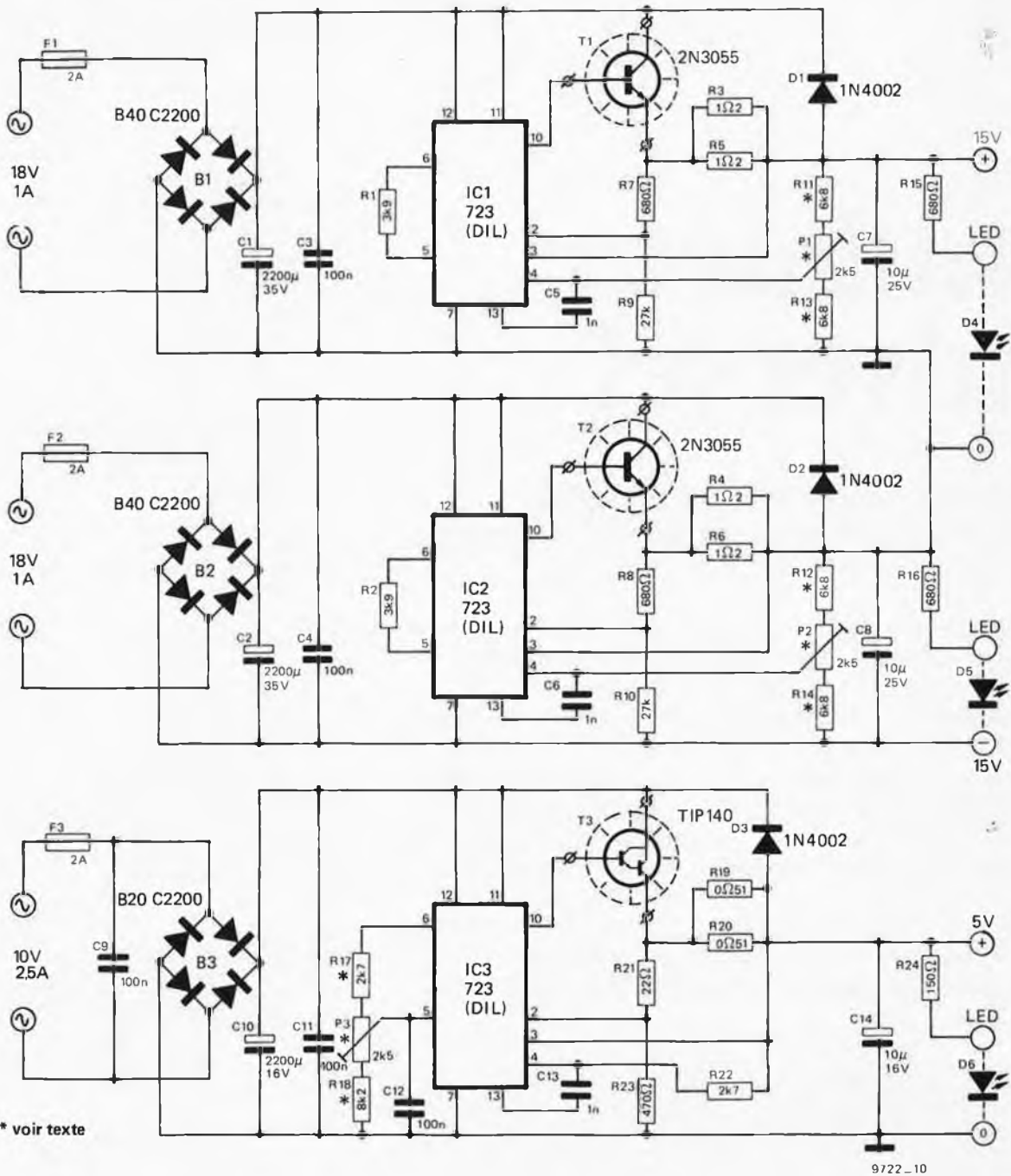


Figure 10. L'alimentation du Formant après modifications.

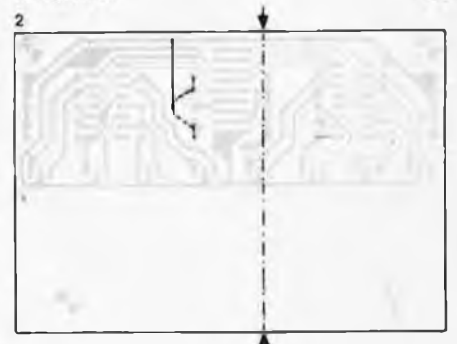
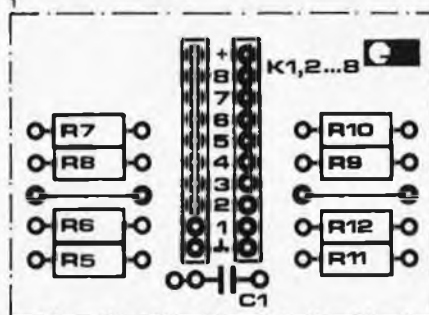
le tort d'elektort

Il est faux de croire que dans un projet comme le clapo- μ P, il y ait des chasses-trappes à tous coins de circuit imprimé. On n'est toutefois jamais à l'abri de coquilles, comme celle qui s'est glissée dans la sérigraphie pour l'implantation des composants du circuit anti-rebond, que l'on retrouve ci-dessous, sur la figure 1.

Les connexions 1 à 8 étaient numérotées à l'envers; les indications concernant les ten-

sions d'alimentation sont exactes. La sérigraphie publiée ici est correcte. D'autre part, il faut remarquer que lorsque l'on scie le dernier circuit anti-rebond, on coupe

aussi la liaison des résistances de forçage avec l'alimentation. C'est pourquoi il faut relier les pistes cuivrées conformément à la figure 2.

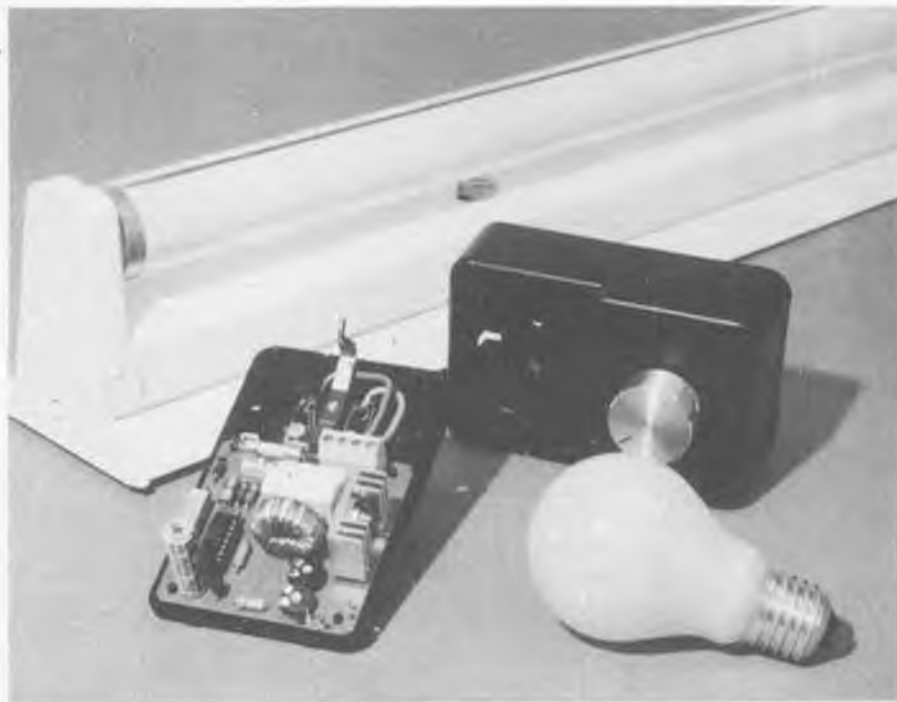


gradateur universel

Enfin un gradateur pour les lampes à incandescence et les tubes luminescents

Les gradateurs pour ampoules à incandescence sont devenus des biens de consommation très ordinaires, mais ils ne sont pas capables de commander des tubes luminescents pour autant. En fait, ce sont les tubes luminescents qui ne conviennent pas aux gradateurs "à incandescence". Nous allons donc commencer par expliquer comment faire pour rendre compatibles les deux choses. Puis nous nous attaquerons à la description d'un gradateur universel qui présente la particularité de se laisser commander par un circuit numérique, tel le chronoprocasseur universel.

Est-il besoin d'ajouter que nous dédions ce circuit à nos lecteurs aquariophiles, terrariophiles et à tous ceux qui passent leur journée accrochés au grillage (électrifié?) de leur volière...



Avant d'aborder le gradateur proprement dit, nous voudrions dissiper quelques malentendus; on entend fréquemment que les gradateurs permettent d'économiser une quantité considérable d'énergie. Certes oui, lorsque la puissance de l'ampoule n'est utilisée qu'au tiers ou au quart, le courant consommé est plus faible. Oui, mais le rendement, c'est-à-dire le rapport de luminosité au courant absorbé, est moins bon! Autrement dit, pour faire des économies réelles, il est préférable de remplacer une ampoule puissante par une autre, moins puissante, mais à rendement meilleur que celui de la première utilisée avec un gradateur... Si l'on ramène la puissance d'une ampoule de 100 W à 40 W, elle diffusera moins de lumière qu'une ampoule dont la puissance nominale est de 40 W. En deux mots, on peut dire qu'une ampoule et un gradateur produisent une lumière plus chère qu'une ampoule de moindre puissance.

Mais là n'est pas notre sujet, puisque nous choisissons le confort que peut procurer un gradateur (au détriment des économies).

La "gradation" des tubes luminescents souffre également du problème de rendement, pas tant à cause de l'atténuation de la luminosité qu'en raison des histoires de température des gaz sur lesquelles nous reviendrons.

Qu'on ne prenne pas cette petite digression comme un plaidoyer contre les gradateurs; au contraire... avec un gradateur, une ampoule de forte puissance finit tout de même par être plus économique que la même ampoule sans gradateur. L'intérêt du gradateur réside essentiellement dans le confort qu'il apporte aux humains et ... aux animaux élevés en milieu artificiel; ceux-ci supportent assez mal l'absence de passage progressif de la nuit au jour (et vous?) et inversement.

Tableau 1

Philips fournit des composants spéciaux pour les tubes TLM et leur adaptation aux gradateurs:

Transformateur:

PMP 42T/05 à trois enroulements secondaires séparés: 2 x 3,7 V/0,62 A et 1 x 3,7 V/1,25 A

Self d'amortissement:

BTP 40L05L pour 1 x 40 W (TL ou TLM)

Armatures complètes:

comportant une ou deux selfs et un transfo du type PMP 42T/05
 TMX 100 - 140 DIM pour 1 x 40 W TL(M)
 TMX 100 - 240 DIM pour 2 x 40 W TL(M)
 TMW 060 - 140 DIM pour 1 x 40 W TL(M)
 "spécial aquarium"

Tubes TLM:

le type le plus courant est de 40 W, disponible en différentes options de "chaleur" (lumière plus ou moins blanche). Les modèles de la série 80 ont un rendement botanique optimal et conviennent bien aux usages domestiques. Il existe également des tubes de 20 et 65 W à réflecteur incorporé.

1

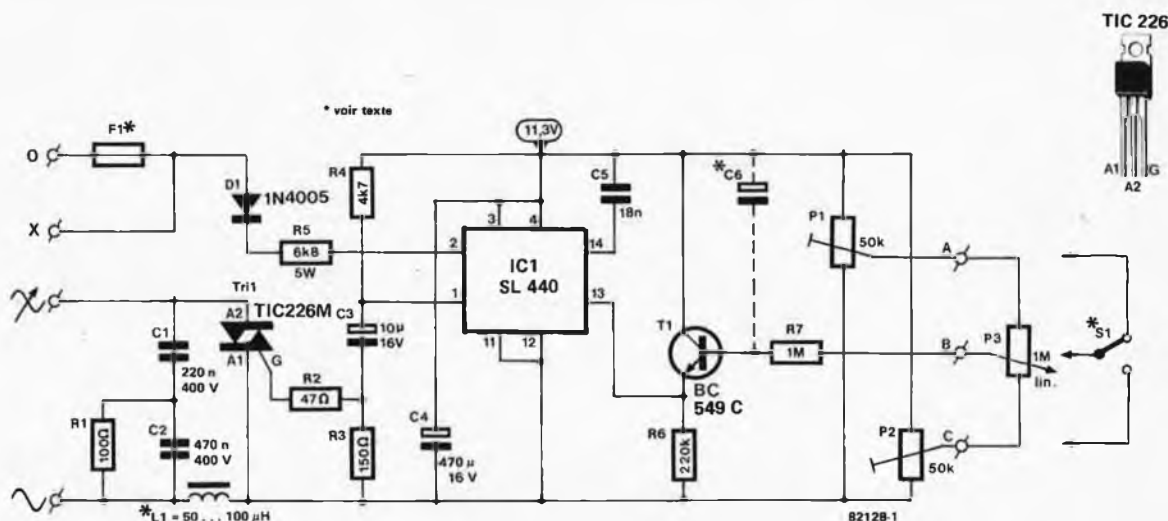


Figure 1. Le gradateur est réalisé autour d'un circuit intégré spécialisé dans le découpage de phase: il s'agit du SL 440 de Plessey. Les limites de la plage de réglage peuvent être déterminées par l'utilisateur à l'aide de P1 et P2.

Notre gradateur universel pourra être monté en différentes versions:

- a) comme gradateur pour lampes à incandescence, dont la luminosité pourra être réglée à l'aide d'un potentiomètre sur une plage déterminée (par l'utilisateur);
- b) comme gradateur (toujours pour les mêmes lampes) automatique, déclenché à la main ou par un système quelconque et dont la luminosité, la durée de la gradation et ses limites peuvent être déterminées par l'utilisateur;
- c) comme sous a) et b), mais avec des tubes luminescents.

la figure 1. D'ordinaire pour commander un triac, on utilise un réseau RC combiné à un diac. Ici, le découpage de phase est réalisé à l'aide d'un circuit intégré spécial: le SL440 de Plessey. Celui-ci présente l'avantage de permettre un découpage de phase sur quasiment la totalité de la demi-alternance. Ce qui signifie qu'en pratique, la puissance pourra varier continuellement du maximum jusqu'à zéro.

La figure 2 tente d'illustrer le principe du découpage de phase. Chaque fois que le triac reçoit du circuit intégré une impulsion de gâchette (courbe a), c'est-à-dire lors du passage par zéro de l'onde secteur, la charge se voit appliquer la totalité du potentiel alternatif (courbe b). Si l'on décale les impulsions de 2 millisecondes par rapport au passage par zéro, la charge ne

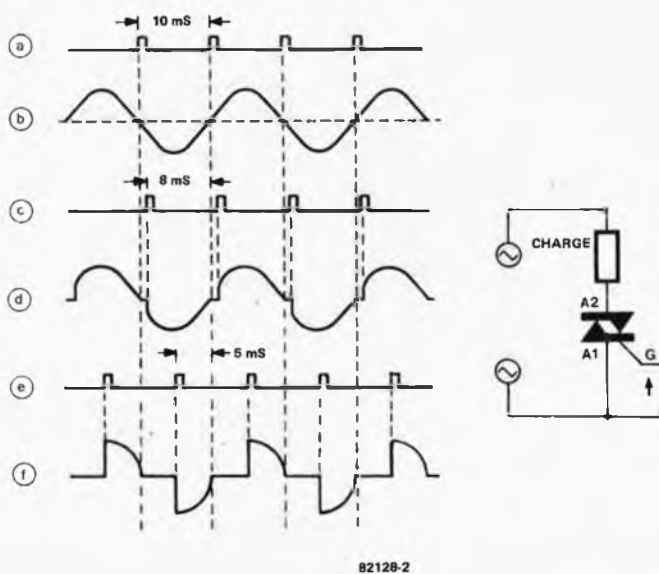
recevra qu'un potentiel plus faible (courbes c et d). Si l'on accentue le décalage des impulsions de gâchette par rapport aux passages par zéro (courbe e), on affaiblit d'autant le potentiel effectivement appliqué à la charge. C'est ainsi que par un contrôle du découpage de phase, on maîtrise la puissance de la charge.

Comme nous l'avons déjà signalé, les impulsions de gâchette sont fournies par le circuit intégré SL440; celui-ci est constitué d'une stabilisation de courant continu, d'un détecteur de passage par zéro, d'un générateur d'impulsions à retard variable et d'un amplificateur. Le circuit de stabilisation assure l'alimentation du circuit intégré à partir de la tension secteur redressée en mono alternance via D1 et R5. Le lissage est assuré par le condensateur électrolytique C4.

Le détecteur de passage par zéro déclenche le générateur d'impulsions; devinez à quel moment?... au passage par zéro, bien sûr! Ce générateur est en fait un monostable dont l'intervalle entre deux impulsions est variable. A la broche 1 du circuit intégré, ces impulsions sont fournies amplifiées de telle sorte que, via C3 et R2/R3, elles peuvent être inversées; leur durée est alors de 50 μs environ pour une intensité de 100 mA. Le découpage de phase est commandé en tension: c'est la broche 13 d'IC1 qui reçoit une tension de commande comprise entre 1,8 V et 8,5 V via le potentiomètre P3 et l'émetteur-suiveur T1 (nous reparlerons de l'inverseur S1 et du condensateur C6). La plage de contrôle est limitée aux deux extrémités par la position du curseur de P1 et P2.

Au moment où le triac reçoit une impulsion d'amorçage, il se met à conduire mais il provoque également l'apparition de parasites de hautes fréquences. C'est pourquoi il est nécessaire de prévoir un

2



82128-2

Figure 2. Selon le moment où le triac reçoit son impulsion de gâchette (courbes a, c ou e), il fournit tout ou partie du potentiel du réseau à la charge (courbes b, d ou f).

3

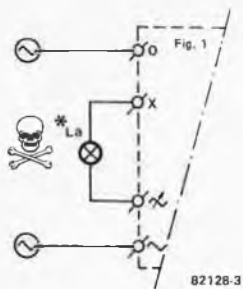


Figure 3. Connexion d'une ampoule à filament aux sorties du gradateur.

circuit d'antiparasitage réalisé ici autour de L1, C1, C2 et R1. Ce réseau LC atténue la brutalité de l'irruption du courant, limitant ainsi les risques de parasites.

Gradateur + ampoule à filament

La figure 3 illustre la manière (simple et directe) de connecter les ampoules à incandescence sur le gradateur. Les pointes de courant transitoires lors de l'allumage d'une ampoule froide peuvent atteindre dix à vingt fois la valeur nominale. Aussi faut-il calculer le fusible F1 en conséquence; en pratique, on lui donne deux à trois fois la valeur nominale du courant consommé par l'ampoule (soit le nombre de watts divisé par le nombre de volts, multiplié par deux ou trois). Pour une ampoule de 100 W par exemple, il faudra un fusible (lent) de 1 A.

Pour le réglage des limites de la plage de commande, il est nécessaire de disposer d'un voltmètre doté d'un calibre de tension alternative de 220 V au moins que l'on connectera aux bornes de l'ampoule. Mettre le curseur de P3 sur la connexion marquée A. Puis il faut régler P1 jusqu'à ce que la tension relevée par l'instrument ne décroisse plus (environ 0 V). Mettre le curseur de P3 à l'autre extrémité; l'instrument devrait indiquer une tension bien plus élevée à présent. Ajuster P2 jusqu'à ce que la tension relevée n'augmente plus (soit environ la totalité de la tension fournie par le réseau, moins 6,5 V).

Il n'y aurait rien d'étonnant à ce que l'on constatât une plage morte dans l'allumage de la lampe, puisqu'il lui faut une certaine tension de seuil avant que la lumière ne soit. Laquelle plage morte pourra être supprimée facilement à l'aide de P1, que l'on ajustera de telle sorte que, lorsque P3 est en position de luminosité minimale, l'ampoule émerge sensiblement des ténèbres. Libre à chacun de déplacer ce seuil au gré de ses convenances.

Une puissance minimale de 40 W est nécessaire pour assurer le bon fonctionnement du gradateur qui pourra fournir jusqu'à 200 W avec un triac nu et

jusqu'à 1500 W avec un triac refroidi. La self L1 devra également être adaptée à la puissance de la charge: pour 1000 W par exemple, en 220 V, il lui faudra fournir 5 A.

Gradateur + tube luminescent

Il est impossible de commander un tube luminescent directement par le gradateur puisqu'il lui faut une tension de préchauffage élevée. Une fois que le tube est amorcé, la température est entretenue par la décharge à condition de ne pas tomber en-dessous d'un certain seuil. Autrement dit, un tube

luminescent ordinaire ne se prête pas à la gradation à laquelle nous aimerions pourtant le soumettre.

Mais il existe heureusement des tubes de fabrication spéciale qui ne requièrent pas de tension d'amorçage élevée. Ces TLM, comme on les appelle, sont munis d'un ruban conducteur sur la paroi extérieure, relié à une électrode via une résistance de forte valeur. Lorsque le tube TLM est mis en service, on relève la totalité du potentiel de la tension d'alimentation entre l'extrémité libre du ruban et l'électrode. Il naît un champ électrique qui provoque très rapidement l'ionisation du mélange gazeux à l'intérieur du tube; le ruban

4

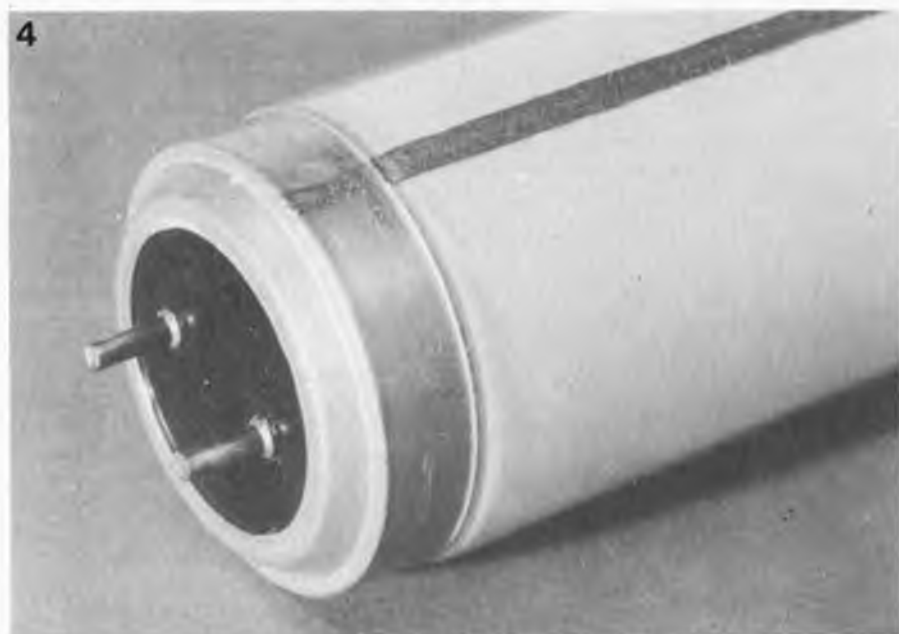
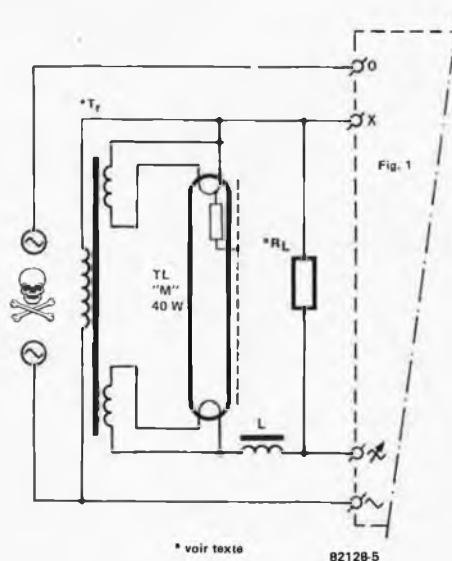


Figure 4. Un tube TLM est muni sur sa paroi extérieure d'un ruban conducteur, relié à l'une des électrodes par une forte résistance. Il se distingue surtout par le fait qu'il ne requiert qu'une tension relativement faible d'amorçage.

5



* voir texte

82128-5

Figure 5. Voici comment connecter un tube TLM au gradateur. C'est un transformateur qui assure un réchauffement permanent du tube, qu'il est donc possible d'amorcer avec des tensions faibles. Une résistance de charge R_L est indispensable au bon fonctionnement du gradateur.

conducteur placé sur la paroi extérieure du tube assure une propagation rapide du "nuage d'ions" à travers le tube; c'est ainsi que l'on obtient la décharge tant attendue: le tube s'allume!

Plus les électrodes du tube TLM auront été réchauffées, plus l'amorçage sera facile. Avec un préchauffage optimal, le tube s'allume même avec une tension relativement faible; cette fois, la gradation est possible. Précisons qu'un tube normal, s'il est assez chaud, fonctionnera aussi, mais nettement moins bien. Les nouveaux tubes minces, appelés TLD, fonctionnent franchement mal avec un gradateur. Nous porterons donc notre choix définitif sur les tubes

TLM, bien qu'ils soient plus chers que les tubes ordinaires. N'avions-nous pas délibérément opté pour le confort dès le début de cet article?

Si l'on veut utiliser un gradateur avec les tubes luminescents, il faut donc les chauffer comme nous venons de l'expliquer. La figure 5 illustre la manière de procéder à l'aide d'un transformateur; celui-ci est muni de deux enroulements secondaires séparés d'environ 3,7 V/0,6 A. La société Philips fournit des transformateurs pour les lampes TLM (voir tableau 1) que l'on peut monter dans l'armature de tubes ordinaires. Toutefois, les transformateurs ordinaires à deux enroulements secon-

dares séparés, de 4 V (max 6 V) fournissant 0,8 A, font parfaitement l'affaire. Au besoin, on peut faire appel à deux transformateurs de sonnette de 3 à 5 V/1 A.

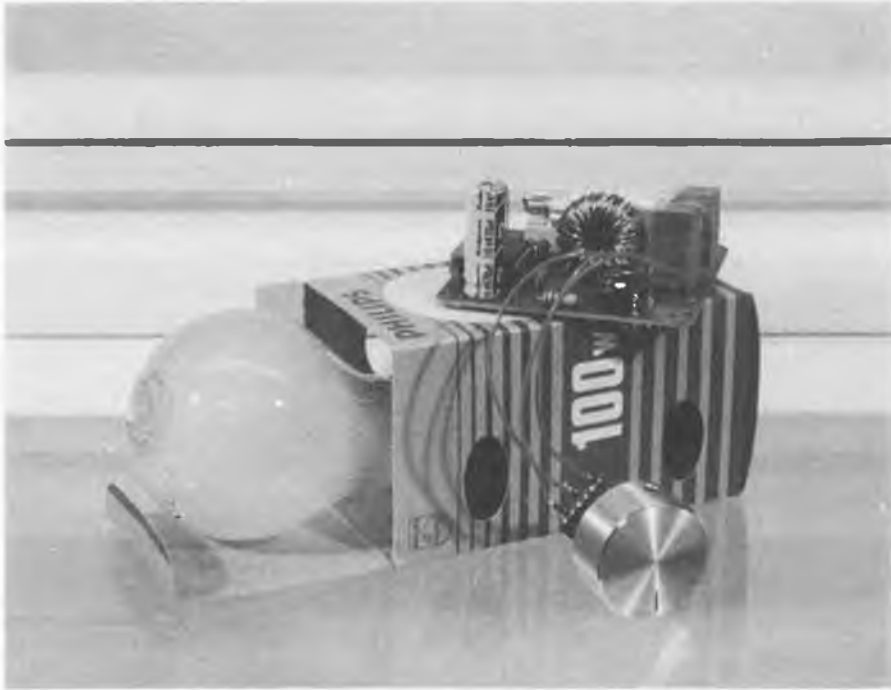
Revenons à la figure 5. L est une self d'amortissement normale. La charge ohmique R_L est essentielle pour un bon fonctionnement de la régulation à triac dans le gradateur. Le champ magnétique engendré périodiquement dans la self doit pouvoir s'effondrer suffisamment vite pour que le triac du gradateur ne reste pas conducteur plus longtemps qu'il ne le faut. Cette condition est remplie grâce à la charge ohmique. Plus la valeur de R_L est faible, plus l'effondrement du champ magnétique est rapide. On comprendra aisément que l'efficacité du gradateur augmente en conséquence. Aux limites inférieures de cette plage, le tube se mettra à clignoter (ne pas le laisser faire trop longtemps, en raison de la composante continue qui pourrait endommager le circuit). Il suffira de régler P1 et P2 de telle sorte que l'éclairement du tube reste continu, quelle que soit sa puissance.

Une valeur plus faible pour R_L occasionne une plus grande perte d'énergie, mais favorise la largeur de la plage de réglage. Ainsi, une valeur de 4k/15 W pour R_L avec un tube TL (M) de 40 W constitue un bon compromis. Si la puissance du tube augmente, celle de la résistance de charge augmentera aussi, mais sa valeur ohmique diminuera: pour un tube de 80 W, on aura $R_L = 2k/30 W$. Il est recommandé de remplacer la résistance de charge par une ampoule à filament. Pour deux ou trois tubes de 40 W, une ampoule de même valeur suffit. La figure 6 indique comment relier le gradateur à deux tubes. Pour le transformateur, il faut trois enroulements dont l'un pourra recevoir en parallèle deux électrodes (il lui faudra leur fournir un courant d'autant plus élevé (voir tableau 1). A la limite, on peut utiliser deux transformateurs différents à deux enroulements séparés chacun, voire même trois transformateurs distincts.

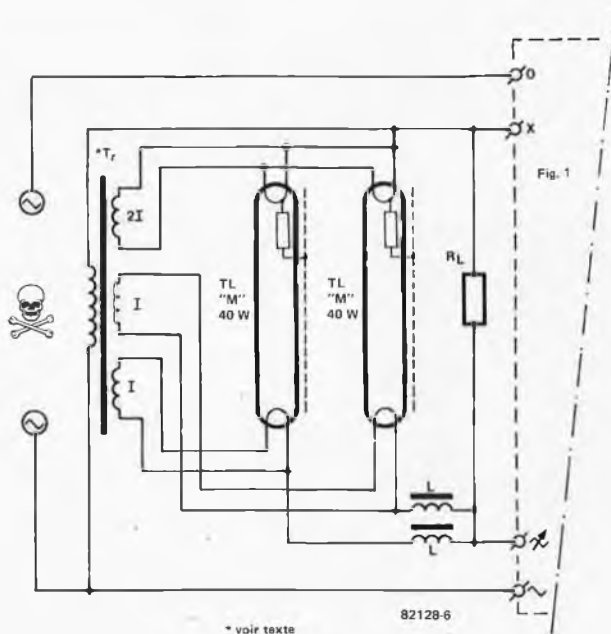
Comme pour les ampoules à incandescence, le gradateur ne fonctionne bien qu'avec des tubes d'au moins 40 W. Le triac non refroidi "passe" 200 W; s'il est refroidi, il pousse jusqu'à 1500 W.

Gradation automatique de tubes ou d'ampoules

Pour obtenir un fonctionnement automatique du gradateur, il faut remplacer P3 par l'inverseur S1; celui-ci peut être manuel, mais aussi commandé par un autre système (relais...). La luminosité correspondant aux deux extrémités est réglable comme précédemment à l'aide de P1 et P2. Si l'on ajoute à présent le condensateur C6, on obtient une variation progressive de la tension appliquée à la broche 13 d'IC1: la lumière s'allume et s'éteint progressivement.



6



* voir texte

82128-6

Figure 6. On peut très facilement mettre deux tubes TL (M) en parallèle sur le même gradateur.

7

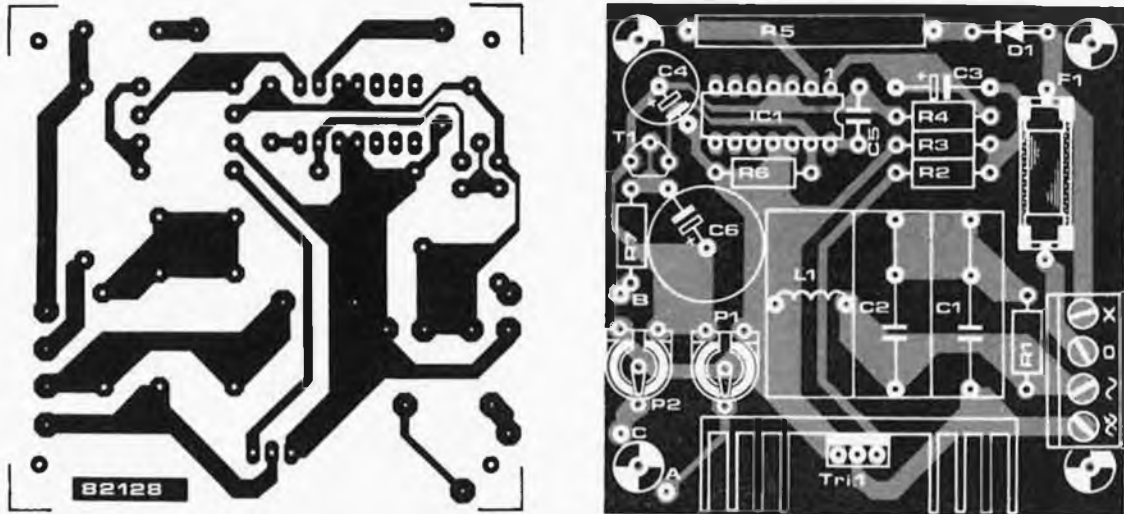


Figure 7. Dessin du circuit imprimé avec sérigraphie pour l'implantation des composants du gradateur universel.

Liste des composants

Résistances:

R1 = 100 Ω
 R2 = 47 Ω
 R3 = 150 Ω
 R4 = 4k7
 R5 = 6k8/5 W
 R6 = 220 k
 R7 = 1 M
 P1, P2 = 50 k ajus.
 P3 = 1 M pot. lin. (voir texte)

Condensateurs:

C1 = 220 n/400 V
 C2 = 470 n/400 V
 C3 = 10 μ /16 V


C4 = 470 μ /16 V
 C5 = 18 n
 C6 = voir texte

Semiconducteurs:

T1 = BC549C
 IC1 = SL440 (Plessey)
 D1 = 1N4004, 1N4005
 Tri1 = triac TIC226M ou TIC226D

Divers:

L1 = self d'amortissement toroïdale
 50...100 μ H (voir texte)
 S1 = inverseur unipolaire ou relais
 inverseur (voir texte)
 F1 = fusible (voir texte)
 porte-fusible pour circuit imprimé

Le réglage de P1 et de P2 ne doit être fait qu'en l'absence de C6 que l'on ne montera donc qu'ultérieurement. Il est préférable de choisir une tension de service de 40 V pour ce condensateur, dont la capacité est à déterminer en fonction de la durée de la gradation souhaitée. On peut considérer que chaque μ F apporte un retard d'environ 5 secondes; mais le rapport de la capacité à la durée de la gradation est aussi fonction de la position de P1 et P2. On pourra commencer par une valeur de test de 4,7 μ F. Au delà de 1000 μ F, les problèmes posés par le courant de fuite deviennent prohibitifs. 

8

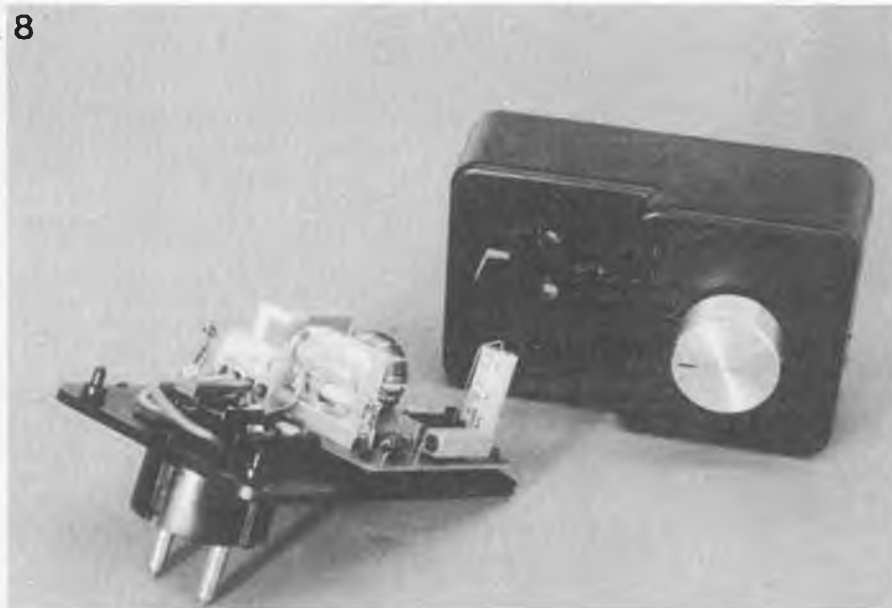


Figure 8. Il est intéressant de monter le gradateur dans un de ces boîtiers spéciaux, munis d'une prise électrique moulée dans le corps même du fond.

Nous allons essayer de ne pas avancer trop vite lorsque nous en viendrons à aborder les problèmes évoqués ci-dessus. Le graphique de la figure 1 permet de situer l'une par rapport à l'autre les différentes valeurs remarquables d'une tension alternative. La valeur maximale, \hat{U} , correspond à 100 % de l'amplitude de la gamme des valeurs positives ou négatives. La valeur efficace U (quelquefois rendue par U_{eff}) se situe à 71 % environ de l'amplitude;

l'indicateur lui même est étalonnée en valeurs efficaces de tensions sinusoïdales, il est permis d'avoir un doute. Nous n'allons pas tarder à vous montrer le rôle important que joue le redresseur. D'autre part, il est à remarquer qu'un instrument à fer mobile est destiné à mesurer la valeur efficace de tensions alternatives.

Etant données ses pertes à vide, cet appareil est utilisé exclusivement en technologie courants élevés.

de la mesure en toute chose!!!

Les techniques de mesures à la portée de l'électronicien amateur

Merveilleux! On vient juste de terminer le montage de l'appareil de ses rêves, un multimètre numérique; c'est maintenant que l'on se trouve devant le plus grand des problèmes: la tension continue est correcte, mais quelle tension alternative mesurer: la tension efficace, la tension crête à crête, ou même la tension moyenne? Pour en choisir une, il faut savoir quelle est celle qui permet de vérifier le bon fonctionnement de l'appareil. Quelle est en fait la valeur que donne l'instrument de mesure? Nous espérons qu'après avoir lu cet article à fond, il ne restera plus un de nos lecteurs à dire: j'ai fait une expérience dans le sens que lui donnait Oscar Wilde: "Expérience: nom dont les hommes baptisent leurs erreurs".

(maximes, Roberval, 1903)
en collaboration avec K. Fiëtta

la valeur moyenne arithmétique (\bar{U}) se trouve, elle, aux environs de 64 % de la valeur de crête. A qui doit-on toutes ces valeurs bizarres? Hé bien voilà. Une fois encore, certains phénomènes physiques jouent un rôle important en électronique, comme cela est le cas pour nombre de matières. Une formule suffit pour donner la relation existant entre ces trois valeurs qui caractérisent une tension sinusoïdale.

$$U = \frac{\hat{U}}{\sqrt{2}} = \frac{\pi}{2 \cdot \sqrt{2}} \cdot \bar{U}$$

Nous laissons à chacun le plaisir d'extraire de cette formule les formules dérivées et celui de constater que c'est de là que viennent toutes ces valeurs biscornues.

Nous n'allons pas nous appesantir ici sur les caractéristiques des divers instruments de mesure. Sachez pour le moment que le célèbre instrument à cadre mobile indique la valeur moyenne arithmétique d'une tension alternative, tandis qu'un instrument à fer mobile en donne la valeur efficace. Il est préférable de chercher le pourquoi de tout cela dans un ouvrage spécialisé. Un voltmètre numérique pourra mesurer une tension alternative, à condition d'être précédé d'un redresseur.

Et vous voici à nouveau devant notre problème. Il nous faut en effet utiliser un redresseur, en ce qui concerne un instrument à cadre mobile et un voltmètre numérique, pour le moins. Lorsque l'on sait que l'on trouve fréquemment dans un multimètre un redresseur détecteur de valeur moyenne (ou un redresseur détecteur de valeur de crête) qui mesure donc la valeur moyenne (ou la valeur de crête), mais que l'on est conscient du fait que l'échelle de

Redresseur-détecteur

La figure 2a vous montre un redresseur-détecteur de crête. Si la condition $R_2 \gg R_1$ est remplie, on trouvera aux bornes du condensateur C1 une tension évoluant selon la courbe donnée en figure 2b. R_2 peut être la résistance d'entrée (de forte valeur), soit d'un instrument sensible à cadre mobile, soit d'un amplificateur de mesure de tension continue, soit celle d'un voltmètre numérique. Le front ascendant de la demi-période positive va permettre la charge du condensateur jusqu'à \hat{U} , tension de crête. Lorsque la tension commence à redescendre, le condensateur ne pourra perdre sa charge au travers de R_2 que très lentement. La perte de charge est compensée au cours de la demi-période positive suivante. On obtient ainsi la tension stabilisée $U =$ qui est en fait la tension réellement mesurée. Si $U = 10 \text{ V}$, on a $U = \approx 10 \text{ V} \cdot \sqrt{2} = 14,1 \text{ V}$. Etant donné que dans ce type de mesures, ce qui nous intéresse le plus est la valeur efficace de tensions sinusoïdales, l'échelle de l'instrument sera marquée par l'indication "10 V" (tension efficace) à l'endroit où l'aiguille s'arrête lorsqu'on a appliqué une tension stabilisée de 14,1 V.

Comment se comporte un redresseur-détecteur de valeur maximale (ou de crête) en présence de signaux non-sinusoïdaux? Très bien même... Les valeurs de crête de ces signaux sont elles aussi fidèlement restituées. On n'aura d'erreurs d'indication que lorsque des tensions perturbatrices se superposent aux signaux utiles. Il devient alors impossible de déterminer la véritable valeur de la tension, sa valeur efficace. Les indications sont encore plus fausses lorsqu'une tension alternative, dont la valeur de crête varie d'une demi-période à l'autre, vient se superposer à une tension stabilisée.

Il est une chose que l'électronicien amateur se doit de savoir: les indications de valeurs de crête sont principalement destinées aux indicateurs de réglage (crêtemètre) et lorsqu'il s'agit d'effectuer des mesures de bruit et de tensions parasites sur des appareils travaillant en BF.

La figure 3 vous propose le schéma d'un redresseur-détecteur de valeur moyenne. Le courant qui traverse l'instrument de mesure est dans ce cas-ci proportionnel à la valeur véritable du signal de mesure.

Les différentes valeurs sont intégrées en raison des propriétés mécaniques de l'instrument et c'est pour cela qu'est affichée la valeur moyenne. Comme le montre clairement la figure 1, la valeur moyenne d'une tension sinusoïdale vaut 9/10 de la valeur efficace. L'échelle de l'instrument est cette fois encore étalonnée en valeur efficace.

Un redresseur-détecteur de valeur moyenne réagit de manière très pure à une tension rectangulaire. Lorsque le taux d'impulsions de ce signal, (rapport cyclique), est de 50%, l'instrument surestime de 11%. Ce à quoi le lecteur attentif nous retournera qu'en cas de rapport cyclique 1:1, les valeurs de crête, moyenne et efficace sont identiques. Comment se fait-il alors que l'instrument surestime de 11%? Nous attirons une fois de plus votre attention sur le fait que l'échelle de notre indicateur est étalonnée en valeurs efficaces de tensions sinusoïdales. C'est pour cette raison que les valeurs données par l'instrument sont trop fortes.

Résumé pour l'électronicien amateur: on utilise des appareils de mesure de valeurs moyennes un peu partout, parce qu'ils sont capables de donner des valeurs efficaces relativement exactes, même lorsqu'un signal sinusoïdal est relativement distordu (taux d'harmoniques allant jusqu'à 10%). Un exemple d'utilisation: le vu-mètre de l'indicateur de commande de votre magnétophone ou magnétocassette.

Mesure d'une valeur efficace

Quelle que soit la forme d'un signal, la valeur de la tension produisant aux bornes d'une résistance une quantité de chaleur égale à celle produite par une tension continue de même valeur, cette valeur définit la valeur efficace de cette tension alternative.

La figure 4 permet de bien saisir la relation entre valeur efficace et valeur de crête d'un signal sinusoïdal, grâce à l'utilisation de la puissance P . Toutes les valeurs de la courbe "u" sont élevées à la puissance 2 (au carré), ce qui va avoir pour effet de rendre positives toutes les valeurs de la nouvelle courbe, "u²". La puissance s'exprimant par la formule $P = U^2/R$, on obtiendra de cette manière la moyenne quadratique, (procédé physique de mesure d'une valeur de puissance efficace, en anglais: Root Mean Square, d'où l'abréviation RMS), $\bar{U}^2/2 = U^2$. Ce qui confirme ce que nous disions précédemment, à savoir que $U = \bar{U}/\sqrt{2}$ (pour des tensions sinusoïdales). Rien ne vous empêche de vérifier cette relation à l'aide de quelques merveilleuses intégrales bien compliquées. Mais dans notre magnanimité, nous voulions éviter ces "tracas-series" à nos lecteurs.

Comment arriver à représenter la véritable valeur efficace sur l'échelle de son choix et cela quelle que soit la forme de la courbe du signal d'entrée? Comme nous l'avons déjà souligné, un instru-

ment à fer mobile ne convient pas en raison des pertes à vide qui caractérisent ce type d'instrument. Ce qui signifie qu'il faut commencer par lui fournir de la puissance, avant même qu'il ne commence à indiquer quoi que ce soit. Ceci représente un handicap insurmontable pour tout amateur qui n'apprécie guère de travailler dans les kV, kW, kVA ou kA.

De nos jours, il existe un certain nombre de circuits intégrés spécialisés qui effectuent le processus de mesure de la valeur efficace, ce qui est certainement intéressant. Au cours de ce processus, on commence par élever le signal au carré.

De l'intégration par le réseau RC ajouté, résulte la valeur moyenne. La racine de la valeur moyenne est extraite et l'on trouve à la sortie la valeur efficace de la tension. En pratique, le processus diffère quelque peu. On désire un effet disposer d'une plage de dynamique aussi étendue que possible; c'est la raison pour laquelle on effectue une division du signal élevé au carré par le signal de sortie. L'extracteur de racine que l'on trouvait en sortie disparaît de ce fait. La division est faite logarithmiquement, de manière à pouvoir "appréhender" des signaux les plus petits possibles. Résumons: l'ensemble du processus est relativement complexe et exigerait un article complet à lui seul. Passons l'éponge.

Il nous faut ajouter un mot pour expliquer la provenance de la notion de valeur efficace. On mesure l'échauffement d'un fil résistant à l'aide d'un thermocouple. Personne n'ignore qu'il est relativement délicat de mesurer les micro-tensions produites par un thermocouple. Diagnostic: ce processus est totalement hors de portée d'un électronicien amateur. Remède: aucun!

Mesure d'une valeur quasi-efficace

Une mesure de la valeur quasi-efficace représente un compromis tant au point de la faisabilité que de celui du prix. Pour que le compromis ne soit pas trop mauvais, nous ne voudrions pas nous contenter de transformer le redresseur-détecteur de valeur moyenne de la figure 3 en un intégrateur sous la forme d'un réseau RC, mais cela augmente un peu la dépense. La figure 5 vous montre le schéma d'un redresseur-détecteur de valeur quasi-efficace de ce type. Il est évident qu'il n'a plus rien à voir avec la mesure exacte d'une quantité physique ou mathématique. Le réseau composé des diodes D1, D2 et des résistances R3...R6 reproduit le comportement d'un "véritable" redresseur, sa courbe caractéristique, de manière si précise que la déviation de l'indication reste dans les tolérances admises pour les appareils de mesure de valeur efficace. Un tel montage sera parfaitement à son affaire lorsqu'il s'agit de mesurer un taux de distorsion par exemple, ou dans tous les essais de mesure d'une puissance. Le paragraphe suivant vous

1

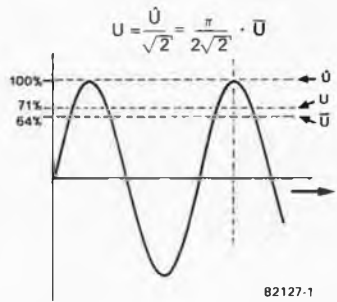


Figure 1. Relation entre la valeur de crête (\hat{U}), la valeur efficace, (U) et la valeur moyenne (\bar{U}) d'une tension sinusoïdale.

2a

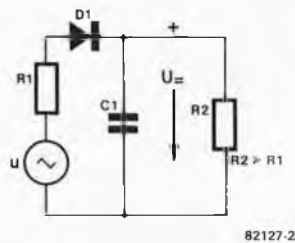


Figure 2a. Un redresseur-détecteur de valeur de crête comporte par principe une diode et un condensateur de charge. Il est nécessaire que R_2 soit beaucoup plus grande que R_1 .

2b

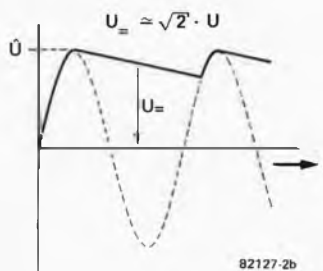


Figure 2b. La demi-période positive permet la charge du condensateur qui la garde ensuite, lorsque la tension tombe.

3

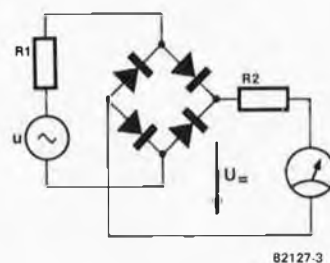


Figure 3. Un redresseur-détecteur de valeur moyenne comporte en principe un pont de diodes. Les caractéristiques mécaniques d'un instrument à cadre mobile font que la tension qui lui est appliquée subit une intégration.

donnera l'exemple d'une utilisation supplémentaire de la "mesure de la valeur efficace".

Mesure de la tension d'un montage convertisseur de courant

On peut très bien se passer du quasi! C'est ce que voulaient dire les trémas ajoutés aux termes mesure de la valeur efficace, quelques lignes plus haut. Il est en effet possible de modifier la valeur de la mesure en la multipliant par un facteur de correction et d'obtenir, de cette façon, la valeur efficace véritable.

Il faut, pour ce faire, connaître le type de redresseur utilisé dans le multimètre en question. Nous avons constaté que dans la plupart des cas, nous étions en présence d'un redressement de valeur moyenne et que de ce fait l'échelle était étalonnée en valeurs efficaces, c'est-à-dire qu'on lui a affecté un facteur de multiplication de 1,1.

Nous avons déjà évoqué les relations qui existent entre la valeur de crête,

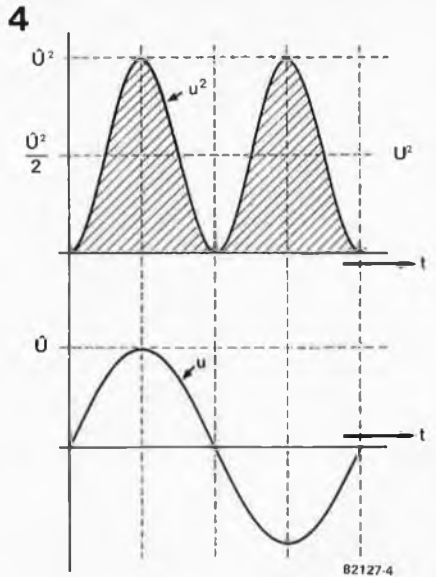


Figure 4. La valeur efficace est définie par la puissance qu'elle produit dans une résistance ($P = U^2/R$, ce qui nous permet de trouver à l'aide de ce graphique la relation qui existe entre U^2 et \hat{U}^2 . On en tire que $U = \hat{U}/\sqrt{2}$.

la valeur moyenne et la valeur efficace. Si l'on veut cependant mesurer la tension existant sur des montages convertisseurs de courant, c'est-à-dire des montages comportant ce que l'on appelle un découpage de phase, on se rend compte que l'on n'obtient pas la valeur exacte. C'est que l'on n'a pas, dans ce cas, tenu compte de l'angle de décalage de phase. Le résultat de la mesure de la valeur efficace dépend en effet de l'angle, suivant la formule donnée ci-dessous:

$$U = \hat{U} \sqrt{\frac{1}{2\pi} (\pi - \varphi + \frac{1}{2} \sin 2\varphi)}$$

La formule permettant le calcul de la valeur moyenne est un peu plus simple. Si on la multiplie par le facteur de correction dont nous avons parlé précédemment ($\frac{\pi}{2\sqrt{2}}$), nous obtenons la valeur effectivement affichée (U_m) suivante:

$$U_m = \frac{\pi}{2\sqrt{2}} \cdot \frac{\hat{U}}{\pi} (\cos \varphi + 1)$$

Il est possible maintenant de porter sur un diagramme les courbes correspondant aux deux formules énoncées précédemment et de lire ensuite la valeur affichée nécessaire pour obtenir la valeur efficace donnée. Prenons le problème différemment: supposons que nous décidions de mesurer la tension sur un montage de gradateur et que la valeur efficace que l'on désire soit 170 V; on voit à l'aide du diagramme que l'angle doit être de 81°. La perpendiculaire à cette valeur coupe l'échelle des tensions mesurées, U_m , à la valeur 126 V. Si c'est bien la valeur que vous lisez sur votre instrument, la valeur efficace réelle est alors de 170 V.

Addenda: Ce petit chapitre sur les techniques de mesure n'est certainement pas d'un accès facile. Si vous vous êtes cependant donné la peine de le lire jusqu'au bout, un certain nombre de choses devraient vous paraître plus claires dans l'avenir.

5

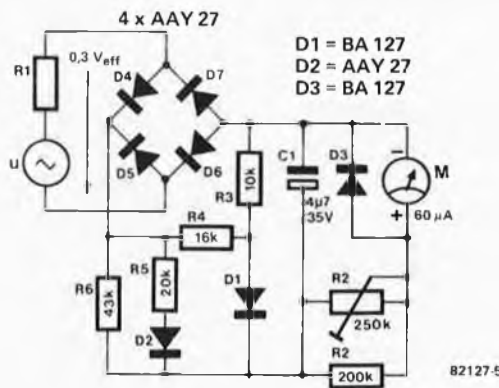


Figure 5. Redresseur à valeur quasi-efficace. Le réseau de diodes et de résistances "redresse" la courbe caractéristique, c'est-à-dire le comportement de ce redresseur, de façon à ce que l'instrument indique la valeur efficace dans les limites de ses tolérances.

6

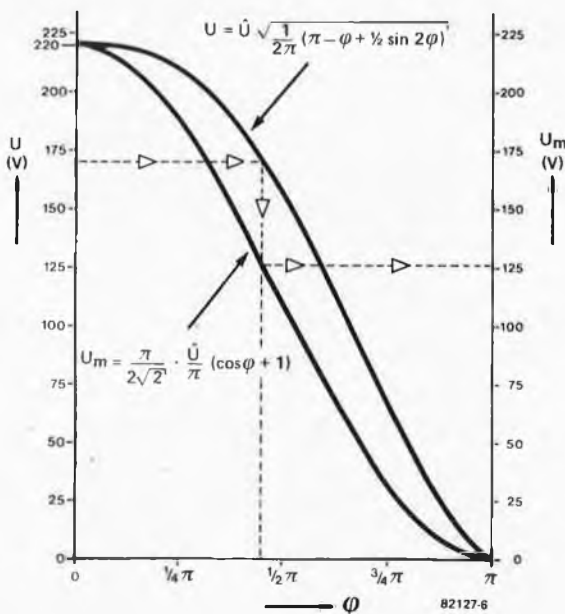


Figure 6. Diagramme permettant de déterminer la valeur correcte à lire sur l'affichage, pour une tension efficace donnée, dans un montage à découpage de phase, (gradateur, par exemple).

module de parole

Pour le chronoprocasseur et autres horloges...

Plus le temps passe, plus la synthèse de la voix humaine s'améliore! Il y a quelques mois, Elektor vous proposait le "moulin à parole" dont la vocation était de donner la parole aux ordinateurs en mettant à leur disposition un vocabulaire aussi étendu que possible. Nous allons maintenant tenter d'apprendre à "parler" aux horloges. Il suffit de leur ajouter un module comprenant quelques circuits intégrés, dont un générateur de mots, pour atteindre l'objectif choisi. C'est tout particulièrement à notre chronoprocasseur universel que nous avons destiné cette extension, car que lui manquait-il d'autre?

Cette greffe peut être effectuée sur de nombreuses autres horloges digitales; dans très peu de temps, de ce fait, toute horloge digitale qui se respecte sera capable de donner l'heure exacte, à la minute, à "haute et intelligible voix".

Il n'y a pas si longtemps que l'on a pu voir apparaître sur le marché les premières horloges digitales qui, tout en affichant l'heure, "énoncent" l'heure et la minute lorsqu'on le leur demande par une action sur une de leurs touches de fonction.

Ce n'est pas parce que vous pouvez trouver de telles horloges sur le marché que vous êtes assuré de pouvoir disposer des divers circuits intégrés et composants qu'elles contiennent. On constate en effet que dans la plupart des cas, il s'agit de circuits intégrés spécialisés impossibles à trouver sur le marché, ce qui fait que le rêve de construire une horloge parlante de son cru s'évanouit en fumée.

La firme ITT vient de mettre à la disposition du bricoleur un circuit intégré spécialisé dans un domaine où l'heure et la parole se rejoignent; il s'agit de l'UAA 1003. Ce circuit intégré contient un générateur de parole complet, spécialement conçu pour "donner" l'heure et construit de façon à pouvoir être connecté aux sorties allant vers les afficheurs d'une horloge digitale.

Il va sans dire que l'horloge la plus extraordinaire sur laquelle se soient jamais penchés les concepteurs du laboratoire d'Elektor est le chronoprocasseur universel (octobre 1981, page 10-58 et suivantes). Il nous a paru judicieux de concevoir un montage qui permette de le faire parler, et ceci, grâce au UAA 1003.

Comme nous l'avons signalé auparavant, ce montage "loquace" peut également être utilisé avec une horloge digitale "conventionnelle". La seule exigence qui se pose alors est que ses afficheurs soient à cathode commune.

Le synthétiseur de parole

L'UAA 1003 est un circuit générateur de parole intégré dans un boîtier à

1

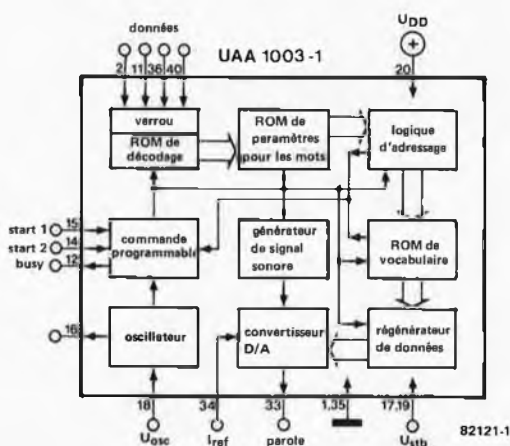


Figure 1. Schéma synoptique de l'UAA 1003. Le stockage et l'élaboration des sonorités syllabiques sont uniquement numériques.

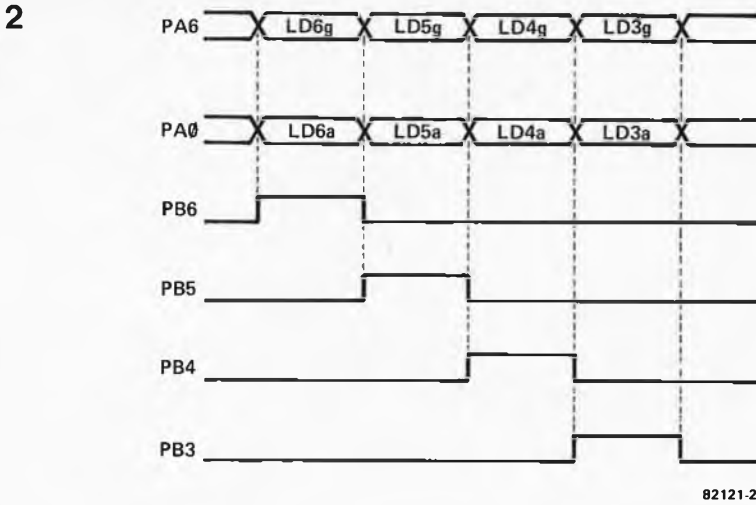


Figure 2. Représentation des signaux de commande pour les afficheurs du chronoprocessor; nous allons nous en servir comme signaux de commande pour le module parlant.

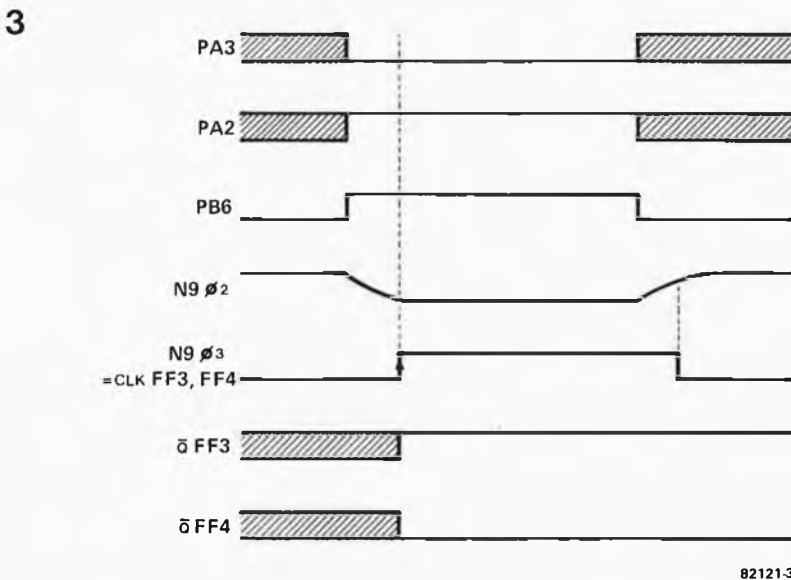


Figure 3. Le chronogramme des signaux représenté ici montre clairement le retard subi par les signaux PB, temporisation qui permet de ne fournir le signal d'horloge aux bascules que lorsque toutes les données sont effectivement disponibles aux entrées; (dans l'exemple ci-dessus, on obtient un 2 sur LD6).

40 broches. La figure 1 vous permet de vous faire une idée de la constitution interne de ce circuit intégré, sous la forme d'un schéma synoptique. La transformation et le stockage des divers éléments constitutifs de la parole sont totalement numériques. La mise en œuvre de techniques de compression des données et l'élimination des éléments redondants a permis d'arriver à enfermer dans un seul circuit intégré un vocabulaire de 20 mots, ainsi que toute la logique de commande, de décodage et de conversion numérique/analogique nécessaire.

Chacun des mots générés par le circuit intégré de synthèse de la parole peut être décomposé en plusieurs impulsions de niveaux différents, dont la durée a été fixée, une fois pour toutes, à 10 ms. Chaque impulsion peut comporter jusqu'à un maximum de 128 amplitudes différentes. Chaque amplitude peut prendre l'une des

16 valeurs prévues, ce qui correspond à une modulation d'amplitude sur 4 bits. Suivant les signaux de commande envoyés, plusieurs éléments de mots sont mis à la queue-leu-leu.

Le circuit intégré existe en deux versions: en anglais et en allemand. Il existait également dans la langue de Pascal et de Verlaine mais comme tout le monde le sait, les subtilités de la langue française ne se laissent pas mettre en "boîte" aussi facilement que cela, ce qui a entraîné la disparition du marché de la version française. Après action sur la touche de commande, on entendra deux nombres énoncés l'un à la suite de l'autre, tels que ten-twenty five (10:25) par exemple. La version germanique est, elle, plus loquace car elle prononce une phrase complète: Es ist ... Uhr ... (il est ... heure ...) dans laquelle les points de suspension sont remplacés par deux nombres donnant les heures et les minutes.

Décrivons maintenant succinctement ce qui se passe dans le circuit intégré, à la lumière du schéma synoptique de la figure 1. Lorsque le générateur de mots est activé par l'une des deux entrées de lancement, l'information instantanée se trouvant sur l'entrée est prise en compte. Grâce aux éléments contenus par cette information, la ROM de décodage et la logique de commande choisissent la suite des adresses correspondant aux paramètres pour constituer les mots. La logique d'adressage va de ce fait extraire de la ROM de vocabulaire les divers morceaux qui constituent le message. Le code numérique reçu est alors manipulé par un régénérateur de données et pour finir, envoyé à un convertisseur D/A (numérique/analogique) qui le transforme en message parlé.

L'une des particularités du circuit intégré générateur de mots est qu'il tire de l'horloge les informations d'heure, par l'intermédiaire des connexions vers les afficheurs 7 segments. Le montage ne fonctionne correctement que s'il est branché sur une horloge numérique à afficheurs à cathode commune, non multiplexés; ceci est dû aux entrées de données du circuit intégré lui-même.

Lors du décodage, toutes les connexions vers les afficheurs 7 segments ne seront pas utilisées. Seuls les segments c et d sont nécessaires pour les dizaines d'heures; pour les heures, ce sont les segments a, b, e, f et g qui sont utilisés; les segments d, e et f servent eux pour les dizaines de minutes; tandis que pour les minutes, on utilise les segments a, b, e, f et g. Les entrées de données du circuit intégré sont forcées au niveau logique bas par une résistance interne (pull down résistor), ce qui permet de les relier sans autre forme de procès aux sorties 7 segments de l'horloge.

Passons en revue la fonction de chacune des connexions. Les broches 14 et 15 sont deux entrées de lancement. Lorsqu'une impulsion positive arrive sur la broche 14, le circuit intégré donne l'heure de la manière décrite quelques lignes plus haut. Si cette impulsion est envoyée à la broche 15, l'information horaire sera précédée d'un signal sonore d'une durée d'une seconde environ. La sortie fournissant le signal "busy" (non-paré, occupé), broche 12, est en quelque sorte une sortie en collecteur ouvert qui se trouve à faible impédance pendant l'énoncé du message horaire. Cette sortie peut servir à commander un montage externe.

La broche 18 reçoit la tension continue qui permet de régler la fréquence de l'oscillateur du circuit intégré. On trouve à la broche 16 (elle aussi du type sortie à collecteur ouvert) la fréquence choisie, ce qui permet d'effectuer les mesures nécessaires.

Il faut envoyer un courant de référence extérieur à la broche 34. Du niveau de ce courant dépend la puissance du signal de sortie. La sortie-parole

5

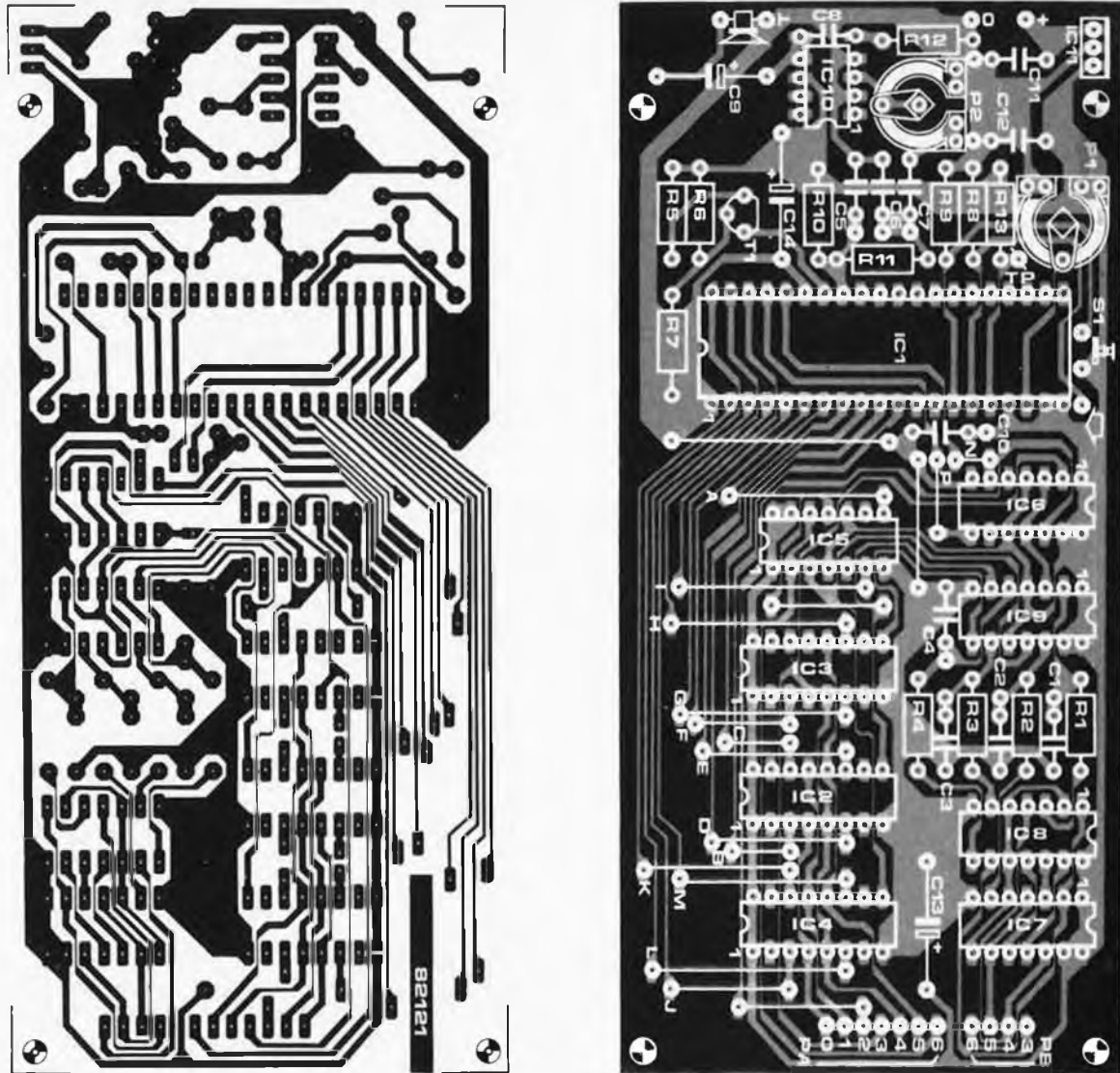


Figure 5. Représentation du circuit imprimé et implantation des composants pour l'adjonction d'un module parlant à une horloge.

contenues dans les circuits intégrés IC2...IC6. Aux sorties des bascules apparaît maintenant, de façon continue comme si de rien n'était et que notre horloge n'était pas multiplexée, l'information destinée aux 7 segments, information dont l'UAA 1003 a absolument besoin. Il suffit alors de relier les sorties des bascules aux entrées de données du circuit intégré synthétiseur de parole. Il reste cependant un tout petit problème: l'information disponible sur les lignes PA est en effet inversée par rapport à l'information destinée aux 7 segments. Ce petit inconvénient est facile à éliminer; il suffit de relier aux entrées de données les sorties Q des bascules et non pas les sorties Q.

Un mot d'explication quant à la présence des portes N1, N2, N4 et N6 ne paraîtra pas superflu à tout le monde. Les lignes PB3...PB6 du chronoprocresseur ne servent pas uniquement à commander les cathodes communes des afficheurs, mais également à fournir l'information en ASCII. Cette information, cependant, ne doit pas être utilisée comme impulsion d'horloge pour les bascules, car cela mettrait le

désordre dans les données prises en compte. C'est là qu'il faut chercher la raison de l'existence de ces portes supplémentaires: elles font en sorte que les signaux ASCII présents sur les lignes BP ne soient pas transmis aux bascules.

Il ne reste plus grand chose à découvrir sur le schéma. Nous avons étudié l'UAA 1003 in extenso; deux mots pour l'amplificateur de sortie.

Nous avons bien évidemment choisi un LM386. Entre les circuits intégrés IC1 et IC10 est intercalé un filtre passe-bande composé des résistances R10, R11, des condensateurs C6, C7 et du potentiomètre P2. Ce potentiomètre permet également de régler le volume.

Pour qu'un circuit fonctionne, il faut l'alimenter. La tension d'alimentation de 5 V est fournie par un régulateur de tension, un 7805: IC11. La consommation de l'ensemble du montage est d'environ 150 mA. Le montage ne dispose que d'un unique point de réglage, P1 en l'occurrence. Ce potentiomètre permet d'ajuster la fréquence d'horloge interne du circuit intégré

de génération de mots. Le réglage se fait soit à l'oreille (de manière à entendre une information parlée agréable), soit en mesurant la fréquence sur la broche 16 du circuit intégré, fréquence qui doit être de 25,6 kHz.

Comment connecter le montage

Le circuit de la figure 4 peut être connecté tout aussi bien au chronoprocresseur universel 1er cru (octobre 1981) qu'à la version modifiée (sans récepteur France-Inter, mars 1982). Il suffit, pour ce faire, de relier les points PA0...PA6 et PB3...PB6 aux points correspondants sur le circuit principal du chronoprocresseur. L'alimentation du montage peut être prise sur celle du chronoprocresseur; il lui faut dans ce cas effectuer les connexions d'alimentation directement après le pont redresseur. L'entrée alarme (broche 15) peut être reliée à l'une des sorties de commutation, T0, T1, T2 ou T3. Lorsque la sortie concernée passe à l'état logique haut ("1"), on entend un court signal d'alarme avant le message horaire.

Dans la plupart des cas, on actionne la touche S1 pour "entendre" l'heure. Il n'y aura pas, dans ce cas-là, de signal sonore d'avertissement.

... pour une autre horloge...

Connecter notre montage "bavard" à une autre horloge que le chronoprocasseur universel est évidemment possible, mais au prix d'une certaine perspicacité et de quelques composants.

La solution la plus facile est de choisir une horloge non-multiplexée à afficheurs à cathode commune, type d'horloge pour lequel l'UAA 1003 a d'ailleurs été prévu à l'origine. On peut dans ce cas supprimer les composants IC2...IC9, R1...R4 et C1...C4. Les entrées de IC1 (points A, B...P), sont connectées directement aux segments correspondants des afficheurs de l'horloge. Le segment c de l'afficheur des dizaines d'heures est relié au point P, le segment d du même afficheur au point N et ainsi de suite... Il faut cependant que les points de l'horloge où sont pris les signaux nécessaires répondent à certaines normes quant aux niveaux logiques:

$0V \leq U_l \leq 0,3 V$ (segment éteint)
 $1,5 V \leq U_h \leq 5 V$ (segment allumé)

Dans la plupart des cas, le niveau logique bas est correct en raison de la présence aux entrées de l'UAA 1003 d'une résistance de rappel vers le niveau logique bas. Le niveau logique haut ne présente pas non plus de problème, la plupart du temps, car la tension d'allumage d'un segment d'afficheur dépasse généralement 1,6 V.

La connexion du circuit parlant à une horloge multiplexée n'est pas possible sans quelques modifications. Tous les composants du circuit imprimé sont nécessaires (de façon à pouvoir mettre en mémoire momentanément les données multiplexées); il faut donc, là encore, relier les connexions des segments aux entrées PA0...PA6 et PB3...PB6. Ces entrées réagissent à des niveaux TTL ($0V \leq U_l \leq 0,8 V$ et $2 V \leq U_h \leq 5 V$). Il ne faut pas oublier d'autre part que certaines entrées (PA5 en particulier) laissent passer un courant de 1,2 mA (ce qui correspond à 3 charges TTL-LS) vers la masse, lorsqu'elles se trouvent à un niveau logique bas. Très souvent la logique de commande des segments ne répond pas à ces diverses exigences. Il faut de ce fait intercaler une petite interface entre l'horloge et chaque entrée du "circuit-qui-donne-la-parole".

Voici les connexions à effectuer:

PA0 - segment a
 PA1 - segment b
 . . .
 PA6 - segment g

Liste des composants

Résistances:

R1...R4 = 560 Ω
 R5 = 22 k
 R6 = 470 k
 R7 = 1 M
 R8,R9,R13 = 10 k
 R10 = 680 Ω
 R11 = 1 k
 R12 = 10 Ω
 P1,P2 = 10 k ajustable

Condensateurs:

C1...C4,C10,
 C12 = 100 n
 C5 = 150 n
 C6 = 33 n
 C7 = 56 n
 C8 = 47 n
 C9 = 220 μ /10 V
 C11 = 330 n
 C13,C14 = 10 μ /10 V

Semiconducteurs:

T1 = BC557
 IC1 = UAA 1003-3 (version anglaise)
 ou UAA 1003-1 (version allemande - ITT)
 IC2,IC3,IC4 = 74LS175
 IC5,IC6 = 74LS74
 IC7,IC8 = 74LS00
 IC9 = 74LS132
 IC10 = LM386
 (National Semiconductor)
 IC11 = 7805

Divers:

HP = petit haut-parleur
 $8\Omega/0,5 W$
 S1 = bouton poussoir
 (digitast par exemple)

PB6 - cathode commune des dizaines d'heures
 PB5 - cathode commune des unités d'heures
 PB4 - cathode commune des dizaines de minutes
 PB3 - cathode commune des unités de minutes

Les figures 6a et 6b donnent le schéma des interfaces. Le schéma de la figure 6a correspond à l'interface destinée aux entrées PA. Tout en assurant l'adaptation des niveaux d'entrée et de sortie l'un à l'autre, cet étage agit également en inverseur de signal. Cette inversion est nécessaire parce que les connexions PA du chronoprocasseur fournissent les signaux pour les segments en forme inverse (et parce que le montage parlant a été prévu à l'origine pour le chronoprocasseur). La figure 6b propose le schéma destiné aux entrées PB: cette interface a les mêmes caractéristiques que la précédente, à savoir adaptation des niveaux et inversion du signal. Les cathodes communes sont, dans la plupart des cas, commandées par un transistor. Lorsque le signal de commande du transistor est au niveau logique haut, le transistor conduit. Nous nous trouvons en présence d'un mode de fonctionnement similaire à celui des lignes PB auxquelles sont associés les tampons/inverseurs pour les cathodes du chronoprocasseur. L'entrée de chacune des interfaces PB doit être reliée au collecteur (du transistor de cathode commune dont nous venons juste de faire mention et ainsi également qu'à la cathode commune de l'afficheur). La sensibilité d'entrée de l'interface PA répond aux normes suivantes:

$0V \leq U_l \leq 1 V$
 $1,5 V \leq U_h$

En ce qui concerne l'interface PB:

$0 V \leq U_l \leq 0,6 V$
 $0,6 V < U_h$ (ou entrée ouverte)

Il reste une dernière possibilité: l'horloge numérique que l'on possède est à afficheurs à anode commune. Pas de chance, car c'est le seul type d'horloge pour laquelle nous n'ayons pas de solution standard. Il vous faut dans ce cas vous passer de la possibilité "d'ouïr" l'heure.

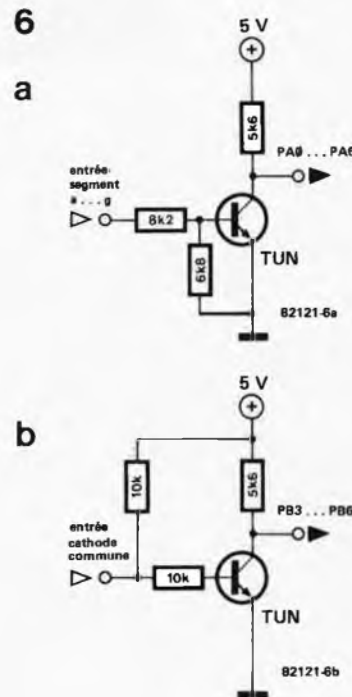
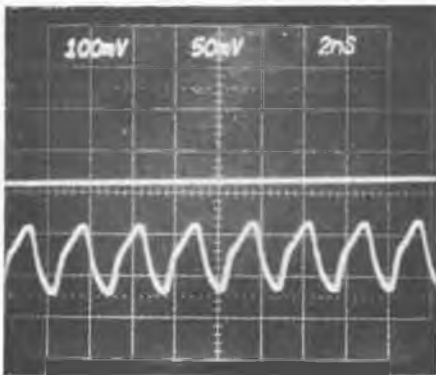


Figure 6. Si l'on désire connecter le module de parole à une horloge ordinaire à afficheurs à cathode commune, il faudra adjoindre à ses entrées les étages décrits ci-dessus. Le schéma 6a est l'interface pour les lignes PA, celui de la figure 6b est destiné aux lignes PB.

marché électronique

Circuits intégrés numériques à faible consommation sur arsénure de gallium: oscillateur en anneau à 35 étages

Afin de réduire la consommation par porte des circuits intégrés numériques en arsénure de gallium en vue de l'intégration à grande échelle, les Laboratoires d'Electronique et de Physique appliquée (LEP) étudient une technologie à transistors normalement pincés ("normally-off"). Cette technologie est très semblable sur le plan purement circuit à la technologie N-MOS sur silicium mais conduit, à géométrie et consommation égales, à un gain en vitesse de l'ordre de 3.



Le LEP a réalisé des oscillateurs en anneau à 35 étages, avec des transistors dont la grille a pour dimensions $10 \times 1,25 \mu\text{m}^2$. Ils ont donné les performances suivantes pour un inverseur:

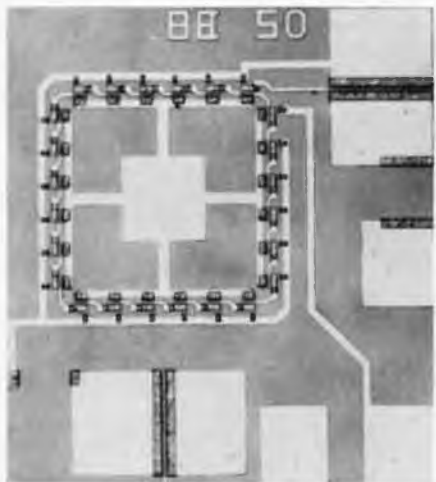
- temps de propagation: 40 ps ($F_0 = 1$),
- puissance consommée: 0,1 mW, pour une tension d'alimentation $V_{DD} = 1,2$ V.

Ces performances correspondent à l'un des meilleurs résultats jamais obtenus.

L'objectif visé est la mise au point d'une technologie qui devra permettre la réalisation d'une mémoire RAM statique de 1 kbit dont le temps d'accès sera inférieur à 1 ns pour une consommation moyenne par bit inférieure à 1 mW.

Caractéristiques de l'oscillateur en anneau à 35 étages

- technologie "normally-off",



- technologie à grille d'aluminium enterrée,
- dimensions de la grille des transistors: $1,25 \times 10 \mu\text{m}^2$,
- couche active obtenue par implantation d'ions silicium dans un substrat semi-isolant.

NB: Il est rappelé que ce communiqué à la presse concerne des résultats de recherche en laboratoire et ne préjuge pas d'une production industrielle ou d'une commercialisation. (Etude soutenue par la DRET)

LEP

3, avenue Descartes,
94450 Limeil Brévannes
Tel.: (1) 569.96.10

M2323

Nouveau photomultiplicateur XP 2262

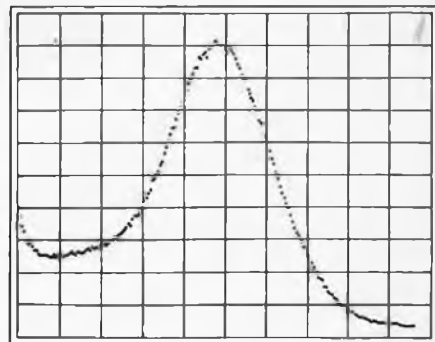
Les besoins croissants en physique des hautes énergies, de tubes toujours plus performants et moins coûteux - compte tenu de la complexité des grandes expériences - ont conduit R.T.C. à développer le photomultiplicateur XP 2232 en remplacement de la famille 56 AVP, mondialement connue.

La poursuite de cet objectif permet aujourd'hui à R.T.C. de mettre à la disposition des utilisateurs un nouveau tube encore plus performant, le XP 2262, directement issu du XP 2232.



La principale originalité du XP 2262 réside dans l'utilisation d'une première dynode à fort coefficient d'émission secondaire (typiquement: 18 à 500 V), ce qui permet d'obtenir une résolution du spectre d'électrons uniques de 70 % et un rapport pic/vallée de 3 (valeurs moyennes).

Cette importante amélioration trouve son utilisation immédiate dans le comptage d'impulsions lumineuses de très faible amplitude ne contenant que quelques photons, voire un seul. La discrimination du bruit en provenance du multiplicateur est alors aisée et le



compromis efficacité de détection/bruit devient très facile à réaliser.

Par ailleurs, le réglage automatique de gain du tube, particulièrement intéressant pour les applications comprenant un grand nombre de tubes (physique des hautes énergies), peut être effectué sans recours à des diodes électroluminescentes en utilisant le spectre à un électron. De plus, il convient de signaler que l'augmentation du coefficient d'émission secondaire S_1 de la première dynode contribue à l'amélioration de la résolution en énergie et en temps puisque ces deux caractéristiques font intervenir la variance du spectre d'électrons uniques, liée à S_1 .

R.T.C.

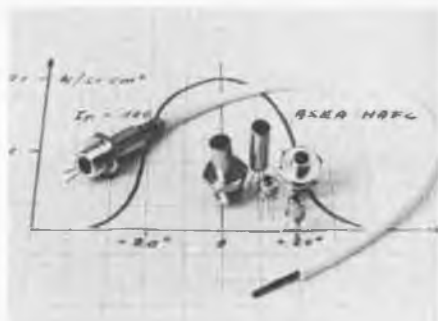
130, avenue Ledru-Rollin,
75540 Paris Cedex 11

M2317

Nouvelles photodiodes pour fibres optiques

Asea-Hafo, représenté en France par la société CP Electronique, introduit une nouvelle famille de photodiodes pour application fibre optique.

La 1A130 est une photodiode au silicium utilisant un système de réflexion et de réfraction à l'intérieur du boîtier.



Ceci permet une faible dégradation de l'efficacité du couplage en cas de mauvais alignement de la fibre.

Cette photodiode présentée en boîtier TO-18 permet de travailler dans des conditions de stockage et de fonctionnement dans la gamme de -40 à $+90^\circ\text{C}$.

La sensibilité est de $30 \mu\text{A}/\text{mW}/\text{cm}^2$, la réponse de 0,4 A/W et la vitesse de 10 ns.

Cette photodiode permet un couplage idéal avec la diode d'émission 860 nm: 1A124.

Ce produit est disponible sur stock, dans une gamme de prix avantageuse.

CP Electronique

51, rue de la rivière, BP 1,
78420 Carrières-sur-Seine

M2122

PUBLITRONIC

B.P. 55 59930 LA CHAPELLE D'ARMENTIERES

Liste des Points de Vente

Les livres, circuits imprimés, disques (références sur encart) distribués par Publitronic, sont disponibles chez tous ces revendeurs. Consultez cette liste, il existe certainement un magasin près de chez vous.

FRANCE

01000 BOURG EN BRESSE Elbo; 46, rue de la République
 01500 AMBERIEU EN BUGEY Bugeylec; 36, av. Gal Sarraill
 02100 SAINT QUENTIN Loisirs Electroniques; 7, bd Henri Martin
 06000 NICE Jeanco; 19, rue Tonduti de l'Escarène
 06200 NICE Nissavirex; "Le Carras"; 53, rue Aug. Pegurier
 06300 NICE Electronique Assistance; 7, bd St Roch
 06800 CAGNES SUR MER Hobbylec Côte d'Azur; 3, bd de la Plage
 12000 RODEZ EDS; 2, rue du Bourguet Nau
 13002 MARSEILLE Bricol Azur; 55, rue de la République
 13005 MARSEILLE O.M. Electronique; 25, rue d'Isly
 13006 MARSEILLE Semelec; 90, rue E. Rostand
 13140 MIRAMAS Service Electronique; 22, rue Abbé Couture
 13400 AUBAGNE O.R.M. Electronique; 3, traverse du Moulin
 14700 FALAISE Lengrand Electronique; 8, rue de Caen
 16000 ANGOULEME S.D. Electronique; 252, rue de Périgieux
 16710 ST YREIX Electronique Labo; 84, route de Royan
 17100 SAINTES Musithèque; 38, cours National
 18000 BOURGES CAD Electronique; 8, rue Edouard Vaillant
 21000 DIJON Electronic; 21, 4 bis, rue Serrigny
 24000 PERIGUEUX K.C.E.; 47, rue Wilson
 24100 BERGERAC R. Pommarel; 14, pl. Doublet
 25000 BESANCON Rebut; 72, rue de Trépillot
 25000 BESANCON µMicroprocessor; 16, rue Pontarlier
 25600 SOCHAUX Electron Belfort; 38, av. du Gl Leclerc
 26200 MONTLIMAR Electronique Distribution; 22, r. Meyer Quart. Fust
 26500 BOURG LES VALENCE ECA Electronique; 22, quai Thannaron
 28000 CHARTRES E.C.E.L.I.; 27, rue du Petit-Change
 28100 DREUX CHT; 13, rue Rotrou
 30000 NIMES Cini Radio Télé; Passage Guérin
 30000 NIMES Lumisty - Lumispot; 9, rue de l'Horloge
 30150 ROQUEMAURE PG Elec; 1, rue de la Victoire
 31000 TOULOUSE Pro-Electronique sarl; 23, allée Forain F. Verdier
 31000 TOULOUSE Sodieto S.A.; 20, rue de Metz
 33000 BORDEAUX Electrome; 17, rue Fondaudège
 33300 BORDEAUX Electronique 33; 91, quai Bacalan
 33820 ST GIERS S/GIRONDE Sono Equipement; Mr F. Bouvet
 34000 MONTPELLIER SNDE; 9, rue du Grand-Saint Jean
 35000 RENNES Computerland Bretagne; 13, av. du Mail
 35000 RENNES Labo "H"; 57, r. Manoir Servigné, ZI r. de Lorient
 35000 RENNES Selftronic; 109, av. A. Briand
 35100 RENNES Electronic System; 166, rue de Nantes
 35100 RENNES Pochelet et fils sarl; 3, rue E. Souvestre
 40000 MONT DE MARSAN Electrome; 5, pl. Pancaut
 42000 SAINT-ETIENNE Radio Sim; 29, rue Paul Bert
 42100 SAINT-ETIENNE Dépannage 2000; 80, rue Richelandière
 42300 ROANNE Radio Sim; 6, rue Pierre de Pierre
 44000 NANTES Kits et Composants Sarl; 27, chaus. de la Madeleine
 44029 NANTES Cedex Silicone Vallée; 87, quai de la Fosse
 45000 ORLEANS L'Electron; 37, Fg Saint-Vincent
 45200 MONTARGIS Electronique Sarvice; 90, rue de la Libération
 49000 ANGERS Electronic Loisirs; 24-26, rue Beuerepaire
 49000 ANGERS Kits et Composants 49; 40, rue Larévellière
 49000 ANGERS Silicone Vallée; 22, rue Boisnet
 53000 LAVAL Radio Télé Laval; 1, rue Sainte Catherine
 54400 LONGWY Comélec; 66, rue du Metz
 56100 LORIENT Ets Majchrzak; 107, rue Paul Guéyssa
 57000 METZ CSE; 15, rue Clovis
 57007 METZ Cedex Fachot Electronique; 5, bd Robert Sérot
 57100 THIONVILLE Thionville Electronique; 3, rue Castelnau
 58000 NEVERS Coratel; 12, rue du Banlay
 59000 LILLE Decock Electronique; 4, rue Colbert
 59100 ROUBAIX Electroshop; 20, rue Pauvree
 59140 DUNKERQUE Loisirs Electroniques; 19, rue du Dr L. Lemaire
 59200 TOURCOING Electroshop; 51-53, rue de Tournai
 59300 VALENCIENNES Ets Laza; 70, av. de Verdun
 59500 DOUAI Digitronic; 380, rue d'Esquerchin
 59800 LILLE Selectronic; 11, rue de la Clef
 60000 BEAUVAIS Hobby Indus. Electronic; 6, rue Denis Simon
 62100 CALAIS V.F. Electronic Comp.; 166, bd Victor Hugo
 63100 CLERMONT-FERRAND Electron Shop; 20, av. de la République
 64000 PAU Reso; 75, rue Castelnau
 64100 BAYONNE Electronique et Loisirs; 3, rue Tour du Sault
 66000 PERPIGNAN C.E.R.; 2, rue Lafayette
 66300 THUIR Renzini Electronic; 23 bis, bd Kléber
 67000 STRASBOURG Bric Electronique; 39, rue Fg National
 67000 STRASBOURG Dahms Electronic; 34, rue Oberlin
 68000 COLMAR Micropross; 79, av. du Gal de Gaulle
 68260 KINGERSHEIM Hi-Fi Electron. Artisanale; 91a, rue de Richwiller
 69006 LYON Cree Electroniques; 3, rue Bossuet
 69006 LYON La Boutique Electronique; 22, av. de Saxe
 69008 LYON Speed Elec; 67, rue Bataille
 69400 VILLEFRANCHE Electronic Shop; 28, rue A. Arnaud
 72000 LE MANS S.V.A.; 14, rue Wilbur Wright
 74000 ANNECY Electer; 40 bis, av. de Brogny
 75009 PARIS Albion; 9, rue de Budapest
 75010 PARIS Acer; 42, rue de Chabrol
 75010 PARIS Mabel Electronique; 35, rue d'Alsace
 75010 PARIS Sté Nouvelle Radio Prim; 5, rue de l'Aqueduc
 75011 PARIS Cirque Radio; 24, bd des filles du Calvaire
 75011 PARIS Magnétic France; 11, pl. de la Nation
 75012 PARIS Reully Composants; 79, bd Diderot
 75014 PARIS Compokit; 174, bd du Montparnasse
 75014 PARIS Montparnasse Composants; 3, rue du Maine
 75015 PARIS Radio Beaugrenelle; 6, rue Beaugrenelle
 75341 PARIS Cedex 07 Au Pigeon Voyageur; 252, bd St Germain
 76000 ROUEN Courtin Electronique; 46, rue du Massacre
 77000 MELUN G'Elec; 22, av. Thiers

78520 LIMAY
 80450 PETIT-CAMON
 82000 MONTAUBAN
 83000 TOULON
 84000 AVIGNON
 84000 AVIGNON
 87000 LIMOGES
 87000 LIMOGES
 88000 EPINAL
 89100 SENS MAILLOT
 90000 BELFORT
 91330 YERRES
 92190 MEUDON
 92220 BAGNEUX
 92240 MALAKOFF
 92700 COLOMBES
 97400 ILE DE LA REUNION
 97400 ILE DE LA REUNION

BELGIQUE

1000 BRUXELLES Cotubex; rue de Cureghem, 43
 1000 BRUXELLES Elak; rue des fabriques, 27
 1000 BRUXELLES Halelectronics; av. Stalingrad, 87
 1000 BRUXELLES Radio Bourse; rue du Marché aux Herbes, 14-16-18
 1000 BRUXELLES Triac; bd Lemonnier, 118-120
 1000 BRUXELLES Vadelec; av. de l'Héliport, 24-26
 1050 BRUXELLES Rotor Electronics; rue du Trône, 228
 1070 BRUXELLES Midi; square de l'aviation, 2
 1190 BRUXELLES-FOREST Applications Electroniques; chaus. Neerstalle, 119
 1190 BRUXELLES Kit House; 265a, ch. d'alsenbergh
 1300 WAVRE Electroson Wavre; rue du Chemin de Fer, 9
 1400 NIVELLES Télélabo; rue de Namur, 149
 1500 HAL Halelectronics; rue des anciens combattants, 6
 1800 VILVOORDE Fa. Pitteroff; Leuvensestraat, 162
 2000 ANVERS Fa. Arton; Sint Katelijnevest, 31-35-37-39
 2000 ANVERS Radio Bourse; Sint Katelijnevest, 53
 2060 MERKSEM MEC; Laaglandlaan, 1a
 2110 DEURNE Jopa Elektronik; Ruggelvelddaan, 798
 2140 WESTMALLE Fa. Gerardi; Antwerpsesteenweg, 154
 2180 KALMTHOUT Audiogronics; Kapellensteenweg, 389
 2200 BORGERHOUT Telesound; Bacchuslaan, 78
 2500 LIER Stéréorama; Berarij, 51-53
 4000 LIEGE Ets Léopold Fissette; en Féronstrée, 100
 4000 LIEGE Radio Bourse; rue de la Cathédrale, 112
 4000 LIEGE Centre Electronique Liégeois; 9C, rue des Carmes
 4800 VERVIERS Longtain; rue David, 10
 5000 NAMUR Serep Electronic Center; bd de Merckem, 70
 5700 AUVELAIS Pierre André; rue du Dr Rommedenne, 25
 6000 CHARLEROI Elektrokitt; bd Tirou, 142
 6000 CHARLEROI Labora; rue Turenne, 7-14
 6000 CHARLEROI Lafayette Radio; bd P. Janson
 6700 ARLON S.C.E. Sprl; Grand Place, Marché au beurre, 33
 7000 MONS Best Electronics; rue A. Masquelier, 49
 7100 LA LOUVIERE Cotéra; rue Arthur Warocqué, 36
 7660 BASECLES Electro-Kit; rue Grande, 278
 8500 COURTRAI International Electronics; Zwevegemeeststraat, 20
 9000 GAND Radio Bourse; Vlaanderenstraat, 120
 9000 GAND Radiohome; Lange Violettestraat

SUISSE

1003 LAUSANNE Radio Dupertuis; 6, rue de la grotte
 2052 FONTAINEMELON URS Meyer Electronic; 17, rue Bellevue
 2502 BIEL Electronic Shop Biel; Mittelstrasse, 14c
 2800 DELEMONT Chako S.A.; 17, rue des Pinsons
 2922 COURCHAVON Lehmann J.J. (radio TV)

LIBAN

JAL EL DIB

ITEC; Bp 60044

BIENVENUE AUX NOUVEAUX REVENDEURS

France

06000 Nice Radio Prix, 30, rue Albuti
 06400 Cannes Electronic Loisirs,
 6, r. L. Braille

51000 Chalons/Marne Goutier Electro Service,
 2, bis rue Gambetta

72000 Le Mans S.V.A., 14, rue Wilbur Wright
 75014 Paris Advanced Electronic Design,
 8, r. des Mariniers,

84100 Orange S.V.D., 10, rue Pourtoles

Belgique

5982 Biez Electrodis; rue Pente du Ry, 13

Suisse

1211 Genève 4 Ircs Electronic Center,
 3, r. J. Violette

ARON BS-601 nouveauté!!

OSCILLOSCOPE 20 Mhz. À TESTEUR DE COMPOSANT INCORPORE

Idéal pour tester "in vivo", (sur le circuit), les montages à semiconducteurs, les circuits intégrés et les composants passifs.

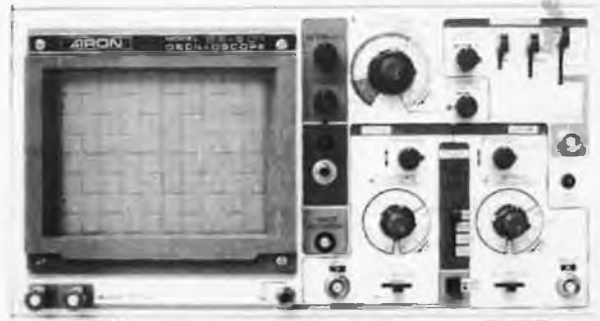
Caractéristiques techniques:

- * Bande passante 20 MHz - 5 mV/div.
- * Tube rectangulaire à GRATICULE INTERNE pour lecture sans erreur de parallaxe.
- * Ecran grande taille 8 x 10 cm.
- * Déclenchement stable jusqu'à plus de 30 MHz.
- * Image nette, lumineuse et sans tremblement
- * Base de temps: de 40 ns/div. à 0,5 S/div. en 20 échelons.
- * Temps de montée inférieur à 17 ns.
- * Modes d'affichage: Voies A et B, A + B, A - B, X - Y, et X - Y - Z.
- * Puissance consommée 20 W tout au plus
- * Disponible en stock.

PRIX BF 28.000,— (TVA excl.)

VOUS DESIREZ EN SAVOIR PLUS?

ECRIVEZ-NOUS, APPELEZ-NOUS,
ENVOYEZ-NOUS UN TELEX!



① Résistance ② Condensateur ③ Circuit intégré ④ Diode Zener

Autres modèles disponibles:

- BS-310S, DC-15 MHz, portable accus Cad-Ni
inclus: BF 30.500,—
- BS-625, DC-45 MHz, ligne de retard +
balayage retardé, 1 mV/div BF 40.950,—
- BS-635, DC-35 MHz, balayage retardé,
trigger hold-off, 1 mV/div BF 35.900,—
Telex 39.507 arbeku

Grote Baan 25, 3511 KURINGEN-HASSELT tel: 011-250954
Kon. Elisabethlaan 38, 2700 SINT-NIKLAAS tel: 031-773963



P.V.B.A. **ARTAM**

La cassette de rangement ELEKTOR



ELEKTOR a conçu cette cassette de rangement pour vous faciliter la consultation d'anciens numéros et afin que vous puissiez conserver d'une façon ordonnée votre collection d'ELEKTOR.

Chez vous, dans votre bibliothèque, une cassette de rangement annuelle vous permettra de retrouver rapidement le numéro dans lequel a été publié l'information que vous recherchez. De plus, votre collection d'ELEKTOR est protégée des détériorations éventuelles. Vous éviterez aussi le désagrément d'égarer un ou plusieurs numéros avec cette élégante cassette de rangement.

La cassette de rangement ELEKTOR ne comporte aucun système d'attache compliqué. Vous pourrez retirer ou remettre en place chaque numéro simplement et à votre convenance.

Ces cassettes se trouvent en vente chez certains revendeurs de composants électroniques, ou pour les recevoir par courrier, directement chez vous et dans les plus brefs délais, faites parvenir votre commande, en joignant votre règlement (+ 8 F frais de port) à:
ELEKTOR, B.P. 53, 59270 Bailleul

ELEKTOR
BP 53 59270 BAILLEUL

Prix: 30FF

Selectronic

VENTE PAR CORRESPONDANCE

— PAIEMENT A LA COMMANDE :
Ajouter 20 F pour frais de port et
emballage. FRANCO à partir de 500 F.
— CONTRE-REMBOURSEMENT :
Frais d'emballage et de port en sus.

11, RUE DE LA CLEF
59800 LILLE

Magasin de vente ouvert de 9h30 à
12h30 et de 14h à 19h, du mardi
matin au samedi soir. Le lundi
après-midi de 15h à 19h.
Tél.: (20) 55.98.98 Télex: 820939F

TARIF au 01/06/82

Nos kits comprennent le circuit imprimé EPS et tous les composants nécessaires à la réalisation, composants de qualité professionnelle, résistances COGECO, condensateurs MKH SIEMENS, etc... selon la liste publiée dans l'article d'ELEKTOR, ainsi que la face avant et le transformateur d'alimentation si mentionnés.



FORMANT : Synthétiseur modulaire en kit. Nos kits comprennent : EPS + face avant + boutons professionnels + connecteurs, etc..., suivant la liste ELEKTOR.

— VCO (9723-1)	520,00
— VCF (9724-1)	240,00
— Interface clavier (9721-1)	179,00
— ADSR (9725)	160,00
— DUAL-VCA (9726)	220,00
— LFO (9727)	210,00
— NOISE (9728)	155,00
— COM (9729)	150,00
— ALIM (9721-3)	375,00
— Récepteur d'interface (9721-2)	40,00
— Circuit de clavier (9721-4)	25,00
avec 100 Ω/1%	

KIT COMPLET "FORMANT" avec
3xVCO + 2 ADSR + 1 kit de chaque autre
module + 1 clavier KIMBER-ALLEN
3 octaves avec contacts,
1 x 9721-2 + 3 x 9721-4

EN OPTION :	
— RFM (9951)	290,00
— 24 dB VCF (9953)	369,00
— Modulateur en anneau (79040)	85,00

PIANO ELEKTOR

PIANO ÉLECTRONIQUE

de classe professionnelle

(décrit dans l'ELEKTOR n° 3)

— Générateur de notes (9915)	350,00
— Filtres + Préampli (9981)	390,00
— Circuit 1 octave (9914)	300,00
— Alimentation (9979)	200,00

KIT COMPLET "PIANO" comprenant:

1 x 9915 + 1 x 9981 + 5 x 9914 + 1 x 9979
et clavier 5 octaves professionnel KIMBER-
ALLEN avec contacts dorés

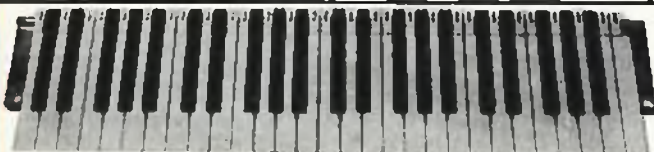
NOUVEAUTÉ !

SYNTHÉTISEUR A CIRCUITS INTÉGRÉS CURTIS

- COMPACT, PORTABLE,
FACILE A UTILISER ET
EXTENSIBLE.
- POLYPHONIQUE ET
PROGRAMMABLE IIII

9729-1a : COM. (version CURTIS)	avec connecteur	135,00
82078 : ALIMENTATION	avec connecteur	195,00
82027 : VCO (CEM 3340)	avec connecteur	345,00
82031 : VCF + VCA (CEM 3320)	avec connecteur	260,00
82032 : DUAL - ADSR (CEM 3310)	avec connecteur	319,00
82033 : LFO + NOISE + FM DELAY	avec connecteur	153,00
82079 : Carte BUS universelle avec connecteurs		95,00

**CLAVIER CONSEILLÉ: KIMBER-ALLEN type "FORMANT"
+ INTERFACE 9721-1 (voir-ci-contre).**



vue de dessous

LE VOCODEUR d'ELEKTOR

(ELEKTOR n° 20 et 21)

Premier "Vocodeur" 10 voies en kit complet.

Très utilisé par les animateurs de radio, il permet tous les trucages de la voix ou de tout autre signal de modulation, pour un prix sans concurrence.

LE KIT "VOCODEUR" COMPLET 1860,00
(sans coffret) comprenant :

1 x 80068-1
1 x 80068-2
10 x 80068-3
1 x 80068-4
1 x 80068-5

suivant la liste ELEKTOR.

(Livré avec le numéro d'ELEKTOR correspondant).

EXTENSIONS :

— 81027 - 1 + 2 : Détecteur de sons voisés - dévoisés	nous consulter
— 81071 : Générateur de bruit	nous consulter



KITS "LE SON"

9368/69 PRECO Nous consulter	
9874 ELEKTORNADO 2x50W avec radiateurs	235,00
9832 Équaliseur graphiq. 1 voie	200,00
9932 Analyseur audio	210,00
9395 Compres.dynam.	180,00
9407 Phasing et Vibrato	290,00
ÉQUALISEUR paramétrique :	
9897-1 Cellule filtrage	95,00
9897-2 Correct.Baxendall	90,00

CLAVIERS KIMBER-ALLEN

Les instruments de musique électroniques exigent, pour un fonctionnement sans défaillance, des claviers à contacts "plaqués OR", les seuls garantissant une fiabilité à long terme.

LES CLAVIERS PROFESSIONNELS KIMBER-ALLEN VOUS APPORTENT CETTE SÉCURITÉ ET SONT RECOMMANDÉS PAR ELEKTOR.

Ces claviers peuvent être combinés pour augmenter le nombre d'octaves à volonté.

CLAVIERS NUS		BLOCS DE CONTACTS K.A.	
- 3 octaves (37 notes)	440,00	- 1 inverseur (piano)	6,60
- 4 octaves (49 notes)	545,00	- 2 contacts "Travail"	7,60
- 5 octaves (61 notes)	670,00	(Formant)	

REVENDEURS : Nous consulter.

CLAVIERS COMPLETS AVEC LEUR JEU DE CONTACTS	
Clavier "FORMANT" 3 octaves	700,00 FRANCO
Clavier "PIANO" 5 octaves	1050,00 FRANCO

Selectronic

CLAVIER ASCII :

ENCORE UNE NOUVEAUTÉ SELECTRONIC !

Nous vous proposons un nouveau clavier en kit équipé de touches professionnelles avec capuchon gravé 2 couleurs, avec tous les symboles, ainsi qu'une vraie SPACE-BAR (60 touches + 1 espace).

UN PRIX INCHANGE POUR UNE QUALITÉ SUPERIEURE
LE KIT COMPLET AVEC CIRCUIT IMPRIMÉ EPOXY ET NOTICE :

545 F 00

Les COMPLÉMENTS de votre JUNIOR !
(Ces kits sont fournis avec le n° d'ELEKTOR CORRESPONDANT)

ELEKTERMINAL transforme votre téléviseur en console de visualisation (EPS 9966)
Le kit complet **905 F 00**

CLAVIER ASCII
VOIR CI-DESSUS

CARTE 8K RAM + EPROM fournie avec supports connecteurs mais sans EPROM (EPROM en sus) **595 F 00**

MODULATEUR UHF - VHF (EPS 9967)
Le kit avec quartz **70 F 00**



JUNIOR COMPUTER

NOTRE BEST SELLER : **875 F**

LE KIT COMPLET AVEC ALIMENTATION, TRANSFO. D'ALIMENTATION, MÉMOIRE PROGRAMMÉE, CONNECTEURS ET ELEKTOR n° 22.

EN VARIANTE : CE MEME KIT FOURNI AVEC LES LIVRES "JUNIOR COMPUTER" TOMES 1 - 2 - 3 et 4.

LE TOUT : **1.050 F**

OLDIES BUT GOLDIES !!!

Les kits ci-d. sont livrés avec le n° d'Elektor correspondant
Générateur de fonctions (9453) complet av. face avant
Coffret spécial et accessoires **375 F**
Chorrosynth (80060) - Mini synthétiseur complet **730 F**
Chambre de réverbération analogique (9973) livrée avec les 2 x SAD 1024 **495 F**
RAM AK (8885) - Prix Promo **849 F**
Alimentation de laboratoire 5A (79034) avec galva cadre mobile et transfo **470 F**
Ioniseur (9823) - Prix Promo **99 F**

Compteur Geiger (80035) **680 F**
Gradateur sensible (78065) **83 F**
Imitateur (81112) - Préciser fonction **90 F**
Allumage électronique (80084) **235 F**
Alimentation de précision (80514) avec transfo **535 F**

DIGIT 1

DIGIT 1 - Le livre avec EPS **65 F**
KIT de COMPOSANTS avec alimentation **100 F**
LE KIT COMPLET "Digit 1" av. le livre **160 F**

CHRONOPROCESSEUR

LA PRÉCISION DE L'HORLOGE PARLANTE CHEZ SOI !
CHRONOPROCESSEUR UNIVERSEL (81170) **695 F**

RECEPTEUR DE SIGNAUX FRANCE-INTER
complément indispensable de votre chronoprocasseur.
LE KIT COMPLET avec circuits imprimés et notice de montage **290 F**
(Nouvelle version mise au point par SELECTRONIC).

ELEKTORSCOPE

Se reporter à notre publicité parue dans les Elektor précédents

DERNIERS EN DATE...

ELEKTOR n° 42	
- Amplificateur téléphonique (82009)	77 F
ELEKTOR n° 43	
- ARPEGGIO-GONG (82046)	139 F50
- Module capacimètre (82040)	124 F00
- EPROGRAMMATEUR (82010) avec connecteurs	324 F00
ELEKTOR n° 44	
- CHARGEUR UNIVERSEL avec alimentation	129 F50
ELEKTOR n° 45	
- EOLICON (82066)	60 F
- AUTOCHARGEUR 12 V-3 A (82081)	250 F
- SOUELCH AUDIO (82077)	73 F
ELEKTOR n° 46	
- CARTE MINI-EPROM (82093)	125 F
- CARTE 16K RAM DYNAMIQUE (82017)	450 F
- TESTEUR DE 2114 (avec pile) (82090)	94 F
- AMPLI 2 x 100 W avec alimentation et transfo torique (2 x 82089-1 + 82089-2)	910 F
NOUVEAU! ELEKTOR n° 47	
- ARTIST (sans unité de réverb)	525 F00
- DOCATIMER PROGRAMMABLE	535 F00
- ANTIVOL AUTO	99 F50
- CARTE CPU à 280A	670 F00
- CLAVIER POLYPHONIQUE	Nous consulter
- TACHYMÈTRE pour AVION	160 F00

NB. Cette publicité n'étant pas limitative, se référer à notre catalogue 82 pour la liste complète des kits que nous distribuons.

KIT D'INTERFACE JUNIOR

LE COMPLÉMENT INDISPENSABLE DE VOTRE "JUNIOR COMPUTER".

● Il permet la liaison avec un terminal vidéo et une imprimante (SEIKOSHA GP 80 par ex.).
● Il sert - d'interface K7 - d'interface d'extension mémoire.

LE KIT COMPLET (suivant liste ELEKTOR) avec ses deux 2716 programmées (IM et PM) et le kit de modification d'alimentation de votre junior **1.150 F**

HIGH COM.

Compresseur expanseur hi-fi et réducteur de bruit pour magnétophone à cassettes - Efficacité remarquable ! Le kit proposé en version stéréo avec alim. et face avant **775 F**
Voltmètre de crête (9860) associé au vu-mètre à leds plates (9817) - L'ensemble **167 F**
Le HIGH-COM. avec vu-mètre en stéréo **900 F**

ANALYSEUR LOGIQUE

Le premier analyseur de signaux logiques à un prix aussi abordable (81094) **1.000 F**
Le kit complet avec alim., transfo, etc..... **65 F**
Le jeu de connecteurs **385 F**
Extension mémoire (81141)

ORGUE JUNIOR

ORGUE JUNIOR avec alim. et EPS 82020 (sans clavier) - PRIX PROMO **325 F**
ORGUE JUNIOR, le kit avec clavier KIMBER-ALLEN - 5 octaves, contacts dorés
PRIX PROMO **1.220 F FRANCO**
SAA 1900 seul **130 F**

NOUVEAUTÉ : "LES EXTENSIONS DU FORMANT". Nous fournissons, sur simple demande, la liste détaillée et les prix des kits des EXTENSIONS DU FORMANT.

L'ÉVÈNEMENT

Le CATALOGUE 82 SELECTRONIC est enfin paru !
UN VÉRITABLE OUVRAGE DE RÉFÉRENCE !

IL NE COUTE QUE 8 F (Frais de port inclus)

RÉSERVEZ-LE, dès à présent, en nous retournant le coupon ci-dessous à
SELECTRONIC - 11 rue de la Clef 59800 LILLE.

Je désire recevoir le catalogue 82 SELECTRONIC

Nom

Prénom

Adresse

Code postal Ville

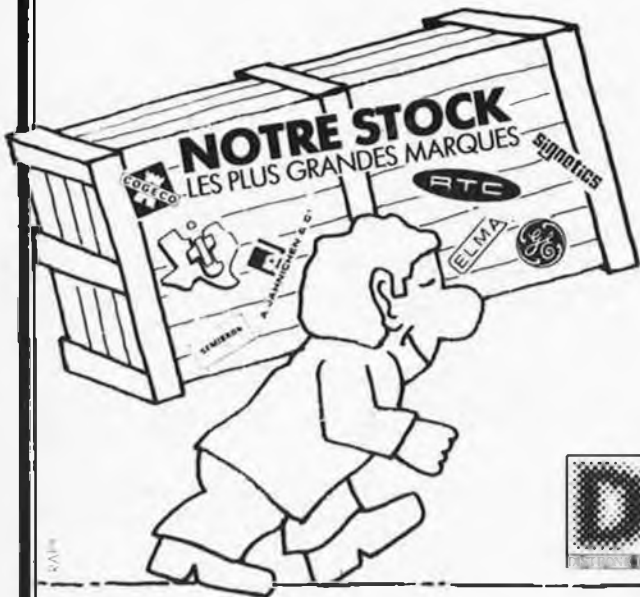
Ci-joint 8 F en timbres-poste.



**UN STOCK
UN CHOIX
UN SERVICE
RADIO-
VOLTAIRE**

Division électronique industrielle
7, avenue Parmentier - 75011 PARIS

Tél. : (1) 379.50.11 - Télex : 680 952

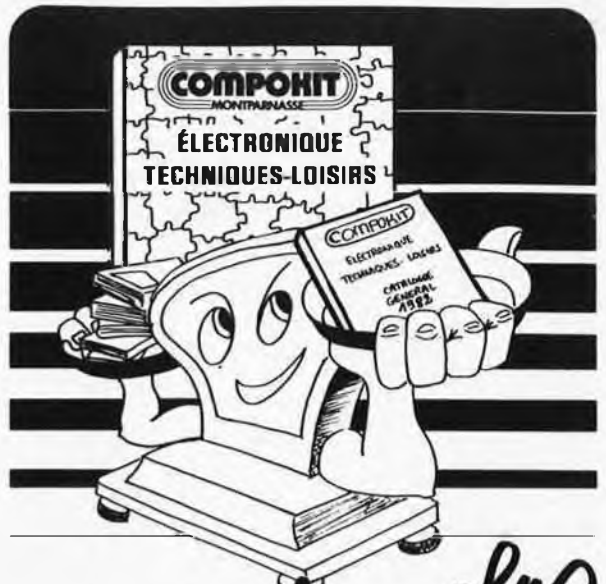


Distributeur de :

- BISHOP GRAPHICS • COGECO • ELMA
- GENERAL ELECTRIC • JAHNICHEN • MECANORMA
- OKW • PACTEC • RTC RADIOTECHNIQUE • SEMIKRON
- SIGNETICS • TEKO • TEXAS INSTRUMENTS

Stock permanent :

- ALFAC • BOURNS • C.I.F. • DUVAUCHEL • ERSA
- FAIRSHILD • KONTACT • MOTOROLA • OHMIC
- ORBITEC • PREH • RCA • SECME • SESCOSEM
- SETA • SICERONT • SIEMENS • STANLEY • TRANSCO



me chercherez plus **CATALOGUE GÉNÉRAL 1982**

**tous les renseignements utiles
sont dans le guide technique**



TABLE DES MATIÈRES

Alficheur	Impimante (micro-ord)
Ampis hybrides	Librairie technique
Aérosol	Microprocesseur
Alimentation stabilisée	Mémoires
Brochage 74 LS	Métier pour wrapping
Brochage CMOS	Micro-ordinateur
Brochage transistor	Moniteur vidéo
Condensateur électrolytique et tantale	Oplo-electronique
Condensateur plastique	Ordi-log
Condensateur céramique	Ordinateur personnel
Circuit intégré TTL et LS	Oscilloscopes
Circuit intégré C-MOS	Potentiomètre
Circuit intégré et linéaires	Résistances
Circuits intégrés spéciaux	Régulateur de tension
Commutateur	Relais
Connecteur	Rack
Coffret	Support CI
Contrôleur universel aiguille	Srène
Dode - Poni	Sonde logique
Despalteurs	Transistors
Détecteur de métaux	Triac
Epoxy	Thyristors
Epoxy présensibilisé	Transformateurs standard
Encinte HI-FI en kit	Transformateurs toriques
Fer à souder	Transducteur de langue
Fiches bananes - DIN - RCA - HF	Verserie - Cosses
Haut-parleur HI FI et auto	Vu mètre ...etc...etc...

**un véritable outil de travail indispensable
à tout électronicien
160 pages format 21 x 29,7**

DEMANDEZ-LE !

accompagné de 30 F
en chèque ou mandat-lettre

il vous sera envoyé par retour avec tarif



**174, Bd du Montparnasse
75014 PARIS**

Haute protection



Avec Metrix la mesure analogique joue le dynamisme. L'innovation et une technologie éprouvée entretiennent la vitalité d'un mode de mesures inséparable du travail quotidien, de l'enseignement ou de la recherche. Et quoi de plus naturel que l'indication analogique d'une aiguille pour faire connaître immédiatement et avec précision la valeur et la variation d'un courant électrique. La montre à cadran en est un exemple familier, l'indication est toujours située dans son échelle de référence et donne immédiatement sa relativité par rapport à une gamme.

Le multimètre MX 430 est conçu spécialement pour l'électronique. Il est doté d'un système de protection encore jamais égalé sur un appareil

de ce type. Il supporte sans souffrir 220 volts sur toutes les gammes de tension, de résistance et d'intensité de faible valeur sans disjoncteur ni coupure de fusible.

Le moteur d'équipage du MX 430 ne consomme que $25 \mu A$ ($40\,000 \Omega / V$). Suspendu par bande tendue, il assure la sensibilité, la précision et la fidélité des mesures. Avec sa résolution infinie, il suit les plus faibles variations de la mesure. Une technologie précise et fiable, longuement expérimentée l'a rendu insensible aux chocs et aux mauvais traitements, prêt pour de nombreuses années de service.

L'Ohmètre linéaire mesure les faibles résistances et donne une lecture directe de la tension de jonction des semi-conducteurs.

L'innovation qui a présidé à ces perfectionnements l'a encore rendu plus sûr en multipliant les dispositifs de sécurité de l'utilisateur : fusible à haut pouvoir de coupure (380 v. $> 100\,000 A$), bornes de sécurité, cordons et pointes de touche protégées.

Avec le MX 430 comme avec les deux autres appareils de cette gamme, Metrix renforce sa position de leader des multimètres.



metrix
la puissance industrielle et la mesure.



RESI & TRANSI®

ECHEC AUX

MYSTERES

de l'électronique

Yvon Doffaghe et Yves Caussin

UN SPLENDEIDE ALBUM EN COULEUR

RESI & TRANSI font échec aux Mystères de l'électronique avec un testeur de continuité, un manipulateur de morse et un amplificateur, à construire soi-même. Cet album comporte un circuit imprimé et un Résimètre, véritable boussole du débutant.



ou chez les revendeurs (consultez la liste)

PRIX: 60 FF (+ 10 F frais de port)
chez Publitronic sarl - BP 55
59930 La Chapelle d'Armentières

C-MOS	4514	142	74LS166	79	74c165	40	BC 328	5	SAB 3021	228	TDA 2542	137	6840	329	
4000	12	4515	119	74LS170	67	74c173	40	BC 337	5	SAB 3023	267	TDA 2544	137	6843	879
4001	11	4516	61	74LS173	35	74c174	40	BC 338	5	SAF 1032	279	TDA 2560	130	6844	1099
4002	12	4517	195	74LS174	28	74c175	40	BC 516	17	SAF 1039	103	TDA 2576	159	6845	619
4006	39	4518	36	74LS175	25	74c192	40	BC 517	15	TAA 300	248	TDA 2581	99	6850	119
4007	13	4519	30	74LS181	79	74c193	40	BC 547	5	TAA 320	91	TDA 2582	99	6852	139
4008	38	4520	43	74LS183	117	74c195	40	BC 548	5	TAA 550	49	TDA 2589	153	6875	269
4009	25	4521	91	74LS190	37	74c221	41	BC 549	5	TAA 630	133	TDA 2593	153	8212	117
4010	24	4522	60	74LS191	38	74c901	18	BC 550	6	TAA 861	34	TDA 2610A	132	8214	201
4011	11	4526	40	74LS192	32	74c902	18	BC 556	5	TBA 102S	36	TDA 2611A	54	8216	117
4012	12	4527	42	74LS193	33	74c911	337	BC 557	5	TBA 120T	36	TDA 2612	165	8224	149
4013	20	4528	36	74LS194	34	74c912	337	BC 558	5	TBA 240	99	TDA 2620	135	8228	229
4014	32	4531	33	74LS195	35	74c915	52	BC 559	5	TBA 510	103	TDA 2631	175	8238	225
4015	35	4532	52	74LS196	30	74c923	182	BD 131	32	TBA 520	105	TDA 2640	115	8243	213
4017	30	4534	275	74LS197	36	74c925	228	BD 132	34	TBA 530	80	TDA 2652	226	8253	410
4018	35	4538	65	74LS221	38	74c926	228	BD 135	11	TBA 540	102	TDA 2690A	119	8255	259
4019	16	4539	31	74LS240	48	74c927	228	BD 136	12	TBA 560B	79	TDA 2800	189	8257	432
4020	36	4541	72	74LS241	48	74c928	228	BD 137	12	TBA 570A	47	TDA 3500	392	8259	425
4021	45	4543	46	74LS242	48	74c929	166	BD 138	12	TBA 720A	80	TDA 3501	398	8279	432
4022	33	4555	28	74LS243	48			BD 139	13	TBA 730	77	TDA 3502	398	8282	400
4023	12	4556	31	74LS244	48	SERIES		BD 140	14	TBA 750C	85	TDA 3510	413	8283	400
4024	65	4557	132	74LS245	79	LINEAIRES		BD 142	41	TBA 760	69	TDA 3520		8284	297
4025	12	4558	25	74LS247	40	CA3012	166	BD 203	40	TBA 800	35	TDA 3540		8286	400
4027	22			74LS248	49	CA3016	39	BD 230	20	TBA 810	47	TDA 3542		8287	400
4028	25	T.T.L.L.S.		74LS249	52	CA3080	39	BD 232	39	TBA 820	62	TDA 3560	413	8288	1278
4029	34			74LS251	28	CA3086	31	BD 233	20	TBA 830	171	TDA 4000	120	8154	750
4030	12	74LS00	12	74LS253	30	CA3083	42	BD 237	20	TBA 890	81	TDA 4050	77	8155	349
4031	85	74LS01	12	74LS257	30	CA3086	31	BD 238	20	TBA 900	80	TDA 4100	131	8295	1990
4032	56	74LS02	12	74LS258	30	CA3130	45	BD 241	20	TBA 920	102	TDA 4200	94	6522	375
4033	42	74LS04	12	74LS266	18	CA3140	30	BD 242	20	TBA 920S	102	TDA 4260	57	6532	599
4034	128	74LS10	12	74LS273	61	CA3160	38	BD 377	22	TBA 990	152	TDA 4280	110	Z80 PIO	425
4035	63	74LS11	14	74LS275	133	CA3162	217	BD 433	20	TBA 1440G	84	TDA 4290	89	Z80 TIMMER	425
4036	169	74LS12	9	74LS279	19	SO 41 P	65	BD 434	20	TCA 205	85	TDA 4600	98	Z80 DMA	1590
4037	63	74LS13	16	74LS280	74	SO 42 P	65	BD 437	17	TCA 240	61	TDA 4700A	595	MC 1488	43
4038	60	74LS14	22	74LS283	23	95 H 90	689	BD 441	20	TCA 270C	162	TDA 4718A	420	MC 1489	43
4039	161	74LS16	30	74LS293	27	UAA 170	85	BD 644	39	TCA 280A	68	TDA 4920	70	82 S 23	110
4040	35	74LS20	13	74LS295	38	UAA 180	85	BD 645	28	TCA 345A	63	TDA 5500	105	82 S 123	110
4041	34	74LS21	14	74LS298	42	TMS 1122	560	BD 676	42	TCA 420A	103	TDA 5610	113	82 S 129	128
4042	47	74LS22	9	74LS299	134	ZN414	79	BF 115	27	TCA 440	88	TDA 5700	85	G-1	
4043	42	74LS26	14	74LS323	196	LM 301	25	BF 179	23	TCA 350	463	TDA 5800	136	A-Y-5-1013	329
4044	42	74LS27	14	74LS324	40	LM 308	25	BF 180	23	TCA 520	85	TDA 5820	138	10 Amp. 400 V	25
4045	86	74LS28	14	74LS326	52	LM 309K	77	BF 195	8	TCA 530	122	TDB 1030	214	2621	379
4046	48	74LS30	13	74LS327	57	LM 311	32	BF 196	9	TCA 540	85			2636	729
4047	39	74LS32	15	74LS352	34	LM 317	54	BF 198	8	TCA 640	290			6665	
4048	24	74LS33	13	74LS353	34	LM 324	26	BF 199	9	TCA 650	290			(64 K x 1 dyn.)	849
4049	17	74LS37	15	74LS365	28	LM 380	45	BF 200	24	TCA 660A	290			(64 K x 1 dyn.)	849
4050	17	74LS38	14	74LS366	24	LM 381	79	BF 224	5	TCA 660B	290				
4051	34	74LS40	12	74LS367	24	LM 386	29	BF 234	13	TCA 730	168				
4052	40	74LS42	22	74LS368	23	LM 387	29	BF 240	7	TCA 740A	166				
4053	39	74LS47	40	74LS373	67	LM 555	13	BF 241	8	TCA 750	96				
4054	49	74LS51	9	74LS374	66	LM 709	16	BF 244	9	TCA 760B	114				
4055	82	74LS54	9	74LS375	29	LM 710	25	BF 245	8	TCA 780	103				
4056	56	74LS55	9	74LS377	41	LM 723	18	BF 251	47	TCA 830	88				
4059	179	74LS63	56	74LS378	38	LM 741	14	BF 254	11	TCA 955	105				
4060	75	74LS73	19	74LS379	29	LM 747	27	BF 256	20	TCA 4500	90				
4063	56	74LS74	17	74LS386	22	LM 748	13	BF 257	17	TCA 4510	112				
4066	20	74LS75	17	74LS390	42	LM 3900	33	BF 324	13	TDA 1002A	77				
4067	69	74LS76	17	74LS424	164	LM 3909	49	BF 336	23	TDA 1003A	85				
4068	12	74LS78	20	74LS445	32	LM 3911	91	BF 337	31	TDA 1004A	136				
4069	12	74LS83	29	74LS670	70	LM 3914	175	BF 494	8	TDA 1005A	115				
4070	12	74LS85	30	75492	31	LM 3915	175	BF 905	31	TDA 1006A	87				
4071	12	74LS86	18	SERIE 74c				BF 961	45	TDA 1008	87				
4072	12	74LS89	75	74c00	13	TRANSISTORS		E 300	23	TDA 1010	57				
4073	12	74LS90	18	74c02	13	2N1613	12	E 310	19	TDA 1011	71				
4075	12	74LS92	23	74c04	13	2N1711	13	TIP 2955	40	TDA 1020	110				
4076	73	74LS93	20	74c06	13	2N2218	11	TIP 3055	38	TDA 1023	84				
4077	12	74LS95	28	74c10	13	2N2219	11			TDA 1024	69				
4078	12	74LS96	34	74c14	16	2N2221	13			TDA 1028	122				
4081	12	74LS112	20	74c20	13	2N2222	11			TDA 1029	120				
4082	12	74LS122	18	74c30	13	2N2646	29			TDA 1037	49				
4085	21	74LS123	37	74c32	13	2N2904	11			TDA 1046	96				
4086	22	74LS125	20	74c42	34	2N2905	12	I.C.		TDA 1047	89				
4089	67	74LS132	32	74c48	37	2N2906	12	TL 494	113	TDA 1048	78				
4093	19	74LS138	22	74c73	20	2N2907	13	SAA 1027	110	TDA 1059B	40				
4094	78	74LS139	27	74c74	19	2N2955	49	SAA 1060	184	TDA 1059C	40				
4095	63	74LS145	64	74c76	30	2N3053	14	SAA 1062T	285	TDA 1170	134				
4097	176	74LS147	76	74c83	49	2N3054	42	SAA 1070	505	TDA 1512	132				
4098	42	74LS148	45	74c85	49	2N3055	30	SAA 5020	297	TDA 2002	57				
4099	54	74LS151	22	74c86	16	2N3819	16	SAA 5030	550	TDA 2003					
40106	25	74LS153	28	74c90	37	2N3829	27	SAA 5040	936	TDA 2140	97				
40174	34	74LS154	56	74c93	36	BC 107	9	SAA 5041	936	TDA 2160	72				

Linear Alert

LINEAR ALERT
La société Linear propose un matériel de sécurité qui utilise les derniers perfectionnements de la technologie micro-électronique. Le système de Sécurité Linear Alert est à codage digital personnalisé par 256 combinaisons possibles. Codage digital très simple d'emploi par inverseur miniature à 8 positions: 3 chiffres à programmer. Totalement insensible aux interférences de toutes natures. Portée des émetteurs 60 mètres et avec l'antenne (réf. 747) 200 mètres et traverse les murs.

SANS FIL

Aucun réglage à faire, aucune installation compliquée. Système haut de gamme professionnel. Très compact, s'intégrant dans n'importe quel décor, et un design de toute beauté.

- Applications multiples: télécommande: éclairage, caméra, télévision, transmetteur téléphonique ou bouton panique

DT - Emetteur portable 1 canal pour télécommande tous types ou bouton panique pour protection personnelle. Alimentation 9 V alcaline (livrée) Consommation 12 mA/DC en émission. Emission permanente tant que le contact est maintenu. Voyant rouge de basse tension. Autonomie contact environ 1 an.

Dimensions: 5,3 x 9,4 x 2,2 cm 295,00 F
DT 2: Version 2 canaux 346,00 F

D 07: Récepteur 1 canal. Alimentation 11 à 24 V/DC équipé d'un régulateur interne. Consommation 8 mA en veille et 20 mA relais excité. Pouvoir de coupure du relais: 1 A/220 V/AC. Température d'utilisation -30 à +60 degrés. Contacts NO ou NF à préciser.

D-07: 12 V / DC - 1 canal 565,00 F

D-2C: 12 V / DC - 2 canaux 720,00 F

D-4C: 12 V / DC - 4 canaux 875,00 F

D-8C: 12 V / DC - 8 canaux 1395,00 F

Platine relais:

Pour 2 canaux 250,00 F

Pour 4 canaux 560,00 F

Pour 8 canaux 950,00 F

APPLICATION: PROTECTION - VOL

D-21: Emetteur fixation murale. Alimentation pile 9V alcaline. Consommation 12 mA DC en émission. Temps d'émission 1 seconde. Réarmement automatique toutes les 30 secondes. Bouton test de bonne fonction batterie et puissance d'émission, visualisé par un voyant rouge sur la face avant. Autonomie environ 1 an. Contact à raccorder type NO.

Protection périmétrique

D-21: 12 x 6,5 x 27 cm D 21 305,00 F

D-24: contact type NF 415,00 F

D-28: temporisé de 12 secondes 445,00 F

3077 - Détecteur d'incendie autonome équipé d'un émetteur de télécommande digitale. Le 3077 est le dernier né des détecteurs d'incendie photo-électriques de Chloride Pyrotec. Il détecte fumée ou flammes. L'installation sans câbles se fait au mur ou au plafond. Equipé d'une pile alcaline 9 V/DC. Autonomie: d'environ 1 année. Le 3077 fonctionne sur une technologie de photo-diode à émission Buzzer de 85 dB à 3 mètres incorporé. En alarme le signal sonore émet toutes les 1,5 secondes. Insensible à la lumière ambiante. Détection sur 360 degrés. Détection toutes les 8 secondes. Si la fumée dépasse le niveau pré-déterminé, le taux de fréquence d'émission photo-électrique passe à 3 secondes et après 3 tests, si la fumée persiste, l'alarme se déclenche. L'émetteur transmet l'alarme codée environ 10 secondes et après la détection. Dès que le seuil de fumée diminue le 3077 reprendra sa détection toutes les 8 secondes. Dimensions: L 20,6 x L 12,7 x Ep 5,7 cm.

3077 Détecteur d'incendie 1105,00 F

P 01: Contrats à télécommande digitale. Centrale des détections ponctuelles ou volumétriques. Dès que l'une des issues est forcée ou dès qu'un déplacement se produit dans le volume surveillé, une émission transmise par un émetteur déclenche la sirène qui, elle-même, donnera l'information à une sirène intérieure, extérieure, transmetteur téléphonique, etc. Cette technique de codage digitale procure une très grande sécurité à l'utilisation et protège le système de toutes fausses alarmes. Le P 01 est présenté dans un coffret en bois, la face avant est en plexiglas noir. Dimensions: L = 38 mm x H = 184 mm x P = 157 mm. Un emplacement est prévu pour une batterie 12 V plomb. A raccorder avec un H.P. Chambre de compression 8 Ohms - 10 Watts ou plus. En position instant, sur l'intrus la sirène hurle pendant 3 minutes et se coupe automatiquement et si l'effraction est répétitive, le P 01, la sirène se réenclenche jusqu'à l'arrêt de la transmission d'alarme. Interrupteur en position Delayed, même fonctionnement mais avec temporisation de 50 secondes permettant de quitter les lieux sans déclencher l'alarme; et temporisation de 13 secondes pour pénétrer dans les lieux et couper le P-01.

P-01 2500,00 F

747: Antenne avec coaxial et connecteur permettant d'augmenter la distance de réception jusqu'à 200 mètres

747 285,00 F

Dynax Dragon Sound SD 2000: Ampli de puissance mono de 200 Watts (4/5 Ohms), No 20.040, la pièce 810,00 F

2 x TS 90 en série comme Transio en utilisation mono, 290,00 F

4 x TS 90 pour utilisation stéréo, 560,00 F

4 diodes de redressement de 25 Ampères avec refroidisseur pour SD 2000, No 20.043, la pièce 75,00 F



9035: Emetteur détecteur infra-rouge passif. Protection volumétrique. Pile de 9V/DC alcaline incorporée. Consommation 0,5 mA en veille et 2 mA en émission. Montage sur mur ou dans les angles. Détection par 6 faisceaux réglables sur 10 degrés en verticale. Portée 11 x 8 m. En veille le détecteur réagit au changement rapide d'émission infra-rouge. Cette variation intervient lors d'intrusion d'un corps humain dans la zone protégée. Dès que la détection s'effectue, un relais interne déclenche l'émetteur qui transmet un signal codé à un récepteur extérieur. Le récepteur se branche sur une centrale, sur une sirène, sur un transmetteur téléphonique, etc. Autonomie environ 10 mois. Dimensions H = 18,4 x L = 10,2 x P = 4,8 cm.

..... 2150,00 F

Tous ces appareils sont garantis 1 AN!

Notre catalogue est à votre disposition gratuitement avec votre commande ou contre 5,10 F en timbres poste.

Fin de série industrielle. Platine Disque Vidéo de TED. Un appareil boursé de 14 kg d'électronique et de mécanique de pointe.



TED - FP: Platine disque vidéo couleur. Production allemande (PAL) Système "Television Disc".

Données techniques:

Bras tangential avec tête de lecture diamant. Section vidéo couleur complète quant à 4,43 MHz et 2 lignes de retard de 64 us. Oscillateur HF avec émetteur UHF canal 38 ou, réglable, canal 34 à 39. Alimentation stabilisée très précise

12 V et environ 1 ampère. Moteur réglé électromagnétiquement pour le bras tangential et un puissant moteur 220 V pour l'entraînement du disque. Electronique complexe avec 75 transistors plus différents CI Luminescence: 2,8 MHz - Courbe de réponse Audio: 40 à 12.500 Hz - Sortie UHF - canal 34 à 39 - environ 2 mV sous 75 Ohms - Prise coaxiale - Alim. 220 V/50 Hz (45 VA) - Dimensions: 1 - 460 X H = 160 x Profondeur = 310 mm. Poids environ 15 kg. Livré complet avec plans électroniques, plan de réglages et notice d'utilisation, le tout en allemand, sous emballage d'origine. Sans garantie. Prix public normal supérieur à 5000 F. No 97169, la pièce PRIX EXCEPTIONNEL 380,00 F

Transport Sernam pour TED FP!

DYNAX - Série Basis: Le système stéréo hi-fi aux dimensions minimum. En kit pré-monté et réglé

Basis 0001: Tuner FM - Hi-Fi stéréo à indication de station sur 16 Leds. Alim. 12 à 18 V/DC, No 97.056, la plaquette 208,00 F

Basis 0002: Préampli Hi-Fi - stéréo avec commutation électronique des fonctions. Alim. 12 à 15 V/DC, No 97.057, la plaquette 168,00 F

Basis 0004: Ampli Hi-Fi stéréo 2 x 60 Watts musique Alim - 26 V/DC, No 97.058, la plaquette 110,00 F

Basis 0005: Alimentation pour les modules Basis + 15 V/DC et + 26 V/DC, entrée 220 V/AC, No 97.059, la plaquette 184,00 F

Basis 0008: Hi-Fi stéréo compander - dBx; Alim 9 à 15 V/DC, No 97.060, la plaquette 179,00 F

L'ensemble des basis: Réf. Ensemble Basis 795,00 F

Coffret Basis: Conçu pour une unité de la série Basis, No 97.061, la pièce 46,50 F

L'ensemble des Basis + 6 coffrets Basis: Réf. ens. Bas + CB 1000,00 F

Multimètres:

MM - 101: 2000 Ohms/V - No 70.011, la pièce 80,00 F

MM - 102: 20.000 Ohms/V, No 70.012, la pièce 160,00 F

MM - 020 A: 20.000 Ohms/V, No 70.001, la pièce 320,00 F

VF - 25: 20.000 Ohms/V, No 70.009, la pièce 155,00 F

VF - 25 W: 20.000 Ohms/V, No 70.008, la pièce 175,00 F

VF - 7: 20.000 Ohms/V, No 70.007, la pièce 190,00 F

VF - 5: 20.000 Ohms/V, No 70.006, la pièce 210,00 F

VF - 0: 30.000 Ohms/V, No 70.005, la pièce 230,00 F

NM-3: Mesure de pression acoustique de 40 à 110 dB, No 70.020, la pièce 390,00 F

OS - 7 - Set d'optique: Pour essais d'optiques, montage de barrière de lumière, etc. Set comprenant 6 lentilles en verre poli concaves et convexes Ø 55 mm et un prisme de verre H x 50 mm et côté 25 mm. Ces lentilles sont rangées dans un coffret plastique. No 60061, la pièce 85,00 F

LCD-021: La montre à quartz la plus folle sur le parche (PTT) No 60051 LCD-021 verte 115,00 F

No 60052 LCD-021 verte 115,00 F

AC-243: Montre secteur - réveil - zone Snooze - affichage Led 16 mm (PTT) No 97516 AC-243 125,00 F

No 97517 à partir de 10 pièces 110,00 F

H-7601: Télécommande Universelle Marche/Arrêt - 500 W max No 50.040, la pièce 195,00 F

Emetteur supplémentaire, No 50.041, la pièce 75,00 F

AMP - 300: Adaptateur Secteur multiple 300 mA max, No 60.040, la pièce 37,00 F

A partir de 10 pièces 33,00 F



Le nouveau H.P. encastrable pour voiture. VL - 1000: 35 W/AMS et 70 W musiques. Haut-parleur à 4 voies. Boomer Ø 160 mm, médium Ø 65 mm, médium-tweeter et super tweeter monté horizontalement pour l'écoute réelle. Le rayonnement acoustique du super-tweeter se fait au travers d'une lentille acoustique. Grille de décor couleur argent. Données techniques: 20 à 22000 Hz. Pression acoustique 90 dB. Imp. 4/8 Ohms. Prof. 65 mm. Ø de découpe 115 mm. No 17029 - La paire 485,00 F



L'ECHO dans la voiture: FE - 06: Booster, Egaliseur graphique. Echa: Echo électronique incorporé par BTL - OCL et sécurité électronique du CI. Niveau de puissance par 5 Leds. Réglage de l'écho entre 0 et 3 secondes. Inter. Marche/Arrêt 2 x 25 W. Imp. 4 à 16 Ohms 20 à 50.000 Hz. Rapport acoustique 90 dB. No 40025, la pièce 515,00 F

S/B 70 dB. Alim. 12 à 14 V/DC. Egaliseur 5 bandes de contrôles: 60-250 Hz - 1 - 3,5 - 10 K Hz + 12 dB. Boîtier métallique noir, dim. 100 x 40 x 125 mm. Complet avec câbles. No 40025, la pièce 515,00 F

TA 30: Fer à souder Goodstone 24 à 70 W (PTT) No 85001 120,00 F

POINTE DE RECHANGE TA 30 PR No 85002 21,00 F

Notre catalogue est à votre disposition gratuitement avec votre commande ou contre 5,10 F en timbres poste.



ET - 1000 TIMER ELECTRONIQUE DE PRECISION. TIMER: Appareil à commande électronique servant à mesurer le temps dans le domaine de la photo ou à calculer le moment de l'arrêt d'un appareil, il sert aussi à la mesure ainsi que dans beaucoup d'autres domaines. Il est universellement incorporable. Réglage sous la forme de poste de labo très maniable. Temps de sélection réglable: 0 - 60 minutes, 0 - 10 minutes ou de 0 - 60 secondes. La mesure du temps est des plus précises elle se fait en continu, par quartz sur un commutateur de sélection très rapide. Toucher pour commencement et interruption. Indicateur de mesure LED pendant le fonctionnement ainsi qu'une indication acoustique (tonalité) une fois le temps écoulé. Alimentation en courant par pile 9 V, (livrée avec). Cadran réglable de trois couleurs ainsi qu'un triple commutateur de sélection pour le réglage de l'écoulement du temps.

No 97513 ET-100, pièce 49,50 F

No 97514 à partir de 10 x et - 100, pièce 49,00 F

BON DE COMMANDE

pour correspondance à retourner à

DYNAX ELECTRONIQUE

5, rue de la Libération 67200 STRASBOURG

Tel (08) 28.38.18.

Nom _____

Prénom _____

Rue _____

N° _____ Code Postal _____

Ville _____

Cette annonce annule et remplace les précédentes.

Prix TTC au 1 - 5 - 82

Le matériel reste notre propriété en application de la loi du 12 mai 1980, jusqu'à paiement total de la facture. Avec la commande ces conditions seront expressément reconnues.

Nbre _____ Réf. Articles _____ P.U. T.T.C. _____ Prix total TTC F _____

Participation aux frais de port TTC

Signature _____ TOTAL TTC _____

Commande minimum 50 F

RÈGLEMENT: comptant par chèque bancaire, postal ou mandat-lettre

C.R. 25 % du total de la commande en comptant et le solde payable à la livraison en contre-remboursement

Participation aux frais d'expédition:

1) Jusqu'à 5 kg = 6 F + 16 F de frais si C.R.

2) De 5 kg à 10 kg = 30 F

3) Plus de 10 kg = tarif SERNAM

Frais de contre remboursement = 34 F

jusqu'à 1000 F de marchandise + 6 F par tranche supplémentaire indivisible de 1000 F

Conditions variables seulement en France métropolitaine



5, rue de la Libération - B.P. 28
67037 STRASBOURG CEDEX
Tel. (88) 28.38.18 de 8 h à 12 h
et de 14 h à 18 h
du lundi au vendredi
Magasin ouvert:
du lundi au vendredi de 14 h à 18 h
le samedi de 9 h à 13 h

LIVRES PUBLITRONIC



LE FORMANT

Tome 1 -

Ce livre présente une description complète de la réalisation (assortie de circuits imprimés et faces avant EPS) d'un synthétiseur de musique à très hautes performances. Sa conception modulaire lui confère une grande souplesse d'utilisation et offre la possibilité de réaliser un synthétiseur correspondant exactement au goût et au budget du constructeur. Un chapitre important, accompagné d'une cassette de démonstration, traite de l'utilisation et du réglage du Formant, afin que celui-ci ne reste pas un "montage de circuits électroniques" dont on ne sait pas se servir. **PRIX: 75 F avec cassette.**

CIRCUIT IMPRIMÉS EPS			FACES AVANT EPS (métal laquées noir mat)		
	référence	prix		référence	prix
interface clavier	9721-1	40,00	interface	9721-F	19,00
récepteur d'interface	9721-2	17,00			
alimentation	9721-3	65,50			
circuit de clavier	9721-4	16,00			
VCO	9723-1	118,00	VCO	9723-F	19,00
VCF	9724-1	51,50	VCF	9724-F	19,00
ADSR	9725	50,00	ADSR	9725-F	19,00
DUAL-VCA	9726	51,50	DUAL-VCA	9726-F	19,00
LFO	9727	53,50	LFO	9727-F	19,00
NOISE	9728	47,50	NOISE	9728-F	19,00
COM	9729	48,00	COM	9729-F	19,00
RFM	9951	53,00	RFM	9951-F	19,00
VCF 24 dB	9953	49,00	VCF 24 dB	9953-F	19,00

Tome 2 -

Avis à tous ceux que le Formant ne satisfaisait plus, voici de quoi élargir la palette sonore de leur synthétiseur: extensions du clavier, du VCF; module LF-VCO, VC-LFO; réalisation d'un diapason électronique. Dernier détail: le tracé des faces avant proposées dans ce livre est analogue à celui des faces avant existantes. **PRIX: 55 F.**

50F



LE SON

Afin de faciliter la réalisation de la plupart des montages décrits dans le livre **Le SON**, PUBLITRONIC propose les circuits imprimés EPS. Gravés et percés, ces circuits imprimés de qualité supérieure sont prêts à l'emploi. L'expérience a montré que la mise en pratique des différents schémas par le constructeur amateur était grandement facilitée et que le taux d'erreur était considérablement réduit.

préco:		FF	
préamplificateur	9398 32,50	compresseur dynamique haute fidélité	9395 49,50
amplificateur-correcteur	9399 22,00	phasing et vibrato	9407 50,00
elektornado	9874 42,50	générateur de rythmes à circuits intégrés:	
equaliser graphique	9832 55,00	générateur de tonalité	9344-1 14,50
equaliser paramétrique:		circuit principal	9344-2 34,00
cellule de filtrage	9897-1 19,50	générateur de rythme avec M252	9110 20,50
filtre Baxandall	9897-2 19,50	générateur de rythme avec M253	9344-3 21,00
analyseur audio	9932 45,00	régénérateur de playback	9941 17,50
		filtre actif pour haut-parleurs	9786 29,50



Le Junior Computer

Le Junior Computer est un micro-ordinateur monocarte basé sur le microprocesseur 6502 de Rockwell. Nos lecteurs qui désirent se familiariser avec les (micro) ordinateurs découvriront un monde fascinant
Tome 1 - 2 - 3 - 4

au prix de 50 F le tome.

L'Ordinateur pour jeux TV

Voilà une manière agréable de pénétrer dans l'univers fascinant des μP ! Derrière le 2650 de Philips se cache un jeu vidéo sophistiqué qui génère toutes sortes de couleurs, de graphismes et de sons. Ce livre vous apprendra à réaliser cet ordinateur pour jeux TV, mais aussi à établir vos propres programmes de jeux.

prix: 65 F



Disponible: — chez les revendeurs Publitronec
— chez Publitronec, B.P. 55, 59930 La Chapelle d'Armentières (+ 10 F frais de port)

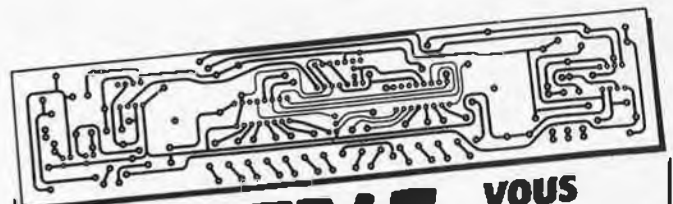
UTILISEZ LE BON DE COMMANDE EN ENCART

micropross

79, av. du Gal de Gaulle,
68000 Colmar

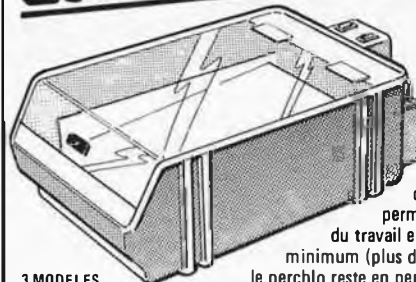
6502	85,—	MC1488	10,—
6522	73,—	MC1489	10,—
6532	108,—	MC14584	4,80
6800	39,—	RC4136	7,60
6809	114,—	74LS00	2,30
6821	24,—	74LS32	2,50
6840	60,—	74LS151	5,50
6850	24,—	74LS163	7,50
Z80A	68,—	74LS165	8,20
2114P45	19,—	74LS241	10,50
2114C20	30,—	74LS244	10,50
4116	18,—	74LS245	15,—
2716	45,—	74LS367	5,20
2532	110,—	74LS373	13,—
ZN426E8	46,—	74LS374	13,—
ZN427E8	112,—	74LS541	11,50
SFF96364	110,—	74LS640	16,—

circuits imprimés, kits Elektor et Tavernier
CATALOGUE semiconducteurs 15 F
correspondance: règlement à la commande
port et emballage: 20 F - C.R. majoration 15 F



GRAVEZ LE même EN 5 MINUTES

CREATIVE-LAVERIE



3 MODELES

- GRAV'CI 1**
Surface de gravure 120 x 180 mm
contenance 1 litre (sans chauffage) 300 F ttc
- GRAV'CI 2**
Surface de gravure 180 x 240 mm
contenance 3 litres (chauffage) 700 F ttc
- GRAV'CI 3**
Surface de gravure 270 x 410 mm
contenance 7 litres (chauffage) 1100 F ttc

Machine à graver les circuits imprimés simple et double face à mousse de perchlore avec résistance chauffante. Usage unité ou petite série. Fabrication en matière anti-corrosive avec couvercle de protection transparent permettant la surveillance du travail en cours. Bruit et émanation minimum (plus de manipulation) le perchlo reste en permanence dans la machine.

SUPER 73

BP. 8K Vincelles
85290 Champs
tél. (86) 42 27 69

Super 73 c'est aussi, l'époxy, le vernis CI, le perchlo, les composants, etc...

Depuis le coeur de l'industrie électronique de Grande Bretagne. Nous vous proposons des composants du
MEILLEUR RAPPORT QUALITÉ/PRIX

Extentions de mémoire:

16K-Byte pour Sinclair ZX81	FF395,00
3K-Byte pour Commodore VIC 20	FF295,00
8K-Byte pour Commodore VIC 20	FF795,00
16K-Byte pour Commodore VIC	FF995,00

Comparez nos prix!! Tous les articles sont en stock. Prix départ, ajoutez FF30 pour port et emballage. Revendeurs: nous consulter pour remises importantes par quantités.

NAMAL ELECTRONICS

1 Claygate Road, Cambridge CB1 4JZ, UK.
Telephone 0223 248257 (4 lines) Telex 817445 NAM LDN.



Virement à la commande
U.K. Giro No. 230 6255

REPertoire DES ANNONCEURS

A.C.E.	6-12
Acer	6-96, 6-97, 6-98, 6-99, 6-100
Advanced Electronic Design	6-12
Albion	6-07, 6-08, 6-09
Artam	6-83
A.S.N.	6-89
Béric	6-02, 6-04, 6-05
Bishop	6-86
Cirque Radio	6-07, 6-08, 6-09
Compokit	6-86
Dynax	6-91
Elak	6-90
Electrome	6-95
Elektor	6-12, 6-83, encart
Fluke	6-06

Halelectronics	6-94
Magnetic-France	6-10, 6-11
Metrix	6-87
Micropross	6-93
Namal	6-93
Pentasonic	6-13
Publitronic	6-16, 6-82, 6-88, 6-92, encart
Selectronic	6-84, 6-85
Sinclair	6-14, 6-15
Sté Nlle Radio Prim	6-07, 6-08, 6-09
Super 73	6-93
Unico	6-17
Petites Annonces	6-12

Halelectronics

points de vente à BRUXELLES et HAL !!
 AV. DE STALINGRAD, 87, 1000 BRUXELLES 02/511.82.47
 OUD STRIJDESPLEIN, 6, 1500 HALLE 02/356.03.90

nouveau

Plaques d'expérimentation

Exp. board 1680 cont FB 1088 FF183
 Exp. strip 880 cont FB 476 FF 53

ASSORTIMENT

¼ W RESISTANCES 5%

E12 série 1E à 4M7

100 pcs/valeur B1 valeurs 81000 pièces

FF 452 Bfr 3410

RESISTANCES ASSORTIMENT

¼ W E12 série 5%

1E à 10M

100pcs/valeur → 8500pcs

FF101/Bfr760

ASSORTIMENT

CONDENSATEURS CERAMIQUES

1f 1pF à 100nF

500pcs/valeur → 2200 pièces

FF 416 FB 3164

UNIVERSAL 10MHz COUNTER

KIT

- mesure fréquence de DC à 10MHz
- périodes de 0.5us à 10s
- compteur d'unités
- Interval de temps
- proportion de fréquence
- ICM7216B, 8 digits overflow
- alimentation 5 à 6V

FF 396 Bfr 3007
 KITJ1060

PROMOTIONS

TYPE (QUANTITE)	FB	FF
B90C1590 (10)	14,00	1,85
B90C1590 (10)	14,00	1,85
B90C3205 (10)	23,00	3,95
B90C1000 (10)	38,00	5,90
78M05 (10)	19,00	2,50
78M12 (10)	19,00	2,50
78M15 (10)	19,00	2,50
78M24 (10)	19,00	2,50
BC177B (50)	5,27	0,20
AD161762 (10)	76,00	5,20
ZSC107 (11)	15,00	1,60
BDX68B (1)	58,00	7,85
SN76607N (1)	159,00	20,90
TDA2003 (1)	15,00	1,60
Led 5mm rouge (100)	4,42	0,60
Led 5mm vert (50)	5,95	0,79
Led 5mm jaune (50)	5,95	0,79
TIL312 (10)	59,00	7,80
TIL311 (10)	59,00	7,80
TIL301 (10)	59,00	7,80
TIL702 (10)	59,00	7,80
IC socket 19p (50)	8,00	0,99
IC socket 19p (50)	8,00	0,99
IC socket 29p (50)	11,90	1,85
Res ¼W (100)	0,40	0,02
Res ½W (100)	0,72	0,10

Valable jusqu'à épuisement stock

ASSORTIMENT

API0V-10

Ajustables Piher 10mm horizontal PT10V
 100E à 10M minimum 100pcs/valeur-2200pcs
 FB 1922 FF 233

PT10V-10

Ajustables Piher 10mm vertical PT10H
 100E à 10M minimum 100pcs/valeur-2200pcs
 FB1922 FF 253

Tous les assortiments AP et AM sont livrés dans des boîtes de rangement.

ASSORTIMENT

AS01P-10

Résistances Metallum (8 1/2 série B2)
 de 1E à 10M 100pcs/valeur-14500pcs
 FB 2005 FF 376

AP30P-3

Ajustables multivoies 10E à 1M min. 100pcs/valeur-500pcs FB 2953 FF 349

LCD THERMOMETER & double THERMOSTAT

KIT J1070

FF 382 Bfr 2899

- 3j digit, lecture à 0,1°C
- linéarité typique - 0,2°C
- étalonnage facile
- thermostat avec deux températures de coupure
- reglable à 0,1°C de précision
- lecture de point d'ajustage avec thermomètre
- hystérésis et point d'ajustage peuvent être changé facilement
- sorties à collecteur ouvert
- alimentation 9V 10mA
- 55°C à +125°C

UNITÉ HYGROMÈTRE

- mesure humidité relative de 15-98%
- tension de sortie 10mV/s
- alimentation 2,5 à 15V
- à utiliser avec système d'affichage

J1080 FF 803 FF107

3188x Hygromètre avec led four digitale (2 digit) FB 1555 FF 110

GENERATEUR DE FONCTIONS

- complet avec alimentation
- 1Hz à 200kHz, en 3 gammes
- sinus ou triangles
- sortie sinus
- 0 à 1V eff ou 0 à 100mV eff
- sortie triangles
- 0 à 6V ff ou à 600mV ff
- sortie carrés à 50% et
- modulation d'amplitude et de fréquence

KIT J1001 FF182 Bfr1380

TRANSISTORS

BC547 universel NPN par 100 pcs

BC557 universel PNP par 100 pcs

FF 31- / Bfr233

Transfos extra plats

TYPE	DIMENSIONS	FB	FF
FL6 (6VA)	52x40x15mm	112	47
FL6 (6VA)	52x40x22mm	130	44
FL14 (14VA)	66x52x20mm	382	51
FL18 (18VA)	66x52x24mm	430	57
FL24 (24VA)	66x52x30mm	512	68

- livrable en 2 différentes tensions: 2x5V, 2x6V, 2x9V, 2x12V, 2x15V, 2x18V, 2x24V
- montage facile sur PCB
- évacuation de chaleur 1000W

ALIMENTATION STABILISEE

PP 283 0-24V - 3A

Bfr 3349 FF 441

J1010

Alimentation stabilisée

- tous les composants sur PCB
- 3x connecteurs (entrée/sortie/terre)
- dim. 25 x 78 x 90mm
- stabilisation avec Zener
- protège entièrement
- isolation de courant
- réglage précis

FF119 Bfr 899

J1010- KIT

Alimentation stabilisée

- tous les composants sur PCB
- 3x connecteurs (entrée/sortie/terre)
- dim. 25 x 78 x 90mm
- stabilisation avec Zener
- protège entièrement
- isolation de courant
- réglage précis

FF119 Bfr 899

KIT J1050

BASE DE TEMPS

- 500kHz, 100kHz, 10kHz, 1kHz, 100Hz, 50Hz, 10Hz à 1Hz
- oscillateur MHz stable
- intégrés diviseur CMOS
- alimentation 4-15V (1-4mA)
- dimensions 70 x 35 x 15mm

FF 72 Bfr 543

Affichage digitale

- 99mV à 999mV
- précision totale : 0,1% ± 0,1mV
- overflow indication
- 4 ou 96 mesures par seconde
- ou fixation de la dernière mesure
- alimentation 5V
- montage verticale ou horizontale

KIT J1005 FF 141

TMK MULTIMETER

- 7 positions résistances 20E à 20M
- 6 positions courant AC/DC 200µA-10A
- durée de vie batteries 2000h (5 penlight)
- DCV 200mV-1000V; ACV 200mV-750V; DC

3300-C

BFR5440 FF 715

KIT J1020 COUNTER UNIT

- compteur CMOS, 4 décades
- digit, affichage led 7 segments
- mémoire, sortie carry
- alimentation 5V
- dim. 50 x 23 x 4mm
- signal de commande clock max 40kHz
- store, reset, triphase select

FF127 Bfr 661

KIT J1033

MINUTERIE PROGRAMMABLE

- 4 sorties programmables indépendamment
- mémoire pour 20 instructions de programmation
- temps de coupure à 1 minute de précision
- programmable sur une semaine
- sortie: en fonction, hors fonction, en fonction 1 heure
- sorties à collecteur ouvert
- complet avec face avant et alimentation

FF 386 Bfr 2930

KIT J1006

GENERATEUR DE FONCTIONS

- XR2206
- sinus, triangles, carrés
- dents de scie
- 10Hz-100kHz
- alimentation 15V 30V
- interrupteurs et potentiomètre sur PCB

FF 100 Bfr 760

- elektor kits**
- (80089) Junior computer avec transfo FB 7950 FF 1045
 - (81033) Interface complet avec alim. FB 8143 FF 1071
 - (80120) 8k RAM sans Eprom avec supports FB 4551 FF 599
 - (81012) Matrice de lumières disco FB 3823 FF 510
 - (81012) Générateurs de couleurs FB 1030 FF 136
 - (81155) Jeux de lumières FB 1304 FF 172
 - (81117) High Com complet avec cassette FB 5456 FF 718
 - (81082) Ampli 200W pour disco FB 1998 FF 263
 - (9723-1) Formant module VCO FB 3640 FF 479
- Liste gratuite sur simple demande.

Unité Thermomètre

-55,0°C à +125,0°C

FF 72 Bfr 543

- 18 combinés avec affichage digital
- lecture à 0,1°C
- précision à 0,1°C
- (entre -25°C et +100°C)
- alimentation 10-35V; 10mA
- étalonnage facile

KIT J1007

Interrupteurs pour ordinateur

Sans chiffres à partir de 10 pièces

Noir, rouge ou bleu: FB 12 FF 1 60

Set de 10 pièces (noir) avec chiffres de 0 à 9: FB 13B FF 18,30

500 1N4148 BFR08

1 pc - 10 FF/Bfr 78
 10 pcs - 8 FF/Bfr 60

CATALOGUE

BELGIQUE
 100FB - 30F frais d'envoi
 Gratuit en cas de commande de min 2500FB

FRANCE
 20FF frais d'envoi inclus
 Seulement paiement en espèces svp
 Catalogue gratuit en cas de commande

BELGIQUE

1) Tous les prix s'entendent TVA 17% comprise. 2) Heures d'ouverture magasins à Bruxelles et Hal: Lu de 12 à 18h, ma, mér, jeu, ven de 9h à 12h et de 13h à 18h, sam de 9h à 12h. Fermé le dimanche.
 3) Vente par correspondance: minimum de commande 500FB. - frais d'envoi 100FB pour commandes inférieures à 4000FB. A partir de 4000FB franco de port.
 4) Paiement: joindre chèque bancaire à l'ordre de Halelectronics - virement au compte 293-628745-01 contre remboursement - paiement à la réception des marchandises.

FRANCE

1) Prix en FF TVA Française non comprise. 2) Vente par correspondance: minimum de commande 100FF participation frais d'envoi et emballage 10FF. 3) Paiement: - Tous les envois se font contre remboursement international (paiement à la réception des marchandises). Ne pas envoyer des eurochèques.
 4) Remarque concernant kits dont la référence commence par J. Ces kits étant réalisés par un constructeur hollandais, les descriptions sont en néerlandais, une traduction française est utilisée en préparation. Néanmoins svp.

AVIS IMPORTANT

A cause de la dévaluation du franc belge en février 82 les prix indiqués peuvent avoir subi des variations.

ÉLECTROME

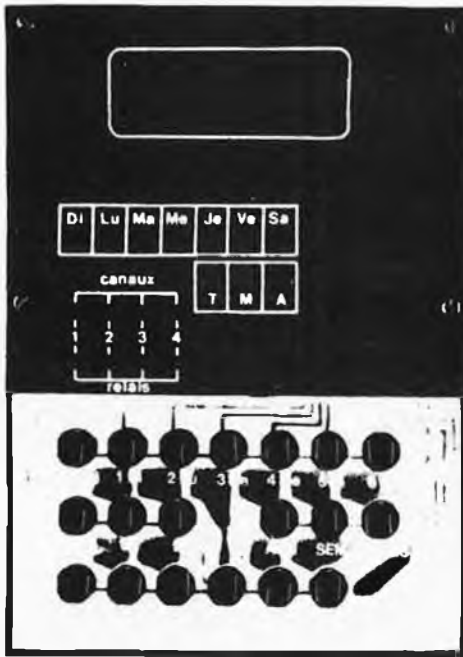
BORDEAUX TOULOUSE MONT-DE-MARSAN

17, rue Fondaudège
33 000 BORDEAUX
Tel. (56) 52.14.18

10.12, rue du P^t Montaudran
31000 TOULOUSE
Tel. (61) 62.10.39

5, place J. Pancaut
40 000 MONT-DE-MARSAN
Tel. (58) 75.99.25

Pour toutes commandes 15F de port et emballage. Contre remboursement joindre 20% d'arrhes + frais



Kit ELCO

Le Kit au service de vos hobbies

ELCO 142 : MICRO TIMER PROGRAMMABLE. LE MICROPROCESSEUR RENTRE A LA MAISON.
Base sur l'emploi du TMS 1000, affichage digital de l'heure (heure-minute) du jour.

On le programme grâce à un clavier de 20 touches. Il possède 4 sorties (4 relais 3 A) et est alimenté en 9V 1 A (transfo non fourni). Visualisation des sorties en service par 4 LEDs.

Exemples d'application :

- Contrôle du chauffage sur la sortie 1. Mise en route du chauffage à 5 h du matin, arrêt à 9 h, remise en route à 17 h, arrêt à 23 h, et cela tous les jours ouvrables de la semaine (du lundi au vendredi) le samedi et le dimanche le chauffage reste toute la journée, donc mise en route à 5 h du matin, arrêt à 23 h.

- Sur sortie 2, commande d'un buzzer pour le réveil du lundi au vendredi de 7 h jusqu'à 7 h 10, pas de réveil le samedi et le dimanche.

- Sortie 3, commande de la radio de 7 h 20 à 8 h 20, du lundi au vendredi.

- Sur sortie 4, commande de la cafetière électrique du lundi au vendredi de 7 h 10 à 8 h 10, le samedi et le dimanche de 9 h 30 à 10 h 30.

Nombreuses autres possibilités : pendule d'atelier, contrôle du four électrique, arrosage automatique, enregistrement d'émissions radio ou sur magnéto-copie, contrôle d'aquarium, etc.

450.00 F

ELCO 201
FREQUENCEMETRE DIGITAL 50MHz

(6 afficheurs 13 mm) 0 à 50 MHz
Piloté par quartz, idéal pour cibiste, labo, etc....

375.00 F

ELCO 202
THERMOSTAT DIGITAL de 0 à 99°

(afficheurs 13 mm). Permet la mise en mémoire d'une température de déclenchement du chauffage et une température d'arrêt. Sortie sur relais 5 A, témoin de fonctionnement, affichage des températures et des mémoires. Garde les mémoires même en cas de coupure de secteur. Idéal pour chauffage aquarium, air conditionné, voiture photo, etc....

225.00 F

C. MOS

CD 2000	2.50	CU 60	12.00
01	2.00	66	9.00
02	2.50	68	2.50
04	7.00	69	2.50
07	2.50	70	2.50
08	16.00	71	2.50
09	5.50	72	2.50
10	5.50	73	2.50
11	2.00	75	2.50
12	2.50	76	8.50
13	4.50	77	2.50
14	4.50	78	2.50
15	7.00	81	2.50
16	9.00	82	2.50
17	8.00	85	6.00
18	11.00	86	5.00
19	4.50	93	6.00
20	12.00	95	9.50
21	8.00	96	9.50
22	8.00	98	9.50
23	4.50	99	15.00
24	8.50	100	12.00
25	3.00	106	8.00
26	10.00	107	7.00
27	4.00	147	15.00
28	8.50	192	13.00
29	13.00	193	13.00
30	3.00		
31	15.00		
32	9.00		
33	11.00		
34	10.00		
35	9.00		
40	7.00	CD 4502	11.00
42	9.00	10	11.00
43	9.00	11	9.00
44	10.00	12	10.00
46	11.00	14	22.00
47	11.00	15	22.00
48	4.50	16	12.00
49	4.50	18	10.00
50	10.00	20	9.00
51	11.00	28	12.00
52	11.00	55	5.00
53	11.00	56	5.00
55	13.00	85	13.00
56	13.00		

CIRCUITS INTEGRES

LF 356 N	9.00
357 N	9.00
LM 301 AN	3.70
306 N	8.00
317 T	14.00
324	7.00
339	6.00
377 N	15.00
378 N	22.00
360 N	9.00
381 N	15.00
383 T	12.00
384 N	8.00
387 N	8.00
391 (80)	14.00
NE 555	3.50
556	8.00
565	14.00
567	11.00
LM 3900	6.00
TMS 3874	19.00
TMS 3880	21.00
TMS 1122	85.00
ULN 2003	9.00
XR 2206	35.00
SN 7400	2.00
7447	7.50
7490	4.00
74LS 241	14.00
74LS 243	12.00

MEMOIRES

2114 (low power)	28.00
2708	44.00
2716 (monotension)	55.00
4116 (300ns)	24.00

TRANSISTORS

BC 140	3.50
141	3.50
177 178	2.00
237 ABC	1.00
238 ABC	1.00
239 ABC	1.00
308 C	1.00
547	1.00
557	1.00
BD 135	3.00
136	3.00
137	3.50
138	3.50
BP 245	3.00
2K 2846	6.00
2K 3053	3.00
2N 3055 H	8.00
2N 3815	3.00

LEDS 3 et 5 mm

Led rouge Ø 3 ou Ø 5	1.00
Verte ou jaune	1.30

AFFICHEURS

TIL 312 rouge 8 mm AC	6.50
TIL 327 rouge 8 mm AC 1 A	6.50
TIL 316 jaune 8 mm AC	8.50
TIL 702 rouge 13 mm KC	6.50
TIL 807 rouge 8 mm AC double	10.00
TIL 808 rouge 8 mm KC double	10.00
DIS 370 bloc 4 afficheurs KC	25.00
DIS 631 bloc 4 afficheurs KC	15.00

REGULATEURS

Régulateur positif 5, 12, 15 V 7.50
Régulateur négatif 5, 12, 15 V 9.00

SPECIAL MICRO

Bloc 11 afficheurs KCom 25.00

FILTRES CERAMIQUES

Jeux 455 10x10 (jaune, noir, blanc)	10.00
Filtre 10.7 MHz	9.00

Veuillez m'expédier le catalogue ELECTROME

Ci-joint 15 F en timbres par cheque

NOM _____

Adresse _____

A RETOURNER A : ELECTROME 17 rue Fondaudège - 33000 BORDEAUX

acer composants

42, rue de Chabrol, 75010 PARIS
Tél.: 770.28.31
C.C.P. 658-42 PARIS

Métro : Poissonnière. Gares du Nord et de l'Est

reully composants

79, bd Diderot, 75012 PARIS
Tél.: 372.70.17
C.C.P. ACER 658-42 PARIS

Métro : Reully-Diderot

montparnasse composants

3, rue du Maine, 75014 PARIS
Tél.: 320.37.10
C.C.P. ACER 658-42 PARIS

A 200 m de la gare

ATTENTION! Pour éviter les frais de contre-remboursement, nous vous conseillons de régler vos commandes intégralement (y compris frais de port) sur les bases forfaitaires ci-dessous pour la métropole.

COMPOSANTS : commande minimum 100 F forfait port 21 F

H.P., TRANSPOS, APPAREILS de mesure : règlement comptant + frais de port suivant le tableau ci-dessous.

ENVOI CONTRE-REMBOURSEMENT : 30 % à la commande + port + frais de contre-remboursement. Pour les PTT 9.20. S.N.C.F. : 26 00

Port PTT	2 à 3 kg	28 F
0 à 1 kg	3 à 4 kg	31 F
1 à 2 kg	4 à 5 kg	35 F
Port S.N.C.F.	10 à 15 kg	12 F
0 à 10 kg	15 à 20 kg	8 F

Montages, n° de circuits imprimés et prix de ceux-ci	Prix des composants actifs autres que résist., cond., etc.
n° 1 Générateur BF 9453 38,50 RAM EIES SCMP 9846 1 82,00 9846 2 31,00	XR 2206 48,00 N.C. UAA 180 18,00 LM 324 8,00 79 G 18,00 MM 5204 Q 132,00 MM 2112 26,00 74125 5,00 74148 13,20 74151 6,00 Afficheur HP 7750 12,00 Shadow à LED 17,00
n° 4 Carte RAM 4 K 9885 175,00	MM 2112 26,00 74154 10,00 4012 2,10 4049 4,00 4050 4,00 Connect. DIN 64 broches M + F 64,00 LM 723 (DIL) 5,00 79 GU 18,00 MK 50398 N 90,00 Afficheur HP 7760 12,00 BFY 90 10,00
n° 5-6 Réduct. dyn bruit 1234 16,00 Interface cassette 9905 36,00	BA 127 6,00 BC 108 2,00 XR 2206 48,00 CA 3060 24,00 74123 6,90
n° 7 Clavier ASCII 9965 92,00	Kit complet avec touches 548,00
n° 8 Elekterminal (microordinateur) 9966 89,50	MM 2102 14,00 SFC 713101 60,00 E1-0 60,00 préprogrammée 74 S 387 60,00 AY 5 1013 ou MM 5303 57,00 SFF 96364 150,00 RO 3-2513 96,00 Quartz 1008 kHz ou 1000 kHz 40,00 CA 3161 15,00 CA 3162 50,00 Affich. FND 557 16,50 Composants classiques
n° 10 Horloge digitale multifonction : Base de temps précis 9448 29,50 Alim. pour base de T 9448 1 16,00	N.C. Self 470 µH 6,00 Variable air 470 pF 25,00 Composants classiques
n° 11 Clap switch 79026 18,00	Transducteur ultrasonore µA 709 52,00 3,80
Stentor (ampli puissance) 79070 49,00 Alim. de labo robuste 79034 35,00 Assistant (préampli) 79071 29,50	TIP 122 12,00 E420 6,00 µA 741 3,00 µA 78 HG 64,00 TL 084 16,00 perle de ferrite
n° 15 Platine FI pour tuner FM 78087 28,50	CA 3189 56,00 TOKO 34343 7,00 34342 7,00 BBR 3132 A 47,00 Compos. classiques
Chargeur d'accus 79024 26,00 Décodage stéréo 79082 28,50	A4500 26,00 356 12,00 BLR3107 (TOKO) 38,00

Montage n° de circuits imprimés et prix de ceux-ci	Prix des composants actifs autres que résist., cond., etc.
n° 16 Accord par touches sensitives (pour tuner ou autre) 79519 45,00 Extension de l'Elekterminal 79038 58,50	74 LS 192 10,80 74141 7,90 Affich. HP 5082 7750 12,00 MM 2102 14,00 74 LS 155 7,30 74 LS 83 8,20 74 LS 193 10,80 CD 4093 6,00 4087 3,00 Connecteur ITT cannon Type G 09 A 45C 40B AA N.C. MM 74 C 920 59,00 TL 084 16,00 7760 12,00
Digitalrad (capacités) 79088 1, 2 et 3 62,00 Modulateur en anneau 79040 31,00 Gate dip 79514 20,00	LM 1496 ou MC 1496 15,00 TL 084 16,00 BF 256 5,70 BF 451 4,50 BF 256 A 5,70
n° 17 Ordin. pour jeu TV CI principal avec doc 79073 237,00 Alimentation 79073 1 29,00	74 LS 258 9,60 CI RTC 2650 A N.C. 74 LS 156 7,50 2616 N.C. 74 LS 139 8,80 2636 N.C. 74 LS 138 8,80 2621 N.C. 74 LS 251 7,20 LM 339 N.C. CD 4099 13,00 MM 2112-4 26,00 Quartz 8,67 MHz 40,00 Composants classiques
Ampli téléphone 9987 1 24,50 9987 2 16,50 Fuzz box réglable 9984 23,00	LF 356 12,00
n° 18 Affichage numérique de la fréquence d'accord tuner 80021 1 57,50 80021 2 26,00	SAA 1058 45,00 SAA 1070 110,00 Afficheurs HP 5082 7750 12,00 7756 12,00 Perle ferrite 5 mm N.C. Quartz 4 MHz 40,00 Composants classiques
Monoselector 79039 124,00 (Programmeur réglable) 79093 32,00 Convertisseur ondes courtes 79650 23,00	MM 57160 N.C. ULN 2003 16,00 HP 5082 7414 113,00 2 N 311 N.C. Self 270 µH 7,00
n° 19 Tos-mètre 79513 24,50 TOP AMP 80023 17,00 TOP préamp 80031 47,00 Codeur Secam 80049 74,50	Tore T 50-6 7,50 CA 91 1,00 CM 961 140,00 TDA 1034 BN 32,00 Ligne à retard EM 1000/56 TLC 1398 OREGA N.C. Self 5,1 µH, 10 µV 39 µH 8,00
n° 20 Générateur de coul. 80027 32,50	S 566 B 32,00 Self torique litrage 12,00 Composants classiques
Nouveau bus pour système à µP 80024 70,00 Train à vapeur 80019 22,50 Gradateur sensil 78065 16,00	TL 084 16,00 LM 386 N 9,00 S 566 B 32,00
n° 21 Effets sonores (avec chambre de réverb n°5/6) 80009 34,00 Le vocodeur bus (equalizer de voix) 80068 1, 2 118,00	XR 2206 48,00 XR 2207 47,00 TL 084 16,00 Ajustables sur céramiques 4,50

Montages, n° de circuits imprimés et prix de ceux-ci	Prix des composants actifs autres que résist., cond., etc.
filtre 80068 3 41,00	Connecteur 21 broches du type Siemens CA 2334 - A 54 - A 63 18,00 TDA 1034 NB et B 32,00 LM 301 7,30 74150 9,60 74 LS 14 6,00 BFT 66 ou 67 20,00 perle ferrite longue Ø 3,5 N.C. TLO 84 16,00 ou LM 324 8,00
entrée sortie 80068 4 38,00 Alim 80068 5 34,00 Digisplay 80067 28,50 Ampli d'antenne 60 à 800 MHz 80022 22,00 Transposur (Musique) 80065 17,00	AY 3-1270 112,00 Affichage led HP 5082 7,50 7750 12,00 XR 2206 48,00 MM 5204 Q 132,00 81 LS 95 25,00 80050 67,00 Fondu enchaîné secteur 9955 17,00 Chorosynth 80060 264,00 Compteur Geiger 80035 38,50 Vocacophonie 80054 18,50 Junior computer 80089 1 200,00 80089 2 200,00 80089 3
n° 22 Thermomètre numérique 80045 38,50 AY 3-1270 112,00 Interface cassette basique 80050 67,00 Fondu enchaîné secteur 9955 17,00 Chorosynth 80060 264,00	CA 3140 12,00 TL 081-CD 4520 10,60 Tube complet 2P 1400 (RTC) N.C. XR 2206 48,00 81 LS 95 25,00 Quartz 1 MHz 40,00 Connecteur 64 Din M + F 65,00 et 31 broches Din M + F 22,00 R 6502 98,00 R 6532 124,00 2708 program 90,00 MM 2114 62,00 NE 556 11,00 Afficheur MAN 4640 23,00 ULN 2003 16,00 TCA 220 28,00 TCA 210 34,00 OA 95 0,50
Système souple d'interphone 80069 34,00	MAN 4640 23,00 XR 4151 ou LM 331 32,00 80096 74,00 Allumage électronique 80084 46,50 BU 208 A 56,00 200 V/400 MW 3,00 1 N 5406 5,00 Résistance 8,2 Ω 25 W 25,00 0,18 Ω 2 W 4,50 BFT 66 20,00 Mandrin UHF TO KO S 18-30/SN 0300 6,00 Self 1 mH 10 mH et 1 µH 8,00 Relais inverseur 14,00 HM 2102 14,00
n° 23 Indicateur de consommation de carburant 80096 74,00 Allumage électronique 80084 46,50	MAN 4640 23,00 XR 4151 ou LM 331 32,00 80096 74,00 BU 208 A 56,00 200 V/400 MW 3,00 1 N 5406 5,00 Résistance 8,2 Ω 25 W 25,00 0,18 Ω 2 W 4,50 BFT 66 20,00 Mandrin UHF TO KO S 18-30/SN 0300 6,00 Self 1 mH 10 mH et 1 µH 8,00 Relais inverseur 14,00 HM 2102 14,00
Antenne active pour auto 80018 1, 2 35,00	MAN 4640 23,00 XR 4151 ou LM 331 32,00 80096 74,00 BU 208 A 56,00 200 V/400 MW 3,00 1 N 5406 5,00 Résistance 8,2 Ω 25 W 25,00 0,18 Ω 2 W 4,50 BFT 66 20,00 Mandrin UHF TO KO S 18-30/SN 0300 6,00 Self 1 mH 10 mH et 1 µH 8,00 Relais inverseur 14,00 HM 2102 14,00
Cadenceur intelligent d'essuie-glace 80086 43,00 Indicateur de tension batterie 80101 17,00 Antivol frustrant 80097 16,00 Protection batterie 80109 17,50	MAN 4640 23,00 XR 4151 ou LM 331 32,00 80096 74,00 BU 208 A 56,00 200 V/400 MW 3,00 1 N 5406 5,00 Résistance 8,2 Ω 25 W 25,00 0,18 Ω 2 W 4,50 BFT 66 20,00 Mandrin UHF TO KO S 18-30/SN 0300 6,00 Self 1 mH 10 mH et 1 µH 8,00 Relais inverseur 14,00 HM 2102 14,00
n° 24 Chasseur de moustique 80130 13,50	MAN 4640 23,00 XR 4151 ou LM 331 32,00 80096 74,00 BU 208 A 56,00 200 V/400 MW 3,00 1 N 5406 5,00 Résistance 8,2 Ω 25 W 25,00 0,18 Ω 2 W 4,50 BFT 66 20,00 Mandrin UHF TO KO S 18-30/SN 0300 6,00 Self 1 mH 10 mH et 1 µH 8,00 Relais inverseur 14,00 HM 2102 14,00
n° 25-26 Éclairage de vitrine 80515 1 17,50 80515 2 31,00 Ampli de puissance à fet 80505 30,00	MCS 2400 18,00 CR 200 35,00 CR 390-470 27,00 CA 3045 45,00 VN 89 AF 19,00 2 N 4402 10,00

Montage, n° de circuits imprimés et prix de ceux-ci	Prix des composants actifs autres que résist., cond., etc.
Alimentation de laboratoire 80516 23,00 Préampli stéréo pour cellule dynamique 80532 16,50 Timbres (ampli faible puissance) 80543 16,50 Cardio tachymètre numérique 80071 54,00 80145 19,50	LM 10 C 52,00 BD 241 8,10 LM 387 12,50 LM 386 9,00 74 C 928 59,00 CD 4010 B 16,00 CD 4528 18,50 HP 7760 12,00
n° 27 Programmeur de prom 80556 45,50 Fréquence-mètre à cristaux liquides 80117 30,50	82 S 23 (Cl) 460,00 BC 160-16 6,00 Quartz 4 MHz 40,00 SDA 5680 167,00 Afficheur FAN 5132 T 299,00 21111 N.C. 2708 80,00 ou 2716 150,00
Carte BK RAM + EPROM 80120 157,00	BTF 66 20,00 Tore ferrite Philips ou Siemens 16,00 Réf 4312-020-3121 CA 3130 10,00 CD 40106 12,00
Antenne Ω 80076 1 21,50 80076 2 19,00	Composants classiques
Ampli PWM 80085 18,00	Composants classiques
Testeur de transistor 80017 43,00	Composants classiques
n° 28 Traceur de courbe 80128 17,50 Voxcontrol 80138 28,50	Composants classiques CD 4528 10,60 TL 084 16,00

MEMOIRES PROGRAMMEES POUR KITS ELEKTOR

74S387/6330 Flek Terminal 9966	55 F
Junior computer 80089 1, 2, 708	80 F
Interface Junior 2 x 2716 et 1/82S23/6630	320 F
Fréquence-mètre 82028 2x82S23/6330, le jeu	120 F

Montage n° de circuits imprimés et prix de ceux-ci	Prix des composants actifs autres que résist., cond., etc.
n° 29 Alimentation de précision 80514 21,50 Sensonnette (sonnette de porte) 81005 17,50 Générateur de mire 80503 225,00 Fondu enchaîné semi-auto 9956 80512 20,50 Diavision Fondu enchaîné auto pour 2 proj + magnète 81002 88,00 Boîte à musique 80502 40,50	LH 0075 222,00 MJ 3001 25,00 ICM 7555 (555 C Mos) 13,00 CD 4077 3,00 Composants classiques AY 3 1015 66,00 LM 339 6,30 74 LS 00 1,80 Quartz 1 MHz ou 100 kHz 40,00 AY 3-1350 80,00 CD 4066 4,00
n° 30 Coupe-circuit pour cafétière électrique 81023 21,50 Cde auto pour rideaux 81015 47,50 Indicateur de consommation de carburant 81035 1 19,50 81035 2 17,00 81035 3 16,50 81035 4 29,50	MCS 2400 18,00 Ronfleur PB2720 18,00 CA 3140 12,00 BD 241 6,10 LM 331 ou XR 4151 20,00 MAN 46 40 23,00 74 C 928 59,00
n° 31 Thermomètre de bain 81047 25,50 Chargeur d'accus C.N. 81049 26,00 Auto power Ampli voiture 81001 63,00	UAA 170 18,00 GTN 20 K 15,00 Composants classiques 820 40 B 15,00 BYX 71/350 N.C. + bobines diverses disponibles

3 POINTS DE VENTE SUR PARIS des kits ELEKTOR

Montages, n° de circuits imprimés et prix de ceux-ci	Prix des composants actifs autres que résist., cond., etc.
n° 32 Mégalo vumètre B.T. 220 V 81085.1 27,50 81085.2 29,00 Table de mixage 81068 129,50	TIL 111/MCT 210,00 Fiche 5 brochures 3,00 Fem pour CI composants classiques 2708 progr 100,00 CO 4556 8,00 NE 556 11,00 CA 3130 10,00 BD 240 C 20,00 MCS 2400 Me Santo 18,00
Matrice à lumière 81012 103,50	
Ampli de puissance 200 W 81082 36,50 Poster disco 81073 36,00 Phonomètre 81072 21,50	
n° 33 Voltmètre digital 2,5 chiffres 81105.1 29,00 81105.2 24,50 Programmeur pour photo 81101.1 28,50 81101.2 25,50 Xylophone 81051 20,00	CA 3140/TL 081 12,00 Composants classiques Composants classiques
n° 34 Décodeur de sons devoisés/voisés 81027.1 40,50 81027.2 48,00 High Com 9817 1.2 32,00	CA 3080 10,00 HA 4741 ou TL 084 16,00 Ensemble plaque CI + modules programmés BR 401 + face avant 412,50 XR 4136 15,00 BL 30 HA 19,50 BF 256 6,00
Alim dito 81117.2 24,50	
Détecteur de présence 81110 28,00	
n° 35 Imitateur 81112 24,50 Alim universelle 81128 29,00 Intelekt C'est un jeu d'échec kit 81124 67,00	SN 76477 40,00 79 GU 18,00 78 GU 18,00 2716 prog jeu de 2 400,00 8088 408,00 74 LS 156 7,20 74 LS 373 13,10 MM 2114 62,00 82 84 72,00
Paristor 81123 20,50	
n° 36 Coq à campour 81130 15,50	PB 2720 Toko 18,00 Self de 56 mH 6,00 10 cell solaire 34,00 82 S 23 ou 74 188 22,00 RC 6522 88,00
Carte d'interface pour jeux computer 81033.1 226,50 81033.2 17,00 81033.3 15,50	
Gong dqi 81135 20,50	Composants classiques 74 LS 191 10,80 81094.1 99,50 81094.2 26,00 81094.3 25,50 81094.4 38,50 81094.5 17,50
n° 37-38 Régulateur vitesse 81506 21,00 Détecteur d'humidité 81567 19,00 Tampon entrée-sortie 81577 24,00 Analyseur logique Voltmètre digital universel 81575 35,00	SN 28 654 N.C. TIL III/MCT 2 10,00 LM 710 Boîtier rond 6,00 CA 3161 15,00 CA 3162 50,00

Montages, n° de circuits imprimés et prix de ceux-ci	Prix des composants actifs autres que résist., cond., etc.
Générateur aléatoire simple 81523 28,50 Sirène hophonique 81525 23,00 Diapason électronique 81541 20,00	74 LS 244 12,00 BS 170 (transistor Fet) 10,00 BC 160 6,00 Self 100 µH 6,00 Quartz 27.035 12,00
n° 39 Extens. pr jeux TV 81143 226,50	MM 2114 40,00 AY 38910 99,00 CD 4066 4,00 LM 324 8,00 TIL III 10,00 78 L 12 8,00 DL 7760 A N.C. MK 50398 90,00 ULN 2003 16,00 LX 0503 A N.C. LM 723 12,50 LM 324 8,00
Jeu de lumière 81155 38,50	
Compt. de rotation 81171 58,00	
Barom. tt silicium 81173 41,50	
Test. de continuité 81151 15,00	
n° 40 Distancem. multic. 81032 17,00	Photo transistor FPT 100 ou 2 N 577 35,00 CA 3140 12,00 JCM 7106 199,00 LCD 43 DSR03 120,00 LF 356 12,00 TL 084 16,00 2N 427EB N.C. 2N 426EB N.C. CA 3080 12,00 Composant standard BB 105 2,20 Quartz 27005 126,00 Bobine 4,7 µH 19,50 6602 116,00 6532 142,00 ULN 2003 16,00 DL 7760 N.C.
Afficheur à cristaux liquides 82011 19,50	
Extension de la mémorisation (analyseur logique) 81141 45,00	
Afficheur à led 82015 19,00	
Mini émett Test 81150 18,50	
Chronoprocasseur universel C.I. principal 81170-1 48,50	
Circuit clavier + affichage 81170-2 36,00	
n° 41 Orgue junior 9868 5a 17,00	Clavier 56 touches 3 octaves 690,00
Alimentation C.I. principal 82020 41,50	SAA 1900 N.C. 74C928 59,00 aff. 7760 12,00 CA3140 12,00 CD4518 7,50
FMN + VMN 81156 51,00	
Programmeur pour chambre noire 82004 26,50	CD 4556 8,00
Générateur de fonction 82006 25,00	BF 245 5,60
Cryptophone 81142 26,50	BC516 3,45 XR2206 40,00 LM324 8,00 CA3130 11,00 BF49X, BF905 10,00 BF90 10,00 BF166, BFY90 10,00
Transverter 70 cm 80133 149,00	Pl. sup GP12/12-360 Mand. KH3-5/12-357 I-III N.C. Blind. AB12/12/14-361 Noyau G3.5/05/K3/70/10 Quartz 57.6 ou de 96 MHz 40,00 CA 3140 12,00 BC560 1,90 BC550 1,30 résistance (11 kΩ) 16 kΩ 2 kΩ) 0,65
Détecteur de métaux 82021 67,00	

Montages, n° de circuits imprimés et prix de ceux-ci	Prix des composants actifs autres que résist., cond., etc.
n° 42 Fréquence-mètre de poche à LCD 82026 23,50	BF256A 6,00 BF494 3,20 74 LS196 17,50 Module VEKANO FM77T 370,00 MK50398 90,00 ULN2003 16,00 Quartz 1 MHz 40,00 NE555 3,00
Contrôleur d'obturateur 82005 44,50	
Programmeur d'Eprom (2650) 81594 17,50	
High boost 82029 22,50	LM308 8,00
Ampli téléphonique 82009 18,50	LM386 9,00
Tempo ROM 82019 19,50	
n° 43 Loupe pour fréquence-mètre 82041 24,00	C.I. HM 6116 LP N.C. CD 4071 2,20 Diode DUG (germanium) 0,35
Arpeggio gong 82046 19,00	BF256A 6,00 BC557A 1,00 4013 3,20 4046 7,50 4518 7,50 78L05 8,00 7808 7,80 7810 7,80 SAR0600 29,00 BC547A 2,00 74LS10 2,50 556 11,00 78L05 8,00 Quartz 4 MHz HC18U 40,00 BC549C 1,30 BC547B 1,00 BD241 6,10 BD555 3,60 BF494 2,20 BC559 1,40 4046 7,50 LM386 9,00 CEM3340 113,50 723 5,00 TL084 15,00 LF356 12,00 4066 6,50 BC141 4,00 74LS373 13,00 74LS85 8,40
Module capacimètre 82040 24,00	
Boucle d'écoute émetteur 82039/1 25,00	
récepteur 82039/2 21,50	
Synthétiseur VCO circuit 82027 52,50	
Eprogrammeur circuit 82010 55,50	
n° 44 Dégivrage de frigo automatique 81158 21,50	
VCF et VCA en duo 82031 50,50	
Chargeur universel 82070 24,50	BC557B 1,00 CEM33,20 72,00 4066 6,50 CA3080 12,00 BC547B 2,00 BD137 5,00 2N3055 5,00 741 3,00 Transfo 37,00 BF256A 5,70 BF394 3,20 DS8629 17,50 74LS196 17,50 82523 2,20 74LS04 2,20 74LS125 5,30 4030 4,00 7805 5,80 FM77T 373,00 BLX92A 130,00 BLX67 80,00 BLX93A 178,00 BLX68 160,00 CM3310 80,00 TL084 15,00 TL056 4,00 BF256 6,25 BF245 3,35 BC547 2,00 LM324 11,00 2102 14,00 74LS123 7,00 74LS393 12,50 74LS00 2,70
Fréquence-mètre 150 MHz 82028 36,00	
Amplificateur 70 cm 82043 30,00	
Dual ADSR 82032 50,00	
LF0 NOISE 82033 46,50	
Carte d'interface pour le Moulin à paroles 82068 19,00	

Montages, n° de circuits imprimés et prix de ceux-ci	Prix des composants actifs autres que résist., cond., etc.
n° 45 EOLICON 82066 19,50 Auto-chargeur 82081 23,60 Réducteur de bruit DNR 82080 34,00 Squelch audio visuel 82077 22,50 Synthétiseur COM 9729-1 48,50 Aim synthétiseur 82078 43,50	TL0 84 16,00 Composant standart LM 13600 18,00 LM387 12,50 78L12 8,00 LM324 8,00 CD4066 6,00 Self 56mH 6,00 XR4136 19,00 7815 7,80 7915 7,80 7805 7,80
n° 46 Interface sonore pour TV 82094 22,50 Testeur de 2114 82090 23,00 Carte mini Eprom 82093 19,50 Ampli 100 watts 82089/1 31,00 82089/2 28,50 Osculateur 82092 18,50 Carte 16 K dynamique 82017 58,50 6N 135 35,00 78 L 05 8,00 2716 49,00	74 LS 30 2,50 Connecteur 64 b La paire 65,00 BDX 67 B 28,00 BDX 66 B 28,00 Transfo torique Super ratio 2 x 30 V 220 VA 248,00 µA 741 3,00 4093 6,00 Régulateur piézo-électr. PNB 2720/PB 2711 Iako 26,00 Voir prix dans publicité ci-contre pour TTL MM 4116 24,00 Connecteur 64 broches La paire 65,00
n° 47 Préampli guitare 82014 119,50	EXAR 4136 21,00 LM 386 11,80 LF 355 N.C. LF 356 12,00 4066 4,00 7808 7,80 7908 7,80 Transfo allim. 2 x 12 V. 5 VA 37,00 BPW 34 25,00 LM 324 11,00 ZN 426 E8 N.C. Z 80 A Zilog 80,00 Quartz 4 MHz 40,00
Tachymètre pour modèle réduit 82116 25,00	
Clavier polyphonique numérique 82109 N.C.	
Carte CPU 280 A 82105 84,00	
Circuit anti-rebond 82106 29,00	
Circuit interface in-pul unit 82107 55,50	
Circuit d'accord (tune shift unit) 82108 33,00	

LES MONTAGES PARUS DANS CE N°

Montages n° de circuits imprimés et prix de ceux-ci	Prix
Chronoprocasseur bavard 82121 37,50	
Starter électronique pour tube électro luminescent 82138 16,50	
Sifflet électronique pour chien 82133 18,00	
Relais électronique 82131 18,50	
Gradateur pour tube 82128 19,50	
Récepteur BLU pour débutant 82122 59,50	
Circuit de bus pour clavier polyphonique 82110 39,50	
Dégivrage automatique de réfrigérateur 81158 21,60	

ELEKTERMINAL
MICRO-ORDINATEUR (ELEKTOR n° 8)
LE KIT COMPLET 890^F

CLAVIER TELEPHONIQUE
CLAVIER DECIMAL AVEC MEMOIRE DE RAPPEL ET RELANCE AUTOMATIQUE DES NUMEROS EN CAS D'OCCUPATION DES LIGNES.
LE KIT COMPLET 229^F

COMPRESSEUR EXPANSEUR HIFI ET REDUCTEUR DE BRUIT POUR MAGNETO K7. COMPLET AVEC ALIMENTATION.
167^F

GENERATEUR BF
décrit dans ELEKTOR n° 1
LE KIT COMPLET 290^F

TOP AMP version avec OM961
décrit dans ELEKTOR n° 19
LE KIT COMPLET 299^F

HIGH COM 775^F
ELEKTOR n° 34
VOLTMETRE DE CRETE + VU-METRE A LEDS 167^F

JUNIOR COMPUTER
Le kit absolument complet avec les 2 livres
Junior Computer
Tome 1 et Tome 2
960^F

MAJOR 20 K



LA THEORIE & LA PRATIQUE

**MAJOR
20 K
UN OUTIL
INDISPENSABLE**

Cet appareil conçu selon les technologies les plus récentes, soumis aux tests basés sur des normes très sévères (VDE), présenté dans un boîtier pratique et robuste, est en réalité le premier outil indispensable à tous, ceci grâce à ses caractéristiques :

- Sensibilité : 20 K Ω /volt.
- Courant CC 50 μ A à 2,5 A. AC 2,5 mA à 12,5 A.
- Tension VCC de 0,15 à 1500 V VAC de 7,5 à 1500 V
- Ohms de 2 K Ω à 2 M Ω .

Des qualités mécaniques remarquables et sa finition sont exemplaires : triple protection contre les surcharges, commutateurs souples à contacts dorés n'acceptant pas de position intermédiaire. Il est en plus équipé de fiches de 4 mm.

**GUIDE PRATIQUE
DE LA MESURE
ELECTRICITE - ELECTRONIQUE**

**LE GUIDE
PRATIQUE DE
LA MESURE**

Cet ouvrage clair et précis, détaille et décortique le MAJOR 20 K. Il contient une somme considérable de renseignements techniques et pratiques. Cependant, il n'est pas destiné uniquement aux débutants, auxquels il donnera néanmoins tous les accès à la mesure, mais également à l'utilisateur averti en lui indiquant des applications spécifiques ou des remises en mémoire.

LE MAJOR 20 K ET LE GUIDE DE LA MESURE **359^F**

FRANCO

EN VENTE CHEZ :

**acer
composants**
42, rue de Chabrol, 75010 PARIS
Tél.: 770.28.31

**reuilly
composants**
79, bd Diderot, 75012 PARIS
Tél.: 372.70.17

**montparnasse
composants**
3, rue du Maine, 75014 PARIS
Tél.: 320.37.10

PANTEC
DIVISION
CARLO GAVAZZI

TECHNOLOGIES DE POINTE



CAPACIMETRE NUMERIQUE PORTATIF "820"

- Mesure la capacité entre 0,1 pF et 1 Farad.
- Résolution allant jusqu'à 0,1 pF.
- 10 gammes pour une meilleure résolution et une plus grande précision.
- Précision de 0,5%.
- Jacks pour fils spéciaux ou jacks banane.
- Protégé par fusible.
- Utilise des accumulateurs ou des piles.
- Indication du surpassement.

Gamme : choix de 10 gammes avec valeur à pleine échelle de 999,9 picofarads à 999,9 millifarads (lit de 0,1 pF à 999,9 millifards). Temps de lecture : 0,3 s à 1000 μ F, augmente jusqu'à 35 s à 1 Farad.
Affichage : DEL à 4 chiffres. Commandes du panneau avant : commutateur de gammes (10 positions), réglage du zéro, interrupteur E.C./H.C. Alimentation : 4 piles de type «C» 4,4 à 6 volts.

Prix 1390 F (+ frais de port 21 F).



"BK 3010" GENERATEUR DE FONCTIONS A FAIBLE DISTORSION

- Signaux sinusoïdaux, carrés, triangulaires.
- Sortie à amplitude variable.
- Sortie fixe carré TTL.
- Fréquence de 0,1 à 1 MHz.
- Distorsion sinusoïdale inférieure à 1% de 0,1 Hz à 100 kHz.
- Tension de décalage variable.
- Entrée VCO permettant la modulation.

Fréquences : 0,1 Hz à 1 MHz en 6 gammes. (Le rapport de fréquence dans une gamme est supérieur à 100 : 1)
Précision : 5% de pleine échelle sur toutes les gammes. (Etalonné à pleine échelle).

Stabilité : 0,05% (après 15 minutes)
Fonctions : Sinusoïdale, triangulaire, carré, carré TTL
Alimentation : 220 V. 50 Hz. 8 W

Prix 1940 F (+ frais de port 35 F)

CRÉDIT POSSIBLE SUR DEMANDE

**acer
composants**

42, rue de Chabrol, 75010 PARIS
Tél.: 770.28.31

**reuilly
composants**

79, bd Diderot, 75012 PARIS
Tél.: 372.70.17

**montparnasse
composants**

3, rue du Maine, 75014 PARIS
Tél.: 320.37.10

BLANC-MECA
Division électronique

BK PRECISION