

elektor

électronique pour labo et loisirs

no. 40

octobre 1981

11 FF / 73 FB

horloge france inter à μ P

distancemètre multi-cartes

extension de mémorisation
pour l'analyseur logique

transverter 70 cm

Sélectronic

VENTE PAR CORRESPONDANCE

— PAIEMENT A LA COMMANDE :
Ajouter 18 F pour frais de port et
emballage. FRANCO à partir de 500 F.
— CONTRE-REMBOURSEMENT :
Frais d'emballage et de port en sus.

**11, RUE DE LA CLEF
59800 LILLE**

Magasin de vente ouvert de 9h30 à
12h30 et de 14h à 19h, du mardi
matin au samedi soir. Le lundi
après-midi de 15h à 19h.
Tél.: (20) 55.98.98 Téléc.: 820939F

TARIF au 15/09/81

Nos kits comprennent le circuit imprimé EPS et tous les composants nécessaires à la réalisation, composants de qualité professionnelle, résistances COGECO, condensateurs MKH SIEMENS, etc... selon la liste publiée dans l'article d'ELEKTOR, ainsi que la face avant et le transformateur d'alimentation si mentionnés.

- Envoi de notre catalogue contre 7 Frs en timbres.
- Liste complète des kits sur simple demande.

Pour la rentrée, le Junior Computer encore moins Cher



POUR ACQUÉRIR
VOTRE "JUNIOR"
SÉLECTRONIC VOUS
PROPOSE

2 FORMULES :

- 1/ LE KIT COMPLET (80089)
avec alimentation et mémoire
programmée : **875 F 00**
- 2/ Ce même KIT fourni avec les
livres "JUNIOR COMPUTER"
tomes 1 et 2 et l'ELEKTOR n° 22 :
950 F 00 franco.

FORMANT

Synthétiseur modulaire. Les kits comprennent: EPS + face avant + boutons professionnels + connecteurs, etc....

— VCO (9723-1)	499,00	
— VCF (9724-1)	205,00	
— Interface (9721-1)	179,00	
— ADSR (9725)	138,50	
— Dual VCA (9726)	185,00	
— LFO (9727)	175,00	
— Noise (9728)	110,00	
— COM (9729)	129,00	
— Alim. (9721-3)	349,00	
Le kit complet comprenant 3 x VCO 2 x ADSR, plus un de chaque autre module + récepteur d'interface et 3 divi- seurs clavier. Livré avec clavier KIMBER- ALLEN à contacts OR.		3500,00
EN OPTION:		
— RFM (9951)	225,00	
— 24 dB VCF (9953)	369,00	
— Modulateur en anneau (79040)	85,00	

SPECIAL JUNIOR !!!

— 6502	
— 6532 la paire	195,00
— 6522	110,00
— 2708 Programmée	90,00
— MAN 4740, les 6	80,00
— ULN 2003	14,00
— Connecteur 64 points (mâle)	36,00
— Connecteur 31 points (femelle)	15,00

Les COMPLÉMENTS de votre JUNIOR I

(Ces kits sont fournis avec le n° d'ELEKTOR CORRESPONDANT)

ELEKTERMINAL transforme votre téléviseur en console de visualisation (EPS 9966)

Le kit complet **905 F 00**

CLAVIER ASCII (EPS 9965)

Le kit complet **525 F 00**

CARTE 8K RAM + EPROM fournie avec supports connecteurs mais sans EPROM (EPROM en sus, voir ci-contre). **995 F 00**

MODULATEUR UHF - VHF (EPS 9967)
Le kit avec quartz **70 F 00**

KIT D'INTERFACE JUNIOR

LE COMPLÉMENT INDISPENSABLE DE VOTRE "JUNIOR COMPUTER".

- IL PERMET LA LIAISON AVEC UN TERMINAL VIDÉO ET UNE IMPRIMANTE (SEIKOSHA GP 80 par exemple).
- IL SERT — D'INTERFACE K7
— D'INTERFACE D'EXTENSION MÉMOIRE.

LE KIT COMPLET (suivant liste ELEKTOR) AVEC SES DEUX 2716 PROGRAMMÉS (T.M. et P.M.) ET LE KIT DE MODIFICATION D'ALIM. DE VOTRE JUNIOR **1.150 F 00**

HIGH COM.

COMPRESSEUR EXPANSEUR HI-FI ET RÉDUCTEUR DE BRUIT POUR MAGNETOPHONE A CASSETTES - EFFICACITÉ REMARQUABLE !

LE KIT PROPOSÉ EN VERSION STÉRÉO AVEC ALIM. ET FACE AVANT : **775 F 00**

VOLTMÈTRE DE CRETE (9860) ASSOCIÉ AU VU-MÈTRE A LEDS PLATES (9817) :

L'ENSEMBLE **167 F 00**

LE HIGH-COM. AVEC VU-MÈTRE EN STÉRÉO : **900 F 00**

ANALYSEUR LOGIQUE

LE PREMIER ANALYSEUR DE SIGNAUX LOGIQUES A UN PRIX AUSSI ABORDABLE.

LE KIT COMPLET AVEC ALIM, TRANSFO, etc... **795 F 00**

LE JEU DE CONNECTEURS **65 F 00**

ÉQUIPEZ VOTRE JUNIOR D'UNE
SEIKOSHA GP 80 M

IMPRIMANTE GRAPHIQUE ÉCONOMIQUE. — Matrice 5 x 7

— 80 colonnes

— 30 caractères/sec.

— Majuscules - Minuscules.

L'IMPRIMANTE GP 80 M **2.700 F TTC**
(sans carte d'interface ni câble de liaison).

Documentation en couleurs sur simple demande.

selektor	10-19
distancemètre multi-cartes	10-21
Ajoutez ce périphérique à votre Junior Computer et vous voici parés à affronter de la façon la plus économique qui soit, votre voyage touristique, ou vos classes de neige.	
afficheur à cristaux liquides	10-26
Le voici l'afficheur 3½ digits à tout faire que vous attendiez depuis la parution, le mois dernier, du baromètre "tout-silicium". Mais ses applications ne s'arrêtent pas là. Nous sommes certains d'entendre parler d'ici l'hiver, de montages aussi divers que surprenants basés sur cet afficheur.	
volt-ampèremètre pour alimentation à changement de gamme automatique	10-28
P. Gabler Votre alimentation ne possède pas d'affichage, qu'il soit numérique ou analogique; nous avons alors ce qu'il vous faut. Le montage en question vous permettra de lire automatiquement soit le courant soit la tension délivrée par votre alimentation au cours de vos expériences.	
extension de mémorisation	10-31
L'analyseur logique prend du poids en prenant de la mémoire. N'avez-vous jamais rêvé de pouvoir analyser un signal de faible fréquence, de voir de près un phénomène lent sur l'écran de votre oscilloscope? Si! Vous vous êtes lancé dans la construction de l'analyseur logique?, alors voici de quoi exciter votre intérêt.	
synthé intégré (2)	10-36
H.P. Baumann VCA et générateur d'enveloppe. Voici le deuxième article relatif aux nouveaux circuits intégrés proposés par Curtis. Nous nous approchons à petits pas du projet de synthétiseur nouvelle-génération dont nous pensons débiter la description dans le prochain numéro.	
transverter 70 cm (1)	10-40
P. de Winter PEØPJW Dans ce premier article d'un doublet, nous abordons ici sous son aspect théorique, le transverter qui vous permettra de travailler dans la bande des 70 cm. Le deuxième article parlera lui, de la réalisation pratique.	
récepteur de signaux horaires codés	10-48
François Inter vous donne l'heure. "Au troisième top il sera..." Finies les parlottes, tout se fait en silence. Nous espérons pouvoir vous proposer le circuit imprimé dans un numéro prochain.	
Le Junior en voltmètre	10-51
G. Sullivan	
afficheur à LED	10-54
avec correction d'offset et du facteur scalaire	
mini-émetteur de test pour CB, 3 mètres, 70 et 23 cm	10-56
chronoprocasseur universel	10-58
Voici entre vos mains la possibilité d'avoir l'heure avec la précision qui est celle d'une horloge atomique. Et ce n'est pas tout!!! Cette horloge se double d'un programmeur à 4 sorties programmables dont le cycle de commutation s'étend sur une semaine. Les signaux lui parviennent par "inter"-médiaire du récepteur de signaux horaires codés.	
marché	10-69

sommaire
 SOMMAI
 SOMM
 SOM
 SO



KITS BERIC

LA CERTITUDE D'ARRIVER AU RESULTAT

LES KITS: pour vous, un loisir; pour nous, une profession.

KITS composants et circuits imprimés suivant des réalisations publiées dans ELEKTOR

Constitution des kits: Tous les composants à monter sur le circuit imprimé ainsi que les inter. inverseur, commutateur et notice technique complémentaire à l'article ELEKTOR si nécessaire, sans transfo ni boîtier (sauf mention spéciale), ni circuit imprimé EPS (en option)

ELEKTOR		composants	C.I. seul
No 1	6031	Récept. BLU (avec galva)	123,- 38,40
	9453	Générateur de fonct. (avec transfo)	254,- 38,50
		Face avant gén. de fonct.	30,-
No 2	9401	Equil. mono + alim (sans transfo)	286,- 35,-
No 3	9857	Carne BUS jeu de 3 connect. adapt.	180,- 47,50
	9817-2	Voltmètre à leds	116,- le jeu: 32,-
	9860	Voltmètre de crête	24,- 24,-
No 4	9967	Modulateur TV UHF/VHF	57,- 18,50
	9906	Alim syst. à pP sans connect.	98,- 48,-
	9927	Mini Fréquencecomètre avec transfo	284,- 38,-
No 5/6	9905	Interface cassette	140,- 36,-
No 7	9985	Sablier (avec H.P.)	88,- 24,25
	9965	Clavier ASCII	456,- 92,-
	9954	Préconsonant	38,- 25,50
No 8	9966	Elekterterminal	822,- 89,50
	79005	Voltmètre numérique universel	154,- 31,-
No 9	9952	Fer à souder à température régulée	63,- 20,65
No 11	79034	Alim de labo + transfo, sans galva, version 5 A	263,- 35,-
		Galvanomètre, cadre mobile, classe 2,5 pour 79034	170,- 26,-
		Clap Switch + transducteur	74,- 18,-
No 12	79075	Microordinateur Basic	842,- 76,-
	9823	Ioniseur	80,- 49,-
	79101	Lien entre microordinateur et Elekterterminal	15,- 16,50
No 15	79082	Décodeur stéréo	133,- 28,50
	78087	Platine FI pour tuner FM avec galva	133,- 28,50
	79024	Chargeur fiable pour batteries au cadmium nickel avec transfo	120,- 26,-
		Elekterillon	184,- 63,-
No 16	79514	Gate dip	152,- 20,-
	79088	Digitarad + transfo	288,- le jeu: 62,50
No 17	9984	Fuzz box réglable	33,- 23,-
No 19	80023b	TOP-AMP version avec OM 961	241,- 17,-
	80031	TOP-PREAMP avec transfo	384,- 47,-
	79513	TOS-Mètre avec galva	93,- 24,50
	80049	Codeur SECAM	240,- 74,60
No 20	80019	Locomotive à vapeur avec H.P.	72,- 22,50
	78065	Gradateur sensitif version 400 W	69,- 16,-
	80024	Nouveau BUS pour système à pP, jeu de 5 connect. M + F	300,- 70,-
		Générateur de couleurs	208,- 32,50
No 21	80022	Amplificateur d'antenne BFT68	40,- 22,-
	80067	Display avec pince de test	92,- 28,50
	80009	Effets sonores	184,- 34,-
No 22	80050	Interface cassette Basic (sans connect.)	670,- 67,-
	80054	Vococophonis	109,- 18,50
	80060	Chorosynth avec transfo	504,- 264,-
	80089	Junior computer avec transfo	1075,- le jeu: 200,-
No 23	80109	Protection pour batterie avec relais	32,- 17,50
	80084	Allumage électronique à transistor	162,- 48,50
	80018	Antenne active pour automobile avec relais	114,- le jeu: 35,-
	80097	Antivol frustrant avec relais	34,- 18,-
	80101	Indicateur de tension pour batterie	61,- 17,-
	80086	Cadenceur intelligent pour essuie-glace avec relais	132,- 43,-
No 24	80072	Géné. de signaux morse avec manip.	128,- 71,50
No 25/26	80516	Alim. de laboratoire	180,- 23,-
	80606	Récepteur super-réaction	64,- 38,50
No 27	80076	Antenne Ω avec transfo	95,- le jeu: 40,50
	80077	Testeur de transistors avec transfo	122,- 43,-
	80085	Amplificateur PWM	52,- 18,-
	80120	Une RAM 8k sans EPROM (voir tarif) avec supports	1151,- 157,-
	80556	Programmeur de PROM sans PROM avec transfo	173,- 45,50
No 28	80128	Traceur de courbes	13,- 17,50
	80138	VOX	70,- 28,50
No 29	80127	Thermomètre linéaire avec transfo et galva	104,- 21,-
	80502	Boîte à musique	191,- 40,60
	80512	Fondu enchaîné semi-automatique avec relais	60,- 20,50
	80514	Alimentation de précision	515,- 21,50
	81002	Diavision avec transfo et relais	381,- 88,-
	80503	Générateur de mire	287,- 225,-
No 31	81049	Chargeur d'accus Nicad avec transfo	114,- 26,-
	81047	Thermomètre de bain	80,- 25,50
	81048	Biniou	57,- 23,50
No 32	81073	Poster disco comp. avec transfo	143,- 36,-
	81073P	Poster disco avec affiche (maj. port exp.	10,-) 25,-
	81072	Phonomètre avec micro et galva	108,- 21,50
	81085 1/2	Vu mire avec transfo	426,- le jeu: 56,50
	81012	Matrice de lumières avec transfo, EPROM programmée	443,- 103,50
	81082	Amplificateur de puissance avec alim.	965,- 36,50
	81068	Mini table de mixage avec transfo	269,- 125,50
No 33	81105 1/2	Voltmètre avec transfo	217,- le jeu: 53,50
	81101 1/2	Programmeur	181,- le jeu: 54,-
No 34	81108	Système multicanal	66,- 58,50
	81100	Détecteur de présence avec H.P., relais et transfo	123,- 28,-
	81111	Récepteur PO avec HP	101,- 23,50

ELEKTOR		composants	C.I. seul
	81117 1/2	High Com	324,- le jeu: 473,50
	9860	J avec alim	116,- le jeu: 32,-
No 35	9817 1/2	High Com eff	39,- 20,50
	81123	Paristor	703,- 67,-
	81124	Ordinateur pour jeu d'échecs (EPROMs programmées)	232,- 29,-
	81128 A	Alimentation universelle simple avec transfo	381,- le jeu: 58,-
	81128 B	Alimentation universelle double avec transfo	79,- 24,50
	81112	L'imitateur, toute version	890,- le jeu: 259,-
No 36	81033-1-2-3	Interface du J.C. complète, avec alim, connecteurs, 2716 et 82S23 prog.	964,- le jeu: 243,-
	81094	Analyseur logique complet avec alim.	41,- 20,50
	81135	Gong DQL	138,- 21,-
No 37/38	81506	Régul. de vit. maq. de bateau avec relais	13,- 18,-
	81515	Indicateur de crête pour HP	99,- 28,50
	81523	Générateur électroire simple	38,- 23,-
	81525	Sirène holophonique avec HP	78,- 20,-
	81541	Drapeau électronique avec HP	121,- 19,-
	81567	Détecteur d'humidité avec capteur	79,- 24,-
	81577	Tampous d'entrée pour analyseur logique	231,- 35,-
	81575	Voltmètre digital universel	153,- 53,50
No 39	81570	Prémpli Hi Fi avec transfo	863,- 0
	81143	Ext. jeux TV avec connecteurs	232,- 0
	81165	Jeux de lumière avec transfo + antiparasitage	485,- 58,-
	81171	Compteur de rotations avec transfo et roues codeuses	390,- 41,50
	81173	Baromètre avec transfo et transducteur	20,- 15,-
	81151	Testeur de continuité avec pointes de touche et buzzer	

+ la possibilité d'avoir les autres kits sur demande suivant disponibilité.

● * ●
AVEC EN PLUS LA GARANTIE APRES-KIT BERIC * * * * *

* Tout kit monté conformément à la notice de montage bénéficie d'une *
 * *garantie totale d'un an, pièces et main d'œuvre.* En cas d'utilisation non *
 * conforme, de transformations ou de montages défectueux, les frais de *
 * réparations seront facturés et le montage retourné à son propriétaire *
 * contre-remboursement. CECI NE CONCERNE QUE NOS KITS *
 * ● COMPLETS (CI + COMPOSANTS) ● * * * * *

● * ●
 ● * ●
PROMOTION AFFICHEURS * * * * *
 ●
Jusqu'à épuisement du stock ! * * * * *

* AC: anode commune CC: cathode commune *

* AFFICHEURS ROUGES BOITIER DUAL 14P P.U. TT *
* MAN3720, 8 mm, 7 seg., A.C. 5,- *
* MAN3730, 8 mm, ± 1, A.C. 5,- *
* MAN4710, 10 mm, 7 seg., A.C. 6,- *
* MAN4730, 10 mm, ± 1, A.C. 6,- *
* AFFICHEURS ROUGES, 1/2 POUCE, 13 MM *
* FND501, ± 1, C.C. 8,- *
* FND560, 7 seg., C.C. 8,- *
* FND568, ± 1, A.C. 8,- *
* AFFICHEURS ROUGES 20 MM *
* FND850, 7 seg., C.C. 12,- *
* DISPLAYS ROUGES 2 DIGITS *
* NSN373, 8 mm, C.C., 2 x 7 seg., direct 12,- *
* NSN374, 8 mm, A.C., 2 x 7 seg., direct 12,- *
* NSN381, 8 mm, C.C., 2 x 7 seg., multiplexé 13,- *
* NSN382, 8 mm, A.C., 2 x 7 seg., multiplexé 13,- *

● * ●

EXPEDITION RAPIDE **REMISES PAR QUANTITES. Nous consulter**
 Nous garantissons à 100% la qualité de tous les produits proposés. Ils sont tous neufs et de marques mondialement connues
REGLEMENT A LA COMMANDE A PORT ET ASSURANCE P.T.T. 10% • COMMANDES SUPERIEURES à 300 F franco • COMMANDE MINIMUM 80 F (+ port)
 B. P. No 4-92240 MALAKOFF • Magasin: 43, r. Victor Hugo (Métro porte de Venise) • Téléphone: 657-88-23. Fermé dimanche et lundi
 Tous nos prix s'entendent T.T.C. mais port en sus. Expédition rapide. En CR majoration 10,00 F. C.C.P. PARIS 16578-89



CRIT. AL

ELECTRONIC ANGERS

Tél. (41) 87.66.02

VENTE PAR CORRESPONDANCE

LOISIAS

Siège social
et magasin :

24-26, Rue Beaurepaire - 49000 ANGERS

OUVERT du Lundi après-midi au Samedi soir
de 9 H 12 H, 14 H 19 H

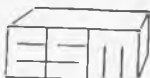
Carte de fidélité

Détectez et trouvez
tous les métaux
OR - ARGENT -
CUIVRE - BRONZE

KITS ELECTRONIQUES
OK/IMD/OPPERMANN/JOSTY/
AMTRON/ELECTROME/ASSO ...

MEMOIRES
MICROPROCESSEURS
WRAPPING **OK[®]**

COFFRETS



Orbitec

TEKO



SAFICO - BST - METRIX
CENTRAD - KF - HAMEG
ALFAC - MECANORMA
LE CT FRANCAIS

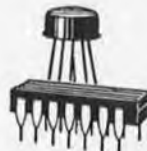


M.M.P.

TOKO

bobinages hf, selfs,
filtres céramiques et mécaniques
buzzers piézoélectriques

DÉPOSITAIRE **MOTOROLA**
TEXAS - N.S. - R.T.C.



Toute la gamme HP



SIARE

AUDAX

celestial international



OK MACHINE and TOOL CORP BRONX NY (U.S.A.)

TOUTE LA TECHNIQUE WRAPPING

CONNEXIONS PAR
ENROULEMENT
SUIVANT NFC-93 021

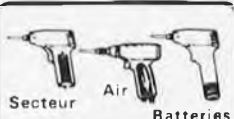


WRAPPING INDUSTRIEL UNE GAMME TRÈS COMPLÈTE



INDUSTRIE
Outils à main :
Enrouleurs
Dérouleurs
Dénudage

INDUSTRIE
Pistolets
+
Enrouleurs et manchons



INDUSTRIE
Machines
semi-automatiques
(X, Y)
à commande numérique

INDUSTRIE
Machines automatiques
de contrôle de
continuité avec cadres
de prise de lecture



INDUSTRIE
Systèmes
de réalisation
des bandes de C/N

OUTILS - MACHINES - FILS - MAINTENANCE ASSURÉE

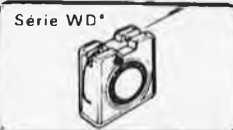
SERVICES LABORATOIRES ET MAINTENANCE

LABORATOIRE
Outils à mains
combinés* :
Dénudage - Enroulage
Déroulage



LABORATOIRE
Outils à insérer les C.I.
(4 variantes)
Outils à extraire les C.I.
de 8 à 40 broches

LABORATOIRE
Ensembles
outillage
et fournitures



LABORATOIRE
Distributeurs de fil*
Circuits imprimés
Connecteurs

LABORATOIRE
Supports de C.I.
Supports de composants
Broches miniwrap
Câbles plats



INGÉNIEURS - PRATIQUES ET PRIX ACCESSIBLES AUX AMATEURS

SOAMET s.a. Importateur Exclusif
10, Bd F.-Hostachy - 78290 CROISSY-s/SEINE - (3) 976-45-72

Recherchons revendeurs avec boutiques, axés
sur la vente aux particuliers,
en Europe Francophone

LE NUMERO 1 DU KIT

19, rue Claude-Bernard, 75005 Paris
Métro : Censier-Daubenton ou Gobelins
Tél. : (1) 336.01.40 +



SERVICE COMMANDES TÉLÉPHONIQUE (1)336.01.40 + poste 13 ou 14

Minimum d'envoi 100 F + port et emballage
Nous honorons les bons « Administration »
(minimum 300.00)
Document N° 18 sur simple demande
contre 5 timbres à 1,60 F

QUARTZ EN STOCK

A BROCHES 15,00 OU ★ A FILS 10,00 F		26 780	26 790	26 795*	26 800	26 810	26 820*	26 830*	26 840*	26 850*	26 860*	26 870*	26 880*	26 890*	26 900*	26 910*	26 920*	26 930*	26 940*	26 950*	26 960*	26 970*	26 980*	26 990*	27 000*	27 010*	27 020*	27 030*	27 040*	27 050*	27 060*	27 070*	27 080*	27 090*	27 100*	27 110*	27 120*	27 130*	27 140*	27 150*	27 160*	27 170*	27 180*	27 190*	27 200*	27 210*	27 220*	27 230*	27 245	27 250	27 255	27 260	27 265	27 275	27 280	27 285	27 290	27 295	27 300	27 305	27 310	27 315	27 320*	27 325*	27 330*	27 335*	27 340*	27 345*	27 350*	27 355*	27 360*	27 365*	27 370*	27 375*	27 380*	27 385*	27 390*	27 395*	27 400*	27 405*	27 410*	27 415*	27 420*	27 425*	27 430*	27 435*	27 440*	27 445*	27 450*	27 455*	27 460*	27 465*	27 470*	27 475*	27 480*	27 485*	27 490*	27 495*	27 500*	27 510*	27 520*	27 530*	27 540*	27 550*	27 560*	27 570*	27 580*	27 590*	27 600*	27 610*	27 620*	27 630*	27 640*	27 650*	27 660*	27 670*	27 680*	27 690*	27 700*	27 710*	27 720*	27 730*	27 740*	27 750*	27 760*	27 770*	27 780*	27 790*	27 800*	27 810*	27 820*	27 830*	27 840*	27 850*	27 860*	27 870*	27 880*	27 890*	27 900*	27 910*	27 920*	27 930*	27 940*	27 950*	27 960*	27 970*	27 980*	27 990*	28 000*	28 010*	28 020*	28 030*	28 040*	28 050*	28 060*	28 070*	28 080*	28 090*	28 100*	28 110*	28 120*	28 130*	28 140*	28 150*	28 160*	28 170*	28 180*	28 190*	28 200*	28 210*	28 220*	28 230*	28 240*	28 250*	28 260*	28 270*	28 280*	28 290*	28 300*	28 310*	28 320*	28 330*	28 340*	28 350*	28 360*	28 370*	28 380*	28 390*	28 400*	28 410*	28 420*	28 430*	28 440*	28 450*	28 460*	28 470*	28 480*	28 490*	28 500*	28 510*	28 520*	28 530*	28 540*	28 550*	28 560*	28 570*	28 580*	28 590*	28 600*	28 610*	28 620*	28 630*	28 640*	28 650*	28 660*	28 670*	28 680*	28 690*	28 700*	28 710*	28 720*	28 730*	28 740*	28 750*	28 760*	28 770*	28 780*	28 790*	28 800*	28 810*	28 820*	28 830*	28 840*	28 850*	28 860*	28 870*	28 880*	28 890*	28 900*	28 910*	28 920*	28 930*	28 940*	28 950*	28 960*	28 970*	28 980*	28 990*	29 000*	29 010*	29 020*	29 030*	29 040*	29 050*	29 060*	29 070*	29 080*	29 090*	29 100*	29 110*	29 120*	29 130*	29 140*	29 150*	29 160*	29 170*	29 180*	29 190*	29 200*	29 210*	29 220*	29 230*	29 240*	29 250*	29 260*	29 270*	29 280*	29 290*	29 300*	29 310*	29 320*	29 330*	29 340*	29 350*	29 360*	29 370*	29 380*	29 390*	29 400*	29 410*	29 420*	29 430*	29 440*	29 450*	29 460*	29 470*	29 480*	29 490*	29 500*	29 510*	29 520*	29 530*	29 540*	29 550*	29 560*	29 570*	29 580*	29 590*	29 600*	29 610*	29 620*	29 630*	29 640*	29 650*	29 660*	29 670*	29 680*	29 690*	29 700*	29 710*	29 720*	29 730*	29 740*	29 750*	29 760*	29 770*	29 780*	29 790*	29 800*	29 810*	29 820*	29 830*	29 840*	29 850*	29 860*	29 870*	29 880*	29 890*	29 900*	29 910*	29 920*	29 930*	29 940*	29 950*	29 960*	29 970*	29 980*	29 990*	30 000*	30 010*	30 020*	30 030*	30 040*	30 050*	30 060*	30 070*	30 080*	30 090*	30 100*	30 110*	30 120*	30 130*	30 140*	30 150*	30 160*	30 170*	30 180*	30 190*	30 200*	30 210*	30 220*	30 230*	30 240*	30 250*	30 260*	30 270*	30 280*	30 290*	30 300*	30 310*	30 320*	30 330*	30 340*	30 350*	30 360*	30 370*	30 380*	30 390*	30 400*	30 410*	30 420*	30 430*	30 440*	30 450*	30 460*	30 470*	30 480*	30 490*	30 500*	30 510*	30 520*	30 530*	30 540*	30 550*	30 560*	30 570*	30 580*	30 590*	30 600*	30 610*	30 620*	30 630*	30 640*	30 650*	30 660*	30 670*	30 680*	30 690*	30 700*	30 710*	30 720*	30 730*	30 740*	30 750*	30 760*	30 770*	30 780*	30 790*	30 800*	30 810*	30 820*	30 830*	30 840*	30 850*	30 860*	30 870*	30 880*	30 890*	30 900*	30 910*	30 920*	30 930*	30 940*	30 950*	30 960*	30 970*	30 980*	30 990*	31 000*	31 010*	31 020*	31 030*	31 040*	31 050*	31 060*	31 070*	31 080*	31 090*	31 100*	31 110*	31 120*	31 130*	31 140*	31 150*	31 160*	31 170*	31 180*	31 190*	31 200*	31 210*	31 220*	31 230*	31 240*	31 250*	31 260*	31 270*	31 280*	31 290*	31 300*	31 310*	31 320*	31 330*	31 340*	31 350*	31 360*	31 370*	31 380*	31 390*	31 400*	31 410*	31 420*	31 430*	31 440*	31 450*	31 460*	31 470*	31 480*	31 490*	31 500*	31 510*	31 520*	31 530*	31 540*	31 550*	31 560*	31 570*	31 580*	31 590*	31 600*	31 610*	31 620*	31 630*	31 640*	31 650*	31 660*	31 670*	31 680*	31 690*	31 700*	31 710*	31 720*	31 730*	31 740*	31 750*	31 760*	31 770*	31 780*	31 790*	31 800*	31 810*	31 820*	31 830*	31 840*	31 850*	31 860*	31 870*	31 880*	31 890*	31 900*	31 910*	31 920*	31 930*	31 940*	31 950*	31 960*	31 970*	31 980*	31 990*	32 000*	32 010*	32 020*	32 030*	32 040*	32 050*	32 060*	32 070*	32 080*	32 090*	32 100*	32 110*	32 120*	32 130*	32 140*	32 150*	32 160*	32 170*	32 180*	32 190*	32 200*	32 210*	32 220*	32 230*	32 240*	32 250*	32 260*	32 270*	32 280*	32 290*	32 300*	32 310*	32 320*	32 330*	32 340*	32 350*	32 360*	32 370*	32 380*	32 390*	32 400*	32 410*	32 420*	32 430*	32 440*	32 450*	32 460*	32 470*	32 480*	32 490*	32 500*	32 510*	32 520*	32 530*	32 540*	32 550*	32 560*	32 570*	32 580*	32 590*	32 600*	32 610*	32 620*	32 630*	32 640*	32 650*	32 660*	32 670*	32 680*	32 690*	32 700*	32 710*	32 720*	32 730*	32 740*	32 750*	32 760*	32 770*	32 780*	32 790*	32 800*	32 810*	32 820*	32 830*	32 840*	32 850*	32 860*	32 870*	32 880*	32 890*	32 900*	32 910*	32 920*	32 930*	32 940*	32 950*	32 960*	32 970*	32 980*	32 990*	33 000*	33 010*	33 020*	33 030*	33 040*	33 050*	33 060*	33 070*	33 080*	33 090*	33 100*	33 110*	33 120*	33 130*	33 140*	33 150*	33 160*	33 170*	33 180*	33 190*	33 200*	33 210*	33 220*	33 230*	33 240*	33 250*	33 260*	33 270*	33 280*	33 290*	33 300*	33 310*	33 320*	33 330*	33 340*	33 350*	33 360*	33 370*	33 380*	33 390*	33 400*	33 410*	33 420*	33 430*	33 440*	33 450*	33 460*	33 470*	33 480*	33 490*	33 500*	33 510*	33 520*	33 530*	33 540*	33 550*	33 560*	33 570*	33 580*	33 590*	33 600*	33 610*	33 620*	33 630*	33 640*	33 650*	33 660*	33 670*	33 680*	33 690*	33 700*	33 710*	33 720*	33 730*	33 740*	33 750*	33 760*	33 770*	33 780*	33 790*	33 800*	33 810*	33 820*	33 830*	33 840*	33 850*	33 860*	33 870*	33 880*	33 890*	33 900*	33 910*	33 920*	33 930*	33 940*	33 950*	33 960*	33 970*	33 980*	33 990*	34 000*	34 010*	34 020*	34 030*	34 040*	34 050*	34 060*	34 070*	34 080*	34 090*	34 100*	34 110*	34 120*	34 130*	34 140*	34 150*	34 160*	34 170*	34 180*	34 190*	34 200*	34 210*	34 220*	34 230*	34 240*	34 250*	34 260*	34 270*	34 280*	34 290*	34 300*	34 310*	34 320*	34 330*	34 340*	34 350*	34 360*	34 370*	34 380*	34 390*	34 400*	34 410*	34 420*	34 430*	34 440*	34 450*	34 460*	34 470*	34 480*	34 490*	34 500*	34 510*	34 520*	34 530*	34 540*	34 550*	34 560*	34 570*	34 580*	34 590*	34 600*	34 610*	34 620*	34 630*	34 640*	34 650*	34 660*	34 670*	34 680*	34 690*	34 700*	34 710*	34 720*	34 730*	34 740*	34 750*	34 760*	34 770*	34 780*	34 790*	34 800*	34 810*	34 820*	34 830*	34 840*	34 850*	34 860*	34 870*	34 880*	34 890*	34 900*	34 910*	34 920*	34 930*	34 940*	34 950*	34 960*	34 970*	34 980*	34 990*	35 000*	35 010*	35 020*	35 030*	35 040*	35 050*	35 060*	35 070*	35 080*	35 090*	35 100*	35 110*	35 120*	35 130*	35 140*	35 150*	35 160*	35 170*	35 180*	35 190*	35 200*	35 210*	35 220*	35 230*	35 240*	35 250*	35 260*	35 270*	35 280*	35 290*	35 300*	35 310*	35 320*	35 330*	35 340*	35 350*	35 360*	35 370*	35 380*	35 390*	35 400*	35 410*	35 420*	35 430*	35 440*	35 450*	35 460*	35 470*	35 480*	35 490*	35 500*	35 510*	35 520*	35 530*	35 540*	35 550*	35 560*	35 570*	35 580*	35 590*	35 600*	35 610*	35 620*	35 630*	35 640*	35 650*	35 660*	35 670*	35 680*	35 690*	35 700*	35 710*	35 720*	35 730*	35 740*	35 750*	35 760*	35 770*	35 780*	35 790*	35 800*	35 810*	35 820*	35 830*	35 840*	35 850*	35 860*	35 870*	35 880*	35 890*	35 900*	35 910*	35 920*	35 930*	35 940*	35 950*	35 960*	35 970*	35 980*	35 990*	36 000*	36 010*	36 020*	36 030*	36 040*	36 050*	36 060*	36 070*	36 080*	36 090*	36 100*	36 110*	36 120*	36 130*	36 140*	36 150*	36 160*	36 170*	36 180*	36 190*	36 200*	36 210*	36 220*	36 230*	36 240*	36 250*	36 260*	36 270*	36 280*	36 290*	36 300*	36 310*	36 320*	36 330*	36 340*	36 350*	36 360*	36 370*	36 380*	36 390*	36 400*	36 410*	36 420*	36 430*	36 44
--	--	--------	--------	---------	--------	--------	---------	---------	---------	---------	---------	---------	---------	---------	---------	---------	---------	---------	---------	---------	---------	---------	---------	---------	---------	---------	---------	---------	---------	---------	---------	---------	---------	---------	---------	---------	---------	---------	---------	---------	---------	---------	---------	---------	---------	---------	---------	---------	--------	--------	--------	--------	--------	--------	--------	--------	--------	--------	--------	--------	--------	--------	---------	---------	---------	---------	---------	---------	---------	---------	---------	---------	---------	---------	---------	---------	---------	---------	---------	---------	---------	---------	---------	---------	---------	---------	---------	---------	---------	---------	---------	---------	---------	---------	---------	---------	---------	---------	---------	---------	---------	---------	---------	---------	---------	---------	---------	---------	---------	---------	---------	---------	---------	---------	---------	---------	---------	---------	---------	---------	---------	---------	---------	---------	---------	---------	---------	---------	---------	---------	---------	---------	---------	---------	---------	---------	---------	---------	---------	---------	---------	---------	---------	---------	---------	---------	---------	---------	---------	---------	---------	---------	---------	---------	---------	---------	---------	---------	---------	---------	---------	---------	---------	---------	---------	---------	---------	---------	---------	---------	---------	---------	---------	---------	---------	---------	---------	---------	---------	---------	---------	---------	---------	---------	---------	---------	---------	---------	---------	---------	---------	---------	---------	---------	---------	---------	---------	---------	---------	---------	---------	---------	---------	---------	---------	---------	---------	---------	---------	---------	---------	---------	---------	---------	---------	---------	---------	---------	---------	---------	---------	---------	---------	---------	---------	---------	---------	---------	---------	---------	---------	---------	---------	---------	---------	---------	---------	---------	---------	---------	---------	---------	---------	---------	---------	---------	---------	---------	---------	---------	---------	---------	---------	---------	---------	---------	---------	---------	---------	---------	---------	---------	---------	---------	---------	---------	---------	---------	---------	---------	---------	---------	---------	---------	---------	---------	---------	---------	---------	---------	---------	---------	---------	---------	---------	---------	---------	---------	---------	---------	---------	---------	---------	---------	---------	---------	---------	---------	---------	---------	---------	---------	---------	---------	---------	---------	---------	---------	---------	---------	---------	---------	---------	---------	---------	---------	---------	---------	---------	---------	---------	---------	---------	---------	---------	---------	---------	---------	---------	---------	---------	---------	---------	---------	---------	---------	---------	---------	---------	---------	---------	---------	---------	---------	---------	---------	---------	---------	---------	---------	---------	---------	---------	---------	---------	---------	---------	---------	---------	---------	---------	---------	---------	---------	---------	---------	---------	---------	---------	---------	---------	---------	---------	---------	---------	---------	---------	---------	---------	---------	---------	---------	---------	---------	---------	---------	---------	---------	---------	---------	---------	---------	---------	---------	---------	---------	---------	---------	---------	---------	---------	---------	---------	---------	---------	---------	---------	---------	---------	---------	---------	---------	---------	---------	---------	---------	---------	---------	---------	---------	---------	---------	---------	---------	---------	---------	---------	---------	---------	---------	---------	---------	---------	---------	---------	---------	---------	---------	---------	---------	---------	---------	---------	---------	---------	---------	---------	---------	---------	---------	---------	---------	---------	---------	---------	---------	---------	---------	---------	---------	---------	---------	---------	---------	---------	---------	---------	---------	---------	---------	---------	---------	---------	---------	---------	---------	---------	---------	---------	---------	---------	---------	---------	---------	---------	---------	---------	---------	---------	---------	---------	---------	---------	---------	---------	---------	---------	---------	---------	---------	---------	---------	---------	---------	---------	---------	---------	---------	---------	---------	---------	---------	---------	---------	---------	---------	---------	---------	---------	---------	---------	---------	---------	---------	---------	---------	---------	---------	---------	---------	---------	---------	---------	---------	---------	---------	---------	---------	---------	---------	---------	---------	---------	---------	---------	---------	---------	---------	---------	---------	---------	---------	---------	---------	---------	---------	---------	---------	---------	---------	---------	---------	---------	---------	---------	---------	---------	---------	---------	---------	---------	---------	---------	---------	---------	---------	---------	---------	---------	---------	---------	---------	---------	---------	---------	---------	---------	---------	---------	---------	---------	---------	---------	---------	---------	---------	---------	---------	---------	---------	---------	---------	---------	---------	---------	---------	---------	---------	---------	---------	---------	---------	---------	---------	---------	---------	---------	---------	---------	---------	---------	---------	---------	---------	---------	---------	---------	---------	---------	---------	---------	---------	---------	---------	---------	---------	---------	---------	---------	---------	---------	---------	---------	---------	---------	---------	---------	---------	---------	---------	---------	---------	---------	---------	---------	---------	---------	---------	---------	---------	---------	---------	---------	---------	---------	---------	---------	---------	---------	---------	---------	---------	---------	---------	---------	---------	---------	---------	---------	---------	---------	---------	---------	---------	---------	---------	---------	---------	---------	---------	---------	---------	---------	---------	---------	---------	---------	---------	---------	---------	---------	---------	---------	---------	---------	---------	---------	---------	---------	---------	---------	---------	---------	---------	---------	---------	---------	---------	---------	---------	---------	---------	---------	---------	---------	---------	---------	---------	---------	---------	---------	---------	---------	---------	---------	---------	---------	---------	---------	---------	---------	---------	---------	---------	---------	---------	---------	---------	---------	---------	---------	---------	---------	---------	---------	---------	---------	---------	---------	---------	---------	---------	---------	---------	---------	---------	---------	---------	---------	---------	---------	---------	---------	---------	---------	---------	---------	---------	---------	---------	---------	---------	---------	---------	---------	---------	---------	---------	---------	---------	---------	---------	---------	---------	---------	---------	---------	---------	---------	---------	---------	---------	---------	---------	---------	---------	---------	---------	---------	---------	---------	---------	---------	---------	---------	---------	---------	---------	---------	---------	---------	---------	---------	---------	---------	---------	---------	---------	---------	---------	---------	---------	---------	---------	---------	---------	---------	---------	---------	---------	---------	---------	---------	---------	---------	---------	---------	---------	---------	---------	---------	---------	---------	---------	---------	---------	---------	---------	---------	---------	---------	---------	---------	---------	---------	---------	---------	---------	---------	---------	---------	---------	---------	---------	---------	---------	---------	---------	---------	---------	---------	---------	---------	---------	---------	---------	---------	---------	---------	---------	---------	---------	---------	---------	---------	---------	---------	---------	---------	---------	---------	---------	---------	---------	---------	---------	---------	---------	---------	---------	---------	---------	---------	---------	---------	---------	---------	---------	---------	---------	---------	---------	---------	---------	---------	---------	---------	---------	---------	---------	---------	---------	---------	---------	---------	---------	---------	---------	---------	---------	---------	---------	---------	---------	---------	---------	---------	---------	---------	---------	---------	---------	---------	---------	---------	---------	---------	---------	---------	---------	---------	---------	---------	---------	---------	---------	---------	---------	---------	---------	---------	---------	---------	---------	---------	---------	---------	---------	---------	---------	---------	---------	---------	---------	---------	---------	---------	---------	---------	---------	---------	---------	-------

HOBBYLEC

CÔTE D'AZUR

06800 CAGNES-SUR-MER • TEL. (93) 73.49.45
3, Bd. de la Plage (Bord de Mer) près de l'Hippodrome

Même en vacances sur la côte,
n'oubliez pas vos « **INTROUVABLES** » !

2 SC 1306 ... 14,00	AN 214 ... 24,00	PLL 02 ... 89,00
2 SC 1307 ... 19,50	HA 1368 ... 28,00	TA 7205 ... 20,50
2 SC 1957 ... 6,90	LA 4100 ... 13,00	TA 7222 ... 24,00
2 SC 2028 ... 8,30	LA 4420 ... 33,00	μPC 575 ... 17,00
2 SC 2166 ... 14,00	LA 4430 ... 36,00	μPC 1156 ... 24,00
3 SK 45 ... 15,00	MB 3712 ... 34,00	μPC 1182 ... 30,00

EXPEDITION : Paiement à la commande par chèque bancaire ou postal, plus frais de port 12,00 F

INDISPENSABLE !



LE CATALOGUE PERLOR RADIO E11

contient nos documentations pièces détachées-composants-outillage, kits Perlor librairie électronique, radiocommande avec prix. Envoi par retour contre 20 F en timbres ou chèque

PERLOR RADIO Electronique

Vente en magasin et par correspondance

25, rue Hérold, 75001 PARIS - Téléphone : 236 65 50

Ouvert sans interruption de 9 h à 18 h 30, sauf le dimanche

aux composants électroniques

WILDER MUTH
KITS - MESURES
ANTENNES - H.P.

REVUES D'ELECTRONIQUES

a.g.e.

12, rue de l'Abbé Friesenhausser

(29) 82-18-64

88000 EPINAL

A LYON: LA BOUTIQUE ELECTRONIQUE

22, avenue de Saxe 69006 - LYON
Métro: Foch Tel: (7) 852.77.62

Ouvert du lundi au samedi
9 h - 12 h 14 h - 19 h

**TOUTES PIÈCES DÉTACHÉES
POUR L'ÉLECTRONIQUE, LA CB ET
LA MICRO-INFORMATIQUE.**

Quelques exemples en stock:

CD4001: 2,40	NE555: 3,00
CD4011: 2,50	1N4002: 0,80
CD4012: 2,90	UA7805KIC: 7,70
UA741CN: 2,50	UA723CN: 6,00
TLO81: 4,30	BC238B: 1,20
Diac: 2,00	Led rouge Ø 5: 1,00
Transfert alfac: 4,00	Inter 3A: 4,30

communiqué d'acoustical composants.
date: octobre 1981.

objet: résonateurs acoustiques piézocéramiques de TOKO, aussi appelés "buzzers" piézoélectriques.

Suite à la demande répétitive, nous avons décidé de proposer un lot d'expérimentation "buzzers", permettant d'évaluer les possibilités et besoins de ce matériel.

Ce lot comprend une documentation complète avec des exemples de montage, deux "buzzers" référence PB 2720 et PBL 5025 BC, et deux selfs de 56 mH et de 11 mH ajustable.

Nous vous proposons ce lot d'une valeur de F 64,50 pour un prix spécial de F 50,00 expédition comprise (en France métropolitaine).

Veillez joindre à votre demande la présente publicité, vos coordonnées complètes, et votre règlement de F 50,00 à l'ordre

d'acoustical, bp 12, 59181 STEENWERCK.
(offre valable jusqu'au 15 décembre 1981, France métropolitaine)

La publicité de notre section ProHob^{VP}C dans le numéro précédant vous renseignera sur les autres produits TOKO et Amidon de notre programme de distribution. Tarif revendeur et industrie sur demande justifiée. acoustical composants, bp 12, 59181 STEENWERCK, (28) 48.21.14

✂ ✂ ✂

Veuillez me faire parvenir votre catalogue général contre 25 francs en chèque, remboursable à la première commande d'un montant supérieur à 100 francs.

NOM: _____ PRENOM: _____

ADRESSE: _____

LIVRES PUBLITRONIC

MICROPROCESSEUR Z-80



programmation: par Elizabeth A. Nichols, Joseph C. Nichols et Peter R. Rony 70 FF
 Le microprocesseur Z-80 est l'un des microprocesseurs 8 bits les plus performants du marché actuel. Se débattre parmi les dix modes d'adressage différents et parmi les centaines d'instructions du Z-80 pourrait sembler un peu rébarbatif. Grâce à ce nouveau livre, présentant des qualités didactiques exceptionnelles, la programmation du Z-80 est mise à la portée de tous. Chaque groupe d'instructions fait l'objet d'un chapitre séparé qui se termine par une série de manipulations sur le Nanocomputer[®], un microordinateur de SGS-ATES. Après une étude approfondie du livre "microprocesseur Z-80, programmation" le lecteur pourra entrer dans le monde des microprocesseurs avec le sourire.

interfaçage par Elizabeth A. Nichols, Joseph C. Nichols et Peter R. Rony 90 FF
 C'est tout d'abord les méthodes d'entrée/sortie avec la mémoire et avec les périphériques qui sont étudiées en détail. Le traitement des interruptions est ensuite examiné de manière approfondie car celles-ci sont en grande partie responsables de la communication entre le CPU et le monde extérieur. Une présentation soignée du circuit d'entrée/sortie en parallèle (PIO) Z-80 s'avérera très précieuse pour les utilisateurs du Z-80. Enfin l'introduction de nombreux circuits intégrés de la série 74LS, du circuit compteur-timer (CTC) Z-80 et d'une multitude de particularités sur le CPU Z-80 permettra d'envisager toutes sortes d'applications du microprocesseur.
 Tous les concepts introduits dans ce livre sont accompagnés de manipulations sur le Nanocomputer[®]. Après l'étude du livre "Z-80, interfaçage" le lecteur sera parfaitement familiarisé avec le hardware et le software de ce microordinateur de SGS-ATES.

Do you understand English?

Si vous ne connaissez pas l'anglais technique, alors voici une excellente occasion de l'apprendre. Si vous possédez déjà quelques notions en anglais technique, vous apprécierez beaucoup le "Book 75".

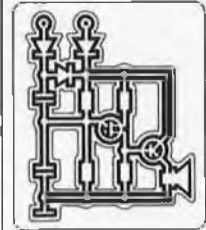
prix: 40 F

300 CIRCUITS

Ce livre regroupe 300 articles dans lesquels sont présentés des schémas d'électronique complets et facilement réalisables ainsi que des idées originales de conception de circuits. Les quelques 250 pages de "300 CIRCUITS" vous proposent une multitude de projets originaux allant du plus simple au plus sophistiqué.

prix: 55 F

300 circuits



Ce livre donne une introduction par petits pas de la théorie de base et de l'application de l'électronique digitale.

Ecrit dans un style sobre, on n'a pas besoin d'apprendre des formules sèches et abstraites, mais à leur place on trouve des explications claires des fondements des systèmes digitaux, appuyées par des expériences destinées à renforcer cette connaissance fraîchement acquise. Pour cette raison DIGIT 1 est accompagné d'une plaquette expérimentale pour faciliter la construction pratique des schémas.

Prix: 65 F, circuit imprimé compris.
 par H. Ritz



le cours technique

LE COURS TECHNIQUE

conception et calcul des circuits de base à semiconducteurs 40 F

Une excellente occasion de mettre le doigt dans l'engrenage. La technique de l'intégration a pris une telle ampleur au cours des dernières années, qu'elle a réussi à ternir le prestige des semiconducteurs traditionnels. Et pourtant ceux-ci restent l'outillage de base de l'électronique. *Qui pourrait se passer de transistors ou de diodes?* Voici donc un nouveau livre qui met en lumière ce qui se passe à l'intérieur de ces composants fondamentaux, sous la forme de chapitres qui se suivent en ordre croissant de difficulté, généreusement illustrés, et suivis de petits exercices d'application qui vous permettront au fur et à mesure de vérifier votre acquis (rassurez-vous, nous donnons aussi les solutions!)

Amateur plus ou moins averti ou débutant, ce livre vous concerne; et si tant est que vous sentiez quelques atomes crochus pour les électrons, vous ne resterez pas indifférents! Ni passifs, car dès les premiers chapitres vous participerez réellement à l'étude des montages fondamentaux, puis vous concevrez et calculerez vous-même des étages amplificateurs, ou des oscillateurs. En somme un véritable mode emploi des semiconducteurs discrets qui vous aidera par après à résoudre tous les problèmes et les difficultés de montages plus compliqués.

Disponible: — chez les revendeurs Publitrone
 — chez Publitrone, B.P. 48, 59930 La Chapelle d'Armentières (+ 10 F frais de port)

UTILISEZ LE BON DE COMMANDE EN ENCART

Affaires exceptionnelles pour étudiants, écoles, travaux pratiques

CONDENSATEURS PAPIER "COGECO" - Toutes valeurs de 4 700 à 470.000 pF, le 100 en 10 valeurs **20 F**
 Ensemble de bobinage **GORLER** Pour récepteur FM comprenant :
 tête H.F., C.V. 3 cases - platine FI - décodeur - squeich **500 F**
CONDENS. CERAM DISQUE, de 22 pF à 0,47 nF, par 100 en 20 valeurs **35 F**
CONDENS. CHIMIQUES : 10 F, 100 F, les 50 **30 F**
CONDENS. TROPICAL, sous tube verre serti métal, les 50 en 5 valeurs **10 F**
RESISTANCES COUCHE, 1/4 ou 1/2 W : **5% 2%**
 Par 100 de même valeur **15,- F 20,- F**
 Par 10 de même valeur **2,- F 3,- F**
RESISTANCES COUCHE METAL 1% toutes valeurs - Pièce **1 F**
POTENTIOMETRE "DUNCAN" professionnel, course 70 mm **100 F**
RESISTANCES COUCHE 5% les 100 T.T. Valeurs **16 F**

CIRCUITS INTEGRES C MOS

4000 01-02-07-11-12-23-25-69-71- **3,50**
 73-75-81-82 **4,70**
 4009-10-16-19-48-70 **4,80**
 4049 50 **6,00**
 4027-30 **7,-**
 4024 **9,-**
 4014 15-17-18-21-22-44-51-52-53-99 **11,50**
 4510 18-20-28 **13,-**
 4008 20-29-40-46-47-60-66-40106 **48,-**
 4035-4511-43 **18,-**
 4034 **12,-**
 4006 **3,-**
 4041 **3,50**
 4093 **4,-**

CIRCUITS integres TTL

7400-01-02-03-50 60 **4,-**
 7404 05-30-32-40 74121 **3,50**
 7408 09-10-11-16-17-72-73-74-76-51 **4,-**
 53-54-20-86 **5,-**
 7406 07-13-37-38-70-95 **7,-**
 7442-75-92-93 **9,-**
 7496-107-123-90 **10,-**
 7491 **11,-**
 7483 85 **12,-**
 7441 46-47-48-175-196 **14,-**
 7445-192-193 **21,-**
 7418 185 **25,-**
 74181 **30,-**
 7489

74 LS

74LS00-02-03-04-06-07-08-09-10-11-12-15-21-22-30-54-55-133-266 **4,-**
 74LS06-20-26-27-28-32-33-37-38-40-73-78-109-266 **4,50**
 74LS01-13-14-86-90-92-125-132-136-385 **8,-**
 74LS42-49-387-123-151-122 **8,-**
 74LS113-138-139-155-158-174 **9,-**
 251-257-163 **10,-**
 74LS164-165-173-179 **11,-**
 74LS93 **12,-**
 74LS192-258-124-260 **13,-**
 74LS47-193 **14,-**
 74LS194-196-393 **16,-**
 74LS295 **17,-**
 74LS158 **22,-**
 74LS145-191 **35,-**
 74LS243 **27,-**
 74LS241-374 **44,-**
 74LS244

C.I. integres divers

CA 3045 **48,-**
 CA 3060 **24,-**
 CA 3084 **28,-**
 CA 3089 **25,-**
 CA 3130-3140 Dil. **17,-**
 CA 3161 **18,-**
 CA 3189 **58,-**
 CA 3080-LM 305 **9,-**
 CA 3086 **8,-**
 CA 3094-14017-14029 **18,-**
 CA 3140-XR 2203-3140 Rond. **20,-**
 CA 3162 **60,-**
 LF 351 **4,60**
 LF 357 Dil.-LM 1303 **14,-**
 LF 356 **14,-**
 LF 357 B. rond **19,-**
 LM 193 A **42,-**
 LM 301 **4,50**
 LM 307-393 **7,60**
 LM 308-1488-1489-14175 **10,-**
 LM 309 K-TDA 2002 **25,-**
 LM 311 **8,70**
 LM 317 K-LM 394 **42,-**
 LM 322 **44,-**
 LM 323-TDA 1022 **78,-**
 LM 324 **10,50**
 LM 336 **24,-**
 LM 340-LM 349 **17,-**
 TDA 2020 **37,-**
 LM 358 **9,40**
 LM 377 **22,-**
 LM 378 **28,-**
 LM 380 8 p-1496 **18,-**
 LM 380 14 p-5041 p-4138 **15,-**
 LM 381 **24,-**
 LM 387-LM 339 **19,-**
 LM 391 N 60-LM 310-LM 2907 **22,-**
 LM 391 N 80 **26,-**
 LM 389 **25,-**
 LM 655 **5,20**
 LM 656 **10,-**
 LM 664-LM 388 **14,-**
 LM 667-TBA 120 **18,-**
 LM 679 **66,-**
 LM 383-TDA 1034 **28,-**

LM 387 **13,-**
 LM 723-3302 **6,80**
 LM 741 **3,50**
 LM 747-1451B **14,-**
 LM 748 **8,-**
 LM 566-79 GU **22,-**
 LM 1468 U **9,-**
 LM 1800-78 G **20,-**
 LM 3900-LM 1496 **12,-**
 LM 3905 **19,-**
 LM 3909 **9,-**
 LM 3915 **33,-**
 LM 13600 **26,-**

Circuits divers

E 420 **30,-** CR 200 **36,-**
 L 120 **27,-** CR 390 **27,-**
 L 123 **14,-** 1508 L8 **133,-**
 L 129 **13,-** 74C922 **42,-**
 L 148 **17,-** 74C923 **80,-**
 L 200 **18,-** 74C925 **60,-**
 AM 2833 **68,-** 74C926 **88,-**
 MM 252 **80,-** 74C928 **72,-**
 MM 253 **100,-** 80C97 **8,80**
 MM 2112 **39,-** 80C98 **10,-**
 MM 5556 **95,-** 81LS95 **25,-**
 MM 6502 **105,-** 82S23 **38,-**
 MM 6532 **175,-** 75492 **19,-**
 MM 5318 **84,-** LM10C **70,-**
 MM 1403 **35,-** PBW 34 **25,-**
 MM 1458 **9,-** M 85 10 K **85,-**
 MM 1468 **40,-** XR 2206 **48,-**
 MM 1488 **10,-** XR 2207 **40,-**
 MM 1489 **10,-** 8216 **319,-**
 MM 1496 **12,-** 3401 **16,-**
 MM 1309 **14,-** TDA 470 **28,-**
 MM 1309 **35,-** AY 1/0212 **116,-**
 MM 1310 **16,-** AY 1/1320 **99,-**
 MM 1709 **6,-** SAJ180/25002 **22,-**
 MM 1710 **11,-** SAJ1130/SAJ1004 **18,-**
 MM 1733 **16,-** **38,-**
 MM 1748 **8,-** S 566 B **18,-**
 MM 14046 **28,-** 74S124 **65,-**
 MM 14082 **3,60** 2650 + 2638 + 2621 **420,-**
 MM 14433 **120,-** jeu télé **420,-**
 MM 14503 **8,80**

REPROM

2708 Programme **120,-**
 Junior **120,-**
 2708 prog.matrice **150,-**
 lumière **150,-**
 2718 prog.pour jeu **120,-**
 échecs **120,-**
 SAD 1054 **44,-** OM 931 **190,-**
 SAD 1024 **200,-** OM 961 **250,-**
 SAD 5680 **187,-** AY3 1270 **150,-**
 SAA 1054 **44,-** AY3 1350 **130,-**
 SAS 660 **27,-** AY3 1015 **68,-**
 SAS 670 **27,-** AY5 2376 **180,-**
 TL 084 **19,-** 2101 **39,50**
 Ya 726 **98,-** 2102 **19,-**
 SAA 1004-05 **40,-** 2112-4 **39,-**
 XR 4136 **15,-** 2114 **63,-**
 LH 0076 **290,-** MK 50398 **95,00**
 UAA 170 **23,-** MK 50240 **110,-**
 UAA 180 **23,-** MC 1508L8 **133,-**

MICROPROCESSEURS

8080 AC **93,-** 8228 **73,-**
 8088 **600,-** 8238 **73,-**
 8212 C **38,-** 8251 **88,-**
 8214 **74,-** 8253 **228,-**
 8216 **38,-** 8255 **78,-**
 8224 **60,-** 8257 **186,-**
 8226 **38,-** 8259 **179,-**
 8284 **100,-**
 Digistat **14,-**
 Digistat avec Led **20,-**
 Diodes Led 3 ou 5 mm **2,10**
 Rouge **3,-**
 Verte **3,-**
 Jaune **3,40**

**PANNEAUX SOLAIRES
36 CELLULES**

Sortie : 12 volts continu
 Puissance : 9 W
 PRIX : 1 900 F
 Régul. de charge : 218 F
DISPONIBLES
 Relais conservateur
 Batteries, moteurs, etc



En stock : Tous les transistors et circuits intégrés des réalisations ELEKTOR
 Dépositaire MOTOROLA - RCA - SIEMENS - R.T.C. - TEXAS - EXAR - FAIRCCHILD - G.E. - HEWLETT - PACKARD - I.R. - INTERSIL - I.T.T. - MOSTEK - NATIONAL - S.G.S. - SILICONIX

**PLATINES NUES
POUR MAGNETOPHONE**

Cassette lecteur seul **180 F**
 Cassette enregistrement, lecture **210 F**
 Platine K7 1020 2 moteurs - télécom- mande. Prix **820 F**

**MODULES ENFICHABLES
POUR MAGNETOPHONE**

PA enregistrement **72,- F**
 PA lecture **86,- F**
 Oscillateur mono **120,- F**
 Oscillateur pour stéréo **180,- F**
 Alimentation **320,- F**

PONTS REDRESSEURS

W 02 - 1 A - 200 V **5,70**
 W 06 - 1 A - 600 V **8,90**
 KBP 02 - 1,5 A - 200 V **6,30**
 KBP 06 - 1,5 A - 600 V **8,80**
 B 80 32/22 - 3,2 A - 80 V **10,-**
 B 250 32/22 - 3,2 A - 250 V **12,-**
 B 80 50/30 - 5 A - 80 V **15,-**
 K6PC 2504 - 25 A - 400 V **28,-**

Rég. positif 7805 à 7824 **11,-**
 Rég. négatif 7905 à 79024 **13,-**
 Rég. positif 78L05 à 78L24 **9,-**
 Rég. négatif 79L05 à 79L24 **9,-**

SUPPORTS CI

	à souder	à wrapper
8 broches	1,70	4,90
14 broches	2,10	7,-
16 broches	2,30	7,80
18 broches	2,70	
20 broches	3,-	
22 broches	3,-	
24 broches	3,40	12,-
28 broches	4,50	14,-
40 broches	7,-	18,-



15 et 22 VA **129,-**
 33 VA - Sec - 2 x 9V - 2 x 12V - 2 x 18V **140,-**
 47 VA - Sec - 2 x 9V - 2 x 12V - 2 x 18V **153,-**
 68 VA - Sec - 2 x 9V - 2 x 12V - 2 x 22V **165,-**
 100 VA - Sec - 2 x 12V - 2 x 22V - 2 x 30V **190,-**
 150 VA - Sec - 2 x 12V - 2 x 22V - 2 x 30V **207,-**
 220 VA - Sec - 2 x 24V - 2 x 30V - 330V **250,-**
 330 VA - Sec - 2 x 35V - 2 x 43V - 470V **303,-**
 470 VA - Sec - 2 x 36V - 2 x 43V - 680 VA - Sec - 2 x 43V - 2 x 51V **388,-**
480,-

**"MF 50 S"
COMPLET
EN KIT
3300 F**



• Ensemble oscillateur/diviseur. Alimentation 1A **980,- F**
 • Clavier 5 octaves, 2 contacts, avec 61 plaquettes percussion piano **1800,- F**
 • Boîte de timbres piano avec clés **250,- F**
 • Valise gainée **560,- F**
EN MODULES SEPARES
 ORGUE SEUL, 5 OCTAVES: en valise Avec ensemble oscillateur ci-dessus **2800,- F**
 Boîte de timbres supplémentaire avec clés pour orgue **310,- F**

PIECES DETACHEES POUR ORGUES

Claviers	Nus	Contact	PEDALIER	
	1	2	3	
1 octave	145 F	290 F	330 F 370 F	1 octave 535,- F
2 octaves	225 F	340 F	390 F 440 F	1 octave 1/2 670,- F
3 octaves	290 F	470 F	580 F 690 F	Tirette d'harmonie 8,- F
4 octaves	380 F	600 F	740 F 880 F	Clé double inverseur 9,- F
5 octaves	490 F	780 F	940 F 1100 F	
7 1/2	890 F	1350 F	1600 F	
Boîte de rythmes "Supernatic"				MODULES
"S12"		1480,- F		Vibrato 90,- F
"Elgam Match 12"		980,- F		Repeat 100,- F
				Percussion 150,- F
				Sustain avec clés 480,- F
				Boîte de timbre 336,- F

FIL EMAILLE

Fil fin émaillé et sous soie mono brin et Litz pour bobinages - Self de choke - Self de filtrage - Filtre passe haut et passe bas.

FIL NICKEL-CHROME pour résistance électriques toutes puissances et toutes températures jusqu'à 1250°

POTS FERRITES "NEOSID"

miniatures et subminiatures pour matériel professionnel.
 Télécommunications - Marine - Aviation - Matériel médical - Radio amateurs
 Gammes couvertes de 50 kHz à 200 MHz. Perles et torés en ferrites.
 Filtres TOKO
 Tores "AMIDON"

● ACCESSOIRES POUR ENCEINTES ●
COINS CHROMES
 AM 20, pièce 2,40 ● AM 21, pièce 2,40
 AM 22, pièce 6,- ● AM 23, pièce 8,-
 AM 25, pièce 1,40
 Cache-jack ferm. p. chas. F 1100 **1,60 F**

POIGNEES D'ENCEINTES
 MI 12 plast. 4,80 F ● MAM 17 mét. 28,- F
 Poignée vaise ML 18 **10,- F**

TISSUS
 Nylon spécial pour enceintes
 Couleur champagne, en 1,20 de large **le m 48,- F**
 Marron en 1,20 **le m 58,- F**
 Noir paillé argent 1,20 **le m 68,- F**

● OUTILLAGE 'SAFICO' ●
● APPAREILS DE MESURE ●
 Voc - Centrad - Novotest
 ● TRANSFO. D'ALIMENTATION ●
TOUS MODELES ●
● VU-METRES ●

RESSORT DE REVERBERATION
 > **HAMMOND** <
 MODELE 4 F **185,- F**
 MODELE 9 F **315,- F**

MODULES CABLES POUR TABLES DE MIXAGE
 Prédamp. 44 F ● Correcteur 28 F
 Mélangeur 27 F ● Vumètre 24 F
 PA correct 75 F ● Mélang. V. mét. 84 F

TETES MAGNETIQUES
 Woelke - Rogan - Photovox - Norel
 Pour magnétophones: cartouches cassettes, bandes de 6,35
MONO - STEREO - 2 ET 4 PISTES
PLEINE PISTE

TETES POUR CINEMA
 8 mm - SUPER 8 et 16 mm
 Nous consulter

MAGNETIC FRANCE vous présente son choix de kits élaborés d'après les schémas de ELEKTOR.

Ces kits sont complets avec circuits imprimés.

DIGIT composant seul	180,-
ELEKTOR N° 3	
9817 1, 2 Voltmètre	145,-
9880 Voltmètre crête	45,-
PIANO 5 OCTAVES	
en Kit complet avec clavier	
5 octaves	3300,-
9914 Modula en octave	288,-
9915 Générateur de notes universel	329,-
9979 Alimentation piano	198,-
9981 Filtre + pré ampli piano	420,-
Clavier 5 octaves avec 1 contact piano	780,-
ELEKTOR N° 4	
9913-1 Chambre de réverbération digitale	700,-
9927 Mini fréquencesmètre	317,-
ELEKTOR N° 5/6	
123 Inducteur dynamique de bruit	55,-
9905 Interface cassette	170,-
9945 Consonnant sans face av	395,-
9973 Chambre de réverbération analogique	510,-
ELEKTOR N° 7	
9954 Préconsonant	75,-
9965 Clavier ASCII	530,-
Touche ASCII normale	4,50
Touche ASCII espacement	9,70
ELEKTOR N° 8	
79005 Voltmètre numérique	184,-
ELEKTOR N° 9	
9460 Cpte tours av. af 32 leds	210,-
9392-1 et 2 Voltmètre affichage circulaire 32 leds	163,-
ELEKTOR N° 10	
9144 Amplificateur TDA 2020	85,-

9911 Préampli pour tête de lecture dynamique	248,-
ELEKTOR N° 11	
79034 Alimentation de laboratoire robuste 5 A sans galva	390,-
79071 Assistantor	95,-
ELEKTOR N° 12	
9923 Ioniseur	140,-
ELEKTOR N° 13/14	
79517 Chargeur de batterie automatique avec transfo	280,-
ELEKTOR N° 15	
79024 Chargeur de batteries aux cadmium nickel	165,-
ELEKTOR N° 16	
9974 Détecteur d'approche	185,-
79088 DIGIF ARAD	380,-
79040 Modulateur en anneau	95,-
ELEKTOR N° 17	
Ordinateur pour jeux télé avec alimen	1950,-
9984 Fuzz box réglable	80,-
ELEKTOR N° 19	
80049 Codeur SECAM	460,-
9767 Modulateur UHF/VHF	95,-
80031 Tpo préampli	400,-
80023 Top ampli	260,-
ELEKTOR N° 20	
80019 Locomotive à vapeur	90,-
78065 Gradateur sensible (sans touche)	80,-
77101 Ampli auto radio	56,-
80027 Générateur de couleurs avec 3 spots	250,-
ELEKTOR N° 21	
80065 Transposeur d'octave	65,-
80022 Amplificateur d'antenne	77,-

80009 Effets sonores	270,-
80068 Vocodeur	
"prix sans coffret"	1900,-
en plus : Face avant gravée	265,-
Coffret	280,-
ELEKTOR N° 22	
80035 Compteur Geiger	580,-
80045 Thermomètre numérique	420,-
80054 Vocacophone	150,-
80060 Chorosynth	800,-
80050 Interface cassette basic	950,-
80089 Junior Computer	1650,-
ELEKTOR N° 23	
80084 Allumage électronique à transistors avec boîtier	260,-
80097 Antivol frustrant	70,-
80086 Cadensseur essuie glace	240,-
ELEKTOR N° 24	
80130 Chasseur de moustique avec H.P. cristal	36,-
ELEKTOR N° 25/26	
80145 Cardiotechymètre	530,-
ELEKTOR N° 27	
80117 Fréquencesmètre à cristaux liquides	495,-
80120 Carte RAM + EPROM C.I. disponibles	
80076 L'antenne	175,-
80085 Amplificateur pwm	90,-
ELEKTOR N° 28	
80138 Vox	120,-
ELEKTOR N° 29	
80514 Alimentation de précision	500,-
80503 Générateur de mires	420,-
80127 Thermomètre linéaire avec galva	190,-
80502 Boîte à musique	320,-
ELEKTOR N° 30	
81019 Commande de pompe de chauffage central	175,-
81013 Indicateur du rapport Nbre de tours/couple moteur	130,-
ELEKTOR N° 31	
81048 Binion Instrument à vent électronique	90,-
81051 Xylophone	110,-
81049 Chargeur d'accus Nicad	165,-
ELEKTOR N° 32	
81072 Phonomètre	275,-
81012 Matrice de lumières programmable avec lampes sans lampe	1200,-
81068 Mini table de mixage	650,-
ELEKTOR N° 33	
81027-80068-81071 Vocodeur complétement	810,-
80071 Vocodeur : générateur de bruit seul	190,-
ELEKTOR N° 34	
81110 Détecteur de présence	230,-
81111 Récept. petites ondes	120,-
81112 L'imitateur	120,-
81117-1 High Com	800,-
81117-1 à 4 High Com complète avec circuits annexes	1030,-
C.I.U 401 BR seul	140,-
ELEKTOR N° 35	
81128 Aliment. universelle	400,-
81123 Paristor	66,-
81124 Ordinateur pour jeu d'échecs	1400,-
ELEKTOR N° 36	
81130 Coq à campeurs	350,-
81135 Gong	97,-
81094 Analyseur logique complet	1100,-
81094-1 Circuit principal	490,-
81094-2 Circuit d'entrée	70,-
81094-3 Carte mémoire	130,-
81094-4 Curseur	180,-
81094-5 Affichage	55,-
80089-3 Alimentation	215,-

81033 Carte d'interface pour le J.C. complet	1790,-
Alimentation seule	390,-
ELEKTOR N° 37/38	
81125 Sirène holophonique	95,-
81506 Cde de vitesse et direction pour modèles réduits	170,-
81523 Générateur aléatoire	200,-
81538 Convertisseur de tension 6/12 V avec C.I.	140,-
81541 Diapason électronique	170,-
81567 Détecteur d'humidité	160,-
81570 Amplificateur à gain variable	260,-
81175 Voltmètre digital universel	240,-
ELEKTOR N° 39	
81143 Extension pour ordinateur jeux T.V.	1200,-
81155 Jeu de lumière 3 canaux	248,-
81170-1 et 2 Interlock	930,-
81171 Compteur de rotations	780,-
81173 Baromètre	385,-
ELEKTOR N° 40	
81141 Extension de mémorisation pour l'analyseur logique	420,-
81143 Générateur de fonctions	380,-
81594 Programmeur d'EPROM	46,-
82004 Docatimer simple	250,-
82011 Affichage à cristaux liquides pour baromètre	620,-
82005 Contrôle d'obturateur numérique	420,-
82015 Affich. à LED pour baromètre	125,-

ELEKTORSOPE Modules livrés : avec circuits imprimés epoxy, percés, étamés, connecteurs mâles, femelles et contacteurs.

Alimentation av. transfo.	320,-
Kit THT 1000V	102,-
Kit THT 2000V	125,-
Ampli vertical Y1 ou Y2	330,-
Base de temps	310,-
Kit Ampli X/Y	125,-
C.I. Carte mère seul	55,-
Tube 7 cm av. blindage mu métal	680,-
Tube 13 cm long av. blind. mu métal	887,-
Tube 13 cm court av. blind. mu métal	740,-
Tous les composants peuvent être vendus séparément	
Contacteur spécial 12 positions	76,-
Tranfo Alimentation	175,-

Réalisation parues dans "LE SON"

9874 Elek tornado	220,-
9832 Equaliser graphique	230,-
9897 1 Equaliser paramétrique, cellule de filtrage	98,-
9897 2 Equaliser paramétrique, correcteur de tonalité	95,-
9932 Analyseur Audio	240,-
9395 Compresseur dynamique, 1 voie	200,-
9407 Phasing et Vibrato	320,-
9344 1, 2, 9110 et	
9344 3 Générateur de rythme	980,-
9786 Filtre Passe Haut et Passe Bas 18 db	114,-

FORMANT Ensemble FORMANT, version de base comprenant Clavier 3 octaves 2 contacts Récepteur + Interface clavier 3 VCO, 1 VCF, 1 DUAL/VCA, 1 Noise, 1 COM, 2 ADSR, 1 alimentation Prix de l'ensemble 3 750 fra.

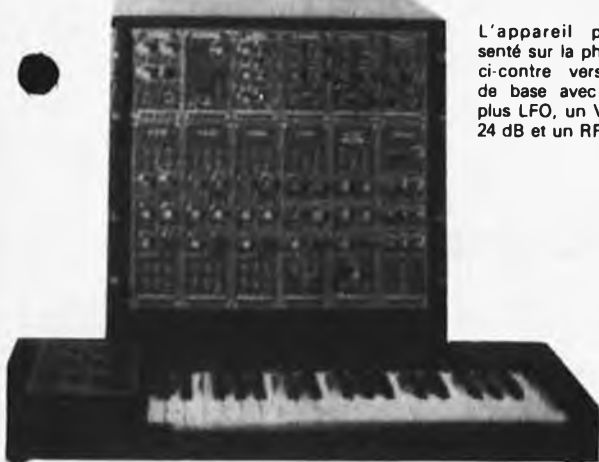
Modules séparés avec circuit imprimé et face avant

Interface clavier	190,-
Récepteur d'interface	45,-
Alimentation avec transfo	390,-
VCF 24 dB	390,-
Filtre de résonance	340,-
Noise	170,-
COM	190,-
DUAL/VCA	260,-
LFOs	260,-
VCF	290,-
ADSR	190,-
VCO	540,-

Circuit clavier avec clavier 3 octaves 2 contacts et résistances 100 Ω 1% 690,-

FORMANT

Prix de l'ensemble en Kit : 3 750 Frs sans ébénisterie



L'appareil présenté sur la photo ci-contre version de base avec un VCF 24 dB et un RFM

Modules séparés de FORMANT cablés, réglés disponibles - Prix 30% de supplément sur le prix des modèles en kit.

Version de base	3 750 Frs
Ebénisterie gainée, les 2 pièces	480 Frs
Ebénisterie Partie clavier seule	300 Frs

MAGNETIC FRANCE

11, Pl. de la Nation - 75011 Paris
ouvert de 9 h 30 à 12 h et de 14 h à 19 h
Tél. 379 39 88

CREDIT
Nous consulter

FERME DIMANCHE ET LUNDI

RER et Métro : Nation

EXPEDITIONS : 10% à la commande, le solde contre remboursement

ALBION 9, rue de Budapest, 75009 PARIS (Métro Gare Saint-Lazare)

Tél. : 874.14.14

Ouvert lundi de 12 h 30 à 19 h et du mardi au samedi inclus de 9 h 30 à 19 h sans interruption

CIRQUE RADIO 24, boulevard des Filles-du-Calvaire, 75011 PARIS

Tél. : 805.22.76 Métro Filles-du-Calvaire. Autobus 20 et 65

Ouvert du mardi au samedi de 9 h 30 à 12 h 30 et de 13 h 30 à 18 h 30

SOCIETE NOUVELLE RADIO PRIM 5, rue de l'Aqueduc, 75010 PARIS

Tél. : 607.05.15 Métro Gare du Nord

Ouvert du lundi au samedi de 9 h 30 à 12 h 30 et de 14 h à 19 h

GRAND CHOIX D'ANTENNES

TELE — F.M.

Intérieures, extérieures
27 MHz et d'antennes auto.



Antennes auto

électroniques 115 F

AMPLIS D'ANTENNE TV

VHF-UHF large bande. 40 à 860 MHz.
EV 100 - 312 P. Entrée 75 Ω
Sortie 75 Ω

Alim. 220 V, gain VHF 23 dB
UHF 26 dB
Prix 315 F
EV 100-412 P. Idem, mais gain VHF 26 dB
UHF 32 dB
Prix 436 F
OPTEX HY 23. Idem, mais gain VHF UHF
2 x 23 dB. Prix 293 F
FUTURA ATB 246. Idem, mais gain
VHF 14 dB
UHF 19 dB
Prix 255 F

TRANSFO THT - TV

3016 - 3054 - 3085 - 3097 - 3105
3100 - 3108 - 3116 - 3122.

Prix 85,00 F

Ainsi qu'un grand choix d'autres modèles.

Nous consulter.

Fiches TV mâle 2,25 F
Fiches TV femelle 2,25 F
Fiches TV Té 10,00 F

Boîte de Dérivation
2 directions 36,00 F
3 directions 45,60 F
4 directions 57,60 F

Séparateur TV AM. FM
Prix 41,45 F
Mâts 1 mètre 19,50 F
Mâts 1,5 mètre 32,65 F
Cercilage de cheminée 68,30 F

INVERSEURS MINIATURES

3 A

220 V

2 positions 9,00 F
Unipol 13,00 F
Bipol 14,00 F
Tripol 22,00 F
Tetra 27,00 F

PANTEC KITS

N° 1. Emetteur FM (3 W) 117,00
N° 2. Emetteur FM Baby 78,00
N° 3. Alimentation stab. 30 V, 2. A2 148,00
N° 4. Préampli Rifa 113,00
N° 5. Ampli stéréo 2 x 10 W 153,00
N° 6. Ampli stéréo 2 x 40 W 254,00

CONTROLEURS

UNIVERSELS

« CENTRAD »



Contrôleur 819, 20 000 Ω / V avec étui et cordons 399,60 F
Contrôleur 310 312,00 F
Contrôleur 312 247,00 F
VOC 20, 20 k Ω 265,00 F
VOC 40, 40 k Ω 295,00 F

SYMBOLES TRANSFERS POUR LA GRAVURE DIRECTE MECANORMA

Rubans adhésifs (environ 12 m) 0,5 - 0,8 - 1 - 1,6 - 2 - 2,5 mm.

Prix 12,00 F

Symboles pour face avant
noirs ou blancs 8,50 F

Ainsi qu'un grand choix de plaques photosensibilisées, films, fixateurs et révélateurs

Stylo circuit imprimé 15,50 F

Stylo circuit imprimé 19,50 F

RESISTANCES 1 %

Couché métal. 50 PPM. Homologuée
Série E96. En 1/4 de watt
Ex-valeurs : 10Ω - 10Ω2 - 10Ω5 - 10Ω7
110 Ω - 113 Ω - 115 Ω - 118 Ω et
multiples de la série E 90.

Valeur disponibles de 10 Ω à 301 K Ω
Prix unitaire 2,50
Par 5 pièces même valeur 2,10 F unit.
Par 10 pièces même valeur 1,75 F unit.

INVERSEURS DUAL IN LINE

4 inverseur 12,50
6 invers 13,50
8 invers 15,00



APPAREILS DE MESURE FERRO MAGNETIQUES

48x48 60x60

VolHmètres
6 - 10, 15 V 42,00 48,00
30, 60, 150 V 48,00 50,00
500 V 78,00 80,00
Milliampèremètres
100, 300, 500 mA 43,00 48,00
Ampèremètres
1, 3, 5 A 39,00 43,00
6-10 A 39,00 43,00
15-20 A 45,00 50,00
30 A 50,00 61,00

SELS MINIATURES

Inductances HF - Sorties radiales
1 μH - 2,2 - 3,3 - 4,7 - 6,8 - 10 - 12 - 22 - 33 - 47 - 56 -
100 - 120 - 150 - 220 - 330 - 470 μH
Prix unitaire 5,50 F

GAINÉ THERMORETRACTABLE en polyoléfine irradiée

Ø 16 Ø 1,6 mm 4,00 F
Ø 20 Ø 2 mm 4,50 F
Ø 25 Ø 3 mm 4,80 F
Ø 40 Ø 4 mm 5,20 F
Ø 60 Ø 5 mm 6,00 F
Ø 84 Ø 6,4 mm 7,20 F
Ø 90 Ø 8 mm 8,00 F
Ø 118 Ø 11 mm 10,00 F
Ø 150 Ø 15 mm 11,00 F
Ø 200 Ø 20 mm 13,00 F
Longueur en 60 cm.
Diamètre avant retrait.

KITS IMD

TTC

KN1 Antivol électronique 59,00 F
KN2 Interphone à circuit intégré 68,00 F
KN3 Amplificateur téléph à circ. intégré 70,00 F
KN4 Détecteur de métaux 37,00 F
KN5 Injecteur de signal 38,00 F
KN6 Détecteur photo-électrique 66,00 F
KN7 Clignoteur électronique 43,00 F
KN9 Convertisseur de fréquence AM/VHF 42,00 F
KN10 Convertisseur de fréquence FM/VHF 38,00 F
KN11 Modulateur de lumière psyché 110,00 F
KN12 Module amplificateur 58,00 F
KN13 Préampli pour cellule magnétique 42,00 F
KN14 Correcteur de tonalité 43,00 F
KN15 Temporisateur 68,00 F
KN16 Métronome 42,00 F
KN17 Oscillateur de morse 40,00 F
KN18 Instrument de musique 61,00 F
KN19 Sirène électronique 54,00 F
KN20 Convertisseur 27 MHz 53,00 F
KN21 Clignoteur secteur réglable 72,50 F
KN22 Modulateur 1 voie 52,00 F
KN23 Horloge numérique 149,00 F
Option Réveil 38,00 F
Option boîtier 35,00 F
KN24 Indicateur de niveau crête à Leds 120,00 F
KN26 Carillon de porte 2 tons 66,00 F
KN27 Indicateur de direction 87,00 F
KN30 Modulateur de lumière psychédé.
3 canaux avec micro incorporé 125,00 F
KN31 Synchron pour project. diapos 120,00 F
KN32 Alimentation pour Kit IMD 82,00 F
KN33 Stroboscope semi-pro 115,00 F
KN33B Réflecteur pour stroboscope 49,00 F
KN34 Chemillard 4 voies 120,00 F
KN35 Gradateur de lumière 45,00 F
KN36 Régul. de vitesse (puis 1000 W) 89,00 F
KN40 Sirène 24 W réglable 98,00 F
KN45 Amplificateur d'antenne 28,00 F
KN46 Récepteur FM 58,00 F
KN47 Chasse-moustique 87,00 F
KN49 Chemillard 6 voies - programmable -
allumage séquentiel 245,00 F
KN50 Stroboscope 10 joules efficaces 150,00 F
KN52 Piano lumineux
(livré avec clavier manuel) 285,00 F
KN28 Indicateur de vergles 64,00 F

COFFRETS STANDARD



SÉRIE ALUMINIUM
1B (37x72x44) 10,00
2B (57x72x44) 11,00
3B (102x72x44) 12,50
4B (140x72x44) 14,00
SÉRIE PASTIQUE
P1 (80x 60 x 30) 10,50 F
P2 (105 x 95 x 40) 15,50 F
P3 (155 x 90 x 60) 23,00 F
P4 (210 x 125 x 70) 37,00 F
SÉRIE PUIPIRE PASTIQUE
3B2 (160 x 95 x 60) 25,00 F
3B3 (215 x 130 x 75) 44,00 F
3B4 (320 x 170 x 85) 79,00 F

SERVICE EXPEDITION : MINIMUM D'ENVOI 50 F + PORT ET EMBALLAGE

Jusqu'à 1 kg : 15 F, de 1 à 3 kg : 20 F, de 3 à 5 kg : 25 F. + de 5 kg, tarif S.N.C.F.

ALBION

CIRQUE RADIO

SOCIETE NOUVELLE

RADIO PRIM

MICROPROCESSEURS et ASSOCIES

Table listing microprocessors and associated components with prices, including models like 8080, 8212, 8224, etc.

SERIE LM

Table listing LM series components such as LM 311N, LM 358N, LM 303N, LM 748N, etc.

SERIE TTL

Table listing TTL series components with columns for type, N, LS, and TYPE, N, LS.

ATTENTION

Certains prix sont susceptibles d'augmenter indépendamment de notre volonté (sauf livr. cons. -fructueux)

SERIE C-MOS

Table listing C-MOS series components like CD 4060, CD 4011, CD 4046, etc.

SERIE 74 C 00

Table listing 74 C 00 series components like MM 74C00, MM 74C15F, etc.

Le série MM 74C00 est une logique C-MOS dont le brochage est identique à la série SN ou DM 74100

RESISTORS

PONTS de Redressement

Table listing bridge components and diodes with specifications like W005 1Amp, BY 164, etc.

SERIES TAA - TBA - TCA - TDA

Table listing TAA, TBA, TCA, TDA series components like TAA 51102, TBA 790X, etc.

SIGNETICS

Table listing SIGNETICS components like ME 526, ME 555, ME 557, etc.

DIODES de PUISSANCE

DIODE VARICAP

Table listing varicap diodes like BA 102, BA 105, etc.

TRIACS

Table listing triacs with specifications like 8Amp 400V, etc.

CIRCUITS DIVERS

Table listing various circuits like CA 3046, L 120, TMS 1000, etc.

ZENERS

Table listing zener diodes with voltage and power ratings.

OPTO - ELECTRONIQUE

Complex block for Opto-Electronic including Afficheur numérique, LEDs spéciales, REGULATEURS, QUARTZ, Filtre CERAMIQUE, and Photo-coupleur.

SUPPORTS BI DIL

Table listing support components for BI DIL with dimensions and designations.

MICRO ELECTRET

Table listing microelectret components like WM 034.

RADIATEURS

Table listing radiator components with various models and prices.

TRANSISTORS

Table listing transistor components with various models and prices.

PUBLITRONIC

Un certain nombre de schémas parus dans le mensuel Elektor sont reproduits en circuits imprimés, gravés et percés, ou en transfert (réf. T.000), de qualité supérieure. PUBLITRONIC diffuse ces circuits, ainsi que des faces avant (en métal laqué ou film plastique) et des disques ou cassettes de logiciel.

Sont indiqués ci-après, les références et prix des disponibilités, classés par ordre de parution dans le mensuel Elektor (édition française).

F1: MAI-JUIN 1978 générateur de fonctions 9453 38,50 RAM E/S 9846-1 82,— SC/MP 9846-2 31,—	F19: JANVIER 1980 TOS-mètre 79513 24,50 top-amp 80023 17,— top-préamp 80031 47,— codeur SECAM 80049 74,50	commande de pompe de chauffage central 81019 30,— coupe-circuit pour cafetière électrique 81023 21,50 détecteur de courants d'air alarme pour réfrigérateur 81028 17,— 81024 17,50 81035-1 19,50 81035-2 17,— 81035-3 16,50 81035-4 29,50	F39: SEPTEMBRE 1981 Extension pour l'ordinateur jeux TV 81143 226,50 Jeux de lumière 81155 38,50 Compteur de rotations 81171 58,— Baromètre "tout silicium" 81173 41,50 Testeur de continuité 81151 15,—
F2: JUILLET-AOÛT 1978 sifflet à vapeur 1471 18,50 train à vapeur 1473 19,50 carte CPU (F1) 9851 154,—	F20: FEVRIER 1980 gradateur sensitif 78065 16,— peste électronique 80016 18,— train à vapeur nouveau bus pour système à µP 80019 22,50 générateur de couleurs 80024 70,— 80027 32,50	F31: JANVIER 1981 boîte intelligente 81042 18,50 boîte d'arpenage 81043-1 22,— circuit principal 81043-2 15,50 circuit d'affichage 81047 25,50 thermomètre de bain biniou 81048 23,50 chargeur d'accus NiCad pur-porc 81049 26,— auto power 81001 63,—	F40: OCTOBRE 1981 distanceur multi-carte 81032 17,— afficheur LCD 82011 19,50 extension de mémorisation pour l'analyseur logique 81141 45,— afficheur à LED 82015 19,— générateur de test 81150 18,50 chronoprocasseur universel: circuit principal 81170-1 48,50 circuit clavier + affichage 81170-2 36,—
F3: SEPTEMBRE-OCTOBRE 1978 voltmètre 9817 32,— carte d'affichage 9817-2 } carte bus (F1, F2) 9857 47,50 voltmètre de crête 9860 24,— carte extension mémoire (F1, F2) 9863 150,— carte HEX I/O (F1, F2) 9893 216,50	F21: MARS 1980 effets sonores 80009 34,— amplificateur d'antenne 80022 22,— transposateur d'octave 80065 17,— imprimante par points d'gisplay 80066 69,— 80067 28,50 le vocodeur d'Elektor bus 80068-1+2118,— filtre 80068-3 41,— entrée-sortie 80068-4 38,— alimentation 80068-5 34,—	F32: FEVRIER 1981 mélangeur 4 canaux stéréo 81068 129,50 phonomètre 81072 21,50 circuit imprimé "swinging poster" 81073 36,— poster disco "swinging poster" 81073-P 25,— ampli de puissance 200 watts 81082 36,50 mégalo vu-mètre - basse tension 81085-1 27,50 - 220 volts 81085-2 29,— matrice de lumières 81012 103,50	NOUVEAU
F4: NOVEMBRE-DECEMBRE 1978 carte RAM 4 k 9885 175,— alimentation pour SC/MP 9906 48,— mini-fréquence-mètre 9927 38,— modulateur UHF-VHF 9967 18,50	F22: AVRIL 1980 amplificateur écologique fondu enchaîné: version secteur 9558 17,50 compteur Geiger 80035 38,50 thermomètre numérique 80045 38,50 interface cassette BASIC 80050 67,— vocodophonie 80054 18,50 chorosynth 80060 264,— système souple d'interphone 80069 34,— junior computer: circuit principal 80089-2 } affichage 80089-2 } 200,— alimentation 80089-3 } circuit EPROM 2716 pour prolongation du cycle de lecture sur micro-ordinateur BASIC 80112-1 18,50 80112-2 14,—	F33: MARS 1981 xylophone 81051 20,— programmeur pour développements et tirages photographiques 81101-1 28,50 81101-2 25,50 voltmètre digital 2 1/2 chiffres 81105-1 29,— circuit d'affichage 81105-2 24,50	
F5/8: EDITION SPECIALE 78/79 réducteur dynamique de bruit 1234 16,— interface cassette consonant 9805 36,— 9945 100,—	F23: MAI 1980 antenne active pour automobile inverseur et filtre d'alimentation 80018-1 } amplificateur 80018-2 } 35,— allumage électronique à transistors 80084 46,50 cadenceur intelligent pour essuis-glaces 80086 43,— indicateur de consommation de carburant 80096 74,— antivol frustrant 80097 16,— indicateur de tension pour batterie de voiture 80101 17,— protection pour batterie 80109 17,50	F34: AVRIL 1981 carte bus système multicanal à touches sensibles vocodeur: détecteur de sons voisins/dévoisés 80068-2 129,50 81008 58,50 carte détecteur 81027-1 40,50 carte commutation 81027-2 48,— générateur bruit 81071 43,— détecteur de présence 81110 28,— récepteur petites ondes high com: 81111 23,50 affichage à LED 9817-1+2 32,— alimentation 81117-2 24,50 détecteur de crête face avant en transfert + 2 modules programmés + EPS 81117-1 9860 24,— 425,—	
F7: JANVIER 1979 préconsonant 9954 26,50 clavier ASCII 9965 92,— TV-scope-version améliorée plaque mémoire 9969-1 58,— circuit de déclenchement 9969-2 23,50 base de temps entrée 9969-3 23,50	F24: JUIN 1980 générateur de signaux morse 80072 71,50 jauge de niveau et de température d'huile 80102 18,— chasseur de moustiques 80130 13,50	F35: MAI 1981 imitateur 81112 24,50 alimentation universelle 81128 29,— inteltek 81124 67,— peristor 81123 20,50	
F8: FEVRIER 1979 digicarlion 9325 35,— Elektterminal 9966 89,50 voltmètre numérique universel 79005 31,—	F25/26: CIRCUITS DE VACANCES 1980 cardiotechymètre numérique 80071 54,— 80145 19,50 amplificateur de puissance à FET 80505 30,— récepteur super-réaction 80806 38,50 éclairage de vitrine 80515-1 17,50 80515-2 31,— 80516 23,— alimentation de laboratoire préamplificateur stéréo pour cellule dynamique 80532 16,50 les TIMBRES 80543 16,50	F36: JUIN 1981 carte d'interface pour le Junior Computer: carte d'interface 81033-1 226,50 carte d'alimentation 81033-2 17,— carte de connexion 81033-3 15,50 analyseur logique: circuit principal 81084-1 99,50 circuit d'entrée 81084-2 26,— carte mémoire 81094-3 25,50 curseur 81094-4 38,50 affichage 81094-5 17,50 alimentation 80089-3 36,— coq à campour 81130 15,50 gong DQL 81135 20,50 coq à campour "2" 81130 85,50	
F10: AVRIL 1979 base de temps de précision alim. pour base de temps 9448 29,50 9448-1 16,—	F27: SEPTEMBRE 1980 antenne Ω 80076-1 21,50 80076-2 19,— testeur de transistors 80077 43,— amplificateur PWM fréquence-mètre à cristaux liquides 80085 18,— carte Bk RAM+EPROM 80117 30,50 programmeur de PROM 80120 157,— 80566 45,50	F37/38: CIRCUITS DE VACANCES 1981 régulateur de vitesse pour mequette de bateau 81506 21,— indicateur de crête pour HP 81515 18,— générateur aléatoire simple 81523 28,50 sirène holophonique 81525 23,— diaposone électronique 81541 20,— détecteur d'humidité 81567 19,— tampons d'entrée pour l'analyseur logique 81577 24,— voltmètre digital universel 81575 35,— préampli Hi-Fi avec réglage de tonalité 81570 51,50	
F11: MAI 1979 clap switch 79026 18,— alimentation de laboratoire robuste stentor 79034 35,— 79070 43,— assistantor 79071 29,50	F28: OCTOBRE 1980 traceur de courbes 80128 17,50 circuit imprimé du Vox 80138 28,50		
F12: JUIN 1979 ioniseur 9823 49,— microordinateur BASIC 79075 76,— interface pour systèmes à µP 79101 16,50	F29: NOVEMBRE 1980 thermomètre linéaire 80127 21,— boîte à musique fondu enchaîné semi-automatique 80502 40,50 alimentation de précision 80512 20,50 division 80514 21,50 sensonnette 81002 88,— 81005 17,50		
F13/14: CIRCUITS DE VACANCES 1979 la fin des amateurs de radio 79505 26,50 émetteur à ultrasons pour casque 79510 23,50 récepteur à ultrasons pour casque 79511 19,50	F30: DECEMBRE 1980 compte-tours économique 81013 30,— fermette automatique de rideaux 81015 47,50		
F15: SEPTEMBRE 1979 platine FI pour FM 78087 28,50 chargeur d'accumulateurs au cadmium-nickel 79024 26,— 79082 28,50 décodeur stéréo Elekarillon 79095 63,—	F31: DECEMBRE 1979 mono-elektor 79039 124,— programmeur 79093 32,— convertisseur ondes courtes affichage numérique de fréquence d'accord 79650 23,— circuit principal 80021-1 57,50 circuit d'affichage 80021-2 26,—		
F16: OCTOBRE 1979 extension mémoire pour l'Elektterminal 79038 58,50 modulateur en anneau digi/ferad: 79040 31,— circuit d'affichage 79088-1 } circuit principal 79088-2 } 62,— alimentation et horloge 79088-3 } gate-dip 79514 20,— accord par touches sensibles 79519 45,—			
F17: NOVEMBRE 1979 fuzz-box réglable 9984 23,— amplificateur téléphonique: circuit principal 9987-1 24,50 capteur 9987-2 16,50 ordinateur pour jeux TV: circuit principal avec documentation 79073 237,50 79073-1 29,— alimentation 79073-2 44,— circuit imprimé clavier documentation seule 79073D 15,—			
F18: DECEMBRE 1979 mono-elektor 79039 124,— programmeur 79093 32,— convertisseur ondes courtes affichage numérique de fréquence d'accord 79650 23,— circuit principal 80021-1 57,50 circuit d'affichage 80021-2 26,—			

NOUVEAU

F40: OCTOBRE 1981
 distanceur multi-carte 81032 17,—
 afficheur LCD 82011 19,50
 extension de mémorisation pour l'analyseur logique 81141 45,—
 afficheur à LED 82015 19,—
 générateur de test 81150 18,50
 chronoprocasseur universel: circuit principal 81170-1 48,50
 circuit clavier + affichage 81170-2 36,—

eps transferts

Elektroscope: amplis de sortie X et Y, (9410-3) module HT et face avant (9099-5/-7) (9361-1) T002F 23,—

Elektroscope: préampli Y, carte mère, alimentation, modules HT et faces avant (9099-1 à -6) (9361-2/-3/-4) (9410-1/2) T003 31,—

eps faces avant

- * générateur de fonctions 9453-6 30,—
- ** TV-scope, version améliorée 9969-F 17,50
- ** alimentation de laboratoire robuste 79034-F 7,50
- ** mono-elektor 79039-F 5,50
- * consonant 9945-F 5,50

= face avant en métal laqué noir mat
 ** = face avant en PVC adhésif

ess software service

NIBBLE-E ESS004 15,—
 pour le SC/MP: alunissage, bataille navale jeu du NIM, journal lumineux, rythme biologique, programmes d'analyse, désassembleur + listing de ces programmes

jeux TV ESS006 16,50

CASSETTES ESS
 cassette contenant 15 programmes de l'ordinateur pour jeux TV ESS007 50,—

1- Le circuit imprimé du générateur de mire (EPS 80603) est désormais disponible au prix de 225 F.
 2- Les EPS 9981 et 9144 sont épuisés.
 3- La fabrication du 9817 est arrêtée depuis le 1er mai 1981. Le stock est limité, téléphonez-nous avant de passer commande.

UTILISER LE BON DE COMMANDE PUBLITRONIC EN ENCART

ÉLECTROME

BORDEAUX TOULOUSE MONT-DE-MARSAN

17, rue Fondaudège
33 000 BORDEAUX
Tel. (56) 52.14.18

10.12, rue du P^t Montaudran
31000 TOULOUSE
Tel. (61) 62.10.39

5, place J. Pancaut
40 000 MONT-DE-MARSAN
Tel. (58) 75.99.25

Pour toutes commandes 15F de port et emballage. Contre remboursement joindre 20% d'arrhes + frais



Kit ELCO

Le Kit au service de vos hobbies

ELCO 142 : MICRO TIMER PROGRAMMABLE. LE MICROPROCESSEUR RENTRE A LA MAISON.
Basé sur l'emploi du TMS 1000, affichage digital de l'heure (heure-minute), du jour

On le programme grâce à un clavier de 20 touches. Il possède 4 sorties (4 relais 3 A) et est alimenté en 9V 1 A (transfo non fourni). Visualisation des sorties en service par 4 leds.

Exemples d'application :

- Contrôle du chauffage sur la sortie 1. Mise en route du chauffage à 5 h du matin, arrêté à 9 h, remise en route à 17 h, arrêté à 23 h, et cela tous les jours ouvrables de la semaine (du lundi au vendredi) le samedi et le dimanche, le chauffage reste toute la journée, donc mise en route à 5 h du matin, arrêté à 23 h.
- Sur sortie 2, commande d'un buzzer pour le réveil du lundi au vendredi de 7 h jusqu'à 7 h 10, pas de réveil le samedi et le dimanche.
- Sortie 3, commande de la radio de 7 h 20 à 8 h 20, du lundi au vendredi.
- Sur sortie 4, commande de la cafetière électrique du lundi au vendredi de 7 h 10 à 8 h 10, le samedi et le dimanche de 9 h 30 à 10 h 30.

Nombreuses autres possibilités : pendule d'atelier, contrôle du four électrique, arrosage automatique, enregistrement d'émissions radio ou sur-magnéto-copie, contrôle d'aquarium, etc...

450.00F

ELCO 201

FREQUENCEMETRE DIGITAL 50MHZ

(6 afficheurs 13 mm) 0 à 50 MHz
Piloté par quartz, idéal pour cibiste, labo, etc....

375.00F

ELCO 202

THERMOSTAT DIGITAL de 0 à 99°

(afficheurs 13 mm). Permet la mise en mémoire d'une température de déclenchement du chauffage et une température d'arrêt. Sortie sur relais 5 A, témoin de fonctionnement, affichage des températures et des mémoires. Garde les mémoires même en cas de coupure de secteur. Idéal pour chauffage aquarium, air conditionné, voiture- photo, etc....

225.00 F



C. MOS

CD 4000	2,50	CD 60	12,00
01	2,00	66	9,00
02	2,50	68	2,50
06	7,00	69	2,50
07	2,50	70	2,50
08	10,00	71	2,50
09	5,50	72	2,50
10	5,50	73	2,50
11	2,00	75	2,50
12	2,50	76	8,50
13	4,50	77	2,50
14	9,50	78	2,50
15	7,00	81	2,50
16	5,00	82	2,50
17	8,00	85	6,00
18	11,00	86	5,00
19	4,50	93	6,00
20	12,00	95	9,50
21	8,00	96	9,50
22	8,00	98	9,50
23	4,50	99	15,00
24	8,50	100	12,00
25	3,00	106	6,00
26	10,00	107	7,00
27	4,00	147	15,00
28	8,50	192	13,00
29	13,00	193	13,00
30	3,00		
31	15,00		
32	9,00		
33	10,00		
35	9,00		
40	7,00	CD 4502	11,00
42	9,00	10	11,00
43	9,00	11	9,00
44	10,00	12	10,00
46	11,00	14	22,00
47	11,00	15	22,00
48	4,50	16	12,00
49	4,50	18	10,00
50	4,50	20	9,00
51	10,00	28	12,00
52	11,00	55	5,00
53	11,00	56	5,00
55	13,00	85	13,00
56	13,00		

CIRCUITS INTEGRES

LF 156 N	9,00
357 N	9,00
LM 301 AN	3,70
308 N	8,00
317 T	14,00
320	6,00
339	6,00
377 N	15,00
378 N	22,00
380 N	9,00
381 N	15,00
383 T	12,00
386 N	8,00
387 N	8,00
391 (80)	14,00
NE 555	3,50
556	8,00
565	14,00
5E7	11,00
LM 3900	6,00
TMS 3874	19,00
TMS 3880	21,00
TMS 1122	85,00
ULN 2003	9,00
XR 2206	35,00
SN 7400	2,00
7447	7,50
7490	4,00
74LS 241	14,00
74LS 243	12,00
CA 3080	8,00
3086	6,00
3089	12,00
MC 1458	6,00

MEMOIRES

2114 (low power)	28,00
2708	44,00
2716 (monotension)	55,00
4116 (300ns)	24,00

TRANSISTORS

BC 140	3,50
141	3,50
177.178	2,00
237 ABC	1,00
238 ABC	1,00
239 ABC	1,00
308 C	1,00
547	1,00
557	1,00
BD 135	3,00
136	3,00
137	3,50
138	3,50
RF 245	3,00
2N 2646	4,00
2N 3053	3,00
2N 3055 H	8,00
2N 3819	3,00

LEDS 3 et 5 mm

Led rouge Ø 3 ou Ø 5 1,00
Verte ou jaune 1,30

AFFICHEURS

TIL 312 rouge 8 mm AC	6,50
TIL 327 rouge 8 mm AC ± 1	6,50
TIL 316 jaune 8 mm AC	8,50
TIL 702 rouge 13 mm KC	6,50
TIL 807 rouge 8 mm AC double	10,00
TIL 808 rouge 8 mm KC double	10,00
DIS 370 bloc 4 afficheurs KC	29,00
DIS 631 bloc 4 afficheurs KC	15,00

REGULATEURS

Régulateur positif 5, 12, 15 V 7,50
Régulateur négatif 5, 12, 15 V 9,00

SPECIAL MICRO

Bloc 11 afficheurs KCom 25,00

FILTRES CERAMIQUES

Jeux 455 10x10 (jaune, noir, blanc) 10,00
Filtre 10,7 MHz 9,00

Veuillez m'expédier le catalogue ELECTROME

Ci-joint 15 F en timbres par chèque.

NOM _____

Adresse _____

A RETOURNER A : ELECTROME 17 rue Fondaudège - 33000 BORDEAUX

elektor

40

4e année

octobre 1981

ELEKTOR sarl

Route Nationale; Le Seau; B.P. 53; 59270 Bailleul
Tél.: (20) 77-48-04, Télex: 132 167 F

Heures d'ouverture: 8h30 - 12h30 et 13h15 - 16h15,
du lundi au vendredi.

Banque: Crédit Lyonnais Bailleul Compte no.:
6660.70030X CCP Lille 7-163-54R.

Veuillez libeller tous vos chèques à l'ordre d'Elektor sarl.
Elektor paraît mensuellement.

Le numéro 37/38 (juillet/août) est un numéro double.

Toute correspondance sera adressée au département concerné à l'aide
des initiales suivantes:

QT = question technique PUB = publicité
RE = rédaction (propositions ADM = administration
d'articles, etc.) ABO = abonnements

ABONNEMENTS: Elektor sarl France Etranger
Abonnement 1981 complet 90 FF 110 FF
de novembre à décembre 18 FF 21 FF

Les anciens numéros sont disponibles au prix indiqué sur la
couverture du numéro demandé (cf bon de commande).

Changement d'adresse: Veuillez nous le communiquer au moins six
semaines à l'avance. Mentionnez nouvelle et ancienne adresse, en
joignant si possible une étiquette ayant servi à vous envoyer l'un des
derniers numéros.

DIRECTEUR DE LA PUBLICATION: Robert Safie

REDACTION:

Marie-Hélène Kluziak, Denis Meyer, Guy Raedersdorf

REDACTION EN CHEF: P. Holmes

REDACTEURS TECHNIQUES: J. Barendrecht, G.H.K. Dam,
E. Krempelsauer, G. Nachbar, A. Nachtmann, K.S.M. Walraven

Questions Techniques: par écrit au service "QT" en joignant une
enveloppe adressée à vous-même avec un timbre ou un coupon-
réponse international.

Les questions techniques par téléphone sont assurées le lundi
après-midi de 13h30 à 16h15.

PUBLICITE: Nathalie Prévost

Pour vos réservations d'espaces et remises de textes dans l'édition
française veuillez vous repérer aux dates limites qui figurent
ci-dessous. Un tarif et un planning international pour les éditions
néerlandaise, allemande, anglaise, italienne et espagnole sont
disponibles sur demande.

DROITS D'AUTEUR

Dessins, photographies, projets de toute nature et spécialement de
circuits imprimés, ainsi que les articles publiés dans Elektor bénéficient
du droit d'auteur et ne peuvent être en tout ou en partie ni reproduits
ni imités sans la permission écrite préalable de la Société éditrice ni à
fortiori contrefaits.

Certains circuits, dispositifs, composants, etc. décrits dans cette revue
peuvent bénéficier des droits propres aux brevets; la Société éditrice
n'accepte aucune responsabilité du fait de l'absence de mention à ce
sujet.

Conformément à l'art. 30 de la Loi sur les Brevets, les circuits et
schémas publiés dans Elektor ne peuvent être réalisés que dans des
buts privés ou scientifiques et non-commerciaux.

L'utilisation des schémas n'implique aucune responsabilité de la part
de la Société éditrice.

La Société éditrice n'est pas tenue de renvoyer des articles qui lui
parviennent sans demande de sa part et qu'elle n'accepte pas pour
publication.

Si la Société éditrice accepte pour publication un article qui lui est
envoyé, elle est en droit de l'amender et/ou de le faire amender à ses
frais; la Société éditrice est de même en droit de traduire et/ou de
faire traduire un article et de l'utiliser pour ses autres éditions et
activités contre la rémunération en usage chez elle.

DROIT DE REPRODUCTION:

Elektuur B.V., 6190 AB Beek (L), Pays Bas
Elektor Verlag GmbH, 5133 Gangelt, RFA
Elektor Publishers Ltd., Canterbury CT1 1PE, Kent, U.K.
Elektor, 20092 Cinisello B., Milan, Italie
Elektor, C/Ginzo de Limia 48, Madrid 29, Espagne
Distribution en France: NMPP
Elektor sarl au capital de 100000F RC-B 313.388.688
SIRET-313.388.688.000 19 APE 5112 ISSN0181-7450
commission paritaire: en cours
© Elektor sarl - imprimé aux Pays Bas

décodage

Qu'est-ce qu'un TUN?
Qu'est un 10 n?
Qu'est le EPS?
Qu'est le service QT?
Pourquoi le tort d'Elektor?

Types de semi-conducteurs

Il existe souvent de grandes
similitudes de caractéristiques
entre bon nombre de transistors
de dénominations différentes.
C'est pourquoi, Elektor présente
de nouvelles abréviations pour
les semiconducteurs usuels:

- "TUP" ou "TUN" (Transistor
Universel respectivement de
type PNP ou NPN) représente
tout transistor basse fréquence
au silicium présentant les
caractéristiques suivantes:

U _{CEO} , max	20 V
I _C , max	100 mA
h _{fe} , min	100
P _{tot} , max	100 mW
f _T , min	100 MHz

Voici quelques types version
TUN: les familles des BC 107,
BC 108, BC 109, 2N3856A,
2N3859, 2N3860, 2N3904,
2N3947, 2N4124. Maintenant,
quelques types TUP: les familles
des BC 177, BC 178, la famille
du BC 179, à l'exception des
BC 159 et BC 179, 2N2412,
2N3251, 2N3906, 2N4126,
2N4291.

- "DUS" et "DUG" (Diode
Universelle, respectivement
au Silicium et au Germanium)
représente toute diode pré-
sentant les caractéristiques
suivantes:

	DUS	DUG
U _R , max	25 V	20 V
I _F , max	100 mA	35 mA
I _R , max	1 µA	100 µA
P _{tot} , max	250 mW	250 mW
C _D , max	5 pF	10 pF

Voici quelques types version
"DUS": BA 127, BA 217, BA 128
BA 221, BA 222, BA 317,
BA 318, BAX 13, BAY 61,
1N914, 1N4148.

Et quelques types version
"DUG": OA 85, OA 91, OA 95,
AA 116.

- BC 107B, BC 237B, BC 547B
représentent des transistors
silicium d'une même famille,
aux caractéristiques presque
similaires, mais de meilleure
qualité. En général, dans une
même famille, tout type peut
s'utiliser indifféremment à la
place d'un autre type.

Familles BC 107 (-8, -9)

BC 107 (-8, -9), BC 147 (-8, -9),
BC 207 (-8, -9), BC 237 (-8, -9),
BC 317 (-8, -9), BC 347 (-8, -9),
BC 547 (-8, -9), BC 171 (-2, -3),
BC 182 (-3, -4), BC 382 (-3, -4),
BC 437 (-8, -9), BC 414

Familles BC 177 (-8, -9)

BC 177 (-8, -9), BC 157 (-8, -9),
BC 204 (-5, -6), BC 307 (-8, -9),
BC 320 (-1, -2), BC 350 (-1, -2),
BC 557 (-8, -9), BC 251 (-2, -3),
BC 212 (-3, -4), BC 512 (-3, -4),
BC 261 (-2, -3), BC 416.

- "741" peut se lire indifférem-
ment µA 741, LM 741,
MCS 41, MIC 741, RM 741,
SN 72741, etc.

Valeur des résistances et capacités

En donnant la valeur de com-
sants, les virgules et les multi-
de zéro sont, autant que possible,
omis. Les virgules sont remplacées
par l'une des abréviations
suivantes, toutes utilisées sur le
plan international:

p (pico-) = 10⁻¹²
n (nano-) = 10⁻⁹
µ (micro-) = 10⁻⁶
m (milli-) = 10⁻³
k (kilo-) = 10³
M (mega-) = 10⁶
G (giga-) = 10⁹

Quelques exemples:

Valeurs de résistances:
2k7 = 2,7 kΩ = 2700 Ω
470 = 470 Ω

Sauf indication contraire, les
résistances utilisées dans les
schémas sont des 1/4 watt,
carbone, de tolérances 5% max.
Valeurs de capacité: 4p7 =
4,7 pF = 0,000 000 000 0047 F
10 n = 0,01 µF = 10⁻⁸ F

La tension en continu des conden-
sateurs autres qu'électrolytiques
est supposée être d'au moins
60 V; une bonne règle est de
choisir une valeur de tension
double de celle d'alimentation.

Points de mesure

Sauf indication contraire, les
tensions indiquées doivent être
mesurées avec un voltmètre de
résistance interne de 20 kΩ/V.

Tension secteur

Les circuits sont calculés pour
220 V, sinus, 50 Hz.

- **Le tort d'Elektor**

Toute modification impor-
tante, complément, correction
et/ou amélioration à des
réalisations d'Elektor est
annoncée sous la rubrique
'Le Tort d'Elektor'.

Annonces

Pour réserver votre espace publicitaire, pour insérer votre
petite annonce: veuillez vous référer à nos dates limites.
MERCI.

Prochains numéros:

n° 42/Décembre → 5 Octobre
n° 43/Janvier → 2 Novembre
n° 44/Février → 30 Novembre

selektor

Télévision par satellite Demain?

La télévision et la radio par satellite deviendront bientôt une réalité. Capter un programme "du ciel" sans devoir acheter un nouveau récepteur sera dans quelques années à la portée de tous. Comment cela fonctionnera-t-il?

D'après les accords internationaux, chaque pays peut disposer de cinq canaux de télévision et utiliser un emplacement géostationnaire au dessus de l'équateur à une hauteur de 35.700 km. Ce ne sont que les satellites ultérieurs évolutifs qui disposeront d'une pleine capacité de cinq canaux pouvant être utilisés pour la télévision.

Un moyen utilisé pour la mise en orbite de ces satellites sera la fusée "Ariane". Selon l'accord conclu en avril 1980 entre les gouvernements de la République fédérale d'Allemagne et de la République française sur la coopération technico-industrielle dans le domaine des satellites de radio-télévision, ces deux pays élaboreront et construiront deux satellites de conception semblable. Le TV-SAT allemand et le TDF-1 français coûteront ensemble plus d'un milliard de francs. Chaque pays en supportera la moitié. Pour la réalisation de la coopération prévue dans l'accord, un comité directeur et une direction du projet ont été institués par les deux parties à Munich, dont le personnel provient des deux Etats.

Quelques chiffres

Voici à titre indicatif quelques "mensurations" du TV-SAT:

Son poids est d'environ 900 kg (9 kilos-Newton). S'ajoute à cela 700 kg (7kn) de carburant pour le réglage d'orbite et de la position à posteriori. La stabilisation et, partant, la précision de l'orientation des antennes du satellite peuvent avec une telle quantité être maintenues pendant 5 à 10 ans. L'envergure de l'aile des cellules solaires déployée est de plus de 20 m, le satellite a une hauteur supérieure à 6 m. Pour l'alimentation électrique à bord, une puissance de courant de 2,65 kW est prévue. L'expérience prouve que les cellules solaires perdent de leur puissance avec le temps; elles doivent donc accuser une puissance de départ supérieure, qui est d'environ 3,4 kW. Une batterie supplémentaire est en outre nécessaire pour le passage du satellite dans l'ombre de la terre, afin de pouvoir surmonter la période durant laquelle les cellules solaires ne fonctionnent pas.

La différence entre les futurs satellites de télévision et les satellites actuels de

télécommunication réside dans la puissance sensiblement plus élevée des émissions par les différents canaux. Les amplificateurs d'émission du TV-SAT doivent fournir une puissance 13 fois supérieure. Elle est de 260 W. Les émissions seront réalisées à de très hautes fréquences entre 11,7 et 12,5 Gigahertz (1 GHz = 1.000 Mégahertz), donc à des niveaux bien plus élevés que les fréquences courantes de réception télévisée, qui atteignent au maximum 860 MHz (= 0,86 GHz) dans la gamme UHF. Cette gamme est subdivisée en 40 canaux.

Le type de modulation prévu est la modulation de fréquence. Pour les programmes radiophoniques en stéréo, une transmission digitale a été envisagée, qui permettra l'obtention d'une qualité de reproduction jusqu'à présent jamais atteinte. L'unité technique dans le satellite qui intercepte les différents signaux TV et les rediffuse amplifiés par l'un des canaux susmentionnés s'appelle dans le jargon spécialisé un "transpondeur". La puissance d'émission du transpondeur des satellites permet d'ores et déjà de déterminer la zone de diffusion dans laquelle la réception sera possible avec une installation relativement peu coûteuse, comprenant une antenne parabolique de seulement 90 cm de diamètre. La puissance de réception au sein de "l'ellipse réceptrice" sera de 103 dB (W/m²) minimum, ce qui permet de garantir une excellente qualité de réception au centre.

Antennes collectives

Sur la même position (19° ouest) en orbite, on trouvera, seulement séparés par une distance de quelques minutes d'arc, les satellites de la France de la RFA, de l'Autriche, de la Suisse, de l'Italie, du Luxembourg, de la Belgique et des Pays-Bas. Ils seront bien entendu sur leur pays d'origine, mais pourront être pour la plupart captés avec des antennes de 90 cm bien au-delà des frontières nationales. A l'aide de réflecteurs d'antenne de 2 à 4 m de diamètre et des amplificateurs de réception particuliers, à haute sensibilité, ces satellites pourront être également reçus au-delà des gammes normales. Mais des installations de réception d'une telle taille ne peuvent entrer en ligne de compte pour le propriétaire d'une maison individuelle, car ce dernier se heurterait aux problèmes de coûts et de construction — il suffit de penser à la charge due à l'action du vent à laquelle est soumis un réflecteur de 4 m. Les antennes collectives peuvent par contre offrir une telle prestation à un prix acceptable.

Il apparaît essentiel que le grand public se familiarise dès aujourd'hui avec de telles possibilités techniques, et qu'il se penche notamment en temps voulu sur les problèmes politiques et juridiques suscités par ces nouveaux média. Un débat approfondi devrait avoir eu lieu avant que les nouveaux satellites ne fassent leur apparition dans le ciel.

Le son multicanal et les premiers téléviseurs stéréo

Dès septembre 1981, 65% environ de la population de la République fédérale d'Allemagne pourront recevoir les émissions de la deuxième chaîne de télévision allemande (ZDF) avec le son multicanal — autrement dit, les émissions en stéréophonie — dans la mesure où ils possèdent un téléviseur doté des équipements voulus. Or, ces appareils, ont été présentés au "Salon International du Son et de la Vidéo Berlin 1981" (4-13 septembre), sous des marques connues.

Le début du Salon du Son et de la Vidéo de cette année correspond au début d'une ère nouvelle pour la télévision; d'une phase que l'on pourrait définir comme l'innovation la plus importante depuis le lancement de la couleur en 1967. Le ZDF diffusera à cette occasion ses premières émissions en stéréo, c'est-à-dire dont le son est retransmis par deux canaux. Le son a toujours été un peu le parent pauvre du progrès et des perfectionnements apportés ces dernières années à la technique, dans l'intérêt de la clientèle et des consommateurs. Si l'époque des haut-parleurs rudimentaires est depuis longtemps révolue, les améliorations apportées à la qualité du son n'étaient cependant pas perceptibles comme dans le domaine de la radio, du disque et de la cassette. La stéréophonie et la qualité HiFi, normales depuis longtemps dans le secteur du son, et de plus en plus perfectionnées, étaient encore inaccessibles aux téléspectateurs.

Traduction simultanée et appareils existants

Dans le procédé de son à deux canaux, mis au point par les efforts conjugués de l'Institut des techniques de radio, l'industrie et les stations d'émission, l'on a recours à un stratagème technique. Outre le signal image, le signal H.F. de l'émetteur comporte deux signaux sonores enregistrés en parallèle qui sont répartis — totalement indépendamment de l'image — dans le récepteur de télévision à l'aide d'un décodeur stéréo, et transmis à deux haut-parleurs distincts. Ce procédé permet non seulement la reproduction du son en stéréophonie, mais aussi la transmission sur deux canaux sonores totalement séparés. En outre, cette technique nouvelle est capable de diffuser un film anglais en version originale comme en version doublée. Donc, par exemple, dans le cas d'un débat entre hommes politiques étrangers, le téléspectateur a le choix entre le son en version originale et la traduction simultanée.

Dans la mise en oeuvre de la transmission du son par deux canaux, une certaine marge est laissée à l'industrie productrice d'appareils quant à la conception des récepteurs et à l'incorporation des éléments supplémentaires nécessaires dans les modèles actuels. Ainsi, par exemple, il est possible de séparer

selektor

de l'écran totalement les deux haut-parleurs indispensables à tout appareil stéréo, ou de commander les enceintes existantes (passives ou actives) par l'intermédiaire d'un décodeur stéréo incorporé au moniteur. Le "vieux appareil mono" peut lui aussi être adapté à la stéréo à l'aide d'un décodeur/haut-parleur distinct; ceci exige toutefois un équipement complémentaire.

A l'avantage que représente l'économie des haut-parleurs réalisée à l'achat du téléviseur s'opposent, entre autres, les inconvénients suivants:

- les enceintes, conçues pour la HiFi, ne produisent pas de résultats parfaits quant à la synchronisation image/son pour la télévision en stéréo,
- en l'état actuel de la technique, le volume ne peut être réglé que sur la chaîne HiFi, et non par la télécommande du téléviseur,
- deux circuits doivent être constamment en service.

Un bel avenir pour les appareils compacts

Quatre lignes de forces se dessinent pour les récepteurs de télévision en stéréo de l'avenir:

1. la solution dite intégrée, qui consiste à monter les enceintes de part et d'autre de l'écran ou dans le support,
2. la combinaison avec la chaîne HiFi, qui devrait présenter un attrait particulier pour une partie des propriétaires de chaînes HiFi,
3. moniteur, récepteur de télévision, magnéto, lecteur de vidéo-disque, éléments acoustiques dans la qualité HiFi réunis en une combinaison idéale dans les systèmes de télévision dits modulaires de l'avenir, télécommandés par un dispositif "bus",
4. des moniteurs télévision à enceintes à monter totalement séparément.

De toutes ces possibilités, c'est certainement l'appareil compact qui est le plus susceptible de susciter l'intérêt de la clientèle. Car il s'intègre bien au décor et s'articule ainsi sur des critères bien connus du consommateur pour la conception des récepteurs de télévision.

Gesellschaft zur Förderung der Unterhaltungselektronik (GFU) mbH, Francfort (RFA)

(710 S)

Intel annonce les futurs prix de son Eprom 64 K

Par une démarche qui témoigne de sa confiance en ses techniques de fabrica-

tion, Intel ne craint pas d'annoncer aujourd'hui le prix de ses Eprom 64 K (2764): 88 Francs pour au moins 10 000 unités, livrables à partir du 1er trimestre de 1982.

Les excellents résultats et l'expérience acquise dans l'évaluation des courbes coût/volume, prouvent que le prix, par bit, de la 2764 sera compétitif avec celui de la 2716 dès le début de l'année prochaine.

En connaissance de cause, les constructeurs peuvent donc, dès aujourd'hui, utiliser la 2764 pour concevoir leurs nouveaux systèmes ou pour augmenter les performances de leurs produits existants.

Outre sa rapidité (200 ns) et sa remarquable fiabilité, la 2764 dispose d'un brochage conforme au standard 28 broches homologué par le Jedec. Sa puce a les mêmes dimensions que celle de la 2716 (154 mils de côté).

Intégrant la technologie HMOS-E, la 2764 est fabriquée en série depuis septembre 1980.

Nouveaux prix:

Référence	Temps d'accès minimum	Prix pour 10 000
2764 -4	450 ns	88 F
2764 -3	300 ns	110 F
2764	250 ns	146 F
2764 -2	200 ns	176 F

Ces prix s'entendent pour des quantités de 10 000 (au moins), livrables à partir du 1er trimestre de 1982. La 2764 est actuellement disponible.

*Intel Corporation Sarl
5, place de la Balance,
Silic 223,
94528 Rungis Cedex*

S686

Imprimante à laser Siemens 2300 compatible IBM

Siemens Data S.A. introduit sur le marché français une nouvelle version de son imprimante à laser, le modèle 2300.

Par rapport à l'imprimante modèle 2500, système d'impression autonome, dont une vingtaine sont déjà installées dans des entreprises françaises, l'imprimante 2300 est un équipement périphérique on-line connectable aux systèmes IBM 370/145 (et au-delà), 303x, 43xx, ainsi qu'aux unités centrales compatibles.

Ce modèle en ligne offre à ses utilisateurs les mêmes avantages que ceux qui caractérisent déjà le modèle autonome:

- vitesse d'impression élevée, 146 pages par minute (page de 12 pouces), soit 21.000 lignes,
- dispositif d'impression d'un formulaire qui s'ajoute à l'impression des données,
- souplesse des formats (solution de continuité de 3 à 14 pouces),
- impression sur la totalité des imprimés sans neutralisation de zones,

- manipulations extrêmement simples de la machine, chemin de papier très accessible...

Outre notre propre expérience en France, nous bénéficions de l'appui pratique et technique des équipes spécialisées du Groupe, puisque Siemens a déjà placé en Europe 160 équipements sans compter les ventes OEM qui atteignent 300 unités, acquérant ainsi pour ce produit 30 % des parts du marché européen.

Disponible dès maintenant son délai de livraison est de l'ordre de 4 mois.

L'imprimante à laser on-line 2300 répond aux exigences demandées de nos jours aux stations d'impression modernes et performantes.

L'imprimante 2300 est une imprimante périphérique sans impact. Elle utilise les techniques du laser et de l'électrophotographie. Les caractères sont formés par un rayon laser et transférés par voie électrophotographique sur le papier. L'alimentation papier se fait à partir d'une pile accordéon ou à partir d'un rouleau (avec un dérouleur automatique, par exemple). L'impression des données s'effectue page par page. En sortie, le raccordement on-line ou off-line de machines de traitement du papier, comme massicot, déliasseuse, trieuse, permet de réaliser le façonnage automatiquement. La vitesse d'impression atteinte est de 8.800 pages/h environ (pages de 12 pouces de longueur). Comme le papier défile à vitesse constante, la rapidité d'impression est indépendante de la longueur et du nombre de lignes ou du nombre de colonnes de texte.

Éléments matériels:

La station d'impression laser 2300 comporte les éléments suivants:

- imprimante à laser,
- unité à disques souples.

Options:

- commutateur bicanal 23001,
- dispositif de collage du papier 25525.

Par rapport aux imprimantes mécaniques classiques, l'imprimante à laser 2300 est un outil de production à hautes performances permettant une impression d'excellente qualité pour un grand volume de données.

*Siemens SA
39-47, bd Ornano,
93200 Saint-Denis*

S687

selektor

distancemètre multi-cartes

Ce qui intéresse le plus le possesseur d'un micro-ordinateur est de trouver chaque jour une nouvelle application pour son engin.

Le montage que nous allons décrire permet la construction et montre le fonctionnement d'un petit système qui permet de mesurer les distances sur une carte. A l'aide du programme correspondant, le micro-ordinateur transforme la distance mesurée en distance réelle.

En gardant un prix de l'essence en ascension continue comme arrière-plan, il devient de plus en plus important pour l'automobiliste économe de bien connaître la distance qu'il va parcourir. Cela est particulièrement vrai pour ceux qui ont ou vont utiliser leur voiture pour atteindre le lieu où ils ont ou vont passer leur vacances.

Inévitablement cela se termine par la mise sur la table d'une carte d'état major ou touristique sur laquelle on se met à mesurer les distances à l'aide d'une règle (ou éventuellement d'une échelle graduée). L'échelle qui se trouve sur toute carte permet de déduire la distance réelle.

Ici encore nous pouvons demander à l'ordinateur de nous épargner une part du travail (travail est un grand mot, disons que cela permet de trouver une application originale à notre ordinateur). Une pointe de lecture équipée d'une petite roue transforme les distances mesurées sur la carte en impulsions qu'utilisera l'ordinateur pour calculer la distance réelle.

Le capteur

Tout ce montage repose sur le capteur. Il faut qu'il transforme un nombre de centimètres parcourus en un nombre égal d'impulsions qui pourront être utilisées par l'ordinateur.

Penchons-nous sur le principe de fonctionnement. On trouve à la pointe du capteur une petite roue qui peut tourner librement. Il a été pratiqué quelques encoches dans cette roue. Cette roue sert de barrière entre une petite lampe et un petit photo-transistor qui se trouvent de part et d'autre. Si on fait tourner la roue, le photo-transistor est illuminé par l'ampoule chaque fois qu'une encoche passe entre eux. Chaque fois que le transistor "voit" la lampe, il conduit; si la roue poursuit sa rotation, le faisceau lumineux va être interrompu et le transistor va passer à l'état bloqué. De cette manière, le transistor fournira un nombre déterminé d'impulsions par tour, nombre qui sera fonction du nombre d'encoches pratiquées dans la roue. On envoie les impulsions fournies par le photo-transistor à un trigger de Schmitt construit autour de IC1. A la suite de cette opération on obtient un signal compatible TTL qui pourra être envoyé à l'ordinateur. La figure 1 représente le schéma du capteur.

Il a été développé un petit circuit imprimé sur lequel est représenté une petite roue (figure 2), de manière à simplifier au maximum la partie mécanique. Il est donc possible de scier le morceau de circuit sur lequel se trouve la roue; il s'agira ensuite de figoler le travail à l'aide d'une lime. On pratiquera ensuite les encoches aux endroits indiqués. Il ne faudra pas, bien sûr, oublier de faire le trou central.

On va maintenant pratiquer une encoche plus large dans le circuit imprimé qui portera les composants. C'est à cet endroit que passera la roulette. L'axe



Photo 1. Exemple de capteur amateur, construit à l'aide de pièces extraites d'une vieille montre.

pourra être construit à l'aide d'un morceau de câble assez épais. Il faudra faire passer l'axe dans le centre de la roulette, celle-ci sera positionnée dans l'encoche du circuit imprimé principal, puis on soudera l'axe sur ce circuit, à ses deux extrémités. On pourra ensuite se lancer dans le montage des composants sur le circuit imprimé, mais il faudra veiller avec soin au bon positionnement de l'ampoule et du phototransistor. Le dessin de la figure 3 permet de voir comment est monté le capteur.

Branchons la tension d'alimentation. Il va falloir régler le potentiomètre P1 de façon à obtenir un changement de niveau logique (le passage de zéro à un), lorsque l'on fera tourner la roue lentement.

Les dimensions du circuit imprimé sont telles, qu'il est tout à fait possible de le mettre dans un petit morceau de tube. Il y a bien sûr de nombreuses autres façons de procéder pour obtenir un capteur. Nous laissons cela à l'imagination du lecteur. La roulette construite à l'aide du morceau de circuit imprimé est relativement épaisse, elle ne sera de ce fait pas extraordinairement précise lorsqu'il s'agira de négocier des virages très serrés sur la carte. Il existe une autre pièce qui semble faite tout spécialement pour cela: c'est la partie remontoir d'une vieille montre. La figure 4 nous propose un exemple d'utilisation de cette solution. Le principe de fonctionnement du capteur est différent: on travaille en mode réflexion. Il va donc falloir rendre le capteur aussi étanche à la lumière que possible. La photo vous présente le distancemètre maison.

Le logiciel

La partie mécanique seule ne nous permet pas d'arriver au résultat escompté: il nous faut aussi posséder le programme qui effectuera les calculs nécessaires. En principe, il est possible de brancher notre capteur à n'importe quel ordinateur à partir du moment où il possède un connecteur de ports. La partie suivante de l'article vous propose un ordinogramme dont la description vous permettra de saisir l'art et la manière de concevoir un programme et de le traduire en langage assembleur correspondant à l'ordinateur utilisé. En supplément nous vous offrons une version de ce programme qui a été adaptée pour le Junior Computer.

La figure 5 nous propose l'ordinogramme complet de ce programme. Il démarre par le sous-programme INITS. Celui-ci est destiné à mettre dans les buffers (tampons) de données, les informations de départ exactes. De plus il adresse une fois le registre EDET, ce qui a pour effet de positionner l'indicateur du port d'entrée auquel est relié le capteur, (pour le Junior ce sera l'indicateur PA7), lors de l'arrivée d'un flanc positif à cette entrée. Cela est nécessaire de manière à pouvoir détecter par la suite les impul-

1

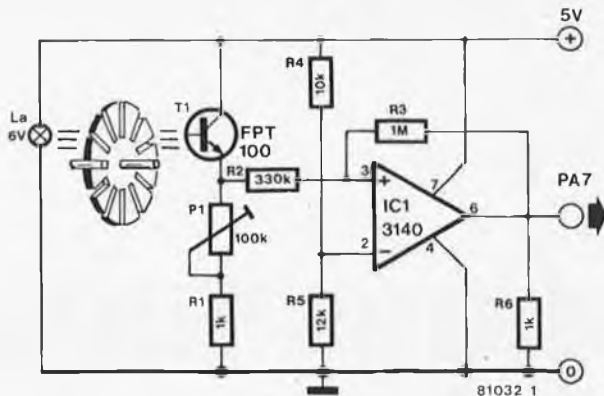


Figure 1. Schéma du capteur. Un trigger de Schmitt transforme les coupures du faisceau lumineux en un signal compatible TTL.

2

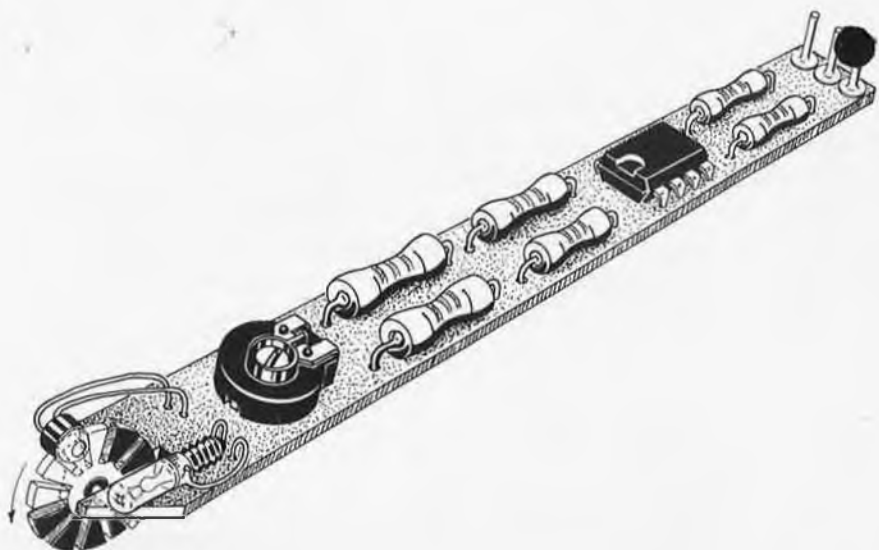


Figure 2. Voici une illustration du capteur en fin de montage. Il sera possible de peindre en noir une petite partie de la surface sensible du photo-transistor.

3

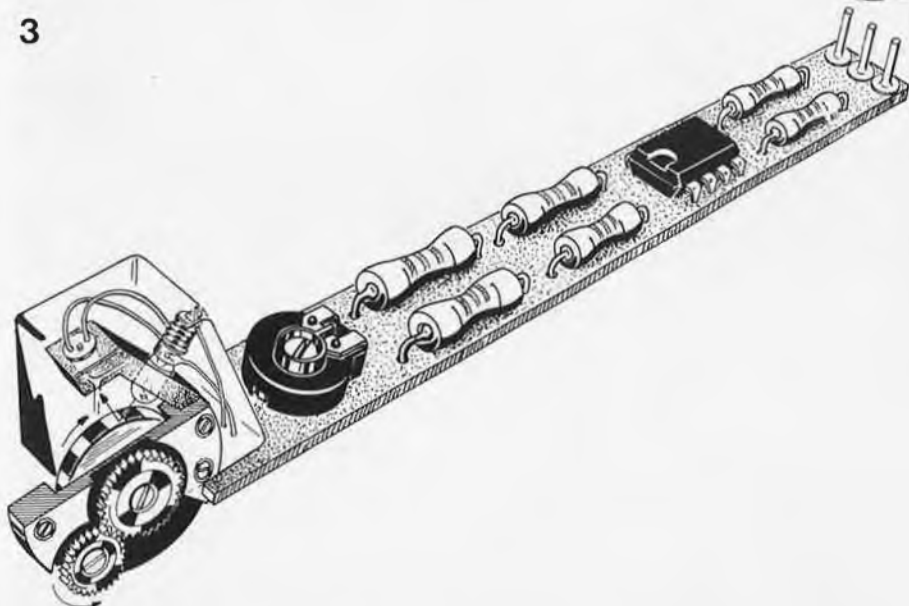


Figure 3. Autre façon de construire le capteur. Son principe de fonctionnement est différent. Il utilise la réflexion lumineuse engendrée par l'alternance de parties blanches et noires. C'est pour cette raison, qu'il faut absolument que le senseur de ce modèle soit mis dans un boîtier étanche à la lumière extérieure.

4

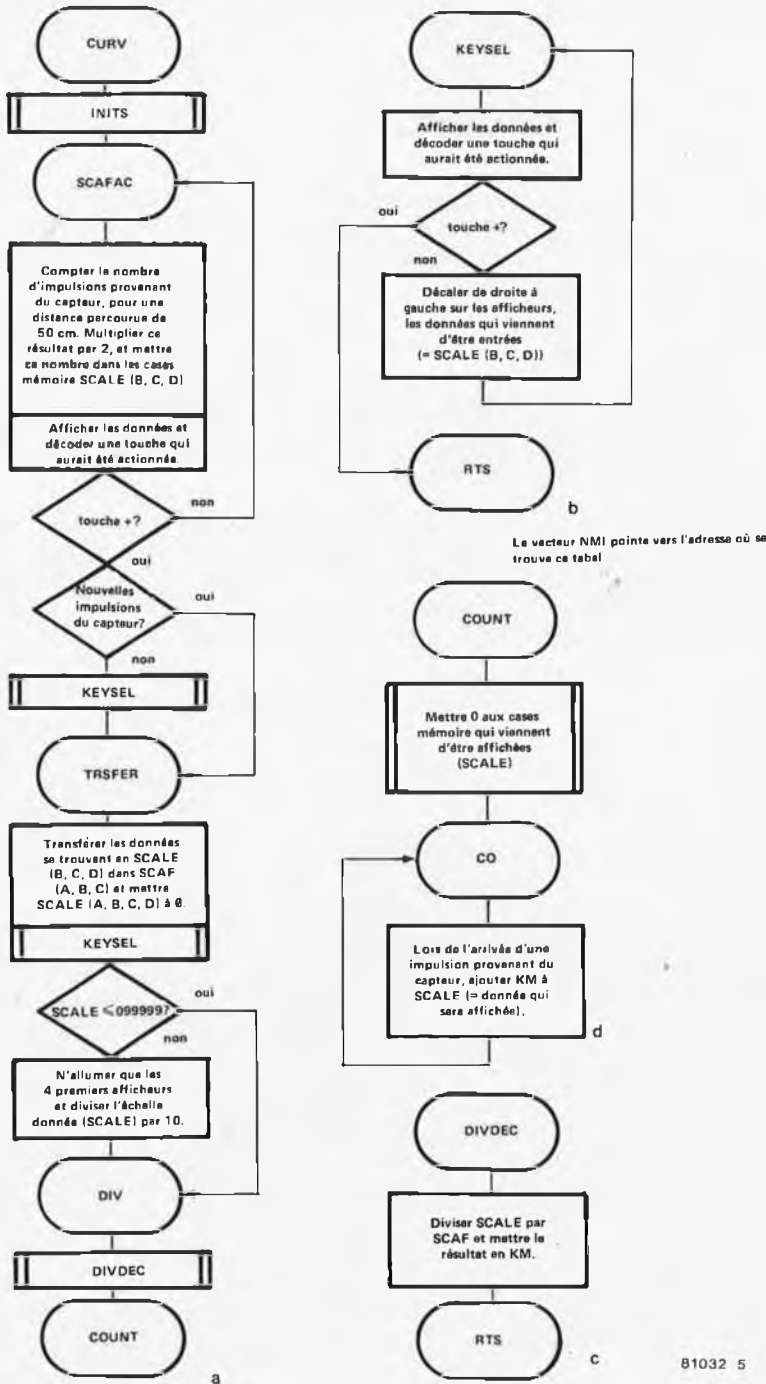


Figure 4. Organigramme du programme.

sions d'entrée qui arrivent. Lorsqu'il quitte le sous-programme INITS, le programme principal se poursuit par SCAFAC.

Le programme tourne dans une boucle qui le ramène chaque fois au label SCAFAC, tant que l'on n'a pas appuyé sur la touche plus. Au cours de cette boucle, le nombre d'impulsions qui arrivent du capteur sont comptabilisées. Il va falloir maintenant faire parcourir au capteur exactement 50 cm. Le nombre d'impulsions totalisées est multiplié par deux et envoyé aux afficheurs. On va donc trouver sur les afficheurs le nombre d'impulsions par mètre. Ce nombre est très important, car il conditionne le résultat de la suite du programme: c'est en effet le nombre qui servira de facteur de conversion distance impulsions. Lorsque, au cours de la boucle dont on vient de parler plus haut, la touche plus est enfoncée, le programme quitte la boucle et vérifie la présence ou l'absence d'un certain nombre d'impulsions provenant de la partie précédente du programme. Si tel est le cas, donc en cas de présence d'impulsions, le programme saute directement au sous-programme TRSFER. S'il n'y a pas d'impulsion, il est possible d'entrer, via le clavier, le nombre en question (nombre d'impulsions par mètre). La prise en compte s'effectue par le sous-programme KEYSSEL. Par la construction du programme il suffira de faire parcourir une seule fois au capteur les 50 cm fatidiques. En effet, une fois que le facteur de conversion est connu, il est plus rapide de le mettre en oeuvre par l'intermédiaire du clavier. Ce nombre se trouve alors à l'adresse mémoire SCALE (B, C, D), puis elle est déplacée vers la case mémoire SCAF (A, B, C). Les cases mémoires SCALE (B, C, D), sont libres maintenant, et peuvent recevoir l'échelle. Cette fois encore c'est le sous-programme KEYSSEL qui prendra en compte l'entrée de cet élément.

Après réception du nombre et une pression sur la touche plus, le programme va vérifier si l'échelle est inférieure ou égale à 99999. Si tel est le cas, nous allons retrouver le résultat en

5

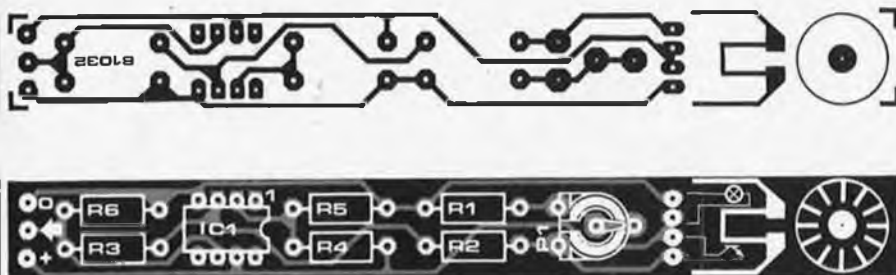


Figure 5. Circuit imprimé et implantation des composants du capteur.

Liste des composants

Résistances:

- R1, R6 = 1 k
- R2 = 330 k
- R3 = 1 M
- R4 = 10 k
- R5 = 12 k
- P1 = 100 k ajustable

Semiconducteurs:

- T1 = photo-transistor FPT 100 par ex. si on utilise la technique réflexion il est conseillé d'utiliser un photodarlington, 2N5777 (Motorola) par ex.
- IC1 = 3140

Divers:

- La = ampoule miniature 6 V

mètres sur les six afficheurs, si l'échelle est plus grande, il sera affiché en kilomètres et sur les quatre premiers seulement. Nous arrivons maintenant au point fort de l'ordinateur: quelques calculs. Le sous-programme DIVDEC est appelé. Par ce sous-programme est effectuée la division de l'échelle (SCALE) par le nombre d'impulsions par mètre (SCAF). Le résultat de cette opération, sous forme décimale, est mis en mémoire dans la case KM (A, B, C, D). Le nombre obtenu correspond à la grandeur de la distance parcourue entre deux impulsions du capteur, en fonction de l'échelle qui a été entrée. La plus grande partie des calculs pour l'ordinateur est alors terminée. Il va donc pouvoir, après avoir effacé les afficheurs, se consacrer au véritable travail, à savoir, effectuer les mesures. Nous voici arrivés à la boucle de programme CO. Celle-ci, à chaque impulsion qui arrive du capteur, ajoute le nombre qui se trouve à la case mémoire (KM (A, B, C, D), au nombre qui se trouve déjà sur les afficheurs. Ce nombre nous donne la distance exacte que nous parcourerons si nous prenons la route que nous suivons actuellement sur la carte.

Listing

La figure 6 nous permet de lire le listing destiné au Junior Computer. Nous n'aurons pas grand chose à ajouter à ce que nous avons dit, d'autant plus que l'ordinogramme explique de façon précise, le fonctionnement du programme. Comme l'indique le listing, les adresses du programme vont de 0200 à 0329. Une fois qu'il a été mis en mémoire, il est conseillé de le mettre sur cassette pour pouvoir le réutiliser une fois suivante, et ne pas avoir à recommencer cette opération fastidieuse qu'est l'entrée d'un programme par le clavier. Il existe un autre moyen, moins bon marché, mettre ce programme en EPROM, ou en PROM. Il faudra dans ce cas-là, ne pas oublier d'adapter l'adresse absolue du saut et le vecteur NMI aux adresses auxquelles cette PROM se trouvera dans le topogramme de la mémoire.

Fonctionnement du programme

Lorsque le programme est en mémoire et que le capteur a été branché au connecteur de ports (+5 V, Masse et PA7), on peut lancer le programme. S'il n'y a pas eu d'erreur d'entrée du programme nous devrions lire 000000 sur les afficheurs. Nous allons faire parcourir 50 cm au capteur (n'oubliez pas de noter le nombre qui apparaît sur les afficheurs pour la suite). Lorsque cette opération est terminée, on appuie sur la touche plus, ce qui va faire apparaître 000000 sur les afficheurs. Il va falloir entrer maintenant l'échelle de la carte, puis appuyer à nouveau sur la touche plus. A cet instant nous pouvons nous trouver devant deux possibilités.

6

```

0200          ORG    $0200

P.I.A. THEUNISSEN          DATE: 12-1-'81

TEMPORARY DATA BUFFERS

0200      NIML  * $00F6
0200      NUMH * $00E7
0200      RESA * $00E8
0200      RESB * $00E9
0200      RESC * $00EA
0200      RESD * $00EB
0200      ADDL * $00EC
0200      ADDH * $00ED
0200      SCAFA * $00EE
0200      SCAFB * $00EF
0200      SCAFC * $00F0
0200      SCAFD * $00F1
0200      KMA  * $00F2
0200      KMB  * $00F3
0200      KMC  * $00F4
0200      KMD  * $00F5
0200      BYTES * $00F6
0200      TEMP * $00F7
0200      SCALEA * $00F8
0200      SCALEB * $00F9
0200      SCALEC * $00FA
0200      SCALEL * $00FB          DISPLAY BUFFER
                                   *
                                   *
                                   *

NMI VECTOR

0200      NMIL * $1A7A
0200      NMIH * $1A7B

WRITE EDGE DETECT CONTROL

0200      ED2TB * $1AE5 POS ED2T DISABLE PA7-IRQ

READ FLAG REGISTER AND CLEAR TIMER & IRQ FLAG

0200      RDPLAG * $1AD5 BIT6 = PA7-FLAG

EXTERNAL SUBROUTINES

0200      SCANDS * $1DBE
0200      GETKEY * $1DF9

*****
*****
*****
*****

0200 20 03 03  CURV  JSR   INITS
0203 A9 F9  SCAFAC LDAXM SCALEB
0205 B5 E6          STAZ  NUML
0207 A9 E8          LDAXM RESA
0209 B5 EC          STAZ  ADDL
020B 20 6F 02      JSR   ADPULS TEST PA7-FLAG; IF SET, INCREMENT
                                   SCALE BY TWO
020E 20 FA 02      JSR   KI    DISPLAY DATA; IF KEY DEPRESSED, DEBOUNCE IT
0211 F0 F0          BEQ   SCAFAC KEY RELEASED?
0213 20 F9 1D      JSR   GETKEY DECODE KEY, RETURN WITH VALUE IN ACC.
0214 C9 12          CMPIM $12
0216 D0 09          BNE  SCAFAC PLUS KEY?
021A A5 FA          LDAXZ SCALEC PULSES COUNTED?
021C D0 03          BNE  TRSFER
021E 20 56 02      JSR   KEYSSEL DISPLAY KEYED-IN DATA

0221 A2 02          TRSFER LDAXM $02

0223 B5 F9          TRA   LDAXZ SCALEB TRANSFER DATA FROM SCALE TO SCAF
0225 95 EE          STAZX SCAFA
0227 CA            DEX
0228 10 F9          BPL  TRA
022A 20 1A 03      JSR   INITSA
022D 20 56 02      JSR   KEYSSEL
0230 A9 09          LDAXM $09
0232 C5 F9          CMPZ  SCALEL IS SCALE LESS-EQUAL 0999999?
0234 B0 09          BCS  DIV
0236 C6 F6          DECZ  BYTES    ENABLE FIRST FOUR DISPLAYS
0238 A2 F8          LDAXM SCALEA
023A A0 04          LDYIM $04
023C 20 E0 02      JSR   SHIFTR DIVIDE SCALE BY 10

023F 20 07 02      DIV   JSR   DIVDEC

0242 20 1A 03      COUNT JSR   INITSA

0245 A9 F8          CO   LDAXM SCALEA
0247 B5 E6          STAZ  NUML
0249 A9 F2          LDAXM KMA
024B B5 FC          STAZ  ADDL
024D 20 6F 02      JSR   ADPULS
0250 20 8E 1D      JSR   SCANDS
0253 4C 45 02      JMP   CO

*****
*****
*****
*****

0256 20 EC 02      KEYSSEL JSR   KEYINP DISPLAY DATA, RETURN WITH KEY-VALUE
                                   IN ACC. IF KEY DEPRESSED
0259 C9 12          CMPIM $12
025B F0 29          BEQ   RTN
025D C9 0A          CMPIM $0A
025F 10 F5          BPL  KEYSSEL
0261 A2 F9          LDAXM SCALEB
0263 A0 04          LDYIM $04
0265 20 C4 02      JSR   SHIFTL SCALE 4 POSITIONS TO LEFT
0268 B5 F9          ORAZ  SCALEB
026A B5 F9          STAZ  SCALEB STORE KEY-VALUE INTO LOWER NIBBLE
                                   OF SCALEB
026C 4C 56 02      JMP   KEYSSEL
026F AD D5 1A      ADPULS LDA   RDPLAG

```

Figure 6. Listing.


```

0272 0A          ASLA
0273 10 11      BPL RTN   IS PA7-FLAG RESET?
0275 18          CLC
0276 F8          SED
0277 A0 00      LDXIM $00

0279 01 E6      ADD   LDAIY NUML   ADD DATA SPECIFIED BY ADDL(IND Y)
                                TO DATA SPECIFIED BY NUML(IND Y)

027B 71 EC      ADCIY ADDL
027D 91 E6      STAIY NUML
027F CB          INX
0280 98          TYA
0281 49 04      EORIM $04
0283 D0 F4      BNE ADD   Y LESS EQUAL 3?
0285 D8          CLD

0286 60          RTN   RTS

0287 A9 08      DIVDEC LDAIM $00
0289 05 F7      STAZ TEMP

028B A9 F0      SETB LDAIM $F0
028D 25 F1      ANDZ SCAFD   IS LEFT NIBBLE OF SCAFD NOT EQUAL ZERO?
028F D0 0B      BNE SUBTR
0291 A2 EE      LDXIM SCAFA
0293 A0 04      LDYIM $04
0295 20 C4 02  JSR SHIFTL SCAF 4 POSITIONS TO LEFT
0298 E6 F7      INCZ TEMP
029A 10 EF      BPL SETB   BRANCH ALWAYS

029C A2 00      SUBTR LDXIM $00
029E 20 D8 02  JSR SBCDEC  SUBTRACT DECIMAL SCAF FROM SCALE AND
                                STORE RESULT AT RES

02A1 90 0D      BCC SETBCC RES NEGATIVE?
02A3 E6 F2      INCZ RMA   INCREMENT KM BY 1
02A5 A2 03      LDXIM $03

02A7 B5 E8      TRANSF LDAZX RESA  TRANSFER DATA FROM RES TO SCALE
02A9 95 F8      STAZX SCALEA
02AB CA          DEX
02AC 10 F9      BPL TRANSF
02AE 30 EC      BMI SUBTR   BRANCH ALWAYS

02B0 C6 F7      SETBCC DECZ TEMP
02B2 30 D2      BMI RTN
02B4 A2 F2      LDXIM RMA
02B6 A0 04      LDYIM $04
02B8 20 C4 02  JSR SHIFTL KM 4 POSITIONS TO LEFT
02BB A2 EE      LDXIM SCAFA
02BD A0 04      LDYIM $04
02BF 20 E8 02  JSR SHIFTR SCAF 4 POSITIONS TO RIGHT
02C2 F0 D8      BEQ SUBTR   BRANCH ALWAYS

02C4 16 00      SHIFTL ASLZX $0000
02C6 36 01      ROLZX $0001
02C8 36 02      ROLZX $0002
02CA 36 03      ROLZX $0003
02CC 88          DEY
02CD D0 F5      BNE SHIFTL
02CF 60          RTS

02D0 F8          SBCDEC SEC
02D1 38          SEC

02D2 05 F8      SD   LDAZX SCALEA  SUBTRACT DECIMAL SCAF(IND X) FROM
                                SCALE(IND Y) AND STORE RESULT AT RES
02D4 F5 EE      SBCZX SCAFA
02D6 95 E8      STAZX RESA
02D8 E8          INX
02D9 8A          TYA
02DA 49 04      EORIM $04
02DC D0 F4      BNE SD   X LESS EQUAL 3?
02DE D8          CLD
02DF 60          RTS

02E0 56 03      SHIFTR LSRZX $0003
02E2 76 02      RORZX $0002
02E4 76 01      RORZX $0001
02E6 76 00      RORZX $0000
02E8 88          DEY
02E9 D0 F5      BNE SHIFTR
02EB 60          RTS

02EC 20 0E 1D  KEYINP JSR SCANDS
02EF D0 FB      BNF KEYINP KEY DEPRESSED?

02F1 20 FA 02  KIN   JSR KI
02F4 F0 FB      BEQ KIN   NO KEY DEPRESSED?
02F6 20 F9 1D  JSR GETKEY
02F9 60          RTS

02FA 20 0E 1D  KI    JSR SCANDS
02FD F0 03      BEQ RET   NO KEY DEPRESSED?
02FF 20 0E 1D  JSR SCANDS

0302 60          RET   RTS

0303 A9 00      INITS LDAIM $00
0305 A2 0F      LDXIM $0F

0307 95 E6      IN   STAZX NUML
0309 CA          DEX
030A 10 FB      BPL IN
030C A9 42      LDAIM COUNT  LOAD NMI VECTOR WITH COUNT-ADDRESS
030E 8D 7A 1A  STA NMI1
0311 A9 02      LDAIM COUNT  /256
0313 8D 7B 1A  STA NMIH
0316 A9 02      LDAIM $02
0318 85 E8      STAZ RESA

031A AD D5 1A  INITSA LJA RDLFLAG RESET PA7-FLAG
031D 8D C5 1A  STA EDCTR PA7 POSITIVE EDGE DETECT, IRQ DISABLE
0320 A9 00      LDAIM $00
0322 A2 03      LDXIM $03

0324 95 F8      INA  STAZX SCALEA CLEAR SCALEA
0326 CA          DEX
0327 10 FB      BPL INA
0329 60          RTS
    
```

- il apparaît 000000 sur les afficheurs. L'échelle que l'on vient d'entrer est inférieure ou égale à 99999. Nous allons donc obtenir la distance en mètres.

- nous lisons 0000 sur les afficheurs. Cela signifie que l'échelle que nous avons entrée dépasse 99999, et que la distance que nous allons obtenir sera donnée en kilomètres. Lorsque l'on a terminé l'opération mesure et que l'on veut trouver une route plus courte sur la même carte, (nous redémarrons avec l'affichage à 0000(00)), il suffira d'appuyer sur la touche NMI. Dès lors on peut se remettre à mesurer. La prochaine fois que vous utilisez le programme, il ne sera plus nécessaire de faire faire 50 cm au capteur, sauf si vous voulez vérifier vos premiers résultats... Le nombre d'impulsions correspondant à cette distance est déjà connu. Nous l'avons inscrit sur un petit bout de papier, n'est-ce pas? La procédure à utiliser est alors la suivante: il faut tout d'abord enfoncer la touche plus. On entre ensuite le nombre que l'on avait mis sur le papier, puis on réappuie sur la touche plus. Entrer maintenant l'échelle de la carte, appuyer une fois encore sur la touche plus; tout est paré pour commencer les mesures.

En conclusion

Quelques petits conseils pratiques. Il est déconseillé de travailler sur des échelles inférieures à 1 : 2500, à cause de l'imprécision qui résulterait des performances du système (erreur de conversion inférieure à 1%). Il faudra, en ce qui concerne le capteur que vous aurez construit vous-même, qu'il fournisse un nombre d'impulsions compris entre 100 et 500 pour un parcours de 50 cm (n'oubliez pas que le système multiplie le nombre d'impulsions par 2 avant de l'envoyer aux afficheurs!). Le fait d'utiliser le dessin de circuit imprimé proposé, vous évitera d'avoir à faire ces calculs.



Pour commencer, il faut bien dire que ces afficheurs "vendus clé en main" ne sont pas dépourvus d'inconvénients; il y a notamment le problème de l'entrée flottante; c'est à dire que si l'on alimente l'afficheur asymétriquement à partir d'un appareil dont la tension de sortie doit être mesurée par rapport à la masse, les indications de l'afficheur seront fausses! Les explications de ce phénomène viendront plus loin... Les avantages d'un tel afficheur sont tout à fait évidents eux aussi: économie de place, notamment; le circuit est doté

afficheur à cristaux liquides

3½ digits à tout faire

Nous faisons des efforts (louables?) pour tenir tête au français (panelmeter!), pour résister à la facilité (pomper nos circuits chez les autres), pour ne pas tomber dans le médiocre (des montages qui ne fonctionnent pas...), mais nous ne pouvons rien contre le progrès, et nous serions d'ailleurs bien mal inspirés d'ignorer les conquêtes quotidiennes de la technologie moderne (déjà dépassées le mois d'après!). Les cristaux liquides nous submergent, laissons nous emporter par ce flot verdâtre... L'afficheur que nous allons décrire a été conçu à l'origine comme afficheur pour le baromètre que nous avons publié le mois dernier. Mais il nous est apparu depuis que son usage pouvait être étendu à bien d'autres domaines.

d'un réglage du zéro automatique, de même qu'une indication de polarité tout aussi automatique, un oscillateur et une source de tension de référence. Le circuit intégré utilisé ici apporte en plus l'avantage de pouvoir attaquer directement un afficheur (à cristaux liquides, bien sûr!), de recevoir une tension de référence extérieure sur une entrée différentielle, d'afficher un-dépassement de plage de mesure, et d'accepter une tension flottante (avec toutefois le problème que nous avons évoqué ci-dessus). Nous reviendrons sur les différentes possibilités d'alimentation; mais avant cela, il nous faut décrire le circuit lui-même.

Le circuit

Un simple regard jeté sur la figure 1 révèle que le circuit est d'une simplicité réjouissante. Hormis le circuit intégré 7106 et l'afficheur à cristaux liquides, il n'y a que quelques composants passifs. Le seul composant actif est un VMOS-FET du type BS 170, nécessaire à la commutation du point décimal (la virgule), et dont la présence revêt de ce fait un caractère facultatif.

R5 et C2 déterminent la fréquence de l'oscillateur intégré; celle-ci est de 45 kHz à peu près. A partir de cette fréquence, le cycle de mesure prend forme: la procédure de mesure appelée "dual slope" (double pente) a lieu deux fois par seconde. L'intégrateur requis par cette procédure est équipé de R6 et C5.

C4 constitue "l'organe du zéro automatique"; lorsqu'il est convenablement dimensionné, un court-circuit sur l'entrée devrait conduire à un affichage de trois zéros.

C3 est le condensateur de charge pour la tension de référence pendant l'ajustage automatique du zéro.

Le circuit intégré est doté d'une source

de tension de référence très stable en température; cette tension de référence est de 2,8 V typ. et se trouve sur les broches 1 (+U) et 32 (COMMON). C'est à partir de cette tension qu'est dérivée la référence pour l'intégrateur. La "déviat ion maximale" (par analogie avec celle de l'aiguille d'un instrument à cadre mobile) de l'afficheur correspond très précisément au double de la valeur de la tension de référence. Exemple: déviation maximale → 200 mV, tension de référence → 100 mV. Via P1 cette tension est appliquée à l'entrée REF HI. Les résistances R7/R8 assurent la division de la tension d'entrée entre IN LO et IN HI. Des tensions supérieures à 200 mV peuvent être mesurées lorsque R8 = 120 k (correspond à une déviation maximale de 2 V), R8 = 12 k (déviation maximale de 20 V) et R8 = 1k2 (correspond à une déviation maximale de 200 V). Du fait que la division de la tension ne se fait pas précisément dans un rapport de 1/10, la déviation maximale devra être corrigée à l'aide de P1. Rien n'empêche d'utiliser un diviseur commutable à l'entrée. Dans ce cas, R8 devient inutile.

Alimentation

Il y a deux possibilités d'alimentation: symétrique ou asymétrique.

1. Alimentation symétrique

Le potentiel mesuré se réfère à la masse. L'alimentation pourra être assurée par un circuit d'alimentation stabilisée de ± 5 V; de ce fait, R1/D1 et R2/D2, éléments stabilisateurs, pourront être omis. Si la tension d'alimentation disponible est supérieure à ± 5 V, ces éléments seront maintenus pour ramener la tension à la valeur convenable. Le calcul de la valeur de R1/R2 sera fait selon les formules suivantes:

$$R1 = \frac{+U - 4,7}{5} \text{ k}\Omega \text{ et}$$

$$R2 = \frac{-U - 4,7}{5} \text{ k}\Omega.$$

Dans les deux cas "B" et IN LO sont reliés l'un à l'autre. La masse de l'alimentation et celle de l'afficheur à cristaux liquides sont communes.

2. Alimentation asymétrique

Le potentiel mesuré est flottant. Posons le problème: l'entrée de mesure peut traiter des tensions supérieures de 0,5 V à +U et de 1 V à -U. Si l'on applique à IN LO la masse de l'alimentation -U, il ne sera possible d'obtenir d'indication que pour des tensions d'entrée supérieures au volt, et de surcroît de manière erronée. Il va falloir intervenir!

C'est entre +U et -U qu'il faut relier l'alimentation asymétrique; puis relier le point "A" au point IN LO, et c'est ainsi que l'on obtient une entrée flottante, sans masse. La source pourra être une pile compacte de 9 V, qui tiendra 200 heures de fonctionnement continu, pour une consommation de courant de 1,2 mA max.

1

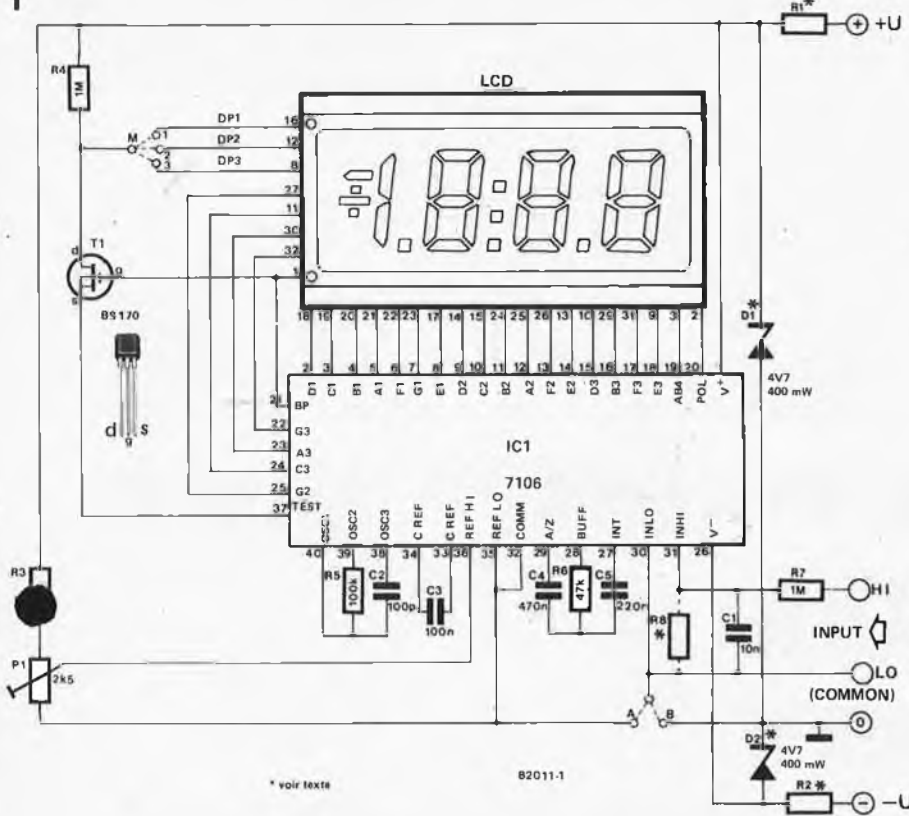


Figure 1. Le circuit de l'afficheur à cristaux liquides, au coeur duquel on retrouve le circuit intégré voltmètre numérique 7106, dont les sorties attaquent directement un afficheur à cristaux liquides.

2

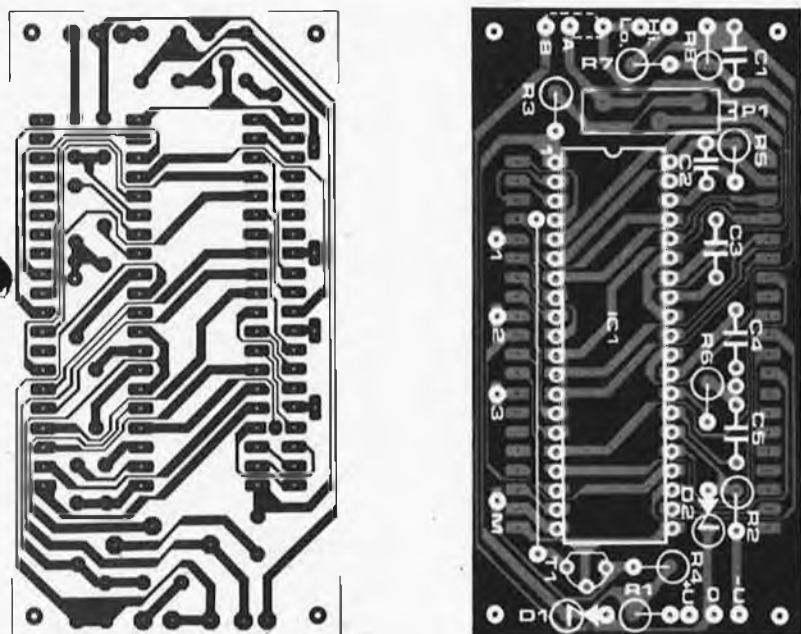


Figure 2. Dessin du circuit imprimé et de la sérigraphie pour l'implantation des composants du circuit de la figure 1. L'afficheur proprement dit est monté sur la face opposée aux composants. Prévoir un support pour IC1!

Liste des composants * voir texte

- Résistances:
 R1, R2 = 2k2*
 R3 = 22 k
 R4, R7 = 1 M
 R5 = 100 k
 R6 = 47 k
 R8 = 120 k*
 P1 = 2k5 ajustable multi-tours
- Condensateurs:
 C1 = 10 n
 C2 = 3½ digit (43D5 R 03/
 C3 = 100 p
 C4 = 470 n
 C5 = 220 n

- Semiconducteurs:
 D1, D2 = diode zener 4V7/400 mW*
 T1 = BS 170
 IC1 = ICL 7106
 LCD = 3½ digits (43D5 R 03/
 Data Modul - 3901, 3902/
 Hamlin - SE 6902) version standard
 caractères de 13 mm

Réalisation

Le dessin du circuit imprimé et la sérigraphie pour l'implantation des composants sont donnés par la figure 2. On se réjouira de sa petite taille, due au petit nombre de composants nécessaires. Il est impératif de prévoir un support pour IC1. Quant à l'affichage, on lui préparera un socle réalisé à l'aide de picots à circuits intégrés "au mètre", sur la face cuivrée du circuit imprimé. Les manipulations de l'afficheur proprement dit se feront en douceur: celui-ci est en verre. Dans la liste de composants, nous donnons divers types d'afficheurs possibles; dans l'ensemble, tous ceux qu'on trouve dans le commerce à l'heure actuelle sont envisageables dans le cadre de ce circuit. Il se peut que la broche 1 de l'afficheur ne soit pas signalée par une marque quelconque; on l'identifiera d'après la position du point décimal, dont on devine la présence en tenant l'afficheur en biais par rapport à une source de lumière. Celui-ci devra être monté de telle sorte que le (ou les) point décimal soit en bas. C'est à dire là où sur le circuit imprimé sont marqués les points de connexion "1... M".

Réglage et mise au point

Il n'y a pas grand chose à dire sur le réglage: on applique une tension connue à l'entrée, et l'on ajuste P1 pour que la valeur affichée corresponde à celle de la tension mesurée. Il faudra veiller au préalable à ce que R8 (ou le diviseur de tension) à l'entrée soit dimensionnée conformément à la plage de mesures. Après quelques heures de fonctionnement, on pourra comparer la mesure relevée à celle d'un voltmètre numérique, et corriger d'éventuelles dérives.

Utilisation

Pour mesurer des potentiels référés à la masse, il faut absolument que l'alimentation soit symétrique. Ainsi, pour utiliser l'afficheur à cristaux liquides comme voltmètre dans une alimentation non symétrique, il faudra en construire une symétrique pour alimenter l'afficheur!! La connexion au baromètre publié le mois dernier ne pose par contre aucun problème. Voici la marche à suivre: d'abord, l'alimentation est réalisée à partir de celle du baromètre lui-même. +U de l'afficheur est relié directement au pôle positif de C8 tandis que -U est au pôle négatif de C9. Un commutateur reliera l'entrée IN HI à la sortie "température" d'une part et à la sortie "pression atmosphérique" d'autre part. Un deuxième circuit de ce même commutateur assurera le déplacement de la virgule. Il va de soi, que si l'on veut aussi connecter l'hygro-mètre (détecteur d'humidité), il faudra un triple commutateur à 2 circuits. Le réglage du baromètre numérique est fait comme indiqué dans l'article y relatif (Elektor, septembre 1981). Il suffit ensuite d'ajuster P1 pour que la valeur affichée corresponde à la pression atmosphérique relevée.

P. Gabler

S'il existe un appareil qui soit indispensable dans le laboratoire d'un électronicien amateur, c'est sans conteste possible une alimentation à tout faire. Il va sans dire que l'on exigera de cette dernière une tension de sortie réglable sur une gamme relativement étendue et si possible, un courant de quelques ampères au minimum. Si toutes ces conditions sont réunies, que désire de plus si ce n'est la présence d'un indicateur incorporé qui permette de lire et la tension et le courant en sortie. Il serait agréable que cet indicateur soit précis. La solution idéale serait un indicateur numérique qui allie, de par sa conception, lisibilité et précision.

trouve une limitation en courant qui fonctionne suivant la chute de tension que l'on trouve sur une résistance-série. Très souvent, on trouve à la sortie une résistance de charge primaire R_n dont la fonction est de permettre une stabilité correcte du montage, même en cas de charge très faible.

Il serait sans doute possible de mesurer la tension aux bornes de R_s pour déterminer le courant de sortie, mais cela n'est pas d'une précision extraordinaire. Nous allons y revenir. Mesurer la tension en sortie est l'enfance de l'art: il suffit de brancher le voltmètre numérique aux bornes de sortie. Il est conseillé d'effectuer cette manœuvre au travers

volt-ampèremètre pour alimentation à changement de gamme automatique

Le montage "sioux" (donc rusé) que nous allons décrire dans l'article ci-dessous va permettre le branchement, sans plus de chichis, d'un voltmètre numérique qui permettra de connaître la tension et le courant fournis par une alimentation donnée. Deux caractéristiques remarquables de ce montage: sélection de gamme automatique et présence d'un réseau de compensation qui permet de mesurer la vraie valeur du courant de sortie, sans augmenter la résistance interne de l'alimentation.

Après tout, il doit être relativement facile de suivre le cahier de charges tel qu'il a été défini ci-dessus. Elektor a publié un certain nombre d'alimentations parfaitement adaptées à ce genre de destination; la situation en ce qui concerne les voltmètres numériques est identique: il y en a plusieurs qui sont disponibles dans la collection des montages publiés par la revue. Seul le couplage de l'un à l'autre peut poser quelques problèmes.

Le montage qui va suivre se charge d'effectuer un mariage adéquat, donc durable, entre le voltmètre numérique et l'alimentation, de sorte qu'il soit non seulement possible de lire et la tension et le courant de sortie réels, mais encore qu'il y ait une sélection de gamme automatique. La seule manipulation qui soit encore à la charge de l'utilisateur est l'inverseur qui permet de sélectionner soit une indication de tension soit une indication de courant.

Le principe de fonctionnement

La figure 1 vous propose le schéma de principe d'une alimentation stabilisée à stabilisation série, telle qu'on la conçoit dans la grande majorité des cas. La tension de sortie qui passe par R_a et R_b est comparée, par un amplificateur différentiel, à une tension de référence U_{ref} . La sortie de cet amplificateur différentiel commande un transistor de puissance T qui est monté en série dans la ligne d'alimentation. Dans tous les cas pratiquement, on

d'un pont diviseur de tension car dans la plupart des cas, la gamme la plus basse d'un voltmètre numérique se situe à 1 ou 2 volts. Comme tout cela ne doit pas poser le moindre problème, revenons un court instant à la mesure de courant.

La figure 2 illustre la partie sortie de l'alimentation avec le transistor de puissance et toutes les résistances qui lui sont associées. Les résistances R_1 et R_2 servent de diviseur pour la mesure de tension. Le régulateur de tension maintient constante la tension à la sortie, donc à droite de R_s . Si nous mesurons la tension aux bornes de R_s et que nous connaissons sa valeur, il est facile d'en déduire le courant

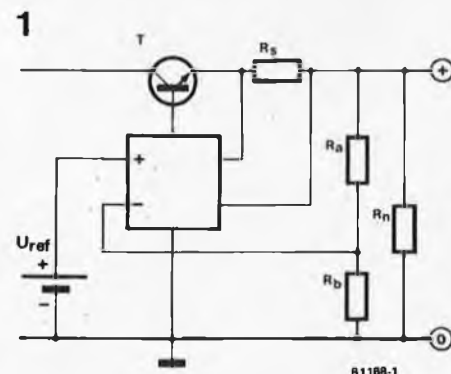


Figure 1. Principe d'une alimentation stabilisée. Une tension prise à la sortie est comparée à une tension de référence.

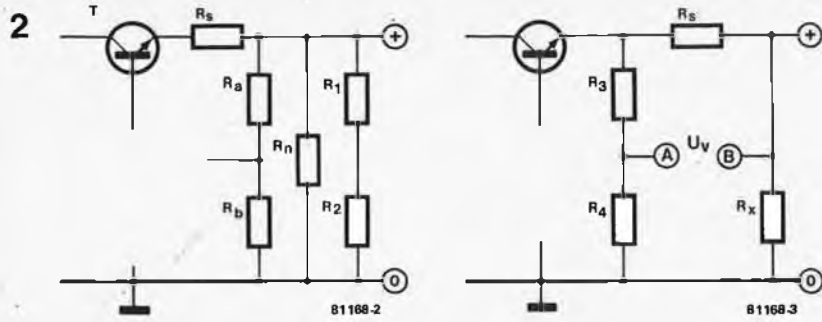


Figure 2. Ce croquis vous permet de voir quelles sont les résistances qui chargent l'alimentation à vide. En ajoutant les résistances R3 et R4 on obtient un montage en pont grâce auquel il est possible de compenser le courant à vide passant par R_s lors de mesures de courant.

qui la traverse, mais le résultat obtenu ne correspond pas au courant réel fourni par l'alimentation car il circule un faible courant au travers des résistances R_a , R_b , R_1 , R_2 et R_n . Il est possible de contourner cet écueil en ajoutant à la suite de ces résistances une petite résistance dans la ligne positive et en effectuant nos mesures à ses bornes. Si nous faisons cela, la résistance interne de l'alimentation augmente de sorte que la mesure de tension effectuée n'est plus valable.

La solution que propose l'auteur est d'une simplicité biblique; tout comme l'œuf de Christophe Colomb, il suffisait d'y penser. Lorsque l'on ajoute deux résistances R3 et R4, on obtient un montage en pont tel que le montre la figure 3. Dans ce montage, la résistance R_x est la résistance équivalente de R_a , R_b , R_1 , R_2 et R_n . Lorsque le rapport choisi entre R3 et R4 est tel que l'on ait $R_3/R_4 = R_s/R_x$, la différence de tension U_v entre les points A et B du pont est nulle, quelle que soit la tension fournie par l'alimentation. Lorsque cette condition est remplie, il est possible de se servir de la tension du pont pour mesurer le courant de sortie réel. En effet, cette tension est directement proportionnelle au courant passant par R_s diminué du courant traversant R_x . Pour les matheux, liberté leur est laissée de vérifier le résultat, quant à nous seul compte le résultat final.

Le circuit de mesure

Maintenant que nous savons où et dans quelles conditions doivent se faire les mesures, nous allons pouvoir concevoir le circuit concret. La figure 4, quant à elle, vous propose le schéma synoptique. La tension du pont pour la mesure de courant est obtenue en reliant le nœud R3/R4 à l'amplificateur IC1 et en mettant le nul du montage de mesure en liaison avec le nœud R_s/R_1 . Le gain de IC1 est réglé de façon à trouver à sa sortie une tension de 1 V lorsque l'alimentation fournit un courant de 1 A. Le potentiomètre ajustable P4 est réglé de telle sorte que, l'alimentation n'étant pas chargée, le pont soit en équilibre, en d'autres termes, que la tension du pont soit nulle. On a placé une diode et un condensateur à la sortie de l'am-

plificateur de manière à pouvoir mesurer une valeur de crête. La tension de sortie de l'alimentation est prise au nœud du diviseur de tension R1/R2 et est envoyée à l'entrée inverseuse de l'amplificateur IC2 (car la polarité de la tension aux bornes de R1 est négative par rapport au zéro du montage de mesure). Le gain de IC2 est réglé de façon à ce que l'on ait 1 V à la sortie lorsque la tension de sortie de l'alimentation est de 10 V. Le fait d'user d'une sorte de standardisation à 1 V (1 V par A et 1 V par 10 V) permet une mesure facile du courant et de la tension à l'aide d'un voltmètre positionné sur sa gamme 1 V. Pour éviter d'avoir à modifier le positionnement des pointes de touche, il a été ajouté un commutateur de gamme automatique aux deux montages de mesure; ce sous-ensemble est relié aux deux amplificateurs IC1 et IC2. Cette façon de faire permet de s'affranchir de tous les problèmes lors de l'utilisation du voltmètre numérique.

La figure 4 montre clairement les deux diviseurs de tension suivis des comparateurs K1 et K2. Chaque comparateur met en fonction le diviseur de tension

lorsque sa tension d'entrée propre dépasse 1 V.

Pour terminer, il reste un inverseur de sélection (le seul!!!), inverseur qui permet de choisir de mesurer soit un courant, soit une tension.

Mise en œuvre pratique

La figure 5 vous propose le développement du schéma synoptique tel qu'il apparaît en figure 4. La partie en pointillés correspond à l'alimentation sur laquelle on désire brancher le montage. R1 et P1 forment un côté du pont, pont dont la tension est amenée à zéro en état non chargé à l'aide de P1 justement. La combinaison IC1, D1 et C1, à laquelle il faut ajouter les résistances adjacentes, fait office d'amplificateur/redresseur de crête. Le potentiomètre P2 permet de régler le gain de l'amplificateur à une valeur telle que, lors d'un courant de sortie de 1 A effectif (réel) fourni par l'alimentation, il règne une tension de 1 V aux bornes de C1.

On trouve ensuite le diviseur de tension R6, P3, R7. Le comparateur A1 qui leur fait suite est réglé de manière à basculer lorsque sa tension d'entrée dépasse 1 V. Cette tension de seuil peut être réglée par l'intermédiaire de P4. Lorsque A1 bascule, l'interrupteur électronique ES4 s'ouvre (alors qu'il était fermé jusqu'à présent), de sorte que seul un dixième de la tension à mesurer est envoyée au voltmètre numérique. A1, à son tour, fait basculer A2 dont la fonction est de commander un relais qui se charge d'illuminer le point décimal adéquat. C'est ainsi que nous disposons de deux gammes de mesures, 1 A et 10 A. L'étalement du diviseur de tension pour la gamme 10A peut se faire à l'aide du potentiomètre ajustable P3.

La mesure des tensions et des courants

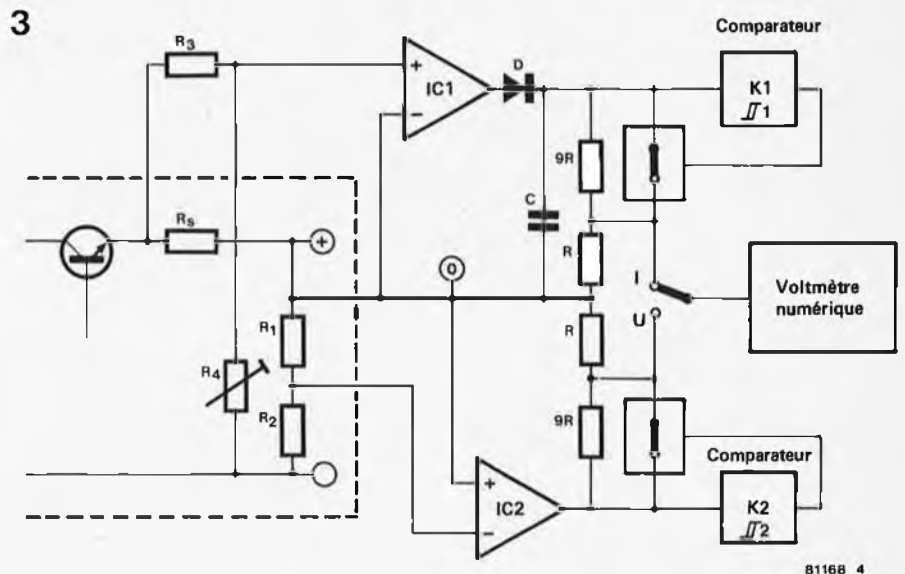


Figure 3. Schéma synoptique du montage avec compensation pour mesures de courant et sélection de gamme automatique.

4

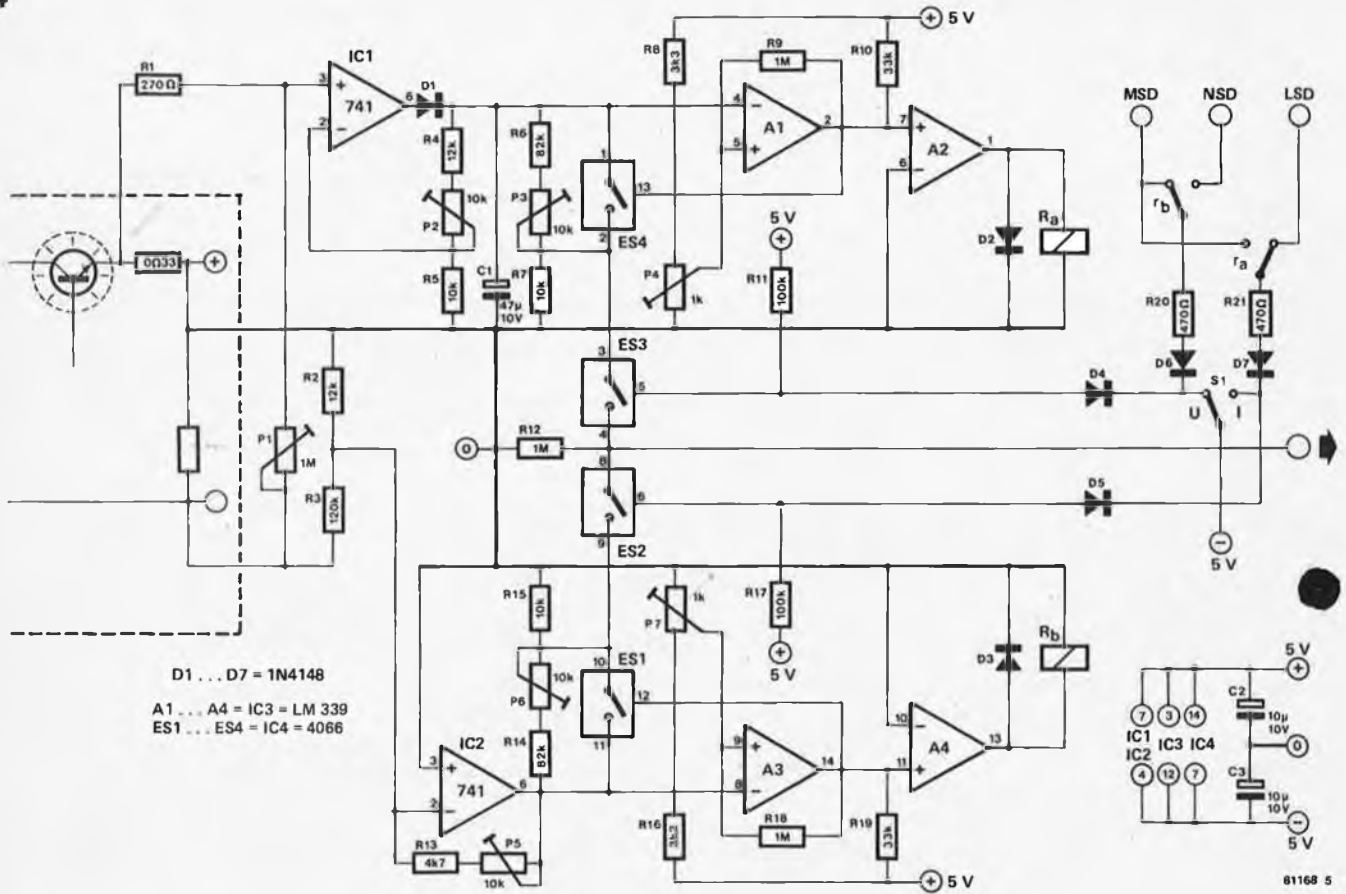


Figure 4. Schéma de principe complet de circuit. Les relais R_a et R_b sont des relais miniatures 5-6 V, 16 mA max.

(sous-ensemble que nous venons juste d'aborder) sont en grande partie similaires; les seules différences appréciables sont les absences du condensateur et de la diode destinés aux mesures de crêtes, car ces composants sont inutiles dans ce cas précis.

Nous pouvons partir du fait qu'en principe une alimentation stabilisée fournit une tension constante. La tension de sortie de l'alimentation est prise à la résistance R2 sur laquelle se trouve 1/11 de la tension de sortie totale. Cette partie de la tension est envoyée à l'entrée inverseuse de IC2 (en effet, la tension aux bornes de R2 est négative par rapport au zéro du montage de mesure comme nous l'avons constaté auparavant). Le gain de l'amplificateur IC2 est réglé par l'intermédiaire du potentiomètre P5 de façon à obtenir une tension de sortie de 1 V à IC2, lorsque la tension de sortie fournie par l'alimentation est de 10 V. On trouve à la suite de IC2 le comparateur A3 qui est réglé, grâce à P7, de manière à ce qu'il bascule à 1 V et mette en fonction à ce moment-là le diviseur de tension constitué par R14, R15 et P6. Le potentiomètre P6 permet d'effectuer l'étalonnage du diviseur de

tension. A4, quant à lui, se charge par l'intermédiaire du relais R_b de mettre en fonction le point décimal correct. On obtient de ce fait deux gammes de tension dont l'affichage est possible, à savoir 10 V et 100 V.

Les interrupteurs électroniques ES2 et ES3 se chargent de transmettre à l'entrée du voltmètre numérique soit la tension du courant de mesure, soit la tension de la tension de mesure. C'est la position de l'inverseur S1 (mesure de tension ou de courant) qui détermine lequel des deux interrupteurs électroniques sera fermé.

Théoriquement, il est possible d'utiliser n'importe quel voltmètre numérique avec le montage que nous venons de décrire. Le sous-ensemble affichage du point décimal tel qu'il est décrit dans la partie droite du schéma n'est, par contre, utilisable que par le voltmètre numérique universel tel qu'il est paru dans le numéro du mois de février 1979 d'Elektor. En effet, dans ce montage on a utilisé des afficheurs à anode commune.

L'alimentation du montage de mesure se fait par une alimentation symétrique de 5 V qui sera totalement indépendante de l'alimentation stabilisée sur

laquelle on désire effectuer des mesures. Ceci est absolument nécessaire parce que le zéro du montage de mesure est relié au plus de l'alimentation à tester. C'est pour cette raison qu'il ne faut *jamaïs* mettre en contact le zéro du montage de mesure avec le zéro ou masse de l'alimentation sur laquelle on désire effectuer des mesures. Le voltmètre numérique doit, lui aussi, être alimenté par l'alimentation 5 V du montage de mesure.

En conclusion

Un montage de ce genre exige un réglage bien fait pour pouvoir fonctionner comme il se doit. Nous nous devons d'insister sur le fait que, pour obtenir une compensation de mesure de courant fonctionnant à 100 %, il est impératif que la résistance de sortie (sous charge nulle) de l'alimentation, reste constante pour toutes les tensions de sortie. En pratique, cela signifie qu'il va falloir éliminer la tension de contre-réaction du curseur du potentiomètre de réglage. A ce moment-là, la résistance totale de R_a et de R_b (figure 1) reste constante

pour toutes les tensions de sortie.

Comme nous avons besoin d'un volt-mètre numérique pour visualiser nos mesures, nous admettons que ce volt-mètre est déjà lui-même étalonné pour effectuer nos réglages. On règle la tension de sortie sur 10 V (hors charge) et on amène la tension aux bornes de C1 à zéro volt par l'intermédiaire de P1. Grâce à la formule $U = I \cdot R$, on va calculer la chute de tension qui se produit aux bornes de la résistance de limitation en courant dans l'alimentation, lorsque le courant de sortie a une valeur de 1 A (sur le schéma on trouve une résistance de $0,33 \Omega$, mais cette valeur peut varier d'une alimentation à l'autre). On met ensuite l'alimentation en charge, de manière à avoir un courant de sortie se situant aux environs de 1 A. On mesure alors la tension se trouvant à l'entrée non-inverseuse de IC1 à l'aide d'un volt-mètre numérique et on règle la tension de sortie de l'alimentation de façon à ce que la tension calculée soit égale à la tension mesurée. On mesure à nouveau la tension aux bornes de C1 que l'on amène à 1 V en jouant sur P2. Il y aurait bien une méthode plus pratique qui consisterait à utiliser un ampèremètre précis pour mesurer le courant puis, ayant un courant de 1 A, à régler la tension sur C1 à 1 V. Malheureusement, cela exige de disposer d'un ampèremètre précis.

On va ensuite mettre P4 à une position telle que le basculement du comparateur A1 ait lieu à une tension de 1 V exactement. L'étalonnage du diviseur de tension R6, P3 et R7 s'effectue en mettant la charge maximale à la sortie de l'alimentation et en mesurant la tension sur C1. On branche ensuite le volt-mètre numérique à la sortie du montage de mesure, S1 est mis en position I (courant) et P3 est ajusté de manière à ce que le volt-mètre indique un dixième de la valeur qui vient juste d'être mesurée.

Passons maintenant à la partie mesure de tension. Régler la tension fournie par l'alimentation de manière à avoir exactement 10 V en sortie (à mesurer à l'aide du volt-mètre numérique). On règle ensuite la tension à la sortie de IC2 à 1 V à l'aide de P5. Puis on ajuste P7 de manière à avoir le basculement du comparateur A3 exactement à cette valeur (1 V). L'étalonnage du diviseur de tension s'obtient en faisant donner à l'alimentation sa tension maximale et en mesurant la tension de sortie délivrée à l'aide du volt-mètre numérique. On branche ensuite le volt-mètre numérique au montage de mesure, on positionne S1 sur U (tension) et on fait tourner le potentiomètre P6 jusqu'à ce que le volt-mètre indique la valeur qui vient juste d'être mesurée (10 fois plus petite bien sûr). Pour finir, on relie les connexions des points décimaux aux connexions correspondantes se trouvant sur le circuit imprimé du volt-mètre. ■

Avez-vous déjà tenté d'observer un signal de faible fréquence (10 Hz par exemple) sur l'écran d'un oscilloscope? Vous êtes-vous penché sur le phénomène de rebond des contacts d'un relais? L'affaire n'est pas évidente; dans le premier cas, le signal ondule doucement et s'inscrit sur l'écran de manière si lente qu'il est pratiquement impossible d'obtenir le signal complet et partant, de l'étudier de façon satisfaisante. Quant au deuxième signal dont nous avons parlé, il a disparu avant que nous n'ayons pu y penser sérieusement. Bien sûr, il existe des appareils qui permettent l'étude de tels phénomènes: on les appelle oscilloscopes à mémoire

extension de mémorisation

l'analyseur logique acquiert de la mémoire

Lorsqu'il s'agit d'observer des phénomènes lents ou uniques, on se rend compte de la nécessité de posséder un oscilloscope à mémoire.

Le montage que nous allons décrire utilise la partie horloge et la mémoire de l'analyseur logique pour mettre en mémoire ces événements particuliers. Il permet de mettre en mémoire un signal mis sous forme numérique, puis de permettre son étude sur l'écran d'un oscilloscope ordinaire, après que le signal ait été transformé par un convertisseur D/A (digital/analogique). Ce développement se monte tout simplement sur la carte de base de l'analyseur logique.

(en anglais: storage-scope). Pour obtenir ce fonctionnement, on utilise un écran qui possède une rémanence lumineuse plus longue, ce qui permet de "geler" l'image sur l'écran pendant une durée suffisante. Ceci ne s'obtient pas sans quelques inconvénients, dont le premier est sans doute un prix élevé; le suivant se fait jour lorsque l'on garde le signal pendant un certain temps sur l'écran, car celui-ci va se colorer de plus en plus jusqu'à ne plus laisser sur l'écran qu'une grande tache lumineuse.

Pour contourner tous ces problèmes, nous avons tenté une autre voie. Comme aurait dit Bayard s'il avait vécu la révolution de l'électronique: "au numérique, rien d'impossible", car même l'oscilloscope à mémoire n'est plus à l'abri des appétits de cet ogre.

Prenons quelques mémoires numériques, un convertisseur A/D et D/A (analogique/numérique et numérique/analogique), ajoutons-y quelques bricoles qui permettent de commander cela à volonté et faites suivre le tout non pas d'un calvados, mais d'un oscilloscope tout ce qu'il y a de plus ordinaire. Le système que vous venez de créer va vous permettre de garder le signal convoité

Caractéristiques techniques de l'extension mémoire

- sensibilité d'entrée: 100 mV/div
- mémoire: 256 x 8 bits
- durée d'échantillonnage: minimale 25 μ s
maximale 5 ms (avec horloge interne)
illimitée avec horloge externe
- fréquence maximale mesurable: 2 kHz
- fonctions: — CA/CC
— V/div
— V/div variable
— Décalage CC
— Seuil de déclenchement
— Trig+ et Trig—

1

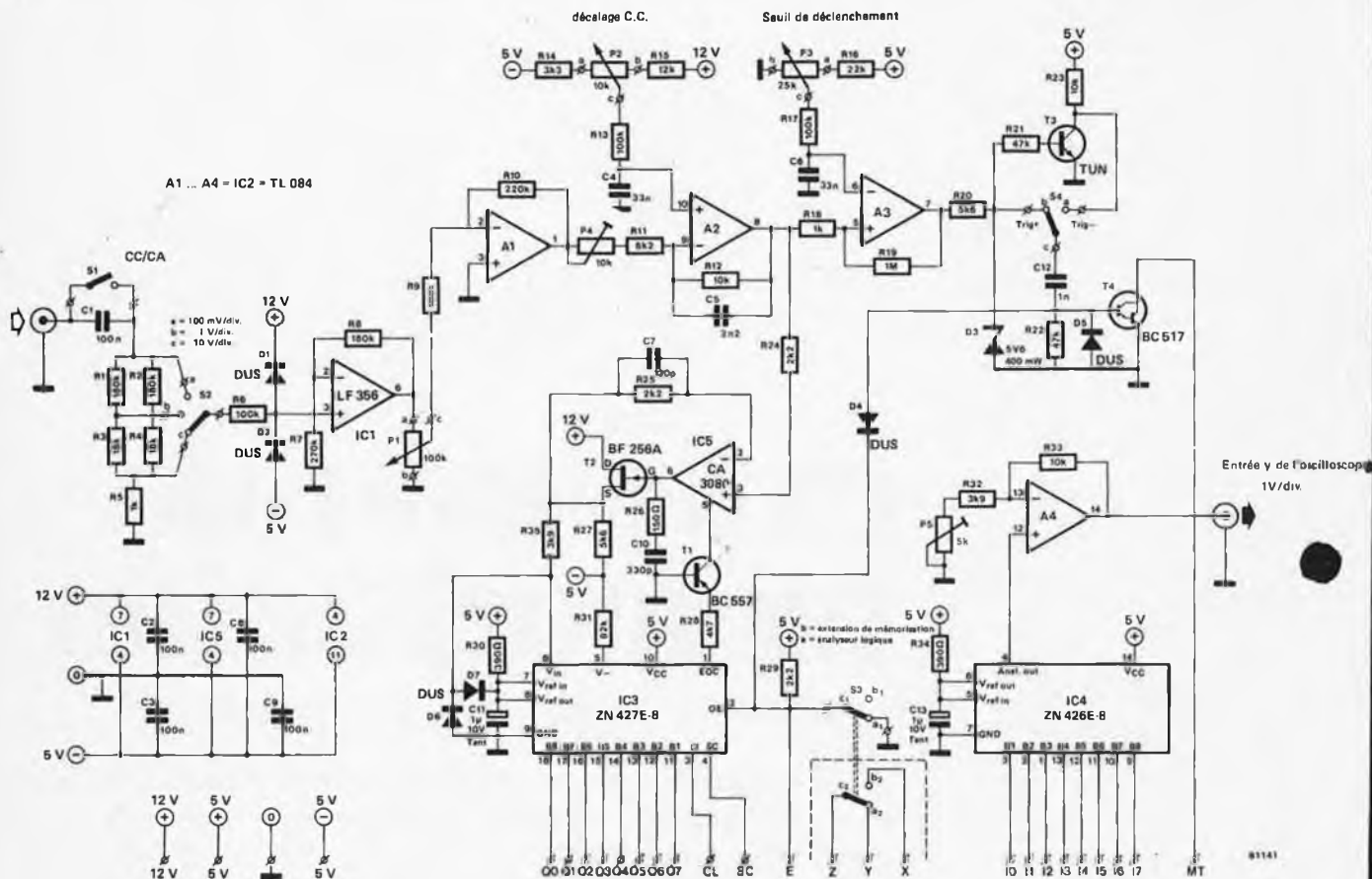


Figure 1. Schéma de l'extension qui transforme l'analyseur logique en analyseur logique à mémoire.

aussi longtemps que vous pourriez le souhaiter (à condition que vous n'ayez pas subi de coupure de courant). Nous comprenons fort bien que les possesseurs (ou les futurs constructeurs) de l'analyseur logique se demandent où nous voulons en venir. De par sa conception propre, l'analyseur logique contient une grosse part de l'électronique exigée par un oscilloscope à mémoire. Ce qui lui manque est la partie analogique et les convertisseurs: c'est ce dont nous allons parler dans cet article. Ce montage de développement se fera sur une carte à enclaver, pour laquelle il a été réservé suffisamment de place sur la carte-mère de l'analyseur logique. Voir à ce propos l'article publié dans les numéros 34, 35 et 36 d'Elektor.

Le principe de fonctionnement

Comme le montage additionnel est nettement moins complexe que celui auquel il sera adjoint, nous n'allons pas faire de chichis. Pas de schéma synoptique pour cette fois-ci, il y en a eu assez avec l'analyseur logique. Nous nous servirons du schéma de principe qui vous est présenté en figure 1 pour éclaircir les points obscurs en ce qui concerne le fonctionnement de notre montage.

Le signal d'entrée analogique se présente par le commutateur S1 CC/CA. Lorsque S1 est fermé, il sera possible à une éventuelle tension continue de passer dans le signal d'entrée tandis qu'en cas d'ouverture de S1, la composante continue sera inévitablement bloquée. On trouve ensuite l'atténuateur d'entrée (R1... R5) auquel a été adjoint le commutateur de sensibilité S2. L'amplificateur opérationnel (opamp) IC1 fait office de tampon. La sortie de cet opamp est reliée au potentiomètre P1 dont la fonction est de permettre de modifier le rapport V/div (volt par division). A1, quant à lui, se charge d'inverser et d'amplifier le signal qui est présent au curseur de P1.

L'amplificateur opérationnel suivant, A2, permet d'ajouter une tension continue au signal de mesure. C'est pour cette raison que son entrée non-inverseuse est reliée au curseur de P2 (DC-Shift = décalage courant continu). Lorsque P2 est mis en position intermédiaire, on ajoute 0,5 V environ au signal de mesure. Ceci est destiné à maintenir le signal à mesurer au dessus de zéro, car un convertisseur ne peut transformer que des signaux positifs. Le signal est ensuite expédié à une section échantillonnage construite à l'aide de IC5 et de T2.

IC5, un CA3080, est un amplificateur

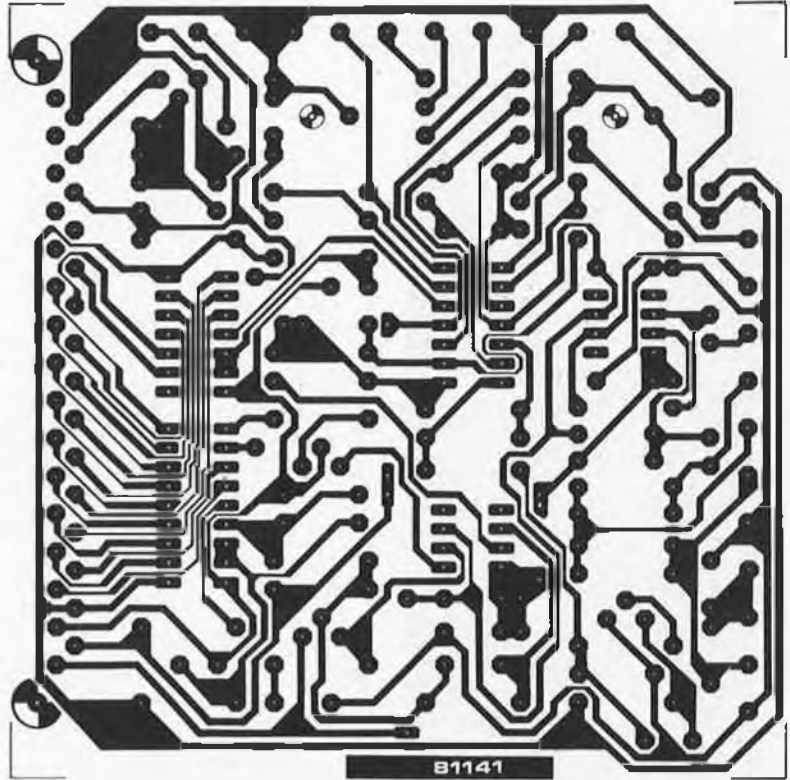
opérationnel à transconductance (OTA). Comme beaucoup de nos lecteurs doivent le savoir, un OTA est un amplificateur ayant une source de courant en sortie, amplificateur dont le gain est commandé par un courant de commande appliqué sur la broche 5. Le courant de sortie charge ou décharge le condensateur C10 qui forme l'élément mémoire du montage. Le transistor FET T2 monté en drain commun fait office de tampon, ayant une très haute impédance d'entrée; on lui demande de par cette caractéristique de n'avoir que la plus petite influence possible sur le condensateur. La tension de sortie de T2 est branchée en contre-réaction à l'entrée inverseuse de IC2, de sorte que la tension à la sortie de T2 suit continuellement la tension de l'entrée non-inverseuse, ceci pendant la période d'échantillonnage. La sortie du transistor FET est reliée, par l'intermédiaire de R5, à l'entrée du convertisseur A/D IC3.

Les huit sorties du convertisseur A/D sont reliées aux entrées des RAM de l'analyseur logique. Le convertisseur reçoit également par la porte N21 de l'analyseur logique un signal d'horloge de 2,5 ou 5 µs. L'entrée SC (Start Conversion) reçoit les impulsions de début de conversion provenant de

Liste des composants

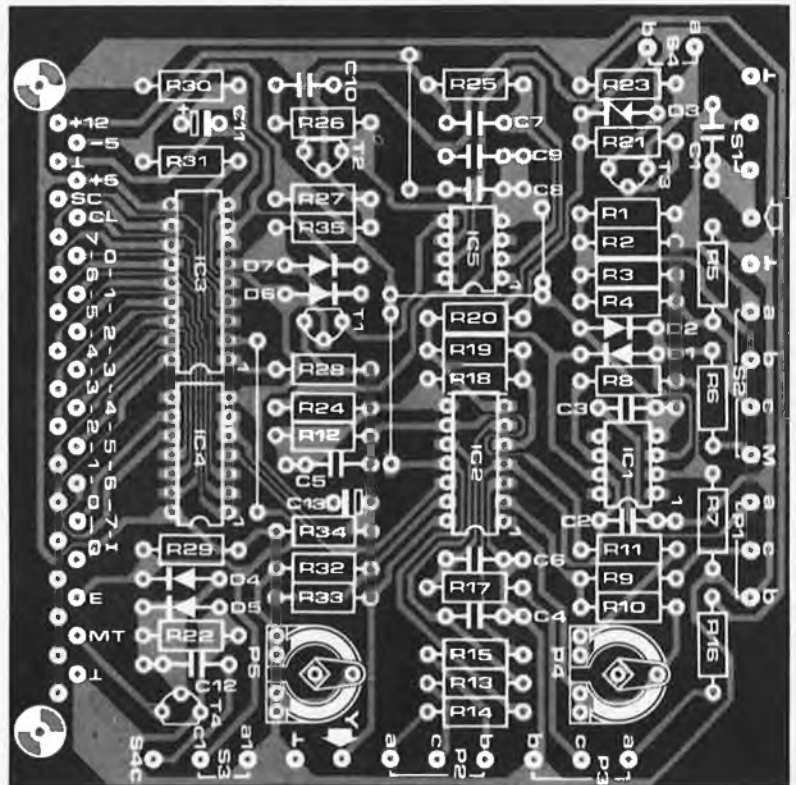
2

- Résistances:
 R1,R2,R8 = 180 k
 R3,R4 = 18 k
 R5,R18 = 1 k
 R6,R9,R13,R17 = 100 k
 R7 = 270 k
 R10 = 220 k
 R11 = 8k2
 R12,R23,R33 = 10 k
 R14 = 3k3
 R15 = 12 k
 R16 = 22 k
 R19 = 1 M
 R20,R27 = 5k6
 R21,R22 = 47 k
 R24,R25,R29 = 2k2
 R26 = 150 Ω
 R28 = 4k7
 R30,R34 = 390 Ω
 R31 = 82 k
 R32,R35 = 3k9
 P1 = pot. 100k lin.
 P2,P4 = pot. 10 k lin.
 P3 = pot. 25 k lin.
 P5 = ajustable 5 k



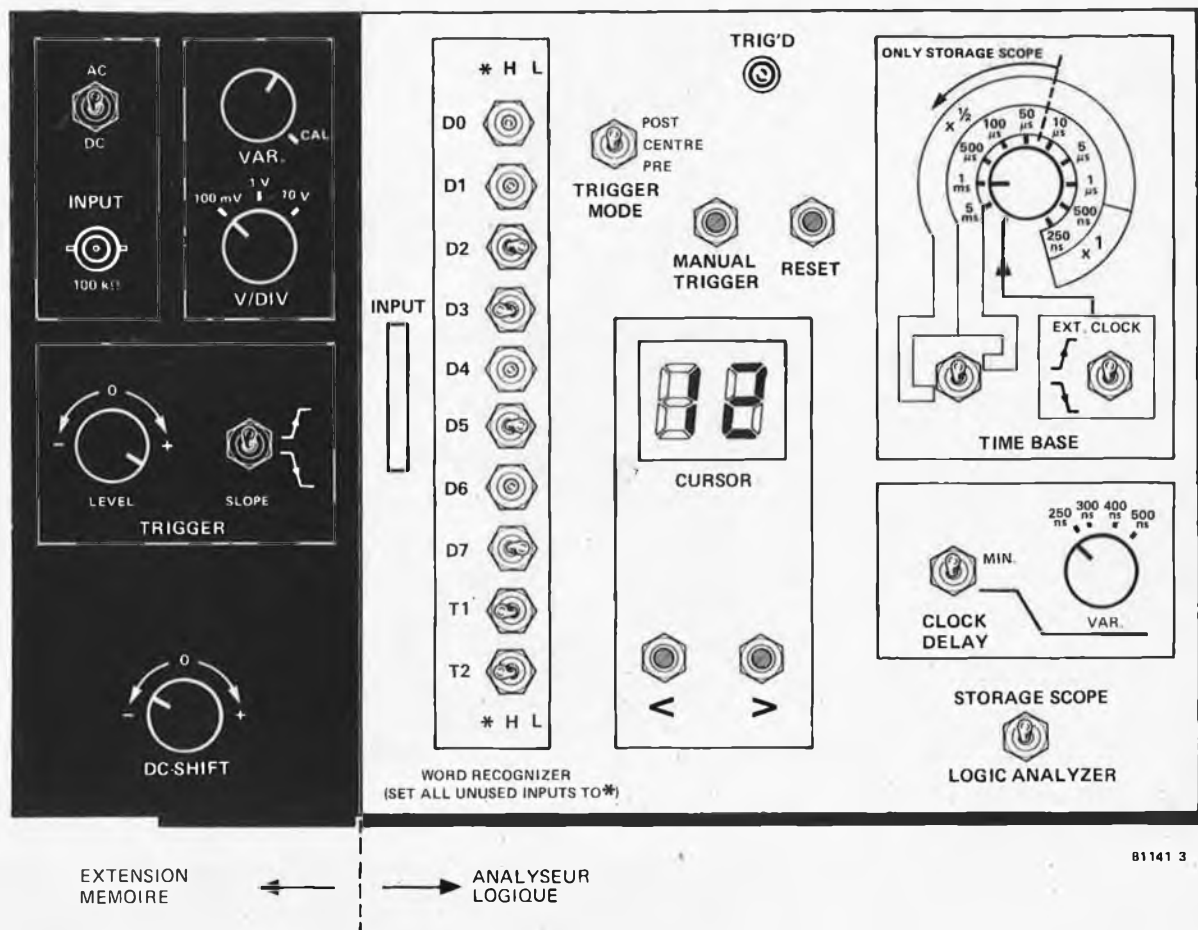
- Condensateurs:
 C1,C2,C3,C8,C9 = 100 n
 C4,C6 = 33 n
 C5 = 2n2
 C7 = 120 p
 C10 = 330 p
 C11,C13 = 1 μ/10 V tantale
 C12 = 1 n

- Semiconducteurs:
 T1 = BC 557
 T2 = BF 256A
 T3 = TUN
 T4 = BC 517
 D1,D2,D4,D5,D6,D7 = DUS
 D3 = diode zener 5V6/400 mW
 IC1 = LF 356
 IC2 = TL 084
 IC3 = ZN 427E-8
 IC4 = ZN 426E-8
 IC5 = CA 3080



- Divers:
 S1 = interrupteur unipolaire
 S2 = commutateur 1 circuit, 3 positions
 S3 = inverseur bipolaire
 S4 = inverseur unipolaire

Figure 2. Circuit imprimé et implantation des composants du circuit de mémorisation. N'oubliez pas d'enlever les deux straps mis en pointillés sur la carte-mère (entre Y et Z et E et J).



B1141 3

Figure 3. Suggestion de face avant pour la combinaison analyseur logique/extension mémoire. Les commandes de l'analyseur logique se retrouvent à droite, tandis que celles qui concernent la partie extension mémoire se sont concentrées à gauche.

l'analyseur, par l'intermédiaire de N17. Le sous-ensemble construit à l'aide de N17, FF4 et T1 est destiné à faire apparaître une impulsion de début de conversion (SC) au moment opportun, fonction de l'horloge. L'entrée OE (Output Enable = Autorisation de Sortie) permet de faire passer les sorties du convertisseur à l'état haute impédance (ce qui les bloque), de manière à permettre l'utilisation de l'analyseur logique.

La sortie EOC (End Of Conversion = Fin de Conversion) se trouve à l'état logique bas (0) pendant la durée d'une conversion, de sorte que la partie "échantillonnage" se trouve à l'état "maintien" (hold). Lorsque l'on arrive à la fin de la conversion, la sortie EOC passe à l'état logique haut (1), ce qui entraîne la partie "échantillonnage" (SH = Sample & Hold) à suivre le signal d'entrée. Tout ceci nous montre clairement la nécessité d'un sous-ensemble

d'échantillonnage (SH): il faut que la tension d'entrée du convertisseur A/D reste constante pendant toute la phase de conversion. L'entrée du convertisseur est protégée contre une tension négative ou une tension positive trop élevée, grâce aux diodes D6 et D7. Signalons, pour finir, que le convertisseur possède une tension de référence interne, tension disponible à la broche 8.

Faisons un petit tour en arrière et revenons à la sortie de l'ampli opérationnel A2. Le signal de sortie arrive également à un montage de déclenchement. L'amplificateur opérationnel A3 transforme le signal en une tension rectangulaire dont la valeur de seuil peut être réglée par l'intermédiaire de P3 (seuil de déclenchement). Si S4 se trouve dans la position indiquée sur le schéma (Trig+/Trig-), le transistor T4 est ouvert par le flanc ascendant de la tension rectangulaire (et de ce fait également, par le flanc ascendant du

signal d'entrée), ce qui envoie un signal de déclenchement à l'analyseur logique. Si on positionne S4 dans l'autre position, on aura une impulsion de déclenchement au flanc descendant, car T3 inverse le signal de sortie de A3.

Il faudra "reconvertir" le signal digital mis en mémoire en un signal analogique pour en permettre la lecture sur le scope. C'est ce dont se charge le convertisseur D/A IC4, convertisseur dont les huit entrées sont reliées aux sorties des RAM. Ce circuit intégré, tout comme IC3, possède sa propre tension de référence interne (broche 6). A4 se charge d'amplifier le signal de sortie du convertisseur; le potentiomètre P5 permet de régler le gain désiré. Il nous reste l'inverseur S3 dont la fonction est de permettre le choix entre la fonction analyseur logique ou mémorisation.

Construction

Les éléments décrits sur le schéma de

la figure 1 sont positionnés sur le circuit imprimé de la figure 2. L'utilisation d'un connecteur dépendra de la manière dont vous avez effectué le câblage du circuit imprimé de base. Si vous n'avez pas utilisé de connecteur, les liaisons seront effectuées à l'aide de petits morceaux de câble. Le circuit imprimé de mémorisation est enfiché dans la carte-mère de façon à ce que la face composants soit tournée vers les autres circuits imprimés enfichés (donc exactement à l'inverse du positionnement des autres circuits enfichés).

Sur la carte de base existent deux straps qu'il faudra enlever lors de la mise en place de la carte de mémorisation. Ce sont les liaisons E-1 et Y-Z qui ont été mises en pointillés sur le schéma de l'analyseur logique (et sur la carte-mère). Il ne s'agit pas de les oublier!!!

Il va falloir ensuite effectuer les connexions entre le circuit imprimé et S2, S3, S4, P2 et P3. Si on désire se mettre à l'abri de problèmes d'interférences éventuels, il est fortement recommandé d'effectuer les connexions entre S1, S2, P1 et les fiches d'entrée à l'aide de câble blindé. Le blindage des divers câbles n'est relié qu'à la masse du circuit imprimé de mémorisation.

Le blindage des câbles d'entrée sera également relié à la masse de la fiche d'entrée. Il est possible également de monter directement l'atténuateur d'entrée R1...R5 sur l'inverseur S2, ce qui simplifie quelque peu le câblage.

Pour terminer, on effectue la liaison entre les contacts a2, b2 et c2 de l'inverseur S3 et les connexions X, Y et Z sur la face opposée de la carte-mère (ce sont les seules liaisons avec cette carte-mère à ne pas passer par le connecteur).

Réglage

Lorsque toutes les connexions auront été effectuées, nous allons pouvoir nous lancer dans les réglages.

Relions tout d'abord l'entrée Y de l'oscilloscope à la sortie de A4, puis l'entrée de déclenchement externe de l'oscilloscope à la sortie de déclenchement de l'analyseur. Afficher une base de temps se situant aux environs de $256 \mu\text{s}/\text{div}$ à l'oscilloscope, puis tourner le potentiomètre P1 vers la masse. Tourner ensuite P2 vers la gauche (vers -5 V), appuyer sur le poussoir "reset" (remise à zéro), puis immédiatement après sur "manual trigger". La ligne qui apparaît sur l'écran est alors abaissée au bas de l'écran par l'intermédiaire du bouton "décalage tension continue" (DC-schift) de l'oscilloscope (sur la ligne la plus basse du réticule calibré). On tourne ensuite le potentiomètre P2 à fond à droite, on appuie à nouveau sur reset et manual trigger et l'on remonte la ligne au sommet de l'écran à l'aide du potentiomètre P5 (ligne supérieure du réticule calibré).

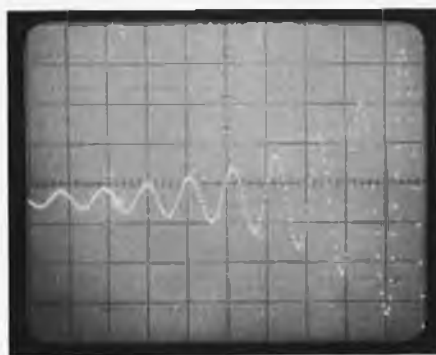
On relie ensuite l'entrée Y de l'oscilloscope à la broche 6 d'IC3, puis on règle P2 de façon à faire redescendre la ligne au bas de l'écran (il faudra "reseter" —réinitialiser— le montage). On relie maintenant l'entrée Y de l'oscilloscope à la sortie de A4, on tourne P1 à fond dans le sens ouverture, on ferme S1, et S2 est mis en position $100 \text{ mV}/\text{div}$. Nous allons maintenant brancher une tension continue de 400 mV à l'entrée et allons régler P4 de manière à faire apparaître la ligne au milieu de l'écran (à nouveau après modification de la position de P4, il faudra réinitialiser le montage et effectuer un déclenchement manuel —manual trigger—).

Pour finir, nous allons tourner P1 de manière à amener son curseur du côté de la masse et amenons la ligne au centre de l'écran grâce au potentiomètre P2. Voilà. Le montage est paré pour utilisation: on peut maintenant relier l'entrée Y de l'oscilloscope à la sortie de A4.

Utilisation et performances

Lors de l'utilisation de l'extension de mémorisation, l'entrée Y de l'oscilloscope, comme nous venons juste de le voir, est reliée à la sortie de A4 (sur le circuit imprimé entrée Y). L'entrée trigger externe de l'oscilloscope est connectée à la sortie trigger de l'analyseur logique (TS). La base de temps de l'oscilloscope est maintenant mise à $256 \mu\text{s}/\text{div}$ environ. L'inverseur S3 doit se trouver en position b (extension de mémorisation). Les fonctions des divers inverseurs, interrupteurs et potentiomètres de la partie mémorisation ne devraient plus poser de problèmes; tout possesseur d'oscilloscope sera sans aucun doute familiarisé avec toutes ces commandes dont il se sert sans discontinuer, puisqu'elles se trouvent sur n'importe quel oscilloscope standard.

Pour obtenir un fonctionnement correct de la partie trigger, il faut que soit



Cette photo vous montre à quoi ressemble une onde générée par un générateur sinusoïdal lorsque l'on se sert de l'extension mémoire de l'analyseur logique. En se servant de l'entrée de modulation Z de l'oscilloscope, il est possible de faire apparaître le curseur qui prendra alors la forme d'un point lumineux.

l'inverseur S5, soit l'inverseur S6 du comparateur de mot soit en position L (l'entrée de trigger correspondante doit être ouverte). Toutes les commandes de l'analyseur logique, à l'exception du comparateur de mot et de la partie retard, peuvent être utilisées pour l'extension de mémorisation. Le commutateur S2 de l'analyseur logique permet de sélectionner une durée de conversion entre deux valeurs: en position a, la durée de conversion sera de $22,5 \mu\text{s}$ tandis qu'en position b, la durée de conversion du convertisseur A/D sera de $45 \mu\text{s}$. La durée d'échantillonnage peut être choisie à l'aide du commutateur S1 et du triple inverseur S2 de l'analyseur logique. On pourrait également se servir d'une horloge externe. Il ne faut cependant pas perdre de vue que la durée d'échantillonnage ne doit pas tomber en dessous de $25 \mu\text{s}$.

Faire apparaître le curseur lorsque l'on se trouve avec cette extension en fonction est déjà un peu plus difficile si on ne possède pas une entrée de modulation Z (ZM). Un oscilloscope double canal offre une solution. Le premier canal est relié à la sortie Y et le deuxième est connecté à la sortie de modulation Z. On va faire sortir la deuxième ligne de l'image à l'aide du bouton "décalage CC" (DC-shift) du deuxième canal, de façon à ne laisser paraître que le point du curseur. Il est maintenant possible de lire sur le double afficheur 7 segments la valeur hexadécimale du signal analogique.

Nous serons brefs en ce qui concerne l'utilisation de l'extension de mémorisation! Elle est identique à celle de l'oscilloscope. Prenez en main le manuel d'utilisation de votre oscilloscope et relisez-le. Une fois encore l'adage "c'est en forgeant que l'on devient forgeron" se révèle d'actualité.

Faire quelques essais sur divers signaux vous en apprendra cent fois plus que ce que nous pourrions vous dire en dix pages de texte.

Pour conclure, nous vous proposons, comme promis, une idée de conception de la face avant de votre analyseur logique avec son extension mémoire. Le dessin de la figure 3 vous montre que toutes les commandes de la partie extension mémoire se trouvent sur la gauche de l'appareil. Ceci n'est évidemment qu'un exemple, rien ne vous force à le suivre; vous pouvez fort bien l'adapter à vos propres besoins.

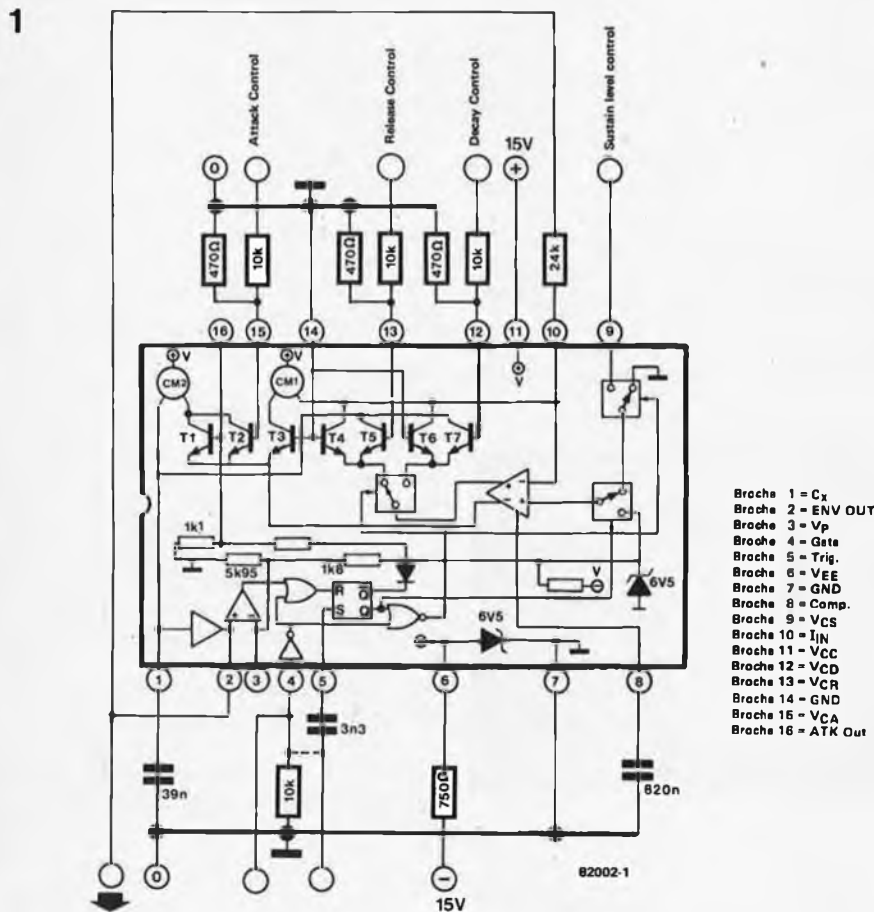
Bien rares seront désormais les signaux qui échapperont à votre regard perçant, car l'extension mémoire de l'analyseur logique est à l'amateur d'électronique ce que le filet est au chasseur de papillons.

H.P. Baumann

synthé intégré (2)

VCA et générateur d'enveloppe

Le mois dernier, vous avez pu faire connaissance avec de nouveaux produits fort séduisants: des modules de synthétiseur intégrés fabriqués par Curtis. Nous avons décrit le VCO et le VCF dans leur version originale, tels que les présente le constructeur lui-même, mais aussi dans leur version améliorée à la mesure de nos exigences. Nous continuons aujourd'hui avec le VCA et le générateur d'enveloppe, ce qui nous conduira à un projet de synthétiseur nouveau que nous aborderons dans le prochain numéro !



- Broche 1 = C_x
- Broche 2 = ENV OUT
- Broche 3 = V_p
- Broche 4 = Gate
- Broche 5 = Trig.
- Broche 6 = VEE
- Broche 7 = GND
- Broche 8 = Comp.
- Broche 9 = VCS
- Broche 10 = I_{IN}
- Broche 11 = VCC
- Broche 12 = VCD
- Broche 13 = VCR
- Broche 14 = GND
- Broche 15 = VCA
- Broche 16 = ATK Out

Figure 1. Structure interne et schéma fonctionnel du générateur d'enveloppes CEM 3310. Tous les paramètres peuvent être commandés en tension, ce qui intéressera à la fois les fanatiques de la commande en tension, et ceux de la polyphonie.

Les circuits intégrés Curtis CEM 3340 (VCO) et CEM 3320 (VCF) ont fait l'objet d'un précédent article (Elektor, septembre 1981). Il nous reste à examiner les circuits CEM 3330 (VCA) et CEM 3310 (ADSR). Entre temps, Curtis a annoncé la production d'un nouveau Dual-VCA (3360) et d'un Dual-State variable-Filter CEM 3350. Mais ces derniers ne sont pas encore disponibles... patientons!

Les considérations générales sur cette série de circuits ont été publiées dans le premier article de cette série; nous ne les reprendrons donc pas ici, mais en conseillons une (re) lecture attentive, car il s'agit entre autres de remarques fort importantes sur des mesures de sécurité concernant les tensions d'alimentation.

Le générateur d'enveloppes CEM 3310

A l'aide d'une poignée de composants discrets, le circuit intégré générateur d'enveloppes permet la réalisation d'un module ADSR très performant: les quatre paramètres (attack, decay, sustain et release) peuvent être commandés en tension, selon une caractéristique exponentielle, dans un rapport de 1/50 000.

Le niveau de sustain est déterminé par une tension de commande linéaire (figure 1). Par décade, la tension à appliquer pour les valeurs de durées est de 60 mV, ce qui correspond à une caractéristique de 18 mV/octave. Pour une plage de commande de 1/10 000, la variation de la tension de commande doit être de 240 mV, laquelle sera obtenue sans difficulté par un diviseur de tension relié à la tension d'alimentation du circuit. Si l'on utilise simultanément plusieurs de ces modules, toutes les entrées de tension de commande pourront être desservies en parallèle par le même potentiomètre. Pour le réglage des valeurs de durées de base du CEM 3310, c'est le réseau RC $R_x C_x$ qui est déterminant; C_x est bien dimensionné avec une valeur de 33-68 nF, tandis que la valeur de R_x ne pourra excéder 240 k si l'on utilise le tampon interne, et 1 M si l'on fait appel à un ampli-op à FET externe. Le calcul des durées n'est pas très commode; aussi proposons nous la méthode plus ou moins empirique des tâtonnements: $C = 33$ nF et $R = 27$ k permettent de couvrir une plage de temps comprise entre 1,5 ms et 15 secondes environ. Ces valeurs sont affectées par un facteur de tolérance de 15% (d'après les spécifications du constructeur).

Attention! Les durées sont minimales pour une tension nulle, et augmentent au fur et à mesure que la tension de commande devient négative. Les durées les plus longues sont donc obtenues avec le circuit de la figure 1 lorsque la tension de commande est de -5 V, ce qui correspond à une tension effective sur les broches de -240 mV.

La tension de commande du niveau de

2

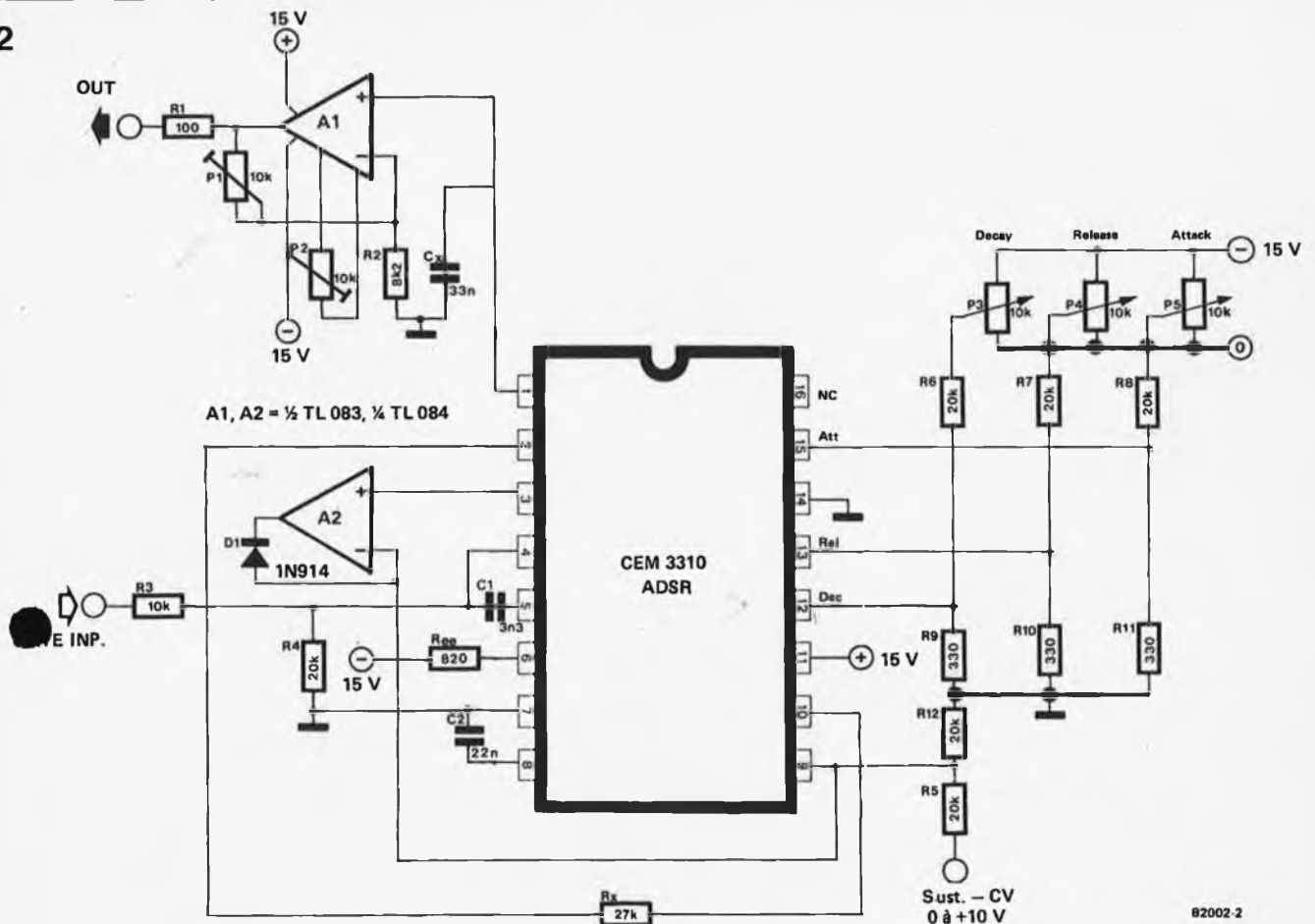


Figure 2. Circuit complet d'un générateur d'enveloppes réalisé autour de l'ADSR intégré CEM 3310.

sustain (phase d'entretien de la courbe) est par contre comprise entre 0 et +5 V. Lorsqu'elle est supérieure au seuil de comparaison qui déclenche le début de la phase de chute (decay), la courbe enveloppe prend immédiatement cette valeur d'entretien, et le decay n'a lieu qu'à la suite; ce genre d'inconvénients peuvent être supprimés efficacement. Les tampons de sortie ne semblent pas être le problème le mieux résolu par Curtis; nous avons déjà parlé de ce détail (très important) dans notre premier article. Le tampon de sortie du signal d'enveloppe (broche 2 sur le circuit de la figure 1) est affecté par une interaction sensible de la charge; le constructeur propose la solution radicale qui consiste à le remplacer par un tampon extérieur dès que la charge est inférieure à 20 k. Sans quoi les durées de l'attaque, de la chute et de l'extinction ont une fâcheuse tendance à l'élasticité. La fiche technique de Curtis reste muette sur la protection contre les courts-circuits de ce tampon. Il ne nous reste donc qu'à nous montrer très prudents...

Réalisation d'un ADSR

La figure 2 montre comment réaliser un module générateur d'enveloppes à partir d'un CEM 3310. Les potentiomètres sont destinés à la commande des durées, alors que le niveau de sustain est piloté par une entrée de commande. Le signal

d'enveloppe prend forme aux bornes de C_X et se voit découplé et amplifié par A1 (ajustable à l'aide de P1).

Il se trouve qu'associé à un module VCA, le signal de sortie d'un ADSR qui présente au repos une tension positive résiduelle provoquerait l'ouverture de l'amplificateur et le passage d'une fraction de signal sonore; il est donc nécessaire d'ajuster la tension de sortie de l'ampli op en l'absence d'impulsion de Gate, sur une valeur légèrement négative (environ -10 mV à l'aide de P2).

La broche 3 délivre une tension fort utile: il s'agit du seuil de comparaison pour la valeur de crête de la tension d'entretien (sustain). Pour éviter que la tension de commande du sustain ne franchisse ce seuil, on l'a bloquée à l'aide d'un autre ampli op. Sur la broche 4, il faut appliquer un saut de tension positif qui soit de l'ordre de 3 à 15 V. Un atténuateur placé devant cette entrée sera le bienvenu pour assurer une protection efficace du circuit intégré.

Un condensateur de 3,3 nF dérive vers la broche 5 le signal de déclenchement de la logique interne. Ces deux entrées peuvent aussi être séparément comme sur la figure 1. Mais il n'est pas intéressant que l'entrée Gate soit activée sans que la logique ne soit déclenchée, parce que la courbe de l'enveloppe passe alors au niveau d'entretien après une constante de temps fixe. Ce qui est plus

intéressant par contre, c'est qu'une nouvelle impulsion de déclenchement sur la broche 5, alors que l'impulsion de porte est encore présente sur la broche 4, réamorçait la courbe d'enveloppe, et permettant de réaliser certains effets que nous n'aborderons pas ici. Pour une utilisation normale, le couplage entre les broches 4 et 5, tel qu'en figure 2 est très satisfaisant. La résistance de limitation R_{EE} (820 Ω) ne devra en aucun cas être retirée de la ligne d'alimentation négative.

Les potentiomètres et les diviseurs de tension délivrent aux broches 12, 13 et 15 un potentiel compris entre -240 mV et 0 V. Du fait que les potentiomètres P3 et P5 ont une caractéristique linéaire, on pourra les câbler dans un sens ou dans l'autre, c'est à dire que la durée maximale du paramètre correspondant sera obtenue soit sur la butée droite, soit sur la butée gauche. Nombre de musiciens souhaiteront avoir accès manuellement au niveau de sustain; ils pourront remplacer le diviseur de tension par le circuit de la figure 3a qu'ils appliqueront à la broche 9. Le nec plus ultra sera obtenu en réalisant les deux circuits que l'on commutera à l'aide d'un inverseur!

Le circuit de la figure 3b permet d'intervenir simultanément sur les trois durées: lorsque P6 est en position de résistance maximale, la durée de l'attaque la plus brève n'est plus que de 25% de ce

3

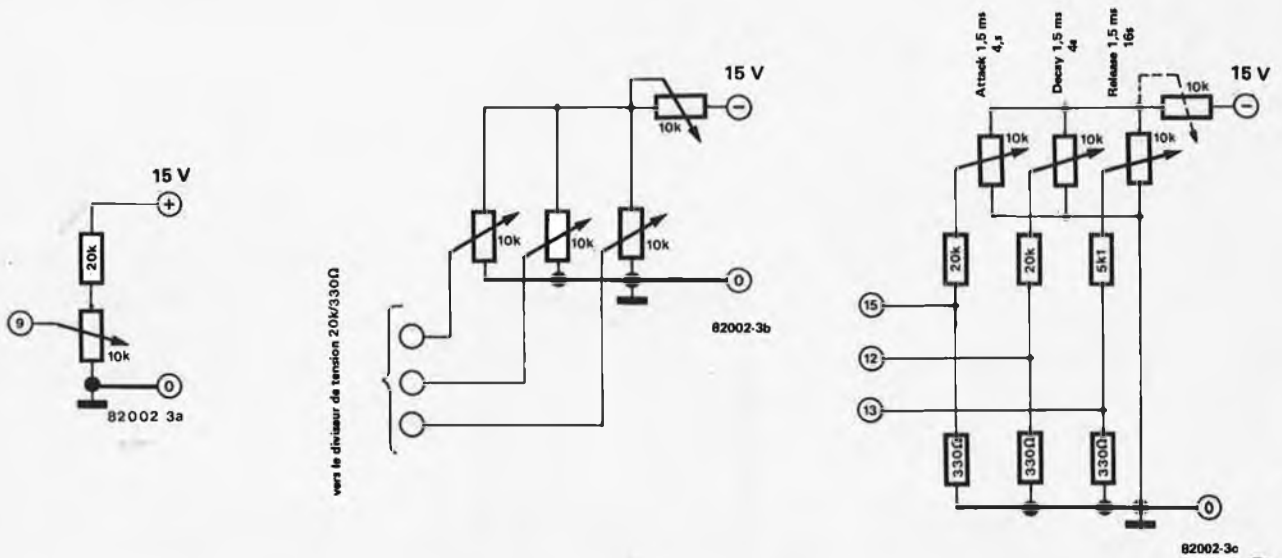


Figure 3. Circuits complémentaires et optionnels pour la diversification des applications du circuit de la figure 2.

qu'elle serait sans P6. Du fait que l'ensemble de la variation de tension introduite par les potentiomètres P3, P4 et P5 est réduite au quart de ce qu'elle est sans P6, la précision des réglages sera d'autant supérieure.

Les durées spécifiques de chaque paramètre évoluent en fait sur des plages très différentes les unes des autres: si des temps d'extinction de 15 secondes sont intéressants, une telle durée n'affecte que rarissimement une attaque. D'où l'intérêt du circuit de la figure 3c qui permet un calibrage différent pour les trois paramètres de l'enveloppe exprimés en durées.

La broche 16 délivre une tension qui pourra intéresser certains concepteurs de systèmes sophistiqués: pendant la phase d'attaque on y relève -0,4 V, autrement elle est à 0 V.

Les composants discrets ne doivent pas remplir de conditions particulières, si ce n'est que les amplis op seront du type à entrée FET (TL 083 par exemple).

Dual voltage controlled amplifier CEM 3330

Le boîtier DIL à 18 broches contient deux VCA identiques, qui fonctionnent selon le même principe que les OTA CA 3080. Chacun d'entre eux est équipé d'un convertisseur exponentiel. Une particularité par rapport aux OTA habituels est que ceux du 3330 sont programmables. Les caractéristiques du VCA peuvent être modifiées par le choix d'une simple résistance qui détermine le courant de repos ("idle current"). Cette résistance R_{IDLE} à la broche 8 du circuit intégré peut prendre une valeur comprise entre 2 et 200 k. Plus la valeur est faible, plus le courant de repos est élevé, et inversement. Une résistance faible, donc un courant de repos élevé, signifie que le taux de distorsion sera faible aussi, le temps

de montée et la bande-passante optimaux; mais le rapport signal sur bruit, et signal sur tension de commande, en pâtira. On adoptera donc une valeur moyenne (6k8) qui ne permet pas toutefois d'obtenir simultanément les résultats annoncés par la fiche technique du constructeur.

Pratique du VCA

Résumons notre expérience en disant que si nous n'avions eu à juger que le VCA de Curtis, nous n'aurions sans doute pas cherché à en savoir plus long sur cette série de composants. Le 3330 nous a déçu, en un mot!

4

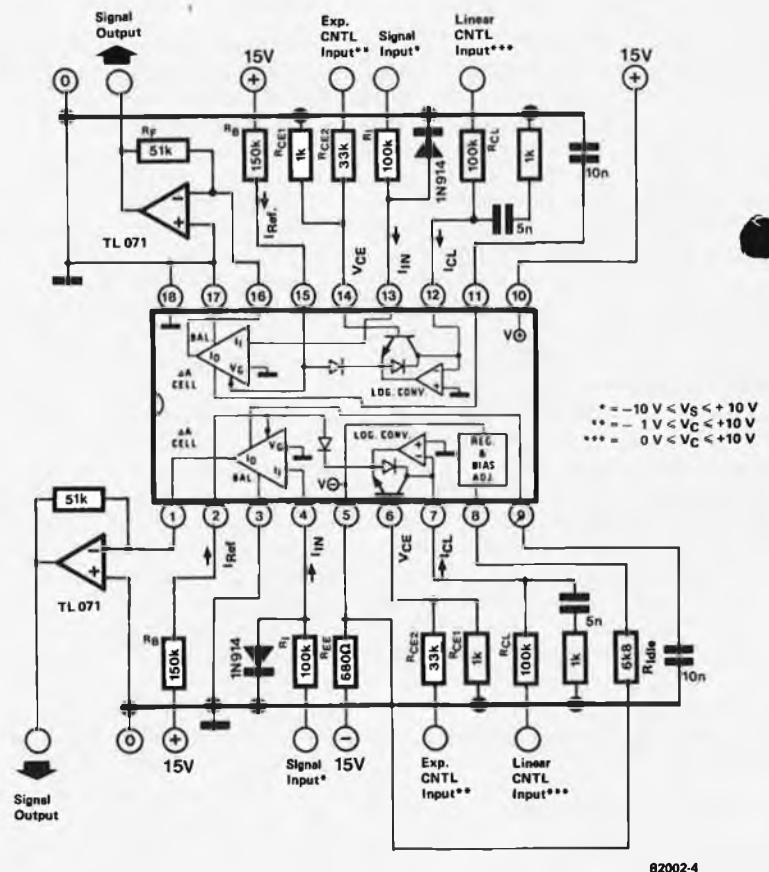


Figure 4. Schéma fonctionnel et structure interne du Dual VCA.

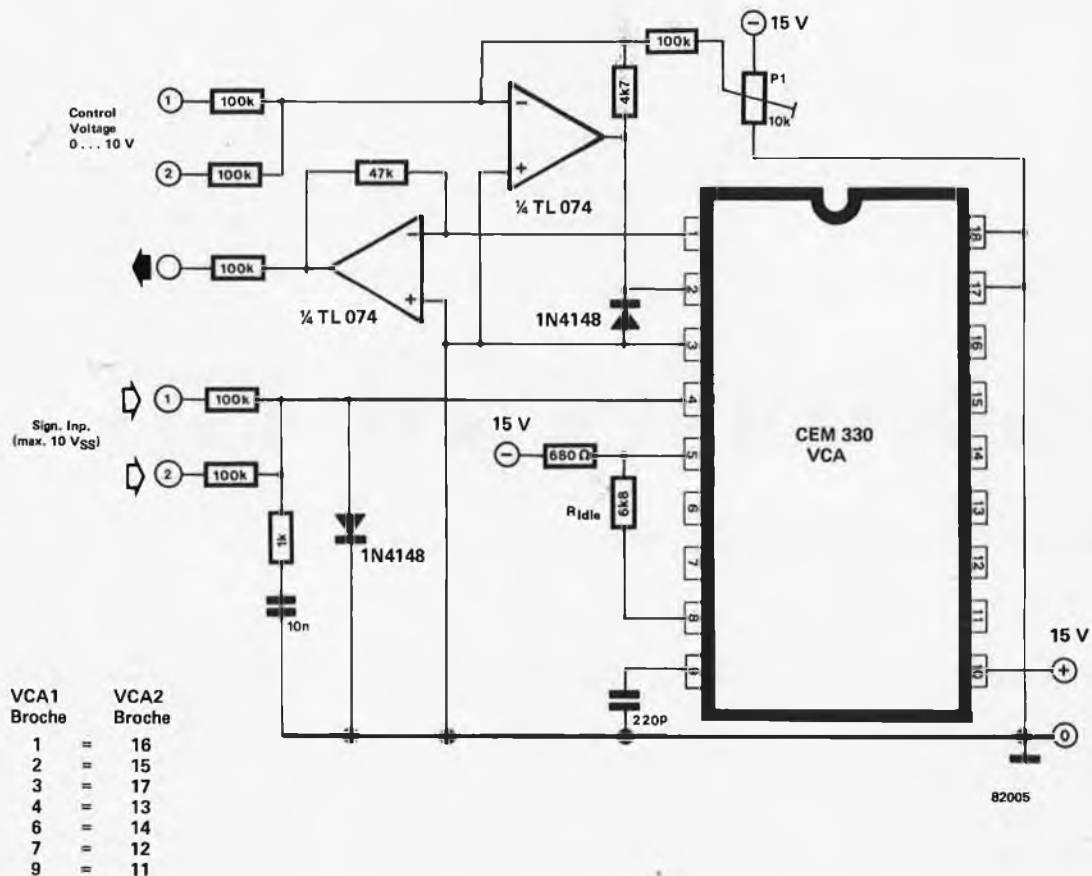


Figure 5. Circuit complet d'un amplificateur commandé en tension à commande linéaire réalisé autour du CEM 3330. Le circuit du deuxième VCA contenu sur la puce est identique au premier (voir tableau).

A la mise sous tension, le circuit de la figure 4 oscille à une fréquence de 2 kHz, nous avons tout essayé pour supprimer cette oscillation... et avons fini par tirer la prise de courant. Le circuit de compensation n'est pas correct non plus! Au lieu de le réseau RC 1 k/1 n relie la broche 7 à la masse, c'est la broche 4 qu'il devrait relier à la masse! La capacité de 5 n de la broche 9 devra par contre être ramenée à une valeur de 220 p. A présent, le circuit n'oscille plus, mais... lorsque l'on attaque l'entrée LIN.CONTR.INP (broche 7) le déplacement du zéro sur la sortie prend des proportions telles que nous avons pensé que le circuit intégré qui nous servait de cobaye était défectueux. Et bien non! Trois autres circuits ont réagi exactement de la même manière. Nous nous sommes alors tournés vers l'entrée "logarithmique". Tous les circuits intégrés que nous avons testés ont purement et simplement ignoré le signal de commande que nous appliquions à la broche 6.

Si l'on examine à présent le circuit de la figure 4, on s'aperçoit que la broche 7 (ou 12) doit recevoir un potentiel positif, qui tiendra lieu de courant de

référence... à défaut de quoi, le convertisseur ne reçoit apparemment aucune autre référence. C'est gênant... mais il faudra bien s'y faire. Lorsque le VCA est commandé via l'entrée EXP.CONTR.INP., il faut que la broche 7 (ou 12) soit reliée à +10... +15 V à travers la résistance RCL de 100 k. Qu'on se le dise!

A présent tout se passe bien; lorsque la tension de commande progresse de 18 mV, la tension de sortie diminue de moitié, soit une atténuation de 6 dB. Il est logique que si la tension positive décroît, la caractéristique soit exponentielle.

Du fait que les générateurs d'enveloppe délivrent une courbe exponentielle, le circuit définitif de la figure 2 n'a été équipé que d'une entrée de commande linéaire. Ce qui revient à dire que lorsque nous parlons de Dual VCA, c'est bien parce que le module est dédoublé, et non parce qu'il est doté d'une entrée de commande linéaire d'une part et d'une entrée de commande logarithmique d'autre part. Le circuit du deuxième VCA est identique au circuit du premier. Le seul réglage à faire est celui de P1, qu'il faudra ajuster de telle

sorte que l'amplitude maximale du signal de sortie soit égale à celle du signal d'entrée (facteur d'amplification unitaire).

Avec la valeur indiquée pour RIDLE (6k8) la linéarité relevée va de 0,1 à 0,2%; ce qui est très bien. Le rapport signal sur bruit constaté avec une bande passante de 18 kHz est de l'ordre de 90 dB, ce qui est bien, mais moins important en pratique que la séparation des canaux de chaque circuit intégré qui s'est révélée n'être de 60... 70 dB.

Le plus gênant est le déplacement du niveau continu à la sortie en relation avec la tension de commande. Cet offset de 100... 200 mV n'est malheureusement pas négligeable. La stabilité "en température" est par contre tout à fait satisfaisante.

La qualité la plus séduisante du 3330 est donc d'offrir deux VCA sur une même puce; le reste n'apporte rien (si ce n'est des inconvénients) par rapport à un circuit plus conventionnel en OTA discrets.

On attend de Curtis un CEM 3360 annoncé, qui devrait se distinguer par la correction des défauts du 3330. Du moins osons-nous l'espérer...

Le radio-amateur qui désire utiliser plusieurs des bandes de la gamme VHF/UHF n'a qu'une alternative: soit acheter un transceiver particulier pour chaque bande (pour la bande des 2 mètres par exemple), soit y ajouter un convertisseur de fréquence (ou devant ou derrière). Il est évident que si vous construisez vous-même ces convertisseurs, c'est cette solution qui sera la moins chère et qui devrait être "le bon choix", économique s'entend.

Le transverter dont il va être question dans cet article, fait passer de la bande des 2 mètres (144-146 MHz) à celle des 70 cm (432-434 MHz). Celle-ci est sans

premiers exemplaires ne vont pas tarder à quitter notre bonne vieille terre) se tiennent immobiles par rapport à la terre en rotation, et arrosent de ce fait une bonne partie de la surface terrestre. L'avantage que représente ce satellite *géostationnaire* pour les scientifiques amateurs, est de permettre à tout moment du jour ou de la nuit, d'établir le contact entre l'Europe et les Etats-Unis (à condition bien sûr qu'il y ait un engin de ce genre bien en place quelque part au dessus de l'Atlantique).

Lorsque l'on voit toutes les possibilités que réserve la bande des 70 cm, possibilités dont nous avons fait un inventaire

P. de Winter PEØPJW

transverter 70 cm (1)

émettre en 70 cm avec un équipement en 2 mètres

Bien peu d'amateurs ont défriché la bande des 70 cm. Pourtant on trouve dans le commerce un certain choix d'appareils capables de travailler dans cette bande, mais cela n'exclut pas le fait que la source la plus importante de cette catégorie de matériels est constituée par la construction amateur.

L'article ci-dessous vous fournira quelques données techniques relatives au fonctionnement d'un transverter qui vous permettra de labourer les azurs vierges de la bande des 70 cm. On y décrira également le montage que nous avons conçu pour un tel appareil et que nous avons poussé au plus profond de ses retranchements. La reproduction de ce montage est notablement simplifiée par l'utilisation de "lignes accordées intégrées" directement gravées sur la face cuivrée du circuit imprimé.

aucun doute la bande la plus importante qui soit à la disposition des radio-amateurs trafiquant dans cette gamme de fréquences. Importante, car c'est dans cette partie de gamme que l'on trouve les émissions télégraphiques et téléphoniques.

Comparée à la bande des 2 mètres, celle des 70 cm est une véritable bouffée d'air frais. Il est certain d'autre part que l'obligation de construire une partie de son matériel pour pouvoir trafiquer en UHF fait office de tamis (technique). Cette bande n'est de loin pas aussi encombrée que celle des 2 mètres, ce qui assure un enthousiasme certain de la part de la station avec laquelle vous réussirez à établir le contact. Les radio-amateurs y sont encore très disponibles et prêts à donner un coup de main en ce qui concerne le réglage et la mise au point de votre propre station émettrice. Sans oublier la nécessité de disposer de signaux qui permettent l'affinage de la partie réception de votre matériel transverter. La bande des 70 cm tient une grande place dans le trafic radio-amateur par satellite. Une partie des communications par l'intermédiaire, et de OSCAR 7 et de OSCAR 8, se tient dans cette bande. OSCAR 7 commence tout doucement à donner des signes de sénilité (vieillesse) mais lorsque ce bon vieux satellite abandonnera la partie, il aura sans doute été remplacé par un successeur. On parle d'autre part de permettre l'utilisation de quelques-uns des satellites géostationnaires par les amateurs. Ces satellites stationnés à 36 000 km d'altitude travailleront également dans la bande des 70 cm. Comme leur nom l'indique, ces engins spatiaux (tout comme ce sera le cas des satellites de télévision dont tout le mode commence à parler et dont les

incomplet, il nous paraît certain que cette bande à de quoi attirer et de quoi mériter l'attention du constructeur radio-amateur.

Tripleur

Les premiers pas sur la bande des 70 cm se font la plupart du temps à l'aide d'un montage que l'on appelle tripleur. Comme son nom l'indique, un tripleur multiplie par trois la fréquence du signal d'entrée. La bande des 70 cm, (du moins en ce qui concerne la partie téléphonie), est à une fréquence triple de celle de la bande des 144 à 146 MHz. Un tripleur est la technique la plus simple pour produire un signal se situant entre 432 et 438 MHz, en partant d'un transceiver de 2 mètres existant. Il ne faut pas oublier que le tripleur recèle quelques inconvénients. Pour commencer, il n'est possible de se servir d'un tripleur, qu'en émission; il faudra de ce fait utiliser un convertisseur pour la réception. Il faut ensuite remarquer que le tripleur n'est utilisable que pour des signaux en FM et en CW (télégraphie morse non modulée) sans oublier que son rendement est très faible (de l'ordre de 30%), ce qui veut dire que lorsque l'on y envoie 10 watts, le tripleur n'en restitue que trois!!! Mais 3 watts dans la bande des 70 cm et déjà une puissance fort respectable et utile, mais si l'on considère de près les limitations qui existent en choix de modulation, le tripleur devient moins intéressant.

Si on désire émettre des signaux modulés en amplitude (AM donc, dont fait partie la BLU = bande latérale unique), il est impératif que le comportement de l'émetteur soit linéaire. Le tripleur n'est capable de ce genre de performances que sur une toute petite gamme, ce qui

fait qu'il déforme énormément les signaux modulés. Si on utilise une méthode plus raffinée, il y a bien moyen d'arriver à obtenir des signaux non distordus.

Les transverters

Nous allons utiliser la possibilité qui nous est donnée de mélanger le signal d'émission des 2 mètres au signal de réception des 70 cm pour obtenir une autre fréquence qui permettra d'extraire le produit final recherché.

Dès que l'on parle de processus de mélange, il s'agit de la multiplication d'un signal par un autre. Le produit de ce mélange est l'obtention de sommes et de différences de fréquences. Il arrive que l'on puisse retrouver les fréquences originelles dans le signal de sortie du mélangeur. On utilise ensuite des filtres qui ont chargés de ne laisser qu'un des produits de mélange, somme des fréquences ou différence des fréquences, atteindre l'antenne.

La figure 1 illustre le principe qui gère le fonctionnement d'un transverter. Allant vers l'antenne, le signal est converti de la fréquence f_1 vers la fréquence f_2 . Lorsqu'il va en direction du récepteur, c'est la fréquence f_2 qui est changée en fréquence f_1 . La simplicité même exigerait de pouvoir utiliser le convertisseur de réception en convertisseur d'émission. Malheureusement cela est impossible dans la pratique, mais il y a un moyen de concevoir une partie commune lorsque l'on utilise une seule fréquence de mélange, dans notre cas, 288 MHz.

La partie commune se compose alors, naturellement, de l'oscillateur à 288 MHz. La figure 2 présente le schéma synoptique d'un tel transverter. Au cours de l'émission, la fréquence 288 MHz est ajoutée à la fréquence d'émission (144...146 MHz); la somme des fréquences de la figure 1 est alors émise. En position réception, c'est la différence des fréquences qui est transmise au récepteur de la bande des 2 mètres. Les 288 MHz sont soustraits des 432...434 MHz du signal de réception, il reste donc 144...146 MHz. Cette façon de procéder semble parfaite en théorie, il serait donc dommage de choisir un autre système, s'il n'y avait pas quelques problèmes de mise en pratique. En raison de la non-linéarité dont nous avons parlé précédemment, ce système produit un certain nombre de fréquences parasites indésirables qui s'ajoutent à celles que l'on désire effectivement obtenir. On peut apercevoir, sur la photo 1, l'aspect d'un signal de sortie d'un transverter élaboré suivant le principe énoncé en figure 2.

La fréquence d'entrée est dans ce cas de 144,5 MHz, et comme on la mélange à une fréquence de 287,5 MHz à la place d'une fréquence de 288 MHz, on obtient un produit de sortie qui se situe à 432 MHz exactement. On obtient pratiquement le même effet en mélangeant

1

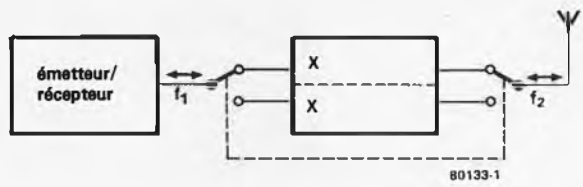


Figure 1. Schéma synoptique comprenant un transceiver et un transverter. Un signal de fréquence f_1 est transformé en signal de fréquence f_2 et inversement.

2

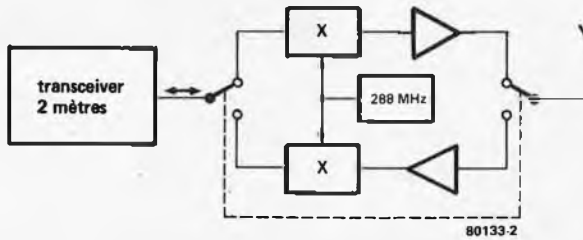


Figure 2. Le transverter le plus simple mélange, soit une fréquence de 144 MHz (à l'émission), soit une fréquence de 432 MHz (à la réception), à la fréquence intermédiaire (F.I.) de 288 MHz.

3

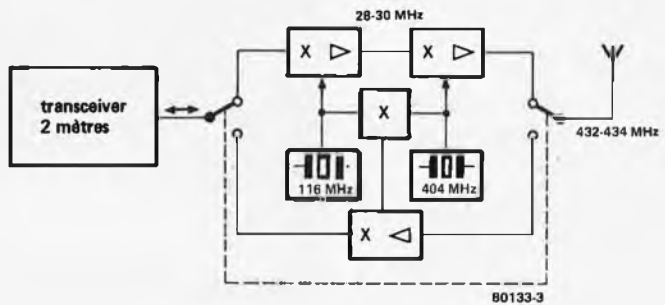


Figure 3. Schéma synoptique d'un transverter utilisant la bande des 10 mètres en tant que F.I. lors de l'émission. Le mélangeur de réception travaille à l'aide de la différence des fréquences des deux oscillateurs.

4

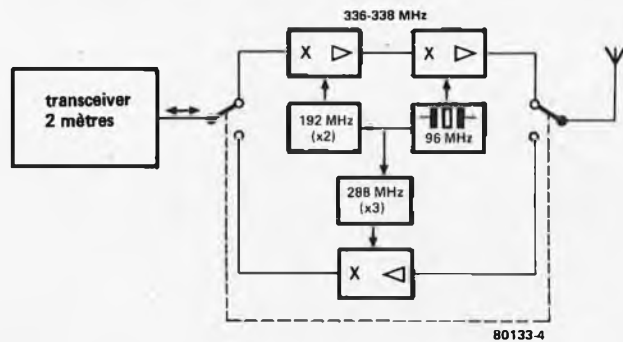


Figure 4. Système de transverter ayant une fréquence intermédiaire de 336...338 MHz. Ici également on transfère, par simple mélange, les signaux de réception vers la bande des 2 mètres.

5

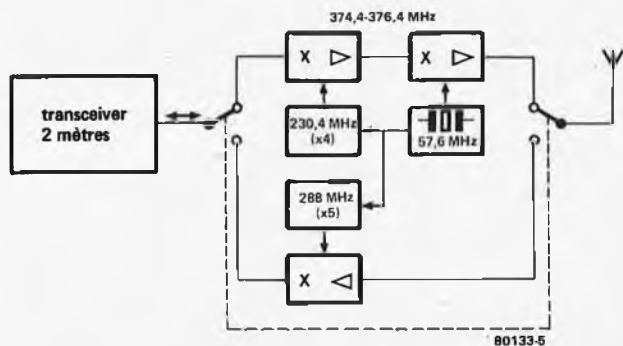


Figure 5. Schéma synoptique du transverter que nous allons décrire dans cette série de deux articles. La fréquence intermédiaire choisie se situe de 374,4 à 376,4 MHz: les raisons de ce choix sont expliquées dans l'article lui-même.

un signal d'entrée de 144,75 MHz à une fréquence de mélange de 288 MHz (refaites les calculs). La raison de l'existence de produits de mélange parasites que l'on peut aisément voir sur la photo, est la présence des harmoniques du signal de 287,5 MHz et de la troisième harmonique du signal de 2 mètres entrant.

Si la différence des fréquences de ces signaux diminue, la distance entre les différents produits de mélange diminue elle aussi. Ce qui signifie, que lors de l'utilisation d'un tel transverter, dans les conditions les plus difficiles, il est possible de se faire entendre à dix endroits à la fois sur la bande des 70 cm! Ce qui n'est pas du plus bel effet, mais n'est pas encore le plus grave, car comme le montre la photo, il est possible que les produits de mélange quittent la bande des 70 cm autorisée. Les produits de mélange qui risquent de se trouver hors de la bande peuvent être éliminés grâce à des filtres, ou du moins relativement atténués par l'effet de sélectivité dû à l'amplificateur linéaire utilisé en étage final, mais il doit vous sembler évident maintenant, qu'il ne faut pas attendre trop de ce genre de transverter. La production de fréquences supplémentaires nous oblige à choisir un autre système. Cela nous fait adopter une technique où ce défaut n'apparaît pas de façon sensible! La figure 3 en illustre le principe.

Le signal de sortie de l'émetteur est tout d'abord converti à une fréquence inférieure, celle de la bande amateur des 10 mètres, puis ensuite seulement amené à la fréquence désirée, à savoir celle de la bande des 70 cm. En ce qui concerne le signal de réception, il n'est pas nécessaire, bien sûr de le mélanger d'abord à la bande des 10 mètres. Lorsque le récepteur est mauvais, seul l'auditeur en souffre, la bande amateur n'étant pas influencée ou saturée dans ce cas, d'autant plus que les problèmes dont nous avons parlé n'existent pas en réception. Un convertisseur de réception ayant une fréquence de mélange de 288 MHz, fournit un signal d'une qualité fort acceptable. En pratique, le signal de sortie du transceiver 2 mètres est mélangé à un signal d'oscillateur de 116 MHz. La différence des fréquences 288 - 116 MHz (bande des 10 mètres) est ensuite mélangée à la fréquence de 404 MHz. On obtient alors une somme des fréquences 432...434 MHz. La différence des fréquences des deux oscillateurs (404-116) est alors de 288 MHz, ce qui fait que l'on dispose d'une fréquence intermédiaire (F.I.) utilisable par le convertisseur de réception. Hélas, même ce système n'est pas sans défaut. Pour commencer, la 15^{ème} harmonique de la bande des 10 mètres (harmonique de rang 15), couvre la gamme 420...450 MHz, et c'est là précisément que se trouve la bande des 70 cm. Il faut signaler également qu'avec ce système il est relativement difficile

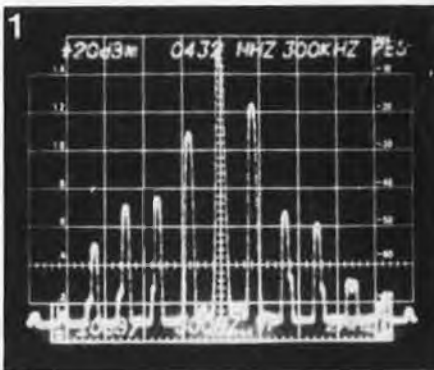


Photo 1. Le spectre des fréquences d'un transverter construit suivant le schéma simplifié de la figure 2. Le facteur de l'échelle est ici: vert. 10 dBm/div., horiz. 2 MHz/div. Le sommet de l'image correspond à +20 dBm (soit 100 mW).

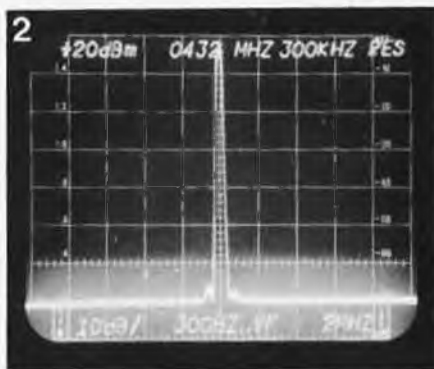


Photo 2. Spectre des fréquences du transverter décrit dans l'article mesuré dans les mêmes conditions que celui de la photo 1. Toute la bande est "claire" et l'atténuation des sous-produits indésirables est de 64 dB ou plus.

d'atténuer correctement la fréquence-image.

Au cours de la conversion de 288 à 432 MHz, les fréquences-images affectent la gamme allant de 374 à 376 MHz, à 56 MHz à peine de la fréquence de sortie. Ceci a comme corollaire la nécessité d'un filtre à pente assez raide. Ce système a pourtant l'avantage de mettre à disposition le quartz nécessaire à la réception de la bande des 10 mètres, c'est ainsi que l'on peut se mettre à l'écoute de ces ondes également.

Si vous désirez choisir une fréquence de battement (de mélange) supplémentaire, il est évidemment possible de prendre une fréquence intermédiaire différente, plus haute que 30 MHz par exemple.

C'est ce que vous propose la figure 4, qui représente un transverter ayant une fréquence intermédiaire élevée. La fréquence de l'oscillateur se situe en effet à 96 MHz. Cette fréquence est ensuite doublée et mélangée au signal 2 mètres. On obtient alors une FI de 336 à 338 MHz. Si on ajoute une fois encore 96 MHz, on arrive à un signal final de 70 cm. En ce qui concerne la réception, le signal de 96 MHz peut être triplé et

permet d'obtenir une FI de 288 MHz, fréquence fort utile comme on a pu s'en rendre compte.

Le fait d'effectuer un double mélange permet de diminuer notablement le risque d'un problème éventuel dû à la troisième harmonique du signal des 2 mètres, risque qui serait plus important en cas de mélange unique avec une fréquence de 288 MHz. Le système conçu suivant la figure 4 souffre cependant d'un petit défaut: un petit calcul nous montre que la troisième harmonique de 192 MHz mélangée à 144...146 MHz, produit une fréquence différentielle de 432...430 MHz ($192 \times 3 - 144 = 432$). Il suffit de choisir une autre fréquence de quartz. C'est ainsi qu'un quartz ayant une fréquence de 57,6 MHz fut adopté. En effet, sa cinquième harmonique se trouve à 288 MHz, fréquence magique!!! Fréquence nécessaire au convertisseur de réception.

La figure 5 vous propose le schéma synoptique correspondant. La disposition est identique à celle que l'on peut trouver sur le schéma de la figure 4, mais les valeurs sont elles, modifiées. La quatrième harmonique de l'oscillateur à quartz (230,4 MHz, mélangée au signal de la bande des 2 mètres nous fournit une fréquence intermédiaire de 374,4...376,4 MHz. A partir de là, il est possible d'obtenir le signal de la bande des 70 cm désiré en mélangeant une fréquence de 57,6 MHz au signal précédent. Bien qu'à première vue il n'y ait pas de relation entre les oscillateurs à quartz des figure 4 et 5, il en existe une cependant. Lorsque l'on travaille à ce niveau de fréquences, on utilise, pour constituer l'oscillateur à quartz, des quartz "overtone" (en harmonique) dont la fondamentale se trouve en dessous des 20 MHz. Deux quartz "overtone" de 57,6 et de 96 MHz ont en général la même fréquence fondamentale, à savoir 19,2 MHz. Un quartz "overtone" de 96 MHz ($5 \times 19,2$ MHz) oscillera ainsi de manière fort satisfaisante à 57,6 MHz ($3 \times 19,2$ MHz).

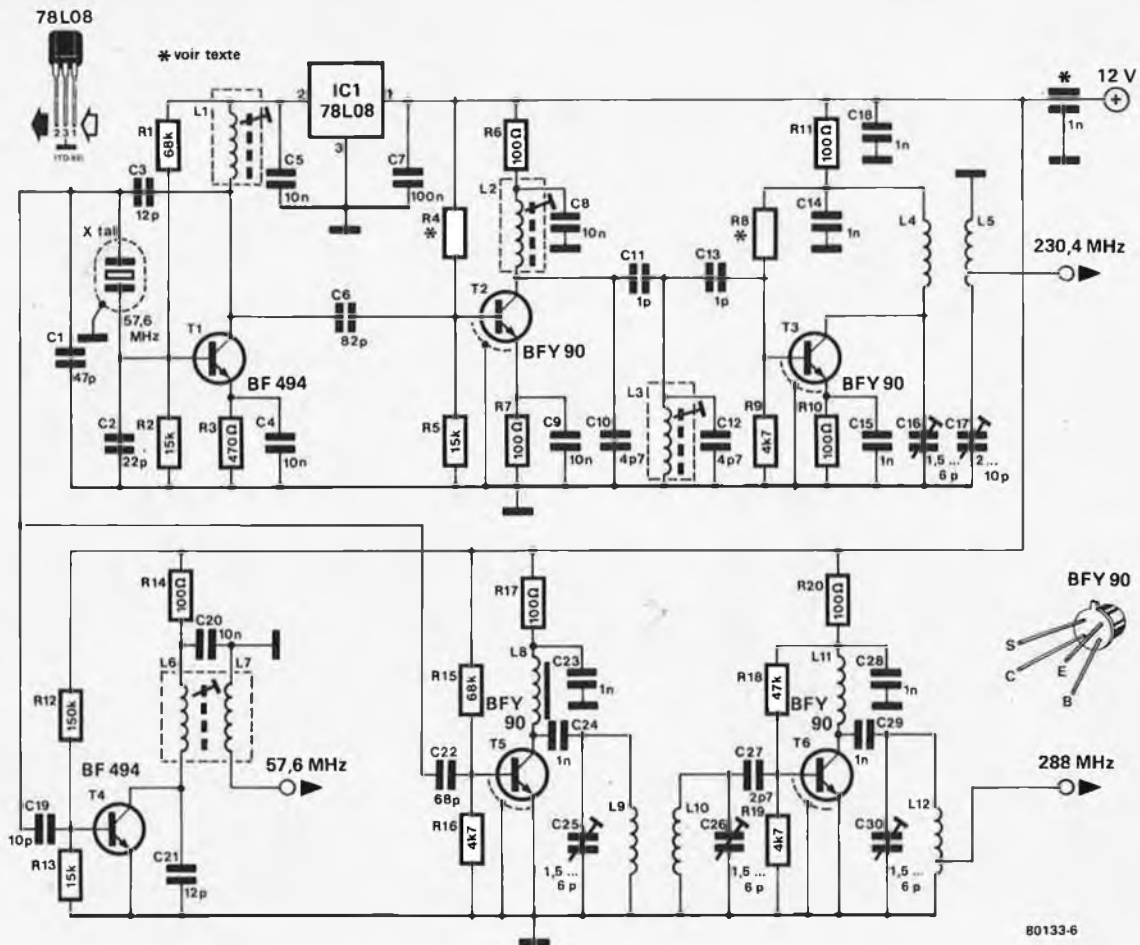
Le transverter que nous allons décrire maintenant, suit le schéma synoptique donné en figure 5.

Même les transverters de cette catégorie fournissent des sous-produits de mélange indésirables, mais comme ils se situent dans la bande des 70 cm, il est possible de ne pas s'en soucier et il n'est pas nécessaire de les filtrer.

Si les étages mélangeurs sont bien réglés, il est possible d'obtenir un écart de plus de 60 dB (atténuation) entre le signal désiré et ces signaux parasites. Cette valeur est déjà largement atteinte avec un niveau de signal de +20 dBm (= 100 mW). Si l'on veut obtenir un rendement correct, il faut ajouter un étage final linéaire au transverter, étage capable d'améliorer énormément l'atténuation des produits parasites indésirables.

Le choix de la fréquence intermédiaire et la conception du montage rendent possible l'obtention d'une pureté spectrale

6



80133-6

Figure 6. Le circuit de l'oscillateur à quartz et des multiplicateurs de fréquence.

remarquable, impossible à mesurer et à vérifier sans analyseur de spectre, mais qu'il est cependant possible de réaliser sans cet appareil. La calibration se fait en réglant un certain nombre de points de test au débutement maximal du convertisseur. Effectuer le réglage correct permettant d'avoir le minimum de sous-produits indésirés, lorsque l'on ne dispose que de moyens d'amateurs, est une tâche très délicate sinon quasiment impossible. Mais grâce à la deuxième partie de cet article, il vous sera fait part de la manière de procéder pour effectuer un réglage au mieux, ce qui permettra d'obtenir un résultat final lui-même optimal.

Le spectre des fréquences du transverter que nous allons décrire dans cet article apparaît sur l'image de la photo 2. On voit immédiatement la grande différence qui existe entre celui-ci et le spectre visible sur l'image de la photo 1.

L'oscillateur à quartz

L'oscillateur à quartz associé aux composants qui l'entourent, (voir figure 6), fournit les signaux qui permettent la transformation, lors de la réception, de signaux de la bande des 70 cm en signaux de la bande des 2 mètres (du moins en ce qui concerne la partie 432... 434 MHz en 144 MHz) et inversement la transformation, à l'émission, d'un signal de la bande des 2 mètres

en un signal de la bande des 70 cm. Le quartz est relié d'un côté à la base de T1 et de l'autre côté au noeud entre C1 et C3, ces deux condensateurs étant montés en diviseurs de capacité. La boucle du collecteur (L1, C3 et C1), est accordée à 57,6 MHz, de façon à ce que le quartz oscille à la troisième harmonique de 19,2 MHz (soit 57,6 MHz). Ceci compte également pour la plupart des quartz qui sont destinés à osciller à 96 MHz (5ème harmonique). Un régulateur de tension intégré (IC1) a été incorporé dans le montage de manière à maintenir aussi minimales que possible les variations de la tension d'alimentation. Les transistors T2, T4 et T5 reçoivent le signal par l'intermédiaire de C6, C19 et C22 respectivement.

Au cours de la réception, la conversion s'effectue en une seule étape. On fait naître, pour ce faire, un signal de 288 MHz. Le transistor T5 multiplie le signal produit par l'oscillateur à quartz par 5 pour obtenir la fréquence désirée. La partie de la cinquième harmonique arrivant au collecteur de T5 est relativement petite, aussi n'a-t-on pas hésité à ajouter un étage d'amplification supplémentaire à la suite des 2 boucles d'accord inductives (L9 et L10). Des transistors BFY90 font parfaitement l'affaire. A 288 MHz, leur facteur d'amplification est tellement bon que l'on trouve finalement une puissance de 5 à

10 mW à la sortie (L12). On pourrait utiliser une partie de cette puissance éventuellement comme étage de commande d'une cascade de multiplicateurs (4x) qui fournirait un signal de 1152 MHz, ce qui poserait la première pierre pour un transverter destiné à la bande des 23 cm (1296... 1298 MHz).

La position de la prise sur L12 est déterminée expérimentalement. Si la sortie est reliée à plusieurs circuits, la prise peut être faite plus près du côté relié à la masse. Si seul le mélangeur de réception y est relié (à L12), la prise se fera en milieu d'enroulement. La boucle est alors passablement chargée, mais ceci a pour avantage de diminuer le risque de mise en auto-oscillation.

Si en dépit de ces mesures de précaution, le montage présentait des tendances à l'auto-oscillation, il existe une solution permettant de les atténuer en mettant une résistance en série avec C24 et/ou C29. La plupart du temps, une valeur de 100 Ω convient parfaitement, mais nous préférons suggérer une valeur plus faible, autant que faire se peut, de manière à conserver au maximum la puissance de sortie. Nous tenons à signaler cependant, que nous n'avons pas eu à recourir à cet artifice, pour aucun des trois prototypes construits. L'émetteur nécessite deux conversions. On commence par mélanger les

7

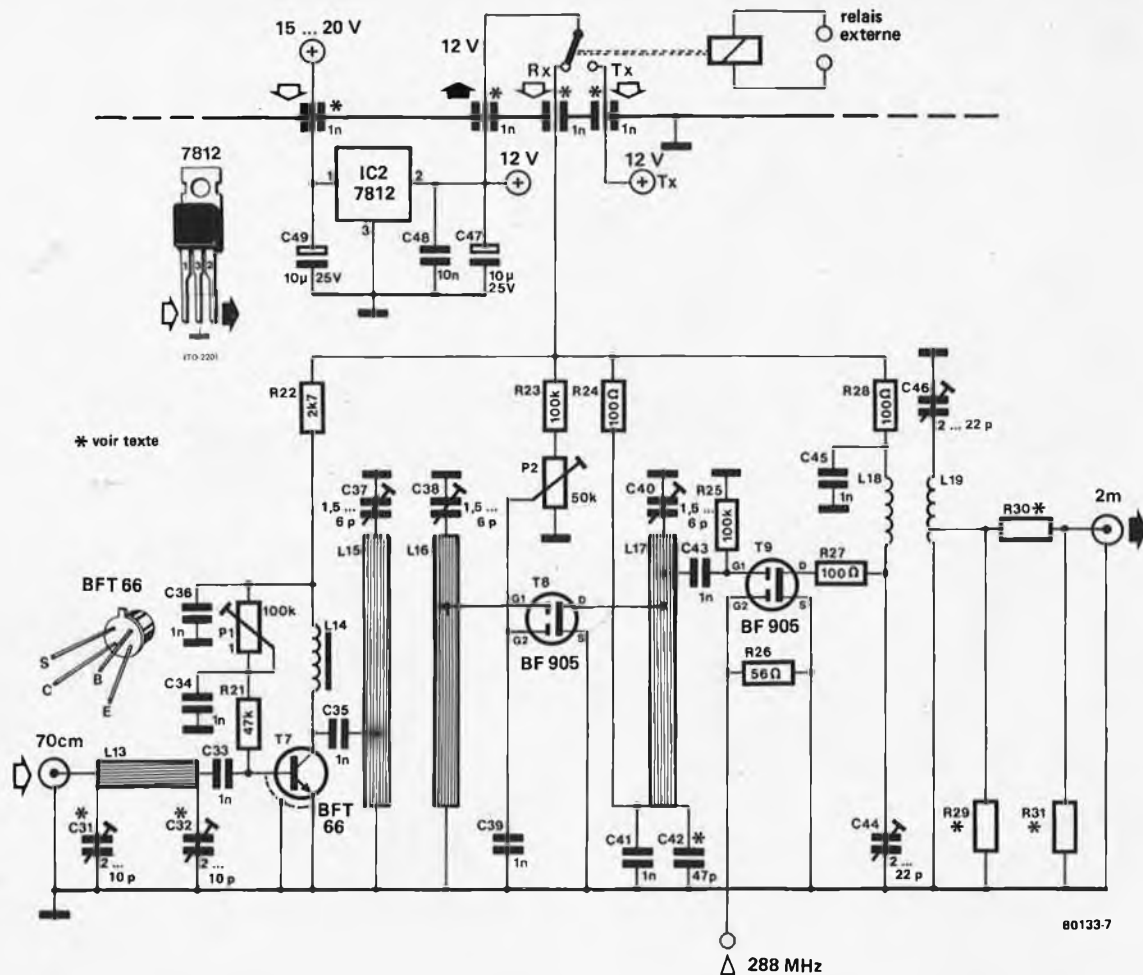


Figure 7. Le convertisseur de réception. Les "lignes accordées" intégrées qui sont utilisées dans les circuits d'accord, permettent l'obtention d'une qualité d'entrée remarquable.

144 MHz avec du 230,4 MHz (4 x 57,6 MHz), ce qui nous donne 374,4 MHz que l'on amène à 432 MHz en le mélangeant une fois de plus à 57,6 MHz. Ici encore on voit que la somme des fréquences de mélange se trouve être 288 MHz.

Pour obtenir le signal de 230,4 MHz, on commence par utiliser T2 en doubleur. Il se trouve au collecteur de T2 un filtre passebande accordé de manière fort précise (par l'intermédiaire de C11) sur la fréquence de 115,2 MHz (fréquence double de celle du signal de l'oscillateur). T3 de son côté, se charge de multiplier par 2 ce signal, ce qui entraîne la présence à la sortie du filtre passe-bande constitué par L4, L5, C15 et C16, du signal à la fréquence tant convoitée de 230,4 MHz.

Le signal de 57,6 MHz, utilisé lui aussi dans l'ensemble émission n'est pas prélevé directement sur l'oscillateur à quartz, mais est d'abord filtré et amplifié par T4. Il est possible, grâce à la présence des enroulements de couplage (L7), de transmettre, à faible impédance, la puissance disponible (10 mW environ).

Convertisseur de réception

Si un transverter doit pouvoir fonctionner à plein rendement, sa partie réception doit répondre à un certain nombre d'exigences:

3



Photo 3. Vue détaillée du convertisseur de réception. La ligne accordée du filtre d'entrée est la seule dans tout de montage à être montée flottante au dessus du circuit imprimé. Les ajustables visibles sur la photo sont destinés à faciliter les réglages.

- a. Avoir un faible coefficient de bruit.
- b. Posséder un facteur d'amplification honnête: environ 10 (20 dB). Un gain plus important ne fait qu'apporter des soucis supplémentaires, tels qu'intermodulation, blocage, interférence sur la partie réception qui suit. Si le gain est trop faible, l'influence de la partie récepteur mise à sa suite sera trop importante.
- c. Une atténuation correcte de la fréquence-image. Elle est pratiquement uniquement déterminée par la sélectivité des filtres agissant sur la fréquence de réception. Si on veut parvenir à une influence minimale des signaux sur la fréquence-images (bande des 2 mètres!!), il faut que l'amortissement (atténuation), soit supérieur à 60 dB. Une des caractéristiques les plus remarquables du BFT 66 est son faible coefficient de bruit; c'est pour cette raison que ce transistor trouve sa place dans ce montage (voir figure 7). Le filtre en Pi (π) constitué par C31, C32 et L13, se charge d'assurer une adaptation correcte de l'antenne (50...75 Ω) à l'impédance d'entrée du transistor (T7). La photo 3 montre de manière claire comment est construit un filtre en Pi. Nous avons utilisé des condensateurs variables à air en cage montés verticalement, mais il est fort possible de se servir de condensateurs variables à

8

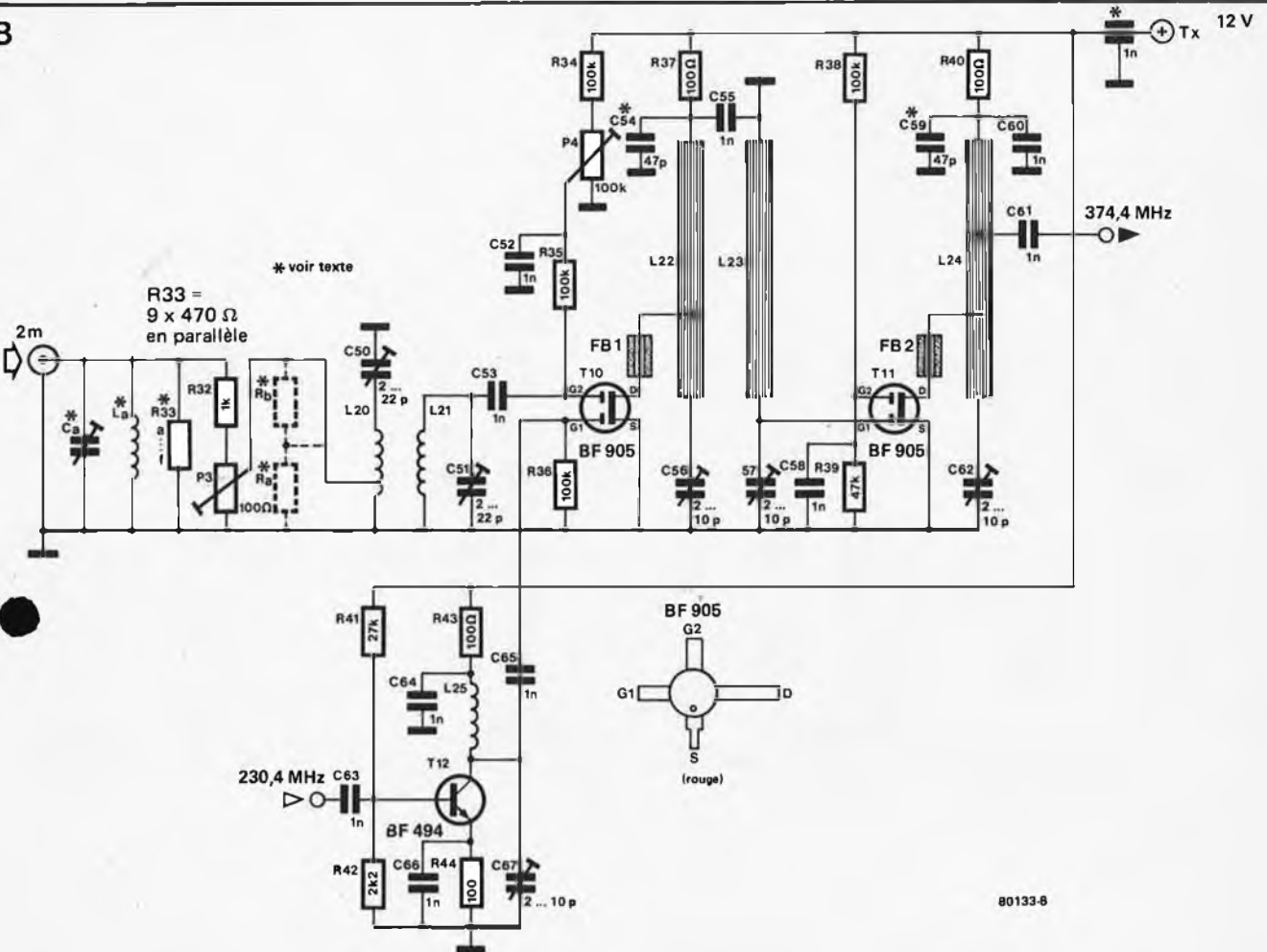


Figure 8. Le convertisseur d'entrée à l'émission avec sa charge fictive. Il est concevable d'ajouter un atténuateur supplémentaire au curseur de P3 (R_a et R_b), de façon à permettre en cas de puissance d'entrée élevée (jusqu'à 10 W) un réglage de commande correct.

4

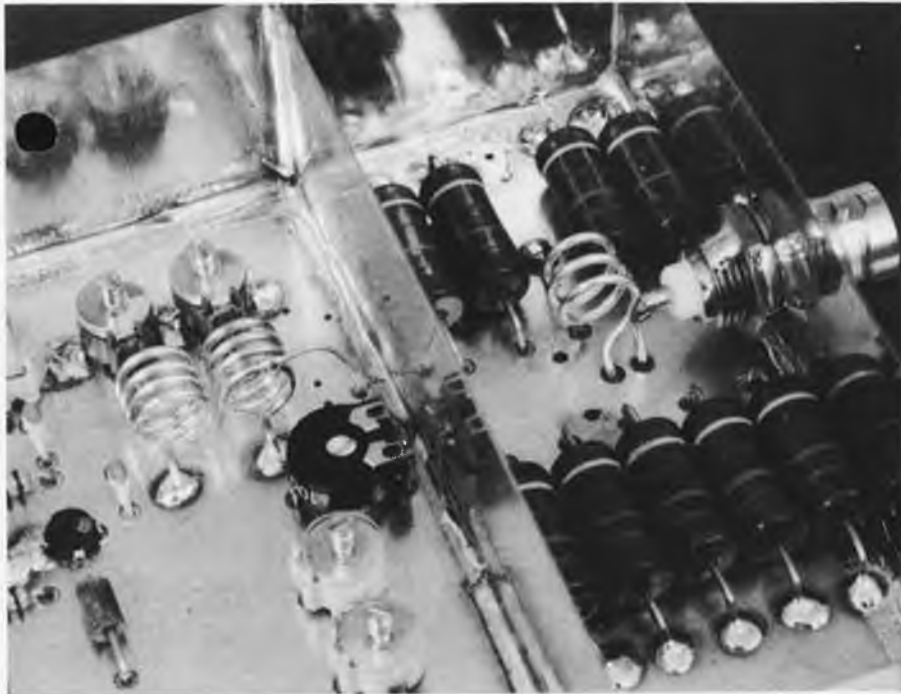


Photo 4. La charge fictive dans toute sa splendeur. Les neuf résistances doivent être capables de supporter 10 W en utilisation BLU (SSB). En fonctionnement FM il y a de fortes chances que cela "chauffe" sous le couvercle. L'enroulement est destiné à fournir un bon taux d'ondes stationnaires (TOS): celui du prototype se trouvait aux environs de 1:1,1.

lames plastique. Le signal amplifié par T7 est tout d'abord filtré par L15 et L16, C37 et C38 (filtre passe-bande par "ligne accordée") avant d'être amplifié une fois encore par le transistor MOSFET T8.

Le transistor T7 reçoit son soi-disant courant de "collecteur" par l'intermédiaire de la self de choc HG (hautes fréquences), L14. Ceci permet de concevoir un filtre passe-bande sans tension continue ce qui ne peut qu'améliorer la fonction de filtrage. Le MOSFET T3 est monté en mélangeur. A l'aide du filtre passe-bande constitué par L18, C44, L19 et C46, le signal de sortie est débarrassé de tous les produits indésirables, ce qui fait que nous allons trouver en sortie le seul, l'unique produit tant attendu, le signal de 144... 146 MHz.

En raison du facteur d'amplification du convertisseur, l'indication relevée sur l'indicateur de puissance du transceiver de 2 mètres sera sans doute trop forte de 20 dB. Pour compenser cette différence de signal, il est possible d'ajouter à la suite du filtre de sortie un réseau d'atténuation en Pi, réseau qui annihilera la partie excessive du signal de sortie. Cette adjonction présente en outre l'avantage de fournir une charge relativement optimale à l'entrée antenne du récepteur.

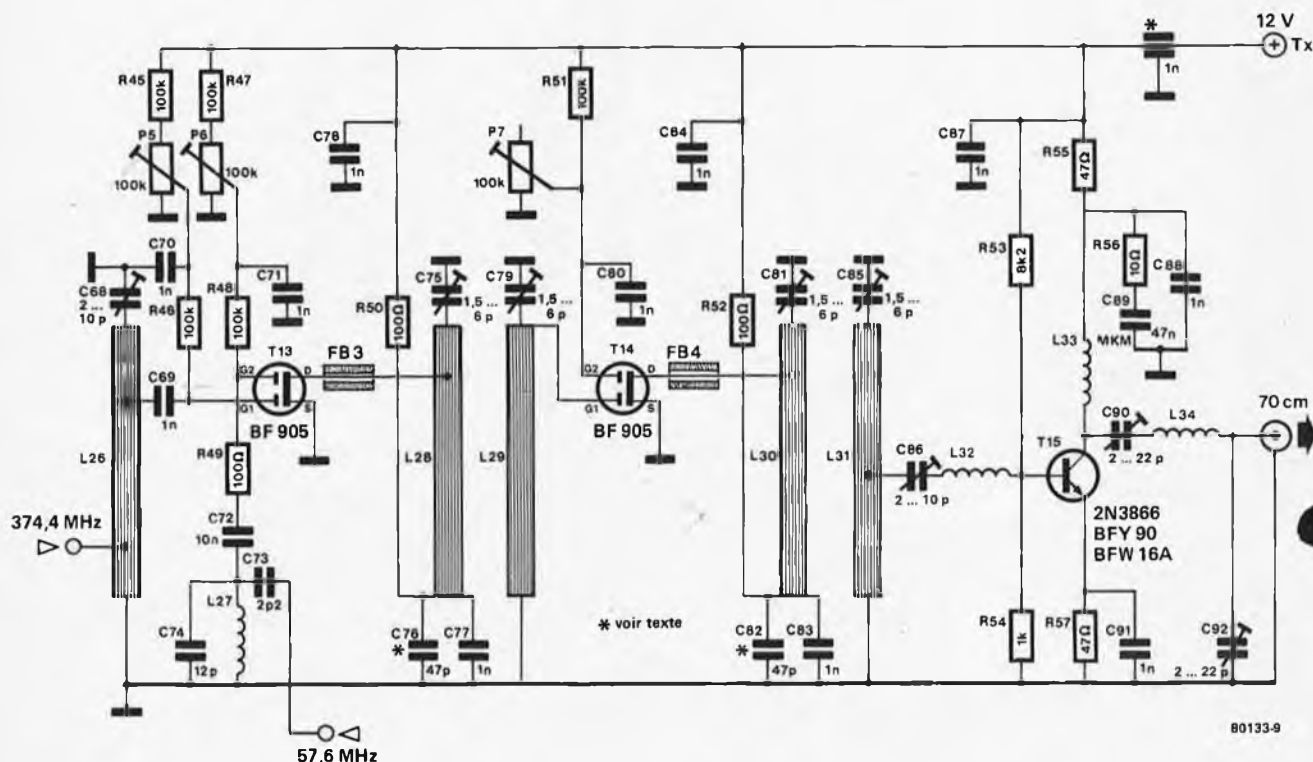


Figure 9. Schéma de principe du convertisseur de sortie à l'émission. Là encore on a utilisé des "lignes accordées intégrées" autant que cela a été possible.

Convertisseur d'entrée à l'émission

5

Le passage du signal d'émission ayant une fréquence de 144 ... 146 MHz vers une fréquence de 432 ... 434 MHz se fait à l'aide de deux convertisseurs. Le premier se charge d'effectuer le mixage de façon à obtenir une fréquence intermédiaire de 374,4 ... 376,4 MHz (voyez figure 8).

Pour vous éviter d'avoir à "bricoler" à l'intérieur de l'émetteur en votre possession, nous avons prévu d'utiliser une charge fictive (dummy load) constitué d'un certain nombre de résistances réunies sous la dénomination de R33. Cette résistance se charge de transformer la plus grande partie de la puissance délivrée en chaleur.

D'après les valeurs de composants que nous proposons, la puissance ne doit pas dépasser 10 W (sous une impédance de 50 Ω environ). Cette charge fictive vous est montrée en photo 4. Elle a été mise dans un compartiment isolé de manière à éviter autant que possible un rayonnement du signal des 2 mètres. Dans le but de pouvoir optimiser le taux d'onde stationnaire, (TOS, in english SWR = standing wave ratio), il est prévu sur le circuit imprimé la possibilité de faire entrer la charge fictive en résonance à l'aide d'un circuit



Photo 5. Coup d'oeil sur l'étage final. Liberté est laissée au constructeur en ce qui concerne le choix du type de transistors: sur la photo c'est un BFY 90 qui est utilisé.

parallèle.

L'enroulement parallèle visible sur la photo 4 (3 spires) permettait l'obtention d'un TOS supérieur à 1:1,1. Le positionnement de cette bobine est assez critique. Lorsque l'on positionnait la bobine directement au connecteur BNC, les résultats étaient moins bons.

Dans l'un et l'autre cas, il fut inutile d'ajouter un condensateur ajustable. Il ne reste que 10% de la puissance pour le mélangeur (T10), après le passage au travers de la charge fictive. Si la puissance entrante 10 W, cela est superflu, c'est pour cette raison que l'on a ajouté P3 qui donne la possibilité de réduire encore cette puissance. Par suite de l'existence d'une certaine pénétration de rayonnement, il est impossible de fermer le "robinet" de puissance complètement. En pratique, P3 permet une plage de réglage de 10... 15 dB, la largeur de cette plage étant fonction de la qualité du blindage. Il vous sera donné quelques indications supplémentaires à ce sujet dans la deuxième partie de l'article, sous les chapitres "construction et réglages".

A nouveau, un filtre passe-bande constitué par L20, C50, L21 et C51 se charge d'atténuer les sous-produits indésirables, de sorte que l'on trouve, quelles que soient les conditions, un "joli" signal à la grille g2 de T10.

T12, quant à lui, amplifie et filtre le signal de 230,4 MHz produit par le circuit d'oscillation, avant de le transmettre à la porte (g1) de T10. Les produits de mélange sont filtrés par l'intermédiaire de l'ensemble L22, C56, L23 et C57, puis le signal restant de 374,4... 376,4 MHz est amplifié une fois encore de manière sélective par T11.

Convertisseur de sortie à émission

Le signal de 374,4... 376,4 MHz est, une fois encore, mélangé à une fréquence de 57,6 MHz dans la dernière partie du transverter. On obtient de ce fait, entre autres, un signal de 432... 434 MHz. Ce signal de la bande des 70 cm est ensuite amplifié sélectivement jusqu'à 50 mW environ, puissance qui suffit largement à commander les étages finaux, sans problème. On pourrait par exemple construire un étage final à l'aide d'un C3-12 (facteur d'amplification 10 dB, signal de sortie 500 mW), ou à l'aide d'un C3-12 et d'un C12-12. Dans ce dernier cas, une puissance de commande de 50 mW permet d'obtenir une puissance de sortie de 10 mW. Si cette façon de procéder peut paraître trop moderne à certains de nos lecteurs, nous leur laissons la possibilité d'utiliser des tubes électroniques qui sont dans l'ensemble d'utilisation plus facile. Il est possible de trouver quelques exemples d'application dans le "VHF-UHF manual" (RSGB) ou dans le "The Radio Amateurs VHF Manual" (ARRL).

La figure 9 représente le schéma de principe du convertisseur de sortie à

6

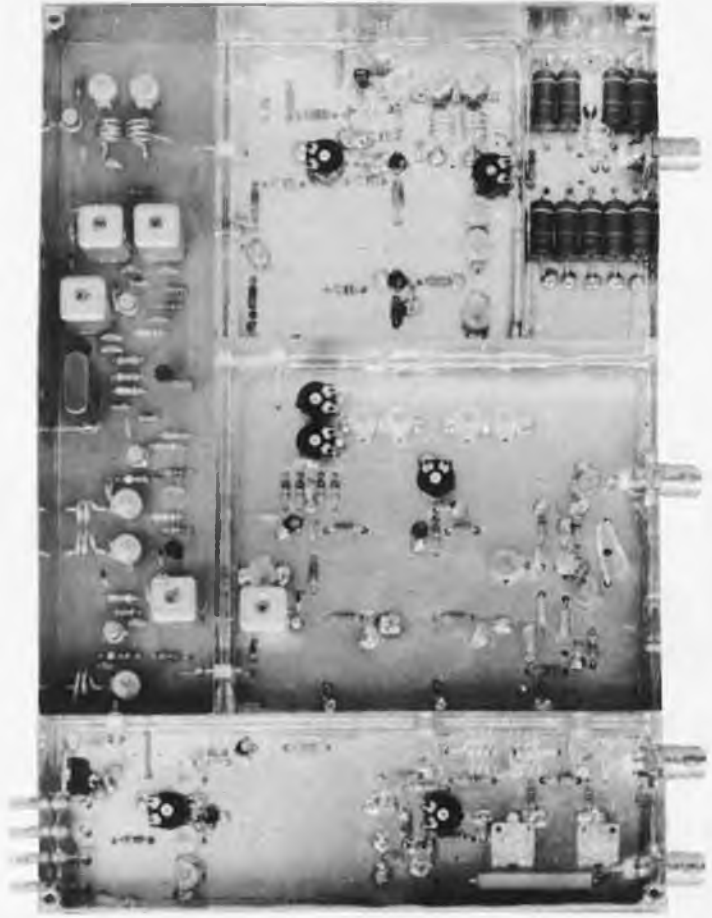


Photo 6. Vue d'ensemble du transverter 70 cm. En haut l'oscillateur à quartz, à gauche le convertisseur de réception, à droite en bas la charge fictive du premier convertisseur d'émission, au centre le second convertisseur d'émission.

l'émission. L26 et C68 forment le circuit d'entrée accordé sur 374,4... 376,4 MHz. L'impédance d'entrée se situe à 50 Ω environ, ce qui permet d'effectuer la liaison entre ce circuit et le premier mélangeur d'émission à l'aide de câble coaxial standard, ou même, étant donnée la faible distance entre ces deux circuits, à l'aide de fil de câblage ordinaire (pour plus d'explications à ce sujet, voyez la partie 2 : construction et réglages). La puissance transmise est d'environ 1 mW, et cela suffit largement. En rechercher plus n'amène que des déboires sous la forme d'une bonne quantité de sous-produits parasites, donc indésirables. Le mélangeur construit autour du MOS-FET T13 a besoin lui d'un peu plus de puissance à sa deuxième grille (g2). Cette dernière est située au sommet d'un circuit d'accord de 57,6 MHz. La puissance disponible à cet endroit est de l'ordre de 10 mW.

Le filtre passe-bande constitué par L28, C75, L29 et C79 relié au drain de T13 forme la première partie du montage. T14 se charge ensuite d'amplifier le signal avant qu'il ne soit envoyé à l'étage final après avoir traversé un filtre passe-bande comportant les éléments suivants: L30, C81, L31 et C85.

L'étage final ne peut délivrer que

50 mW environ. Il y aurait bien sûr moyen d'en "tirer" plus, mais cela se ferait au prix de la linéarité et d'une moins bonne atténuation des sous-produits. Si on respecte les réglages préconisés, le montage fonctionne parfaitement et supporte sans nécessiter de modifications, l'utilisation de types de transistors divers. Nous avons fait l'essai de BFY 90, de 2N3866, de BFW 16A et de BFR 96. Ce dernier type de transistor se caractérise par un brochage différent, ce qui complique quelque peu son utilisation. La photo 5 vous permet de vous faire une petite idée de l'apparence de l'étage final construit, dans ce cas-là, autour d'un BFY 90. S'il vous est donné la possibilité de mettre la main sur un 2N3866 de bonne qualité (il existe une certaine dispersion dans les caractéristiques, même à l'intérieur d'une catégorie), nous vous conseillons de l'utiliser à cause de son amplification moindre au dessus de 500 MHz.

Construction et réglage

Nous attaquerons ce chapitre dans la deuxième partie de l'article consacré au transverter 70 cm. Cette partie contiendra tous les éléments relatifs aux circuits imprimés et au montage dont vous avez pu voir quelques photos émailler cet article.

Al tempo giusto, disent les musiciens; et c'est d'un temps relatif dont ils parlent, de même que les sportifs qui bien qu'ils chronomètrent avec précision, ne s'occupent que très vaguement de l'heure qu'il est vraiment! Pour prendre un train ou un avion, par contre, il nous faut l'heure juste, c'est à dire la même que celle de la gare ou de l'aéroport.

Réaliser une échelle de temps qui puisse servir de référence n'est pas à la portée du premier venu. Son intérêt ne se justifie d'ailleurs qu'à l'échelle d'un pays, voire d'un continent entier. Il faut pour cela un certain nombre d'horloges en fonctionnement permanent. Le laboratoire primaire du temps et des fré-

l'heure. Les horloges utilisées par le grand public, l'industrie, les transports, ne nécessitent généralement pas de comparaison systématique et fréquente, ni de remise à l'heure avec une précision extrême. Une minute suffit pour la plupart des besoins. Cette exigence peut être satisfaite désormais avec des moyens d'amateur, grâce aux émissions radios au nombre desquelles on compte depuis peu celle de France Inter. Le développement de l'informatique et de l'électronique générale ne peut que contribuer à l'accroissement de l'utilisation des émissions de radio de signaux horaires codés. Il suffit d'un récepteur simple et peu coûteux (comme celui que nous proposons dans les pages qui suivent) pour connaître l'heure exacte quelque soit le lieu, à condition que les conditions de réception soient bonnes.

récepteur de signaux horaires codés

France Inter donne l'heure

Que la radio donne l'heure, rien de plus normal; mais l'heure dont il va être question ici n'a rien à voir avec les messages parlés diffusés entre deux disques, ou au début des bulletins d'information. Il s'agit en fait d'un signal horaire codé, transmis en modulation de phase par la porteuse de la station de France Inter Grandes Ondes (163,84 kHz). C'est l'horloge à microprocesseur, que nous publions dans ce même numéro, qui assure le décodage et l'interprétation du signal horaire que nous allons nous occuper de recevoir convenablement, après en avoir donné une description sommaire.

quences (LPTF) est chargé de la réalisation de l'échelle de temps française. Le temps atomique français TA (F) est calculé à partir d'une dizaine d'horloges à césium 133, et est comparé au temps atomique international que le Bureau International de l'Heure (BIH) élabore.

Les horloges

Il existe deux grandes familles d'horloges parmi celles qui entrent dans le cadre de nos considérations: les horloges atomiques et les horloges à quartz. Les horloges atomiques à césium du commerce (chez votre épicier habituel) présentent des dérives de l'ordre de 100 ns par jour. Une montre à quartz dérive quant à elle d'environ 1/10 de seconde par jour.

La recherche d'une grande précision pour l'heure affichée par ces horloges passe nécessairement par une phase de comparaison entre elles, et de remise à

Les émetteurs

Jusqu'ici, la France ne disposait pas d'un émetteur de signaux horaires en fonctionnement permanent ou quasi permanent. Les utilisateurs se voyaient donc contraints de se servir des émissions HBG, MSF ou DCF 77. Malheureusement leur rayonnement n'est pas suffisant pour couvrir de manière satisfaisante l'ensemble du territoire. Ceci est une des raisons principales qui conduisit à la réalisation d'un système d'émission français.

Une autre raison est qu'en des lieux où d'autres émissions seraient recevables, les utilisateurs disposeraient de moyens de contrôle des informations, ce qui augmenterait la sécurité de fonctionnement des horloges. La technique mise en application est différente des techniques usuelles, et offre une meilleure protection contre les parasites. L'idée originale, élaborée et proposée par le CNET, offre la possibilité d'utiliser une grande puissance d'émission sans recourir à une énergie supplémentaire, et avec un coût de maintenance pratiquement nul.

Codage des signaux

Le code choisi a été celui de l'émetteur Ouest-Allemand DCF 77. Ce code solidement établi connaît déjà un certain succès commercial, et son adoption va dans le sens d'une non-prolifération des codes horaires. Ce code donne les informations d'année (par exemple 81 pour 1981), de mois, de jour dans le mois, de jour dans la semaine, d'heure, de minute et de seconde, cette dernière étant obtenue par comptage à partir de la seconde zéro repérée par l'absence du signal de 59ème seconde. Le déroulement des signaux de seconde codés au cours de la minute est représenté par la figure 1.

L'émetteur de France Inter Grandes Ondes (163,84 kHz) est stabilisé en phase. Tenant compte des différentes perturbations, l'observation de la stabilité de la phase de France Inter est susceptible de conduire à une mesure tenant un facteur de 1.10^{-11} en quelques heures. Par définition cette phase

1

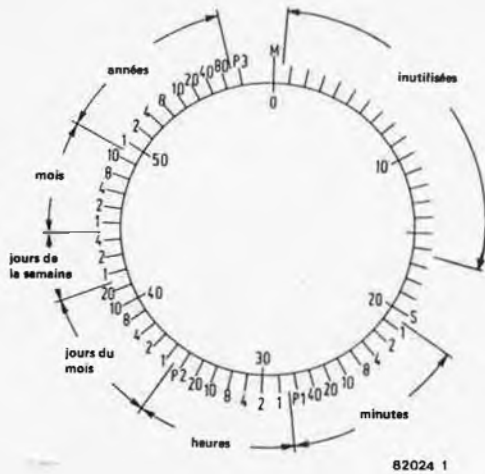


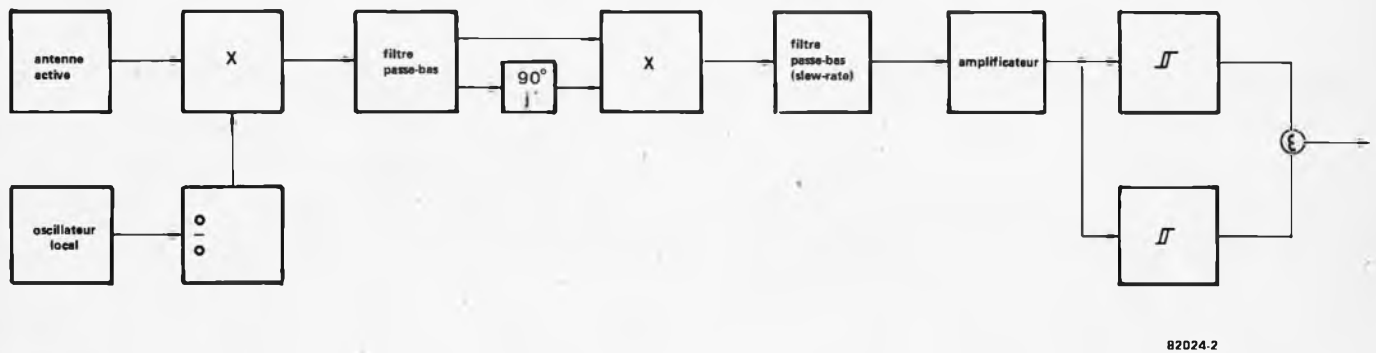
Figure 1. Ceci n'est pas la roue du temps, mais un cycle d'une minute montrant l'organisation des informations horaires. On notera la présence de secondes inutilisées, et l'absence de 59^{ème} seconde.

indiquant ainsi que les secondes 21 à 58 comporteront l'indication de l'heure, du jour, du mois et de l'année. Les informations transmises concernent en fait la minute qui suit (et non pas la minute en cours! Voilà qui explique en partie pourquoi avec l'horloge à microprocesseur, il faut attendre deux minutes avant d'avoir l'heure juste après la mise sous tension!).

Les bits P1, P2 et P3 sont des bits de parité dont la fonction est de prendre un niveau logique tel que la somme de chacun de ces bits avec ceux qui le précèdent comporte toujours un nombre pair de niveaux logiques hauts.

Il reste maintenant à concevoir un récepteur capable de séparer la modulation de phase (celle qui comporte les signaux horaires) de la modulation d'amplitude (celle qui comporte le signal "normal" des émissions de France Inter).

2



82024-2

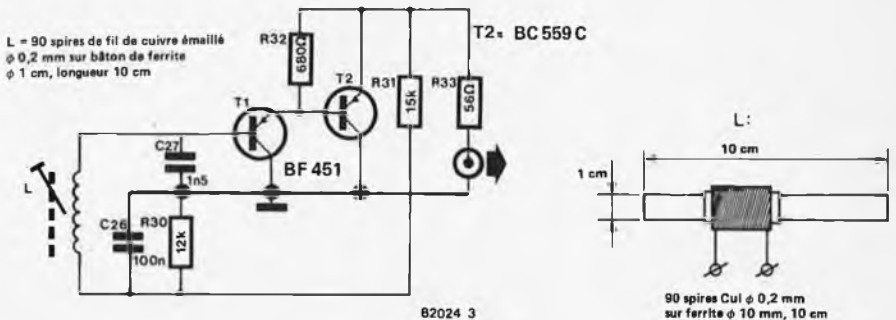
Figure 2. Schéma synoptique du récepteur/démodulateur des signaux horaires.

est un étalon "absolu" vis à vis du récepteur qui ne dispose pas en lui-même d'éléments de comparaison ayant une si bonne stabilité.

Le code choisi demande une modulation de 100 ns, qui correspond à la valeur binaire 0 (niveau logique bas) et 200 ns pour la valeur binaire 1 (niveau logique haut). C'est donc à l'aide de ces deux durées que l'on transmet les informations codées BCD.

Les secondes 1...16 présentent la particularité de rester inutilisées dans le signal "France Inter" (dans le signal DCF 77, les secondes 15 et 16 sont utilisées). La seconde 17 et la seconde 18 indiquent l'heure d'été et d'hiver, c'est à dire le décalage par rapport au temps universel ("1" sur 17: heure d'été; "1" sur 18: heure d'hiver). C'est avec le bit S que commence l'émission des informations horaires proprement dites; celui-ci est au niveau logique haut (200 ms),

3



82024 3

Figure 3. Préamplificateur d'antenne pour le récepteur/démodulateur. Un récepteur n'est jamais meilleur que son antenne!

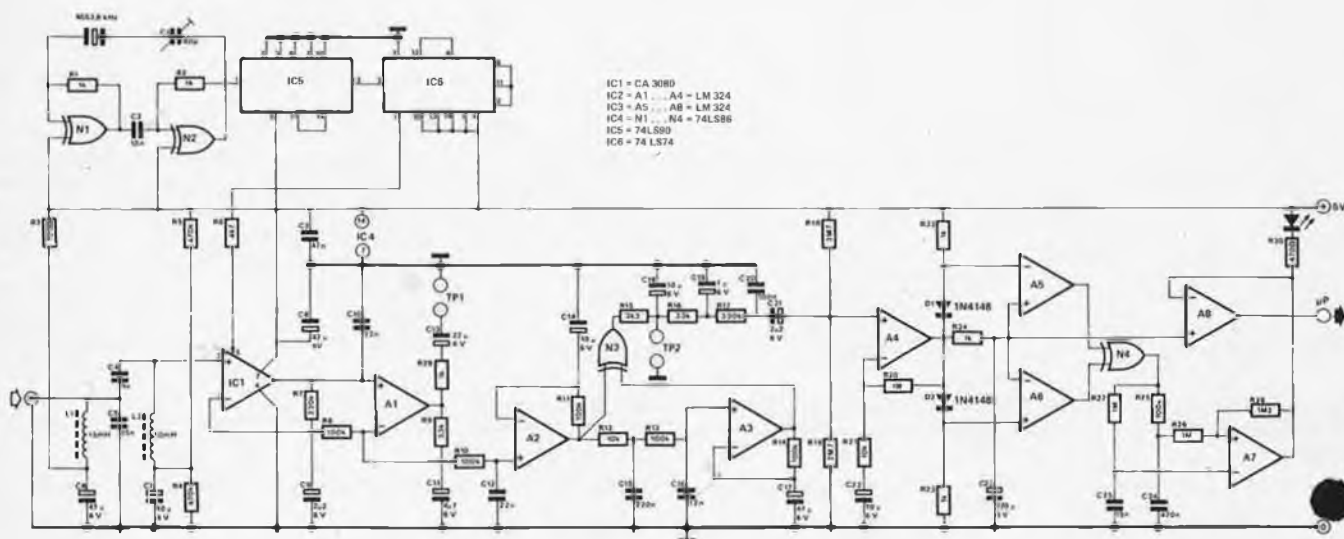


Figure 4. Circuit complet du récepteur/démodulateur dont la configuration est assez exceptionnelle, mais dont la réalisation ne posera pas le moindre problème et ne nécessite aucun instrument de mesure en dehors d'un banal voltmètre et d'un écouteur.

Circuit du récepteur

Le schéma synoptique du récepteur que nous avons mis au point spécialement pour cela est donné par la figure 2. Le circuit lui-même est donné par la figure 4. Une de ses qualités essentielles est une plage dynamique étendue. C'est pourquoi il a été fait appel à une antenne active, équipée d'un (super) émetteur suiveur, dont la figure 3 donne le détail, et faisant office de préamplificateur. De là le signal parvient à un mélangeur construit autour de IC1. Celui-ci fonctionne en multiplicateur deux quadrants, avec une sortie en source de courant propre à l'amplificateur opérationnel à transconductance CA 3080. Le signal de commande qui lui est appliqué provient de l'oscillateur local, construit autour de N1 et N2 (avec un quartz de 6553, 6 kHz) dont la fréquence de sortie est divisée par 40. La fréquence différentielle ainsi obtenue se situe dans le domaine BF! On se retrouve en effet avec une fréquence de 50 Hz, dont il suffira de détecter les variations de phase, après en avoir supprimé les parasites; pour cela, on a l'avantage de pouvoir utiliser des filtres audio dont la sélectivité est remarquable, et qui ne nécessitent pas la moindre procédure de réglage, tout en restant très économiques. Après un premier étage de filtrage passe-bas (A1) le signal de 50 Hz encore encombré de parasites est appliqué à un second filtre (slew-rate) dont la caractéristique de 6 dB par octave élimine les derniers résidus perturbateurs.

De là, on attaque une porte EXOR (N3) à la fois directement et avec le même signal déphasé de 90° par le réseau R12/C15 et R13/C16. Il s'agit-là de la méthode la plus adéquate à la démodulation d'un signal modulé en fréquence ou en phase, comme c'est le cas ici. Le rendement optimal est obtenu lorsque la rotation de phase est précisément de 90° , comme la réalisent les deux réseaux RC passe-bas successifs (deux fois 45°) que nous venons de décrire. La porte EXOR N3 fonctionne donc en comparateur de phase, d'où résulte le signal démodulé, dont les impulsions vont devoir être mises en forme.

Après avoir été amplifié, le signal traverse un double circuit de déclenchement variable (trigger) A5 et A6, dont le seuil de déclenchement est déterminé automatiquement; ceci est indispensable, sans quoi (à un niveau défini) la stabilité du signal de sortie laisserait à désirer.

A la sortie de N4, le signal se compose de deux impulsions lorsque le niveau logique transmis est bas, et de quatre lorsqu'il est haut. Le monostable construit autour de A7 constitue l'étage de mise en forme définitive du signal, dont il remplit les "trous" entre les deux, ou les quatre, impulsions. Il s'agit en fait d'une combinaison d'un circuit de filtrage et de déclenchement, qui garantit un fonctionnement optimal du μp dont la tâche va consister à interpréter le signal ainsi décodé.

Réglage et mise au point

Le récepteur d'un type particulier que nous venons de décrire est aussi remarquable par la simplicité de la procédure d'ajustage. Il faut commencer par relier un casque ou des écouteurs au point TP1; on devrait entendre toutes sortes de bruits et autres gargouillis. Modifier ensuite la position du bobinage sur le bâton de ferrite jusqu'à l'obtention du niveau sonore maximal. Puis à l'aide d'un outil non métallique, ajuster C1 de sorte que la tension au point TP2 soit de 1,0 V. La fréquence du signal audible dans les écouteurs est alors de 50 Hz environ, et la LED indicatrice devrait clignoter régulièrement au rythme des secondes. On remarquera que du fait de sa sélectivité, l'antenne est aussi très directive, qu'il ne faut donc pas hésiter à faire les manipulations qui s'imposent pour une réception optimale. Celle-ci est garantie sur l'ensemble du territoire français métropolitain au moins, et devrait s'étendre sans difficultés particulières à la plupart des pays plus ou moins limitrophes.

Nous préparons actuellement un projet de dessin de circuit imprimé que nous espérons pouvoir vous soumettre dès le prochain numéro.

En conclusion, on notera que l'ensemble du circuit est alimenté en +5 V, ce qui permet de prélever cette tension directement sur l'alimentation de l'horloge à microprocesseur.

Un voltmètre se révèle être l'un des appareils dont se sert le plus souvent un électronicien. Un petit montage de rien du tout, un programme de quelques lignes, voilà tout ce qu'il faut à celui qui possède un Junior Computer pour "transformer" son micro-ordinateur monocarte en voltmètre aux possibilités remarquables.

Le montage, quant à lui, est basé sur un convertisseur A/D (analogique/digital) construit par Intersil. Ce circuit intégré possède des sorties binaires, de sorte que le processeur peut facilement transformer le signal de sortie en code BCD. Comme de plus ce circuit possède des

sorties trois états (tri-state), son utilisation est particulièrement intéressante avec les microprocesseurs.

Le circuit

Le circuit intégré ICL 7109 comprend un circuit voltmètre complet permettant un affichage sur 3 3/4 digits avec indication de polarité automatique ce qui rend très peu complexe l'ensemble du montage.

La figure 1 présente le schéma de principe du montage complet. Le circuit intégré du voltmètre comprend un

le Junior en voltmètre

Il suffit d'ajouter un petit montage et d'utiliser le programme décrit dans l'article que voici, pour transformer le Junior Computer en voltmètre numérique. En bon voltmètre!!! Ce voltmètre possède 3 3/4 digits et une indication de polarité automatique; quant au programme, il faut moins de 180 octets.

G. Sullivan

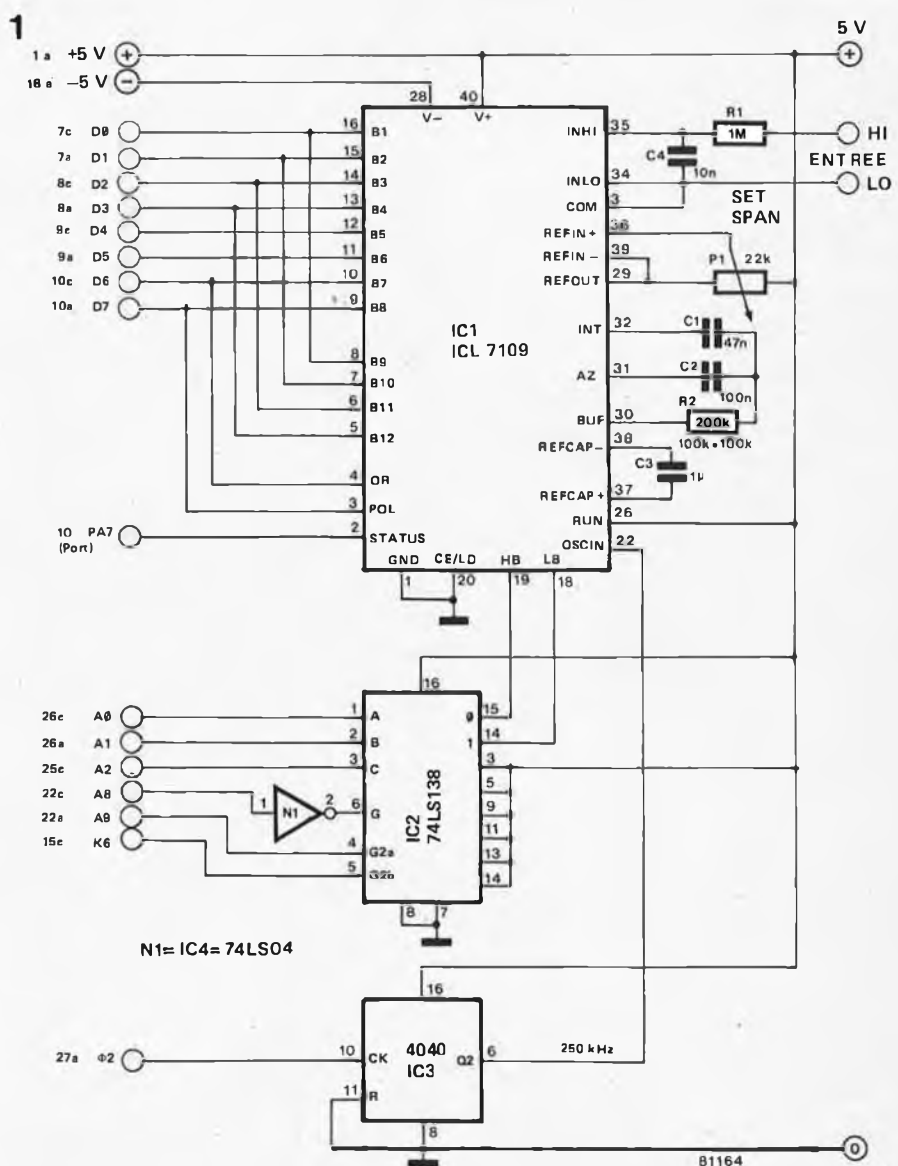


Figure 1. Le schéma du montage de mesure qui permet de se servir du Junior Computer pour mesurer des tensions continues. IC1 se charge de la conversion complète d'un signal d'entrée analogique en un code à 12 bits utilisable par le micro-ordinateur.

convertisseur A/D de 12 bits, ayant des sorties trois-états, ce qui permet le branchement direct à un microprocesseur. Le signal de sortie des sorties B1...B8 est lu sur deux octets. C'est le décodeur d'adresse IC2 qui détermine l'octet qui va être lu. L'octet de poids faible comprend les huit bits les plus bas, tandis que l'octet de poids fort comprend les quatre bits les plus élevés auxquels ont été ajoutés un bit de dépassement de gamme et un bit de polarité.

Si on respecte les données des composants telles qu'elles apparaissent sur le schéma, la tension d'entrée pour un débattement pleine échelle sera de 4,096 V. La vitesse de conversion est de l'ordre de 30 conversions par seconde. Il est possible de modifier la gamme des tensions d'entrée en changeant la valeur de R2 et celle de la tension de référence, qui est elle, fixée par la position de P1.

Dans ce cas, il faut appliquer la formule suivante:

$$R2 = \frac{U_{\text{pleine échelle}}}{20 \mu A}$$

sachant que $U_{\text{pleine échelle}} = 2 \cdot U_{\text{ref}}$. Les valeurs des condensateurs C1 et C2 sont déterminées par la fréquence de l'oscillateur utilisé, sachant que

$$C1 = \frac{2048 \cdot \text{durée de la période} \cdot 20 \mu A}{3,5 V}$$

et que $C2 = 2 \cdot C1$.

La fréquence de 250 kHz utilisée par le convertisseur est extraite de celle produite par l'horloge du microprocesseur. C'est pour cette raison que le circuit intégré IC3 est monté en diviseur par 4. Pour faire fonctionner le convertisseur sur une autre fréquence, si on le désire, il suffit de choisir une autre sortie de IC3. Dans ce cas là on modifie également le nombre de conversions par seconde. Etant donnée la haute impédance d'entrée du convertisseur, il est très facile d'ajouter des atténuateurs d'impédance, ce qui permettra l'obtention d'un nombre de gammes plus important.

Le programme

Le tableau 1 vous donne le "listage" du programme qui permet d'utiliser le Junior Computer en voltmètre numérique. Ce programme effectue les opérations suivantes: deux octets produits par le convertisseur sont lus, une conversion du binaire en décimal est effectuée, le résultat est enfin dévoilé sur l'affichage. Si le signal d'entrée est négatif, l'indicateur de polarité le signale et on voit apparaître sur l'affichage le signe moins précédant la valeur mesurée. Lorsque la tension maximale admissible par le convertisseur est dépassée, on lira sur l'affichage les lettres OL (overload = surcharge, dépas-

Tableau 1.

LINE	LOC	OBJECT	SOURCE
0001	0000		DIGITAL VOLTMETER PROGRAM
0002	0000		FOR INTERSIL ICL 7109.
0003	0000		
0004	0000		AUTHOR: G. SULLIVAN
0005	0000		*
0006	0000		* = #0000
0007	0000		ACUM * = #+2
0008	0002		SUM * = #+1
0009	0003		DELAY * = #+1
0010	0004		TMPIX * = #+1
0011	0005		*
0012	0005		DEFINE A/D CONVERTER.
0013	0005		* = #1800
0014	1800		HE * = #+1 HIGH NIBLE + FLAG
0015	1801		LE * = #+1 LOW BYTE
0016	1802		*
0017	1802		DEFINE PIA
0018	1802		* = #1800
0019	1800		PRA * = #+1 DATA A REG.
0020	1801		DDRA * = #+1 A DIRECTION REG.
0021	1802		PRB * = #+1 DATA B REG.
0022	1803		DDRB * = #+1 B DIRECTION REG.
0023	1804		
0024	1804		SCAND1 = #1000 DISPLAY 1 BYTE
0025	1804		
0026	1804		*
0027	0200		* = #0200
0028	0200		MAIN DISPLAY ROUTINE
0029	0200	20 00 18	MAIN BIT HB TEST OVERRANGE BIT
0030	0203	70 06	BMS OL
0031	0205	20 24 02	JSR DISVLT SHOW VOLTS
0032	0208	40 12 02	JMP NOL
0033	0208	A2 00	LDX #00C DISPLAY OL MESSAGE
0034	020D	A0 03	LDY #003
0035	020F	20 49 02	JSR DISTAT
0036	0212	A0 00 18	LDA HB TEST POLARITY BIT
0037	0215	30 07	BMI NOT
0038	0217	A2 08	LDX #008 DISPLAY MINUS
0039	0219	A0 00	LDY #000
0040	021B	20 49 02	JSR DISTAT
0041	021E	20 73 02	NOT JSR HEXBCD CONV. BINARY TO BCD
0042	0221	40 00 02	JMP MAIN
0043	0224		
0044	0224		VOLT DISPLAY SUBROUTINE
0045	0224	A9 7F	DISVLT LDA #07F SET PIA TO OUTPUT
0046	0226	8D 81 1A	STA DDRA
0047	0229	A2 00	LDX #00C ADDRESS OF FIRST BYTE
0048	022B	A0 FF	LDY #0FF
0049	022D	C8	LOOP INY
0050	022E	B9 00 00	LDA ACUM,Y GET BYTE
0051	0231	20 00 1D	JSR SCAND1 LIGHT DISPLAY
0052	0234	E0 14	CPX #014 TEST IF TWO BYTES YET
0053	0236	D0 F5	BNE LOOP
0054	0238	A0 00 18	LDA HB TEST POLARITY
0055	023B	30 07	BMI NXT SHOW - IF NEG.
0056	023D	A2 08	LDX #008
0057	023F	A0 00	LDY #000
0058	0241	20 49 02	JSR DISTAT
0059	0244	E6 D3	INCB DELAY
0060	0246	00 00	BNE DISVLT
0061	0248	80	RTS
0062	0249		
0063	0249		DISPLAY - OL
0064	0249	A9 7F	DISTAT LDA #07F SET PIA TO OUTPUT
0065	024B	8D 81 1A	STA DDRA
0066	024E	B9 6D 02	LDA CHART,Y GET MESSAGE BYTE
0067	0251	30 14	BMI ENDD
0068	0253	80 80 1A	STA PRA LIGHT SEGMENTS
0069	0256	8E 82 1A	STX PRB SELECT DIGIT
0070	0259	86 D4	STX TMPIX
0071	025B	A2 FF	LDX #0FF
0072	025D	CA	DLY2 DEX
0073	025E	D0 FD	BNE DLY2
0074	0260	A6 D4	LDX TMPIX
0075	0262	E8	INX
0076	0263	E8	INX NEXT DIGIT
0077	0264	C8	INY
0078	0265	D0 E2	BNE DISTAT
0079	0267	A9 00	ENDD LDA #000 DISPLAY OFF
0080	0269	8D 82 1A	STA PRB
0081	026C	60	RTS
0082	026D	7F	CHART .BYTE #7F,#3F,#80
0083	026E	3F	
0084	026F	80	
0085	0270	40	.BYTE #40,#47,#80
0086	0271	47	


```

0083 0272 00
0084 0273
0085 0273          ;CONVERT BINARY TO BCD
0086 0273 A9 00    HEXBCD LDA #000
0087 0275 85 D0    STA ACUM          ;CLEAR ACCUMULATOR
0088 0277 85 D1    STA ACUM+1
0089 0279 AE 01 18  LDY LB
0090 027C F0 08    BEQ HIGH
0091 027E A0 01    LOOP1 LDY #001          ;CONVERT LOW BYTE
0092 0280 38      TYA
0093 0281 85 D2    STA SUM
0094 0283 20 9E 02 JSR ADD
0095 0286 CA      DEX
0096 0287 D0 F5    BNE LOOP1
0097 0289 AD 00 18  HIGH LDA HB          ;CONVERT HI BYTE
0098 028C 29 0F    AND #00F          ;REMOVE FLAGS
0099 028E F0 0D    BEQ LAST
0100 0290 AA      TAX
0101 0291 A9 08    LDA #008
0102 0293 85 D2    STA SUM
0103 0295 A0 20    LOOP2 LDY #020
0104 0297 20 9E 02 JSR ADD
0105 029A CA      DEX
0106 029B D0 F8    BNE LOOP2
0107 029D 60      LAST RTS
0108 029E F8      ADD          ;ADD 1 OR 255 TO ACUM
0109 029F 18      LOOP3 CLC
0110 02A0 A5 D2    LDA SUM
0111 02A2 65 D1    ADC ACUM+1
0112 02A4 85 D1    STA ACUM+1
0113 02A6 A9 00    LDA #000
0114 02A8 65 D0    ADC ACUM
0115 02AA 85 D0    STA ACUM
0116 02AC 88      DEY
0117 02AD D0 F0    BNE LOOP3
0118 02AF D8      CLD
0119 02B0 60      RTS
0120 02B1          .END
    
```

ERRORS 0000

SYMBOL TABLE

ACUM	0000	ADD	029E	CHART	026D	DDRA	1A81
DDRB	1A83	DELAY	00D3	DISTAT	0249	DISVLT	0224
DLY2	025D	ENDD	0267	HE	1800	HEXBCD	0273
HIGH	0289	LAST	029D	LB	1801	LOOP	022D
LOOP1	027E	LOOP2	0295	LOOP3	029F	MAIN	0200
NOL	0212	NOT	021E	NXT	0244	OL	0206
PRR	1A80	PRB	1A82	SCAND1	1DCC	SUM	00D2
TMFX	00D4						

OF ASSEMBLY

sement), même annonce en ce qui concerne la polarité.

La figure 1 nous montre un convertisseur monté en mode "fonctionnement libre" (free run mode), ce qui se traduit peut-être mieux par fonctionnement débridé, car lorsque le convertisseur a terminé une conversion analogique/digitale, il démarre la conversion suivante. En cas d'utilisation normale, cela fonctionne parfaitement, mais dans certains cas, il peut être souhaitable de pouvoir détecter quand s'arrête une conversion et quand démarre la suivante, de façon à pouvoir entrer les données obtenues à la fin de la conversion et à éviter une lecture en cours de modification des données.

Il est possible d'obtenir ce mode de fonctionnement en reliant la sortie "état" (status) de IC1 à la broche PA7 du connecteur de port et en utilisant le flanc descendant de cette sortie pour faire naître une interruption (IRQ = interrupt request) à la fin d'une conversion.

La routine d'interruption peut alors lire les deux octets et les stocker avant que la conversion suivante ne soit terminée.

Le tableau 2 donne un exemple de ce que peut être une telle routine.

Lorsque l'on a mis en mémoire les deux programmes avec une adresse de début à 0200, il faut penser à positionner le vecteur d'interruption (vecteur IRQ) en entrant:

```

1A7E 80
1A7F 03
    
```

Pour finir, voici la routine d'initialisation qui est nécessaire avec ou sans routine d'interruption:

```

0000 8D 86 1A STA 1A86
0003 58          CLI
0004 4C 00 02 JMP MAIN
    
```

Ces instructions sont destinées à faire produire par le PIA une interruption lors de l'arrivée d'un flanc descendant sur PA7 et à remettre à zéro le bit d'inhibition d'interruption lorsque le processeur a été réinitialisé.

Lorsque toutes ces manipulations ont été effectuées, et que le montage tel qu'il est décrit en figure 1 est connecté au Junior Computer, il est possible de faire démarrer le programme à l'adresse 0000.

On branche ensuite une tension de référence à l'entrée du montage de mesure (mettons 4 V), et on règle le potentiomètre P1 de manière à voir apparaître sur les afficheurs la valeur de la tension de référence. Si on ne possède pas une tension de référence de ce genre, il suffit de brancher une tension de 4 V environ et de comparer la lecture avec celle obtenue à l'aide d'un voltmètre précis, et d'effectuer les réglages en conséquence.

Tableau 2.

IRQ service routine:

```

0380 48          INTS: PHA          ; save A
0381 8A          TXA          ; save X
0382 48          PHA
0383 98          TYA          ; save Y
0384 48          PHA
0385 AD 85 1A    LDA 1A 85          ; reset IRQ
0388 AD 00 18    LDA 18 00          ; read high byte
0388 85 D0      STA D0          ; store it
038D AD 01 18    LDA 18 01          ; read low byte
0390 85 D1      STA D1          ; store it
0392 68          PLA          ; restore all registers
0393 A8          TAY
0394 68          PLA
0395 AA          TAX
0396 68          PLA
0397 40          RTI          ; return to main program
    
```

Le dessin du circuit imprimé est nouveau, bien que le circuit ait déjà fait l'objet d'une description dans le numéro de Septembre. Pour la mise en oeuvre de ce circuit, il y a deux situations extrêmes qu'il nous faut décrire:

La première est provoquée par une tension à mesurer trop élevée pour la plage de l'indicateur: pour cela, on dispose d'un diviseur constitué par deux résistances, et le tour est joué.

La deuxième situation provient, bien sûr, d'une tension à mesurer trop faible. Cette fois, c'est le facteur d'amplification de l'un des amplificateurs opérationnels qui va nous secourir. Comme il s'agit d'un inverseur (A2), il faut lui en adjoindre un second, dont le facteur d'amplification est unitaire, qui corrige cette inversion, et restitue le signal dans sa polarité originale.

Un autre avantage que nous procure ce circuit est que l'inverseur se comporte aussi en additionneur; il est donc possible de lui appliquer une deuxième tension fixe. Ceci est rendu nécessaire par

la présence, sur la tension d'entrée à mesurer, d'une tension continue parasite. Par exemple: soit une tension variant de 8 à 10 V, à mesurer. Si l'on n'utilise l'indicateur que dans sa plage de 0 à 10 V, 20% de cette plage resteront inutilisés. Si l'on utilise une plage de 0 à 2 V, ce n'est pas mieux, car à ce moment il y a dépassement. Il s'agit donc de corriger cet offset inutile en superposant à la tension à mesurer une tension négative, qui pour notre exemple sera de -8 V. La figure 2 montre les rapports qui lient les tensions d'entrée et de sortie d'un tel étage de compensation, qui est d'ailleurs d'usage très fréquent.

Les valeurs des résistances indiquées sont destinées à l'indication de la température et de l'humidité (voir baromètre). Pour l'affichage de la température, R5 est à brancher dans la boucle de contre-réaction d'A2. Pour l'humidité, c'est R4 qui est mise en circuit par l'inverseur. Le facteur d'amplification global est calculé d'après la formule

afficheur à LED

avec correction d'offset 1 et du facteur scalaire

Encore un! Oui, encore un, mais ne vous contentez pas de soupirer. Lisez jusqu'au bout, et si vous avez réalisé le baromètre du mois de septembre, vous n'hésitez plus à réaliser l'afficheur de ce mois-ci. Et si vous avez d'autres besoins, rien ne vous empêche d'y adapter ce petit montage, qui grâce aux trois amplificateurs opérationnels n'est plus sensible aux tensions d'offset parasites et se prête particulièrement bien à l'affichage de tensions diverses.

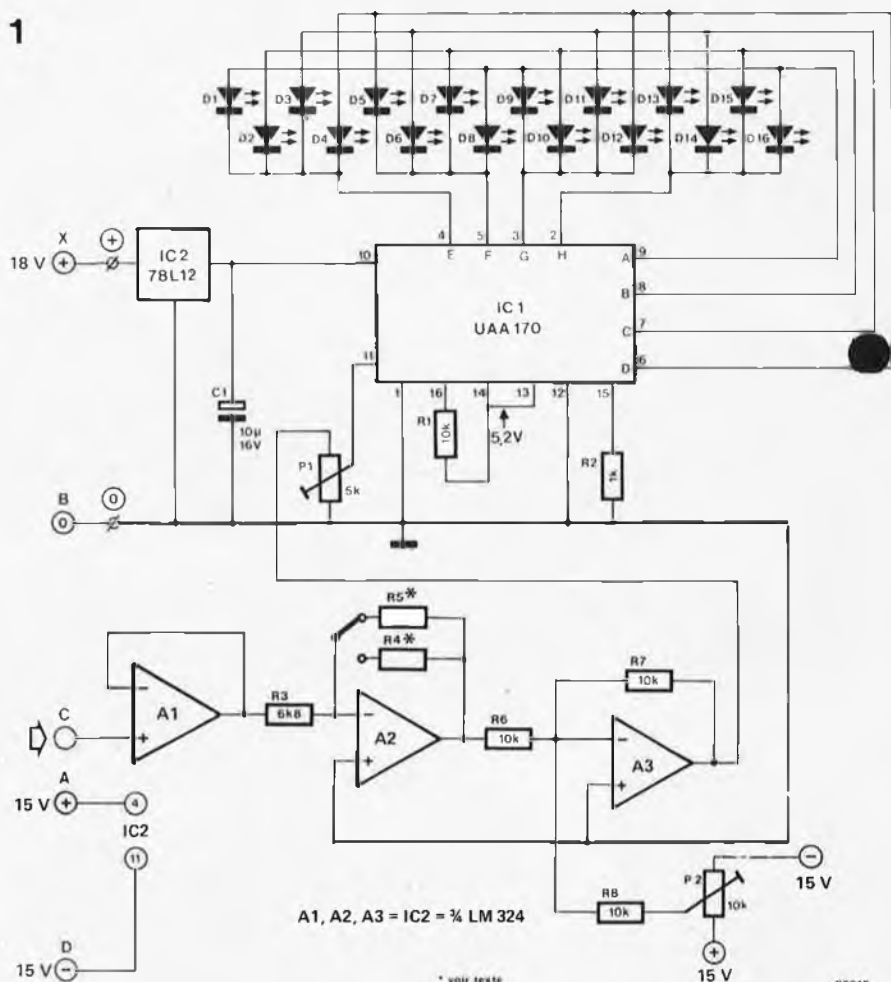


Figure 1. Circuit de l'afficheur à LED; on remarquera la présence des amplificateurs opérationnels A1, A2 et A3 qui permettent d'utiliser l'afficheur en toutes situations, même les plus exigeantes.

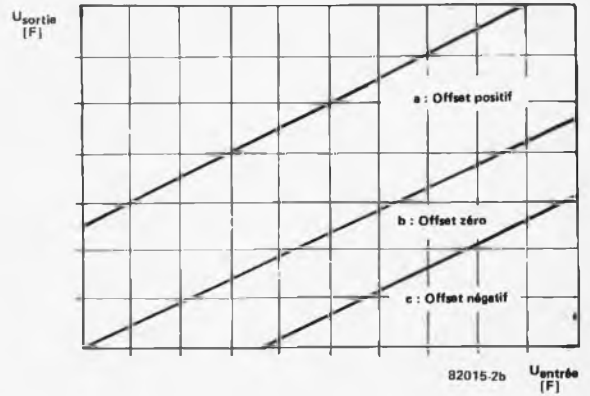
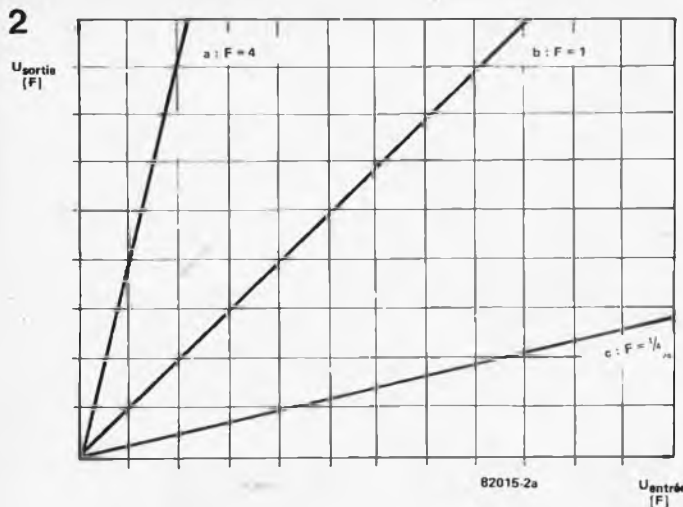


Figure 2. Le fonctionnement de l'étage de compensation est clairement expliqué par ces courbes qui lient U sortie à U entrée.

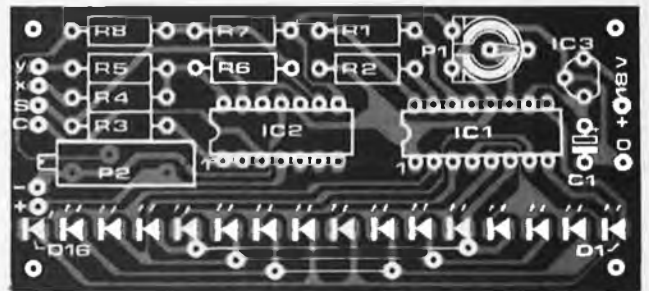
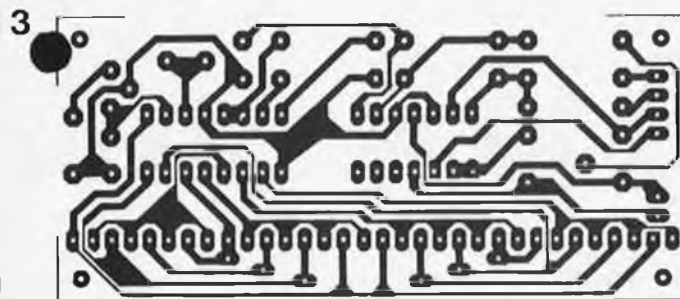


Figure 3. Dessin du circuit imprimé proposé pour l'afficheur à LED.

suivante:

$$\frac{R5 \cdot R7}{R3 \cdot R6} = F$$

Ce facteur d'amplification (F) devrait être calculé de telle sorte que la plus forte tension susceptible d'être appliquée à l'entrée du circuit soit amplifiée jusqu'à un maximum de 5,2 V. Sa valeur effective est égale au résultat de la division de U_{sortie} par U_{entrée}. Si R₆ = R₇, le facteur d'amplification sera facile à déterminer à partir des valeurs de R₅ et R₃:

$$\frac{R5}{R3} = \frac{5,2}{U_{\text{entrée}}} = F$$

Du fait que la valeur des résistances est fixe, il n'y a pas de possibilité d'ajustage précis du facteur d'amplification que l'on choisira donc légèrement supérieur à ce qui est nécessaire. L'amplification effective pourra être corrigée à l'aide de P₁. P₂ sert à la compensation de l'offset, comme nous l'avons déjà dit. L'amplificateur A₁ sert de tampon d'entrée à impédance élevée.

Réglage

Voici les détails de la procédure d'ajustage:

1. Relier l'entrée (point C) à la masse; mettre le curseur de P₁ en contact avec la sortie de A₃ (résistance minimale).
2. Déplacer le curseur de P₂ depuis sa position médiane jusqu'au pôle négatif. Au fur et à mesure de cette manoeuvre, les LED doivent s'allumer les unes

après les autres.

3. Lorsque D₁₆ s'allume, augmenter la résistance de P₁ (tourner le curseur vers la masse; les LED s'allument de nouveau les unes après les autres, en sens inverse).

4. Si le test ci-dessus a été concluant, on remet P₁ et P₂ dans leur position de départ (curseur de P₁ en contact avec la sortie d'A₃ et P₂ en position médiane); supprimer la liaison entre la masse et l'entrée.

5. Si on applique à présent une tension positive sur l'entrée, les LED s'allument en fonction de la valeur de cette tension.

Si l'indicateur doit servir de voltmètre, la meilleure solution consiste à adopter une division de l'échelle d'une LED par unité décimale, c'est à dire que la plage sera de 0,16 V, 1,6 V ou 16 V. Les résistances R_{5a} ... R_{5c} sont à choisir comme suit:

- plage de 0 à 0,16 V: R_{5a} = 270 k
- plage de 0 à 1,6 V: R_{5b} = 27 k
- plage de 0 à 16 V: R_{5c} = 2k7

Nous avons déjà dit que les résistances étaient dimensionnées de telle sorte que l'amplification soit légèrement supérieure à ce qui est nécessaire. Le réglage final sera donc fait à l'aide de P₁ et d'une tension de référence:

Appliquer une tension de référence précise de 0,1 V, 1 V ou 10 V à l'entrée; ajuster P₁ de sorte que la dixième LED s'allume. La tension sur le curseur de P₂ devra alors être de 0 V précisément. Si ce circuit doit être utilisé indépendamment du baromètre, l'entrée d'IC₂

Liste des composants

Résistances:

- R₁, R₆, R₇, R₈ = 10 k
- R₂ = 1 k
- R₃ = 6k8
- R₄ = 47 k
- R₅ = 270 k
- P₁ = 5 k
- P₂ = 10 k

Condensateurs:

- C₁ = 10 μ/16 V

Semiconducteurs:

- D₁ ... D₁₆ = LED
- IC₁ = UAA 170
- IC₂ = A₁ ... A₃ = 3/4 LM 324
- IC₃ = 78L12

Divers:

- 1 inverseur bipolaire

(point X) sera reliée au point A. La tension d'alimentation d'IC₂ ne sera plus que de 15 V.

Remarque à propos de l'échelle de LED circulaire publiée dans le numéro de Septembre, page 66

Sur la figure 3 on trouve le schéma de câblage du thermomètre de bain et de la platine d'essai. Or nous avons oublié de préciser que si la platine d'essai était vue "côté pistes de cuivre", le thermomètre était vu "côté composants"!

Tout radio-amateur construisant son matériel éprouve tôt ou tard le besoin de posséder un générateur qui lui permette de régler son récepteur. La solution la plus élégante serait de se procurer un émetteur de test officiel, mais le budget ne prévoit pas toujours ce genre de choses. Très souvent, les possibilités étendues que proposent ces appareils (rarement bon marché) sont trop importantes pour le but que l'on recherche; un petit instrument de mesure moins élaboré devrait pouvoir faire l'affaire, à condition qu'il fournisse un signal de test stable et fiable dans la gamme de fréquences que l'on désire.

un ami, ou du rapport sec que vous fournirait un autre amateur.

Montage

Un simple coup d'œil sur le schéma vous surprendra agréablement (figure 1). Il paraît en effet fort peu compliqué. Un oscillateur rappelant un oscillateur de type colpitts, construit autour de T1, est équipé d'un quartz de 27 MHz tout ce qu'il y a de plus ordinaire. Pour ce montage, on ne va pas utiliser sa troisième harmonique, mais sa fréquence fondamentale à savoir 9 MHz. Comme par hasard, cette fréquence de

mini-émetteur de test pour CB, 2mètres, 70 et 23cm

Le petit montage que nous allons vous présenter est, en dépit de sa simplicité biblique, un instrument de test et une aide extrêmement précieuse pour tous les techniciens qui travaillent en haute fréquence. De quoi s'agit-il? C'est une sorte de "générateur d'harmoniques" modulable qui produit des signaux de test au pas de 9 MHz et ce, jusque dans la gamme du Gigahertz. Il est tout à fait indiqué tant en ce qui concerne les récepteurs FM que BLU (bande latérale unique = SSB en anglais —single side band—). Le quartz utilisé est un quartz standard de la CB (Citizen Band = bande du citoyen), ce qui permet d'adoucir la facture et de l'amener à quelques dizaines de francs. Pour cette fois du moins, ce ne sera pas le prix qui vous arrêtera.

Il est pratiquement impossible de construire à l'aide de composants tout ordinaires, un générateur ayant une fréquence de sortie variable de manière continue sur une grande plage et qui de plus ait une stabilité en fréquence inébranlable. Notre but était de trouver une alternative bon marché pour l'émetteur-test, aussi avons-nous choisi une autre voie. Utilisant un quartz de CB abordable, nous avons construit un générateur qui est capable de produire un nombre élevé de fréquences différentes sans avoir besoin de réglage. Comment? En construisant volontairement un oscillateur qui ne soit pas tiré à quatre épingles (qui n'ait donc pas qu'une fréquence), mais qui ait une fréquence de sortie "générale". Bien que l'on n'ait ajouté qu'un simple transistor de la famille BC, l'oscillateur fournit, outre sa fréquence fondamentale (9 MHz), un certain nombre d'harmoniques puissantes, harmoniques qui vont jusqu'au Gigahertz!

Ce générateur de test pourra donc être utile non seulement aux C-Bistes, mais encore à tous les amateurs qui "travaillent" en VHF et UHF amateur; la troisième harmonique du générateur tombe dans la bande des 27 MHz (CB), la 16ème harmonique se situe à 144,08 MHz (2 mètres), la 48ème à 432,24 MHz (70 cm) et la 144ème à une fréquence de 1296,72 MHz (bande des 23 cm).

Le montage se montre également fort adapté au test des processeurs de parole. Tout comme en ce qui concerne les réglages des récepteurs, le choix des conditions dans lesquelles vous désirez tester vos appareils vous est donné sans que vous dépendiez des indications qui pourraient vous être données par

9 MHz est une valeur fort intéressante pour ce que nous cherchons, car ses diverses harmoniques couvrent une gamme fort appréciée des radio-amateurs.

Lors de l'utilisation d'un quartz à sa fréquence fondamentale, on relève souvent une différence non négligeable entre la fréquence qu'il devrait fournir théoriquement et celle qu'il fournit effectivement. C'est pour cette raison qu'il faudra régler de manière exacte la fréquence désirée, (dans notre cas 9005,000 kHz), à l'aide de la bobine L1. La varicap D1 permet de moduler la fréquence de l'oscillateur. La gamme de réglage que l'on peut obtenir est pas extraordinairement étendue (l'excursion pourrait-on dire est réglable à l'aide de P1), mais elle suffit largement aux tests que nécessitent les récepteurs amateurs en FM et en CB.

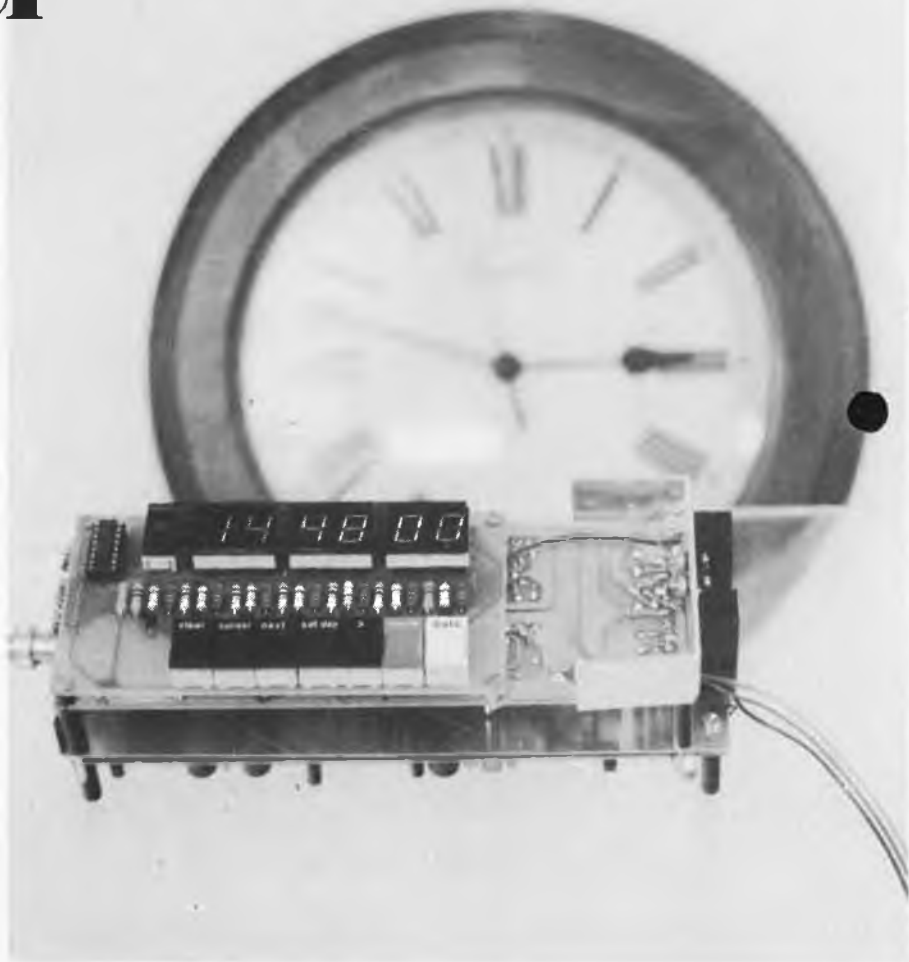
Il est possible également de tester de manière approfondie les récepteurs BLU. Il va falloir passer de la modulation de fréquence (FM) à la modulation de phase si on désire obtenir une modulation utilisable par ce genre de récepteurs. Pour ce faire, il suffira de mettre en série sur l'entrée de modulation un petit condensateur (C1). L'inverseur S1 permet le passage de la FM à la BLU.

Dans la plupart des cas, on se sert d'un atténuateur séparé dès qu'il s'agit de vérifier le comportement d'un équipement de réception pour signaux faibles. Cet équipement additionnel s'avère totalement inutile en présence de notre montage, car il est apparu au cours des tests que l'oscillateur fonctionne de façon tout à fait fiable, même en cas de signal extrêmement faible.

Il est de ce fait très facile de construire un atténuateur en rendant la résis-

chronoprocasseur universel

Poètes, abstenez-vous! Désormais, il n'y a plus d'espoir que le temps suspende son vol. Les horloges numériques sont devenues chose banale; il n'y a même plus à s'occuper de les remonter, ni à les remettre à l'heure, ce qui est d'ailleurs fort pratique. Les pannes du secteur elles-mêmes n'arrivent plus à perturber leur fonctionnement... imperturbable. Voici de surcroît une horloge qui se double d'un chrono-programmateur à quatre sorties indépendantes, dont le cycle de commutation s'étend sur une semaine. Est-il nécessaire de préciser que le cerveau de notre montage du mois est un micro-processeur?



Le vocable "chronoprocasseur" peut paraître pompeux de prime abord. Et pourtant, ce que nous proposons ici n'est pas une simple horloge numérique; c'est ce que l'on comprendra très vite au fil de cet article.

Ce que l'on attend d'une horloge, avant tout, c'est qu'elle donne l'heure avec précision. Mais qu'entend-on au juste par "précision"? Que la base de temps soit à quartz ou synchronisée par la fréquence du secteur (50 Hz), elle sera sujette dans un cas comme dans l'autre à des fluctuations indésirables. D'autre part, il y a la commutation bi-annuelle de l'heure d'été et de l'heure d'hiver.

Pour plus de détails sur la question des signaux horaires codés dont il va être question par la suite, nous renvoyons le lecteur à l'article consacré à ce sujet ailleurs dans ce numéro.

Avant de passer à la description du fonctionnement de notre chronoprocasseur, nous allons tenter de donner une idée générale de ses caractéristiques propres, afin que le lecteur sache d'emblée si ce montage est susceptible de l'intéresser ou pas. Le chronoprocasseur fonctionne en relation étroite avec un récepteur/

décodeur de signaux horaires codés (voir l'article consacré à ce sujet ailleurs dans ce numéro). Dès qu'il est mis sous tension, le chronoprocasseur commence à compter les secondes, tout en analysant le signal horaire codé qui lui est transmis par le récepteur. Dès que ce signal de référence a été reçu sans perturbation pendant deux minutes, le chronoprocasseur affiche l'heure exacte (sans que l'utilisateur ait eu à le mettre à l'heure d'une manière ou d'une autre)! Sur l'affichage, apparaissent les secondes, les minutes et les heures, c'est bien la moindre des choses. Toutes les minutes, l'information horaire est corrigée par comparaison avec le signal horaire reçu. Le défilement des secondes est obtenu à l'aide d'un oscillateur à quartz interne. Cette référence est également utile à l'affichage de l'heure et de la date en l'absence de réception du signal horaire codé. Il suffit d'actionner une touche précise pour faire apparaître la date du jour, qui restera visible tant que la touche restera enfoncée. Les zéros inutiles ne sont pas affichés.

Le jour de la semaine est indiqué par une échelle de LED miniature placée à

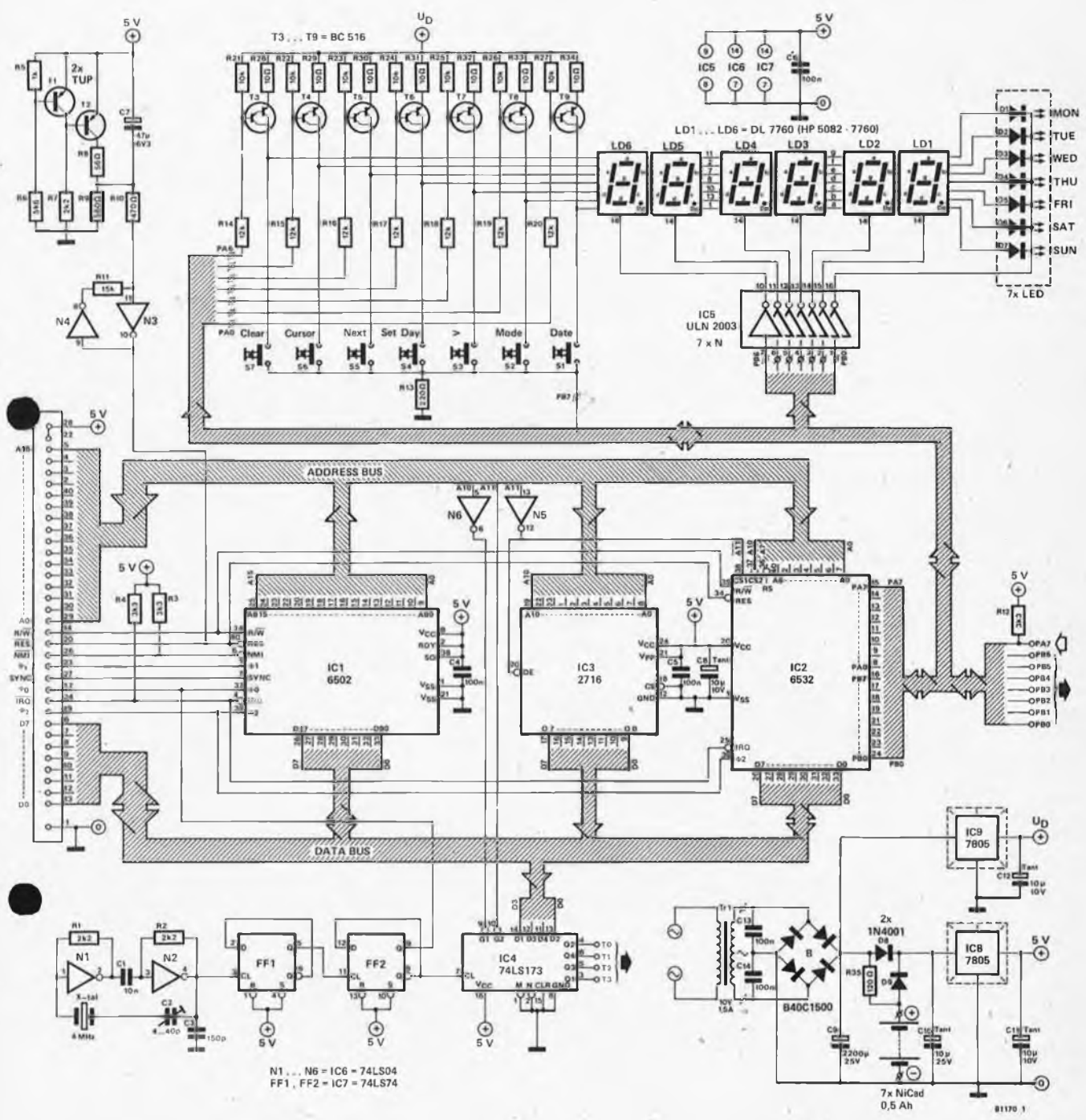


Figure 1. Le circuit de l'horloge à microprocesseur. C'est le 6502 qui est au coeur de ce montage: il en assure le fonctionnement à l'aide d'un logiciel adéquat.

côté de l'afficheur à 7 segments. Tant que l'une des LED de cette échelle est allumée, indiquant ainsi le jour de la semaine, on sait que la réception du signal horaire codé se fait dans de bonnes conditions. Lorsqu'elle clignote par contre, cela signifie que soit la réception est mauvaise (intermittente) soit qu'elle est tout à fait inexistante. Dès que la réception est rétablie dans de bonnes conditions pendant deux minutes au moins, la LED reste allumée, et l'heure affichée est à nouveau syn-

chronisée avec le signal horaire légal. Voici l'essentiel de ce qui concerne l'heure proprement dite. Restent les possibilités de chrono-programmation! Nous avons déjà évoqué les quatre sorties de commutation disponibles. Trois d'entre elles peuvent être programmées de telle sorte que soient mémorisés deux cycles de commutation indépendants pour chaque sortie (nous reviendrons là-dessus en détail); il est également possible de spécifier le jour de la semaine où ces cycles doivent se dérouler. La

précision est de l'ordre de la minute. La quatrième sortie pourra être programmée avec 10 cycles de commutation, qui pourront s'étendre sur toute une semaine. Il est à noter que la précision n'est que de l'ordre du quart d'heure avec cette sortie-là. Les cycles de commutation sont entièrement contrôlés et commandés par le microprocesseur; celui-ci ne tolérera donc pas certaines "erreurs" comme par exemple une indication de commutation "marche/arrêt" qui précéderait la com-

mutation "arrêt/marche" de la même sortie. L'erreur est alors affichée et devra être corrigée avant que l'heure ne puisse réapparaître.

Mais ce n'est encore pas tout! Nous gardions le bouquet pour la fin... le circuit est doté d'une réserve de guerre, sous la forme d'accumulateurs au cadmium-nickel; ceux-ci prennent la relève en cas de panne du secteur. Les cycles de commutation déjà programmés restent en mémoire, et le circuit d'horloge interne au processeur continue de fonctionner (heure et date). L'affichage se fait très faiblement pour économiser le plus possible d'énergie. Sur l'une des sorties, l'heure et la date sont émises en code ASCII à chaque seconde.

On déduira de cette rapide description des possibilités de ce chronoprocasseur que le logiciel dont a été muni le microprocesseur est puissant, en comparaison notamment du circuit lui-même assez modeste.

Le circuit

On trouvera l'ensemble du circuit du chronoprocasseur sur la figure 1. Le microprocesseur utilisé n'est rien moins que le célèbre 6502 (IC1). Le logiciel se trouve dans une EPROM du type 2716 (IC3). Le 6532 est un circuit d'interface un peu spécial (IC2) qui comporte 16 lignes d'entrée ou de sortie, à l'aide desquelles sont commandés l'affichage et le clavier, et reçus les signaux horaires codés. D'autre part, ce circuit contient un temporisateur à l'aide duquel sont produites les secondes indispensables au chronoprocasseur en l'absence de signal horaire codé. En outre, le 6532 comporte aussi 128 octets de mémoire vive qui sont mis à contribution pour des procédures intermédiaires en cours de programme.

Les lignes de sortie sur lesquelles se déroulent les cycles de commutation sont réalisées à l'aide de la mémoire verrou à 4 bits contenu dans IC4.

En bas à gauche, on distingue facilement le générateur d'horloge. Le signal de 1 MHz requis par le microprocesseur, obtenu à partir du signal de 4 MHz délivré par le générateur d'horloge, est disponible à la sortie des deux bascules FF1 et FF2. Il n'est pas impossible de travailler directement à partir d'un oscillateur à quartz de 1 MHz, mais c'est un peu plus cher que ce que nous proposons ici.

Le signal RES est obtenu à l'aide de T1, T2, N3 et N4. Sa fonction est de mettre le processeur dans un certain "état" (initialisation) lors de la mise sous tension du montage. Tout d'abord, T1 ne conduit pas; mais comme T2 conduit, la tension aux bornes de C7 reste nulle. Et de ce fait, la sortie de N3 est au niveau logique bas.

Une fois que la tension d'alimentation atteint une valeur de 4,5 V, T1 devient conducteur. T2 se bloque et C7 se charge. La constante de temps déterminée par C7/R9 maintient le niveau logique bas sur la sortie de N3 tant que

HEXDUMP: 0800,OFFF

	0	1	2	3	4	5	6	7	8	9	A	B	C	D	E	F
0800:	D8	A9	FF	AA	E8	95	00	E0	3D	D0	F9	A9	88	E8	95	00
0810:	E0	47	D0	F9	A9	00	85	0F	85	21	8D	00	04	AA	95	48
0820:	E8	E0	3E	D0	F9	E6	4C	E6	61	A9	7F	85	81	85	83	85
0830:	60	AA	9A	58	00	EA	EA	20	44	09	C9	FF	D0	F9	A5	87
0840:	A2	00	A0	00	24	87	50	11	A2	00	E8	C8	20	8C	0B	C0
0850:	28	F0	5C	A5	80	10	F4	30	F1	20	8C	0B	E8	E0	28	D0
0860:	E3	A5	5F	C9	59	D0	3F	A2	96	20	8C	0B	CA	00	FA	A2
0870:	07	A0	06	20	9F	09	A2	05	B5	4F	D5	55	D0	1F	CA	A0
0880:	F7	A2	05	B5	55	95	4F	95	49	CA	10	F7	20	32	09	A2
0890:	08	86	61	A2	D8	86	9F	85	48	85	60	30	A1	A2	05	B5
08A0:	55	95	4F	CA	10	F9	A2	FF	86	60	20	32	09	30	8F	E0
08B0:	0A	90	F3	E0	1E	90	04	A9	80	D0	02	A9	00	85	63	A4
08C0:	5F	C0	20	90	2B	F0	3C	A5	63	10	02	E6	5D	A6	5E	C0
08D0:	28	F0	38	C0	35	F0	32	C0	41	F0	3C	C0	44	F0	42	C0
08E0:	49	F0	45	C0	57	F0	46	C0	58	F0	20	15	55	4A	95	55
08F0:	A2	96	20	8C	0B	CA	D0	FA	18	98	F8	69	01	D8	85	5F
0900:	4C	3E	08	A5	63	30	E9	10	9D	56	55	46	5D	B0	97	A9
0910:	00	85	5D	E6	5E	D0	D9	15	55	4A	4A	95	55	E6	5E	D0
0920:	CF	15	55	4A	4A	4A	10	F1	15	55	4A	10	EC	15	55	4C
0930:	1B	09	A2	0A	A9	00	95	55	CA	10	F9	60	86	5B	84	5C
0940:	46	62	90	12	A2	02	B5	48	E0	02	D0	03	20	89	09	95
0950:	67	CA	10	F2	30	12	A5	4B	20	89	09	85	69	A5	4D	20
0960:	89	09	85	68	A5	4E	85	67	A6	4C	A9	7F	38	6A	CA	D0
0970:	FB	85	66	A5	60	F0	0A	E6	11	E6	11	10	04	A9	FF	85
0980:	66	20	13	0B	A6	5B	A4	5C	60	A8	F0	06	C9	0F	B0	02
0990:	09	F0	60	A0	00	20	0B	0A	49	60	D0	6E	99	48	00	20
09A0:	0B	0A	49	60	D0	64	99	49	00	20	0B	0A	49	24	D0	5A
09B0:	99	4A	00	20	0B	0A	20	0B	0A	C9	08	D0	05	A9	01	99
09C0:	4C	00	B9	4B	00	C9	29	30	41	C9	31	30	11	6A	90	2D
09D0:	B9	4D	00	C9	08	10	02	49	FF	6A	B0	1A	90	2C	B9	46
09E0:	00	C9	02	D0	25	B9	4E	00	29	13	F0	04	C9	12	D0	06
09F0:	B9	4B	00	6A	B0	14	A9	01	99	4B	00	20	0B	0A	C9	13
0A00:	D0	08	A9	01	99	4D	00	20	0B	0A	60	18	B5	48	F8	69
0A10:	01	D8	95	48	E8	60	48	98	48	8A	48	A9	00	85	81	A5
0A20:	82	85	64	C6	61	F0	08	A5	01	A9	79	85	9F	D0	1B	A9
0A30:	82	85	9E	A5	1D	F0	07	A5	48	D0	03	20	58	0A	A2	00
0A40:	20	93	09	20	E9	0A	A9	09	85	61	A5	64	85	82	A9	7F
0A50:	85	81	68	AA	68	A8	68	40	85	01	A2	02	A9	00	A8	8A
0A60:	0A	0A	0A	0A	85	0E	B1	0E	0A	A4	4C	0A	88	D0	FC	90
0A70:	08	A9	FE	25	01	85	01	B0	1F	C8	C8	A5	4A	D1	0E	F0
0A80:	04	B0	0A	90	13	A5	49	C8	D1	0E	90	0C	88	C8	A9	01
0A90:	45	01	85	01	C0	09	D0	E2	06	01	CA	10	BF	66	01	E8
0AA0:	E0	14	F0	25	20	D5	0A	98	C5	4C	90	F3	D0	1B	B5	2A
0AB0:	4A	4A	C5	4A	F0	04	90	0E	B0	0F	B5	2A	29	03	A8	A5
0AC0:	49	D9	F3	0F	90	03	4C	9F	0A	8A	29	01	0A	0A	0A	05
0AD0:	01	8D	00	04	60	8A	48	4A	AA	B5	3E	90	08	4A	4A	4A
0AE0:	4A	A8	68	AA	60	29	0F	10	F8	A2	00	8A	09	60	85	82
0AF0:	8A	C9	09	D0	02	E8	8A	4A	A8	90	09	B9	48	00	4A	4A
0B00:	4A	4A	10	03	B9	48	00	29	0F	09	30	85	82	E8	E0	0E
0B10:	D0	D9	60	A9	40	85	1B	A2	04	A9	02	85	1C	B5	65	C6
0B20:	1C	F0	27	30	29	4A	4A	4A	4A	A8	B9	DB	0F	A4	1B	84
0B30:	82	85	80	20	86	0B	A5	21	C9	01	F0	07	25	1B	F0	03
0B40:	20	86	0B	88	84	80	46	1B	10	D3	29	0F	10	DB	CA	F0
0B50:	09	E0	01	D0	C4	B5	65	4C	2D	0B	A5	21	F0	04	C9	D0
0B60:	D0	03	20	86	0B	A9	00	85	82	A9	BF	85	80	A5	82	01
0B70:	09	A5	80	09	80	6A	85	80	B0	F3	A5	80	09	80	85	62
0B80:	A2	FF	86	80	AA	60	A0	64	88	D0	FD	60	20	3C	09	C9
0B90:	FD	D0	F8	20	13	0B	A2	7F	9A	20	44	0E	20	13	0B	E8
0BA0:	D0	FA	20	13	0B	E8	F0	FA	20	13	0B	E8	F0	F4	C9	EF
0BB0:	F0	11	C9	BF	F0	13	C9	DF	F0	06	C9	FD	F0	47	D0	E2
0BC0:	4C	AF	0C	20	54	0E	4C	9C	0B	A2	FF	86	69	86	68	A9
0BD0:	2A	C5	0A	F0	1D	A9	02	C5	0B	D0	02	86	66	A9	0A	C5
0BE0:	0B	F0	09	20	E6	0E	E6	0B	E6	0B	10	F1	20	48	0E	4C
0BF0:	9C	0B	86	66	20	E6	0E	E6	0B	A9	14	C5	0B	D0	F5	20

Tableau 1. Vidage mémoire en format hexadécimal du logiciel de l'horloge à microprocesseur.

la tension d'alimentation n'a pas atteint sa valeur nominale. N3 et N4 constituent un circuit de mise en forme des impulsions d'initialisation. S'il arrivait qu'avec les accus la tension d'alimentation chute en dessous de 4,5 V, il y aurait immédiatement émission d'impulsions d'initialisation.

Nous reviendrons sur ce point. Les six afficheurs à sept segments, et l'échelle de LED pour les jours de la semaine, sont reliés d'une part aux lignes d'entrée/sortie à travers les tampons inverseurs contenus dans IC5, et d'autre

part aux transistors darlington T3...T9. Ces derniers assurent un flux de courant constant à travers les LED.

La tension d'alimentation de 5 V est fournie par deux régulateurs intégrés IC8 et IC9. Le deuxième alimente uniquement les LED et les afficheurs, alors que le premier fournit le courant nécessaire au reste du montage. De cette manière, le chronoprocasseur pourra rester en fonction, même pendant de courtes interruptions de l'alimentation par le secteur, grâce aux accumulateurs Ni-Cad. On remarquera que ceux-ci sont

```

OC00: 44 OE 4C 9C OB 20 44 OE A9 02 C5 0B FO 25 A5 69
OC10: 85 1A A5 68 85 1B C6 0B C6 0B 20 7C OE A5 69 C5
OC20: 1A FO 04 B0 5F 90 08 A5 68 C5 1B FO 02 B0 55 E6
OC30: 0B E6 0B A9 02 C5 0A D0 06 A9 08 C5 0B FO 06 20
OC40: 54 OE 4C 08 0C 20 48 OE A5 69 85 5B A5 68 85 5C
OC50: 20 D5 0A C0 08 FO 28 84 1A E8 86 0B 20 AF OE 98
OC60: C5 1A 90 20 FO 02 B0 11 EA A5 69 C5 5B 90 15 FO
OC70: 02 B0 06 A5 68 C5 5C 90 0B A5 0B C9 13 D0 C9 C6
OC80: 1D 4C 37 08 A9 CD 85 69 A9 DA 85 68 A9 DF 85 67
OC90: A9 FF 85 66 85 OD 20 13 0B C6 OD D0 F9 A9 2A C5
OCA0: 0A FO 06 20 50 OE 4C 9C 0B 20 68 OE 4C 9C 0B A6
OCB0: 69 E8 D0 04 86 69 86 68 A9 80 85 21 A9 2A C5 0A
OCC0: FO 30 A9 02 C5 0B FO 2A 46 21 A9 0C C5 21 D0 04
OCD0: A9 04 85 21 A9 02 C5 21 FO 1B A9 40 C5 21 FO 1C
OCE0: 4A C5 21 FO 30 4A C5 21 FO 25 4A C5 21 FO 23 4C
OCF0: 83 OD 4C 96 OD A9 00 85 21 4C 9C 0B 20 4D OF A5
OD00: 69 18 69 10 C9 24 90 02 A9 00 85 69 4C FC 0C 4C
OD10: 3C OD 4C 6E OD 20 4D OF E6 69 A9 20 25 69 FO 0C
OD20: A5 69 C9 24 D0 EF A9 20 85 69 10 E9 A5 69 29 OF
OD30: C9 0A D0 E1 A9 FO 25 69 85 69 10 D9 A9 2A C5 0A
OD40: FO 13 20 4D OF A5 68 18 69 10 C9 60 90 02 A9 00
OD50: 85 68 4C 42 OD A9 18 85 21 20 4D OF 18 A5 68 F8
OD60: 69 15 D8 C9 60 D0 02 A9 00 85 68 4C 59 D0 4D
OD70: OF E6 68 A5 68 29 OF C9 0A D0 F3 A9 FO 25 68 85
OD80: 68 10 EB 20 4D OF A2 2A E4 0A D0 04 A2 FF 86 0A
OD90: 20 48 OE 4C 83 OD A9 00 85 21 20 97 OF E8 D0 FA
ODA0: 20 97 OF E8 FO FA 20 97 OF E8 FO F4 C9 DF FO 49
ODB0: C9 EF FO 4F C9 FB D0 E8 A9 2A C5 0A FO 4B A9 80
ODC0: 85 0C A9 FF 85 66 46 0C 20 B6 OF E8 D0 FA 20 B6
ODD0: OF E8 FO FA 20 B6 OF E8 FO F4 C9 DF FO 1B C9 EF
ODE0: FO 21 C9 FB FO 0A C9 F7 D0 E4 A5 0C 45 66 85 66
ODF0: A9 01 C5 0C D0 D0 4C 9A OD 20 E6 OE A9 80 85 21
OE00: 4C C8 0C 20 E6 OE 4C C3 0B A0 01 A6 0B FO 04 CA
OE10: 20 D5 0A B9 EA OF 85 66 49 FF 85 0C 20 B6 OF E8
OE20: D0 FA 20 B6 OF E8 FO FA 20 B6 OF E8 FO F4 C9 FB
OE30: FO 07 C9 F7 D0 EC 4C 96 OD 46 0C A5 0C FO CA 38
OE40: 66 66 30 D8 A9 FF 85 0A E6 0A A9 03 C5 0A FO 18
OE50: A9 00 85 0B A9 2A C5 0A FO 16 E6 0B E6 0B A9 0A
OE60: C5 0B FO E4 20 7C OE 60 A9 2A 85 0A A9 FF 85 0B
OE70: E6 0B A9 14 C5 0B FO CC 20 AF OE 60 A9 00 A8 85
OE80: 1D A5 0A 0A 0A 0A 0A AA 05 0B 85 1C B1 1C 85 69
OE90: E6 1C B1 1C 85 68 86 1C A5 0B 6A 6A 90 OD A9 0B
OEA0: 05 1C 85 67 86 1C B1 1C 85 66 60 A9 0A 10 F1 A5
OEB0: 0B AA B5 2A A8 C8 FO 23 29 FC 4A 4A 85 69 B5 2A
OEC0: 29 03 A8 B9 F3 OF 85 68 8A 4A 90 16 A9 0A 09 30
OED0: 85 67 20 D5 0A B9 EA OF 85 66 60 88 84 69 84 68
OEF0: 30 E6 A9 0B 10 E8 A5 0A C9 2A FO 18 0A 0A 0A 0A
OEF0: 85 1C A0 00 A5 66 91 1C A4 0B A5 69 91 1C C8 A5
OEF0: 68 91 1C 60 A0 00 A5 0B AA A5 69 0A 0A 95 2A A5
OF10: 68 FO 0B C8 C9 15 FO 06 C8 C9 30 FO 01 C8 98 15
OF20: 2A 95 2A A0 00 A9 7F C8 38 6A C5 66 D0 F9 8A 4A
OF30: AA B5 3E 90 OE 29 OF 95 3E 98 0A 0A 0A 0A 15 3E
OF40: 95 3E 60 29 FO 95 3E 98 15 3E 95 3E 60 20 81 OF
OF50: E8 D0 FA 20 81 OF E8 FO FA 20 81 OF E8 FO F4 C9
OF60: DF FO 09 C9 EF FO OF C9 FB D0 E8 60 BA E8 E8 9A
OF70: 20 E6 OE 4C C8 0C A9 00 85 21 BA E8 E8 9A 4C 03
OF80: OE A5 21 85 1A E6 OD E6 OD 10 04 A9 00 85 21 20
OF90: 13 0B A4 1A 84 21 60 E6 OD A9 70 25 OD 12 A5
OFA0: 66 49 FF 85 66 20 13 0B A5 66 49 FF 85 66 A5 62
OFB0: 60 20 13 0B D0 F8 E6 OD E6 OD 10 14 A5 66 85 1A
OFC0: A5 0C 45 66 85 66 20 13 0B A5 1A 85 66 A5 62 60
OFD0: 20 13 0B D0 F8 18 90 FE FF FF FF 40 79 24 30 19
OFE0: 12 02 78 00 10 23 7B 06 2F FF FF BF DF EF F7 FB
OFF0: FD FE FF 00 15 30 45 FF FF FF D5 OF 00 08 16 0A
    
```

les accus tombe sous 4,5 V, le circuit d'initialisation délivre une impulsion qui cette fois inhibe l'ensemble du circuit; ceci afin d'éviter que du fait de l'interruption du multiplexage des afficheurs, l'un ou l'autre ne soit grillé. Les cycles de commutation programmés sont alors perdus. Il n'y a donc qu'à espérer que de telles interruptions ne se produisent que rarement.

A la place des accus Ni-Cad, il est également possible de mettre des piles (deux fois 4,5 V en série par exemple); celles-ci devront être changées une ou deux fois l'an; R35 sera omise dans ce cas. Si tout le circuit d'urgence devient inutile pour certaines utilisations, il suffit de ne pas monter D9, R35 et les accus, et de remplacer D8 par un strap.

Le décodage d'adresse a été réalisé très simplement, avec deux inverseurs seulement; l'ensemble de l'espace mémoire adressable a été divisé en trois blocs (IC2, IC3 et IC4). Bien que le processeur soit en mesure d'adresser 64 K distincts, il n'en adresse ici que trois blocs de 4 K en adressage multiple. Ceci ne présente toutefois aucun inconvénient.

Les trois blocs sont décodés à l'aide des lignes d'adresse A10 et A11.

A11	A10	
0	0	IC2
0	0	IC4
1	0	
1	1	IC3

L'espace mémoire se présente alors comme suit:

*000	*400	*800
•	•	•
•	•	•
• IC2	• IC4	• IC3
•	•	•
•	•	•
*3FF	*7FF	*FFF

(* = état indifférent)

L'ordre choisi n'est pas indifférent. L'EPROM se trouve dans la partie supérieure de l'espace mémoire, parce que c'est là que l'unité centrale saisit les vecteurs NMI, IRQ et RESET. Le circuit d'entrée/sortie 6532, aussi appelé RRIOT (RAM, I/O, Timer), se trouve à l'autre extrême, dans la partie inférieure pour deux raisons: l'unité centrale 6502 dispose d'un mode d'adressage en "page zéro" (celle-ci s'étend de l'adresse 0000 à l'adresse 00FF) dont l'intérêt est de ne nécessiter que deux octets par instruction (un octet pour le code opératoire proprement dit et un octet pour l'opérande), alors que les mêmes instructions utilisées pour d'autres pages requièrent trois octets. Ceci représente une économie au niveau logiciel.

La page 1 (0100...01FF) doit contenir de la mémoire vive dont l'unité centrale se sert comme pile. Pour cela, les lignes A8 et A9 ne sont pas reliées à IC2 qui occupe donc les pages 0, 1, 2 et 3. Les 128 octets de mémoire vive (RAM) d'IC2 se répartissent deux tâches: la partie inférieure figure en page zéro

placés devant IC8, et maintenus en charge par le courant qui traverse R35 tant que la tension du secteur est présente. Dès que celle-ci est interrompue, la tension aux bornes des accus entretient le fonctionnement du circuit, à travers la diode D9 et le régulateur IC8. Le faible courant qui traverse alors aussi R35 et IC9 suffit à allumer faiblement la LED des jours de la semaine, et les afficheurs sept segments. La consommation de courant tombe de 800 mA (consommation normale) à 250 mA (consommation en situation d'urgence).

Les accus que nous avons prévus assurent un fonctionnement en situation d'urgence pendant une heure et demie environ. L'intensité du courant d'entretien de la charge des accus dépend de la valeur de R35. Selon la tension délivrée par l'enroulement secondaire du transformateur, on pourra en déterminer la valeur comme suit:

$$R35 = \frac{U_{C9}/V - 10}{20 \cdot 10^{-3}} \Omega.$$

Si la tension du secteur est interrompue si longtemps que la tension délivrée par

2

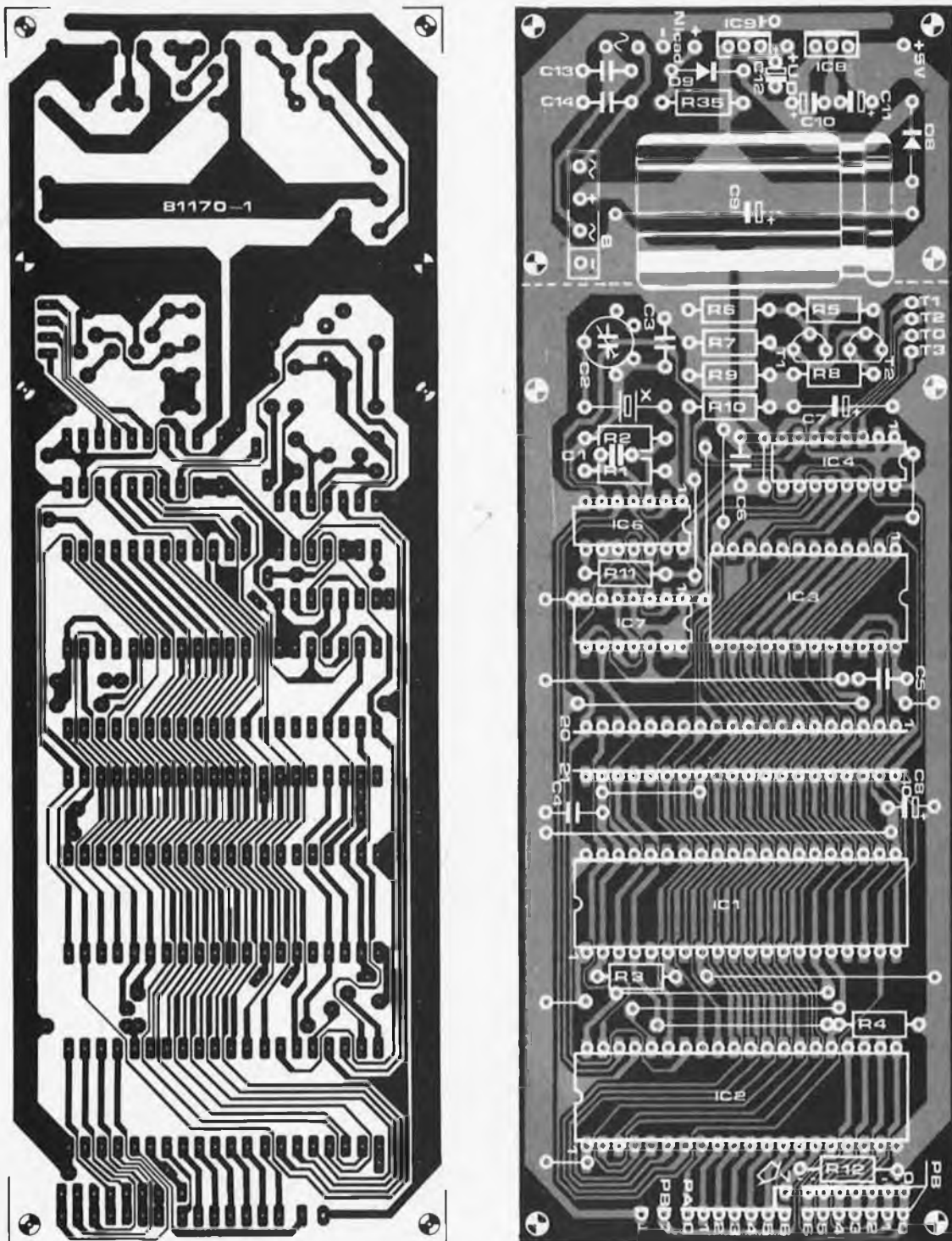


Figure 2. Dessin des pistes de cuivre et sérigraphie pour l'implantation des composants du circuit principal. Celui-ci a été conçu de sorte qu'il puisse être utilisé comme mini-microprocesseur de base universel. La partie "alimentation" est aisément détachable.

Liste des composants

Résistances:

R1, R2, R7 = 2k2
 R3, R4, R12 = 3k3
 R5 = 1 k
 R6 = 5k6
 R8 = 56 Ω
 R9 = 560 Ω
 R10 = 470 Ω
 R11 = 15 k
 R13 = 220 Ω
 R14 ... R20 = 12 k
 R21 ... R27 = 10 k
 R28 ... R34 = 10 Ω
 R35 = 120 Ω

Condensateurs:

C1 = 10 n céramique
 C2 = 4 ... 40 pF aj.
 C3 = 150 p céramique
 C4, C5, C6, C13, C14 = 100 n
 C7 = 47 μ/6,3 V
 C8, C11, C12 = 10 μ/10 V tantale
 C9 = 2200 μ/25 V
 C10 = 10 μ/16 V tantale

Semiconducteurs:

B = redresseur B40C1500
 D1 ... D7 = LED rouge
 D8, D9 = 1N4001
 LD1 ... LD6 = DL 7760
 (cath. commune)
 T1, T2 = BC 557
 T3 ... T9 = BC 516

IC1 = 6502 (Synertec, Rockwell)
 IC2 = 6532 (Synertec, Rockwell)
 IC3 = 2716 (à l'exclusion de 2716
 de Texas Instruments)
 IC4 = 74LS173
 IC5 = ULN 2003 ou XR 2003
 IC6 = 74LS04
 IC7 = 74LS74
 IC8, IC9 = 7805

Divers:

Tr = transfo 10 V/1,5 A sec
 S1 ... S7 = digitast
 X1 = quartz 4 MHz
 2 x radiateur 7805

3

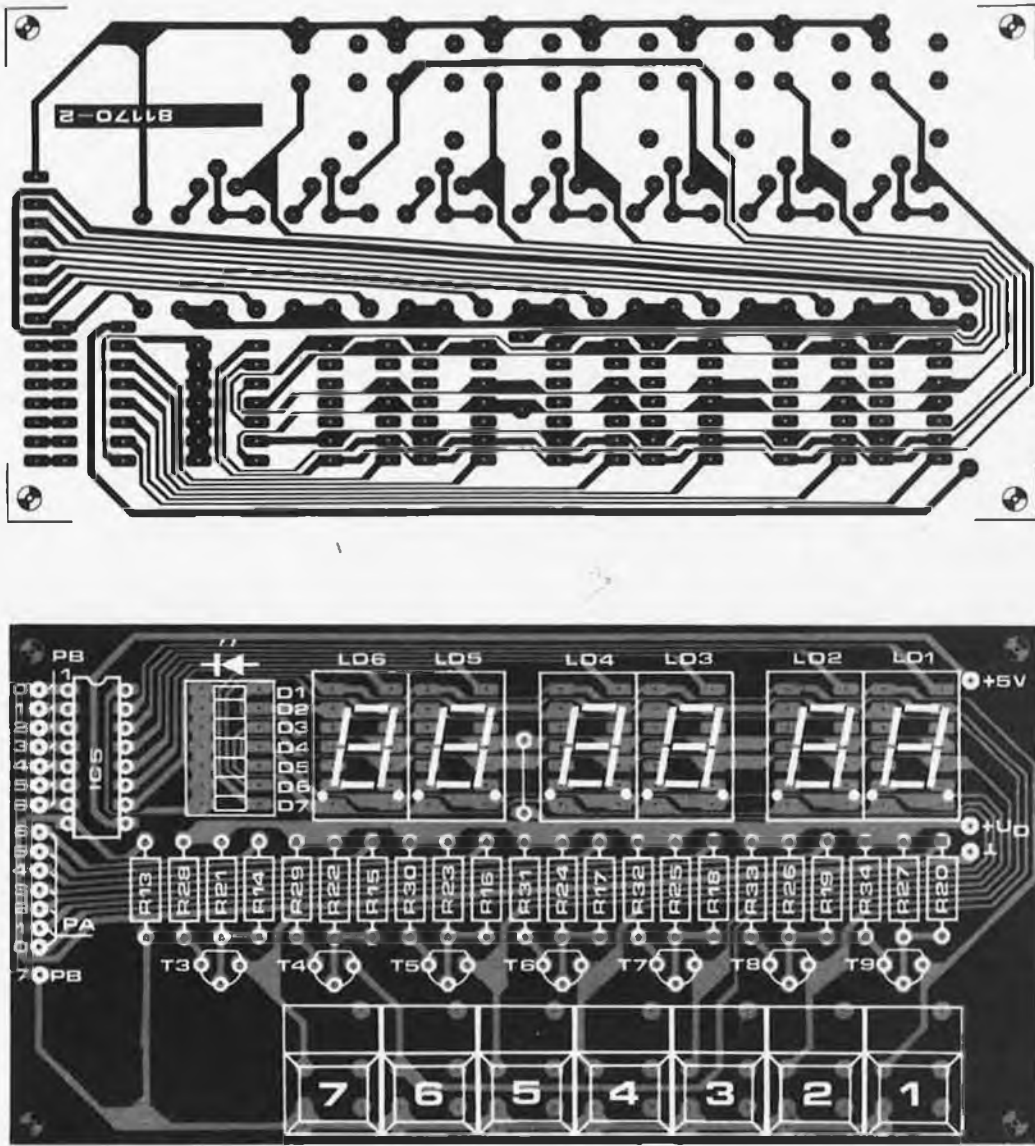


Figure 3. Dessin des pistes de cuivre et sérigraphie pour l'implantation des composants du circuit d'affichage et du clavier.

(0000...0069) et sert de mémoire intermédiaire pour les cycles de commutation. Le reste (016A...017F) sert de pile. Quant à l'espace restant entre le RIOT et l'EPROM, il est occupé par la mémoire verrou IC4.

Le logiciel

Si une description même détaillée du circuit ne parvient pas à éclairer le lecteur sur le fonctionnement du chronoprocasseur, c'est bien parce que l'essentiel est ailleurs. L'essentiel, en l'occurrence, c'est le logiciel, c'est à dire le programme résident en langage machine. Il n'est pas question ici d'en donner une description détaillée qui prendrait bien trop de place dans le cadre de ce magazine. Nous nous limiterons à l'essentiel, vu du point de vue de l'utilisateur.

Le signal horaire codé arrive depuis un récepteur approprié (décrit ailleurs dans ce numéro) sur la ligne PA7. Les niveaux

logiques bas ou haut sont déduits par le processeur de la longueur des impulsions que comporte le signal horaire codé. D'autre part, le début de chaque minute est "relevé", de même que le nombre d'impulsions qu'elle contient. Si ce nombre est correct, l'information reçue est mémorisée; sinon, le processeur recommence à compter et à décoder. Lorsque les contenus de deux minutes successives ont été reçus, ils sont comparés l'un à l'autre. Si la seule différence entre les deux est que la deuxième minute faisait suite à la première (ce qui est tout à fait normal!) l'information de la dernière minute reçue est alors affichée. L'information "secondes" n'a toutefois rien à voir avec cela. Elle est obtenue à l'aide du temporisateur contenu dans IC2 qui délivre des impulsions d'une seconde à partir de la fréquence de l'oscillateur à quartz. Tant que la procédure de synchronisation est

en cours, c'est à dire tant que l'heure affichée ne provient pas du signal horaire codé, la LED qui indique le jour de la semaine clignote. Ceci signifie donc que l'heure affichée est déterminée à l'aide de la base de temps interne (oscillateur à quartz). Une fois que la synchronisation avec le signal horaire codé est achevée, la LED s'arrête de clignoter et l'heure affichée peut être considérée comme exacte, rigoureusement exacte!!!

Le programme ne fait pas que cela; il assure aussi, et en même temps le multiplexage des afficheurs et des LED, ainsi que l'interrogation successive des touches S1...S7; la mémorisation des heures des différents cycles de commutation se fait après vérification de leur ordre chrono-logique! Dans la foulée, le microprocesseur assure également la commutation (s'il y a lieu) d'une ou plusieurs des sorties T0...T3.

4

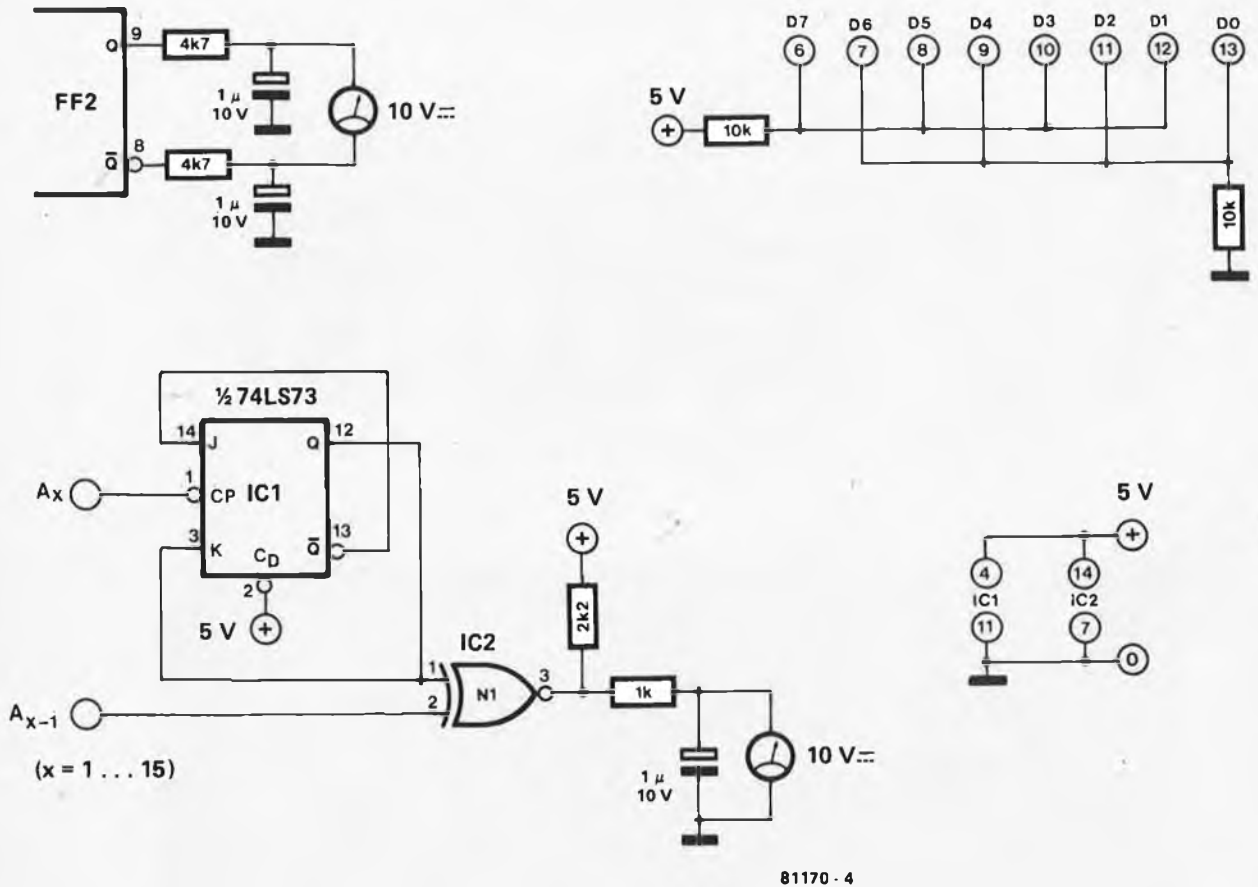


Figure 4. Ces trois circuits sont destinés à servir d'auxiliaires au cours de la procédure de mise au point de l'horloge. Ils ne sont en fait nécessaires que si l'on ne dispose pas d'un oscilloscope.

Le tableau 1 reproduit un vidage mémoire qui comporte tous les octets (et aucune faute!) du programme résidant dans l'EPROM.

Construction et mise au point

Les figures 2 et 3 donnent le dessin des circuits imprimés que l'on pourra réaliser pour ce montage. L'affichage à 7 segments, l'échelle de LED et les touches prennent place sur un circuit imprimé, alors que l'autre recevra le processeur lui-même avec tous les composants périphériques, l'alimentation comprise. Les dessins des circuits imprimés ont été conçus de telle sorte que l'on puisse monter les deux faces cuivrées face à face, à l'aide d'entretoises. On remarquera que certains trous destinés à recevoir des vis de fixation ont été pratiqués dans des pistes de cuivre larges. Ceci implique que l'on fasse usage de matériaux isolants pour les vis et les entretoises, afin d'éliminer tout risque de court-circuit.

Pour l'échelle de LED indiquant le jour de la semaine, il y a deux possibilités; l'une de luxe, bien sûr, et l'autre plus modeste. La première consiste à mettre en place un composant spécial (voir photographie) référencé HP 5082-4670. La deuxième consiste en une rangée de

LED normales; selon le type d'affichage choisi, les jours de la semaine pourront être "imprimés" (lettres transfert) soit sur l'affichage, soit au voisinage.

Mentionnons pour clore ce chapitre, la possibilité d'utiliser un réseau de 10 LED (du type MV 57164 par exemple) dont il faudra aveugler ou supprimer trois LED inutiles!

Les deux régulateurs de tension devront être refroidis, sans lésiner sur la masse des radiateurs. Si le boîtier de l'horloge à microprocesseur doit être en métal, autant en profiter pour y monter directement (avec une pâte thermoconductrice) les deux régulateurs sans isolation (leur boîtier est relié à la masse). Il faudra éviter de relier le boîtier de l'horloge à un autre point du circuit; il en résulterait une boucle de masse susceptible de perturber le bon fonctionnement. Les régulateurs pourront donc être implantés directement sur le circuit imprimé, sans qu'il soit nécessaire de les câbler.

Le circuit de l'alimentation pourra tout aussi bien être détaché du reste, et monté ailleurs dans le boîtier.

Les circuits imprimés devront être assemblés de telle sorte que les connexions PB0...PB6, PA0...PA6 et PB7 soient face à face. L'interconnexion de ces points est facile à faire: il suffit

alors de passer des straps depuis le circuit imprimé supérieur vers le circuit imprimé inférieur. Restent à connecter les trois lignes d'alimentation de chaque circuit.

L'horloge et le récepteur de signaux horaires (soit ceux de France Inter, soit ceux de l'émetteur allemand DCF 77) pourront être montés dans un seul et même boîtier, à condition qu'un blindage conséquent (relié à la masse) sépare les deux circuits imprimés. L'antenne active sera reliée au récepteur par l'intermédiaire d'un câble coaxial et une fiche BNC.

Une fois que le câblage est fin prêt, il n'y a plus qu'à monter les circuits intégrés sur leurs supports, mettre le tout sous tension, et... attendre que l'horloge donne signe de vie. Après deux minutes de fonctionnement (minimum), elle doit s'être mise à l'heure.

Dans le cas contraire, il faut procéder méthodiquement, ne pas s'affoler! Toute tentative prématurée de décrocher son téléphone, de prendre son papier à lettre pour s'en prendre à la rédaction d'Elektor sera couronnée d'un succès certain. L'idéal est de disposer d'un oscilloscope et d'un bon multimètre. Retirer tous les circuits intégrés de leur support! Seuls les deux régulateurs restent en fonction; tandis que les accu-

81170 - 4

Tableau 2

Données en format ASCII

	PB6	PB5	PB4	PB3	PB2	PB1	PB0		PB6	PB5	PB4	PB3	PB2	PB1	PB0		
A	1	1	0	0	0	0	0	0	0	1	1	1	1	1	1	0	B
C	1	1	0	0	0	0	0	1	0	1	1	1	1	1	1	1	D
E	1	1	0	0	0	0	1	0	0	1	1	1	1	1	1	0	F
G	1	1	0	0	0	0	1	1	0	1	1	1	1	1	1	0	H
I	1	1	0	0	0	1	0	0	0	1	1	1	1	1	1	0	J
K	1	1	0	0	0	1	0	1	0	1	1	1	1	1	1	0	L
M	1	1	0	0	0	1	1	0	0	1	1	1	1	1	1	0	N
O	1	1	0	0	0	1	1	1	0	1	1	1	1	1	1	0	P
Q	1	1	0	1	0	0	0	0	0	1	1	1	1	1	1	0	R
S	1	1	0	1	0	0	0	1	0	1	1	1	1	1	1	0	T
U	1	1	0	1	0	0	1	0	0	1	1	1	1	1	1	0	V
W	1	1	0	1	0	1	1	1	0	1	1	1	1	1	1	0	X
Y	1	1	0	1	1	0	0	0	0	1	1	1	1	1	1	0	Z

Tableau 2. Emission de données en format ASCII.

manence pendant ce temps là. Si l'une des conditions que nous venons de décrire n'était pas remplie, il faut recommencer par vérifier que c'est bien le mot AA qui est présent sur le bus de données. Le relevé des fréquences pourra être effectué avec le circuit de la figure 4c si l'on ne dispose pas d'oscilloscope. Ce circuit sera relié aux lignes d'adresses par couple, tel que A15 et A14, A14 et A13, A13 et A12, etc. A chaque mesure, l'instrument doit indiquer soit 0V soit 5V. Toute valeur intermédiaire serait le signe d'un court-circuit entre les lignes ou d'une interruption de ligne. Le mieux est de commencer par la ligne d'adresse A15, sur laquelle doit se trouver un signal de 7,6 Hz. L'aiguille de l'instrument oscilera nettement à cette fréquence, si toutefois celle-ci est présente. Les autres relevés sont alors effectués avec le circuit auxiliaire déjà mentionné. Si tout est bien, on peut supprimer le circuit de la figure 5b, qui appliquait le mot binaire AA sur le bus de données. Pour se ménager une marge de sécurité importante et ne prendre aucun risque inutile, il vaut mieux sortir IC1 de son support avant toute manoeuvre de soudure! Il va de soi qu'il faut aussi couper l'alimentation avant de manipuler quoi que ce soit...

Il est temps à présent de mettre en place l'EPROM (IC3), et de relier les points 26 (NMI) et 36 (A7) du connecteur. Après la mise sous tension du circuit, les lignes d'adresses doivent présenter la configuration suivante:

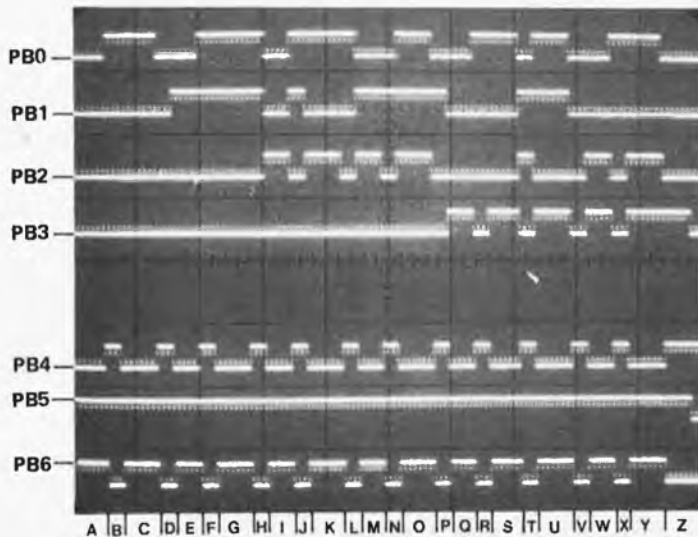
A15	A14	A13	A12	A11	A10	
0	0	0	0	1	1	
A9	A8	A7	A6	A5	A4	A3... A0
1	1	1	1	0	1	instables

En outre, la broche 20 d'IC3 doit être au niveau logique bas en permanence. Si l'on n'obtient pas ces résultats, c'est que N5 n'inverse pas, ou encore que l'EPROM est mal programmée. Si au contraire, le résultat de ces investigations est positif, il faut encore tirer (une dernière fois!) la prise du secteur. Puis supprimer la liaison entre A7 et NMI, et mettre les circuits intégrés restant sur leur support. Cette fois, lorsque l'on remet le montage sous tension, l'horloge doit commencer à compter à partir de zéro. Dès qu'elle aura reçu le signal horaire codé (DCF 77 ou F1) pendant deux minutes au moins, elle devra se mettre à l'heure automatiquement.

Un mot encore sur le réglage de l'oscillateur à quartz à l'aide d'un fréquence-mètre. Nous avons déjà brièvement évoqué la possibilité de faire ce réglage avec C2, lorsque le fréquence-mètre est relié à la broche 8 d'IC7. Nous tenons à préciser que dans les "laboratoires d'électronique amateurs", il est rare de trouver un fréquence-mètre vraiment précis!!!

Voici donc une autre procédure, très simple: mettre le condensateur ajustable C2 en position moyenne. Laisser l'horloge se mettre à l'heure elle-même, puis

5



81170 5

Figure 5. Diagramme d'impulsions d'une émission de données en format ASCII. Les lettres correspondent aux lignes du tableau 2. L'heure et la date transmis sont: 13h33min01sec et 22-06-81, Lundi.

mulateurs et batteries sont mis hors circuit. Si la tension de +5V est bel et bien présente, on remet le montage hors tension, et IC6/IC7 en place. Remettre sous tension, et vérifier si sur la broche 8 d'IC7, il y a bien un signal d'horloge de 1 MHz symétrique. Si l'on ne dispose pas d'oscilloscope, on pourra faire cette vérification avec un multimètre et le circuit auxiliaire de la figure 4a. L'instrument doit afficher environ 0V. Si c'est le cas, on peut en déduire que l'oscillateur fonctionne. Un bon fréquence-mètre permettra d'ajuster la fréquence d'oscillation avec précision - ajustable C2. L'étape suivante consiste à vérifier si le signal RES est au niveau logique haut

sur les broches 9 et 10 d'IC6. Une fois que ceci est acquis, il faut appliquer le mot binaire AA sur le bus de données à l'aide du circuit de la figure 4b. Les chiffres indiqués sur ce schéma indiquent les numéros des broches sur le connecteur entre IC1 et IC3. Une fois que tout cela fonctionne, on remet l'horloge hors tension pour pouvoir enficher IC1, le processeur. Après avoir remis l'ensemble sous tension, on vérifiera que sur A0 (connecteur broche 29) se trouve un signal de 250 kHz. Sur A1 on trouvera 125 kHz, sur A2, 62,5 kHz, et ainsi de suite jusqu'à A15, avec 7,6 Hz. En outre, le signal R/W (connecteur broche 14) doit être au niveau logique haut en per-

couper le signal horaire codé. Lorsque l'horloge aura fonctionné pendant quelques heures sans le signal horaire, on lui réapplique ce signal et on la laisse se synchroniser à nouveau pendant deux minutes au moins. On constatera alors l'inévitable décalage (plus ou moins important) entre les deux heures — d'une part celle qui est produite à partir de la base de temps à quartz et d'autre part celle que délivre le signal horaire codé —, que l'on pourra corriger à l'aide de C2. En reprenant quotidiennement cette correction pendant quelques jours, on sera assuré d'avoir, au bout d'une semaine, un réglage optimal de l'oscillateur à quartz.

Mode d'emploi

La manipulation de l'horloge ne pose pas de problème particulier, puisqu'elle se met à l'heure automatiquement, tout en affichant les heures, les minutes et les secondes ainsi que le jour de la semaine. Il suffit d'actionner la touche DATE (S1) pour voir apparaître de gauche à droite sur les afficheurs, le jour, le mois et l'année. C'est tout!

La manipulation des cycles de commutation est, comme on peut s'y attendre, un rien plus complexe! Avant d'aborder le mode d'emploi proprement dit, résumons les possibilités de notre chrono-programmateur. Les quatre sorties permettent de mettre en/hors service divers appareils électriques, à l'aide de relais mécaniques ou électroniques. Les sorties T0...T2 peuvent être programmées avec quatre cycles sur 25 heures. Le jour de la semaine durant lequel ces cycles doivent avoir lieu est programmable lui aussi. Chaque jour à 00.00 h, les sorties T0...T2 sont initialisées automatiquement. Chaque cycle doit durer au moins une minute.

La sortie T3 peut être programmée avec 10 cycles s'étendant sur une semaine entière (la durée minimale d'un cycle est alors d'un quart d'heure). Le lundi matin, à 00.00 h, cette sortie est initialisée à son tour.

Voici à présent les fonctions attribuées aux touches de programmation:

- S1, DATE: celle-ci n'est d'ailleurs pas une touche de programmation, puisqu'elle n'assure qu'une seule fonction, afficher la date... Laissons-là de côté!
- S2, MODE: cette touche permet de commuter l'affichage, du mode horaire au mode chronoprogrammateur.
- S3, >: cette touche permet d'incrémenter une fois le nombre affiché (en fait, le chiffre de l'afficheur qui clignote à ce moment là).
- S4, SET DAY: la programmation du jour de la semaine est réalisée à l'aide de cette touche.
- S5, NEXT: c'est à l'aide de cette touche que l'on fait apparaître les coordonnées du cycle de commutation suivant.
- S6, CURSOR: cette touche permet de déplacer le curseur de gauche à droite sur l'affichage (attention: l'affi-

cheur à 7 segments à l'extrême droite indique si les données affichées correspondent à une heure de mise en route ou à une heure de coupure).

L'afficheur à 7 segments sur lequel se trouve le curseur se met à clignoter, indiquant ainsi que son contenu peut être modifié à l'aide de la touche >.

— S7, CLEAR: il s'agit ici de la touche qui permet d'effacer tout ou partie des cycles de commutation; la procédure d'initialisation commence à partir des données affichées et concerne toutes celles qui suivent.

L'afficheur à l'extrême droite indique si les données affichées concernent une heure de mise en route ou de coupure d'une sortie: "1" signifie mise en route; "0" signifie coupure. L'afficheur suivant indique le numéro de la sortie: 0, 1, 2 ou 3. Les deux pages de la fin de cet article donnent le détail d'une procédure de programmation complète, avec tous les commentaires utiles.

Lorsque l'on revient des cycles de commutation à l'heure, via la touche MODE, les sorties T0...T3 voient leur état changer en fonction des cycles de commutation, une seconde après le retour en mode horaire. Au cours de la programmation des cycles de commutation, l'état des sorties ne change pas.

Lors du retour au mode horaire, on remarquera que la LED indiquant le jour de la semaine se met à clignoter. Ceci est dû au fait que durant la programmation des cycles de commutation, le signal horaire n'est plus décodé; il faut donc que l'horloge se synchronise à nouveau lors du retour en mode horaire.

Il nous reste à évoquer les erreurs de programmation: lorsque l'on tente d'introduire une heure de fin de cycle de commutation qui précéderait l'heure de début du même cycle, il apparaîtra, au moment d'actionner la touche MODE, le message "Error". Que l'on nous croie ou non, c'est ce dernier petit détail qui est le préféré de l'auteur de ce montage... Ce n'est pas celui qui a fait couler le moins de sueur!

Ce n'est que lorsque l'erreur aura été corrigée que le processeur acceptera que l'on actionne la touche MODE.

Emission de donnée en format ASCII

Sur le plus grand circuit imprimé, les points PB0...PB6 ont fait l'objet d'une attention particulière; ils ont été ramenés ensemble au bord du circuit, et délivrent l'heure et la date en code ASCII. Ce petit détail de luxe n'échappera pas à l'attention des utilisateurs d'ordinateur qui ont ainsi à leur disposition l'heure normalisée.

La date et l'heure sont émises une fois par seconde durant 600 µs. La distinction entre le déroulement de la routine d'affichage et la routine d'émission de donnée n'est pas difficile à faire. Au cours de la première, il n'y a tout au plus qu'une des lignes PB6, PB5 et PB4 au niveau logique haut. Alors qu'au cours de la seconde, il y a toujours deux

de ces lignes au niveau logique haut. (PB4 et PB5, ou PB5 et PB6). Le code de l'émission de données apparaît comme suit:

PB6	PB5	PB4	PB3	PB2	PB1	PB0
1	1	0	*	*	*	*

Ceci signifie que dès que PB6 est passé au niveau logique bas, l'émission de données commence. Les données apparaissant sur PB0...PB3 indiquent de quelles informations il s'agit. Ensuite apparaît le code ASCII: 001XXXX. Le tableau 2 indique l'ordre d'émission des données. La figure 5 reproduit la photo d'un diagramme d'impulsions correspondant à l'émission de l'heure et de la date. Ces informations correspondent à celles du tableau 2.

Conclusion

Voici un montage qui tient à la fois du gadget, du super-gadget même (joli, bien fait, parfaitement inutile) et de l'anti-gadget (pratique, efficace, et atteignant au *nec plus ultra* de la précision). La compréhension de l'ensemble est sans doute réservée à ceux qui ont déjà une certaine expérience des microprocesseurs, et plus précisément du 6502; sinon, le lecteur intéressé peut toujours faire un détour par le Junior Computer! Celui-ci a été fait pour cela, et plus particulièrement la littérature qui l'accompagne, destinée à l'initiation (autodidacte) et au perfectionnement. Ceci dit, le circuit du processeur mis en oeuvre ici n'en constitue pas moins un mini-microprocesseur de base qu'il y aura peut-être lieu de réutiliser ultérieurement pour d'autres montages. Mais ce n'est là que le chant des sirènes...



exemple de programmation

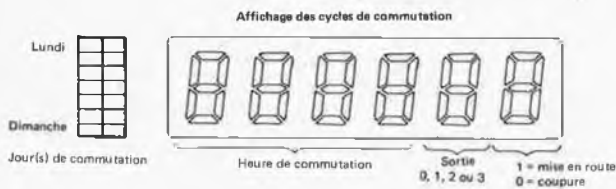
Exemple de programmation

Sortie T0: Lundi et Vendredi
à 8h30, mise en route;
à 9h02, coupure.

Sortie T1: toujours au niveau logique bas.

Sortie T2: toujours au niveau logique bas.

Sortie T3: Dimanche 20h00 mise en route
Mardi 8h00 coupure
Mercredi 10h00 mise en route
Jeudi 00h45 coupure



- LED éteinte (jour de la semaine)
- LED allumée (jour de la semaine)
- LED clignotante (jour de la semaine)
- Afficheur clignotant
- Afficheur allumé
- Afficheur éteint

Touche

MODE

Affichage

Commutation en mode "cycles de commutation"

CURSOR

LED (jour de la semaine) clignotantes, attente de la programmation

>

LED "Lundi" clignotante

SET DAY

"Lundi" programmé

> (3 fois)

LED "Vendredi" clignotante

SET DAY

"Vendredi" programmé

CURSOR (2 fois)

Unité d'heures clignotante, attente de la programmation

> (8 fois)

Unité d'heures programmée pour le premier cycle

CURSOR

Dizaine d'heures clignotante, attente de programmation

> (3 fois)

Dizaine d'heure programmée pour le premier cycle

NEXT

Programmation du cycle suivant

CURSOR (2 fois)

Unité d'heures clignotante, attente de programmation. Les LED des jours de la semaine sont stables, elles ont été programmées.

> (9 fois)

Unité d'heures programmée

CURSOR (2 fois)

Unité de minutes clignotante, attente de programmation

> (2 fois)

Unité de minutes programmée

NEXT

Programmation du prochain cycle de commutation

CLEAR

Effacement des cycles restant pour T0. T1 attend la programmation

CLEAR

Effacement de T1: l'affichage fait apparaître T2

CLEAR

Effacement de T2, l'affichage fait apparaître T3

CURSOR

Les LED des jours de la semaine clignotent; attente de la programmation

>

LED "Lundi" clignotante

SET DAY		"Lundi" programmé. T3 étant toujours initialisé dans la nuit de Dimanche à Lundi à 00.00 h, la première heure de programmation devra être Lundi à 00.00 h	SET DAY		"Jeudi" programmé
NEXT		Programmation de la prochaine heure de coupure	CURSOR (3 fois)		Unité de minutes et d'heures clignotantes; délai d'un quart d'heure entre les heures de commutation
CURSOR		LED (jour de la semaine) clignotantes, attente de la programmation	> (3 fois)		Cheque fois que cette touche est actionnée, l'affichage est incrémenté de 15 unités; minutes programmées
> (2 fois)		LED "Mardi" clignotante	NEXT		Programmation de l'heure de mise en route suivante
SET DAY		"Mardi" programmé	CURSOR		LED (jour de la semaine) clignotantes
CURSOR (2 fois)		Unité d'heures clignotante, attente de programmation	> (4 fois)		LED "Dimanche" clignotante
> (8 fois)		Unité d'heures programmée	SET DAY		"Dimanche" programmé
NEXT		Programmation de l'heure de mise en route suivante	CURSOR		Dizaine d'heures clignotante
CURSOR		LED (jours de la semaine) clignotantes, attente de programmation	> (2 fois)		Dizaines d'heures programmée
> (2 fois)		Après que l'on a actionné cette touche une fois, la LED "Mardi" clignote. L'heure de commutation à programmer doit l'être pour Mardi, ou plus tard	NEXT		L'heure de commutation suivante doit être programmée
SET DAY		"Mercredi" programmé	CLEAR		Les heures de commutation restant pour T3 sont effacées
CURSOR		Dizaine d'heures clignotante, attente de programmation	NEXT		Il est possible de parcourir tous les cycles de programmation déjà programmés en actionnant plusieurs fois cette touche.
>		Dizaine d'heures programmée	CURSOR (5 fois)		Lorsque le curseur est placé sur l'avant-dernier affichage, on peut passer d'une sortie à la suivante
NEXT		Programmation du cycle suivant	> (3 fois)		Chaque fois que cette touche est actionnée, les cycles de chaque sortie apparaissent; continuer avec NEXT
CURSOR		LED (jour de la semaine) clignotante, attente de programmation	CURSOR		Le curseur doit quitter l'affichage pour que l'on puisse revenir en mode horaire à l'aide de MODE
> (2 fois)		LED "Jeudi" clignotante	MODE		Affichage de l'heure; la LED du jour de la semaine tant que l'horloge n'est pas synchronisée (2 minutes au moins)

marché musique

Nouveaux filtres antiparasites pour alimentations à découpage

La nouvelle série EP1 a été développée par Corcom pour réduire le niveau des parasites générés par les alimentations à découpage à des limites conformes aux spécifications imposées par la norme VDE 0871 en Allemagne de l'Ouest, et par les réglementations FCC aux Etats Unis.



Ces nouveaux filtres s'avèrent parfaits pour n'importe quel type d'alimentation à découpage — ceux-ci présentent de très fortes pertes d'insertion, tant ligne-ligne que ligne-terre et ce, sur toute la bande de fréquences des parasites.

La série EP1 est homologuée UL, CSA, VDE, SEV et est conforme à la spécification CEI 161.

Ces filtres sont disponibles en 3, 6 et 10 A et fonctionnent sous 115-220 V/50-60 Hz.

*Tekelec-Airtronic
Cité des Bruyères
Rue Carle Vernet - BP2
92310 SEVRES*

(2048 M)

Une sonde logique à monter soi-même

Un kit, offrant tous les composants comme les instructions nécessaires au montage d'une sonde logique, est désormais offert par Gradco France.

La sonde logique LPK 1 s'adresse aux professionnels comme aux amateurs et leur offre un instrument simple, souple et économique pour déterminer les niveaux 1 et 0 des circuits logiques comme les impulsions et les transitoires de 300 ns et plus.

Les instructions de montage sont simples, détaillées point par point, accompagnées de nombreux schémas.

Assemblée, la LPK 1 détecte les signaux logiques hors tolérance, les points non connectés ainsi que les transitoires en fournissant à l'utilisateur une indication instantanée par affichage sur des diodes électroluminescentes, son alimentation est prélevée directement sur le circuit en cours d'examen et est



M2045

protégée contre les inversions de polarité. La fréquence maximale d'entrée est de 1,5 MHz.

Le boîtier de la LPK 1 peut également être fourni séparément pour le montage d'instruments tels que: détecteur de continuité, sondes diverses, générateur portatif, etc...

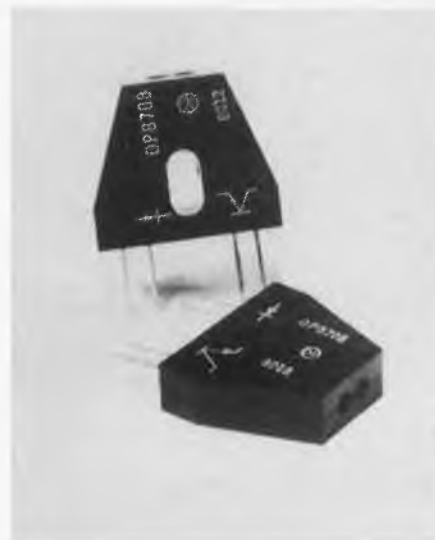
*Gradco France
54, rue d'Amsterdam
75009 Paris*

M2050

Capteurs à réflexion avec focalisation

Optron, représenté en France par CP Electronique, présente des capteurs à réflexion référencés OPB708 avec phototransistor et OMB709 avec photodarlington.

Chaque capteur contient un émetteur infrarouge ASGA et un photodétecteur au silicium monté dans un boîtier plastique, présentant



leur axe optique suivant un angle de focalisation de 19°.

Le boîtier, permettant un montage facile sur circuit imprimé, est réalisé en matière plastique opaque, suivant la norme UL94V-0 standard, anti-inflammation.

Ces capteurs sont particulièrement bien adaptés pour la détection des bords d'objets où l'espace est limité.

Les courants minimum des photodétecteurs à $I_f = 40 \text{ mA}$ et $V_{ce} = 5 \text{ V}$ sont de $65 \mu\text{A}$ et 8 mA respectivement sur l'OPB708 et l'OMB709 quand la surface de réflexion est un support magnétique situé à $3,81 \text{ mm}$ du capteur.

*CP Electroniques,
51, rue de la rivièrè
BP 1
78420 Carrières-sur-Seine*

M2052

marché musique

Escap®: une nouvelle technologie pour moteurs pas à pas

Portescap passe à la fabrication en série d'une nouvelle famille de moteurs pas à pas destinés à des applications industrielles nécessitant une puissance mécanique allant d'une fraction de Watts jusqu'à 30 Watts.

Ces moteurs bénéficient d'une technologie entièrement nouvelle, développée à partir de celle utilisée dans les moteurs monophasés Escap® de très petite dimension. Portescap a ainsi pu mettre son expérience - notamment dans le domaine du magnétisme - au service de moteurs polyphasés de plus grande dimension de puissance plus élevée. Les aimants permanents des nouveaux moteurs sont des aimants multipolaires à couche mince, un principe déjà bien maîtrisé par l'entreprise qui permet d'obtenir un grand nombre de pas par tour.

Pour le moment, deux types de moteurs sont proposés:

Escap® P 312: moteur pas à pas diphasé à aimant permanent; 60 pas par tour; diamètre 30 mm, longueur 17 mm. Peut délivrer $\frac{1}{2}$ watt en permanence; pas de baisse significative du couple en mode "start/stop" jusqu'à 600 pas/s.; constante de temps électrique très faible (140 μs).

Escap® P 532: moteur pas à pas diphasé à aimant permanent; 100 pas par tour; diamètre 52 mm, longueur 34 mm. Peut développer instantanément jusqu'à 30 W mécaniques.

Avec un circuit de commande standard et bon marché, développe, en mode "start/stop", de 3 à 7,8 W, selon tension de commande et résistance additionnelle.

Caractéristiques d'accélération remarquables en raison d'un rapport couple/inertie de $1,4 \cdot 10^5 / \text{s}^2$.

Des performances particulièrement élevées ont pu être atteintes grâce à la grande quantité de pôles disposés côte à côte ainsi qu'à la réduction de pertes magnétiques et des flux de fuite.

Les moteurs Escap® de la nouvelle famille présentent un volume sensiblement plus faible que les moteurs concurrents, à performance égales. A fréquence élevée, ils conservent en outre mieux leurs caractéristiques que les autres, en raison des très faibles pertes du circuit magnétique.

Ils peuvent particulièrement satisfaire les exigences là où la vitesse d'exécution est un critère prépondérant. La gamme des applications est étendue: elle comprend notamment, dans le secteur de l'instrumentation, les petits enregistreurs et les appareils portatifs et, dans l'informatique, les imprimantes, les machines à écrire dites "intelligentes", les tables traçantes ainsi que les systèmes de mémoire à disques souples.

Portescap produira ces moteurs parallèlement en Europe et aux Etats-Unis.

*Portescap,
165, rue Numa-Droz,
CH-2300 La Chaux-de-Fonds*

M2045

marché ELECTRONIQUE

Coupe-circuit thermique MTP pour la protection des moteurs et des transformateurs

Le coupe-circuit thermique 3M MTP est un coupe-circuit miniature, non réarmable et sensible à une température prédéterminée. La série MTP est spécialement conçue pour protéger les bobinages des transformateurs et moteurs fractionnaires contre toute élévation dangereuse de la température normale de fonctionnement. Dès que la température atteint le seuil critique prédéterminé, le système interne agit et coupe définitivement le circuit électrique avant que des dommages ne se soient produits.

Le coupe-circuit thermique série MTP est enfermé dans un boîtier électriquement isolé, étanche et à sorties radiales. Les fils de sortie sont en cuivre argenté de 0,6 mm de diamètre. Leur connexion est réalisée soit par soudure, soit par des connecteurs. L'intensité admissible est de 5 A à 120 V ou de 3 A à 250 V alternatifs pour un circuit résistif. Sa résistance interne est de 6 milliohms. Il y a 12 valeurs de températures de déclenchement allant de 66°C à 152°C avec une tolérance de + 0°C à - 4°C. La réaction à la température de déclenchement de chaque coupe-circuit de la série MTP lui est spécifique et résulte de la composition de la pastille diélectrique.

Le coupe-circuit thermique série MTP est homologué par les UL (Underwriter's Laboratories) et CSA.

3M France
Bd de l'Oise,
95006 CERGY PONTOISE Cedex

M2024

Minuterie à affichage digital avec circuit C-MOS LSI (seulement 48 x 48 x 93 mm)

Omron a développé une minuterie de très grande précision de comptage fonctionnant suivant le principe du comptage de la fréquence de la tension d'alimentation. Cette minuterie, utilisant un circuit C-MOS LSI, est un modèle H5C.

La H5C est disponible avec ou sans affichage digital en quatre digits pour une temporisation de 0,1 à 999,9 secondes. L'erreur totale des modèles H5C n'est que de 0,05 seconde, répétitivité, erreurs dues à des variations de tension et de température comprises.



La H5C, proposée par Carlo Gavazzi Omron, peut être alimentée en 110 ou 220 V c. a. La sortie se fait par relais un contact inverseur de 2A/250 V c.a. avec une durée de vie de 10 millions de manœuvres minimum.

Le réarmement est possible soit à la suppression de la tension, soit par contact pour un réarmement rapide.

La H5C a en modèle standard un circuit "Porte". Un capot protecteur est disponible sur demande.

Carlo Gavazzi Omron sarl
27-29, rue Pajol,
75018 PARIS
Tél. (01) 20.01.130

M2027

Cellule photo-électrique compacte, alimentée en alternatif avec amplificateur incorporé

Omron a développé une nouvelle série de cellules photo-électriques appelée E3A. Ces cellules, alimentées en alternatif, peuvent accepter toutes les tensions comprises entre 90 et 250 V c. a. Elles sont disponibles en deux versions de sortie: relais (1A/250 V c. a.) et statique (0,2 à 200 mA), capable de couper même des charges de haute impédance.



Carlo Gavazzi Omron propose ces cellules en 3 modèles: un modèle de type barrage pour une distance de détection allant jusqu'à 5 mètres, un modèle sur réflecteur fonctionnant jusqu'à 3 mètres et un modèle en réflexion directe pour une détection jusqu'à 50 cm. Tous ces modèles sont équipés d'une LED de fonctionnement visible du dessus et de face permettant un contrôle et un ajustement aisés. Les cellules E3A sont étanches et leur classe de protection est IP66.

Carlo Gavazzi Omron Sarl
27-29, rue Pajol,
75018 PARIS

1915M

Un nouveau commutateur sans contacts

Le capteur magnétique HKZ 101, constitué par un circuit monolithique intégré à effet Hall et un aimant permanent, est hermétiquement protégé par un boîtier en matière plastique. La robustesse de ce nouveau composant de Siemens le destine avant tout aux sollicitations intensives de l'automobile, comme rupteur sans contacts dans les systèmes d'allumage électroniques. Sa plage de températures s'étend de -30°C à +130°C; son boîtier est insensible aux vibrations ainsi qu'au contact de l'essence ou de l'huile. Contrairement aux capteurs optiques, l'en-



crassement ou la lumière parasite ne peuvent perturber son fonctionnement.

Le capteur à effet Hall et l'aimant permanent placés l'un en face de l'autre créent un entrefer dans lequel tourne un masque en fer doux assurant la fermeture du circuit d'allumage. Le collecteur de l'amplificateur à effet Hall est passant (max. 40 mA) lorsque le masque traverse l'entrefer et se bloque lorsque le masque quitte l'entrefer.

En raison du fonctionnement de type statique, la fréquence de travail n'est soumise à aucune limite inférieure comme c'est le cas dans les circuits d'allumage inductifs. La forme du signal de sortie est indépendante de la fréquence de fonctionnement. Le capteur à effet Hall présente également un dispositif intégré pour le protéger contre les surtensions du circuit de bord.

Le HKZ 101 se prête par ailleurs à de nombreuses applications industrielles comme détecteur de fin de course, capteur de nombre de tours, de vitesse, de position, ou comme lecteur de disques codés. L'étage de sortie en collecteur ouvert permet de commander directement des LED et des relais ou d'effectuer des adaptations de niveau pour des circuits aval.

Siemens SA
39-47, bd Ornano
93203 Saint-Denis

(2047 M)

Petites Annonces

Vends Micro 6502 Clav. ASCII 32K RAM-Interf. K7 et Video Lang. Basic et Machine 3000 F. Doc. détaillée- Nomb. Program. sur K7 (assembleur-échechs . . .). Moniteur 300 F Tél (3) 9479547.

Habiller votre Junior. Vends magnifiques cofrets plastique genre pupitre pour loger mini-ordinateur avec ses extensions. Documentation sur demande. ETS GAUTHIER, 56310 BUBRY Tél. (97) 51 76 85.

Vends Ordinateur Individuel Sinclair ZX80, état neuf, au prix de 1000 Francs. Ecrire à Monsieur MOUTON Michel Quartier la ZAC Les Mimosas Appartement 27, 34700 LODEVE.

ELEKTOR participera au 16ème Salon du Bricolage qui se déroulera au CNIT à Paris du 30 Octobre au 11 Novembre. Venez profiter des offres. Prix sur le stand.

Selectronic

11 Rue de la Claf - 59800 Lille - Voir 2^e page de couverture

BEST-SELLERS

Les kits ci-dessous sont livrés avec le numéro d'Elektor correspondant.

- Générateur de fonctions (9453) complet avec face avant - Coffret spécial et accessoires **345,00**
- **Chorrosynth** (80060) : Mini synthétiseur complet **600,00**
- **Chambre de réverbération analogique** (9973) livrée av. les 2 x SAD 1024 **495,00**
- **RAM 4K** (9885) - Prix Promo **849,00**
- **Aliment. de laboratoire 5A** (79034) avec galva cadre mobile et transfo **440,00**
- **Ioniseur** (9823) - Prix Promo **99,00**
- **Diavision** (81002) **399,00**
- **Top-Amp OM 931** - Livré avec radiateur plat - Prix Promo **195,00**

NOUVEAUX KITS ELEKTOR

INTERCLOCK (81170) - HORLOGE PROGRAMMA

BLE 6 digits à microprocesseur.

Le kit **630 F 00**

BAROMETRE (81173) - S'adapte sur tout multimètre

digital. (Nous consulter pour disponibilité du capteur).

Le kit Le kit avec transfo et capteur **500 F 00**

JEU DE LUMIERE 3 CANAUX (81155)

Le kit **200 F 00**

COMPTEUR DE ROTATIONS (81171)

Le kit **600 F 00**

SELEKTORIC distribue en outre les autres kits.

ELEKTOR - Nous consulter pour prix et disponibilités.

DIGIT 1

- DIGIT 1 Le livre avec EPS **50,00**
- Kit composants avec alimentation **100,00**

KITS "LE SON"

- 9398+9 PRECO préampli-correcteur **195,00**
- 9874 ELEKTORNADO ampli 2 x 50W avec radiateurs **235,00**
- 9832 Equaliseur graphique 1V **170,00**
- 9897 Equaliseur paramétrique **170,00**
- 9897-1 Cellule de filtrage **85,00**
- 9897-2 Correcteur Baxandall **90,00**
- 9932 Analyseur Audio **175,00**
- 9395 Compresseur dynamique **130,00**
- 9407 Phasing et vibrato **240,00**

SELEKTORIC VOUS PROPOSE AUSSI LES MONTAGES CONÇUS PAR M. THOBOIS !!!

Ces appareils de classe professionnelle vous permettront d'équiper votre laboratoire au meilleur prix ! (Liste détaillée des kits ci-dessous et ceux non mentionnés sur simple demande). Quelques exemples :

TFX 3 : Fréquence-mètre 1,5 Ghz, périodémètre, compteur, impulsimètre, chronomètre, affichage 8 digits géants, etc...

Le kit complet avec tôlerie préparée, face avant, etc... sans pilote à quartz **1965 F 00**

ADAPTATION TFX 3 : Cet appareil transformera votre TFX 3 en centrale de mesures universelles : ohmmètre, capacimètre, inductance-mètre, voltmètre continu et alternatif **VRAI**. Lecture 4 digits (10.000 pts).

Le kit complet avec tôlerie préparée **1 235 F 00**

TCF 2 : Thermomètre numérique. Gamme de températures : - 50 à + 150°C. Affichage LED. Avec possibilité de brancher plusieurs sondes.

Le kit avec tôlerie, 1 sonde et relai de sécurité **423 F 00**

TCF 3 : Thermomètre numérique autonome à affichage LCD. Mêmes performances que le TCF 2. Le kit avec tôlerie et 1 sonde **440 F 00**

DCV 1 - DMV 2 : Ensemble vidéo de performances professionnelles à très haute définition. Sans concurrence sur le marché !

Nombreux autres kits disponibles. Nous consulter.

PROMOTION SPECIALE

- EPROM 2708 **40 F 00**
 - EPROM 2716 **55 F 00**
 - 2112 (1K RAM) **24 F 00**
 - 2114 (4K RAM) **40 F 00**
 - 4116 (16K RAM) **35 F 00**
 - Régulateurs 7805, 7812, 7815 (TO 220) au choix **6 F 50**
 - Régulateurs 7805, 7812 (TO 3) **9 F 50**
 - ICL 7106 (LCD) **120 F 00**
- (Promotion valable jusqu'au 30/09/81).

REPertoire DES ANNONCEURS

Acer Composants	10-75 à 10-77	Magnetic-France	10-12, 10-13
Acoustical	10-10	Montparnasse Composants	10-75 à 10-77
Albion	10-14, 10-15	Pentasonic	10-79 à 10-81
Aux Composants Electroniques	10-10	Perlor	10-10
Béric	10-04, 10-05	Publitronec	encart, 10-11, 10-16, 10-74, 10-82
Cirque Radio	10-14, 10-15	Radielec Composants	10-78
Electrome	10-17	Radio M.J.	10-07 à 10-09
Electronic Loisirs	10-06	Reuilly Composants	10-75 à 10-77
Elektor	10-71, 10-72, 10-78, 10-84	Sélectronic	10-02, 10-71
Heathkit	10-73	Soamet	10-06
Hobbylec	10-10	Sté Nille Radio Prim	10-14, 10-15
ISKRA	10-83	Petites Annonces	10-70
La Boutique Electronique	10-10		

La cassette de rangement ELEKTOR

Ne laissez plus votre magazine à la
traîne...

Avec le temps il prend de la valeur...



Une solution élégante...

ELEKTOR a conçu cette cassette de rangement pour vous faciliter la consultation d'anciens numéros et afin que vous puissiez conserver d'une façon ordonnée votre collection d'ELEKTOR.

Chez vous, dans votre bibliothèque, une cassette de rangement annuelle vous permettra de retrouver rapidement le numéro dans lequel a été publiée l'information que vous recherchez. De plus, votre collection d'ELEKTOR est protégée des détériorations éventuelles. Vous éviterez aussi le désagrément d'égarer un ou plusieurs numéros avec cette élégante cassette de rangement.

La cassette de rangement ELEKTOR ne comporte aucun système d'attache compliqué. Vous pourrez retirer ou remettre en place chaque numéro simplement et à votre convenance.

Ces cassettes se trouvent en vente chez certains revendeurs de composants électroniques, ou pour les recevoir par courrier, directement chez vous et dans les plus brefs délais, faites parvenir votre commande, en joignant votre règlement (+ 6 F frais de port) à:

ELEKTOR
BP 53 59270 BAILLEUL

Prix: 30FF

L'assistance

● Monter soi-même son système d'alarme, son ordinateur complet, son matériel de radio-amateur, sa chaîne Hi-Fi...

Complexé ? Peut-être. Mais HEATHKIT vous aide !

Dès l'arrivée du colis, tout est clair : pièces au grand complet, bien classées sous un étiquetage précis. Et avec les pièces, toute une documentation facile à comprendre - et qui ne laisse rien dans le flou : manuels de montage "pas à pas", plans très explicatifs.

Vous avez quand même un problème ? Rendez-vous dans un centre Heathkit-Assistance... ou simplement au téléphone. L'un de nos ingénieurs vous donnera ses conseils personnels.

Le succès. Seul Heathkit garantit votre réussite. Si votre montage "résiste" un peu trop, nous le mettrons au point nous-mêmes. C'est l'Assurance-Succès !

Le choix. Un catalogue Heathkit, "c'est autre chose". Tous les 3 mois, 150 appareils différents sur 60 pages pleines de couleurs - et uniquement des produits de qualité professionnelle. Vous n'avez pas encore le catalogue de ce trimestre ? Demandez-le vite !



il y a KIT

& HEATHKIT®



CENTRES HEATHKIT ASSISTANCE :
 Paris 75006 : 84 bd St-Michel
 Tél. : (1) 326.18.91
 Lyon 69003 : 204 rue Vendôme
 Tél. : (7) 862.03.13.
 Aix-en-Provence : 26 rue Georges Claude -
 13290 Les Milles - Tél. : (42) 26.71.33
 Lille 59800 : 48 rue de la Vignette
 (Place Jacquart). Tél. : (20) 57.69.61

Aix-en-Provence : 26 rue Georges Claude -
 13290 Les Milles - Tél. : (42) 26.71.33
 Lille 59800 : 48 rue de la Vignette
 (Place Jacquart). Tél. : (20) 57.69.61

VIENT DE PARAÎTRE
 LE CATALOGUE
HEATHKIT
 automne-hiver



ADRESSER CE BON :

Pour la France, à : HEATHKIT, 47, rue de la Colonie - 75013 Paris
 Pour la Belgique, à : HEATHKIT, 737/B7 chaussée d'Alsemberg - 1180 Bruxelles.

Je désire recevoir votre catalogue automne-hiver 81.
 Je joins 2 timbres à 1,40 F pour participation aux frais.

Nom _____

N° _____ Rue _____

Code Postal _____ Ville _____

E-B-3-



PUBLITRONIC

B.P. 48 59930 LA CHAPELLE D'ARMENTIERES

Liste des Points de Vente

Les livres, circuits imprimés, disques (références sur encart) distribués par Publitronic, sont disponibles chez tous ces revendeurs. Consultez cette liste, il existe certainement un magasin près de chez vous.

01000 BOURG EN BRESSE
02100 SAINT QUENTIN
06000 NICE
06200 NICE
06300 NICE
06400 CANNES
06800 CAGNES SUR MER
13005 MARSEILLE
13006 MARSEILLE
13008 MARSEILLE
13130 BERRE
13140 MIRAMAS
16000 ANGOULEME
16710 ST YREIX
17000 LA ROCHELLE
17000 LA ROCHELLE
17100 SAINTES
17200 ROYAN
17300 ROCHFORT SUR MER
18000 BOURGES
21000 DIJON
22000 SAINT BRIEUC
24000 PERIGUEUX
24100 BERGERAC
25000 BESANCON
25000 BESANCON
25000 BESANCON
25600 SOCHAUX
26200 MONTELMAR
26500 BOURG LES VALENCE
30000 NIMES
30100 ALES
31000 TOULOUSE
33000 BORDEAUX
33300 BORDEAUX
33820 ST GERS S/GIRONDE
34000 MONTPELLIER
34000 MONTPELLIER
35000 RENNES
35000 RENNES
40000 MONT DE MARSAN
42000 SAINT-ETIENNE
42300 ROANNE
44000 NANTES
44029 NANTES Cx
45000 ORLEANS
45000 ORLEANS
45200 MONTARGIS
49000 ANGERS
49000 ANGERS
49300 CHOLET
51000 CHALONS/MARNE
51100 REIMS
53000 LAVAL
54400 LONGWY
56100 LORIENT
57000 METZ
57007 METZ Cedex
58000 NEVERS
58000 NEVERS
59000 LILLE
59100 ROUBAIX
59140 DUNKERQUE
59200 TOURCOING
59500 DOUAI
59800 LILLE
60000 BEAUVAIS
62100 CALAIS
63100 CLERMONT-FERRAND
64000 PAU
64100 BAYONNE
64100 BAYONNE
66300 THUIR
67000 STRASBOURG
67000 STRASBOURG
68260 KINGERSHEIM
69006 LYON
69006 LYON
69008 LYON
69390 VERNAISON
69400 VILLEFRANCHE
69400 VILLEFRANCHE
74000 ANNECY
75009 PARIS
75010 PARIS
75010 PARIS
75011 PARIS
75011 PARIS
75012 PARIS
75014 PARIS
75014 PARIS
75014 PARIS
75015 PARIS
75341 PARIS Cx 07
76200 DIEPPE
76600 LE HAVRE
78630 ORGEVAL
92000 MONTAUBAN
82000 MONTAUBAN
83000 TOULON
84000 AVIGNON
84000 AVIGNON

Elbo; 46, rue de la République
Loisirs Electroniques; 7, bd Henri Martin
Jeamco; 19, rue Tonduti de l'Escarène
Nissavirex; "Le Carré"; 53, rue Aug. Pegurier
Electronique Assistance; 7, bd St Roch
Bip Electronic; 6, rue Louis Braille
Hobbylec Côte d'Azur; 3, bd de la Plage
O.M. Electronique; 25, rue d'Isly
Semelec; 90, rue E. Rostand
Nissavirex Sarl; 92, av. Cantini
Bip Electronic; 27, bd Victor Hugo
Service Electronique; 22, rue Abbé Couture
S.D. Electronique; 252, rue de Périgueux
Electronic Labo; 84, route de Royan
Comptoirs Rochelais; 2, rue des Frères Précheurs
SMR Tamisier; 20-22, rue du Palais
Musithèque; 38, cours National
Audi'7; 5, rue Paul Doumar
Bip Electronic; 122, rue Pierre Loti
CAD Electronique; 8, rue Edouard Vaillant
Electronic 21; 4 bis, rue Serrigny
Technimagé - La Gagne; 53, rue du Dr Rahuel
K.C.E.; 47, rue Wilson
R. Pommarel; 14, place Doublet
Bip Electronic; 65, Grande rue
Reboul; 34-36, rue d'Arènes
µPmicroprocessor; 16, rue Pontarlier
Electron Belfort; 38, av. du Gl Leclerc
Electronic Distribution; 22, r. Meyer. Quart. Fust
ECA Electronique; 22, quai Thannaron
Cini Radio Télé; Passage Guérin
Bip Electronic; 8 bis, rue Mistral
Les Comptoirs Toulousains; 8, rue Nazareth
Electrome; 17, rue Fondaudouge
Electronique 33; 91, quai Bacalan
Sono Equipement; Mr F. Bouvet
SNDE; 9, rue du Grand-Saint-Jean
Son et Lumière; 5, rue d'Alsace
Computerland Bretagne; 113, av. du Mail
Labo "H"; 57, r. Manoir Servigné, 21, r. de Lorient
Electrome; 5, place Pancaut
Radio Sim; 29, rue Paul Bert
Radio Sim; 6, rue Pierre de Pierre
Kits et Composants Sarl; 27, chaus. de la Madeleine
Silicone Vallée; 87, quai de la Fosse
L'Electron; 37, Fg Saint Vincent
RLC Electronique; 152, rue de Bourgogne
Electronique Service; 90, rue de la Libération
Electronic Loisirs; 24-26, rue Beaurepaire
Kits et Composants 49; 40, rue Laréveillière
Electronique Loisirs; 9, rue de Pineau
Bip Electronic; 2, rue Gambetta
Bip Electronic; 7 bis, rue du Cadran St Pierre
Radio Télé Laval; 1, rue Sainte Catherine
Comélec; 66, rue du Metz
Bip Electronic; 107, rue R. Guyese
CSE; 15, rue Clovis
Fachot Electronique; 5, bd Robert Séro
Coratel; 12, rue du Banlay
P.H.M.; 3 bis, rue Saint-Genest
Decock Electronique; 4, rue Colbert
Electroshop; 20, rue Pauvrière
Loisirs Electroniques; 19, rue du Dr Louis Lemaire
Electroshop; 51-53, rue de Tournai
Digitronic; 380, rue d'Esquerchin
Sélectronic; 11, rue de la Clef
Hobby Indus. Electronic; 6, rue Denis Simon
V. F. Electronic Comp.; 166, bd Victor Hugo
Electron Shop; 20, av. de la République
Reso; 75, rue Castetneau
Le Calcul Intégral; 17, rue de Belfort
Electronique et Loisirs; 3, rue Tour du Sault
Renzini Electronic; 23 bis, bd Kléber
Bric Electronic; 39, Fg National
Dahms Electronic; 34, rue Oberlin
Hi-Fi Electron. Artisanale; 91a, rue de Richwiller
Nissavirex S.A.; 16, rue de Sèze
La Boutique Electronique; 22, av. de Saxe
Speed Elec; 67, rue Bataille
Médolor; B.P. 7
Electronic Shop; 14, rue A. Arnaud
Popy; 135, rue d'Anse
Electer; 40 bis, av. de Brogny
Albion; 9, rue de Budapest
Acer; 42, rue de Chabrol
Sté Nouvelle Radio Prim; 5, rue de l'Aqueduc
Bip Electronic; 5, rue St Bernard
Cirque Radio; 24, bd des filles du Calvaire
Reuilly Composants; 79, bd Diderot
Nissavirex S.A.; 16, rue Delambre
Compokit; 174, bd du Montparnasse
Montparnasse Composants; 3, rue du Maine
Radio Beaugrenelle; 6, rue Beaugrenelle
Au Pigeon Voyageur; 252, bd Saint Germain
Electrodom; 9, rue Lemoigne
Bellcrest; 3, rue Paul Doumer
LAG Electronic; rue de Vernouillet
Gema Electronique; 24, rue Lakanal
R. Posselle; 1, rue Joliot Curie
Radiélec "Le France"; Av Gl Nogues
Kits et Composants B4; 1, rue du roi René
Kit Selection; 29, rue St Etienne

87000 LIMOGES
87000 LIMOGES
88000 EPINAL
89100 SENS MAILLOT
89230 PONTIGNY
89330 ST MARTIN D'ORDON
90000 BELFORT
91000 EVRY 2
92190 MEUDON
92220 BAGNEUX
92240 MALAKOFF
93150 LE BLANC MESNIL
93600 AULNAY/BOIS
97400 ILE DE LA REUNION

BELGIQUE

1000 BRUXELLES
1000 BRUXELLES
1000 BRUXELLES
1000 BRUXELLES
1000 BRUXELLES
1000 BRUXELLES
1030 BRUXELLES
1050 BRUXELLES
1070 BRUXELLES
1300 WAVRE
1400 NIVELLES
1520 LEMBEEK-HALLE
1800 VILVOORDE
2000 ANVERS
2000 ANVERS
2000 ANVERS
2060 MERKSEM
2110 DEURNE
2140 WESTMALLE
2180 KALMTHOUT
2200 BORGERHOUT
2500 LIEGE
4000 LIEGE
4000 LIEGE
4800 VERVIERS
5000 NAMUR
5200 HUY
5200 HUY
5700 AUVELAIS
6000 CHARLEROI
6000 CHARLEROI
6000 CHARLEROI
6700 ARLON
7000 MONS
7000 MONS
7100 LA LOUVIERE
8500 COURTRAI
9000 GAND
9000 GAND
9000 GAND

Distra-Shop; 12, rue François Chenieux
Limtronic; 54, av. Georges Dumas
Wildermuth, ACE; 12, rue Friesghauer
Sens Electronique; Galerie marchande GEM
La Source Idées; 31, rue Paul Desjardins
Phan; Les Favereux
Electron Belfort; 10, rue d'Evette
Bip Electronic; Centre Commercial - 1er étage
Ets LeFéris; 22, place H. Brousse
B.H. Electronique; 164, av. Aristide Briand
Béric; 43, bd Victor Hugo, B.P. 4
Bip Electronic; 88, av. de la République
Bip Electronic; 6, place des étangs
Fotelec; 134, rue Mal Lederc - ST DENIS

Cotubex; 43, rue de Cureghem
Radio Bourse; 14-16-18, rue du Marché aux Herbes
Radio Bourse; 4, rue de la Fourche
Triac; Bd Lemonnier, 118-120
Triac II; 87, av. Stalingrad
Vadelec; 24-26, av. de l'Héliport
Capitani; 78-80, rue du Corbeau
Rotor Electronica; rue du Trône, 228
Midi; Square de l'aviation, 2
Electroson-Wave; 9, rue du Chemin de Fer
Télélabo; 149, rue de Namur
Halélectronic; Acciastraat 10
Fa Pitteroff; Leuvensestraat 162
Fa Arton; Sint Katelijnevest 31-35-37-39
EDC; Mechelsesteenweg 91
Radio Bourse; Sint Katelijnevest 53
MEC; Laaglandiaan 1a
Jopa Elektronik; Ruggeveldlaan 79B
Fa. Gerard; Antwerpsesteenweg 154
Audiotronics; Kapellensteenweg 389
Telesound; Bacchuslaan 78
Stéréorama; Barlijri 51-53
Ets Léopold Fissette; an Féronstrée 100
Radio Bourse; 112, rue de la Cathédrale
Centre Electronique Liégeois; 9-C, rue des Carmes
Longtain; 10, rue David
Serap Electronic Center; Bd de Merckem 70
Centre Electronique Hutois; 15, rue du Coq
Spectrasound; 16, rue des Jardins
Pierre André; 25, rue du Dr Rommedenne
Elektrokrit; 142, Bd Tirou
Labora; 7-14, rue Turenne
Lafayette-Radio; Bd P. Janson
S.C.E. Sprl; 33, Grand Place, Marché au beurre
Best Electronic; 49, rue A. Masquelier
Multikite; 41, rue des Fripiens
Cotéra; 36, rue Arthur Warocqué
International Electronics; Zwewegemsestraat 20
EDC; Stationsstraat 10
Radio Bourse; Vlaanderenstraat 120
Radiohome; Lange Violettestraat

SUISSE

1217 MEYRIN
2052 FONTAINEMELON
2922 COURCHAVON

Loffet Electronique; 6, rue de la Golette
URS Meyer Electronic; 17, rue Bellevue
Lehmann J. J. (radio TV)

BIENVENUE AUX NOUVEAUX REVENDEURS

Vous possédez un magasin d'électronique, n'hésitez pas!

Ecrivez à Publitronic, BP 48, 59930 La Chapelle d'Armentières, et vous obtiendrez tous les renseignements pour devenir revendeur et trouver chaque mois vos coordonnées dans cette liste de points de vente.

TRANSISTORS

AC	125 4,00	251 1,80	194 2,40
	126 4,00	307 1,80	195 2,80
	127 4,00	308 1,80	196 2,80
	128 4,00	309 1,80	197 2,80
	128K 5,20	317 2,00	198 3,80
	132 3,80	320 1,90	3,80
	180K 5,00	328 2,50	200 3,80
	181 5,00	337 3,20	238 3,80
	181K 6,00	338 3,20	240 3,10
	187 4,50	407 2,10	245B 3,80
	187K 5,00	408B 2,10	259 3,80
	188 4,00	C 2,10	336 5,00
	188K 5,00	417 3,20	337 5,00
		418 2,00	338 8,50
		547 2,00	459 3,80
AD	149 9,00	548 2,00	494 3,20
	161 6,00	549 2,00	495 3,20
	162 7,00	558 2,00	
		559 2,00	
AF	109 10,00	BD	37 56,00
	116 16,00		
	117 16,00		
	121 13,50		
	124 4,80		
	125 4,80		
	126 4,80		
	127 4,80		
	139 5,00		
	239 6,00		
ASZ	170 6,40	VN	
	15 15,00	46AF16,00	
	16 15,00	86AF17,00	
	18 15,00	88AF19,00	
		262 10,00	
		263 9,00	
		266 10,50	
		267 12,00	
		268 12,00	
		269 12,00	
		270 12,00	
		271 12,00	
		272 12,00	
		273 12,00	
		274 12,00	
		275 12,00	
		276 12,00	
		277 12,00	
		278 12,00	
		279 12,00	
		280 12,00	
		281 12,00	
		282 12,00	
		283 12,00	
		284 12,00	
		285 12,00	
		286 12,00	
		287 12,00	
		288 12,00	
		289 12,00	
		290 12,00	
		291 12,00	
		292 12,00	
		293 12,00	
		294 12,00	
		295 12,00	
		296 12,00	
		297 12,00	
		298 12,00	
		299 12,00	
		300 12,00	
		301 12,00	
		302 12,00	
		303 12,00	
		304 12,00	
		305 12,00	
		306 12,00	
		307 12,00	
		308 12,00	
		309 12,00	
		310 12,00	
		311 12,00	
		312 12,00	
		313 12,00	
		314 12,00	
		315 12,00	
		316 12,00	
		317 12,00	
		318 12,00	
		319 12,00	
		320 12,00	
		321 12,00	
		322 12,00	
		323 12,00	
		324 12,00	
		325 12,00	
		326 12,00	
		327 12,00	
		328 12,00	
		329 12,00	
		330 12,00	
		331 12,00	
		332 12,00	
		333 12,00	
		334 12,00	
		335 12,00	
		336 12,00	
		337 12,00	
		338 12,00	
		339 12,00	
		340 12,00	
		341 12,00	
		342 12,00	
		343 12,00	
		344 12,00	
		345 12,00	
		346 12,00	
		347 12,00	
		348 12,00	
		349 12,00	
		350 12,00	
		351 12,00	
		352 12,00	
		353 12,00	
		354 12,00	
		355 12,00	
		356 12,00	
		357 12,00	
		358 12,00	
		359 12,00	
		360 12,00	
		361 12,00	
		362 12,00	
		363 12,00	
		364 12,00	
		365 12,00	
		366 12,00	
		367 12,00	
		368 12,00	
		369 12,00	
		370 12,00	
		371 12,00	
		372 12,00	
		373 12,00	
		374 12,00	
		375 12,00	
		376 12,00	
		377 12,00	
		378 12,00	
		379 12,00	
		380 12,00	
		381 12,00	
		382 12,00	
		383 12,00	
		384 12,00	
		385 12,00	
		386 12,00	
		387 12,00	
		388 12,00	
		389 12,00	
		390 12,00	
		391 12,00	
		392 12,00	
		393 12,00	
		394 12,00	
		395 12,00	
		396 12,00	
		397 12,00	
		398 12,00	
		399 12,00	
		400 12,00	

C MOS

CD	4047 9,00	4049 9,00
	4051 2,10	4050 4,00
	4052 2,10	4051 6,00
	4057 2,40	4052 6,00
	4058 7,50	4053 6,00
	4009 3,50	4055 10,00
	4010 4,00	4056 9,00
	4011 2,10	4065 4,00
	4012 2,10	4068 4,00
	4013 2,10	4069 2,20
	4015 7,00	4070 9,00
	4016 4,00	4071 2,20
	4017 6,00	4072 3,00
	4018 9,00	4073 3,00
	4019 4,50	4075 3,00
	4020 7,50	4078 3,00
	4021 7,50	4081 3,00
	4023 2,40	4082 3,00
	4024 6,50	4088 4,00
	4025 3,00	4093 6,00
	4026 4,00	4094 13,50
	4028 6,00	4095 13,50
	4029 9,00	4098 7,50
	4030 4,00	4511 9,00
	4033 9,00	4518 7,50
	4035 6,00	4520 7,50
	4036 39,00	4528 10,80
	4040 8,00	4536 20,00
	4042 6,00	4538 26,90
	4044 7,50	4539 27,60
	4046 7,50	4585 7,50

CONDENSATEURS 1^{er} CHOIX

Film plastique

63 V	68 1,00	10 1,20
nF	82 1,00	15 1,20
2,2 0,60	10 1,20	22 1,20
4,7 0,60	0,1 1,00	23 1,20
6,8 0,60	0,15 1,40	47 1,20
8,2 0,80	0,22 1,40	47 1,20
	0,33 1,40	68 1,30
250 V	0,47 2,20	10 1,20
nF	3,58 2,80	0,1 1,30
10 0,80	0,82 2,80	0,15 1,70
15 0,80	1 3,10	0,22 1,70
22 0,80	1,5 4,00	0,33 3,00
27 0,80	2,2 4,90	0,47 3,00
33 0,80	3 5,80	0,68 4,90
47 0,80	400 V	0,68 4,90
56 1,00	nF	

FER A SOUDER

• ANTEX, Fer de précision pour micro-soudure, circuits imprimés, etc.
Type C, 18 W, 220 V 69 F
Type X, 25 W, 220 V 62 F

FERS A SOUDER «JBC»
Fer à souder, 15 W, 220 V avec panne longue durée 82,00 F
Fer à souder 30 W, 220 V 58,80 F
avec panne longue durée 67,80 F
Support universel 37,05 F
Panneau longue durée 17,35 F
Pince pour extraire les circuits intégrés 46,20 F
Panneau pour dessolder les circuits intégrés DIL 131,10 F

CHIMIQUES MINI SIC

16 V	100 V	40 V
1	1	1
2,2	1,20	2,2
4,7	1,20	4,7
10	1,20	6,8
22	1,20	10
47	1,60	33
100	1,60	47
220	1,60	100
330	1,60	220
470	1,60	470
1000	3,00	1000
2200	4,50	2200
4700	7,20	4700
10000	15,00	63 V
25 V	100 V	100 V
1	1	1
2,2	1,20	2,2
4,7	1,20	4,7
10	1,20	10
22	1,20	22
47	1,60	47
100	1,60	100
220	1,60	220
470	2,20	470
1000	3,60	1000
2200	6,00	2200
10000	19,00	4700
100 V	100 V	100 V
1000...	11,20	2200
		20,00

ENGEL

Minitre 30 W, 220 V 120,00 F
Panne pour Minitre 10,50 F
Type S 50, 35 W, 220 V Livré en coffret avec 3 pannes lisses 164,00 F
Type N 60, 60 W, 220 V 147,00 F
Panne 60 W 14,80 F
Type N 100, 100 W, 220 V 164,00 F
Panne pour 100 W 17,00 F

REVOLUTIONNAIRE! FER A SOUDER 40 W SANS FIL, NI COURANT

Le «Wahl- Iso-He» se recharge automatiquement sur secteur 220 V en 4 h. Soude immédiatement 60 à 50 points de soudure sans recharge.

• Eclairage du point de soudure. Livré avec son socle-chargeur et 2 pannes 196 F

SEM

Série submin 220 V, 15 W 86,00 F
Série submin, 220 V, 25 W 86,00 F
Série Eurosem, 220 V, 32 W 78,50 F
Série Eurosem, 220 V, 42 W 80,00 F

SOUDEUSE 60 %, 1010^{er}, bobine de 45 g : 12 F, 100 g : 19 F, 500 g : 96 F

TTL Correspondance 7400 = 74 LS 00

SN 74	72 3,90	154 10,00
00	1,75 7,30	155 7,30
01	1,90 7,40	156 7,40
02	1,90 7,40	157 7,40
03	8,60 7,60	160 10,00
04	2,20 7,80	161 9,70
05	2,90 7,90	162 9,40
06	4,00 8,10	163 9,50
07	4,00 8,10	164 9,50
08	2,90 8,20	165 13,00
09	2,90 8,50	166 41,00
10	2,50 8,60	167 41,00
11	2,90 8,90	170 24,40
12	2,80 9,00	172 21,40
13	5,00 9,10	173 30,00
14	6,00 9,20	174 10,00
15	1,90 9,30	175 8,00
16	3,50 9,40	176 20,00
17	3,50 9,50	180 6,70
20	2,50 9,60	181 34,00
21	2,50 9,60	182 8,42
22	2,80 10,70	190 9,60
23	3,30 10,90	191 10,30
24	3,20 11,20	192 10,80
25	2,50 11,30	193 10,80
26	3,50 12,20	194 18,00
27	3,70 12,30	195 3,70</

acer composants
 42, rue de Chabrol, 75010 PARIS
 Tél.: 770.28.31
 C.C.P. 658-42 PARIS
 Métro : Poissonnière, Gares du Nord et de l'Est

reuilly composants
 79, bd Diderot, 75012 PARIS
 Tél.: 372.70.17
 C.C.P. ACER 658-42 PARIS
 Métro : Reuilly-Diderot

montparnasse composants
 3, rue du Maine, 75014 PARIS
 Tél.: 320.37.10
 C.C.P. ACER 658-42 PARIS
 A 200 m de la gare

ATTENTION! Pour éviter les frais de contre-remboursement, nous vous conseillons de régler vos commandes intégralement (y compris frais de port) sur les bases forfaitaires ci-dessous pour la métropole.
COMPOSANTS : Forfait 19 F. Port gratuit pour les commandes supérieures à 250 F.
M.P. TRANSFOI, APPARELS de mesure : règlement comptant + frais de port suivant le tableau ci-dessous.
ENVOI CONTRE-REMBOURSEMENT : 30 % à la commande + port + frais de contre-remboursement. Pour les PTT 9, 21, 5, N.C.F. : 28,00

Port PTT	2 à 3 kg	28	
0 à 1 kg	3 à 4 kg	31	
1 à 2 kg	24 F	35	
	4 à 5 kg	38	
Port S.N.C.F.	10 à 15 kg	72	
0 à 10 kg	61 F	15 à 20 kg	83

N°s ELEKTOR et montages décrits dans ceux-ci	N° circuit	Prix Cl	Prix des composants actifs autres que résist., cond., etc.	Prix
n° 1 Générateur BF RAM E/S SC/MP	9453 9846 1 9846 2	38,50 82,00 31,00	XR 2206	N.C.
n° 2 Sifflet à vapeur Train à vapeur	1471 1473	18,50 19,50	Composants classiques	
n° 3 Voltmètre LED Voltmètre crête Carte extension mémoire	9817.1 et 2 9860 9863	32,00 24,00 150,00	UAA 180 LM 324 79 G MM 5204 Q MM 2112 74125 74148 74151 Afficheur HP 7750 Shadow à LED	18,00 8,00 18,00 132,00 28,00 5,00 13,20 6,00 12,00 17,00
Carte HEX	9353	216,50		
n° 4 Carte RAM 4 K	9885	175,00	MM 2112 74154 4012 4049 4050 Connect. DIN 64 broches M + F	26,00 10,00 2,10 4,00 4,00 64,00
Alim. pour micropro	9906	48,00	LM 723 (DIL) 79 GU	5,00 18,00
Mini fréquencemètre	9927	38,00	MK 50398 N	90,00
Modulateur UHF/VHF	9967	18,50	Afficheur HP 7760 BFY 90	12,00 10,00
n° 5-6 Réduct. dynam. bruit	1234	16,00	BA 127 BC 108	6,00 2,00
Interface cassette	9905	36,00	XR 2206 CA 3060 74123	48,00 24,00 8,90
n° 7 Clavier ASCII	9965	92,00	Kit complet avec touches	548,00
n° 8 Elekterminal (microordinateur)	9966	89,50	MM 2102 SFC 713101 E 1-060 préprogrammée 74 S 387 AY 5 1013 ou MM 5303 SFF 96364 RO 3-2513 Quartz 1008 kHz ou 1 000 kHz CA 3161 CA 3162 Affich. FND 557 composants classiques	14,00 1-060,00 60,00 57,00 150,00 96,00 40,00 15,00 50,00 16,50 N.C.
Voltmètre numérique universel	79005	31,00	Self 470 µH Variable air 470 pF	6,00 25,00
Digicarrillon	9325	35,00	Composants classiques	
n° 10 Horloge digitale multifonction : Base de temps précis	9448	29,50	Self 470 µH Variable air 470 pF	6,00 25,00
Alim. pour base de T.	9448.1	16,00	Composants classiques	
n° 11 Clap switch	79026	18,00	Transducteur ultra-sonore µA 709 TIP 122 E 420 µA 741	52,00 3,80 12,00 6,00 3,00
Stentor (ampli puissance)	79070	49,00	µA 78 HG TL 084 perle de ferrite	64,00 16,00
Alim. de labo robuste Assistentor (préampli)	79034 79071	35,00 29,50		
n° 15 Platine Fj pour tuner FM	78087	28,50	CA 3189 TOKO 34343 34342 BBR 3132 A	56,00 7,00 7,00 47,00
Chargeur d'accus Décodeur stéréo	79024 79082	26,00 28,50	composants classiques CA 4500 356 BLR 3107 (TOKO)	20,00 12,00 38,00

N°s ELEKTOR et montages décrits dans ceux-ci	N° circuit	Prix Cl	Prix des composants actifs autres que résist., cond., etc.	Prix
n° 16 Accord par touches sensibles (pour tuner ou autre)	79519	45,00	74 LS 192 74141 Atlich. HP 5082 7750 MM 2102 74 LS 155 74 LS 83 74 LS 193 CD 4093 4081 Connecteur ITT cannon Type G 09 A 45 C 4 DB AA	10,80 7,90 12,00 12,00 14,00 7,30 8,20 10,80 6,00 3,00 N.C.
Extension de l'Elekterminal	79038	58,50	MM 74 C 928 TL 084 7760	59,00 16,00 12,00
Digifarad (capacimètre)	79088.1 2 et 3	62,00	LM 1496 ou MC 1496 TL 084	15,00 16,00
Modulateur en anneau	79040	31,00	BF 256 BF 451 BF 256 A	5,70 4,50 5,70
Gate dip	79514	20,00		
n° 17 Ordinateur pour jeu TV				
Cl principal avec doc	79073 79073.1	237,00 29,00	74 LS 258 CI RTC 2650 A 74 LS 156	9,60 N.C. 7,60
Cl clavier	79073.2	44,00	2616 74 LS 139	N.C. 8,80
Doc seule	79073.D	15,00	2636 74 LS 138 2621 74 LS 251 LM 339 CD 4099 MM 2112-4 Quartz 8,67 MHz	N.C. 8,80 N.C. 7,20 N.C. 13,00 26,00 40,00
Ampli téléphone	9987.1 9987.2 9984	24,50 16,50 23,00	LF 356	12,00
Fuzz box réglable				
n° 18 Affichage numérique de la fréquence d'accord tuner	80021.1 80021.2	57,50 26,00	SAA 1058 SAA 1070 Afficheurs HP 5082 7750 7756 perle ferrite 5 mm Quartz 4 MHz Composants classiques MM 57160 ULN 2003 HP 5082 7414 2 N 311 Self 270 µH	45,00 110,00 12,00 12,00 N.C. 40,00 N.C. 16,00 113,00 N.C. 7,00
Monoselector (Programmeur réglable)	79039 79093	124,00 32,00	Tore T 50-6 OA 91 OM 961 TDA 1034 BN	7,50 1,00 140,00 32,00
Convertisseur ondes courtes	79650	23,00	Ligne à retard EM 1000/56 TLC 1398 OREGA Self 5,1 µH, 10 µV, 39 µH	N.C. N.C. 8,00
n° 19 Tos-mètre	79513	24,50		
TOP AMP TOP préamp Codeur Secam	80023 80031 80049	17,00 47,00 74,50		
n° 20 Générateur de coul.	80027	32,50	S 566 B Self torque filtrage Composants classiques	32,00 12,00 12,00
Peste électronique Nouveau bus pour système à µP Train à vapeur	80016 80024 80019	18,00 70,00 22,50	Composants classiques TL 084 LM 386 N S 566 B	16,00 9,00 32,00
Gradateur sensitif	78065	16,00		
n° 21 Effets sonore (avec chambre de réverb. n° 5/6) Le vocodeur bus (égalizer de voix) filtre	80009 80068.1.2 80068.3	34,00 118,00 41,00	XR 2206 XR 2207 TL 084 Ajustables sur céramiques Connecteur 21 broches du type Siemens CA 2334 - A 54 - A 63 TDA 1034 NB et B LM 301 74150 74 LS 14	48,00 47,00 16,00 4,50 N.C. 18,00 32,00 7,30 9,60 6,00
entrée sortie Alim.	80068.4 80068.5 80067	38,00 34,00 28,50		
Digisplay				

N°s ELEKTOR et montages décrits dans ceux-ci	N° circuit	Prix Cl	Prix des composants actifs autres que résist., cond., etc.	Prix
Ampli d'antenne 60 à 800 MHz	80022	22,00	BFT 66 ou 67 perle ferrite longue Ø 3,5 TLD 84 ou LM 324	20,00 N.C. 16,00 8,00
Transposateur (Musique)	80065	17,00		
n° 22 Thermomètre numérique	80045	38,50	AY 3 - 1270 Atlichage led HP 5082 7750 XR 2206 MM 5204 Q 81 LS 95	112,00 12,00 48,00 132,00 25,00
Interface cassette basic	80050	67,00		
Fondu enchaîné secteur Chorosynth	9955 80060	17,00 264,00	GA 3140 TL 081 - CD Lude com ZP 1400 (R) XR 2206 MM 5204 Q	12,00 10,60 N.C. N.C. 48,00 132,00
Compteur Geiger	80035	38,50	81 LS 95	25,00
Vocacophonie Junior computer	80054 80089.1 80089.2 80089.3	18,50 200,00	CA 3140 TL 081 - CD Lude com ZP 1400 (R) XR 2206 Quartz 1 MHz Connecteur 64 Din M + F et 31 broches Din M + F R 6502 R 6532 2708 program. MM 2114 NE 556 Afficheur MAN 4640 ULN 2003 TCA 220 TCA 210 OA 95	12,00 10,60 N.C. N.C. 48,00 40,00 65,00 22,00 98,00 124,00 90,00 62,00 11,00 23,00 16,00 28,00 34,00 0,50
Système souple d'interphone	80069	34,00		
n° 23 Indicateur de consommation de carburant Allumage électronique	80096 80084	74,00 46,50	MAN 4640 XR 4151 ou LM 331 BU 208 A zener 200 V/400 MW 1 N 5406 Résistance 8,2 Ω 25 W 0,18 Ω 2 W BFT 66 Mandrin UHF TO KO S 18 - 30 ISN 0300 Self 1 mH 1 µH Relais inverseur HM 2102	23,00 32,00 58,00 3,00 5,00 25,00 4,50 20,00 8,00 8,00 14,00
Antenne active pour auto	80018.1.2	35,00		
Cadenceur intelligent d'essuie-glace Indicateur de tension batterie	80086 80101	43,00 17,00		
Antivol frustrant Protection batterie	80097 80109	16,00 17,50	Composants classiques 723	6,00
n° 24 Chasseur de moustique Générateur de signaux morse	80130 80072	13,50 71,50	Composants classiques	
n° 25-26 Eclairage de vitrine	80515.1 80515.2 80505	17,50 31,00 30,00	MCS 2400 CR 200 CR 390-470 CA 3045 VN 89 AF 2 N 4402 LM 10 C BD 241	18,00 35,00 27,00 45,00 19,00 10,00 52,00 6,00
Ampli de puissance à Fet	80516	23,00	LM 387	12,00
Alimentation de laboratoire Préampli stéréo pour cellule dynamique Timbres (ampli faible puissance) Cardio tachymètre numérique	80532 80543 80071 80145	16,50 16,50 54,00 19,50	LM 386 74 C 928 CD 4010 B CD 4528 HP 7760	9,00 58,00 16,00 18,00 12,00
n° 27 Programmeur de Prom Fréquencemètre à cristaux liquides	80556 80117	45,50 30,50	82 S 23 (Cl) BC 160-16 Quartz 4 MHz SDA 5680 Afficheur FAN 5132 T	460,00 5,00 40,00 167,00 299,00

(suite page ci-contre)

3 points de vente elektor sur Paris... mais ne vous croyez pas obligé d'acheter les kits elektor complets !



Car vous avez sûrement chez vous la plupart des composants pour réaliser les montages. Dans ce cas ACER, REUILLY et MONTPARNASSE COMPOSANTS peuvent vous fournir les composants spéciaux et les circuits imprimés qui vous manquent.

N°s ELEKTOR et montages décrits dans ceux-ci	N° circuit	Prix Cl	Prix des composants actifs autres que résist., cond., etc.	N°s ELEKTOR et montages décrits dans ceux-ci	N° circuit	Prix Cl	Prix des composants actifs autres que résist., cond., etc.	N°s ELEKTOR et montages décrits dans ceux-ci	N° circuit	Prix Cl	Prix des composants actifs autres que résist., cond., etc.
Carte BK RAM + EPROM	80120	157,00	21111 N.C. 2708 80,00 ou 2716 150,00 74 LS 241 14,20 74 LS 243 12,00 BTF 66 20,00	Alarme pour réfrigérateur Comple-tour économique	81024 81013	17,50 30,00	Toko piezo 2720 (PB) 18,00 LM 324 8,00	n° 35 Imitateur Alim. universelle	81112 81128 81124	24,50 29,00 67,00	SN 76477 40,00 79 GU 18,00 78 GU 18,00 2716 prog. jeu de 2 400,00 8088 408,00 74 LS 156 7,20 74 LS 373 13,10 MM 2114 62,00 82 84 72,00
Antenne Ω	80076.1 80076.2	21,50 19,00	Tore ferrite Philips ou Siemens 16,00 Réf. 4312-020-31521 CA 3130 10,00 CD 40106 12,00 BD 137 3,45 BD 138 4,00 Composants classiques	n° 31 Thermomètre de bain	81047	25,50	UAA 170 18,00 CTN 20 K 15,00 Composants classiques BD 240 B 15,00 BYX71/350 N.C. + bobines diverses disponibles	Intelekt C'est un Jeu d'échec kit	81124	67,00	
Ampli PWM	80085	18,00	Composants classiques	Chargeur d'accus C.N Auto power Ampli voiture	81049 81001	26,00 63,00		Paristor	81123	20,50	
Testeur de transistor	80017	43,00	Composants classiques	n° 32 Mégalo vumètre B.T 220 V Table de mixage	81085.1 81085.2 81068	27,50 29,00 129,50	TIL 111/MCT 2 10,00 Fiche 5 broches 3,00 Fem pour CI Composants classiques 2708 progr 100,00 CO 4556 8,00 NE 556 11,00 CA 3130 10,00 BD 240 C 20,00 MCS 2400 18,00	n° 36 Coq à campeur	81130	15,50	PB 2720 Toko 18,00 Self de 56 mH 8,00 10 cell solaire 34,00 82 S 23 ou 22,00 74 188 8,00 RC 6522 88,00 Composants classiques 74 LS 191 10,80 74 LS 151 6,40 74 LS 163 9,60 74 LS 324 18,80 74 LS 123 6,90 74 LS 109 7,60 74 LS 390 15,00 74 LS 266 4,80 74 LS 132 7,40 74 LS 374 27,00 74 LS 267 4,80 74 LS 122 6,60 SYP 2101 A-2 N.C. 9368 N.C.
n° 28 Traceur de courbe Voxcontrol	80128 80138	17,50 28,50	Composants classiques CD 4528 10,60 TL 084 16,00	Matrice à lumière	81012	103,50		Carte d'interface pour jeux computer	81033.1 81033.2 81033.3	225,50 17,00 15,50	
n° 29 Alimentation de précision Sensonet (sonnette de porte) Générateur de mire fondu enchaîné semi-auto. 9956	80514 81005 80503 80512	21,50 17,50 225,00 20,50	LH 0075 222,00 MJ 3001 25,00 ICM 7555 (555 C Mos) 13,00 CD 4077 3,00 Composants classiques	Ampli de puissance 200 W Poster disco	81082 81073	36,50 36,00		Gong dqi Analyseur logique	81135 81094.1 81094.2 81094.3 81094.4 81034.5	20,50 99,50 26,00 25,50 38,50 17,50	
Thermomètre linéaire Fondu enchaîné auto. pour 2 proj. + magnéto	80127 81002	21,00 88,00	Composants classiques AY 3 1015 86,00 LM 339 6,30 74 LS 00 1,80 Quartz 1 MHz ou 100 kHz 40,00 AY 3-1350 80,00 CD 4066 4,00	Phonomètre	81072	21,50		n° 37-38 Régulateur vitesse Déteuteur d'humidité Tampon entrée-sortie Analyseur logique Voltmètre digital universel Générateur aléatoire simple	81506 81567 81577 81575 81523	21,00 19,00 24,00 35,00 28,50	SN 28 654 N.C. TIL III/MCT 2 10,00 LM 710 boîtier rond N.C. CA 3161 15,00 CA 3162 50,00 74 LS 244 12,00 BS 170 (transistor Fet) 10,00 8C 160 6,00 Self 100 µH 6,00 Quartz 27,035 12,00
Boîte à musique	80502	40,50	Composants classiques	n° 33 Voltmètre digital 2,5 chiffres Programmeur pour photo Xylophone	81105.1 81105.2 81101.1 81101.2 81051	29,00 24,50 28,50 25,50 20,00	CA 3140/TL 081 12,00 Composants classiques Composants classiques	n° 34 Déteuteur de sons devoises/voisés	81027.1 81027.2	40,50 48,00	CA 3080 10,00 HA 4741 ou TL 084 16,00 Ensemble plaque CI + modules programmés BR 401 + face avant 412,50 XR 4136 15,00 BL 30 HA 19,50 BF 256 5,79
n° 30 Coupe-circuit pour cafetière électrique Cde auto pour rideaux Indicateur de consommation de carburant	81023 81015 81035.1 81035.2 81035.3 81035.4	21,50 47,50 19,50 17,00 16,50 29,50	MCS 2400 18,00 Ronfleur PB2720 18,00 CA 3140 12,00 BD 241 6,10 LM 331 ou XR 4151 20,00 MAN 46 40 23,00 74 C 928 59,00	High Com	9817.1.2	32,00		Sirène holophonique Diapason électronique	81525 81541	23,00 20,00	
				Déteuteur de présence	81110	28,00					

JUNIOR COMPUTER

960 F.

Le kit absolument complet fourni avec les 2 livres «Junior Computer» tome 1 et tome 2

elektor

copie service

En voie de disparition: certains magazines ELEKTOR.

Déjà, nos numéros 16 et 17 sont épuisés.

C'est pourquoi, nous vous proposons un service de photocopies d'articles publiés dans le(s) numéro(s) épuisé(s).

Le forfait est de 6 Frs par article (port inclus).

Précisez bien sur votre commande:

- le nom de l'article dans le n° épuisé,
- votre nom et adresse complète (en lettres capitales S.V.P.)
et joignez un chèque à l'ordre d'Elektor.

elektor

copie service

RADIELEC COMPOSANTS TOULON 83000

IMMEUBLE « LE FRANCE »

Avenue Général NOGUES

(16 - 94) 91.47.62

- 500 KITS en exposition: OPPERMAN — MTC — MEDELOR — ELEKTOR
TSM — KIT PACK — ELCO — JOSTY KIT
- COFFRETS RETEX — TEKO — ESM — MMP
- LIBRAIRIE Editions RADIO — PUBLITRONIC — Dépositaire ELEKTOR
- MESURES PHILIPS — DAYTRON — ISKRA — BECKMANN
- PIECES DETACHEES PHILIPS — RADIOLA — SCHNEIDER
- OUTILLAGE APPLICRAFT — TRANSFERT: MECANORMA
TRANSFOS TORIQUES : SUPRATOR

Nos Promotions

- | | |
|---|--|
| — TRIAC - 6 Amp. 400 V: _____ 4 F. | — Régulateur Positif série 78: _____ 9,80 F. |
| — NE 741: _____ 3,50 F. (par 10 : 3 F.) | — TMS 1000: _____ 96 F. |
| — NE 555: _____ 4,50 F. (par 10 : 4 F.) | — Résistances 1/4 W et 1/2 W _____ 0,20 F. |
| — PL 259: _____ 8,50 F. | (par 100 même valeur) _____ 0,15 F. |
| — Coupleur pile 9 volts: _____ 1,20 F. | — ZENER 400 mA: _____ 1 F. |
| — Fusibles: _____ 0,60 F. | — H.P. 10 W: _____ 40 F. |
| | — Potentiomètres LIN. et LOG: _____ 3,60 F. |

EXPEDITION CONTRE REMBOURSEMENT (Commande minimum 100 F. plus port tarif PTT).

CATALOGUE EN PREPARATION

Pentasonic

à votre service



CIRCUITS INTEGRES TECHNOLOGIE T.T.L.

SN 7400	2.40	SN 7451	3.35	SN 74191	12.40	SN 74128	6.70
SN 7401	1.90	SN 7453	2.50	SN 74192	14.40	SN 74132	7.90
SN 7402	2.65	SN 7454	2.50	SN 74193	14.40	SN 74136	4.10
SN 7403	2.50	SN 7460	2.50	SN 74194	9.40	SN 74138	11.40
SN 7404	3.20	SN 7470	7.30	SN 74195	15.70	SN 74139	11.40
SN 7405	2.90	SN 7472	3.90	SN 74196	15.50	SN 74141	4.70
SN 7406	4.00	SN 7473	6.75	SN 74198	31.00	SN 74145	13.40
SN 7407	4.90	SN 7474	4.70	SN 74199	28.45	SN 74147	19.50
SN 7408	2.90			SN 75140	15.70	SN 74148	13.30
SN 7409	2.90	74 LS 75	4.90	SN 75183	4.50	SN 74150	13.50
SN 7410	2.80	SN 7476	4.70	SN 75451	6.90	SN 74151	8.00
SN 7411	2.90	SN 7480	10.55	SN 75452	6.90	SN 74153	8.00
SN 7412	5.20	SN 7481	12.10	SN 74188	30.70	SN 74154	17.40
SN 7413	4.00	SN 7483	11.30	SN 74 LS 266	5.50	SN 74155	9.10
SN 7414	6.45	SN 7485	13.70	SN 74 LS 257	9.90	SN 74156	9.10
SN 7416	3.50	SN 7486	4.20	SN 74 LS 390	16.90	SN 74157	10.20
SN 7417	3.50	SN 7489	38.70	SN 74112	6.20	SN 74160	14.00
SN 7420	2.50	SN 7490	5.80	SN 74293	0.00	SN 74161	14.00
SN 7425	4.25	SN 7491	10.30	SN 75 138	30.25	SN 74162	23.90
SN 7427	3.90	SN 7492	6.70	SN 74 LS 244	15.50	SN 74163	14.00
SN 7428	3.20	74LS93	6.70	SN 74 LS 245	21.00	SN 74164	11.00
SN 7430	2.80	SN 7494	9.30	SN 74 LS 240	16.10	SN 74165	16.60
SN 7432	4.80	SN 7495	8.20	SN 74 LS 243	16.10	SN 74166	17.40
SN 7437	3.70	SN 7496	10.80	SN 74 LS 241	16.10	SN 74167	25.70
SN 7438	3.70	SN 74100	16.80			SN 74170	24.40
SN 7440	2.50	SN 74107	4.70	74 S 04	4.20	SN 74172	71.40
SN 7442	6.25	SN 74109	5.80	74 S 74	5.80	SN 74173	19.50
SN 7443	7.80	SN 74121	4.10	74 LS 374	14.20	SN 74174	8.85
SN 7444	9.60	SN 74122	5.40	74 LS 324	22.50	SN 74175	7.90
SN 7445	16.40	SN 74123	6.90	74 S 175	19.90	SN 74176	10.35
SN 7446	16.30	74 LS 124	19.90	74 LS 373	40.80	SN 74180	6.70
SN 7447	8.50	SN 74 S 124	27.90	74 LS 393	14.20	SN 74181	34.00
SN 7448	14.40	SN 74125	6.00	74 S 32	7.50	SN 74182	9.10
SN 7450	2.50	SN 74126	6.00	74 LS 378	31.20	SN 74190	14.40

CIRCUITS INTEGRES TECHNOLOGIE C.MOS

CD 4000	2.10	CD 4023	3.20	CD 4049	7.40	CD 4082	3.60
CD 4003	3.55	CD 4024	11.30	CD 4050	7.40	CD 4085	6.70
CD 4008	2.10	CD 4025	2.90	CD 4051	12.75	CD 4093	13.55
CD 4007	2.90	CD 4026	23.70	CD 4052	16.20	CD 4510	12.60
CD 4008	16.70	CD 4027	7.20	CD 4053	16.20	CD 4511	24.10
CD 4009	7.90	CD 4028	10.80	CD 4060	17.80	CD 4518	24.00
CD 4010	7.90	CD 4029	11.65	CD 4066	7.40	CD 4520	24.00
CD 4011	3.50	CD 4030	6.00	CD 4068	16.20	CD 4528	18.90
CD 4012	2.90	CD 4035	15.20	CD 4069	11.60	CD 4536	66.60
CD 4013	5.15	CD 4036	39.00	CD 4070	6.10	CD 4538	34.20
CD 4015	13.65	CD 4040	12.45	CD 4071	3.60	CD 4539	27.60
CD 4016	6.20	CD 4042	13.10	CD 4072	4.25	CD 4585	17.10
CD 4017	18.20	CD 4044	16.60	CD 4073	3.60	CD 4006	6.20
CD 4018	20.90	CD 4046	18.50	CD 4075	3.60	CD 4512	10.60
CD 4019	6.60	CD 4047	12.40	CD 4078	3.60	CD 4553	42.20
CD 4020	18.70	CD 4048	6.60	CD 4081	3.60	CD 4508	34.60

CIRCUITS INTEGRES LINEAIRES DIVERS

TMS-1000	136.80	LM 307	10.70	TAA 611	22.40
L 200	26.40	LM 308	13.00	TAA 621	29.70
TDA 1010	12.80	LM 309 K/SFC 2309 R	24.00	TBA 641	31.60
LM 13600	25.00	LM 310	35.10	TBA 651	28.00
LM 1877	31.40	TAA 310	19.80	TAA 661	28.30
RFD 14	33.60	LM 311	19.40	LM 709	7.40
SO 41 P	19.20	LM 318	29.10	LM 710	8.10
SO 42 P	20.60	LM 320 H2	8.00	TBA 720	27.00
LH 0042	64.60	LM 323	61.60	LM 720	24.40
LD 110	71.90	LM 324	8.40	LM 723	10.70
LD 111	114.00	LM 340 T 5	9.90	LM 725	35.00
LD 120	95.00	LM 340 T 6	9.90	LM 741 N B	5.90
LD 121	104.00	LM 340 T 12	10.45	LM 747	11.90
L 120	43.80	LM 340 T 15	10.45	LM 748	12.50
LD 130	126.50	LM 340 T 24	10.45	ICM 703B	36.50
L 144	88.70	CA 3060	28.60	UA 753	18.00
TL 071 CP	9.00	LM 389	12.95	UA 758	43.00
TL 081 CP	6.35	LM 348	23.20	TCA 760	20.80
TL 082	10.40	LM 349	19.30	LM 761	19.50
TL 084	22.60	LM 377	26.50	TAA 790	37.40
TCA 160	25.30	LM 380	26.00	TBA 790	31.10
UAA 170	16.20	LM 381	26.35	TBA 800	19.80
UAA 150	18.80	LM 382	29.90	TBA 810	28.00
SFC 200	46.20	LM 386	12.50	TBA 820	11.00
DG 201	64.20	LM 387	11.90	TCA 830 S	31.70
LM 204	61.40	LM 391	24.50	TCA 830	18.30
TBA 221	19.65	TBA 400	38.70	TBA 860	34.40
ESM 231	34.00	TCA 420	23.50	TAA 861	17.30
TBA 231	28.40	TCA 440	23.70	TCA 940	36.80
TBA 240	23.80	NE 529	28.30	TBA 950	47.70
LM 301	4.90	NE 543	28.60	SAD 1024	158.60
LM 305	11.30	TAA 550	8.20	TDA 1042	32.40
		LM 555	4.80	TAA 1054	37.80
		LM 561	52.95	TDA 1200	27.80
		LM 565	27.10	MC 1310	36.15
		LM 566	30.70	MC 1312	29.00
		LM 567	14.20	ESM 1350	18.30
		TBA 570	31.10	MC 1408	37.50
		NE 570	52.80	MC 1456	39.70
		SFC 606	9.60	MC 1458	8.30



CIRCUITS INTEGRES LINEAIRES DIVERS (suite)

XR 1488	24.30	MC 3301	11.20	MC 7905	12.40	LM 3915	36.25
XR 1489	24.30	MC 3302	6.40	MC 7912	12.40	LM 358	7.90
XR 1554	238.00	TMS 3874	52.80	TCA 4500 A	28.25	TCA 730	38.40
XR 1568	102.80	LM 3900	11.20	NE 556	15.05	TCA 740	28.80
MC 1590	83.70	MC 4024	41.25	LF 351	7.40	TCA 750	27.60
MC 1733	31.40	MC 4044	34.00	LD 114	142.00	LM 2917 N 14	22.60
LM 1800	27.50	ICM 7209	37.90	TMS 1122	99.00	ICM 7217 A	149.00
TDA 2002	24.00	MM 5314	99.00	TDA 2020	32.60	CA 3086	6.90
XR 2206	54.00	MM 5316	98.00	LF 356	9.70	SAA 1070	165.00
XR 2208	61.00	NE 5596/MC 1496F	18.70	TDA 2004	45.00	SAA 1058	51.00
XR 2240	37.40	MD 8002	39.50	LM 7915	12.40	LM 317-T	15.50
LM 2907	22.50	AY 3-8500	54.00	ULN 2003	11.50	TDA 1037	34.50
LM 2907	22.50	IDL 8038	63.20	DC 512	91.20	LM 317 K	35.80
SFC 2812	24.00	AY 3-8600	211.00	LM 3909	8.50	LM339	7.20
LM 2917	24.70	UA 9368	24.20	TDA 2003	14.30	76477	37.50
LM 3075	22.30	UA 95 H 90	99.40	LM 360	43.20	MM5318	95.00

COMPOSANTS MICROPROCESSEURS-MEMOIRES

MC 6800	84.00	SC/MP	91.00	BASIC VIM I	1200.00	8251	57.67
MC 6802	84.50	INS 8154	128.00	BASIC AIM 65	995.00	8253	150.00
MC 6809	250.80	8205	101.00	ASSEMBLEUR AIM 65	850.00	8255/AC/5	55.20
MC 6810	27.50			ROM MONITEUR AIM	980.00	8257	106.05
MC 6821	53.00	DM 8578	40.80	FL 65	1102.00	8259	106.85
MC 6850	62.00	MK 3880 2.5 MHZ	151.20	DC 111	61.00	8279	119.00
MC 6840	115.00	MK 3880 4 MHZ	169.35	GC 111	195.00	MCM 6674	77.25
MC 6844	317.30	MK 3881 2.5 MHZ	97.90	FORTH	1056.00	MC 1372	45.00
MC 6845	312.00	MK 3881 4 MHZ	109.65			MC 3242	170.00
MC 6875	68.00	MK 3882 2.5 MHZ	97.90	SFF 76364	162.00	MM 5740	192.00
MC 14411	98.00	MK 3882 4 MHZ	134.00	N 8 T 26	19.40	MM 5841	48.00
MC 8602	34.80	MK 3883 2.5 MHZ	360.00	N 8 T 28	19.40		
		MK 3883 4 MHZ	382.00	N 8 T 95	13.20	INS 1771	391.00
		MK 3994 2.5 MHZ	477.40	N 8 T 96	13.20	MC 8602 P	26.40
MM 2101	36.00	MK 3994 4 MHZ	574.50	N 8 T 97	13.20	ADC 0804	44.10
MM 2102	18.00	FD 1791	458.00	N 8 T 98	19.20	MC 3459	28.20
		FD 1795	398.00			AY 3-1350	100.00
MM 2111	34.80	2708	41.00	8080	60.90	MC 3480	10.00
MM 2112	32.40	2716	67.00	8085	161.75	B1 LS 97	10.00
MM 2114	38.00	2532	198.00	8212	26.25	AY 5-1013	69.00
MM 4114	36.00	748287/63S141	55.30	8214	55.20	AY 5-1015	93.60
TMS 4044	120.00	Z7 BUG	192.00	8216	22.50	AY 5-2376	146.00
MM 4104	30.00	MIKBUG 6830	167.00	8224	34.65	RD 3-2513	127.00
6502	105.00	J BUG 2708	147.00	S228	48.25	B1 LS 95	18.00
6522	118.00	PENTA BUG	294.00	8232	44.60	LD 4H	132.50

TRANSISTORS DIVERS SERIES

2N xxxx				AD xxx				BD xxx				BCW xx			
2N 708	3.80	2N 3906	3.40	AD 149	14.60	BD 131	4.65	BCW 90 B	3.40	MPSU 01	6.20	MPSU 01	6.20		
2N 917	7.90	2N 4036	6.90	AD 161	9.25	BD 135	8.60	BCW 93 B	3.40	MPSU 03	7.10	MPSU 03	7.10		
2N 918	5.65	2N 4093	15.90	AD 162	6.10	BD 136	4.80	BCW 94 B	3.40	MPSU 06	8.35	MPSU 06	8.35		
2N 930	3.90	2N 4393	13.65			BD 140	5.80	BCW 95 B	3.40	MPSU 56	8.10	MPSU 56	8.10		
2N 1307	24.30	2N 4400	3.40			BD 157	14.40	BCW 96 B	3.40	MPS 404	10.00	MPS 404	10.00		
2N 1420	3.95	2N 4402	3.50			BD 232	8.00	BCW 97 R	3.40	E 204	10.80	E 204	10.80		
2N 1613	3.40	2N 4416	13.60			BD 234	7.65			E 507	10.80	E 507	10.80		
2N 1711	3.80	2N 4920	13.50			BD 235	7.70			MSS 1000	2.90	MSS 1000	2.90		
2N 1889	4.80	2N 4921	7.50			BD 237	5.40			109 T 2	118.80	109 T 2	118.80		
2N 1890	4.50	2N 4923	9.35			BD 238	6.20			181 T 2	17.60	181 T 2	17.60		
2N 1893	4.80	2N 4951	11.30			BD 241	7.50			184 T 2	27.00	184 T 2	27.00		
2N 2218	6.10	2N 2926	3.70			BD 286	9.80			3 N 164	11.45	3 N 164	11.45		
2N 2219	3.70	2N 3086	4.65			BD 301	13.95			CR 200	25.50	CR 200	25.50		
2N 2222	2.20	2N 5298	10.20			BD 302	12.80			UN 66 AF	14.80	UN 66 AF	14.80		
2N 2368	4.05	2N 5335	84.00			BD 305	6.50			VN 88	16.20	VN 88	16.20		
2N 2369	4.10	2N 956	4.20			BD 432	6.50			ESM 114	29.20	ESM 114	29.20		
2N 2614	0.00					BD 436	6.50			ESM 118	30.40	ESM 118	30.40		
2N 2646	5.50									ESM 136	14.60	ESM 136	14.60		
2N 2647	16.80									ESM 137	11.60	ESM 137	11.60		
2N 2890	31.40									ESM 1601	25.20	ESM 1601	25.20		
2N 2894	6.40														
2N 2904	3.80														
2N 2905	3.60														
2N 2906	4.70														
2N 2907	3.75														
2N 3020	14.00														
2N 3053	4.90														
2N 3054	9.60														
2N 3055	7.10														
2N 3137	3.80														
2N 3402	5.10														
2N 3441	38.40														
2N 3605	8.30														
2N 3606	3.05														
2N 3702	3.80														
2N 3704	3.60														
2N 3713	34.00														
2N 3741	18.00														
2N 3771	26.40														
2N 3819	3.60														
2N 3823	15.90														

DIODES - ZENERS - PONTS

DA 47	1.55	BA 224-300	4.30	1N 823	9.60	DA95	1.90	3A 1300V	3.10	PONT 4A 200V	9.00	PONT 10A 200V	18.00
1 N 3595	5.80	BB 105 B	4.30	1N 649	1.70	DA 202	0.90	6A 200V	6.20	PONT 5A 100V	11.00	PONT 25A 200V	27.80
A 14 U	1.40	EMS 181-300	6.40	1N4007	1.20	Zener 1/2 W	2.30	PONT 1A 200V5.20		PONT 6A 200V 14.00			
BA 102	4.20	MZ 2361	6.50	1N4148	0.40	Zener 1.3 W	3.30						

THYRISTORS - TRIACS - DIACS

2N 1599	THYRISTOR 1.6A 400V	14.40	SC 116D	TRIAC BA 400V	5.00	ST 2		DIAC 32V	3.90
2N 2329	THYRISTOR 1.6A 400V	17.40	TXAL 2210 B	TRIAC 10A 400V ISOLE	10.80	BRY 55/60 DU C 103		THYRISTOR D.8A 60V	5.70
2N 4441	THYRISTOR BA 50V	13.00	SC 151D	TRIAC 15A 400V	13.80	TY 600B		THYRISTOR 10A 600V	22.00
2N 5061	THYRISTOR 0.8A 60V	11.30							

OPTOELECTRONIQUE

MCA 7	41.00	EMETEUR INFRA ROUGE	5.00	11mm AC ORANGE	23.20
MCA 81	19.80	RECEPTEUR INFRA-ROUGE	22.20	11mm CC ORANGE	23.20
MCT 2	12.50	LED RECTANGULAIRE ROUGE	3.90	20mm AC ORANGE	26.50
MCT 6	21.00	LED RECTANGULAIRE VERTE	3.90	20mm CC ORANGE	26.50
4 N 33	25.00	PHOTO-TRANSISTOR	5.50	TIL 370	40.00
4 N 36	11.40	TIL 312 (MAN 72) B MM CC	14.00	AFFICHEUR AIM 65	184.65
LED 3mm	1.90	TIL 313 (MAN 74) B MM CC	16.00	HA 1183	16.80
LED 5mm	2.20				
		13mm AC	14.20		
		13mm CC	14.20		

QUARTZ ET FILTRES CERAMIQUES

QUARTZ 1MHZ	49.50	QUARTZ 8MHZ	42.20	SFE 10.7MHZ MA 5 R	6.50
QUARTZ 1.008MHZ	45.00	QUARTZ 10 MHZ	47.50	BFU 455K	10.20
QUARTZ 1.8432MHZ	45.00	QUARTZ 4.19 MHZ	41.00	SFZ 455A	13.10
QUARTZ 3.2768	45.00	QUARTZ 18 MHZ MF180	47.00	FILTRE TOKO	12.00
QUARTZ 3.684MHZ	57.40	QUARTZ 27 MHZ	38.50	SFJ 10.7 MA	19.50
QUARTZ 4 MHZ MF 40	42.20	SUPPORT DE QUARTZ	2.50	FILTRE TOKO	6.00

RÉSISTANCES

1/2 watt 5 %	0.20
1/4 watt 1 %	1.10
5 watts 5 %	4.70

CONDENSATEURS POLARISES AU TANTALE

T399/A 0.1 MF 35 V	2.00	T399/A 1 MF 35 V	2.90	T399/A 15MF 25V	3.90
T399/A 0.22 MF 35 V	2.00	T399/A 1.5 MF 35 V	2.90	T399/A 22 MF 35 V	3.90
T399/A 0.33 MF 35 V	2.00	T399/A 2.2 MF 35 V	2.90	T399/A 47 MF 35 V	11.70
T399/A 0.47 MF 35 V	2.00	T399/A 4.7 MF 35 V	2.90	T399/A 100 MF 16 V	25.80
T399/A 0.68 MF 35 V	2.00	T399/A 10 MF 35 V	3.90		

CONDENSATEURS CHIMIQUES

1 MF 63 V	1.35	47 MF 100 V	4.10	470 MF 40 V	4.40
2.2 MF 63 V	1.45	68 MF 63 V	3.20	470 MF 50 V	4.90
4.7 MF 25 V	1.45	100 MF 10 V	1.50	470 MF 63 V	5.30
4.7 MF 63 V	1.60	100 MF 25 V	2.00	470 MF 100 V	10.30
10 MF 25 V	1.50	100 MF 63 V	3.30	1000 MF 16 V	3.40
10 MF 63 V	1.70	100 MF 160 V	5.20	1000 MF 25 V	4.30
10 MF 200 V	2.20	150 MF 16 V	1.80	1000 MF 63 V	7.30
15 MF 63 V	2.00	220 MF 16 V	2.00	2200 MF 25 V	6.50
16 MF 500 V	2.50	220 MF 25 V	2.05	2200 MF 40 V	8.20
22 MF 25 V	1.60	220 MF 40 V	3.20	2200 MF 63 V	10.50
22 MF 63 V	1.80	220 MF 63 V	3.80	4700 MF 25 V	10.50
47 MF 25 V	1.70	470 MF 16 V	2.50	4700 MF 63 V	18.60
47 MF 63 V	2.70	470 MF 25 V	2.60	10000 MF 16 V	39.20

CONDENSATEURS

4.7 pF à 920 pF	0.80
1 nF à 100 nF	1.20
150 nF à 1 µF	1.50

POTENTIOMÈTRES

LIN ou LOG simple	3.80
LIN ou LOG double	9.60

RÉSISTANCES AJUSTABLES

Debout ou couchées pas de 2,54 .. 1,30 pas de 5,08 .. 1,50

SUPPORTS DE CIRCUITS INTEGRES DIVERS

PLATE FORME 14 BROCHES	5.80	24 BROCHES A SOUDER	5.00	14 BROCHES A WRAPPER	3.40
PLATE FORME 14 BROCHES	6.20	28 BROCHES A SOUDER	4.20	16 BROCHES A WRAPPER	4.50
SUPPORT T018	1.80	40 BROCHES A SOUDER	5.80	18 BROCHES A WRAPPER	4.90
SUPPORT T0 5	1.90	18 BROCHES A SOUDER	2.40	22 BROCHES A WRAPPER	5.20
20 BROCHES A SOUDER	2.80	14 BROCHES VEROUILLABLE	4.70	24 BROCHES A WRAPPER	6.70
8 BROCHES A SOUDER	1.50	16 BROCHES A VEROUILLAGE	5.10	28 BROCHES A WRAPPER	8.10
14 BROCHES A SOUDER	1.60	TSN 246	33.80	40 BROCHES A WRAPPER	11.90
16 BROCHES A SOUDER	1.70	8 BROCHES A WRAPPER	2.65	T 44	24.00
				20 BROCHES A WRAPPER	4.95

CABLES A SOUDER OU A SERTIR

CABLE NAPPE 100	7.90	CABLE EN NAPPE 400 A SER	26.50
CABLE NAPPE 160	12.20	CABLE EN NAPPE 500 A SER	34.00
CABLE EN NAPPE 140 A SER	9.20	BLINDE 10	2.10
CABLE EN NAPPE 160 A SER	9.60	BLINDE 20	4.50
CABLE EN NAPPE 340 A SER	25.00	BLINDE 40	6.60

ACCESSOIRES POUR FABRICATION DE C. I.

PERCHLO POUFRE	13.50	VERO PASTILLE 100/100	15.30	
PERCHLO LIQUIDE	18.00	VERO-BOARD BANDE 50*100	6.80	
EPOXY	75*100	3.60	VERO-BOARD BANDE 100*100	13.70
EPOXY SF	100*150	7.10	VERO-BOARD BANDE 150*100	20.50
EPOXY SF	150*200	14.20	VERO-BOARD BANDE 200*100	27.30
EPOXY	200*300	28.25	VERO-BOARD BANDE 500*100	42.80
EPOXY DF	75*100	4.60	VERO-BOARD BANDE 100*160	36.30
EPOXY DF	100*150	9.20	WRAP FORMAT AIM 65	132.50
EPOXY DF	150*200	18.40	WRAP FORMAT S100	210.00
EPOXY DF	200*300	36.70	CARTE FORMAT EXORCISER	187.00
EPOXY PRESENSIBLE SF	75*100	9.90	CARTE FORMAT PROTEUS	187.00
EPOXY PRESENSIBLE SF	100*150	18.60	LAR DEC 330	49.00
EPOXY PRESENSIBLE SF	150*200	39.80	LAB DEC 500	65.00
EPOXY PRESENSIBLE SF	200*300	69.50	LAR DEC 1000	125.00
EPOXY PRESENSIBLE DF	75*100	14.00	LAR DEC PLUS 1000	189.00
EPOXY PRESENSIBLE DF	100*150	24.60		
EPOXY PRESENSIBLE DF	150*200	47.90		
EPOXY PRESENSIBLE DF	200*300	91.70		



CE BON VOUS DONNE DROIT A UNE REDUCTION DE 5 % SUR VOS ACHATS

5%

PRISES ET CONNECTEURS DIVERS

HF MALE	1.70	SOCLE DIN 68A	2.70	CANNON FEMELLE 25 F	39.80	2*50/2.54/PROTEUS	79.80
HF FEMELLE	2.45	JACK MALE STEREO 3.5	13.40	CAFOT POUR DB 25	15.90	6R 3.96	4.50
EMBASE HF FEMELLE	1.90	JACK MALE MONO 2.5	2.10	CAFOTS POUR DA 15 S	16.40	10R 3.96	5.30
EMBASE HF MALE	3.30	JACK FEM PROL 2.5	2.00	DB 25 MALE A SERTIR	49.50	15R 3.96	6.70
EMBASE HF A COUPURE	2.50	EMBASE JACK MONO 2.5	2.50	DB 25 FEMELLE A SERTIR	55.60	18R 3.96	9.10
RCA MALE	2.50	JACK MALE MONO 3.5	2.10	CONNECTEUR 14B A SERTIR	11.10	22R 3.96	11.30
RCA FEMELLE	2.50	JACK FEM PROL MONO 3.5	2.00	CONNECTEUR 16B A SERTIR	14.80	2*12/3.96/PET CLAVIER	33.00
EMBASE RCA	2.50	EMBASE JACK 3.5	2.50	CONNECTEUR FLOP A SERTIR	68.00	2*22/3.96/AIM 65	39.10
MALE DE CALCULATRICE	2.50	JACK MALE MONO 6.35	4.10	CONNECTEUR CENTRO A SOUD	84.00	2*43/3.96/EXORCISER	89.10
EMBASE DE CALCULATRICE	2.50	JACK FEM PROL MONO 6.35	4.00	CONNECTEUR CENTRO A SERT	39.75	CONN 2*10 A SERTIR	28.60
BANANE MALE 4MM	2.40	EMBASE JACK MONO 6.35	6.80	BNC MALE	13.50	CONN 2*17 A SERTIR	46.20
PROLONGATEUR BANANE 4 MM	2.20	JACK MALE STEREO 6.35	5.10	BNC CHASSIS	13.60	CONN 2*10 FEMELLE	17.20
DOUILLE BANANE 4MM	1.60	JACK FEM PROL STEREO 6.3	5.10	CONN A SERTIR 24 B	23.10	CONN 2*17 FEMELLE	25.80
BANANE A VISSER FACE AV	3.40	EMBASE JACK SREREO 6.35	5.30	CONN A SERTIR 40 B	34.90	CONN 2*25 FLOPPY 8"	65.80
EMBASE DIN 58R C.I	4.35	FICHE COAX 75 OHMS MALE	3.60	2*25/2.54/PIA	53.40	PLATE FORME 24 BROCHES	16.30
DIN 58R MALE METAL	15.80	FICHE COAX FEMELLE 75 OH	3.60	2*20/2.54 TRS 80	58.50		
DIN 58R FEMELLE METAL	17.00	CANNON MALE	29.70				

PRIX VALABLES AU 20-08-1981 et en fonction des stocks disponibles.

PENTA 16 DEMONSTRATION MICRO / VENTE AU MAGASIN :
 5, rue Maurice-Bourdrel, 75016 PARIS
 Sur le pont de Grenelle. Tél. 524.23.16
 Bus 70/72. Arrêt : Maison de l'ORTF
 Métro : Charles-Michels



SERVICE CORRESPONDANCE / VENTE AU MAGASIN : **PENTA 13**
 10, bd Arago, 75013 PARIS. Tél. 336.26.05
 Métro : Gobelins

Heures d'ouverture des magasins :
 du lundi au samedi inclus
 de 9 h à 12 h 30 et de 14 h à 19 h 30

CREDIT SUR DEMANDE

PUBLI-DÉCLIC

Le dernier né de Publitronic

Un livre ou plutôt une source d'idées et de schémas originaux

Tout amateur (ou professionnel) d'électronique y trouvera "la" petite merveille du moment.
Par plaisir ou utilité, vous n'hésitez pas à réaliser vous-même un ou plusieurs circuits.

Enfin disponible

— chez Publitronic, BP 48, 59930 La Chapelle d'Armentières
(+ 10 F de frais de port)

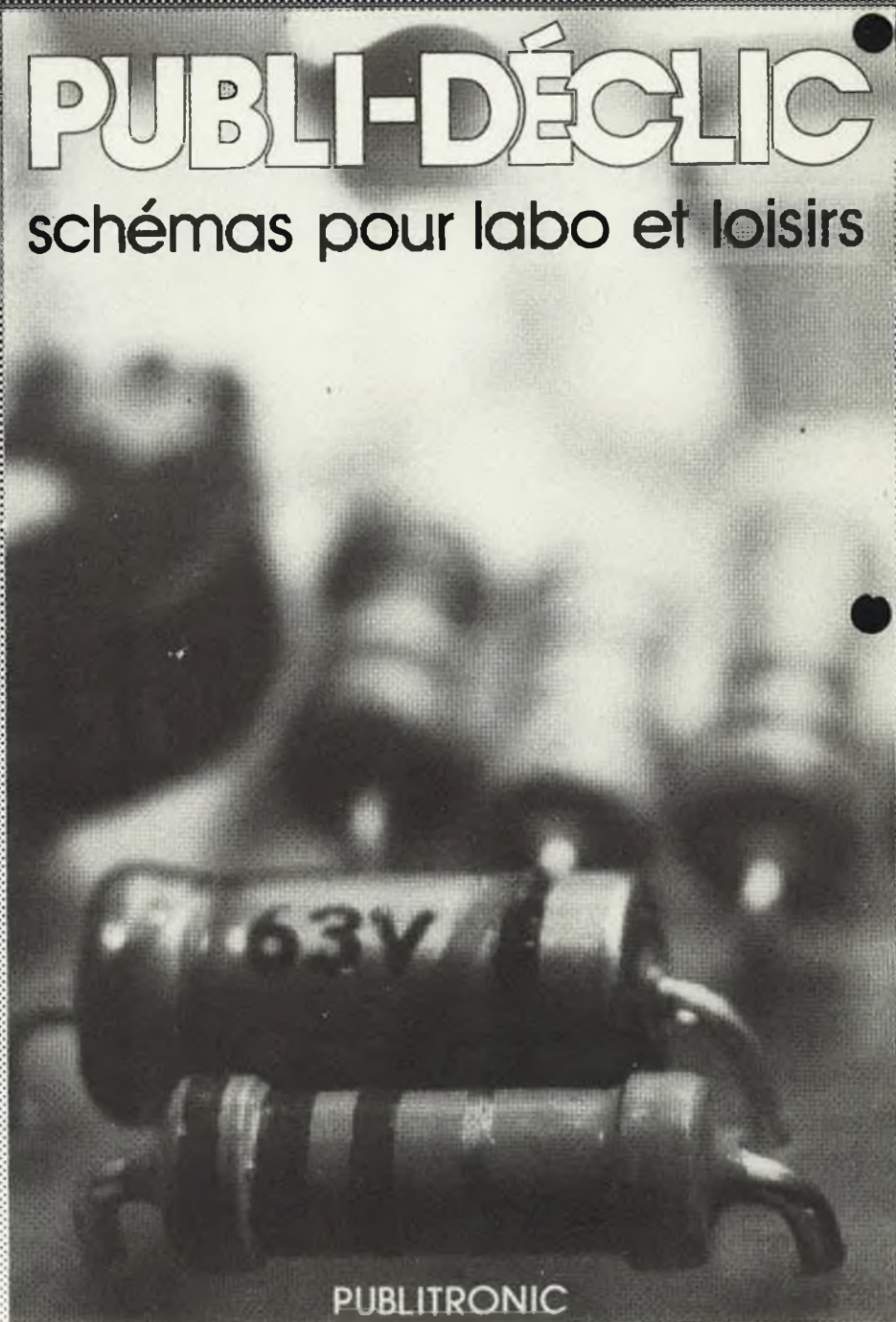
— chez les revendeurs Publitronic (voir liste)

Utilisez le bon de
commande en encart.

Prix :
45 FF

PUBLI-DÉCLIC

schémas pour labo et loisirs



PUBLITRONIC

CONTROLEURS UNIVERSELS

Digimer 10



3000 Points de Mesure
 17 Calibres. Impédance 10 MΩ
 Tension continue 200 mV à 2000 V
 Tension alternative 200 mV à 1000 V
 Courant cont. et alt. 20 μA à 2 A
 Ohmètre 200 Ω 20 MΩ
 Précision ±0,5% ±1 Digit.

avec accus.

850 F TTC
66 F TTC

Alimentation secteur

Unimer 33

20000 Ω/V Continu

9 Cal = 0,1 V à 2000 V
 5 Cal ≈ 2,5 V à 1000 V
 6 Cal = 50 μA à 5 A
 5 Cal = 250 μA à 2,5 A
 5 Cal Ω 1 Ω à 50 MΩ
 2 Cal μF 100 pF à 50 μF
 1 Cal dB - 10 à +22 dB
 Protection fusible
 et semi-conducteur

4000 Ω/V alternatif
 Protection Fusible
 et Semi-conducteur

335 F TTC

Unimer 1



200 K Ω/V Cont. Alt.

Amplificateur incorporé
 Protection par fusible et
 semi-conducteur

9 Cal = et ≈ 0,1 à 1000 V
 7 Cal = et ≈ 5 μA à 5 A
 5 Cal Ω de 1 Ω à 20 MΩ
 Cal dB - 10 à +10 dB

517 F TTC

Unimer 4

Spécial Electricien

5 Cal = 3 V à 600 V
 4 Cal = 30 V à 600 V
 4 Cal = 0,3 A à 30 A
 5 Cal = 60 mA à 30 A
 1 Cal Ω 5 Ω à 5 kΩ
 Protection fusible et
 semi-conducteur
 2200 Ω/V 30A

396 F TTC

Us 6a

Complet avec boîtier
 et cordon de mesure



7 Cal = 0,1 V à 1000 V
 5 Cal = 2 à 1000 V
 6 Cal = 50 μA à 5 A
 1 Cal = 250 μA
 5 Cal Ω 1 Ω à 50 MΩ
 2 Cal μF 100 pF à 150 μF
 2 Cal HZ 0 à 5000 HZ
 1 Cal dB - 10 à +22 dB

Protection par
 semi-conducteur

247 F TTC

Transistortester

Mesure: le gain du transistor PNP ou NPN (2 gammes),
 le courant résiduel collecteur émetteur,
 quel que soit le modèle.
 Teste: les diodes GE et SI.



364 F TTC

Pinces ampèremétriques



MG27

315 F TTC

3 Calibres ampèremètre alt. 10-50-250 A
 2 Calibres voltmètre alt. 300-600V
 1 Calibre ohmmètre 300 Ω

MG28 2 appareils en 1

450 F TTC

3 Calibres ampèremètre - 0,5, 10, 100 mA
 3 Calibres voltmètre = 50 - 250 - 500 V
 3 Calibres voltmètre ≈ 50 - 250 - 500 V
 6 Calibres ampèremètre 5, 15, 50, 100, 250 - 500 mA
 3 Calibres ohmmètre x 10 Ω x 100 Ω x 1 K Ω



Sirènes



ISKRA

France

54 RUE LECOURBE 75015

NOM

Adresse

Code postal

Je désire recevoir une documentation, contre 2,60F en timbre, sur

- Les contrôleurs numériques
- Les sirènes
- Les contrôleurs universels
- Les alimentations

Ainsi que la liste des distributeurs régionaux.



FRANCE
100 F

ETRANGER
120 F

PAR AVION
180 F

PROFITEZ DE NOS OFFRES

abonnement

Tout nouvel abonnement 82 (ou 81 + 82), reçu avant le 20 NOVEMBRE, obtiendra gratuitement le tome 1 du JUNIOR COMPUTER. Onze numéros d'ELEKTOR (dont un numéro double "Circuits de Vacances") de janvier à décembre 1982.

re-abonnement

Offre valable jusqu'au 20 NOVEMBRE, pour tout ré-abonnement avant cette date: le livre LE SON gratuit.

N'oubliez pas de joindre à votre demande d'abonnement le règlement correspondant.

Alors n'attendez pas décembre pour vous abonner!

