

elektor

no. 15
septembre 1979

8 FF
59 FB

électronique pour labo et loisirs

elekarillon
programmez vous-même
votre carillon musical



accumulateurs
au cadmium-nickel

décodeur stéréo

platine FI pour tuner FM

SWITZERLAND 8,80 FS
ITALY 3000 Lire
SPAIN 360 Pesetas
CANADA 3,80 \$ (surface)
CANADA 5,10 \$ (par avion)
ALGERIA 20 Dinars
TUNISIA 2000 Ml.

elektor

15

décodage

2e année

septembre 1979

ELEKTOR sarl

B.P. 59; 45, Grand' Rue; Le Douliou; 59940 Estaires

Tel.: (20) 43.86.61

Heures d'ouverture: 8h30 - 12h45 et 13h30 - 16h45,
du lundi au vendrediBanque: Crédit Lyonnais Bailleul Compte no.:
6660.70030X CCP Lille 7-163-54R

Veuillez libeller tous vos chèques à l'ordre de Elektor sarl

Elektor paraît mensuellement

Le numéro 13/14 (juillet/août) est un numéro double

ABONNEMENTS: Elektor sarl	France	Etranger
Abonnement 1979 complet (11 numéros)	80 FF	100 FF
Abonnement à partir d'octobre 1979	20 FF	25 FF

Les anciens numéros sont disponibles au prix indiqué sur la couverture du numéro demandé (cf bon de commande)

Changement d'adresse: Veuillez nous le communiquer au moins six semaines à l'avance. Mentionnez nouvelle et ancienne adresse, en joignant si possible une étiquette ayant servi à vous envoyer l'un des derniers numéros

DIRECTEUR DE LA PUBLICATION: R. Safie**ASSISTANT-DIRECTEUR COMMERCIAL:** G.J.J. Kieft**REDACTION-FRANCE:** Jean François Desclaux Bernard Develter**EDITEUR:** W. van der Horst**REDACTEURS TECHNIQUES**

J. Barendrecht

G.H.K. Dam

P. Hoimes

E. Krempelsauer

G. Nachbar

A. Nachtmann

K.S.M. Walraven

P. de Winter

Questions techniques par téléphone uniquement le lundi entre 13h30 et 16h45.

Les questions par écrit seront adressées au département QT.

Prière de joindre une enveloppe adressée à vous même et un timbre ou un coupon-réponse international.

DIRECTEUR ARTISTIQUE: Frans van Rooij

Toute correspondance sera adressée au département concerné à l'aide des initiales suivantes:

QT = question technique

RE = rédaction (propositions d'articles, etc.)

ABO = abonnements

PUB = publicité

ADM = administration

EPS = circuits imprimés Elektor

TARIF DE PUBLICITE: Un tarif national pour les publicités insérées dans l'édition française de Elektor et un tarif international pour les publicités insérées dans les éditions néerlandaise, allemande et anglaise peuvent être obtenus sur simple demande.**DROITS D'AUTEUR**

Dessins, photographies, projets de toute nature et spécialement de circuits imprimés, ainsi que les articles publiés dans Elektor bénéficient du droit d'auteur et ne peuvent être en tout ou en partie ni reproduits ni imités sans la permission écrite préalable de la Société éditrice ni à fortiori contrefaits.

Certains circuits, dispositifs, composants, etc. décrits dans cette revue peuvent bénéficier des droits propres aux brevets; la Société éditrice n'accepte aucune responsabilité du fait de l'absence de mention à ce sujet.

Conformément à l'art. 30 de la Loi sur les Brevets, les circuits et schémas publiés dans Elektor ne peuvent être réalisés que dans des buts privés ou scientifiques et non-commerciaux.

L'utilisation des schémas n'implique aucune responsabilité de la part de la Société éditrice.

La Société éditrice n'est pas tenue de renvoyer des articles qui lui parviennent sans demande de sa part et qu'elle n'accepte pas pour publication.

Si la Société éditrice accepte pour publication un article qui lui est envoyé, elle est en droit de l'amender et/ou de la faire amender à ses frais; la Société éditrice est de même en droit de traduire et/ou de faire traduire un article et de l'utiliser pour ses autres éditions et activités contre la rémunération en usage chez elle.

DROIT DE REPRODUCTION:

Elektuur B.V. 6190 AB Beek (L), Pays Bas

Elektor Verlag GmbH, 5133 Gangelt, RFA

Elektor Publishers Ltd, Canterbury CT1 1PE, Kent, U.K.

Distribution en France: NMPP

Elektor sarl au capital de 100000F RC-B 313.388.688

SIRET-313.388.688.000 19 APE 5112 ISSN0181-7450

© Elektor sarl imprimé aux Pays Bas

Qu'est-ce qu'un TUN?
Qu'est un 10 n?
Qu'est le EPS?
Qu'est le service QT?
Pourquoi le tort d'Elektor?

Types de semi-conducteurs

Il existe souvent de grandes similitudes de caractéristiques entre bon nombre de transistors de dénominations différentes. C'est pourquoi, Elektor présente de nouvelles abréviations pour les semiconducteurs usuels:

- 'TUP' ou 'TUN' (Transistor Universel respectivement de type PNP ou NPN) représente tout transistor basse fréquence au silicium présentant les caractéristiques suivantes:

UCEO, max	20 V
I _C , max	100 mA
I _{fe} , min	100
P _{tot} , max	100 mW
f _T , min	100 MHz

Voici quelques types version TUN: les familles des BC 107, BC 108, BC 109; 2N3856A, 2N3859, 2N3860, 2N3904, 2N3947, 2N4124. Maintenant, quelques types TUP: les familles des BC 177, BC 178, la famille du BC 179, à l'exception des BC 159 et BC 179; 2N2412, 2N3251, 2N3906, 2N4126, 2N4291.

- 'DUS' et 'DUG' (Diode Universelle, respectivement au Silicium et au Germanium) représente toute diode présentant les caractéristiques suivantes:

	DUS	DUG
U _R , max	25 V	20 V
I _F , max	100 mA	35 mA
I _R , max	1 µA	100 µA
P _{tot} , max	250 mW	250 mW
C _D , max	5 pF	10 pF

Voici quelques types version 'DUS': BA 127, BA 217, BA 128, BA 221, BA 222, BA 317, BA 318, BAX 13, BAY 61, 1N914, 1N4148.

Et quelques types version 'DUG': OA 85, OA 91, OA 95, AA 116.

- BC 107B, BC 237B, BC 547B représentent des transistors silicium d'une même famille, aux caractéristiques presque similaires, mais de meilleure qualité. En général, dans une même famille, tout type peut s'utiliser indifféremment à la place d'un autre type.

Familles BC 107 (-8, -9)

BC 107 (-8, -9), BC 147 (-8, -9), BC 207 (-8, -9), BC 237 (-8, -9), BC 317 (-8, -9), BC 347 (-8, -9), BC 547 (-8, -9), BC 171 (-2, -3), BC 182 (-3, -4), BC 382 (-3, -4), BC 437 (-8, -9), BC 414

Familles BC 177 (-8, -9)

BC 177 (-8, -9), BC 157 (-8, -9), BC 204 (-5, -6), BC 307 (-8, -9), BC 320 (-1, -2), BC 350 (-1, -2), BC 557 (-8, -9), BC 251 (-2, -3), BC 212 (-3, -4), BC 512 (-3, -4), BC 261 (-2, -3), BC 416

- '741' peut se lire indifféremment µA 741, LM 741,

MCS 41, MIC 741, RM 741, SN 72741, etc.

Valeur des résistances et capacités

En donnant la valeur de composants, les virgules et les multiples de zéro sont, autant que possible, omis. Les virgules sont remplacées par l'une des abréviations suivantes, toutes utilisées sur le plan international:

p (pico) = 10⁻¹²
n (nano-) = 10⁻⁹
µ (micro-) = 10⁻⁶
m (milli-) = 10⁻³
k (kilo-) = 10³
M (mega-) = 10⁶
G (giga-) = 10⁹

Quelques exemples:

Valeurs de résistances:

2k7 = 2,7 kΩ = 2'700 Ω
470 = 470 Ω

Sauf indication contraire, les résistances utilisées dans les schémas sont des 1/4 watt, carbone, de tolérance 5% max. Valeurs de capacités: 4p7 = 4,7 pF = 0,000 000 000 0047 F
10 n = 0,01 µF = 10⁻⁸ F
La tension en continu des condensateurs autres qu'électrolytiques est supposée être d'au moins 60 V; une bonne règle est de choisir une valeur de tension double de celle d'alimentation.

Points de mesure

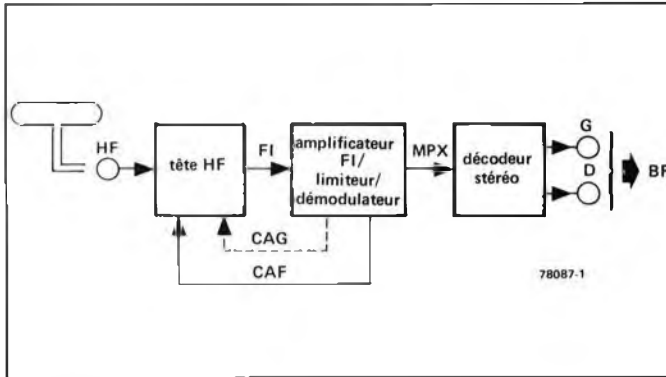
Sauf indication contraire, les tensions indiquées doivent être mesurées avec un voltmètre de résistance interne de 20 kΩ/V.

Tension secteur

Les circuits sont calculés pour 220 V, sinus, 50 Hz.

Services aux lecteurs:

- **EPS** De nombreuses réalisations d'Elektor sont accompagnées d'un modèle de circuit imprimé. La plupart du temps, ces circuits imprimés peuvent être fournis percés, prêts à être montés. Chaque mois, Elektor publie la liste des circuits imprimés disponibles sous le vocable EPS (de l'anglais Elektor Print Service, service de circuits imprimés Elektor).
- **Questions Techniques** Vous pouvez poser des questions techniques relatives aux articles publiés dans Elektor, à votre choix par écrit ou par téléphone. Dans ce dernier cas, vous pouvez téléphoner le lundi, de 14h.00 à 16h.30. Les lettres contenant des questions techniques doivent être adressées au Département QT; veuillez bien joindre une enveloppe affranchie, adressée à vous-même. Les lettres émanant d'un pays autre que la France doivent être accompagnées d'un coupon-réponse international.
- **Le tort d'Elektor** Toute modification importante, complément, correction et/ou amélioration à des réalisations d'Elektor est annoncée sous la rubrique 'Le Tort d'Elektor'.



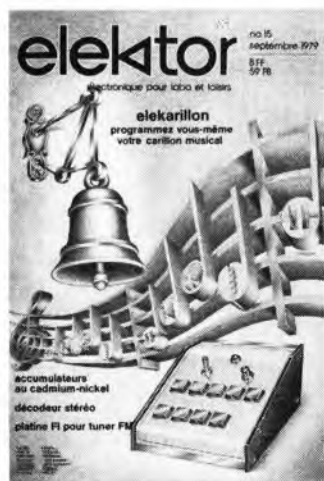
page 9-32 et page 9-40

Les trois éléments de base d'un récepteur stéréo FM sont: la tête HF, l'étage FI et le décodeur stéréo. De nombreuses têtes HF (tuner) sont disponibles dans le commerce entièrement montées, il suffit de leur allier la **platine FI pour tuner FM** et le **décodeur stéréo** décrits ici pour réaliser un récepteur moderne de bonne qualité.



page 9-44

Parmi tous leurs avantages indéniables, les piles présentent un inconvénient majeur: selon la loi de la tartine beurrée, leur capacité expire toujours au moment le plus inopportun. Il y a un remède à ce problème: les accumulateurs au **cadmium-nickel** rechargeables.



page 9-18

Les temps de la cloche annonçant l'arrivée d'un visiteur sont révolus. En effet il est maintenant possible de réaliser soi-même un carillon programmable, l'**Elekarillon**, qui fredonne votre refrain préféré.

selektor 9-14

carillon aléatoire (A. Houghton) 9-17
Un carillon qui génère une mélodie aléatoire.

elekarillon 9-18

Edison et l'enregistrement digital 9-22
Soixante minutes de musique stéréo sur un disque de onze centimètres de diamètre, là est le résultat de l'association des découvertes de Edison avec les nouvelles techniques d'enregistrement digital.

chargeur d'accumulateurs au cadmium-nickel 9-26
Un chargeur d'accumulateurs au cadmium-nickel doit être bon marché (sinon il vaudrait mieux utiliser des piles ordinaires) et doit débiter automatiquement le courant de charge correct pendant la durée adéquate.

arbitre électronique 9-30
Dans de nombreux jeux où il faut répondre oralement à une question, il est souvent important de pouvoir déterminer lequel des concurrents en compétition a répondu le premier; pour ce l'arbitre électronique sera un excellent juge.

platine FI pour tuner FM 9-32
Cette platine fréquence intermédiaire utilisant un CA 3189E est probablement ce qu'il se fait de mieux sur le plan industriel dans le domaine des étages FI.

générateur simple de sons bizarres 9-38
Avec seulement deux circuits intégrés CMOS, il est possible de produire une grande variété de sons allant de la sirène de police américaine aux gazouillis d'un oiseau.

décodeur stéréo 9-40
Cet article décrit le projet de construction d'un décodeur stéréo utilisant un TCA 4500A. Compatible avec la platine FI décrite dans ce même numéro, il suffira d'ajouter une tête HF de bonne qualité pour réaliser un tuner FM très performant.

cadmium-nickel 9-44

sonnette musicale (L. Witkan) 9-51
Avec cette sonnette qui exécute une mélodie dépendant de la vitesse et du nombre des pressions sur le bouton, les visiteurs pourront vous faire part de leur identité avant que vous ne leur ayez ouvert la porte.

thermostat d'aquarium (W. v. Draumel) 9-52
Les poissons tropicaux ont besoin d'eau à température constante. Le thermostat électronique décrit dans cet article régulera la température à 1/2°C près, de plus il émettra une alarme claire et nette s'il y a quelque chose qui ne va pas.

porte à logique variable (J.C. Knapp) 9-55

digiscope (E. Muller) 9-56
Le Digiscope offre une solution économique, différente de l'oscilloscope conventionnel, au problème du travail digital: il affiche les trains d'impulsions digitales sur deux rangées de diodes électroluminescentes.

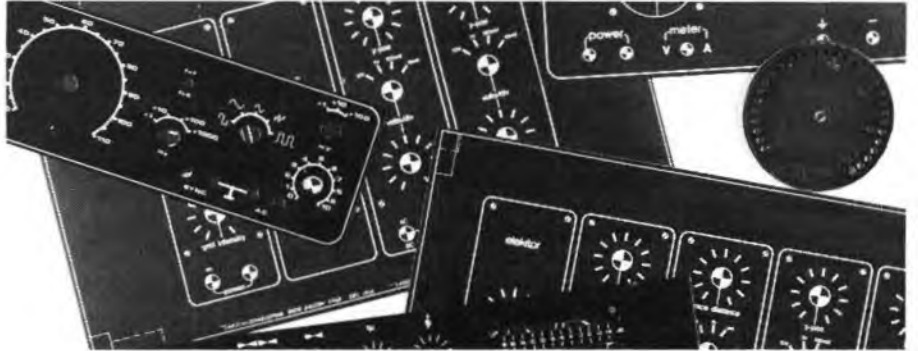
marché 9-61

EPS

circuits imprimés

eps faces avant

* affichage à LEDs circulaire	9392-2	29,25
* générateur de fonctions	9453-6	24,90
* Consonant	9945-F	55,—
** TV-scope, version de base	9968-F	23,10
** TV-scope, version améliorée	9969-F	23,10
** alimentation de laboratoire robuste	79034-F	6,25



* = face avant en métal laqué noir mat
 ** = face avant en PVC adhésif

ess software service

DISQUES ESS
 Testeur de réflexes
 Horloge digitale
 Mastermind
 Sirène à la Kojak
 RAM diagnostic

ESS001 12,50

Service livres d'Elektor

Ce livre donne une introduction par petits pas à la théorie de base et aux applications de l'électronique digitale.

Ecrit dans un style propre à Elektor, on n'a pas besoin d'apprendre des formules sèches et abstraites, mais à leur place on trouve des explications claires des fondements des systèmes digitaux, appuyées par des expériences destinées à renforcer cette connaissance fraîchement acquise.

Pour cette raison DIGIT 1 est accompagné d'une plaquette expérimentale pour faciliter la construction pratique des schémas.

Prix 50,— F, circuit imprimé compris.

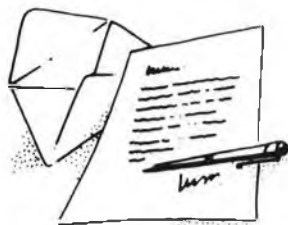
par H. Ritz



UN fournisseur pour vos kits

BERIC

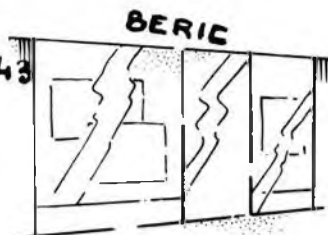
TROIS moyens faciles pour nous joindre... 43



Ecrivez-nous
(carte dans ELEKTOR)



Téléphonez-nous
pour prix et délais



Venez nous voir
(du Mardi au Samedi de
9 H à 12 H 30 et de 13 H 30 à 19 H)

**HORLOGE DIGITALE A QUARTZ ET AFFICHEURS
CRISTAUX LIQUIDES 16 MM A PILE - ALIMENTATION
4,5 A 9 V Ref: NHR 164 (Afficheurs voir ci contre)**

KIT KOMPLET: afficheur NHR 164 H (ou T ou TN à préciser) + circuits MOS + quartz +
circuit imprimé + divers. Dimensions: 95 x 60 x 20 mm P.U. 285 F
Boîtier: Design pour horloge ci-dessus P.U. 45 F
Câblé en boîtier orange, blanc ou noir, à préciser) et en ordre de marche 385 F

**HORLOGES DIGITALES SECTEUR
AFFICHEURS L.E.D.**

avec alarme (fonction réveil)

TMS3874LK: Horloges digitales secteur avec alarme. Heures et minutes (bloc de 4 digits de 13 mm filtre incorporé multiplex) battement des secondes commande directe possible d'un triac pour allumage d'un appareil sur secteur.

Cablage simplifié par boîtier 18 broches attaque directe des afficheurs LED à CATHODE COMMUNE. Livré avec notice en français. Kit complet sans boîtier, ni alarme. Prix 137 F

BUZ: Module alarme pour horloge. Dims: 22x16x16 mm. Prix 15 F

BTMS: Boîtier pour horloge TMS3874NLK. Dims: 135 x 100 x 45 mm. 35 F

HRPC 6: HORLOGE-REVEIL-CALENDRIER SUR 4 ANS, 6 chiffres, 24 heures. Heures, minutes et secondes sur 6 digits, fonction réveil avec répétition calendrier jours/ mois programme sur 4 ans l'exposition de la date à la demande ou automatiquement, date durant 2 secondes, heure durant 8 secondes). Fonction programmeur d'une durée max. de 9 h 59 mn, oscillateur incorporé prenant le relais en cas de coupure de secteur. Fonctionnement autonome sur batterie par adjonction simple d'un quartz 100, 800 kHz. Circuit CMOS 28 broches avec notice en français. P.U. 63 F

HRPC 6: livré avec support et 8 afficheurs

8 mm TIL 313 P.U. 135 F
9 mm FND 357 P.U. 147 F
11 mm NR 440 P.U. 159 F
13 mm TIL 322 (= FND 500) P.U. 171 F
20 mm FND 800 P.U. 240 F
Kit complet (sans boîtier) avec TIL 322 P.U. 290 F
Quartz 100, 800 Khz pour base de temps, batterie ou piles pour HRPC6 P.U. 80 F

BUZ: Module alarme P.U. 15 F

BTO: Kit base de temps à quartz pour horloge 50 Hz (donnée également les fréquences étalons: 3200-1600-800-400-200-100 et 50 Hz) permet le fonctionnement sur batterie de toutes les horloges secteur. Prix 90 F

FABRICATION

BERIC

Fréquence-mètre
Multimètre



BRCS505: Fréquence-mètre-Multimètre Conception BERIC.

Il comprend:

BRCS50: Partie fréquence-mètre. Périodmètre. Impulsiomètre. Chronomètre. Affichage 6 chiffres à 7 segments LED. Précision 2/10 5 +/- 1 digit. Fréquence mesurée de 50 Hz à 600 Mhz. Sensibilité moyenne 50 mV. Période-mètre de 1 µsec à plusieurs sec. Chronomètre à 5 gammes de la sec. à la µsec. Impulsiomètre 4 gammes en impulsions positif et négatif. Alim. 12V (2,2A) et alim. secteur incorporée. Fort boîtier professionnel + pieds de pouce excamotables. Face avant dural de 3mm. Encombrement 22 x 11 x 27 cm. Complet en kit avec notice très détaillée (130 pages). 1250 F

BRCS05PB: Platinas de base et d'affichage sans alim. secteur, sans tolérances, sans les commandes montées sur la face avant. Toujours en kit avec notice. 750 F

PMSD: Partie Multimètre. Voltmètre. Ampèremètre CC et CA. Ohmmètre. Capacimètre. Précision globale 3.

Précision globale +/- 1%, +/- 1 d. g. t. Affichage sur 5 digits + dépassement. Inversion automatique de polarité. L'entrée 10M Ohms. Gammes: V de 0 à 1000V résolution de 1mV à 100 mV suivant gamme VCC et VCA (fréq. de 20 à 500 Hz. ICC et ICA de 0 à 1A résolution de 1 µA à 100 µA suivant gamme. R de 0 à 10M Ohms résolution de 1/Ohm à 100/Ohm suivant gamme. C lecture à 6 digits. De 0 à 10,000 µF résolution de 1 pF à 10 nF suivant gamme. Ensemble en kit de même qualité s'incorporant à l'ensemble. 620 F

NOTICE: Du BRCS505 (sa valeur est déduite en cas d'achat ultérieur de l'appareil). 30 F

ACCESSOIRES DU BRCS505

SH150: Sonde fréquence-mètre de 50 Hz à 170 Mhz entrée haute impédance 10M Ohms. Sortie sur coax 50 Ω. En kit 55 F

Service livres ELEKTOR

DIGIT 1, introduction à la technique digitale 50 F
300 CIRCUITS, recueil de schémas et d'idées 45 F
FORMANT, synthétiseur, fourni avec cassette 60 F
BOOK 75, recueil de l'édition anglaise de 1975 30 F
Kit composants pour DIGT 1, avec alim. 90 F

KITS composants et circuits imprimés suivant des réalisations publiés dans ELEKTOR

Constitution des kits: TOUS les composants à monter sur le circuit imprimé ainsi que les inter., inverseur, commutateur, et notice technique complémentaire à l'article ELEKTOR, si nécessaire, sans transfert ni boîtier (sauf mention spéciale), ni circuit imprimé EPS (en option).

ELEKTOR N° 1	composants	C.I. seul
6031 Récept. BLU (avec galva)	123,—	38,40
9453 Générateur de fonct (avec transfo)	264,—	32,75
9465 Alim (avec 2 galva et transfo)	230,—	25,30
9846-1 RAM E/S	216,—	68,—
9846-2 SC/MP avec notice	242,—	23,50
Face avant généré de fonct.	—	24,90

ELEKTOR N° 2	composants	C.I. seul
9401 Ecuin mono * alim (sans transfo)	288,—	36,—
9851 Carte CPU (sans connecteur) avec 2 x MM5204Q program.	512,—	100,—
8831 +	—	—
4523 Photo Kirlian sans bob ni transfo	244,—	32,75

ELEKTOR N° 3	composants	C.I. seul
9076 TUP-TUN testeur avec transfo	90,—	34,05
9075-2 Face avant pour dito	—	30,26
9863 Carte ext mémoire avec MM 5204Q program	178,—	150,—
9857 Carte BUS jeu de 3 connect. adapt.	150,—	36,50
9893 Carte Hex I/O	688,—	200,—
9812-2 Voltmètre à leds	118,—	26,65
9860 Voltmètre de crête	24,—	20,—
9444 Table de mixage avec pot et transfo	240,—	77,25

ELEKTOR N° 4	composants	C.I. seul
9967 Modulateur TV UHF/VHF	57,—	16,—
9906 Alim syst à µP sans connect.	98,—	43,50
9885 Carte RAM 4 K sans connect.	788,—	175,—
9927 Mini Fréquence-mètre avec transfo	284,—	32,—

ELEKTOR N° 5/6	composants	C.I. seul
9887-1-2-3-4	—	—
Fréquence-mètre 250 Mhz avec transfo	830,—	le jeu 260,75
Interface cassette	140,—	30,75
9945 Consonant (avec alim)	308,—	75,—

ELEKTOR N° 7	composants	C.I. seul
9985 Sablier (avec H.P.)	88,—	24,25
9750 Détecteur de métaux (avec écouteur)	85,—	27,15
9965 Clavier ASCII	466,—	78,25
9954 Préconsonant	38,—	25,—

ELEKTOR N° 8	composants	C.I. seul
9966 Elekterminal	822,—	130,—
9949 Luminant	322,—	71,—
79005 Voltmètre numérique universel	154,—	21,—
79035 Adaptateur pour millivoltmètre alternatif	48,—	15,50
9970 Spiroscope avec transfo	106,—	23,50
9920 Mini-récepteur ondes courtes	92,—	18,—

ELEKTOR N° 9	composants	C.I. seul
9952 Fer à souder à température régulée	63,00	20,65
9392-3-4 Dispositif d'affichage 16 LEDs	70,00	33,75
9392-1-2 Dispositif d'affichage 32 LEDs	116,00	le jeu 47,00
9460 Compte tours	21,00	17,00

ELEKTOR N° 10	composants	C.I. seul
9925 Biofeedback	156,—	57,25
9144 Ampli H.F. 20 W TDA 2020	71,—	21,25
9448 Base de temps pour fréquence-mètre	205,—	37,25

ELEKTOR N° 11	composants	C.I. seul
79070 Stentor + Transfo	325,00	37,00
79071 Assistentor	59,00	24,00
79034 Alim de labo + transfo, sans galva, version 5 A	263,00	le jeu 30,25
Galvanomètre, cadre mobile, classe 2,5 pour 79034	170,00	xx,xx
79026 Clap Switch + transducteur	74,00	15,00
9948 Générateur sinusoïdal à fréq. discrètes	194,00	27,50

ELEKTOR N° 12	composants	C.I. seul
79017 Généré de trains d'ondes	109,—	30,—
9926 Digiscope	288,—	le jeu 71,90
79075 Microordinateur Basic	598,—	75,—
9826 Electromètre + HP	48,—	le jeu 23,—
9823 Ioniseur	80,—	40,—
9395 Compresseur dynamique HIFI	70,—	43,75
79101 Lien entre microordinateur et Elekterminal	15,—	15,50

ELEKTOR N° 13/14	composants	C.I. seul
79082 Décodeur stéréo	133,—	22,—
78087 Platine F1 pour tuner FM avec galva	133,—	20,75
79077 Générateur simple de sons bizarres avec HP	45,—	15,75
79033 Arbitre électronique	42,—	23,50
79024 Chargeur fiable pour batterie au cadmium nickel avec transfo	120,—	20,—
79095 Eleknilon	184,—	56,—
9926 Digiscope avec transfo	202,—	le jeu 71,90

OFFRE SPECIALE!

oscillateur à quartz 1 MHz, matériel professionnel, alim. 5 V, jusqu'à épuisement du stock... 200 F

EXPEDITION RAPIDE

REMISES PAR QUANTITES. Nous consulter

Nous garantissons a 100% la qualité de tous les produits proposés. Ils sont tous neufs en de marques mondialement connues
REGLEMENT A LA COMMANDE - PORT ET ASSURANCE P.T.T.: 10% - COMMANDES SUPERIEURES à 300 F franco - COMMANDE MINIMUM 60 F (+ port)
B.P. n° 4-92240 MALAKOFF - Magasin: 43, r. Victor-Hugo (Métro porte de Vanves) - Téléphone: 857-88-33. Fermé dimanche et lundi
Tous nos prix s'entendent T.T.C. mais port en sus. Expédition rapide. En CR majoration 10,00 F. C.C.P. PARIS 16578-99

BERIC

BERIC C'EST AUSSI LES COMPOSANTS.

Nous distribuons tous (ou presque tous) les composants utilisés par ELEKTOR aux meilleurs prix et des plus grandes marques.

Transistors

AC 187K	3,70	BC 307	2,--
AC 187/188K	6,70	BC 321	2,--
AC 188K	3,70	BC 347	1,50
AD 149	9,10	BC 516	3,45
AD 161	4,85	BC 517	3,--
AD 162	4,40	BC 546	1,50
AF 126	3,25	BC 547	1,--
AF 139	5,10	BC 548	1,--
BC 107	2,--	BC 549	1,30
BC 108	1,90	BC 556	1,40
BC 109	2,20	BC 557	1,--
BC 140	3,50	BC 559	1,40
BC 141	4,--	BD 135	3,25
BC 143	5,--	BD 136	3,25
BC 160	3,50	BD 137	3,45
BC 161	4,--	BD 139	4,--
BC 178	2,--	BD 140	4,--
BC 179	2,10	BD 241	6,10
BC 182	2,--	BD 242	6,60
BC 183	2,--	BF 167	3,90
BC 213	2,50	BF 173	3,15
BC 237	1,50	BF 178	4,--
BC 238	1,50	BF 179	4,50
BC 239	1,80	BF 180	5,50
BC 261	2,--	BF 185	2,10

BF 199	1,85	2N708	3,--
BF 200	5,50	2N709	7,--
BF 245	3,35	2N914	4,--
BF 246	6,25	2N918	4,--
BF 256	5,70	2N1613	3,--
BF 451	4,50	2N1711	3,--
BF 494	2,20	2N1893	3,50
BF 905	8,--	2N2219	3,--
BFR 90	25,--	2N2222	3,--
BFR 91	26,--	2N2369	3,--
BFX 89	8,50	2N2646 - TIS 43	3,--
BFY 90	10,--	2N2905/2N2907	3,--
BU 111	22,90	2N3053	3,50
E 300	5,--	2N3054	6,80
E 420	20,--	2N3055	8,50
FT 2955	7,50	2N3553	12,--
FT 3055	7,50	2N3711	2,50
FT 29	4,50	2N3819	3,--
TIP 30	4,50	2N3866	7,50
TIP 620	15,--	2N4416 - BF 246	6,--
TIP 625	15,--	2N5548	6,--
TIP 2955	9,--	3N201	6,--
TIP 3055	8,--	3N204	12,--
TIS 43	7,50	3N211	12,--
2N706	4,--	40673 = 3N204 40841 = 3N201	12,--

Condensateurs céramiques

Type disque ou plaquette
de 2,2 pF à 10 nF 0,30
de 10 nF à 0,47 µF 0,50

Condensateurs électrolytiques

Modèle axial, faible dimension

µF	16 V	40 V	63 V
1	1,20	1,20	1,20
2,2	1,20	1,20	1,20
4,7	1,20	1,20	1,20
10	1,20	1,20	1,50
22	1,20	1,70	1,80
47	1,20	1,70	1,80
100	1,50	2,--	2,80
220	1,80	2,50	3,60
470	2,50	3,10	5,--
1000	3,70	4,70	8,30
2200	5,30	8,30	13,90
4700	11,--	13,50	21,--

Condensateurs tantalé goutte

0,1 µF/0,15/0,22/0,33/0,47/0,68 µF 1,50
35 V 2,--
1 µF/1,5/2,2/3,3/4,7/6,8 µF, 35 V 2,50
10 µF/15/22 µF, 16 V 6,--
100 µF, 12 V 6,--
470 µF, 3 V 10,--

Microprocesseur

SC/MP II 120,--

RAM

2102 14,--
2112 25,--

PROM et EPROM

5204 jeu de 3 prog ELBUG 350,--
74S188 32 x 8 DC 18,25
74S288 32 x 8 tri-state 18,25
74S387 256 x 4 non programmé 30,--
74S387 programmé pour 9966 60,--

CI spéciaux

AY5-1013 = TMS6011 = MM5303 60,--
AY5-2376 120,--
INS 8295N 398,--
RO 32513 90,--
SFF 96364 180,--
81LS95 18,--
81LS97 18,--

Radiateurs

pour TO 18 2,--
pour TO 5 2,--
pour TO 66/TO 3 (simple UI) 5,--
pour TO 66/TO 3 (double UI) 10,--
pour TO 66/TO 3 (professionnel) 15,--
pour TO 220 3,--
TO 3 (crapaudi) 3,--

Résistances 1/4 W 5% carbone

toutes les valeurs 0,25

Touche clavier ASCII

Touche simple 4,50
Touche space 7,--
Jeu de signes transfert pour dito 10,--

Potentiomètres variables

47 Ohm à 2M2 Ohm
Linéaire ou logarithmique (à préciser)
Simple sans inter 3,--
Double sans inter (suivant disp.) 10,--
Simple avec inter (suivant disp.) 5,--
Double avec inter (double disp.) 12,--
Potentiomètre rectiligne stéréo
2 x 47 kOhm log, utilisé dans la table de mixage 20,--

Support C.I.

	à souder	a wrapper
8 br. rond	6,--	--
10 br. rond	7,--	--
2 x 4 br.	2,--	3,--
2 x 7 br.	2,--	3,--
2 x 8 br.	2,--	3,--
2 x 9 br.	4,--	6,--
2 x 12 br.	8,--	12,--
2 x 14 br.	10,--	15,--
2 x 20 br.	12,--	18,--

Potentiomètres ajustables

Utilisés par Elektor Ø 10 mm, en boîtier, a plat, lin.
Valeurs de 100 Ohm à 1 MOhm, pièce 1,50

Condensateurs MKH Siemens

Utilisés par Elektor.
de 1 nF à 22 nF 0,80
de 22 nF à 47 nF 0,95
de 56 nF à 100 nF 1,--
de 120 nF à 220 nF 1,30
de 270 nF à 470 nF 2,--
de 560 nF à 820 nF 2,60
1 µF 2,80
2,2 µF 6,50

Diodes

BA 102	4,--
BA 127	0,70
BAX 13	0,70
BB 104	6,--
BB 105g	3,--
QA 95	0,40
1N4007	1,--
1N4148	0,40

Diodes Schottky

FH 1100 (HP 2800) 8,--

Diodes LED

Ø 5 mm rouge, vert ou jaune, pièce 1,60
Ø 3 mm rouge, vert ou jaune, pièce 1,60
LEDs plates, rouge ou vert, pièce 2,50
Clips pour LEDs, Ø 5 mm 0,50
Ø 3 mm 0,50

Photorésistances LDR

Miniature 7,50
LDR 03 12,--

Optocoupler (notice)

ICT 260 (simple) 7,50
ICT 600 (double) 12,--

Afficheurs 7 segments

type	com	coul	h mm	pria
HP 7750	a	r	10,8	12,--
HP 7760	c	r	10,8	12,--
COY 91A	a	r	12,7	20,--

Diodes zener 0,5 W

toutes les valeurs entre
1,4 V et 47 V, pièce 2,--

Diac

ST2 (32 V) 2,30

Triac

8 A/400 V 5,--

Thyristor

8 A/400 V 5,30

Ponts redresseurs

PR1 0,5 A 110 V 3,--
PR2 1,5 A 80 V 6,--
PR3 3,2 A 125 V 15,--
PR4 10 A 40 V 30,--

Ensemble émission-réception infra-rouge

(notice)
Diode TIL 32 + phototransistor TIL 78,
l'ensemble 15,--

Low power Schottky TTL

SN74LS00	4,--
SN74LS04	4,--
SN74LS08	4,50
SN74LS37	4,--
SN74LS75	6,--
SN74LS95	11,--
SN74LS125	5,--
SN74LS174	8,--
SN74LS163	8,--
SN74LS165	16,--
SN74LS196	17,--
SN74LS247	12,--

Schottky TTL

SN74S00	4,50
SN74S20	4,50
SN74S188	18,25
SN74S288	18,25
SN74S387	30,--

TTL

SN7400	1,40	SN7490	3,--
SN7401	1,50	SN7491	7,--
SN7402	1,50	SN7492	4,--
SN7403	2,--	SN7493	4,20
SN7404	1,75	SN7495	6,80
SN7405	1,85	SN74120	11,--
SN7406	3,35	SN74121	3,25
SN7407	3,45	SN74122	3,70
SN7408	1,85	SN74123	6,--
SN7410	1,75	SN74125	3,75
SN7413	3,35	SN74132	5,50
SN7416	3,20	SN74141	6,80
SN7420	1,75	SN74143	30,--
SN7427	2,90	SN74147	15,--
SN7430	1,75	SN74148	12,90
SN7440	1,75	SN74150	11,40
SN7442	6,25	SN74151	6,--
SN7445	7,--	SN74153	12,40
SN7447	5,90	SN75154	13,--
SN7450	1,75	SN74155	5,--
SN7453	2,--	SN74157	7,80
SN7460	2,--	SN74160	10,20
SN7472	4,--	SN74162	10,20
SN7473	2,90	SN74165	10,60
SN7474	2,65	SN74182	7,--
SN7475	4,--	SN74185	15,--
SN7476	3,--	SN74190	9,90
SN7483	8,--	SN74192	9,10
SN7485	11,30	SN74193	9,10
SN7486	4,20	SN74194	9,60
SN7489	19,--	SN74196	7,60
		SN74197	8,70

Circuits intégrés C-MOS

4000	2,--	4020	12,45	4046	15,80
4001	2,--	4022	11,75	4049	4,85
4010	2,--	4024	9,10	4050	4,85
4011	6,--	4027	5,75	4066	5,50
4012	2,--	4028	10,--	4068	2,50
4013	5,10	4030	4,15	4071	2,50
4014	12,45	4035	12,45	4081	2,50
4015	11,50	4040	12,45	4093	11,--
4017	10,--	4042	8,10	4528	10,--

CI spéciaux

AY1-0212	89,--	NE 556	11,--
AY1-1320	79,--	NE 557	16,--
AY3-1015	60,--	SAD 1024	172,--
CA 3060E	24,--	SO 41P	11,50
CA 3086	8,--	SO 42P	12,50
CA 3130	10,--	TAA 611	11,80
CA 3140	10,--	TAA 661	13,50
CA 3161	15,--	TBA 120	7,50
CA 3162	50,--	TBA 641	22,--
ESM 231	50,--	TBA 800	11,40
FCM 7004	63,--	TBA 810	14,--
FX 209	108,--	TCA 280	20,40
LF 356	12,--	TCA 440	16,90
LF 357	12,--	TCA 940	29,50
LM 301	7,30	TDA 1034	29,--
LM 305	15,--	TDA 2020	36,--
LM 309K	15,--	TIL 111	10,--
LM 317	35,--	TIP 122	12,--
LM 320	10,--	TL 074	25,--
LM 323K	76,--	TL 084	16,--
LM 324	8,--	TMS 3874	30,--
LM 340	10,--	UA 78HG	80,--
LM 380	15,--	UAA 170	18,--
LM 709	3,80	UAA 180	18,--
LM 710	5,20	XR 2206	45,--
LM 723	5,--	7805 à 7824,	
LM 733	14,90	TO 220/1 A	10,--
LM 739	10,--	78L05 0,2 A	6,--
LM 741	3,50	7905 à 7924,	
LM 747	9,90	TO 220/1 A	10,--
LM 3900	6,80	79 G	22,50
MM 5058	58,--	9582	30,--
MK 50398	80,--	95H90	80,--
NE 555	3,50	11C90	120,--

EXPEDITION RAPIDE

Nous garantissons à 100% la qualité de tous les produits proposés. Ils sont tous neufs en de marques mondialement connues.

REMISES PAR QUANTITES. Nous consulter. Heures d'ouverture 9h-12h30/13h30-19h

REGLEMENT A LA COMMANDE - PORT ET ASSURANCE PTT: 10% - COMMANDES SUPERIEURES à 300 F franco - COMMANDE MINIMUM 60 F (+ port)

B.P. n. 4-92240 MALAKOFF - Megasim: 43, r. Victor-Hugo (Métro porte de Vanves) - Téléphone: 657-68-33. Fermé dimanche et lundi

Tous nos prix s'entendent T.T.C. mais port en sus. Expédition rapide. En CR majoration 10 00 F.C.C.P. PARIS 16578-99



Les deux nouveaux livres Elektor



FORMANT

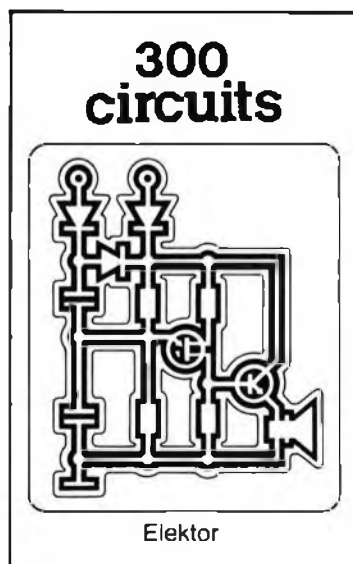
plus de 120 pages

format: 19,5 cm x 28,5 cm

Ce livre présente une description complète de la réalisation (assortie de circuits imprimés et faces avant EPS) d'un synthétiseur de musique à très hautes performances. Sa conception modulaire lui confère une grande souplesse d'utilisation et offre la possibilité de réaliser un synthétiseur correspondant exactement au goût et au budget du constructeur.

Un chapitre important, accompagné d'une cassette de démonstration, traite de l'utilisation et du réglage du Formant, afin que celui-ci ne reste pas une 'montagne de circuits électroniques' dont on ne sait pas se servir.

prix: 60 F avec cassette de démonstration



300 CIRCUITS

plus de 250 pages

format: 14 cm x 21 cm

Ce livre regroupe 300 articles dans lesquels sont présentés des schémas d'électronique complets et facilement réalisables ainsi que des idées originales de conception de circuits.

Les quelques 250 pages de '300 CIRCUITS' vous proposent une multitude de projets originaux allant du plus simple au plus sophistiqué.

prix: 45 F

Ces deux livres sont disponibles auprès de Elektor sarl,

B.P. 59, 59940 Estaires, France.

Prière de joindre le paiement à la commande.



Une gamme prestigieuse, du fer à souder conventionnel à la station BT régulée électroniquement permettant un réglage de température très précis (tol. 2%)



Ets Lecomte

56, rue A. Baudouin - 6258 Lambusart (Belgique)
Tel : 071/81.30.24 - Telex : 51057 ETELECO.

feeling

elektor

C'est de la lecture agréable

elektor

C'est de l'information internationale

elektor

C'est des montages faciles à réaliser

elektor

C'est aussi . . .

. . . un service de Questions Techniques, les circuits imprimés, les faces avants, le service software . . .

elektor

C'est: 45, Grand' rue
Le Douliou, B.P. 59
59940 ESTAIRES
tél. (28) 43.86.61

MEDELOR

MEDELOR BP7 69390 VERNASION

ASSORTIMENTS

RESISTANCES COUCHE CARBONE 1/4 WATT 5% - DE 2,2 OHMS A 2MΩ.

SERIE E3 190 pieces 19 valeurs ... 28.50 | SERIE E6 370 pieces 37 valeurs ... 51.80
SERIE E12 730 pieces 73 valeurs ... 87.60 | VALEURS COURANTES 380 pieces ... 53.20
POTENTIOMETRES AJUSTABLES 10mm - 100 OHMS A 1M - 65 PIECES EN 13 VALEURS.

MODELE VERTICAL ... 51.00 | MODELE HORIZONTAL ... 51.00

CONDENSATEURS CERAMIQUE - 1pf a 20nf - Isolement 50 volts.

COMPLET 230 pieces 23 valeurs ... 57.50 | DECOUPLAGE 200pieces 5 valeurs ... 44.00

CONDENSATEURS TANTALE - 0,1 a 22 microfarads - 80 pieces 8 valeurs ... 99.00

LOTS DE COMPOSANTS

10 TRIACS BA/500V ISOLES ... 51.70	10 DIACS ST2 (32 volts) ... 18.00
20 BC238 + 20 BC308 ... 24.90	20 BC546 + 20 BC556 ... 24.90
20 2N2905 (Texas) ... 24.90	20 BF224 (Texas) ... 18.00
10 2N3055 (Motorola) ... 46.20	10 723 (regulateur N.S.) ... 37.40
10 7805 (regulateur 5V/1A) ... 70.00	10 7812 (regulateur 12V/1A) ... 70.00
10 13L118 (optocoupleur Texas) ... 30.00	100 LED3mm Rouge ... 66.00
6 LENTILLES optiques plastique ... 10.00	10 UG88/U Radial ... 51.70
10 UG1094 (socle BNC a ecrou) ... 47.30	20 SUPPORTS 2x4 broches ... 18.00
10 SUPPORTS 2x7 broches ... 12.50	10 SUPPORTS 2x8 broches ... 14.80
2 RELAIS 6RT/9 volts ... 30.00	2 RELAIS 2RT/12 volts - 5A ... 30.00
10 BOITIERIS pile 4VS (1 pile) ... 15.00	10 SELFS 300 microhenrys ... 15.00

DES AFFAIRES

MINIPERCEUSE Medelor 6/15volts CC | 10 forets 0.8 - 1 et 1mm2 au choix 30.00
14500 tpm (sans carter) ... 37.00 | MOTOREDUCTEUR en KIT 3 a 2000rpm ... 10.00
CLAVIER 20 touches mach. calcul ... 15.00 | RELAIS COAXIAL 50W 50ohms 12V ... 110.00
COMPUTATEUR 5 TOUCHES 2RT ... 18.00 | TRANSFO 15VA 220/12 et 24V ... 25.00

LES SACS MEDELOR

Le "SAC" est un ensemble de composants électroniques correspondant a un montage. Contrairement au kit, le "SAC" ne comprend pas de circuit imprimé, mais il peut être construit sur notre support universel, la "PLAQUE". Chaque "SAC" est livré avec une notice détaillée que l'on peut se procurer séparément (prix 1450). Il y a actuellement 50 montages disponibles :

ALIMENTATION VARIABLE 4a 15V/1A6. Sans transformateur ... SAC 11001 ... 33.00	
ALIMENTATION SYMETRIQUE 7 a 20V/1A. Sans transformateur ... SAC 11002 ... 49.00	
ALIMENTATION VARIABLE 7 a 20V/1A. Sans transformateur ... SAC 11003 ... 25.00	
ALIMENTATION 0 a 30V. Réglable en courant. Sans transfo ... SAC 11004 ... 60.00	
OPTION TRANSFORMATEUR pour alimentations précédentes (2x18V/36VA) ... 77.00	
ALIMENTATION FIXE 5V/1A. Avec transformateur ... SAC 12001 ... 60.00	
ALIMENTATION FIXE 8V/0A6. Avec transformateur ... SAC 12002 ... 60.00	
ALIMENTATION FIXE 12V/0A5. Avec transformateur ... SAC 12003 ... 60.00	
ALIMENTATION FIXE 15V/0A35. Avec transformateur ... SAC 12004 ... 60.00	

Toutes nos alimentations sont protégées contre les courts circuits.

OHMMETRE A LEDs. 6 gammes de mesure (10 ohms a 10 megohms) ... SAC 13001 ... 18.00	
MODULOMETRE Avec UAA180. 200 KHz de bande passante ... SAC 14001 ... 50.00	
VOLTMETRE 0 a 30V. Avec un UAA170 et 16 LEDs ... SAC 14002 ... 50.00	
VU-METRE A LEDs. Echelle logarithmique. UAA170 et 16 LEDs ... SAC 14003 ... 64.00	
GENERATEUR D'IMPULSIONS. 2 fois 5 gammes ... SAC 15001 ... 37.00	
CALIBRATEUR D'OSCILLOSCOPE. Alimentation secteur comprise ... SAC 15002 ... 55.00	
QUINZE FREQUENCES ETALON. Pilotage quartz 10MHz ... SAC 15003 ... 109.00	
INDICATEUR DE POLARITE. Alimentation secteur ... SAC 15004 ... 52.00	
MONTAGE N°1 AVEC 95H90. Diviseur par 10 200 MHz ... SAC 15005 ... 86.00	
MONTAGE N°2 AVEC 95H90. Même fonction que le précédent ... SAC 15006 ... 82.00	
AMPLIFICATEUR 30MHz POUR TTL. Pour signaux analogiques ... SAC 15007 ... 10.00	
GENERATEUR DE MARCHES D'ESCALIER. De 2 a 100 marches ... SAC 15008 ... 25.00	
COMPTEUR 2 DIGITS. Juxtaposable. Remise a zero ... SAC 16001 ... 61.00	
DETECTEUR DE PASSAGE OPTIQUE. Attaque le compteur précédent ... SAC 16002 ... 36.00	
PREAMPLIFICATEUR BASSE FREQUENCE. Linéaire ... SAC 21001 ... 12.00	
AMPLIFICATEUR BF MINIATURE. Livré avec son haut parleur ... SAC 22001 ... 19.00	
AMPLIFICATEUR BF 2 WATTS. A transistors. Pour HP 4/8 ohms ... SAC 22002 ... 22.00	
AMPLIFICATEUR BF 7 WATTS. A circuit intégré TBA 810S ... SAC 22003 ... 30.00	
AMPLIFICATEUR BF 50 WATTS. Sans mise au point. 4/8 ohms ... SAC 22004 ... 67.00	
MELANGEUR BF 3 CANAUX. Mini table de mixage a FETS ... SAC 24001 ... 29.00	
COMPRESSEUR DE MODULATION. Avec 2 amplifs OP. 741 ... SAC 25001 ... 13.00	
EQUALISER A HUIT FREQUENCES. Mono. Exploration +/- 8dB ... SAC 25002 ... 76.00	
BOITE DE DISTORSION. Réglage par 2 potentiometres ... SAC 32001 ... 21.00	
DEFORMATEUR DE VOIX. Donne un timbre artificiel ... SAC 32002 ... 30.00	
PHASING. Avec réglage du rythme de rotation de phase ... SAC 32003 ... 65.00	
GRADATEUR DE LUMIERE. Jusqu'a 1000W avec triac refroidi ... SAC 41001 ... 19.00	
MODULATEUR DE LUMIERE 3 CANAUX. A filtres passifs ... SAC 42001 ... 56.00	
MODULATEUR 3 CANAUX AUTONOME. Alimentation secteur, capteur ... SAC 42002 ... 45.00	
CLIGNOTEUR SIMPLE. Pour ampoule secteur. 2 a 10 Hz ... SAC 43001 ... 17.00	
CHEMILLARD 8 CANAUX. Vitesse de défilement réglable ... SAC 43002 ... 95.00	
MINUTERIE A TOUCH CONTROL. Livré avec son relais ... SAC 51001 ... 31.00	
SABLIER ELECTRONIQUE. 12 LEDs. Temporisation réglable ... SAC 51002 ... 48.00	
CAPTEUR D'ESSUIE GLACE. Avec son relais ... SAC 52001 ... 35.00	
COMPTE TOUR ELECTRONIQUE. Affichage par 30 LEDs ... SAC 52002 ... 108.00	
INTEGRATEUR PHOTO. Alimentation secteur. Relais 5A ... SAC 53001 ... 110.00	
AVERTISSEUR SONORE. Simm (HP tournis). Module en fréquence ... SAC 55001 ... 19.00	
THERMOSTAT DE FER A SOUDER. Alimentation secteur ... SAC 56001 ... 72.00	
PREAMPLIFICATEUR 144 MHz. Double filtre de bande. Mosfet ... SAC 61001 ... 28.00	
DETECTEUR BLU AVEC 504TP. Pour MF 455 KHz ... SAC 63001 ... 41.00	
DETECTEUR FM 455KHz. Avec 504TP ... SAC 63002 ... 27.00	
JEU DE DE ELECTRONIQUE. Affichage par 7 LEDs ... SAC 71001 ... 25.00	
POUR JOUER AU LOTO. 2 sept segments. Nombre de 1 a 49 ... SAC 71002 ... 65.00	
FUSIL ELECTRONIQUE. Complément jeu video AY3-8500 ... SAC 71003 ... 54.00	
PLAQUE CLASSIQUE (12x17cm) ... 15.00 PLAQUE LOGIQUE (12x17cm) ... 15.00	

Vente par correspondance

MEDELOR
B.P. 7
69390 VERNASION

EXPEDITION IMMEDIATE SUR STOCK.
REMISE 10% A PARTIR DE 300.00 francs d'achat.

CONDITIONS DE VENTE

- Reglement a la commande (CCP : 1 069 60 J LYON) Port ... 5.80
- Reglement contre remboursement : Port ... 17.30
- Commande téléphonique : (78) 07.92.31 Contre remboursement.

Le catalogue 1979-1980 vient de paraître. Nous serons heureux de vous l'adresser gratuitement.

Nous recherchons des points de vente sur toute la France. Veuillez bien nous contacter.

Points de vente

- 26200 ELECTRONIQUE DISTRIBUTION - 22 RUE MEYER - MONTEILMAR
- 26000 ICOM - 3 RUE BERTHELOT - VALENCE
- 58000 CORATEL - 12 RUE DU BANLAY - NEVERS
- 63000 ATOLL - 37 RUE DES JACOBINS - CLERMONT FERRAND
- 69007 ETS DEGARAT - 110 GDE RUE DE LA GUILLOTTIERE - LYON 7eme
- 69400 LA MAISON DU COMPOSANT. 399 CHEMIN DES SABLES. VILLEFRANCHE

Affaires exceptionnelles

RESISTANCES: 1/2 W et 1 W aggl. 5 et 10%, les 100 par 20 valeurs	10 F
RESISTANCES COUCHE 5%—1/2 W. Très valeurs, par 10 de chaque	1,40 F
CONDENSATEURS PAPIER "COGECO"—Toutes valeurs de 4700 à 470 000 pF, la 100 en 10 valeurs	20 F
CONDENS. CERAM DE PRECISION de 1 pF à 0,1 µF, par 50 en 10 valeurs	15 F
CONDENS. MICA DE PRECISION, tolérance 1 et 2%, les 50 toutes valeurs	20 F
CONDENS. CERAM DISQUE, de 22 pF à 0,47 nF, par 100 en 20 valeurs	35 F
CONDENS. CHIMIQUES: 10 µF, 100 µF, les 50	30 F
CONDENS. TANTALE GOUYTÉ: 1 µF, 2,2 µF, 10 µF, la pièce	1,80 F
CONDENS. TROPICAL, sous tube verre sertit métal, les 50 en 5 valeurs	10 F
RESISTANCES COUCHE METALLIQUE 2%, 1/3 W, par 100 de même valeur:	15 F
par 10 de même valeur:	2 F
POTENTIOMETRE "DUNCAN" professionnel, course 70 mm	100 F

SUPPORTS CI

8 broches	1,70
14 broches	2,10
16 broches	2,30
24 broches	3,40
40 broches	7,00

REGULATEURS POSITIFS ET NEGATIFS 1 A

MC 7805 - 7808 - 7812 - 7815 - 7818 - 7824	11,—
MC 7905 - 7908 - 7912 - 7915 - 7918 - 7924	12,—

SEMI CONDUCTEURS ET TRANSISTORS

BD 241	8,—
BD 242	8,—
MM 2833-5058	68,—
BB 142	5,20

CIRCUITS intégré TTL National

7400 - 7401 - 7402 - 7403 - 7408 - 7409 - 7410 - 7411 - 7420 - 7440 - 7450 - 7451 - 7453 - 7454	1,80
7404 - 7405 - 7460	1,95
7425 - 7426 - 7427 - 7430 - 7432	2,—
7437 - 7438	2,40
7416 - 7417 - 7472 - 7473 - 7474 - 7476	2,60
7486 - 74121	2,70
7406 - 7407	3,40
7413 - 7470	2,40
7475 - 7490 - 7492 - 7493	4,60
74123 - 7442	4,90
7495	5,50
7483 - 7491 - 7596 - 74107	6,20
74175 - 74196	7,60
7441 - 7446 - 7447 - 7448 - 7485	8,30
7445 - 74192 - 74193	9,—
74184 - 74185	13,20
74181	17,20
7589	22,50

CI INTEGRÉS DIVERS

National semi conducteur

LM 387 N	13,—
LM 301 AN	4,50
LM 307 N	7,60
LM 308 N	10,—
LM 741 CN	3,50
LM 358 N	9,40
LM 324 N	10,50
LM 3080 N	11,—
LM 377 N	22,—
LM 378 N	28,—
LM 379 S	86,—
LM 383 T	28,—
LM 391 N 60	22,—
LM 391 N 80	26,—
LM 723 CN	6,60
LM 317 K	42,—
LM 337 K	48,—
LM 311 N	8,70
LM 555 CN	5,20
LM 322 N	44,—
LM 556 CN	10,—
MA 1003	222,—
MA 1012 C	152,—
MM 5387 AAN	196,—
MM 5377 N	78,—
MM 74 C 922 N	60,—
MM 74 C 925 N	88,—
MM 74 C 926 N	86,—
MM 74 C 935 N ou ADD 3501	204,—
LM 336 Z	19,—
MM 80 C 97 N	8,80
MM 80 C 98 N	10,—
DS 75497 N	15,—
NSB 5388	90,—

TRANSISTORS DE PUISSANCE MOTOROLA

MJ 802	45,—
MJ 901	16,—
MJ 1001	17,—
MJ 2500	19,—
MJ 2501	21,—
MJ 2841	23,—
MJ 2955	9,—
MJ 3000	17,—
MJ 3001	18,—
MJE 1100	12,—
MJE 2801	15,—
MJE 2901	24,—

CIRCUITS INTEGRÉS CMOS

4001 à 4007	3,—
4008 - 4022	10,—
4009 - 10 - 19 - 30 - 33 - 49 - 50	7,50
4011 - 23 - 25	3,—
4013 - 16 - 27	6,50
4014 - 15 - 17 - 18 - 20 - 21 - 28 - 29	12,—
4023 - 51 - 52 - 53 - 66	9,—
4034 - 40 - 41 - 44 - 46 - 47 - 60	12,—
4035	14,—

PONTS REDRESSEURS

W 02 - 1 A - 200 V	6,70
W 06 - 1 A - 600 V	8,90
KBP 02 - 1,5 A - 200 V	6,30
KBP 06 - 1,5 A - 600 V	8,80
B 80 32/22 - 3,2 A - 80 V	10,—
B 250 32/22 - 3,2 A - 250 V	12,—
B 80 50/30 - 5 A - 80 V	15,—
KBPC 2504 - 25 A - 400 V	28,—

Orgue électrique

SAA 1004-1005	40,—
SAJ 110	30,—
TDA 0470	28,—
AY 1/0212	105,—
AY 1/1320	98,—
25002	18,—
74 S 124	65,—

Semiconducteurs:

CA 3060	24,—
CA 3080	8,—
CA 3086	8,—
FX 209	108,—
uA 726	24,—
MM 2112	24,—
MM 5058	58,—
MK 50398	125,—
SAD 1024	172,—
TL 084	16,—
XR 2206	45,—
95H90	80,—
MM 5387	196,—
MM 5377	77,—

SIEMENS

UAA 170	23,—
UAA 180	23,—
SAS 560	27,—
SAS 570	27,—

OPTO ELECTRONIQUE

AFFICHEURS 7,62 mm Rouges

TIL 312 Anode commune	12,—
TIL 313 Cathode commune	12,—
TIL 327 Polarité ±	13,—

AFFICHEURS 12,7 mm Rouges

TIL 701 Anode commune	13,—
TIL 702 Cathode commune	13,—
TIL 703 Polarité ± pour 701	14,40
TIL 704 Polarité ± pour 702	14,—

MAGNETIC-FRANCE

11, Pl. de la Nation - 75011 Paris
ouvert de 9 h 30 à 12 h et de 14 à 19 h
Tél: 379 39 88

CREDIT

Nous consulter
RER et Métro: Nation
FERME LE LUNDI

EXPEDITIONS: 10% à la commande, le solde contre remboursement

LES KITS SUIVANT SCHEMAS ELEKTOR

complets avec circuits imprimés, face avant s'il y a lieu, transformateurs, alimentation et coffret si mention spéciale.

ELEKTOR N° 1 9465 avec galvan et tranfo	260,—	9392 1 — 9392.2 Voltmètre à affichage circulaire. 32 LEDs	163,—
ELEKTOR N° 3 9076 TUP. TUN. Testeur avec face avant	155,—	9460 Compte tours avec affichage 32 leds	215,—
9444 Table de mixage stéréo	347,—	ELEKTOR N° 10 9144 Amplificateur TDA 2020	79,—
9817 — 9817. 2. Voltmètre	146,—	9413 Pré amplificateur HF	38,—
9860 Voltmètre crête	45,—	9825.1 Biofeedback	236,—
PIANO 5 OCTAVES en Kit complet avec clavier 5 octaves	3000,—	9911 Préampli pour tête de lecture dynamique	248,—
9914 Module une octave	288,—	ELEKTOR N° 11 79026 Clap switch	99,—
9915 Générateur de notes universel	329,—	79034 Alimentation de laboratoire robuste 5 A. sans galva	293,—
9979 Alimentation piano	198,—	79070 Stentor avec tranfo 75 Watts	310,—
9981 Filtre + pré ampli piano	420,—	79070 Stentor avec tranfo 150 Watts	450,—
Clavier 5 octaves avec 1 contact piano	700,—	79071 Assistantor	95,—
ELEKTOR N° 4 9913-1 Chambre de réverbération digitale	700,—	ELEKTOR N° 12 9823 Ioniseur	120,—
9913-2 Carte d'extension	730,—	79075 Microordinateur BASIC	690,—
9927 Mini fréquencemètre	317,—	9826.1 et 2 Electromètre	70,—
78041 Compteur de vitesse pour bicyclette	114,—	79101 Interface entre microordinateur et Elektorimal	30,—
ELEKTOR N° 5/B 1234 Réducteur dynamique de bruit	45,—	79017 Générateur de train d'ondes	140,—
9887 1-2-3 et 4 Fréquencemètre	1290,—	FORMANT Ensemble FORMANT , version de base comprenant: Clavier 3 octaves 2 contacts. Récepteur + Interface clavier 3 VCO 1 VCF 1 DUAL/VCA. 1 Noise 1 COM 2 ADSR. 1 alimentation. Prix de l'ensemble: 3300 frs. Modules séparés: avec circuit imprimé et face avant.	
9905 Interface cassette	170,—	Interface clavier	190,—
9945 Consonant	395,—	Récepteur d'interface	45,—
9973 Chambre de réverbération analogique	510,—	Alimentation avec tranfo	390,—
ELEKTOR N° 7 9954 Préconsonant	65,—	VCF 24 dB	390,—
9955 Clavier ASCII	530,—	9905 Voltmètre numérique	184,—
Le jeu de 55 touches pour clavier ASCII		79035 Adapteur pour millivoltmètre alternatif	69,—
9985 Un sablier qui caquette avec H.P.	116,—	ELEKTOR N° 8 9325 Digicarrillon	99,—
ELEKTOR N° 8 9949.1-2-3 Luminant	396,—	9949.1-2-3 Luminant	396,—
ELEKTOR N° 9 9950: 1-2-3 Système d'alarme centralisé	280,—	9949.2-3 Voltmètre numérique	184,—
9952 Fer à souder à température régulée	85,—	79035 Adapteur pour millivoltmètre alternatif	69,—

PIANO-CLAVECIN-ORGUE 5 OCTAVES

'MF 50 S' COMPLET EN KIT 2900 F



- Ensemble oscillateur/diviseur. Alimentation 1 A
 - Clavier 5 octaves. 2 contacts, avec 81 plaquettes percussion piano
 - Boîte de timbres piano avec clés
 - Vaisie garnée
- ORGUE SEUL, 5 OCTAVES:** en valise
Avec ensemble oscillateur et diodes
- Boîte de timbres supplémentaires avec clés pour orgue

EN MODULES SEPARÉS

PIECES DETACHEES POUR ORGUES

Claviers	Nus	Contacts			PEDALIERS
		1	2	3	
1 octave	100 F 170 F	1 octave		400,— F	
2 octaves	180 F 240 F 280 F 320 F	1 octave ½		600,— F	
3 octaves	260 F 420 F 490 F 560 F	Tirette d'harmonie		7,— F	
4 octaves	340 F 540 F 630 F 720 F	Clé double inverseur		8,— F	
5 octaves	440 F 700 F 820 F 960 F	MODULES			
7½ octaves	750 F 950 F	Vibrato		70,— F	
		Boîte de rythmes 'Supermatic'		80,— F	
		'S 12'	1480,— F	120,— F	
		'Eigam Match 12'	900,— F	385,— F	
		Repeat			
		Percussion			
		Sustain avec clés			

FIL EMAILLE

Fil fin émaillé et sous soie mono brin et Litze pour bobinages — Self de choke — Self de filtrage — Filtre passe haut et passe bas.

POTS FERRITES

miniatures et subminiatures pour matériel professionnel.

Télécommunications — Marine — Aviation — Matériel médical — Radio amateurs.
Gammas couvertes de 50 kHz à 200 MHz.

Perles et tores en ferrites.

- Demultiplicateurs et boutons démultipliés professionnels de JACKSON et GROSSMANN.
- Condensateurs variables miniatures.
- Trimers miniatures de JACKSON pour HF à isolement élevé pour émetteur.
- Galvanomètres de tableau de précision et indicateurs BERTRAM.

• ACCESSOIRES POUR ENCEINTES •
COINS CHROMES
AM 20, pièce 2,10 • AM 21, pièce 2,10
AM 22, pièce 4,— • AM 23, pièce 4,—
AM 25, pièce 1,40
Cache-jack fem. p. chas. F 1100 1,60 F

POIGNEES D'ENCEINTES
MI 12 plast. 4 F • MAM 17 mét. 24,— F
Poignée valise ML 18 9,— F
Pieds caoutch. ϕ 30 mm, haut. 13 mm
Prix 1,30 F

TISSUS

Nylon spécial pour enceintes
Couleur champagne.
en 1,20 de large le m 48,— F
Marron en 1,20 le m 58,— F
Noir pailleté argent 1,20 le m 68,— F

• OUTILLAGE 'SAFICO' •

• APPAREILS DE MESURE •
Voc - Centrad - Novotest

• TRANSFO.
D'ALIMENTATION •
TOUS MODELES

• VU-METRES •

Indicateur de balance 0 central
150 μ A. D. du cadran: 40 x 15 mm 10,— F

**RESSORT DE
REVERBERATION
> HAMMOND <**

MODELE 4 F 170,— F
MODELE 9 F 245,— F

**MODULES CABLES
POUR TABLES DE MIXAGE**

Préampli 44 F • Correcteur 28 F
Mélangeur 27 F • Vumètre 24 F
PA correct. 75 F • Mélang. V.mét. 64 F

TETES MAGNETIQUES

Woelke - Bogen - Photovox - Nartronics
Pour magnétophones: cartouches,
cassettes, bandes de 6,35
MONO - STEREO - 2 ET 4 PISTES
PLEINE PISTE

TETES POUR CINEMA

8 mm - SUPER 8 et 16 mm
Nous consulter

**MODULES ENFICHABLES
POUR MAGNETOPHONE**

PA enregistrement 65 F
PA lecture 78 F
Oscillateur mono 90 F
Oscillateur pour stéréo 120 F
Alimentation 270 F

NOUVEAU

La cassette de rangement

ELEKTOR



ELEKTOR a conçu cette cassette de rangement pour vous faciliter la consultation d'anciens numéros et afin que vous puissiez conserver d'une façon ordonnée votre collection d'ELEKTOR.

Chez vous, dans votre bibliothèque, une cassette de rangement annuelle vous permettra de retrouver rapidement le numéro dans lequel a été publié l'information que vous recherchez. De plus, votre collection d'ELEKTOR est protégée des détériorations éventuelles. Vous éviterez aussi le désagrément d'égarer un ou plusieurs numéros avec cette élégante cassette de rangement.

La cassette de rangement ELEKTOR ne comporte aucun système d'attache compliqué. Vous pourrez retirer ou remettre en place chaque numéro simplement et à votre convenance.

Pour obtenir la ou les cassettes de rangement ELEKTOR que vous désirez, consulter les revendeurs EPS/ESS (la plupart en disposent), ou, pour les recevoir par courrier, directement chez vous et dans les plus brefs délais, faites parvenir votre commande, en joignant votre règlement, à:

ELEKTOR

BP 59, 59940 ESTAIRES

Prix: 27FF



Dahms Electronic

34, rue Oberlin - 67000 STRASBOURG - Tél. (88) 36.14.89

QUALITE - PRIX - CHOIX

NOUVEAU DANS NOTRE PROGRAMME A PARTIR DE SEPTEMBRE 1979

DIODES		BD 317	19.50	J 105	18.20	VMP 4	125.80	O 4010LT 10A	10.50	IM 64021PL	44.20	MM 57160 N	66.00
AA 138	1.20	BD 318	21.40	J 106	18.20	VN 10KM	7.50	THYRISTORS		ICM 7216 A	209.00	NE 550 N	12.40
AY 102	13.00	BD 370	1.90	J 107	18.20	VN 35AB	33.60	BR 103	4.50	ICM 7216 B	174.50	NE 592 N	16.80
BY 126	1.40	BD 371	1.90	J 110	11.50	VN 40AF	9.80	BR 303	8.90	ICM 7216 C	174.50	RO 3-2523	78.00
CR 033	21.00	BD 372	2.00	J 111	4.10	VN 46AF	12.00	S 4015L 15A	11.60	ICM 7216 D	144.00	SAD 1024 A	110.00
ZTK 6,8	5.70	BD 373	2.00	J 175	5.80	VN 66AF	12.50	2N 4444	16.00	ICM 7226 A	209.00	SFF 96364 E	187.00
TRIPLÉURS		BD 375	2.60	J 176	6.50	VN 67AF	11.40	CIRCUITS INTEGRÉS		ICM 7226B	174.50	SAD 1024 A	110.00
TVK 52 S	86.10	BD 376	2.70	J 177	6.90	VN 88AF	13.80	ADD 3501	65.60	LD 110 CJ	68.30	SN 75492 N	12.00
BG 1895.641	58.40	BD 377	2.60	J 201	5.00	VN 89AF	12.50	AY - 1 - 0212	76.00	LD 111 CJ	70.80	SN 75107 N	8.60
TRANSISTORS		BD 378	2.80	J 204	4.20	VN 90AF	24.80	AY - 1 - 1320	73.00	LD 130 CJ	61.20	SN 75150 P	17.90
AC 127 K	2.70	BD 379	2.70	J 211	4.80	VN 99AK	35.70	AY - 1 - 5050	15.10	LD 131 CJ	53.10	SN 76477 N	18.20
AD 166	8.80	BD 380	2.60	J 212	4.80	VN 99AK	35.70	AY - 3 - 1014	7.40	LM 331 N	30.00	SO 436	34.40
AD 167	9.20	BD 809	7.70	J 271	6.90	2N 3055HRCA	7.90	AY - 5 - 1013	48.00	LM 334 Z	11.00	STK 015	45.00
AF 118	4.60	BD 810	8.00	J 300	3.30	2N 3823	6.30	AY - 5 - 2376	120.00	LM 336 Z	16.00	TA 7200 P	23.80
ASY 26	3.40	BD 899	7.70	J 304	4.20	2N 3824	10.60	CA 3053	8.00	LM 386 N	4.70	TA 7205 P	20.00
ASY 27	3.70	BD 900	8.00	J 305	3.00	2N 6657	49.10	CA 3100 E	13.60	LM 1011 N	25.50	TDA 1195	22.00
ASY 28	1.60	BDX 62B	14.60	J 308	6.20	2N 6658	60.00	CA 3100 T	16.70	LM 1496 N	10.30	TL 074 CN	12.40
ASY 29	4.30	BDX 63B	14.50	J 310	5.60	2N 6660	21.00	CA 3160 E	11.00	LM 1830 N	21.50	TL 080 CP	5.30
BC 340	3.20	BDX 64B	18.40	J 317	16.00	3N 211	16.00	CA 3161 G	11.30	LM 1893 N	24.00	UCP 575 CZ	11.10
BC 341	3.30	BDX 65B	18.10	J 411	13.60	TRIACS		CA 3162 E	44.00	LM 2905 N	23.00	UCP 1025 H	17.80
BC 360	3.20	BU 226	21.50	J 420	16.60	O 4004 F	5.00	CA 3240 E	5.00	LM 2907 N	18.30	UCP 1156 H	18.70
BC 361	3.30	BU 500	27.20	J 421	14.40	4A 400V		DG 175AB	49.30	LM 3911 N	13.00	OPTOCOUPLEUR	
BD 157	2.40	BU 526	19.20	J 430	19.80	TRIACS AV. DIACS		DG 200CJ	26.10	M 087	73.00	ILQ 74	26.00
BD 158	3.40	BUX 28	34.00	J 505	7.60	O 4004LT 4A	6.60	DG 201CJ	48.80	M 252	81.00	CNY 42	20.00
BD 291	7.10	E 305	34.40	U 310	7.20	O 4006LT 6A	8.80	EMS 632	36.80	M 253	81.00	AFFICHEURS	
BD 292	7.20	FX 209N	96.00	U 1898	2.50	O 4008LT 8A	9.40	IM 5600CPE	23.30	MA 1003	107.00	NSB 538B	46.80

VENTE PAR CORRESPONDANCE

CATALOGUE CONTRE 4 TIMBRES A 1,20 F.



Transformateurs d'alimentation toriques

Les avantages d'utilisation
du transformateur torique

- Réduction de poids et de taille
- Réduction de perte de flux électrique
- Réduction du phénomène de ronflement
- Réduction des pertes

Vendus complets
avec leur système de fixation
Stock important
en 30-50-80-120-160 et 220 VA



Ets Lecomte

56, rue A. Baudhuin - 6258 Lambusart (Belgique)
Tél : 071/81.30.24 - Telex : 51057 ETLECO

Pour tous ceux qui désirent
faire plus ample connaissance
avec Elektor, nous offrons au
prix exceptionnel de 20 F un

abonnement d'essai

comprenant les 4 numéros
doubles de Elektor 1978.
Pour bénéficier de cette offre
il suffit d'envoyer un chèque
postal ou bancaire à

Elektor sarl, B.P. 59,
59940 Estaires, en indiquant
sur l'enveloppe la mention A.E.

compte bancaire: 6660.70030X au
Crédit Lyonnais
CCP Lille 7.163.54R.



MICROSHOP sa

ENTREE LIBRE et vente par correspondance dans toute la Belgique.

22 rue du commerce - 1040 bruxelles
tél. 02/513 88 90 - 512 88 13

Heures d'ouverture: 10 - 18 h., samedi compris

gouverneur verwilghensingel 4 - 3500 hasselt
tél. 011/22 77 01

Maintenant chez nous: NORTH STAR, micro -ordinateur avec S-100 bus, multi-users.



PET COMMODORE 2001-8K

Nouveau prix	38.280 FB
Extension de mémoire 24K	
Double disk drive (Biadisk) 400K	
RS 232/V24 interface	12.093 FB
PET 3016 - 16K	53.360 FB
PET 3032 - 32K	63.800 FB
Double disk drive - PET 3040	69.020 FB
Unité cassette C2N	4.640 FB

APPLE II

Apple 16K	74.240 FB
Apple 32K	82.360 FB
Apple 48K	90.480 FB
Disk drive	31.900 FB
Disk controller	4.060 FB



COMPUCOLOR

Le premier micro-ordinateur avec floppy disk incorporé. Moniteur en couleur à haute résolution graphique, clavier professionnel.

CompuColor II, 4-16K	87.875 FB
Floppy disk supplémentaire	23.194 FB
RS 232 cable d'adaptation	2.500 FB
16K RAM supplémentaire	17.710 FB

NASCOM kit micro-processeur

Kit avec le Z80, 2K RAM, moniteur en ROM, interface cassette. Une grande quantité de modules d'extension est déjà disponible.

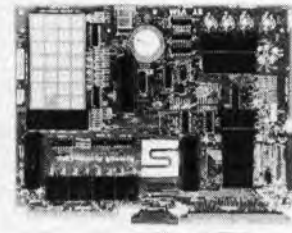
Nascom I kit	16.240 FB
Buffer board	2.610 FB
Zeap (tape)	2.400 FB
8K RAM board kit	7.168 FB
I/O board	2.900 FB
2K tiny basic (2 x 2708)	2.090 FB
3K super tiny basic (3 x 2708)	2.830 FB
8K basic	7.300 FB
Nascom assembleur	5.358 FB

KIM I, très actuel	11.750 FB
--------------------	-----------

MK 14

Le kit micro-ordinateur pour débutant.

Avec micro-processeur SC/MP, Hex clavier et LED display incorporé	4.100 FB
Interface cassette	865 FB
Extension 16 lignes I/O + 1/8 K RAM	650 FB
Extension 1/4 K RAM	500 FB



ROCKWELL AIM 65

Micro-ordinateur complet pour étude, développement de programmes applications professionnelles. Le système contient un clavier de 54 touches, display alphanumérique, imprimante thermique 20 colonnes, interface TTY et cassette

AIM 65 avec 1 K RAM	19.500 FB
AIM 65 avec 4 K RAM	21.980 FB
AIM assembleur	5.900 FB

KTM 2 clavier et vidéo terminal	16.700 FB
---------------------------------	-----------



SYM 1

Micro-ordinateur complet en modules.

SYM I est un système avancé, appelé également le SUPER-KIM.

Les extensions disponibles pour SYM sont le KIM 2, vidéo et clavier terminal pour l'affichage de 24 lignes de 40 caractères sur réléviseur ordinaire.

SYM I avec 1 K RAM	14.500 FB
SYM I avec 4 K RAM	16.795 FB
BAS I 8 K basic pour SYM 1	7.047 FB

MEMORY PLUS pour AIM, KIM, SYM

8 K RAM, sockets pour 8 K 2716 EPROM
16 lignes I/O, 2 timers, Eprom programmer . . . 13.725 FB

CLAVIERS GRI

Une série de claviers GRI (kit ou assemblé) à partir de 3.306 FB

CHESS CHALLENGER C 10	14.500 FB
-----------------------	-----------

Une gamme complète de livres et d'hebdomadaires sur les microprocesseurs, leurs applications et leur programmation.

GRACE A NOTRE LONGUE EXPERIENCE NOUS POUVONS VOUS AIDER POUR TOUTES LES APPLICATIONS DANS LE DOMAINE DES MICROPROCESSEURS.

selektor

Circuits imprimés et antivol: l'Électronique

Robert Paulmier

L'Électronique Robert Paulmier étudie et réalise des circuits imprimés. Le siège social est à Paris, mais c'est l'usine décentralisée dans le Sud-Ouest que nous avons visitée.



Elle est située dans un charmant site campagnard, à Urcuit près de Bayonne (64), mais son isolement apparent ne l'empêche pas d'être une entreprise moderne à la pointe de la technique. La qualité de son travail l'a fait agréer par d'importantes sociétés qui lui confient la réalisation de leurs circuits imprimés.

ERP effectue toutes les opérations de réalisation d'un circuit imprimé, en simple ou double face, depuis la conception, la réalisation de prototypes dans des délais rapides, la métallisation des trous de 20 à 50 μ , le dépôt de tous matériaux et alliages, le traitement de toutes surfaces, les réserves de cémentation, l'épargne, le perçage de précision. Le travail est effectué aux normes du client, en petites ou moyennes séries.

Une partie des activités est consacrée au câblage d'ensembles et sous-ensembles de tous types, depuis des alimentations de puissance jusqu'à des modules hyperfréquences. ERP fabrique également des peignes pour le câblage d'ensembles en racks.

Dans son "Département International de Veille", ERP conçoit, réalise et installe des systèmes de surveillance et d'alarme, pour des banques, des usines, la Défense Nationale, l'industrie nucléaire et profite de son expérience dans ce domaine pour développer des systèmes simples mais efficaces à usage domestique. Toute la gamme des détecteurs (incendie, gaz, chocs, optique, ultra-sons, UHF etc. ...) et toute la gamme des alarmes (sirènes, éclairages,



photographies, appels téléphoniques etc. ...) peuvent être mises en œuvre autour d'un poste central très sûr et performant, pour réaliser une installation que des techniciens adaptent à chaque cas particulier.

On voit sur les photos les installations de gravure chimique, avec au fond les appareils de dépôt électrolytique, les bains de métallisation des trous, et une partie de l'atelier de fabrication des peignes.

Électronique Robert Paulmier
40, rue Castagnary
75015 Paris

(491 S)

selektor

Microtel: un club pour amateurs de micro-informatique

Depuis quelques années la miniaturisation croissante des composants électroniques, et des circuits logiques en particulier, avec l'apparition des micro-processeurs, a profondément modifié l'informatique en faisant apparaître une nouvelle branche de celle-ci, la micro-informatique. Cette microminiaturisation a eu pour conséquence une diminution des coûts qui aujourd'hui commence à mettre à la portée du grand public une technique réservée jusqu'à présent à l'Administration et à des Sociétés suffisamment organisées pour pouvoir gérer correctement de grands systèmes. La micro-informatique permet de mettre à la disposition de particuliers des systèmes sophistiqués qui apportent à chacun le moyen de réaliser ses aspirations.

D'ores et déjà de nombreux détaillants fournissent les composants et les kits nécessaires pour monter un mini-ordinateur, mais malgré tout il est encore très difficile à l'individu isolé de se procurer des éléments défaillants et, encore plus, d'obtenir une assistance technique et des conseils ainsi qu'une formation complémentaire satisfaisante. La nécessité d'un club offrant la possibilité de pallier ces manques s'est donc fait jour. Et, de fait, des clubs existent déjà à l'étranger, où se retrouvent un certain nombre de professionnels, d'une part, et d'autre part, des amateurs de mini et micro-informatique. Plusieurs clubs aux États-Unis dépassent 2000 membres et, au Japon, un club atteint le chiffre de

6000 adhérents. Depuis près d'un an, en France également sont apparus un certain nombre de ces clubs, parmi lesquels Microtel.

Microtel a vu le jour à Paris (Issy-les-Moulineaux) au début de l'année 1978, et bénéficie du concours de l'Administration des P.T.T. (Direction des Affaires Industrielles et Internationales) et du Centre National d'Études des Télécommunications (C.N.E.T.).

Microtel réunit aujourd'hui des personnes toutes intéressées par la micro-informatique, mais n'ayant pas toutes les mêmes niveaux de connaissance. Il est né en effet de la volonté d'un certain nombre de personnes qui ont décidé de mettre en commun leurs expériences et leur goût de la recherche, qu'ils soient amateurs débutants, bricoleurs confirmés ou semi-professionnels. Les premiers cherchent avant tout des matériaux finis et des conseils, qu'ils trouvent auprès des seconds, qui, eux, s'adonnent à la réalisation de montages électroniques divers et réalisent des produits susceptibles d'être commercialisés après amélioration; les troisièmes, enfin, sont des électroniciens experts en micro-informatique qui possèdent une solide formation professionnelle. L'orientation du club n'est donc pas seulement de fournir aux amateurs un produit (composants ou matériels par exemple), mais davantage de rassembler de véritables équipes au sein desquelles chacun peut s'exprimer, se perfectionner et développer ses qualités, sa créativité, dans un objectif de satisfaction personnelle.

Quelles sont les possibilités offertes par le Club?

- un laboratoire, équipé d'oscilloscopes, tables de travail, alimentations, wrappers... est ouvert aux adhérents bricoleurs. La fourniture des composants usuels est assurée.
- un magasin de composants fonctionne régulièrement, à des prix avantageux, et l'on peut y faire enregistrer ses commandes personnelles de matériel (micro-ordinateurs, composants spéciaux); le Club, en groupant ses achats permet d'obtenir des réductions intéressantes.
- par ailleurs le Club dispose de kits d'autoformation notamment, comme l'ICS (autour de l'Intel 8080 ou le MK II (autour du Motorola 6800), qu'il prête ou met à la disposition des adhérents à des conditions intéressantes.
- plusieurs outils de développement sont à la disposition des membres du Club afin de permettre de tester et de réaliser leurs applications personnelles.
- pour ne citer que quelques-uns des matériels dont dispose le Club, on y trouve des micro-ordinateurs tels que APPLE II, PROTEUS III, PET... D'autre part de nombreux projets ont été émis, tels le projet d'ordinateur musical, celui des terminaux de communication sur réseaux commutés. Un projet en cours de réalisation: le MICRO-SYSTEMES I,

micro-ordinateur de la revue Micro-Systèmes.

- système d'échange de programmes (banque de logiciels).
- une bibliothèque fournit la documentation nécessaire aux amateurs.
- enfin des conférences d'initiation et de formation sont organisées à tous les niveaux. Les conférenciers sont soit des membres du Club, soit des personnes invitées et les thèmes sont le plus souvent à la demande. Par exemple des conférences ont eu lieu sur le thème: comparaison des micro-processeurs. Des séminaires et des stages sont également organisés ainsi que des cours: cours de BASIC par exemple.
- participation à des manifestations et expositions.

Outre le Club parisien, de nombreuses sections se sont formées en province, à Lille, Toulouse, Metz, Brest, Montpellier, Nice, etc. . . . On compte actuellement plus de 15 Microtel-Clubs en France, qui mettent également à la disposition de leurs adhérents, matériels, kits, matériel de laboratoire, organisent des cours de formation et réalisent des projets. Enfin, tous les quinze jours paraît un bulletin de liaison Microtel-Infos dans lequel on trouve les nouvelles intéressantes la vie du Club, à Paris et en Province, fonctionnement des laboratoires, matériels disponibles, projets en cours, conférences, séminaires, manifestations, expositions . . . et des informations sur de nouveaux produits en matière de micro-informatique sur le marché.

Microtel-Club

37 rue du Général Leclerc
92131 Issy-les-Moulineaux
Tel.: 544-70-23

Renseignements et Inscriptions:
9 rue Huysmans
75006 Paris

(492 S)



Quatre colloques spécialisés à ELEC 79

Dans le cadre de la prochaine Exposition Internationale de l'Équipement Électrique "ELEC 79", quatre colloques spécialisés retiendront l'attention des professionnels français et étrangers.

1. Colloque international sur le transport, la distribution urbaine et la répartition d'énergie électrique. Dès à présent, plus d'une centaine de responsables de la production et de la distribution d'énergie électrique de 80 pays étrangers ont annoncé leur participation à ce colloque qui durera trois jours. (Traduction simultanée français, anglais, espagnol).
2. Colloque sur les applications de l'automatisme à l'industrie. Sous le patronage du Ministère de

l'Industrie et des principales directions de tutelle (DIELI, DIMME), ce colloque bénéficiera du concours de l'IRIA, de la DGRST et des grands concepteurs et utilisateurs de systèmes. Il s'étendra sur 4 demi-journées.

3. Colloque sur la sécurité électrique des installations industrielles et tertiaires.
4. Colloque international sur l'évolution des prix des matières premières, l'environnement économique et le rôle de l'acheteur, organisé avec le concours des dirigeants d'approvisionnement et acheteurs européens, avec l'appui des grands organismes financiers et de prévision européens. (Traduction simultanée français, anglais, espagnol).

Un programme détaillé, avec les conditions de participation et bulletins d'inscription est disponible auprès de l'Association Interequipelec - 11, rue Hamelin F 75783 PARIS Cedex 16. Rappelons que ELEC 79 se tiendra en même temps que MESUCORA et l'Exposition de Physique du 10 au 15 décembre 1979.

S D S A

20, rue Hamelin
75116 PARIS

(490 S)



Cent ans de lumière pour tous

Quand en 1854, Heinrich Goebel, un horloger de New-York, éclaira son étalage à l'aide de lampes à filament de carbone, il ne se doutait pas qu'il était très en avance sur son temps. Ce ne fut qu'en 1878 que l'anglais Swan de New-Castle développa une lampe similaire, laquelle n'atteignait même pas la durée de vie de celle de Goebel (220 heures). Les deux chercheurs négligèrent d'ailleurs d'introduire une demande de brevet. Ces derniers existaient bien en 1878, au sujet de lampes à filament de carbone, mais qui ne couvraient que des lampes dont le filament était constitué de papier carbonisé extrêmement fragile et fonctionnant de plus sous faible tension.

Thomas Alva Edison, surnommé le magicien de Menlo-Park, d'après le nom de l'endroit où il avait établi son laboratoire, fut le premier à comprendre que le développement de la lampe à incandescence aurait des suites énormes. Il comprit non seulement que cette dernière pourrait évincer la lampe à gaz, mais aussi que celle-ci n'aurait d'utilité pratique que lorsqu'un réseau de distribution serait mis sur pied. Une petite dynamo était déjà inventée en 1866 et les perspectives d'un réseau d'énergie alimenté en électricité produite à l'aide de vapeur étaient prometteuses. Un tel réseau aurait dû avoir une tension aussi haute que possible de façon à minimiser

les pertes. La basse tension de fonctionnement des lampes de l'époque et dès lors la nécessité de l'association de celles-ci en série, amenèrent Edison à développer un nouveau type de lampe. En octobre 1879, il réussit à faire brûler une lampe pendant 40 heures sous une tension de 100 V. A cet effet, il fit usage de filaments fabriqués à base de fibre de coton carbonisées. Le brevet qu'il demanda le 4 novembre lui fut concédé. Edison développa parallèlement des interrupteurs, des instruments de mesure, des câbles, des fusibles et une grosse dynamo de centrale. Avec cet ensemble, un réseau complet de transport d'énergie pouvait être mis sur pied. A l'exposition de Paris en 1881, consacrée à l'électricité, il fit sensation, pas tellement grâce à ses lampes, mais bien en laissant les visiteurs allumer et éteindre eux-mêmes la lumière. Qu'Edison fut moins intéressé par ses inventions proprement dites que par l'argent qu'elles étaient susceptibles de lui rapporter, est maintenant, un siècle après, de peu d'importance. Il peut être considéré comme celui qui a donné l'essor aux découvertes fulgurantes de l'industrie électronique, laquelle était jusque là à peine réalité. Emile Rathenau fut l'un des visiteurs du stand Edison. Il conclut en 1882 un accord avec la *Edison Electric Light Co* et en 1883, avec la *Compagnie Continentale Edison*, ce qui lui permit d'acquiescer les droits pour construire en Allemagne des lampes et des centrales selon la méthode Edison. La firme qu'il créa à cet effet, fut baptisée *Deutsche Edison Gesellschaft für Angewandte Elektrizität*. Cette compagnie reçut en 1887 les droits définitifs d'utilisation des brevets, en même temps que le droit d'exporter sa production. Le nom fut encore changé en *Allgemeine Elektrizitäts-Gesellschaft*, et la marque AEG fut enfin introduite en 1889. En Hollande, Smit de Kinderdijk, installa dès 1884 un équipement électrique au Grand Hôtel Coomans de Rotterdam. L'éclairage des rues de Nijmegen en 1886 fonctionnait encore avec des lampes à arc au carbone, aussi appelées lampes à cornes. Une centrale fut mise en service à La Haye en 1889. Amsterdam suivit en 1892 avec une centrale construite par la société *Electra* qui fonctionna jusqu'en 1913. La construction de cette dernière avait préalablement donné lieu à une concurrence acharnée entre *Electra* et la société allemande AEG, au sein de laquelle le combat était conduit par un certain ingénieur G.L.F. Philips. Celui-là même qui, en 1891, créa avec l'aide de son père la première petite usine de fabrication de lampes à incandescence. Cette dernière allait croître jusqu'à devenir une entreprise multinationale. En 1892, l'allemand Von Welsbach allait sérieusement secouer le prestige de la lampe à incandescence en inventant le manchon à gaz, qui divisa le coût d'utilisation du gaz d'éclairage par cinq d'une manière brutale. L'éclairage au gaz devint donc moins cher que l'utilisa-

tion de la lampe à incandescence qui alliait encore toujours une courte durée de vie à un faible rendement lumineux. Le combat gaz — électricité éclata. Que la lampe électrique finit par l'emporter n'a rien d'étonnant, car non seulement les lampes à gaz constituaient un danger d'incendie (quintuplement des incendies de théâtre juste après leur mise en service), mais de plus, l'allemand Nernst parvint à rendre la lampe électrique plus économique. Fait remarquable, ce fut à nouveau Von Welsbach qui développa encore plus avant la lampe à incandescence et qui lui adapta un filament métallique. Le métal utilisé à cet effet était si cher que la lampe brûlée valait encore 75 pfennigs, tandis que la lampe neuve coûtait environ 4 marks. Ce métal était l'osmium. Cet exemple montre à souhait que la lampe électrique était un article de luxe réservé uniquement aux riches de l'époque. En 1906, pour la première fois, le tungstène encore utilisé de nos jours, fit son apparition dans l'industrie des lampes à incandescence. Cette industrie était déjà bien lancée: Philips produisait dès 1903 cinq millions de lampes. En 1911, la lampe au tungstène fut à nouveau améliorée, mais il subsistait un problème. La vaporisation des atomes de tungstène provoquait après un certain temps l'opacification des ballons de lampes. Cet inconvénient aurait pu être combattu par un remplissage gazeux de l'ampoule, mais au prix d'une perte de rendement: le gaz évacuant trop bien la chaleur du filament vers l'extérieur. En 1913, le filament en spirale fut mis au point. Celui-ci limitait l'évasion de chaleur. En 1933, Philips produisit la bi-Arlita, qui grâce à ses deux spirales, résolut en grande partie le problème résiduel.

L'ensemble du développement de l'éclairage eût naturellement des conséquences énormes pour la société. Pendant des siècles, nos ancêtres avaient dû se débrouiller avec des bougies, des torches, et autres ustensiles assimilés, lesquels répandaient non seulement une fumée malsaine, mais un éclairage dont la qualité elle-même laissait à désirer. Ce dut être un événement considérable pour nos grands-parents de pouvoir

admirer les couleurs et les détails de leurs murs et plafonds grâce à l'introduction de l'éclairage électrique. Cette nouveauté donna lieu à des changements dans l'aménagement des locaux d'habitation ainsi que dans l'art. En effet, quel rôle la lumière ne joue-t-elle pas dans l'œuvre de Rembrandt? La "Ronde de nuit" sous un éclairage de rue violent est impensable. La mise en œuvre de la lumière est devenue un art à part entière. L'éclairage des détails est un métier et les artistes eux-mêmes ne rechignent pas à modeler la lumière. Il suffit de penser à l'éclairage des fontaines, au nouveau shows de lumière laser ainsi qu'à l'holographie. Et puis, que serait devenue la photographie sans l'apport de l'éclairage artificiel?

Les données de cet article sont empruntées à:

1. *Lichtkrant: Une édition du Comité de Coordination de la Manifestation "Licht 79" à Eindhoven.*

B.P. 513, 5600 NB Eindhoven.

2. *75 jaar AEG-Telefunken in Nederland: une édition de la Sa. AEG-Telefunken Hollande.*

B.P. 1816. Amsterdam-Slotervaart.

selektor
SELEKTOR

Une nouvelle série de séminaires de formation microprocesseurs par Intel en France

Les buts de cette formation peuvent se résumer en deux points:

- Former des personnes pour les rendre immédiatement opérationnelles,
- Pouvoir proposer un plan de formation complet quel que soit le niveau

des personnes intéressées sans même qu'elles soient nécessairement des ingénieurs ou des techniciens.

L'effort d'Intel a surtout porté sur l'amélioration du premier objectif, pour permettre aux participants d'utiliser directement dans l'entreprise toutes les connaissances qu'ils ont acquises. Pour cela, Intel a investi une somme très importante dans l'acquisition de matériels spécialisés et d'outils de développement pour renforcer les exercices pratiques. Ces exercices développés et exécutés sur ces matériels se rapprochent toujours des cas et des problèmes les plus fréquents que toute personne rencontre dans le développement d'un projet. La documentation a aussi été revue et présentée de façon à être facilement réutilisable dans les problèmes de tous les jours.

Pour répondre à son deuxième objectif, Intel a ajouté un cours d'introduction aux microprocesseurs qui, tout en donnant une vue d'ensemble sur un développement microprocesseur que beaucoup de responsables non techniciens souhaitent, donne le niveau nécessaire pour suivre des séminaires plus spécialisés.

Enfin, Intel offre également la possibilité de dispenser ces cours dans les sociétés mêmes sur des sujets standards ou plus spécialisés en fonction des besoins.

Intel Corporation S.A.R.L.,
5, place de la Balance,
Silic 223,
94528 RUNGIS CEDEX

selektor
SELEKTOR

1979

	SEMINAIRES	Octobre	Novembre	Décembre
1	Introduction	2-3-4	12-13-14	
2	8085 2-A	15-16-17	26-27-28	
	Périphériques 2-B	18-19	29-30	
3	8086/8088	8-9-10-11	19-20-21-22	
4	MCS 48	22-23-24		3-4-5
5	Outil de développement	29-30		6-7
6	PLM 80		5-6-7	10-11-12
	PLM 86		8	13
7	Fortran 80			20-21-22
8	S.B.C.	25-26		17-18
9	RMX 80		15-16	



Thomas Alva Edison
1847-1931

carillon aléatoire

Le schéma du "Carillon aléatoire" est montré sur la figure 1. Comme on peut le voir, il s'agit essentiellement de deux générateurs de signaux carrés, un compteur et un oscillateur commandé en courant. La fréquence du premier générateur de signaux carrés (N1/N2) peut varier entre 12 et 900Hz, alors que celle du second est d'environ 1kHz. Le compteur IC3, est validé quand son entrée de validation est basse. A cause de l'intégration par le réseau C3/R4, le flanc négatif du premier créneau ne progresse que lorsqu'un flanc positif de N3/N4 coïncide avec une impulsion négative de N1/N2.

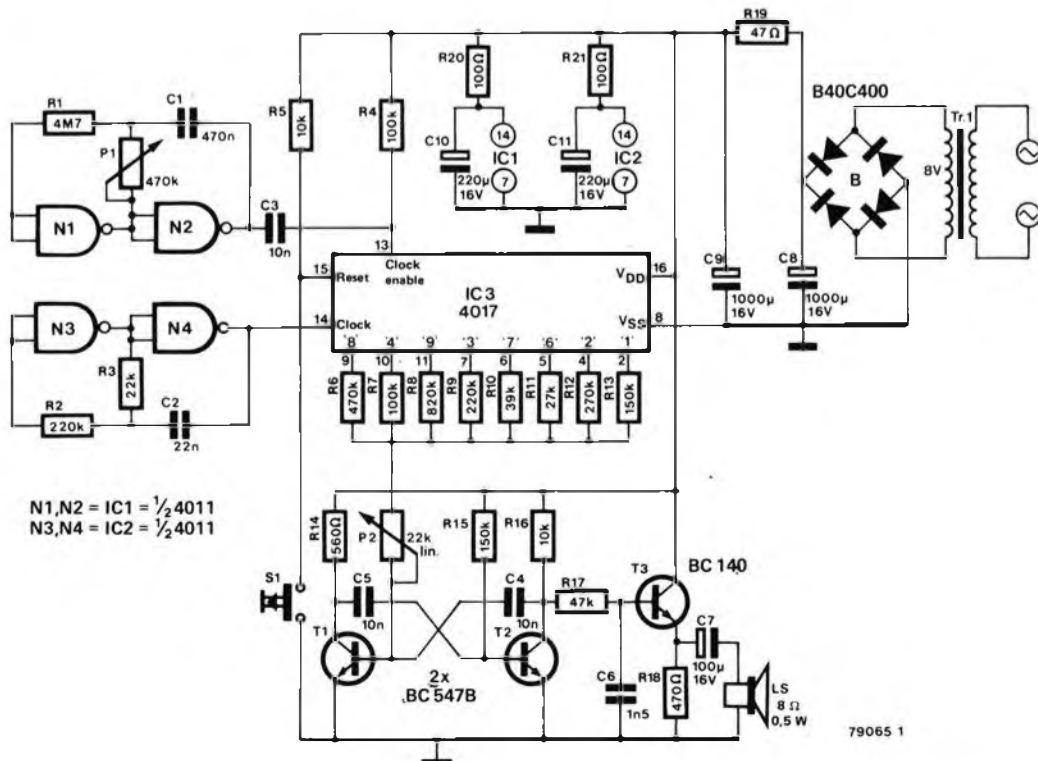
Le carillon fonctionne donc ainsi: quand le poussoir S1 est ouvert, la

broche 15 de IC3 est haute et le compteur est inhibé. Si on ferme S1, dès qu'une impulsion de validation et une impulsion d'horloge coïncident, le compteur passe à 1. Il y reste jusqu'à une nouvelle coïncidence, et il est alors incrémenté de nouveau. Ainsi chacune des sorties du compteur passe à l'état haut successivement.

Les sorties du compteur sont reliées par les résistances R6...R13 et P2 à l'oscillateur commandé en courant, formé de T1 et T2. Ainsi la valeur de la résistance "introduite" par la sortie qui est l'état haut, et le réglage de P2, déterminent la note produite par l'oscillateur. Le résultat est une mélodie semi aléatoire, dans laquelle la durée de chaque note dépend de l'intervalle entre deux coïncidences des impulsions de validation et d'horloge.

Pour introduire une pause entre les cycles successifs du compteur, la sortie 0 est inutilisée. De même en laissant la sortie 5 (broche 1) non connectée, chaque "phrase" sera constituée de deux groupes de quatre notes, séparées par un silence. Ainsi la "mélodie" aura toujours une certaine "forme", au-delà des variations du rythme. Pour éviter que les deux générateurs de signaux carrés ne se synchronisent, il vaudrait mieux utiliser un 4011 distinct pour chacun.

A. Houghton



La figure 1 montre le synoptique de l'Elekarillon. Au cœur du circuit se trouve un clavier à 8 touches qui permet de sélectionner les notes de chaque air. Le commutateur de lecture/écriture et la touche d'enregistrement servent à programmer les notes dans la mémoire du système. Lorsque le commutateur de lecture/écriture est placé sur la position "écriture", il suffit de presser la touche d'enregistrement pour inscrire dans la mémoire la note qui a été composée sur le clavier. Le temps pendant lequel on presse la touche d'enregistrement détermine la durée de la note. En principe on peut enregistrer jusqu'à 128 notes, chaque note occupant 8 cases de mémoire. Si l'on

basse fréquence. La dernière sortie du décodeur d'adresse sert à remettre la bascule à zéro, évitant ainsi que l'air soit rejoué. La sortie de l'oscillateur doit être appliquée à un amplificateur basse fréquence indépendant, de préférence muni d'une commande de volume.

La bascule commande aussi une LED qui s'allume chaque fois que l'on presse le bouton de départ. Cela permet de "couper" le carillon de porte (en mettant à zéro le volume de l'amplificateur basse fréquence) tout en conservant un signal indiquant qu'il y a quelqu'un à la porte. Pour enregistrer un air dans la mémoire, il faut placer le commutateur de lecture/écriture sur la position "écriture", et presser la touche de départ. On sélectionne alors sur le clavier la première note de la mélodie. Si aucune touche ne donne la hauteur désirée, on pourra essayer des combinaisons de plusieurs touches (on peut faire varier, suivant les désirs de chacun, la hauteur de la note produite par chaque touche — voir la procédure de réglage indiquée plus loin dans cet article). Lorsque la note correcte a été trouvée, on la met en mémoire en pressant la touche d'enregistrement. Cela a pour effet de faire partir l'oscillateur d'horloge, qui à son tour active le décodeur d'adresse. Les informations du clavier, qui représentent la note sélectionnée, sont enregistrées à travers un convertisseur parallèle-série, dans les cases de mémoire dont l'adresse est fournie par le décodeur d'adresse.

Un carillon de porte programmable

elekarillon

Les jours du simple carillon de porte qui faisait "ding-dong" sont révolus. Il semble que beaucoup de chefs de famille à la page désirent avoir un carillon de porte qui joue n'importe quoi, depuis la Marseillaise jusqu'à une version légèrement abrégée du Messie de Haendel. Malheureusement, la plupart des carillons de porte programmables que l'on trouve dans le commerce, en particulier ceux qui sont commandés par un microprocesseur ne sont pas particulièrement bon marché. C'est pourquoi nous avons pensé qu'il serait agréable d'étudier un carillon de porte programmable que l'on puisse construire pour environ 200 F. Le résultat de nos efforts — l'Elekarillon — peut jouer n'importe quel air long de 128 notes au maximum. Le circuit peut se monter sur une seule carte de circuit imprimé, et sa consommation est très faible, de sorte qu'on pourra l'alimenter à partir d'un transformateur de sonnerie ordinaire.

pressé plus longtemps la touche d'enregistrement, la même note occupe plusieurs fois 8 cases de mémoire. Le nombre de notes qu'il est possible d'enregistrer est bien entendu réduit d'autant.

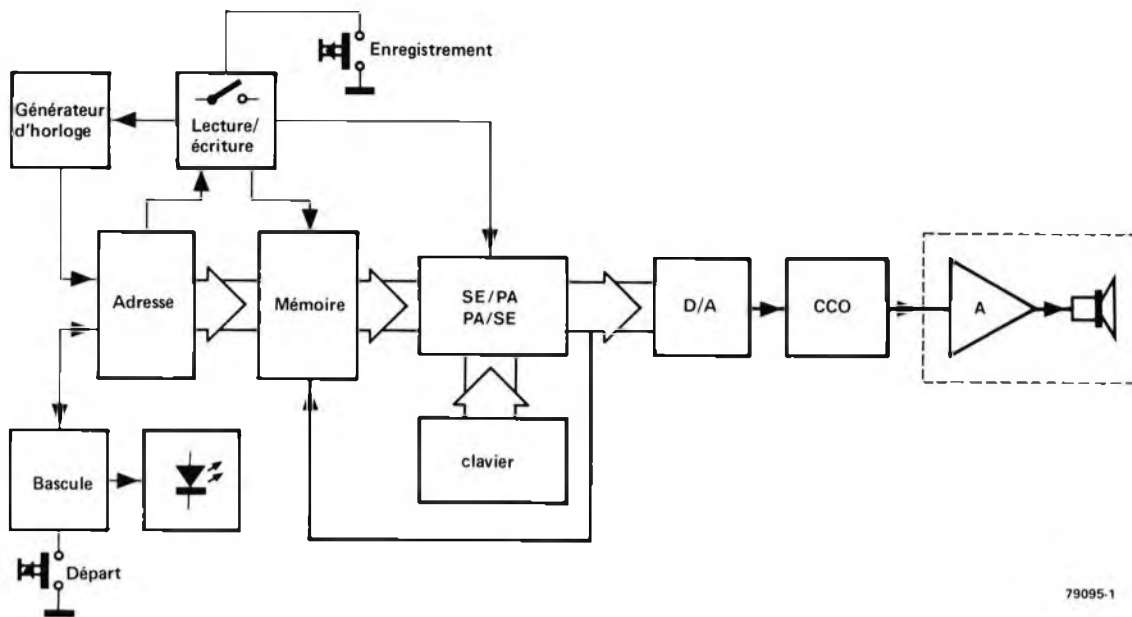
Supposons que l'on ait déjà enregistré un air dans la mémoire du système, et que le commutateur de lecture/écriture soit placé sur la position "lecture", une pression sur le bouton de départ (qui est placé normalement à l'extérieur de la porte d'entrée) fait changer l'état d'une bascule. Cela remet à zéro un compteur de 12 bits qui sert de décodeur d'adresse. Le signal du générateur d'horloge est alors appliqué au décodeur d'adresse qui explore les diverses cases de mémoire, dont le contenu est transféré à un convertisseur série-parallèle. L'information parallèle est appliquée à un convertisseur digital-analogique qui fournit un courant proportionnel à la valeur binaire du contenu de chaque case de mémoire. A son tour, ce courant détermine la fréquence de l'oscillateur

Le circuit complet

La figure 2 donne le schéma complet de l'Elekarillon.

Le générateur d'horloge est constitué par le circuit bâti autour de N1. P1 permet de faire varier la fréquence de 30 à 100 Hz environ. Les impulsions d'horloge sont appliquées à l'une des entrées de N2, l'autre entrée de cette porte étant connectée à la sortie de N3. L'état de la sortie de N3 est déterminé par la position du commutateur de lecture/écriture, S10, et par celle de la touche d'enregistrement, S9. Lorsque S10 est placé sur la position "écriture" (W) le nombre des impulsions d'horloge qui traversent N2 est limité à 16 par N5 et I3. Lorsque la sortie de IC6 (compteur binaire à 12 bits) atteint 16, la sortie de N5 descend, ce qui fait monter la sortie de I3. Chaque note exige huit cases de mémoire, et donc huit adresses. Cela correspond à 16 impulsions d'horloge, puisqu'il en faut deux pour chaque adresse. Si la touche d'enregistrement est enfoncée pendant un temps plus long (par exemple si elle est pressée pendant plus de 0,5 seconde, la fréquence de l'horloge étant de 30 Hz) on aura engendré plus d'un cycle d'horloge, ce qui allonge d'autant la durée de la note. Le signal d'horloge est également appliqué à N4, à travers un compteur diviseur par deux situé dans IC6, tandis que le signal d'horloge direct venant de N2 est appliqué à N6.

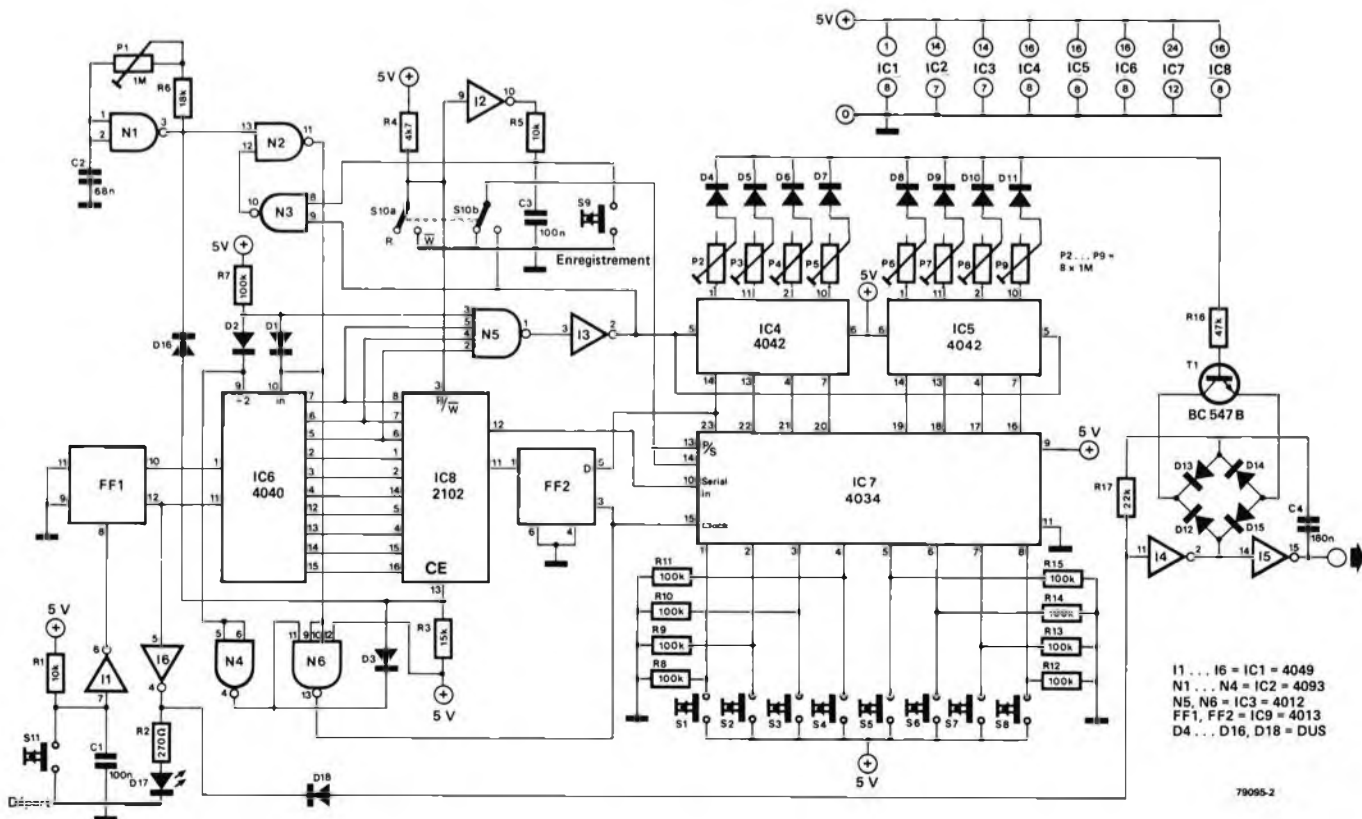
1



79095-1

Figure 1. Synoptique de l'Elekarillon.

2



79095-2

Figure 2. Schéma complet de l'Elekarillon. Bien que le circuit puisse paraître compliqué à première vue, il ne comporte en fait que relativement peu de composants et il ne doit pas revenir très cher à construire.

3

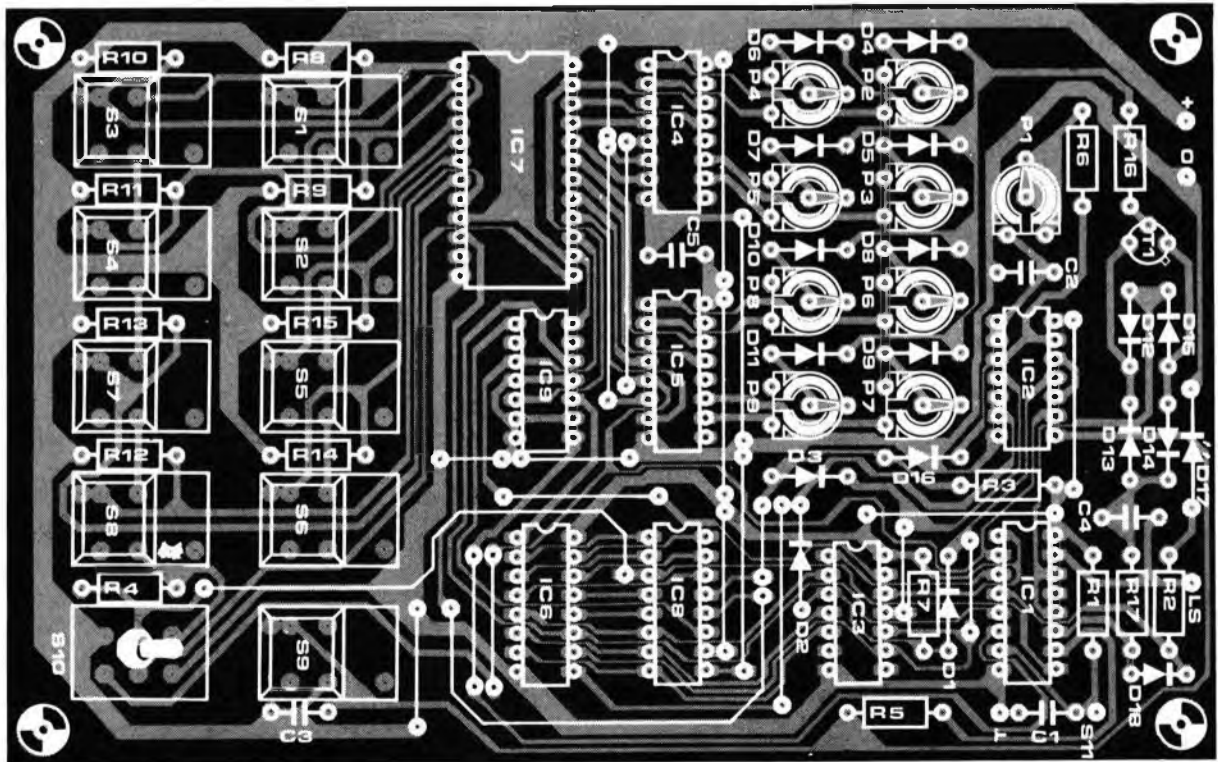
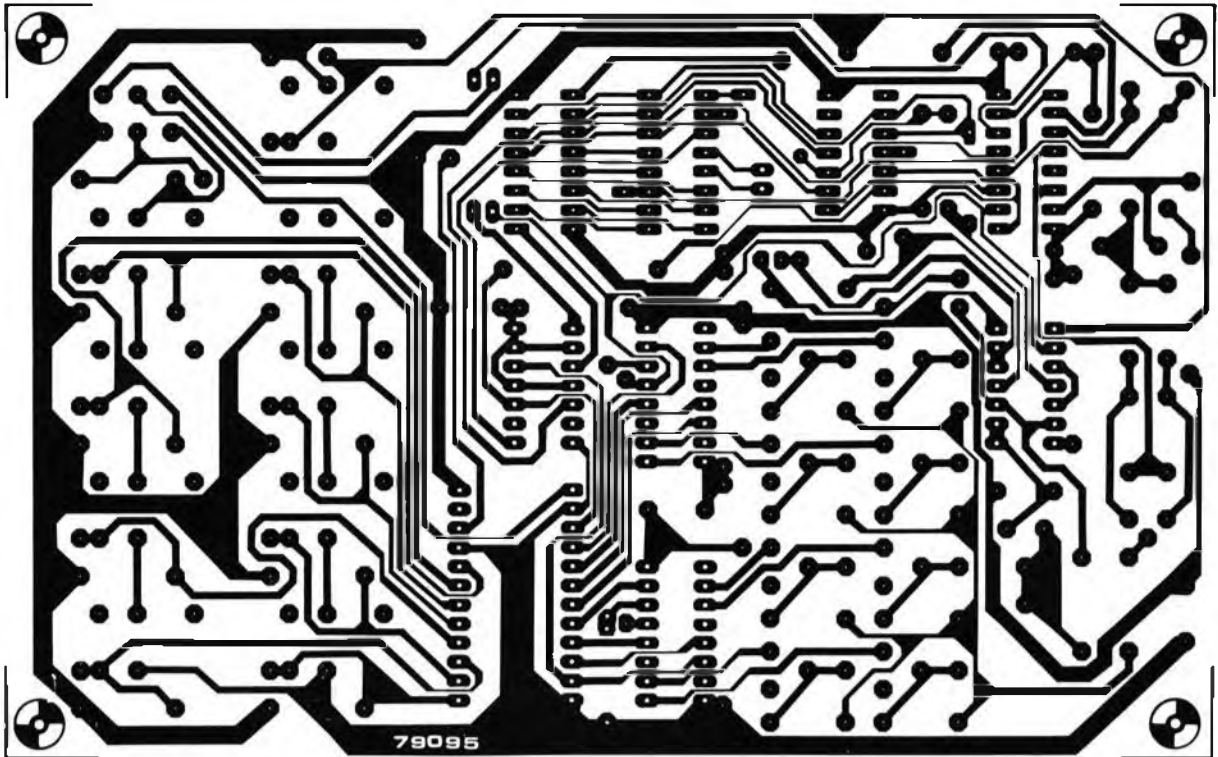


Figure 3. Circuit imprimé et implantation des composants de l'Elekarillon (EPS 79095).

Liste des composants.

Résistances:	Semiconducteurs:	Condensateurs:
R1, R5 = 10 k	IC1 = 11 ... 16 = CD 4049	C1, C3, C5 = 100 n
R2 = 270	IC2 = N1 ... N4 = CD 4093	C2 = 68 n
R3 = 15 k	IC3 = N5, N6 = CD 4012	C4 = 180 n
R4 = 4k7	IC4, IC5 = CD 4042	
R6 = 18 k	IC6 = CD 4040	Divers:
R7 ... R15 = 100 k	IC7 = CD 4034	S1 ... S9 = Contacteur à poussoir
R16 = 47 k	IC8 = 2102	"digitast" (Schadow)
R17 = 22 k	IC9 = FF1, FF2 = CD 4013	S10 = Inverseur double
P1 ... P9 = 1 M	D1 ... D16, D18 = DUS	S11 = Bouton de sonnette
	D17 = LED	
	T1 = BC 547B	

Le circuit imprimé a été élaboré en vue d'utiliser pour IC7 un CD 4034B de RCA, par contre si on emploie un registre de bus Motorola (type 14034BCP), il est alors nécessaire de modifier quelque peu le circuit imprimé: on coupera la jonction entre la broche 14 de IC7 et le + de l'alimentation tout en s'assurant que la broche 14 de IC9 reste au +5 V, on reliera les broches 13 et 14 de IC7 par une goutte de soudure et on mettra la broche 11 à la masse en reliant les broches 11 et 12.

Le train d'impulsions qui est obtenu à la sortie de N6, et qui sert d'horloge au registre de bus à 8 bits (IC7), est déphasé par rapport au signal d'horloge qui est appliqué à IC6. La fréquence du train d'impulsions, qui est asymétrique, est en fait la moitié de celle du signal d'horloge original (sortie de N1). N1 commande également l'entrée CE de IC8 qui est la mémoire du système. Cette mémoire est activée par un "0" logique apparaissant à la sortie de N1 ou de N4. Les sorties de IC6, qui constituent les dix lignes d'adresse, sont connectées aux entrées d'adresse de IC8. Les données sont soit écrites soit lues aux emplacements d'adresse correspondants, suivant l'état de la ligne de lecture/écriture, qui bien entendu est déterminé à son tour par l'état de S10. Les données sont lues dans IC8 sur la broche 12, et sont inscrites par la broche 11. Comme cela ne peut se produire que lorsque le signal d'horloge est bas, on ne peut écrire (ou lire) des données que dans une seule adresse à la fois. Cela explique la fonction du second signal d'horloge dérivé de N4/N6. Il faut que l'adresse indiquée sur ses lignes d'adresse ne puisse pas changer pour que IC8 puisse recevoir ou émettre des données.

Les données qui sont lues en mémoire sont appliquées en série à la broche 10 de IC7. Comme S10 est placé sur la position "lecture" (R), ces données sont converties suivant un format parallèle, puis sortent par les broches 16 à 23 vers IC4 et IC5.

Comme nous l'avons déjà indiqué, la fréquence du signal d'horloge appliqué à IC7 est la moitié de celle du signal d'horloge d'origine fourni par N1. La raison en est que IC6 exige deux impulsions d'horloge pour engendrer chaque nouvelle adresse. Comme le signal d'horloge divisé par deux est également retardé par rapport à l'impulsion d'horloge de la première "adresse", il n'est pas possible qu'il existe une adresse non définie au moment où le premier bit de données est lu ou écrit.

IC4 et IC5 constituent une mémoire "bloc note", dans laquelle les données venant de IC7 sont provisoirement enregistrées. Les sorties de IC4 et de IC5 sont normalement basses, sauf bien entendu celles qui correspondent à la note enregistrée en mémoire (s'il faut presser plusieurs touches pour obtenir une note spéciale, plusieurs sorties seront hautes simultanément). Un "1" logique existant sur une sortie de IC4 ou de IC5 fait circuler un courant, à travers la diode et le potentiomètre correspondants, dans la base de T1. Ce transistor constitue, avec D12 à D15, I4 et I5, un oscillateur commandé en courant CC0, dont la fréquence est déterminée par le courant de base de T1. Les potentiomètres P2 à P9 sont réglés de façon à envoyer à T1 des courants différents, de sorte que chaque sortie produise une note différente. Pour programmer un air, il faut d'abord

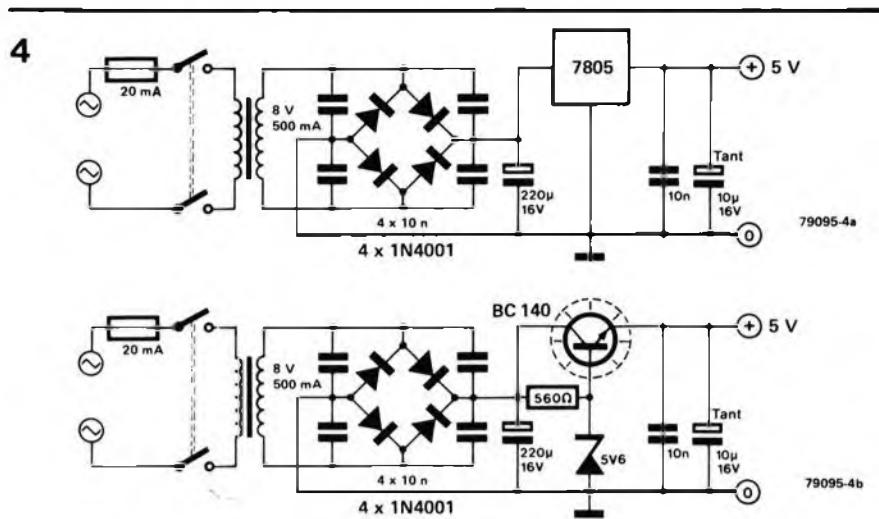


Figure 4. Deux exemples d'alimentations pouvant convenir à l'Elekarillon.

placer S10 sur la position "écriture", puis presser S11 pour remettre IC6 à zéro. Lorsque la note désirée a été sélectionnée, il faut presser S9 pour activer l'oscillateur d'horloge. La broche 13 de IC7 passe au potentiel haut chaque fois que l'oscillateur d'horloge délivre un cycle de 16 impulsions d'horloge. Les données parallèles se trouvant sur les sorties de IC7 sont alors décalées sous forme série à la broche 23, transférées via FF2 à l'entrée de données de IC8, et enregistrées à l'emplacement de mémoire dont l'adresse est fournie par IC6. Comme nous l'avons déjà indiqué, pour produire une note plus longue il faut maintenir S9 enfoncé pendant un temps supérieur à 16 impulsions d'horloge.

Construction

Comme on peut le voir sur la figure 3, l'ensemble du circuit de l'Elekarillon, y compris l'oscillateur CC0, peut se loger sur une carte relativement petite. Le clavier est constitué de plusieurs touches "Digitast", ou de contacteurs équivalents. Comme toujours, il est recommandé d'utiliser des supports de circuits intégrés.

Le bouton de départ doit être connecté au reste du circuit par un câble à deux conducteurs. Si on le désire, on pourra utiliser un câble à trois conducteurs et monter la LED sur le bouton poussoir ou à côté, afin que l'appelant puisse savoir que le bouton a déclenché le carillon, même s'il ne peut pas l'entendre. Dans ce cas deux des conducteurs servent à connecter la LED et le bouton poussoir à la carte, le troisième conducteur assurant le retour de masse.

S11 et S9 seront des interrupteurs à contact travail à action fugitive, c'est-à-dire que leurs contacts ne sont fermés que lorsqu'on appuie dessus. Le courant consommé par le circuit est suffisamment faible pour qu'on puisse l'alimenter par le transformateur de sonnette existant. Sinon, on pourra utiliser un transformateur de

8 V / 500 mA (en supposant que l'amplificateur basse fréquence est alimenté séparément). La figure 4 donne deux exemples de circuits d'alimentation pouvant convenir. Les quatre condensateurs de découplage ne sont pas toujours strictement nécessaires, mais ils servent à supprimer les interférences provoquées par les appareils qui commutent le secteur (réfrigérateurs, etc.), et qui pourraient entraîner des déplacements inutiles jusqu'à la porte.

Réglage et programmation de l'Elekarillon.

Après avoir construit le circuit, on pourra "accorder" le clavier sur le registre désiré, puis programmer un air de la façon suivante:

1. Placer S10 sur la position "écriture".
2. Presser le bouton de démarrage (une seule fois).
3. Presser S1 et ajuster progressivement P2 pour obtenir une note qui corresponde à la note la plus basse de l'air, ou du registre.
4. Recommencer la procédure précédente pour les touches S2 à S8 et les potentiomètres P3 à P9, de façon à obtenir le registre de notes que l'on désire (par exemple la gamme tonique tempérée de do, ré, mi, fa, etc.).
5. Tourner P1 à fond dans le sens contraire des aiguilles d'une montre (fréquence d'horloge minimum).
6. Jouer toutes les notes de l'air à programmer, en pressant S9 entre deux notes. La note sera d'autant plus longue que S9 aura été pressé plus longtemps.
7. Placer S10 sur la position "lecture".
8. Presser le bouton de démarrage.
9. Vérifier que la mélodie soit correcte, et ajuster la fréquence de l'horloge pour obtenir le tempo désiré.
10. S'assurer que la tension d'alimentation n'est pas interrompue, sinon l'air doit être programmé à nouveau.



Edison et l'enregistrement digital

le disque digital

Soyons honnêtes: la qualité des disques ainsi que des systèmes de reproduction modernes n'est pas mauvaise. Elle peut cependant encore être améliorée, comme il apparaîtra plus loin. Les hauts-parleurs et les supports d'information (bandes et disques) sont les maillons les plus faibles des chaînes audio. Ceux-ci doivent être et sont d'ailleurs les premiers à être améliorés. Sur le chapitre des hauts-parleurs, d'énormes progrès ont été accomplis ces derniers temps, tandis que de nouveaux matériaux magnétiques laissent espérer une

mécanismes de platines. Néanmoins, notre tourne-disque version 79 fait irrémédiablement penser à une voiture à traction animale, équipée d'un système de freins à disques pilotée par ordinateur et servos!

D'autres raisons se font jour pour penser à un autre système d'enregistrement de l'information audio. De nos jours, une cassette C 60 normale permet d'archiver l'administration des pages d'une petite entreprise. Une quantité énorme d'information est accessible et nous n'en sommes qu'au début d'un développement dont la fin ne nous apparaît pas encore. Serait-il possible de même de créer un nouveau média audio atteignant une plus haute densité d'information? En d'autres mots, peut-on arriver à fabriquer sous des dimensions et un poids réduits, un disque d'égale durée à nos LP actuels? Ou encore, avec les mêmes formats et poids, disposer d'une durée d'enregistrement supérieure? Deuxième question: existe-t-il un système de remplacement ne souffrant pas des inconvénients de l'ancien, sans introduire de nouvelles contraintes?

Première approche

Les indiens communiquaient au moyen de signaux de fumée. Les durées d'une période avec fumée et celle d'une période sans formaient un code. Les indiens peuvent donc être considérés comme les précurseurs des transmissions de données digitales. Ugh! Le terme "digital" signifie que l'information codée à transmettre est caractérisée par deux états qui apparaissent dans une succession quelconque. Chez les indiens, ces deux états étaient "fumée" et "pas de fumée". Dans les systèmes électroniques, ils sont caractérisés par "tension" (X volts) et "pas de tension" (0 volt). En général, on parle de "oui" ou de "non", et encore plus souvent de "1" ou "0".

Supposons maintenant que l'information que l'on veut fixer sur disque soit d'une manière mystérieuse transformée en un signal électrique composé d'une suite de "uns" et de "zéros", et que ce signal soit enregistré sur un disque (digital) en une suite concordante de "uns" (trous) et de "zéros" (pas de trous). Nous avons donc un signal digital sous forme mécanique. A la reproduction du disque, la piste est explorée par



Les 90% de transpiration et les 10% d'inspiration d'Edison furent le début d'une centaine d'année de petites et grandes améliorations autour et à l'entour du disque. Les efforts déployés au Japon et l'inspiration apportée par Sony et JVC entre autres, on conduit Philips à un système de disque compact: le disque digital et le tourne-disque adéquat. Avec l'arrivée de ce nouveau système, les limites d'amélioration de la qualité, qui avaient été atteinte lentement au moyen des méthodes conventionnelles, sont reculées de façon considérable.

amélioration sensible de la bande. Une autre découverte est l'enregistrement sur bande, sous forme digitale, de l'information sonore. Ceci permet quasiment de ne plus lier la limitation de qualité au support d'information utilisé.

Mais qu'en est-il du disque? En fait, le principe de l'enregistrement et de la lecture de l'information sonore sur disque est extrêmement ancien, bien que des améliorations sensibles couvrant les matériaux constitutifs des disques et des tourne-disques aient été apportées. De même des perfectionnements mécaniques ont porté sur les bras de lecture et les

un système émetteur-récepteur laser. Celui-ci peut, en faisant usage du rayonnement réfléchi par le disque, déterminer s'il s'agit d'un trou ou d'une surface plane. De cette exploration découle un signal électrique correspondant, lequel à son tour sera transformé (par une méthode tout aussi mystérieuse) de façon à retrouver le signal audio original. Ce dernier sortira par la suite, et suivant la méthode connue, des hauts-parleurs.

C'est le nouveau système, expliqué brièvement.

Maintenant, passons à plus de détails.

Le système

Avant d'en étudier les détails, examinons-en d'abord l'aspect extérieur. La figure 1 représente le prototype. En comparant les dimensions du tourne-disques avec celles du disque 33 tours à l'arrière-plan, nous constatons qu'il est compact. Quant au diamètre du nouveau disque digital, il est à peu près comparable à celui de l'étiquette collée au centre des disques ordinaires.

Le disque

Le disque consiste en un plateau de matière synthétique d'un diamètre de 115 mm et d'une épaisseur de 1,1 mm. Un seul côté du disque sera utilisé: il contient un programme stéréo de 60 min. C'est plus que les deux faces de 25 min d'un LP classique, que nous pourrions d'ailleurs oublier sitôt notre étude plus approfondie. L'information est rapportée sur le support en matière synthétique sous forme de "trous" et "pas de trous". Le disque est recouvert d'une couche métallique réfléchissant la lumière et se trouve isolé de l'ambiance mécanique extérieure par une couche de plastique extrêmement résistante. La poussière, les petites griffes, les empreintes de



Figure 1. Un prototype du système de disque compact. Le disque CD est de même grandeur que l'étiquette d'un disque 33 tours conventionnel. Toute la musique n'occupe qu'une face du disque CD et la durée d'enregistrement est de 60 min.

doigts et autres dépôts d'origine humaine, n'ont plus aucune influence sur la qualité du son, si toutefois on n'exagère pas trop.

La piste de trous se déroule en spirale, ce qui n'est pas une innovation. Ce qui en est une, est qu'elle se déroule de l'intérieur vers l'extérieur. La figure 2 montre une partie agrandie du disque. La distance entre les sillons est de 1,66 micron (1 micron est 1 millième de millimètre), et c'est encore une différence d'avec le LP conventionnel, où cette distance est de 100 microns. Dans ce rapport réside la grosse différence de densité d'information entre les disques digitaux et analogiques.

Le disque est exploré à une vitesse constante de 1,25 mètres/seconde. Cela

signifie que la vitesse de rotation est dépendante de la position du capteur. Elle varie de 500 tours/min à 215 tours/min du début à la fin du disque. La vitesse d'exploration constante garantit une densité d'information elle aussi constante, autant au centre que sur la périphérie. La piste mesure 5,4 km de long pour une durée d'une heure. Les diamètres au début et à la fin du disque sont respectivement de 4,7 cm et 11,1 cm.

Le codage

Nous avons vu qu'un signal sous forme digitale peut prendre deux valeurs, ceci en opposition avec un signal analogique qui est libre de prendre n'importe quelle valeur entre deux grandeurs limites. Comment peut-on faire subir une transformation à un signal analogique de telle façon qu'il se présente sous une forme adaptée au disque digital? On fait appel à la PCM (modulation par impulsions codées). Pour transformer un signal analogique en code PCM, il faut le débiter en petits morceaux (échantillons) à une fréquence qui soit au moins égale à deux fois la bande passante audio (environ 20 KHz). La fréquence d'échantillonnage est choisie égale à 44,33 KHz. Celle-ci est créée par division de la fréquence d'un oscillateur à quartz verrouillé sur 4,433 MHz. Chaque échantillon est converti en un code digital à 14 bits via un convertisseur analogique/digital linéaire. A l'aide de 14 bits, $2^{14} = 16383$ niveaux différents peuvent être convertis en valeurs digitales. Ceci nous donne une dynamique de 85 dB. La figure 3 donne le synoptique du système de codage adapté à deux canaux (stéréo). Les filtres passe-bas à l'entrée servent à éviter que

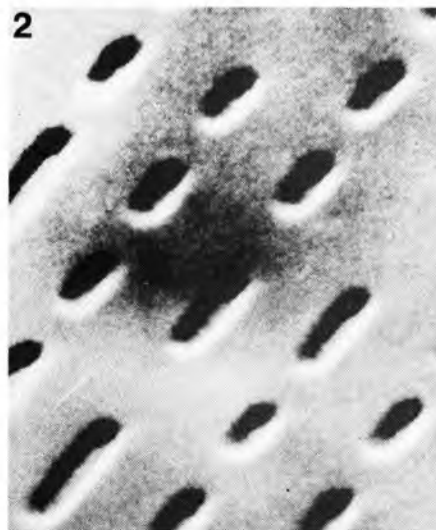


Figure 2. Un détail fortement agrandi (10.000 fois) de la structure de la surface d'un disque CD.

Caractéristiques techniques:

Disque

Diamètre	115 mm
Épaisseur	1,1 mm
Vitesse	500... 215 Tpm
Distance entre pistes	1,66 μ m
Durée	60 min. stéréo
Matériau	chlorure de polyvinyle

Lecteur

Nombre de canaux	2 (PCM)
Bande passante	20 Hz... 20 KHz
Dynamique	≥ 85 dB
Rapport signal/bruit	≥ 85 dB
Distorsion harmonique	$\leq 0,05\%$
Pleurage	dépendant de l'oscil lateur à quartz.

Quantification	14 bits (linéaire)
Fréquence d'échantillonnage	44,3 KHz

3

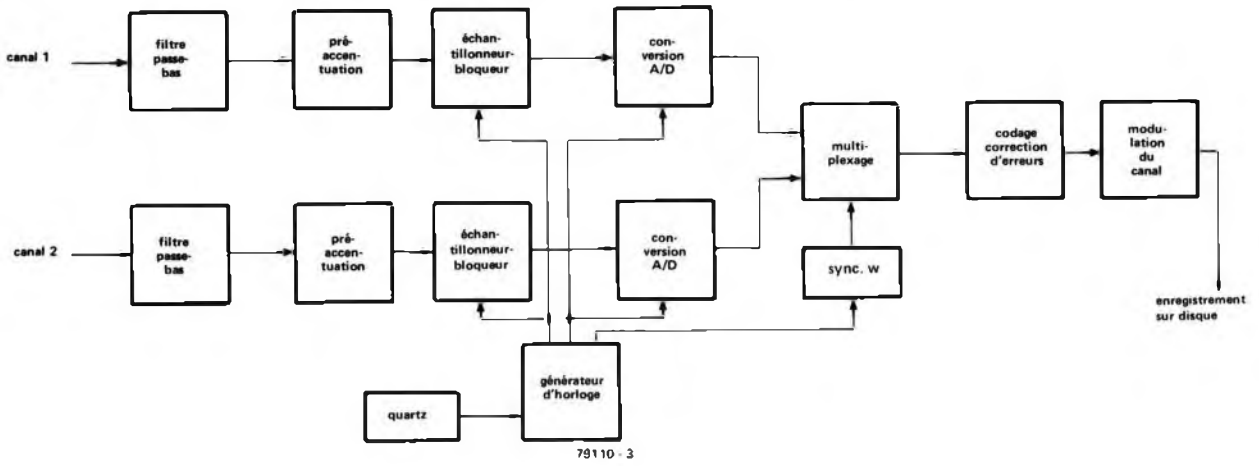


Figure 3. Synoptique du système de codage pour deux canaux (stéréo).

des fréquences supérieures à la fréquence d'échantillonnage ne pénètrent dans le système, provoquant de la distorsion. Un circuit pré-accentuateur est ajouté afin d'améliorer encore le rapport signal/bruit. Après conversion du signal analogique en code PCM, (via échantillonneur/bloqueur et conversion A/D) les deux canaux sont multiplexés en un signal stéréo digital. L'étape suivante consiste à ajouter des bits de parité au signal PCM, lesquels offrent la possibilité de corriger d'éventuelles erreurs dans l'information digitale (codage de correction d'erreurs). Un générateur d'horloge piloté par quartz délivre la fréquence d'échantillonnage ainsi que les signaux de synchronisation à l'usage du multiplexeur. Le signal PCM est adapté par l'intermédiaire d'une interface (modulation de canal) aux normes du système CD. De cette façon, il peut être gravé dans le disque-mère à l'aide d'un laser. De la même manière, on peut inscrire de la musique ou du texte sur le disque. Pendant la lecture, un affichage dont est muni le lecteur affiche des informations pouvant être considérées comme intéressantes. Un codage spécial dans le sillon du disque rend possible de jouer sélectivement

4

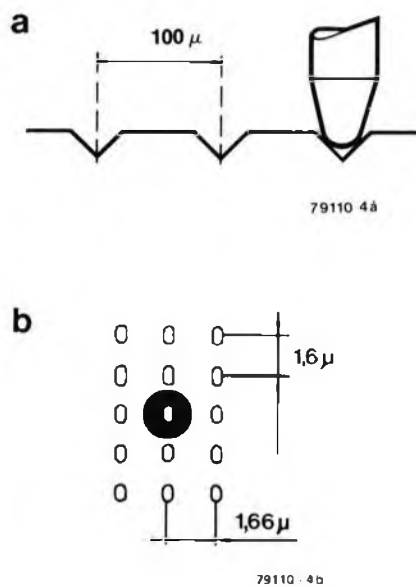


Figure 4. Comparaison entre le système conventionnel (4a) et le système CD (4b). Le plus fin des systèmes mécaniques à aiguille n'est pas en mesure de lire l'information digitale sur un disque CD.

tout ou partie de morceaux différents.

Le tourne-disque

Tenant compte des dimensions réduites des trous (longueur minimale d'environ 1 micron, largeur constante de 0,6 micron et profondeur d'un quart de la longueur d'onde de la lumière laser), on s'aperçoit évidemment que le plus fin des systèmes mécaniques à aiguille est dans l'incapacité de lire cette information digitale. La figure 4 montre la comparaison entre le système conventionnel et le système CD.

Le support d'information est recouvert d'une plaque métallique réfléchissante. L'information peut donc être retrouvée par réflexion d'un faisceau laser de faible puissance à l'aide duquel le sillon est exploré. Le faisceau laser (émis par une diode électroluminescente à base d'arséniure d'aluminium-gallium) est à cet effet focalisé sur le sillon. Le diamètre du faisceau est de 1,87 micron au niveau du disque. Le faisceau explore les trous du disque en rotation d'une manière séquentielle. La quantité de lumière réfléchie captée par l'élément optique est indépendante de l'état de surface. L'intensité de la lumière réfléchie est donc bien modulée par la

5

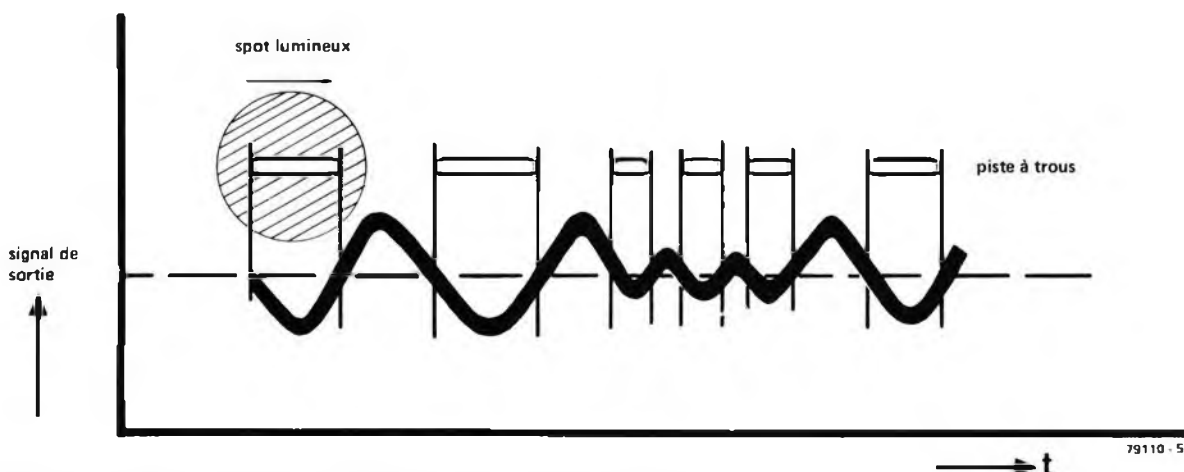


Figure 5. Une photodiode transforme la modulation lumineuse en un signal électrique.

structure physique du disque. Une photodiode convertit cette modulation lumineuse en un signal électrique. La figure 5 en donne une représentation graphique. La figure 6 montre la façon dont l'émetteur et le récepteur laser sont imbriqués. Le faisceau laser divergent est redressé par une lentille et focalisé par un objectif pour obtenir un fin spot de lumière sur le disque. La lumière réfléchiée est dirigée via un miroir semi-transparent vers la photodiode. Le signal délivré par la photodiode contient non seulement l'information audio mais aussi les données concernant la focalisation et l'erreur de piste, lesquelles sont corrigées par des servo-systèmes.

L'information microscopique se trouvant sous forme de trous sur le disque, serait sans précautions spéciales naturellement sensible aux poussières et aux griffes, et c'est pourquoi ces informations sont recouvertes par une épaisseur de 1,1 mm de matière transparente. La poussière et les griffes sont donc en dehors de la distance focale et n'ont, pour cette raison, aucune influence sur la qualité de l'information digitale (pour autant que leurs dimensions ne soient évidemment pas trop grandes).

Le signal digital délivré par la photodiode doit à nouveau être reconverti dans sa forme analogique initiale. La façon dont cela se produit est représentée par le synoptique de la figure 7. Les servo-systèmes n'y sont pas représentés dans un but de clarté. Le signal arrivant de l'élément optique est tout d'abord "nettoyé" pour obtenir un signal PCM net, possédant des flancs bien droits. Ce signal est décodé par un convertisseur digital/analogique duquel sortent à nouveau les échantillons originaux. En faisant passer ce signal, en forme de marches d'escalier, dans un filtre passe-bas, on obtient, à la sortie de celui-ci, le signal analogique initial.

Les servo-systèmes

La haute densité d'informations du disque digital impose des règles draconiennes quant à la précision du guidage de l'élément optique. Les irrégularités du disque dans le sens vertical doivent être compensées, sinon, la focalisation n'est plus exacte. La vitesse de rotation constitue elle aussi un point critique. Elle doit augmenter linéaire-

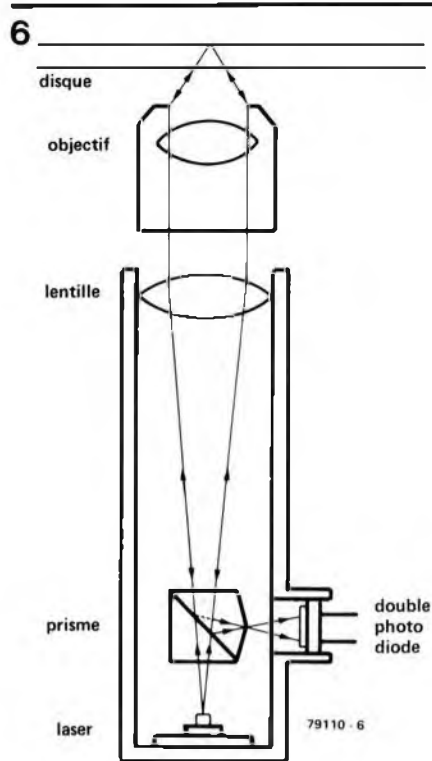


Figure 6. L'élément optique est composé d'un émetteur-récepteur laser. Ce dernier explore le disque digital au travers d'un système de lentilles et déduit l'information de la lumière réfléchiée. Le signal délivré par la double photodiode comporte non seulement l'information audio, mais aussi des données concernant l'erreur de focalisation et l'erreur de piste.

ment, afin que la vitesse d'exploration reste constante. Comme il n'existe aucun contact mécanique entre le disque et l'élément optique, tous les signaux de commande doivent être dérivés de l'information contenue dans le faisceau laser réfléchi. Le signal d'erreur de piste veille à ce que le rayon laser suive exactement le sillon. En cas de focalisation erronée, l'objectif de l'émetteur/récepteur laser se meut dans le sens vertical (comme le cône d'un haut-parleur) jusqu'à ce que l'erreur soit compensée. La vitesse de rotation du disque est contrôlée par comparaison entre la fréquence du signal digital détecté et la fréquence d'horloge standardisée.

Qualité sonore

Le grand avantage du système CD est l'absence de tout contact mécanique entre le disque et l'élément optique, ce qui libère la réponse en fréquence et la dynamique des limites mécaniques. L'usure pendant la lecture est complètement annulée. La poussière, les griffes et les empreintes de doigts n'ont plus d'effet sur la qualité sonore, non plus que la résonance du bras et les réactions acoustiques.

Le rapport signal/bruit (en fait, le rapport signal/parasite serait plus exact) est dépendant du nombre de bits à l'aide duquel est quantifié l'échantillon. Chaque bit supplémentaire entraîne une fidélité plus grande du signal analogique en langage digital et améliore le rapport signal/parasite de 6 dB. Ces critères ne sont pas liés à la qualité intrinsèque du système CD, mais bien uniquement à la conversion analogique digitale et inversement. De là vient que le système CD atteint de tels sommets en ce qui concerne le rapport signal/bruit et la distorsion (85 dB et 0,05%). Comme les canaux gauche et droit sont enregistrés comme deux mots digitaux différents, les deux canaux sur le disque ne peuvent se mélanger, ce qui entraîne une excellente séparation des canaux.

Fabrication du disque CD

La production du disque CD se déroule un peu différemment de celle des disques conventionnels. L'enregistrement qui est effectué sous forme analogique (à l'avenir il sera sous forme digitale) sur un magnétophone 24 pistes, est transformé en code PCM. Le disque-mère est constitué d'un disque en verre possédant une face recouverte d'un produit photo-sensible, sur laquelle est gravée l'information au moyen d'un rayon laser. Après développement, il subsiste une piste de trous. Les matrices sont fabriquées via un procédé de galvanisation, elles permettront par la suite de graver les disques en matière plastique selon la méthode habituelle. Après pressage, la face contenant l'information est recouverte d'une couche métallique et enduite d'une protection transparente. M

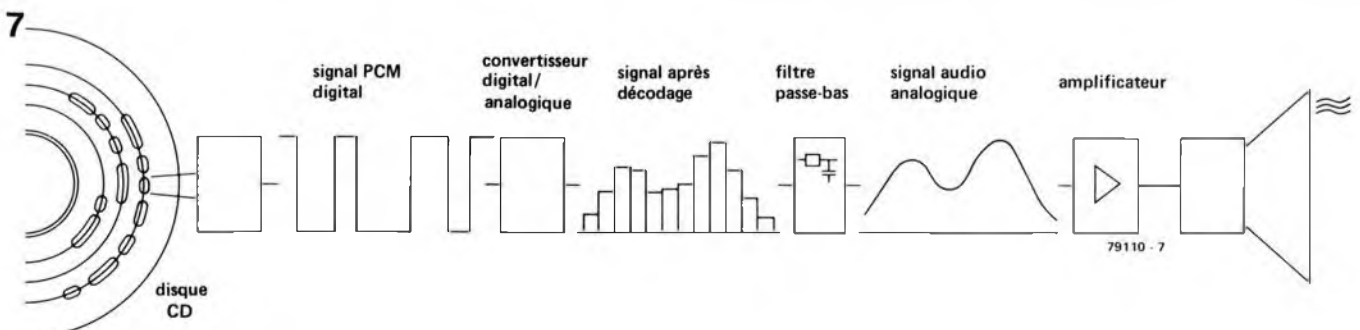


Figure 7. Le signal fourni par l'élément optique est transformé en un signal analogique par un convertisseur digital/analogique.

Les accumulateurs au Cadmium-Nickel deviennent de plus en plus populaires. Comme les prix diminuent et que le nombre de modèles disponibles augmente, il devient intéressant de les utiliser dans la plupart des appareils alimentés par piles. Pour cette raison, on peut penser que les propriétaires de radios portatives, de magnétophones à cassette, de flashes électroniques, de calculatrices de poche et autres, sans parler des amateurs de radio-commande, sont à la recherche d'un chargeur de cellules au Cadmium-Nickel de bonne qualité. Il ne doit pas être onéreux (sinon il vaut mieux utiliser des piles ordinaires), mais il doit débiter automatiquement le courant de charge correct pendant la durée adéquate: la surcharge sera ainsi impossible, tout en assurant la pleine charge aux éléments.

chargeur d'accumulateurs au cadmium-nickel



Quiconque a eu une première expérience du chargement d'accumulateur au Cadmium-Nickel s'est déjà certainement rendu compte des caractéristiques idéales que doit avoir un chargeur. Mais, même sans le bénéfice d'une expérience bonne ou mauvaise, les besoins sont assez évidents. Un bon chargeur doit être fiable et en aucun cas il ne doit endommager les cellules. Malheureusement, tous les modèles disponibles dans le commerce ne remplissent pas ces conditions.

Le chargeur décrit dans cet article a été conçu pour répondre aux caractéristiques suivantes:

- Il doit être utilisable pour tous les types de cellules au Cadmium-Nickel disponibles dans le commerce.
- Le courant de charge doit être constant, et égal au dixième de la capacité de l'accumulateur en Ah; mais il faut aussi pouvoir choisir un courant plus grand pour les modèles se chargeant au tiers de leur capacité.
- Un temporisateur doit être incorporé pour assurer un temps de charge correct.
- Pour éviter tout risque de dommage aux cellules, elles devront être d'abord déchargées à un niveau bien défini avant le début du cycle de charge. De cette manière, le danger de surcharge est éliminé.
- De préférence, le passage du cycle de décharge au cycle de charge doit être automatique.
- Après la fin du cycle de charge, il doit être possible de laisser les cellules connectées au chargeur (des mois, s'il le faut). Dans ces conditions, elles devront être maintenues constamment à leur pleine charge.

Cette liste a été présentée à l'un de nos concepteurs, avec la mission de revenir avec un circuit fiable et économique, facilement réalisable chez soi et qui fasse son boulot correctement. Un circuit a donc été créé, dont voici le principe.

Schéma synoptique

Le schéma synoptique de la figure 1 illustre le principe de fonctionnement du chargeur. Comparé à la plupart des chargeurs habituels, ce schéma peut sembler effrayant de complexité. En fait ce n'est pas si terrible puisque plusieurs des "blocs" sont très simples. Par exemple celui marqué "goutte à goutte" représente une simple résistance.

Commençons par le commencement: Quand on presse le bouton départ, un monostable (FF1) commence le cycle de décharge des cellules. Cela est indiqué par une LED rouge. Quand la tension des cellules tombe en-dessous d'un certain niveau, un comparateur (IC1) réarme le monostable FF1. Ainsi, le cycle de décharge est terminé, et un second monostable (FF2) est déclenché. Le cycle de charge est ainsi automatiquement commencé; une LED

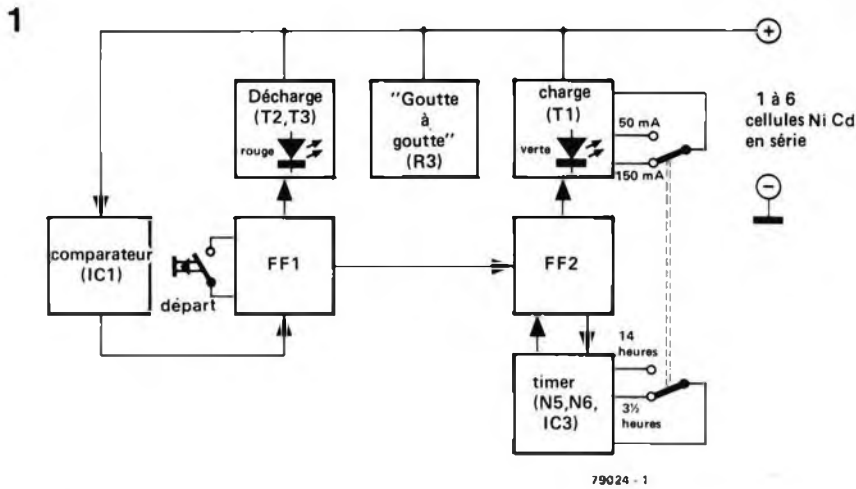


Figure 1. Schéma synoptique du chargeur automatique pour accumulateurs au Cadmium-Nickel. Les cellules sont d'abord déchargées jusqu'à un niveau déterminé, après quoi elles sont chargées pendant une durée constante.

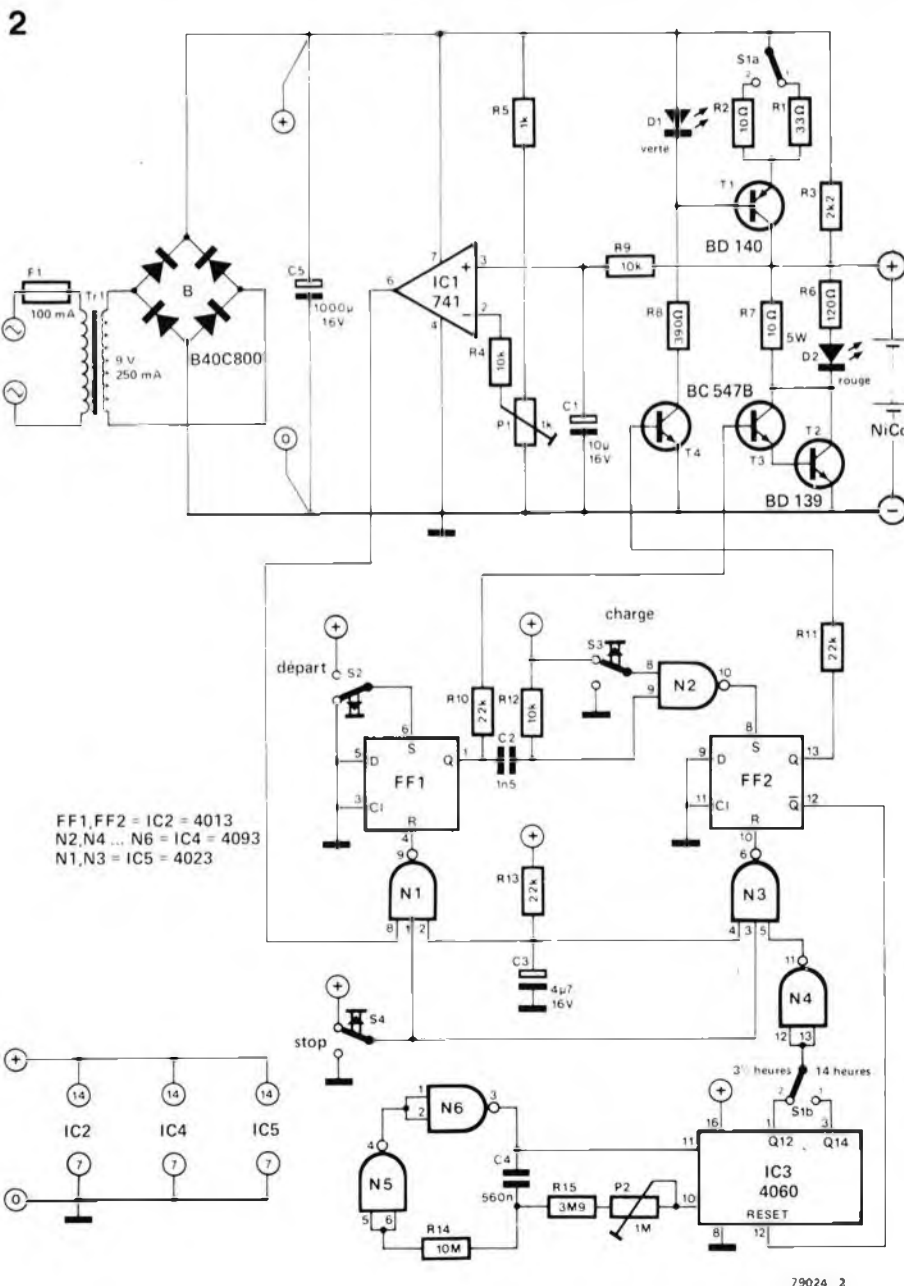


Figure 2. Le circuit complet, il ne fait usage que de composants ordinaires.

verte prévient le propriétaire des cellules...

Quand FF2 change d'état, un temporisateur est déclenché. Il sert à remplir une des principales nécessités déjà décrites: le cycle de charge doit être arrêté automatiquement après un certain temps. A la fin de ce temps, FF2 est réarmé par le temporisateur. T1 est bloqué, mais le "goutte à goutte" continue à fonctionner, maintenant les cellules à pleine charge.

Le courant de charge peut être réglé facilement pour s'adapter aux modèles les plus courants; les plus "gros" cellules qui peuvent être chargées sont les modèles de 1,2 Ah. Cependant, quand on conçoit un circuit et plus particulièrement, quand on définit les valeurs des composants, il faut se fixer certaines limites. Dans ce cas, les valeurs sont choisies pour charger les modèles les plus courants de 0,5 Ah, qui sont chargés au dixième de leur capacité, 50 mA, pendant 14 heures. Pour des cellules à charge rapide qui peuvent être chargées jusqu'au tiers de leur capacité, le courant de charge peut aller jusqu'à 150 mA; les lecteurs attentifs auront remarqué que ces deux valeurs dépassent la capacité nominale des cellules, mais qu'ils soient rassurés cela reste très en dessous des tolérances du constructeur.

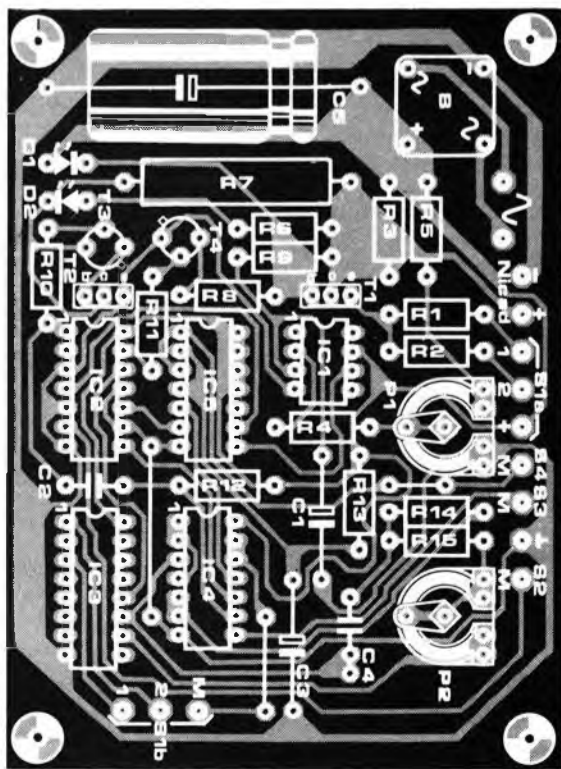
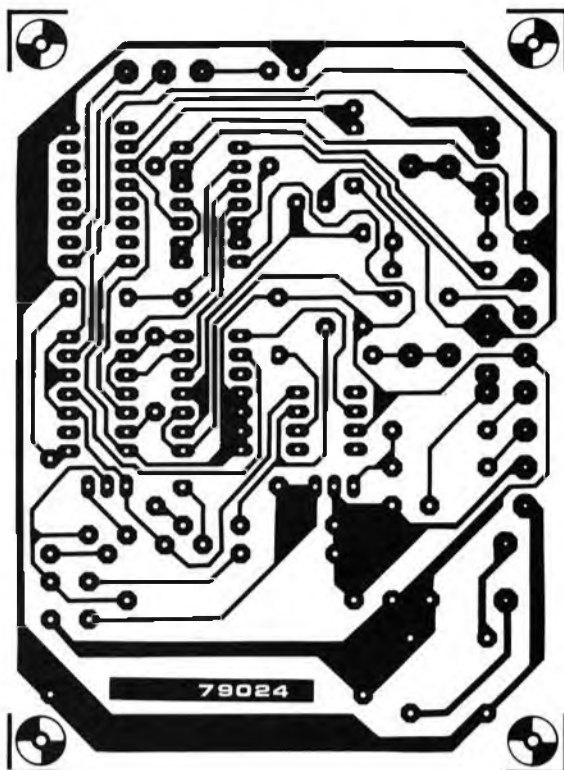
La charge à *courant* constant a un avantage pratique intéressant: il n'y a pas de différence entre une seule cellule et un groupe comprenant jusqu'à six cellules reliées en série et chargées en même temps.

Circuit complet

Le circuit complet du chargeur est montré sur la figure 2. Les seuls composants qui ne paraissent pas sur le schéma synoptique sont ceux de l'alimentation secteur (transformateur, redresseur et condensateur C5) et deux interrupteurs S3 et S4 qui permettent une commande manuelle: on peut les utiliser pour commencer ou arrêter le cycle de charge. Comme les principes de base ont été déjà expliqués la description du circuit complet sera relativement brève. S2 est le bouton "départ". Quand on appuie sur ce bouton, FF1 est déclenché et sa sortie Q devient "haute" T3 et T2 sont saturés et déchargent les cellules à travers une "grosse" résistance, R7. En même temps D2 s'allume. Après un certain temps, les cellules sont déchargées suffisamment pour que leur tension soit inférieure au niveau choisi par P1. Cette dernière tension et la tension des cellules sont appliquées aux deux entrées d'un comparateur IC1. On considère qu'une cellule au Cadmium-Nickel est complètement déchargée quand sa tension est d'environ 1 V. Pour que le cycle de décharge soit terminé au bon moment, le réglage de P1 doit dépendre du nombre de cellules connectées en séries.

En supposant que P1 soit correctement

3



Liste des composants

Résistances:

$R1 = 33 \Omega$
 $R2 = 10 \Omega$
 $R3 = 2k2$
 $R4, R9, R12 = 10 k$
 $R5 = 1 k$
 $R6 = 120 \Omega$
 $R7 = 10 \Omega/5W$
 $R8 = 390 \Omega$
 $R10, R11, R13 = 22 k$
 $R14 = 10 M$
 $R15 = 3M9$

Condensateurs:

$C1 = 10 \mu/16 V$
 $C2 = 1 n5$
 $C3 = 4 \mu/16 V$
 $C4 = 560 n$
 $C5 = 1000 \mu/16 V$

Semiconducteurs:

$T1 = BD 140/BD 136$
 $T2 = BD 139/BD 135$
 $T3, T4 = BC 547$
 $D1 = LED\ verte$
 $D2 = LED\ rouge$
 $IC1 = 741$
 $IC2 = CD 4013$
 $IC3 = CD 4060$
 $IC4 = CD 4093$
 $IC5 = CD 4023$

Divers:

$P1 = 1k\ ajust.$
 $P2 = 1M\ ajust.$
 $S1 = double\ inverseur$
 $S2, S3, S4 = poussoirs$
 $B = pont\ redresseur\ B40\ C800$
 $F = fusible\ 100\ mA$
 $Tr = transformateur\ secteur\ 9V/250\ mA$

Figure 3. Circuit imprimé et implantation des composants du chargeur d'accumulateurs au Cadmium-Nickel (EPS 79024). Le seul composant monté à l'extérieur du circuit est le transformateur.



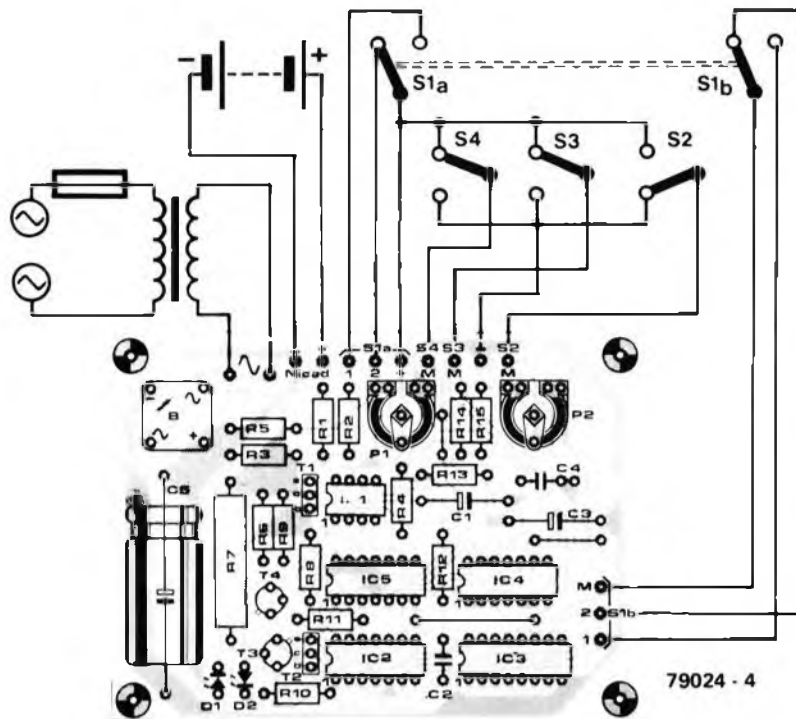


Figure 4. Le plan de câblage montre clairement les liaisons à effectuer entre le circuit imprimé, les différents interrupteurs, le transformateur et les cellules au Cadmium-Nickel.

réglé, la sortie du comparateur passera à l'état "bas" quand les cellules seront complètement déchargées. Via N1, le monostable FF1 est réarmé; sa sortie Q devient basse, bloquant T3 et T2, et achevant ainsi le cycle de décharge. Simultanément, le différentiateur C2/R12 réarme FF2 par l'intermédiaire de N2. La sortie Q de ce monostable devient haute, et sature T4; ainsi la source de courant (T1) entre en action, les cellules se chargent, et D1 s'allume. A noter qu'il faut que D1 soit une LED verte: elle ne sert pas seulement d'indicateur mais aussi de référence de tension pour la source de courant. La chute de tension sur une LED verte est plus grande que sur une LED rouge (2,4 V contre 1,6 V) et les valeurs de R1 et R2 ne sont valables que pour la tension la plus élevée.

Quand FF2 change d'état, commençant ainsi la charge, sa sortie Q devient "basse". Cela valide le temporisateur, qui est la simplicité même: il consiste en un générateur d'horloge, N5 et N6, un inverseur compris dans IC3, quelques composants passifs, et un diviseur de fréquence (IC3). La fréquence du générateur d'horloge peut être ajustée par P2, pour obtenir les temps corrects.

Seuls quelques composants appellent encore des commentaires. R13 et C3 positionnent les monostables à la mise sous tension, pour que l'on n'ait à s'occuper de rien. La résistance R3 est le "goutte à goutte": elle permet de maintenir, même quand T1 est bloqué, un petit courant, pour garder la pleine charge.

Enfin, les commutateurs. Le courant de charge est choisi par S1a; avec les valeurs données à R1 et R2, le courant est de 50 mA sur la position 1, et de 150 mA sur la position 2. Pour éviter des erreurs, un autre circuit du même commutateur choisit le temps de charge correspondant: les deux positions de S1b correspondent respectivement à 14 heures et 3 heures $\frac{1}{2}$. Normalement, tout commence en appuyant sur S2: cela fait débuter le cycle de décharge. Si on est pressé, on appuie sur S3, pour le supprimer. A tout moment, on peut tout arrêter en appuyant sur S4.

Construction et utilisation

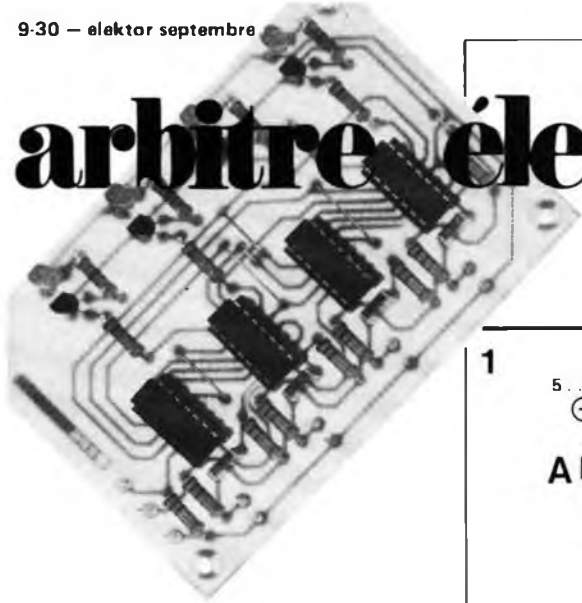
Le circuit imprimé et l'implantation des composants sont montrés sur la figure 3 et les liaisons avec les composants extérieurs, transformateur, interrupteurs et

batteries au Cadmium-Nickel, sur la figure 4.

La réalisation est simple. La première calibration est plus délicate. Il faut veiller à quelques points:

- 1 à 6 cellules (montées en série) peuvent être chargées simultanément, pourvu que P1 soit correctement réglé: 1 volt par cellule. Notez cependant que D2 ne s'allumera pas pendant le cycle de décharge s'il n'y a qu'une seule cellule. De plus, si on charge plusieurs cellules, il faut qu'elles soient d'abord déchargées à peu près de la même façon. Si elles ont été utilisées dans le même appareil, c'est en principe le cas. En cas de doute, il vaut mieux d'abord décharger chacune d'elles individuellement jusqu'à ce que la LED verte soit juste allumée.
- Si d'autres courants de charge sont nécessaires, les valeurs de R1 et/ou R2 peuvent être modifiées. Le courant de charge (en ampères) est égal à 1,6 V (la chute de tension sur D1, moins le V_{BE} de T1) divisé par la valeur de R1 ou R2. Pour charger rapidement des cellules de 1,2 Ah (à environ 360 mA), T1 doit être pourvu d'un bon radiateur.
- On peut calibrer exactement le temporisateur à l'aide de P2. Mais il n'est pas gênant de le mettre purement et simplement à mi-course... Les perfectionnistes ne trouveront pas cela très satisfaisant, mais ils répugneront peut-être à attendre 3 heures $\frac{1}{2}$ ou même 14 heures pour faire le réglage. Mais pas de problème: il y a une autre solution. Il suffit de contrôler la sortie Q4 de IC3 (broche 7) à l'aide d'un multimètre et d'actionner le bouton départ (sans cellules connectées). Si cette sortie devient positive après 45 à 50 secondes, le réglage de P2 est correct.
- Un dernier point, mais important: puisque le circuit commence par décharger les cellules on ne peut pas mettre de diode de protection dans la sortie. Il faudra donc faire très attention de ne jamais connecter les cellules à l'envers. De plus, si on laisse les cellules connectées après le cycle de charge, il faut laisser le chargeur en service. Sinon les cellules seront vidées au "goutte à goutte" à travers R3, R5 et P1, mais il subsiste la solution de placer un diode (DUS) en série avec R3. ■

arbitre électronique



Dans de nombreux jeux où il faut répondre oralement à une question, il est important de pouvoir déterminer lequel des concurrents en compétition a répondu le premier. Dans le but d'éviter toute contestation possible ou toute discussion familiale inconvenante, il est nécessaire de disposer d'un "arbitre" électronique donc impartial.

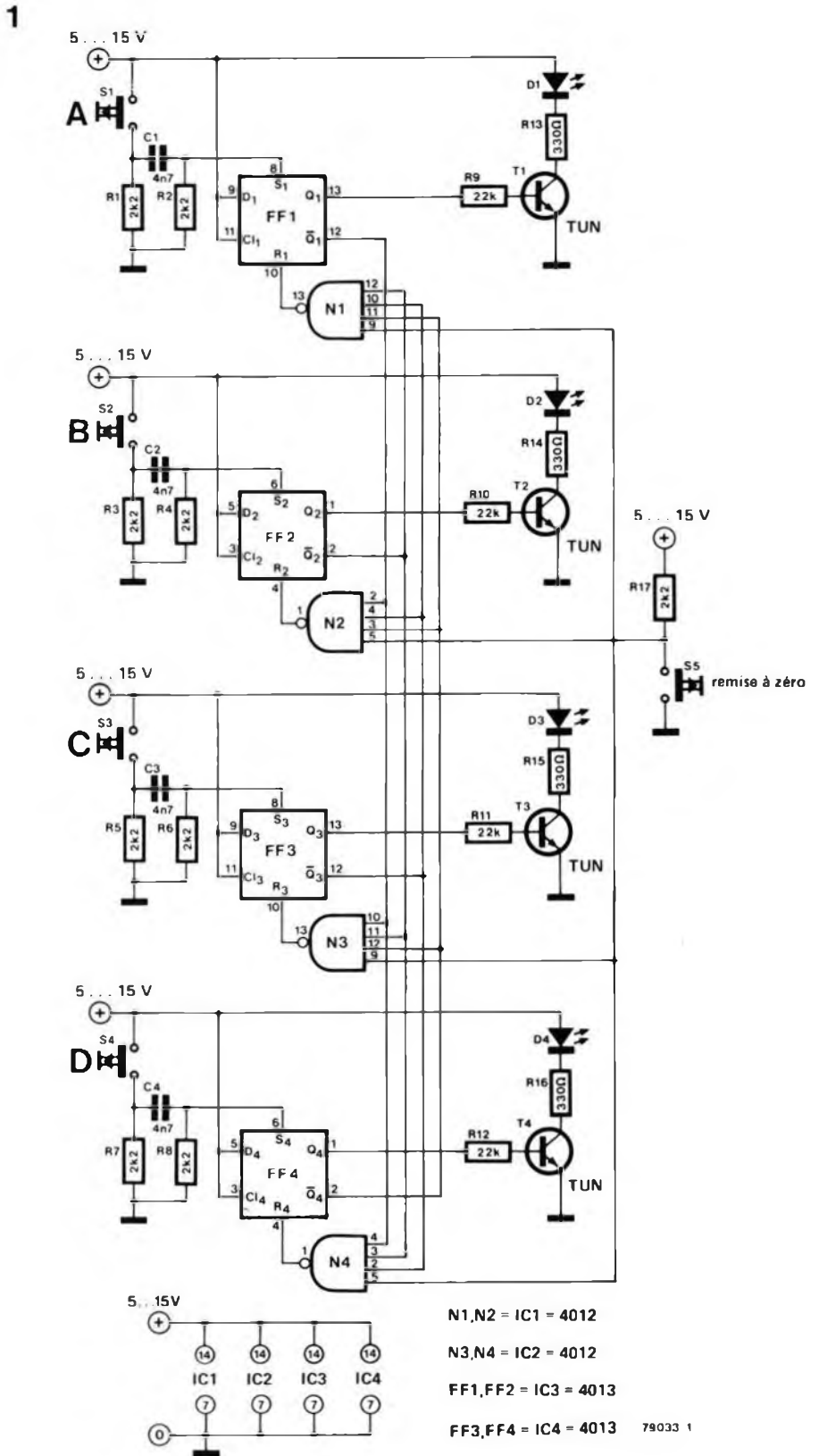


Figure 1. Schéma de "l'arbitre électronique."

2

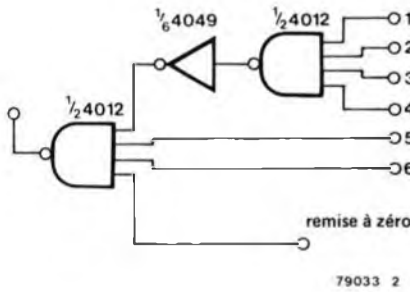


Figure 2. Il est possible, en utilisant cette configuration simple, de réaliser l'équivalent d'une porte NAND à six entrées (si l'on ne tient pas compte de l'entrée de remise à zéro).

Liste des composants

Résistances:

- R1 ... R8, R17 = 2k2
- R9 ... R12 = 22 k
- R13 ... R16 = 330 Ω

Condensateurs:

- C1 ... C4 = 4n7

Semiconducteurs:

- FF1 ... FF4 = 4013
- N1, N2 = 4012
- T1 ... T4 = TUN
- D1 ... D4 = LED

Divers:

- S1 ... S5 = boutons poussoirs

3

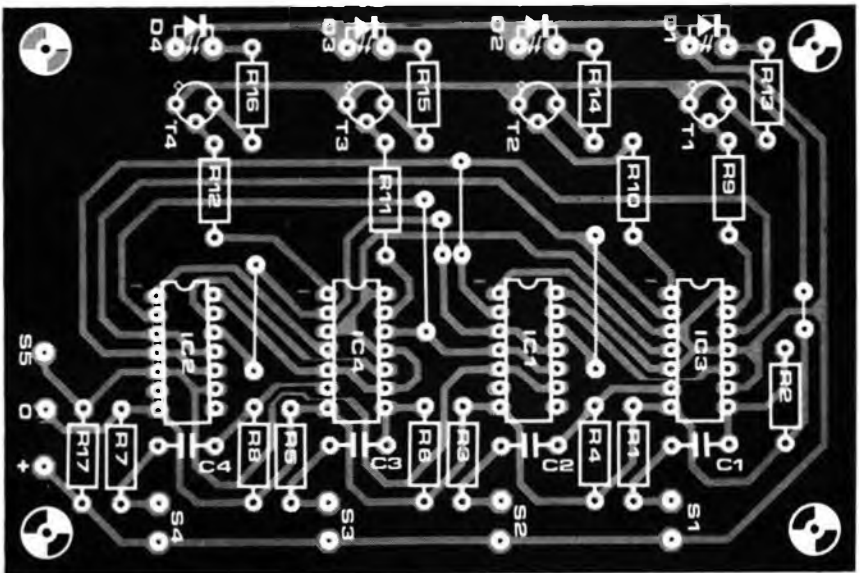
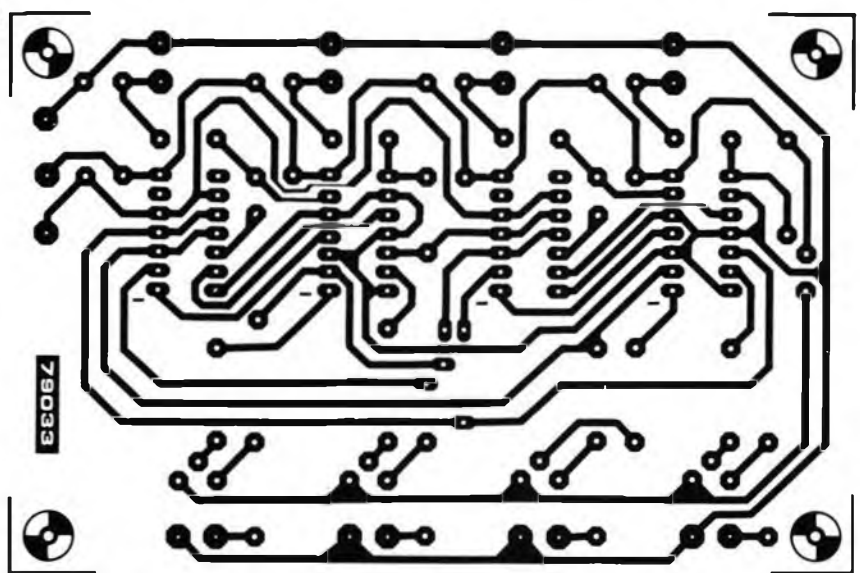
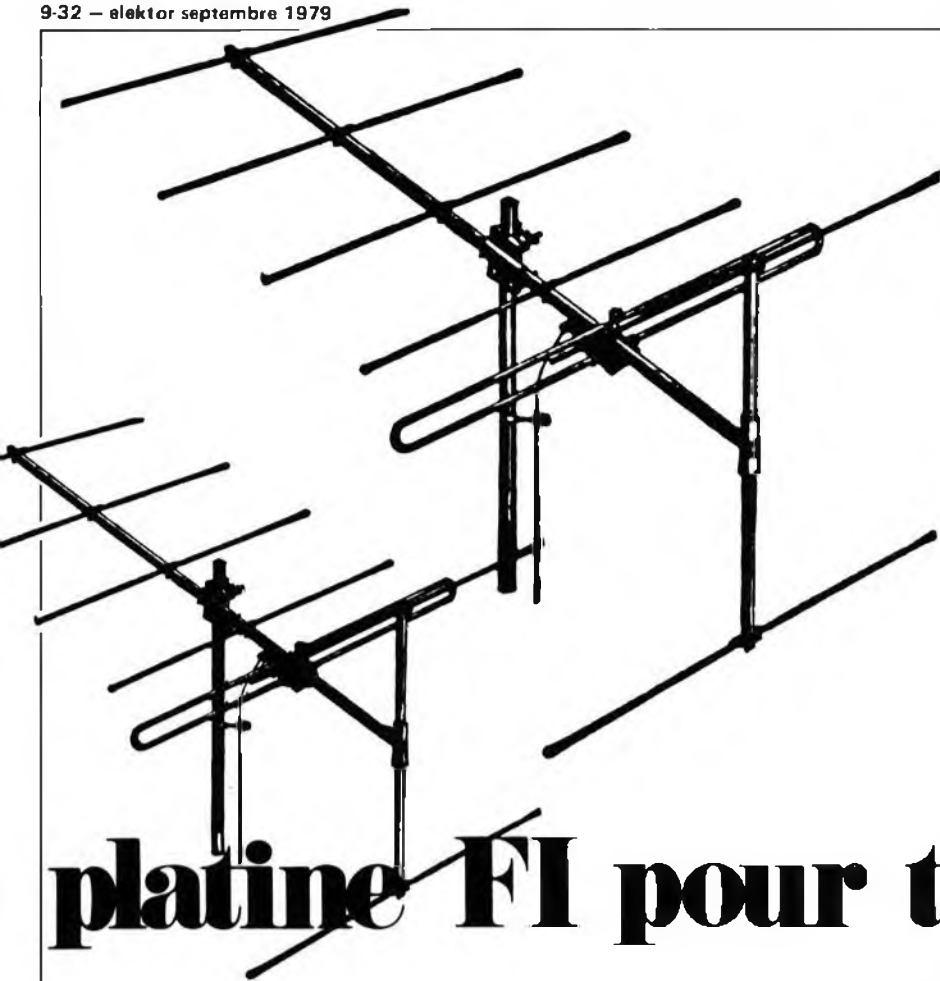


Figure 3. Tracé du circuit imprimé et implantation des composants de l'arbitre électronique (EPS 79033).

La figure 1 représente le schéma d'un tel système. La disposition représentée est celle qui correspond à quatre joueurs; il est cependant possible d'étendre le système à un nombre quelconque de concurrents. Le principe de fonctionnement est particulièrement simple. Chacun des modules représentés à la figure 1 est constitué d'une bascule flip-flop qui passe au niveau 1 lorsqu'on appuie sur un bouton poussoir. La sortie Q de chacun des flip-flops est connectée (par l'intermédiaire d'une porte NAND) à l'entrée de remise à zéro des autres flip-flops. Dès que l'un d'eux bascule à 1, il inhibe par conséquent tous les autres, puisque toutes leurs entrées de remise à zéro sont maintenues à l'état haut. La sortie Q du flip-flop qui a basculé passe à l'état haut; le transistor associé est donc rendu passant et la LED correspondante s'allume. On sait alors, grâce à cette indication visuelle, quel est le bouton poussoir qui a été pressé en premier. Le système est initialisé pour

le tour suivant lorsqu'on appuie sur le bouton poussoir S5. Le réseau RC, situé à l'entrée de chacun des modules, est tout simplement un circuit conformateur d'impulsions qui n'a d'autre but que d'empêcher l'apparition d'états logiques indéfinis dans le cas où les entrées de "mise à 1" et de "remise à 0" seraient toutes les deux et simultanément à l'état haut. On peut très simplement étendre les possibilités du système pour l'adapter à plus de quatre concurrents. Il est nécessaire, pour chaque joueur supplémentaire, d'ajouter un module flip-flop. Il faut également augmenter en conséquence le nombre d'entrées des portes NAND. Le circuit imprimé avait été conçu pour utiliser un CD 4068, qui est une porte NAND à huit entrées. Cependant, il est peut-être plus commode d'utiliser une porte NAND à quatre entrées (du type MC 14012 ou CD 4012). La figure 2 indique comment étendre très simplement ce nombre d'entrées. Avec

cette configuration, on obtient l'équivalent d'une porte NAND à six entrées, si l'on ne tient pas compte de l'entrée de remise à zéro. Cela pourrait donc éventuellement convenir pour sept concurrents. Il faut se souvenir que toute entrée inutilisée doit être reliée au positif de alimentation. La réalisation de cet ensemble ne devrait poser aucun problème. Si on le souhaite, il est possible de relier les boutons poussoirs à la plaque du circuit imprimé en utilisant de grandes longueurs de fil de câblage. C'est l'impédance relativement basse du circuit de mise en forme (conformateur d'impulsions) qui nous protège de tout ronflement parasite ou de tout parasite de type inductif. Si le besoin s'en fait sentir, il est toujours possible d'abaisser à 1 kΩ la valeur des résistances des circuits de mise en forme. ■



Le schéma synoptique de la figure 1 représente la façon fondamentale dont est conçu un récepteur FM stéréo. Le signal d'entrée HF est amplifié et subit un changement de fréquence qui l'amène à une fréquence intermédiaire (FI) de 10,7 MHz. Ces opérations sont effectuées par la tête HF. Le rôle des étages FI est de limiter toute variation d'amplitude du signal FI (et donc par là même d'éliminer toute interférence AM), puis de démoduler ce signal ainsi limité, c'est-à-dire de le convertir en un signal stéréo codé multiplex (MPX). Ce dernier est ensuite décodé, ce qui permet d'obtenir les informations audio des canaux gauche et droit. Deux signaux reviennent des étages FI vers la tête HF; il s'agit du signal de contrôle automatique de fréquence (CAF) et du signal de contrôle automatique de gain (CAG), qui est, lui, représenté en pointillés. Le signal de CAF impose à la tête HF de rester exactement calée sur la fréquence du signal reçu, alors que le signal de CAG fait varier le gain de la tête HF pour

platine FI pour tuner FM

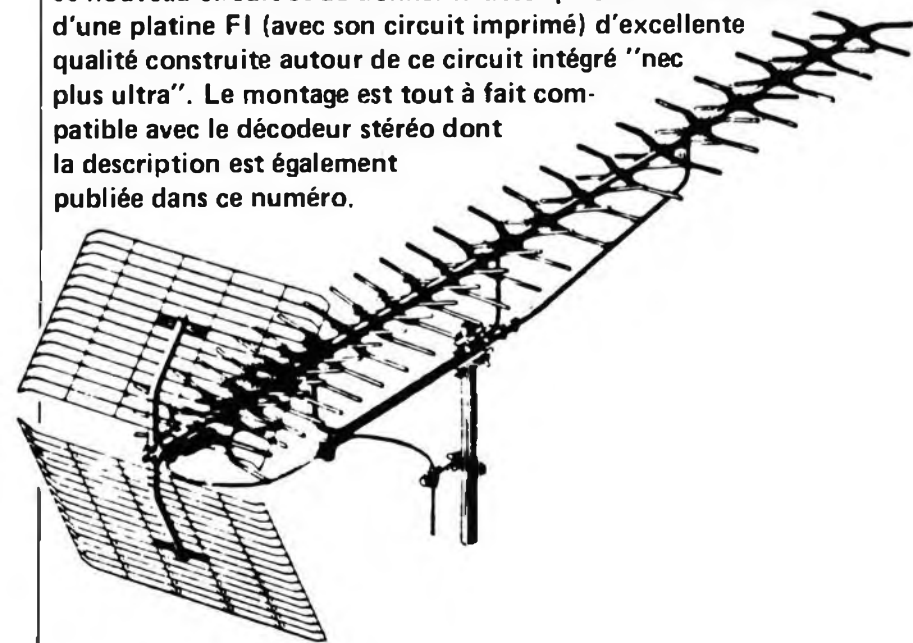
On a pu considérer, depuis quelques années et ceci jusqu'à aujourd'hui, le limiteur/démodulateur 3089, comme ce qui se faisait de mieux sur le plan industriel dans le domaine des étages FI (Fréquence intermédiaire) pour tuners FM. Ce circuit intégré a été utilisé dans de nombreuses réalisations de tuners FM. Il faut dire qu'il alliait la fiabilité à des performances de haute qualité. Toutefois une version améliorée, le CA 3189E a fait récemment son apparition. Ce nouveau circuit intégré peut se vanter de posséder des caractéristiques supérieures et d'autres possibilités supplémentaires. Le but de cet article est de faire découvrir ce nouveau circuit et de donner la description de la réalisation d'une platine FI (avec son circuit imprimé) d'excellente qualité construite autour de ce circuit intégré "nec plus ultra". Le montage est tout à fait compatible avec le décodeur stéréo dont la description est également publiée dans ce numéro.

compenser les fluctuations de puissance du signal. La raison pour laquelle la connexion de CAG est représentée en traits pointillés est la suivante: dans de nombreux cas, en particulier lorsque deux émetteurs de puissance similaire émettent sur une fréquence très voisine l'une de l'autre, le contrôle automatique de gain apporte plus de déboires que d'avantages. Le CAG n'est franchement réellement utile que lorsque l'on est en présence de têtes HF de très hautes performances, c'est-à-dire uniquement lorsque la tête HF dispose d'un atténuateur à diode PIN.

Les performances améliorées du CA 3189E

Le CA 3189E est fondamentalement très proche du 3089; il possède toutefois quelques avantages supplémentaires sur son prédécesseur. Son rapport signal sur bruit est plus important (72 dB contre 67 dB), de plus sa bande passante a été réduite de 25 MHz à 15 MHz, la stabilité de l'ensemble est donc meilleure. Le CA 3189E dispose également de quelques raffinements supplémentaires que l'on ne trouve pas sur le 3089. En ayant prévu de placer à l'extérieur du circuit intégré la résistance de charge audio au lieu de l'intégrer sur la puce du circuit (comme c'est le cas dans le 3089), on peut disposer de différents niveaux de sortie audio en fonction de la valeur de cette résistance.

Sur de nombreux tuners FM, on rencontre un dispositif de suppression de



la basse fréquence (circuit de "muting") qui supprime le souffle désagréable que l'on peut entendre entre les stations, lorsqu'aucun signal n'est reçu. Ce circuit de "silencieux" ("squelch") est déclenché quand le signal basse fréquence tombe en dessous d'un certain seuil. En plus de ce type de circuit suppressor de souffle, le CA 3189E dispose également d'un circuit de suppression de la BF en cas de dérive, c'est-à-dire que le signal basse fréquence est supprimé lorsque le récepteur est désaccordé. Cette amélioration permet de ne plus entendre ces claquements bruyants qui se produisaient quand on passait rapidement sur une station.

Enfin ce nouveau circuit intégré dispose d'un ou deux raffinements supplémentaires, comme par exemple un indicateur d'accord (à savoir qu'une sortie passe à l'état bas lorsque le récepteur est correctement réglé sur une station), un CAG réglable et une suppression de la tension du vu-mètre d'accord, lorsque les niveaux des signaux sont très faibles et que la lecture n'est donc plus significative.

Les principales caractéristiques du CA 3189E ont été répertoriées dans le tableau 1; il suffit donc de s'y reporter.

La figure 2 représente le schéma synoptique d'une platine FI utilisant un CA 3189E. Comme on peut le constater, la conception fondamentale est conforme à ce que l'on trouve pratiquement dans toutes les platines FI, à savoir que l'on place un seul filtre FI avant les étages amplificateur et démodulateur. Ceci est contraire à l'ancienne façon de procéder qui voulait qu'il y ait plusieurs filtres entre les amplificateurs successifs.

Ce qu'il y a à l'intérieur du CA 3189E

Il est plus facile d'expliquer le fonctionnement du CA 3189E si l'on se réfère au schéma synoptique interne du circuit. Ce dernier est représenté à la figure 3.

Le signal d'entrée FI attaque trois amplificateurs limiteurs connectés en cascade. Le gain de ces étages est tel que la limitation se produit lorsque la tension d'entrée est de 12 μ V. Si l'on tient compte du gain de la tête HF, ceci est alors équivalent à une sensibilité à l'antenne de 1 à 2 μ V ou même moins.

La sortie de chacun des amplificateurs/limiteurs attaque également un détecteur de niveau crête, dont les sorties sont à leur tour sommées et fournissent ainsi la tension qui permet de commander le vu-mètre indiquant la puissance du signal reçu, et la tension de commande du circuit de CAG. Ce dernier fournit un signal de sortie qui passe à l'état haut (soit à environ 9,5 V) quand le signal présent à l'entrée du circuit intégré tombe en dessous d'un certain seuil que l'on peut régler à l'aide du potentiomètre P1.

Une fois amplifié et limité, le signal FI est envoyé au démodulateur, qui utilise

1

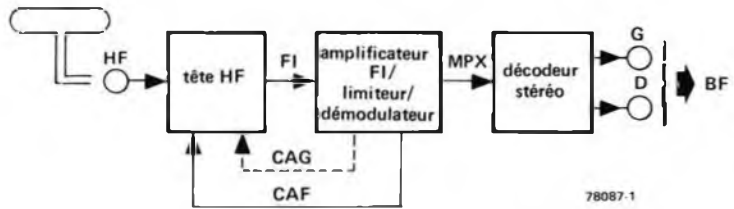


Figure 1. Schéma synoptique d'un tuner FM classique.

1

Tableau 1. Caractéristiques principales du CA 3189E

($U_b = 12V$; $T_{amb} = 25^\circ C$)

Mode statique

(aucun signal en entrée)	min.	Typ.	max.	
courant d'alimentation	20	31	44	mA
tension continue				
patte 1	1,2	1,9	2,4	V
patte 2	1,2	1,9	2,4	V
patte 3	1,2	1,9	2,4	V
patte 15 (CAG)	7,5	9,5	11	V
patte 10 (U_{ref})	5	5,6	6	V

Mode dynamique

sensibilité d'entrée (seuil de limitation)	—	12	25	μ V
réjection AM	45	55	—	dB
tension de sortie (patte 6)	325	500	650	mV
distorsion harmonique				
un circuit d'accord	—	0,5	1	%
deux circuits d'accord	—	0,1	—	%
rapport signal à bruit	65	72	—	dB

Tableau 1. Caractéristiques principales du CA 3189E.

2

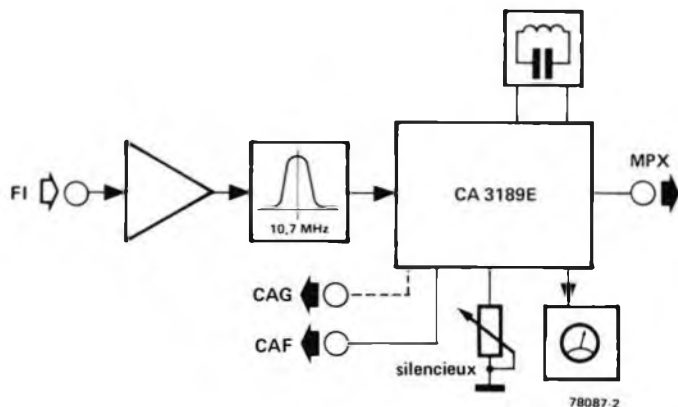


Figure 2. La conception de l'étage FI est conforme à ce qui se fait actuellement le plus, à savoir que l'on place un simple filtre 10,7 MHz avant l'étage amplificateur/limiteur.

un circuit d'accord en quadrature connecté aux pattes 8, 9 et 10 du circuit intégré. Le démodulateur fournit, non seulement, le signal audio MPX, mais encore, le signal de commande destiné au circuit de CAF. Comme nous l'avons déjà vu le circuit de silencieux ("squelch") peut être déclenché dans deux cas: d'abord lorsque le niveau du signal audio est insuffisant (c'est le rôle

du détecteur de niveau relié au démodulateur) et ensuite lorsqu'il y a une dérive de la fréquence. Le circuit de CAF génère une tension de commande continue qui varie proportionnellement à la dérive du tuner par rapport à la fréquence de la station. Cette tension est envoyée au circuit qui supprime la basse fréquence lorsqu'il y a dérive, qui à son tour commande (grâce aux circuits de

commande du silencieux et de réglage externe du silencieux) le signal de silencieux. On peut régler, au moyen de la commande externe, le niveau où le circuit de silencieux entre en fonction. Le niveau de tension présent à la patte 12 du circuit intégré fournit une indication de bon accord sur une station. Quand on reçoit une émission FM, la valeur de la tension est de 0 V, alors que

3

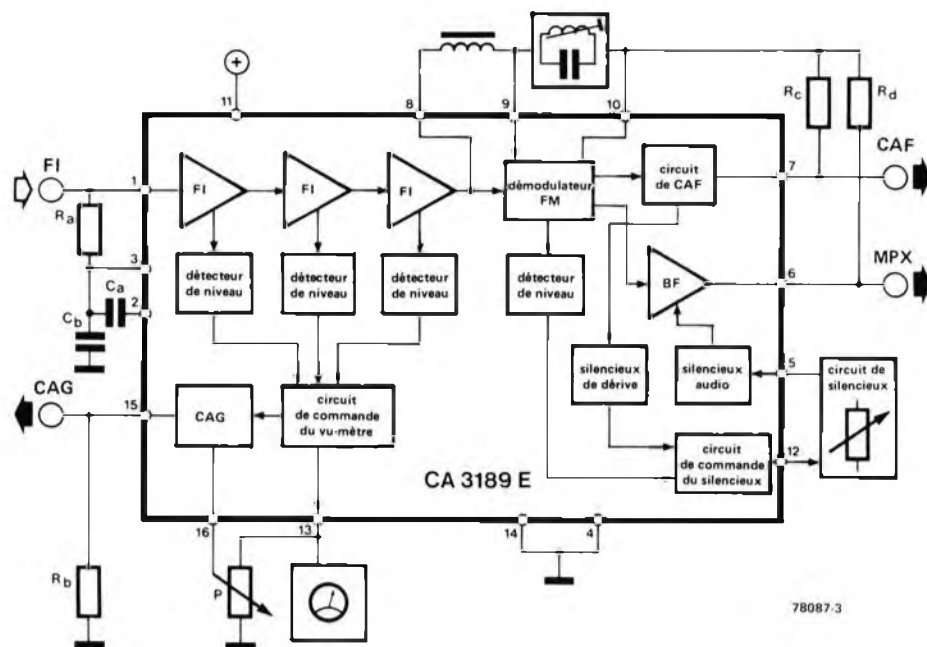


Figure 3. Schéma synoptique interne du CA 3189E. Le schéma réel de ce circuit intégré est assez difficile à suivre, puisqu'il ne comprend pas moins de 100 transistors, environ 100 résistances, une douzaine de diodes et 15 condensateurs.

4

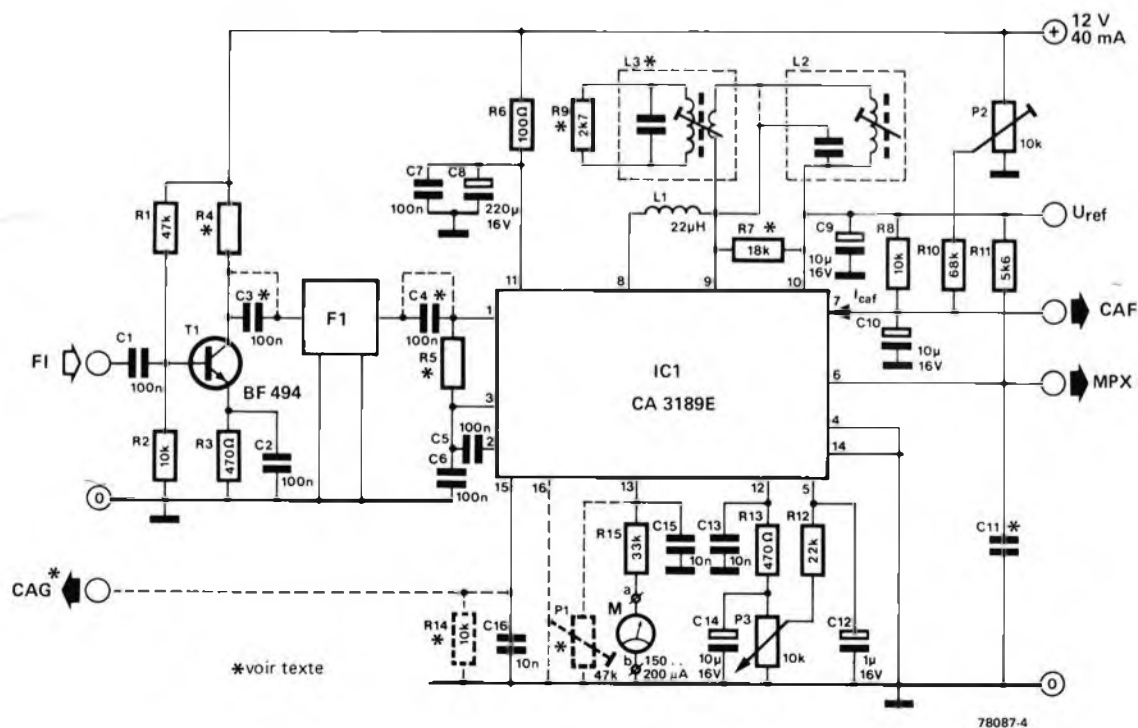


Figure 4. Schéma complet de l'amplificateur/limiteur/démodulateur. On peut utiliser pour F1 la plupart des filtres FI actuels. Plusieurs possibilités sont répertoriées dans le tableau 2. Si l'on ne se sert pas du CAG, il faut supprimer P1 et R14.

dans le cas où le récepteur n'est pas réglé sur une station, elle est approximativement égale à 5,6 V.

Platine FI complète

La figure 4 donne le schéma complet d'un amplificateur/limiteur/démodulateur bâti autour d'un CA 3189E.

Le transistor T1 et les composants qui

lui sont associés constituent l'amplificateur intermédiaire d'entrée de la figure 2. Il y a diverses possibilités quant au filtre 10,7 MHz, et en principe on peut aussi bien utiliser des filtres céramiques que des circuits accordés LC. On préfère cependant, en règle générale, des filtres céramiques qui ne nécessitent aucun alignement. Plusieurs modèles possibles sont répertoriés dans le

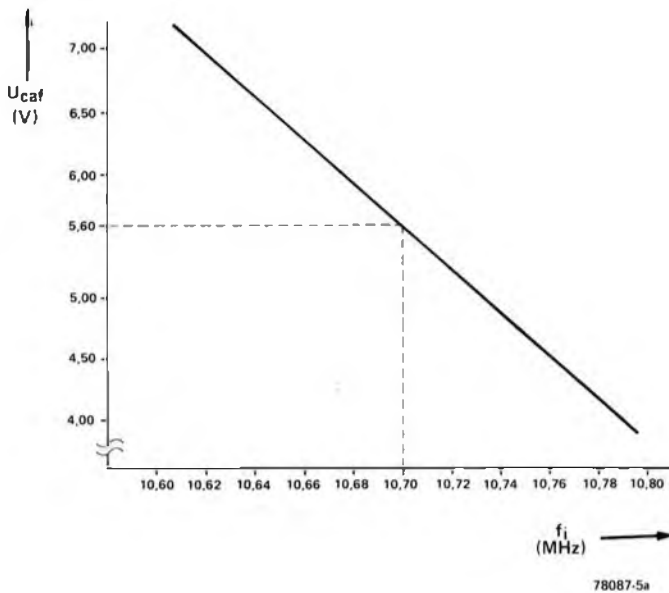
tableau 2, avec dans chaque cas, les valeurs des résistances et des condensateurs associés. Si l'on venait à utiliser deux filtres connectés en série, il faudrait qu'ils aient évidemment tous les deux la même fréquence de résonance. Ce qui signifie, dans le cas du SFE 10,7 MA qu'ils doivent avoir tous les deux un code de couleur rouge.

Le signal FI, limité en bande passante, est alors envoyé à l'entrée du circuit intégré. Le circuit d'accord en quadrature est constitué d'un double réseau LC. Il est aussi possible d'utiliser un simple circuit, auquel cas on supprime L3 et on établit un strap comme cela est indiqué par le pointillé. On supprime également la résistance R9 et la valeur de R7 devient 2,7 k Ω . Dans le cas où on utilise un simple circuit d'accord, on peut employer un transformateur FI de chez Toko du type 33733 à la place de L2. L'avantage du simple circuit d'accord réside dans l'alignement qui est beaucoup plus simple, cependant il en résulte une inévitable augmentation du taux de distorsion harmonique qui passe approximativement de 0,1% à 0,5%.

Le signal audio MPX est disponible à la patte 6 du circuit intégré. R11 et C11 constituent un réseau atténuateur. Si le montage doit être suivi d'un décodeur stéréo, la valeur de C11 doit être de 56 pF. Par contre si l'on est seulement intéressé par une réception mono, la valeur de C11 doit être portée à 6,8 nF; dans ce cas là, le signal MPX représente le signal audio de sortie. La tension de CAF, U_{caf} , est disponible à la patte 7. Le graphique de la figure 5a illustre la relation existant entre U_{caf} et la valeur moyenne de la fréquence d'entrée f_i . En fait, pour être tout à fait exact, le CA 3189E fournit un courant de CAF et non une tension; c'est pourquoi ce que représente la figure 5a n'est valable que dans le cas où la sortie de CAF n'est pas trop chargée. A la fréquence FI de 10,7 MHz, la tension de CAF sera de 5,6 V et égale à la tension de référence de CAF fournie par le circuit intégré. Toute légère différence peut être éliminée en jouant sur le potentiomètre ajustable P2. La figure 5b illustre, elle, la relation existant entre le courant de CAF, I_{caf} , (circulant dans le circuit intégré) et la fréquence d'entrée f_i . Dans ce cas, la réponse est pratiquement indépendante des conditions de charge. La sortie de CAF fournit le signal de contre-réaction vers la tête HF et peut également piloter un vu-mètre à zéro central, connecté en série avec R8. Le signal de commande du silencieux est disponible à la patte 12 en on branche entre les pattes 12 et 5 le potentiomètre P3 qui permet de doser extérieurement le niveau où doit se déclencher le silencieux. C'est la valeur de la résistance R8 qui fixe la dérive maximale autorisée avant que ne se déclenche le silencieux. Avec la valeur indiquée, au-delà de 35 kHz de part et d'autre de la fréquence de 10,7 MHz, le silencieux entre en action.

5

a



b

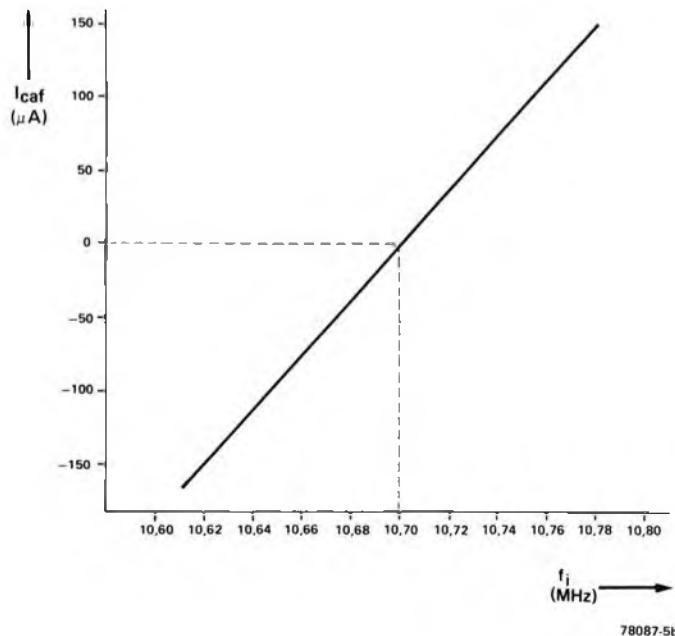


Figure 5. Tension de CAF (a) et courant de CAF (b) en fonction de la fréquence d'entrée. La réponse de la figure (a) dépend fortement des conditions de charge alors que la seconde est indépendante de la charge.

Le vu-mètre indiquant la puissance du signal reçu est connecté à la patte 13 du circuit intégré. La réponse de ce vu-mètre est approximativement logarithmique (c'est-à-dire que la tension disponible en patte 13 varie comme le logarithme de la tension d'entrée); cela permet de visualiser une large gamme de puissances reçues. C'est ainsi par exemple qu'à une tension d'entrée de 10 μV , correspondra dans le vu-mètre, un courant de 1 μA

tangulaire, alors que le SFJ 10,7 A et le SFF 10,7 MA (il faut en connecter deux en série) ont trois pattes de sortie et sont dessinés sous la forme de petits ovales. Bien que les broches d'entrée et de sortie des filtres céramiques soient parfois repérées sur le boîtier (un point rouge indique la sortie), on peut normalement les brancher dans un sens ou dans l'autre puisqu'ils sont construits symétriquement. Si l'on emploie des filtres céramiques, il faut

fréquence, puis on se cale sur une émission FM. On règle alors L2 afin d'obtenir en sortie un minimum de tension; la distorsion doit alors être la plus faible. Il va sans dire que la procédure d'alignement sera grandement simplifiée si l'on dispose d'un équipement de contrôle adapté, oscilloscope, millivoltmètre à haute impédance d'entrée, distorsiomètre, générateur de test FM. Si l'on ne dispose pas d'un millivoltmètre digne de ce nom, il est possible, en

Tableau 2.

type	bande passante (kHz)	R4,R5,C3,C4
SFJ 10,7 MA (rouge)*	280	R4 = 330 Ω R5 = 330 Ω C3 et C4 sont remplacés par des straps
SFW 10,7 MA (rouge)*	220	
deux filtres SFE 10,7 MA (rouge)*	280	
deux filtres CFS 10,7 A**	300	R4 = 1 k Ω R5 = 560 Ω C3 = 100 nF C4 = 100 nF
BBR 3132 A**	240	

* MURATA
** TOKO

Tableau 2. Quelques filtres FI adéquats.

(approximativement) alors qu'à une tension d'entrée de 100 mV, correspondra un courant de 100 μA . Les composants dessinés en traits pointillés font partie du circuit de CAG. Comme nous l'avons mentionné précédemment, il n'est pas toujours souhaitable d'utiliser une telle possibilité. La tension présente à la patte 16 commande le seuil de CAG, c'est-à-dire le niveau du signal où se produit une réduction de gain. On peut cependant faire varier ce niveau en agissant sur le potentiomètre ajustable P1. Si on désire supprimer le CAG, il suffit tout simplement de ne pas monter les composants en question et de relier à la masse la patte 16.

Réalisation

On peut monter les composants sur la plaque de circuit imprimé représentée à la figure 6. Afin d'éviter tout risque d'oscillation, le circuit imprimé est muni d'un très important plan de masse.

Le dessin de la plaque a été conçu pour pouvoir implanter divers modèles de filtres FI. Le SFW 10,7 MA est monté sur le plus petit contour rec-

remplacer par des straps les condensateurs C3 et C4.

On obtient de très loin les meilleurs résultats en utilisant des filtres à phase linéaire, tel le 3132A de chez Toko. Ce filtre contient six circuits LC accordés et couplés qui sont pré-alignés en usine. Son retard de groupe, sur toute la gamme de fréquence comprise entre 10,525 MHz et 10,875 MHz, n'est que de 0,5 μs . Ce filtre à phase linéaire est monté dans le grand rectangle dessiné sur le circuit imprimé. Les broches d'entrée et de sortie sont indiquées sur le dessous du filtre; l'entrée est également repérée par un point sur le boîtier du filtre. Si on utilise un filtre à phase linéaire, il est indispensable, comme l'indique le tableau 2 de monter les condensateurs C3 et C4.

Enfin il est vivement recommandé de blinder la platine FI, en utilisant par exemple de fines feuilles de cuivre ou de fer-blanc.

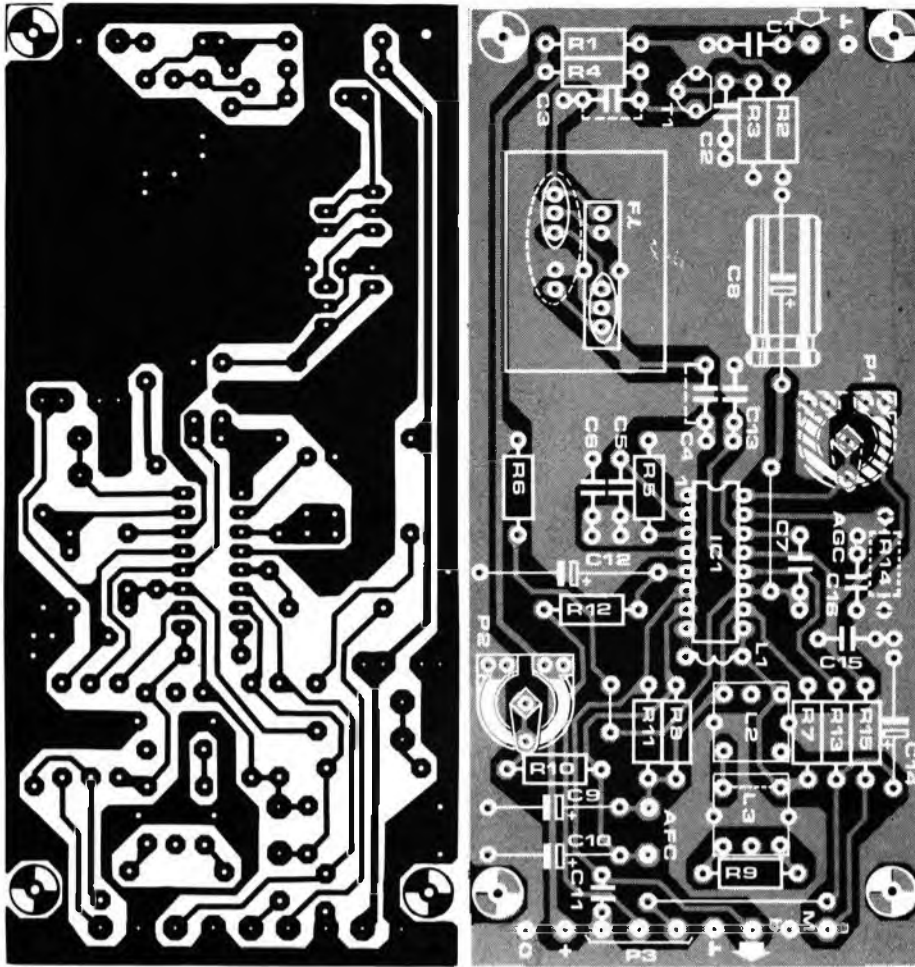
Alignement

La procédure d'alignement est assez simple. On commence tout d'abord par déconnecter le contrôle automatique de

se servant d'un vu-mètre de magnétophone, de contrôler la tension de sortie de l'ensemble. Cependant, il est aussi possible d'obtenir des résultats pratiquement aussi satisfaisants en se fiant à son oreille.

La tension de commande de CAF se règle par l'intermédiaire de P2. En ayant toujours le contrôle automatique de fréquence déconnecté, on se cale sur une émission franchement faible, puis on branche le CAF. Dans la majorité des cas, la puissance du signal reçu changera (on pourra le constater soit à l'oreille, soit en regardant le vu-mètre de puissance). La procédure de réglage consiste essentiellement à retrouver les conditions de réception d'origine. Une fois que P2 a été correctement réglé, le fait de mettre ou d'enlever le CAF ne doit avoir aucune incidence sur la puissance du signal reçu.

La tension de seuil de CAG se règle par le potentiomètre P1, et dépendra du gain de la tête HF utilisée. Grosso modo le niveau d'entrée où le CAG se produit, peut varier entre 200 μV et 200 mV. ■



Liste des composants

Résistances:

- R1 = 47 k
- R2, R8 = 10 k
- R3, R13 = 470 Ω
- R4, R5 - voir tableau 2
- R6 = 100 Ω
- R7 = 18 k*
- R9 = 2k 7*
- R10 = 68 k
- R11 = 5k 6
- R12 = 22 k
- R14 = 10 k*
- R15 = 33 k
- P1 = potentiomètre ajust. 47 k (50)*
- P2 = potentiomètre ajust., 10 k
- P3 = potentiomètre linéaire, 10 k

* voir texte

Condensateurs:

- C1, C2, C5, C6, C7 = 100 n
- C3, C4 - voir tableau 2
- C8 = 220 μ/16 V
- C9, C10, C14 = 10 μ/16 V
- C11 = 56p (stéréo), 6n8 (mono)*
- C12 = 1 μ/16 V
- C13, C15, C16 = 10 n

Semiconducteurs:

- T1 = BF 494
- IC1 = CA 3189E (RCA)

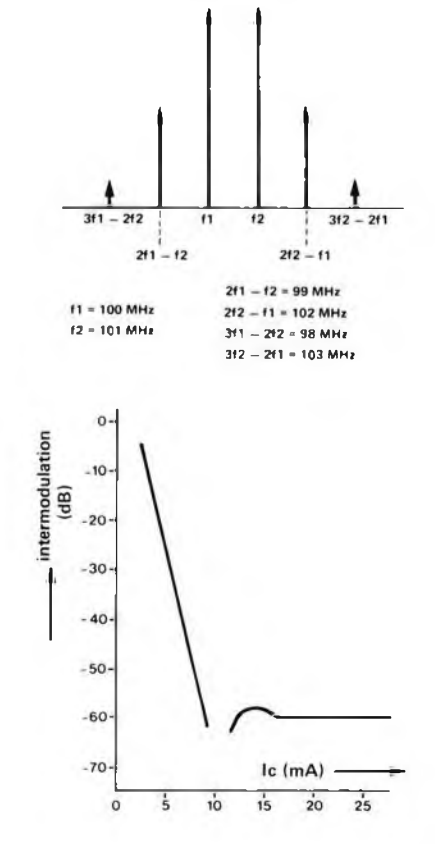
Divers:

- L1 = bobine de choc miniature, 22 μH
- L2 = 34343 (Toko)*
- L3 = 34342 (Toko)*
- F1 = filtre FI - voir tableau 2
- M = vu-mètre, 150... 250 μA

Figure 6. Tracé du circuit imprimé et implantation des composants de la platine FI (EPS 78087).

La distorsion d'intermodulation

Les raisons pour lesquelles le contrôle automatique de gain n'est pas toujours désirable deviennent plus évidentes si l'on étudie le phénomène de la distorsion d'intermodulation. Ce type de distorsion se produit particulièrement quand la tête HF du tuner reçoit simultanément plusieurs émetteurs dont les émissions sont puissantes et dont les fréquences sont voisines. Il résulte, du fait de diverses non-linéarités que l'on rencontre plus particulièrement dans l'étage d'entrée de la tête HF, une génération d'harmoniques de rang deux, trois... des signaux d'entrée. Par elles-mêmes, ces fréquences ne sont pas nécessairement gênantes, puisqu'elles sont éliminées par les circuits d'entrée. Cependant en plus de ces harmoniques "pures", il existe une série de combinaisons (sommées ou différences) de ces harmoniques qui peuvent être (et ceci est assez fréquent) sur des fréquences très voisines de celles des signaux d'entrée. Il peut alors y avoir une très forte distorsion de l'information audio que l'on souhaite recevoir. La figure 1 représente le spectre d'un signal affligé de distorsion d'intermodulation. En plus des deux fréquences des émetteurs



initiaux, f_1 et f_2 , on trouve la présence de signaux dont la fréquence est une combinaison (sommées ou différences) des fréquences f_1 et f_2 . Le degré d'intermodulation et le taux de distorsion sont souvent proportionnels au courant continu du transistor d'entrée. Ils augmentent considérablement quand le courant collecteur du transistor diminue. En guise d'exemple, la figure 2 nous montre la relation existant entre l'intermodulation et le courant collecteur d'un BFT 66/BFT67.

Dans de nombreux circuits de CAG, le gain de l'étage d'entrée est réduit (et avec lui le courant qui traverse l'étage) pour compenser la présence de très forts signaux d'entrée. Cependant, comme nous l'avons vu, ceci a pour effet d'augmenter la distorsion d'intermodulation. De tels circuits de CAG ne peuvent fonctionner correctement que dans le cas où on ne reçoit l'émission que d'un seul émetteur raisonnablement puissant, mais pas dès qu'il y en a deux de même puissance et sur des fréquences très voisines.

Une exception à cette règle: c'est le cas des circuits de CAG qui utilisent un atténuateur à diode PIN, puisque le courant qui traverse le transistor d'entrée reste inchangé.

Une première réalisation de ce générateur d'effets sonores (assez ingénieux, il faut l'avouer) avait été montée dans un tiroir de rack 19 pouces qui avait malheureusement tendance à chauffer exagérément et même jusqu'à un degré alarmant. De plus cet ensemble n'était pas très portable. Une recherche plus approfondie nous a conduit au schéma suivant qui ne comprend que deux circuits intégrés CMOS et qui a de plus l'avantage d'être d'une réalisation bon marché. En dépit de ses dimensions modestes, ce montage générera une large gamme de sons: depuis celui d'une sirène de voiture de police américaine jusqu'au "gazouillement" très ressemblant d'un oiseau.

le signal de sortie du système, mais encore c'est le signal d'entrée d'horloge du compteur binaire. Ainsi la cadence à laquelle le compteur passe d'un cycle de comptage à un autre dépend de la hauteur du signal de sortie. En d'autres termes, plus le son est élevé, plus rapidement il varie en hauteur. Il en résulte un signal sonore répétitif (qui ressemble à un "beuip-beuip") qui démarre chaque phrase à une fréquence basse puis croît exponentiellement jusqu'à une hauteur maximale.

Schéma du système

La figure 2 donne le schéma du générateur de sons bizarres. Comme on peut le voir, il ne comprend que deux circuits

générateur simple de sons bizarres

Nous avons quelque part dans les laboratoires d'Elektor, un département des effets sonores mal localisé, bien que quelqu'un ait déjà dû découvrir son emplacement exact. Une opinion bien établie voulait qu'il ait été trouvé durant le dernier "pot de Noël". Ceci s'est révélé, par la suite, comme étant une erreur parce que a) les bruits étaient vraiment trop ressemblants et b) il n'était pas possible de les simuler électroniquement! Ce que l'on arrive habituellement à entendre dans ce département ressemble plus à des cris perçants de chats torturés agonisant, à des hurlements horribles et à tout un assortiment de plops, bangs, sifflements... Cependant, il est possible que, à leurs moments perdus, les chercheurs arrivent quelquefois à obtenir des sons dignes d'une publication. C'est pour vous prouver que ce département existe réellement que nous donnons la description de leur toute dernière réalisation.

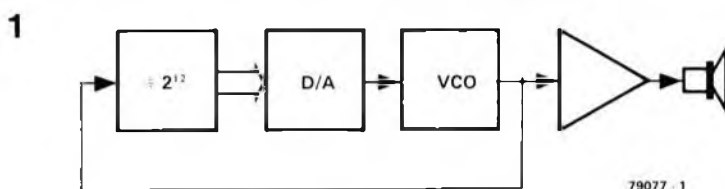


Figure 1. Schéma synoptique du générateur simple de sons bizarres. La sortie d'un compteur binaire est convertie et une tension analogique destinée à commander un VCO.

Comment obtenir des sons d'une façon simple?

Le principe fondamental de cet appareil est particulièrement évident, comme on peut le voir sur le synoptique de la figure 1. La sortie d'un compteur binaire douze bits est convertie en une tension analogique qui est utilisée pour commander un VCO. Au fur et à mesure que la sortie binaire du compteur croît, la tension de commande croît également sous la forme d'une rampe positive jusqu'à ce que le compteur repasse par zéro; à ce moment là, la tension analogique tombe également à zéro. Puis le comptage reprend et la tension de commande recommence à croître suivant une rampe positive et ainsi de suite. La forme de la tension de commande est donc une dent de scie périodique. Le VCO génère le véritable signal de sortie du système. La hauteur de ce signal dépend de l'amplitude instantanée de la tension de commande en dent de scie. Un amplificateur de sortie permet de disposer d'un signal suffisamment généreux pour attaquer un haut-parleur et donc avoir un son parfaitement audible.

La nature très particulière du son qui en résulte est due à une configuration de contre-réaction inhabituelle. Non seulement le signal de sortie du VCO est

intégrés CMOS que l'on peut facilement se procurer et quelques résistances, diodes, condensateurs...

Le circuit intégré IC2 constitue le compteur binaire douze bits. La valeur binaire des huit bits de poids le plus faible (c'est-à-dire ceux qui changent d'état le plus fréquemment) est convertie en une tension analogique grâce aux résistances R1...R8. Un simple oscillateur CMOS constitue le VCO. Cet oscillateur est construit autour des inverseurs N1 et N2. Sa constante de temps RC est modifiée par l'intermédiaire du transistor T1 et du pont de diodes qui joue le rôle d'une résistance variable dont la valeur dépend de la tension qui lui est appliquée. Quand la tension de commande (envoyée sur la base du transistor T1) augmente, un courant plus important traverse les diodes, ce qui a pour effet de faire chuter leur résistance dynamique. La fréquence initiale de l'oscillateur est réglée par l'intermédiaire du potentiomètre ajustable P1, branché en parallèle sur le réseau de diodes.

Le signal carré de sortie du VCO attaque l'amplificateur de sortie et constitue le signal d'entrée d'horloge du circuit intégré IC2. L'amplificateur de sortie comprend les quatre inverseurs qui restent disponibles dans le circuit intégré IC1 et qui sont montés en parallèle.

2

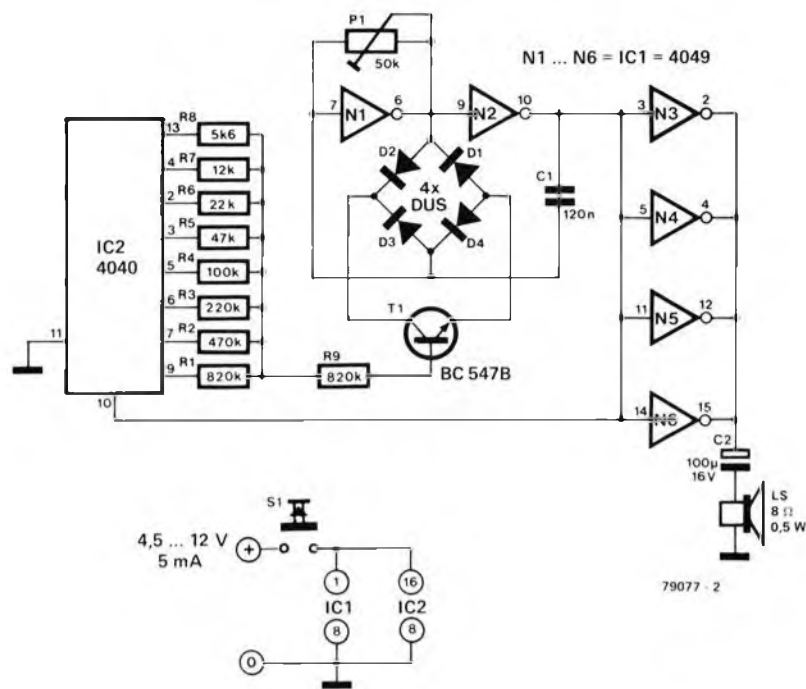


Figure 2. Schéma du générateur. Deux circuits intégrés CMOS et quelques composants discrets : voilà tout ce dont nous avons besoin pour obtenir une gamme intéressante d'effets sonores.

3

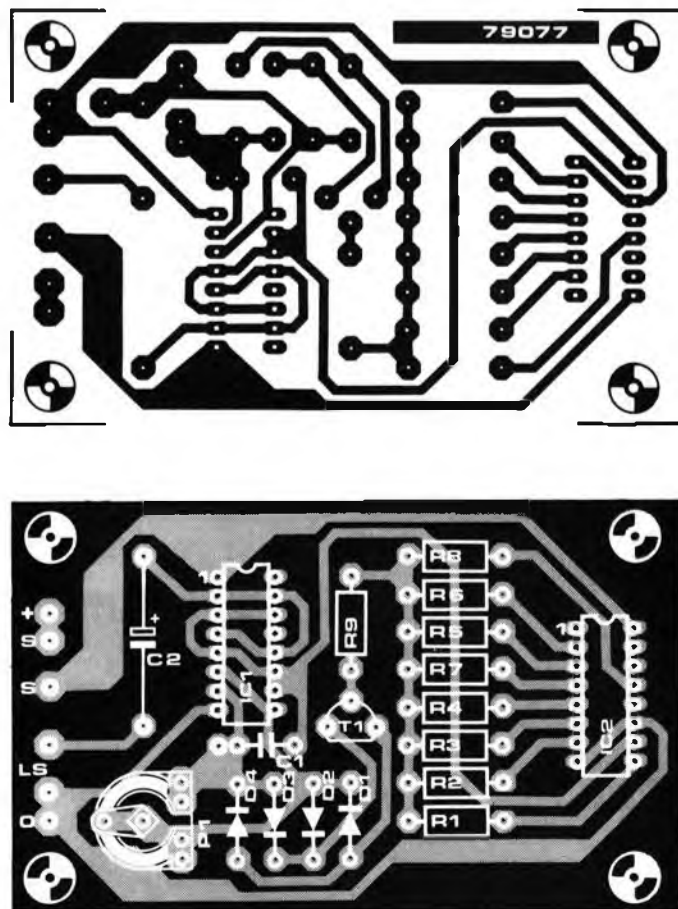


Figure 3. Circuit imprimé du générateur de sons bizarres, sur lequel on monte tous les composants, à l'exception du haut-parleur. On peut très bien, si on le souhaite, alimenter le montage par une pile (EPS 79077).

Réalisation

La figure 3 donne le tracé du circuit imprimé destiné à recevoir les composants du générateur d'effets sonores. Comme on peut le voir, et cela est dû au faible nombre de composants employés, les dimensions de la plaque sont modestes. Les caractéristiques du haut-parleur sont les suivantes: son impédance est de 8Ω et il doit être capable de fournir 500 mW. Il s'agit donc d'un modèle tout à fait courant et bon marché. Sous la tension d'alimentation la plus faible, la consommation du montage est seulement de 5 mA. On peut donc utiliser une simple pile de 4,5 V; l'autonomie du système est donc totale. Noter que le volume du signal de sortie dépend de la valeur de la tension d'alimentation: plus elle est élevée, plus le son est fort.

On peut régler la hauteur du signal de sortie à l'aide de P1. On sait que la hauteur joue directement sur sa propre vitesse de variation. En réduisant la valeur de P1, non seulement on augmente la hauteur du signal de sortie, mais encore on la fait monter plus rapidement. Pour un réglage minimum de P1, on obtient un son qui ressemble à quelque chose comme un "gazouillement" d'oiseau.

La valeur de $1\text{ M}\Omega$ qui est donnée dans le schéma pour P1 permet d'obtenir la plage la plus étendue d'effets sonores. Toutefois, si on le souhaite, n'importe quelle valeur comprise entre $10\text{ k}\Omega$ et $1\text{ M}\Omega$ convient parfaitement bien. On peut également remplacer le potentiomètre ajustable par une résistance fixe. M

Liste des composants

Résistances:

R1, R9 = 820 k
 R2 = 470 k
 R3 = 220 k
 R4 = 100 k
 R5 = 47 k
 R6 = 22 k
 R7 = 12 k
 R8 = 5k6

P1 = potentiomètre ajustable 1 M
 (voir texte)

Condensateurs:

C1 = 120 n
 C2 = 100 μ /16 V

Semiconducteurs:

IC1 = 4049
 IC2 = 4040
 T1 = BC 547B, BC 107B ou équ.
 D1 ... D4 = DUS

Divers:

LS = haut-parleur 8Ω /500 mW
 S1 = bouton poussoir

La figure 1 représente le schéma synoptique du décodeur. Le signal stéréo multiplex (MPX) est envoyé au TCA 4500A, qui constitue le cœur du montage, par l'intermédiaire d'un amplificateur d'entrée. En sortie du circuit intégré, sont disponibles les signaux audio des canaux gauche et droit, qui sont ensuite amplifiés et envoyés à un double filtre de réjection qui élimine les traces résiduelles du signal d'identification à 19 kHz et celles de la

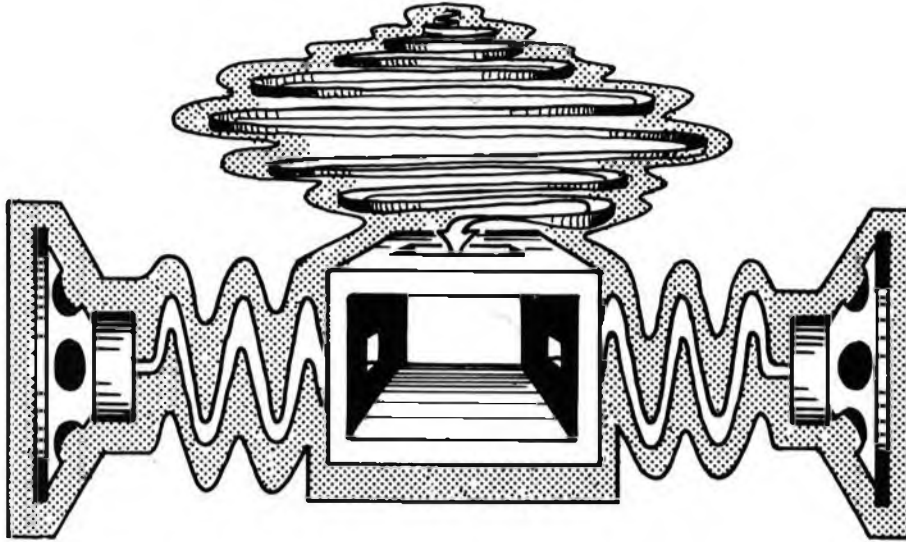
délivre les signaux audio avec un niveau correct.

Le TCA 4500A

La figure 2 représente le schéma synoptique interne du TCA 4500A. Le signal stéréo multiplexé est tout d'abord amplifié, puis envoyé à un détecteur (1) 19 kHz employant une boucle à verrouillage de phase PLL (Phase Locked Loop) qui commande la fréquence du VCO. Le détecteur est essentiellement composé d'un comparateur de phase dont la tension de sortie est nulle lorsque le déphasage existant entre le signal d'identification émis et le signal à 19 kHz qui est généré de façon interne, est égal à 90° . Dans tous les autres cas, le discriminateur génère un signal de sortie possédant une composante continue, qui est filtré à l'aide d'un filtre passe-bas, et utilisé pour commander la fréquence du VCO, de telle sorte que le déphasage tende à nouveau vers 90° . La fréquence du VCO est en fait verrouillée sur l'harmonique 12 du signal d'identification, c'est-à-dire sur 228 kHz. La fréquence du signal de sortie du VCO est divisée par un facteur 6 pour obtenir la sous-porteuse à 38 kHz (qui a été supprimée à l'émission). Ce signal est indispensable pour démoduler l'information audio initiale. Une autre division de fréquence par un facteur 2 fournit au détecteur (1) le signal de contre-réaction PLL à 19 kHz, ainsi qu'un second signal à 19 kHz qui est envoyé au détecteur (2) du signal d'identification. Ce dernier détermine s'il y a présence ou absence du signal d'identification dans le signal stéréo MPX. Le signal à 19 kHz n'est pas, comme c'est habituellement le cas, un signal carré symétrique, mais plutôt un signal à "deux marches d'escalier" qui ressemble grossièrement à un signal sinusoïdal (voir figure 3). L'avantage d'une telle forme d'onde est qu'elle contient bien moins d'harmoniques. Si le signal MPX contient le signal d'identification à 19 kHz, le détecteur (2) fournit en sortie une tension de commande qui attaque un trigger de Schmitt. Ce dernier pilote l'interrupteur stéréo et la lampe indiquant que l'émission est stéréo. L'interrupteur conduit la sous-porteuse à 38 kHz au détecteur (3), qui démodule les signaux audio des canaux gauche et droit. Ces derniers sont tamponnés avant d'être sommés avec le signal d'entrée MPX. Le rapport de sommation dépend de la position du potentiomètre P, ce qui permet de doser l'effet stéréo. Enfin les signaux des canaux gauche et droit sont également tamponnés et sortent sous une faible impédance (100). Le tableau 1 résume les principales caractéristiques du TCA 4500A.

sous-porteuse à 38 kHz. Bien que ces fréquences soient par elles-mêmes, inaudibles, elles peuvent être à la source de distorsion d'intermodulation au sein de l'amplificateur, ou pire encore, lorsqu'on utilise un magnétophone, la sous-porteuse à 38 kHz peut interférer avec l'oscillateur de polarisation, ce qui produirait des résultats franchement déplaisants. Le filtre du signal d'identification est suivi d'un amplificateur à faible impédance de sortie qui

décodeur stéréo



Depuis son apparition sur le marché en 1972, le circuit intégré 1310, qui est un décodeur stéréo, a en quelque sorte joué un rôle de standard couramment utilisé dans les récepteurs FM. Ce circuit intégré, qui a donné entière satisfaction et qui est fiable, est maintenant dépassé dans l'état actuel de la technologie. En effet, depuis quelque temps, un certain nombre de nouveaux circuits intégrés décodeurs stéréo ont fait leur apparition sur le marché. Parmi ceux-ci, nous avons retenu le TCA 4500A qui possède des caractéristiques supérieures à celles du 1310, et ceci sur pratiquement tous les points. De plus, il offre une ou deux particularités nouvelles, comme, par exemple, un réglage continu de l'effet stéréo. Cet article décrit un montage pratique de décodeur stéréo construit autour du TCA 4500A, et un circuit imprimé est disponible (comme toujours) pour faciliter sa réalisation. Ce montage est également compatible avec la platine FI publiée dans ce même numéro, de telle sorte, qu'en rajoutant une tête HF de bonne qualité, nous disposons de tout ce qu'il faut pour réaliser un tuner de hautes performances.

Schéma du circuit complet

La figure 4 représente le schéma du

circuit complet du décodeur stéréo. Le signal stéréo MPX est d'abord amplifié par le transistor T1, puis il est envoyé à l'entrée du circuit intégré (1) par l'intermédiaire du condensateur C3. La fréquence libre d'oscillation du VCO dépend des valeurs de R5, R6, P2 et C10. Pour des besoins de test et d'alignement, le signal du VCO à 228 kHz est disponible extérieurement sur la broche 15. A la broche 9 du circuit intégré, on connecte l'interrupteur manuel mono/stéréo; la LED indiquant que l'émission est stéréo est branchée par l'intermédiaire de la résistance R8 à la broche 7. Quand le décodeur est commuté en mode mono, l'oscillateur est mis hors service. Ceci permet d'éliminer toute possibilité d'interférence due à l'oscillateur, lorsque le décodeur est inclus dans un récepteur AM/FM. L'effet stéréo dépend de la valeur de la tension à la broche 11 (point B). La figure 5 illustre la relation existant entre l'effet stéréo et la tension présente en ce point. Cette tension peut varier dans une plage comprise entre 0,5 V et 2 V, en fonction de la position du curseur de potentiomètre P4. Quel est l'avantage de disposer d'un réglage continu de l'effet stéréo? Eh bien c'est qu'il est alors possible d'obtenir un bon compromis entre l'effet stéréo et le rapport signal sur bruit du signal audio. Si un émetteur est faiblement reçu et le signal stéréo parasite, on peut réduire l'effet stéréo jusqu'au moment où l'on obtient une réception déparasitée. Les composants du filtre passe-bas qui fournit la tension continue de commande du VCO, sont branchés entre les broches 13 et 14. Le filtre passe-bas du second détecteur est plus simple car il ne nécessite qu'un seul composant extérieur, le condensateur C6. C8/R12 et C9/R11 constituent les réseaux d'atténuation des signaux des canaux gauche et droit. Les transistors T2 et T3 sont des amplificateurs intermédiaires qui fournissent un gain d'environ 6 dB. Le filtre du signal d'identification, modèle BLR 3107N de chez Toko contient deux réseaux LC identiques mais distincts pour la réjection du signal d'identification à 19 kHz et de la sous-porteuse à 38 kHz. La figure 6 représente la réponse fréquentielle de ce filtre. Ce filtre pré-réglé en usine, ne demande aucun réglage supplémentaire. Enfin chaque canal attaque un suiveur de tension, constitué d'un amplificateur opérationnel JFET (IC2 et IC3).

Le circuit imprimé

La figure 7 représente le dessin du circuit imprimé du décodeur stéréo et l'implantation des composants. La réalisation pratique ne devrait présenter aucune difficulté particulière; le seul point auquel il faut faire attention est la longueur des fils de câblage de l'interrupteur mono/stéréo. En effet la capacité entre la broche 9 du circuit intégré et la masse

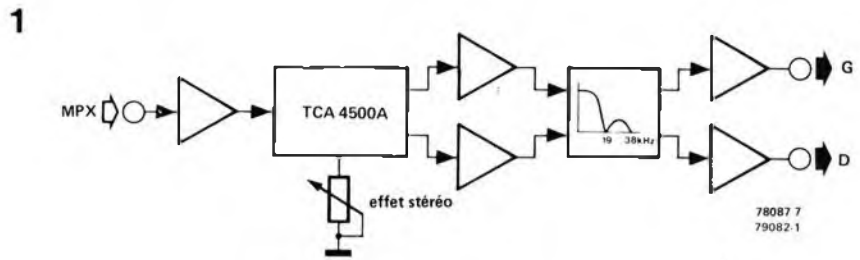


Figure 1. Schéma synoptique du circuit de décodage stéréo.

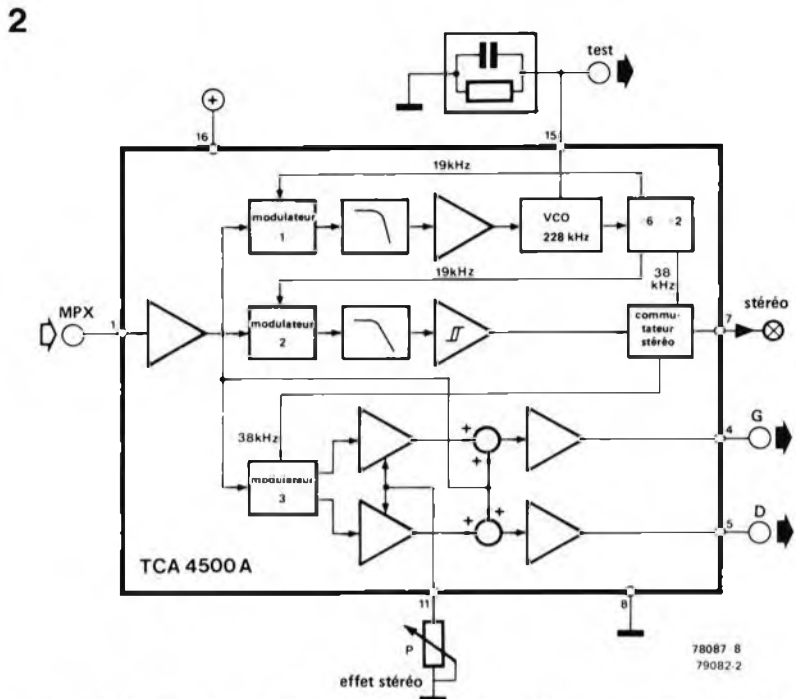


Figure 2. Schéma synoptique interne du circuit intégré décodeur stéréo TCA 4500A.

Valeurs absolues à ne pas dépasser:

Tension d'alimentation	16V
dissipation	1,8W
tension de la lampe	30V
courant dans la lampe	100mA

Caractéristiques (U_b = 12 V, T_{amb} = 25°C)

	min	typ	max	unité
effet stéréo (non réglé)	30			dB
effet stéréo (réglé)	40			dB
gain en tension mono	0,8	1	1,2	
distorsion harmonique totale			0,3	%
tension d'entrée 2,5V _{CC}		0,2		%
tension d'entrée 1,5V _{CC}		85		dB
rapport signal à bruit		-31		dB
sortie 19 kHz		-50		dB
sortie 38 kHz		-45		dB
sortie 76 kHz		-50		dB
sortie 114 kHz		-50		dB
sortie 152 kHz		-50		dB
niveau du commutateur automatique mono/stéréo	12	16	20	mV
hystérésis		6		dB
niveau transitoire à la mise sous tension		5	20	mV
différence dans la puissance des canaux/mono			0,3	dB
réjection de la tension d'ondulation de l'alim.		50		dB
impédance d'entrée		50		kΩ
impédance de sortie		100		Ω

Tableau 1. Principales caractéristiques du TCA 4500A.

3

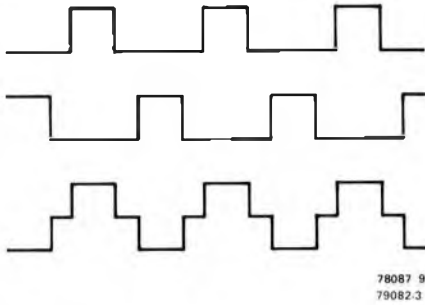


Figure 3. Le signal d'identification à 19 kHz et la sous-porteuse à 38 kHz régénérée dans le décodeur stéréo ne sont pas, comme c'est généralement le cas, des signaux carrés symétriques, mais une forme d'onde à "deux marches d'escalier", comme on peut le voir ici. L'avantage d'une telle forme d'onde est qu'elle contient une plus faible proportion d'harmoniques.

Liste des composants

Résistances:

- R1 = 8k 2
- R2, R9, R10 = 56 k
- R3 = 270 Ω
- R4 = 2k 7
- R5 = 10 k
- R6 = 100 Ω
- R7, R21, R22 = 1k
- R8 = 680 Ω
- R11, R12 = 5k 6
- R13, R15 = 2k 2
- R14, R16 = 4k 7
- R17 ... R20 = 10 k

- P1 = potentiomètre ajust., 2k 2 (2k 5)
- P2 = potentiomètre ajust., 4k 7 (5k)
- P3 = potentiomètre ajust., 10 k
- P4 = potentiomètre linéaire, 100 k

Condensateurs:

- C1 = 1 μ
- C2 = 470 p
- C3 = 1 μ/40 V, tantale
- C4, C6 = 220 n
- C5 = 470 n
- C7 = 6n8
- C8, C9 = 10 n
- C10 = 220 p
- C11, C14 = 2μ2/40 V
- C12, C13 = 22μ/16 V
- C15 = 10μ/16 V (tantale)

Semiconducteurs:

- T1 ... T3 = BC 109B, BC 549B ou équ.
- D1 = LED
- IC1 = TCA 4500A (Motorola)
- IC2, IC3 = LF 356

Divers:

- F1 = BLR 3107N (Tokoi)
- S1 = SP interrupteur

ne doit pas excéder 100 pF, aussi est-il indispensable que le câblage soit aussi court que possible. Naturellement on peut, si on le souhaite, supprimer l'interrupteur S1. Mais il est souvent utile, en particulier lorsqu'on est en limite de zone de réception, de pouvoir se commuter en mode mono, afin d'obtenir une réception moins parasitée. Il est aussi possible de supprimer P4, auquel cas l'effet stéréo sera en permanence au maximum.

Alignement

1. On augmente tout d'abord au maxi-

imum le gain du transistor T1 en mettant P1 à une valeur nulle.

2. On suppose que la platine F1 du tuner a déjà été réglée; on se cale alors sur une émission stéréo, puis on règle P2 jusqu'à ce que la lampe "stéréo" s'allume. En règle générale, elle doit rester allumée sur une assez large plage de réglage. On place le curseur de P2 au milieu de cette plage, puis on réduit le gain du transistor T1 en augmentant légèrement la résistance de P1. On règle alors P2 de façon à placer son curseur au centre de la nouvelle plage où la diode D1 reste allumée.

3. On effectue plusieurs fois l'étape 2, en augmentant à chaque fois la résistance de P1. La plage de réglage (de P2) où la diode reste allumée devient au fur et à mesure de plus en plus petite et peut même disparaître. Quand on ne peut plus régler efficacement P1, on réduit sa résistance jusqu'au moment où la tension alternative présente au point A n'est pas supérieure à 2,5V_{CC}. Dans le cas d'une émission stéréo normale, la valeur moyenne de cette tension se situe aux environs de 1V_{CC} soit 350 mV_{eff}. Si l'on ne dispose pas d'un millivoltmètre alternatif, il est

4

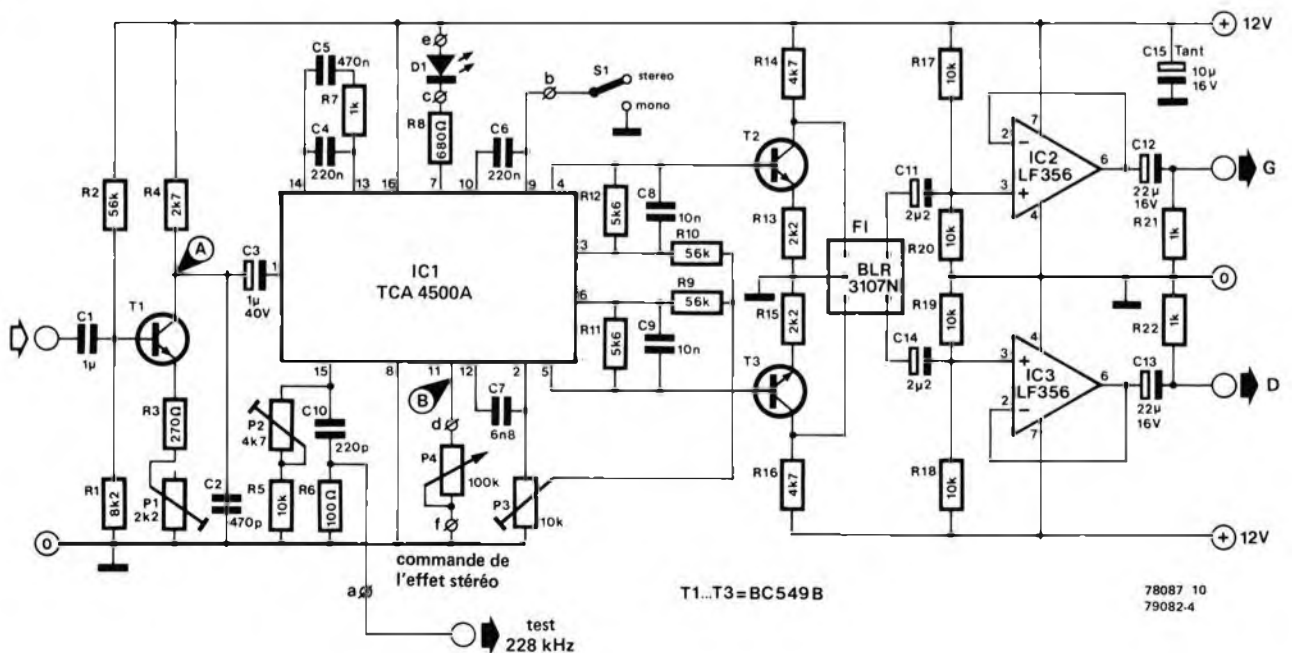


Figure 4. Schéma du circuit complet du décodeur stéréo.

5

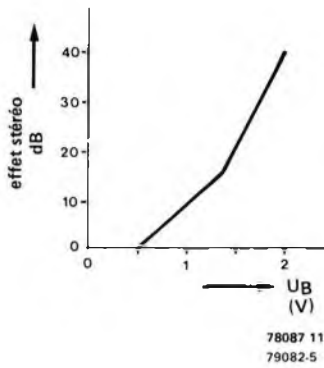


Figure 5. Relation existant entre l'effet stéréo et la tension continue, U_B , au point B (broche 11 du TCA 4500A).

6

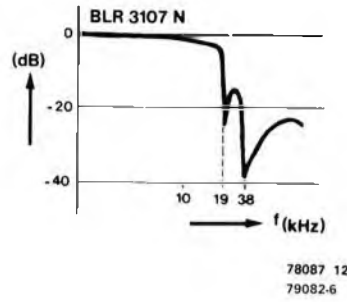


Figure 6. Réponse fréquentielle du double filtre de réjection du signal d'identification: BLR 3107N.

encore possible de déterminer la présence de niveaux de signaux excessivement élevés par l'augmentation du taux de distorsion du signal audio. En cas de doute, on peut tout simplement positionner P1 à mi-course. Naturellement, si l'on dispose d'un fréquencemètre, on peut directement régler P2 en se servant de la sortie de test (on ajuste simplement P2 jusqu'à ce que l'on obtienne une lecture de 228 kHz -- le récepteur n'étant pas réglé sur une station). L'effet stéréo peut être optimisé à l'aide du potentiomètre P3. Le réglage est effectué avec P4 placé au maximum de sa résistance. Le réglage de P3 affecte la diaphonie entre les canaux gauche et droit. La position optimale représente un compromis (diaphonie égale des deux côtés).

7

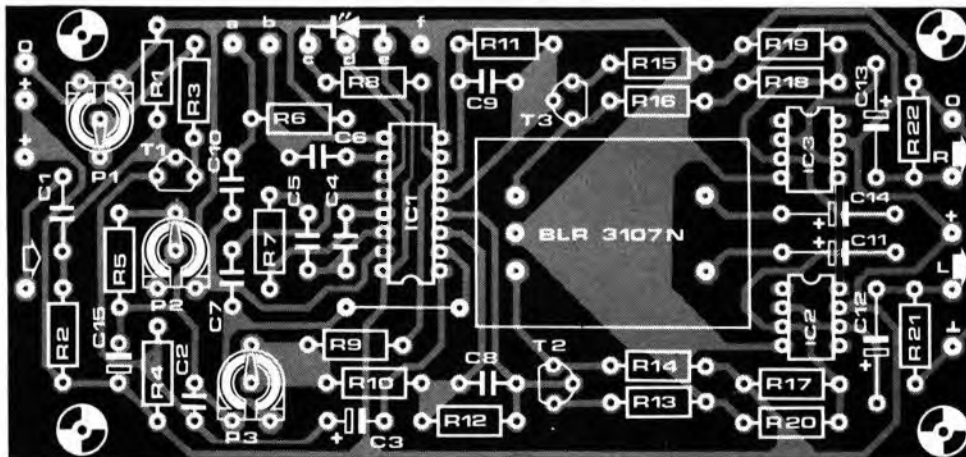
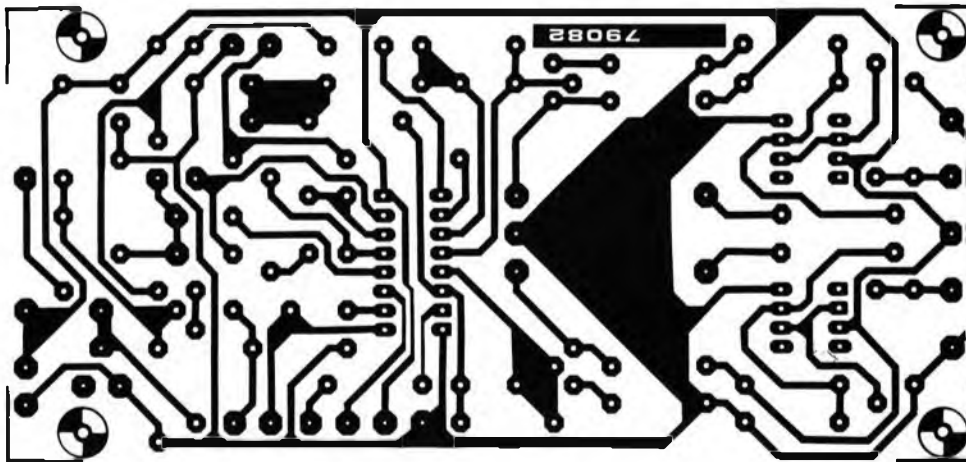
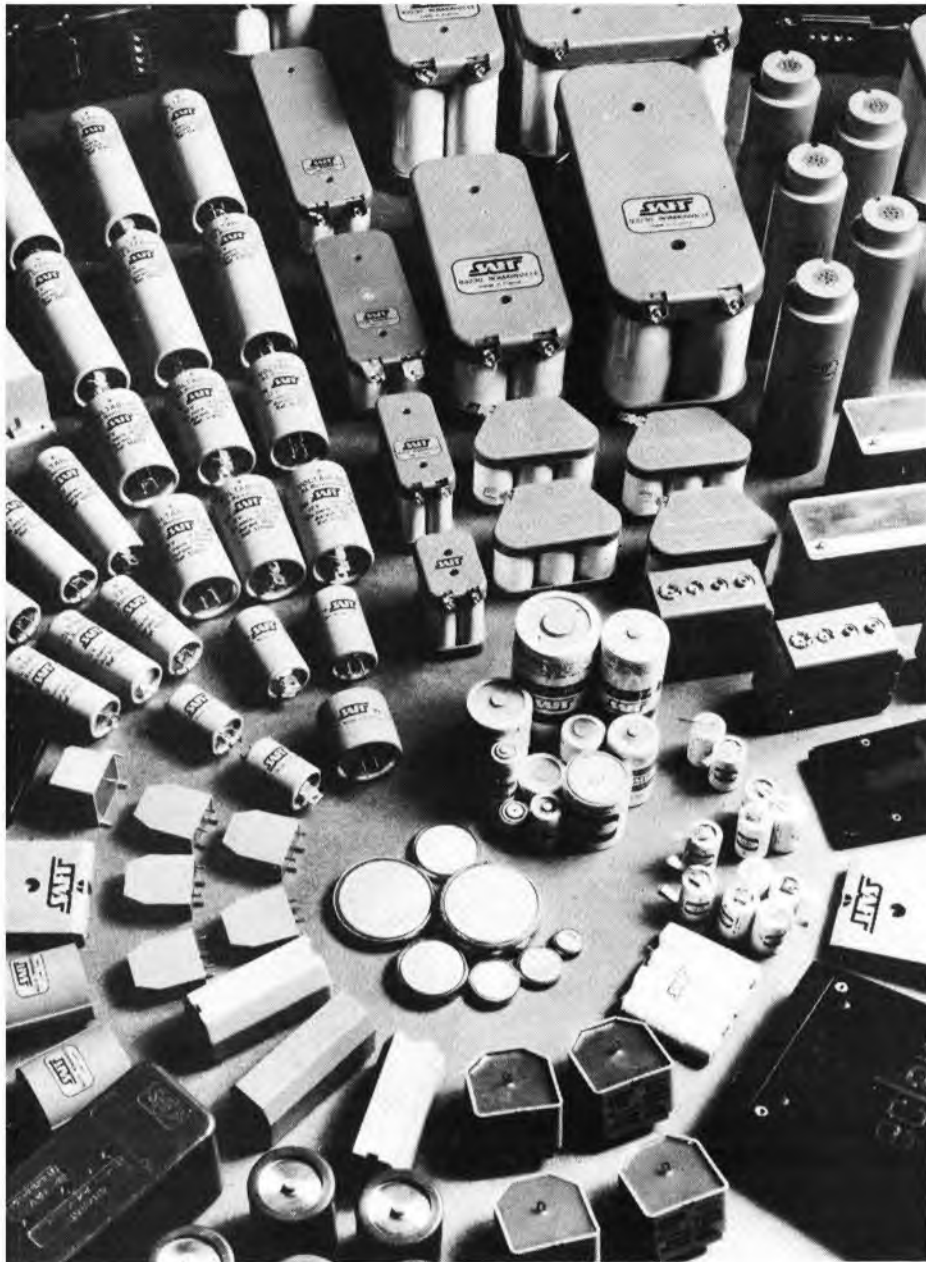


Figure 7. Dessin du circuit imprimé du décodeur stéréo et implantation des composants (EPS 79082).



cadmium-nickel

Avec tous leurs avantages, les piles ont un inconvénient majeur, elles se vident et font toujours défaut au moment le plus gênant. Un trou au fond du sac: c'est un peu le sentiment que l'on a, lorsque vient le moment de changer les piles de ses appareils, et que l'on s'aperçoit que, comme pour le reste, leur prix ne diminue pas. Si votre fuite est vraiment importante, il est possible de recoudre facilement la déchirure, grâce aux accumulateurs au Cadmium-Nickel. Bien que l'investissement de départ soit plus important, ils sont très vite beaucoup plus rentables et beaucoup plus pratiques. Si l'on observe quelques règles élémentaires, ils peuvent avoir une durée de vie très longue. L'article qui suit passe en revue les applications pour lesquelles des accumulateurs au Cadmium-Nickel sont utilisables, c'est-à-dire celles où ils s'avèrent être plus économiques, et explique comment leur durée d'utilisation peut être prolongée grâce à un emploi correct.

Il y a de nombreux facteurs à considérer quand on se trouve face au choix entre des piles "sèches" classiques ou des accumulateurs au Cadmium-Nickel. Bien que ces derniers coûtent au moins trois fois plus cher, le fait qu'ils soient rechargeables permet de faire des économies à long terme. Ils sont mécaniquement robustes, moins sujets aux pertes d'électrolyte, ont une résistance interne extrêmement faible, et une tension pratiquement constante pendant 90% de la période de décharge.

Ces deux derniers points sont particulièrement utiles. La faible résistance interne signifie qu'il est possible de relier un grand nombre de cellules en série, c'est ce qui permet d'obtenir une fréquence plus grande des éclairs dans les flashes électroniques, alors que la stabilité de la tension assure une fiabilité plus longue du fonctionnement, par exemple des calculatrices portatives. De même il y a moins de risques de voir des magnétophones à cassettes ou des caméras s'arrêter en cours d'utilisation, ce qui est fréquent avec des piles ordinaires, car elles peuvent "feindre" d'être neuves quand on les teste après une longue période de repos. Les accus au Cadmium-Nickel sont beaucoup plus honnêtes: ils donnent du courant à la tension voulue, ou rien du tout.

Pourtant les accus au Cadmium-Nickel ont un ou deux inconvénients: la tension moyenne de l'accu déchargé est de seulement 1,2 V (contre 1,5 V pour les piles sèches). Ainsi par exemple 4 piles R20 fourniront seulement 4,8 V au lieu de 6 V. Tous les éléments d'un appareil ne peuvent pas fonctionner correctement avec 20% de tension en moins. Cela peut amener à recharger fréquemment, alors que seulement le premier tiers du cycle de décharge a eu lieu.

Généralement parlant, la capacité d'un accumulateur au Cadmium-Nickel et celle d'une pile classique sont les mêmes, bien qu'il existe des types spéciaux au manganèse-alcali dont les possibilités sont supérieures. Il faut garder présent à l'esprit que la capacité d'une pile, en particulier pour celles au zinc-carbone, dépend plus ou moins de la vitesse de décharge. Les accus au Cadmium-Nickel sont particulièrement bien adaptés aux forts courants de décharge et aux utilisations continues, alors que les piles ordinaires supportent mieux un usage intermittent à faible courant. Donc un accu au Cadmium-Nickel aura une capacité effective plus grande dans des applications telles qu'un magnétophone à cassettes fonctionnant pendant de longues périodes.

La capacité des accus Cad-Ni diffère d'un fabricant à l'autre pour une même dimension, mais elle est toujours indiquée, ce qui permet de faire des comparaisons.

Le plus gros avantage des accumulateurs Cad-Ni entraîne un inconvénient pour l'utilisateur: il lui faut un chargeur.

Choisir le bon modèle, forme, capacité, temps de charge et prix.

Une fois prise la décision d'utiliser des accus Cad-Ni, vient le problème du choix du modèle. S'il s'agit de remplacer des piles ordinaires dans un appareil donné, le choix de la forme est imposé. Le tableau 1a montre les types les plus courants qui peuvent remplacer les piles classiques, alors que le tableau 1b donne leurs principales différences.

La capacité des piles sèches peut varier d'un facteur 10, suivant le modèle et l'utilisation, la plus faible étant le plus souvent celle des piles zinc-carbone dans de mauvaises conditions d'utilisation (décharge continue pendant 5 heures), alors que la plus forte est celle des modèles au manganèse-alcali.

La capacité nominale des accus Cad-Ni est habituellement exprimée pour une décharge de 5 heures au cinquième de la capacité. C'est-à-dire de façon à ce que le point final de 1,0 V soit atteint en 5 heures. Les chiffres obtenus en 1 heure sont de 10 à 15% plus faibles, alors que ceux obtenus en 10 heures ne sont plus significativement différents. L'influence du courant de décharge sur la tension et sur la capacité (à cause d'une résistance interne plus forte) est plus importante dans les modèles de petites dimensions, (capacité inférieure à 100 mAh), mais reste négligeable par rapport aux piles sèches. Certains fabricants ont une gamme de plusieurs capacités pour chaque taille, et par exemple on peut trouver des AA avec une capacité de 0,5 Ah ou de 0,6 Ah.

Le temps nécessaire à une recharge complète est d'environ 14 heures, si on charge au courant normal (c'est-à-dire si on ne charge pas avec un chargeur à fort courant qui s'arrête automatiquement quand la capacité maximale est atteinte). On peut alors utiliser un chargeur très simple, soit un simple redresseur mono alternance et une résistance de limitation.

Pour des temps plus courts, des accus à charge rapide sont spécialement conçus, et leurs cellules acceptent des courants de charge trois fois plus forts. On obtient ainsi une charge complète en 4 à 6 heures. Avec des chargeurs automatiques on peut même descendre jusqu'à 15 à 60 minutes. En général, il vaut mieux que le chargeur et l'accu soient du même constructeur, et ces "supers chargeurs" sont assez coûteux. Leur utilisation est détaillée un peu plus loin dans cet article.

Ce qu'il faut vérifier à l'achat

- 1) Vérifiez si l'appareil que vous voulez équiper peut fonctionner à la tension la plus faible des accus Cad-Ni. Pour un appareil à piles cela ne devrait pas poser de problème. Pour obtenir un usage satisfaisant, il faut que la tension puisse tomber à 1 V par cellule.
- 2) Vérifiez si l'accu au Cad-Ni équiva-

Tableau 1a

Désignation CEI	piles Zn-C piles alcalines accus Cd-Ni	R 03 LR 03 KR 10/44	R 6 LR 6 KR 15/51	R 14 LR 14 KR 27/50	R 20 LR 20 KR 35/62	6 F 22
Désignation USA		AAA	AA	C	D	
LECLANCHE-SAFT	piles Zn-C piles alcal. accus Cd-Ni	R 03	R 6 □ K 6 VR 0,5 AA	R 14 □ K 14 VR 2 C	R 20 □ K 20 VR 4 D	6 F 22 K 622
MAZDA - CIPEL	piles Zn-C piles alcal.	□□□ 03 LK 03	□□□ 6 LK 6	□□□ 14 LK 14	□□□ 20 LK 20	□□□ 622 LK 622
VARTA	piles Zn-C piles alcal. accus Cd-Ni	239 4003 180 RS	□ 006 4006 501 RS	□ 014 4014 RSH 1,8	□ 020 4020 RS 4	□ 022 Tr 7/8
WONDER-AGLO	piles Zn-C piles alcal. accus Cd-Ni	□□□ 03	□□□ 06 10702 AF 05	□□□ 14 10728 AF 1,8	□□□ 20 10736 AF 4	□□□ 22 6 F 22

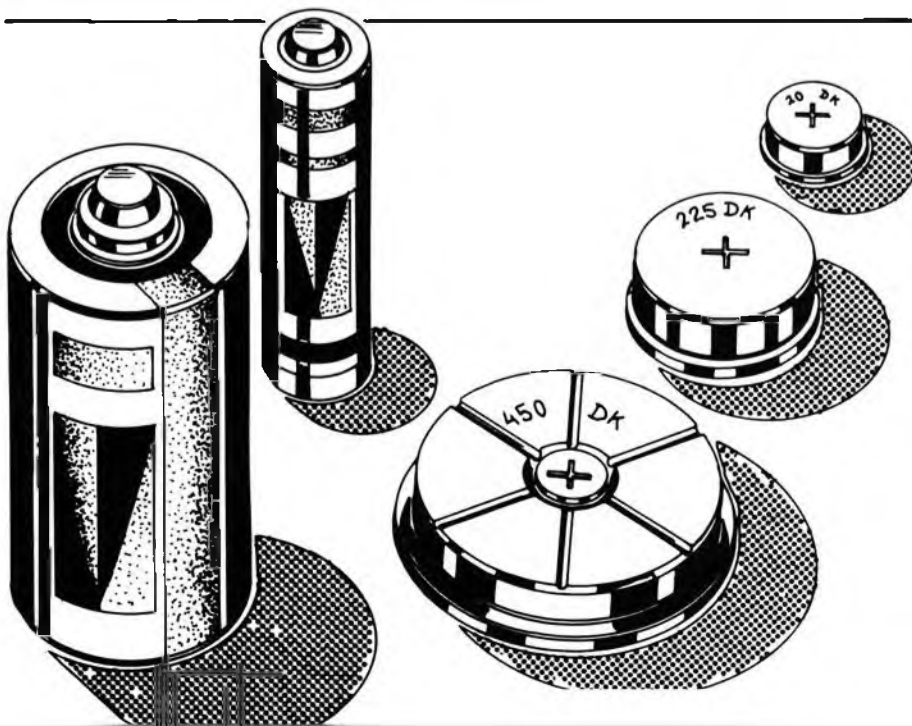
Tableau 1a. Le tableau donne, pour les piles sèches les plus couramment utilisées, le type d'accu Cd-Ni équivalent. De nombreux fabricants produisent une gamme de dimensions intermédiaires et supérieures (KR 15/18, KR 23/43, KR 27/26, KR 35/38, KR 35/92, etc.). Le symbole □ indique une lettre ou un chiffre; en effet, pour chaque taille de pile, chaque fabricant commercialise deux ou trois références correspondant à des technologies différentes et à des capacités différentes. On a ainsi, par exemple, chez Wonder les gammes TOP, DYN et SCO (pour "score"). Il est à noter par ailleurs que Saft-Leclanche et Mazda-Cipel appartiennent au groupe CGE.

Tableau 1b.

	R6	R14	R20	6 F 22
- Tension nominale pile sèche	1,5 V	1,5 V	1,5 V	9 V
- Tension nominale accu Cad-Ni	1,2 V	1,2 V	1,2 V	9 V
- Capacité (Ah) accu Cad-Ni	0,15 à 2	0,4 à 6	1 à 10	0,05 à 5
- Capacité (Ah) standard (électrodes frittées) accu Cad-Ni	0,5 0,45	1,8 2,0 1,65	+	0,09 0,11

Toutes les capacités sont données pour un cycle de décharge de 5 heures, temp. = 20°C

Tableau 1b. Comparaison des caractéristiques principales des accumulateurs au Cadmium-Nickel et des piles équivalentes. La variation considérable dans les capacités des piles est due aux variations des conditions de décharge et du type de fabrication. Les plus grandes capacités sont obtenues avec des piles alcalino-manganèse, qui contiennent généralement le quadruple de l'énergie contenue dans les piles classiques de même taille.



lent peut rentrer dans le compartiment des piles de l'appareil. Il n'y a pas de problème pour les modèles ronds, mais, certains modèles 9 V plats peuvent ne pas aller, même s'ils sont conformes à la norme CEI 6F22.

Utilisation des accus Cad-Ni

Cycle de charge

Les accus au Cad-Ni sont normalement chargés à un courant constant d'un dixième de la capacité nominale. Il faut veiller à ce que ce courant soit assez constant, ou du moins soit limité à une valeur suffisamment basse. A cause de la très basse résistance interne il faut proscrire la charge à tension constante, car on risque de voir apparaître des courants importants, qui peuvent surchauffer les accus.

Le courant fourni par le chargeur n'est pas stocké pendant la totalité du temps de charge. Il sert, au début et à la fin, à la reconstitution des électrodes et à la production de gaz. Ainsi la quantité de courant nécessaire à la charge doit être plus grande que la capacité nominale. Un facteur de 1,4 doit être appliqué, c'est-à-dire qu'il faut fournir 1,4 fois la capacité. Ainsi avec un courant de charge normal on obtient la charge complète en 14 heures.

Si le temps nominal est dépassé, les accus commencent à se surcharger, c'est-à-dire qu'ils ne stockent plus d'électricité, mais la transforment en chaleur. Si cela arrive avec le courant de charge normal et que la température reste dans les limites fixées par le constructeur, une très longue période de surcharge n'aura pas d'inconvénient. Suivant le constructeur et le modèle, la température minimale pour que la charge se fasse correctement varie entre 0 et 10°C, et la température maximale entre 40 et 60°C. Les meilleures performances sont obtenues

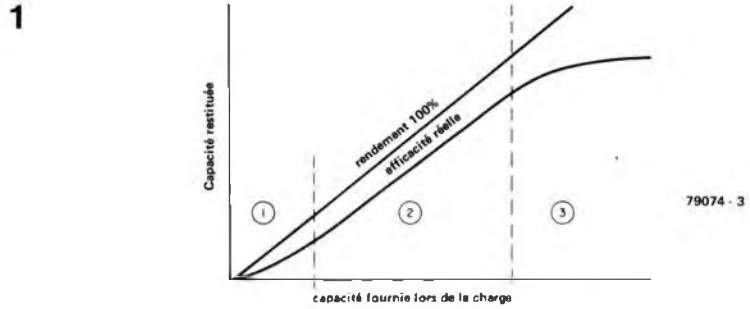


Figure 1. Réceptivité de la charge pour un accu Cd-Ni. Au début et à la fin de la période de charge, une partie seulement de l'électricité envoyée est stockée dans l'accu (zones 1 et 3). En cas de surcharge, presque toute l'énergie envoyée dans l'accu est soit utilisée pour dégager des gaz, soit dissipée sous forme de chaleur.

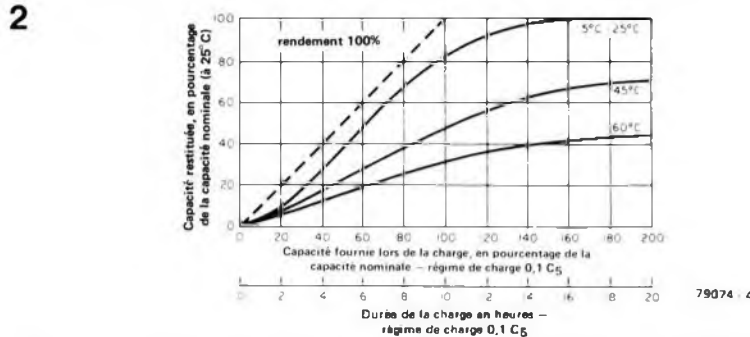


Figure 2. Plus la température est élevée, plus le rendement baisse, d'où la nécessité d'augmenter la charge. Mais attention à la surcharge.

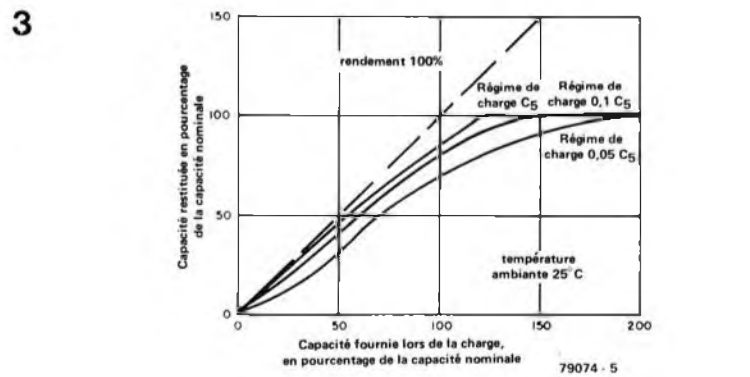


Figure 3. Le rendement est meilleur si on charge à fort courant.

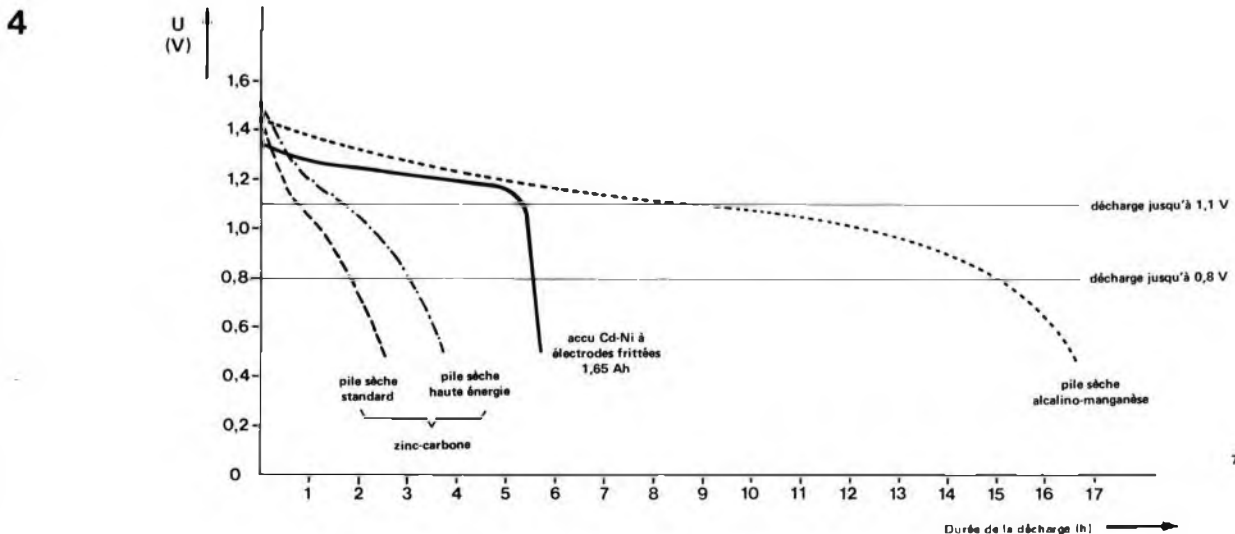


Figure 4. Comparaison des caractéristiques de décharge d'accumulateurs au Cadmium-Nickel et de piles ordinaires. Les conditions de mesure (décharge continue à courant constant relativement élevé) sont très désavantageuses pour les piles zinc-carbone. Avec une décharge intermittente (on laisse le temps de "récupérer") et un faible courant, elles auraient sensiblement la même capacité, à taille égale. La capacité des manganèse-alcali dépend moins des conditions de décharge.

entre 10 et 28°C. Dans cette gamme il est possible de charger les accu à 100% de la capacité nominale. A plus basse température la capacité diminue, il faut donc moins de temps pour charger et la résistance à la surcharge est moindre. A plus haute température la capacité tombe encore plus; vers 55°C, elle est diminuée de 30%. Plus on charge à température élevée, plus on risque des dommages irréversibles.

Il est important de vérifier les spécifications du fabricant en ce qui concerne la surcharge à courant normal et sa durée acceptable. Par exemple un fabricant indique 20 000 heures, un autre 500, alors qu'un troisième est plus prudent et déclare qu'une surcharge occasionnelle de quelques jours n'a pas de conséquences graves. La dernière remarque est valable pour tous les modèles, mais il vaut toujours mieux arrêter la charge dès que la capacité maximale est atteinte.

Il est possible de charger à un courant plus faible, mais cela présente deux inconvénients. Le facteur de 1,4 monte à 2, et des charges répétées à courant faible peuvent diminuer la capacité. Un courant de charge de moins de la moitié du courant normal ne doit pas être utilisé pour charger habituellement des batteries complètement vidées. On peut seulement utiliser des courants faibles pour une recharge partielle, bien qu'il y ait aussi une baisse de capacité due à un effet "mémoire". La cellule remarque qu'elle n'a pas eu sa dose complète et s'adapte en conséquence. Cet effet est aussi produit par des charges répétées à température élevée. La capacité normale peut en principe être retrouvée par quelques cycles de charge à plein courant, en déchargeant rapidement l'accu entre chaque cycle.

Surcharge

Si on doit garder un accumulateur chargé (et qu'il doive être régulièrement déchargé), il est possible de le laisser en charge permanente à un courant égal ou légèrement inférieur à la valeur normale. Si cet accu doit rester stocké, et n'être déchargé que rarement et partiellement il est recommandé, une fois chargé, de réduire le courant entre 20 et 50% de la valeur normale.

Charge rapide

La charge rapide à un courant supérieur à la valeur normale est possible avec à peu près tous les modèles, bien que les avis diffèrent suivant les fabricants. En règle générale, il est possible de charger des accu complètement déchargés, à deux ou trois fois le courant normal pendant quelques heures, pourvu que la température soit comprise entre 20°C et 45°C. A des températures plus basses, il ne faut en aucun cas dépasser les valeurs de courant données. Une charge rapide ne doit être effectuée

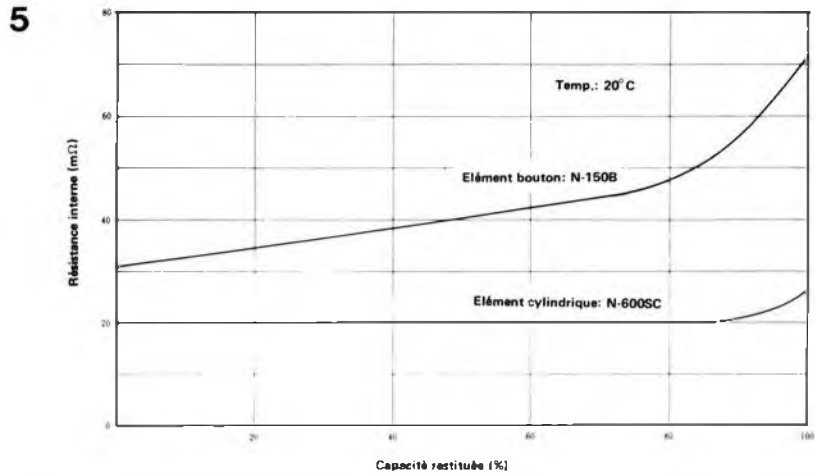


Figure 5. Variation de la résistance interne, la résistance interne des modèles cylindriques à électrodes frittées est à peu près constante sur 90% du cycle de décharge, et donc la tension est aussi constante. Comme on peut le voir, les "boutons" ont une variation importante.

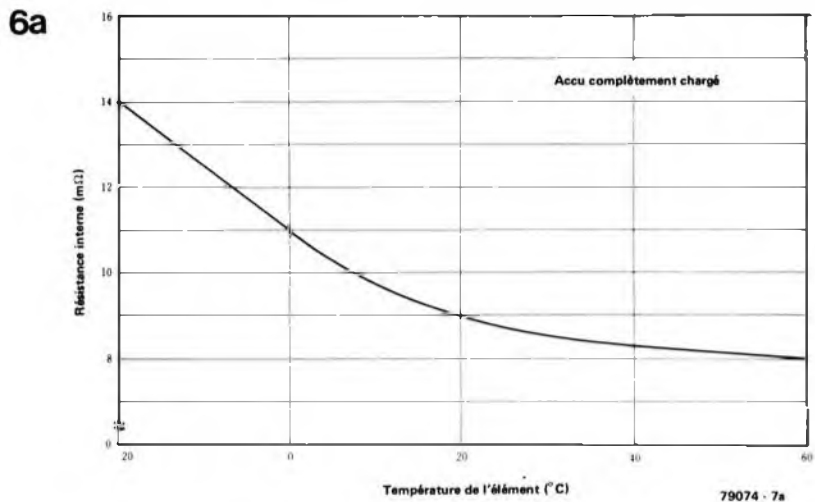


Figure 6a. Variation de la résistance interne en fonction de la température.

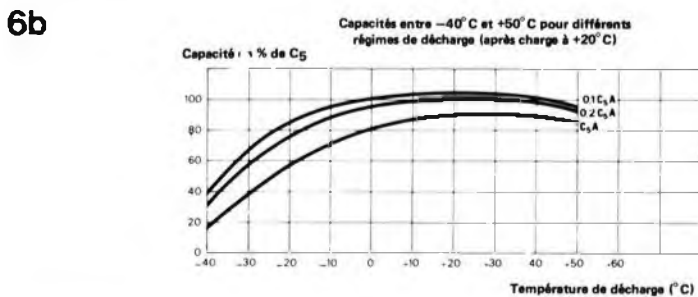
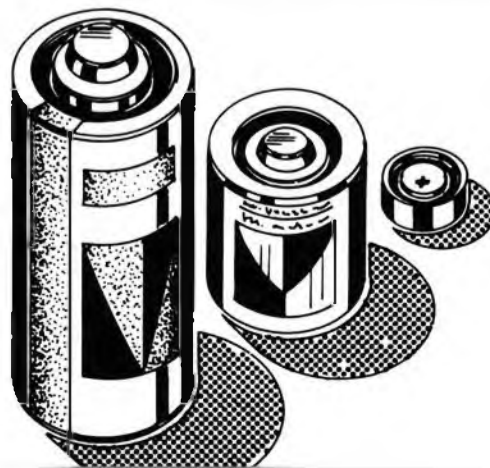


Figure 6b. Plus le courant de décharge est élevé, plus l'effet de la résistance interne aux basses températures se fait sentir.



qu'avec un chargeur muni d'un temporisateur ou d'un capteur de température, pour arrêter automatiquement la charge ou la réduire à un niveau de sécurité. Evidemment, l'usage d'un temporisateur suppose que l'état de charge initial soit connu. Par exemple, une charge rapide d'un modèle standard n'est possible qu'à plus de 20°C et ne doit pas durer plus de 6 heures. Une exception pourtant, les modèles standards de chez SAFT (et ceux de la série VR, sauf le VR10), peuvent être chargés à 3 fois la valeur normale pendant 10 jours.

La plupart des cellules frittées au Cad-Ni peuvent être chargées rapidement avec des courants supérieurs à ce que l'on vient de voir, mais il ne faut pas non plus les charger à courant faible, et toutes les précautions que l'on vient de voir doivent être respectées, pour éviter surcharge et surchauffe. Par exemple, un modèle R6 (de capacité nominale 450 mAh) qui a été complètement déchargé, est chargé rapidement en 45 minutes à 10 fois son courant de charge normal (450 mA) puis maintenu à ce courant normal (45 mA).

Cycle de décharge

Les accumulateurs au Cad-Ni peuvent être déchargés dans une gamme de température, variable encore suivant les fabricants, comprise entre -40 à +20°C, et +45 à +60°C.

La capacité nominale est donnée à 20°C. A des températures plus élevées la capacité réelle diminue un peu, alors que pour des températures plus basses elle est réduite de façon très nette. A 0°C, la capacité peut être entre 5 et 25% en dessous de la valeur nominale.

La résistance interne a un coefficient de température négatif. Quand la température diminue, la résistance interne augmente considérablement (75% entre +60°C et -20°C). L'augmentation de la résistance interne entraîne une chute de la tension.

A cause de cette résistance, la capacité est également affectée par la façon dont on décharge: plus le courant de décharge est fort, plus la capacité diminue. La relation entre la capacité et la vitesse de décharge (c'est-à-dire

7

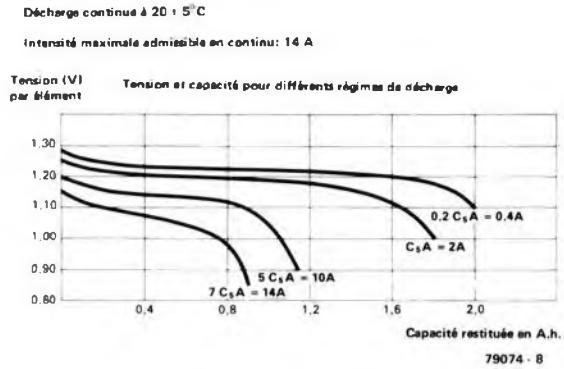


Figure 7. Influence du courant sur la tension et la capacité à la décharge pour une SAFT VR 2C.

8

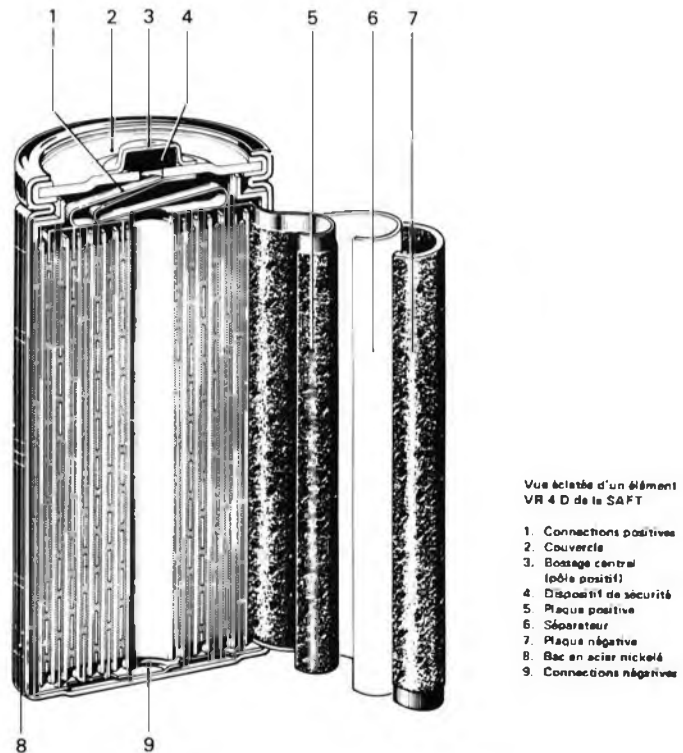


Figure 8. Coupe d'un accumulateur au Cadmium-Nickel à électrodes frittées. Le boîtier est hermétique, mise à part une soupape qui évacue les gaz produits pendant la surcharge. Mais une perte répétée est néfaste.

9

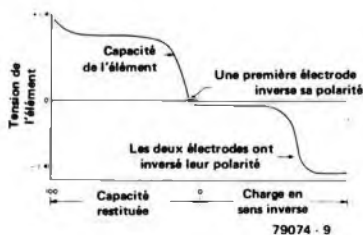
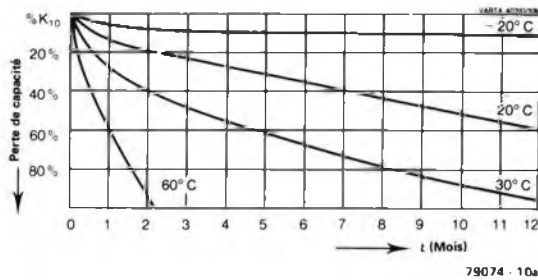


Figure 9: Courbe de tension en cas d'inversion de polarité. Une surcharge excessive en inverse peut être destructrice.

de combien la capacité diminue pour une augmentation donnée du courant de décharge) est déterminée par la résistance interne, laquelle dépend étroitement de la taille et de la constitution de la cellule. En ce qui concerne la construction, il faut distinguer entre les modèles frittés et non-frittés. A peu près tous les modèles prévus pour remplacer les petites piles rondes sont du type à électrodes frittées, alors que pour les modèles bouton et les batteries de 9V, qui en fait sont des empilements de boutons, les électrodes sont le plus souvent non-frittées. La résistance interne des modèles frittés est environ entre le quart et le dixième de celle des

modèles non-frittés, et reste constante pendant à peu près toute la décharge. Les modèles non-frittés ont un autre avantage: leur décharge spontanée est plus lente, nous en reparlerons. Indépendamment de la construction, plus l'accu est grand (c'est-à-dire plus sa capacité est grande), plus sa résistance est petite. Pourtant certains fabricants donnent des valeurs de résistances différentes pour une même taille. Par exemple les R6 ont des résistances internes de 5 à 15 mΩ, 10 à 20 mΩ et 15 à 35 mΩ suivant le modèle. Un modèle manganèse-alcali de bonne qualité a une résistance interne de 300 mΩ neuf, qui passe à 900 mΩ

10a



10b

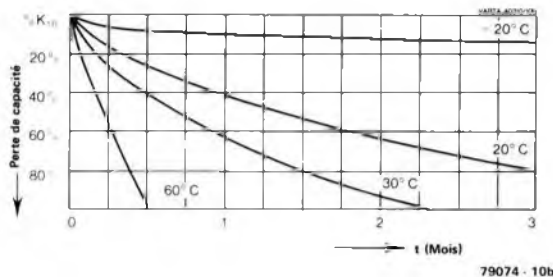


Figure 10. Tenue de la charge des modèles bouton (10a) et fritté (10b), à différentes températures. Comme on peut le voir les modèles non-frittés tiennent mieux la charge.



environ à 20% de décharge et à quelques ohms à vide.

Dans la plupart des cas on peut négliger cette résistance, car elle est plusieurs fois plus petite que celle des piles ordinaires. Mais si les décharges sont très rapides, par exemple dans les ensembles de radio commande, il faut en tenir compte. Par exemple si un accu est déchargé à un rythme de quatre fois sa capacité (par exemple 4 A pour un modèle 1 Ah), la capacité réelle est réduite de 30% environ. Le courant maximal est déterminé par la quantité de chaleur dégagée, et suivant les fabricants, il est de 4 à 10 fois la capacité totale. Avec un refroidissement correct, ou en fonctionnement intermittent, on peut aller jusqu'à 150 fois, pour certains modèles bouton. Dans de tels cas, pourtant, il faut scrupuleusement observer les spécifications du constructeur, et en cas de doute le consulter.

Dans toutes les applications, il faut faire attention au comportement des accus Cad-Ni en fin de décharge. Quand plusieurs cellules sont connectées en série (chaque fois que la tension est supérieure à 1,2 V), il peut arriver que l'une d'elles se décharge plus vite que les autres. Il peut arriver par exemple qu'elle soit montée à l'envers et ainsi soit chargée "dans le mauvais sens" par les autres. Cela peut entraîner la production de gaz, l'augmentation de la pression interne, et la perte d'électrolyte. La capacité et la durée de vie sont ainsi diminuées. Le risque est plus grand quand les courants de décharge sont plus importants, et quand un grand nombre de cellules est utilisé.

Les court-circuits sont également nuisibles. S'ils sont extérieurs, par exemple dans le circuit d'utilisation, les très forts courants produits peuvent endommager les composants fragiles ou les pistes imprimées, et même blesser l'utilisateur. Il faut se souvenir que le couvercle et le boîtier sont reliés aux électrodes respectives, et il vaut toujours mieux placer un fusible dans le fil d'alimentation.

Durée de stockage et maintien de la charge

Les accumulateurs au Cad-Ni peuvent être stockés indéfiniment quelle que soit leur charge, à des températures de -40°C à $+50^{\circ}\text{C}$. Elles perdent progressivement leur charge, les modèles frittés plus que les autres. La vitesse de cette perte dépend de la température, le maintien étant meilleur à basse température. A 40°C la charge totale est perdue en quelques semaines, alors qu'à température normale, il reste 60 à 80% de la charge après 3 mois. 80 à 90% sont encore disponibles après plusieurs mois à 0°C . A cause de l'influence des différentes températures et du temps de stockage, il n'est pas possible à l'acheteur d'accus Cad-Ni de savoir dans quel état ils sont. Il faut donc

toujours les recharger entièrement avant de les utiliser.

Espérance de vie

S'ils ne sont pas malmenés, les accumulateurs au Cad-Ni peuvent être chargés et déchargés plus de 500 fois. En vieillissant, ils perdent graduellement leur capacité. On considère qu'ils sont utilisables jusqu'à 70 ou 80% de leur capacité nominale. Le moment où on atteint ce point dépend de la température ambiante (plus elle est élevée plus la durée de vie est brève) et du taux de décharge moyen.

Bien que si on ne décharge pas entièrement l'accumulateur à chaque fois, sa durée de vie soit augmentée, la quantité totale d'énergie fournie pendant la durée de vie reste sensiblement la même. Pratiquement pourtant il est possible, avec un peu de chance, d'atteindre 1500 ou même 2000 cycles si on ne descend jamais au-dessous de 50% de la charge. Ainsi si l'on recharge les accus de sa calculatrice toutes les semaines, même si ce serait suffisant de le faire toutes les quinze jours, on peut espérer les voir durer 7 ou 10 ans au lieu de 5. Par contre, des modélistes qui demandent beaucoup à leurs accus et les rechargent rapidement sur la batterie de leur voiture ne doivent pas s'attendre à des durées de vie de plus de 100 heures. En d'autres termes, la durée de vie dépend étroitement de l'usage que l'on en fait et des conditions d'entretien.

Précautions pour assurer une longue vie

- 1) Ne jamais souder sur la cellule elle-même (à moins que des cosses à souder soient prévues).
- 2) Faire très attention en chargeant à basse température. Si on charge à l'extérieur en hiver, il vaut mieux chauffer l'accu avant. Eviter également les hautes températures, et ne jamais dépasser la température maximale donnée par le fabricant.
- 3) Eviter à tout prix les court-circuits, et les décharges importantes à fort courant. Ne jamais décharger complètement.
- 4) Ne jamais laisser en surcharge continue à un courant supérieur au cou-



rant normal.

- 5) Recharger les accus neufs avant usage.
- 6) Toujours relier les accus en série sur le chargeur, *jamais en parallèle*.
- 7) Ne jamais inverser la polarité.
- 8) Ne *jamais* ouvrir ou jeter au feu. Vérifier si le boîtier n'est pas abîmé, car le Cadmium est toxique et l'électrolyte très corrosif.
- 9) Tenir compte des recommandations du constructeur.

Espérons que cet article aura jeté un peu de lumière sur ce sujet, et aura montré qu'il y a beaucoup d'applications où les accumulateurs au Cad-Ni sont d'un emploi très intéressant.

Bibliographie.

Ever Ready: "Nickel Cadmium, Engineering Data" Ever Ready (Special Batteries) Limited, Hockley, Essex, Dec. 76.

General Electric: "Nickel-Cadmium Akkumulatoren", Anwendungstechnisches Handbuch, 2. Ausgabe 1978, General Electric Plastics Ltd., Batteries Division, Eisenstr. 5, 609 Rüsselsheim.

SAFT: "Gasdichte Nickel-Cadmium Akkumulatoren", published by F. Brück and F. Putois, S.A.F.T. Accumulators and Batteries Ltd., 605 Offenbach/Main Kaiserleistr. 44.

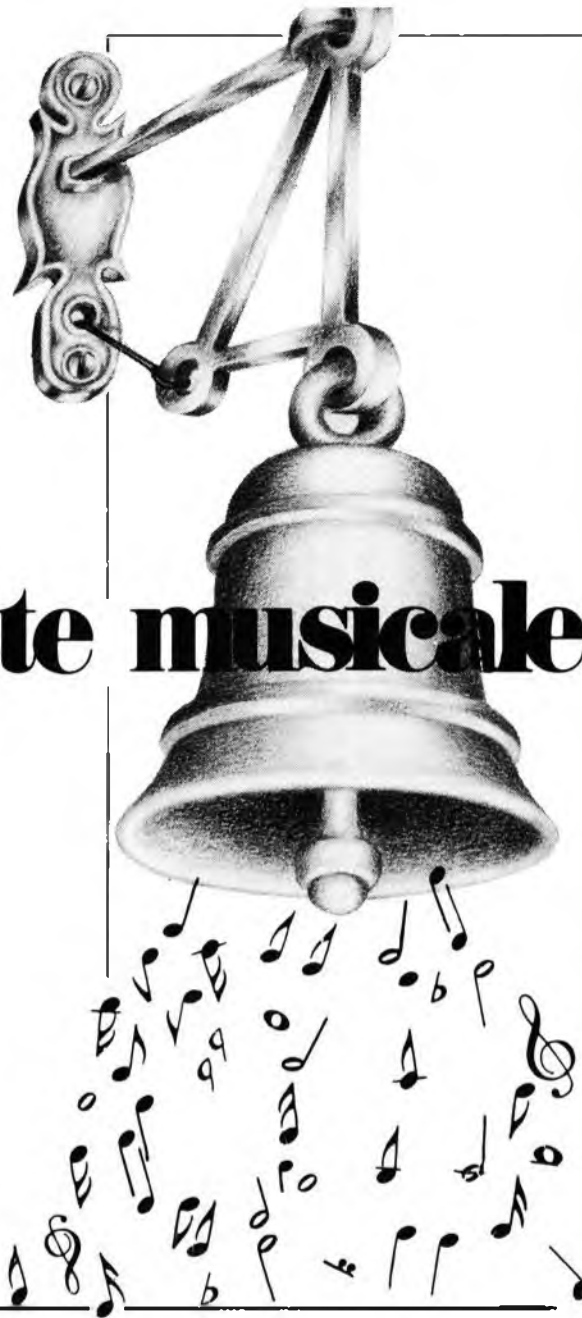
Sanyo: Rechargeable CADNICA Battery Engineering Handbook, Sanyo Electric Trading Co. Ltd., Osaka, Japan 1976.

Varta: "Gasdichte Nickel-Cadmium-Akkumulatoren, Hinweise für die Projektierung", Publ. Nr. 5 40 07, Varta Batterie AG, Am Leineufer 51, 3000 Hannover 21.

Que choisir: "Test: des piles à durée surprise", n° 138, mars 1979, page 11. U.F.C., 7 rue Léonce Reynaud, 75781 Paris Cedex 16.



sonnette musicale



Tant que l'on parle de sonnettes de porte d'entrée (voir "Carillon Aléatoire", dans ce même numéro) une variante vaut la peine d'être considérée.

Le circuit de cette sonnette peut à première vue sembler identique, mais il y a des différences fondamentales entre les deux conceptions.

Dans le Carillon Aléatoire, une succession de notes de durées aléatoires est produite tant que le bouton est pressé. Dès qu'on le relâche, la "mélodie" s'arrête.

Avec le circuit décrit ici, on obtient un effet différent. Après un bref appui sur le bouton de sonnette, l'appareil joue un petit air. Si on appuie longtemps, ou si l'on donne de petits coups rapides sur le bouton, on obtient une autre mélodie, et elle dure plus longtemps. Voici comment ce circuit fonctionne.

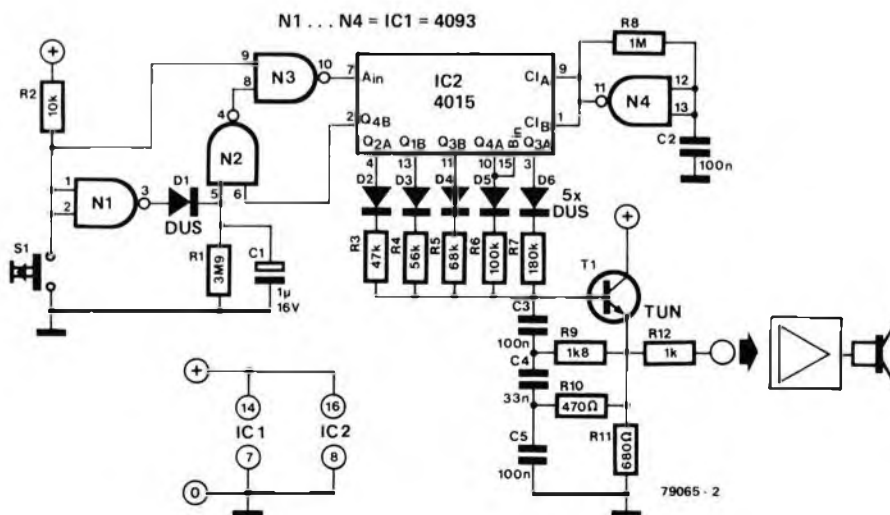
En fermant le poussoir S1, les entrées de N1 et une entrée de N3 sont mises à l'état bas, ce qui met la broche 7 de IC2 (entrée de données A) à l'état haut. IC2 est un registre à décalage statique de 4 bits, et donc à chaque impulsion d'horloge (fournies par le générateur N4), ce "1" logique est transféré successivement aux différentes sorties. La fréquence d'horloge est d'environ 5Hz. Le nombre de "1" appliqués au registre sera directement proportionnel à la durée du coup de sonnette du visiteur.

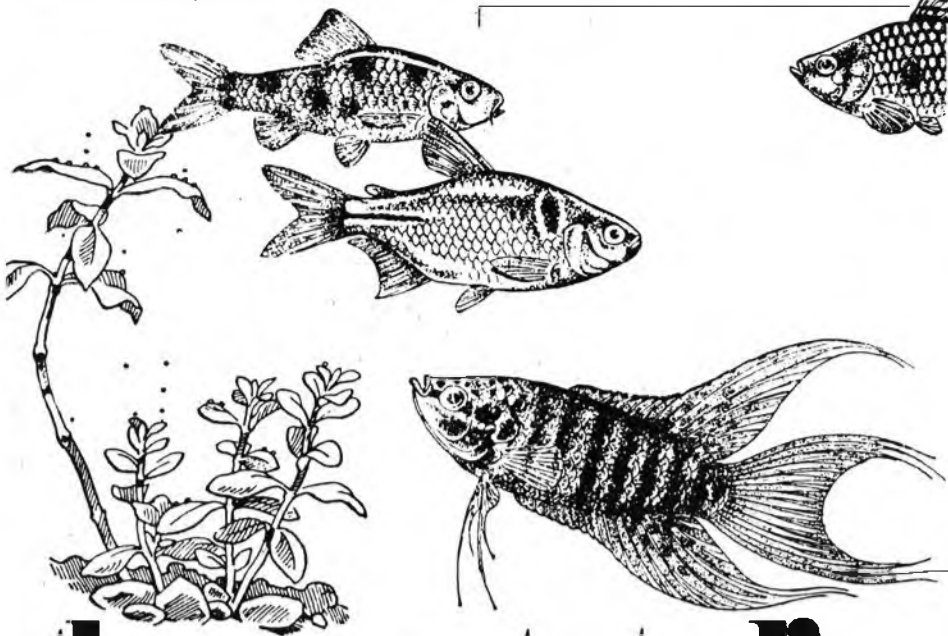
A chaque fois qu'une sortie de IC2 passe à "1", un courant est appliqué au travers de la résistance correspondante à la base du transistor oscillateur commandé en courant, T1. La hauteur de la note jouée dépend donc de l'état des différentes sorties de IC2. A chaque impulsion d'horloge, les "1" se déplacent d'une position, faisant changer la note; si à ce moment S1 est fermé, un nouveau "1" est inscrit dans le registre. La sortie Q4B est renvoyée à l'entrée par N2 et N3, pour que les "1" continuent à tourner dans le registre.

Quant le bouton a été relâché, le circuit continue à fonctionner jusqu'à ce que C1 soit déchargé à travers R1. Si on presse plusieurs fois le bouton, le condensateur reste chargé, et la sonnerie continue de fonctionner. La seule différence entre un appui maintenu et de petits coups répétés est un changement dans la succession des "1" appliqués au registre, ce qui donne une mélodie différente.

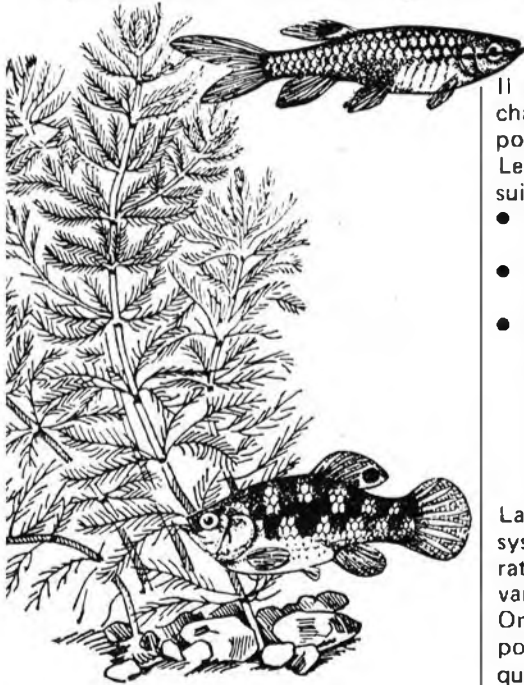
Avec cette sonnette, un amplificateur est nécessaire. Eventuellement, le CCO complet (T1, C3... C5 et R9... R12) peut être remplacé par la partie équivalente du Carillon Aléatoire, ou par celle du Générateur simple de sons bizarres.

L'alimentation n'est pas critique (5... 15V, 10mA). Celle du Carillon Aléatoire convient parfaitement. ■





thermostat d'aquarium



Les poissons tropicaux ont un besoin vital d'eau à température constante. Le thermostat électronique décrit dans cet article maintiendra la température constante à mieux que $1/2^{\circ}\text{C}$ près. C'est un appareil de sécurité, en ce sens qu'il émettra un signal d'alarme fort et clair s'il se passe quelque chose d'anormal.

Il faut avoir un très bon système de chauffage pour pouvoir conserver des poissons tropicaux dans un aquarium. Les spécifications à tenir sont les suivantes :

- Il faut pouvoir afficher avec précision la température désirée.
- Le circuit doit maintenir la température constante à mieux que $\pm 1/2^{\circ}\text{C}$.
- Si la température descend trop bas, ou si elle monte trop haut, le système doit émettre un signal d'alarme sonore suffisamment clair; de plus, si la température dépasse la limite affichée, il faut bien entendu que le chauffage se coupe.

La figure 1 donne le synoptique du système complet. Un capteur de température fournit une tension de sortie qui varie linéairement avec la température. On utilise une tension de décalage pour choisir la gamme de mesure que l'on désire; la tension résultante est

amplifiée et sert à commander un afficheur à LED, qui remplace de façon claire le vieux thermomètre à mercure. La tension de commande de l'interrupteur de chauffage est obtenue sur la "prise" choisie sur l'afficheur à LED. Comme le montre la figure 2, un LM 3911 sert de capteur de température. La tension de sortie de ce CI augmente avec la température, avec une pente de $10\text{ mV}/^{\circ}\text{K}$. A 295°K (22°C) la tension de sortie est de $2,95\text{ V}$. Si l'on prend cette température comme extrémité inférieure de l'échelle, il faut une tension de décalage de $2,95\text{ V}$. Elle est obtenue par la chaîne de division de tension R2 à R5 et P1; lorsque P1 est réglé correctement, la tension prise à la jonction de R3 et de R4 augmente à partir de 0 V (pour 22°C), à raison de $10\text{ mV}/^{\circ}\text{K}$. Si le

gain de IC2 vaut 100, il en résulte une tension de sortie qui augmente à raison de $1\text{ V}/^{\circ}\text{C}$.

Pour le UAA 180, la déviation "pleine échelle" correspond à une tension d'entrée de 6 V . Chacune des douze LEDs D4 à D15 correspond donc à un pas de $0,5^{\circ}\text{C}$; la gamme de mesure totale est de 6°C . P1 permet d'afficher la "limite inférieure". Si l'on utilise quatre LEDs vertes au milieu de la gamme, et des LEDs jaunes ou rouges vers les extrémités, on obtiendra une indication claire de la température. Un contacteur à plusieurs positions permet de sélectionner la cathode de la LED qui correspond à la température que l'on désire obtenir. La tension en ce point sert à commander l'interrupteur de chauffage représenté sur la figure 3. Aussi longtemps que la température de l'eau est inférieure à la valeur choisie, la tension de la base de T1 reste haute

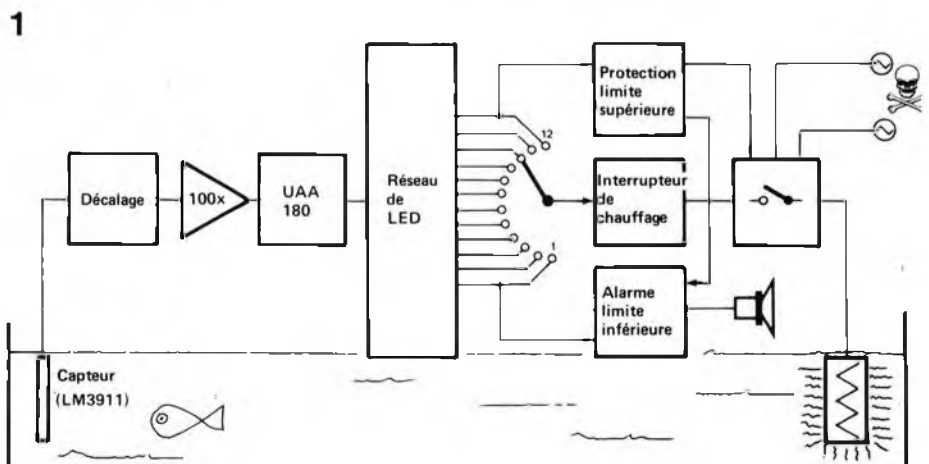


Figure 1. Ce synoptique simplifié illustre le principe de base du thermostat d'aquarium.

2

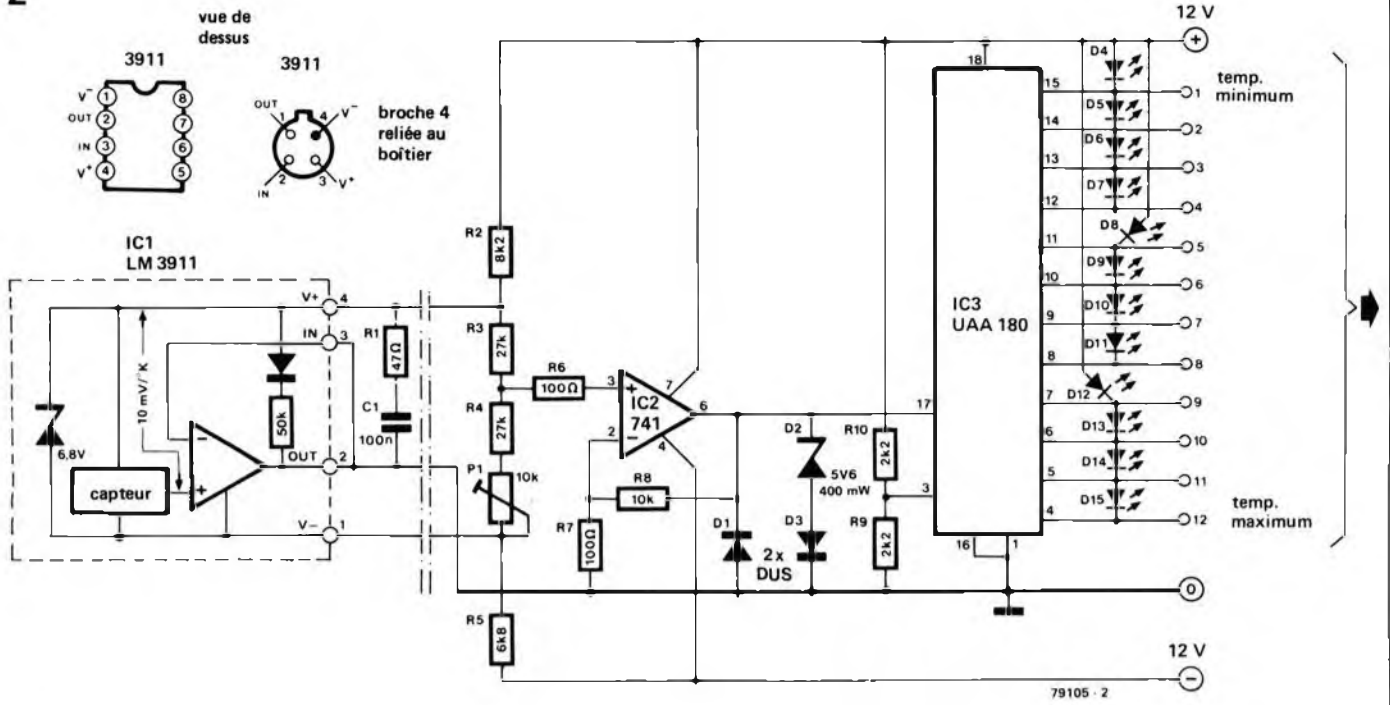


Figure 2. Cette partie du circuit fonctionne comme un thermomètre de haute précision sur une gamme limitée de températures.

3

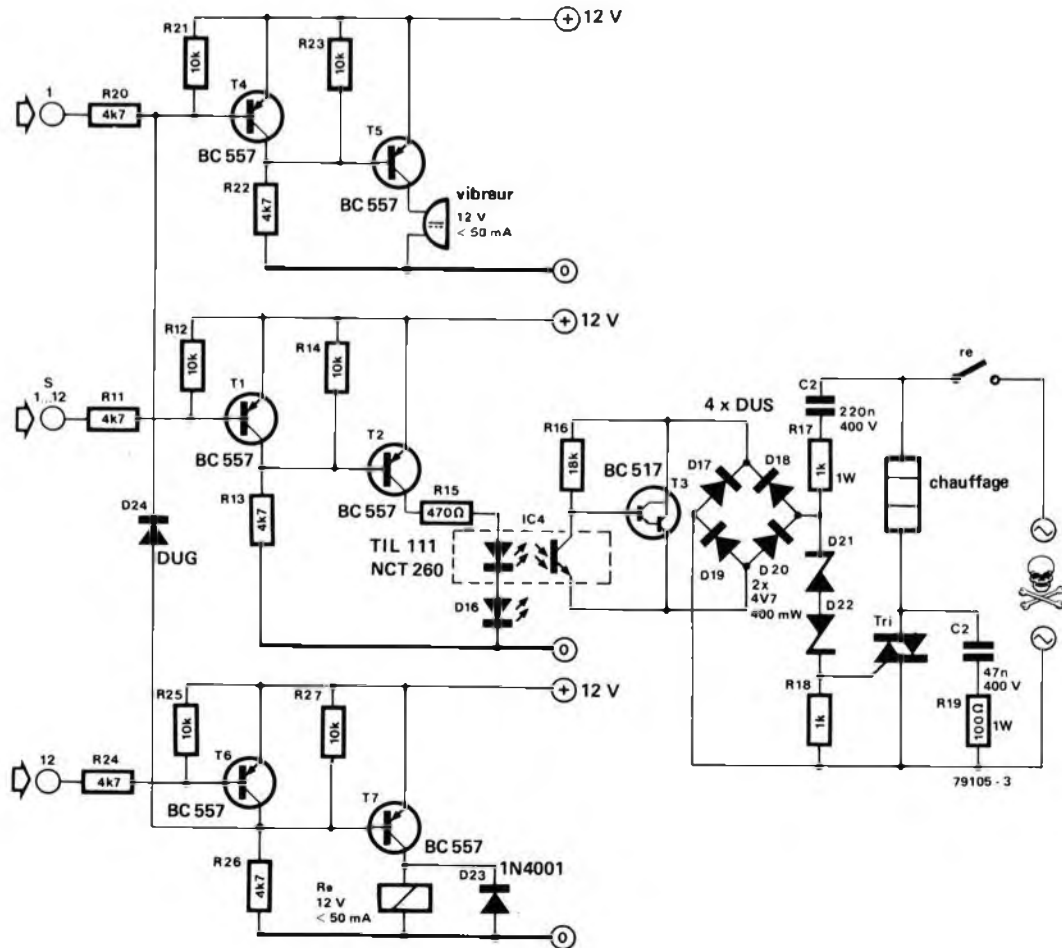


Figure 3. La seconde partie du circuit comprend l'interrupteur de chauffage et les circuits de sécurité complémentaires.

(voir la figure 4), de sorte que ce transistor est bloqué. T2 se sature, allumant la LED de l'optocoupleur (IC4). Cela provoque le blocage de T3; la tension aux bornes de D21 et de D22 dépasse leur tension de zener, et le courant traverse la gâchette du triac. Le chauffage est allumé.

Lorsque la température désirée est atteinte, la tension de la base de T1 chute, de sorte que ce transistor se sature. En appliquant le même raisonnement que ci-dessus, on trouve que le triac s'éteint, ce qui coupe le chauffage. Lorsque la température de l'eau oscille autour de la valeur demandée, le chauffage s'allume et s'éteint, maintenant la température pratiquement constante.

Si le chauffage tombe en panne, la température va descendre jusqu'à ce que même la LED la plus basse de l'échelle s'éteigne. A ce point, T4 se bloque; T5 devient alors conducteur, et le vibreur sonne.

D'autre part, si le chauffage reste allumé pour une raison quelconque (par exemple si le triac tombe en panne), la température va monter vers la limite supérieure de la gamme. A ce point, T6 se sature. Cela déclenche le fonctionnement du vibreur, via D24, T4 et T5; simultanément, T7 se bloque de sorte que le relais décolle — ce qui débranche l'alimentation du chauffage.

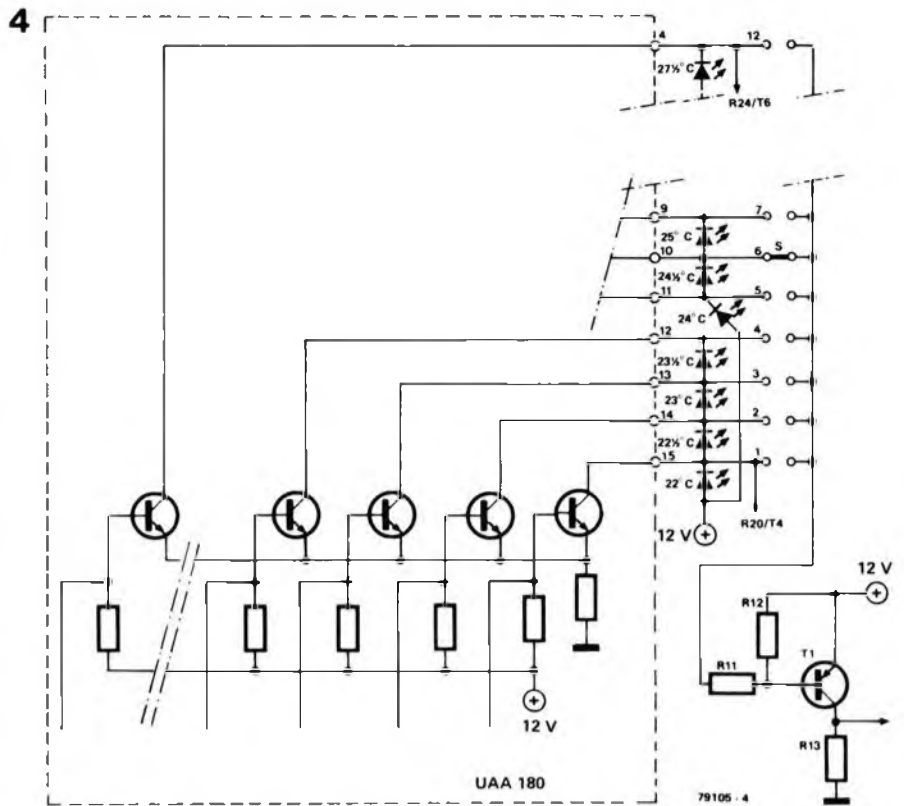


Figure 4. Ce diagramme illustre les interconnexions de deux parties du circuit. Un contacteur à plusieurs positions permet de choisir le point de fonctionnement de l'interrupteur de chauffage.

Tableau 1.

Position du contacteur		1	2	3	4	5	6	7	8	9	10	11	12
temp. (°C)	<22	22	22½	23	23½	24	24½	25	25½	26	26½	27	27½
T1	0	0	0	0	0	0	1	1	1	1	1	1	1
T2	1	1	1	1	1	1	0	0	0	0	0	0	0
T3	0	0	0	0	0	0	1	1	1	1	1	1	1
triac	1	1	1	1	1	1	0	0	0	0	0	0	0
chauffage	1	1	1	1	1	1	0	0	0	0	0	0	0
T4	0	1	1	1	1	1	1	1	1	1	1	1	0
T5	1	0	0	0	0	0	0	0	0	0	0	0	1
vibreur	1	0	0	0	0	0	0	0	0	0	0	0	1
T6	0	0	0	0	0	0	0	0	0	0	0	0	1
T7	1	1	1	1	1	1	1	1	1	1	1	1	0
Relais	1	1	1	1	1	1	1	1	1	1	1	1	0

Tableau 1. Cette "table de vérité" montre comment réagissent les diverses parties du circuit complet (figure 2 et 3) lorsque la température monte en parcourant toute la gamme. On a supposé que le contacteur était placé sur la position 6; sur le circuit réel, le chauffage serait bien sûr coupé à ce point, de sorte que la température ne monterait plus.

Construction et calibration

Pour des raisons de sécurité, il faut que le chauffage soit extrêmement bien isolé. Cette remarque s'applique naturellement à n'importe quel chauffage d'aquarium...

Bien que le synoptique montre le capteur de température qui pend dans l'eau, ce n'est certainement pas là la meilleure place. Il est plus pratique de le fixer ou de le coller à l'extérieur du verre. On pourra déterminer la meilleure position (par rapport à celle de l'élément chauffant) en tenant compte de la température émise par les LEDs quand le circuit fonctionne.

Il n'y a qu'un seul point à calibrer dans le circuit: P1. Il permet de choisir la gamme de mesure que l'on désire — en se servant d'un thermomètre normal comme référence. Au départ, P1 doit être placé au minimum de résistance (ce qui correspond au réglage de la "température minimale" la plus basse. Si cette "température minimale" s'avère encore trop élevée, à cause des tolérances sur les composants, il faut diminuer la valeur de R4 jusqu'à 22 k. D'autre part, si le réglage "minimum" reste trop bas même lorsque P1 a sa valeur maximum, on peut augmenter R4 jusqu'à 33 k. Il ne faut pas augmenter la valeur de P1 — le réglage est déjà assez pointu comme cela: la gamme de réglage nominale de la "température minimale" va de 14°C à 67°C! Par contre, ce serait une bonne idée d'utiliser un potentiomètre multitours...

5

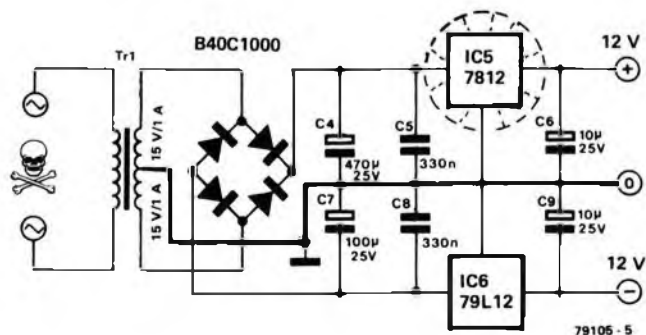


Figure 5. Un circuit d'alimentation convenant au thermostat d'aquarium.

Le circuit intégré MC 14530 (et ses équivalents) n'est pas très utilisé. Cette double porte majoritaire à cinq entrées est pourtant intéressante. Principalement on peut l'utiliser comme porte à logique variable, ainsi qu'on le décrit ici: en interconnectant certaines entrées, on obtient une porte dont la table de vérité dépend du niveau logique présent sur ses deux entrées de commande. Cela peut être très utile dans l'enseignement

+ ADE + BCD + BCE + BDE + CDE. La porte EXNOR ne sert qu'à inverser la sortie, si nécessaire. Comme on peut le voir sur la table de vérité (tableau 1), la sortie Z est égale à M si l'entrée W est à "1", autrement elle est inversée ($Z = \bar{M}$). La porte logique variable est obtenue en reliant les entrées A et B de la porte majoritaire pour former une entrée X unique, et de la même façon C et D

J.C. Knapp

porte à logique variable

et aussi dans les réalisations à microprocesseurs.

La figure 1 est un synoptique simplifié du MC 14530. Comme on peut le voir, chacune des "portes majoritaires" est suivie par un OU exclusif complémenté (EXNOR). La sortie M de la porte majoritaire est déterminée de la façon la plus démocratique qui soit: elle est égale à la valeur de la majorité (des entrées)! Si 3 ou plus des entrées A ... E sont au niveau logique "1", la sortie sera aussi "haute". Si 3 ou plus des entrées sont à "0", la sortie sera aussi "basse". Cela correspond à l'équation: $M = ABC + ABD + ABE + ACD + ACE +$

pour former une entrée Y (voir figure 2). L'entrée E qui reste sert d'entrée de commande.

Le fonctionnement de l'ensemble est décrit sur le tableau 2. Comme on peut le voir, quatre fonctions logiques différentes sont déterminées par les entrées de commande E et W. De plus, si on relie X et Y, la porte est inverseuse avec un "0" sur W, et devient un buffer non-inverseur avec un "1" sur W. En définitive, X et Y étant reliés en une seule entrée V, W et V forment les deux entrées d'une porte EXNOR (OU exclusif complémenté). C'est évident. **M**

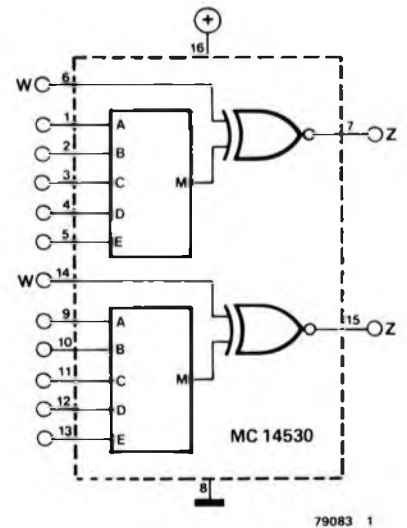
Tableau 2.

Entrées de commande		Entrées logiques		Sortie	Fonction
E	W	X	Y		
0	0	0	0	1	NAND: $Z = \overline{X \cdot Y}$
		0	1	1	
		1	0	1	
		1	1	0	
0	1	0	0	0	AND: $Z = X \cdot Y$
		0	1	0	
		1	0	0	
		1	1	1	
1	0	0	0	1	NOR: $Z = \overline{X + Y}$
		0	1	0	
		1	0	0	
		1	1	0	
1	1	0	0	0	OR: $Z = X + Y$
		0	1	1	
		1	0	1	
		1	1	1	
x	0	V		1	NOT: $Z = \bar{V}$
		0	1	0	
x	1	V		0	BUFFER: $Z = V$
		0	1	1	
x	0	0	0	1	EXNOR: $Z = \overline{V \oplus W}$
x	0	1	0	0	
x	1	0	0	0	
x	1	1	1	1	

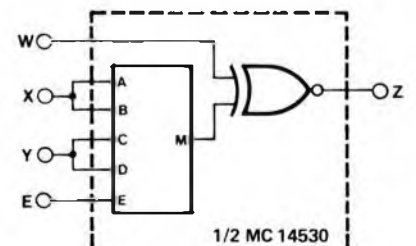
Tableau 1.

W	M	Z	Commentaires
0	0	1	$Z = \bar{M}$
0	1	0	
1	0	0	$Z = M$
1	1	1	

1



2



Le principe du Digiscope est illustré par la figure 1. La forme d'onde digitale devant être affichée est échantillonnée en plusieurs points, et la valeur de cette forme d'onde au moment de chaque échantillonnage (0 ou 1 logique) est enregistrée dans plusieurs mémoires (bascules). Les sorties Q et \bar{Q} des bascules sont reliées à deux rangées de LEDs (diodes électroluminescentes), la rangée supérieure indiquant l'état logique 1, et la rangée inférieure l'état logique 0. La figure affichée par les deux rangées de LEDs va donc correspondre à la forme d'onde digitale.

l'entrée horloge de chaque bascule. Le signal d'entrée est connecté aux entrées D de toutes les bascules, de sorte que si l'entrée est haute au moment où l'entrée horloge d'une bascule particulière est excitée, la sortie Q de cette bascule va devenir haute. Réciproquement, si le signal d'entrée est bas, alors la sortie de la bascule va rester basse. L'exploration de la mémoire par la base de temps est analogue au balayage du spot à travers l'écran d'un oscilloscope conventionnel, et c'est pourquoi nous utilisons le terme de base de temps pour désigner cette

Le digiscope digiscope

Un oscilloscope est un auxiliaire inestimable pour examiner les trains d'impulsions dans les circuits digitaux. Cependant un oscilloscope coûte cher, et de plus les circuits digitaux font rarement appel aux possibilités de l'affichage analogique d'un scope conventionnel puisque l'on ne rencontre que deux tensions, correspondant au 0 et au 1 logiques.

Le Digiscope offre une solution économique, différente de l'oscilloscope conventionnel, au problème du travail digital, et affiche les trains d'impulsions digitales sur deux lignes de diodes électroluminescentes.

E. Muller

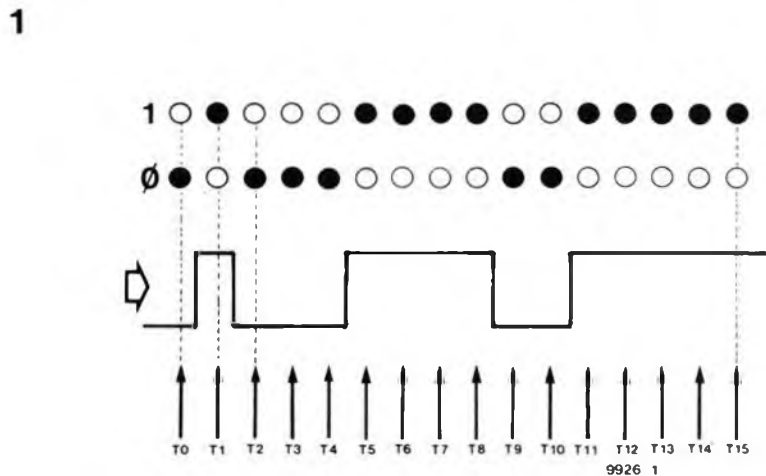


Figure 1. Ce diagramme illustre le principe du Digiscope.

C'est ce que montre la figure 1, qui représente une forme d'onde digitale et l'affichage correspondant apparaissant sur le Digiscope. On peut choisir un nombre quelconque d'échantillons, et naturellement plus grand est le nombre d'échantillons par cycle de forme d'onde, et plus l'affichage qui en résulte est précis. Il faut toutefois considérer le facteur coût, puisque chaque échantillon exige une bascule et deux LEDs; nous avons adopté un compromis raisonnable de 16 bascules et de 32 LEDs.

Schéma synoptique

La figure 2 représente le schéma synoptique du Digiscope. La mémoire se compose de 16 bascules du type D. Une "base de temps" composée d'un oscillateur d'horloge, d'un compteur 4 bits et d'un décodeur 1 sur 16 "explore" la mémoire, c'est-à-dire qu'elle applique séquentiellement un niveau haut à

fonction.

De même que la base de temps d'un oscilloscope conventionnel, celle du Digiscope possède une commande grossière et une commande fine de la vitesse. La commande fine de la vitesse s'effectue en faisant varier la fréquence du générateur d'horloge entre 100 kHz et 500 kHz, tandis que l'on obtient une commande grossière de vitesse en faisant précéder le compteur 4 bits d'un diviseur de fréquence variable, dont le rapport de division peut varier de 1 à 1000 par bonds de 1,2,5,10,20, . . . etc., exactement comme dans un oscilloscope conventionnel. La gamme des vitesses de la base de temps s'étend de 4 μ s par LED, soit 64 μ s pour un balayage simple de l'affichage complet, jusqu'à 20 ms par LED, soit 320 ms pour balayer tout l'affichage.

Circuit de déclenchement

En plus d'une base de temps munie

Tableau 1.

Vitesse maximum approximative de la base de temps, en sec./LED
($P1 = 0 \Omega$)

position %	1000	4	msec/LED
%	500	2	msec/LED
%	200	800	msec/LED
%	100	400	μ sec/LED
%	50	200	μ sec/LED
%	20	80	μ sec/LED
%	10	40	μ sec/LED
%	5	20	μ sec/LED
%	2	8	μ sec/LED
%	1	4	μ sec/LED

Tableau 1. Liste des gammes de la base de temps pour chaque position du contacteur S7.

d'une large gamme de vitesse, il est également important de disposer d'un circuit de déclenchement fiable.

Lorsqu'on se sert du Digiscope pour afficher des trains d'impulsions récurrents, le circuit de déclenchement permet de faire démarrer chaque balayage de la base de temps au même point de chacun des trains d'impulsions successifs. Si la base de temps n'était pas synchronisée à l'affichage de cette façon, alors l'affichage semblerait circuler dans une direction ou dans l'autre, suivant les vitesses relatives de la base de temps et du signal d'entrée. En plus de pouvoir être déclenché par le signal d'entrée, la base de temps peut également être déclenchée par un signal externe, ou osciller librement.

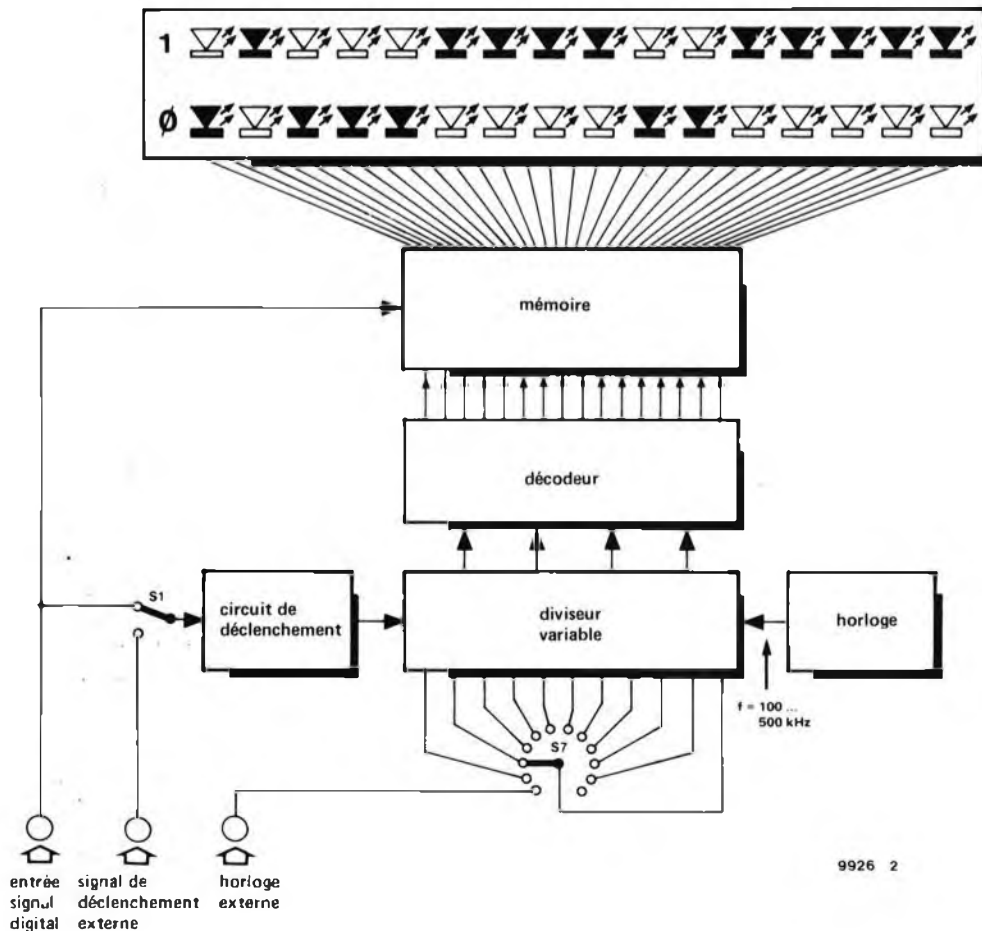
Circuit complet

Afin d'obtenir un circuit aussi simple et économique que possible, nous avons décidé de baser la réalisation sur la famille logique TTL de la série 74, car

cette famille logique est facile à se procurer, bon marché, peut fonctionner à des vitesses élevées, et peut fournir un courant suffisant pour attaquer directement des LEDs. La figure 3 donne le schéma complet du Digiscope.

Il faut noter que, tel qu'il est présenté sur la figure 3, le Digiscope ne fonctionne qu'avec de la logique TTL. On pourra toutefois l'utiliser avec de la CMOS à condition d'ajouter un circuit intégré CMOS de type 4050, assurant l'interface de changement de tension. Le 4050 devra être alimenté à partir de l'alimentation 5 V du Digiscope, et ce dernier pourra ainsi tester des circuits CMOS fonctionnant sous une tension d'alimentation pouvant atteindre environ 15 V. Comme il y a 6 amplificateurs dans un 4050, celui-ci peut également effectuer le changement de niveau de l'entrée "horloge" et de l'entrée "déclenchement". Et comme le 4050 ne peut attaquer que 2 charges TTL, il est conseillé de brancher en parallèle

2



9926 2

Figure 2. Schéma synoptique du Digiscope.

3

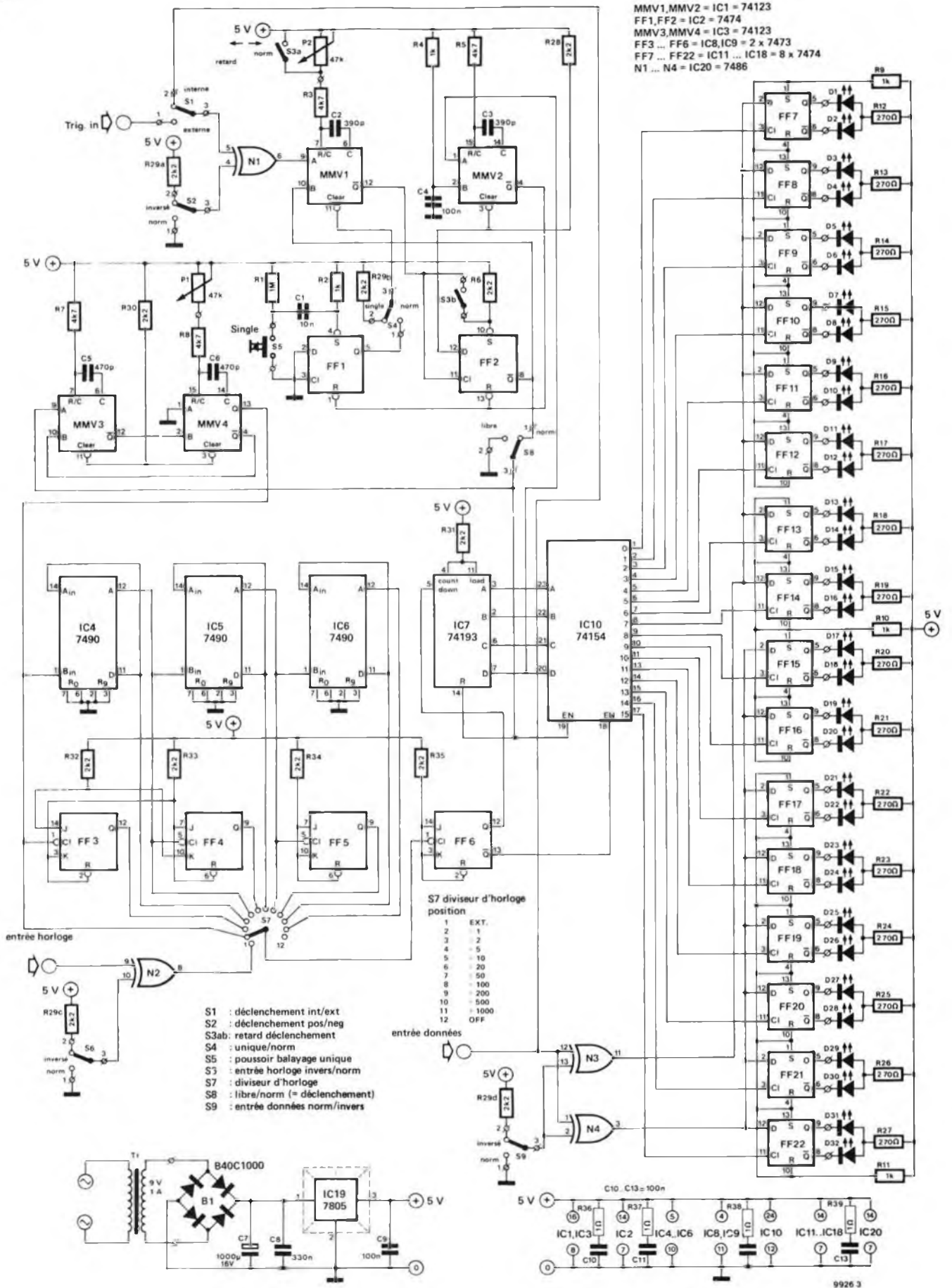


Figure 3. Schéma complet du Digiscope. On peut naturellement remplacer les résistances R29a, R29b, R29c et R29d par une seule résistance (R29), comme sur le circuit imprimé.

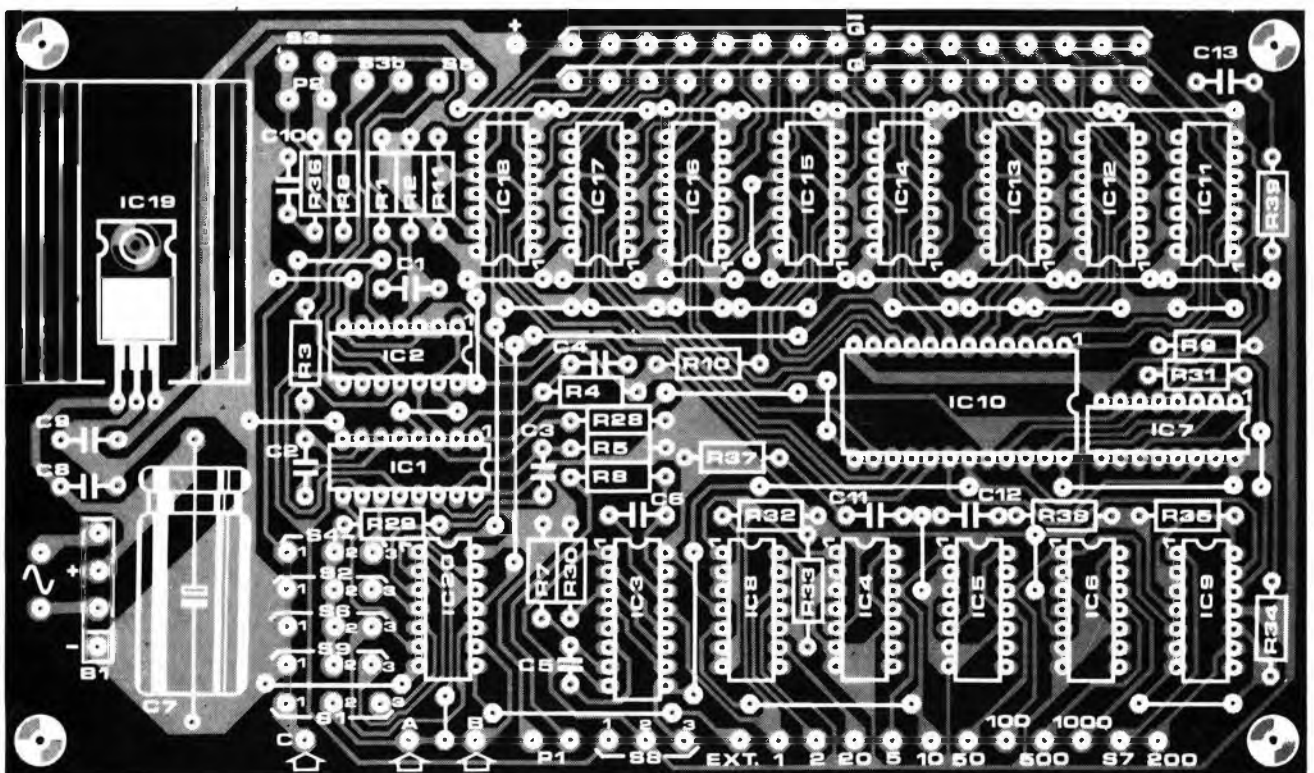
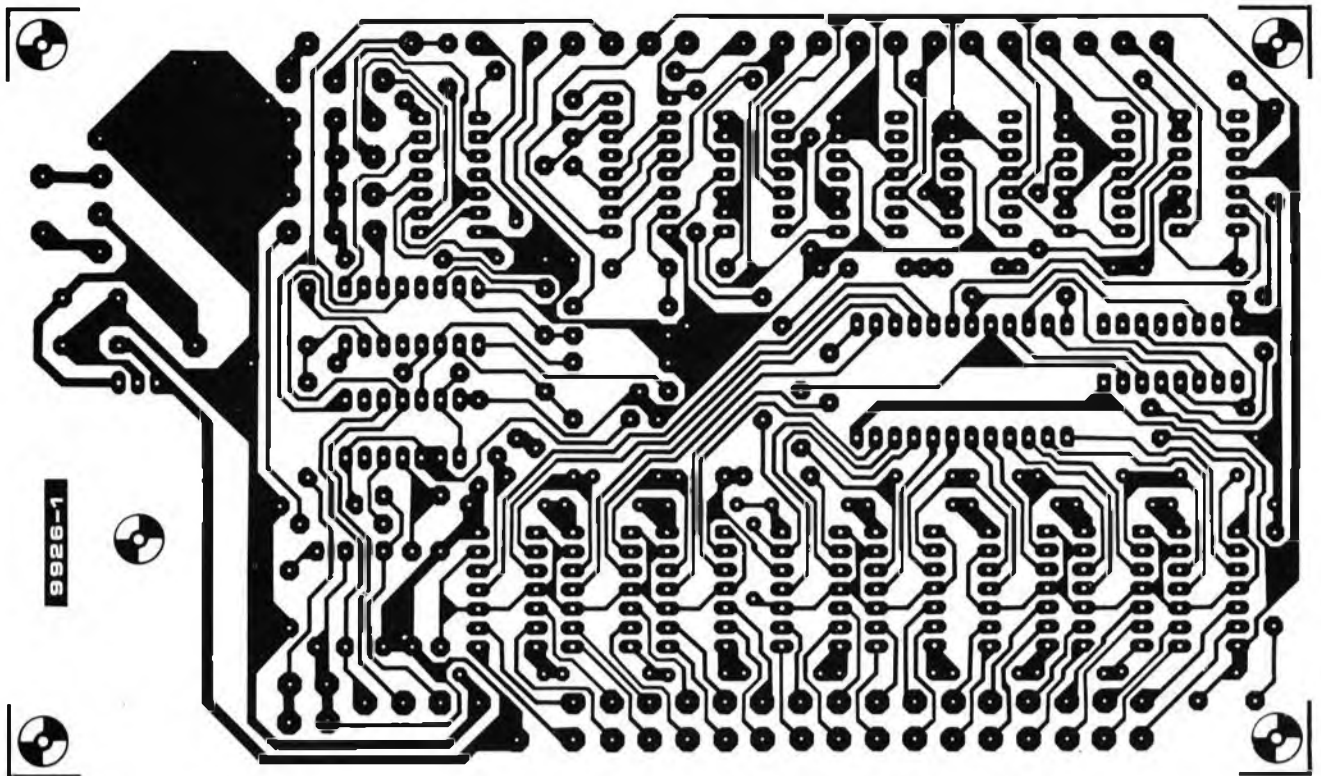


Figure 4. Circuit imprimé et implantation des composants du Digiscope, sauf la section affichage (EPS 9926-1).

Liste des composants des figures 3, 4 et 5

Résistances:

R1 = 1 M
 R2, R4, R9, R10, R11 = 1 k
 R3, R5, R7, R8 = 4k 7
 R6, R28 ... R35 = 2k 2
 R12 ... R27 = 270 Ω
 R36 ... R39 = 1 Ω
 P1, P2 = 47k

Condensateurs:

C1 = 10 n
 C2, C3 = 390 p
 C4, C9 ... C13 = 100 n
 C5, C6 = 470 p
 C7 = 1000 μ/10 V
 C8 = 330 n

Semiconducteurs:

IC1, IC3 = 74123
 IC2, IC11 ... IC18 = 7474
 IC4, IC5, IC6 = 7490
 IC7 = 74193
 IC8, IC9 = 7473
 IC10 = 74154
 IC19 = 7805
 IC20 = 7486
 D1 ... D32 = LED
 B1 = B 40 C 1000 (40 V/1 A pont redresseur)

Divers:

S1, S2, S4, S6, S8, S9 = inverseur 1 circuit, 2 positions
 S3 = inverseur 2 circuits, 2 positions
 S7 = contacteur 1 circuit, 11 (12) positions
 Transformateur: au moins 9 V/1 A

2 des buffers du 4050, puisque la charge d'entrée du Digiscope est de 3.

La mémoire de l'affichage se compose de 16 bascules du type D contenues dans 8 boîtiers du type 7474 (double bascule D), IC11 à IC18. Comme les entrées D de ces bascules représentent un total de 16 charges TTL, et comme une sortie TTL normale ne peut attaquer que 10 charges TTL, il est nécessaire d'attaquer les entrées D de FF7 à FF22 en deux groupes de 8. Cette opération est effectuée par une paire de portes EXOR qui servent de tampon pour le signal d'entrée, et qui permettent de choisir un affichage normal ou inversé, suivant la position de S9. La mémoire est explorée par un décodeur binaire à 1 sur 16 de type 74154, IC10, qui est attaqué par le compteur 4 bits, IC7. Le reste du circuit de la base de temps comprend le générateur d'horloge (qui se compose de deux monostables, MMV3 et MMV4, dont les entrées et sorties sont croisées pour former un multivibrateur astable

5

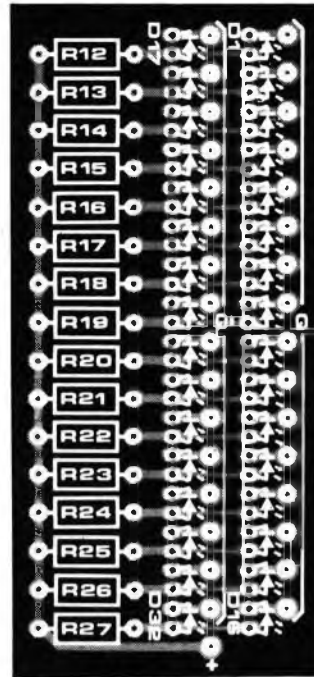
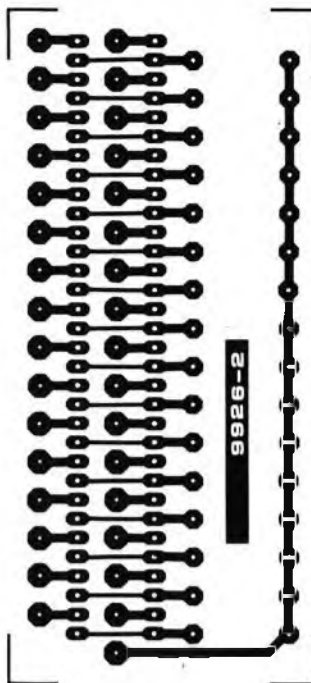
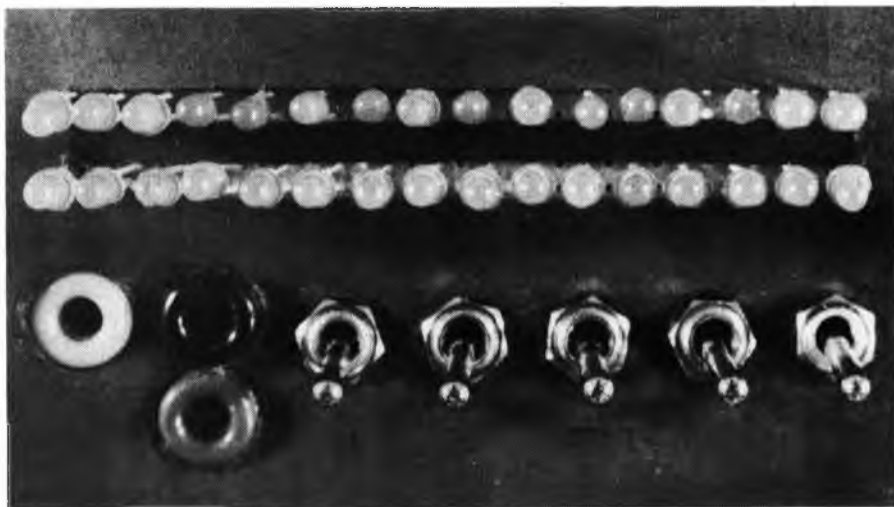


Figure 5. Circuit imprimé et implantation des composants de la section affichage du Digiscope (EPS 9926-2).



possédant une bonne stabilité de fréquence), et le diviseur de fréquence variable composé des compteurs IC4 à IC6 et des bascules FF3 à FF6. Le tableau 1 donne la liste des calibres couverts par le commutateur de la base de temps. On peut également injecter un signal d'horloge externe, en mode normal ou inversé, via la porte EXOR N2.

Le circuit de déclenchement comprend les monostables MMV1 et MMV2 (IC1) et les bascules FF1 et FF2 (IC2); il offre toute une variété de modes de déclenchement. S1 permet de choisir le déclenchement interne ou externe, tandis que S2 sélectionne un signal de déclenchement normal ou inversé. En commutant S4 sur le mode balayage unique, on peut déclencher manuellement la base de temps en pressant S5. S3 permet de se placer sur la position "retard", mode dans lequel on peut retarder l'impulsion de déclenchement d'une durée variable. Enfin, en plaçant S8 sur la position "libre", on peut inhiber le circuit de déclenchement

et laisser la base de temps tourner continuellement.

Alimentation

Le Digiscope exige une alimentation stabilisée de 5 V. La figure 3 donne également le schéma d'un circuit d'alimentation convenable, comprenant un transformateur, un pont de redressement, un condensateur de filtrage et un CI régulateur.

Construction

L'ensemble des circuits du Digiscope est monté sur deux cartes de circuit imprimé. Le circuit imprimé dont la figure 4 représente l'implantation et le cliché reçoit tous les circuits logiques et l'alimentation, à l'exception du transformateur secteur, tandis que l'affichage est monté sur le circuit imprimé dont la figure 5 donne le cliché. Ce circuit doit être connecté au circuit principal à l'aide d'un câble en nappe à 33 conducteurs, ou par un système équivalent.

marché

Afficheurs alphanumériques intelligents

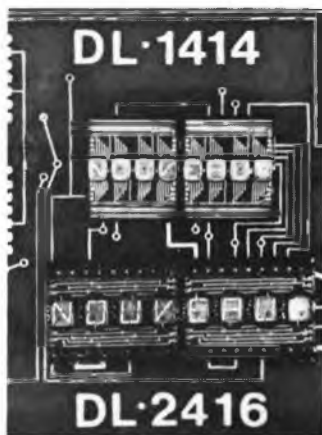
Litronix représenté par CP Electronique, annonce comme nouveautés en affichage alphanumérique la baisse de prix du DL 1416 introduit l'année dernière, et l'introduction de deux nouveaux afficheurs: DL 1414 et 2416.

Ces deux nouveaux afficheurs ont en commun avec le DL 1416, 4 caractères, 16 segments, une logique intégrée avec décodage, multiplexage, pilotage et mémoire génératrice de caractères.

Ils se distinguent du DL 1416 par les points suivants:

DL 1414

- Caractères plus petits (2,8 mm au lieu de 4 mm).
- Consommation réduite 75 mA max au lieu de 100 mA.
- Boîtier nouveau plus petit, plus solide et permettant le montage bout à bout en horizontal et vertical.
- Un point décimal en plus par caractère.



- Angle de vision plus grand (+ ou -40°).
- Temps d'accès rapide; 350 nanosecondes.
- Prix inférieur.
- Pas de fonction curseur.

Cet afficheur convient parfaitement aux appareils portables fonctionnant sur piles.

DL 2416

- Caractères de 4 mm (comme DL 1416), mais angle de vision plus grand (+ ou - 50°) sans déformation.
- Boîtier nouveau plus petit, plus solide, permettant le montage bout à bout en horizontal et vertical.
- Point décimal en plus par caractère.
- Temps d'accès plus rapide: 350 nanosecondes.
- Prix supérieur (75%).

Litronix confirme, avec ces trois afficheurs alphanumériques "intelligents", son avance très nette dans ce domaine:

- Facilité considérable d'utilisation par le branchement direct des entrées sur le bus.
- Le "chip enable" permet l'extension du nombre d'afficheurs.
- Une seule impulsion est nécessaire pour l'écriture.
- Fonction curseur si besoin est.

Composants et produits électroniques,
51, rue de la rivière
B.P. 1 78420 Carrières-sur-Seine.

(1235 M)

marché

Moniteurs vidéo de petites dimensions

Le MON 1 A est un moniteur vidéo monochrome de petites dimensions, prévu pour toute une gamme d'applications. Il a été développé à partir du téléviseur miniature "µvision", ce qui en fait un appareil léger (680 g), autonome (4 h) et robuste.

Il admet une entrée positive 75 Ohms ou sur pont 10 K/10 p. Sa sensibilité est de 0,7 à 1,5 V crête à crête.

L'affichage s'effectue sur un tube Téléfunken de 40 x 30 mm et la résolution est supérieure à 240 lignes dans un rayon de 10 mm à partir du centre du tube.

La déflexion et la concentration sont électrostatiques; la grande linéarité qui en résulte permet d'obtenir 40 caractères par ligne et 24 lignes de données.

Deux modèles sont disponibles: le MON 1 A équipé de ses batteries Cd-Ni, chargeur, boîtier, etc... et le MON 1 AS version OEM sans batterie et sans boîtier, destiné aux fabricants.



Une foule d'applications possibles: en enregistrement vidéo, dans le contrôle des enregistrements, comme viseur électronique d'une caméra non équipée; en surveillance, pour le réglage et le positionnement des caméras. En centralisation de surveillance, s'il y a 10 caméras, on pourra par exemple installer 10 MON 1 A et un moniteur vidéo de plus grandes dimensions. Cela permettra de surveiller toutes les voies et de commuter au moment opportun la voie à surveiller sur le moniteur plus important. Il n'y aura donc pas de perte d'informations.

Dans les locaux de grande superficie, le gardien est équipé de son moniteur autonome et au cours de ses rondes se connecte de temps à autre sur un circuit lui permettant de "voir" les parties des locaux restant sous la surveillance des caméras.

Tekelec Airtronic
Cité des bruyères, rue Carle-Vernet
B.P. 2 92310 Sèvres

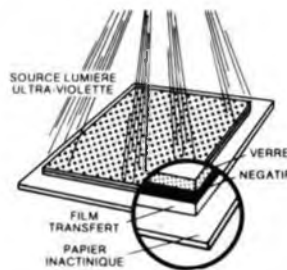
(1239 M)

marché

Transfert d'image 3M I.N.T.

Le système 3M I.N.T. permet de transférer à sec des images originales, l'universalité de ce procédé pouvant s'appliquer immédiatement à toute nouvelle création de signes.

Pour accomplir cette opération, il faut, à partir de l'original des éléments à réaliser, tirer un négatif sur film lith ou 3M Color Key orange. Ensuite il suffit d'insoler aux U. V. (sur tireuse de plan ou châssis d'exposition) une feuille de film 3M I.N.T. pour transfert d'image à travers ce négatif.



Après traitement, on obtient sur ce film I.N.T. l'image des éléments qui alors peuvent être transférés avec une pointe dure sur le plan général du circuit autant de fois que l'on désire de répétitions.

Une fois transférée, l'image ne s'écaille pas, ne pèle pas et ne s'efface pas.

3M France
Boulevard de l'Oise
95006 Cergy-Pontoise Cedex

(1237 M)

marché

Le testeur de transistor Pantec

Ce testeur a été spécialement développé pour l'industrie électronique et l'enseignement. Son esthétique est similaire à la gamme

bien connue des multimètres Pantec.

Il offre sur 4 calibres la mesure du courant de dispersion (I_{ceo}) pour les diodes et transistors de 0,5 μ A à 15 mA, ainsi que 2 calibres pour la mesure de gain (β) de 0 à 1000. La précision de cet appareil est de $\pm 3\%$.

Le galvanomètre, 50 μ A - 3000 Ω - Classe 1,5, est insensible aux champs magnétiques extérieurs. L'équipage mobile est monté sur suspensions élastiques antichocs.



Un cadran à 3 échelles est muni d'un miroir anti-parallaxe.

Les dimensions sont:

131 x 125 x 37 mm

Son poids:

350 g

Il offre les possibilités suivantes:

- 3 gammes de mesures (I_{ceo}) pour:

- I_{ceo} - Silicium: 50 μ A
- I_{ceo} - Germanium faible puissance: 500 μ A
- I_{ceo} - Germanium haute puissance: 5 mA

- 1 gamme Idss pour:

- Transistor à effet champ: 15 mA

- 2 gammes de mesure de Gain (β):

- de 0 à 100
- et de 0 à 1000

- les calibres sont protégés contre les court-circuits.

- Les mesures peuvent aussi être effectuées sans démonter le transistor, bien que des perturbations soient possibles.

- Les courants de fuite des diodes peuvent être mesurés.

Les transistors et diodes peuvent être testés à l'aide de cordons munis de pince crocodile.

L'appareil est livré avec 3 cordons et un étui en plastique anti-choc.

L'alimentation est assurée par 2 piles de 1,5 V (R6).

Pantec
Division de Carlo Gavazzi
27-29, rue Pajol,
75018 Paris

(1236 M)

marché

J F électronique distribue en exclusivité les haut-parleurs et matériels



dans les départements 86, 37, 87, 79, 85, 16 et 36*.

Et également tout le matériel d'animation lumineuse

OPTIKINETICS et



les départements 86, 37 et 36*.

*Liste des revendeurs sur demande.



POTIERS
JF
electronique



electronique

19, rue Gustave Courbet
87100 LIMOGES
tél (55) 37.54.32

Nous sommes revendeur Elektor, vous pouvez nous passer tous vos commandes de EPS/ESS, livres et magazines. Nous nous efforçons de vous fournir tout le matériel nécessaire aux réalisations "Elektor" aux meilleurs prix/délais.



electronique

RN 10 - rue du Commerce
86360 CHASSENEUIL
tél (49) 52.77.09

Conditions de vente par correspondance:

Expédition franco au-dessus de 100,00 F. En dessous de 100,00 F : 6,00 F frais fixe.

Pas d'envoi contre-remboursement.

Paiement à la commande ou, après accord, à réception de facture.

Do you understand English?

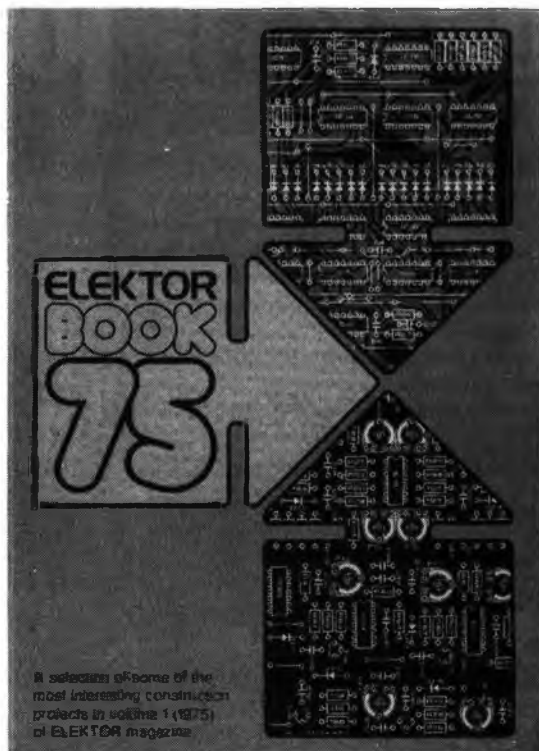
Si vous ne connaissez pas l'anglais technique, alors voici une excellente occasion de l'apprendre.

Si vous possédez déjà quelques notions en anglais technique, vous apprécierez beaucoup l'"Elektor Book 75'.

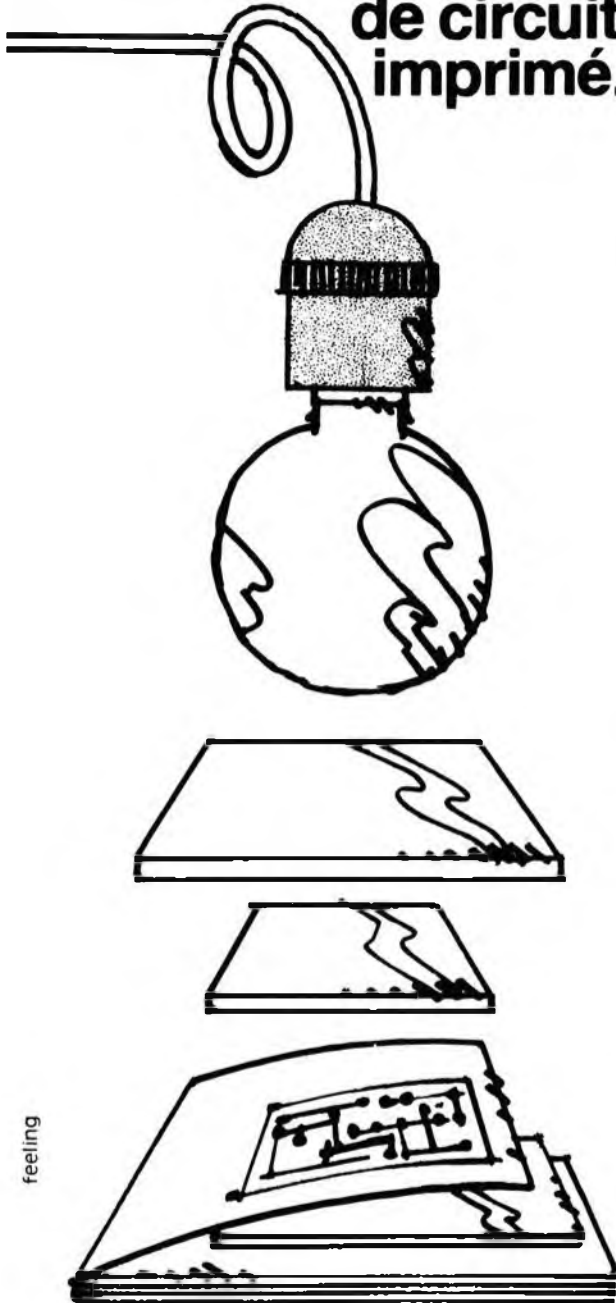
Il présente une sélection des projets de construction les plus intéressants présentés dans l'édition anglaise de Elektor en 1975. Outre les schémas d'horloges, les montages BF, les jeux TV et autres circuits divers, ce livre contient une section 'caractéristiques' qui apporte des indications utiles sur le brochage et les performances de nombreux semiconducteurs.

Avec plus de 100 pages, ce livre intéressera autant le bricoleur débutant que l'électronicien professionnel.

Ce livre est disponible auprès de Elektor, B.P. 59, 59940 Estaires, au prix de 30 F.



Pour reproduire n'importe quel dessin de circuit imprimé...



SENO PHOTOTRANSFER

est la méthode la plus efficace et la plus simple :

déposer le film phototransfer à plat sur le dessin
presser l'ensemble avec une plaque de verre
éclairer

développer et fixer (avec les produits SENO)

pour obtenir ainsi un film transparent, prêt à l'emploi

SENO... c'est toute une gamme de produits de haute qualité pour réaliser soi-même des circuits imprimés : films photosensibles, plaquettes photosensibles, bain d'étamage, de décapage et d'argentage, symboles transerts, etc....

Les produits SENO sont en vente chez votre détaillant de matériel électronique.



MBLE S.A.
Rue des Deux Gares 80
1070 Bruxelles
Tél. : 02/523.00.00

BEK 100 jusque 25 kgs

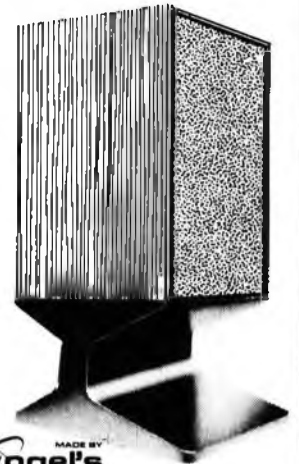


MINOR 5 - jusque 5 kgs



Vos baffles ne poseront plus sur le sol.
Système de suspension idéal de vos baffles, orientables, permettant à vos enceintes de garder leurs résonances propres.

CONSOLE VE 2521
Une mise en valeur sûre de vos enceintes acoustiques. Cette console donnera à votre baffle une esthétique parfaite. De plus elle améliorera la qualité de la tonalité. Réglable d'une inclinaison de 0 à 5°



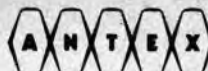
MADE BY
vogel's
HOLLAND
Importateur pour la Belgique et la France

Ets Lecomte

56 rue A. Baudhuin - 6258 Lambusart (Belgique)
Tel. 071 81 30 24 - Telex 51057 ETECO

si vous voulez
construire vous même
un module de régulation
électronique de température

(Schéma publié dans le numéro Mars 79 de la revue Elektor)



agents généraux pour la France
Ets V. KLIATCHKO

6 bis, rue Auguste Vitu
75015 PARIS
Tél. 577.84.46

demande de documentation
FIRME OU NOM
ADRESSE

OFFRES DU MOIS

UN AUTRE GAGNANT!



avec un nouvel oscilloscope professionnel on ne pouvait pas échouer!

La nouvelle gamme améliorée des oscilloscopes Teleguipement a un pedigree parfait, car nous fabriquons les meilleurs oscilloscopes à bas prix. La série D1000 est simple à l'emploi, portable, robuste, et facile à maintenir.

La vente est supportée par un service après-vente mondial. Teleguipement & Tektronix, c.à.d. une combinaison de qualité, "engineering" et expertise - c.à.d. notre garantie de fiabilité.

Modèle	Bande passante	Sensibilité	Modes add	X:Y	x5 Gain	Secs/div variable
D1010	10	5	non	non	non	non
D1011	10	1*	oui	oui	oui	oui
D1015	15	5	non	non	non	non
D1016	15	1*	oui	oui	oui	oui

*5mV à bande passante complète et 1mV à 4MHz
Accessoires: 2 probes x10 type TP2

	TVAC	HT
	FB	FF
D1010	19950	2460
D1011	21950	2705
Probes x1x10=	1200	150
D1015	25350	3140
D1016	29150	3590
Fin de série limité au stock		
S61	12950	1600
D61A	17950	2210

	TVAC	HT
	FB	FF
7710/1 Ampli 4 W	250	31
7710/2 Ampli 15 W	400	50
9076 Tester TUPTUN	520	64
9191 Préampli		
TCA 730/740	750	93
9376 Digisplay	940	116
9325 Digicarillon	580	72
9343 Pere Bros	70	9
9376 Digisplay	940	116
9392/1+2 Compte tour	900	111
9392/3+4 Affichage		
16 LED	430	53
9398 Préampli précé	600	74
9399 Ampli précé	525	65

	TVAC	HT
	FB	FF
9401 Ampli EQUIN	975	120
Alimentation 36 V	1200	148
Alimentation 44 V	1300	160
9419/1 Led audio stéréo	800	99
9419/2 Led audio	1280	158
9423a Antenne MF (excepté CV)	290	36
9430A Digit 1 + circuit + pins + composants + transfo	1200	148
9444 Table de mixage + TF	1460	180
9448/1 Alimentation + TF	340	42
9453 Générateur BF + TF	1200	148
Face avant générateur	130	16
9460 Compte tours	280	35
9465 Alimentation LM 317	570	71
idem-3A5	870	108
9499/2 Alimentation	190	24
9800/1 Mire CCIR	2000	247
9800/2 Mire CCIR	535	66
9800/3 Mire CCIR	860	106
9817/1+2 Led UAA 170	620	77
9823 Ionisateur	700	87
9827 Magnétiseur + Switches	395	49
9846/1 SC/MP Carte I/O	1550	191
9846/2 SC/MP Base	1650	204
9851 SC/MP CPU CART	3350	413
9857 Bus print	700	87
9860 Pickmètre	250	31
9862/1 Emetteur infra-rouge	165	21
9862/2 Récepteur infra-rouge	580	72
9863 SC/MP Ext. mémoire	2500	308
9873 Modulateur couleur	2250	277
9874 Elektornado Ampli 100 W	1150	142
Alimentation (4 ohm - 100 W)	940	116
Alimentation (8 ohm - 100 W)	1260	156
9885 SC/MP 4K Ram	4600	570
9893 SC/MP IN/OUT	3990	492
9905 SC/MP Cassette inter.	990	122
9906 SC/MP Alimentation	830	103
9911 Preampli stéréo	1100	136
9914 Module 1 octave	969	120
9915 Générateur de note	1975	244
9944 Table de mixage stéréo	1630	201
9945 Consonant + TF	2200	271
face avant pour dito	300	37
9949 Luminant (1+2+3)	2000	247
9954 Preconsonant	370	46
9966 ELEKTERMINAL	4500	555
9968/1 TV Scope	360	45
9968/2 TV Scope	870	108
9968/3 TV Scope	210	26
9968/4 TV Scope	210	26
9968/5 TV Scope	370	46
transfo	209	26

N.B.: Les prix en FF sont HORS TAXES.

Modes de paiement - Belgique Compte 371-0401042-13
Versement bancaire ou CCP 271-0047735-43
Minimum de commande 1500 FB 000-0240558-95

Modes de paiement France
EUROCHEQUE barré et signé au nom de Tevelabo
ou transfert bancaire Société générale de Banque compte 271-0047735-43
Banque Bruxelles Lambert compte 371-0401042-13
Minimum de commande 500 FF

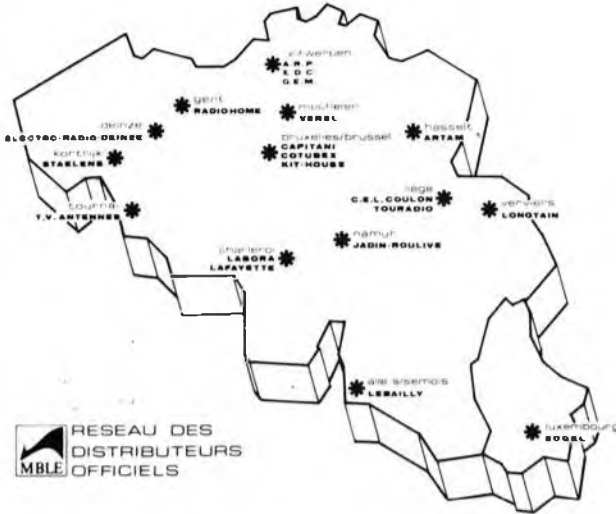
TEVELABO

149 Rue de Namur 1400 Nivelles Belgium

TEL. 067/224642
TELEX 57736



LES COMPOSANTS ELECTRONIQUES C'EST L'AFFAIRE DE ...



RESEAU DES
DISTRIBUTEURS
OFFICIELS

A.R.P.	Wappersstraat 10	2000 ANTWERPEN	031/310123
ARTAM	Grote Baan 25	3511 HASSELT	011/250954
CAPITANI	Rue du Corbeau 78-80 Raafstraat 78-80	1030 BRUXELLES 1030 BRUSSEL	02/2169080
C.E.L.-COULON	Rue des Carnes 20	4000 LIEGE	041/234541
COTUBEX	Rue de Curinghem 43 Curinghemstraat 43	1000 BRUXELLES 1000 BRUSSEL	02/5137640
E.D.C.	Mechelsesteenweg 91	2000 ANTWERPEN	031/320809
ELECTRO RADIO DEINZE	G. Mantelesstraat 6	9800 DEINZE	091/862425
ELEKTRONICA STAELENS	Magdalenastraat 9-11	8500 KORTRIJK	056/215932
G.E.M.	Nieuwdroef 1A	2060 MERKSEM	031/456640
JADIN-ROULIVE	Rue Notre Dame 50	5000 NAMUR	081/225418
KITHOUSE	Dh d'Alsemberg 265A Stw. op Alsemberg 265A	1180 BRUXELLES 1180 BRUSSEL	02/3442799
LABORA	Rue de Turonne 7	6000 CHARLEROI	071/329855
LAFAYETTE	Bd Paul Janson 21	6000 CHARLEROI	071/321520
LEBAILLY	Rue Luplet 86	8848 ALLE S/ SEMOS	061/500337
LONGTAIN	Rue David 10	4800 VERVIERS	087/338280
RADIOHOME	Large Violettestraat 8	9000 GENT	091/254202
SOGEL	Dampier Sol 1	LUXEMBOURG	49 41 41
TOURADIO	Rue de la Jardinière 503	4900 ANGLEUR	041/861870
TV ANTENNES	Rue des Moux 12	7500 TOURNAI	069/225619
VEREL	De Steensstraet 52	2800 MECHELEN	015/218745

elektor

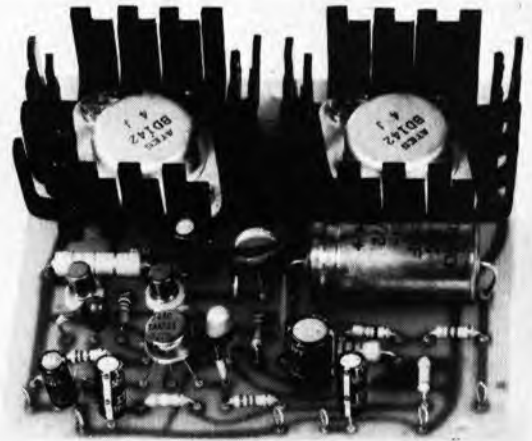
poursuit son expansion en
créant des postes de

collaborateurs rédactionnels

Vous serez familiarisé avec l'électronique, vous connaîtrez soit l'allemand, soit le néerlandais et aurez des dispositions pour écrire des textes techniques en français.

Le lieu de travail est à Beek (Limburg, Pays Bas) et/ou à Estaires (Nord, France). Nous offrons des conditions d'emploi particulièrement attrayantes. Prière d'envoyer votre curriculum vitae et prétentions à:

Elektor,
direction, B.P. 59, 59940 Estaires



Modules GVH

Modules entièrement câblés
Avec des préamplis mono ou stéréo
Avec une gamme d'amplis
allant
de 30 W eff.
à 370 W eff.
alimentés
séparément.

Construisez sur mesure
votre amplificateur.
Un schéma détaillé est fourni
avec chaque module.



Ets Lecomte

56, rue A. Baudhuin - 6258 Lambusart (Belgique)
Tel : 071/81.30.24 - Telex : 51057 ETLECO.



professional sound
est un produit POLYKIT

PROFESSIONAL SOUND

Une gamme d'appareils SONO extraordinaires...



EGALISEUR 2010
Pour le contrôle absolu
des fréquences comprises
entre 35 Hz et 16 kHz.



AMPLI 2200
BOOSTER 2 × 200 W RMS
2 × 200 W RMS sans distorsion,
protection intégrale.



AMPLI 2100
SEMI-BOOSTER
2 × 100 W RMS
2 × 100 W RMS sans distorsion,
protection intégrale.



**ENCEINTES
ACOUSTIQUES**
TYPE 1120
120 W RMS,
8 Ω, 50 litres.
TYPE 1200
200 W RMS, 8 Ω, 100 litres,
type bass-reflex.



En vente
chez votre distributeur Polykit.

POLYKIT

rue des deux Gares, 80 1070 Bruxelles Tél. : 02 523.00.00

SELECTRONIC

VENTE PAR CORRESPONDANCE

- Paiement à la commande:
ajouter 15 F pour frais.
Franco au dessus de 300 F
- Contre Remboursement: + 22,00 F

14, boulevard CARNOT
59800 LILLE

Magasin de vente ouvert de 9h30 à 12h30 et de 15h à 19h, du mardi matin au samedi soir.
Tél.: (20) 55.98.98.

COFFRETS

spéciaux pour les montages Elektor

- Géné de fonctions	77,00
- Face avant 9453-6	24,90
- CONSONANT	113,00
- Face avant 9945-F	55,00
- Fréquencemètre 1/4 GHz, avec face avant percée et séri- graphiée	145,00
- Alimentation de labo avec face avant percée	130,00

ENFIN DISPONIBLE

- Réverbération Digitale avec FX 209	650,00
- ALLUMAGE ELECTRONIQUE "SELECTRONIC". Impulsion constan- te à toutes les vitesses de rotation. Kit complet avec boîtier spécial et acces- soires de montage	160,00
- En ordre de marche	260,00

Composants garantis de premier
choix aux normes ELEKTOR:

TUN Les 10 (BC237b)	10,00
TUP Les 10 (BC307b)	10,00
DUS Les 10 (1N4148)	3,50
DUG Les 10	9,00
DUS Les 50	15,00
2N2905 les 10	20,00
2N1711 les 10	15,00
Touche TKC MM9	4,50
Touche TKC par 100 pièces:	3,50
Digitast	8,00
CP 643 (FET HF/50 Ω)	85,00
MRF 238 avec notice	85,00
BUX 37	54,00
tube BRIMAR D7 201 GH avec son blindage	495,00
Pont 80 V, 1A5 (110B2)	3,00
les 10	20,00
LM 741, MC 1741	2,50
TDA2020AD2	36,00
TL074	23,00
XR 4212	19,50
- MC 6800P	79,90
- MCM 68A 10 P	39,80
- MC 6820P	59,00
- MCM6830 L7 MINIBUG	151,80
- 8T97 et 8T86	13,00
- 8T28	19,00

Cette annonce corrige et complète les
précédentes.

Voir ELEKTOR éditions précédentes.

KITS proposés par SELECTRONIC

Ces kits sont élaborés à partir des schémas parus dans ELEKTOR sur la base des circuits EPS. Les kits sont fournis avec le circuit imprimé, les accessoires et l'article original ELEKTOR, ainsi que les éventuelles corrections.

MESURE:

- Géné de fonctions complet avec Face avant + Alim + boutons etc. (9953)	249,90
- Alimentation stabilisée avec LM 317K (9465), sans transfo	114,50
- TV-SCOPE (9968) bicourbe	439,00
- TV-SCOPE LUXE Bicourbe (9968-9969)	819,50
- Modulateur UHF (9967) Avec QUARTZ	70,00
- Compteur Fréquencemètre 1/4 GHz (9887-1a4)	988,00
- Mini Fréquencemètre	275,00
- Voltmètre Digital (79005)	198,00
- Adaptateur Alternatif (79035)	59,90
- Sonde HF (9427)	45,00
- Préampli HF (9413)	36,00
- Base de temps + alim. (9948)	225,00
- Alim. de labo (79034) 5 A, avec galva et transfo	470,00
- Géné de trains d'ondes (79017)	104,20
- Digiscope (9926-1,2)	302,00

MICROPROCESSEUR SC/MP

- CPU (9851) avec EPROM ELBUG et connecteur	855,80
- Ext. Mém. (9863) + ELBUG	544,20
- Hex, E/S (9893)	636,20
- 4 K RAM (9885)	1054,20
- Interf. K7 (9905)	151,80
- Alimentation (9906)	247,80

Système complet comprenant les kits avec carte BUS + connecteurs	3495,00
- Clavier ASCII (9965)	439,00
- Elekterminal (9966) avec mémoires programmées	949,00

DIVERS

- Magnétiseur (9827)	49,50
- Sablier qui caquette (9985)	89,00
- Spiroscope (9970)	129,00
- Compte-tours auto (9460)	42,50
- Aff. LED 270° (9392)	109,00
- Compte-tours complet + face avant	175,00
- Biofeedback (9825)	233,00
- Ioniseur (9823)	105,40
- Electromètre (9826)	59,50
- Thermomètre digital (9755-1,2)	199,50

B.F.:

- PRECO (9389 + 9399)	179,90
- EQUIN (9401) 25 W	135,00
- Micro Electret + Préampli (9866)	49,90
- VU-mètre à LED + crête- mètre (9817 + 9860)	149,50
- VU-mètre seul (LED plates)	115,90
- Luminant (9949)	209,00
- Table de mixage (9444) stéréo 5 entrées	309,90
- Consonant préampli Hi-Fi (9945) + alim	383,50
- Préconsonant (9954)	58,80
- Réverb. anal. (9973)	449,00
- Ampli 20 W TDA 2020 (9144) avec radiateur	79,50
- Stentor 75 W/4	310,00
- 150 W/2	450,00
- Assistentor (79071)	101,00
- Compresseur Hifi (9395)	121,00

MUSIQUE:

- Les instruments sont Equipés des claviers Kimber Allen, à contacts plaqués-or	
- Clavier 3 Octaves Kimber-Allen (avec contacts)	510,00
- Clavier 5 Octaves Kimber-Allen (avec contacts)	795,00
PIANO électronique (voir Elektor N° 3)	
- Générateur de notes (9915)	325,00
- Filtres + préampli (9981)	209,00
- Circuit une octave (9914)	229,00
- Alimentation (9979)	190,00
- Le kit complet 5 octaves avec les EPS, le clavier en Kimber Allen et ses contacts	2530,00

FORMANT:

FORMANT. Synthétiseur. Les kits com- prennent EPS + Face avant.	
- VCO (9723-1)	499,00
- VCF (97241)	205,00
- Interface (9721-1)	179,00
- ADSR (9725)	138,50
- Dual VCA (9726)	185,00
- LFO (9727)	175,00
- Noise (9728)	110,00
- COM (9729)	129,00
- Alim. (9721-3)	349,00
Le kit complet: 3 x VCO, 2 x ADSR, 1 x chaque autre module et 3 diviseurs clavier	3295,00*
* fourni avec livre et cassette de démon- stration.	
Kit FORMANT avec clavier	3795,00
EN OPTION:	
- RFM (9951)	225,00
- 24 dB VCF (9953)	369,00