

INNOVATIONS... MONTAGES FIABLES... ÉTUDES DÉTAILLÉES... ASSISTANCE LECTEUR

ELECTRONIQUE

ELECTRONIQUE

ET LOISIRS

magazine

<http://www.electronique-magazine.com>

n°91

n°91
FEVRIER 2007

ALARME POUR CABRIOLETS & BATEAUX



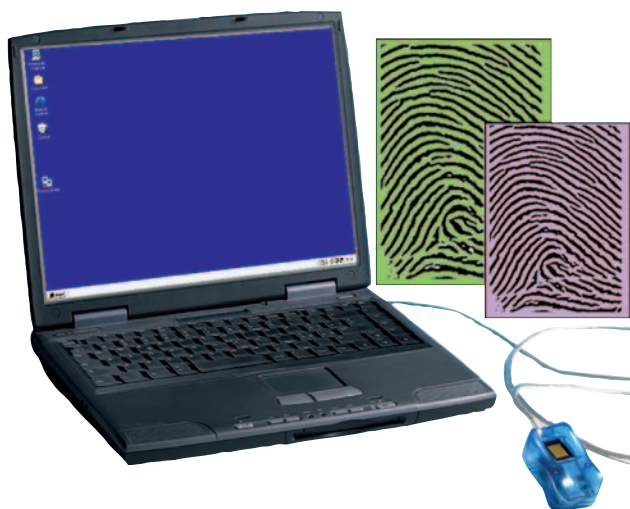
**SOMMAIRE
DÉTAILLÉ
PAGE 3**

INTERFACE USB POUR PC À 33E/S

POINTEUSE A EMPREINTES DIGITALES

GÉNÉRATEUR D'ULTRASONS ANTICELLULITE 3 MHZ

DEMOBOARD AVR



M 04662 - 91 - F: 5,00 €



L'ELECTRONIQUE POUR TOUS

France 5,00 € - DOM 5,00 € - CE 5,00 € - Suisse 7,00 FS - MARD 50 DH - Canada 7,50 \$C

«Toujours moins d'échauffements et plus de puissance avec ces nouvelles alimentations»

Les avantages du découpage et du linéaire
Alimentations stabilisées et protégées
Résiduelle totale <3mV eff.
PFC si > à 70 Watts
Indice de protection IP30

- + Mise en parallèle active
- + Ventilation contrôlée

- + Mise en parallèle active
- + Entrée monophasée de 190 à 440V
- + Montage direct sur rail DIN

NOUVEAU
ALF2412

24V 12A
215,28 €



NOUVEAU
ALE2412

24V 12A
197,34 €



Alimentations redressées filtrées,
IP30, avec transformateur torique, entrée 230/400V

NOUVEAU
ALE2410R

24V 10A
137,54 €



NOUVEAU
ALF1225

12V 25A
227,34 €



NOUVEAU
ALE1225

12V 25A
193,75 €



NOUVEAU
ALF2405

24V 5A
135,15 €



NOUVEAU
ALE2405

24V 5A
123,19 €



NOUVEAU
ALE2405R

24V 5A
101,66 €



Alimentations linéaires,
résiduelle totale <1mV eff.,
secteur 230V.

NOUVEAU
AL 912A

24V 1A
43,56 €



NOUVEAU
ALF1210

12V 10A
141,13 €



NOUVEAU
ALE1210

12V 10A
129,17 €



NOUVEAU
ALE2402R

24V 2,5A
78,94 €



NOUVEAU
AL 911A

12V 1A
43,56 €



NOUVEAU
ALF1205

12V 5A
83,72 €



NOUVEAU
ALE1205

12V 5A
81,93 €



NOUVEAU
AL 912AE(S)

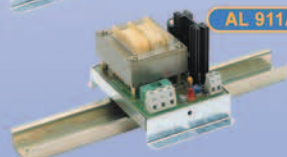
AE 24V 0,8A
38,27 €

AES entrée (400V)
40,66 €



NOUVEAU
AL 911AE

12V 1A
35,88 €



NOUVEAU
ALF2902M

5V 4A à 29V 2A
94,48 €



NOUVEAU
ALE2902M

5V 4A à 29V 2A
89,70 €



Prix TTC

Je souhaite recevoir une documentation sur :

Nom

Adresse

Ville

Code postal

Un contrôle de présence à empreintes digitales 05

Pour tous ceux qui ont besoin d'identifier et d'enregistrer les entrées et les sorties des personnes au sein d'une société (magasin, usine, club, etc.), nous avons prévu une nouvelle application pour le Lecteur d'empreintes digitales EN1626 présenté dans le numéro 80 d'ELM page 65. Cet article décrit la réalisation d'un contrôle de présence efficace avec lecteur

Une interface USB pour PC à 33 E/S 14
Première partie : étude théorique et réalisation

Voici une nouvelle interface USB pour PC avec 33 entrées/sorties numériques et analogiques. Elle dispose d'une sécurité maximale grâce à l'isolation galvanique de la connexion USB réalisée au moyen de photocoupleurs. Facile à utiliser, cette interface dispose d'un logiciel complet et d'une DLL spécifique avec laquelle il est possible de réaliser des programmes personnalisés en Visual Basic, C++ ou Delphi.

Un transmetteur téléphonique d'alarme GSM 26
Seconde partie: le logiciel

Cet appareil est activé par chute du positif et effectue une séquence d'appels (jusqu'à cinq fois) à huit numéros de téléphone au maximum: cela permet aux usagers habilités d'écouter un message vocal enregistrable à volonté. Mais il peut aussi transmettre l'alarme par SMS à ces huit numéros; le paramétrage s'effectue aussi par SMS (sauf l'avertissement vocal).

Un générateur d'ultrasons anticellulite 3 MHz 32
Première partie : étude théorique et réalisation pratique

L'accumulation localisée d'adiposités sous la peau de certaines parties du corps, mieux connue sous le nom de cellulite, est l'ennemi numéro un des femmes, qui feraient presque n'importe quoi pour la faire disparaître ou simplement l'atténuer.

La technique que l'on utilise aujourd'hui avec le plus de succès dans les centres de remise en forme est le massage par ultrasons : cette méthode permet d'obtenir de bons résultats aussi bien en soin qu'en prévention. Le générateur d'ultrasons à 3 MHz que nous vous proposons de construire est un appareil professionnel et il ne vous coûtera pas le tiers du prix d'un matériel équivalent du commerce.

Un détecteur de proximité 52

Cet appareil détecte l'approche et le déplacement des personnes ou des choses entrant dans son rayon d'action; il est particulièrement indiqué pour protéger les environnements ou les véhicules non clos, comme par exemple un stand, une vitrine, les voitures décapotables, les bateaux, etc. Le réglage de la sensibilité permet d'adapter facilement les prestations de ce circuit aux caractéristiques précises du lieu à protéger.

Un système embarqué à microcontrôleur..... 58

Cet article présente un système électronique très complet à microcontrôleur, facilement programmable en langage Basic : il permet de nombreuses applications, même industrielles, car il est déjà certifié CE. Sa simplicité de programmation permet même aux non spécialistes des microcontrôleurs et aux moins experts en informatique de l'utiliser.

À la découverte du BUS CAN 66
Huitième partie :

Conçu comme protocole de communication série pour faire communiquer entre eux tous les systèmes électroniques présents à bord d'une voiture, le bus CAN gagne aussi du terrain dans les domaines de l'automatisation industrielle (robotique) et de la domotique. Dans cette série d'articles, ou de Leçons (comme vous voudrez), nous allons aborder la théorie de son fonctionnement et nous prendrons de nombreux exemples dans le domaine domotique (c'est-à-dire des automatismes dédiés à la maison). Dans cette huitième partie, nous analysons un mode de fonctionnement particulier de la librairie ECAN.

Erratum Testeur de rapidité pour diodes EN1642..... 75

Erratum Cours Leçon 48-1 Oscilloscope EN5060 75

Les Petites Annonces 76

L'index des annonceurs se trouve page 76

Le bon d'abonnement 77

Ce numéro a été envoyé à nos abonnés le 23 Janvier 2007
Crédits Photos : Corel, Futura, Nuova, JMJ

ABONNEZ-VOUS À
ELECTRONIQUE
ET LOISIRS magazine
LE MENSUEL DE L'ÉLECTRONIQUE POUR TOUS

Retrouvez sur www.electronique-magazine.com

Articles, Revues et CD téléchargeables
au format numérique Acrobat PDF

Abonnements et anciens numéros papier en ligne

Les projets que nous vous présentons dans ce numéro ont été développés par des bureaux d'études et contrôlés par nos soins, aussi nous vous assurons qu'ils sont tous réalisables et surtout qu'ils fonctionnent parfaitement. L'ensemble des typons des circuits imprimés ainsi que la plupart des programmes sources des microcontrôleurs utilisés sont téléchargeables sur notre site à l'adresse : www.electronique-magazine.com dans la rubrique REVUES. Si vous rencontrez la moindre difficulté lors de la réalisation d'un de nos projets, vous pouvez contacter le service technique de la revue, en appelant la hot line, qui est à votre service du lundi au vendredi de 16 à 18 H au 0820 000 787 (N° INDIGO : 0,12 € / MM), ou par mail à redaction@electronique-magazine.com

LES KITS DU MOIS... LES KITS DU MOIS

UNE POINTEUSE À EMPREINTES DIGITALES



Les empreintes digitales, c'est-à-dire les dessins créés par la nature sur la pulpe des doigts, font de chaque homme un être unique au monde. Avec le lecteur d'empreintes digitales que nous vous présentons, vous pourrez réaliser une formidable protection pour l'accès à votre ordinateur et vous rendrez la vie dure aux pirates informatiques. Mais ce même lecteur vous permettra en outre

de construire des systèmes d'identification personnelle absolument sécurisés, à utiliser pour de multiples applications comme d'identifier et d'enregistrer les entrées et les sorties des personnes au sein d'une société, magasin, usine, club, etc.. Technologie: capacité active - Aire active: 10.4 mm x 14.4 mm - consommation: 16 mA en lecture - norme: CE-FCC

EN1626..... Lecteur + CDR1626/B + application LBA397d.....157,00 €

UNE ALARME POUR BATEAU OU CABRIOLET



Cet appareil détecte l'approche et le déplacement des personnes ou des choses entrant dans son rayon d'action; il est particulièrement indiqué pour protéger les environnements ou les véhicules non clos, comme par exemple un stand, une vitrine, les voitures décapotables, les bateaux, etc. Le réglage de la sensibilité permet d'adapter facilement les prestations de ce circuit aux caractéristiques précises du lieu à protéger. Idéal pour les bateaux ou les véhicules cabriolets. Alimentation 12 V.

ET959K Kit complet avec coffret45,00 €

UN GÉNÉRATEUR D'ULTRASONS ANTICELLULITE PROFESSIONNEL 3 MHZ

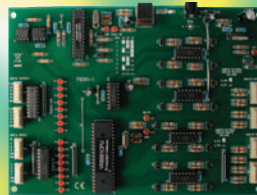


L'accumulation localisée d'adiposités sous la peau de certaines parties du corps, mieux connue sous le nom de cellulite, est l'ennemi numéro un des femmes, qui feraient presque n'importe quoi pour la faire disparaître ou simplement l'atténuer. La technique que l'on utilise aujourd'hui avec le plus de succès dans les centres de remise en forme est le massage par ultrasons : cette méthode permet d'obtenir de bons résultats aussi bien en soin qu'en prévention. Le générateur d'ultrasons à 3 MHz que nous vous proposons de construire est un appareil professionnel et il ne vous coûtera pas le tiers du prix d'un matériel équivalent du commerce. Alimentation 230 Vac.

EN1660K... Kit complet avec coffret et 1 diffuseur SE1.7 399,00 €
SE1.7..... Diffuseur supplémentaire 3 MHZ 149,00 €
PC1660A ... Bande de maintien 1 mètre pour 1 diffuseur20,50 €
PC1660B ... Bande de maintien 2 mètre pour 2 diffuseurs35,50 €

EN1660KM.Version montée en coffret avec 1 diffuseur 499,00 €

UNE INTERFACE USB POUR PC À 33 E/S



Voici une nouvelle interface USB pour PC avec 33 entrées/sorties numériques et analogiques. Elle dispose d'une sécurité maximale grâce à l'isolation galvanique de la connexion USB réalisée au moyen de photocoupleurs. Facile à utiliser, cette interface dispose d'un logiciel complet et d'une DLL spécifique avec laquelle il est possible de

réaliser des programmes personnalisés en Visual Basic, C++ ou Delphi.

Caractéristiques techniques

- Compatibilité USB 1.1/2.0;
- 8 entrées analogiques 10 bits: 0 à 5 Vdc ou 0 à 10 Vdc;
- 8 sorties analogiques 8 bits: 0 à 5 Vdc ou 0 à 10 Vdc;
- 8 entrées numériques compatibles «collecteur ouvert»;
- 8 sorties numériques à collecteur ouvert (max. 50 V/100 mA);
- 1 sortie PWM 10 bits avec rapport cyclique 0 à 100%;
- Possibilité d'adresser jusqu'à huit platines au maximum;
- 21 LED de signalisation;
- Temps de réponse aux commandes 4 ms;
- Tension d'alimentation 12 Vdc;
- Consommation du port USB: 60 mA max;
- Isolation galvanique par photo coupleurs;
- Dimensions platine: 195 x 142 x 20 mm;
- Logiciel de contrôle de toutes les E/S simple;
- DLL de communication à utiliser pour la création de programmes personnalisés en Visual Basic, C++ ou Delphi.

EV8061 Kit complet avec logiciel sans boîtier99,95 €

UN SYSTÈME EMBARQUÉ À MICROCONTRÔLEUR



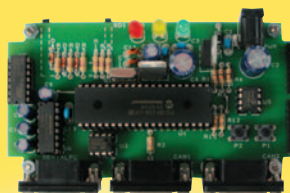
Système électronique très complet à microcontrôleur, facilement programmable en langage Basic : il permet de nombreuses applications, même industrielles, car il est déjà certifié CE. Sa simplicité de programmation permet même aux non spécialistes des microcontrôleurs et aux moins experts en informatique de l'utiliser. Le kit **KM2107** est livré monté avec le câble PC, le CDROM (CDR2107) contenant le datasheet du AtMega8535L des exemples de programmation en Basic et le programme BASCOM-AVR en version démo 1.11.8.1.

Caractéristiques techniques

Le cœur du S.E. EN2107 est un microcontrôleur Atmel AVR (Advanced Virtual Risc) AtMega8535L en mesure d'exécuter une instruction à chaque cycle d'horloge. Ce S.E. interface le microcontrôleur avec le monde extérieur à travers : - six sorties à relais - huit entrées pour signaux numériques TTL - une E/S TTL/analogique - deux entrées analogiques vers le convertisseur ADC à dix bits interne du micro.

KM2107 Platine complète montée + CDR2107179,00 €
EN1348..... Kit alimentation 12 V sans coffret22,50 €
MTK07.03 .. Coffret pour EN1348..... 6,00 €

PLATINE D'EXPÉRIMENTATION POUR LE BUS CAN



Conçu comme protocole de communication série pour faire communiquer entre eux tous les systèmes électroniques présents à bord d'une voiture, le bus CAN gagne aussi du terrain dans les domaines de l'automatisation industrielle (robotique) et de la domotique (c'est-à-dire des automatismes dédiés à la maison). Cette platine d'expérimentation associée à son Cours va vous permettre de comprendre et développer des applications mettant en oeuvre le BUS CAN. Seul le microcontrôleur est commercialisé.

MFCAN..... Microcontrôleur programmé seul20,00 €

COMELEC

CD 908 - 13720 BELCODENE

www.comelec.fr

Tél.: 04 42 70 63 90 Fax: 04 42 70 63 95

DEMANDEZ NOTRE CATALOGUE 96 PAGES ILLUSTRÉES AVEC LES CARACTÉRISTIQUES DE TOUS LES KITS
 Expéditions dans toute la France. Moins de 5 Kg : port 8,40 €. Règlement à la commande par chèque, mandat ou CB. Bons administratifs acceptés. De nombreux kits sont disponibles, envoyez nous votre adresse et cinq timbres, nous vous ferons parvenir notre catalogue général de 96 pages.

Un contrôle de présence à empreintes digitales

Pour tous ceux qui ont besoin d'identifier et d'enregistrer les entrées et les sorties des personnes au sein d'une société (magasin, usine, club, etc.), nous avons prévu une nouvelle application pour le Lecteur d'empreintes digitales EN1626 présenté dans le numéro 80 d'ELM page 65. Cet article décrit la réalisation d'un contrôle de présence efficace avec lecteur.



Eh oui, c'est il y a tout juste un an que nous publions, dans le numéro 80 d'ELM, un lecteur d'empreintes digitales pour PC EN1626: si vous vous intéressez à la biométrie, nous vous conseillons d'ailleurs vivement de le relire ou de le lire (au besoin, il est toujours disponible à la rédaction pour 5,50 euro port compris, un mail ou un coup de téléphone et vous le recevez chez vous). Vous y trouverez une étude théorique et historique de la biométrie par empreintes digitales de deux pages complètes (pages 68 et 69).

Nous y expliquons en outre qu'en plus de permettre une protection du PC contre des accès indésirables, le lecteur d'empreintes digitales peut être utilisé, couplé à un ordinateur, pour réaliser un contrôle de présence efficace, soit un système en mesure d'identifier toutes les personnes entrant

ou sortant d'un local et d'en enregistrer ponctuellement les horaires d'entrée et de sortie. Ainsi, un gymnase, une association, un club privé désirant réglementer l'accès des sociétaires en se dotant d'un tel lecteur d'empreintes digitales et d'un logiciel adéquat, pourront non seulement effectuer un contrôle strict des entrées (en évitant l'intrusion d'individus non autorisés) mais également vérifier en temps réel et à tout moment quelles sont les personnes présentes au sein de leur structure.

Le lecteur peut aussi être utilisé chaque fois qu'il est nécessaire de s'assurer de la présence de personnes à l'intérieur d'une structure close dont l'accès est conditionné par l'apposition de l'index sur la fenêtre dudit lecteur: par exemple, personnel d'entretien, de gestion ou de surveillance d'une société.



Le lecteur d'empreintes digitales est relié au port USB de l'ordinateur.

“Notre” réalisation

Depuis quelques mois, vous êtes si nombreux à nous réclamer un logiciel permettant d'utiliser le lecteur d'empreintes digitales pour des applications vraiment “sérieuses” (disons industrielles) –en tout cas pouvant concerner le contrôle des accès de plusieurs personnes– que nous avons demandé à notre partenaire DGTech (il a déjà travaillé pour nous, notamment sur un précédent logiciel pour lecteur d'empreintes digitales) de mettre au point un programme qui permette de réaliser la dernière application évoquée ci-dessus, avec un cahier des charges comportant deux points essentiels: le logiciel doit être facilement utilisable par tout le monde et être personnalisable en fonction des attentes de chacun.

Le programme que nous vous présentons dans cet article (essentiellement sous forme de figures) enregistre les entrées et les sorties sur un classique feuillet Excel, à partir duquel vous pourrez aisément les importer et les convertir en fonction de vos besoins.

Ce logiciel, nous l'avons testé pour vous sous toutes les “coutures” et nous vous le proposons en étant certains qu'il vous satisfera pleinement.



Le lecteur d'empreintes digitales, disposant de quatre cents capteurs par mm² est en mesure d'effectuer une lecture très précise des lignes constituant l'empreinte digitale. L'empreinte ainsi détectée est ensuite reconstruite par un procédé à haute résolution et comparée avec celles précédemment mémorisées, ce qui garantit une identification absolument sûre. Lire l'article page 65 du numéro 80 d'ELM (Février 2006).

INSTALLATION DU PILOTE DU PROGRAMME LBA397d

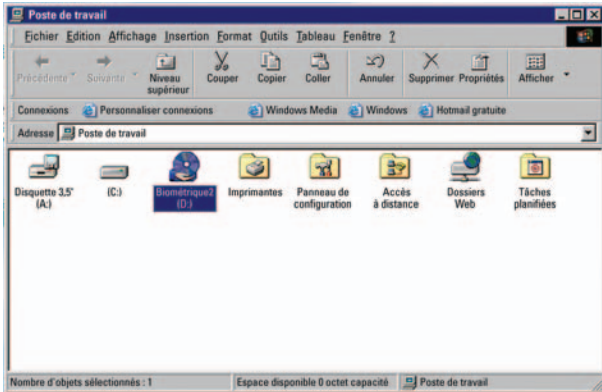


Figure 1: Une fois le CDRom CDR1626B inséré dans le lecteur de l'ordinateur, cliquez sur l'icône Poste de travail et cette fenêtre s'ouvre; cliquez deux fois sur "Biométrie 2".



Figure 4: Une fois cette fenêtre visualisée, pour poursuivre l'installation des pilotes, vous n'avez qu'à cliquer sur "Next>".

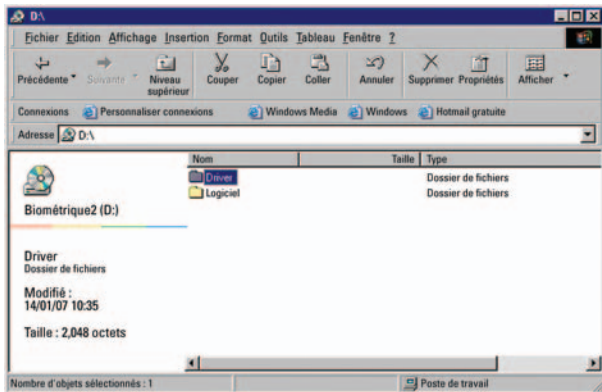


Figure 2: Pour installer le programme, cliquez deux fois sur "Driver" dans cette fenêtre.

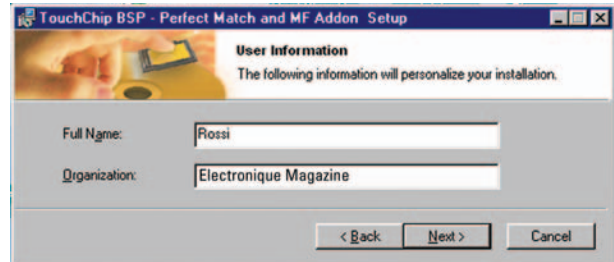


Figure 5: Insérez votre nom et celui de l'utilisateur dans les cases prévues à cet effet et cliquez sur "Next>".

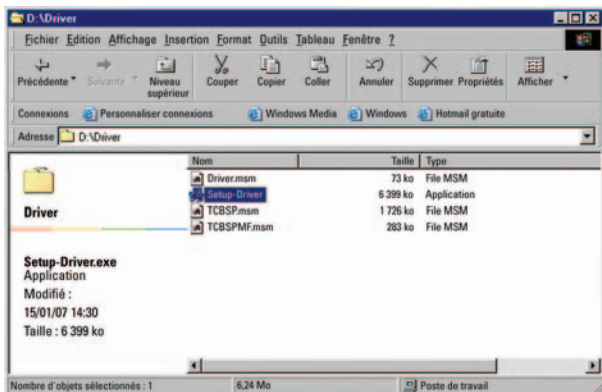


Figure 3: En cliquant deux fois sur "Setup-Driver", vous verrez apparaître la barre d'applet puis ensuite la fenêtre de la figure 4.

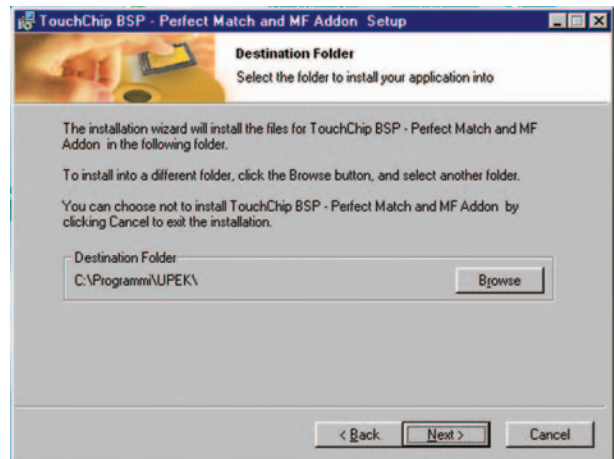


Figure 6: Tapez le nom du dossier de destination du programme et cliquez encore une fois sur "Next>".

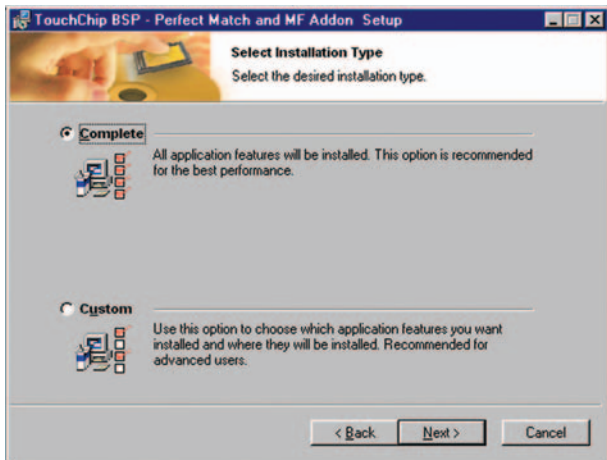


Figure 7: Assurez-vous que dans cette fenêtre le mot "Complete" est bien coché (●) et, dans le cas contraire, cochez-le.

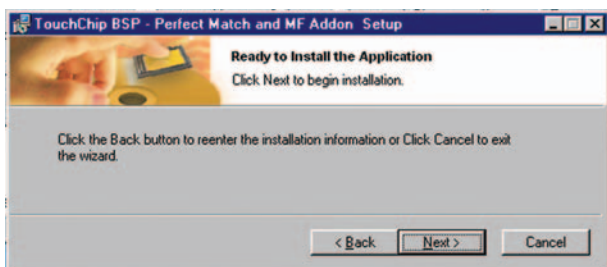


Figure 8: En cliquant sur "Next>" vous verrez apparaître la barre d'applet puis ensuite la fenêtre de la figure 9.



Figure 9: L'installation des pilotes du programme est ainsi terminée. Cliquez sur "Finish" et, avant de procéder à l'installation du logiciel (pages suivantes), insérez dans le port USB de votre ordinateur le lecteur d'empreintes digitales.

INSTALLATION DU LOGICIEL LBA397d

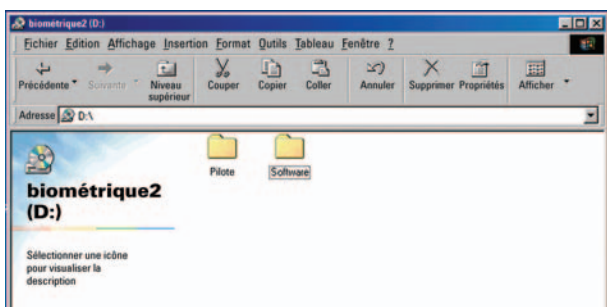


Figure 10: Une fois les pilotes chargés dans votre ordinateur (pages précédentes) et le lecteur d'empreintes digitales relié au port USB, vous allez installer le logiciel proprement dit. Cliquez sur l'icône Poste de travail et cette fenêtre s'ouvre; cliquez deux fois sur "Software".

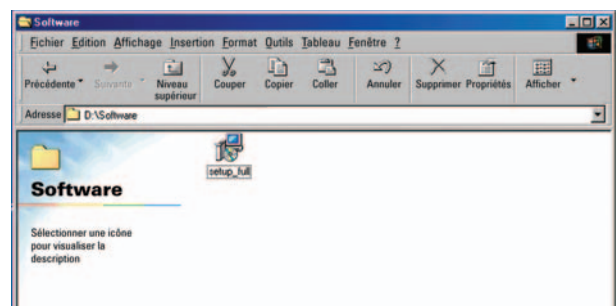


Figure 11: En cliquant deux fois sur "Setup-full", vous voyez apparaître la fenêtre suivante.

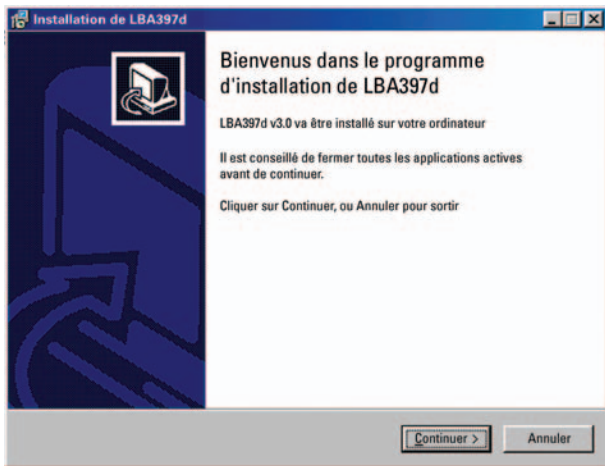


Figure 12 : Pour installer le programme, il suffit de cliquer sur "Continuer".

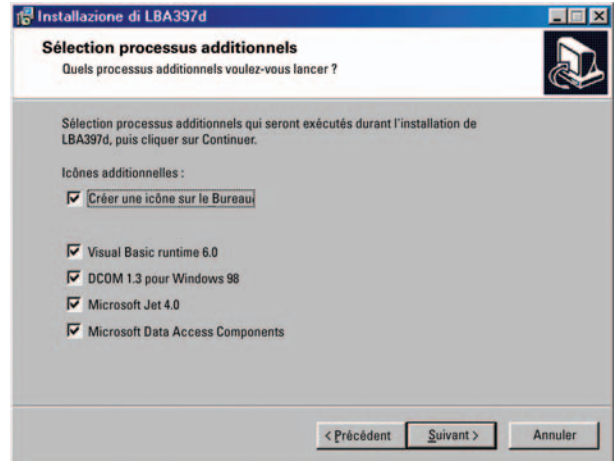


Figure 15 : Vérifiez bien que les cinq cases sont cochées, ce qui aura pour effet de créer sur le Bureau le raccourci du programme. Cliquez alors sur "Continuer".

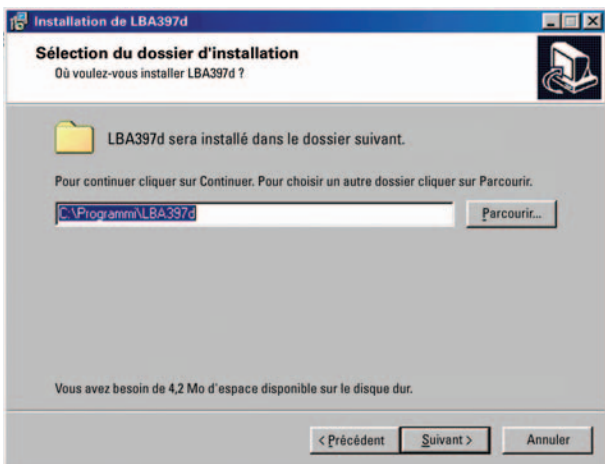


Figure 13 : Sélectionnez le dossier de destination que vous avez choisi pour le programme et cliquez sur "Continuer".

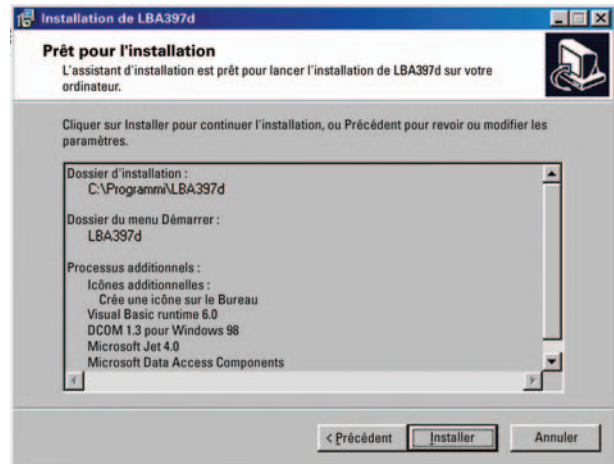


Figure 16 : En cliquant sur Installer, vous verrez apparaître diverses fenêtres de chargement automatique et le raccourci du programme s'inscrire sur le Bureau; enfin, la fenêtre de la figure 11 apparaît (vous devez la fermer).

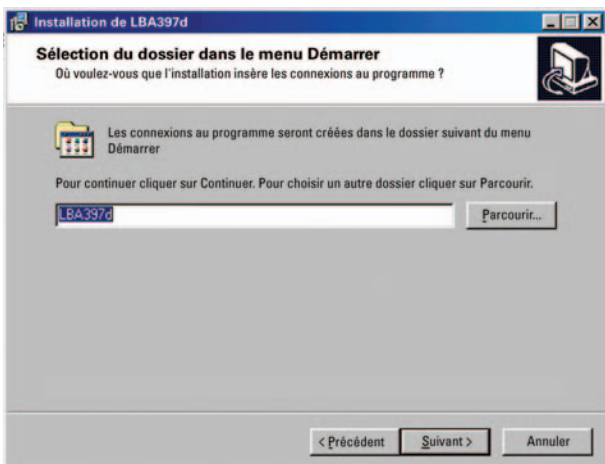


Figure 14 : Quand ce dossier s'ouvre, pour continuer vous n'avez qu'à cliquer deux fois sur "Continuer".

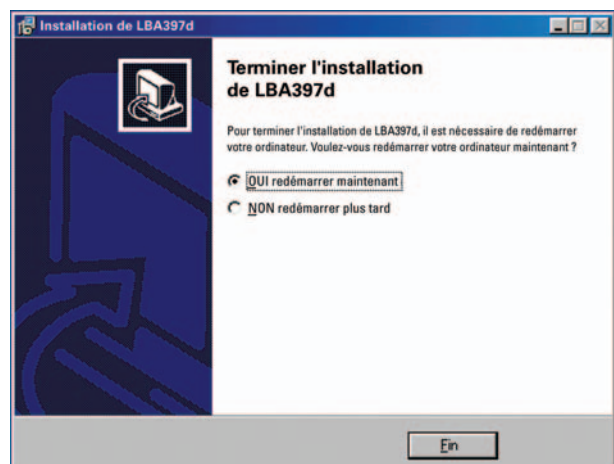


Figure 17 : Pour terminer l'installation du programme, il est nécessaire de redémarrer l'ordinateur (pour ce faire, cliquez sur "Fin").

Les pages suivantes vont vous permettre de procéder à des essais de ce logiciel.

UTILISATION DU PROGRAMME LBA397d

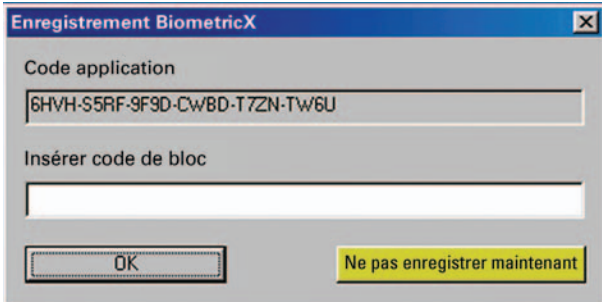


Figure 1: Cliquez sur le raccourci du programme situé sur le Bureau et cette fenêtre s'ouvre; sélectionnez l'indication "Ne pas enregistrer maintenant" en cliquant deux fois dessus.

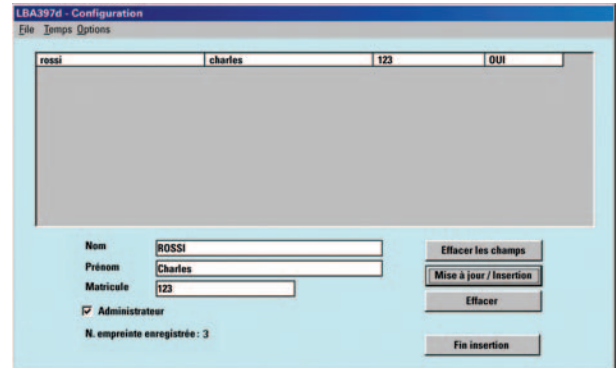


Figure 4: Cette séquence accomplie, le nom de l'administrateur apparaît dans la fenêtre, suivi du matricule qui l'identifie. Cette procédure pourra être répétée si l'on souhaite ajouter un administrateur.

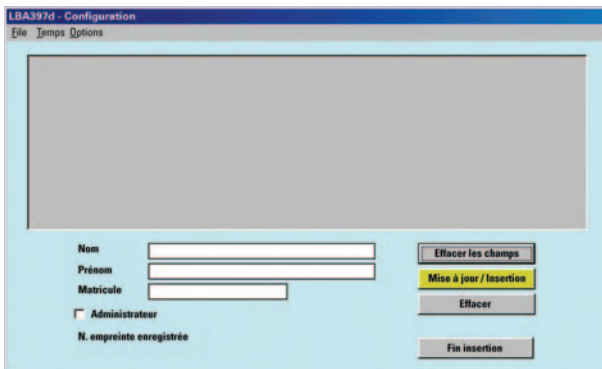


Figure 2: Cette fenêtre de Configuration s'ouvre; vous devez tout d'abord procéder à l'enregistrement de l'administrateur, le seul qui puisse établir la liste des usagers et ensuite y apporter d'éventuelles modifications. Écrivez dans les espaces prévus à cet effet les nom, prénom et numéro de matricule, cochez la case Administrateur et cliquez sur "Mise à jour/Insertion".



Figure 5: En suivant la même procédure que dans la figure 3, insérez les noms des divers usagers et enregistrez leurs empreintes. Là encore, nous vous conseillons d'enregistrer plusieurs empreintes digitales pour chacun d'eux.



Figure 3: La petite fenêtre centrale s'ouvre et l'administrateur doit alors apposer trois fois de suite son doigt sur le lecteur. Comme décrit dans la Note de l'article, afin d'améliorer l'efficacité du lecteur, nous vous conseillons de réitérer plusieurs fois cette procédure et pour cela vous devez presser à nouveau la touche "Mise à jour/Insertion".

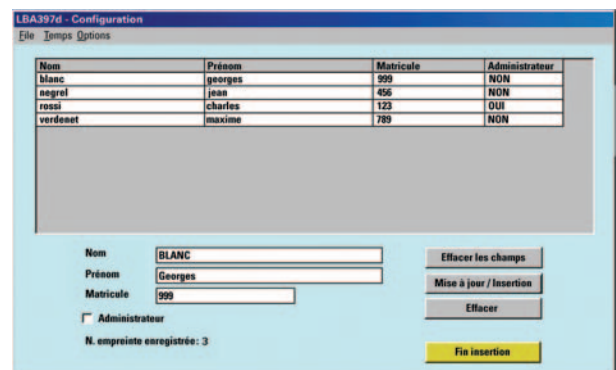


Figure 6: En cliquant sur "Fin insertion" vous sortez de la phase d'enregistrement et activez le système de Contrôle de présence.

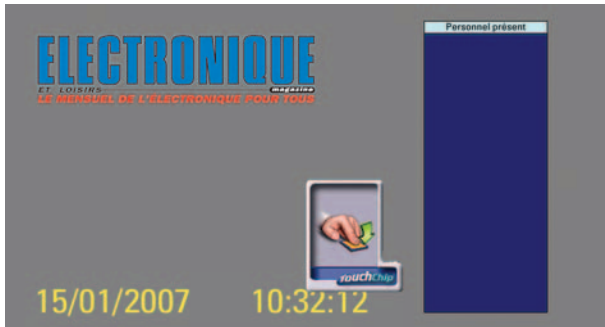


Figure 7 : Cette fenêtre s'ouvre où apparaissent la date, l'heure et la colonne pour la visualisation des présences, ainsi que l'icône du lecteur d'empreintes digitales.



Figure 8 : Au moment de l'accès, l'utilisateur doit simplement apposer son doigt sur le lecteur d'empreintes digitales et son nom apparaît dans la liste des personnes présentes.



Figure 9 : Pour enregistrer l'heure de sortie, l'utilisateur devra à nouveau apposer son doigt sur le lecteur d'empreintes digitales et son nom disparaîtra de la liste des personnes présentes.



Figure 10 : À tout moment, avec le programme Contrôle de présence, vous pourrez savoir en temps réel qui est présent dans le lieu contrôlé.



Figure 11 : Si vous désirez mettre à jour les données ou les empreintes digitales d'un usager, après l'avoir sélectionné dans la liste, vous devez simplement cliquer sur la touche "Mise à jour/Insertion".

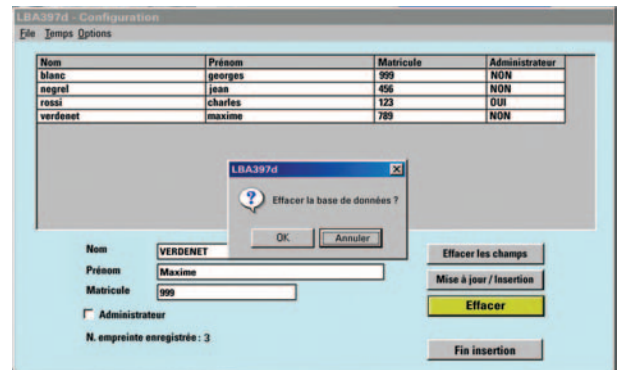


Figure 12 : Pour effacer de la base de données toutes les données associées à un usager, après l'avoir sélectionné dans la liste, il suffit de cliquer sur "Effacer".

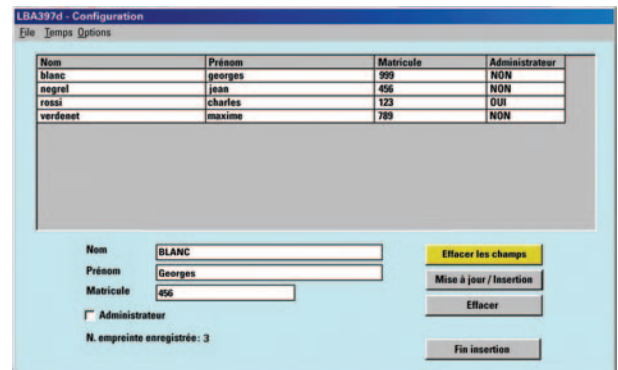


Figure 13 : Si vous voulez effacer les données insérées dans la partie inférieure de la fenêtre, vous devez simplement appuyer sur la touche jaune "Effacer les champs".

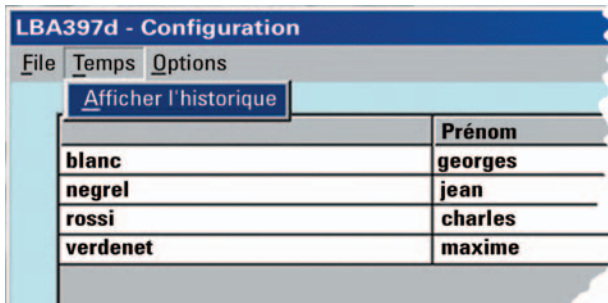


Figure 14: En cliquant sur Temps dans le menu du haut, une fenêtre s'ouvre où vous pouvez sélectionner l'option "Afficher l'historique".

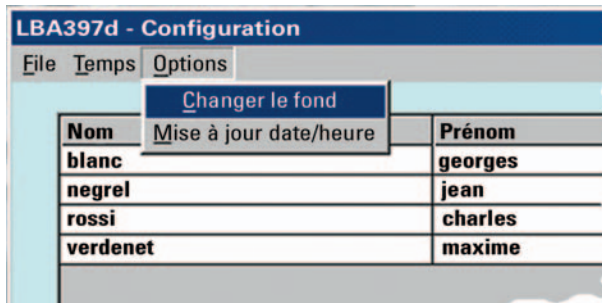


Figure 16: En cliquant sur la touche "Options" dans le menu du haut et ensuite sur "Changer le fond", vous pourrez remplacer l'arrière plan du programme et en personnaliser l'aspect à volonté.

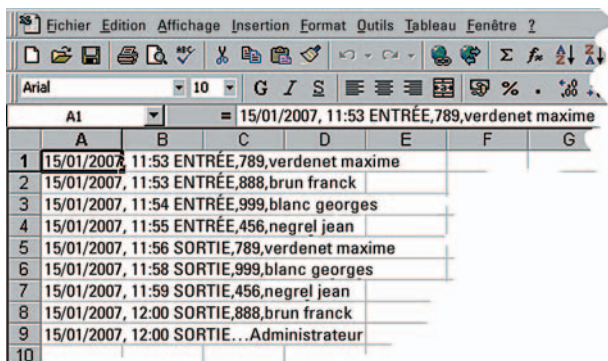


Figure 15: Cette fenêtre récapitulative s'ouvre ; l'administrateur pourra à tout moment y lire, pour chacun des noms, la date et l'heure d'entrée et de sortie.

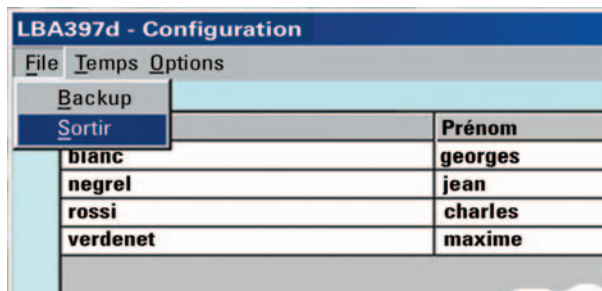


Figure 17: En cliquant sur "File" dans le menu, il est possible d'exécuter le "Back-up"; en sélectionnant "Sortir" (comme on l'a fait ici), vous sortirez définitivement du programme.

arquié composants

Rue de écoles 82600 Saint-Sardos France
 Tél. 05 63 64 46 91 Fax 05 63 64 38 39
 SUR INTERNET <http://www.arquie.fr/>
 e-mail : arquie-composants@wanadoo.fr

Catalogue N°64

Afficheurs. Alimentations.
 Caméras. Capteurs.
 Cartes à puces. Circuits imprimés.
 Circuits intégrés. Coffrets. Condensateurs.
 Cellules solaires. Connectique. Diodes. Fers à souder.
 Interrupteurs. Kits. LEDs. Microcontrôleurs.
 Multimètres. Oscilloscopes. Outillage. Relais. Résistances.
 Transformateurs. Transistors. Visserie. Etc...

Passez vos commandes sur notre site: www.arquie.fr

COMPOSANTS ELECTRONIQUES

BON pour CATALOGUE papier FRANCE: GRATUIT (3,00 € pour: DOM, TOM, UE et autres pays)

Nom: Prénom:

Adresse:

Code Postal: Ville:

NOUVEAU Orphy GT12 Carte d'acquisition de données + générateur de fonctions programmable

- 4 voies analogiques différentielles ±15V 14bits 10MHz en simultané !
- Gamme complète de capteurs à reconnaissance automatique (liste sur www.micrelec.fr/GT12)

Compatible MathLab

- 4 voies analogiques différentielles (±250V de mode commun) ±10V 16bits 100kHz
- 8 voies analogiques unipolaires ±10V 16bits 100kHz
- Mémoire de 60000 valeurs (soit 120kOctets)
- 1 sortie analogique 8 bits ±5V
- 1 sortie analogique 8 bits ±10V
- 1 synchro analogique ±10V 12bits
- 4 entrées fronts configurables
- 8 entrées binaires
- 8 sorties binaires collecteur ouvert
- 2 sorties PWM
- 1 alimentation externe +12V 500mA
- 1 alimentation externe -12V 500mA
- 1 alimentation externe +5V 500mA

Générateur de fonctions ±10V - 1MHz - 14bits

Logiciel d'acquisition, d'analyse et de traitement (Regress - compatible MathLab)

Orphy GT12 + logiciel Regress..... Réf. M12300.2IND..... 1729 €^{HT}

documentation détaillée sur : www.micrelec.fr/GT12

MICRELEC 4, place Abel Leblanc - 77120 Coulommiers
 tel : 01 64 65 04 50 - Fax : 01 64 03 41 47

Important: il est de notre devoir de préciser qu'un lecteur d'empreintes digitales rentrant dans la catégorie des dispositifs biométriques, son utilisation est réglementée par des lois strictes garantissant la vie privée des personnes.

Comment fonctionne le contrôle de présence biométrique

Le fonctionnement du contrôle de présence est fort simple. Disons tout d'abord qu'afin de garantir la confidentialité de la prise de renseignements biométriques, soit les données mémorisées à l'intérieur du programme, il est prévu que l'accès aux données sensibles des usagers (nom, prénom, etc.) ne soit accordé qu'à une ou plusieurs personnes dûment désignée(s) et ayant qualité d'administrateur(s) légalement responsable(s). Par conséquent, chaque fois qu'il sera nécessaire d'apporter une quelconque modification à ces données sensibles, seule(s) cette (ou ces) personne(s) pourra(ont) le faire.

La première chose à faire, une fois le système de contrôle biométrique installé (notamment le programme présent sur le CDROM), est donc de désigner l'administrateur responsable; celui-ci doit tout d'abord s'enregistrer en appuyant trois fois de suite le bout de son index dans la fenêtre du lecteur. Après il peut exécuter les opérations suivantes :

- enregistrement des usagers
- insertion et modification des données personnelles
- visualisation et sauvegarde des données.

Note : Pour le fonctionnement du programme, il suffit d'apposer trois fois consécutives le doigt sur le lecteur d'empreintes digitales. Toutefois, pour améliorer la reconnaissance des empreintes par le lecteur, nous vous conseillons de ne pas vous limiter à trois fois, mais d'effectuer davantage d'enregistrements du même doigt.

La même procédure doit être suivie par tous les usagers au moment de leur enregistrement (voir ci-après la figure 5 de la section consacrée à l'utilisation du programme LBA397d). Pour plus de clarté, prenons l'exemple d'un double enregistrement d'empreintes.

Chaque usager doit apposer dans la fenêtre du lecteur, trois fois consécutives, le doigt (par exemple l'index de la main droite) qu'il utilisera ensuite, lors de ses passages, afin d'être reconnu;

ensuite il faut presser la touche virtuelle Mise à jour/Insertion puis l'utilisateur doit refaire une seconde fois la procédure (apposer trois fois l'index de la main droite dans la fenêtre du lecteur). Le nombre d'enregistrement effectué -ici deux- est automatiquement visualisé dans la fenêtre du programme en face de l'indication «**N. empreinte enregistrée.**».

L'administrateur procède alors à l'insertion du nom et du numéro de matricule de chaque usager et en même temps à l'enregistrement de l'empreinte digitale (par exemple l'index de la main droite) que l'utilisateur "montrera" au lecteur lors de ses accès. Une fois les empreintes digitales et les identités des usagers mémorisées, le programme est prêt à travailler.

A partir de là, chaque fois qu'un usager voudra entrer dans un lieu contrôlé par le lecteur en apposant son doigt dans la fenêtre, la date et l'heure de son entrée seront enregistrées dans la mémoire de l'ordinateur. En même temps l'écran visualisera son nom dans une fenêtre où sont indiquées les personnes présentes. Inversement, à la sortie, quand il apposera le doigt dans la fenêtre du lecteur, la date et l'heure de sa sortie seront enregistrées dans la mémoire de l'ordinateur et son nom sera effacé de la fenêtre des présences. L'enregistrement des données concernant les entrées et les sorties se fait sur un tableur de type Excel à partir duquel on peut l'exporter et l'utiliser en fonction des besoins de chaque utilisateur.

Pour réaliser le contrôle de présence, vous devez acheter le lecteur d'empreintes digitales version **KM1626/B**: il est fourni avec le CDROM **CDR1626B** qui contient le logiciel d'application LBA 397d. La version du logiciel fournie prévoit la possibilité de gérer les entrées et les sorties de quatre usagers au maximum. Si l'application que vous envisagez en nécessite davantage, adressez-vous à la société qui a conçu le logiciel et elle se fera un devoir de vous satisfaire :

DGTech Engineering Solutions
Email: info@dg-tech.it
Web: <http://www.dg-tech.it>

Si vous décidez d'augmenter le nombre des usagers gérés par le logiciel, vous recevrez de DGTech un numéro de code, qu'il faudra taper dans l'écran ouvert au moment du lancement du programme, comme le montre la figure 1 de la section consacrée à l'**Utilisation du programme LBA397d.**

Une fois le numéro du code inséré, vous devrez le confirmer en cliquant sur la touche OK, ce qui autorise alors l'enregistrement d'un nombre illimité d'utilisateurs.

Important: le lecteur d'empreintes digitales ne peut pas être utilisé à la fois pour protéger l'accès à l'ordinateur et pour le contrôle des présences; c'est pourquoi il faut choisir l'une ou l'autre de ces deux applications avant de commander le dispositif.

Configuration Minimale

Pour un fonctionnement correct du logiciel, vous devez vérifier que l'ordinateur dédié ait bien les caractéristiques minimales requises :

Type : Pentium
RAM : 32 Mo
Espace disponible sur le disque dur : 20 Mo
Lecteur CDROM 8x
ou bien lecteur DVD 2x
Carte graphique 800 x 600 16 bits
1 prise USB libre
S.E. Windows 98-98SE-XP

c'est là la configuration minimale, mais naturellement si votre ordinateur a des caractéristiques supérieures cela ne gênera rien et le logiciel n'en fonctionnera que mieux ... et plus rapidement! Cependant, nous l'avons lancé sur des ordinateurs fonctionnant sous W98 et nous avons dû faire face, dans quelques cas, à des problèmes. C'est pourquoi, si vous le pouvez, faites-le plutôt tourner sur un ordinateur équipé avec Windows XP.

Installation du logiciel

Une fois acquis le logiciel (sur le CDROM CDR1626/B fourni avec le lecteur d'empreintes digitales), vous allez pouvoir procéder à son installation en suivant attentivement la procédure décrite dans les pages précédentes (voir les figures).

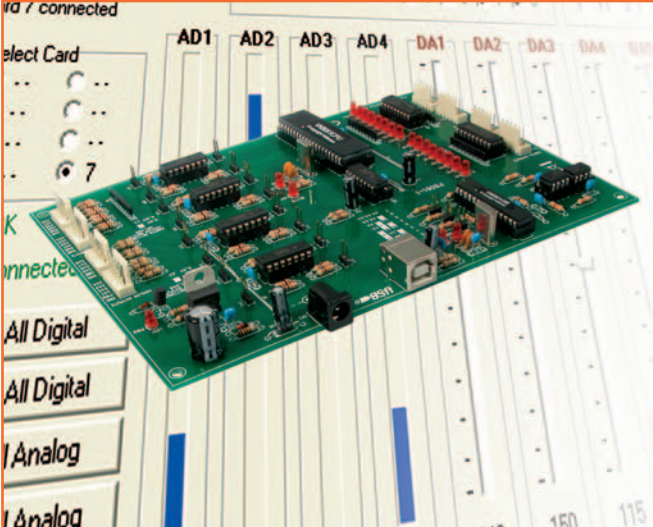
Comment se procurer le matériel nécessaire ?

Tout le matériel nécessaire pour réaliser ce contrôle de présence à empreintes digitales EN1626 (lecteur d'empreintes digitales version KM1626/B + CDROM CDR1626B contenant le logiciel d'application LBA 397d) est disponible chez certains de nos annonceurs. Voir les publicités dans la revue. ◆

Une interface USB pour PC à 33 E/S

Première partie : étude théorique et réalisation

Voici une nouvelle interface USB pour PC avec 33 entrées/sorties numériques et analogiques. Elle dispose d'une sécurité maximale grâce à l'isolation galvanique de la connexion USB réalisée au moyen de photocoupleurs. Facile à utiliser, cette interface dispose d'un logiciel complet et d'une DLL spécifique avec laquelle il est possible de réaliser des programmes personnalisés en Visual Basic, C++ ou Delphi.



Caractéristiques techniques :

- Compatibilité USB 1.1/2.0 ;
- 8 entrées analogiques 10 bits : 0 à 5 Vdc ou 0 à 10 Vdc ;
- 8 sorties analogiques 8 bits : 0 à 5 Vdc ou 0 à 10 Vdc ;
- 8 entrées numériques compatibles "collecteur ouvert" ;
- 8 sorties numériques à collecteur ouvert (max. 50 V/100 mA) ;
- 1 sortie PWM 10 bits avec rapport cyclique 0 à 100% ;
- Possibilité d'adresser jusqu'à huit platines au maximum ;
- 21 LED de signalisation ;
- Temps de réponse aux commandes 4 ms ;
- Tension d'alimentation 12 Vdc ;
- Consommation du port USB: 60 mA max ;
- Isolation galvanique par photo coupleurs ;
- Dimensions platine : 195 x 142 x 20 mm ;
- Logiciel de contrôle de toutes les E/S simple ;
- DLL de communication à utiliser pour la création de programmes personnalisés en Visual Basic, C++ ou Delphi.

Notre interface USB précédente remonte à quelques années et si elle a eu tant de succès auprès de nos lecteurs, c'est que les ordinateurs (spécifiquement les portables) ont, semble-t-il définitivement tourné le dos au port série au profit de l'USB (1.1 puis 2.0).

Le port USB, par rapport au série, offre d'indéniables avantages comme la reconnaissance automatique du dispositif externe (ou périphérique), la possibilité de relier plusieurs appareils sur le même port, sa grande vitesse de transfert des données, la possibilité d'y prélever la tension d'alimentation.

Pour tous ces motifs, désormais tous les PC sont dotés de plusieurs ports USB et il devient difficile d'en trouver un doté en plus d'un port série !

Notre réalisation

C'est pourquoi nous avons décidé de vous proposer une nouvelle version mise à jour et complétée de notre ancienne interface ; en effet, deux ans en électronique de pointe sont une éternité ... et plus encore (!) s'il s'agit de microcontrôleurs. Les mémoires programme utilisées dans les micros, entre 2002 à 2005, sont passées du type OTP au type "flash" avec pour avantage énorme une facilité d'écriture et de débogage des programmes incomparable ; grâce à ce progrès décisif, des gens qui ne s'y seraient pas risqués pour tout l'or du monde se rapprochent aujourd'hui de la programmation et nous nous en félicitons. Mais revenons à notre projet d'aujourd'hui : en quoi se différencie-t-il du précédent ?

Figure 1: Principe de fonctionnement.

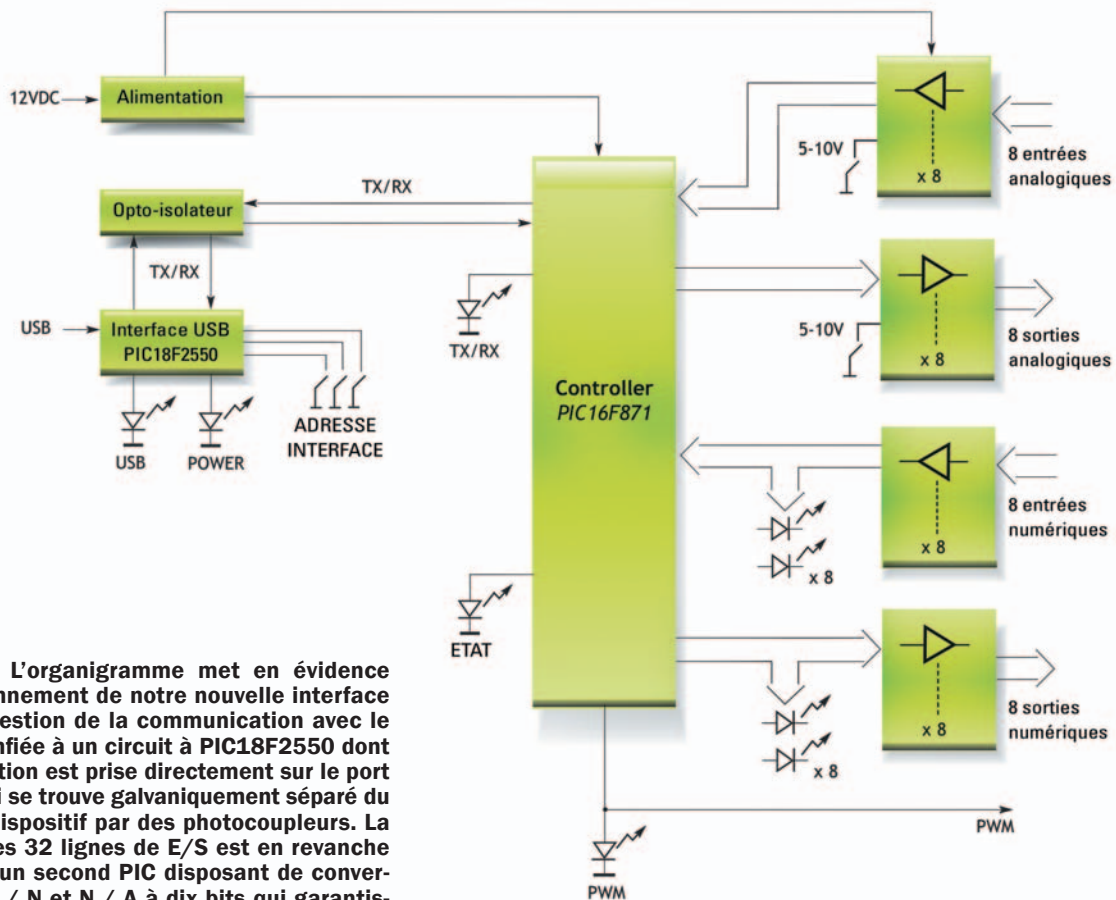
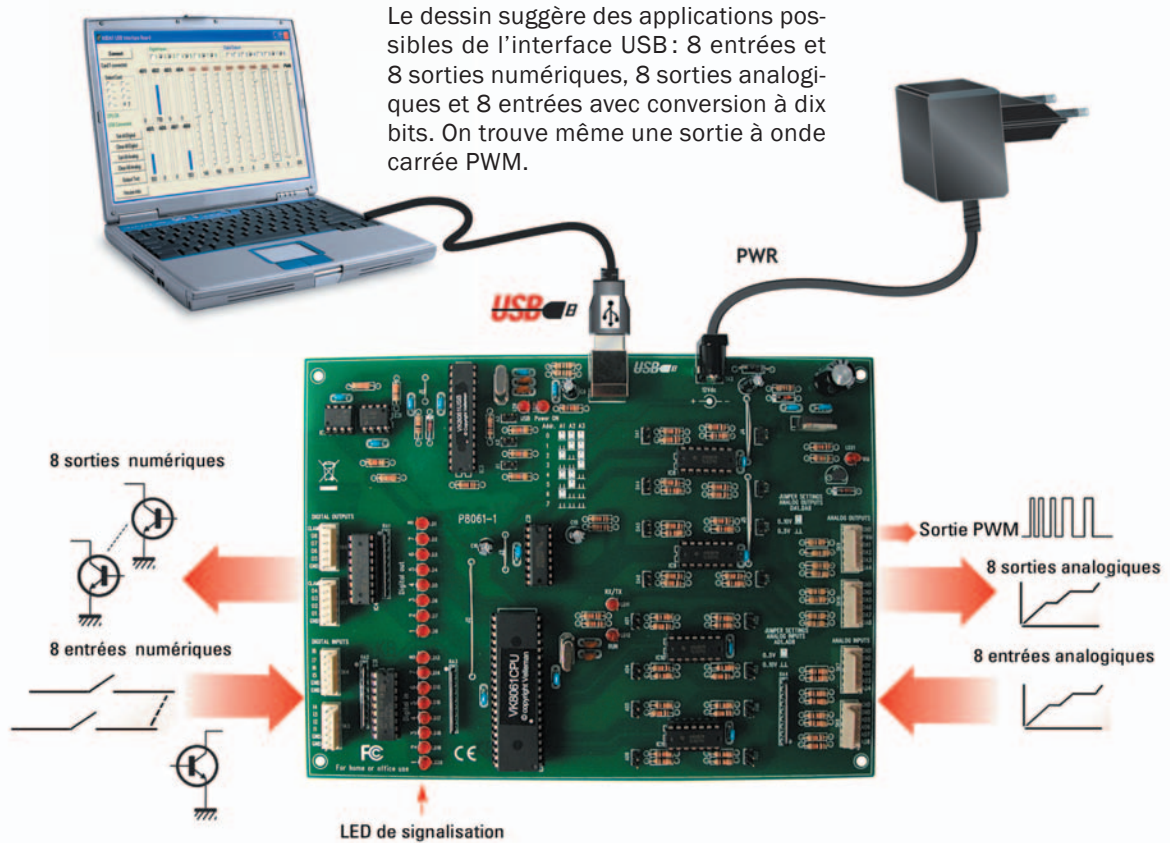
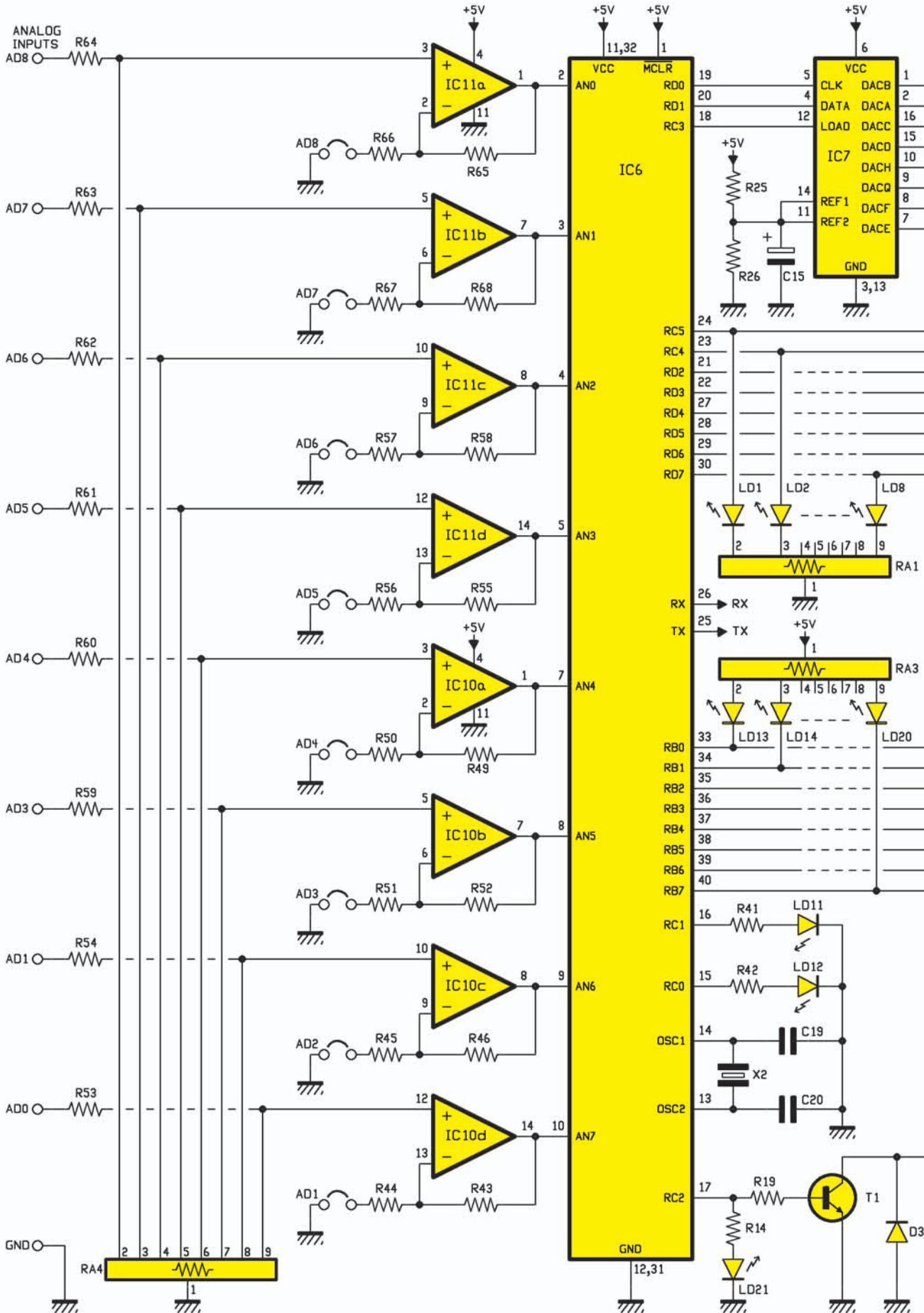


Figure 2: L'organigramme met en évidence le fonctionnement de notre nouvelle interface USB. La gestion de la communication avec le PC est confiée à un circuit à PIC18F2550 dont l'alimentation est prise directement sur le port USB et qui se trouve galvaniquement séparé du reste du dispositif par des photocoupleurs. La gestion des 32 lignes de E/S est en revanche confiée à un second PIC disposant de convertisseurs A / N et N / A à dix bits qui garantissent une bonne précision.



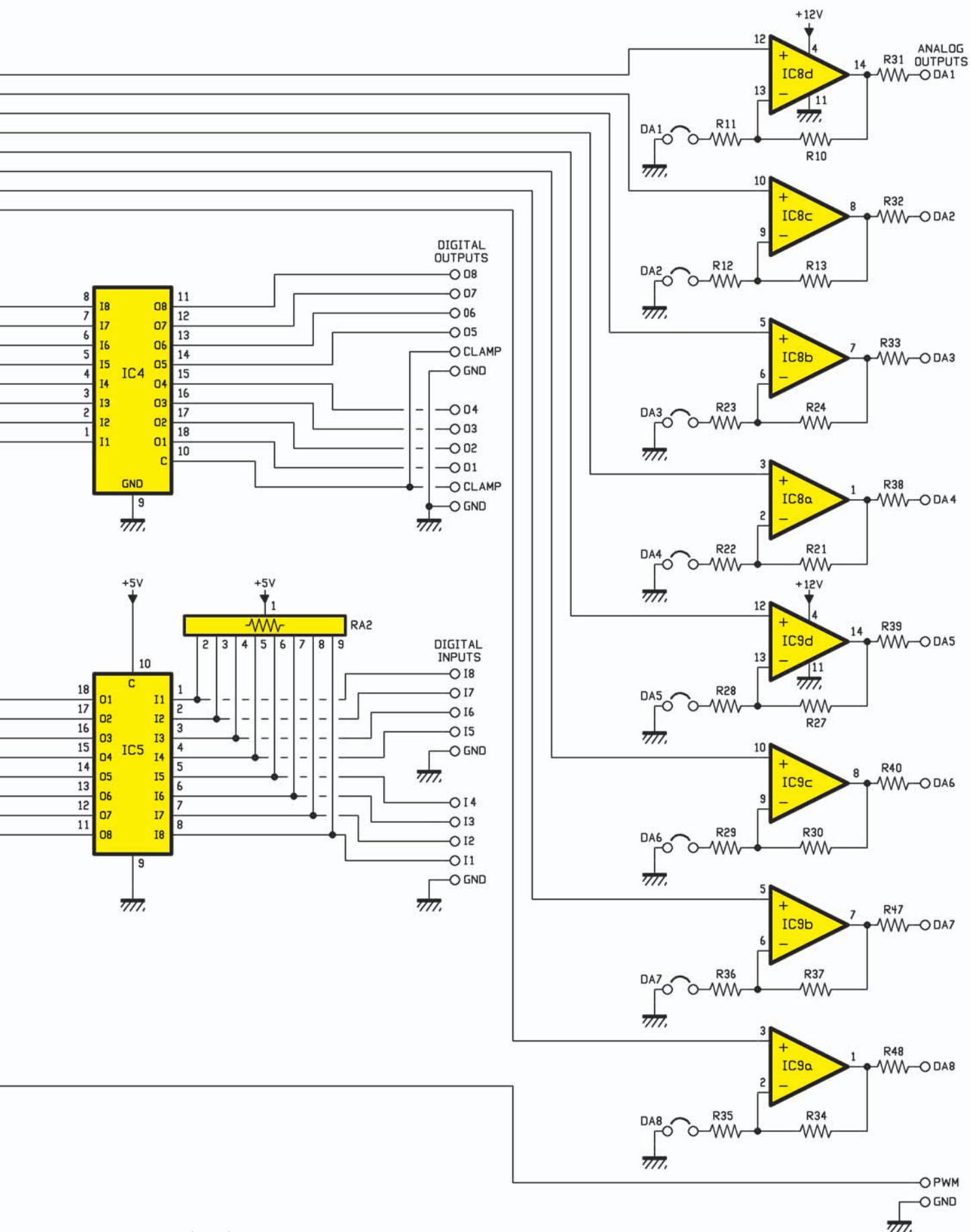


Figure 3 : Schéma électrique de la section des entrées et sorties.

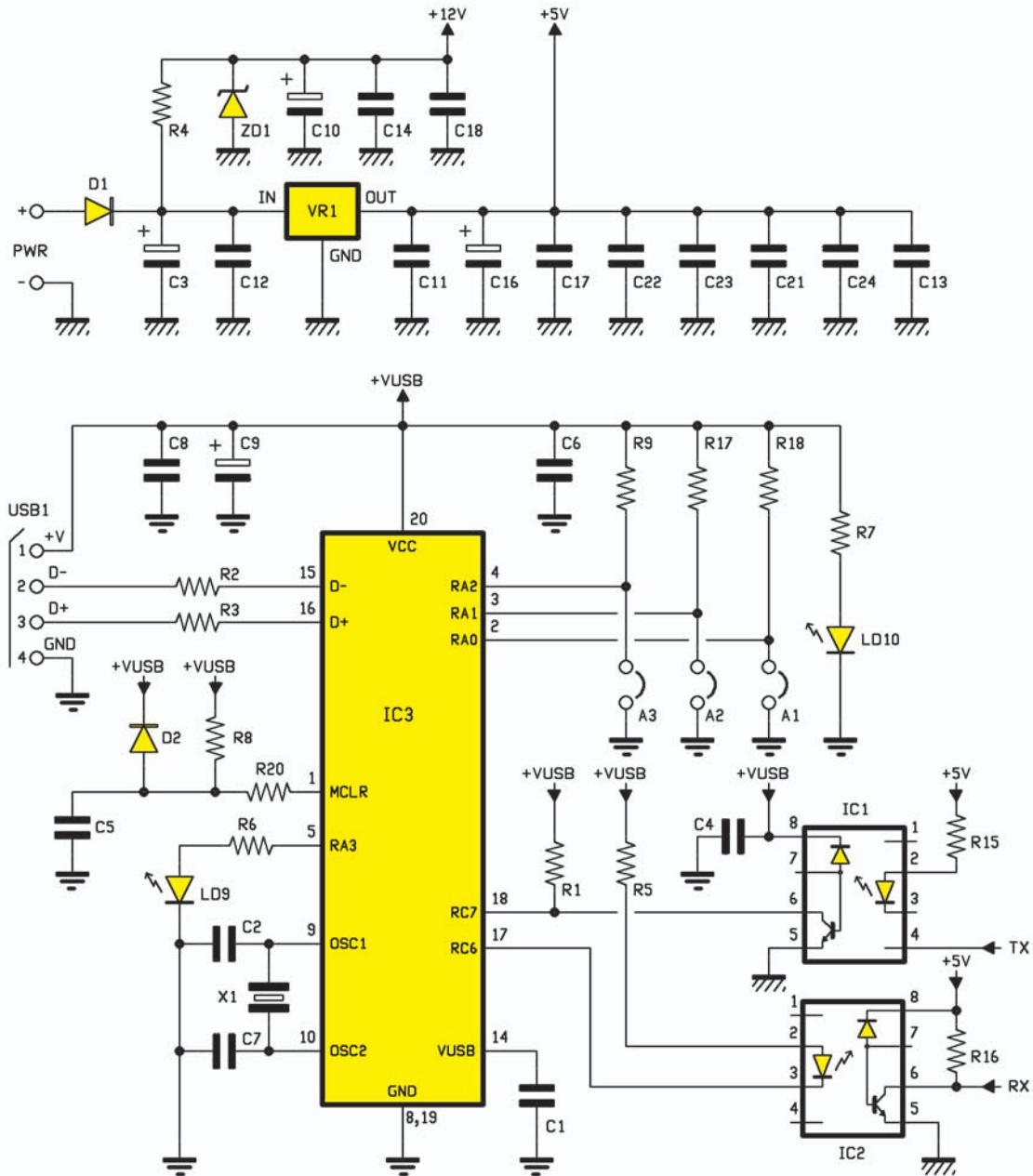


Figure 4 : Schéma électrique de la section alimentation et interface USB.

En tout premier lieu, en ce que le nouveau projet respecte bien davantage la sécurité physique du PC : grâce à l'adoption de photocoupleurs, montés sur la ligne de transfert des données, on a supprimé toute possibilité d'endommager le port USB (et par suite l'ordinateur lui-même) avec une des tensions appliquées sur l'une ou l'autre des entrées. Bien sûr, cette solution exclut la possibilité d'alimenter l'interface avec la tension 5 V disponible sur le port USB et il est donc nécessaire d'alimenter le circuit avec un adaptateur externe, comme le montre la figure 1. Une autre caractéristique très importante de ce projet est de donner des adresses différentes à

chaque platine de manière à pouvoir relier au même ordinateur jusqu'à huit périphériques externes du même type, tous contrôlables avec le programme de gestion disponible.

En ce qui concerne les lignes d'E/S, ce circuit en dispose 33, dont huit entrées numériques, huit sorties numériques, huit sorties analogiques et huit entrées analogiques et (cerise sur le gâteau) une sortie PWM. À propos de cette dernière et des huit entrées analogiques, la gestion en est confiée au convertisseur A / N et N / A (ADC et DAC) à 10 bits en mesure d'offrir une précision vraiment beaucoup plus grande qu'avec l'interface d'il y a deux ans.

Pour le fonctionnement de l'interface, un programme intuitif et facile à utiliser est disponible également : il permet de lire les niveaux des signaux présents sur les entrées et de commander toutes les sorties. Ces outils sont plus que suffisants pour permettre à quiconque de mettre en œuvre et d'utiliser la platine pour ses propres besoins.

Toutefois, pour permettre aux plus experts d'entre vous de réaliser des programmes personnalisés (aux niveaux fonctionnels et graphiques), nous mettons à votre disposition une librairie DLL comportant tous les sous programmes de communications nécessaires.

Pour réaliser ces logiciels personnels, on pourra le faire en Visual Basic, C++, Delphi et plus généralement avec tous les outils de développement des applications Windows à 32 bits supportant les appels aux DLL. Pour faciliter le test de ces programmes, nous avons prévu sur la platine des ressources matérielles (essentiellement des LED) qui permettent de vérifier immédiatement le fonctionnement correct de la platine et des programmes; en fait, l'interface se comporte comme une platine d'expérimentation.

L'organigramme de l'interface

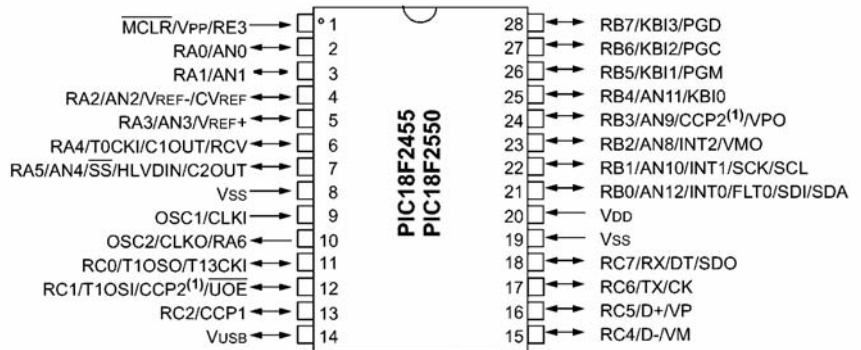
Afin de mieux comprendre le fonctionnement de l'interface, jetons un coup d'œil à l'organigramme de la figure 2. La section de communication avec le PC est constituée par le micro PIC18F2550: elle est alimentée par le 5 V du port USB et est galvaniquement isolée du reste du circuit par deux photocoupleurs. La masse non plus n'est pas celle de la section d'entrée.

Tout se passe comme si cette section faisait partie intégrante de l'ordinateur. Le programme résident de ce micro s'occupe de la communication avec le port USB du PC, il gère l'ID de la platine (trois cavaliers sont prévus, ce qui permet [2 au cube = 8] huit combinaisons) et communique sérielement avec le second PIC chargé de gérer les E/S. Deux LED signalent la reconnaissance correcte de la platine par le PC et la présence de la tension d'alimentation. Alors que cette section est alimentée par le 5 V du port USB, tout le reste du circuit l'est à partir d'une petite alimentation externe devant fournir 12 V/300 mA.

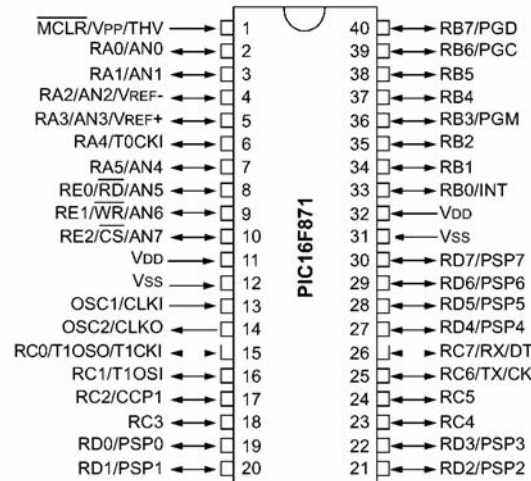
Cette source alimente directement les "buffers" des E/S analogiques et, pour obtenir le 5 V nécessaire au PIC et aux autres circuits intégrés, on a recours à un régulateur. Le microcontrôleur utilisé dans cette section est un PIC16F871 à 40 broches disposant des ressources matérielles et logicielles nécessaires à notre application.

Les huit entrées analogiques aboutissent à un port multicanal avec convertisseur A / N à dix bits. Ce qui signifie que la valeur de la tension d'entrée (0 à 5 V ou 0 à 10 V selon le réglage d'un micro-interrupteur) a une définition meilleure qu'avec un convertisseur à huit bits. Concrètement, on pourra évaluer des tensions de l'ordre de 10 mV au lieu de 40 mV. Les huit sorties analogiques utilisent en revanche un convertisseur

Figure 5: Brochage des deux microcontrôleurs.



Étant donné le grand nombre d'E/S, nous avons employé un microcontrôleur spécifique pour la gestion de cette section: le PIC16F871 à 40 broches (en haut). La gestion de la communication avec le PC est en revanche confiée à un PIC18F2550 disposant d'un module de communication USB compatible 1.1 et 2.0 (en bas).



N / A normal à huit bits; là encore l'excursion de la tension (de sortie cette fois) peut être comprise entre 0 et 5 V ou entre 0 et 10 V, selon le réglage du micro-interrupteur dédié.

Peu de choses à dire sur les huit entrées et sur les huit sorties numériques: les entrées acceptent des tensions plus élevées il suffit de recourir à un pont résistif; les huit sorties sont de type collecteur ouvert ("open collector") avec possibilité d'utiliser des tensions maximales de l'ordre de 50 V pour un courant de 100 mA (pour chacune des huit sorties).

La dernière sortie produit un signal PWM avec rapport cyclique de 0 à 100% (définition dix bits). Cette sortie aussi est de type collecteur ouvert avec des valeurs maximales de 40 V/100 mA. Toutes les sorties et les entrées numériques disposent d'une LED de

signalisation qui en indique l'état; la luminosité de la LED de la sortie PWM dépend, elle, du rapport cyclique.

Les deux autres LED signalent le fonctionnement correct du micro et de la ligne de communication série entre les deux PIC.

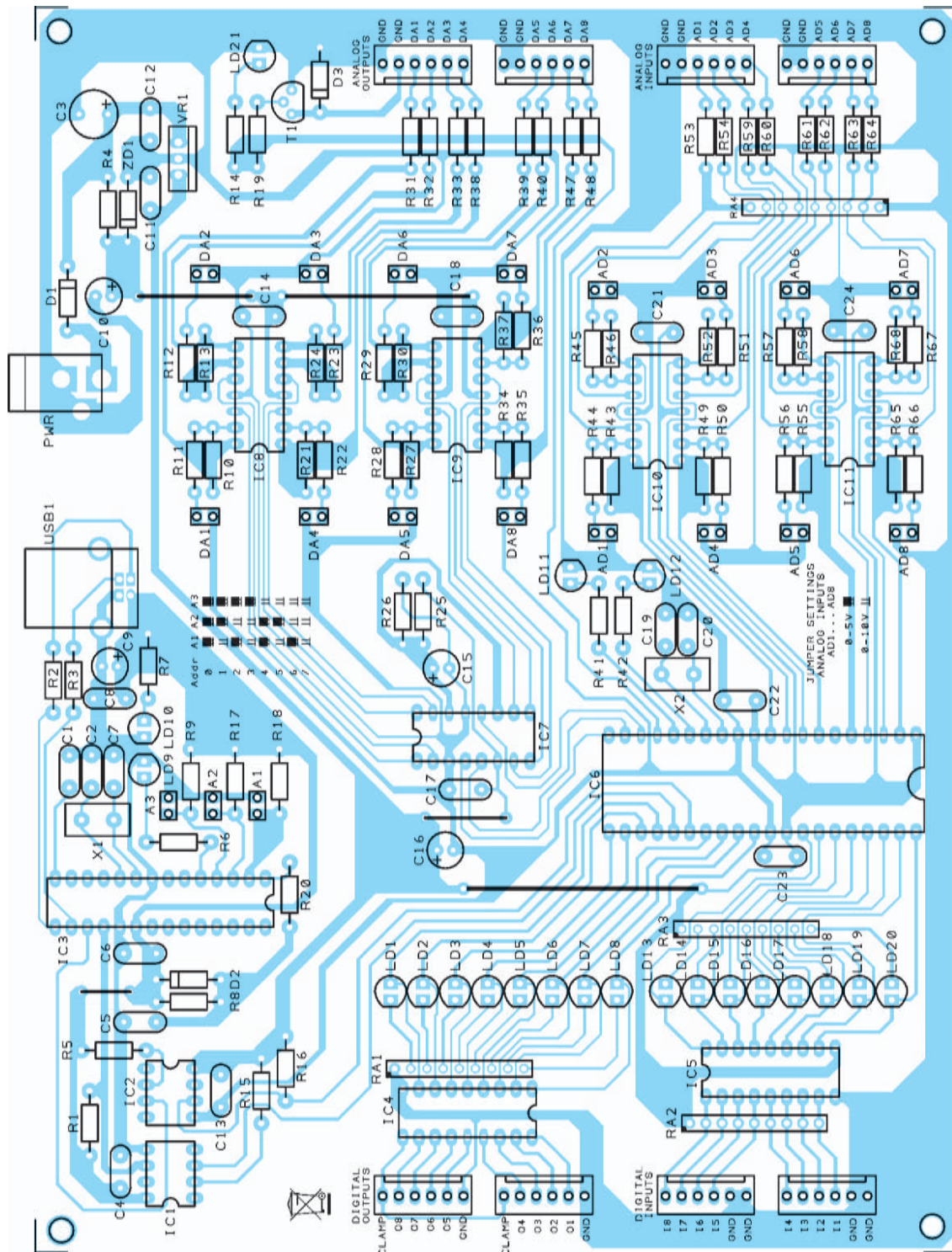
Le schéma électrique

Voyons maintenant plus en détail le schéma électrique partagé entre les figures 3 et 4: respectivement la section des E/S et l'interface USB avec la section d'isolation galvanique.

La section des E/S

Le cœur en est le microcontrôleur IC6 (un PIC16F871, voir figure 5) doté d'un nombre de lignes d'E/S suffisant pour notre application; le boîtier est un DIL à 40 broches.

Figure 6a: Schéma d'implantation des composants de la platine du variateur DMX monocanal.



Ce schéma d'implantation des composants est légèrement plus petit que l'original (réduction de 90% environ). Rappelons que le master en taille réelle est téléchargeable sur le site de la revue.

a) Les entrées analogiques

A gauche du schéma électrique se trouvent les huit entrées analogiques avec pour chacune un amplificateur opérationnel (les huit répartis entre IC10 et IC11) montés en configuration non inverseuse. Les résistances d'entrée R66, R67, etc. et pour obtenir l'excursion de 0 à 10 V le cavalier est laissé ouvert.

permettent, grâce aussi à la présence d'un micro-interrupteur, d'obtenir deux niveaux différents de gain se traduisant par deux excursions d'entrée: 0 à 5 V et 0 à 10 V. Dans le premier cas il est nécessaire de fermer les cavaliers AD1-AD8 pour relier à la masse les résistances R66, R67, etc. et pour obtenir l'excursion de 0 à 10 V le cavalier est laissé ouvert.

b) Les sorties analogiques

Continuons avec les signaux analogiques, analysons ceux que l'interface est capable de produire aux sorties. L'étage concerné comprend les huit lignes de sortie DA1 à DA8 contrôlées par les huit opérationnels situés à l'intérieur des deux TLV274IN Texas Instruments.

Ceux sont des amplificateurs opérationnels à sortie "rail-to-rail" et ils sont montés en configuration non inverseuse. Le gain de chacun d'eux dépend du rapport entre les résistances R10 et R11 ($1 + R10/R11$); la tension maximale d'entrée de l'amplificateur opérationnel étant de 5 V et sachant que les deux résistances sont de valeurs égales, on comprend facilement que la fermeture du micro-interrupteur DA1, qui relie R11 à la masse, implique un gain de deux (tension de sortie maximale de 10 V); avec le micro-interrupteur ouvert on n'a aucun gain en tension.

L'utilisation d'amplificateurs opérationnels permet de disposer sur chaque sortie d'un courant d'environ 100 mA que le convertisseur N / A (IC7) utilisé dans cette section n'est pas en mesure de fournir. Cette puce (un TLC5628CN, Texas toujours), ne peut fournir qu'un courant compris entre 20 μ A et 2 mA, selon la configuration du montage ("sink" ou source).

Grâce à ce circuit intégré, contenant huit convertisseurs N / A à huit bits, il est possible de piloter les huit sorties analogiques avec seulement trois broches du micro. IC7, en effet, nécessite seulement trois signaux de contrôle, précisément CLK, DATA et LOAD.

C'est là-dessus que voyagent toutes les informations nécessaires concernant les niveaux des huit sorties. Bien sûr ces informations sont envoyées au TLC5628CN par le micro IC6 par le truchement des lignes RDO, RD1 et RC3.

c) Les sorties numériques

La section des huit sorties numériques provient de IC4, un ULN2803 contenant huit drivers de puissance. Chaque sortie utilise un darlington monté en émetteur commun et dispose aussi d'une diode pour la suppression des perturbations occasionnées par les charges inductives. À chaque sortie on peut appliquer (à travers la charge) une tension maximale de 50 V pour un courant ne dépassant pas 500 mA.

L'emploi d'un circuit de type ULN2803 (driver de puissance) permet aux sorties numériques de piloter directement des charges de petite ou moyenne puissance comme des relais, des ampoules, etc. Le circuit IC4 est piloté directement par huit sorties du microcontrôleur IC6. Le niveau logique de ces lignes (et donc des huit sorties numériques de l'interface) est signalé par les LED LD1 à LD8.

Liste des composants EV8061

R1 2,2 k
 R2 15
 R3 15
 R4 100
 R5 330
 R6 1 k
 R7 1 k
 R8 10 k
 R9 47 k
 R10 ... 10 k
 ...
 R13 ... 10 k
 R14 ... 1 k
 R15 ... 330
 R16 ... 2,2 k
 R17 ... 47 k
 R18 ... 47 k
 R19 ... 1,5 k
 R20 ... 10 k
 ...
 R24 ... 10 k
 R25 ... 1 k
 R26 ... 1 k
 R27 ... 10 k
 ...
 R30 ... 10 k
 R31 ... 47
 ...
 R33 ... 47
 R34 ... 10 k
 ...
 R37 ... 10 k
 R38 ... 47
 ...
 R40 ... 47
 R41 ... 1 k
 R42 ... 1 k
 R43 ... 10 k
 ...
 R46 ... 10 k
 R47 ... 47
 R48 ... 47
 R49 ... 10 k
 ...
 R68 ... 10 k
 RA1 ... 1 k réseau de résistances
 RA2 ... 10 k réseau de résistances
 RA3 ... 1 k réseau de résistances
 RA4 ... 10 k réseau de résistances

C1..... 220 nF multicouche
 C2..... 27 pF céramique
 C3..... 470 μ F 25 V électrolytique
 C4..... 100 nF multicouche
 ...

C6..... 100 nF multicouche
 C7..... 27 pF céramique
 C8..... 100 nF multicouche
 C9..... 4,7 μ F 50 V électrolytique
 C10 ... 4,7 μ F 50 V électrolytique
 C11 ... 100 nF multicouche
 ...
 C14 ... 100 nF multicouche
 C15 ... 4,7 μ F 50 V électrolytique
 C16 ... 4,7 μ F 50 V électrolytique
 C17.... 100 nF multicouche
 C18 ... 100 nF multicouche
 C19 ... 27 pF céramique
 C20 ... 27 pF céramique
 C21 ... 100 nF multicouche
 ...
 C24 ... 100 nF multicouche

D1 1N4007
 D2 1N4148
 D3 1N4148
 ZD1 ... zener 15 V 400 mW
 LD1 ... LED 3 mm rouge
 ...
 LD20 . LED 3 mm rouge
 T1 BC337

X1..... quartz 4 MHz
 X2..... quartz 16 MHz

VR1 ... 7805
 IC1..... 6N136
 IC2..... 6N136
 IC3..... PIC18F2550-EV8061USB
 IC4..... ULN2803
 IC5..... ULN2803
 IC6..... PIC16F871-EV8061CPU
 IC7..... TLC5628CN
 IC8..... TLV274IN
 ...
 IC11 TLV274IN

Divers :

- 1 prise d'alimentation
- 1 connecteur USB-B
- 2 supports 2 x 4
- 4 supports 2 x 7
- 1 support 2 x 8
- 2 supports 2 x 9
- 1 support 2 x 14
- 1 support 20+20 double pas
- 19 barrettes mâles 2 broches
- 8 barrettes mâles 6 broches
- 18 cavaliers
- 1 câble USB A/B
- 1 logiciel

Sauf spécification contraire, toutes les résistances sont des 1/4 W à 5 %.

d) Les entrées numériques

La section des huit entrées numériques est assez semblable, avec un second circuit ULN2803 (IC5); dans ce cas les entrées de l'interface sont reliées directement aux huit entrées des pilotes présents dans le circuit intégré.

Les sorties de ce dernier sont reliées à huit lignes du microcontrôleur et pilotent huit LED de signalisation. Les entrées sont maintenues au niveau logique haut (5 V) par des résistances de tirage (RA2) et donc la commutation de niveau s'obtient en mettant à la masse (au moyen d'un poussoir ou d'un transistor) une des huit entrées.

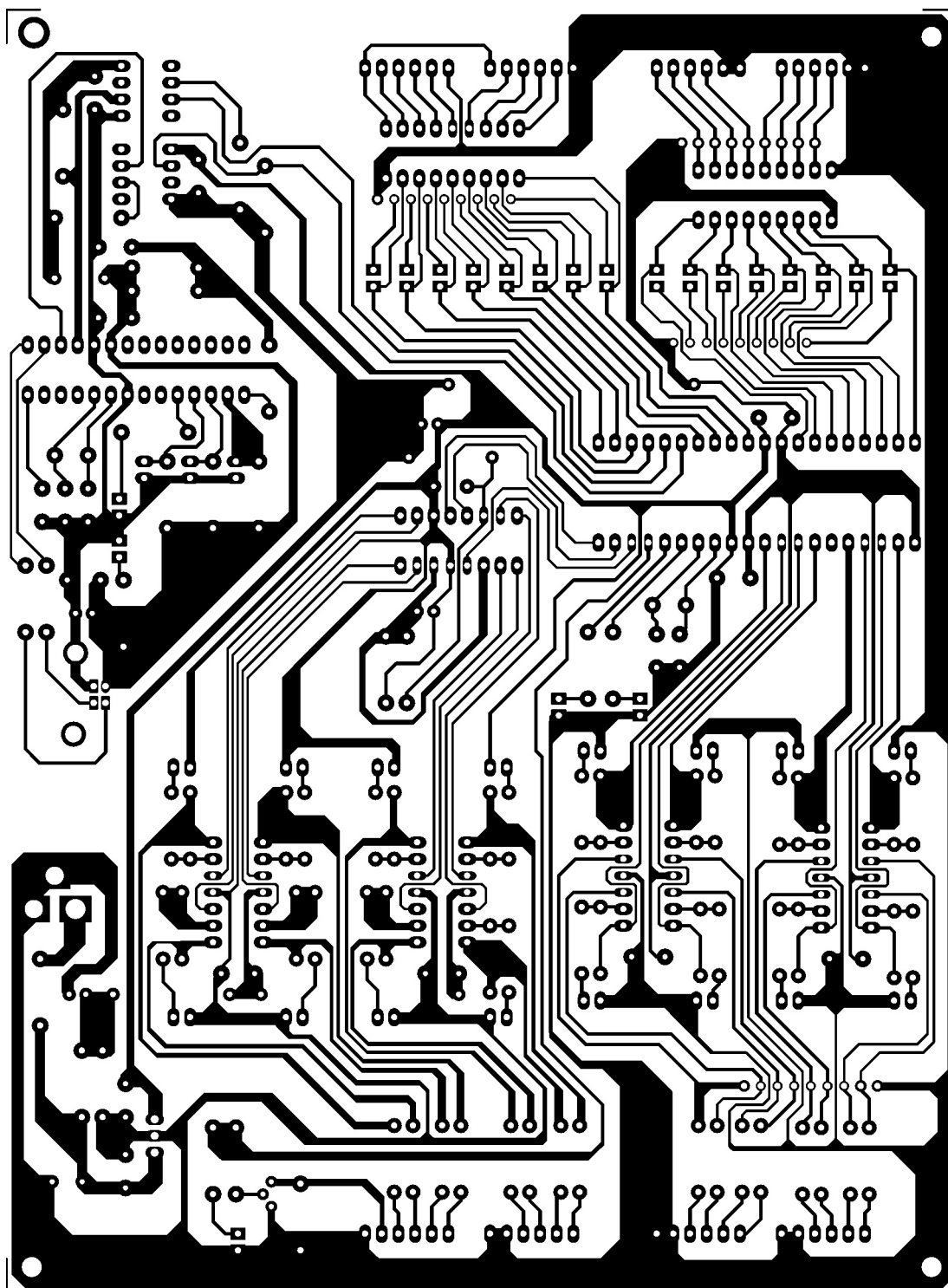


Figure 6b : Dessin, à l'échelle 1, du circuit imprimé de la platine de l'interface USB à 33 E/S.

A T1 et à la ligne RC2 du micro correspond la sortie PWM qui produit un signal de rapport cyclique variable entre 0 et 100% avec une précision de dix bits. Comme pour les sorties analogiques, nous avons une configuration à collecteur ouvert de manière à pouvoir travailler avec des tensions maximales de 40 V pour un courant de 100 mA. La LED LD21 s'allume en présence de signal PWM et sa luminosité est direc-

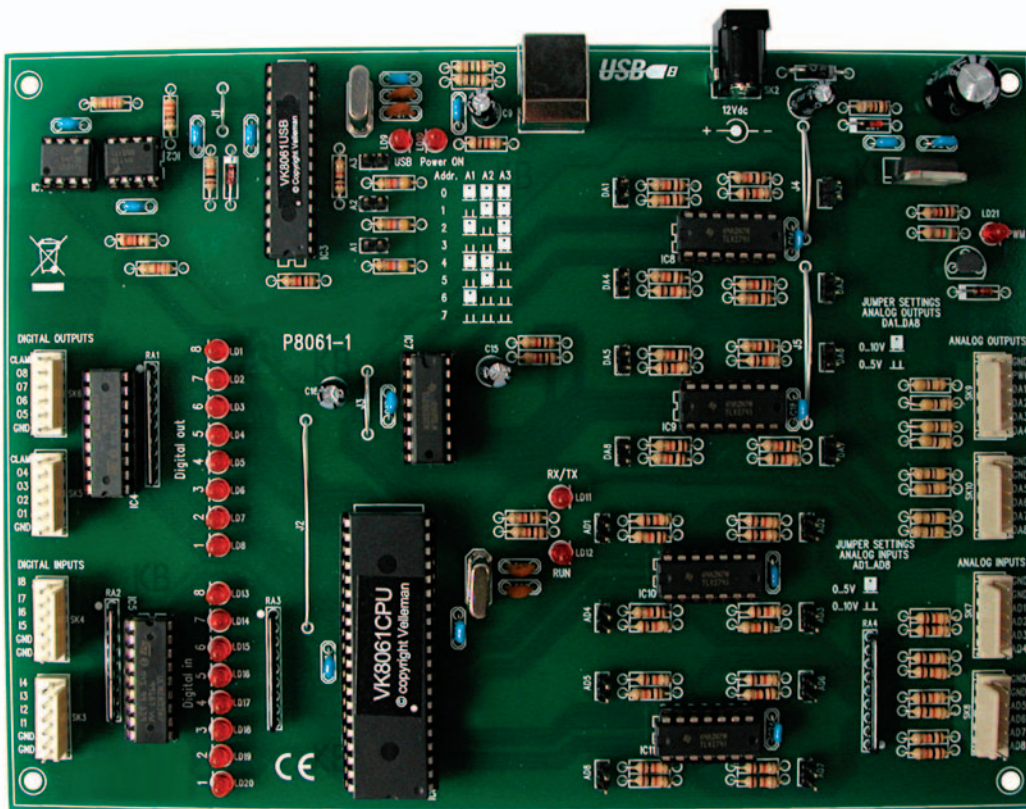
tement proportionnelle à la valeur du rapport cyclique. On trouve encore dans cette section le circuit d'horloge du micro qui utilise un quartz de 16 MHz et les deux LED LD11 et LD12 qui signalent, respectivement, le passage des données entre les deux microcontrôleurs et le fonctionnement correct de IC6. Les deux microcontrôleurs dialoguent entre eux par une ligne série correspondant, pour le PIC16F871, aux broches 25 et 26

et, pour l'interface USB, aux broches 18 et 17 de IC3 (PIC18F2550). Cette ligne est séparée galvaniquement par deux photocoupleurs IC1 et IC2.

L'interface USB et la section d'isolation galvanique

Avec ces derniers nous décrivons le schéma électrique de la figure 4.

Figure 7 : Photo d'un des prototypes de la platine de l'interface USB à 33 E/S.



Ne pas oublier de monter les quatre "straps" près de IC6-IC7 et de IC8-IC9 (faites-les avec un reste de queues de composants ou du fil de câblage dénudé).

a) La liaison USB

Cette section s'occupe de gérer la communication avec l'ordinateur, laquelle a lieu par le truchement de son port USB. Le poumon de cet étage (pour le cœur voir ci-dessus figure 3 !) est le microcontrôleur Microchip PIC18F2550 (IC3) qui dispose de ressources pour la gestion de ce type de connexion. Le micro est relié directement à la prise USB par les broches 15 et 16; on y prélève aussi la tension de 5 V alimentant le micro et tous les autres composants de cet étage; les lignes de données sont siglées D+ et D-. La LED LD10 signale la présence de la tension d'alimentation de 5 V prélevée sur le port USB et LD9 signale que l'interface a été correctement reconnue par l'ordinateur.

b) L'adressage possible

Avec les cavaliers A1-A3 il est possible d'attribuer à la platine une adresse spécifique (huit possibilités) : nous pourrions ainsi connecter au PC plusieurs platines et choisir avec laquelle piloter ou à partir de laquelle prélever les données d'entrée. L'horloge du PIC18F2550 est assurée par un quartz de 4 MHz (X1).

c) Les photocoupleurs

Terminons la description en signalant la présence des photocoupleurs qui permettent de séparer galvaniquement cette section de celle à laquelle les signaux d'entrée arrivent; même les masses sont distinctes, de manière à sauvegarder en toutes circonstances l'intégrité du PC.

d) L'alimentation externe

Le schéma électrique de la figure 4 comporte également la section d'alimentation qui fournit les tensions nécessaires. On l'a dit, une source d'alimentation externe de 12 à 15 V 300 mA est requise (isolation galvanique oblige !) : à partir de cette tension

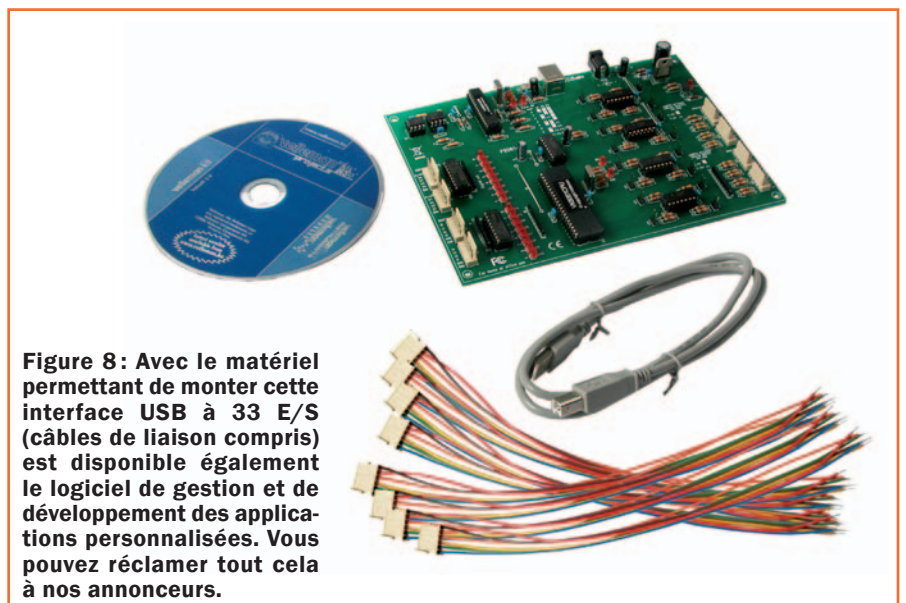
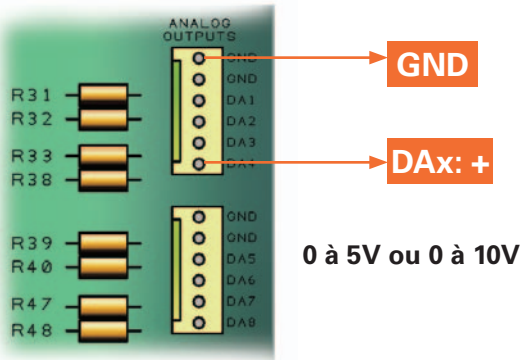
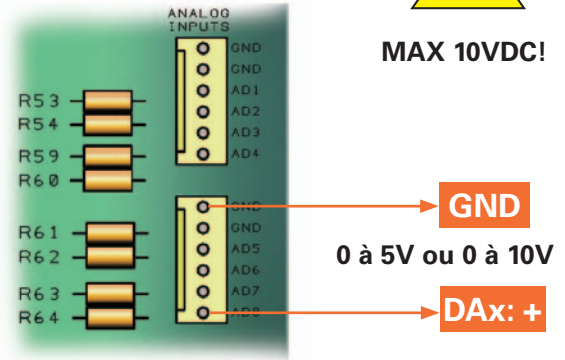


Figure 8 : Avec le matériel permettant de monter cette interface USB à 33 E/S (câbles de liaison compris) est disponible également le logiciel de gestion et de développement des applications personnalisées. Vous pouvez réclamer tout cela à nos annonceurs.

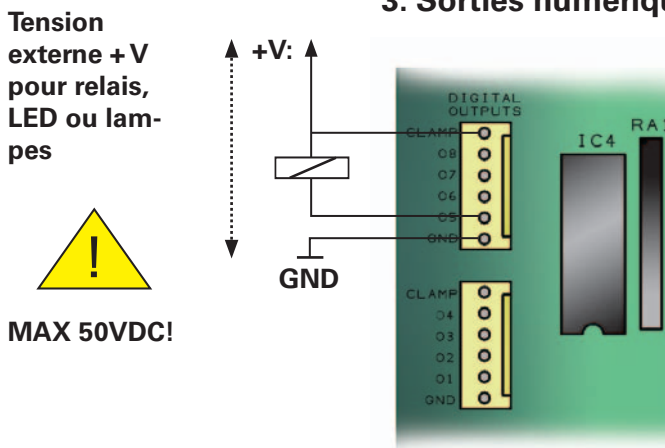
1. Sorties analogiques :



2. Entrées analogiques :



3. Sorties numériques :



4. Entrées numériques :

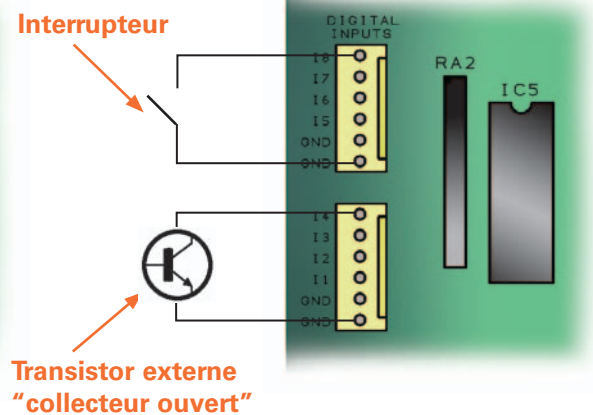


Figure 9 : Brochage des connecteurs de la platine de l'interface USB à 33 E/S.

on obtient deux tensions stabilisées, une de 12 V (grâce à la zener ZD1) et une à 5 V, obtenue avec le régulateur VR1, un 7805. De nombreux condensateurs de filtrage dûment disposés complètent le circuit.

La réalisation pratique

Pas de difficulté particulière (le grand circuit imprimé de 140 x 195 mm est un simple face) si ce n'est le grand nombre de composants ! Mais comme ce sont tous des composants traversants et que leur disposition sur la platine est très aérée, un débutant très soigneux et patient devrait s'en sortir.

Par contre s'il essaye de battre un record de vitesse de montage, il n'aura pas la satisfaction de constater que "ça marche tout de suite". Qui compte vite compte deux fois, dit le proverbe !

Une fois qu'on a réalisé le circuit imprimé simple face (dont la figure 6a donne le dessin à l'échelle 1), ou qu'on se l'est procuré, on monte tout d'abord les quatre "straps", deux près de IC6-IC7 et deux près de IC8-IC9 : des queues de composants feront l'affaire, ou alors du fil de cuivre dénudé. Montez les onze supports de circuits intégrés, les huit barrettes périphériques des E/S et les dix neuf connecteurs à deux broches : vérifiez bien ces premières soudures (ni court-circuit entre pistes ou pastilles ni soudure froide collée). Vous avez alors fait le plus difficile.

Montez ensuite tous les composants en regardant fréquemment les figures 6a et 7, ainsi que la liste. Leur insertion et leur soudure ne posent pas de problèmes particuliers, mais prenez tout de même bien garde à la polarité (au sens de montage) des composants polarisés (diodes, zener et LED, transistor et circuits intégrés -vous les

insèrerez dans leurs support à la fin-, régulateur et condensateurs électrolytiques). Montez d'abord les quatre réseaux de résistances (attention au point de référence visible figure 6a), les autres résistances, les diodes et la zener, les LED (n'oubliez pas, en haut à droite, LD21) et les petits condensateurs (céramiques et multicouches), continuez avec les électrolytiques, le transistor en boîtier demi lune, méplat vers D3, le régulateur debout sans dissipateur, semelle vers R14, les quartz debouts aussi et terminez par les connecteurs périphériques : la prise USB femelle pour Cl, la prise jack d'alimentation externe.

Quand c'est fini (si vous n'envisagez pas l'insertion de la platine dans un boîtier de protection) vous pouvez enfoncer les PIC et les neuf autres circuits intégrés dans leurs supports, repère-détrompeurs en U orientés comme le montrent les figures 6a et 7.

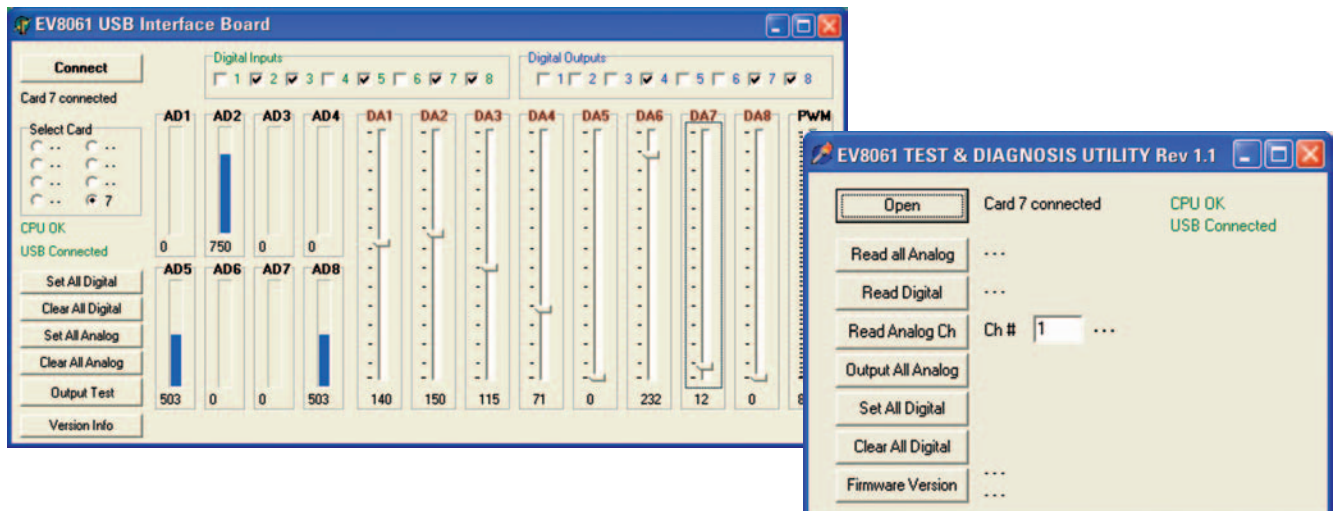


Figure 10 : Pour le test de la platine un programme approprié (en bas) est disponible ; pour l'utilisation normale, on utilise un programme (ci-contre) doté d'une interface graphique complète et intuitive.

Quand la platine est réalisée, vous pouvez l'installer dans un boîtier plastique adéquat à l'aide de quatre vis autotaraudeuses ou d'entretoises, autocollantes ou autres : il faudra alors pratiquer des évidements sur un grand côté pour les prises USB et jack d'alimentation et sur deux petits côtés pour les fils des entrées et des sorties (voir figure 8 pour les câbles nécessaires à la liaison avec le PC et les périphériques d'entrées/sorties).

Mais prévoyez un couvercle facile à ouvrir pour garantir un accès aisé aux micro-interrupteurs (c'est-à-dire aux cavaliers) de l'extérieur. Prévoyez des trous dans ce couvercle pour les LED.

Vous pouvez aussi vous contenter de monter la platine sur une plaque de base (en plastique ou en métal) afin d'éviter tout court-circuit à cause d'une table métallique ou d'outils "traînant" dessus.

Si vous avez choisi le montage dans un boîtier ou sur une simple plaque de base, vous pouvez maintenant insérer les circuits intégrés dans leurs supports et paramétrer les cavaliers pour une première utilisation.

Les essais

La vérification du fonctionnement du montage se fait en deux temps : on contrôle tout d'abord le fonctionnement matériel (tension d'alimentation, signalisation des LED) et ensuite on vérifie que le circuit répond bien aux commandes logicielles, aux moins à celles des programmes de test et de gestion contenus dans le CD.

Avant de mettre le circuit sous tension, il est nécessaire de paramétrer une adresse au moyen des cavaliers A1 à A3.

On alimente ensuite le circuit avec un adaptateur secteur fournissant une tension d'au moins 12 V continue mais non stabilisée pour un courant d'au moins 300 mA et, avec un câble USB, on relie l'interface au PC.

Si tout fonctionne correctement, les LED LD10 (alimentation externe) et LD12 (fonctionnement IC6) s'allument et LD9 (connexion USB) commence à clignoter dès que la platine est reconnue par le PC.

La LED LD11 (connexion série entre les deux micros) clignote quand un échange de données a lieu entre les deux sections du circuit).

Les seize autres LED, signalant l'état des sorties et des entrées numériques, s'allument quand les sorties sont actives ou que les entrées sont mises à la masse.

La dernière LED (PWM) s'allume avec une intensité proportionnelle au rapport cyclique. Dans tous les cas il convient de contrôler avec un multimètre que les tensions d'alimentation prévues pour le circuit sont effectivement présentes (12 et 5 V dans la section des E/S et 5 V dans la section USB).

En ce qui concerne les autres cavaliers du circuit, ils seront utilisés pour modifier (de 5V à 10 V) les valeurs des tensions analogiques appliquées aux circuits d'entrées et aux circuits de sorties.

Pour des essais plus approfondis des fonctions de la platine, un programme de tests est disponible : ce programme permet de contrôler la connexion USB, le fonctionnement correct des deux microcontrôleurs et toutes les entrées et sorties, une par une ou toutes ensemble.

Ce programme est fort utile en cas de dysfonctionnement car il permet de repérer facilement la panne.

Un second programme, avec une interface graphique intuitive, permet de gérer facilement la platine.

À suivre

Mais de cela, comme de la réalisation de programmes personnalisés, nous nous occuperons le mois prochain dans la seconde partie de l'article. En attendant, bonne réalisation !

Comment construire ce montage ?

Tout le matériel nécessaire pour construire cette interface USB à 33 E/S EV8061 (ainsi que le CDROM contenant tous les logiciels évoqués par l'article) est disponible chez certains de nos annonceurs.

Voir les publicités dans la revue.

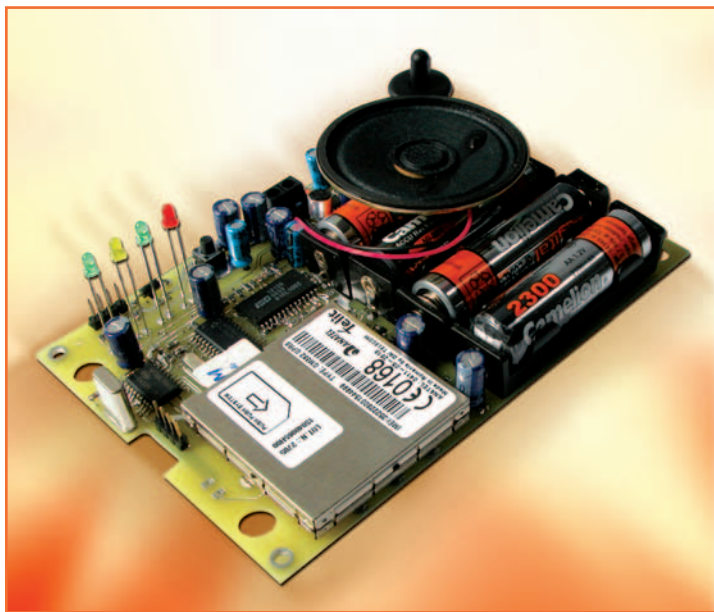
Les typons des circuits imprimés et les programmes **lorsqu'ils sont libres de droits** sont téléchargeables à l'adresse suivante : <http://www.electronique-magazine.com/circuitrevue/091.zip>. ◆

Un transmetteur téléphonique

d'alarme GSM

Seconde partie : le logiciel

Cet appareil est activé par chute du positif et effectue une séquence d'appels (jusqu'à cinq fois) à huit numéros de téléphone au maximum : cela permet aux usagers habilités d'écouter un message vocal enregistrable à volonté. Mais il peut aussi transmettre l'alarme par SMS à ces huit numéros ; le paramétrage s'effectue aussi par SMS (sauf l'avertissement vocal).



CARACTÉRISTIQUES TECHNIQUES

- Activation par chute du positif
- Sortie collecteur ouvert commandable par téléphone
- Fonction antisabotage avec appel et activation de dispositifs par la sortie collecteur ouvert
- Actions en cas d'alarme : envoi SMS et/ou appel au numéro ou aux numéros préalablement enregistrés
- En cas d'appel téléphonique, reproduction du message vocal enregistré dans la section à synthèse vocale
- Rejet des appels provenant de téléphones non habilités
- Tous les paramètres peuvent être introduits par SMS contenant le mot de passe ou provenant de téléphones dont le numéro est dans la liste des habilités
- Modification du mot de passe initial après insertion de celui-ci
- Mémoire alarmes : à tout moment on peut demander au transmetteur s'il a enregistré des anomalies et/ou réinitialisé sa mémoire.

Si vous avez construit l'appareil (ou si vous vous l'êtes procuré) le mois dernier, il ne vous reste qu'à le configurer. Une fois le circuit alimenté et en charge, configurez-le avec un téléphone mobile.

Généralités sur la configuration

Avant de procéder à la configuration des autres paramètres, insérez au moins un numéro de téléphone : envoyez alors, avec le téléphone ayant ce numéro, les SMS de configuration, même sans insérer le mot de passe ; du moins en ce qui

concerne les commandes qui ne le demandent pas obligatoirement. Dans le premier des messages, soit celui par lequel on configure l'un des huit numéros de téléphone à appeler en cas d'alarme, il est indispensable d'insérer le mot de passe : cette mesure garantit que la configuration a bien été effectuée par une personne habilitée.

Quand au moins un des numéros a été ainsi introduit dans la liste, le téléphone correspondant pourra configurer le système en envoyant des SMS obéissant à la syntaxe requise, mais sans avoir à insérer le mot de passe ; en effet, le programme résident impose comme conditions nécessaires

Figure 1: Les SMS de configuration du transmetteur téléphonique d'alarme.

Le tableau montre le paramétrage des commandes pour la configuration du transmetteur téléphonique GSM : la colonne centrale donne la syntaxe de chaque message, soit le texte qu'il doit contenir ; dans la colonne Valeur par défaut on a indiqué la valeur prévue par le programme résident lors de la programmation en usine. Pour changer de mot de passe, à la place des x il suffit d'écrire les cinq chiffres du nouveau mot de passe. Dans les commandes de mémorisation et d'effacement des numéros, x indique le numéro de la position du numéro de téléphone intéressé : par exemple NUM5 signifie que la commande concerne le numéro de téléphone enregistré en position 5 de la liste. Pour paramétrer les numéros auxquels adresser des appels vocaux ou des SMS d'alarme, à la place des x il faut écrire les numéros des positions correspondantes : par exemple, si l'on veut envoyer des SMS aux numéros enregistrés en première et troisième positions, il suffit d'écrire SMS13:on ; si l'on veut au contraire que ces mêmes numéros ne les reçoivent pas SMS13:off. La commande de paramétrage des appels à adresser à chaque numéro pour lesquels elles sont prévues est RICx, où x est remplacé par un numéro entre 1 et 8 ; il est également possible de définir pour chacun un nombre différent de répétitions d'appels avec une commande de type RIC1:4,RIC2:2,RIC5:3. Enfin, pour la commande de paramétrage des sorties, à la place de x écrire 1 si l'on veut activer la sortie OUT et 0 si l'on veut la mettre au repos. Les SMS peuvent être écrits indifféremment avec des caractères majuscules ou minuscules. Notez que OUTx? et OUTx équivalent à l'envoi des tons DTMF 0, 1 et 3 durant les appels. Notez que dans toutes les commandes nécessitant l'insertion du mot de passe, ce dernier est écrit après un point virgule.

Fonction	Contenu SMS	Valeur par défaut
Mot de passe	-	12345
Changement mot de passe	PWDxxxx;12345	12345
Mémoriser un numéro (maximum 8 numéros)	NUMx+393355760937;12345	-
Effacer un numéro	NUMx;12345	-
Vérifier les numéros mémorisés	NUM?;12345	-
Paramétrer les numéros auxquels envoyer les SMS	SMSxxxx:on;12345	Tous
Paramétrer les numéros auxquels adresser les appels vocaux	VOCxxxx:off;12345	Tous
Paramétrer le nombre d'appels pour chaque numéro	RICx:n	3
Interrogation état du transmetteur	STA?	-
Interrogation état sortie	OUT?	-
Paramétrage sortie	OUTx	-

à la modification des paramètres de configuration que les SMS proviennent d'un téléphone dont le numéro ait été préalablement enregistré comme un des huit à appeler ou bien que, s'ils proviennent d'un téléphone dont le numéro est inconnu (non enregistré dans la liste), ils contiennent le mot de passe.

Rappelons que le mot de passe par défaut est le 12345.

Une précision : pour des raisons de sécurité, certains paramétrages doivent tout de même comporter (dans le SMS correspondant) le mot de passe. D'ailleurs il paraît évident que les messages de commande suivants ne soient exécutés que s'ils contiennent le mot de passe correct :

- effacement d'un ou plusieurs numéros de la liste,
- activation/désactivation de l'envoi des SMS aux numéros de la liste,
- activation/désactivation des appels aux numéros de la liste,
- demande de la liste des numéros mémorisés.

En ce qui concerne les trois premiers points, il s'agit d'empêcher qu'une personne de la liste (acoquinée avec

un malfaiteur) ne puisse supprimer les numéros des autres personnes afin qu'elles ne reçoivent ni les appels vocaux ni les SMS en cas d'alarme ; la demande des numéros de la liste est un peu moins dangereuse car elle ne touche qu'à l'identité des personnes habilitées, mais cette protection permet de sauvegarder leur vie privée.

Pour les quatre points, il est possible d'empêcher l'exécution des commandes simplement en ne communiquant le mot de passe qu'à un nombre restreint de personnes fiables, soit en ne le donnant à aucune des personnes habilitées à recevoir l'alarme.

D'ailleurs tout cela vous paraîtra clair lorsque nous analyserons une après l'autre les instructions de configuration et donc la syntaxe des différentes commandes.

Disons pour commencer que le microcontrôleur programmé, jusqu'à ce qu'on modifie éventuellement sa programmation, exécute son programme par défaut.

Le mot de passe est 12345, il effectue trois appels pour chacun des numéros de la liste, il envoie des appels vocaux et des SMS à tous les numéros mémorisés.

Composer les commandes

La première commande à exécuter concerne la modification du mot de passe, lequel doit être personnalisé une fois le transmetteur mis en service et la carte SIM insérée dans le lecteur du module Telit. Pour cela il suffit d'envoyer au numéro de la SIM un message dont le texte soit du type

PWDxxxx;12345,

où les **x** seront remplacés par le nouveau mot de passe à cinq chiffres. La syntaxe prévoit après le point virgule le mot de passe courant : songez donc que si ce n'est pas la première fois que vous le modifiez vous devez mettre après le point virgule le mot de passe actuellement en vigueur et non le mot de passe par défaut 12345.

Par exemple, si la dernière fois vous avez choisi le mot de passe 55555 et que vous voulez le remplacer par 21212, vous devez envoyer un SMS contenant le texte suivant :

PWD21212;55555

Une autre commande indispensable à envoyer tout de suite est celle de mémorisation des numéros de

Figure 2: Commandes au moyen des tons DTMF.

Durant un appel reçu par le transmetteur, l'utilisateur appelé peut envoyer une série de commandes simplement en pressant les touches du téléphone, fixe ou mobile ; les tons correspondants atteignent le transmetteur, ce qui détermine les actions ci-dessous indiquées. La touche 1 permet d'activer la sortie (OUT) auxiliaire, c'est-à-dire de saturer le transistor à collecteur ouvert ; la touche 0 de faire le contraire, soit de bloquer ce même transistor ; si au moment de l'envoi du ton la sortie est déjà dans la condition dans laquelle on veut la maintenir manuellement, la commande n'a aucun effet. Il est possible de connaître la condition de la sortie OUT afin d'éviter de perdre du temps en envoyant des commandes inutiles : il suffit, durant l'appel, de presser la touche 3 (correspondant à l'envoi au transmetteur du message OUT?). Si le transmetteur fait au moins une commande c'est qu'il est entré en alarme ; il est possible de réinitialiser la mémoire des alarmes enregistrées en envoyant le ton correspondant à la touche 8 ; précisons à ce propos que cette commande n'arrête pas les éventuelles actions entreprises par l'appareil ; par conséquent si un cycle d'appels et/ou SMS aux personnes devant être averties a été lancé, le transmetteur poursuit la séquence jusqu'au bout. Si lors de la réception d'un appel de la part du transmetteur on veut suspendre le cycle programmé, parce qu'on trouve suffisant d'avoir été soi-même avisé et qu'on trouve inutile de déranger d'autres personnes, on doit envoyer le ton de l'astérisque (*). Si en revanche on veut laisser se poursuivre le programme d'appels et de SMS du transmetteur mais, ayant soi-même déjà été avisé et ne désirant plus recevoir d'appel, il suffit de presser durant l'appel la touche #. A ce propos, une petite suggestion : comme les commandes * et # peuvent être passées par n'importe lequel des huit numéros de la liste, pour s'assurer que celui ou ceux chargé(s) de veiller sur le local protégé par l'installation d'alarme recevront toujours quoi qu'il arrive les appels et les SMS, il vaut mieux les mettre en premières positions. Par exemple, si le propriétaire du local où est installé le transmetteur veut être toujours averti, il doit mettre son numéro en première position ; ainsi il sera averti avant toutes les autres personnes et si l'un des usagers dont le numéro suit (dans l'ordre de la mémorisation dans la liste) lance la commande *, il ne pourra le faire qu'après que le propriétaire ait été avisé par le système.

BITON	ACTION
0	Met au repos la sortie collecteur ouvert
1	Active la sortie collecteur ouvert
3	Demande l'état de la sortie collecteur ouvert
8	Met à zéro la mémoire des alarmes
*	Interrompt la séquence des appels d'alarme
#	Interrompt la séquence des appels d'alarme pour le seul numéro qui l'a envoyé

téléphone ; les choses sont un peu plus complexes ; commençons par la syntaxe, qui est du type

NUMxxxxxxxx;pwd,

où **x** est la position (1 à 8) dans laquelle mémoriser le numéro, celui-ci étant à écrire à la place des **n**. Bien que cela ne paraisse pas nécessaire (la mémorisation d'un numéro ne remplace pas automatiquement celui présent dans la position de la liste où on essaie de le placer), le mot de passe (pwd) doit obligatoirement être inséré dans ce cas. Ceci parce que nous avons voulu atteindre un niveau supérieur de protection en empêchant toute tentative d'insertion non autorisée. Il peut arriver en effet qu'une personne non habilitée tente de mémoriser son numéro afin de surveiller la survenue de l'alarme ; si la position de mémoire dans laquelle elle s'apprête à insérer son numéro est vide (coup de chance) le numéro est mémorisé. Le fait d'exiger le mot de passe écarte une telle éventualité.

Eclairons la question de la mémorisation des numéros de la liste en prenant un exemple : notre transmetteur reconnaît le mot de passe 33333 et nous voulons introduire le numéro 0699999999 en quatrième position ; le texte du SMS doit être

NUM4+33069999999;33333.

A tout moment il est possible de remplacer un numéro par un autre, pourvu qu'on ait pris soin de retirer d'abord le "vieux" numéro ; autrement dit, pour remplacer un numéro mémorisé en position 2 il faut envoyer la commande de suppression du deuxième numéro puis celle de mémorisation du numéro remplaçant. Le SMS d'effacement sera du type :

NUMx;pwd,

où **x** est la position (1 à 8) et **pwd** le mot de passe actuel.

Par exemple, si nous voulons remplacer le numéro inséré en première position dans un transmetteur dont le mot de passe est 12345, par +330659999999 ; la procédure est la suivante : envoyer un SMS contenant :

NUM1;12345,

puis un nouveau SMS contenant le texte :

NUM1+330659999999;12345.

Pour les commandes d'ajout de numéros, n'oubliez pas le préfixe international ; donc le numéro 0634534534

donne dans un SMS +330634534534. Souvenez-vous que la commande d'effacement d'un numéro mémorisé doit toujours être accompagnée du mot de passe, car elle entre dans le groupe protégé réservé à un nombre restreint d'utilisateurs. A ce groupe appartient le SMS permettant aux personnes en possession du mot de passe de voir la liste des numéros actuellement présents en mémoire ; le but de cette commande est de permettre à l'utilisateur chargé de gérer le transmetteur de se remémorer à tout moment les numéros auxquels il a décidé d'adresser les appels vocaux et les SMS d'alarme. La syntaxe du SMS de demande de la liste est de type

NUM?;pwd,

où **pwd** est le mot de passe actuel (obligatoire dans ce cas).

Le transmetteur permet de définir à volonté lesquels des huit numéros mémorisés doivent recevoir les SMS d'alarme ; la commande à envoyer a une syntaxe du type :

Smsxxxxx:on;pwd,

où à la place des **x** on doit écrire les numéros des positions où sont enregistrés les numéros de téléphone devant recevoir les SMS d'alarme.

A ce propos, précisons que ces numéros doivent obligatoirement appartenir à la téléphonie mobile, car les numéros du réseau fixe ne peuvent recevoir des SMS. La commande exige l'insertion du mot de passe actuel (**pwd**) à cinq chiffres, car c'est une des commandes réservées aux personnes chargées de la gestion du transmetteur.

Même chose pour les SMS destinés à entrer les numéros auxquels adresser les appels vocaux en cas d'alarme. Leur syntaxe est du type :

VOCxxxx:on;pwd,

où à la place des **x** on doit écrire les numéros des positions où sont enregistrés les numéros de téléphone devant recevoir les appels vocaux d'alarme.

Les deux commandes que l'on vient de décrire peuvent être envoyées aussi bien pour habiliter que pour désactiver l'envoi des SMS et des appels vocaux : l'envoi est adressé aux numéros contenus dans la commande quand après les deux points (:) se trouve le mot ON ; si à la place on a OFF, les SMS et les appels vocaux sont suspendus. Par exemple, nous voulons qu'en cas d'alarme le transmetteur

envoie les SMS aux numéros des positions 1, 2, 3 et 4 : il faut alors passer la commande (message)

SMS1234:ON;pwd.

De même pour envoyer des appels vocaux aux numéros des positions 2, 3, 5 il faut envoyer un SMS contenant le texte

VOC235:ON;pwd,

où **pwd** est la mot de passe (obligatoire).

A propos de ces commandes, remarquons que chacune n'a d'effet que sur les seuls numéros se référant aux positions contenues dans les différents messages ; plus exactement, si dans une commande d'activation (ON) on ne spécifie que les numéros 1, 2 et 3, le transmetteur habilite l'envoi des messages aux numéros de téléphone présents en première, deuxième et troisième positions, mais laisse inchangé le paramétrage actuel des numéros éventuellement mémorisés en positions 4, 5, 6, 7 et 8.

Même chose pour la commande de désactivation des SMS ou des appels vocaux pour des numéros déterminés : dans ce cas elle ne désactive la fonction

que pour les seuls numéros listés et laisse inchangée la situation des numéros non mentionnés.

Par défaut le transmetteur envoie les SMS et les appels vocaux à tous les numéros de la liste : donc si, dès que l'appareil est installé et programmé, on lui envoie une commande de désactivation des SMS vers les numéros des positions 5 et 6, les téléphones dont les numéros sont mémorisés dans les positions 1, 2, 3, 4, 7, 8 continueront à recevoir les SMS, alors que ceux des positions 5 et 6 ne les recevront pas.

En ce qui concerne les numéros auxquels on a prévu d'envoyer les appels vocaux, le transmetteur offre la possibilité de définir combien de fois réitérer l'appel (choix entre trois et cinq) ; la commande est du type :

RICx:n,

où **x** est le numéro de la position dans la liste et **n** le nombre (1 à 5) de réitération de l'appel, soit combien d'appels adresser à ce numéro de téléphone en cas d'alarme. On peut en déduire que pour chacun des huit numéros de la liste nous pouvons définir un nombre **n** différent ; par défaut tous les numéros



35ter, Route Nationale - B.P. 45
F-08110 BLAGNY (FRANCE)
E-mail: contacts@gotronic.fr

Tél.: 03.24.27.93.42
Fax: 03.24.27.93.50



Le PPS10 est un oscillo portable 2 MHz commandé par joystick et équipé d'une interface RS232.
Code: 14265 Prix : 199 €



Programmeur de PIC avec support ZIF. Kit à souder. (nécessite alim 15Vcc/300mA)
Code: 24238 Prix : 39.95 €



Oscillo numérique USB 2 canaux PCSU1000. Bande passante DC à 60 MHz. Fonctions analyseur de spectre et enregistreur de signaux transitoires. Livré avec 2 sondes.
Code: 14254 Prix : 495.00 €

Consultez notre nouveau site
www.gotronic.fr

Port: 4.60 € (ordinaire) ou 7.50 (colissimo)
Paiement: CB ou chèque à la commande



COMMENT FABRIQUER FACILEMENT VOS CIRCUITS IMPRIMÉS ?

Nouveau produit qui arrive tout droit des États-Unis et qui a révolutionné les méthodes de préparation des circuits imprimés réalisés en petites séries :

plus de sérigraphie grâce à une pellicule sur laquelle il suffit de photocopier ou d'imprimer le master...



ET-PNP5
Lot de 5 feuilles au format A4
18,75€

12/2003

COMELEC • CD908 • 13720 BELCODÈNE • Tél. : 04 42 70 63 90
Fax : 04 42 70 63 95

Figure 3 : Sous programme de réception des SMS du transmetteur téléphonique d'alarme.

LEGGISMS :

```

RISPOSTA=1

HSEROUT ["AT+CMGL=" , 34 , "ALL" , 34 , 13]
HSERIN 1000,EXITSMS, [SKIP 10, WAIT (34, " , " , 34) , STR MITTENTE\25\13]
HSERIN 1000,LEGGISMS, [WAIT (10) , STR BUFF\80\10]

FOR TMP=0 TO 25
  TMP1=MITTENTE [TMP]
  IF TMP1=34 THEN
    LUNGMITT=TMP
    TMP=35
  ENDIF
NEXT TMP

LUNGMITT=LUNGMITT-1

FOR TMP=0 TO LUNGMITT
  MITTENTE [TMP] =MITTENTE [TMP+3]
NEXT TMP

LUNGMITT=LUNGMITT-3

FOR TMP=0 TO 160
  TMP1=BUFF [TMP]
  IF TMP1=13 THEN
    LUNGMESS=TMP
    TMP=170
  ENDIF
NEXT TMP

FOR TMP1=0 TO 4
  PWD [TMP1] =0      `MET A ZÉRO LE MOT DE PASSE
NEXT TMP1

FOR TMP=0 TO LUNGMESS      `MET EN PWD [X] LE MOT DE PASSE
  IF BUFF [TMP] =" ;" THEN
    TMP=TMP+1
    FOR TMP1=0 TO 4
      PWD [TMP1] =BUFF [TMP+TMP1]
    NEXT TMP1
    TMP=200
  ENDIF
NEXT TMP

GOSUB VERIFICASMS

```

CANCELASMS :

```

PAUSE 3000
HSEROUT ["AT+CMGD=0,4" , 13]      `EFFACE TOUS LES MESSAGES
HSERIN 10000,EXITSMS, [wait ("OK")]
PAUSE 1000

```

EXITSMS :

```

PAUSE 200

```

RETURN

Quand il reçoit un SMS, le programme résident du microcontrôleur lance un sous programme qui vérifie le numéro de téléphone qui l'a envoyé ; s'il n'est pas dans la liste, il cherche dans le texte le mot de passe. Si le SMS provient d'un numéro de la liste, ou a un mot de passe correct, le micro lit le texte et exécute les instructions qu'il contient ; enfin, il efface de la mémoire du module GSM tous les messages, de façon à éviter qu'elle ne se remplisse.

de téléphone de la liste sont appelés trois fois. La syntaxe du message prévoit de définir en une seule fois les paramètres de plusieurs numéros : par exemple

RIC123456:5

ordonne au transmetteur d'appeler cinq fois les numéros de téléphone occupant les positions 1, 2, 3, 4, 5 et 6.

Voyons maintenant la commande permettant de demander à tout moment l'état de la mémoire des alarmes : le texte du SMS correspondant est :

STA? ;

le transmetteur répond par un message adressé au numéro ayant envoyé la demande ; si ce numéro n'est pas mémorisé, la commande ne recevra de réponse que si le SMS de demande comporte le mot de passe ; la syntaxe doit être alors :

STA?;pwd

Si le numéro est mémorisé le mot de passe n'est pas requis. Avec une commande analogue il est possible d'interroger le dispositif pour connaître l'état de la sortie : le texte à insérer dans le SMS est

OUT?.

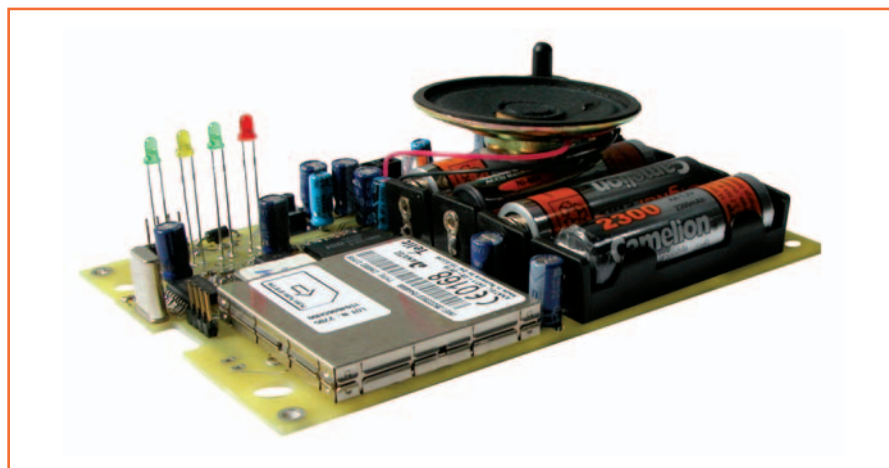
La réponse est un message contenant 0 si la sortie OUT est au repos ou bien 1 si elle est active ; les conditions requises pour que le transmetteur réponde à la commande sont : le SMS doit provenir d'un numéro mémorisé ou alors d'un numéro quelconque mais à condition de contenir le mot de passe. Dans ce dernier cas la syntaxe est du type :

OUT?;pwd.

Cette commande, comme celle réclamant l'état de la mémoire des alarmes, sont alternatives à la demande effectuée durant les appels reçus au moyen des tons DTMF ; autrement dit, si on envoie le ton 3 (demande d'état OUT), le transmetteur répond en produisant des notes acoustiques : une si la sortie est active et deux si elle est au repos.

En dehors de l'interrogation d'état, il existe une commande pour obliger la sortie OUT à prendre la condition active ou celle de repos. C'est la dernière du set et sa syntaxe est la suivante :

OUTx,



où à la place de **x** on écrit 1 si nous voulons activer la sortie OUT ou 0 si, en revanche, on veut la mettre au repos. Les commandes OUT1 et OUT0 correspondent à l'envoi de la part de l'utilisateur des tons 1 et 0 durant les appels.

Commandes combinées

Jusqu'ici nous avons analysé les commandes envoyées une par une, soit des commandes simples (un SMS pour chacune). Cependant on peut accélérer la procédure de configuration et faire économiser à l'utilisateur du temps et de l'argent : le programme résident prévoit en effet la possibilité d'effectuer plusieurs opérations de configuration en un seul SMS.

La limite de cette intéressante possibilité est le nombre de caractères que peut contenir un SMS (typiquement 160). Il est donc possible d'insérer ensemble plusieurs numéros ou de paramétrer l'envoi des SMS ou des appels vocaux d'alarme pour plusieurs numéros de téléphone de la liste. Par exemple, on peut envoyer au transmetteur un message du type :

VOC1360N,SMS2450N;pwd.

La syntaxe des commandes multiples prévoit que chacune soit séparée de la suivante par une virgule et qu'après le point virgule, chaque fois que c'est nécessaire, on trouve le mot de passe.

Une commande multiple particulière est celle permettant de paramétrer les répétitions des appels vocaux aux divers numéros mémorisés : elle est particulière car elle fait référence à plusieurs paramètres mais avec le même paramètre ; pour définir un nombre différent de répétitions d'appels pour chaque numéro, le SMS doit être du type :

RIC1:5,RIC2:4,RIC3:1;

éventuellement complété par le mot de passe :

RICx:n,RICx:n,RICx:n;pwd.

L'enregistrement de l'appel vocal d'alarme

Quand les paramètres de fonctionnement sont configurés, le transmetteur exige une dernière formalité : si l'on a prévu d'adresser les appels vocaux à un ou plusieurs numéros de téléphone, il faut enregistrer le message que le système enverra vers le ou les téléphones.

Pour enregistrer, il suffit de presser et de maintenir pressé pendant cinq secondes lorsque la LED jaune LD2 est allumée fixe ; à partir de ce moment, tout ce qui est dit devant le microphone MIC est enregistré. La plage enregistrable dure douze secondes ; au-delà l'enregistrement s'interrompt automatiquement et LD2 s'éteint.

Pour écouter le message qu'on vient d'enregistrer : il suffit de presser P1 un instant et le transmetteur reproduit l'audio dans le haut-parleur ; l'écoute est signalée par le clignotement de LD2, laquelle s'éteint quand la reproduction du message est terminée.

Comment construire ce montage ?

Tout le matériel nécessaire pour construire ce transmetteur téléphonique d'alarme GSM ET609 est disponible chez certains de nos annonceurs. Voir les publicités dans la revue.

Les typons des circuits imprimés et les programmes **lorsqu'ils sont libres de droits** sont téléchargeables à l'adresse suivante : <http://www.electronique-magazine.com/circuitrevue/091.zip>. ◆

Un générateur d'ultrasons anticellulite professionnel 3 MHz

Première partie: L'étude théorique et la réalisation pratique

L'accumulation localisée d'adiposités sous la peau de certaines parties du corps, mieux connue sous le nom de cellulite, est l'ennemi numéro un des femmes, qui feraient presque n'importe quoi pour la faire disparaître ou simplement l'atténuer. La technique que l'on utilise aujourd'hui avec le plus de succès dans les centres de remise en forme est le massage par ultrasons: cette méthode permet d'obtenir de bons résultats aussi bien en soin qu'en prévention. Le générateur d'ultrasons à 3 MHz que nous vous proposons de construire est un appareil professionnel et il ne vous coûtera pas le tiers du prix d'un matériel équivalent du commerce.



Notre premier générateur d'ultrasons anticellulite fonctionnait à 1 MHz. Depuis, la recherche électro-biomédecine a fait des progrès et désormais les professionnels de la remise en forme (masseurs, kinés, travaillant souvent avec une salle de sport) utilisent des

générateurs à 3 MHz: cette fréquence (rappelons qu'il ne s'agit pas d'un rayonnement électromagnétique ou magnétique mais d'ondes sonores dues à la vibration de l'air ou d'autres matériaux plus ou moins solides, plus ou moins liquides), cette fréquence, donc, semble bien plus efficace

que la précédente pour engendrer des mouvements sous cutanés dans les cellules adipeuses et contribuer ainsi à les éliminer. Ces adiposités localisées non loin de la surface du corps ont pour (doux) nom cellulite.

Le principe de fonctionnement des ultrasons est bien connu depuis longtemps. En effet, quand une série d'ondes (ultra)sonores se propage à travers le corps humain, elle produit dans les tissus traversés des contractions/dilatations très rapides, dont l'énergie dépend de la densité du milieu traversé et de la fréquence. Cette action mécanique à très haute vitesse se traduit par un massage extrêmement efficace, capable d'atteindre même les particules les plus microscopiques des tissus traités.

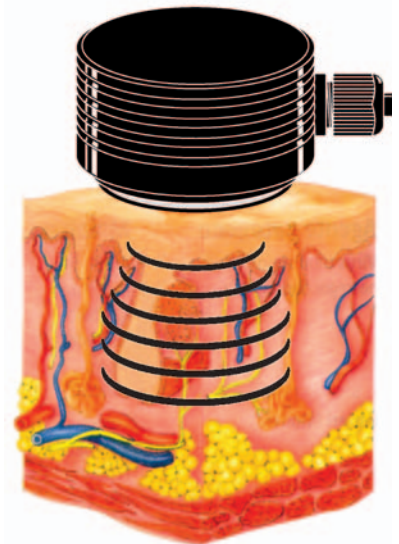
À la différence des massages normaux qui mettent en mouvement lent la masse musculaire tout entière, le massage ultrasonique est beaucoup plus pénétrant, car il est en mesure de faire vibrer à une bien plus grande vitesse des éléments corporels bien plus petits, comme les cellules. Ce mouvement rapide des tissus atteint facilement les liquides interstitiels, c'est-à-dire ceux qui infiltrent le tissu entre les cellules : cela favorise l'élimination au moyen des mécanismes de réabsorption présents dans le corps et réduisent le phénomène de rétention hydrique. En outre, les ultrasons cèdent aux tissus traversés une partie de leur énergie, laquelle se transforme en chaleur ; or la chaleur a l'avantage de contribuer à améliorer la microcirculation, c'est-à-dire la circulation sanguine des vaisseaux capillaires périphériques.

Comme l'une des causes de la cellulite semble être l'altération de la microcirculation, on comprend pourquoi les ultrasons sont mis à contribution pour prévenir, atténuer et éliminer cette cellulite perçue comme décidément disgracieuse par les yeux de nos contemporains. L'action des ultrasons ne se limite toutefois pas à cela : le mouvement rapide auquel les cellules sont soumises détermine à l'intérieur de celles-ci certaines modifications chimiques se traduisant par une variation du pH et de la perméabilité de la membrane, ce qui favorise l'élimination des toxines et engendre une action antibactérienne.

Notre réalisation

Dans le domaine de l'esthétique corporelle il est fréquent de devoir traiter en même temps et de manières différentes plusieurs zones disgracieuse

Figure 1: Une caractéristique fondamentale des ultrasons est de produire dans les tissus humains un massage très pénétrant capable de mettre en mouvement les constituants du corps même les plus microscopiques dont les cellules font partie. Cette propriété est utilisée avec succès en esthétique corporelle (dite aussi remise en forme) car elle permet de réduire de manière significative l'excès d'accumulation graisseuse sous la peau, mieux connu sous le nom de cellulite.



(par exemple des "poignées d'amour" -bourrelets sur les hanches- et une "culotte de cheval" -cuisses gainées de cellulite) chez un seul et même patient.

Il faut donc que le générateur d'ultrasons comporte plusieurs canaux, chacun d'eux aboutissant à un transducteur ou applicateur ou encore diffuseur, à appliquer sur les diverses zones à traiter. Par exemple un canal sera consacré au traitement des cuisses et un autre à celui de la ceinture abdominale.

En outre, comme chaque patient est un être unique et que son affection est forcément un cas particulier, le générateur d'ultrasons doit être réglable en puissance appliquée : telle personne n'aura besoin que de 30% de la puissance disponible et telle autre de 60% et plus. Un générateur d'ultrasons anticellulite idéal disposerait d'un nombre de canaux illimités et parfaitement indépendants l'un de l'autre.

Mais cet idéal risquerait de coûter assez cher à un industriel soucieux de rester concurrentiel, d'autant que chaque canal devrait être piloté par un circuit oscillateur autonome (pour traiter, par exemple, huit points du corps, il faut huit oscillateurs distincts!).

Aussi la plupart des appareils du commerce contournent le problème en couplant un circuit oscillateur unique à un circuit qui distribue alternativement son énergie (le signal ultrasonique) aux différents canaux pendant un certain intervalle de temps (voir figure 2). Ainsi, le signal à 3 MHz sera présent pendant une seconde sur le canal 1 puis pendant encore une seconde sur le canal 2 puis une seconde sur le canal 3 et ainsi de suite, en succession rapide jusqu'au canal 5, puis on revient au 1.

Cette distribution alternée (qui fait penser aux anciens allumeurs "Delco" des voitures d'autrefois) permet d'économiser sur le coût des oscillateurs mais pas

GÉNÉRATEUR DU COMMERCE

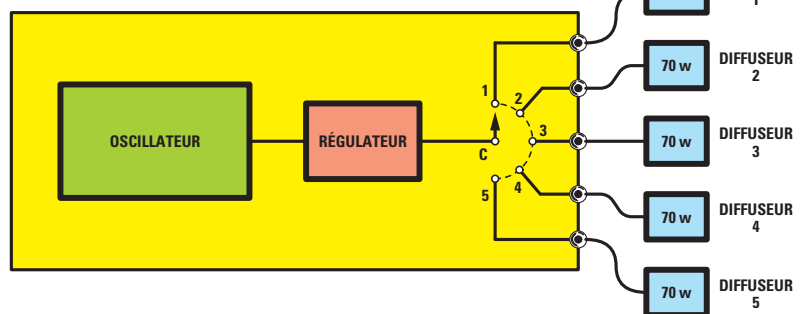
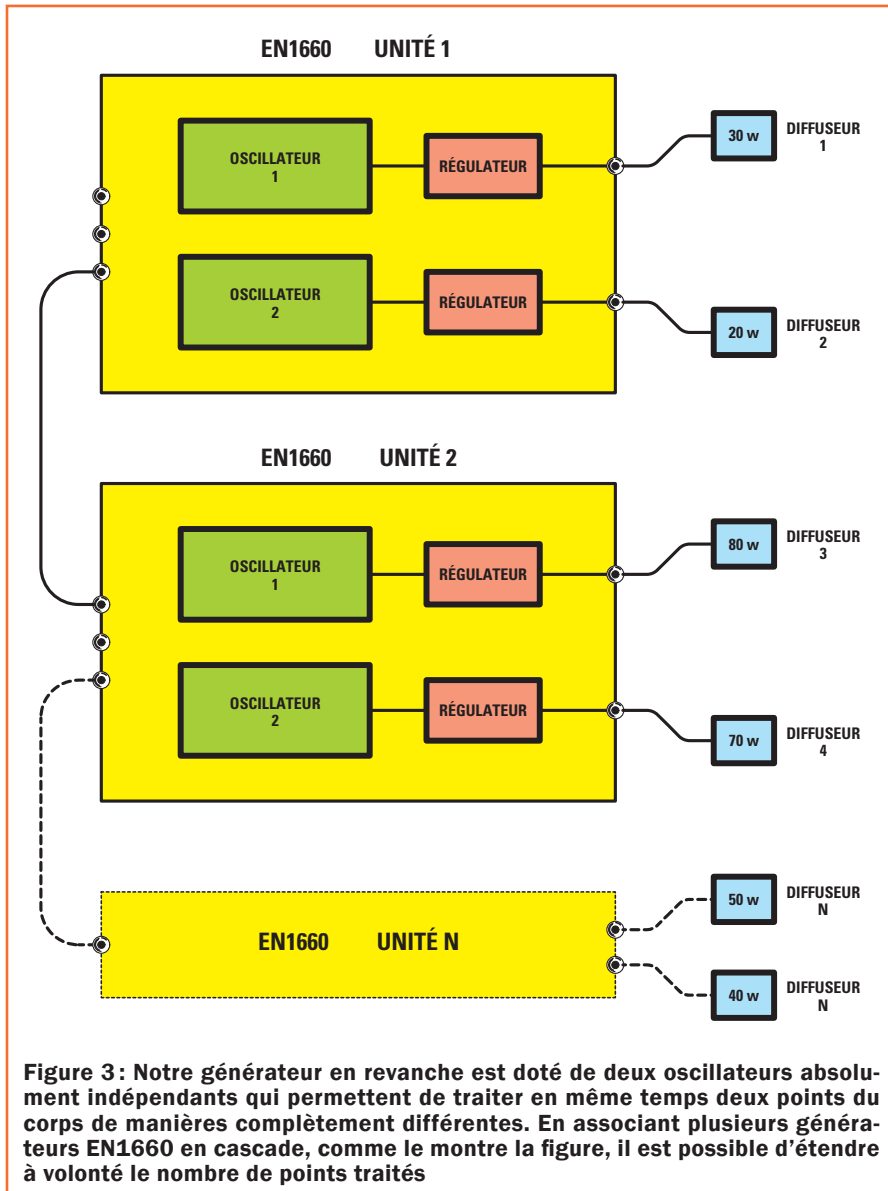


Figure 2: Les générateurs du commerce ne permettent pas un traitement différencié des différentes parties du corps, parce qu'ils sont constitués d'un oscillateur unique dont les oscillations sont réparties également sur tous les diffuseurs. Ainsi toutes les parties du corps sont soumises au même traitement.



Grâce à quoi notre générateur d'ultrasons est véritablement unique en son genre : ses deux canaux sont totalement indépendants et pilotés par deux oscillateurs distincts (voir figure 3). Il est ainsi possible de programmer, par exemple, sur le canal 1 une application en mode CONTINU pendant 15 minutes, avec une puissance de 50% et, en même temps sur le canal 2 une application en mode PULSÉ pendant 25 minutes, avec une puissance de 75%.

En outre, nous allons vous expliquer, dans les paragraphes qui suivent, qu'en couplant plusieurs générateurs d'ultrasons vous pourrez exécuter sur un même patient des traitements personnalisés jusqu'à ce jour impensables avec les générateurs disponibles dans le commerce.

Comment utiliser plusieurs générateurs en cascade

Pour traiter beaucoup de points à la fois chez un même patient de manière totalement indépendante –ce qui peut être très avantageux pour un professionnel soucieux d'efficacité–, nous avons prévu la possibilité de relier plusieurs générateurs en cascade.

Ainsi, si l'on souhaite, par exemple, traiter huit points en même temps tout en appliquant à chacun un mode et/ou une puissance différents, on n'aura qu'à utiliser quatre générateurs reliés par des câbles, comme le montre la figure 5.

En effet, sur le panneau arrière de chacun d'eux se trouvent trois socles jacks femelles superposés marqués (de haut en bas) INP - REM - OUT (voir figure 24).

Pour un montage en cascade, utilisez des câbles standard dotés de jacks stéréo : comme le montre la figure 5, il suffit de relier l'INP du premier générateur (disons celui du dessus) à l'OUT du deuxième (celui du dessous) ; puis, avec un autre câble identique, l'INP du deuxième à l'OUT du troisième ; enfin, avec un câble identique, l'INP du troisième à l'OUT du quatrième ; quant au jack central REM, il sert à brancher un poussoir de télécommande permettant à tout moment de mettre les générateurs sur PAUSE (on peut brancher ce poussoir de télécommande, doté d'un jack mâle, à n'importe lequel des jacks REM des quatre générateurs).

Chacun de ces derniers (comme chaque canal de chaque générateur) reste bien entendu programmable de façon

de traiter deux points du corps avec des niveaux de puissance (et encore moins des modes) différents. Ainsi, si vous devez être traité à 100% de la puissance sur les fesses (où la cellulite "aime bien" se localiser !) et à 25% sur les hanches, vous devrez vous contenter d'une valeur

de compromis (une côte mal taillée, si l'on ose dire) de 50%.

Afin de ne pas nous retrouver dans une telle impasse, nous avons conçu un montage doté d'un microcontrôleur ST7.



complètement indépendante et ce en ce qui concerne le choix du mode (CONTINU ou PULSÉ), la durée de l'application en minute et la puissance en pourcent (pour chacun des points d'application). Par contre vous n'aurez qu'à presser un seul des poussoirs START (de n'importe lequel des générateurs en cascade) pour lancer la session d'application sur les huit points. De même, on l'a vu, avec une seule pression sur le poussoir à télécommande, on met l'ensemble de la cascade sur PAUSE. Après l'écoulement de la durée programmée, chaque canal se met automatiquement sur PAUSE (les autres continuent jusqu'à l'écoulement complet de leur durée programmée).

Le mode continu et le mode pulsé

Le massage à ultrasons peut être effectué en deux modes différents : CONTINU ou PULSÉ. En mode continu, le signal à 3 MHz est appliqué sans interruption au transducteur (ou applicateur, il y en a un par canal, voir figures 26 à 31) pendant toute la durée du traitement (voir figure 6). En mode pulsé le signal est formé d'une succession de cycles durant une seconde: chaque cycle est formé d'une période d'émission du signal (T ON) suivie d'un temps de pause (T OFF), comme le montrent les figures 7-8-9.

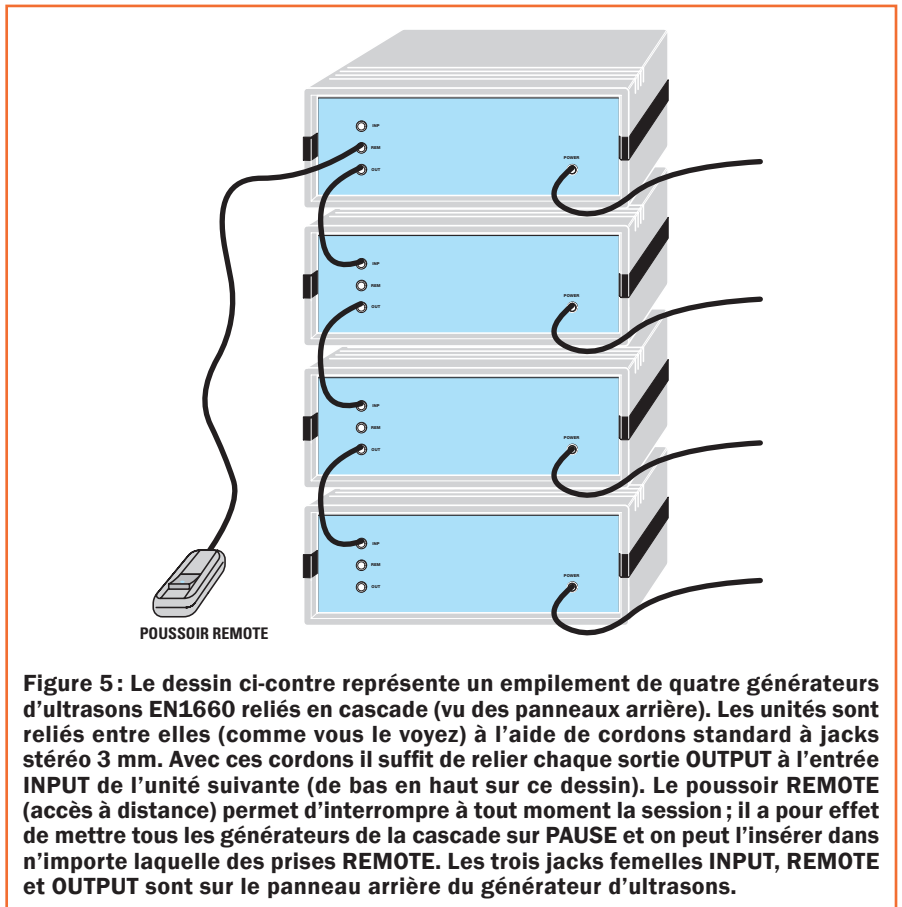


Figure 5: Le dessin ci-contre représente un empilement de quatre générateurs d'ultrasons EN1660 reliés en cascade (vu des panneaux arrière). Les unités sont reliés entre elles (comme vous le voyez) à l'aide de cordons standard à jacks stéréo 3 mm. Avec ces cordons il suffit de relier chaque sortie OUTPUT à l'entrée INPUT de l'unité suivante (de bas en haut sur ce dessin). Le poussoir REMOTE (accès à distance) permet d'interrompre à tout moment la session ; il a pour effet de mettre tous les générateurs de la cascade sur PAUSE et on peut l'insérer dans n'importe laquelle des prises REMOTE. Les trois jacks femelles INPUT, REMOTE et OUTPUT sont sur le panneau arrière du générateur d'ultrasons.

Selon le rapport entre la durée de l'émission du signal et celle de la pause (T ON : T OFF), nous pouvons avoir trois configurations, soit :

- pulsé High (75 %) dans lequel le signal est appliqué pendant 75% du cycle, suivi d'une pause de 25% (voir la figure 7) ;

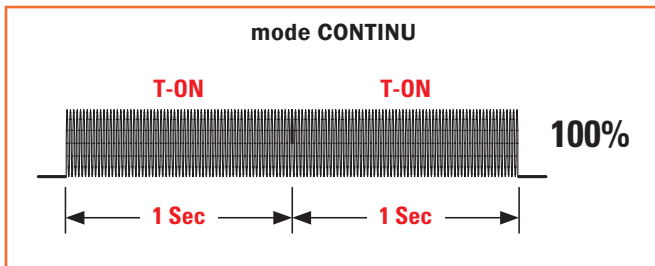


Figure 6: Quand le générateur fonctionne en mode CONTINU, le signal à 3 MHz est appliqué au diffuseur sans interruption pour la durée du cycle. Dans ce mode de fonctionnement toute la puissance indiquée sur l'afficheur LCD est transférée dans le diffuseur.

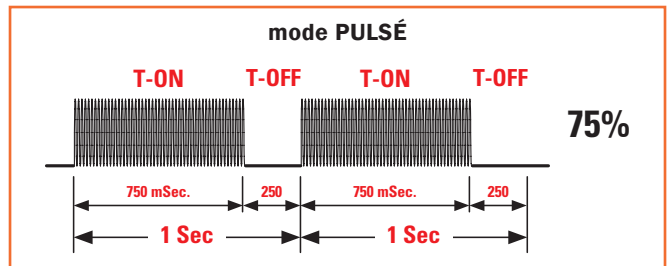


Figure 7: Quand le générateur fonctionne en mode PULSÉ HIGH, le signal à 3 MHz est appliqué au diffuseur pendant une durée de 750 ms, en alternance avec des pauses de 250 ms. Dans ce mode de fonctionnement la puissance appliquée au diffuseur est égale à 75% de celle indiquée sur l'afficheur LCD.

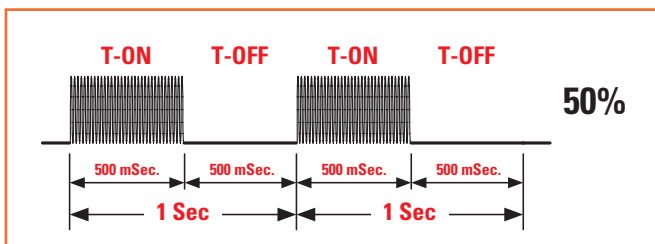


Figure 8: Quand le générateur fonctionne en mode PULSÉ MID, le signal à 3 MHz est appliqué au diffuseur pendant une durée de 500 ms, en alternance avec des pauses de 500 ms également. Dans ce mode de fonctionnement la puissance appliquée au diffuseur est égale à la moitié de celle indiquée sur l'afficheur LCD.

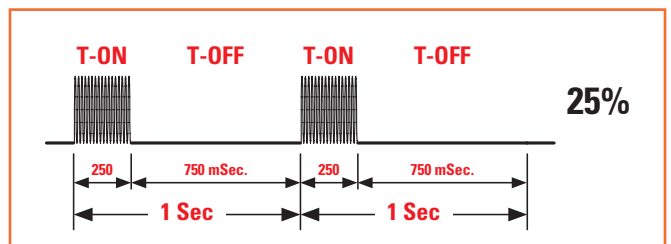


Figure 9: Quand le générateur fonctionne en mode PULSÉ LOW, le signal à 3 MHz est appliqué au diffuseur pour une durée de 250 ms, en alternance avec des pauses de 750 ms. Dans ce mode de fonctionnement la puissance appliquée au diffuseur est égale à 25% de celle indiquée sur l'afficheur LCD.

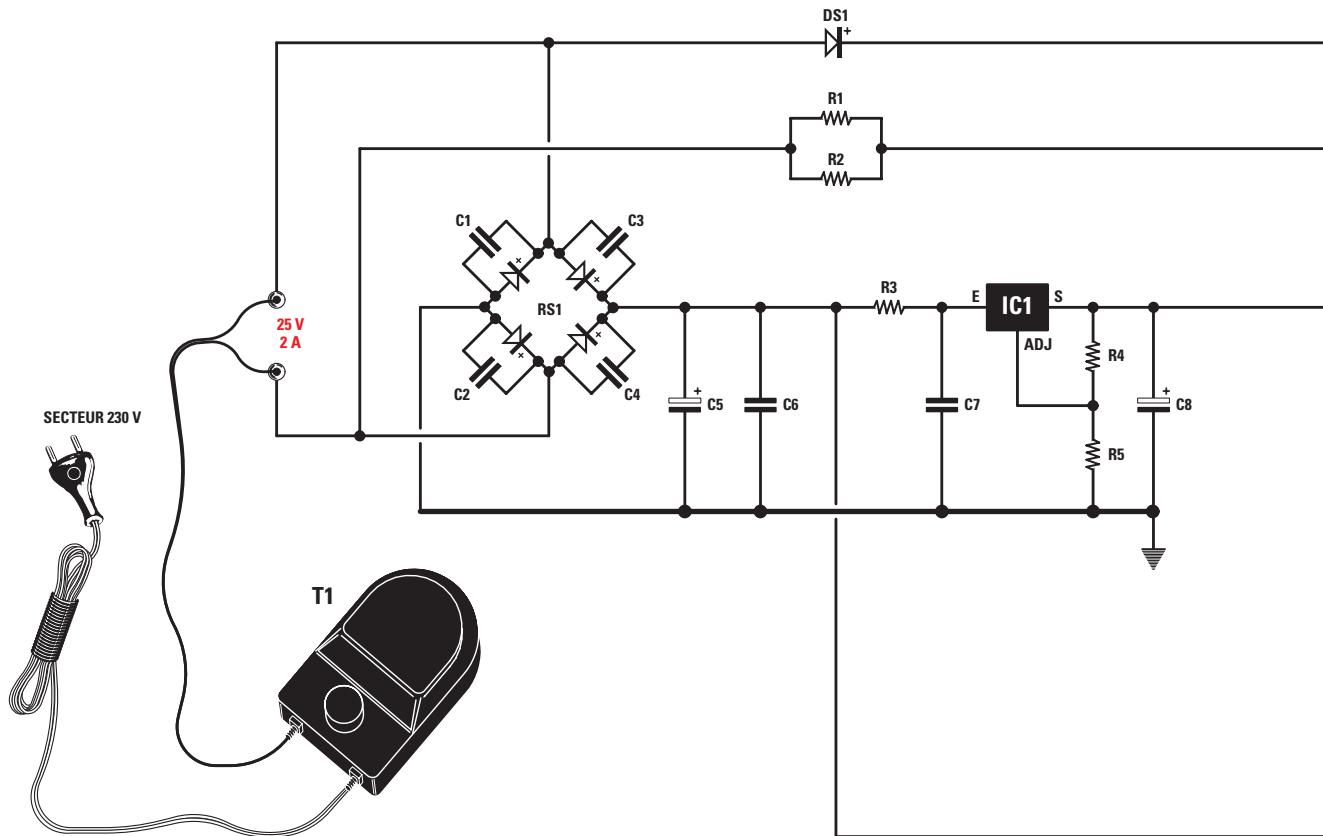


Figure 10: Schéma électrique du générateur d'ultrasons 3 MHz. On aperçoit à gauche le transformateur extérieur à double isolation utilisé pour alimenter l'appareil; en bas à droite notez les deux circuits oscillateurs formés de TR2 et TR5 et les potentiomètres de réglage de la puissance R21 et R34.

- pulsé Mid (50%) dans lequel le signal et la pause ont la même durée (voir la figure 8) ;
- pulsé Low (25%) dans lequel le signal est appliqué pendant 25% du cycle, suivi d'une pause de 75% (figure 9).

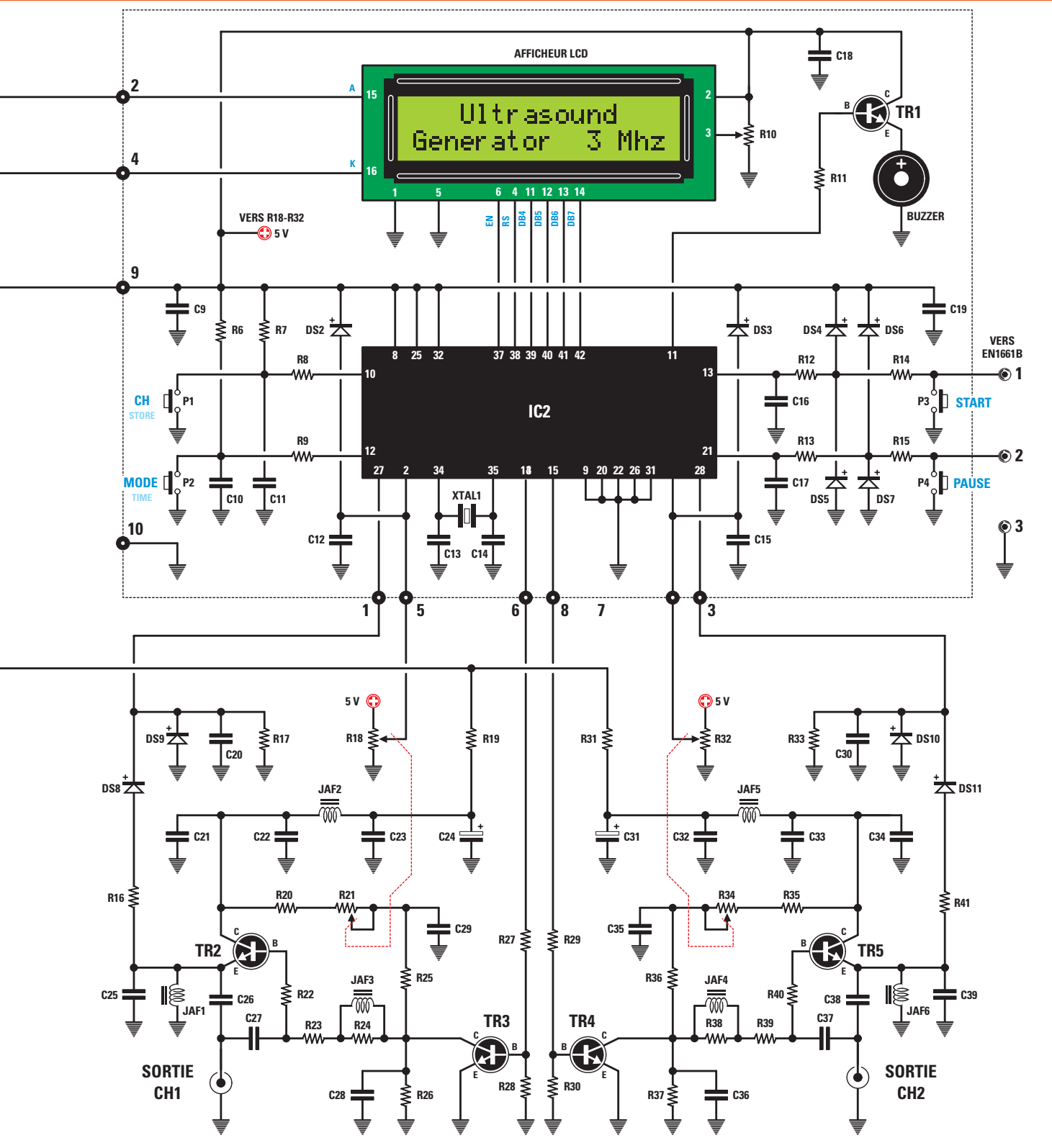
Attention, en mode continu il est déconseillé de laisser l'applicateur fixe sur une partie du corps; la tem-

pérature locale pourrait en effet atteindre un niveau excessif. Mieux vaut effectuer avec l'applicateur un mouvement de rotation sur la partie du corps à traiter; la chaleur produite par les ultrasons, ainsi uniformément répartie, sera plus bénéfique.

Un tel massage rotatif couplé au mode continu est indiqué lorsqu'il faut traiter une surface épidermique importante.

En mode pulsé, en revanche, une pause étant prévue entre deux trains d'impulsions, le pouvoir chauffant des ultrasons est moindre; il n'est plus nécessaire d'effectuer un massage rotatif.

On peut sans aucun risque laisser l'applicateur fixe sur le point à traiter pendant toute la durée prévue; comme le montre la figure 29, utilisez alors une bande.



Les contre-indications

Avant de vous appliquer (ou d'appliquer à autrui) un traitement aux ultrasons, nous vous recommandons de poser la question à un médecin sur l'opportunité de l'entreprendre.

Il vous dira si vous pouvez le faire sans danger et comment le pratiquer. Il existe en effet quelques contre-indications que

nous donnons ci-dessous et que nous vous demandons de bien prendre en compte avant toute décision.

Les ultrasons ne peuvent pas être appliqués sur toutes les parties du corps: ne les appliquez pas sur la poitrine **au niveau du cœur**, ni (chez la femme) sur la **région ovarienne**, ni (chez l'homme) sur la **zone génitale**. Ne pas faire d'application non plus près des **yeux**

ni d'ailleurs sur la **tête**. Bien sûr les **femmes enceintes** ne doivent pas être soumises à un traitement par ultrasons, ni celles qui utilisent un **dispositif de contraception intra-utérin (IUD)**.

Le traitement à ultrasons ne peut être appliqué aux personnes portant un **stimulateur cardiaque** ("pace-maker"), une **prothèse métallique** ou toute **bioprothèse électronique**.

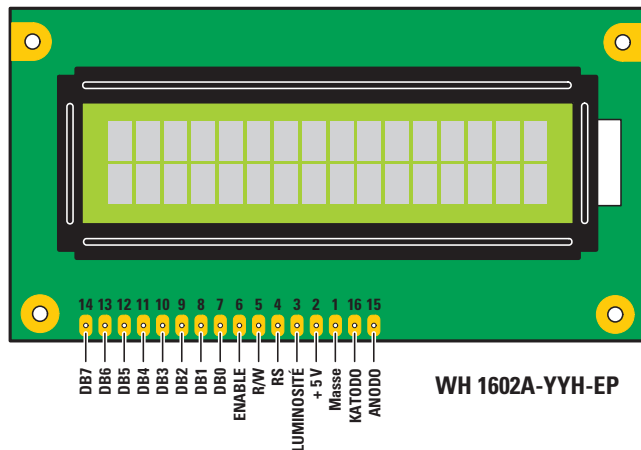
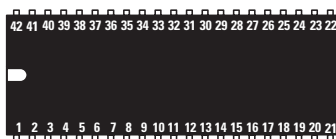
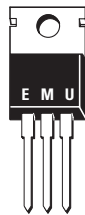


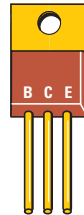
Figure 11: Brochage vu de dessus de l'afficheur LCD rétro-éclairé de type alphanumérique à deux lignes de seize caractères WH1602A-YYH-EP que nous avons utilisé pour ce montage. Grâce au trimmer R10 relié à la broche 3 il est possible de régler le contraste.



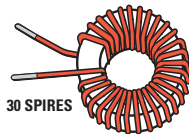
EP 1660



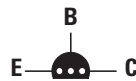
LM 317



D 44C8



JAF1-JAF6



BC 547

Figure 12: Brochages, en haut à gauche, du microcontrôleur EP1660 (déjà programmé en usine) vu de dessus puis, vers la droite, du transistor NPN BC547 vu de dessous, du régulateur LM317 et du transistor NPN D44C8 vus de face. Ci-contre, dessin d'une des deux selfs JAF1-JAF6 VK1660 disponible déjà bobinée.

La tension alternative prélevée sur ce secondaire est envoyée au pont RS1 qui la redresse puis à l'électrolytique de lissage C5. Sur ce dernier on a une tension continue d'environ 34 V qu'on utilise pour alimenter directement les deux oscillateurs à 3 MHz. Cette tension est également envoyée au régulateur IC1 LM317, lequel en tire le 5 V alimentant l'afficheur LCD et le microcontrôleur IC2 ST7-EP1660. La tension produite par le transformateur torique est aussi redressée par DS1 qui, avec R1 et R2, fournit la tension de rétro-éclairage du LCD.

Les oscillateurs

Les deux oscillateurs à 3 MHz sont parfaitement symétriques et nous n'en décrivons qu'un (l'autre est en tout point identique), celui du CH1: le cœur en est le transistor TR2 NPN D44C8. Le quartz contenu à l'intérieur du transducteur est en série entre l'émetteur de TR2 et la masse. Les valeurs de C26-C27 et de R22 sont calculées afin que le circuit oscille à la fréquence du quartz, soit 3 MHz. En modifiant le courant injecté sur la base de TR2 (au moyen du potentiomètre linéaire R21 de 10 k) il est possible de faire varier la tension aux bornes du quartz et de ce fait la puissance fournie par le transducteur.

Le potentiomètre linéaire R18 de 10 k, couplé avec le potentiomètre R21, permet au micro de mesurer la puissance fournie et de l'afficher sur le LCD. Sur la broche 14 de IC2 est présent le signal PWM permettant de réaliser les quatre modes de fonctionnement du générateur d'ultrasons: le mode Continu et les modes Pulsé High, Pulsé Mid et Pulsé Low.

Quand sur la broche 14 de IC2 un niveau logique 0 continu est présent, TR3 BC547 est bloqué; ainsi l'oscillateur est libre de fonctionner en mode Continu et de débiter constamment dans le transducteur le signal à 3 MHz. Si, en revanche, sur cette même broche 14 de IC2 se trouve une impulsion de niveau logique 0, suivie d'un niveau logique 1, TR3 restant bloqué pendant la durée du niveau logique 0, active ainsi l'oscillateur puis entre en conduction pendant toute la durée du niveau logique 1, ce qui inhibe pendant le même temps le fonctionnement de l'oscillateur. Ainsi est réalisée la fonction "mode Pulsé" et, en variant la durée du niveau logique 0 et du niveau logique 1, il est possible d'obtenir les trois valeurs différentes Pulsé High, Mid ou Low.

On s'abstiendra également lorsqu'on se trouve en présence des affections suivantes :

- graves problèmes circulatoires, varices ou autre pathologie veineuse comme les thrombophlébites ;
- maladies cardiaques, hypertension, ictus ;
- tumeurs ;
- hémorragie interne, syndrome phlogistique aigu, angiome, altération de la sensibilité cutanée, herpès, érythème, urticaire et dermite

Si durant le traitement, vous ressentez une sensation de brûlure, c'est que vous avez réglé une puissance excessive.

Le schéma électrique

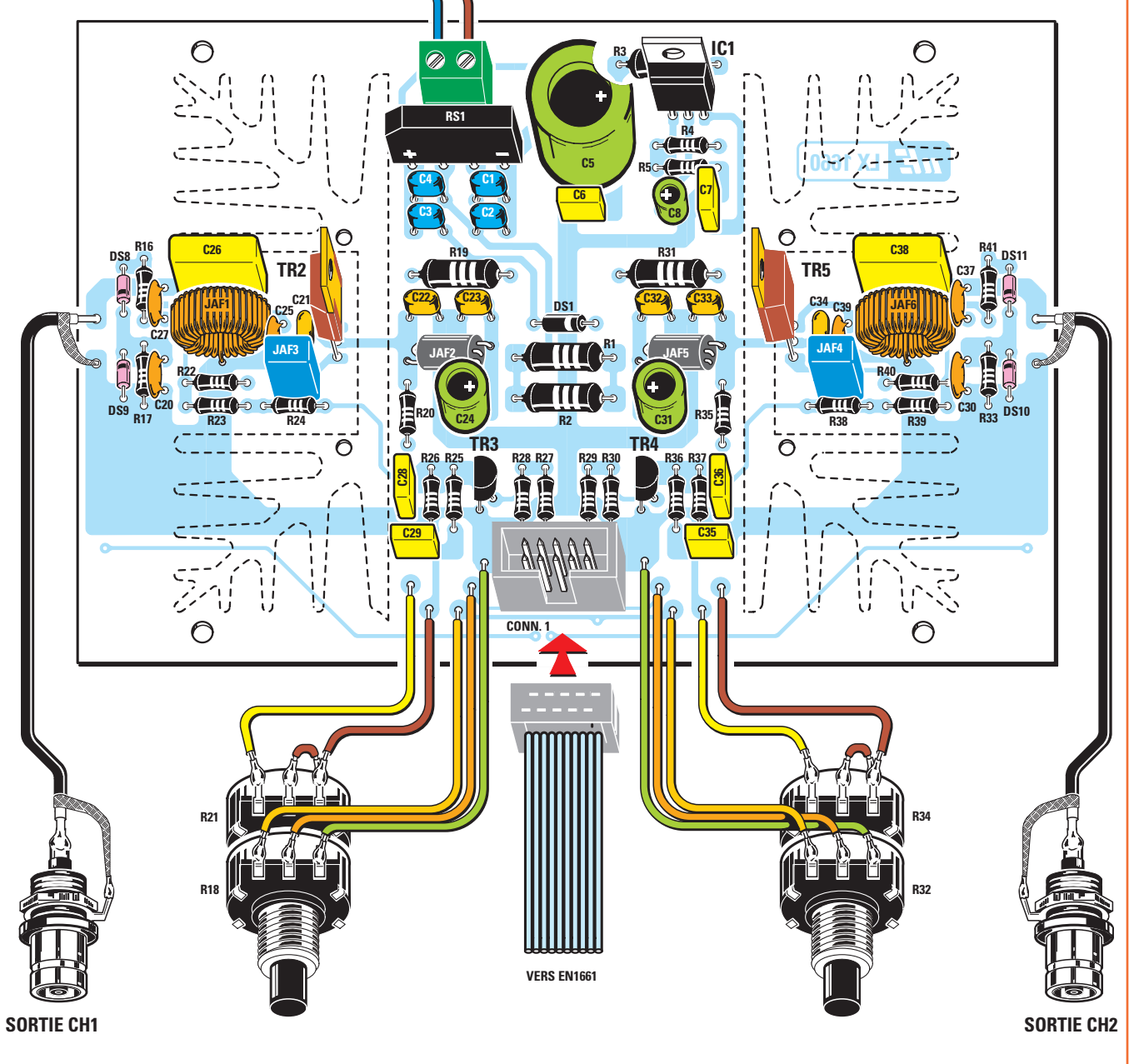
Comme le montre le schéma électrique de la figure 10, outre le transformateur externe, le circuit comporte essentiellement trois blocs, les deux oscillateurs, le microcontrôleur et l'afficheur LCD.

Le transformateur

Nous avons gardé le transformateur torique (externe) de l'ancien générateur 1 MHz: son secondaire fournit une tension alternative de 25 V pour un courant d'environ 2 A. Son boîtier externe étant à double isolation, il n'a pas besoin de prise de terre et il suit la norme de sécurité CE EN61-558; il est doté d'un interrupteur M/A.

VERS T1
25 V ~

Figure 13a : Schéma d'implantation des composants de la platine principale EN1660 du générateur d'ultrasons. Les deux gros dissipateurs à ailettes ne sont représentés en pointillés pour qu'on puisse apercevoir les transistors TR2-TR5 dont ils dissipent la chaleur et les composants associés.



Le contrôle du bon fonctionnement de ce circuit

Le circuit est en outre doté d'un contrôle qui vérifie en permanence le bon fonctionnement du transducteur et de l'oscillateur. Quand le transducteur est normalement relié au générateur d'ultrasons et que l'oscillateur fonctionne régulièrement, en effet, aux bornes de la self JAF1 se trouve un signal alternatif que DS8 redresse: la tension continue obtenue est envoyée à la broche 27 du microcontrôleur IC2.

Quand, en revanche, le quartz contenu à l'intérieur du transducteur est endommagé, ou bien si le transducteur n'est pas relié au générateur, ou encore lorsque l'oscillateur ne fonctionne pas bien, on a aux extrémités de JAF1 une tension nulle et par conséquent aucune tension ne parvient à la broche 27 du micro.

Dans ce dernier cas le LCD affiche "off" afin d'indiquer que quelque chose ne fonctionne pas au niveau du transducteur ou de l'oscillateur.

Un filtre antiparasites formé de la self JAF2 et de C22-C23 empêche tout retour du signal à 3 MHz vers les autres sections du circuit.

Le microcontrôleur IC2

Le microcontrôleur utilisé est un ST7 334J4B-EP1660 et il a été programmé en usine pour gérer, par une impulsion PWM le mode de fonctionnement du générateur d'ultrasons, d'en évaluer la puissance débitée et de vérifier la présence et le fonctionnement correct

Liste des composants EN1660, *EN1661 et **EN1661B

R1 220 1 W
R2 220 1 W
R3 220 1 W
R4 220
R5 680
*R6 ... 10 k
*R7 ... 10 k
*R8 ... 100
*R9 ... 100
*R10.. 10 k trimmer
*R11.. 100
*R12.. 1 k
*R13.. 1 k
*R14.. 1 k
*R15.. 1 k
R16 .. 2,2 k
R17 .. 10 k
R18 .. 10 k pot. lin.
R19 .. 1 1 W
R20 .. 1 k
R21 .. 10 k pot. lin.
R22 .. 2,2
R23 .. 680
R24 .. 330
R25 .. 1 k
R26 .. 6,8 k
R27 .. 10 k
R28 .. 10 k
R29 .. 10 k
R30 .. 10 k
R31 .. 1 1 W
R32 .. 10 k pot. lin.
R33 .. 10 k
R34 .. 10 k pot. lin.
R35 .. 1 k
R36 .. 1 k
R37 .. 6,8 k
R38 .. 330
R39 .. 680
R40 .. 2,2
R41 .. 2,2 k

C1..... 10 nF multicouche
C2..... 10 nF multicouche
C3..... 10 nF multicouche
C4..... 10 nF multicouche
C5..... 4 700 µF électrolytique
C6..... 100 nF polyester
C7..... 100 nF polyester
C8..... 100 µF électrolytique
*C9 ... 100 nF polyester
*C10.. 100 nF polyester
*C11.. 100 nF polyester
*C12.. 1 µF polyester
*C13.. 15 pF céramique
*C14.. 15 pF céramique
*C15.. 1 µF polyester
*C16.. 10 nF polyester
*C17.. 10 nF polyester
*C18.. 100 nF polyester
*C19.. 100 nF polyester
C20 .. 100 nF céramique
C21 .. 100 nF multicouche
C22 .. 100 nF multicouche
C23 .. 100 nF multicouche
C24 .. 100 µF électrolytique
C25 .. 4,7 nF céramique
C26 .. 47 nF 400 V polyester
C27 .. 4,7 nF céramique

C28 .. 10 nF polyester
C29 .. 100 nF polyester
C30 .. 100 nF céramique
C31 .. 100 µF électrolytique
C32 .. 100 nF multicouche
C33 .. 100 nF multicouche
C34 .. 100 nF multicouche
C35 .. 100 nF polyester
C36 .. 10 nF polyester
C37 .. 4,7 nF céramique
C38 .. 47 nF 400 V polyester
C39 .. 4,7 nF céramique
JAF1 . self VK1660
JAF2 . self VK200
JAF3 . self 100 µH
JAF4 . self 100 µH
JAF5 . self VK200
JAF6 . self VK1660
DS1 .. 1N4007
*DS2.. 1N4150
(...)
*DS7.. 1N4150
DS8 .. 1N4150
(...)
DS11 1N4150
IC1.... LM317
*IC2 .. CPU EP1660
*TR1.. NPN BC547
TR2... NPN D44C8
TR3... NPN BC547
TR4... NPN BC547
TR5... NPN D44C8
*XTAL1 quartz 8 MHz
RS1 .. pont 800 V 4 A
T1..... transformateur 50 VA
(mod.TM1627) 230 VAC/25
VAC 2 A
*ALCD WH1602A
*Buz.. buzzer
*P1 ... poussoir
(...)
*P4 ... poussoir

Divers :

- *1 support 2 x 20
1 connecteur mâle à 10 broches pour ci
- *1 connecteur mâle à 10 broches pour ci
1 nappe à 10 pôles et deux connecteurs femelles
- *1 connecteur barrette femelle à 16 pôles
- *1 connecteur barrette double mâle à 16 pôles
1 bornier à deux pôles
2 dissipateurs
- *4 entretoises plastiques pour afficheur
- *4 entretoises métalliques pour face avant
2 boulons 3MA 10 mm
2 boutons ronds pour potentiomètres
2 BNC socles pour face avant
- **3 socles jack femelles pour panneau

Note : les composants assortis d'un astérisque prennent place sur la platine afficheur LCD EN1661, ceux qui en comportent deux sur la petite platine EN1661B.

du transducteur, ainsi que le bon fonctionnement de l'oscillateur (on vient de le voir ci-dessus). Le micro gère en outre les quatre touches CH, MODE, START et PAUSE, reliées respectivement aux broches 10, 12, 13, 21 et les doubles fonctions STORE (c'est-à-dire la mémorisation des paramètres de travail) et TIME (soit la durée de chaque application). Enfin IC2 active, au moyen de la broche 11, le buzzer et gère, à l'aide des broches 37-38-39-40-41-42 le transfert des données vers l'afficheur.

L'afficheur LCD

Le LCD WH1602A est de type alpha-numérique à deux lignes de seize caractères, rétro-éclairé. À la broche 3 du LCD est relié le trimmer R10 permettant d'en régler le contraste. Les broches 1, 2, 3 du circuit, à travers les poussoirs de START et de PAUSE, permettent en outre de synchroniser le fonctionnement de plusieurs générateurs montés en cascade (voir le paragraphe concerné ci-dessus).

La réalisation pratique

La réalisation pratique de ce générateur d'ultrasons (voir figures 12 à 25) sera longue et minutieuse mais en aucun cas difficile ni insurmontable, même par un débutant; ce dernier, toutefois, devra être particulièrement attentif aux valeurs de tous les composants et à l'orientation des composants polarisés, ainsi qu'à la qualité de ses soudures et ne pas essayer de mener à bien le travail en une seule journée. Rassurez-vous, aucune self n'est à bobiner, toutes sont disponibles prêtes à l'emploi.

Pas moins de trois platines sont à monter, avant de devoir les assembler en les disposant dans un boîtier plastique avec face avant et panneau arrière en aluminium anodisé et sérigraphiés (disponible auprès de nos annonceurs). Bien sûr, vous les réaliserez l'une après l'autre, de la plus grande à la plus petite.

Les trois platines

a) La platine principale EN1660

Quand vous avez réalisé le circuit imprimé double face à trous métallisés dont la figure 13b-1 et 2 donne les dessins à l'échelle 1:1 ou que vous vous l'êtes procuré, enfoncez et soudez tout d'abord les picots (sur les deux côtés droit et gauche et en bas

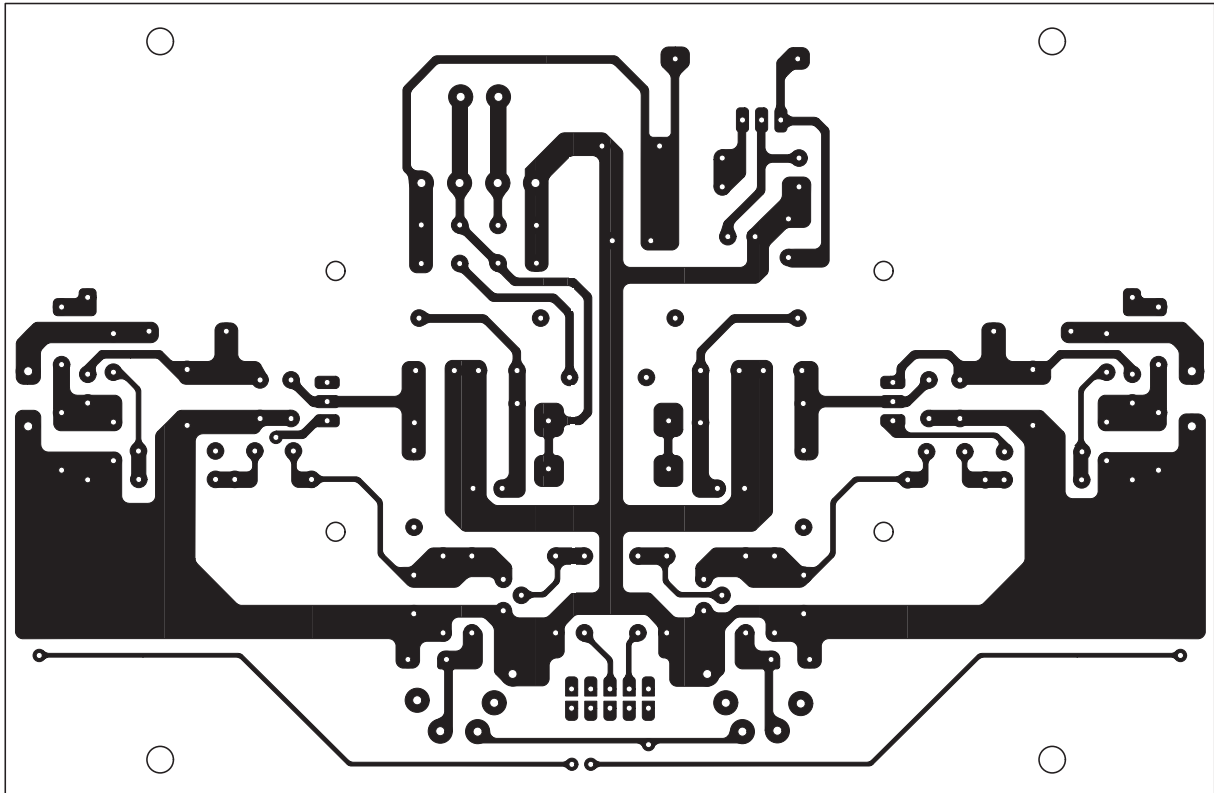


Figure 13b-1: Dessin, à l'échelle 1, du circuit imprimé double face à trous métallisés de la platine principale EN1660 du générateur d'ultrasons, côté soudures.

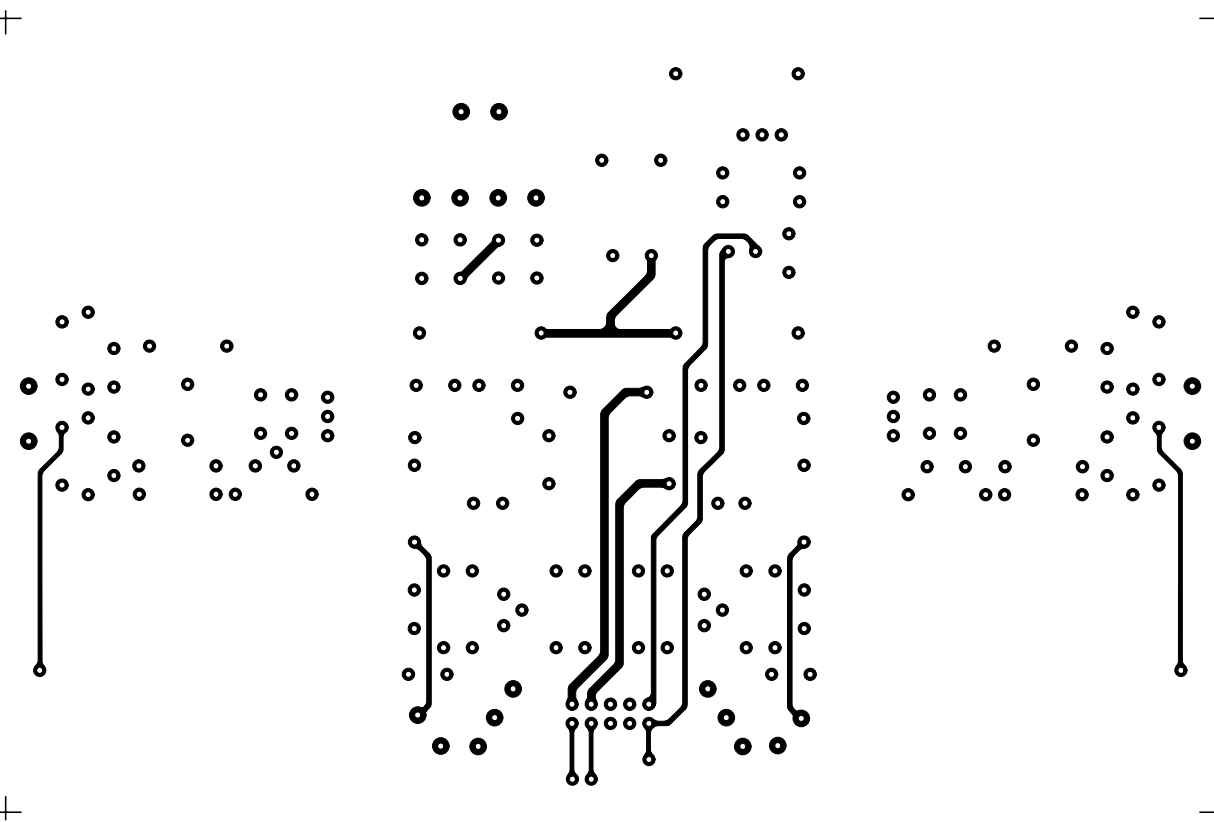


Figure 13b-2: Dessin, à l'échelle 1, du circuit imprimé double face à trous métallisés de la platine principale EN1660 du générateur d'ultrasons, côté composants.

au centre de part et d'autre du CONN1, voir figures 13a et 15); puis insérez et soudez le CONN1 et vérifiez bien ces

premières soudures (ni court-circuit entre pistes ou pastilles ni soudeuse froide collée).

Montez ensuite tous les composants (de manière symétrique, le composant de gauche et après son correspondant



Figure 14: Photo d'un des prototypes du générateur d'ultrasons installé dans son boîtier plastique avec face avant en aluminium anodisé et sérigraphié. Les BNC servent à brancher les diffuseurs et les boutons sont ceux des potentiomètres de réglage de la puissance pour les canaux CH1 et CH2.

de droite et ensuite ceux du milieu) en commençant par les résistances, les diodes, les condensateurs céramiques, multicouches et polyesters, puis les selfs moulées, les selfs de choc, les selfs toriques.

Montez le pont RS1 (pan coupé vers la gauche) et le circuit intégré IC1

(semelle métallique vers R3), les deux transistors demi lune (les deux méplats vers la gauche) et les électrolytiques, C5 en dernier (attention à la polarité de chacun d'eux).

Insérez et soudez le bornier à vis à deux bornes. Prenez les deux gros dissipateurs à ailettes (en pointillés figure 13a,

visibles figure 15) et fixez, à l'aide d'un boulon 3MA, les transistors TR2 et TR5 (en boîtier TO220 à semelle métallique): enfillez les trois pattes du transistor TR2 dans ses trois trous de gauche.

Faites reposer la base du dissipateur à la surface libre du circuit imprimé (peu de place entre les composants),

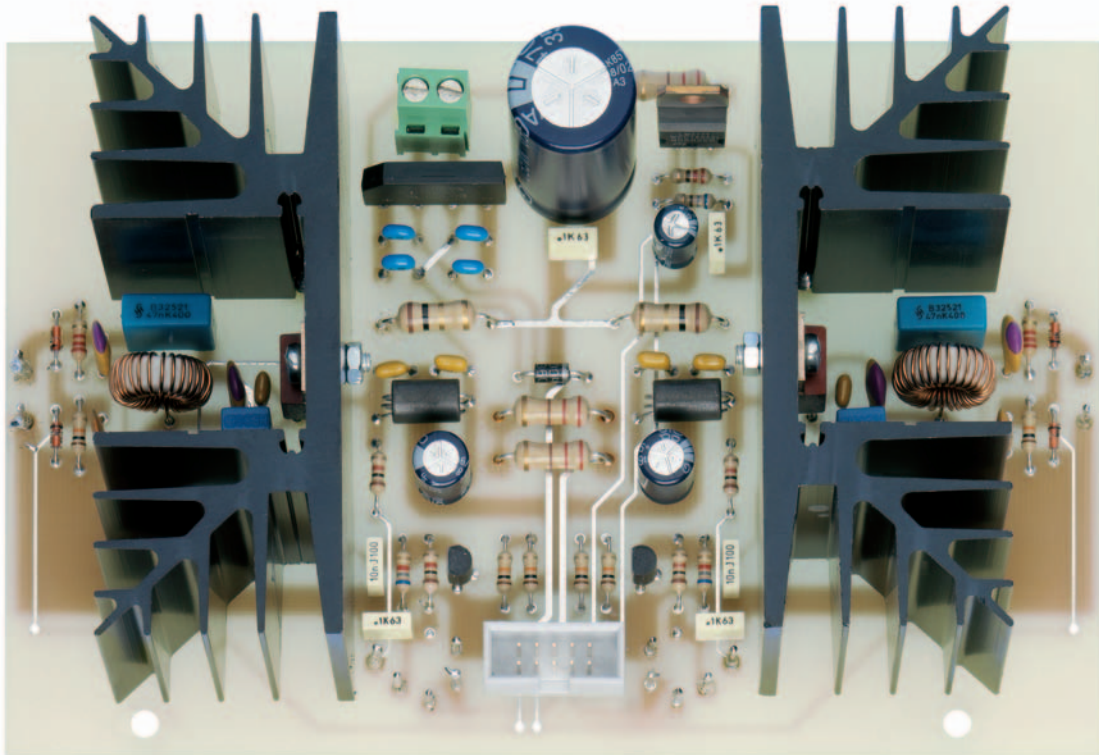


Figure 15: Photo d'un des prototypes de la platine EN1660 du générateur d'ultrasons. Les dissipateurs de grandes dimensions sont cette fois bien visibles. Le connecteur mâle CONN1 permet de relier par une nappe cette platine à celle de l'afficheur LCD EN1661.

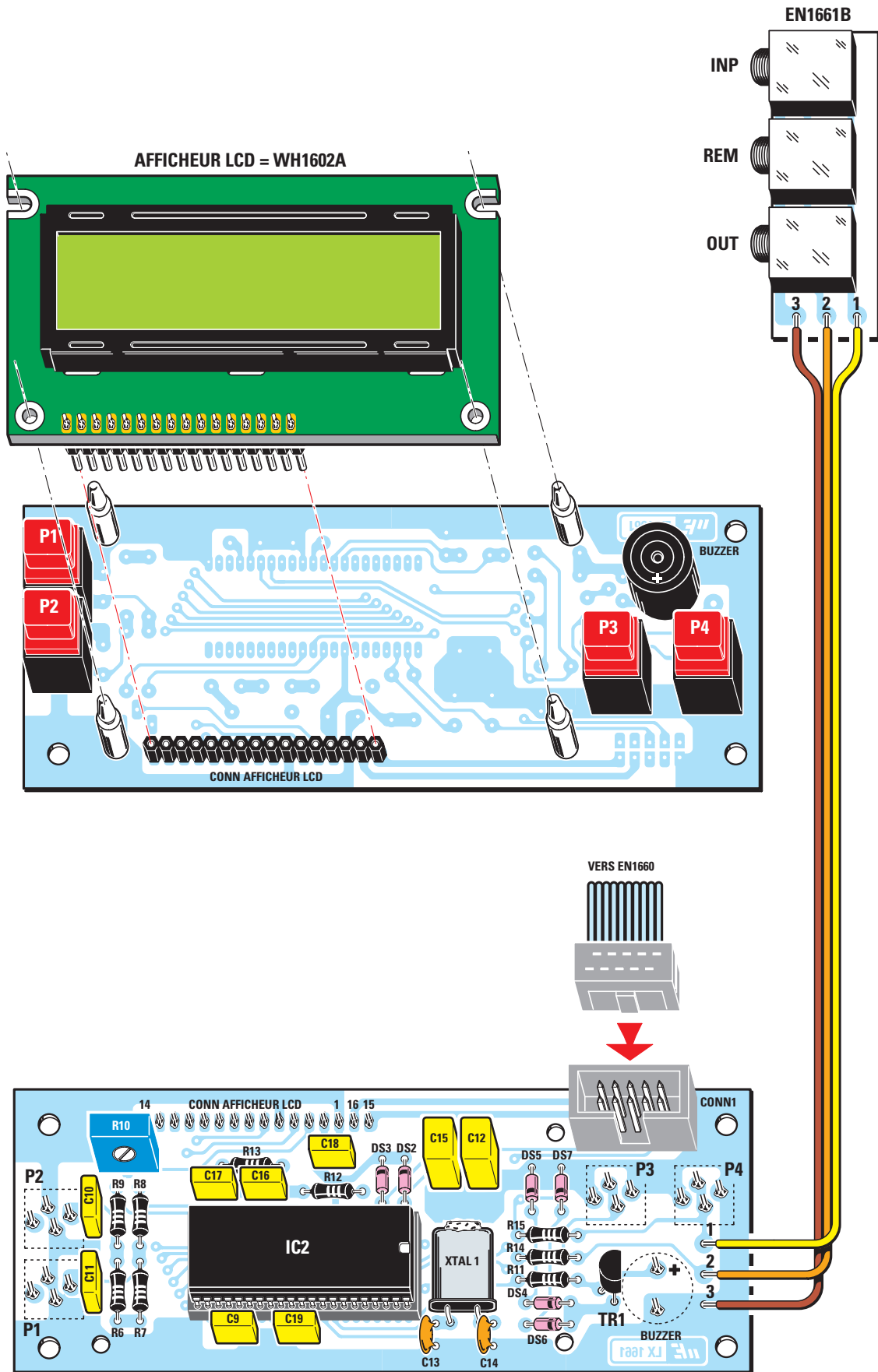


Figure 16a: En haut, schéma d'implantation des composants de la platine afficheur LCD EN1661 du générateur d'ultrasons vu du côté où sont montés l'afficheur, les poussoirs et le buzzer. Au dessous, vue du côté où sont implantés tous les autres composants. La nappe permet de relier cette face à la toute petite platine EN1661B où sont montés les prises jack.

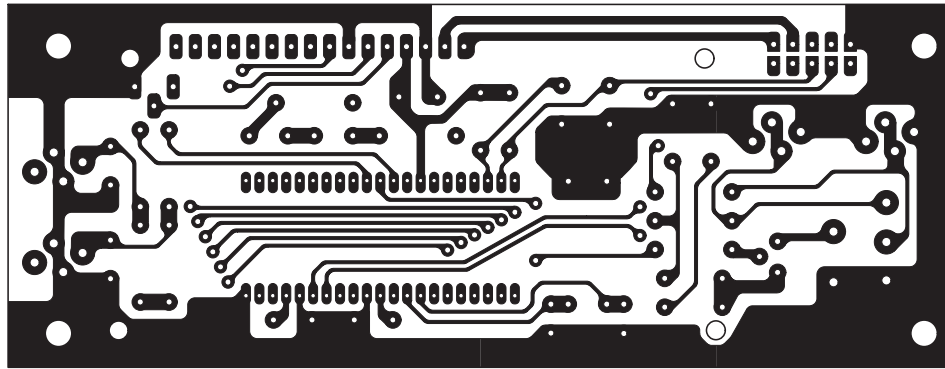


Figure 16b-1: Dessin, à l'échelle 1, du circuit imprimé double face à trous métallisés de la platine afficheur LCD EN1661 du générateur d'ultrasons, côté afficheur.

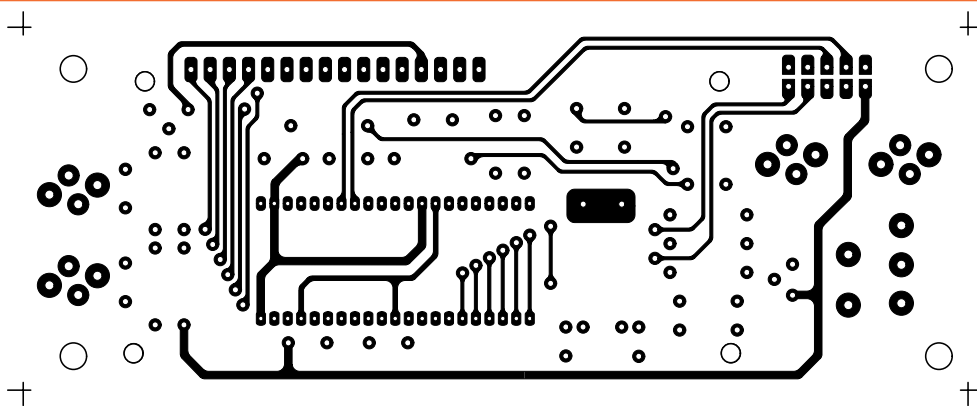


Figure 16b-2: Dessin, à l'échelle 1, du circuit imprimé double face à trous métallisés de la platine afficheur LCD EN1661 du générateur d'ultrasons, côté composants.

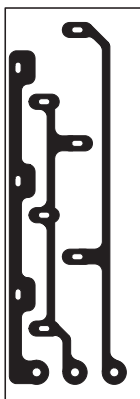


Figure 16c: Dessin, à l'échelle 1, du circuit imprimé simple face de la petite platine des jacks EN1661B du générateur d'ultrasons.

maintenez-le pressé et soudez les trois pattes (de l'autre côté, côté soudures, bien entendu). Faites de même à droite pour le transistor TR5.

Quand c'est fait, vérifiez la bonne orientation de tous les composants polarisés et la qualité des soudures. Cette platine étant terminée, mettez-la de côté.

b) La platine afficheur LCD EN1661

Quand vous avez réalisé le circuit imprimé double face à trous métallisés dont la figure 16b-1 et 2 donne les dessins à l'échelle 1:1 ou que vous vous l'êtes procuré, commencez par la face "afficheur, poussoirs et buzzer": enfoncez et soudez tout d'abord le CONN LCD (voir figures 16a et 17); puis les quatre poussoirs et le buzzer.

Retournez la platine et montez le support de IC2, le CONN1 et les trois picots puis vérifiez bien, des deux côtés, ces premières soudures (ni court-circuit entre pistes ou pastilles ni soudeure froide collée).

Montez ensuite tous les composants en commençant par les résistances, les diodes, les condensateurs céramiques, multicouches et polyesters, puis le potentiomètre, le transistor demi lune (méplat vers la droite) et le quartz (couché et extrémité soudée sur le plan de masse). Voir figures 16a en bas et 19. Vous n'insèrerez le micro dans son support qu'après l'installation de toutes les platines dans le boîtier spécifique.

Par contre, comme le montrent les figures 16a, 18 et 20, soudez le connecteur double mâle à seize pôles sur le LCD et enfoncez les seize broches mâles dans le CONN LCD de la platine (l'afficheur est rendu solidaire de cette dernière par quatre entretoises plastiques)

Cette platine étant terminée, prenez la face avant en aluminium percée, anodisée et sérigraphiée (voir figures 21 et 22) et fixez la platine (ayant reçu le LCD) derrière au moyen de quatre entretoises métalliques: l'afficheur affleure à l'extérieur de la face avant à travers la fenêtre pratiquée à cet effet; les quatre poussoirs également. Mettez cette face avant dotée de sa platine afficheur LCD de côté.

La platine des jacks EN1661B

Cette minuscule platine est un circuit imprimé simple face dont la figure 16c donne le dessin à l'échelle 1:1. Quand vous l'avez réalisé ou que vous vous l'êtes procuré, montez les trois jack stéréo femelles 3 mm pour ci qui prendront place sur le panneau arrière comme le montrent les figures 16a, 23, 24 et 25.

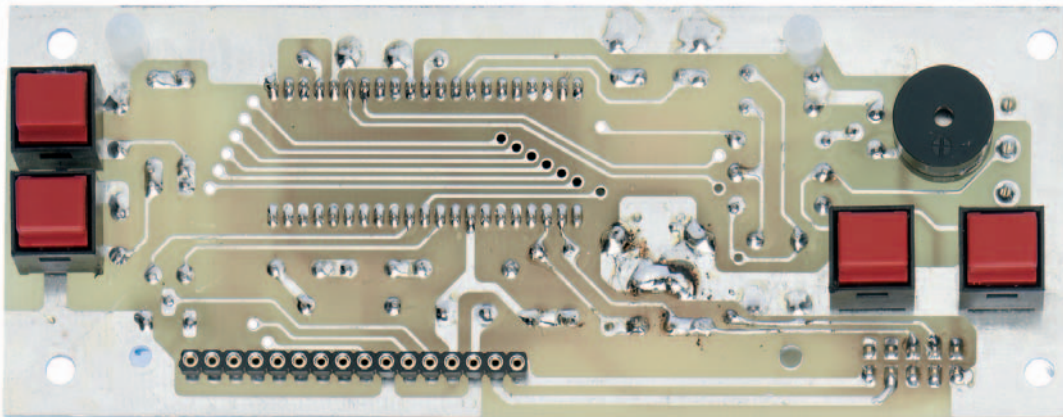


Figure 17 : Photo d'un des prototypes de la platine afficheur LCD EN1661 du générateur d'ultrasons vu du côté où sont montés l'afficheur, les poussoirs et le buzzer (l'afficheur n'est pas encore monté).

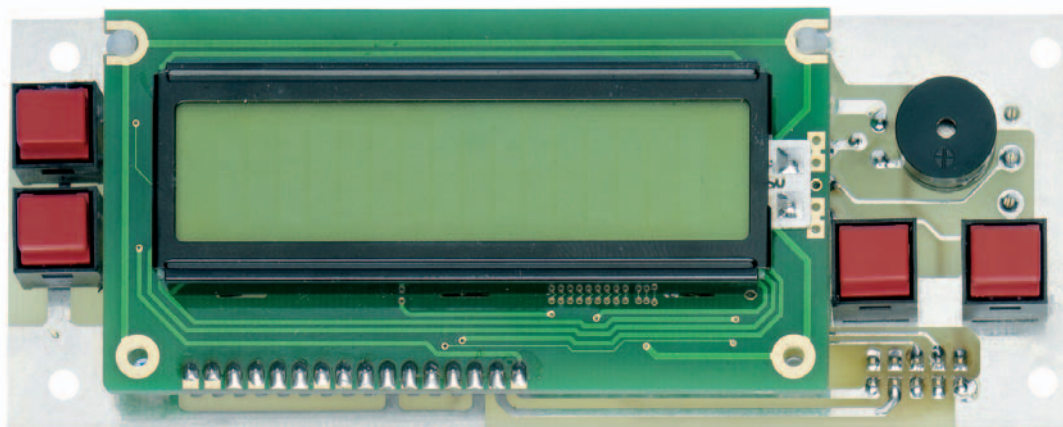


Figure 18 : Photo d'un des prototypes de la platine afficheur LCD EN1661 du générateur d'ultrasons vu du côté où sont montés l'afficheur, les poussoirs et le buzzer (l'afficheur est monté à l'aide de quatre entretoises plastiques et du CONN afficheur LCD).

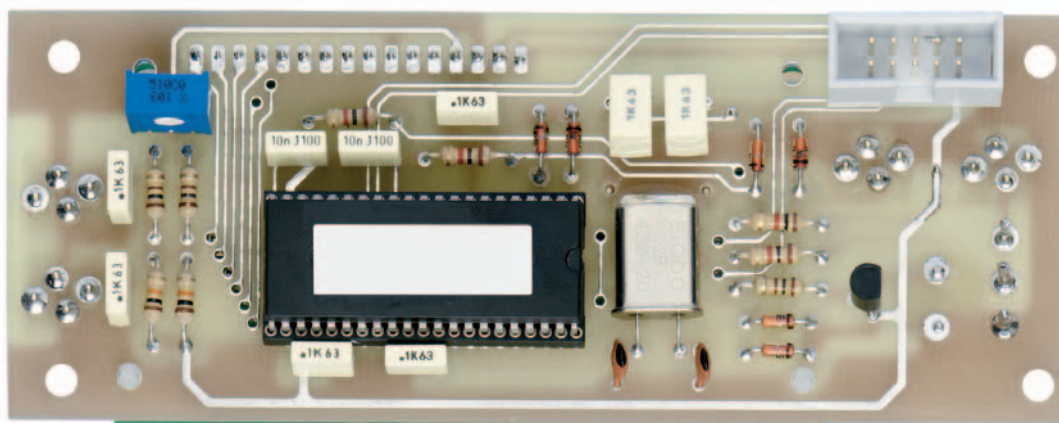


Figure 19 : Photo d'un des prototypes de la platine afficheur LCD EN1661 du générateur d'ultrasons vu du côté où sont montés tous les autres composants. Le quartz de 8 MHz est monté couché et extrémité du boîtier métallique soudé au plan de masse. Le microcontrôleur ST7-EP1660 est déjà programmé en usine.

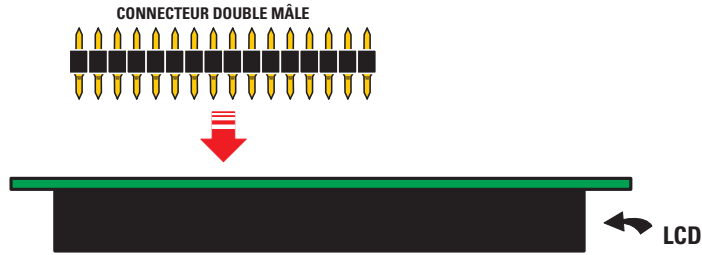


Figure 20: Avant de fixer l'afficheur LCD sur le circuit imprimé EN1661, insérez le double connecteur mâle dans les trous situés au dos de l'afficheur.

Soudez tout de suite sur cette platine la nappe de trois fils de couleurs et fixez-la au panneau arrière à l'aide des trois écrous plats des trois jacks. En principe pour ce faire vous n'avez pas besoin de démonter le panneau arrière ; s'il était déjà démonté, remontez-le...et vous voilà déjà en train de vous occuper d'installer les platines dans le boîtier spécifique.

L'installation dans le boîtier

Reportez-vous aux figures 13a, 14, 23 et 24 et fixez tout d'abord la platine principale EN1660 sur le fond du

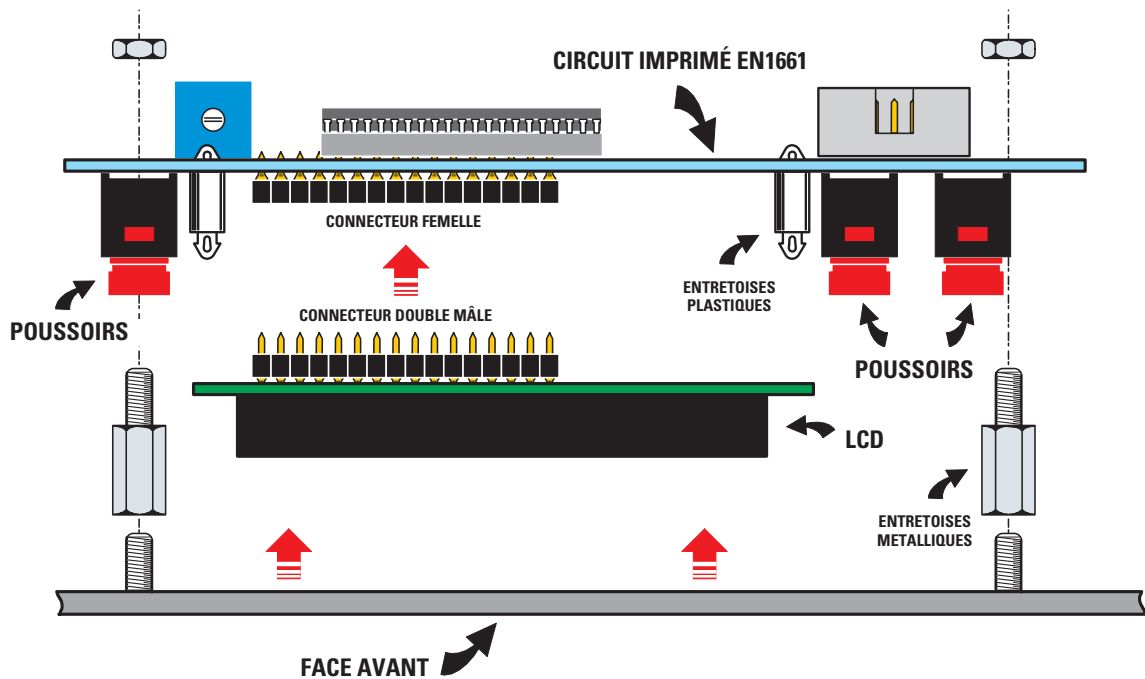


Figure 21: Voici les étapes à suivre pour monter l'afficheur LCD doté de son connecteur double mâle sur la face "afficheur, poussoirs et buzzer" du circuit imprimé EN1661 puis pour monter la platine EN1661 derrière la face avant en aluminium.

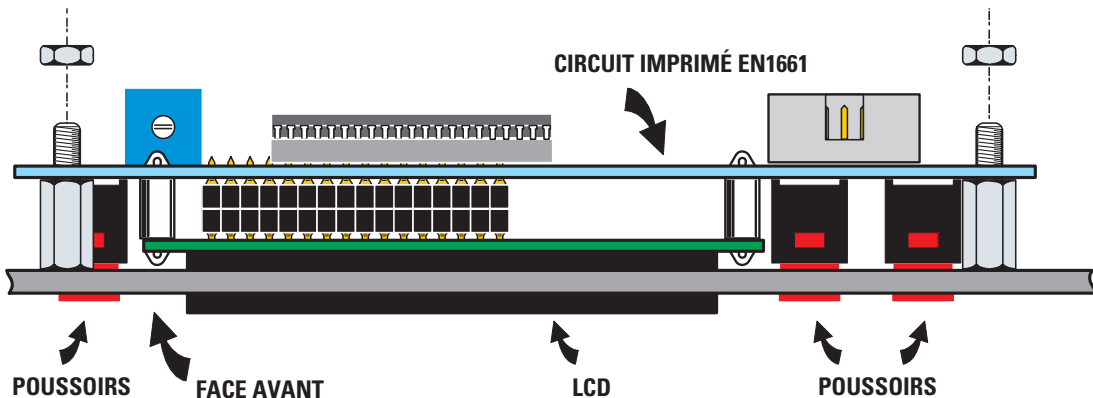


Figure 22: Une fois la platine EN1661 dotée de son LCD montée derrière la face avant en aluminium à l'aide des entretoises métalliques bloquez le tout au moyen des écrous.

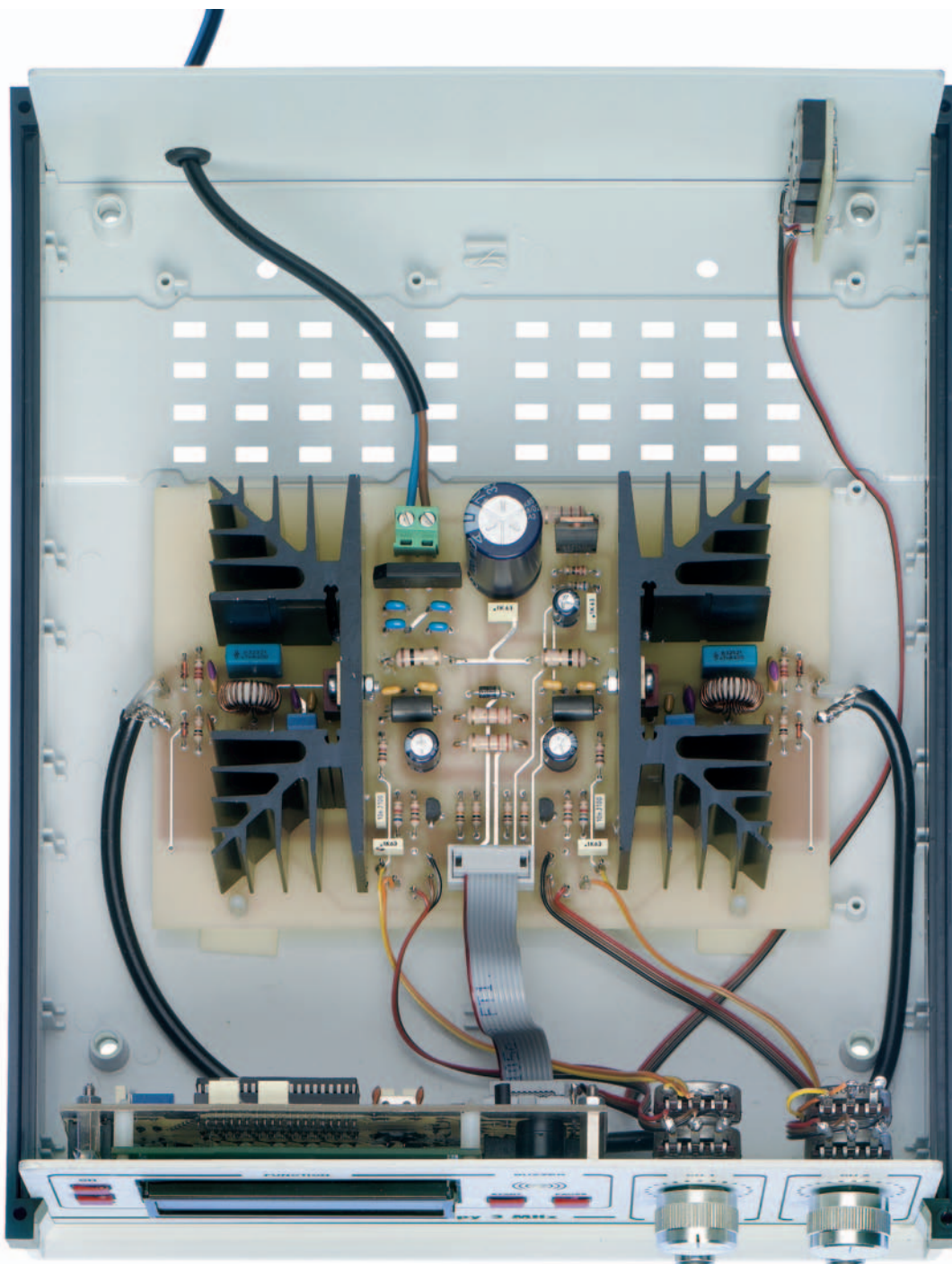


Figure 23 : Photo d'un des prototypes du générateur d'ultrasons complet et inséré dans le boîtier plastique avec face avant et panneau arrière en aluminium anodisé. Le couvercle n'a pas été mis en place afin de permettre un aperçu des fixations et des interconnexions. La platine principale EN1660 est fixée au fond, la platine afficheur LCD EN1661 est fixée derrière la face avant et la platine des jacks EN1661B derrière le panneau arrière. Notez les interconnexions entre les platines, entre les platines et les potentiomètres de la face avant et entre la platine afficheur LCD et celle des jacks. Le cordon venant du transformateur extérieur aboutit au bornier à deux bornes à vis de la platine principale. Pour les deux liaisons par câble coaxial ne pas intervertir les points chauds et les masses.

boîtier plastique spécifique à l'aide de quatre entretoises autocollantes (voir figure 23). Puis prenez la face avant et complétez-la en fixant les deux double potentiomètres et les BNC (voir figures 13a, 14 et 23); positionnez-la mais ne la fixez pas,

cela facilitera les interconnexions. Procédez pour cela de manière ordonnée. Faites entrer (à travers un passe-câble en caoutchouc) le cordon venant du secondaire du transformateur externe et vissez-le au bornier (pas de polarité).

Reliez la nappe de trois fils colorés venant de la petite platine des jacks EN1661B aux trois picots de droite de la platine afficheur LCD EN1661 (voir figures 16a et 23). Reliez maintenant les deux doubles potentiomètres aux picots de la platine principale EN1660 sans intervertir



Figure 24 : Photo d'un des prototypes du générateur d'ultrasons complet et inséré dans le boîtier plastique avec face avant et panneau arrière en aluminium anodisé. Le cordon allant au secondaire du transformateur extérieur passe à travers un passe-câble en caoutchouc. On voit à gauche les trois jacks femelles.

les fils (l'appareil ne fonctionnerait pas !); n'oubliez pas les deux "straps" sur les deux potentiomètres du fond (vérifiez bien qu'il n'y a pas d'erreur, figure 13a).

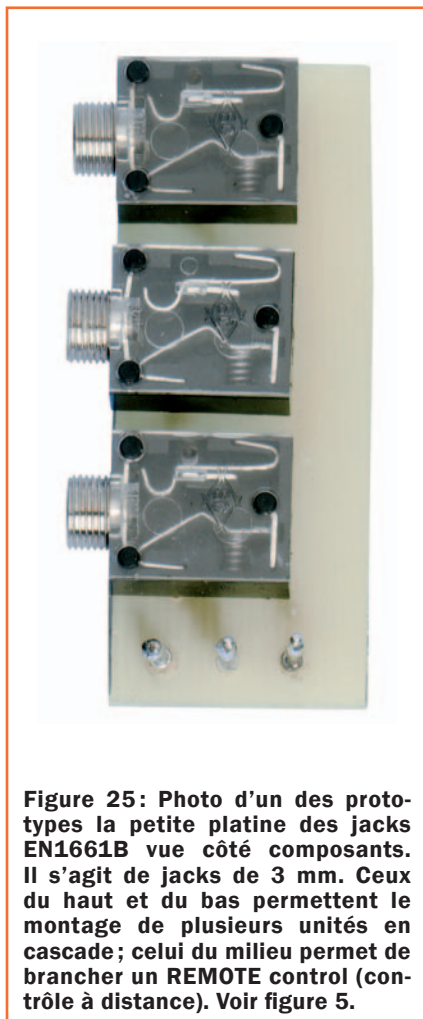


Figure 25 : Photo d'un des prototypes la petite platine des jacks EN1661B vue côté composants. Il s'agit de jacks de 3 mm. Ceux du haut et du bas permettent le montage de plusieurs unités en cascade; celui du milieu permet de brancher un REMOTE control (contrôle à distance). Voir figure 5.

Reliez enfin les deux BNC aux picots de droite et de gauche de la platine principale EN1660, avec deux longueurs de câble coaxial, sans intervertir les points chauds et les tresses de blindage ni côté platine ni côté BNC.

Cette dernière opération est un peu délicate car il ne faut pas faire fondre l'isolant plastique de l'âme du câble coaxial, ce qui mettrait en court-circuit l'âme et la tresse et empêcherait le canal de fonctionner (voir figure 13a). Fixez la face avant au boîtier. Montez enfin la nappe à dix pôles en l'insérant d'une part dans le CONN1 de la platine principale et de l'autre dans le CONN1 de la platine afficheur LCD (voir figures 13a, 16a et 23).

Vous pouvez insérer le micro IC2 dans son support (avec beaucoup de soin, l'opération est un peu délicate, aussi prenez un support à insertion facilitée) en orientant le repère-détrompeur en U vers le quartz. Assurez-vous (plutôt deux fois qu'une) que vous n'avez rien oublié et que chaque fil va bien là où il doit aller (sauf, répétons-le, les deux fils du transfo). Les fils de couleurs différentes facilitent grandement cette tâche.

Note : avant de fermer définitivement le couvercle du boîtier spécifique, nous vous conseillons de mettre le générateur d'ultrasons sous tension afin de vérifier si le LCD affiche bien les indications initiales.

Si ce n'est pas le cas, réglez le trimmer R10, situé sur la platine afficheur LCD

EN1661, de manière à obtenir un contraste permettant une lecture aisée. Vous pouvez alors fermer le couvercle du boîtier.

Ne pas appliquez les ultrasons sur la poitrine au niveau du cœur, ni (chez la femme) sur la région ovarienne, ni (chez l'homme) sur la zone génitale. Ne pas faire d'application non plus près des yeux ni d'ailleurs sur la tête. Bien sûr les femmes enceintes ne doivent pas être soumises à un traitement par ultrasons, ni celles qui utilisent un dispositif de contraception intra-utérin (IUD).

Conclusion et à suivre

Avant d'utiliser ce générateur d'ultrasons anticellulite, il est nécessaire de lire les consignes que nous vous donnerons dans la seconde partie le mois prochain.

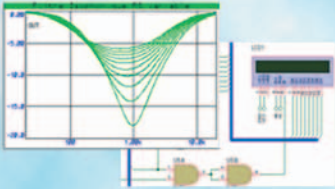
Comment construire ce montage ?

Tout le matériel nécessaire pour construire ce générateur d'ultrasons anticellulite professionnel EN1660-1661 est disponible chez certains de nos annonceurs. Voir les publicités dans la revue.

Les typons des circuits imprimés et les programmes **lorsqu'ils sont libres de droits** sont téléchargeables à l'adresse suivante :

<http://www.electronique-magazine.com/circuitrevue/091.zip> ◆

Proteus v7 : la maturité

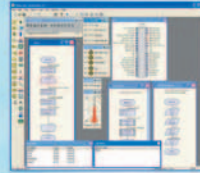


Proteus se décompose en trois logiciels :

ISIS : éditeur de schémas
 ARES : placement et routage de circuits
 VSM : au sein d'Isis, c'est un puissant simulateur SPICE, capable de simuler des microcontrôleurs PIC, AVR, 8051, HC11, et ARM.

Après 14 années passées à vos côtés, le logiciel de CAO électronique Proteus ne cesse d'évoluer pour atteindre aujourd'hui, une phase de maturité, avec des fonctionnalités maîtrisées et une interface utilisateur plus intuitive.

Flowcode v3...

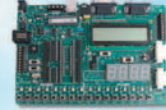


Avec Flowcode, vous générez directement du code C et assembleur pour microcontrôleur PIC à partir d'un algorithme, sans connaissance particulière en programmation.

Flowcode vous permet également de simuler les programmes ainsi réalisés.

... Carte de développement v3 ...

Compatible Flowcode



Testez physiquement vos programmes réalisés avec Flowcode ou un autre logiciel spécifique, sur une carte intégrant un nombre conséquent de périphériques (7 segments, LCD, ...).

Un ensemble de produits professionnels pour une solution complète



Multipower, c'est aussi :

- des modules d'acquisition de données,
- des cartes pour applications enfouies,
- des oscilloscopes numériques USB,
- et des analyseurs logiques USB.



Nouveau sur notre boutique en ligne : vous pouvez désormais régler vos achats par carte bancaire en toute sécurité.

www.multipower.fr

Tél. : 01 53 94 79 90 - Fax : 01 53 94 08 51

... E-blocks

Compatible Flowcode

Les E-blocks sont des circuits électroniques compacts représentant chacun un bloc fonctionnel. Interconnectés, ils forment un système modulaire vous permettant de réaliser rapidement des systèmes complexes.



FACES AVANT ET BOÎTIERS

Pièces unitaires et petites séries à prix avantageux.

A l'aide de notre logiciel – Designer de Faces Avant* – vous pouvez réaliser facilement votre face avant individuelle. **GRATUIT**: essayez-le! Pour plus de renseignements, n'hésitez pas à nous contacter, des interlocuteurs français attendent vos questions.

*Vous en trouverez la dernière version sur notre site internet.

- Calcul des prix automatique
- Délai de livraison: entre 5 et 8 jours
- Si besoin est, service 24/24



Exemple de prix: 30,42 € majoré de la TVA/ des frais d'envoi

Schaeffer AG · Hohentwielsteig 6a · D-14163 Berlin · Tel +49 (0)30 8 05 86 95-30
 Fax +49 (0)30 8 05 86 95-33 · Web info.fr@schaeffer-ag.de · www.schaeffer-ag.de

PCB-POOL®

Prix très concurrentiels pour les PCBs prototypes

- 1 EUROCARD
- + Outillage
- + Photoplots
- + TVA

€49

*Ce prix ne comprend pas les frais de port.



ROHS / WEEE conform

0800-903 330



Calculez votre devis immédiatement en ligne
 Outillage / Set-up inclus
 Aucun montant minimum
 Livraison ponctuelle garantie
 Garantie de qualité ISO 9001

WWW.PCB-POOL.COM



LABORATOIRE &



FRÉQUENCEMÈTRE PROGRAMMABLE

Ce fréquencemètre programmable est en mesure de soustraire ou d'ajouter une valeur quelconque de MF à la valeur lue.

EN1461..... Kit complet avec boîtier 118,90 €

FRÉQUENCEMÈTRE ANALOGIQUE

Ce fréquencemètre permet de mesurer des fréquences allant jusqu'à 100 kHz.

La sortie est à connecter sur un multimètre afin de visualiser la valeur.



EN1414..... Kit complet avec boîtier 29,25 €

FRÉQUENCEMÈTRE À 9 CHIFFRES LCD 55 MHz

Ce fréquencemètre numérique utilise un afficheur LCD "intelligent" à 16 caractères et il peut lire une fréquence

jusqu'à 55 MHz : il la visualise sur les 9 chiffres de l'afficheur, mais il peut aussi soustraire ou ajouter la valeur de la MF d'un récepteur à l'aide de trois poussoirs seulement.

EN1525..... Kit complet avec boîtier 57,00 €

EN1526..... Kit alimentation du EN1525..... 19,00 €

FRÉQUENCEMÈTRE NUMÉRIQUE 10HZ à 2 GHz



Sensibilité (Veff.): 2,5 mV de 10Hz

à 1,5 MHz. 3,5 mV de 1,6 MHz à 7 MHz. 10 mV de 8 MHz à 60 MHz. 5 mV de 70 MHz à 800 MHz. 8 mV de 800 MHz à 2 GHz. Base de temps sélectionnable: 0,1 - 1 - 10 sec. Lecture sur 8 digits. Alimentation 220 VAC.

EN1374..... Kit complet avec boîtier 195,15 €

PRÉAMPLI D'INSTRUMENTATION 400 KHZ à 2 GHz



Impédance d'entrée et de sortie: 52 Ω. Gain: 20 dB env. à 100 MHz, 18 dB env. à 150 MHz, 16 dB env. à 500 MHz, 15 dB env. à 1000 MHz.

10 dB env. à 2000 MHz. Figure de bruit: < 3 dB. Alimentation: 9 Vcc (pile non fournie).

EN1169..... Kit complet avec boîtier 18,30 €



PRÉDIVISEUR PAR 10 DE 10 MHz à 1,5 GHz

Basé autour du SP8830, ce kit permet de diviser une fréquence appliquée à son entrée par 10. Alimenté par pile, l'entrée et la sortie sont réalisées par des fiches BNC. Plage de fréquence: 10 MHz - 1,5 GHz. Sensibilité: 32 mV à 10 MHz, 2 mV à 750 MHz, 15 mV à 1 550 MHz. Alimentation: pile de 9 V (non fournie).

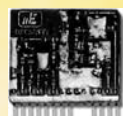
EN1215..... Kit complet avec boîtier 66,30 €



VFO PROGRAMMABLE DE 20 MHz à 1,2 GHz

Ce VFO est un véritable petit émetteur avec une puissance HF de 10 mW sous 50 Ω. Il possède une entrée modulation et permet de couvrir la gamme de 20 à 1 200 MHz avec 8 modules distincts (EN1235/1 à EN1235/8). Basé sur un PLL, des roues codeuses permettent de choisir la fréquence désirée. Puissance de sortie: 10 mW. Entrée: modulation. Alim.: 220 VAC. Gamme de fréquence: 20 à 1 200 MHz en 8 modules.

EN1234..... Kit complet avec boîtier et 1 module au choix 158,40 €



MODULES CMS

Modules CMS pour le EN1234/K, livrés montés.

EN1235-1.. Module 20 à 40 MHz..... 19,70 €

EN1235-2.. Module 40 à 85 MHz..... 19,70 €

EN1235-3.. Module 70 à 150 MHz..... 19,70 €

EN1235-4.. Module 140 à 250 MHz..... 19,70 €

EN1235-5.. Module 245 à 405 MHz..... 19,70 €

EN1235-6.. Module 390 à 610 MHz..... 19,70 €

EN1235-7.. Module 590 à 830 MHz..... 19,70 €

EN1235-8.. Module 800 MHz à 1,2 GHz..... 19,70 €



GÉNÉRATEUR SINUSOÏDAL 1 KHZ

Il est possible, à partir de quelques composants, de réaliser un oscillateur BF simple mais capable de produire un signal à fréquence fixe à très faible distorsion. Qui plus est, même si le montage que nous vous proposons produit, à l'origine, un signal à 1 000 Hz, il vous sera toujours possible de faire varier cette fréquence par simple substitution de 3 condensateurs et 2 résistances.

EN1484..... Kit complet avec boîtier 21,35 €

DEUX GÉNÉRATEURS DE SIGNAUX BF



Comme nul ne peut exercer un métier avec succès sans disposer d'une instrumentation adéquate, nous vous proposons de compléter votre laboratoire en construisant deux appareils essentiels au montage et à la maintenance des dispositifs électroniques. Il s'agit de deux générateurs BF, le EN5031 produit des signaux triangulaires et le EN5032, des signaux sinusoïdaux.

EN5031..... Kit générateur de signaux triangulaires avec coffret..... 32,00 €

EN5032..... Kit générateur de signaux sinusoïdaux avec coffret..... 45,00 €

EN5004..... Kit alimentation de laboratoire avec coffret..... 70,90 €



GÉNÉRATEUR BF 10HZ - 50KHZ

D'un coût réduit, ce générateur BF pourra rendre bien des services à tous les amateurs qui mettent au point des amplificateurs, des préamplificateurs BF ou tous autres appareils nécessitant un signal BF. Sa plage de fréquence va de 10 Hz jusqu'à 50 kHz (en 4 gammes). Les signaux disponibles sont: sinus - triangle - carré. La tension de sortie est variable entre 0 et 3,5 Vpp.

EN1337..... Kit complet avec boîtier 66,30 €



TESTEUR DE TRANSISTOR

Ce montage didactique permet de réaliser un simple testeur de transistor. Alimentation: pile de 9 V (non fournie).

EN5014..... Kit complet avec boîtier 50,30 €



TABLE DE VÉRITÉ ÉLECTRONIQUE

Cette table de vérité électronique est un testeur de portes logiques, il permet de voir quel niveau logique apparaît en sortie des différentes portes en fonction des niveaux logiques présents sur les entrées. Alimentation: pile de 9 V (non fournie).

EN5022..... Table de vérité électronique ... 47,30 €



TESTEUR POUR THYRISTOR ET TRIAC

A l'aide de ce simple montage didactique il est possible de comprendre comment se comporte un thyristor ou un triac lorsque sur ses broches lui sont appliqués une tension continue ou alternative. Alimentation: pile de 9 V (non fournie).

EN5019..... Kit complet avec boîtier 58,70 €



TESTEUR DE CAPACITÉ POUR DIODES VARICAPS

Combien de fois avez-vous tenté de connecter à un capacimètre une diode varicap pour connaître son exacte capacité sans jamais y arriver? Si vous voulez connaître la capacité exacte d'une quelconque diode varicap, vous devez construire cet appareil. Lecture: sur testeur analogique en µA ou galvanomètre. Alimentation: pile de 9 V (non fournie).

EN1274..... Kit complet avec boîtier..... 39,30 €



TESTEUR DE POLARITÉ D'UN HAUT-PARLEUR

Pour connecter en phase les haut-parleurs d'une chaîne stéréo, il est nécessaire de connaître la polarité des entrées. Ce kit vous permettra de distinguer, avec une extrême facilité, le pôle positif et le pôle négatif d'un quelconque haut-parleur ou d'une enceinte acoustique. Alimentation: Pile de 9 V (non fournie).

EN1481..... Kit complet avec boîtier 12,20 €



IMPÉDANCEMÈTRE RÉACTANCEMÈTRE NUMÉRIQUE

Cet appareil permet de connaître la valeur Ohmique d'un dipôle à une certaine fréquence. Les applications sont nombreuses: impédance d'un haut-parleur, d'un transformateur audio, de l'entrée d'un amplificateur audio, d'un filtre "Cross-Over", de l'inductance parasite d'un haut-parleur, etc..

Gamme de mesure: 1 Ω à 99,9 kΩ en 4 échelles. Fréquences générées: 17 Hz à 100 kHz variable. Niveau de sortie: 1 Veff. Alimentation: 220 VAC.

EN1192..... Kit complet avec boîtier 154,75 €

INDUCTANCEMÈTRE NUMÉRIQUE



DE 0,1 µH A 300 MH

Cet appareil de classe professionnelle est un instrument de mesure de l'inductance des selfs. Il est équipé d'un afficheur LCD à dix chiffres et son échelle de mesure s'étend jusqu'à 300 000 µH soit 300 mH.

EN1576..... Kit avec boîtier sans alim..... 49,00 €

EN1526..... Kit alimentation secteur..... 19,00 €



UN SELFMÈTRE HF...

...ou comment mesurer la valeur d'une bobine haute fréquence. En connectant une self HF quelconque, bobinée sur air ou avec support et noyau, aux bornes d'entrée de ce montage, on pourra prélever, sur sa prise de sortie, un signal HF fonction de la valeur de la self. En appliquant ce signal à l'entrée d'un fréquencemètre numérique, on pourra lire la fréquence produite. Connaissant cette fréquence, il est immédiatement possible de calculer la valeur de la self en µH ou en mH. Ce petit "selfmètre HF" n'utilise qu'un seul circuit intégré µA720 et quelques composants périphériques.

EN1522..... Kit complet avec boîtier 30,00 €



CAPACIMÈTRE DIGITAL AVEC AUTOZÉRO

Cet appareil permet la mesure de tous

les condensateurs compris entre 0,1 pF et 200 µF. Un bouton poussoir permet de compenser automatiquement les capacités parasites.

6 gammes sont sélectionnable par l'intermédiaire d'un commutateur présent en face avant.

Un afficheur de 4 digits permet la lecture de la valeur. **Spécifications techniques:**

Alimentation: 230 V / 50 Hz. Etendue de mesure: 0,1 pF à 200 µF. Gammes de mesure: 0,1 pF / 200 pF - 1 pF / 2 000 pF - 0,01 nF / 20 nF - 0,1 nF / 200 nF - 0,001 µF / 2 µF - 0,1 µF / 200 µF.

Autozéro: oui. Affichage: 5 digits.

EN1340..... Kit complet avec boîtier 124,25 €



CAPACIMÈTRE POUR MULTIMÈTRE

Ce capacimètre pour multimètre, à la fois très précis, simple à construire et économique vous permettra d'effectuer toutes les mesures de capacité, à partir de quelques picofarads, avec une précision dépendant essentiellement du multimètre (analogique ou numérique), que vous utiliserez comme unité de lecture.

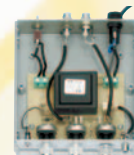
EN5033..... Kit complet avec boîtier 41,00 €



RESMÈTRE

Le contrôleur que nous vous présentons NE mesure PAS la capacité en µF d'un condensateur électrolytique, mais il contrôle seulement sa RES (en anglais ERS: "Equivalent Serie Resistance"). Grâce à cette mesure, on peut établir l'efficacité restante d'un condensateur électrolytique ou savoir s'il est à ce point vétuste qu'il vaut mieux le jeter plutôt que de le monter!

EN1518..... Kit complet avec boîtier 29,00 €



UN GÉNÉRATEUR DE FIGURES DE LISSAJOUS

Quand le physicien français Jules Antoine LISSAJOUS (1822-1880) fabriqua un appareil mécanique, constitué de deux diapasons et de deux miroirs, grâce auquel il réussit à rendre visible la composition géométrique de deux mouvements harmoniques de fréquences identiques ou différentes, il ne pensait certainement pas que son nom serait indissolublement lié à un instrument de mesure, n'existant pas alors, que nous connaissons aujourd'hui sous le nom d'oscilloscope.

EN1612..... Kit complet avec boîtier 39,00 €



UN CONVERTISSEUR DE 20 À 200 MHz POUR OSCILLOSCOPE

Si vous possédez un oscilloscope ordinaire avec bande passante de 20 MHz, il ne pourra jamais visualiser des signaux de fréquences supérieures. Réalisez cet accessoire simple et économique (le convertisseur EN1633) et vous pourrez visualiser n'importe quel signal HF jusqu'à environ 130 MHz et même au-delà. Tension d'alimentation 220 VAC - Fréquence maximale entrée: 500 MHz - Amplitude max signal entrée: 500 mV.

EN1633..... Kit complet avec son coffret .. 59,00 €



UN SISMOGRAPHE AVEC DÉTECTEUR PENDULAIRE ET INTERFACE PC



Pour visualiser sur l'écran de votre ordinateur les sismogrammes d'un tremblement de terre vous n'avez besoin que d'un détecteur pendulaire, de son alimentation et d'une interface PC avec son logiciel approprié. C'est dire que cet l'appareil est simple et économique.

EN1358D... Détecteur pendulaire 145,00 €

EN1359..... Alimentation 24 volts 54,00 €

EN1500..... Interface avec boîtier 130,00 €

..... + CDROM Sismogest..... 130,00 €



SISMOGRAPHE

Traduction des mouvements des plaques tectoniques en perpétuel mouvement, l'activité sismique de la planète peut se mesurer à partir de ce sismographe numérique. Sa sensibilité très élevée, donnée par un balancier pendulaire vertical,

lui permet d'enregistrer chaque secousse. Les tracés du sismographe révèlent une activité permanente insoupçonnée qu'il est très intéressant de découvrir. Alimentation: 230 V. Sensibilité de détection: faible intensité jusqu'à 200 km, moyenne intensité jusqu'à 900 km, forte intensité jusqu'à 6000 km. Imprimante: thermique. Balancier: vertical. Afficheur: 4 digits.

EN1358..... Kit complet avec boîtier et une imprimante thermique 655,40 €

UN TEMPORISATEUR DOUBLE DIFFÉRENTIEL POUR PRODUIRE DES VAGUES (OU DU COURANT) DANS UN AQUARIUM



Si vous avez la passion des aquariums vous savez qu'un petit accessoire comme un temporisateur pour engendrer des vagues (surtout s'il est double) peut devenir horriblement coûteux au seul et unique motif qu'il est en vente dans un magasin d'aquariophilie ou dans une grande surface de jardinerie au rayon des poissons! Nous allons vous montrer qu'à très bas prix, avec quelques neurones et des coups de fer (à souder), on peut réaliser un temporisateur réglable d'une seconde à cinq minutes (et qui plus est double différentiel: alimentation deux pompes disposées en sens inversés), utilisable pour la production de divers mouvements d'eau dans un aquarium. Alimentation: 230 Vac.

EN1602..... Kit complet & boîtier..... 35,00 €

MESURES DIVERSES



COMPTEUR GEIGER PUISSANT ET PERFORMANT

Cet appareil va vous permettre de mesurer le taux de radioactivité présent dans l'air, les aliments, l'eau, etc. Gamme de mesure: de 0.001 à 0.35 mR/h. Le kit est livré complet avec son boîtier sérigraphié. Alimentation par pile de 9 V.

EN1407Kit compteur Geiger 115,00 €
EN1407KM .Version montée 149,00 €



POLLUOMÈTRE HF...

...ou comment mesurer la pollution électromagnétique. Cet appareil mesure l'intensité des champs électromagnétiques HF,

rayonnés par les émetteurs FM, les relais de télévision et autres relais téléphoniques. Gamme de mesure: de 1MHz à 3 GHz. Résolution: 0.1 V/m. Alimentation: 9V

EN1435Kit avec boîtier..... 106,00 €
EN1435KKit version montée 146,00 €



MESUREUR DE CHAMPS ÉLECTROMAGNÉTIQUES

Cet appareil va vous permettre de mesurer les champs électromagnétiques BF des faisceaux hertziens, des émetteurs radios ou TV, des lignes électriques à haute tension ou encore des appareils électromagnétiques. Gamme de mesure: de 0 à 200 µT (microtesla). Le kit est

livré complet avec son boîtier sérigraphié. Alimentation par pile de 9 V.

EN1310Kit champs-mètre 71,20 €
TM1310Bobine pour étalonnage ... 8,40 €
EN1310KM .Version montée 106,80 €



TESTEUR POUR LE CONTRÔLE DES BOBINAGES

Permet de détecter des spires en court-circuit sur divers types de bobinages comme transformateurs d'alimentation, bobinages de moteurs, selfs pour filtres Hi-Fi.

EN1397Kit complet avec boîtier.. 19,05 €



ANALYSEUR DE SPECTRE POUR OSCILLOSCOPE

Ce kit vous permet de transformer votre oscilloscope en un analyseur de spectre performant. Vous pourrez visualiser n'importe quel signal HF, entre 0 et 310 MHz environ. Avec le pont réflectométrique EN1429 et un générateur de bruit, vous pourrez faire de nombreuses autres mesures. Le kit est livré avec son boîtier et l'alimentation est disponible à part.

EN1431Kit & boîtier 100,60 €
EN1432Kit alimentation 30,60 €



TESTEUR DE MOSPOWER MOSFET - IGBT

D'une utilisation très simple, ce testeur universel permet de connaître l'état d'un MOSPOWER - MOSFET - IGBT. Livré avec sondes de tests.

EN1272Kit complet avec boîtier.. 19,70 €



SONDE LOGIQUE TTL ET CMOS

Cette sonde vous rendra les plus grands services pour dépanner ou élaborer des cartes électroniques contenant des circuits logiques CMOS ou TTL

EN1426Kit complet avec boîtier.. 27,30 €



TRANSISTOR PIN-OUT CHECKER

Ce kit va vous permettre de repérer les broches E, B, C d'un transistor et de savoir si c'est un NPN ou un PNP. Si celui-ci est défectueux vous lirez sur l'afficheur "bAd". Alimentation: pile de 9 V (non fournie).

EN1421Kit complet avec boîtier 38,10 €



TESTEUR DE FET

Cet appareil permet de vérifier si le FET que vous possédez est efficace, défectueux ou grillé.

EN5018Kit complet avec boîtier.. 51,80 €



UN DÉTECTEUR DE FUITES SHF POUR FOURS À MICROONDES

Avec ce détecteur de fuite d'ondes SHF pour four à micro-ondes complétons la série de nos instruments de détection destinés à contrôler la qualité des conditions environnementales de notre existence, comme les détecteurs de fuite de gaz, de champs magnétiques et HF, les compteurs Geiger, etc...

EN1517Kit complet avec boîtier.. 27,00 €



DÉTECTEUR DE GAZ ANESTHÉSIAANT

Les vols nocturnes d'appartement sont en perpétuelle augmentation. Les voleurs utilisent des gaz anesthésiants afin de neutraliser les habitants pendant leur sommeil. Pour se défendre contre cette méthode, il existe un système d'alarme à installer dans les chambres à coucher capable de détecter la présence de tels gaz et d'activer une petite sirène.

ET366Kit complet avec boîtier.. 61,00 €



DÉCIBELMÈTRE

A l'aide de ce kit vous allez pouvoir mesurer le niveau sonore ambiant. Gamme couverte: 30 dB à 120 dB. Indication: par 20 LED. Alimentation: 9 V (pile non fournie).

EN1056Kit complet avec boîtier.. 51,70 €



ALTIMÈTRE DE 0 À 1 999 MÈTRES

Avec ce kit vous pourrez mesurer la hauteur d'un immeuble, d'un pylône ou d'une montagne jusqu'à 1 999 m.

EN1444Kit complet avec boîtier.. 62,35 €



L'AUDIO-METRE OU LABO BF INTÉGRÉ

Tout amateur éclairé qui se lance dans la réalisation d'un montage BF s'aperçoit tout de suite que, pour effectuer les mesures requises, il devrait disposer d'une nombreuse instrumentation très coûteuse...qu'il n'a pas, bien sûr, puisqu'il n'est pas un professionnel ! Pour sortir de cette impasse, nous vous proposons de construire un instrument de mesure simple mais universel, dédié aux basses fréquences (BF), donc à l'audio et contenant, dans un seul et unique boîtier: un générateur BF, un fréquencemètre numérique et un voltmètre électronique mesurant les tensions, même en dB. Alimentation 230 Vac.

EN1600K...Kit complet + boîtier 210,00 €



GÉNÉRATEUR DE BRUIT BF

Couplé à un analyseur de spectre, ce générateur permet le réglage de filtre BF dans beaucoup de domaine: réglage d'un égaliseur, vérification du rendement d'une enceinte acoustique etc. Couverture en fréquence: 1 Hz à 100kHz. Filtre commutable: 3 dB / octave env. Niveau de sortie: 0 à 4 Veff. env. Alimentation: 12 Vcc.

EN1167Kit complet avec boîtier.. 33,55 €



UN GÉNÉRATEUR BF À BALAYAGE

Afin de visualiser sur l'écran d'un oscilloscope la bande passante complète d'un amplificateur Hi-Fi ou d'un préamplificateur ou encore la courbe de réponse d'un filtre BF ou d'un contrôle de tonalité, etc., vous avez besoin d'un bon sweep generator (ou générateur à balayage) comme celui que nous vous proposons ici de construire.

EN1513Kit complet avec boîtier.. 85,00 €
ENCAB3Jeu de 3 câbles BNC/C.... 18,00 €



UN MESUREUR DE PRISE DE TERRE

Pour vérifier si la prise de terre d'une installation électrique est dans les normes et surtout si elle est efficace, il faut la mesurer et, pour ce faire, on doit disposer d'un instrument de mesure appelé Mesureur de Terre ou "Ground-Meter". Le kit est livré avec son boîtier et le galvanomètre. Alimentation par pile de 9 V.

EN1512Kit complet avec boîtier.. 62,00 €



DÉTECTEUR DE TÉLÉPHONES PORTABLES

Ce détecteur vous apprend, faisant sonner un buzzer ou en allumant une LED, qu'un téléphone portable, dans un rayon de 30 mètres, appelle ou est appelé. Ce précieux appareil trouvera son utilité dans les hôpitaux (où les émissions d'un portable peuvent gravement perturber les appareils de surveillance vitale), chez les médecins, dans les stations service, les cinémas et, plus généralement, dans tous les services privés ou publics où se trouvent des dispositifs ou des personnes sensibles aux perturbations radioélectriques. On peut, grâce à ce détecteur, vérifier que le panneau affichant "Portables interdits" ou "Éteignez vos portables" est bien respecté.

EN1523 Kit complet + boîtier 29,00 €



DÉTECTEUR DE FILS SECTEUR

Cet astucieux outil vous évitera de planter un clou dans les fils d'une installation électrique.

EN1433Kit complet + boîtier 13,55 €



UN DÉTECTEUR DE MICROS ESPIONS

Voici un récepteur à large bande, très sensible, pouvant détecter les rayonnements radioélectriques du mégahertz au gigahertz. S'il est intéressant pour localiser des émetteurs dans les gammes CB ou UHF, il est tout particulièrement utile pour «désinfecter» les bureaux ou la maison en cas de doute sur la présence de micros espions.

ET370Kit complet avec boîtier.. 37,00 €



GÉNÉRATEUR DE BRUIT 1MHZ À 2 GHZ

Signal de sortie: 70 dBV. Fréquence max.: 2 GHZ. Linéarité: +/- 1 dB. Fréquence de modulation: 190 Hz env.

Alimentation: 220 Vac.

EN1142Kit complet avec boîtier.. 79,00 €



ANÉMOMÈTRE PROGRAMMABLE SIMPLE

Cet anémomètre peut être programmé pour exciter un relais ou un buzzer afin que vous soyez averti quand la vitesse du vent dépasse une valeur de seuil critique pour la survie de vos accessoires domestiques. En effet, le relais de sortie peut alors déclencher une sirène ou même (moyennant l'ajout d'un relais plus puissant) actionner le moteur de relevage ou d'enroulement des stores, parasol, etc.

EN1606Kit complet avec boîtier... 89,50 €
SE1.20Capteur de vent seul..... 41,00 €



INDUCTANCÉMÈTRE 10 µH À 10 MH

À l'aide de ce simple inductancemètre, vous pourrez mesurer des selfs comprises entre 10 µH et 10 mH. La lecture de la valeur se fera sur un multimètre analogique ou numérique (non fourni).

EN1422Kit complet avec boîtier.. 42,70 €



ANALYSEUR POUR LE SECTEUR 220 V

Ce montage vous permettra non seulement de mesurer le cos-phi (c'est-à-dire le déphasage produit par des charges inductives) mais il vous indiquera aussi, sur un afficheur LCD, combien d'ampères et combien de watts consomme la charge connectée au réseau EDF. Cet instrument peut mesurer une puissance maximale de 2 kW.

EN1485Kit sans boîtier..... 100,00 €
M01485.....Boîtier sérigraphié..... 23,00 €

UN COMPTEUR-DÉCOMPTEUR NUMÉRIQUE LCD



Il s'agit d'un «Up/Down Counter» (c'est-à-dire d'un compteur avant/arrière ou compteur/décompteur) programmable qui

trouvera son utilité dans le labo de l'amateur électronicien (pour des expérimentations diverses et variées) ou dans la petite industrie comme compteur de pièces de petite et moyenne séries (maximum 9 999). Vous pouvez le réaliser en vous passant - pour une fois - de microcontrôleur et en n'utilisant que des composants discrets. Alimentation: 230 Vac. Une sortie sonore (buzzer) et un relais.

EN1634Kit sans coffret 84,00 €
M01634.....Coffret sérigraphié 17,00 €



GÉNÉRATEUR DE MIRE POUR TV ET PC

Ce générateur de mire permet de tester tous les postes TV mais aussi les moniteurs pour PC. Il possède 3 modes de fonctionnement: CCIR625, VGA 640*480, VGA 1024*768. La sortie peut-être de la vidéo composite ou du RGB. Une prise PERITEL permet de connecter la TV tandis qu'une prise VGA 15 points permet de connecter un moniteur. Spécifications techniques: Alimentation: 230V / 50 Hz. Type de signal: CCIR625 - VGA 640*480 - VGA 1024*768. Type de sortie: RGB - Vidéo composite. Connecteur de sortie: PERITEL - VGA 15 points.

EN1351 Kit complet avec boîtier .102,15 €



UN GÉNÉRATEUR DE MIRES PROFESSIONNEL

Ce générateur de mire de grande qualité deviendra rapidement indispensable dans le labo de tout électronicien s'intéressant à la télévision; il fournit en effet des signaux TV aux standards PAL/SECAM-NTSC et utilise, comme modulateur, un minuscule circuit intégré CMS capable de fournir un signal de sortie en VHF-UHF. Ce générateur peut être utilisé aussi pour transférer à partir d'un ordinateur des images à visualiser sur téléviseur. Le kit complet est constitué de la platine de base (EN1630), de la platine affichage (EN1630B) de la platine modulateur (EN1632KM), de la carte CPU (EN1631KM) et du coffret

EN1630Kit carte mère..... 142,00 €
EN1630BKit carte affichage..... 39,00 €
EN1631KM .Carte CPU montée 170,00 €
EN1632KM .Carte modul. montée 19,00 €
M01630.....Coffret usiné 54,00 €

COMELEC

CD 908 - 13720 BELCODENE Tél. : 04.42.70.63.90
www.comelec.fr Fax : 04.42.70.63.95

DEMANDEZ NOTRE CATALOGUE 96 PAGES ILLUSTRÉES AVEC LES CARACTÉRISTIQUES DE TOUS LES KITS
Règlement à la commande par chèque, mandat ou CB. Frais de port en France moins de 5 Kg 8,40 € / CEE moins de 5 Kg 15,00 €. Port autres pays sur devis. Catalogue général de kits contre (cinq timbres à 0,54 €) ou téléchargeable gratuitement sur notre site.

PASSEZ VOS COMMANDES DIRECTEMENT SUR NOTRE SITE : www.comelec.fr

Un détecteur de proximité

Cet appareil détecte l'approche et le déplacement des personnes ou des choses entrant dans son rayon d'action ; il est particulièrement indiqué pour protéger les environnements ou les véhicules non clos, comme par exemple un stand, une vitrine, les voitures décapotables, les bateaux, etc. Le réglage de la sensibilité permet d'adapter facilement les prestations de ce circuit aux caractéristiques précises du lieu à protéger.



Si vous voulez protéger votre voiture des visées un peu trop ambitieuses d'un voleur de rue, vous savez que vous pouvez compter sur une grande variété de systèmes antivols, généralement similaires en ce qui concerne les capteurs utilisés pour détecter les conditions de danger et les dispositifs (sonores et/ou lumineux) pour donner l'alarme ; si vous avez un cabriolet ou un 4x4 découvert, vous devez en rabattre de vos exigences car la plupart des antivols du commerce sont inadaptés à ce type de situation.

Cela à cause du fait que, normalement, les antivols pour voiture détectent l'intrusion dans l'habitacle au moyen d'un radar à ultrasons, qui ne fonctionne correctement que dans un volume fermé. Si vous devez protéger un véhicule non clos, la seule alternative reste le détecteur de mouvement, qui hélas ne donne l'alarme que lorsque le voleur met en route le véhicule.

Notre réalisation

Ce problème est-il donc sans solution ? Bien sûr que non ! Nous avons conçu un capteur spécial, capable de détecter une intrusion dans un véhicule découvert ; relié à un anti-vol traditionnel, par exemple à la place d'un capteur de vibration, il permet de déclencher une sirène ou d'inhiber la centrale électronique du moteur, ou le boîtier électronique de commandes du bateau, etc., bref de faire tout ce que fait un capteur d'alarme pour voiture habituellement (le but étant bien entendu de décourager le voleur de poursuivre au risque d'être interpellé).

Mais c'est particulièrement sur un bateau que l'appareil proposé s'avère indispensable, car sur l'eau les mouvements occasionnés par la houle déclenchent de fausses alarmes et rendent les capteurs de mouvement comme les

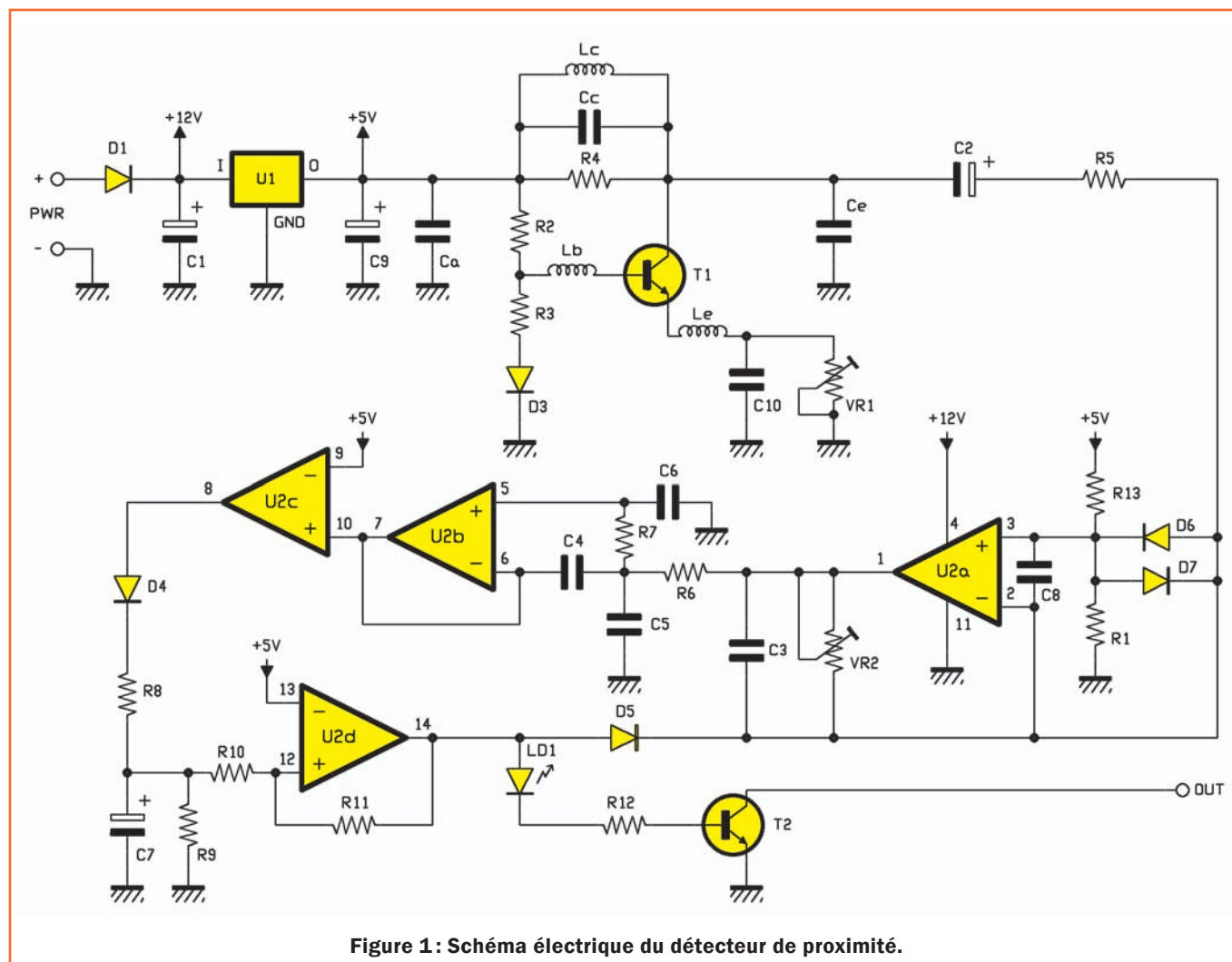


Figure 1: Schéma électrique du détecteur de proximité.

volumétriques inopérants; en revanche le capteur RF n'y est pas sensible et il ne donnera l'alarme qu'en cas d'intrusion (ou d'approche un peu trop "serrée") dans l'habitation.

Notre capteur est de type périmétrique ou de proximité (ou encore d'approche), car il détecte l'approche des personnes et des choses au sein de son rayon d'action propre, soit un champ dont l'extension est réglable simplement par un trimmer afin de tenir sous contrôle un petit véhicule utilitaire comme un canot pneumatique, une petite barque, une décapotable ou une caravane.

Mais vous vous demandez sûrement comment fonctionne un appareil aussi facile à adapter à l'environnement à protéger?

Eh bien, disons tout d'abord que pour détecter l'approche d'un corps dans une enceinte ouverte (en plein air), l'unique solution efficace et pratiquement réalisable consiste à travailler avec les ondes radio.

Le schéma électrique

Le circuit électronique de notre appareil - dont la figure 1 donne le schéma électrique - est un oscillateur RF (radiofréquence) opérant autour du GHz, qui rayonne autour de lui ses propres lignes de flux. Quand quelque chose d'organique reposant sur le sol ou de ferromagnétique se déplace dans son champ d'action, ce quelque chose interfère avec l'oscillateur et en modifie - même si c'est dans une faible mesure - la fréquence de travail; cela occasionne une toute petite variation de la tension détectée par un étage conçu pour cette tâche et qui déclenche un temporisateur dont la sortie commande un transistor et une ligne à collecteur ouvert. Cette ligne peut être utilisée pour activer des entrées à résistance de tirage ou des relais alimentés en 48 Vcc maximum (la plupart des relais disponibles fonctionnant en 12 V, cette limitation n'est pas très dommageable!).

Jetons un coup d'œil au schéma électrique et commençons la description

par l'oscillateur: il est constitué d'un transistor NPN pour haute fréquence (RF) en boîtier plastique TO-92, configuré comme oscillateur à déphasage.

Son fonctionnement peut être ainsi résumé: une fois alimenté, T1 commence tout de suite à osciller car, dans le spectre de bruit électrique produit par les composants et par les interférences captées par le circuit imprimé, il y a certainement la fréquence d'accord du dipôle antirésonant obtenu par la superposition de la piste du collecteur de T1 avec celle d'alimentation (cette superposition constitue une capacité et une inductance parasites; le retour de signal déphasé sur la base fait le reste et l'oscillation du NPN s'amorce, justement à la fréquence d'accord du circuit Lc/Cc. Le dipôle série composé de C10 et de l'inductance parasite Le (formée d'une piste du circuit imprimé dûment façonnée) résonne, ce qui détermine une augmentation du gain du transistor et favorise l'oscillation, laquelle provoque l'émission dans l'environnement du rayonnement électromagnétique RF voulu.

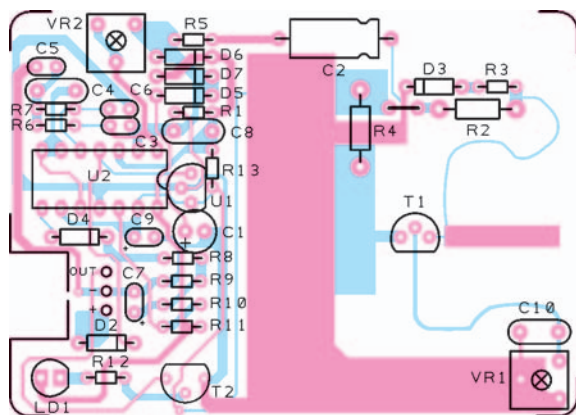


Figure 2a : Schéma d'implantation des composants du détecteur de proximité.

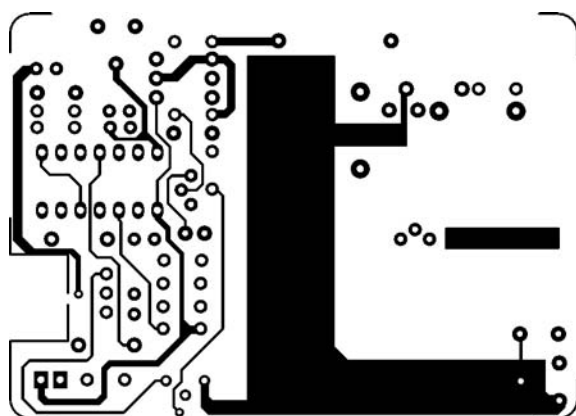


Figure 2b-1 : Dessin, à l'échelle 1, du circuit imprimé double face à trous métallisés du détecteur de proximité, côté composants.

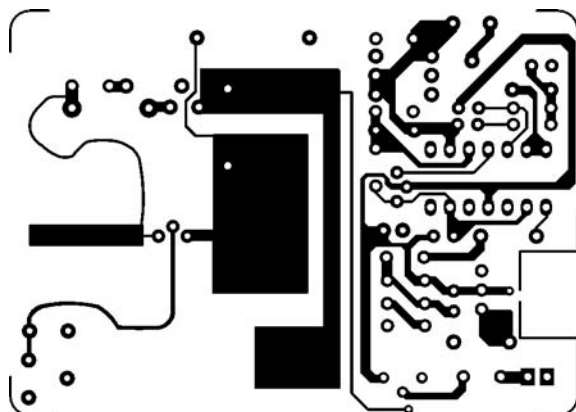


Figure 2b-2 : Dessin, à l'échelle 1, du circuit imprimé double face à trous métallisés du détecteur de proximité, côté soudures.

Liste des composants ET959

R1	10 k
R2	4,7 k
R3	270
R4	270
R5	4,7 k
R6	1 M
R7	1 M
R8	1 k
R9	470 k
R10	...	680 k
R11	...	3,3 M
R12	...	1 k
R13	...	680
C1	10 μ F 25 V électrolytique
C2	47 μ F 16 V électrolytique
C3	4,7 nF céramique
C4	100 nF multicouche
C5	4,7 nF céramique
C6	1 nF céramique
C7	1 μ F 25 V tantale
C8	100 nF multicouche
C9	4,7 μ F 25 V tantale
C10	...	10 pF céramique
Ca	piste du circuit imprimé
Cb	piste du circuit imprimé
Ce	piste du circuit imprimé
Lb	piste du circuit imprimé
Lc	piste du circuit imprimé
Le	piste du circuit imprimé
VR1	...	200 trimmer
VR2	...	500 k trimmer
U1	78L05
U2	LM324
D2	1N4148
...		
D7	1N4148
LD1	...	LED 3 mm rouge
T1	BFR90A
T2	MPSA42

Divers :

- 1 support de ci 2 x 7 broches
- 1 boîtier plastique spécifique (voir photo)

Sauf spécification contraire, toutes les résistances sont des 1/4 W à 5 %.

Quand on lit avec l'amplificateur opérationnel U2a la tension RF produite par T1, on peut suivre le déroulement de la fonction de l'oscillateur et détecter l'approche d'un corps. En pratique U2a travaille au sein d'un circuit qui est à la fois un amplificateur et un filtre actif à double pente (R/C à 40 dB/décade) : la tension RF est filtrée par R5/C8, puis amplifiée. C3 est le second élément filtrant et il est situé dans la rétroaction de l'amplificateur opérationnel, de manière à en réduire le gain en présence de signal, d'autant plus que la fréquence de ce dernier est plus élevée.

L'approche d'un corps d'une certaine masse (par exemple d'une personne ou seulement de son bras tendu au dessus d'un véhicule décapotable) interfère avec le champ électromagnétique, ce qui détermine une variation de consommation de courant par le circuit oscillateur (avec pour conséquence une modification de l'ampli-

tude de la tension présente sur le collecteur du BFR90).

La variation se produit aussi du fait que l'approche d'un corps fausse d'une certaine manière le fonctionnement de l'oscillateur, car elle introduit des facteurs parasites qui altèrent la fréquence de l'oscillation.

La composante redressée et filtrée est présentée à l'entrée de U2b, monté en amplificateur différentiel; en lui la tension unidirectionnelle obtenue par le signal RF détecté est ensuite filtrée par R6/C5 et R7/C6 (deux autres cellules passe-bas) et envoyée à l'entrée non inverseuse. Sur l'entrée inverseuse arrive une composante analogue à travers C4. De la broche 7 sort une tension presque continue comparée avec la référence 5 V positive dans le comparateur U2c: la sortie de ce dernier prend un niveau logique haut chaque fois que la composante filtrée dépasse en amplitude la référence; elle est au zéro logique dans le cas contraire. Quand l'oscillateur travaille en conditions normales, la sortie de U2c se trouve au niveau logique bas et, si le circuit est perturbé par l'approche d'un corps, la tension filtrée par U2b croît en amplitude et force le comparateur à prendre en sortie l'état logique haut: cela détermine la charge de l'électrolytique C7 à travers la diode D4 et la résistance R8, ce qui provoque la commutation de l'autre comparateur présent dans le circuit: U2d. Ce dernier est du type à hystérésis et donc sa sortie, prenant le niveau logique haut (environ +12 V) polarise la base de T2, allume LD1 et élève le niveau du potentiel de la broche 12 (son entrée non inverseuse), par rapport au moment de la commutation, de façon à stabiliser la conduction en évitant tout phénomène oscillatoire. L'hystérésis fait en sorte que pour remettre au niveau logique bas la sortie du comparateur, C7 doit se décharger et prendre un niveau de tension beaucoup plus bas que celui ayant forcé la commutation 0/12 V de la broche 14 de U2: pratiquement il doit descendre à environ 3 V, puisque 2 V déjà chutent dans R10. Donc, quand C7, chargé par le 12 V (environ) fourni par U2c à la suite de la détection d'un corps à proximité du capteur, se décharge jusqu'à 3 V, la sortie de U2d se met à nouveau à zéro, car le 5 V de référence qui polarise la broche 13 devient supérieur à la tension appliquée à la broche 12. Bien sûr, C7 ne peut se décharger que lorsque U2c retourne au repos, c'est-à-dire si le capteur cesse de détecter la présence de quelqu'un dans les parages.

Et c'est là qu'entre en jeu une partie du circuit jusqu'alors volontairement laissée de côté: il s'agit d'un bloc dont la fonction est d'introduire un certain retard entre une détection et l'autre, un moyen mis en œuvre pour insensibiliser le circuit pendant environ 10 secondes à la suite de chaque détection. Revenons au schéma électrique: notez que

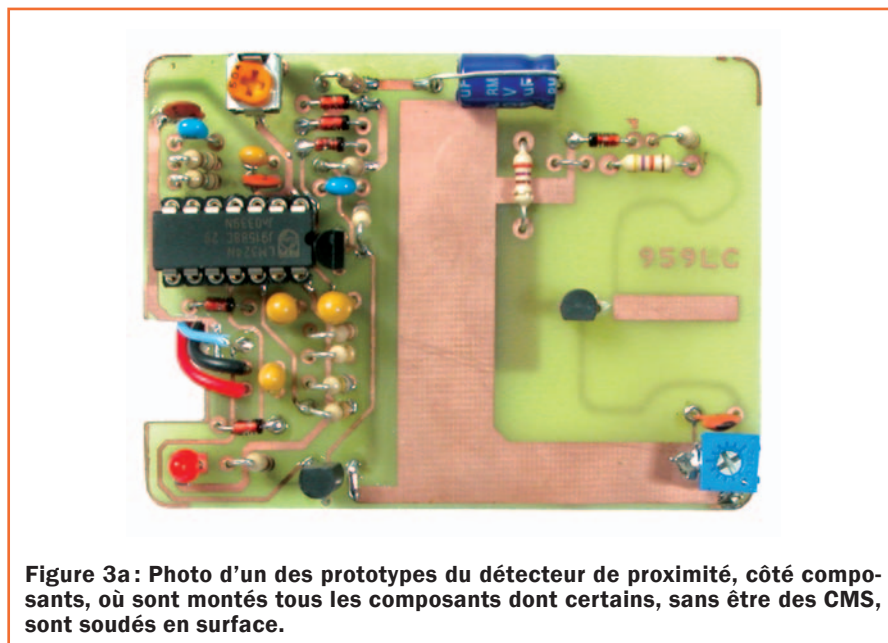


Figure 3a: Photo d'un des prototypes du détecteur de proximité, côté composants, où sont montés tous les composants dont certains, sans être des CMS, sont soudés en surface.

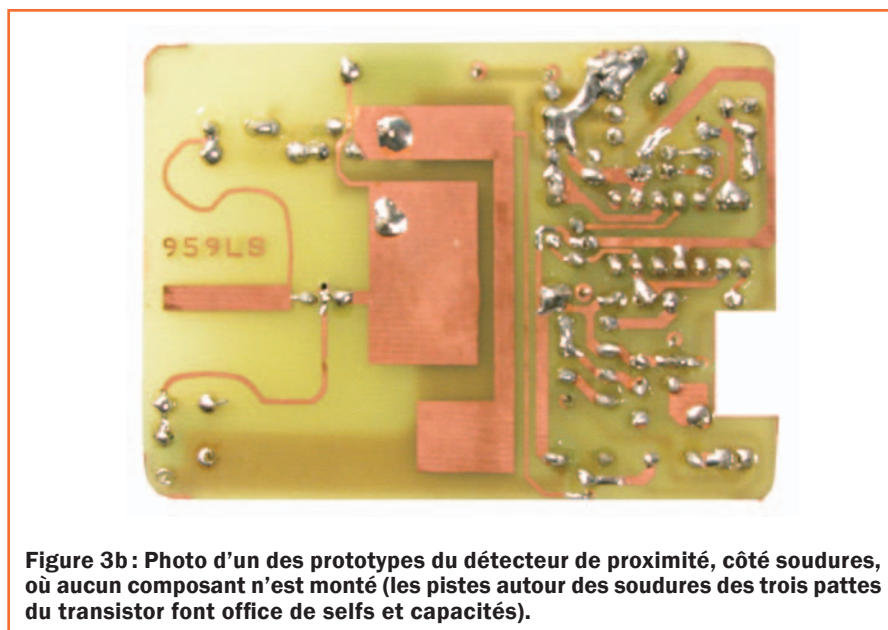


Figure 3b: Photo d'un des prototypes du détecteur de proximité, côté soudures, où aucun composant n'est monté (les pistes autour des soudures des trois pattes du transistor font office de selfs et capacités).

D5 conduit quand le comparateur U2d a sa sortie au niveau logique haut (soit quand la sortie du circuit est active), ce qui achemine un peu plus de 11 V vers l'entrée inverseuse de l'opérationnel U2a; la connexion fait en sorte que, lorsque le capteur déclenche l'alarme, l'étage d'entrée, c'est-à-dire le filtre/détecteur U2a, soit inhibé et ne puisse plus rien amplifier. En effet, la polarisation forcée de la broche 2 met au niveau logique bas la sortie de l'amplificateur.

Le zéro à la sortie de U2a met au niveau logique bas également la sortie de U2b (l'entrée non-inverseuse de ce dernier est couplée en continu au moyen de R6/R7 et reçoit le zéro volt, tandis que la rétroaction a un gain unitaire), ce qui fait revenir à zéro la sortie de U2 (comparateur) également. Dans cette phase, D7

est polarisée en inverse et elle empêche que la tension fournie par la sortie de U2d soit appliquée à la broche non inverseuse, ce qui invaliderait la fonction.



Figure 4: Installation dans le boîtier plastique spécifique du détecteur de proximité.

Figure 5

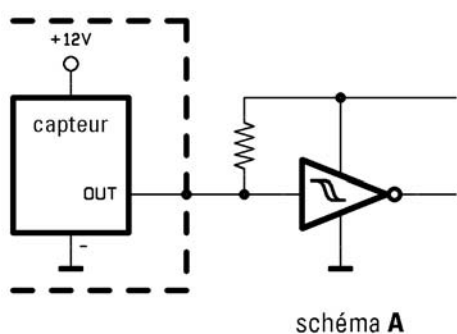


schéma A

Le capteur a une sortie collecteur ouvert qui consomme du courant quand il est activé ; au point OUT, normalement ouvert, on peut relier les entrées de dispositifs logiques (schéma A) qui s'activent quand ils sont mis au zéro logique, mais aussi des buzzers, relais et autres charges ne dépassant pas 300 mA, alimentées avec des tensions comprises entre 5 et 48 Vcc. Au cas où on connecte des relais (schéma B), il est nécessaire de protéger la jonction de collecteur de T2 avec une diode montée en parallèle avec l'enroulement (avec l'anode tournée vers le positif d'alimentation). Le capteur est prévu pour être couplé à des centrales d'alarme de divers types, dotées d'entrées normalement ouvertes et qui s'activent lorsqu'elles sont mises au zéro logique (masse) : il suffit d'unir les masses des circuits pour avoir la référence du commun (schéma C). L'utilisation à bord des véhicules n'est pas l'unique possibi-

lité : par exemple, lors d'une exposition d'objets précieux, l'appareil peut donner l'alarme quand quelqu'un "laisse traîner sa main" un peu trop près des biens protégés, disposés sur un stand ou dans une vitrine non close.

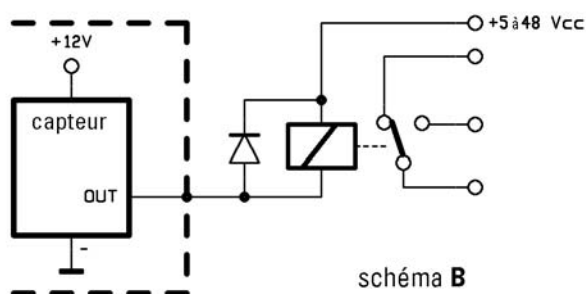


schéma B

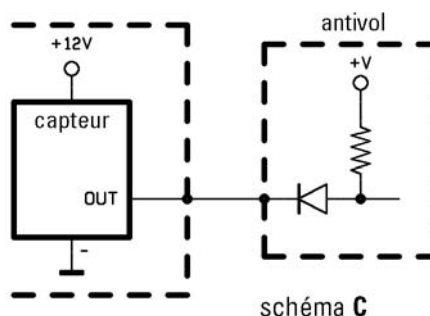


schéma C

A la suite de l'inhibition et du retour au repos du comparateur U2c, l'électrolytique C7 peut se décharger et prendre le potentiel qui détermine le rétablissement de la sortie OUT, soit 3 V ; ce qui se produit en un peu plus d'une seconde.

Si vous désirez obtenir un délai d'inhibition plus important (par exemple afin d'avoir le temps de désactiver l'alarme une fois entré dans le véhicule), vous pourrez jouer sur la valeur du condensateur, en l'augmentant jusqu'à 22 à 33 μF , sans oublier que le délai est égal à environ 1,5 seconde par μF de capacité de C7. Quand le délai est écoulé, la broche 14 de U2d revient à zéro volt, T2 est bloqué, LD1 s'éteint et le détecteur U2a est libéré.

Avant de conclure, quelques mots de plus sur la sortie : il s'agit d'une ligne à collecteur ouvert qui consomme du courant quand elle est active ; au point OUT, normalement ouvert, on peut relier les entrées de dispositifs logiques qui s'activent lorsqu'ils sont mis au niveau logique 0, mais aussi buzzer, relais et autres charges ne consommant pas plus de 300 mA, alimentées avec des tensions comprises entre 5 et 48 Vcc. Au cas où on connecte des relais, il est nécessaire de protéger la jonction de collecteur de T2 avec une diode montée en parallèle sur l'enroulement (l'anode tournée vers le positif d'alimentation).

Voir les trois schémas électriques de la figure 5 pour de plus amples explications sur la sortie.

Le circuit ayant été conçu pour fonctionner dans un véhicule, il est alimenté tout entier avec une tension de 12 à 15 Vcc ; l'alimentation se connecte aux points + et - (positif et négatif de la batterie) pour être acheminée au quadruple opérationnel LM324 et au régulateur U1 au moyen de D1 (sa fonction est d'empêcher que des dommages ne puissent découler de la présence de tensions négatives sur le circuit électrique de la voiture quand on y utilise des charges fortement inductives comme les essuie-glaces, la ventilation ou le démarreur).

La réalisation pratique

Comme il s'agit d'un appareil travaillant aux confins de l'UHF et des micro-ondes, il est indispensable de suivre quelques bonnes règles pour garantir un fonctionnement optimal.

D'abord le circuit imprimé : c'est un double face à trous métallisés dont les figures 2b-1 et 2b-2 donnent les dessins à l'échelle 1 : 1. Si vous le réalisez vous-même, respectez scrupuleusement le dessin des pistes (surtout la face soudures) car les selfs du circuit

oscillant y sont dessinées et même les capacités "parasites" sont prises en compte pour faire osciller celui-ci.

En effet à des fréquences voisines de 800 à 1 000 MHz une piste bien calculée et bien réalisée peut constituer une self et un rapprochement de deux pistes peut également constituer un condensateur (quelques pF pas plus).

La précision requise impose de recourir à la photogravure à partir de bonnes photocopies ou d'images numérisées telles qu'on les trouve sur le site de la revue. Attention, faites bien correspondre les deux faces au moyen de quelques trous de positionnement.

Vous pouvez aussi vous procurer le circuit imprimé double face à trous métallisés tout fait auprès d'un de nos annonceurs.

Quoi qu'il en soit, quand vous l'avez devant vous, montez tous les composants (tous côté "composants"), comme le montrent les figures 2a et 3a et la liste des composants : la plupart sont traversants mais certains (bien que n'étant pas des CMS) sont à souder sur les pistes et pastilles de la face "composants".

Montez d'abord le support du circuit intégré et vérifiez bien ces premières

Figure 6: Portes ouvertes ... au capteur.



Contrairement aux capteurs volumétriques ordinaires pour voitures, le dispositif proposé ici est un détecteur de proximité basé sur le principe de l'interférence des corps en mouvement avec le champ électromagnétique RF produit et rayonné dans l'environnement immédiat. Cette caractéristique le rend efficace même si la portière de la voiture est laissée ouverte, car il n'agit pas sur le volume interne mais sur la présence effective d'une masse en mouvement dans un périmètre établi au moment du réglage. C'est pourquoi nous vous conseillons d'utiliser l'appareil même pour protéger des cabriolets, "spiders" et autres décapotables ou de petits bateaux. La présence de vitres, tissu, parties en plastique ou en bois (tous métaux exclus, n'affecte pas le bon fonctionnement de cet appareil car les ondes radio traversent sans peine ces matériaux; répétons-le, ce n'est pas le cas du métal qui, lui, arrête les ondes RF en capturant les lignes de flux des champs magnétiques et électromagnétiques.



Dans une voiture, le dispositif est à installer entre les sièges avant ou juste derrière, afin qu'il soit au centre de l'habitacle. Réglé pour le maximum de sensibilité, le capteur peut déclencher l'alarme même si quelqu'un appuie son visage à la vitre d'une fenêtre pour voir ce qu'il y a à l'intérieur! Dans une décapotable il se déclenche seulement si quelqu'un tend son bras à l'intérieur, mais reste en revanche indifférent aux passant marchant à côté sur le trottoir ou la regardant sans se pencher dans l'habitacle. Il faut l'installer pour le croire!

soudures, puis montez les résistances (debout sauf R2 et R4), les diodes, les petits condensateurs, le gros électrolytique (couché), la LED, les deux transistors, le régulateur et les deux trimmers.

Attention à la polarité des condensateurs au tantale et des électrolytiques, à celle des diodes, de la LED, des transistors, du régulateur et du circuit intégré (pour ce dernier, repère-détrompeur en U vers le régulateur).

Vérifiez attentivement vos soudures (ni court-circuit entre pistes ou pastilles ni soudure froide collée) et bien toutes les polarités à nouveau. Et ce au moins deux fois.

Vous pouvez maintenant installer la platine dans le boîtier spécifique (voir figure 4): insérez le circuit intégré dans son support (dans le bon sens). Dès que vous avez fixé la platine et que vous mettez le couvercle, la LED y affleure (surtout si vous avez bien réglé la longueur des pattes).

Les deux fils d'alimentation rouge/noir venant de la batterie du véhicule entrent par le petit évidement latéral visible sur la photo; le fil de la sortie collecteur ouvert OUT allant aux dispositifs (centrale d'alarme, buzzer, relais, etc.) sort par là également.

Les réglages

Dans ce circuit deux trimmers de réglage ont été prévus: VR1 règle l'intensité du champ émis par l'oscillateur et détermine l'amorçage; VR2 permet de régler la sensibilité. Pour régler le dispositif servez-vous de la LED, laquelle étant en série avec la base de T2 reflète les événements de la sortie; alimentez le circuit (avec une alimentation d'essai de 12 à 14 Vcc 200 mA) et tournez d'abord l'axe de VR2 à fond dans le sens horaire, afin de régler la sensibilité au maximum.

Si la LED s'allume à cause de votre présence, c'est que l'oscillateur fonctionne; sinon, tournez lentement le curseur du trimmer dans un sens ou dans l'autre, jusqu'à ce que la LED s'allume. Si cela est difficile à obtenir, modifiez la valeur de C10, en choisissant des valeurs entre 1 et 47 pF: il est possible en effet que l'oscillateur ait du mal à amorcer.

Le boîtier de petites dimensions est facile à dissimuler dans le véhicule, comme le montre la figure 6. Evitez de le placer au sol car il serait trop près de la tôle métallique du plancher. Dans un bateau restant à quai, pensez à protéger le boîtier contre les intempéries (vous pouvez l'enduire de mastic silicone transparent, une fine couche, suffit)

En dehors de la protection des véhicules (bateaux compris), vous pouvez utiliser le détecteur sur un stand ou dans une vitrine non close afin de protéger contre le vol à la tire des objets précieux que vous voulez exposer.

Vous pouvez aussi contrôler l'accès de lieux potentiellement dangereux (haute tension, produits chimiques, etc.): dans ces cas vous pouvez le coupler avec un buzzer (il en existe produisant des sons très forts). Plus généralement, l'appareil est utilisable chaque fois que vous voulez contrôler l'accès indésirable ou dangereux de personnes (et pourquoi pas d'animaux?) dans un environnement donné de type "ouvert" ou en plein air.

Comment construire ce montage ?

Tout le matériel nécessaire pour construire ce détecteur de proximité ET959 est disponible chez certains de nos annonceurs. Voir les publicités dans la revue.

Les typons des circuits imprimés et les programmes **lorsqu'ils sont libres de droits** sont téléchargeables à l'adresse suivante : <http://www.electronique-magazine.com/circuitrevue/091.zip>. ◆

Un système embarqué à microcontrôleur

Cet article présente un système électronique très complet à microcontrôleur, facilement programmable en langage Basic : il permet de nombreuses applications, même industrielles, car il est déjà certifié CE. Sa simplicité de programmation permet même aux non spécialistes des microcontrôleurs et aux moins experts en informatique de l'utiliser.



CARACTÉRISTIQUES TECHNIQUES

Le cœur du S.E. EN2107 est un microcontrôleur Atmel AVR (Advanced Virtual Risc) AtMega8535L en mesure d'exécuter une instruction à chaque cycle d'horloge. Ce S.E. interface le microcontrôleur avec le monde extérieur à travers :

- six sorties à relais
- huit entrées pour signaux numériques TTL
- une E/S TTL/analogique
- deux entrées analogiques vers le convertisseur ADC à dix bits interne du micro.

Notre revue vous a souvent proposé des montages basés sur l'utilisation des microcontrôleurs (petits microprocesseurs souvent inclus dans un boîtier de circuit intégré DIL et facilement programmables), PIC Microchip ou ST7 STMicroelectronics ; cette fois nous ferons plutôt une incursion chez Atmel – nouveauté oblige !

Vous êtes en effet nombreux à approuver nos choix technologiques et à trouver nos explications claires en la matière : merci, car nous avons nous-mêmes souvent le sentiment que ces questions sont fort complexes... Or les plus experts d'entre vous nous ont demandé de "plancher" sur une platine à microcontrôleur faisant office d'interface

avec le monde extérieur, afin de réaliser des systèmes de contrôle ; ce que l'on nomme outre Manche et surtout outre Atlantique "embedded system" et ici système embarqué ou en abrégé S.E. (pour une fois ne pas lire Système d'Exploitation comme W98, WXP ou Linux).

Le contrôleur et le circuit d'interface à capteurs et transducteurs sont alors intégrés en une unique platine électronique. Nos lecteurs, exigeants – nous ne leur donnons pas tort – demandent en plus que cet appareil puisse être employé dans le domaine industriel, nous nous sommes orientés vers Atmel et avons arrêté notre choix sur un système embarqué (S.E.) certifié CE, disponible tout monté.



Figure 1 : Photo du système embarqué EN2107 vu par la face avant.

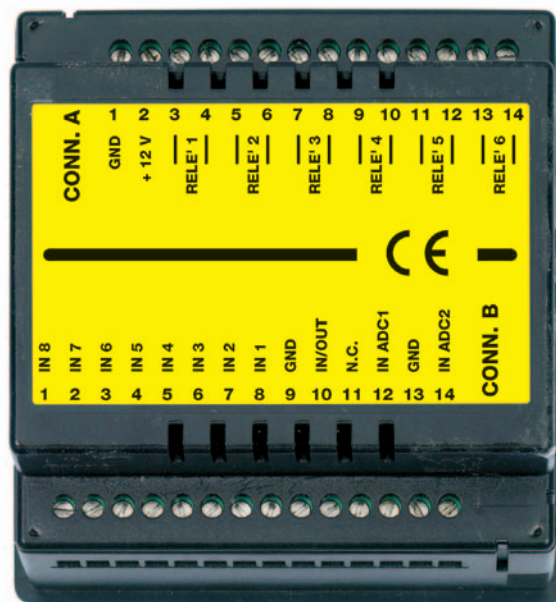


Figure 2 : Photo du système embarqué EN2107 vu par le panneau arrière où se trouvent les deux connecteurs.

Notre proposition

Le système embarqué que nous vous proposons d'analyser et d'apprendre à programmer comporte des sorties à relais et peut donc s'adapter aux exigences les plus diverses, pourvu que les commandes soient de type ON/OFF. Les caractéristiques techniques principales de ce S.E. EN2107 sont données ci-dessus. Le système est facilement programmable pour être adapté à vos besoins simplement en vous servant d'un ordinateur; vous y ferez tourner un logiciel permettant d'écrire les programmes dans un langage de haut niveau tout en ne nécessitant pas une connaissance approfondie des caractéristiques du micro ni de ses instructions machine; ces programmes seront ensuite introduits dans la mémoire dudit micro par le port parallèle du PC.

L'interfaçage avec l'extérieur

Le S.E. se présente comme une boîte comportant en face avant un afficheur LCD à deux lignes de seize caractères et deux poussoirs à membrane, comme le montre la figure 1. Le panneau arrière reporte toutes les E/S sur deux connecteurs à quatorze bornes chacun (28 bornes à vis en tout donc). Voir les figures 2 et 3 qui montrent comment associer ces bornes et les signaux entrant dans/sortant de l'appareil. Le connecteur A (CONNA) reporte les six sorties à relais électromécaniques 30 Vdc ou 230 Vac 5 A, dont les contacts sont NO (normalement ouverts).

Connecteur CONNA

Bornes 1-2: entrée de l'alimentation en 12 Vca ou 12 Vcc; dans ce dernier cas le négatif va à la borne 1, qui représente la potentiel de masse (GND) du S.E.

Bornes 3-4: sortie du RELAIS1

Bornes 5-6: sortie du RELAIS2

Bornes 7-8: sortie du RELAIS3

Bornes 9-10: sortie du RELAIS4

Bornes 11-12: sortie du RELAIS5

Bornes 13-14: sortie du RELAIS6

Le connecteur B (CONN B) correspond aux huit entrées numériques binaires IN1-IN8, avec potentiel référé à la masse d'alimentation. Cette masse peut être prélevée sur les bornes 9 et 13 de ce même connecteur, en plus de la borne 1 du CONNA. Au CONNB correspond en outre une E/S TTL/analogique nommée IN/OUT Analog/TTL et deux entrées analogiques nommées INADC1-INADC2.

Connecteur CONNB

Borne 1: entrée IN8

Borne 2: entrée IN7

Borne 3: entrée IN6

Borne 4: entrée IN5

Borne 5: entrée IN4

Borne 6: entrée IN3

Borne 7: entrée IN2

Borne 8: entrée IN1

Borne 9: masse GND

Borne 10: borne entrée/sortie IN/OUT analogique/TTL

Borne 11: borne libre pour faciliter les connexions avec le monde extérieur

Borne 12: entrée INADC1

Borne 13: masse GND dupliquée pour faciliter les connexions

Borne 14: entrée INADC2

Les huit entrées numériques (IN1 à IN8) sont TTL et chacune est connectée à une broche différente du micro Atmel-AVR, non pas directement mais à travers un réseau de protection, comme le montre la figure 4.

La borne Analog/TTL est en revanche connectée à travers un réseau différent, comme le montre la figure 5. Les entrées INADC1 et INADC2 sont connectées au convertisseur ADC à travers deux réseaux de résistances de 44 k. Ces réseaux font correspondre les signaux variables de 0 à 5 V à la totalité de la gamme de conversion à dix bits de l'ADC interne du micro (de 0 à 1111111111).

Le connecteur C (CONN C), situé sur un des côtés du boîtier, sert à relier le S.E. au port parallèle de l'ordinateur au moment de la programmation du microcontrôleur.

Le microcontrôleur ATMEL-AVR

Nous vous donnerons les caractéristiques du microcontrôleur AtMega8535L-AVR en nous limitant à celles que vous devez de connaître pour utiliser

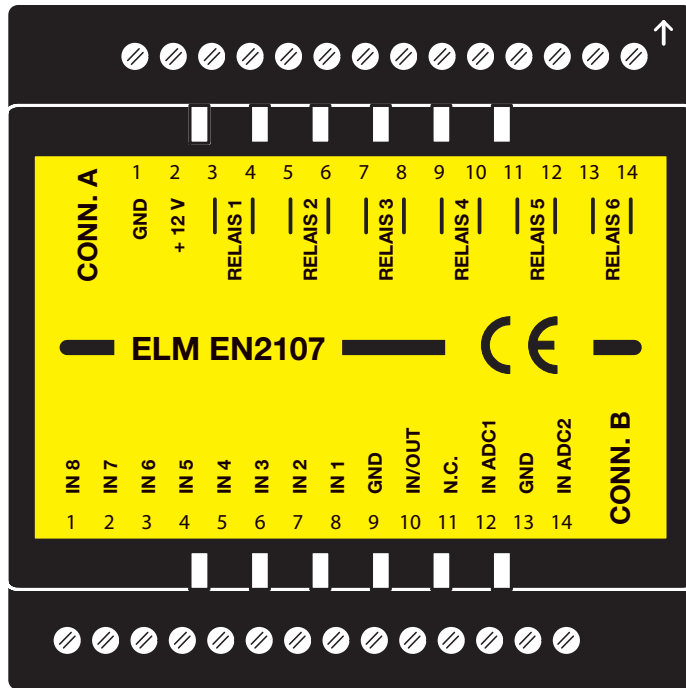


Figure 3 : Dessin grandeur nature du S.E. EN2107 vu par le panneau arrière où se trouvent les deux connecteurs à 14 bornes. Collez l'étiquette dans le bon sens (la flèche présente sur le boîtier doit correspondre à la borne 14 cuivre CONNA), à défaut vous inverseriez les entrées et les sorties à relais! L'article décrit les correspondances entre les bornes et les signaux.

le S.E. décrit dans cet article ; mais si vous souhaitez en savoir davantage, n'hésitez pas à surfer vers le site www.atmel.com, vous y trouverez les caractéristiques complètes de ce micro, bien sûr téléchargeables gratuitement.

Note : dans le CD-Rom fourni avec le S.E. EN2107, vous trouverez le "datasheet" au format .pdf du micro.

Il s'agit d'un microcontrôleur avec bus de données à huit bits prévoyant cent trente (130) instructions machine possibles. L'horloge fonctionne à une vitesse de 8 MHz ; le nombre des instructions exécutables par unité de temps est de 8 MIPS (8 millions d'instructions exécutées par seconde).

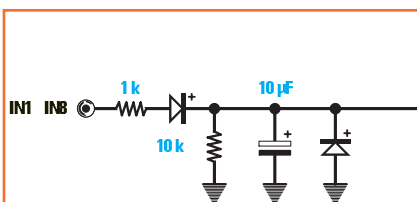


Figure 4 : Les huit entrées du CONNB sont toutes des TTL et, comme le montre la figure 8, chacune est reliée à une broche du micro à travers ce réseau de protection.

Le microcontrôleur dispose de :

- une mémoire non volatile de 8 Ko ; pour le programme à exécuter, que l'on ne doit pas effacer chaque fois que l'on coupe l'alimentation du système ;
- une mémoire SRAM de 512 octets volatile à utiliser pour mémoriser les données devant être maintenues le temps d'une session d'exécution du programme et qui sont effacées sans provoquer des dysfonctionnements chaque fois que l'alimentation est coupée ;
- une mémoire EEPROM de 512 octets non volatile et effaçable seulement en faisant exécuter par le micro les instructions adéquates ; elle est

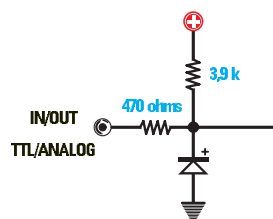


Figure 5 : La borne 10 du CONNB, correspondant à l'E/S Analog/TTL, est reliée à travers ce réseau à la broche 37 du port A (soit, comme le montre la figure 7, à la broche PA0).

utilisée pour recueillir les données devant être maintenues même lorsque le circuit est privé de tension : on pense, par exemple, à un comptage des heures de mise sous tension du système ou à un tableau.

Comme le montre la figure 6, le processeur ATMEL 8535L est à 44 broches dont quatre (6-18-28-39) sont utilisées pour la masse et cinq (5-17-27-29-38) pour connecter l'alimentation à +5 Vcc à diverses parties du circuit interne.

Par exemple, la broche 29 porte la Vcc à l'ADC interne, qui l'utilise comme référence de tension pour la conversion. La broche 4 est celle de "reset" et les broches 7-8 vont au quartz de l'horloge.

Les 32 broches constituent quatre ports de communication avec l'extérieur à huit bits chacun. Au port A correspondent cinq des huit entrées du S.E. (broches PA1-PA5), les deux entrées INADC1 et INADC2 (broches PA6-PA7) et l'entrée/sortie TTL/analogique (broche PA0).

Les huit broches du port B (broches PB0-PB7) sont entièrement utilisées pour la gestion de l'afficheur et pour la communication avec l'ordinateur grâce auquel le micro sera programmé. Au port C correspondent quatre des six relais (broches PC0-PC3), trois des huit entrées numériques (broches PC5-PC7) et la LED située sous le poussoir T1 (broche PC4).

Au port D, enfin, correspondent deux des six relais (broches PD6-PD7) et les trois poussoirs (broches PD2-PD4).

Des broches restantes du port D, une (broche PD5) n'est pas utilisée et les deux autres (broches PD0-PD1) sont utilisées pour la communication avec le PC.

Pour ne pas vous effrayer, soulignons tout de suite que si vous programmez le S.E. en suivant nos indications, vous n'aurez pas besoin de connaître toutes les informations que nous vous donnons, mais seulement que vous disposez des relais, des entrées, d'un afficheur LCD et de trois poussoirs.

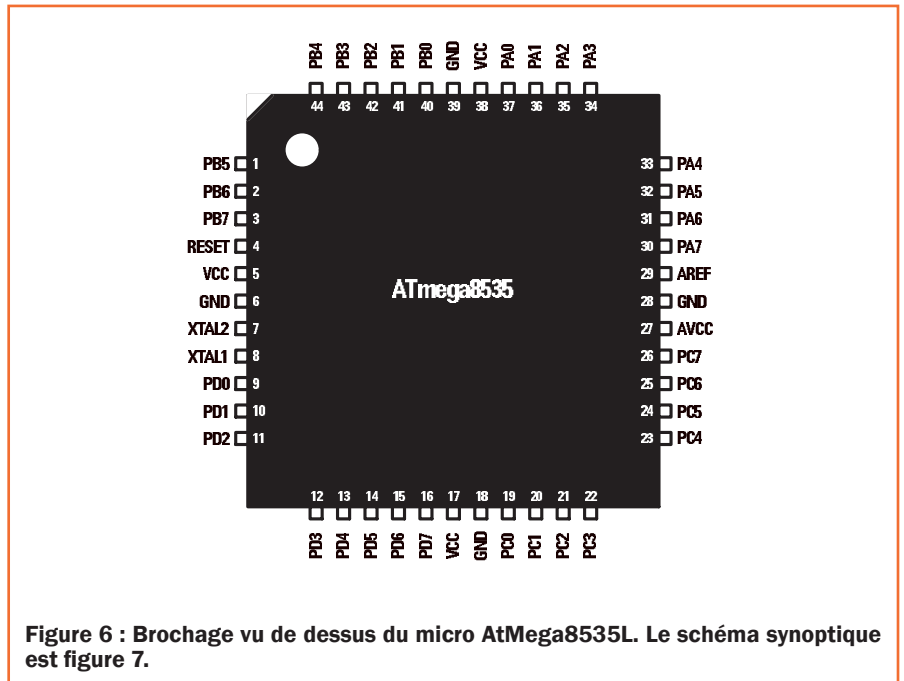
A chacun de ces éléments en effet, nous donnerons un nom facile à retenir, comme la suite de l'article va vous l'expliquer. Par contre toutes ces informations pourront vous servir à modifier le système embarqué pour le rendre plus conforme à vos attentes particulières.

L'alimentation et les essais du S.E.

Il faut avant tout relier le S.E. à une alimentation 12 V 250 mA : notre EN1348 va parfaitement pour cette utilisation (pour la connexion voir figure 9). Une fois alimenté, le S.E. exécute un programme que nous avons préchargé au moment des essais. Il s'agit du programme test.bas, situé dans le dossier Exemples du CDR2107 (disponible avec le S.E.) et installé avec le programme BASCOM-AVR, qui sert à tester le fonctionnement correct des trois touches et des E/S du S.E.

Dans la première ligne de l'afficheur LCD, les mots Électronique Loisir Magazine apparaissent et dans la seconde les messages des tests exécutés par le microcontrôleur sur les entrées IN1 à IN8 s'affichent.

Étant donné que les huit entrées numériques TTL sont normalement à 0 (voir figure 4), les messages stipulent l'état logique bas de l'entrée. Pour changer l'état logique, il suffit de fournir à l'entrée concernée un signal TTL haut, que l'on peut obtenir en reliant entre le +12 V de l'alimentation et l'entrée une résistance de 15 k.



Si vous reliez la résistance entre le +12 V et la borne 8 du CONNB (voir figure 10), quand le micro teste l'entrée IN1, la mention IN1 haute apparaît sur l'afficheur. Pour tester le fonctionnement des touches, pressez la touche T1 (voir touche fléchée figure 1) jusqu'à ce qu'apparaisse "touche1 pressée".

Si vous la tenez pressée, la LED située sous la touche s'allume puis s'éteint. Si vous pressez la touche T2 (voir touche + figure 1) le LCD affiche "touche2 pressée" et, si vous la maintenez pressée, un cycle d'activation des six relais commence, pour être suivi par un cycle de désactivation de ces mêmes six relais.

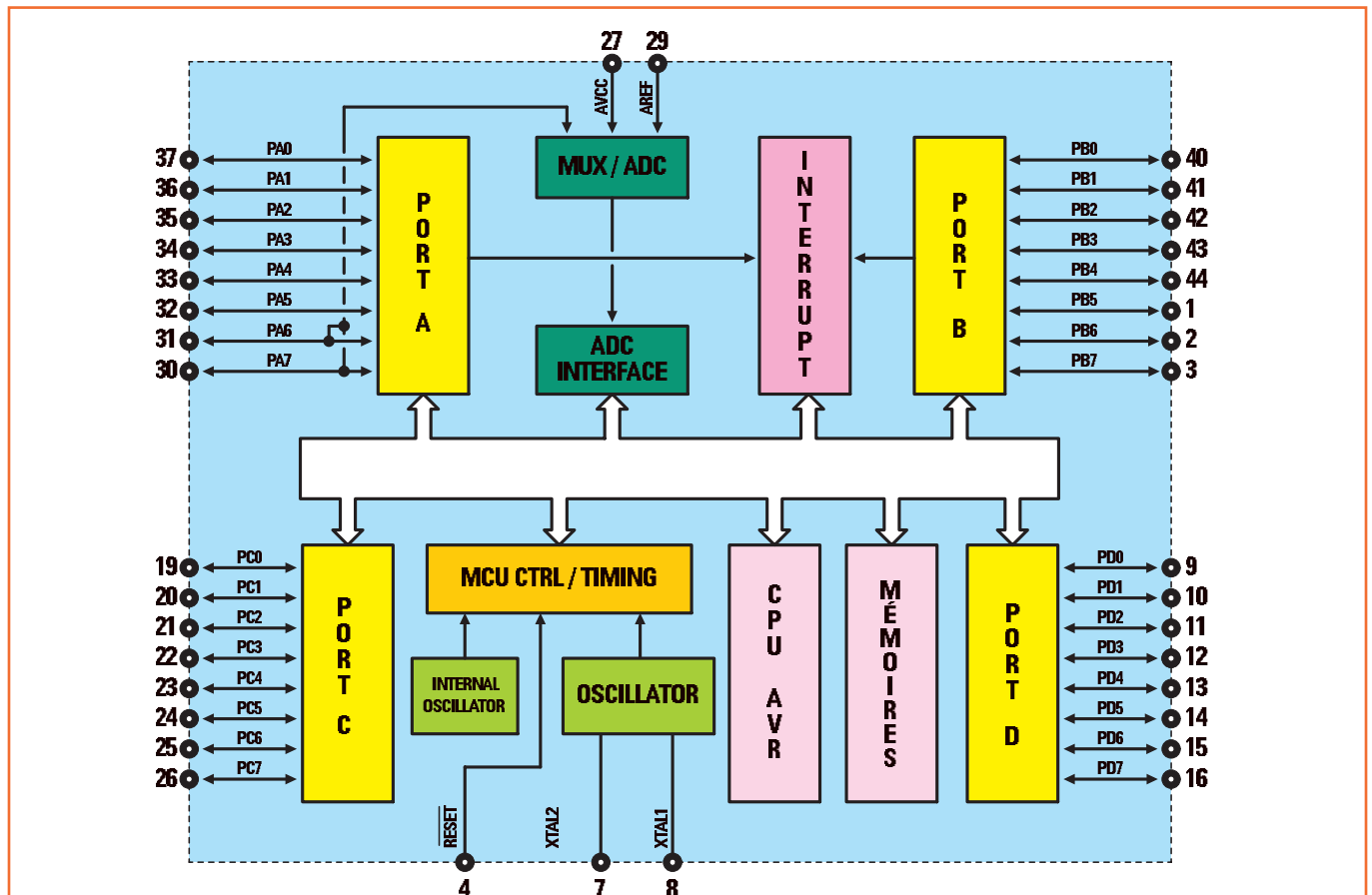


Figure 7 : Schéma synoptique du microcontrôleur Atmel AtMega8535L. Dans le CD-Rom que nous avons préparé, vous trouverez le "datasheet" (les caractéristiques) complet du micro au format .pdf.

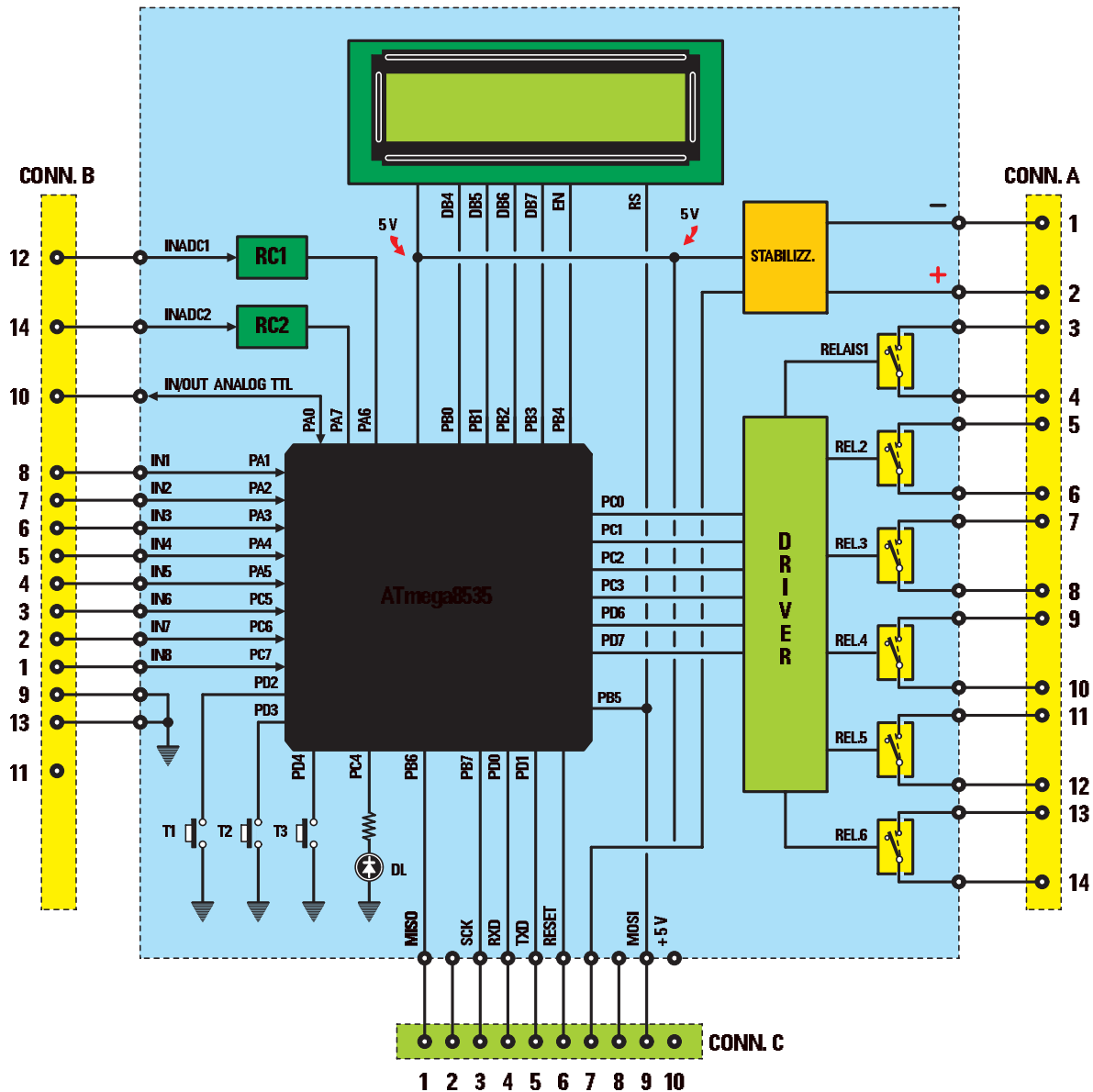


Figure 8 : Schéma synoptique du S.E. EN2107. Le micro a quatre ports de communication avec l'extérieur qui permettent de gérer un afficheur LCD à deux lignes de seize caractères, six relais, huit entrées numériques, deux entrées ADC, un E/S Analog/TTL, trois touches et une LED. À travers le CONNC on peut programmer ce système avec des programmes écrits en Basic en utilisant le logiciel BASCOM-AVR.

Enfin, si on presse la touche T3 (voir touche - figure 1) "touche3 pressée" s'affiche et, si on maintient la pression, un test sur les entrées ADC commence. Si aucune mention n'apparaît, contrôlez avant tout les liaisons effectuées et, si tout est correct, au lieu de trafiquer votre S.E., contactez la "hot-line" du détaillant qui vous l'a vendu.

Le compilateur "BASCOM-AVR"

Pour programmer le S.E., vous pouvez utiliser un quelconque logiciel ou ensemble de logiciels, permettant l'édition du programme et son transfert dans la mémoire du microcontrôleur Atmel-AVR.

Certains logiciels permettent la programmation en Assembleur et d'autres la programmation en langages de plus hauts niveaux (comme le C++ ou le Basic), soit des langages indépendants du type de microcontrôleur que l'on veut programmer et qui donc, même s'ils nécessitent la connaissance des principales caractéristiques matérielles, permettent d'écrire le programme pour un micro sans avoir besoin de connaître son jeu d'instructions en Assembleur.

Une fois le code source écrit avec un logiciel de haut niveau, spécifique, dit programme compilateur, celui-ci traduit le code de haut niveau en code machine (le seul code que le micro comprenne).

Nous avons choisi de nous servir du logiciel BASCOM-AVR (MCS Electronics) lequel permet l'édition des programmes en Basic, s'occupe de la compilation afin d'obtenir un code pour microcontrôleurs Atmel-AVR et comporte des fonctions de débogage (c'est-à-dire la signalisation des erreurs éventuelles commises par le programmeur), de simulation et d'envoi du code au microcontrôleur du S.E.

Le logiciel BASCOM-AVR peut être installé sur tout PC ayant les caractéristiques minimales suivantes :

- Processeur Pentium 166MMX ou supérieur
- Ram 32 Mb

- Espace libre sur HD 200 Mb
- Système d'exploitation Windows98SE ou plus récent
- Port parallèle libre

BASCOM-AVR peut être librement chargé dans la version 1.11.8.1 Demo, dont l'unique limitation consiste à exclure la création de programmes de plus de 4 k lignes de code en langage machine, ce qui est plus que suffisant pour la plupart des utilisations possibles de notre S.E. La version demo peut être téléchargée sur le site www.mcselec.com, sur lequel on peut également obtenir le manuel d'utilisation soit dans la version complète soit dans la version réduite. Mais si vous êtes privés d'Internet, de toute façon le CDR2107 contient le programme BASCOM-AVR en version demo et le manuel :

- le "datasheet" du microcontrôleur AtMega8535L en .pdf
- des exemples utiles pour expliquer, même aux moins "experts", la programmation en Basic
- des applications pratiques pour le EN2107

Nous n'approfondirons pas ici les caractéristiques du langage Basic ni celles du processeur AtMega8535L (à vous de faire cette recherche si vous le souhaitez) afin de garder tout l'espace qui nous est imparti pour la description du S.E., l'installation et l'utilisation de la plateforme BASCOM-AVR et à des exemples qui vous permettront d'utiliser tout de suite le S.E.

La librairie "ione.bas"

La possibilité d'utiliser le langage de programmation Basic, bien qu'elle simplifie nettement la programmation du microcontrôleur Atmel-AVR, exige cependant du programmeur une connaissance des connexions entre le microcontrôleur et les autres composants du système S.E.

Par exemple, pour activer le relais relié à une broche du micro il faut connaître l'adresse du port de sortie du micro auquel il correspond, mais encore l'identification de cette broche au sein de ce port.

Pour simplifier au maximum la programmation du système, nous avons recueilli toutes les informations concernant les connexions du microcontrôleur au sein du système S.E. dans le fichier de librairie **ione.bas**, qui doit être inclus dans chaque programme.

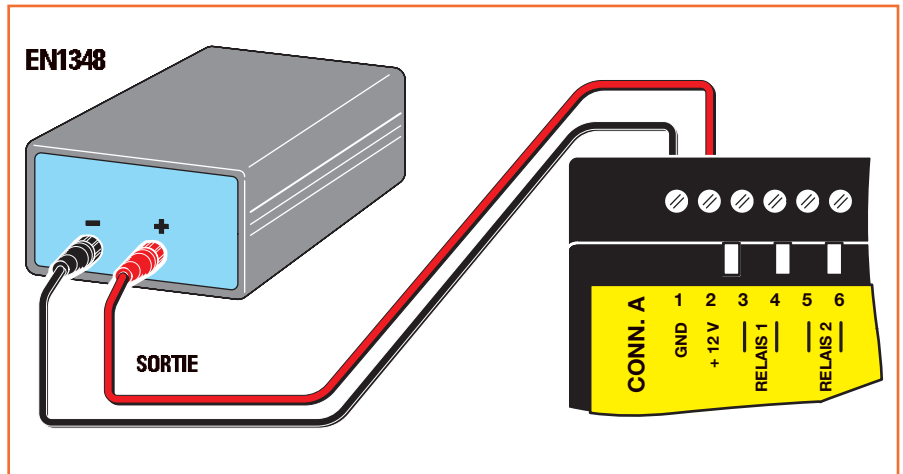


Figure 9 : Pour alimenter le S.E. EN2107 vous pouvez utiliser l'alimentation EN1348 en reliant le positif à la borne 2 du CONNA et le négatif à la borne 1 de ce même CONNA. Une fois alimenté, le système exécute un programme préchargé.

Les exemples suivants montrent comment obtenir cette aide.

Note : le fichier ione.bas se trouve dans le CDR2107, mais il n'est pas annexé au programme BASCOM-AVR téléchargeable sur Internet.

Par exemple, sachant que les bornes 3 et 4 du CONNA sont reliées au contact normalement ouvert du RELAIS1, pour fermer ce contact il suffit d'écrire dans la source l'instruction en Basic :

```
rele1 = actif
```

Si on désire au contraire qu'à la pression de la touche T1 corresponde la fermeture du RELAIS1, il suffit d'écrire les instructions :

```
if tastol = pressé then
rele1 = actif
endif
```

Si vous voulez obtenir un cycle d'ouverture/fermeture du RELAIS1 avec une durée d'ouverture de deux secondes et une durée de fermeture de trois secondes, cycle qui commence à la pression de la touche T1 et se termine quand on presse la touche T2, il suffit d'écrire :

```
début :
if touche1 = pressé then
relais1 = actif
waitms 3000
relais1 = désactivé
waitms 2000
end if
if touche2 = pressé then
goto fin
end if
goto début
fin :
```

Bien sûr personne n'adoptera le code ci-dessus car :

- il demande qu'on maintienne pressée une touche jusqu'à ce que la procédure qui en contrôle l'état soit exécutée ;
- on ne prend pas en compte le fait que la pression de la touche peut provoquer des rebonds détectés par le programme comme des pressions multiples de la touche ;
- ne prend pas en considération la phase de relâchement du poussoir et donc ne fait pas la différence entre la volonté de le presser et une pression accidentelle (la durée de la pression n'est pas prise en compte).

Dans le cas de simples systèmes de contrôle la procédure ci-dessus peut toutefois être acceptée. Nous ne prétendons pas, dans le cadre restreint de cet article, vous apprendre à programmer, mais seulement vous enseigner comment utiliser le S.E.

De toute façon les lecteurs qui le désirent trouveront les moyens d'aller plus loin.

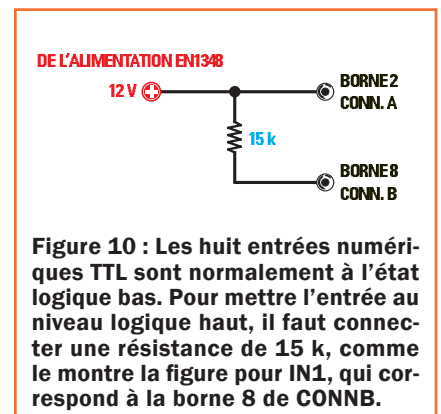


Figure 10 : Les huit entrées numériques TTL sont normalement à l'état logique bas. Pour mettre l'entrée au niveau logique haut, il faut connecter une résistance de 15 k, comme le montre la figure pour IN1, qui correspond à la borne 8 de CONNB.

Figure 11 : En bleu le “listing” complet des instructions en langage Basic du programme IONE.BAS, contenant toutes les informations sur les connexions du microcontrôleur.

A	<pre>'NE PAS MODIFIER CE FICHER !!!!! 'contient l'initialisation du Basic plc 'et se trouve toujours au début du 'programme principal</pre>	Ce bloc contient un commentaire qui nous rappelle que ce fichier est inclus dans tout programme destiné au S.E.
B	<pre>\$crystal = 8000000 'fréquence du quartz</pre>	Définition de la fréquence d'horloge du système, c'est-à-dire du quartz relié entre les broches 7-8
C	<pre>Config Lcdbus = 4 Config Lcdbus = Pin, Db4 = Portb.0, Db5 = Portb.1, Db6 = Portb.2, Db7 = Portb.3, E =Portb.4, Rs = Portb.5 Config LCD = 16 * 2</pre>	Instructions pour la configuration des afficheurs LCD. Grâce à cela, pour afficher quelque chose sur le LCD, il suffit d'utiliser les instructions basic «Lcd» et «Locate».
D	<pre>Tasto1 Alias Pind.2 'nom de T1 Tasto2 Alias Pind.3 'nom de T2 Tasto3 Alias Pind.4 'nom de T3 Led Alias Portc.4 'nom de la LED en T1 Rele1 Alias Portc.3 'nom du relais 1 Rele2 Alias Portc.2 'nom du relais 2 Rele3 Alias Portc.1 'nom du relais 3 Rele4 Alias Portc.0 'nom du relais 4 Rele5 Alias Portc.7 'nom du relais 5 Rele6 Alias Portc.6 'nom du relais 6 In1 Alias Pinc.5 'nom de l'entrée IN1 In2 Alias Pinc.6 'nom de l'entrée IN2 In3 Alias Pinc.7 'nom de l'entrée IN3 In4 Alias Pinc.5 'nom de l'entrée IN4 In5 Alias Pinc.4 'nom de l'entrée IN5 In6 Alias Pinc.3 'nom de l'entrée IN6 In7 Alias Pinc.2 'nom de l'entrée IN7 In8 Alias Pinc.1 'nom de l'entrée IN8</pre>	<p>Instructions pour attribuer des noms aux adresses correspondant aux broches des ports du micro.</p> <p>Par exemple :</p> <p>avec Relais1 on se réfère au premier relais ; avec In3 à la troisième entrée TTL ; avec Touche3 au troisième poussoir et enfin avec LED à la LED située sous la touche 1 (soit T1).</p>
E	<pre>Config Adc = Single, Prescaler = Auto</pre>	Instructions pour configurer le convertisseur d'analogique à numérique
F	<pre>Attivo Alias 1 'définitions utiles pour Disattivo Alias 0 'allumer et éteindre les relais Acceso Alias 0 'définitions pour allumer Spento Alias 1 'et éteindre la LED sur T1 Premuto Alias 0 'définitions utiles pour lire Rilasciato Alias 1 'l'état des poussoirs Alto Alias 1 'définitions utiles pour lire Basso Alias 0 'l'état des entrées</pre>	<p>Ces instructions attribuent aux valeurs logiques 0 et 1 des noms commodes pour l'utilisation des divers contextes. A l'état logique 1 sont attribués : actif, éteint, désactivé et haut et donc on pourra écrire dans les programmes :</p> <p>Relais1 = actif LED1 = éteinte Touche1 = désactivée</p> <p>à la place des instructions moins compréhensibles :</p> <p>Relais1 = 1 LED1 = 1 Touche1 = 1</p> <p>qui pourraient faire croire par erreur, à quelqu'un qui ne connaîtrait pas ce système, que le relais 1 est actif (vrai), que la LED1 est allumée (faux) et que la touche 1 est pressée (faux)</p>
G	<pre>Declare Sub Init_basicplc Declare Function Adc1() As Word Declare Function Adc2() As Word</pre>	Ces instructions définissent les noms du sous programme et des fonctions listées dans les blocs I, L et M.

Figure 11 (suite).

H	<pre>Init_basicplc 'initialise la platine et saute Goto_basicplc 'au programme principal de l'utilisateur</pre>	Ce bloc, avec le bloc N, représente le code du programme ioNE.bas, qui exécute le sous programme Init_basicplc, qui configure les ports du micro en accord avec les spécifications des bornes du S.E. et saute à la «fin du programme». Inclure le fichier ioNE.bas dans un programme signifie l'exécuter et permettre, à l'intérieur du programme, l'utilisation des fonctions et des noms définis en lui.
I	<pre>Sub Init_basicplc 'sous programme d'initialisation Porta = 0 '0000 0000 Ddra = 0 '0000 0000 Portb = 192 '1100 0000 Ddrb = 163 '0011 1111 Portbc = 16 '0001 0000 Ddrc = 31 '0001 1111 Portd = 28 '0001 1100 Ddrd = 226 '1110 0010 Start Adc Cls End Sub</pre>	Instructions pour initialiser les ports du micro-contrôleur
L	<pre>Function Adc1() As Word 'ADC1 est relié au Local X As Word 'port A broche 7 X = Getac (7) Adc1 = X End Function</pre>	Les instructions définies dans ce bloc comme dans le bloc suivant (M) permettent une gestion simple des entrées INADC1 et INADC2. Si par exemple on désire lire le nombre correspond à la conversion numérique de la valeur analogique présente à l'entrée INADC1 il suffit d'écrire : Dim valeur1 as word valeur1 = adc1 () A l'intérieur de la variable valeur1, définie comme word (c'est-à-dire 2 octets, pourvu que l'ADC soit à 10 bits), est transférée la valeur présente à l'entrée INADC1 dûment échantillonnée et convertie au format binaire.
M	<pre>Function Adc2() As Word 'ADC2 est relié au Local X As Word 'port A broche 6 X = Getac (6) Adc2 = X End Function</pre>	Les instructions définies dans ce bloc comme dans le bloc précédent (L) permettent une gestion simple des entrées INADC1 et INADC2
N	Go_basicplc:	Voir bloc H

Afin d'illustrer les contenus du fichier de librairie **ione.bas** nous nous servons des "listing" des instructions en Basic qu'il contient et que donne la figure 11. Ce "listing" comporte des blocs de code, chacun étant identifié par une lettre; chaque bloc est associé à une brève description.

Programmes exemple

Le plus facile pour apprendre à programmer le S.E. consiste à vous proposer un programme-exemple simple, la source **exe1.bas**. Voyons ensemble comment le transférer au S.E. de manière à comprendre ce qu'il fait.

Dans le CDR2107 nous avons inséré d'autres programmes-exemples : à vous de les interpréter en vous appuyant sur les commentaires se trouvant à l'intérieur des sources et en observant leur exécution une fois compilés et transférés dans le S.E. Tous les programmes-exemples sont contenus dans le dossier Exemples du CDR2107, mais ils sont automatiquement mémorisés dans le répertoire du programme BASCOM-AVR, durant l'installation de la version demo dans votre ordinateur.

Conclusion et à suivre

Avant d'introduire les exemples, il est donc nécessaire de vous expliquer la

procédure d'installation du logiciel BASCOM-AVR et comment réaliser la connexion entre l'ordinateur et le système embarqué EN2107. C'est ce que nous ferons dans la seconde partie de l'article le mois prochain.

Comment construire ce montage ?

Tout le matériel nécessaire pour construire ce système embarqué à micro-contrôleur EN2107 avec le CDR2107 (et l'alimentation EN1348) est disponible chez certains de nos annonceurs.

Voir les publicités dans la revue. ◆

À la découverte du BUS CAN

Partie 8

Conçu comme protocole de communication série pour faire communiquer entre eux tous les systèmes électroniques présents à bord d'une voiture, le bus CAN gagne aussi du terrain dans les domaines de l'automatisation industrielle (robotique) et de la domotique. Dans cette série d'articles, ou de Leçons (comme vous voudrez), nous allons aborder la théorie de son fonctionnement et nous prendrons de nombreux exemples dans le domaine domotique (c'est-à-dire des automatismes dédiés à la maison). Dans cette huitième partie, nous analysons un mode de fonctionnement particulier de la librairie ECAN.



DAprès avoir analysé les instructions nécessaires pour l'échange des messages entre deux nœuds CAN, en introduisant le concept de filtre et masque, nous allons prendre en considération un mode de fonctionnement particulier de la librairie ECAN. Comme nous l'avons vu, cette librairie peut être utilisée en "Fixed mode" ou en "Run Time mode". Jusqu'à présent nous nous sommes occupés exclusivement de la première, en établissant toutes les configurations de nos nœuds durant la compilation par modification du fichier ECAN.def.

Nous devons maintenant prendre en compte une nouvelle possibilité selon laquelle il pourrait s'avérer nécessaire de changer les caractéristiques du nœud durant son fonctionnement. Précédemment nous avons réalisé un nœud TX qui surveillait la température ambiante au moyen d'une sonde DS18B20 et envoyait les valeurs à un nœud RX. Les messages envoyés étaient différents selon que la température se trouvait

ou non dans une gamme déterminée. Le nœud RX distinguait les messages entrants en activant un signal d'alarme lorsque la température dépassait un seuil déterminé. Le tout était géré uniquement par filtrage des messages et sans vérification concrète des valeurs envoyées, lesquelles étaient enregistrées directement dans l'EEPROM. Nous voulons maintenant intégrer ce projet en analysant la possibilité de modifier la configuration du nœud RX à travers des messages particuliers.

Pratiquement, dans le programme résident RX nous prévoyons une fonction qui est désactivée au démarrage et qui n'est exécutée qu'au moment où le nœud reçoit un message ayant une ID spécifique. L'activation se fait en reconfigurant le nœud et en insérant un nouveau filtre. Tous les messages suivants sont ainsi correctement exécutés au lieu d'être écartés. Voyons concrètement comment il est possible d'entrer en configuration lorsqu'un nœud est opérationnel.

Run-Time Mode

Pour activer ce mode il est nécessaire de modifier le fichier ECAN.def qui contient tous les paramètres de la configuration initiale du nœud. L'option fondamentale est la ECAN_LIB_MODE_VAL qui permet d'activer ou de désactiver la reconfiguration du nœud en "runtime" (module exécutable). Nous régénérons le fichier en question toujours avec Microchip Application Maestro.

Dans la **figure 1** nous voyons le passage de la valeur ECAN_LIB_MODE_FIXED à la valeur ECAN_LIB_MODE_RUNTIME. Une fois la modification effectuée, nous pouvons lancer la création du fichier avec la commande "Generate Code". Naturellement, le code produit sera plus important en terme de taille et donc d'occupation de la mémoire, c'est pourquoi il est conseillé de n'utiliser ce mode que si l'application qu'on est en train de développer l'exige absolument. Songez également que, durant la reconfiguration, le nœud bloque la réception et l'émission en s'isolant pendant toute l'opération (ceci dit c'est très rapide). Si vous ne prévoyez pas de modifier la configuration des nœuds tandis qu'ils sont opérationnels, il vaut mieux se servir du mode précédent. Pour bien comprendre comment se fait la reconfiguration du nœud, nous devons analyser les fonctions de la librairie ECAN qui sont utilisées. Partons de ECANSetOperationMode qui permet de préciser le mode opérationnel du module CAN du PIC.

ECANSetOperationMode

Cette fonction est appelée au moment où le nœud doit être reconfiguré. La première chose à faire, en effet, est de mettre le module CAN en configuration. La fonction en question reçoit en entrée un paramètre précisant le mode opérationnel selon une définition que nous trouvons dans ECAN.h. Nous résumons dans le **Tableau 1** les valeurs possibles (pour voir en détail les modes revoyez la partie 3 de ce Cours). La définition correspondante incluse dans le fichier ECAN.h est visible dans le "**Listing 1**". Les valeurs précisées dans l'énumération doivent être attribuées au registre CANCON du PIC qui est structuré comme le montre la **figure 2**. Les trois bits les plus significatifs REQOP2, REQOP1, REQOP0 établissent justement le mode de fonctionnement. Si on se réfère aux "data-sheets" du PIC18F458, le "CONFIGURATION mode" est activé en mettant à 1 le REQOP2 indépendamment de la valeur des deux autres bits.

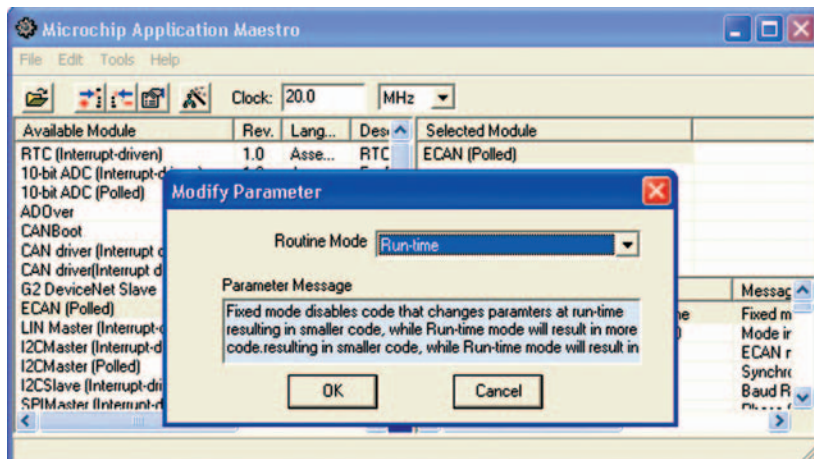


Figure 1 : La figure montre le passage de la valeur _FIXED à la _RUNTIME.

La définition établit ECAN_OP_MODE_CONFIG = 80h = 10000000b qui valorise justement ce bit. Le retour en "NORMAL mode" se fait en mettant à zéro les trois bits. Dans le "Listing" de la fonction on voit que le passage au nouveau mode opérationnel se fait en bloquant toutes les émissions, en mettant à 1 le bit ABAT (Abort All Pending Transmission bit) et en fixant le "buffer" (tampon) de réception de telle manière qu'il soit accessible à partir de n'importe quel banc de mémoire avec les bits WINO, WIN1, WIN2 (Window Address bits).

Il n'est pas possible d'entrer en configuration pendant une émission. Après avoir attribué la valeur correspondante au registre CANCON, commence un cycle appelant la fonction ECANGetOperationMode jusqu'à ce que le module entre dans le mode de fonctionnement sélectionné.

La fonction est du type bloquante, c'est pourquoi aucune autre instruction n'est exécutée jusqu'à la sortie du cycle. En réalité Microchip prévoit aussi une macro non bloquante nommée ECANSetOperationModeNoWait.

Dans ce dernier cas le cycle n'est pas inclus, c'est pourquoi la fonction renvoie immédiatement le contrôle et laisse la tâche de vérification du mode aux instructions suivantes. Ainsi le programmeur peut insérer entre une vérification et une autre des instructions qui n'interagissent pas avec le module CAN mais sont nécessaires pour le fonctionnement correct du dispositif. Voyons le "**Listing 2**" de l'ECANSetOperationMode.

La macro ECANGetOperationMode est exactement complémentaire de la ECANSetOperationMode puisqu'elle

Tableau 1.

Valeur	Description
ECAN_OP_MODE_NORMAL	Spécifie le mode de travail NORMAL
ECAN_OP_MODE_SLEEP	Spécifie le mode de travail DISABLE
ECAN_OP_MODE_LOOP	Spécifie le mode de travail LOOPBACK
ECAN_OP_MODE_LISTEN	Spécifie le mode de travail LISTEN-ONLY
ECAN_OP_MODE_CONFIG	Spécifie le mode de travail CONFIGURATION

Listing 1.

```
typedef enum _ECAN_OP_MODE
{
    ECAN_OP_MODE_BITS           = 0xe0,
    ECAN_OP_MODE_NORMAL        = 0x00,
    ECAN_OP_MODE_SLEEP         = 0x20,
    ECAN_OP_MODE_LOOP          = 0x40,
    ECAN_OP_MODE_LISTEN        = 0x60,
    ECAN_OP_MODE_CONFIG        = 0x80
} ECAN_OP_MODE;
```

CANCON: CAN CONTROL REGISTER

R/W-1	R/W-0	R/W-0	R/W-0	R/W-0	R/W-0	R/W-0	U-0
REQOP2	REQOP1	REQOP0	ABAT	WIN2	WIN1	WIN0	-
bit 7							bit 0

Figure 2: Registre CANCON du PIC.

permet de lire les trois bits les plus significatifs du CANSTAT en détectant si le module CAN du PIC se trouve en "CONFIGURATION Mode" ou dans un autre mode. Le registre CANSTAT présente la structure visible **figure 3**.

Les trois bits OPMODE2, OPMODE1, OPMODE0 représentent les divers modes de fonctionnement du module CAN et prennent les mêmes valeurs que le registre CANCON, par conséquent pour les distinguer il est possible de réutiliser l'énumération précédente. La macro ECANGetOperationMode est définie dans la ECAN.h. Voyons-la en détail :

```
#define ECANGetOperationMode(  
(CANSTAT & ECAN_OP_MODE_BITS)
```

On voit que la valeur du paramètre en sortie est déterminée par un AND (ET logique) à travers la valeur du registre CANSTAT et l'ECAN_OP_MODE_BITS qui équivaut à E0h = 11100000. Les trois bits les plus significatifs sont ensuite extraits.

Après être entrés en "CONFIGURATION mode", le nœud n'émet ni ne reçoit, nous pouvons écrire les registres de configuration et ceux qui contrôlent les masques et les filtres. La librairie prévoit des fonctions appropriées pour ce faire. Analysons-les séparément.

ECANSetFunctionalMode

Permet de spécifier le mode de fonctionnement du module CAN. Souvenez-vous qu'au début nous avons décrit en détail les trois modes : MODE0, MODE1, MODE2. Ils sont établis grâce aux deux bits MDSELO, MDSEL1 qui se trouvent dans le registre ECANCON implémenté seulement dans la famille supérieure des PIC (18F6680/8680/8585/6585). En second lieu, le PIC18F458 prévoit seulement le MODE0, c'est pourquoi dans la librairie utilisée dans ce Cours nous avons prévu de commenter les instructions correspondantes. Cette fonction, par conséquent, nous ne l'utilisons pas et nous nous bornons à inclure sa description.

ECANSetBaudRate

Permet d'établir les paramètres SJW, BRP, PHSEG1, PHSEG2, PROPSEG que nous avons décrits dans le paragraphe relatif au fichier ECAN.def. Les paramètres passés en entrée sont utilisés directement pour valoriser les registres BRGCON1, BRGCON2, BRGCON3 du PIC. Considérons par exemple la structure du registre de la **figure 4**.

Si nous regardons bien le "Listing" de la macro incluse dans le fichier ECAN.h, nous voyons que par un décalage à

gauche de six bits on aligne la valeur correspondant au saut de synchronisation sur les deux bits les plus significatifs du registre BRGCON1. La valeur réglée est diminuée de 1 afin de pouvoir utiliser seulement deux bits pour représenter toutes les valeurs possibles comprises entre 1 et 4.

Si nous utilisons la valeur réelle, il nous faudrait trois bits : de 000 à 100. Quand le décalage est effectué, on exécute un OR avec la valeur du prédiviseur toujours diminuée de 1. On valorise ainsi les six derniers bits nécessaires du registre ("**Listing**" 3).

ECANSetPHSEG2Mode

Permet d'établir si le Phase Segment2 peut être programmé ou bien s'il doit être géré de manière autonome par le module.

Deux valeurs possibles en entrée :

ECAN_PHSEG2_MODE_PROGRAMMABLE et ECAN_PHSEG2_MODE_AUTOMATIC comme établi dans les définitions incluses dans le fichier ECAN.h (voir "**Listing**" 4).

La valeur établie valorise directement le bit 7 (SEG2PHTS) du registre BRGCON2.

Listing 2.

```
void ECANSetOperationMode (ECAN_OP_MODE mode)
{
    CANCON &= 0x1F;

    CANCON |= mode;

    while( ECANGetOperationMode() != mode );
}
```

Valorisation des bits ABAT, WIN0, WIN1, WIN2 qui permettent de bloquer les transmissions et de fixer le "buffer" de réception.

Valorisation des bits REQOP0, REQOP1, REQOP2 qui permettent d'établir le mode de fonctionnement du module CAN du PIC.

Cycle bloquant l'exécution des autres instructions jusqu'à ce que le module CAN du PIC soit entré dans le mode sélectionné.

CANSTAT: CAN STATUS REGISTER

R-1	R-0	R-0	U-0	R-0	R-0	R-0	U-0
OPMODE2	OPMODE1	OPMODE0	-	ICODE2	ICODE1	ICODE0	-
bit 7							bit 0

Figure 3 : Registre CANSTAT.

ECANSetBusSampleMode

Établit le type d'échantillonnage du signal de réception (une seule phase ou trois phases avant le point d'échantillonnage). Deux valeurs possibles en entrée :

CAN_BUS_SAMPLE_MODE_THRICE, ECAN_BUS_SAMPLE_MODE_ONCE comme établi dans les définitions incluses dans le fichier ECAN.h (voir "Listing" 5). Là encore une valorisation directe du bit 6 (SAM) du registre BRGCON2 a lieu.

ECANSetWakeupMode

Établit s'il faut activer ou non le mode de gestion du "WakeUp" en fonction de l'activité présente sur le bus.

Il s'agit d'une caractéristique disponible dans la classe supérieure des PIC et que l'on active en réglant le bit 7 (WAKDIS) du registre BRGCON3.

Sur le PIC18F458 ce bit n'existe pas.

ECANSetFilterMode

Permet d'activer ou de désactiver le filtre passe-bas pour détecter l'activité du bus. Deux valeurs possibles en entrée :

ECAN_FILTER_MODE_DISABLE, ECAN_FILTER_MODE_ENABLE comme établi dans les définitions incluses dans le fichier ECAN.h ("Listing" 6). La macro porte directement sur le bit 6 du registre BRGCON3.

ECANSetTxDriveMode

Permet d'établir le mode de commande de la ligne d'émission en état récessif. Deux valeurs possibles en entrée: ECAN_TXDRIVE_MODE_TRISTATE et ECAN_TXDRIVE_MODE_VDD comme établi dans les définitions incluses dans le fichier ECAN.h (voir "Listing" 7). La macro, comme précédemment, valorise un bit spécifique d'un registre du PIC: le bit 5 du registre CIOCON.

ECANSetCANTX2, ECANSetCANTX2Source, ECANDisableCANTX2

Il s'agit de trois macros qui permettent d'activer et de configurer le

BRGCON1: BAUD RATE CONTROL REGISTER 1

R/W-0	R/W-0	R/W-0	R/W-0	R/W-0	R/W-0	R/W-0	R/W-0
BRP7	BRP6	BRP5	BRP4	BRP3	BRP2	BRP1	BRP0
bit 7							bit 0

SJW1: SJW0: Synchronized Jump Width bits

- 11 = Synchronized Jump Width Time = 4 x TQ
- 10 = Synchronized Jump Width Time = 3 x TQ
- 01 = Synchronized Jump Width Time = 2 x TQ
- 00 = Synchronized Jump Width Time = 1 x TQ

BRP5: BRP0: Baud Rate Prescaler bits

- 111111 = TQ = (2 x 64)/FOSC
- 111111 = TQ = (2 x 63)/FOSC
- ⋮
- ⋮
- 000001 = TQ = (2 x 2)/FOSC
- 000000 = TQ = (2 x 1)/FOSC

Figure 4 : Registre BRGCON1.

Listing 3.

```
#define ECANSetBaudRate(sjw, brp, phseg1, phseg2, propseg)
    BRGCON1 = ((sjw-1) << 6) | (brp-1);
    BRGCON2 |= (((phseg1-1) << 3) | (propseg-1));
    BRGCON3 = phseg2;
```

Listing 4.

```
#define ECANSetPHSEG2Mode(mode)    BRGCON2_SEG2PHTS = mode

#define ECAN_PHSEG2_MODE_AUTOMATIC    0
#define ECAN_PHSEG2_MODE_PROGRAMMABLE 1
```

Listing 5.

```
#define ECANSetBusSampleMode(mode)  BRGCON2_SAM = mode

#define ECAN_BUS_SAMPLE_MODE_ONCE    0
#define ECAN_BUS_SAMPLE_MODE_THRICE  1
```

fonctionnement de la seconde ligne d'émission CAN présente sur les PIC de la famille supérieure. Sur le PIC18F458 il existe une seule ligne d'émission (elle correspond à la broche RB2).

ECANSetCaptureMode

Permet d'activer ou de désactiver la possibilité de produire un "time-stamp" (horodatage) pour chaque message reçu à travers l'échantillonnage du signal sur CCP1. Cela implique une configuration des comparateurs et en particulier de la ligne CCP1.

Deux valeurs possibles en entrée:
ECAN_CAPTURE_MODE_DISABLE

et ECAN_CAPTURE_MODE_ENABLE, comme établi dans les définitions incluses dans le fichier ECAN.h ("**Listing**" 8). Comme on le voit dans le "Listing", la macro agit directement sur le bit 4 (CANCAP) du registre CIOCAN.

ECANSetRXBODblBuffer

Établit s'il faut activer ou non le mode "double buffer" sur le "buffer" de réception RXB0. Là encore il n'existe que deux valeurs possibles en entrée, toujours définies dans le fichier ECAN.h.

Notez que cette option est disponible en MODE0 ou si on utilise la librairie

en "Runtime Mode" (voir "**Listing**" 9). La macro valorise le bit 2 (RXBODBEN) du registre RXBOCON.

ECANSetRxBnRxMode

Cette macro prend en entrée deux paramètres: le "buffer" de réception et le type de message que ce dernier est habilité à recevoir. Dans le "**Listing**" 10 le paramètre "buffer" est utilisé pour établir si l'on se réfère au registre RXBOCON ou au registre RXB1CON. Le bit 6 (RXM1) et le bit 5 (RXM0) du registre de contrôle du "buffer" de réception RXB0 ou RXB1 sont valorisés.

Listing 6.

```
#define ECANSetFilterMode(mode)    BRGCON3_WAKFIL = mode

#define ECAN_FILTER_MODE_DISABLE    0
#define ECAN_FILTER_MODE_ENABLE     1
```

Listing 7.

```
#define ECANSetTxDriveMode(mode)   CIOCON_ENDRHI = mode

#define ECAN_TXDRIVE_MODE_TRISTATE 0
#define ECAN_TXDRIVE_MODE_VDD     1
```

Listing 8.

```
#define ECANSetCaptureMode(mode)   CIOCON_CANCAP = mode

#define ECAN_CAPTURE_MODE_DISABLE  0
#define ECAN_CAPTURE_MODE_ENABLE   1
```

Listing 9.

```

#if ( (ECAN_LIB_MODE_VAL == ECAN_LIB_MODE_RUN_TIME) || \
      (ECAN_FUNC_MODE_VAL == ECAN_MODE_0) )

#define ECANSetRXB0DblBuffer(mode)    RXB0CON_RXB0DBEN = mode
#endif

#define ECAN_DBL_BUFFER_MODE_DISABLE 0
#define ECAN_DBL_BUFFER_MODE_ENABLE  1

```

Listing 10.

```

#define ECANSetRxBnRxMode(buffer, mode)
    ##buffer##CON_RXM1 = mode >> 1;
    ##buffer##CON_RXM0 = mode;

#define ECAN_RECEIVE_ALL_VALID 0
#define ECAN_RECEIVE_STANDARD 1
#define ECAN_RECEIVE_EXTENDED 2
#define ECAN_RECEIVE_ALL      3

```

Listing 11.

```

#define ECANSetRXF0Value(val, type)
    RXFCON0_RXF0EN = 1;
    _CANIDToRegs((BYTE*)&RXF0SIDH, val, type)

struct
{
    struct
    {
        unsigned SIDL:3;    // SIDL<5:7>
        unsigned SIDH:5;    // SIDH<0:4>
    } BYTE1;
    struct
    {
        unsigned SIDHU:3;   // SIDH<5:7>
        unsigned EIDL_LN:5; // EIDL<0:4>
    } BYTE2;
    struct
    {
        unsigned EIDL_UN:3; // EIDL<5:7>
        unsigned EIDH_LN:5; // EIDH<0:4>
    } BYTE3;
    struct
    {
        unsigned EIDH_UN:3; // EIDH<5:7>
        unsigned EIDHU:2;   // SIDL<0:1>
        unsigned :3;
    } BYTE4;
    } ID_VALS;

struct
{
    BYTE BYTE_1;
    BYTE BYTE_2;
    BYTE BYTE_3;
    BYTE BYTE_4;
    } BYTES;
} CAN_MESSAGE_ID;

```

Cette macro est répétée pour chaque filtre disponible RXF0 ... RXF5. Elle appelle la fonction CANIDToRegs permettant de valoriser les registres RXFnSIDH, RXFnSIDL.

Structure pour recartographier les bits de chaque registre présent dans les deux familles de PIC. Si vous regardez bien le BYTE1 et le BYTE2, vous voyez qu'ils permettent de couvrir tous les bits prévus pour les ID standard dans le 18F458.

Structure pour accéder aux octets de l'ID du message.

RXF_nSIDH: RECEIVE ACCEPTANCE FILTER _n STANDARD IDENTIFIER FILTER, HIGH BYTE REGISTERS

R/W-x	R/W-x	R/W-x	R/W-x	R/W-x	R/W-x	R/W-x	R/W-x	
SID10	SID9	SID8	SID7	SID6	SID5	SID4	SID3	
bit 7								bit 0

RXF_nSIDL: RECEIVE ACCEPTANCE FILTER _n STANDARD IDENTIFIER FILTER, LOW BYTE REGISTERS

R/W-x	R/W-x	R/W-x	U-0	R/W-x	U-0	R/W-x	R/W-x	
SID2	SID1	SID0	-	EXIDEN	-	EID17	EID16	
bit 7								bit 0

Figure 5: Extraction des trois bits restants de BYTE1 (voir aussi "Listing" 12).

On établit ainsi si le "buffer" est habilité à recevoir par exemple seulement les messages avec une ID standard (11 bits) ou avec une ID étendue, ou encore s'il reçoit tous les messages, y compris ceux erronés.

ECANSetBnRxMode

Cette macro est analogue à la précédente sauf qu'elle permet de gérer le bit le plus significatif (RXM1) du couple qui contrôle les messages que le nœud peut recevoir. Il n'est ainsi possible que d'établir si le "buffer" peut recevoir tous les types de messages (même erronés) ou bien seulement les valides. La macro peut agir sur six "buffers" de réception (et pas en Mode0): elle est donc réservée à la famille supérieure des PIC.

ECANSetBnAutoRTRMode

Pour cette macro aussi nous devons faire référence à la famille supérieure des PIC. Elle sert à activer le mode RTR (Remote Transmission Request) pour chacun des six "buffers" disponibles. Il est ainsi possible de gérer l'interrogation à distance du nœud.

ECANSetBnTxRxMode

Cette macro configure chacun des six "buffers" disponibles en émission ou en

réception. Elle est utilisée dans la famille supérieure des PIC. Si vous y prêtez attention, vous voyez que toutes les fonctions que nous avons répertoriées ont un lien direct avec les paramètres définis à l'intérieur du fichier ECAN.def.

Si vous revoyez le premier Tableau récapitulatif de la partie précédente (Septième partie) concernant Microchip Application Maestro, vous trouverez un rapport direct entre les paramètres répertoriés et les fonctions correspondantes décrites dans ce paragraphe. Mais venons-en maintenant au groupe des fonctions les plus importantes permettant de gérer filtres et masques.

Modifier les filtres et les masques en Runtime

Ce qui est particulièrement intéressant au niveau opérationnel, c'est la possibilité d'ajouter un filtre ou de modifier un masque durant la phase de travail du nœud. Précisons qu'en réalité la modification se fait en isolant le nœud du bus, par conséquent durant la configuration il ne peut émettre ou recevoir aucun message. Voyons en détail les fonctions et les macros correspondantes :

ECANSetRXFnValue

Ces macros prennent en entrée deux paramètres: l'un relatif à la valeur à

attribuer au filtre et l'autre au type d'ID à filtrer. Ce dernier paramètre prévoit deux valeurs possibles correspondant aux deux définitions incluses dans le fichier ECAN.h: ECAN_MSG_STD (ID standard à 11 bits), ECAN_MSG_XTD (ID étendue à 29 bits).

En réalité la librairie prévoit bien 16 macros, une pour chaque filtre prévu. En Mode0 si on utilise un 18F458 il est possible d'accéder aux six premiers registres RXF0...RXF5. Si nous jetons un coup d'œil au "Listing" suivant nous voyons qu'on valorise d'abord le bit RXFnEN pour activer le filtre (paramètre ECAN_RXFn_MODE_VAL en ECAN.def). Le registre RXFCONn est implémenté dans la famille supérieure et pour le 18F458 les six filtres sont de toute façon actifs.

Naturellement, au cas où le filtre est mis à zéro il accepte tous les messages entrants. Ensuite on appelle une fonction nommée CANIDToRegs. Rappelez-vous: dans la partie précédente nous avons évoqué cette fonction à propos du problème aperçu dans la AN878.

Elle permet de valoriser correctement les registres RXFnSIDH, RXFnSIDL avec l'ID du message que nous voulons filtrer et elle peut gérer l'ID standard comme l'étendue. La fonction prend en entrée un pointeur au "buffer" à mettre à jour, la valeur à 32 bits contenant l'ID, le type standard ou étendu de l'ID.

Listing 12.

```
void _CANIDToRegs(BYTE* ptr,
                 unsigned long val,
                 BYTE type)
{
    CAN_MESSAGE_ID *Value;

    Value = (CAN_MESSAGE_ID*)&val;

    if ( type == ECAN_MSG_STD )
    {
        *ptr = Value->BYTES.BYTE_1 >> 3;

        *ptr |= (Value->BYTES.BYTE_2 << 5);

        ptr++;

        *ptr = Value->BYTES.BYTE_1 << 5;

        // Copy SID<2:0> to SIDL<7:5>
    }
}
```

Avec un décalage ("shift") de 3 bits à droite on extrait les 5 bits les plus significatifs de BYTE1 qui valorisent SID7 ... SID3 dans le registre RXFnSIDH.

Avec un décalage ("shift") de 5 bits à gauche on extrait les 3 bits les moins significatifs de BYTE2 qui valorisent SID10 ... SID8 dans le registre RXFnSIDH.

Si on fait avancer le pointeur on adresse le registre RXFnSIDL.

Avec un décalage ("shift") de 5 bits à gauche on extrait les 3 bits les moins significatifs de BYTE1 qui valorisent SID2 ... SID0 dans le registre RXFnSIDL.

L'identifiant du message à filtrer est organisé en une structure à quatre octets de manière à recartographier tous les bits des registres dédiés dans la famille inférieure comme dans la famille supérieure. Voyons en détail le "Listing" 11 correspondant. Si nous considérons les deux registres RXFnSIDH et RXFnSIDL

dont les deux figures suivantes donnent la structure, nous voyons comment le code effectue la valorisation des bits SID10...SID0 au moyen d'opérations de décalage ("shift") simples.

En particulier on extrait les cinq bits les plus significatifs de BYTE1 pour les cinq

bits les moins significatifs (SID7, SID6, SID5, SID4, SID3) du registre RXFnSIDH. On extrait les trois bits les moins significatifs de BYTE2 pour les trois les plus significatifs du registre RXFnSIDH (SID10, SID9, SID8). Le pointeur est incrémenté pour accéder au registre RXFnSIDL.

RXMnSIDH: RECEIVE ACCEPTANCE MASK n STANDARD IDENTIFIER MASK, HIGH BYTE REGISTERS

R/W-x	R/W-x	R/W-x	R/W-x	R/W-x	R/W-x	R/W-x	R/W-x	
SID10	SID9	SID8	SID7	SID6	SID5	SID4	SID3	
bit 7								bit 0

RXMnSIDL: RECEIVE ACCEPTANCE MASK n STANDARD IDENTIFIER MASK, LOW BYTE REGISTERS

R/W-x	R/W-x	R/W-x	U-0	U-0	U-0	R/W-x	R/W-x	
SID2	SID1	SID0	-	-	-	EID17	EID16	
bit 7								bit 0

Figure 6: Registres RXMnSIDH et RXMnSIDL.

Listing 13.

```
#define ECANSetRXM0Value(val, type)
    _CANIDToRegs ( (BYTE*)&RXM0SIDH, val, type)
#define ECANSetRXM1Value(val, type)
    _CANIDToRegs ( (BYTE*)&RXM1SIDH, val, type)
```

On extrait alors les trois bits restants de BYTE1 pour les trois les plus significatifs du RXFnSIDL (SID2, SID1, SID0), comme le montrent la **figure 5** et le **“Listing” 12**.

Quand nous nous trouvons en Configuration mode il est possible d'activer un filtre sur un des six “buffers” présents sur notre PIC pour faire en sorte que le microcontrôleur commence à filtrer les messages avec l'ID établie. Par exemple, nous pouvons activer un filtre pour tous les messages standard avec ID=121h simplement en appelant la fonction :

```
ECANSetRXF0Value(0x121,ECAN_
MSG_STD);
```

ECANSetRXMnValue

Ces macros prennent en entrée deux paramètres : l'un relatif à la valeur à attribuer au masque et l'autre au type d'ID filtré. Ce dernier paramètre prévoit deux valeurs possibles correspondant aux deux définitions incluses dans le fichier ECAN.h : ECAN_MSG_STD (ID standard à 11 bits), ECAN_MSG_XTD (ID étendue 29 bits).

La librairie prévoit deux macros, l'une pour RXM0 et l'autre pour RXM1. Là encore, dans la macro, on appelle la CANIDToRegs en alignant la valeur de l'ID sur le registre RXMnSIDH. L'explication du paragraphe précédent vaut ici aussi. Naturellement, la valeur transférée est toujours l'ID du message filtré mais ici le registre valorisé a une signification différente. Le RXMnSIDH établit en effet les bits de l'ID pris en compte durant l'opération de filtrage. En fait, au cours de la comparaison, on n'utilise que les bits de l'ID correspondant aux bits 1 du masque.

Par conséquent le programmeur pourrait décider de filtrer non pas une seule ID mais un groupe de messages.

C'est ce que nous avons fait pour notre précédente expérimentation. Souvenez-vous : nous avons valorisé RXM0 avec une valeur égale à 3 en ne prenant en compte que les deux bits les moins significatifs de l'ID.

Il est clair que nous avons ainsi créé quatre grands groupes de messages : ceux se terminant par 00, 01, 10, 11. Dans le programme résident du nœud d'émission, nous avons ensuite utilisé seulement deux messages : l'un avec ID=123 et l'autre avec ID=121.

Le premier appartient au groupe de ceux se terminant par 11 et le second par 01. Si nous considérons les deux registres RXMnSIDH et RXMnSIDL, dont nous donnons la structure dans les deux figures suivantes, nous voyons comment le code effectue la valorisation des bits SID10...SID0 à travers les opérations habituelles de décalage.

Notez que la structure des registres, en ce qui concerne le SID, respecte celle aperçue dans les RXFnSIDH, RXFnSIDL (voir **figure 6**).

En nous référant au “Listing” de la CANIDToRegs du paragraphe précédent on extrait les cinq bits les plus significatifs de BYTE1 pour les cinq bits les moins significatifs (SID7, SID6, SID5, SID4, SID3) du registre RXMnSIDH. On extrait les trois bits les moins significatifs de BYTE2 pour les trois les plus significatifs du registre RXMnSIDH (SID10, SID9, SID8).

Le pointeur est incrémenté pour accéder au registre RXMnSIDL. On extrait alors les trois bits restants de BYTE1 pour les trois les plus significatifs du RXMnSIDL (SID2, SID1, SID0). Voyons comment se présente le **“Listing” 13** de la macro incluse dans le fichier ECAN.h.

Dans le Configuration mode il est possible de préciser la valeur du masque RXM0 pour filtrer tous les messages standard avec ID=123 simplement en appelant la fonction :

```
ECANSetRXM0Value(0x123,ECAN_
MSG_STD);
```

De même il est possible de filtrer tous les messages en ne considérant que les deux bits les moins significatifs de l'ID en appelant la fonction suivante :

```
ECANSetRXM0Value(0x03,ECAN_
MSG_STD);
```

Dans la librairie de Microchip Application Maestro vous trouverez aussi d'autres fonctions comme par exemple la ECANLinkRXFnFnToBuffer ou la ECANLinkRXFnThrunToMask qui permettent respectivement de relier de manière dynamiques filtres et “buffers” ou filtres et masques.

Il s'agit de fonctions implémentées dans les modules intégrés de la classe supérieure des PIC à travers les registres RXFBCONn et MSELn.

Conclusion

Après avoir éclairci toute la structure de base de la gestion des paramètres de configuration en Run-Time, nous sommes prêts à introduire notre dernière expérimentation. Nous mettrons à profit la possibilité de reconfiguration pour modifier ou ajouter un filtre sur le nœud de réception au moment où un message particulier est envoyé. Il est ainsi possible d'activer ou de désactiver des séquences déterminées d'instructions permettant de faire face à certaines situations. Par exemple, le nœud de réception peut fonctionner différemment en cas d'alarme et par conséquent prévoir un groupe de messages différent pour gérer cette condition.

À suivre

Le mois prochain nous analyserons le “Listing” du programme résident des deux nœuds et concluons notre parcours.

Comment construire ce montage ?

Tout le matériel nécessaire pour construire la platine d'expérimentation bus CAN est disponible chez certains de nos annonceurs. Voir les publicités dans la revue.

Les typons des circuits imprimés et les programmes **lorsqu'ils sont libres de droits** sont téléchargeables à l'adresse suivante :

<http://www.electronique-magazine.com/circuitrevue/091.zip> ◆

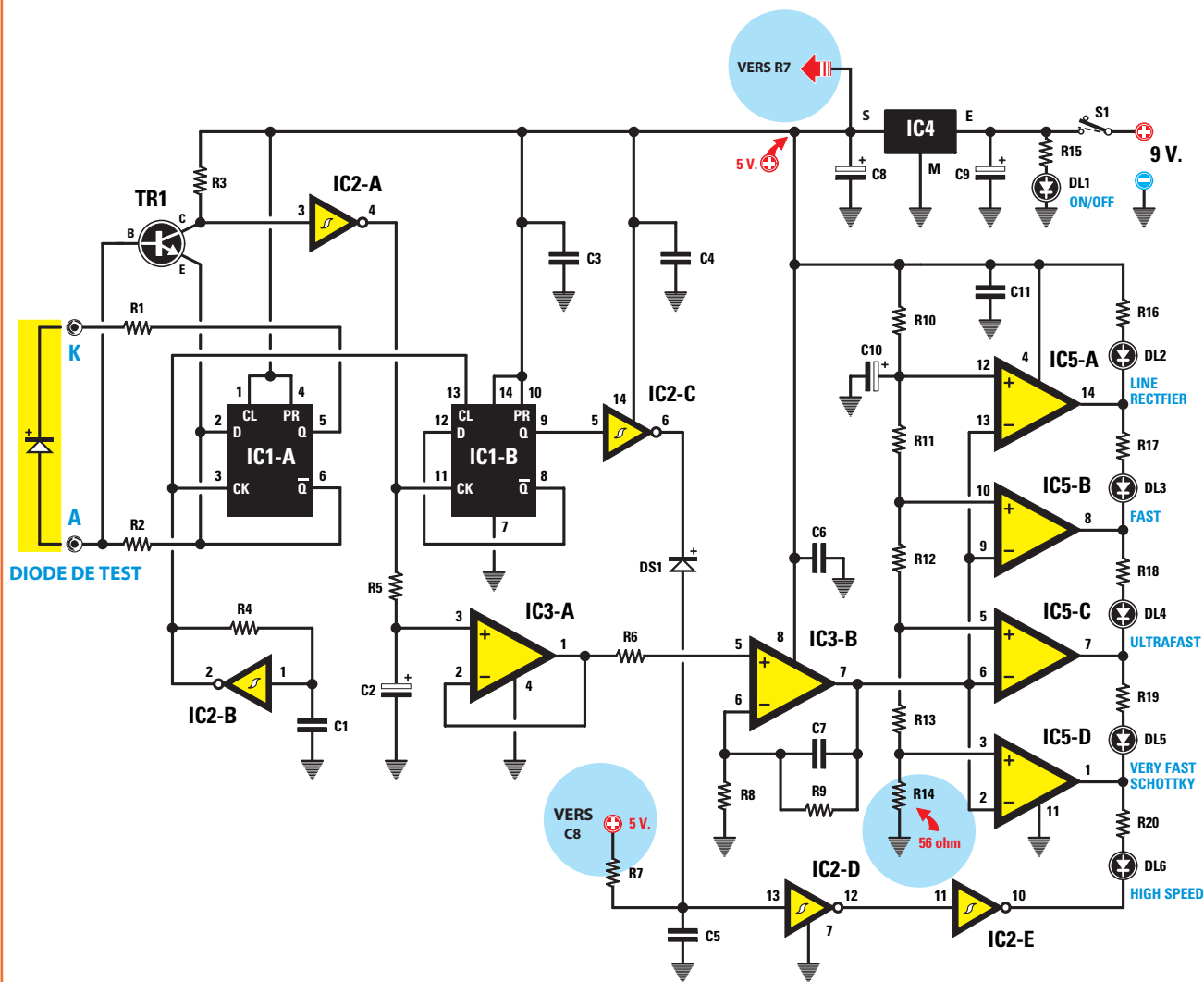


Figure 1: Schéma électrique correct du Testeur de rapidité pour diodes EN1642. Le point indiqué Vers R7 et, par conséquent, également le point Vers C8, sont alimentés en 5 V. La valeur de R14 peut être portée de 33 ohms à 56 ohms.

Testeur de rapidité pour diodes EN1642 (paru dans le numéro 90)

Dans ce montage nous avons commis des erreurs et pour les corriger nous vous repropsons le schéma électrique de la figure 1. Comme on le voit, le point indiqué vers R7 et, par conséquent, le point indiqué vers C8 aussi, sont alimentés non pas en 9 V mais en 5 V.

Si vous avez effectué ce montage sur notre circuit imprimé, aucun problème car les pistes ont été dessinées correctement.

Nous vous conseillons en outre de remplacer la valeur de la résistance R14 pour une 56 ohms (au lieu des 33 ohms de la liste des composants).

COURS Leçon 48-1 Rendez votre oscilloscope plus performant avec le LM733 EN5060 (paru dans le numéro 89)

Dans cette Leçon, nous vous proposons de monter un accessoire EN5060 destiné à rendre votre oscilloscope plus performant. La résistance R8 ne fait pas 120 ohms, comme nous le prétendions, mais en réalité 1,2 k.

Bien sûr, avec la valeur erronée, la LED DL1 émettrait une lumière trop forte et serait rapidement détruite (ce qui n'aurait pas d'autre conséquence fâcheuse pour le reste du circuit). Si vous avez acheté un sachet de composants auprès de nos annonceurs pour réaliser ce montage, la résistance de valeur correcte s'y trouve.

Cherche technicien pour réaliser un petit dispositif électronique simple contre rémunération préférence département 69-38-42
Tél : 04 72 24 11 80

Vends lampes radio TV anciennes et récentes neuves. Liste sur demande
Tél : 03 25 87 11 90

Vends alternateur à basse vitesse 12 V début de charge à 350 tr/min 130 W à 700 tr/min pour fabrication éolienne ou barrage hydraulique 135 €. Tél : 01 39 90 63 07

Réalisation de Sites Web, réalisation d'applications sur mesure à prix intéressant
Tél : 06 16 06 58 64

Vends pont d'impédance METRIX IX 307A avec notice 140 €. Lot de CV à air sur stéatite petit modèle avec frein. Multimètre de table Férisol A 207 S 3000 V CC 1.5 GHz avec sonde et notice 75 €. Cherche épaves pour pièces générateurs HF et UHF 1975/90 Tél : 02 48 64 68 48

Vends oscillo TEKTRONIX 2465B 4 x 40 Mhz, auto setup, read out, curseurs et mesures auto. Le top des scopes professionnels. Parfait état de marche et de calibration. Visible sur Paris. Tél : 01 46 83 29 92

Recherche professeur d'électronique pour des cours particuliers pratique dans le Gard. Tél : 04 66 67 14 09

Vends Q mètre FERISOL M802 modifié sans thermo-couple avec notice et schéma M802/M803 200 €. Alimentation double de 0 à 30 V 0 à 3 A réglable DF 17315B3A au EC tracking 4 afficheurs 100 €. Préamplificateur COMELEC à FET LX 1150 monté testé 105 € Millivoltmètre analogique et numérique TEKELEC TE358A VHF/UHF avec option 01 et option 02 avec batterie incorporée et notice 95 €. Atténuateur réglable en coffret de dB en dB de 0.1 dB à 122 dB Z=75 ohms DI17 SIEMENS fiches "N" 30 € Prix port en supplément OM non fumeur Tél : 01 39 55 50 33

INDEX DES ANNONCEURS

ELC	2
COMELEC - Kits du mois	4
ARQUIÉ- Catalogue N°63	12
MICRELEC - Robot.....	12
GOTRONIC - Site Internet	29
COMELEC - PNP Blue	29
MULTIPOWER C.A.O	49
PCB POOL - Réalisation de prototypes	49
SCHAEFFER AG Faces avant	49
COMELEC - Kits mesures	50
JMJ - Bulletin d'abonnement à ELM	77
JMJ - Anciens numéros ELM	78
JMJ - CD cours.....	79
COMELEC - Kits Santé	80

ANNONCEZ-VOUS !

VOTRE ANNONCE POUR SEULEMENT 2 TIMBRES* À 0,54 € !

LIGNES	TEXTE : 30 CARACTÈRES PAR LIGNE. VEUILLEZ RÉDIGER VOTRE PA EN MAJUSCULES. LAISSEZ UN BLANC ENTRE LES MOTS.
1	
2	
3	
4	
5	
6	
7	
8	
9	
10	

*Particuliers : 2 timbres à 0,54 € - Professionnels : La grille : 90,00 € TTC - PA avec photo : + 30,00 € - PA encadrée : + 8,00 €

Nom Prénom
Adresse
Code postal Ville

Toute annonce professionnelle doit être accompagnée de son règlement libellé à l'ordre de JMJ éditions. Envoyez la grille, avant le 10 précédent le mois de parution, accompagnée de votre règlement à l'adresse:
JMJ/ELECTRONIQUE • Service PA • BP 20025 • 13720 LA BOUILLADISSE

Directeur de Publication
Rédacteur en chef
J-M MOSCATI
redaction@electronique-magazine.com

Direction - Administration
JMJ éditions
B.P. 20025
13720 LA BOUILLADISSE
Tél. : 0820 820 534
Fax : 0820 820 722

Secrétariat - Abonnements
Petites-annonces - Ventes
A la revue

Vente au numéro
A la revue

Publicité
A la revue

Maquette - Illustration
Composition - Photogravure
JMJ éditions sarl

Impression
SAJIC VIEIRA - Angoulême
Imprimé en France / Printed in France

Distribution
NMPP

Hot Line Technique
0820 000 787*
du lundi au vendredi de 16 h à 18 h

Web
www.electronique-magazine.com

e-mail
info@electronique-magazine.com

* N° INDIGO: 0,12 € / MN



EST RÉALISÉ
EN COLLABORATION AVEC :



JMJ éditions
Sarl au capital social de 7800 €
RCS MARSEILLE : 421 860 925
APE 221E
Commission paritaire: 1000T79056
ISSN: 1295-9693
Dépôt légal à parution

I M P O R T A N T
Reproduction, totale ou partielle, par tous moyens et sur tous supports, y compris l'internet, interdite sans accord écrit de l'Editeur. Toute utilisation des articles de ce magazine à des fins de notice ou à des fins commerciales est soumise à autorisation écrite de l'Editeur. Toute utilisation non autorisée fera l'objet de poursuites. Les opinions exprimées ainsi que les articles n'engagent que la responsabilité de leurs auteurs et ne reflètent pas obligatoirement l'opinion de la rédaction. L'Editeur décline toute responsabilité quant à la teneur des annonces de publicités insérées dans le magazine et des transactions qui en découlent. L'Editeur se réserve le droit de refuser les annonces et publicités sans avoir à justifier ce refus. Les noms, prénoms et adresses de nos abonnés ne sont communiqués qu'aux services internes de la société, ainsi qu'aux organismes liés contractuellement pour le routage. Les informations peuvent faire l'objet d'un droit d'accès et de rectification dans le cadre légal.

ABONNEZ-VOUS

ABONNEZ-VOUS

ABONNEZ-VOUS

ET PROFITEZ DE

VOS PRIVILEGES



L'ASSURANCE de ne manquer aucun numéro en recevant votre revue directement dans votre boîte aux lettres près d'une semaine avant sa sortie en kiosques.

BÉNÉFICIER de 50% de remise** sur les CD-ROM des anciens numéros (voir page 79 de ce numéro)

RECEVOIR un cadeau* !

* Pour un abonnement de 22 numéros uniquement (délai de livraison : 4 semaines environ). ** Réservé aux abonnés 11 et 22 numéros.

OUI, Je m'abonne à

E091

ELECTRONIQUE
ET LOISIRS
LE MENSUEL DE L'ÉLECTRONIQUE POUR TOUS

A PARTIR DU N°
92 ou supérieur

Ci-joint mon règlement de _____ € correspondant à l'abonnement de mon choix.

Adresser mon abonnement à : Nom _____ Prénom _____

Adresse _____

Code postal _____ Ville _____

Tél. _____ e-mail _____

chèque bancaire chèque postal mandat

Je désire payer avec une carte bancaire
Mastercard - Eurocard - Visa

Date d'expiration: _____

Cryptogramme visuel: _____
(3 derniers chiffres du n° au dos de la carte)

Date, le _____

Signature obligatoire ▷

Avec votre carte bancaire, vous pouvez vous abonner par téléphone.

TARIFS CEE/EUROPE

11 numéros **55€⁰⁰**

TARIFS FRANCE

6 numéros
au lieu de 30,00 € en kiosque,
soit **5,00 € d'économie** **25€⁰⁰**

11 numéros
au lieu de 55,00 € en kiosque,
soit **10,00 € d'économie** **45€⁰⁰**

22 numéros
au lieu de 110,00 € en kiosque,
soit **25,00 € d'économie** **85€⁰⁰**






Pour un abonnement 22 numéros,
cochez la case du cadeau désiré.

**DOM-TOM/HORS CEE OU EUROPE:
NOUS CONSULTER**

1 CADEAU
au choix parmi les 5

**POUR UN ABBONNEMENT
DE 22 numéros**

Gratuit :

- Un money-tester 
- Une radio FM / lampe 
- Un multimètre 
- Un réveil à quartz 
- Une revue supplémentaire 



Avec 2,00 €
en plus de votre règlement ou
(4 timbres à 0.54 €)

- Un set confort pour voyager
- Un Hub USB à 4 ports

délai de livraison :
4 semaines dans la limite des stocks disponibles

**POUR TOUT CHANGEMENT
D'ADRESSE, N'OUBLIEZ PAS
DE NOUS INDIQUER VOTRE
NUMÉRO D'ABONNÉ
(INSCRIT SUR L'EMBALLAGE)**

Photos non contractuelles

Bulletin à retourner à: **JMJ - Abo. ELM**

B.P. 20025 - 13720 LA BOUILLADISSE - Tél. 0820 820 534 - Fax 0820 820 722



Au sommaire : Un contrôle d'accès RFID enfin un montage ! À module MH1 et tag actif un système d'avant-garde fonctionnant parfaitement et peu coûteux - Un générateur d'ultrasons à usage médical il vous rendra de grands services pour de nombreuses affections (comme l'arthrite, la lombalgie ou mal de la partie inférieure du dos, les rigidités et douleurs articulaires et bien d'autres encore) Un préamplificateur à lampes stéréo Hi-Fi - Une régie de lumières contrôlée par PC - Un enregistreur de données de température sur SD-card Un localiseur portable GPS / GSM à module Q2501: le pack de batteries et la fixation étanche de l'ensemble

Au sommaire : Une régie de lumières quatre canaux contrôlée par PC suite et fin (le logiciel) - Un chargeur de batterie à thyristors pour batteries 6, 12 et 24 volts - Un générateur de mires aux standards PAL - SECAM - NTSC avec sortie VHF-UHF - Un amplificateur Haute Fidélité d'une puissance de 200 W musicaux - Un enregistreur de données de température sur SD-card seconde partie: le logiciel -- Une serrure électronique à ChipCard (carte à puce) pour ouverture de porte à serrure électrique - un modem radio longue distance pour transmettre des données en UHF; 9600 bps; portée 300 mètres

Au sommaire : Un onduleur 12 VDC /230 VAC - 50 Hz - Un générateur de mires aux standards PAL - SECAM - NTSC avec sortie VHF-UHF: seconde partie (le schéma électrique) - Un micro espion GSM professionnel: première partie (le matériel) - Un localiseur GPS avec enregistrement sur SD-Card : première partie (analyse théorique et réalisation) - Un émetteur de télévision du canal 21 à 69 audio et vidéo UHF - Un contrôle à distance à modem radio MU1 - À la découverte du BUS CAN - COURS Apprendre l'électronique en partant de zéro: Comment utiliser l'oscilloscope (Un convertisseur de 20 à 200 MHz pour oscilloscope Huitième partie).

Au sommaire : Une alimentation double symétrique professionnelle : Première partie, l'analyse théorique et la réalisation pratique - Un nettoyeur vidéo pour VHS et DVD - Un compteur - décompteur numérique LCD sans l'utilisation d'un microcontrôleur - Un localiseur GPS avec enregistrement des données sur SD-Card : seconde partie (le logiciel) - Un enregistreur de données de température avec enregistrement des données sur SD-card: troisième partie et fin (le logiciel) - Un micro espion GSM professionnel: seconde partie et dernière (le logiciel) - Un amplificateur de puissance stéréo 2 x 60 W - À la découverte du BUS CAN (seconde partie).

Au sommaire : Schémas à base de circuits intégrés NE555 -Une alimentation double symétrique professionnelle : Seconde partie, la réalisation pratique des platines modulaires - Schémas à base de circuits intégrés NE602 - Un enregistreur audio sur SD-Card (expérimentation) - Nos lecteurs ont du génie! - Un testeur de quartz à deux transistors - Un photocoupleur pilotant un TRIAC - Un feu à éclat à tube xénon - Un oscillateur à quartz - Un convertisseur 12 Vcc / 230 Vca ou onduleur - Un interphone à circuit intégré LM386 - À la découverte du BUS CAN (troisième partie). Oscilloscope (Neuvième partie).

5,50 € port inclus

5,50 € port inclus

5,50 € port inclus

5,50 € port inclus

6,00 € port inclus



Au sommaire : Un convertisseur DMX512-ETHERNET ou ETHERNET-DMX512 - Un serveur Web GPRS - Une alimentation double symétrique professionnelle : Troisième partie la fin de la réalisation pratique des platines modulaires - Une interface Client FTP avec PIC et SD-Card utilisant une RTL8019 Première partie: analyse théorique et réalisation - Un répéteur HF de télécommande pour chaîne HI-FI ou téléviseur - Une nouvelle platine d'expérimentation pour PIC (une interface clavier avec un afficheur LCD) - À la découverte du BUS CAN (Quatrième partie): comment un module peut acquérir des données et les rendre disponibles sur le bus.

Au sommaire : Une interface Client FTP avec PIC, RTL8019 et SD-Card: deuxième partie (le logiciel) - Une alimentation professionnelle réglable de 0 à 25 V 0-5 A avec visualisation des valeurs sur un afficheur LCD - Un contrôle à distance de lumières domestiques avec sa télécommande infrarouge - Un amplificateur linéaire de 10 à 15 W bande FM 88-108 MHz pour l'exécutif EN1618 - Un variateur de luminosité pour tubes au néon - Un générateur sinusoïdal de 1 Hz à 120 MHz à circuit intégré DDS AD9951: (l'analyse théorique) Première partie - À la découverte du BUS CAN: (Cinquième partie) description des instructions du programme principal -

Au sommaire : Un contrôle à distance GSM avec antenne intégrée: Première partie : analyse théorique et réalisation - Un capteur à ultrasons universel - Un thermostat radio pour chaudière ou climatiseur - Un générateur BF-VHF à circuit intégré DDS : Seconde partie : la réalisation pratique et l'utilisation - Un microphone sans fil 863-865 MHz - Une interface Client FTP avec PIC et SD-Card : Troisième partie : le logiciel (suite et fin) - Apprendre l'électronique en partant de zéro : Dixième partie : Rendez votre oscilloscope plus performant avec le LM733 - À la découverte du BUS CAN : Partie 6A : La platine d'expérimentation.

Au sommaire : Un lecteur/enregistreur de données sur mémoire Secure Digital (carte SD) pour port USB - Un contrôle à distance GSM avec antenne intégrée (mémoire 200 numéros) : seconde partie: le logiciel et la configuration à distance - Une platine d'expérimentation pour Bluetooth à module Ezurio : première partie - Un allumage progressif (PWM) pour ampoules de 12V en courant continu - Une télécommande à courant porteur pour installation électrique 230 Vac - Une radiocommande codée à deux canaux - À la découverte du BUS CAN : partie 6B : La platine d'expérimentation suite.

Au sommaire : Un testeur de rapidité pour diodes - Un transmetteur téléphonique d'alarme GSM : le matériel (étude et réalisation) - Une platine d'expérimentation pour Bluetooth le logiciel pour PC (Seconde partie) - Un Stéthoscope électronique pour écouter les battements du cœur - Un variateur pour ampoules de 12 à 24 V (dont halogènes 12 V) - Un temporisateur pour extinction automatique - REGIE DE LUMIERES Un variateur DMX monocanal - À la découverte du BUS CAN platine d'expérimentation Partie 7. COURS: Comment utiliser l'oscilloscope, La double base de temps de l'oscilloscope: Deuxième partie

6,00 € port inclus

6,00 € port inclus

6,00 € port inclus

6,00 € port inclus

6,00 € etc...

Frais de port pour la CEE les DOM-TOM et l'étranger : Nous consulter.

Renseignements sur les disponibilités des revues depuis le numéro 1

Tél. : 0820 820 534 du lundi au vendredi de 9h à 12h

JMJ Editions B.P. 20025 - 13720 LA BOUILLADISSE

CD-ROM ENTièrement IMPRIMABLE

LISEZ ET IMPRIMEZ VOTRE REVUE SUR VOTRE ORDINATEUR PC OU MACINTOSH

50 € Les 3 CD du Cours d'Électronique en Partant de Zéro



COURS NIVEAU 3

**SOMMAIRE
INTERACTIF**

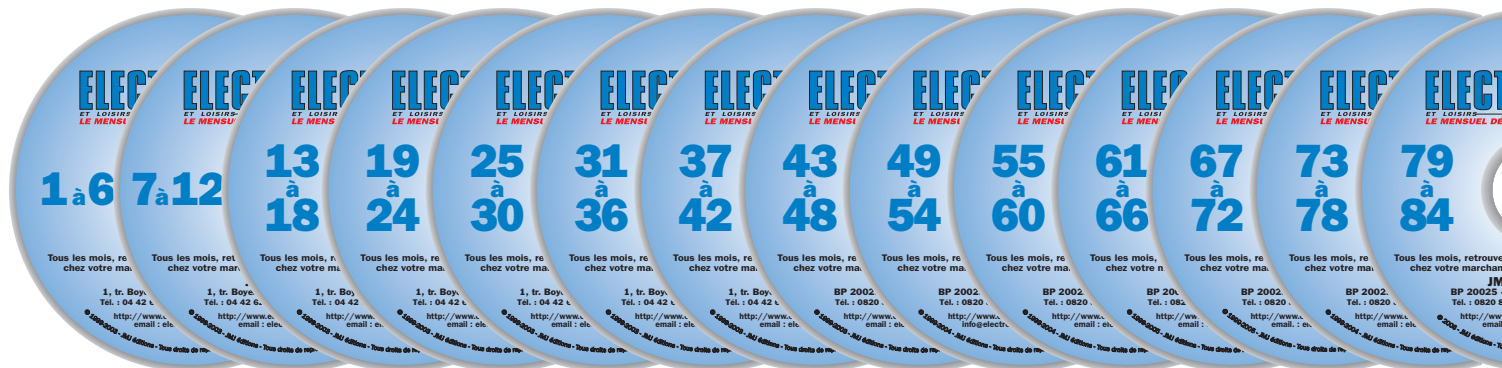
**ENTIÈREMENT
IMPRIMABLE**



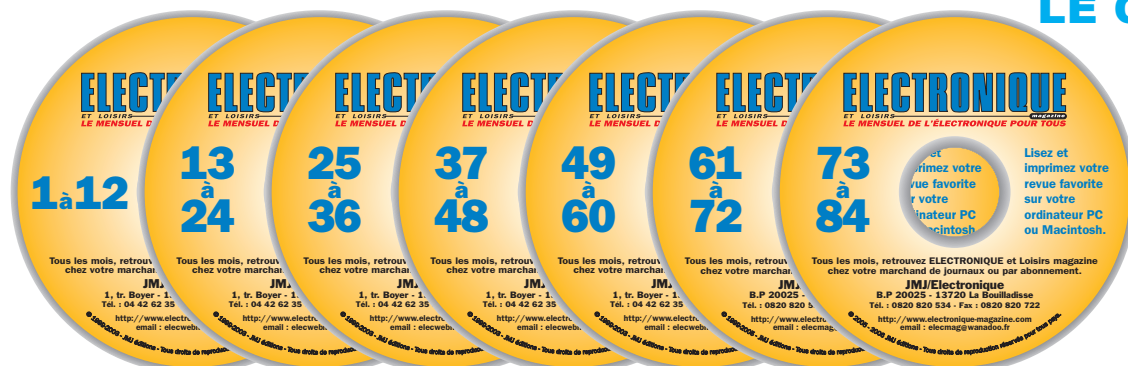
5.50 € LE CD



**SUPER AVANTAGE POUR LES ABONNÉS DE 1 OU 2 ANS
- 50 % SUR TOUS LES CD DES
ANCIENS NUMÉROS CI - DESSOUS**



**LE CD 6 NUMÉROS
24€**



**LE CD
12 NUMÉROS
43€**

FRAIS DE PORT INCLUS POUR LA FRANCE (DOM-TOM ET AUTRES PAYS: NOUS CONSULTER.)

adressez votre commande à :

JMJ/ELECTRONIQUE - B.P. 20025 - 13720 LA BOUILLADISSE avec un règlement par Chèque à l'ordre de **JMJ**
Par téléphone : 0820 820 534 ou par fax : 0820 820 722 avec un règlement par Carte Bancaire
Vous pouvez également commander par l'internet : www.electronique-magazine.com/anc_num.asp

RESTEZ EN FORME

UN GÉNÉRATEUR D'ULTRASONS À USAGE MÉDICAL

La capacité de pénétration des ultrasons dans les tissus du corps humain a révolutionné l'imagerie médicale (avec l'échographie) et donc la fiabilité du diagnostic. Cette propriété des ultrasons les fait également utiliser en physiothérapie avec un succès qui n'est plus à démontrer. L'appareil que nous vous proposons de construire est un générateur d'ultrasons à usage médical : il vous rendra de grands services pour de nombreuses affections (comme Arthropathie, Arthrose, Arthrite, Névrite, Périarthrite, Tendinite, Epicondylite, Traumatisme par contusion, Retard de consolidation osseuse, Adiposité localisée, Ostéite, Myalgie, Bursite, Lombalgie, Rigidité et douleur articulaire) qu'il vous aidera à soigner. Le diffuseur professionnel SE1.6 est livré monté est étalonné avec son cordon.



EN1627K... Kit complet avec coffret et 1 diffuseur SE1.6 290,00 €
SE1.6..... diffuseur ultrasons supplémentaire 139,00 €

CESSEZ DE FUMER GRÂCE À ÉLECTRONIQUE LM ET SON ÉLECTROPUNCTEUR



Bien que les pires malédictions soient écrites de plus en plus gros au fil des ans (comme une analogie des progrès de la tumeur qui nous envahit ?) sur chaque paquet de cigarettes (bout filtre ou sans), cesser de fumer sans l'aide de contributeurs externes est plutôt difficile ! La menace ci-dessus aide à nous décider d'arrêter mais pas à nous tenir à cette décision. L'électrostimulateur, ou électropuncteur, que nous vous proposons de construire réveillera dans votre corps l'énergie nécessaire (ce que l'on appelle à tort la volonté) pour tenir bon jusqu'au sevrage et à la désintoxication définitive.

LX1621 Kit complet avec son boîtier 24,00 €

UN APPAREIL DE MAGNÉTHÉRAPIE À MICROCONTRÔLEUR ST7



Beaucoup de médecins et de praticiens de santé, comme les kinésithérapeutes, utilisent la magnétothérapie : certains ont découvert qu'en faisant varier de manière continue la fréquence des impulsions on accélère la guérison et on élimine plus rapidement la douleur. Les maladies que l'on peut traiter avec cet appareil de magnétothérapie sont très nombreuses. Vous trouverez ci-dessous la liste des plus communes, suggérées par le corps médical et le personnel paramédical, : arthrose, arthrite, sciatique, lombalgie, tendinite, talalgie, déchirure et douleur musculaires, luxation, fractures ect.

EN1610 Kit complet avec boîtier mais sans nappe 92,00 €
PC1293 Nappe dimensions 22 x 42 cm 31,00 €
PC1325 Nappe dimensions 13 x 85 cm 31,50 €

STIMULATEUR ANALGESIQUE



Cet appareil permet de soulager des douleurs tels l'arthrose et les céphalées. De faible encombrement, ce kit est alimenté par piles incorporées de 9 volts. Tension électrode maximum : -30 V - +100 V. Courant électrode maximum : 10 mA. Fréquences : 2 à 130 Hz.

EN1003 Kit complet avec boîtier 36,30 €

MAGNÉTHÉRAPIE VERSION VOITURE

La magnétothérapie est très souvent utilisée pour soigner les maladies de notre organisme (rhumatismes, douleurs musculaires, arthroses lombaires et dorsales) et ne nécessite aucun médicament, c'est pour cela que tout le monde peut la pratiquer sans contre indication. (Interdit uniquement pour les porteurs de Pace-Maker.



EN1324 Kit complet avec boîtier et une nappe version voiture 66,50 €
PC1324 Nappe supplémentaire 27,50 €

UN GÉNÉRATEUR D'ONDES DE KOTZ POUR SPORTIFS ET KINÉS

Le générateur d'ondes de Kotz est utilisé en médecine pour la récupération musculaire des personnes ayant eu un accident ou une maladie et qui sont donc restées longtemps inactives, comme pour le sport ou l'esthétique corporelle afin de tonifier et raffermir les muscles sains.



EN1520-1521 Kit complet avec boîtier, plaques et bat. 220,00 €

STIMULATEUR MUSCULAIRE



Tonifier ses muscles sans effort grâce à l'électronique. Tonifie et renforce les muscles (4 électrodes).

Le kit est livré complet avec son coffret sérigraphié mais sans sa batterie et sans électrode.

EN1408 Kit avec boîtier 96,35 €
Bat. 12 V 1,2 A Batterie 12 V / 1,2 A 15,10 €
PC1.5 4 électrodes + attaches 28,00 €

LA IONOTHÉRAPIE: TRAITER ÉLECTRONIQUEMENT LES AFFECTIONS DE LA PEAU

Pour combattre efficacement les affections de la peau, sans aucune aide chimique, il suffit d'approcher la pointe de cet appareil à environ 1 cm de distance de la zone infectée. En quelques secondes, son "souffle" germicide détruira les bactéries, les champignons ou les germes qui sont éventuellement présents.



EN1480 Kit étage alimentation avec boîtier 80,00 €
EN1480B . Kit étage voltmètre 24,00 €
PIL12.1 Batterie 12 volts 1,3 A/h 15,10 €

MAGNÉTHÉRAPIE BF (DIFFUSEUR MP90) A HAUT RENDEMENT



Très complet, ce kit permet d'apporter tous les "bienfaits" de la magnétothérapie BF. Par exemple, il apporte de l'oxygène aux cellules de l'organisme, élimine la cellulite, les toxines, les états inflammatoires, principales causes de douleurs musculaires et osseuses. Fréquences sélectionnables: 6.25 - 12.5 - 25 - 50 - 100 Hz. Puissance du champ magnétique: 20 - 30 - 40 Gauss. Alimentation: 220 VAC.

EN1146 Kit complet avec boîtier et diffuseur... 165,60 €
MP90 Diffuseur supplémentaire. 22,15 €

DIFFUSEUR POUR LA IONOPHORÈSE

Ce kit paramédical, à microcontrôleur, permet de soigner l'arthrite, l'arthrose, la sciatique et les crampes musculaires. De nombreux thérapeutes préfèrent utiliser la ionophorese pour inoculer dans l'organisme les produits pharmaceutiques à travers l'épiderme plutôt qu'à travers l'estomac, le foie ou les reins. La ionophorese est aussi utilisée en esthétique pour combattre certaines affections cutanées comme la cellulite par exemple.



EN1365 Kit avec boîtier, hors batterie et électrodes 95,60 €
PIL12.1 Batterie 12 V 1,3 A/h 15,10 €
PC2.33x ... 2 plaques conduct. avec diffuseurs 13,70 €

COMELEC

Tél. : 04.42.70.63.90
Fax : 04.42.70.63.95

www.comelec.fr CD 908 - 13720 BELCODENE

DEMANDEZ NOTRE CATALOGUE 96 PAGES ILLUSTRÉES AVEC LES CARACTÉRISTIQUES DE TOUS LES KITS
Règlement à la commande par chèque, mandat ou CB. Frais de port en France moins de 5 Kg 8,40 € / CEE moins de 5 Kg 15,00 €
Port autres pays sur devis. Catalogue général de kits contre (cinq timbres à 0,54 € ou téléchargeable gratuitement sur notre site.