

INNOVATIONS... MONTAGES FIABLES... ÉTUDES DÉTAILLÉES... ASSISTANCE LECTEUR

ELECTRONIQUE

ELECTRONIQUE

ET LOISIRS

magazine

<http://www.electronique-magazine.com>

n°81

n°81
MARS 2006

UN GÉNÉRATEUR D'ULTRASONS À USAGE MÉDICAL



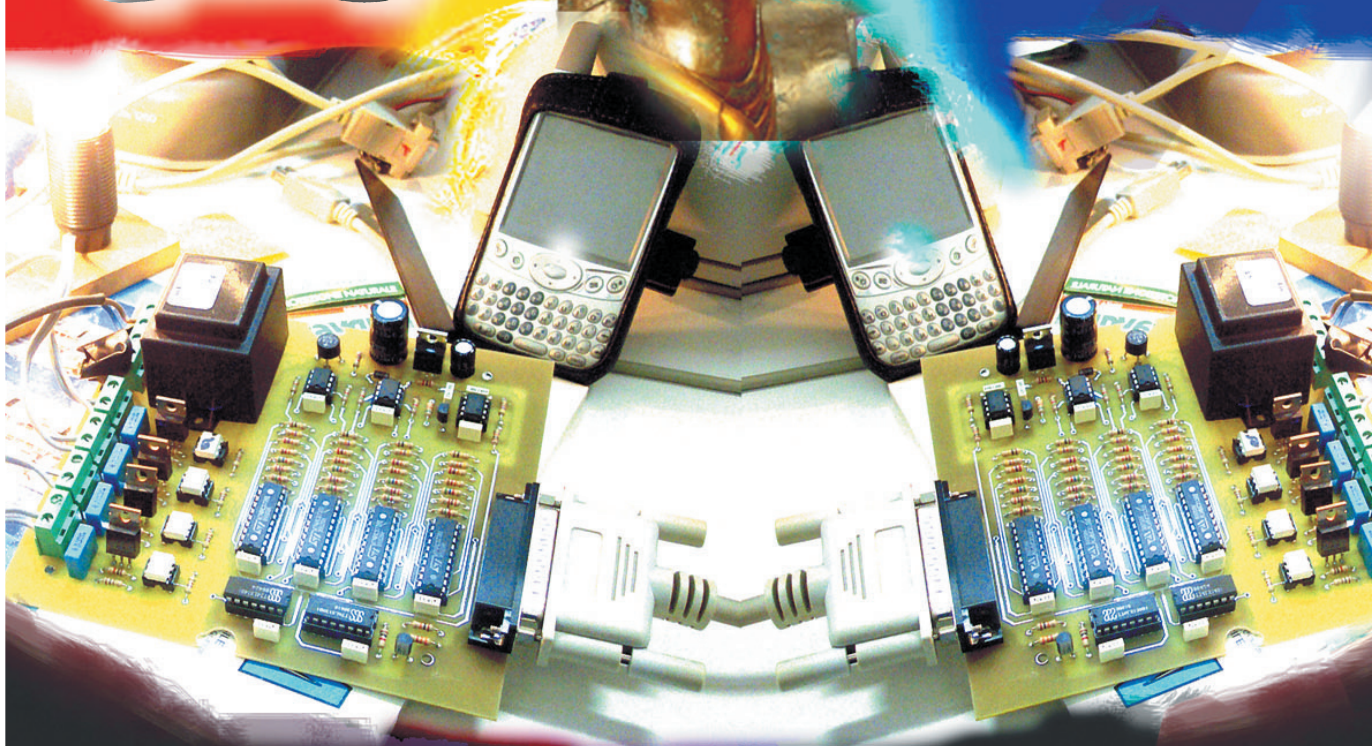
Un enregistreur de données de température sur SD-card

Une régie de lumières contrôlée par PC

Un préamplificateur à lampes stéréo Hi-Fi



SOMMAIRE DÉTAILLÉ PAGE 3



**À DÉCOUVRIR !!!
NOTRE NOUVEAU SITE INTERNET**

Imprimé en France / Printed in France

M 04662 - 81 - F: 4,50 €



France 4,50 € - DOM 4,50 € - CE 5,00 € - Suisse 7,00 FS - MARD 50 DH - Canada 7,50 \$C

N° 81 - MARS 2006

L'ELECTRONIQUE POUR TOUS

«Toujours moins de **distorsion**
et plus de **performances**
avec ces nouveaux générateurs»

Distorsion < 1 %
Rapport cyclique variable de 20 à 80%
Fréquencemètre réciproque 50 MHz
Visualisation par LED des fonctions activées

Sorties **protégées**
Rapport cyclique variable **continûment**
Offset **indépendant** de l'atténuateur

Distorsion < 0,1 %,
Précision < 0,005 %
Interface **RS 232** comprise
Rapport cyclique variable de 10 à 90%
Modulations **AM, FM, FSK, PSK**

NOUVEAU
GF 467AF



~ ~ ~ ~ ~
0,01 Hz à 3 MHz
Vobulation int. lin. et log.
Vobulation ext. VCF ou FM
Ampli. 15 W 399,46 €

GF 266



~ ~ ~ ~ ~
11µHz à 12 MHz
Vobulation int. lin. et log.
jusqu'à 1/32.000.000
Affichage sur 4 ou 10 digits
Fréq. ext. 0,8 Hz à 100 MHz 598,00 €

NOUVEAU
GF 467F



~ ~ ~ ~ ~
0,01 Hz à 3 MHz
Vobulation int. lin. et log.
Vobulation ext. VCF ou FM 369,56 €

GF 265



~ ~ ~ ~ ~
0,18 Hz à 5 MHz
Vobulation int. lin. et log.
jusqu'à 1/26.000.000
Sorties protégées
Affichage sur 4 ou 9 digits
Fréq. ext. 0,8 Hz à 100 MHz 412,62 €

FRÉQUENCEMÈTRE COMPTEUR
Fréquence, Période, Ratio,
compteur et Intervalle

FR 649



Très haute sensibilité
2 entrées 0 à 100 MHz
1 entrée 50 MHz - 2,4 GHz
490,36 €

DC 05



100 pF à 11,111 µF 233,22 €

BOITES À DECADES R.L.C.

DR 04	1 Ω à 11,110 KΩ	106,44 €
DR 05	1 Ω à 111,110 KΩ	125,58 €
DR 06	1 Ω à 1,111 110 MΩ	142,32 €
DR 07	1 Ω à 11,111 110 MΩ	156,68 €

DL 07



1µH à 11,111 110 H 209,30 €

Prix TTC

Je souhaite recevoir une documentation sur :

Nom

Adresse

Ville

Code postal

Un contrôle d'accès RFID**Seconde partie : enfin un montage ! À module MH1 et tag actif**

Contrôle d'accès pour passage à mains libres en technologie RFID à tags actifs. Un système d'avant-garde fonctionnant parfaitement et peu coûteux. Dans la première partie, nous vous avons présenté les principaux systèmes d'identification automatique en RFID et décrit le principe de fonctionnement de notre montage, lequel va être maintenant complètement analysé et réalisé dans cette seconde partie. Il peut fonctionner en «stand-alone» (autonome) ou couplé à un PC.

Un générateur d'ultrasons à usage médical

La capacité de pénétration des ultrasons dans les tissus du corps humain a révolutionné l'imagerie médicale (avec l'échographie) et donc la fiabilité diagnostique. Cette propriété des ultrasons les fait également utiliser en physiothérapie avec un succès qui n'est plus à démontrer. L'appareil que cet article vous propose de construire est un générateur d'ultrasons à usage médical : il vous rendra de grands services pour de nombreuses affections (comme l'arthrite, la lombalgie -ou mal de la partie inférieure du dos-, les rigidités et douleurs articulaires et bien d'autres encore) qu'il vous aidera à soigner.

Un préamplificateur à lampes stéréo Hi-Fi.....

Ce préampli pourra servir à attaquer notre amplificateur de puissance à lampes EV8010 (ou un autre). Les lampes donnent un son d'une chaleur incomparable avec celui des transistors bipolaires ou MOS. De conception originale et esthétique (voyez par vous-même), ce préamplificateur stéréo Hi-Fi est à quatre entrées sélectionnables par poussoirs et relais et deux sorties, moniteur et ampli.

Une régie de lumières contrôlée par PC.....**Première partie: le matériel**

Le succès que vous avez bien voulu accorder aux montages s'interfaçant au PC par le port parallèle (LPT testeur EN1588, programmeurs de PIC EN1580-81-82 et d'EPROM EN1574-75, «la fameuse» interface parallèle EN1127, etc.) nous a encouragé à continuer à vous en proposer : aujourd'hui voici une régie de lumières (c'est-à-dire un appareil de contrôle à quatre canaux via PC) permettant de commander à partir d'un ordinateur quatre circuits d'éclairage (projecteurs ou spots de spectacle, d'exposition ou simplement éclairage domestique...) et de produire des effets lumineux.

5 Un enregistreur de données de température sur SD-card ... 59**Première partie: le matériel et une partie du programme résident**

Système d'enregistrement de données de températures par onze sondes (maximum) sur une carte SD (Secure Digital) de grande capacité et formatée comme un disque dur. Nous nous penchons ici sur le matériel et commençons l'analyse du programme résident ; la seconde partie s'occupera de la suite de cette analyse et du logiciel SD-Thermo.

Un localiseur portable GPS / GSM à module Q2501..... 71**Troisième partie: le pack de batteries et la fixation étanche de l'ensemble**

Grâce au minuscule module GPS / GSM Wavecom nous avons réalisé un localiseur à distance alimenté par une batterie rechargeable ; il est tellement petit qu'on peut le mettre dans la poche et pas seulement à bord d'un véhicule (pour ce dernier cas cependant nous vous avons proposé un adaptateur d'alimentation à découpage ET601). Avec Internet et la cartographie disponible, une utilisation en réseau permet de visualiser la position du localiseur sur une carte. Aujourd'hui nous ajoutons une prestation décisive en matière d'autonomie (quelques semaines) : un pack de batteries rechargeables au lithium de grande capacité.

Sur l'internet..... 75www.elc.fr - www.nl.com/france - www.macitynet.it**L'index des annonceurs se trouve page 76****Les Petites Annonces 76****Ce numéro a été envoyé à nos abonnés le 24 février 2006***its Photos : Corel, Futura, Nuova, JMJ***ABONNEZ-VOUS À****ELECTRONIQUE**

ET LOISIRS

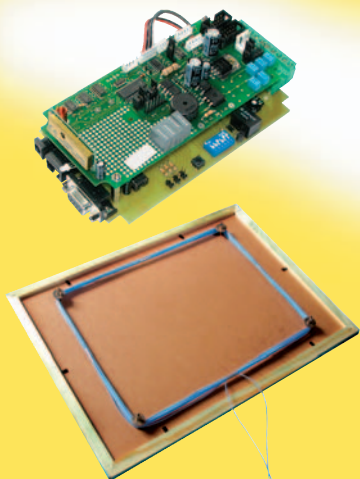
magazine

LE MENSUEL DE L'ÉLECTRONIQUE POUR TOUS**Notre nouveau site - WWW.electronique-magazine.com - est en ligne****Articles, revues et CD téléchargeables au format PDF**

Les projets que nous vous présentons dans ce numéro ont été développés par des bureaux d'études et contrôlés par nos soins, aussi nous vous assurons qu'ils sont tous réalisables et surtout qu'ils fonctionnent parfaitement. L'ensemble des typons des circuits imprimés ainsi que la plupart des programmes sources des microcontrôleurs utilisés sont téléchargeables sur notre site à l'adresse : www.electronique-magazine.com/ci.asp. Si vous rencontrez la moindre difficulté lors de la réalisation d'un de nos projets, vous pouvez contacter le service technique de la revue, en appelant la hot line, qui est à votre service du lundi au vendredi de 16 à 18 H au 0820 000 817 (N° INDIGO : 0,12 € / MM), ou par mail à info@electronique-magazine.com

LES KITS DU MOIS... LES KITS DU MOIS

Photos non contractuelles. Publicité valable pour le mois de parution. Prix exprimés en euro, toutes taxes comprises. Sauf erreurs typographiques ou omissions.



Contrôle d'accès pour passage à mains libres en technologie RFID à tags actifs. Un système d'avant-garde fonctionnant parfaitement et peu coûteux. Le système peut fonctionner en «stand-alone» (autonome) ou couplé à un PC. - **Caractéristiques techniques des Tag** : Technologie : tag actif 125 kHz / 868 MHz Fréquence d'activation tag : 125 kHz - Fréquence émission données 868 MHz - Codage données : rolling code - Portée antenne LF : 3/4 mètres - Portée UHF - : 10/20 mètres - Dimensions tag actif : 53 x 85 x 11mm. Durée batterie au Li : 3 ans. **Caractéristiques techniques générales** - Alimentation : 12 V Consommation : 650 mA - Nombre maximum de cartes mémorisable : 200 - Nombre maximum de cartes détectables en même temps : 50 - Rayon d'action maximum : 3 mètres. Cellules photoélectriques : 2 - Contact cellules photoélectriques : NC (normalement fermé) - Vitesse de communication avec le PC : 19,2 kbits/s.

MH1	Module MH1 monté.....	360,00 €
MH1TAG	Transpondeur actif monté	55,00 €
ET588K	Carte de contrôle en kit	67,00 €
ANT125K	Antenne 125 KHz	55,00 €

UN GÉNÉRATEUR D'ULTRASONS À USAGE MÉDICAL



La capacité de pénétration des ultrasons dans les tissus du corps humain a révolutionné l'imagerie médicale (avec l'échographie) et donc la fiabilité diagnostique. Cette propriété des ultrasons les fait également utiliser en physiothérapie avec un succès qui n'est plus à démontrer. L'appareil

que nous vous proposons de construire est un générateur d'ultrasons à usage médical : il vous rendra de grands services pour de nombreuses affections (comme Arthropathie, Arthrose, Arthrite, Névrite, Périarthrite, Tendinite, Epicondylite, Traumatisme par contusion, Retard de consolidation osseuse, Adiposité localisée, Ostéite, Myalgie, Bursite, Lombalgie, Rigidité et douleur articulaire) qu'il vous aidera à soigner. Le diffuseur professionnel SE1.6 est livré monté est étalonné avec son cordon.

EN1627K ... Kit complet avec coffret et 1 diffuseur SE1.6	290,00 €	
SE1.6	Diffuseur ultrasons	139,00 €

UNE RÉGIE DE LUMIÈRES CONTRÔLÉE PAR PC



Régie des lumières (c'est-à-dire un appareil de contrôle à quatre canaux via PC) permettant de commander à partir d'un ordinateur quatre circuits d'éclairage (projecteurs ou spots de spectacle, d'exposition ou simplement éclairage domestique...) et de produire des effets lumineux. Tension d'alimentation : 230 VAC, sortie : 4, Logiciel PC (CDR1613) et sources fourni avec le kit.

EN1613K ... Kit complet avec coffret + logiciel	115,00 €
---	----------

UN ENREGISTREUR DE DONNÉES DE TEMPÉRATURES SUR SD-CARD



Système d'enregistrement de données de températures par onze sondes (maximum) sur une carte SD (Secure Digital) de grande capacité et formatée comme un disque dur. Le logiciel SD-Thermo est téléchargeable gratuitement sur le site de la revue ELM.

MF583	Microcontrôleur programmé seul	20,00 €
-------------	--------------------------------------	---------

UN PRÉAMPLIFICATEUR À LAMPES STÉRÉO HI-FI



Ce préampli pourra servir à attaquer notre amplificateur de puissance à lampes EV8010 (ou un autre). Les lampes donnent un son d'une chaleur incomparable avec celui des transistors bipolaires ou MOS. De conception originale et esthétique (voyez par vous-même), ce préamplificateur stéréo Hi-Fi est à quatre entrées sélectionnables par pousoirs et relais et deux sorties, moniteur et ampli. CARACTÉRISTIQUES TECHNIQUES :

Sensibilité des entrées : 200 mVrms - Impédance des entrées : 50 kilohms - Impédance de sortie : 10 kilohms - Impédance de sortie moniteur : 1 kilohm - Distorsion harmonique : <0,04 % (à 1 kHz) - Séparation entre les canaux : 85 dB - Rapport signal / bruit : 100 dB - Réponse en fréquence : 7 à 150 000 Hz (-3 dB) - Gain en tension : 2 - Gain en tension (+6 dB inséré) : 4 - Tension d'alimentation : 230 VAC. Dim : 290 x 165 x 68mm - Poids : 2.7 Kg

EV8020	Kit complet avec coffret	359,00 €
--------------	--------------------------------	----------

LOCALISEUR GPS / GSM MINIATURE



Grâce au minuscule module GPS / GSM Wavecom nous allons réaliser un localiseur à distance alimenté par une batterie rechargeable ; il est tellement minuscule (58 x 32 x 6 mm) qu'on pourra le mettre dans la poche et pas seulement à bord d'un véhicule (pour ce dernier cas cependant nous vous proposons un adaptateur d'alimentation à découpage ET601). Avec Internet et la cartographie disponible, une utilisation en réseau permet de visualiser la position du localiseur sur une carte.

CARACTÉRISTIQUES TECHNIQUES : Connexion GSM : 900 / 1800 MHz - Récepteur GPS : 16 canaux - Précision : 3 m CEP - Vitesse de ré-acquisition : 1 à 41,5 s - Paramétrage à distance - Mot de passe d'accès - Envoi des données : SMS et courriel - Formats des coordonnées : 3 - Alimentation : 3,6 VDC - Consommation moyenne : 30 mA - Températures de travail : comprises entre -35 et +85 °C - **Poids: 15 g.** L'appareil ET596 est livré pré monté avec le module Q2501, le câble adaptateur d'antenne (MMS/SMA), l'antenne active GPS et l'antenne GSM bi-bande. Le pack batterie n'est pas compris et il est disponible séparément.

ET596.....	Localisateur portable GPS/GSM pré monté	449,00 €
Bat T 3006C...	Pack batterie	8,50 €

COMELEC CD 908 - 13720 BELGODENE
Tél.: 04 42 70 63 90 / Fax: 04 42 70 63 95

www.comelec.fr

DEMANDEZ NOTRE CATALOGUE 96 PAGES ILLUSTRÉES AVEC LES CARACTÉRISTIQUES DE TOUS LES KITS
Expéditions dans toute la France. Moins de 5 Kg : port 8,40 €. Règlement à la commande par chèque, mandat ou CB. Bons administratifs acceptés.
De nombreux kits sont disponibles, envoyez nous votre adresse et cinq timbres, nous vous ferons parvenir notre catalogue général de 96 pages.

PASSEZ VOS COMMANDES DIRECTEMENT SUR NOTRE SITE : www.comelec.fr

Un contrôle d'accès RFID

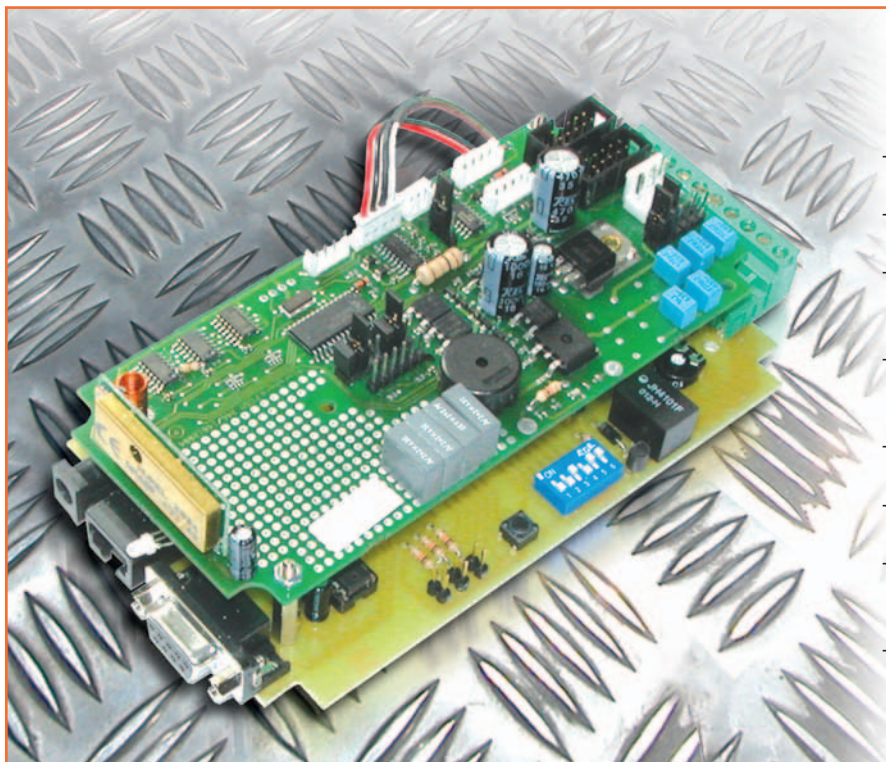
enfin un montage ! À module MH1 et tag actif

Seconde partie

Contrôle d'accès pour passage à mains libres en technologie RFID à tags* actifs. Un système d'avant-garde fonctionnant parfaitement et peu coûteux. Dans la première partie, nous vous avons présenté les principaux systèmes d'identification automatique en RFID et décrit le principe de fonctionnement de notre montage, lequel va être maintenant complètement analysé et réalisé dans cette seconde partie. Il peut fonctionner en "stand-alone" (autonome) ou couplé à un PC.

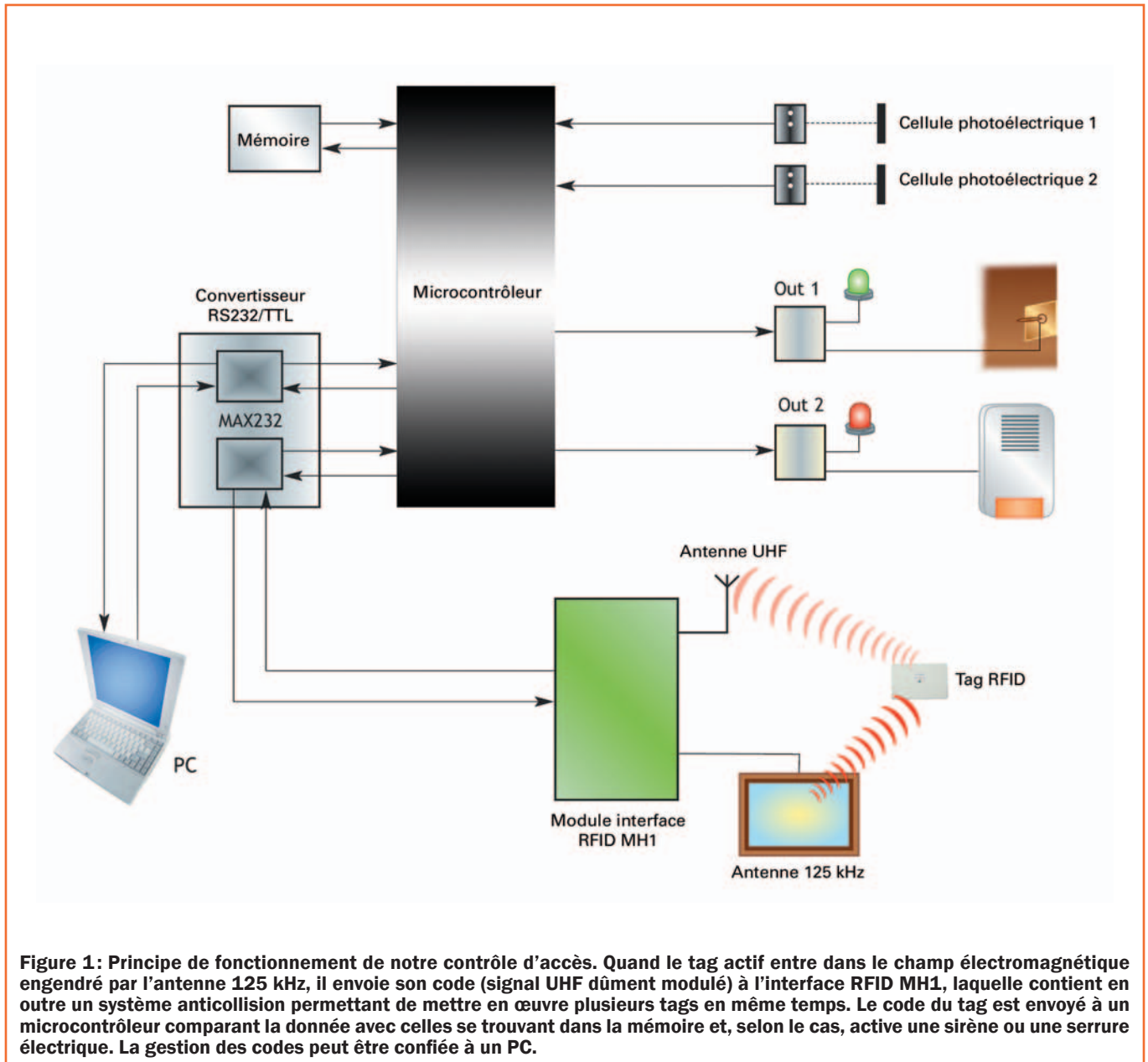
Caractéristiques techniques

- Alimentation: 12 V
- Consommation: 650 mA
- Nombre maximum de cartes mémorisable : 200
- Nombre maximum de cartes détectables en même temps: 50
- Rayon d'action maximum: 3 mètres
- Cellules photoélectriques: 2
- Contact cellules photoélectriques: NF (normalement fermé)
- Vitesse de communication avec le PC: 19,2 kbits/s.



Après nous être occupés, dans la première partie, des aspects les plus significatifs de la technologie RFID, dans cette seconde nous entrons dans une phase plus concrète d'analyse détaillée et de réalisation du système de **contrôle d'accès "mains libres"**. Rappelons que l'acronyme RFID ("Radio Frequency Identification") désigne la technologie HF de remplacement des systèmes

d'identification (des cartes aux codes barres) des objets et des personnes actuellement en usage. Bien que différant par leurs dimensions, leurs fréquences et leurs modes de travail, tous les **tags* RFID** ont en commun la caractéristique de pouvoir fonctionner pendant de longues périodes sans surveillance et de transmettre par radio le contenu de leur mémoire quand ils en reçoivent l'ordre de la part d'un



lecteur. Dans la mémoire on peut trouver plusieurs choses : normalement les caractéristiques de la marchandise ou un simple code numérique.

Autrement dit, avec le RFID il devient possible d'interroger un objet et d'en obtenir la réponse ; tout cela au format numérique.

Les avantages offerts par cette technologie par rapport aux systèmes d'identification actuellement les plus utilisés, consistent en ce que le lecteur n'a pas à être à portée optique, c'est-à-dire visible et que les étiquettes radio peuvent être contenue à l'intérieur des produits à identifier.

Un système RFID se compose essentiellement d'un lecteur, dont la section HF produit un champ électromagnétique plus ou moins intense et de tags (ou

transpondeurs) fixés à l'objet ou portés (avec une petite antenne accordée à la fréquence du lecteur), ainsi que d'un circuit électronique dans lequel sont mémorisées les données.

Quand un tag entre dans le champ électromagnétique du lecteur, il interagit avec celui-ci et restitue son code d'identification et/ou les éventuelles informations qu'il contient. Il existe des tags actifs et des tags passifs, utilisés en fonction de la portée que l'on veut obtenir, du type d'identification, etc.

Dans le montage faisant l'objet de cet article, nous utilisons des tags actifs permettant une portée de 3 à 4 mètres. Il s'agit d'un système très universel à haut niveau technologie pouvant fonctionner de manière autonome (il active alors des sorties quand une personne autorisée est détectée, ou d'autres sorties quand

la personne détectée n'est pas connue ou en couplage avec un ordinateur (ce qui permet de mémoriser des tags pour réaliser un log des passages ou même une gestion plus complexe et personnalisée des périphériques).

* Tags ou transpondeurs.

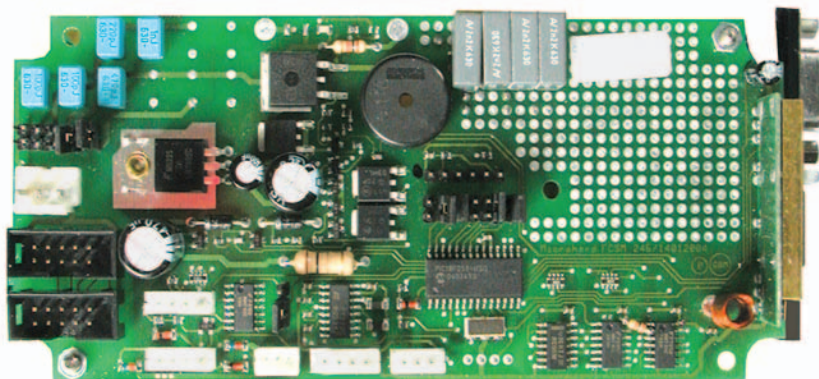
Le principe de fonctionnement

Notre appareil utilise une interface RFID du commerce, le **module MH1**, couplé avec les tags actifs **MH1TAG**.

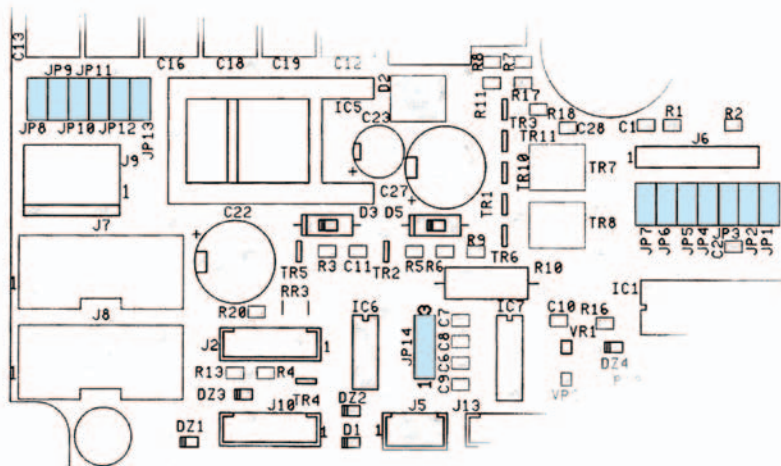
Ces modules sont –du point de vue matériel comme du point de vue logiciel– d'une complexité telle qu'ils ne peuvent être autoconstruits : le choix de modules commerciaux fut donc une nécessité péremptoire. Mais ne vous

Figure 2 : Le module MH1.

Le système utilise une interface RFID commerciale MH1 fonctionnant couplée aux tags actifs MH1TAG. Ces produits sont disponibles montés et testés et par conséquent ils ne nécessitent aucune mise au point, mise à part la sélection de cavaliers grâce à laquelle on peut choisir le mode de fonctionnement et le meilleur couplage de l'antenne 125 kHz. Une fois les cavaliers mis en place, il est nécessaire d'éteindre et de rallumer l'interface.



Ci-dessous nous donnons l'emplacement des cavaliers les plus significatifs (le data-sheet complet du module interface RFID MH1 est disponible gratuitement sur le site de la revue). JP1 permet de sélectionner la vitesse de transmission du canal de communication série : 38 400 bits/s si on le laisse ouvert ou 19 200 bits/s si on le ferme. L'entrée d'alarme est activable par la fermeture de JP2 (si on laisse ce cavalier ouvert, elle est ignorée). JP3 et JP4 ne sont pas utilisés. Il est possible de désactiver l'émission de la signalisation acoustique, dont le "power up", en fermant JP5. La puissance d'émission du signal LF est sélectionnable en deux valeurs différentes : JP6 fermé le champ LF aura la puissance maximale, JP6 ouvert la puissance sera limitée en rapport avec l'alimentation interne. JP7 fermé, c'est le "reset" du récepteur : cela est utilisé pour la procédure de validation de la configuration des cavaliers JP5 et JP6 et pour le réglage de l'antenne LF. JP8 à JP13 servent à l'optimisation du couplage de l'antenne (voir figure 9). Enfin, JP14 concerne le circuit de gestion série RS232 : pour l'activer on le ferme en position 1-2, soit vers l'extérieur de la platine. Attention, ne confondez pas les cavaliers du module MH1 et ceux de la platine de gestion à microcontrôleur décrite dans le présent article.



lamentez pas, vous aurez à construire la platine de gestion à microcontrôleur et l'antenne 125 kHz!

Comme le montre la figure 1 –schéma synoptique du système–, quand le tag actif entre dans le champ électromagnétique engendré par l'antenne à 125 kHz, il envoie son code (soit la modulation d'un signal radio UHF) à l'interface RFID.

Le code du tag est envoyé à un microcontrôleur qui compare la donnée avec celles présentes en mémoire et, selon le cas, active une sirène ou une serrure électrique. La gestion des codes peut être confiée aussi à un ordinateur.

Le module MH1 ne réclame aucune mise au point, par contre des cavaliers vous permettent de choisir le mode de fonctionnement et d'adapter l'antenne (voir figure 2).

Le tag actif est lui aussi un produit du commerce, disponible tout monté et mis au point (voir figure 3).

La platine de gestion

Le schéma électrique

Comme le montre le schéma électrique de la figure 4, la platine de gestion (de mêmes dimensions que le module MH1, voir figure 5) a pour cœur un microcontrôleur PIC16F876, lequel surveille le fonctionnement du module MH1 et gère tous les périphériques, ainsi que la ligne de communication avec le PC.

Il est alimenté par le 5 V fourni par le régulateur 7805 et les condensateurs de filtrage C1, C2, C3 et C4 ne sont pas de trop pour empêcher les interférences dues au champ électromagnétique à 125 kHz de nuire au bon fonctionnement du circuit. Ce 5 V sert également à alimenter le mémoire 24LC256 qui mémorise 200 cartes.

La communication se fait à travers une transmission I2C-bus n'utilisant que deux broches du microcontrôleur. Le programme de ce dernier a été développé à l'aide d'un compilateur PIC-BasicPro; ce paquet comprend les instructions I2CWRITE et I2CREAD qui rendent particulièrement simple la gestion d'une mémoire I2C-bus.

Pour communiquer avec le module MH1 on se sert d'une normale ligne série sur laquelle se trouve un adaptateur de niveau MAX232. L'interface

du MH1 est en effet de type standard (niveau +12 V) alors que le micro communique avec des niveaux 0 à 5V. Même problème pour la ligne série utilisée pour communiquer avec le PC: là encore on utilise un MAX232 (dans une puce on trouve deux sections identiques, ça tombe bien, on n'aura besoin que d'un seul circuit intégré).

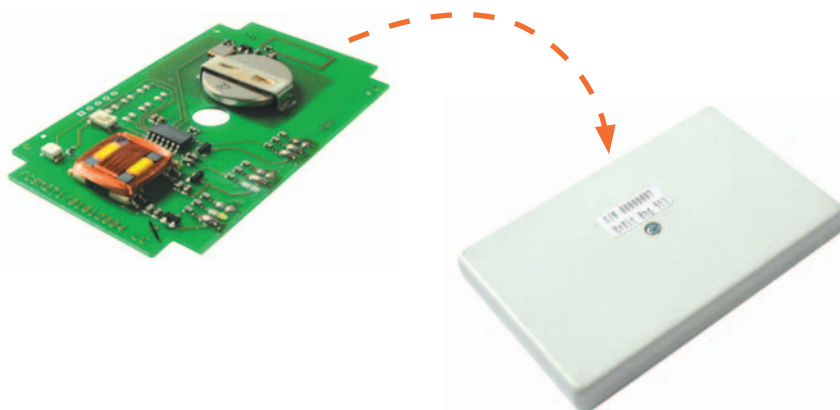
Les cellules photoélectriques nécessaires en configuration "accès mains libres" sont reliées au circuit par une RJ45, laquelle leur fournit aussi la tension d'alimentation.

Le micro, à travers les lignes RD2 et RD3, est en mesure de détecter toute interruption du faisceau. Grâce aux résistances de "pull-up" internes, les dip-switchs et le poussoir sont lus par le PIC; au contraire les cavaliers, n'utilisant pas des ports munis de résistances de "pull-up" internes, sont reliés au dispositif d'alimentation avec des résistances externes de 10 k chacune.

Les sorties à relais sont pilotées par le micro au moyen de T1 et T2. Nous avons prévu de porter à l'extérieur de la platine les trois contacts de chaque

Figure 3: Le TAG actif.

Le TAG actif est aussi un produit du commerce fourni monté et prêt à l'usage (MH1TAG). La batterie au Li permet une autonomie de trois ans (durée moyenne, dépendant du nombre d'activation). Les transpondeurs actifs utilisés dans notre système "s'éveillent" quand ils entrent dans le champ électromagnétique à 125 kHz du lecteur. La bobine spéciale tridimensionnelle utilisée garantit une bonne portée (3 à 4 m). Tout de suite après, le microcontrôleur contenu dans le tag émet en UHF (codé en "rolling code") son code d'identification. Le système (interface RFID + TAG) dispose aussi d'une procédure anticollision permettant l'identification de plusieurs tags présents au même moment dans le champ électromagnétique à 125 kHz.



35ter, Route Nationale - B.P. 45
F-08110 BLAGNY (FRANCE)
E-mail: contacts@gotronic.fr

Tél.: 03.24.27.93.42
Fax: 03.24.27.93.50



Oscilloscope LCD de tableau
Bande passante: DC - 2 MHz
Code: 14247 Prix : 190.00 €
(Sonde et alim en sus: 6.40 €)



2talkies Alan777 + double chargeur
+ 2 batteries Li-ion et accessoires.
Code: 27240 - Prix : 84.50 €

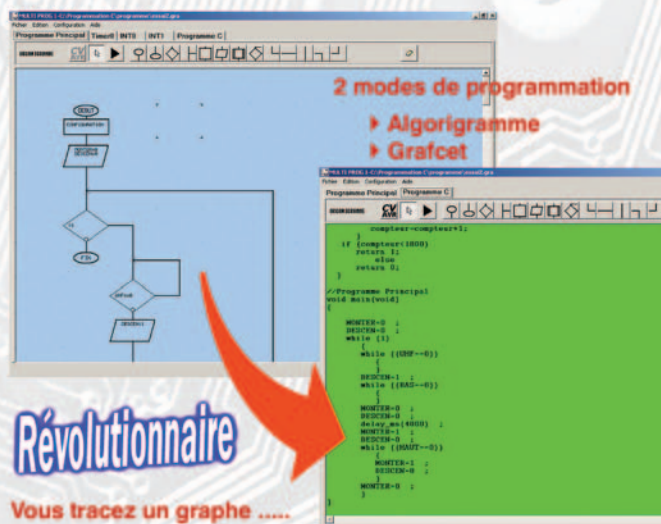


Mini-alarme temporisée
avec transmetteur téléph.
3 numéros et message
vocal 6 secondes.
Code : 26564
Prix : 39.90 €

Retrouvez notre nouveau site
[www.gotronic](http://www.gotronic.com)



Multi-PROG Programmation graphique! des microcontrôleurs ATMEL & PIC



Révolutionnaire

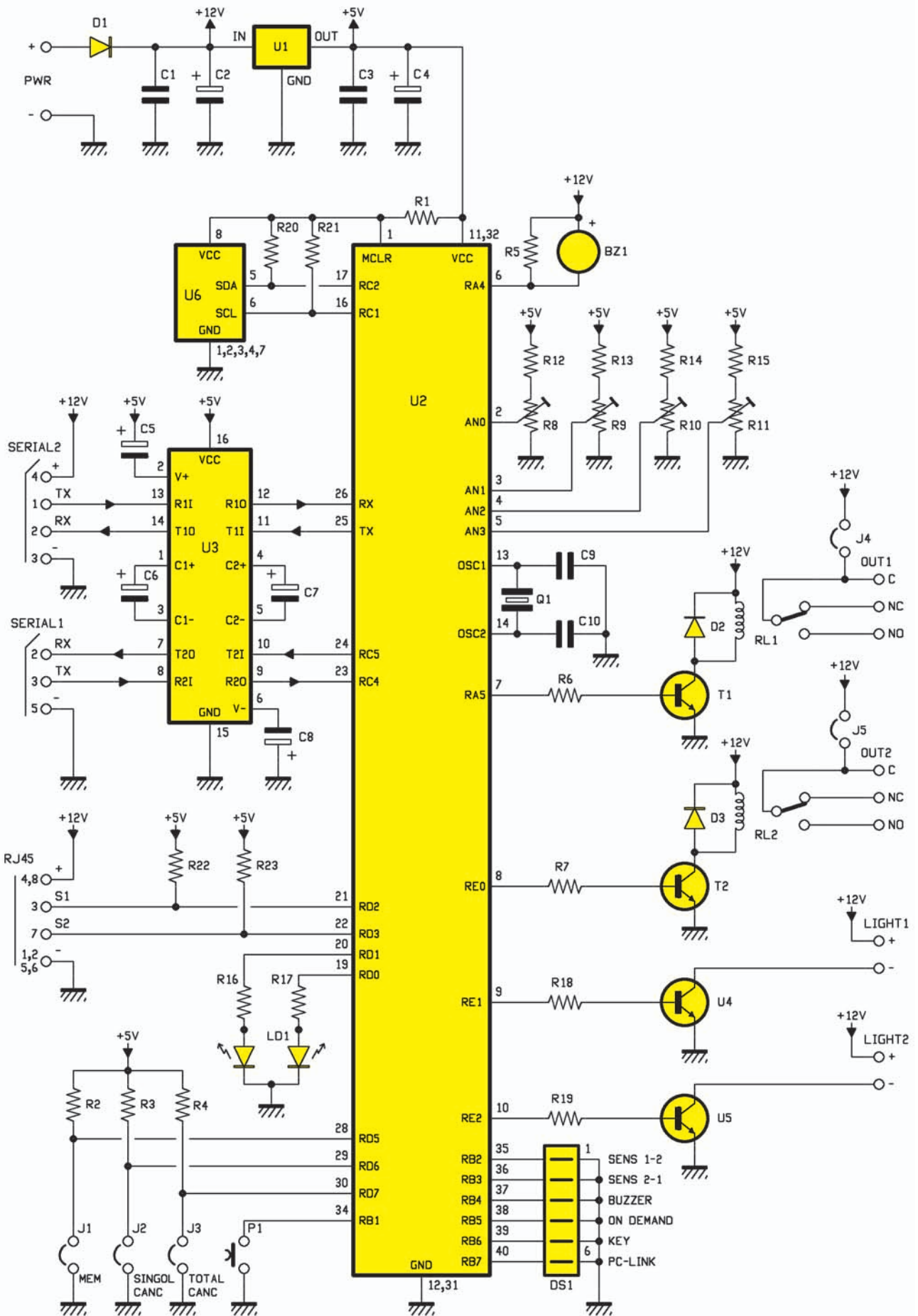
Vous tracez un graphe
.... et le code C est généré tout seul par MultiPROG !

Plus besoin de connaître l'informatique pour utiliser des microcontrôleurs

démo téléchargeable sur : www.micrelec.fr rubrique S.T.I./Génie Electronique

MICRELEC 4, place Abel Leblanc - 77120 Coulommiers
tel : 01 64 65 04 50 - Fax : 01 64 03 41 47

Figure 4 : Schéma électrique du contrôle d'accès RFID.



relais; en outre, si nécessaire, il est possible de fermer les cavaliers J4 et J5 et d'acheminer sur les contacts NF et NO une tension de 12 V utilisable par exemple pour activer une sirène d'alarme.

Les sorties LIGHT servent à activer un clignotant ou une LED de signalisation: il s'agit de lignes à collecteurs ouverts capables de gérer, grâce aux BD139 (U4 et U5) une tension de 80 V et un courant de 1,5 A.

Il est possible de paramétrer les durées d'activation des divers dispositifs externes, entre 0 et 60 secondes environ, en agissant sur les quatre trimmers correspondant aux entrées ANO-AN3.

Le buzzer est activé en utilisant la sortie collecteur ouvert du port RA4.

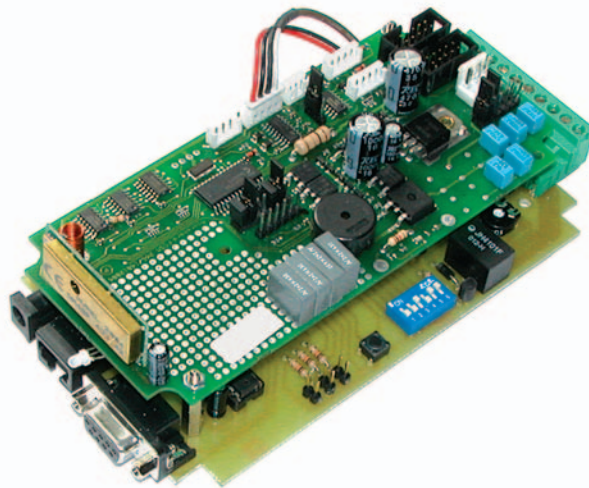


Figure 5: Photo d'un des prototypes de la platine du contrôle d'accès complet. Le module interface MH1 est fixé sur la platine de gestion à microcontrôleur. À gauche de cette dernière se trouvent les prises d'E / S et d'alimentation.

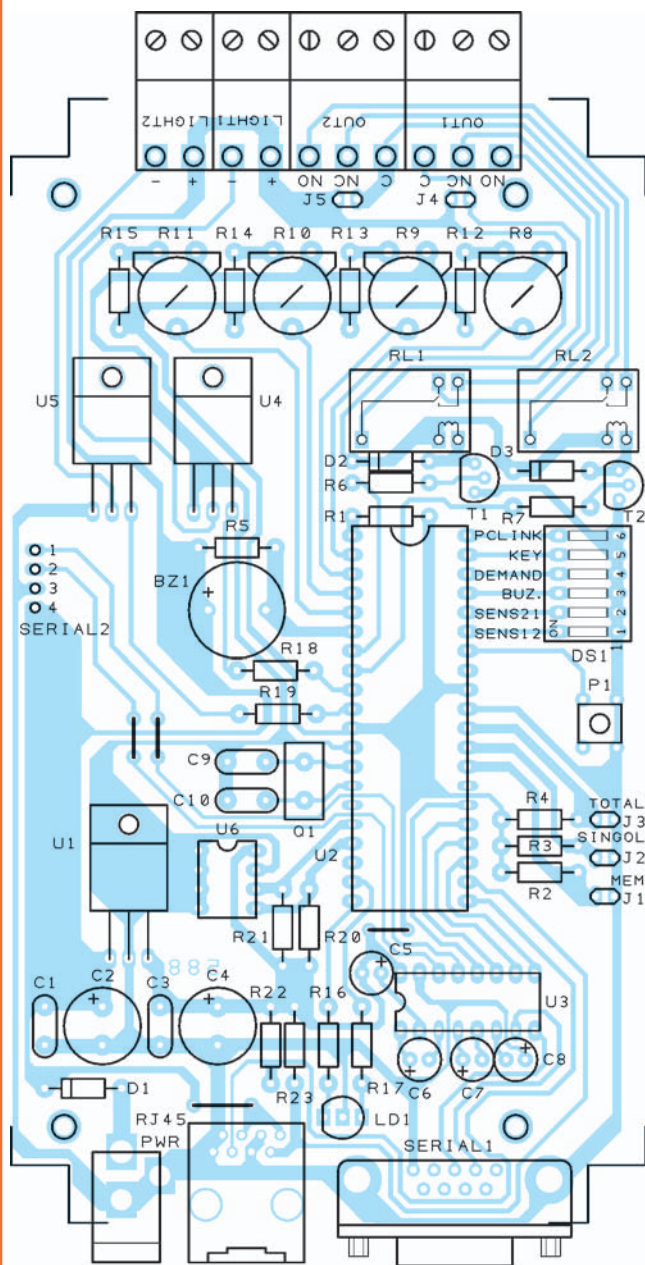
Figure 6: Modes de fonctionnement.



Notre système peut être utilisé pour l'ouverture automatique des portes (à gauche) comme pour le contrôle d'accès (en bas). Le passage de la personne est détecté au moyen de deux barrières infrarouges: si en même temps le récepteur RFID détecte la présence d'un tag habilité, le système ne déclenche pas l'alarme et la personne peut passer sans problème; dans le cas contraire, une sirène signale l'accès d'une personne non autorisée. Le tag est détecté jusqu'à 3-4 mètres de distance (on peut donc l'avoir dans sa poche).

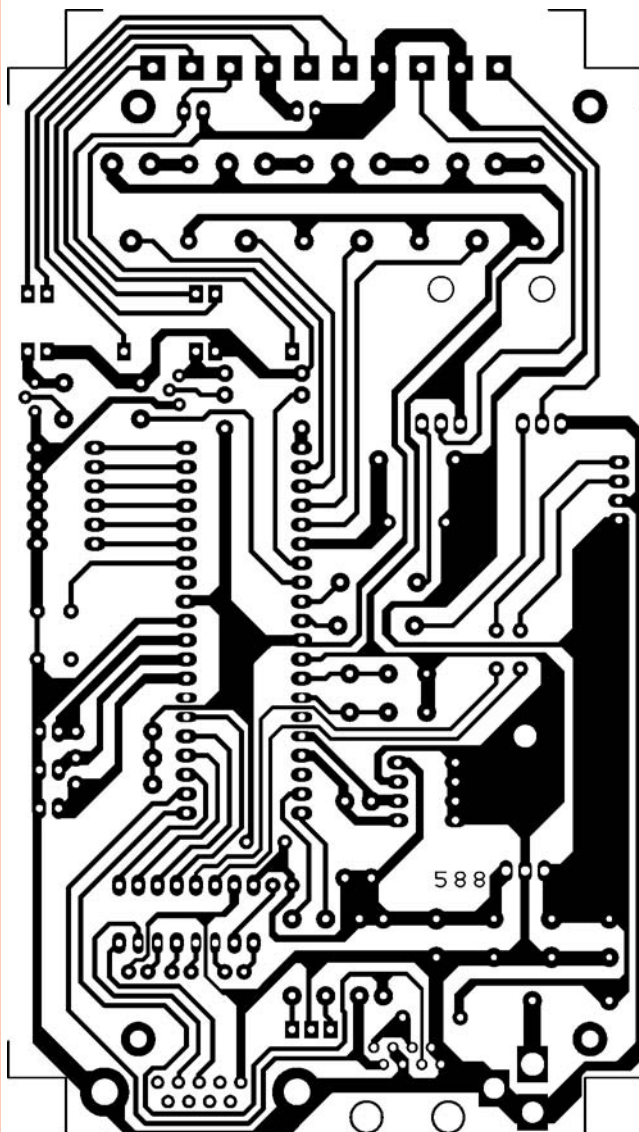


Figure 7a : Schéma d'implantation des composants du contrôle d'accès RFID.



La platine de gestion est reliée au module MH1 au moyen du connecteur SERIAL2: les quatre broches permettent l'échange d'informations entre les deux unités et l'alimentation du lecteur RFID. Le port SERIAL1 est utilisé pour la connexion au PC en utilisation PCLink.

Figure 7b: Dessin, à l'échelle 1, du circuit imprimé du contrôle d'accès RFID.



Le module MH1 aussi est doté d'un buzzer signalant la présence d'un tag dans le champ électromagnétique. Bien que cette fonction soit très utile, elle peut s'avérer fastidieuse: aussi on pourra la désactiver en mettant sur ON le micro-interrupteur dip3, avant de mettre le circuit sous tension.

Le mode de fonctionnement peut être paramétré à travers un des micro-interrupteurs de la platine de contrôle.

Pour entrer en mode clé, il est nécessaire de mettre dip5 sur ON: dans ce cas, quand un tag précédemment mémorisé est détecté dans le champ d'action du système, les sorties OUT1 (pour un intervalle paramétré par le trimmer R8) et LIGHT1 (pour un temps déterminé par R10) entrent en fonction.

À la sortie à relais on peut relier, par exemple, le contact d'une serrure électrique,

de façon à permettre le passage de la personne autorisée.

La sortie LIGHT est de type collecteur ouvert et peut être utilisée pour relier un clignotant alimenté en 12 V.

Si le code du tag lu n'est pas présent en mémoire, le relais 2 est activé (durée d'activation réglable par R9), ainsi que la sortie LIGHT2 (trimmer R11): le relais pourra déclencher une

Liste des composants

R1 4,7 k
 R2 10 k
 R3 10 k
 R4 10 k
 R5 1 k
 R6 4,7 k
 R7 4,7 k
 R8 trimmer 10 k
 [...]

 R11 ... trimmer 10 k
 R12 ... 4,7 k
 R13 ... 4,7 k
 R14 ... 4,7 k
 R15 ... 4,7 k
 R16 ... 470
 R17 ... 470
 R18 ... 4,7 k
 R19 ... 4,7 k
 R20 ... 10 k
 R21 ... 10 k
 R22 ... 10 k
 R23 ... 10 k

C1..... 100 nF multicouche
 C2..... 470 µF 25 V électrolytique
 C3..... 100 nF multicouche
 C4..... 470 µF 25 V électrolytique
 C5..... 1 µF 100 V électrolytique
 C6..... 1 µF 100 V électrolytique
 C7..... 1 µF 100 V électrolytique
 C8..... 1 µF 100 V électrolytique
 C9..... 10 pF céramique
 C10 ... 10 pF céramique

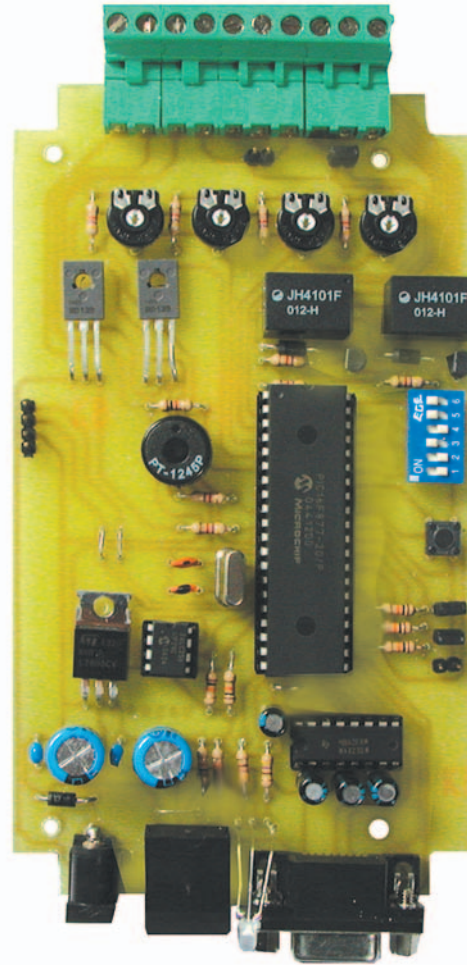
D1 1N4007
 D2 1N4007
 D3 1N4007
 T1 BC547
 T2 BC547
 U1..... 7805
 U2..... PIC16F877-EF588 déjà
 programmé en usine
 U3..... MAX232
 U4..... BD139
 U5..... BD139
 U6..... 24LC256
 Q1 quartz 20 MHz
 P1..... micropoussoir
 DS1 ... dipswitch à 6 micro-
 interrupteurs 2 positions
 BZ1 ... buzzer sans électronique
 LD1 ... LED bicolore
 RL1.... relais 12V
 RL2.... relais 12V

Divers :

2 borniers enfichables 2 pôles 90°
 2 borniers enfichables 3 pôles 90°
 1 prise alimentation
 5 cavaliers 2 broches
 1 barrette mâle 4 broches
 3 boulons 3 MA 8 mm
 1 support 2 x 8
 1 support 2 x 14 double pas
 1 connecteur RJ45
 1 connecteur DB9 femelle pour ci

Sauf spécification contraire, toutes les résistances sont des 1/4 W à 5 %.

Figure 8 : Photo d'un des prototypes de la platine du contrôle d'accès RFID.



sirène d'alarme et la sortie activer un feu à éclat rouge.

Si la zone à contrôler est protégée par une porte à serrure électrique, si la personne qui s'en approche n'est pas munie d'un tag elle ne pourra pas accéder au local protégé.

Si elle en a un mais non autorisé, non seulement elle ne pourra pas entrer mais en plus le système donnera l'alarme.

S'il n'y a pas de porte d'accès mais seulement un accès ouvert, un intrus privé de tag ne serait pas reconnu mais pourrait tout de même entrer !

Pour cette éventualité nous avons prévu d'installer une cellule photoélectrique ET240 : nous détectons le passage d'une personne privée de tag et activons la sortie 2 (relais 2 et LIGHT2); mais ce n'est pas tout : en effet, le circuit dispose de deux entrées à cellules photoélectriques et il est donc possible (en sachant laquelle

des deux barrières lumineuses est franchie la première) si la personne entre ou sort.

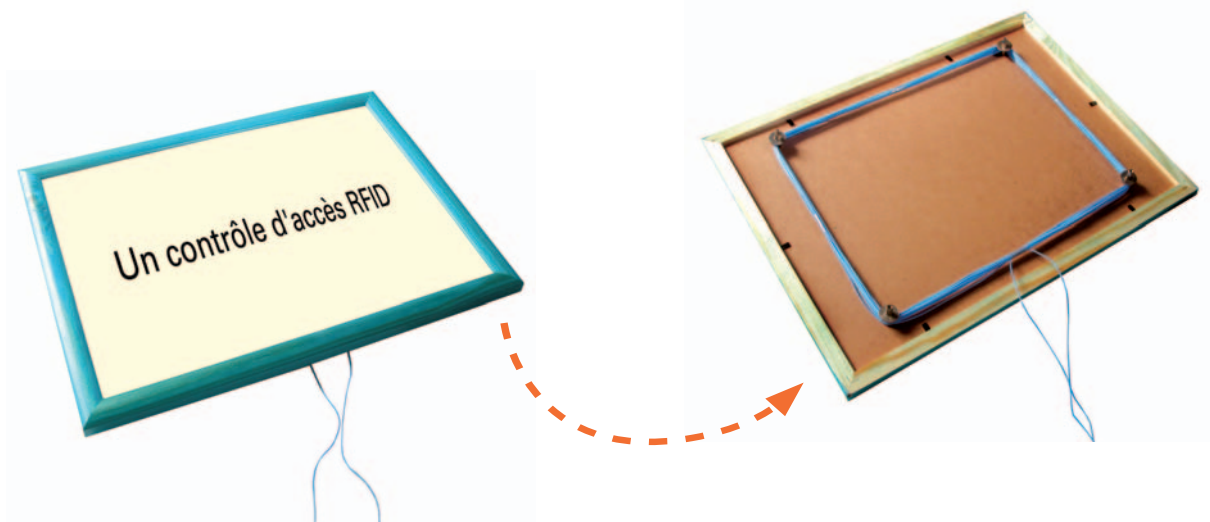
Donc le système permet d'éviter de contrôler le tag des personnes qui sortent, mais de vérifier si une personne entrant dispose d'un tag valide. Cette fonction est contrôlée par dip1 et dip2 : en particulier, si dip1 est mis sur ON, l'alarme retentit (activation sortie 2) si la barrière 1 est franchie la première; la fonction opposée s'obtient en mettant dip2 sur ON.

En fonction de la disposition des cellules photoélectriques, il est relativement simple de permettre l'entrée ou la sortie d'une zone protégée.

Nous conseillons de placer les barrières IR à une distance d'environ 10 à 15cm l'une de l'autre. Bien sûr, les cellules photoélectriques seront ignorées en cas de passage d'un tag habilité.

Les cavaliers J1, J2, J3 sont utilisés en mode clé pour mémoriser ou effacer

Figure 9 : L'antenne 125 kHz.



La construction de l'antenne 125 kHz est relativement simple ; les opérations de réglage nécessaires pour obtenir le maximum de rendement le sont tout autant (à l'aide d'un oscilloscope double trace). Pour réaliser l'antenne, il faut enrouler "sur air" (sans noyau ni support) 15 spires de fil électrique isolé de 0,5 mm (ou similaire), chacune faisant environ un mètre. Les spires doivent être enroulées en suivant le contour d'un rectangle ou d'un carré de 25 cm de côté (en tout cas d'un périmètre de 1 m), peu importe la forme.

Pour réaliser l'antenne, nous avons utilisé un encadrement pour tableau (type sous-verre) au dos duquel nous avons bobiné le fil en matérialisant les angles par quatre pivots plastiques (dimensions 27 x 23 cm) : autour de ce rectangle nous avons bobiné les 15 spires (rectangulaires donc) de 1 m chacune. Les deux extrémités du fil sortent à travers une gaine thermorétractable de deux mètres pour aboutir à une fiche correspondant à la prise pour ci montée sur le module MH1 (J9). Pour un rendement maximum de l'antenne, il faut monter en parallèle un condensateur choisi parmi ceux du module (pour un résultat optimal).

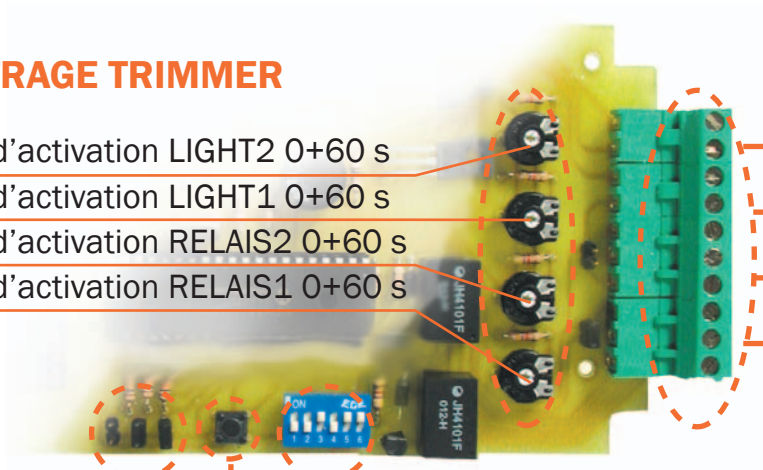
Il s'agit de fermer les cavaliers JP8 à JP13 jusqu'à obtenir la meilleure émission possible (et pendant ces essais utiliser l'oscilloscope double trace : la sonde du canal CH1 est à placer entre un pôle du connecteur J9 et la masse ; la sonde de CH2 entre l'autre pôle de J9 et la masse). Les cavaliers sont à fermer jusqu'à obtenir un déphasage entre les deux signaux le plus proche possible de celui que représente le graphe ci-dessous.



Figure 10 : Le paramétrage.

PARAMÉTRAGE TRIMMER

- R11** Réglage durée d'activation LIGHT2 0+60 s
- R10** Réglage durée d'activation LIGHT1 0+60 s
- R9** Réglage durée d'activation RELAIS2 0+60 s
- R8** Réglage durée d'activation RELAIS1 0+60 s



Cavaliers

J1
J2
J3

dip-switch

poussoir P1

LIGHT2
LIGHT1
OUT2
OUT1

Sur la platine de gestion se trouvent des trimmers, dip-switch et cavaliers permettant de choisir le mode de fonctionnement du contrôle d'accès RFID.

Les trimmers permettent de régler la durée d'activation des quatre sorties, les cavaliers, couplés avec le poussoir, de mémoriser (ou effacer) des tags spécifiques ; quant aux micro-interrupteurs du dip-switch, ils permettent (comme le montre le tableau ci-dessous) d'habiliter les cellules photoélectriques, le buzzer et de décider si on veut faire fonctionner le système en autonome ("stand-alone") ou couplé avec l'ordinateur ("PCLink").

MICRO-INTERRUPTEUR	FONCTION
DIP1 ON	Impulsion d'alarme quand le faisceau des cellules photoélectriques est coupé dans la séquence cellule photoélectrique 1 → cel. phot. 2.
DIP1 OFF	Alarme cellule photoélectrique désactivée.
DIP2 ON	Impulsion d'alarme quand le faisceau des cellules photoélectriques est coupé dans la séquence cellule photoélectrique 2 → cel. phot. 1.
DIP2 OFF	Alarme cellule photoélectrique désactivée.
DIP3 ON	Buzzer du module MH1 désactivé.
DIP3 OFF	Buzzer du module MH1 activé.
DIP4 ON	Fonction "PC on demand" activée.
DIP4 OFF	Fonction "PC on demand" désactivée.
DIP5 ON	Habilite le mode de fonctionnement "stand alone".
DIP5 OFF	Déshabilite le mode de fonctionnement "stand alone".
DIP6 ON	Communication "PCLink" activée.
DIP6 OFF	Communication "PCLink" désactivée.

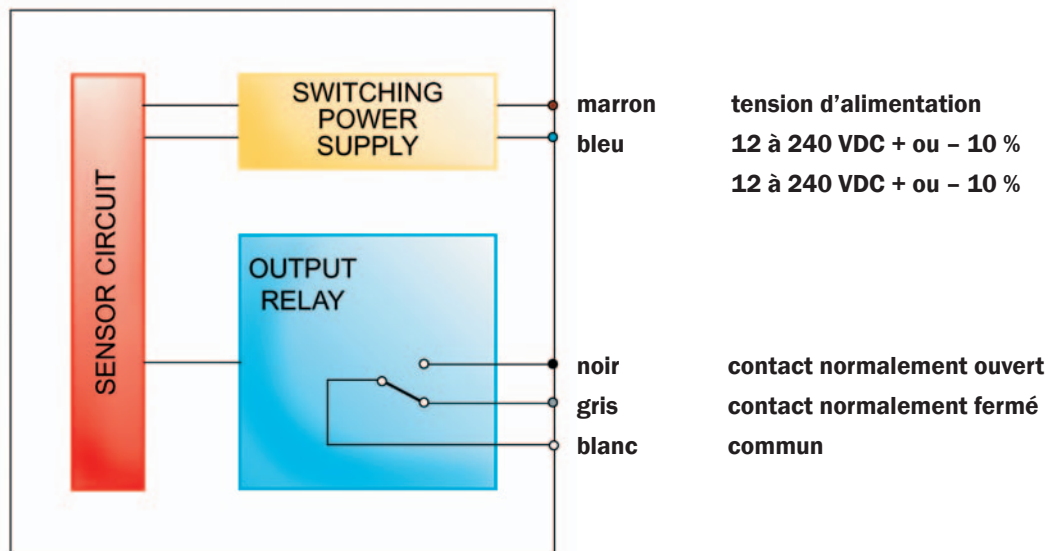
PARAMÉTRAGE CAVALIERS et POUSSOIR P1

J1 + P1	Séquence de mémorisation TAG
J2 + P1	Séquence d'effacement TAG
J3	Effacement complet des TAG mémorisés

Figure 10: La cellule photoélectrique.

Pour détecter le passage des personnes par l'accès à contrôler, on utilise deux barrières lumineuses permettant aussi de déterminer (en fonction du faisceau interrompu le premier) si la personne entre ou sort. Notre prototype utilise deux barrières IR à rétro réflexion EF240 dont le brochage est donné ci-contre. Ces dispositifs sont reliés au câble provenant de la platine de contrôle en fonction du mode figurant dans le tableau. Le câble de liaison à la platine fournit également la tension d'alimentation aux deux barrières IR. Rappelons que les barrières lumineuses ne sont employées qu'en cas d'accès ouvert et donc, si le circuit contrôle, par exemple, une serrure électrique, elles sont superflues.

BROCHES E / S CELLULE PHOTOÉLECTRIQUE



CÂBLE DE LIAISON AUX CELLULES PHOTOÉLECTRIQUES



- | | | |
|-----------|-----|---|
| 1. marron | GND | 1 |
| 2. bleu | GND | 1 |
| 3. jaune | S1 | 1 |
| 4. vert | +V | 1 |
| 5. rouge | GND | 2 |
| 6. noir | GND | 2 |
| 7. orange | S2 | 2 |
| 8. gris | V+ | 2 |

Les CONNEXIONS des CELLULES PHOTOÉLECTRIQUES

CELLULE PHOTOÉLECTRIQUE 1		CELLULE PHOTOÉLECTRIQUE 2	
E / S C. PH.	CÂBLE de CONNEXION	E / S C. PH.	CBLE deCONNEXION
Marron (PWR)	Vert	Marron (PWR)	Gris
Bleu (PWR)	Bleu	Bleu (PWR)	Noir
Noir (NO)	-	Noir (NO)	-
Gris (NC)	Jaune	Gris (NC)	Orange
Blanc (C)	Marron	Blanc (C)	Rouge

Figure 12 : Commandes PC ON DEMAND.

Ce tableau donne la syntaxe des principales commandes que la platine de gestion peut reconnaître; ces commandes peuvent être envoyées au moyen de n'importe quel programme de communication (Hyper Terminal va très bien) réglé à 19 200 bits/s; il est donc possible depuis le PC d'activer la LED, le buzzer et de gérer les sorties disponibles, lire la mémoire et l'effacer complètement.

COMMANDES PC ON DEMAND	
*/LV	Allume LED verte (toggle)
*/LR	Allume LED rouge (toggle)
*/LA	Allume LED orange (toggle)
*/B	Le buzzer émet un bip
*/O1	Active les sorties 1 (OUT1 + LIGHT1)
*/O2	Active les sorties 2 (OUT2 + LIGHT2)
*/N	Demande le nombre de tags présents en mémoire
*/T	Décharge les codes des tags présents en mémoire
*/C	Efface tous les tags en mémoire

un usager: en particulier, si on ferme J1 et si on presse P1, après environ trois secondes la LED devient orange pour signaler que le système est prêt à lire et habilitier un tag (les données correspondantes seront sauvegardées dans l'EEPROM externe 24LC256).

Pour effacer un tag la procédure est la même: fermer J2, presser le poussoir pendant trois secondes et passer dans le champ d'action de l'antenne avec le tag à supprimer.

Pour effacer complètement la mémoire (opération à effectuer à la première mise sous tension du circuit), il faut fermer le cavalier 3 quand le circuit n'est pas sous tension et réalimenter le circuit.

Le mode de fonctionnement PC LINK s'obtient en mettant sur ON le dip6: dans ce mode tous les codes des tags entrant dans le champ d'action du système sont envoyés directement au port série du PC.

Il est ainsi possible de réaliser une sorte de log avec les horaires d'entrée et de sortie de toutes les personnes habilitées, mais aussi de savoir où se trouve une personne.

Les modes PC LINK et STAND-ALONE peuvent être activés en même temps de façon à permettre aux personnes habilitées un accès autonome et automatique, tout en enregistrant, sur terminal, les divers passages.

Si l'on veut laisser au PC la mémorisation

des passages et le choix d'activer une sortie plutôt que l'autre, il est possible d'opter pour le mode PC ON DEMAND. Dans ce cas il est possible, à partir de l'ordinateur, d'activer la LED, le buzzer et de gérer les sorties disponibles, mais aussi de lire la mémoire et de l'effacer complètement.

Il est nécessaire de respecter le protocole prévu et la vitesse de communication, comme le montre la figure 12.

La réalisation pratique

Aucune difficulté particulière. Fabriquez ou procurez-vous le circuit imprimé simple face dont la figure 7b donne le dessin à l'échelle 1 puis, en vous aidant des figures 7a et 8 et de la liste des composants, montez tous les composants.

Commencez par insérer et souder les supports de circuits intégrés (vous n'installerez ces derniers que lorsque la dernière soudure aura été faite), la barrette à quatre broches, les quatre "straps" filaires et les nombreux cavaliers; vérifiez bien ces soudures (ni court-circuit entre pistes ou pastilles ni soudure froide collée).

Montez les autres composants en surveillant très attentivement l'orientation des composants polarisés (électrolytiques, diodes, transistors, LED, régulateur, buzzer, dip-switch) et terminez par les "périphériques" comme les borniers enfichables, la DB9, la RJ45, la prise d'alimentation, le poussoir, les relais.

Le quartz est monté debout, le régulateur couché sans dissipateur, les BD139 également. Insérez maintenant les circuits intégrés dans leurs supports en orientant correctement leurs repère-détrompeurs en U vers

R1 pour U2, vers C10 pour U6, vers C5 pour U3.

Faites plusieurs vérifications avant la mise sous tension. Assemblez la platine de gestion que vous venez de monter avec le module interface MH1, à l'aide d'entretoises, comme le montre la figure 5: le module est situé au dessus de la platine de gestion.

Configurez les cavaliers, les trimmers (ils règlent les durées) et les micro-interrupteurs du dip-switch en fonction de votre application et de vos attentes, en vous basant sur le contenu de l'article et des figures, notamment la figure 10.

Réalisez l'antenne 125 kHz, comme le montre la figure 9 et adaptez-la en agissant sur les cavaliers situés cette fois sur le module MH1 (ils permettent d'ajouter ou de retirer des condensateurs parallèles).

Contrôlez l'adaptation avec un oscilloscope double trace, toujours en vous aidant des indications de la figure 9. Alimentez l'ensemble avec une alimentation bloc secteur 230 V fournissant une tension stabilisée de 12 V / 1 A.

Comment construire ce montage ?

Tout le matériel nécessaire pour construire ce contrôle d'accès RFID ET588 (platine de contrôle ET588, module MH1, transpondeur actif MH1TAG, antenne 125 kHz) est disponible chez certains de nos annonceurs. Voir les publicités dans la revue.

Les typons des circuits imprimés sont sur www.electronique-magazine.com

Les composants programmés sont disponibles sur www.electronique-magazine.com. ◆

RESTEZ EN FORME

CESSEZ DE FUMER GRÂCE À ÉLECTRONIQUE LM ET SON ÉLECTROPUNTEUR



Bien que les pires malédictions soient écrites de plus en plus gros au fil des ans (comme une analogie des progrès de la tumeur qui nous envahit ?) sur chaque paquet de cigarettes (bout filtre ou sans), cesser de fumer sans l'aide de contributeurs externes est plutôt difficile ! La menace ci-dessus aide à nous décider d'arrêter mais pas à nous tenir à cette décision. L'électrostimulateur, ou électropuncteur, que nous vous proposons de construire réveillera dans votre corps l'énergie nécessaire (ce que l'on appelle à tort la volonté) pour tenir bon jusqu'au sevrage et à la désintoxication définitive.

EN1621 Kit complet avec boîtier 24,00 €

STIMULATEUR ANALGESIQUE



Cet appareil permet de soulager des douleurs tels l'arthrose et les céphalées. De faible encombrement, ce kit est alimenté par piles incorporées de 9 volts. Tension électrode maximum : -30 V - +100 V. Courant électrode maximum : 10 mA. Fréquences : 2 à 130 Hz.

EN1003 Kit complet avec boîtier 36,30 €

MAGNETOTHERAPIE BF (DIFFUSEUR MP90) A HAUT RENDEMENT



Très complet, ce kit permet d'apporter tous les "bienfaits" de la magnétothérapie BF. Par exemple, il apporte de l'oxygène aux cellules de l'organisme, élimine la cellulite, les toxines, les états inflammatoires, principales causes de douleurs musculaires et osseuses. Fréquences sélectionnables : 6.25 - 12.5 - 25 - 50 - 100 Hz. Puissance du champ magnétique : 20 - 30 - 40 Gauss. Alimentation : 220 VAC.

EN1146 Kit complet avec boîtier et diffuseur... 165,60 €
MP90 Diffuseur supplémentaire.....22,15 €

UN APPAREIL DE MAGNÉTHÉRAPIE BF À MICROCONTRÔLEUR ST7



Beaucoup de médecins et de praticiens de santé, comme les kinésithérapeutes, utilisent la magnétothérapie : certains ont découvert qu'en faisant varier de manière continue la fréquence des impulsions on accélère la guérison et on élimine plus rapidement la douleur. Les maladies que l'on peut traiter avec cet appareil

de magnétothérapie sont très nombreuses. Vous trouverez ci-dessous la liste des plus communes, suggérées par le corps médical et le personnel paramédical, : arthrose, arthrite, sciatique, lombalgie, tendinite, talalgie, déchirure et douleur musculaires, luxation, fractures ect.

EN1610 Kit complet avec boîtier mais sans nappe 79,00 €
PC1293 Nappe dimensions 22 x 42 cm 31,00 €
PC1325 Nappe dimensions 13 x 85 cm 31,00 €

LA IONOTHERAPIE: TRAITER ELECTRONIQUEMENT LES AFFECTIONS DE LA PEAU

Pour combattre efficacement les affections de la peau, sans aucune aide chimique, il suffit d'approcher la pointe de cet appareil à environ 1 cm de distance de la zone infectée. En quelques secondes, son "souffle" germicide détruira les bactéries, les champignons ou les germes qui sont éventuellement présents.



EN1480 Kit étage alimentation avec boîtier 80,00 €
EN1480B . Kit étage voltmètre 24,00 €
PIL12.1 Batterie 12 volts 1,3 A/h 15,10 €

Tél.: 04.42.70.63.90
www.comelec.fr

UN GÉNÉRATEUR D'ONDES DE KOTZ POUR SPORTIFS ET KINÉS

Le générateur d'ondes de Kotz est utilisé en médecine pour la récupération musculaire des personnes ayant eu un accident ou une maladie et qui sont donc restées longtemps inactives, comme pour le sport ou l'esthétique corporelle afin de tonifier et raffermir les muscles sains.



EN1520-1521 Kit complet avec boîtier, plaques et bat. 220,00 €

STIMULATEUR MUSCULAIRE



Tonifier ses muscles sans effort grâce à l'électronique. Tonifie et renforce les muscles (4 électrodes). Le kit est livré complet avec son coffret sérigraphié mais sans sa batterie et sans électrode.

EN1408 Kit avec boîtier 96,35 €
Bat. 12 V 1.2 A Batterie 12 V / 1,2 A 15,10 €
PC1.5 4 électrodes + attaches 28,00 €

MAGNETOTHERAPIE BF

Cet appareil électronique permet de se maintenir en bonne santé, parce qu'en plus de soulager les problèmes infectieux, il maintient nos cellules en bonne santé.

Il réussit à revitaliser les défenses immunitaires et accélère la calcification en cas de fracture osseuse. Effet sur le système nerveux. Fréquence des impulsions : de 156 à 2500 Hz. Effet sur les tissus osseux. Effet sur l'appareil digestif. Effet sur les inflammations. Effet sur les tissus. Effet sur le sang. Largeur des impulsions : 100 µs. Spectre de fréquence : de 18 MHz à 900 MHz.



EN1293 Kit complet avec boîtier et 1 nappe 158,55 €
PC1293 Nappe supplémentaire 31,00 €

MAGNETOTHERAPIE VERSION VOITURE

La magnétothérapie est très souvent utilisée pour soigner les maladies de notre organisme (rhumatismes, douleurs musculaires, arthroses lombaires et dorsales) et ne nécessite aucun médicament, c'est pour cela que tout le monde peut la pratiquer sans contre indication. (Interdit uniquement pour les porteurs de Pace-Maker.



EN1324 Kit complet avec boîtier..... 66,50 €
..... et une nappe version voiture
PC1324 Nappe supplémentaire..... 27,50 €

DIFFUSEUR POUR LA IONOPHORÈSE

Ce kit paramédical, à microcontrôleur, permet de soigner l'arthrite, l'arthrose, la sciatique et les crampes musculaires. De nombreux thérapeutes préfèrent utiliser la ionophorese pour inoculer dans l'organisme les produits pharmaceutiques à travers l'épiderme plutôt qu'à travers l'estomac, le foie ou les reins. La ionophorese est aussi utilisée en esthétique pour combattre certaines affections cutanées comme la cellulite par exemple.



EN1365 Kit avec boîtier, hors batterie et électrodes 95,60 €
PIL12.1 Batterie 12 V 1,3 A/h 15,10 €
PC2.33x ... 2 plaques conduct. avec diffuseurs 13,70 €

COMELEC

Fax : 04.42.70.63.95
CD 908 - 13720 BELCODENE

DEMANDEZ NOTRE CATALOGUE 96 PAGES ILLUSTRÉES AVEC LES CARACTÉRISTIQUES DE TOUS LES KITS
Éditions dans toute la France. Moins de 5 Kg : port 8,40 €. Règlement à la commande par chèque, mandat ou CB. Bons administratifs acceptés.

De nombreux kits sont disponibles, envoyez nous votre adresse et cinq timbres, nous vous ferons parvenir notre catalogue général de 96 pages.

Un générateur d'ultrasons

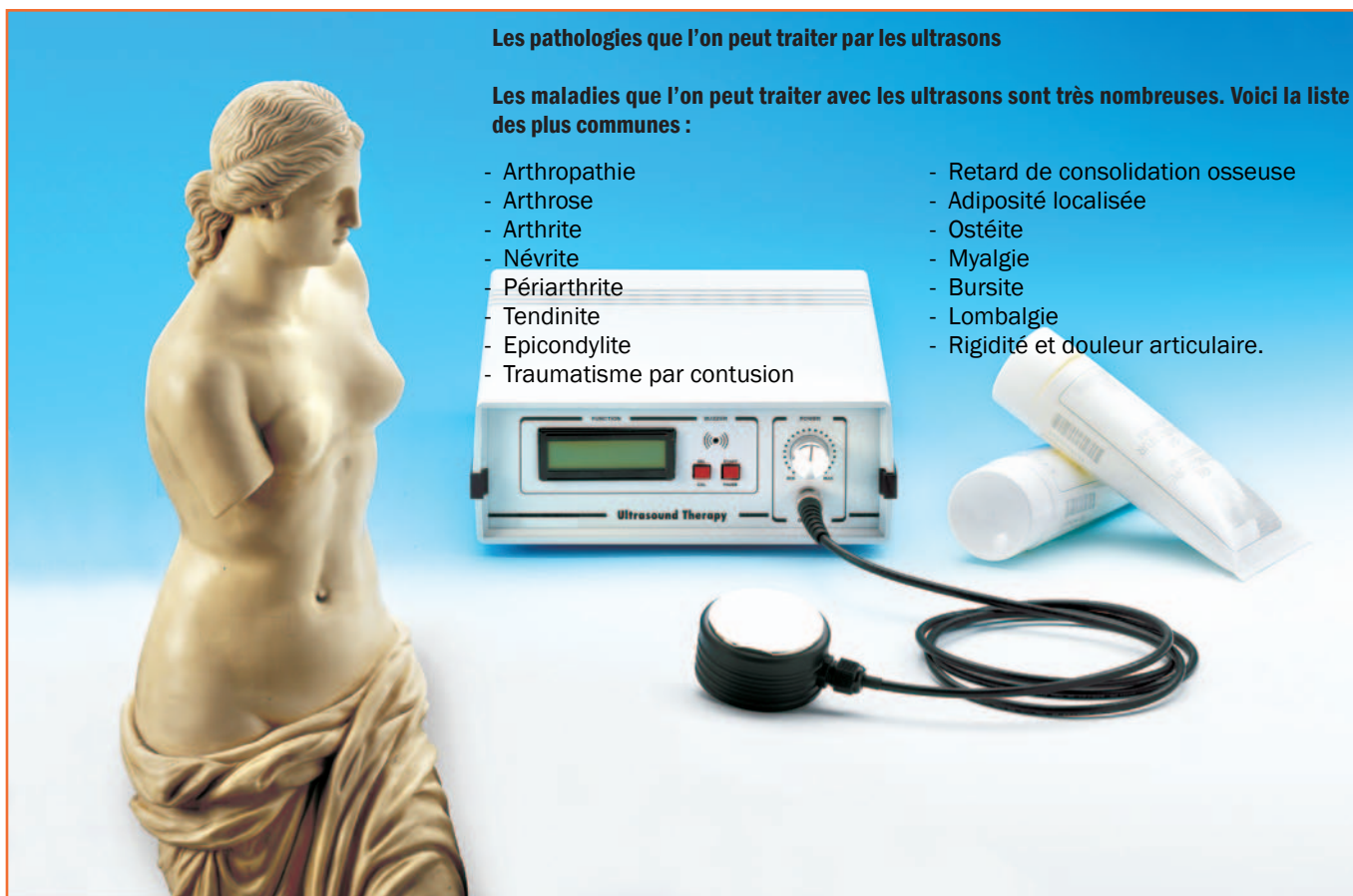
à usage médical

La capacité de pénétration des ultrasons dans les tissus du corps humain a révolutionné l'imagerie médicale (avec l'échographie) et donc la fiabilité du diagnostique. Cette propriété des ultrasons les fait également utiliser en physiothérapie avec un succès qui n'est plus à démontrer. L'appareil que cet article vous propose de construire est un générateur d'ultrasons à usage médical : il vous rendra de grands services pour de nombreuses affections (comme l'arthrite, la lombalgie –ou mal de la partie inférieure du dos–, les rigidités et douleurs articulaires et bien d'autres encore) qu'il vous aidera à soigner.

Les pathologies que l'on peut traiter par les ultrasons

Les maladies que l'on peut traiter avec les ultrasons sont très nombreuses. Voici la liste des plus communes :

- Arthropathie
- Arthrose
- Arthrite
- Névrite
- Périarthrite
- Tendinite
- Epicondylite
- Traumatisme par contusion
- Retard de consolidation osseuse
- Adiposité localisée
- Ostéite
- Myalgie
- Bursite
- Lombalgie
- Rigidité et douleur articulaire.



Les appareils de notre –désormais vaste– gamme “ÉLECTROMÉDICAL” remportent un succès aussi vif pour deux raisons essentiellement : d’une part, étant efficaces, ils sont utilisés par le corps médical (ou par de nombreux patients qui s’automédiquent) et de l’autre ils coûtent jusqu’à **cent fois moins cher**, selon la référence commerciale prise en compte ! Si nous étions

des “mauvaises langues” nous ajouterions que, dans nos boîtiers, il y a vraiment quelque chose (et ce qu’il faut), ce qui n’est pas le cas de tous les appareils (par exemple de musculation) vendus en grandes surfaces ou sur catalogues de VPC...Mais chut ! Le client éclairé (et c’est la vocation de notre revue que de faire de la lumière, sinon toute la lumière) reconnaîtra son intérêt et je ne suis pas loin de

penser que le “faire soi-même” (l’expression vient de la langue anglaise) est paré de toutes les vertus.

Si nous avons attendu jusqu’à aujourd’hui pour vous proposer un générateur d’ultrasons à usage médical, c’est que le transducteur ultrasonique n’est disponible à un prix raisonnable que depuis peu ; on a en effet besoin de ce composant qu’on ne saurait fabriquer soi-même (il doit résonner à une fréquence de 1 MHz et sa puissance ne doit pas dépasser 2,5 W/cm₂ en mode pulsé et 2 W/cm₂ en mode continu).

Note : le diffuseur d’ultrasons est formé d’un transducteur piézo-électrique lié à sa platine par des résines spéciales sous vide (tout le processus de fabrication a d’ailleurs lieu en atmosphère contrôlée). **Le diffuseur est prévu aussi pour être utilisé immergé totalement.**

Vous comprenez par conséquent la nécessité d’acquérir cet élément décisif de l’appareil déjà monté et testé : le type que nous avons choisi est parfaitement adapté à notre montage et il ne serait pas judicieux de le remplacer par un autre modèle (certains de nos annonceurs vous le fourniront aux meilleures conditions). C’est un peu comme si vous construisiez selon nos plans une paire d’enceintes acoustiques dont la courbe de réponse vous aurait séduit : il ne vous viendrait pas à l’idée, si vous voulez la conserver, de changer l’un des haut-parleurs... et encore moins d’essayer de le fabriquer (cela avait du sens il y a cent ans) !

La thérapie par ultrasons

L’ultrasonothérapie (**U**), qui a pris ces dernières années une place centrale dans le soin physiothérapeutique, se base sur les effets biologiques induits par les ultrasons, c’est-à-dire les ondes sonores dont la fréquence dépasse 30 kHz (ou trente mille vibrations par seconde) et atteint 1 MHz voire davantage. La pénétration de ces ondes dans les tissus varie beaucoup en fonction de leur fréquence. Un mégahertz est la fréquence la plus utilisée pour le soin car elle permet d’atteindre les tissus à une profondeur de 4 à 5 cm, comme le montre la figure 2, ce qui garantit le meilleur compromis entre l’effet thérapeutique souhaitable et la sécurité consistant à ne pas atteindre les organes profonds. Ce sont bien entendu les vibrations mécaniques appliquées aux tissus vivants externes de notre corps qui sont efficaces : elles sont transmises par le trans-

ducteur ultrasonique contenu dans le diffuseur (voir figures 21 à 24). La profondeur de pénétration du faisceau d’ondes dépend, outre de la fréquence et de la puissance d’émission, de la densité du tissu sur lequel le diffuseur est appliqué : en effet, notre peau est formée d’une série de couches de densités différentes et donc chacune vibre selon sa propre intensité. La vibration engendre une sorte de friction entre les cellules de ces tissus et produit de la chaleur. Ces vibrations mécaniques absorbées par les tissus provoquent une augmentation de 5 à 6 °C de la température de la seule zone traitée. Ce réchauffement local accentue les processus d’oxydation et d’échanges organiques et modifie les éléments colloïdaux microdispersés dans le sang et la lymphe interstitielle des tissus : il se produit une véritable pulsation cellulaire, c’est-à-dire des compression / décompression rythmiques et ce micro massage opère des processus d’assimilation au niveau des cellules. C’est pourquoi cette thérapie est considérée comme supérieure à la thermothérapie et on l’utilise surtout pour soigner les pathologies de l’appareil locomoteur quand on vise un effet antalgique (ce n’est pas pour rien qu’on s’en sert aussi souvent en médecine sportive, là où il s’agit de récupérer rapidement une fonction après traumatisme ou épuisement).

Les contre-indications

Attention, comme d’habitude en électromédical, **les personnes portant un “pace-maker” (ou stimulateur cardiaque ou pile), ou n’importe quelle autre bioprothèse électronique ou une prothèse métallique (bras, hanche, jambe, etc.) ne doivent pas être traitées aux ultrasons.** De toute façon, on ne soumettra pas aux ultrasons la **région cardiaque** (on exclura par précaution la poitrine). Doivent également **s’en abstenir les femmes enceintes.**

D’autre part, pendant les **règles**, les femmes ne doivent être traitées par ultrasons que si leur médecin traitant le leur autorise explicitement. De toute façon l’application du diffuseur sur les **régions ovariennes** est à exclure. De même les hommes éviteront de soumettre la **zone testiculaire** aux ultrasons.

Ne pas diffuser d’ultrasons non plus sur des veines variqueuses (varices) ou en cas de pathologie veineuse comme la thrombophlébite. De même en cas de processus phlogistique aigu,

hémorragie interne, néoplasie, lésion cutanée et altération de la sensibilité cutanée (vous ne pourriez vous rendre compte d’une éventuelle température excessive).

Plus généralement, avant toute utilisation de l’appareil, consultez – ne fût-ce que par téléphone – votre médecin traitant et demandez-lui si, votre état de santé présent étant connu de lui, vous pouvez entreprendre un traitement aux ultrasons et dans quelles limites, par exemple de durée d’une séance (à ce propos, sachez qu’une application dure de quelques minutes à quinze minutes) et de nombre de jours de traitement (en moyenne nous conseillons 10 à 15 jours).

Quant à nous, nous précisons qu’au cours de l’application (ou séance) vous ne devez ressentir aucune brûlure (ce qui signifierait que vous utilisez une puissance supérieure à celle requise). Enfin, nous vous conseillons de ne pas maintenir le diffuseur arrêté trop longtemps sur une zone de traitement, mais au contraire de le déplacer continuellement de manière circulaire comme si vous pratiquiez un massage (voir figure 24).

Note : pour la réalisation de tous nos appareils électromédicaux, nous avons pris et suivi l’avis de médecins spécialisés en physiothérapie. Au fil du temps nous sommes ainsi devenus, en quelque sorte, des experts en la matière... et, à leur tour, bien des médecins nous consultent pour avoir notre avis, ou obtenir une documentation ! Aussi, nous pouvons dire que le montage que cet article vous propose est fiable à cent pour cent : il fonctionne et il est efficace. Mais, bien entendu, les indications thérapeutiques restent et doivent rester l’apanage des médecins spécialistes et les pages situées à la fin de cet article (Tableaux 1, 2 et 3) n’ont qu’une valeur d’information générale qui ne saurait engager notre responsabilité.

Le schéma électrique

Comme le montre la figure 1, l’appareil est alimenté par un bloc secteur 230 V externe de type professionnel, contenant un transformateur torique fournissant le 25 V alternatif 2 A nécessaire (par “professionnel” nous entendons à double isolation, ne nécessitant donc pas de fil ni de prise de terre, conforme à la norme CE EN61-558 et doté d’un interrupteur M / A et d’un câble de sortie basse tension). Le pont

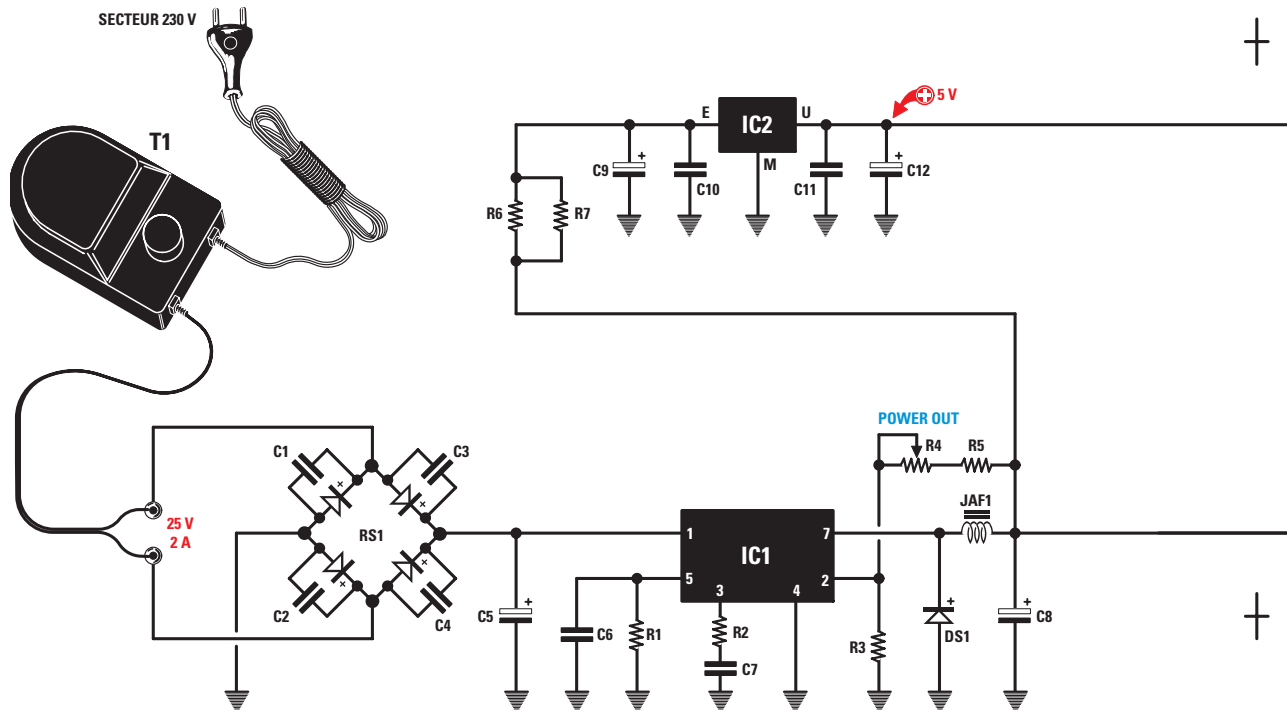


Figure 1: Schéma électrique du générateur d'ultrasons EN1627. Afin de rendre l'appareil conforme aux standards de sécurité les plus exigeants (norme CE EN61-558), nous avons opté pour une alimentation externe de type professionnel avec transformateur torique à double isolation, fournissant une tension alternative de 25 V pour un courant de 2 A, nécessaire au fonctionnement du circuit. Le diffuseur répond à la norme IP67 et il peut être utilisé totalement immergé.

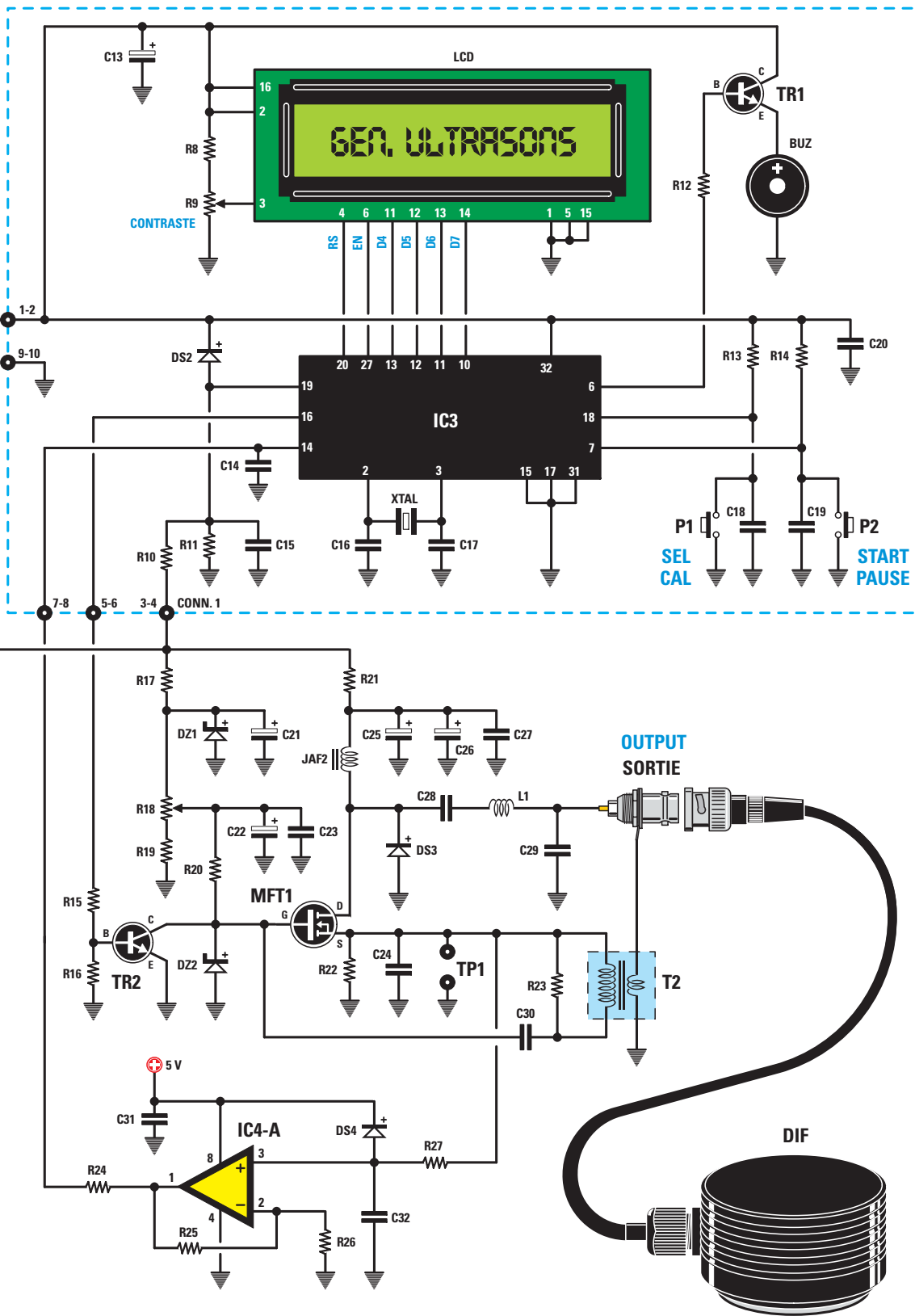
Note: les composants assortis d'un astérisque sont montés sur la platine de face avant EN1627/B.

RS1 redresse ce 25 V et la tension qui en sort est lissée par l'électrolytique C5 pour être ensuite envoyée vers l'alimentation à découpage IC1 4960, laquelle régule la tension de sortie de 13 à 24 V à travers le potentiomètre R4 de 10 k (cet IC1 comporte un dissipateur à ailettes car il doit dissiper par effet Joule la puissance en excès

due à la différence entre le 35 VDC de l'entrée -sortie de C5- et la tension régulée de sortie, fixée entre 13 et 24 V). La self JAF1 de 150 μ H et C8 forment un filtre passe-bas rendant parfaitement continue et lisse la tension de sortie que l'étage oscillateur va utiliser. Pour alimenter l'afficheur LCD et le microcontrôleur IC3 ST7 (qui

produit les commandes de contrôle du "timer", de la puissance et de la phase d'auto réglage, on prélève la tension à la sortie de IC1 et on l'envoie au régulateur IC2 7805 (avec dissipateur aussi) qui en tire le 5 V stabilisé.

C'est l'oscillateur de puissance MFT1, le MOSFET IRF321, qui engendre le



signal à 1 MHz destiné au diffuseur ultrasonique. Comme le montre la figure 3, nous avons synthétisé en un schéma simple le fonctionnement de cet oscillateur : ce schéma est très proche de la configuration classique d'un oscillateur à quartz, sauf que dans le cas présent le "quartz" est le transducteur piézo-électrique contenu

dans le diffuseur. Précisons que ce dernier, pour être conforme à la norme de sécurité, doit avoir sa "tête" reliée à la masse du circuit de pilotage, ce qui impliquerait l'adoption d'un circuit bien plus complexe (à réaction négative) ; mais nous avons résolu le problème en adoptant un transformateur torique (sur tore) T2, facile à construire

(voir figure 9) et dont le primaire est une simple spire de fil gainé montée en série entre le transducteur et la masse (voir figures 3, 10a et 12). Le secondaire de T2 fournit la réaction nécessaire pour faire osciller le circuit, ce qui a pour effet de transférer une partie du signal provenant du transducteur piézo-électrique sur la gâchette du MOSFET

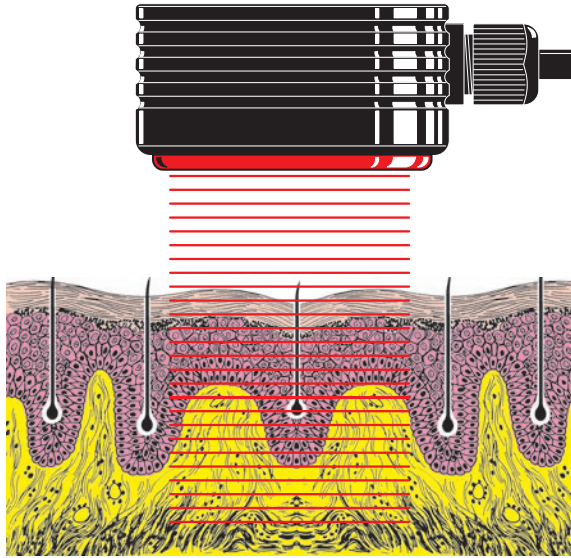


Figure 2: Le degré de pénétration des ultrasons dans les tissus du corps humain varie notablement en fonction de la fréquence d'émission. En utilisation thérapeutique on se sert surtout de la fréquence 1 MHz, laquelle permet d'atteindre une profondeur d'environ 4 à 5 cm (l'effet est alors optimal).

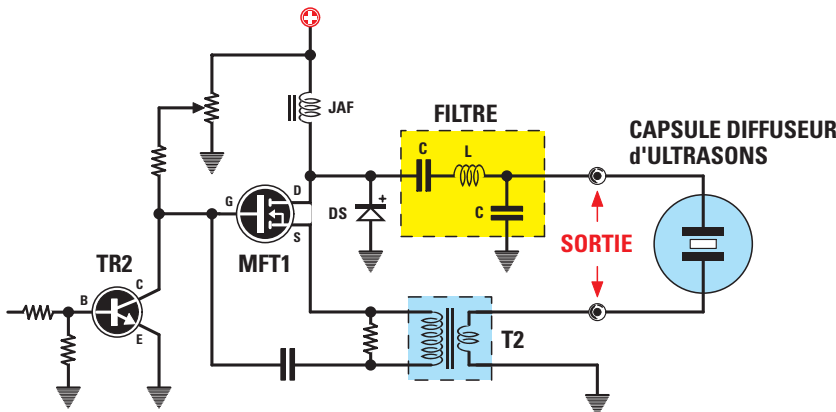


Figure 3: Pour produire la fréquence de 1 MHz émise par la capsule du diffuseur d'ultrasons, le circuit oscillateur utilise comme composant actif le quartz interne. Pour engendrer la réaction déterminant l'oscillation, on se sert d'un petit transformateur torique T2, dont le primaire est constitué d'une unique spire en série avec le diffuseur. Le filtre LC a pour fonction d'éliminer les harmoniques spéciales du signal de sortie.

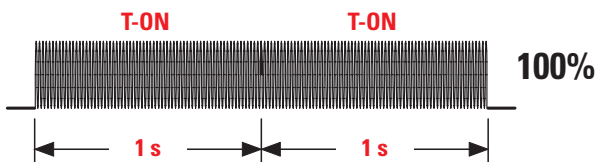


Figure 4: Quand on utilise le générateur d'ultrasons en mode continu, le signal à 1 MHz est appliqué sans interruption au diffuseur. Dans ce cas, toute la puissance indiquée en % sur l'afficheur LCD est transférée durant l'application.

IRF321. JAF2 empêche le signal haute fréquence présent sur le drain d'être court-circuité à la masse à travers C25, C26 et C27 (voir figure 1). DS3 élimine les pics négatifs du signal envoyé au transducteur. C29-L1-C28 (pour L1 voir figure 8 : 6 spires de fil émaillé sur un diamètre de 10 mm) forment un filtre passe-bas éliminant les harmoniques supérieures, ce qui améliore la forme de l'onde du signal produit par l'oscillateur et l'adapte ainsi aux conditions de fonctionnement du diffuseur.

Le trimmer R18 de 2 k polarise la gâchette du MOSFET avec une tension continue, de façon à lui faire débiter un courant de repos (c'est-à-dire quand le diffuseur n'est pas branché) d'environ 200 mA. Le réglage de ce trimmer détermine donc la condition d'oscillation et ce sera le seul réglage à prévoir (voir plus loin). TR2, un bon vieux BC547, détermine le contrôle ON / OFF de l'oscillateur en fonction de l'état logique de la sortie numérique présente sur la broche 16 de IC3, le microcontrôleur ST7 déjà programmé en usine.

En d'autres termes, le microcontrôleur opère l'allumage ou l'extinction de l'oscillateur en fonction du pourcentage du rapport cyclique programmé (voir figures 5, 6 et 7). Le contrôle manuel de la puissance de l'oscillateur, comme la visualisation des paramètres de travail sur l'afficheur LCD, sont l'œuvre de ce microcontrôleur. En effet, ce dernier reçoit broche 19 la tension d'alimentation fournie à l'oscillateur, réglée manuellement par le potentiomètre R4 POWER OUT, à travers laquelle il est en mesure de calculer le pourcentage de puissance à visualiser sur l'afficheur LCD. A l'aide des deux poussoirs SEL/CAL et START/PAUSE reliés aux broches 18 et 7 de IC3, nous pouvons paramétrer sur ce LCD les diverses fonctions du générateur d'ultrasons.

Le microcontrôleur est programmé pour les fonctions suivantes :

- "timer" de **1 à 15 minutes**
- énergie fournie au diffuseur pouvant être choisie selon les deux **modes continu et pulsé**.

En mode continu les impulsions provenant de l'oscillateur sont envoyées de manière ininterrompue au diffuseur, comme le montre la figure 4 : cent pour cent de la puissance réglée à l'aide du potentiomètre R4 est appliquée au diffuseur. En mode pulsé nous pouvons programmer la durée des impulsions

Liste des composants

R1 4,7 k
 R2 15 k
 R3 4,7 k
 R4 10 k pot. lin.
 R5 8,2 k
 R6 82 k 1/2 W
 R7 82 k 1/2 W
 *R8 15 k
 *R9 10 k trimmer
 *R10 12 k
 *R11 2,7 k
 *R12 100 k
 *R13 10 k
 *R14 10 k
 R15 10 k
 R16 10 k
 R17 330
 R18 2 k trimmer
 R19 470
 R20 100
 R21 0,33 2 W
 R22 0,33 2 W
 R23 1,5 k 1/2 W
 R24 1 k
 R25 15 k
 R26 1 k
 R27 10 k

C1 10 nF multicouche
 C2 10 nF multicouche
 C3 10 nF multicouche
 C4 10 nF multicouche
 C5 4 700 µF électrolytique

C6 2,2 nF polyester
 C7 33 nF polyester
 C8 2 200 µF électrolytique
 C9 470 µF électrolytique
 C10 100 nF polyester
 C11 100 nF polyester
 C12 100 µF électrolytique
 *C13 47 µF électrolytique
 *C14 100 nF polyester
 *C15 100 nF polyester
 *C16 22 pF céramique
 *C17 22 pF céramique
 *C18 100 nF polyester
 *C19 100 nF polyester
 *C20 100 nF polyester
 C21 10 µF électrolytique
 C22 10 µF électrolytique
 C23 100 nF polyester
 C24 1 µF multicouche
 C25 1000 µF électrolytique
 C26 1000 µF électrolytique
 C27 100 nF polyester
 C28 100 nF 400 V polyester
 C29 1 nF 1 000 V céramique
 C30 1 nF 1 000 V céramique
 C31 100 nF polyester
 C32 10 nF polyester

JAF1 150 µH
 JAF2 150 µH
 L1 voir texte

*XTAL quartz 4 MHz

RS1 pont redresseur 80 V 2 A

DS1 BYW29
 *DS2 1N4148
 DS3 BYW29
 DS4 1N4148
 DZ1 zener 6,8 V 1/2 W
 DZ2 zener 12 V 1/2 W

*TR1 NPN BC547
 TR2 NPN BC547
 MFT1 MOSFET IRF321

IC1 L4960
 IC2 L7805
 *IC3 ST7-EP1627
 déjà programmé en usine
 IC4 LM358

T1 transformateur secteur
 50 VA 230 V / 25 V 2 A
 mod. TM1627

T2 voir texte
 *BUZ buzzer MP11P
 *LCD CMC116L01
 *P1 poussoir
 *P2 poussoir

CONN1 .. connecteur HE10
 2 x 5 broches
 (deux exemplaires)

NAP nappe correspondante
 permettant de relier
 ces derniers

DIF diffuseur ultrasons SE1.6

Sauf spécification contraire, toutes les résistances sont des 1/4 W à 5 %.

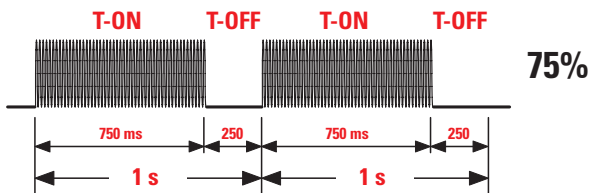


Figure 5: Si on utilise le générateur en mode pulsé High, le signal à 1 MHz est produit pendant 750 ms, puis une pause de 250 ms a lieu. La puissance indiquée par l'afficheur LCD est ainsi réduite à 75 %.

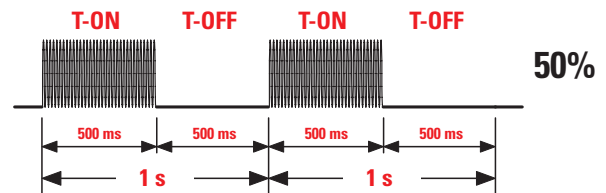


Figure 6: En mode pulsé Mid, le signal à 1 MHz est rayonné dans le diffuseur pendant 500 ms, puis une pause de 500 ms a lieu. La puissance indiquée par l'afficheur LCD est réduite cette fois à 50 %.

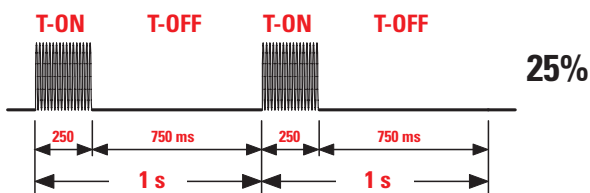


Figure 7: Enfin, si on utilise le générateur en mode pulsé Low, le signal est rayonné dans le diffuseur pendant 250 ms, puis une pause de 750 ms a lieu. La puissance indiquée par l'afficheur LCD est alors réduite à 25 %.

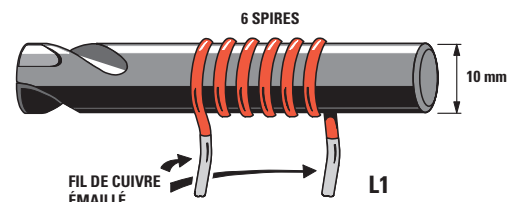


Figure 8: Pour réaliser la self L1, utilisez un support provisoire (queue de foret) de 10 mm de diamètre et bobinez 6 spires espacées de fil de cuivre émaillé de 1 mm de diamètre (dénudez avec un cutter et étamez sur un cm environ les deux extrémités du fil).

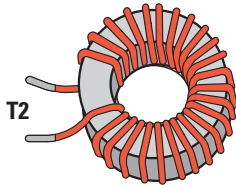


Figure 9: Pour réaliser le petit transformateur torique T2, bobinez sur le noyau (ou tore) 25 spires de fil de cuivre émaillé de 0,6 mm de diamètre. C'est seulement une fois monté sur le circuit imprimé que vous réaliserez la spire unique du primaire (fil bleu, figure 10a).

envoyées au diffuseur en choisissant parmi trois différentes valeurs de rapport cyclique : 75 % (valeur High, haute), 50 % (valeur Mid, moyenne) et 25 % (valeur Low, basse), comme le montrent les figures 5, 6 et 7. Ces trois valeurs s'inscrivent sur l'afficheur LCD.

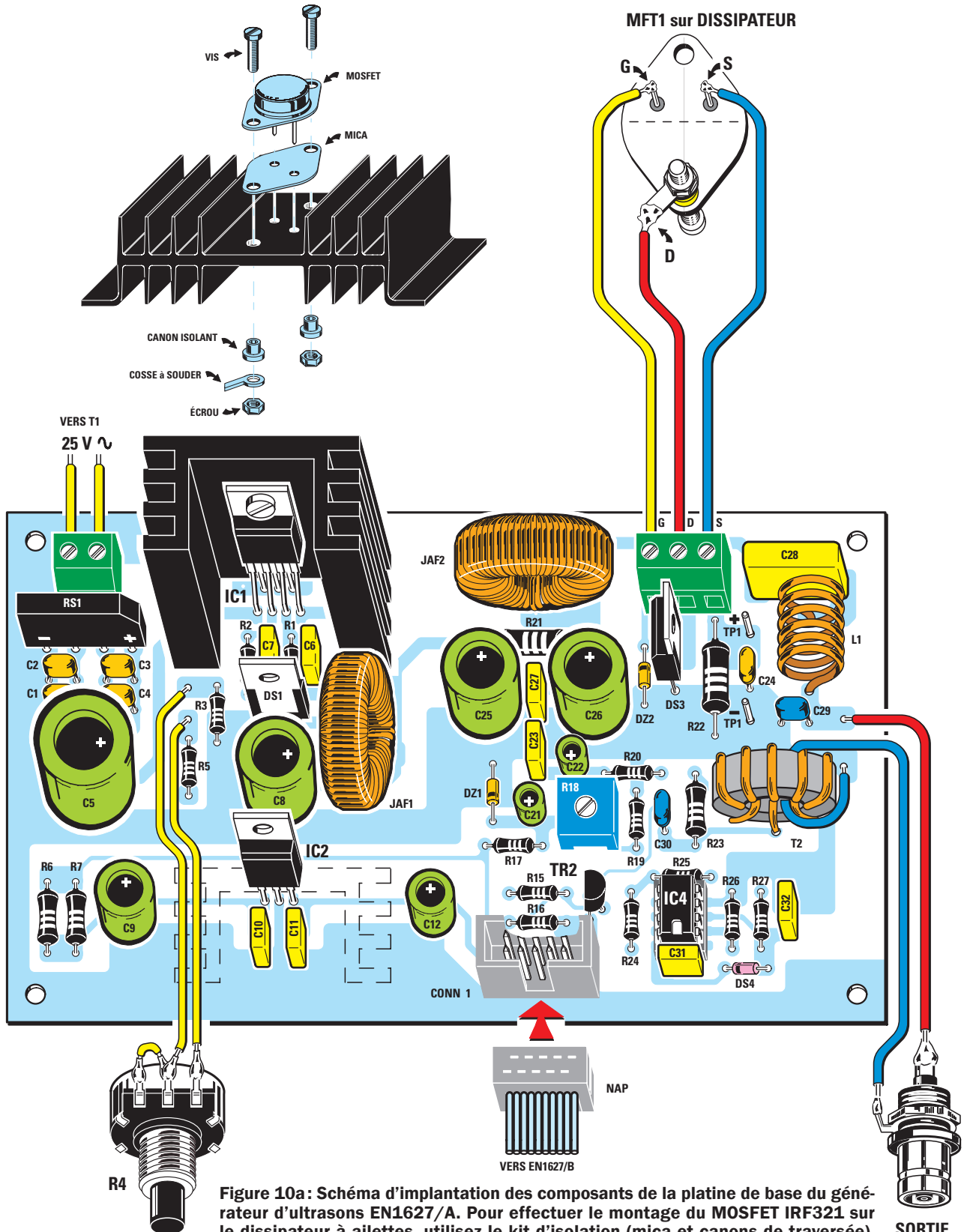


Figure 10a: Schéma d'implantation des composants de la platine de base du générateur d'ultrasons EN1627/A. Pour effectuer le montage du MOSFET IRF321 sur le dissipateur à ailettes, utilisez le kit d'isolation (mica et canons de traversée), comme le montre la figure en haut à gauche.

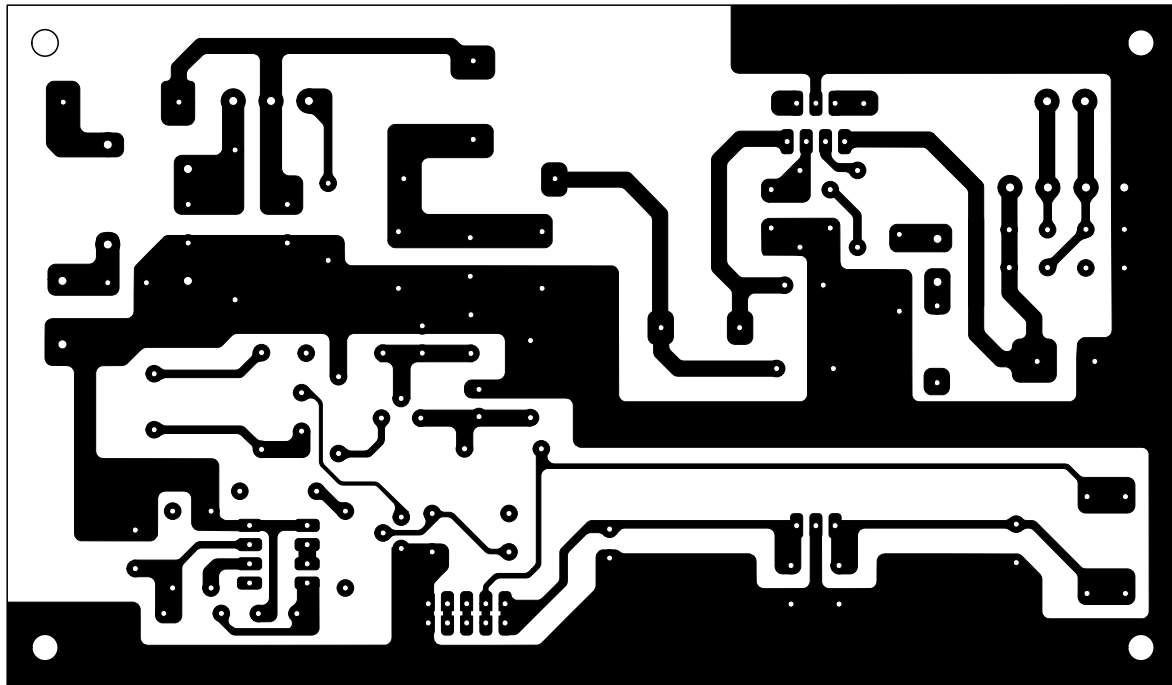


Figure 10b-1: Dessin, à l'échelle 1, du circuit imprimé double face à trous métallisés de la platine de base du générateur d'ultrasons EN1627/A, côté soudures.

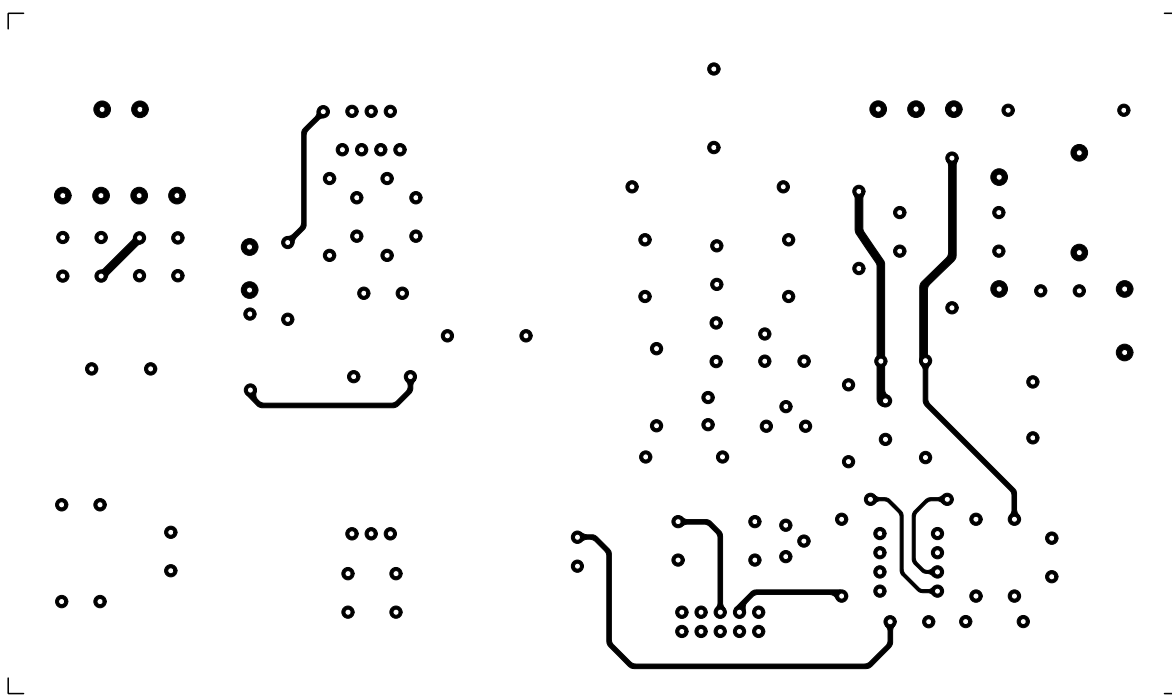


Figure 10b-2: Dessin, à l'échelle 1, du circuit imprimé double face à trous métallisés de la platine de base du générateur d'ultrasons EN1627/A, côté composants.

Note : la puissance moyenne émise par le diffuseur est modifiée en fonction du rapport cyclique sélectionné (25 %, 50 %, 75 %), mais la puissance de crête, elle, ne change pas.

Sur l'afficheur LCD sont visualisés

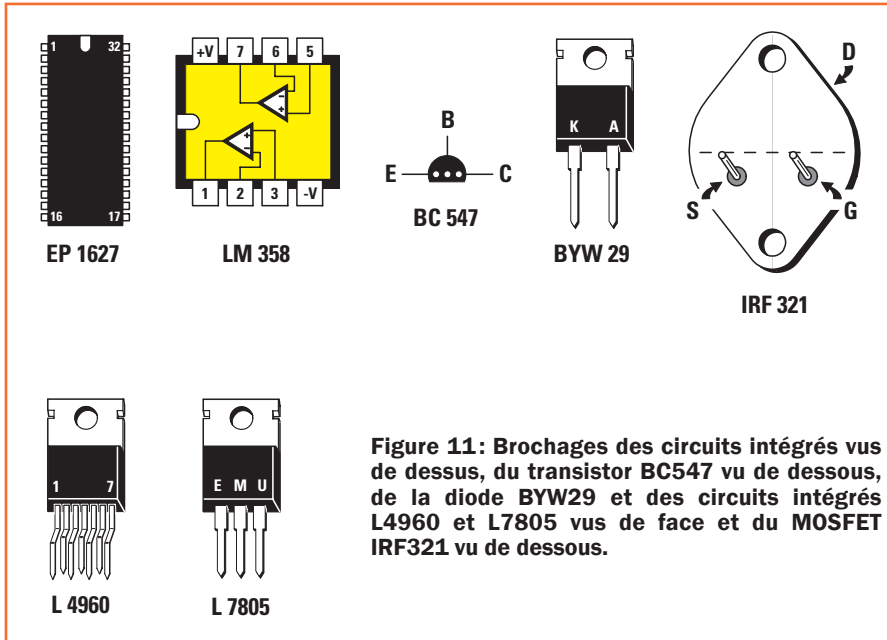
en temps réel non seulement la puissance choisie pour la thérapie, exprimée en %, mais encore la durée de l'application en minute, indiquée numériquement par des chiffres et analogiquement par une barre à 15 segments s'effaçant au fur et à mesure

que la durée restante tend vers zéro. Une sortie du micro pilote le buzzer signalant que la séance est terminée. Nous avons, à notre habitude, monté sur la broche 3 de l'afficheur LCD un trimmer R9 afin de pouvoir en régler le contraste.

La réalisation pratique

Pour réaliser ce générateur d'ultrasons, il vous faudra un peu de temps (deux platines tout de même!) et beaucoup de minutie (comme d'habitude): le grand circuit imprimé de la platine de base EN1627/A est un double face à trous métallisés et la figure 10b-1 et 2 en donne les dessins à l'échelle 1; le circuit imprimé de la platine de face avant, plus petit (commandes et signalisations), EN1627/B, est aussi un double face à trous métallisés et c'est la figure 17b-1 et 2 qui en donne les dessins, toujours à l'échelle 1.

Quand vous les avez réalisés (méthode habituelle de la pellicule bleue) ou que vous vous les êtes procurés, commencez par enfoncer puis souder (sur les deux) les picots, les connecteurs type HE10 (platines A et B) et barrette femelle (platine B) et les deux supports de circuits intégrés (platines A et B), puis vérifiez soigneusement vos soudures, en particulier accordez beaucoup d'attention aux soudures des deux connecteurs HE10 CONN1 des deux platines (ni court-circuit entre pistes ou pastilles ni soudure froide collée). Voir les figures 10a et 12 pour la platine A et 17a et 18-19 pour la platine B. N'insérez les deux circuits intégrés (un par platine)



L'un des deux amplificateurs opérationnels du LM358, IC4/A, est utilisé pour remplir le rôle important du réglage (CAL): il s'agit de paramétrer le courant de drain du MOSFET au repos, c'est-à-dire quand le diffuseur est débranché. IC4/A détecte la valeur de la chute de tension aux extrémités de R22 (TP1), montée entre la source S du MOSFET et la masse, au cours du réglage du courant de repos du MOSFET avec le

trimmer R18 de 2 k. La tension présente aux extrémités de R22 est envoyée sur la broche 3, correspondant à l'entrée non inverseuse de l'ampli-op IC4/A, qui l'amplifie environ 16 fois et l'envoie, par sa broche de sortie 1, à la broche 14 du micro IC3, lequel l'élabore au cours du réglage et l'affiche sur le LCD. Ainsi, il est possible de régler le courant de repos du MOSFET, même sans utiliser aucun multimètre.

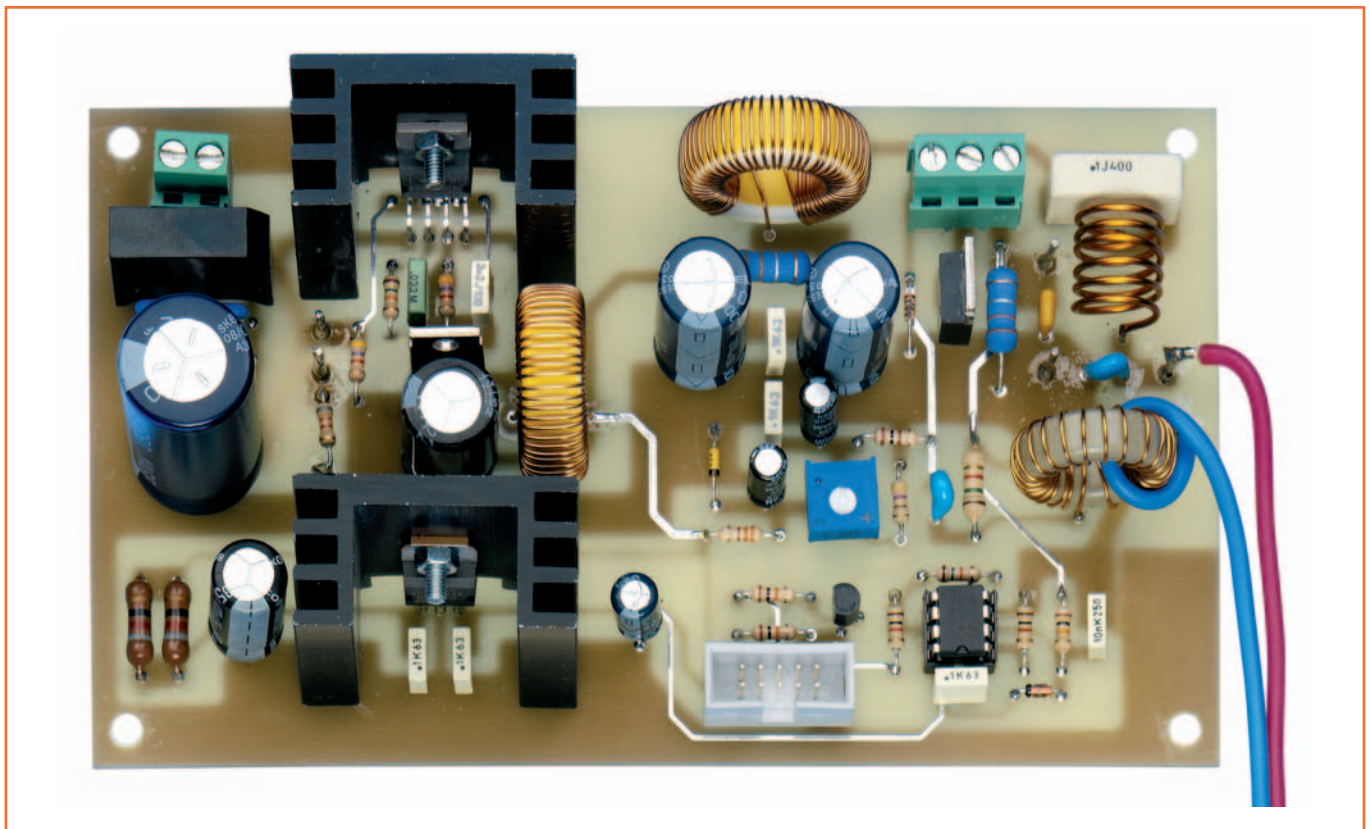


Figure 12: Photo d'un des prototypes de la platine de base du générateur d'ultrasons EN1627/A où on remarque la self à air L1 et, à côté, le transformateur torique T2 sur lequel l'unique spire de fil gainé bleu constitue l'enroulement primaire (l'extrémité de ce fil est insérée et soudée dans le trou proche du tore et l'autre extrémité est soudée à la cosse de masse de la prise BNC, comme le montre la figure 10a).

dans leurs supports qu'après le montage dans le boîtier, vous éviterez ainsi tout échauffement inutile et tout choc électrostatique : à ce moment là, faites attention à l'orientation des repère-détrompeurs en U, vers C31 pour IC4 (platine A) et vers le quartz pour IC3 (platine B).

Pour le reste, si vous observez bien les figures 10a (platine A) et la liste des composants, vous n'aurez aucune difficulté à les monter. Prêtez beaucoup d'attention à la polarité (et donc à l'orientation) des composants polarisés comme les électrolytiques, les diodes, le pont redresseur, le transistor, les régulateurs IC1 et IC2 (à monter debouts dans leurs dissipateurs et fixés par de petits boulons).

Montez en dernier les borniers. Faites une spire de fil gainé autour du tore de T2, soudez une extrémité au trou destiné à cet effet et laissez l'autre extrémité que vous soudez ensuite à la cosse de masse de la BNC de face avant (détail figure 10a).

Montez à part, comme le montrent les figures 10a et 20, le MOSFET sur son grand dissipateur avec son kit d'isolation (deux boulons de fixation et ensuite soudure des pattes et de la cosse). Préparez la sortie des trois fils de couleurs en les soudant sur cette cosse (fil rouge) et ces pattes (jaune à la gâchette et bleu à la source), voir détail figure 10a.

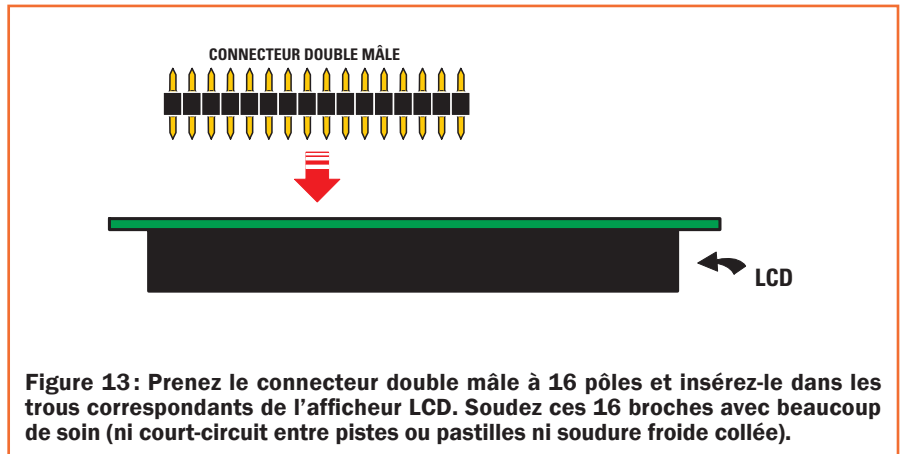


Figure 13: Prenez le connecteur double mâle à 16 pôles et insérez-le dans les trous correspondants de l'afficheur LCD. Soudez ces 16 broches avec beaucoup de soin (ni court-circuit entre pistes ou pastilles ni soudure froide collée).

En vous reportant à la figure 17a, montez sur la platine de face avant B, côté composants, tous les composants. Prêtez là encore beaucoup d'attention à la polarité (et donc à l'orientation) des composants polarisés comme l'électrolytique, la diode, le transistor. Côté soudures, le buzzer et les poussoirs, en vous aidant de la figure 16 : montez sur cette face l'afficheur LCD à l'aide de 4 entretoises plastiques et des connecteurs barrettes M / F à seize broches (voir détail figures 13 à 15).

Au moment du montage dans le boîtier, cette platine sera fixée derrière la face avant, comme le montrent les figures 13, 14, 15 et 20.

Le montage dans le boîtier

Quand la platine B a été montée derrière

la face avant du boîtier plastique avec face avant et panneau arrière en aluminium anodisé (voir figure 20), le plus "gros" est fait ! Disposez au fond du boîtier la platine de base A (fixée par 4 entretoises autocollantes) et le MOSFET sur son dissipateur (fixé par 4 boulons). Revenez vers la face avant pour y fixer la BNC et le potentiomètre, raccourcir son axe et poser le bouton ; poussoirs et afficheur LCD y affleurent déjà. Sur le panneau arrière placez simplement le passe-fil en caoutchouc. Il ne vous reste qu'à interconnecter les sous-ensembles.

Soudez à la cosse de masse de la BNC le fil gainé constituant la spire de T2 (bleu figure 10a) et au centre de cette même BNC le fil gainé provenant du picot près de C29 (rouge figure 10a). Câblez le potentiomètre avec une nappe à deux fils provenant des deux picots près de R3/R5 (détail figure 10a). Vissez, sans

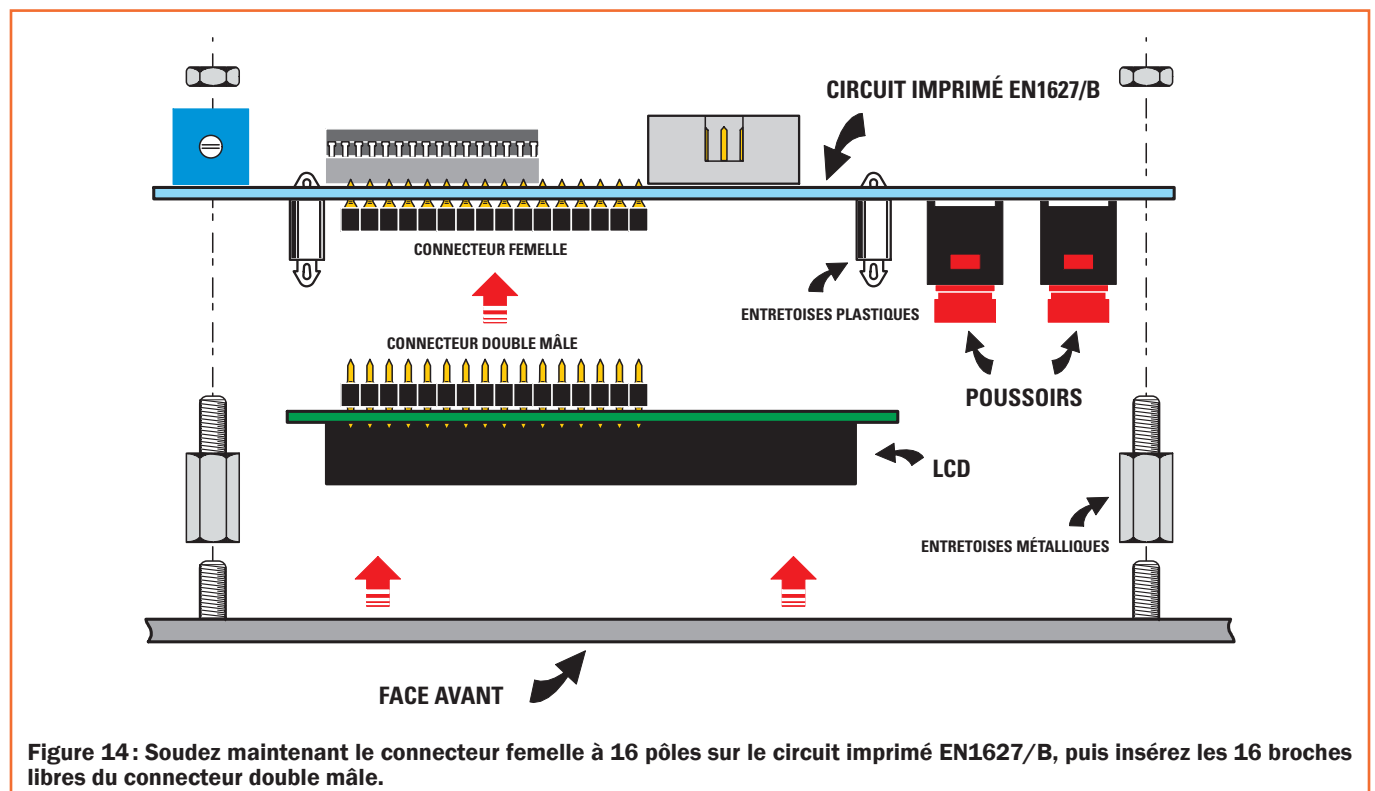


Figure 14: Soudez maintenant le connecteur femelle à 16 pôles sur le circuit imprimé EN1627/B, puis insérez les 16 broches libres du connecteur double mâle.

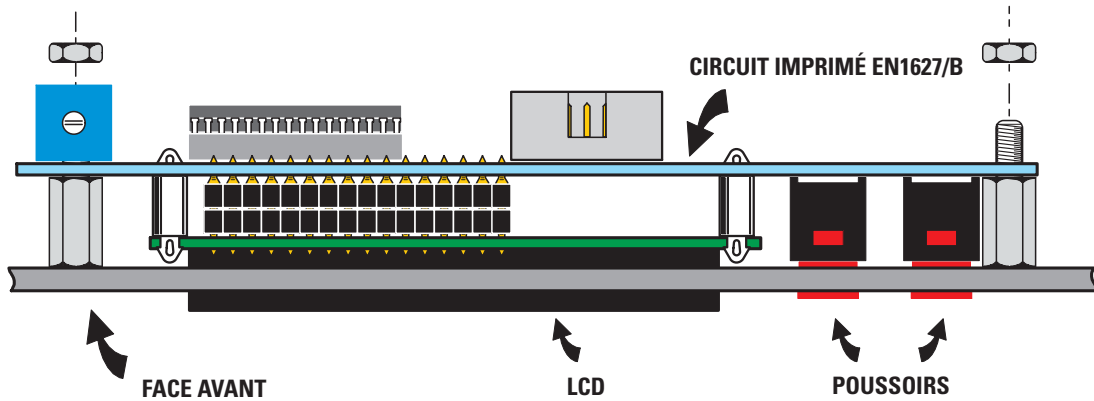
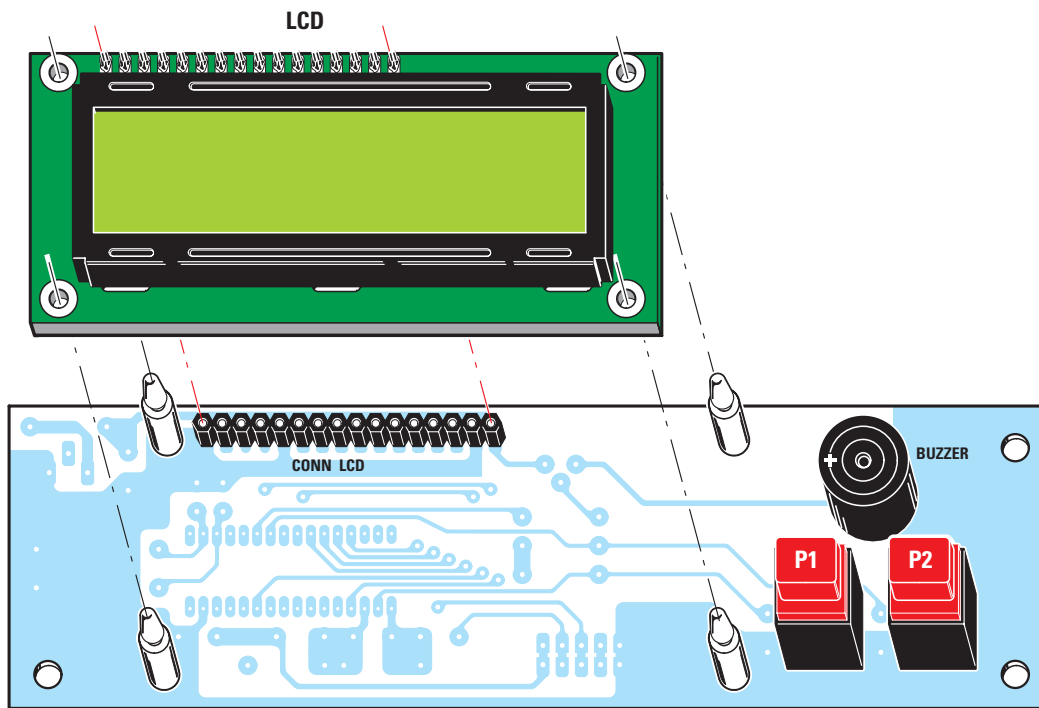


Figure 15: Enfoncez les 16 broches du connecteur mâle dans le connecteur femelle et fixez le circuit imprimé EN1627/B à l'envers de la face avant, à l'aide des entretoises métalliques.



les intervertir, les trois fils de couleurs provenant du MOSFET au bornier à trois pôles (détail figure 10a). Au second bornier (à deux pôles) vissez le cordon d'alimentation provenant de l'extérieur à travers le passe-fil (pas de polarité pour ce 25 V alternatif). Reliez les platines A et B à l'aide d'une nappe à connecteurs HE10 à sertir (détails figures 10a et 17a). C'est terminé, insérez les deux circuits intégrés, si ce n'est déjà fait et vérifiez tout.

Avant de refermer le couvercle, effectuez un test préalable: ne branchez pas le diffuseur à la BNC, tournez le potentiomètre vers le minimum (vers la gauche) et mettez sous tension (interrupteur M / A sur l'alimentation externe). Procédez aux essais et au réglage.

Le réglage et les essais de fonctionnement du diffuseur

Vérifiez tout d'abord que le trimmer R9 agit bien sur le contraste de l'afficheur LCD (si R9 était tourné vers le minimum, vous ne verriez aucun affichage).

Ensuite, le seul réglage à faire consiste à paramétrer la valeur du courant de drain du MOSFET au repos, c'est-à-dire quand le diffuseur n'est pas branché (ça tombe bien, il ne l'est pas); effectuez les opérations suivantes:

- Vérifiez que le diffuseur est bien débranché de sa BNC (sinon débranchez-le) et que l'appareil est éteint

(sinon agissez sur le poussoir M / A de l'alimentation externe).

- Maintenez pressé le poussoir SEL/CAL et alimentez l'appareil à l'aide du poussoir M / A situé sur l'alimentation externe.
- Sur l'afficheur LCD s'affiche **Gen. ULTRASONS** puis un bip retentit (continuez à maintenir le poussoir



SEL START
CAL PAUSE

SEL/CAL pressé) et après une seconde environ le mot **réglage**, suivi d'un nombre de **0** à **100** s'affiche. Il vous suffit alors de tourner le trimmer R18 jusqu'à voir d'afficher le nombre **50**.

Figure 17a: Schéma d'implantation des composants de la platine de face avant du générateur d'ultrasons EN1627/B, côté composants. L'une des extrémités de la NAPPE s'insère dans le CONN1 de la platine B (ici) et l'autre dans le CONN1 de la platine A (voir figure 10a).

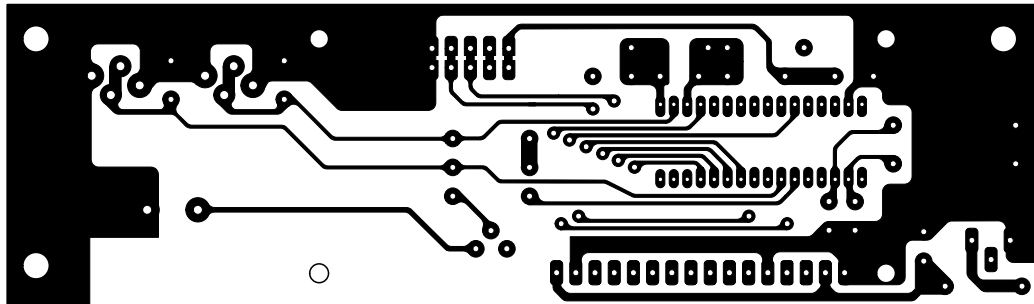
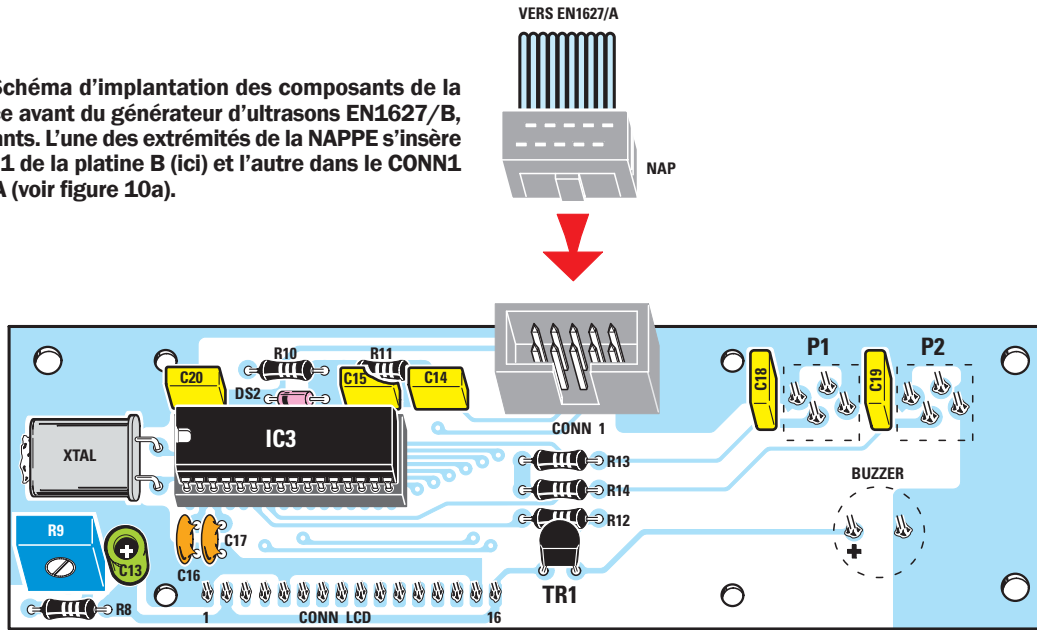


Figure 17b-1: Dessin, à l'échelle 1, du circuit imprimé double face à trous métallisés de la platine de face avant du générateur d'ultrasons EN1627/B, côté soudures.

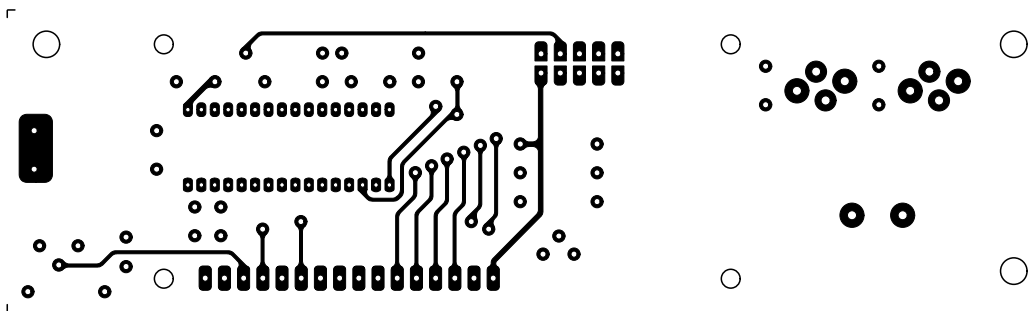


Figure 17b-2: Dessin, à l'échelle 1, du circuit imprimé double face à trous métallisés de la platine de face avant du générateur d'ultrasons EN1627/B, côté composants.

Note: le nombre 50 est seulement indicatif, le réglage sera parfait entre 48 et 52.

- Une fois ce réglage effectué, coupez l'alimentation externe et branchez le diffuseur à sa BNC pour vérifier rapidement le bon fonctionnement de l'appareil.

- Ayez à votre disposition près du diffuseur un verre d'eau (voir figure 21), prenez un peu d'eau avec deux doigts réunis (index et majeur) et déposez-la sur le diffuseur.
- Rallumez l'appareil et pressez le poussoir START/PAUSE : l'eau située sur le diffuseur s'évapore, preuve que ce

diffuseur travaille correctement.

N'alimentez jamais le diffuseur (en le branchant et en allumant l'appareil) sans eau (comme pour cet essai) ou sans gel conducteur (comme en utilisation normale, voir figures 22 à 24) car, incapable de diffuser sa chaleur, il pourrait

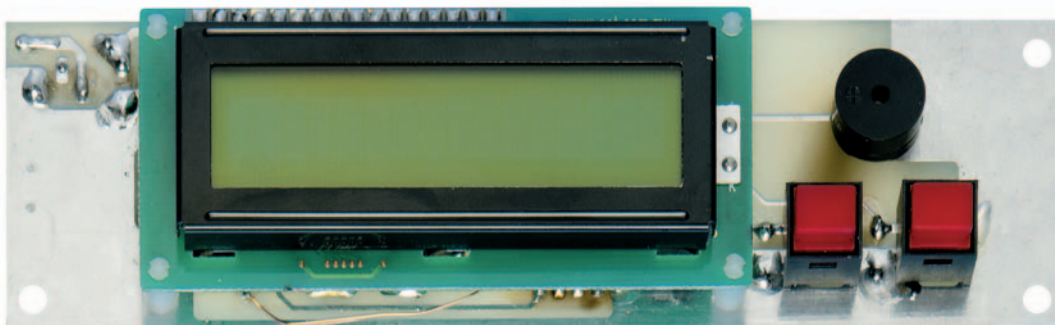


Figure 18: Photo d'un des prototypes de la platine de face avant du générateur d'ultrasons EN1627/B, côté soudures, où sont montés l'afficheur LCD à 16 caractères, les poussoirs SEL/CAL et START/PAUSE et le buzzer dont le bip signale la fin de l'application.

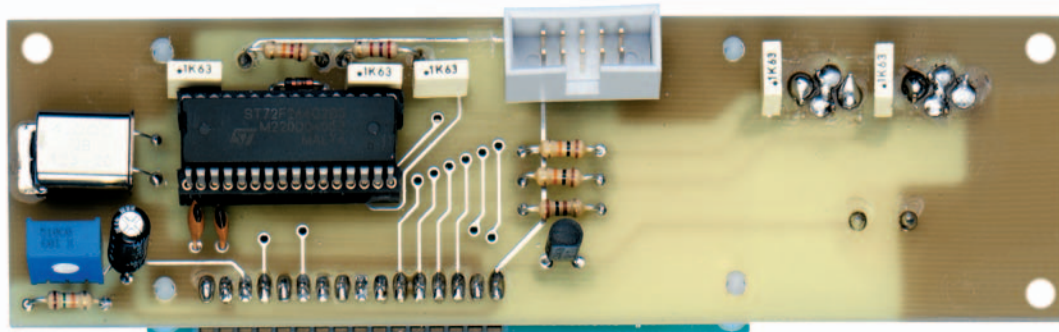


Figure 19: Photo d'un des prototypes de la platine de face avant du générateur d'ultrasons EN1627/B, côté où sont montés les autres composants.

être endommagé et détruit. De même, ne laissez jamais le diffuseur tomber sur une surface dure (sol, table...) car la céramique dont il est constitué se briserait irrémédiablement (de plus ce dommage pourrait passer inaperçu et votre diffuseur pourrait encore fonctionner, mais avec un rendement très faible). La garantie légale ne s'applique pas en cas de chute.

Les essais préliminaires de tolérance tissulaire

La thérapie ultrasonique fait partie du domaine des thérapies utilisant la chaleur comme moyen thérapeutique. Pour que l'énergie thermique puisse arriver sur la partie douloureuse à traiter du corps humain, il est essentiel de recouvrir la tête du diffuseur d'une fine couche régulière d'un mm environ de gel conducteur spécial, avant tout contact avec l'épiderme (voir figure 22) : vous éviterez ainsi de surchauffer le diffuseur et de risquer de l'endommager (voir ci-dessus) et de vous brûler ; la couche de gel permet une répartition de la chaleur sur toute la surface de la

tête et une action en profondeur sur les tissus sans risque de brûlure.

Deux règles fondamentales sont à observer pour un traitement médical par ultrasons : elles concernent les deux modes disponibles, le mode continu et le mode pulsé. Vous choisirez l'un ou l'autre mode uniquement en fonction des sensations subjectives produites sur vos tissus par le diffuseur. Vous percevrez une sorte de pression interne de la zone traitée, cela est absolument normal, le diffuseur opérant comme un générateur de micro massage mécanique.

Toutefois cette sensation ne doit jamais être douloureuse ni se transformer en une sensation de chaleur excessive. C'est pourquoi le réglage de la puissance à l'aide du potentiomètre et le choix de l'un des deux modes dépendent uniquement de votre degré de tolérance, que vous devrez évaluer peu à peu au fil des séances d'application.

Pour le réglage de la puissance, mettez toujours au préalable le bouton POWER sur la valeur en % la plus basse et augmentez-la progressivement jusqu'à la

perception d'une sensation douloureuse : baissez alors la puissance en % jusqu'à disparition complète de la douleur ; vous avez trouvé la valeur de puissance en % qui convient à vos séances d'application. Mais, si au cours d'une de ces séances la sensation de douleur ou de chaleur excessive réapparaît, baissez encore la puissance en % avec le bouton POWER.

Quant au choix du mode continu ou du mode pulsé, sachez qu'à puissance en % égale (réglée avec le bouton POWER) le mode continu produit un effet thermique plus important et donc, avec ce mode, vous atteindrez plus rapidement votre limite de tolérance, laquelle est bien entendu toujours individuelle, dépendant fortement du patient. Le mode pulsé est mieux toléré car l'effet thermique en est plus réduit. C'est pourquoi nous vous conseillons de commencer par ce mode pulsé, en partant du niveau LOW, passant ensuite au niveau MID pour terminer avec le niveau HIGH ; vous ne passerez en mode continu qu'ensuite si vous le tolérez bien. Avec un peu d'expérience personnelle vous serez à même de juger quel mode vous convient le mieux en fonction de l'affection pour laquelle vous vous traitez.

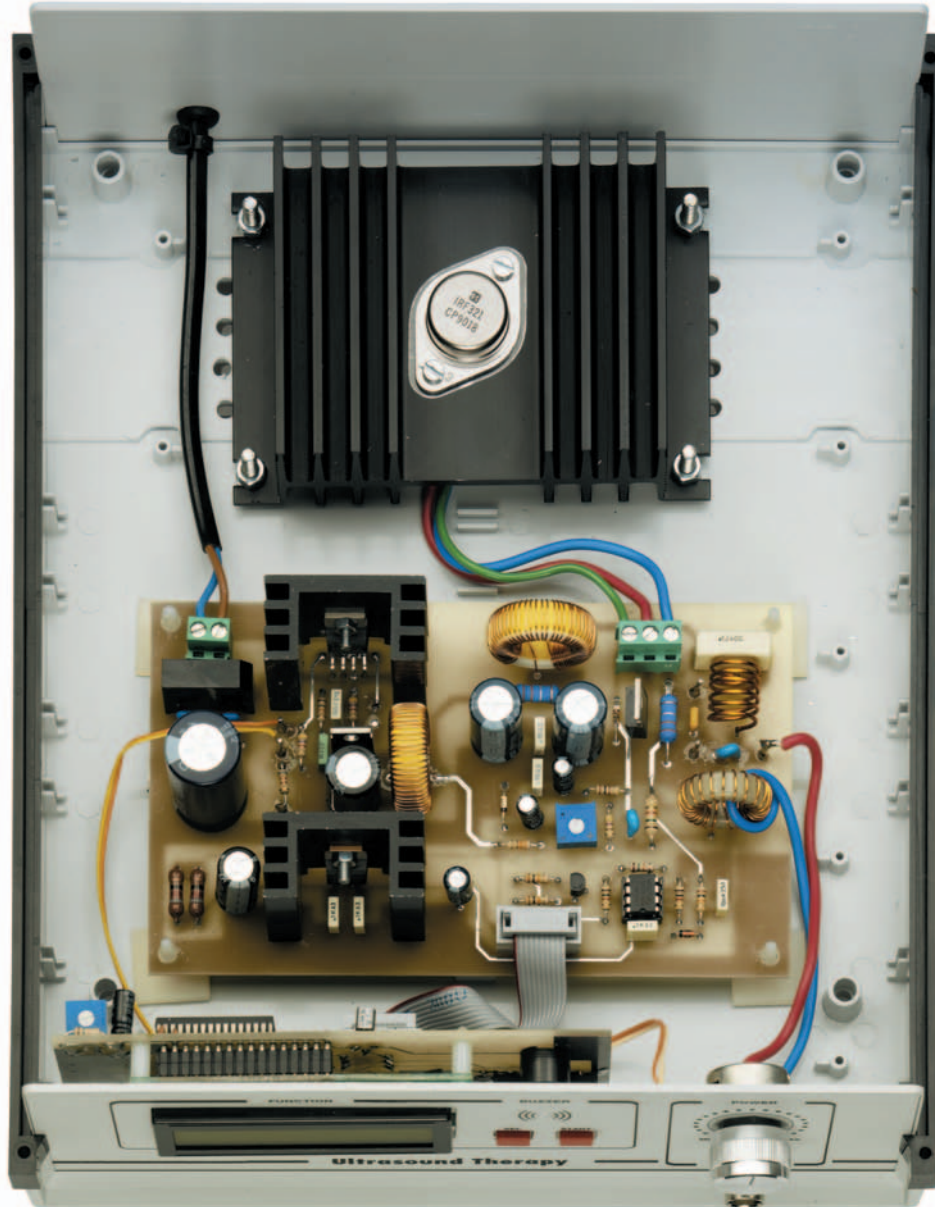


Figure 20: Montage dans le boîtier plastique avec face avant et panneau arrière en aluminium anodisé du générateur d'ultrasons EN1627. La platine de base EN1627/A et le MOSFET monté sur dissipateur à ailettes sont fixés au fond du boîtier respectivement par entretoises plastiques autocollantes et par boulons 3MA; la platine de face avant EN1627/B derrière la face avant à l'aide d'entretoises, comme le montrent les figures 13, 14 et 15.

Comment utiliser l'appareil générateur d'ultrasons

Quelques conseils d'ordre thérapeutique

Voici quelques conseils pratiques dont vous pourriez tenir compte pour utiliser au mieux votre générateur d'ultrasons :

- Si vous utilisez l'appareil en mode continu, ayez soin de "masser" la partie à traiter par des mouvements amples, sans arrêter trop longtemps le diffuseur sur un point précis, afin d'éviter une accumulation de chaleur préjudiciable (voir figure 24).
- Si vous utilisez l'appareil en mode pulsé, vous pouvez vous arrêter un peu plus longtemps sur un point précis, car la puissance appliquée est inférieure par rapport au mode continu (voir figure 23).
- N'oubliez pas de recouvrir la surface du diffuseur d'une couche uniforme d'un mm environ de gel spécifique pour ce type d'application (utilisé en échographie): on le trouve dans le commerce (voir figure 22). Une couche de gel insuffisante risque d'endommager l'appareil et de vous provoquer des brûlures; une couche trop importante au contraire atténue l'efficacité de la thérapie.
- Il est possible également d'appliquer directement sur l'épiderme des substances médicamenteuses spécialement prévues pour la ionophorèse (comme par exemple des anti-inflammatoires) avant application du diffuseur; mais d'une part ces produits sont difficiles à trouver (du moins en France) et d'autre part vous ne devez utiliser ce procédé qu'avec l'accord explicite de votre médecin traitant.
- Quand on applique le diffuseur sur une zone particulièrement poilue, afin d'éviter la formation de microbulles d'air, il est recommandé d'augmenter légèrement l'épaisseur de la couche de gel à la surface du diffuseur, le contact en sera meilleur.



Figure 21: Pour vérifier le fonctionnement correct du diffuseur, quand le générateur est éteint, mettez quelques gouttes d'eau sur le diffuseur, puis allumez le générateur et pressez le poussoir START/PAUSE. Si tout fonctionne bien, vous verrez de la vapeur d'eau s'élever du diffuseur. Éteignez l'appareil avant que toute l'eau ne soit vaporisée.



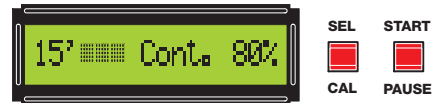
Figure 22: Avant d'utiliser l'appareil, le diffuseur doit toujours être recouvert d'une mince couche uniforme (1 mm environ) de gel conducteur. N'oubliez pas de procéder à cette opération préalable car, à défaut, vous risqueriez d'endommager le diffuseur et de vous brûler.

Comment vous servir des commandes et des visualisations du générateur d'ultrasons

Pour allumer l'appareil, pressez le poussoir sur l'alimentation externe: un bip se fait entendre pendant quatre secondes et l'afficheur LCD visualise



Automatiquement le générateur se met en mode continu et l'afficheur LCD visualise



Le **15'** à gauche du LCD est la durée de chaque séance (ou application); les trois groupes de cinq barres (une par minute) constituent une indication analogique (les barres s'effacent au fur et à mesure de l'écoulement de la durée de la séance). A droite le nombre suivi de % indique la puissance appliquée au diffuseur. Si vous voulez une durée d'application différente de ces quinze minutes, procédez comme suit:

- Pressez le poussoir SEL/CAL et maintenez-le pressé. Au bout d'environ quatre secondes le **15'** commence à se décompter: **14', 13', ...** jusqu'à **1'**.



- Si vous voulez par exemple une durée d'application de dix minutes, relâchez le poussoir SEL/CAL dès que le nombre **10'** s'affiche.



- Cette fonction peut être utilisée pour abrégier la durée d'une application pendant son déroulement. Si, par exemple, vous avez réglé dix minutes et si à un moment vous voulez réduire à quatre minutes, maintenez pressé le poussoir SEL/CAL jusqu'à réduction à **04'**, puis relâchez le poussoir.



- Si on effectue un traitement par massage (circulaire ou linéaire), il doit être pratiqué avec un mouvement lent sur la partie à traiter, le diffuseur étant bien adhérent à la peau.
- Si vous effectuez un traitement en position fixe, positionnez la tête au dessus de la partie à traiter et maintenez-la arrêtee pendant toute la durée de l'application (au besoin, faites-vous aider par une personne).
- Pour des résultats optimaux en massage comme en position fixe, la tête doit être maintenue autant que possible perpendiculairement par rapport à la zone intéressée, à

défaut le traitement aux ultrasons serait vain à cause du phénomène de réflexion de ceux-ci.

- Pendant une application, évitez d'éloigner le diffuseur de la partie à traiter car, si la nécessaire dissipation thermique venait à manquer, le diffuseur pourrait être endommagé.
- En fin d'article, les Tableaux 1, 2 et 3 donnent (avec toutes les réserves précédemment alléguées) les indications thérapeutiques les plus courantes en précisant pour chacune et en fonction du mode choisi la puissance à appliquer, pendant combien de temps et combien de séances à prévoir.

TABLEAU 1 MALADIES DES OS ET DES ARTICULATIONS

Affection	continu W %	pulsé W %	minutes continu	pulsé	nombre d'applications
Atrophie osseuse ###	100 %	Low —	10		###
		Mid —	—		—
		High —	—		—
Retard de consolidation osseuse ###	80 %	Low —	10		###
		Mid —	—		—
		High 100 %	10		###
Périostite ###	40 %	Low —	8		###
		Mid 80 %	8		###
		High 55 %	8		###
Epicondylite humérale	20 %	Low 80 %	5-10		6-10
		Mid 40 %	5-10		6-10
		High 25 %	5-10		6-10
Lombalgie	40 %	Low —	10		3-6
		Mid 80 %	10		3-6
		High 55 %	10		3-6
Ostéite ###	40 %	Low —	8		###
		Mid 80 %	8		###
		High 55 %	8		###
Rhumatisme	80 %	Low —	5-12		5-15
		Mid 80 %	5-12		5-15
		High 55 %	5-12		5-15
Arthrite	80 %	Low —	5-10		10-20
		Mid —	—		—
		High 100 %	5-10		10-20
Arthrose	80 %	Low —	5-10		10-20
		Mid —	—		—
		High 100 %	5-10		10-20
Rigidité articulaire	80 %	Low —	5-12		5-15
		Mid 80 %	5-12		5-15
		High 55 %	5-12		5-15

Note importante: les valeurs reportées dans la table ne donnent qu'une indication générale sur le mode d'application des ultrasons pour les différentes pathologies. Nous avons assorti de ### les maladies pour lesquelles nous vous conseillons avec beaucoup d'insistance de consulter votre médecin traitant.

Cette procédure est valable pour les deux modes, continu ou pulsé. Une fois paramétrée la durée de l'application, pour faire démarrer celle-ci, positionnez

le diffuseur dûment revêtu de son gel sur la zone à traiter et pressez la touche START/PAUSE: le "timer" commence à compter à rebours et la progression du

décompte est visualisée par les barres analogiques; d'autre part le carré situé après **CONT** clignote pour signaler que le circuit émet ses ultrasons à 1 MHz.



Figure 23: Si vous utilisez l'appareil en mode pulsé, effectuez l'application en vous arrêtant localement sur la partie à traiter. Vous pourrez ainsi traiter les parties inaccessibles du corps, comme la colonne vertébrale, en tenant le diffuseur avec un cordon.



Figure 24: Si vous utilisez le générateur en mode continu, vous devez le déplacer continûment en un mouvement circulaire, de façon à distribuer uniformément la chaleur. N'éloignez jamais le diffuseur de la peau avant d'avoir terminé l'application, vous risqueriez de l'endommager.

TABLEAU 2 MALADIES DES MUSCLES ET DES TENDONS

Affection	continu W %	pulsé W %	minutes continu pulsé	nombre d'applications
Myalgie	40 %	Low —	10	2-10
		Mid 80 %	10	2-10
		High 55 %	10	2-10
Spasmes ###	80 %	Low —	6	###
		Mid —	—	—
		High 100 %	6	###
Déchirure musculaire	92 %	Low —	10	10
		Mid —	—	—
		High —	—	—
Contracture	60 %	Low —	8	10-15
		Mid —	—	—
		High 80 %	8	10-15
Contusion	60 %	Low —	10	5-10
		Mid —	—	—
		High 80 %	10	5-10
Ténosynovite	60 %	Low —	10	5-10
		Mid —	—	—
		High 80 %	10	5-10
Périarthrite	20 %	Low 80 %	5-10	8-10
		Mid 40 %	5-10	8-10
		High 25 %	5-10	8-10
Bursite	60 %	Low —	10	10
		Mid —	—	—
		High 80 %	10	10
Tendon d'Achille	80 %	Low —	10	10
		Mid —	—	—
		High 100 %	10	10
Tendinite	80 %	Low —	5-10	5-10
		Mid —	—	—
		High 100 %	5-10	5-10

Note importante: les valeurs reportées dans la table ne donnent qu'une indication générale sur le mode d'application des ultrasons pour les différentes pathologies. Nous avons assorti de ### les maladies pour lesquelles nous vous conseillons avec beaucoup d'insistance de consulter votre médecin traitant.

Si vous tournez le bouton POWER, vous pouvez sélectionner la puissance de sortie du diffuseur de 10 % à 100 %, ce qui est signalé à droite du LCD ; en ce qui concerne l'opportunité du choix de telle ou telle puissance en %, voyez le paragraphe sur la tolérance tissulaire. Quand la durée est écoulée, ce

qu'un bip de quatre secondes signale, l'émission d'ultrasons se termine automatiquement.

Vous pouvez éteindre l'appareil en pressant le poussoir situé sur l'alimentation externe ou celui marqué START/PAUSE en face avant du générateur. A

tout moment d'ailleurs, si vous pressez ce dernier poussoir vous interromprez momentanément l'application (par exemple si vous sentez un échauffement excessif ou si vous devez vous absenter): le diffuseur cesse alors d'émettre et le "timer" interrompt le décompte.

Cette interruption est signalée par la visualisation d'un astérisque fixe remplaçant le carré clignotant précédemment.



Quand vous pressez à nouveau le bouton poussoir START/PAUSE, l'émission reprend et le décompte aussi.

Si vous voulez passer du mode continu au mode pulsé, pressez le bouton poussoir SEL/CAL et, que vous soyez en position START ou en position PAUSE, l'indication **CONT** est remplacée par **LOW**.



Figure 25: Le générateur d'ultrasons avec son alimentation extérieure et le diffuseur. Le câble de liaison à ce dernier fait environ 1,60 mètre, ce qui est suffisant pour atteindre toutes les parties du corps.

TABLEAU 3 APPLICATIONS PARTICULIÈRES

Affection	continu W %	pulsé W %	minutes continu pulsé	nombre d'applications
Douleur aiguë ###	60 %	Low —	8-10	###
		Mid —	—	—
		High 80 %	8-10	###
Douleur chronique ###	100 %	Low —	15	###
		Mid —	—	—
		High —	—	—
Névrite	60 %	Low —	5-8	5-10
		Mid —	—	—
		High 80 %	5-8	5-10
Joue	40 %	Low —	5-10	5-10
		Mid 80 %	5-10	5-10
		High 55 %	5-10	5-10
Prurit	40 %	Low —	5-10	5-10
		Mid 80 %	5-10	5-10
		High 55 %	5-10	5-10
Engelure	20 %	Low 80 %	2-10	10-20
		Mid 40 %	2-10	10-20
		High 25 %	2-10	10-20
Annexite ###	40 %	Low —	10	###
		Mid 80 %	10	###
		High 55 %	10	###
Adiposité localisée	60 %	Low 30 %	5-10	5-10
		Mid —	—	—
		High 80 %	5-10	5-10
Verrue	100 %	Low —	5-6	10-15
		Mid —	—	—
		High —	—	—
Sclérodémie ###	8 %	Low 30 %	2-5	###
		Mid —	—	—
		High —	—	—

Note importante: les valeurs reportées dans la table ne donnent qu'une indication générale sur le mode d'application des ultrasons pour les différentes pathologies. Nous avons assorti de ### les maladies pour lesquelles nous vous conseillons avec beaucoup d'insistance de consulter votre médecin traitant.

Vous pouvez alors choisir parmi les trois réglages suivants :

- 1) Travailler en position LOW, soit avec un rapport cyclique de 25 % : tournez



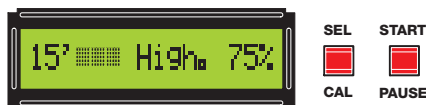
le bouton POWER pour sélectionner la puissance la mieux tolérée, visualisée en % par le LCD.

- 2) Travailler en position MID, soit avec un rapport cyclique de 50 % : pour activer cette fonction, pressez à



nouveau SEL/CAL et sélectionnez la puissance la mieux appropriée avec le bouton POWER.

- 3) Travailler en position HIGH, soit avec un rapport cyclique de 75 % : pour cela,



pressez à nouveau SEL/CAL et sélectionnez la puissance la mieux tolérée avec le bouton POWER.

Si vous pressez maintenant à nouveau le poussoir SEL/CAL, vous revenez au mode continu. Il fut noter qu'en mode pulsé, la puissance maximale délivrée est réglée aussi par le bouton POWER qui reste actif même dans ce mode ; ce qui varie dans ce cas, ce n'est pas la puissance maximale mais la durée pendant laquelle la série d'impulsions est appliquée.

Comme le montre la figure 4, en mode continu les impulsions sont appliquées constamment au diffuseur. La figure 5 correspond au mode pulsé 75 % : les impulsions sont appliquées pendant 750 ms suivies d'une pause de 250 ms. La figure 6 correspond au mode pulsé 50 % : les impulsions sont appliquées pendant 500 ms suivies d'une pause

de 500 ms. Enfin, figure 7, on est en mode pulsé 25 % : les impulsions sont appliquées pendant 250 ms suivies d'une pause de 750 ms. On voit que la hauteur des impulsions est la même dans tous ces cas (et elle est toujours réglée par le bouton POWER, c'est-à-dire le potentiomètre R4).

La seule différence entre le mode continu et le mode pulsé est que dans ce dernier mode l'introduction d'une pause augmente la tolérance de l'application des ultrasons aux tissus humains.

Comment construire ce montage ?

Tout le matériel nécessaire pour construire cet appareil de traitement par les ultrasons EN1627 est disponible chez certains de nos annonceurs. Voir les publicités dans la revue.

Les typons des circuits imprimés sont sur www.electronique-magazine.com ♦

Un préamplificateur à lampes stéréo Hi-Fi

Ce préampli pourra servir à attaquer notre amplificateur de puissance à lampes EV8010 (ou un autre). Les lampes donnent un son d'une chaleur incomparable avec celui des transistors bipolaires ou MOS. De conception originale et esthétique (voyez par vous-même), ce préamplificateur stéréo Hi-Fi est à quatre entrées sélectionnables par poussoirs et relais et deux sorties, moniteur et ampli.



CARACTÉRISTIQUES TECHNIQUES

Sensibilité des entrées:	200 mVrms
Impédance des entrées:	50 kilohms
Impédance de sortie:	10 kilohms
Impédance de sortie moniteur:	1 kilohm
Distorsion harmonique:	0,04 % (@ 1 kHz)
Séparation entre les canaux:	85 dB
Rapport signal / bruit:	100 dB
Réponse en fréquence:	7 à 150 000 Hz (-3 dB)
Gain en tension:	2
Gain en tension (+6 dB inséré):	4
Tension d'alimentation:	230 VAC.

Ce n'est en effet plus seulement un phénomène de mode: les préamplis/amplificateurs à tubes (électroniques ou thermo-ioniques, en anglais "valves", bref à lampes) rendent un son plus souple, plus chaud et ouaté que les transistors. Et, par bonheur, aujourd'hui on n'a plus besoin comme autrefois de découper des trous ronds dans de la tôle pliée pour fixer les supports des lampes: de grands circuits imprimés en verre-époxy font parfaitement office de châssis (voir figure 4).

Pour nous électroniciens innovateurs, un préamplificateur est l'appareil audio Hi-Fi qui se situe avant l'amplificateur de puissance pour (pré)amplifier le niveau des signaux venant du tuner FM, du lecteur de CD ou de cassettes audio et aussi pour effectuer quelques corrections de tonalité par filtres réglables (contrôle des aigus, des médiums et des basses) et fixes ("loudness", exhausteur des basses). Nous faisons généralement en sorte que ce circuit soit si possible

réalisé avec un circuit intégré à tout faire (dans ce domaine, bien sûr) et représentant le dernier cri de la technologie. Mais ici nous avons préféré confier cette préamplification à une paire de lampes (une par canal D et G) donnant le fameux son feutré d'avant guerre!

Le préampli décrit dans cet article n'en est pas moins un véritable chaînon Hi-Fi (voir caractéristiques techniques) permettant d'attaquer n'importe quel ampli (à lampes, comme notre EV8010, ou non...mais ce serait peut-être dommage) suivi de sa paire d'enceintes (en effet, nous sommes en stéréo). Il est même bien plus remarquable que beaucoup de préamplis à transistors ou circuits intégrés dont la structure n'est pas en mesure de donner le son que seuls les tubes électroniques peuvent procurer. Cet appareil, nous l'avons voulu "essentialiste", soit capable de satisfaire les audiophiles les plus exigeants, ceux en tout cas pour qui une chaîne d'amplification doit amplifier

la composante stéréo sans lui infliger la moindre altération. Alors ici pas de "loudness" ni "bass-boost" ni autre baxandall: rassurez-vous, le signal est acheminé directement du sélecteur d'entrées aux étages préamplificateurs.

Le schéma électrique

Figure 1 vous trouve le schéma électrique général et figure 2 celui de la platine secondaire comprenant les entrées du canal gauche (identique au canal droit, remarquez-le): le schéma principal comprend aussi l'alimentation et la logique de commandes par relais sélectionnant les entrées (lesquelles sont d'ailleurs montées sur la grande platine principale (voir figure 5). Pourquoi deux platines? Eh bien cela permet de superposer la petite à la grande et de gagner de la place en profondeur tout en disposant les RCA "cinch" des entrées des deux canaux sur deux lignes superposées (ce qui est esthétique et rationnel).

Nous pouvons relier au préampli jusqu'à quatre sources audio stéréo ayant des niveaux de sortie moyens ou bien capables de fournir entre 150 et 600 mVeff. Par contre pas d'entrée à préamplification RIAA pour têtes de lecture MC ou MM des disques vinyles: le cas échéant il faudra monter un module RIAA ou l'acheter tout prêt (on en trouve à tous les prix fonction des prestations offertes, voir nos annonceurs).

Le choix de la source audio à préamplifier se fait par sélecteur à relais, équivalant à un commutateur à quatre positions, à deux voies: les huit relais "reeds" sont activés deux à la fois, afin que les deux canaux D et G soient sélectionnés ensemble, à l'aide des poussoirs associés à des LED d'état (sélectionné = allumée ou non = éteinte).

L'excitation des relais est effectuée par le microcontrôleur Microchip lequel, du moins pour la sélection des signaux, joue le rôle de "latch" (bascule) à quatre entrées déclenchées par la pression des poussoirs: chaque fois que l'on agit sur l'un d'eux (SW1, SW2, SW3, SW4), le PIC commande la paire de relais correspondante; l'activation a lieu en mode bistable en ce que les relais connectent les entrées aux sections de pré-amplification jusqu'à ce qu'un autre poussoir soit pressé. Ces poussoirs permettent de gérer trois fonctions: celle que nous venons de décrire s'obtient en les pressant

et en les relâchant; si on presse une seconde fois le poussoir de l'entrée sélectionnée (celle que l'on est en train d'écouter), on habilite la sortie moniteur, c'est-à-dire qu'on envoie la source que l'on écoute à l'entrée de l'éventuel enregistreur branché.

Pour ce faire le micro met au niveau logique bas sa ligne RB3 (ce qui allume LD7), ce qui sature T5 et fait coller les RY5 des sections d'entrée dont les contacts relient les connecteurs MONITOR aux lignes du sélecteur. Si on presse et maintient le poussoir du canal écouté jusqu'à l'allumage de LD5 (+6 dB), on active l'exaltation de 6 dB (correspondant à un gain de tension de deux fois par rapport à la situation normale) prévue pour compenser les différences de niveaux entre les signaux des diverses entrées (cela dispense de devoir retoucher le volume quand on passe d'une source à une autre). L'exaltation est obtenue par le micro en commandant, à travers la ligne RA2, les relais RY7 et RY8 dont les contacts court-circuitent R26 et R17, ce qui réduit la valeur de la résistance cathodique et augmente ainsi le gain des étages à lampes.

En dehors des entrées, le microcontrôleur gère un cinquième poussoir permettant d'étouffer l'amplification: cette fonction est fort utile quand on doit, par exemple, répondre au téléphone (fonction généralement nommée MUTE). Ce "mute" est obtenu grâce aux RY6 des deux canaux qui, quand on presse SW5, sont activés par T6 (saturés par le niveau logique haut auquel le PIC met sa broche RB4); la fermeture des contacts met à la masse les sorties du préamplificateur (LINE OUT L et LINE OUT R).

Cette méthode a été choisie pour éviter d'endommager les lampes: en effet, on trouve en série avec chaque ligne, avant le relais correspondant, une résistance. Chaque activation comporte une signalisation par LD6.

Le "mute" est automatiquement activé par le PIC chaque fois que l'on passe d'une entrée à l'autre: il étouffe l'ampli pour environ trois secondes. SW5 a une double fonction: pressé et relâché, il opère un "muting" du circuit; maintenu il met tout le préampli en "stand-by" (attente), par interruption du courant anodique.

Pour supprimer le "stand-by", il suffit de presser un des poussoirs de sélection des entrées: la LED de veille LD6 s'allume et celle de "stand-by" reste éteinte. Notez que l'allumage au

moyen des poussoirs de sélection des entrées configure le microcontrôleur pour un intervalle d'auto-extinction (cela permet de mettre automatiquement en "stand-by" le préampli au lieu de le laisser allumé pendant plus de 24 heures).

Outre la lecture des poussoirs, le PIC gère l'application du courant anodique aux lampes après un délai de 30 secondes par rapport au moment où le circuit tout entier est mis sous tension: cela parce que les tubes électroniques ne peuvent amplifier correctement les signaux avant que leurs cathodes aient atteint leur température de régime (il faut donc d'abord alimenter les filaments et attendre l'écoulement du délai prévu pour que la cathode soit à la bonne température, sinon le son sera distordu).

Jetons à nouveau un coup d'œil sur le schéma électrique et notons que l'alimentation est à trois sections: celle fournissant le 5 V pour le fonctionnement de la logique et des relais et celle de chauffage fournissant 12,5 Vcc aux filaments sont mises sous tension tout de suite alors que la troisième (haute tension anodique) passe par les contacts de RY9 dont l'enroulement n'est alimenté qu'après que le délai évoqué ci-dessus ne se soit écoulé et que donc les filaments n'aient suffisamment chauffé les cathodes.

La section alimentant la logique est constituée d'un pont de diodes suivi de condensateurs de lissage C25 et de filtrage C15 et d'un régulateur 7805; celle de chauffage est analogue sauf que le régulateur est un 7812 doté, en série avec sa patte centrale M, d'une diode au silicium (la tension stabilisée de sortie passe de ce fait à 12,6 V). Mais pourquoi alimenter les filaments en continu? Eh bien, c'est en vue de ne pas faire voisiner du courant alternatif à 50 Hz avec les pistes acheminant le précieux signal BF et d'éviter les pénibles ronflements caractéristiques du secteur (certes les cathodes sont blindées, afin d'éviter ce phénomène, mais excès de bien ne nuit pas et le rapport signal / bruit d'un amplificateur n'est jamais assez grand).

Passons aux étages amplificateurs, justement. À chaque canal D et G sa double triode ECC82: on a choisi d'élaborer les signaux de chacun des deux canaux avec une lampe pour obtenir la meilleure diaphonie possible. Les deux amplificateurs sont rigoureusement identiques: les explications que nous donnons pour le canal gauche (L) sont donc valables pour le droit (R).

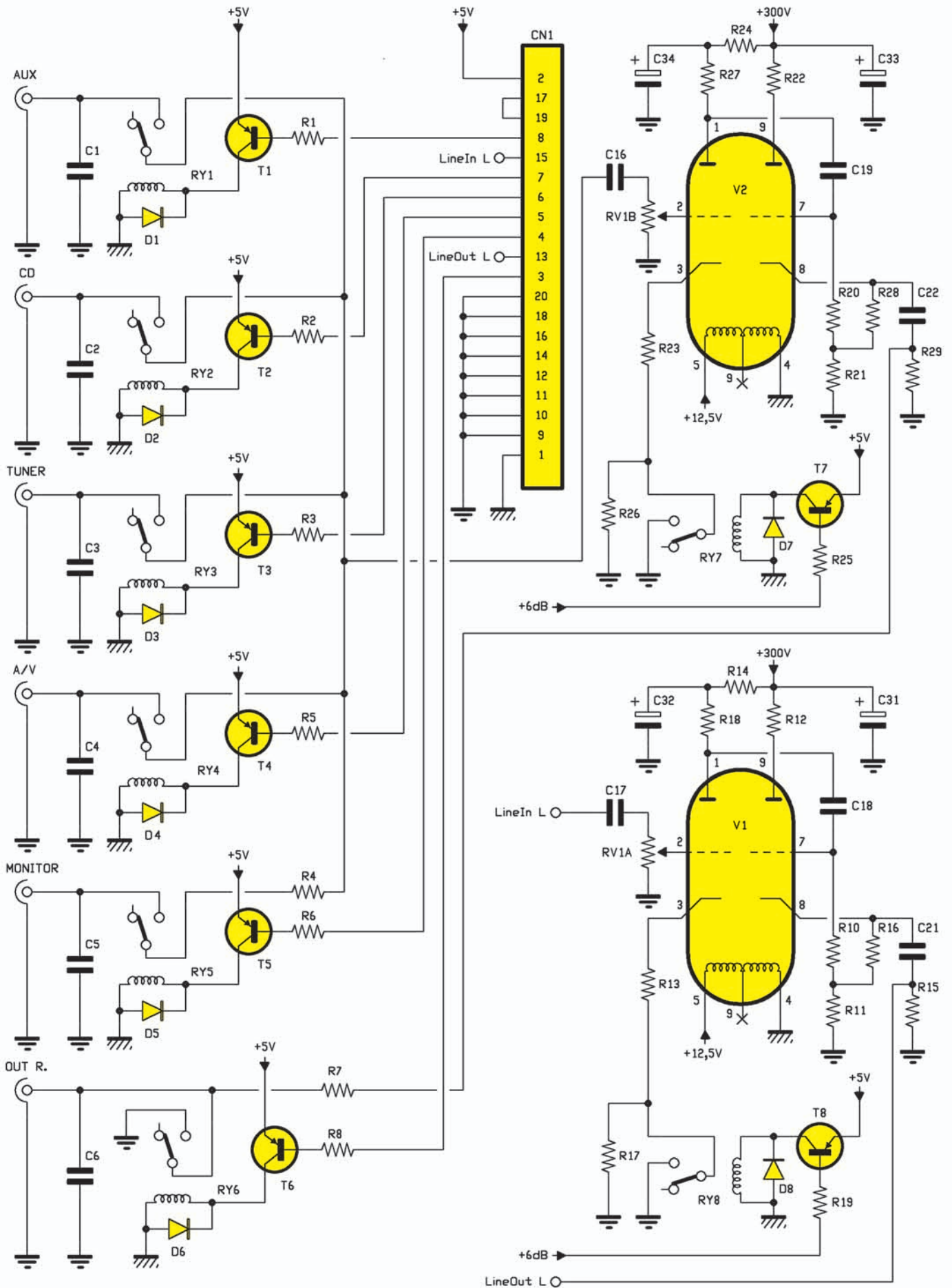
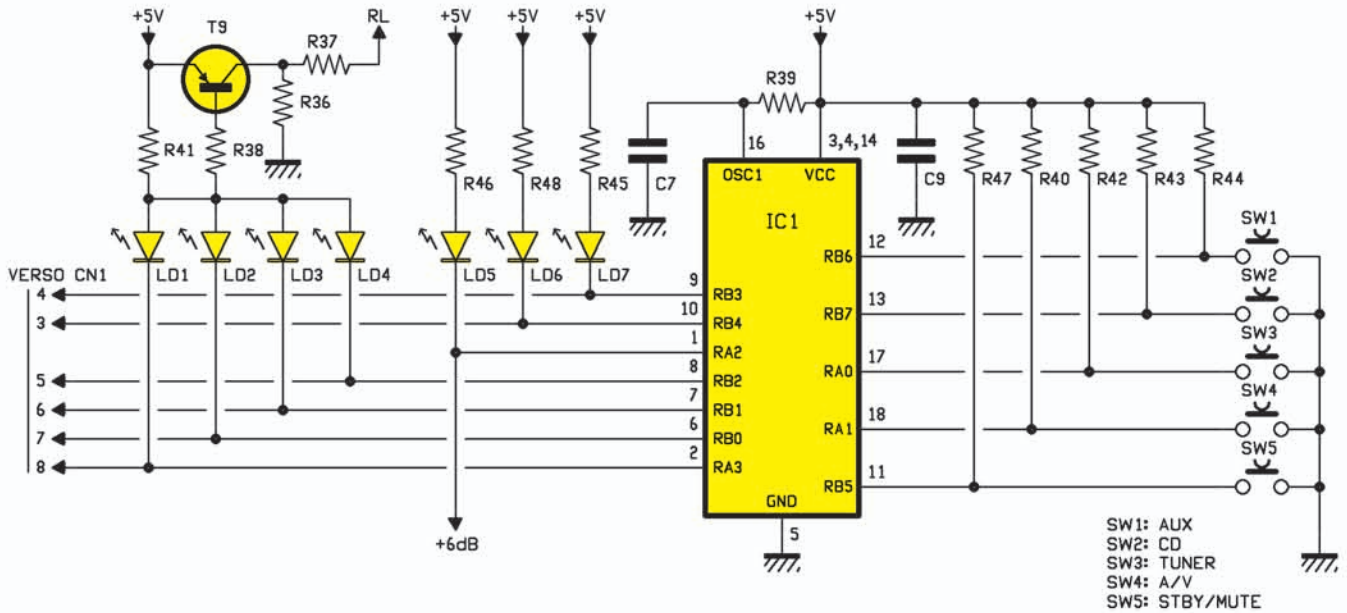
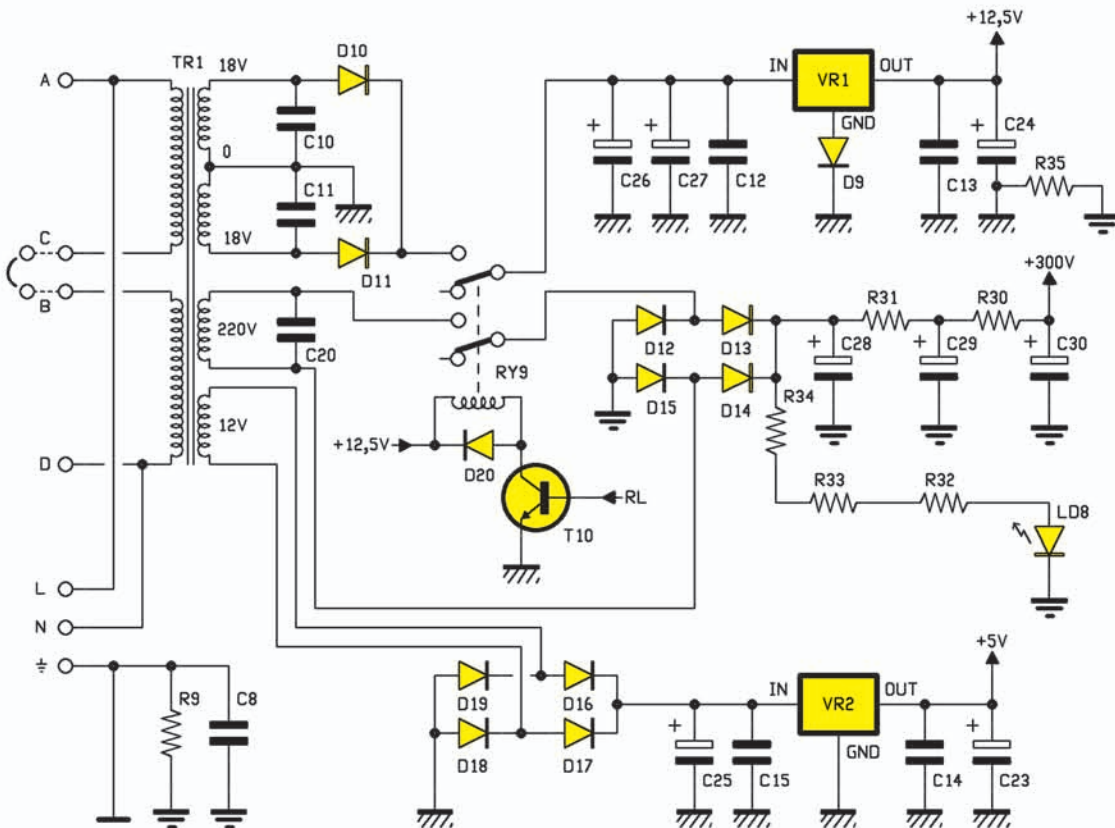


Figure 1: Schéma électrique du préamplificateur (voir figure 2 les entrées canal gauche).



Une particularité de ce préamplificateur tient dans la différenciation des masses: le schéma distingue en effet quatre symboles de masses pour indiquer qu'afin d'éviter bruits et interférences, la masse du signal (soit celle des prises d'entrée et de sortie et de l'alimentation anodique des lampes) est séparée de la masse de puissance (alimentation, filaments des lampes, enroulements des relais, LED). La masse du signal est, à son tour, reliée au boîtier métallique et à la terre du cordon secteur 230 V avec une résistance assurant la connexion galvanique et un condensateur éliminant les parasites impulsionnels.

- TERRE SECTEUR 230 V
- BOÎTIER MÉTALLIQUE
- MASSE DU SIGNAL
- MASSE D'ALIMENTATION



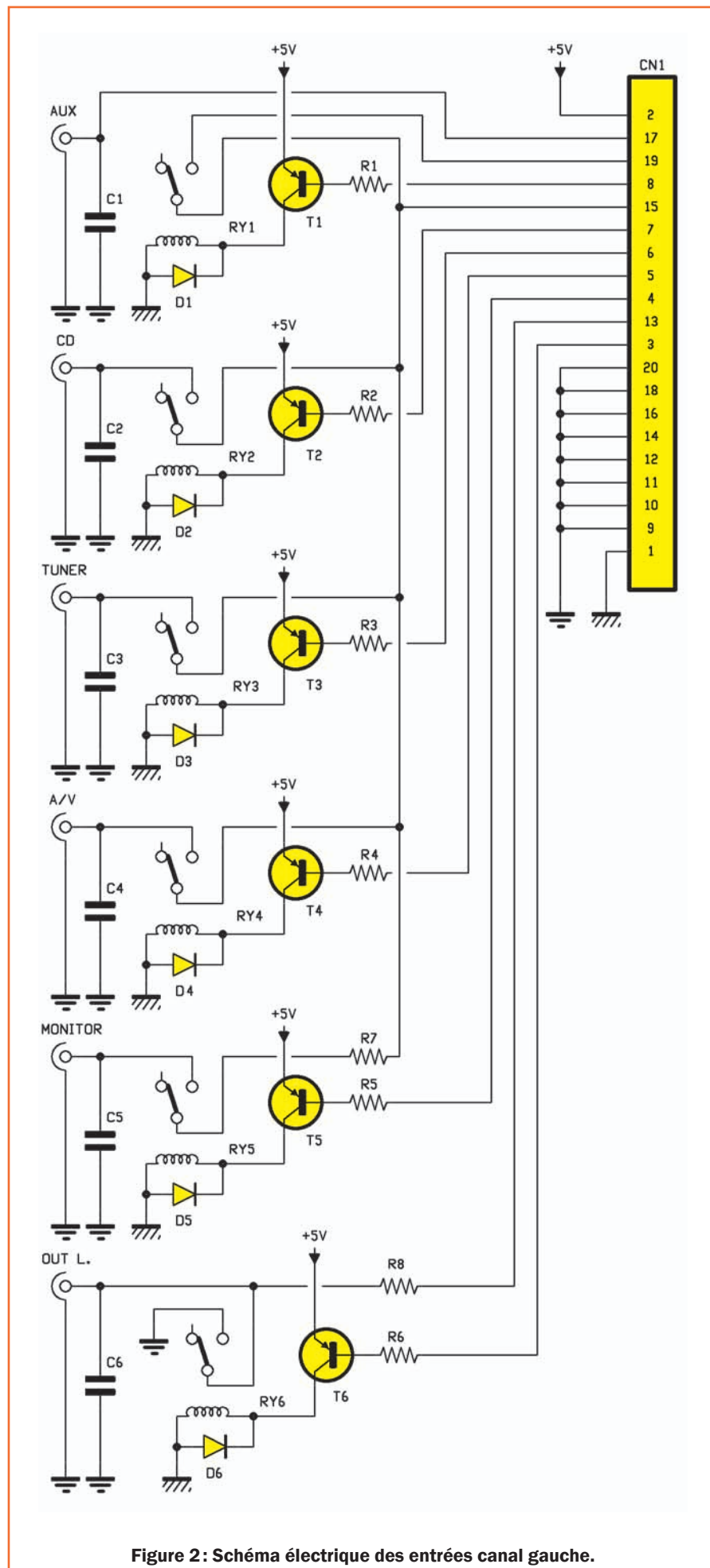


Figure 2: Schéma électrique des entrées canal gauche.

C'est la double triode V1, montée en cathode commune, qui reçoit sur sa grille (broche 2) la composante gauche de la source sélectionnée ; cette composante module le flux de courant anodique et détermine sur la plaque (broche 1) une composante audiofréquence d'amplitude plus importante et en opposition de phase. La BF ainsi obtenue est appliquée, à travers C18, à la grille de la seconde triode ; cette dernière est montée en plaque commune (en suiveuse, c'est-à-dire "buffer") avec réseau d'amorce ("bootstrap").

Elle amplifie le signal seulement en courant, en laissant les phases comme elles sont à l'entrée. La tension acheminée sur la grille (broche 7) module le flux anodique et détermine sur la cathode, en aval de C21, un signal de même amplitude qu'à la sortie de la première triode. Le volume est réglé par une section à double potentiomètre RV1 (RV1A) en amont des lampes, de façon à en éviter la saturation et à leur donner toujours un niveau audio maintenant une reproduction fidèle du signal source. La composante BF amplifiée atteint la sortie de ligne (LINE OUT L) à partir de laquelle elle pourra être amplifiée par l'amplificateur de puissance.

Notre préampli a également une sortie MONITOR destinée à un appareil enregistreur : elle est en parallèle avec la ligne du sélecteur des sources d'entrée et elle est normalement reliée à l'entrée de la platine cassettes ou de l'enregistreur CD, qui l'utilisent pour l'enregistrement. Elle est activée par les poussoirs, comme expliqué plus haut.

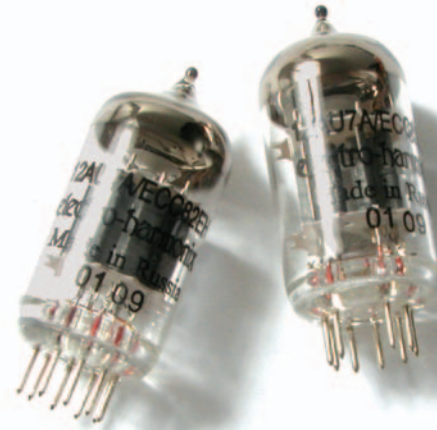
La réalisation pratique

Construire un circuit à tubes n'est aujourd'hui pas très différent que préparer un montage à transistors et circuits intégrés, mais réclame encore plus d'attention : essentiellement parce que les lampes sont en verre, donc fragiles et que lorsqu'elles sont chaudes et sous tension on risque de se brûler et de prendre des secousses électriques désagréables et dangereuses (évités donc de toucher les pistes et les composants).

Tout d'abord préparez le grand circuit imprimé de la platine principale (vous en trouverez le dessin à l'échelle 1 figure 4b) ou procurez-vous le. Faites de même avec le petit circuit imprimé des entrées canal gauche (vous en trouverez le dessin à l'échelle 1 figure 6b).

Figure 3 : Les lampes.

Elles ont été les premiers composants actifs de l'histoire de l'électronique. Réalisées à partir d'un tube de verre dans lequel on fait le vide, elles contiennent un certain nombre d'électrodes qui en déterminent le fonctionnement. Le type le plus simple est la diode, formée de deux électrodes nommées anode et cathode. Tous les tubes électroniques fonctionnent grâce à l'effet thermoïonique que des plaques métalliques (certains métaux plus que d'autres) manifestent fortement lorsqu'elles sont chauffées à quelques centaines de degrés. Le phénomène consiste en la production d'un flux d'électrons arrachés aux plaques sous l'effet de l'énergie calorifique reçue ; avec les matériaux utilisés pour les cathodes, ce flux est d'une telle intensité qu'avec un champ électrique relativement faible les électrons peuvent être facilement emportés et attirés vers une électrode polarisée positivement par rapport à la cathode (cette électrode est l'anode).



L'application de la tension entre l'anode et la cathode détermine dans le tube un flux de courant dit "anodique" ; c'est justement la caractéristique de bloquer ou de laisser passer le courant qui explique le nom anglais des tubes thermoïoniques : "valves". La triode a une troisième électrode (alors que la diode n'en a que deux) : cette troisième électrode est la grille et elle se situe entre l'anode et la cathode. Une fois le flux de courant anodique établi, on peut moduler l'intensité de cette dernière en polarisant plus ou moins négativement la grille par rapport à la cathode ; exactement, plus la polarisation de la grille devient négative, plus faible est le courant car le potentiel négatif tend à repousser les électrons et à empêcher qu'ils n'atteignent l'anode.

La raison pour laquelle, après des décennies d'hégémonie des transistors et des circuits intégrés, les passionnés de Hi-Fi (les audiophiles) se tournent à nouveau vers les lampes, tient au son chaud et ouaté qu'elles seules permettent d'obtenir dans les enceintes : cela s'explique par l'absence, dans les caractéristiques de sortie, d'un point de saturation net (typique des BJT et, quoiqu'un peu moins, des FET). La triode, en outre, est la plus linéaire, car sa caractéristique tension / courant anodique est pratiquement une ligne droite.

arqué composants
 Rue de écoles 82600 Saint-Sardos France
 Tél. 05 63 64 46 91 Fax 05 63 64 38 39
 SUR INTERNET <http://www.arque.fr/>
 e-mail : arque-composants@wanadoo.fr

Catalogue N°62
 Plus des écoles
 82000 SAINT-SARDOS France
 Tel. 05 63 64 46 91 Fax 05 63 64 38 39
<http://www.arque.fr>
 arque-composants@wanadoo.fr
 CATALOGUE Oct. 2005 à Avril 2006
 120 pages
 PRIX TTC en Europe

COMPOSANTS ELECTRONIQUES

- Afficheurs.
- Alimentations.
- Caméras. Capteurs.
- Cartes à puces.
- Circuits imprimés.
- Circuits intégrés.
- Coffrets. Condensateurs.
- Cellules solaires
- Connectique.
- Diodes. Fers à souder.
- Interrupteurs.
- Kits. LEDs.
- Microcontrôleurs.
- Multimètres.
- Oscilloscopes. Outillage.
- Programmateurs.
- Quartz. Relais.
- Résistances. Transformateurs.
- Transistors. Visserie.
- Etc...

Nouveau catalogue N°62

BON pour CATALOGUE FRANCE: GRATUIT (3,00 € pour DOM, TOM, UE et autres pays)

Nom:.....Prénom:.....
 Adresse:.....
 Code Postal:..... Ville:.....

PCB-POOL®
 Prix très concurrentiels pour les PCBs prototypes

1 EUROCARD
 + Outillage
 + Photoplots
 + TVA

€49
 *Ce prix ne comprend pas les frais de port.

Appel Gratuit
 0800-903 330

Calculez votre devis immédiatement en ligne
 Outillage / Set-up inclus
 Aucun montant minimum
 Livraison ponctuelle garantie
 Garantie de qualité ISO 9001

WWW.PCB-POOL.COM

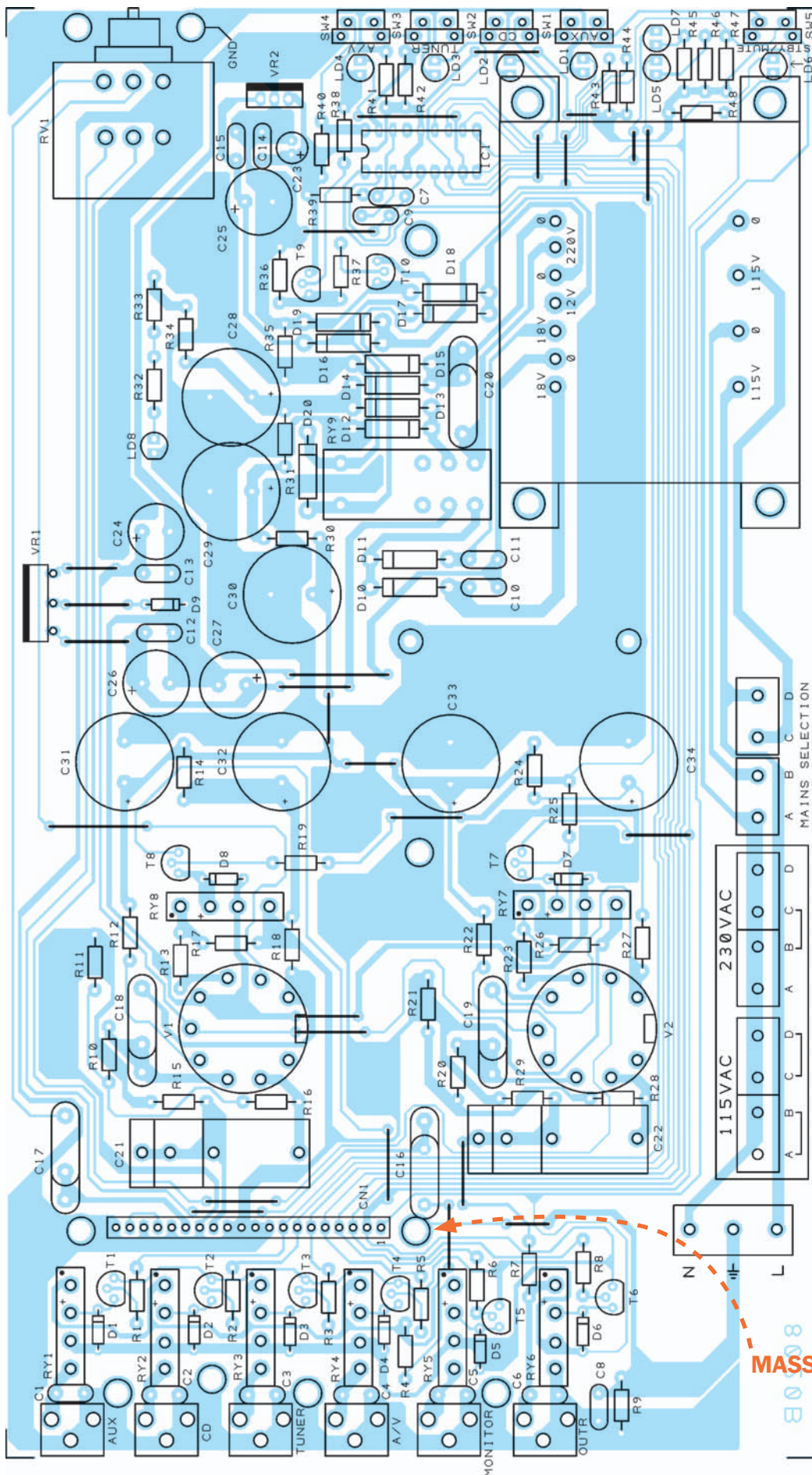


Figure 4a: Schéma d'implantation des composants de la platine principale du préamplificateur à lampes.

Liste des composants

R1 10 k
 R2 10 k
 R3 10 k
 R4 1 k
 R5 10 k
 R6 10 k
 R7 1 k
 R8 10 k
 R9 680
 R10 ... 1 M
 R11 ... 27 k 0,6 W
 R12 ... 10 k
 R13 ... 3,6 k 1%
 R14 ... 100 k
 R15 ... 5,6 k
 R16 ... 680
 R17 ... 3,6 k 1%
 R18 ... 33 k 1%
 R19 ... 10 k
 R20 ... 1 M
 R21 ... 27 k 0,6 W
 R22 ... 10 k
 R23 ... 3,6 k 1%
 R24 ... 100 k
 R25 ... 10 k
 R26 ... 3,6 k 1%
 R27 ... 33 k 1%
 R28 ... 680
 R29 ... 5,6 k
 R30 ... 10 k
 R31 ... 10 k
 R32 ... 27 k 0,6 W
 R33 ... 27 k 0,6 W
 R34 ... 27 k 0,6 W
 R35 ... 1
 R36 ... 10 k
 R37 ... 4,7 k
 R38 ... 10 k
 R39 ... 4,7 k
 R40 ... 10 k
 R41 ... 1 k
 R42 ... 1 k
 R43 ... 1 k
 R44 ... 1 k
 R45 ... 1 k
 R46 ... 1 k
 R47 ... 10 k
 R48 ... 1 k

RV1 ... 50 k potentiomètre 90°
pour ci

C1..... 220 pF 100 V polyester au
pas de 5 mm

[...]

C7..... 220 pF 100 V polyester au
pas de 5 mm

C8..... 100 nF multicouche

[...]

C15 .. 100 nF multicouche

C16 ... 2,2 µF 63 V polyester au
pas de 15 mm

C17... 2,2 µF 63 V polyester au
pas de 15 mm

C18 ... 68 nF 630 V polyester au
pas de 15 mm

C19 ... 68 nF 630 V polyester au
pas de 15 mm

C20 ... 22 nF 630 V polyester au
pas de 15 mm

C21 ... 4,7 µF 160/250 V polyester
au pas de 27 mm

C22 ... 4,7 µF 160/250 V polyester
au pas de 27 mm

C23 ... 100 µF 16 V électrolytique

C24 ... 470 µF 16 V électrolytique

C25 ... 1000 µF 35 V électrolytique

C26 ... 1000 µF 35 V électrolytique

C27 ... 1000 µF 35 V électrolytique

C28 ... 47 µF 350 V électrolytique

C29 ... 47 µF 350 V électrolytique

C30 ... 47 µF 350 V électrolytique

C31 ... 47 µF 350 V électrolytique

C32 ... 47 µF 350 V électrolytique

C33 ... 47 µF 350 V électrolytique

C34 .. 47 µF 350 V électrolytique

D1 1N4148

[...]

D9 1N4148

D10 ... 1N4007

[...]

D20... 1N4007

LD1 ... LED 3 mm jaune

[...]

LD8 ... LED 3 mm jaune

RY1.... relais "reed" 5 V
normalement ouvert

[...]

RY8.... relais "reed" 5 V
normalement ouvert

RY9.... relais double contact 12 V

T1..... BC557

[...]

T9 BC557

T10.... BC547

VR1 ... 7812

VR2 ... 7805

IC1..... PIC16C54-EV8020

V1..... 12AU7/ECC82

V2..... 12AU7/ECC82

SW1 .. interrupteur poussoir 90°
pour ci

[...]

SW5 .. interrupteur poussoir 90°
pour ci

TR1.... transformateur 230 Vac /
18 + 18 Vac / 12 Vac 16
VA

Divers :

1 support de circuit intégré 2 x 9
 2 supports de lampes noval
pour ci
 6 RCA "cinch" pour ci à 90°
 1 barrette femelle 20 pôles
 1 connecteur VDE mâle chassis
pour panneau arrière
 2 borniers 2 pôles 10 mm
 1 bornier 3 pôles
 1 boîtier métallique en aluminium
spécifique

Sur le grand circuit imprimé de la platine principale prennent place les composants des deux canaux du préamplificateur, de l'alimentation et de la logique de contrôle; au moyen du connecteur CN1 (femelle SIL au pas de 2,54 mm) le petit circuit imprimé de la platine des entrées canal gauche (voir figures 6 et 7) se superpose et se connecte à la platine principale. Avant de monter les composants, n'oubliez pas de réaliser les nombreux "straps" filaires. Comme supports des deux lampes, prenez des "noval" (neuf broches) en plastique ou, mieux, en céramique.

Ensuite, en suivant scrupuleusement les indications des figure 4a/5 et 6a/7 (et des listes de composants), montez tous les composants en commençant par les supports du PIC et des deux lampes (ce sont des supports "noval", en céramique de préférence) et les barrettes à 20 pôles (femelle sur la platine de base et mâles sur la petite).

Les broches des supports de lampes sont soudées aux pastilles du circuit imprimé comme vous le feriez pour n'importe quelle autre broche. Vérifiez bien ces premières soudures (ni court-circuit entre pistes ou pastilles

ni soudure froide collée). Insérez sans plus tarder et soudez les nombreux "straps" filaires sur la platine principale.

Faites bien attention à l'orientation des nombreux composants actifs (électrolytiques, diodes, transistors, LED, régulateurs).

Le transformateur d'alimentation prend place aussi sur le grand circuit imprimé, en haut à droite, où il est fixé par de petits boulons et ses broches se soudent directement en place sur ce circuit imprimé.

Terminez par les composants "encombrants" et périphériques: le potentiomètre de volume, les cinq poussoirs, les borniers, le relais électromagnétique et les RCA "cinch" (il y en a six sur chaque platine). Fixez les quatre entretoises sur la platine de base. Prenez la petite platine, composants vers le haut et dans le bon sens, enfoncez son connecteur à 20 broches dans le connecteur à 20 pôles femelle de la platine de base et vissez les quatre vis de maintien dans les quatre entretoises. A la toute fin, insérez le PIC dans son support, repère-détrompeur en U vers R38 et enfoncez délicatement et

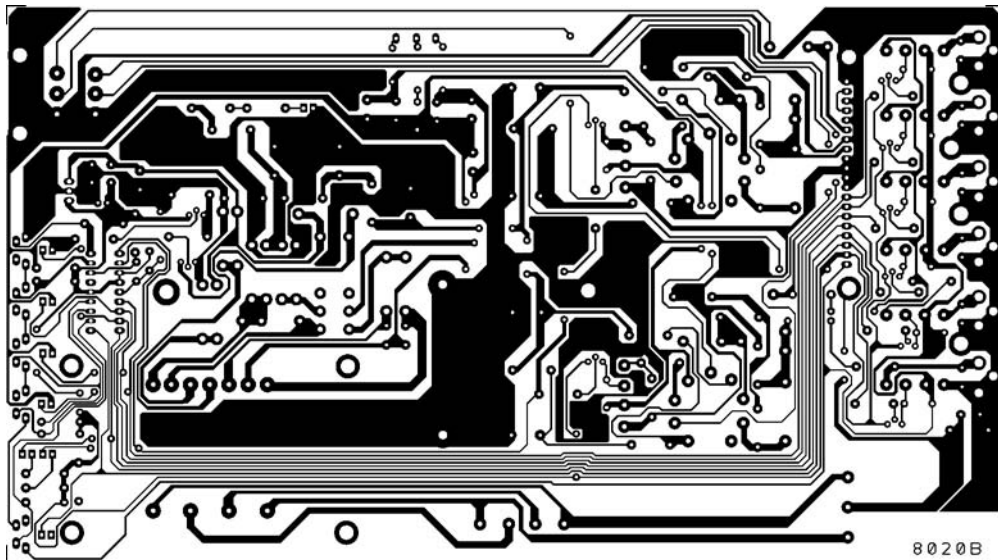


Figure 4b: Dessin, à l'échelle 1, du circuit imprimé de la platine principale du préamplificateur à lampes.

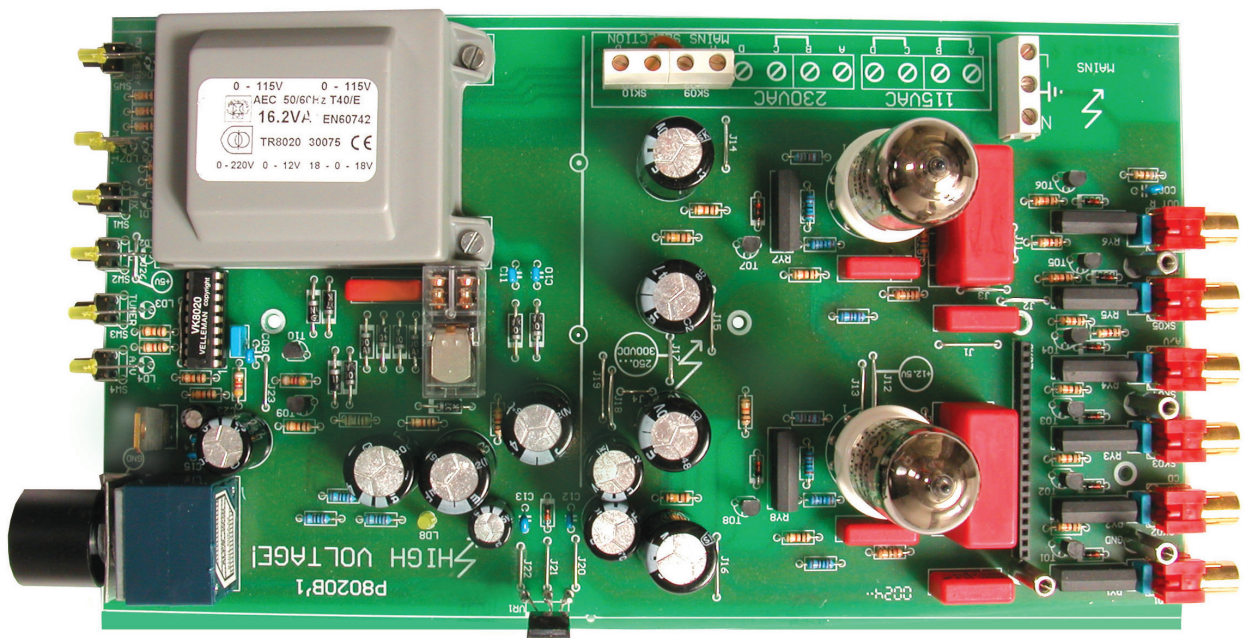


Figure 5: Photo d'un des prototypes de la platine principale du préamplificateur à lampes.

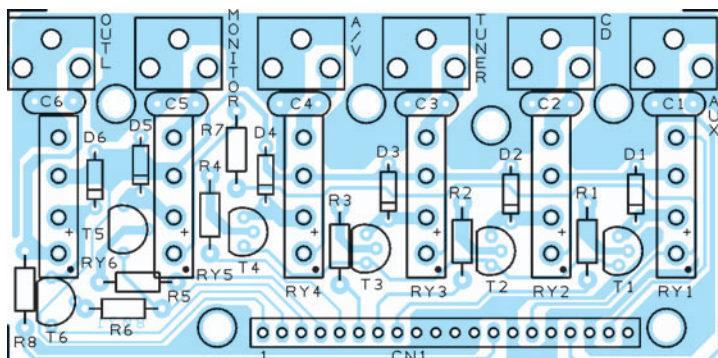


Figure 6a: Schéma d'implantation des composants de la platine des entrées du canal gauche.

bien à fond les lampes dans leurs.

En ce qui concerne le transformateur, rien ne vous empêche de le monter à l'extérieur, dans un petit boîtier annexe; ou même d'en prévoir plusieurs dans ce boîtier extérieur, pourvu qu'ils fournissent les tensions secondaires requises : 2 x 18 V 1,2 A ; 220 V 60 mA ; 12 V 150 mA.

Sinon, le panneau arrière du boîtier métallique en aluminium étant doté d'une embase chassis VDE à trois broches mâles, pensez, une fois les platines installées et fixées, à relier le bornier à trois pôles MAINS à cette

Liste des composants

- R1 10 k
- [...]
- R6 10 k
- R7 1 k
- R8 1 k
- C1..... 220 pF 100 V polyester au pas de 5 mm
- [...]
- C6..... 220 pF 100 V polyester au pas de 5 mm
- D1 1N4148
- [...]
- D6 1N4148
- T1..... BC557
- [...]
- T6..... BC557
- RY1.... relais "reed" 5 V normalement ouvert
- [...]
- RY6.... relais "reed" 5 V normalement ouvert

- Divers :

- 6 RCA "cinch" pour ci à 90°
- 1 barrette femelle 20 pôles

embase chassis à l'aide de trois fils à visser côté bornier et souder côté embase ; n'oubliez pas non plus de visser dans l'autre bornier à quatre pôles MAINS SELECTION un "strap" reliant les deux pôles du milieu.

Du boîtier métallique en aluminium pré-percé sortent maintenant de la face avant les poussoirs et les LED et l'axe du potentiomètre que vous doterez de son bouton.

Du panneau arrière le connecteur chassis VDE avec fusible intégré et les deux lignes de RCA "cinch" ; sur le dessus les deux lampes protégées

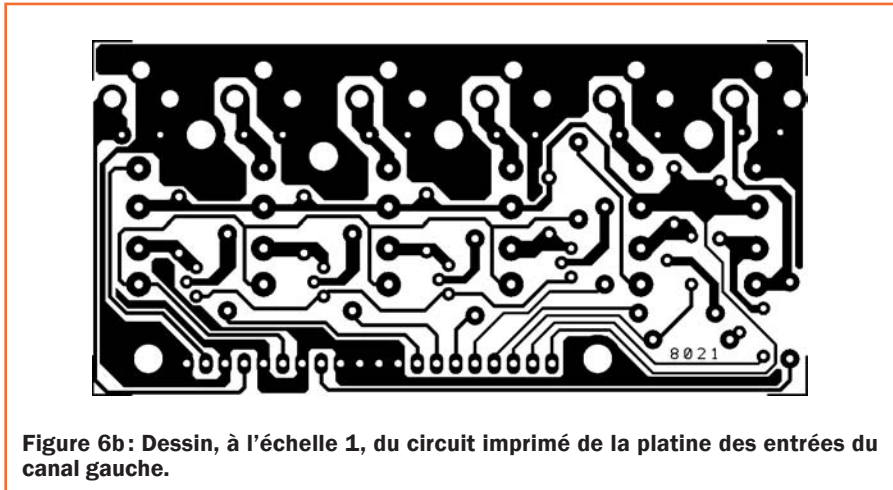


Figure 6b: Dessin, à l'échelle 1, du circuit imprimé de la platine des entrées du canal gauche.

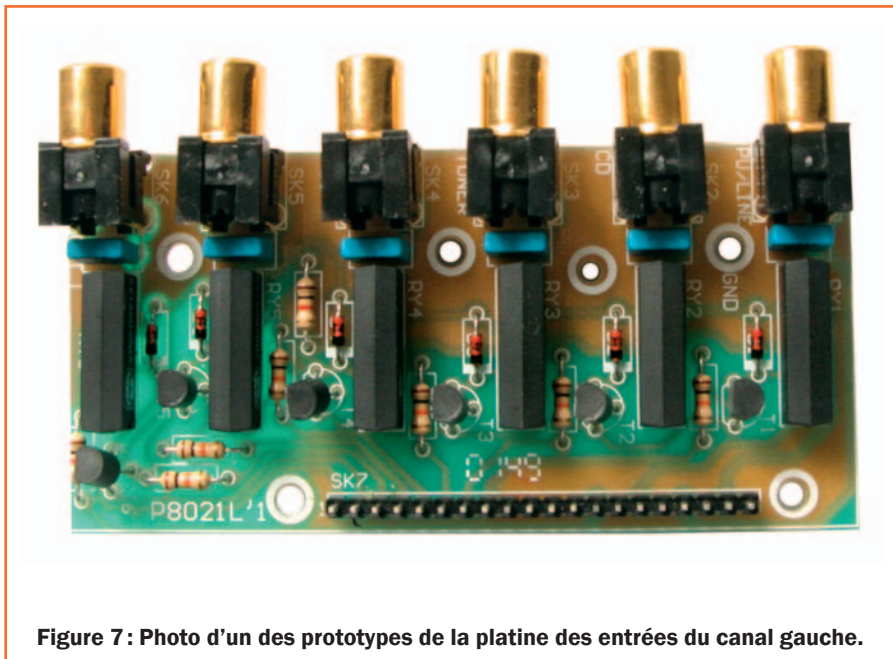


Figure 7: Photo d'un des prototypes de la platine des entrées du canal gauche.

par un anneau coiffant des entretoises (voir photos de l'article).

Dernier point concernant les masses

du montage (voir figure 1 et figure 4a): celle du signal se différencie des autres, ceci afin d'éviter que le métal des fiches RCA et la masse de l'alimentation ne viennent en contact avec le boîtier métallique. Reliez donc à ce dernier la terre du cordon secteur 230 V (centre de l'embase chassis VDE) ainsi que le point du circuit intégré noté (voir sur la figure 4a) MASSE BOÎTIER (entre CN1 et C16).

Comment construire ce montage ?

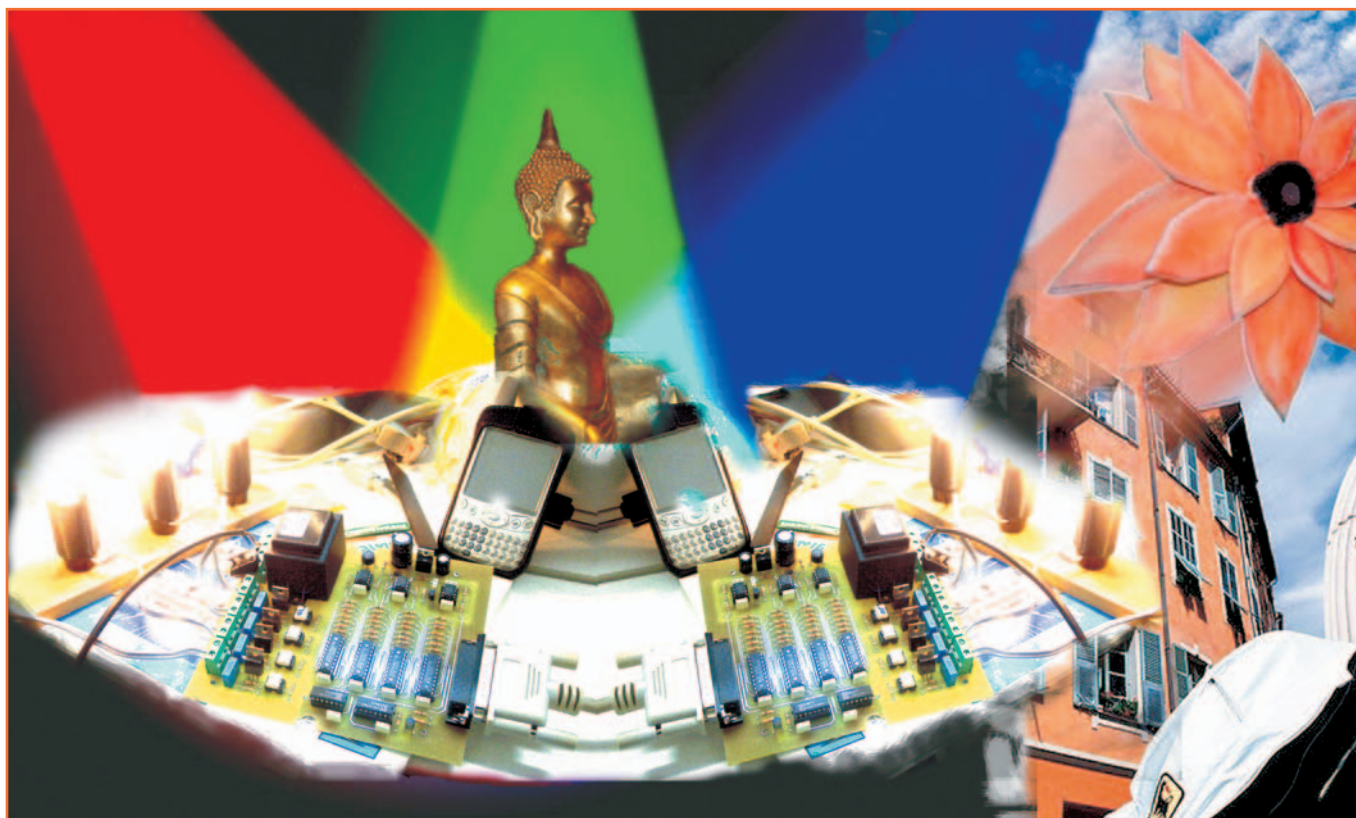
Tout le matériel nécessaire pour construire ce préamplificateur stéréo Hi-Fi à lampes EV8020 (et l'amplificateur à lampes EV8010) est disponible chez certains de nos annonceurs. Voir les publicités dans la revue.

Les typons des circuits imprimés sont disponibles sur notre site www.electronique-magazine.com ◆



Une régie de lumières contrôlée par PC

Le succès que vous avez bien voulu accorder aux montages s'interfaçant au PC par le port parallèle (LPT testeur EN1588, programmeurs de PIC EN1580-81-82 et d'EPROM EN1574-75, "la fameuse" interface parallèle EN1127, etc.) nous a encouragé à continuer à vous en proposer: aujourd'hui voici une régie de lumière (c'est-à-dire un appareil de contrôle à quatre canaux via PC) permettant de commander à partir d'un ordinateur quatre circuits d'éclairage (projecteurs ou spots de spectacle, d'exposition ou simplement éclairage domestique...) et de produire des effets lumineux.



A fin de ne pas vous laisser, conformément à notre habitude nous avons scindé l'article en deux parties, la première consacrée au matériel et la seconde au CDR1613 contenant les programmes Gestriac et Jouons avec les triacs (les sources étant fournies). Voyons donc, dans cette première partie, le matériel. L'interface que nous vous proposons dans ces pages vous offre la possibilité de

gérer de véritables programmes de lumière: vous le verrez prochainement, le pupitre virtuel de commande, avec ses potentiomètres à glissière, permet de régler très progressivement l'intensité lumineuse des ampoules (spots, projecteurs...pourvu qu'elles soient à filament) en quatre canaux, ainsi que de voir se dérouler des séquences (programmées) d'allumages et d'extinctions de luminaires.

Le contrôle de la luminosité

D'un point de vue strictement électrique, une ampoule à filament n'est rien d'autre qu'une résistance et la luminosité qu'elle produit est approximativement proportionnelle à l'intensité du courant électrique circulant dans le filament. Pour contrôler la luminosité d'une telle ampoule, il faut donc contrôler le courant dans le filament et cela peut se faire selon deux modes.

Le plus intuitif consiste à monter en série avec l'ampoule un rhéostat au moyen duquel on fait varier la répartition de la tension du secteur 230 VAC entre le rhéostat et l'ampoule et par conséquent l'intensité du courant qui les traverse, ce qui détermine une certaine consommation d'énergie électrique (dissipée par effet Joule, soit sous forme de chaleur et non de lumière visible) de la part du rhéostat.

Le second permet d'obtenir une consommation énergétique approximativement proportionnelle à la luminosité choisie : il consiste à alimenter l'ampoule par intermittence à une fréquence assez élevée (plus de 25 Hz) afin que l'œil humain ne perçoive pas la pulsation du rayonnement lumineux et ne détecte que la luminosité moyenne entre l'allumage et l'extinction de l'ampoule. Bien sûr, nous avons conçu notre régie de lumières selon ce second mode.

Le schéma électrique de la platine principale

La figure 3 donne le schéma électrique des deux platines constituant l'appareil : la platine principale EN1613 et celle des E / S EN1614 (elles sont reliées entre elles par une nappe, correspondant entre les deux parties du schéma aux lignes fléchées et numérotées). La platine principale est à droite. L'interruption de la tension aux bornes des ampoules est réalisée sur les quatre canaux par quatre triacs TRC1 à TRC4. Ces derniers remplacent les relais électromagnétiques (lents, lourds, bruyants, fragiles) pour peu qu'on les couple à des opto-coupleurs OC1 à OC4 (afin d'assurer une isolation galvanique entre le circuit de commande et la section de puissance soumise au secteur 230 V).

De plus, par rapport à un relais, le triac se comporte comme un interrupteur fermé quand sa gâchette est excitée ; cependant, pour le faire fonctionner comme interrupteur ouvert, il ne suf-



Figure 1 : Voici l'un des prototypes de notre régie de lumière par PC EN1613-1614 dans son boîtier plastique avec face avant et panneau arrière en aluminium anodisé. En face avant, les six RCA "cinch" de la carte des E / S et le connecteur mâle parallèle à relier à travers un câble parallèle au port parallèle du PC.

fit pas de relaxer la gâchette, il faut interrompre le courant circulant entre ses anodes. Le triac, en effet, joue le rôle d'un interrupteur non pas sur une tension continue mais sur la tension alternative du secteur 230 V (laquelle annule sa valeur deux fois par période sinusoïdale, soit à la fréquence de 100 Hz) : ces deux annulations, nous les appelons en Anglais "zéro crossing" et en Français passage par zéro ; elles coïncident avec la relaxation automatique du triac. Si nous devons faire varier la durée moyenne d'excitation du triac afin de faire varier la luminosité de l'ampoule qu'il contrôle, il suffit d'envoyer l'impulsion d'excitation à la fréquence de 100 Hz (soit supérieure aux 25 Hz dont nous parlions et correspondant à celle des passages par zéro répétitifs), mais avec un certain retard par rapport aux passages par zéro (lesquels sont des moments de relaxation automatique). On aura ainsi entre excitation et relaxation des durées variables contrôlables : en faisant varier ce retard, en modifiant le rapport cyclique du signal carré commandant l'opto-coupleur, on fera varier également la luminosité de l'ampoule.

Le signal carré est obtenu comment ? Pour le comprendre, partons de DS1 : elle empêche que le signal du secteur, redressé à double alternance par RS1 (voir B figures 2 et 3), ne soit lissé par C18 et C19. Ainsi, le signal à deux demi ondes est envoyé vers IC10 (un amplificateur opérationnel monté en comparateur de tension) qui, associé à IC9, utilisé comme générateur de courant constant et à C13, crée un signal en dents de scie à 100 Hz (voir C figures 2 et 3) parfaitement synchronisé avec les passages par zéro. Les signaux carrés commandant, à

travers les opto-coupleurs OC1 à OC4, les triacs TRC1 à TRC4, sont obtenus en comparant les rampes du signal en dents de scie avec quatre niveaux de tension, une par ampoule. La comparaison est réalisée par les amplis-op IC7/A-IC7/B et IC8/A-IC8/B montés... en comparateurs, justement. Quand on fait varier la tension d'un de ces niveaux, on fait varier en même temps le rapport cyclique du signal carré correspondant (voir D figures 2 et 3) dont les fronts montant sont synchronisés avec les moments de passage par zéro du triac.

Note : figure 2, nous avons fait correspondre les diverses formes d'ondes. La A est le signal alternatif sinusoïdal du transformateur, BCD correspondant aux points BCD du schéma électrique.

Lorsque nous voulons contrôler la luminosité des ampoules à travers le port parallèle du PC (duquel on ne prélève que des signaux binaires), les niveaux de tension s'obtiennent par la conversion numérique / analogique d'un mot de huit bits envoyé par l'ordinateur au port parallèle.

Pour commander quatre ampoules, chacune avec un mot de huit bits, il nous faudrait 32 bits, mais le port parallèle ne dispose que de 25 bits dont seulement douze peuvent être utilisés comme bits de sortie (huit autres sont des bits de masse et cinq des bits d'entrée, comme le montre la figure 4).

C'est pourquoi on a adopté une structure en BUS, c'est-à-dire que huit des douze bits de sortie sont utilisés (précisément les bits du port +0 correspondant aux broches 2 à 9) pour envoyer le mot de huit bits à un des quatre

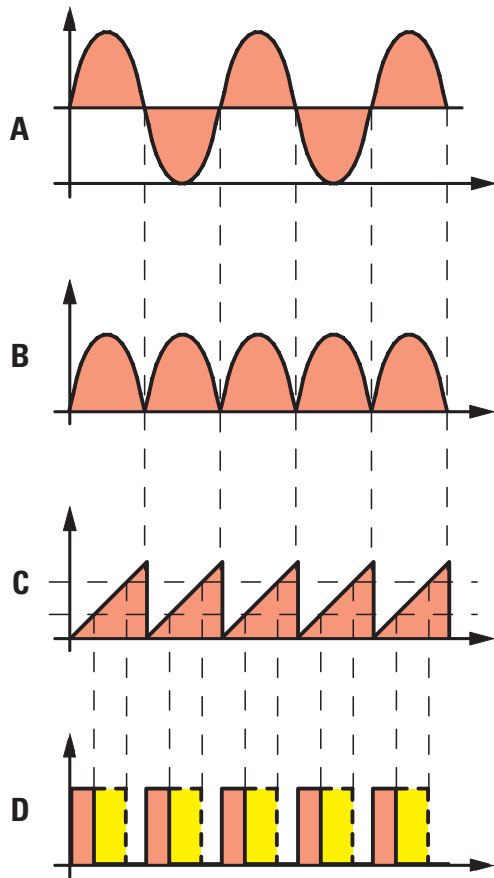


Figure 2 : Le signal sinusoïdal A du secteur 230 V est redressé à double alternance B et, sans être lissé, il est transformé en un signal en dents de scie C parfaitement synchronisé avec les moments de relaxation automatique du triac. Quand on fait varier la tension, on obtient un signal carré à rapport cyclique variable D dont les fronts de montée sont synchronisés avec les moments de relaxation du triac ("zero crossing" ou passage par zéro).

registres à huit bits (IC3 à IC6) et deux des douze bits (précisément les bits du port +2 correspondant aux broches 1 à 14, voir CONN1) pour sélectionner celui des quatre registres qui recevra le mot envoyé. Pour déterminer avec deux bits seulement les quatre registres, on utilise le démultiplexeur IC1. Un des bits restants du port +2 (le bit correspondant à la broche 16 de CONN1) a été enfin utilisé pour habilitier ou non l'envoi du mot au registre sélectionné. La fonction de TR1 est simplement d'inverser le signal provenant de la broche 16 du port parallèle (inversion qui facilite l'écriture du logiciel de gestion de l'appareil).

Note : figure 4, à chaque broche du port parallèle on a attribué un nom ("strobe", "reset", etc.). Il s'agit du nom qu'on avait autrefois l'habitude de donner quand le port parallèle était utilisé par une imprimante.

Chaque registre maintient en sortie le dernier mot qui lui a été envoyé et qui est ensuite converti en niveau analogique (avec huit bits on peut obtenir 256 valeurs analogiques) à travers un réseau de neuf résistances jouant le rôle de DAC type R2R. Quand tous les bits sont à 1, la tension atteint sa valeur minimale et l'ampoule reste éteinte; lorsqu'ils sont tous à 0, l'ampoule s'éclaire avec le maximum de luminosité; les valeurs intermédiaires éclairent l'ampoule avec différentes luminosités. L'inverseur S1, relié à la base de TR1, a pour rôle d'empêcher que les paramétrages mémorisés dans les quatre registres ne puissent être modifiés par des états imprévisibles pris par le port parallèle au cours des mise sous tension / extinction de l'ordinateur, ainsi que lorsque ce port est utilisé pour une autre application. Cet inverseur ne doit être fermé en

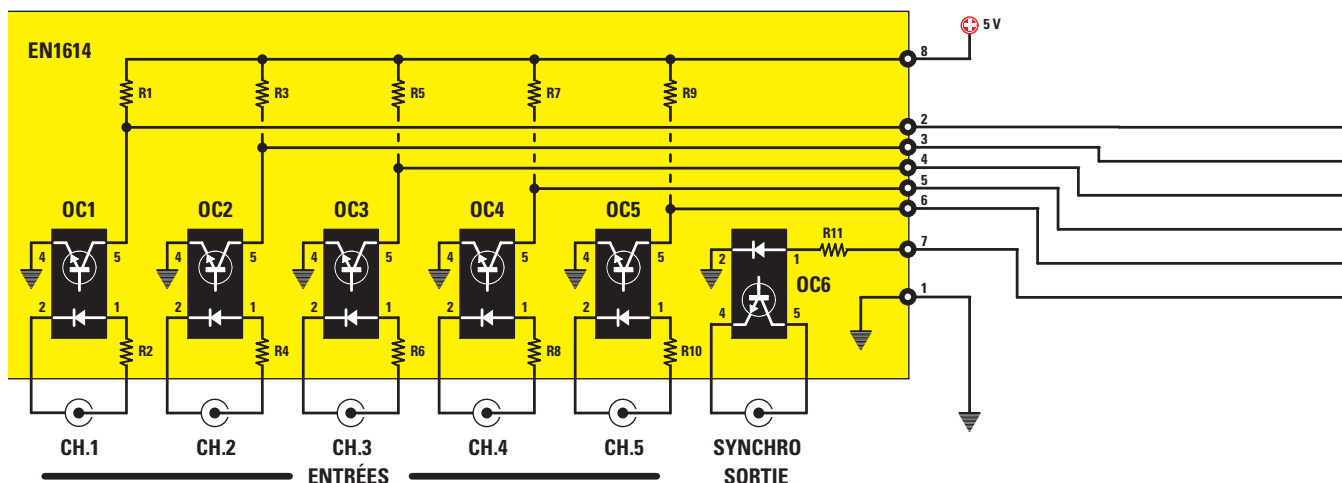
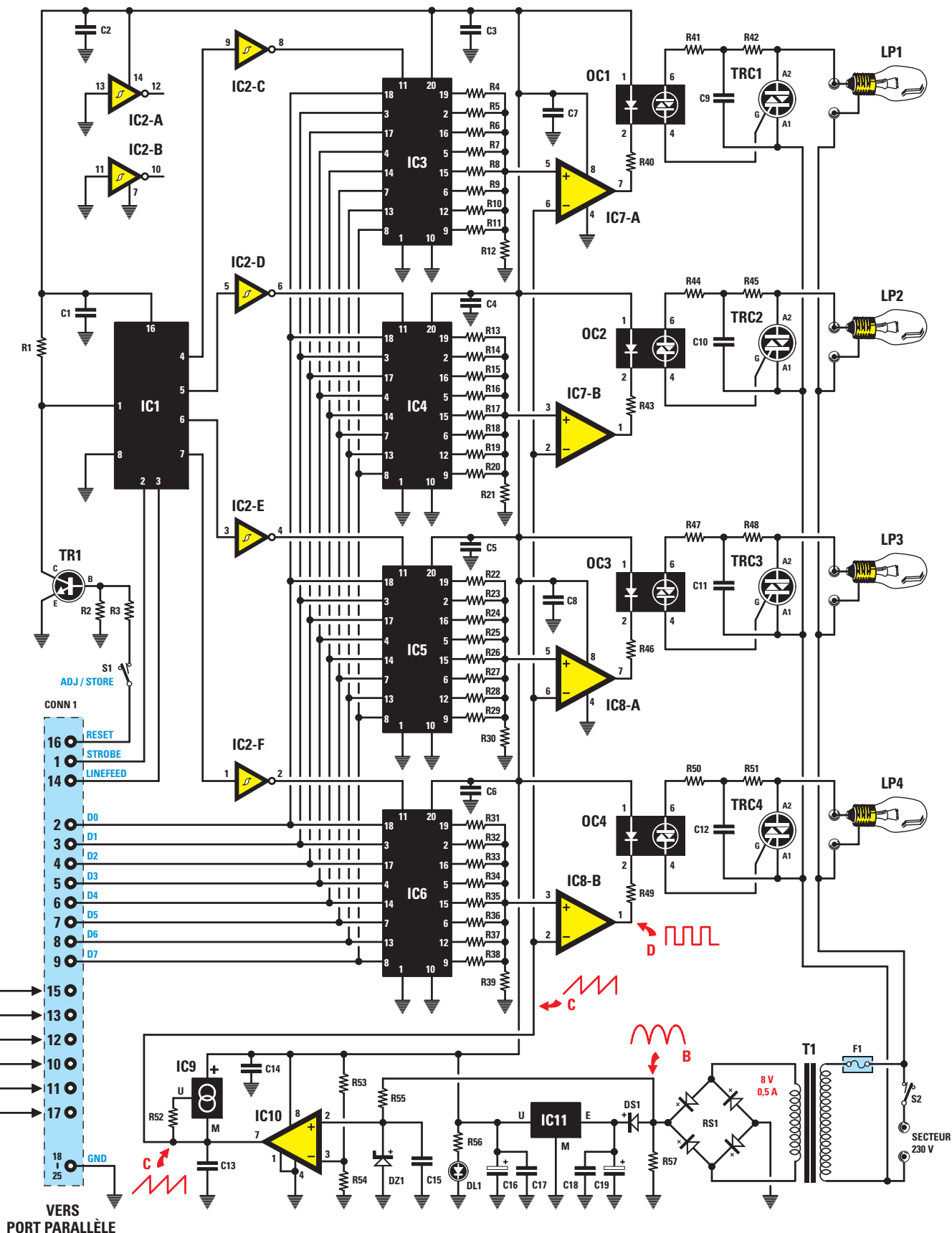


Figure 3: Schéma électrique de la régie de lumière pilotée par PC. A droite, la carte principale EN1613 et à gauche la carte des E/S EN1614 (les deux sont pilotées par le port parallèle de l'ordinateur).



Liste des composants platine EN1613

(Toutes les résistances sont des quart de W)

R1.....	1 k
R2.....	3,3 k
R3.....	10 k
R4.....	100 k
R5.....	47 k
R6.....	27 k
R7.....	12 k
R8.....	5,6 k
R9.....	2,7 k
R10.....	1,5 k
R11.....	820
R12.....	1,5 k
R13.....	100 k
R14.....	47 k
R15.....	27 k
R16.....	12 k
R17.....	5,6 k
R18.....	2,7 k
R19.....	1,5 k
R20.....	820
R21.....	1,5 k
R22.....	100 k
R23.....	47 k
R24.....	27 k
R25.....	12 k
R26.....	5,6 k
R27.....	2,7 k
R28.....	1,5
R29.....	820 k
R30.....	1,5 k
R31.....	100 k
R32.....	47 k
R33.....	27 k
R34.....	12 k
R35.....	5,6 k
R36.....	2,7 k
R37.....	1,5 k
R38.....	820
R39.....	1,5 k
R40.....	470
R41.....	100
R42.....	1 k
R43.....	470
R44.....	100
R45.....	1 k
R46.....	470
R47.....	100
R48.....	1 k
R49.....	470
R50.....	100
R51.....	1 k
R52.....	6,8 k
R53.....	10 k
R54.....	470
R55.....	1 k

R56..... 1 k
R57..... 1 k

C1 100 nF polyester
C2 100 nF polyester
C3 100 nF polyester
C4 100 nF polyester
C5 100 nF polyester
C6 100 nF polyester
C7 100 nF polyester
C8 100 nF polyester
C9 47 nF polyester 400 V
C10 47 nF polyester 400 V
C11 47 nF polyester 400 V
C12 47 nF polyester 400 V
C13 22 nF polyester
C14 100 nF polyester
C15 6,8 nF polyester
C16 100 µF électrolytique
C17 100 nF polyester
C18 100 nF polyester
C19 470 µF électrolytique

DL1 LED
RS1..... pont 100 V 1 A
DS1..... 1N4007
DZ1..... zener 5,1 V 1/2 W

TR1 NPN BC547
TRC1.... triac 500 V 5 A BT137
TRC2.... triac 500 V 5 A BT137
TRC3.... triac 500 V 5 A BT137
TRC4.... triac 500 V 5 A BT137
OC1..... opto-coupleur MOC3020
OC2..... opto-coupleur MOC3020
OC3..... opto-coupleur MOC3020
OC4..... opto-coupleur MOC3020

IC1 TTL 74LS139
IC2 TTL 74LS14
IC3 TTL 74LS373
IC4 TTL 74LS373
IC5 TTL 74LS373
IC6 TTL 74LS373
IC7 LM358
IC8 LM358
IC9 LM334
IC10 LM311
IC11 L7805

F1..... fusible à réinitialisation
145 mA
T1..... transformateur 5 VA T005-01
secondaire 8 V 0,5 A
S1 inverseur
S2 interrupteur
CONN1.. connecteur 25 pôles
LP1 ampoule secteur 230 V
LP2 ampoule secteur 230 V
LP3 ampoule secteur 230 V
LP4 ampoule secteur 230 V

position ADJ que quand le programme de gestion a été lancé et doit impérativement être ouvert en position STORE avant la fermeture du programme.

Le contrôle des entrées

Nous venons de voir comment on peut gérer, à travers le port parallèle du PC, quatre ampoules avec contrôle de luminosité à triacs. Précisément, cette gestion a été rendue possible par l'utilisation dans le port parallèle des huit sorties DATA (port +0 correspondant pour la LPT1 à l'adresse 888) et trois des quatre sorties CONTROL (port +2 correspondant pour la LPT1 à l'adresse 890).

Le port parallèle, en plus des ports +0 et +2, recèle un troisième port (le port +1 correspondant pour la LPT1 à l'adresse 889) constitué de cinq entrées, binaires évidemment.

Nous avons pensé à compléter le circuit de ce contrôleur de lumières par PC en lui adjoignant une platine des E / S (entrées surtout) utilisant le port +1 pour permettre au PC de recevoir en entrée cinq signaux de type ON / OFF, soit des signaux binaires. Cet appareil, ainsi complété, permet à l'ordinateur de fonctionner comme un PLC ("Programmable Logic Controller", ou contrôleur à logique programmable).

En d'autres termes, l'ordinateur, c'est-à-dire notre logique programmable, peut contrôler des dispositifs de sortie (par exemple les ampoules pilotées par des triacs) en prenant des décisions de contrôle basées sur l'état des entrées ON / OFF lui parvenant des capteurs reliés au port +1. Un tel appareil, ainsi complété, trouvera d'innombrables applications qui intéressent nos lecteurs, amateurs comme professionnels.

Le schéma électrique de la platine des E / S

Figure 3, le schéma électrique de la platine des E / S EN1614 est à gauche. Beaucoup plus simple, évidemment, que celui de la platine principale, nous y avons tout de même prévu, afin d'être certains que votre ordinateur ne soit pas victime d'une erreur (fatale!) de manipulation, cinq phototransistors (un par entrée) OC1 à OC5 dont le rôle est de découpler galvaniquement le port parallèle de l'ordinateur des sources de vos signaux.

Le signal d'entrée excite la LED située

Liste des composants platine EN1614

(Toutes les résistances sont des quart de W)

- R1 3,3 k
- R2 1 k
- R3 3,3 k
- R4 1 k
- R5 3,3 k
- R6 1 k
- R7 3,3 k
- R8 1 k
- R9 3,3 k
- R10 1 k
- R11 3,3 k

- OC1 photocoupleur H11AV1A
- OC2 photocoupleur H11AV1A
- OC3 photocoupleur H11AV1A
- OC4 photocoupleur H11AV1A
- OC5 photocoupleur H11AV1A
- OC6 photocoupleur H11AV1A

dans le photocoupleur et, sous forme d'information lumineuse, est transféré sur la base photosensible du phototransistor (cela toujours à l'intérieur du photocoupleur).

Ce dernier reconvertit l'information lumineuse en électrique et l'achemine à l'entrée adéquate du port parallèle.

Le circuit des E / S a été conçu de telle façon que sur chacune des cinq RCA "cinch" d'entrée CH1 à 5, un signal de type ON / OFF puisse arriver (un niveau de tension d'entrée inférieur à 1 V sera interprété comme un OFF et un niveau de tension entre 3 et 24 V comme un ON).

Les résistances de 1 k R2-R4-R6-R8-R10 servent à faire en sorte que, dans la gamme des tensions correspondant à ON (3 à 24 V), le courant dans le transistor nous dépasse pas 50 mA (soit sa limite de fonctionnement).

Contrairement au port USB, le port parallèle ne comporte, parmi les 25 broches de son connecteur, aucun signal de tension d'alimentation: donc, pas moyen de polariser les phototransistors des photocoupleurs! Pour pallier ce défaut, nous avons prélevé le 5 V directement sur l'alimentation de la platine principale.

Aux cinq entrées nous avons ajouté une sortie de contrôle CH6 SYNCHRO: elle sera utile pour toutes les applications où un capteur, fournissant au PC un signal d'entrée, a besoin d'être "éveillé" ou simplement "interpellé".

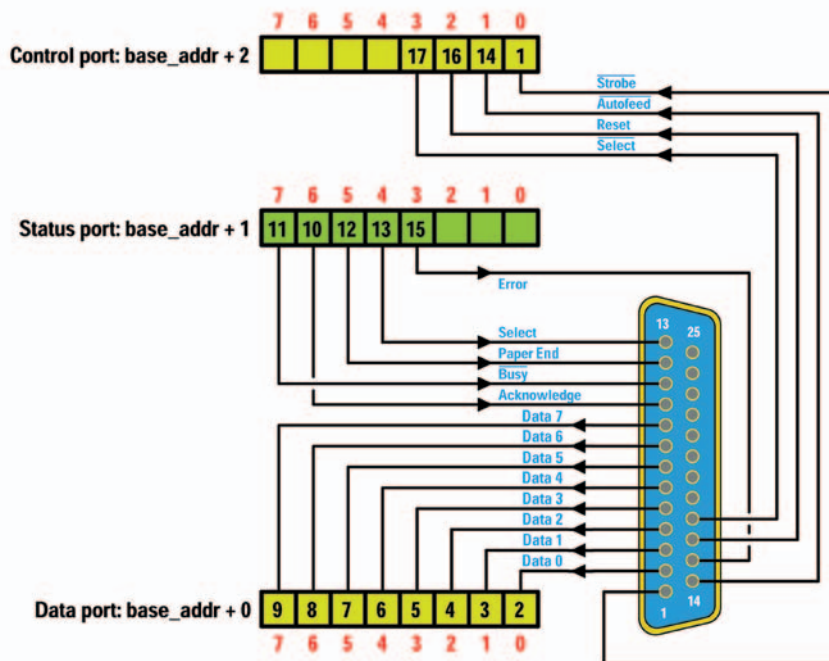


Figure 4: La platine principale EN1613 de cette régie des lumières utilise les ports +0 Data et +2 Control du port parallèle et la platine des E / S EN1614 seulement le port +1 Status. Pour de plus amples informations, revoir l'article EN1588: Un testeur de port parallèle.

Quand on veut, par exemple, contrôler à partir d'un dispositif distant si une ampoule (pas forcément allumée au moment de la vérification) est grillée ou pas: on l'allume d'abord avec un relais contrôlé par le signal SYNCHRO, puis on reçoit d'un capteur de lumière un signal pouvant, par exemple, être ON si l'ampoule est allumée et OFF si elle est éteinte.

La logique de notre port parallèle comporte donc les signaux suivants, comme le montre la figure 4:

- Les signaux du port +0 (huit signaux à la sortie de l'ordinateur), normalement utilisés comme sorties, sont utilisés dans la platine EN1613 pour fournir un code spécifiant avec quelle luminosité une ampoule doit être allumée.

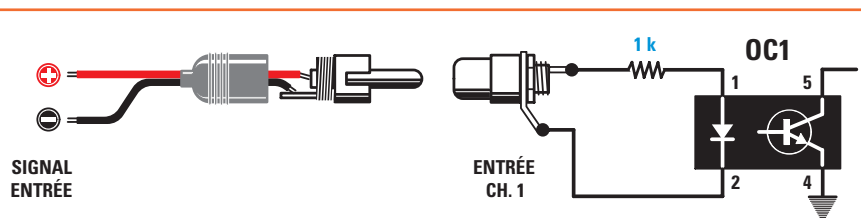


Figure 5: Pour fournir un signal numérique en tension à relier aux canaux d'entrée de la platine EN1614, utilisez des RCA "cinch" en soudant le positif au centre et le négatif à la périphérie.

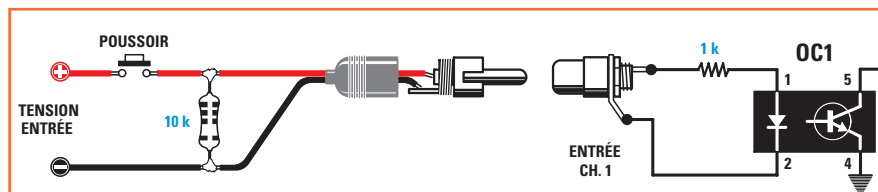


Figure 6: Pour fournir un signal provenant d'un poussoir ou d'un relais aux canaux d'entrée de la platine EN1614, montez en parallèle avec l'entrée une résistance de 10 k.

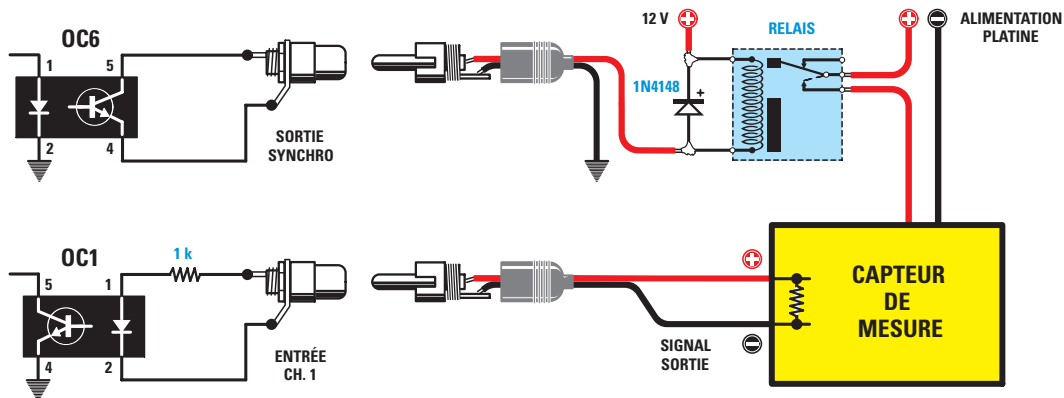


Figure 7: Pour alimenter un capteur de mesure à travers un relais 12 V, reliez le relais à la sortie SYNCHRO. La diode 1N4148, montée en série dans l'alimentation, protège le relais des surtensions.

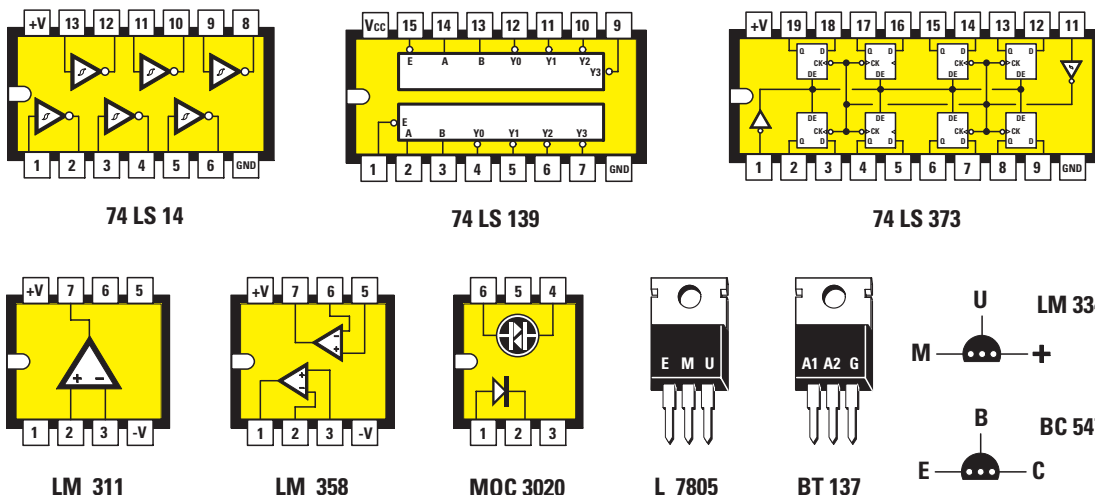
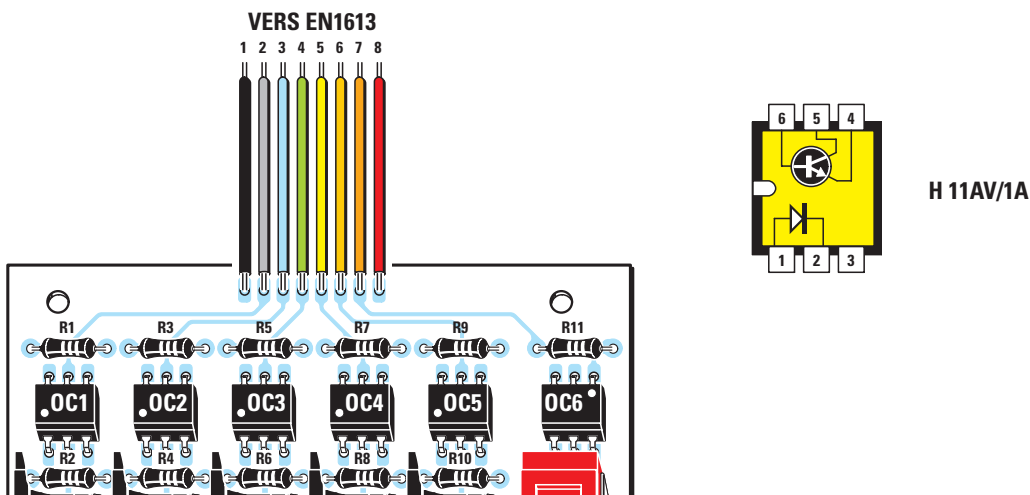


Figure 8: Brochages des circuits intégrés TTL, des LM311 et LM358 et du photocoupleur vus de dessus repère-détrompeur en U (ou point) vers la gauche; du régulateur L7805 et du triac BT137 vus de face; du circuit intégré LM334 et du transistor BC547 (boîtier demi lune) vus de dessous.



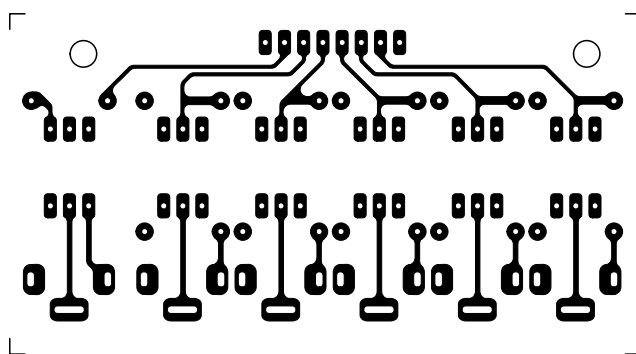
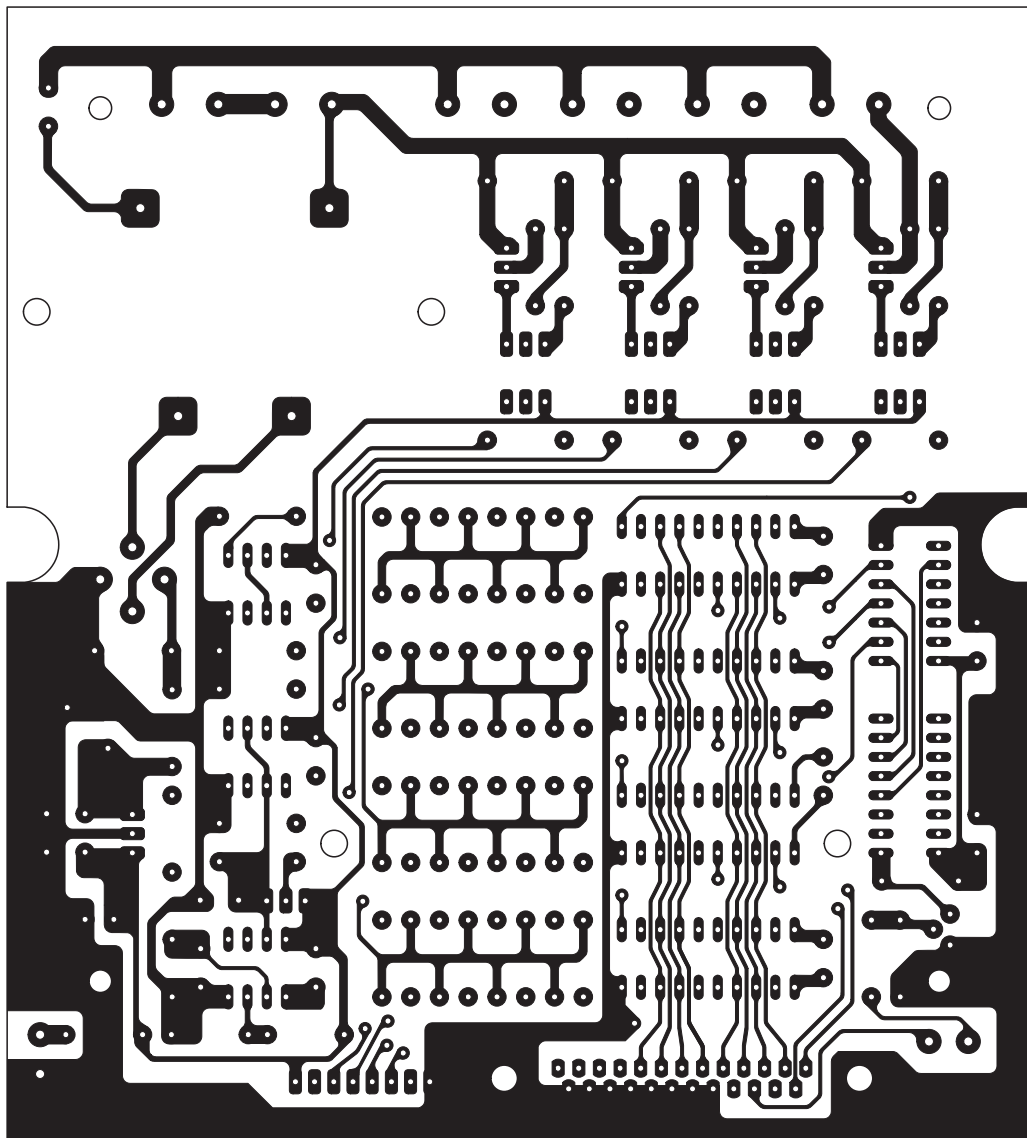


Figure 9b-1: Dessins, à l'échelle 1, des circuits imprimés double face à trous métallisés (à droite) de la platine principale EN1613 et (à gauche) de la platine des E / S EN1614 (côtés soudures).

- Les signaux du port +1 sont tous des entrées et ils sont utilisés pour recevoir de la platine EN1614 les signaux d'entrée de l'ordinateur. Seul le signal atteignant l'ordinateur à travers la broche 11 est en logique nulle (voir figure 4). Cela signifie que si nous appliquons une tension positive sur cette entrée, l'ordinateur l'interprète comme une condition de 0 ou FAUX.

Au contraire, si nous appliquons un état logique 0, l'ordinateur l'interprète comme un état logique 1 ou VRAI.

- Les signaux du port +2 (quatre signaux à la sortie de l'ordinateur) sont utilisés pour fournir à la platine EN1613 des signaux de contrôle. Plus précisément, les broches 1 et 14, correspondant aux

bits 0 et 1, sont utilisées pour adresser une des quatre ampoules selon la table ci-dessous.

Ampoule	BIT 1	BIT 0
LP4	0	0
LP3	0	1
LP2	1	0
LP1	1	1

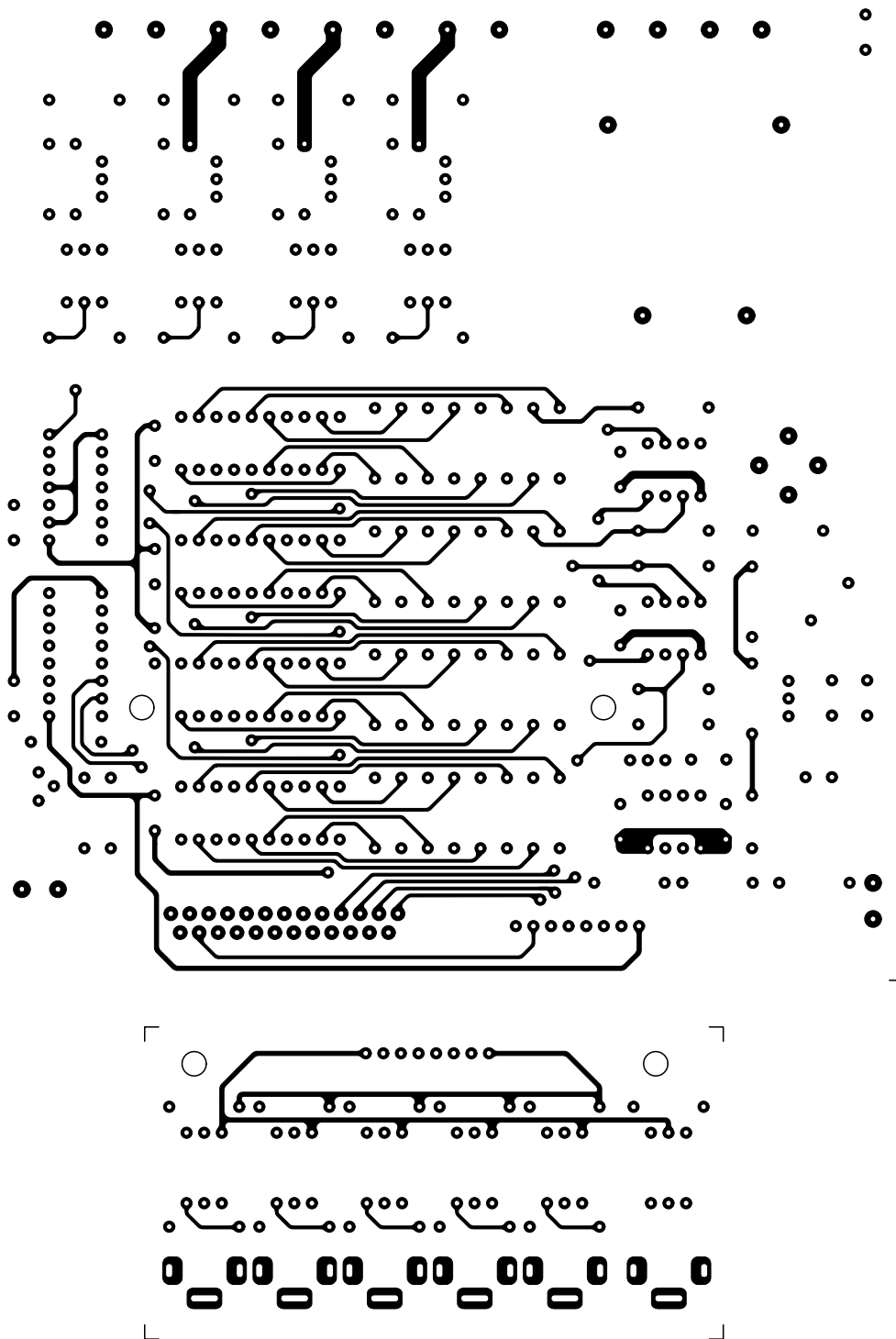


Figure 9b-2: Dessins, à l'échelle 1, des circuits imprimés double face à trous métallisés (à droite) de la platine principale EN1613 et (à gauche) de la platine des E / S EN1614 (côtés composants).

Attention: les signaux des broches 1 et 14 étant en logique nulle, l'allumage des ampoules se fait selon la table suivante.

Ampoule	broche 14	broche 1
LP4	1	1
LP3	1	0
LP2	0	1
LP1	0	0

Le bit 2, correspondant à la broche 16 du port +2, est utilisé pour habiliter l'ampoule adressée par les broches 1 et 14 à recevoir le code de luminosité présent sur le port 0. Pour finir, le bit 3, correspondant à la broche 17, est utilisé pour rendre opérationnel le signal SYNCHRO de sortie de la platine EN1614 pour des applications spécia-

les, dont nous allons donner quelques exemples.

Application d'un signal

Comme le montre la figure 5, pour fournir un signal numérique en tension, reliez le positif à la broche centrale de

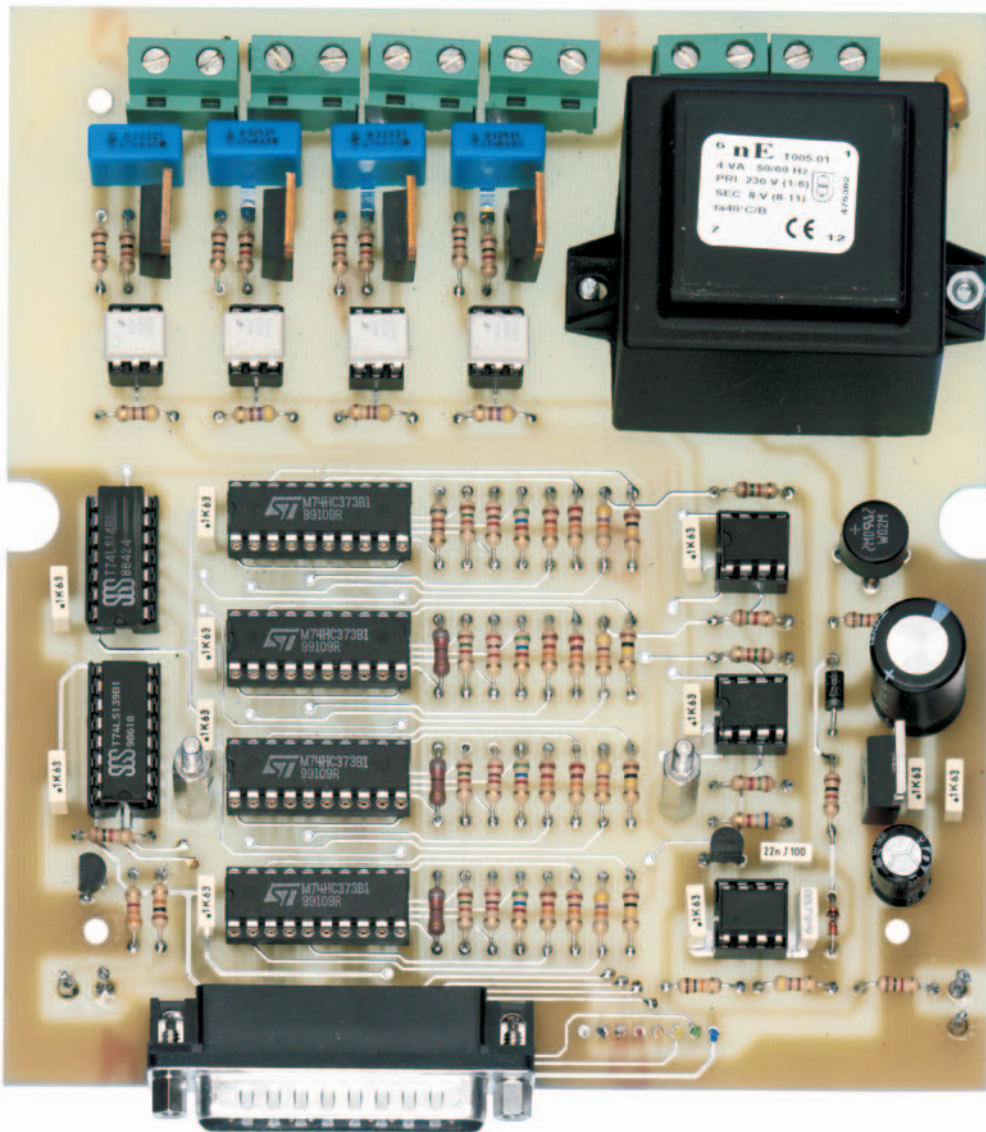


Figure 10: Photo d'un des prototypes de la platine principale EN1613. Les deux entretoises métalliques près de IC5 et IC8 sont destinées à supporter la platine des E / S EN1614.

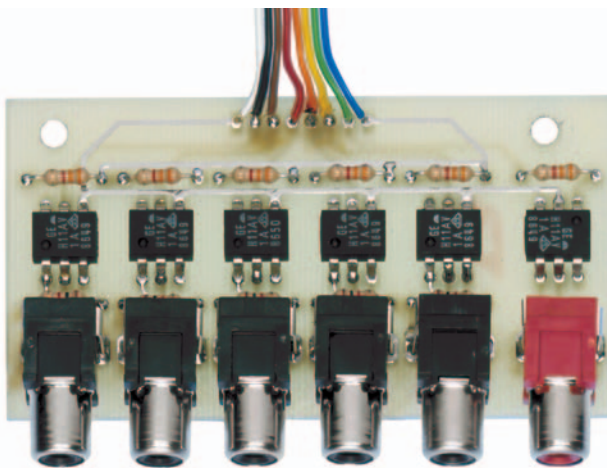


Figure 11: Photo d'un des prototypes de la platine des E / S EN1614. Les photo-transistors étant montés sans support, faites particulièrement attention à l'orientation du point repère-détrompeur: en bas à gauche pour OC1 à 5, mais en haut à droite pour le dernier de la file à droite OC6.

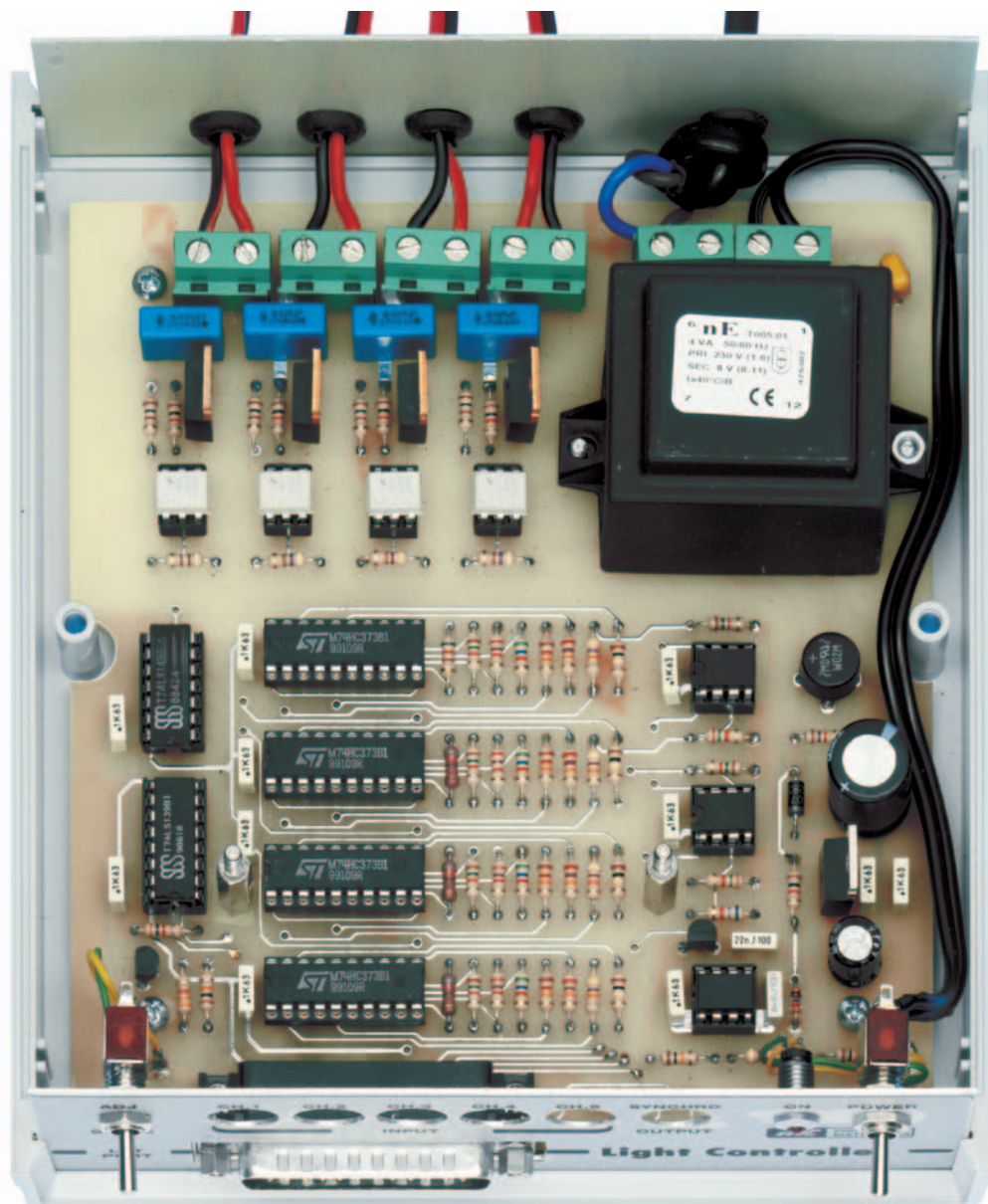


Figure 12: Photo d'un des prototypes de la platine principale EN1613 installée dans le boîtier plastique avec face avant et panneau arrière en aluminium anodisé. Les deux entretoises métalliques près de IC5 et IC8 sont destinées à supporter la platine des E / S EN1614 (voir figure 13).

la RCA "cinch" et la masse à la broche périphérique.

Application avec poussoir ou relais

Comme le montre la figure 6, quand vous devez fournir un signal d'entrée provenant d'un poussoir ou d'un contact de relais, montez une résistance de 10 k 1/4 W en parallèle avec l'entrée ou le poussoir et alimentez comme indiqué sur ce schéma électrique.

Utilisation du signal SYNCHRO

Le phototransistor interne du photocoupleur peut être traversé par un courant de 50 mA au maximum et donc, si vous

voulez l'utiliser comme interrupteur pour exciter un relais ou autre dispositif similaire, vous devez bien respecter cette caractéristique. La figure 7 donne un exemple de montage où la sortie SYNCHRO est dûment reliée à un relais 12 V et à une alimentation 12 V. La diode en série dans l'alimentation sert de protection. Le relais ainsi monté peut être utilisé pour alimenter, par exemple, un capteur de mesure.

La réalisation pratique

Comme nous venons de le voir, l'appareil est constitué de deux platines, il vous faut donc deux circuits imprimés (EN1613 pour la platine principale et EN1614 pour la platine des E / S).

La figure 9b-1 et 2 donne les dessins à l'échelle 1 de ces deux circuits imprimés double face à trous métallisés (un grand et un petit). Fabriquez-les (n'oubliez pas de réaliser les connexions entre les deux faces) ou procurez-vous-les auprès de nos annonceurs. Voir figures 9 et 10.

Prenez le petit circuit imprimé des E / S et insérez puis soudez les six photocoupleurs OC1 à 6 **sans support**. Attention à leur orientation: le point repère-détrompeur est en bas à gauche pour les cinq premiers et en haut à droite pour le dernier OC6 (un démontage risquerait de les endommager). Montez-les avec beaucoup de soin (en particulier pour les soudures: ni court-circuit entre pistes et pastilles ni soudure froide collée et enlevez l'excès de flux décapant).

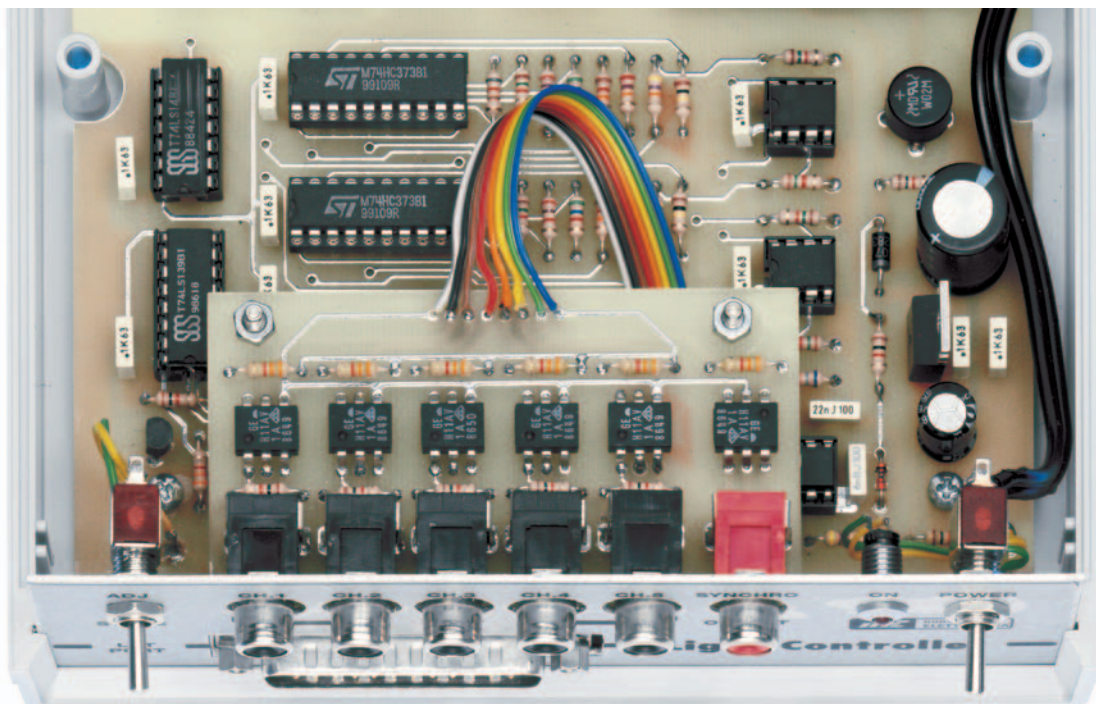


Figure 10: Photo d'un des prototypes de la platine principale EN1613. Les deux entretoises métalliques près de IC5 et IC8 sont destinées à supporter la platine des E / S EN1614.

Puis montez les quelques composants restants : les résistances et les six RCA "cinch" pour circuit imprimé. Soudez la nappe en respectant les couleurs. Voir figure 9a.

Prenez maintenant le grand circuit imprimé principal et enfoncez d'abord les picots. Ensuite, montez tous les composants en commençant par les supports des treize circuits intégrés et opto-coupleurs (vous n'insèrerez les ci et opto-coupleurs dans leurs supports qu'une fois la dernière soudeure exécutée) et en terminant par les connecteurs (25 broches et borniers à deux pôles). Insérez, vissez (avec deux petits boulons) et soudez le transformateur. Attention à la polarité des électrolytiques, des diode et zener, du pont redresseur, à l'orientation des triacs et de IC11 (debouts sans dissipateur, semelles métalliques vers la gauche), à celle de TR1 (méplat à gauche) et de IC9 (méplat en bas). Insérez et vissez les deux entretoises près de IC5 et IC9. Soudez la nappe en respectant les couleurs. Voir figure 9a.

Vissez, avec des vis autotaraudeuses, la platine principale au fond du boîtier plastique avec face avant et panneau arrière en aluminium anodisé, comme le montre la figure 12. Faites sortir les câbles allant aux charges (ampoules) et le cordon secteur 230 V par

les cinq trous munis de passe-fils (à visser aux borniers). Montez en face avant l'interrupteur secteur allant au bornier et l'inverseur à souder avec des fils sur ses picots. Enfin, avec une torsade, reliez la LED de face avant à ses picots (attention à la polarité AK, voir figure 9a). Vous pouvez maintenant insérer sur la platine principale et visser sur les deux entretoises la platine des E / S, comme le montre la figure 13. Entre les deux, toutes les interconnexions passent par la nappe. Vous avez maintenant en face avant six RCA "cinch".

L'utilisation

Avant de refermer le couvercle du boîtier, songez que vous allez pouvoir relier aux câbles des quatre borniers de sortie quatre ampoules ou spots ou projecteurs...mais de quelles puissances ? Jusqu'à des luminaires de 300 W, pas de précaution particulière à prendre (les triacs que vous avez montés supportent chacun un courant de 8 A). On pourrait utiliser des ampoules plus puissantes, mais sans un système de refroidissement l'appareil ne supporterait pas longtemps la charge ! Aussi nous vous conseillons de ne pas dépasser une puissance de 300 W par canal (ampoules, spots, projecteurs... mais uniquement à filaments).

Conclusion

Cette première partie de l'article vous a sans doute permis de vous familiariser avec une régie de lumière : encore une fois, au risque de lasser, répétons que mettre les doigts sur les sorties soumises à **la tension du secteur 230 V** (même par inadvertance !) **peut tuer**.

Moyennant cela, nous vous souhaitons une bonne réalisation. Dans la seconde partie (et dernière, sinon j'aurai écrit deuxième ! cela répond à la remarque d'un lecteur), nous analyserons et installerons ensemble le CDR1613 qui contient tous les programmes (et leurs sources) permettant de gérer cette régie de lumière pilotée par PC.

Comment construire ce montage ?

Tout le matériel nécessaire pour construire cette régie des lumières par PC EN1613-1614, ainsi que le câble CA052 et le CDR1613 contenant les programmes, sont disponibles chez certains de nos annonceurs. Voir les publicités dans la revue.

Les typons des circuits imprimés sont disponibles sur notre site www.electronique-magazine.com ◆

Un enregistreur de données de température sur SD-card

Première partie: le matériel et une partie du programme résident

Système d'enregistrement de données de températures pour huit sondes (maximum) sur une carte SD (Secure Digital) de grande capacité et formatée comme un disque dur. Nous nous penchons ici sur le matériel et commençons l'analyse du programme résident; la seconde partie s'occupera de la suite de cette analyse et du logiciel SD-Thermo.



Ce montage vous permettra de contrôler huit sondes de température par stockage de donnée échantillonnées directement sur une SD-Card. Le logiciel fourni permet de configurer le programme résident du PIC et d'obtenir une analyse détaillée des températures grâce à une série de diagrammes. Le système a été réalisé de telle manière que la platine est complètement autonome par rapport au PC. En effet, les données sont écrites sur la carte, mais il n'est pas nécessaire de relier le circuit à un

ordinateur pour les transférer: il suffit d'extraire la carte (après une procédure adéquate de "shutdown", arrêt, que l'on lance à l'aide d'un poussoir) et de l'insérer dans un lecteur pour PC; après quoi, à travers le programme SD-Thermo, il est possible de lire directement les températures et de les visualiser graphiquement. Le programme est un "data logger" (enregistreur de données) absolument innovant mettant pleinement à profit les possibilités des SD-Cards, utilisées ici comme un véritable disque dur.

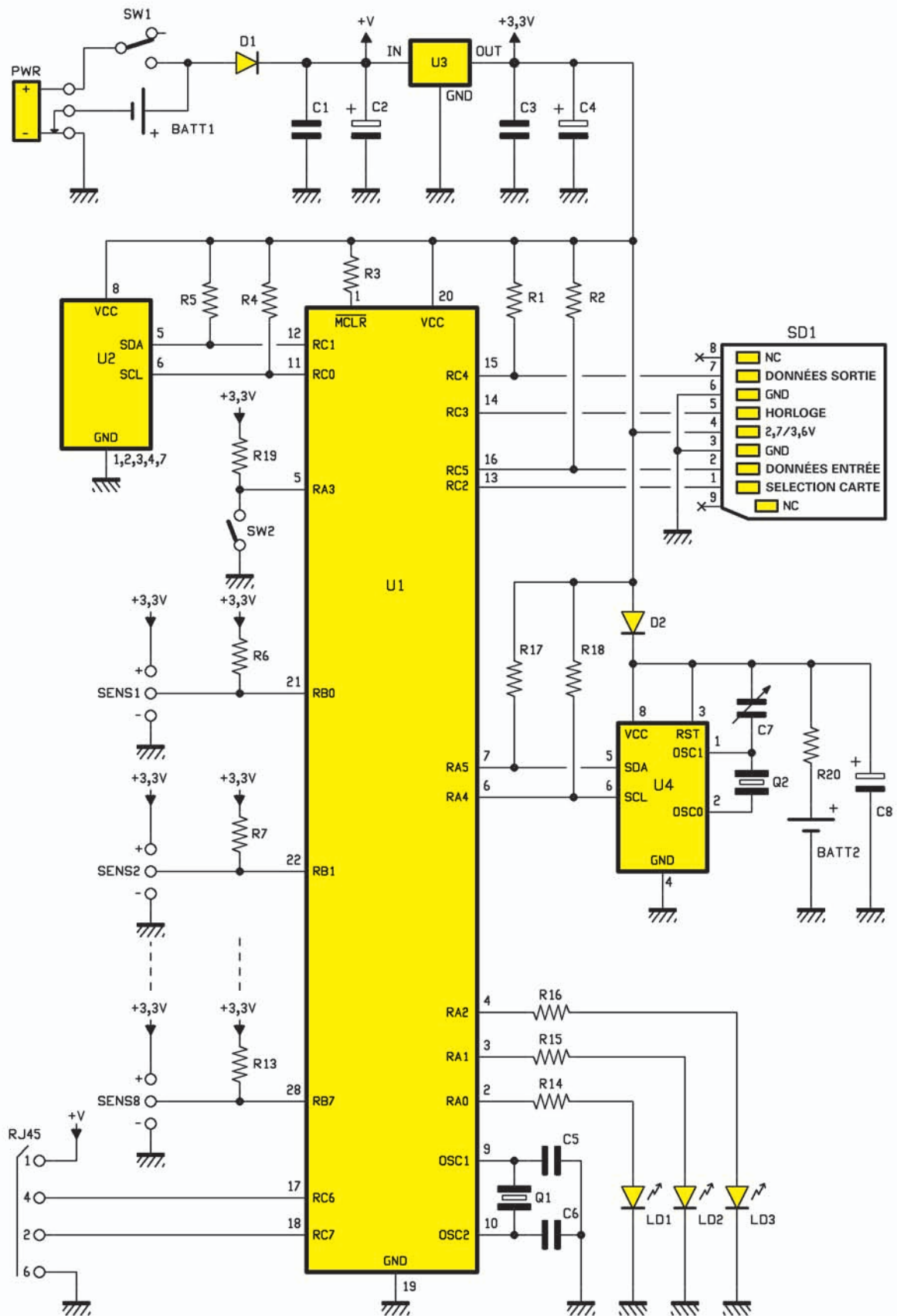


Figure 1: Schéma électrique de l'enregistreur de données de températures sur SD-card.

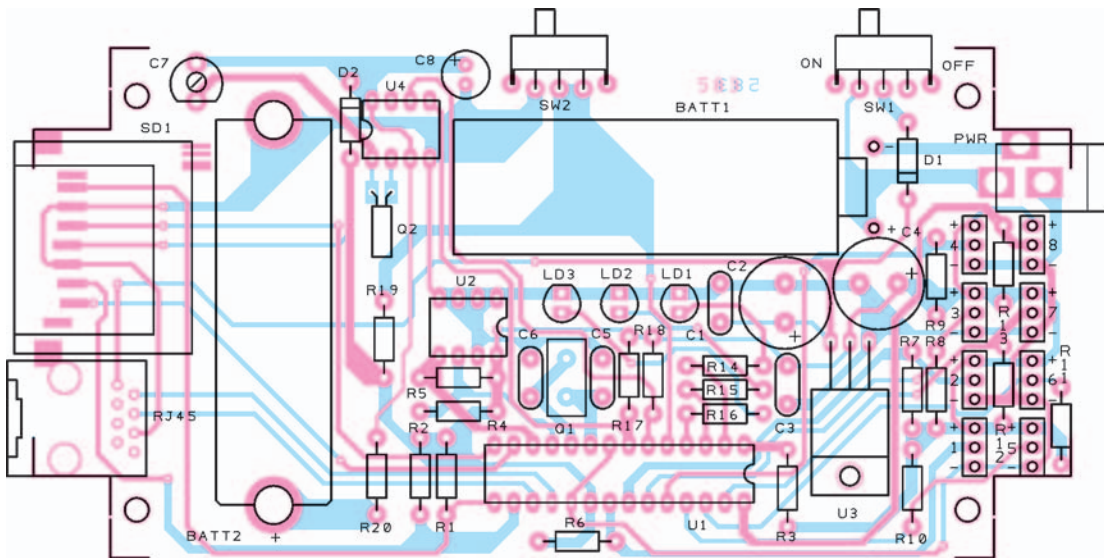


Figure 2a: Schéma d'implantation des composants de l'enregistreur de données de températures sur SD-card.

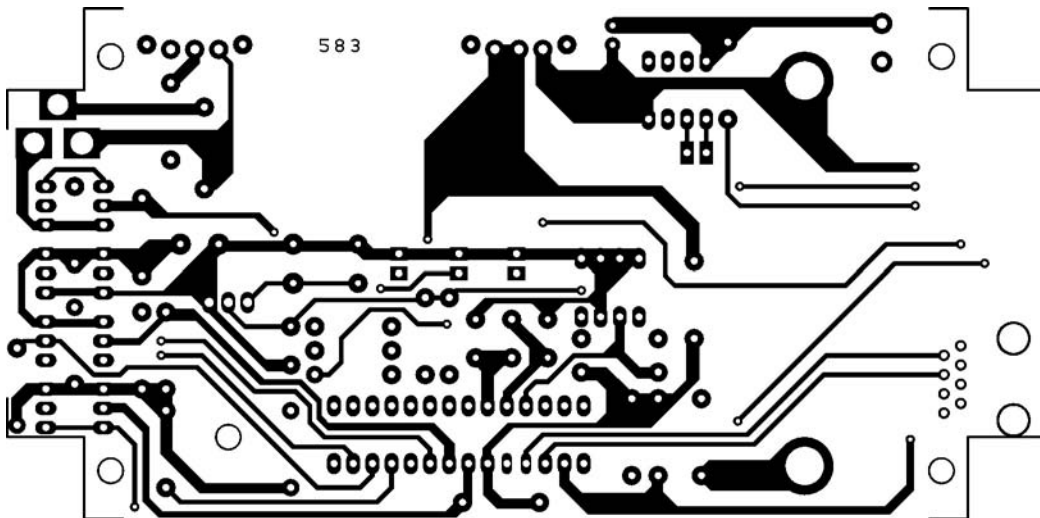


Figure 2b-1: Dessin, à l'échelle 1, du circuit imprimé double face à trous métallisés de l'enregistreur de données de températures sur SD-card, côté soudures.

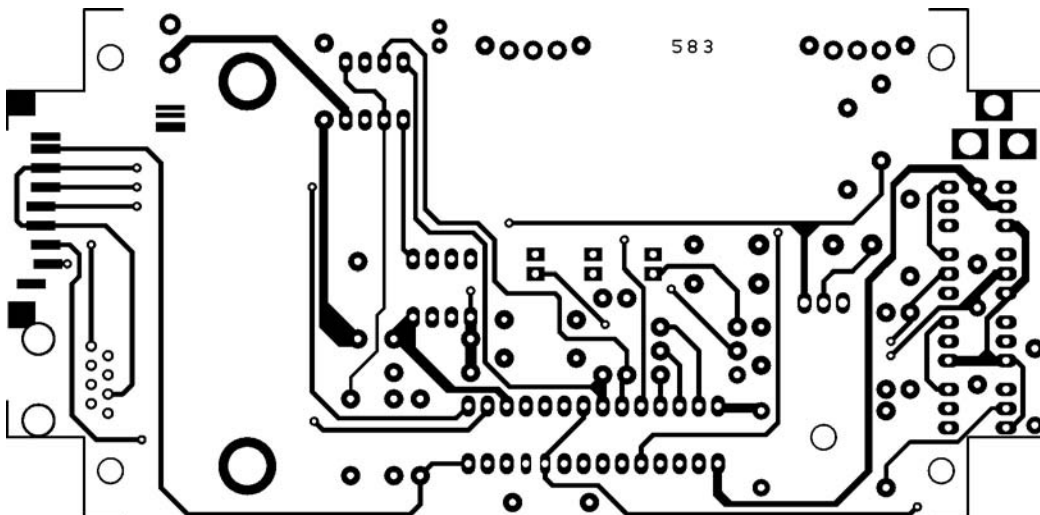


Figure 2b-2: Dessin, à l'échelle 1, du circuit imprimé double face à trous métallisés de l'enregistreur de données de températures sur SD-card, côté composants.

Liste des composants

R1.....	1 k
R2.....	1 k
R3.....	1 k
R4.....	10 k
R5.....	10 k
R6.....	4,7 k
R7.....	4,7 k
R8.....	4,7 k
R9.....	4,7 k
R10.....	4,7 k
R11.....	4,7 k
R12.....	4,7 k
R13.....	4,7 k
R14.....	330
R15.....	330
R17.....	10 k
R18.....	0 k
R19.....	10 k
R20.....	470
C1.....	100 nF multicouche
C2.....	470 µF 25 V électrolytique
C3.....	100 nF multicouche
C4.....	470 µF 16 V électrolytique
C5.....	22 pF céramique
C6.....	22 pF céramique
C7.....	4-20 pF ajustable
C8.....	100 µF 25 V électrolytique
D1.....	1N4007
D2.....	1N4007
U1.....	PIC16F876-EF583
U2.....	FM24C64
U3.....	LM1086
U4.....	PCF8593
Q1.....	quartz 20 MHz
Q2.....	quartz 32,768 kHz
LD1.....	LED rouge 3 mm
LD2.....	LED jaune 3 mm
LD3.....	LED verte 3 mm
SW1.....	inverseur à glissière 90°
SW2.....	inverseur à glissière 90°
SEN1 ..	capteur température DS18B20
(...)	
SEN8 ..	capteur température DS18B20
Divers:	
1 prise d'alimentation	
1 connecteur RJ45	
1 connecteur SD-card	
1 support 2 x 14	
2 support 2 x 4	
1 batterie rechargeable 1,2 V 600 mAh	
1 prise pile 9 V	
8 barrettes mâles 3 pôles	
1 boulon 3MA 8 mm	

Sauf spécification contraire, toutes les résistances sont des 1/4 W à 5 %.

En effet, le programme résident écrit sur la carte comme sur un volume formaté en FAT16, si bien que les données sont recueillies dans un fichier séquentiel directement visible à travers l'explorateur d'un quelconque système Microsoft Windows. Le résultat est fort intéressant car on atteint une autonomie considérable.

Nous commencerons la présentation du montage par une description du circuit et du code inséré dans le microcontrôleur. C'est seulement dans la seconde partie que nous verrons en détail les fonctions du logiciel. Le circuit rappelle la configuration déjà utilisée pour notre Unité de mémoire à carte SD pour RS232 ET581: en effet, la majeure partie du travail a été concentrée dans le programme résident et le logiciel. Ce qui démontre une fois de plus les potentialités des PIC: avec un seul circuit simple on peut remplir plusieurs fonctions, même très différentes les unes des autres.

Le schéma électrique

Si vous vous référez au schéma électrique de la figure 1, U1 est un PIC16F876 déjà programmé en usine et tournant à 10 MHz (ce modèle a démontré qu'il est à la hauteur de la situation quand il s'agit d'interfacer des sondes nombreuses et une SD-card). Nous utilisons (comme dans le ET581) un port RS232 qui nous permet de vérifier, à travers les informations envoyées par le PIC, la séquence d'exécution des opérations de lecture / écriture sur carte. Cette interface nous permet de contrôler l'exécution effective de ces processus, ainsi que la présence d'erreurs éventuelles. Nous mettons également à profit trois LED montées sur les lignes de données du PORTA pour signaler le mode de configuration (LED JAUNE), la lecture des données des sondes (LED VERTE) et les opérations de gestion et de lecture / écriture (LED ROUGE). À travers le micro-interrupteur SW2 placé sur la ligne RA3, il est possible d'effectuer deux opérations fondamentales pour le fonctionnement correct de la platine. En effet, si on le maintient pressé à la mise sous tension (donc on le maintient sur ON), la platine se met en attente, c'est-à-dire en mode configuration; ainsi, en utilisant la fonction Platine du menu Configuration du logiciel SD-Thermo, nous envoyons au PIC certaines données essentielles comme, par exemple, la date et l'heure pour synchroniser le PCF8593. Nous établissons en outre la période entre deux échantillonnages consécutifs (entre 10 s et 1 minute, intervalle

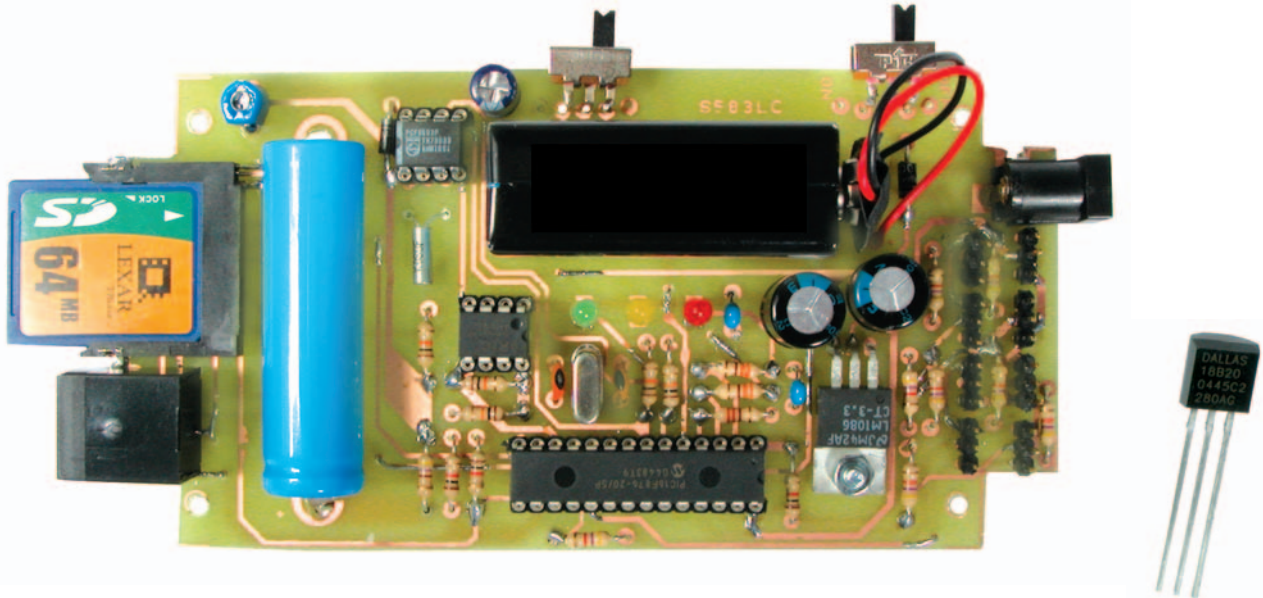
plus que suffisant pour le monitoring de la température ambiante, laquelle est essentiellement un paramètre à variation lente, sauf dans des cas limites comme un début d'incendie). De même, il est possible d'établir quelle(s) sonde(s) nous utiliserons, en les choisissant par des clics de souris.

En ce qui concerne l'alimentation, le PIC16F876 s'accommode de tensions entre 3 et 5,5 V; nous avons utilisé un LM1086 (CT 3.3) fournissant le 3,3 V stabilisé avec lequel fonctionne aussi la SD-Card (ses exigences en matière de tension sont très élevées, elle ne travaille qu'entre 2,7 et 3,6 V); de plus, cette même tension est acheminée vers la FRAM, les sondes et le PCF8593. Cette tension est filtrée en entrée afin de pouvoir utiliser en amont une petite alimentation bloc secteur 230 V ou une pile 9V. En outre, afin d'éviter que le PCF8593 ne perde les données heure et date, nous avons inséré dans le circuit une pile de sauvegarde (la fameuse CR2032), comme dans les cartes-mères des ordinateurs.

L'utilisation d'une FRAM (avec insertion d'un petit retard dans le programme résident il est possible d'utiliser aussi une EEPROM 24C64) s'est imposée parce que la lecture et l'écriture des données sur SD-card se fait par défaut à travers des blocs de 512 octets. Ainsi nous utilisons les blocs de l'EEPROM comme aire d'échange et comme système d'enregistrement de certains secteurs clés nécessaires au formatage et à l'utilisation des structures FAT16. N'oublions pas, en effet, que nous utilisons la carte comme une sorte de disque dur et non comme une EEPROM, comme dans le montage ET581. Pour la communication avec les sondes nous nous sommes réservé toutes les broches du PORTB du PIC. En particulier, à la broche 0 correspond la sonde 1, à la 1 la sonde 2 et ainsi de suite.

Le composant utilisé pour mesurer la température est le DS18B20 (voir figure 3), un circuit intégré permettant de mesurer les températures allant de -55 à +125 °C avec une résolution de 12 bits. En particulier, entre -10 °C à +85 °C la précision de la mesure est d'un demi degré. La connexion se fait par trois broches: deux pour la tension d'alimentation et un pour les données. En réalité, ce composant a d'autres possibilités que nous nous réservons pour un futur proche: il peut être programmé pour envoyer un signal d'alarme quand une tempé-

Figure 3 : Photos d'un des prototypes de l'enregistreur de données de températures sur SD-card.



Le capteur DS18B20 mesure des températures de -55 à +125 °C.

rature donnée est dépassée; il peut aussi être utilisé en mode "Parasite Power" permettant d'utiliser un seul fil pour véhiculer la tension d'alimentation et les données (cela permet de réaliser de véritables chaînes de sondes, chacune pouvant être interrogée singulièrement car identifiée par un numéro série propre de 64 bits.

En ce qui concerne la carte, nous avons utilisé le lecteur habituel permettant de l'extraire et de l'insérer facilement. L'aire de mémorisation temporaire est fournie par la FM24C64, une FRAM à 64 Kbits. Son brochage est parfaitement compatible avec les 24LC64 les plus courants, mais elle a la particularité de ne pas avoir besoin de pause de stabilisation après chaque opération d'écriture, ce qui permet de gagner 10 ms précieuses pour des processus plus importants. Elle est en plus capable de supporter quelque 10 puissance 12 (!) opérations le lecture / écriture (ce n'est pas l'éternité mais ça s'en approche). La communication se fait par bus I2C; pour cela, nous avons réservé la ligne R00 et la R01, respectivement pour l'horloge et les données. Afin de rendre l'échantillonnage des données

plus universel, nous avons utilisé sur les dernières broches disponibles du PIC une petite horloge numérique avec calendrier, le PCF8593 Philips, interrogeable et programmable toujours à travers un bus I2C. L'horloge peut être configurée directement par voie logicielle, mais il faut savoir que la configuration par défaut correspond à la date 01/01/00 et à l'heure 00:00:00.

Les broches RC6 et RC7 sont utilisées comme lignes de communication série avec le PC; nous avons utilisé (comme pour le montage ET581) l'interface ET475: cette petite platine est constituée essentiellement d'un MAX232, très courant et assez simple à utiliser (il réalise la conversion des niveaux logiques des signaux provenant du PIC en standard RS232, +12 V / -12 V). Grâce à cela, nous pouvons relier les lignes du micro à un port du PC ou à tout autre dispositif RS232. Pour alimenter l'interface, nous réutilisons les broches 1 et 5 du RJ45 monté sur la ET475. La communication avec la carte se fait en mode SPI. Le circuit est conçu de telle manière que les divers circuits intégrés puissent communiquer correctement avec les lignes données du PIC. Quelques résistances

de "pull-up" (maintien à l'état logique haut) et autres composants discrets ont été nécessaires.

La réalisation pratique

La réalisation pratique de cet enregistreur de données sur carte SD ne présente pas de difficulté (la complexité est logicielle). La platine est constituée d'un circuit imprimé double face à trous métallisés, dont la figure 2b-1 et 2 donne les dessins à l'échelle 1. Insérez et soudez tous les composants (comme le montrent les figures 2a et 3), en commençant par les trois supports de circuits intégrés et en terminant par les "périphériques": le porte carte SD, la RJ45, les deux inverseurs à glissière, la prise d'alimentation et les huit barrettes. Le régulateur U3 est monté couché sans dissipateur, fixé par un petit boulon; le quartz Q1 est monté debout, le Q2 couché. Attention à l'orientation des composants polarisés: CI, diode, LED et électrolytiques. Une fois tout vérifié plusieurs fois (ni court-circuit entre pistes ou pastilles ni soudure froide collée, pas d'intervention des composants polarisés ou des fils des pile et batterie rechargeable), installez les circuits intégrés dans leurs supports (en ayant soin de bien orienter leurs repère-détrompeurs dans le bon sens) et la pile de 9 V à sa place.

Procédez enfin au montage de la platine dans un boîtier plastique adapté, comme celui qu'illustre la photo de première page: pratiquez les évidements requis en face avant et sur les côtés pour l'introduction de la carte, celle des connecteurs, pour la sortie des fils allant des barrettes aux sondes de température, pour la

Figure 4: Tableau 1.

Adresse initiale	Adresse finale	Description
000h	01FFh	Secteur de "Boot" (Amorce)
0200h	03FFh	"Root Directory" (Répertoire Racine)
0400h	05FFh	Secteur de Données
0600h	07FFh	Secteur à 00h
0800h	09FFh	FAT1
0A00h	0BFFh	Secteur à FFh
0C00h	0DFFh	Aire d'Echange

course des deux inverseurs à glissière et pour l'affleurement des trois LED.

La partie logicielle

On l'a dit, la complexité de cet appareil enregistreur de données de température est concentrée dans le programme résidant dans le PIC, dont les figures 6 et 7 donnent un aperçu de la version en PICBasic (la plus facile à comprendre). Mais, avant de l'analyser, nous tenons à vous présenter un scénario possible d'utilisation de la platine enregistreur de données: la présence de 8 sondes nous permet de surveiller la température de toutes les pièces de la maison (sauf si vous vivez au château de Chambord!), ainsi que celle du jardin et même du bassin à poissons rouges...De même, il est possible d'utiliser le thermomètre dans une petite station météo: de légères modifications du programme résident permettront de relier à l'appareil des sondes différentes (baromètre, anémomètre, pluviomètre, hygromètre). Mais le plus intéressant est sans doute que les données relevées (quelles qu'elles soient) seront conservées dans une carte SD de grande capacité (nous avons prévu une 64 Mo) d'où on pourra les récupérer simplement en l'extrayant / l'insérant dans un lecteur (comme notre FR218 ou bien un PCMCIA pour portable) quelquefois donné en pack avec un appareil photo numérique.

Avec le logiciel disponible, vous aurez la possibilité de faire défiler les données, de les visualiser graphiquement, de les comparer et surtout de les exporter dans un banal fichier texte (que toutefois vous avez intérêt à réélaborer avec d'autres applications). Les graphiques pourront être transférés comme images .bmp (bitmap), en les incorporant par exemple dans une relation écrite en Word.

Mais comment avons-nous fait pour créer tout cela? Le secret teint dans un fichier système nommé FAT16 et utilisé pour le formatage de volumes plutôt petits, lisibles sans aucun problème par tous les SE Microsoft, du vieux DOS au dernier XP. Cette structure est telle que notre carte devient un véritable disque dur: ainsi, les fichiers données créés pourront être copiés sur le bureau du PC par simple Copié-Collé sans avoir à utiliser un logiciel de plus. Afin de rendre les choses plus simples mais efficaces, nous avons utilisé un format "record" (d'enregistrement) à 8 octets, créant ainsi un fichier séquentiel simple dont nous donnons la structure complète.

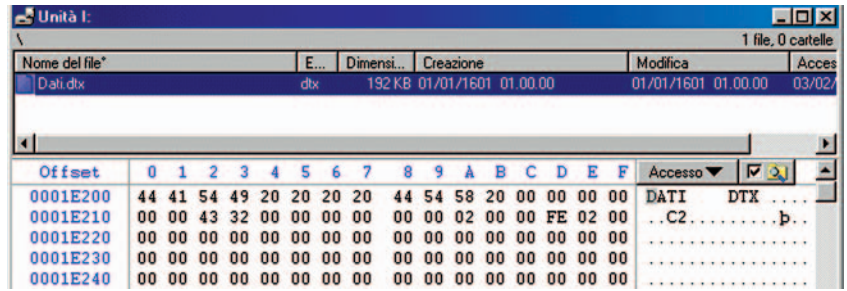


Figure 5a: On effectue le "swap" (permutation) des octets après avoir recalculé la valeur.

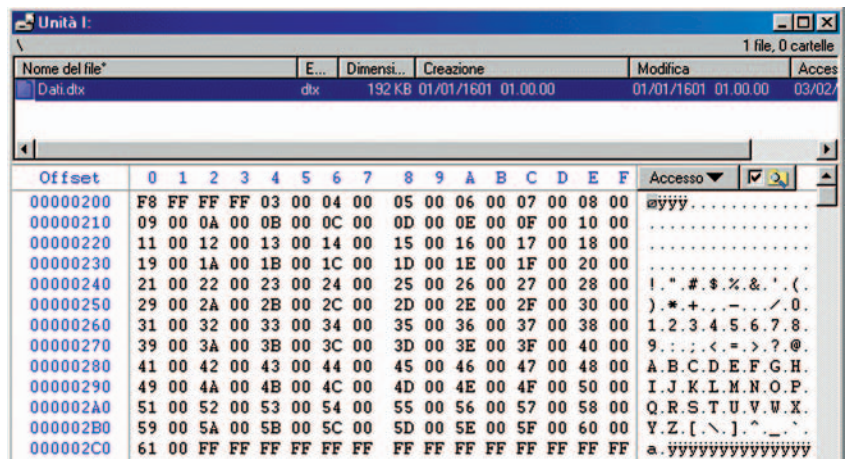


Figure 5b: Tous les quatre secteurs écrits, il est nécessaire d'ajouter un pointeur en fin de chaîne.

Voyons maintenant le programme résident en partant de la description de la structure données réalisée sur la SD. Naturellement, nous survolons la FAT16, sans entrer dans les menus détails: nous supposons que vous connaissez, au moins superficiellement, ce qu'est un "Boot Sector" (Secteur Amorce), FAT, "Root Directory" (Répertoire Racine), secteur et "cluster" (groupe) d'un disque dur.

FRAM: la structure données

Pour des raisons pratiques, nous avons préféré confier au PIC l'initialisation et le formatage de la carte. Pour réaliser cette opération, nous avons analysé les structures données créées au moment où une carte est insérée dans un lecteur et où elle est formatée par les divers systèmes Microsoft (de Windows 95/98 à XP). Nous avons appris au PIC les opérations nécessaires pour réaliser ce formatage de la SD. Il est évident que produire les structures clés directement à partir des codes aurait nécessité un

PIC disposant de l'espace mémoire adéquat. Comme nous devons utiliser de toute façon une FRAM (ou une EEPROM) pour regrouper les blocs de 512 octets à envoyer à la carte (rappelons que sur une SD on ne peut lire ou écrire que 512 octets à la fois), nous avons eu l'idée de mettre à profit les autres blocs de cette mémoire pour conserver les secteurs clés des fichiers système. Durant le formatage, nous effaçons les structures précédentes et transférons celles que nous avons insérées dans la FRAM. Les données sont au fur et à mesure insérées dans les aires données de la carte et il suffit de mettre à jour, selon des règles que nous allons expliquer en détail, les structures initiales.

Expliquons-les donc: le Tableau 1 (voir figure 4) nous montre la structure par blocs définie dans la FRAM. Voyons comment fonctionne chaque secteur. Dans le premier bloc nous avons inséré le secteur de "boot" (amorce) contenant toutes les informations nécessaires au système d'exploitation pour établir la

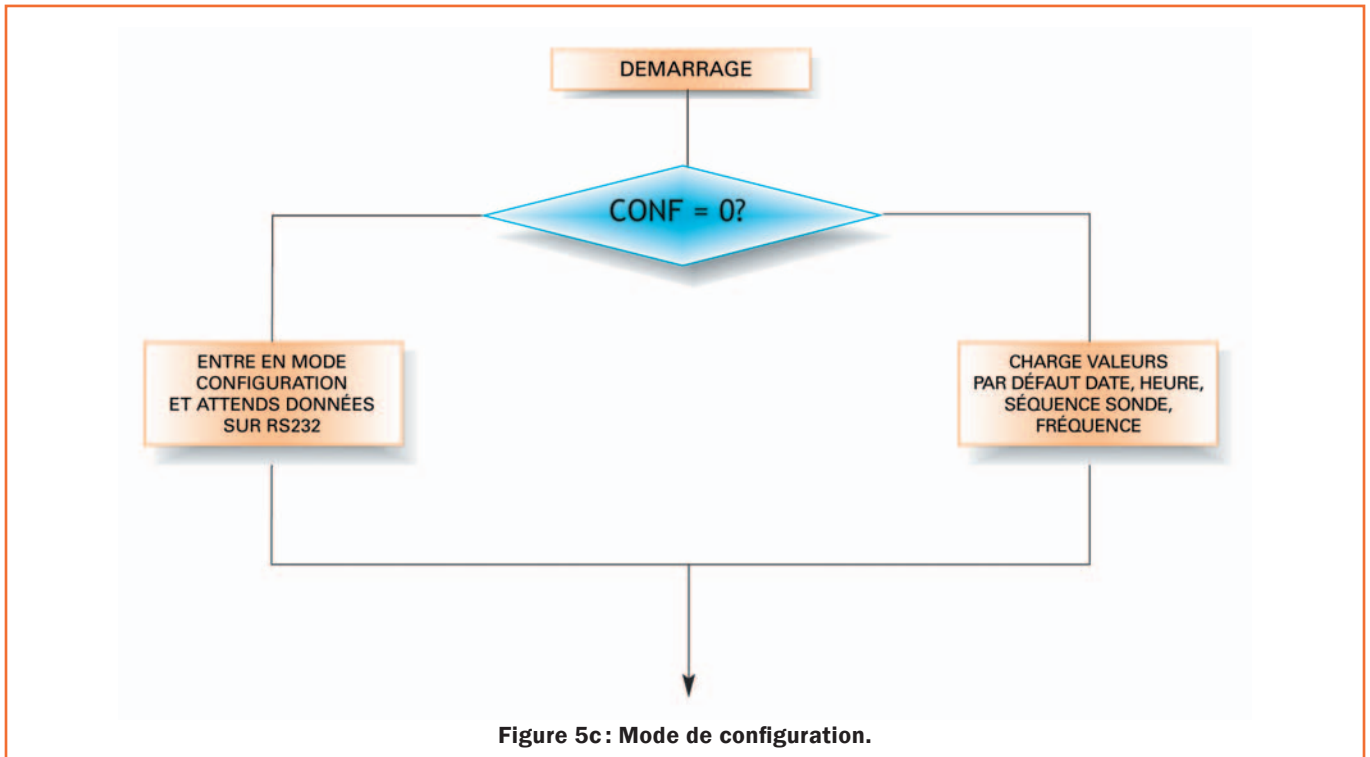


Figure 5c: Mode de configuration.

taille et la position de toutes les autres aires. Par exemple, il contient le nombre d'exemplaires de la table d'adresses, le nombre d'octets par secteur, le nombre de secteurs par "cluster" (groupe), etc. Par sécurité, nous avons forcé l'opération de formatage, dans le programme résident, à chaque réinitialisation de la platine: ainsi on évite d'avoir à formater avant d'écrire les données et on est assuré de toujours disposer d'une carte prête à l'usage. Le formatage, rappelons-le, permet au PIC d'écrire et de lire les données exactes dans la position exacte. Quand la platine a été configurée, c'est le microcontrôleur qui organise la carte de la façon la plus adéquate. Quand le formatage automatique est terminé (l'opération dure environ 5 minutes), le PIC commence de manière autonome à interroger les

sondes (selon la fréquence établie pendant la configuration) et à déposer les données correspondantes sur la carte, après avoir produit pour cela un fichier lisible par l'ordinateur. Ainsi, l'utilisateur n'a pas à créer les structures nécessaires pour assumer le SE installé sur le PC dialoguant avec la SD.

Dans le deuxième bloc, nous insérons les données de "Root Directory" (Répertoire Racine), secteur dans lequel sont mémorisées les informations correspondant aux fichiers et aux répertoires qui seront créés à l'intérieur de l'unité, informations parmi lesquelles on trouve le nom, l'extension, la date de création, etc. Comme ce qui nous intéresse est de créer un seul fichier, nous n'utilisons qu'un enregistrement ("record"). Faites bien attention aux

quatre derniers octets de cet enregistrement, car ils établissent la longueur du fichier et devront être mis à jour au fur et à mesure de la réception des données des sondes. Pour enregistrer cette longueur, il est nécessaire d'utiliser le Little-endian de Intel, en nous servant d'abord du premier octet le moins significatif. On effectue ensuite le "swap" (permutation) des octets après avoir recalculé la valeur (voir figure 5a). Par exemple, pour un fichier de 191,5 ko (soit 196 096 octets; 383 secteurs de 512 octets, presque 96 groupes de 2 048 octets), nous devons enregistrer une valeur hexadécimale de 00 02 FE 00. Pour les quatre derniers octets il faudra le faire ainsi: 00 FE 02 00. Comme le montre la figure 5a, on enregistre d'abord le mot le moins significatif en intervertissant les octets qui le composent et ensuite le plus significatif avec le même type d'intervention. Comme nom de fichier nous donnons le mot "DATI" et comme extension le mot "DTX", ce afin que le programme puisse filtrer les fichiers à ouvrir.

Le troisième secteur est réservé à l'aire données, où nous écrivons les informations organisées en "enregistrement" de 8 octets. Pour chaque sonde on enregistre une identification numérique, la température relevée, la date et l'heure de la mesure. Quand le secteur est complètement rempli, nous le transférons dans le secteur correspondant de la carte.

Le quatrième secteur, ainsi que le sixième, sont associés aux valeurs 00

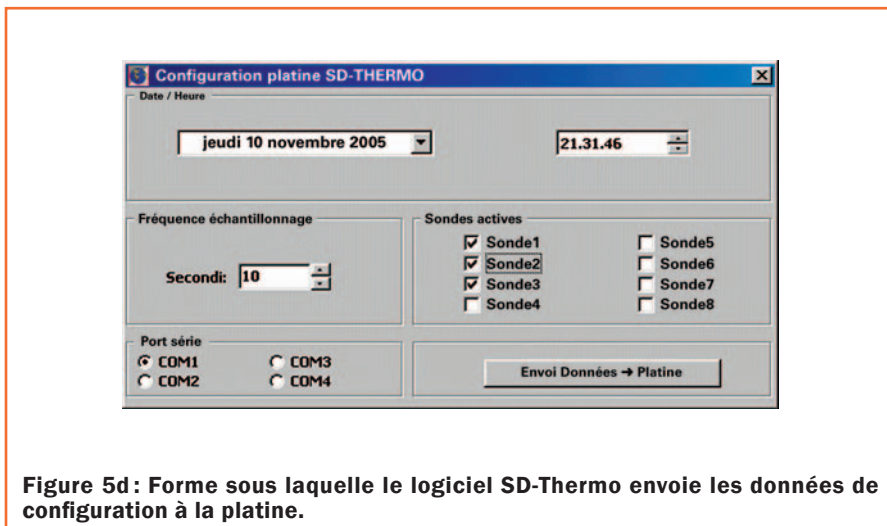


Figure 5d: Forme sous laquelle le logiciel SD-Thermo envoie les données de configuration à la platine.

et FF uniquement pour une question d'efficacité. Nous avons créé deux sous procédures, une pour la lecture et l'autre pour l'écriture d'un seul secteur de 512 octets, en utilisant comme paramètres deux valeurs de 32 bits : dans le premier il y a l'adresse initiale du secteur carte à écrire ou à lire, dans le second la valeur de l'adresse initiale du bloc FRAM à partir duquel lire ou dans lequel écrire. Comme parfois nous devons effectuer des opérations d'écriture de blocs entiers nuls ou avec tous les octets à FFh (comme dans le cas de la FAT1), nous avons accéléré les choses en préparant ces blocs directement en FRAM. Ainsi il suffit d'appeler la routine correspondante (SCRIVIDAT) et donner seulement l'adresse du secteur de destination et celle du bloc de FRAM contenant les valeurs correspondantes (0600h pour 00h et 0A00h pour FFh).

Le cinquième bloc est le plus important, car il contient la FAT, c'est-à-dire la table contenant les pointeurs des groupes occupés par le fichier. A l'intérieur se créent les "FAT chain", c'est-à-dire des chaînes de pointeurs indiquant la séquence des groupes occupés par les données. Windows utilise justement ces séquences pour lire les informations sauvegardées dans le fichier.

Ce secteur doit être mis à jour chaque fois qu'un groupe complet est écrit. Selon ce qui a été établi dans le secteur de "boot" (amorce) de notre structure, chaque "cluster" (groupe) est constitué de 2 048 octets, donc tous les quatre secteurs écrits, il est nécessaire d'ajouter un pointeur en fin de chaîne (voir figure 5b). Ceci est d'une importance fondamentale : si on ne le faisait pas, on ne pourrait plus extraire ensuite les données échantillonnées correctement. En particulier, dans l'opération de formatage, nous avons établi que la FAT comporterait 120 secteurs. Elle commence par une valeur de type FFxx et un mot égal à FFFFh pour le premier groupe. La fin du fichier étant toujours établie par le mot FFFFh, pendant la procédure de formatage nous ne faisons que remplir la FAT de valeurs FFFFh. Ainsi, pendant l'écriture nous n'aurons qu'à mettre à jour la chaîne en ajoutant le pointeur correspondant au groupe occupé sans nous préoccuper de la fin du fichier.

La figure citée ci-dessus présente la chaîne correspondant au fichier dont nous avons analysé le Répertoire Racine : l'adresse des groupes est attribuée de manière séquentielle ; chaque valeur "pointe" le groupe contigu (la chose est rendue simple du fait que nous n'utilisons qu'un seul fichier).

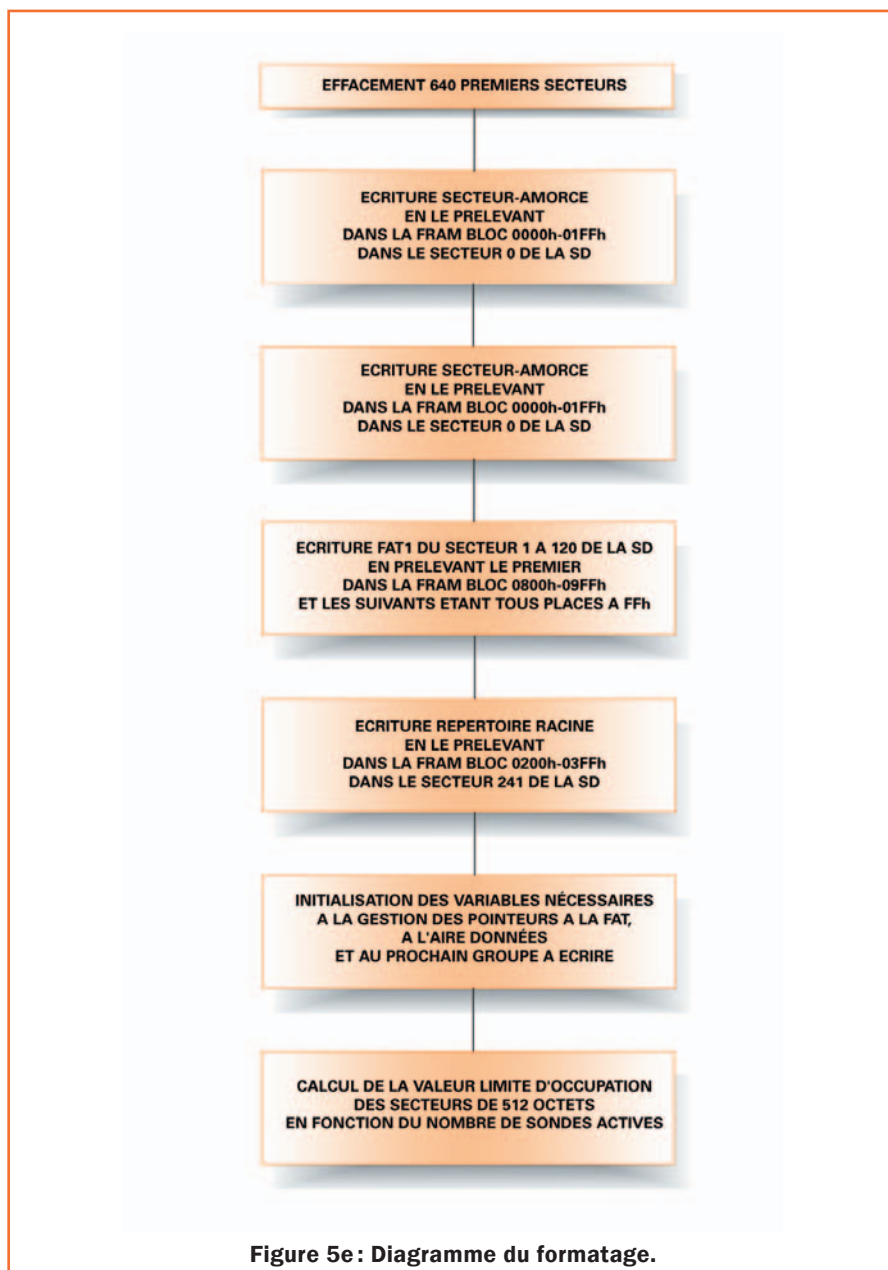


Figure 5e : Diagramme du formatage.

Enfin, le bloc partant de l'adresse 0C00h est utilisé comme aire d'échange : nous insérons ici les secteurs clés de la carte que nous voulons mettre à jour. Par exemple, après avoir écrit un groupe entier, nous chargerons ici la FAT, nous ajouterons l'élément de la chaîne et nous réécrivons la FAT ainsi mise à jour sur la carte. De même, nous chargerons le Répertoire Racine, nous recalculerons les quatre derniers octets correspondant à la longueur du fichier et enfin nous réécrivons sur la carte le secteur avec les nouvelles valeurs. Ce bloc est une sorte de "brouillon" où le PIC fait ses calculs avant de les recopier "au propre" sur la carte.

La structure que nous avons jusqu'ici décrite peut être recréée en programmant l'EEPROM du circuit avec le fichier eeprom.bin que vous pouvez télécharger sur le site de la revue.

Le programme résident : FATTEMP8.BAS

Après avoir vu la structure de données nécessaire pour l'enregistrement dans l'EEPROM, analysons le programme résident. Sa longueur étant de quelque 800 lignes, nous n'allons que survoler certains de ses aspects parmi les plus simples, au demeurant déjà expliqués à propos d'autres montages (comme notre Unité de mémoire à carte SD pour RS232 ET581), en attirant votre attention sur des points clés comme le mode de configuration, l'échantillonnage, la mise à jour des structures FAT, le "shutdown" ou arrêt.

Le mode de configuration

Après avoir relié la platine à son alimentation et avoir inséré la SD-card dans

Figure 6: "Listing" 1.

```

*****
`* Déclarations ligne input pour entrer en mode configuration
*****
CONF var PORTA.3  `LINEA CONFIGURAZIONE
                `SE =0 entre en configuration
                `SE =1 mode normal
*****
`* Déclarations variables paramètres de configuration
*****
GG  var byte    `JOUR
MM  var byte    `MOIS
HH  var byte    `HEURE
MN  var byte    `MINUTE
SC  var byte    `SECONDE
RIT var byte    `FREQUENCE D'ECHANTILLONNAGE
SON var bit[8]  `SONDES ACTIVES
*****
`* Déclarations variables lignes de connexion PCF8593
*****
OSCL var PORTA.4  `CLOCK PCF8593
OSDA var PORTA.5  `DATI PCF8593
-----
IF CONF = 0 THEN `Si la ligne de configuration est basse
                `attends sur le port série les paramètres de
                `configuration

LEDG=1  `allumage LED Jaune Phase de configuration

`Réglages 0=BYTECONTROLLO 2=SEC 3=MIN ORA=4 GIORNO=5 MESE=6

SERIN2 RX,BPS, [DEC2 GG,DEC2 MM,DEC2 HH,DEC2 MN,DEC2 SC,DEC2 RIT,DEC1 SON[0],DEC1 SON[1],DEC1
SON[2],DEC1 SON[3],DEC1 SON[4],DEC1 SON[5],DEC1 SON[6],DEC1 SON[7]]
I2CWRITE OSDA,OSCL,$A2,$00,[$08,$00,SC,MN,HH,GG,MM,$00,$00,$00,$00,$00,$00,$00,$00,$00]
ELSE
I2CWRITE OSDA,OSCL,$A2,$00,[$08,$00,$00,$00,$00,$00,$01,$01,$00,$00,$00,$00,$00,$00,$00,$00]
RIT = 10 `Fréquence échantillonnage 10 secondes
SON[0] = 1 `Sonde active S1
ENDIF

PAUSE 100
LEDG=0 `Extinction LED Jaune Fin Configuration
GOTO INIZIO `Saute au programme principal

```

son lecteur, choisissons d'entrer en mode configuration (l'autre choix étant de faire démarrer directement l'échantillonnage en chargeant des valeurs par défaut): pour ce faire, maintenons pressé le micro-interrupteur et mettons sur ON l'interrupteur de M / A; la LED jaune s'allume pour "dire" que le PIC attend les données du côté de l'interface série.

Supposons que nous ayons déclaré une variable CONF enregistrant l'état de la ligne reliée au micro-interrupteur: s'il est pressé, CONF = 0. Le processus peut être illustré par le diagramme de la figure 5c. Les instructions correspondantes sont visibles dans le "listing" 1 (voir figure 6). L'entrée dans le mode configuration est signalée par la LED jaune. Les données de configuration sont sauvegardées dans

les variables GG MM pour la date, HH MN SC pour l'heure, RIT pour l'intervalle de temps en secondes entre un échantillonnage et le suivant, SON pour établir quelles sondes doivent être interrogées. En particulier, cette dernière valeur se compose de 8 "flags" (indicateurs d'état) qui sont à 0 ou à 1 selon que la sonde est active ou non.

Une fois que les données ont été reçues à travers la ligne série, la synchronisation du PCF8593 a lieu immédiatement. Le long des lignes du bus I2C (OSDA = données, OSCL = horloge) passent les valeurs de date et d'heure. En particulier sont à 00 les autres registres non utilisés. Notez que toutes les données de date et heure sont au format BCD. La figure 5d montre sous quelle forme SD-Thermo envoie les données de con-

figuration à la platine. Si on ne tient pas pressé le micro-interrupteur durant la mise sous tension, le PIC transfère à l'horloge numérique des valeurs par défaut, soit 01/01/00 pour la date et 00:00:00 pour l'heure. Une seule sonde est activée, celle de la ligne 1 et enfin la variable RIT est valorisée avec une fréquence de 10 s. Ainsi le PIC peut passer à l'initialisation et au formatage de la carte. Si on sort du mode configuration, la LED jaune s'éteint.

Le formatage

Passons au programme principal: l'initialisation de la carte est lancée avec la séquence DummyClock -> CMD0 -> CMD1 bien connue (voir ET581). Comme toutes les SD du commerce

Figure 7: "Listing" 2.

```

*****
`* EFFACEMENT 640 PREMIERS SECTEURS
*****
    FOR IND1 = $0000 to $0004 `Efface 5*128 secteurs initiaux
    INDO = $0000
    REPEAT
    INIEEP = $0600
    GOSUB SCRIVIDAT
    INDO = INDO + $0200
    UNTIL INDO = $0000
    NEXT IND1
*****
`* ECRITURE «BOOT SECTOR» (secteur amorce)
*****
    INDO = $0000
    IND1 = $0000
    INIEEP = $0000
    GOSUB SCRIVIDAT
*****
`* ECRITURE FAT
*****
    INDO = $0200
    IND1 = $0000
    INIEEP = $0800
    GOSUB SCRIVIDAT
    INDO = $0400
    IND1 = $0000
    WHILE INDO <= $F000
    INIEEP = $0A00
    GOSUB SCRIVIDAT
    INDO = INDO + $0200
    WEND
`Initialisation adresse card de la FAT mise à jour
    INDFAT0 = $0200
    INDFAT1 = $0000
`Initialisation adresse card AIRE DONNÉES mise à jour
    INDDAT0 = $2200
    INDDAT1 = $0002
`Initialisation pointeur à l'octet FAT à mettre à jour
`en EEPROM ce que contient le prochain groupe
    PUNFAT = $0C04
`Initialisation groupe à écrire
    CLUST = $0003
`Initialisation nombre de secteurs de 512 octets écrits
    CCLUST = 1
*****
`* ECRITURE «ROOT DIRECTORY» (répertoire racine)
*****
    INDO = $E200
    IND1 = $0001
    INIEEP = $0200
    GOSUB SCRIVIDAT
*****
`* Calcul des limites secteur données
*****
    CONTA3 = 0
    FOR CONTA1= 0 TO 7
    IF SON[CONTA1] = 1 THEN
    CONTA3 = CONTA3 + 1
    ENDIF
    NEXT CONTA1
    LIMEEP = 510 / (8 * CONTA3)
    LIMEEP = LIMEEP * 8 * CONTA3
    LIMEEP = LIMEEP + $0400

```

utilisent par défaut celle à 512 octets, nous n'utilisons pas le CMD16 car il n'y a pas besoin de définir la longueur des blocs d'écriture / lecture. Puis le formatage démarre et dure 5 minutes environ. Initialement, on efface les 640 premiers secteurs de la carte afin d'éliminer d'éventuelles structures ayant pu être créées à l'occasion du formatage avec d'autres SE; puis la production des structures dont nous aurons besoin commence, processus synthétisé par le diagramme de la figure 5e, montrant combien il est utile d'avoir sauvegardé en FRAM une série d'informations clés de la carte.

Le premier secteur de la FAT contient une structure pratiquement vide (sans aucune chaîne) et n'est initialisé que pour l'étiquette F8FFh FFFFh. Le reste de la structure est mis à FFh de manière à devoir mettre à jour seulement le nombre de groupes au fur et à mesure occupés. De même, le Registre Racine que nous prélevons de la FRAM contient exclusivement les champs correspondant au nom et à l'extension du fichier créé, les 4 derniers octets de l'enregistrement étant maintenant à 0 et devant être mis à jour au fur et à mesure. L'initialisation des variables qui permettront de mettre à jour la situation dans les divers secteurs de la structure est très importante. Analysons en détail la fonction de chacune d'elles.

INDFATO: mot à l'état logique bas correspondant à l'adresse à 32 bits de la FAT mise à jour sur la SD.

INDFAT1: mot à l'état logique haut correspondant à l'adresse à 32 bits de la FAT mise à jour sur la SD. La valeur initiale est INDFATO=0200h et INDFAT1=0000h qui est celle du secteur 1 de la SD. Quand nous mettrons à jour la FAT nous devons augmenter cette valeur de 512 pour chaque secteur occupé par les "FAT chain".

INDDATO: mot à l'état logique bas correspondant à l'adresse à 32 bits de l'aire contenant les données sur la SD.

INDDAT1: mot à l'état logique haut correspondant à l'adresse à 32 bits de l'aire contenant les données sur la SD. La valeur initiale est INDDATO=2200h et INDDAT1=0002h correspondant au secteur 273 de la SD. Cette valeur devra être augmentée de 512 chaque fois que nous déchargerons sur la carte un bloc de données correspondant en général à 64 mesures (le format est égal à 8 octets par mesure).

PUNFAT: ce mot pointe le groupe suivant dans la FAT enregistrée en FRAM. La valeur initiale est égale à 0C04h. Rappelons que dans la FRAM

nous avons fait correspondre le bloc partant de l'adresse 0C00h à une aire d'échange que nous utiliserons pour charger les structures que nous mettrons à jour au fur et à mesure. Ce dernier pointeur doit être augmenté de 1 chaque fois que nous ajoutons un nouveau groupe à la chaîne. Notez bien que pour notre définition nous avons établi que chaque groupe fait 2 048 octets: chaque chaîne s'allonge d'un pointeur tous les quatre secteurs (de 512 octets) écrits. Naturellement, quand nous arrivons à 0DFFh nous devons revenir à 0 afin de ne pas dépasser les limites inférieures du secteur.

CLUST: ce mot contient l'adresse du groupe à écrire. La valeur initiale est égale à 0003h, puisque dans la FAT les deux premiers mots sont occupés par l'étiquette FFF8h FFFFh. Il faut faire attention au fait que cette valeur doit être mise à jour après l'écriture de chaque groupe. Elle représente le dernier élément de la "FAT chain" que l'on crée. En outre, il est nécessaire de sauter le premier groupe puisque une étiquette initiale de la FAT est déjà prévue.

CCLUST: un octet qui remplit la fonction de compteur pour les secteurs écrits. Sa valeur initiale est égale à 1 et permet de comprendre quand quatre secteurs consécutifs ont été écrits, de manière à lancer la mise à jour de la situation groupe. Il est augmenté de 1 pour chaque secteur écrit. Dès que sa valeur dépasse 4, le compteur revient à 1 et la mise à jour des variables des groupes écrits est lancée; la limite d'écriture du secteur est alors calculée et elle est enregistrée dans la variable LIMEEP. Cette élaboration est nécessaire pour optimiser, en fonction du nombre de sondes, l'espace occupé sur la carte durant l'échantillonnage.

Mais expliquons-nous plus clairement: comme il est possible de n'utiliser qu'une sonde sur huit, nous nous sommes posés le problème de la quantité d'espace restant inutilisé si on réservait inconditionnellement à chaque entrée un enregistrement de 8 octets, même sans connecter toutes les sondes. Afin de ne pas gaspiller de mémoire, le PIC réserve un enregistrement seulement pour les sondes actives et il calcule quel espace est disponible pour l'écriture de chaque secteur en fonction du nombre de sondes réellement utilisées. Cette solution est celle qui permet un plus grand nombre d'applications car on peut relier toutes les sondes et puis choisir après coup lesquelles on veut activer en fonction des besoins qui peuvent évoluer dans le temps. Le calcul est relativement simple: les 510 octets d'un secteur

(attention, les deux derniers ne se comptent pas parce qu'ils contiennent l'étiquette 0Dh 0Ah correspondant à la "Fine File EOF") sont divisés par la valeur dérivant de la multiplication du nombre d'octets d'un enregistrement (8) par le nombre de sondes actives. Ainsi, nous connaissons le nombre de mesures que nous pouvons effectuer pour chaque secteur. Donc, nous multiplions le résultat de la division entière par le produit octets / sondes et ajoutons 0400h qui est l'adresse initiale en FRAM de l'aire données. Nous connaissons ainsi la limite inférieure du secteur au-delà de laquelle nous devons décharger la FRAM. Par exemple, si nous utilisons trois sondes, nous pouvons faire

$$510/(8*3) = 21 \text{ relevés complets}$$

par secteur. Donc, nous pouvons remplir

$$21*8*3 = 504 \text{ octets}$$

par secteur. Donc la limite en FRAM que nous ne devons pas dépasser est égale à l'adresse 0400h + 01F8h = 05F8h. Avec le "listing" 2 (voir figure 7) nous voyons concrètement comment on a développé dans le programme résident la phase de formatage de la mémoire.

A suivre

L'espace (justement!) qui nous était imparti étant épuisé, nous vous donnons rendez-vous dans la seconde partie de l'article: nous y poursuivons l'analyse du programme résident en nous penchant cette fois sur les phases d'échantillonnage des données, de mise à jour des structures FAT16 et sur l'arrêt de l'appareil ("shutdown"). Nous décrirons aussi le fonctionnement du logiciel SD-Thermo, qui nous permettra de décharger les données de la carte et de les élaborer.

Comment construire ce montage ?

Tout le matériel nécessaire pour construire cet enregistreur de données de températures sur SD-card ET583 est disponible chez certains de nos annonceurs. Voir les publicités dans la revue.

Les typons des circuits imprimés sont sur www.electronique-magazine.com

Les listings des programmes sont disponibles sur notre site www.electronique-magazine.com ◆

MESURES & LABORATOIRES

FRÉQUENCEMÈTRE NUMÉRIQUE

10HZ à 2 GHZ

Sensibilité (Veff.):
2,5 mV de 10Hz à
1,5MHz.

3,5 mV de 1,6MHz à 7 MHz.
10 mV de 8MHz à 60MHz.
5 mV de 70MHz à 800MHz.
8 mV de 800MHz à 2 GHz.

Base de temps sélectionnable: 0,1 - 1 - 10 sec.
Lecture sur 8 digits. Alimentation 220 VAC.

EN1374..... Kit complet avec boîtier 195,15 €

FRÉQUENCEMÈTRE ANALOGIQUE

Ce fréquencemètre permet de mesurer des fréquences allant jusqu'à 100 kHz.

La sortie est à connecter sur un multimètre afin de visualiser la valeur.

EN1414..... Kit complet avec boîtier 29,25 €

TRANSISTOR PIN-OUT CHECKER

Ce kit va vous permettre de repérer les broches E, B, C d'un transistor et de savoir si c'est un NPN ou un PNP. Si celui-ci est défectueux vous lirez sur l'afficheur "bAd".

Alimentation: pile de 9 V (non fournie).

EN1421..... Kit complet avec boîtier 38,10 €

PRÉAMPLI D'INSTRUMENTATION 400 KHZ à 2 GHZ

Impédance d'entrée et de sortie:

52 Ω.
Gain: 20 dB env. à 100MHz,
18 dB env. à 150MHz, 16 dB env.
à 500MHz,
15 dB env. à 1000MHz, 10 dB env.
à 2000MHz.

Figure de bruit: < 3 dB. Alimentation: 9 Vcc (pile non fournie).

EN1169..... Kit complet avec boîtier..... 18,30 €

GÉNÉRATEUR DE MIRE POUR TV ET PC

Ce générateur de mire permet de tester tous les postes TV mais aussi les moniteurs pour PC.

Il possède 3 modes de fonctionnement: CCIR625, VGA 640*480, VGA 1024*768. La sortie peut-être de la vidéo composite ou du RGB. Une prise PERITEL permet de connecter la TV tandis qu'une prise VGA 15 pins permet de connecter un moniteur. **Spécifications techniques:** Alimentation: 230V / 50Hz. Type de signal: CCIR625 - VGA 640*480 - VGA 1024*768.

Type de sortie: RGB - Vidéo composite. Connecteur de sortie: PERITEL - VGA 15 pins. **EN1351..... Kit complet avec boîtier 102,15 €**

UN SELFMÈTRE HF...

...ou comment mesurer la valeur d'une bobine haute fréquence. En connectant un self HF quelconque, bobinée sur air ou avec support et noyau, aux bornes d'entrée de ce montage, on pourra relever, sur sa prise de sortie, un signal HF fonction de la valeur de la self. En appliquant ce signal à l'entrée d'un fréquencemètre numérique, on pourra lire la fréquence produite. Connaissant cette fréquence, il est immédiatement possible de calculer la valeur de la self en µH ou en mH. Ce petit "selfmètre HF" n'utilise qu'un seul circuit intégré µA720 et quelques composants périphériques.

EN1522..... Kit complet avec boîtier 30,00 €

TESTEUR DE FET

Cet appareil permet de vérifier si le FET que vous possédez est efficace, défectueux ou grillé.

EN5018..... Kit complet avec boîtier 51,80 €

UN MESUREUR DE PRISE DE TERRE

Pour vérifier si la prise de terre d'une installation électrique est dans les normes et surtout si elle est efficace, il faut la mesurer et, pour ce faire, on doit disposer d'un instrument de mesure appelé Mesureur de Terre ou "Ground-Meter".

EN1512..... Kit complet avec boîtier et galvanomètre 62,00 €

TESTEUR DE MOSPOWER - MOSFET IGBT

D'une utilisation très simple, ce testeur universel permet de connaître l'état d'un MOSPOWER - MOSFET - IGBT. Livré avec sondes de tests.

EN1272..... Kit complet avec boîtier 19,70 €

ANALYSEUR DE SPECTRE POUR OSCILLOSCOPE

Ce kit vous permet de transformer votre oscilloscope en un analyseur de spectre performant. Vous pourrez visualiser n'importe quel signal HF, entre 0 et 310 MHz environ. Avec le pont réflectométrique EN1429 et un générateur de bruit, vous pourrez faire de nombreuses autres mesures...

EN1431..... Kit complet avec boîtier 100,60 €

EN1432..... Kit alimentation 30,60 €

CAPACIMÈTRE DIGITAL AVEC AUTOZÉRO

Cet appareil permet la mesure de tous les condensateurs compris entre 0,1 pF et 200 µF. Un bouton poussoir permet de compenser automatiquement les capacités parasites. 6 gammes sont sélectionnables par l'intermédiaire d'un commutateur présent en face avant. Un afficheur de 4 digits permet la lecture de la valeur.

Spécifications techniques: Alimentation: 230 V / 50Hz. Etendue de mesure: 0,1 pF à 200 µF. Gammes de mesure: 0,1 pF / 200 pF - 1 pF / 2 000 pF - 0,01 nF / 20 nF - 0,1 nF / 200 nF - 0,001 µF / 2 µF - 0,1 µF / 200 µF. Autozéro: oui. Affichage: 5 digits. **EN1340..... Kit complet avec boîtier 124,25 €**

UN GÉNÉRATEUR BF À BALAYAGE

Afin de visualiser sur l'écran d'un oscilloscope la bande passante complète d'un amplificateur Hi-Fi ou d'un préamplificateur ou encore la courbe de réponse d'un filtre BF ou d'un contrôle de tonalité, etc., vous avez besoin d'un bon sweep generator (ou générateur à balayage) comme celui que nous vous proposons ici de construire.

EN1513..... Kit complet avec boîtier 85,00 €

ENCAB3..... Ensemble de trois câbles 18,00 €

POLLUOMÈTRE HF...

...ou comment mesurer la pollution électromagnétique. Cet appareil mesure l'intensité des champs électromagnétiques HF, rayonnés par les émetteurs FM, les relais de télévision et autres relais téléphoniques.

EN1435..... Kit complet avec boîtier 93,00 €

VFO PROGRAMMABLE DE 20MHZ À 1,2 GHZ

Ce VFO est un véritable petit émetteur avec une puissance HF de 10 mW sous 50 Ω. Il possède une entrée modulation et permet de couvrir la gamme de 20 à 1 200 MHz avec 8 modules distincts (EN1235/1 à EN1235/8). Basé sur un PLL, des roues codeuses permettent de choisir la fréquence désirée. Puissance de sortie: 10 mW. Entrée: modulation. Alim.: 220 VAC. Gamme de fréquence: 20 à 1 200 MHz en 8 modules.

EN1234..... Kit complet avec boîtier et 1 module au choix 158,40 €

MODULES CMS

Modules CMS pour le EN1234/K, livrés montés.

EN1235-1.. Module 20 à 40MHz 19,70 €

EN1235-2.. Module 40 à 85MHz 19,70 €

EN1235-3.. Module 70 à 150MHz 19,70 €

EN1235-4.. Module 140 à 250MHz 19,70 €

EN1235-5.. Module 240 à 405MHz 19,70 €

EN1235-6.. Module 390 à 610MHz 19,70 €

EN1235-7.. Module 590 à 830MHz 19,70 €

EN1235-8.. Module 800MHz à 1,2 GHz 19,70 €

ALTIMÈTRE DE 0 À 1 999 MÈTRES

Avec ce kit vous pourrez mesurer la hauteur d'un immeuble, d'un pylône ou d'une montagne jusqu'à une hauteur maximale de 1 999 m.

EN1444..... Kit complet avec boîtier 62,35 €

GÉNÉRATEUR PROFESSIONNEL 2HZ - 5MHZ

D'une qualité professionnelle, ce générateur intègre toutes les fonctions nécessaires à un bon appareil de laboratoire. Trois types de signaux disponibles: sinus - carré - triangle. Leur fréquence peut varier de 2 Hz à 5 MHz. Deux sorties (50 Ω et 600 Ω) permettent de piloter plusieurs types d'entrées. Un atténuateur de 0 à -20 dB peut être commuté. Niveau de sortie variable de 0 à 27 Vpp. Le réglage de la fréquence de sortie s'effectue avec deux potentiomètres (réglage "rapide" et calibrage "fin"). L'afficheur de 5 digits permet de contrôler la fréquence de sortie. Ce balayage, réglable par potentiomètre, couvre toute la gamme de fréquence sélectionnée. Cette fonction est très intéressante pour la mesure de bobine et de filtre dans le domaine de la HF. Alimentation: 230 V / 50Hz. Gammes de fréquences: 2 Hz / 60 Hz - 60 Hz / 570 Hz - 570 Hz / 5,6 kHz - 5,6 kHz / 51 kHz - 51 kHz / 560 kHz - 560 kHz / 5 MHz. Sortie trigger: oui.

EN1345..... Kit complet avec boîtier 282,00 €

SONDE LOGIQUE TTL ET CMOS

Cette sonde vous rendra les plus grands services pour dépanner ou élaborer des cartes électroniques contenant des circuits logiques CMOS ou TTL.

EN1426 Kit complet avec boîtier..... 27,30 €

UN DÉTECTEUR DE FUITES SHF POUR FOURS À MICRO-ONDES

Avec ce détecteur de fuite d'ondes SHF pour four à micro-ondes nous complétons la série de nos instruments de détection destinés à contrôler la qualité des conditions environnementales de notre existence, comme les détecteurs de fuite de gaz, de champs magnétiques et HF, les compteurs Geiger, etc...

EN1517..... Kit avec boîtier plastique: 27,00 €

IMPÉDANCEMÈTRE RÉACTANCEMÈTRE NUMÉRIQUE

Cet appareil permet de connaître la valeur Ohmique d'un dipôle à une certaine fréquence. Les applications sont nombreuses: impédance d'un haut-parleur, d'un transformateur audio, de l'entrée d'un amplificateur audio, d'un filtre "Cross-Over", de l'inductance parasite d'une résistance, la fréquence de résonance d'un haut-parleur, etc...

Gamme de mesure: 1 Ω à 99,9 kΩ en 4 échelles. Fréquences générées: 17 Hz à 100 kHz variable. Niveau de sortie: 1 Veff. Alimentation: 220 VAC.

EN1192..... Kit complet avec boîtier 154,75 €

TESTEUR POUR LE CONTRÔLE DES BOBINAGES

Permet de détecter des spires en court-circuit sur divers types de bobinages comme transformateurs d'alimentation, bobinages de moteurs, selfs pour filtres Hi-Fi.

EN1397..... Kit complet avec boîtier 19,05 €

INDUCTANCEMÈTRE 10 µH à 10 MH

À l'aide de ce simple inductancemètre, vous pourrez mesurer des selfs comprises entre 10 µH et 10 mH. La lecture de la valeur se fera sur un multimètre analogique ou numérique (non fourni).

EN1422..... Kit complet avec boîtier 42,70 €

DÉCIBELMÈTRE

À l'aide de ce kit vous allez pouvoir mesurer le niveau sonore ambiant. Gamme couverte: 30 dB à 120 dB. Indication: par 20 LED. Alimentation: 9 V (pile non fournie).

EN1056..... Kit complet avec boîtier 51,70 €

GÉNÉRATEUR DE BRUIT BF

Couplé à un analyseur de spectre, ce générateur permet le réglage de filtre BF dans beaucoup de domaines: réglage d'un égaliseur, vérification du rendement d'une enceinte acoustique etc. Couverture en fréquence: 1 Hz à 100 kHz. Filtre commutable: 3 dB / octave env. Niveau de sortie: 0 à 4 Veff. env. Alimentation: 12 Vcc.

EN1167..... Kit complet avec boîtier 33,55 €

GÉNÉRATEUR DE BRUIT 1MHZ à 2 GHZ

Signal de sortie: 70 dBV. Fréquence max.: 2 GHz. Linéarité: +/- 1 dB. Fréquence de modulation: 190 Hz env. Alimentation: 220 VAC.

EN1142..... Kit complet avec boîtier 79,00 €

DÉTECTEUR DE TÉLÉPHONES PORTABLES

Ce détecteur vous apprend, en faisant sonner un buzzer et en allumant une LED, qu'un téléphone portable, dans un rayon de 30 mètres, appelle ou est appelé. Ce précieux appareil trouvera son utilité dans les hôpitaux (où les émissions d'un portable peuvent gravement perturber les appareils de surveillance vitale), chez les médecins, dans les stations services, les cinémas et, plus généralement, dans tous les services privés ou publics où se trouvent des dispositifs ou des personnes sensibles aux perturbations radioélectriques. On peut, grâce à ce détecteur, vérifier que le panneau affichant "Portables interdits" ou "Eteignez vos portables" est bien respecté.

EN1523..... Kit complet avec boîtier 30,00 €

Un localiseur portable GPS / GSM

à module Q2501

Troisième partie : le pack de batteries et la fixation étanche de l'ensemble

Grâce au minuscule module GPS / GSM Wavecom nous avons réalisé un localiseur à distance alimenté par une batterie rechargeable ; il est tellement petit qu'on peut le mettre dans la poche et pas seulement à bord d'un véhicule (pour ce dernier cas cependant nous vous avons proposé un adaptateur d'alimentation à découpage ET601). Avec Internet et la cartographie disponible, une utilisation en réseau permet de visualiser la position du localiseur sur une carte. Aujourd'hui nous ajoutons une prestation décisive en matière d'autonomie (quelques semaines) : un pack de batteries rechargeables au lithium de grande capacité.

CARACTÉRISTIQUES TECHNIQUES

- Connexion GSM : 900 / 1800 MHz
- Récepteur GPS : 16 canaux
- Précision : 3 m CEP
- Vitesse de ré-acquisition : 1 à 41,5 s
- Paramétrage à distance
- Mot de passe d'accès
- Envoi des données : SMS et courriel
- Formats des coordonnées : 3
- Alimentation : 3,6 VDC
- Consommation moyenne : 30 mA
- Températures de travail : comprises entre -35 et +85 °C.



La nécessité de disposer de localiseurs portables alimentés par batterie se fait de plus en plus sentir. Il est en effet très utile, par exemple durant une excursion en montagne ou en forêt, d'avoir dans le sac à dos un petit système GPS/GSM qui, en cas de nécessité, signalera notre position avec une précision de quelques mètres. Un système de ce genre ne peut qu'être alimenté par batteries (rechargeables ou non). Si on utilise le localiseur en voiture, il est également très intéressant qu'il soit autonome, du moins si on le monte en élément antivol dissimulé sous la carrosserie.

Notre réalisation

Dans cette troisième (et en principe dernière) partie nous vous proposons quelques solutions particulières d'utilisation de notre petit localiseur ET596 (numéros 78 et 79 d'ELM) et de sa minuscule alimentation à découpage ET601 (numéro 78 d'ELM) capable de fournir une tension stabilisée de 3,6 V à partir d'une tension comprise entre 5 et 30 V. Notre localiseur GPS/GSM (voir caractéristiques techniques) est ce qu'il y a de mieux dans ce type de produit : ultraléger, très petit,

Figure 1: Le résultat final.



Le localiseur et le pack de batteries rechargeables peuvent être installés en quelques secondes sous une voiture grâce aux puissants aimants de maintien.

ultrasensible et d'un emploi universel. Le cœur en est le module Q2501 de Wavecom qui recèle dans quelques centimètres cubes un récepteur GPS 16 canaux (recevant jusqu'à seize satellites) et un modem GSM/GPRS bibande. Pour notre application le fonctionnement de ce système est complètement programmable et gérable à distance. Les données de position sont envoyées par SMS ou courriels (sur demande ou à intervalles programmables). Cela permet de vérifier la position du pointeur sur l'écran d'un téléphone mobile sous forme de latitude/longitude ou bien par Internet, directement sur une des cartes disponibles en réseau (voir numéro 79 d'ELM).

La consommation moyenne du localiseur

L'appareil fonctionne sous une tension de 3,6 V avec laquelle on alimente la section GPS et la section GSM. La section de contrôle, dotée de son PIC entouré de quelques composants, complète le système. En utilisation normale le circuit de contrôle et la section GSM sont actifs et alors la consommation tourne autour de 40 mA. Le GSM est allumé parce que l'appareil doit pouvoir recevoir les commandes envoyées par SMS par les téléphones mobiles habilités et y répondre. Par exemple, si à n'importe quel moment nous voulons connaître la position de l'unité distante (et mobile, véhicule ou piéton), nous lui envoyons un SMS avec la commande POS: bien sûr le GSM doit être allumé pour recevoir le SMS, élaborer la réponse et l'envoyer. Au contraire, la section GPS est maintenue (dans les systèmes à batterie comme le nôtre) normalement éteinte car la consommation de cet étage monte à environ 80-100 mA. Quand l'unité distante est interrogée sur sa position ou est programmée pour la

transmettre périodiquement, la section GPS est allumée et, après une minute environ, elle détecte la position. Ces données sont élaborées par le micro qui les envoie par SMS à l'utilisateur qui en a fait la demande, puis le GPS s'éteint. Si cette opération est effectuée deux à quatre fois par heure, la consommation moyenne totale augmente de 10 mA, en tenant compte aussi de l'entrée, assez brève, du GSM en émission. Donc, en utilisation normale, la consommation du système tourne autour de 50 mA sous 3,6 V.

Des batteries au lithium-ion Li-ion

Pour alimenter le localiseur il est possible de recourir à différents types de batteries, mais les plus adaptées sont celles au lithium (Li): en effet, elles sont en mesure de fournir 3,6 V par élément (type "bâton"); elles sont en outre capables de fournir un courant de pointe élevé, mais surtout elles maintiennent leur tension nominale jusqu'au bout de leur décharge. Bref, elles présentent une courbe de décharge qui s'écroule brusquement ("en falaise") à la fin de leur cycle, contrairement aux autres batteries pour lesquelles la courbe descend lentement. C'est pourquoi la capacité de la batterie ou du pack utilisé ne donne pas toujours une indication fiable de l'autonomie du système.

Des nickel-métal hydrure Ni-Mh

Durant nos essais, nous avons utilisé des batteries rechargeables et des batteries non rechargeables avec des résultats que nous allons illustrer. L'utilisation d'une batterie rechargeable est évidemment la solution la plus économique et la plus rationnelle pour des utilisations de brève durée. Si nous alimentons le localiseur avec une petite

batterie rechargeable plate au Ni-Mh de 3,6 V / 1 300 mAh (cod. 5440-T3006C) à 8,5 euro, nous avons une autonomie de 18 heures, soit inférieure aux 26 heures théoriques. Bien sûr, après 2 ou 3 heures de décharge la batterie n'a plus été en mesure de fournir une tension suffisante au fonctionnement de l'appareil, surtout durant les pics de courant dus à l'activation du GSM. Un résultat semblable au précédent a été obtenu avec un pack de trois éléments "bâtons" Ni-Mh de 2 300 mAh montés en série (cod. 5440-AA23004) à 15 euro: dans ce cas nous avons obtenu une autonomie de 30 heures, au lieu des 46 théoriques, mais l'encombrement était quatre fois supérieur.

Des alcalines

Une autonomie légèrement supérieure (environ 40 heures) a été obtenue avec trois batteries "bâtons" alcalines montées en série, à 1,50 euro l'une: ce peut être une bonne solution pour une utilisation épisodique. On doit monter en série avec le pack une diode permettant d'abaisser la tension à environ 3,6/3,8 V; les batteries alcalines ont en effet une tension de 1,5 V par élément contre 1,2 V pour les Ni-Mh.

Finalement le lithium

Pour une utilisation professionnelle,



Figure 2 : Comment câbler le localiseur et ses batteries rechargeables.



Toutes ces photos illustrent les différentes phases de préparation d'un système de localisation à distance alimenté par batteries: le cœur en est le petit localiseur ET596 présenté dans les numéros 78 et 79 d'ELM. L'antenne GSM est un bout de câble coaxial dont une extrémité de 7 cm est débarrassée de sa tresse de blindage. Le câble du GPS est également nettement raccourci. Le module est ensuite inséré dans un boîtier plastique de dimensions adéquates.

Puis l'antenne GPS est fixée sur un côté

et les deux aimants sur le côté opposé. Il ne faut pas oublier de relier l'alimentation à découpage ET601 (voir ELM numéro 78), elle-même fixée par aimants.

Les deux circuits sont protégés par gaine thermorétractable et les éventuelles ouvertures sont bouchées avec du silicone.

Les deux modules sont ainsi prêts à servir: il ne reste qu'à préparer le pack de batteries formant l'alimentation du système.

surtout quand il est nécessaire d'avoir une bonne autonomie, la meilleure solution consiste à utiliser des batteries au Li-ion de 3,6 V format "bâton" dont la capacité est d'environ 13 Ah (vous avez bien lu: pas de virgule entre le 1 et le 3!). De plus, comme nous allons vous l'expliquer, on peut constituer des packs de plusieurs éléments montés en série. Attention, avec le lithium, il faut bien choisir le constructeur de la batterie! Car les prestations varient énormément d'une marque à une autre: pendant les essais, nous avons mis en évidence qu'à capacités égales une batterie "made in China" permettait une autonomie moitié moindre par rapport à une de marque connue; parmi ces marques et ces modèles, une en constitue, et de loin, le dessus du panier, c'est la batterie Li-ion SAFT LSH20 de 3,6 V 13 000 mAh, 13 Ah si on annule les puissances de dix (cod. 5400-LSH20). Avec un de ces éléments nous avons réussi à faire fonctionner le localiseur pendant plus de dix jours! Certes ces éléments jetables ne sont pas vraiment bon marché (près de 38 euro), mais l'autonomie qu'ils permettent est véritablement fantastique. Dans ce cas la batterie est simplement et directement reliée au localiseur car la tension nominale de 3,6 V est celle qu'il lui faut.

Si l'on veut une autonomie encore plus importante (un mois), il suffit d'utiliser un pack de quatre éléments montés en série, ce qui fait une tension de 14,4 V (la capacité reste inchangée à 13 Ah); avec ce pack vous devrez cette fois utiliser l'alimentation à découpage spécifique ET601 décrite dans le numéro 78 d'ELM, ce qui augmente légèrement la consommation. Malgré tout, avec cette solution, nous avons réussi à dépasser le mois d'utilisation continue! Ces packs "tout prêts" sont des LSH204 (cod. 5400-LSH204) et ils dépassent les 100 euro.

Pour une fixation étanche sous la voiture

Mais a-t-on besoin d'une telle autonomie, vous demandez-vous peut-être? Eh bien voilà ce que nous en pensons. Quand on veut surveiller la position d'un véhicule (autrement dit quand on entend utiliser le localiseur comme élément antivol, quand on veut pouvoir retrouver le véhicule lorsque, malgré les autres protections, il a été emporté quelle que soit la manière...on peut même supposer que sa batterie a été débranchée) sans utiliser la batterie du bord, il est évident que la solution est d'utiliser un tel pack de batteries (malgré son coût et en dépit des dimensions). L'utilisation d'une



source d'alimentation autonome permet en outre d'installer l'appareil en quelques secondes (voir figure 1) : le système (batteries + localiseur + alimentation à découpage) est fixé discrètement sous la voiture grâce à de petits et puissants aimants (ronds et plats, voir photos de l'article : la prise en est exceptionnelle, inarrachable involontairement quels que soient les cahots de la route!).

Bien sûr, pour cette application particulière, tous les éléments doivent être dûment protégés (ruban adhésif et surtout gaine thermorétractable) afin d'éviter toute entrée d'humidité, d'eau et de boue pouvant être préjudiciable au bon fonctionnement du système.

La réalisation pratique

Toutes les figures et autres photos de cet article vous montrent sans aucune ambiguïté comment procéder pour parvenir à une étanchéité et à une fixation optimales. Une particularité est à souligner : l'antenne GPS, étant montée sous le véhicule, ne devrait théoriquement pas fonctionner (elle est "masquée" par rapport aux satellites géostationnaires). En réalité la sensibilité du récepteur et ses seize canaux (il peut recevoir jusqu'à seize satellites) permettent à notre appareil de recevoir un signal suffisant pour calculer latitude et longitude.

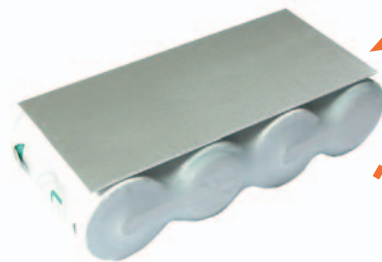
Comment construire ce montage ?

Tout le matériel nécessaire pour construire ce localiseur à distance GPS / GSM ET596, ainsi que l'alimentation à découpage (facultative) ET601, est disponible chez certains de nos annonceurs. Les deux sont disponibles déjà montés et testés, avec tous les éléments indispensables. Batteries : l'élément de batterie au lithium LSH20 3,6 V/13 Ah ou le pack LSH204, sans aimants, sont disponibles (les aimants aussi). Voir les publicités dans la revue.

Les typons des circuits imprimés sont sur notre site www.electronique-magazine.com. ◆

Figure 3 : Comment réaliser le pack de batteries.T

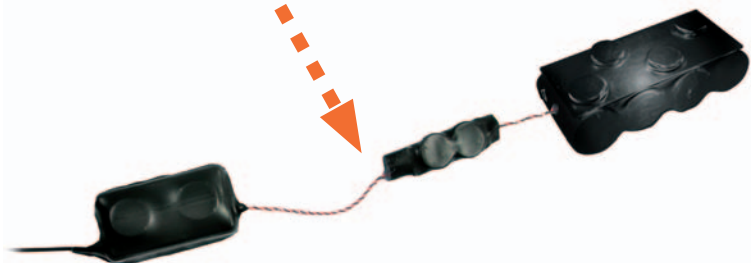
Pour garantir une autonomie d'environ un mois, il faut utiliser pour alimenter le localiseur un pack de quatre batteries format "bâton" de 3,6 V/13 Ah montées en série. Parmi les modèles que nous avons essayés, le meilleur choix s'est porté sur le SAFT LSH20 : sa courbe de décharge est idéale pour cette application et elle peut fournir des pics de courant de 4 A!



Ce modèle est disponible en un élément LSH20 ou en pack de quatre éléments LSH204. Cette dernière solution est plus adaptée à nos exigences : nous n'aurons plus qu'à y monter les aimants de fixation à la carrosserie du véhicule.

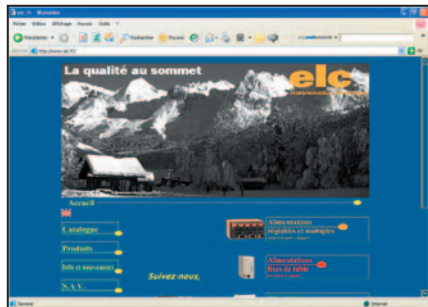


Pour une efficacité optimale de la fixation, il faut utiliser une plaque de métal de la dimension du pack. Quatre aimants suffisent pour une bonne prise. Le pack de batteries sera protégé contre les agents atmosphériques avec du ruban adhésif de bonne qualité (ce n'est pas le plus courant!), comme en utilisent les professionnels et surtout de la gaine thermorétractable (là pas de problème, la gaine de gros diamètre que l'on trouve chez les grossistes en matériel électrique est excellente).



Voici le système complet, câblage terminé. Il peut fonctionner de manière autonome pendant environ un mois et il peut être installé sur n'importe quel type de véhicule en quelques secondes.

Tout sur le Web



www.elc.fr

Sur le site du constructeur savoyard d'instruments de mesure, nous avons trouvé un générateur de fonction avec fréquencemètre référencé 467AF. Cet appareil de table produit aussi bien des signaux triangulaires, sinusôïdaux que carrés, avec ou sans décalage et wobulation externe VCF ou FM.

Sept gammes de fréquences de 0,01Hz à 3 MHz ; balayage en fréquence interne linéaire ou logarithmique avec une période réglable de 10 ms à 5 s ; temps de montée/descente (10 %-90 %) 30 ms pour un signal carré, rapport cyclique variable de 20 à 80 % sur toutes les gammes ; décalage indépendant de l'atténuateur ; sorties 50 V (20 Vpp en circuit ouvert), 0,5 V (15 W sous 4 ohms protégée) et TTL ; fréquencemètre numérique intégré 50 MHz avec une précision de + ou -0,025 % + ou -1 chiffre.



www.macitynet.it

Sur ce site italien consacré à Apple et autre Mac, nous avons découvert le clavier du futur ! En effet notre vieux (il a quelque 130 ans) clavier QWERTY ne suit pas l'ordre alphabétique (pas plus que son cousin l'AZERTY) afin d'éviter que sur les vieilles Remington les dactylos trop véloces ne coincent entre elles deux «branches» contiguës. Mais maintenant cette précaution est devenue inutile, les machines à écrire mécaniques ou même électromécaniques sont au musée ! La firme américaine New Standard Keyboards (Sta Maria, Californie), annonce un clavier suivant l'ordre alphabétique et utilisant des couleurs pour distinguer les différentes zones de frappe. C'est un clavier USB (pour PC compatible ou MAC) coûtant une soixantaine de dollars: il n'a que 53 touches au lieu de 101 et il est donc plus petit que les anciens (moins de touches, moins d'occasions de se tromper). En italien seulement



www.ni.com/france

Sur le site français de National Instruments, nous avons trouvé intéressantes les cartes d'interface RS232 et RS485 référencées respectivement PCI8432 et PCI8433 : au format PCI (on s'en doute), elles assurent la connexion entre un PC et un appareil disposant d'une interface RS232 ou RS485. Caractéristiques : versions deux ou quatre ports, isolation optique 2 000 V entre les ports, accès DMA avec une FIFO de 128 octets, compatibilités multiprocesseurs et «hyperthreading», taux de transfert configurable de 57 bits/s à 2 Mbits/s.

Pour les sites en anglais, je vous rappelle que Google vous les traduit en français... ou du moins dans un amphigouri qui s'en approche vaguement !

COURS DE TÉLÉGRAPHIE

Cours de télégraphie

Cours de CW en 20 leçons sur 2 CD-ROM et un livret

Ce cours de télégraphie a servi à la formation de centaines d'opérateurs radiotélégraphistes. Adapté des méthodes utilisées dans l'Armée, il vous amènera progressivement à la vitesse nécessaire au passage de l'examen radioamateur...

30€

port inclus France métro.

SRC - 1, tr. Boyer - 13720 LA BOUILLADISSE
Tél.: 04 42 62 35 99 - Fax: 04 42 62 35 36

SCANNERS

RADIOCOMMUNICATIONS

tout ce que vous avez toujours voulu savoir sur l'écoute...

Ce numéro spécial est entièrement consacré à l'étude des récepteurs large bande et à leur utilisation. Il a l'ambition de vous aider à faire votre choix parmi la centaine de "SCANNERS" disponibles sur le marché, en fonction de votre budget et des bandes que vous souhaitez écouter.

Vous apprendrez à les utiliser et à rechercher les fréquences des différents services qui vous intéressent.

Ce numéro spécial vous aidera à vous y retrouver dans les méandres des lois et règlements français.

Enfin, vous y trouverez plusieurs tableaux donnant la répartition des bandes de fréquences entre les différents affectataires.

SI VOUS AVEZ MANQUÉ CE NUMÉRO SPÉCIAL, vous pouvez le commander sur CD-ROM à SRC - 1, tr. Boyer 13720 LA BOUILLADISSE 04 42 62 35 99

7€

port inclus France métro.

HORS SÉRIE N°1 MEGAHERTZ France 5,00 € - DOM 5,00 € - CE 5,00 € - Suisse 7,00 FS - MARD 50 DH - Canada 7,50 \$C

Vends condos chimiques polarisés 10 NF 450 VCC radial vendu par lot de 10 pièces pour 15,90 € le lot port compris pour la France Tél. : 03.88.39.98.70

Vends oscilloscope Philips SA 2020 double trace 20 MHz + radio Emerson 1934 type GLD + Téléfunken concertino stéréo 1946 + lampes radio télé le tout en très bon état de marche. M. Guin paul 14 rue cherche-midi 32190 Vic-fezensac.

Recherche pour récupérer pièces ampli Esart - E 150 S2 W 1000 - ampli turner IS 150 S2 Scott - 255S - Arten - scientelec-tera platines +D - bloc source GP électronique - Filson amplis transistors - tubes ATS 816 - 825 - HP de basses 30 CMS - récepteurs radio - Géné HF AM - FM - Métrix. M. Caurit raymond 3 rue desbassayns de Richemont 92150 Suresnes

Vends oscilloscope Téléquipement DG1A, 2 X 10 MHz : 100 € + port, alimentation Heatkit IP - 27, distorsionnètre Heatkit IM - 58 : 20 € chaque + port. Electrophones à lampes, 50 € chaque + port. Cherche livre (pannes radio) de Sorokine, éditions radio, des années 60 : faire offre. Tél. : 06.14.98.31.05

Achète Oscillo HAMEG HM103 1trace ou équivalent - Amplis Tuners Pionner Esart - Sony Hitachi etc. ...Années 70 à 75 doc. techniques revues radio plans - le Haut parleur - Poste radio Philips - Phileta et Radiola - Radiola années 58 à 60 Poste de Salon Saba Telefunken Grunding Philips Tél. : 01.42.04.50.75

Vends le livre pratique de la télévision Euro-technique (école Eurflec), 11 volumes dont 1 schémathèque, toile bleus, reliés format 21,5 x 31,5. Plus de 3000 pages de cours. Excellent Etat. 320€ port compris Tél. : 06.81.45.48.57

Vends transfo d'isolement indispensable pour réparer en toute sécurité les appareils électriques 120€ port en sus Tél. : 06.81.45.48.57

Vends cause retraite oscillo HAMEG HM408 Numérique / Analogique 2 x 40 MHz BDT = 2,5S / 5NS / DIV.Monocoup. ROLL Curseurs = Freq. période. VDC peu servi parfait état 450 € Tél. : 04.93.21.13.16

Vends oscilloscope Techtronick 20 Méga double traces prix 200€ ferme Tél. : 06.67.71.10.28 Serge ou 01.34.72.41.71

INDEX DES ANNONCEURS

ELC - Alimentation	2
COMELEC - Kits du mois	4
MICRELEC - Chaîne CAO	8
GO TRONIC - Catalogue	8
COMELEC - Santé.....	17
ARQUIÉ-Catalogue N°62	41
PCB POOL - Réalisation de prototypes	41
COMELEC - Mesure.....	70
SRC - Snanner.....	75
SRC - Cours radio télégraphie	75
JMJ - Bulletin d'abonnement à ELM	77
JMJ - Anciens numéros ELM	78
JMJ - CD-Roms anciens numéros ELM	79
SELECTRONIC - Catalogue 2006.....	80

ANNONCEZ-VOUS !

VOTRE ANNONCE POUR SEULEMENT 2 TIMBRES* À 0,53 € !

LIGNES	TEXTE : 30 CARACTÈRES PAR LIGNE. VEUILLEZ RÉDIGER VOTRE PA EN MAJUSCULES. LAISSEZ UN BLANC ENTRE LES MOTS.
1	
2	
3	
4	
5	
6	
7	
8	
9	
10	

*Particuliers : 2 timbres à 0,53 € - Professionnels : La grille : 90,00 € TTC - PA avec photo : + 30,00 € - PA encadrée : + 8,00 €

Nom Prénom

Adresse

Code postal Ville

Toute annonce professionnelle doit être accompagnée de son règlement libellé à l'ordre de JMJ éditions. Envoyez la grille, avant le 10 précédent le mois de parution, accompagnée de votre règlement à l'adresse: **JMJ/ELECTRONIQUE • Service PA • BP 20025 • 13720 LA BOUILLADISSE**

Directeur de Publication
Rédacteur en chef
J-M MOSCATI
redaction@electronique-magazine.com

Direction - Administration
JMJ éditions
B.P. 20025
13720 LA BOUILLADISSE
Tél. : 0820 820 534
Fax : 0820 820 722

Secrétariat - Abonnements
Petites-annonces - Ventes
A la revue

Vente au numéro
A la revue

Publicité
A la revue

Maquette - Illustration
Composition - Photogravure
JMJ éditions sarl

Impression
SAJIC VIEIRA - Angoulême
Imprimé en France / Printed in France

Distribution
NMPP

Hot Line Technique
0820 000 787*
du lundi au vendredi de 16 h à 18 h

Web
www.electronique-magazine.com

e-mail
info@electronique-magazine.com

* N° INDIGO: 0,12 € / MN



EST RÉALISÉ
EN COLLABORATION AVEC :



JMJ éditions
Sarl au capital social de 7800 €
RCS MARSEILLE : 421 860 925
APE 221E
Commission paritaire: 1000T79056
ISSN: 1295-9693
Dépôt légal à parution

I M P O R T A N T

Reproduction, totale ou partielle, par tous moyens et sur tous supports, y compris l'internet, interdite sans accord écrit de l'Editeur. Toute utilisation des articles de ce magazine à des fins de notice ou à des fins commerciales est soumise à autorisation écrite de l'Editeur. Toute utilisation non autorisée fera l'objet de poursuites. Les opinions exprimées ainsi que les articles n'engagent que la responsabilité de leurs auteurs et ne reflètent pas obligatoirement l'opinion de la rédaction. L'Editeur décline toute responsabilité quant à la teneur des annonces de publicités insérées dans le magazine et des transactions qui en découlent. L'Editeur se réserve le droit de refuser les annonces et publicités sans avoir à justifier ce refus. Les noms, prénoms et adresses de nos abonnés ne sont communiqués qu'aux services internes de la société, ainsi qu'aux organismes liés contractuellement pour le routage. Les informations peuvent faire l'objet d'un droit d'accès et de rectification dans le cadre légal.

ABONNEZ VOUS

à

ELECTRONIQUE

ET LOISIRS magazine
LE MENSUEL DE L'ÉLECTRONIQUE POUR TOUS

et

profitez de vos privilèges !

RECEVOIR
votre revue
directement dans
votre boîte aux lettres
près d'une semaine
avant sa sortie
en kiosques

BÉNÉFICIER de
50% de remise**
sur les CD-Rom
des anciens numéros

voir page 79 de ce numéro.

ASSURANCE
de ne manquer
aucun numéro

RECEVOIR
un cadeau* !

* Pour un abonnement de 24 numéros uniquement (délai de livraison : 4 semaines environ). ** Réservé aux abonnés 12 et 24 numéros.

OUI, Je m'abonne à

E081

ELECTRONIQUE
ET LOISIRS magazine
LE MENSUEL DE L'ÉLECTRONIQUE POUR TOUS

A PARTIR DU N°
82 ou supérieur

Ci-joint mon règlement de _____ € correspondant à l'abonnement de mon choix.

Adresser mon abonnement à : Nom _____ Prénom _____

Adresse _____

Code postal _____ Ville _____

Tél. _____ e-mail _____

chèque bancaire chèque postal mandat

Je désire payer avec une carte bancaire
Mastercard - Eurocard - Visa

Date d'expiration : _____

Cryptogramme visuel : _____
(3 derniers chiffres du n° au dos de la carte)

Date, le _____

Signature obligatoire ▷

Avec votre carte bancaire, vous pouvez vous abonner par téléphone.

TARIFS CEE/EUROPE

12 numéros **49€⁰⁰**

TARIFS FRANCE

6 numéros **22€⁰⁰**
au lieu de 27,00 € en kiosque,
soit **5,00 € d'économie**

12 numéros **41€⁰⁰**
au lieu de 54,00 € en kiosque,
soit **13,00 € d'économie**

24 numéros **79€⁰⁰**
au lieu de 108,00 € en kiosque,
soit **29,00 € d'économie**

Pour un abonnement 24 numéros,
cochez la case du cadeau désiré.

DOM-TOM/HORS CEE OU EUROPE :
NOUS CONSULTER

1 CADEAU
au choix parmi les 5

POUR UN ABONNEMENT
DE 24 numéros

Gratuit :

- Un money-tester
- Une radio FM / lampe
- Un multimètre
- Un réveil à quartz
- Une revue supplémentaire



Avec 4,00 €
uniquement
en timbres :

Un alcootest
électronique



délai de livraison :
4 semaines dans la limite des stocks disponibles

POUR TOUT CHANGEMENT
D'ADRESSE, N'OUBLIEZ PAS
DE NOUS INDIQUER VOTRE
NUMÉRO D'ABONNÉ
(INSCRIT SUR L'EMBALLAGE)

Photos non contractuelles

Bulletin à retourner à : **JMJ - Abo. ELM**

B.P. 20025 - 13720 LA BOUILLADISSE - Tél. 0820 820 534 - Fax 0820 820 722



Au sommaire : Un variateur de puissance au standard DMX512 - Un appareil de lecture et d'analyse de cartes magnétiques avec acquisition des données par le port série : Première partie : Le logiciel et l'interface de contrôle - Dix schémas simples de préamplificateurs BF à transistors - Un gestionnaire de sonneries mélodiques de GSM - Un contrôle à distance à 10 canaux par deux fils - Un moteur à courant continu piloté par ordinateur - Un variateur à effleurlement pour ampoule - Un mélangeur DMX 8 canaux pour régie de lumière - Sur l'Internet - Apprendre l'électronique en partant de zéro : Les nombres Binaires et Hexadécimaux

Au sommaire : DMX512, protocoles et applications - Un variateur DMX à huit canaux pour régie lumière Première partie : l'unité de contrôle et les unités d'extension - Un appareil de lecture et d'analyse de cartes magnétiques : Seconde partie et fin : le programme de l'interface et la liaison GSM - Deux émetteurs infrarouges à 15 canaux - Un récepteur infrarouge à 15 canaux - Un contrôle à distance DTMF GSM. Un moteur à courant continu piloté par ordinateur Seconde partie et fin : le logiciel - Un anémomètre programmable simple - Cours sur le SitePlayer SP1 Apprendre l'électronique en partant de zéro : Le PUT ou Transistor Unijonction Programmable.

Au sommaire : Un mesureur de champ 433,92 MHz - Un variateur DMX à huit canaux pour régie lumière Seconde partie : l'unité de puissance et les nouveaux modules variateurs à microcontrôleur. Un préamplificateur Hi-Fi avec contrôle de tonalité - Une alarme vidéo à distance avec Siemens C65 - Comment programmer le module GPS Sony Ericsson GM47 Première partie : construction du programmeur Un testeur LPT pour PC parallèle Un temporisateur à 1000000 cycles par seconde - Cours sur le SitePlayer SP1 Première partie : construction du programmeur Apprendre l'électronique en partant de zéro Comment utiliser l'oscilloscope Première partie : présentation de l'instrument (fonctions et commandes)

Au sommaire : Un émetteur FM - Un préamplificateur mono universel - Une alimentation 1 A - Un millivoltmètre numérique - Une sirène de police synthétisée - Un temporisateur avec commandes M/A - Un algorithme de calcul de la fréquence de la troisième partie : électronique - Un avertisseur de vol avec microcontrôleur - Un contrôleur de verglas - Un antivol à infrarouges - Un amplificateur Hi-Fi de 10 WRMS sur 8 ohms - Comment programmer le module SitePlayer SP1 quatrième partie : des exemples de programmes - Un contrôleur DMX sur port USB pour régie de lumière - Cours : comment utiliser l'oscilloscope et comment mesurer des tensions alternatives de 50 Hz avec l'oscilloscope (partie N°3)

Au sommaire : Cessez de fumer grâce à ELECTRONIQUE LM (et son électropuncteur) - Une unité de mémoire D - Comment utiliser le module GPS Sony Ericsson GM47 - Une troisième partie : électronique - Un avertisseur de vol avec microcontrôleur - Un contrôleur de verglas - Un antivol à infrarouges - Un amplificateur Hi-Fi de 10 WRMS sur 8 ohms - Comment programmer le module SitePlayer SP1 quatrième partie : des exemples de programmes - Un contrôleur DMX sur port USB pour régie de lumière - Cours : comment utiliser l'oscilloscope et comment mesurer des tensions alternatives de 50 Hz avec l'oscilloscope (partie N°3)

Rupture de stock des revues numéros 73 - 74 - 75 retrouvez-les en version CD

5,50 € port inclus

5,50 € port inclus

5,50 € port inclus

6,50 € port inclus

5,50 € port inclus



Au sommaire : Un temporisateur double différentiel pour produire des vagues (ou du courant) dans un aquarium - Un appareil de magnétothérapie à microcontrôleur ST7 Comment programmer le module GPS Sony Ericsson GM47 (Cinquième partie et fin) - Un séparateur vocal pour karaoké - Deux platines extensions pour le programmeur de PIC décrit dans les revues 69 & 70 - L'AUDIO-METRE ou LABO BF intégré (Première partie) - Comment programmer le module SitePlayer SP1 sixième partie : exemples de programmes - Apprendre l'électronique en partant de zéro : comment utiliser l'oscilloscope Le signal carré et son rapport cyclique visualisés à l'oscilloscope (partie N° 4)

Au sommaire : L'AUTO-SWITCH ou comment éviter courts-circuits et gaspillage - Un VCO FM de 80 à 110 MHz à double module PLL - Comment programmer le module GPS Sony Ericsson GM47 (Cinquième partie et fin) - Un séparateur vocal pour karaoké - Deux platines extensions pour le programmeur de PIC décrit dans les revues 69 & 70 - L'AUDIO-METRE ou LABO BF intégré (Première partie) - Comment programmer le module SitePlayer SP1 sixième partie : exemples de programmes - Apprendre l'électronique en partant de zéro : comment utiliser l'oscilloscope Le signal carré et son rapport cyclique visualisés à l'oscilloscope (partie N° 5)

Au sommaire : Un localiseur portable GPS / GSM à module Q2501 - L'AUDIO-METRE ou LABO BF intégré (partie N°2 : La réalisation pratique) - Un générateur de fonctions de 1 Hz à 1 MHz - Un contrôle à distance GSM bidirectionnel 2 canaux - Un carillon électronique programmable - Une station météo modulaire et évolutive de niveau professionnel (première partie : Le matériel, son installation et son utilisation sans PC) - Comment programmer le module SitePlayer SP1 septième partie et fin : exemples de programmes - Apprendre l'électronique en partant de zéro : comment utiliser l'oscilloscope Utiliser l'oscilloscope comme un inductancemètre (ou selfmètre (partie N° 6)

Au sommaire : Un localiseur GPS / GSM à module Q2501 Seconde partie : Le logiciel - Un amplificateur stéréo HI-FI 2 x 50 WRMS hybride lampes/MOSFET - L'AUDIO-METRE ou LABO BF intégré Troisième partie : Comment se servir de l'appareil. Une station météo modulaire et évolutive de niveau professionnel Les logiciels Seconde partie : Les logiciels de liaison au PC et de mise en réseau APRS - Un contrôle à distance GSM avec Siemens A65 - Un radiomodem intelligent pour RS232 (et station météo) - COURS Comment utiliser l'oscilloscope - L'oscilloscope et les figures de Lissajous (partie N° 7)

Au sommaire : Un contrôle d'accès RFIDQ2501 avec les principes généraux du système RFID - Un enregistreur de données 4 canaux 16 bits - Un compteur multifonction à quatre chiffres - Un émetteur radio pour contact magnétique d'alarme - Un générateur FM stéréo à PLL 205 canaux couvrant la gamme 88 à 108 MHz - Un détecteur de présence pour caméra vidéo - Un lecteur d'empreintes digitales pour PC, un systèmes d'identification personnelle absolument sécurisés, à utiliser pour de multiples applications. - Un préamplificateur BF avec contrôle de tonalité, simple, économique et Hi-Fi.

5,50 € port inclus

5,50 € port inclus

5,50 € port inclus

5,50 € port inclus

5,50 € port inclus

Frais de port pour la CEE les DOM-TOM et l'étranger : Nous consulter.

Renseignements sur les disponibilités des revues depuis le numéro 1

Tél. : 0820 820 534 du lundi au vendredi de 9h à 12h

JMJ Editions B.P. 20025 - 13720 LA BOUILLADISSE

CD-ROM ENTIÈREMENT IMPRIMABLE

LISEZ ET IMPRIMEZ VOTRE REVUE SUR VOTRE ORDINATEUR PC OU MACINTOSH

50 € Les 3 CD du Cours d'Électronique en Partant de Zéro



COURS NIVEAU 3

SOMMAIRE INTERACTIF

ENTIÈREMENT IMPRIMABLE



5.50 € LE CD



SUPER AVANTAGE POUR LES ABONNÉS DE 1 OU 2 ANS - 50 % SUR TOUS LES CD DES ANCIENS NUMÉROS CI - DESSOUS



LE CD 6 NUMÉROS 24€

LE CD 12 NUMÉROS 43€

FRAIS DE PORT INCLUS POUR LA FRANCE (DOM-TOM ET AUTRES PAYS: NOUS CONSULTER.)

adressez votre commande à :

JMJ/ELECTRONIQUE - B.P. 20025 - 13720 LA BOUILLADISSE avec un règlement par Chèque à l'ordre de **JMJ**
Par téléphone : 0820 820 534 ou par fax : 0820 820 722 avec un règlement par Carte Bancaire
Vous pouvez également commander par l'internet : www.electronique-magazine.com/anc_num.asp

Quoi de Neuf chez Selectronic ...

Kits AUDIOPHILES

Selectronic L'UNIVERS ELECTRONIQUE



Kit Triphon II Série GRAND MOS

C'est l'évolution ultime du filtre actif 3 voies TRIPHON



Bancs d'essai publiés dans :
AudioXpress - Août 2004 et Nouvelle
Revue du Son n° 285 - Mai 2004

Section FILTRE ACTIF

- Cellules R-C à pente 6 dB cascades
- 3 voies configurables en 6 ou 12 dB
- En 12 dB : filtre LINKWITZ-RILEY vrai
- Voie Médium : configurable en passe haut ou passe bande
- Fréquences de coupure : au choix
- Câblage réduit au strict minimum.

Divers

- Connectique Argentée - Isolant PTFE (Téflon)
- Circuits imprimés Verre-Téflon pour les cartes filtres et amplificateurs
- Utilisation de transistors soigneusement triés par paires complémentaires
- Coffrets reprenant l'esthétique du GRAND MOS, pour réaliser un ensemble harmonieux (face avant massive de 10mm et radiateurs latéraux).

Section AMPLIFICATEURS

- Alimentations totalement séparées pour les voies droites et gauches
- 4x16W RMS/8 ohms, pure classe A
- Technologie MOS-FET.

L'ensemble **COMPLET** Filtre + Ampli
753.4250-2 1834,00€ **PROMO 1650,00 € TTC**

Filtre actif
Le kit **COMPLET**
753.4250 985,00 € TTC

Amplificateur
Le kit **COMPLET**
753.4180 849,00 € TTC

Câble argenté ULTRA-PLAT



pour enceintes **Nouveau**

Un câble aux performances étonnantes qui affine l'aigu !

- En feuillard de cuivre (mono-brin) argenté
- Existe en : 2 conducteurs (6,5 mm²) ou 4 conducteurs (4,5 + 2 mm²) pour la bi-amplification
- Epaisseur : 2,7 mm

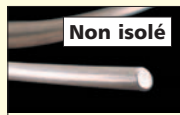
À partir de **20,50 € TTC** le mètre



Connecteurs spéciaux disponibles (banane ou à fourche)



Fil ARGENTÉ



Non isolé

- Fil de cuivre désoxygéné (OFC)
- Argenture électrolytique
- Epaisseur d'argent : 10 µm



Isolé (PTFE)

Pour vos cablages

Non isolé

- En Ø 0,6 - 1,0 - 1,5 et 2,0 mm

À partir de **0,50 € TTC** le mètre

Isolé TEFLON® (PTFE)

- Isolation : 600V
- En Ø 0,6 - 1,0 et 1,5 mm

À partir de **1,10 € TTC** le mètre

Kit Préampli PHONO - Pour cellule MC ou MD

- Impédance d'entrée adaptable
- Taux de distorsion : < 0,001%
- Respect de la courbe RIAA : < ±0,2 dB
- Circuit imprimé Verre / TÉFLON (PTFE)
- Alimentation séparée
- Condensateurs STYROFLEX, BLACKGATE, etc...

Le kit **COMPLET** (avec boîtiers non percés)
753.4000 159,50 € TTC

Kit Symétriseur de Ligne

- Sortie 600 Ω sur XLR Neutrik
- Alimentations séparées

Le kit **COMPLET** (avec boîtiers non percés) 753.1950-1 129,00 € TTC

Kit Désymétriseur de Ligne

- Sorties sur prises RCA argentées
- Alimentations séparées

Le kit **COMPLET** (avec boîtiers non percés) 753.1950-2 119,00 € TTC



Haut-parleurs

Fostex

- Haut-parleurs HI-FI large-bande et pour système multi-voies
- Précision et qualité japonaise



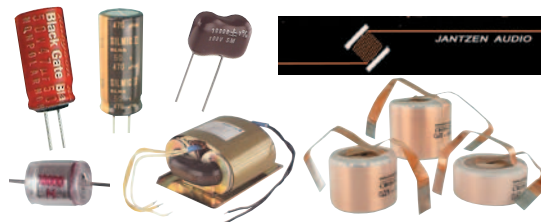
Toute la gamme en stock chez Selectronic



Guide de sélection EN FRANÇAIS sur simple demande

Composants Audiophiles

Condensateurs BLACKGATE, ELNA, Styroflex de précision, MICA argenté 1% Transformateur type "R" - Selfs audio JANTZEN



NOUVEAU Préamplificateur ProFet

Transparence et neutralité absolues



- Technologie exclusive Selectronic
- Préamplificateur de construction 100% symétrique
- Alimentations voies D et G séparées

Plus d'infos sur www.profet.fr

Kit de Protection intelligente pour haut-parleur



- Pour protéger votre enceinte ou vos précieux transducteurs
- Parfaitement transparent à l'écoute
- Seuil de protection ajustable (abaque fourni)
- Dimensions : 48 x 48 x 20 mm

Le kit **COMPLET**
753.2284 16,50 € TTC

Nouveau

Selectronic L'UNIVERS ELECTRONIQUE

B.P 10050 59891 LILLE Cedex 9
Tél. 0 328 550 328 - Fax : 0 328 550 329
www.selectronic.fr



Catalogue Général 2006

Envoi contre 10 timbres-poste au tarif "lettre" en vigueur.

NOS MAGASINS :

PARIS : 11 Place de la Nation
75011 (Métro Nation)
Tél. 01.55.25.88.00
Fax : 01.55.25.88.01

LILLE (Ronchin) :
ZAC de l'Orée du Golf
16, rue Jules Verne 59790 RONCHIN

