

# ELECTRONIQUE

ET LOISIRS

magazine

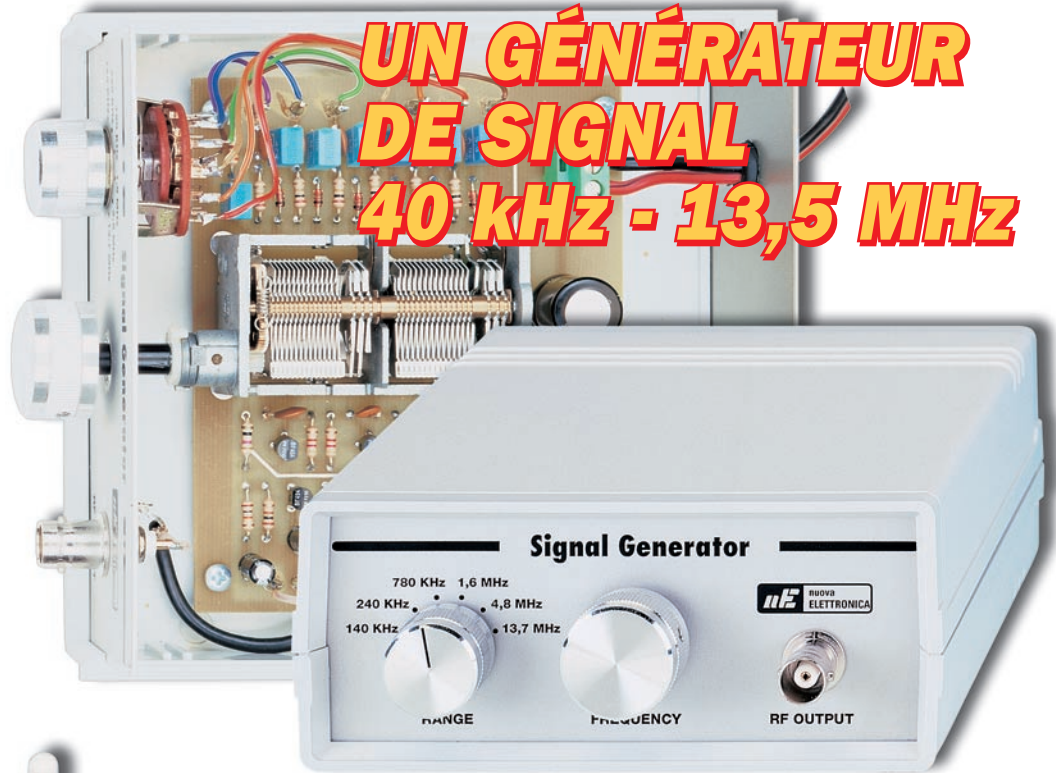
<http://www.electronique-magazine.com>

n°59

# n°59

AVRIL 2004

L'ELECTRONIQUE POUR TOUS



## UN GÉNÉRATEUR DE SIGNAL 40 kHz - 13,5 MHz

**SOMMAIRE DÉTAILLÉ PAGE 3**

## UN ÉMETTEUR AUDIO/VIDÉO SUR 2,4 GHz



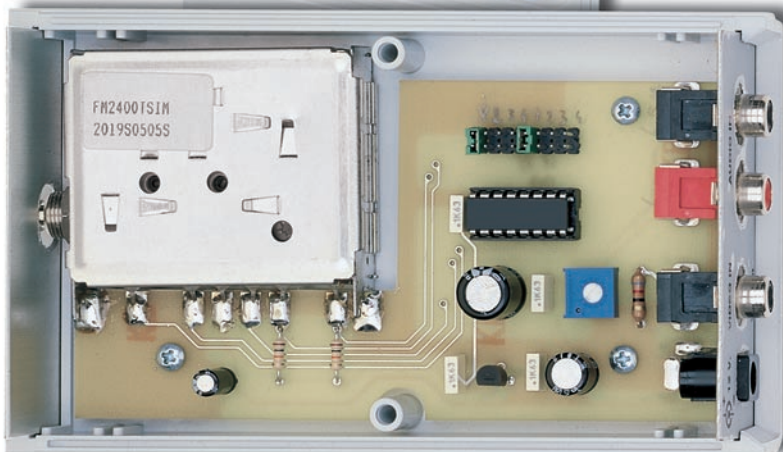
## UN JEU DE LUMIÈRES À LED

## UN RÉGULATEUR DE CHARGE POUR PANNEAUX SOLAIRES

## UN CONVERTISSEUR USB/SÉRIE

## UN LOCALISATEUR GPS POUR PC OU PALM

## UNE CARTE D'INTERFACE E/S



N° 59 - AVRIL 2004

Les **avantages**  
du **découpage** et du **linéaire**  
<3mV eff. de résiduelle totale

5V 4A à 29V 2A  
en une seule alimentation !  
Chargeur de batterie au pb. 12 ou 24V



### Autres alimentations linéaires disponibles

Entrée ~	230V		400V	Entrée	230V	
	Sortie =	12V	24V		Sortie	12V
Option *	Réf./boît.	Réf./boît.	Réf./boît.	Intensité	Réf./boît.	Réf./boît.
CP 910A 6,58€		AL 912AE ① 37,08€	AL 912 AES ① 39,47€	0,8A		
CP 910A 6,58€	AL 911AE ① 34,68€			1A	AL 911A ⑤ 39,47€	AL 912A ⑤ 41,86€
CP 899AE 11,36€	AL 893AE ② 77,74€			4A		
CP 899BE 13,16€		AL 897AE ③ 121,99€	AL 897 AES ③ 125,58€	5A	AL 893A ⑥ 83,72€	
				6A		AL 897A ⑦ 131,56€
CP 899CE 25,12€	AL 894AE ③ 125,58€			10A		
CP 899DE 27,51€		AL 898AE ④ 185,38€	AL 898 AES ④ 190,16€	12A	AL 894A ⑦ 143,52€	AL 898A ⑧ 215,28€
CP 899EE 27,51€	AL 895AE ④ 181,79€			20A	AL 895A ⑧ 227,24€	



H = 114 mm ① P = 73 mm L = 76 mm	H = 188 mm ② P = 90 mm L = 120 mm	H = 241 mm ③ P = 109 mm L = 132 mm	H = 273 mm ④ P = 135 mm L = 160 mm	H = 71 mm ⑤ P = 99 mm L = 75 mm	H = 98 mm ⑥ P = 195 mm L = 130 mm	H = 117 mm ⑦ P = 243 mm L = 140 mm	H = 142 mm ⑧ P = 285 mm L = 168 mm
--	---	--	--	---------------------------------------	---	--	--

**Montage Rail DIN** sauf AL895AE, AL898AE et AL898AES  
\* Capot de protection en option

Je souhaite recevoir une documentation sur :

\_\_\_\_\_

Nom \_\_\_\_\_

Adresse \_\_\_\_\_

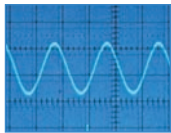
Ville \_\_\_\_\_ Code postal \_\_\_\_\_

## Un émetteur audio-vidéo 2,4 GHz 20 mW .....



Beaucoup de lecteurs réclament des microémetteurs travaillant sur 2,4 GHz et pourvus de deux entrées audio et d'une entrée vidéo pour leur relier des microcaméras vidéo ou les signaux de sortie des prises péritel SCART d'un décodeur. En utilisant des modules TX et RX construits à Taïwan, vous pourrez réaliser avec une extrême facilité un émetteur (dans cet article) puis un récepteur (dans le suivant) quatre gammes.

## Un générateur de signaux 40 kHz - 13,5 MHz .....



Si'il manque un générateur HF à votre labo et si, pour vous en procurer un, vous ne voulez pas trop investir, vous pouvez réaliser cet oscillateur simple, couvrant les fréquences de 40 kHz à 13,5 MHz en six gammes et fournissant un signal de 2 Vpp. Sans vouloir rivaliser avec un générateur de signaux haut de gamme, il saura vous rendre de nombreux services.

## Un jeu de lumière à LED rouges et vertes .....



Si vous êtes amateur d'animations lumineuses en général et si vous aimez voir clignoter des LED en particulier, sans pour autant vous prendre la tête avec un circuit complexe, le montage que nous vous proposons ici va vous intéresser : avec un seul circuit intégré, il est capable de piloter douze LED différentes !

## Un régulateur de charge pour panneaux solaires à microcontrôleur première partie .....



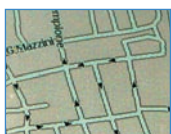
Ce régulateur de charge pour panneaux photovoltaïques, géré par microcontrôleur, fonctionne en 12 ou 24 V. Il est le premier d'une série de montages touchant les sources d'énergie et les systèmes anti-coupures de secteur 230 V destinés à garantir une totale continuité d'alimentation électrique en cas de défaillance d'EDF (ce qui se produit parfois en période de catastrophes naturelles ou par hivers rigoureux).

## Un convertisseur USB/Série avec un circuit intégré FT232BM .....



Le circuit intégré FTDI FT232BM permet de réaliser facilement des convertisseurs de formats USB/Série. Grâce à ses petites dimensions, il peut être inséré sans problème à l'intérieur des dispositifs les plus complexes réclamant une connexion entre des systèmes de formats différents.

## Un localiseur GPS par PC ou Palm pour voiture .....



Ce système de localisation à distance pour véhicule, très novateur, utilise les réseaux GPS et GSM. Il se compose d'une unité distante à installer dans la voiture et d'une station de base fixe (PC plus modem) ou mobile (Palm plus téléphone portable).

L'unité distante comporte un système de mémorisation des données et un microphone pour écoute environnementale. La station de localisation mobile utilise un Palm relié à un téléphone portable et une cartographie très détaillée. L'unité distante emploie le fameux modem portable GM47 Sony Ericsson.

## 5 Une carte d'interface E/S pour PC .....

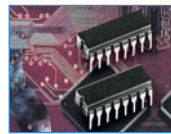


Cette carte d'interface pour PC permet à tout ordinateur de communiquer avec le monde extérieur : elle dispose de seize connexions numériques pouvant être paramétrées individuellement comme entrées ou sorties, de huit sorties analogiques plus une de précision, de quatre entrées analogiques et d'une extension bus I2C. Elle se connecte au PC par le port parallèle.

## Comment programmer et utiliser les microcontrôleurs ST7LITE09 .....

Leçon 3 - première partie

### Deux platines expérimentales pour tester le ST7LITE09



Après avoir monté le programmeur, le bus, l'alimentation et installé les logiciels dans la deuxième leçon, nous allons, dans la troisième, vous expliquer comment réaliser et utiliser des platines expérimentales qui vous seront fort utiles pour tester tous les logiciels que nous vous présenterons par la suite. Cette première partie vous propose de construire deux platines : la EN1548 dispose d'un quartz d'horloge et la EN1549 de quatre afficheurs à 7 segments.

## Sur l'Internet .....

Description des sites [www.xicor.com](http://www.xicor.com), [www.etsi.org](http://www.etsi.org), [www.intelshow.com](http://www.intelshow.com), [www.national.com](http://www.national.com), [www.ftdichip.com](http://www.ftdichip.com), [www.velleman.be](http://www.velleman.be)

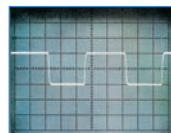
## Un traceur de courbe pour transistor, FET, THYRISTOR, etc. cinquième partie : Tester les triacs et les thyristors .....



Cet appareil de mesure permet de visualiser à l'écran de tout oscilloscope les courbes caractéristiques des transistors NPN ou PNP, des FET et même des thyristors et triacs. Après vous avoir appris, dans les parties précédentes, comment faire apparaître les courbes caractéristiques d'un transistor à l'écran d'un oscilloscope, nous vous expliquons ici comment visualiser celles d'un triac et d'un thyristor et comment procéder pour déterminer la sensibilité de leur gâchette.

## Apprendre l'électronique en partant de zéro .....

### Les oscillateurs numériques première partie : La théorie (1/2)



Dans cette Leçon nous vous proposons divers schémas d'oscillateurs utilisant des circuits intégrés numériques TTL-HC/MOS-C/MOS capables de fournir en sortie un signal carré. La fréquence du signal carré est justement utilisée pour réaliser des appareils numériques, par exemple des temporisateurs-compteurs-fréquence-mètres-générateurs d'ultrasons, etc. Nous vous expliquerons comment concevoir un «timer» ou temporisateur numérique et, grâce aux formules permettant de calculer la fréquence et le temps en secondes que vous allez trouver ci-dessous, vous n'aurez aucune difficulté pour réaliser un circuit s'adaptant parfaitement à vos besoins.

## Les Petites Annonces .....

## L'index des annonceurs se trouve page .....

# LES KITS DU MOIS... LES KITS DU MOIS...

Photos non contractuelles. Publicité valable pour le mois de parution. Prix exprimés en euro toutes taxes comprises. Sauf erreurs typographiques ou omissions.

PASSEZ VOS COMMANDES DIRECTEMENT SUR NOTRE SITE : [www.comelec.fr](http://www.comelec.fr)

## AUDIO-VIDEO : TX AV 2,4 GHZ 20 mW ET SON RX 4 CANAUX

En utilisant des modules TX et RX construits à Taiwan, vous pourrez réaliser, avec une extrême facilité, un émetteur travaillant sur 2,4 GHz, pourvu de deux entrées audio et d'une entrée vidéo pour leur relier des microcaméras vidéo ou les signaux de sortie des prises péritel SCART d'un décodeur. Cet émetteur s'accompagne de son récepteur 4 canaux.



EN1557 ... Kit complet avec boîtier ..... 81,00€  
EN1558 ... Kit complet avec boîtier ..... 156,00€

## LABORATOIRE : TRACEUR DE COURBE POUR TRANSISTORS, FET, THYRISTORS, ETC

Cet appareil de mesure permet de visualiser à l'écran de tout oscilloscope les courbes caractéristiques des transistors NPN ou PNP, des FET et même des thyristors et des triacs. Alimentation secteur.



EN1538 .. Kit traceur de courbe complet avec son coffret 115,00€

## LABORATOIRE : GÉNÉRATEUR DE SIGNAUX 40 kHz - 13,5 MHz



Ce générateur HF, simple et économique trônera en bonne place dans votre labo sans trop gréver votre budget. Il couvre les fréquences de 40 kHz à 13,5 MHz en six gammes en fournissant un signal de 2 Vpp.

EN1563 ... Kit complet avec boîtier ..... 48,00€

## DÉBUTANTS : JEU DE LUMIÈRE À LED ROUGES ET VERTES

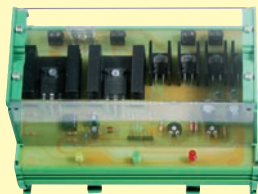
Ce kit est destiné aux amateurs d'animations lumineuses. Ce montage, avec un seul circuit intégré, est capable de piloter douze LED différentes !



EN1560 ... Kit complet avec boîtier ..... 8,00€

## DOMOTIQUE : REGULATEUR DE CHARGE A MICROCONTROLEUR POUR PANNEAUX SOLAIRES

Régulateur de charge pour panneaux photovoltaïques. Géré par microcontrôleur, IL fonctionne en 12 ou 24 V. Ce montage entre dans la catégorie des systèmes anti-coupures de secteur 230 V destinés à garantir une totale continuité d'alimentation électrique en cas de défaillance d'EDF.



ET513 ..... Kit complet sans boîtier ..... 48,00€

## GPS : LOCALISEUR GPS PAR PC OU PALM POUR VOITURE

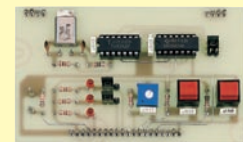
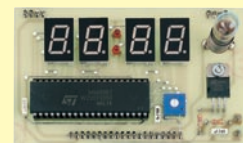
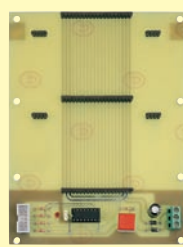


Ce système de localisation à distance pour véhicule, très novateur, utilise les réseaux GPS et GSM. Il se compose d'une unité distante à installer dans la voiture et d'une station de base fixe (PC plus modem) ou mobile (Palm plus téléphone portable). L'unité distante comporte un système de mémorisation des données et un microphone pour écoute environnementale. La station de localisation mobile utilise un Palm relié à un téléphone portable et une cartographie très détaillée. L'unité distante emploie le fameux modem portable GM47 Sony Ericsson.

ET521B-1 . Kit complet avec boîtier ..... 648,00€

## PROGRAMMATION : PROGRAMMATEUR, BUS ET PLATINES D'EXPÉRIMENTATION POUR ST7LITE09

Cet ensemble de kits vous permettra de réaliser un programmeur et un bus pour le ST7LITE09. SOFTEC nous a permis d'utiliser son programme INDART capable d'effectuer non seulement la programmation du microcontrôleur mais également le débogage en temps réel des fonctions du programme. Ainsi, en cas d'erreur, il est possible de déterminer tout de suite où se trouve l'instruction erronée.



Pour expérimenter le ST7LITE09, il vous faut le programmeur, le bus, l'alimentation ainsi que des platines expérimentales qui vous seront fort utiles pour tester tous les logiciels que vous pourrez trouver pour ce microcontrôleur. La platine EN1548 dispose d'un quartz d'horloge et la EN1549 de quatre afficheurs à 7 segments.

EN1546 ... Kit programmeur avec boîtier ..... 35,00€  
EN1547 ... Kit carte bus pour EN1546 ..... 42,00€  
EN1203 ... Kit alimentation ..... 37,00€  
EN1548 ... Kit d'expérimentation "Horloge" ..... 18,00€  
EN1549 ... Kit d'expérimentation "Afficheurs" ..... 28,00€  
CDR07.1 .. Logiciel ST7.1 ..... 14,00€

## LE COURS : TX 27 MHz, MODULATEUR, SONDAS HF



La platine EN5040 est un émetteur AM d'expérimentation sur la bande 27 MHz. La platine EN5041 est son modulateur.

La sonde EN5037 sert, d'une part à présenter une charge à la sortie d'un amplificateur HF et, d'autre part, à effectuer des mesures relatives de puissance à l'aide d'un multimètre. Sa puissance admissible est de 1 W. La sonde EN5041 fait la même chose mais sa puissance admissible est de 6 W.

EN5040 .. TX 27 AM MHz - Kit complet sans boîtier ..... 28,00€  
EN5041 .. Etage modulateur pour TX 27 MHz  
Kit complet sans boîtier ..... 22,00€  
EN5042 .. Sonde de charge 6 W - Kit complet sans boîtier ..... 4,00€  
EN5037 .. Sonde de charge 1 W - Kit complet sans boîtier ..... 3,00€

# COMELEC

CD 908 - 13720 BELCODENE  
Tél.: 04 42 70 63 90 • Fax: 04 42 70 63 95  
Vous pouvez commander directement sur [www.comelec.fr](http://www.comelec.fr)

DEMANDEZ NOTRE CATALOGUE 80 PAGES ILLUSTRÉES AVEC LES CARACTÉRISTIQUES DE TOUS LES KITS  
Expéditions dans toute la France. Moins de 5 kg : Port 8,40 €. Règlement à la commande par chèque, mandat ou carte bancaire. Bons administratifs acceptés. De nombreux kits sont disponibles, envoyez votre adresse et cinq timbres, nous vous ferons parvenir notre catalogue général.

# Un émetteur

## audio-vidéo 2,4 GHz 20 mW

Beaucoup de lecteurs réclament des microémetteurs travaillant sur 2,4 GHz et pourvus de deux entrées audio et d'une entrée vidéo pour leur relier des microcaméras vidéo ou les signaux de sortie des prises péritel SCART d'un décodeur. En utilisant des modules TX et RX construits à Taïwan, vous pourrez réaliser avec une extrême facilité un émetteur (dans cet article) puis un récepteur (dans le suivant) quatre gammes.



Figure 1: Face avant de l'émetteur audio-vidéo. Le connecteur reçoit l'antenne fouet quart d'onde ou le câble coaxial allant à la Yagi à huit éléments visible au début de l'article consacré au récepteur.

Une réalisation aussi prestigieuse (une liaison audio stéréo et vidéo dans la bande 2,4 GHz sur quatre canaux de 2 400 à 2 483 MHz) n'est à la portée des électroniciens de loisir que depuis la disponibilité de modules taïwanais. Avec les 20 mW du module TX on couvre une distance de 250 à 300 mètres, mais la portée dépend beaucoup de la présence ou non d'obstacles entre émetteur et récepteur. Si l'on veut augmenter la portée, par exemple à 5 ou 600 mètres, on pourra toujours se procurer un petit amplificateur SHF ultralinéaire.

### Pour obtenir une puissance supérieure

Vous trouvez de tels amplificateurs à 2,4 GHz, censés délivrer une puissance de 1,8 W, pour environ 150 euros, mais il s'agit là de la puissance consommée et non de la puissance HF, laquelle ne dépasse guère 200 mW. En revanche, en utilisant une antenne directive Yagi à 8 éléments de 13 dB de gain on augmente la puissance rayonnée de presque 20 fois, ce qui donne (à partir de nos 20 mW) environ 400 mW

(sans amplificateur, donc sans consommation supplémentaire de courant et pour un coût moindre). On peut acheter deux de ces antennes pour un prix inférieur à celui de l'amplificateur! De plus, ces antennes étant très directives, on évite d'arroser tout l'horizon et on ne vise que le récepteur concerné. Le gain de l'antenne bénéficie aussi au récepteur s'il en est doté: si le signal arrivant au récepteur avec une simple antenne fouet quart d'onde est de 1,5  $\mu$ V, avec une Yagi en réception ce signal passe à 6,7  $\mu$ V (soit un gain en tension de 4,47), ce qui augmente notablement la portée entre TX et RX, surtout en portée optique, sans obstacle.

### Le schéma électrique

La figure 3 donne le schéma électrique complet de cet émetteur A/V 2,4 GHz EN1557. Il est constitué d'un module TX, d'un microcontrôleur IC1 ST62T01-EP1557 déjà programmé en usine et d'un petit régulateur de tension IC2 fournissant, à partir du 12 V, le 5 V requis par IC1, ce dernier servant à choisir la fréquence d'émission parmi les quatre canaux disponibles.



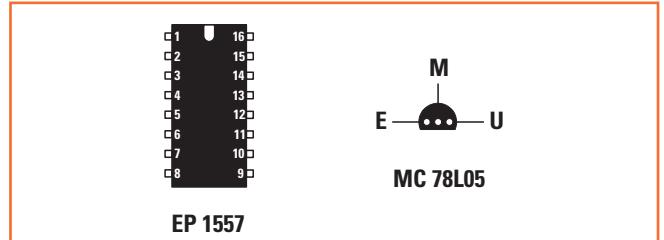
**Figure 2:** Panneau arrière de l'émetteur audio/vidéo. La prise d'alimentation reçoit le jack de l'alimentation 12 V externe (voir figure 7a) et les RCA "cinch" permettent l'entrée des signaux vidéo et audio.

Vous voyez sur les broches 11 et 12 de IC1 un connecteur mâle J1 à 2 x 8 picots numérotés 1-2-3-4 A et 1-2-3-4 B : si l'on court-circuite avec deux cavaliers femelles A et B deux picots A et deux picots B de mêmes positions (de 1 à 4), comme le montre la figure 7a, on règle la fréquence de l'émetteur selon le Tableau ci-dessous :

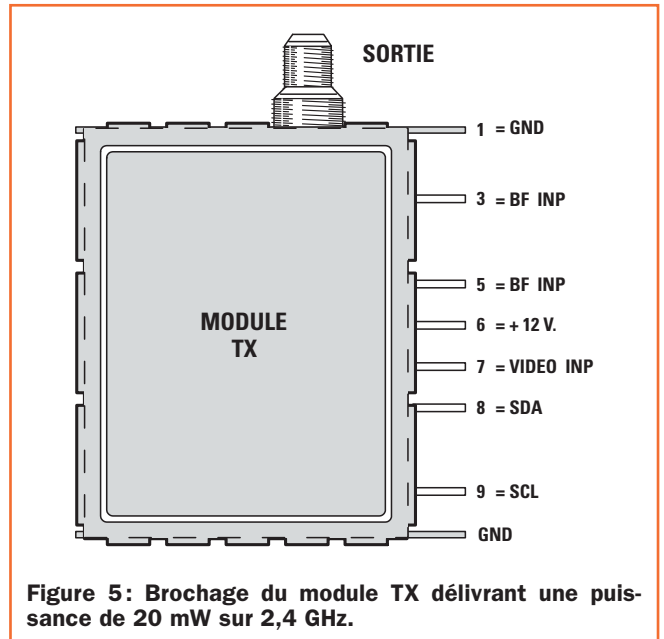
cavaliers femelles sur les paires de picots	fréquence d'émission
A1 - B1	2 400 MHz
A2 - B2	2 427 MHz
A3 - B3	2 454 MHz
A4 - B4	2 481 MHz

**Note importante:** prenez garde à ne pas paramétrer les cavaliers A et B sur des niveaux différents, par exemple A1 et B2, mais toujours aux mêmes niveaux, par exemple A1-B1 ou A2-B2, etc. (voir figure 7a)

Sur les broches 9 et 8 du module TX arrivent du microcontrôleur IC1 une série de données sérielles servant au choix de la fréquence. Les autres broches du module TX sont utilisées pour les fonctions suivantes :

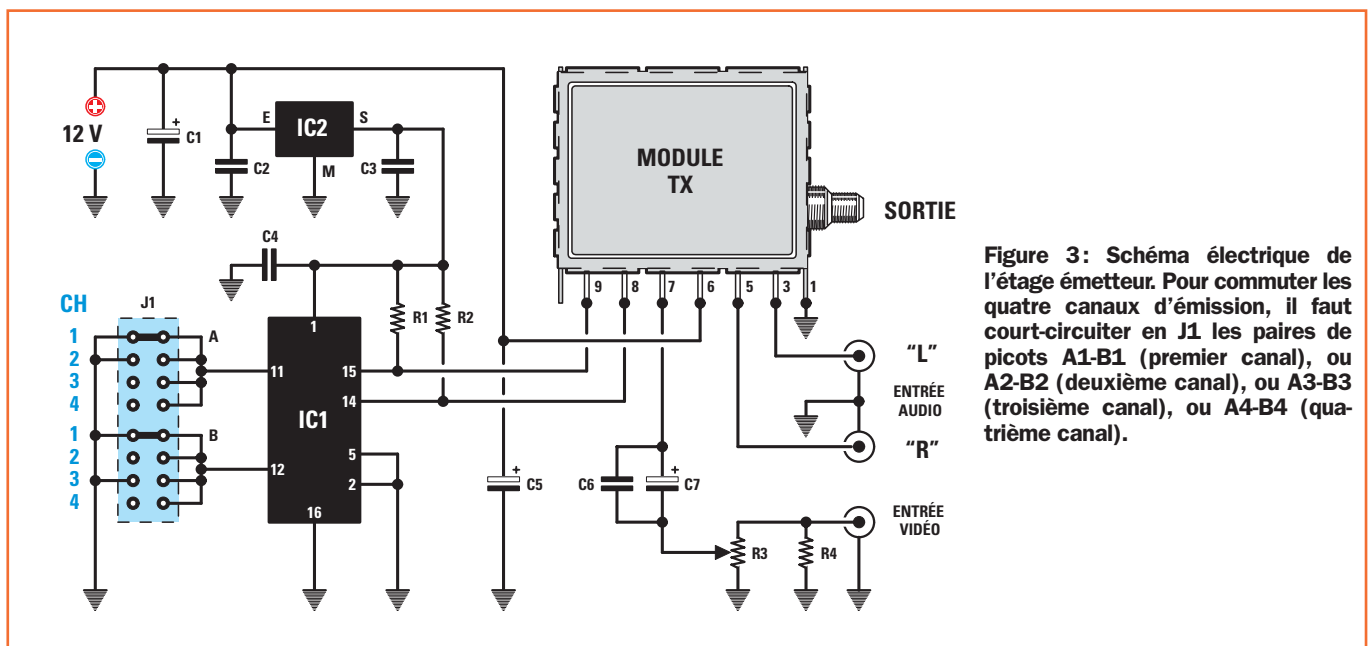


**Figure 4:** Brochages du circuit intégré ST62T01-EP1557 vu de dessus et du régulateur MC78L05 vu de dessous.

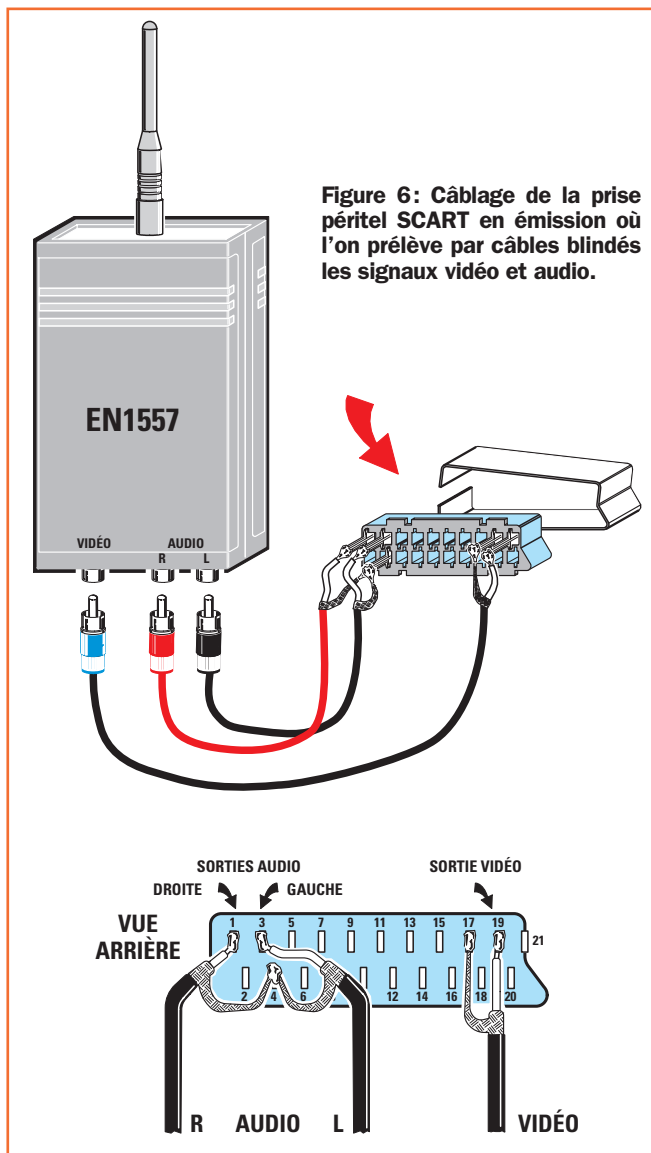


**Figure 5:** Brochage du module TX délivrant une puissance de 20 mW sur 2,4 GHz.

**broche 7 :** entrée du signal vidéo que nous pouvons prélever sur une micro caméra vidéo ou bien sur une prise péritel SCART. Normalement le signal vidéo à appliquer à l'entrée doit être chargé avec une résistance R4 de 82 ohms et avoir une amplitude ne dépassant pas 1 Vpp. Ne sachant pas toujours quelle amplitude ont les signaux des diverses sources, nous avons monté un trimmer R3 pour doser les signaux vidéo de trop grande amplitude.



**Figure 3:** Schéma électrique de l'étage émetteur. Pour commuter les quatre canaux d'émission, il faut court-circuiter en J1 les paires de picots A1-B1 (premier canal), ou A2-B2 (deuxième canal), ou A3-B3 (troisième canal), ou A4-B4 (quatrième canal).



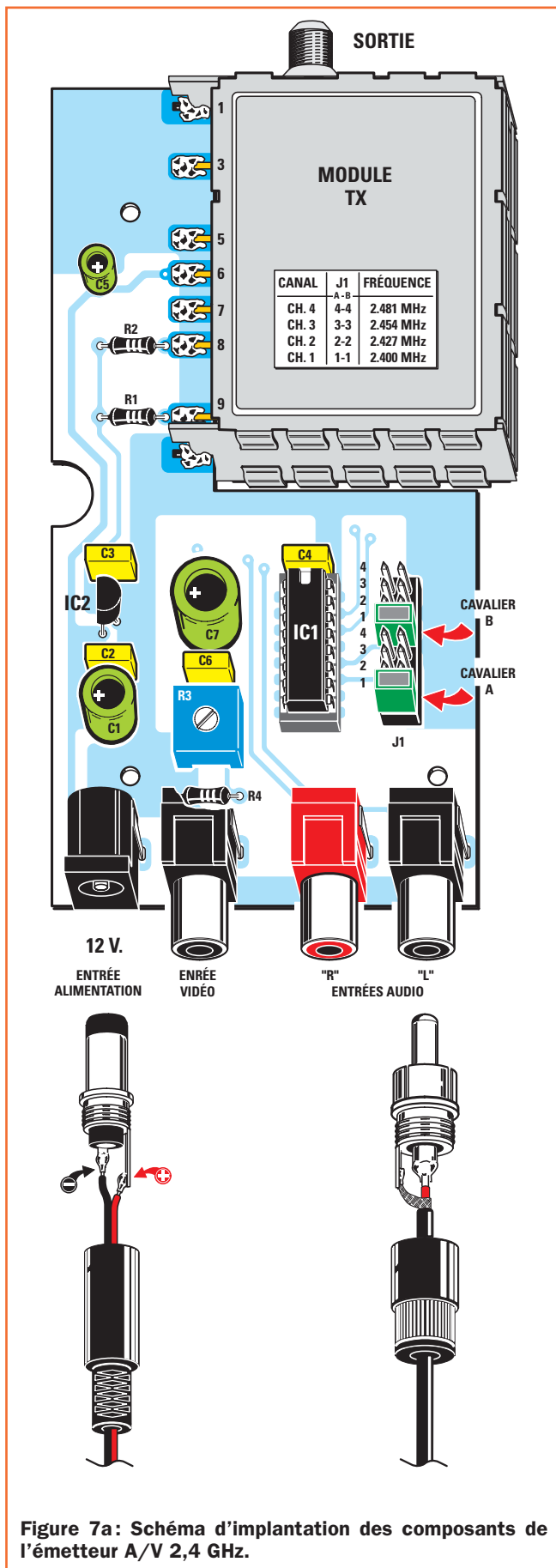
**broche 6 :** entrée de la tension positive d'alimentation, entre 12 et 12,6 V pour un courant de 130 à 140 mA.

**broche 5 :** 1° entrée du signal audio que nous pouvons prélever sur une micro caméra vidéo ou bien sur une prise péritel SCART. Le signal audio à appliquer à l'entrée ne doit

**Liste des composants**

- R1 ..... 10 kΩ
- R2 ..... 10 kΩ
- R3 ..... 1 kΩ trimmer
- R4 ..... 82 Ω
- C1 ..... 100 μF électrolytique
- C2 ..... 100 nF polyester
- C3 ..... 100 nF polyester
- C4 ..... 100 nF polyester
- C5 ..... 47 μF électrolytique
- C6 ..... 100 nF polyester
- C7 ..... 470 μF électrolytique
- IC1 ..... CPU EP1557 programmé en usine
- IC2 ..... MC78L05
- MODULE TX ..... FM2400T ou éq.
- J1 ..... connecteur à cavaliers

*Sauf spécification contraire, toutes les résistances sont des 1/4 W à 5 %.*



pas avoir une amplitude supérieure à 1 Vpp (valeur standard des caméras vidéo et prises péritel SCART). Si le signal BF, provenant d'un microphone préamplifié, a une amplitude excessive, nous devons la doser avec un trimmer.

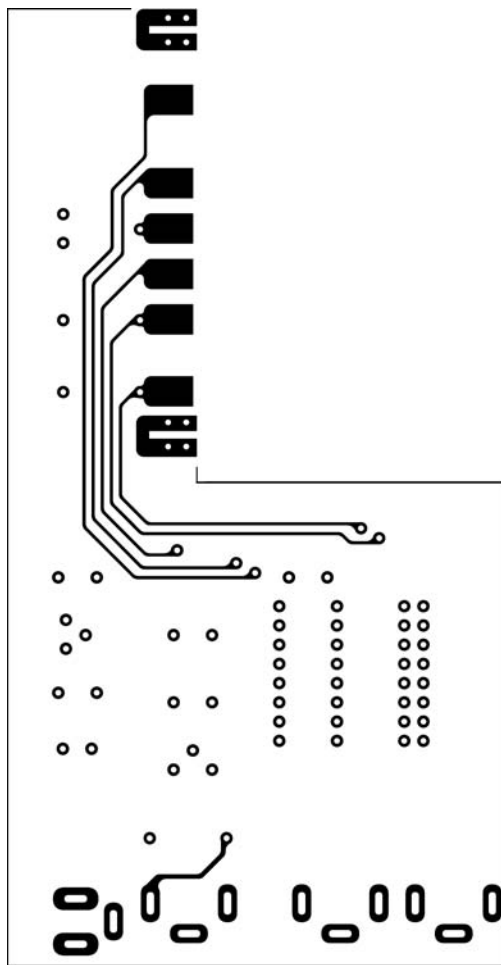


Figure 7b-1: Dessin, à l'échelle 1, du circuit imprimé double face à trous métallisés, côté composants...

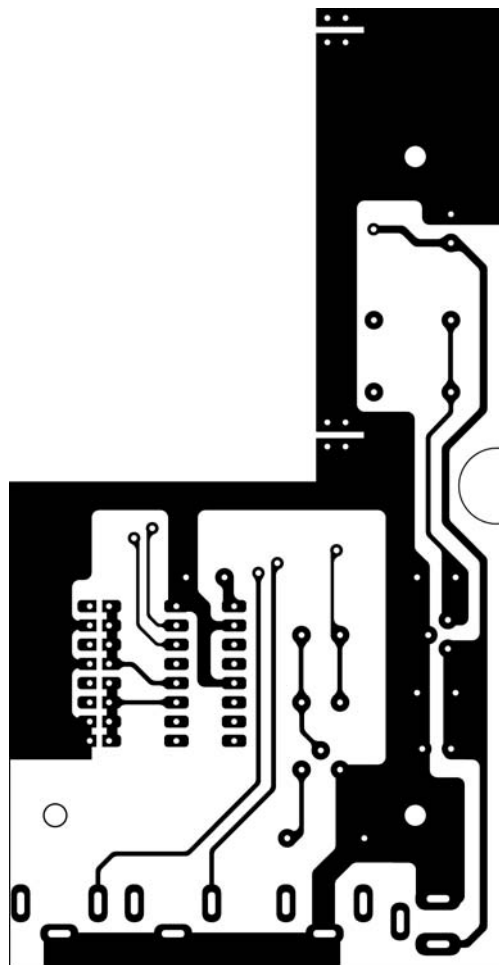


Figure 7b-2: Dessin, à l'échelle 1, du circuit imprimé double face à trous métallisés, côté soudures.

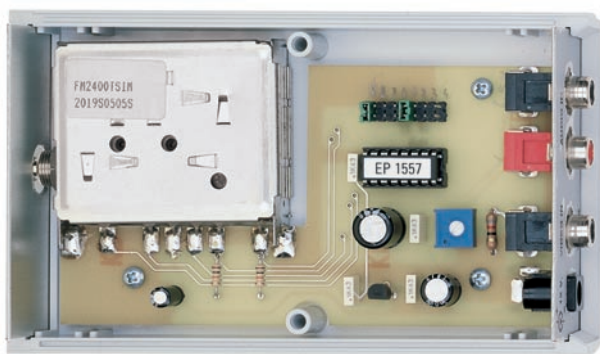


Figure 8: Schéma d'implantation des composants et installation dans le boîtier plastique de l'émetteur A/V. Attention, c'est la partie externe de la prise (et du jack) d'alimentation qui reçoit (et qui porte) le positif 12 V. N'oubliez pas de souder, côté composants, le boîtier métallique du module à la masse du circuit imprimé. Pour installer la platine dans le boîtier plastique vous devez couper l'entretoise plastique du couvercle.

**broche 3 :** 2° entrée du signal audio, identique à celle de la broche 5 (mêmes remarques). On pourra le prélever sur la péritel SCART si le signal est stéréo. Si on fonctionne en mono, on peut utiliser indifféremment la 5 ou la 3.

**broche 1 :** prise de masse GND reliée au boîtier métallique du module TX. Une seconde prise GND est disponible à l'extrémité opposée du module.

### La réalisation pratique

Quand vous êtes en possession du circuit imprimé double face à trous métallisés (dessins, à l'échelle 1, des deux faces figure 7a et 2), montez tous les composants comme le montrent les figures 7a et 8 : procédez par ordre, afin de ne rien oublier, de ne pas intervertir les composants se ressemblant, de ne pas inverser la polarité des composants polarisés et de ne faire en soudant ni court-circuit entre pistes et pastilles ni soudure froide collée. Les broches du module TX sont à souder sur les pistes du côté composants. Le repère-détrompeur en U de IC1 regarde C4. Attention, c'est l'extérieur du jack d'alimentation (et donc le contact extérieur de la prise) qui porte le positif 12 V d'alimentation. Comme le montre la figure 8, la platine est fixée dans le boîtier plastique par trois vis autotaraudeuses. Sur le connecteur du panneau arrière montez un fouet quart d'onde ou le câble coaxial allant à la Yagi. ◆

### Comment construire ce montage ?

Tout le matériel nécessaire pour construire cet émetteur audio-vidéo EN1557, est disponible chez certains de nos annonceurs. Voir les publicités dans la revue.

Les typons des circuits imprimés sont sur [www.electronique-magazine.com/ci.asp](http://www.electronique-magazine.com/ci.asp).

Les composants programmés sont disponibles sur [www.electronique-magazine.com/mc.asp](http://www.electronique-magazine.com/mc.asp).



Rue des écoles 82600 SAINT-SARDOS  
Tél: 05.63.64.46.91 Fax: 05.63.64.38.39

SUR INTERNET <http://www.arquie.fr/>  
e-mail : [arquie-composants@wanadoo.fr](mailto:arquie-composants@wanadoo.fr)

C.Mos.	C. intégrés	74 LS.	Condens.	Régulateurs	Transistors
4001F 0.30€		74LS00 0.45€	Condens. ajustables	POSITIFS TO220	
4002B 0.43€		74LS02 0.45€	2x10µF 0.80€	7805 1.5A 5V 0.50€	
4007E 0.40€	MAX038 30.90€	74LS04 0.45€	2x22µF 0.80€	7806 1.5A 6V 0.50€	
4009B 0.80€	TL062 0.75€	74LS07 0.50€	5x50µF 1.20€	7808 1.5A 8V 0.50€	
4011B 0.30€	TL064 0.90€	74LS10 1.52€		7809 1.5A 9V 0.50€	
4012B 0.40€	LM36719L 0.40€	74LS11 0.40€		7810 1.5A 10V 0.50€	
4013B 0.40€	LM06708L 1.52€	74LS11 0.40€		7812 1.5A 12V 0.50€	
4014B 0.70€	TL 071 0.80€	74LS12 0.40€		7815 1.5A 15V 0.50€	
4015B 0.80€	TL 072 0.70€	74LS13 0.40€		7824 1.5A 24V 0.50€	
4016B 0.40€	TL 074 0.80€	74LS14 0.40€		78T03 3A 5V 2.70€	
4017B 0.55€	TL 081 0.60€	74LS14 0.40€		78T12 3A 12V 2.70€	
4019B 0.45€	TL 082 0.60€	74LS17 0.40€			
4020B 0.50€	TL 084 0.60€	74LS17 0.40€			
4021B 0.80€	MAX232 1.80€	74LS17 0.40€			
4023B 0.35€	LM 2576 0.50€	74LS17 0.40€			
4024B 0.60€	TL 071 0.80€	74LS17 0.40€			
4025B 0.40€	TL 072 0.70€	74LS17 0.40€			
4027B 0.40€	TL 274 1.40€	74LS17 0.40€			
4028B 0.60€	L 2930 3.00€	74LS17 0.40€			
4029B 0.80€	L 2931 3.00€	74LS17 0.40€			
4030B 0.35€	L 296N 2.90€	74LS17 0.40€			
4033B 2.30€	LM 308 2.90€	74LS17 0.40€			
4040B 0.60€	LM 324 0.40€	74LS17 0.40€			
4047B 0.80€	LM 334Z 1.80€	74LS17 0.40€			
4048B 0.40€	LM 335 1.50€	74LS17 0.40€			
4043B 0.60€	LM 336 2.40€	74LS17 0.40€			
4044B 0.60€	LM 336 2.40€	74LS17 0.40€			
4046B 0.65€	LM336Z 5.0V 0.70€	74LS17 0.40€			
4047B 0.65€	LM 339 0.40€	74LS17 0.40€			
4049B 0.34€	LM 344 0.90€	74LS17 0.40€			
4050B 0.40€	LF 351 0.75€	74LS17 0.40€			
4051B 0.50€	LF 353 0.80€	74LS17 0.40€			
4052B 0.50€	LF 356 1.10€	74LS17 0.40€			
4053B 0.50€	LF 357 1.20€	74LS17 0.40€			
4059B 0.50€	LM 358 0.80€	74LS17 0.40€			
4066B 0.40€	LM 358E2 1.25€	74LS17 0.40€			
4067B 2.10€	LM 3852 1.2 0.90€	74LS17 0.40€			
4069B 0.35€	LM 3852 2.5V 1.10€	74LS17 0.40€			
4070B 0.35€	LM 3852 5.0V 1.20€	74LS17 0.40€			
4071B 0.30€	LM 389N 1.00€	74LS17 0.40€			
4073B 0.40€	LM 393 0.40€	74LS17 0.40€			
4075B 0.40€	LF411 1.45€	74LS17 0.40€			
4077B 0.40€	TL 431CP BB 0.65€	74LS17 0.40€			
4078B 0.40€	TL 431 TO 92 0.65€	74LS17 0.40€			
4081B 0.35€	TL 494 0.25€	74LS17 0.40€			
4082B 0.35€	NE 555 0.40€	74LS17 0.40€			
4083B 0.40€	NE 556 0.50€	74LS17 0.40€			
4084B 0.40€	NE 557 0.50€	74LS17 0.40€			
40109B 0.70€	NE 567 0.73€	74LS17 0.40€			
4503B 0.60€	NE 575 0.70€	74LS17 0.40€			
4504B 1.00€	SLB0587 0.80€	74LS17 0.40€			
4510B 1.00€	NE 592 8b 1.00€	74LS17 0.40€			
4512B 0.80€	LM 723 0.70€	74LS17 0.40€			
4514B 1.60€	LM 723 0.70€	74LS17 0.40€			
4515B 1.80€	LM 741 0.40€	74LS17 0.40€			
4516B 0.70€	DAC0804 2.20€	74LS17 0.40€			
4518B 0.50€	SAE 300 5.90€	74LS17 0.40€			
4520B 0.50€	ADC0804 2.20€	74LS17 0.40€			
4521B 1.00€	TBA 810 S 0.90€	74LS17 0.40€			
4528B 0.60€	TLA 820M 8p 0.50€	74LS17 0.40€			
4532B 0.80€	TCA 985 0.90€	74LS17 0.40€			
4535B 0.60€	TLA 1010A 2.90€	74LS17 0.40€			
4541B 0.70€	TEA 1014 2.60€	74LS17 0.40€			
4543B 0.70€	TEA 1100 7.80€	74LS17 0.40€			
4553B 2.40€	ISO 1148P 12.00€	74LS17 0.40€			
4554B 1.40€	ISO 14209 12.00€	74LS17 0.40€			
40105B 0.40€	MC 1458 0.90€	74LS17 0.40€			
40110B 1.40€	MC 1488 0.50€	74LS17 0.40€			

C.M.S.	74 HC.	74 HC.	74 HC.	74 HC.	74 HC.
LM324D 0.40€	74HC00 0.40€	74HC00 0.40€	74HC00 0.40€	74HC00 0.40€	74HC00 0.40€
LM339D 0.50€	74HC02 0.40€	74HC02 0.40€	74HC02 0.40€	74HC02 0.40€	74HC02 0.40€
LM555C 0.50€	74HC04 0.43€	74HC04 0.43€	74HC04 0.43€	74HC04 0.43€	74HC04 0.43€
LM741CD 0.50€	74HC08 0.43€	74HC08 0.43€	74HC08 0.43€	74HC08 0.43€	74HC08 0.43€
LM742CD 0.50€	74HC14 0.43€	74HC14 0.43€	74HC14 0.43€	74HC14 0.43€	74HC14 0.43€
LM743CD 0.50€	74HC16 0.43€	74HC16 0.43€	74HC16 0.43€	74HC16 0.43€	74HC16 0.43€
LM744CD 0.50€	74HC20 0.43€	74HC20 0.43€	74HC20 0.43€	74HC20 0.43€	74HC20 0.43€
LM745CD 0.50€	74HC24 0.43€	74HC24 0.43€	74HC24 0.43€	74HC24 0.43€	74HC24 0.43€
LM746CD 0.50€	74HC28 0.43€	74HC28 0.43€	74HC28 0.43€	74HC28 0.43€	74HC28 0.43€
LM747CD 0.50€	74HC30 0.43€	74HC30 0.43€	74HC30 0.43€	74HC30 0.43€	74HC30 0.43€
LM748CD 0.50€	74HC32 0.43€	74HC32 0.43€	74HC32 0.43€	74HC32 0.43€	74HC32 0.43€
LM749CD 0.50€	74HC34 0.43€	74HC34 0.43€	74HC34 0.43€	74HC34 0.43€	74HC34 0.43€
LM750CD 0.50€	74HC36 0.43€	74HC36 0.43€	74HC36 0.43€	74HC36 0.43€	74HC36 0.43€
LM751CD 0.50€	74HC38 0.43€	74HC38 0.43€	74HC38 0.43€	74HC38 0.43€	74HC38 0.43€
LM752CD 0.50€	74HC40 0.43€	74HC40 0.43€	74HC40 0.43€	74HC40 0.43€	74HC40 0.43€
LM753CD 0.50€	74HC42 0.43€	74HC42 0.43€	74HC42 0.43€	74HC42 0.43€	74HC42 0.43€
LM754CD 0.50€	74HC44 0.43€	74HC44 0.43€	74HC44 0.43€	74HC44 0.43€	74HC44 0.43€
LM755CD 0.50€	74HC46 0.43€	74HC46 0.43€	74HC46 0.43€	74HC46 0.43€	74HC46 0.43€
LM756CD 0.50€	74HC48 0.43€	74HC48 0.43€	74HC48 0.43€	74HC48 0.43€	74HC48 0.43€
LM757CD 0.50€	74HC50 0.43€	74HC50 0.43€	74HC50 0.43€	74HC50 0.43€	74HC50 0.43€
LM758CD 0.50€	74HC52 0.43€	74HC52 0.43€	74HC52 0.43€	74HC52 0.43€	74HC52 0.43€
LM759CD 0.50€	74HC54 0.43€	74HC54 0.43€	74HC54 0.43€	74HC54 0.43€	74HC54 0.43€
LM760CD 0.50€	74HC56 0.43€	74HC56 0.43€	74HC56 0.43€	74HC56 0.43€	74HC56 0.43€
LM761CD 0.50€	74HC58 0.43€	74HC58 0.43€	74HC58 0.43€	74HC58 0.43€	74HC58 0.43€
LM762CD 0.50€	74HC60 0.43€	74HC60 0.43€	74HC60 0.43€	74HC60 0.43€	74HC60 0.43€
LM763CD 0.50€	74HC62 0.43€	74HC62 0.43€	74HC62 0.43€	74HC62 0.43€	74HC62 0.43€
LM764CD 0.50€	74HC64 0.43€	74HC64 0.43€	74HC64 0.43€	74HC64 0.43€	74HC64 0.43€
LM765CD 0.50€	74HC66 0.43€	74HC66 0.43€	74HC66 0.43€	74HC66 0.43€	74HC66 0.43€
LM766CD 0.50€	74HC68 0.43€	74HC68 0.43€	74HC68 0.43€	74HC68 0.43€	74HC68 0.43€
LM767CD 0.50€	74HC70 0.43€	74HC70 0.43€	74HC70 0.43€	74HC70 0.43€	74HC70 0.43€
LM768CD 0.50€	74HC72 0.43€	74HC72 0.43€	74HC72 0.43€	74HC72 0.43€	74HC72 0.43€
LM769CD 0.50€	74HC74 0.43€	74HC74 0.43€	74HC74 0.43€	74HC74 0.43€	74HC74 0.43€
LM770CD 0.50€	74HC76 0.43€	74HC76 0.43€	74HC76 0.43€	74HC76 0.43€	74HC76 0.43€
LM771CD 0.50€	74HC78 0.43€	74HC78 0.43€	74HC78 0.43€	74HC78 0.43€	74HC78 0.43€
LM772CD 0.50€	74HC80 0.43€	74HC80 0.43€	74HC80 0.43€	74HC80 0.43€	74HC80 0.43€
LM773CD 0.50€	74HC82 0.43€	74HC82 0.43€	74HC82 0.43€	74HC82 0.43€	74HC82 0.43€
LM774CD 0.50€	74HC84 0.43€	74HC84 0.43€	74HC84 0.43€	74HC84 0.43€	74HC84 0.43€
LM775CD 0.50€	74HC86 0.43€	74HC86 0.43€	74HC86 0.43€	74HC86 0.43€	74HC86 0.43€
LM776CD 0.50€	74HC88 0.43€	74HC88 0.43€	74HC88 0.43€	74HC88 0.43€	74HC88 0.43€
LM777CD 0.50€	74HC90 0.43€	74HC90 0.43€	74HC90 0.43€	74HC90 0.43€	74HC90 0.43€
LM778CD 0.50€	74HC92 0.43€	74HC92 0.43€	74HC92 0.43€	74HC92 0.43€	74HC92 0.43€
LM779CD 0.50€	74HC94 0.43€	74HC94 0.43€	74HC94 0.43€	74HC94 0.43€	74HC94 0.43€
LM780CD 0.50€	74HC96 0.43€	74HC96 0.43€	74HC96 0.43€	74HC96 0.43€	74HC96 0.43€
LM781CD 0.50€	74HC98 0.43€	74HC98 0.43€	74HC98 0.43€	74HC98 0.43€	74HC98 0.43€
LM782CD 0.50€	74HC100 0.43€	74HC100 0.43€	74HC100 0.43€	74HC100 0.43€	74HC100 0.43€

Condens.	Diodes	Supports de C.I.	Contacts lyre	Contacts tulipe	Contacts ZIF	transfo. moulés	LEDs	Zénérs	C368 ou équiv.	Classe X2	MKH Siemens	Tantales
Condens. ajustables	1N4148(les20) 0.47€	Contacts lyre	6Br 0.14€	8Br 0.20€	24broches 14.70€	12A2x2V 5.00€	Standards diffusant	1N4750 0.10€	1 nF 400V 0.20€	47nF 25V 0.40€	1 nF 400V 0.20€	10µF 50V 0.40€
Céramiques monocouches	1N4004(les10) 0.70€	Contacts lyre	8Br 0.12€	14Br 0.35€	28broches 16.40€	12A2x2V 5.00€	Rou. 3mmes 10 090€	1N4755 0.10€	2.2nF 400V 0.20€	100µF 25V 0.40€	2.2nF 400V 0.20€	22µF 50V 0.40€
Préciser la valeur	1N4007(les10) 0.40€	Contacts lyre	14Br 0.12€	20Br 0.40€	32broches 17.50€	12A2x5V 5.00€	Verte 3mmes 10 090€	1N4760 0.10€	3.3nF 400V 0.20€	100µF 50V 0.40€	3.3nF 400V 0.20€	100µF 50V 0.40€
(Préciser la valeur)	1N4148 0.15€	Contacts lyre	20Br 0.12€	32Br 0.40€	40broches 22.40€	12A2x5V 5.00€	Jaune 3mmes 10 090€	1N4768 0.10€	10nF 400V 0.20€	100µF 100V 0.40€	10nF 400V 0.20€	100µF 100V 0.40€
12nF(Lot de 10) 0.60€	1N4148 0.15€	Contacts lyre	32Br 0.40€	40Br 0.40€	Barettes sécables	12A2x5V 5.00€	3mmes RV 2outres 0.35€	1N4778 0.10€	22nF 400V 0.20€	100µF 25V 0.40€	22nF 400V 0.20€	22µF 50V 0.40€
33nF(Lot de 10) 0.70€	1N4148 0.15€	Contacts lyre	40Br 0.40€	60Br 0.40€	Supports ZIF	12A2x5V 5.00€	5mmes RV 3outres 0.35€	1N4783 0.10€	100µF 50V 0.40€	100µF 50V 0.40€	100µF 50V 0.40€	100µF 50V 0.40€
47nF(Lot de 10) 0.80€	1N4148 0.15€	Contacts lyre	60Br 0.40€	80Br 0.40€	Qualité pro.	12A2x5V 5.00€	Rouge 5mm 0.20€	1N4790 0.10€	100µF 100V 0.40€	100µF 100V 0.40€	100µF 100V 0.40€	100µF 100V 0.40€
100µF(L de 10) 1.10€	1N4148 0.15€	Contacts lyre	80Br 0.40€	100Br 0.40€	24broches 14.70€	12A2x5V 5.00€	Verte 5mm 0.20€	1N4798 0.10€	100µF 250V 0.40€	100µF 250V 0.40€	100µF 250V 0.40€	100µF 250V 0.40€
10µF 0.08€	1N4148 0.15€	Contacts lyre	100Br 0.40€	120Br 0.40€	32broches 17.50€	12A2x5V 5.00€	Verte 5mm 0.20€	1N4800 0.10€	100µF 500V 0.40€	100µF 500V 0.40€	100µF 500V 0.40€	100µF 500V 0.40€
33µF 0.09€	1N4148 0.15€	Contacts lyre	120Br 0.40€	160Br 0.40€	40broches 22.40€	12A2x5V 5.00€	Verte 5mm 0.20€	1N4805 0.10€	100µF 1000V 0.40€	100µF 1000V 0.40€	100µF 1000V 0.40€	100µF 1000V 0.40€
100µF 0.10€	1N4148 0.15€	Contacts lyre	160Br 0.40€	200Br 0.40€	48broches 25.60€	12A2x5V 5.00€	Verte 5mm 0.20€	1N4810 0.10€	100µF 2000V 0.40€	100µF 2000V 0.40€	100µF 2000V 0.40€	100µF 2000V 0.40€
100µF 0.12€	1N4148 0.15€	Contacts lyre	200Br 0.40€	240Br 0.40€	56broches 29.60€	12A2x5V 5.00€	Verte 5mm 0.20€	1N4815 0.10€	100µF 5000V 0.40€	100µF 5000V 0.40€	100µF 5000V 0.40€	100µF 5000V 0.40€
100µF 0.13€</												

# Un générateur de signaux 40 kHz - 13,5 MHz

S'il manque un générateur HF à votre labo et si, pour vous en procurer un, vous ne voulez pas trop investir, vous pouvez réaliser cet oscillateur simple, couvrant les fréquences de 40 kHz à 13,5 MHz en six gammes et fournissant un signal de 2 Vpp.

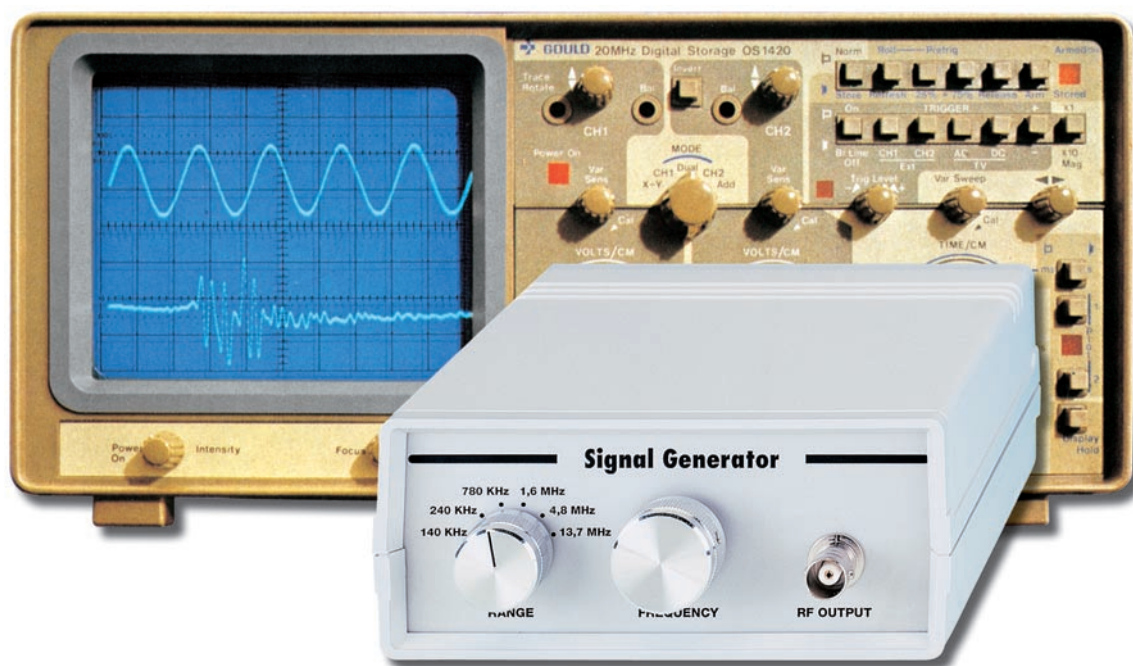


Figure 1: En face avant se trouvent le bouton permettant la sélection d'une des six gammes de fréquences, celui du réglage fin de la fréquence et la BNC de sortie du signal.

**N**ous avons voulu étudier un oscillateur variable n'utilisant pas une synthèse complexe à PLL (boucle à verrouillage de phase), simple et économique. Il n'en fonctionne pas moins parfaitement et il produit les fréquences de 40 kHz à 13,5 MHz en six gammes (idéal pour votre labo d'électronique de loisir).

De plus, si vous êtes un peu aventureux, vous pourrez le modifier (par exemple en remplaçant le condensateur variable par un condensateur ajustable) afin qu'il fournisse d'autres fréquences.

Il est alimenté par une tension stabilisée de 12 à 13 V et donne un signal HF de 2 Vpp d'amplitude sur une charge de 50 à 52 ohms. Pour finir, l'appareil vous offre une

sortie pour brancher un fréquencemètre numérique et une entrée BF pour moduler en amplitude le signal HF (toutes deux sur le panneau arrière).

## Le schéma électrique

La figure 2 donne le schéma électrique complet de ce générateur HF EN1563.

Le commutateur rotatif à six positions S1 permet de sélectionner les gammes.

Ce commutateur achemine le +12 V à l'entrée de la self JAF correspondant à la fréquence souhaitée. Le +12 V

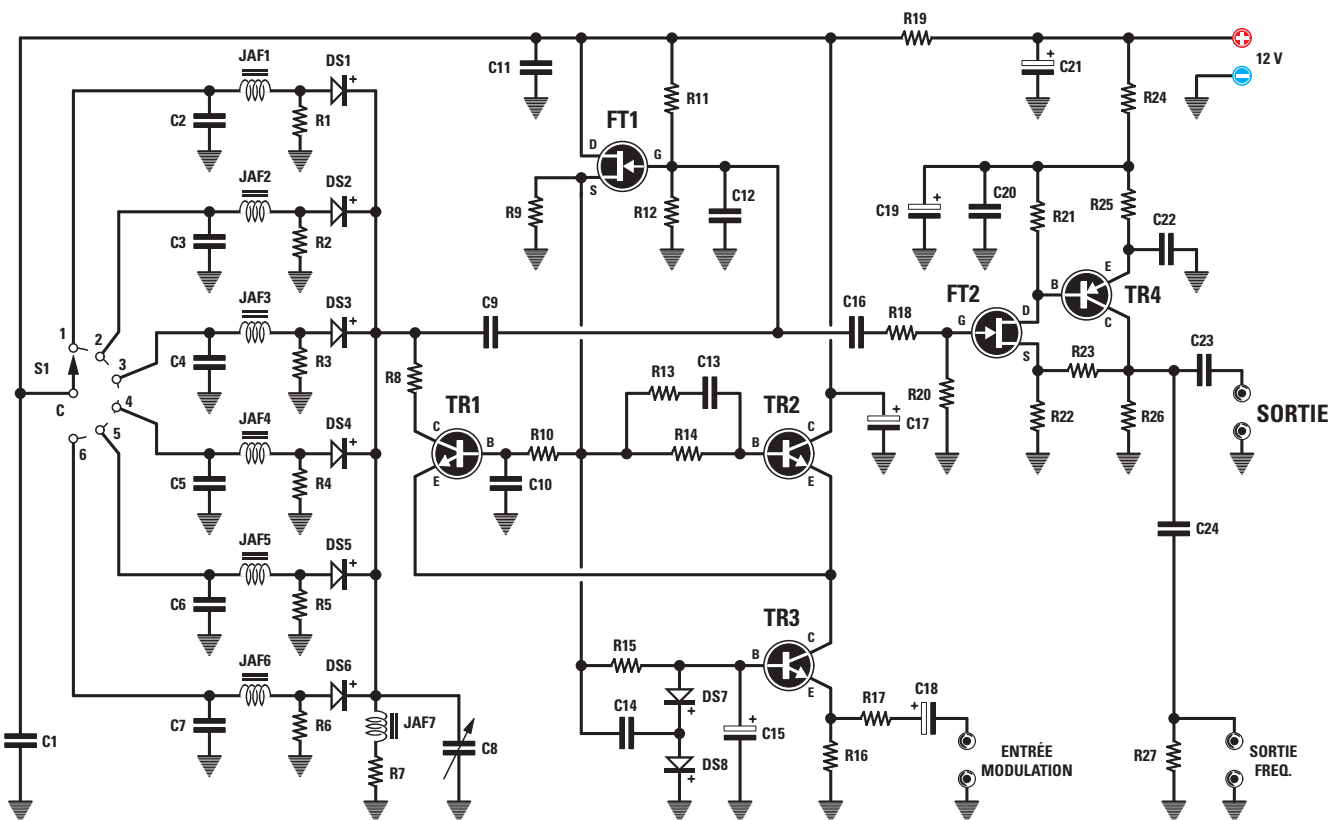


Figure 2 : Schéma électrique du générateur HF utilisant deux FET et quatre transistors. Le signal de sortie est prélevé sur le collecteur de TR4 et sur ce même collecteur est prélevé aussi le signal à relier au fréquencemètre numérique.

atteignant la diode au silicium mise en série avec la JAF, la fait conduire, ce qui relie électriquement la self au condensateur variable à air C8. La valeur de la self détermine la fréquence, que l'on peut calculer condensateur variable ouvert (capacité 41 pF) ou fermé (capacité 400 pF).

**Note :** ces valeurs comprennent déjà les capacités parasites à ajouter.

Pour trouver la fréquence produite par les selfs dont les valeurs sont en  $\mu\text{H}$ , nous utilisons cette formule :

$$\text{MHz} = 159 : \text{racine de } (\mu\text{F} \times \mu\text{H})$$

Pour trouver la fréquence produite par les selfs dont les valeurs sont en mH, nous utilisons cette formule :

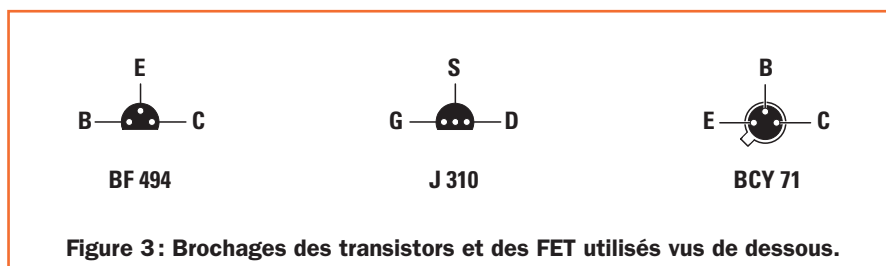


Figure 3 : Brochages des transistors et des FET utilisés vus de dessous.

**MHz = 159 000 : racine de ( $\mu\text{F} \times \text{mH}$ )**

Les valeurs calculées sont un peu différentes de celles lues sur le fréquencemètre numérique, cela est dû aux tolérances des selfs et aux capacités parasites.

Le Tableau 1 donne les fréquences minimales et maximales, mais ce

sont des valeurs approximatives, surtout pour les fréquences les plus basses (influencées par JAF7).

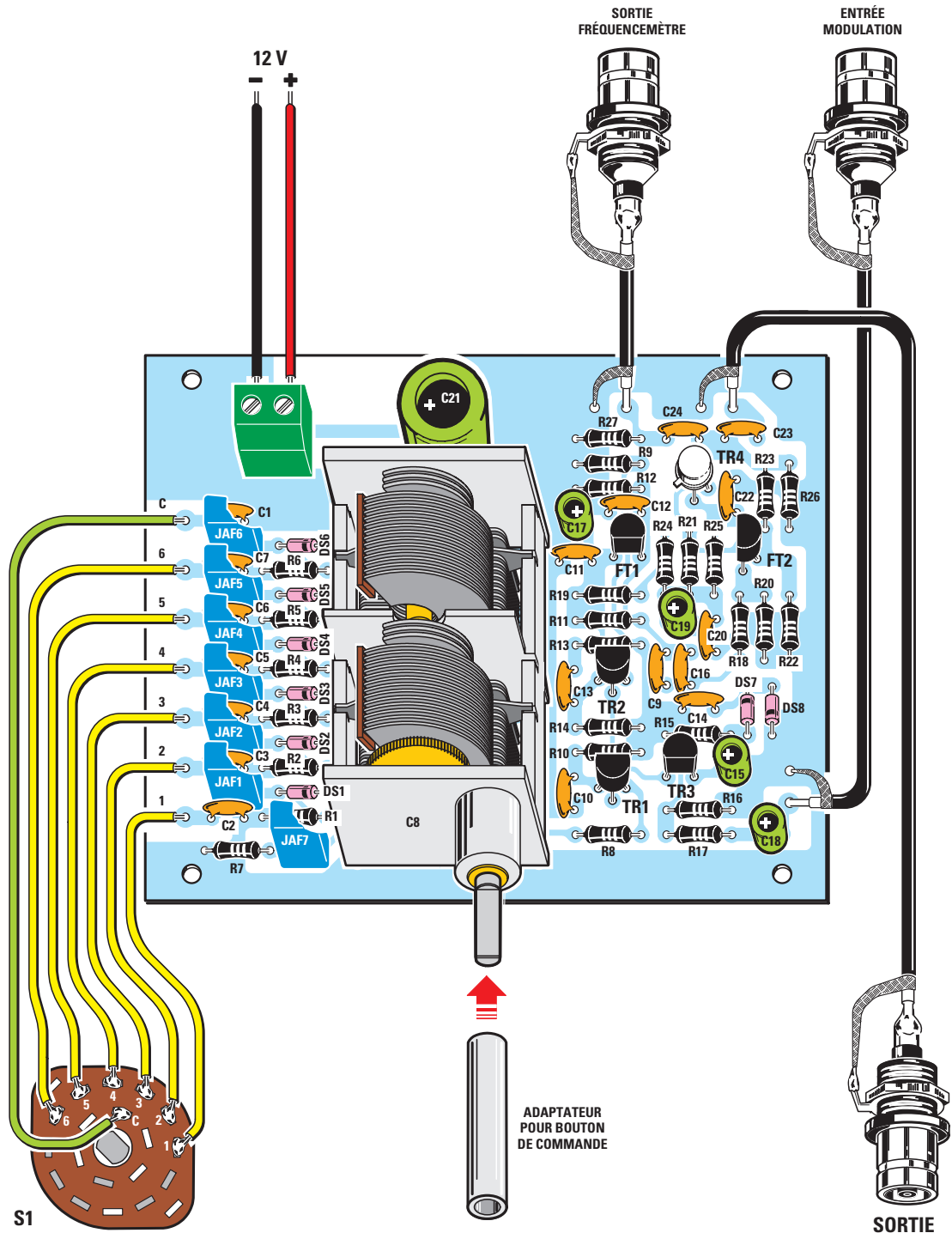
Possédant ces formules, si vous voulez modifier une des gammes, il vous suffira de choisir une self de valeur différente.

La valeur minimale est cependant d'environ 1  $\mu\text{H}$ , ce qui fait dans les 20 à 25 MHz.

Tableau 1

valeur inductive	fréquence minimale	fréquence maximale
3,3 $\mu\text{H}$	4,37 MHz	13,66 MHz
27 $\mu\text{H}$	1,53 MHz	4,77 MHz
220 $\mu\text{H}$	0,53 MHz	1,60 MHz
1 mH	250 kHz	780 kHz
10 mH	80 kHz	240 kHz
47 mH	40 kHz	140 kHz

L'étage oscillateur proprement dit est constitué des NPN TR1, TR2 et TR3, le FET FT1, dont la source est reliée à la base des trois transistors, étant utilisé pour contrôler le gain : donc, dans le cas où l'amplitude du signal sortant du collecteur de TR1 ne serait pas stable, FT1 modifierait sa polarisation de façon à ramener le signal à l'amplitude voulue.



**Figure 4a: Schéma d'implantation des composants du générateur HF. La commutation des gammes de fréquences se fait en faisant conduire des diodes 1N1448 en série avec des selfs JAF placées à gauche du condensateur variable C8. La BNC de sortie du signal est en face avant, celle allant au fréquencemètre est sur le panneau arrière, ainsi que la BNC d'entrée de la modulation.**

Le signal HF produit atteint la gâchette de FT1, mais aussi celle de FT2 lequel constitue avec le PNP TR4 un amplificateur HF avec entrée à haute impédance et sortie à basse impédance.

Sur la Sortie HF OUTPUT de la face avant nous prélevons le signal HF

produit par l'oscillateur et sur la Sortie fréquencemètre numérique du panneau arrière le signal devant être mesuré par un tel instrument, par exemple notre EN5048 prochainement proposé dans la Leçon 43 du Cours. Toujours sur le panneau arrière, l'Entrée modulation permet

d'appliquer un signal BF pour moduler en AM (en amplitude) le signal HF: l'amplitude du signal modulant ne doit pas dépasser 4 Vpp.

Ce circuit est alimenté avec une tension continue, si possible stabilisée, de 10 à 13 V.

## Liste des composants

R1	.....	100 k $\Omega$
R2	.....	100 k $\Omega$
R3	.....	100 k $\Omega$
R4	.....	100 k $\Omega$
R5	.....	100 k $\Omega$
R6	.....	100 k $\Omega$
R7	.....	330 $\Omega$
R8	.....	47 $\Omega$
R9	.....	2,2 k $\Omega$
R10	.....	4,7 k $\Omega$
R11	.....	2,2 M $\Omega$
R12	.....	1 M $\Omega$
R13	.....	1 k $\Omega$
R14	.....	4,7 k $\Omega$
R15	.....	22 k $\Omega$
R16	.....	100 $\Omega$
R17	.....	10 k $\Omega$
R18	.....	100 $\Omega$
R19	.....	33 $\Omega$
R20	.....	1 M $\Omega$
R21	.....	1 k $\Omega$
R22	.....	100 $\Omega$
R23	.....	220 $\Omega$
R24	.....	33 $\Omega$
R25	.....	100 $\Omega$
R26	.....	220 $\Omega$
R27	.....	10 k $\Omega$
C1	.....	100 nF céramique
C2	.....	100 nF céramique
C3	.....	100 nF céramique
C4	.....	100 nF céramique
C5	.....	100 nF céramique
C6	.....	100 nF céramique
C7	.....	100 nF céramique
C8	.....	300 pF variable
C9	.....	15 pF céramique
C10	.....	100 nF céramique
C11	.....	100 nF céramique
C12	.....	4,7 pF céramique
C13	.....	1 nF céramique
C14	.....	100 nF céramique
C15	.....	10 $\mu$ F électrolytique
C16	.....	470 pF céramique
C17	.....	10 $\mu$ F céramique
C18	.....	10 $\mu$ F électrolytique
C19	.....	10 $\mu$ F électrolytique
C20	.....	100 nF céramique
C21	.....	1 000 $\mu$ F électrolytique
C22	.....	100 nF céramique
C23	.....	100 nF céramique
C24	.....	100 nF céramique
JAF1	.....	self 47 mH
JAF2	.....	self 10 mH
JAF3	.....	self 1 mH
S1	.....	commutateur rotatif 1 circuit 6 positions
Divers :		
1	.....	adaptateur d'axe pour bouton de commande
3	.....	prises BNC
1	.....	passerelle
1	.....	boîtier

Sauf spécification contraire, toutes les résistances sont des 1/4 W à 5 %

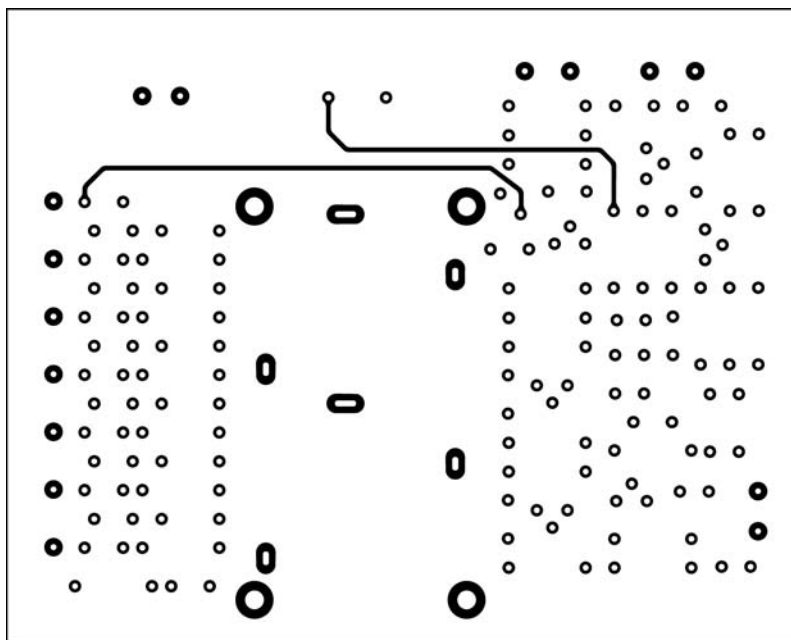


Figure 4b-1: Dessin, à l'échelle 1, du circuit imprimé double face à trous métallisés du générateur HF (côté composants).

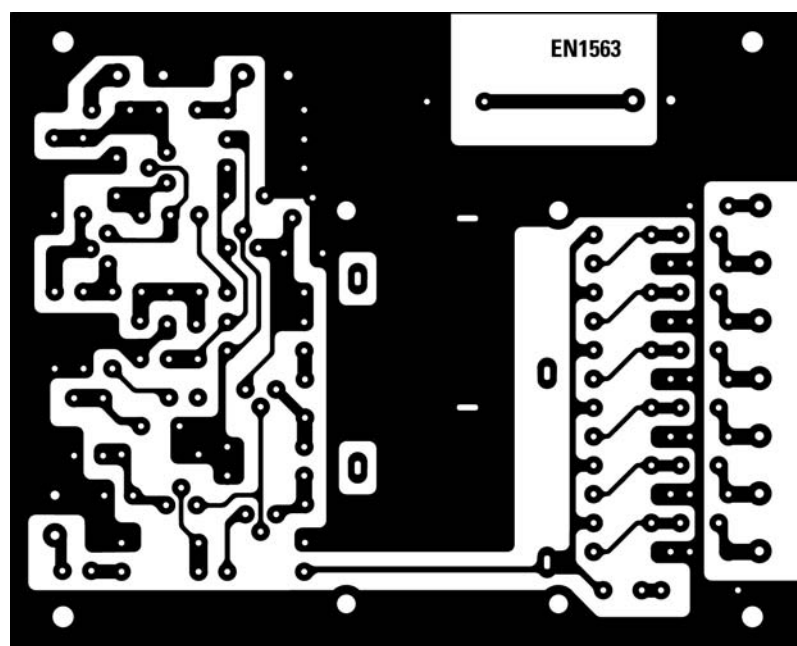


Figure 4b-2: Dessin, à l'échelle 1, du circuit imprimé double face à trous métallisés du générateur HF (côté soudures).

## La réalisation pratique

Quand vous êtes en possession du circuit imprimé double face à trous métallisés (dessins, à l'échelle 1, des deux faces figure 4b-1 et 2), montez tous les composants comme le montre la figure 4a et vous ne devriez pas rencontrer de problème pour construire ce générateur HF: procédez par ordre, afin de ne rien oublier, de ne pas intervertir les com-

posants se ressemblant, de ne pas inverser la polarité des composants polarisés et de ne faire en soudant ni court-circuit entre pistes et pastilles ni soudure froide collée.

Avec beaucoup de soin et de précaution, vous monterez tout d'abord le condensateur variable en le mettant en position fermée afin de ne pas endommager les lames mobiles très fragiles.

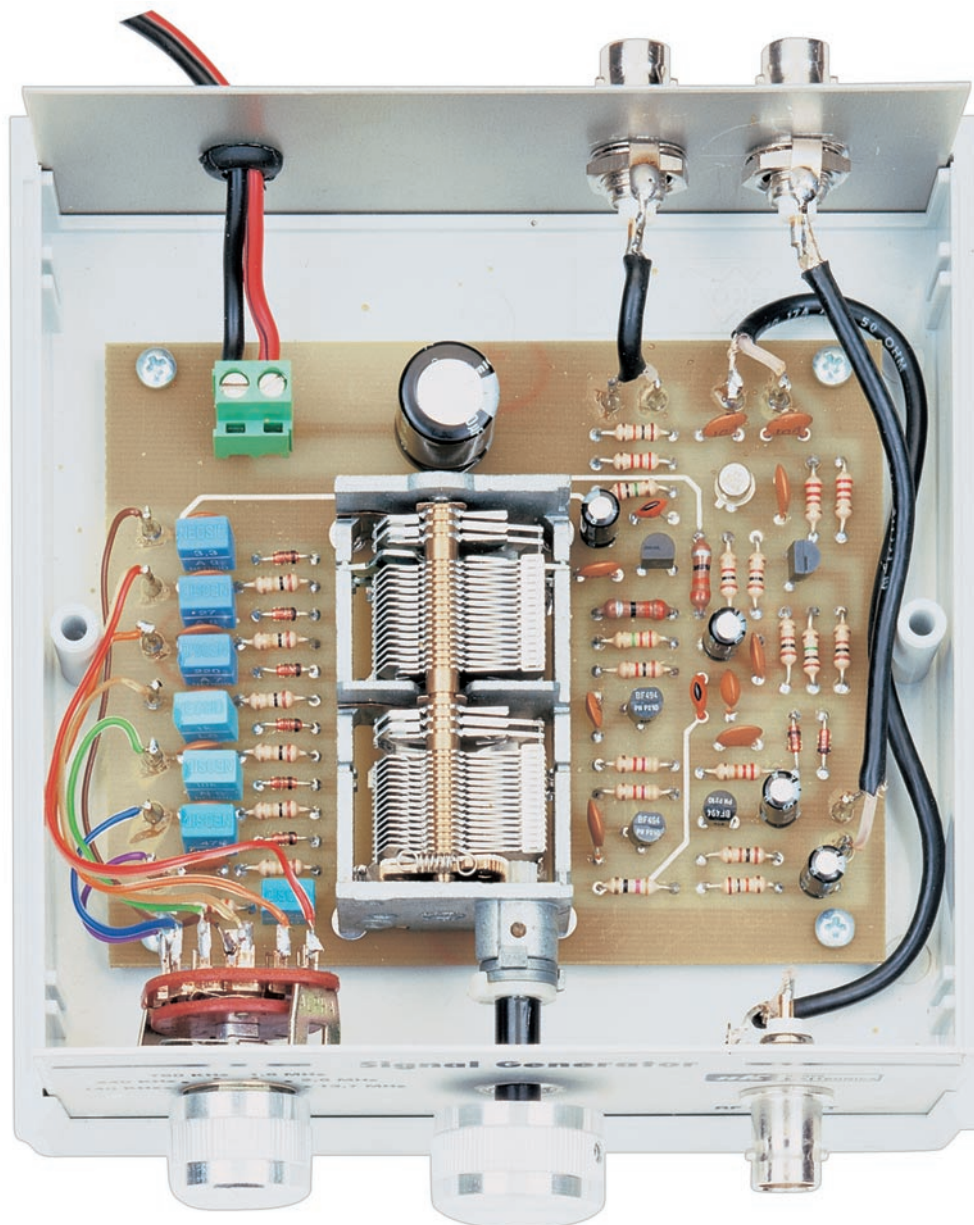


Figure 5: Photo d'un des prototypes et montage dans le boîtier plastique de la platine du générateur HF. Le montage se fait par quatre vis autotaraudeuses (les entretoises plastiques sont déjà solidaires du fond du boîtier). Pour les connexions aux BNC, utiliser du câble coaxial RG174.

Ce condensateur variable est démultiplié pour permettre un réglage fin de la fréquence. Les selfs JAF ont un marquage codé, voici comment les repérer :

JAF1 = 47 mH	47K
JAF2 = 10 mH	10K
JAF3 = 1 mH	1K
JAF4 = 220 $\mu$ H	220
JAF5 = 27 $\mu$ H	27
JAF6 = 3,3 $\mu$ H	3.3
JAF7 = 47 mH	47K

### Le montage dans le boîtier

Comme le montre la figure 5, la platine prend place sur les quatre entre-

toises plastiques déjà solidaires du fond du boîtier et s'y fixe au moyen de vis autotaraudeuses.

En face avant, montez S1 et son bouton, placez le bouton de C8 avec son adaptateur d'axe, montez la BNC de sortie signal.

Sur le panneau arrière, montez les deux BNC de sortie fréquence numérique et d'entrée modulation, puis enfillez les deux fils rouge/noir d'alimentation extérieure.

Câblez les BNC avec du câble coaxial RG174 et S1 avec de simples fils de couleurs ou de la nappe à sept fils. ◆

### Comment construire ce montage ?

Tout le matériel nécessaire pour construire ce générateur HF EN1563 est disponible chez certains de nos annonceurs. Voir les publicités dans la revue.

Les typons des circuits imprimés sont sur [www.electronique-magazine.com/ci.asp](http://www.electronique-magazine.com/ci.asp).

**LES MEILLEURS SERVICES ET LES MEILLEURS PRIX ? C'EST AUPRÈS DE NOS ANNONCEURS QUE VOUS LES TROUVEREZ ! FAITES CONFIANCE À NOS ANNONCEURS.**

# DZ électronique

23, Rue de Paris  
94220 CHARENTON Métro: CHARENTON-ÉCOLES

TEL: 01- 43 -78 -58-33  
FAX: 01- 43 -76 -24-70

VENTE PAR CORRESPONDANCE - RÉGLEMENT À LA COMMANDE ENVOI COLLISSIMO SUR DEMANDE Port et emballage: de 0 - 6Kg ..... 8.50 euro et plus de 6Kg ..... 15.24euro (Etranger NC)  
Ces prix sont valables dans la limite des stocks disponibles. Ils sont donnés à titre indicatif TTC et peuvent être modifiés en fonction des fluctuations du marché et sous réserve d'erreurs typographiques.

VENTE PAR CORRESPONDANCE  
[WWW.DZElectronic.com](http://WWW.DZElectronic.com)

**HORAIRES:**  
DU MARDI AU SAMEDI INCLUS  
10H À 12H ET DE 14H À 18H  
EMAIL: [dzelec@wanadoo.fr](mailto:dzelec@wanadoo.fr)

Composants électroniques Rares: L120ab/SAA1043P/D8749h/2n6027/2n2646/U106bs/SSI202/SED1351F/DAC85CB/11C90/87C51H/µPC1185/ATV750-35

## SURVEILLANCE Vidéo Caméras Vidéo- ESSAI des caméras sur

 <p><b>MONITEUR COULEUR 1.8"</b> écran LCD 1.8" (45mm) pixels: 896x230=206080 dimensions: 85x55x24mm poids: 95g</p> <p><b>150E</b></p>	 <p><b>MONITEUR COULEUR 4"</b> écran-lhae2 LCD 4" résolution: 480(H)x234(V) système: PAL pixels: 112320 alimentation: CC12V &lt; 700mA consommation: 8.5W poids: 420g dimensions: 172x116x29mm</p> <p><b>179E</b></p>	 <p><b>CONNECTEUR OBD2</b> Fiche mâle OBD2 diagnostic automobile Dim: 99x47x24mm</p> <p><b>29E</b></p>	 <p><b>MONITEUR COULEUR 5.6"</b> MONCOLHA5PN- LCD TFT Pal + AUDIO. pixels: 960(H)x234(V) dimensions: 157 x 133 x 34mm poids: 400g</p> <p><b>199E</b></p>	 <p><b>MONITEUR COULEUR 5.6"</b> MONCOLHA5P- LCD TFT Pal + 2AUDIO+OSD pixels: 960(H)x234(V) dimensions: 157 x 133 x 34mm poids: 470g</p> <p><b>369E</b></p>	 <p><b>MONITEUR COULEUR 7"</b> MONCOLHA7Pn- LCD TFT Pal + AUDIO. pixels: 1440(H)x234(V) dimensions: 195x145x33mm poids: 760g</p> <p><b>459E</b></p>	 <p><b>MONITEUR 5.5" Noir et Blanc</b> SYSTEME DE SURVEILLANCE CANALX AVEC AUDIO tube image N/B plat 5.5" 2 entrées caméra (mini-DIN) séquence automatique et manuelle délai de commutation: 1 à 30 sec. sortie vidéo et audio (RCA) fonction interphone (caméra - moniteur)</p> <p><b>59E</b></p>	 <p><b>MONITEUR "INDUSTRIE"</b> Plusieurs dimensions NC</p>
--	--	---	---	---	--	---	--

 <p><b>Commutateurs cycliques</b> sélection de 4 caméras audio sortie sur BNC mode cycle:auto /Bypass Tempo par caméras: 1 à 35sec Dim: 273x60x192mm</p> <p><b>104.05E</b></p>	 <p><b>Quad Noir et Blanc YK9003</b> Exécution simple sans dispositif d'alerte. Prise BNC4 caméras. Sortie BNC pour moniteur et VCR contrôle du gain pour les caméras. Mémoire digitale 512x512 pixels. taux d'affichage 30champs/sAlim: 12V 500mA</p> <p><b>219.19E</b></p>	 <p><b>Lecteur DVD 12V Auto</b> probablement le lecteur DVD portable le plus compact au monde lecture de DVD/VCD/CD/CD-R/CD-RW/ JPG/MP3 modèle plat se laisse connecter à la fiche allume-cigares 12V CC de votre voiture télécommande type carte de crédit</p> <p><b>359E</b></p>	 <p><b>Lecteur DVD 12V Auto</b> probablement le lecteur DVD portable le plus compact au monde lecture de DVD/VCD/CD/CD-R/CD-RW/ JPG/MP3 modèle plat se laisse connecter à la fiche allume-cigares 12V CC de votre voiture télécommande type carte de crédit</p> <p><b>149E</b></p>	 <p><b>Système de vidéo de Recul à deux canaux +audio</b> (Automobile, Caravane Camion ect...) Écran de 5" avec pare-soleil Résolution : 500lignes TV Tension d'entrée : CC12V-24V caméra CCD + microphone (étanche I/3" avec 512x582 pixels) Illumination min: 0.3Lux livrée avec câbles Dim: 143x190x136(mm) (moniteur) (caméra) 90x65x55mm</p> <p><b>239E</b></p>	 <p><b>Caméra 119°</b> caméra étanche</p> <p><b>164E</b></p>	 <p><b>Boîtier métal</b></p> <p><b>499E</b></p>	 <p><b>Commutateur quad couleur en temps réel</b> vqs4crt2 4 entrées OSD dispositif d'alerte. Prise BNC4 Caméras. ENTRÉES VIDEO: 4 + 1 (VCR) SORTIE VIDEO: 1 SORTIE QUAD+ 1 SORTIE SÉQUENTIELLE POUR MONITEUR ENTRÉES D'ALARME: 4 SORTIE D'ALARME: 1 durée d'alarme: 1 - 99sec. titres d'images: 10 caractères mise à l'heure + instaurer la date: minuterie incorporée en temps réel /entrée RS-232; oui délai de commutation: 1 - 30sec. impédance de charge: 75 ohm Alim: DC 12V ± 10%, 500mA consommation: max. 6W poids: 1.3kg dim: 240 x 44.4 x 151mm</p> <p><b>164E</b></p>
--	---	---	---	---	--	--	---

 <p><b>Caméra NB zwbul3</b> Capteur CCD 1/3 Résolution 380lignes TV Pixels: 500(H)x582(V) CCIR Sensibilité: 0.5Lux objectif: f3.6mm/F2.0 Alim: 12V/70mA Poids: 305gr Dim: 26x89mm</p> <p><b>139E</b></p>	 <p><b>Caméra NB zwbul2</b> Étanche 30m+ Capteur: CCD 1/3 Sony Résolution 420lignes TV Pixels: 437(H)x597(V) Sensibilité: 0.05Lux objectif: f3.6mm/F2.0 Alim: 22V/50mA Poids: 600gr Dim: 94x44x6mm</p> <p><b>199E</b></p>	 <p><b>CAMERA (caché) zwmpirl</b> N/B CCD I/3 "PINHOLE" dans boîtier de détecteur InfraRouge avec Audio) 500x582 pixels 380 lignes TV 0.5Lux Lentille: F2.0 Objectif: f3.7/F2 Dim: 100x70x44mm Poids: 207g Alim: 12V CC-190mA.</p> <p><b>129E</b></p>	 <p><b>Caméra IR wmblah2</b> 6 leds Infra-rouge N/b CMOS pixels: 352(H)x288(V) 0.1Lux Objectif: f3.6mm/F2 Alim: 9-12V Poids 67gr Dim: 34x40x30mm</p> <p><b>36E</b></p>	 <p><b>Caméra zwcmPinhole</b> CMOS 1/4 N/B 240lignes TV pixels: 352(H) x 288(V) 0.5Lux/F1.4 objectif: 3.6mm/F1.2 Dim: 14x14x17mm- Poids: 15gr Alim: 12V 50mA</p> <p><b>90E</b></p>	 <p><b>Caméra NetB</b> Mini-caméra cmos sur un flexible de 20cm pixels 330k-1lux- angle 92° Alim: DC12V</p> <p><b>86.74E</b></p>	 <p><b>Caméra N/B</b> zwcml 3 cmos1/3" pixels 330k lignes 380 1 lux mini Lentille: f3.6mm/F2.0 / Angle 90° Alim: 12V DC D16x27x27mm</p> <p><b>89.74E</b></p>	 <p><b>CAMERA N/B zwm</b> PINHOLE CCD 1/3" 500x582 pixels 380 lignes TV 0.5Lux Lentille: F2.0 Objectif: f5.0/F3.5 dim: 32x32mm Poids: 12gr Alim: 12V 120mA</p> <p><b>80.73E</b></p>	 <p><b>Projecteur Infrarouges</b> CAMIRP CAMIRP2 Portée: 15m 56° Angle vue: 70° 48° Leds: 52 48 Activation Auto &lt;10Lux illumination min.: 0Lux / 130Lux Poids: 1.27Kg 0.600gr Dim: 103x103x159mm 105x170mm Normes: IP33 IP44</p> <p><b>244E</b></p>
--	--	--	---	---	--	---	--	---

 <p><b>Caméra COLMHA3</b> capteur C-MOS couleur 1/3" pixels: 512(H) x 492(V) -PAL- résolution: 380 lignes TV éclairage min.: 5lux à F1.4 angle de l'objectif: 72° alim: DC 9V / 0.4W dimensions: 34 x 40 x 30mm</p> <p><b>59E</b></p>	 <p><b>Caméra COLMHA4</b> capteur CCD couleur 1/3" pixels: 512(H) x 582(V) - resolution: 380 lignes TV éclairage min.: 5 lux à F1.4 lentille: 5.0mm angle: 45° d'alim: CC 12V / 150mA / 90gr Dim: 40 x 40mm</p> <p><b>99E</b></p>	 <p><b>Caméra COLBUL2</b> couleur &lt;Étanche 30m&gt; Capteur CCD 1/3 Sony Résolution 420lignes TV Pixels: 537(H)x579(V) Pal Sensibilité: 1Lux /F1.2 objectif: f3.6mm/F2.0 Poids: 600gr Dim: 94x44x6mm</p> <p><b>334E</b></p>	 <p><b>Caméra couleur Pal</b> CAMCOLA 1/3 CMOS + Audio image sensor pixels 330k lines tv 380 3lux/DC12V Dim: 30x23x58mm</p> <p><b>99.95E</b></p>	 <p><b>Caméra couleur CCD</b> 1/4" + Audio COLMHA2 525x582 pixels 350 lignes. 5 lux F1.4 / angle : 72°/3.6mm Alim: 12V DC dim: 42 x 42 x 40mm</p> <p><b>121E</b></p>	 <p><b>CAMERA Couleur</b> MSCC6 Professionnelle 1/4" CCD (Sans Objectif) montage CS pixels: 512(H) x 582(V) -PAL- résolution: 330 lignes TV éclairage min.: 1Lux / F2.0 alimentation: CC 12V ± 10% consommation: 110mA poids: 345g dim: 108x62x50mm</p> <p><b>179E</b></p>	 <p><b>Objectif CS</b> Spécifications • taille: 1/3" • adaptateur CS • focale: 4.0mm • ouverture: f 2.0 • angle de vue: 80°</p> <p><b>27E</b></p>	 <p><b>ACCESSOIRES - Vidéo</b> OBJETIF caméra 25.15- CAML4 150°/112° 2.5mm/F2.0 20.00- CAML5 53°/40° 6mm/F2.0 18.00- CAML6 40°/30° 8mm/F2.0 19.00- CAML7 28°/21° 12mm/F2.0 16.00- CAML10 70°/92° 2.6mm/F2.0 18.00- CAML12 94°/70° 3.8mm/F2.0</p>
---	--	--	---	---	--	--	---

**RÉCEPTEUR- EMETTEUR VIDÉO 2.4GHZ**  
MODULES VIDEO 2.4GHZ (STEREO)  
EMETTEUR +RECEPTEUR

caractéristique l'émetteur:  
Alim: +5VCC-Consommation: 115 mA - Dim: 57x44.8x9.8mm - 4 canaux (2.414 / 2.432 / 2.450 ou 2.468 GHz) - Puissance: 10 dBm caractéristiques du récepteur:  
Alim: +5VCC-Consommation: 210mA - Dim: 57x44.8x9.8 mm - 4 canaux.

**59E**

**EMETTEUR VIDEO SUBMINIATURE 2.4 GHZ**  
Micro émetteur vidéo 2.4 GHz Ce module hybride sub-miniature blindé transmet à distance les images issue d'une caméra (couleur ou N&B). Doté d'une mini antenne filaire omnidirectionnelle, il dispose d'une portée maximale de 300 m en terrain dégagé (30 m en intérieur suivant nature des obstacles). Module conforme aux normes radio et CEM. 5gr

Dim: 34x18x20mm

**Promo 5gr 99.00E**

**Caméra Emetteur vidéo 2.4Ghz sans fil + caméra couleur modèle super miniature**  
Dim: 34x18x20mm

**457E**

**399E**

**EMETTEUR A/V 2.4GHZ SANS FIL -**  
dim: 12 x 50 x 8mm

**AVMOD11TX**  
Spécifications  
- fréquence (4 canaux) : 2400 - 2489.5MHz  
- puissance de sortie RF : 50mW  
- portée d'émission : 300m (rayon visuel)  
- antenne : antenne omnidirectionnelle  
- alimentation : CC 12V / 70mA, régulée

**196.66E**

**Le fennec P.I.P.**  
N/B ou Couleur

Doté votre téléviseur d'un P.I.P. tout en regardant vos émissions TV de votre canapé. Surveillez votre Bébé, jardin votre voiture ect..... vous pouvez connecter simultanément à votre P.I.P. Caméras vidéo, Magnétoscope, Récepteur satellite, DVD ect.....

(6 entrées vidéo-audio)

-2 entrées vidéo péritel  
-4 entrées Vidéo-Audio RCA  
-2 sortie Vidéo Péritel  
-2 sortie Audio péritel

-Télécommande IR  
-Alimentation 15V  
-Entrées vidéo surveillées (OPTION)  
-Commutation PAL-SECAM en automatique (OPTION)  
-Détection niveau sonore avec réglage du seuil (OPTION)  
-Commande de gâche et sonnette électrique (OPTION)

**NC**

**Caméra stylo émetteur + récepteur 2.4Ghz**  
Caméra couleur pal +récepteur 1 canal 2.4 Ghz. Puissance 10mW portée 100m ext. et 30m int.

**499.00E**

**Promo Récepteur +Emetteur Vidéo miniature 5gr 2.4Ghz = 199E**

Ensemble Emetteur 2.4Ghz + récepteur 2.4Ghz 4 canaux

**Perceuse miniature**

• Vitesse: 9000 - 18000tpm  
• alimentation: 9 - 18Vcc  
• Ø de perçage: 0.8mm à 3mm  
• livrée avec 4 accessoires

**9.99E**

**Machine à insoler UV**  
Châssis d'insolation économique. présent en kit dans une mallette. Châssis sur CI permettant une fixation parfaitement plane de la vitre. Format utile: 160 x 260 mm (4 tubes de 8 W).

**86.74E**

**Graveuse verticale**  
avec pompe et résistance chauffante capacité 1.5litre- Alim 220AC Circuit Imprimé simple face et double face 160x250mm

**51.68E**

**Promo Graveuse + insoleuse = 137E**

Catalogue vidéo sur demande «contre 2 timbres»

**ELM- Bon de Commande**

Nom:.....	P.U.	Qté
Prénom:.....		
Adresse:.....		
Code postal:.....		
Ville:..... Pays.....		
Tél:.....		

port 8,50E

# Un jeu de lumière à LED rouges et vertes

**Si vous êtes amateur d'animations lumineuses en général et si vous aimez voir clignoter des LED en particulier, sans pour autant vous prendre la tête avec un circuit complexe, le montage que nous vous proposons ici va vous intéresser: avec un seul circuit intégré, il est capable de piloter douze LED différentes !**



**P**uisque vous avez bien accueilli nos précédents montages à LED, que vous trouvez faciles à réussir, étonnants et peu coûteux, nous continuons dans cette voie... lumineuse: avec ce petit appareil, capable de faire clignoter douze LED avec un seul circuit intégré, vous pourrez animer toute l'année un coin de votre salon, ou la chambre de votre enfant et, lors des fêtes, un arbre de Noël, une crèche, que sais-je ? Et, le montage fonctionnant en 12 V, pourquoi pas la calandre ou la plage arrière de votre voiture ?

## Le schéma électrique

La figure 3 donne le schéma électrique complet de ce jeu de lumière EN1560. Le circuit n'utilise pas moins de six inverseurs à déclencheur ("trigger") de Schmitt, tous contenus dans le CMOS existant dans le commerce sous diverses appellations: 40106 - HEF40106 - HCF40106 - MC14016. Le premier inverseur IC1-A est utilisé d'abord comme étage oscillateur, puis comme étage pilote pour exciter l'inverseur suivant, le IC1-B et pour allumer les deux premières LED DL1 et DL2.

En fait, quand sur la broche de sortie 2 de IC1-A se trouve le niveau logique 1, c'est-à-dire en présence de la tension positive, DL2 s'allume et DL1 s'éteint.

Quand sur la broche 2 de IC1-A se trouve le niveau logique 0, c'est-à-dire avec la sortie court-circuitée à la masse, DL1 s'allume et DL2 s'éteint.

Étant donné que chaque inverseur est utilisé pour allumer les deux LED reliées à sa sortie et pour piloter l'inverseur suivant, les LED s'allument alternativement: DL2 - DL3 - DL6 - DL7 - DL10 - DL11 puis DL1 - DL4 - DL5 - DL8 - DL9 - DL12. Si, au cours de la réalisation pratique, nous alternons les LED rouges et vertes, nous obtiendrons des effets lumineux remarquables et agréables.

Le trimmer R2, monté avec R1 entre l'entrée et la sortie du premier inverseur IC1-A, sert à faire varier la vitesse du clignotement des LED.

Pour alimenter ces LED clignotantes, il faut une tension continue, même non stabilisée, de 12 V environ.

## La réalisation pratique

Si vous suivez avec attention les figures 4a, 1 et 5, vous ne devriez pas rencontrer de problème pour monter ce jeu de lumières, ne comportant que quelques composants, en tout cas sur la platine de commande. Il est vrai que le montage des douze LED au bout des douze paires de fils rouge/noir



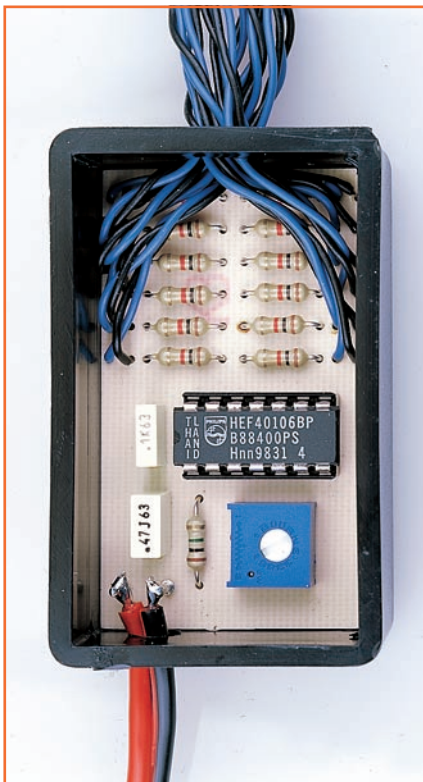


Figure 1: Montage dans le boîtier plastique. On percera deux trous dans l'un des petits côtés pour le passage des fils rouge/noir d'alimentation et un plus gros en face pour celui des fils allant alimenter les LED (voir figure 5).

requiert de l'attention, car la polarité de chacune doit être scrupuleusement respectée: comme le montrent les figures 4a et 2, la patte la plus longue d'une LED est l'anode +, la plus courte est la cathode - (et correspond au méplat repère-détrompeur, mais celui-ci est hélas peu visible à cause du procédé de moulage du boîtier plastique du composant).

Commencez par réaliser ce faisceau de douze paires terminées par des LED de couleurs différentes, ensuite le reste ne sera qu'un jeu d'enfant. Vous pouvez monter des LED rouges, vertes, jaunes, orange, ainsi que des LED "flash" bleues et blanches (atten-

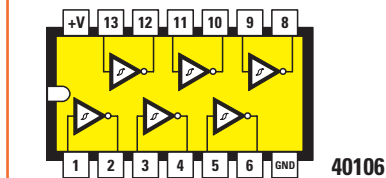


Figure 2: Brochages du circuit intégré 40106 vu de dessus et des LED vues en contre-plongée.

tion, ces deux dernières coûtent un euro pièce) et les combiner sur les paires de fils selon votre imagination.

Quand vous êtes en possession du circuit imprimé dont la figure 4b donne le dessin à l'échelle 1, montez tous les composants comme le montre la figure 4a.

Placez d'abord les deux picots d'entrée de l'alimentation 12 V et les douze picots d'attaque des LED, puis le support du circuit intégré et vérifiez que vous n'avez oublié de souder aucune broche (ni court-circuit entre pistes ou pastilles ni soudure froide collée). Otez l'éventuel excès de flux décapant avec un solvant approprié.

Montez alors les résistances, en contrôlant soigneusement leurs valeurs: mais c'est facile, à part R1 elles sont toutes de 1 k. Montez à gauche du circuit imprimé le trimmer R2.

Montez les deux condensateurs polyester, sans les intervertir, bien enfoncés contre la surface du circuit imprimé: C1 est marqué .47 et C2 .1.

Montez enfin sur leurs picots respectifs, sans inverser la polarité (si vous avez pris des fils rouge+ et noir-, ce sera plus facile), les douze paires de fils terminées par des LED.

Mais, auparavant, faites-les passer par le trou pratiqué dans l'un des petits côtés du boîtier plastique. Ce qui suppose que vous ayez collé la petite platine au fond du boîtier plas-

tique avec un peu de colle (silicone ou thermofusible), comme le montre la figure 1. Dans le petit côté opposé, faites un ou deux trous pour le passage des fils rouge/noir d'alimentation 12 V (alimentation secteur 230 V ou batterie) et soudez ces fils en respectant bien la polarité +/-.

Il reste à insérer dans son support le circuit intégré, repère-détrompeur en U orienté vers C2 et à clore le boîtier plastique, comme le montre la figure 5. L'appareil est prêt à fonctionner.

### Liste des composants

- R1 ..... 1 MΩ
- R2 ..... 1 MΩ trimmer
- R3 ..... 1 kΩ
- R4 ..... 1 kΩ
- R5 ..... 1 kΩ
- R6 ..... 1 kΩ
- R7 ..... 1 kΩ
- R8 ..... 1 kΩ
- R9 ..... 1 kΩ
- R10 ..... 1 kΩ
- R11 ..... 1 kΩ
- R12 ..... 1 kΩ
- R13 ..... 1 kΩ
- R14 ..... 1 kΩ
- C1 ..... 470 nF polyester
- C2 ..... 100 nF polyester
- DL1-DL3-DL5 ..... LED rouges
- DL7-DL9-DL11 ... LED rouges
- DL2-DL4-DL6 ..... LED vertes
- DL8 DL10-DL12 . LED vertes
- IC1 ..... CMOS 40106

Sauf spécification contraire, toutes les résistances sont des 1/4 W à 5 %.

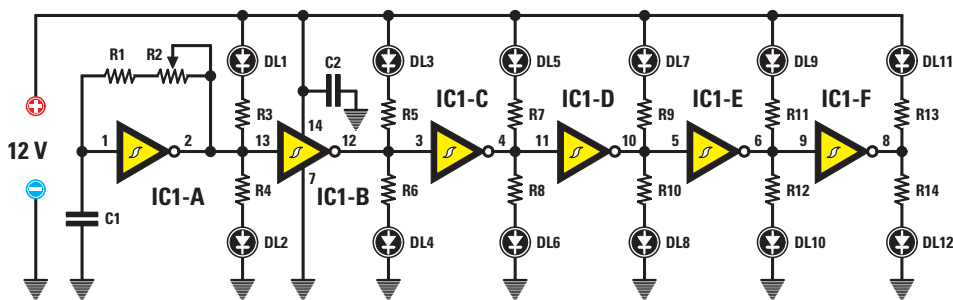


Figure 3: Schéma électrique du jeu de lumières. Il utilise un seul circuit intégré CMOS et il peut faire clignoter douze LED. Le trimmer R2, relié au premier inverseur IC1A, est utilisé pour faire varier la vitesse du clignotement.

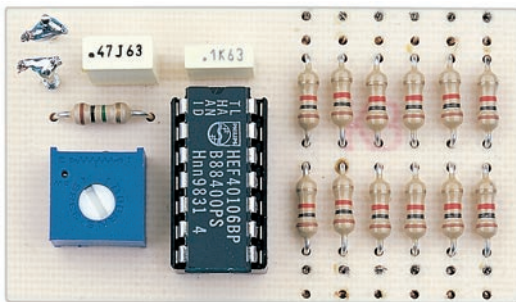


Figure 4b: Photo d'un des prototypes de la platine prête à être montée dans le boîtier plastique (voir figure 1).

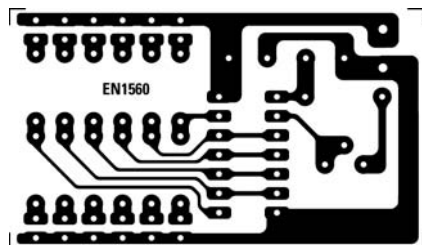


Figure 4c: Dessin, à l'échelle 1, du circuit imprimé du jeu de lumières.

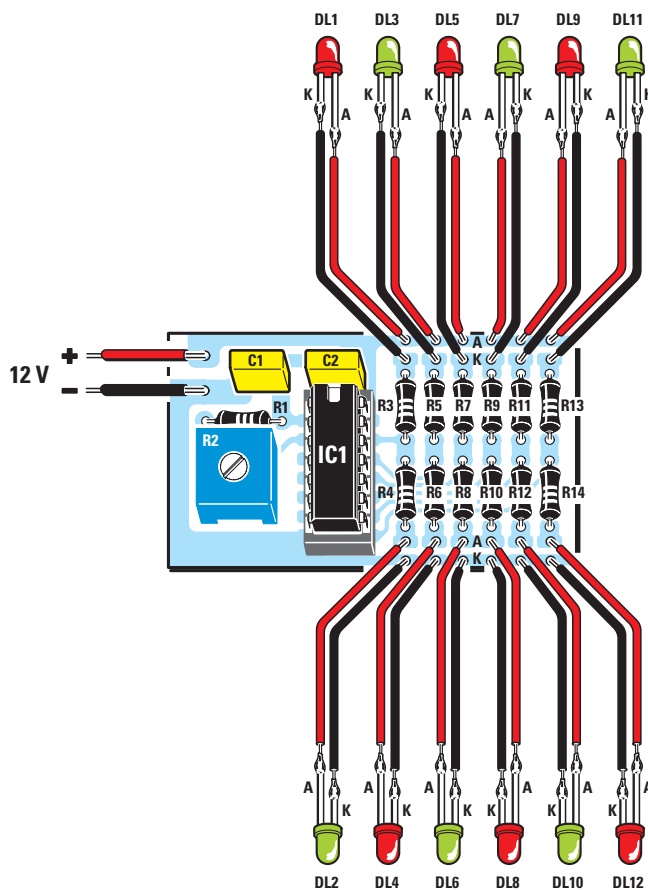


Figure 4a: Schéma d'implantation des composants du jeu de lumières EN1560.

### Comment utiliser le circuit

Si vous voulez, l'an prochain, utiliser ce montage pour illuminer le sapin de Noël (ou un arbre dans votre jardin, cela se voit de plus en plus, écologie oblige) ou la crèche, placez le boîtier quelque part derrière le tronc (ou le

papier kraft ou les rochers), puis fixez, avec du ruban adhésif, les paires de fils aux branches ou coincés dans les cavités. Mais vous pouvez, le reste de l'année, décorer un coin de votre salon ou une chambre d'enfant, toujours en dissimulant le boîtier et en disposant au mieux le faisceau.

Rien ne vous empêche non plus de décorer votre voiture ou votre camion (les routiers qui, comme le nom de leur profession l'indique, passent le plus clair de leur vie sur les routes, aiment bien illuminer l'avant ou l'arrière de leur véhicule), pourvu que vous ne touchiez pas au système de signalisation homologué (phares, clignotants et feux de position).

Si vous alimentez le montage à l'aide d'une alimentation secteur 230 V, veillez à ce que celle-ci soit bien étanche et tenez-la soigneusement hors de portée des enfants. ◆

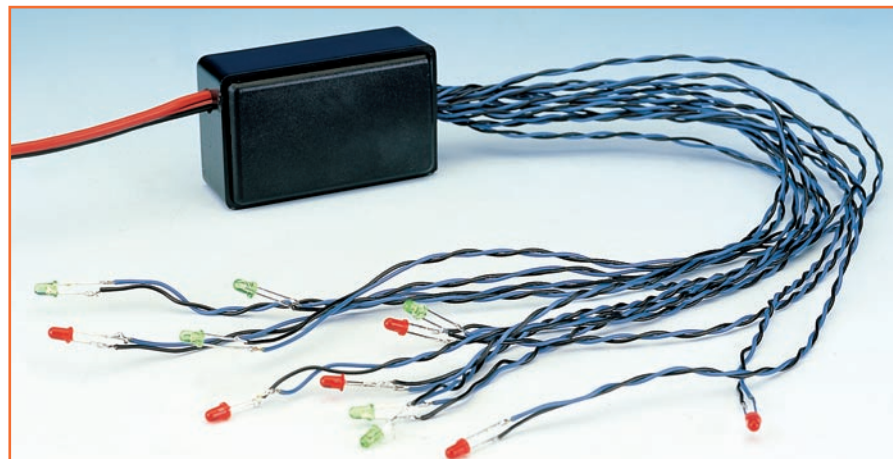


Figure 5: L'appareil complet et terminé, prêt à être utilisé. Comme le montre aussi la figure 1, les fils d'alimentation 12 V, laquelle sera prélevée sur une alimentation secteur 230 V ou une batterie, entrent d'un côté et les paires de fils des LED sortent de l'autre. Il n'y a plus qu'à disposer ceux-ci comme on le souhaite en fonction de la décoration envisagée.

### Comment construire ce montage ?

Tout le matériel nécessaire pour construire ce jeu de lumières à LED EN1560 est disponible chez certains de nos annonceurs. Voir les publicités dans la revue.

Les typons des circuits imprimés sont sur [www.electronique-magazine.com/ci.asp](http://www.electronique-magazine.com/ci.asp).

# Quoi de Neuf chez Selectronic

## Les alimentations Selectronic

Inscriptions en français, bornes IEC 1010

### SL-1710HSL

Mini-alimentation régulée 1,2 à 12V (1,5A)



753.1694 34,90 €TTC

### SL-1708SB

Alimentation Universelle 0 à 15V (0 à 2A)



753.8292 39,90 €TTC

### SL-1709SB

Minialim. de labo 0 à 15V (0 à 3A)



753.3994 69,00 €TTC

### SL-1730SB

Alim. simple 0 à 30V (0 à 3A)



753.8065 138,00 €TTC (\*)

### SL-1760

Alimentation 13,8 V



3A	753.9548	24,00 €TTC
6A	753.2320	32,00 €TTC
10A	753.2335	45,00 €TTC
20A	753.2344	89,00 €TTC
30A	753.6824	145,00 €TTC (*)

\* : Supplément de port de 13,00€TTC sur ce produit (livraison par transporteur).

## Selectronic distribue les alimentations et indicateurs de tableau



### ALIMENTATION DE LABORATOIRE PSU-130 - 0 à 30 V / 1 A



Une **NOUVELLE** génération d'alimentation à **TECHNOLOGIE A DÉCOUPAGE**



**NOUVEAU**

- Compacte, légère et d'un design innovant
- Sortie régulée réglable de 1,5 à 30 VDC / 1 A
- Courant maxi : 1,2 A
- Totalement protégée contre toute surcharge
- Haut rendement (échauffement négligeable)
- Affichage de la tension et du courant de sortie
- Afficheur LCD rétro-éclairé
- Sorties sur bornes IEC
- Dim. : 137 x 53 x 140 mm • Poids : 520 g
- Fournie avec adaptateur bornes à vis

L'alimentation 753.8810 89,00 €TTC

### INDICATEURS DE TABLEAU



**NOUVEAU**



**NOUVEAU**

## Multimètre SL99 Selectronic

Voir catalogue 2004, page 2-37

Bornes IEC 1010 Multifonctions Le plus complet des multimètres



- Transistormètre, thermomètre, fréquencesmètre et capacitance
- Fourni avec pile, cordons, thermocouple de type K et gaine caoutchouc.

Le multimètre 753.4674 34,90 €TTC

## Portiers vidéo COULEURS de luxe Selectronic

Documentation sur demande

Enfin un portier vidéo qui ne ne ressemble pas à un portier vidéo :

> **Eteint** : c'est un miroir ...



**NOUVEAU**

> **Quelqu'un sonne** : son image apparaît.



Une **NOUVELLE** génération de portiers **HAUT DE GAMME** :

- d'esthétique sobre et élégante
- d'une technique évoluée

Modèle **SEL-06KI** (présenté ci-dessus)

- Avec moniteur 10 cm
- Ecran couleurs LCD 4" SHARP / diagonale 10 cm
- Dimensions : 210 x 100 x 35 mm
- Alimentation : 230 VAC

Le portier vidéo SEL-06KI

753.7300-1 449,00 €TTC

### Caractéristiques communes :

#### Le MONITEUR :

- Excellente image en couleurs
- Type "mains libres"
- Mélodies au choix, réglage volume sonore
- Réglage de luminosité et de contraste
- Commande d'ouverture de porte à distance

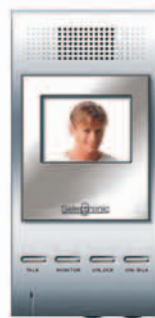
#### Le PORTIER :

- Conçu pour montage en extérieur
- Étanche (pluie, ruissellement,...)
- Insensible au soleil et aux UV
- T° de fonctionnement : -20 à +60°C
- Distance maximum : jusqu'à 200m du moniteur

### Modèle SEL-06KL

Avec moniteur 6,5 cm

- Ecran couleurs LCD 2,5" SHARP / diagonale : 6,5 cm
- Dimensions : 125 x 85 x 53 mm
- Alimentation : 18 VDC / 600 mA (bloc-secteur externe fourni)



**NOUVEAU**

Le portier vidéo SEL-06KL

753.7300-2 399,00 €TTC

# Selectronic

L'UNIVERS ELECTRONIQUE

86, rue de Cambrai - B.P 513 - 59022 LILLE Cedex  
 Tél. 0 328 550 328 Fax : 0 328 550 329

www.selectronic.fr



### MAGASIN DE PARIS

11, place de la Nation  
 75011 Paris (Métro Nation)  
 Tél. 01.55.25.88.00  
 Fax : 01.55.25.88.01

### MAGASIN DE LILLE

86 rue de Cambrai  
 (Près du CROUS)



## Catalogue Général 2004

Envoi contre 5,00€  
 (10 timbres-poste de 0,50€)

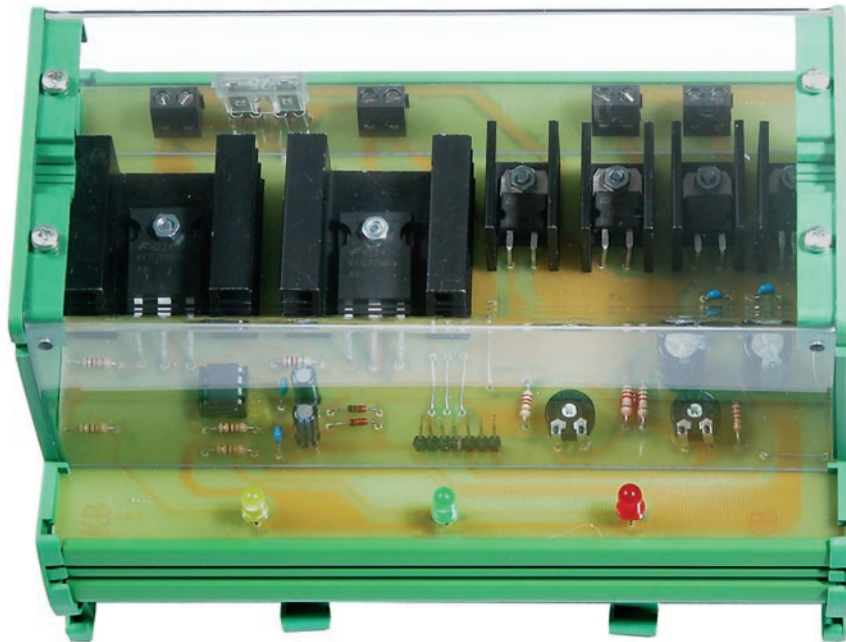
816 pages / + de 15.000 références

Conditions générales de vente : Règlement à la commande : frais de port et d'emballage 4,50€, FRANCO à partir de 130,00€. Contre-remboursement : +10,00€. Livraison par transporteur : supplément de port de 13,00€. Tous nos prix sont TTC.

# Un régulateur de charge à microcontrôleur pour panneaux solaires

## première partie

**Ce régulateur de charge pour panneaux photovoltaïques, géré par microcontrôleur, fonctionne en 12 ou 24 V. Il est le premier d'une série de montages touchant les sources d'énergie et les systèmes anti-coupures de secteur 230 V destinés à garantir une totale continuité d'alimentation électrique en cas de défaillance d'EDF (ce qui se produit parfois en période de catastrophes naturelles ou par hivers rigoureux).**



**G** et été meurtrier de canicule à rallonge nous a, en plus, fait mesurer la fragilité de notre couverture énergétique. L'équation est : chaleur exceptionnelle d'où surconsommation électrique (climatiseurs) et surchauffe des centrales nucléaires due à la surchauffe de l'eau primaire de refroidissement des cœurs (Rhône...) d'où nécessité de baisser la puissance, donc... pénurie d'électricité. Et cela risque de durer dans la mesure où personne n'est prêt à diminuer le halo de pollution qui détraque les climats de la planète bleue. Il est donc possible qu'à l'avenir nous soyons rationnés en eau et en électricité.

Comment pallier au moins ce second handicap ? Comment éviter que les coupures ne modifient trop cruellement nos habitudes ? Quelles sources d'énergies renouvelables et gratuites pouvons-nous espérer mettre à profit afin de compenser les carences d'EDF ?

Cette série d'articles va chercher à l'établir et elle vous proposera des montages, des produits, des idées dédiés à ces problèmes, à commencer par ce premier où nous vous

présentons une petite installation solaire (photovoltaïque) à utiliser en ville ou en campagne et même dans des localités non desservies par EDF (ou à un coût prohibitif à cause du nombre de poteaux à prévoir).

Une telle installation se compose essentiellement de trois éléments :

- 1) les panneaux solaires, qui convertissent l'énergie solaire en courant électrique,
- 2) la batterie, où cette énergie est accumulée,
- 3) le régulateur de charge qui, essentiellement, bloque la charge de la batterie quand cette dernière est complètement chargée.

Cet article-ci va s'occuper de la conception du régulateur de charge et le prochain décrira l'installation dans sa globalité. C'est le premier régulateur de charge mettant en œuvre un microcontrôleur qu'ELM vous propose. Les avantages en sont de deux natures : simplification du circuit et fonctionnement "intelligent".

Figure 1 : Programme en Basic.

```

*****
`* EF513
`* Régulateur de charge
`* Basé sur un PIC12F675
`* Dernière mise à jour 02/01/2004
*****

DEFINE OSC 4
DEFINE ADC_BITS 8      ` Set number of bits in result
DEFINE ADC_CLOCK 3     ` Set clock source
DEFINE ADC_SAMPLEUS 5000 ` Set sampling time in microseconds
DEFINE OSCAL_1K 1

@                DEVICE MCLR_OFF

SYMBOL  CHARGE   =GPIO.5
SYMBOL  PANNEAU =GPIO.2
SYMBOL  LED      =GPIO.4

TENS1          VAR BYTE[10]
TENS2          VAR BYTE[10]
TMP            VAR BYTE
TENS PANNEAU   VAR WORD
TENS BATTERIE VAR WORD
COMPTE        VAR BYTE
INTENSE       VAR BYTE

OPTION_REG=%10000000
CMCON  =%00000111
ADCON0=%00000000
ANSEL=%00000011
WPU=%00000000
IOCB=%00000000
INTCON=%00000000

OUTPUT CHARGE
OUTPUT PANNEAU
OUTPUT LED

LOW LED
LOW PANNEAU
LOW CHARGE
CLEAR

MAIN:
  GOSUB AD

  IF TENS PANNEAU<TENS BATTERIE THEN
    HIGH LED
    PAUSE 200
    LOW LED
  ELSE
    HIGH LED
  ENDIF

  IF INTENSE=0 THEN
    IF TENS BATTERIE>13800 AND PANNEAU=0 THEN
      `SI LA BATTERIE ATTEINT 13,8 VOLTS METS
      `EN COURT-CIRCUIT LE PANNEAU

      HIGH PANNEAU
      COMPTE=COMPTE+1
    ENDIF
  ELSE
    IF TENS BATTERIE>14400 THEN
      `SI LA BATTERIE ATTEINT 14,4 VOLTS
      `METS EN COURT-CIRCUIT LE PANNEAU
      HIGH PANNEAU
      COMPTE=0
      INTENSE=0
    ENDIF
  ENDIF

  IF TENS BATTERIE<12000 THEN
    `SI LA BATTERIE DESCEND SOUS 12 VOLTS LE PANNEAU REPREND
    LOW PANNEAU
  ENDIF

  IF TENS BATTERIE<10000 THEN
    `SI LA BATTERIE DESCEND SOUS 10 VOLTS DEBRANCHE LA CHARGE
    LOW CHARGE
  ENDIF

  IF TENS BATTERIE>11000 THEN
    `SI LA BATTERIE ATTEINT 11 VOLTS BRANCHE LA CHARGE
    HIGH CHARGE
  ENDIF

  IF COMPTE>20 THEN
    INTENSE=1
  ENDIF

  GOTO MAIN

AD:

  FOR TMP=0 TO 9

    ADCIN 0, TENS1 [TMP]

    TENS PANNEAU=
    (TENS1 [0]+TENS1 [1]+TENS1 [2]+TENS1 [3]+TENS1 [4]+TENS1 [5]
    +TENS1 [6]+TENS1 [7]+TENS1 [8]+TENS1 [9]) /10
    TENS PANNEAU= (TENS PANNEAU+1) *196

    ADCIN 1, TENS2 [TMP]

    TENS BATTERIE=
    (TENS2 [0]+TENS2 [1]+TENS2 [2]+TENS2 [3]+TENS2 [4]+TENS2 [5]
    +TENS2 [6]+TENS2 [7]+TENS2 [8]+TENS2 [9]) /10
    TENS BATTERIE= (TENS BATTERIE+1) *196

    PAUSE 100

  NEXT TMP

RETURN

```

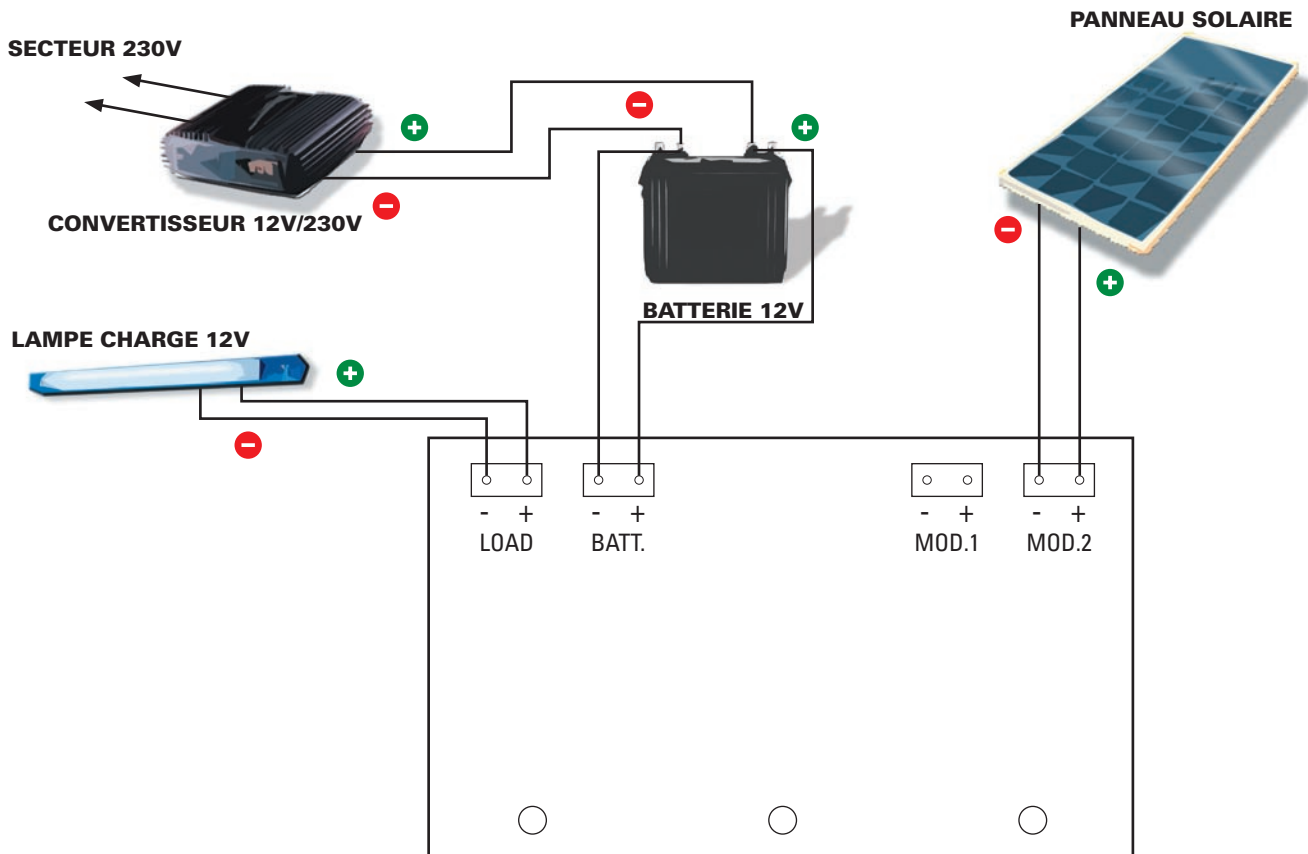
En outre, les plus doués d'entre vous pourront agir sur le "firmware" (programme résident en ROM) du microcontrôleur pour ajouter des fonctions à leur convenance ou modifier certains paramètres. Bref, le microcontrôleur, à travers un premier convertisseur A/N (broche 7), mesure la tension du panneau solaire et un second (broche 6) mesure la tension de la batterie. Si le potentiel de cette dernière est inférieur à 12 V et si le panneau est illuminé par le soleil, un cycle de charge commence. Pendant cette phase le MOSFET T2 est en interdiction (GP2, broche 5, au niveau logique bas) et LD2 est éteinte.

Quand les 13,8 V sont atteints, la charge est interrompue par l'entrée en conduction de T2 et LD2 s'allume.

Si la tension de la batterie est basse et si le panneau n'est pas illuminé (donc sa tension est insuffisante pour recharger la batterie), LD1 clignote. Dans le cas contraire elle reste allumée fixe. En fait, le rôle de cette LED est de signaler si le panneau solaire est en mesure ou non de recharger la batterie.

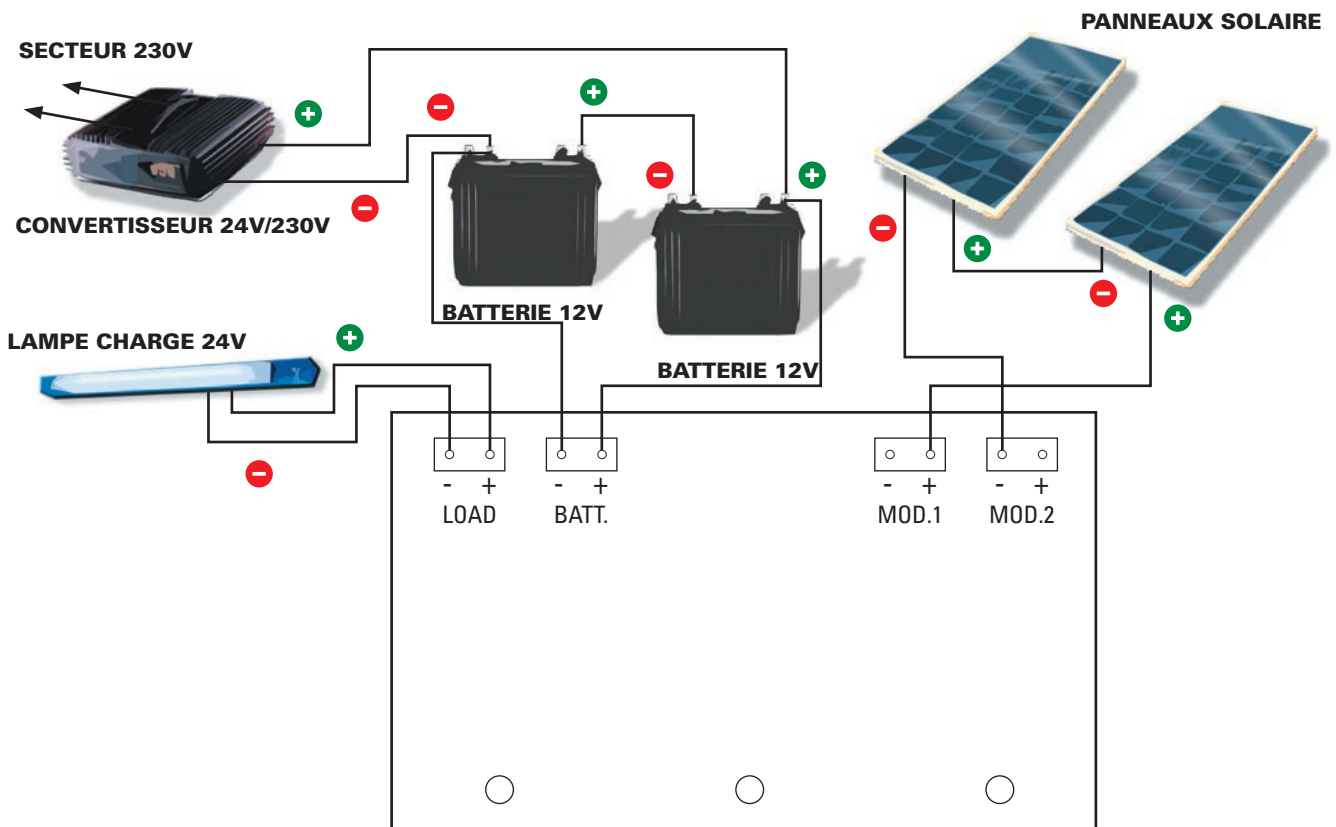
Le cycle de charge reprend quand la tension de la batterie descend en dessous de 12 V. Les cycles de charge/décharge

Figure 2a: Fonctionnement en 12 V.



Pour augmenter la puissance de l'installation, il est possible de relier un second panneau aux bornes MOD1.

Figure 2b: Fonctionnement en 24 V.



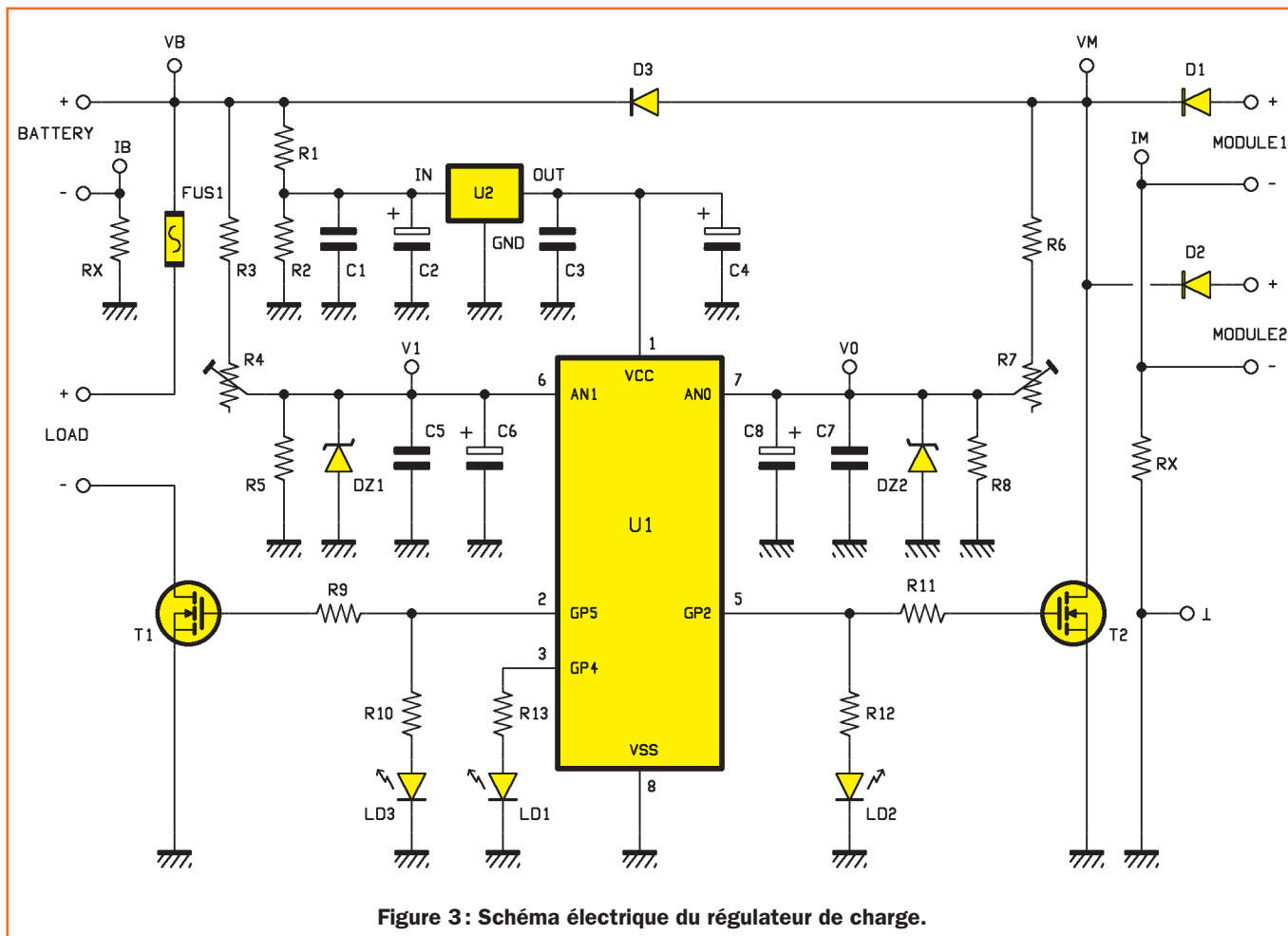


Figure 3: Schéma électrique du régulateur de charge.

se succèdent avec ces valeurs pendant vingt fois : à la vingt et unième, une charge profonde est effectuée afin de régénérer la batterie.

Dans ce cas, le régulateur ne “déclenche” pas jusqu’à ce que la tension de la batterie ait atteint les 14,4 V, tension recommandée par les constructeurs. En ce qui concerne la charge d’utilisation reliée à la sortie, le MOSFET T1 en contrôle l’état. Si la tension de la batterie est supérieure à 11 V, T1 est toujours en conduction (LD3 allumée), ce qui permet à la batterie d’alimenter la charge d’utilisation. Si la tension descend en dessous de 10 V, T1 entre en interdiction, ce qui bloque la disponibilité de tout courant. Ceci afin de préserver la batterie qui, à défaut, pourrait être endommagée.

Voilà, synthétiquement, comment fonctionne le régulateur. Les réseaux reliés aux deux entrées A/N du microcontrôleur ont pour rôle de réduire exactement de dix fois la tension à mesurer (vingt fois en cas de fonctionnement du régulateur sous 24 V).

Pour ce faire, il est nécessaire de régler convenablement les trimmers R4 et R7 pour obtenir la valeur prévue.

Dans les installations en 24 V il est nécessaire de court-circuiter R3 et R6 afin de permettre une régulation parfaite. Les zener DZ1 et DZ2 ont pour rôle de protéger les entrées du microcontrôleur des tensions trop élevées pouvant être appliquées aux broches 6 et 7 pendant les réglages.

Le microcontrôleur est alimenté en 5 V, tension fournie par le régulateur U2. La tension est prélevée sur la batterie laquelle, suppose-t-on, sera de toute façon toujours capable de fournir le courant requis par le système.

En cas d’utilisation en 24 V aussi, R1 doit être court-circuitée. Dans le circuit, deux résistances Rx sont présentes, à la place desquelles, au moins au début, des cavaliers devront être placés.

Ces résistances (aux “test points”, points de test, IB, VB, VM et IM) ne seront utilisées que si l’on monte un afficheur pour la visualisation des paramètres opérationnels. Mais nous nous occuperons de cela dans le prochain article.

Concluons l’analyse du matériel avec les liaisons entre panneau solaire et batterie. Pour une installation en 12 V, il est possible d’utiliser un ou deux

panneaux à relier aux bornes MOD1 et MOD2. Si on n’en utilise qu’un, on peut le relier à MOD1 ou MOD2. Pour une installation en 24 V, il faut utiliser au minimum deux panneaux de 12 V en série, comme le montre la figure 2b.

En ce qui concerne la batterie, il est nécessaire de relier ses bornes aux deux du circuit imprimé, comme le montre la figure 4a.

Pour une installation en 24 V, si l’on utilise deux batteries de 12 V, elles seront reliées comme le montre la figure 2b. Le courant maximal de sortie du régulateur est d’environ 10 à 15 A : si la charge d’utilisation consomme davantage, comme par exemple si on utilise un “inverter” (convertisseur) de 600 W et plus, on devra le relier directement à la batterie.

Si l’on utilise un convertisseur moderne, c’est lui qui contrôlera la tension disponible et, si nécessaire, débranchera sa charge d’utilisation (ou lui-même).

Jetons maintenant un coup d’œil au “listing” (figure 1) du programme résidant dans le microcontrôleur PIC16F675-EF513 à huit broches.

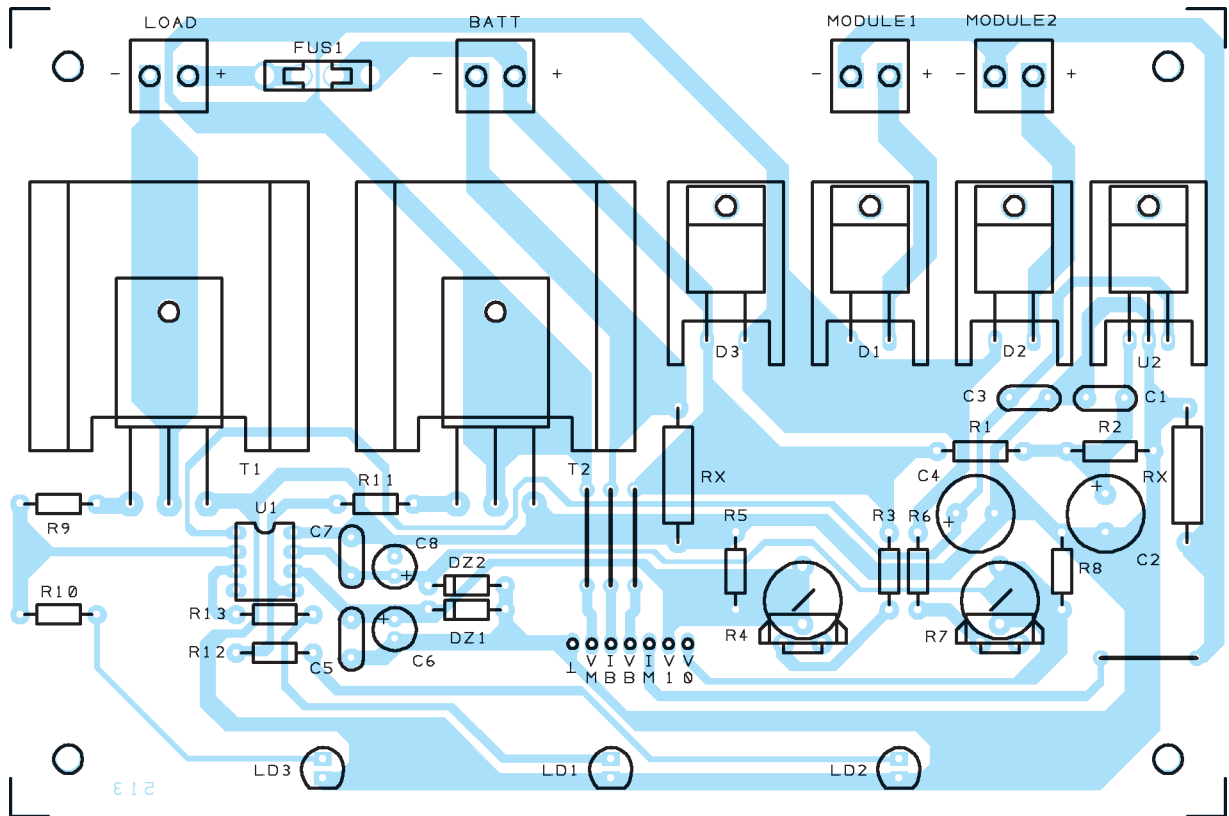


Figure 4a: Schéma d'implantation des composants de la platine du régulateur de charge.

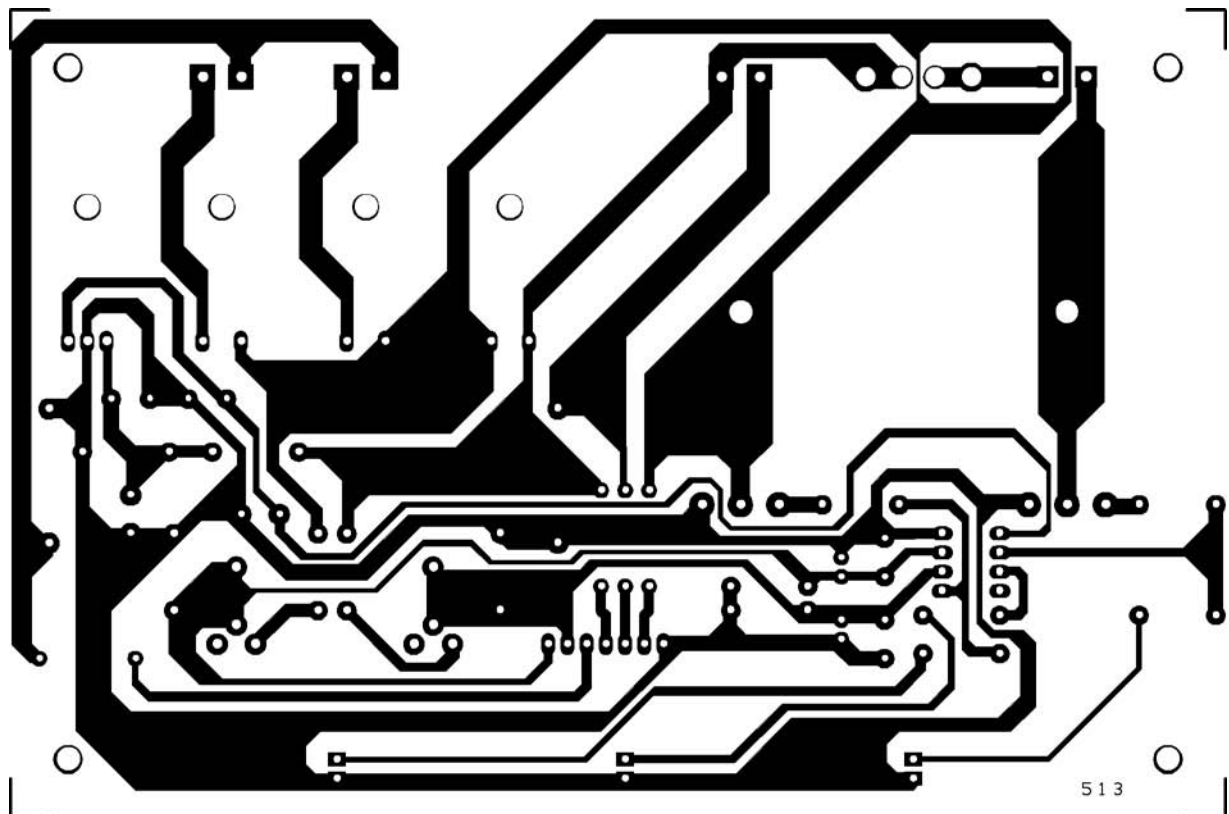


Figure 4b: Dessin, à l'échelle 1, du circuit imprimé du régulateur de charge, côté soudures.



### Liste des composants

R1 .... 270  $\Omega$  1/2 W  
 R2 .... 1 k $\Omega$   
 R3 .... 8,2 k $\Omega$   
 R4 .... 47 k trimmer  
 R5 .... 2,2 k $\Omega$   
 R6 .... 8,2 k $\Omega$   
 R7 .... 47 k $\Omega$  trimmer  
 R8 .... 2,2 k $\Omega$   
 R9 .... 1 k $\Omega$   
 R10 .. 470  $\Omega$   
 R11 .. 1 k $\Omega$   
 R12 .. 470  $\Omega$   
 R13 .. 470  $\Omega$   
 Rx..... voir texte  
 C1 .... 100 nF multicouche  
 C2 .... 220  $\mu$ F 35 V électrolytique  
 C3 .... 100 nF multicouche  
 C4 .... 220  $\mu$ F 35 V électrolytique  
 C5 .... 100 nF multicouche  
 C6 .... 1  $\mu$ F 100 V électrolytique  
 C7 .... 100 nF multicouche  
 C8 .... 1  $\mu$ F 100 V électrolytique  
 D1 .... BYW80-200  
 D2 .... BYW80-200  
 D3 .... BYW80-200  
 DZ1 .. zener 5,1 V  
 DZ2 .. zener 5,1 V  
 T1..... RFG70N06  
 T2..... RFG70N06  
 LD1 .. LED 5 mm verte  
 LD2 .. LED 5 mm rouge  
 LD3 .. LED 5 mm jaune  
 U1 .... PIC12F675-EF513  
         programmé en usine  
 U2 .... 7805  
 FUS1. fusible 10 A

Divers :

4 ..... borniers deux pôles  
 1 ..... support 2 x 4  
 1 ..... barrette mâle à sept pôles  
 1 ..... faston pour circuit imprimé  
         pour fusible lame  
 1 ..... cavalier  
 6 ..... boulons 3 MA 15 mm  
 2 ..... dissipateurs ML33  
 4 ..... dissipateurs ML26

*Sauf spécification contraire, toutes les résistances sont des 1/4 W à 5 %.*

Le programme, écrit en Basic, a été ensuite compilé avec un "PIC Basic Compiler" Microengineering Lab. Le microcontrôleur utilisé dispose d'une mémoire "flash" d'un kilooctet, d'une RAM de 64 x 8 octets et d'une EEPROM de 128 x 8 octets. Il comporte en outre jusqu'à quatre convertisseurs A/N.

Ici, après la définition des variables, le programme lit (Gosub AD) les valeurs de la tension du panneau et de la batterie. Pour chaque ten-

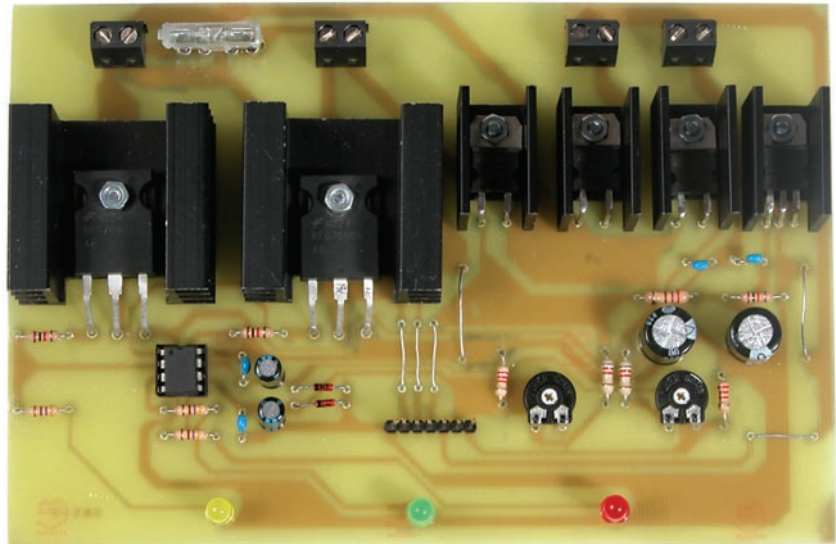


Figure 5: Photo d'un des prototypes de la platine du régulateur de charge.

sion dix lectures sont effectuées pour ensuite trouver la valeur moyenne. Cette valeur est multipliée par 196 de façon à obtenir un nombre représentant la valeur absolue en millivolt.

Pour mieux comprendre tout cela, rappelons que nous avons à faire à un convertisseur à huit bits (0-255 niveaux) avec un fond d'échelle de 5 V. A une tension d'entrée de 1 V correspond donc une valeur décimale de 51.

Pour obtenir les valeurs réelles correspondantes en mV (rappelons que sur la broche d'entrée du A/N est présent un pont 1 à 10), il est donc nécessaire de multiplier le résultat par 196 (51 x 196 = 9996 mV = 10 V environ).

Après avoir trouvé les deux valeurs de tension, celles-ci sont comparées entre elles et, éventuellement, le premier cycle de charge commence pour se terminer quand la tension de la batterie atteint 13,8 V. Chaque cycle de charge augmente le compteur COMPTE lequel, à la vingt et unième fois, modifie la tension de référence de 13,8 à 14,4 V afin d'effectuer une charge profonde.

Les autres parties du programme sont faciles à comprendre, car elles sont bien commentées.

Quand vous êtes en possession du circuit imprimé (dessin, à l'échelle 1, figure 4b), montez tous les composants comme le montre la figure 4a et vous ne devriez pas rencontrer de problème pour construire ce régulateur de charge pour panneaux solaires: procédez par ordre, afin de ne

rien oublier, de ne pas intervertir les composants se ressemblant, de ne pas inverser la polarité des composants polarisés et de ne faire en soudant ni court-circuit entre pistes et pastilles ni soudure froide collée. Le connecteur mâle à 7 pôles recevra ensuite la platine afficheur décrite dans la seconde partie de l'article. Les borniers à deux pôles vont (de gauche à droite) à la charge, à la batterie, au(x) panneau(x), comme le montrera la figure 1 de la seconde partie.

### Conclusion

Comme vous l'avez compris, dans le prochain article (seconde partie) nous vous présenterons le circuit d'affichage grâce auquel vous pourrez visualiser les courants et les tensions de fonctionnement. ◆

### Comment construire ce montage ?

Tout le matériel nécessaire pour construire ce régulateur de charge pour panneaux solaires ET513, est disponible chez certains de nos annonceurs. Voir les publicités dans la revue.

Les typons des circuits imprimés sont sur [www.electronique-magazine.com/ci.asp](http://www.electronique-magazine.com/ci.asp).

Les composants programmés sont disponibles sur [www.electronique-magazine.com/mc.asp](http://www.electronique-magazine.com/mc.asp).

# MESURES & LABORATOIRES de nombreux kits disponibles

A commander directement sur [www.comelec.fr](http://www.comelec.fr)

## EQUIPEMENT

### FRÉQUENCIÈMÈTRE BF / HF ET UHF / SHF DE 10KHz À 2,3 GHz

Ce kit réalise avec les appareils professionnels. Il assure deux fonctions, fréquences et période, dans une gamme de mesure allant de 10Hz à 2,3 GHz pour la fréquence et 10Hz à 1 MHz pour la période. Nombre de digits d'affichage: 8. Très complet, les caractéristiques ci-dessus parlent d'elles-mêmes...

EN1232.....Kit complet avec boîtier ..... 309,80 €



### FRÉQUENCIÈMÈTRE NUMÉRIQUE 10KHz À 2 GHz

Sensibilité (Veff.): 2,5 mV de 10Hz à 1,5 MHz, 3,5 mV de 1,6 MHz à 7 MHz. 10 mV de 8 MHz à 60 MHz. 5 mV de 70 MHz à 800 MHz. 8 mV de 800 MHz à 2 GHz. Base de temps sélectionnable: 0,1 - 1 - 10 sec. Lecture sur 8 digits. Alimentation 220 VAC.

EN1374 .....Kit complet avec boîtier ..... 195,15 €

### FRÉQUENCIÈMÈTRE ANALOGIQUE

Ce fréquencesmètre permet de mesurer des fréquences allant jusqu'à 100 kHz. La sortie est à connecter sur un multimètre afin de visualiser la valeur.

EN1414 .....Kit complet avec boîtier ..... 29,25 €



### UN GÉNÉRATEUR BF-VHF PILOTÉ PAR ORDINATEUR



quel circuit BF, HF ou VHF.  
EN1530 Platine principale BF-VHF montée et testée avec son soft ..... 235,00 €  
EN1531 Kit alimentation pour pour EN1530 ..... 29,00 €  
M01530 Boîtier sérigraphié avec sérigraphie ..... 13,90 €  
EN1265 Interface Data switch pour dupliquer un port parallèle ..... 49,00 €

### TESTEUR DE CAPACITÉ POUR DIODES VARICAPS

Combien de fois avez-vous tenté de connecter à un capacimètre une diode varicap pour connaître son exacte capacité sans jamais y arriver? Si vous voulez connaître la capacité exacte d'une quelconque diode varicap, vous devez construire cet appareil. Lecture: sur testeur analogique en µA ou galvanomètre. Alimentation: pile de 9 V (non fournie).

EN1274 .....Kit complet avec boîtier ..... 39,30 €



### TESTEUR DE MOSPOWER - MOSFET - IGBT

D'une utilisation très simple, ce testeur universel permet de connaître l'état d'un MOSPOWER - MOSFET - IGBT. Livré avec sondes de tests.

EN1272 .....Kit complet avec boîtier ..... 19,70 €



### TESTEUR POUR LE CONTRÔLE DES BOBINAGES

Permet de détecter des spires en court-circuit sur divers types de bobinages comme transformateurs d'alimentation, bobinages de moteurs, selfs pour filtres Hi-Fi.

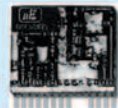
EN1397 .....Kit complet avec boîtier ..... 19,05 €



### VFO PROGRAMMABLE DE 20MHz À 1,2 GHz

Ce VFO est un véritable petit émetteur avec une puissance HF de 10 mW sous 50 Ω. Il possède une entrée modulation et permet de couvrir la gamme de 20 à 1 200 MHz avec 8 modules distincts (EN1235/1 à EN1235/8). Basé sur un PLL, des roues codeuses permettent de choisir la fréquence désirée. Puissance de sortie: 10 mW. Entrée: modulation. Alim.: 220 VAC. Gamme de fréquence: 20 à 1 200 MHz en 8 modules.

EN1234 .....Kit complet avec boîtier ..... 158,40 €



### MODULES CMS

Modules CMS pour le EN1234/K, livrés montés.

EN1235-1. Module 20 à 40MHz ..... 19,70 €  
EN1235-2. Module 40 à 85MHz ..... 19,70 €  
EN1235-3. Module 70 à 150MHz ..... 19,70 €  
EN1235-4. Module 140 à 250MHz ..... 19,70 €  
EN1235-5. Module 245 à 405MHz ..... 19,70 €  
EN1235-6. Module 390 à 610MHz ..... 19,70 €  
EN1235-7. Module 590 à 830MHz ..... 19,70 €  
EN1235-8. Module 800MHz à 1,2 GHz. 19,70 €

### FRÉQUENCIÈMÈTRE PROGRAMMABLE

Ce fréquencesmètre programmable est en mesure de soustraire ou d'ajouter une valeur quelconque de MF à la valeur lue.

EN1461 .....Kit complet ..... 118,90 €



### IMPÉDANCEMÈTRE RÉACTANCEMÈTRE NUMÉRIQUE

Cet appareil permet de connaître la valeur Ohmique d'un dipôle à une certaine fréquence. Les applications sont nombreuses: impédance d'un haut-parleur, d'un transformateur audio, de l'entrée d'un amplificateur audio, d'un filtre "Cross-Over", de l'inductance parasite d'une résistance, la fréquence de résonance d'un haut-parleur, etc.. Gamme de mesure: 1 Ω à 99,9 kΩ en 4 échelles. Fréquences générées: 17 Hz à 100 kHz variable. Niveau de sortie: 1 Veff. Alimentation: 220 VAC.

EN1192 .....Kit complet avec boîtier ..... 154,75 €



### INDUCTANCEMÈTRE 10 MHz À 10 MHz

À l'aide de ce simple inductancemètre, vous pourrez mesurer des selfs comprises entre 10 µH et 10 mH. La lecture de la valeur se fera sur un multimètre analogique ou numérique (non fourni).

EN1422 .....Kit complet avec boîtier ..... 42,70 €



### GÉNÉRATEUR DE MIRE POUR TV ET PC

Ce générateur de mire permet de tester tous les postes TV mais aussi les moniteurs pour PC. Il possède 3 modes de fonctionnement: CCIR625, VGA 640\*480, VGA 1024\*768. La sortie peut-être de la vidéo composite ou du RGB. Une prise PERITEL permet de connecter la TV tandis qu'une prise VGA 15 points permet de connecter un moniteur. **Spécifications techniques:** Alimentation: 230V / 50Hz. Type de signal: CCIR625 - VGA 640\*480 - VGA 1024\*768. Type de sortie: RGB - Vidéo composite. Connecteur de sortie: PERITEL - VGA 15 points.

EN1351 .....Kit complet avec boîtier ..... 102,15 €



### GÉNÉRATEUR PROFESSIONNEL 2KHz - 5MHz

D'une qualité professionnelle, ce générateur intègre toutes les fonctions nécessaires à un bon appareil de laboratoire. Trois types de signaux disponibles: sinus - carré - triangle. Leur fréquence peut varier de 2 Hz à 5 MHz. Deux sorties (50 Ω et 600 Ω) permettent de piloter plusieurs types d'entrées. Un atténuateur de 0 à -20 dB peut être commuté. Niveau de sortie variable de 0 à 27 Vpp. Le réglage de la fréquence de sortie s'effectue avec deux potentiomètres (réglage "rapide" et calibrage "fin"). L'afficheur de 5 digits permet de contrôler la fréquence de sortie. 6 gammes de fréquences sont disponibles. Une tension d'offset peut être insérée de façon à décaler le signal de sortie. Cet appareil permet aussi de régler le rapport cyclique du signal sélectionné. Une fonction "sweep" permet un balayage de la fréquence de sortie. Ce balayage, réglable par potentiomètre, couvre toute la gamme de fréquence sélectionnée. Cette fonction est très intéressante pour la mesure de bobine et de filtre dans le domaine de la HF. Alimentation: 230 V / 50Hz. Gammes de fréquences: 2 Hz / 60 Hz - 60 Hz / 570 Hz - 570 Hz / 5,6 kHz - 5,6 kHz / 51 kHz - 51 kHz / 560 kHz - 560 kHz / 5 MHz. Sortie trigger: oui.

EN1345 .....Kit complet avec boîtier ..... 282,00 €



### SELFMETRE DIGITAL

Ce kit permet la mesure d'inductances. D'une grande qualité, cet appareil rivalise avec des instruments dit professionnels. Gamme de mesures: 0,01 µH à 20 mH en 5 gammes automatiques. Affichage: 3 digits / 7 segments LED. Alimentation: 220 VAC.

EN1008 .....Kit complet avec boîtier ..... 144,00 €



### ANALYSEUR POUR LE SECTEUR 220 V

Ce montage vous permettra non seulement de mesurer le cos-phi (c'est-à-dire le déphasage produit par des charges inductives) mais il vous indiquera aussi, sur un afficheur LCD, combien d'ampères et combien de watts consomme la charge connectée au réseau EDF. Cet instrument peut mesurer une puissance maximale de 2 kW.

EN1485 .....Kit complet avec boîtier ..... 123,00 €

### UN SELFMETRE HF...

...ou comment mesurer la valeur d'une bobine haute fréquence. En connectant un self HF quelconque, bobinée sur air ou avec support et noyau, aux bornes d'entrée de ce montage, on pourra prélever, sur sa prise de sortie, un signal HF fonction de la valeur de la self. En appliquant ce signal à l'entrée d'un fréquencesmètre numérique, on pourra lire la fréquence produite. Connaissant cette fréquence, il est immédiatement possible de calculer la valeur de la self en µH ou en mH. Ce petit "selfmètre HF" n'utilise qu'un seul circuit intégré µA720 et quelques composants périphériques.

EN1522 .....Kit complet avec boîtier ..... 30,00 €



### SONDE LOGIQUE TTL ET CMOS

Cette sonde vous rendra les plus grands services pour déboguer ou élaborer des cartes électroniques contenant des circuits logiques CMOS ou TTL.

EN1426 .....Kit complet avec boîtier ..... 27,30 €



### ANALYSEUR DE SPECTRE POUR OSCILLOSCOPE

Ce kit vous permet de transformer votre oscilloscope en un analyseur de spectre performant. Vous pourrez visualiser n'importe quel signal HF, entre 0 et 310 MHz environ. Avec le pont réflectométrique EN1429 et un générateur de bruit, vous pourrez faire de nombreuses autres mesures...

EN1431 .....Kit complet avec boîtier ..... 100,60 €

EN1432 .....Kit alimentation ..... 30,60 €



### PRÉAMPLI D'INSTRUMENTATION 400 KHz À 2 GHz

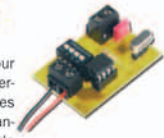
Impédance d'entrée et de sortie: 52 Ω. Gain: 20 dB env. à 100 MHz, 18 dB env. à 150 MHz, 16 dB env. à 500 MHz, 15 dB env. à 1000 MHz, 10 dB env. à 2000 MHz. Figure de bruit: < 3 dB. Alimentation: 9 Vcc (pile non fournie).

EN1169 .....Kit complet avec boîtier ..... 18,30 €

### GÉNÉRATEUR D'HORLOGE PROGRAMMABLE

Voici un oscillateur à quartz pour circuit à microprocesseur qui permet de générer des fréquences d'horloge autres que celles standards, tout en étant équipé de quartz que l'on trouve facilement dans le commerce. Ce circuit est idéal pour les numériseurs vidéo, il permet de piloter des dispositifs qui requièrent parfois une fréquence d'horloge pouvant aller jusqu'à 100 MHz!

ET379 .....Kit complet sans boîtier ..... 48,50 €



### CAPACIMÈTRE DIGITAL AVEC AUTOZÉRO

Cet appareil permet la mesure de tous les condensateurs compris entre 0,1 pF et 200 µF. Un bouton poussoir permet de compenser automatiquement les capacités parasites. 6 gammes sont sélectionnables par l'intermédiaire d'un commutateur présent en face avant. Un afficheur de 4 digits permet la lecture de la valeur.

Spécifications techniques: Alimentation: 230 V / 50Hz. Etendue de mesure: 0,1 pF à 200 µF. Gammes de mesure: 0,1 pF / 200 pF - 1 pF / 2 000 pF - 0,01 nF / 20 nF - 0,1 nF / 200 nF - 0,001 µF / 2 µF - 0,1 µF / 200 µF.

Autozéro: oui. Affichage: 5 digits.

EN1340 .....Kit complet avec boîtier ..... 124,25 €



### TESTEUR DE THYRISTOR ET TRIAC

Il permet d'une part de contrôler le bon fonctionnement d'un triac ou d'un thyristor et d'autre part de déterminer le seuil du courant de gâchette permettant d'enclencher le semi-conducteur. Composants acceptés: triacs et thyristors. Indication du courant de gâchette min.: par galvanomètre. Alimentation: 220 VAC.

EN1124 .....Kit complet avec boîtier ..... 67,10 €



### TRANSISTOR PIN-OUT CHECKER

Ce kit va vous permettre de repérer les broches E, B, C d'un transistor et de savoir si c'est un NPN ou un PNP. Si celui-ci est défectueux vous lirez sur l'afficheur "bAd". Alimentation: pile de 9 V (non fournie).

EN1421 .....Kit complet avec boîtier ..... 38,10 €



### UN GÉNÉRATEUR BF À BALAYAGE

Afin de visualiser sur l'écran d'un oscilloscope la bande passante complète d'un amplificateur Hi-Fi ou d'un préamplificateur ou encore la courbe de réponse d'un filtre BF ou d'un contrôle de tonalité, etc., vous avez besoin d'un bon sweep generator (ou générateur à balayage) comme celui que nous vous proposons ici de construire.

EN1513 .....Kit complet avec boîtier ..... 85,00 €

ENCAB3 .....Ensemble de trois câbles ..... 18,00 €



### GÉNÉRATEUR DE BRUIT BF



Couplé à un analyseur de spectre, ce générateur permet le réglage de filtre BF dans beaucoup de domaines: réglage d'un égaliseur, vérification du rendement d'une enceinte acoustique etc. Couverture en fréquence: 1 Hz à 100 kHz. Filtre commutable: 3 dB / octave env. Niveau de sortie: 0 à 4 Veff. env. Alimentation: 12 Vcc. EN1167.....Kit complet avec boîtier .....33,55 €

### GÉNÉRATEUR BF 10KHz - 50 KHz



D'un coût réduit, ce générateur BF pourra rendre bien des services à tous les amateurs qui mettent au point des amplificateurs, des préamplificateurs BF ou tous autres appareils nécessitant un signal BF. Sa plage de fréquence va de 10 Hz jusqu'à 50 kHz (en 4 gammes). Les signaux disponibles sont: sinus - triangle - carré. La tension de sortie est variable entre 0 et 3,5 Vpp. EN1137.....Kit complet avec boîtier .....66,30 €

### GÉNÉRATEUR DE BRUIT 1MHz à 2 GHz

Signal de sortie: 70 dBV. Fréquence max.: 2 GHz. Linéarité: +/- 1 dB. Fréquence de modulation: 190 Hz env. Alimentation: 220 VAC. EN1142.....Kit complet avec boîtier .....65,10 €

### GÉNÉRATEUR SINUSOÏDAL 1KHz

Il est possible, à partir de quelques composants, de réaliser un oscillateur BF simple mais capable de produire un signal à fréquence fixe à très faible distorsion. Qui plus est, même si le montage que nous vous proposons produit, à l'origine, un signal à 1 000 Hz, il vous sera toujours possible de faire varier cette fréquence par simple substitution de 3 condensateurs et 2 résistances.

EN1484.....Kit complet avec boîtier .....21,35 €



### DEUX GÉNÉRATEURS DE SIGNAUX BF

Comme nul ne peut exercer un métier avec succès sans disposer d'une instrumentation adéquate, nous vous proposons de compléter votre laboratoire en construisant deux appareils essentiels au montage et à la maintenance des dispositifs électroniques. Il s'agit de deux générateurs BF, le EN5031 produit des signaux triangulaires et le EN5032, des signaux sinusoidaux.

EN5031.....Kit gén. signaux triangulaires avec coffret.....32,00 €  
EN5032.....Kit gén. de signaux sinusoidaux avec coffret.....45,00 €  
EN5004.....Kit alimentation de laboratoire avec coffret.....70,90 €



### TESTEUR DE FET

Cet appareil permet de vérifier si le FET que vous possédez est efficace, défectueux ou grillé. EN5018.....Kit complet avec boîtier .....51,80 €



### UN MESUREUR DE PRISE DE TERRE

Pour vérifier si la prise de terre d'une installation électrique est dans les normes et surtout si elle est efficace, il faut la mesurer et, pour ce faire, on doit disposer d'un instrument de mesure appelé Mesureur de Terre ou "Ground-Meter". EN1512.....Kit complet avec boîtier et galvanomètre.....62,00 €

# MESURES DIVERSES



### TESTEUR DE TÉLÉCOMMANDE INFRAROUGE

Ce testeur de télécommande infrarouge permet de déterminer l'état de fonctionnement de n'importe quelle télécommande infrarouge. Une indication de la puissance reçue est fournie par 10 LED. Mode: infrarouge. Indication de puissance reçue: 10 LED. Alimentation: 9V (pile non fournie). EN980.....Kit complet avec boîtier .....18,45 €

### ALTIMÈTRE DE 0 à 1 999 MÈTRES

Avec ce kit vous pourrez mesurer la hauteur d'un immeuble, d'un pylône ou d'une montagne jusqu'à une hauteur maximale de 1 999 m. EN1444.....Kit complet avec boîtier .....62,35 €

### COMPTEUR GEIGER PUISSANT ET PERFORMANT

Cet appareil à vous permettra de mesurer le taux de radioactivité présent dans l'air, les aliments, l'eau, etc. Le kit est livré complet avec son boîtier sérigraphié. EN1407.....Kit compteur Geiger complet.....112,80 €

### POLLUOMÈTRE HF...

...ou comment mesurer la pollution électromagnétique. Cet appareil mesure l'intensité des champs électromagnétiques HF, rayonnés par les émetteurs FM, les relais de télévision et autres relais téléphoniques. EN1435.....Kit complet avec boîtier .....93,00 €

### BOUSSOLE ÉLECTRONIQUE

Cette boussole de poche est basé autour d'un capteur magnétique. L'indication de la direction est faite par huit diodes électroluminescentes. Affichage: 8 LED. Angle: N - N/E - E - S/E - S - S/O - O - N/O. Précision: 2 indications angulaires (ex: N et N/E). Alimentation: 9 V (pile non fournie). EN1225.....Kit complet avec boîtier .....48,80 €

### DÉCIBELMÈTRE

A l'aide de ce kit vous allez pouvoir mesurer le niveau sonore ambiant. Gamme couverte: 30 dB à 120 dB. Indication: par 20 LED. Alimentation: 9 V (pile non fournie). EN1056.....Kit complet avec boîtier .....51,70 €

### HYGROMÈTRE

Ce kit permet de visualiser le taux d'humidité ambiant. Cet appareil se révèle très utile pour vérifier l'hygrométrie d'une serre, d'une pièce climatisée ou d'une étuve. Plage de mesure: 10 - 90 %. Indication: 17 LED par pas de 5 %. Sortie: alarme par relais (seuil réglable par potentiomètre). Alim.: 220 VAC. EN1066.....Kit complet avec boîtier .....85,45 €



### DÉTECTEUR DE GAZ ANESTHÉSIANTS

Les vols nocturnes d'appartement sont en perpétuelle augmentation. Les voleurs utilisent des gaz anesthésiants afin de neutraliser les habitants pendant leur sommeil. Pour se défendre contre cette méthode, il existe un système d'alarme à installer dans les chambres à coucher capable de détecter la présence de tels gaz et d'activer une petite sirène. ET366.....Kit complet avec boîtier .....66,30 €

### TACHYMÈTRE À CODEUR OPTIQUE

Cet appareil délivre une tension de sortie proportionnelle à la vitesse de rotation du codeur optique à 100 niveaux logiques et / ou. Connecté à un voltmètre, l'ensemble peut constituer un tachymètre à usages multiples, comme base d'un anémomètre par exemple. EN1155.....Tachymètre à codeur optique .....7,90 €

### UN SISMOGRAPHE AVEC DÉTECTEUR PENDULAIRE ET INTERFACE PC

Pour visualiser sur l'écran de votre ordinateur les sismogrammes d'un tremblement de terre vous n'avez besoin que d'un détecteur pendulaire, de son alimentation et d'une interface PC avec son logiciel approprié. C'est dire que cet appareil est simple et économique. EN1358D... Détecteur pendulaire .....145,00 €  
EN1359.....Alimentation 24 volts .....54,00 €  
EN1500.....Interface avec boîtier .....130,00 €  
+ CDRom Sismogest

### SISMOGRAPHE

Traduction des mouvements des plaques tectoniques en perpétuel mouvement, l'activité sismique de la planète peut se mesurer à partir de ce sismographe numérique. Sa sensibilité très élevée, donnée par un balancier pendulaire vertical, lui permet d'enregistrer chaque secousse. Les tracés du sismographe révèlent une activité permanente insoupçonnée qu'il est très intéressant de découvrir. Alimentation: 230 V. Sensibilité de détection: faible intensité jusqu'à 200 km, moyenne intensité jusqu'à 900 km, forte intensité jusqu'à 6 000 km. Imprimante: thermique. Balancier: vertical. Afficheur: 4 digits. EN1358.....Kit complet avec boîtier et une imprimante thermique .....655,40 €

### RESMÈTRE

Le contrôleur que nous vous présentons NE mesure PAS la capacité en µF d'un condensateur électrolytique, mais il contrôle seulement sa RES (en anglais: "Equivalent Serie Resistance"). Grâce à cette mesure, on peut établir l'efficacité restante d'un condensateur électrolytique ou savoir s'il est à ce point vétuste qu'il vaut mieux le jeter plutôt que de le monter! EN1518.....Kit complet avec boîtier .....29,00 €

### FRÉQUENCIMÈTRE À 9 CHIFFRES LCD 55 MHz

Ce fréquencimètre numérique utilise un afficheur LCD "intelligent" à 16 caractères et il peut lire une fréquence jusqu'à 55 MHz: il la visualise sur les 9 chiffres de l'afficheur, mais il peut aussi soustraire ou ajouter la valeur de la MF d'un récepteur à l'aide de trois poussoirs seulement. EN1525.....Kit complet avec boîtier .....57,00 €  
EN1526.....Kit complet avec boîtier .....18,50 €

### CAPACIMÈTRE POUR MULTIMÈTRE

Ce capacimètre pour multimètre, à la fois très précis, simple à construire et économique vous permettra d'effectuer toutes les mesures de capacité, à partir de quelques picofarads, avec une précision dépendant essentiellement du multimètre (analogique ou numérique), que vous utiliserez comme unité de lecture. EN5033.....Kit complet avec boîtier .....41,00 €



### DÉTECTEUR DE FILS SECTEUR

Cet astucieux outil vous évitera de planter un clou dans les fils d'une installation électrique. EN1433.....Kit complet avec boîtier .....13,55 €

### DÉTECTEUR DE MICROS ESPIONS

Voici un récepteur large bande, très sensible pouvant détecter des rayonnements radioélectriques du mégahertz au gigahertz. S'il est intéressant pour localiser des émetteurs dans la gamme CB ou UHF, il est tout particulièrement utile pour "désinfecter" les bureaux ou la maison en cas de doute sur la présence de micros espions. ET370.....Kit complet avec boîtier et antenne .....37,00 €

### UN DÉTECTEUR DE FUITES SHF POUR FOURS à MICRO-ONDES

Avec ce détecteur de fuite d'ondes SHF pour four à micro-ondes nous complétons la série de nos instruments de détection destinés à contrôler la qualité des conditions environnementales de notre existence, comme les détecteurs de fuite de gaz, de champs magnétiques et HF, les compteurs Geiger, etc... EN1517.....Kit complet avec boîtier plastique.....27,00 €

### TESTEUR DE POLARITÉ D'UN HAUT-PARLEUR

Pour connecter en phase les haut-parleurs d'une chaîne stéréo, il est nécessaire de connaître la polarité des entrées. Ce kit vous permettra de distinguer, avec une extrême facilité, le pôle positif et le pôle négatif d'un quelconque haut-parleur ou d'une enceinte acoustique. Alimentation: Pile de 9 V (non fournie). EN1481.....Kit complet sans boîtier .....9,50 €

### TESTEUR DE TRANSISTOR

Ce montage didactique permet de réaliser un simple testeur de transistor. EN5014.....Kit complet avec boîtier .....50,30 €

### TABLE DE VÉRITÉ ÉLECTRONIQUE

Cette table de vérité électronique est un testeur de portes logiques, il permet de voir quel niveau logique apparaît en sortie des différentes portes en fonction des niveaux logiques présents sur les entrées. EN5022.....Table de vérité électronique.47,30 €

### TESTEUR POUR THYRISTOR ET TRIAC

A l'aide de ce simple montage didactique il est possible de comprendre comment se comporte un thyristor ou un triac lorsque sur ses broches lui sont appliqués une tension continue ou alternative. EN5019.....Kit complet avec boîtier .....58,70 €

### DÉTECTEUR DE TÉLÉPHONES PORTABLES

Ce détecteur vous apprend, en faisant sonner un buzzer ou en allumant une LED, qu'un téléphone portable, dans un rayon de 30 mètres, appelle ou est appelé. Ce précieux appareil trouvera son utilité dans les hôpitaux (où les émissions d'un portable peuvent gravement perturber les appareils de surveillance vitale), chez les médecins, dans les stations service, les cinémas et, plus généralement, dans tous les services privés ou publics où se trouvent des dispositifs ou des personnes sensibles aux perturbations radioélectriques. On peut, grâce à ce détecteur, vérifier que le panneau affichant "Portables interdits" ou "Éteignez vos portables" est bien respecté. EN1523.....Kit complet avec boîtier .....30,00 €

# COMelec

CD 908 - 13720 BELCODENE

Tél.: 04 42 70 63 90 • Fax: 04 42 70 63 95

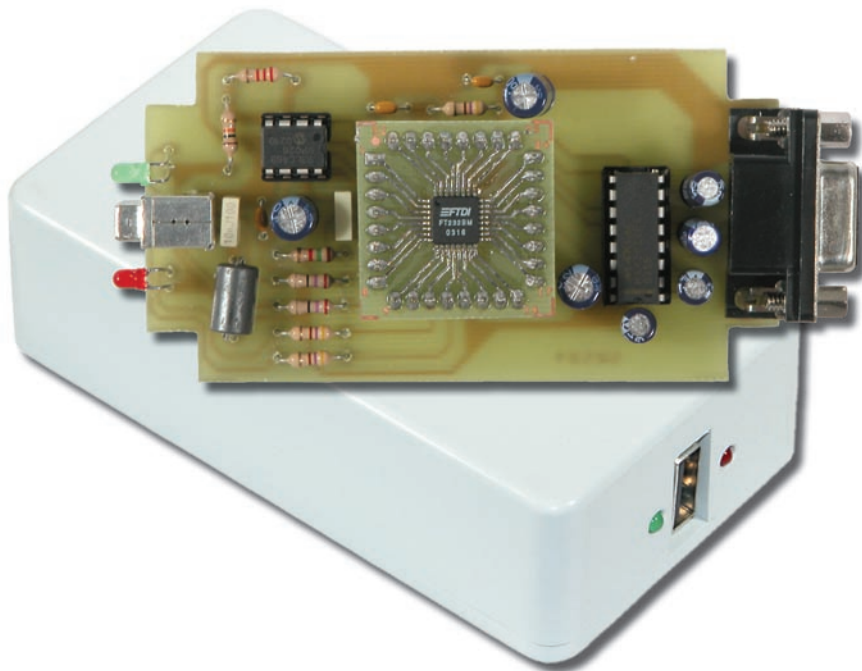
A commander directement sur [www.comelec.fr](http://www.comelec.fr)

DEMANDEZ NOTRE CATALOGUE 80 PAGES ILLUSTRÉES AVEC LES CARACTÉRISTIQUES DE TOUS LES KITS  
Expéditions dans toute la France. Moins de 5 kg : Port 8,40 €. Règlement à la commande par chèque, mandat ou carte bancaire. Bons administratifs acceptés. Le port est en supplément. De nombreux kits sont disponibles, envoyez votre adresse et cinq timbres, nous vous ferons parvenir rapidement et à l'adresse indiquée.

# Un convertisseur USB/Série

## avec un circuit intégré FT232BM

**Le circuit intégré FTDI FT232BM permet de réaliser facilement des convertisseurs de formats USB/Série. Grâce à ses petites dimensions, il peut être inséré sans problème à l'intérieur des dispositifs les plus complexes réclamant une connexion entre des systèmes de formats différents.**



**G**et article décrit et met en œuvre le circuit intégré FT232BM de FTDI (Future Technology Devices International Ltd.) lequel, sur une seule puce de 9 mm x 7 mm, constitue un convertisseur des formats USB-Série. Le module dispose, en effet, sur un côté, d'une interface sérielle au standard à neuf broches (broches 16 et 18 à 25) et de l'autre d'une interface USB (broches 7 et 8). Le rôle du circuit intégré est de recevoir les données arrivant sur un des deux ports, d'en convertir le format et de les acheminer vers l'autre interface.

Le module peut donc être intégré à l'intérieur de toutes les applications nécessitant la conversion entre les standards USB et RS232: par exemple, pour réaliser un dispositif adaptant et permettant de relier un périphérique RS232 au format plus récent USB (beaucoup de nouveaux modèles d'ordinateurs portables n'ont plus de port sériel mais seulement des ports USB), pour construire des câbles ou interfaces entre PC et téléphones portables ou téléphones sans fil munis de ports USB, pour réaliser des transferts de données entre "palms" et périphériques USB, pour installer

des lecteurs de cartes Smart USB, etc. Notez que toutes les applications de ce module doivent nécessairement aboutir à un ordinateur car, pour communiquer au moyen de son port USB, le circuit intégré a besoin d'un pilote logiciel devant être installé sur un dispositif externe (le PC précisément) lequel, en un certain sens, sert de "maître".

Voyons maintenant quelques caractéristiques techniques du FT232BM: la vitesse de transmission maximale supportée est de 3 Mbits/s, elle est compatible avec les standards USB 1.1 et 2.0. Pour augmenter le débit ("throughput"), il dispose d'un tampon ("buffer") de 384 octets en réception et de 128 octets en émission.

À l'intérieur, il intègre un contrôle des niveaux des tensions caractérisant le port UART, ce qui peut être utile pour adapter l'interface du module aux divers formats (de +3,3 V à +5 V) des unités logiques connectées. Il dispose aussi d'une section d'interfaçage vers une EEPROM externe de type 93C46, permettant de spécifier certaines informations (USB VID, PID, "Serial Number" et flux de description

du produit) relatives au constructeur du circuit intégré et de programmer la mémoire directement par liaison USB. Le constructeur du module, sur son site Internet (voir figure 7) met à notre disposition des "packs" logiciels permettant de réaliser des applications de manière simple et rapide: des pilotes compatibles avec les systèmes d'exploitations Microsoft Windows 98 / 98SE / 2000 / ME et XP, créant sur PC des ports COM virtuels (nommés VCP), sont en effet disponibles.

Ces ports virtuels sont automatiquement reliés aux USB matériels: ainsi les logiciels pourront accéder aux périphériques USB de la même façon qu'à un port COM normal et réel. La compatibilité des applications déjà réalisées est donc garantie, les nouveaux logiciels pourront en revanche être écrits de manière simple et rapide sans avoir à se soucier de la gestion du format USB. L'installation des pilotes est simple et intuitive: une fois le module relié (par port USB) au PC, il est automatiquement reconnu par celui-ci comme "Nouveau matériel" et il est demandé de spécifier l'onglet où se trouvent les fichiers du système.

Comme alternative aux VCP, toujours sur le site Internet, des bibliothèques DLL (nommées D2xx DLL USB), compatibles avec les systèmes d'exploitation Windows 98 / 98SE / 2000 / ME et XP et permettant aux applications de s'interfacer directement avec le FT232BM, sont disponibles. La structure de base des D2xx se compose, à un niveau plus bas, d'un pilote Windows WDM s'interfaçant avec le "stack" (pile) USB fourni par le système d'exploitation. En revanche, à un niveau plus haut, une bibliothèque DLL interfaçant l'application logicielle (et qui peut être écrite en beaucoup de langages ou "packs" de programmation, par exemple, Visual C++, Visual Basic, Delphi, C++ Builder, etc.) au pilote WDM, est disponible.

Les applications peuvent accéder aux D2xx par une interface divisée en quatre groupes: le premier groupe fournit des fonctions pour accéder au périphérique USB, le deuxième permet au logiciel de lire/écrire l'éventuelle mémoire EEPROM, le troisième gère des fonctions particulières du module et le dernier peut être utilisé pour adapter rapidement des logiciels précédents.

Revenons au logiciel du module, comme le montre la figure 2, le brochage du FT232BM se divise en six sections: trois se consacrent aux inter-

faces sérieelles, USB et vers l'EEPROM externe, une est d'usage général (soulignons en particulier la broche RESET# réinitialisant le circuit intégré, les broches RXLED# et TXLED# utilisées pour relier des LED de signalisation de la réception des données et les broches XTIN et XTOUT utilisées pour relier un oscillateur à 6 MHz). La cinquième section est l'alimentation: outre les broches VCC et GND, nous attirons votre attention sur la broche VCCIO utilisée pour indiquer les niveaux maximaux de tensions (déterminables entre +3,3 V et +5 V) utilisés par l'interface sérieelle. Ainsi, si l'on désire interfacer le FT232BM avec un dispositif non TTL (par exemple un microcontrôleur travaillant à +3,6 V), il n'est pas nécessaire d'utiliser des systèmes externes de conversion des niveaux de tension, mais il suffit de reporter sur la broche VCCIO la tension d'alimentation du périphérique non TTL. La dernière section s'occupe du contrôle de l'alimentation: soulignons en particulier l'importance de la broche PWRCTL permettant de spécifier si le module est alimenté directement par le bus USB (PWRCTL basse) ou par l'extérieur (PWRCTL haute).

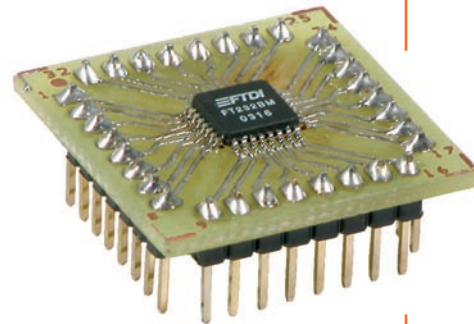
### Le convertisseur USB-Série

Afin de vous montrer à quel point il est simple d'utiliser et d'intégrer le FT232BM dans vos montages, nous allons réaliser à titre d'exemple un convertisseur USB-Série dont le cœur est justement ce module. Le dispositif sera donc muni de deux ports: un sériel RS232 et un USB. Si nous jetons un coup d'œil au schéma électrique de la figure 3, nous voyons que le circuit intégré U1 FT232BM s'interface d'un côté directement avec le port USB et de l'autre, à travers le circuit intégré U2 MAX232 (convertissant les niveaux de tension TTL en + et -12 V de la RS232), avec le port sériel.

L'alimentation du circuit (+5 V) est prise directement sur la broche 1 du port USB, c'est pourquoi la broche PWRCTL (broche 14 du FT232BM) est laissée ouverte. Notez que l'utilisation de C5 entre les broches 1 et 4 du port USB et de L1 entre la broche 1 du port USB et les broches d'alimentation des circuits intégrés constituant le circuit est une nécessité.

Nous l'avons dit déjà, la broche 13 VCCIO est utilisée pour spécifier les niveaux de tensions maximaux du port sériel (broches 16 et 18 à 25) du

**Figure 1: Montage du circuit intégré FT232BM sur une petite platine de commodité.**



*Pour gérer plus facilement et commodément la puce décrite par cet article, nous avons monté le minuscule circuit intégré CMS sur une petite platine à 32 broches au pas de 2,54 mm, nettement plus aisée à utiliser. Bien sûr, chaque broche est reliée à une broche CMS du circuit intégré.*

FT232BM. Dans notre exemple, le MAX232 étant un dispositif fonctionnant selon la logique TTL, la broche 13 de U1 est reliée au +5 V.

Sur le schéma électrique, il est possible en outre de noter la simplicité de la liaison entre le FT232BM et la mémoire EEPROM externe (laquelle, rappelons-le, doit être du type 93C46): il suffit en effet d'une connexion directe entre les trois broches EEDATA, EESK et EECs du module et DIN, SK et CS de la mémoire. Ensuite c'est au pilote ou au logiciel basé sur les bibliothèques D2xx DLL USB de gérer la communication entre EEPROM et module.

La connexion de l'oscillateur à 6 MHz (utilisé pour fournir le signal d'horloge au module) est simple également: il suffit en effet de relier un quartz Q1 de même fréquence aux broches XTIN et XTOUT du circuit intégré et deux condensateurs C7 et C8 de 27 pF entre le quartz et la masse. Le circuit prévoit deux LED de signalisation LD1 et LD2 reliées, par R7 et R8, aux broches TXLED et RXLED (broches 12 et 11) du FT232BM.

### La réalisation pratique

Nous pouvons maintenant passer à la construction du convertisseur USB-Série. Le circuit tient sur deux circuits imprimés superposés dont les figures 4b et 5b donne les dessins à l'échelle 1, respectivement celui de la platine principale du convertisseur

Figure 2 : Brochage et dimensions du circuit intégré FT232BM.



BROCHE	NOM	TYPE	DESCRIPTION
<b>Interface UART</b>			
16	TXDEN	Out	Enable Transmit Data (RS485)
18	RI#	In	Ring Indicator
19	DCD#	In	Contrôle Data Carrier Detect
20	DSR#	In	Contrôle Data Set Ready
21	DTR#	Out	Contrôle Data Terminal Ready
22	CTS#	In	Contrôle Clear To Send
23	RTS#	Out	Contrôle Request To Send
24	RXD	In	Ligne de réception
25	TXD	Out	Ligne d'émission
<b>Interface USB</b>			
7	USBDP	I/O	Signal Positif Donnée USB
8	USBDM	I/O	Signal Négatif Donnée USB
<b>Interface EEPROM</b>			
1	EESK	Out	Signal d'horloge pour EEPROM
2	EEDATA	I/O	Connexion Données vers EEPROM
32	EECS	I/O	Broche d'EEPROM Chip Select
<b>Utilisation générale</b>			
4	RESET#	In	Utilisé pour reseter le FT232BM de l'extérieur. Si non utilisé doit être relié à VCC
5	RSTOUT#	Out	Sortie du Générateur de Reset interne
11	RXLED#	Out	Commande LED - Impulsion basse quand une donnée via USB est reçue
12	TXLED#	Out	Commande LED - Impulsion basse quand une donnée via USB est émise
27	XTIN	In	Entrée oscillateur 6 MHz
28	XTOUT	Out	Sortie oscillateur 6 MHz
31	TEST	In	Paramètre le FT232BM en mode test. Relié à GND pour fonctionnement normal
<b>Alimentation</b>			
3,26	VCC	Pwr	Tension d'alimentation (de +4,4 V à +5,25 V)
6	3V3OUT	Out	Sortie à +3,3 V
9,17	GND	Pwr	Broche de masse
13	VCCIO	Pwr	Spécifie les niveaux de tension utilisés de l'interface UART (3,0 V à 5,25 V)
29	AGND	Pwr	Masse analogique pour le multiplicateur x8 interne
30	AVCC	Pwr	Tension d'alimentation pour le multiplicateur x8 interne
<b>Contrôle alimentation</b>			
10	SLEEP#	Out	Basse en mode USB Suspend Mode. Typiquement utilisé pour désactiver un convertisseur TTL/RS232 externe
14	PWRCTL	In	Basse: FT232BM alimenté par bus USB Haute: FT232BM alimenté au moyen de connexion externe
15	PRWEN#	Out	Basse après que le FT232BM ait été configuré via USB. Haute pendant la période de suspension de l'USB

et celui, très petit, du module. Vous pouvez les réaliser vous-même par la méthode indiquée dans le numéro 26 d'ELM.

Quand vous avez devant vous les circuits imprimés gravés et percés, prenez tout d'abord le plus petit, celui du module: le circuit intégré étant très petit et de type CMS, pour plus de commodité nous l'avons monté sur une petite platine à 32 broches traversantes au pas de 2,54 mm. Lesdites broches sont constituées par quatre barrettes de huit double broches mâles, comme le montre la figure 1: montez

ces quatre barrettes. Puis placez bien les 32 broches de la puce CMS en correspondance des 32 minuscules pistes, repère-détrompeur (point et pan coupé) orienté vers le coin de la petite platine marqué d'un point, comme le montrent les figures 2, 5a et 6.

Avec un fer de 15 W muni d'une panne stylo et de tinol de diamètre inférieur à 0,5 mm (si vous en trouvez), soudez deux broches opposées, par exemple la 32 et la 16, tout en maintenant la puce bien appuyée et bien en place. Puis soudez toutes les autres broches en ne faisant aucun court-circuit

entre les pistes ni soudure froide collée, comme le montre la figure 5a. Le module est prêt à être inséré dans les quatre connecteurs barrettes à huit broches femelles que vous allez souder sur la platine principale, comme le montre la figure 4a.

Prenez donc cette deuxième platine et montez-y tous les composants dans un certain ordre (en ayant constamment sous les yeux les figures 4a, 5a et 6 et la liste des composants).

Commencez par monter les supports des circuits intégrés U2 et U3 puis

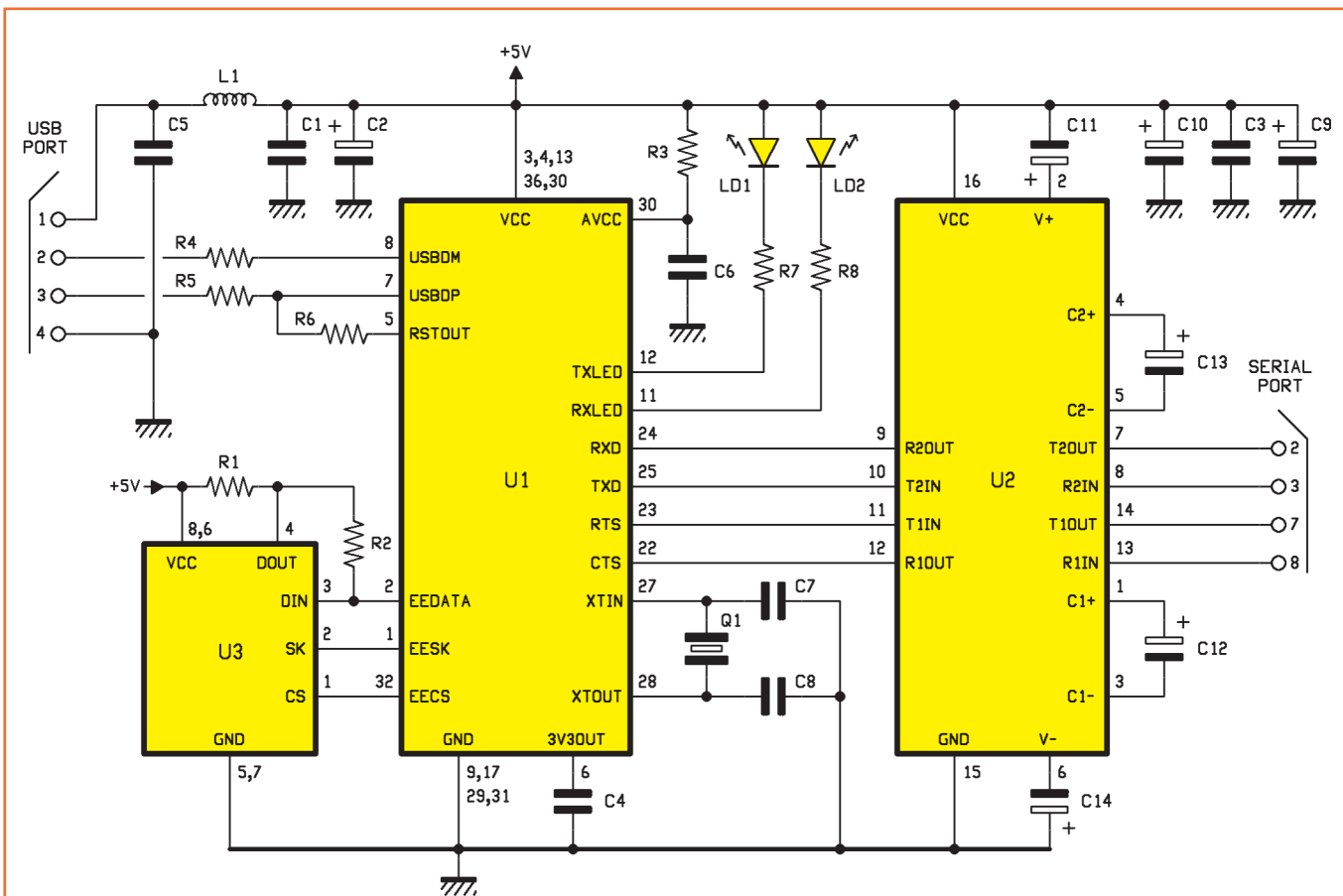


Figure 3 : Schéma électrique du convertisseur.

les quatre barrettes à huit broches femelles du module U1 : soudez-les et vérifiez vos soudures (pas de court-circuit entre pistes et pastilles ni soudure froide collée). Les deux circuits intégrés, comme le module U1, seront insérés à la fin du montage.

Montez ensuite toutes les résistances sans les intervertir (triez-les d'abord par valeurs). Montez la self L1 VTK200. Montez tous les condensateurs (en ayant soin de respecter la polarité des électrolytiques, leur patte la plus longue est le +).

Attention : C8 et C7 se montent dans le carré formé par les quatre barrettes du module et donc ils seront sous celui-ci quand le module aura été installé. Même remarque pour le quartz Q1 : montez-le, couché et pattes repliées à 90°, entre C8 et C7.

Montez les deux LED, la verte en haut et la rouge en bas : repliez leurs pattes à 90° en respectant bien leur polarité (la patte la plus longue est l'anode +). Entre elles, montez le connecteur USB socle vertical. De l'autre côté, montez le connecteur sériel DB9 femelle socle

(aux broches coudées à 90° pour circuit imprimé).

Vérifiez que vous n'avez rien oublié et contrôlez encore une fois toutes vos soudures.

Insérez les circuits intégrés U2 et U3 dans leurs supports, repère-détrompeurs en U orientés respectivement vers C11 et C6. Enfin, insérez le module U1 dans son support carré à 32 broches, repère-détrompeur en point orienté vers C6/U3.

Le montage de la platine étant terminé, passons maintenant aux connexions avec l'extérieur : elles se font par deux câbles, l'un est un câble sériel avec des connecteurs à neuf broches mâles et l'autre est un classique câble à connecteurs USB. On les trouve désormais au rayon Informatique des grandes surfaces généralistes.

Si vous voulez monter la platine de ce convertisseur dans un boîtier plastique, comme le montre la photo de début d'article, faites d'un côté deux trous de 3 mm pour l'affleurement des deux LED et, entre eux, un orifice rec-

tangulaire pour le passage du connecteur socle vertical USB. De l'autre, découpez-le pour le passage du connecteur femelle DB9.

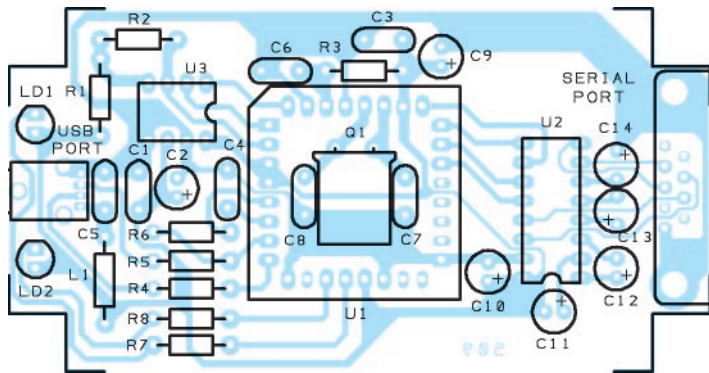
## Les essais et l'installation

Tout d'abord installez sur le PC les pilotes créant le VCP : chargez les fichiers d'installation sur le site du constructeur.

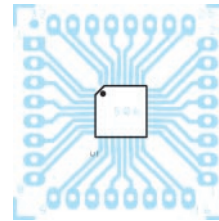
Précisons que pour le moment deux versions sont disponibles pour les systèmes d'exploitation Windows : une est certifiée pour Windows XP (XP Certified Version) et une non encore certifiée pour XP, mais de réalisation plus récente. Pour nos tests nous avons essayé les deux versions et nous n'avons rencontré aucun problème, nous vous suggérons donc d'utiliser la dernière.

Si vous utilisez les systèmes d'exploitation Apple OS-8, OS-9 et OS-X et Linux, des pilotes sont également disponibles.

Pour les essais nous nous référons à un ordinateur tournant sous Windows :

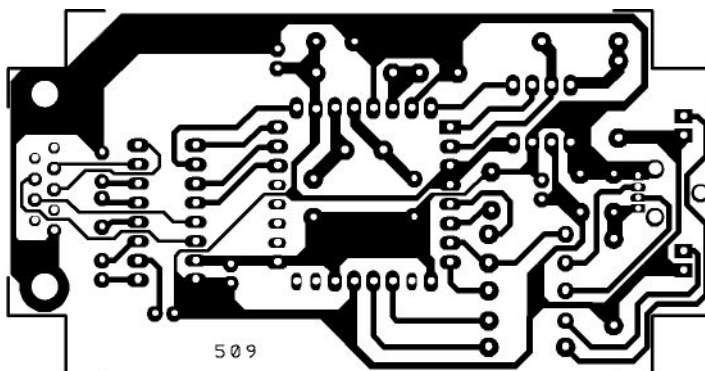
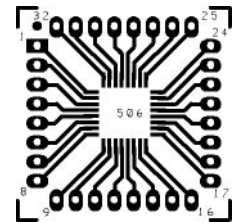


**Figure 4a:** Schéma d'implantation des composants de la platine principale du convertisseur.

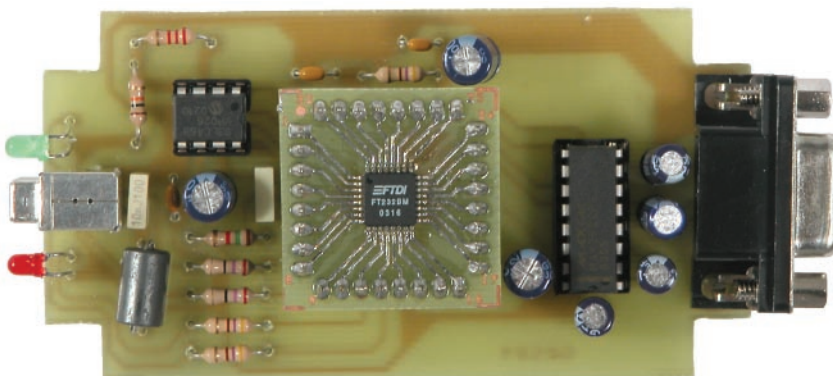


**Figure 5a:** Schéma d'implantation de la platine du circuit intégré.

**Figure 5b:** Dessin, à l'échelle 1, du circuit imprimé du circuit intégré.



**Figure 4b:** Dessin, à l'échelle 1, du circuit imprimé du convertisseur.



**Figure 6:** Photos d'un des prototypes de la platine du convertisseur surmontée de celle du circuit intégré.

### Liste des composants

- R1 .... 10 kΩ
- R2 .... 2,2 kΩ
- R3 .... 470 Ω
- R4 .... 27 Ω
- R5 .... 27 Ω
- R6 .... 1,5 kΩ
- R7 .... 470 Ω
- R8 .... 470 Ω

- C1 .... 100 nF multicouche
- C2 .... 100 μF 25 V électrolytique
- C3 .... 100 nF multicouche
- C4 .... 33 nF 100 V polyester
- C5 .... 10 nF 100 V polyester
- C6 .... 100 nF multicouche
- C7 .... 27 pF céramique
- C8 .... 27 pF céramique
- C9 .... 100 μF 25 V électrolytique
- C10 .. 100 μF 25 V électrolytique
- C11 .. 1 μF 100 V électrolytique
- C12 .. 1 μF 100 V électrolytique
- C13 .. 1 μF 100 V électrolytique
- C14 .. 1 μF 100 V électrolytique

- LD1 .. LED 3 mm verte
- LD2 .. LED 3 mm rouge
- U1 .... FT232BM-ET506  
programmé en usine
- U2 .... MAX232
- U3 .... 93LC46

- L1..... VTK200
- Q1 .... quartz 6 MHz

Divers :

- 1 .. support 2 x 8
- 1 .. support 2 x 4
- 1 .. connecteur USB vertical
- 1 .. connecteur sériel DB9 femelle

*Sauf spécification contraire, toutes les résistances sont des 1/4 W à 5 %.*

reliez le port USB du circuit à celui de votre PC, le dispositif doit être détecté automatiquement par le système d'exploitation comme "Nouveau matériel", avec demande d'indication de l'onglet sous lequel sont rangés les fichiers nécessaires. La procédure d'installation ne devrait poser aucun problème particulier: il suffit de suivre les instructions à l'écran. Une fois les pilotes installés, il est possible de créer un

port COM virtuel qui sera connecté par voie logicielle au port USB du PC.

Par conséquent toutes les données transmises à la VCP seront redirigées sur le port USB et inversement toutes les données reçues par l'USB passeront à la VCP. À titre d'essai, il est possible d'exécuter une double liaison entre le convertisseur USB-Série et l'ordinateur. Reliez donc le port sériel du



**SOMMAIRE  
INTERACTIF**

**ENTIÈREMENT  
IMPRIMABLE**



**Les CD niveau 1 et 2  
du Cours d'Électronique  
en Partant de Zéro**

adressez votre commande à :  
**JMJ/ELECTRONIQUE - B.P. 20025 - 13720 LA BOUILLADISSE**  
 avec un règlement par Chèque à l'ordre de **JMJ**  
 ou par tél. : 0820 820 534 ou par fax : 0820 820 722  
 avec un règlement par Carte Bancaire.  
 Vous pouvez également commander par l'Internet :  
[www.electronique-magazine.com/cd.asp](http://www.electronique-magazine.com/cd.asp)

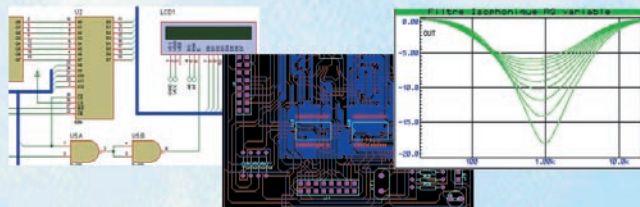
04/2004

**PROTEUS V6.2**

**ISIS**  
 Editeur professionnel de schémas électroniques ET environnement de développement intégré pour processeurs PIC, AVR, MCS8051 et HC11. Déboguez votre programme source tout en simulant votre circuit. La référence !

**ARES**  
 Placement - routage de circuits imprimés simple face ou multicouches; boîtiers DIL, BGA et CMS, nomenclatures évoluées, contrôles électriques et fichiers de fabrication, import de bitmap, polices True Type.

**VSM**  
 Noyau mixte proSpice, simulation des périphériques (actionneurs, afficheurs, pavés numériques, mémoires I2C, moteurs, ...), instruments de mesure (oscilloscope, générateur de signal, analyseur logique, générateur de pattern, ...).



**Multipower**

Tél : 01 53 94 79 90 & Fax : 01 53 94 08 51  
 E-mail : [multipower@wanadoo.fr](mailto:multipower@wanadoo.fr) / Web : [www.multipower.fr](http://www.multipower.fr)

**Figure 7 : Réaliser son propre pilote pour s'interfacer directement avec le FT232BM.**

Sur le site Internet de FTDI Chip ([www.ftdichip.com](http://www.ftdichip.com) : voir notre rubrique Sur l'Internet) sont fournis les pilotes compatibles avec les systèmes d'exploitation Windows 98/ME/2000/XP permettant de créer sur un PC un port COM virtuel (VCP). Les applications logicielles pourront donc accéder au périphérique USB sur le même mode que celui par lequel elles accèdent à un standard port sériel.

Sur ce même site sont également fournis des bibliothèques DLL (D2xx DLL USB compatibles avec Windows 98/ME/2000/XP) offrant une solution alternative aux VPC et permettant aux applications de s'interfacer directement avec le FT232BM. L'architecture des D2xx se compose d'un pilote communiquant avec le périphérique au moyen du port USB et d'une DLL interfaçant l'application (qui peut être écrite en Visual C++, Delphi, Visual Basic, etc.) avec le pilote.

En outre, le FT232BM a été conçu pour pouvoir être relié (par les broches 1, 2 et 32) à une EEPROM 93C46 dans laquelle pourront être insérées les informations du constructeur du circuit. Les paramètres pouvant être spécifiés incluent l'USB VID et l'identifiant PID, un flux désignant le fournisseur du produit et le code sériel USB du périphérique. En outre, des "utilities" (utilitaires) permettant de programmer ces paramètres directement par PC sont disponibles.

circuit à un port COM du PC et le port USB du circuit à un de l'ordinateur. Réalisez un port VCP sur le PC et, en utilisant la fonction ("utility") Hyper Terminal de Windows, vérifiez que toutes les données transmises sur le port virtuel sont bien reçues par le port COM matériel et vice versa.

Enfin, nous vous rappelons que vous avez la possibilité d'utiliser les bibliothèques DLL. Pour une analyse détaillée de ces dernières, nous vous renvoyons à la documentation présente sur le site du constructeur [www.ftdichip.com](http://www.ftdichip.com). ♦

**Comment construire ce montage ?**

Tout le matériel nécessaire pour construire ce convertisseur USB/Série ET509, est disponible chez certains de nos annonceurs. Voir les publicités dans la revue.

Les typons des circuits imprimés sont sur [www.electronique-magazine.com/ci.asp](http://www.electronique-magazine.com/ci.asp).

Les composants programmés sont disponibles sur [www.electronique-magazine.com/mc.asp](http://www.electronique-magazine.com/mc.asp).

LISEZ  
**MEGAHERTZ**  
 magazine  
 LE MENSUEL DES PASSIONNÉS DE RADIOCOMMUNICATION

# Un localiseur GPS par PC ou Palm pour voiture

Ce système de localisation à distance pour véhicule, très novateur, utilise les réseaux GPS et GSM. Il se compose d'une unité distante à installer dans la voiture et d'une station de base fixe (PC plus modem) ou mobile (Palm plus téléphone portable). L'unité distante comporte un système de mémorisation des données et un microphone pour écoute environnementale. La station de localisation mobile utilise un Palm relié à un téléphone portable et une cartographie très détaillée. L'unité distante emploie le fameux modem portable GM47 Sony Ericsson.



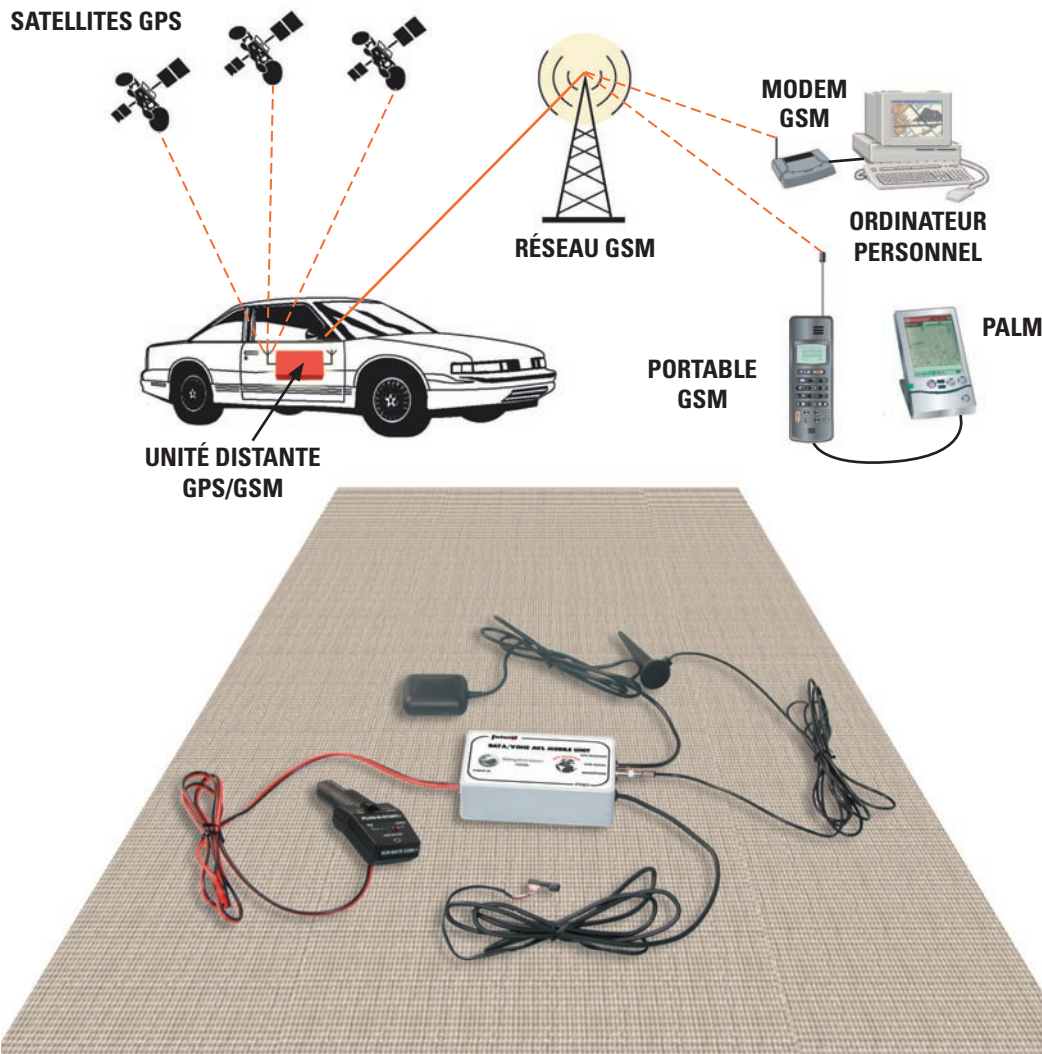
**V**oilà des années qu'ELM s'occupe des systèmes de localisation à distance, destinés à contrôler des véhicules. Chaque fois que de nouveaux semiconducteurs ou de nouveaux systèmes sont mis à notre disposition, nous vous proposons un nouveau montage : c'est le cas en ce moment pour le modem portable GSM GM47 Sony Ericsson.

## Notre réalisation

En plus de l'unité distante, nous proposons deux stations de base avec le logiciel correspondant pour la réception et la gestion des données arrivant : l'une d'elles, mobile avec Palm, est une nouveauté mondiale ! En effet, malgré nos recherches, nous n'avons pu trouver aucun produit commercial équivalent. Pourtant, visualiser en temps réel à l'écran du Palm la position d'un véhicule dans une carte détaillée devrait intéresser pas mal de monde. De plus, notre unité dispose d'une écoute environnementale. Pour ceux qui n'y sont pas familiers, résumons les modalités de fonctionnement et les services offerts par un tel système. La figure 1 vaut mieux qu'un long discours pour expliquer comment il est possible de localiser un véhicule : dans celui-ci est installée l'unité distante constituée

d'un récepteur GPS et d'un modem GSM. Le récepteur, en liaison avec la constellation satellitaire GPS (24 satellites en couverture mondiale) détermine la position du véhicule et envoie les données de positionnement, par modem GSM, à la station de base. Cette dernière peut utiliser pour la liaison un modem GSM ou un modem normal relié à une ligne téléphonique fixe. Les données fournies par le modem sont envoyées à un ordinateur où un logiciel spécial les élabore de manière à obtenir la position du véhicule distant à l'intérieur d'une carte plus ou moins détaillée. Il est évident que les données sont disponibles seulement à partir du moment où la liaison GSM est établie, soit quand la station de base "appelle" l'unité distante. Bien sûr, ces appareils disposent de nombreuses autres fonctions rendant leur emploi encore plus universel. Mais par qui et où sont-ils utilisés ?

Essentiellement pour éviter les vols de voitures et pour optimiser la gestion d'une flotte de véhicules utilitaires, ou également par les forces de l'ordre pour mener des enquêtes judiciaires. Pour nous, passionnés d'électronique, un tel système peut être monté sur notre véhicule, intégré à l'installation antivol existante : en cas de vol, l'appareil nous avertit immédiatement et nous donne ainsi la possibilité de le localiser.



**Figure 1: Principe de fonctionnement unité distante GPS/GSM.**

**Figure 2: Caractéristiques unité distante.**

**Caractéristiques électriques générales**

Alimentation 12 Vcc  
 Courant au repos : 110 mA (GPS actif)  
 Courant pendant une liaison : 380/480 mA  
 Mémoire données : 8 192 points  
 Sensibilité microphonique max -70 dB  
 Dimensions : 35 x 70 x 125 mm (hors antenne GPS)  
 Capteur de mouvement à vapeurs de mercure

**Fonctionnalités**

Entièrement configurable à distance  
 Mot de passe d'accès  
 Fonctionnement en temps réel  
 Mémorisation données à distance (8 192 points)  
 Temps de "polling" (décision confiée à l'ordinateur) réglable  
 Capteur de mouvement programmable  
 Activation GPS programmable  
 SMS d'alarme géré par capteur de mouvement  
 Vérification tension de batterie avec gestion SMS d'alarme  
 Ecoute environnementale configurable à distance

**Section GPS**

Récepteur GPS 12 canaux avec antenne active  
 Technologie SiRF II Low Power

Sensibilité -170 dBW  
 Sortie série à 4 800 Bps  
 Protocole NMEA 0183 V2.2  
 Temps de (ré)acquisition 38 ou 8 (ré) secondes  
 Dimensions 59 x 47 x 21 mm  
 Courant inférieur à 90 mA  
 Tension d'alimentation 5 V DC  
 Batterie de "back-up" interne  
 Température de travail -40 °C / +80 °C

**Section GSM**

Module GSM/GPRS GM47  
 Bande 900/1800 MHz  
 Classe 4 (2 W @ 900 MHz)  
 Classe 1 (1 W @ 1800 MHz)  
 Alimentation 3,6 V DC  
 Courant au repos 5 mA  
 Courant pendant liaison 250/350 mA  
 Short Messages Service (SMS)  
 Circuit asynchrone données  
 non transparent jusqu'à 9,6 kbps  
 Température de travail -25 °C à +55 °C  
 Dimensions 50 x 33 x 7,2 mm  
 Poids 18,5 g

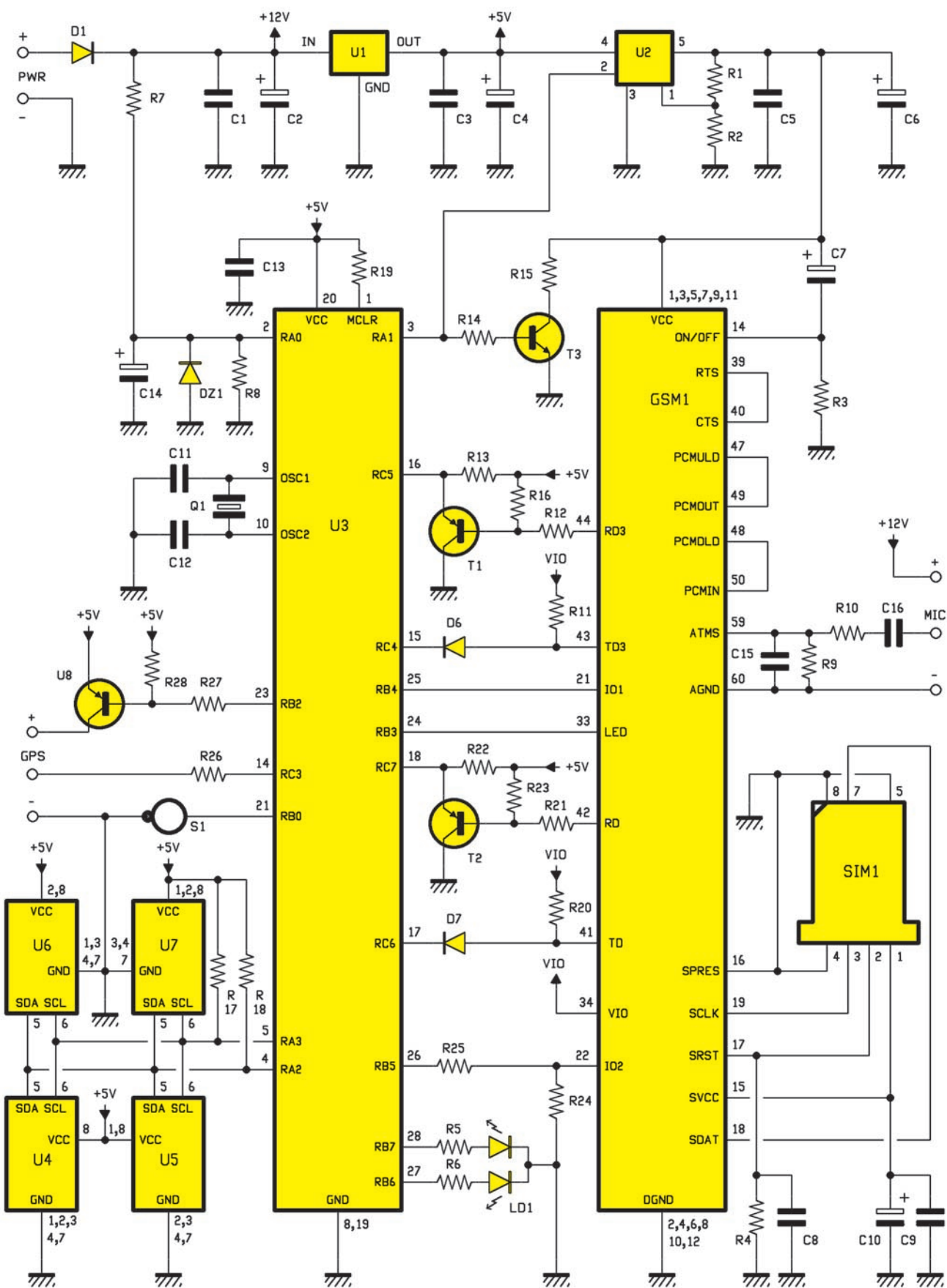


Figure 3 : Schéma électrique de l'unité distante du localiseur.

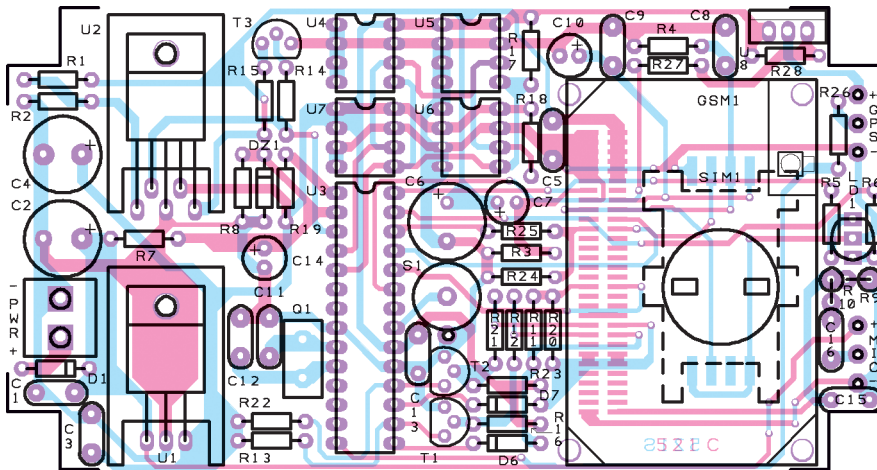


Figure 4a: Schéma d'implantation des composants de la platine de l'unité distante du localiseur.

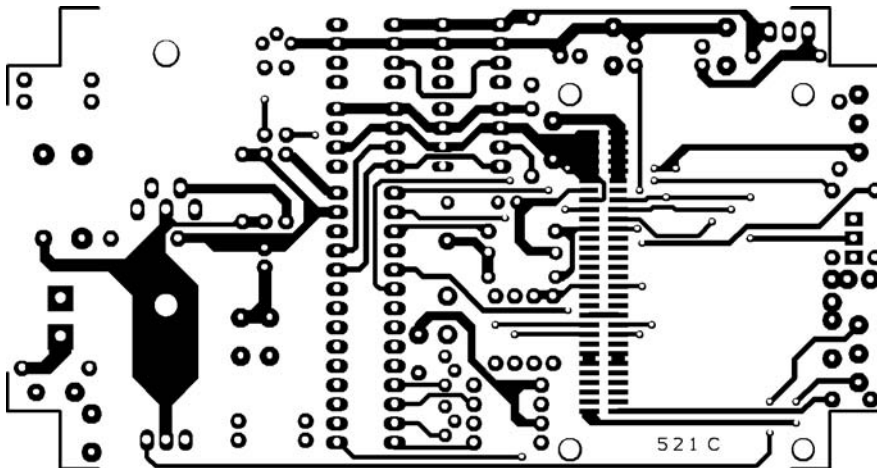


Figure 4b-1: Dessin, à l'échelle 1, du circuit imprimé double face à trous métallisés de l'unité distante du localiseur (côté composants).

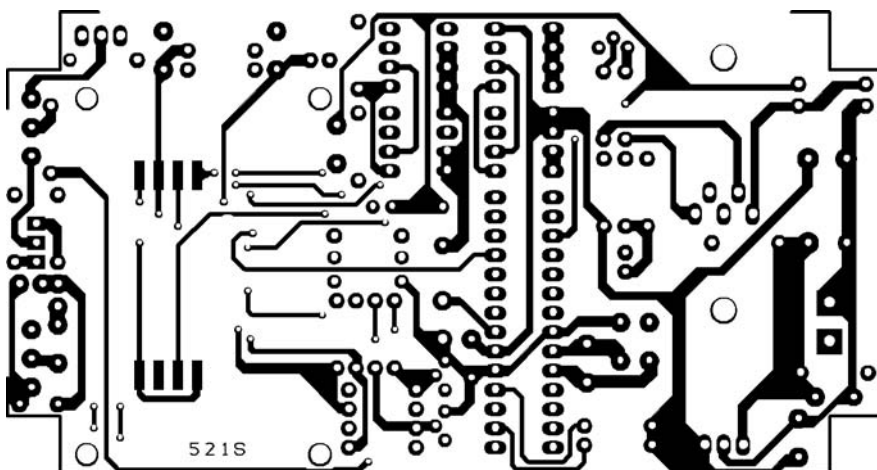


Figure 4b-1: Dessin, à l'échelle 1, du circuit imprimé double face à trous métallisés de l'unité distante du localiseur (côté soudures).

### Liste des composants

R1 ....	200 k 1%
R2 ....	100 k 1%
R3 ....	4,7 k
R4 ....	1 k
R5 ....	470
R6 ....	470
R7 ....	100 k 1%
R8 ....	10 k 1%
R9 ....	22 k
R10 ..	330 k
R11 ..	4,7 k
R12 ..	1 k
R13 ..	4,7 k
R14 ..	4,7 k
R15 ..	470
R16 ..	100 k
R17 ..	4,7 k
R18 ..	4,7 k
R19 ..	4,7 k
R20 ..	4,7 k
R21 ..	1 k
R22 ..	4,7 k
R23 ..	100 k
R24 ..	4,7 k
R25 ..	2,2 k
R26 ..	22 k
R27 ..	4,7 k
R28 ..	100 k
C1 ....	100 nF multicouche
C2 ....	470 µF 35 V électrolytique
C3 ....	100 nF multicouche
C4 ....	1000 µF 16 V électrolytique
C5 ....	100 nF multicouche
C6 ....	1000 µF 16 V électrolytique
C7 ....	1 µF 100 V électrolytique
C8 ....	100 nF multicouche
C9 ....	100 nF multicouche
C10 ..	1 µF 100 V électrolytique
C11 ..	10 pF céramique
C12 ..	10 pF céramique
C13 ..	100 nF multicouche
C14 ..	1 µF 100 V électrolytique
C15 ..	220 nF 63 V polyester
C16 ..	3,3 nF 100 V polyester
D1 ....	1N4007
D6 ....	BAT85
D7 ....	BAT85
DZ1 ..	zener 5,1 V
LD1 ..	LED 3 mm bicolore
U1 ....	7805
U2 ....	MIC2941A
U3 ....	PIC16F876-EF521A déjà programmé en usine
U4 ....	24LC256
U5 ....	24LC256
U6 ....	24LC256
U7 ....	24LC256
U8 ....	BD136
GSM1	Module Sony Ericsson GM47-EF521B programmé en usine
T1.....	BC557
T2.....	BC557
T3.....	BC547
S1 ....	capteur à vapeur de mercure
Q1 ....	20 MHz
MIC...	microphone préamplifié
GPS ..	GPS910

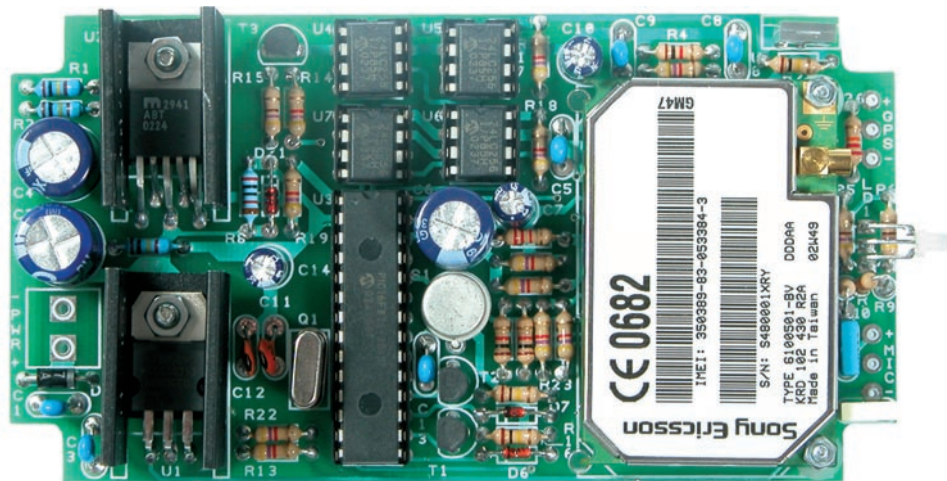


Figure 5a: Photo d'un des prototypes de la platine de l'unité distante du localiseur côté composants.

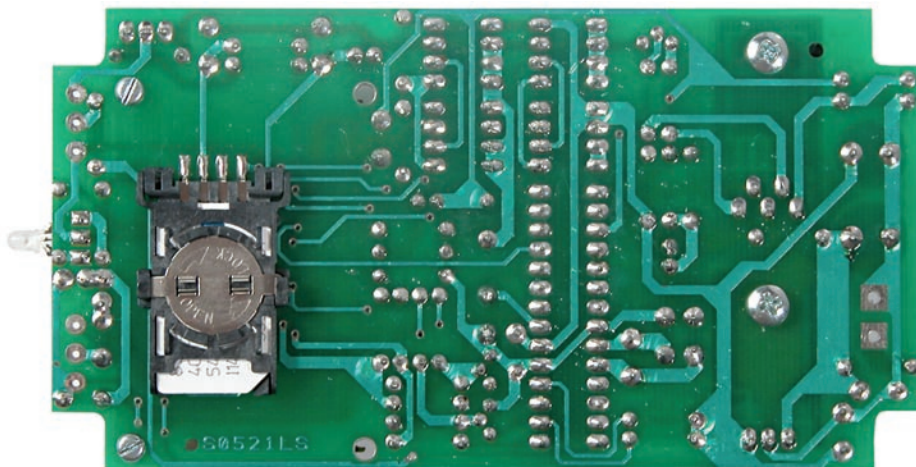


Figure 5b: Photo d'un des prototypes de la platine de l'unité distante du localiseur côté soudures (où est monté le porte-SIM).

### Liste des composants (suite)

Divers :

- 1 ..... bornier 2 pôles
- 4 ..... supports 2 x 4
- 1 ..... support 2 x 14
- 1 ..... porte SIM
- 1 ..... connecteur 60 pôles CMS
- 1 ..... câble de liaison antenne GSM
- 4 ..... entretoises 2MA 5 mm
- 4 ..... boulons 2 MA 10 mm
- 2 ..... dissipateurs ML26
- 2 ..... boulons 3 MA 10 mm
- 1 ..... boîtier plastique Teko Coffre 2 avec face avant sérigraphiée
- 1 ..... Antenne GSM plate

Sauf spécification contraire, toutes les résistances sont des 1/4 W à 5 %.

Les composants programmés sont disponibles sur [www.electronique-magazine.com/mc.asp](http://www.electronique-magazine.com/mc.asp).

Mais voyons, figure 2, les caractéristiques de l'unité distante. La section GPS est un petit récepteur 12 canaux intégré dans le boîtier souris avec l'antenne active: c'est un SiRF à faible consommation. La section GSM est composée d'un module b bande GM47. Le localiseur dispose d'une mémoire de plus de huit mille points, ce qui permet de connaître le parcours du véhicule même sans une connexion continue. Les données emmagasinées sont "déchargées" une fois par jour ou quand on veut et permettent de dessiner pas à pas le parcours du véhicule. Un capteur de mouvement permet d'optimiser l'enregistrement des données (si le véhicule est arrêté pendant des heures en un lieu, il est inutile de continuer à mémoriser des points et de tenir le récepteur GPS allumé). Ce même détecteur peut commander l'envoi d'un SMS quand la voiture repart, ce qui rend possible, si nécessaire, d'activer la connexion en temps réel. L'unité distante effectue aussi un contrôle de la tension d'alimentation (ou de la batterie de la voiture) et

nous avertit si elle descend en dessous d'un certain niveau. Enfin, notre appareil comporte une capsule microphonique très discrète permettant d'écouter ce qui se dit à l'intérieur de la voiture: l'écoute environnementale n'est pas compatible avec la transmission des données, ce qui implique que, si nous voulons suivre en temps réel les déplacements du véhicule, nous ne pouvons activer l'écoute et vice versa. Toutes les fonctions sont configurables à distance: à partir du poste de contrôle (station de base), nous pouvons modifier les paramètres du système, changer, par exemple, la durée d'enregistrement des données ou bien paramétrer le mode de fonctionnement du capteur de mouvement. Nous pouvons aussi demander l'état des divers paramètres, visualiser, par exemple, le nombre de points mémorisés ou bien le mot de passe d'accès, etc. À ce propos rappelons que pour entrer en liaison avec l'unité distante (et pour accéder à toutes les fonctions) il est nécessaire d'insérer le bon mot de passe (123456 par défaut).

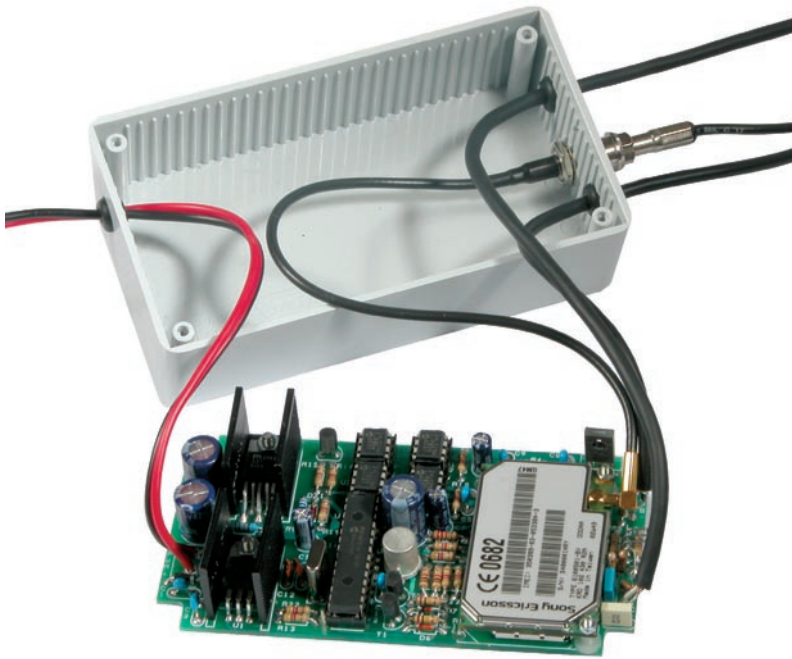


Figure 6a: Montage dans le boîtier de l'unité distante du localiseur (détail des interconnexions et des entrées/sorties).

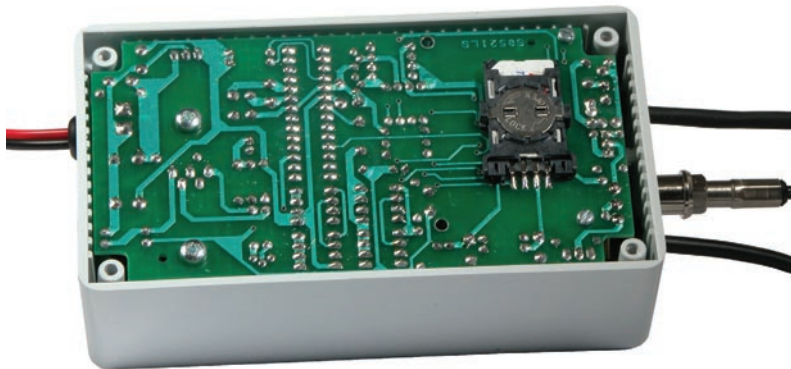


Figure 6b: Montage dans le boîtier de l'unité distante du localiseur (couvercle déposé).



Figure 6c: Montage dans le boîtier de l'unité distante du localiseur (couvercle fermé).

la voiture, est envoyée en outre (à travers un pont de résistances partiteur de tensions) à l'entrée RAO du microcontrôleur (broche 2) auquel correspond un convertisseur A/N dont le rôle est de mesurer la tension de la batterie afin de nous avertir par SMS quand elle est éventuellement faible. Un second régulateur U2 produit le 3,6 V alimentant le module GSM: ce régulateur peut être réinitialisé par le microcontrôleur à travers la broche 3 RA1 afin d'éteindre le module GSM dans certaines circonstances, essentiellement quand le module se bloque (ce qui n'est jamais arrivé au GM47, mais on ne sait jamais). Pour savoir si le module "plante" on se sert d'une sortie spéciale 33 sur laquelle le microcontrôleur trouve cette information. Si nécessaire, il réinitialise le module. L'entrée microphonique correspond aux broches 59 et 60 du GM47: le réseau d'entrée adapte les niveaux du signal provenant de la capsule amplifiée. La SIM-Card correspond aux broches 15-19 du module. Le port sériel 3 du module (RD3/TD3, broche 43 et 44) est connecté aux lignes RC4 et RC5 du microcontrôleur à travers un simple convertisseur de niveau correspondant à T1 et D6. Cette interface matérielle est nécessaire car le microcontrôleur travaille avec des niveaux de tension d'I/O compris entre 0 et 5 V, tandis que, dans le module, elles sont comprises entre 0 et 3,6 V. Cette ligne sérielle est pour l'instant inutilisée (elle est prévue pour d'éventuelles applications futures). La sortie IO1, broche 21, est utilisée pour signaler au microcontrôleur (RB4, broche 25) qu'un appel arrive. La commande inverse (réponse à l'appel) se propage entre la broche 26 RB5 du microcontrôleur et 22 IO2 du GM47 correspondant à la 41 TD et à la 42 RD. Là encore il faut un circuit d'adaptation des niveaux, circuit correspondant à T2 et D7. La broche 34 du module produit une tension d'environ 3 V utilisée dans cet adaptateur.

La sortie broche 33 LED du GM47 signale selon une séquence particulière que le module est normalement en réseau et qu'il fonctionne correctement (cette information est utilisée par le circuit de "reset" pour une extinction temporaire du module en cas d'anomalie). Nous trouvons ensuite dans le schéma électrique une LED bicolore contrôlée par les ports RB6 et RB7 du microcontrôleur. Par elle, il est possible de savoir l'état du dispositif et de vérifier que tout fonctionne bien. À la mise sous tension, la LED produit trois éclairs verts, elle teste le portable en émettant un bref éclair rouge puis devient verte. Si quelque chose ne va pas dans le module, la LED produit une lumière rouge conti-

## Le schéma électrique

La figure 3 donne le schéma électrique de l'unité distante: il se compose essentiellement du microcontrôleur U3 et du module GSM1. À ces deux éléments correspondent pratiquement toutes les fonctions du localiseur: ce qui met en

évidence l'importance du "firmware" (programme résidant en ROM). La tension d'alimentation (entre 9 et 15 V) est appliquée au régulateur U1 fournissant le 5 V stabilisé requis par le microcontrôleur et les mémoires. La tension d'entrée, correspondant, dans les conditions normales, à la tension de la batterie de

nue. Pendant le fonctionnement normal, la LED clignote en vert et quand le dispositif est en liaison avec la station de base la LED émet une lumière continue verte avec de brefs éclairs de temps en temps. Quand un appel arrive (données ou audio) la couleur passe du vert à l'orange. Quand le capteur de mouvement entre en fonction, des éclairs rouges sont émis avec une impulsion verte de temps en temps (ce qui correspond à la mémorisation d'une donnée).

La banque de mémoire est formée de quatre puces 24LC256 et elle est contrôlée par ligne I2C-bus correspondant aux ports RA2 et RA3 du microcontrôleur. Cette banque permet de mémoriser un maximum de plus de huit mille points: il est toutefois possible de doubler la capacité du localiseur en utilisant des 24LC512 et en modifiant légèrement le "firmware" de U3. À la broche 21 RBO est relié le capteur de mouvement: l'entrée utilise une résistance interne de "pull-up" et correspond à "l'interrupt" du microcontrôleur.



**Figure 7 :** La station portable de réception des données provenant de l'unité distante est constituée d'un Palm avec cartographie vectorielle et d'un téléphone portable muni de son câble sériel.

#### Figure 8 : Comment programmer l'écoute environnementale.

Toutes les fonctions relatives à l'écoute environnementale peuvent être programmées et modifiées à distance par envoi de SMS au moyen d'un portable. Les commandes sont semblables à celles du système d'écoute discrète déjà publié dans la revue. Sont disponibles les commandes permettant d'ajouter un numéro (#A) à la liste des usagers autorisés à l'écoute, d'effacer un seul numéro (#C) ou toute la mémoire (#Z) et enfin de régler le niveau du volume d'écoute (#V). Pour les commandes concernant l'habilitation des numéros, la syntaxe générale du texte à envoyer est la suivante :

**<#cmd><risp><numéro de téléphone>\*<pswd>#**

où <cmd> identifie une des commandes, <risp> est un "flag" indiquant qu'on désire un SMS de confirmation (0=aucune réponse, 1=avec réponse), <numéro de téléphone> est le numéro à ajouter ou éliminer de la liste avec préfixes et extensions internationales (la commande #Z ne prévoit pas ce champ), enfin <pswd> est le code de sécurité correspondant aux chiffres 10 à 14 du code IMEI du module GM47 utilisé dans le circuit (dans le cas illustré ici et que nous prendrons pour exemple, il correspond à 39020).

Par exemple, pour effacer complètement la mémoire en demandant un SMS de confirmation, le flux à envoyer doit être :

**#Z1\*39020#**

Pour habilitier le numéro 3401234567 à l'écoute et demander un SMS de confirmation, la commande est :

**#A1+393401234567\*39020#**

Pour enlever ce même numéro de la liste avec envoi d'un SMS de confirmation de l'opération effectuée, la commande est :

**#C1+393405555555\*39020#**

Il est en outre possible d'ajouter des numéros du réseau fixe, par exemple pour habilitier le 027654321 sans SMS de confirmation le texte à envoyer est :

**#A0+39027654321\*39020#**

Pour le réglage du volume, le texte à envoyer doit respecter le format suivant :

**#Vr#1\*ppppp#**

où r représente le "flag" de confirmation, l indique le niveau du volume d'écoute (pouvant prendre des valeurs entières entre 0, correspondant à un audio muet et 5, correspondant au volume maxi) et ppppp le mot de passe de sécurité. Par exemple, la commande #V1#5\*39020# règle le volume au niveau maxi et demande un SMS de confirmation.

Les éventuelles réponses aux diverses commandes sont envoyées par SMS au portable ayant demandé l'opération ou au numéro inséré ou éliminé de la liste. Elles sont dans les formats suivants :

- Le numéro <numéro de téléphone> a été habilité
- Le numéro <numéro de téléphone> est déjà présent
- Attention mémoire pleine
- Le numéro <numéro de téléphone> a été déshabilité
- Effacement total exécuté
- Le volume a été réglé au niveau n. <l>





Figure 9 : Protocole de communication.

Pendant la communication entre la station de base (qu'elle soit liée à un PC ou à un Palm avec interface sans fil) et l'unité distante, il est possible de modifier les fonctions du localiseur en envoyant les commandes ci-dessous. Avec ces informations, donc, vous pourrez tous réaliser un logiciel de connexion personnalisé en vous servant de programmes en Visual Basic ou Delphi. Les commandes sont actives même durant la connexion en temps réel, soit lorsqu'arrivent continûment de l'unité distante les données de position au standard NMEA. En effet, tous les dix flux environ, l'unité distante envoie un caractère (F?) de demande de commande: si elle ne reçoit aucune réponse, elle reprend l'envoi des flux et, si elle reçoit un caractère de commande, elle exécute la fonction correspondante. Voyez ci-dessous les caractères utilisés par les deux unités pour les demandes diverses et l'envoi des commandes.

- C? **Demande mot de passe**  
Demande effectuée par l'unité distante au début de chaque connexion. À cette demande l'unité de contrôle doit répondre par le flux suivant \*/123456, où 123456 sont les six chiffres du mot de passe de l'unité distante.
- F? **Demande commande fonction**  
Demande effectuée par l'unité distante à laquelle, doit arriver de l'unité de contrôle un des flux prévus par le protocole de communication et correspondant à la fonction que l'on veut activer ou désactiver.
- \*/0 **Active l'envoi des données NMEA en temps réel**
- \*/1 **Désactive l'envoi des données NMEA en temps réel**
- \*/2 **Effacement mémoire données**  
A la suite de cette commande, toutes les données présentes dans la mémoire de l'unité distante sont effacées.
- \*/3 **Demande capacité de mémoire**  
L'unité distante répond en donnant le nombre de points mémorisés par l'unité.
- \*/4 **Demande temps de "polling"**  
(Décision confiée à l'ordinateur). C'est la durée en seconde s'écoulant entre la mémorisation d'une donnée et la suivante.
- \*/5 **Paramétrage temps de "polling"**  
À cette commande, l'unité distante répond en demandant de paramétrer le nouveau temps de "polling". Les trois chiffres (de 000 à 999) représentant le nouveau temps en seconde sont envoyés.
- \*/6 **Vérification Mot de passe**  
Permet de connaître le mot de passe de l'unité distante.
- \*/7 **Modification Mot de passe**  
Permet de changer de mot de passe. À la demande de modification provenant de l'unité distante il faut envoyer six chiffres constituant le nouveau mot de passe.
- \*/8 **Dépôt des données présentes en mémoire (download)**  
Après deux secondes à partir de l'envoi de cette commande, l'unité distante commence à envoyer les données présentes dans sa mémoire. Les données ne sont pas effacées de la mémoire (pour cette opération utiliser la commande \*/2).
- \*/G **Demande retard d'extinction GPS pour inactivité**  
Permet de vérifier le réglage de ces paramètres (la donnée est en minute).
- \*/H **Paramétrage retard d'extinction GPS pour inactivité**  
À cette commande l'unité distante répond par la demande d'envoi de la valeur de retard (de 00 à 60 minutes, 99 signifiant que le GPS doit toujours rester allumé), par rapport à la désactivation du détecteur de mouvement, après laquelle le GPS sera éteint. Le GPS étant éteint, aucune donnée de position n'est bien sûr mémorisée.
- \*/I **Demande temps d'enregistrement après activation du capteur de mouvement**  
Permet de vérifier le réglage de ce paramètre (la donnée est en minute). Permet de vérifier le réglage de ce paramètre (la donnée est en minute).
- \*/L **Paramétrage du temps d'enregistrement après activation du capteur de mouvement**  
A cette commande l'unité distante répond en demandant l'envoi de la valeur correspondant à la durée d'enregistrement après activation du capteur de mouvement (de 02 à 60 minutes, 00 signifiant que le système effectue un enregistrement continu et que par conséquent le GPS n'est jamais éteint). La signification des fonctions \*/L et \*/H est fort simple: la première valeur indique pour combien de temps la sortie du détecteur de mouvement doit rester active après la dernière impulsion produite par le capteur. Le second indique combien de temps doit s'écouler à partir de cet instant avant que le GPS ne s'éteigne.
- \*/M **Demande tension d'alimentation (tension de batterie)**  
Permet de contrôler la valeur de la tension alimentant le dispositif ou la tension de la batterie (en mV).
- \*/O **Paramétrage seuil d'alarme sur la tension**  
Permet d'établir la valeur de tension déterminant l'envoi d'un message d'alarme. Les trois chiffres et la valeur en dixièmes de V (par exemple, 9,5 V = 095, 11,0 V = 110) sont envoyés. L'alarme sur la tension s'active si la tension descend en dessous du seuil paramétré pendant quelques secondes, les chutes brèves éventuelles (dues par exemple à la mise sous tension) sont ignorées.
- \*/S **Demande seuil d'alarme sur la tension**  
Permet de vérifier le réglage de ce paramètre (la donnée est en mV).
- \*/P **Activation/désactivation alarme sur tension**  
Permet d'habiliter ou non l'envoi d'un SMS d'alarme. À la demande de l'unité distante, il faut répondre par un 0 si l'on ne veut pas activer cette fonction (1 si on le veut).

- \* /R **Activation/désactivation alarme sur mouvement**  
Permet d'habiliter ou non l'envoi d'un SMS d'alarme quand le capteur de mouvement entre en fonction. À la demande de l'unité distante, il faut répondre par un 0 si on ne veut pas l'activer (1 si on le veut).
- \* /N **Paramétrage du numéro auquel envoyer le SMS d'alarme**  
Permet de mémoriser dans l'unité distante le numéro de l'utilisateur à informer en cas d'alarme sur le mouvement ou sur la tension (toujours si ces options sont actives). Le numéro est à insérer au format international (par exemple, +393472440172\*) suivi d'un astérisque final. Pour remplacer le numéro mémorisé, envoyer selon la même procédure le nouveau numéro).
- \* /U **Demande numéro mémorisé sur unité distante pour envoi SMS d'alarme**  
Permet de vérifier le numéro mémorisé sur l'unité distante.
- \* /Q **Paramétrage temps d'inhibition pour envoi SMS d'alarme sur mouvement**  
Permet d'établir combien de temps inhiber l'envoi du SMS chaque fois que le capteur de mouvement entre en fonction. À la demande de l'unité distante, il faut répondre par trois chiffres (de 000 à 480) indiquant les minutes d'inhibition.
- \* /T **Demande temps d'inhibition pour envoi SMS d'alarme sur mouvement**  
Permet de vérifier le réglage de ce paramètre (la donnée est en minute).
- \* /A **Flux de test**  
Si tout fonctionne normalement, le dispositif distant répond par OK.
- \* /F **Fin de communication**  
Après avoir reçu cette commande, l'unité distante interrompt la liaison GSM.

Figure 10: Utiliser un Palm comme station de base portable.



Pour visualiser sur Palm la position du véhicule distant il faut que sur le PDA ("Personal Digital Assistant", acronyme pour Palm) ait été installé un logiciel de localisation avec les cartes nécessaires. En second lieu, il faut que le Palm soit relié à un modem GSM avec lequel établir la communication sans fil avec l'unité distante. Ainsi, les données provenant du modem sont envoyées au port sériel du PDA et interprétées par le logiciel de localisation. En théorie tout est assez simple, mais en réalité c'est beaucoup plus complexe que prévu: ce n'est pas pour rien, en effet, que ce produit n'existe pas dans le commerce quoi qu'il soit très demandé par les forces de l'ordre. Avant de vous expliquer comment nous avons résolu le problème, faisons quelques considérations générales sur le système. Vous le savez sans doute, depuis plus d'un an on trouve dans le commerce des appareils intégrant un PDA et un téléphone portable. Ces appareils, nommés XDA, devraient représenter la solution idéale

pour cette application. Une autre solution est constituée par les dénommés "Jacket GSM" à appliquer au dos des Palms, afin de réaliser un XDA (un peu plus encombrant tout de même). Nous avons écarté ces solutions pour deux raisons: le coût d'un XDA ou d'un Palm muni de son "Jacket GSM" tourne autour de 1 000 euros (hors logiciel) alors que notre solution revient à la moitié ou même moins si l'on se tourne vers le marché de l'occasion. Pour réaliser notre station sans fil, nous avons utilisé un PDA Compaq (un iPAQ 3950) avec son câble de sortie sériel utilisé habituellement pour se connecter à un PC. Dans ce PDA nous avons chargé un logiciel de localisation/navigation spécifique pour Palm, le "TomTom Navigator". Ce logiciel intègre même les cartes détaillées des pays (origine Tele Atlas) occupant un espace de mémoire d'environ 160 Mo. Si le PDA ne dispose pas de la mémoire nécessaire, il est possible de charger une aire plus limitée (cartes de 16 à 32 Mo). Nous avons couplé au Palm un téléphone portable standard muni lui aussi de son câble sériel de connexion à un PC, un Siemens S45. Pour réaliser la connexion sérielle entre le PDA et le portable, nous avons réalisé un adaptateur DB9 mâle/DB9 mâle (les câbles sériels du PDA et du GSM se terminent tous deux par un connecteur DB9 femelle). Dans cet adaptateur nous avons bien sûr croisé les fils TX et RX en reliant la broche 2 du premier connecteur à la 3 du second écarté la 2 de ce dernier au 3 du premier. Nous avons aussi relié entre elles les broches de masse 5. Pour appeler l'unité distante, il est nécessaire avant tout de configurer le Palm et créer une nouvelle connexion en utilisant la procédure suivante (notre PDA a un logiciel en anglais):

- par le menu "START" sélectionner l'option "SETTING",
- par les trois menus disponibles ("Personal, System, Connections") sélectionner "CONNECTIONS",
- choisir entre les icônes visualisées "CONNECTIONS",
- à l'écran apparaissent trois types de connexions possibles, sélectionner la deuxième et choisir dans le menu déroulant l'option "NEW",
- un nom pour la connexion est demandé, insérer le nom désiré au clavier et sélectionner le tab "MODEM",
- pointer sur "NEW",
- définir un nom pour le mode de



connexion (ne peut être le même que celui entré précédemment) et comme modem sélectionner **"Hayes Compatible on COM1"**,

- dans la case **"Baud Rate"** sélectionner la vitesse de communication du portable (choisir 19 200 ou 9 600 selon le portable utilisé). Les plus modernes disposent d'une fonction "auto-Baud Rate" pour lesquels ce paramétrage revêt moins d'importance,
- pointer sur l'option **"ADVANCED"**,
- parmi les préférences de connexion ("Connection Preferences") paramétrer: **"Data Bits = 8, Parity = none, Stop Bits = 1, Flow Control = none"**,
- parmi les paramétrages du terminal sélectionner **"Enter Dialing Commands Manually"**,
- faire **OK** en haut à droite et pointer sur **"Next"**,
- désélectionner les deux options visualisées dans cette page: **"Cancel Call if not Connected within 120 seconds"** et **"Wait for Dial Tone before Dialing"**,
- pointer sur **"Finish"**: la page des connexions disponibles est visualisée. Le numéro de téléphone n'apparaît pas (sera visualisé seulement +0) car nous avons sélectionné le mode manuel d'appel,
- faire **"OK"** en haut à droite.

Cette phase de configuration des paramètres de connexion terminée, voyons comment effectuer pratiquement la connexion avec l'unité distante:

- à partir de la page des connexions sélectionner celle que l'on vient de créer et pointer sur **"Connect"**,
- la page **"Network Log On"** est visualisée et le nom de l'utilisateur, son mot de passe et le domaine sont demandés: laisser ces champs vides et faire **"OK"**.
- un avis de connexion en cours apparaît: fermer en pointant sur **"END"**.

Apparaît maintenant une sorte de terminal (avec l'écran en haut et le clavier en bas) avec lequel envoyer au portable les commandes AT nécessaires:

- taper en majuscules **"AT"** et presser envoi, le portable répond par **"OK"**.
- pour effectuer l'appel (en utilisant le clavier) taper **"ATD"** suivi du numéro de téléphone de l'unité distante (par exemple, **"ATD3355760988"**) et presser envoi,
- attendre que le portable établisse la connexion avec l'unité distante (apparaît **"CONNECT 9600/RPL"**), le temps de connexion sera de 20-30 secondes,
- le localiseur demande l'envoi du mot de passe (**C?**): nous devons taper **"\*/"** suivi des six chiffres du code (par défaut 123456).
- le système (si le mot de passe est correct) demande l'insertion d'une fonction (**F?**): pour entrer en connexion directe taper **"\*/1"**.

À ce moment, les données GPS commencent à arriver et nous pouvons sortir du terminal (la communication ne cesse pas) et lancer le logiciel **"Tom Tom Navigator"**. Dans les paramétrages GPS de ce dernier, sélectionner le port **"SERIAL CABLE ON COM1"** et comme **"GPS NMEA0183V2 19200"** (la vitesse doit être égale à celle de la communication du portable). Nous nous rendons compte que la connexion est plutôt compliquée, toutefois, avec un peu de pratique, elle vous paraîtra plus facile. Nous étudions d'ailleurs en ce moment un programme logiciel (spécifique pour Pocket PC) qui simplifiera la procédure d'appel. Nous vous le présenterons dans la revue dès qu'il sera disponible.



Figure 11: Ecran du Palm montrant une section de plan de ville.

Cette solution évite de tester continuellement l'état de cette entrée. Sur la broche 4 port RC3 du microcontrôleur arrivent les données provenant du récepteur GPS en forme de souris lequell, nous l'avons vu, incorpore une antenne active. Intégrer dans ce petit boîtier l'antenne et le récepteur permet d'améliorer nettement la sensibilité du circuit car on évite ainsi les pertes dues au câble de liaison entre les deux. Ainsi, le câble de sortie ne transporte que les données de position déjà élaborées par le dispositif. La vitesse de transmission de la donnée sérielle du récepteur est de 4 800 bits/s et la vitesse du port du microcontrôleur doit bien sûr être la même. À travers la sortie 23 RB2, le microcontrôleur est en mesure d'éteindre le GPS par coupure de l'alimentation. Cette option est importante pour l'économie d'énergie:

en absence de connexion GSM, en effet, la consommation de l'appareil dans son ensemble n'est que de 110 mA environ, dont 90 pour le GPS. Si nous éteignons le GPS quand le véhicule est arrêté pendant un certain temps (programmable), nous pouvons obtenir une réduction de consommation significative.

Il nous est impossible de présenter les deux "listings" du "firmware" très complexe installé dans le microcontrôleur et dans le GM47, par contre nous vous présentons, figure 9, le protocole de communication complet avec lequel réaliser le logiciel de liaison et de gestion à installer dans le PC de la station de base. Des informations touchant le réglage de la sensibilité d'entrée et les schémas fonctionnels correspondants sont disponibles dans le manuel du GM47.

Figure 12: Au-delà du GPS, le "Location Based Service".

Figure a

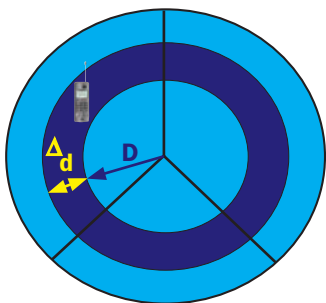
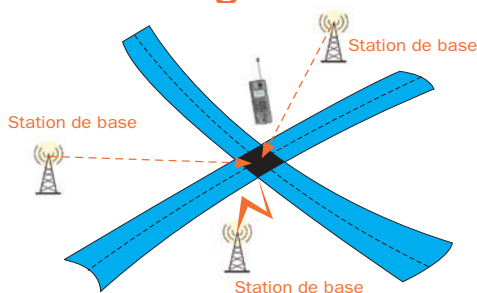
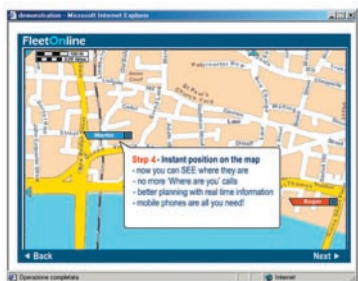


Figure b



avec lequel il est connecté, sa distance par rapport à elle (calculée grâce au temps nécessaire au signal radio pour parcourir le trajet téléphone/cellule) et la direction d'où provient le signal, il est possible de délimiter une zone à proximité de laquelle se trouve le portable (a). Bien sûr cette indication est un peu approximative, mais suffisante pour que l'on sache où se trouve l'utilisateur, par exemple au centre de Marseille ou en banlieue lyonnaise.

Cette technique, connue comme "Cell-ID & Timing Advance", est un perfectionnement de la méthode "Enhanced Observer Time Difference" dans laquelle l'utilisateur est localisé par une mesure de distance relative par rapport à un ensemble de trois cellules au moins. Bref, le signal de notre portable est reçu, en plus de la cellule utilisée pour la communication, par les cellules limitrophes (b): ainsi, par simple triangulation, il est possible d'obtenir une localisation beaucoup plus précise, avec une marge d'erreur comprise, en zone urbaine, entre 50 et 300 mètres. Pour beaucoup d'applications cette précision est plus que suffisante: ce n'est pas pour rien que les sociétés offrant des services en tous genres liés à cette technologie se multiplient. En général les gestionnaires se bornent de fournir les données à des tiers offrant à leur tour, par l'Internet ou directement sur le portable, les services en question.



Ainsi, avec un simple clic, nous pourrions connaître les horaires des cinémas les plus proches, savoir s'il y a une place au parc autos voisin, consulter une carte pour trouver une adresse dans la ville, obtenir un taxi en quelques secondes, etc.

Pour se faire une idée de ce que l'avenir nous réserve dans ce domaine, il suffit de consulter des sites anglais comme [www.m-spatial.com](http://www.m-spatial.com), [www.fleetonline.net](http://www.fleetonline.net), [www.verilocation.com](http://www.verilocation.com): en Grande Bretagne ces services sont dès maintenant très développés car les sociétés opérant dans ce domaine appliquent des tarifs plutôt bas. La seule limitation à cette large diffusion en Angleterre comme ailleurs, est due à la "privacy", c'est-à-dire aux réserves qu'imposent les lois afférentes au respect de la vie privée: le détenteur du portable doit donner son accord à l'activation du service et celui qui souscrit un abonnement doit pouvoir accéder –et lui seul– aux services en question.

Il est évident cependant que tous les utilisateurs ne sauront pas formellement qu'ils utilisent un portable dont le service LSB est activé: c'est pourquoi si vous essayez de savoir qui, parmi les professionnels, propose ce service vous vous heurterez à un mur mouvant! Personne ne veut prendre le risque d'assumer une offre aussi ambiguë... En fait le LSB n'est proposé que pour le contrôle des véhicules des sociétés et coûte dans les 60 euros par mois et par usager.

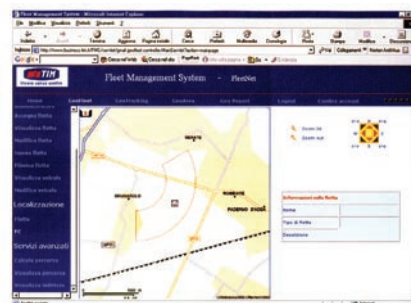
Comme on peut le voir dans les publicités, le système est basé sur la technique "Cell-ID & Timing Advance" et il visualise sur une carte assez détaillée une "empreinte" en demi cercle dans laquelle se trouve l'utilisateur. Difficile de ne pas craindre avec de telles performances une atteinte possible à la vie privée: faire plus proche du Big Brother (le tyran qui voit tout) de 1984, le roman de George Orwell, est alors vraiment difficile!

La technique de localisation actuellement utilisée sera bientôt mise à jour avec la méthode "Enhanced Observer Time Difference" même si, probablement, toutes les SIM devront être remplacées par des 128 ko. Encore à propos de localisation par GSM, signalons que tous les appels effectués à partir d'un portable vers un numéro d'urgence nationale (112, 15, 17, 18, etc.) sont localisés. La loi européenne du 24 juillet 2003 établit en effet que les opérateurs de télécom sont obligés de fournir ces informations aux centres de secours d'urgence.

Selon une étude, 60% des personnes appelant ces secours d'urgence à partir d'un téléphone portable ne sont pas en mesure d'indiquer leur position exacte et, selon les situations, l'intervention peut être retardée d'une heure à cause de cela. Aussi, l'indication automatique du lieu exact où se trouve la personne ayant besoin d'aide permettra de sauver des vies, au moins 5 000 par an pour un bénéfice de 5 milliards d'euro gagnés sur les soins médico-hospitaliers, selon la Commission Européenne.

Pour conclure, une question vient à l'esprit: les nouveaux systèmes de localisation par portables supplanteront-ils les systèmes traditionnels GPS?

La réponse n'est pas facile à donner: probablement les deux systèmes s'intégreront l'un à l'autre, chaque portable intégrant un GPS afin de réaliser une localisation plus précise que celle permise par le seul GSM, mais dans le cas où le GPS ne fonctionne pas (locaux fermés, tunnels, ville dense) ce sera au réseau GSM de donner la position.



## La réalisation pratique

Nous pouvons maintenant passer à la construction de l'appareil. Le montage tient sur un circuit imprimé double face à trous métallisés : la figure 4b-1 et 2 en donne les dessins à l'échelle 1. Quand vous l'avez devant vous, montez-y tous les composants dans un certain ordre (en ayant constamment sous les yeux les figures 4a et 5a et b et la liste des composants).

Aucune difficulté sauf que le porte-SIM est à monter côté cuivre (il est en pointillé, vu en transparence, sur la figure 4a) : voir la figure 5b. Faites très attention également au montage du connecteur à 60 pôles du module GM47 : ce dernier est fixé à la platine par deux vis et entretoises.

Les circuits intégrés sont dans un premier temps montés sur supports, mais à cause des sollicitations mécaniques (platine montée sur véhicule) il sera peut être ensuite préférable de les monter "à cru".

Dans tous les cas, ne faites ni court-circuit entre pistes ou pastilles ni soudure froide collée. Les deux régulateurs de tension sont munis de dissipateurs.

Pour le montage dans un boîtier plastique de protection nous avons choisi le Teko Coffer2 dans lequel nous avons pratiqué des trous pour les entrées/sorties des câbles et le connecteur socle FME de l'antenne GSM (l'autre extrémité du câble est dotée d'un connecteur MMCX à 90° allant au GM47),

comme le montre la figure 6a, b et c. De part et d'autre du connecteur FME se trouvent l'entrée microphone et celle du GPS (soudées directement à la platine) : pour le GPS il faut éliminer le connecteur sériel existant. Le fil rouge va au positif, le vert à l'entrée données (R26) et la tresse, ainsi que le fil noir, à la masse.

Le fil blanc (entrée données du GPS) n'est pas utilisé et il doit être isolé. Pour le passage des fils, utilisez des passe-fils en caoutchouc ou des presse-étoupe. N'hésitez pas à utiliser du silicone : l'étanchéité est primordiale.

À propos du GPS, rappelons qu'à la première mise sous tension l'appareil a besoin de 30/40 minutes environ pour calculer les coordonnées de position, ensuite les temps sont beaucoup plus brefs (quelques dizaines de secondes).

Pour rendre opérationnelle l'unité distante il faut insérer une SIM habilitée au transfert de données et à l'audio dans le logement : diverses solutions existent et dépendent du fournisseur d'accès GSM sollicité. Assurez-vous auprès d'eux que la SIM est adaptée au transfert de données bidirectionnel.

Il ne vous reste qu'à vous occuper du protocole de communication et des modalités de contrôle de la section d'écoute. Les figures 8 et 9 indiquent toutes les fonctions disponibles. Il est possible d'envoyer manuellement les commandes et de visualiser les réponses à travers des programmes de type Hyper Terminal, mais le plus simple est

d'utiliser des programmes ad hoc réalisés en Visual Basic ou en Delphi.

## Conclusion et à suivre

Dans une prochaine partie, nous vous présenterons le programme réalisé dans ce but, ainsi que la description de la station fixe utilisant un PC, un modem et un logiciel de gestion cartographique avec les cartes correspondantes (Fugawi 3.0).

Dans cette partie-ci nous présentons par contre, figures 7 et 10, la station mobile utilisant un Palm, un téléphone portable et le logiciel de localisation "Tom Tom Navigator 2".

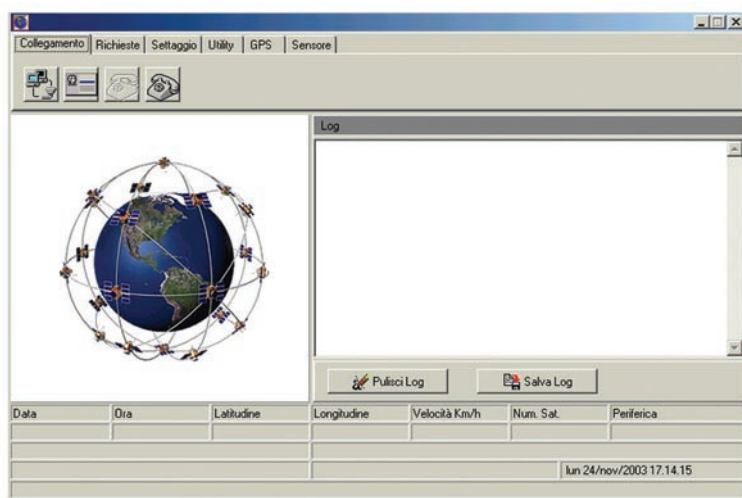
Il suffit de relier le Palm au GPS et d'installer le tout sur la plage arrière de la voiture : par rapport aux programmes plus économiques, "Tom Tom Navigator" est un réel progrès, ne serait-ce que pour son support vocal et sa fonction de recalcul automatique de la route.

L'installation du pack est très simple : le logiciel occupe 5 Mo sur le Palm et demande 5 autres Mo de RAM pour un fonctionnement correct.

Les cartes peuvent être installées de diverses façons selon les exigences et de manière à rationaliser au maximum la disponibilité de mémoire (voir figure 10). L'utilisation du programme est simple et intuitive : les cartes TeleAtlas sont détaillées jusqu'au numéro d'immeuble dans une rue !

Tout cela pour un prix abordable (de l'ordre de 200 euros). En attendant la description de la station de base fixe, bon montage de la station de base mobile et de l'unité distante. ◇

Figure 13 : Station de base et programme.



Dans un prochain article, nous vous proposerons de construire la station de base fixe et d'étudier son programme de gestion. La station utilise un logiciel de connexion et de contrôle à distance (écran ci-dessus) réalisé spécialement et le programme de gestion cartographique Fugawi 3.0 avec ses cartes.

## Comment construire ce montage ?

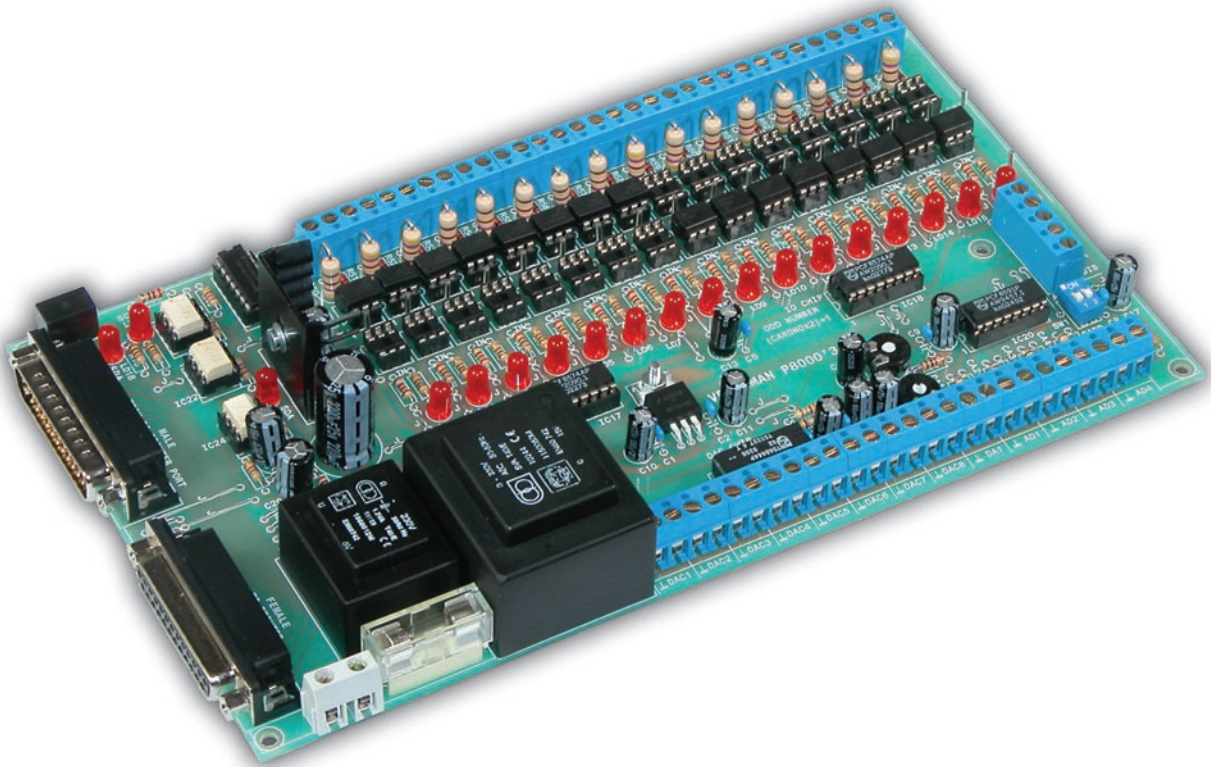
Tout le matériel nécessaire pour construire ce localiseur ET521B, est disponible chez certains de nos annonceurs. Voir les publicités dans la revue.

Les typons des circuits imprimés sont sur [www.electronique-magazine.com/ci.asp](http://www.electronique-magazine.com/ci.asp).

Les composants programmés sont disponibles sur [www.electronique-magazine.com/mc.asp](http://www.electronique-magazine.com/mc.asp).

# Une carte d'interface E/S pour PC

**Cette carte d'interface pour PC permet à tout ordinateur de communiquer avec le monde extérieur: elle dispose de seize connexions numériques pouvant être paramétrées individuellement comme entrées ou sorties, de huit sorties analogiques plus une de précision, de quatre entrées analogiques et d'une extension bus I2C. Elle se connecte au PC par le port parallèle.**



**G**énéralement, quand on parle de périphériques permettant à un ordinateur de communiquer avec le monde extérieur, on pense tout de suite à un clavier, un écran, une souris, une imprimante, etc. En réalité, dans la majeure partie des applications où il est nécessaire de contrôler des systèmes électroniques, de tels organes ne sont évidemment pas suffisants, mais il faut utiliser des cartes spécifiques constituant des interfaces vers l'extérieur.

Ces interfaces doivent relier les circuits électroniques au PC et permettre l'échange des informations entre les deux entités. Dans la plupart des cas, les cartes sont constituées d'un certain nombre de ressources d'I/O (Input/Output - Entrées/Sorties numériques et analogiques) dont les états, dans le cas des "inputs", sont dûment codés et transmis à

un logiciel de gestion présent dans l'ordinateur, dans le cas des "outputs" c'est en revanche le programme qui peut modifier les valeurs prises par chaque ressource particulière.

## Notre réalisation

Dans cet article, nous analyserons ensemble le montage d'une carte d'interface pour PC dont le point fort est certainement la facilité d'utilisation et d'installation, sans compter le nombre élevé de ressources disponibles. La liaison entre l'interface et le PC se fait par le port parallèle à vingt-cinq pôles.

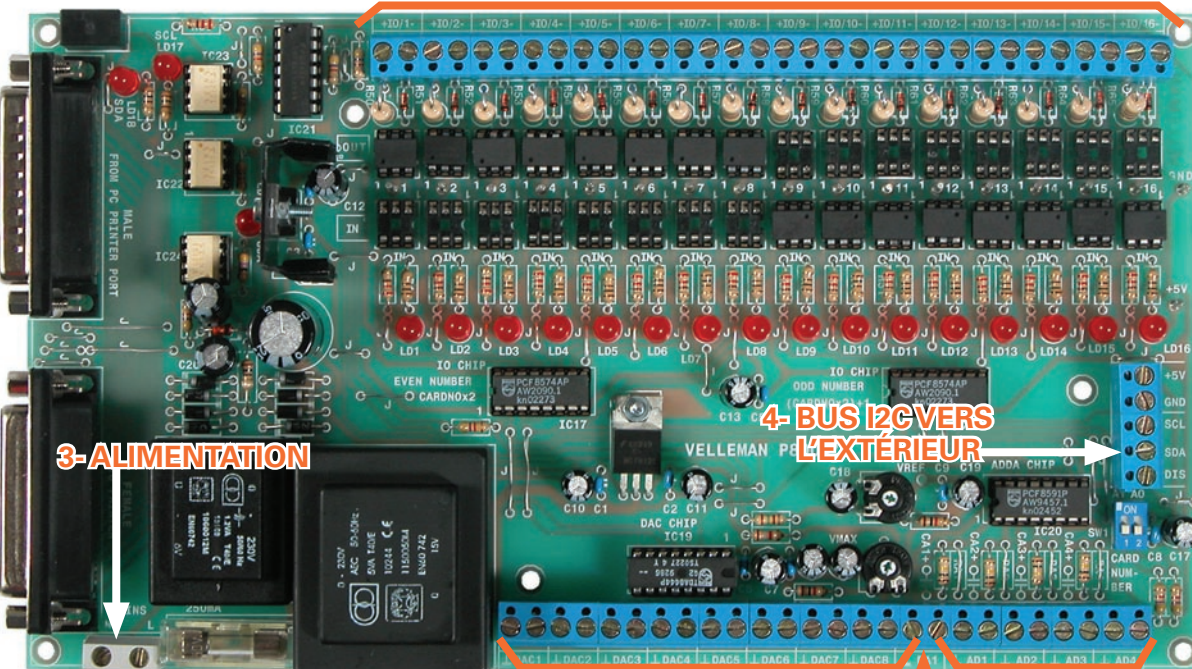
Ainsi, il n'est pas nécessaire d'ouvrir la tour de l'ordinateur pour y installer la carte. Cette dernière comporte une seconde prise port parallèle, passante par rapport

Figure 1: Les exemples d'utilisations possibles.

1- PORT PARALLÈLE VERS PC

2- 16 ENTRÉES/SORTIES NUMÉRIQUES OPTO-ISOLÉES

Caractéristiques Output: courant consommable 50 mA, maximum tension 30 Vdc  
Caractéristiques Input: minimum 5 V/5 mA, maximum 20 V/40 mA



3- ALIMENTATION

4- BUS I2C VERS L'EXTÉRIEUR

5- 8 SORTIES ANALOGIQUES:

Résolution: 64 pas (160 mV par step)

Caractéristiques: maximum courant 6 mA

minimum tension (à 2 mA) 0,1 V

maximum tension (à 2 mA) 11,5 V (réglable)

6- 1 SORTIE ANALOGIQUE DE PRÉCISION:

Résolution: 256 pas (17,5 mV par step)

Caractéristiques: maximum courant 2 mA

minimum tension 0 V

maximum tension (à 0,5 mA) 4,5 V (réglable)

8- PORT PARALLÈLE VERS IMPRIMANTE

7- 4 ENTRÉES ANALOGIQUES:

Résolution: 256 pas (19,5 mV par step)

Caractéristiques: minimum tension 0 V

maximum tension 5 V

impédance d'entrée  $\pm 50$  mégohms

La carte d'interface proposée dans cet article est caractérisée par un grand éventail d'utilisation: elle peut, en effet, être employée pour n'importe quelle application où il est nécessaire d'interfacer un PC à un circuit électronique et commander ce dernier à travers des entrées ou des sorties numériques et analogiques.

à la première. On pourra donc y relier une imprimante, par exemple, sans qu'il soit nécessaire de disposer d'un commutateur ou d'un second port parallèle sur le PC.

Une autre caractéristique importante de la carte concerne l'utilisation de photocoupleurs permettant d'isoler galvaniquement le PC des circuits contrôlés ou de ceux dont il tire des informations. Ainsi, la possibilité d'endommagement du PC par les signaux d'entrée est réduite à néant.

Analysons maintenant en détail les ressources rendues disponibles par l'interface: seize connexions numériques opto-isolées (indiquées I/O), pouvant être utilisées une par une comme entrées ou comme sorties.

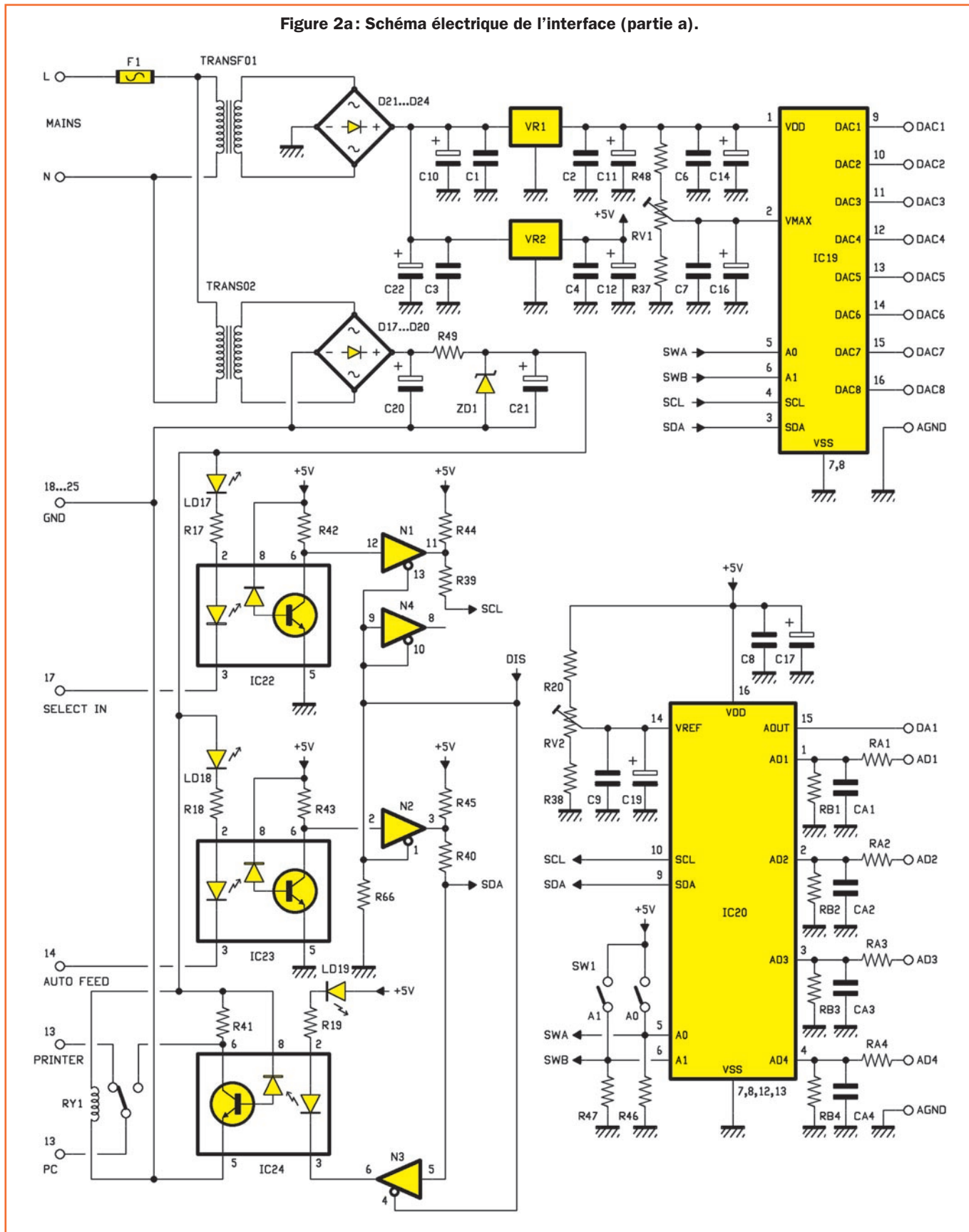
Pour les "outputs", chaque sortie peut fournir un courant maximum d'environ 50 mA et une tension ne dépassant pas +30 V continu. Pour les "inputs", le circuit reconnaît l'état haut quand à chaque bornier est fourni un niveau supérieur à +5 V /

5 mA. Les valeurs de tension et courant doivent toutefois être inférieures à +20 V / 40 mA, sous peine d'endommager le photocoupleur.

En ce qui concerne la section analogique, huit sorties plus une autre à haute précision, ainsi que quatre entrées, sont disponibles.

Les huit sorties analogiques (ou DAC) sont en mesure de fournir un courant maximal de 6 mA: elles ont une tension minimale et maximale "d'output",

**Figure 2a: Schéma électrique de l'interface (partie a).**



respectivement de +0,1 V et +11,5 V (avec un courant de 2 mA). La tension de sortie peut être spécifiée à l'intérieur de la gamme selon une échelle à 64 pas (le convertisseur N/A utilisé est à six bits, chaque "step" (pas) a donc une résolution de 160 mV).

En outre, au moyen du réglage d'un trimmer présent dans le circuit, il est possible de faire varier la tension maximale fournie en sortie (en fait le nombre de pas reste toujours de 64, ce qui varie, c'est la résolution de chaque marche).

La sortie analogique de précision (ou DA) peut fournir un courant maximal de 2 mA, la valeur de la tension pouvant être comprise entre 0 V et +4,5 V (cette dernière valeur correspond à un courant de 0,5 mA). La valeur de la tension de sortie peut être divisée



en 256 pas (le convertisseur N/A a une précision de huit bits, chaque pas étant donc caractérisé par une résolution de 17,5 mV). Là encore, en agissant sur un trimmer, il est possible de modifier la valeur maximale de la tension de sortie (le nombre de pas reste toujours de 256, la résolution variant en conséquence).

Enfin, voyons les caractéristiques des quatre entrées analogiques (ou AD) : la tension minimale reconnue est de 0 V, la tension maximale de +5 V, l'impédance d'entrée est de  $\pm 50$  mégohms. La gamme de tension d'entrée est divisée en 256 pas (le convertisseur A/N est de type huit bits, la résolution est donc de 19,5 mV).

Si les ressources d'une seule carte ne sont pas suffisantes, la possibilité de relier jusqu'à un maximum de quatre interfaces en cascade (un "master", maître, et trois "slaves", esclaves), de façon à quadrupler les entrées/sorties, est ouverte.

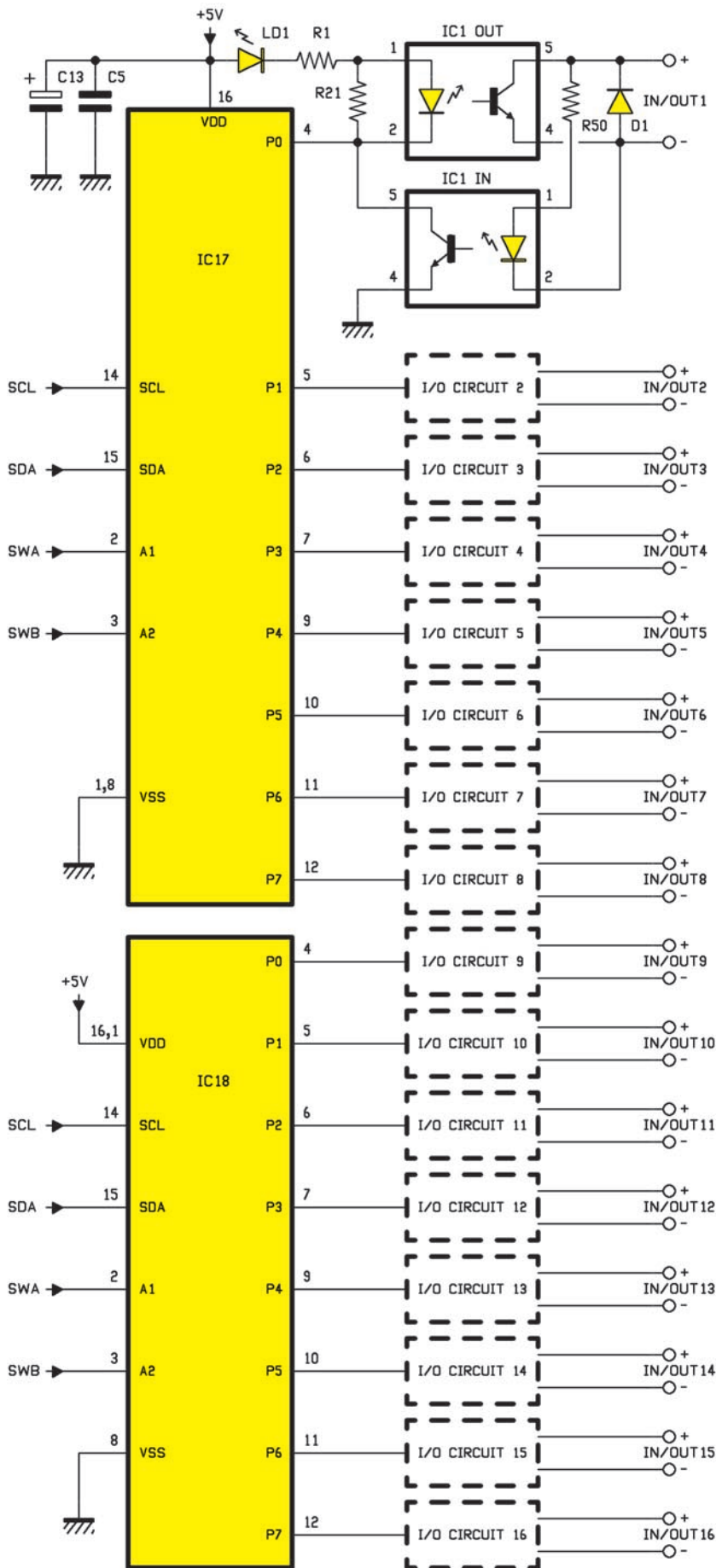
C'est justement dans ce but que, sur chaque carte, l'on trouve un dip-switch à deux micro-interrupteurs (en bas à droite, comme le montre la figure 1) utilisé pour paramétrer l'identification de la carte (la carte maître doit avoir ses micro-interrupteurs tous les deux sur OFF). La liaison entre les cartes se fait par ligne bus I2C, sur la carte un bornier, rendant disponibles en sortie les broches SCL et SDA du bus, est en effet présent.

Un programme complet (téléchargeable sur le site [www.velleman.be](http://www.velleman.be)) permet d'aller lire et modifier les états pris par les entrées/sorties analogiques et numériques. En outre, pour permettre de réaliser soi-même des logiciels de contrôle de la carte, sont fournies aussi des bibliothèques et de petits exemples (disponibles en langages Turbo Pascal, C++, Qbasic pour DOS et Visual Basic pour Windows), pouvant être utilisés pour exécuter diverses opérations de base, par exemple pour lire et paramétrer les valeurs prises par les entrées/sorties numériques, pour configurer lesquelles choisir comme "inputs" et lesquelles comme "outputs", pour lire les valeurs prises par une entrée analogique, pour initialiser la ligne bus I2C, etc.

### Le schéma électrique

Analysons maintenant le schéma électrique de la figure 2 en commençant par la section d'alimentation. Du secteur

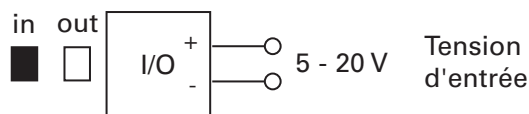
Figure 2b: Schéma électrique de l'interface (partie b).



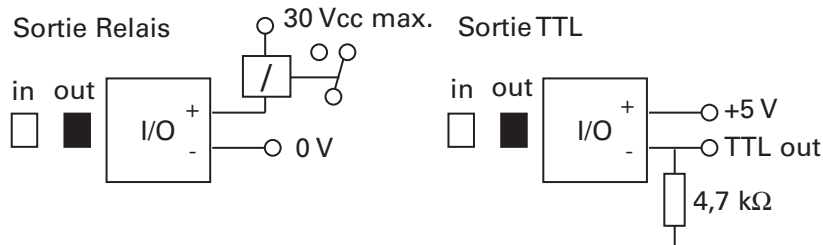
Les deux parties du schéma électrique sont reliées par les lignes SCL, SDA, SWA, SWB, le +5 V et la masse.

**Figure 3 : Types de connexion.**

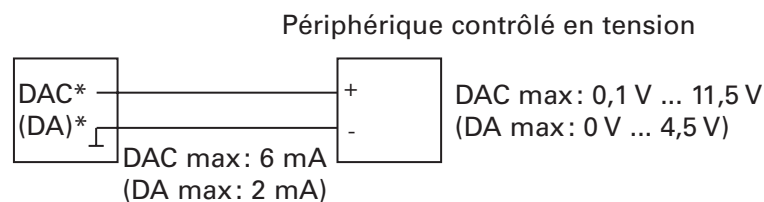
### 1. Entrée Numérique :



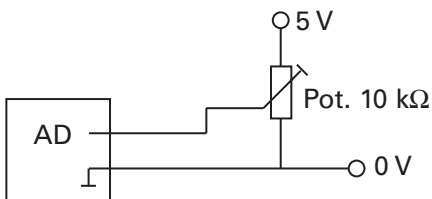
### 2. Output Numérique :



### 3. Sortie Analogique :



### 4. Entrée Analogique :



\* DAC = sorties analogiques  
\* DA = sortie analogique de précision

## Liste des composants

R1	.....	100 Ω
R2	.....	100 Ω
R3	.....	100 Ω
R4	.....	100 Ω
R5	.....	100 Ω
R6	.....	100 Ω
R7	.....	100 Ω
R8	.....	100 Ω
R9	.....	100 Ω
R10	.....	100 Ω
R11	.....	100 Ω
R12	.....	100 Ω
R13	.....	100 Ω
R14	.....	100 Ω
R15	.....	100 Ω
R16	.....	100 Ω
R17	.....	100 Ω
R18	.....	100 Ω
R19	.....	47 Ω
R20	.....	150 Ω
R21	.....	220 Ω
R22	.....	220 Ω
R23	.....	220 Ω
R24	.....	220 Ω
R25	.....	220 Ω
R26	.....	220 Ω
R27	.....	220 Ω
R28	.....	220 Ω
R29	.....	220 Ω
R30	.....	220 Ω
R31	.....	220 Ω
R32	.....	220 Ω
R33	.....	220 Ω
R34	.....	220 Ω
R35	.....	220 Ω
R36	.....	220 Ω
R37	.....	1 kΩ
R38	.....	1 kΩ
R39	.....	4,7 kΩ
R40	.....	4,7 kΩ
R41	.....	4,7 kΩ
R42	.....	4,7 kΩ
R43	.....	4,7 kΩ
R44	.....	4,7 kΩ
R45	.....	4,7 kΩ
R46	.....	4,7 kΩ
R47	.....	4,7 kΩ
R48	.....	1,8 kΩ
R49	.....	10 Ω
R50	.....	470 Ω 1 W
R51	.....	470 Ω 1 W
R52	.....	470 Ω 1 W
R53	.....	470 Ω 1 W
R54	.....	470 Ω 1 W
R55	.....	470 Ω 1 W
R56	.....	470 Ω 1 W
R57	.....	470 Ω 1 W
R58	.....	470 Ω 1 W
R59	.....	470 Ω 1 W
R60	.....	470 Ω 1 W
R61	.....	470 Ω 1 W
R62	.....	470 Ω 1 W
R63	.....	470 Ω 1 W
R64	.....	470 Ω 1 W
R65	.....	470 Ω 1 W
R66	.....	220 Ω
RV1	.....	10 kΩ trimmer
RV2	.....	10 kΩ trimmer

230 V (appliqué au bornier "mains"), à travers deux transformateurs T1 et T2 et deux ponts de diodes, on obtient deux tensions continues de +15 V et +6 V. Ces tensions sont ensuite régulées en +12 V et +5 V par VR1 (régulateur 7812) et VR2 (régulateur 7805). Les niveaux ainsi obtenus sont utilisés pour alimenter tous les dispositifs présents dans le circuit.

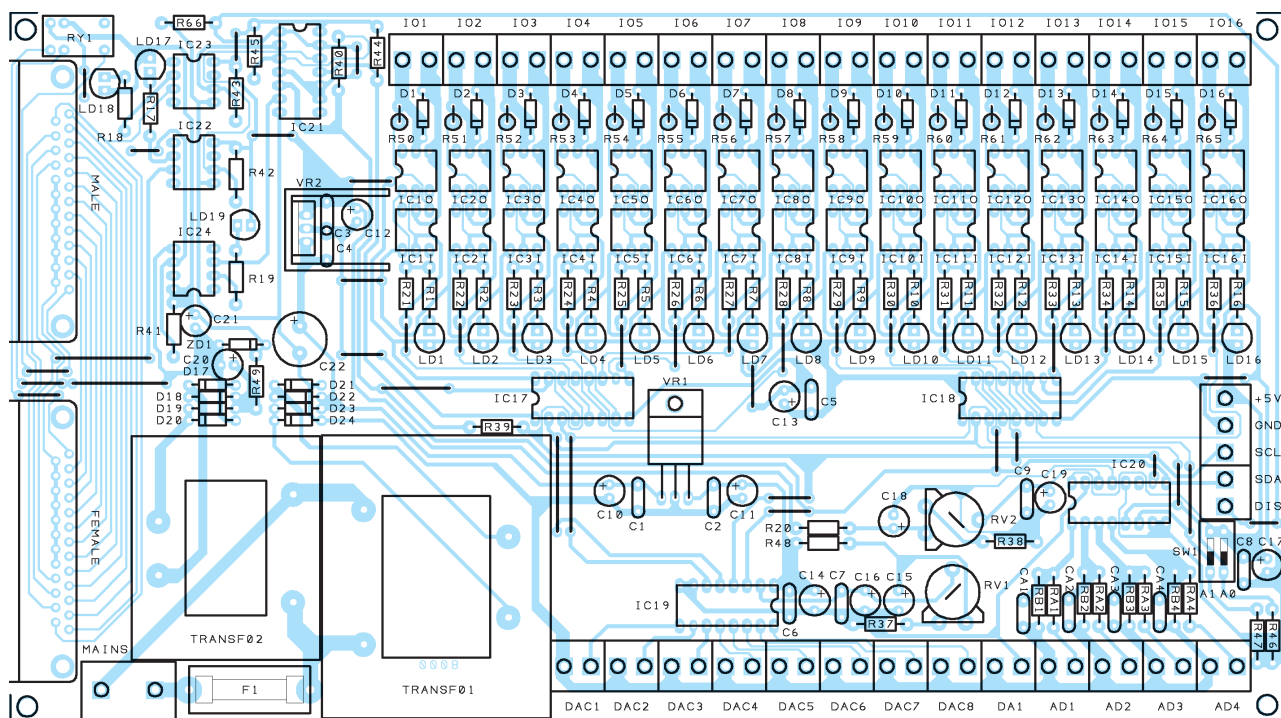
Voyons à présent comment se fait la liaison entre le circuit et l'ordinateur : on l'a dit, elle est dévolue à un câble parallèle à vingt-cinq broches (les broches 18 à 25 sont utilisées pour transporter la masse, les broches 13, 14 et 17 pour les données).

En particulier la liaison se fait au moyen des deux lignes bus I2C : la broche 17 du câble ("Select In") transporte en effet le signal d'horloge SCL dans une direction (du PC à l'interface) et dans l'autre (de l'interface au PC). La broche 14 ("Auto Feed") est, elle, utilisée comme signal SDA pour transporter les informations provenant

de l'ordinateur et adressées à l'interface. Enfin, la broche 13 est utilisée encore comme SDA du bus I2C, mais dans le sens opposé (de l'interface vers le PC). Si l'on suit le parcours des trois lignes, on note la présence d'autant de photocoupleurs (puces IC22, IC23 et IC24) utilisés, on l'a vu dans l'introduction, pour protéger le PC d'éventuels dommages.

On note aussi la présence de trois "buffers" (tampons) non inverseurs (N1, N2 et N3) utilisés pour séparer la première partie du circuit (celle de l'interface vers l'ordinateur) de la seconde (gestion des "inputs/outputs").

Les entrées/sorties numériques et analogiques sont gérées par des circuits intégrés dédiés : en particulier IC19 (TDA8444) gère les huit sorties analogiques, IC20 (PCF8591) gère les quatre entrées et la sortie de précision analogique, enfin IC17 et IC18 (PCF8574) gèrent les seize connexions numériques. Chacun de ces circuits intégrés est en mesure de



**Figure 4a: Schéma d'implantation des composants du variateur.**

- C1 .....100 nF multicouche
- C2 .....100 nF multicouche
- C3 .....100 nF multicouche
- C4 .....100 nF multicouche
- C5 .....100 nF multicouche
- C6 .....100 nF multicouche
- C7 .....100 nF multicouche
- C8 .....100 nF multicouche
- C9 .....100 nF multicouche
- C10 ...100 µF 25 V électrolytique
- C11 ...100 µF 25 V électrolytique
- C12 ...100 µF 25 V électrolytique
- C13 ...100 µF 25 V électrolytique
- C14 ...100 µF 25 V électrolytique
- C15 ...100 µF 25 V électrolytique
- C16 ...100 µF 25 V électrolytique
- C17 ...100 µF 25 V électrolytique
- C18 ...100 µF 25 V électrolytique
- C19 ...100 µF 25 V électrolytique
- C20 ...470 µF 25 V électrolytique
- C21 ...470 µF 25 V électrolytique
- C22 ...2200 µF 25 V électrolytique
- D1 .....1N4148
- D2 .....1N4148
- D3 .....1N4148
- D4 .....1N4148
- D5 .....1N4148
- D6 .....1N4148
- D7 .....1N4148
- D8 .....1N4148
- D9 .....1N4148
- D10 ...1N4148
- D11 ...1N4148
- D12 ...1N4148
- D13 ...1N4148
- D14 ...1N4148
- D15 ...1N4148
- D16 ...1N4148
- D17 ...1N4007

- D18 .....1N4007
- D19 .....1N4007
- D20 .....1N4007
- D21 .....1N4007
- D22 .....1N4007
- D23 .....1N4007
- D24 .....1N4007
- DZ1 .....zener 4,7 V
- LD1 .....LED 5 mm rouge
- LD2 .....LED 5 mm rouge
- LD3 .....LED 5 mm rouge
- LD4 .....LED 5 mm rouge
- LD5 .....LED 5 mm rouge
- LD6 .....LED 5 mm rouge
- LD7 .....LED 5 mm rouge
- LD8 .....LED 5 mm rouge
- LD9 .....LED 5 mm rouge
- LD10 .....LED 5 mm rouge
- LD11 .....LED 5 mm rouge
- LD12 .....LED 5 mm rouge
- LD13 .....LED 5 mm rouge
- LD14 .....LED 5 mm rouge
- LD15 .....LED 5 mm rouge
- LD16 .....LED 5 mm rouge
- LD17 .....LED 5 mm rouge
- LD18 .....LED 5 mm rouge
- LD19 .....LED 5 mm rouge
- IC1 .....4N33
- IC2 .....4N33
- IC3 .....4N33
- IC4 .....4N33
- IC5 .....4N33
- IC6 .....4N33
- IC7 .....4N33
- IC8 .....4N33
- IC9 .....4N33
- IC10 .....4N33
- IC11 .....4N33
- IC12 .....4N33

- IC13 ...4N33
- IC14 ...4N33
- IC15 ...4N33
- IC16 ...4N33
- IC17 ...PCF8574A
- IC18 ...PCF8574A
- IC19 ...TDA8444
- IC20 ...PCF8591
- IC21 ...74LS125
- IC22 ...6N136
- IC23 ...6N136
- IC24 ...6N136
- VR1 ....7812
- VR2 ....7805
- RY1 ...relais 12 V miniature
- SW1....dip-switch
- à 2 micro-interrupteurs
- F1.....fusible 250 mA
- T1 .....230/15 V 5 VA
- T2.....230/6 V 1,2 VA

**Divers :**

- 30 .....borniers 2 pôles
- 1 .....bornier 3 pôles
- 1 .....bornier 2 pôles pas 10 mm
- 1 .....connecteur DB25 mâle
- 1 .....connecteur DB25 femelle
- 1 .....porte-fusible pour circuit imprimé
- 4 .....supports 2 x 8
- 1 .....support 2 x 7
- 3 .....supports 2 x 4
- 16 .....supports 2 x 3
- 1 .....dissipateur pour T0220
- 2 .....boulons 3 MA 10 mm

*Sauf spécification contraire, toutes les résistances sont des 1/4 W à 5 %.*

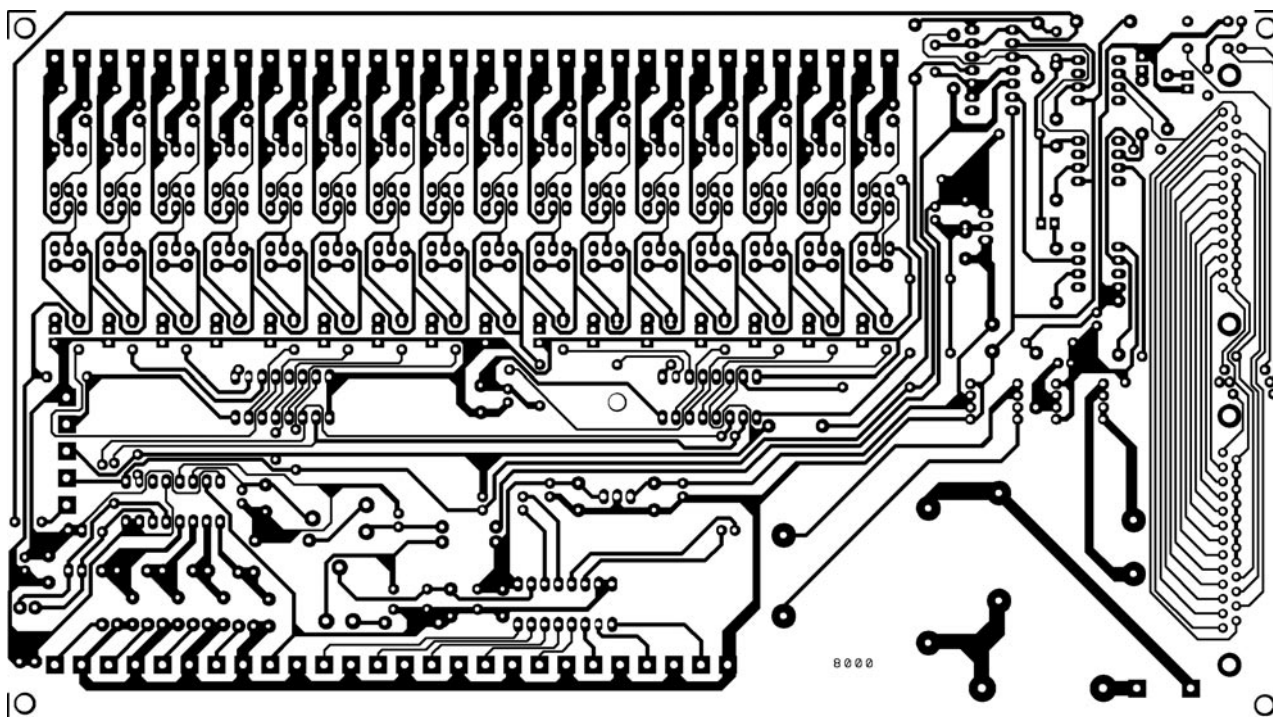


Figure 3b: Dessin du circuit imprimé de l'interface (comme il n'est pas à l'échelle 1, il convient de le photocopier avec un rapport d'agrandissement de 141 % avant de le reporter pour insolation et gravure sur la plaque d'époxy cuivré).

communiquer à travers le protocole bus I2C, c'est pourquoi les lignes SCL et SDA provenant du port parallèle sont acheminées vers les entrées des quatre circuits intégrés.

Il est intéressant d'analyser plus en détail les caractéristiques de chacun de ces circuits intégrés. IC19 TDA8444 contient huit convertisseurs N/A programmables à six bits (broches 9 à 16). La valeur maximale que peut prendre la tension de sortie de toutes les DAC est paramétrable à travers la broche 2 Vmax, connectée, dans notre circuit, au trimmer RV1.

Pour programmer les six DAC, une connexion bus I2C est utilisée : on trouve en effet les broches 4 SCL et 3 SDA pour l'échange des données et les broches A0, A1, A2 pour spécifier l'adresse du circuit intégré. Le circuit intégré IC20 PCF8591 constitue en revanche un dispositif pour l'acquisition des données : en effet, quatre "inputs" analogiques (munis de convertisseurs A/N) et un "output" analogique programmable (muni de DAC) sont disponibles.

Ici encore le circuit intégré communique avec l'extérieur à travers une ligne bus I2C (en effet les broches SCL, SDA pour les données et A0, A1, A2 pour paramétrer l'adresse, sont présentes). Dans le schéma électrique nous pouvons voir que

chaque entrée analogique est reliée à un réseau RAi/RBi/CAi pouvant éventuellement être utilisé pour réaliser un atténuateur de tension, un filtre passe-bas ou un convertisseur courant/tension.

Enfin, chaque circuit intégré IC17 et IC18 PCF8574 constitue un port bidirectionnel à huit bits (broches P0 à P7) : le terme "bidirectionnel" signifie que chaque broche peut être programmée comme "input" ou comme "output" numérique.

Le schéma électrique montre en outre que, pour désaccoupler le circuit des "inputs/outputs", est utilisé un photocoupleur (circuit intégré 4N33 devant être monté dans deux positions différentes selon que l'on veut réaliser une entrée ou une sortie).

Comme précédemment, ce circuit intégré aussi, pour communiquer avec l'extérieur, utilise le format bus I2C. Donc les quatre circuits intégrés utilisent une connexion bus I2C : c'est pourquoi les broches SCL et SDA provenant du port parallèle sont reliées aux broches correspondantes des circuits intégrés.

Pour adresser les circuits intégrés les lignes A0, A1 et A2, on le voit, nous avons un dip-switch à deux micro-interrupteurs SWA et SWB lesquels, pour chaque circuit intégré, sont con-

nectés à deux des trois broches. Nous avons déjà souligné que, pour étendre le système, il est possible d'utiliser jusqu'à quatre cartes : les circuits intégrés des différentes interfaces seront alors adressés un par un, car chaque carte sera caractérisée par une combinaison différente de SWA/SWB.

### La réalisation pratique

Les dimensions du circuit imprimé sont assez modestes, compte tenu du grand nombre de composants qui vont y prendre place. Une fois qu'on l'a réalisé (la figure 4b en donne le dessin à l'échelle 1), ou qu'on se l'est procuré, on monte tous les composants dans un certain ordre en regardant fréquemment les figures 4a et 5 et la liste des composants. Alors leur insertion et leur soudure ne posent pas de problèmes particuliers.

Montez d'abord tous les 40 supports des 24 circuits intégrés dont les 16 photocoupleurs IC1 à IC16 4N33 (nécessitant à eux seuls 32 supports) et les 3 photocoupleurs IC22 à IC24 6N136 : ensuite, vérifiez bien les soudures (ni court-circuit entre pistes et pastilles, ni soudure froide collée) en prenant votre temps. Montez dans la foulée le dip-switch à deux micro-interrupteurs (chiffres en bas). Montez les nombreux "straps"

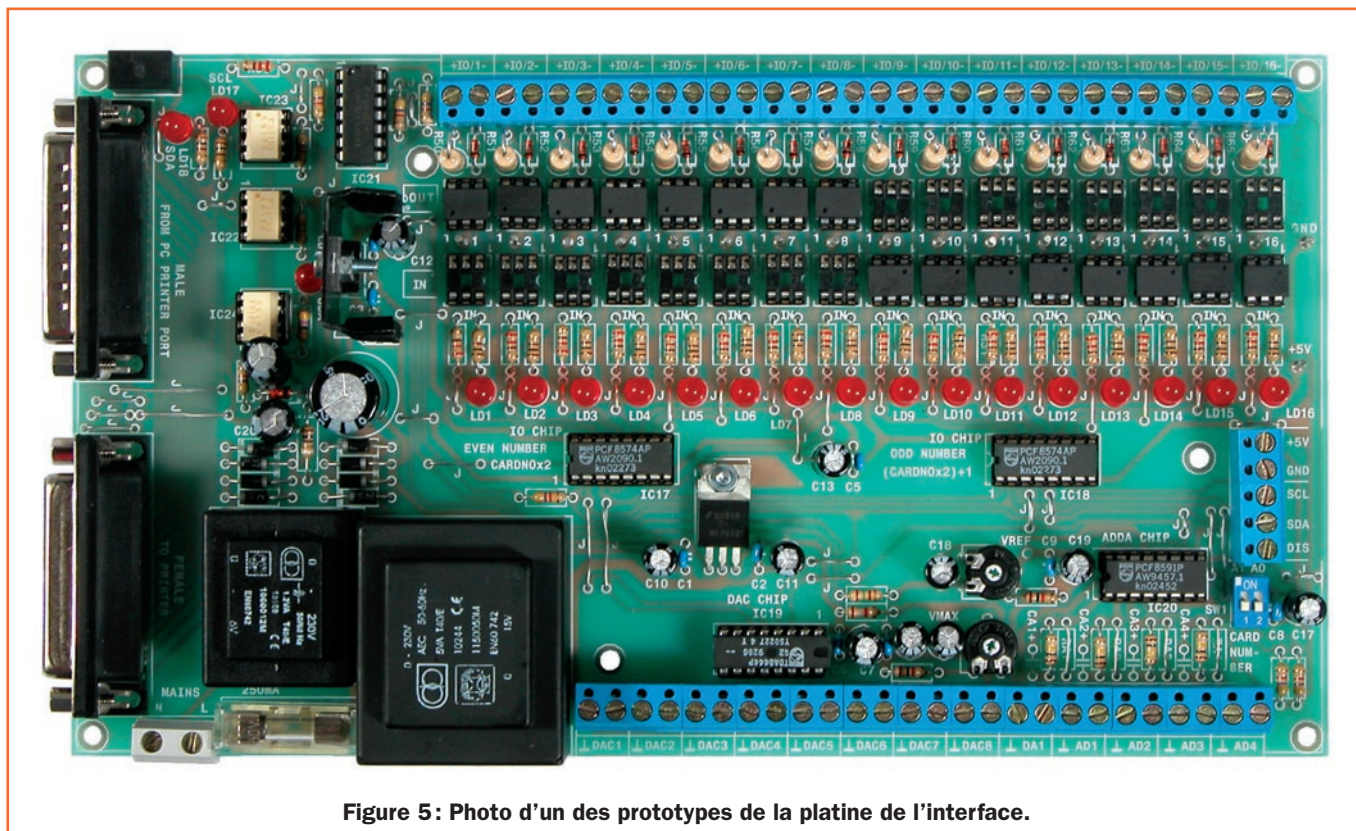


Figure 5: Photo d'un des prototypes de la platine de l'interface.

filaires, en utilisant des queues de composants que vous auriez conservées ou du fil de cuivre étamé nu (en traits noirs sur la figure 4a).

Montez toutes les résistances sans les intervertir (classez-les au préalable par valeurs et par puissance, R50 à R65 sont des 1 W et doivent être montées debout, comme le montrent les photos) et les deux trimmers RV1 et RV2.

Montez ensuite les 16 diodes D1 à D16 1N4148, bagues noires repère-détrompeurs orientées toutes vers les photocoupleurs. Puis les diodes D17 à D24 1N4007, bagues blanches repère-détrompeurs orientées comme le montre la figure 4a.

Enfin la zener DZ1, bague noire repère-détrompeur orientée vers C22. Montez les 19 LED rouges en respectant bien leur polarité (la patte la plus longue est l'anode +).

Montez tous les 22 condensateurs en respectant bien la polarité des électrolytiques (la patte la plus longue est le +). Montez le relais miniature 12 V RY1, le porte-fusible F1 avec son fusible de 250 mA et les deux transformateurs secteur 230 V T1 et T2.

Montez le régulateur VR1 7812, en boîtier TO220, couché semelle contre le circuit imprimé et fixé par un petit boulon 3MA et le régulateur VR2 7805,

debout dans son dissipateur pour boîtier TO220, maintenu par un boulon 3MA, semelle tournée vers LD19.

Montez les 29 borniers à deux pôles en haut en bas de la carte, le bornier à trois pôles à droite, ainsi que le bornier à deux pôles voisin. Montez le dernier bornier "mains" (secteur 230 V) à deux pôles au pas de 10 mm près du fusible F1.

Montez enfin au bord gauche les deux connecteurs DB25 mâle et femelle. Vérifiez encore une fois vos soudures (pas d'oubli ni de surcharge).

Vous pouvez alors enfoncer délicatement les circuits intégrés IC17 à IC21 dans leurs supports en orientant bien leurs repère-détrompeurs en U dans le sens indiqué par la figure 4a et les photocoupleurs dans les leurs, en orientant bien leurs repère-détrompeurs en U dans les directions montrées par la figure 4a (les photocoupleurs IC1 à IC16 sont à insérer dans tels ou tels supports en fonction des affectations d'I/O que vous aurez choisies).

En effet, en ce qui concerne les 16 connexions numériques, elles peuvent être paramétrées comme "input" ou comme "output", le choix se faisant au cours de ce montage en plaçant opportunément les photocoupleurs IC1 à IC16 4N33. En effet, si on regarde le schéma d'implanta-

tion des composants avec attention, on voit deux files de 16 supports 2 x 3: une file est indiquée "OUT" et dans ces supports les photocoupleurs seront insérés en face des connexions que vous voulez affecter comme sorties, l'autre file est indiquée "IN" et dans ces supports les photocoupleurs seront insérés en face des connexions que vous voulez affecter comme entrées.

En outre, pour chaque entrée analogique est disponible un réseau RAi/RBi/CAi pouvant être utilisé pour filtrer les signaux. En détail, si l'on choisit  $RB = 100\text{ k}$ , RA court-circuité et CA non monté, il n'y a aucun filtrage ou atténuation du signal. Pour  $RA = 10\text{ k}$ , RB non monté et  $CA = 330\text{ nF}$ , un filtre passe bas avec fréquence de coupure (à  $-3\text{ dB}$ ) à 50 Hz est réalisé. La valeur de CA peut être changée en fonction de la fréquence de coupure f selon la formule suivante :

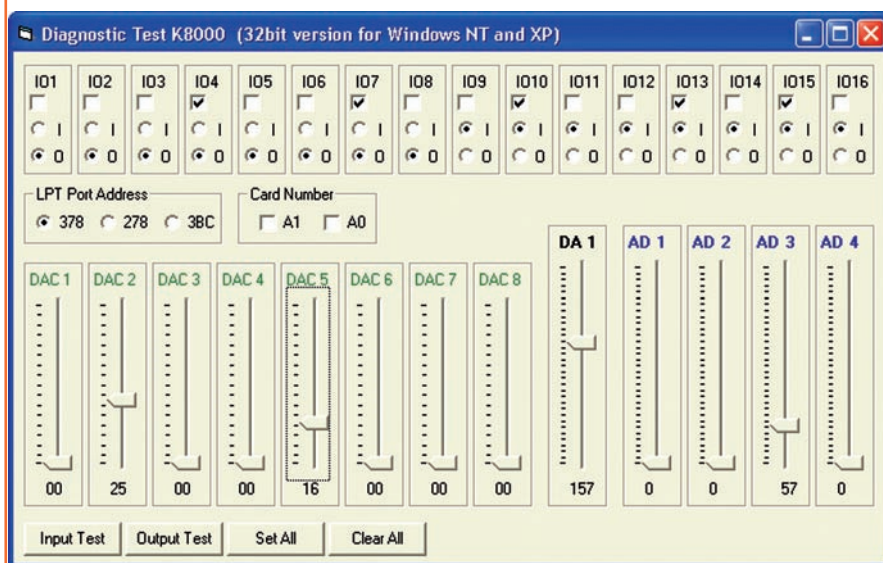
$$CA = 1 : (6,28 \times f \times RA).$$

Pour  $RA = 18\text{ k}$ ,  $RB = 2\text{ k}$  et CA non monté, on réalise un pont d'entrée en mesure d'atténuer le signal 10 fois. Il est possible de modifier la valeur d'atténuation avec la formule suivante :

$$A = RB : (RA + RB).$$

Enfin, en court-circuitant RA, en sélectionnant  $RB = 220\text{ ohms}$  et en ne

Figure 6 : Le logiciel de gestion.



L'interface pour PC est fournie avec logiciel demo permettant de gérer toutes les ressources disponibles. Il est possible de spécifier quelles entrées numériques seront des "input" ou des "output" et d'aller lire ou paramétrer l'état pris par elles. En ce qui concerne les entrées numériques, il est possible de visualiser le "step" (pas) pris par la tension d'entrée, pour les sorties analogiques il est possible de paramétrer quel pas leur faire prendre.

montant pas CA, on réalise un convertisseur courant/tension transformant une intensité de courant comprise entre 4 et 20 mA en une tension variable de 0,8 à 4 V.

### Les essais et l'utilisation

Nous allons pouvoir effectuer quelques tests passifs avant de relier l'interface au PC. Il n'y a qu'à brancher la tension secteur 230 V (prudence!) aux bornes MAINS (n'y mettez pas les vôtres!): si tout fonctionne bien, aucune LED ne devrait s'allumer.

Ensuite, avec un multimètre, mesurez la tension au point marqué +5 V et vérifiez qu'elle est bien égale à la valeur indiquée. Puis, avec un morceau de fil de cuivre, reliez le point marqué 1 à 16 au point GND et vérifiez que les LED correspondantes LD1 à LD16 s'allument. Si tout fonctionne correctement, il est possible de relier la carte au PC au moyen du port parallèle et d'un câble standard. Lancez alors le programme Diagnostic Test K8000 et vérifiez le fonctionnement de la carte.

Le logiciel est assez simple et intuitif: seize blocs correspondant aux seize connexions numériques I/O sont présents. Pour chaque bloc il est possible de paramétrer l'affectation comme

"input" ou "output". Pour chaque "output" est présent un signe fléché servant à activer ou non la sortie. Pour les "input", en revanche, le même signe fléché indique si un état logique haut ou bas est présent sur l'entrée.

En ce qui concerne les entrées analogiques, se trouvent des échelles graduées lesquelles, pour chaque "input", indiquent le niveau de tension mesuré par la carte.

Enfin, pour chaque sortie analogique se trouve une échelle graduée semblable à celle des entrées analogiques, mais ici l'utilisateur est en mesure d'en modifier les valeurs. Il y a encore deux autres sections: l'une permet de sélectionner l'adresse du port parallèle, l'autre permet de paramétrer, dans le cas où l'on utiliserait plusieurs cartes, laquelle on veut adresser.

En utilisant ce logiciel, il est donc possible de réaliser certains tests de base du circuit: par exemple, essayez, à travers une alimentation, de fournir une tension à une entrée analogique et vérifiez que l'échelle graduée varie bien en correspondance.

En utilisant un multimètre, testez le fonctionnement des sorties analogiques: faites varier par voie logicielle la valeur de certaines sorties et mesurez la tension présente sur les borniers.

Enfin, testez les entrées et les sorties numériques: pour les entrées, appliquez une tension supérieure à +5 V et vérifiez par voie logicielle que l'entrée est reconnue comme haute (en outre, sur la carte, la LED rouge correspondante devrait s'allumer). Pour les sorties, reliez une tension de +5 V à la borne +, une résistance de 4,7 k à la borne -, par voie logicielle, commandez de hausser l'état logique et, toujours avec le multimètre, vérifiez qu'en sortie se trouve une tension de +5 V (là encore la LED rouge correspondante devrait s'allumer).

Si tout fonctionne correctement, la partie test est terminée. Nous vous rappelons que des bibliothèques logicielles, contenant certaines procédures utilisables pour écrire vos propres programmes de gestion de l'interface, sont disponibles sur le site sus indiqué.

Dans le cadre trop court de cet article nous ne saurions tout analyser (pour plus de détail un des fichiers contient un manuel détaillé), mais notez que certaines fonctions de conversion binaire/hexadécimal et vice versa sont disponibles, ainsi que certaines procédures d'initialisation de la ligne bus I2C (pour lire ou programmer l'état pris par les entrées analogiques des seize connexions), certaines procédures générales "d'input" et "d'output" plus certaines procédures de caractère général.

Bref, toutes les informations pour permettre à tout le monde, même aux lecteurs peu férus, de préparer un programme personnel de gestion, un programme spécifique pour satisfaire leurs propres exigences.

Rappelons enfin que ce circuit peut être utilisé pour piloter des platines plus spécialisées comme le contrôleur pour moteur pas à pas K8005 que nous vous proposerons de construire dans un prochain article. ◆

### Comment construire ce montage ?

Tout le matériel nécessaire pour construire cette carte d'interface pour PC K8000, est disponible chez certains de nos annonceurs.

Voir les publicités dans la revue.

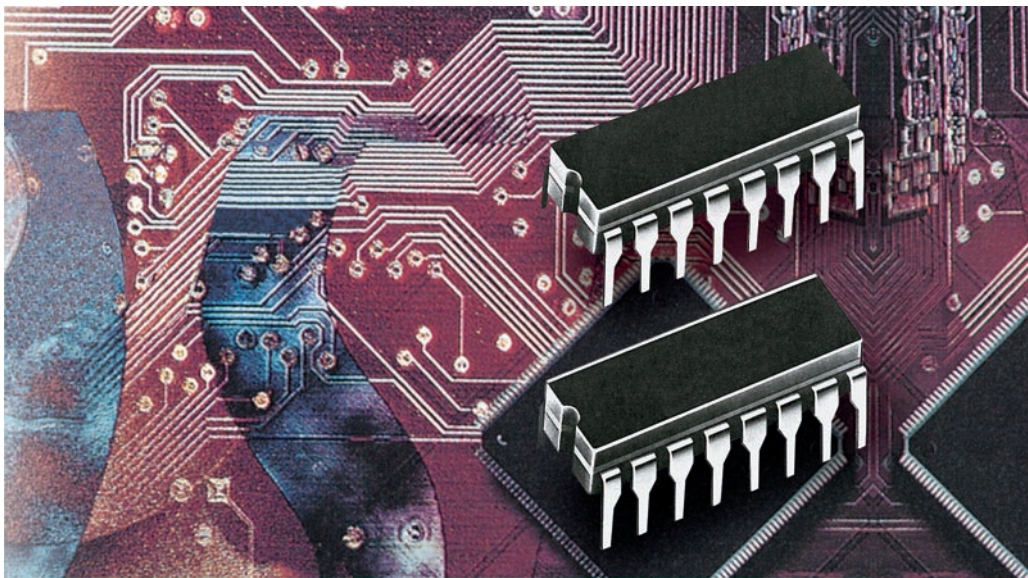
Les typons des circuits imprimés sont sur [www.electronique-magazine.com/ci.asp](http://www.electronique-magazine.com/ci.asp).

# Comment programmer et utiliser les microcontrôleurs ST7LITE09

## Leçon 3

### première partie

#### Deux platines expérimentales pour tester le ST7LITE09



Après avoir monté le programmeur, le bus, l'alimentation et installé les logiciels dans la deuxième leçon, nous allons, dans la troisième, vous expliquer comment réaliser et utiliser des platines expérimentales qui vous seront fort utiles pour tester tous les logiciels que nous vous présenterons par la suite. Cette première partie vous propose de construire deux platines : la EN1548 disposant d'un quartz d'horloge et la EN1549 de quatre afficheurs à 7 segments.

**A**près avoir monté le programmeur EN1546 et son alimentation EN1203, ainsi que le bus EN1547 nous allons monter cette fois deux platines d'expérimentation. La platine EN1548, dont le schéma électrique est figure 2, servira dès les prochains articles à vous apprendre à utiliser les ports du microcontrôleur comme I/O ou à gérer une horloge externe ou bien à effectuer une conversion A/N et réaliser un "timer".

La EN1549, dont la figure 6 donne le schéma électrique, sert à piloter des afficheurs à 7 segments ou à produire un signal PWM (puissance modulée en amplitude). Les divers logiciels seront analysés par la suite. Précisons que pour faire fonctionner la seconde platine vous devez déjà avoir inséré la première dans le bus (voir figure 1). Les deux platines peuvent être insérées dans le bus dans n'importe quel ordre et l'une ou l'autre peut être utilisée indifféremment sans aucun problème de fonctionnement.

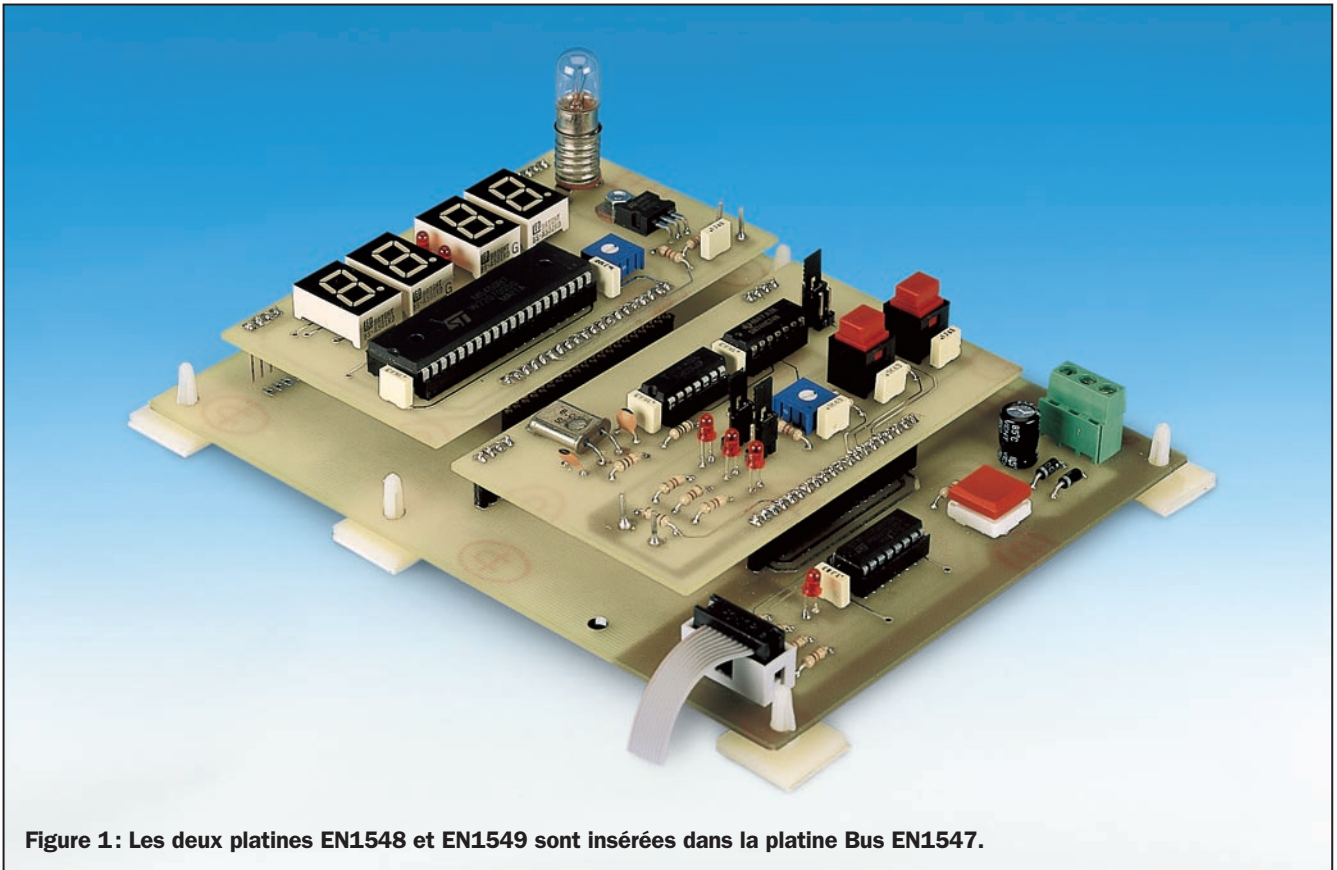


Figure 1: Les deux platines EN1548 et EN1549 sont insérées dans la platine Bus EN1547.

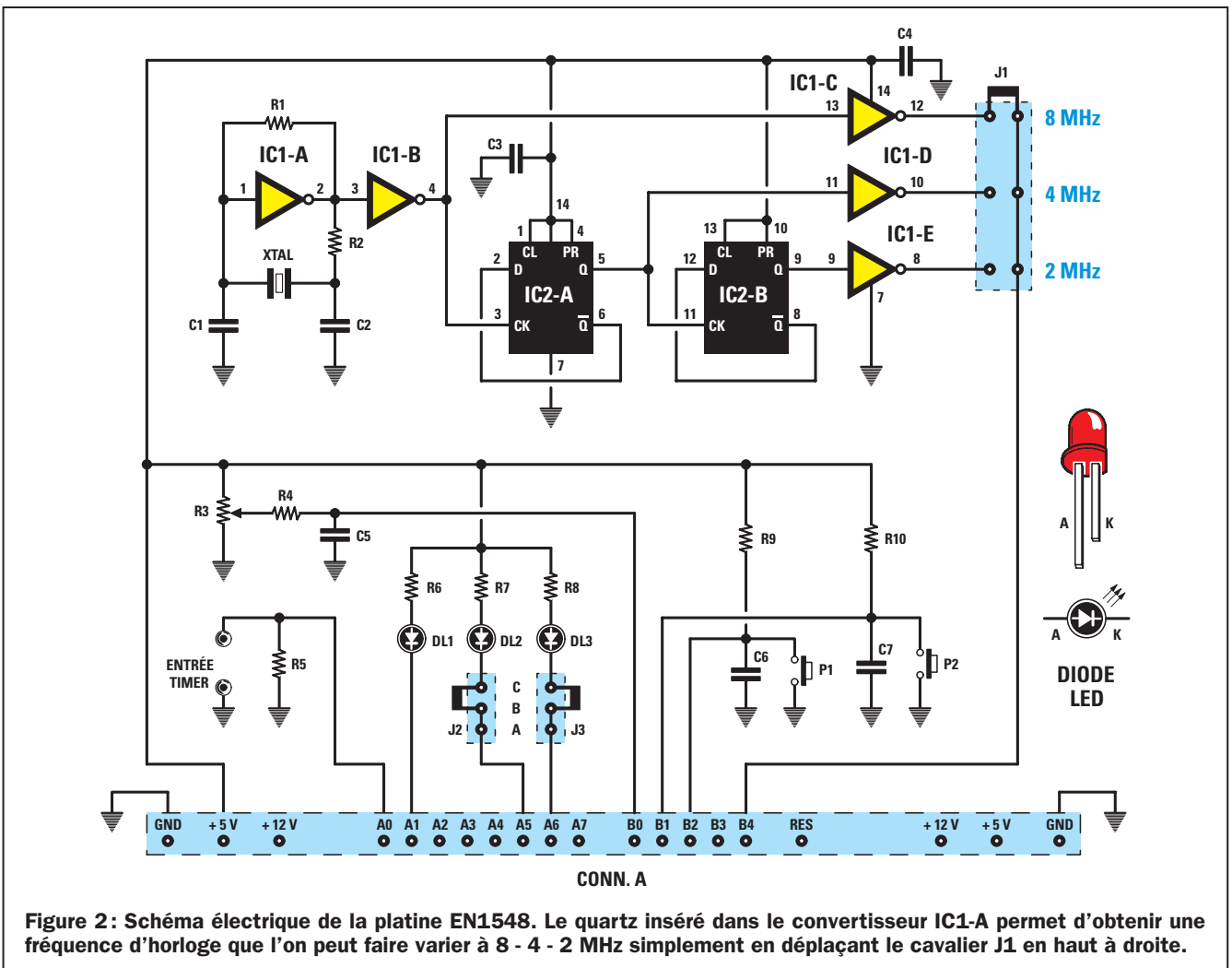


Figure 2: Schéma électrique de la platine EN1548. Le quartz inséré dans le convertisseur IC1-A permet d'obtenir une fréquence d'horloge que l'on peut faire varier à 8 - 4 - 2 MHz simplement en déplaçant le cavalier J1 en haut à droite.



## Le schéma électrique de la platine EN1548

Commençons par le connecteur mâle situé en bas du schéma et nommé CONNA: il correspond à l'un des deux connecteurs femelles du bus EN1547. En effet, nous prélevons sur ce connecteur mâle la tension d'alimentation de 5 V et tous les signaux présents sur le connecteur du bus. En haut à droite se trouve le premier convertisseur IC1-A et, comme un quartz de 8 MHz XTAL est monté entre les broches d'entrée 1 et de sortie 2, nous obtenons un signal carré de 8 MHz lequel, transféré à l'entrée du second convertisseur IC1-B et pilotant les circuits intégrés du circuit, nous donnera les trois fréquences d'horloge à 8 - 4 - 2 MHz.

En effet, les 8 MHz présents à la sortie de IC2-A et IC2-B pilotent le troisième convertisseur IC1-C sur la broche 12 duquel se trouve une fréquence d'horloge de 8 MHz transférée sur le premier compteur du connecteur J1. La sortie du deuxième convertisseur IC1-B achemine ce signal à 8 MHz vers la broche 3 du premier FLIP-FLOP IC2-A monté en diviseur par 2 de la fréquence appliquée sur la broche 3 et prélevée broche 5.

De la broche 5 de IC2-A sort un signal à  $8 : 2 = 4$  MHz lequel, appliqué à l'entrée du quatrième convertisseur IC1-D, est transféré sur le deuxième contact de J1. Ce signal à 4 MHz présent à la sortie du premier FLIP-FLOP IC2-A est appliqué à l'entrée du deuxième FLIP-FLOP IC2-B monté lui aussi en diviseur par 2.

De la broche 9 de ce deuxième FLIP-FLOP sort un signal à  $4 : 2 = 2$  MHz lequel, appliqué à l'entrée du cinquième inverseur IC1-E, est transféré sur le troisième contact de J1. Quand on insère le cavalier sur un des trois picots de J1, on peut faire arriver au choix sur le port B4 du connecteur bus une fréquence d'horloge de 8 - 4 - 2 MHz, ce qui sera très utile pour nos futures expérimentations.

Mais revenons à notre connecteur mâle CONNA, en bas et décrivons ses contacts en partant de la gauche :

**GND** : contact de masse auquel est connecté le négatif du 5 V et du 12 V.

**+5 V** : contact sur lequel est prélevé le positif du 5 V alimentant le circuit.

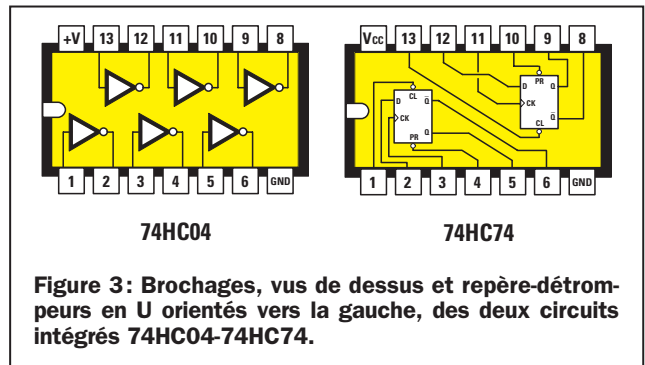
**+12 V** : contact sur lequel est prélevé le positif du 12 V alimentant un relais ou un quelconque circuit situé sur une platine adéquate.

**A0** : contact relié aux bornes Entrée "timer", servant aux applications futures concernant l'utilisation d'un "timer".

**A1** : DL1 est reliée à ce contact, elle sert à voir quand ce port du microcontrôleur est "on" ou "off". Quand le port A1 est "off", la LED s'allume et quand il est "on" elle s'éteint,

**A5-A6** : à ces deux contacts sont reliées DL2-DL3 au moyen des cavaliers J1-J2 permettant de les connecter ou bien de les exclure des ports A5-A6. Pendant la phase de programmation du microcontrôleur, nous devons nécessairement enlever ces cavaliers (nous pouvons les insérer dans les picots BA de J2-J3), de façon à isoler DL2-DL3 des ports A5-A6.

Une fois le programme chargé dans le microcontrôleur ST7, pour contrôler comment se comportent les ports A5-A6, nous pouvons insérer les cavaliers dans les picots BC de J2-J3: lorsque nous commutons les sorties de ces deux ports sur "off", les LED s'allument.



**Figure 3: Brochages, vue de dessus et repère-détrompeurs en U orientés vers la gauche, des deux circuits intégrés 74HC04-74HC74.**

**Note** : si une fois la programmation du ST7 terminée vous voulez le tester, n'oubliez pas de débrancher le programmeur.

**B0** : ce contact relié au curseur du trimmer R3, permettant de faire varier la tension de 0 à 5 V sur le port PBO du microcontrôleur, nous permettra d'expliquer comment on gère un convertisseur A/N.

**B1-B2** : nous vous l'expliquerons plus tard, ces deux contacts reliés aux poussoirs P1-P2 permettent d'activer/désactiver les fonctions les plus diverses, par exemple en pressant P1 il est possible d'activer un "timer" ou de mettre en marche une pompe, etc., en pressant P2 il est possible de désactiver le "timer", la pompe, etc.

**B4** : sur ce contact, on l'a dit, il est possible de faire arriver trois fréquences d'horloge à 8, 4 et 2 MHz prélevées sur J1 relié aux convertisseurs IC1-C, IC1-D et IC1-E.

**+12 V +5 V GND** : ces contacts à droite de CONNA sont électriquement reliés aux mêmes contacts +12 V +5 V GND de gauche et ont la même fonction.

### Liste des composants

R1 .....	1 MΩ
R2 .....	1 kΩ
R3 .....	10 kΩ trimmer
R4 .....	4,7 kΩ
R5 .....	10 kΩ
R6 .....	470 Ω
R7 .....	470 Ω
R8 .....	470 Ω
R9 .....	10 kΩ
R10 .....	10 kΩ
C1 .....	22 pF céramique
C2 .....	22 pF céramique
C3 .....	100 nF polyester
C4 .....	100 nF polyester
C5 .....	100 nF polyester
C6 .....	100 nF polyester
C7 .....	100 nF polyester
DL1 .....	LED
DL2 .....	LED
DL3 .....	LED
XTAL.....	quartz 8 MHz
IC1 .....	intégré 74HC04
IC2 .....	intégré 74HC74
P1 .....	poussoir
P2 .....	poussoir
J1 .....	support cavaliers 6 broches
J2 .....	support cavaliers 3 broches
J3 .....	support cavaliers 3 broches
CONN.A.....	connecteur 20 broches

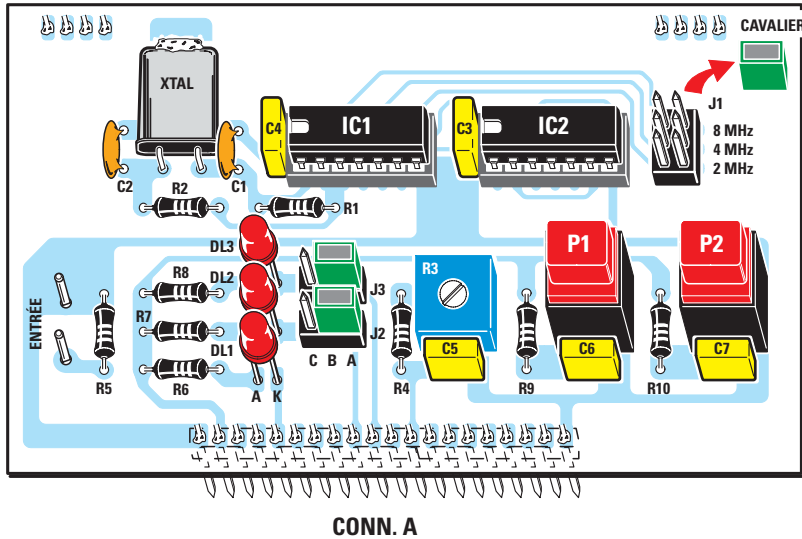


Figure 4a: Schéma d'implantation des composants de la platine fournissant la fréquence d'horloge EN1548.

Figure 4b-1: Dessin, à l'échelle 1, du circuit imprimé double face à trous métallisés de la platine EN1548, côté composants.

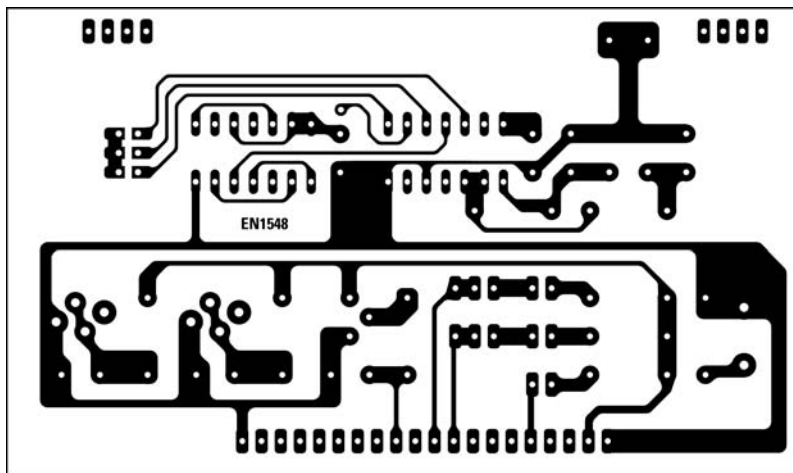
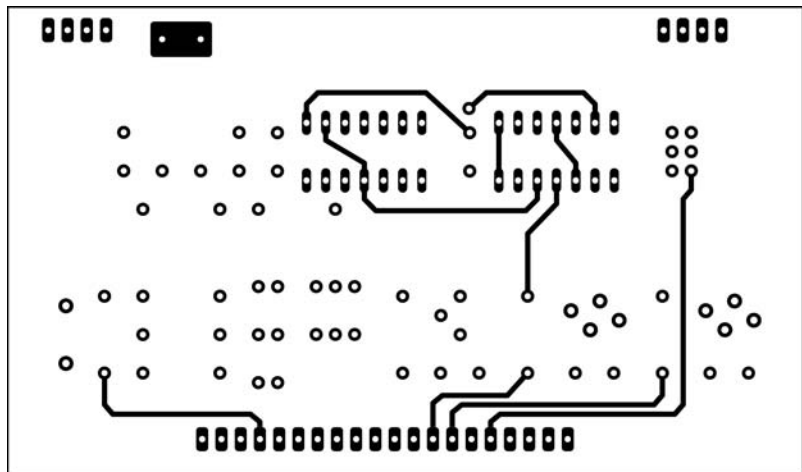


Figure 4b-2: Dessin, à l'échelle 1, du circuit imprimé double face à trous métallisés de la platine EN1548, côté soudures.

### La réalisation pratique de la platine EN1548

Si vous suivez avec attention les figures 4a et 5, vous ne devriez pas rencontrer de problème pour monter cette platine. Quand vous êtes en possession du circuit imprimé double face à trous métallisés (dessins à l'échelle 1 des deux faces figure 4b-1 et 2), montez tous les composants comme le montre la figure 4a.

Montez tous les composants en procédant par ordre, afin de ne rien oublier, de ne pas intervertir ceux qui se ressemblent, de ne pas inverser la polarité des ceux qui sont polarisés et de ne faire en soudant ni court-circuit entre pistes et pastilles ni soudure froide collée. Le CONNA à vingt broches se monte côté soudures, ainsi que les deux connecteurs à quatre broches servant à fixer la platine sur le bus.

## Le schéma électrique de la platine EN1549

La figure 6 montre comment on pilote quatre afficheurs à 7 segments ou comment on produit des signaux PWM ("Power Width Modulation"). Ce schéma électrique ne comporte qu'un seul circuit intégré driver IC1 M5450 pouvant piloter 34 LED.

En effet, les broches marquées BIT sont au nombre de 34 : comme le circuit intégré a 40 broches, les six restantes sont utilisées comme suit :

**broche 1** = marquée GND, elle est connectée à la masse, soit au négatif d'alimentation.

**broche 19** = marquée LUMIN, elle est reliée au curseur de R1 servant à régler la luminosité des afficheurs.

**broche 20** = marquée +Vcc, elle est reliée à la tension positive d'alimentation 5 V prélevée sur CONNA.

**broche 21** = marquée CLOCK, elle est connectée au point A4 de CONNA car c'est sur cette broche que l'on prélève le signal d'horloge permettant de faire fonctionner IC1.

**broche 22** = marquée Data, elle est reliée au point A3 de CONNA car c'est sur cette broche que l'on prélève le signal des données permettant d'allumer les LED ou les divers segments des afficheurs situés sur les broches BIT.

**broche 23** = marquée Enable, elle est connectée à la masse pour habilitier le fonctionnement du circuit intégré.

Le schéma électrique est simple, mais il convient d'ajouter que le Darlington TR1 est ensuite utilisé pour allumer l'ampoule LP1 reliée au collecteur. Sachez qu'en plus de cette fonction le Darlington peut servir à allumer/éteindre une lampe par un signal PWM. Pour alimenter le Darlington et l'ampoule, on se sert d'une tension positive de 12 V prélevée sur le CONNA.

## Le circuit intégré M5450 et le microcontrôleur ST7

Le microcontrôleur ST7LITE09 inséré dans la platine BUS EN1547 est utilisé pour envoyer toutes les données nécessaires pour faire fonctionner le M5450 à travers les bro-

ches 22 Data et 21 Clock. Avec ces deux fils plus le fil de masse, il est possible d'allumer n'importe quel nombre sur les afficheurs. Sur la broche 21 Clock arrive le signal carré prélevé sur la broche A4 de CONNA relié, à travers le Bus, à la broche PA4 du microcontrôleur ST7. Un exemple de ce signal est reporté figure 8 dans la troisième ligne en bas, où apparaît Clock pin 21. Sur la broche 22 Data arrivent des bits correspondant aux impulsions d'horloge. Ces bits sont prélevés sur la broche A3 de CONNA relié, à travers le Bus, à la broche PA3 du ST7. Un exemple de ce signal est reporté figure 8 dans la deuxième ligne, où apparaît Data pin 22. Les impulsions d'horloge ("Clock") et de données ("Data") sont au nombre de 36, comme les valeurs binaires transmises. En correspondance avec la première impulsion d'horloge est envoyé un bit Data au niveau logique 1 représentant le "Start" (première impulsion à gauche). Suivent 34 autres impulsions d'horloge et les 34 bits Data correspondants insérés dans un "shift register" se trouvant dans le M5450. Le front de montée de la 36e impulsion d'horloge est considéré comme une impulsion de "Load", soit de charge et donc toutes les données binaires insérées dans ce "shift register" sont automatiquement envoyées aux segments des quatre afficheurs pour allumer le nombre choisi. Le front de descente de la 36e impulsion, enfin, produit un "reset" permettant de remettre à zéro toutes les données mémorisées dans le "shift register", ce qui permet au M5450 de se préparer à en recevoir d'autres.

Étant donné que lorsque vous serez en train de programmer les ST7 vous pourriez confondre les 34 bits de Data avec les nombres correspondant aux broches du M5450, nous avons reporté ces dernières sur la première ligne de la figure 8 (voir broches de IC1). Toujours pour vous éviter des erreurs, nous avons indiqué sur la deuxième ligne des Data quel segment A - B - C - D - E - F - G dp s'allume quand l'impulsion de Data passe au niveau logique 1. Afin de dissiper ce doute, le Tableau 1 indique à quelle broche de IC1 correspondent les sept segments des quatre afficheurs. Comme vous le voyez, chaque afficheur utilise sept broches pour allumer les segments et une broche pour allumer le point dp. Si vous jetez un coup d'œil sur la figure 8, vous vous demanderez pourquoi nous avons placé les quatre afficheurs dans le désordre :

**l'afficheur 3 est le premier**  
**l'afficheur 4 est le deuxième**  
**l'afficheur 1 est le troisième**  
**l'afficheur 2 est le quatrième.**

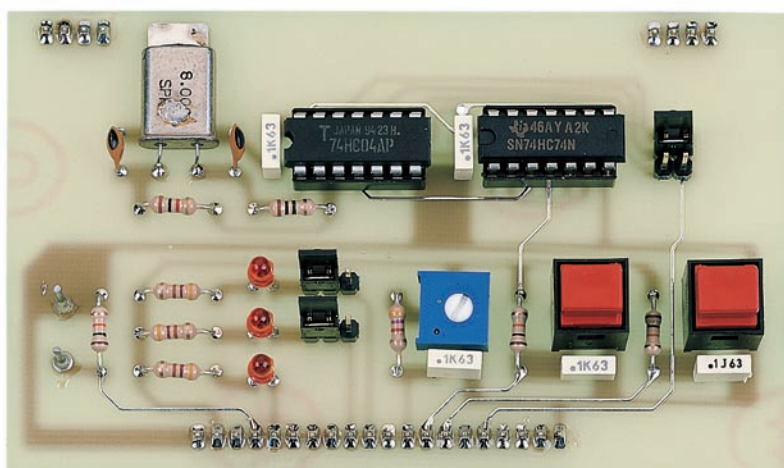
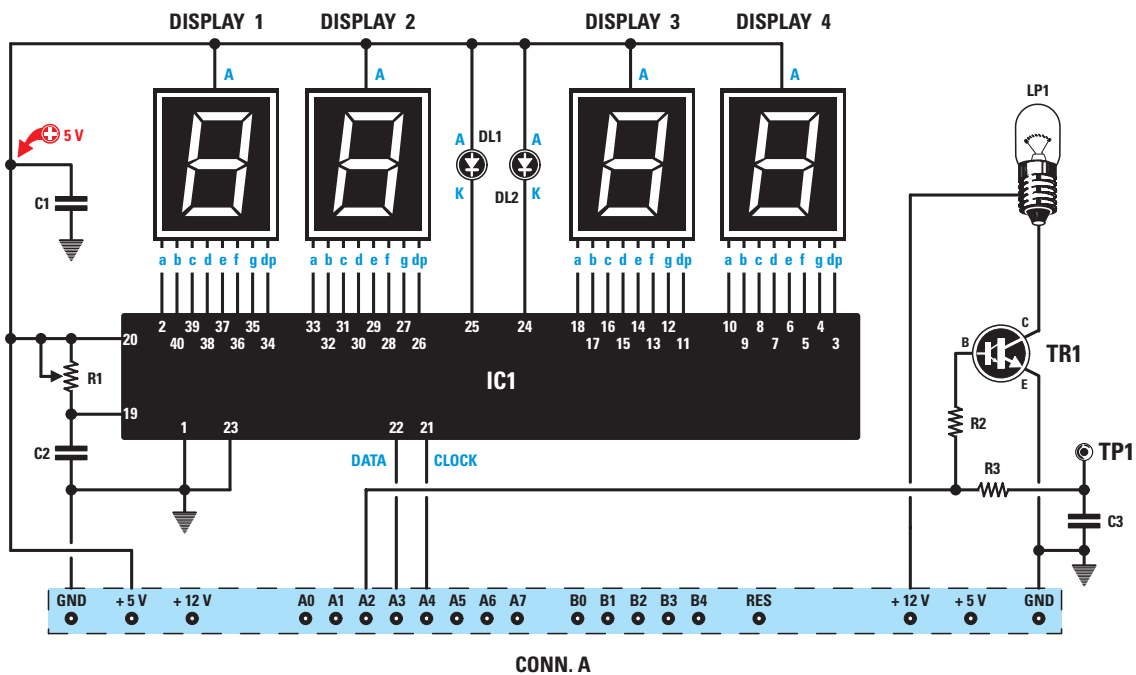


Figure 5: Photo d'un des prototypes de la platine EN1548.



Liste des composants

- R1 ..... 50 kΩ trimmer
- R2 ..... 4,7 kΩ
- R3 ..... 22 kΩ
- C1 ..... 100 nF polyester
- C2 ..... 1 nF polyester
- C3 ..... 100 nF polyester
- DL1 ..... LED
- DL2 ..... LED
- DISPLAY 1 ..... affich. anode com. BSA 501 RD
- DISPLAY 2 ..... affich. anode com. BSA 501 RD
- DISPLAY 3 ..... affich. anode com. BSA 501 RD
- DISPLAY 4 ..... affich. anode com. BSA 501 RD
- LP1..... ampoule 12 V
- TR1 ..... darlington NPN BDX53
- IC1 ..... intégré M5450
- CONN.A..... connecteur 20 broches

GND	1	40	BIT 18
BIT 17	2	39	BIT 19
BIT 16	3	38	BIT 20
BIT 15	4	37	BIT 21
BIT 14	5	36	BIT 22
BIT 13	6	35	BIT 23
BIT 12	7	34	BIT 24
BIT 11	8	33	BIT 25
BIT 10	9	32	BIT 26
BIT 9	10	31	BIT 27
BIT 8	11	30	BIT 28
BIT 7	12	29	BIT 29
BIT 6	13	28	BIT 30
BIT 5	14	27	BIT 31
BIT 4	15	26	BIT 32
BIT 3	16	25	BIT 33
BIT 2	17	24	BIT 34
BIT 1	18	23	ENABLE
LUMIN.	19	22	DATA
+Vcc	20	21	CLOCK

M 5450

Figure 6 : Schéma électrique de la platine EN1549 utilisant quatre afficheurs et un Darlington pour piloter l'ampoule LP1. Cette platine nous sera utile pour réaliser, avec des logiciels que nous vous proposerons prochainement, des "timers", horloges, minuteurs, etc. Ci-dessous à droite le brochage du M5450 vu de dessus.

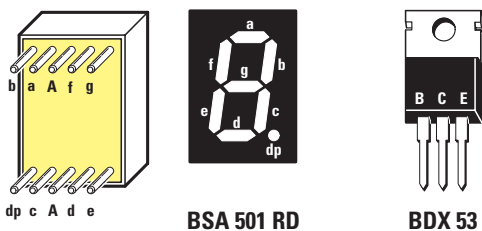


Figure 7 : Brochages de l'afficheur à 7 segments (A est à relier au positif 5 V) et du transistor vu de face.

La raison en est pratique : nous avons voulu simplifier le parcours des pistes de cuivre allant du M5450 à chaque afficheur. Nous aurions pu aussi bien choisir encore un ordre différent : 4 - 2 - 1 - 3.

Le Tableau 2 indique quels bits Data (deuxième ligne figure 8) mettre au niveau logique 1 pour allumer chacun des segments de l'afficheur. Étant donné qu'aux broches de sortie du M5450 sont reliés des afficheurs à anode commune BSA501RD, dont les segments s'allument seulement quand les sorties du circuit intégré passent au niveau logique 0, en regardant la figure 8 vous vous demanderez pourquoi sur la deuxième ligne Data nous avons reporté un niveau logique 1 en correspondance avec le segment devant s'allumer.

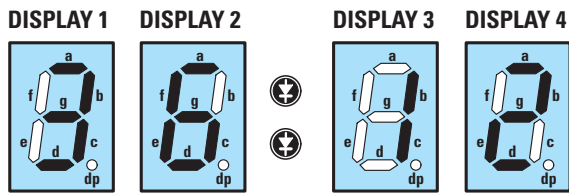
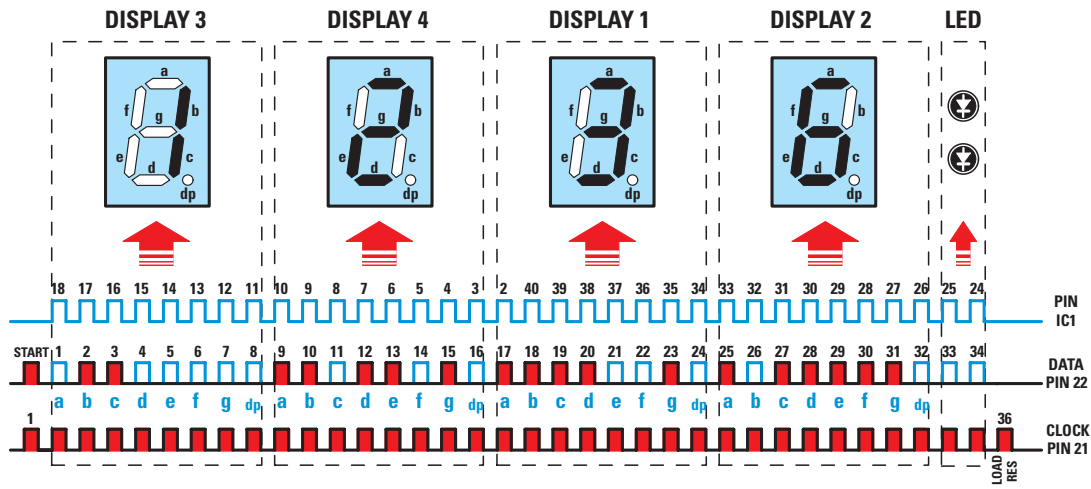


Figure 8 : Les quatre afficheurs sont intervertis, en effet le premier est l'afficheur 3, le deuxième l'afficheur 4, le troisième l'afficheur 1 et le quatrième l'afficheur 2. Si l'on relie les broches de ces afficheurs aux broches du circuit intégré IC1, comme le montre la figure 6, vous verrez s'afficher le nombre 3612.

TABLEAU 1

broche IC1	segment de DISPLAY 1	broche IC1	segment de DISPLAY 2	broche IC1	segment de DISPLAY 3	broche IC1	segment de DISPLAY 4
2	A	33	A	18	A	10	A
40	B	32	B	17	B	9	B
39	C	31	C	16	C	8	C
38	D	30	D	15	D	7	D
37	E	29	E	14	E	6	E
36	F	28	F	13	F	5	F
35	G	27	G	12	G	4	G
34	dp	26	dp	11	dp	3	dp

Figure 9 : Ce Tableau 1 indique à quelle broche de IC1 (voir figure 6) correspondent les 7 segments de chaque afficheur (voir figure 8, première ligne).

TABLEAU 2

bit de commande	segment de DISPLAY 1	bit de commande	segment de DISPLAY 2	bit de commande	segment de DISPLAY 3	bit de commande	segment de DISPLAY 4
17	A	25	A	1	A	9	A
18	B	26	B	2	B	10	B
19	C	27	C	3	C	11	C
20	D	28	D	4	D	12	D
21	E	29	E	5	E	13	E
22	F	30	F	6	F	14	F
23	G	31	G	7	G	15	G
24	dp	32	dp	8	dp	16	dp

Figure 10 : Ce Tableau 2 indique quel bit du Data il faut porter au niveau logique 1 pour allumer les différents segments des quatre afficheurs (lire l'article).

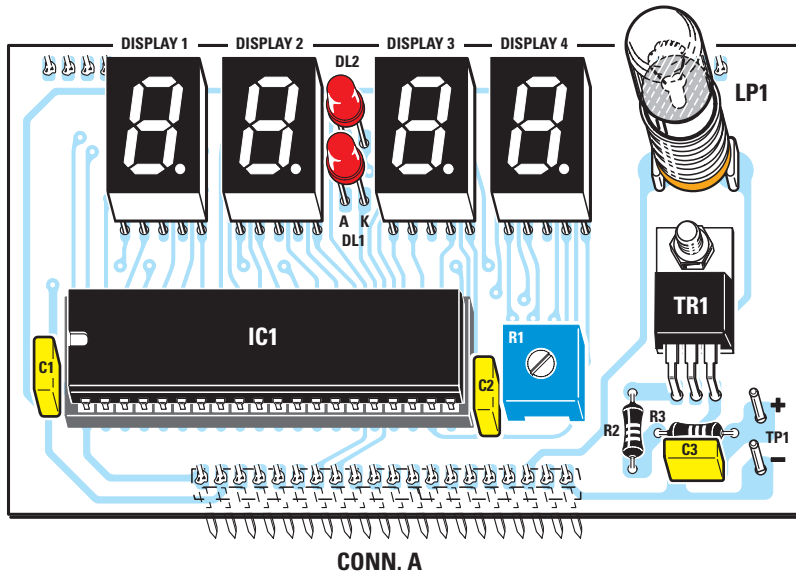


Figure 11a: Schéma d'implantation des composants de la platine EN1549. Le point décimal de l'afficheur est en bas à droite.

Figure 11b-1: Dessin, à l'échelle 1, du circuit imprimé double face à trous métallisés de la platine EN1549, côté soudures.

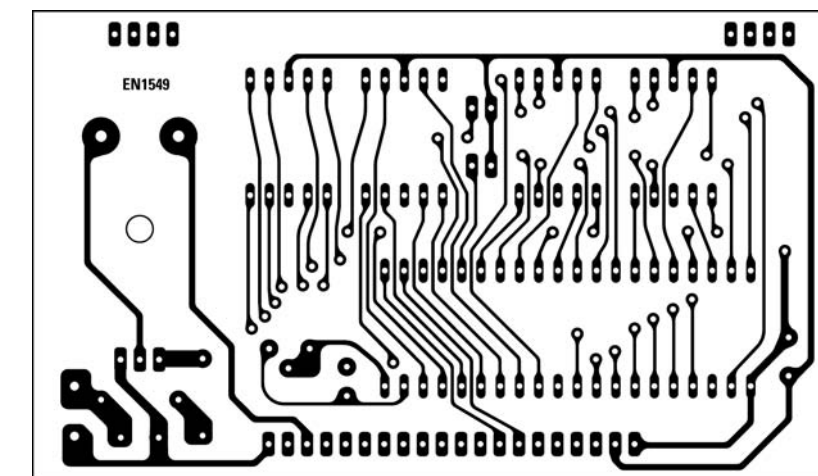
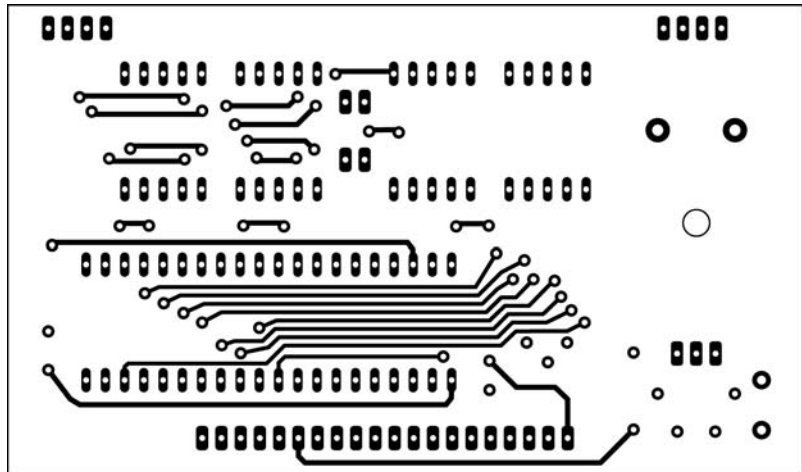


Figure 11b-2: Dessin, à l'échelle 1, du circuit imprimé double face à trous métallisés de la platine EN1549, côté composants.

Voici la réponse : les niveaux logiques arrivant sur la broche d'entrée 22 Data sont automatiquement inversés à l'intérieur du M5450. Donc si les bits 2 - 3 Data (figure 8) entrent avec un niveau logique 1, sur les broches de sortie 17 - 16 nous retrouvons un niveau logique 0 permettant l'allu-

mage des segments BC de l'afficheur 3. Si les 34 bits Data entraient avec un niveau logique 0, tous les segments des quatre afficheurs resteraient éteints, alors que si les 34 bits Data entraient avec un niveau logique 1, tous les segments des quatre afficheurs resteraient allumés sur 8888.

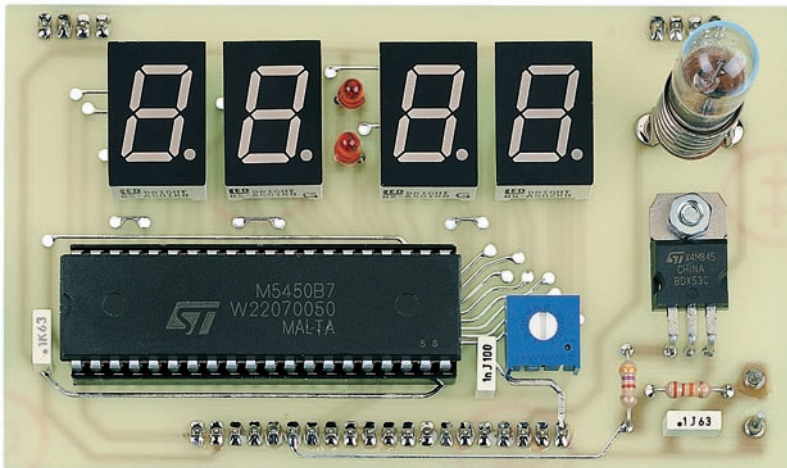


Figure 12 : Photo d'un des prototypes de la platine EN1549. LP1 est pilotée par TR1.



Figure 13 : Dans le boîtier plastique sont insérés le programmeur et son alimentation. Le connecteur à 25 broches sortant sur le panneau arrière sert à la liaison à l'ordinateur.

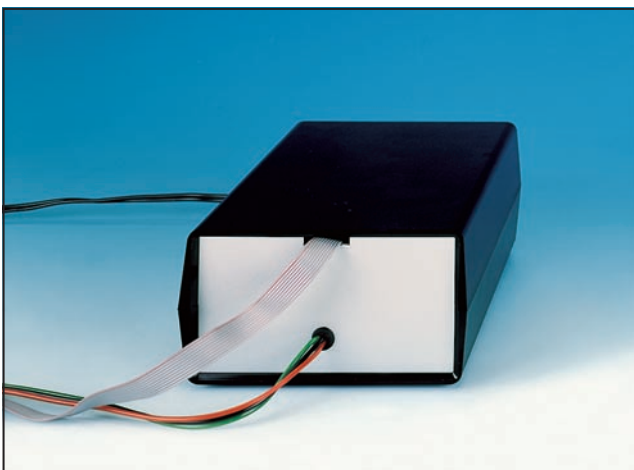


Figure 14 : En face avant, un créneau découpé dans la partie supérieure permet le passage de la nappe allant du programmeur à la platine Bus et un trou laisse sortir les trois fils d'alimentation.

### La réalisation pratique de la platine EN1549

Suivez avec attention les figures 11a et 12. Quand vous êtes en possession du circuit imprimé double face à trous métallisés (dessins à l'échelle 1 des deux faces figure 11b-1 et 2), montez tous les composants comme le montre la figure 11a.

Procédez par ordre, afin de ne rien oublier, de ne pas intervertir ceux qui se ressemblent, de ne pas inverser la polarité des ceux qui sont polarisés et de ne faire en soudant ni court-circuit entre pistes et pastilles ni soudure froide collée.

Le CONNA à vingt broches se monte côté soudures, ainsi que les deux connecteurs à quatre broches servant à fixer la platine sur le Bus.

Ne montez pas les afficheurs à 7 segments à l'envers : le point est en bas à droite.

Soyez méticuleux quand vous insérez dans son support le M5450 (repère-détrompeur en U vers C1).

Les picots TP1 servent à voir comment varie la tension aux bornes de l'ampoule ou bien le rapport cyclique de l'onde qui la pilote, mais pour cela il faut d'abord installer le logiciel PWM.

### À suivre

La prochaine partie vous permettra de tester les platines. ◇

### Comment construire ce montage ?

Tout le matériel nécessaire pour construire les deux platines d'expérimentation EN1548 et EN1549, à insérer dans le Bus EN1547 est disponible chez certains de nos annonceurs. Voir les publicités dans la revue.

Les typons des circuits imprimés sont sur [www.electronique-magazine.com/ci.asp](http://www.electronique-magazine.com/ci.asp).

# Tout sur le Web



## www.xicor.com

Le constructeur Xicor conçoit et développe une vaste gamme de circuits intégrés programmables pour l'élaboration des signaux et mémoires non volatiles pouvant être utilisées dans les applications industrielles de "networking" et télécommunications. Par exemple, certains produits sont des potentiomètres contrôlés numériquement ou des systèmes intégrés permettant l'élaboration des données analogiques au moyen de techniques numériques. Dans la section Applications Notes certaines informations concernant l'intégration des produits dans nos propres circuits sont données. En anglais.



## www.intelshow.com

Voici le site italien d'INTEL s'occupant de la promotion internationale du fameux constructeur de puces de processeurs. Tout sur les Foires internationales (Milan en particulier). Dans la section "Découverte et achat", il est possible de rechercher le fabricant d'un produit dont on n'a que le nom et la catégorie commerciale. Il est en outre possible de trouver les coordonnées des fournisseurs dont on a le nom. En italien ou en anglais si vous préférez (pour une fois l'anglais attend qu'on le choisisse!), mais toujours pas de français...



## www.etsi.org

C'est le site de l'ETSI (European Telecommunications Standards Institute), une organisation sans but lucratif dont la finalité est de réaliser les standards des systèmes de télécommunication qui seront utilisés à l'avenir sur le vieux continent. La section "technical focus" est intéressante: on y présente les résultats de certains projets courants. Parmi ceux-ci, signalons le 3GPP, qui s'occupe du standard desdits systèmes mobiles de troisième génération. En anglais.



## www.national.com

Site de National Semiconductors, numéro un américain pour la production des semiconducteurs intégrant, sur une puce unique, des systèmes analogiques et des technologies numériques. Les domaines d'application vont de la communication "wireless" (sans fils) à l'élaboration des informations et de l'acquisition des images à l'audio, etc. L'un de leurs points forts est la haute capacité d'intégration atteinte par leurs produits. En anglais.



## www.ftdichip.com

Vous aurez besoin de ce site pour télécharger tous les pilotes et les logiciels concernant le circuit intégré FT232BM mis en œuvre dans l'article ET509: Un convertisseur USB-Série. Dès la page d'accueil on vous propose en effet les notes d'application concernant ce circuit intégré. En cliquant sur l'une des rubriques en bleu à gauche, par exemple "Drivers & Utilities" (pilotes et utilitaires) vous pourrez télécharger tout ce dont vous avez besoin pour exploiter le montage en question. En anglais.



## www.velleman.be

Vous aurez besoin de vous connecter à cette URL, si vous décidez de vous intéresser aux deux montages Carte d'interface pour PC K8000 et Contrôleur pour moteur pas à pas K8005, afin de télécharger les pilotes, les logiciels donnés en exemple d'exploitation de ces deux platines et autres démos. Vous en profiterez pour admirer la vaste gamme de produits de qualité professionnelle proposée par le célèbre fournisseur de "prêts à monter" belge. En français.

*Pour les sites en anglais, je vous rappelle que Google vous les traduit en français... ou du moins dans un amphigouri qui s'en approche vaguement!*



# Un traceur de courbe pour transistor, FET, THYRISTOR, etc.

## cinquième partie: Tester les triacs et les thyristors

Après vous avoir appris, dans les parties précédentes, comment faire apparaître les courbes caractéristiques d'un transistor à l'écran d'un oscilloscope, nous vous expliquons ici comment visualiser celles d'un triac et d'un thyristor et comment procéder pour déterminer la sensibilité de leur gâchette.



**N**ous allons examiner cette fois deux semiconducteurs : les thyristors (figure 1) et les triacs (figure 9), utilisés depuis longtemps dans diverses applications électroniques comme les "timers" (temporiseurs), lumières psychédéliques, variateurs de lumière, etc. Nous allons vous apprendre à les tester.

### Les thyristors

La figure 1 donne sa représentation symbolique dans les schémas électriques : ses formes possibles de boîtiers rappellent celles des transistors de faible, moyenne et forte puissances. Le symbole montre que le thyristor est une diode à laquelle on a associé une troisième sortie, la gâchette. Les trois sorties A, K et G sont ainsi reliées :

**A = Anode** ..... à relier à la charge  
**K = Cathode** ..... à relier à la masse  
**G = Gâchette** ..... broche d'excitation.

Les thyristors peuvent être alimentés avec une tension continue ou bien avec une tension alternative. Pour produire la conduction entre l'anode et la cathode il suffit d'appliquer une tension de polarité positive sur la gâchette. Tant que la tension fournie à la gâchette ne donne pas un courant suffisant pour l'exciter, le thyristor ne conduit pas : ce courant d'excitation est indiqué dans les tables de caractéristiques comme courant de "trigger" (déclenchement). Vous le constaterez en testant divers types de thyristors, ceux qui sont très sensibles s'excitent avec de faibles courants de gâchette et ceux qui sont moins sensibles avec des courants plus élevés.

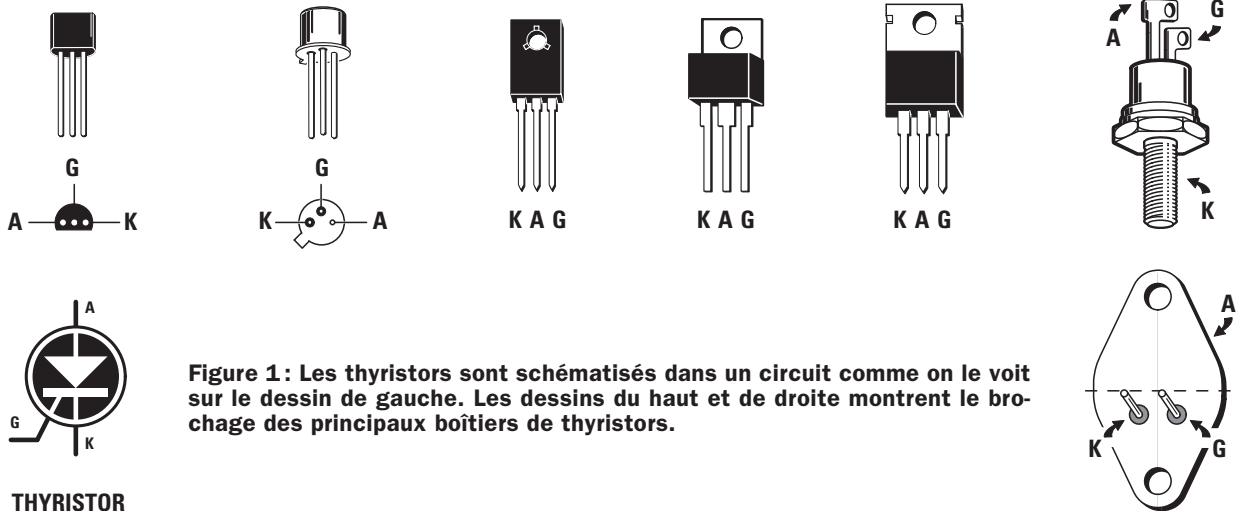


Figure 1: Les thyristors sont schématisés dans un circuit comme on le voit sur le dessin de gauche. Les dessins du haut et de droite montrent le brochage des principaux boîtiers de thyristors.

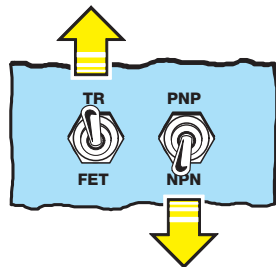


Figure 2: Pour tester n'importe quel type de thyristor ou de triac, vous devez placer l'inverseur de gauche sur TR et celui de droite sur NPN.

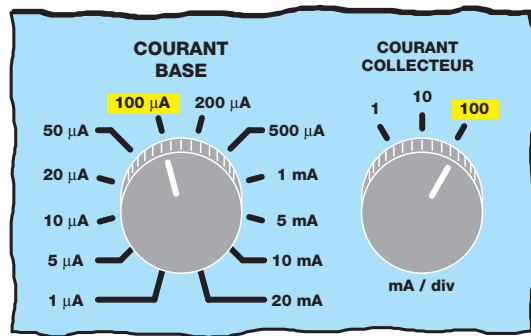


Figure 3: Pour tester n'importe quel thyristor ou triac, vous devez placer le bouton Courant de base sur 100 µA et celui de Courant de collecteur sur 100 mA/div.

Au moyen du traceur de courbe, il n'est pas possible de savoir le courant maximal de travail ni la tension maximale applicable à l'A et la K d'un thyristor: ces paramètres sont donnés par les manuels de caractéristiques.

Quand on applique une tension d'excitation à la gâchette d'un thyristor inséré dans un circuit alimenté avec

une tension continue, si on coupe la tension après le déclenchement de la conduction, la conduction se poursuit. Si par contre le thyristor est inséré dans un circuit alimenté par une tension alternative, il se relaxe automatiquement chaque fois que la sinusoïde de la tension alternative passe par zéro, soit quand elle change de polarité.

### Pour tester un thyristor

Pour tester un thyristor de toute forme et de toute marque, il faut d'abord régler les commandes du traceur de courbe (voir figures 2 et 3) comme suit:

- Inverseur TR/FET** sur TR
- Inverseur PNP/NPN** sur NPN
- Courant de base** sur 100 µA
- Courant de collecteur** sur 100 mA/div

et les commandes d'entrée de l'oscilloscope comme le montre la figure 4, soit:

- CH1 canal X (horizontal) 1 V/div**
- CH2 canal Y (vertical) 0,5 V/div**

Ces deux commandes ne seront plus modifiées. La sortie axe Y du traceur de courbe est reliée à l'entrée Y de l'oscilloscope et la sortie X à l'entrée X comme le montre la figure 5.

Quand le traceur de courbe et l'oscilloscope sont réglés, il faut relier les broches A et K au traceur de courbe: A va à la douille C (collecteur)

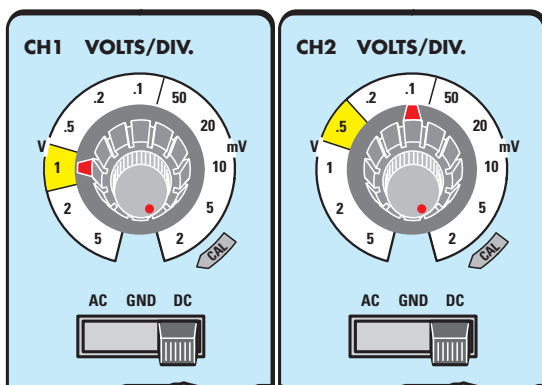
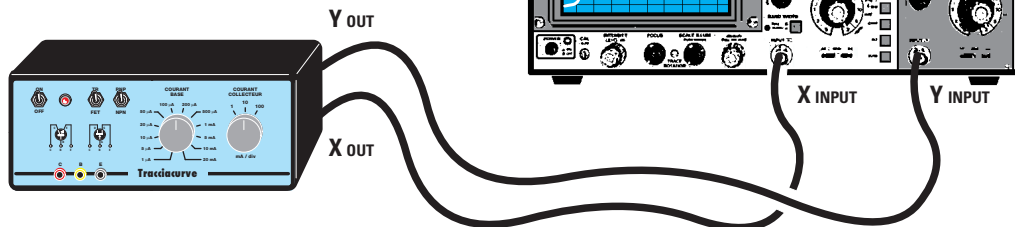


Figure 4: Le bouton CH1 de l'oscilloscope doit être sur 1 V/div et le CH2 sur 0,5 V/div. Et cela vaut pour les thyristors comme pour les triacs.

Figure 5: Les broches des thyristors et des triacs sont reliées au traceur de courbe ainsi :

<b>Thyristors</b>	<b>triacs</b>
A = sur C	A2 = sur C
K = sur E	A1 = sur E
G = sur B	G = sur B



du traceur de courbe, K va à la douille E (émetteur). Comme nous n'avons pas relié G (gâchette) à la douille B (base), aucun tracé n'apparaît à l'écran : si un tracé vertical apparaît tout de même, sans que G ne soit excitée, c'est que le thyristor est en court-circuit. Mais cela arrive rarement. Relions G à la douille B : très probablement aucun tracé n'apparaît encore, il faut pour cela tourner le bouton Courant de base (déterminant le courant à appliquer à la gâchette).

Étant donné que nous sommes partis d'un courant de gâchette de 100  $\mu$ A, ce qui est plutôt faible pour un thyristor, nous pouvons monter ce courant à 2 à 500  $\mu$ A et continuer vers 1 - 5 - 10 mA jusqu'à voir apparaître à l'écran un tracé vertical comme le montre la figure 7, lequel indique que le courant de gâchette a fait conduire le thyristor. Ce tracé vertical très pentu atteint une hauteur de six carreaux pour tout type de thyristor. Il existe des thyristors s'excitant avec

un courant de gâchette de quelques mA, car ils sont très sensibles et d'autres réclamant un courant de 10 ou 20 mA, car ils sont peu sensibles (voir figure 8).

Une fois entré en conduction, le thyristor se comporte comme une simple diode, laissant passer le courant dans un seul sens, de l'A (+) vers la K (-). En effet, si nous inversons la polarité de la tension en déplaçant l'inverseur sur PNP, le thyristor ne

## KIT COMMUNICATION

### Intégrer une liaison Ethernet ou USB en quelques minutes.

- \* Convertisseur Ethernet TTL Série, RS232, RS485, RS422.
- \* Ethernet 10BaseT avec protocole TCP,UDP,ICMP (ping), ARP.
- \* Aucun composant extérieur
- \* Communication via ports virtuels ou TCP.
- \* Exemples en VB, Delphi fournis.
- \* Modèles disponibles avec protocole HTTP 1.0 et 8 entrées analogiques, programmation JAVA.
- \* A partir de 66 € HT.



- \* Composant USB 2.0 vers données séries ou parallèles.
- \* Drivers port virtuel pour Windows, Linux, MAC, ou DLL pour Windows, Linux, MAC gratuits.
- \* Exemples en C++, VB, Delphi fournis.
- \* Modèles avec micro PIC, SCENIX ou I/O24
- \* Kit de développement à 30.90 € HT.
- \* Support technique gratuit





Route de Ménétreau - 18240 Boulleret  
Tél: 0820 900 021 - Fax: 0820 900 126  
Site Web : [www.optiminfo.com](http://www.optiminfo.com)

## Enfin un système pour apprendre l'électronique conçu par des enseignants !

L'ensemble Dev.AVR et Dev.MACH est constitué de 2 plateformes interconnectables, destinées à acquérir et mettre en oeuvre les principaux concepts de l'électronique numérique.

Développées par des professeurs de génie électrique pour fournir un outil pédagogique fiable, polyvalent et simple d'emploi, ces plateformes s'adressent à des étudiants de tous niveaux.



**DevAVR**  
Programmation des  $\mu$ -contrôleurs



**DevMACH**  
Logique combinatoire

plus d'infos sur : [www.micrelec.fr](http://www.micrelec.fr) rubrique S.T.I.



4, place Abel Leblanc - 77120 Coulommiers  
tel : 01 64 65 04 50 - Fax : 01 64 03 41 47

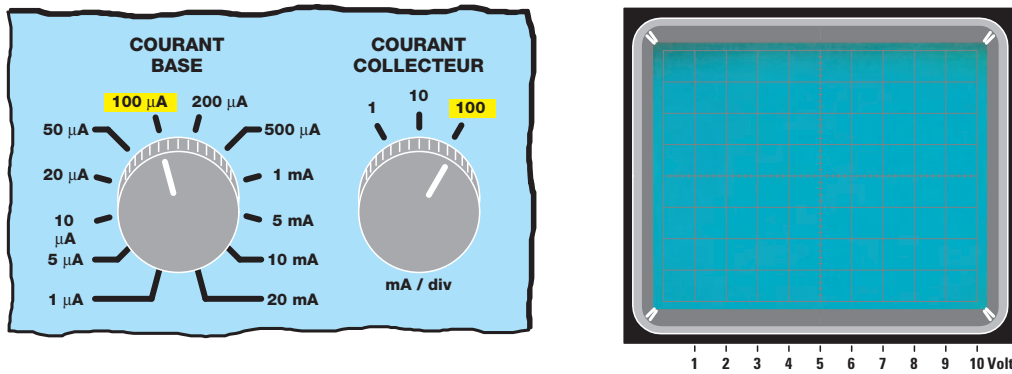


Figure 6 : Pour déterminer avec le traceur de courbe la sensibilité de gâchette d'un thyristor ou d'un triac, après avoir relié leurs broches comme le montre la figure 5, commencez en plaçant le bouton Courant de base sur 100 µA puis passez aux valeurs supérieures jusqu'à ce qu'apparaisse un tracé vertical à pente très raide. Les boutons CH1 et CH2 de l'oscilloscope doivent rester dans la position de la figure 4.

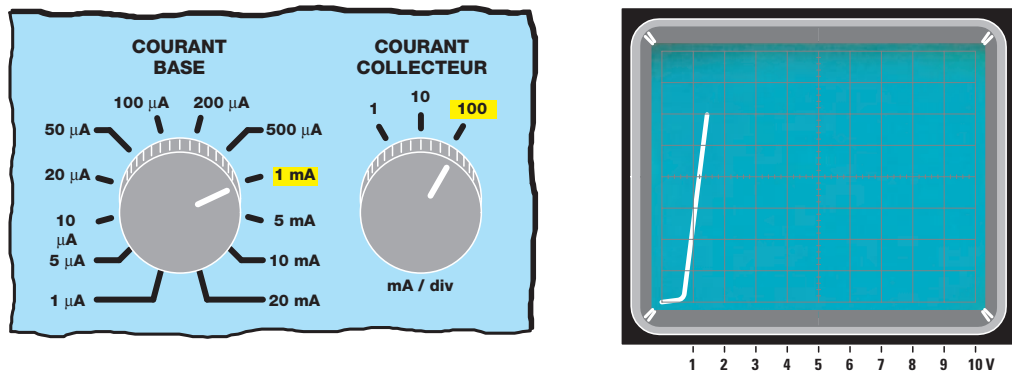


Figure 7 : La figure 6 vous conseillait de partir d'un courant de base de 100 µA car vous pouvez avoir à tester de minuscules thyristors ou triacs très sensibles. Pour des composants de sensibilité moyenne, on partira de 100 µA pour grimper progressivement jusqu'à 500 µA voire 1 mA. Les thyristors et triacs pouvant être excités par des courants inférieurs à 1 mA peuvent être considérés comme très sensibles.

conduit plus et le tracé vertical disparaît. De même en déplaçant l'autre inverseur sur FET, le thyristor ne peut être excité car il faut appliquer sur la G une tension positive.

### Le triac

Le triac ("TRiode Alternate Current") est représenté dans les schémas électriques par le symbole de la figure 9 : deux thyristors en opposition de polarité, le boîtier étant comparable à celui d'un thyristor. Les trois broches sont A1, A2 et G :

- A1 = anode de la première diode à relier à la masse**
- A2 = anode de la deuxième diode à relier à la charge**
- G = gâchette d'excitation.**

Les triacs peuvent être alimentés indifféremment par une tension continue ou par une alternative. Pour faire conduire l'A1 et l'A2, il suffit d'appli-

quer à la G une tension positive ou négative ou bien alternative. Tant que la tension arrivant sur la gâchette n'atteint pas un niveau suffisant pour l'exciter, le triac ne conduit pas.

Si nous insérons un triac dans un circuit alimenté sous une tension continue, quand le déclenchement a eu lieu le triac continue de conduire même si l'on coupe la tension d'excitation de sa gâchette. Si par contre il est inséré dans un circuit alimenté en alternatif, il se relaxe automatiquement chaque fois que la sinusoïde de la tension alternative passe par zéro, soit à chaque changement de polarité.

Si vous désirez en savoir davantage sur les thyristors et les triacs, revoyez le Cours.

### Pour tester un triac

Pour tester un triac de toute forme et de toute marque, il faut d'abord régler

les commandes du traceur de courbe (voir figures 2 et 3) comme suit :

- Inverseur TR/FET sur TR**
- Inverseur PNP/NPN sur NPN**
- Courant de base sur 100 µA**
- Courant de collecteur sur 100 mA/div**

et les commandes d'entrée de l'oscilloscope comme le montre la figure 4, soit :

- CH1 canal X (horizontal) 1 V/div**
- CH2 canal Y (vertical) 0,5 V/div**

Ces deux commandes ne seront plus modifiées.

Quand le traceur de courbe et l'oscilloscope sont réglés, il faut relier les broches A1 et A2 au traceur de courbe : A1 va à la douille E (émetteur) du traceur de courbe, A2 va à la douille C (collecteur).

**Note :** A1 et A2 peuvent être inversés car ce composant fonctionne aussi en alternatif.

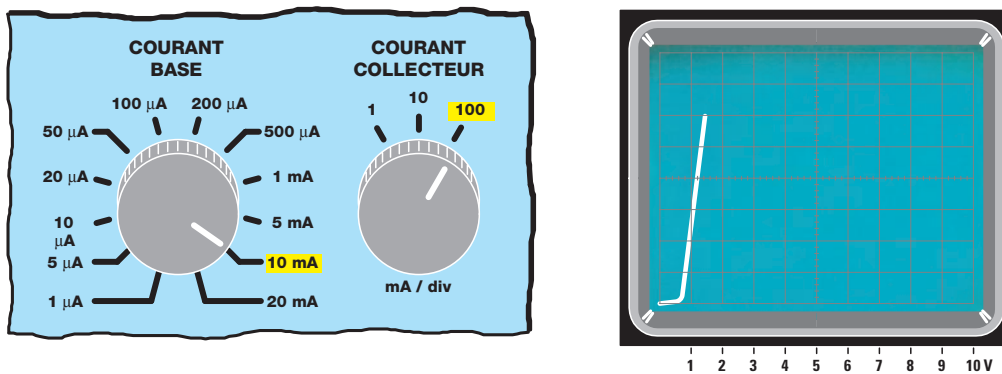


Figure 8 : En testant les divers thyristors et triacs, vous vous apercevrez que les plus sensibles d'entre eux s'excitent quand on applique sur leur gâchette des courants de l'ordre du mA. Si vous voulez tester avec le traceur de courbe un composant dont vous ignorez s'il s'agit d'un thyristor ou d'un triac, essayez de mettre l'inverseur de la figure 2 sur PNP : si le même tracé apparaît, c'est un triac.

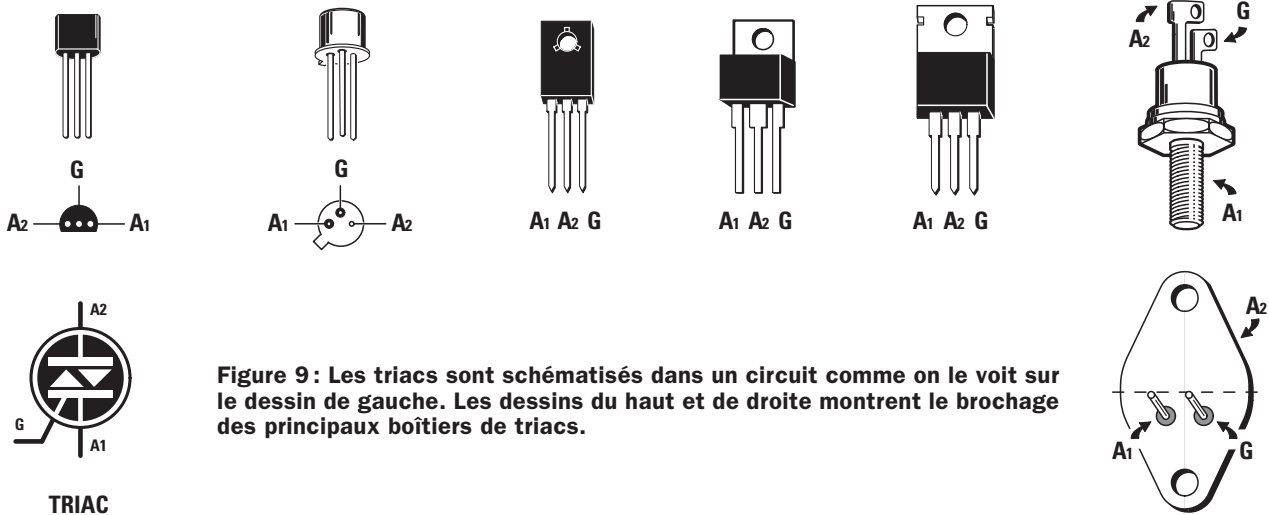


Figure 9 : Les triacs sont schématisés dans un circuit comme on le voit sur le dessin de gauche. Les dessins du haut et de droite montrent le brochage des principaux boîtiers de triacs.

Comme nous n'avons pas relié G (gâchette) à la douille B (base), aucun tracé n'apparaît à l'écran car le triac n'est pas excité : si un tracé vertical apparaît tout de même, sans que G ne soit excitée, c'est que le triac est en court-circuit.

Mais cela arrive rarement. Relions G à la douille B : très probablement aucun tracé n'apparaît encore, il faut pour cela tourner le bouton Courant de base (déterminant le courant à appliquer à la gâchette) de  $100\ \mu\text{A}$  (voir figure 6) à 2 à  $500\ \mu\text{A}$  et continuer vers 1 - 5 mA ou plus jusqu'à voir apparaître à l'écran un tracé vertical comme le montre la figure 7, lequel indique que le courant de gâchette a fait conduire le triac. Ce tracé vertical très pentu atteint une hauteur de six carreaux environ pour tout type de triac. Comme pour les thyristors, il existe des triacs s'excitant avec un courant de gâchette de quelques mA et d'autres réclamant un courant de 10 ou 20 mA (voir figure 8).

Si vous inversez la polarité de la tension en plaçant l'inverseur sur PNP, le triac reste en conduction (tracé vertical à l'écran). Si vous placez l'autre inverseur sur FET, le triac s'excite de la même manière car sa gâchette accepte aussi bien une tension positive qu'une négative.

### Distinguer un thyristor d'un triac

Comme les formes des boîtiers du thyristor sont les mêmes que celles du triac, comment les distinguer ? Il suffit de relier le composant énigmatique au traceur de courbe et de régler ce dernier comme s'il s'agissait d'un thyristor. Augmentez le courant de base jusqu'à la conduction puis déplacez l'inverseur NPN/PNP. Si en plaçant cet inverseur sur PNP le tracé vertical disparaît, c'est que le composant est un thyristor, si elle demeure, c'est un triac.

### À suivre

Vous avez compris que le traceur de courbe permet de contrôler tout type de semiconducteur. Avec un peu d'esprit de recherche vous essaieriez de connecter ceux que vous possédez aux douilles d'entrée. Dans la partie suivante (la sixième) nous verrons comment tester les FET. ◇

### Comment construire ce montage ?

Tout le matériel nécessaire pour construire ce traceur de courbe EN1538 est disponible chez certains de nos annonceurs. Voir les publicités dans la revue.

Les typons des circuits imprimés sont sur [www.electronique-magazine.com/ci.asp](http://www.electronique-magazine.com/ci.asp).

# Apprendre l'électronique en partant de zéro

## Les oscillateurs numériques

### première partie:

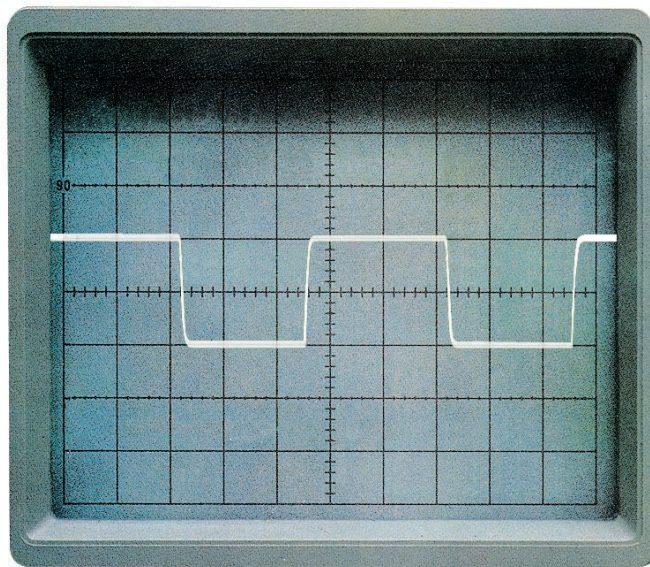
### la théorie

Dans cette Leçon nous vous proposons divers schémas d'oscillateurs utilisant des circuits intégrés numériques TTL-HC/MOS-C/MOS capables de fournir en sortie un signal carré. La fréquence du signal carré est justement utilisée pour réaliser des appareils numériques, par exemple des temporisateurs-compteurs-fréquence-mètres-générateurs d'ultrasons, etc. Nous vous expliquerons comment concevoir un "timer" ou temporisateur numérique et, grâce aux formules permettant de calculer la fréquence et le temps en secondes que vous allez trouver ci-dessous, vous n'aurez aucune difficulté pour réaliser un circuit s'adaptant parfaitement à vos besoins.

#### Les oscillateurs numériques avec des circuits intégrés TTL et C/MOS

Dans la Leçon 36 nous avons appris à réaliser des étages oscillateurs HF en reliant un transistor ou un FET à une self et un condensateur ajustable. Pour faire varier la fréquence produite par ces oscillateurs, il suffit de modifier le nombre des spires de la self ou la capacité du condensateur ajustable.

Si nous voulons en revanche réaliser des oscillateurs produisant des fréquences ultrasoniques de l'ordre de 30 kHz ou des fréquences audio jusqu'à 20 kHz ou encore des fréquences subsoniques (infrasoniques) en dessous de 50 Hz, il faut mettre en œuvre des circuits intégrés numériques, car pour faire varier la fréquence



produite il suffit de modifier la valeur ohmique d'une seule résistance ou la capacité d'un condensateur.

Tous les oscillateurs réalisés avec des circuits intégrés numériques fournissent en sortie un signal carré au lieu de sinusoïdal (voir figures 442 et 443).

L'amplitude du signal produit est égale à la valeur de la tension d'alimentation et donc, si nous utilisons des circuits intégrés TTL ou HC/MOS (alimentés en 5 V), nous aurons des signaux de tension pic-pic (crête-crête) de 5 V.

De même, si nous utilisons des circuits intégrés C/MOS (alimentés avec une tension minimale de 5 V et maximale de 15 à 18 V), nous obtiendrons des pics positifs proportionnels à la valeur de la tension d'alimentation. Par conséquent, si

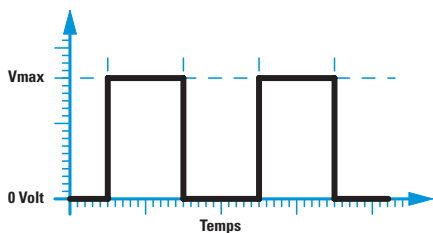


Figure 442 : Tous les oscillateurs utilisant des circuits intégrés numériques fournissent en sortie un signal carré. Le signal, partant de 0 V, monte instantanément à la valeur positive maximale puis redescend instantanément à 0 V.

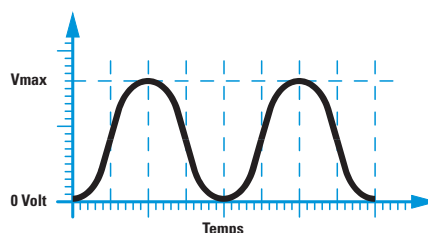


Figure 443 : Les oscillateurs HF, Leçon 36, fournissent en sortie un signal sinusoïdal. Le signal, partant de 0 V, monte graduellement à la valeur positive maximale puis redescend graduellement à 0 V.

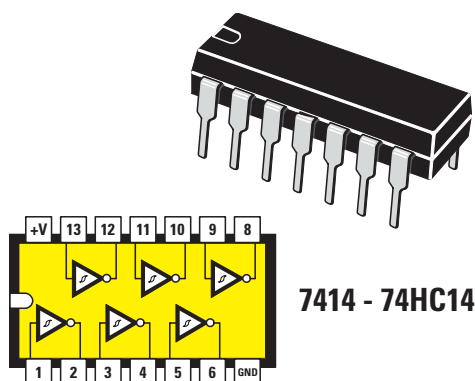


Figure 444 : À l'intérieur des circuits intégrés 7414 et 74HC14 se trouvent six inverseurs déclenchés. Brochage vu de dessus et repère-détrompeur en U vers la gauche.

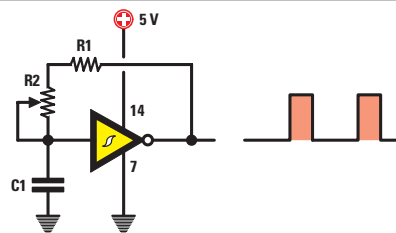


Figure 445 : Schéma électrique d'un oscillateur que nous pouvons réaliser avec les circuits intégrés 7414 ou 74HC14 en utilisant un seul inverseur déclenché. La figure 446 donne les formules permettant de calculer la fréquence en kHz ou la capacité de C1 en nF.

nous alimentons un C/MOS en 9 V, nous obtiendrons des signaux de tension de crête de 9 V et, si nous l'alimentons en 15 V, des signaux de tension de crête de 15 V.

**L'oscillateur avec un inverseur TTL de type déclenché ou "triggered invert"**

Avec un circuit intégré TTL SN7414 ou un HC/MOS 74HC14 (voir figure 444), nous pouvons réaliser un oscillateur capable de produire une fréquence de quelques Hz à plus de 300 kHz, en utilisant un seul des six inverseurs déclenchés (voir figure 445) présents à l'intérieur. Comme nous vous l'avons enseigné dans la Leçon sur les portes logiques, les inverseurs déclenchés se différencient des autres par leur représentation schématique : ils comportent en effet un double S à l'intérieur d'un triangle, comme le montrent les figures 444 et 445.

Pour faire varier la fréquence produite, nous devons seulement modifier la valeur de R1-R2 ou celle de C1. Connaissant les valeurs de R1-R2 et de C1, nous pouvons calculer la fréquence prélevée en sortie avec la formule :

$$\text{kHz} = 700 : [(R1 + R2 \text{ en kilohm}) \times C1 \text{ en nF}]$$

La valeur de la fréquence produite est toujours approximative car, au-delà des tolérances des résistances et du condensateur, il y a aussi celle du circuit intégré utilisé, variant selon le constructeur. Le petit trimmer R2 de 100 ohms, en série avec R1, nous permet de régler finement la valeur de la fréquence produite sur la valeur souhaitée. Pour lire la valeur de la fréquence produite par ces oscillateurs, il nous faudrait un fréquencemètre

et, comme vous n'en avez peut-être pas encore, une prochaine Leçon vous proposera d'en construire un.

La valeur ohmique totale de R1+R2 de cet oscillateur utilisant un circuit intégré TTL ne doit jamais dépasser 1 kilohm. C'est pourquoi nous avons choisi pour R1 820 ohms, soit 0,82 kilohm et pour le trimmer R2 100 ohms, soit 0,1 kilohm, ce qui fait un total de 920 ohms, soit 0,92 kilohm. En effet, dans la formule les valeurs ohmiques sont en kilohm et les capacitives en nanofarad. Rappelons que l'on passe des pF aux nF en divisant par 1 000 et des µF aux nF en multipliant par 1 000.

Sachant quelle fréquence en kHz (Hz : 1 000) nous voulons prélever à la sortie de cet oscillateur et connaissant la valeur de R1+R2, nous pouvons calculer la capacité à donner à C1 grâce à la formule :

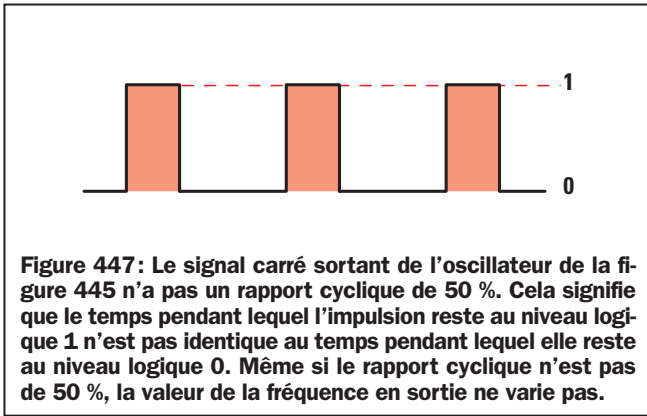
$$C1 \text{ en nF} = 700 : [(R1 + R2 \text{ en kilohm}) \times \text{kHz}]$$

**FORMULE pour la fig. 445**

$$\text{kHz} = \frac{700}{(R1+R2) \times C1}$$

$$C1 = \frac{700}{(R1+R2) \times \text{kHz}}$$

Figure 446 : La valeur des résistances R1-R2 doit être exprimée en kilohm et la capacité de C1 en nF.



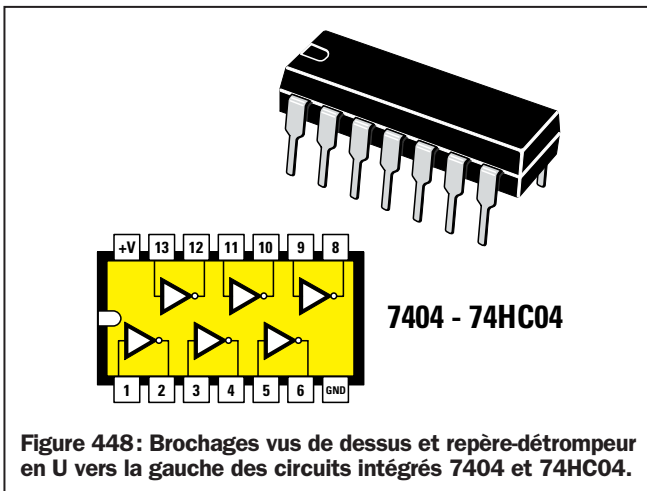
Si vous voulez une excursion de fréquence plus ample, vous pouvez utiliser pour R1 une valeur de 470 ohms et pour le trimmer R2 une valeur de 470 ohms.

Avec ces valeurs ohmique et capacitive, si nous plaçons le curseur de R2 à zéro afin de ne laisser que le 0,47 kilohm de R1, la fréquence est de :

$$700 : (0,47 \times 68) = 21,90 \text{ kHz}$$

Pour R2 au maximum de sa résistance, nous avons un total R1+R2 de 0,94 kilohm et une fréquence de :

$$700 : (0,94 \times 68) = 10,95 \text{ kHz}$$



**Figure 448: Brochages vus de dessus et repère-détrompeur en U vers la gauche des circuits intégrés 7404 et 74HC04.**

Si, par exemple, nous voulons obtenir une fréquence d'oscillation de 12 kHz, pour calculer la capacité de C1 nous vous conseillons de procéder en deux fois : une avec R1 seulement et une autre avec la somme R1+R2 afin de vérifier que le résultat obtenu corresponde bien à une valeur capacitive normalisée :

$$700 : (0,82 \times 12) = 71 \text{ nF}$$

$$700 : (0,92 \times 12) = 63 \text{ nF}$$

Étant donné qu'aucune de ces deux valeurs n'est normalisée, nous pouvons choisir une capacité entre 71 et 63 nF, soit 68 nF, valeur normalisée.

Si nous tournons le curseur de R2 pour une résistance nulle, nous insérons dans le circuit la seule valeur de R1 égale à 0,82 kilohm et nous obtenons donc une fréquence de :

$$700 : (0,82 \times 68) = 12,55 \text{ kHz}$$

Si nous tournons le curseur de R2 pour une résistance maximale, nous insérons dans le circuit une valeur R1+R2 égale à 0,92 kilohm et nous obtenons donc une fréquence de :

$$700 : (0,92 \times 68) = 11,18 \text{ kHz}$$

Le Tableau 23 donne les valeurs en kHz des fréquences obtenues en faisant passer la valeur ohmique du trimmer R2 du minimum au maximum et en utilisant des valeurs capacitives normalisées pour C1.

**Tableau 23**

capacité condensateur C1	Fréquence	
	maximale	minimale
1,0 nF	de 853 kHz	à 760 kHz
1,5 nF	de 569 kHz	à 507 kHz
2,2 nF	de 388 kHz	à 345 kHz
2,7 nF	de 316 kHz	à 281 kHz
3,3 nF	de 258 kHz	à 230 kHz
3,9 nF	de 219 kHz	à 195 kHz
4,7 nF	de 181 kHz	à 162 kHz
5,6 nF	de 152 kHz	à 136 kHz
6,8 nF	de 125 kHz	à 112 kHz
8,2 nF	de 104 kHz	à 93 kHz
10 nF	de 85 kHz	à 76 kHz
18 nF	de 47 kHz	à 42 kHz
22 nF	de 39 kHz	à 35 kHz
33 nF	de 26 kHz	à 23 kHz
39 nF	de 22 kHz	à 20 kHz
47 nF	de 18 kHz	à 16 kHz
56 nF	de 15 kHz	à 14 kHz
68 nF	de 13 kHz	à 11 kHz
82 nF	de 10 kHz	à 9 kHz
100 nF	de 8 kHz	à 7,6 kHz
120 nF	de 7 kHz	à 6,3 kHz
180 nF	de 5 kHz	à 4,2 kHz
220 nF	de 4 kHz	à 3,4 kHz
470 nF	de 1,8 kHz	à 1,6 kHz
560 nF	de 1,5 kHz	à 1,3 kHz
680 nF	de 1,2 kHz	à 1,1 kHz
820 nF	de 1,0 kHz	à 0,9 kHz

**L'oscillateur avec trois inverseurs TTL de type non déclenché**

Pour réaliser un oscillateur numérique avec un circuit intégré TTL SN7404 ou le HC/MOS 74HC04 (voir figure 448), contenant six inverseurs non déclenchés, nous allons utiliser trois inverseurs en les reliant comme le montre la figure 449.



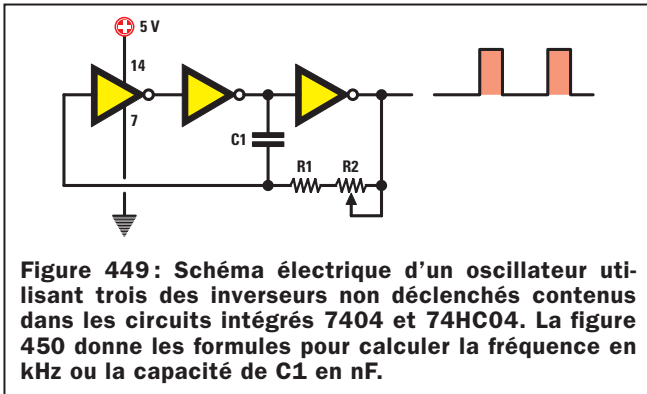


Figure 449 : Schéma électrique d'un oscillateur utilisant trois des inverseurs non déclenchés contenus dans les circuits intégrés 7404 et 74HC04. La figure 450 donne les formules pour calculer la fréquence en kHz ou la capacité de C1 en nF.

Pour savoir la fréquence produite par cet oscillateur, utilisons la formule :

$$\text{kHz} = 470 : [(R1 + R2 \text{ en kilohm}) \times C1 \text{ en nF}]$$

La fréquence obtenue avec cette formule est approximative à cause des tolérances des résistances et du condensateur. Ici aussi la valeur ohmique totale de R1+R2 ne doit pas dépasser 1 kilohm : il faut donc choisir pour R1 820 ohms, pour R2 100 ohms, ce qui fait pour R1+R2 920 ohms, soit 0,92 kilohm. C1 est en nF et la fréquence en kHz.

Sachant quelle fréquence en kHz nous voulons prélever à la sortie de cet oscillateur et connaissant la valeur de R1+R2, nous pouvons calculer la capacité à donner à C1 grâce à la formule :

$$C1 \text{ en nF} = 700 : [(R1 + R2 \text{ en kilohm}) \times \text{kHz}]$$

Si, par exemple, nous voulons obtenir une fréquence d'oscillation de 12 kHz, pour calculer la capacité de C1, procédons en deux fois : une avec R1 seulement et une autre avec la somme R1+R2 afin de vérifier que le résultat obtenu corresponde bien à une valeur capacitive normalisée :

$$470 : (0,82 \times 12) = 47 \text{ nF}$$

$$470 : (0,92 \times 12) = 42 \text{ nF}$$

Étant donné que la première de ces deux valeurs est normalisée, nous pouvons la choisir : 47 nF.

Si nous tournons le curseur de R2 pour une résistance nulle, nous insérons dans le circuit la seule valeur de R1 égale à 0,82 kilohm et nous obtenons donc une fréquence de :

Figure 450 : La valeur des résistances R1 et R2 doit être exprimée en kilohm et la capacité de C1 en nF.

$$470 : (0,82 \times 47) = 12,19 \text{ kHz}$$

Si nous tournons le curseur de R2 pour une résistance maximale nous insérons dans le circuit une valeur R1+R2 égale à 0,92 kilohm et nous obtenons donc une fréquence de :

$$470 : (0,92 \times 47) = 10,86 \text{ kHz}$$

Le Tableau 24 donne les valeurs en kHz des fréquences obtenues en faisant passer la valeur ohmique du trimmer R2 du minimum au maximum et en utilisant des valeurs capacitives normalisées pour C1.

Tableau 24

capacité condensateur C1	Fréquence	
	maximale	minimale
1,0 nF	de 573 kHz	à 511 kHz
1,5 nF	de 382 kHz	à 340 kHz
2,2 nF	de 260 kHz	à 232 kHz
2,7 nF	de 212 kHz	à 189 kHz
3,3 nF	de 174 kHz	à 155 kHz
3,9 nF	de 147 kHz	à 131 kHz
4,7 nF	de 122 kHz	à 109 kHz
5,6 nF	de 102 kHz	à 91 kHz
6,8 nF	de 84 kHz	à 75 kHz
8,2 nF	de 70 kHz	à 62 kHz
10 nF	de 57 kHz	à 51 kHz
18 nF	de 32 kHz	à 28 kHz
22 nF	de 26 kHz	à 23 kHz
33 nF	de 17 kHz	à 15 kHz
39 nF	de 14 kHz	à 13 kHz
47 nF	de 12 kHz	à 11 kHz
56 nF	de 10 kHz	à 9 kHz
68 nF	de 8,4 kHz	à 7,5 kHz
82 nF	de 6,9 kHz	à 6,2 kHz
100 nF	de 5,7 kHz	à 5,1 kHz
120 nF	de 4,8 kHz	à 4,2 kHz
180 nF	de 3,2 kHz	à 2,8 kHz
220 nF	de 2,6 kHz	à 2,3 kHz
470 nF	de 1,2 kHz	à 1,0 kHz
560 nF	de 1,0 kHz	à 0,9 kHz
680 nF	de 0,8 kHz	à 0,7 kHz
820 nF	de 0,7 kHz	à 0,6 kHz

Si vous voulez une excursion de fréquence plus ample, vous pouvez utiliser pour R1 une valeur de 470 ohms et pour le trimmer R2 une valeur de 470 ohms.

Avec ces valeurs ohmique et capacitive, si nous plaçons le curseur de R2 à zéro afin de ne laisser que le 0,47 kilohm de R1, la fréquence est de :

$$470 : (0,47 \times 47) = 21,27 \text{ kHz}$$

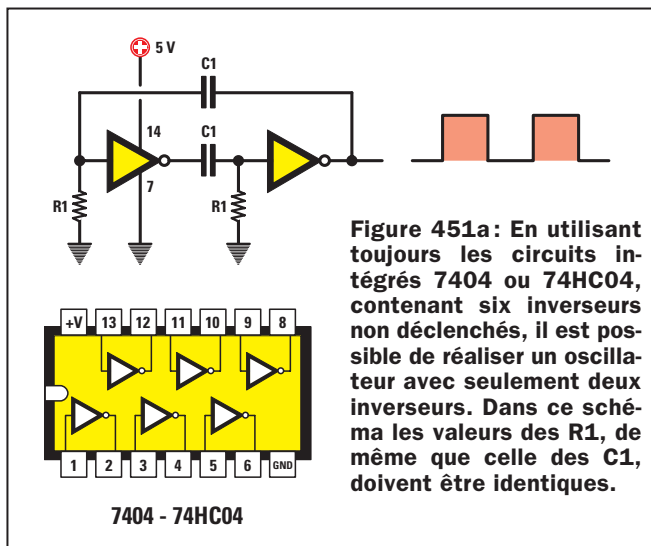


Figure 451a: En utilisant toujours les circuits intégrés 7404 ou 74HC04, contenant six inverseurs non déclenchés, il est possible de réaliser un oscillateur avec seulement deux inverseurs. Dans ce schéma les valeurs des R1, de même que celle des C1, doivent être identiques.

Pour R2 au maximum de sa résistance, nous avons un total R1+R2 de 0,94 kilohm et une fréquence de :

$$470 : (0,94 \times 47) = 10,63 \text{ kHz}$$

Cet oscillateur aussi produit des signaux carrés dont le rapport cyclique, c'est-à-dire le rapport entre les deux demi-ondes, n'est pas exactement de 50 %, comme le montre la figure 447.

### L'oscillateur avec deux inverseurs TTL de type non déclenché

Avec un circuit intégré TTL SN7404 ou le HC/MOS 74HC04 (voir figure 451), nous pouvons aussi réaliser un oscillateur fournissant un signal carré de rapport cyclique 50 % en utilisant seulement deux inverseurs.

Pour savoir la fréquence en kHz produite par cet oscillateur, utilisons la formule :

$$\text{kHz} = 470 : (R1 \text{ en kilohm}) \times C1 \text{ en nF}$$

Pour cet oscillateur les valeurs des résistances R1, ainsi que celles des condensateurs C1, doivent être identiques. Sachant quelle fréquence en kHz nous voulons prélever à la sortie de cet oscillateur et connaissant la valeur des R1, nous pouvons calculer la capacité à donner aux C1 grâce à la formule :

**FORMULE pour la fig. 451a**

$$\text{kHz} = \frac{470}{R1 \times C1}$$

$$C1 = \frac{470}{R1 \times \text{kHz}}$$

Figure 451b: La valeur de la résistance R1 doit être exprimée en kilohm et la capacité de C1 en nF.

Figure 452 : À l'intérieur du circuit intégré C/MOS 40106 se trouvent 6 inverseurs déclenchés. Brochage vu de dessus et repère-détrompeur en U vers la gauche du 40106.

Figure 453 : Schéma électrique d'un oscillateur que nous pouvons réaliser avec le C/MOS 40106 en utilisant un seul inverseur déclenché. La figure 454 donne les formules pour calculer la fréquence en kHz ou la capacité de C1 en nF.

**FORMULE pour la fig. 453**

$$\text{kHz (5 volts)} = \frac{1.650}{(R1+R2) \times C1}$$

$$\text{kHz (12 volts)} = \frac{1.100}{(R1+R2) \times C1}$$

$$\text{kHz (15 volts)} = \frac{1.000}{(R1+R2) \times C1}$$

Figure 454 : La valeur des résistances R1 et R2 doit être exprimée en kilohm et la capacité de C1 en nF.

$$C1 \text{ en nF} = 470 : (R1 \text{ en kilohm} \times \text{kHz})$$

Si, par exemple, nous voulons obtenir une fréquence d'oscillation de 12 kHz, avec des R1 de 0,47 kilohm, pour calculer la capacité de C1 :

$$470 : (0,47 \times 12) = 83,33 \text{ nF}$$

Étant donné que cette valeur n'est pas normalisée, nous pouvons choisir 82 nF, ce qui nous donne une fréquence de :

$$470 : (0,47 \times 82) = 12,19 \text{ kHz}$$

À cause des tolérances des résistances et des condensateurs, cette fréquence sera comprise entre 11 et 13 kHz.

**Note :** Dans les formules de la figure 451b, la valeur de R1 est en kilohm (kΩ) et C1 en nanofarad (nF). ◇

# Pour le contrôle et l'automatisation industrielle, une vaste gamme parmi les centaines de cartes professionnelles

## GMB HR168



La **GMB HR168** est fondamentalement un module à Barre DIN en mesure d'accueillir une CPU **grifo** Mini-Module du type GMM à 40 broches. Elle dispose de 16 entrées Galvaniquement isolées pour les signaux **NPN** ou **PNP**; 8 Relais de 5

A; ligne RS 232, RS 422, RS 485 ou Boucle de Courant; divers lignes TTL et un alimentateur stabilisé.

## QTP 03

Terminal 3 Touches

Finalement, vous pouvez également équiper vos applications les plus économiques d'un Tableau Commande Opérateur complet. 3 touches; Buzzer; ligne série réglable au niveau TTL ou RS232; E<sup>2</sup> pouvant contenir jusqu'à 100 messages; etc.



## QTP 4x6

Terminal 4x6 Touches

Si vous avez besoin de plus de touches, ou de les connecter sur le réseau, choisissez la version QTP 4x6 qui gère jusqu'à 24 touches. Quoique ressemblant à des afficheurs série ordinaires, ce sont des Terminals Vidéo complets. Disponible avec écran **ACI** à illumination postérieure ou **transparence** dans les formats 2x20; 4x20 ou 2x40 caractères; clavier 4x6; Buzzer; ligne série réglable RS232; RS422; RS485; Current Loop; E<sup>2</sup> pouvant contenir jusqu'à 100 messages; etc.



## EP 40

Programmeur Economique, 40 broches ZIF. Pour les circuits DIL de type EPROM, série E<sup>2</sup>, FLASH, EEPROM, etc. Il est doté d'un logiciel, d'une alimentation extérieure et d'un câble de connexion au port parallèle de l'ordinateur.



## QTP G28

Quick Terminal Panel LCD Graphique

Panneau opérateur professionnel, IP65, avec display LCD rétroéclairé. Alphanumérique 30 caractères par ligne sur 16 lignes; Graphique de 240x128 pixels. 2 lignes série et **CAN Controller** isolées d'un point de vue galvanique. Poches de personnalisation pour touches, LED et nom du panneau 28 touches et 16 LED Buzzer; alimentateur incorporé.

## SIMEPROM-01B

Simulateur pour EPROM 2716.....27512,

## SIMEPROM-02/4

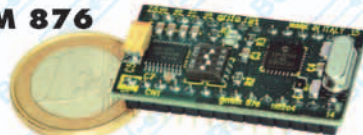
Simulateur pour EPROM 2716.....27C040.



## LADDER-WORK

Compilateur **LADDER** bon marché pour cartes et Micro de la fam. 8051. Il crée un code machine efficace et compact pour résoudre rapidement toute problématique. Vaste documentation avec exemples. Idéal également pour ceux qui veulent commencer.

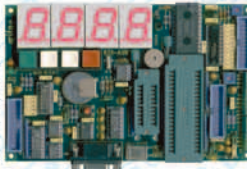
## GMM 876



**grifo** Mini-Module à 28 broches basée sur la CPU Microchip **PIC 16F876A** avec **14,3K FLASH**; 368 Bytes RAM; 256 Bytes EEPROM; 2 Temporisateurs Compteurs et 2 sections de Temporisateur Compteur à haute fonctionnalité (PWM, comparaison); 2 Comparateurs; 5 A/D; I<sup>2</sup>C BUS; Master/Slave SPI; 22 lignes d'E/S TTL; RS 232 ou TTL; 1 LED d'état; etc.

## K51 AVR

La carte **K51-AVR** permet d'effectuer une expérimentation complète aussi bien des différents dispositifs pilotables en I<sup>2</sup>C-BUS que des possibilités offertes par les CPU de la famille 8051 et **AVR**, surtout accouplés au compilateur **BASCOM**. Programmeur **grifo** incorporé. De très nombreux exemples et des fiches techniques disponibles sur notre site.



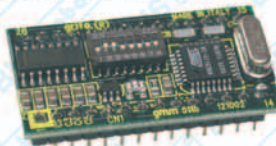
## C Compiler µC/51

Le **µC/51** est un très puissant **Compilateur C ANSI** économique pour tous les Microcontrôleurs de la famille 8051. **µC/51** est tout à fait complet: Éditeur Multi-Fichier facile à utiliser, Compilateur, Assembleur, Téléchargeur, Débugueur au niveau Source. La version à 8K est **GRATUITE!**



## GMM 5115

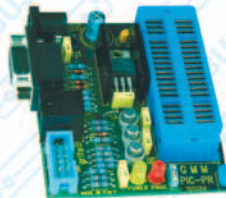
**grifo** Mini-Module de 28 broches basée sur la CPU Atmel **T89C5115** avec **16K FLASH**; 256 Bytes RAM; 256 Bytes ERAM; 2K FLASH pour Programme de lancement; 2K EEPROM; 3 Temporisateurs Compteurs et 2 sections de Temporisateur Compteur à haute fonctionnalité (PWM, comparaison); 18 lignes d'E/S TTL; 8 A/N 10 bits; RS 232 ou TTL; 1 LED d'état; Commutateur DIP de configuration; etc.



## GMM PIC-PR

**grifo** Mini Module PIC-Programmer

Carte à bas prix dotée de socle ZIF pour programmer les **grifo** Mini-Module de 28 et 40 broches type GMM 876, GMM 4620, CAN PIC ect. La carte est dotée aussi de: connecteur **D9** pour la connexion à la ligne **RS232**; connecteur **RJ12** pour **MPLAB**; connecteur à 10 broches pour la connexion au Programmeur **MP PIK+**; connecteur pour la section alimentateur; 2 LEDs; etc.



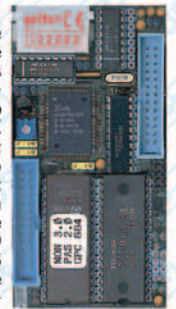
## TELECONTROLE

Contrôleurs en version relais comme **GPC® R94** ou avec transistors comme **GPC® T94**. Ils font partie de la **AI type** et sont équipés du magasin de barre à **Omega**. 9 lignes d'entrées optocouplées et 4 Darlingtons optocouplés de sortie de 3A ou relais de 5A; LED de visualisation de l'état des I/O; ligne série RS 232, RS 422, RS 485 ou current loop; horloge avec batterie ou Lithium et RAM tamponnée; E<sup>2</sup> série; alimentateur switching incorporé; CPU 89C4051 en 3K FLASH. Plusieurs outils de développement logiciel comme **Basson (L, Ladder)**, etc. représentent le choix optimal. Un programme de **telecontrol** il est aussi disponible parmi **ALB** et il est géré directement de la ligne série de l'ordinateur. Plusieurs exemples sont également fournis.



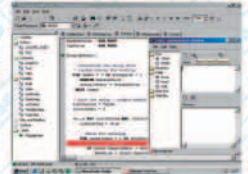
## GPC® 884

**AMD 188ES** (core de 16 bits compatible avec Ordinateur) de 26 ou 40 MHz de la **4 Type** de 5x10 cm. Comparez les caractéristiques et le prix avec la concurrence. 512K RAM avec circuit de **Back-up** à l'aide d'une batterie au lithium; 512K FLASH; Horloge avec batterie au lithium; E<sup>2</sup> série jusqu'à 8K; 3 contacteurs de 16 bits; Générateur d'impulsions ou PWM; Watch-Dog; Connecteur d'expansion pour **Abaco® I/O BUS**; 16 lignes de I/O; 2 lignes de DMA; 11 lignes de A/D convertier de 12 bits; 2 lignes série en RS 232, RS 422 ou RS 485; etc. Programme directement la FLASH de bord avec le programme utilisateur. Différents tools de développement logiciel dont **Turbo Pascal** ou bien tool pour **Compilateur C** de Borland fourni avec le **Turbo Debugger ROM-DOS**; etc.



## PIC Basic Pro Compiler

Le **PicBasic Pro** est un très puissant **Compilateur BASIC** économique pour tous les Microcontrôleurs de la famille Microchip **PIC**. Meme pour ceux qui y mettent pour la première fois, travailler avec une moopuce n'a jamais été aussi simple, économique et rapide.



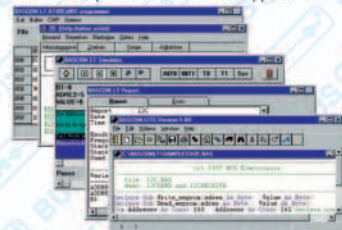
## GMB HR84

La **GMB HR84** est fondamentalement un module à Barre DIN en mesure d'accueillir une CPU **grifo** Mini-Module du type **CAN** ou **GMM** à 28 broches. Elle dispose de 8 entrées Galvaniquement isolées pour les signaux **NPN** ou **PNP**; 4 Relais de 5 A; ligne RS 232, RS 422, RS 485 ou Boucle de Courant; ligne **CAN**; divers lignes TTL et un alimentateur stabilisé.



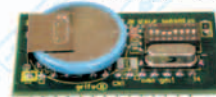
## BASCOM

Voici le tool de développement Windows le plus complet et le plus économique pour travailler avec le **µP ATMEL**. Le **BASCOM** (dans notre page **Web** le démo est disponible) génère immédiatement le code machine compact. Cet tool de développement est disponible en plusieurs versions soit pour les **µP** de la fam. **8051** que pour les **80C AVR**. Le compilateur **BASIC** est compatible avec le **Microsoft QBASIC** avec en plus des commandes spécialisées pour la gestion de I<sup>2</sup>C-BUS; I<sup>2</sup>WIRE; SPI; des Displays LCD, etc... Il incorpore un **Simulateur** sophistiqué pour le **Debugger Symbolique** au niveau de source **BASIC** du programme. Meme pour ceux qui y mettent pour la première fois, travailler avec une moopuce n'a jamais été aussi simple, économique et rapide.



## CAN GM Zero

**CAN Mini-Module** de 28 broches basé sur le CPU Atmel **T89C51CC03** avec **64K FLASH**; 2,2 RAM; 2K FLASH pour Bootloader; 2K EEPROM; 3 Timer-counters et 5 sections de Timer-Counter à haute fonctionnalité (PWM, watch dog, comparaison); RTC + 240 Octets RAM, tamponnés par batterie au Lithium; I<sup>2</sup>C BUS; 17 lignes d'E/S TTL; 8 A/N 10 bits; RS 232 ou TTL; **CAN**; 2 DELs de fonctionnement; Commutateur DIP de configuration; etc.



## GMM 932

**grifo** Mini-Module à 28 broches basée sur la CPU Philips **P89LPC932** avec **8K FLASH**; 768 Bytes RAM; 512 Bytes EEPROM; 3 Temporisateurs Compteurs et 2 sections de Temporisateur Compteur à haute fonctionnalité (PWM, comparaison); 2 Comparateurs; I<sup>2</sup>C BUS; 23 lignes d'E/S TTL; RS 232 ou TTL; 1 LED d'état; etc. Alimentation de 2,4V à 5,5V.



40016 San Giorgio di Piano (BO) - Via dell'Artigiano, 8/6  
Tel. 051 - 892052 (4 linee r.a.) - Fax 051 - 893661

E-mail: [grifo@grifo.it](mailto:grifo@grifo.it) - Web sites: <http://www.grifo.it> - <http://www.grifo.com>

**GPC®**  **grifo®** sont des marques enregistrées de la société **grifo®**

**grifo®**  
ITALIAN TECHNOLOGY

Vends autotransfo (transfo d'isolement réglable), type TR6-260, mrque service SA Philips, indispensable pour dépanner les téléviseurs, excellent état : 105€. Tél. 06.81.45.48.57.

Vends livres de cours électroniques pour débutant et BTS sur magnétoscope, télé couleur, radio, cassette, HiFi, logi- que ordinateur, mathématiques, etc. Tél. 01.64.34.84.15 ou 06.79.47.73.47.

Vends oscillo Tektronix 7844 400 MHz BI Canons 2430, 2 x 150 MHz, num. 2445, 4 x 150 MHz, 2465, 4 x 300 MHz, 11402 av. tir. 11A32, 11A71, 1 GHz, num. ana. spectre 7L5 av. visu 7603, tir. Tek, divers. Vends pont RLC Wayne Kerr 6425 géné Fluke 8062A, 0,1/2000 MHz, synthé av. mod. AM/FM. Tél. 06.79.08.93.01 le samedi, dépt. 80.

Achète Electronique Magazine du n° 1 au n° 56 inclus. Nouvelle Electronique du n° 1 au n° 71 inclus, ainsi que d'autres magazines divers d'électronique et livres anciens, récents sur la TSF. Anciens catalogues de ces marques : Sony, JVC, Philips. M. Mestre, 3 rue de la Fabrique, 34850 Pinet, tél. 04.67.77.02.86.

Vends oscilloscopes Hameg HM1007, 2 x 100 MHz, tbe : 460€. Philips PM 3050, 2 x 50 MHz, be : 320€. Philips PM 3216, 2 x 35 MHz, be : 230€. Email : e.delafolie@libertysurf.fr, tél. 01.64.24.75.63, après 20 h.

Echange divers appareils et cartes composants modernes, liste par courrier, contre oscilloscope 2 voies 20 MHz ou prix bas. Michel Dalleu, 67 rue de la Liberté, 62750 Loos en Gohelle.

Vends insoleuse sous vide, simple face lsel, 4 tubes, surface d'exposition 360 x 230, valeur neuve 500€, vendu : 250€, peu servi. Tél. 04.78.57.30.95 après 18h.

Recherche schéma circuit plus liste composants pour bac à ultrasons par PIE30 FR 35 kHz, 1200 V, 50 W, 100 W, 200 W, signal carré. Idem pour four induction 2 kW. Tél. 04.72.46.01.86, répondeur.

**INDEX DES ANNONCEURS**

ELC - Alimentations fixes .....	2
COMELEC - Kits du mois .....	4
ARQUIÉ - Composants .....	9
DZ ELECTRONIQUE - Matériel et composants ...	16
SELETRONIC - Extrait du catalogue .....	19
COMELEC - Mesure .....	26
COMELEC - Mesure .....	27
MULTIPOWER - CAO Proteus V6 .....	33
JMJ - CD-Rom Cours d'électronique .....	33
OPTIMINFO - Liaison Ethernet ou USB .....	67
MICRELEC - Chaîne complète CAO .....	67
GRIFO - Contrôle automatisation industrielle ...	75
HFC Audiovisuel - Occasions appareils mesures	77
JMJ - CD-Rom anciens numéros ELM .....	77
JMJ - Bulletin d'abonnement à ELM .....	78
COMELEC - Le 2,4 GHz .....	79
ECE/IBC - Matériels et composants .....	80

**ANNONCEZ-VOUS !**

**VOTRE ANNONCE POUR SEULEMENT 2 TIMBRES\* À 0,50 € !**

LIGNES	TEXTE : 30 CARACTÈRES PAR LIGNE. VEUILLEZ RÉDIGER VOTRE PA EN MAJUSCULES. LAISSEZ UN BLANC ENTRE LES MOTS.
1	
2	
3	
4	
5	
6	
7	
8	
9	
10	

\*Particuliers : 2 timbres à 0,50 € - Professionnels : La grille : 90,00 € TTC - PA avec photo : + 30,00 € - PA encadrée : + 8,00 €

Nom ..... Prénom .....  
 Adresse .....  
 Code postal ..... Ville .....

Toute annonce professionnelle doit être accompagnée de son règlement libellé à l'ordre de MJM éditions. Envoyez la grille, avant le 10 précédent le mois de parution, éventuellement accompagnée de votre règlement

**JMJ/ELECTRONIQUE • Service PA • 1, tr. Boyer • 13720 LA BOUILLADISSE**

**Directeur de Publication**  
**Rédacteur en chef**  
 James PIERRAT  
 redaction@electronique-magazine.com

**Direction - Administration**  
 MJM éditions  
 B.P. 20025  
 13720 LA BOUILLADISSE  
 Tél. : 0820 820 534  
 Fax : 0820 820 722

**Secrétariat - Abonnements**  
**Petites-annonces - Ventes**  
 A la revue

**Vente au numéro**  
 A la revue

**Publicité**  
 A la revue

**Maquette - Illustration**  
**Composition - Photogravure**  
 MJM éditions sarl

**Impression**  
 SAJIC VIEIRA - Angoulême  
 Imprimé en France / Printed in France

**Distribution**  
 NMPP

**Hot Line Technique**  
**0820 000 787\***  
 du lundi au vendredi de 16 h à 18 h

**Web**  
 www.electronique-magazine.com

**e-mail**  
 info@electronique-magazine.com

\* N° INDIGO : 0,12 € / MN



EST RÉALISÉ  
 EN COLLABORATION AVEC :



**JMJ éditions**  
 Sarl au capital social de 7800 €  
 RCS MARSEILLE : 421 860 925  
 APE 221E  
 Commission paritaire : 1000T79056  
 ISSN : 1295-9693  
 Dépôt légal à parution

**I M P O R T A N T**  
 Reproduction, totale ou partielle, par tous moyens et sur tous supports, y compris l'internet, interdite sans accord écrit de l'Editeur. Toute utilisation des articles de ce magazine à des fins de notice ou à des fins commerciales est soumise à autorisation écrite de l'Editeur. Toute utilisation non autorisée fera l'objet de poursuites. Les opinions exprimées ainsi que les articles n'engagent que la responsabilité de leurs auteurs et ne reflètent pas obligatoirement l'opinion de la rédaction. L'Editeur décline toute responsabilité quant à la teneur des annonces de publicités insérées dans le magazine et des transactions qui en découlent. L'Editeur se réserve le droit de refuser les annonces et publicités sans avoir à justifier ce refus. Les noms, prénoms et adresses de nos abonnés ne sont communiqués qu'aux services internes de la société, ainsi qu'aux organismes liés contractuellement pour le routage. Les informations peuvent faire l'objet d'un droit d'accès et de rectification dans le cadre légal.

Vends lampemètre, analyseur de distortion Boonton, oscillo Tektronix avec tiroir 7603, 7B53A, 7A26, générateurs HP, sonomètre B et Kajer, ampli à lampes EL34 Scientelec Elysée 40, lots de lampes, condos papier huilé, alimentation, régulateur secteur Philips 2 kVA, voltmètre, multimètres, petits prix. Tél. 04.94.91.22.13.

Achète amplis de puissance audio en panne, toutes marques. Achète multimètre analogique Métrix, modèle 462E. Tél. 03.88.39.98.70.

Ne jetez pas vos collections de revues d'électronique (Haut-Parleur, Radio-Plans, LED, Elektor, E.P., MHZ, Radio-REF, etc.) ou livres électronique ou OM. Je viens les récupérer grand Sud-Ouest si petite quantité ou France entière si quantité importante. Tél. 05.45.35.01.36.

Recherche pilote + ampli pour TV locale. Films 16 mm super 8, 9,5 muet ou sonore, projecteur 9,5 Lapiere ou manivelle. Logiciel pour driver table traçante DXY 1200 Roland, mode d'emploi pour magnétoscope JVC V.Matic CP55 : 50€ et CR 82 : 50€. Mode d'emploi Simda ED 4000, cartouche pour Orgue Yamaha PSR 4500 et 4600. Alain Sakirin, 16, rés. Le point du Jour, BP 21, 85540 Moutiers les Maufaits.

Vends oscillos à mémoire RF analogique 2 x 10, 2 x 50 et 4 x 100 MHz. Analyseur RF Wiltron 640. Fréquence-mètre, périodmètre réciproque à microprocesseur 100 MHz. Recherche schéma du générateur Adret GP 2119, frais remboursés + cadeau. Tél. 02.48.64.68.48.

Vends talky-walky pro Motorola neuf, 1 lot de 6 avec housse, micro, casque, base chargeur : 1800€. 1 lot de 3 : 760€. Tél. 06.08.27.33.26 (échange possible).

Vends lot 81 quartz FT243, 5950 à 8175 kHz : 50€ + port pour collectionoin. Pizon Bross Translitor 1500 FM : 20€ + port. Tél. 03.25.90.75.40.

Brade multimètre numérique de table (labo) MX 7135 Thobois 20 000 pts, neuf, boîtier métal pro avec notice techn., prix franco : 120€. Contrôleur universel électron. à aiguille Philips PM2505, résist. int. 10 Mohms avec cordons, mais sans notice et sacoche, prix franco : 75€. Tél. 03.80.89.83.27 HB.

Vends 2 générateurs HF Métrix à lampes 9310, 50 kHz, 65 MHz, wobuloscope Metrix à lampes 231, notice. Générateur VHF Metrix à lampes 9363, 5,5 MHz-230 MHz. Oscillo Schlumberger OCT 588B, 2 traces à tiroir, 100 MHz. Tél. 04.94.03.21.66 HR.

**HFC Audiovisuel**

Appareils de mesures électroniques d'occasion :

Oscilloscopes, générateurs, etc.

**HFC Audiovisuel**

Tour de l'Europe  
68100 MULHOUSE  
Tél. : **03.89.45.52.11**  
RCS Mulhouse B306795576

Vends voltmètre sélectif SPMB très basse fréquence, charges 10, 50, 150, 300 et 600 W. Matériel divers pour E/R, transfo 2 x 16 V, 10 A, lots de lampes neuves, rouleau de câble acier galvanisé 40/10 pour haubannage, oscillos, fréquences-mètres, alimentations de puissance. Tél. 02.48.64.68.48.

Recherche transfo d'alim. pour oscilloscope Metrix type OX701A. Tél. 03.80.74.03.45

**ELECTRONIQUE** **SUR CD-ROM**  
 ET LOISIRS magazine  
**LE MENSUEL DE L'ÉLECTRONIQUE POUR TOUS** *Lisez et imprimez votre revue favorite sur votre ordinateur PC ou Macintosh.*

**CD 6 numéros** **CD 12 numéros**

**ABONNÉS: (1 ou 2 ans) -50% sur tous les CD**

de 1 à 6 de 7 à 12 de 13 à 18 de 19 à 24 de 25 à 30 de 31 à 36 de 37 à 42 de 43 à 48

de 1 à 12 de 13 à 24 de 25 à 36 de 37 à 48

Le CD **22,00 €** + port 2 €

Le CD **41,00 €** + port 2 €

Les revues 1 à 48 "papier" sont épuisées.

Les revues 49 au numéro en cours sont encore disponibles à **4,50 €** + port 1 €

**adressez votre commande à :**  
**JMJ/ELECTRONIQUE - B.P. 20025 - 13720 LA BOUILLADISSE** avec un règlement par Chèque à l'ordre de **JMJ**  
 Par téléphone : 0820 820 534 ou par fax : 0820 820 722 avec un règlement par Carte Bancaire  
 Vous pouvez également commander par l'Internet : [www.electronique-magazine.com/anc\\_num.asp](http://www.electronique-magazine.com/anc_num.asp)

ELM0312172030

# ABONNEZ VOUS

à

# ELECTRONIQUE

ET LOISIRS magazine  
LE MENSUEL DE L'ÉLECTRONIQUE POUR TOUS

et

# profitez de vos privilèges !

L'assurance  
de ne manquer  
aucun numéro

Recevoir  
un CADEAU\* !

50% de remise\*\*  
sur les CD-Rom  
des anciens numéros

voir page 77 de ce numéro.

L'avantage  
d'avoir ELECTRONIQUE  
directement dans  
votre boîte aux lettres  
près d'une semaine  
avant sa sortie  
en kiosques

\* Pour un abonnement de 2 ans uniquement (délai de livraison : 4 semaines environ). \*\* Réservé aux abonnés 1 et 2 ans.

**OUI,** Je m'abonne à

**ELECTRONIQUE**  
ET LOISIRS magazine  
LE MENSUEL DE L'ÉLECTRONIQUE POUR TOUS

A PARTIR DU N°   
60 ou supérieur

E059

Ci-joint mon règlement de \_\_\_\_\_ € correspondant à l'abonnement de mon choix.

Adresser mon abonnement à : Nom \_\_\_\_\_ Prénom \_\_\_\_\_

Adresse \_\_\_\_\_

Code postal \_\_\_\_\_ Ville \_\_\_\_\_

Tél. \_\_\_\_\_ e-mail \_\_\_\_\_

chèque bancaire  chèque postal  mandat

Je désire payer avec une carte bancaire  
Mastercard – Eurocard – Visa

\_\_\_\_\_

Date d'expiration : \_\_\_\_\_

Cryptogramme visuel : \_\_\_\_\_  
(3 derniers chiffres du n° au dos de la carte)

Date, le \_\_\_\_\_

Signature obligatoire ▷

Avec votre carte bancaire, vous pouvez vous abonner par téléphone.

## TARIFS CEE/EUROPE

12 numéros (1 an) **49€,00**

## TARIFS FRANCE

6 numéros (6 mois)  
au lieu de 27,00 € en kiosque,  
soit **5,00 € d'économie** **22€,00**

12 numéros (1 an)  
au lieu de 54,00 € en kiosque,  
soit **13,00 € d'économie** **41€,00**

24 numéros (2 ans)  
au lieu de 108,00 € en kiosque,  
soit **29,00 € d'économie** **79€,00**

Pour un abonnement de 2 ans,  
cochez la case du cadeau désiré.

**DOM-TOM/ÉTRANGER :  
NOUS CONSULTER**

**1 CADEAU**  
au choix parmi les 5

**POUR UN ABONNEMENT  
DE 2 ANS**

Gratuit :

- Un porte-clés miniature LED
- Une radio FM / lampe
- Un testeur de tension
- Un réveil à quartz
- Une revue supplémentaire



**NOUVEAU**

Avec 4,00 €  
uniquement  
en timbres :

- Un casque  
stéréo HiFi

délai de livraison :  
4 semaines dans la limite des stocks disponibles

**POUR TOUT CHANGEMENT  
D'ADRESSE, N'OUBLIEZ PAS  
DE NOUS INDIQUER  
VOTRE NUMÉRO D'ABONNÉ  
(INSCRIT SUR L'EMBALLAGE)**

Bulletin à retourner à : **JMJ – Abo. ELECTRONIQUE**  
B.P. 20025 - 13720 LA BOUILLADISSE – Tél. 0820 820 534 – Fax 0820 820 722

# ANTENNE

## ANTENNE GP24001

OMNI. POLAR. VERTICALE, GAIN 8 DBI, HAUTEUR 39 CM.  
99,50 €

## PARABOLES GRILLAGÉES 2,4 GHZ,

acier inoxydable, connecteur N mâle, puissance max. 50 W, impédance 50Ω.

ANT SD15, gain 13 dBi, dim. : 46 x 25 cm, 2,5 kg .....35,00 €  
ANT SD27, gain 24 dBi, dim. : 91 x 91 cm, 5 kg .....67,00 €

## ANTENNE PATCH pour la bande des 2,4 GHz

Cette antenne directive patch offre un gain de 8,5 dB. Elle s'utilise en réception aussi bien qu'en émission et permet d'augmenter considérablement la portée des dispositifs RTX travaillant sur des fréquences. Ouverture angulaire: 70° (horizontale), 65° (verticale). Gain: 8,5 dB. Câble de connexion: RG58. Connecteur: SMA. Impédance: 50 Ω. Dim.: 54 x 120 x 123 mm. Poids: 260 g.

ANT-HG2-4..... Antenne patch .....93,00 €

**ANTENNE PATCH DE BUREAU** avec support de table, gain 9 dB, connecteur N femelle, puissance maximale 100 Watts. Dimensions: 12 x 9 x 2 cm, polarisation H ou V, ouverture 60° x 60°, poids 1,1 kg.

ANT248080.....Avec pied de fixation ..... 69,00 €  
ANT248080N.....Sans pied de fixation ..... 53,00 €

## ANTENNES "BOUDIN" 2,4 GHZ

ANT-STR..... Antenne droite...7,00 €  
ANT-2G4..... Antenne coudée...8,00 €

**AMPLI 1,3 W 1,8 à 2,5 GHz** Alimentation: 9 à 12 V.  
Gain: 12 dB. P. max.: 1,3 W. F. in: 1 800 à 2 500 MHz.

AMP2-4G-1W...Livré monté et testé ..... 135,70 €

# ÉMETTEUR 1,2 & 2,4 GHZ

## EMETTEUR 1,2 & 2,4 GHZ 20 et 200 mW 4 canaux

Alimentation :13,6 VDC. 4 fréquences en 2,4 GHz :2,4 - 2,427 - 2,454 - 2,481 GHz ou 8 fréquences en 1,2 GHz : 1,112 - 1,139 - 1,193 - 1,220 - 1,247 - 1,264 - 1,300.GHz. Sélection des fréquences : dip-switch. Stéréo : audio 1 et 2 (6,5 et 6,0 MHz). Livré sans alim ni antenne.

TX2-4G ..... Emetteur 2,4 GHz 4 canaux monté 20 mW ..... 46,00 €  
TX2-4G-2-... Emetteur monté 4 canaux 200 mW ..... 140,00 €  
TX1-2G ..... Emetteur 1,2 GHz 20 mW monté 8 canaux ..... 48,00 €  
TX1-2G-2-... Emetteur monté 1 W 8 canaux ..... 99,00 €

**VERSION 256 CANAUX** Alimentation: 13,6 VDC. Puissance : 20 mW  
Sélection des fréquences: dip-switch. Stéréo: audio 1 et 2 (6,5 et 6 MHz).

TX2-4G-256 ..... Emetteur monté 256 C de 2.300 GHz à 2.555 GHz .....66,80 €  
TX1-2G-256 ..... Emetteur monté 256 C de 1.100 GHz à 1.355 GHz .....68,80 €

## EMETTEUR AUDIO/VIDÉO PROGRAMMABLE de 2 à 2,7 GHz au pas de 1 MHz

Ce petit émetteur audio/vidéo, dont on peut ajuster la fréquence d'émission entre 2 et 2,7 GHz par pas de 1 MHz, se programme à l'aide de deux touches. Il comporte un afficheur à 7 segments fournissant l'indication de la fréquence sélectionnée. Il utilise un module HF dont les prestations sont remarquables.

ET374 .... Kit sans boîtier avec antenne ..... 96,00 €

## EMETTEUR 4 CANAUX 10 MW À 2,4 GHZ

Module émetteur audio/vidéo offrant la possibilité (à l'aide d'un cavalier ou de dip-switchs) de travailler sur 4 fréquences différentes (2,413 - 2,432 - 2,451 - 2,470 GHz). Puissance de sortie : 10 mW sous 50 Ω. Entrée audio: 2 Vpp max. Alimentation : 12 Vcc. Livré avec antenne et cordons

ER170 .... Micro incorporé, Poids 20 g.  
Dimensions: 42x30x8 mm ..... 56,50 €

ER135 ..... Poids: 30 g.  
Dimensions: 44x38x12 mm ..... 54,00 €

# ÉMISSION/RÉCEPTION VIDÉO

## SYSTÈME TRX AUDIO/VIDÉO MONOCANAL 2,4 GHZ

Système de transmission à distance audio/vidéo à 2,4 GHz composé de deux unités, d'un émetteur d'une puissance de 10 mW et d'un récepteur.

Fréquence de travail: 2 430 MHz.  
Alimentation des deux modules: 12 V.  
Consommation: 110 mA pour l'émetteur.  
180 mA pour le récepteur.  
Dimensions: 150 x 88 x 40 mm. Alim. secteur et câbles fournis.

ER120 .....Système TRX monocanal..... 99,00 €

## TX/RX 10 MW 2,4 GHZ AVEC CAMÉRA COULEUR

Ensemble émetteur récepteur audio/vidéo offrant la possibilité (à l'aide d'un cavalier) de travailler sur 4 fréquences différentes dans la bande des 2,4 GHz (Puissance de sortie : 10 mW sous 50 Ω. Portée en champs libre: 200 à 300 mètres. Entrée audio : 2 Vpp max. antenne. Existe en trois versions différentes pour la partie émettrice. L'émetteur miniature intègre une caméra CCD couleur **Chaque modèle est livré complet avec un émetteur, un récepteur, les antennes et les alimentations.**



ER803..... Modèle avec illuminateur: Dim TX (32x27x15 mm), alim 5 à 8 V ..... poids 50 g ..... 149,00 €  
ER809..... Modèle ultra léger: Dim TX (21x21x42 mm); Alim 5 à 8 V ..... Poids 10 g ..... 149,00 €  
ER812..... Modèle étanche avec illuminateur: Dim TX (diam: 430 mm, L: 550 mm); ..... alim 5 à 8 V, poids 150 g ..... 159,00 €

# CÂBLE

SMA M-M ..... Câble SMA: Mâle/Mâle, 50Ω, RG 58, 1 mètre .....15,00 €  
N M-M ..... Câble N: Mâle/Mâle, 50 Ω, RG 213, 1,20 mètre..... 15,00 €  
BNC M-M..... Câble BNC: Mâle/Mâle, 50 Ω, RG 58 1 mètre..... 6,50 €  
UHF M-M..... Câble UHF: Mâle/Mâle, 50 Ω, RG 58 1,20 mètre..... 15,00 €

# RÉCEPTEUR 1,2 & 2,4 GHZ

## RÉCEPTEUR 4 CANAUX 1,2 & 2,4 GHZ

Récepteur audio vidéo 1,2 ou 2,4 GHz Alimentation : 13,6VDC. 4 fréquences en 2,4 GHz :2,4 - 2,427 - 2,454 - 2,481 GHz ou 8 fréquences en 1,2 GHz : 1,112 - 1,139 - 1,193 - 1,220 - 1,247 - 1,264 - 1,300.GHz. Sélection des fréquences : dip-switch pour 1,2 GHz et par poussoir pour les versions 2,4 GHz. Stéréo : audio 1 et 2 (6,5 et 6,0 MHz). Fonction scanner pour la version 1,2 GHz. Livré sans alimentation ni antenne.

RX2-4G.....Récepteur monté 2,4 GHz 4 canaux ..... 46,00 €  
RX1-2G.....Récepteur monté 1,2 GHz 8 canaux ..... 48,00 €

## VERSION 256 CANAUX

Alimentation: 13,6 VDC. Sélection par dip-switch. Sorties audio: 1 et 2 (6,5 et 6 MHz).

RX2-4G-256 ..... Récepteur 2,4 GHz 256C de 2.300 GHz à 2.555 GHz .. 66,80 €  
RX1-2G-256 ..... Récepteur 1,2 GHz 256C de 1.100 GHz à 1.355 GHz .. 68,80 €

## RÉCEPTEUR 4 CANAUX 2,4 GHZ

Récepteur audio/vidéo alimenté en 12 V livré complet avec boîtier et antenne. Il dispose de 4 canaux sélectionnables (2,413 - 2,432 - 2,451 - 2,470 GHz) à l'aide d'un cavalier. Sortie vidéo: 1 Vpp sous 75 Ω. Sortie audio: 2 Vpp max.

ER137 ..... Livré monté avec boîtier et antenne ..... 87,00 €

## RÉCEPTEUR AUDIO/VIDÉO DE 2 À 2,7 GHZ

Voici un système idéal pour l'émetteur de télévision amateur ET374. Fonctionnant dans la bande s'étendant de 2 à 2,7 GHz, il trouvera également une utilité non négligeable dans la recherche de mini émetteurs télé opérant dans la même gamme de fréquences.

ET373... Kit sans boîtier ni antenne ni récepteur ... 76,00 €  
RX2-4G... Récepteur monté ..... 46,00 €

Expéditions dans toute l'Europe: Port pour la France 8,40 €, pour les autres pays nous consulter. Règlement à la commande par chèque, mandat ou carte bancaire. Bons administratifs acceptés.

**COMELEC** CD 908 - 13720 BELCODENE

Tél.: 04 42 70 63 90 • Fax: 04 42 70 63 95

Visitez notre site [www.comelec.fr](http://www.comelec.fr)



# ESPACE COMPOSANT ELECTRONIQUE

66 Rue de Montreuil 75011 Paris, métro Nation ou Boulet de Montreuil.  
Tel : 01 43 72 30 64 / Fax : 01 43 72 30 67 / Mail : ece@ibcfrance.fr  
Ouvert le lundi de 10 h à 19 h et du mardi au samedi de 9 h 30 à 19 h

[www.ibcfrance.fr](http://www.ibcfrance.fr)  
Commande sécurisée

## PLUS DE 28000 REFERENCES EN STOCK

HOT LINE PRIORITAIRE pour toutes vos questions techniques : 08 92 70 50 55 (0.306 € / min)

N° Indigo 0 825 82 59 04



**CDTV410MM**  
- (V) Viaccess ou (M) Mediaguard<sup>tm</sup> int gr s  
- Sortie audio num rrique  
par fibre optique  
- DSEqC 1.2 avec autofocus et  
aide la recherche des satellites  
- Mise jour du logiciel par  
satellite (Hot Bird 13j est)

229.00 € 1499.85 Frs



**Dream Box DM7000 nouvelle version**

D moduleur de nouvelle generation. -250 M gaHertz -  
Zapping ultra rapide. -Qualit graphique surprenante. 1 ports  
PCMCIA, 1 port flashmemories + 2 lecteurs de cartes. puces.  
Possibilit de montage d un disque dur, port ethernet full  
duplex, ... module de d veloppement int gr .

495.00 € 3242.03 Frs



**Simba 202s**

D moduleur satellite Aston  
202S. r capteur num rrique  
avec lecteur Viaccess &  
Mediaguard

279.00 € 1827.00 Frs

## LE COIN SATELLITE



T te de r ception satellite  
universelle monobloc 0.5 dB  
in 10.7GHz - 12.75GHz  
LO 9.75GHz / 10.6GHz

38.00 € 249.00 Frs



**Preampli d'antenne**  
photo non contractuelle

8 voies T103C=39	255.40 frs
6 voies T103B=35	229.20 frs
4 voies ht 103a=24	157.20 frs
2 voies 3-1015=16.95	111.00 frs



**LES TETES LNB**  
T te de r ception satellite  
universelle simple  
photo non contractuelle.

unit 9.90 € 64.85 Frs

## LE COIN DEVELOPPEMENT

L utilisation  
des modules de  
veloppement pour  
le d criptage satellite  
est interdite.

145.00 € 949.68 Frs

Module PCMCIA Sky  
Crypt pour la r ception  
de Free XTV-NO ZAP  
Toutes reprogrammations  
en mode compatible jaker-  
cam ou Merlin est interdite  
et annule la garantie

169.00 € 1106.00 Frs

**Magic LOAD**

Reprogramme vos magic  
modules deprogramm s  
sans demontage meca-  
nique

69.90 € 431.60 Frs

**PROG. MODULE MAGIC**

Programmeur pour module  
PCMCIA de d veloppement  
MagicModul

19.00 € 124.44 Frs

**Magic MODUL**



Nouvelle version  
autonome  
Aliment sous USB

79.00 € 517.00 Frs

## SPECIAL IMAGE >>>



**CAMERA COULEUR  
"BULLET"**

1 ment d'enregistrement:  
CMOS couleur 1/4"  
pixels: 628(H) x 582(V) -  
PAL-syst me de balayage:  
2:1 interlace syst me de  
sync.: interne fr quence de  
balayage: 15625kHz (hor.) /  
50Hz (vert.) r solution: 380  
lignes TV clairement min.: 3 Lux / F2 rapport S/B: > 48dB obturateur  
electronique: 1/50 1/15000 sec. correction gamma: 0.45 balance des  
blancs: automatique BLC (compensation du contre-jour): automatique  
lentille standard: f3.6mm / F2.0 angle de l'objectif: 92° sortie vid o:  
1.0Vpp composite, 75 ohm (connecteur BNC) alimentation: CC 12V /  
50mA max. (r gul) temp rature de stockage: -30°C +60°C, RH 95% max.  
temp rature de travail: -30°C +60°C, RH 95% max. dimen-  
sions: 56 x 24 x f30mm poids: 96g longueur de c ble: 2m (- 5%)

128.00 € 838.34 Frs



**CAMERA COULEUR CCD  
"BULLET"**

Caract ristiques : avec fonction de  
contr le ATW (Auto Tracing White  
Balance) excellent rapport S/B de 48dB  
haute sensibilit avec un clairage  
ambiant min. de 1lux (F2.0)  
compensation du contre-jour (BLC): assu-  
re une bonne visibilit  
pas d'interfrence cause de champs  
electroniques ou magn tiques Sp cifications : capteur d'image: CCD couleur 1/4"  
de Sharp pixels: 320000 -PAL- balance des blancs: automatique syst me de  
balayage: 625 lignes 2-1 interlace -PAL- syst me de sync.: 2:1 interne fr quence  
de balayage: 15625Hz (H) x 50Hz (V) r solution horizontale: 330 lignes TV rap-  
port S/B: 48dB (AGC off) correction gamma: 0.45 signal de sortie vid o: 1.0Vpp  
75ohm n gatif clairement min.: 1 lux (F2.0) BLC (compensation du contre-jour):  
incorpore obturateur lectronique automatique: 1/50 - 1000000 -PAL- objectif:  
f3.6mm (objectif de bord) angle de vue: 68° temp rature de travail: -10 +50°C  
humidit : < 90% humidit relative alimentation: CC 12V / 100mA (r gul) poids:  
135g dimensions: 441 x 100.5mm

314.81 € 2056.56 Frs



**SYSTEME DE RECUL 2  
CANAUX AVEC MONITEUR  
COULEUR**

Caract ristiques : syst me compact  
avec cam ra miniature tr s discr t  
syst me avec un seul c ble (alimen-  
tation, audio, vid o) r siste l'eau et  
thermor sistant Sp cifications : syst-  
me: NTSC/PAL moniteur: dimen-  
sions: 5.6" TFT pixels: 960(H) x  
234(V) nombre total de pixels:  
224640luminosit : 200cd/m<sup>2</sup>  
angle de vue: G/D : - 45°; H/B :  
10j/30j cam ra: 1 ment d'enregistrement:  
capteur d'image CCD couleur 1/4"  
dimensions de l'image: 4.57 x 3.9mm pixels effectifs: 771(H) x 492(V) -NTSC-/  
753(H) x 582(V) -PAL- clairament min.: 1.0 Lux/F1.8 (0 Lux quand IR activ)  
lentille: 4.3mm / F1.8 angle de vue: 70° r solution: 470(H) x 580 (augment e)  
signal d'entr e vid o: 2CH + dos : signal vid o composite 1.0Vpp 75 ohm  
signal d'entr e audio: 2CH + dos : 30mVpp ~ 100mVpp connexions d'entr e AV:  
jack t l phonique miniature alimentation: CC 12V / 750mA (r gul) c blage: un  
seul c ble (alimentation, audio, vid o) de 20m temp rature de travail: -5°C -  
+45°C temp rature de stockage: -30°C + 60°C dimensions: 240 x 260 x  
140mm poids: 2.25kg

499.00 € 3268.23 Frs



**INTERPHONE VIDEO - COULEUR**

Caract ristiques : contenu: moniteur couleur cam ra couleur  
adaptateur rseau c ble entre l'unit et la cam ra / sonnette (15m)  
en option: cam ra/sonnette couleur CAM15 Sp cifications : moniteur  
: cran: LCD TFT couleur 4" temps d'affichage automatique: 30  
secondes alimentation: CC 18V consommation: 13.4W en mode  
veille dimensions: 185 x 220 x 65mm cam ra: capteur d'images:  
CCD couleur 1/3" lentille: F1.8 angle de vue: > 92° fr quence de  
balayage: 15625Hz (H) x 50Hz (V) alimentation: DC 12V (r gul) (via  
moniteur) consommation: 2W actif, 50mW en mode veille  
dimensions: 90 x 120 x 38mm

229.00 € 1499.85 Frs



**MONITEUR 5.6" LCD TFT AVEC  
TELECOMMANDE**

Caract ristiques: compl tement t l com-  
mande: luminance, couleur, timer, gau-  
che-droite, on/off 1 entr e vid o (avec  
audio) OSD (On-Screen Display)  
syst me PAL timer r glable:  
15/30/60/90/120 min/off inversion de l'i-  
mage possible (gauche/droite) livr avec  
t l commande, c ble et support  
Sp cifications : mode d'affichage: TFT  
syst me matrice active dimensions cran:  
5.6" dimensions affichage actif: 113 x  
84.7mm r solution: 960(H) x 234(V)  
pixels: 225000 dots r clairage: CCFT  
configuration des couleurs: R (rouge), G  
(vert), B (bleu), delta signal d'entr e vid o: signal vid o composite 1.0Vpp / 75 ohm  
signal d'entr e audio: 1Vpp @ 10 Kohm r glages OSD  
(= affichage sur l'cran): couleur, luminosit, timer, miroir  
(gauche-droite), alimentation: moniteur: DC  
12V - 10% / 1000mA max. t l commande: 1 x pile  
CR2025 1.5V (incl.) haut-parleur incorpor : 0.1W / 8  
ohm ( r pour livraisons futures : avec jack pour casque)  
temp rature de travail: 0°C +60°C  
temp rature de stockage: -25°C +80°C  
dimensions: 157 x 133 x 34mm poids: 400g

219.00 € 1434.35 Frs



**SYSTEMES DE VIDEOSUR-  
VEILLANCE MAISON**

tube-image N/B 12" 4 entr es cam -  
ra squence automatique ou  
manuelle dur e d'affichage: 2.5, 10,  
15 ou 20 sec. s lectioenn jusqu' 4  
entr es: 4 entr es mini-DIN  
vid o/audio + 4 entr es vid o/audio  
RCA sortie vid o/audio (RCA)  
sortie casque pour coute indivi-  
duelle (jack 3.5mm) fonction auto-  
matique identification/alarme/skip\*  
(sauter/alimentation CC 2 cam ras C-  
MOS avec un c ble de 3m + 2 rallonges de 17m / mic incorpor le bo tier  
r siste aux intemp rris et convient donc pour montage mural t l commande  
avec r glages ON/OFF + image de cam ra slectionnable + dur e d'afficha-  
ge de chaque entr e cam ra en option: CAM17: cam ra N/B avec bo tier et  
c ble de 3m + rallonge de 17m CAMSET/SPCS: c ble de rechange (m l -  
femelle), 20m

358.00 € 2344.74 Frs



**MDVD7e** Le premier lecteur dvd portable avec cran  
incorpor au monde cran TFT 7" couleurs v rita-  
bles avec 480(L) x 234(H) points d'image t l  
disques DVD/CD-R/CD-RW/MP3/JPEG pictu-  
re/WMA avec un pack d'accus haute capacit  
(option) pour une autonomie de 2.5h t l commande  
incluse accessoires (inclus): housse de protection,  
adaptateur (100-240V), fiche  
allume-cigares 12V avec c ble, c ble AV cable et  
t l commande option (non incluse): acc Li-Ion  
(MDVD7/BAT)

499.00 € 3243.00 Frs

**CARTES**

**Unité**

Wafer gold / 16F84+24LC16	2.45€ 16.04
Wafer silver 16F877+24LC64	7.30€ 48.48
Fun / ATMEL AT90S8515+24LC64s	6.40€ 41.91
Fun4 / ATMEL AT90S8515+24LC256	8.75€ 57.30
Fun5 / Atmel AT8515+24C512	10.55€ 69.09
Fun6 / Atmel AT8515+24C	13.10€ 85.79



**INFINITY** avec boitier  
Programmeur de cartes à puces,  
EEPROM et microcontrôleurs sur port  
USB 1.1 et 2.0. Alimenté par le port USB  
reconnait les cartes automatiquement.  
Programmation exceptionnelle :  
12 secondes pour une carte !!!  
BOITIER OFFERT !!!

37,00 € 242.35 FRs



**MiniApollo**  
programmeur de  
cartes fun AT90s85xx+  
24lcxx.

9.95 € 65.27 FRs



**Infinity USB PHOENIX**  
L'USB PHOENIX est connecté  
sur un port USB. Une connexion  
PHOENIX est disponible en  
ports série. Travail sur 3.58Mhz,  
3.68Mhz, 6.00Mhz. Travail en mode  
PHOENIX ou SMARTMOUSE

67.00 € 438.80 FRs

Nos prix sont donnés à titre indicatif et peuvent étre modifiés sans préavis. Tous nos prix sont TTC. Les produits actifs ne sont ni repris ni échangés.  
Forfait de port 6.10 € (France métro.). Port gratuit au-dessus de 228.67 € d'achats. Télépaiement par carte bleue. Photos non contractuelles

ESPACE COMPOSANT ELECTRONIQUE