

# ELECTRONIQUE

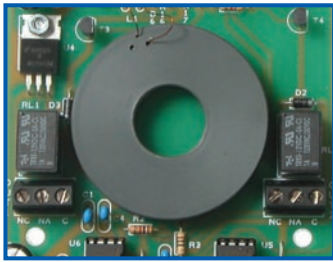
ET LOISIRS

magazine

<http://www.electronique-magazine.com>

## n°52

SEPTEMBRE 2003



**Sécurité :**  
**Lecteurs de**  
**transpondeurs**  
**par ordinateur**



**GPS :**  
**Localisateur**  
**GPS/GSM**  
**à mémoire**



**Téléphone :**  
**Amplificateur**  
**téléphonique**  
**sans capteur**

France 4,50 € - DOM 4,50 €  
CE 4,50 € - Suisse 6,50 FS  
MARD 50 DH - Canada 7,50 \$C

## UN TRACEUR DE COURBE POUR TRANSISTORS, FET, THYRISTORS, ETC.



## UN CONTRÔLE VOCAL POUR TOUT COMMANDER DANS LA MAISON



Imprimé en France / Printed in France

M 04662 - 52 - F : 4,50 €



N° 52 - SEPTEMBRE 2003

**Chaque mois : votre cours d'électronique**

Sorties **protégées**  
Rapport cyclique variable de **10 à 90%**  
Offset **indépendant** de l'atténuateur  
**Modulations** AM, FM, FSK et PSK

*distorsion < 0,5 %*  
*précision < 0,005 %*  
*interface RS 232 comprise*

**NOUVEAU**

**GF265**



0,18 Hz à 5 MHz  
Affichage sur 4 ou 9 digits  
Fréq. ext. 0,8Hz à 100 Mhz  
**389,90 €**

**NOUVEAU**

**GF266**



11µHz à 12 MHz  
Affichage sur 4 ou 10 digits  
Fréq. ext. 0,8Hz à 100 Mhz  
**598,00 €**

**PrixTTC**

**GF 763**



0,2 Hz - 2 MHz  
Vob. int. lin. et log.  
Sortie protégée **309,76 €**

**GM 981N**



**GÉNÉRATEUR DE MIRE TV**  
PAL - SECAM, NTSC (en vidéo)  
L / L', B / G, I, D / K / K'  
Affich. num. du canal et de la fréq.  
Sorties : Vidéo - Y/C - Péritel - HF  
Son Nicam **1 913,60 €**

**GF 763 F**



0,2 Hz - 2 MHz  
Vob. int. lin. et log.  
Sortie protégée  
Fréq. auto. 20 MHz **369,56 €**

**FR 649**



**FRÉQUENCÈMÈTRE COMPTEUR**  
Très haute sensibilité  
2 entrées 0 - 100 MHz  
1 entrée 50 MHz - 2,4 GHz  
**477,20 €**

**DC 05**



100 pF à 11,111µF **257,14 €**

**GF 763 A**



0,2 Hz - 2 MHz  
Vob. int. lin. et log.  
Sortie protégée  
Ampli. 10W **333,68 €**

**GF 763 AF**



0,2 Hz - 2 MHz  
Vob. int. lin. et log.  
Sortie protégée. Ampli. 10W  
Fréq. auto. 20 MHz **393,48 €**

**DL 07**



1µH à 11,111 110 H **209,30 €**

**BOITES A DECADES R.L.C.**

- DR 04** 1 Ω à 11,110 KΩ **106,44 €**
- DR 05** 1 Ω à 111,110 KΩ **125,58 €**
- DR 06** 1 Ω à 1,111 110 MΩ **142,32 €**
- DR 07** 1 Ω à 11,111 110 MΩ **156,68 €**

Je souhaite recevoir une documentation sur :

\_\_\_\_\_

Nom \_\_\_\_\_

Adresse \_\_\_\_\_

Ville \_\_\_\_\_ Code postal \_\_\_\_\_

## Un traceur de courbe pour transistors, FET, thyristors..... 06

première partie : l'analyse théorique



L'appareil de mesure présenté ici permet de visualiser à l'écran de tout oscilloscope la courbe caractéristique d'un transistor NPN ou PNP, d'un FET et même d'un thyristor et d'un triac.

Cette première partie vous en propose l'analyse théorique approfondie, la deuxième vous dira comment le réaliser et une autre vous expliquera, de manière très détaillée, comment l'utiliser correctement.

## Un contrôle vocal pour tout commander dans la maison .. 18



Cet appareil active ou désactive 8 dispositifs électriques par commandes vocales. Le circuit est capable de reconnaître jusqu'à 3 usagers différents grâce à la technique «Speaker Dependent» et il est équipé du module SENSORY VE-IC. La connexion aux systèmes externes se fait à travers 8 relais.

## Des lecteurs de transpondeurs commandés par ordinateur ... 26

première partie : le matériel (étude et réalisation)



Cet appareil permet de contrôler avec un programme simple, exécutable sous Windows, jusqu'à 16 lecteurs de transpondeurs passifs, de créer la liste des personnes habilitées et d'attribuer à chacune la possibilité d'effectuer des actions locales comme l'activation d'un ou plusieurs relais en mode impulsif ou bistable.

## PromoBox : un annonceur vocal à détecteur de mouvement ..... 36



C'est un reproducteur numérique vocal basé sur le ChipCorder ISD, s'activant lorsque son capteur optique détecte un mouvement (l'approche d'une personne, précédée ou non de son chariot) et diffusant alors dans son haut-parleur un message vocal. Conçu pour la promotion de produits sur les gondoles des grands magasins, il peut également servir d'avertisseur acoustique de sécurité.

## Un localiseur GPS/GSM à mémoire pour Siemens série 35 ..... 42

première partie : le matériel



Ce localiseur GPS/GSM est doté d'une mémoire capable de mémoriser jusqu'à 8 000 points ! La localisation peut se faire en temps réel ou après coup, par déchargement des données mémorisées. Il dispose d'une entrée «Enable»

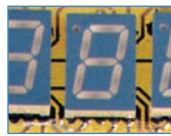
habilitant l'enregistrement et de deux lignes entrée/sortie (I/O) au format bus-I2C.

## Un amplificateur téléphonique sans capteur ..... 52



Sans aucun capteur, cet appareil permet pourtant l'écoute sur haut-parleur des conversations effectuées avec un téléphone fixe. Le câblage est des plus simples et le circuit peut être alimenté par pile. Un contrôle de volume sonore est, bien sûr, prévu.

## Un fréquencemètre numérique 50 MHz ..... 56



Voici un instrument de mesure compact et modulaire, idéal pour le banc d'essais de l'expérimentateur électronique. Il mesure les signaux TTL de fréquences comprises entre 2 Hz et 50 MHz, quelle qu'en soit la source. Il peut être couplé en continu. La lecture se fait sur 4 afficheurs à 7 segments au format : un chiffre entier et deux décimales plus le multiplicateur.

## Trois robots de grande taille ..... 60

à construire et programmer.

troisième robot : Spider



Nous commençons cette fois la description du troisième et dernier de nos robots : Spider, l'araignée à 6 pattes ! Dans cette partie, nous décrirons pas à pas la mécanique et le montage du robot et nous vous renvoyons à la suivante pour la présentation complète du logiciel.

## Apprendre l'électronique en partant de zéro ..... 68

Les oscillateurs HF à quartz

deuxième partie



Dans la première partie de cette Leçon nous vous avons expliqué la différence existant entre un quartz (oscillant) en fondamentale et un quartz (oscillant en) «overtone». Si vous avez réalisé le petit étage oscillateur EN5038 proposé à la construction dans la première partie, vous allez le mettre au point et l'exploiter dans cette seconde partie : vous comprendrez alors comment se comporte un quartz et vérifierez que le circuit d'accord self + condensateur ajustable se cale sur une fréquence différente de celle inscrite sur son boîtier.

## Sur l'internet ..... 75

## Les Petites Annonces ..... 76

## L'index des annonceurs se trouve page ..... 76

**Ce numéro a été envoyé à nos abonnés le 25 août 2003**

Crédits Photos : Corel, Futura, Nuova, JMJ

**ABONNEZ-VOUS A**  
**ELECTRONIQUE**  
 ET LOISIRS magazine  
**LE MENSUEL DE L'ÉLECTRONIQUE POUR TOUS**

**LES MEILLEURS SERVICES ET LES MEILLEURS PRIX ? C'EST AUPRÈS DE NOS ANNONCEURS QUE VOUS LES TROUVEREZ ! FAITES CONFIANCE À NOS ANNONCEURS.**



Réseau des Emetteurs Français  
UNION FRANCAISE DES RADIOAMATEURS

AUXERRE 18-19 OCTOBRE 2009



HAM EXPO AUXERRE

25ème Salon International Radioamateur

Réseau des Emetteurs Français - Union Française des Radioamateurs

Faites un pas vers le Futur

ENTRÉE 8 €

25ème Salon du Radioamateurisme et de l'Informatique

- 4000 m2 d'exposants - matériel neuf
- 1000 m2 pour le marché de l'occasion
- Conférences et démonstrations
- Validation des QSL pour le DXCC
- Contrôle des émetteurs-récepteurs
- Associations
- Station F6REF
- Animations pour les enfants
- Visite guidée d'Auxerre pour les xyl (samedi après-midi)
- Entrée gratuite pour les femmes et les enfants

Accès : AUXERREXPO rue des Plaines de l'Yonne  
AUXERRE 89000

REF ☎ 02 47 41 88 73 🌐 WWW.ref-union.org

Marché de l'occasion

**RESERVATION D' UN EMPLACEMENT**

Nom ..... Prénom ..... Indicatif .....

Adresse .....

Code postal ..... Ville ..... Téléphone .....

N° de carte d'identité (joindre photocopie) .....

- Samedi 18 octobre ..... 40 € .....
- Dimanche 19 octobre ..... 20 € .....
- Samedi 18 et dimanche 19 octobre..... 45 € .....
- Branchement électrique..... 25 € .....
- Badges supplémentaires..... 8 € .....

Soit un total de : ..... €

Deux badges seront disponibles par dossier d'inscription (quelques soit le nombre de tables demandées)  
Joindre le règlement par chèque bancaire ou postal . À l'ordre du REF-UNION.

**RESERVATION XYL**

(visite guidée de la ville d'Auxerre et de la balade en bateau pour les XYL)

du samedi après-midi 18 octobre

Nom..... Prénom ..... Adresse .....

Code postal ..... Ville ..... Téléphone .....

Réserve .....places à 8 €, soit .....€

Chèque à établir à l'ordre du REF-UNION

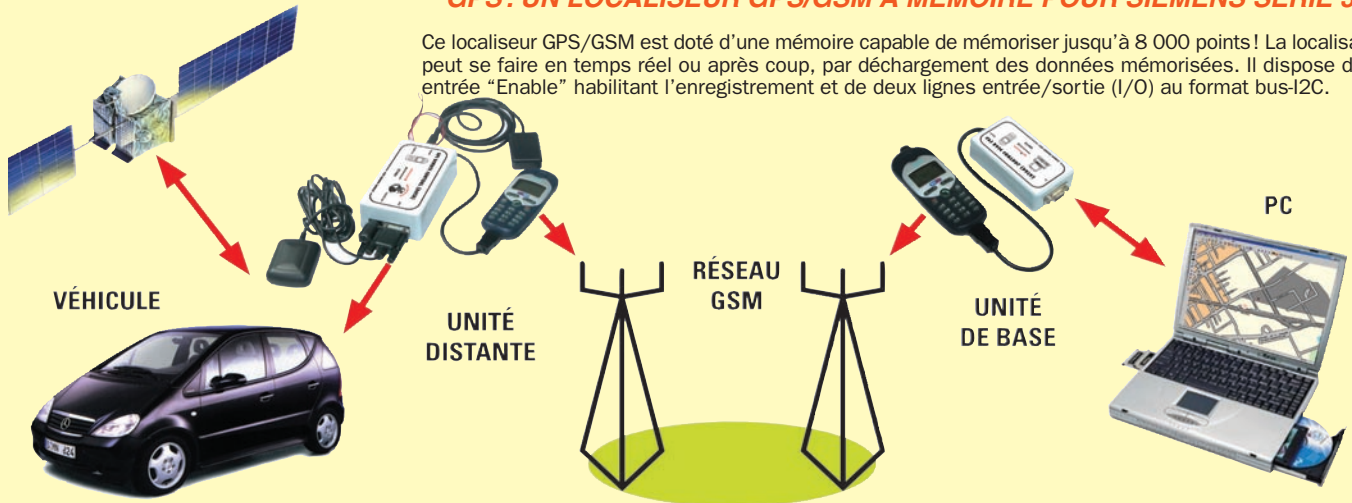


REF-UNION B.P.7429 - 37074 TOURS CEDEX 2 ☎ 02 47 41 88 73 📠 02 47 41 88 88

# LES KITS DU MOIS... LES KITS DU MOIS...

## GPS: UN LOCALISEUR GPS/GSM À MÉMOIRE POUR SIEMENS SÉRIE 35

Ce localiseur GPS/GSM est doté d'une mémoire capable de mémoriser jusqu'à 8 000 points! La localisation peut se faire en temps réel ou après coup, par déchargement des données mémorisées. Il dispose d'une entrée "Enable" habilitant l'enregistrement et de deux lignes entrée/sortie (I/O) au format bus-I2C.



- ET484 ..... Kit unité distante..... 102,00€
- ET488 ..... Kit interface 8 entrées ..... 27,00€
- GPS910 ... Récepteur GPS série avec antenne et connecteurs.... 162,00€

- ET485-84 ..... Kit unité de base ..... 84,00€
- FUGAWI 3.0 .. Logiciel fugawi 3.0 ..... 210,00€
- EURSET ..... Le CD des cartes numérisées de toute l'Europe ... 209,00€

## DOMOTIQUE: UN CONTRÔLE VOCAL POUR TOUT COMMANDER DANS LA MAISON



Cet appareil active ou désactive 8 dispositifs électriques par commandes vocales. Le circuit est capable de reconnaître jusqu'à 3 usagers différents grâce à la technique "Speaker Dependent" et il est équipé du module SENSORY VE-IC. La connexion aux systèmes externes se fait à travers 8 relais.

- ET487 .... Kit Voice Control complet sans coffret ..... 135,00€

## LABORATOIRE: UN TRACEUR DE COURBE POUR TRANSISTORS, FET, THYRISTORS, ETC

Alimenté par le secteur, l'appareil de mesure présenté ici permet de visualiser à l'écran de tout oscilloscope la courbe caractéristique d'un transistor NPN ou PNP, d'un FET et même d'un thyristor et d'un triac.



- EN1538 ... Kit traceur de courbe complet avec son coffret .. 115,00€

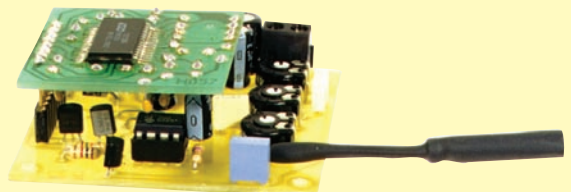
## SECURITE: DES LECTEURS DE TRANSPONDEURS COMMANDÉS PAR ORDINATEUR

Cet appareil permet de contrôler avec un programme simple, exécutable sous Windows, jusqu'à 16 lecteurs de transpondeurs passifs, de créer la liste des personnes habilitées et d'attribuer à chacune la possibilité d'effectuer des actions locales comme l'activation d'un ou plusieurs relais en mode impulsif ou bistable. Tous les lecteurs (ET470) sont reliés entre eux par un bus qui via une interface (ET471) au PC.



- ET470 ..... Kit transpondeur complet avec coffret ..... 94,00€
- ET471 ..... Kit interface PC avec coffret ..... 35,00€

## SÉCURITÉ: PROMOBX UN ANNONCEUR VOCAL À DÉTECTEUR DE MOUVEMENT



C'est un reproducteur numérique vocal basé sur le ChipCorder ISD, s'activant lorsque son capteur optique détecte un mouvement (l'approche d'une personne, précédée ou non de son chariot) et diffusant alors dans son haut-parleur un message vocal. Conçu pour la promotion de produits sur les gondoles des grands magasins, il peut également servir d'avertisseur acoustique de sécurité.

- ET198 ..... Kit programmeur pour ISD du module vocal ..... 42,00€
- ET199 ..... Kit module vocal seul ..... 25,00€
- ET466 ..... Fit carte de base ..... 30,00€

## ROBOTIQUE: TROIS ROBOTS DE GRANDE TAILLE À CONSTRUIRE ET À PROGRAMMER



Vous aimeriez acquérir de bonnes connaissances en robotique, c'est-à-dire en électronique, en informatique et en mécanique? Pour ce faire, nous vous proposons trois réalisations de robots programmables de grande taille, pour le divertissement et l'apprentissage.

- ET479 ..... CarBot: kit complet ..... 260,00€
- ET479 ..... Filippo: kit complet ..... 297,00€
- ET479 ..... Spider: kit complet ..... 325,00€

# COMELEC

**PRÉSENT À AUXERRE**

CD 908 - 13720 BELCODENE

Tél.: 04 42 70 63 90 • Fax: 04 42 70 63 95

Vous pouvez commander directement sur [www.comelec.fr](http://www.comelec.fr)

DEMANDEZ NOTRE CATALOGUE 32 PAGES ILLUSTRÉES AVEC LES CARACTÉRISTIQUES DE TOUS LES KITS  
Expéditions dans toute la France. Moins de 5 kg : Port 8,40 €. Règlement à la commande par chèque, mandat ou carte bancaire. Bons administratifs acceptés. De nombreux kits sont disponibles, envoyez votre adresse et cinq timbres, nous vous ferons parvenir notre catalogue général.

# Un traceur de courbe pour transistors, FET, thyristors, etc.

## première partie

### l'analyse théorique

L'appareil de mesure présenté ici permet de visualiser à l'écran de tout oscilloscope la courbe caractéristique d'un transistor NPN ou PNP, d'un FET et même d'un thyristor et d'un triac. Cette première partie vous en propose l'analyse théorique approfondie, la deuxième vous dira comment le réaliser et une autre vous expliquera, de manière très détaillée, comment l'utiliser correctement.



Si nous consultons le «data sheet» (recueil des caractéristiques des semiconducteurs) de n'importe quel constructeur, afin de trouver les données qui nous intéressent à propos d'un des transistors qu'il fabrique, nous nous retrouvons au milieu d'un lassis de lignes courbes : elles partent d'un point bien défini pour s'ouvrir ensuite en éventail, comme le montre la figure 2. Si nous cherchions alors, par curiosité, ce qu'il en est pour un autre transistor, afin de comparer les deux courbes, nous verrions qu'elles se ressemblent, mais qu'elles ne sont pas cependant identiques. Si ensuite, en feuilletant le recueil, nous allions voir du côté d'un transistor de puissance, nous nous rendrions compte facilement que le dessin de sa courbe est totalement différent de celui d'un transistor de faible puissance (figure 3). Et si enfin nous essayions de trouver aussi les caractéristiques d'un FET, nous serions confrontés à une courbe absolument différente (figure 4). En considérant que les courbes diffèrent d'un semiconducteur à un autre, on pourrait affirmer paradoxalement qu'il en va de même que pour les empreintes digitales !

Mais au fait, à quoi servent ces courbes et comment peut-on les visualiser ? Avant tout ces courbes servent à polariser de manière correcte un transistor, afin qu'il puisse fournir à sa sortie un signal amplifié sans aucune distorsion et pour pouvoir les visualiser il faut un instrument de labo appelé «traceur de courbe».

#### Notre réalisation

Etant donné que l'on trouve difficilement un magasin d'électronique vendant des traceurs de courbe, nous vous proposons d'en construire un de qualité professionnelle tout en restant abordable pour l'amateur. Nous vous expliquerons non seulement comment le construire (ce sera l'objet de la deuxième partie de l'article), mais aussi comment procéder pour visualiser les courbes et surtout comment les interpréter (dans une troisième partie et pourquoi pas au-delà, puisque notre vocation pédagogique ne vous a pas échappé ?). Mais en attendant, dès ce premier article, nous allons théoriser quelque peu



**Figure 1:** Photo de l'appareil complet dans son boîtier plastique. Les pattes du transistor, du FET, d'un thyristor ou d'un triac, saisies par la pince croco, sont reliées par des fiches bananes aux douilles CBE.

sur les caractéristiques des transistors, bien sûr et sur le fonctionnement de ce traceur de courbe.

### Une rampe en escaliers et une en dents de scie

Pour trouver les courbes caractéristiques d'un transistor ou d'un quelconque autre semiconducteur, il faut deux rampes : une en escaliers et une autre en dents de scie, comme le montre la figure 5. Comme ces rampes doivent être synchronisées mutuellement, nous prélevons les impulsions d'horloge sur le même oscillateur qui, pour nous dans ce montage, se compose des deux NAND IC1-A et IC1-B. La première rampe, constituée de 7 escaliers, sert à faire varier le courant de base du semiconducteur dont nous voulons tracer la courbe. La rampe en dents de scie sert en revanche à faire varier la tension sur le collecteur du semiconducteur étudié. Etant donné que la rampe en escaliers est parfaitement synchronisée avec la rampe en dents de scie, pendant un temps très bref, où l'escalier reste sur un des 7 niveaux, la tension de la rampe en dents de scie passe de son niveau minimal à son niveau maximal (figure 5), produisant ainsi 7 courbes indiquant comment varie le courant de collecteur quand le collecteur de base varie aussi (figure 6).

Ceci établi, nous pouvons passer à l'analyse du schéma électrique de la figure 9 et découvrir comment on peut obtenir de telles courbes.

### Le schéma électrique du traceur de courbe

Afin de rendre ce schéma électrique de la figure 9 facilement compréhensible, nous l'avons divisé en 3 étages :

- Etage de la rampe en escaliers.
- Etage de la rampe en dents de scie.
- Etage de sortie axes X et Y pour l'oscilloscope.

Il va de soi qu'à ces 3 étages il faut ajouter l'étage d'alimentation constitué des deux circuits intégrés régulateurs IC9 et IC10.

Pour la description, partons de la NAND IC1-A en haut à gauche : elle est montée en oscillateur pour la production d'une onde carrée de 280 Hz. La deuxième NAND IC1-B, montée en inverseur, nettoie le signal à ondes carrées produit par IC1-A lequel est ensuite appliqué directement à l'entrée de IC2 et, à travers C9, sur la troisième NAND IC1-C, située dans l'étage du dessous qui, nous y viendrons plus loin, est utilisé pour produire la rampe en dents de scie. L'onde carrée de 280 Hz, appliquée sur la broche 2 de

IC2, un CMOS CD4520, produit sur les broches de sortie 3, 4 et 5 de ce même circuit intégré, 7 combinaisons binaires différentes, transformées par le circuit des résistances R2, R3, R4, R5, R6 et R7 en autant de valeurs de tension croissantes.

En fait, à l'entrée non inverseuse 5 du premier amplificateur opérationnel IC3-A arrive une rampe à 7 escaliers (figure 7) ayant ces valeurs de tension :

- 1,85 V positif pour le 1° escalier
- 3,70 V positif pour le 2° escalier
- 5,55 V positif pour le 3° escalier
- 7,40 V positif pour le 4° escalier
- 9,25 V positif pour le 5° escalier
- 11,10 V positif pour le 6° escalier
- 12,95 V positif pour le 7° escalier.

L'amplificateur opérationnel IC3-A, ayant un gain de 1 (c'est-à-dire qu'on ne gagne rien car  $\times 1$  une valeur ne l'augmente pas), est utilisé seulement comme étage séparateur : donc sur sa broche de sortie 7 sont présentes les mêmes valeurs de tension que sur l'entrée non inverseuse 5, ces valeurs sont appliquées à l'inverseur RL1-A (côté indiqué PNP) lequel, comme vous l'avez deviné, symbolise les contacts présents à l'intérieur du double relais RL1.

En regardant attentivement le schéma électrique, vous voyez que la broche de

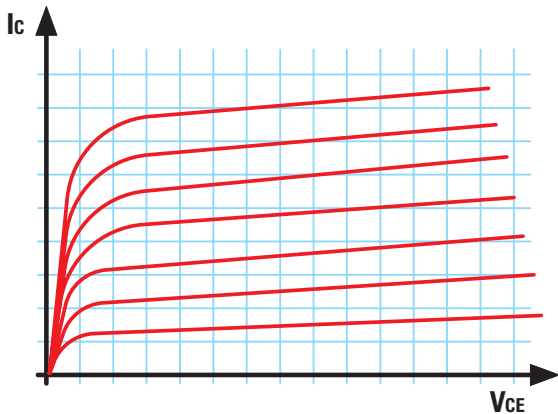


Figure 2: Si, sur les douilles CBE, nous appliquons les pattes d'un transistor, nous voyons à l'écran de l'oscilloscope une série de courbes différentes selon le type de transistor examiné.

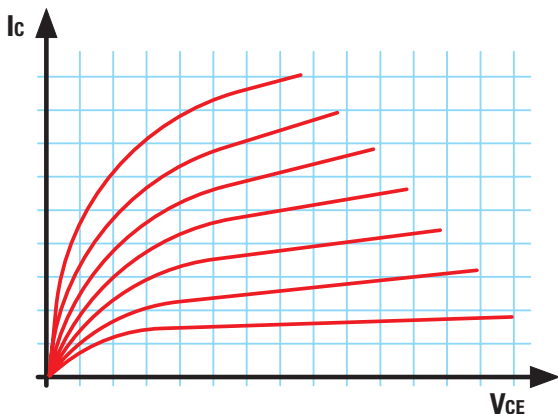


Figure 3: Nous avons reporté figure 2 les courbes d'un transistor de faible puissance, alors qu'ici nous donnons à voir la courbe d'un transistor de moyenne puissance, afin que vous puissiez faire la différence.

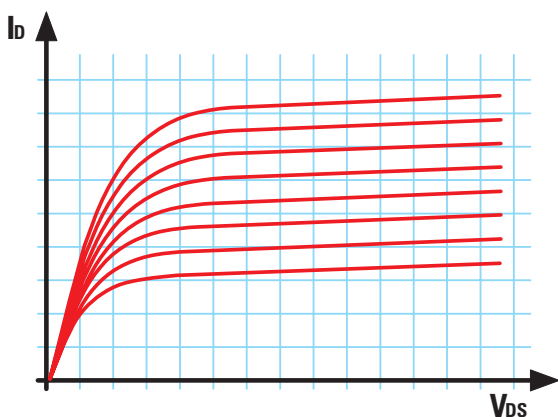


Figure 4: Contrairement aux figures 2 et 3, cette courbe comporte 8 traces au lieu de 7, car elle est produite par un FET et non par un transistor. Les pattes DGS sont à relier aux douilles CBE.

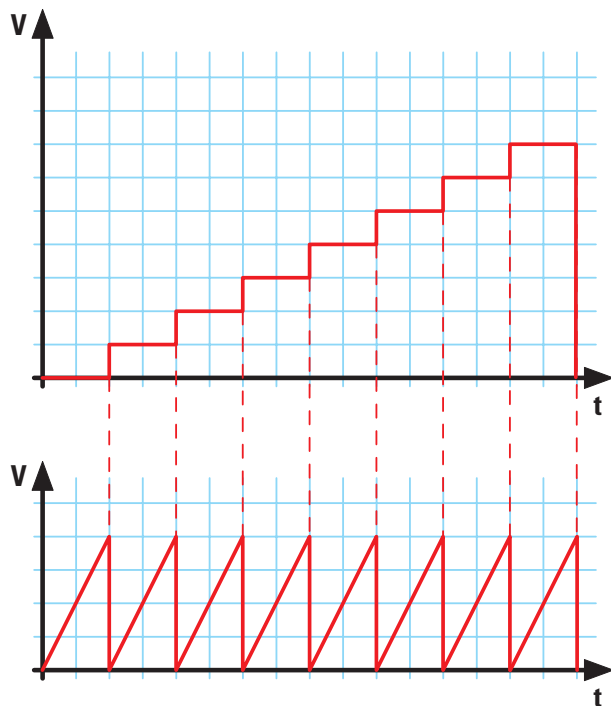


Figure 5: Pour réaliser un traceur de courbe, il faut deux rampes parfaitement synchrones. La rampe en escaliers, en haut, sert à produire les 7 traces correspondant aux courants de base, alors que la rampe en dents de scie sert à effectuer le balayage de la tension de collecteur. Dans le schéma électrique de la figure 9, nous avons indiqué l'étage produisant la rampe en escaliers et celui de la rampe en dents de scie.

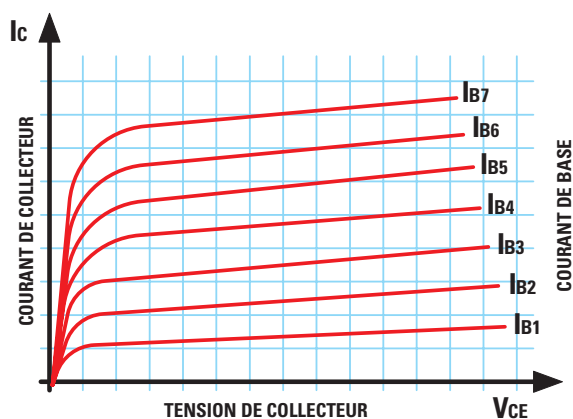


Figure 6: Les courbes obtenues en contrôlant un transistor quelconque, nous permettent d'étudier comment varie le courant de collecteur en fonction de la variation du courant de base. Comme le montre la figure, le courant de collecteur est reporté sur l'axe Vertical et les 7 valeurs du courant de base sont représentées par autant de courbes IB1 à IB7. Sur l'axe horizontal en revanche est visualisé le balayage de la tension de collecteur.



sortie 7 du premier amplificateur opérationnel IC3-A est reliée, par R8, à l'entrée inverseuse 2 du second amplificateur opérationnel IC3-B. Ce dernier amplificateur opérationnel a aussi un gain de 1, mais étant monté en étage inverseur, il transforme la rampe positive (figure 7) en une identique rampe négative (figure 8), ayant ces valeurs de tension :

- 1,85 V négatif pour le 1° escalier
- 3,70 V négatif pour le 2° escalier
- 5,55 V négatif pour le 3° escalier
- 7,40 V négatif pour le 4° escalier
- 9,25 V négatif pour le 5° escalier
- 11,10 V négatif pour le 6° escalier
- 12,95 V négatif pour le 7° escalier.

Cette rampe négative est prélevée sur la broche de sortie 1 de IC3-B et appliquée sur l'inverseur RL1-A (côté indiqué NPN) lequel, nous l'avons vu, correspond à RL1. La rampe positive est utilisée pour tester tous les transistors PNP et FET, alors que la rampe négative est utilisée pour tester tous les transistors NPN. La rampe, positive ou négative, prélevée à la sortie de IC3-A ou de IC3-B par l'intermédiaire de RL1-A, est envoyée à l'inverseur S3-B. Quand l'inverseur S3-B est en position TR, nous avons la possibilité de prélever, selon l'état du contact de RL1-A, une rampe positive ou bien une rampe négative. Si l'inverseur S3-B est en position FET, c'est uniquement une rampe positive que est prélevée, quelle que soit la position de RL1-A. Du commun de l'inverseur S3-B, la rampe est appliquée au trimmer R11, servant au moment du réglage à obtenir sur TP1 une rampe à 7 escaliers éloignés entre eux de 1 V, comme le montre la figure 10. Cette rampe calibrée est appliquée à travers R12 à l'entrée inverseuse 2 de l'amplificateur opérationnel IC4-B lequel, avec l'amplificateur opérationnel IC4-A et les deux transistors TR1 et TR2, constitue un parfait générateur de courant constant utilisé pour polariser la base du transistor dont nous voulons tracer la courbe. Le commutateur S1 à 12 positions permet d'appliquer sur la base du transistor 12 valeurs de courant différentes, se répartissant ainsi :

- 1  $\mu$ A
- 5  $\mu$ A
- 10  $\mu$ A
- 20  $\mu$ A
- 50  $\mu$ A
- 100  $\mu$ A
- 200  $\mu$ A
- 500  $\mu$ A
- 1 mA
- 5 mA
- 10 mA
- 20 mA

Quand, dans les articles suivants (troisième partie et peut-être les suivantes), nous vous expliquerons comment utiliser votre traceur de courbe, vous comprendrez comment sont choisies ces valeurs de courant. Pour le moment, vous devez vous contenter de savoir que ces courants vous permettront de tester n'importe quel type de transistor, de FET ou de MOSFET, qu'ils soient de faible, de moyenne ou de forte puissance. Etant donné qu'à l'écran de l'oscilloscope apparaîtront toujours 7 traces (on dit aussi tracés), nous pouvons déjà vous dire que si vous choisissez un courant de 1  $\mu$ A, la base sera excitée avec ces courants (figure 11) :

- 1° trace = la base est excitée avec 1  $\mu$ A
- 2° trace = la base est excitée avec 2  $\mu$ A
- 3° trace = la base est excitée avec 3  $\mu$ A
- 4° trace = la base est excitée avec 4  $\mu$ A
- 5° trace = la base est excitée avec 5  $\mu$ A
- 6° trace = la base est excitée avec 6  $\mu$ A
- 7° trace = la base est excitée avec 7  $\mu$ A

Si en revanche vous choisissez un courant de 50  $\mu$ A, la base sera excitée avec ces différentes valeurs de courant (figure 12) :

- 1° trace = la base est excitée avec 50  $\mu$ A
- 2° trace = la base est excitée avec 100  $\mu$ A

- 3° trace = la base est excitée avec 150  $\mu$ A
- 4° trace = la base est excitée avec 200  $\mu$ A
- 5° trace = la base est excitée avec 250  $\mu$ A
- 6° trace = la base est excitée avec 300  $\mu$ A
- 7° trace = la base est excitée avec 350  $\mu$ A.

Nous pouvons maintenant passer à la description du deuxième étage, il se trouve au dessous du précédent, servant à obtenir la rampe en dents de scie, comme le montre la figure 15. Sur la broche de sortie 11 de la NAND IC1-B, à la sortie de l'étage oscillateur IC1-A, nous prélevons par C9 l'onde carrée de 280 Hz (figure 16) et l'appliquons à l'entrée de la NAND déclenchée IC1-C montée en inverseur. C9 et R17, sur l'inverseur IC1-C, transforment l'onde carrée de 280 Hz en une série d'impulsions, placées en correspondance de chaque front de descente de l'onde carrée (figure 16). Par conséquent, sur la broche de sortie 3 de l'inverseur IC1-C nous retrouvons une série d'impulsions de durée très brève, environ 20  $\mu$ s. Ces impulsions sont utilisées pour piloter le circuit composé du NPN TR3 et du PNP TR4. Comme le montre la figure 9, les collecteurs de ces derniers alimentent C11 en un courant constant permettant d'avoir une

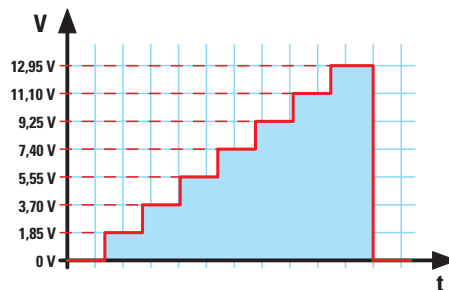


Figure 7 : Pour tester les transistors PNP, il faut une rampe à 7 escaliers positive, prélevée à la sortie de IC3-A (figure 9).

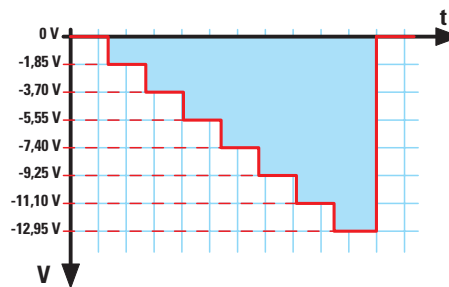


Figure 8 : Pour tester les transistors NPN, il faut une rampe à 7 escaliers négative, prélevée à la sortie de IC3-B (figure 9).

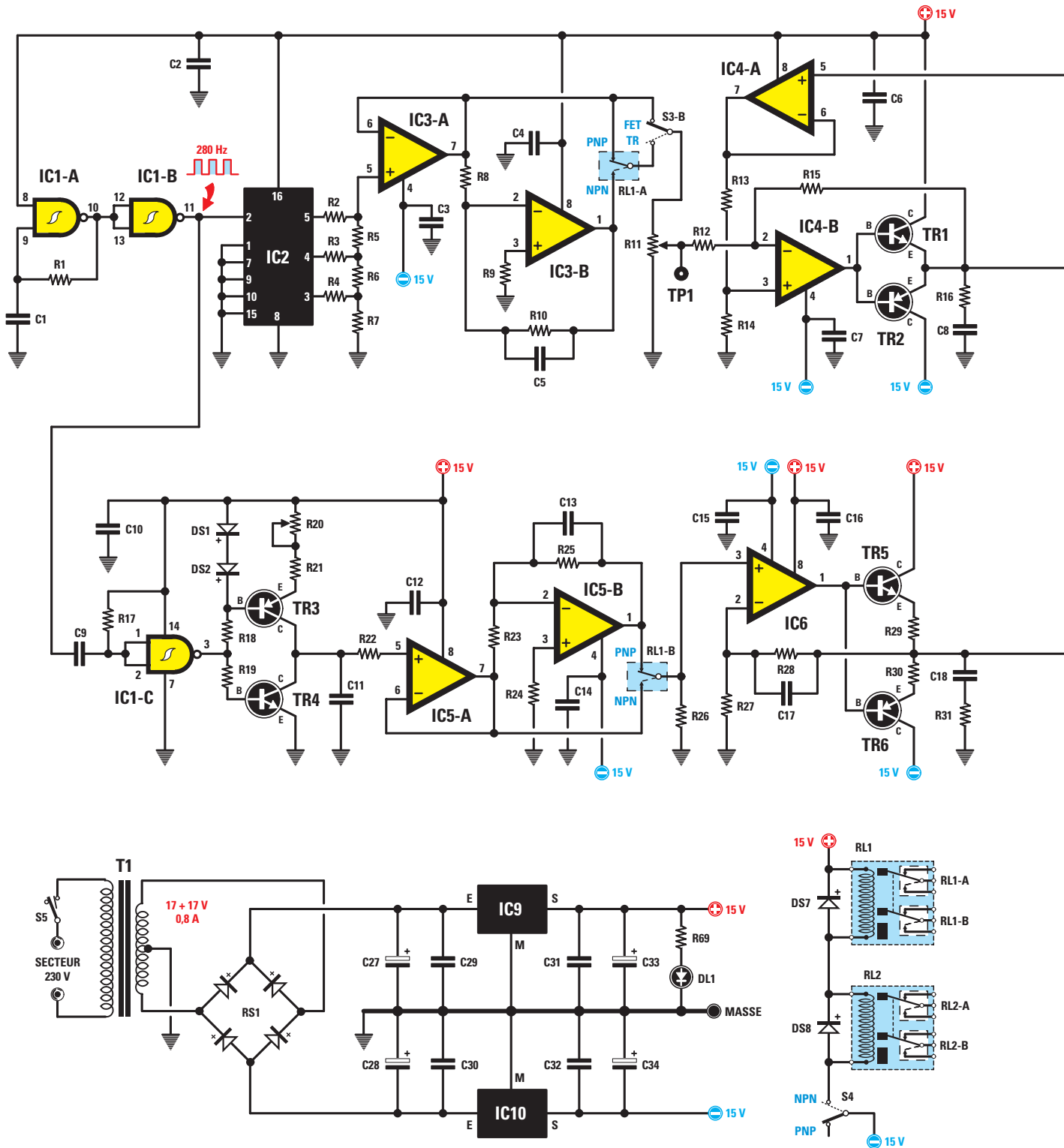


Figure 9 : Schéma électrique du traceur de courbe avec son étage d'alimentation fournissant une tension double symétrique 2 x 15 V.

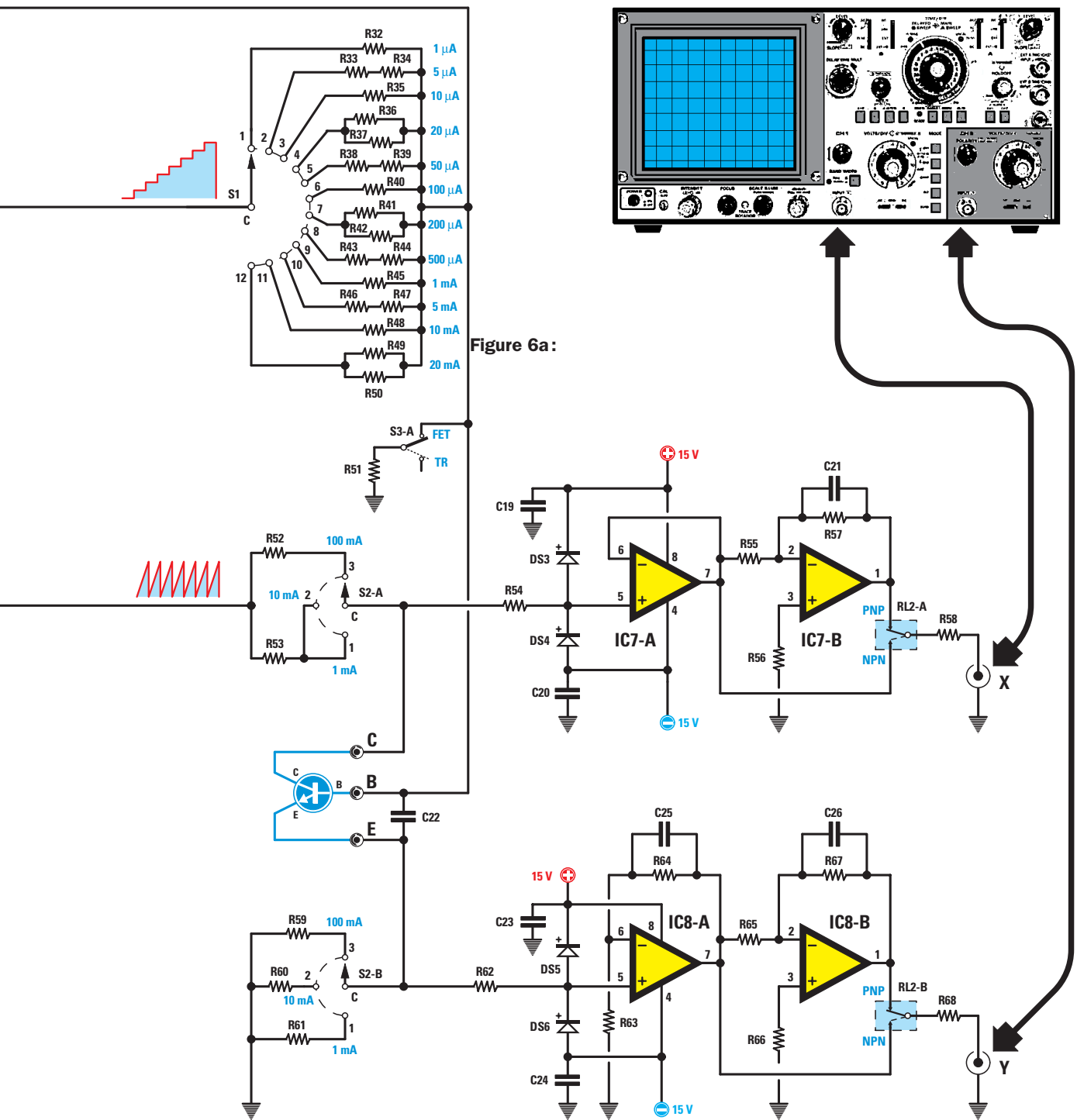


Figure 6a :

Les deux relais 12 V 2 contacts, en bas à droite, permettent d'effectuer la commutation de NPN à PNP et vice versa, grâce à l'inverseur S4 situé en face avant.

## Liste des composants

R1 .....	39 kΩ	R52* .....	4,7 Ω 5 W	C34 .....	100 μF électrolytique
R2 .....	20 kΩ 1%	R53* .....	10 Ω 5 W	RS1 .....	pont 100 V 1 A
R3 .....	20 kΩ 1%	R54 .....	10 kΩ	DS1 .....	1N4148
R4 .....	20 kΩ 1%	R55 .....	10 kΩ	DS2 .....	1N4148
R5 .....	10 kΩ 1%	R56 .....	4,7 kΩ	DS3 .....	1N4148
R6 .....	10 kΩ 1%	R57 .....	10 kΩ	DS4 .....	1N4148
R7 .....	20 kΩ 1%	R58 .....	1 kΩ	DS5 .....	1N4148
R8 .....	10 kΩ	R59* .....	10 Ω 1/2 W	DS6 .....	1N4148
R9 .....	4,7 kΩ	R60* .....	1 Ω 1/2 W	DS7 .....	1N4007
R10 .....	10 kΩ	R61* .....	0,1 Ω 1/2 W	DS8 .....	1N4007
R11 .....	10 kΩ trimmer	R62 .....	10 kΩ	DL1 .....	LED
R12 .....	100 kΩ	R63 .....	1 010 Ω 1%	TR1 .....	NPN ZTX653
R13 .....	100 kΩ	R64 .....	9 090 Ω 1%	TR2 .....	PNP ZTX753
R14 .....	100 kΩ	R65 .....	10 kΩ	TR3 .....	PNP BC557
R15 .....	100 kΩ	R66 .....	4,7 kΩ	TR4 .....	NPN BC547
R16 .....	10 Ω	R67 .....	10 kΩ	TR5 .....	NPN BD241
R17 .....	10 kΩ	R68 .....	1 kΩ	TR6 .....	PNP BD242
R18 .....	10 kΩ	R69 .....	2,2 kΩ	IC1 .....	CMOS 4093
R19 .....	10 kΩ	C1 .....	100 nF polyester	IC2 .....	CMOS 4520
R20 .....	10 kΩ trimmer	C2 .....	100 nF polyester	IC3 .....	NE5532
R21 .....	3,3 kΩ	C3 .....	100 nF polyester	IC4 .....	NE5532
R22 .....	10 kΩ	C4 .....	100 nF polyester	IC5 .....	NE5532
R23 .....	10 kΩ	C5 .....	22 pF céramique	IC6 .....	NE5532
R24 .....	4,7 kΩ	C6 .....	100 nF polyester	IC7 .....	NE5532
R25 .....	10 kΩ	C7 .....	100 nF polyester	IC8 .....	NE5532
R26 .....	10 kΩ	C8 .....	100 nF polyester	IC9 .....	L7815
R27 .....	10 kΩ	C9 .....	1,5 nF polyester	IC10 .....	L7915
R28 .....	10 kΩ	C10 .....	100 nF polyester	T1 .....	Transfo 25 W sec. 17+17 V 0,8 A
R29 .....	1 Ω	C11 .....	100 nF polyester	RL1 .....	Relais 12 V 2 RT
R30 .....	1 Ω	C12 .....	100 nF polyester	RL2 .....	Relais 12 V 2 RT
R31 .....	10 Ω	C13 .....	22 pF céramique	S1* .....	Commutateur 1 voie 12 pos.
R32* .....	1 MΩ	C14 .....	100 nF polyester	S2* .....	Commutateur 2 voies 3 pos.
R33* .....	100 kΩ	C15 .....	100 nF polyester	S3-A .....	Double inverseur
R34* .....	100 kΩ	C16 .....	100 nF polyester	S3-B .....	Double inverseur
R35* .....	100 kΩ	C17 .....	22 pF céramique	S4 .....	Inverseur
R36* .....	100 kΩ	C18 .....	100 nF polyester	S5 .....	Interrupteur
R37* .....	100 kΩ	C19 .....	100 nF polyester		
R38* .....	10 kΩ	C20 .....	100 nF polyester		
R39* .....	10 kΩ	C21 .....	22 pF céramique		
R40* .....	10 kΩ	C22 .....	1 nF céramique		
R41* .....	10 kΩ	C23 .....	100 nF polyester		
R42* .....	10 kΩ	C24 .....	100 nF polyester		
R43* .....	1 kΩ	C25 .....	22 pF céramique		
R44* .....	1 kΩ	C26 .....	22 pF céramique		
R45* .....	1 kΩ	C27 .....	2 200 μF électrolytique		
R46* .....	100 Ω	C28 .....	2 200 μF électrolytique		
R47* .....	100 Ω	C29 .....	100 nF polyester		
R48* .....	100 Ω	C30 .....	100 nF polyester		
R49* .....	100 Ω	C31 .....	100 nF polyester		
R50* .....	100 Ω	C32 .....	100 nF polyester		
R51 .....	10 kΩ	C33 .....	100 μF électrolytique		

*Sauf spécification contraire, toutes les résistances sont des 1/4 de W à 5 %.*

*Les composants marqués d'un astérisque doivent être montés sur le petit circuit imprimé des commutateurs que vous verrez figures 20 et 21 dans la deuxième partie de l'article.*

rampe en dents de scie parfaitement linéaire. Initialement C11 est chargé en courant constant par le PNP TR3 puis, quand survient une impulsion de C9, il est brusquement déchargé à travers le NPN TR4, comme le montre la figure 16, puis recommence à se charger en courant constant pour ensuite se décharger derechef quand l'impulsion suivante arrive. C'est cette charge et décharge continues de C11 qui pro-

duit la rampe en dents de scie que nous voulions obtenir. Le trimmer R20, relié à l'émetteur de TR3, permet de faire varier l'intensité du courant fourni au condensateur pendant le temps de charge, ce qui permet de faire varier l'amplitude de la tension maximale du condensateur et donc de la rampe. Grâce à quoi, au moment du réglage, il sera possible d'effectuer la retouche nous permettant d'obtenir en sortie une

rampe de 10 V d'amplitude. La durée du temps de charge de C11 est constante et égale au temps séparant la première et la seconde impulsion arrivant sur l'inverseur IC1-C et, pratiquement, cela correspond à la durée se déroulant entre les deux fronts de descente de l'onde carrée de l'horloge (figure 16). Nous pouvons donc tranquillement affirmer que la rampe en dents de scie est parfaitement synchrone avec la rampe

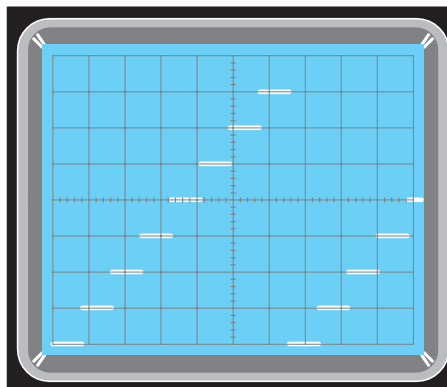
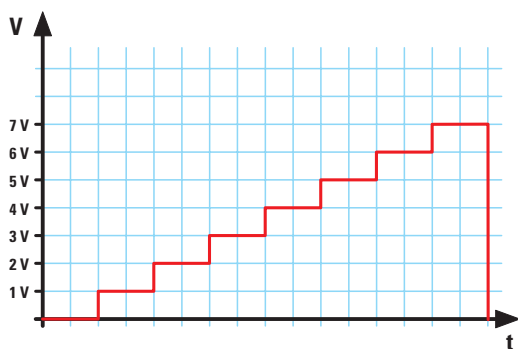


Figure 10: Après avoir relié l'oscilloscope à TP1 (figure 9), nous devons régler le curseur du trimmer R11 de façon à obtenir une rampe à 7 escaliers, séparés par 1 V exactement. A l'écran de l'oscilloscope, une rampe de 8 traits est visualisée, comme le montre la photo.

à 7 escaliers, car toutes deux sont pilotées par la même impulsion prélevée sur l'horloge composée de IC1-A et IC1-B.

La rampe en dents de scie ainsi obtenue est appliquée, à travers R22, à l'entrée non inverseuse 5 de l'amplificateur opérationnel IC5-A lequel, ayant

un gain de 1 (soit  $\times 1$ , un gain nul en somme), est utilisé uniquement comme étage séparateur. Sur sa broche de sortie 7, nous retrouvons donc la même rampe que celle présente à l'entrée non inverseuse 5, appliquée sur l'inverseur RL1-B (côté indiqué sur l'inverseur NPN, soit pratiquement sur les contacts du double relais RL1. Etant

donné que la broche de sortie 7 de IC5-A est aussi reliée, par R23, à l'entrée inverseuse 2 de l'amplificateur opérationnel IC5-B, monté en étage inverseur, ce dernier transforme la rampe positive en une identique rampe négative. Celle-ci est ensuite prélevée sur la broche de sortie 1 de IC5-B et appliquée sur l'inverseur

816 pages, tout en couleurs

Valeur 5,00€

B.P 513 - 59 022 LILLE CEDEX - Fax : 0 328 550 329  
Paris : 11 place de la Nation 75011 ☎ : 0 155 258 800

**NOUVEAU**

## Catalogue Général

# Selectronic

L'UNIVERS ELECTRONIQUE

Connectique, Electricité.  
Outillage. Librairie technique.  
Appareils de mesure.  
Robotique. Etc.

Plus de 15.000 références

Coupon à retourner à : **Selectronic B.P 513 59022 LILLE Cedex**

OUI, je désire recevoir le **Catalogue Général 2004 Selectronic** à l'adresse suivante (ci-joint 5,00€ en timbres-poste (10 timbres de 0,50€) ou chèque) :

**ELM**

Mr. / Mme : ..... Tél : .....

N° : ..... Rue : .....

Ville : ..... Code postal : .....

"Conformément à la loi informatique et libertés n° 78.17 du 6 janvier 1978, Vous disposez d'un droit d'accès et de rectification aux données vous concernant"

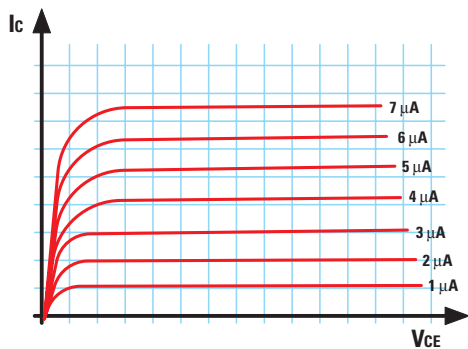


Figure 11: En plaçant le commutateur du courant de base, en face avant du traceur de courbe, en position  $1 \mu\text{A}$ , nous obtenons 7 courbes séparées par  $1 \mu\text{A}$ .

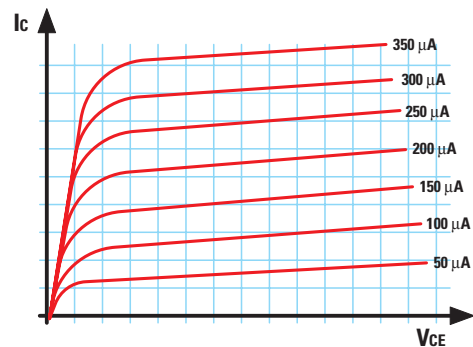


Figure 12: Si nous plaçons le commutateur du courant de base sur la portée  $50 \mu\text{A}$ , nous obtenons 7 courbes séparées, comme le montre la figure, par  $50 \mu\text{A}$ .

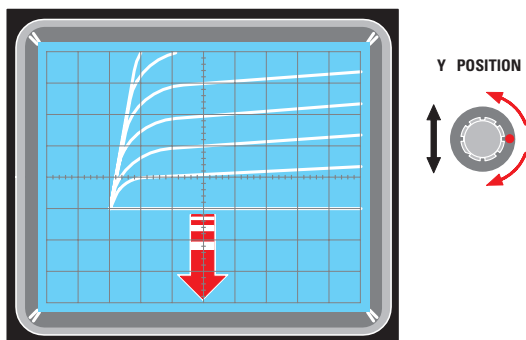


Figure 13: Si les 7 courbes sortent de la partie supérieure de l'écran, nous pouvons les ramener en tournant le bouton de déplacement vertical.

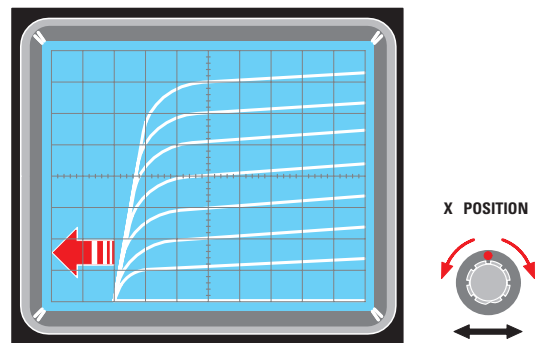


Figure 14: Si en revanche les 7 courbes sortent sur le côté, nous pouvons les ramener en tournant le bouton de déplacement horizontal.

RL1-B (côté indiqué PNP) lequel, on l'a dit, correspond à RL1. Dans cet étage la rampe positive est utilisée pour tester les transistors NPN et les FET, alors que la rampe négative sert à tester tous les transistors PNP. La rampe en dents de scie sélectionnée par l'intermédiaire de l'inverseur RL1-B, est ensuite envoyée vers un étage amplificateur constitué de l'amplificateur opérationnel IC6 et de deux transistors NPN TR5 et PNP TR6 montés en symétrie complémentaire pour obtenir en sortie une rampe positive ou une rampe négative à envoyer sur le collecteur du transistor en examen. Le commutateur à 3 positions S2-A, couplé au second commutateur S2-B, permet de limiter le courant entre collecteur et émetteur à une valeur maximale de 1

A pour les transistors de faible et moyenne puissances et de 2 A pour les transistors de forte puissance.

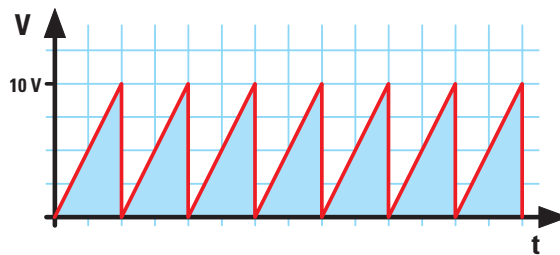
### La commutation de PNP à NPN

Sur nos premiers prototypes, la commutation de PNP à NPN s'effectuait par commutateurs rotatifs, mais en passant à la phase d'essai nous avons constaté que les longs fils utilisés pour relier les commutateurs au circuit imprimé étaient sources de perturbations et faisaient auto-osciller le circuit. Nous avons résolu le problème en utilisant deux relais à double contact (RL1 et RL2). En situant ces relais très près des points de commutation nous pouvons, avec un seul inverseur,

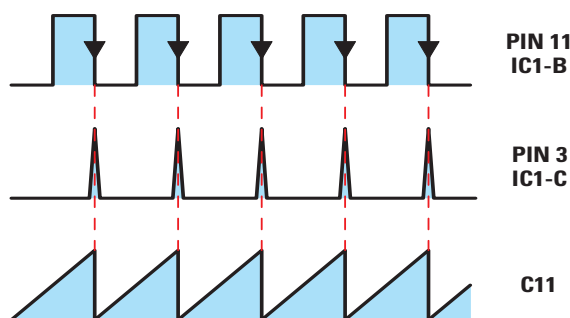
S4, les exciter et les relaxer, effectuant ainsi les commutations nécessaires de NPN à PNP, mais avec pour avantage l'élimination de tous les problèmes que nous avons d'abord déplorés. Les deux relais utilisés fonctionnent sous une tension de 10 à 15 V et par conséquent, en les mettant en série, nous pouvons directement les alimenter avec la tension double  $-15 \text{ V} + 15 \text{ V}$  fournie par l'étage d'alimentation de la figure 9.

### Les signaux pour l'oscilloscope

Arrivés à ce point de notre analyse, nous savons déjà que la rampe à 7 escaliers est reliée à la base du transistor en examen, alors que la rampe



**Figure 15 :** Si nous relierons l'oscilloscope à la douille C (collecteur), en face avant, nous devons tourner le curseur du trimmer R20 jusqu'à voir une rampe en dents de scie dont l'amplitude atteigne exactement 10 V en pic.



**Figure 16 :** La rampe en dents de scie est obtenue à partir de la fréquence d'horloge de 280 Hz présente sur la broche 11 de IC1-B. En correspondance avec chaque front de descente de l'horloge, sur la broche 3 de IC1-C, nous avons une impulsion utilisée pour obtenir la rampe en dents de scie.

en dents de scie l'est à son collecteur. Pour visualiser les courbes d'un transistor ou d'un FET, nous devons prélever les signaux sur les douilles XY et les appliquer sur les entrées XY d'un quelconque oscilloscope, comme le montre la figure 9, à droite. Précisément, le signal prélevé à la sortie X de IC7-B est visualisé sur l'axe horizontal, alors que le signal prélevé à la sortie Y de IC8-B est visualisé sur l'axe vertical. Le signal pour l'entrée X est prélevé sur le curseur du commutateur S2-A et appliqué, par R54, à l'entrée non inverseuse 5 de l'amplificateur opérationnel IC7-A, monté en étage séparateur avec gain de 1. De la broche de sortie 7, le signal est appliqué à l'inverseur RL2-A (côté indiqué NPN), lequel correspond aux contacts du double relais RL2. La broche de sortie 7 de IC7-A est aussi reliée, par R55, à l'entrée inverseuse 2 de l'amplificateur opérationnel IC7-B, monté en étage inverseur. Le signal est ensuite prélevé sur la broche de sortie 1 de IC7-B et appliqué sur l'inverseur RL2-A (côté indiqué PNP), lequel, on l'a vu, correspond au RL2. Le signal pour l'entrée Y est prélevé sur le commutateur S2-B et appliqué à l'entrée non inverseuse 5 de l'ampli-

ficateur opérationnel IC8-A par l'intermédiaire de R62. Etant donné que le signal prélevé sur le commutateur S2-B a une amplitude réduite, cet amplificateur opérationnel l'amplifie exactement 10 fois. De la broche de sortie 7 de IC8-A, le signal est ensuite appliqué sur l'inverseur RL2-B (côté indiqué NPN), qui est un des contacts de RL2. Comme le montre la figure 9, la broche de sortie 7 de IC8-A est aussi reliée, par R65, à l'entrée inverseuse 2 de IC8-B. Le signal est ensuite prélevé sur la broche de sortie 1 de IC8-B et appliqué à l'inverseur RL2-B (côté indiqué PNP) lequel, comme nous l'avons dit déjà, correspond au RL2. Les 3 positions 1 mA, 10 mA et 100 mA du double commutateur S2-A et S2-B nous permettent de contrôler les transistors et FET de faible, moyenne et forte puissances.

### L'étage d'alimentation

Pour alimenter ce traceur de courbe, il faut une tension double symétrique de 2 x 15 V (-15 0 +15 V) prélevée sur le circuit de la figure 9. Le circuit intégré régulateur IC9 7815 fournit la tension positive de 15 V, alors

que le circuit intégré régulateur IC10 7915 fournit la tension négative de 15 V. Entre la branche de +15 V et la masse, nous avons inséré une LED DL1 indiquant, en s'allumant, que le traceur de courbe est alimenté.

### Conclusion et A suivre

Cette première partie s'achève avec la fin de l'analyse approfondie du schéma électrique du traceur de courbe que la deuxième partie vous proposera de construire. ♦

### Comment construire ce montage ?

Tout le matériel nécessaire pour construire ce traceur de courbe EN1538 est disponible chez certains de nos annonceurs. Voir les publicités dans la revue. Les typons des circuits imprimés sont sur [www.electronique-magazine.com/les\\_circuits\\_imprimés.asp](http://www.electronique-magazine.com/les_circuits_imprimés.asp).

*La revue ne fournit ni circuit ni composant.*

## ANNONCE MUSICALE



Ce kit vous permet de générer un "DIN-DON-DAN" pour introduire une annonce microphonique. Relié à un micro et / ou à une source musicale, une pression sur le bouton poussoir permettra de générer l'annonce. Ce kit trouvera sa place dans les supermarché, une salle d'attente, etc.. Entrées: micro (fourni) et audio ext. Sortie: signal audio réglable. Alim.: 12 - 15 V.

**21,00€**

EN1037 ..... Kit complet avec boîtier ..... ~~30,30€~~

## ALIMENTATION SECTEUR POUR PC PORTABLE

Alimentation de remplacement pour PC portable. Capable de délivrer 3,5 A sous une tension continue de 15 à 24 V (à ajuster en fonction de votre PC), ce boîtier est fourni avec plusieurs embouts adaptateurs.



RMSAP70 .... Alim. PC secteur complète ..... ~~82,00€~~  
**69,00€**

## ALIMENTATION MOBILE POUR PC PORTABLE

Adaptateur pour alimenter un PC portable à bord d'un véhicule. Alimenté en 12 V (11 à 14 V) par la batterie de bord, il délivre de 15 à 24 V (sous 3,5 A, 70 W maxi) suivant la tension requise par votre PC. Plusieurs embouts adaptateurs sont fournis.



RMSAP70C ..... Alim. PC 12 V complète ..... ~~57,50€~~  
**39,00€**

## SERRURE ÉLECTRONIQUE À CLÉ "BUTTON KEY"



Cette serrure électronique de conception nouvelle est caractérisée par une très haute fiabilité de fonctionnement. Elle est pourvue d'un système anti-sabotage capable d'activer une sirène ou un autre signal d'alarme dès lors qu'une personne non autorisée tente de manipuler le système.

ET289 .... Kit complet avec 1 Button Key ..... ~~69,90€~~  
**49,00€**

## UN ÉGALISEUR STÉRÉO À COMMANDE NUMÉRIQUE



Cet instrument dont rêvent de nombreux audiophiles est un égaliseur stéréo permettant de linéariser la courbe de réponse en fréquence -fi de la maison à l'amplificateur de son d'une salle de spectacle. Il dispose de dix bandes de réglage et de quatre mémoires. Kit avec boîtier, face avant percée et film adhésif sérigraphié.

ET414 ..... Kit complet ..... ~~179,00€~~  
**120,00€**

## UN ANTIVOL AUTO AVEC GSM ET GPS



Ce tout nouvel antivol auto est un pur concentré de technologie. Sitôt déclenché, il prévient le propriétaire du véhicule

en l'appelant sur son portable et en lui envoyant, sous forme de mini-message (SMS), les coordonnées géographiques relatives à la position du véhicule relevée par GPS. En plus, il permet d'intervenir à distance pour, par exemple, déclencher la sirène d'alarme, ou faire autre chose. Le tout avec assistance vocale fournissant toutes les instructions nécessaires.

ET334 ..... Kit complet avec GSM, ..... ~~780,00€~~  
**1500,00€**

Le modem FALCOM A2D seul ..... 434,50 €  
L'antenne pour GSM seule (ANTGSM) ..... 33,60 €  
Le récepteur GARMIN 25 seul ..... 285,00 €  
L'antenne pour GPS seule (ANTGPS) ..... 137,40 €

## LABORATOIRE : COMMENT VISUALISER JUSQU'À 4 VOIES SUR NOTRE VIEIL OSCILLOSCOPE MONOVOIE

Si vous possédez un ancien oscilloscope monovoie alors que vous auriez bien besoin au labo d'un deux ou quatre voies, au lieu de le vendre une misère et d'acheter un coûteux multivoie, essayez donc d'abord de réaliser ce montage: il vous permettra de visualiser à l'écran de un à quatre tracés bien utiles pour voir les temps de retard et les divisions de n'importe quel signal numérique.



LX1494 ..... Kit complet avec coffret et Câble BNC/BNC de 1 m ..... ~~71,80€~~  
**53,00€**

## COMMANDE DE PORTAIL PILOTÉE PAR GSM

Le système GSMP, permet d'actionner à distance, par l'intermédiaire de téléphones filaires ou portables, un relais de commutation. Cet appareil est particulièrement destiné à l'ouverture de portails de copropriété. Il reste néanmoins possible d'utiliser cet appareil pour toute autre utilisation demandant un contrôle d'accès à distance. En fonctionnement normal, le GSMP active un relais de commutation



lorsqu'il reçoit un appel téléphonique provenant d'un téléphone dont le numéro a été autorisé et mémorisé sur la carte SIM (9 numéros max.). Le GSMP ne décroche jamais, il ne consomme donc aucune unité téléphonique. Dans le cas où le GSMP reçoit un appel dont le numéro n'a pas été autorisé, le relais n'est pas actionné. Alimentation 12 ou 24 V.

GSMP ..... Livré exclusivement monté en boîtier étanche ..... ~~608,00€~~  
**499,00€**

## ÉMETTEUR FM 170 - 173 MHZ POUR LA HI-FI OU LA SURVEILLANCE

Cet émetteur FM transmet un signal de qualité HI-FI d'une puissance de 100 mW environ. Il peut être accordé entre 170 et 173 MHz. Selon l'utilisation que l'on veut en faire, le signal émis peut être capté à l'aide d'un récepteur couvrant cette gamme de fréquence ou avec un scanner.



EN1490 ..... Kit émetteur complet avec son boîtier ..... ~~95,00€~~  
**79,00€**

## RÉCEPTEUR FM 170 - 173 MHZ POUR LA HI-FI OU LA SURVEILLANCE

Si vous ne disposez pas d'un récepteur ou d'un scanner en mesure de capter les signaux FM émis par l'émetteur EN1490 sur les fréquences de 170 - 173 MHz, vous pouvez réaliser le récepteur que nous vous proposons. Pour laisser ouverts tous les choix possibles, le signal BF prélevé sur la prise de sortie "BF OUT" est à bas niveau.



EN1491 ..... Kit récepteur complet avec son boîtier ..... ~~95,00€~~  
**79,00€**

## RÉCEPTEUR POUR RECHERCHE DE PERSONNES

Associé au EN1210/K, ce récepteur possède 3 LED. Une pour indiquer que l'on soit à la portée de l'émetteur, et deux autres pour indiquer un appel. Fréquence: 170,250 MHz.

EN1213 ..... Kit complet avec boîtier ..... ~~54,90€~~  
**41,00€**

## RADIOCOMMANDE CODÉE 4 CANAUX (6561 COMBINAISONS)

Ce kit est constitué d'un petit émetteur et d'un récepteur capable de piloter deux ou quatre relais. Le récepteur est alimenté en 220 V, il possède une antenne télescopique et un coffret avec une face avant sérigraphiée.



LX1409 ..... Kit émetteur complet CI + comp. + pile + boîtier ..... ~~49,00€~~  
**19,70€**  
LX1411/K2 ..... Kit récepteur complet version 2 relais (sans coffret) .. ~~76,50€~~  
LX1411/K4 ..... Kit récepteur complet version 4 relais (sans coffret) .. ~~84,50€~~  
**76,50€**

## HYGROMÈTRE

Ce kit permet de visualiser le taux d'humidité ambiante. Cet appareil se révèle très utile pour vérifier l'hygrométrie d'une serre, d'une pièce climatisée ou d'une étuve. Plage de mesure: 10 - 90%. Indication: 17 LED par pas de 5%. Sortie: alarme par relais (seuil réglable par potentiomètre). Alimentation: 220 VAC.



EN1066 ..... Kit complet avec boîtier ..... ~~85,45€~~  
**66,00€**

## UN NUMÉRISÉUR VIDÉO À 4 ENTRÉES AVEC DÉTECTION DE MOUVEMENT

Ce système vidéo noir et blanc compact est capable de numériser quatre entrées vidéo et de les envoyer séquentiellement à un ordinateur au moyen d'une liaison série. Il dispose des fonctions QUAD et "MOTION DETECTOR" (détecteur de mouvement) numérique avec réglage de la sensibilité.



ET402 ..... Kit numériseur vidéo 4 entrées avec soft ..... ~~97,00€~~  
**65,00€**

ET360 ..... Module numériseur monté en usine ..... ~~104,00€~~  
**76,00€**

## ÉMETTEUR / RÉCEPTEUR POUR RECHERCHE DE PERSONNES

Associé au EN1213/K, ce kit vous permet de contacter jusqu'à 99 personnes dans un rayon de 120 m. Très pratique pour une entreprise ce kit s'adapte aussi pour des organisations de manifestations, etc..



Fréquence de fonctionnement: 433,920 MHz.  
Puissance d'émission: 400 mW.  
Portée: 90 - 120 m.  
Nombre de canaux d'appel: 99 maximum.  
Codage des canaux d'appel: 8 bits.

EN1210 ..... Kit complet avec boîtier ..... ~~135,00€~~  
**105,00€**

Expéditions dans toute l'Europe: Port pour la France 8,40€, pour les autres pays nous consulter. Règlement à la commande par chèque, mandat ou carte bancaire. Bons administratifs acceptés.

**PRESENT À AUXERRE**

**PROMOTION VALABLE DANS LA LIMITE DES STOCKS DISPONIBLES**

# COMELEC

CD 908 - 13720 BELCODENE

Tél.: 04 42 70 63 90 • Fax: 04 42 70 63 95

**RECEVEZ GRATUITEMENT NOTRE CATALOGUE EN NOUS RETOURNANT CE COUPONS ASSOCIÉ À VOTRE ADRESSE**



## ÉMETTEUR 2,4 GHZ

### ÉMETTEUR 2,4 GHZ 20 et 200 mW 4 canaux

Alimentation : 13,6 VDC. Fréquences : 2,4 à 2,4835 GHz.  
Sélection des fréquences : dip-switch.  
Stéréo : audio 1 et 2 (6,5 et 6,0 MHz).

**TX2-4G** ..... Emetteur monté 20 mW ..... 44,00 €  
**TX2-4G-2** ..... Emetteur monté 200 mW ..... 140,00 €

### VERSION 256 CANAUX

Alimentation : 13,6 VDC. Fréquences : 2,2 à 2,7 GHz.  
Sélection des fréquences : dip-switch. Stéréo : audio 1 et 2 (6,5 et 6 MHz).

**TX2-4G-256** ..... Emetteur monté ..... 64,80 €

### ÉMETTEUR AUDIO/VIDÉO PROGRAMMABLE de 2 à 2,7 GHz au pas de 1 MHz

Ce petit émetteur audio/vidéo, dont on peut ajuster la fréquence d'émission entre 2 et 2,7 GHz par pas de 1 MHz, se programme à l'aide de deux touches. Il comporte un afficheur à 7 segments fournissant l'indication de la fréquence sélectionnée. Il utilise un module HF dont les prestations sont remarquables.

**ET374** .... Kit sans boîtier avec antenne ..... 96,00 €

### ÉMETTEUR 4 CANAUX 10 MW À 2,4 GHZ

Module émetteur audio/vidéo offrant la possibilité (à l'aide d'un cavalier ou de dip-switches) de travailler sur 4 fréquences différentes (2,413 - 2,432 - 2,451 - 2,470 GHz). Puissance de sortie : 10 mW sous 50 Ω. Entrée audio : 2 Vpp max. Alimentation : 12 Vcc. Livré avec antenne et cordons

**ER170** .... Micro incorporé, Poids 20 g.  
Dimensions : 42x30x8 mm ..... 56,50 €

**ER135** ..... Poids : 30 g.  
Dimensions : 44x38x12 mm ..... 54,00 €

**ER172** ..... Poids : 15 g.  
Dimensions : 47x17x7 mm ..... 56,00 €

## RÉCEPTEUR 2,4 GHZ

### RÉCEPTEUR 4 CANAUX 2,4 GHZ

Alimentation : 13,6 VDC. 4 canaux max. Visualisation canal : LED. Sélection canal : poussoir - option scanner. Sorties audio : 6,0 et 6,5 MHz.

**RX2-4G** ..... Récepteur monté ..... 44,00 €

### VERSION 256 CANAUX

Alimentation : 13,6 VDC. Sélection canal : dip-switch. Sorties audio : 1 et 2 (6,5 et 6 MHz).

**RX2-4G-256** ..... Récepteur monté ..... 64,80 €

### RÉCEPTEUR 4 CANAUX 2,4 GHZ

Récepteur audio/vidéo alimenté en 12 V livré complet avec boîtier et antenne. Il dispose de 4 canaux sélectionnables (2,413 - 2,432 - 2,451 - 2,470 GHz) à l'aide d'un cavalier. Sortie vidéo : 1 Vpp sous 75 Ω. Sortie audio : 2 Vpp max.

**ER137** ..... Livré monté avec boîtier et antenne ..... 77,00 €

### RÉCEPTEUR AUDIO/VIDÉO DE 2 À 2,7 GHZ

Voici un système idéal pour l'émetteur de télévision amateur ET374. Fonctionnant dans la bande s'étendant de 2 à 2,7 GHz, il trouvera également une utilité non négligeable dans la recherche de mini émetteurs télé opérant dans la même gamme de fréquences.

**ET373** ... Kit sans boîtier ni antenne ni récepteur ... 76,00 €

**RX2-4G** ... Récepteur monté ..... 44,00 €

## EMISSION/RECEPTION VIDÉO

### SYSTÈME TRX AUDIO/VIDÉO MONOCANAL 2,4 GHZ

Système de transmission à distance audio/vidéo à 2,4 GHz composé de deux unités, d'un émetteur d'une puissance de 10 mW et d'un récepteur.

Fréquence de travail : 2 430 MHz.  
Alimentation des deux modules : 12 V.  
Consommation : 110 mA pour l'émetteur.  
180 mA pour le récepteur.  
Dimensions : 150 x 88 x 40 mm. Alim. secteur et câbles fournis.

**ER120** ..... Système TRX monocanal ..... 99,00 €

## ANTENNE

### ANTENNE GP24001

omni. polar. verticale, gain 8 dBi, hauteur 39 cm. .... 99,50 €

### PARABOLES GRILLAGÉES 2,4 GHZ,

acier inoxydable, connecteur N mâle, puissance max. 50 W, impédance 50 Ω.

ANT SD15, gain 13 dBi, dim. : 46 x 25 cm, 2,5 kg ..... 33,00 €

ANT SD27, gain 24 dBi, dim. : 91 x 91 cm, 5 kg ..... 65,00 €

### ANTENNE PATCH pour la bande des 2,4 GHz

Cette antenne directive patch offre un gain de 8,5 dB. Elle s'utilise en réception aussi bien qu'en émission et permet d'augmenter considérablement la portée des dispositifs RTX travaillant sur des fréquences. Ouverture angulaire : 70° (horizontale), 65° (verticale). Gain : 8,5 dB. Câble de connexion : RG58. Connecteur : SMA. Impédance : 50 Ω. Dim. : 54 x 120 x 123 mm. Poids : 260 g.

**ANT-HG2-4** ..... Antenne patch ..... 110,00 €

**ANTENNE PATCH DE BUREAU** avec support de table, gain 9 dB, connecteur N femelle, puissance maximale 100 Watts. Dimensions : 12 x 9 x 2 cm, polarisation H ou V, ouverture 60° x 60°, poids 1,1 kg.

**ANT248080** ..... 51,00 €

### ANTENNES "BOUDIN" 2,4 GHZ

**ANT-STR** .... Antenne droite... 7,00 €

**ANT-2G4** .... Antenne coudée... 8,00 €

### AMPLI 1,3 W 1,8 à 2,5 GHz

Alimentation : 9 à 12 V.  
Gain : 12 dB. P. max. : 1,3 W. F. in : 1 800 à 2 500 MHz.

**AMP2-4G-1W**... Livré monté et testé ..... 135,70 €

## CÂBLE

**SMA M-M** .... Câble SMA : Mâle/Mâle, 50 Ω, RG 58, 1 mètre ..... 15,00 €

**N M-M** ..... Câble N : Mâle/Mâle, 50 Ω, RG 213, 1,20 mètre ..... 15,00 €

**BNC M-M** .... Câble BNC : Mâle/Mâle, 50 Ω, RG 58 1 mètre ..... 6,50 €

**UHF M-M** .... Câble UHF : Mâle/Mâle, 50 Ω, RG 58 1,20 mètre ..... 15,00 €

## GPS

### RÉCEPTEUR GPS

Récepteur GPS pour le navigateur GPS NaviPC, le GPS910 est livré avec son antenne et sa liaison RS232 pour PC.

**GPS910** ..... Récepteur GPS port série avec antenne et connecteurs ..... 162,00 €

**GPS910U** ..... Récepteur GPS port USB avec antenne et connecteurs ..... 172,00 €

### UN LOCALISEUR GPS/GSM À FAIBLE COÛT

Encore une fois, nous utilisons un téléphone portable standard (le fameux Siemens S35) pour réaliser un système complet de localisation à distance GPS/GSM à prix réduit. L'appareil met en œuvre la nouvelle cartographie vectorielle Fugawi. Comme ce système se compose de plusieurs unités, nous avons décomposé le coût.

L'unité distante ET459 : ..... 79,00 €

La station de base ET460 : ..... 75,00 €

Un récepteur GPS910 : ..... 162,00 €

Un téléphone Siemens C35I : ..... 170,00 €

Un câble sériel de connexion à l'ordinateur : ..... 7,65 €

Le programme Fugawi 3.0 : ..... 210,00 €

Le CD des cartes numérisées de toute l'Europe EURSET : ..... 209,00 €

## CAMÉRA

### CAMÉRA VIDÉO COULEURS avec zoom 22x

Télécaméra couleurs compacte à haute résolution avec zoom optique 22x et zoom numérique 10x, pour une utilisation professionnelle. Elle offre la possibilité de programmer toutes les fonctions principales : OSD, autofocus, contrôle par clavier situé à l'arrière du boîtier, télécommande ou ligne de communication série TTL/RS485.

**ER180** ..... Caméra vidéo couleur avec zoom 22x ..... 470,00 €

Expéditions dans toute l'Europe : Port pour la France 8,40 €, pour les autres pays nous consulter. Règlement à la commande par chèque, mandat ou carte bancaire. Bons administratifs acceptés.

**COMILEC** CD 908 - 13720 BELCODENE

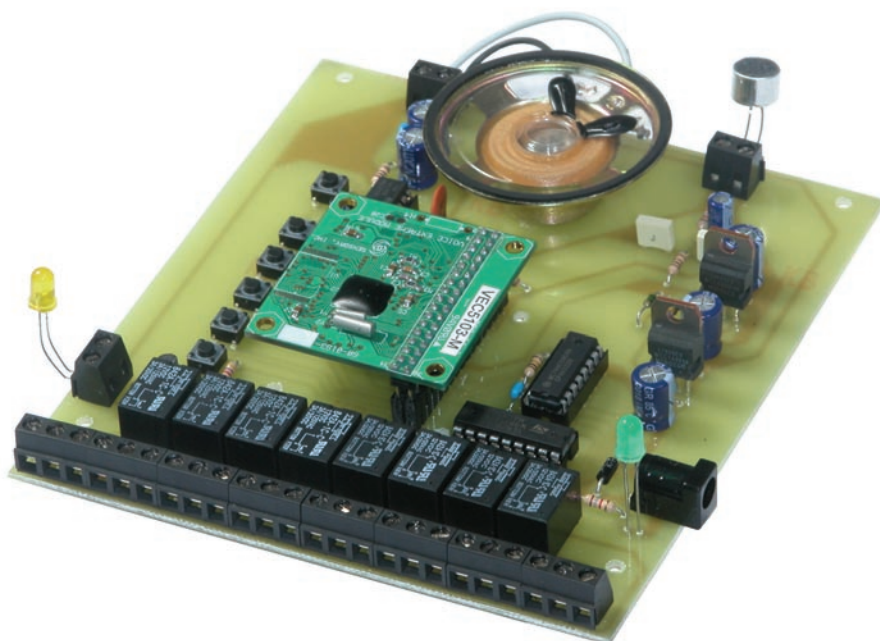
Tél. : 04 42 70 63 90 • Fax : 04 42 70 63 95

**RECEVEZ GRATUITEMENT NOTRE CATALOGUE EN NOUS RETOURNANT CE COUPONS ASSOCIÉ À VOTRE ADRESSE**

# Un contrôle vocal

## pour tout commander dans la maison

Cet appareil active ou désactive 8 dispositifs électriques par commandes vocales. Le circuit est capable de reconnaître jusqu'à 3 usagers différents grâce à la technique "Speaker Dependent" et il est équipé du module SENSORY VE-IC. La connexion aux systèmes externes se fait à travers 8 relais.



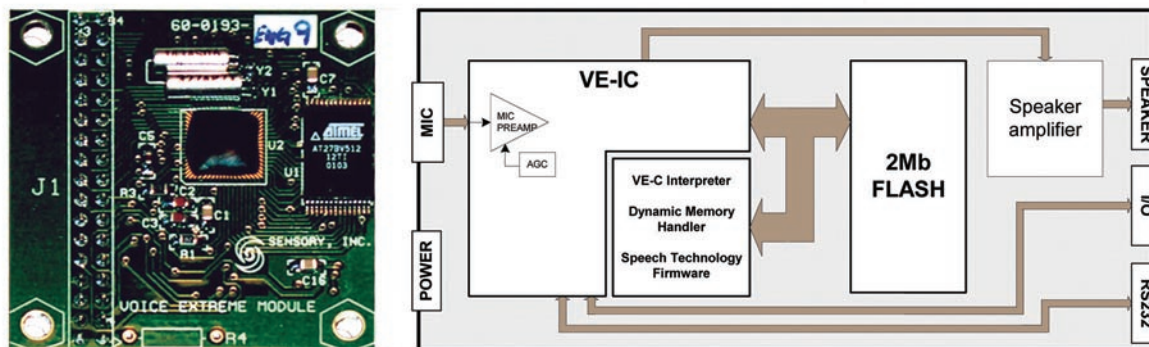
**D**ans beaucoup de films de science-fiction, les habitations recèlent des trésors d'automatismes domotiques qui nous ont fait rêver: elles le font désormais bien moins car, là encore, comme en de multiples domaines, la réalité a rejoint la fiction...quand elle ne l'a pas dépassée. Une maison intelligente (et c'est là la définition de la domotique, n'est-ce pas?) reconnaît les ordres vocaux que les hôtes des lieux lancent à ses extensions et autres périphériques, elle est un véritable ordinateur habitable sans clavier ni souris: les inflexions des voix, propres à chaque usager, sont reconnues comme des données et suffisent!

### Notre réalisation

Avec notre commande vocale domestique à 8 voies (attention à l'orthographe: commandant 8 fonctions de la maison par relais) reconnaissant jusqu'à 3 voix (organes vocaux humains), vous ferez comme Kirk et Spock parlant au vaisseau Enterprise dans Star Trek. Ou presque.

La technologie de reconnaissance vocale a fait, ces derniers temps, d'énormes progrès: en particulier, de nouvelles puces ont fait leur apparition sur le marché, nos

Figure 1: Le module VOICE EXTREME IC.



Le cerveau de l'appareil est le circuit intégré SENSORY Voice Extreme IC, fourni monté sur un petit module à côté de la mémoire "flash" contenant le programme de notre commande vocale et les données utilisées par celle-ci. Le VE-IC est un microcontrôleur à 8 bits programmable en C, caractérisé par le fait qu'il est capable de remplir une fonction de reconnaissance de la parole. L'article considère le module comme une "boîte noire", soit comme un bloc du schéma électrique correspondant à un connecteur à 34 broches.

lecteurs les plus fidèles les connaissent déjà. Le microcontrôleur VE-IC RSC-300 de SENSORY, en plus des fonctions habituelles remplies par les autres microcontrôleurs, est capable de reconnaître les voix.

Cet article vous propose de comprendre le fonctionnement et de construire un système de commande vocale domestique, basé sur le module VE-IC : vous pourrez l'utiliser, par exemple, pour la commande d'éclairage (allumage/extinction), du téléviseur, de la chaîne Hi-Fi, de la climatisation ou du four, du relevage ou de la descente des stores (pourvu qu'ils soient motorisés!), etc.

Les applications sont quasi sans limites, y compris dans le domaine professionnel, mais nous laissons cela à votre imagination et à vos besoins propres... que vous connaissez bien mieux que nous.

### Le fonctionnement de la commande vocale

Entrons un peu plus dans la logique du système : le circuit possède 8 relais de sortie auxquels on peut relier tous les dispositifs électriques à commander que l'on veut. Les actions qu'il est possible d'appliquer à chacun d'eux sont l'activation,

la désactivation ou le changement d'état. Chacune des trois actions est identifiée par la prononciation d'un mot : par exemple, "Allume", "Eteins" et "Change". Chaque relais est identifié par une commande vocale différente : par exemple (si l'on commande l'intérieur d'un appartement), "Lumière", "Téléviseur", "Chaîne stéréo", "Climatiseur", etc. (jusqu'à huit appareils). Le système est de plus en mesure de reconnaître les commandes prononcées par un nombre maximum de 3 usagers : leur différenciation se fait par un mot identifiant : par exemple, "Ordinateur" ou "Système". Ainsi, par exemple, en prononçant à la suite l'un de l'autre les trois

Figure 2: L'entraînement.

On l'a vu, le module VE-IC nécessite la mémorisation de certains modèles ("templates") auxquels les signaux vocaux venant du microphone doivent être comparés. Le texte de l'article explique comment activer et comment se passe la procédure d'entraînement ("training"), mais ici nous voulons donner quelques règles de base pour obtenir le meilleur fonctionnement possible de l'appareil :

- La distance entre l'utilisateur et le microphone peut être changée en modifiant les valeurs des composants R12/C14. Effectuez les enregistrements en vous tenant à peu près à la même distance que celle qui sera pratiquée en fonctionnement réel de commande domestique. Parlez en outre en vous tournant vers le microphone : une voix réfléchie peut créer un modèle incorrect.
- Effectuer l'entraînement dans un silence absolu. Bien que le dispositif soit capable de reconnaître les paroles même avec un certain bruit de fond, la phase d'entraînement est la plus délicate et réaliser cet enregistrement avec du bruit de fond ne permet pas, ensuite, une identification plus sûre.
- Evitez l'interposition d'objets, pouvant altérer le signal vocal, entre l'utilisateur et le microphone.
- Ne superposez pas les mots de reconnaissance avec ceux de la voix-guide, attendez environ 1 seconde après le Prompt de l'appareil pour parler. Le circuit reconnaît le silence et il ne le mémorise pas en modèle.
- N'utilisez pas de monosyllabes ou de bisyllabes, car cela pourrait créer une certaine difficulté dans la création des modèles vocaux par le circuit.

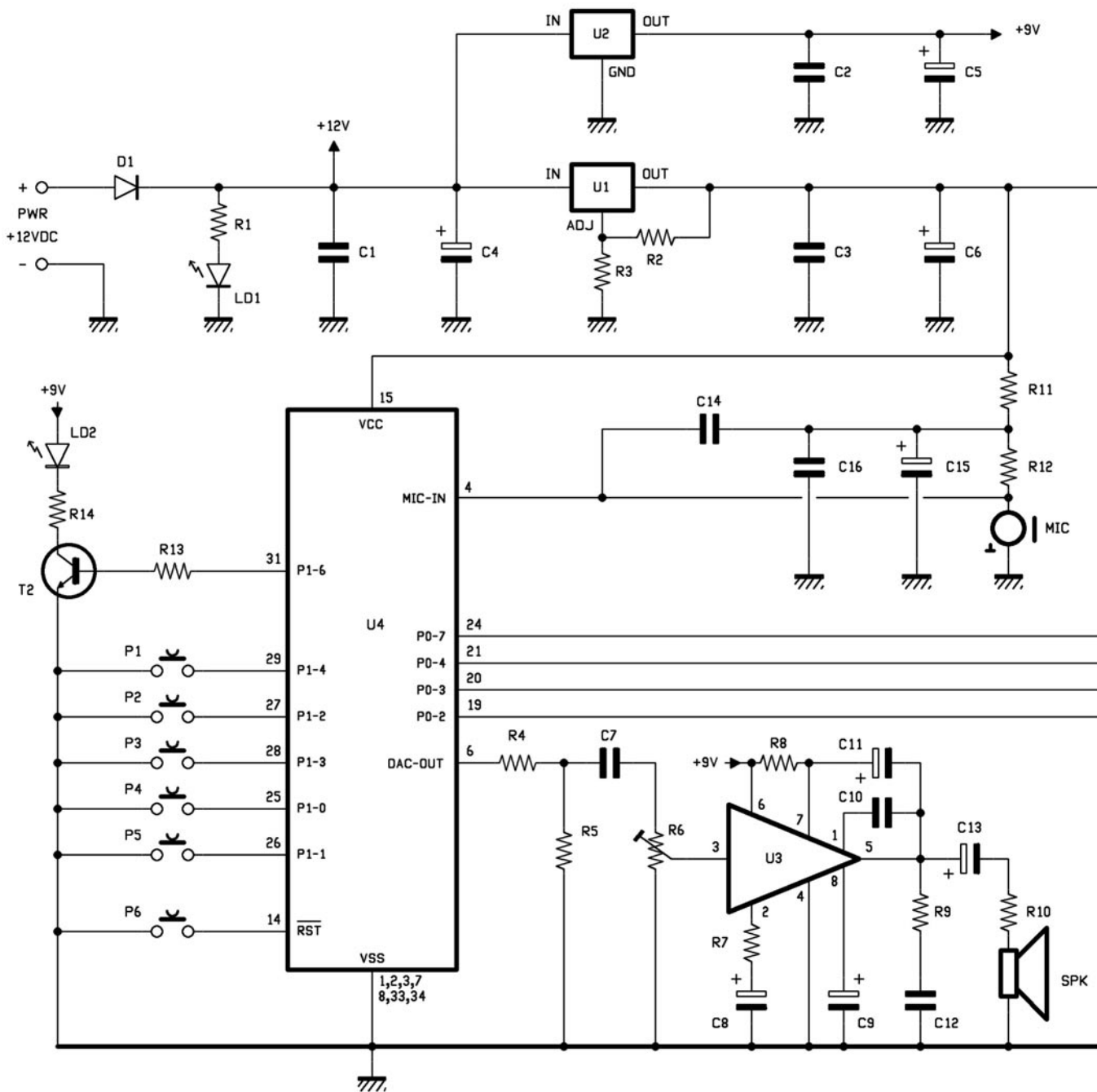
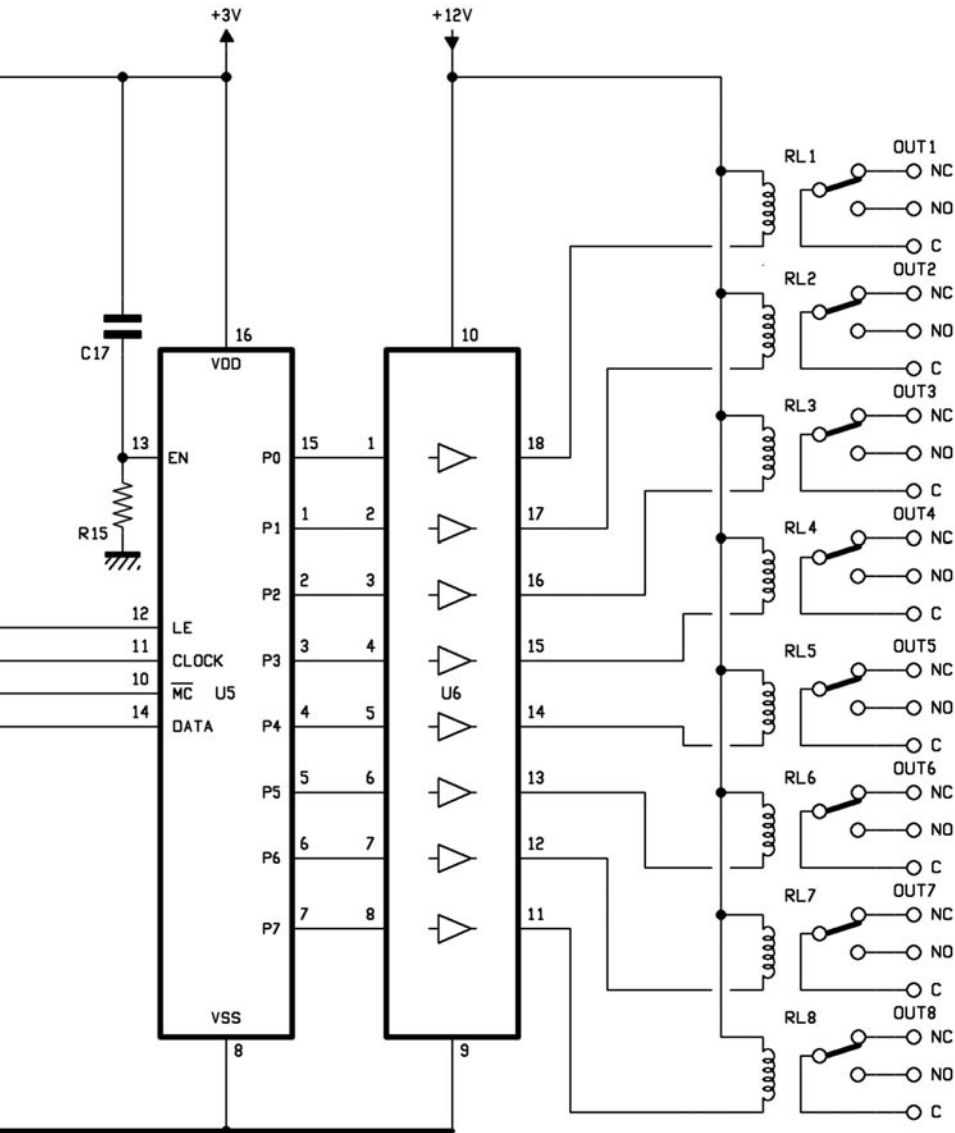


Figure 3 : Schéma électrique de la commande vocale.

mots "Ordinateur, Allume, Lumière", on peut obtenir l'allumage de l'éclairage de la maison. Autre exemple, avec la séquence "Ordinateur, Eteins, Chaîne stéréo", on peut arrêter la chaîne stéréo, etc. Les mots constituant l'identifiant peuvent être différents d'un usager à l'autre : par exemple, le premier usager peut très bien prendre "Ordinateur" et un autre "Système".

Les techniques de reconnaissance vocale sont du type Continuous Listening pour ce qui est de l'identifiant et du type Speaker Dependent pour les actions de commandes. Ce qui signifie que, lorsque le système est activé, le microcontrôleur est toujours en attente de la prononciation de l'identifiant et qu'en fonction de celui-ci il identifie l'utilisateur. Quand l'interlocuteur a été reconnu, le système considère alors

seulement les actions et les commandes correspondantes. Le microcontrôleur se met donc en attente du deuxième mot grâce auquel il identifie l'action à exécuter et enfin le troisième et dernier par lequel il "sait" à quel relais l'appliquer. Des "time out" (délais d'achèvement) sont prévus, permettant au microcontrôleur de se réinitialiser dans le cas où les mots suivants ne seraient pas prononcés.



La platine comporte 6 touches (P1-Config, P2, P3, P4, P5-On/Off et P6-Reset) pouvant être utilisées pour entrer dans le mode de configuration et, là, spécifier le degré de sécurité, ou bien au moyen de ces touches on peut entrer dans le mode d'entraînement ou apprentissage et ensuite mémoriser les modèles de comparaison correspondant aux trois usagers. Pour entrer dans le mode de configuration, il est nécessaire de presser et de maintenir pressés "reset" et "config": ensuite on relâche "reset" et on maintient appuyé "config" pendant quelques secondes après l'émission d'un bip. Alors, en relâchant "config", on entre dans le mode Configuration. En agissant sur les touches P2 à P4, on fait varier le degré de sécurité. A chaque modification, la valeur courante est soulignée par une voix-guide. Quand on relâche "reset", on revient en fonctionnement normal. En mode Entraînement, les trois touches P2 à P4, indiquent l'utilisateur 1, 2 ou 3. Pour l'activer, il est nécessaire de maintenir pressées "reset" et la touche de l'utilisateur pendant quelques secondes après l'émission d'un bip. Alors, une voix-guide demande à l'utilisateur de prononcer le mot identifiant, les mots des actions et les mots des commandes. On a en plus la possibilité d'effacer de la mémoire les modèles correspondants aux usagers: en maintenant pressées "reset" et la touche de l'utilisateur, puis en relâchant ensuite "reset" et, un instant après le bip, la touche d'utilisateur, les modèles correspondants sont effacés. La dernière touche (P5-On/Off) est utilisée pour activer/désactiver la reconnaissance vocale.

L'interface de la commande vocale Voice Control est constituée d'une LED verte signalant la mise sous tension, une LED jaune indiquant qu'un mot a été reconnu, un microphone utilisé pour échantillonner le signal et enfin un haut-parleur utilisé par la voix-guide. Le volume du haut-parleur peut être réglé par le trimmer R6 (on peut si l'on veut l'éteindre et ne se baser que sur la LED jaune). Le gain du microphone aussi peut être réglé (en modifiant les valeurs de R12/C14) en fonction de la distance microphone/usager (figure 2).

### Le schéma électrique de la commande vocale

Le cœur du circuit est le module VE-IC (puce U4): il est en mesure de

Pour permettre au VE-IC de reconnaître les divers mots, il est nécessaire de procéder à un apprentissage ou entraînement de la part de chacun des (maximum) trois usagers: identifiant, actions et commandes sont échantillonnés et convertis par le microcontrôleur en modèles vocaux ou "templates", ensuite utilisés pour effectuer les diverses comparaisons. Chaque reconnaissance vocale est

caractérisée par certains paramètres (introduitables par le biais du mode Configuration), permettant de spécifier le degré de sécurité: pour l'identifiant et les commandes, il est possible de spécifier une valeur entre 1 et 3, pour les actions en revanche, la plage va de 1 à 5. Des valeurs plus élevées permettent un contrôle plus sûr, mais exigent une prononciation plus proche des modèles mémorisés.

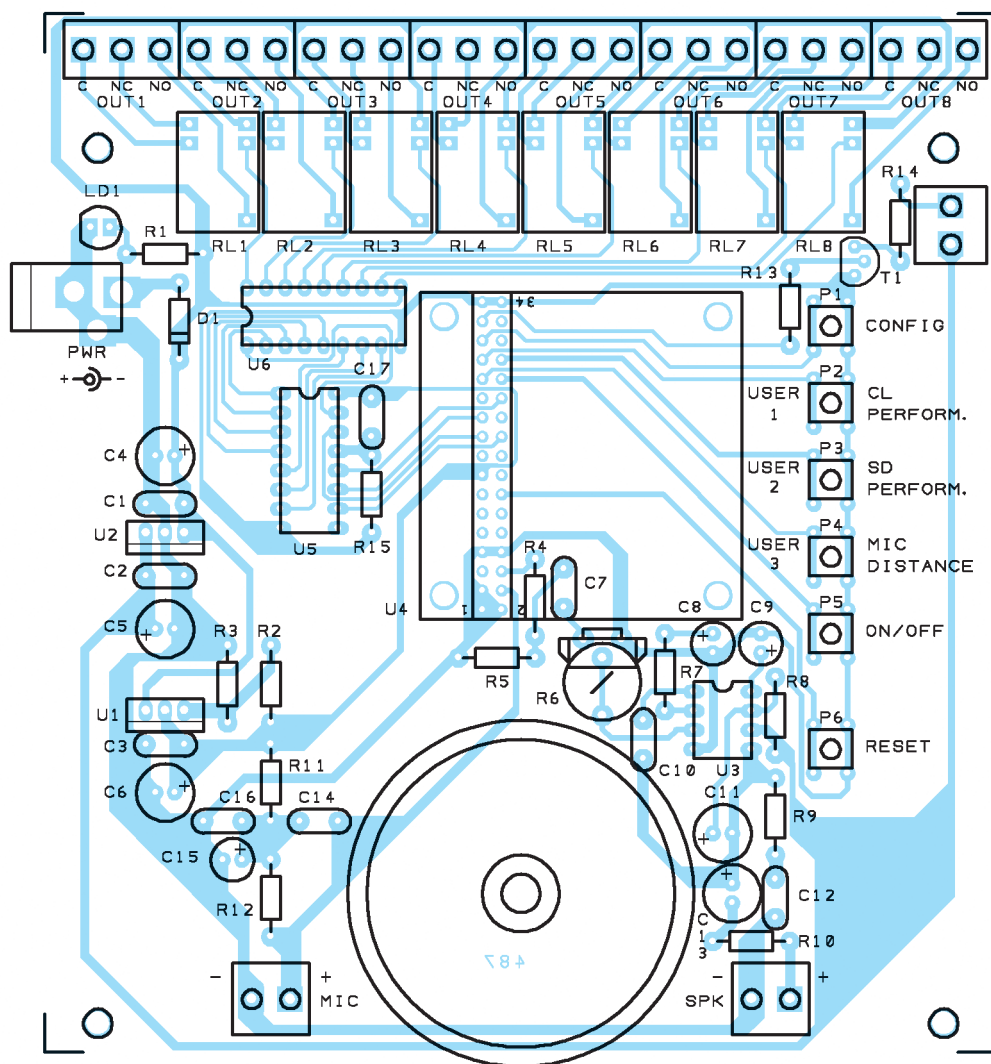


Figure 4a: Schéma d'implantation des composants de la commande vocale.

s'interfacer avec le microphone d'entrée (MIC), avec le haut-parleur de sortie (SPK), avec les 6 touches de configuration et avec la LED de signalisation (LD2). Le signal prélevé sur le microphone est amené à la broche MicIn du microcontrôleur par l'intermédiaire d'un réseau RC, dont R12/C14 déterminent le gain. Le signal sonore de sortie en revanche est prélevé sur le bornier DACOut et est amplifié par l'étage U3, dont le gain peut être modifié en agissant sur le trimmer R6.

Le circuit est alimenté en 12 V continu, le circuit intégré régulateur U1 LM317 produit le +3 V alimentant le VE-IC et la puce U5. Le circuit intégré régulateur U2 7809 fournit en revanche le +9 V alimentant U3.

Analysons maintenant comment sont commandés les 8 relais de sortie : ils sont reliés, par l'intermédiaire des deux blocs U5 74HC595 et U6 ULN2803, aux ports P0.2 à P0.4 et P0.7 du module central. Le premier

bloc, U5, est un "serial in/parallel out shift register" fournissant en parallèle sur les 8 sorties (P0 à P7, correspondant respectivement aux broches 15, 1 à 7) la valeur logique des 8 bits qui lui sont fournis, selon une transmission sérielle, sur l'entrée Data (broche 14). Le module VE-IC émet en mode sériel (en utilisant la ligne P0.2) la valeur des 8 bits. Ceux-ci sont reçus par le 74HC595 sur la broche Data et donc fournis en parallèle sur les 8 sorties P0 à P7. Les lignes P0.3, P0.4 et P0.7 du VE-IC (correspondant respectivement aux broches MC, Clock et LE de U5) sont utilisées comme "reset" du 74HC595, comme signal d'horloge pour la transmission et comme "storage register clock input". Enfin, la broche 13 de U5 (active au niveau logique bas) indique au 74HC595 de maintenir toujours habilité l'output.

Les 8 sorties parallèles de U5 sont ensuite amplifiées par le circuit intégré U6, réalisant un "array" (tableau) de 8 transistors Darlington. Les sorties du

74HC595 travaillent à bas niveaux de tension, typiques des dispositifs logiques TTL. Pour commander les relais, on a besoin en revanche de plus hauts niveaux de tension/courant : ceux-ci sont justement fournis par le ULN2803. Dernier point, LD2 est gérée par le VE-IC comme système de signalisation et LD1 est insérée directement sur l'alimentation et sert de témoin M/A.

### La réalisation pratique de la commande vocale

Une fois que l'on a réalisé le circuit imprimé par la méthode préconisée et décrite dans le numéro 26 d'ELM (la figure 4b en donne le dessin à l'échelle 1), ou qu'on se l'est procuré, on monte tous les composants dans un certain ordre en regardant fréquemment la figure 4a et la liste des composants.

Montez tout d'abord les 3 supports des circuits intégrés : vérifiez bien les soudures (ni court-circuit entre pistes et pastilles, ni soudure froide collée). Le

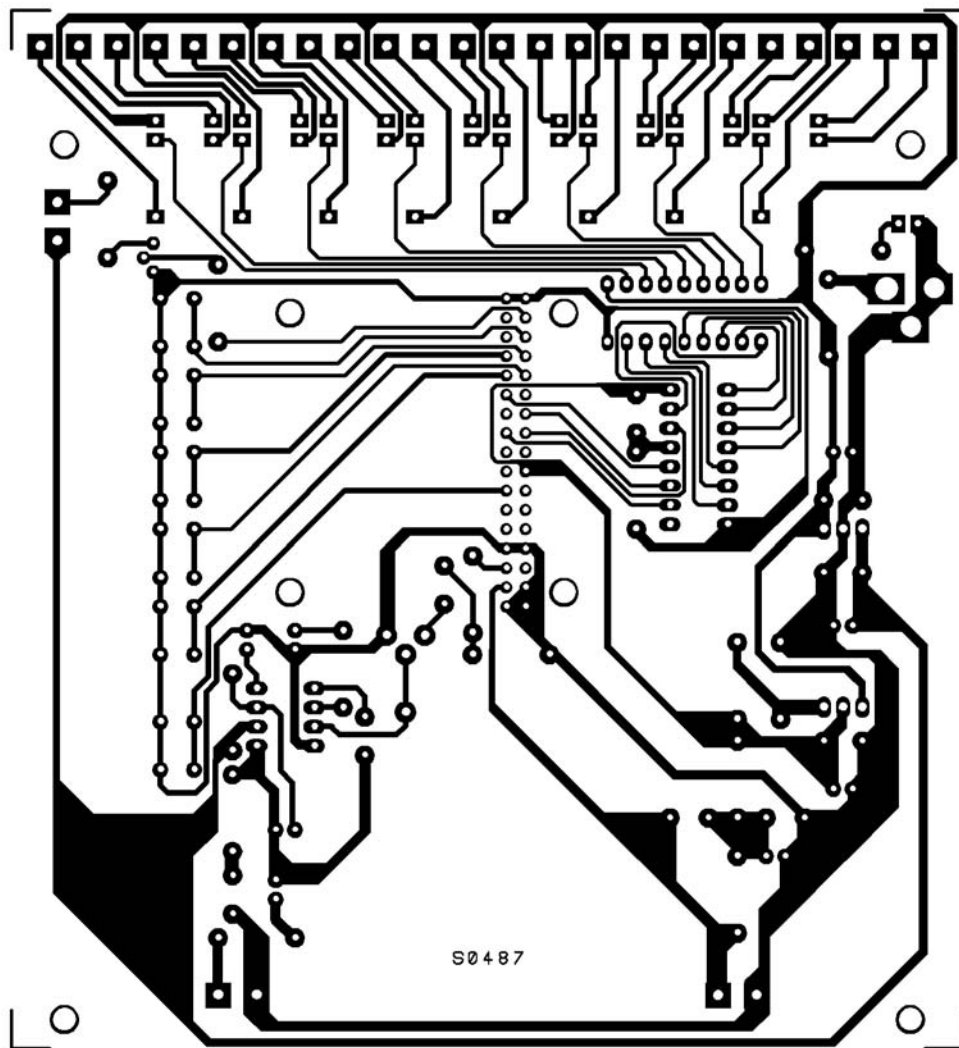


Figure 4b: Dessin, à l'échelle 1, du circuit imprimé de la commande vocale.

### Liste des composants

R1 ..... 1,8 k $\Omega$   
 R2 ..... 200  $\Omega$  1%  
 R3 ..... 300  $\Omega$  1%  
 R4 ..... 22 k $\Omega$   
 R5 ..... 22 k $\Omega$   
 R6 ..... 47 k $\Omega$  trimmer  
 R7 ..... 150  $\Omega$   
 R8 ..... 56  $\Omega$   
 R9 ..... 1  $\Omega$   
 R10 ..... 1  $\Omega$   
 R11 ..... 100  $\Omega$   
 R12 ..... 1,8 k $\Omega$   
 R13 ..... 4,7 k $\Omega$   
 R14 ..... 820  $\Omega$   
 R15 ..... 100 k $\Omega$   
 C1 ..... 100 nF multicouche  
 C2 ..... 100 nF multicouche  
 C3 ..... 100 nF multicouche  
 C4 ..... 220  $\mu$ F 25 V électro.  
 C5 ..... 220  $\mu$ F 25 V électro.  
 C6 ..... 220  $\mu$ F 25 V électro.  
 C7 ..... 100 nF multicouche  
 C8 ..... 100  $\mu$ F 25 V électro.  
 C9 ..... 47  $\mu$ F 25 V électro.

C10 ..... 220 pF céramique  
 C11 ..... 220  $\mu$ F 25 V électro.  
 C12 ..... 100 nF multicouche  
 C13 ..... 220  $\mu$ F 25 V électro.  
 C14 ..... 6,8 nF 100 V polyester  
 C15 ..... 10  $\mu$ F 63 V électro.  
 C16 ..... 10 nF 100 V polyester  
 C17 ..... 100 nF multicouche  
 LD1 ..... LED verte 5 mm  
 LD2 ..... LED jaune 5 mm  
 D1 ..... 1N4007  
 U1 ..... LM317  
 U2 ..... 7809  
 U3 ..... TBA820M  
 U4 ..... Voice Extreme Module  
 U5 ..... 75HC595  
 U6 ..... ULN2803  
 T1 ..... BC547  
 RL1 ..... Relais miniature 12 V  
 RL2 ..... Relais miniature 12 V  
 RL3 ..... Relais miniature 12 V  
 RL4 ..... Relais miniature 12 V  
 RL5 ..... Relais miniature 12 V  
 RL6 ..... Relais miniature 12 V  
 RL7 ..... Relais miniature 12 V  
 RL8 ..... Relais miniature 12 V

MIC ..... Capsule microphonique  
 SPK ..... Haut-parleur 8  $\Omega$  1 W

#### Divers :

1 support 2 x 4  
 1 support 2 x 8  
 1 support 2 x 9  
 1 prise d'alimentation  
 6 micro-interrupteurs  
 3 borniers 2 pôles  
 8 borniers 3 pôles  
 2 barrettes tulipes 17 pôles  
 1 circuit imprimé cod. S0487.

*Nous vous rappelons que R12/C14 dépendent de la distance usager/MIC que l'on prévoit :*

*moins de 0,25m*

*R12 = 1 kil $\Omega$     C14 = 10 nF*

*0,25 à 1m*

*R12 = 1,8 k $\Omega$     C14 = 6,8 nF*

*plus de 1m*

*R12 = 2,7 k $\Omega$     C14 = 4,7 nF*

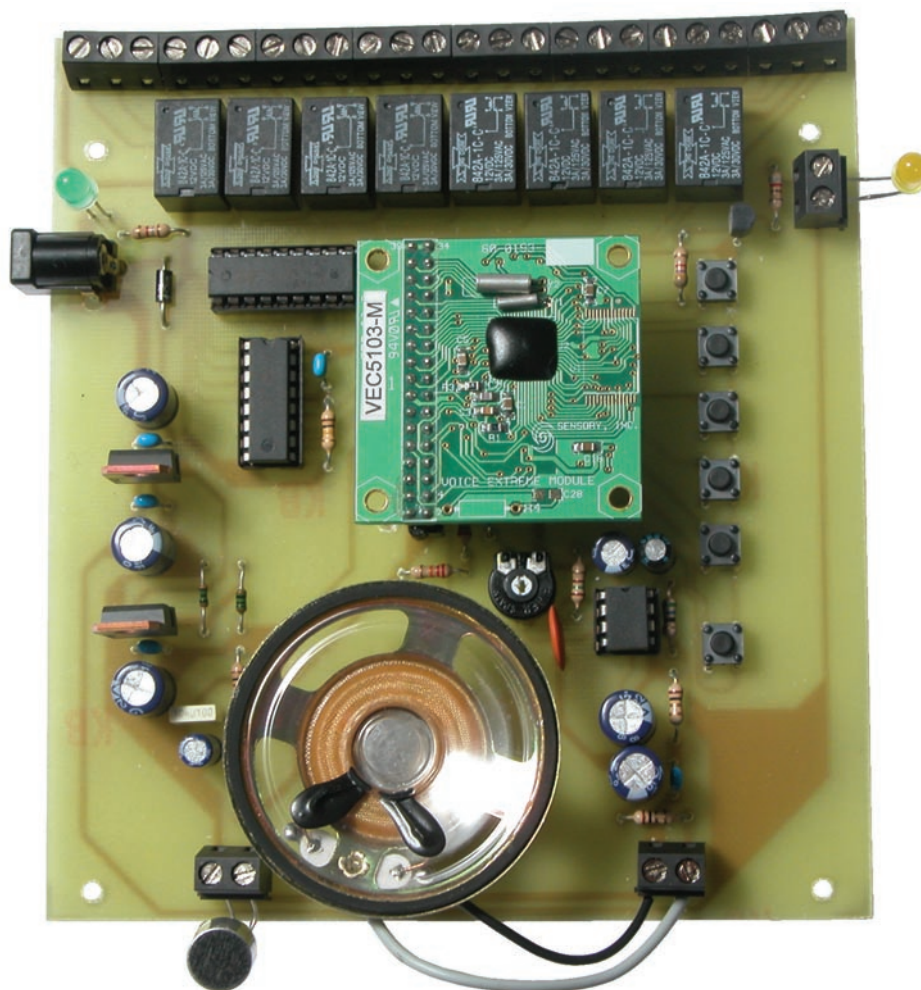


Figure 5: Photo d'un des prototypes de la platine de la commande vocale.

module VE-IC est fourni avec 2 barrettes tulipes femelles à 17 pôles à utiliser pour connecter ses 34 broches au circuit: montez ces deux barrettes.

Montez ensuite toutes les résistances sans les intervertir et en distinguant bien les deux à 1% (elles sont différentes des 1/4 de W ordinaires à 5%), puis le trimmer R6 à plat. Montez tous les condensateurs en respectant bien la polarité des électrolytiques (la patte la plus longue est le +). Montez la diode D1, bague repère-détrompeur vers C4, puis la LED verte en respectant bien sa polarité (l'anode + est la patte la plus longue). La LED jaune est montée sur bornier, n'oubliez pas non plus, le moment venu, d'en respecter la polarité.

Montez les deux régulateurs U1 et U2, debout, sans les confondre et semelle métallique tournée vers C3 pour U1 et C2 pour U2. Montez le transistor BC547 méplat repère-détrompeur orienté vers l'intérieur de la platine.

Montez les 6 poussoirs miniatures. Montez les 8 borniers à 3 pôles pour

les charges (OUT) et les 3 à 2 pôles pour la LED jaune (LD2), le microphone (MIC) et le haut-parleur (SPK). Montez la prise d'alimentation. Montez les 8 relais de commandes.

Installez maintenant dans les deux files de barrette tulipe femelle au pas de 2,54 mm le module VE-M par-dessus le circuit imprimé principal (voir figure 5). Enfoncez délicatement les 3 circuits intégrés restants dans leurs supports en orientant bien leur repère-détrompeur en U dans le sens indiqué par la figure 4a. Reliez par les borniers correspondants la LED jaune, le microphone (pour les deux, attention à la polarité) et le haut-parleur.

Quand tout est terminé et vérifié (soudures, composants), connectez l'alimentation continue 12 V et vérifiez que la LED verte s'allume. Si tout fonctionne correctement, la voix-guide devrait vous souhaiter la bienvenue par la phrase "Voice Control Activé": il est alors possible de commencer la phase d'entraînement et de mémoriser les divers modèles.

Dernier conseil concernant la prononciation des différentes commandes: trois mots sont nécessaires (identifiant, action et commande), entre un mot et le suivant, il faut laisser au VE-IC quelques instants pour échantillonner le signal, construire le modèle vocal et le comparer ensuite avec ceux mémorisés. Le module vous indique, à travers la LED jaune de signalisation et le haut-parleur, que le mot a été correctement échantillonné et converti. ◆

### Comment construire ce montage ?

Tout le matériel nécessaire pour construire cette commande vocale ET487 est disponible chez certains de nos annonceurs. Voir les publicités dans la revue.

Les typons des circuits imprimés sont sur [www.electronique-magazine.com/les\\_circuits\\_imprimés.asp](http://www.electronique-magazine.com/les_circuits_imprimés.asp).

*La revue ne fournit ni circuit ni composant.*



# DZélectronique

VENTE PAR CORRESPONDANCE-RÈGLEMENT À LA COMMANDE ENVOI COLISSIMO SUR DEMANDE Port et emballage de 0-6Kg..... 8.50 euro et plus de 6Kg ..... 15.24euro (Etranger NC)  
 Ces prix sont valables dans la limite des stocks disponibles. Ils sont donnés à titre indicatif TTC et peuvent être modifiés en fonction des fluctuations du marché et sous réserve d'erreurs typographiques.

**HORAIRES:**  
 DU MARDI AU SAMEDI INCLUS  
 10h à 12h et de 14h à 18h

TEL: 01- 43 -78 -58-33  
 FAX: 01- 43 -76 -24-70

23, Rue de Paris

94220 CHARENTON Métro: CHARENTON-ÉCOLES

**VENTE PAR CORRESPONDANCE**

**WWW.DZelectronic.com**

EMAIL: dzelec@wanadoo.fr

**Composants électroniques Rares: L120ab - SAA1043P - D8749h - 2n6027 - 2n2646 - U106bs - UAA170 - usb PDIUSB11N-SED1351F**

**Protection par GSM**

**Module COMPOSEUR TELEPHONIQUE par GSM**

Module varié. Le CU2101 constitue la base de la protection de vos propriétés et utilise une carte SIM via le réseau GSM.

**En cas de danger**, le CU2101 composera un numéro préprogrammé. Vous serez donc averti en premier en cas d'urgence. Il est activé par un ou plusieurs accessoires de commutation ou par des commutations existantes.

**Module GPS** miniature OEM Alim 3V - TF30 est un nouveau récepteur "GPS" miniature OEM spécialement conçu de part ses dimensions et sa faible consommation pour les applications embarquées: dataloggers, systèmes de "tracking", GPS portatifs, systèmes d'aide à la navigation, (fournis avec connecteur)  
 Dim:30x40x7mm **129.00€**

**Antenne GPS miniature**

OEM Cette antenne active dispose d'un excellent rapport qualité / prix / performances. Robuste, fiable et élégante, elle sera le complément idéal de votre récepteur GPS. Alim:3.3V

**32.00€**

**APFICHEUR LCD 2 LIGNES**  
 16 CARACT. RÉTRO-ÉCLAIRÉ. **30.49€**

**Promo Haut parleurs**

Diam:65mm Imp:25 Ohm Pui:300W.....**1.20€**  
 Diam:125mm Imp:8 Ohm Pui:20W.....**2.00€**  
 Diam:50mm Imp:8 Ohm Pui:200mW.....**0.90€**  
**(Quantité Nous consulter)**

**MODULE RADIO ORS**  
**RECEPTEUR 433.92 MHZ**

Applications: Systèmes de sécurité sans fil, Systèmes d'alarme pour automobile, Télécommande pour portail, Retransmission de détecteur

**x1 6,87€**  
**x10 4,50€**  
**x25 3.00€**

**PP5 Programmeur sur port parallèle**

PP5 programmeur la plupart des cartes du marché à base de MicroChip et Atmel en quelques secondes:  
 Détecte automatiquement le type de carte utilisé.  
 Le logiciel disponible pour Windows 98, Me, 2000 et XP est extrêmement simple à utiliser, fonctionne avec une alimentation de 12-15V CC 400 mA (fournis sans alimentation et câble)

**49€**  
 CONVERTISSEUR USB/PARALLELE IEEE1284(CN36)

**39€**  
 CONVERTISSEUR USB/SERIE RS232(DB9)

**Barrette de 32 LEDs (Rouge)**  
 Très Haute luminosité  
 12V 300mA **7.47€**  
 Dim:32x1cm  
**les10= 50€**

**Spécial équipements GSM**

**Emmibox Motorola,Samsung excet....PROMO**  
**Emmibox Universalis Sur PC**  
 40 câbles 180types de téléphones GSM plusieurs marques.

**70.00€**  
**PATRIOT CLIP**

**13.57€**

**7.47€**

**34.00€**

**51.68€**

Perceuse 9-15Vcc + accessoires  
 Support de Perceuse (plastique)  
 PERCEUSE ELECTRIQUE ET JEU DE GRAVURE AVEC 40 ACCESSOIRES

**Graveuse verticale**  
 avec pompe et chauffeant capacité 1.5litre-Alim 220AC  
 Circuit Imprimé, simple face et double face  
 160x250mm **51.68€**

**Machine à insoler UV**  
 Châssis d'insolation économique, présenté en kit dans une mallette. Châssis sur CI permettant une fixation parfaitement plane de la vitre.  
 Format utile: 160 x 260 mm (4 tubes de 8 W).  
**86.74€**  
**Graveuse + insoléuse=137€**

**PERCHLORURE DE FER**  
 Sachet de granulés de perchlorure de fer à diluer dans de l'eau tiède pour former 1 litre de solution prête à l'emploi. Pour gravure en cuvette et avec machines à graver. Sachet de 400 gr. pour une concentration plus élevée.  
**3.81€**

**REVELEATEUR POSITIF**  
 Révélateur positif KF livré en sachet à diluer dans 1 litre d'eau. Température d'utilisation: 20 à 25° C.  
**1.22€**  
**ALIMENTATION** entrée 220V sortie: 15VDC-1.5A

**Réalisez vos circuits imprimés Simple Face et Double Face**  
 en quelques minutes (Film positif)

**49€**  
**les 3 45.73€**

**SURVEILLANCE Vidéo Caméras Vidéo- ESSAI des caméras sur place.**

**MONITEUR COULEUR 1.8"**  
 écran LCD 1.8" (45mm) pixels:896x230=206080 dimensions:85x55x24mm poids: 95g **150.00€**

**MONITEUR COULEUR 4"**  
 écran LCD 4" résolution:480(H)x234(V)système:PAL pixels: 112320 alimentation:CC12V <700mA consommation:1.8.5W poids:420g dimensions :172x116x29mm **179.00€**

**MONITEUR COULEUR 5.6"**  
 MONCOLHA5PN-LCD TFT Pal + AUDIO. pixels:960(h)x234(v) dimensions :157 x 133 x 34mm poids : 400g **249.00€**

**MONITEUR COULEUR 7"**  
 MONCOLHA7PN-LCD TFT Pal + AUDIO. pixels:1440(h)x234(v) dimensions :195x145x33mm poids : 760g **399.00€**

**MONITEUR COULEUR 4"**  
 MONCOLMONITEUR couleur pal TFT à écran LCD 4" 86x22pixels Dim:111x142x20mm 250gr ALIM 12V **152.30€**

**MONITEUR 5.5" Noir et Blanc**  
 SYSTEME DE SURVEILLANCE 2 CANAUX AVEC AUDIO ube image N/B pal, 5.5" 2 entrées améra (mini-DIN) séquences automatique et manuelle délai de commutation: 1 à 30 sec. sortie vidéo et audio (RCA) fonction interphone (caméra - moniteur) **59.00€**

**Caméra de surveillance**  
 caméra étanche  
 Caméra de surveillance étanche :système de déclenchement de magnéscope et TV permanent ou temporairement de 15 à 20s.

**164.00€**

**Emetteurs 2.4GHz**  
**399€**

**Récepteur 2.4Ghz audio/vidéo**  
 Dim:150x88x40mm

**Emetteur A/V 2.4GHz**  
 AVMOD11TX SANS FIL - 196.66€

**Emetteur Vidéo Subminiature 2,4 GHz**  
 ESM2.4-A Dim:54x18x20mm **99.00€**

**Commutateurs cycliques**  
 sélection de 4 caméras audio sortie sur BNC mode cycle:auto/Bypass Tempo par caméras:1 à35sec Dim:27x36x192mm

**104.05€**

**Quad Noir et Blanc YK9003**  
 Exécution simple sans dispositif d'alerte.Prise BNC4 caméras.Sortie BNC pour moniteur et VCR contrôle du gain pour les caméras. Mémoire digitale 512x512pixels, tableau d'affichage 30champs/sAlim:12V 500mA

**219.19€**

**Lecteur DVD 12V AUTOMOBILE**  
 Lecteur DVDportable écran 6.5" compatible CD-R/CD-RW.Vidéo Pal. format vidéo 4/3/et 16/9, livré avec écouteur,télécommande et adaptateur secteur.

**499€**

**Commutateur quad couleur en temps réel vq54crt2**  
 4 entrées. OSD dispositif d'alerte.Prise BNC4 améras.ENTRÉES VIDEO: 4 + 1 (VCR) SORTIE VIDEO: 1 SORTIE QUAD + 1 SORTIE SÉQUENTIELLE POUR MONITEUR ENTRÉES D'ALARME: 4 SORTIE D'ALARME: 1 durée d'alarme: 1 - 99sec. titres d'images: 10 caractères

**Système de vidéo de Recul à deux canaux +audio**  
**(Automobile, Caravane Camion ext.)**  
 Ecran de 5" avec pare-soleil Résolution:500i TV Tension d'entrée:CC12V-caméra CCD +microphone (étanche 1/3")avec 512x582pixels) lentille:f3.6mm/F2.0 Résolution:380Tv Illumination min:0.3Lux livrée avec câbles Dim:143x190x136(moniteur) (caméra)90x65x55mm **299€** angle119°

**Emetteur Vidéo 2.4 GHz**  
 Caractéristiques l'émetteur:  
 Alim:5VCC-Consommation:115 mA - Dim:57x44,8x9,8mm - 4 canaux (2,414 / 2,432 / 2,450 ou 2,468 GHz)-Puissance: 10 dBm caractéristiques du récepteur:  
 Alim:5VCC-Consommation:210mA - Dim:57x44,8x9,8 mm - 4 canaux.

**59€**

**Micro émetteur vidéo 2.4 GHz**  
 Ce module hybride sub-miniature blindé transmet à distance les images issue d'une caméra (couleur ou N&B). Doté d'une mini antenne filaire omnidirectionnelle, il dispose d'une portée maximale de 300 m en terrain dégagé (30 m en intérieur suivant nature des obstacles).Module conforme aux normes radio et CEM.

**33.54€**  
**25.76€**  
**21.19€**  
**24.24€**

**Caméra NB** Capteur CCD 1/3 Résolution 380lignes TV Pixels: 500(H)x300(V) CCIR Sensibilité:0.5Lux objectif:f3.6mm/F2.0 Alim:12V/70mA Poids:310gr Dim:94x44x6mm

**139.00€**

**Caméra NB <Etanche 30m>** Capteur CCD 1/3 sony Résolution 420lignes TV Pixels:437(H)x359(V) Sensibilité:0.05Lux objectif:f3.6mm/F2.0 Alim: 220Vac Poids:600gr Dim:94x44x6mm

**199.00€**

**Caméra couleur**  
 SX203AS + Audio image sensor CMOS Résolution:828(h)x582(v), 380lignes TV Sensibilité2Lux Objectif 3.6mm 92° Alim 6V-12V Dc Dim:41x45x30mm

**59.00€**

**CAMERA (caché) N/B**  
 CCD "PINHOLE" dans boîtier de détecteur InfraRouge(avec Audio)

**129.00€**

**Caméra Infra-rouge**  
 6 leds IR Noir et blanc pixels: 352(H) x 288(V) D : 34x40x30mm-  
**49.50€**

**Caméra Cmos Super-Mini**  
 SX312BS Noir et blanc Résolution:288(h)x320(v), 380lignes tv.Sensibilité 0.2ux Objectif 2.8mm Dim :15x15x15mm-  
**45.00€**

**Caméra Pinhole**  
 CMOS Noir et blanc pixels: 352(H) x 288(V) D : 14x14x17mm-  
**91.32€**

**Caméra NetB**  
 Mini-caméra cmos sur un flexible de 20cm pixels 330k-1lux-angle 92° Alim:DC12V  
**86.74€**

**Caméra N/B cmos1/3"**  
 pixels 330k- lignes380 1 lux mini Lentille:f3.6mm/F2.0/ Angle 90° Alim:12v DC D16x27x27mm  
**89.79€**

**Caméra N/B PINHOLE**  
 CCD 1/3" 500x582 pixels 380 lignes.0.5Lux Lentille:F2.0 Objectif:f5.0/F3.5 Angle 70°IRIS automatique Alim:12V CC-120mA.  
**80.73€**

**ACCESSOIRES -Vidéo**  
**OBJECTIF** caméra

**ANGLE FOCAL**

**CAML4 150°/112° 2.5mm/F2.00**  
**CAML5 53°/40° 6mm/F2.00**  
**CAML6 40°/30° 8mm/F2.00**  
**CAML7 28°/21° 12mm/F2.00**

**Caméra COLMH3**  
 capteur C-MOS couleur 1/3" pixels: 510(H)x492(V)-PAL- résolution : 380 lignes TV éclairment min. :5lux à F1.4 lentille: 6mm/ F2.0 angle de l'objectif: 72° alim : DC 9V/0.4W dimensions : 34 x 40 x 30mm **65.00€**

**Caméra COLMH4**  
 capteur CCD couleur 1/3" pixels : 512(H) x 582(V)-PAL- résolution : 350 lignes TV éclairage min. : 5 lux à F1.4 lentille: 5.0mm angle : 45° d'alim: CC 12V / 150mA / 90g D mensions : 40 x 40mm **95.28€**

**Caméra couleur**  
 SX203AS + Audio image sensor CMOS Résolution:628(h)x582(v), 380lignes TV Sensibilité2Lux Objectif 3.6mm 92° Alim 6V-12V Dc Dim:41x45x30mm

**139.00€**

**Caméra couleur HOR1**  
 dans une horloge à quartz murale objectif pinhole capteur CMOS couleur Résolution:628(h)x582(v),380TV Sensibilité:2Lux Alim:6-12V DC Dim:310x310x44mm

**334.00€**

**Caméra couleur <Etanche 30m>**  
 Capteur CCD 1/3 sony Résolution 420lignes TV Pixels:537(H)x579(V)Pal Sensibilité:1Lux/F1.2 objectif f3.6mm/F2.0 Poids:600gr Dim:94x44x6mm

**99.95€**

**Caméra couleur Pal 1/3**  
 Cmos + Audio image sensor pixels 330k lines tv 380 3luxDC12V Dim:30x23x58mm

**121.99€**

**Caméra couleur CCD 1/4" + Audio**  
 525x582 pixels 350 lignes. 5 lux F1.4/angle:72°/ 3.6mm Alim:12v DC Dim: 42 x 42 x 40mm

**189.00€**

**Caméra couleur Pal 1/3**  
 Cmos + Audio image sensor-3Lux/F1.2 Objectif 3.6mm pixels 330k lines tv 380 DC12V Dim:30x23x58mm

**120.28€**

**CAMERA Couleur MSCC2**  
 Professionnelle 1/4" CCD (Sans Objectif) montage CS pixels : 512(H) x 582(V)-PAL- résolution : 330 lignes TV éclairment min.: 5.0Lux / F2.0 alimentation : CC 12V ± 10% consommation : 150mA poids:144 dim: 70x47x42mm **Objectif CS** Specifications : taille 1/3" • adaptateur CS • ouverture: f 2.0 • angle de vue : 30°

**Dzélectronique-Dzélectronique**

# Des lecteurs de transpondeurs

## commandés par ordinateur

### première partie : le matériel

#### (étude et réalisation)

Cet appareil permet de contrôler avec un programme simple, exécutable sous Windows, jusqu'à 16 lecteurs de transpondeurs passifs, de créer la liste des personnes habilitées et d'attribuer à chacune la possibilité d'effectuer des actions locales comme l'activation d'un ou plusieurs relais en mode impulsif ou bistable.



**D**epuis quelques années les transpondeurs sont devenus l'une des principales méthodes d'identification et de contrôle d'accès: certains ont la forme d'un porte-clé, d'autres d'un badge ISO7816 (format carte de crédit) ou encore d'objets de diverses natures. Les sociétés remplacent la traditionnelle pointeuse par un système à transpondeurs et les clubs sportifs, cinémas, parcs autos, etc., le trouvent très rationnel pour un paiement rapide et sécurisé.

ELM a publié à plusieurs reprises des articles invitant à étudier et construire de tels systèmes, à même de lire les transpondeurs et d'en élaborer les données, soit de

manière autonome, soit avec l'aide d'un ordinateur, mais il s'agissait toujours d'un lecteur unique, conçu pour un seul point d'accès. Cependant, il faut parfois contrôler plusieurs entrées et alors un système multi lecteur est requis.

#### Notre réalisation

Le montage décrit ici concerne un groupe de transpondeurs capables de travailler soit en mode "stand-alone" (solitaire), soit interfacé à un PC par l'intermédiaire d'une interface de communication RS485. Ce type de bus, justement, permet de gérer, à partir d'un seul ordinateur et d'un programme écrit en

Delphi, jusqu'à 16 lecteurs, tous reliés à la même ligne. La gestion par ordinateur étend les possibilités d'utilisation et l'universalité d'emploi du système car il permet, pour chaque lecteur, de créer une liste de transpondeurs habilités (préalablement appris par le PC au moyen d'une procédure d'auto-apprentissage requérant le passage de chaque usager devant le lecteur) et ensuite d'attribuer à chacun la possibilité d'effectuer des actions locales comme l'activation d'un ou plusieurs relais en mode impulsif ou bistable.

Cette fonction, comme d'autres, paraîtront plus claires quand nous aurons analysé le schéma électrique d'un lecteur, mais avant, précisons que le système est modulaire et qu'il est constitué, dans sa forme élémentaire, d'un lecteur et d'une interface de liaison au PC. Cette dernière est unique pour tous les lecteurs de transpondeurs éventuellement ajoutés, car il s'agit d'un simple convertisseur de niveaux logiques de RS485 à RS232: comme la RS485 est un bus, on peut lui relier plusieurs lecteurs de transpondeurs (jusqu'aux 16 supportés par le logiciel de gestion), tous en parallèle entre eux. C'est pourquoi une seule interface suffit.

### Le fonctionnement général du système

Avant de commencer l'analyse des circuits, donnons une description plus ample du montage général (figure 1). On l'a dit, le système se compose d'un PC sur lequel tourne le logiciel de gestion pour un maximum de 16 lecteurs et d'une interface de communication chargée de relier l'ordinateur aux divers lecteurs de transpondeurs. La logique du fonctionnement peut se résumer ainsi: quand une carte passe près d'un lecteur, son code d'identification est lu puis transmis au PC au moyen du bus partagé. Le logiciel tournant sur l'ordinateur, dès la réception du code, le compare à ceux mémorisés et éventuellement commande au lecteur l'exécution de certaines actions. On le voit, toute la logique de comparaison et l'envoi des commandes sont dévolus au PC: les lecteurs servent seulement à identifier les codes écrits dans les transpondeurs et à exécuter les commandes provenant du PC. La gestion de la communication se fait en "polling" (décision confiée à l'ordinateur): c'est par conséquent l'ordinateur qui, séquentiellement, interroge les lecteurs et éventuellement gère l'émission et la réception des données/commandes.



Figure 1: Le réseau des lecteurs de transpondeurs relié à l'ordinateur.

La présentation du système se subdivise en deux parties: dans cette première partie, nous analysons les schémas des circuits électroniques des deux dispositifs et nous les réalisons, dans la seconde, nous nous consacrons en revanche au logiciel de gestion du système dans son ensemble.

### Le schéma électrique du lecteur de transpondeurs

Le circuit de chaque lecteur (figure 2) peut être divisé en 5 blocs principaux: un bloc composé de U7, un U2270 gérant la lecture des codes des transpondeurs, un bloc constitué de U2, le PIC16F876-EF470, déjà programmé en usine, gérant toute la logique du dispositif, un bloc exécutant la gestion des éventuels périphériques externes, constitué des deux relais RL1 et RL2, un bloc gérant la communication sur le bus RS485, constitué de U5 et U6 et enfin le bloc d'alimentation, composé de U1 et U4.

Le premier bloc est essentiellement basé sur le U2270 de TEMIC, un composant spécifique pour la réalisation des lecteurs de transpondeurs passifs: il produit un champ électromagnétique à 125 kHz (grâce à un oscillateur interne à VCO) et le rayonne, par la self L1, dans l'espace proche, ce qui lui permet ensuite de détecter une partie du signal présent entre C15 et L1, ce signal, vous allez le voir très vite, résultant de la présence du transpondeur. Au repos, aux bornes de C18 se trouve une tension continue obtenue (grâce à la redresseuse D6) à partir de l'onde sinusoïdale appliquée à la self par les broches 8 et

9 du U2270. Si une carte à transpondeur est approchée, à une distance telle qu'elle détermine une absorption significative dans le circuit à 125 kHz, sous l'effet de réaction d'induit se produit une variation du courant traversant L1 (due à la commutation de la logique interne du transpondeur) laquelle détermine aussi un changement d'amplitude de la tension appliquée entre l'anode de D6 et la masse. Aux extrémités de C18 se trouve donc une onde rectangulaire BF (quelques centaines de Hz). Ce signal dépend du fait que le transpondeur, investi par les lignes de flux du champ électromagnétique, s'active et transmet son code d'identification. Le signal transportant le code est ensuite appliqué à la broche 4 d'entrée IN par l'intermédiaire du condensateur de couplage C16. A l'intérieur de U7, un amplificateur et un quadrateur

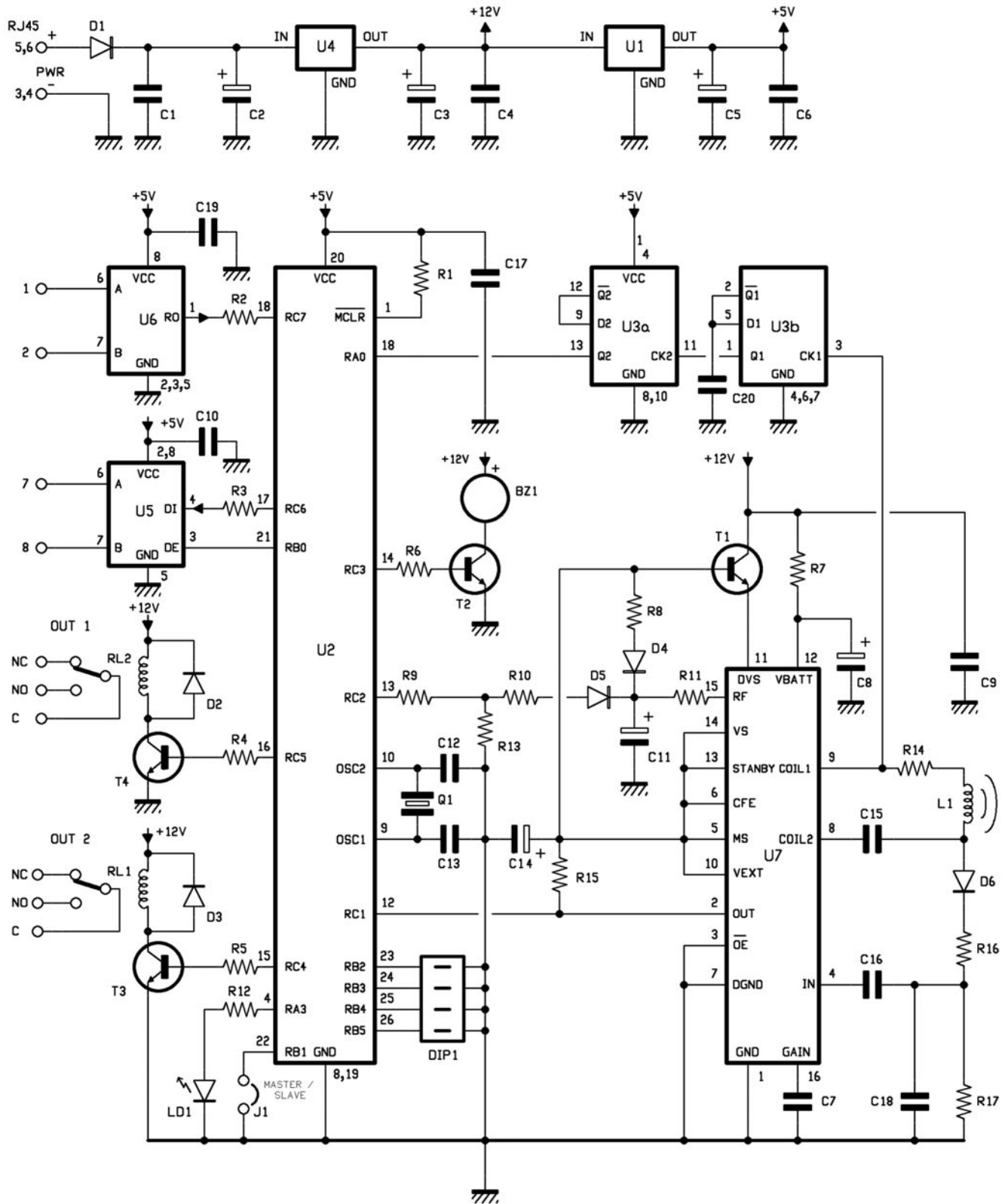


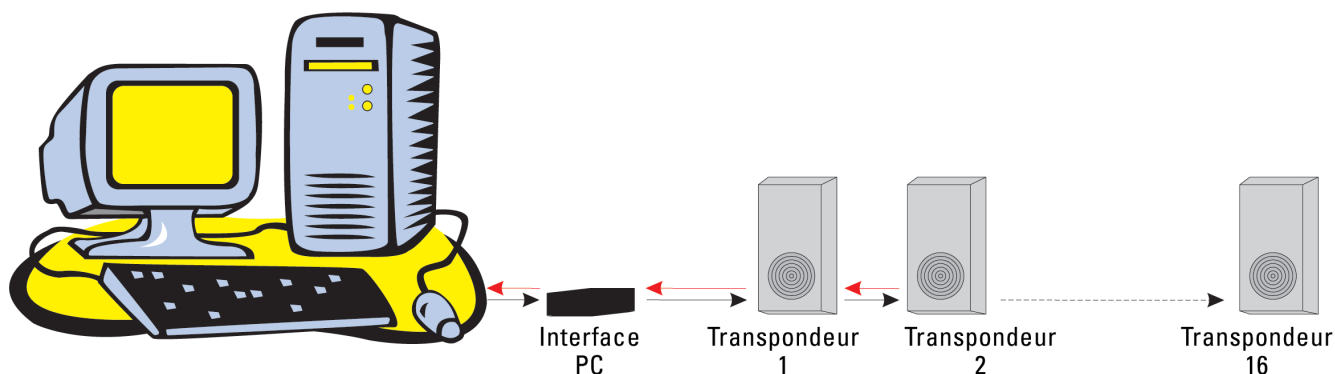
Figure 2: Schéma électrique du lecteur de transpondeurs.

extraient les impulsions et redressent les fronts de montée et de descente. A la fin, on obtient en sortie sur la broche 2 de U7 un signal reproduisant le code d'identification de la carte à transpondeur. Ce signal est ensuite envoyé au port d'entrée RC1 du microcontrôleur U2: ce PIC16F876-EF470 gère entièrement le lecteur tant en ce qui concerne

l'acquisition des données de passages des différents transpondeurs que le dialogue avec l'ordinateur par la bus RS485 (géré par les ports RBO, RC6 et RC7 et par U5 et U6) et que l'élaboration des commandes arrivant et concernant les relais (RL1 et RL2 commandés par les ports RC4 et RC5) ou que d'autres choses encore.

Après l'initialisation des I/O, le "main program" (programme central) du PIC vérifie continuellement les conditions logiques des broches 12 et 18: de la première il attend les données extraites du U2270, avec la seconde il contrôle l'arrivée d'une éventuelle demande de communication de l'ordinateur. A ce propos, nous avons déjà précisé que le sys-

Figure 3 : Interconnexions des lecteurs de transpondeurs.



La liaison entre le PC et l'interface de communication se fait par un port au format RS232. La connexion entre l'interface et les 16 lecteurs de transpondeurs est en revanche réalisée par bus RS485. Chaque lecteur est doté de 2 ports RJ45 réalisant le bus : les deux ports sont en parallèle entre eux. Cela signifie que toutes les données arrivant sur un port sont transmises au second. Ainsi, les informations transmises par le PC sont envoyées à l'interface, qui les convertit au format RS485 et donc les envoie sur le bus. Les données arrivent seulement au lecteur de transpondeurs identifié par l'adresse spécifiée, lequel élabore les informations et répond au PC en donnant son adresse afin de se faire identifier.

tème fonctionne en "polling" (décision confiée à l'ordinateur), c'est-à-dire que c'est le PC qui interroge les divers périphériques au lieu que ce soit les lecteurs qui transmettent automatiquement leurs données. C'est logique car, donnant tous sur un unique bus, les divers dispositifs pourraient produire des collisions s'ils émettaient en même temps.

A noter qu'à l'initialisation le programme règle le port UART interne lequel, ici, gère la communication sérielle à travers les broches 17 et 18. L'UART permet une vitesse d'émission/ réception de 115 200 kbits/s, donc plus qu'il ne faut pour le plus rapide des ports sériels de

PC. Le choix de confier la communication à un périphérique spécifique plutôt que de recourir à un quelconque registre est dû à la nécessité de dégrever les attributions du microcontrôleur au bénéfice de sa rapidité de réponse.

Quand le microcontrôleur détecte une commutation sur la broche 12, il acquiert la lecture correspondante, puis il en vérifie le format et le "checksum" (somme de contrôle) pour être certain d'avoir accompli l'acquisition correctement. Quant au format des données, il faut noter que les transpondeurs prévus par nous envoient 64 bits, parmi lesquels les 9 premiers sont un code de synchronisme ("start")

pour indiquer au dispositif de lecture (le microcontrôleur U2) qu'il doit procéder à l'acquisition, 40 sont les données proprement dites (organisées en 5 lignes x 4 colonnes), 10 servent pour la parité de ligne et 4 pour la parité de colonnes. Si parité de ligne et parité de colonne sont conformes avec la somme de contrôle, le microcontrôleur mémorise les données correspondantes en RAM, sinon il ignore ce qui provient du U2270 et attend un nouveau signal de "start".

Les informations provenant de la lecture d'un transpondeur sont transmises au PC et ensuite comparées avec celles précédemment sauvegardées sur le disque dur de l'ordinateur, au moyen de la procédure d'auto-apprentissage : la comparaison peut avoir une issue positive ou négative. Si elle est positive, l'ordinateur commande au microcontrôleur d'exécuter certaines actions locales, si elle est négative, la procédure est abandonnée. Par actions locales, il faut entendre l'activation ou le changement d'état d'un ou des deux relais de la platine du lecteur de transpondeurs. Ces actions sont décidées par la fenêtre spéciale de dialogue du programme de gestion et ensuite communiquées au lecteur par bus RS485. Par exemple, à la suite de la lecture d'un transpondeur, le RL2 seul se déclenche (ouvrant par exemple une serrure électrique), ou alors on peut décider que les deux relais doivent se déclencher ensemble, mais sur des modes différents.

Si le système travaille en "polling" (décision confiée à l'ordinateur), toutes les actions sont actualisées seulement après que la platine ait été interrogée par



Figure 4 : Les cartes à transpondeur sont disponibles au format badge ISO7816 (carte de crédit) ou, plus commode, au format porte-clé.

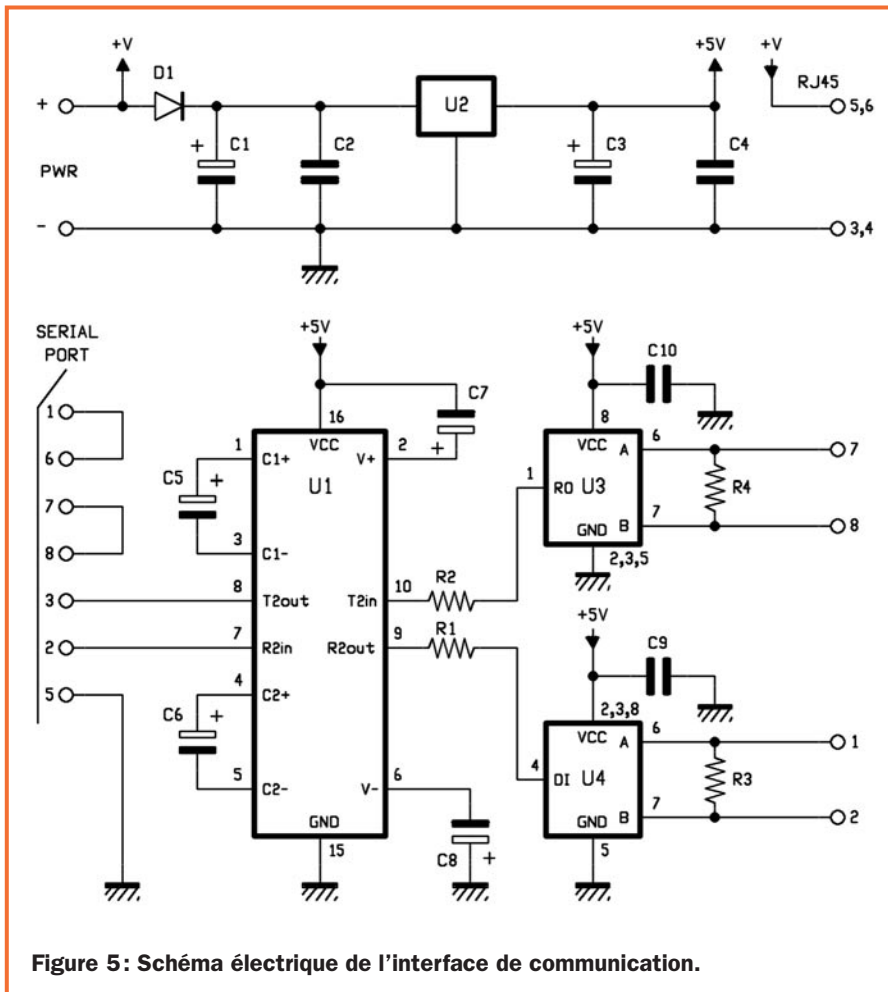


Figure 5 : Schéma électrique de l'interface de communication.

l'ordinateur: ce qui veut dire que la lecture d'un transpondeur habilité ne détermine pas toujours une action immédiate, parfois, avant que RL1 ou RL2 ne s'active, quelques instants peuvent s'écouler. De la lecture à l'interrogation par le PC, les différentes données restent encloses dans un "buffer" (tampon) du PIC réservé à la communication. Quand l'ordinateur les réclame, ces informations transitent à travers le bus d'émission, soit la broche 17 du microcontrôleur. L'acquisition est de toute façon signalée localement par le buzzer et la LED: en fait, le microcontrôleur met au niveau logique 1 sa ligne RC3, ce qui force T2 à la saturation et alimente ainsi le buzzer BZ, lequel émet une note. Pendant l'apprentissage, pour aider aux opérations, le buzzer confirme toujours l'acquisition et l'insertion dans la liste du transpondeur venant de passer devant la self, même chose pour la LED LD1.

Encore un détail concernant le lecteur: la plus grande efficacité s'obtient en faisant osciller le U2270 exactement sur 125 kHz, ce qui n'est en pratique pas très simple à obtenir, essentiellement pour des motifs de tolérance des composants. Pour garantir une oscillation du lecteur exactement sur 125 kHz, nous

avons eu recours à un procédé consistant à faire gérer la fréquence de travail par le microcontrôleur: cela présente en outre l'avantage de ne pas avoir à régler manuellement le lecteur. Ce contrôle dynamique s'obtient en lisant la fréquence sur la broche 9 du U2270 au moyen d'un diviseur par quatre, obtenu avec deux FLIP-FLOP U3a et U3b l'un l'autre en cascade et en série avec la ligne RAO du microcontrôleur, de telle façon que le PIC produise un potentiel proportionnel: selon la valeur lue, le microcontrôleur produit une forme d'onde rectangulaire PWM dont la largeur d'impulsion est inversement proportionnelle à la fréquence reçue sur RAO. L'onde modulée est redressée en simple alternance par D5 et C11, de façon à obtenir un potentiel superposé à celui normalement présent sur la broche 15 RF du U2270. Cette forme de rétroaction agit sur le VCO de telle manière que, si la fréquence tend à augmenter plus que la tolérance admise au dessus de 125 kHz, le microcontrôleur réduit le rapport cyclique du signal PWM produit par ses lignes RC2, de telle manière que la tension sur la broche 15 diminue. Et vice versa: si la fréquence chute au dessous d'un seuil de tolérance admissible, le logiciel du microcontrôleur aug-

mente la largeur des impulsions PWM et augmente ainsi le potentiel contrôlant le VCO et n'intervenant que sur la seule broche 15 pour contraindre l'oscillateur contrôlé à synthétiser une fréquence supérieure. La compensation du VCO que l'on vient de décrire n'est pas constante mais périodique: elle s'exerce exclusivement après la mise sous tension et l'initialisation des I/O et à la suite de chaque lecture opérée par le U2270, afin de recalibrer le système.

Le temps est venu d'aborder deux détails d'importance: le cavalier J1 et la série des micro-interrupteurs du dip-switch DP1. Le cavalier, soit la condition logique prise par la ligne RB1 du microcontrôleur, permet de choisir entre deux modes de fonctionnement bien définis: J1 ouvert, le lecteur acquiert les données des transpondeurs, les donne au PC au cours de l'interrogation suivante (signalisation pour l'utilisateur extérieur par clignotement de la LED) et attend des instructions sur l'activation éventuelle des relais. En revanche, si J1 est fermé, le fonctionnement autonome est paramétré: dans ce cas, la LED clignote à intervalles réguliers pour indiquer le choix de ce mode. Quand une carte à transpondeur passe, la LED reste allumée quelques secondes et un bip est émis à titre de confirmation. En outre, le code lu est transmis au PC sans attendre une interrogation de sa part. Dans ce mode, il est possible d'acquérir les informations de lecture au moyen d'un quelconque émulateur de terminal: par exemple, avec Hyper Terminal de Windows apparaît un flux avec le code du transpondeur lu et l'ID du lecteur. Notez tout de même que si plusieurs lecteurs sont reliés ensemble sur une même ligne, l'interrogation par le PC n'ayant pas lieu, un conflit pourrait se produire si plusieurs transpondeurs émettaient en même temps. Ce mode peut, par exemple, être utilisé pour exécuter un test rapide sur le fonctionnement du dispositif, ou dans le cas où l'on prévoirait d'utiliser un nombre limité de lecteurs sur la même bus.

La présence du DIP1: nous l'avons dit, le logiciel de gestion sur PC peut contrôler jusqu'à 16 lecteurs. Pour le faire, il doit bien sûr pouvoir les distinguer entre eux. Eh bien, la reconnaissance se fait justement par un numéro ou nombre identifiant émis à chaque interrogation et produit grâce au paramétrage des lignes RB2 à RB5 du microcontrôleur U2. Bien entendu, dans des systèmes composés de plusieurs périphériques de lecture, le DIP1 doit être réglé différemment d'un lecteur à l'autre.

**Figure 6 : Paramétrer le numéro ou nombre identifiant des lecteurs.**

Le système que nous proposons permet d'utiliser jusqu'à 16 lecteurs de transpondeurs lesquels, bien sûr, pour ne pas être confondus par le programme de gestion, doivent être identifiés par un nombre univoque entre 0 et 15. Bien entendu, chaque lecteur doit posséder une adresse différente de celle des autres lecteurs du système : le tableau suivant montre comment régler les micro-interrupteurs du dip-switch DIP1 pour chaque identifiant. Le système utilise une numération binaire à 4 bits : le micro-interrupteur 1 indique le bit le moins significatif, le micro-interrupteur 4 le plus significatif. Le micro-interrupteur 1 (le bit le moins significatif, de poids 1) est celui relié à la broche 23 du microcontrôleur, les 2, 3 et 4 ceux reliés aux broches 24, 25 et 26.



Un regard, maintenant, à U5 et U6 : deux circuits intégrés MAXIM MAX485, chacun d'eux est un émetteur/récepteur standard RS485, soit une puce contenant un convertisseur TTL/RS485 et un RS485/TTL, désactivables à volonté. Ici nous en utilisons deux pour des motifs que nous exposerons plus loin. Pour le moment, contentons-nous de dire que U5 est paramétré pour fonctionner seulement comme émetteur, c'est-à-dire comme convertisseur TTL/RS485 et que U6 est configuré de telle manière qu'il reste toujours en réception et ne met en œuvre que sa partie convertisseur RS485/TTL.

Terminons l'analyse du schéma électrique par l'alimentation : elle reçoit la tension principale de l'interface de communication au moyen du connecteur RJ45 contenant le canal de données. Avec ce connecteur, elle prélève (voir schéma électrique de l'interface,

figure 5) la composante continue provenant de la prise d'entrée laquelle, filtrée par C1 et C2, est appliquée au régulateur U4, un 7812 produisant le 12 V stabilisé nécessaire au fonctionnement du buzzer, des lecteurs de transpondeurs et des enroulements des deux relais. Le 12 V est ensuite régulé à 5 V par U1, un 7805 alimentant tous les dispositifs TTL.

A noter enfin que chaque lecteur comporte deux connecteurs RJ45 en parallèle entre eux : cela est fait pour connecter plusieurs lecteurs en série. En systèmes multiples, il suffit de relier par un câble adapté un connecteur du premier lecteur au RJ45 de l'interface, puis de relier par un autre câble l'autre RJ45 du lecteur à l'un des deux connecteurs du deuxième lecteur et ainsi de suite jusqu'au seizième. La connexion, apparemment en cascade, est en réalité en parallèle, car l'alimentation et le bus d'émission/réception RS485 sont multiplexés.

## Le schéma électrique de l'interface de communication

Le module de communication (schéma électrique figure 5) revêt une importance fondamentale : il réalise la conversion des signaux du standard RS485 utilisé par le bus des lecteurs de transpondeurs au standard RS232 du port sériel du PC. En outre, le circuit reçoit, par la prise d'alimentation PWR, la tension continue d'alimentation (au moins 16 à 17 V) : celle-ci est conduite (par les broches 5 et 6 du connecteur RJ45) aux modules à transpondeurs (les broches 3 et 4 sont des masses). La tension d'alimentation est aussi stabilisée et réduite à 5 V par le régulateur U2, permettant d'alimenter les circuits intégrés TTL.

Par le connecteur RJ45, l'unité d'interface relie les lignes d'émission (broches 1 et 2) et de réception (broches 7 et 8) du bus RS485 et les lecteurs de transpondeurs. Le module comporte deux convertisseurs TTL/RS485, utilisés l'un comme récepteur (U3) et l'autre comme émetteur (U4) : cette configuration étrange est essentiellement due au fait que nous voulions une communication "full-duplex" (bilatérale simultanée) immédiate. En effet, les circuits intégrés MAX485 sont des émetteurs/récepteurs et chacun contient donc une section réceptrice (RS485/TTL) et une émettrice (TTL/RS485). Or pour réaliser une liaison émettrice/réceptrice un circuit intégré suffirait ! Toutefois, pour accélérer la communication, ralentie par les limites des UART montées sur les PC, nous avons pensé doubler les lignes et en utiliser une pour l'émission et l'autre pour la réception des données. En utilisant deux MAX485, U3 est toujours en réception et donc seule travaille sa section convertissant les niveaux TTL reçus par le PC (conversion RS232/TTL) en RS485. La ligne d'émission du bus est donc la boucle sortant des broches 1 et 2 du connecteur RJ45 et celle d'émission part des broches 7 et 8.

On l'a dit, le module d'interface opère une conversion des impulsions de courant de la ligne RS485 en impulsions de tension RS232 et vice versa : l'opération n'est pourtant pas directe. Le bloc U1 MAX232 transforme les niveaux de RS232 (présents sur les broches 7 et 8) en TTL (fournis aux broches 9 et 10) et vice versa. Les blocs U3 et U4, en plus d'exécuter l'émission/réception des données, réalisent la conversion des niveaux de TTL (broches 1 et 4) en RS485 (broches 6 et 7).



**Figure 7 : L'installation dans le boîtier de l'interface de communication. D'un côté les deux ports en parallèle entre eux RJ45 utilisés pour relier les lecteurs de transpondeurs, de l'autre un port sériel au format RS232 avec lequel se fait la liaison à un ordinateur. Un jack pour l'alimentation en 16 V environ est également présent.**

## Liste des composants

R1	....	4,7 k $\Omega$
R2	....	1 k $\Omega$
R3	....	10 $\Omega$
R4	....	4,7 k $\Omega$
R5	....	4,7 k $\Omega$
R6	....	4,7 k $\Omega$
R7	....	330 $\Omega$
R8	....	68 k $\Omega$
R9	....	4,7 k $\Omega$
R10	..	47 k $\Omega$
R11	..	39 k $\Omega$
R12	..	330 $\Omega$
R13	..	10 k $\Omega$
R14	..	330 $\Omega$
R15	..	10 k $\Omega$
R16	..	4,7 k $\Omega$
R17	..	470 k $\Omega$
C1	....	100 nF multicouche
C2	....	470 $\mu$ F 25 V électro.
C3	....	220 $\mu$ F 16 V électro.
C4	....	100 nF multicouche
C5	....	220 $\mu$ F 16 V électro.
C6	....	100 nF multicouche
C7	....	220 nF 63 V polyester
C8	....	220 $\mu$ F 16 V électro.
C9	....	100 nF multicouche
C10	..	100 nF multicouche
C11	..	2,2 $\mu$ F 50 V électro.
C12	..	10 pF céramique
C13	..	10 pF céramique
C14	..	47 $\mu$ F 25 V électro.
C15	..	2,2 nF multicouche
C16	..	680 pF céramique
C17	..	100 nF multicouche
C18	..	1500 pF céramique
C19	..	100 nF multicouche
C20	..	1000 pF céramique
LD1	..	LED 5 mm rouge
U1	....	7805
U2	....	PIC16F876-EF470 déjà programmé en usine
U3	....	4013
U4	....	7812
U5	....	MAX485
U6	....	MAX485
U7	....	U2270B
D1	....	1N4007
D2	....	1N4007
D3	....	1N4007
D4	....	1N4148
D5	....	1N4148
D6	....	1N4148
Q1	....	Quartz 16 MHz
T1	....	MPSA13
T2	....	BC547
T3	....	BC547
T4	....	BC547
BZ1	..	Buzzer avec électronique
L1	....	Self pour transpondeur X9
J1	....	Cavalier

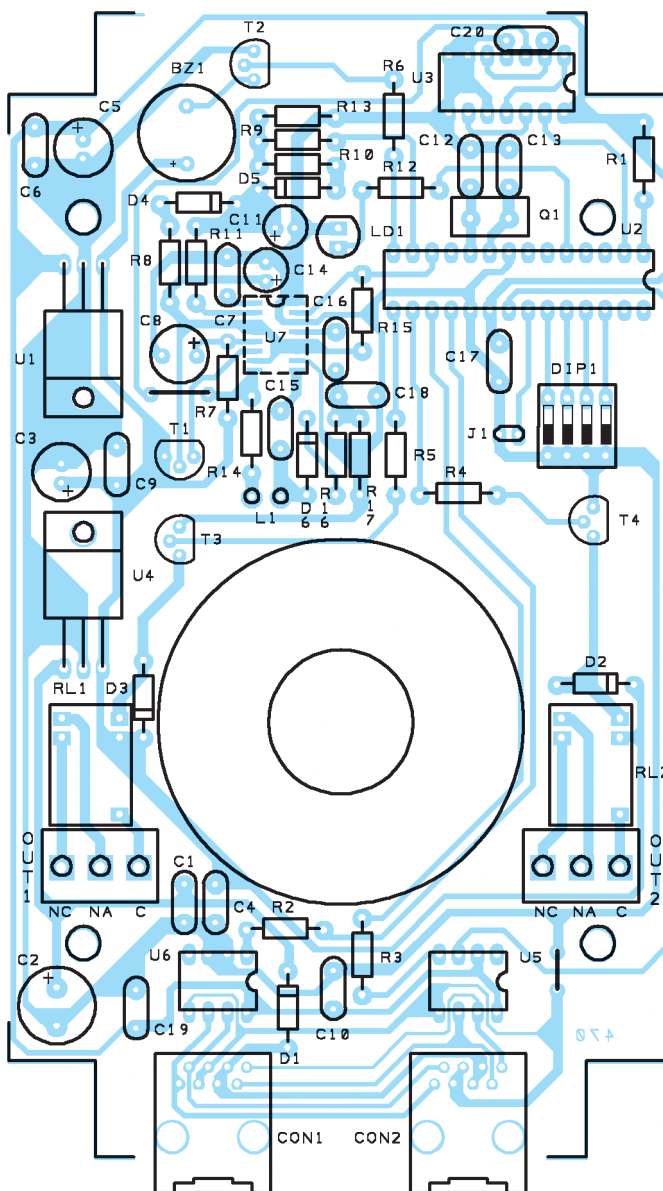


Figure 8a: Schéma d'implantation des composants du lecteur de transpondeurs.

DIP1 ...Dip-switch à  
4 micro-interrupteurs  
RL1 ....Relais miniature 12V  
RL2 ....Relais miniature 12V

Les résistances sont des 1/4 de W 5 %.

Divers :

2 borniers 3 pôles  
2 connecteurs RJ45  
1 support 2 x 14  
1 support 2 x 7  
2 supports 2 x 4  
2 boulons 8 mm 3MA  
1 écrou 3 MA  
3 entretoises pour self  
1 circuit imprimé cod. S0470.

La réalisation pratique  
des deux circuitsLa platine d'un lecteur  
de transpondeurs

Une fois que l'on a réalisé le circuit imprimé par la méthode préconisée et décrite dans le numéro 26 d'ELM (la figure 8b en donne le dessin à l'échelle 1), ou qu'on se l'est procuré, on monte tous les composants dans un certain ordre en regardant fréquemment la figure 8a et la liste des composants.

Montez tout d'abord les 4 supports des circuits intégrés : vérifiez bien les soudures (ni court-circuit entre pistes et pastilles, ni soudure froide collée).



Montez ensuite toutes les résistances sans les intervertir. Montez les diodes, bagues repère-détrompeurs orientées dans le bon sens montré par la figure 8a. Montez la LED rouge en respectant bien sa polarité (l'anode + est la patte la plus longue).

Montez tous les condensateurs en respectant bien la polarité des électrolytiques (la patte la plus longue est le +).

Montez le quartz, bien enfoncé et debout. Montez les deux régulateurs U1 et U4, couchés sans dissipateurs, sans les confondre et fixés par un boulon 3MA. Montez les 4 transistors méplats repère-détrompeurs orientés comme le montre la figure 8a.

Montez le buzzer, le cavalier, le dip-switch (chiffres vers T4), les 2 relais et enfin la self L1 (à l'aide de ses 3 entretoises). Montez les 2 borniers à 3 pôles pour les charges (OUT). Montez les deux connecteurs RJ45.

Retournez la platine et, côté soudures, soudez après l'avoir positionné avec beaucoup de soin, le circuit intégré U7 U2270 : c'est un composant CMS. Repérez la broche 1 (tache ou point de référence), soudez-la sur la bonne pastille, puis soudez les autres et vérifiez les soudures (ni court-circuit entre pistes ou pastilles ni soudure froide collée). Attention, pas plus de 4 secondes environ par soudure et attendez un instant entre chacune, afin d'éviter de détruire le circuit intégré par surchauffement. Passez du temps à faire cela : c'est la seule difficulté du montage !

Vous pouvez maintenant enfoncer avec délicatesse les 4 circuits intégrés restants dans leurs supports respectifs en orientant bien leur repère-détrompeur en U dans le sens indiqué par la figure 8a.

### La platine de l'interface de communication

Une fois que l'on a réalisé le circuit imprimé par la méthode préconisée et décrite dans le numéro 26 d'ELM (la figure 10b en donne le dessin à l'échelle 1), ou qu'on se l'est procuré, on monte tous les composants dans un certain ordre en regardant fréquemment la figure 10a et la liste des composants.

Montez tout d'abord les 3 supports des circuits intégrés : vérifiez bien les

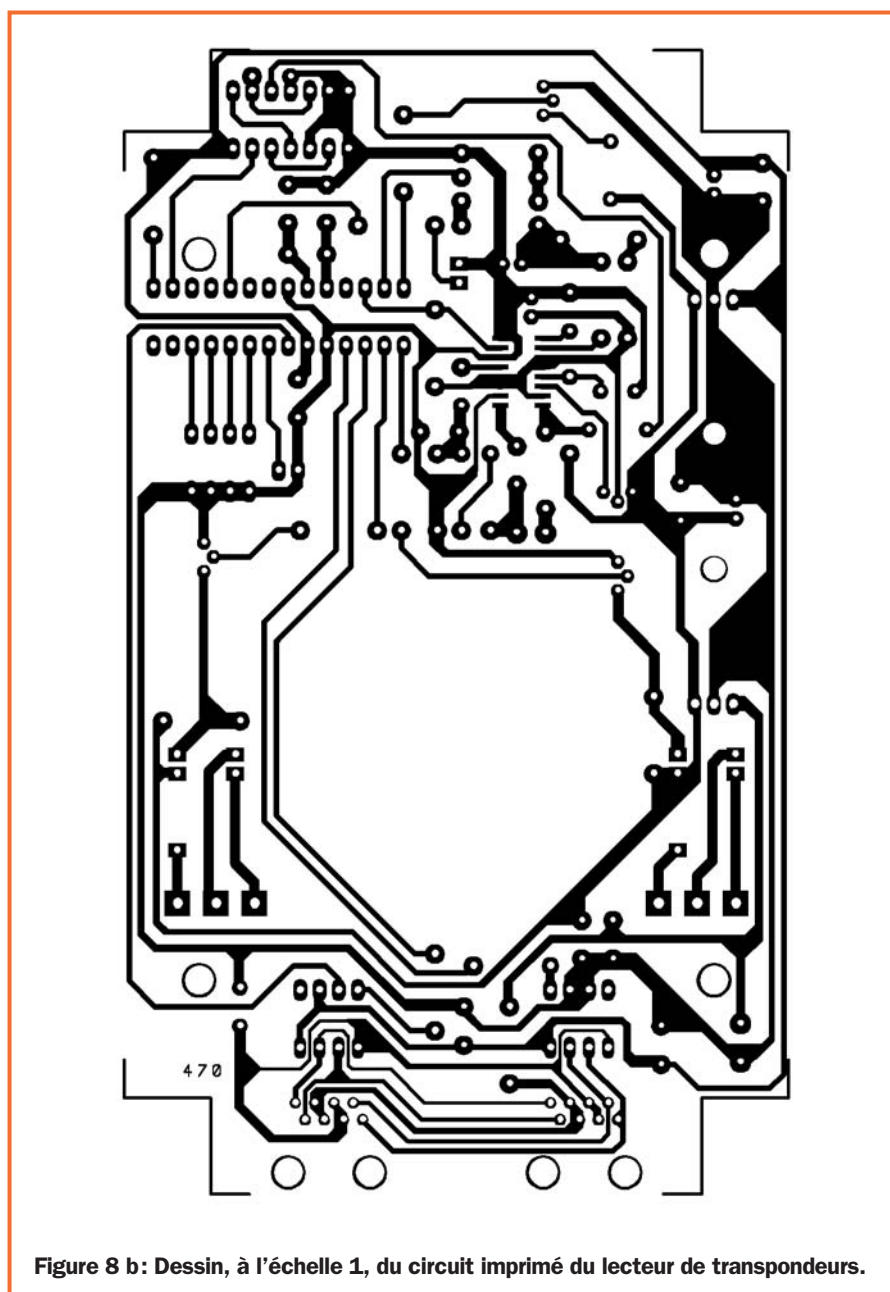


Figure 8 b: Dessin, à l'échelle 1, du circuit imprimé du lecteur de transpondeurs.

soudures (ni court-circuit entre pistes et pastilles, ni soudure froide collée).

Montez ensuite les 4 résistances sans les intervertir. Montez la diode, bague repère-détrompeur orientée dans le bon sens montré par la figure 10a.

Montez tous les condensateurs en respectant bien la polarité des électrolytiques (la patte la plus longue est le +).

Montez le régulateur U2, couché sans dissipateur, fixé par un boulon 3MA. Montez la prise DB9 femelle. Montez les deux connecteurs RJ45 et enfin la prise d'alimentation.

Vous pouvez maintenant enfoncer avec délicatesse les 3 circuits intégrés restants dans leurs supports respectifs en orientant bien leur repère-détrom-

peur en U dans le sens indiqué par la figure 10a.

Pour l'installation dans le petit boîtier plastique aux dimensions adaptées, la figure 7 et les photos de début d'article devraient vous rendre la chose des plus aisées.

### Les interconnexions entre les lecteurs, l'interface de communication et l'ordinateur

Laissez ouvert ou fermé le cavalier J1 en fonction du mode de fonctionnement que vous avez choisi d'utiliser : rappelons que si J1 est ouvert, le lecteur acquiert les données des transpondeurs et ne les transmet à l'ordinateur que quand ce dernier les lui demande, puis il en attend les commandes de ses relais de sortie ;

Liste des composants

- R1 ..... 10 Ω
- R2 ..... 1 Ω
- R3 ..... 56 Ω
- R4 ..... 56 Ω
- C1 ..... 220 μF 25 V électro.
- C2 ..... 100 nF multicouche
- C3 ..... 100 μF 25 V électro.
- C4 ..... 100 nF multicouche
- C5 ..... 1 μF 100 V électro.
- C6 ..... 1 μF 100 V électro.
- C7 ..... 1 μF 100 V électro.
- C8 ..... 1 μF 100 V électro.
- C9 ..... 100 nF multicouche
- C10 ..... 100 nF multicouche
- D1 ..... 1N4007
- U1 ..... MAX232
- U2 ..... 7805
- U3 ..... MAX485
- U4 ..... MAX485

Les résistances sont des 1/4 de W 5 %.

Divers :

- 2 connecteurs RJ45
- 1 connecteur DB9 femelle
- 1 prise d'alimentation
- 1 support 2 x 8
- 2 supports 2 x 4
- 1 circuit imprimé cod. S0471.

si en revanche J1 est fermé, le lecteur n'attend pas l'interrogation du PC pour lui transmettre les données lues et en outre il se limite à allumer la LED rouge chaque fois qu'un transpondeur passe près de la self L1 et qu'il est lu.

Paramétrez le DIP1 (figure 6) selon le code identifiant que vous voulez donner au lecteur (à chaque lecteur s'il y en a plusieurs, dans ce cas plusieurs codes distincts).

Préparez les câbles d'interconnexions avec des prises mâles RJ45 aux extrémités de chaque section de câble plat téléphonique à 8 fils, puis interconnectez l'unité d'interface avec le premier lecteur à l'aide d'un premier câble. S'il y en a d'autres, utilisez un deuxième câble et connectez-le à la seconde RJ45 du premier lecteur et à une des RJ45 du deuxième et ainsi de suite jusqu'à un maximum de 16...ce qui suppose déjà une belle petite PME!

Quant à l'alimentation, dans la prise PWR doit arriver une tension continue de 16 V au moins, supportant une consommation de 20 mA pour l'interface plus 100 mA par lecteur du système. Par exemple si vous comptez en utili-

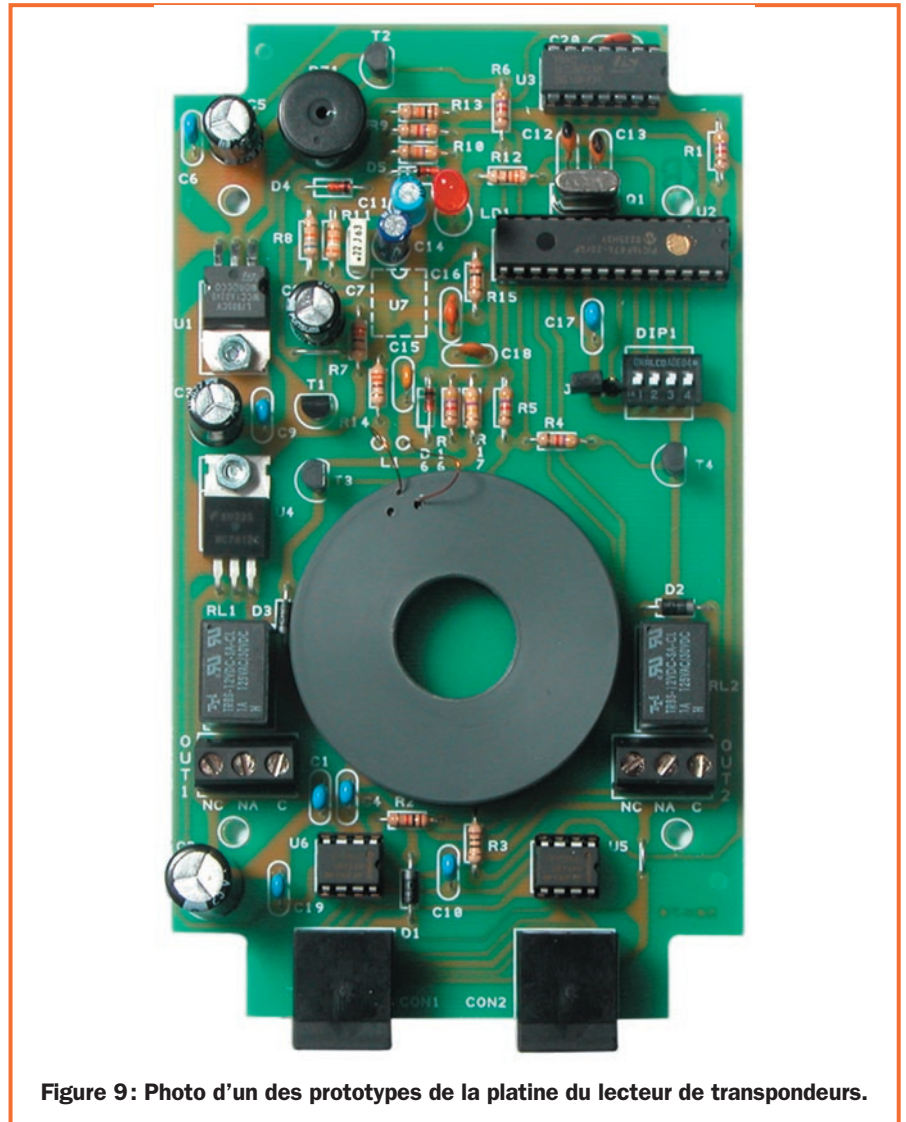


Figure 9: Photo d'un des prototypes de la platine du lecteur de transpondeurs.

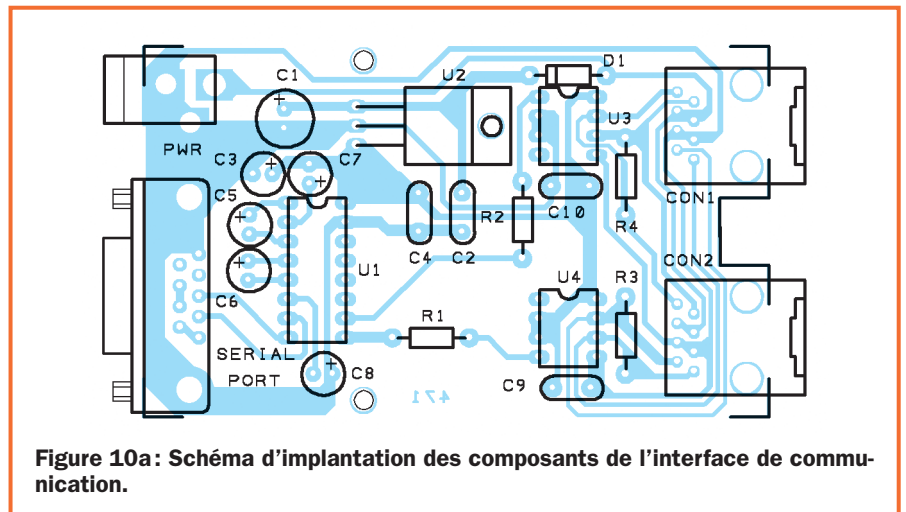


Figure 10a: Schéma d'implantation des composants de l'interface de communication.

ser quatre, l'alimentation devra pouvoir débiter  $20 + (4 \times 100) = 420$  mA.

Pour exécuter la liaison entre l'interface de communication et le PC, il est nécessaire d'utiliser un câble direct adapté (par exemple, un câble pour modem) à connecter au port sériel DB9 de l'interface d'un côté et du PC de l'autre.

Il ne vous reste alors qu'à installer sur l'ordinateur le logiciel de gestion : décompressez le programme d'installation fourni et placez les divers fichiers à l'intérieur du registre que vous choisirez. Le logiciel de gestion se lance par un double clic sur l'icône Transpondeur : si ce n'est pas le cas, vérifiez que tous les fichiers sont bien

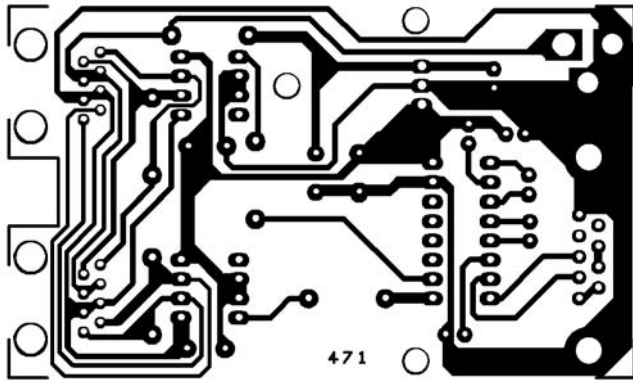


Fig. 10b: Dessin, à l'échelle 1, du circuit imprimé de l'interface de communication.

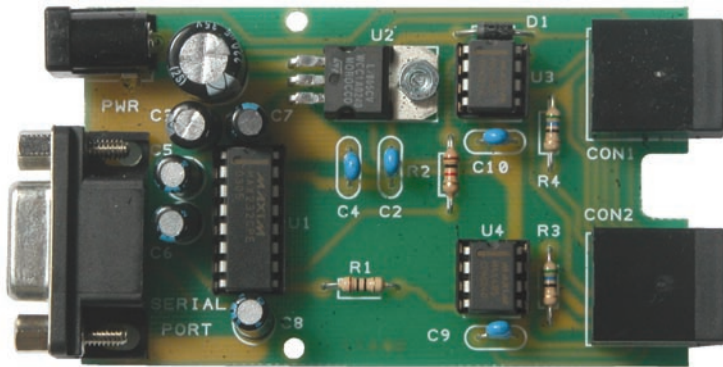


Fig. 11: Photo d'un des prototypes de la platine de l'interface de communication.

dans le même registre, celui où vous avez placé transponder.exe.

**Conclusion et à suivre**

Comme on l'a dit en commençant, la présentation et l'analyse du logiciel de gestion feront l'objet de la seconde partie de cet article: il ne nous reste qu'à vous souhaiter, en attendant, une lecture fructueuse et un bon montage des deux platines. ♦

**Comment construire ce montage ?**

Tout le matériel nécessaire pour construire ce lecteur de transpondeurs et cette interface de communication ET470 est disponible chez certains de nos annonceurs. Voir les publicités dans la revue.

Les typons des circuits imprimés sont sur [www.electronique-magazine.com/les\\_circuits\\_imprimés.asp](http://www.electronique-magazine.com/les_circuits_imprimés.asp).

*La revue ne fournit ni circuit ni composant.*

**Lecteur/enregistreur motorisé de cartes magnétiques et cartes à puce**



Programmeur et lecteur motorisé de cartes à puce et cartes magnétiques. Le système s'interface à un PC et il est en mesure de travailler aussi bien sur toutes les pistes disponibles sur une carte magnétique (standard utilisé ISO 7811) que sur des cartes à puce. Il est alimenté en 230 V et il est livré avec son logiciel.

PRB33 ..... Lecteur/enregistreur de cartes ... 2058,00 €

**Carte magnétique**



Carte magnétique ISO 7811 vierge ou programmée.

BDG01 ..... Carte magnétique vierge ..... 1,50 €  
BDG01P .. Carte magnétique programmée ..... 3,00 €

**COMELEC**

CD908 - 13720 BELCODÈNE  
Tél. : 04 42 70 63 90  
Fax : 04 42 70 63 95

**KIT Ethernet**

**Distributeur officiel**

Intégrer une liaison Ethernet en quelques minutes.

- Convertisseur Ethernet TTL Série, RS232, 485.
- Ethernet 10BaseT avec protocole TCP, UDP, ICMP (ping), ARP.
- Aucun composant extérieur
- Communication via ports virtuels ou direct TCP.
- Exemples en VB, Delphi fournis.
- A partir de 66 € HT.
- Support technique gratuit.
- Autres modèles disponibles avec protocole HTTP 1.0 et 8 entrées analogiques.



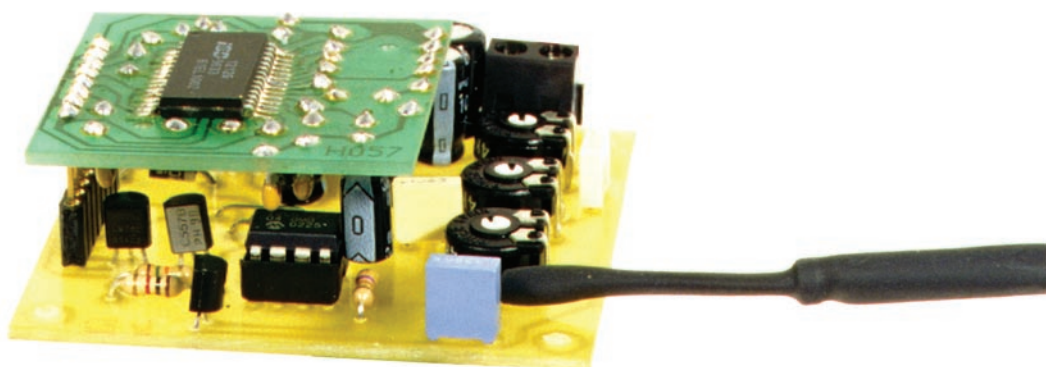
**optiminfo**

Route de Ménétreau 18240 Boulleret  
Tél : 0820 900 021 Fax : 0820 900 126  
Site Web : [www.optiminfo.com](http://www.optiminfo.com)

# PromoBox

## un annonceur vocal à détecteur de mouvement

**C'est un reproducteur numérique vocal basé sur le ChipCorder ISD, s'activant lorsque son capteur optique détecte un mouvement (l'approche d'une personne, précédée ou non de son chariot) et diffusant alors dans son haut-parleur un message vocal. Conçu pour la promotion de produits sur les gondoles des grands magasins, il peut également servir d'avertisseur acoustique de sécurité.**



**R**ien de complexe dans le principe ni dans la réalisation de ce dispositif utilisant les nouvelles puces pour synthèse vocale, de plus en plus répandues. Notre PromoBox va vous le montrer : ce lecteur numérique reproduit un message préalablement enregistré de 12 secondes maximum, lorsque quelqu'un ou quelque chose est détecté par le capteur optique de mouvement.

### Le schéma électrique de l'annonceur vocal

Il est donné figure 1. La section vocale est un module de quelques centimètres carrés, un tout petit circuit imprimé sur lequel on a monté un ISD1212 en CMS : ce composant Information Storage Devices (spécialiste des puces de synthèse vocale) est un "ChipCorder", c'est-à-dire un enregistreur/lecteur numérique complet dont les fonctions peuvent être commandées directement avec des signaux logiques appliqués sur des broches spécifiques. Le circuit comporte une ligne pour l'enregistrement et deux pour la lecture, correspondant à des broches de la puce.

Le capteur détecte le mouvement grâce aux variations de luminosité à sa surface, dues aux changements affectant son environnement frontal. Ce choix a été fait pour réduire les coûts au maximum : en effet, une photorésistance couplée à un microcontrôleur suffit. Ici, le PIC lit la valeur de la photorésistance et l'échantillonne périodiquement, de façon à détecter quand elle s'écarte significativement de la valeur de repos. Le schéma électrique de la figure 1 montre que FT1 est insérée dans un dipôle comprenant un condensateur : le tout est relié à la broche 3 du microcontrôleur U2, un PIC12C672. Pour la mesure de la photorésistance, on a recours à la fonction POT du compilateur PIC Basic Pro : le dipôle R/C est alimenté de telle façon que le condensateur se charge, ensuite on mesure la durée de sa décharge. Bref, le PIC lit la courbe de décharge de C4, dont la pente dépend exponentiellement de la valeur résistive prise par FT1 en fonction de son illumination : plus grande est la valeur résistive, plus longue est la durée de décharge et vice versa.

Mais comment le microcontrôleur fait-il pour savoir que la luminosité a varié ? Il mémorise une valeur résistive de

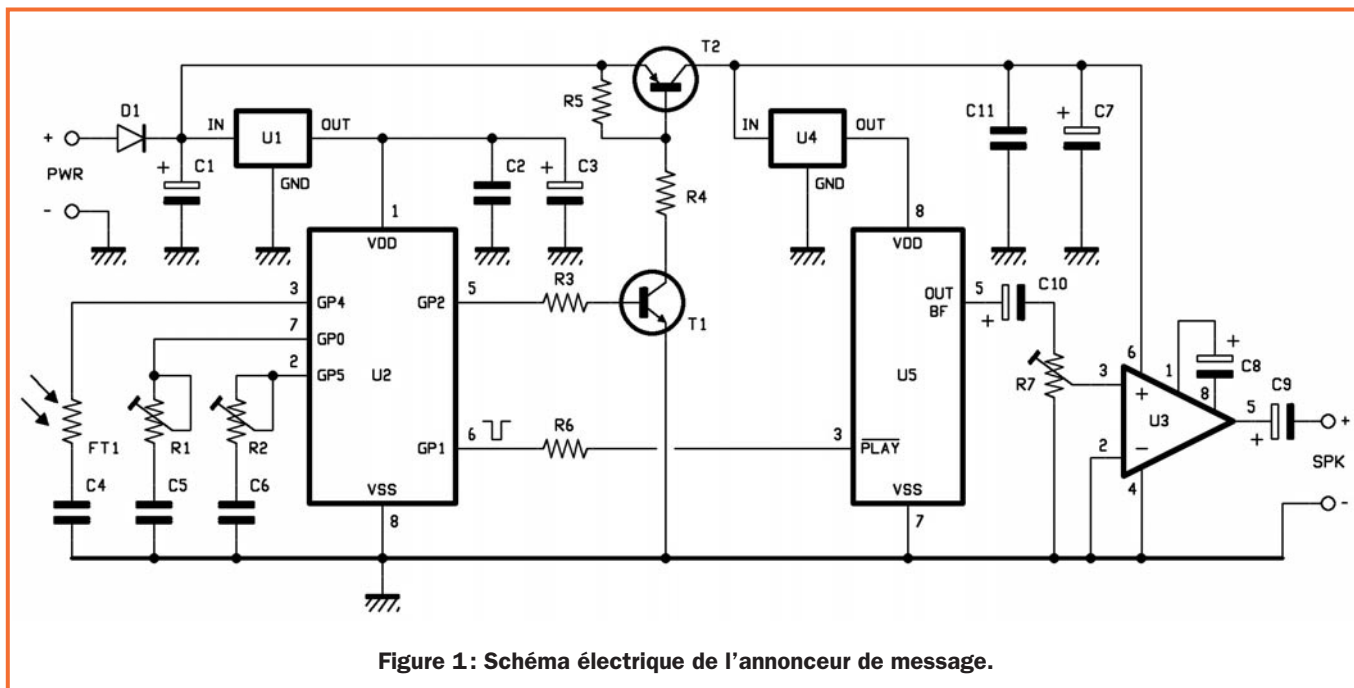


Figure 1: Schéma électrique de l'annonceur de message.

référence et il recherche ensuite quand la valeur sort d'une fourchette prédéterminée. Cette lecture a lieu 10 fois par seconde environ: le PIC lit l'état du dipôle contenant la photorésistance et il fait une moyenne toutes les dix lectures (soit à chaque seconde), ce qui lui donne la valeur moyenne de la résistance en fonction de la constante de temps de décharge du réseau R/C. Il se fait donc une idée de la condition stable, soit de la luminosité ambiante quand aucun corps réfléchissant ne s'approche du champ de FT1. Quand cette condition varie et qu'une ou plusieurs lectures de la valeur de la résistance montre qu'on est sorti de la plage paramétrée par le programme, soit de la tolérance autour de la valeur moyenne calculée à partir des dernières lectures, la condition d'alarme est détectée et le programme lance une routine de temporisation mettant la broche 5 au niveau logique haut, polarisant T1 jusqu'à saturation et faisant conduire T2. En même temps, une impulsion de niveau logique bas se présente sur la ligne GP1, normalement haute. Le tout dure un temps déterminé par la position du curseur du trimmer R1: pendant ce temps le module U5 diffuse le message vocal.

Revenons au capteur proprement dit: après chaque détection, le programme inhibe l'entrée correspondant à la photorésistance, ce qui fait que, pendant un certain temps, la sortie reste inactive indépendamment de ce qui se passe en face de la photorésistance. Ce temps est paramétré, de 1 à 180 secondes, avec le trimmer R2. L'utilité de cette fonction relève de

la nécessité d'espacer deux lectures du message vocal. A noter que, pendant l'intervalle d'inhibition, aucune lecture de la part du microcontrôleur n'a lieu et que le circuit est au repos. La durée étant écoulée, le microcontrôleur reprend ses lectures et détermine à nouveau la valeur moyenne de référence au repos: si la variation ayant déterminé l'alarme demeure, le microcontrôleur la prend comme nouvelle valeur moyenne de référence ou condition stable. Par conséquent, aucun problème dû à l'allumage et à l'extinction de l'éclairage n'est à craindre: avec la variation initiale le capteur se déclenche, puis il s'adapte à la nouvelle condition normale et ne se déclenche à nouveau que si une nouvelle variation est détectée. Un mot encore sur R1: ce trimmer sert à régler la sensibilité du capteur, c'est-à-dire le décalage entre la luminosité au repos et la luminosité réfléchie par un objet frontal en mouvement proche, déterminant la commande des lignes GP1 et GP2 et le déclenchement concomitant du lecteur vocal.

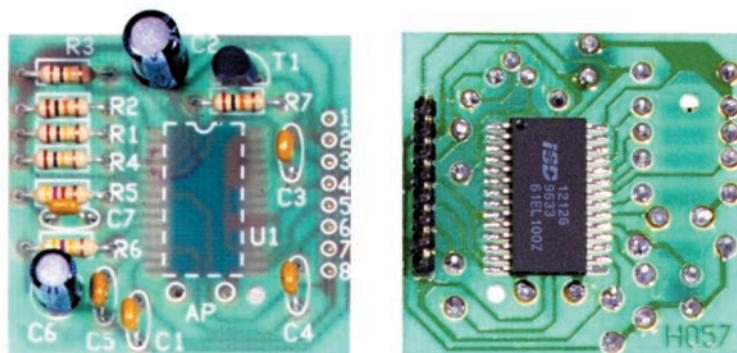
Passons maintenant à l'examen de la section de reproduction du message vocal: il s'agit essentiellement du circuit intégré ISD1212 monté sur une petite platine et possédant comme seules connexions le positif et le négatif d'alimentation, la sortie BF, l'entrée microphone et les lignes de commande pour enregistrer et la lecture. Cette dernière correspond à la broche "PLAY" et permet de faire lire au composant ce qui a été préalablement enregistré, simplement en passant un instant (il suffit d'une

impulsion de 20 ms) du niveau logique 1 au niveau logique 0. Alors, le convertisseur N/A interne au ISD1212 transforme les données présentes dans l'EEPROM interne et synthétise le signal audio correspondant. Notez que les "chipcorders" ont une sortie en pont, par conséquent il y a deux broches où l'on prélève l'audio (le circuit intégré est conçu pour piloter directement un petit haut-parleur de 16 ou 32 ohms), toutefois, disposant d'un amplificateur externe, U3, nous avons envoyé à la sortie du module U5 la composante BF prélevée sur une seule broche. Le signal qui en sort est envoyé sur un petit amplificateur final audio LM386 auquel nous faisons délivrer 1 W de puissance dans un haut-parleur de 8 ohms d'impédance, connecté aux points SPK. Le trimmer R7 permet un réglage du niveau sonore facile.

Mais, bien entendu, pour diffuser le message celui-ci doit préalablement avoir été enregistré. Pour effectuer cette opération, U5 doit d'abord être inséré dans un enregistreur spécial: ce dernier, l'Enregistreur copieur pour "chipcorder" ET198, est doté d'un support accueillant le module "chipcorder" à enregistrer. Un poussoir permet l'enregistrement du signal arrivant du microphone intégré et un autre le transfert du message enregistré dans le "chipcorder" de la base dans le module inséré dans le connecteur de programmation (U5 pour nous).

Revenons maintenant à notre circuit pour analyser comment le microcontrôleur gère effectivement le module vocal U5:

Figure 2: Le module vocal et son programmeur enregistreur.



Le module U5 ET199 doit être programmé (le message doit y être enregistré) à l'aide du programmeur (enregistreur) ET198.

## Liste des composants

- R1 ... 4,7 kΩ trimmer
- R2 ... 4,7 kΩ trimmer
- R3 ... 47 kΩ
- R4 ... 1 kΩ
- R5 ... 15 kΩ
- R6 ... 100 Ω
- R7 ... 4,7 kΩ trimmer
- C1 ... 100 μF 25 V électro.
- C2 ... 100 μF 25 V électro.
- C3 ... 100 nF multicouche
- C4 ... 330 nF 63 V polyester
- C5 ... 100 nF 63 V polyester
- C6 ... 100 nF 63 V polyester
- C7 ... 100 μF 25 V électro.
- C8 ... 22 μF 25 V électro.
- C9 ... 220 μF 25 V électro.
- C10 . 1 μF 100 V électro.
- C11 . 100 nF multicouche
- D1 ... 1N4007
- U1 ... 78L05
- U2 ... PIC12C672-EF466  
déjà programmé en usine
- U3 ... LM386
- U4 ... 78L05
- U5 ... Module ET199
- T1... BC547
- T2... BC557
- FT1 .. Photorésistance  
1 kΩ à 2 MΩ
- SPK . Haut-parleur 8 Ω 1 W

### Divers :

- 2 Supports 2 x 4
- 2 Borniers 2 pôles
- 1 Barrette tulipe 8 pôles femelle
- 1 Programmeur ET198

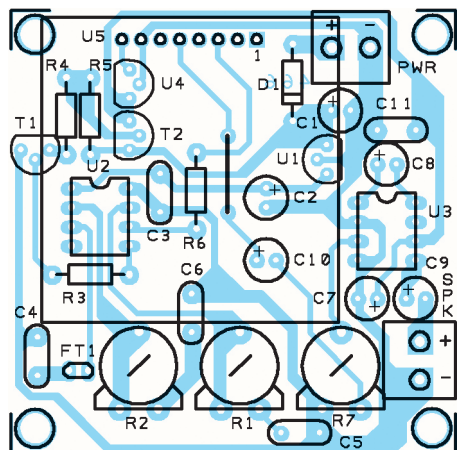


Figure 3a: Schéma d'implantation des composants de l'annonceur de message.

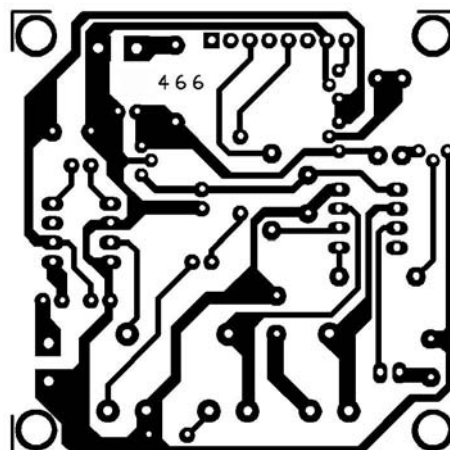


Figure 3b: Dessin, à l'échelle 1, du circuit imprimé de l'annonceur de message.

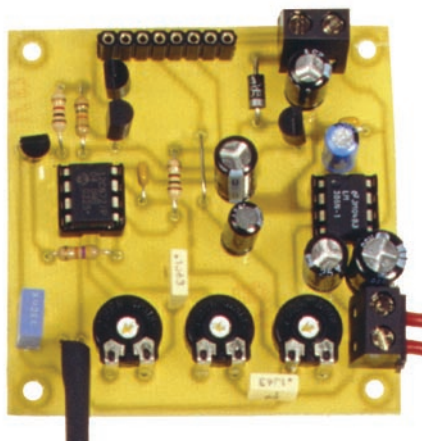


Figure 4 : Photo d'un des prototypes de la platine de l'annonceur de message.

### La réalisation pratique de l'annonceur vocal

Une fois que l'on a réalisé le circuit imprimé par la méthode préconisée et décrite dans le numéro 26 d'ELM (la figure 3b en donne le dessin à l'échelle 1), ou qu'on se l'est procuré, on monte tous les composants dans un certain ordre en regardant fréquemment la figure 3a et la liste des composants.

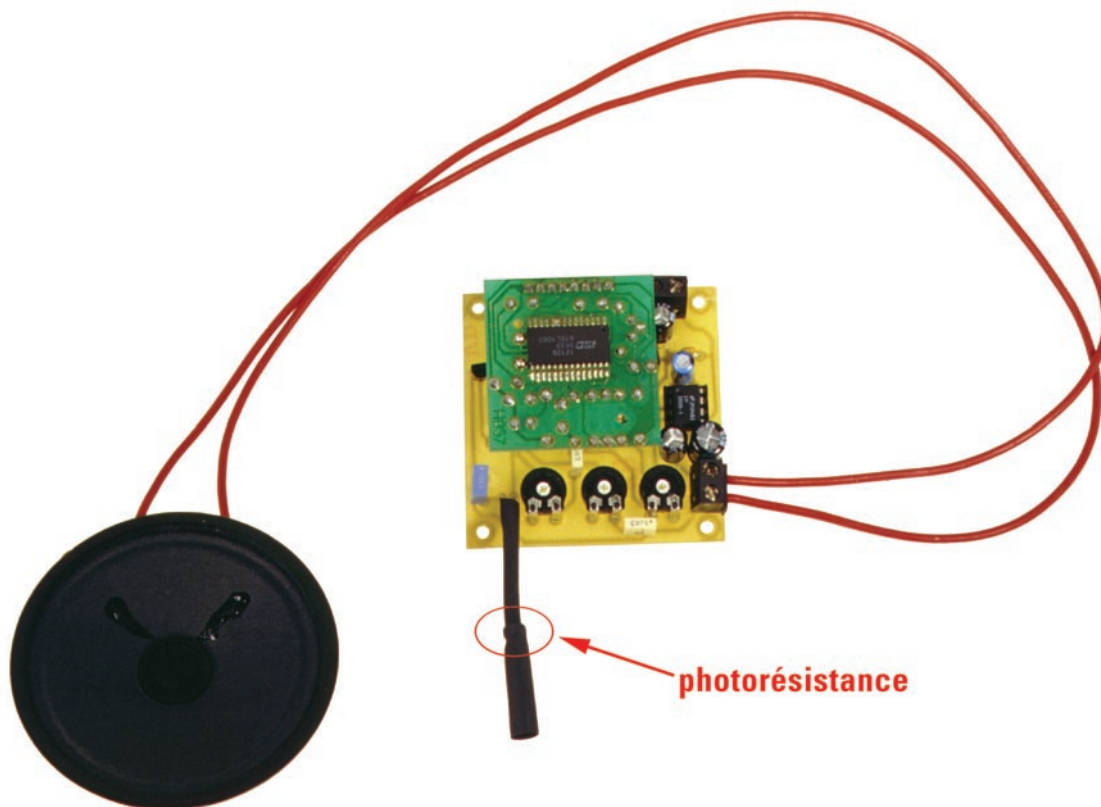
Montez tout d'abord les 2 supports des circuits intégrés et la barrette tulipe à 8 pôles femelles au pas de 2,54 mm, devant ensuite recevoir le module U5 ET199 : vérifiez bien les soudures (ni court-circuit entre pistes et pastilles, ni soudure froide collée). Le module ET199 est fourni avec 1 barrette tulipe mâle à 8 pôles. Vous l'installerez à la toute fin.

Montez ensuite toutes les résistances sans les intervertir, puis les 3 trimmers à plat. Montez tous les condensateurs en respectant bien la polarité des électrolytiques (la patte la plus longue est le +). Montez la diode D1, bague repère-détrompeur vers C2.

nous l'avons dit, quand un mouvement est détecté, le PIC met au niveau logique 1 sa ligne GP2 de manière à saturer T1, dont le collecteur porte à presque 0 V R4, ce qui fait pleinement conduire T2. Ce dernier, un PNP, est monté en interrupteur statique et son collecteur conduit le courant à l'amplificateur BF et, à travers le régulateur U4 7805 fournissant le 5 V stabilisé, à U5. Environ 40 ms après avoir donné le niveau logique haut à la broche 5, le microcontrôleur fait passer brièvement la broche 6 au niveau logi-

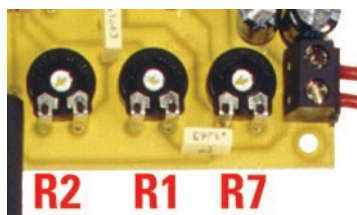
que bas, de façon à donner l'impulsion de mise en route à la reproduction. Quand la durée paramétrée est écoulée, le microcontrôleur fait repasser GP2 au niveau logique 0 et laisse s'éteindre la section audio, étant assuré que le message est terminé : T1 repasse en interdiction, ainsi que T2 et le circuit ne consomme ainsi que quelques mA, consommés à vide par U1. Le tout fonctionne sous une tension continue entre 12 et 15 V, à appliquer sur les bornes + et - PWR.

Figure 5 : Photo d'un des prototypes assemblé et relié au haut-parleur.



L'élément sensible à la variation de lumière (la photorésistance) doit être introduit dans un morceau de gaine thermo-rétractable : ainsi, les variations de luminosité détectées seront exclusivement celles produites par le mouvement d'un objet frontal.

Figure 6 : Le réglage des trimmers.



Les trimmers permettent de régler la durée d'inhibition entre un message et le suivant (R2), la sensibilité du capteur de mouvement (R1) et le volume de l'écoute audio du message (R7).

valables pour R1 et R2 : en tournant le curseur dans le sens horaire, on augmente respectivement la sensibilité et l'intervalle d'inhibition, dans le sens opposé on les diminue. Pour R1, donc, la plus grande résistance équivaut à la plus grande sensibilité et la résistance minimale à la sensibilité la plus faible du capteur. Pour R2, le résistance insérée est inversement proportionnelle à la durée paramétrée.



Figure 7 : Le montage peut être utilisé comme messager de bienvenue dans un magasin ou pour attirer l'attention des clients sur une promotion, etc.

Montez les 2 régulateurs 78L05 et les 2 transistors BC547 et BC557 méplats repère-détrompeurs orientés comme le montre la figure 3a.

Montez les 2 borniers à 2 pôles pour l'alimentation (PWR) et le haut-parleur (SPK). Montez la photorésistance (de 1 kilohm à 2 mégohms maximum) au fond d'un tube plastique opaque, de façon à la rendre directive (à rendre plus étroit son diagramme de détection). De la gaine thermorétractable irait très bien (voir photo de première page) : placez la photorésistance à plus de 1,5 cm de la bouche du tube. Reliez par les borniers correspondants l'alimentation et le haut-parleur.

Enfoncez délicatement les 2 circuits intégrés restants dans leurs supports en orientant bien leur repère-détrompeur en U dans le sens indiqué par la

figure 3a. Installez enfin dans la barrette tulipe femelle au pas de 2,54 mm le module U5 ET199, dûment enregistré à l'aide du programmeur ET198, par-dessus le circuit imprimé principal (voir figures 2, 3 et 4 et photo de première page).

Le circuit est prêt à l'usage : réglez la sensibilité et l'intervalle entre deux alarmes (pause d'inhibition du capteur) après avoir installé le dispositif à sa place définitive, protégé ou non par un boîtier plastique, éventuellement à l'intérieur d'un distributeur, etc. Avant d'alimenter le montage, réglez R1 et R7 à mie course et R2 au minimum (sens anti-horaire). Reliez l'alimentation et, sans passer devant la photorésistance, vérifiez que le lecteur de message est au repos : s'il est activé, modifiez la position du curseur de R1. A ce propos, notez ces règles simples

### Conclusion et rappel

Le module U5 ET199 doit être programmé (le message doit y être enregistré) à l'aide du programmeur (enregistreur) ET198. ◆

### Comment construire ce montage ?

Tout le matériel nécessaire pour construire cet annonceur ET466, avec son module ET199 et son programmeur ET198, est disponible chez certains de nos annonceurs. Voir les publicités dans la revue.

Les typons des circuits imprimés sont sur [www.electronique-magazine.com/les\\_circuits\\_imprimés.asp](http://www.electronique-magazine.com/les_circuits_imprimés.asp).

La revue ne fournit ni circuit ni composant.



## SIMULATEUR D'ALARME VOITURE

LED avec effet clignotant "réaliste" simule une alarme voiture active. Activation automatique lors du coupage du moteur. Installation facile avec deux fils. Sensibilité réglable.

- basse consommation: max. 12mA. 12V
- fournie avec support LED avec fil et deux autocollants d'avertissement
- dimensions: 57 x 45mm

€ 5,95

**MK126**



## EMETTEUR CODE RF A DEUX CANAUX

Cet émetteur convient pour la commande des récepteurs codes RF K6707, K8009 (1 canal) et K6727 (2 canaux). Plus de 8000 codes sont possibles, de sorte que les visiteurs indésirables n'aient aucune chance d'arriver à leurs fins. Deux canaux.

- Portée émetteur / récepteur: ±30m
- Indication LED allumée/éteinte et batterie
- Boîtier porte-clés
- Alimentation: batterie 12V type V23GA, GP23A, 23, 23M, VR22
- Dimensions: 35 x 15 x 57mm

€ 21,25

**K6706G**

€ 21,25

**K6706B**



## RECEPTEUR CODE RF A DEUX CANAUX

Plus de 8000 codes émetteurs différents peuvent être utilisés avec un seul récepteur et inversement. Fonctionne avec l'émetteur RF K6706G ou K6706B.

- Indication LED allumée / éteinte et batterie
- Sortie relais : 10A (déclenchement par commutation ou par impulsion)
- Alimentation : 2 x 9Vac ou 12 à 16Vcc / 100mA max.

€ 30,50

**K6727**



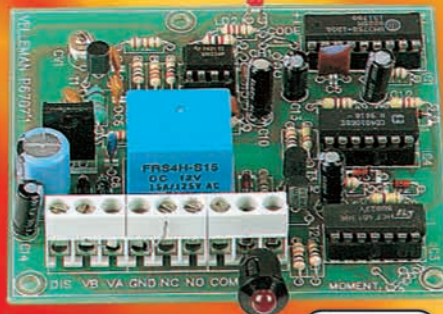
## RECEPTEUR CODE RF A UN CANAL

Applications : porte de garage, serrure de porte, alarme de voiture (p. ex. K3504), éventuellement combinée au verrouillage centralisé des portières, la commande à distance d'un éclairage intérieur ou extérieur, etc. Plus de 8000 codes, différents émetteurs peuvent être utilisés avec un seul récepteur et inversement.

- Indication LED allumée / éteinte et batterie
- Sortie relais : 10A (déclenchement par commutation ou par impulsion)
- Alimentation : 2 x 9Vac ou 12 à 16Vcc / 100mA max.

€ 27,50

**K6707**



## EMETTEUR CODE INFRAROUGE

Cet émetteur convient pour la commande de récepteur code infrarouge K6709. Plus de 8000 codes. Un seul canal.

- Portée émetteur/récepteur : 7m max.
- Indication LED allumée/éteinte et batterie
- Boîtier porte-clés
- Alimentation : batterie 12V type V23GA, GP23A, 23, 23M, VR22
- Dimensions : 35 x 15 x 57mm

€ 18,25

**K6708**



## RECEPTEUR CODE INFRAROUGE

Applications : porte de garage, serrure de porte, alarme de voiture (p. ex. K3504), éventuellement combinée au verrouillage centralisé des portières, la commande à distance d'un éclairage intérieur ou extérieur, etc. Fonctionne avec l'émetteur codé infrarouge K6708. Un seul canal.

- Indication LED allumée/éteinte
- Indication réception
- Sortie relais: déclenchement par commutation ou par impulsion 10A
- Alimentation: 2 X 9V CA ou 12 à 16Vcc / 100mA max.
- Dimensions du circuit imprimé: 76 x 84 x 30mm

€ 30,50

**K6709**



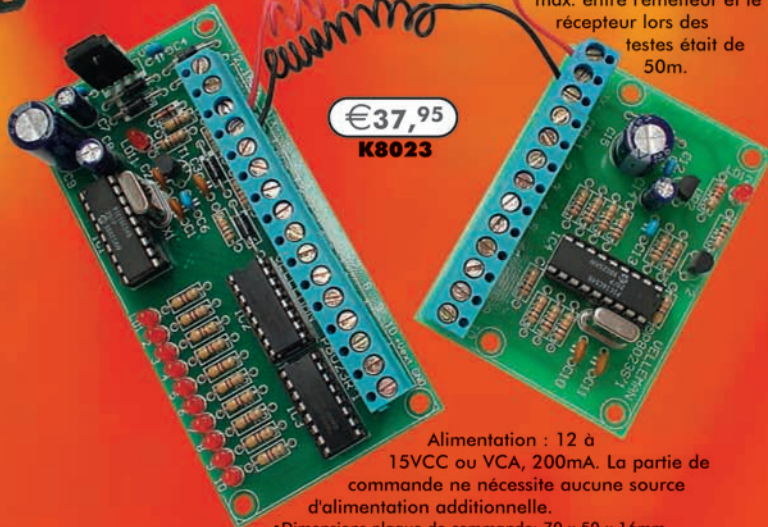
## TELECOMMANDE A 2 FILS ET 10 CANAUX

Ce KIT permet de piloter un max. de dix appareils à distance max. de 50m au moyen de deux fils. Pilotage par microprocesseur. Les entrées de la partie de commande sont constituées de boutons-poussoirs, de commutateurs ou d'entrées à collecteur ouvert. Toutes les entrées sont pourvues d'une indication à LED. Le K8023 se combine avec bon nombre d'autres Kits Velleman comme le K6711, le K8000, le K8006,...

La partie réceptrice est pourvue de sorties à collecteur ouvert, capables de commuter 100mA à 50VCC. Des connecteurs à vis sont inclus pour chaque connexion. La distance max. entre l'émetteur et le récepteur lors des tests était de 50m.

€ 37,95

**K8023**



Alimentation : 12 à 15VCC ou VCA, 200mA. La partie de commande ne nécessite aucune source d'alimentation additionnelle.

- Dimensions plaque de commande: 70 x 50 x 16mm
- Dimensions plaque de réception: 103 x 50 24mm

Document non contractuel

**velleman<sup>®</sup>-kit** HIGH-Q  
Consultez notre site Internet  
<http://www.velleman.fr>



Demandez notre catalogue Minikit chez votre distributeur VELLEMAN

**velleman<sup>®</sup>**  
électronique

# Un localiseur GPS/GSM à mémoire pour Siemens série 35 première partie le matériel

Ce localiseur GPS/GSM est doté d'une mémoire capable de mémoriser jusqu'à 8 000 points! La localisation peut se faire en temps réel ou après coup, par déchargement des données mémorisées. Il dispose d'une entrée "Enable" habilitant l'enregistrement et de deux lignes entrée/sortie (I/O) au format bus-I2C.



**L**es derniers numéros de votre revue présentait déjà des modèles de localiseurs GPS: le "Localiseur GPS/GSM ET459-460" dans le numéro 43 d'ELM page 8, le "Traqueur GPS automatique ET469-475" dans le numéro 45 page 56 et le "Localiseur GPS ET481-482" dans le numéro 48 page 30. Le premier constituait un système complet de localisation à distance et en temps réel, le deuxième mémorisait périodiquement les coordonnées spatiales de la position, avec possibilité de les décharger ensuite dans un PC et le troisième, utilisant le canal données d'un téléphone portable Siemens, se passait de la voie audio et des tons DTMF pour transmettre les informations de localisation. Chaque modèle, en fait, est caractérisé par des propriétés et des performances distinctives: nous avons, en effet, préféré réaliser divers dispositifs au lieu d'un seul afin de permettre à chaque usager de choisir le modèle le plus adapté à son projet d'utilisation et à son budget. Par exemple, il est inutile de choisir un appareil doté d'un système de mémorisation des points quand on n'a besoin que d'une localisation en temps réel. Quant à nous, nous nous devons de vous offrir les appareils aux fonctions les plus évoluées de manière à satisfaire aussi les usagers qui les attendent.

## Notre réalisation

C'est dans cette perspective de différenciation de l'offre que nous vous proposons dans cet article de construire un localiseur GPS/GSM à mémoire, capable de fournir aussi les données en temps réel. Parmi les propositions disponibles, celle-ci se caractérise par l'étendue de ses possibilités d'utilisation. Le montage se compose, bien sûr, de deux unités (distante et de base), plus un logiciel de gestion par ordinateur. Cette première partie s'occupe de décrire et de réaliser le matériel, soit les deux unités, la seconde s'occupera du logiciel à installer sur l'ordinateur.

### L'unité distante

L'unité distante est montée sur le véhicule dont on veut suivre la trace: elle contient un module GPS utilisé pour la localisation, un téléphone portable Siemens 35 utilisé pour l'envoi et la réception des données (le fonctionnement est garanti avec les modèles C35, S35, M35, mais pas avec le A35 dépourvu de modem interne) et quelques blocs d'EEPROM mémorisant les coordonnées spatiales du GPS. Le système fonctionne avec tout récepteur GPS à sortie standard NMEA-0183, à une vitesse de 4 800 ou 9 600 bits/s

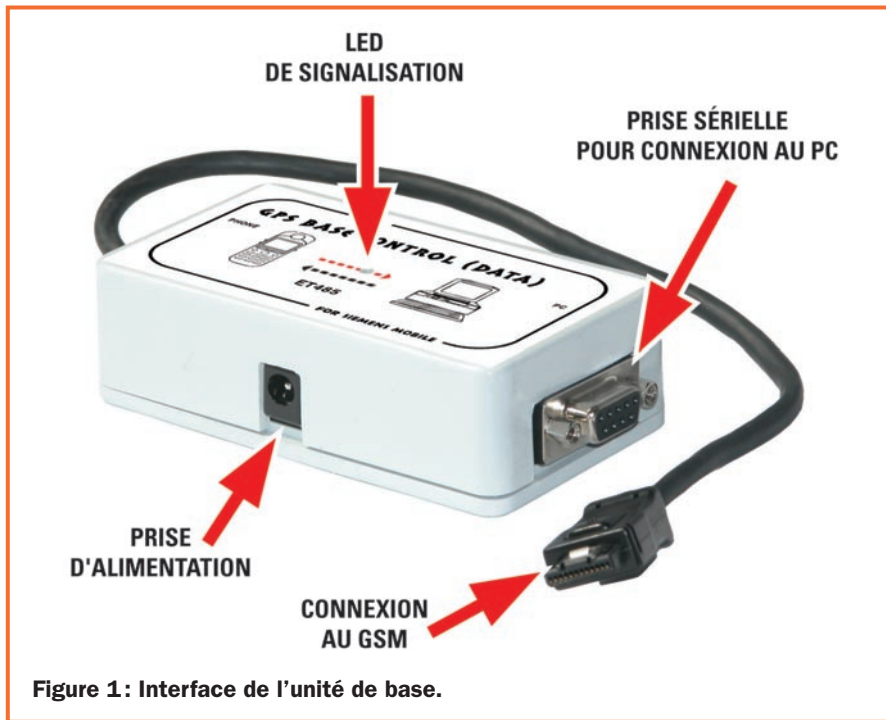


Figure 1: Interface de l'unité de base.

et doté d'un port sériel RS232. Notre prototype utilise le GPS910 travaillant à 4 800 bauds: il est muni d'un port PS2, prélevant directement l'alimentation sur le circuit, et d'une antenne incorporée. Cette unité distante dispose d'un côté d'un port sériel et d'un connecteur PS2 pour la liaison avec le dispositif de localisation GPS, de l'autre d'un socle jack stéréo utilisé comme entrée "Enable", d'un connecteur RJ45 utilisé comme sortie vers la ligne bus-I2C, d'un câble servant à la connexion avec le GSM et d'un autre câble alimentant une LED de signalisation.

Mais pénétrons un peu plus avant dans la logique de cette unité: on l'a dit, la localisation peut se faire en temps réel ou après coup. L'unité contient en effet une mémoire interne pouvant enregistrer jusqu'à 8 000 points: ces coordonnées peuvent être ensuite transférées via GSM d'un portable à l'autre entre les deux unités. La durée d'échantillonnage des coordonnées spatiales peut être modifiée par voie logicielle: il est possible de spécifier un intervalle de mémorisation de 1 à 999 secondes, de façon à l'adapter à vos besoins. Par exemple, pour un TIR (transporteur itinérant routier) voyageant à travers l'Europe, il peut être superflu d'avoir à sa disposition une donnée de position par seconde: un intervalle d'échantillonnage de 60 à 180 secondes peut constituer une précision plus que suffisante. En revanche, pour un véhicule se déplaçant en ville, une précision supérieure est sans doute nécessaire: on aura donc besoin

dans ce cas d'une fréquence d'échantillonnage plus grande.

Dans l'unité distante, toujours, se trouve une entrée "Enable" (autorisation) servant à régler la mémorisation des données de localisation: la mémorisation n'est activée que lorsque "Enable" est à la masse, quand en revanche elle en est coupée, la mémorisation s'arrête. Cette entrée peut donc être connectée à un capteur de mouvement, de manière à ne mémoriser que les données considérées comme utiles, c'est-à-dire relatives au mouvement proprement dit du véhicule, ou bien elle peut être reliée à la clé de contact afin d'obtenir un enregistrement seulement quand le moteur du véhicule est en marche. Nous le verrons par la suite, le circuit électrique comporte un cavalier spécial qui,

fermé, habilite la mémorisation de la position en continu.

Le connecteur RJ45 sert à connecter, par deux lignes bus-I2C, deux dispositifs externes. Sur la première ligne, nous avons prévu d'utiliser une interface à 8 entrées (voir seconde partie): contentons-nous ici de souligner que l'unité distante est en mesure de détecter si ces entrées changent d'état logique, auquel cas l'envoi d'un SMS pré-enregistré dans le portable a lieu. Par conséquent, si l'entrée numéro 1 change d'état, l'unité distante envoie le SMS mémorisé dans la localisation numéro 1 de la carte SIM, si c'est l'entrée 2 qui a changé d'état, le SMS de la localisation numéro 2 est envoyé et ainsi de suite. Via logiciel de l'unité de base il est possible d'aller lire les états de ces entrées et de spécifier quelles entrées habilitent ou non et, pour chaque entrée habilitée, de spécifier quel état doit donner l'alarme. Les utilisations de cette interface sont variées: par exemple, une entrée peut être connectée à un système antivol de manière à ce qu'il soit informé en cas de tentative d'effraction. Ou bien, une deuxième entrée peut être reliée à un système détectant la mauvaise fermeture du capot du véhicule. Troisième suggestion: une troisième entrée peut être reliée à un détecteur de mouvement comme ci-dessus, afin que nous soyons informés du déplacement du véhicule.

La seconde ligne bus-I2C peut être aussi reliée à l'Extension bus-I2C à 8 relais ET473 parue dans le numéro 47 d'ELM page 34: cela permet d'ajouter 8 sorties commandées par autant de relais à une ligne bus-I2C existante. Par conséquent si cette ligne est reliée à l'unité distante, il est possible, à partir de la station de base (toujours

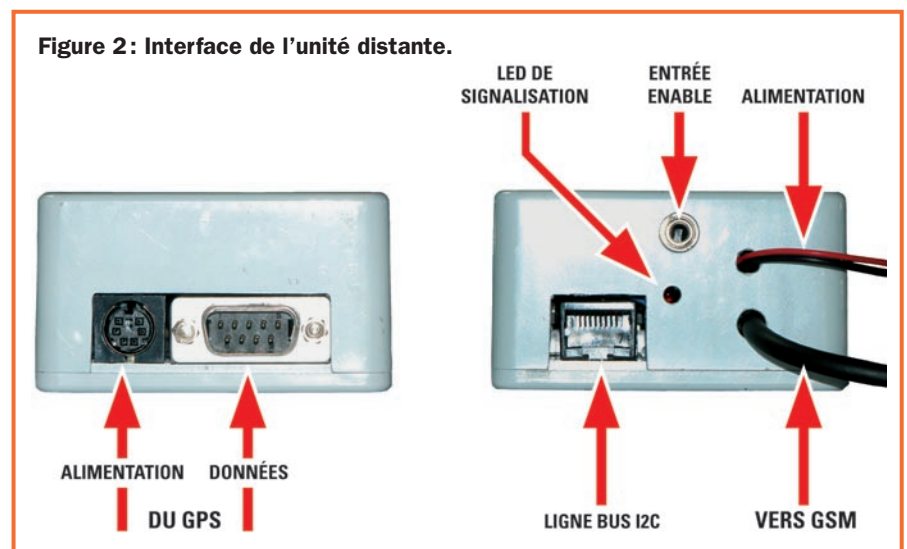


Figure 2: Interface de l'unité distante.



**Figure 3: Unité de base composée du module d'interface à construire et du téléphone portable Siemens 35. La liaison entre le dispositif et le PC se fait par le port sériel au format RS232.**

par voie logicielle), d'agir sur l'état de ces sorties. Ainsi, par exemple, on peut prévoir de relier une sortie à un système d'alarme constitué par une sirène, ou bien une deuxième sortie peut très bien être reliée à un dispositif d'arrêt du véhicule. On peut par là agir sur les relais à partir de la station de base, afin d'immobiliser le véhicule surveillé.

#### L'unité de base

Elle reçoit les données de localisation transmises par l'unité distante concernant le véhicule surveillé. Elle aussi comporte un portable Siemens 35 dont on utilise le canal des données et elle peut en outre être connectée à un PC de façon à envoyer les données à un logiciel cartographique et à visualiser le parcours à l'écran. L'unité de base est dotée d'un port sériel RS232 via lequel on peut réaliser cette liaison à l'ordinateur et d'un connecteur pour le portable Siemens 35. Un jack pour l'alimentation et une LED pour la signalisation ont été également prévus. Une caractéristique importante du montage est que l'accès de l'unité distante est géré par mot de passe: pour recevoir les données de localisation (en temps réel comme mémorisées), il est nécessaire de connaître, outre le numéro du portable, le mot de passe. On évite ainsi qu'une personne indiscrète puisse accéder aux données de localisation qui ne la regardent pas!

#### Le canal des données

La liaison entre les deux unités se fait par le canal GSM des données: il faut

donc, en agissant sur le logiciel gérant l'unité de base, appeler le téléphone portable de l'unité distante. Quand la liaison est établie, la transmission des données de localisation peut avoir lieu: elle est aussi gérée par le logiciel permettant de recevoir les données en temps réel ou de récupérer celles déjà mémorisées. Ces données peuvent ensuite être envoyées au logiciel cartographique Fugawi (ou un autre). Une fois toutes les informations reçues, toujours via le logiciel, il est possible d'interrompre la communication et éventuellement de se connecter à d'autres dispositifs distants montés sur d'autres véhicules.

### Le schéma électrique du système localiseur GPS/GSM

#### L'unité distante

Le schéma électrique de l'unité distante est figure 5a. Le premier bloc, en haut, est celui de l'alimentation: le circuit a besoin d'une tension continue de 12 V (entrant en PWR), ce niveau de tension est utilisé tel quel par un relais et par les interfaces reliées aux lignes bus-I2C (connecteur RJ45). U1 LM317 fournit le +6 V utilisé pour recharger la batterie du portable (par l'excitation de RL1) quand est détectée la chute de sa charge au dessous d'une certaine valeur. U2 7805 fournit, à partir du 12 V, le +5 V alimentant, par le port PS2, le récepteur GPS externe. Enfin, ce 5 V abaissé par D2 et D3 en série, devenu +3,6 V, alimente tous les cir-

cuits intégrés TTL de l'unité distante: on a choisi 3,6 V au lieu du classique 5 V car les lignes sérielles de communication du Siemens 35 fonctionnent sous cette tension.

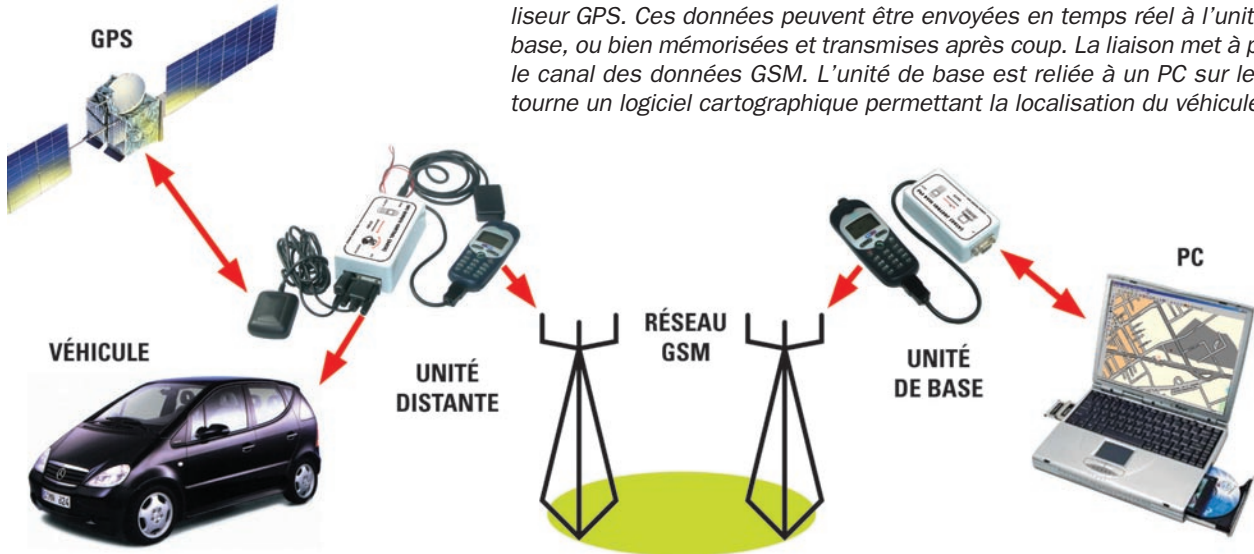
Mais entrons un peu dans le détail du circuit: le cœur en est le microcontrôleur U3 PIC16F876, c'est lui qui s'interface avec le localiseur GPS (connexion GPS Serial Port), avec le port sériel du téléphone portable (broches RX et TX connectées aux ports RC6 et RC7 du microcontrôleur) et avec les blocs de mémoire (U5 à U8). En outre, c'est encore ce microcontrôleur qui, par l'intermédiaire des ports RB0 à RB3, s'interface vers les deux lignes bus-I2C utilisées pour connecter deux interfaces externes (parmi lesquelles l'interface à 8 entrées analysée dans la seconde partie de l'article).

U4 MAX3232 (figure 5b) sert à convertir les niveaux de tension du module GPS (+/-12 V) en niveaux utilisés par le microcontrôleur (0 V et +3,6 V). On a préféré le MAX3232 au MAX232 car le second convertit le +/-12 V en 0 V et +5 V, alors que nous devons le convertir en 0 et +3,6 V, ce que le premier est capable de faire.

L'entrée "Enable" est réalisée à partir de la broche EN (port RB4 du microcontrôleur): on le voit, ce port est normalement au niveau logique haut, quand elle est mise à la masse (par connexion externe ou par le cavalier J1), le microcontrôleur le détecte et commence à mémoriser les points de localisation.

Analysons maintenant la section des mémoires: elle est constituée d'une banque de 4 EEPROM à accès sériel bus-I2C. Les informations de localisation sont écrites progressivement, en partant du premier bloc U5 et en passant aux suivants quand les premiers sont pleins. Quand tout l'espace de mémoire est occupé, le microcontrôleur recommence à écrire dans le premier bloc, remplaçant les anciennes informations par les nouvelles. Quand les informations sont retirées des mémoires, elles sont transférées en mode séquentiel en partant du premier bloc: l'ordre de la localisation est de toute façon garanti par la mémorisation de la donnée et de l'heure. Chaque point de localisation a une dimension de 16 octets, chaque EEPROM a une capacité de 256 kilobits: par conséquent la capacité maximale de mémorisation est de 8 192 points. La ligne bus-I2C des mémoires est réalisée par les ports RA4 et RA5 du mi-

Figure 4: Fonctionnement du localiseur.



L'unité distante montée sur le véhicule reçoit sa propre position par le localisateur GPS. Ces données peuvent être envoyées en temps réel à l'unité de base, ou bien mémorisées et transmises après coup. La liaison met à profit le canal des données GSM. L'unité de base est reliée à un PC sur lequel tourne un logiciel cartographique permettant la localisation du véhicule.

crocontrôleur : la première balaye l'horloge de communication (canal SCL), la seconde réalise en revanche le canal des données SDA. Pour l'adressage de chaque bloc de mémoire on utilise des flux contenant une adresse univoque (de 1 à 8 binaire), pouvant être paramétrée en mettant à la masse ou à +3,6 V les broches A0, A1 et A2 de chaque puce U5 à U8.

Dernier détail concernant le schéma électrique : la LED, gérée par voie logicielle par le microcontrôleur, signale à l'utilisateur l'effectuation de certaines opérations.

#### L'unité de base

Le schéma électrique de l'unité de base est figure 6. En ce qui concerne l'alimentation, en haut, ce qui a été dit

pour l'unité distante vaut encore ici : entrée 12 V continu utilisé par RL1, U1 fournit le +6 V utilisé pour la charge du téléphone commandée par RL1, U4, D2 et D3 fournissent le +3,6 V. Ici aussi le 3,6 V est utilisé à la place du 5 V pour s'accorder avec la tension des lignes de transmission vers le téléphone. Pour les mêmes motifs que pour l'unité distante, l'interfaçage

## COMMENT FABRIQUER FACILEMENT VOS CIRCUITS IMPRIMÉS ?

Nouveau produit qui arrive tout droit des États-Unis et qui a révolutionné les méthodes de préparation des circuits imprimés réalisés en petites séries :

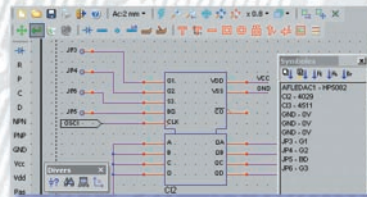
plus de sérigraphie grâce à une pellicule sur laquelle il suffit de photocopier ou d'imprimer le master...



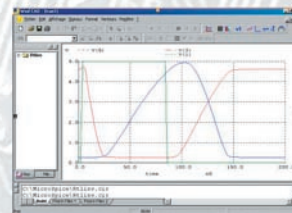
ET-PNP5  
Lot de 5 feuilles  
au format A4  
**18,75€**

COMELEC • CD908 • 13720 BELCODENE • Tél. : 04 42 70 63 90  
Fax : 04 42 70 63 95

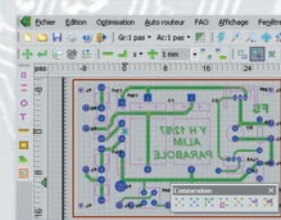
## Déjà un nouveau standard ! la chaîne complète de CAO 100% français



**Winschem**  
Saisie de schémas



**WinECAD**  
Simulateur



**Wintypon**  
Fabrication du circuit

démo téléchargeable sur : [www.micrelec.fr/cao](http://www.micrelec.fr/cao)

**MICRELEC**

4, place Abel Leblanc - 77120 Coulommiers  
tel : 01 64 65 04 50 - Fax : 01 64 03 41 47

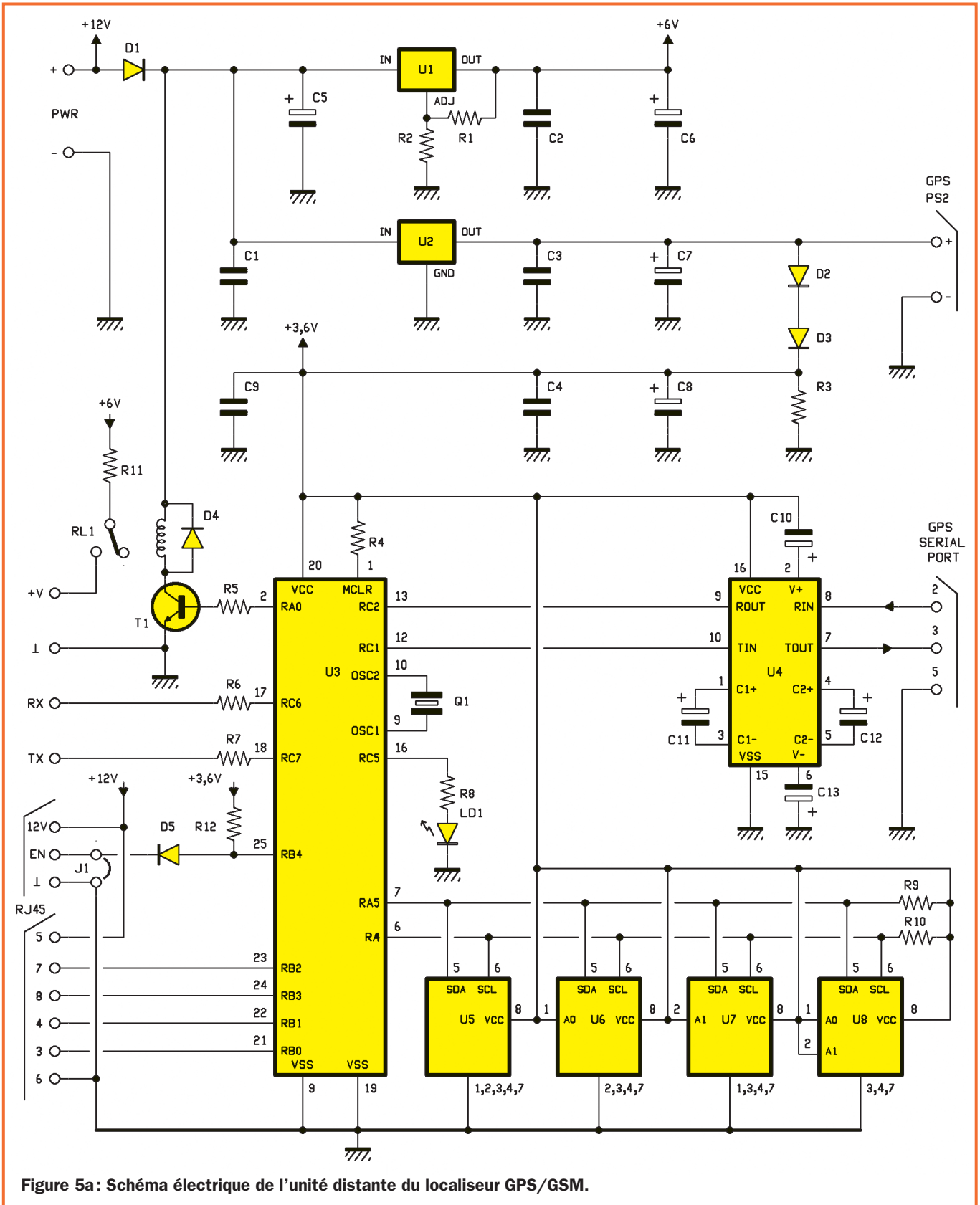


Figure 5a: Schéma électrique de l'unité distante du localiseur GPS/GSM.

vers le port sériel du PC est exécuté par U2 MAX3232. Le cœur du circuit est encore le microcontrôleur U3, un PIC16F628 cette fois, gérant tous les dispositifs et leur communication.

Un aspect intéressant à approfondir est la présence du relais à deux contacts RL2 et de la connexion de la

broche 4 du port sériel (broche RTS-Ready To Send) au microcontrôleur, réalisé au moyen de D5 et du pont R9/R10. Comme le montre la figure 6, RL2 généralement ne relie pas le MAX3232 au microcontrôleur: c'est seulement quand la connexion effective du port sériel à un ordinateur est détectée que RL2 est excité et que le

microcontrôleur est connecté à U2. La détection de cette connexion se fait par la broche RTS: en effet, quand RTS est au niveau logique haut, la connexion au PC a bien eu lieu. Cette broche est reliée au port RB3 du microcontrôleur (le niveau de tension est abaissé de +12 à +3,6 V grâce au pont R9/R10) de telle façon que le PIC soit

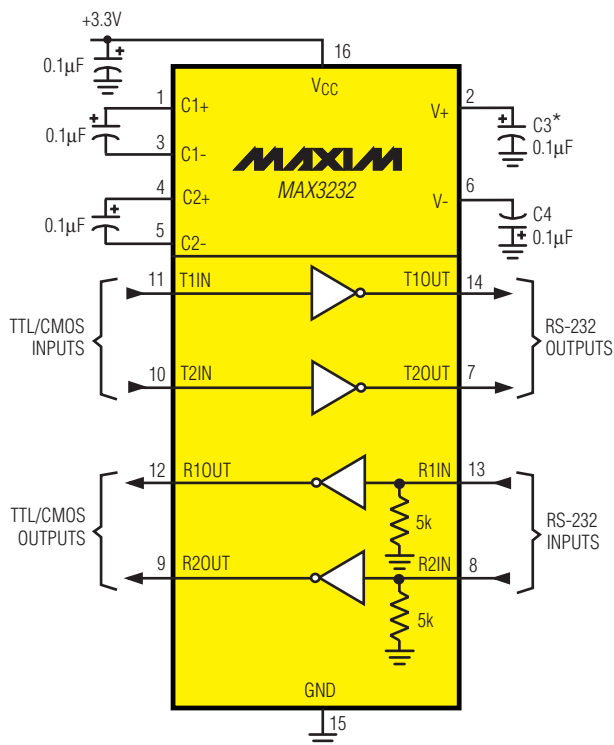
## Liste des composants

R1	.....	1,2 k $\Omega$
R2	.....	5,6 k $\Omega$
R3	.....	1,2 k $\Omega$
R4	.....	4,7 k $\Omega$
R5	.....	4,7 k $\Omega$
R6	.....	33 k $\Omega$
R7	.....	33 k $\Omega$
R8	.....	470 $\Omega$
R9	.....	4,7 k $\Omega$
R10	...	4,7 k $\Omega$
R11	...	10 $\Omega$ 1/2 W
R12	...	10 k $\Omega$
C1	.....	100 nF multicouche
C2	.....	100 nF multicouche
C3	.....	100 nF multicouche
C4	.....	100 nF multicouche
C5	.....	470 $\mu$ F 25 V électro.
C6	.....	220 $\mu$ F 16 V électro.
C7	.....	220 $\mu$ F 16 V électro.
C8	.....	220 $\mu$ F 16 V électro.
C9	.....	100 nF multicouche
C10	...	1 $\mu$ F 100 V électrolytique
C11	...	1 $\mu$ F 100 V électrolytique
C12	...	1 $\mu$ F 100 V électrolytique
C13	...	1 $\mu$ F 100 V électrolytique
LD1	...	LED 3 mm rouge
Q1	.....	Quartz 20 MHz
D1	.....	1N4007
D2	.....	1N4007
D3	.....	1N4007
D4	.....	1N4007
D5	.....	1N4007
U1	.....	LM317
U2	.....	7805
U3	.....	PIC16F876-EF484 programmé en usine
U4	.....	MAX3232
U5	.....	24LC256
U6	.....	24LC256
U7	.....	24LC256
U8	.....	24LC256
T1	.....	BC547
RL1	...	Relais miniature 12 V
J1	.....	Cavalier 2 pôles

Sauf spécification contraire, les résistances sont des 1/4 de W à 5%.

Divers :

1	.....	Bornier 2 pôles
1	.....	Connecteur DB9 mâle
1	.....	Connecteur PS2
1	.....	Connecteur RJ45
1	.....	Support 2 x 14
1	.....	Support 2 x 8
4	.....	Supports 2 x 4
2	.....	Boulons 3MA 8 mm
2	.....	Dissipateurs ML26
1	.....	Prise socle jack stéréo
1	.....	Connecteur Siemens



\* C3 CAN BE RETURNED TO EITHER V<sub>CC</sub> OR GROUND.

Figure 5b: Schéma synoptique et brochage du MAX3232.

en mesure de détecter la connexion vers le PC. C11 est inséré pour obtenir un effet stabilisateur. Ceci a été mis en œuvre pour éviter de maintenir liés constamment le microcontrôleur et le port sériel: la liaison n'est réalisée que lorsque c'est effectivement nécessaire, soit quand la présence d'un ordinateur est détectée.

Ce circuit aussi comporte une LED LD1 (commandée par le microcontrôleur via le port sériel RB4) pour indiquer à l'utilisateur des informations sur l'état de l'unité.

## La réalisation pratique du localiseur GPS/GSM

### L'unité distante

Elle ne présente aucune difficulté, surtout si, au cours du montage, vous regardez attentivement les figures 7a et 7b associées à la liste des composants. Tout d'abord, procurez-vous ou réalisez (par la méthode préconisée et décrite dans le numéro 26 d'ELM) le circuit imprimé dont la figure 7c donne le dessin à l'échelle 1.

Une fois le circuit imprimé gravé et percé en mains, placez et soudez les 6 supports des circuits intégrés DIL, à 2 x 4, 2 x 8 et 2 x 14 broches et vérifiez immédiatement ces premières soudures (pas de court-circuit entre pistes

ou pastilles ni soudure froide collée): vous mettrez en place les circuits intégrés après la dernière soudure du dernier composant et avoir tout vérifié encore une fois.

Montez et soudez toutes les résistances après les avoir triées par valeurs et puissances (R11 est une 1/2 W) et les 5 diodes (bagues repère-détrompeurs orientées dans le bon sens montré par la figure 7a), puis les condensateurs (pour les électrolytiques n'inversez pas la polarité: la patte la plus longue est le +, là encore contrôlez sur la figure 7a) et la petite LED rouge (en respectant la polarité: l'anode + est la patte la plus longue).

Montez et soudez le quartz de 20 MHz (couché et maintenu par un fil dénudé soudé des deux côtés à la masse), le transistor (méplat repère-détrompeur orienté dans le bon sens, soit vers le bornier), les 2 régulateurs de tension, sans les confondre, (couchés dans leurs dissipateurs en U ML26 et maintenus par des petits boulons 3MA) et le relais miniature 12 V (on ne peut le monter que dans le bon sens). N'oubliez pas le cavalier J1.

Montez et soudez enfin, à droite, le bornier d'alimentation à deux pôles et la prise femelle RJ45 et, à gauche, le connecteur sériel DB9 mâle et le con-

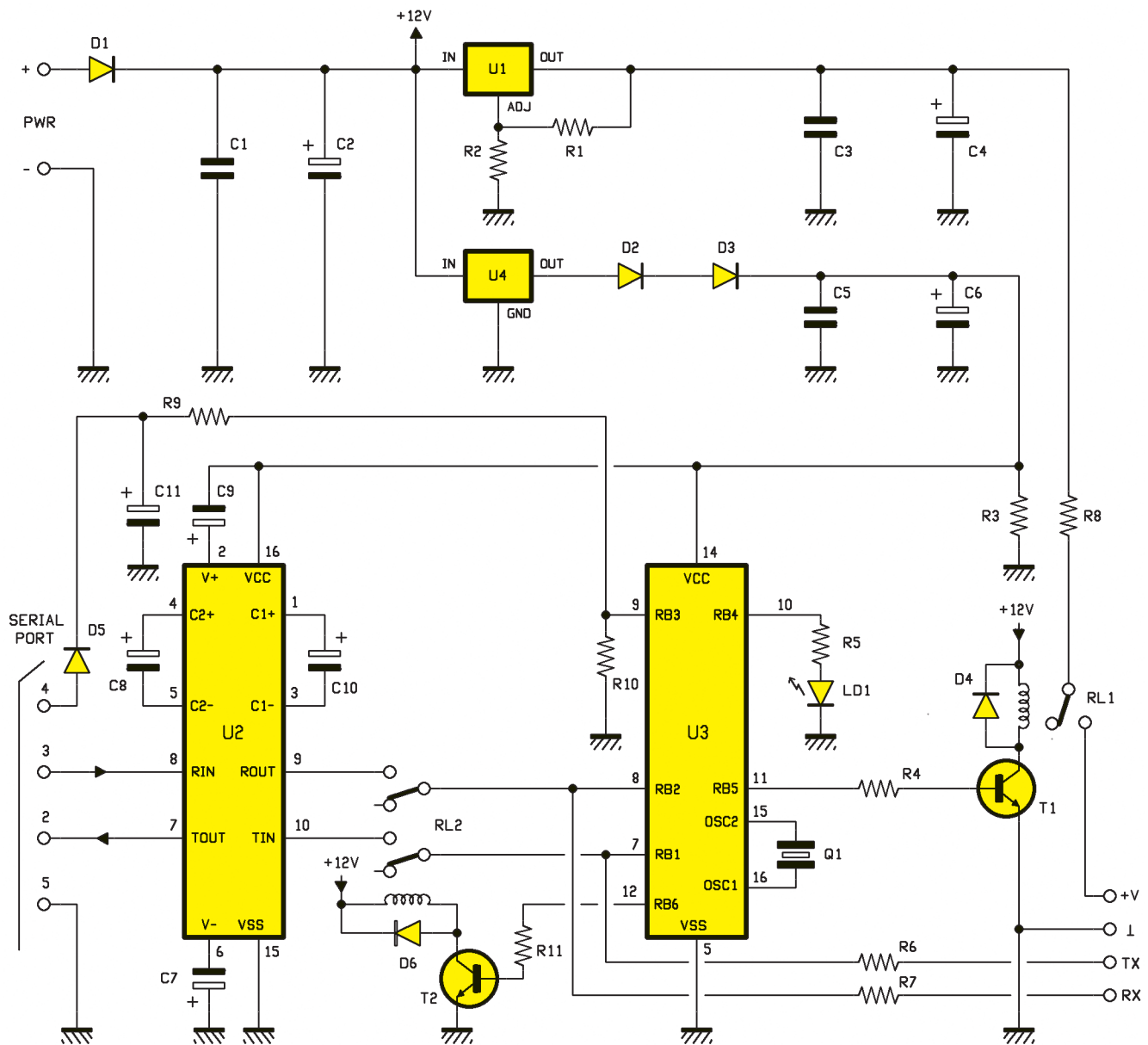


Figure 6: Schéma électrique de l'unité de base du localiseur GPS/GSM.

necteur PS2 pour circuit imprimé : ces deux derniers sont pour le récepteur GPS.

Avant de souder les fils du connecteur pour le téléphone portable Siemens, procédez à l'installation de la platine dans le boîtier : pour cela, faites une ouverture dans le côté antérieur pour le port sériel et PS2 du GPS, dans le côté postérieur pour le connecteur RJ45 et 4 trous : un pour les deux fils d'alimentation, un pour le câble allant au téléphone portable Siemens (connecteur spécifique), un pour la prise jack socle utilisée pour relier le capteur "Enable" et enfin un pour LD1. Faites passer le câble du téléphone par le trou et soudez les fils dans les

trous du circuit imprimé, à droite : fil marron au pôle TX, fil blanc au pôle RX, fil jaune au pôle +V et enfin tresse de blindage à la masse. Faites la liaison par fils entre la platine et le socle jack stéréo monté sur le panneau : 3 fils, un pour le +12 V, un pour l'entrée EN et un pour la masse. Regardez bien la photo figure 7b et le schéma d'implantation des composants figure 7a : pas d'interversion.

Tout ayant été soigneusement vérifié (ni inversion de polarité ni interversion de composants, ni mauvaise soudure), vous pouvez enfoncer, avec beaucoup de soin, les 6 circuits intégrés (repère-détrompeurs en U orientés dans le bon sens montré par la figure 7a).

Reliez l'alimentation et vérifiez que la LED signale un fonctionnement correct de l'appareil.

#### L'unité de base

Elle ne présente aucune difficulté non plus, surtout si, au cours du montage, vous regardez attentivement les figures 8a et 8b associées à la liste des composants. Tout d'abord, procurez-vous ou réalisez (par la méthode préconisée et décrite dans le numéro 26 d'ELM) le circuit imprimé dont la figure 8c donne le dessin à l'échelle 1.

Une fois le circuit imprimé gravé et percé en mains, placez et soudez les 2 supports des circuits intégrés DIL, à 2 x 8 et 2 x 9 broches et vérifiez immédia-



## Liste des composants

R1 ....	1,2 kΩ
R2 ....	5,6 kΩ
R3 ....	1,2 kΩ
R4 ....	4,7 kΩ
R5 ....	470 Ω
R6 ....	33 kΩ
R7 ....	33 kΩ
R8 ....	10 Ω 1/2 W
R9 ....	10 kΩ
R10 ..	4,7 kΩ
R11 ..	4,7 kΩ
C1 ....	100 nF multicouche
C2 ....	220 µF 16 V électro.
C3 ....	100 nF multicouche
C4 ....	220 µF 16 V électro.
C5 ....	100 nF multicouche
C6 ....	100 µF 25 V électro.
C7 ....	1 µF 100 V électro.
C8 ....	1 µF 100 V électro.
C9 ....	1 µF 100 V électro.
C10 ..	1 µF 100 V électro.
C11 ..	1 µF 100 V électro.
LD1 ..	LED 3 mm rouge
T1.....	BC547
T2.....	BC547
Q1 ....	Quartz 20 MHz
D1 ....	1N4007
D2 ....	1N4007
D3 ....	1N4007
D4 ....	1N4007
D5 ....	1N4007
D6 ....	1N4007
RL1...	Relais miniature 12 V
RL2...	Relais miniature 12 V 2 RT
U1 ....	LM317
U2 ....	MAX232
U3 ....	PIC16F628-MF485 programmé en usine
U4 ....	78L05

Sauf spécification contraire, les résistances sont des 1/4 de W à 5%.

## Divers :

- 1 ..... Prise d'alimentation
- 1 ..... Connecteur DB9 femelle
- 1 ..... Support 2 x 9
- 1 ..... Support 2 x 8
- 1 ..... Boulon 3MA 8 mm
- 1 ..... Dissipateur ML26
- 1 ..... Connecteur Siemens

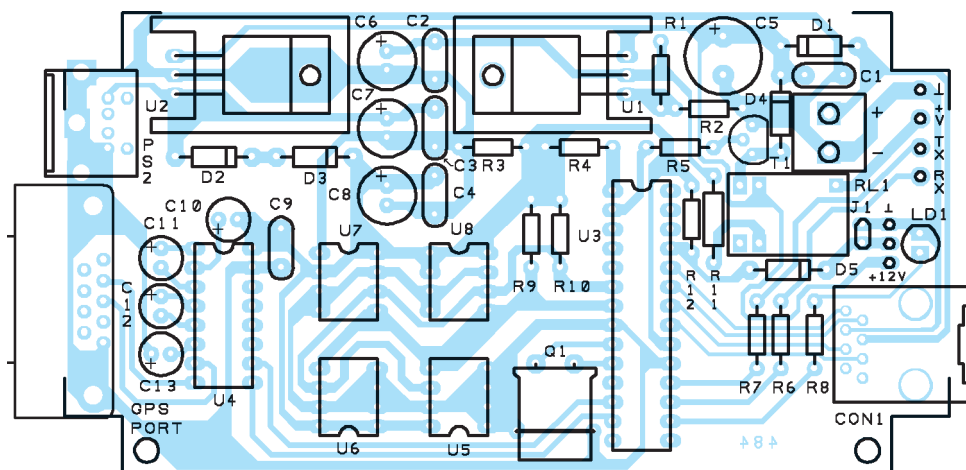


Figure 7a: Schéma d'implantation des composants de l'unité distante.

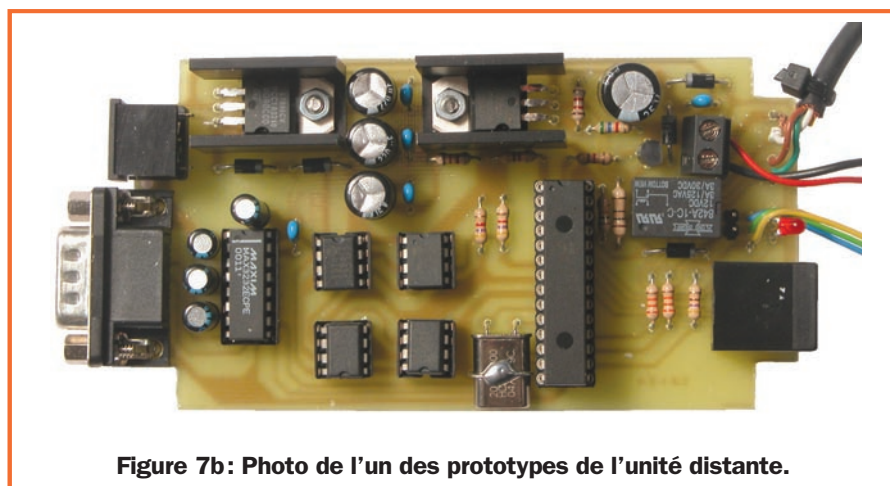


Figure 7b: Photo de l'un des prototypes de l'unité distante.

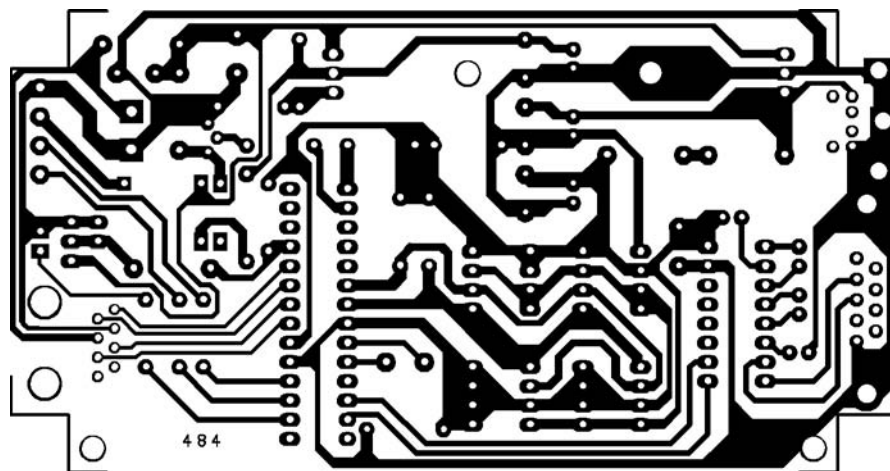


Figure 7c: Dessin, à l'échelle 1, du circuit imprimé de l'unité distante. Il pourra être réalisé par la méthode décrite dans le numéro 26 d'ELM.

tement ces premières soudures (pas de court-circuit entre pistes ou pastilles ni soudure froide collée): vous mettez en place les circuits intégrés après la dernière soudure du dernier composant et avoir tout vérifié encore une fois.

Montez et soudez toutes les résistances après les avoir triées par valeurs et

puissances (R8 est une 1/2 W) et les 6 diodes (bagues repère-détrompeurs orientées dans le bon sens montré par la figure 8a), puis les condensateurs (pour les électrolytiques n'inversez pas la polarité: la patte la plus longue est le +, là encore contrôlez sur la figure 8a) et la petite LED rouge (en respectant la polarité: l'anode + est la patte la plus longue).

Montez et soudez le quartz de 20 MHz (debout, broches bien enfoncées), les 2 transistors et le régulateur U4 (méplats repère-détrompeurs orientés dans le bon sens, soit vers le bas), le régulateur de tension U1 (couché dans son dissipateur en U ML26 et maintenu par un petit boulon 3MA) et les 2 relais miniatures 12 V dont un à 2 contacts (on ne peut les monter que dans le bon sens).

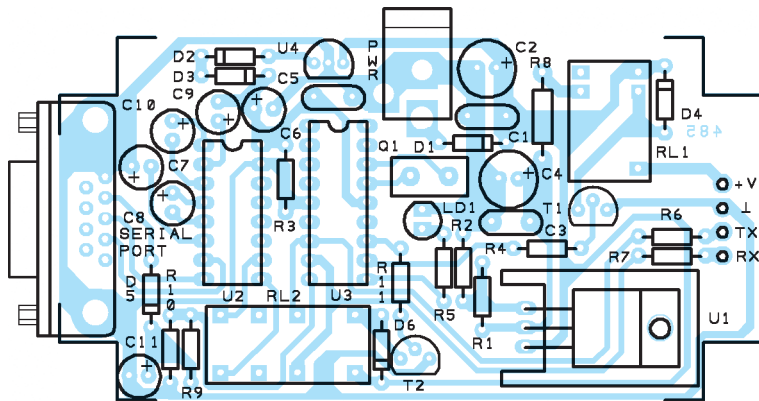


Figure 8a: Schéma d'implantation des composants de l'unité de base.



Figure 8b: Photo d'un des prototypes de la platine de l'unité de base.

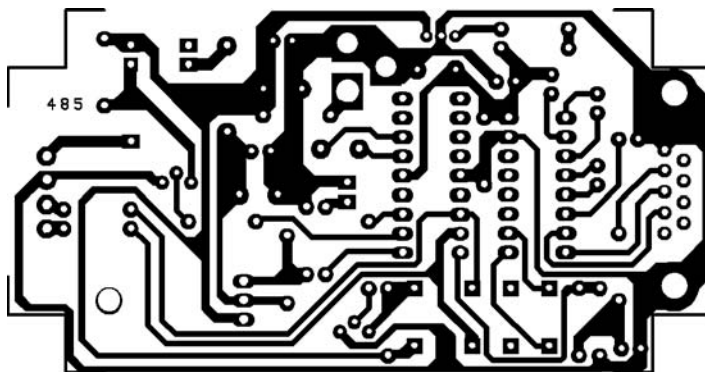


Figure 8c: Dessin, à l'échelle 1, du circuit imprimé de l'unité de base.

### Comment construire ce montage ?

Tout le matériel nécessaire pour construire ce **localiseur GPS/GSM à mémoire pour Siemens série 35 ET484 - ET485** est disponible chez certains de nos annonceurs: voir les publicités dans la revue.

Les typons des circuits imprimés sont sur [www.electronique-magazine.com/les\\_circuits\\_imprimés.asp](http://www.electronique-magazine.com/les_circuits_imprimés.asp).

La revue ne fournit ni circuit ni composant.

Montez et soudez enfin, en haut, la prise d'alimentation pour circuit imprimé et, à gauche, le connecteur sériel DB9 mâle.

Avant de souder les fils du connecteur pour le téléphone portable Siemens, procédez à l'installation de la platine dans le boîtier: pour cela, faites une ouverture dans le côté antérieur pour la prise DB9, dans le côté haut pour la prise d'alimentation et 2 trous: un dans le côté postérieur pour le câble allant au téléphone portable Siemens (connecteur spécifique), un dans la face avant pour LD1. Faites passer le

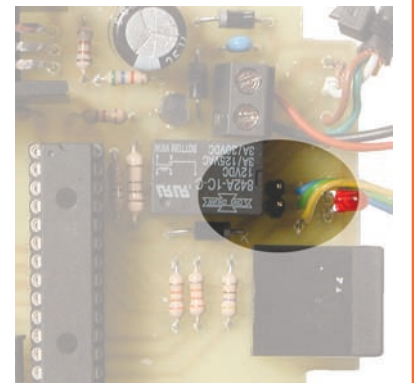


Figure 9: Position du cavalier activant/désactivant la mémorisation de la position de l'unité distante en continu.

câble du téléphone par le trou et soudez les fils dans les trous du circuit imprimé, à droite: fil marron au pôle TX, fil blanc au pôle RX, fil jaune au pôle +V et enfin tresse de blindage à la masse. Regardez bien la photo figure 8c et le schéma d'implantation des composants figure 8a: pas d'intervention.

Tout ayant été soigneusement vérifié (ni inversion de polarité ni intervention de composants, ni mauvaise soudure), vous pouvez enfoncer, avec beaucoup de soin, les 2 circuits intégrés (repère-détrompeurs en U orientés dans le bon sens montré par la figure 8a, soit vers le haut).

Reliez l'alimentation et vérifiez que la LED signale un fonctionnement correct de l'appareil.

### Les essais et à suivre

Pour procéder aux essais du dispositif, il est nécessaire d'avoir à sa disposition et de connaître le logiciel: c'est pourquoi nous vous donnons rendez-vous pour la seconde partie, ultérieurement.

Nous verrons ensemble le schéma électrique de l'interface à 8 entrées, le fonctionnement du logiciel pour PC gérant l'unité de base et un exemple pratique d'utilisation de tout le système. ◆

Vous aimez l'électronique de loisirs, vous aimerez l'électronique de radiocommunication  
**LISEZ**  
**MEGAHERTZ**  
 magazine  
 LE MENSUEL DES PASSIONNÉS DE RADIOCOMMUNICATION



# Faites de votre passion

## UN METIER

### EN CHOISSANT EDUCATEL, PROFITEZ DE TOUS CES AVANTAGES

- 1** Vous choisissez librement la formation qui convient le mieux à votre projet. Nos conseillers sont à votre disposition pour vous renseigner et vous guider au **02 35 58 12 00** ou au **01 42 08 08 08**.
- 2** Vous étudiez chez vous, à votre rythme. Vous pouvez commencer votre étude à tout moment de l'année et gagner ainsi un temps précieux.
- 3** Pendant votre formation, vous bénéficiez d'un enseignement pratique et dynamique : vous recevez avec vos cours le matériel d'expérimentation ou les logiciels nécessaires à vos exercices. Certains de ces matériels ont été spécialement créés par le bureau d'étude d'EDUCATEL.
- 4** Vous êtes suivi personnellement par un professeur spécialiste de la matière enseignée. Il saura vous aider et vous guider tout au long de votre formation.
- 5** Si vous le souhaitez, vous pouvez également effectuer un stage pratique, en cours ou en fin de formation. Ce stage se déroulera soit en entreprise, soit dans le centre de stages Educatel à Paris.

Si vous êtes salarié(e), vous avez la possibilité de suivre votre formation dans le cadre de la formation professionnelle continue

LA FORMATION QUE VOUS POUVEZ CHOISIR	Niveau d'accès	Type de formation
Electronicien / Technicien électronicien	4ème / 3ème	↔
Technicien maintenance en micro électronique	3ème	↔
BEP électronique / BTS électronique	3ème / Term	□
Connaissance des automatismes	Acc. à tous	▲
Electronique pratique / Initiation à l'électronique	Acc. à tous	▲
Les automates programmables	3ème	▲
Technicien en automatismes	terminale	↔
Monteur dépanneur radio TV Hifi	3ème	↔
Technicien RTV Hifi / Technicien en sonorisation	1ère / 3ème	↔
Assistant ingénieur du son	2nde	↔
Techn. de maint. de l'audiovisuel électronique	3ème	↔
Installateur dépanneur en électroménager	3ème	↔
Bac professionnel MAVELEC	CAP/BEP	□
CAP /BEP / BTS électrotechnique	3è/CAP/Term	□
Techn. de maintenance en matériel informatique	Terminale	↔
Programmeur micro	3ème	↔
Analyste programmeur micro	Terminale	↔
Analyste programmeur de gestion	Terminale	↔
BTS informatique de gestion	Terminale	□
Programmeur système	Terminale	↔
Développeur d'application en Java	Terminale	↔

↔ Préparation directe à un métier

□ Préparation à un examen d'Etat

▲ Formation courte pour s'initier

ou se perfectionner dans un domaine

INSCRIPTION A  
TOUT MOMENT  
DE L'ANNEE

**Educatel**  
UNE FORMATION POUR CHAQUE PROJET

Etablissement privé d'enseignement  
à distance soumis au contrôle  
de l'Education Nationale

**INFORMATIONS EXPRESS :**  
à ROUEN : 02 35 58 12 00  
à PARIS : 01 42 08 08 08

[www.educatel.fr](http://www.educatel.fr)

### DEMANDE D'INFORMATIONS SANS ENGAGEMENT DE VOTRE PART

**oui**, je demande tout de suite, une documentation GRATUITE sur la formation qui m'intéresse : .....

Si votre choix de formation ne figure pas dans la liste, indiquez-nous celle que vous recherchez : .....

M  Mme  Mlle (Ecrire en MAJUSCULE SVP)

Nom : ..... Prénom : .....

Adresse : n° ..... Rue .....

Code postal ..... Ville : .....

Contactez-moi au : .....

entre : ..... h et ..... h

Demande à retourner à : EDUCATEL - 76025 ROUEN CEDEX

Conformément à la loi Informatique et Liberté du 06/01/78, je dispose d'un droit d'accès et de rectification des informations me concernant.

Chez vous en 48h dès réception de ce coupon

ELM 008

#### Votre situation

Date de naissance : .....  
(Il faut être âgé de 16 ans minimum pour s'inscrire)

Niveau d'études : .....

#### Activité :

- à la recherche d'un emploi  
 mère au foyer  étudiant  
 salarié (précisez) : .....  
 autre (précisez) : .....

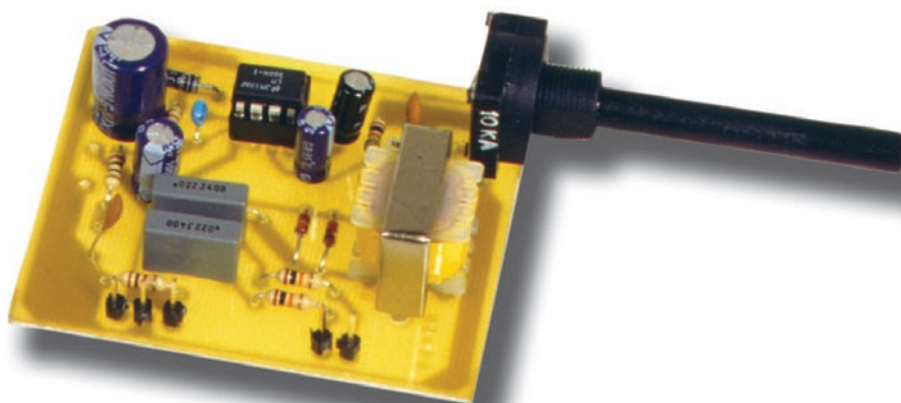
#### A titre d'information, disposez-vous :

- d'un PC  
 d'une connexion internet  
 d'un e-mail : .....

# Un amplificateur téléphonique

## sans capteur

**Sans aucun capteur, cet appareil permet pourtant l'écoute sur haut-parleur des conversations effectuées avec un téléphone fixe. Le câblage est des plus simples et le circuit peut être alimenté par pile. Un contrôle de volume sonore est, bien sûr, prévu.**



**L**e circuit dont il est question dans ces lignes est un peu différent de la plupart de ceux que l'on trouve dans le commerce : il n'utilise pas de capteur téléphonique, mais il prélève l'audio en parallèle sur la ligne téléphonique elle-même. Avantage au coût et à la simplicité de construction !

### Le schéma électrique

Comme le montre la figure 1, le schéma du circuit est composé d'un translateur de ligne et d'un étage amplificateur. Le premier bloc est constitué de R1, R2, R4, C1, C2, D1 et D2, en plus du transformateur de couplage : les condensateurs bloquent la composante continue et laissent passer seulement les signaux variables, c'est-à-dire les signaux audio. R1 et R4 forment avec R4 un pont résistif réduisant l'amplitude du signal afin d'obtenir une composante audio acceptable par l'amplificateur de puissance. D1 et D2, montées tête-bêche, servent de limiteur de crêtes (ou écrêteur) : elles empêchent que, pendant la réception des appels, le courant alternatif excitant la sonnerie ne puisse, à travers C1 et C2, produire, aux extrémités du primaire

du transformateur, un signal d'amplitude trop élevée pouvant endommager l'étage suivant. La limitation d'amplitude permet aussi d'éviter de saturer l'amplificateur BF quand arrive le courant alternatif de sonnerie, ce qui, de plus, pourrait faire entendre un ronflement désagréable dans le haut-parleur. D'autant que cet étage est dimensionné pour traiter des signaux relativement faibles (0,5 V maximum). A ce propos, du fait de la structure du circuit, si le dispositif est alimenté quand le téléphone, auquel il est relié en parallèle, reçoit un appel, on entend dans le haut-parleur et l'écouteur un ronflement, de niveau acceptable toutefois : en effet, le circuit amplifie tout ce qui se présente entre les deux fils du cordon.

Quant à l'amplificateur, il est constitué du seul circuit intégré (spécifique) LM386N, contenant le final BF de puissance (1 W sur 8 ohms sous 12 V) capable de piloter directement tout haut-parleur d'impédance comprise entre 8 et 16 ohms. Ici, nous l'avons monté dans la configuration classique préconisée par le fabricant : gain en tension 200, ce dont s'occupe C8, bypassant la résistance de rétroaction interne du circuit intégré (broches 1 et 8). Le signal d'entrée est prélevé aux extrémités

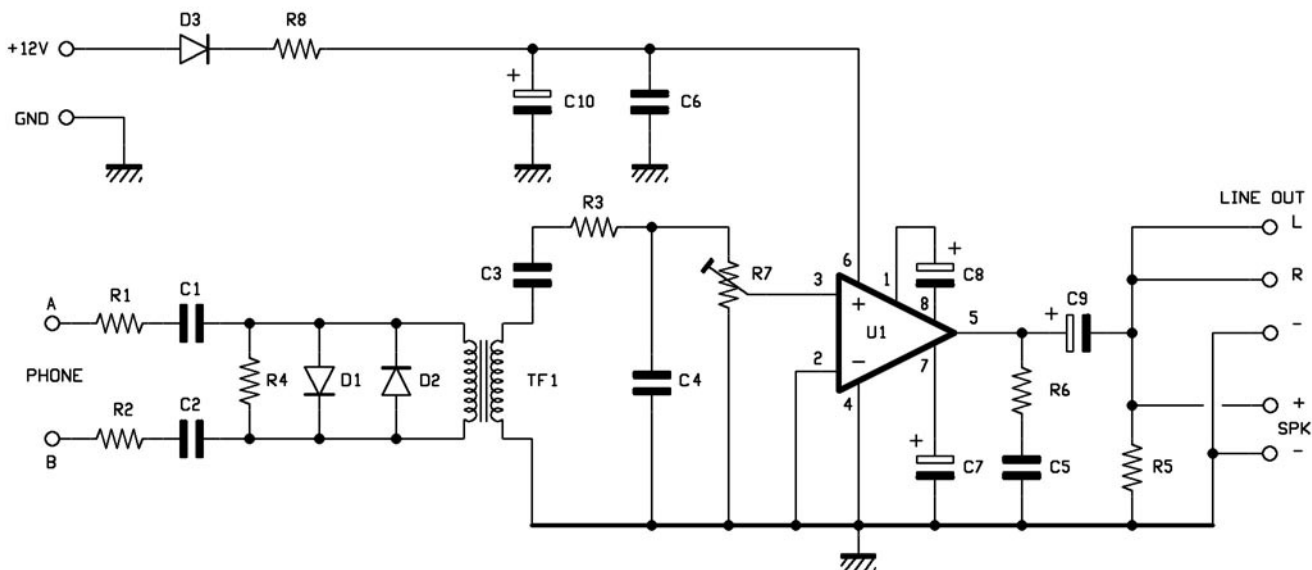


Figure 1 : Schéma électrique de l'amplificateur téléphonique sans capteur.

du secondaire du transformateur de couplage, de rapport 1:1, restituant une tension égale à celle présente aux bornes de D1 et D2: en effet, TF1 est un simple transformateur de découplage utilisé en téléphonie pour transférer la composante audio et bloquer d'éventuelles tensions continues. Ici, il garantit l'isolation galvanique de l'amplificateur par rapport à la ligne téléphonique. R3/C4 forment un filtre passe-bas limitant la bande passante du circuit aux 4 kHz servant en téléphonie.

C3, en revanche, forme avec le potentiomètre R7 une cellule passe haut faisant obstacle aux ronflements du secteur 230 V pendant les appels: ce filtre garantit cependant un bon rendu des fréquences les plus basses de la bande téléphonique (autour

de 300 Hz). R7 sert au contrôle de volume en agissant sur l'entrée de U1: le niveau minimal a lieu quand le curseur est presque entièrement côté masse, le niveau maximal quand le curseur est côté R3. Que dire du circuit intégré? C7 s'occupe du "bootstrap" (amorçage), alors que R6/C5, en parallèle sur la sortie, compensent les variations d'impédance du haut-parleur au gré des variations de fréquence du signal, ce qui prévient toute rotation de phase et d'éventuelles auto-oscillations. La charge, haut-parleur ou casque, est appliquée aux points LINE OUT: notez l'électrolytique C9, en série, pour permettre le transit du signal audio et bloquer la composante continue (environ la moitié de la tension d'alimentation) présente au repos entre la broche 5 et la masse sous l'effet de la pola-

## Liste des composants

- R1 .... 10 kΩ
- R2 .... 10 kΩ
- R3 .... 10 kΩ
- R4 .... 1 kΩ
- R5 .... 1 kΩ
- R6 .... 10 Ω
- R7 .... 10 kΩ potentiomètre
- R8 .... 560 Ω
- C1 .... 22 nF multicouche pas 10
- C2 .... 22 nF multicouche pas 10
- C3 .... 18 nF multicouche
- C4 .... 47 nF multicouche
- C5 .... 47 nF multicouche
- C6 .... 100 nF céramique
- C7 .... 1 µF 63 V électro.
- C8 .... 47 µF 25 V électro.
- C9 .... 100 µF 25 V électro.
- C10 .. 470 µF 25 V électro.
- D1 .... 1N4148
- D2 .... 1N4148
- D3 .... 1N4000
- U1 .... LM386
- TF1 ... Transformateur téléphonique rapport 1:1\*\*

### Divers :

- 1 ..... Support 2 x 4 broches
- 1 ..... Circuit imprimé EF467\*

\* Le circuit imprimé est disponible en téléchargement sur le site de la revue.

\*\* En fonction du transformateur qui sera utilisé, il pourra être nécessaire de modifier le circuit imprimé.

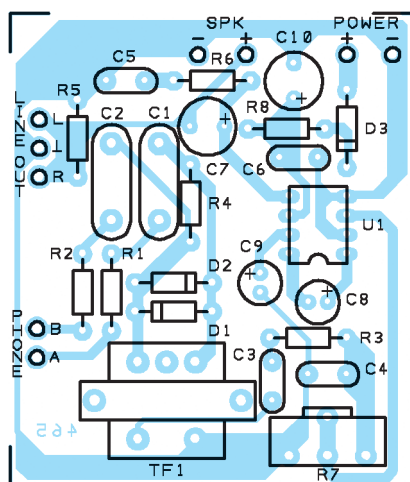


Figure 2a : Schéma d'implantation des composants.

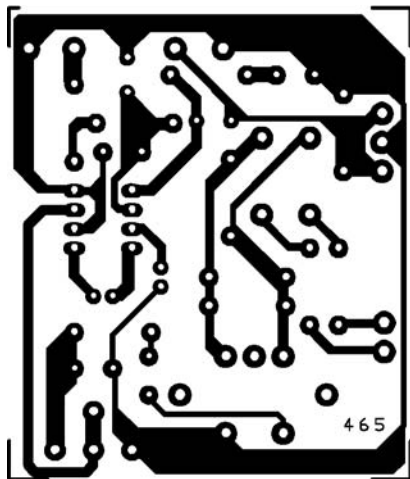


Figure 2b: Dessin, à l'échelle 1, du circuit imprimé.

risation interne. R5 est une sorte de charge fictive servant essentiellement à décharger le condensateur de sortie C9 quand aucun haut-parleur n'est relié aux bornes de sortie: c'est un classique "anti-bump", surtout utile si on se sert d'un casque à la place du haut-parleur.

L'appareil fonctionne sous une tension continue, de préférence stabilisée, entre 12 et 15 V, à appliquer entre les points +12 V et GND: le circuit consomme 400 mA au volume maximum sur charge (haut-parleur) de 8 ohms d'impédance. D3 protège le circuit contre les méfaits d'une inver-

sion accidentelle de polarité. R8, avec C6 et C10 forment un filtre passe-bas éliminant de la ligne d'alimentation d'éventuels résidus d'alternatif ou d'impulsions HF.

### La réalisation pratique

Une fois que l'on a réalisé le circuit imprimé par la méthode décrite dans le numéro 26 d'ELM (la figure 2b en donne le dessin à l'échelle 1), ou qu'on se l'est procuré, on monte tous les composants dans un certain ordre en regardant fréquemment la figure 2a et la liste des composants.

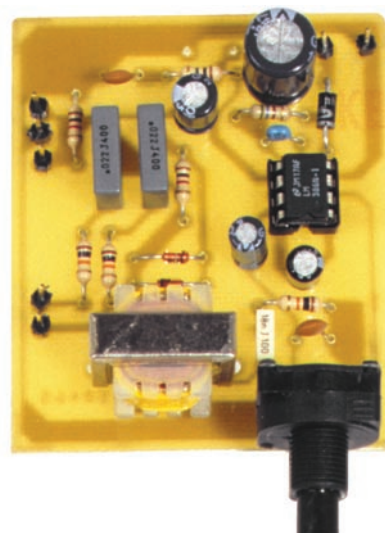


Figure 3: Photo de l'amplificateur téléphonique sans capteur, une fois les composants en place.

Montez tout d'abord le support du circuit intégré: vérifiez bien les soudures (ni court-circuit entre pistes et pastilles, ni soudure froide collée). Enfoncez puis soudez les 9 picots d'interconnexions.

Montez ensuite toutes les résistances, sans les intervertir. Montez les 2 diodes tête-bêche et la diode seule, bagues repère-détrompeurs orientées dans le bon sens montré par la figure 2a. Montez tous les condensateurs en respectant bien la polarité des électrolytiques (la patte la plus longue est le +). Montez le potentiomètre R7. Montez enfin le transformateur TF1.

Vous pouvez maintenant enfoncer avec délicatesse le circuit intégré dans son support en orientant bien son repère-détrompeur en U vers C8.

Aux points LINE OUT +/-, ou aux points SPK, vous pouvez relier un petit haut-parleur de 8 ohms 1 W, avec deux morceaux de fils de cuivre soudés. Aux points LINE OUT LR masse un casque à écouteurs, par l'intermédiaire d'un jack stéréo 3,5 ou 6,35 mm. Les points PHONE AB sont à relier aux deux fils d'arrivée de votre ligne téléphonique.

Un seul réglage: celui du volume, avec le potentiomètre R7 !

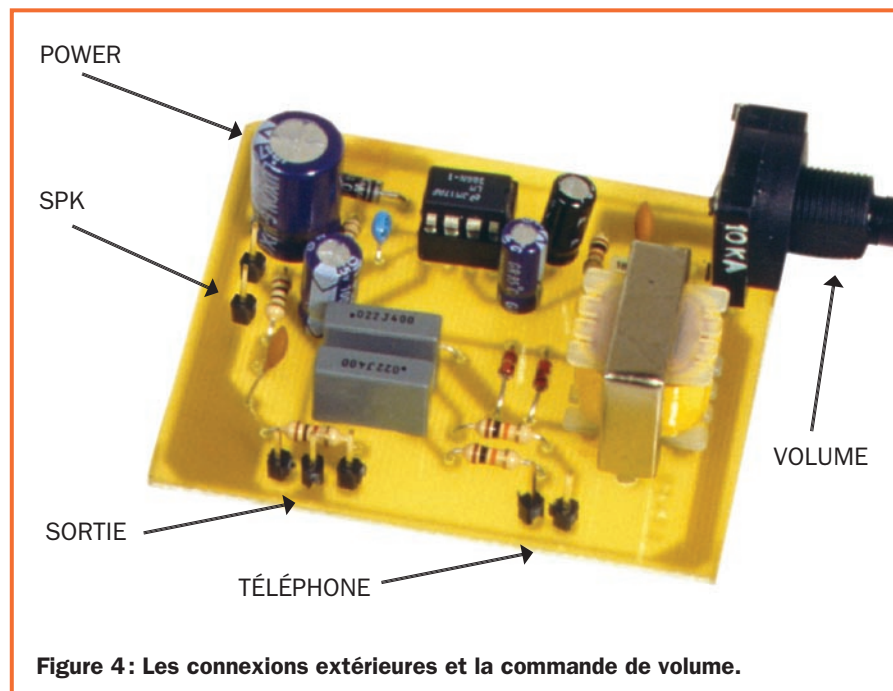


Figure 4: Les connexions extérieures et la commande de volume.

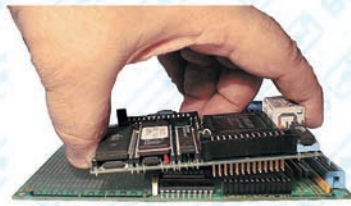
**ABONNEZ-VOUS A**  
**ELECTRONIQUE**  
 ET LOISIRS magazine  
 LE MENSUEL DE L'ÉLECTRONIQUE POUR TOUS

# Pour le contrôle et l'automatisation industrielle, une vaste gamme parmi les centaines de cartes professionnelles



## GPC® 154

**84C15** avec un quartz de 20MHz code compatible Z80; jusqu'à 512K RAM; jusqu'à 512 K EPROM ou FLASH; E<sup>2</sup> série; RTC avec batterie au lithium; connecteur batterie au lithium extérieure; 16 lignes de I/O; 2 lignes série : une ligne RS 232 plus une autre RS 232 ou RS 422-485 Watch-Dog; Timer; Counter; etc. Le système opératif FGDOS programme directement la FLASH de bord. Vaste choix des langages à haut niveau comme PASCAL, NS8B, C, BASIC, etc.



## PIGGY-BACK

Les cartes de CPU 4 Type sont dotées d'un connecteur postérieur pratique qui permet le montage en **PIGGY-BACK** sur votre matériel comme un composant ordinaire avec base. Ce connecteur particulier a été spécialement conçu par grifo® pour éviter les interférences mécaniques entre le boîtier pour barre DIN et la carte elle-même.

## GPC® 884

**AMD 188ES** (core de 16 bits compatible avec Ordinateur) de 26 ou 40 MHz de la 4 Type de 5x10 cm. Comparez les caractéristiques et le prix avec la concurrence. 512K RAM avec circuit de **Back-up** à l'aide d'une batterie au lithium; 512K FLASH; Horloge avec batterie au lithium; E<sup>2</sup> série jusqu'à 8K; 3 contacteurs de 16 bits; Générateur d'impulsions ou PWM; Watch-Dog; Connecteur d'expansion pour Abaco® I/O BUS; 16 lignes de I/O; 2 lignes de DMA; 11 lignes de A/D convertir de 12 bits; 2 lignes série en RS 232, RS 422 ou RS 485; etc. Programme directement la FLASH de bord avec le programme utilisateur Différents tools de développement logiciel dont Turbo Pascal ou bien tool pour **Compileur C** de Borland fourni avec le Turbo Debugger ROM-DOS; etc.



## QTP 03

Terminal 3 Touches

Finalement, vous pouvez également équiper vos applications les plus économiques d'un Tableau Commande Opérateur complet. 3 touches; Buzzer; ligne sérielle réglable au niveau TTL ou RS232; E<sup>2</sup> pouvant contenir jusqu'à 100 messages; etc.

## QTP 4x6

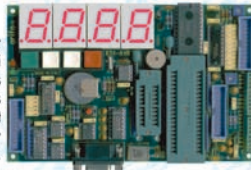
Terminal 4x6 Touches

Si vous avez besoin de plus de touches, ou de les connecter sur le réseau, choisissez la version QTP 4x6 qui gère jusqu'à 24 Touches. Quoique ressemblant à des afficheurs série ordinaires, ce sont des Terminals Vidéo complets. Disponible avec écran **ACL** à illumination postérieure ou **Fluorescente** dans les formats 2x20; 4x20 ou 2x40 caractères; clavier 4x6; Buzzer; ligne sérielle réglable RS232; RS422; RS485; Current Loop; E<sup>2</sup> pouvant contenir jusqu'à 100 messages; etc.



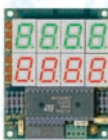
## K51 AVR

La carte K51-AVR permet d'effectuer une expérimentation complète aussi bien des différents dispositifs pilotables en I<sup>2</sup>C-BUS que des possibilités offertes par les CPU de la famille 8051 et AVR, surtout accouplés au compilateur **BASCOM**. Programmeur ISP incorporé. De très nombreux exemples et des fiches techniques disponibles sur notre site.



## KIT Afficheur

Cette série de modules display est née pour satisfaire les multiples demandes permettant de pouvoir gérer un display alphanumérique ou numérique, en n'utilisant que 2 lignes TTL. Elle est également disponible en imprimante ou en Kit. De très nombreux programmes d'exemples sont disponibles sur notre site.



## C Compiler µC/51

Le µC/51 est un très puissant **Compileur C ANSI** économique pour tous les Microcontrôleurs de la famille 8051. µC/51 est tout à fait complet : Éditeur Multi-Fichier facile à utiliser, Compileur, Assembleur, Téléchargeur, Débogueur au niveau Source. La version à 8K est **GRATUITE !**



## EP 32

Programmeur Universel **Economique** pour EPROM, FLASH, EEPROM. Grâce à des adaptateurs adéquats en option, il programme aussi GAL, µP, E<sup>2</sup> en série, etc. Il comprend le logiciel, l'alimentateur extérieur et le câble pour la porte parallèle de l'ordinateur.



## QTP G28

Quick Terminal Panel LCD Graphique

Panneau opérateur professionnel, IP65, avec display LCD rétroéclairé. Alphanumérique 30 caractères par ligne sur 16 lignes; Graphique de 240x128 pixels. 2 lignes série et **CAN Controller** isolés d'un point de vue galvanique. Poches de personnalisation pour touches, LED et nom du panneau 28 touches et 16 LED Buzzer; alimentateur incorporé.

## SIMEPROM-01B

Simulateur pour EPROM 2716.....27512,

## SIMEPROM-02/4

Simulateur pour EPROM 2716.....27C040.



## LADDER-WORK

Compilateur **LADDER** bon marché pour cartes et Micro de la fam. 8051. Il crée un code machine efficace et compact pour résoudre rapidement toute problématique. Vaste documentation avec exemples. Idéal également pour ceux qui veulent commencer.



comme **Bascom-IT**, **Ladder**, etc. représentent le choix optimal. Un programme de **Télécontrôle** est aussi disponible parmi **ALB** et il est géré directement de la ligne série de l'ordinateur. Plusieurs exemples sont également fournis.

## GPC® x94

Contrôleurs en version relais comme **R94** ou avec transistors comme **T94**. Ils font partie de la **M Type** et sont équipés du magasin de barre à **Omega**. 9 lignes d'entrées optocouplées et 4 Darlington optocouplées de sortie de 3A ou relais de 5A; LED de visualisation de l'état des I/O; ligne série RS 232, RS 422, RS 485 ou current loop; horloge avec batterie ou Lithium et RAM tamponnée; E<sup>2</sup> série; alimentateur switching incorporé; CPU 89C4051 avec 4K FLASH. Plusieurs tools de développement logiciel

## GMB HR84

La **GMB HR84** est fondamentalement un module à Barre DIN en mesure d'accueillir une CPU grifo® **Mini-Module** du type **CAN** ou **GMM** à 28 broches. Elle dispose de 8 entrées Galvaniquement isolées pour les signaux **NPN** ou **PNP**; 4 Relais de 5 A; ligne RS 232, RS 422, RS 485 ou Boucle de Courant; ligne **CAN**; diverses lignes TTL et un alimentateur stabilisé.



## MP PIK

Programmeur, à Bas Prix, pour µP PIC ou pour MCS51 et Atmel AVR. Il est de plus à même de programmer

## MP AVR-51

les EEPROM sérielles en I<sup>2</sup>C BUS, Microwire et SPI. Fourni avec logiciel et alimentateur de réseau.



## BASCOM

Voici le tool de développement Windows le plus complète et le plus économique pour travailler avec le µP ATMEL. Le **BASCOM** (dans notre page Web le démo est disponible) génère immédiatement le code machine compact. Cet tool de développement est disponible en plusieurs versions soit pour les µP de la fam. 8051 que pour les **RISC AVR**. Le compilateur **BASIC** est compatible avec le **Microsoft QBASIC** avec en plus des commandes spécialisées pour la gestion de l'I<sup>2</sup>C-BUS; I<sup>2</sup>WIRE; SPI; des Displays LCD, etc... Il incorpore un **Simulateur** sophistiqué pour le **Debugger Symbolique** au niveau de source **BASIC** du programme. Même pour ceux qui y mettent pour la première fois, travailler avec une moupoque n'a jamais été aussi simple, économique et rapide.

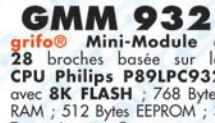
des Displays LCD, etc... Il incorpore un **Simulateur** sophistiqué pour le **Debugger Symbolique** au niveau de source **BASIC** du programme. Même pour ceux qui y mettent pour la première fois, travailler avec une moupoque n'a jamais été aussi simple, économique et rapide.

## CAN GMØ

**CAN Mini-Module** de 28 broches basé sur le CPU Atmel **T89C51CC03** avec 64K FLASH; 2,2 RAM; 2K FLASH pour Bootloader; 2K EPROM; 3 Timer-counters et 5 sections de Timer-Counter à haute fonctionnalité (PWM, watch dog, comparaison); RTC + 240 Octets RAM; à haute fonctionnalité (PWM, watch dog, comparaison); 2 Comparateurs; I<sup>2</sup>C BUS; 23 lignes d'E/S TTL; RS 232 ou TTL; CAN; 2 DELs de fonctionnement; Commutateur DIP de configuration; etc.

## GMM 932

**grifo® Mini-Module** à 28 broches basée sur la CPU Philips **P89LPC932** avec 8K FLASH; 768 Bytes RAM; 512 Bytes EEPROM; 3 Temporisateur Compteurs et 2 sections de Temporisateur Compteurs à haute fonctionnalité (PWM, comparaison); 2 Comparateurs; I<sup>2</sup>C BUS; 23 lignes d'E/S TTL; RS 232 ou TTL; 1 LED d'état; etc. Alimentation de 2,4V à 5,5V.



40016 San Giorgio di Piano (BO) - Via dell'Artigiano, 8/6  
Tel. +39 051 892052 (4 linee r.a.) - Fax +39 051 893661  
Web au site: <http://www.grifo.it> - <http://www.grifo.com>  
E-mail: [grifo@grifo.it](mailto:grifo@grifo.it)

**grifo®**

ITALIAN TECHNOLOGY

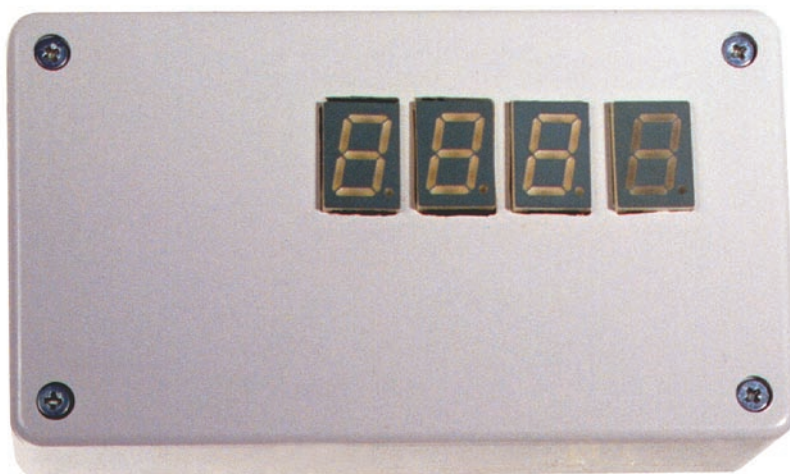
MICROTRONIQUE  
Jean Yves Cheveux  
40 Avenue W. ROCHET  
71230 SAINT VALLIER  
Tel: + 33 (0)3 85 57 24 11  
Fax: + 33 (0)3 85 69 09 91  
E-mail: [microtronique@microtronique.com](mailto:microtronique@microtronique.com)  
WWW <http://www.microtronique.com>



GPC®  grifo® sont des marques enregistrées de la société grifo®

# Un fréquencemètre numérique 50 MHz

**Voici un instrument de mesure compact et modulaire, idéal pour le banc d'essais de l'expérimentateur électronique. Il mesure les signaux TTL de fréquences comprises entre 2 Hz et 50 MHz, quel qu'en soit la source. Il peut être couplé en continu. La lecture se fait sur 4 afficheurs à 7 segments au format: un chiffre entier et deux décimales plus le multiplicateur.**



**L**e fréquencemètre numérique que nous décrivons ici, utilise un microcontrôleur PIC16F84-EF467 (le programme EF467.HEX est disponible en téléchargement sur le site de la revue) et quelques autres composants: il est idéal pour mesurer les signaux périodiques de niveau TTL (0/5 V ou même 0/3,3 V) des circuits logiques ou plus généralement des appareils numériques. La mesure est garantie de 0 Hz à 50 MHz: ce fréquencemètre est donc idéal pour analyser les circuits logiques à microcontrôleurs, µprocesseurs, PAL, GAL, Convertisseur N/A, vidéo, etc.

L'affichage est un peu inhabituel: l'appareil restitue la valeur détectée par sa sonde sous forme de 4 chiffres. Le premier (à gauche) est un nombre entier, le deuxième et le troisième, séparés par un point, constituent les décimales et le quatrième indique le facteur exponentiel à base 10 (calmez-vous, cela veut dire le multiplicateur!) par lequel la valeur indiquée doit être multipliée. Par exemple, 15000 Hz seront affichés ainsi: 1.504, soit 1.50 (chiffres significatifs 1.5 multiplié par 1 suivi de quatre 0, donc:  $1,5 \times 10\ 000 = 15\ 000$ ). Le point affiché valant ici virgule, vous l'aurez compris.

## Le schéma électrique

Comme le montre la figure 1, le schéma du circuit est com-

posé essentiellement d'un PIC Microchip, de 4 afficheurs à 7 segments avec leurs 4 transistors de commande, un quartz (bien sûr) et quelques composants passifs. Le programme tournant dans le microcontrôleur supplée à cette pauvreté spartiate: il échantillonne le signal d'entrée en se servant de son "timer" interne TMRO et le prédiviseur paramétré à 256. Le PIC lit la forme d'onde entrant par le contact INPUT au moyen de deux broches: il compte les fronts de montée observés sur la ligne RA4 pendant qu'il met RBO en état de haute impédance. Cette sorte d'échantillonnage se fait périodiquement à chaque milliseconde (1 ms, temps d'échantillonnage imposé par la capacité de l'union TMRO et prédiviseur, réalisant un registre compteur à 16 bits) pour les fréquences de 1 kHz à 50 MHz et à chaque 0,5 seconde (0,5 s) pour les fréquences inférieures. Ceci permet des mesures justes même en dessous de 2 Hz: toutefois, en dessous de 256 Hz, l'affichage des fréquences clignote, afin d'indiquer que la précision est moindre qu'avec des fréquences plus hautes.

Les informations provenant du comptage des fronts de montée sont acquises par la routine de visualisation pour être envoyées aux 4 afficheurs à 7 segments, tous à cathode commune, pilotés en "multiplexing". Nous avons dû recourir à cette technique car le microcontrôleur n'a pas un nombre de broches suffisant pour piloter individuellement chaque afficheur. En fait, les données d'allumage des 7 segments sont envoyées par autant de lignes du PIC directement aux affi-



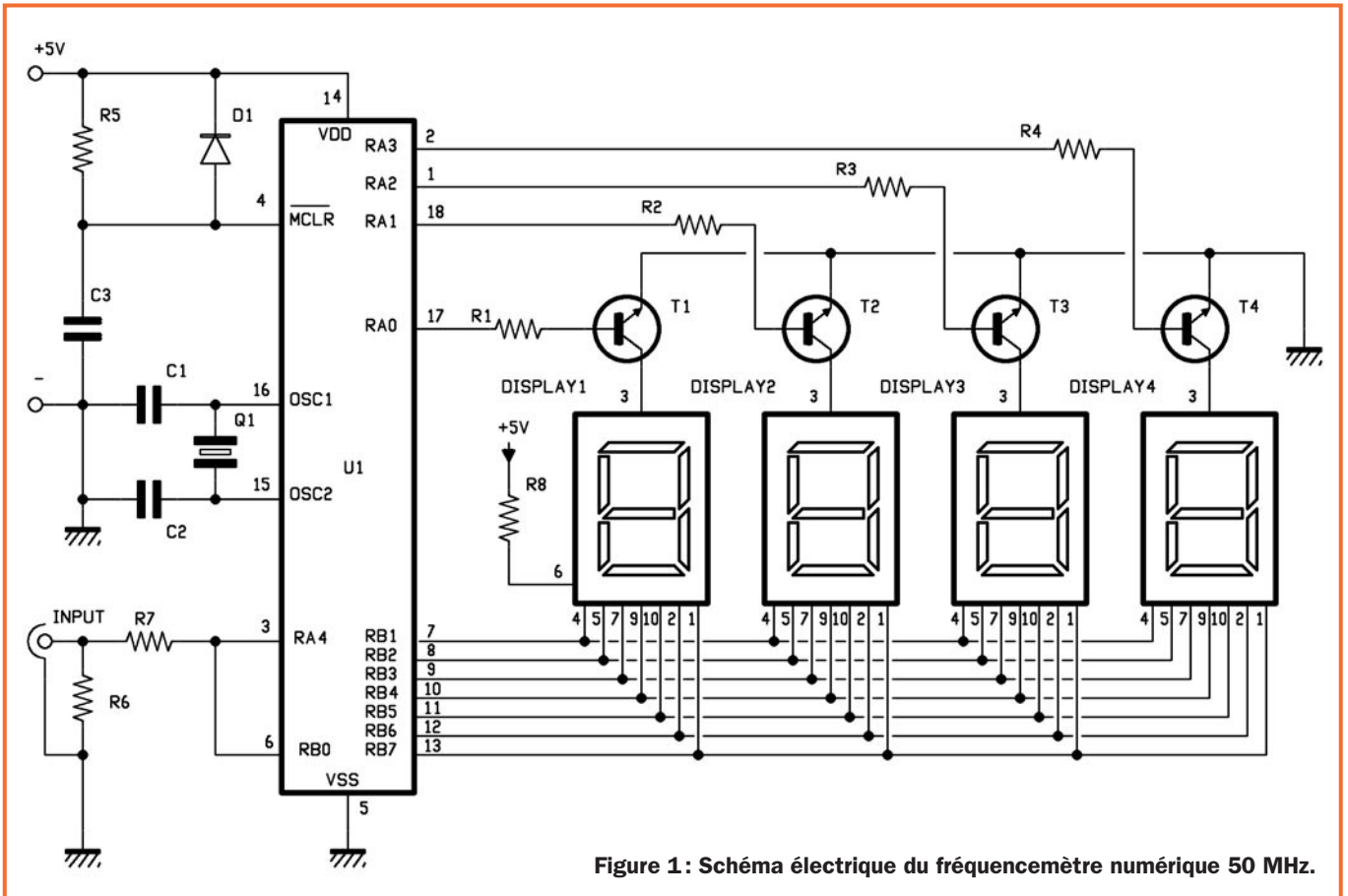


Figure 1: Schéma électrique du fréquencemètre numérique 50 MHz.

cheurs dont les broches sont en parallèle entre elles, alors que par 4 lignes les cathodes communes sont fermées à la masse, séquentiellement, chacune par un transistor NPN. La non disponibilité des lignes de I/O a permis l'allumage d'un seul point décimal: celui du premier afficheur, ce qui implique le mode d'affichage un peu spécial décrit ci-dessus.

La routine de commande de visualisation est conçue ainsi: les données de mesure sont stockées dans le registre Hbyte\_Lbyte et copiées dans les registres des unités, dixièmes et centièmes où sont écrits les 3 premiers chiffres significatifs, puis le programme effectue l'approximation au centième. Tout de suite après, dans le registre Esp (réservé au multiplicateur) est écrit le nombre de divisions par 10 nécessaires pour réduire la lecture (obtenue à partir de l'échantillonnage et placée en TMRO et prédiviseur) à seulement 3 chiffres.

Les données sont alors complètes: dans chaque registre des unités, dixièmes, centièmes et multiplicateur se trouvent les informations pour un cycle de lecture et l'afficheur peut ainsi être mis à jour. Le microcontrôleur prend les données des unités, à afficher sur l'afficheur 1 à gauche et les envoie au registre RB, RB1 à RB7, en mettant

pendant ce temps RAO au niveau logique bas: ainsi, il active T1 et met au niveau logique bas la cathode de l'afficheur 1 qui visualise le premier chiffre. Puis il extrait le contenu du registre des dixièmes et les envoie à RB, RB1 à RB7 et met au niveau logique bas RAO et au niveau logique haut RA1, ce qui maintient T2 à saturation et active le deuxième afficheur de la première décimale. Il répète l'opération en envoyant les données du registre des centièmes en RB, puis en mettant au niveau logique 0 RA1 et au niveau logique 1 RA2,

ce qui fait conduire T3 et allume l'afficheur 3: ce dernier visualise les centièmes. Enfin, le microcontrôleur complète le cycle en écrivant les données du registre multiplicateur dans RB, les envoie aux lignes communes des segments des afficheurs, met RA2 au niveau logique 0 et RA3 au niveau logique 1, ce qui sature TA et active l'afficheur 4: ce dernier est le multiplicateur. Bien sûr, le tout se produit si rapidement que notre œil n'y voit que continuité: il voit 4 chiffres et le point décimal ensemble (allumés fixe, car la broche 6 de l'afficheur 1 est relié au

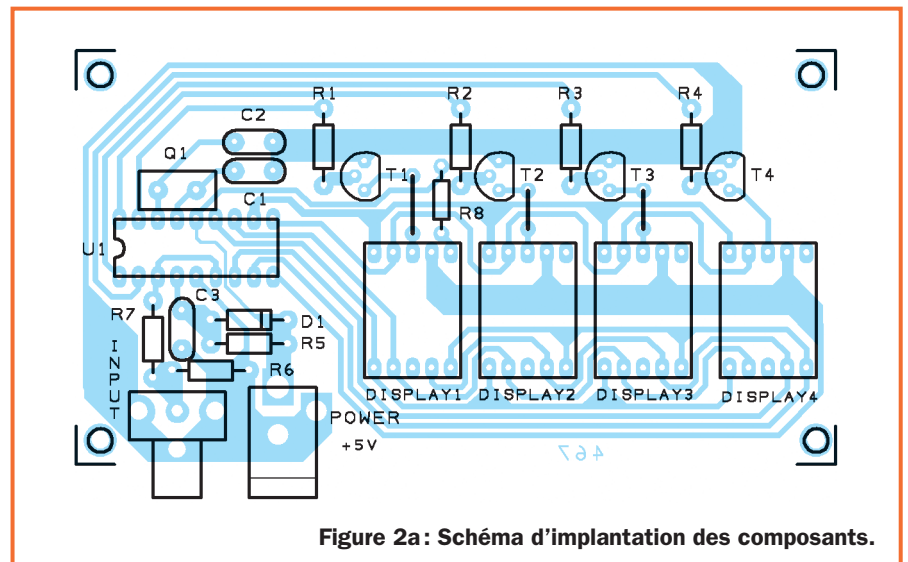


Figure 2a: Schéma d'implantation des composants.

Liste des composants

- R1 ..... 2,2 kΩ
- R2 ..... 2,2 kΩ
- R3 ..... 2,2 kΩ
- R4 ..... 2,2 kΩ
- R5 ..... 10 kΩ
- R6 ..... 470 Ω
- R7 ..... 10 kΩ
- R8 ..... 180 kΩ
- C1 ..... 33 pF céramique
- C2 ..... 33 pF céramique
- C3 ..... 2,2 nF céramique
- C4 ..... 200 nF céramique
- D1 ..... 1N4148
- U1 ..... PIC16F84-EF467\*
- Q1 ..... Quartz 4,000 MHz

Divers :

- 1 ..... Support 2 x 9
- 1 ..... Prise RCA à 90° pour ci
- 1 ..... Prise d'alimentation
- 1 ..... Circuit imprimé EF467\*

\* Le programme du PIC et le circuit imprimé sont disponibles en téléchargement sur le site de la revue.

+5 V par R8).

La réalisation pratique

Une fois que l'on a réalisé le circuit imprimé par la méthode préconisée et décrite dans le numéro 26 d'ELM (la figure 2b en donne le dessin à l'échelle 1), ou qu'on se l'est procuré, on monte tous les composants dans un certain ordre en regardant fréquemment la figure 2a et la liste des composants.

Montez tout d'abord, sur la face composants, le support du circuit intégré PIC : vérifiez bien les soudures (ni court-circuit entre pistes et pastilles, ni soudure froide collée). Enfoncez puis soudez les 9 picots d'interconnexions.

Montez ensuite toutes les résistances, sans les intervertir. Montez la diode, bague repère-détrompeur orientée vers l'afficheur 1. Montez les con-

Caractéristiques

Fréquence de travail	2 Hz à 50 MHz
Tension d'alimentation	5 Vcc
Courant consommé	100 mA
Impédance d'entrée	75 ohms
Sensibilité	1,5 V
Compatibilité d'entrée	TTL (0/5 V)

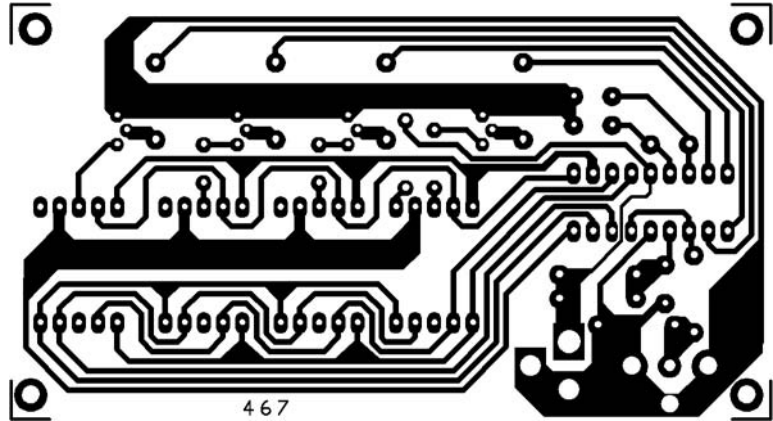


Figure 2b: Dessin, à l'échelle 1, du circuit imprimé.

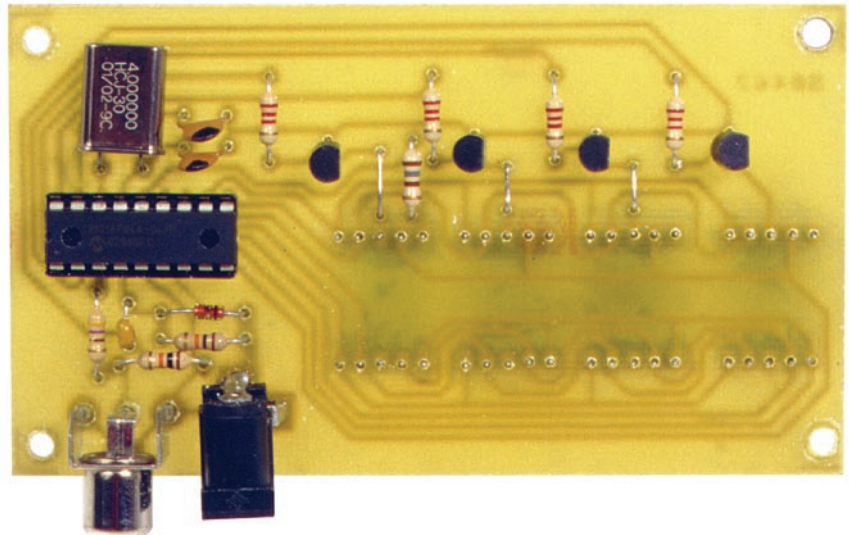


Figure 3a: Photo de la platine du fréquencemètre, côté composants où on monte le PIC, le quartz et les prises.

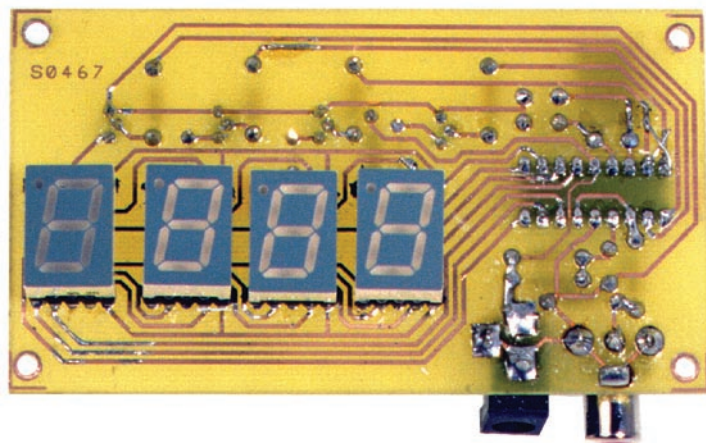
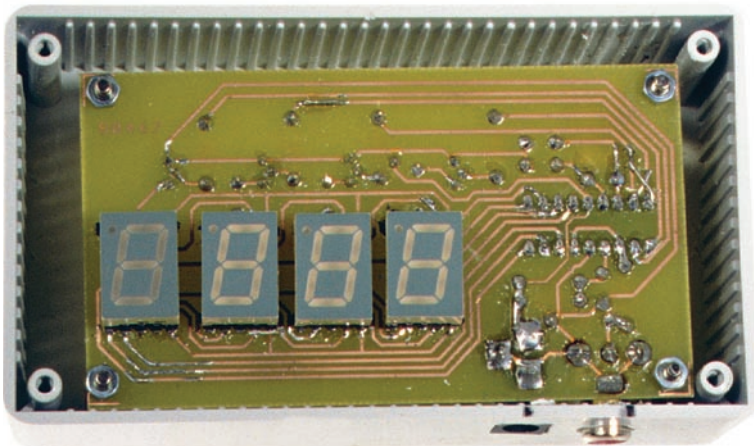
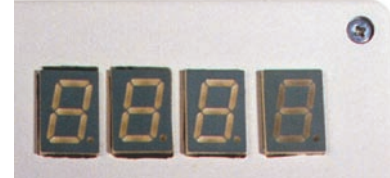


Figure 3b: Photo de la platine du fréquencemètre, côté soudures où on monte les 4 afficheurs à 7 segments sur des supports.



**Figure 4: Le montage dans le boîtier plastique.**

Il s'effectue à l'aide de 4 entretoises à vis 3MA, de longueurs telles que les afficheurs puissent affleurer à travers les évidements rectangulaires pratiqués dans le couvercle. Faire aussi, sur le grand bord inférieur, deux trous, l'un pour la prise RCA d'entrée du signal et l'autre pour la prise d'alimentation +5 V.



**Figure 5: Les 4 évidements rectangulaires du couvercle laissent affleurer les 4 afficheurs à 7 segments.**

bien parallèles.

Vous pouvez maintenant enfoncer avec délicatesse, d'un côté, le circuit intégré PIC dans son support en orientant bien son repère-détrompeur en U vers l'extérieur et, de l'autre, les 4 afficheurs à 7 segments en vous souvenant que le point décimal est en bas. Mettez la platine dans un boîtier plastique de taille adaptée, à l'aide de 4 entretoises à vis 3MA, découpez le couvercle pour laisser affleurer les afficheurs et fermez-le avec les 4 vis, comme le montrent les figures 4 et 5.

Aucun réglage: l'appareil fonctionne aussitôt sous tension de +5 V stabilisée, pour peu que le signal TTL qu'on lui envoie en entrée ait un niveau suffi-

densateurs: ce sont tous des céramiques. Montez le quartz Q1 de 4 MHz couché. Montez la prise RCA coudée pour circuit imprimé (entrée signal). Montez enfin la prise d'alimentation. C'est tout pour cette face.

Retournez la platine, vous êtes côté

soudures. A partir de supports de circuits intégrés au pas double (par exemple 2 x 12, 2 x 14 ou 2 x 20), recoupez 4 2 x 5 (pour supporter les 4 afficheurs) et soudez-les sur les pastilles prévues de ce côté: cela demande un peu de dextérité, d'autant qu'il faut bien aligner les 4 afficheurs et que leurs bords verticaux soient

## Le CDrom interactif du Cours d'Électronique en Partant de Zéro

Si vous considérez qu'il n'est possible d'apprendre l'électronique qu'en fréquentant un Lycée Technique, vous découvrirez en suivant ce cours qu'il est aussi possible de l'apprendre chez soi, à n'importe quel âge, car c'est très loin d'être aussi difficile que beaucoup le prétendent encore.

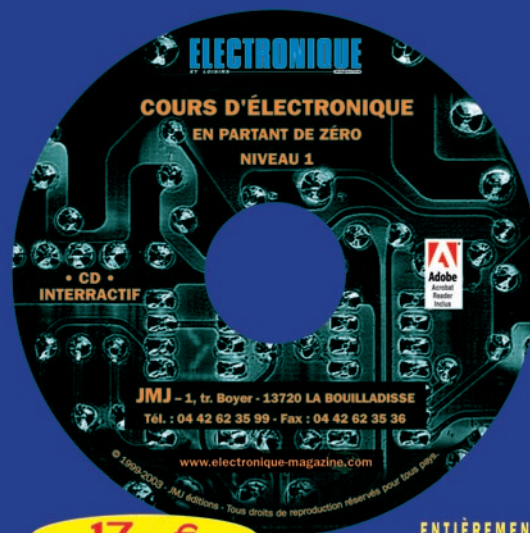
Tout d'abord, nous vous parlerons des concepts de base de l'électricité, puis nous vous apprendrons à reconnaître tous les composants électroniques, à déchiffrer les symboles utilisés dans les schémas électriques, et avec des exercices pratiques simples et amusants, nous vous ferons entrer dans le monde fascinant de l'électronique.

Nous sommes certains que ce cours sera très apprécié des jeunes autodidactes, des étudiants ainsi que des enseignants, qui découvriront que l'électronique peut aussi s'expliquer de façon compréhensible, avec un langage plus simple que celui utilisé dans les livres scolaires.

En suivant nos indications, vous aurez la grande satisfaction de constater que, même en partant de zéro, vous réussirez à monter des amplificateurs Hi-Fi, des alimentations stabilisées, des horloges digitales, des instruments de mesure mais aussi des émetteurs qui fonctionneront parfaitement, comme s'ils avaient été montés par des techniciens professionnels.

Aux jeunes et aux moins jeunes qui démarrent à zéro, nous souhaitons que l'électronique devienne, dans un futur proche, leur principale activité, notre objectif étant de faire de vous de vrais experts sans trop vous ennuyer, mais au contraire, en vous divertissant.

Giuseppe MONTUSCHI



17,00 €

port 2,00 €

ENTIÈREMENT  
INTERACTIF  
ENTIÈREMENT  
IMPRIMABLE

### adressez votre commande à :

JMJ/ELECTRONIQUE - 1, tr. Boyer - 13720 LA BOUILLADISSE avec un règlement par Chèque à l'ordre de JMJ ou par tél. : 04 42 62 35 99 ou par fax : 04 42 62 35 36 avec un règlement par Carte Bancaire.

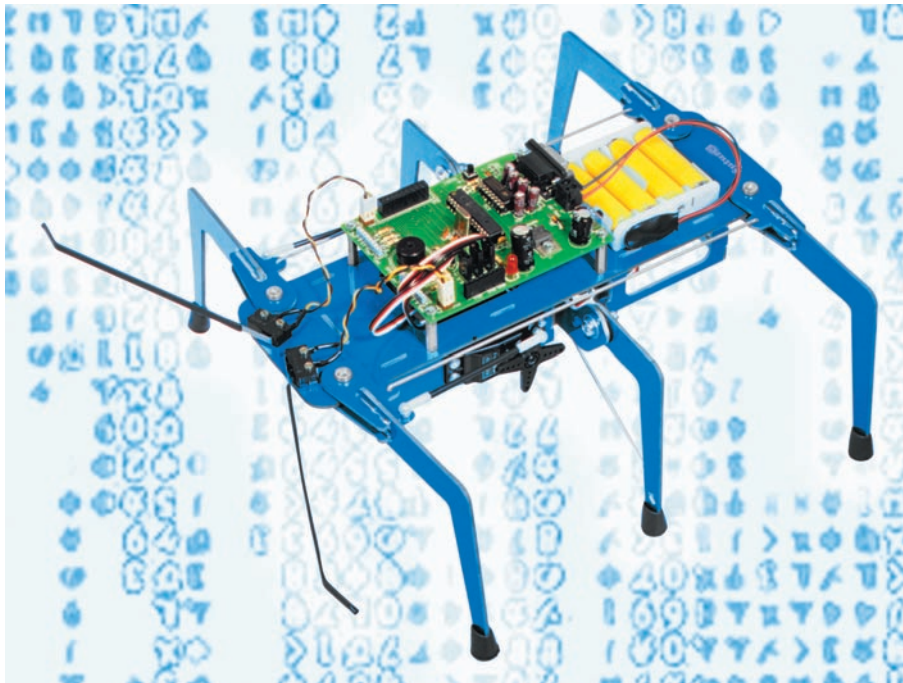
Vous pouvez également commander par l'Internet : [www.electronique-magazine.com/cd.asp](http://www.electronique-magazine.com/cd.asp)

# Trois robots de grande taille à construire et à programmer

## Troisième robot

### Spider

**Nous commençons cette fois la description du troisième et dernier de nos robots : Spider, l'araignée à 6 pattes ! Dans cette partie, nous décrivons pas à pas la mécanique et le montage du robot et nous vous renvoyons à la suivante pour la présentation complète du logiciel.**



**D**ans cet article en deux parties, nous analysons le troisième robot : Spider. Dans cette première partie, nous nous pencherons sur la mécanique et son assemblage mais, comme nous l'avons déjà fait très en détail pour CarBot et Filippo et qu'en substance la méthode de montage mécanique de Spider est analogue, nous pourrions passer plus vite sur cette phase (les nombreuses photos de la figure 1 vont vous rendre les choses faciles). Dans la prochaine partie, nous étudierons les logiciels permettant à Spider de se déplacer et d'interagir avec son environnement.

#### Spider

Spider ressemble à une araignée... sauf qu'il a six pattes, ce qui ne se trouve jamais chez un membre de la famille des arachnides (rappelons qu'elle est un arthropode et non un insecte) : bref ce serait plutôt un scarabée ! En tout cas, grâce à ses pattes, il peut se déplacer en avant, en arrière et tourner sur lui-même. Le mouvement en avant est obtenu en abaissant

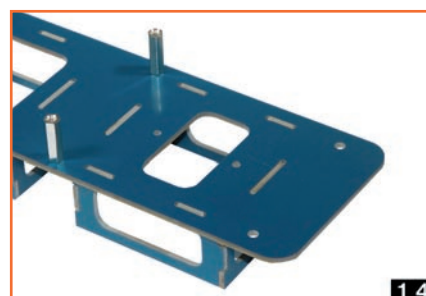
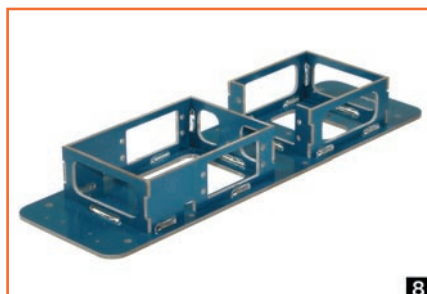
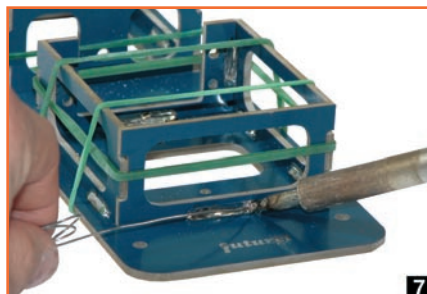
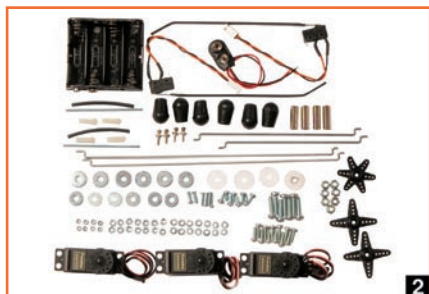
la patte centrale gauche, de façon à lever les deux autres pattes du même côté. Ainsi, le robot s'appuie seulement sur trois pattes (la centrale gauche et les deux droites) : les deux pattes gauches soulevées sont alors portées en avant. Ensuite, la patte centrale gauche est relevée et celle de droite est abaissée. Ainsi, les pattes relevées sont les deux de droite : ensuite, elles se portent en avant. Si les phases décrites sont exécutées continuellement et cycliquement, il est possible de produire la marche en avant. Si, en revanche, on veut obtenir la marche en arrière, une fois relevées les pattes latérales, il suffit de les porter en arrière au lieu d'en avant.

#### Le fonctionnement

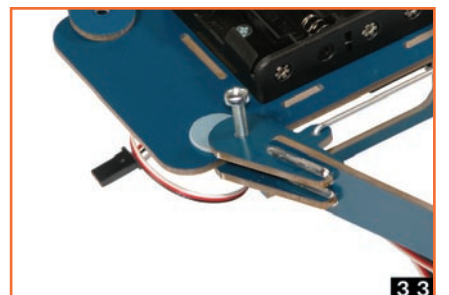
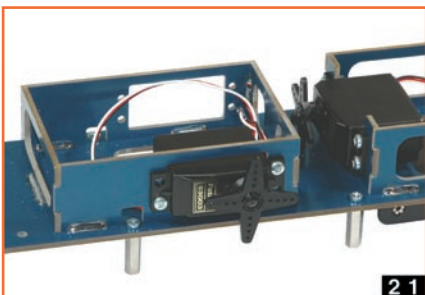
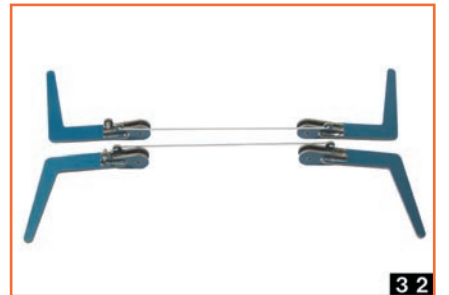
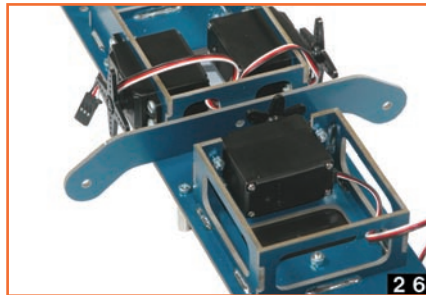
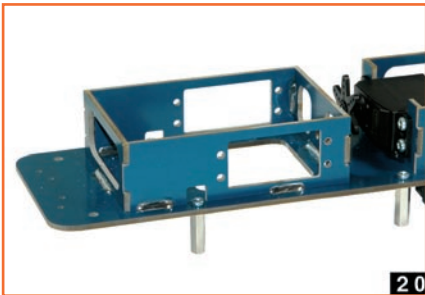
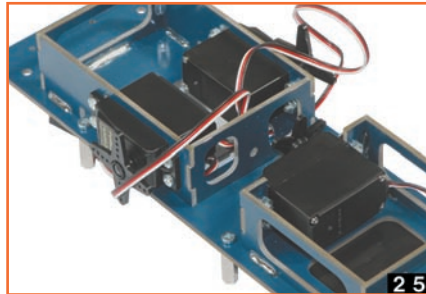
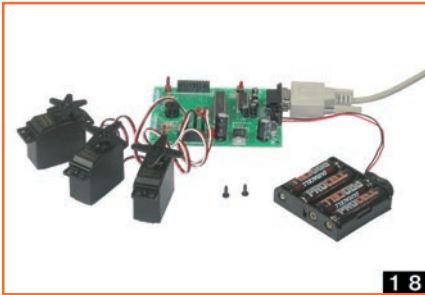
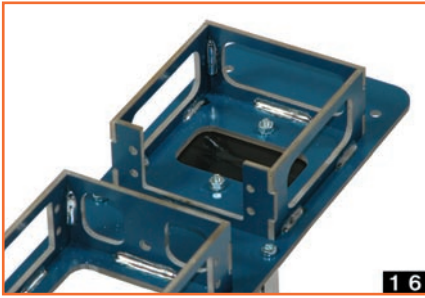
Tout comme pour les deux autres robots, on utilise pour Spider des servomoteurs : par contre, à la différence de CarBot et de Filippo, Spider en a besoin de trois : un pour lever/baisser les pattes centrales et deux pour les mouvements des pattes latérales, respectivement pour celles de droite et de gauche. Le modèle utilisé est toujours le Futaba S3003.

Figure 1: Le montage mécanique complet de Spider tout en images. Le procédé est identique à celui de CarBot et Filippo: encastrement et soudure au tinol.

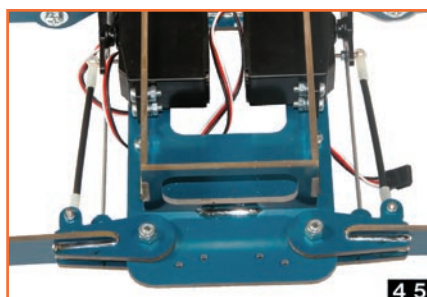
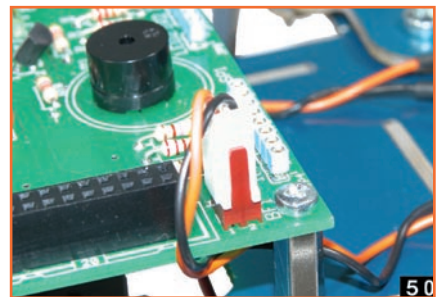
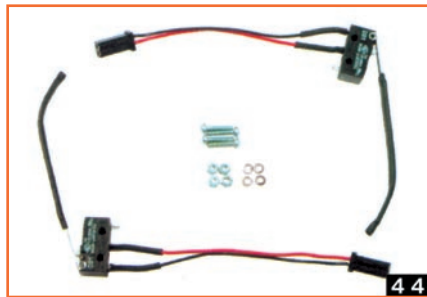
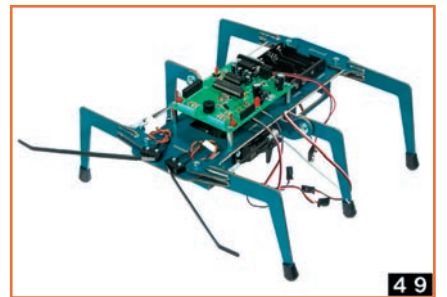
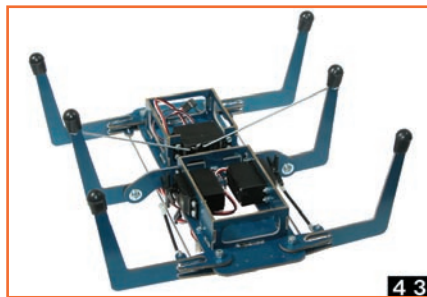
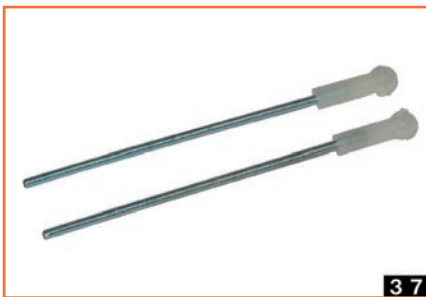
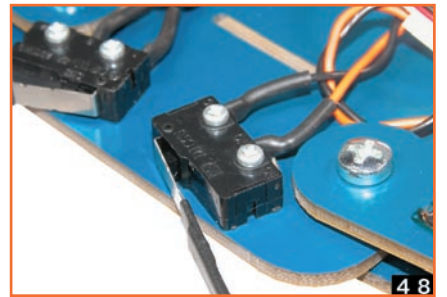
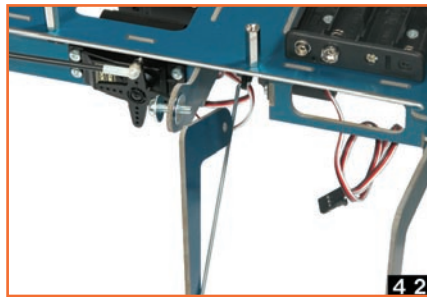
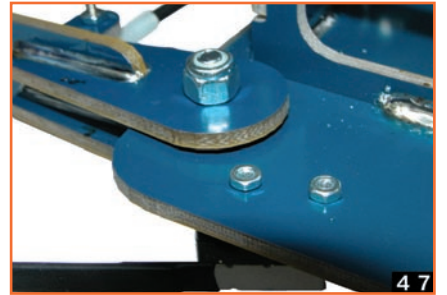
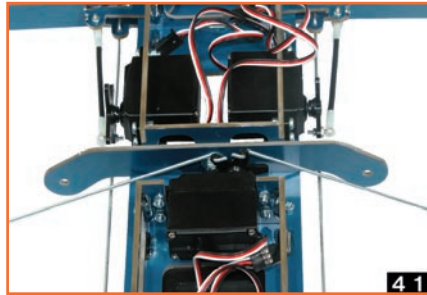
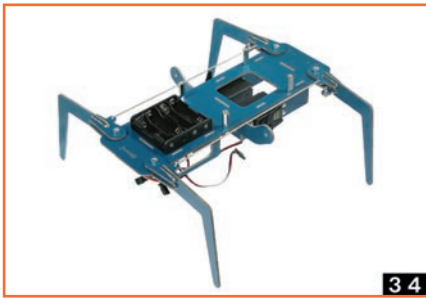
- De 1 à 20: De la structure porteuse et des entretoises au porte-batterie et aux moteurs dans la base.
- De 21 à 40: Du support pour les pattes centrales et du montage des pattes latérales à l'assemblage des tirants des pattes latérales.
- De 40 à 60: De l'assemblage des pattes centrales et des micro-interrupteurs dans la base aux ultimes finitions et à l'installation de la carte-mère.

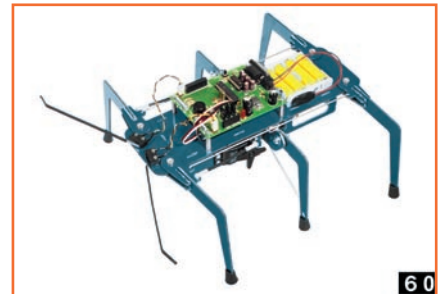
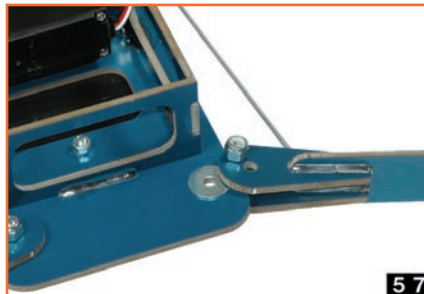
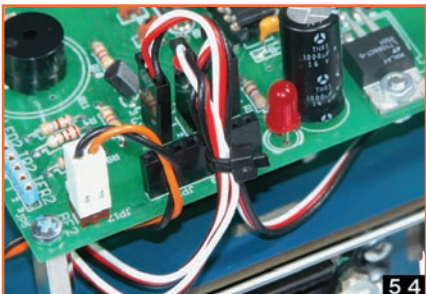
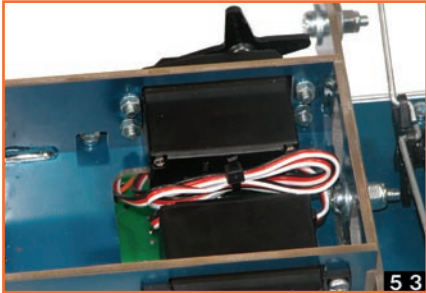
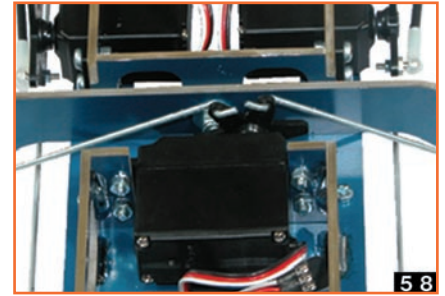
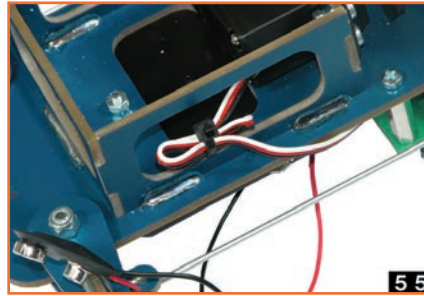
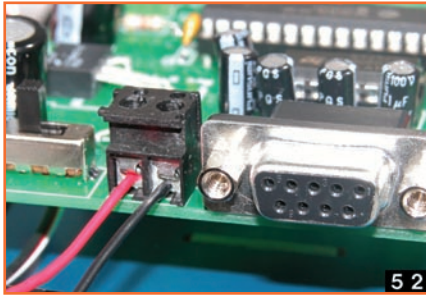


# ROBOTIQUE



# ROBOTIQUE





**Figure 2: Listing.**

```

*****
* Nom : Listing des paramètres de base. *
* Process. : PIC16F876 *
*****

'-----[ Définitions ]-----
DEFINE LOADER_USED 1 'Utilisé pour boot-loader
DEFINE OSC 20 'Paramétrer Clock à 20MHz
ADCON1 = %00000111 'Port A = Digitale
OPTION_REG.7=0 'Paramétrer à ON les pullups
' du Port B

'----[ Vers Port ]-----
'Syntaxe > 0=Output; 1=Input
'Poids du bit > 76543210
TRISA = %00110000 'Paramétrer broche Port A en
'Input et/ou Output
TRISB = %00000000 'Paramétrer broche Port B en
'Input et/ou Output
TRISC = %00000100 'Paramétrer broche Port C en
'Input et/ou Output

'-----[ Définitions I/O ]-----
Servo1 VAR PORTB.2 > 'Port Servo 1
Servo2 VAR PORTB.1 > 'Port Servo 2
Servo3 VAR PORTB.0 > 'Port Servo 3
Antenne 1 VAR PORTA.4 > 'Port Antenne 1
Antenne 2 VAR PORTA.5 > 'Port Antenne 2
Speaker VAR PORTA.1 > 'Port Speaker
LED_1 VAR PORTC.3 > 'Port LED 1
LED_2 VAR PORTC.4 > 'Port LED 2

IR_1 VAR PORTC.1 > 'Port LED Emetteur
'Infrarouge 1
IR_2 VAR PORTC.0 > 'Port LED Emetteur
'Infrarouge 2
    
```

```

IFR_1 VAR PORTC.5 > 'Port Récepteur
'Infrarouge

'-----[ Définitions Variables ]-----
'Syntaxe > Variables Label VAR Size{.Modifiers}
'Syntaxe > Arrays Label VAR Size[Number of
elements]

'-----[ Définitions Constantes ]-----
'Syntaxe > Label CON Constant
expression

'-----[ Initialisation ]-----
PORTA =0 'Mise à zéro des trois
ports de I/O
PORTB =0
PORTC =0

'-----[ Début programme ]-----
Début : 'Instructions faisant partie
de la main program.

'-----[ Subroutine ]-----
Sub1: 'Instructions faisant partie
de la subroutine Sub1
Return 'Fin de la subroutine Sub1
Sub2: 'Instructions faisant partie
de la subroutine Sub2
Return 'Fin de la subroutine Sub2

End 'Fin du programme
    
```



Vous vous souvenez que pour CarBot ces moteurs avaient dû être légèrement modifiés (mécaniquement et électroniquement), de façon à permettre aux axes et aux roues de tourner sur 360°. Eh bien pour Spider, comme pour Filippo, aucune modification de ce type n'est nécessaire : en effet, les moteurs n'ont pas à faire une rotation complète. Les trois moteurs sont alimentés par une tension entre 4,8 et 6 V et le positionnement des axes est commandé par des trains d'impulsions dont la durée implique le sens du mouvement.

Pendant la marche avant, la reconnaissance des obstacles se fait par les "antennes" (gauche et droite) reliées à des micro-interrupteurs, lesquels, bien sûr, sont connectés au microcontrôleur de la carte-mère, ce qui permet au logiciel de gestion de détecter les obstacles situés sur la trajectoire du robot.

## L'assemblage

Comme pour les autres robots, la structure mécanique de Spider a été réalisée en plaque de fibre de verre recouverte sur les deux faces d'un film de cuivre, le tout protégé par de la peinture cuite au four. Cette structure est constituée de divers éléments devant être assemblés : ici aussi, après emboîtement, on a le choix entre la fixation par collage (colle au cyanoacrylate) ou par soudure au tinol et, là encore, nous vous conseillons la seconde méthode, plus rapide et plus simple. Utilisez un fer de 40 W au moins à panne large, un tournevis cruciforme N1, une pince universelle, une petite pince droite à bec fin et une recourbée, du tinol 60/40 de bonne qualité et des élastiques de maintien.

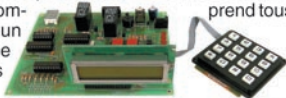
Occupons-nous maintenant des jointures du robot, devant permettre une certaine mobilité. Comme pour Filippo, pour relier la structure de base aux parties mobiles, on utilise une vis, deux rondelles (une de chaque côté) et un écrou autobloquant (que les mécaniciens appellent "nylstop"). On trouve de telles jointures entre la structure et les pattes. Pour permettre le mouvement, il est important de serrer ces boulons de jointure à la juste pression, mais pas trop. En effet, les jointures doivent pouvoir bouger librement sans forcer, mais sans qu'il y ait toutefois un jeu excessif. Nous vous conseillons de visser chaque écrou à fond, puis de le dévisser d'environ 1/4 de tour. En outre, toujours à propos des pièces en mouvement, afin de diminuer les frottements, nous vous conseillons de mettre une goutte d'huile fine (dite de machine et en effet on l'utilise pour graisser les machines à coudre) à chaque jointure. Vous pouvez utiliser une petite seringue et, quand la goutte est mise, éliminer l'excédant avec un chiffon ou un papier absorbant.

Dernier point concernant l'assemblage des divers éléments composant la structure de base. Pour cet assemblage, aucune ferrure n'est prévue : il se fait par encastrement des divers tenons dans des fentes puis par soudure dans les angles au tinol en suivant l'ordre des 60 photos de la figure 1. Si l'encastrement vous oppose une certaine résistance, n'hésitez pas à vous aider d'un marteau et d'une cale en bois ou d'un maillet (sans déformer les plaques toutefois par excès de violence !). Nous vous conseillons en outre de ne pas frapper sur un point particulier, mais de répartir l'effort (d'où la cale de bois...) afin que les tenons entrent dans leurs fentes tous ensemble

## ... SPÉCIAL PIC... SPÉCIAL PIC... SPÉCIAL PIC...

### MICROCONTRÔLEURS PIC : CARTE DE TEST POUR PIC

Pour apprendre de manière simple la technique de programmation des microcontrôleurs PIC. Interfaçable avec le programmeur pour PIC universel, (Réf. : FT284). Le demoboard possède les options suivantes : 8 LED, 1 display LCD, 1 clavier matriciel, 1 display 7 segments, 2 poussoirs, 2 relais, 1 buzzer piézo ; toutes ces options vous permettent de contrôler immédiatement votre programme. Le kit comprend tous les composants, un micro PIC16C84, un afficheur LCD, le clavier matriciel et une disquette contenant des programmes de démonstrations.



FT215 ..... Kit complet, sans boîtier ..... 71,65 €

### UNE CARTE DE TEST POUR LES PIC 16F87X

Carte de développement pour PIC 16F87X interfaçable avec le programmeur pour PIC16C84 (réf. : FT284).



FT333K  
Kit complet  
avec afficheur LCD  
et programmes de démo ..... 63,30 €

Un compilateur sérieux est enfin disponible (en deux versions) pour la famille des microcontrôleurs 8 bits. Avec ces logiciels il est possible "d'écrire" un quelconque programme en utilisant des instructions Basic que le compilateur transformera en codes machine, ou en instructions prêtes pour être simulées par MPLAB ou en instructions transférables directement dans la mémoire du microcontrôleur. Les avantages de l'utilisation d'un

### COMPILATEUR BASIC POUR PIC

compilateur Basic par rapport au langage assembleur sont évidents : l'apprentissage des commandes est immédiat ; le temps de développement est considérablement réduit ; on peut réaliser des programmes complexes avec peu de lignes d'instructions ; on peut immédiatement réaliser des fonctions que seul un expert programmeur pourrait réaliser en assembleur. (pour la liste complète des instructions basic : [www.melabs.com](http://www.melabs.com))

**PIC BASIC COMPILATEUR :** Permet d'utiliser des fonctions de programmation avancées, commandes de saut (GOTO, GOSUB), de boucle (FOR... NEXT), de condition (IF... THEN...), d'écriture et de lecture d'une mémoire (POKE, PEEK) de gestion du bus I2E (I2CIN, I2COUT), de contrôle des liaisons séries (SERIN, SEROUT) et naturellement de toutes les commandes classiques du BASIC. La compilation se fait très rapidement, sans se préoccuper du langage machine.

PBC (Pic Basic Compiler) ..... 142,10 €

**PIC BASIC PRO COMPILATEUR :** Ajoute de nombreuses autres fonctions à la version standard, comme la gestion des interruptions, la possibilité d'utiliser un tableau, la possibilité d'allouer une zone mémoire pour les variables, la gestion plus souple des routines et sauts conditionnels (IF... THEN... ELSE...). La compilation et la rapidité d'exécution du programme compilé sont bien meilleures que dans la version standard. Ce compilateur est adapté aux utilisateurs qui souhaitent profiter au maximum de la puissance des PIC.

PBC PRO ..... 300,00 €

# COMELEC

CD 908 - 13720 BELCODENE  
Tél. : 04 42 70 63 90 - Fax 04 42 70 63 95  
Internet : <http://www.comelec.fr>

DEMANDEZ NOTRE NOUVEAU CATALOGUE 32 PAGES ILLUSTRÉES AVEC LES CARACTÉRISTIQUES DE TOUS LES KITS NUOVA ELETTRONICA ET COMELEC  
Expéditions dans toute la France. Moins de 5 kg : Port 8,40 €. Règlement à la commande par chèque, mandat ou carte bancaire. Bons administratifs acceptés. Le port est en supplément. De nombreux kits sont disponibles, envoyez votre adresse et cinq timbres, nous vous ferons parvenir notre catalogue général.

et progressivement. Avant de commencer les soudures, immobilisez bien la structure avec les élastiques, vous ferez ainsi un travail bien plus facile et plus précis.

## La partie électronique

Quand le robot est assemblé, passons à l'électronique. Nous vous rappelons qu'elle est commune aux trois robots et qu'elle se compose principalement d'une carte-mère où prend place un microcontrôleur PIC16F876 aux broches de I/O duquel sont reliés les différents dispositifs: les deux servomoteurs, le buzzer, le circuit intégré MAX232 et les deux micro-interrupteurs des "antennes". Nous vous rappelons en outre que la carte-mère est conçue dotée de deux connecteurs d'extension: le premier, constitué de 20 broches conduisant vers l'extérieur 19 ports de I/O du microcontrôleur plus la masse, le second, en revanche, met à disposition 8 broches (3 masses GND, 3 +5 V et 2 alimentations directes batterie). Ces deux connecteurs ont été positionnés de façon à pouvoir superposer à la carte-mère une platine supplémentaire sur laquelle on peut installer d'autres composants ou circuits (par exemple, des détecteurs supplémentaires, une mini caméra vidéo, des afficheurs LCD, etc.). Pour plus de détails concernant l'extension éventuelle de la carte-mère, nous vous renvoyons au premier article de cette rubrique ROBOTIQUE, dans lequel nous présentions la carte-mère et les schémas électriques.

## Le logiciel

Puisque nous en avons terminé avec la présentation mécanique de Spider, considérons un aspect du logiciel de gestion du robot. Comme pour CarBot et Filippo, c'est dans la seconde partie de l'article que nous donnerons la présentation complète du logiciel de Spider. Ici, nous voudrions vous montrer un "listing" écrit en Basic et que vous pouvez utiliser comme base à partir de laquelle écrire vos programmes.

Ce "listing" a simplement trait aux déclarations de certaines définitions de caractère général, du sens des ports de I/O, des liaisons des dispositifs externes aux ports du microcontrôleur, des variables et des constantes. En particulier, il est défini que le "bootloader" est mémorisé dans le microcontrôleur, qu'on utilise une horloge à 20 MHz, que les broches de I/O du port A sont paramétrées comme numériques et que les "pull up" du port B sont paramétrés comme ON. Ensuite, sont définis les différents sens des broches composant les ports A, B et C.

Nous vous rappelons qu'un 0 indique une broche paramétrée comme "OUTPUT", un 1 comme "INPUT". Dans la partie commentaire, le poids de chaque bit est en outre

montré: le plus significatif indique la broche numéro 7 des ports (par exemple, la broche RB7 et RC7), alors que le moins significatif indique la broche 0 des ports (par exemple, la broche RA0, RB0 et RC0).

Dans l'exemple sont spécifiés comme "INPUT" les ports RA4, RA5 et RC2, alors que tous les autres ports sont paramétrés comme "OUTPUT". Ensuite, sont exécutées les "liaisons" entre les ports de I/O utilisés et les variables qui les gèrent: par exemple, le port RB2 est relié à la variable Servo1 (indiquant la position du servomoteur 1), le port RB1 à la variable Servo2, le port RA4 à l'antenne\_1, le port RA1 au "speaker", etc. Si vous étendez la carte-mère avec de nouveaux dispositifs externes, vous devez définir au cours de cette phase les liaisons réalisées.

Ensuite, se trouve un espace où déclarer certaines variables ou constantes que vous utiliserez à l'intérieur du programme. En outre, la syntaxe de la déclaration est montrée, que ce soit pour les variables particulières ou pour les "arrays". Puis sont mises à zéro toutes les broches des trois ports et on entre alors dans la partie principale du programme.

La déclaration d'éventuelles sous-routines est en revanche à faire à la fin du "listing". Nous vous rappelons que chaque sous-routine doit commencer par une étiquette (Sub1: ou Sub2: dans nos exemples) et terminer par l'instruction Return, produisant le retour au point d'appel de la sous-routine. Quand la déclaration de toutes les procédures est terminée, l'instruction End est présente et elle indique au compilateur la fin du programme. ♦

### Comment construire ce montage ?

Tout le matériel nécessaire pour construire ce robot Spider est disponible chez certains de nos annonceurs. Voir les publicités dans la revue.

La revue ne fournit ni circuit ni composant.

**Le SPÉCIALISTE du ROBOT en Kit**

86 rue de Cambrai 59000 LILLE - Tél. : 0 328 550 328  
 Fax : 0 328 550 329 - [www.selectronic.fr](http://www.selectronic.fr)  
 11, Place de la Nation 75011 PARIS  
 Tél. : 01 55 25 88 00 Fax : 01 55 25 88 01

# LE DOMAINE MÉDICAL

## UN ÉLECTROSTIMULATEUR BIPHASIQUE ABDOMINAL

Cet électrostimulateur neuromusculaire a été conçu spécialement pour faire travailler les abdominaux en entraînement passif (allongé sur son lit !) ou en mixte (en faisant du footing... ou la cuisine !) puisqu'il est portable. Il comporte quatre programmes correspondant à quatre traitements : idéal pour se maintenir en forme ou pour entretenir son esthétique quand on n'a pas trop de temps.



ET447 ..... Kit complet avec batterie et électrodes ..... 120,00 €

## UN GÉNÉRATEUR D'ONDES DE KOTZ POUR SPORTIFS ET KINÉS

Le générateur d'ondes de Kotz est utilisé en médecine pour la récupération musculaire des personnes ayant eu un accident ou une maladie et qui sont donc restées longtemps inactives, comme pour le sport ou l'esthétique corporelle afin de tonifier et raffermir les muscles sains.



EN1520-1521 .... Kit complet avec boîtier, plaques et bat. .... 220,00 €

## STIMULATEUR ANALGESIQUE



Cet appareil permet de soulager des douleurs tels l'arthrose et les céphalées. De faible encombrement, ce kit est alimenté par piles incorporées de 9 volts. Tension électrode maximum : -30 V - +100 V. Courant électrode maximum : 10 mA. Fréquences : 2 à 130 Hz.

EN1003 .... Kit complet avec boîtier ..... 36,30 €

## STIMULATEUR MUSCULAIRE



Tonifier ses muscles sans effort grâce à l'électronique. Tonifie et renforce les muscles (4 électrodes). Le kit est livré complet avec son coffret sérigraphié mais sans sa batterie et sans électrode.

EN1408 ..... Kit complet avec boîtier ..... 96,35 €  
 Bat. 12 V 1.2 A .... Batterie 12 V / 1,2 A ..... 15,10 €  
 PC1.5 ..... 4 électrodes + attaches ..... 28,00 €

## MAGNETOTHERAPIE BF (AVEC DIFFUSEUR MP90) A HAUT RENDEMENT



Très complet, ce kit permet d'apporter tous les "bienfaits" de la magnétothérapie BF. Par exemple, il apporte de l'oxygène aux cellules de l'organisme, élimine la cellulite, les toxines, les états inflammatoires, principales causes de douleurs musculaires et osseuses. Fréquences sélectionnables : 6.25 - 12.5 - 25 - 50 - 100 Hz. Puissance du champ magnétique : 20 - 30 - 40 Gauss. Alimentation : 220 VAC.

EN1146 .... Kit complet avec boîtier et diffuseur ..... 165,60 €

## MAGNETOTHERAPIE RF

Cet appareil électronique permet de se maintenir en bonne santé, parce qu'en plus de soulager les problèmes infectieux, il maintient nos cellules en bonne santé. Il réussit à revitaliser les défenses immunitaires et accélère la calcification en cas de fracture osseuse. Effet sur le système nerveux. Fréquence des impulsions : de 156 à 2500 Hz. Effet sur les tissus osseux. Effet sur l'appareil digestif. Effet sur les inflammations. Effet sur les tissus. Effet sur le sang. Largeur des impulsions : 100 µs. Spectre de fréquence : de 18 MHz à 900 MHz.



EN1293 .... Kit complet avec boîtier et 1 nappe ..... 158,55 €  
 PC1293 .... Nappe supplémentaire ..... 31,00 €

## ANTICELLULITE ET MUSCULATEUR COMPLET



Fonctionnant aussi bien en anticellulite qu'en musculateur, ce kit très complet permet de garder la forme sans faire d'efforts.

Tension d'électrodes maxi. : 175 V.  
 Courant électrodes maxi. : 10 mA.  
 Alimentation : 12 Vcc par batterie interne.

EN1175 .... Kit complet avec boîtier, batterie et électrodes ... 219,00 €

## DIFFUSEUR POUR LA IONOPHORÈSE

Ce kit paramédical, à microcontrôleur, permet de soigner l'arthrite, l'arthrose, la sciatique et les crampes musculaires. De nombreux thérapeutes préfèrent utiliser la ionophorese pour inoculer dans l'organisme les produits pharmaceutiques à travers l'épiderme plutôt qu'à travers l'estomac, le foie ou les reins. La ionophorèse est aussi utilisée en esthétique pour combattre certaines affections cutanées comme la cellulite par exemple.



EN1365 .... Kit avec boîtier, hors batterie et électrodes ..... 95,60 €  
 PIL12.1 .... Batterie 12 V 1,3 A/h ..... 15,10 €  
 PC2.33 .... 2 plaques conduct. avec diffuseurs ..... 13,70 €

## ELECTROSTIMULATEUR NEUROMUSCULAIRE

Cet appareil, moderne et d'une grande diversité d'emplois, répond aux attentes des athlètes, aux exigences des professionnels de la remise en forme comme aux espoirs de tous ceux qui souhaitent améliorer leur aspect physique. Il propose plusieurs programmes de musculation, d'amincissement, de tonification, de préparation et de soin des athlètes.



ET480 ..... Kit complet avec boîtier, batterie et électrodes ... 275,00 €

## LA IONOTHERAPIE OU COMMENT TRAITER ELECTRONIQUEMENT LES AFFECTIONS DE LA PEAU

Pour combattre efficacement les affections de la peau, sans aucune aide chimique, il suffit d'approcher la pointe de cet appareil à environ 1 cm de distance de la zone infectée. En quelques secondes, son "souffle" germicide détruira les bactéries, les champignons ou les germes qui sont éventuellement présents.



EN1480 .... Kit étage alimentation avec boîtier ..... 80,00 €  
 EN1480B . Kit étage voltmètre ..... 24,00 €  
 PIL12.1 .... Batterie 12 volts 1,3 A/h ..... 15,10 €

Photos non contractuelles. Publicité valable pour le mois de parution. Prix exprimés en euro toutes taxes comprises. Sauf erreurs typographiques ou omissions.

# COMELEC

PRÉSENT À AUXERRE

CD 908 - 13720 BELCODENE

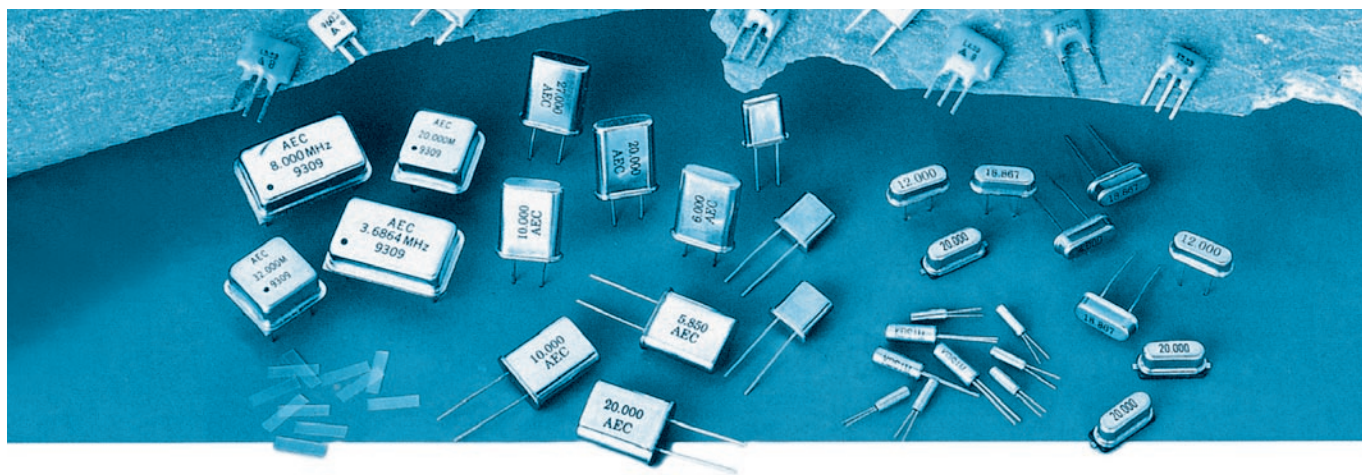
Tél.: 04 42 70 63 90 • Fax: 04 42 70 63 95

Vous pouvez commander directement sur [www.comelec.fr](http://www.comelec.fr)

DEMANDEZ NOTRE CATALOGUE 32 PAGES ILLUSTRÉES AVEC LES CARACTÉRISTIQUES DE TOUS LES KITS  
 Expéditions dans toute la France. Moins de 5 kg : Port 8,40 €. Règlement à la commande par chèque, mandat ou carte bancaire. Bons administratifs acceptés. Le port est en supplément. De nombreux kits sont disponibles, envoyez votre adresse et cinq timbres, nous vous ferons parvenir notre catalogue général.

# Apprendre l'électronique en partant de zéro

## Les oscillateurs HF à quartz deuxième partie



**P**assons donc tout de suite aux opérations de réglage de la platine oscillateur que vous avez précédemment montée.

### Les réglages de l'oscillateur à quartz

**1°** - Tournez à mi-course le curseur du trimmer R1 monté sur la base du transistor.

**2°** - Ouvrez le cavalier J1, car pour régler le courant consommé par le transistor aucun quartz ne doit être monté.

**3°** - Insérez le cavalier J2 dans un des 3 connecteurs pour relier au collecteur du transistor l'une des 3 selfs.

**4°** - Branchez un multimètre, sur la portée 20 ou 30 mA fond d'échelle, sur les deux points de test AA, comme le montre la figure 347.

**Dans la première partie de cette Leçon, nous vous avons expliqué la différence existant entre un quartz (oscillant) en fondamentale et un quartz (oscillant en) "overtone". Si vous avez réalisé le petit étage oscillateur EN5038 proposé à la construction dans la première partie, vous allez le mettre au point et l'exploiter dans cette seconde partie : vous comprendrez alors comment se comporte un quartz et vérifierez que le circuit d'accord self + condensateur ajustable se cale sur une fréquence différente de celle inscrite sur son boîtier.**

**5°** - Appliquez au circuit une tension de 12 V et contrôlez sur le multimètre combien de courant consomme le transistor. Comme il ne consommera probablement pas tel quel un courant de 9 à 10 mA, vous devez tourner le curseur de R1 jusqu'à obtenir cette consommation de courant, comme le montre la figure 348.

**6°** - Quand cette condition est obtenue, ôtez le multimètre et court-circuituez les points AA avec un morceau de

fil de cuivre soudé, comme le montre la figure 349, afin de relier le positif 12V et le collecteur du transistor.

**7°** - Reliez à la sortie du FET FT1 la sonde de charge EN5037, comme le montre la figure 350 et à cette dernière le multimètre commuté sur la portée 10 Vcc fond d'échelle.

Après avoir exécuté ces opérations simples, vous allez chercher à faire osciller les 3 quartz et, à ce propos,

vous découvrez que des selfs qui, en théorie, ne devraient pas faire osciller tel quartz (car leurs valeurs inductives nous sont pas celle requise), le font osciller également : vous voulez alors savoir quel en est le motif.

**La self de 10 µH avec le quartz de 8,867 MHz**

Placez le cavalier J1 en face du quartz de 8,867 MHz et tournez l'axe du condensateur ajustable C3 : quand vous avez trouvé la capacité exacte requise pour faire osciller le quartz, vous vous en apercevez tout de suite car la tension HF détectée par la sonde de charge donne une tension continue de 2,2 à 2,9 V.

**La self de 10 µH avec le quartz de 13,875 MHz**

Placez le cavalier J2 en face de la self de 10 µH et J1 en face du quartz de 13,875 MHz. Tournez l'axe du condensateur ajustable C3 : si le quartz oscille à cause de la tolérance du condensateur ajustable ou de la self, vous verrez l'aiguille du multimètre indiquer une valeur de tension. Si l'aiguille reste sur 0 V, vous pouvez en déduire que le circuit ne parvient pas à s'accorder sur 13,875 MHz.

**La self de 10 µH avec le quartz de 26 à 27 MHz**

Placez le cavalier J1 en face du quartz de 26 à 27 MHz et tournez l'axe du condensateur ajustable C3 : même si la self n'a pas une valeur en µH apte à faire osciller un quartz de 26 à 27 MHz, vous trouverez une position dans laquelle le multimètre détecte une tension de 2,9V environ et cela indique une oscillation du quartz. Avec cette self le quartz n'oscille pas sur la fréquence de 26 à 27 MHz, mais sur sa fréquence fondamentale, c'est-à-dire celle correspondant à l'épaisseur totale des 3 lames (comme le montrait, dans la première partie, la figure 333).

Par conséquent ce quartz, étant en "overtone" de 3e harmonique (on dit "overtone 3"), oscille sur la fréquence de :  $27 : 3 = 9$  MHz. En effet, vous souvenant des calculs précédents, vous savez qu'une self de 10 µH peut couvrir, avec un condensateur ajustable de 5 à 27 pF, une gamme de fréquence de 8,49 à 13,94 MHz. On comprend que le signal HF produit ne puisse être à 27 MHz.

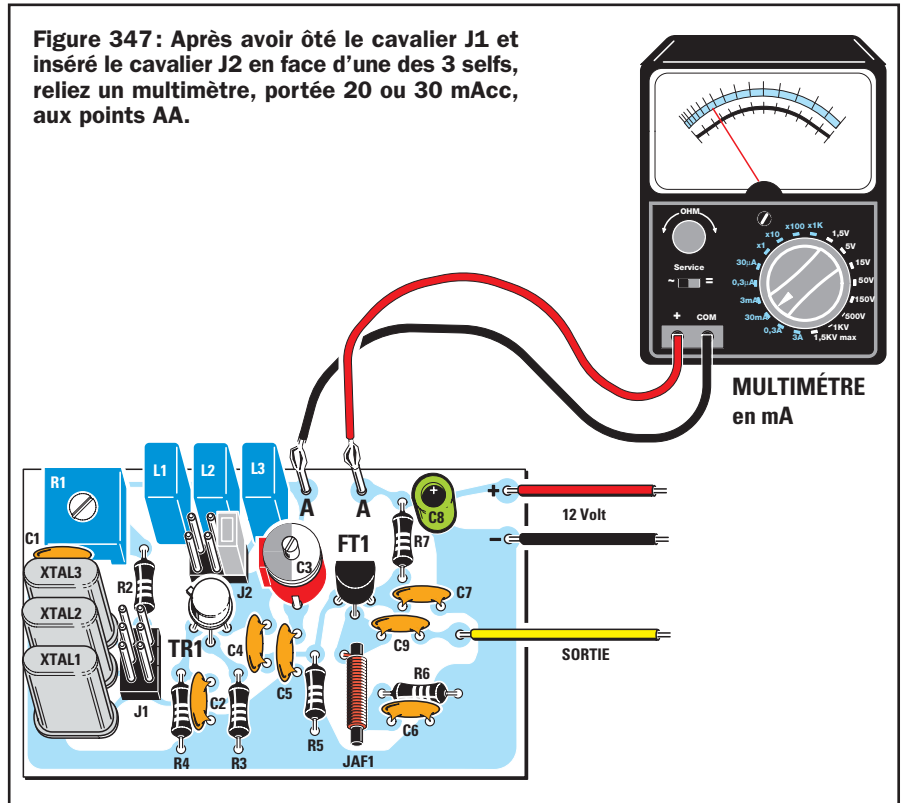


Figure 347 : Après avoir ôté le cavalier J1 et inséré le cavalier J2 en face d'une des 3 selfs, reliez un multimètre, portée 20 ou 30 mAcc, aux points AA.

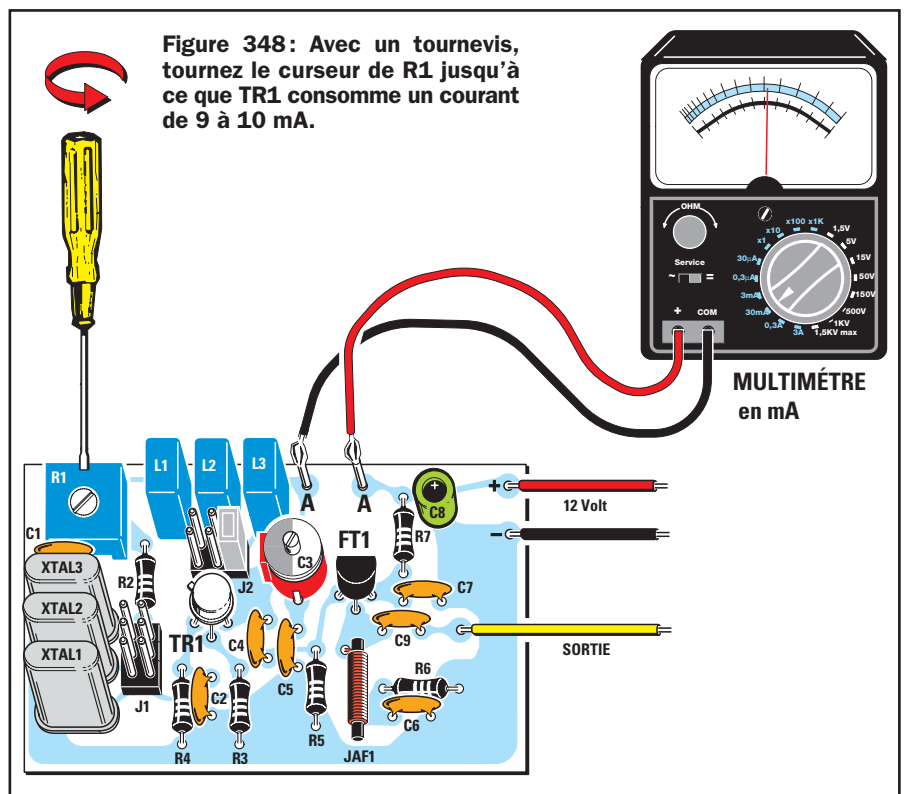


Figure 348 : Avec un tournevis, tournez le curseur de R1 jusqu'à ce que TR1 consomme un courant de 9 à 10 mA.

**La self de 4,7 µH avec le quartz de 8,867 MHz**

Placez le cavalier J1 en face du quartz de 8,867 MHz et tournez l'axe du condensateur ajustable C3 : même si vous savez qu'une self de 4,7 µH peut couvrir une gamme de fréquences de 12,39 à 20,34 MHz, vous trouverez que dans ce cas le multimètre détecte

une tension de 2,9 à 3,2V environ et cela indique une oscillation du quartz. Avec cette self le quartz n'oscille pas sur la fréquence de 8,867 MHz, mais sur sa fréquence double, soit de :

$$8,867 \times 2 = 17,734 \text{ MHz.}$$

Si vous avez un fréquencemètre numérique à relier à la sortie de l'étage oscillateur, il indiquera 17,734 MHz.

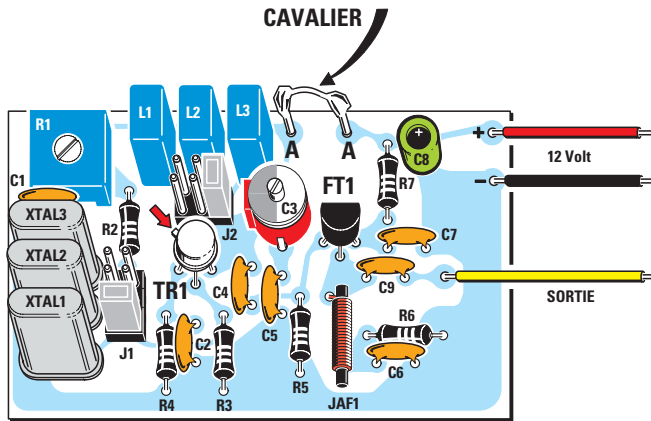


Figure 349 : Après avoir réglé R1, court-circuituez les points AA et insérez le cavalier J1 en face du quartz de 8,867 MHz et le cavalier J2 en face d'une des 3 selfs.

C3 vous trouverez une position pour laquelle le multimètre détecte une tension de 2,6 V environ et cela indique une oscillation du quartz. Avec cette self le quartz n'oscille pas sur la fréquence de 8,867 MHz, mais sur sa fréquence triple, soit de :  $8,867 \times 3 = 26,6$  MHz.

**La self de 1  $\mu$ H avec le quartz de 26 à 27 MHz**

Placez le cavalier J1 en face du quartz de 26 à 27 MHz et tournez l'axe du condensateur ajustable C3 : quand vous aurez trouvé la capacité exacte requise pour faire osciller le quartz, vous verrez que le multimètre indique une tension continue de 2,2 V environ. Avec cette valeur inductive, le quartz oscille sur la fréquence exacte de 26 à 27 MHz.

En exécutant ces tests, vous apprendrez qu'il est possible de faire osciller un quartz même en utilisant des selfs ayant une valeur en  $\mu$ H nettement inférieure à celle requise : dans ces cas, on obtient toutefois des fréquences qui sont des multiples par rapport à la valeur inscrite sur le boîtier du quartz. Par conséquent, pour connaître la valeur en  $\mu$ H de la self à insérer dans un étage oscillateur à quartz, nous vous conseillons d'user de la formule suivante :

$$\mu\text{H} = 25\,300 : (\text{MHz} \times \text{MHz} \times \text{pF}).$$

La valeur en MHz à insérer dans la formule est celle du quartz, pF est la capacité maximale du condensa-

**La self de 4,7  $\mu$ H avec le quartz de 13,875 MHz**

Placez le cavalier J2 en face de la self de 4,7  $\mu$ H et J1 en face du quartz de 13,875 MHz. Tournez l'axe du condensateur ajustable C3 : quand vous aurez trouvé la capacité exacte requise pour faire osciller le quartz, vous verrez que le multimètre indiquer 2,6V. Avec cette valeur de self, vous obtenez exactement 13,875 MHz.

27 MHz, vous trouverez une position dans laquelle le multimètre détecte une tension de 2,6 V environ et cela indique une oscillation du quartz. Avec cette self le quartz n'oscille pas sur la fréquence de 26 à 27 MHz, mais sur sa fréquence fondamentale, c'est-à-dire 9 MHz, multipliée par 2, soit 18 MHz, car une self de 4,7  $\mu$ H couvre une gamme de fréquences de 12,39 à 20,34 MHz.

**La self de 4,7  $\mu$ H avec le quartz de 26 à 27 MHz**

Placez le cavalier J1 en face du quartz de 26 à 27 MHz et tournez l'axe du condensateur ajustable C3 : même si la self n'a pas une valeur en  $\mu$ H apte à faire osciller un quartz de 26 à

**La self de 1  $\mu$ H avec le quartz de 8,867 MHz**

Placez le cavalier J1 en face du quartz de 8,867 MHz et tournez l'axe du condensateur ajustable C3 : même si vous savez qu'une self de 1  $\mu$ H peut couvrir une gamme de fréquences de 26,87 à 44 MHz, si vous tournez l'axe de

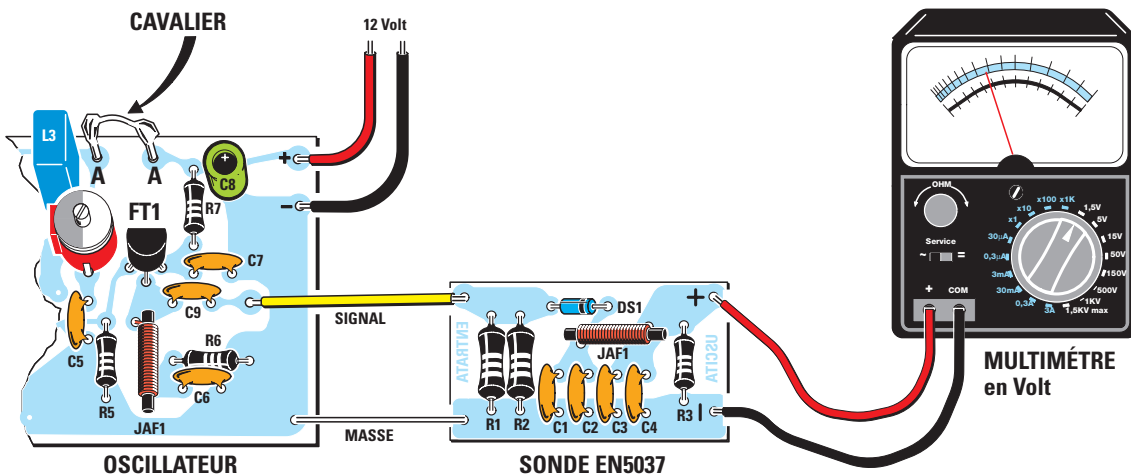


Figure 350 : Pour savoir si le quartz oscille, appliquez à la sortie de l'oscillateur la sonde de charge EN5037 (Leçon 36) et à la sortie de cette sonde un multimètre commuté sur la portée 10 Vcc. Tournez ensuite l'axe de C3. Quand sa capacité accorde la self L1, le multimètre indique une tension entre 2,3 et 2,9 V.

Comme nous avons relié en parallèle sur l'entrée deux résistances de 100 ohms, la valeur R résultante est de 50 ohms. Cette sonde peut mesurer une puissance maximale de 1 W.

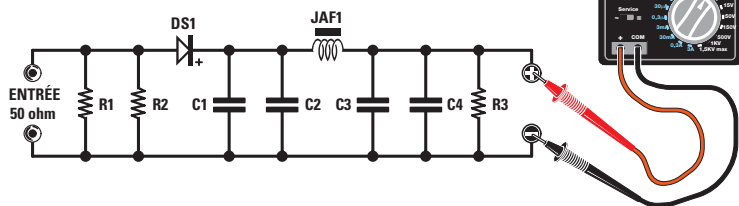


Figure 351 : Schéma électrique de la sonde EN5037.

### Liste des composants EN5037

- 1 ..... 100 Ω 1/2 W
- R2 ..... 100 Ω 1/2 W
- R3 ..... 68 kΩ
- C1 ..... 10 nF céramique
- C2 ..... 1 nF céramique
- C3 ..... 10 nF céramique
- C4 ..... 1 nF céramique
- DS1 ... Diode schottky HP5082
- JAF1 .. Self de choc HF
- Circuit imprimé EN5037\*

\*Le circuit imprimé est disponible en téléchargement sur le site de la revue.

teur ajustable monté en parallèle à la self, à laquelle il faut ajouter les 7 à 8 pF de capacité parasite. La valeur en μH obtenue par le calcul peut être tranquillement arrondie: pour 8,37 ou 9,50 μH, on prendra 8 ou 10 μH. Si le calcul donne 3,90 ou 5 μH, vous pouvez tout aussi tranquillement prendre une self normalisée de 4,7 μH et si c'est 1,1 μH, le quartz oscillera également avec 0,8 ou 1,3 μH.

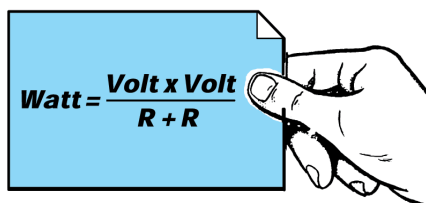


Figure 352 : Pour connaître la puissance en W, vous pouvez utiliser cette formule. R est égale à 50 ohms et la somme R + R à 100 ohms donc. La formule simplifiée est:  $W = (V \times V) : 100$ .

### Le contrôle de la puissance

Après avoir fait osciller le quartz, vous pouvez évaluer la puissance produite par l'étage oscillateur en appliquant à sa sortie la sonde de charge EN5037 (Leçon 36). En tournant l'axe de C3 déjà vous savez quand le quartz oscille: le multimètre détecte alors une tension pouvant varier, en fonction de la self choisie et du bêta du

transistor, entre 1,7 et 2,9 V. Plus grande est la tension sortant de la sonde de charge et plus grande est la puissance du signal HF produite par le transistor: pour la connaître, vous pouvez utiliser cette formule:

$$W = [(V \times V) : (R + R)],$$

où V est la tension lue sur le multi-

mètre et R la résistance appliquée à l'entrée de la sonde de charge. Comme R1 et R2 en parallèle font 100 ohms, vous mettrez comme valeur de R 50 ohms. La somme 50 + 50 fait 100 ohms et donc vous pouvez simplifier la formule ainsi:

$$W = (V \times V) : 100.$$

Si, à la sortie de la sonde, se trouve une tension de 1,7 V, la puissance produite par l'étage oscillateur est de:

$$(1,7 \times 1,7) : 100 = 0,0289 \text{ W.}$$

Si, à la sortie de la sonde, se trouve une tension de 2,6 V, la puissance produite par l'étage oscillateur est de:

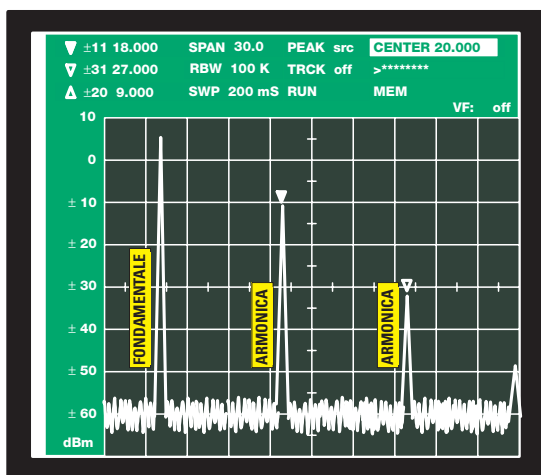


Figure 353 : Les sondes de charge et même le W-mètres HF sont menteurs, car à la tension produite par la fréquence fondamentale s'ajoutent celles produites par les fréquences harmoniques, toujours présentes à la sortie d'un étage oscillateur. Les harmoniques sont des fréquences égales au double, triple, quadruple de la fréquence fondamentale. Si, à la sortie de l'oscillateur on relie un analyseur de spectre, on voit toutes les harmoniques, qui toutes, bien sûr, sont mesurées par la sonde de charge.

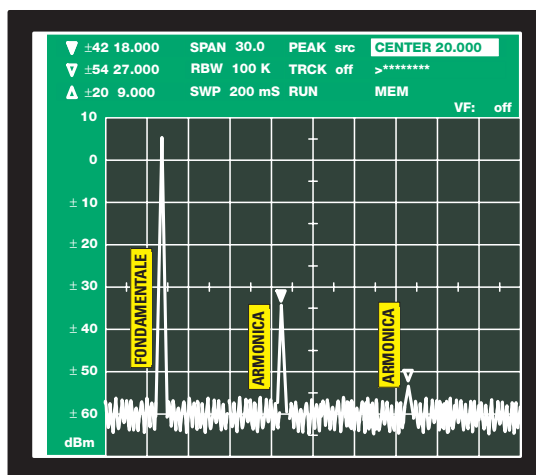


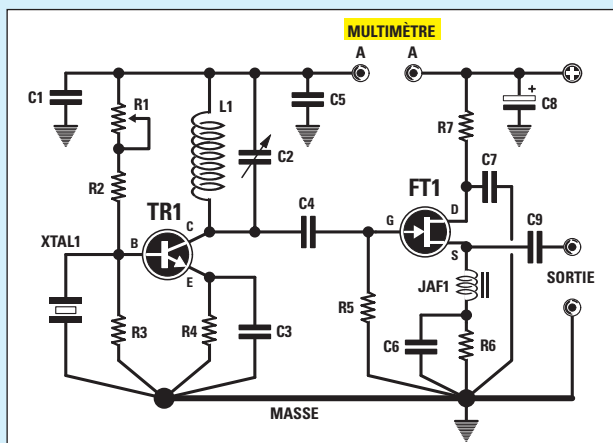
Figure 354 : Si, avec un filtre passe-bas HF, nous atténuons l'amplitude de toutes les fréquences harmoniques, la sonde de charge mesure une tension moindre.

Voyant cette tension diminuer, on pourrait supposer que la puissance de sortie diminue, alors qu'il n'en est rien (comme le montre la figure, l'amplitude de la fondamentale reste la même).

Figure 355

Cet étage oscillateur, utilisant un transistor NPN et un FET, peut être utilisé pour faire osciller tout quartz en fondamentale comme en "overtone 3" (de 3e harmonique). La valeur de la self L1 en µH doit être calculée en fonction de la fréquence du quartz utilisé.

Avant d'insérer le quartz, vous devez tourner le curseur de R1 de façon à faire consommer au transistor un courant d'environ 9 à 10 mA (sans quartz inséré). En appliquant à la sortie de cet oscillateur la sonde de charge, comme le montre la figure 351, vous prélèverez une tension légèrement supérieure à 2,8 V.



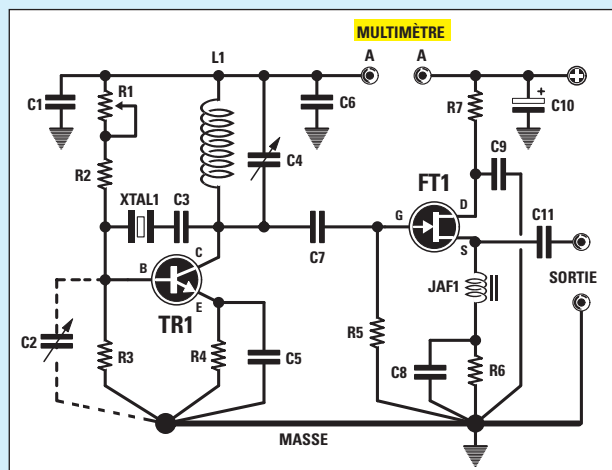
Liste des composants

- R1 .....47 kΩ trimmer
- R2 .....47 kΩ
- R3 .....15 kΩ
- R4 .....100 Ω
- R5 .....100 kΩ
- R6 .....100 Ω
- R7 .....22 Ω
- C1 .....10 nF céramique
- C2 .....5-27 pF ajustable
- C3 .....1 nF céramique
- C4 .....22 pF céramique
- C5 .....10 nF céramique
- C6 .....1 nF céramique
- C7 .....10 nF céramique
- C8 .....10 µF électrolytique
- C9 .....100 pF céramique
- L1.....Self d'accord
- JAF1.....Self de choc HF
- TR1.....NPN 2N2222
- FT1 .....FET J310
- XTAL1.....Quartz quelconque

Figure 356

Cet étage oscillateur, utilisant encore un transistor NPN et un FET, peut être utilisé pour faire osciller tout quartz en fondamentale comme en "overtone 3 ou 5" (de 3e ou 5e harmonique). Pour faire osciller les quartz en "overtone 3 ou 5", il est conseillé d'appliquer en parallèle à R3 un condensateur ajustable de 10 à 60 pF.

En appliquant à la sortie de cet oscillateur la sonde de charge, comme le montre la figure 351, vous prélèverez une tension d'environ 2,2 V pour les quartz en fondamentale, 1,9 V pour les quartz en "overtone 3" et 1,2 V pour ceux en "overtone 5".



Liste des composants

- R1 .....47 kΩ trimmer
- R2 .....47 kΩ
- R3 .....15 kΩ
- R4 .....100 Ω
- R5 .....100 kΩ
- R6 .....100 Ω
- R7 .....22 Ω
- C1 .....10 nF céramique
- C2 .....10-60 pF ajustable
- C3 .....47 pF céramique
- C4 .....5-27 pF ajustable
- C5 .....1 nF céramique
- C6 .....10 nF céramique
- C7 .....22 pF céramique
- C8 .....1 nF céramique
- C9 .....10 nF céramique
- C10 ... 10 µF
- C11 ... 100 pF céramique
- L1 ..... Self d'accord
- JAF1... Self de choc HF
- TR1.... NPN 2N2222
- FT1 .... FET J310
- XTAL1. Quartz quelconque

$$(2,6 \times 2,6) : 100 = 0,0676 \text{ W.}$$

En mW (multipliez par 1 000), cela fait respectivement 28,9 et 67,6 mW.

La puissance réelle, effective, est légèrement supérieure à la puissance mesurée et calculée, car il faut penser que la diode redresseuse insérée dans la sonde de charge provoque une chute de tension d'environ 0,6 V : si le multimètre détecte 1,7 V, la tension réelle fournie par le transistor est

de 1,7 + 0,6 = 2,3 V et donc la puissance réelle est de :

$$(2,3 \times 2,3) : 100 = 0,0529, \text{ soit } 52,9 \text{ mW.}$$

Si le multimètre détecte 2,6 V, la tension réelle fournie par le transistor est de :

$$2,6 + 0,6 = 3,2 \text{ V}$$

et donc la puissance réelle est de :

$$(3,2 \times 3,2) : 100 = 0,1024, \text{ soit } 102,4 \text{ mW.}$$

Plus haut est le gain du transistor, plus élevée est la tension prélevée à la sortie de la sonde de charge.

La sonde de charge est menteuse

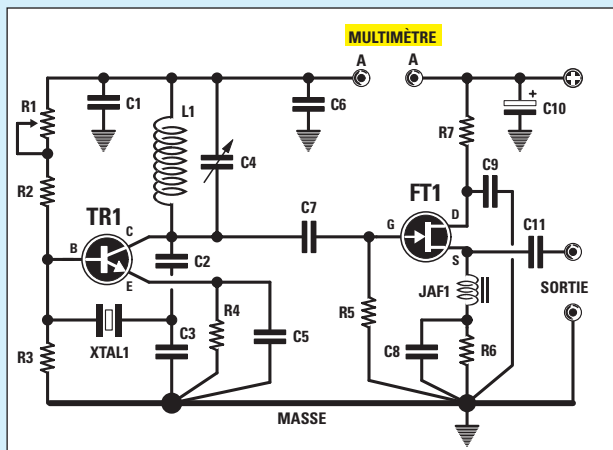
Toutes les sondes de charge et même le W-mètres HF le sont, car à la tension produite par la fréquence fondamentale s'ajoutent celles produites par les fréquences harmoniques, toujours présentes à la sortie



Figure 357

Cet étage oscillateur, utilisant toujours un transistor NPN et un FET, peut être utilisé pour faire osciller tout quartz en fondamentale comme en "overtone 3" (de 3e harmonique). La valeur de la self L1 en µH doit être calculée en fonction de la fréquence du quartz utilisé.

Avant d'insérer le quartz, vous devez tourner le curseur de R1 de façon à faire consommer au transistor un courant d'environ 9 à 10 mA (sans quartz inséré). En appliquant à la sortie de cet oscillateur la sonde de charge, comme le montre la figure 351, vous prélèverez une tension légèrement supérieure à 2,2 V.



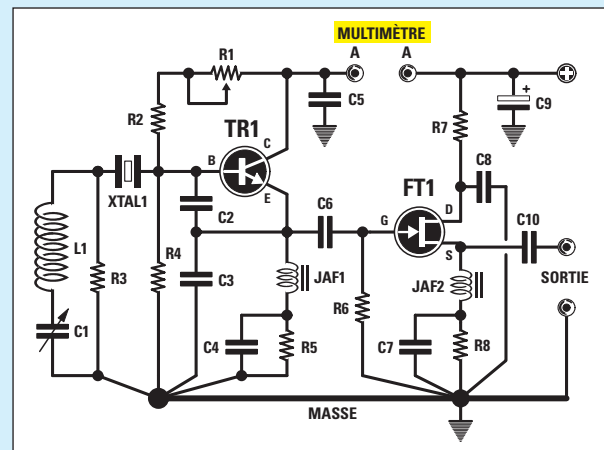
Liste des composants

- R1 ..... 47 kΩ trimmer
- R2 ..... 47 kΩ
- R3 ..... 15 kΩ
- R4 ..... 100 Ω
- R5 ..... 100 kΩ
- R6 ..... 100 Ω
- R7 ..... 22 Ω
- C1 ..... 10 nF céramique
- C2 ..... 47 pF céramique
- C3 ..... 47 pF céramique
- C4 ..... 5-27 pF ajustable
- C5 ..... 1 nF céramique
- C6 ..... 10 nF céramique
- C7 ..... 22 pF céramique
- C8 ..... 1 nF céramique
- C9 ..... 10 nF céramique
- C10 ... 10 µF électrolytique
- C11 ... 100 pF céramique
- L1 ..... Sel d'accord
- JAF1... Self de choc HF
- TR1.... NPN 2N2222
- FT1 .... FET J310
- XTAL1. Quartz quelconque

Figure 358

Cet étage oscillateur, utilisant toujours un transistor NPN et un FET, sert seulement pour faire osciller tout quartz en "overtone 3, 5 ou 7", mais pas en fondamentale.

Avant d'insérer le quartz, là encore, vous devez tourner le curseur de R1 de façon à faire consommer au transistor un courant d'environ 9 à 10 mA (sans quartz inséré). Dans le cas des quartz "overtone" supérieurs à 70 MHz, vous devez prendre pour C3 un condensateur de 47 ou 56 pF. En appliquant à la sortie de cet oscillateur la sonde de charge, comme le montre la figure 351, vous prélèverez une tension légèrement supérieure à 1,2 V.



Liste des composants

- R1 ..... 47 kΩ trimmer
- R2 ..... 47 kΩ
- R3 ..... 4,7 kΩ
- R4 ..... 15 kΩ
- R5 ..... 100 Ω
- R6 ..... 100 kΩ
- R7 ..... 22 Ω
- R8 ..... 100 Ω
- C1 ..... 5-27 pF ajustable
- C2 ..... 33 pF céramique
- C3 ..... 100 pF céramique
- C4 ..... 1 nF céramique
- C5 ..... 10 nF céramique
- C6 ..... 22 pF céramique
- C7 ..... 1 nF céramique
- C8 ..... 10 nF céramique
- C9 ..... 10 µF électrolytique
- C10 ... 100 pF céramique
- L1 ..... Sel d'accord
- JAF1... Self de choc HF
- TR1.... NPN 2N222
- FT1 .... FET J310
- XTAL1. Quartz quelconque

d'un étage oscillateur: les harmoniques sont des fréquences égales au double, triple, quadruple de la fréquence fondamentale.

Par conséquent, à la sortie d'un oscillateur utilisant un quartz de 9 MHz, comme le montre la figure 353, sont présentes des harmoniques de :

- 9 + 9 = 18 MHz
- 9 + 9 + 9 = 27 MHz
- 9 + 9 + 9 + 9 = 36 MHz.

Même si les harmoniques fournissent des tensions nettement moindres par rapport à celle de la fréquence fondamentale de 9 MHz, la diode de la sonde de charge les redresse. Supposons par exemple la tension produite

par la fréquence fondamentale et par les harmoniques soient de :

9 MHz tension	1,6 V
18 MHz tension	0,9 V
27 MHz tension	0,5 V
36 MHz tension	0,3 V
<b>total = 3,3 V</b>	

la sonde de charge fournit en sortie une tension totale de 3,3 V et si on lui ajoute celle de la chute due à la diode (0,6 V), on obtient une tension de 3,9 V correspondant à une puissance théorique de :

**(3,9 x 3,9) : 100 = 0,152 W.**

La fréquence fondamentale de 9 MHz produit en sortie une tension de 1,6 +

0,6 = 2,2 V correspondant à une puissance de :

**(2,2 x 2,2) : 100 = 0,0484 W.**

Si la tension produite par les fréquences harmoniques est moindre que dans l'exemple précédent, soit :

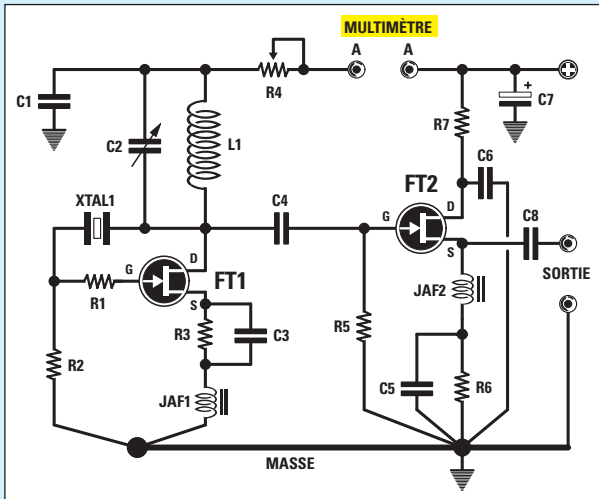
9 MHz tension	1,6 V
18 MHz tension	0,4 V
27 MHz tension	0,2 V
36 MHz tension	0,1 V
<b>total = 2,3 V</b>	

la sonde de charge fournit en sortie une tension totale de 2,3 V et si on lui ajoute celle de la chute due à la diode (0,6 V), on obtient une tension

Figure 359

Cet oscillateur, à la différence des précédents, utilise 2 FET et il peut être utilisé pour faire osciller tout quartz en fondamentale. Pour faire osciller des quartz en "overtone" avec ce circuit, il est nécessaire de réduire la capacité de C3 pour la ramener de 220 pF à 100, 82 ou 56 pF. Le trimmer R4 de 1 kilohm est à régler de façon à faire consommer à FT1 un courant d'environ 5 mA (sans quartz inséré).

En appliquant à la sortie de cet oscillateur la sonde de charge, comme le montre la figure 351, vous prélèverez une tension légèrement supérieure à 1,5 V.



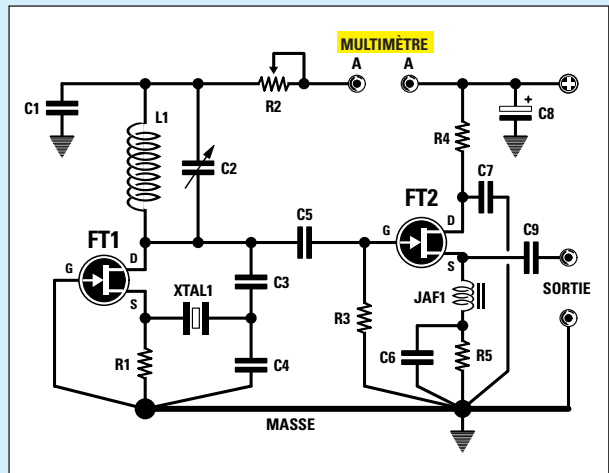
Liste des composants

- |                            |                           |
|----------------------------|---------------------------|
| R1 ..... 100 Ω             | C6 ..... 10 nF céramique  |
| R2 ..... 100 kΩ            | C7 ..... 10 µF électro.   |
| R3 ..... 100 Ω             | C8 ..... 100 pF céramique |
| R4 ..... 1 kΩ trimmer      | L1 ..... Self d'accord    |
| R5 ..... 100 kΩ            | JAF1... Self de choc HF   |
| R6 ..... 100 Ω             | JAF2... Self de choc HF   |
| R7 ..... 22 Ω              | FT1 .... FET J310         |
| C1 ..... 10 nF céramique   | FT2 .... FET J310         |
| C2 ..... 5-27 pF ajustable | XTAL1. Quartz quelconque  |
| C3 ..... 220 pF céramique  |                           |
| C4 ..... 22 pF céramique   |                           |
| C5 ..... 1 nF céramique    |                           |

Figure 360

Cet oscillateur aussi utilise 2 FET et il peut être utilisé pour faire osciller tout quartz en fondamentale et en "overtone 3 ou 5". Pour faire osciller les quartz en "overtone 5" avec ce circuit, il est conseillé de réduire les capacités de C3 et C4 pour les ramener de 22 pF à 18 ou 15 pF. Le trimmer R2 de 1 kilohm est à régler de façon à faire consommer à FT1 un courant d'environ 5 mA (sans quartz inséré).

En appliquant à la sortie de cet oscillateur la sonde de charge, comme le montre la figure 351, vous prélèverez une tension légèrement supérieure à 1,5 V.



Liste des composants

- |                            |                           |
|----------------------------|---------------------------|
| R1 ..... 220 Ω             | C8 ..... 10 µF électro.   |
| R2 ..... 1 kΩ trimmer      | C9 ..... 100 pF céramique |
| R3 ..... 100 kΩ            | L1 ..... Self d'accord    |
| R4 ..... 22 Ω              | JAF1... Self de choc HF   |
| R5 ..... 100 Ω             | JAF2... Self de choc HF   |
| C1 ..... 10 nF céramique   | FT1 .... FET J310         |
| C2 ..... 5-27 pF ajustable | FT2 .... FET J310         |
| C3 ..... 22 pF céramique   | XTAL1. Quartz quelconque  |
| C4 ..... 22 pF céramique   |                           |
| C5 ..... 22 pF céramique   |                           |
| C6 ..... 1 nF céramique    |                           |
| C7 ..... 10 nF céramique   |                           |

Comment construire ce montage ?

Tout le matériel pour réaliser l'oscillateur testeur de quartz EN5038 ainsi que tout le matériel pour réaliser la sonde de charge EN5037 (décrite dans la Leçon précédente), est disponible chez certains de nos annonceurs : voir les publicités dans la revue.

Les typons des circuits imprimés sont sur [www.electronique-magazine.com/les\\_circuits\\_imprimés.asp](http://www.electronique-magazine.com/les_circuits_imprimés.asp).

La revue ne fournit ni circuit ni composant.

de 2,9 V correspondant à une puissance théorique de :

$$(2,9 \times 2,9) : 100 = 0,0841 \text{ W.}$$

Comme la fréquence de 9 MHz produit en sortie toujours une tension de 1,6 + 0,6 = 2,2 V, sa puissance ne change pas :

$$(2,2 \times 2,2) : 100 = 0,0484 \text{ W.}$$

Donc, la sonde de charge fournit en sortie une tension totale, c'est-à-dire celle de la fondamentale plus celles des harmoniques. Quand nous parlerons des amplificateurs finaux de puissance, nous vous apprendrons à éliminer toutes ces fréquences harmoniques qui, pratiquement, présen-

tent plus d'inconvénients que d'avantages.

La suite de cette deuxième partie de la Leçon vous propose 6 schémas électriques d'oscillateurs que vous pouvez monter en les câblant simplement avec des fils de cuivre. Les différentes listes des composants ne donnent pas la valeur en µH des selfs : vous devez les calculer en fonction de la fréquence du quartz, comme nous vous avons appris à le faire. ♦

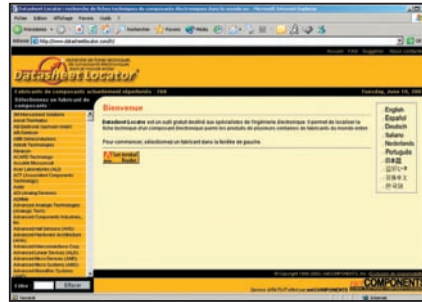
**ABONNEZ-VOUS A**  
**ELECTRONIQUE**  
 ET LOISIRS  
 LE MENSUEL DE L'ÉLECTRONIQUE POUR TOUS

# Tout sur le Web



## [www.att.com/](http://www.att.com/)

Cliquez toujours sur le premier choix si vous passez par Google (franchement, il serait idiot de s'en priver et le téléchargement est gratuit sur [www.google.fr](http://www.google.fr), ensuite installez la google toolbar au beau milieu de IE et vous taperez toujours désormais vos URL dans la fenêtre Google, sans avoir besoin de préciser [www.](http://www.)). Site AT&T, qu'on ne présente plus! Faisons-le tout de même: c'est la plus importante société mondiale dans le domaine des transmissions vocale, vidéo et de données. Des laboratoires AT&T (présents sur le site dans la section AT&T Labs) sont sortis beaucoup de concepts d'appareils que nous utilisons maintenant chaque jour. Dans la même section, il est possible de consulter des articles sur les dernières études en cours au sein du labo. Si vous vous intéressez aux nouvelles technologies, faites un saut dans ce site, vous ne le regretterez pas.



## [www.datasheetlocator.com/fr/](http://www.datasheetlocator.com/fr/)

Tapez cela dans Google et prenez le premier choix. Site rassemblant 789 constructeurs de composants électroniques! Pour chacun d'eux, il est possible de se connecter au site (par un clic: quel gain de temps...) et, pour chaque composant référencé, le recueil des données ("datasheet") est disponible: il n'y a qu'à taper la référence dans une fenêtre, cliquer et voilà la page de dessins et données qui s'affiche. Fabulous, isn't it? Naturellement, nous n'avons pas vérifié que tous les composants produits par les 789 fabricants donnent lieu à une page, mais nous pouvons vous assurer toutefois que pour toutes les nombreuses recherches de composants effectuées, nous avons été ébahis par la richesse des données et la rapidité de leur accès. A mettre avec vos favoris, cette "bibliothèque d'Alexandrie" de l'électronicien averti ou amateur.



## [www.cypressmicro.com](http://www.cypressmicro.com)

Site de Cypress MicroSystems (CMS), fille de Cypress Semiconductor Corporation. CMS produit les PSoC (Programmable System on a Chip), circuits intégrés programmables à très haut niveau d'intégration contenant l'électronique numérique et analogique nécessaire pour réaliser le système tout entier. Je vous recommande la section consacrée à la technologie PSoC, où l'architecture des circuits intégrés est montrée vraiment très en détail.



## [www.centrasemi.com](http://www.centrasemi.com)

CENTRAL SEMICONDUCTOR dévoile une nouvelle diode SCHOTTKY de puissance pour montage en surface: la CZSH5-40 est donnée pour 5 Ampères et 40 Volts. Elle est réalisée dans un procédé planar épitaxial propre à CENTRAL SEMICONDUCTOR. Présentée en boîtier SOT223, cette diode est non seulement moins épaisse (1,7 mm) que ses concurrentes en boîtier DPACK (2,4 mm) ou SMC (2,6 mm), mais elle fait également gagner 30 % de surface sur le circuit imprimé par rapport au boîtier DPACK. La CZSH5-40 a été conçue pour répondre tout spécialement aux besoins de conversion DC/DC ou AC/DC dans les applications industrielles, informatiques, automobiles ou commerciales.

**Tous ces sites sont en anglais, mais je vous rappelle que Google vous les traduit en français... ou du moins dans un sabir qui s'en approche vaguement (amusement assuré)!**



## [www.rabbitsemiconductor.com](http://www.rabbitsemiconductor.com)

Site de Rabbit Semiconductor, société américaine (USA) spécialisée dans les microprocesseurs à 8 bits, utilisés pour les télécommunications et la connexion aux réseaux Ethernet. Les circuits intégrés sont fournis avec un compilateur C (Dynamic C), dédié justement aux télécommunications. Dans la section consacrée à la documentation, il est possible, parmi d'autres, de trouver un manuel intéressant (et gratuit!) du TCP/IP, très détaillé et complet.



## [www.abacom-tech.com/home.htm](http://www.abacom-tech.com/home.htm)

Tapez cette URL dans la fenêtre Google et prenez le premier choix. Site de ABACOM Technologies Inc., société produisant un large éventail de modules d'émission HF en modulation AM, FM, OOK et FSK. ABACOM propose en outre des modules HF de réception, de contrôle à distance et plein d'autres encore. Cette société est spécialisée dans les modules VHF et UHF travaillant dans les bandes 173 MHz, 418 MHz, 433,92 MHz (tiens, ça, on connaît par ici!), 458 MHz, 463 MHz, 868 MHz (ouiiii!) et 900 MHz.

Vends oscillo numérique Tektronix TDS 3012 neuf, prix bradé. Vends lampemètre Métrix, générateur C903T, Qmètre Férisol, oscillo Tektronix 7603, tiroirs divers. Vends lampes C3M 646, 6V6, E88CC, E8000, 5842, RL12P35, etc. Vends multimètre Fluke 200 000 points. Tél. 04.94.91.22.13.

Vends convertisseur régulateur mono/tri 1,5 kW Altivar: 150€ +port. Machine industrielle à graver les circuits Citeltech: 150€ + port. Dispose de tiroirs 7A19, oscillos de 15 à 175MHz, numériques 2 x 20 GT 2 x 100MHz, alimentations de puissance 0/30 A, génés HF et UHF. Tél. 02.48.64.68.48.

Vends onduleur 220/500 VA: 200€. Micro sans fil VHF + base Diversity: 228€. Velleman K7103/PC 2 voies: 183€. Micro pupitre électret + préampli: 31€. Emetteur/récepteur CB Grant 120 cx: 122€. Modulateur Sider Ondyne VHF en rack 1U (Fi = 147,30MHz/Fs = 132,25MHz), Out = 5 dBm: 180€. Ensemble montage Vidéopilot (magnéto + camescope) + notice: 40€. Tél. 05.65.67.39.48.

Vends oscillos analogiques Tektronix à tiroirs, bon état et bon fonctionnement, avec doc. technique complète. Vends aussi autres appareils de mesure en même état à petits prix. Liste sur demande à B. Lheureux, 2 square Anatole France, 14400 Bayeux contre ETSA affranchie pour 100 g. Tél. 02.31.92.14.80.

Vends ampli FM 88/108MHz, 1 kW: 2290€. Codeur stéréo AEG Téléfunken: 915€. Ampli FM AEG 500W + schémas: 1200€. Tube émission Eimac 3CX800 (neuf): 600€. Antennes panneau FM 7,5 dB/5 kW: 275€. Charge fictive 50 ohms, 300 W/N: 150€. Minitel: 77€. Tél. 05.65.67.39.48.

Vends trépied pro alu, idéal pour émission en mobile (support parabole, antenne VHF/UHF, etc.): 150€. Microscope de laboratoire Nikon Optiphot (lampe 12 V/50W), réglable, binoculaire CFW 10 porte-lamelles, filtres 5 porte-objectifs/3 équipés plan 10:0,25/160-40,65 /100:1.26160/0.17: 230€. Tél. 05.65.67.39.48.

INDEX DES ANNONCEURS	
ELC - Alimentations .....	2
HAMEXPO - Convention radioamateurs .....	4
COMELEC - Kits du mois .....	5
SELECTRONIC - Catalogue 2004 .....	13
COMELEC - Promotions.....	16
COMELEC - Tout le 2,4 GHz .....	17
DZ ELECTRONIQUE - Matériels et composants	25
COMELEC - PRB33 .....	35
OPTIMINFO - Kit Ethernet .....	35
VELLEMAN - Kits .....	41
COMELEC - PNP Blue .....	45
MICRELEC - Chaîne complète CAO .....	45
EDUCATEL - Formation .....	51
GRIFO - Contrôle automatisation industrielle ..	55
JMJ - CD-Rom Cours d'électronique .....	59
COMELEC - Spécial PIC .....	65
SELECTRONIC - Extrait du catalogue .....	66
COMELEC - Médical .....	67
JMJ - CD-Rom anciens numéros ELM .....	77
JMJ - Bulletin d'abonnement à ELM .....	78
COMELEC - Caméras .....	79
ECE/IBC - Matériels et composants .....	80

# ANNONCEZ-VOUS !

**VOTRE ANNONCE POUR SEULEMENT NOUVEAU 2 TIMBRES\* À 0,50 € !**

LIGNES	TEXTE : 30 CARACTÈRES PAR LIGNE. VEUILLEZ RÉDIGER VOTRE PA EN MAJUSCULES. LAISSEZ UN BLANC ENTRE LES MOTS.
1	
2	
3	
4	
5	
6	
7	
8	
9	
10	

\*Particuliers : 2 timbres à 0,50 € - Professionnels : La ligne : 8,00 € TTC - PA avec photo : + 30,00 € - PA encadrée : + 8,00 €

Nom ..... Prénom .....

Adresse .....

Code postal ..... Ville .....

Toute annonce professionnelle doit être accompagnée de son règlement libellé à l'ordre de MJM éditions. Envoyez la grille, avant le 10 précédent le mois de parution, éventuellement accompagnée de votre règlement

**NOUVELLE ADRESSE MJM/ELECTRONIQUE • Service PA • 1, tr. Boyer • 13720 LA BOUILLADISSE NOUVELLE ADRESSE**

**Directeur de Publication**  
**Rédacteur en chef**  
 James PIERRAT  
 redaction@electronique-magazine.com

**Direction - Administration**  
 MJM éditions  
 1, traverse BOYER  
 13720 LA BOUILLADISSE  
 Tél. : 04 42 62 35 99  
 Fax : 04 42 62 35 36

**Secrétariat - Abonnements**  
**Petites-annonces - Ventes**  
 A la revue

**Vente au numéro**  
 A la revue

**Publicité**  
 A la revue

**Maquette - Illustration**  
**Composition - Photogravure**  
 MJM éditions sarl

**Impression**  
 SAJIC VIEIRA - Angoulême  
 Imprimé en France / Printed in France

**Distribution**  
 NMPP

**Hot Line Technique**  
**0820 000 787\***  
 du lundi au vendredi de 16 h à 18 h

**Web**  
 www.electronique-magazine.com

**e-mail**  
 redaction@electronique-magazine.com

\* N° INDIGO: 0,12 € / MN

**ELECTRONIQUE**  
 ET LOISIRS magazine  
 LE MENSUEL DE L'ELECTRONIQUE POUR TOUS

EST RÉALISÉ  
 EN COLLABORATION AVEC :

**ELECTRONICA**  
**Electronica In**

**JMJ éditions**  
 Sarl au capital social de 7800 €  
 RCS MARSEILLE: 421 860 925  
 APE 221E  
 Commission paritaire: 1000T79056  
 ISSN: 1295-9693  
 Dépôt légal à parution

**I M P O R T A N T**  
 Reproduction, totale ou partielle, par tous moyens et sur tous supports, y compris l'internet, interdite sans accord écrit de l'Editeur. Toute utilisation des articles de ce magazine à des fins de notice ou à des fins commerciales est soumise à autorisation écrite de l'Editeur. Toute utilisation non autorisée fera l'objet de poursuites. Les opinions exprimées ainsi que les articles n'engagent que la responsabilité de leurs auteurs et ne reflètent pas obligatoirement l'opinion de la rédaction. L'Editeur décline toute responsabilité quant à la teneur des annonces de publicités insérées dans le magazine et des transactions qui en découlent. L'Editeur se réserve le droit de refuser les annonces et publicités sans avoir à justifier ce refus. Les noms, prénoms et adresses de nos abonnés ne sont communiqués qu'aux services internes de la société, ainsi qu'aux organismes liés contractuellement pour le routage. Les informations peuvent faire l'objet d'un droit d'accès et de rectification dans le cadre légal.

Vends tir. Tek Serje 7 oscillo Tek 422/465B/2445/2465/7623/7633/78347854/7104/11402, géné RS SMS2, 0,1A, 1040MHz. Tél.06.79.08.93.01 le samedi, dépt. 80.

Vends moniteur 36 cm Sony Pro type GVM 1400 Qm Trinitron (line A/B audio Y/C RGB, sélection face Av Entrée PC/RGB): 200€.Tél. 05.65.67.39.48.

Recherche occasion rotor + logiciels pour suite satellite, schémas récepteur Thomson CSF TRC 394A, schémas téléphone/répondeur/enregistreur Sagem/France Télécom Cyclad. Tél. 05.65.67.39.48.

Vends wattmètre Sierra type 1648 + 6 bouchons (25 à 52MHz), 1 à 50W + (25 à 250MHz), 10 à 500W + (50 à 148MHz), 1 à 50W + (144 à 170MHz), 1 à 50W + (200MHz à 1 GHz), 10 à 500W + (460MHz à 1 GHz), 1 à 50W (4 calibres par gramme) + coffret, l'ensemble : 275€. Transmetteur téléphonique (envoi de messages préenregistrés vers 4 n° à la fermeture d'un contact sec): 122€. Tél. 05.65.67.39.48.

Achète lecteur CD-Rom interne IDE 4x à 16x et carte son SB16 pour 486DX 2/66 avec doc. et disquettes pilotes compatibles Windows 3.11 ou 95, si en parfait état de fonctionnement. Tél. 02.31.92.14.80.

Recherche doc. technique sur récepteur radio FM à lampes et transistors pour débutant. Tél. 02.99.52.11.12 avant 18h.

Recherche magazine ELM n° 1 à 24, prix raisonnable. Tél. 04.94.33.77.12.

Cherche les documents des cours par correspondance de l'ancienne école Eurelec de Dijon. Ecrire à René BRICE, 2916, rue des Pommiers, 4460 Bierset, Belgique. Tél. 00.32.42.50.49.43. Cherche également revues Electronique et Loisirs magazine sur papier du n° 1 au n° 28.

Dispose générateurWavetek 175 tous signaux + signaux aléatoires programmables, générateur continu 0/1000 V et 0/100 MA synthétisé, analyseur logique, géné Metrix 175MHz, AM, FM + wobulation, analyseur Wiltron 640 avec tiroirs G.E.L., alimentation 0/150 V, 0/15 A, oscillos divers. Tél. 02.48.64.68.48.

Caude double emploi, vends scanner neuf Uniden UBC 60XLT-2: 100€, port compris. Tél. 06.78.99.81.34 après 19h.

Vends coupleur réception MJF 959B, 1,8 à 30MHz + préampli: 60€. Vends grid-dip 1,5 à 250MHz: 46€. Vends antenne double discone neuve: 50€. Tél. 06.12.95.35.73.

Vends générateur de fonctions Centrad 961: 77€, jamais servi, emballage d'origine. Tél. 06.81.45.48.57.

Vends récepteur SSB 3,5 et 7 Hz, BLU, décrit dans les revues Electronique et Loisirs n° 49 et 50. Platine entièrement câblée avec tous les accessoires, câbles, sans coffret, reste à régler et mettre en coffret: 80€, fanco en colissimo recommandé. Tél. 03.44.50.48.23.

Cherche schéma, doc. récepteur translitor 850 Pizon Bros. Tél. 04.42.57.58.92.

Recherche photocopie concernant l'émetteur BLU EN1462 proposé dans le n° 20 d'ELM. Remboursement des frais. Merci. Marc Simon, F4BSL, La Gare, 26310 Beauvrières.

Vends oscillo Tektronix 465B, 7603, 7623, 7633, 7834, 7854, 7104, 11402, tiroirs Tek serje 7000. Cherche pour pièces Tektronix 2445/2465. Vends géné R/S type SM52. AV mod. AM. FM Tél. 06.79.08.93.01 le samedi, dépt. 80.

Vends app. Mes. BF, boîtiers TA ts blindés pour pro tubes TA TS HP radio HP HIFI JBL membr. JBL 555, carte son Créative 24B, livres techniques, liste sur demande au 05.56.64.07.12.


# ELECTRONIQUE SUR CD-ROM

**ET LOISIRS** magazine **LE MENSUEL DE L'ÉLECTRONIQUE POUR TOUS**

*Lisez et imprimez votre revue favorite sur votre ordinateur PC ou Macintosh.*

**CD 6 numéros**

de 1 à 6  
de 7 à 12  
de 13 à 18  
de 19 à 24



**22,00 €**  
+ port 2 €

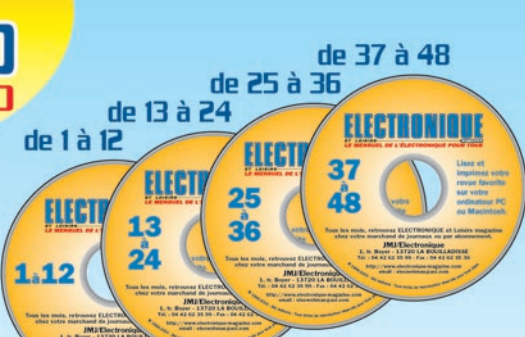
**ABONNÉS:**  
(1 ou 2 ans)

**-50%**

sur tous les CD  
et sur le port (1 €)

**CD 12 numéros**

de 25 à 36  
de 37 à 48



**41,00 €**  
+ port 2 €

**Les revues 1 à 42 "papier" sont épuisées.**

**Les revues 43 au numéro en cours (sauf 45 & 46) sont encore disponibles à 4,50 € + port 1 €**

**adressez votre commande à :**

**JMJ/ELECTRONIQUE - 1, tr. Boyer - 13720 LA BOUILLADISSE** avec un règlement par Chèque à l'ordre de **JMJ**

Par téléphone : 04 42 62 35 99 ou par fax : 04 42 62 35 36 avec un règlement par Carte Bancaire

**Vous pouvez également commander par l'Internet : [www.electronique-magazine.com/anc\\_num.asp](http://www.electronique-magazine.com/anc_num.asp)**

PUBLIPRESS 08/2003

# ABONNEZ VOUS

à

# ELECTRONIQUE

ET LOISIRS magazine  
LE MENSUEL DE L'ÉLECTRONIQUE POUR TOUS

et

# profitez de vos privilèges !

L'assurance  
de ne manquer  
aucun numéro

Recevoir  
un CADEAU\* !

**50%** de remise\*\*  
sur les CD-Rom  
des anciens numéros  
(y compris sur le port)  
voir page 77 de ce numéro.

L'avantage  
d'avoir ELECTRONIQUE  
directement dans  
votre boîte aux lettres  
près d'une semaine  
avant sa sortie  
en kiosques

\* Pour un abonnement de 2 ans uniquement (délai de livraison : 4 semaines environ). \*\* Réservé aux abonnés 1 et 2 ans.

**OUI,** Je m'abonne à

**E052**

**ELECTRONIQUE**  
ET LOISIRS magazine  
LE MENSUEL DE L'ÉLECTRONIQUE POUR TOUS

A PARTIR DU N°   
53 ou supérieur

Ci-joint mon règlement de \_\_\_\_\_ € correspondant à l'abonnement de mon choix.

Adresser mon abonnement à : Nom \_\_\_\_\_ Prénom \_\_\_\_\_

Adresse \_\_\_\_\_

Code postal \_\_\_\_\_ Ville \_\_\_\_\_

Je joins mon règlement à l'ordre de JMJ

- chèque bancaire     chèque postal  
 mandat

Je désire payer avec une carte bancaire  
Mastercard – Eurocard – Visa

\_\_\_\_\_

Date d'expiration : \_\_\_\_\_

Date, le \_\_\_\_\_

Signature obligatoire ▷

*Avec votre carte bancaire, vous pouvez vous abonner par téléphone ou par internet.*

## TARIFS CEE/EUROPE

**12 numéros** **49€,00**  
(1 an)

Adresse e-mail : \_\_\_\_\_

## TARIFS FRANCE

**6 numéros** (6 mois)  
au lieu de 27,00 € en kiosque,  
soit **5,00 € d'économie** **22€,00**

**12 numéros** (1 an)  
au lieu de 54,00 € en kiosque,  
soit **13,00 € d'économie** **41€,00**

**24 numéros** (2 ans)  
au lieu de 108,00 € en kiosque,  
soit **29,00 € d'économie** **79€,00**

**Pour un abonnement de 2 ans,  
cochez la case du cadeau désiré.**

**DOM-TOM/ETRANGER :  
NOUS CONSULTER**

**1 CADEAU**  
au choix parmi les 5

**POUR UN ABONNEMENT  
DE 2 ANS**

Gratuit :

- Un porte-clés miniature LED
- Une radio FM / lampe
- Un testeur de tension
- Un réveil à quartz
- Une revue supplémentaire



**NOUVEAU**

Avec 4,00 €  
uniquement  
en timbres :

- Un casque  
stéréo HiFi



délai de livraison :  
4 semaines dans la limite des stocks disponibles

**POUR TOUT CHANGEMENT  
D'ADRESSE, N'OUBLIEZ PAS  
DE NOUS INDIQUER  
VOTRE NUMÉRO D'ABONNÉ  
(INSCRIT SUR L'EMBALLAGE)**

Bulletin à retourner à : **JMJ – Abo. ELECTRONIQUE**  
1, tr. Boyer - 13720 LA BOUILLADISSE – Tél. 04 42 62 35 99 – Fax 04 42 62 35 36

**PRÉSENT  
À AUXERRE**

## MODULE QUAD N&B

Appareil permettant de diviser l'écran d'un moniteur en quatre parties. Vous pouvez ainsi visualiser en temps réel les images provenant de quatre caméras différentes. Rés. : 720x576 pixels, OSD, 256 niveaux de gris. Rafraîchissement : 25 fois par seconde. Entrées : 4 entrées pour caméras. Alimentation : 12 VDC - 6 W (fournie). Dimensions : 240 x 45 x 150 mm. Poids : 1,5 kg. **QUAD-BN ..... Module N&B ..... 170,00 €**



## MODULE QUAD N&B haute résolution

Appareil permettant de diviser l'écran d'un moniteur en quatre parties. Vous pouvez ainsi visualiser en temps réel les images provenant de quatre caméras différentes. Il permet aussi de visualiser en plein écran une seule caméra au choix ou de scanner les quatre images en plein écran. Résolution : 1024x512 pixels (plein écran), 512 x 256 (1/4 écran), OSD. Rafraîchissement : Temps réel. Entrées : 4 entrées pour caméras. Entrée d'alarme : 4 entrées (actives au niveau bas). Alimentation : 12 VDC (fourni). Dimensions : 343 x 250 x 66 mm. Poids : 2,5 kg. **QUAD-BN-AL ..... Module N&B haute réso ..... 190,00 €**



## MODULE QUAD COULEUR

Appareil permettant de diviser l'écran d'un moniteur en quatre parties. Vous pouvez ainsi visualiser en temps réel les images provenant de quatre caméras couleurs différentes. Système : PAL. Rés. : 720 x 576 pixels, 16,7 millions de couleurs. Rafraîchissement : 50 fois par seconde. Entrées : 4 entrées pour caméras. Fonction OSD / Possibilité de programmer l'heure et la description des caméras. Alim. : 220 V AC - 7.5 W. Dimensions : 240 x 45 x 150 mm. Poids : 1.5 K **QUAD-COL ..... Module couleur ..... 280,00 €**



## ENREGISTREUR LONGUE DURÉE 960 heures

Capable d'enregistrer 960 heures consécutives sur une cassette 120 minutes, cet appareil est idéal pour compléter efficacement vos systèmes d'alarme. Résolution horizontales : 300 lignes TV (N&B) ou 240 couleurs. Système d'alarme. Système d'enregistrement : 4 + 2 têtes. Rapport S/N : 45 dB. OSD : Visualisation sur moniteur de la date et de l'heure. **TL960 ..... Enregistreur 960 heures ..... 520,00 €**



## UN DVR pour l'enregistrement numérique des films

Cet enregistreur numérique DVR est en mesure d'enregistrer un signal vidéo sur un support également numérique. Le dispositif convertit les formats analogiques PAL ou NTSC en images numériques enregistrées sur disque dur. Par rapport au «time lapse» analogique, il offre une meilleure qualité vidéo et un système de recherche plus rapide et plus efficace. **ER190 ..... DVR numérique ..... 589,00 €**



## CAMÉRA MINIATURE N&B CCD avec micro

Captur : CCD 1/3". Système : CCIR. Rés. : 400 lignes TV (270 000 pixels). Sensibilité : 0,4 lux. Sortie vidéo : 1 Vpp à 75 Ω. Sortie audio : 0,7 Vpp. Tension d'alimentation : 9,5 à 16 V. Conso. : 110 mA. Dim. : 31x31x29 mm. T° de fonctionnement : -10 °C à +50°C. Angle : 92°. Optique : f 3,6 mm - F2,0. **BN-MINI ..... Caméra miniature CCD avec micro ..... 81,00 €**



## CAMÉRA COULEUR avec fixation pour objectif type C/CS

Captur : CCD 1/4" Panasonic. Système : PAL. Rés. : 350 lignes TV (512 x 582 pixels). Sensibilité : 1,8 lux. Sortie vidéo : 1 Vpp à 75 Ω. Tension d'alim. : 12 V. Conso. : 100 mA. Dim. : 32 x 34 x 25 mm. Température de fonctionnement : -20 °C à +50 °C. **COL-MM-C ..... Modèle couleur avec fixation ..... 120,00 €**



## CAMÉRA N&B avec fixation pour objectif type C/CS

Mêmes caractéristiques électriques que le modèle standard mais avec des dimensions de 38 x 38 mm. Le module dispose d'une fixation standard pour des objectifs de type C (l'objectif n'est pas compris dans le prix). **ER72-C ..... Modèle couleur avec fixation ..... 60,00 €**



## OBJECTIFS TYPE C/CS pour caméras N&B ou couleur

Série d'objectifs pour les caméras utilisant des fixations type C. Optique f 16 mm - F 1,6 • Optique f 8 mm - F 2,8  
Optique f 4 mm - F 2,5 • Optique f 2,9 mm - F 2  
**ER114-16 ... Objectif type C - 16 mm ..... 20,00 €**  
**ER114-8 .... Objectif type C - 8 mm ..... 22,00 €**  
**ER114-4 .... Objectif type C - 4 mm ..... 19,00 €**  
**ER114-2-9 Objectif type C - 2,9 mm ..... 25,00 €**



## CAMÉRA avec objectif f 3,6 haute résolution couleur

Élément sensible : 1/3" couleur CMOS. Système standard PAL. Résolution : Supérieure à 380 lignes TV. Pixels : 628 x 582. Sensibilité : 3 lux pour F 1,4. Obturateur électronique 1/50 à 1/15000. Optique : f 5,5. Ouverture angulaire : 92°. Sortie vidéo composite : 1 Vpp / 75 Ω. Alim. : 12 Vdc. Conso. : 50 mA. Poids : 10 g. Dim. : 17 x 28 x 28 mm. **ER126-3-6. Caméra avec objectif f 3,6 ..... 88,00 €**



## CAMÉRA PIN-HOLE haute résolution couleur

Élément sensible : 1/3" couleur CMOS. Système standard PAL. Rés. : supérieure à 380 lignes TV. Pixels : 628 x 582. Sensibilité : 3 lux pour F 1,4. Obturateur électronique 1/50 à 1/15 000. Optique : f 5,5. Ouverture angulaire : 92°. Sortie vidéo composite : 1 Vpp / 75 Ω. Alim. : 12 Vdc. Consommation : 50 mA. Poids : 5 g. Dim. : 17 x 28 x 20,5 mm. **ER126 .... Caméra pin-hole haute réso ..... 88,00 €**



## CAMÉRA COULEUR CMOS avec micro

Captur : CMOS 1/3". Système : PAL. Rés. : 300 lignes TV (528 x 512 pixels). Sensibilité : 5 lux. Sortie vidéo : 1 Vpp à 75 Ω. Tension d'alim. : 6 à 12 V. Conso. : 30 mA. Dim. : 31 x 31 x 29 mm. Température de fonctionnement : -10 °C à +50 °C. Angle 92°. Optique : f 3,6 mm - F 2,0. **CMOS-MINI-CL ..... Caméra couleur CMOS ..... 94,00 €**



## CAMÉRA COULEUR type dôme

Captur : CCD 1/3" Sony. Système : PAL. Rés. : 420 lignes TV (290 000 pixels). Sensibilité : 1 lux. Sortie vidéo : 1 Vpp à 75 Ω. Sortie audio : 0,7Vpp. Tension d'alimentation : 12V. Consommation : 170 mA. Diamètre : 87 mm. Optique : f3,6 mm - F 2,0. Poids : 200 g. **ER156 ..... Caméra couleur type dôme ..... 125,00 €**  
**ER155 ..... Caméra noir et blanc type dôme ..... 75,00 €**



## CAMÉRA VIDÉO Couleur avec zoom 22x

Télécaméra couleurs compacte à haute résolution avec zoom optique 22x et zoom numérique 10x, pour une utilisation professionnelle. Elle offre la possibilité de programmer toutes les fonctions principales : OSD, autofocus, contrôle par clavier situé à l'arrière du boîtier, télécommande ou ligne de communication série TTL/RS485. **ER180 ..... Caméra vidéo couleur avec zoom 22x ..... 470,00 €**



## UNE WEBCAM à poursuite manuelle et automatique

Cette WebCam motorisée est capable de modifier son pointage par commande à distance ou même de suivre automatiquement les mouvements d'un sujet (par exemple vous dans la pièce). Cette merveille électromécanique se pilote, bien sûr, par deux logiciels développés spécialement pour réaliser Vidéoconférences et Vidéodiffusions. **ER191 ..... Montée en ordre de marche, avec tous ses accessoires et le CDROM avec les logiciels nécessaires ..... 260,00 €**



## CAMÉRA ÉTANCHE noir et blanc et couleur

Caméra cylindrique étanche pour une utilisation intérieure extérieure. Composée de six leds standards infrarouges pour le modèle N1B (400 lignes TV, 0,1 Lux) ou six leds lumière blanche pour le modèle couleur (330 lignes TV, 3 Lux). **ER119 ..... Noir et blanc ..... 135,00 €**  
**ER178 ..... Caméra couleur ..... 205,00 €**



## CAMÉRA PIR CCD noir et blanc avec sortie audio

Cette caméra PIR de type CCD comporte un système de détection de mouvements et un micro intégré. Elle peut être utilisée pour un système d'alarme. Les sorties alarme vidéo et contrôle du signal sont compatibles avec un VCR, une alarme et un contrôle lumineux. **ER127 ..... Caméra PIR CCD ..... 135,00 €**



## CAMÉRA PIR CCD Couleur avec sortie audio

Cette caméra PIR couleur de type CCD comporte un système de détection de mouvements et un micro intégré. Elle peut être utilisée pour un système d'alarme. Les sorties alarme vidéo et contrôle du signal sont compatibles avec un VCR, une alarme et un contrôle lumineux. **ER128 ..... Caméra PIR CCD ..... 205,00 €**



## CAMÉRA SUBMERSIBLE Couleur IP68

Cette caméra est étanche et submersible jusqu'à 20 mètres de profondeur, un câble CCTV de 30 mètres est fourni avec, elle doit être alimentée en 12V continu. **ER130 ..... Caméra submersible couleur ..... 290,00 €**



## CAMÉRA VIDÉO avec enregistreur numérique

Caméra couleur 1/4" avec fonction enregistrement digital. Un boîtier peut-être relié à la caméra pour revoir et récupérer les images stockées en mémoire, et il est possible de modifier les paramètres d'enregistrements, tels que choisir un contour à vos images par l'intermédiaire du système I-OSD (contrôle d'affichage sur écran interactif) **ER179 ..... Caméra vidéo avec enregistreur numérique ..... 480,00 €**



## CAMÉRA CCD COULEUR avec zoom de 40X à 140X.

Petite caméra couleur livrée complète avec son objectif réglable et capable de grossir une surface ou un objet de 40 à 140 fois. Illuminateur incorporé, sortie 1 Vpp, 75 W, CCD " ", standard Pal, résolution 380 lignes, alimentation 12 VDC, consommation 80 mA, AGC automatique, poids 80 g, livrée avec son cordon d'alimentation. **ER181 ..... Caméra CCD couleur avec Zoom ..... 330,00 €**



## CAMÉRA CCD N&B avec objectif pin-hole

Élément sensible : CCD 1/3". Système : standard CCIR. Rés. : 380 lignes. Sens. : 2 lux. Obturateur : autofocus. Optique : 3,7 mm / f 3,5. Angle d'ouverture : 90°. Sortie vidéo : 1 Vpp / 75 Ω. Alim. : 12 V. T° de fonctionnement : -10 °C à +55 °C. Poids : 20 g. Dim. : 32 x 32 x 20 mm. **ER72PH ..... Caméra CCD objectif pin-hole ..... 60,00 €**



Expéditions dans toute l'Europe : Port pour la France 8,40 €, pour les autres pays nous consulter. Règlement à la commande par chèque, mandat ou carte bancaire. Bons administratifs acceptés.

# COMelec

CD 908 - 13720 BELCODENE

Tél. : 04 42 70 63 90 • Fax : 04 42 70 63 95

**RECEVEZ GRATUITEMENT NOTRE CATALOGUE EN NOUS  
RETOURNANT CE COUPONS ASSOCIÉ À VOTRE ADRESSE**





# ESPACE COMPOANT ELECTRONIQUE

66 Rue de Montreuil 75011 Paris, métro Nation ou Boulet de Montreuil.

Tel : 01 43 72 30 64 / Fax : 01 43 72 30 67

Ouvert le lundi de 10 h à 19 h et du mardi au samedi de 9 h 30 à 19 h

SANS INTERRUPTION

www.ibcfrance.fr *Commande sécurisée*

N° Indigo 0 825 82 59 04

La boutique sera fermée du lundi 11 aout au samedi 16 aout 2003 inclus

HOT LINE PRIORITAIRE pour toutes vos questions techniques : 08 92 70 50 55 (0.306 € / min).

**PLUS DE 28000 REFERENCES EN STOCK**

## Le coin DEVELOPPEMENT



**PROG. MODULE MAGIC**  
Programmeur pour module PCMCIA de développement MagicModul

### CARTE PCMCIA AXAS

Remplace la magic (Module PCMCIA 5Volt Processeur ARM7 à 30 MHz comme dans les Dreamcast RAM 256 ko Flash RAM 2 Mo. Connecteur PCMCIA 68 pôles) module, carte PCMCIA de développement compatible magic module

235.00 € 1541.50 Frs

### MODULE MAGIC

L'utilisation des modules de développement pour le décriptage satellite est interdite.



Module PCMCIA Sky Crypt pour la réception de Free XTV-NO ZAP Toutes reprogrammations en mode compatible joker-cam ou Merlin est interdite et annule la garantie

### MODULE MAGIC

## Le coin SATELLITE

159.00 € 1042.97 Frs



### Amplificateur d'intérieur - 2 sortie

Qualité exceptionnelle (jusqu'à 22 DB de gain) Prise professionnelle Type F Réglage gain séparé - UHF - VHF

### Prix de lancement

29.90 € 196.13 Frs



### LES TETES LNB

Tête de réception satellite universelle simple photo non contractuelle.

9.90 € 64.94 Frs



Tête de réception satellite universelle monobloc 10.7 - 12.75 diseqc 2.0

59.00 € 387.01 Frs



### Simba 202s

Démodulateur satellite Aston 202S. récepteur numérique avec lecteur Viaccess & Mediaguard

289.00 € 1895.72 Frs

### DM7000 V2

Démodulateur de nouvelle generation -250 MegaHertz -Zapping ultra rapide -Qualité graphique surprenante. 2 ports PCMCIA, module de développement intégré

495.00 € 3246.99 Frs

### CDTV410MM

279.00 € 1830.12 Frs

### CDTV410VM

339.00 € 2223.69 Frs



-(V)Viaccess ou (M)Mediaguard™ intégrés  
-Sortie audio numérique par fibre optique  
-DiSEqC 1.2 avec autofocus et aide à la recherche des satellites  
-Mise à jour du logiciel par satellite (Hot Bird 13° est)

## Cartes

	unité	X10	X25
Wafer gold / 16F84+24LC16	2.45€ 16.07	2.40€ 15.74	
Wafer silver 16F877+24LC64	7.25€ 47.56	6.45€ 42.31	
Fun / ATMEL AT90S8515+24LC64s	7.95€ 52.85	7.50€ 49.85	6.95€ 45.59
Fun4 / ATMEL AT90S8515+24LC256	8.95€ 58.71	7.60€ 49.85	7.40€ 48.54
Fun5 / Atmel AT8515+24C512	12.30€ 80.68		
Fun6 / Atmel AT8515+24C	13.95€ 91.51		



**INFINITY avec boîtier**  
Programmeur de cartes à puces, EEPROM et microcontrôleurs sur port USB 1.1 et 2.0. Alimenté par le port USB reconnaît les cartes automatiquement. Programmation exceptionnelle : 12 secondes pour une carte !!!  
**BOITIER OFFERT !!!**

41.00 € \*268.94 Frs



**Apollo,et miniApollo**  
programmeur de cartes fun AT90s85xx+24lc xx

29.00 € \* 190.23 Frs

**millenium4** programmeur de cartes à puces GOLD SILVER ATMEL

29.00 € \* 190.23 Frs

## Le coin ELECTRONIQUE LUDIQUE



### Message magique

Etonnez vos amis, agitez la baguette magique pour faire apparaître un message qui semble flotter dans les airs. Des messages sont programmés mais il est possible d'en rentrer d'autres.

18,95 € \* 124.30 Frs



### Roulette

37 LEDs simulent une roulette. La bille est lancée grâce au bouton poussoir. Un effet sonore imite le bruit de la roue et avertit lorsque la bille s'est immobilisée

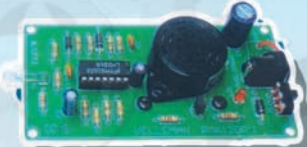
19,95 € \* 130.86 Frs



### Barrière infrarouge

Ce kit permet l'annonce de visiteurs, l'avertissement contre les cambrioleurs, l'installation des lignes de limites

13,50 € \* 88.55 Frs



### VM105

Ce module vous sera très utile si, lorsque vous activez un appareil, l'éclairage, ..., vous voulez activer un deuxième appareil/éclairage simultanément ou avec une temporisation d'activation.

245.90€ 1607.09 Frs



### Microbug Rampour

Robot miniature sous forme d'insecte aux couleurs vives. Le Microbug est toujours à la recherche de la lumière. Il est possible d'agir sur son comportement en réglant la photosensibilité des capteurs.

17.95€ 117.74 Frs

### Microbug Coureur

Robot miniature sous forme d'insecte aux couleurs vives. Le Microbug est toujours à la recherche de la lumière. Il est possible d'agir sur son comportement en réglant la photosensibilité des capteurs.

13.85€ 91.00 Frs

### VM103

Le module clignotant a été conçu pour l'activation et la désactivation d'une charge (p.ex. éclairage), ce qui crée un effet clignotant.

245.90€ 1607.09 Frs

### VM102

Ce module minuterie multifonctions est idéal pour le pilotage de lampes à incandescence, lampes à halogène, lampes fluorescentes, ventilateurs, buzzers, ...

245.90€ 1607.09 Frs

### VM106

système numérique qui élimine les distorsions dans le signal vidéo

49.95€ 327.65 Frs

