

**INNOVATIONS  
MONTAGES FIABLES  
ÉTUDES DÉTAILLÉES  
ASSISTANCE LECTEUR**



**Audio :**  
**Préampli micro  
HiFi universel  
pour microphone**



**Laboratoire :**  
**Comment  
mesurer une  
prise de terre ?**



**Domotique :**  
**Timer 230 V  
de la seconde  
à la journée !**

France 4,42 € - DOM 4,50 €  
Belgique - Luxembourg 4,50 €  
Suisse 6,50 FS - Canada 4,95 \$C  
MARD 50 DH - Portugal 4,50 €

Imprimé en France / Printed in France

M 04662 - 41 - F - 4,42 €



N° 41 - OCTOBRE 2002

## UN GÉNÉRATEUR BASSE FRÉQUENCE À BALAYAGE



## UN MICROÉMETTEUR FM SUR 423 MHz ET SON RÉCEPTEUR



**Chaque mois : votre cours d'électronique**

# elc

**les avantages de l'AL936, +...**

TROIS VOIES SOUS 3A  
SOIT **200 W UTILES**,  
SANS ÉCHAUFFEMENTS INUTILES

GRÂCE À SON TRANSFORMATEUR TORIQUE ET  
À SA **VENTILATION CONTRÔLÉE** ET  
SILENCIEUSE :

**PLUS DE DISSIPATEURS EXTÉRIEURS**

DOUBLE ISOLATION PAR RAPPORT  
AU SECTEUR

LABEL DE SÉCURITÉ **GS**  
CERTIFICAT N° S 9591010

UNE **VÉRITABLE TROISIÈME VOIE** AVEC  
AFFICHAGE DE LA TENSION OU DU COURANT

**EMPLOI AISÉ** GRÂCE AUX COMMANDES  
DIGITALISÉES : UNE PRESSION SUR UNE TOUCHE  
ET LE MODE DE FONCTIONNEMENT DÉSIRÉ  
EST SÉLECTIONNÉ

**Y COMPRIS LA MISE EN SÉRIE OU  
EN PARALLÈLE  
ET LA LECTURE EST DIRECTE !**

**NOUVEAU**

**alimentation AL 936N**

la nouvelle référence professionnelle

**592,02 € TTC**  
**3 833,40 FF TTC**

**Tout  
en 1**



alimentation AL 936

Voies principales		Sortie auxiliaire
2 x 0 à 30 V / 2 x 0 à 3 A	séparé	2 à 5,5 V / 3 A
ou 1 x ± 0 à 30 V / 0 à 3 A	tracking	5,5 V à 15 V / 1 A
ou 1 x 0 à 30 V / 0 à 6 A	parallèle	lecture U ou I
ou 1 x 0 à 60 V / 0 à 3 A	série	

**alimentation AL 936** ... ses avantages

la référence professionnelle

**544,18 € TTC**  
**3 569,59 FF TTC**

**7 en 1**

UNE SEULE PRESSION  
SUR UNE TOUCHE POUR L'UTILISER EN  
SÉPARÉ, TRACKING, SÉRIE OU PARALLÈLE  
AVEC **LECTURE DIRECTE DES VALEURS**

MISE SOUS TENSION ET HORS TENSION  
DE LA CHARGE,  
**SANS DÉBRANCHER LES CORDONS\***

CONNEXION ET DÉCONNEXION  
**AUTOMATIQUE** DE LA CHARGE,  
À CHAQUE CHANGEMENT DE  
CONFIGURATION\*

**RÉGLAGE DE ICC SANS  
DÉCONNECTER LA CHARGE**

TROISIÈME VOIE AVEC AFFICHAGE DIGITAL ET  
COMMUTATION 5 V FIXE OU VARIABLE 15 V

(\*Voies maître et esclave)



alimentation AL 936

Sorties principales		Sortie auxiliaire
2 x 0 à 30 V / 2 x 0 à 2,5 A	séparé	1 x 5 V / 2,5 A
ou 1 x ± 0 à 30 V / 0 à 2,5 A	tracking	ou 1 x 1 à 15 V / 1 A
ou 1 x 0 à 30 V / 0 à 5 A	parallèle	
ou 1 x 0 à 60 V / 0 à 2,5 A	série	

1 € = 6,55957 FF

**alimentation AL 991S**

interface RS 232 - logiciel fourni

**238,00 € TTC**  
**1 561,18 FF TTC**

**4 en 1**

**avantages**

TROIS VOIES SIMULTANÉES  
MÉMORISATION DES  
DERNIERS RÉGLAGES

alimentation AL 991S

pour la gestion informatique  
de vos programmes

± 0 à 15 V / 1 A ou 0 à 30 V / 1 A  
2 à 5,5 V / 3 A  
- 15 à +15 V / 200 mA



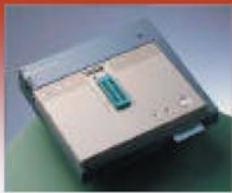
simplifier... sécuriser... actualiser...

en vente chez votre fournisseur  
de composants électroniques  
ou les spécialistes  
en appareils de mesure

Je souhaite recevoir une documentation sur : .....  
Nom ..... Adresse .....  
..... Ville ..... Code Postal .....

05/2003 - FRANÇOISE BAUDOUX - CRÉATION GRAPHIQUE

• PROGRAMMATEURS ALL11-P2, GANG-08, ALL-07, FLEX700, ALL-03 •



**HI-LO SYSTEMS**

- Plus de 6000 composants supportés
- Port série / port parallèle
- Environnement 32 bits pour Windows 9x/ 2000/ NT/ME/XP
- Extensible en programmeur universel de production
- Garanti 2 ans en échange standard

**PRO SERIES (autonomes High speed)**



Nos Adaptateurs & Convertisseurs



**GALEP 4**  
Programmeur universel portable  
Rapport Qualité Prix excellent



Nos Programmeurs ISP  
( In System Programmers )



Nos effaceurs de composants



- Lecteur et graveur de cartes magnétiques

PETIT PRIX

• CARTES MAGNETIQUES, CARTE À PUCE •

Support technique gratuit et illimité  
Produits sélectionnés, prix étudiés ...  
Produits garantis en échange standard



.Lecteurs et Graveurs de cartes magnétiques  
- Connexion PC  
- Logiciel inclus

**( PROGRAMMATION )**

22, place de la République  
92600 Asnières-sur-Seine - France  
Tél. 33 (0)1 41 47 85 85 / Fax 33 (0)1 41 47 86 22  
[commercial@programmation.fr](mailto:commercial@programmation.fr)  
[www.programmation.fr](http://www.programmation.fr)



.Lecteurs et Graveurs de cartes magnétiques

AUTONOME



. Lecteur et Encodeur de cartes à puce disponible pour  
- wafer gold,  
- fun card  
- silver card  
- pour d'autres cartes nous contacter...

. cartes magnétiques, cartes à puce, composants ...



.Lecteurs encodeurs de cartes à puce  
.Kits de développement

• EMULATEURS, ANALYSEURS LOGIQUES, LOGICIELS, AJOUT DE PÉRIPHÉRIQUES •



.Emulateurs pour  $\mu$ C ST5, ST6,... et éproms



. Analyseurs logiques PC



. Ports Série, parallèle et USB sur bus PCI, ISA, PCMCIA...



• STATIONS DE SOUDAGE & DESSOUDAGE •



• ET ACCESSOIRES •

# LES KITS DU MOIS... LES KITS DU MOIS...

## TOP-SECRET: UN MICROÉMETTEUR FM SUR 423 MHZ



Ce microémetteur, pouvant couvrir un rayon d'environ 300 mètres, sert aux policiers et aux détectives privés pour découvrir les trafiquants de drogue, pour démasquer les receleurs et les usuriers ou coincer des délinquants coupables de délits. Nos lecteurs pourront l'utiliser seulement pour leur usage personnel, car les lois concernant le respect de l'intimité interdisent l'écoute des conversations privées à l'insu et sans le consentement des personnes.

EN1507.....Kit émetteur complet avec coffret ..... 36,00 €  
 EN1508.....Kit récepteur complet avec coffret ..... 64,00 €  
 CUF10 .....Un écouteur auriculaire ..... 4,50 €

## MESURE: UN GÉNÉRATEUR BF À BALAYAGE.



Afin de visualiser sur l'écran d'un oscilloscope la bande passante complète d'un amplificateur Hi-Fi ou d'un préamplificateur ou encore la courbe de réponse d'un filtre BF ou d'un contrôle de tonalité, etc., vous avez besoin d'un bon

sweep generator (ou générateur à balayage) comme celui que nous vous proposons ici de construire.

EN1513.....Kit complet avec boîtier .....85,00 €  
 ENCAB3.....Ensemble de trois câbles BNC/BNC .....17,00 €

## MESURE: UN TIMER SIMPLE POUR CHARGES SECTEUR 230 V DE QUELQUES SECONDES À PLUSIEURS HEURES

En utilisant le circuit intégré CMOS CD4536, on peut réaliser de très bons timers capables d'exciter un triac pour une durée de temporisation de quelques secondes à plusieurs heures. La notice fournit avec ce kit, toutes les formules nécessaires pour calculer les durées, ainsi que de nombreux exemples.



EN1509.....Kit complet avec boîtier ..... 22,00 €

## MESURE: UN MESUREUR DE PRISE DE TERRE.



Pour vérifier si la prise de terre d'une installation électrique est dans les normes et surtout si elle est efficace, il faut la mesurer et, pour ce faire, on doit disposer d'un instrument de mesure appelé Mesureur de Terre ou "Ground-Meter".

EN1512 .....Kit complet avec boîtier et galvanomètre .....62,00 €

## AUDIO UN PRÉAMPLIFICATEUR HI FI UNIVERSEL POUR MICROPHONE.



A l'entrée de ce préamplificateur simple, à un seul circuit intégré, alimenté par une pile de 9 V, il est possible de relier n'importe quel type de microphone, à électret ou dynamique. Un cavalier pour circuit imprimé permet même l'alimentation des capsules électret incorporant un préamplificateur à FET.

EN1511..... Kit complet avec boîtier plastique ..... 17,00 €  
 .....(ni percé, ni sérigraphié)

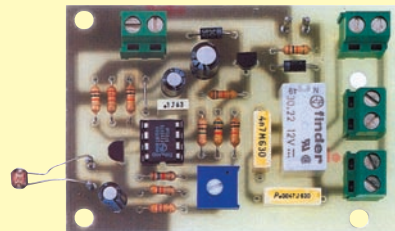
## AUTOMATISATION: UNE TÉLÉCOMMANDE INTELLIGENTE PAR COURANT PORTEUR



Cette télécommande par courant porteur peut allumer ou éteindre à distance un appareil de climatisation ou de chauffage, un antivol, etc., ou alors nous informer qu'une personne à l'étage a besoin de nous. A la différence des autres types de télécommande, celle-ci nous confirme, par l'allumage d'une LED, que le relais du récepteur a bien été excité.

EN1501.....Kit émetteur complet avec boîtier ..... 46,00 €  
 EN1502K.....Kit récepteur avec boîtier et platine relais ..... 51,00 €

## LE COURS: UN INTERRUPTEUR CRÉPUSCULAIRE



Maintenant que vous savez presque tout sur les amplificateurs opérationnels, nous allons montrer comment réaliser un interrupteur crépusculaire pouvant exciter ou relaxer un relais selon la variation de la luminosité. Dans cette application, le capteur utilisé est une photorésistance.

EN5034 .... Kit complet sans boîtier ..... 30,00 €

# COMELEC

**NOUVEAU**

CD 908 - 13720 BELCODENE

Tél.: 04 42 70 63 90 • Fax: 04 42 70 63 95

Vous pouvez commander directement sur [www.comelec.fr](http://www.comelec.fr)

DEMANDEZ NOTRE NOUVEAU CATALOGUE 32 PAGES ILLUSTRÉES AVEC LES CARACTÉRISTIQUES DE TOUS LES KITS  
 Expéditions dans toute la France. Moins de 5 kg : Port 8,40 €. Règlement à la commande par chèque, mandat ou carte bancaire. Bons administratifs acceptés. De nombreux kits sont disponibles, envoyez votre adresse et cinq timbres, nous vous ferons parvenir notre catalogue général.

## Un générateur BF à balayage ..... 6

(sweep generator)



Afin de visualiser sur l'écran d'un oscilloscope la bande passante complète d'un amplificateur Hi-Fi ou d'un préamplificateur ou encore la courbe de réponse d'un filtre BF ou d'un contrôle de tonalité, etc., vous avez besoin d'un bon sweep generator (ou générateur à balayage) comme celui que nous vous proposons ici de construire.

## Un microémetteur FM sur 423 MHz ..... 16



Ce radiomicrophone, pouvant couvrir un rayon d'environ 300 mètres, sert aux policiers et aux détectives privés pour découvrir les trafiquants de drogue, pour démasquer les receleurs et les usuriers ou coincer des délinquants coupables de délits. Nos lecteurs pourront

l'utiliser seulement pour leur usage personnel, car les lois concernant le respect de l'intimité interdisent l'écoute des conversations privées à l'insu et sans le consentement des personnes.

## Un préamplificateur Hi Fi universel pour microphone ..... 24



A l'entrée de ce préamplificateur simple, à un seul circuit intégré, alimenté par une pile de 9 V, il est possible de relier n'importe quel type de microphone, à électret ou dynamique. Un cavalier pour circuit imprimé permet même l'alimentation des capsules électret incorporant un préamplificateur à FET.

## Comment mesurer la résistance d'une prise de terre ? ..... 30



Pour vérifier si la prise de terre d'une installation électrique est dans les normes et surtout si elle est efficace, il faut la mesurer et, pour ce faire, on doit disposer d'un instrument de mesure appelé Mesureur de Terre ou "Ground-Meter". Etant donné que de tels instruments sont très coûteux et assez difficiles à trouver, nous nous proposons de vous expliquer comment ils fonctionnent et de vous aider à en construire un.

## Une télécommande intelligente par courant porteur ..... 46



Cette télécommande par courant porteur peut allumer ou éteindre à distance un appareil de climatisation ou de chauffage, un antivol, etc., ou alors nous informer qu'une personne à l'étage a besoin de nous. A la différence des autres types de télécommande, celle-ci nous confirme, par l'allumage d'une LED, que le relais du récepteur a bien été excité.

## Un timer simple pour charges secteur 230 V ..... 54

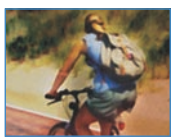
de quelques secondes à plusieurs heures



En utilisant le circuit intégré CMOS CD4536, on peut réaliser de très bons timers capables d'exciter un triac pour une durée de temporisation de quelques secondes à plusieurs heures. L'article fournit toutes les formules nécessaires pour calculer les durées,

ainsi que de nombreux exemples.

## Un clignotant très efficace pour le vélo et le jogging ..... 62



Ce clignotant original s'active automatiquement grâce à son capteur de mouvement et à son interrupteur crépusculaire. Ses LED 10 millimètres, très lumineuses, permettent de signaler aux automobilistes, même à grande distance, la présence

de cyclistes ou de piétons sur le bord de la route.

## Un voltmètre électronique haute impédance ..... 66

pour multimètre classique

Si vous possédez un multimètre à aiguille ayant une résistance interne de 10 000 ohms par volt et que vous ne pouvez pas mesurer les faibles tensions présentes sur la base des transistors, vous pouvez réaliser cet étage d'entrée permettant de transformer un multimètre classique en un voltmètre électronique à haute impédance (10 mégohms).

## Un feu tricolore simple ..... 67

Les passionnés de circuit automobile miniature vont se régaler ! Un feu tricolore à ce prix, pas d'hésitation ! Le système fonctionne en continu, de façon cyclique, à l'équivalence de son grand frère. Le temps de fonctionnement des divers feux peut facilement être modifié.

## Une minuterie pour cage d'escalier ..... 68

Voici une minuterie simple dont la précision n'est pas extrême mais qui pourra être utilisée pour retarder l'extinction d'une ampoule. Au labo, nous l'avons testée pour commander l'éclairage d'une cage d'escalier.

## Un interrupteur crépusculaire ..... 70

Mise en pratique du cours d'électronique en partant de zéro



Maintenant que vous savez presque tout sur les amplificateurs opérationnels, nous allons montrer comment réaliser un interrupteur crépusculaire pouvant exciter ou relaxer un relais selon la variation de la luminosité. Dans cette application, le capteur utilisé est une photorésistance.

## Le cours d'électronique et ses formules ..... 74

Nombreux sont les jeunes sortant d'une école d'électronique qui nous font observer que les formules que nous indiquons dans les leçons ne correspondent pas à celles qu'ils ont rencontrées dans leurs livres. Ce à quoi nous répliquons que les résultats obtenus à l'aide de nos formules sont identiques à ceux qu'ils obtiendraient avec des formules fort complexes, mais que nous les avons simplifiées pour faciliter la tâche de ceux qui n'ont jamais pu digérer le calcul à l'école !

## Les Petites Annonces ..... 77

## L'index des annonceurs se trouve page ..... 78

**Ce numéro a été envoyé à nos abonnés le 23 septembre 2002**

Crédits Photos : Corel, Futura, Nuova, JMJ

### Mini Édito

James PIERRAT, directeur de publication

Nous sommes en plein changement ! A la suite de vos demandes, nous avons d'abord porté le cours ATMEL sur l'Internet ! Pour continuer à "coller" à vos attentes, nous avons décidé de ne plus publier les circuits imprimés dans la revue mais de les mettre également à votre disposition sur le site (electronique-magazine.com). La place ainsi économisée est, dès ce mois-ci, judicieusement utilisée pour vous proposer plus de réalisations sans pour autant faillir à notre réputation de sérieux.

Si besoin était, nous pourrions vous rappeler que la quasi totalité de nos projets est développée dans des laboratoires de recherche en électronique et ne sont pas l'objet d'articles d'auteurs individuels (sauf rarissimes exceptions lorsque le montage est innovant et parfaitement reproductible par l'utilisation de composants récents et non exotiques).

Bonne lecture et bonne électronique !

# Un générateur BF à balayage

**Afin de visualiser sur l'écran d'un oscilloscope la bande passante complète d'un amplificateur Hi-Fi ou d'un préamplificateur ou encore la courbe de réponse d'un filtre BF ou d'un contrôle de tonalité, etc., vous avez besoin d'un bon sweep generator (ou générateur à balayage) comme celui que nous vous proposons ici de construire.**



**G**ombien de fois vous êtes-vous demandé si votre amplificateur, censé être "Hi-Fi", est en mesure d'amplifier toutes les fréquences de la gamme acoustique entre 20 Hz et 20 kHz et de dépasser 25 ou 26 kHz et, encore, s'il n'y a pas quelque creux, sur cette courbe idéalement plate, que votre oreille ne percevrait pas... Et ensuite, en ce qui concerne le préamplificateur, mêmes doutes !

## Notre montage

Le "sweep generator" (générateur BF à balayage) proposé dans cet article, associé à un banal oscilloscope, permet d'opérer tous ces contrôles et de vérifier même comment se comporte le correcteur de tonalité grave/aiguë de n'importe quel type de préamplificateur.

De plus, si vous voulez réaliser un filtre passe-bas ou passe bande, ou un "cross-over", vous pourrez voir, sur l'écran de votre oscilloscope, leur courbe de réponse et la corriger tout de suite, si elle ne vous satisfait pas.

Comme très probablement vous êtes déjà en possession d'un oscilloscope, nous allons vous fournir toutes les indi-

cations nécessaires pour mener à bien la construction d'un bon générateur BF à balayage.

## Le schéma électrique

Bien que le terme "sweep generator" évoque un appareil plutôt complexe, il suffit de regarder le schéma électrique de la figure 2 pour comprendre qu'il s'agit en réalité d'un montage très simple.

Commençons la description par le circuit intégré IC1 : comme le montre la figure 5, c'est un mélangeur symétrique NE602.

Le quartz de 4 MHz (noté XTAL), relié entre la broche 6 de IC1 et la masse, fait osciller son étage interne sur cette fréquence, ensuite mélangée avec la fréquence appliquée sur la broche 1. Sur les broches de sortie 5 et 4 de ce circuit intégré, on prélève une fréquence égale à la différence entre celle entrant par la broche 1 et celle produite par le quartz de 4 MHz.

La fréquence appliquée sur la broche 1 est produite par l'étage oscillateur, constitué par le FET FT1 et la self MF1.

La diode varicap DV1, reliée par C26 en parallèle avec MF1, permet de faire osciller FT1 sur une fréquence variable de 4 à 4,4 MHz, ensuite appliquée à l'entrée de IC1 par C10.

Quand la fréquence produite par l'étage oscillateur FT1 est de 4 MHz, sur les broches de sortie 5 et 4 sort une fréquence égale à la différence :

$$4 - 4 = 0 \text{ MHz}$$

et une autre fréquence égale à la somme :

$$4 + 4 = 8 \text{ MHz}$$

Si la fréquence produite par l'étage oscillateur FT1 est de 4,001 MHz, sur les broches de sortie 5 et 4 sort une fréquence égale à la différence :

$$4,001 - 4 = 0,001 \text{ MHz, soit } 1 \text{ kHz}$$

et une autre fréquence égale à la somme :

$$4,001 + 4 = 8,001 \text{ MHz}$$

Quand la fréquence produite par l'étage oscillateur FT1 atteint 4,01 MHz, des broches de sortie 5 et 4 sort une fréquence égale à la différence :

$$4,01 - 4 = 0,01 \text{ MHz, soit } 10 \text{ kHz}$$

et une autre fréquence égale à la somme :

$$4,01 + 4 = 8,01 \text{ MHz}$$

Si nous faisons osciller l'étage FT1 sur la fréquence de 4,1 MHz, des broches de sortie 5 et 4 sort une fréquence égale à la différence :

$$4,1 - 4 = 0,1 \text{ MHz, soit } 100 \text{ kHz}$$

et une autre fréquence égale à la somme :

$$4,1 + 4 = 8,1 \text{ MHz}$$

Comme nous l'avons démontré, en faisant osciller l'étage MF1/FT1 de 4 à 4,4 MHz, sur les broches de sortie 5 et 4 nous prélevons un signal de 0 à 400 kHz : non seulement cela couvre toute la gamme des fréquences acoustiques (allant de 10 Hz jusqu'à 25 ou 30 kHz), mais aussi la gamme ultrasonique qui pourrait nous être bien utile pour contrôler tous les types de filtres pour ultrasons.

Des broches de sortie 5 et 4 de IC1 sort la fréquence obtenue par sous-

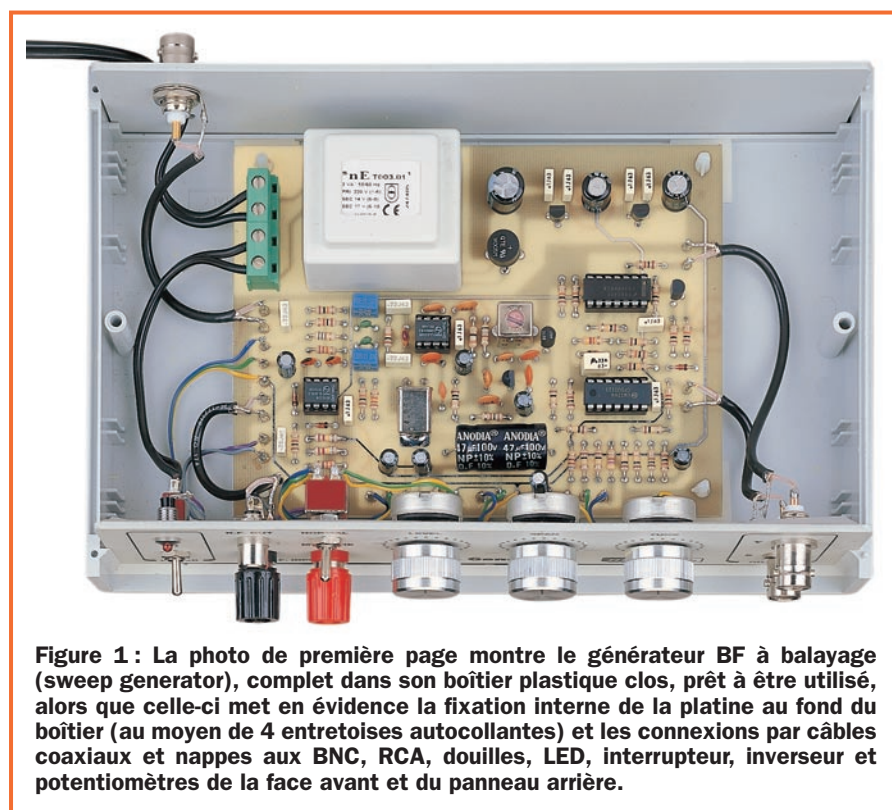


Figure 1 : La photo de première page montre le générateur BF à balayage (sweep generator), complet dans son boîtier plastique clos, prêt à être utilisé, alors que celle-ci met en évidence la fixation interne de la platine au fond du boîtier (au moyen de 4 entretoises autocollantes) et les connexions par câbles coaxiaux et nappes aux BNC, RCA, douilles, LED, interrupteur, inverseur et potentiomètres de la face avant et du panneau arrière.

traction (différence), allant de 0 Hz à 400 kHz, mais aussi celle obtenue par la somme, allant de 8 MHz à 8,4 MHz, que nous devons absolument éliminer. Tous les condensateurs, les résistances et les deux selfs JAF1 et JAF2 montés entre les broches 5 et 4 de IC1 et les broches d'entrée 3 et 2 de IC2-A, servent à éliminer les fréquences inutiles, c'est-à-dire dépassant 400 kHz.

De la broche de sortie 1 de l'amplificateur opérationnel IC2-A, sort une fréquence variable de 0 à 400 kHz, appliquée sur les deux prises de sortie visibles en haut et au milieu du schéma électrique de la figure 2. Celle indiquée OUT Frequency sert à relier notre générateur BF à balayage à un fréquencemètre numérique, ce qui nous permet de lire la valeur exacte de la fréquence de sortie quand le double inverseur S1-A/S1-B est en position Measure. Celle indiquée OUT BF sert à prélever le signal BF pour l'appliquer à l'entrée des amplificateurs, préamplificateurs, filtres, etc., à contrôler.

Le potentiomètre R10, indiqué Level, permet de régler de 0 au maximum l'amplitude du signal présent à la sortie OUT BF. L'amplitude maximum du signal obtenu en sortie est de 3 Vpp environ, soit 1 Veff.

Le signal appliqué à l'entrée des filtres, amplificateurs, préamplifica-

teurs, sera prélevé, comme nous vous l'expliquerons plus en détail ci-après, à leur sortie et appliqué sur les douilles INPUT BF afin qu'il atteigne l'entrée 5 non-inverseuse de l'amplificateur opérationnel IC2-B, monté en simple étage séparateur avec sortie à basse impédance.

Ce signal atteint ensuite, par les deux commutateurs électroniques IC3-A/IC3-B, la prise OUT Y, destinée à la liaison avec l'axe vertical de l'oscilloscope (figure 12). Les deux commutateurs électroniques, pilotés par TR1, servent à éliminer la trace de retour sur l'écran.

Nous avons déjà dit que la diode varicap DV1, en parallèle avec la self MF1, sert à faire osciller FT1 sur une fréquence variable de 4 à 4,4 MHz. Il nous reste donc à expliquer comment faire pour obtenir en sortie de l'amplificateur opérationnel IC4-A un signal en dents de scie, avec une tension variable de 0 à 8 V, appliquée ensuite, à travers R18, sur DV1.

L'étage oscillateur produisant l'onde en dents de scie à très basse fréquence (38 Hz environ), est constitué des deux amplificateurs opérationnels IC4-C/IC4-B. Le signal présent en sortie de IC4-B est appliqué sur l'entrée 10 non-inverseuse de IC4-A, à travers le potentiomètre R25 (Span), servant à élargir ou réduire la courbe visualisée à l'écran.

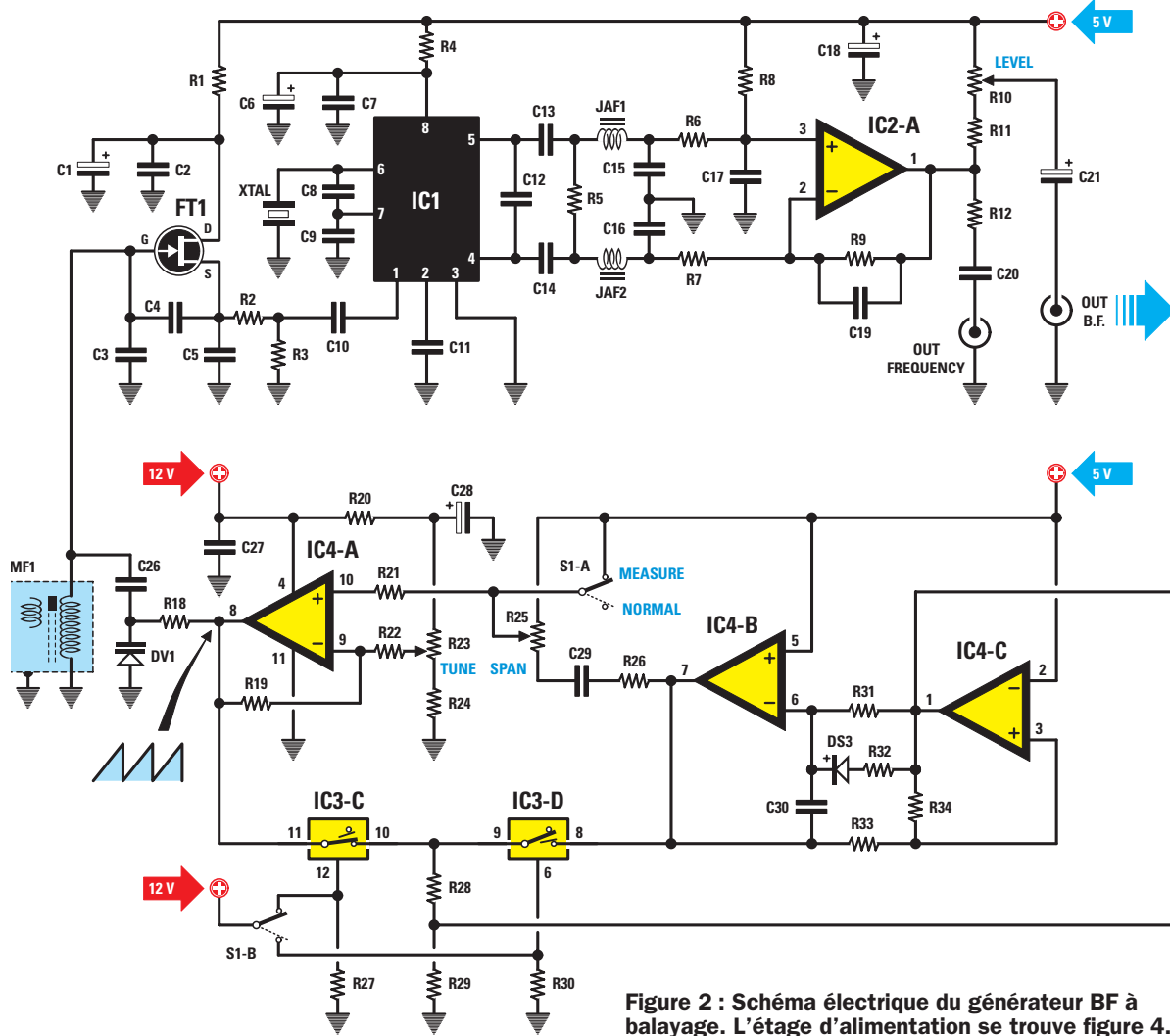
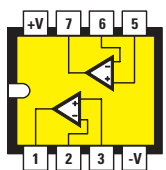
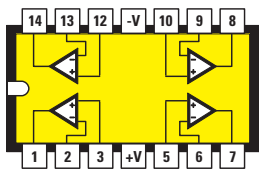


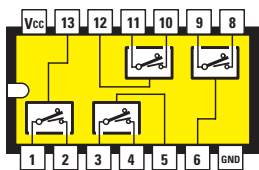
Figure 2 : Schéma électrique du générateur BF à balayage. L'étage d'alimentation se trouve figure 4.



NE 5532



LM 324



4066

Figure 3 : Brochages des circuits intégrés vus de dessus et repère-détrompeurs en U vers la gauche.

Le second potentiomètre R23 (Tune), relié par R22 à l'entrée 9 inverseuse de IC4-A, sert à déplacer la courbe dans le sens horizontal.

Les deux commutateurs électroniques IC4-D est utilisé pour fournir le signal à appliquer à la prise OUT X, ensuite reliée à l'entrée axe horizontal de l'oscilloscope (figure 12). L'oscilloscope sera réglé pour la mesure DC (tension continue) et la sensibilité des entrées sera paramétrée en fonction de l'amplitude du signal sortant du filtre, du préamplificateur ou de l'amplificateur examiné.

Le dernier amplificateur opérationnel IC4-C est utilisé pour fournir le signal à appliquer à la prise OUT X, ensuite reliée à l'entrée axe horizontal de l'oscilloscope (figure 12). L'oscilloscope sera réglé pour la mesure DC (tension continue) et la sensibilité des entrées sera paramétrée en fonction de l'amplitude du signal sortant du filtre, du préamplificateur ou de l'amplificateur examiné.

Si nous relierons un fréquencemètre numérique à la prise OUT Frequency, nous pouvons savoir la fréquence de

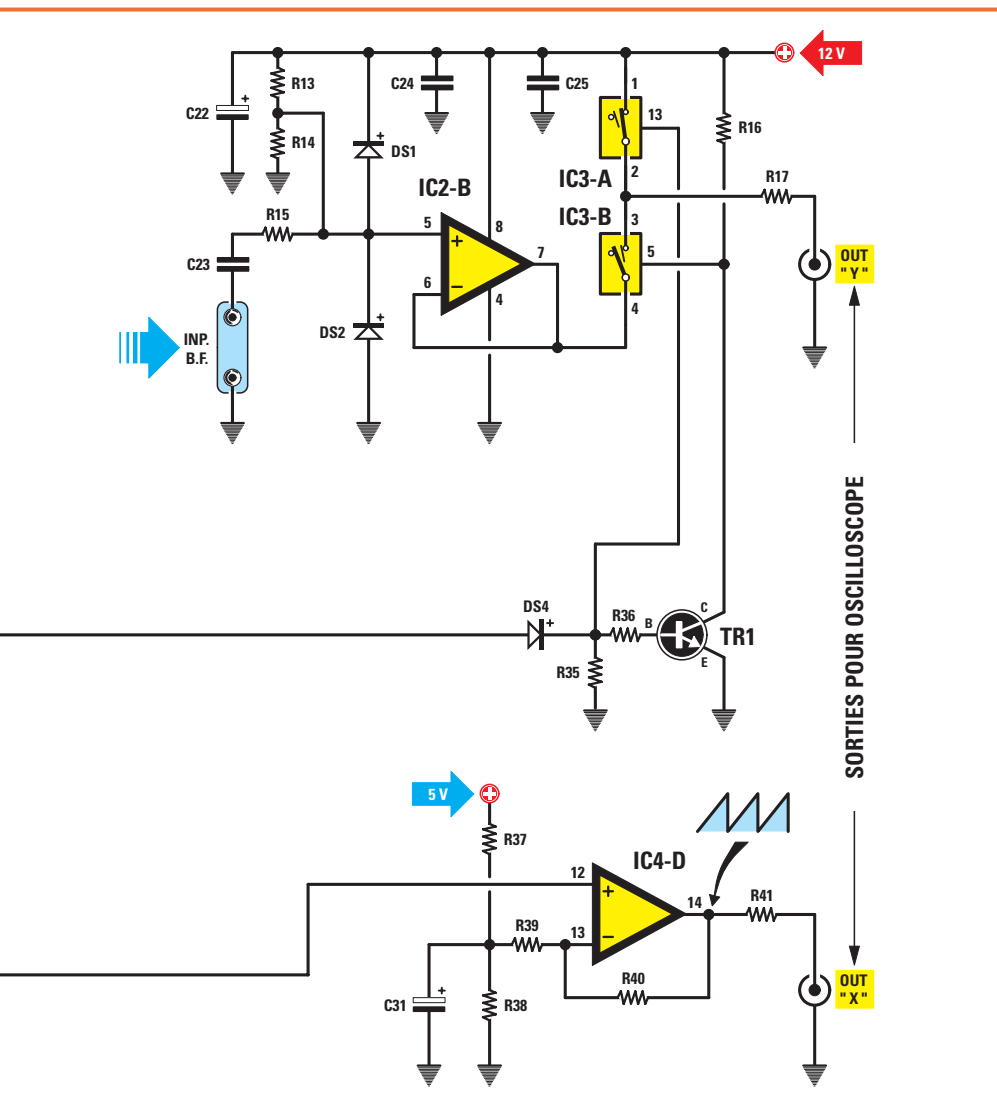
Le second potentiomètre R23 (Tune), relié par R22 à l'entrée 9 inverseuse de IC4-A, sert à déplacer la courbe dans le sens horizontal.

Les deux commutateurs électroniques IC4-D est utilisé pour fournir le signal à appliquer à la prise OUT X, ensuite reliée à l'entrée axe horizontal de l'oscilloscope (figure 12). L'oscilloscope sera réglé pour la mesure DC (tension continue) et la sensibilité des entrées sera paramétrée en fonction de l'amplitude du signal sortant du filtre, du préamplificateur ou de l'amplificateur examiné.

Pour alimenter ce montage on a besoin de deux tensions continues stabilisées, une de 12 V prélevée à la sortie du régulateur IC5 et l'autre de 5 V prélevée à la sortie du régulateur IC6 (figure 4).

Comme le montre la figure 6a, l'étage d'alimentation, transformateur et régulateurs compris, tient sur la seule et unique platine de notre générateur BF à balayage.





- C9 = 150 pF céramique
- C10 = 100 nF céramique
- C11 = 100 nF céramique
- C12 = 47 pF céramique
- C13 = 220 nF polyester
- C14 = 220 nF polyester
- C15 = 270 pF céramique
- C16 = 270 pF céramique
- C17 = 4,7 pF céramique
- C18 = 10 µF électrolytique
- C19 = 4,7 pF céramique
- C20 = 220 nF polyester
- C21 = 10 µF électrolytique
- C22 = 10 µF électrolytique
- C23 = 220 nF polyester
- C24 = 100 nF polyester
- C25 = 100 nF polyester
- C26 = 220 pF céramique
- C27 = 100 nF polyester
- C28 = 10 µF électrolytique
- C29 = 47 µF élect. non pol.
- C30 = 330 nF polyester
- C31 = 10 µF électrolytique
- C32 = 470 µF électrolytique
- C33 = 100 nF polyester
- C34 = 100 nF polyester
- C35 = 100 µF électrolytique
- C36 = 100 nF polyester
- C37 = 100 nF polyester
- C38 = 100 µF électrolytique
- JAF1 = Self 330 µH
- JAF2 = Self 330 µH
- MF1 = MF 10,7 MHz (Rose)
- DV1 = Varicap BB112
- XTAL = Quartz 4 MHz
- RS1 = Pont redr. 100 V 1 A
- DS1 = Diode 1N4148
- DS2 = Diode 1N4148
- DS3 = Diode 1N4148
- DS4 = Diode 1N4148
- DL1 = Diode LED
- FT1 = FET J310
- TR1 = NPN BC547
- IC1 = Intégré NE5532
- IC2 = Intégré NE5532
- IC3 = CMOS 4066
- IC4 = Intégré LM324
- IC5 = Intégré MC78L12
- IC6 = Intégré MC78L05
- T1 = Transfo. 3 W  
sec. 0-14-17 V 0,2 A
- S1A-S1B = Double inter.
- S2 = Interrupteur

## Liste des composants

- R1 = 100 Ω
- R2 = 680 Ω
- R3 = 39 Ω
- R4 = 10 Ω
- R5 = 10 kΩ
- R6 = 10 kΩ
- R7 = 10 kΩ
- R8 = 22 kΩ
- R9 = 22 kΩ
- R10 = 1 kΩ pot. lin.
- R11 = 560 Ω
- R12 = 1 kΩ
- R13 = 220 kΩ
- R14 = 220 kΩ
- R15 = 1 kΩ
- R16 = 10 kΩ
- R17 = 1 kΩ
- R18 = 100 kΩ
- R19 = 100 kΩ
- R20 = 8,2 kΩ
- R21 = 100 kΩ
- R22 = 100 kΩ
- R23 = 10 kΩ pot. lin.
- R24 = 4,7 kΩ

- R25 = 10 kΩ pot. lin.
- R26 = 1 kΩ
- R27 = 10 kΩ
- R28 = 100 kΩ
- R29 = 100 kΩ
- R30 = 10 kΩ
- R31 = 100 kΩ
- R32 = 10 kΩ
- R33 = 47 kΩ
- R34 = 100 kΩ
- R35 = 10 kΩ
- R36 = 10 kΩ
- R37 = 1,5 kΩ
- R38 = 1 kΩ
- R39 = 100 kΩ
- R40 = 100 kΩ
- R41 = 1 kΩ
- R42 = 330 Ω
- C1 = 10 µF électrolytique
- C2 = 100 nF céramique
- C3 = 100 pF céramique
- C4 = 220 pF céramique
- C5 = 470 pF céramique
- C6 = 10 µF électrolytique
- C7 = 100 nF polyester
- C8 = 150 pF céramique

## Divers :

- 2 Borniers 2 pôles
- 1 Support pour LED 3 mm
- 4 Entretoises adhésives
- 1 Prise Cinch de châssis
- 3 Prises BNC de châssis
- 1 Prise banane rouge (à vis)
- 1 Prise banane noire (à vis)
- 1 Boîtier
- 1 Lot de visserie

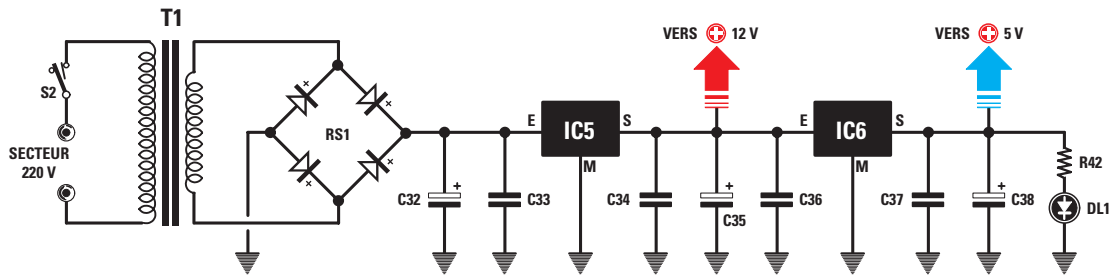


Figure 4 : Schéma électrique de l'étage d'alimentation du générateur BF à balayage. Cet étage d'alimentation est monté sur le seul et unique circuit imprimé de l'appareil. Il fournit toutes les tensions stabilisées nécessaires au fonctionnement du montage (schéma électrique principal figure 2). La liste des composants de cet étage est également figure 2.

### La réalisation pratique

Si vous avez sous les yeux les figures 6a, 8 et 9, la réalisation complète du générateur BF à balayage ne vous posera aucun problème.

Une fois en possession du circuit imprimé double face à trous métallisés, insérez et soudez les 4 supports de circuits intégrés IC1 à IC4, sans omettre aucune broche. Poursuivez avec les résistances, sans les intervertir et en les appuyant bien sûr la surface du circuit imprimé.

Placez les diodes en verre, bague noire dans le bon sens : DS1 et DS2, près de IC2, DS3 et DS4, au-dessus de IC4.

Continuez avec les condensateurs céramiques (si vous avez oublié, votre Cours vous aidera à déchiffrer le mar-

quage de leur valeur) puis avec les polyester, les selfs JAF1 et JAF2 et le quartz XTAL de 4 MHz à fixer couché avec une goutte de tinol sur la piste de masse.

Insérez et soudez la self MF1 (noyau de couleur rose) et le pont redresseur RS1, patte positive + vers la droite.

Vous pouvez maintenant insérer et souder tous les condensateurs électrolytiques en respectant bien leur polarité : la patte négative est marquée par une série de - le long du boîtier cylindrique et la patte positive + est la plus longue. Pour C29 (47 µF), qui est bien un électrolytique, pas d'angoisse : il est non polarisé !

Montez ensuite les deux petits régulateurs IC5 78L12 et IC6 78L05 méplats tournés vers le haut, TR1 BC547, près de IC3, méplat vers ce circuit intégré, DV1 (ressemblant à un transistor), près de MF1 et méplat tourné vers elle, puis enfin FT1 J310 méplat vers C4. En insérant ces composants actifs, ne les enfoncez pas à fond, gardez des pattes de 4 à 5 millimètres environ.

Insérez et soudez les deux borniers servant à câbler le cordon secteur 230 V et l'interrupteur S2 au primaire du transformateur T1. Enfoncez enfin et soudez les picots qui serviront aux connexions avec la face avant et le panneau arrière du boîtier.

Vous pouvez alors installer les 4 circuits intégrés dans leurs supports, en ayant le souci de bien orienter leurs repère-détrompeurs en U dans la bonne direction : d'ailleurs c'est très simple, tous les U sont tournés vers la droite (les puristes attendront d'avoir mis la platine dans le boîtier plastique et réalisé toutes les connexions extérieures pour installer les circuits intégrés dans leurs supports).

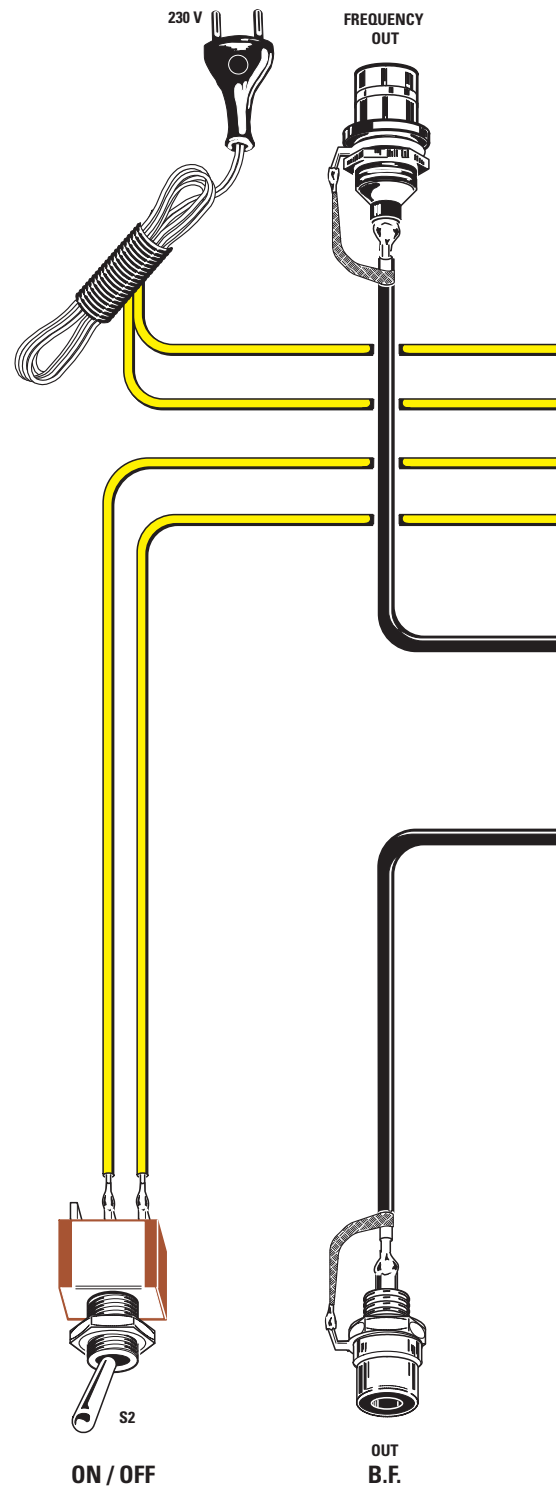


Figure 5 : Schéma synoptique du circuit intégré NE602 et brochage de son boîtier DIL 2 x 4, vu de dessus et repère-détrompeur en U vers le haut.

## Le montage dans le boîtier

La platine est à fixer au fond du boîtier plastique à l'aide de 4 entretoises autocollantes, comme le montrent les figures 1 et 9 (n'oubliez pas d'ôter le papier de protection des bases adhésives !).

Placez maintenant en face avant (déjà percée et sérigraphiée) et sur le panneau postérieur toutes les commandes, entrées, sorties et signalétique.

Trois BNC femelles pour panneau OUT X, OUT Y et OUT Frequency avec coses allant à la tresse de blindage du câble coaxial RG174 (l'âme du câble coaxial va, bien sûr, au centre creux

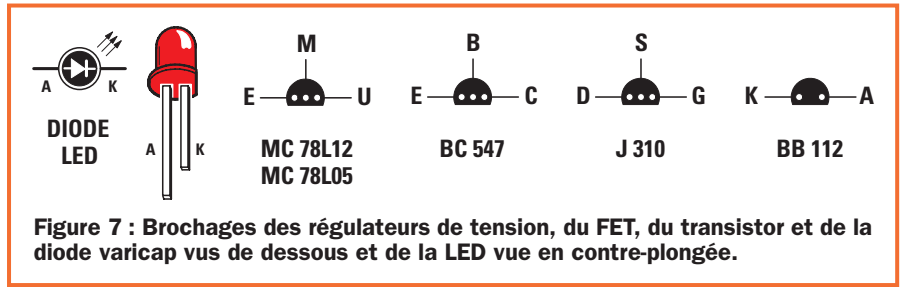


Figure 7 : Brochages des régulateurs de tension, du FET, du transistor et de la diode varicap vus de dessous et de la LED vue en contre-plongée.

des BNC, ne pas intervertir l'âme et la tresse côté platine non plus). Quand vous soudez les extrémités des petits câbles coaxiaux, veillez à ne laisser hors soudure aucun des petits fils de la tresse (cela pourrait produire un court-circuit), pour autant ne surchauffez pas en insistant trop car vous pour-

riez faire fondre l'isolant entre âme et tresse et créer un autre type de court-circuit.

Trois potentiomètres avec leurs boutons (raccourcir les axes plastiques pour que les boutons plaquent presque contre la face avant) à câbler à l'aide

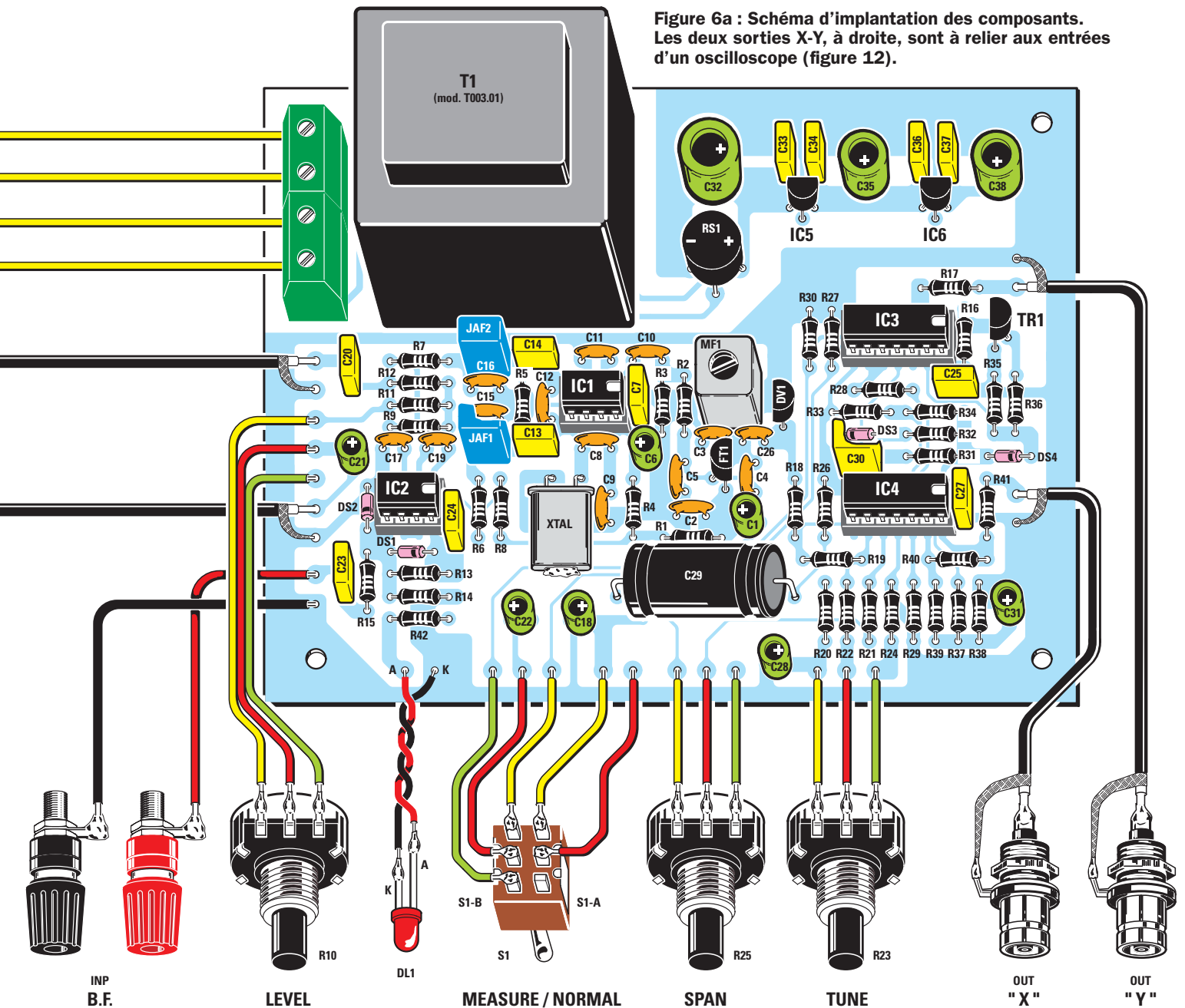


Figure 6a : Schéma d'implantation des composants. Les deux sorties X-Y, à droite, sont à relier aux entrées d'un oscilloscope (figure 12).

de trois nappes à trois fils aux picots de la carte sans les intervertir (servez-vous des couleurs).

L'inverseur à deux étages S1-A et B sans intervertir ni les étages ni les broches de chaque étage (servez-vous des couleurs de la figure 6a).

La LED DL1 en respectant bien la polarité (l'anode A est la patte la plus longue).

Les deux douilles rouge et noire INPUT BF dont on ne câble avec du fil simple que l'unique cosse (ne pas intervertir les fils des deux douilles, la noire est une masse).

La RCA femelle pour panneau OUT BF à relier à la platine avec du câble coaxial (dans les mêmes conditions que les BNC).

L'interrupteur ON/OFF à relier au bornier secteur avec deux fils simples et, dans la foulée, faites passer le cordon secteur à travers le trou du panneau arrière situé sous la BNC et vissez ses deux fils dans les orifices du bornier secteur, comme le montrent les figures 6a, 1 et 9.

C'est terminé : vérifiez une ultime fois que vous n'avez rien omis ni interverti et vous pouvez passer aux essais et réglages

## Les essais du générateur BF à balayage

Quand le montage est terminé, vous pouvez en vérifier immédiatement le bon fonctionnement et, pour ce faire, exécutez toutes les opérations énumérées ci-dessous :

- Avec deux câbles coaxiaux et leurs connecteurs BNC mâles, reliez les sorties X-Y du sweep aux entrées X-Y de l'oscilloscope (figure 12).
- Si votre oscilloscope est pourvu d'un poussoir ou d'un inverseur X-Y (figure 10), pressez-le. Dans le cas contraire, tournez le bouton Time/Div jusqu'à la position X-Y.
- Maintenant, placez le bouton de l'étage d'entrée Y sur la portée 1 V par division laquelle, en vous donnant une trace de 2 centimètres de largeur, vous permettra de contrôler tout filtre de type passif. Quand vous contrôlerez la bande passante des amplificateurs ou préamplificateurs fournissant en sortie des signaux déjà amplifiés, il faudra utiliser la portée 2 ou 5 V par carreau, puis

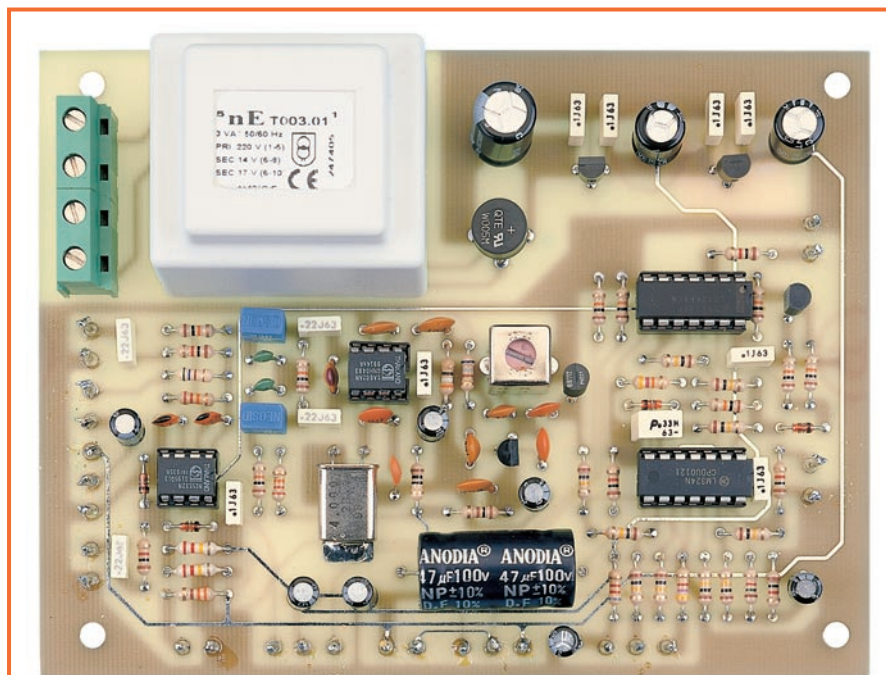


Figure 8 : Photo d'un des prototypes. Le circuit imprimé double face à trous métallisés définitif est dûment sérigraphié et doté d'un vernis d'épargne.

tourner le bouton R10 Level de manière à contenir l'amplitude totale du signal à l'intérieur des limites de l'écran.

- Le bouton de l'étage d'entrée X doit être placé sur la portée 0,5 V par carreau.
- Les deux entrées X-Y sont réglées pour la mesure en continu DC.
- A la sortie OUT Frequency, reliez un fréquencemètre numérique servant à lire la fréquence exacte pro-

duite par le sweep quand le levier du double inverseur S1 est placé sur Measure.

- Reliez la sortie OUT BF du sweep à la douille d'entrée rouge INP BF, au moyen d'un morceau de fil de cuivre (figure 12).
- Tournez les boutons Tune et Level du sweep dans le sens horaire au maximum de leur course.
- Après avoir placé l'inverseur S1 en position Normal, vous pouvez allu-

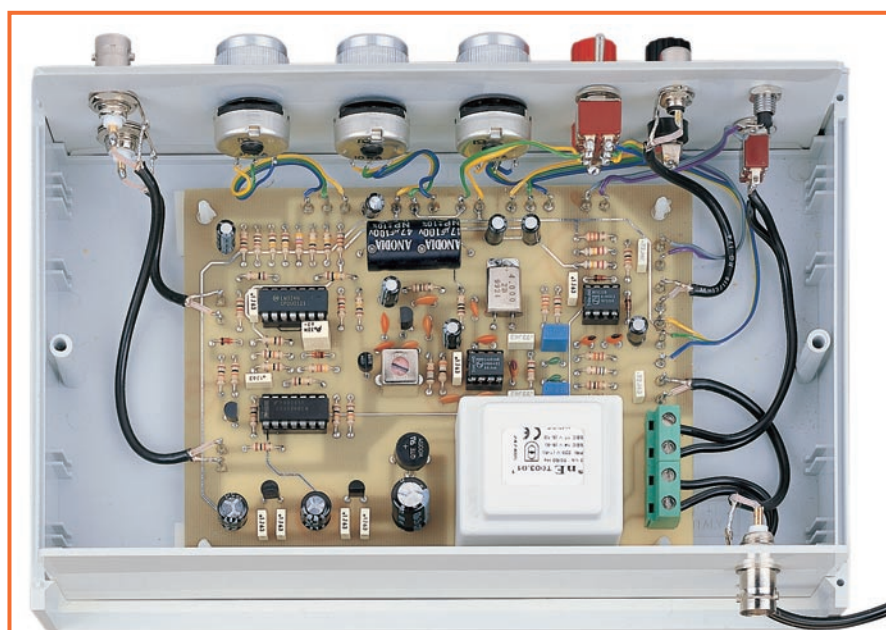


Figure 9 : Montage dans le boîtier plastique, vu cette fois en plongée par le panneau arrière (voir aussi figure 1). La BNC du panneau arrière sert à la liaison avec un fréquencemètre numérique qui permettra de lire la fréquence produite quand S1 est en position Measure.

mer le sweep (par S2) et, si vous n'avez fait aucune erreur, apparaîtra à l'écran une bande horizontale, comme on le voit figure 11.

- Si elle n'apparaît pas, avant de dire que votre montage ne fonctionne pas, recherchez à l'écran la trace de l'oscilloscope, car on ne peut exclure que les deux petits boutons de positionnement de la trace dans le sens horizontal et dans le sens vertical soient tournés de telle façon que le signal soit hors écran.

## Le réglage de MF1

- Reliez avec un court morceau de fil la prise de sortie OUT BF et la douille d'entrée rouge INPUT BF (figure 12).
- Reliez un fréquencemètre numérique à la sortie OUT Frequency et allumez le sweep.
- Placez S1 sur Measure : l'oscilloscope visualise à l'écran une trace verticale.
- Avec le bouton Tune, déplacez cette trace verticale complètement vers la droite et lisez sur le fréquencemètre la valeur de la fréquence.
- Si vous lisez une fréquence supérieure à 400 kHz, avec un petit tournevis tournez le noyau de MF1 (self à noyau blindée) jusqu'à l'affichage de cette valeur.
- Cette valeur de 400 kHz n'est pas critique et vous pouvez la faire varier. Par exemple, vous pourriez choisir entre 200 et 300 kHz si vous pensez que ces fréquences sont suffisantes pour vos mesures.
- Quand vous avez choisi la fréquence maximum du sweep, si vous tournez le bouton Tune jusqu'à déplacer la trace verticale vers la gauche, vous pouvez connaître la valeur de la fréquence correspondant à chaque carreau horizontal.

## Comment utiliser le générateur BF à balayage (sweep generator)

Avec ce sweep, vous pouvez contrôler la bande passante de n'importe quel amplificateur de puissance, voire la courbe de réponse d'un filtre passe-bande ou bien d'un passe-bas ou passe-haut.

En tournant le potentiomètre de réglage de la tonalité d'un préamplificateur, vous pou-

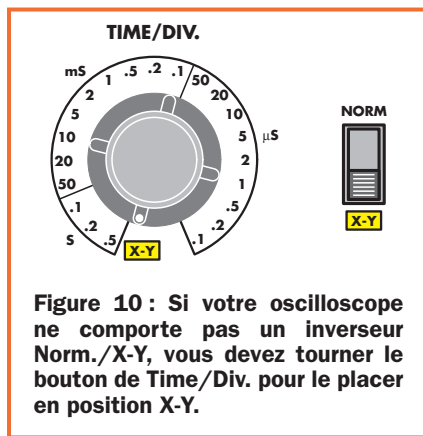


Figure 10 : Si votre oscilloscope ne comporte pas un inverseur Norm./X-Y, vous devez tourner le bouton de Time/Div. pour le placer en position X-Y.

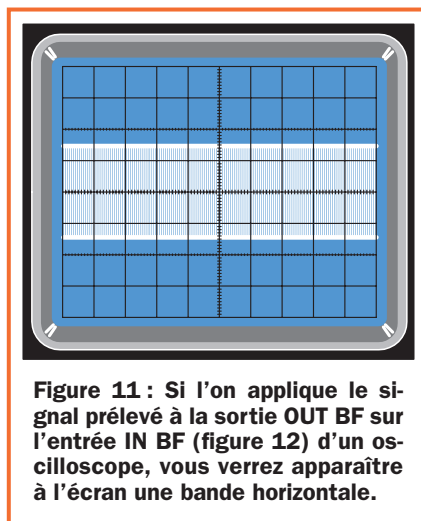


Figure 11 : Si l'on applique le signal prélevé à la sortie OUT BF sur l'entrée IN BF (figure 12) d'un oscilloscope, vous verrez apparaître à l'écran une bande horizontale.

vez voir à partir de quelle fréquence il commence à atténuer ou rehausser.

Appliquez le signal prélevé à la prise OUT BF de votre générateur BF à balayage sur n'importe quel type de filtre passif, constitué de résistances et de condensateurs, ou alors sur n'importe quel filtre actif constitué de transistors ou d'amplificateurs opérationnels.

A la sortie de ces filtres passifs ou actifs, le signal prélevé sera appliqué sur la douille rouge INPUT BF du sweep.

La douille noire n'est presque jamais utilisée car la masse du circuit en examen, que ce soit un filtre ou un amplificateur, est déjà électriquement relié à la masse du sweep par le blindage du câble coaxial relié à la prise OUT BF. C'est seulement si vous ne reliez pas

ce blindage à la masse de l'amplificateur ou du filtre en examen que vous devez utiliser comme masse la douille noire du sweep.

Important : Quand vous contrôlerez la bande passante d'un amplificateur, souvenez-vous qu'à sa sortie vous devrez toujours avoir branché l'enceinte acoustique ou une résistance de charge de 4 ou 8 ohms d'une puissance de dissipation égale ou supérieure à la puissance délivrée par l'amplificateur. Il y va de la vie des transistors de puissance de sortie de votre amplificateur. Si vous contrôlez la bande passante d'un filtre utilisant un amplificateur opérationnel, vous devrez toujours connecter en sortie une charge pouvant être constituée d'une résistance de 1 kilohm, à placer

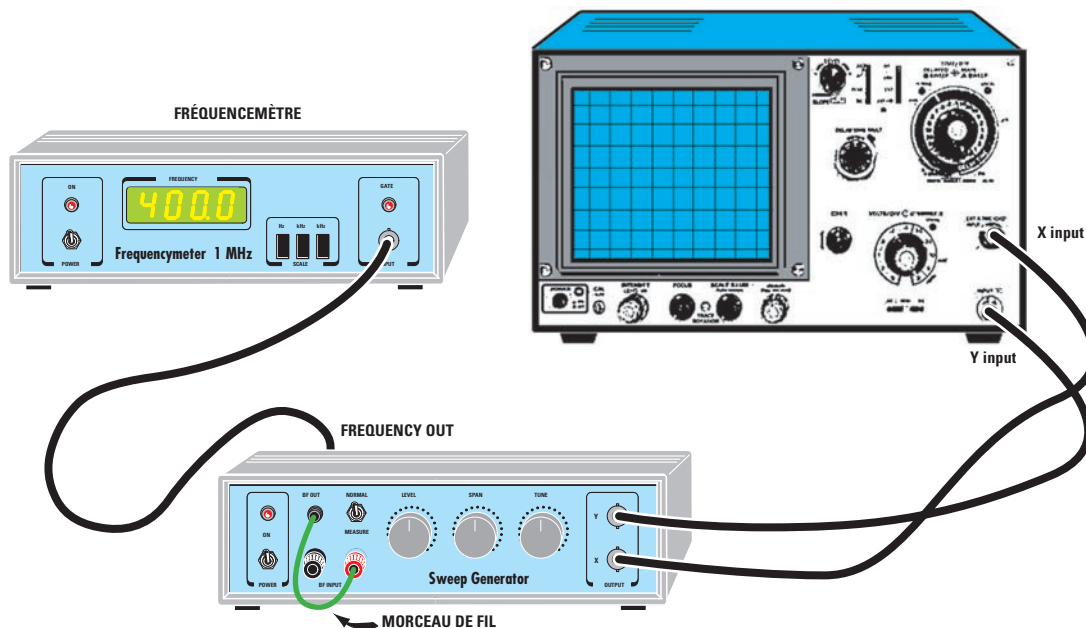
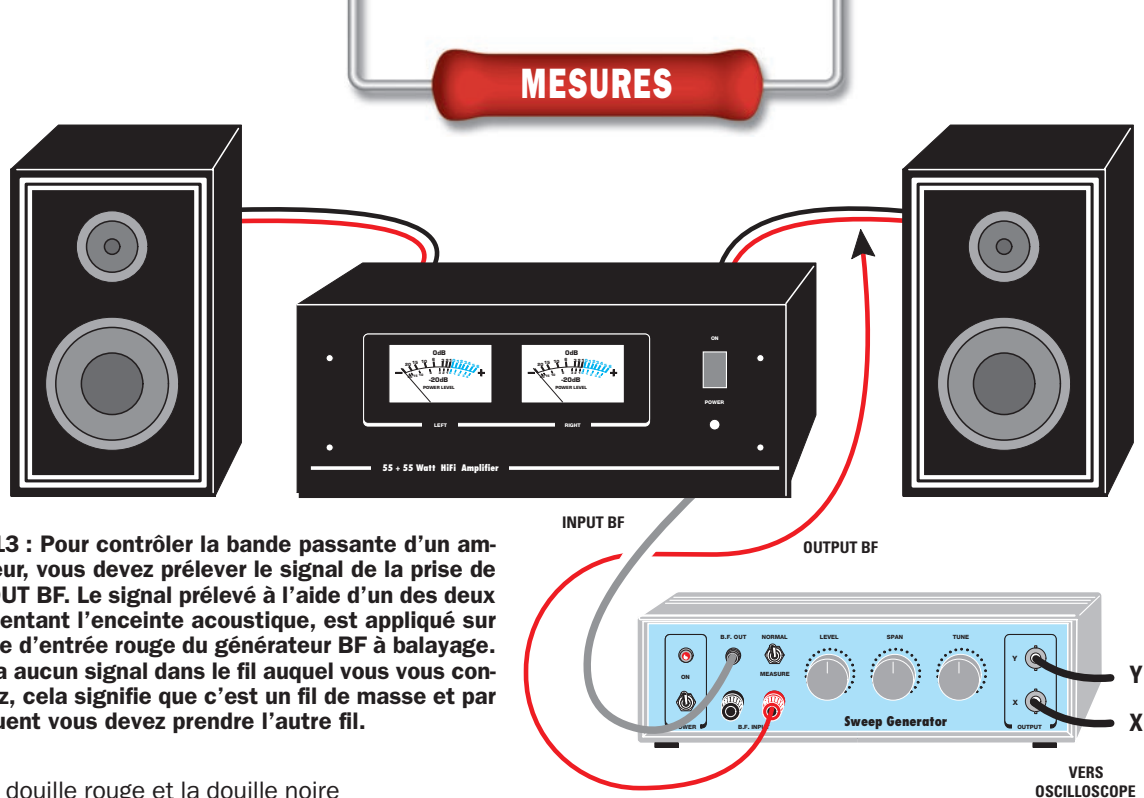


Figure 12 : Pour vérifier le bon fonctionnement de votre générateur BF à balayage, reliez le signal BF à la prise rouge de l'INPUT BF avec un câble coaxial puis placez le levier de l'inverseur S1 en position Normal (voir figure 6a l'inverseur S1) et vous verrez à l'écran la bande horizontale de la figure 11. Si vous reliez la BNC du panneau arrière de votre générateur BF à balayage à l'entrée d'un fréquencemètre numérique et si vous placez S1 en position Measure, vous lirez la fréquence produite en tournant le bouton Tune.



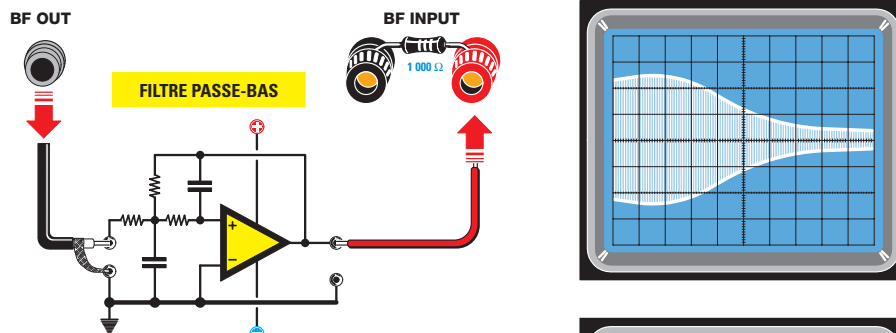
**Figure 13 :** Pour contrôler la bande passante d'un amplificateur, vous devez prélever le signal de la prise de sortie OUT BF. Le signal prélevé à l'aide d'un des deux fils alimentant l'enceinte acoustique, est appliqué sur la douille d'entrée rouge du générateur BF à balayage. S'il n'y a aucun signal dans le fil auquel vous vous connecterez, cela signifie que c'est un fil de masse et par conséquent vous devez prendre l'autre fil.

entre la douille rouge et la douille noire du sweep (figures 14 et 15).

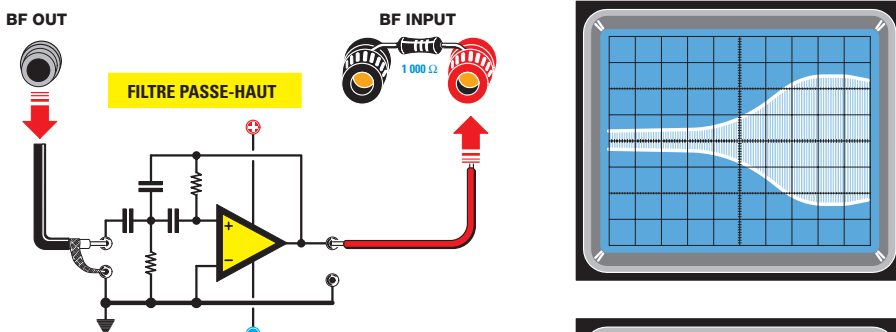
Après avoir visualisé la courbe de réponse d'un filtre quelconque, si vous voulez savoir sur quelle fréquence celui-ci commence à atténuer, il suffit de placer S1 sur Measure et apparaît à l'écran, à la place de la courbe complète de 0 à 400 kHz, seulement une trace verticale que vous pouvez déplacer de gauche à droite et vice-versa, en tournant le bouton Tune.

Sur l'afficheur du fréquencemètre numérique relié par câble coaxial à la sortie arrière OUT Frequency du sweep, vous lirez la fréquence exacte à partir de laquelle le filtre commence à atténuer.

Plus importante est la différence d'amplitude entre cette trace verticale minimale et la trace maximale, plus grande sera l'atténuation des dB par octave. ◆



**Figure 14 :** Pour contrôler un filtre passe-bas, vous devez relier le signal présent sur la prise OUT BF à l'entrée du filtre, puis prélever à sa sortie le signal à appliquer à la douille rouge. Entre les deux douilles rouge et noire, reliez une résistance de 1 kilohm 1/4 de watt. Placez S1 en position Normal et vous verrez à l'écran la bande passante du filtre (en haut à droite). Placez S1 en position Measure et vous verrez une seule trace verticale que vous pourrez déplacer grâce au bouton Tune.



**Figure 15 :** Pour contrôler un filtre passe-haut, il faut de nouveau relier le signal OUT BF à l'entrée du filtre, puis prélever à sa sortie le signal à appliquer à la douille rouge. Là encore, entre les deux douilles rouge et noire, reliez une résistance de 1 kilohm 1/4 de watt. Placez S1 en position Normal et vous verrez à l'écran la bande passante du filtre (en haut à droite). Placez S1 en position Measure et vous verrez une seule trace verticale que vous pourrez déplacer grâce au bouton Tune.

### Coût de la réalisation\*

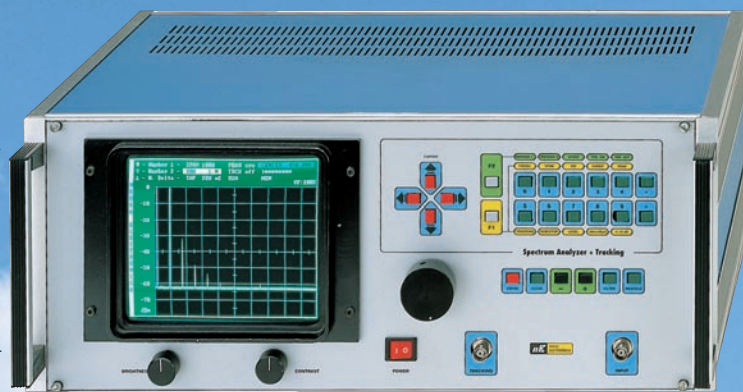
Tout le matériel nécessaire pour réaliser ce générateur BF à balayage EN1513, y compris le circuit imprimé double face à trous métallisés sérigraphié et le boîtier : 85,00 €

Les 3 câbles coaxiaux (l'un de 50 centimètres et les deux autres de 1 mètre) avec deux BNC mâles aux extrémités, pour les connexions avec le fréquencemètre ou l'oscilloscope : 17,00 €

\*Les coûts sont indicatifs et n'ont pour but que de donner une échelle de valeur au lecteur. La revue ne fournit ni circuit ni composant. Voir les publicités des annonceurs.

# MESURE... MESURE... MESURE

Description dans ELECTRONIQUE n° 1, 2 et 3



Prix monté et testé ..... 1 448,00 €

## ANALYSEUR DE SPECTRE DE 100 KHZ À 1 GHZ

Gamme de fréquences .....	100 kHz à 1 GHz*
Impédance d'entrée .....	50 Ω
Résolutions RBW .....	10 - 100 - 1 000 kHz
Dynamique .....	70 dB
Vitesses de balayage .....	50 - 100 - 200 ms - 0,5 - 1 - 2 - 5 s
Span .....	100 kHz à 1 GHz
Pas du fréquencesmètre .....	1 kHz
Puissance max admissible en entrée ...	23 dBm (0,2 W)
Mesure de niveau .....	dBm ou dBμV
Marqueurs de référence .....	2 avec lecture de fréquence
Mesure .....	du Δ entre 2 fréquences
Mesure de l'écart de niveau .....	entre 2 signaux en dBm ou dBμV
Echelle de lecture .....	10 ou 5 dB par division
Mémorisation .....	des paramètres
Mémorisation .....	des graphiques
Fonction RUN et STOP .....	de l'image à l'écran
Fonction de recherche du pic max .....	(PEAK SRC)
Fonction MAX HOLD .....	(fixe le niveau max)
Fonction Tracking .....	gamme 100 kHz à 1 GHz
Niveau Tracking réglable de .....	-10 à -70 dBm
Pas du réglage niveau Tracking .....	10 - 5 - 2 dB
Impédance de sortie Tracking .....	50 Ω

## UN ALTIMETRE DE 0 A 1999 METRES



Avec ce kit vous pourrez mesurer la hauteur d'un immeuble, d'un pylône ou d'une montagne jusqu'à une hauteur maximale de 1999 mètres.

LX1444 .... Kit complet + coffret..... 62,35 €

## VFO PROGRAMMABLE DE 20 MHz A 1,2 GHz

Ce VFO est un véritable petit émetteur avec une puissance HF de 10 mW sous 50 Ω. Il possède une entrée modulation et permet de couvrir la gamme de 20 à 1200 MHz avec 8 modules distincts (LX1235/1 à LX1235/8). Basé sur un PLL, des roues codeuses permettent de choisir la fréquence désirée. Puissance de sortie : 10 mW. Entrée : Modulation. Alimentation : 220 VAC. Gamme de fréquence : 20 à 1200 MHz en 8 modules.



LX1235/1 - Module de 20 MHz à 40 MHz - LX1235/2 - Module de 40 MHz à 85 MHz  
 LX1235/3 - Module de 70 MHz à 150 MHz - LX1235/4 - Module de 140 MHz à 250 MHz  
 LX1235/5 - Module de 245 MHz à 405 MHz - LX1235/6 - Module de 390 MHz à 610 MHz  
 LX1235/7 - Module de 590 MHz à 830 MHz - LX1235/8 - Module de 800 MHz à 1,2 GHz

LX1234 ..... Kit complet avec coffret et 1 module au choix ..... 158,40 €  
 LX1235/x... Module CMS livré testé et câblé..... 19,70 €

## FREQUENCEMETRE NUMERIQUE 10 HZ - 2 GHZ

-Sensibilité (Volts efficaces)  
 2,5 mV de 10 Hz à 1,5 MHz  
 3,5 mV de 1,6 MHz à 7 MHz  
 10 mV de 8 MHz à 60 MHz  
 5 mV de 70 MHz à 800 MHz  
 8 mV de 800 MHz à 2 GHz



Alimentation : 220 Vac.  
 Base de temps sélectionnable (0,1 sec. - 1 sec. - 10 sec.). Lecture sur 8 digits.

LX1374 ..... Kit complet avec coffret ..... 195,15 €

## TRANSISTOR PIN-OUT CHECKER

Ce kit va vous permettre de repérer les broches E, B, C d'un transistor et de savoir si c'est un NPN ou un PNP. Si celui-ci est défectueux vous lirez sur l'afficheur "bAd".



LX1421 ..... Kit complet avec boîtier ..... 38,10 €

## UN "POLLUOMETRE" HF MESURE LA POLLUTION ELECTROMAGNETIQUE

Cet appareil mesure l'intensité des champs électromagnétiques HF, rayonnés par les émetteurs FM, les relais de télévision et autres relais téléphoniques.



LX1436 ..... Kit complet avec coffret..... 93,00 €

## UN ANALYSEUR DE SPECTRE POUR OSCILLOSCOPE



Ce kit vous permet de transformer votre oscilloscope en un analyseur de spectre performant.

Vous pourrez visualiser n'importe quel signal HF, entre 0 et 310 MHz environ.

Avec le pont réflectométrique décrit dans

le numéro 11 et un générateur de bruit, vous pourrez faire de nombreuses autres mesures...

LX1431 ..... Kit complet avec boîtier, sans alim..... 100,60 €  
 LX1432 ..... Kit alimentation ..... 30,60 €

## SISMOGRAPHE



Traduction des mouvements des plaques tectoniques en perpétuel mouvement, l'activité sismique de la planète peut se mesurer à partir de ce sismographe numérique. Alimentation : 230 V. Sensibilité de détection : faible intensité jusqu'à 200 km, moyenne intensité jusqu'à 900 km, forte intensité jusqu'à 6 000 km. Imprimante : thermique. Balancier : vertical. Afficheur : 4 digits.

LX1358 ... Kit complet avec boîtier ..... 655,40 €

## GÉNÉRATEUR DE MIRE POUR TV ET PC

Ce générateur de mire permet de tester tous les postes TV mais aussi les moniteurs pour PC. Il possède 3 modes de fonctionnement : CCIR625, VGA 640\*480, VGA 1024\*768. La sortie peut-être de la vidéo composite ou du RGB. Une prise PERITEL permet de connecter la TV tandis qu'une prise VGA 15 points permet de connecter un moniteur.



LX1351 ..... Kit complet avec boîtier ..... 102,15 €

## UN ANTIVOL AUTO AVEC GSM ET GPS

Ce tout nouvel antivol auto est un pur concentré de technologie. Sitôt déclenché, il prévient le propriétaire du véhicule en l'appelant sur son portable et en lui envoyant, sous forme de mini-message (SMS), les coordonnées géographiques relatives à la position du véhicule relevée par GPS. En plus, il permet d'intervenir à distance pour, par exemple, déclencher la sirène d'alarme, ou faire autre chose. Le tout avec assistance vocale fournissant toutes les instructions nécessaires.



FT334 ..... Kit complet avec GSM, GPS et antennes ..... 1 509,25 €  
 Le modem FALCOM A2D seul ..... 434,50 €  
 L'antenne pour GSM seule (ANTGSM) ..... 33,60 €  
 Le récepteur GARMIN 25 seul ..... 258,00 €  
 L'antenne pour GPS seule (ANTGPS) ..... 137,40 €

# COMELEC

CD 908 - 13720 BELCODENE  
 Tél. : 04 42 70 63 90 - Fax 04 42 70 63 95  
 Internet : <http://www.comelec.fr>

DEMANDEZ NOTRE NOUVEAU CATALOGUE 32 PAGES ILLUSTRÉES AVEC LES CARACTÉRISTIQUES DE TOUS LES KITS

Expéditions dans toute la France. Moins de 5 kg : Port 8,40€. Règlement à la commande par chèque, mandat ou carte bancaire. Bons administratifs acceptés. Le port est en supplément. De nombreux kits sont disponibles, envoyez votre adresse et cinq timbres, nous vous ferons parvenir notre catalogue général.

Photos non contractuelles. Publicité valable pour le mois de parution. Prix exprimés en euros toutes taxes comprises. Sauf erreurs typographiques ou omissions.

SRC pub 02 99 42 82 73 04/2002

# Un radiomicrophone FM sur 423 MHz

**Ce radiomicrophone, pouvant couvrir un rayon d'environ 300 mètres, sert aux policiers et aux détectives privés pour découvrir les trafiquants de drogue, pour démasquer les receleurs et les usuriers ou coincer des délinquants coupables de délits. Nos lecteurs pourront l'utiliser seulement pour leur usage personnel, car les lois concernant le respect de l'intimité interdisent l'écoute des conversations privées à l'insu et sans le consentement des personnes.**



**Q**uand on parle de radiomicrophones, notre imagination vole tout de suite vers James BOND 007, immortalisé par les films d'espionnage. Ce fameux agent de l'Intelligence Service, utilisant des radiomicrophones très sensibles, réussit à intercepter les conversations les plus secrètes de ses ennemis et à anticiper ainsi leurs actions.

Mais voilà, dans la réalité de nos contrées européennes, il y a des lois protégeant l'intimité des personnes... tant mieux d'ailleurs car, si elles nous empêchent parfois d'assouvir nos fantasmes (pas toujours les plus reluisants au demeurant!), elles nous protègent nous-mêmes et avouons que nous serions pour le moins furieux d'apprendre qu'un de nos voisins "s'amuse" à écouter notre intimité domestique de la même manière que si nous découvrions qu'il observe notre séjour avec une lorgnette! Eh bien, la loi protège aussi les voisins contre nous-mêmes (ce dont nous voyons un peu moins bien l'intérêt...).

## L'utilisation licite d'un radiomicrophone

Les passionnés d'ornithologie peuvent l'utiliser pour enregistrer à distance le chant des oiseaux. Pour cette application, il suffit d'installer l'émetteur dans l'arbre

où sont perchés les volatiles ou, encore mieux, à côté de leurs nids.

Le responsable d'une agence de tourisme organisant des visites guidées de musées ou de sites archéologiques, peut confier un récepteur aux touristes ayant des problèmes d'audition afin qu'ils puissent ne rien perdre des explications du guide ayant en mains l'émetteur.

Si vous êtes installateur d'antennes, vous pouvez laisser près du téléviseur votre acolyte, lequel, en parlant devant l'émetteur, vous indiquera, sans avoir à hurler, l'efficacité ou non de l'orientation que vous donnez à l'antenne ou à la parabole.

Si vous travaillez sur un chantier de construction, vous pouvez utiliser le radiomicrophone pour préciser au grutier dans quelle direction il doit tourner la flèche ou quand il peut remonter la charge accrochée.

Si vous chassez au poste à plusieurs ou à la battue, vous pouvez informer vos amis de l'arrivée prochaine du gibier dans leurs parages.

Si, enfin, vous craignez pour la sécurité de votre nouveau-né, vous pouvez placer l'émetteur dans la pièce où il joue ou dans la chambre où il dort et avoir le récepteur près de





**Figure 1 :** Les dimensions du petit boîtier plastique choisi pour protéger l'émetteur sont très réduites (L 58 x l 35 x P 19 mm). La pile 6F22 de 9 V est extérieure. Bien entendu, si la taille de l'émetteur importe peu, vous pourrez utiliser un boîtier intégrant la pile.



**Figure 2 :** Les dimensions du récepteur sont relativement plus importantes (L 180 x l 60 x P 24 mm). La pile 6F22 de 9 V se trouve dans un logement à l'intérieur du boîtier plastique (figure 11). La prise BF de sortie est prévue pour le jack d'un écouteur auriculaire ou d'un casque.

vous, au bureau ou à l'atelier, écoutez à l'oreille, libre de vos mouvements et tranquille.

### L'utilisation illicite d'un radiomicrophone

La loi de protection de la vie privée stipule qu'écouter à son insu et sans son consentement les secrets d'autrui et les divulguer est un délit. N'imitiez donc pas 007 en dissimulant un radiomicrophone sous un lit ou sur une armoire ou dans un pot de fleurs afin d'écouter les conversations privées qui ne vous sont pas destinées. Ne cachez pas non plus un radiomicrophone dans un bureau ou un couloir, etc., pour écouter ce que les autres (se) disent. Les artistes eux non plus n'ont pas le droit de l'utiliser pour savoir ce que le public dit des œuvres exposées.

Vous commettriez un délit si vous dissimulez le radiomicrophone même chez vous, près du téléphone, afin d'écouter à distance et à leur insu les conversations des membres de la maison (famille ou personnel). Vous violez l'intimité aussi en ayant le radiomicrophone dans la poche afin de faire écouter à votre ami les médisances courant sur son compte.

C'est seulement si vous y êtes expressément autorisé par un homme de loi, dans un contexte juridique très circonscrit, que vous pouvez utiliser le radiomicrophone afin d'obtenir des preuves pouvant s'avérer utiles pour résoudre une affaire judiciaire vous mettant en cause. Si vous êtes victime d'un chantage ou de menaces, vous pouvez avoir le radiomicrophone en poche et faire écouter à un membre des forces de l'ordre ou à un homme de loi chargés de l'affaire

des conversations que vous avez avec celui ou ceux qui vous menacent ou vous font chanter.

Ce radiomicrophone peut s'avérer utile pour démasquer les trafiquants de drogue ou racketteurs de plus en plus nombreux à la sortie des collèges et lycées ou des discothèques. En effet, en camouflant le radiomicrophone dans la poche d'un jeune, les forces de l'ordre peuvent écouter ce qui se dit et prendre ainsi des délinquants sur le fait.

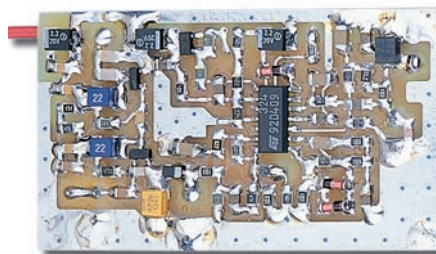
### L'émetteur (TX)

Pour obtenir un radiomicrophone de taille réduite sur 423,5 MHz, il faut utiliser des Composants à Montage en Surface (CMS). Comme de nombreux lecteurs seront intéressés mais n'osent pas se lancer dans l'aventure de la construction CMS, nous nous som-

mes tournés vers une société spécialisée dotée de machines automatiques pour le montage de ces composants. Le radiomicrophone (TX et RX) est donc également disponible tout monté, dans ses boîtiers, mises au point faites. Voyons en détail comment il est conçu, comment il fonctionne et comment il est construit.

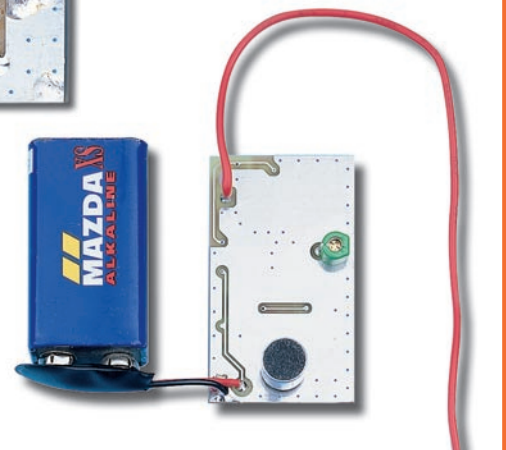
### Le schéma électrique du TX

Précisons tout de suite que cet émetteur comporte un VOX, c'est-à-dire un commutateur électronique ne mettant en fonctionnement l'émetteur que lorsque le microphone détecte un son ou autre bruit. En dehors de ce cas, l'émetteur demeure inactif, jusqu'à ce qu'une personne se mette à parler ou qu'un bruit quelconque se produise. En présence d'un son, l'émetteur se met automatiquement en fonction et nous pouvons alors écouter dans le récepteur toute conversation, même à une



**Figure 3a :** Photo d'un des prototypes de l'émetteur. Le circuit imprimé double face à trous métallisés avec tous les composants CMS montés.

**Figure 3b :** Sur l'autre face du circuit imprimé double face à trous métallisés (plan de masse) sont montés la capsule microphonique électret préamplifiée (à FET) et le condensateur ajustable de réglage C17.



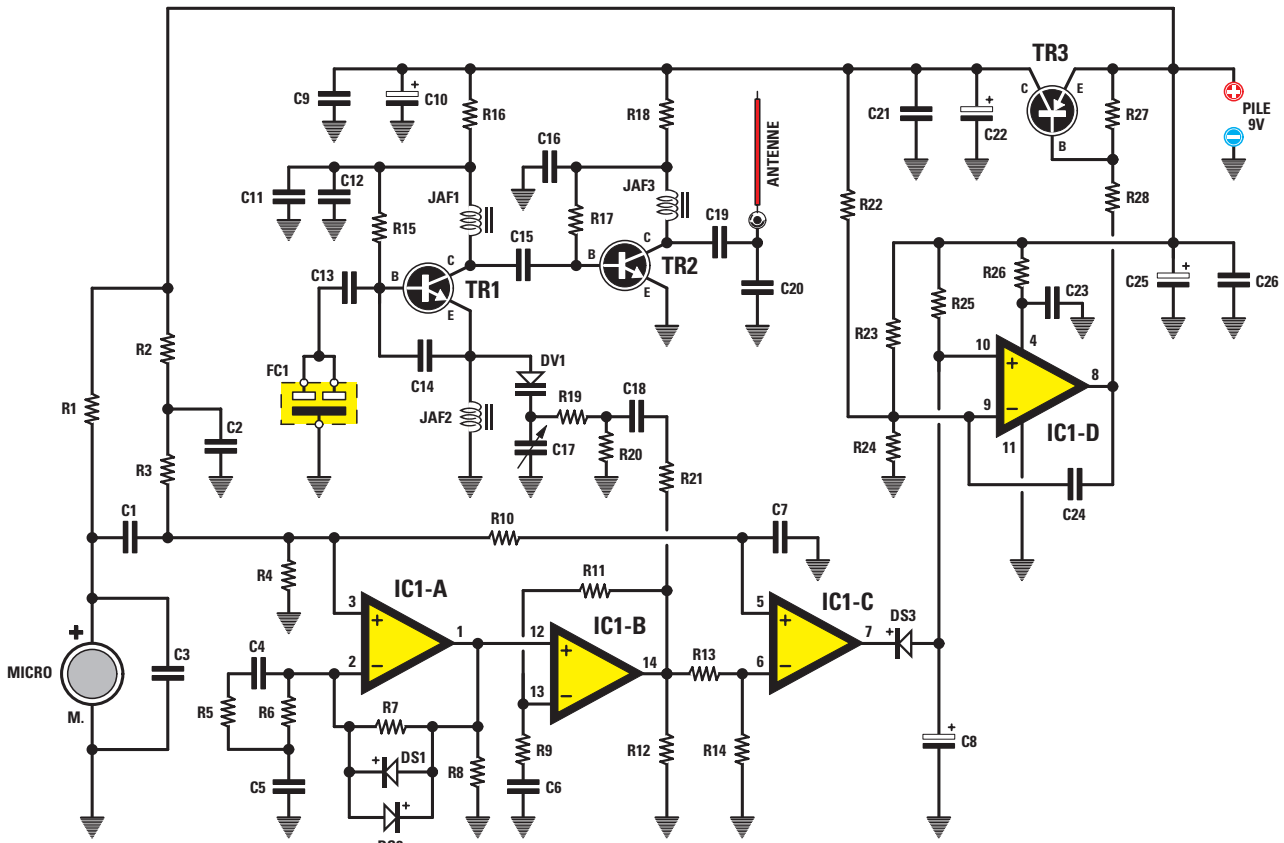


Figure 4 : Schéma électrique de l'émetteur fonctionnant sur 423,22 MHz en FM et utilisant des CMS. Si vous faites l'acquisition de l'ensemble monté, essayé et réglé, vous ne devez pas retoucher le condensateur ajustable C17, au risque de dérégler la fréquence d'émission.

distance d'environ 300 mètres. L'intérêt de ce VOX n'est que d'augmenter l'autonomie de la pile car, lorsque l'émetteur est inactif, tout le circuit ne consomme que 3 mA, alors que, quand il fonctionne, il consomme 30 mA.

Commençons par le microphone, à gauche, en bas du schéma électrique

de la figure 4. C'est une capsule électret préamplifiée par FET interne (ne cherchez donc pas le FET sur le schéma) et alimentée à travers R1 par la pile 9 V.

Les amplificateurs opérationnels IC1-A, IC1-B, IC1-C et IC1-D sont également alimentés par la pile 9 V à travers R26, reliée à la broche 4 de IC1-D.

Quand le microphone capte un son quelconque, le signal BF, passant à travers C1, atteint l'entrée non-inverseuse + du premier amplificateur opérationnel IC1-A qui l'amplifie environ 100 fois. Les deux diodes DS1 et DS2, en opposition de polarité (ou tête-bêche) sur R7 reliée à l'amplificateur opérationnel IC1-A, servent à limiter automatiquement la sensibilité du microphone en présence de signaux très forts.

Le signal présent sur la broche de sortie de IC1-A atteint l'entrée non-inverseuse + du second amplificateur opérationnel IC1-B qui l'amplifie environ 4 fois. Le signal capté par le microphone est amplifié  $100 \times 4 = 400$  fois et on peut donc capter une conversation même à une distance de 4 à 5 mètres du microphone.

Le signal BF présent sur la broche de sortie de IC1-B est envoyé, à travers R21 et C18, directement sur la diode varicap DV1 de 9 pF, qui l'utilise pour moduler en FM la fréquence oscillateur TR1.

Ce même signal BF atteint, à travers R13, l'entrée non-inverseuse - du troisième amplificateur opérationnel IC1-C, utilisé comme comparateur de tension. En effet, quand le microphone ne capte aucun son, sur la broche 7 de IC1-C se trouve un niveau logique haut (1), c'est-à-dire une tension positive, mais dès que le microphone capte un signal, la broche de sortie 7 passe au niveau logique bas (0), c'est-à-dire que cette broche est court-circuitée à la masse et ainsi DS3 décharge l'électrolytique C8 placé sur la broche non-inverseuse + du quatrième amplificateur opérationnel IC1-D.

Le quatrième amplificateur opérationnel est aussi monté en comparateur de tension, en effet, quand sur la broche d'entrée non-inverseuse + de cet amplificateur opérationnel se trouve un niveau logique bas (0), instantanément sa broche de sortie 8 est court-circuitée à la masse.

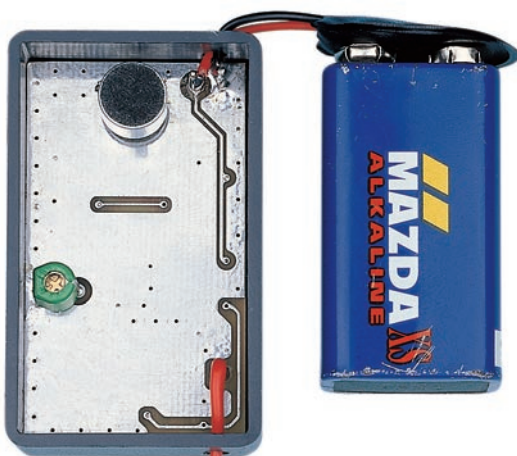


Figure 5 : Montage dans le boîtier de l'émetteur. Vous devez pratiquer un trou dans le couvercle de ce boîtier plastique au niveau du microphone. D'ailleurs, si on omet de placer ce couvercle, le microphone est bien plus sensible.

Liste des composants du TX EN1507

- R1 = 10 kΩ
- R2 = 27 kΩ
- R3 = 100 kΩ
- R4 = 100 kΩ
- R5 = 10 kΩ
- R6 = 10 kΩ
- R7 = 1 MΩ
- R8 = 10 kΩ
- R9 = 8,2 kΩ
- R10 = 1 MΩ
- R11 = 22 kΩ
- R12 = 10 kΩ
- R13 = 100 kΩ
- R14 = 1 MΩ
- R15 = 47 kΩ
- R16 = 470 Ω
- R17 = 22 kΩ
- R18 = 150 Ω
- R19 = 10 kΩ
- R20 = 82 kΩ
- R21 = 470 Ω
- R22 = 4,7 MΩ
- R23 = 220 kΩ
- R24 = 220 kΩ
- R25 = 4,7 MΩ
- R26 = 47 Ω
- R27 = 4,7 kΩ
- R28 = 4,7 kΩ
- C1 = 100 nF céramique
- C2 = 1 μF céramique
- C3 = 100 pF céramique
- C4 = 22 nF céramique
- C5 = 100 nF céramique
- C6 = 1 μF céramique
- C7 = 1 μF céramique
- C8 = 2,2 μF électrolytique
- C9 = 10 nF céramique
- C10 = 2,2 μF électrolytique
- C11 = 1 nF céramique
- C12 = 10 nF céramique
- C13 = 1 nF céramique
- C14 = 2,2 pF céramique
- C15 = 2,2 pF céramique
- C16 = 10 nF céramique
- C17 = 30 pF ajustable
- C18 = 100 nF céramique
- C19 = 4,7 pF céramique
- C20 = 4,7 pF céramique
- C21 = 100 nF céramique
- C22 = 2,2 μF électrolytique
- C23 = 100 nF céramique
- C24 = 100 nF céramique
- C25 = 2,2 μF électrolytique
- C26 = 100 nF céramique
- JAF1 = Self 22 nH
- JAF2 = Self 4,7 μH
- JAF3 = Self 22 nH
- FC1 = Filtre SAW 423,22 MHz
- DS1 = Diode 1N4148
- DS2 = Diode 1N4148
- DS3 = Diode 1N4148
- DV1 = Varicap BB811
- TR1 = NPN BFR93
- TR2 = NPN BFR93
- TR3 = PNP BC857
- IC1 = Intégré LM324 in SMD MICRO = Electret préamp.

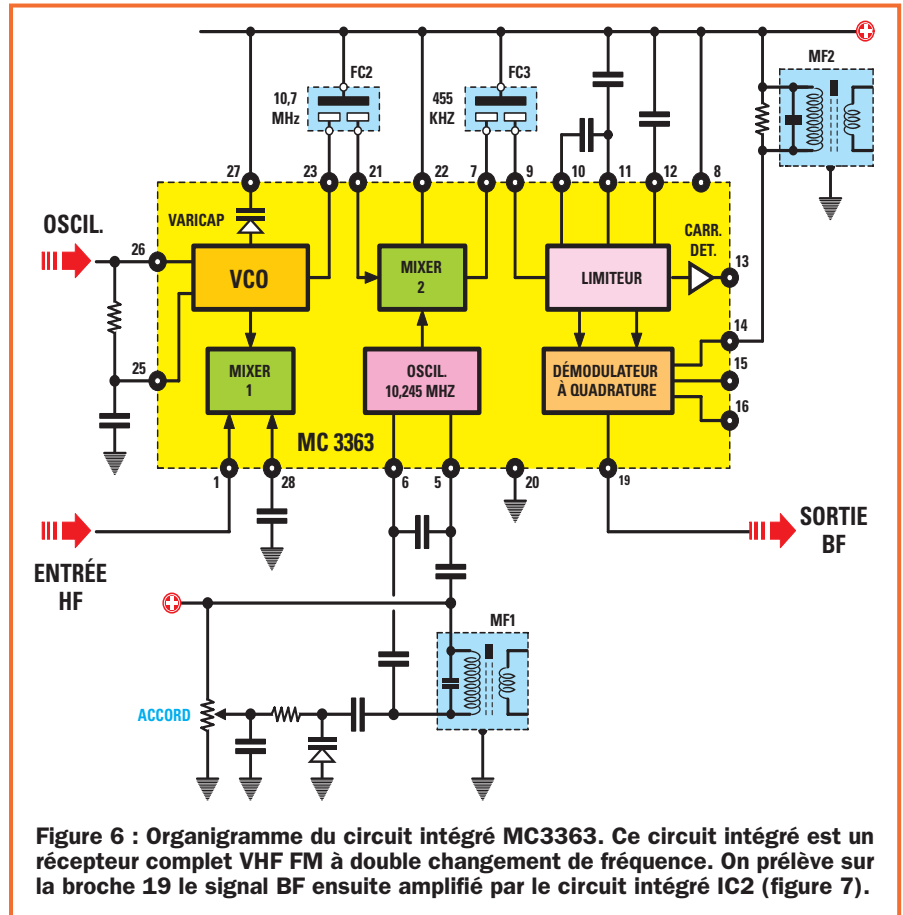


Figure 6 : Organigramme du circuit intégré MC3363. Ce circuit intégré est un récepteur complet VHF FM à double changement de fréquence. On prélève sur la broche 19 le signal BF ensuite amplifié par le circuit intégré IC2 (figure 7).

Quand la sortie de l'amplificateur opérationnel IC1-D passe au niveau logique bas (0), R28, alimentant la base de TR3, est court-circuitée à la masse. Dans ces conditions, TR3 se met à conduire et fait passer la tension positive de 9 V de son émetteur vers son collecteur et ainsi il alimente TR1 et TR2 de l'étage émetteur.

Quand le microphone ne capte plus aucun son, la broche de sortie de l'amplificateur opérationnel IC1-D passe, après quelques secondes (le temps qu'il faut à C8, 2,2 μF, pour se décharger), au niveau logique haut (1), ce qui déconnecte R28 de la masse.

La tension de polarisation de base de TR3 venant à manquer, celui-ci "s'ouvre" (ne conduit plus) et coupe la tension d'alimentation de 9 V de TR1 et TR2 (étage émetteur).

Encore un mot à propos de l'étage émetteur constitué des deux NPN TR1 et TR2: comme on peut le voir dans la liste des composants (figure 4), ces transistors sont deux BFR93 en CMS, capables de travailler jusqu'à une fréquence de 5 GHz maximum.

TR1 est utilisé comme étage oscillateur à quartz et, en effet, sur sa base est relié le filtre résonateur SAW

accordé sur 423,22 MHz. Pour moduler en FM la fréquence 423,22 MHz, on utilise DV1.

Le signal produit, situé sur le collecteur de TR1, atteint, à travers C15, la base de TR2 qui l'amplifie avant de l'appliquer sur le court brin servant d'antenne émettrice.

Les selfs JAF1 et JAF3 de 22 nH, soit 0,022 μH, servent à accorder la fréquence de sortie sur 423,22 MHz en tenant compte de toutes les capacités parasites invisibles, constituées par le circuit imprimé et les transistors.

Le brin d'antenne émettrice doit avoir la longueur d'un quart d'onde exactement:

Longueur en centimètres = 7 200 MHz

**7 200 : 423,22 = 17 centimètres**

Par conséquent ne l'allongez pas davantage, pensant bien ou mieux faire! Car vous introduiriez un TOS excessif et dégraderiez le rendement du final, la portée et feriez chauffer le "transistor de puissance" en pure perte, voire en l'endommageant irrémédiablement.

Nous l'avons déjà dit, l'émetteur en pleine activité consomme 30 mA.

Précisons tout de suite que la distance maximale de portée de 300 mètres environ dépend beaucoup de l'environnement et de la position que l'émetteur y occupe : si vous avez un téléphone portable, cela ne vous étonnera guère ! Si vous placez l'émetteur dans le sous-sol d'une usine métallique désaffectée (comme celles servant de décor à la scène finale de tant de thrillers américains), la portée risque fort de s'en trouver considérablement réduite ! Si, en revanche, vous le placez au second ou au troisième étage d'un immeuble et que le récepteur est en vision directe, vous n'aurez aucun mal à couvrir les 300 mètres annoncés.

Si vous déplacez le récepteur, vous verrez que même à l'extérieur d'un immeuble la portée n'est pas identique dans toutes les directions (le diagramme d'irradiation de l'antenne n'est pas isotropique et les obstacles ne sont ni homogènes ni semblables) : d'un côté la portée sera de 200 mètres alors que d'un autre elle atteindra 300 mètres. C'est d'ailleurs en faisant de tels relevés, mais en utilisant comme récepteur un mesureur de champ ou champmètre et en travaillant en terrain dégagé, qu'on établit le diagramme de rayonnement d'une antenne.

### Le récepteur (RX)

Le récepteur est un superhétérodyne FM à bande étroite fait pour capter la fréquence 423,22 MHz de l'émetteur. Nous l'avons dit à propos de ce dernier, étant donné que le récepteur, aussi, est monté en CMS, il est également disponible tout monté sous boîtier plastique, essayé et réglé. Analysons-le en détail.

### Le schéma électrique du RX

Vous trouverez le schéma électrique du récepteur figure 7. Nous avons utilisé le circuit intégré MC3363 : c'est un récepteur complet VHF-FM à double changement de fréquence, caractérisé par une sensibilité élevée (voir figure 6 l'organigramme du circuit intégré-récepteur).

Le signal reçu par l'antenne (un brin quart d'onde de 17 centimètres), arrive sur la gâchette du MOSFET MFT1 à travers un filtre passe-bas accordé sur 423 MHz constitué de C10, C11, C12, C14, JAF3 et JAF4. Le signal préamplifié, disponible sur le drain du MFT1, est appliqué sur la broche 1 de IC1, MC3363, correspondant au premier mélangeur convertisseur de fréquence.

Ce mélangeur est utilisé pour convertir la fréquence 423,22 MHz, émise

### Liste des composants du RX EN1508

R1	= 22 kΩ
R2	= 1 kΩ
R3	= 470 Ω
R4	= 47 kΩ
R5	= 47 kΩ
R6	= 10 kΩ
R7	= 100 Ω
R8	= 10 Ω
R9	= 220 Ω
R10	= 10 kΩ pot. lin.
R11	= 100 kΩ
R12	= 1 kΩ
R13	= 10 kΩ
R14	= 47 kΩ pot. log. + inter.
R15	= 10 Ω
R16	= 22 kΩ
R17	= 4,7 kΩ
R18	= 10 kΩ
R19	= 10 kΩ
R20	= 10 kΩ
R21	= 10 Ω
C1	= 10 nF céramique
C2	= 1 nF céramique
C3	= 30 pF ajustable
C4	= 10 nF céramique
C5	= 2,2 pF céramique
C6	= 4,7 pF céramique
C7	= 100 nF céramique
C8	= 10 nF céramique
C9	= 10 nF céramique
C10	= 15 pF céramique
C11	= 5,6 pF céramique
C12	= 0,68 pF céramique
C13	= 10 nF céramique
C14	= 1,5 pF céramique
C15	= 1 nF céramique
C16	= 100 nF céramique
C17	= 10 nF céramique
C18	= 12 pF céramique
C19	= 1 nF céramique

C20	= 2,2 pF céramique
C21	= 10 nF céramique
C22	= 100 nF céramique
C23	= 100 nF céramique
C24	= 22 pF céramique
C25	= 1 nF céramique
C26	= 33 pF céramique
C27	= 33 pF céramique
C28	= 1 μF céramique
C29	= 100 nF céramique
C30	= 100 nF céramique
C31	= 100 nF céramique
C32	= 100 nF céramique
C33	= 100 nF céramique
C34	= 1,5 nF céramique
C35	= 1 μF céramique
C36	= 5,6 nF céramique
C37	= 5,6 nF céramique
C38	= 100 nF céramique
C39	= 47 μF électrolytique
C40	= 100 nF céramique
C41	= 100 nF céramique
C42	= 47 μF électrolytique
C43	= 47 μF électrolytique
JAF1	= 15 nH
JAF2	= 4,7 μH
JAF3	= 22 nH
JAF4	= 22 nH
JAF5	= 22 nH
FC1	= Filtre SAW 433,92 MHz
FC2	= Filtre céram. 10,7 MHz
FC3	= Filtre céram. 455 KHz
MF1	= MF FM 10,7 MHz
MF2	= MF AM 455 KHz
DV1	= Varicap BB811
TR1	= NPN BFR93
MFT1	= MOSFET BF998
IC1	= Intégré MC3363
IC2	= Intégré TDA7050
IC3	= Intégré TA78L05
S1	= Inter. sur R14

par l'émetteur, en la valeur de la moyenne fréquence 10,7 MHz. Pour obtenir cette conversion, nous devons appliquer sur la broche d'entrée 26 un signal VHF égal à :

$$423,22 + 10,7 = 433,92 \text{ MHz}$$

Pour obtenir cette fréquence, nous utilisons comme étage oscillateur TR1, dont la base est reliée à un filtre résonateur SAW (FC1) accordé sur la fréquence 433,92 MHz. De la broche de sortie 23 de IC1 sort par conséquent une fréquence convertie en :

$$433,92 - 423,22 = 10,7 \text{ MHz}$$

passant à travers le filtre céramique FC2 accordé sur 10,7 MHz. Le signal

filtré par FC2 rentre par la broche 21 de IC1, correspondant au second mélangeur convertisseur de fréquence présent à l'intérieur du circuit intégré.

Ce second mélangeur est utilisé pour convertir 10,7 MHz en 455 kHz mais, pour effectuer cette conversion, il est nécessaire d'appliquer sur les broches 5 et 6 une fréquence de 10,245 MHz, obtenue en utilisant une MF ordinaire de 10,7 MHz (MF1), retouchée pour être accordée sur 10,245 MHz. En mélangeant la fréquence 10,7 MHz avec la fréquence 10,245 MHz, sur laquelle est accordée MF1, on obtient une fréquence de :

$$10,7 - 10,245 = 0,455 \text{ MHz, soit } 455 \text{ kHz.}$$

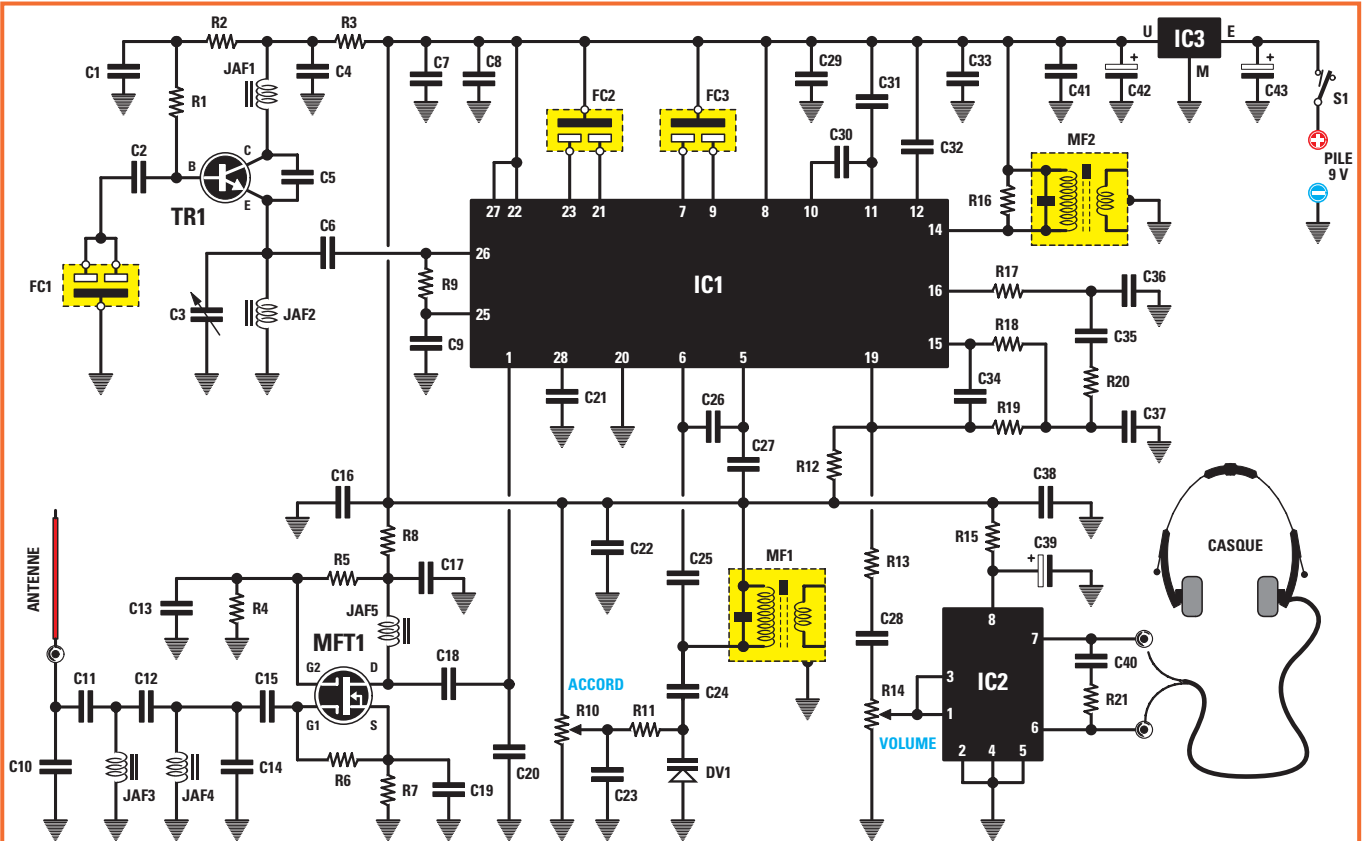


Figure 7 : Schéma électrique du récepteur FM pour la bande 423 MHz. Ce RX est disponible monté, essayé et réglé (figures 8, 9 et 10). Le potentiomètre d'accord R10 sert à accorder le récepteur sur la fréquence exacte de l'émetteur.

# Infracom

Belin, F-44160 SAINT ROCH, Tél. : 02 40 45 67 67, Fax : 02 40 45 67 68

Email : [infracom@infracom-france.com](mailto:infracom@infracom-france.com)  
 Web : <http://www.infracom-france.com>

## MODULES VIDÉO 2,4 GHz

Tous nos modules vidéo utilisent les mêmes fréquences (2413, 2432, 2451, 2470 MHz) et sont compatibles entre eux. Retrouvez tous nos modules 2,4 GHz sur notre site internet, <http://www.infracom-france.com>

**COMTX24 et COMRX24** : platines montées et testées, alimentation 13,8 V, sorties audio (6,0 et 6,5 MHz, modifiables en 5,0 ou 5,5 MHz) et vidéo sur RCA, sortie HF sur SMA femelle.

Émetteur COMTX24 2,4 GHz 20 mW..... 45,58 € Récepteur COMRX24 2,4 GHz..... 45,74 €  
 Option synthèse de fréquences ATVPRO24, avec roues codeuses .....75,46 € (montée)

### CAMERA COULEUR 2,4 GHz + RECEPTEUR TFT 5 2,4 GHz :

Ref. BM4/TRX ..... 495,00 € Option sortie d'antenne SMA ..... + 20 € (pour le récepteur)  
 Si vous avez besoin d'une solution vidéo sans fil portable, simple à déplacer et à utiliser, le BM4/TRX est la réponse. Livré avec supports de fixation, antennes. **Caractéristiques techniques** : Caméra CCD couleur 1/4, lentille focale variable, antenne amovible (connecteur SMA femelle), 330 x 350 lignes, sensibilité 2 Lux à F1.4, poids 29 g, puissance 10 mW. Ecran TFT 5 couleur à récepteur 2,4 GHz 4 canaux incorporés, poids 470 g, PAL, une entrée AV, une sortie AV. 4 canaux pré-programmés : 2413, 2432, 2451, 2470 MHz. Portée environ 100 m en extérieur, plus avec antenne directive (maxi 10 km). Résolution 582 (V) x 512 (H) en PAL. Dimensions : Caméra : 122 x 33 x 88 mm - Moniteur TFT : 155 x 120 x 120 mm

**COMTX24MINI** : platines miniatures montées et testées, antenne patch intégrée, alimentation 13,8 V, sorties audio (6,0 et 6,5 MHz, modifiables en 5,0 ou 5,5 MHz) et vidéo, signaux disponibles sur plots à souder.

Émetteur COMTX24MINI, 2,4 GHz 20 mW, dim : 45 x 45 x 20 mm, Poids : 9 g..... 39,00 €  
 Récepteur COMRX24MINI, 2,4 GHz, dim : 70 x 70 x 20 mm, Poids : 28 g ..... 39,00 €  
 Module FM2350TSIMP, 200 mW, seul ..... 81,56 €  
 Module 2,4 GHz, 20 mW, seul ..... 34,91 €

**NOUVEAU**

**TVCOM** : émetteur 1,2 ou 2,4 GHz, disponible en 20, 50, 200 mW, connectique SMA femelle, contrôle de fréquence par roues codeuses (de 2,3 à 2,5 GHz), deux sous-porteuses audio, une vidéo, circuit imprimé sérigraphié + vernis épargne, manuel français. **Modules livrés montés.**

1,2 GHz 50 mW ..... 102,90 € 2,4 GHz 20 mW ..... 102,90 € 2,4 GHz 200 mW ..... 156,26 €

C161P : Caméra vidéo couleur sans fil, 2,4 GHz, 10 mW, livrée avec support articulé, antenne : ..... 228,00 €

**Modules miniatures** : platines montées et testées, alimentation 12 Vcc, fréquences fixes (2413, 2432, 2451, 2470 MHz), 1x audio, 1x vidéo.

Ref. MINITX24AUDIO, 10 mW, micro intégré, sortie antenne SMA (antenne fournie), 115 x 20 x 7,5 mm ..... 76,07 €  
 Ref. MINITX24, 50 mW, 30 x 25 x 8 mm, 8 g, antenne incorporée ..... 60,83 €  
 Ref. CCTV1500, récepteur, sélection de fréquence par switch, antenne fournie, en boîtier ..... 75,46 €

**Convertisseur 2,4 GHz / 1,2 GHz** : réception des émissions 2,4 GHz sur votre récepteur satellite analogique, module livré monté et testé, en boîtier, gain 50 dB, bruit 2,1 dB, entrée N femelle, sortie F femelle, téléalimentation par le récepteur satellite : 139,49 EUR

## ANTENNES

PA13R, panneau 2,4 GHz, 10 dB, 130 x 130 mm, N femelle : 84,61 €

Toutes nos antennes sont utilisables en télévision, transmission de données, ou réseaux sans fil (Wireless Lan)

Helice 2,4 GHz, longueur 98 cm, poids 700 g, 14 dB, N femelle : 110,53 €

Patch 2,4 GHz, 5 dBi, 80 x 100 mm, SMA femelle : 31,25 €  
 Antenne Patch 2,3 - 2,5 GHz, gain 7,5 dBi, livrée avec support de fixation articulé, vis ou adhésif de fixation, connecteur SMA femelle, Réf. 18031 : 42 €

Dipôle 2,4 GHz, 0 dB, SMA mâle, droit ou coudé 90° : 17,53 €

Dipôle 2,4 GHz + câble SMA, longueur : 15 cm environ + fixation bande Velcro™ : 28,20 €

Moniteur TFT 5" 6 couleur : avec récepteur 2,4 GHz intégré + caméra couleur 2,4 GHz, 4 canaux, Réf BM4/TRX : 494,70 €

**Amplificateur** : Ref. TVPA13, entrée 10 à 30 mW / sortie 1 W, connectique SMA, téléalimentation possible. Prix seul : 173,99 € Avec télélim. : 193,75 €

## PARABOLES

Paraboles 2,4 GHz, réalisation en grillage thermoformé, avec acier inoxydable, connecteur N mâle, puissance max. 50 W, impédance 50 Ω.  
 Ref. : SD15, gain 13 dBi, dim. : 46 x 25 cm, 2,5 kg... 42,00 €  
 Ref. : SD27, gain 24 dBi, dim. : 91 x 91 cm, 5 kg... 80,00 €

## GPS • GPS • GPS

**GM200** : GPS en boîtier type souris PC, récepteur 12 canaux, entrée DGPS, acquisition des satellites en 10 secondes à chaud, indicateurs à LED, antenne active intégrée, cordon RS232 (2,90 m), dimensions 106 x 62 x 37 mm, poids 150 g, livré avec manuel anglais et support magnétique : 201 €.

**GM200RS** (version RS232) ..... 189 €  
**GM200USB** (version USB) ..... 179 €

**GM80** : Module GPS OEM, 12 canaux, 73 x 46 x 9 mm, 35 g seulement, sortie antenne MCX, communication sur port TTL ou RS232, manuel anglais, livré avec CD-ROM : 169,98 €. Antenne GPS déportée pour GM80... 41,91 €  
 GM80 + antenne ..... 198,03 €

**CATALOGUE TÉLÉCHARGEABLE SUR**  
[www.infracom-france.com](http://www.infracom-france.com)

Pigtail RP TNC/N, longueur 30 cm : 25,00 €, longueur 2 m : 35,00 €

Préamplificateur LNC24 : Améliorez votre réception 2,4 GHz. Gain 26 dB, connectique N femelle, monté et testé : 129,50 €

Pigtail SMA mâle/Lucent pour cartes réseau sans fil, longueur 30 cm : 21,20 €



Catalogue complet sur CD-ROM contre 3,81 € en timbres ou via internet format PDF, sur notre site Web. Vente par correspondance exclusivement, du lundi au vendredi. Frais de port en sus + 12,00 €

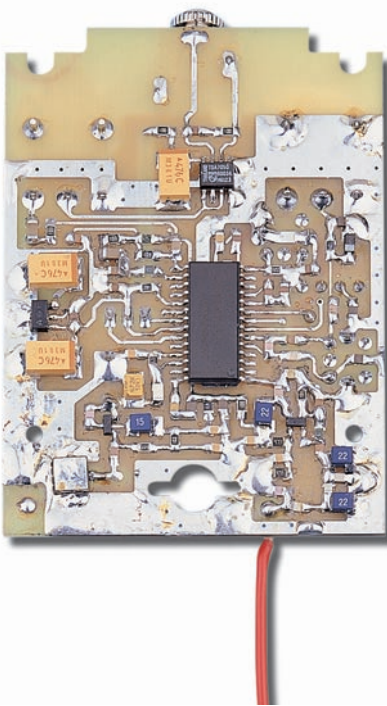


Figure 8 : Photo d'un des prototypes du récepteur. Le circuit imprimé double face à trous métallisés est vu côté CMS. Le circuit imprimé définitif est protégé par un vernis.

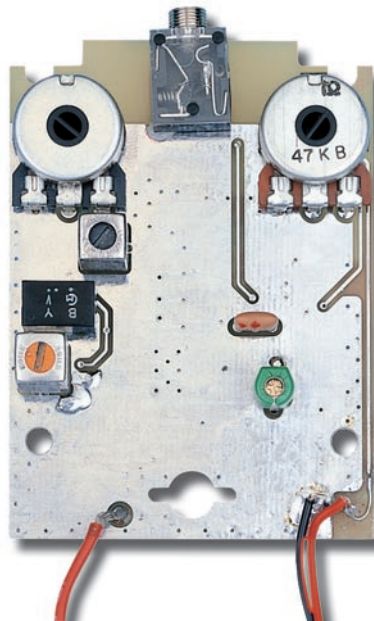


Figure 9 : Le circuit imprimé double face à trous métallisés du récepteur est vu cette fois côté plan de masse. On y a monté les transformateurs MF, MF1 et MF2, les deux filtres céramiques FC2 et FC3, le condensateur ajustable C3, les deux potentiomètres et la prise jack femelle pour l'auriculaire ou le casque.

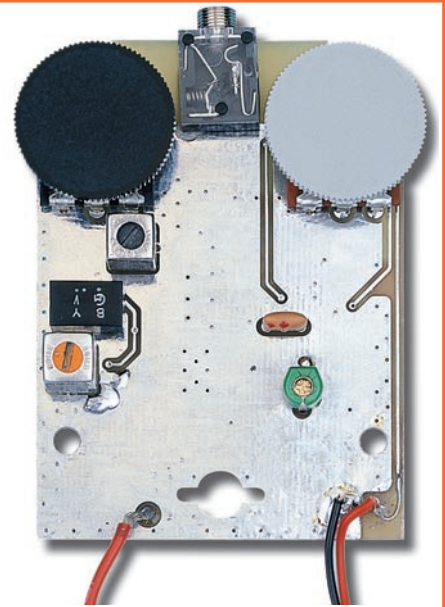


Figure 10 : Sur les deux potentiomètres, on a monté les deux boutons en forme de disques. Le potentiomètre de droite sert à contrôler le volume casque et celui de gauche l'accord en fréquence du récepteur. Attention ! Ne retouchez sous aucun prétexte les noyaux des transformateurs MF : ils ont été réglés en usine et vous ne pourriez que les dérégler.



Figure 11 : Montage dans le boîtier du récepteur VHF FM. En ouvrant le couvercle du boîtier plastique, vous trouverez un logement pour la pile 6F22 de 9 V que vous devrez clipser sur sa prise et coucher dans celui-ci avant de refermer le couvercle.

DV1, reliée à MF1 à travers C24, sert à retoucher l'accord du récepteur. En effet, si nous prenons en compte la tolérance des divers composants, nous ne pouvons être certains que la fréquence de l'émetteur sera exactement 423,22 MHz. En tournant le curseur du potentiomètre R10 d'un bout à l'autre de sa piste, on applique à la varicap DV1 une tension continue variable de 0 à 5 V. Cette tension permet de faire varier l'accord du récepteur de 423,12 à 423,32 MHz et ainsi nous pouvons corriger les éventuelles imprécisions (dues à la tolérance des composants) du filtre SAW présent dans l'émetteur comme dans le récepteur.

La fréquence convertie en 455 kHz, prélevée sur la broche 7 de IC1, passe à travers le filtre céramique FC3. De la broche de sortie de ce dernier, le signal MF rentre sur la broche 9 pour atteindre les deux étages internes Limiteur et Démodulateur (figure 6 : organigramme du MC3363), fournissant sur la broche 19 un signal BF déjà démodulé. Ce signal BF (broche 19) est appliqué au potentiomètre de volume R14 et prélevé sur son curseur pour être ensuite appliqué sur les broches 1 et 3 de IC2, un TDA7050 en CMS, qui l'amplifie pour une écoute au casque.

La totalité du récepteur est alimentée par une pile 6F22 de 9 V mais, comme vous pouvez le voir sur le schéma électrique, cette tension est stabilisée sur la valeur 5 V par le régulateur IC3 car la tension maximale admissible par le MC3363 est de 7 V.

Comme antenne réceptrice, nous avons utilisé un morceau de fil de cuivre isolé (figure 11) de 17 centimètres, ce qui correspond à un brin quart d'onde accordé sur 423,22 MHz. ◆

### Coût de la réalisation\*

Tout le matériel nécessaire pour réaliser le radiomicrophone EN1507, y compris le circuit imprimé double face à trous métallisés sérigraphié et le boîtier : 36,00 €.

Tout le matériel nécessaire pour réaliser un récepteur EN1508, y compris le circuit imprimé double face à trous métallisés sérigraphié et le boîtier (sans écouteur) : 64,00 €.

Un écouteur auriculaire : 4,50 €.

\*Les coûts sont indicatifs et n'ont pour but que de donner une échelle de valeur au lecteur. La revue ne fournit ni circuit ni composant. Voir les publicités des annonceurs.

Composants Rares: L120ab - SAA1043P - D8749h - TCM3105m - 2n6027 - 2n2646 - U106bs - UAA170 -

PIC16F84A	4.42	241c16	2.29
PIC16c622	5.95	241c32	3.35
PIC16F876	11.43	241c64	4.47
PIC16F876	8.38	241c65	5.95
PIC16c57rc	4.47	241C128	5.30
PIC12c508a	2.29	241C256	4.80
PIC16c625a	9.00	24c512	10.74
PIC16F877-20	15.20	AT90s8515	19.67
PIC17C42	12.96	74hc14	0.30
MC145026	NC	2732B-300	9.50
68HC11A1F1	18.50	ISD2590	NC
68HC11E1FN	18.00	MJ15024	5.03
68HC11E2FN	29.00	MJ15025	5.03
MAX/ICL232	2.29	TDA9503	15.00
MAX/232D cms	1.83		

Réalisez vos circuits imprimés Simple Face et Double Face en quelques minutes (Film positif)



**Manuel GSM 2002**  
 Clip Nokia sans pc 3210/3310 /8250/8210  
 Nokia Magic Clip DCT3  
 Emmibox Samsung Sans PC Compatible N100, N188, N200, N628, A200, A288, A300, A388, A400, A408, R200, R208, T100, etc  
 Possibilité: Unlock-Repair IMEI-Reset Security Code- Repair Software

**CONNECTEURS Full pins Mobile**  
 Ericsson Nokia Motorola Mitsubishi Phillips Samsung Siemens Sony Exct....  
**Pack 25 connecteurs GSM 62€**

**ECRAN- lcd**  
 Ericsson-337/T28/ Nokia-3110/3310/3330 8210/6210/6110 Motorola-T191/V3688/ V3690/V8080/V66/V55 Samsung-N100/ Siemens c35  
**à partir de 11€**

**TRANSFORMATEUR TORRIQUE**  
 x1 13.57€  
 2x10V 0.150mA  
 x3 30.34€  
 1x12V 30vA  
 dim 67mm/H34mm

**Afficheur LCD graphique 240x200pts**  
 monochrome Dim:88x88mm **30.49€**  
**Barrette de 32 LED (Rouge)**  
 Très Haute luminosité 12V **8.99€**  
 300mA Dim:32x1cm

**Plaque d'Essai sans soudure 840trous** **6.86€**

**Câble Dejan NOKIA 4 en 1 (Nokia 3210/3310 6110/8210)**  
**Câble Samsung 4 en 1 ( A100/A188, A200/A288, A300/A388, SGH600 )**  
**Emmibox Motorola sans PC**  
**Emmibox Motorola et Nokia sans PC**  
**Clip Samsung A300 / A400**

**Programmateur-port Série ou Parallèle-Copieur autonome sur pc -Serrure codée**

**Module processeur PCMCIA aux normes ISO.(Magic Module) NEW**  
 Livré vierge de tout programme  
 Plate-forme de développement avec lecteur de smartcards intégré. Programmation du module libre, grâce à sa plate-forme de développement. Vous pourrez à volonté l'effacer et programmer d'autres choses dedans. Problèmes de chaleurs résolus, grâce à une nouvelle technologie.  
 Applications: - Lecture et écritures de carte à puces pour PC portable. - modifiez votre répertoire GSM. - Lecture de toutes les cartes à processeur. - Cryptage de vos Emails et données par carte à puce. - Contrôles d'accès pour ordinateur portable  
 - Plate-forme de développement, pour vos propres systèmes de cryptages audio/ vidéo. etc... Données Techniques: Cartes PCMCIA 5V avec processeur 3.3V interne pour une meilleure dissipation de la chaleur. Processeur ARM7 à 30MHz. RAM de 256 ko, 2Mo de Flash Connecteur PCMCIA 68 pôles. Se programme avec le MM programmeur, ou aussi dans un ordinateur portable sous LINUX, les drivers pour WINDOWS sont en cours de développement.

**Programmeur pour Magic Module.**  
 il est indispensable si vous ne possédez pas d'ordinateur portable sous LINUX. Il se branche sur le port COM de votre PC à l'aide d'un câble série RS232.  
**35€**  
**Programmeurs**  
 Lecteur-copieur-PIC/JDM -AVR-Bus I2c-Phoenix-Smartmouse-FunCARD-Gold/Wafer-Silver- Carte Eeprom D2000-D4000  
**85€** **60.83€**  
**Cartes à puces Vièrge**  
 WAFER Gold..... 9.00€ (pic16F84A+24LC16)  
 WAFER silver2.....22.00€ (pic16F877+24LC64)  
 WAFER Fun 2.....14.00€ (AT90s8515a+24c128)  
 WAFER Fun 3.....22.00€ (AT90s8515a+24c128)  
 WAFER Fun 4.....22.00€ (AT90s8515a+24c256)

**Programmeur ATMEI AT90s85xx «Apollo»**  
**20€**  
**95€**  
**85€**  
**PCB105**  
**PCB106**  
**CAR04**  
**XP02**

**Programmeur L T 48**  
 Vrai universel 48 pins drivers. Supporte E/EPROM, PROM, EPPLD, µP, ...  
 Raccordement au PC par port Printer. Projet de programmation utilisateur. Auto identification du type composant. Plan de tous les convertisseurs de genre. Identification présence/sens composant. Mise à jour gratuite illimitée sur le WEB. Mode programmation de production. Options simulateur mémoire 128K 8/16b.  
 Fourni avec un adaptateur DIL/PLCC  
**1315€**  
**PCB-102(Monté)SERRURE codée**  
 Serrure codée avec changement de code à chaque introduction de la carte type(Gold ou Wafer programmé) possibilité de la16 cartes clé, programmation et effacement des codes de la carte. Autonome en cas de perte d'une carte ( fournis avec une carte programmé) Alim:12Vc Application : porte-garage-chambre d'hotel-photocopieur exact.....  
**74.70€**  
**EFEPROM-01A**  
 Léger et compact cet effaceur d'EPROMs effacera tout composant effaçable par UV. • Jusqu'à 5 Eproms de 40 broches effaçable en meme temps. • Minuterie réglable ajustée par microcontrôleur. • Bloc secteur et manuel d'utilisation livrés. • Dimensions: 158 x 69 x 37mm. • Poids: 230 g. **106€**

**Caméra Pinhole**  
 CMOS Noir et blanc pixels : 352(H) x 288(V) D : 14x14x17mm- **91.32€**

**Caméra NetB**  
 Mini-caméra cmos sur un flexible de 20cm pixels 330k-1lux-angle 92° Alim:DC12V **86.74€**

**Caméra N/B cmos 1/3"**  
 pixels 330k- lignes380 1 lux mini Lentille:F3.6mm/F2.0/ Angle 90° Alim: 12v DC D16x27x27mm **89.79€**

**Caméra N/B PINHOLE**  
 CCD 1/3" 500x582 pixels 380 lignes. 0.5Lux Lentille:F2.0 Ojectif:F5.0/F3.5 Angle 70°IRIS automatique Alim: 12V CC-120mA. **80.73€**

**ACCESSOIRES -Vidéo**  
 OBJETIF caméra  

ANGLE	FOCAL	PRIX
CAML4 150°/112°	2.5mm/F2.00	33.54€
CAML5 53°/40°	6mm/F2.00	25.76€
CAML6 40°/30°	8mm/F2.00	21.19€
CAML7 28°/21°	12mm/F2.00	24.24€

**ESSAI des caméras sur place.**

**121.99€** **Caméra couleur CCD 1/4" + Audio** 525x582 pixels 350 lignes. 5 lux F1.4/ angle :72°/ 3.6mm Alim:12v DC Dim:40x40mm

**159.30€** **Caméra couleur Pal 1/4 CCD** + Audio image sensor-5Lux/F1.2 Ojectif 3.6mm pixels 512x582 angle 92° DC12V-200mA Dim:30x23x58mm

**98.94€** **Caméra couleur Pal 1/3** Cmos + Audio image sensor pixels 330k lines tv 380 3luxDC12V Dim:30x23x58mm

**120.28€** **Caméra couleur Pal 1/3** Cmos + Audio image sensor-3Lux/F1.2 Ojectif 3.6mm pixels 380k lines tv 380 DC12V Dim: 30x23x58mm

**208.00€** **Projecteur Infra-rouge 49 Led\*15m** Alim:230Vac

**181.41€** **Caméra de surveillance**  
 Caméra de surveillance étanche +système de déclenchement de magnétoscope et TV permanent ou temporairement de 15 à 20s.

**MONSB2** Moniteur N&B 9"(22) haute résolution 800/1000lignes TV Dimension:252x235x225mm **214.19€**

**MONSB2** Moniteur N&B 12"(30) +Audio haute résolution 1000lignes TV Dimension:310x310x308mm **318.77€**

**MONCOL** Moniteur couleur pal TFT à écran LCD 4" 89622pixels D:111x142x20mm 250gr ALIM 12V **152.30€**

**Moniteur pal TFT à écran LCD 5.6"** 224640pixels Image inverse Retro-éclairage OSD D:119x85x54 450gr ALIM 12V **399.00€**

**Moniteur pal TFT à écran LCD 4"** 112320pixels D:143x103x45mm 600gr ALIM 12V **227.15€**

**EMETTEUR VIDEO SUBMINIATURE 2,4 GHZ**  
 Micro émetteur vidéo 2,4 GHz Ce module hybride sub-miniature blindé transmet distance les images issue d'une caméra (couleur ou N&B) . Doté d'une mini antenne filaire omnidirectionnelle, il dispose d'une portée maximale de 300 m en terrain dégagé (30 m en intérieur suivant nature des obstacles).Module conforme aux normes radio et CEM.  
 Dim:34x18x20mm **457€**

**Émetteur vidéo 2.4Ghz sans fil** + caméra couleur modèle super miniature Dim:34x18x20mm **457€**

**Récepteur 4 canaux 2.4Ghz audio/vidéo** Dim:150x88x40mm

# Un préamplificateur Hi Fi universel pour microphone

**A l'entrée de ce préamplificateur simple, à un seul circuit intégré, alimenté par une pile de 9 V, il est possible de relier n'importe quel type de microphone, à électret ou dynamique. Un cavalier pour circuit imprimé permet même l'alimentation des capsules électret incorporant un préamplificateur à FET.**



Il est des préamplificateurs si réussis qu'ils permettent les performances recherchées par les audiophiles (un audiophile est une personne qui n'a pas des oreilles en carton !): celui que nous vous proposons ici de construire est de cette catégorie.

En effet, toutes les "oreilles fines" ayant écouté le son rendu par ce petit préamplificateur microphonique, l'ont trouvé très persuasif, d'une souplesse raffinée et doté de qualités qu'on ne rencontre que dans le matériel professionnel.

Bien loin de vouloir les contredire, nous voudrions seulement ajouter que ce préamplificateur, bien qu'offrant, en effet, des prestations Hi-Fi de haut niveau expliquant le plaisir auditif qu'ont éprouvé ceux qui l'ont écouté, n'en est pas moins un circuit normal, très économique et bien conçu pour l'usage qui lui est dévolu.

## Le schéma électrique

Si nous regardons le schéma électrique de la figure 2, nous voyons que, pour réaliser ce préamplificateur, nous n'avons mis en œuvre que deux amplificateurs opérationnels, IC1-A et IC1-B, contenus dans un seul circuit intégré, le NE5532 (figure 4).

Commençons la description du schéma électrique en partant des points ENTREE MICRO, à gauche.

A cette entrée, on peut connecter tous les types de microphones que l'on veut et, si celui dont vous disposez est une capsule électret, comme celle de la figure 6 (avec préamplificateur à FET incorporé), il faudra non seulement respecter la polarité de ses bornes (figure 7), mais aussi insérer le cavalier sur les deux picots supérieurs de J1. Ainsi, R2 est reliée à R1 et la tension d'alimentation positive de la pile est fournie au + de la capsule électret.



**CARACTÉRISTIQUES PRINCIPALES**

Tension d'alimentation	=	de 9 à 18 V
Courant moyen consommé	=	8 mA
Gain minimum	=	3 fois
Gain maximum	=	50 fois
Signal maximum en entrée	=	100 mV
Signal maximum de sortie	=	3,5 V
Impédance d'entrée	=	600 ohms
Impédance de sortie	=	10 ohms
Distorsion harmonique	=	0,01%



Figure 1: Photo de la platine du préamplificateur installée dans son boîtier plastique. En haut, le logement pour la pile 6F22 de 9 V.

Si nous connectons aux points d'entrée n'importe quel autre type de microphone, électret ou dynamique, comme ceux équipant les petits magnétophones à cassette, nous devons insérer le cavalier sur les deux picots inférieurs de J1. Ainsi R2 n'est plus reliée à R1 et celle-ci va à la masse afin de constituer une charge fictive de 600 ohms environ.

Le signal BF présent à la sortie du microphone arrive sur l'entrée non-inverseuse + (broche 3) du premier amplificateur opérationnel IC1-A à travers le filtre passe-haut constitué de C3 et C4 et de R3.

Concrètement, ce filtre atténue toutes les fréquences inférieures à 250 Hz environ, de manière à réduire le bruit produit par des sons de très basse fréquence.

C2 (100 pF), en parallèle aux points d'entrée, sert à décharger à la masse d'éventuels signaux HF que le câble coaxial pourrait capter. C6 (1 500 pF), en parallèle à R6, réalise avec elle un filtre passe-bas capable d'atténuer toutes les fréquences aiguës au-delà de 4 kHz: ainsi on obtient un son plus

souple et plus chaud, comparable à celui issu d'une lampe.

Si nous voulions augmenter l'étendue de la bande passante pour laisser passer plus d'aiguës, nous n'aurions qu'à remplacer le C6 de 1 500 pF par un C6 de 1 200 ou 1 000 pF.

Ce premier amplificateur opérationnel IC1-A amplifie le signal appliqué à son entrée 1,57 fois. La formule pour calculer le gain de cet étage est la suivante:

$$\text{gain} = (R6 : R5) + 1$$

Insérons les valeurs des résistances, on obtient:

$$(27\ 000 : 47\ 000) + 1 = 1,57 \text{ fois}$$

Le gain de cet étage a été choisi faible afin d'éviter que l'amplificateur opérationnel ne soit saturé en présence de signaux forts.

Le signal BF présent à la sortie de l'amplificateur opérationnel IC1-A est appliqué directement sur l'entrée non-inverseuse + (broche 5) du second amplificateur opérationnel IC1-B,

chargé d'amplifier le signal appliqué sur son entrée de 2 à 32 fois.

Quand le curseur du potentiomètre R8 est tourné de façon à porter R7 vers la tension positive d'alimentation de 4,5 V, cet amplificateur opérationnel amplifie le signal 2 fois environ, comme le confirme la formule:

$$\text{gain} = [R10 : (R8 + R7)] + 1$$

En effet, si nous insérons les valeurs des résistances, nous obtenons:

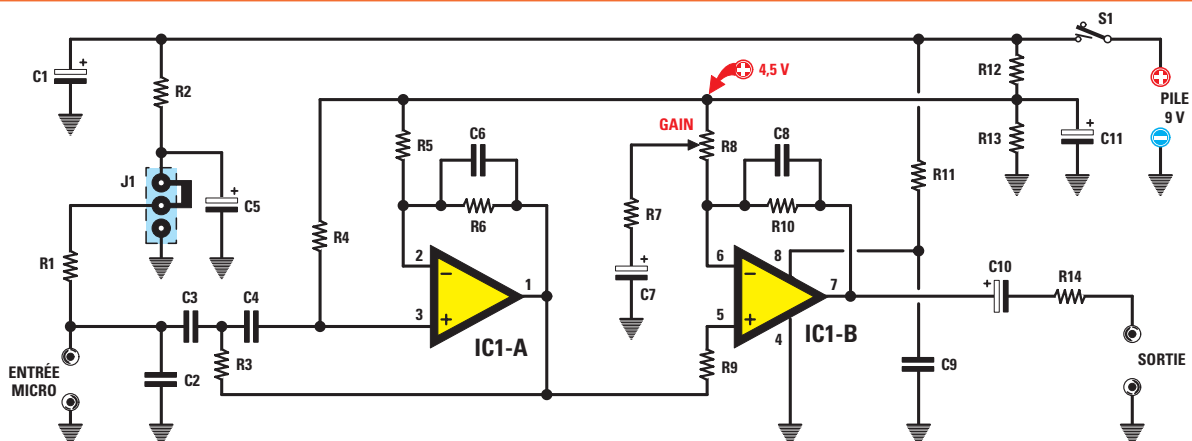
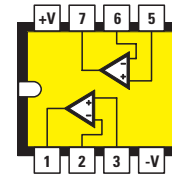


Figure 2: Schéma électrique du préamplificateur. Le cavalier J1 est à placer vers R2 lorsqu'on utilise un microphone électret à FET (figures 6 et 7), à alimenter.



Figure 3: Le boîtier plastique utilisé n'étant pas percé, il faudra pratiquer en face avant un trou pour fixer le potentiomètre R8, sur le côté droit, un orifice rectangulaire pour le passage du levier de l'interrupteur à glissière S1 et, sur le côté supérieur, deux trous pour le passage des câbles d'entrée microphone et de sortie (figure 8).



NE 5532

Figure 4: Brochage du circuit intégré NE5532 vu de dessus et repère-détrompeur en U vers la gauche.

$$[47\ 000 : (47\ 000 + 1\ 500)] + 1 = 1,96 \text{ fois}$$

Si nous tournons le curseur du potentiomètre R8 en sens opposé, de façon que R7 soit directement reliée à R10, cet amplificateur opérationnel amplifiera le signal 32 fois environ, comme le confirme la formule :

$$\text{gain} = (R10 : R7) + 1$$

En effet, si nous insérons les valeurs des résistances, nous obtenons :

$$(47\ 000 : 1\ 500) + 1 = 32,3 \text{ fois}$$

Le gain total de ce préamplificateur se calcule en multipliant le gain du premier amplificateur opérationnel IC1-A par le gain du second IC1-B.

Si le curseur de R8 est tourné vers la tension positive, le préamplificateur amplifiera le signal BF de :

$$1,57 \times 1,96 = 3 \text{ fois}$$

Si le curseur de R8 est tourné vers R10, le préamplificateur amplifiera la signal BF de :

$$1,57 \times 32,3 = 50 \text{ fois}$$

Donc ce préamplificateur peut amplifier un signal BF de 3 à 50 fois.

Le signal présent à la sortie de l'amplificateur opérationnel IC1-B peut être envoyé sur l'entrée d'un étage de puissance ou sur celle d'un casque à écouteurs.

Pour alimenter ce préamplificateur, nous avons choisi une simple pile 6F22 de 9 V, mais on peut aussi l'alimenter avec toute tension comprise entre 9 et 18 V.

Comme presque tous les amplificateurs opérationnels, ce NE5532 doit être alimenté avec une tension double

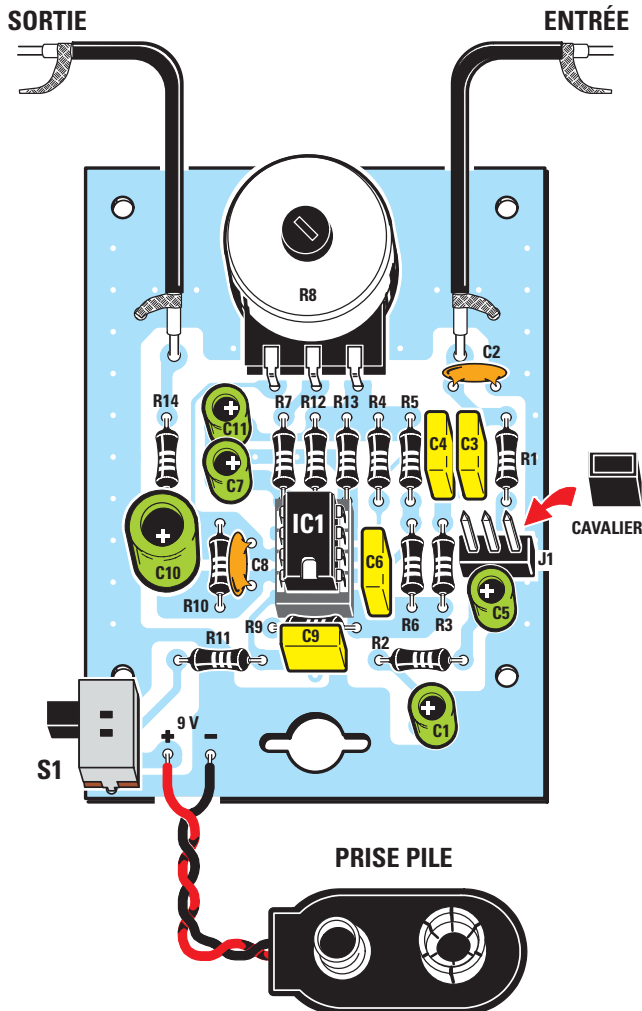


Figure 5a: Schéma d'implantation des composants du préamplificateur microphonique EN1511. Le cavalier femelle près du connecteur mâle J1 est à insérer sur les deux picots de droite pour court-circuiter à la masse R1, ou bien sur ceux de gauche pour relier R1 et R2, comme on le voit sur le schéma électrique de la figure 2.

\* Le circuit imprimé EN1511 est disponible sur le site de la revue (electronique-magazine.com) dans la rubrique "Téléchargement".

symétrique et par suite, pour convertir la tension simple d'une pile en une double, nous avons utilisé le diviseur constitué de R12 et R13, de 4 700 ohms chacune.

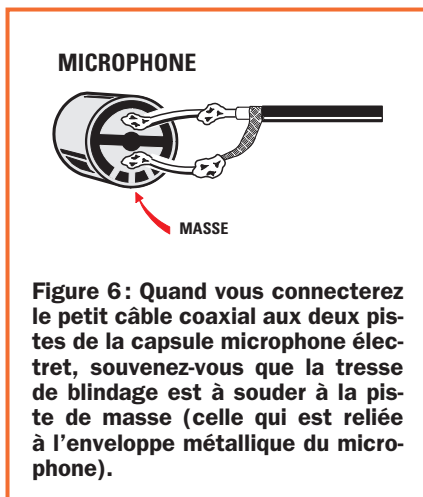
Donc la broche 8 (+V), figure 4, est alimentée avec une tension positive de 4,5 V par rapport à la masse et la broche 4 (-V) avec une tension négative toujours par rapport à la masse.

### La réalisation pratique

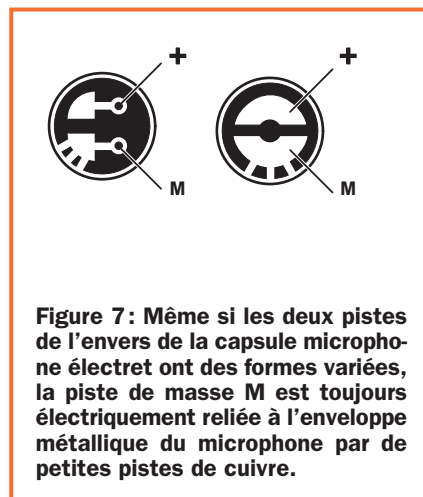
On se reportera aux figures 5a, 8 et 9 pendant toutes les phases de la réalisation de la platine. Les composants à monter ne sont vraiment pas nombreux et vous n'en ferez qu'une bouchée!

La platine est à monter sur un circuit imprimé double face à trous métallisés (figures 5b et 5c disponibles sur l'internet). Nous vous conseillons de commencer par l'insertion (et la soudure, bien entendu) du support du circuit intégré IC1. Puis, toutes les broches étant soudées, insérez et soudez, à droite, le connecteur pour cavalier J1.

Après, poursuivez avec les résistances, puis les condensateurs céramiques C2



**Figure 6: Quand vous connecterez le petit câble coaxial aux deux pistes de la capsule microphone électret, souvenez-vous que la tresse de blindage est à souder à la piste de masse (celle qui est reliée à l'enveloppe métallique du microphone).**



**Figure 7: Même si les deux pistes de l'envers de la capsule microphone électret ont des formes variées, la piste de masse M est toujours électriquement reliée à l'enveloppe métallique du microphone par de petites pistes de cuivre.**

(marqué 101) et C8 (marqué 471), puis les condensateurs polyester et enfin les condensateurs électrolytiques en prenant garde de ne pas intervertir les + et les - (la patte la plus longue est le +).

Pour souder les fils (rouge + et noir -) du porte-pile et les deux câbles coaxiaux d'entrée et de sortie, même si ce n'est pas évident sur la figure 5a, vous devez implanter (et souder) des picots. En soudant ces câbles coaxiaux, veillez à ce qu'aucun petit fil

de tresse n'échappe à la soudure car il pourrait occasionner un court-circuit et annuler le signal: pour autant n'insistez pas sur cette soudure au point de faire fondre l'isolant intermédiaire car cela reviendrait à produire un autre court-circuit!

Le petit interrupteur M/A S1 est à monter directement sur le circuit imprimé. Dernier composant, le potentiomètre de volume R8: fixez-le (dans le gros trou du circuit imprimé, à l'aide de son écrou plat), insérez (et soudez) ses 3 broches

## TÉLÉPHONIE GSM

Ces 4 interfaces en kit sont prévues pour fonctionner avec les téléphones cellulaires Siemens de la série 35.

### TRANSMETTEUR TÉLÉPHONIQUE D'ALARME GSM



Télé-alarme par SMS, utilisant un téléphone cellulaire et l'interface en kit ci-après. Si l'entrée d'alarme est activée, l'appareil vous envoie un SMS avec un texte mémorisé. Ce système est idéal pour un couplage à toute installation antivols domestique ou de voiture. Kit avec boîtier et câble de liaison au téléphone portable.

ET420 : ..... Kit complet (sans portable) ..... 85,00 €

### COMMANDE À DISTANCE PAR GSM



Un téléphone cellulaire et l'interface en kit ci-après permet la commande à distance, sur simple appel téléphonique d'un fixe ou d'un portable, de deux relais pouvant commuter n'importe quelle charge électrique. Kit avec boîtier et câble de liaison au téléphone portable.

ET421 ..... Kit complet (sans portable) ..... 89,00 €

### CONTRÔLE GSM BIDIRECTIONNEL

Il intègre les fonctions des deux modèles ET420 et ET421. Il permet, d'une part, l'envoi de SMS à différents destinataires pour chacune des deux entrées d'alarmes et, d'autre part, le télécontrôle de deux relais (activation et vérification des deux sorties).

ET448 ..... Kit complet (sans portable) ..... 114,00 €

### OUVERTURE DE PORTAIL PAR GSM



Le relais de sortie de ce dispositif, composé d'un téléphone portable et de l'interface en kit ci-après, peut être activé à distance depuis un téléphone, fixe ou portable, dont le numéro a été préalablement mémorisé parmi les 200 possibles. L'habilitation peut être effectuée à distance. Kit avec boîtier et câble de liaison au téléphone portable.

ET422 ..... Kit complet (sans portable) ..... 95,00 €

**COMELEC • CD908 • 13720 BELCODENE • Tél. : 04 42 70 63 90 Fax : 04 42 70 63 95**

## Environnement de Développement Basic Tiger



- \* Basic Multitâches avec 100 000 instructions /s.
- \* Jusqu'à 4 MB de Flash et 2 MB de mémoire.
- \* Gestion de périphériques :

- Ecrans graphiques Monochrome 240 x 128,
- Cartes Smart Média,
- Bus CAN, Ethernet ( Disponible fin Juillet)
- Jusqu'à 4096 E/S Analogiques ou Numériques.

**Kit Amateur : 223 € TTC avec un compilateur Basic limité à 3000 lignes, un module Tiny Tiger, une carte d'évaluation, des exemples en Basic, la documentation complète en format PDF.**



Route de Ménétreau 18240 Boulleret  
Tel:0820 900 021 Fax:0820 900 126  
Site Web : www.optiminfo.com

### Liste des composants

- R1 = 1 k $\Omega$
- R2 = 1 k $\Omega$
- R3 = 47 k $\Omega$
- R4 = 47 k $\Omega$
- R5 = 47 k $\Omega$
- R6 = 27 k $\Omega$
- R7 = 1,5 k $\Omega$
- R8 = 47 k $\Omega$  pot. lin.
- R9 = 10 k $\Omega$
- R10 = 47 k $\Omega$
- R11 = 10 ohm
- R12 = 4,7 k $\Omega$
- R13 = 4,7 k $\Omega$
- R14 = 10  $\Omega$
- C1 = 47  $\mu$ F électrolytique
- C2 = 100 pF céramique
- C3 = 12 nF polyester
- C4 = 12 nF polyester
- C5 = 10  $\mu$ F électrolytique
- C6 = 1,5 nF polyester
- C7 = 10  $\mu$ F électrolytique
- C8 = 470 pF ceramico
- C9 = 100 nF polyester
- C10 = 100  $\mu$ F électrolytique
- C11 = 10  $\mu$ F électrolytique
- IC1 = Intégré NE.5532
- J1 = Cavalier
- S1 = Inter. à glissière

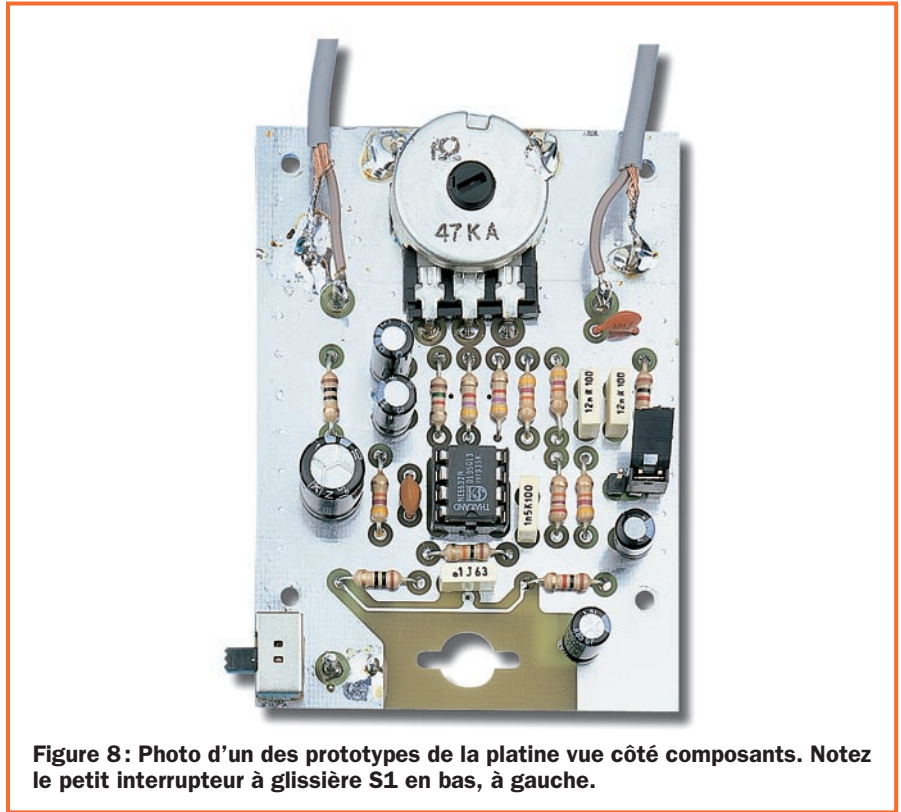


Figure 8 : Photo d'un des prototypes de la platine vue côté composants. Notez le petit interrupteur à glissière S1 en bas, à gauche.

en L, en les allongeant au besoin avec des chutes de queues de composants.

Pour achever le montage, insérez le circuit intégré NE5532 dans son support, repère-détrompeur en U orienté vers C9 (figure 5a).

### Le montage dans le boîtier

Ce préamplificateur est installé dans un boîtier plastique, visible figure 3. Il faut percer un trou rond dans la partie supérieure de la face avant (le couvercle) pour le passage de l'axe du potentiomètre R8. Deux trous ronds également sur le côté supérieur pour le passage des deux câbles coaxiaux de l'entrée microphone et de la sortie. Et enfin un orifice rectangulaire sur le bas du côté droit pour le passage du levier de l'interrupteur à glissière S1: cet orifice sera pratiqué à partir d'un trou rond (les forets carrés sont devenus introuvables!) qu'on agrandira jusqu'au bon format rectangulaire à l'aide d'une petite lime carrée.

Pour maintenir fixée la platine, utilisez de petites vis autotaraudeuses.

### Coût de la réalisation\*

Tous les composants pour réaliser ce préamplificateur microphonique EN1511, y compris le circuit imprimé double face à trous métallisé sérigraphié et le boîtier plastique (ni percé, ni sérigraphié): 17,00 €.

\*Les coûts sont indicatifs et n'ont pour but que de donner une échelle de valeur au lecteur. La revue ne fournit ni circuit ni composant. Voir les publicités des annonceurs.

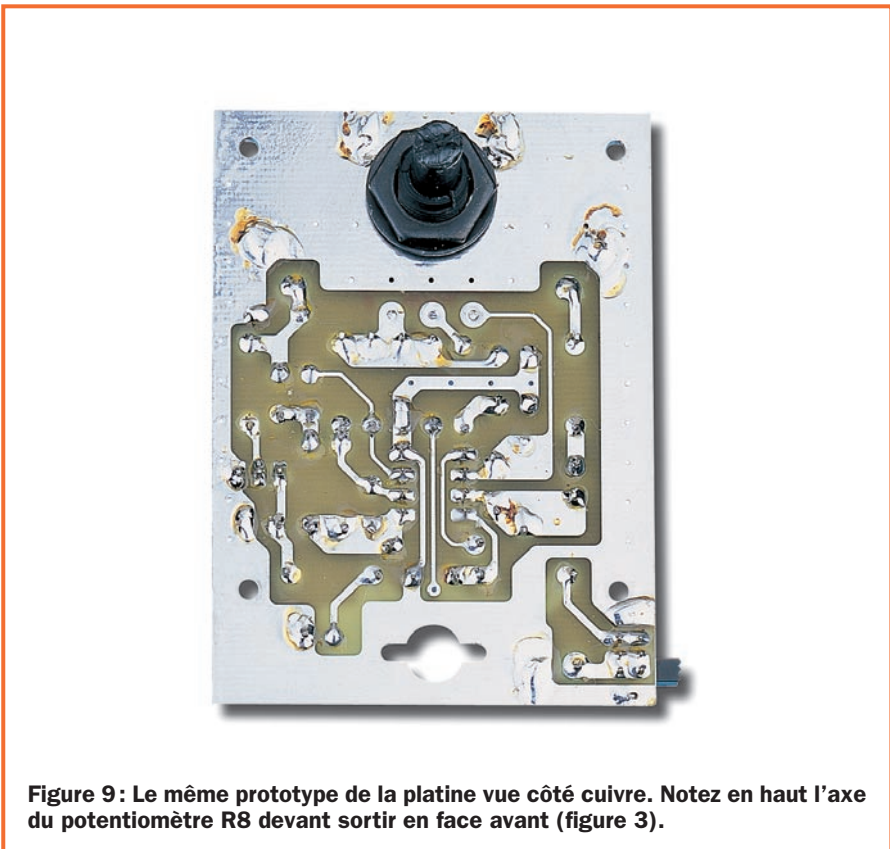


Figure 9 : Le même prototype de la platine vue côté cuivre. Notez en haut l'axe du potentiomètre R8 devant sortir en face avant (figure 3).

# Petit mais puissant



Présent à la «Semaine de l'Electronique» hall 7.3, stand G18

© VERT POMME

## Les nouvelles cartes de numérisation PCI garantissent une bande passante de 1 GHz sur deux voies.

En utilisant la nouvelle technologie SiGe, les cartes de numérisation PCI d'Acqiris permettent maintenant d'effectuer des acquisitions sur deux voies avec une grande précision.

### DP240 pour des mesures de hautes performances en dessous de la nanoseconde

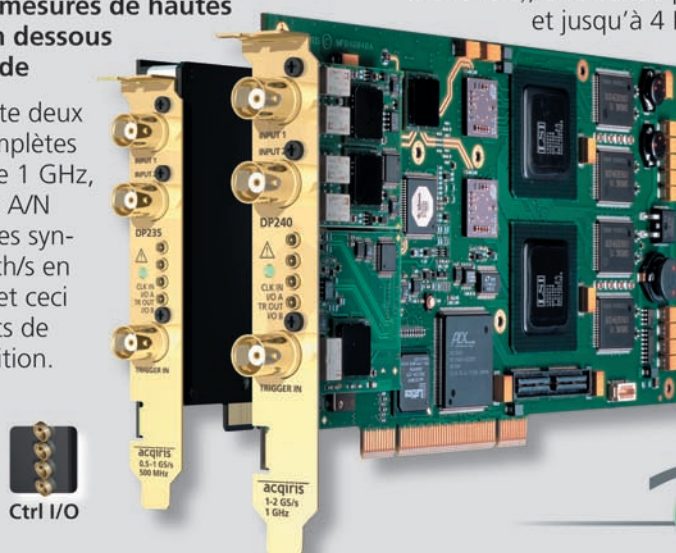
Le DP240 comporte deux voies d'entrée complètes de bande passante 1 GHz, des convertisseurs AVN 1 GEch/s à horloges synchrones (ou 2 GEch/s en mode monovoie) et ceci jusqu'à 16 Moctets de mémoire d'acquisition.

### DP235 pour des solutions 500 MHz économiques

Le DP235 présente des fréquences d'échantillonnage jusqu'à 500 MEch/s (1 GEch/s en mode monovoie), une bande passante de 500 MHz et jusqu'à 4 Moctets de mémoire.

### 500 MEch/s à 2 GEch/s

Pour plus d'informations, contactez-nous au +33 1 46 02 04 83 ou visitez notre site Web à [www.acqiris.com](http://www.acqiris.com)



**acqiris**

DATA CONVERSION INSTRUMENTS

# Comment mesurer la résistance d'une prise de terre ?

**Pour vérifier si la prise de terre d'une installation électrique est dans les normes et surtout si elle est efficace, il faut la mesurer et, pour ce faire, on doit disposer d'un instrument de mesure appelé Mesureur de Terre ou "Ground-Meter". Etant donné que de tels instruments sont très coûteux et assez difficiles à trouver, nous nous proposons de vous expliquer comment ils fonctionnent et de vous aider à en construire un.**



**S**elon les normes CEI, tous les appareils électriques fonctionnant sur le secteur monophasé 230 V ou triphasé 400 V, doivent être reliés à une prise de terre efficace pour protéger les usagers d'éventuelles décharges électriques.

On ne peut en effet exclure que le vernis isolant recouvrant un fil électrique s'écaille, laissant dénudé le cuivre qui pourrait ainsi entrer en contact avec le métal du boîtier : dans ce cas, si une personne par inadvertance venait à toucher une partie métallique de ce dernier, elle serait sur le champ foudroyée.

Dans l'enceinte de la maison se trouvent beaucoup d'appareils électroménagers potentiellement dangereux et ils le sont d'autant plus qu'ils ont besoin d'eau pour fonctionner (lave-linge ou lave-vaisselle...). Si, en effet, se produisait une fuite d'eau de la cuve, en principe étanche, vers le circuit électrique interne, la tension du secteur 230 V pourrait très bien être présente sur l'enveloppe métallique de la machine. Et l'utilisateur, ne se doutant de rien, en

venant simplement récupérer le linge ou la vaisselle, recevrait, au moment du contact de sa main avec la porte, une décharge pouvant être mortelle (rappelons que les accidents domestiques, et celui-ci en est un, sont, et de loin, bien avant les accidents de la route, la première cause de mortalité dans les pays développés).

Potentiellement dangereux, les autres appareils électroménagers dont nous nous servons tous les jours le sont aussi : réfrigérateur, fer à repasser, chauffage électrique, ventilateur, chaîne audio-vidéo, etc. Et les enfants ne sont pas épargnés, hélas ! les statistiques macabres étant là pour nous le rappeler.

Pourtant il y a presque toujours une prise de terre dans une installation domestique, d'ailleurs, pour une maison neuve, EDF n'effectue pas le raccordement au réseau sans un avis d'expert (le consuel) et ce dernier ne donnerait pas le feu vert au fournisseur historique s'il ne constatait pas l'existence de ladite prise de terre (généralement un piquet standard en acier galvanisé planté dans le

sol à l'aplomb de la face nord et relié au tableau électrique par un fort câble jaune/vert ou un câble nu en cuivre torsadé). La grosse borne mâle saillant de nos prises de courant lui est reliée par un fil plus petit, jaune/vert toujours (figure 14).

Ce fil de terre (ou prise de terre) a pour rôle de décharger à la masse les pertes électriques (ce sont en fait des charges concentrées là où elles ne devraient pas l'être) pouvant se trouver dans n'importe quel appareil électrique.

Sur les chantiers de construction, la prise de terre est contrôlée avec beaucoup de soin car beaucoup de grosses machines électriques y sont présentes et la chasse aux risques d'accidents de travail y est presque une profession à part entière. (Pas encore, en fait, mais cela viendra : un jour, les Comités d'Hygiène et de Sécurité ne seront plus constitués de bénévoles se réunissant après le travail mais seront l'affaire de professionnels formés pour cela et ne faisant que cela... Des vies humaines seront épargnées et on s'apercevra, ô surprise pour les Cassandre, que cela est rentable!).

## Notre montage

Mais revenons à la réalité présente : pour vérifier la qualité et l'état de la prise de terre d'une installation électrique, domestique ou professionnelle, il faut faire des mesures à l'aide d'un instrument dénommé "Mesureur de Terre" ou "Ground-Meter".

En fait, cet instrument permet de mesurer la résistance ohmique entre le fil de terre présent dans chaque prise de courant (et désormais dans chaque arrivée sur une charge, même les douilles pour ampoules) et la mise à la terre (le piquet de terre planté dans le sol le moins desséché possible près de la maison ou du chantier).

Etant donné qu'un mesureur de prise de terre valable coûte plus de 600 euro, beaucoup de personnes, y compris des professionnels, croyant mesurer une résistance ohmique entre un fil électrique et la terre, exécutent la mesure avec un simple multimètre calé sur l'échelle ohmique.

Tous ceux d'entre vous qui l'ont essayé savent qu'on ne fait ainsi aucune mesure correcte. En effet, un mesureur de prise de terre est un



Figure 1: Notre mesureur de prise de terre dans son boîtier plastique, prêt à fonctionner.

appareil de mesure de la résistance (oui mais) fonctionnant avec une tension alternative d'une fréquence de 600 à 700 Hz, de manière à ne pas être influencé par la fréquence du secteur 50 Hz.

## Le schéma électrique

Commençons la description du schéma électrique, figure 2, par l'étage de gauche, constitué par les deux amplificateurs opérationnels IC1-A et IC1-B et les deux transistors TR1 et TR2.

Le premier amplificateur opérationnel IC1-A est utilisé comme générateur d'ondes carrées. Avec les valeurs données à R3 et C1, nous obtenons une fréquence de sortie comprise entre 600 et 700 Hz. Cette fréquence, avant d'entrer sur la broche inverseuse du second amplificateur opérationnel IC1-B, est stabilisée en amplitude par les deux zeners de 3,3 V DZ1 et DZ2, en série et en opposition de polarité.

Ce second amplificateur opérationnel IC1-B constitue, avec TR1 et TR2, un générateur de courant constant, nous servant à appliquer sur la douille de sortie A, un courant de 1 mA ou 10 mA.

Etant donné que le galvanomètre mA connecté en sortie possède une échelle graduée de 0 à 200, nous pouvons considérer ces nombres comme des valeurs ohmiques et donc, lors-

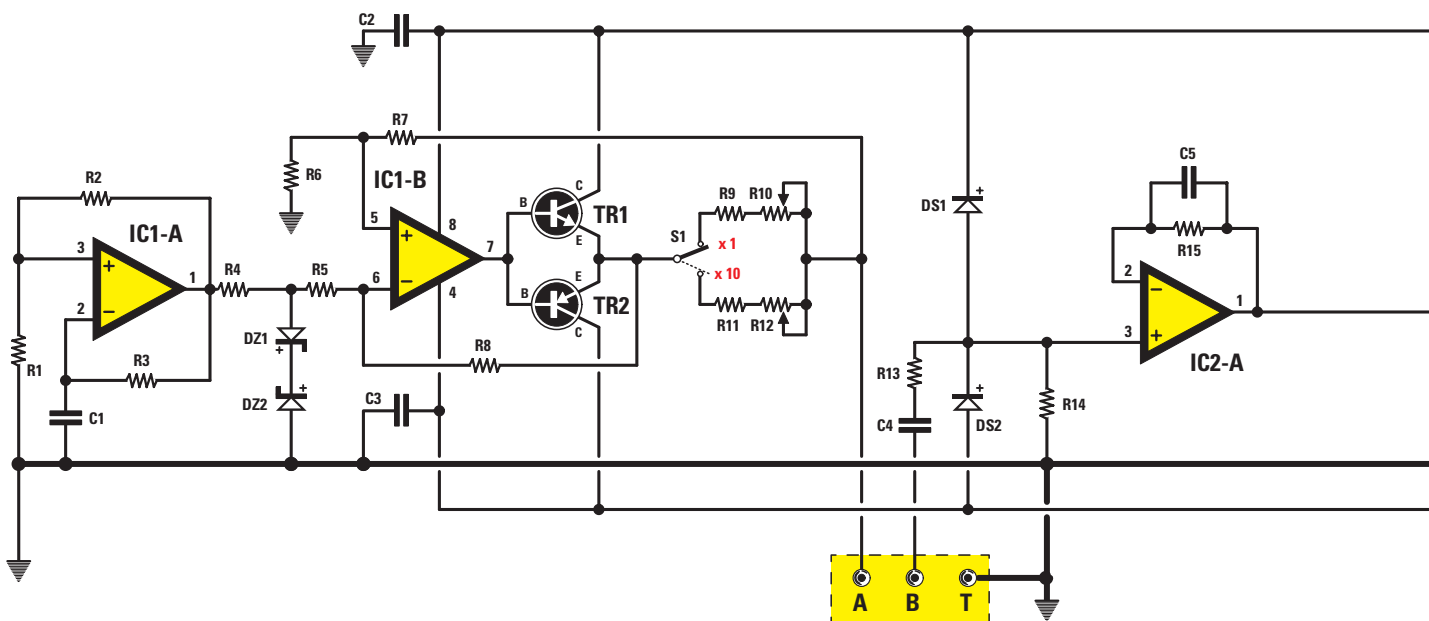
que l'inverseur S1 est placé sur x1, nous lirons de 0 à 200 ohms. Quand, en revanche, S1 est sur x10, l'échelle est multipliée par 10 et nous lisons des valeurs ohmiques de 0 à 2 000 ohms.

Le signal alternatif de 600-700 ohms, présent sur la douille A du générateur de courant, est appliqué sur un piquet métallique de 50 centimètres de longueur (figure 15), à enfoncer ensuite dans le sol à une distance de 10 mètres de la douille B. La douille T (terre) du générateur de courant est reliée à la borne mâle en saillie de nos prises électriques domestiques au moyen d'un morceau de fil.

A la douille B, on applique un second et identique piquet métallique de 50 centimètres de longueur (figure 15), à enfoncer ensuite dans le sol, comme le premier et à une distance de 10 mètres de celui-ci.

Si la prise de terre est efficace, le courant présent dans la douille A se propage dans le sol et arrive, sans rencontrer une importante résistance ohmique, à la prise de terre T, mais ne pourra pas atteindre le piquet métallique relié à la douille B enfoncé à 10 mètres de distance du piquet A.

Si le fil de terre T relié au piquet de terre était oxydé, voire coupé, la propagation du courant dans le sol n'aurait pas lieu. Dans ces conditions, le courant alternatif présent dans la douille A se propagera dans le sol,



## Liste des composants

R1	=	100 kΩ
R2	=	100 kΩ
R3	=	18 kΩ
R4	=	1 kΩ
R5	=	100 kΩ 1%
R6	=	100 kΩ 1%
R7	=	100 kΩ 1%
R8	=	100 kΩ 1%
R9	=	330 ohm
R10	=	100 Ω trimmer
R11	=	3,3 kΩ
R12	=	1 kΩ trimmer
R13	=	1 MΩ 1%
R14	=	1 MΩ 1%
R15	=	1 MΩ
R16	=	680 kΩ
R17	=	680 kΩ
R18	=	680 kΩ
R19	=	680 kΩ
R20	=	1 MΩ 1%
R21	=	1 MΩ 1%
R22	=	1 MΩ 1%
R23	=	6,8 kΩ
R24	=	10 kΩ
R25	=	22 kΩ
R26	=	10 kΩ
R27	=	8,2 kΩ
R28	=	1,2 kΩ
R29	=	1,2 kΩ

C1	=	47 nF polyester
C2	=	100 nF polyester
C3	=	100 nF polyester
C4	=	47 nF polyester

C5	=	1 nF polyester
C6	=	4,7 nF polyester
C7	=	4,7 nF polyester
C8	=	4,7 nF polyester
C9	=	4,7 nF polyester
C10	=	100 nF polyester
C11	=	100 nF polyester
C12	=	1 μF polyester
C13	=	10 μF électrolytique
C14	=	100 nF polyester
C15	=	100 nF polyester
C16	=	100 nF polyester
C17	=	47 μF électrolytique
C18	=	47 μF électrolytique

DS1	=	Diode 1N4148
DS2	=	Diode 1N4148
DS3	=	Diode 1N4148
DS4	=	Diode 1N4148
DS5	=	Diode 1N4148
DS6	=	Diode 1N4148
DZ1	=	Zener 3,3 V 1/2 W
DZ2	=	Zener 3,3 V 1/2 W
DL1	=	LED

TR1	=	NPN BC547
TR2	=	PNP BC557

IC1	=	Intégré NE5532
IC2	=	Intégré NE5532
IC3	=	Intégré NE5532

S1	=	Inverseur
----	---	-----------

S2A-B	=	Double inverseur
mA	=	Galva. 200 μA

mais il rencontrera une résistance ohmique élevée dans son parcours vers la prise de terre T et se dirigera vers le piquet relié à la douille B.

Le signal alternatif atteignant le piquet relié à la douille B, est transféré à travers C4 sur la broche non-inverseuse du troisième amplificateur opérationnel IC2-A qui l'amplifie.

Le signal présent sur la broche de sortie de IC2-A, avant d'atteindre le quatrième amplificateur opérationnel IC2-B, passe à travers un filtre notch à 50 Hz, ce qui élimine toute fréquence de 50 Hz pouvant influencer la lecture.

Le signal ainsi filtré atteint la broche inverseuse du cinquième amplificateur opérationnel IC3-A, monté en redresseur idéal pour convertir en une tension continue la tension alternative de 600-700 Hz prélevée sur le piquet relié à la douille B.

A la sortie de IC3-A et plus précisément aux bornes du condensateur électrolytique C13, se trouve une tension continue qu'on applique sur la broche non-inverseuse du sixième amplificateur opérationnel IC3-B servant à piloter le galvanomètre de 200 μA connecté à sa broche de sortie.

Pour alimenter le circuit, nous avons besoin d'une tension double systématique de 9 + 9 V, obtenue avec deux piles 6F22 de 9 V. Le montage ne consommant que 15 mA, l'autonomie est plus que confortable.



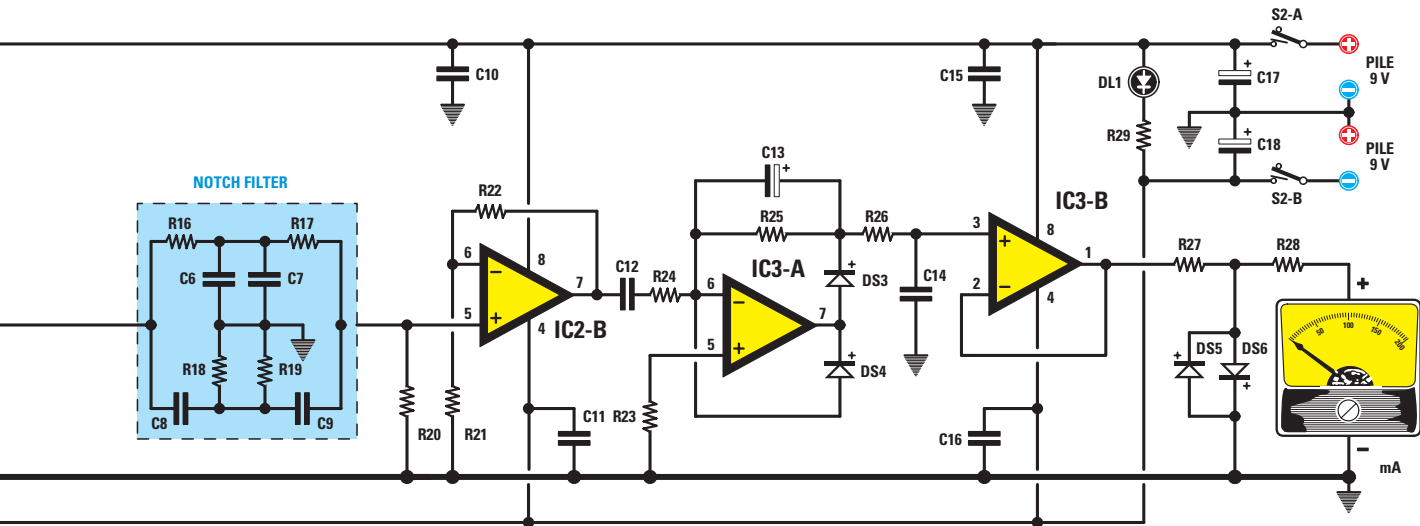


Figure 2: Schéma électrique du mesureur de prise de terre. Pour le réaliser, il faut mettre en œuvre trois amplificateurs opérationnels NE5532 et deux transistors, un NPN (TR1) et un PNP (TR2).

### La réalisation pratique

Vous n'aurez vraiment aucune difficulté pour mener à bien ce montage si vous utilisez les figures 4a à 10: ces dessins et photos détaillent en

effet les phases de réalisation pas à pas. Une fois en possession du circuit imprimé double face (figures 4b et 4c disponible sur l'internet), commencez par monter les trois supports des circuits intégrés IC1, IC2 et IC3.

N'oubliez aucune des broches lors des soudures.

Insérez et soudez ensuite les diodes DS et les zeners DZ sans les confondre (elles ont en commun un boîtier

768 pages, tout en couleurs  
Valeur 5,00€  
**Selectronic**  
L'UNIVERS ELECTRONIQUE  
Catalogue Général  
**2003**  
B.P 513 . 59022 LILLE CEDEX . Tél : 0 328 550 328 . Fax. 0 328 550 329 . www.selectronic.fr  
10 timbres au tarif "LETRE" en vigueur (0,46€ au 1er janvier 2002)

**Nouveau**

## Catalogue Général

# Selectronic

L'UNIVERS ELECTRONIQUE

Connectique, Electricité.  
Outillage. Librairie technique.  
Appareils de mesure.  
Robotique. Etc.

**Plus de 15.000 références**

Coupon à retourner à : **Selectronic B.P 513 59022 LILLE Cedex**

OUI, je désire recevoir le **"Catalogue Général 2003" Selectronic** à l'adresse suivante (ci-joint 10 timbres au tarif "LETRE" en vigueur (0,46 € au 1er janvier 2002)) :

Mr. / Mme : ..... Tél : .....

N° : ..... Rue : .....

Ville : ..... Code postal : .....

"Conformément à la loi informatique et libertés n° 78.17 du 6 janvier 1978, Vous disposez d'un droit d'accès et de rectification aux données vous concernant"

ELM

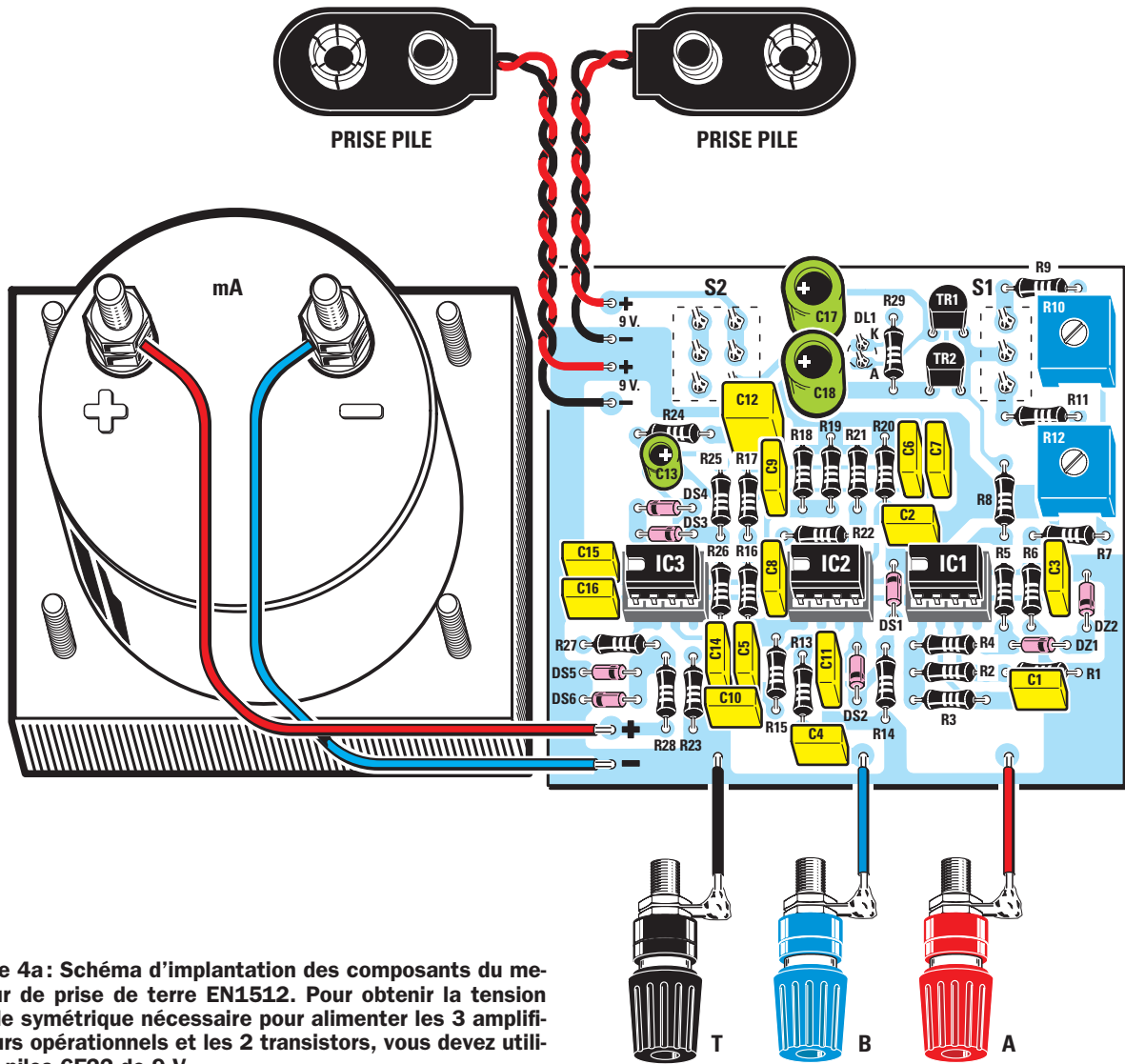


Figure 4a: Schéma d'implantation des composants du mesureur de prise de terre EN1512. Pour obtenir la tension double symétrique nécessaire pour alimenter les 3 amplificateurs opérationnels et les 2 transistors, vous devez utiliser 2 piles 6F22 de 9 V.

en verre): DS1, DS2, etc., comportent une inscription de type 1N4148 ou 1N4150 et une bague noire en indique la polarité; DZ1, DZ2, etc., comportent un nombre, en l'occurrence 3,3, indiquant leur valeur de tension en volts et, là aussi, une bague noire indique leur polarité. Orientez donc bien ces diodes comme le montre la figure 4a.

Après les diodes, poursuivez avec les résistances: insérez-les toutes, non sans avoir lu attentivement leur valeur ohmique grâce au code des couleurs et soudez-les. Insérez et soudez, sur la droite du circuit imprimé, les deux potentiomètres R10 (marqué 101: 100 ohms) et R12 (marqué 1K: 1 kilohm).

Insérez et soudez ensuite, sur la face opposée du circuit imprimé, les broches des deux inverseurs S1 et S2 (figures 6 et 7): leurs écrous serviront à solidariser la platine et le verso de la face avant du boîtier (figure 8).

Insérez et soudez maintenant les condensateurs polyester puis les électrolytiques, en respectant bien la polarité de ces derniers: c'est facile, non seulement le "-" est inscrit le long d'une génératrice du boîtier cylindrique, mais de plus (si j'ose dire!) le "+" est la patte la plus longue (détail mnémotechnique que le condensateur électrolytique partage avec la LED).

Insérez à présent le transistor NPN marqué C547 sur l'emplacement du circuit imprimé sérigraphié TR1, méplat tourné vers le bas. Faites de même avec le C557 sur TR2, méplat vers le bas. Soudez-les sans raccourcir leurs pattes. Vous pouvez alors insérer les trois circuits intégrés NE5532 dans leurs supports en orientant leurs repère-détrompeurs en U comme le montre la figure 4a.

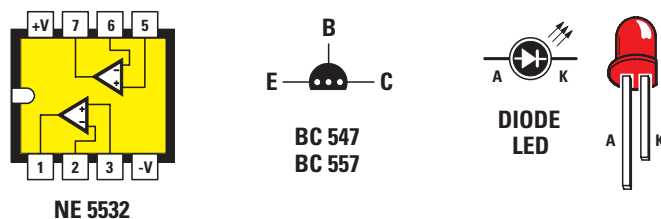


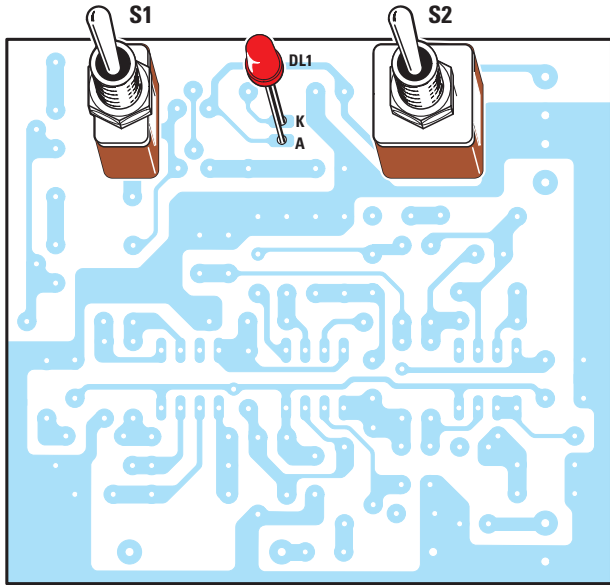
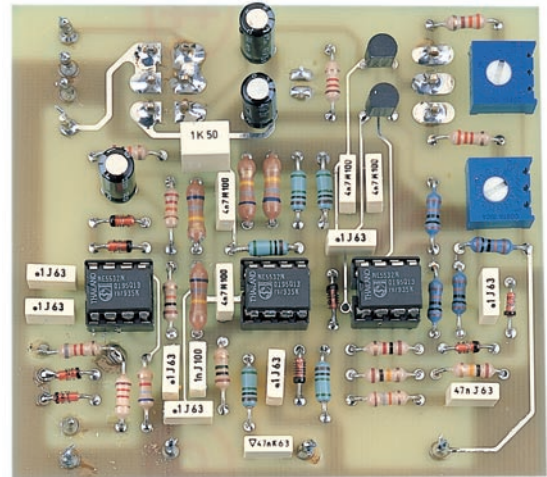
Figure 3: Brochages du circuit intégré NE5532 vu de dessus et repère-détrompeur en U vers la gauche, des deux transistors BC547 et BC557 vus de dessus et de la LED vue en contre-plongée.

Dans les trous destinés aux prises des piles 6F22 de 9 V, aux douilles T, B, A et au galvanomètre mA, enfoncez et soudez des picots. Quand vous soudez les fils des piles et du galvanomètre, veillez à bien respecter les polarités.

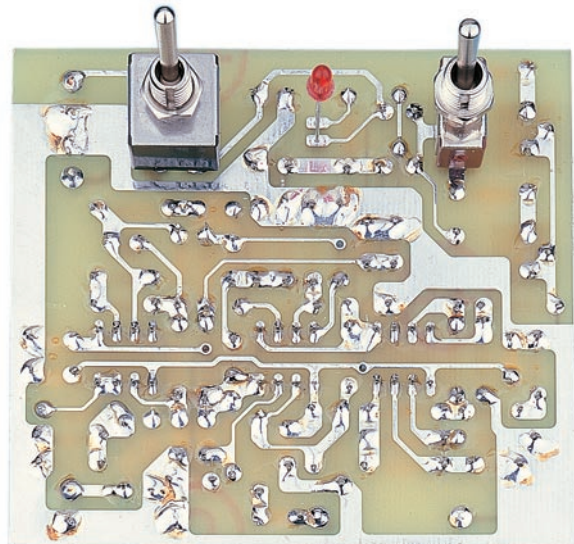
**Le montage dans le boîtier**

Ce sont les figures 8, 9 et 10 qui vous y aideront. Avant de monter la platine à l'intérieur du boîtier plastique, prenez la face avant en aluminium, percée et sérigraphiée et fixez dessus, dans la partie basse, les trois douilles T, B et A. La douille rouge est à placer en A, la noire en T et la bleue ou jaune en B.

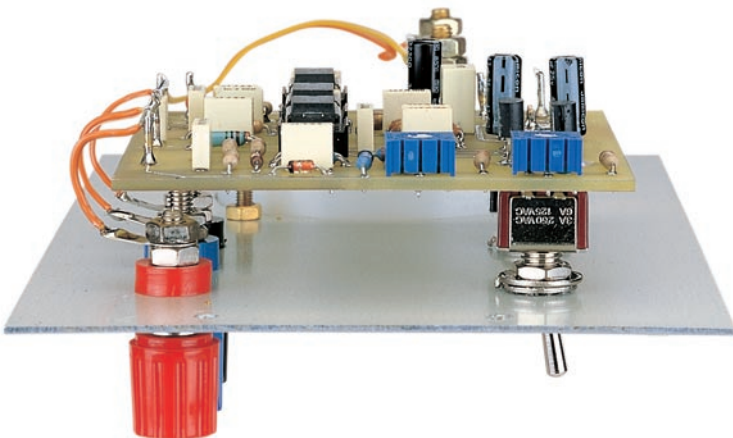
**Figure 5: Photo d'un des prototypes de la platine du mesureur de prise de terre. Il s'agit de l'un des 10 exemplaires que nous avons utilisés pour les essais. Le modèle professionnel de circuit imprimé double face à trous métallisés est dûment sérigraphié et protégé par vernis. Notez la présence des picots auxquels il faudra souder les fils du galvanomètre mA, des prises de piles 6F22 de 9 V et des 3 douilles T, B et A.**



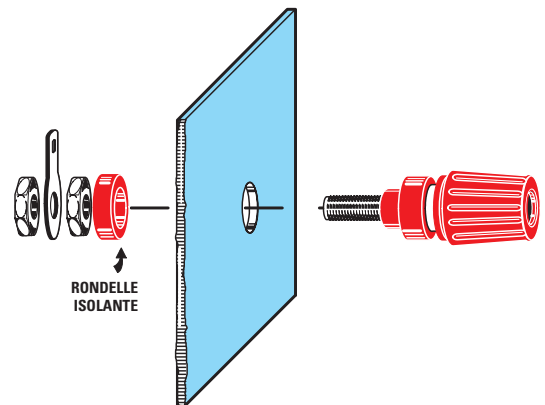
**Figure 6: Sur la face opposée du circuit imprimé, vous devez insérer dans la position indiquée ici les deux inverseurs à leviers S1 et S2, ainsi que la LED DL1 en respectant bien la polarité A et K de ses pattes (la patte la plus longue est l'anode A).**



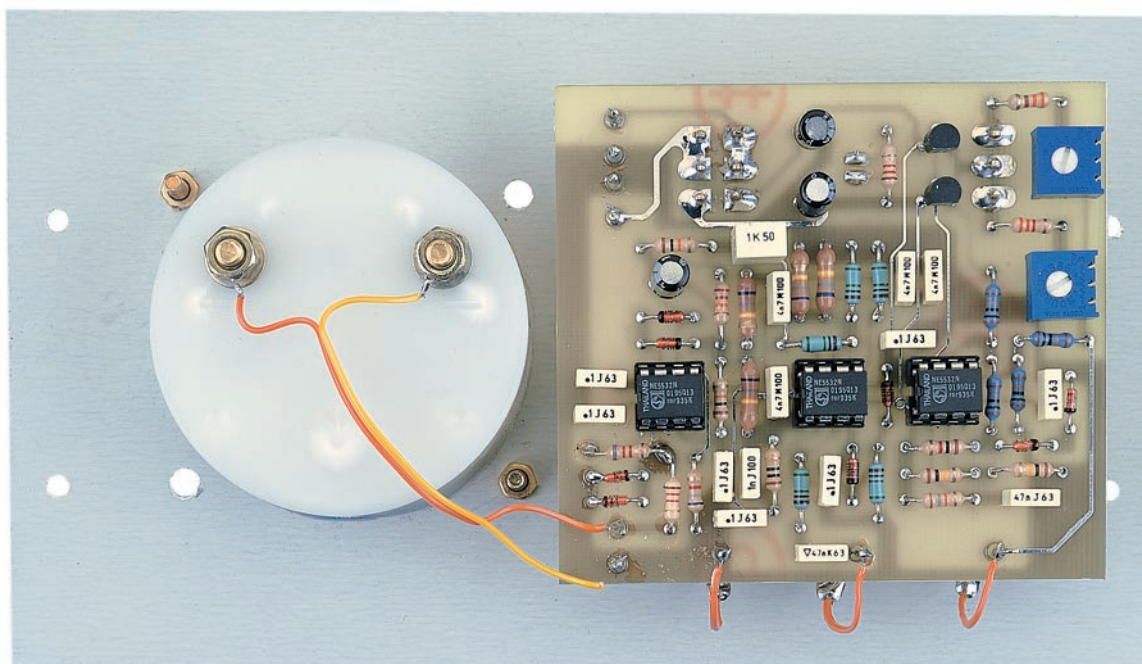
**Figure 7: Photo de la platine vue du côté où il faut insérer les deux inverseurs et la LED.**



**Figure 8: Après avoir fixé en face avant du boîtier plastique les 3 douilles T, B et A, vous pouvez immobiliser la platine à l'aide des deux écrous des inverseurs.**



**Figure 9: Pour fixer les 3 douilles T, B et A en face avant, vous devez enfiler par-derrrière les rondelles isolantes plastiques puis visser les écrous plats et les cosses.**



**Figure 10:** Comme le montre cette photo, le galvanomètre est fixé en face avant à l'aide de ses deux axes filetés et de deux écrous vissés par derrière. Deux morceaux de fil de cuivre isolé (tresse ou nappe) permettent de relier les cosses du galvanomètre aux picots de la platine (respectez la polarité +/-).

**Important:** Pour fixer ces douilles, vous devez enfilez par derrière les rondelles isolantes plastiques puis visser les écrous plats et les cosses (figure 9).

Fixez ensuite en face avant le galvanomètre mA (qui est en fait un micro-ampèremètre de 200  $\mu$ A fond d'échelle) à l'aide de deux écrous à visser sur les deux axes derrière le panneau (figure 10).

Insérez alors côté cuivre du circuit imprimé, entre les deux inverseurs, la LED rouge, en respectant bien la polarité (la patte la plus longue est l'anode A), mais sans souder, pour le moment, ses pattes (car il va falloir ajuster l'affleurement de ce composant en face avant).

Enfilez dans les trois trous supérieurs de la face avant les tubes filetés des deux inverseurs et, entre les deux, le corps de la LED (réglez l'affleurement de celle-ci sur la face extérieure) et vissez les deux écrous des inverseurs (figure 8). Soudez alors les pattes de la LED. Ce sont ces deux écrous qui maintiendront la platine en place.

Avec de courts morceaux de fil de cuivre isolé, câblez (sur leurs trois cosses) les trois douilles sans les inter-

vertir puis, avec une torsade ou une nappe à deux fils, câblez le galvanomètre en respectant la polarité de ses cosses.

La face avant, dotée de la totalité du montage, est à fixer au reste du boîtier plastique à l'aide de quatre petits boulons. Les deux prises des piles 6F22 de 9 V passent à travers la petite fente du couvercle du boîtier.

### Le réglage

Il va consister, bien sûr, à retoucher la position des curseurs de R10 et R12 (figures 11 et 12).

Court-circuitez avec du fil de cuivre dénudé les deux douilles A et B et, entre celles-ci et la douille T, connectez en série deux résistances de 100 ohms (ce qui fait 200 ohms): figure 11. Placez le levier de S1 en position x1, alimentez l'appareil avec S2 puis, avec un petit tournevis, réglez R10 pour une déviation de l'aiguille du galvanomètre en fond d'échelle. Coupez l'alimentation avec S2.

Remplacez les deux résistances de 100 ohms par des 1 kilohm (ce qui fait 2 kilohms). Placez le levier de S1

en position x10, réalimentez l'appareil avec S2 puis, avec le tournevis, réglez R12 pour une déviation de l'aiguille du galvanomètre en fond d'échelle (figure 12). Coupez l'alimentation avec S2, retirez le court-circuit et les deux résistances en série: votre Mesureur de terre est réglé et il est maintenant prêt à l'emploi.

### Les piquets à enfoncer dans le sol

Voyez les figures 13, 14 et 15. Vous devez acheter deux piquets métalliques (galvanisés, chromés ou en inox) comme ceux de la figure 13. Si vous n'en trouvez pas, vous pouvez prendre des piquets torsadés en tire-bouchon, utilisés pour attacher les chiens à la plage ou une tente ou un parasol en camping (on s'en sert également pour immobiliser au sol les planeurs, les avions ou les chars à voile, etc.): vous les trouverez en grandes surfaces au rayon "Plein air" ou "Camping". Le tire-bouchon n'a d'intérêt que dans la pénétration du sol et l'extraction facile du piquet: au besoin, on pourra prendre aussi des piquets de terre pour installation définitive (chez les marchands de matériaux de maçonnerie au rayon "Electricité").

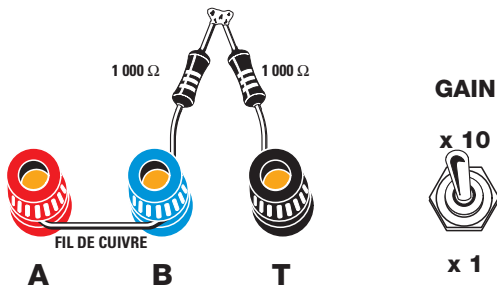


Figure 11: Pour régler le trimmer R10, vous devez d'abord court-circuiter les douilles A et B puis relier entre les douilles B et T deux résistances de 100 ohms en série. Après avoir placé le levier de l'inverseur S1 en position x1, vous pouvez régler R10 jusqu'à la déviation maximale de l'aiguille du galvanomètre (fond d'échelle).

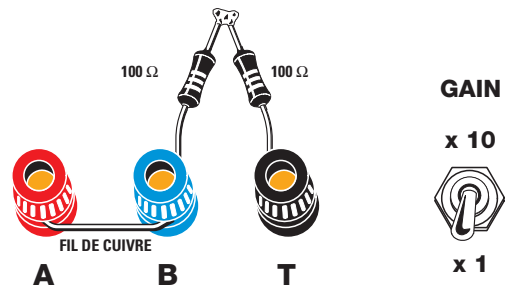


Figure 12: Pour régler le trimmer R12, vous devez court-circuiter les douilles A et B puis relier entre les douilles B et T deux résistances de 1 000 ohms en série. Après avoir placé le levier de l'inverseur S1 en position x10, vous pouvez régler R12 jusqu'à la déviation maximale de l'aiguille du galvanomètre (fond d'échelle).

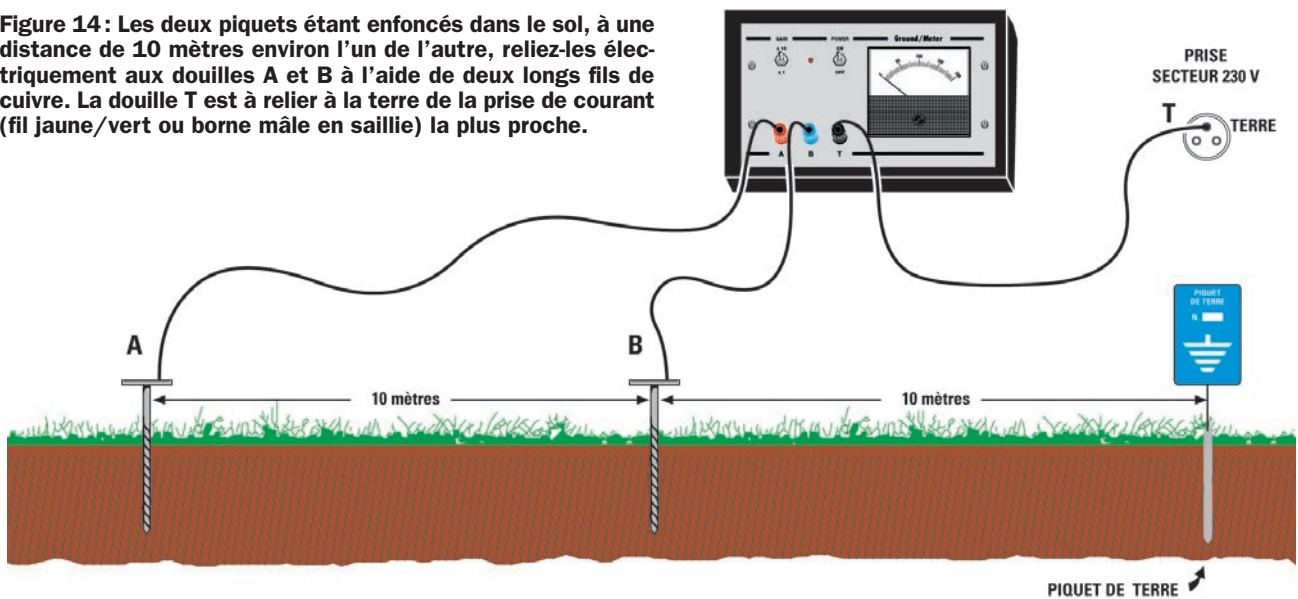


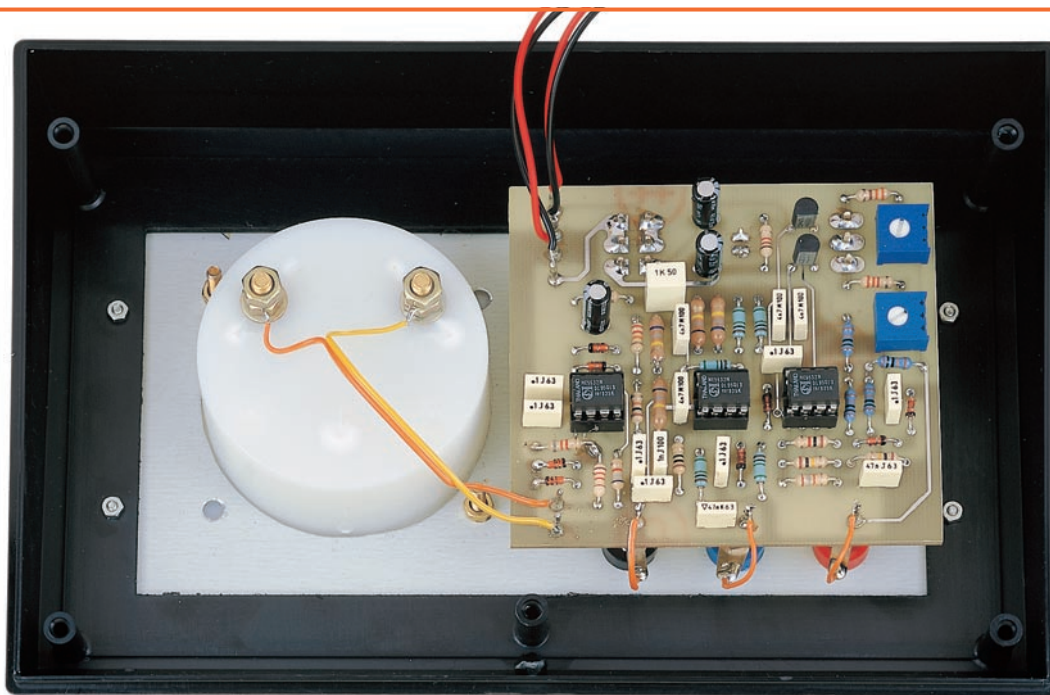
Figure 13: Pour contrôler une prise de terre, il faut deux piquets en acier de 50 centimètres de long, à enfoncer dans le sol dont on veut mesurer la qualité de prise de terre.



Figure 15: Pour relier électriquement les douilles A et B aux piquets enfoncés dans le sol, vous pouvez appliquer sur leurs extrémités de robustes pinces crocodiles (type chargeur de batterie ou câbles de démarrage).

Figure 14: Les deux piquets étant enfoncés dans le sol, à une distance de 10 mètres environ l'un de l'autre, reliez-les électriquement aux douilles A et B à l'aide de deux longs fils de cuivre. La douille T est à relier à la terre de la prise de courant (fil jaune/vert ou borne mâle en saillie) la plus proche.





**Figure 16 :** La face avant est fixée sur son boîtier plastique à l'aide de 4 petits boulons. Dans le couvercle du boîtier plastique se trouve un logement pour les deux piles 6F22 de 9 V.

A chaque piquet, connectez un fil électrique de 10 mètres de long environ, au besoin à l'aide d'une pince crocodile costaude, comme celles utilisées pour les chargeurs de batterie ou les câbles de démarrage de secours (figure 15). L'autre extrémité du fil est à relier, à l'aide d'une fiche banane, aux douilles A, B de la face avant (figure 14).

La troisième douille étant la T, voici quelles sont les attributions des trois :

**Douille A :** cette douille rouge sert à prélever le signal de 600, 700 Hz appliqué au moyen d'un fil de 10 mètres à l'un des deux piquets métalliques.

**Douille B :** cette douille bleue ou jaune va, au moyen d'un fil de 10 mètres, à l'autre piquet enfoncé dans le sol et sert à prélever le signal de 600,

700 Hz provenant, à travers le sol, de la douille et du piquet A.

**Douille T :** cette douille noire est reliée par un fil souple à la borne mâle en saillie d'une prise de courant de l'installation électrique à tester. La borne mâle en saillie de la prise de courant est, bien sûr, normalement connectée au piquet de terre de l'installation électrique.

### Le fil de cuivre à relier aux douilles

Pour relier les douilles A et B aux deux piquets métalliques enfoncés dans le sol, vous pouvez utiliser deux longueurs de fil souple (multibrin) isolé d'un diamètre de 1,5 ou 2 millimètres carrés. A l'une des extrémités, reliez la pince crocodile (ou le collier de serrage, etc.) et à l'autre la fiche banane adaptée à la douille A ou B.

Pour relier la douille T à la borne mâle en saillie de la prise de courant, vous pouvez de nouveau utiliser une longueur de fil de cuivre souple isolé du même diamètre. A une extrémité, reliez aussi une fiche banane (elle ira à la douille) et à l'autre une pince crocodile plus petite (à relier à la borne de terre de la prise de courant). A la place de cette pince crocodile, on peut monter sur cette extrémité une fiche secteur tripolaire dont on n'utilisera que la borne femelle (de terre), mais pour éviter tout accident, il vaudrait mieux ôter les deux bornes mâles (de phase et de

neutre), en les dévissant, en les arrachant ou en les coupant à ras, selon le matériau isolant et le modèle utilisé. La distance entre piquets de 10 mètres n'est pas critique et 5 à 10 mètres suffiront au besoin. D'autre part, le piquet de terre de l'installation électrique, avec son étiquette d'identification, n'est pas toujours facile à trouver près de la maison. Dans le cas où vous ne le trouveriez pas, vous pouvez tout de même contrôler la résistance de terre en procédant comme suit :

- Enfoncez en un quelconque lieu du sol le piquet (à relier à la douille) B et, à une distance de 10 mètres, enfoncez le piquet A.
- La douille T sera alors reliée normalement à la borne de terre d'une prise électrique du secteur 230 V.
- Pour mesurer la résistance de terre, mettez S1 sur x1 et, si tout est correct, vous devriez lire sur le galvanomètre une résistance de moins de 200 ohms.

Note : Même si sur le cadran du galvanomètre l'indication Ohms ne figure pas, considérez tout de même que l'aiguille indique des valeurs ohmiques.

Meilleure sera la prise de terre de l'installation, plus petite sera la valeur ohmique indiquée par l'aiguille. La portée x10 permet de mesurer une valeur ohmique entre 0 et 2 kilohms et ne servira qu'à contrôler des prises de terre défectueuses. ◆

### Coût de la réalisation\*

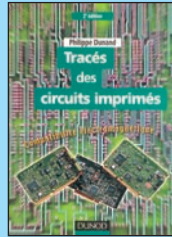
Tout le matériel nécessaire pour construire ce mesureur de prise de terre EN1512, y compris le circuit imprimé double face à trous métallisés sérigraphié, le galvanomètre de 200  $\mu$ A et le boîtier plastique : 62,00 €.

**TOUS LES TYPONS DES CIRCUITS IMPRIMÉS SONT SUR LE SITE DE LA REVUE.**

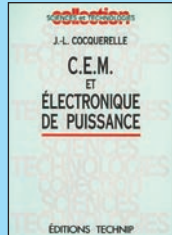
\*Les coûts sont indicatifs et n'ont pour but que de donner une échelle de valeur au lecteur. La revue ne fournit ni circuit ni composant. Voir les publicités des annonceurs.

### 1 - LES LIVRES

REF	DÉSIGNATION	PRIX EN €
<b>DÉBUTANTS EN ÉLECTRONIQUE</b>		
JE12	ABC DE L'ÉLECTRONIQUE	7,62€
JE82	APPRENDRE L'ÉLECT. FER À SOUDER EN MAIN	23,00€
JEJ38	CELLULES SOLAIRES <b>NOUVELLE EDITION</b>	19,50€
JEJ02	CIRCUITS IMPRIMÉS	21,50€
JEJA104	CIRCUITS IMPRIMÉS EN PRATIQUE	20,00€
JEI03	CONNÂTRE LES COMPOSANTS ÉLECTRONIQUES	15,00€
JE022-1	L'ÉLECTRONIQUE ? PAS DE PANIQUE ! (T.1)	25,75€
JE022-2	L'ÉLECTRONIQUE ? PAS DE PANIQUE ! (T.2)	25,75€
JE022-3	L'ÉLECTRONIQUE ? PAS DE PANIQUE ! (T.3)	25,75€
JEJ31-1	L'ÉLECTRONIQUE PAR LE SCHÉMA (T.1)	35,80€
JEJ31-2	L'ÉLECTRONIQUE PAR LE SCHÉMA (T.2)	24,50€
JEJA039	L'ÉLECTRONIQUE ? RIEN DE PLUS SIMPLE !	23,00€
JEJ39	POUR S'INITIER À L'ÉLECTRONIQUE	23,00€
<b>APPRENDRE ET/OU COMPRENDRE L'ÉLECTRONIQUE</b>		
JE024	APPRENEZ LA CONCEPTION DES MONTAGES ÉLECT.	16,77€
JEJ34	APPRIVOISEZ LES COMPOSANTS ÉLECTRONIQUES	20,00€
JEP18	ASSERVISSEMENTS ET RÉGULATIONS CONTINUS	32,01€
JEP11	AUTOMATIQUE DES SYSTÈMES CONTINUS	36,59€
JEJ84	CALCUL PRATIQUE DES CIRCUITS ÉLECT.	21,00€
JEJA118	CALCULER SES CIRCUITS <b>2EME EDITION</b>	15,50€
JEJ62	COMPOSANTS ÉLECT. : TECHNO. ET UTILISATION	31,00€
JEJ95	COMPOSANTS INTÉGRÉS	28,50€
JE070	COMPRENDRE ET UTILISER L'ÉLECT. DES HF	37,95€
JE068	COMPRENDRE LE TRAITEMENT NUMÉRIQ. SIGNAL	33,40€
JEJA127	COMPRENDRE L'ÉLECT. PAR LA SIMULATION	32,01€
JEM21	CONCEPTION DE CIRCUITS LINÉAIRES MICRO-ONDES	35,06€
JEP20	CONVERTISSEURS STATIQUES	44,21€
JEL21-1	DISPOSITIFS DE L'ÉLECT. DE PUISSANCE (T.1)	45,12€
JEL21-2	DISPOSITIFS DE L'ÉLECT. DE PUISSANCE (T.2)	45,12€
JEJA005	ÉLECTRONIQUE DIGITALE	20,00€
JEJA140	ÉLECTROTECHNIQUE	13,90€
JEP17	ESTIMATION PRÉDICTION	27,44€
JEJ21	FORMATION PRATIQUE À L'ÉLECT. MODERNE	19,50€
JEP14	GÉNIE ÉLECTRIQUE : DU RÉSEAU AU CONVERT	42,69€
JEM12	INITIATION AUX TECHN. MODERNES DES RADARS	33,54€
JEJ13	INTRODUCTION À LA COMMANDE FLOUE	24,39€
JE026	L'ART DE L'AMPLIFICATEUR OPÉRATIONNEL	25,75€
JEJ42	L'ÉLECTRONIQUE À LA PORTÉE DE TOUS	24,50€
JEJA040	L'ÉLECTRONIQUE DE PUISSANCE	38,50€
JEI09	L'ÉLECTRONIQUE PAR L'EXPÉRIENCE	14,00€
JE013	LE COURS TECHNIQUE	11,40€
JEM17	LE FILTRAGE ET SES APPLICATIONS	43,45€
JEJ16	LES AUTOMATISMES PROGRAMMABLES	27,44€
JEJ24	LES CMS	20,00€
JEL17	LES COMPOSANTS OPTOÉLECTRONIQUES	35,06€
JEJ45	MES PREMIERS PAS EN ÉLECTRONIQUE	18,50€
JEP19	MODÉLISATION ET COMMANDE MACHINE ASYNCRONE	51,83€
JEJ33-1	PARASITES ET PERTURBATIONS DES ÉLECT. (T.1)	25,00€
JEJ33-2	PARASITES ET PERTURBATIONS DES ÉLECT. (T.2)	25,00€
JEJ33-3	PARASITES ET PERTURBATIONS DES ÉLECT. (T.3)	25,00€
JEJ33-4	PARASITES ET PERTURBATIONS DES ÉLECT. (T.4)	25,00€
JEJA128	PERTURBATIONS HARMONIQUES	27,50€
JE041	PRATIQUE DES LASERS	41,01€
JEM10	PRATIQ. DU SIGNAL ET SON TRAITEMENT LINÉAIRE	22,56€
JEM11-1	PRINCIPES ET FONCT. DE L'ÉLEC INTÉGRÉE (T.1)	30,49€
JEM11-2	PRINCIPES ET FONCT. DE L'ÉLEC INTÉGRÉE (T.2)	30,49€
JEM11-3	PRINCIPES ET FONCT. DE L'ÉLEC INTÉGRÉE (T.3)	42,69€
JEJ63-1	PRINCIPES ET PRATIQUE DE L'ÉLECT. (T.1)	29,73€
JEJ63-2	PRINCIPES ET PRATIQUE DE L'ÉLECT. (T.2)	29,73€
JEJ44	PROGRESSEZ EN ÉLECTRONIQUE	24,50€
JEJA091	SIGNAL ANALOGIQUE ET CAPACITÉS COMMUTÉES	33,00€



Réf. JEJ36  
Prix ..... 24,00 €  
**APPRENDRE L'ÉLEC.**



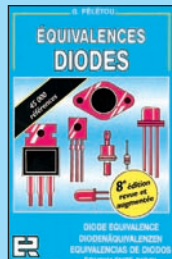
Réf. JE004  
Prix ..... 33,54 €  
**TECHNOLOGIE**



Réf. JEJ78  
Prix ..... 30,20 €  
**TECHNOLOGIE**



Réf. JEJA037  
Prix ..... 24,50 €  
**TECHNOLOGIE**



Réf. JEJ56  
Prix ..... 27,00 €  
**DOCUMENTATION**

JEJ15	SYSTÈMES ÉLECTRONIQUES	33,54€
JEJ32-1	TECHNOLOGIE DES COMPOSANTS ÉLECT. (T.1)	31,00€
JEJ32-2	TECHNOLOGIE DES COMPOSANTS ÉLECT. (T.2)	34,00€
JE025	THYRISTORS ET TRIACS	30,30€
JEJ36	TRACÉ DES CIRCUITS IMPRIMÉS <b>2EME EDITION</b>	24,00€
JE030-1	TRAITÉ DE L'ÉLECTRONIQUE (T.1)	37,95€
JE030-2	TRAITÉ DE L'ÉLECTRONIQUE (T.2)	37,95€
JE076	TRAITÉ DE L'ÉLECT. : CORRIGÉ DES EXERCICES	33,40€
JE031-1	TRAVAUX PRATIQUE DU TRAITÉ (T.1)	45,40€
JE031-2	TRAVAUX PRATIQUE DU TRAITÉ (T.2)	45,40€
JE027	UN COUP ÇA MARCHE, UN COUP ÇA MARCHE PAS !	37,95€

### TECHNOLOGIE ÉLECTRONIQUE

JEM13	CAPTEURS INTELLIGENTS ET MICROACTIONNEURS	46,50€
JEM18	CIRCUITS INTÉGRÉS ET TECHN. NUMÉRIQUES	38,87€
JEM14	CIRCUITS PASSIFS	48,02€
JEW10	ÉLECTRONIQUE ANALOGIQUE À CAPACITÉS COMMUTÉES EN BOITIER REPROGRAMMABLE	24,00€
JEJA106	GUIDE PRATIQUE DE LA CEM	30,50€
JEJA158	IDENTIFICATION RADIOFRÉQUENCE ET CARTES À PUCE SANS CONTACT - DESCRIPTION	42,50€
JEJ78	L'ACCESS.BUS	30,20€
JE002	L'ÉLECTRONIQUE DE COMMUTATION	24,39€
JEJA166	LABVIEW PROGRAMMATION ET APPLICATIONS <b>NOUVEAU</b>	45,50€
JEP16	LA COMMANDE PAR CALCULATEUR	35,06€
JEL20	LA MICROÉLECTRONIQUE HYBRIDE	50,00€
JEJA031	LE BUS CAN THÉORIE ET PRATIQUE	39,00€
JEJA031-2	LE BUS CAN APPLICATIONS	38,50€
JEJA033	LE BUS I2C PAR LA PRATIQUE	32,50€
JEJA111	LE BUS I2C PRINCIPES ET MISE EN ŒUVRE	39,00€
JEJA034	LE BUS IEE-488	32,50€
JEJA152	LE BUS USB - GUIDE DU CONCEPTEUR	35,50€
JEJA035	LE BUS VAN	23,50€
JEJA037	LE MICROPROCESSEUR ET SON ENVIRONNEMENT	24,50€
JEJA123	LES BASIC STAMP	35,50€
JEJA116	LES DSP FAMILLE ADSP218x	34,00€
JEJA113	LES DSP FAMILLE TMS320C54x	35,50€
JEJA051	LES MICROPROCESSEURS COMMENT CA MARCHE	13,50€
JEJA064	MICROPROCESSEUR POWERPC	25,50€
JEJA065	MICROPROCESSEURS	42,00€
JEJA121	MOTEURS ÉLECTRIQUES POUR LA ROBOTIQUE	30,50€
JEJA157	MOTEURS PAS À PAS ET PC	22,00€
JEJA163	OPTOÉLECTRONIQUE INDUSTRIELLE <b>NOUVEAU</b>	45,50€
JEP10	RÉGULATION INDUSTRIELLE	36,59€
JEJA097	THYRISTORS, TRIACS ET GTO	31,00€
JEL19	VARIATION DE VITESSE	30,03€
JEJA161	VHDL : MÉTHODOLOGIE DE DESIGN ET TECHNIQUES AVANCÉES	40,00€
<b>DOC. POUR ÉLECTRONICIEN</b>		
JEJ53	AIDE-MÉMOIRE D'ÉLECTRONIQUE PRATIQUE	20,00€
JEJ83	ASTUCES ET MÉTHODES ÉLECTRONIQUES	21,00€
JE065	COMPATIBILITÉ ÉLECTROMAGNÉTIQUE	57,75€
JEJ96	CONVERSION, ISOLEMENT ET TRANSFORM. ÉLECT.	18,00€
JEJA151	COURS D'ÉLECTRONIQUE	31,00€
JEJA141	ÉLECTRICITÉ ÉLECTRONIQUE ÉLECTROTECHNIQUE	10,98€
JEJ54	ÉLECTRONIQUE AIDE-MÉMOIRE	36,00€
JEJA011	ÉLECTRONIQUE PRATIQUE	19,50€
JEJA013	ÉQUIVALENCES CIRCUITS INTÉGRÉS	45,00€
JEJ56	ÉQUIVALENCES DIODES	27,00€
JEJA054-1	ÉQUIVALENCES TRANSISTORS (T.1)	30,50€
JEJA054-2	ÉQUIVALENCES TRANSISTORS (T.2)	30,50€
JEJA115	GUIDE DE CHOIX DES COMPOSANTS	25,50€
JE014	GUIDE DES CIRCUITS INTÉGRÉS	28,80€
JE064	GUIDE DES TUBES BF	28,80€
JEJ52	GUIDE MONDIAL DES SEMI CONDUCTEURS	27,50€
JE069	ILS ONT INVENTÉ L'ÉLECTRONIQUE	34,90€
JEJ50	LEXIQUE DES LAMPES RADIO	15,00€

UTILISEZ LE BON DE COMMANDE SRC / ÉLECTRONIQUE MAGAZINE

TARIF EXPÉDITIONS : 1 LIVRE 5,34€, DE 2 À 5 LIVRES 6,86€, DE 6 À 10 LIVRES 10,67€, PAR QUANTITÉ, NOUS CONSULTER

Vous pouvez également consulter notre site Livres-techniques.com sur lequel vous trouverez les dernières nouveautés.

## SPÉCIAL DÉBUTANTS

JE010	MÉMO FORMULAIRE	12,65€
JE029	MÉMOTECH ÉLECTRONIQUE	39,94€
JEJA075	OPTO-ÉLECTRONIQUE	24,50€
JE028	RÉPERTOIRE DES BROCHAGES DES COMPOSANTS	22,85€
JEJ61	RÉPERTOIRE MONDIAL DES TRANSISTORS	38,50€
JEJA124	SCHÉMATIQUE RADIO DES ANNÉES 30	25,00€
JEJA125	SCHÉMATIQUE RADIO DES ANNÉES 40	25,00€
JEJA090	SCHÉMATIQUE RADIO DES ANNÉES 50 <b>NOUVELLE ED.</b>	25,50€
JEJA154	SÉLECTION RADIO TUBES	21,50€

### MESURE

JE023	APPRENEZ LA MESURE DES CIRCUITS ÉLECT.	16,75€
JEJA008-1	ÉLECTRONIQUE LABORATOIRE ET MESURE (T.1)	20,00€
JEJA008-2	ÉLECTRONIQUE LABORATOIRE ET MESURE (T.2)	20,00€
JEU92	GETTING THE MOST FROM YOUR MULTIMETER	6,10€
JE084	LA MESURE DES HARMONIQUES	25,00€
JEJA167	MESURE ET COMPTAGE	22,60€
JE067-1	MESURES ET ESSAIS T.1	21,50€
JE067-2	MESURES ET ESSAIS T.2	22,41€
JEJA057	MESURES ET ESSAIS D'ÉLECTRICITÉ	16,50€
JEJ48	MESURE ET PC	35,06€
JEJ55	OSCILLOSCOPES FONCTIONNEMENT UTILISATION	28,50€
JEJ18	PRATIQUE DES OSCILLOSCOPES	30,50€

### ALIMENTATIONS

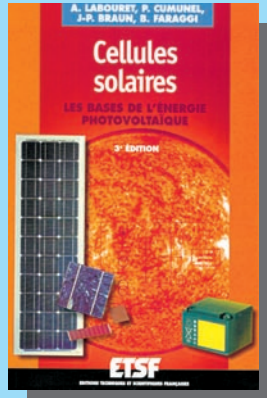
JEJ11	300 SCHÉMAS D'ALIMENTATION	26,00€
JEJ40	ALIMENTATIONS À PILES ET ACCUS	19,50€
JEJ27	ALIMENTATIONS ÉLECTRONIQUES <b>NOUVELLE ED.</b>	46,50€

### MONTAGES

JEJA112	2000 SCHÉMAS ET CIRCUITS ÉLECTRONIQUES	46,50€
JEJ75	27 MODULES D'ÉLECTRONIQUE ASSOCIATIFS	30,50€
JE018	302 CIRCUITS	19,65€
JE019	303 CIRCUITS	25,75€
JE021	305 CIRCUITS	25,75€
JE032	306 CIRCUITS	25,75€
JE080	307 CIRCUITS	28,80€
JEJ77	75 MONTAGES À LED	15,00€
JEJ79	AMPLIFICATEURS BF À TRANSISTORS	15,00€
JEJ81	APPLICATIONS C MOS	22,50€
JEJ90	CIRCUITS INTÉGRÉS POUR THYRISTORS ET TRIACS	26,00€
JEJA015	FAITES PARLER VOS MONTAGES	20,00€
JEJA022	JEUX DE LUMIÈRE	23,00€
JEJA044	LES JEUX DE LUMIÈRE ET SONORES POUR GUITARE	11,50€
JEJA117	MONTAGES À COMPOSANTS PROG. SUR PC	24,50€
JEJA073	MONTAGES CIRCUITS INTÉGRÉS	13,00€
JEJ37	MONTAGES DIDACTIQUES	15,00€
JEJ26	MONTAGES FLASH	15,00€
JEJA165	RADIOCOMMANDES À MODULES HF <b>NOUVEAU</b>	22,60€
JEJA103	RÉALISATIONS PRATIQUES À AFFICHAGE LED	20,00€
JEJA089	RÉUSSIR 25 MONTAGES À CIRCUITS INTÉGRÉS	14,50€

### ÉLECTRONIQUE ET INFORMATIQUE

JEJ94	COMPOSANTS ÉLECT. PROGRAMMABLES POUR PC	30,50€
JE055-1	DÉPANNÉZ LES ORDI. (ET MAT. NUMÉRIQUE T.1)	37,95€
JE055-2	DÉPANNÉZ LES ORDI. (ET MAT. NUMÉRIQUE T.2)	37,95€
JEJA119	ÉLECTRONIQUE ET PROGRAMMATION	24,50€
JE072	ESPRESSO	22,70€
JEJA021	INTERFACES PC	30,50€
JE011	J'EXPLOITE LES INTERFACES DE MON PC	25,76€
JE012	JE PILOTE L'INTERFACE PARALLÈLE DE MON PC	23,63€
JE075	JE PROGRAMME LES INTERFACES DE MON PC	33,40€
JEJ60	LOGICIELS PC POUR L'ÉLEC. <b>NOUVELLE ÉDITION</b>	35,50€
JEJA072	MONTAGES AVANCÉS POUR PC	30,50€
JEJ23	MONTAGES ÉLECTRONIQUES POUR PC	34,50€
JEJ47	PC ET CARTE À PUCE	35,00€
JEJ59	PC ET DOMOTIQUE	30,50€
JE086	PETITES EXPÉRIENCES D'ÉLECT. AVEC MON PC	30,30€
JE083	PILOTAGE PAR ORDINATEUR DE MODÈLE RÉDUIT FERROVIAIRE EDITS PRO.	34,90€



Réf. JEJ38 PRIX ..... 19,50 €  
 Cette troisième édition entièrement révisée et très augmentée de "Cellules solaires" vous convie à découvrir les principes et les multiples usages d'une source d'énergie particulière : l'électricité produite à partir d'une source de lumière. Cette énergie, communément appelée "énergie solaire" peut générer de l'électricité grâce aux cellules et aux panneaux solaires.

Sommaire : Rappels d'électricité. Ensoleillement et lumière. Les photogénérateurs. Stockage de l'énergie. Du bon usage de l'énergie solaire. Montages à base de photopiles. Alimentation par panneaux solaires.



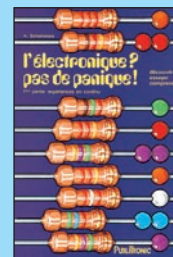
Réf. JEJ82  
 PRIX ..... 23,00 €  
**DÉBUTANTS**



Réf. JEJA104  
 PRIX ..... 20,00 €  
**DÉBUTANTS**



Réf. JEI03  
 PRIX ..... 15,00 €  
**DÉBUTANTS**



Réf. JE022-1  
 PRIX ..... 25,76 €  
**DÉBUTANTS**



Réf. JE022-2  
 PRIX ..... 25,76 €  
**DÉBUTANTS**



Réf. JE022-3  
 PRIX ..... 25,76 €  
**DÉBUTANTS**



Réf. JEJ42  
 PRIX ..... 24,50 €  
**APPRENDRE L'ÉLEC.**



Réf. JEJ21  
 PRIX ..... 19,50 €  
**APPRENDRE L'ÉLEC.**



Réf. JEJA039 PRIX ..... 23,00 €  
 Ce livre est plus qu'un excellent ouvrage d'initiation ; il permettra à beaucoup de spécialistes de la radio ou de la télévision de compléter agréablement leurs connaissances dans le domaine de l'électronique industrielle. L'auteur, pour mieux faire comprendre tous les phénomènes mis en jeu, a repris la méthode claire, plaisante et précise des célèbres ouvrages de E. Aisberg, dont les dialogues de Curious et Ignotus sont maintenant légendaires.

Au sommaire : capteurs électriques, magnétiques et capteurs de force. Capteurs d'accélération et cellules photo-électriques. Mesure nucléaire et chimique. Impédance de sortie et d'entrée. Amplis continus et à large bande.

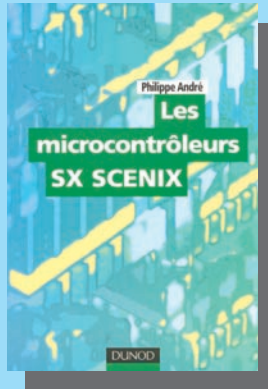
UTILISEZ LE BON DE COMMANDE SRC / ÉLECTRONIQUE MAGAZINE

TARIF EXPÉDITIONS : 1 LIVRE 5,34€, DE 2 À 5 LIVRES 6,86€, DE 6 À 10 LIVRES 10,67€, PAR QUANTITÉ, NOUS CONSULTER

Vous pouvez également consulter notre site Livres-techniques.com sur lequel vous trouverez les dernières nouveautés.



## LES MICROCONTRÔLEURS



Réf. JEJA129 PRIX..... **31,00 €**  
L'auteur traite dans cet ouvrage de toutes les versions SX existantes à ce jour : SX18AC, SX20AC, SX28AC, SX48BD et SX52BD, et fournit les renseignements techniques nécessaires à leur exploitation.

Après une présentation générale des SX et de leur architecture, il expose en détail leurs fonctionnalités et regroupe toutes les informations pratiques pour le développement : explication approfondie des instructions, étude des caractéristiques électriques et électroniques, description des brochages, présentation des périphériques virtuels et des outils de développement.



Réf. JEJA019 PRIX..... **30,50 €**  
MICROCONTRÔLEURS



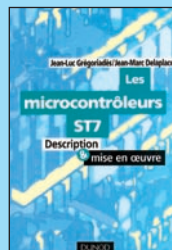
Réf. JE059 PRIX..... **46,19 €**  
MICROCONTRÔLEURS



Réf. JE044 PRIX..... **37,96 €**  
MICROCONTRÔLEURS



Réf. JEL22 PRIX..... **15,09 €**  
MICROCONTRÔLEURS

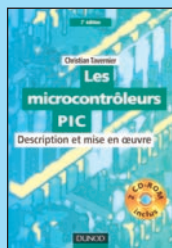


Réf. JEJA108 PRIX..... **38,50 €**  
MICROCONTRÔLEURS



Réf. JEJA063 PRIX..... **23,00 €**  
Comme les autres membres de la famille ST62, les deux circuits ST630B et ST632B visent aussi bien des applications simples que des applications plus complexes. Ils sont basés sur une approche par assemblage de différents blocs fonctionnels sur une unité centrale commune entourée par un certain nombre de périphériques à l'intérieur du circuit lui-même.

L'auteur décrit cette gamme des ST632X et quelques applications matérielles et logicielles, ainsi que les outils de développement disponibles.



Réf. JEJA049 PRIX..... **27,50 €**  
MICROCONTRÔLEURS



Réf. JEJA050 PRIX..... **35,00 €**  
MICROCONTRÔLEURS



Réf. JEJA159 PRIX..... **31,00 €**  
MICROCONTRÔLEURS



Réf. JEJA25 PRIX..... **13,72 €**  
MICROCONTRÔLEURS

### MICROCONTRÔLEURS

JEJA160	... APPLICATIONS INDUSTRIELLES DES PIC	38,00€
JEJA019	... INITIATION AU MICROCONTRÔLEUR 68HC11	30,50€
JE059	... JE PROGRAMME LES MICROCONTRÔLEURS 8051	46,20€
JE044	... LE MANUEL DU MICROCONTRÔLEUR ST62	37,95€
JEL22	... LE MICRO-CONTRÔLEUR 68HC11	15,09€
JEJA048	... LES MICROCONTRÔLEURS 4 ET 8 BITS	27,50€
JEJA049	... LES MICROCONTRÔLEURS PIC DESCRIPTION	27,50€
JEJA050	... LES MICROCONTRÔLEURS PIC APPLICATIONS	35,00€
JEJA108	... LES MICROCONTRÔLEURS ST7	38,50€
JEJA129	... LES MICROCONTRÔLEURS SX SCENIX	31,00€
JEJA058	... MICROCONTRÔLEUR 68HC11 APPLICATIONS	30,50€
JEJA059	... MICROCONTRÔLEUR 68HC11 DESCRIPTION	28,00€
JEJA060-1	... MICROCONTRÔLEURS 6805 ET 68HC05 (T.1)	23,50€
JEJA060-2	... MICROCONTRÔLEURS 6805 ET 68HC05 (T.2)	23,50€
JEJA061	... MICROCONTRÔLEURS 8051 ET 8052	24,50€
JEJA062	... MICROCONTRÔLEURS 80C535, 80C537, 80C552	24,50€
JEJA168	... MICROCONTRÔLEURS AVR DESCRIPT. ET MISE EN ŒUVRE	38,00€
JEJA063	... MICROCONTRÔLEURS ST623X	23,00€
JE047	... MICROCONTRÔLEUR PIC À STRUCTURE RISC	16,75€
JEJA25	... MICROCONTRÔLEURS PIC, LE COURS	13,72€
JEJA066	... MISE EN ŒUVRE DU 8052 AH BASIC	29,50€
JEJA081	... PRATIQUE DU MICROCONTRÔLEUR ST622X	30,50€
JEJA159	... S'INITIER À LA PROGRAMMATION DES PIC	31,00€

### AUDIO, MUSIQUE, SON

JEJ76	... 400 SCHEMAS AUDIO, HIFI, SONO BF	31,00€
JE074	... AMPLIFICATEURS À TUBES DE 10 W À 100 W	45,55€
JE053	... AMPLIFICATEURS À TUBES POUR GUITARE HI-FI	37,95€
JE039	... AMPLIFICATEURS HIFI HAUT DE GAMME	34,90€
JEJ58	... CONSTRUIRE SES ENCEINTES ACOUSTIQUES	21,00€
JEJ99	... DÉPANNAGE DES RADIORÉCEPTEURS	26,00€
JE037	... ENCEINTES ACOUSTIQUES & HAUT-PARLEURS	37,95€
JEJA016	... GUIDE PRATIQUE DE LA DIFFUSION SONORE	20,00€
JEJA017	... GUIDE PRAT. DE LA PRISE DE SON D'INSTRUMENTS	19,50€
JEJA107	... GUIDE PRATIQUE DU MIXAGE	16,50€
JEJA155	... HOME STUDIO	28,00€
JEJ51	... INITIATION AUX AMPLIS À TUBES <b>NOUVELLE ED.</b>	29,00€
JEJA029	... L'AUDIONUMÉRIQUE	53,50€
JEJ15	... LA RESTAURATION DES RÉCEPTEURS À LAMPES	23,00€
JEJA023	... LA CONSTRUCTION D'APPAREILS AUDIO	21,50€
JE077	... LE HAUT-PARLEUR	37,95€
JEJ67-1	... LE LIVRE DES TECHNIQUES DU SON (T.1)	54,50€
JEJ67-2	... LE LIVRE DES TECHNIQUES DU SON (T.2)	54,50€
JEJ67-3	... LE LIVRE DES TECHNIQUES DU SON (T.3)	60,50€
JEJ72	... LES AMPLIFICATEURS À TUBES	23,00€
JEJA109	... LES APPAREILS BF À LAMPES	25,50€
JEJ66	... LES HAUT-PARLEURS <b>2EME ED.</b>	38,50€
JEJA045	... LES LECTEURS OPTIQUES LASER	29,00€
JEJ70	... LES MAGNÉTOPHONES	26,50€
JEJA069	... MODULES DE MIXAGE	21,00€
JE085	... RÉPARER, RESTAURER ET AMÉLIORER LES AMPLIFICATEURS À TUBES <b>NOUVEAU</b>	37,95€
JE062	... SONO ET STUDIO	34,90€
JEJA114	... SONO ET PRISE DE SON <b>3EME EDITION</b>	39,00€
JEJA093	... TECHNIQUES DE PRISE DE SON	26,00€
JEJ65	... TECHNIQUES DES HAUT-PARLEURS ET ENCEINTES	42,69€

### VIDÉO, TÉLÉVISION

JEJ73	... 100 PANNES TV <b>NOUVELLE ÉDITION</b>	29,50€
JEJ25	... 75 PANNES VIDÉO ET TV	20,00€
JEJ86	... CAMESCOPE POUR TOUS	15,00€
JEJ91-1	... CIRCUITS INTÉGRÉS POUR TÉLÉ ET VIDÉO (T.1)	18,00€
JEJ91-2	... CIRCUITS INTÉGRÉS POUR TÉLÉ ET VIDÉO (T.2)	18,00€
JEJ91-3	... CIRCUITS INTÉGRÉS POUR TÉLÉ ET VIDÉO (T.3)	18,00€
JEJ91-4	... CIRCUITS INTÉGRÉS POUR TÉLÉ ET VIDÉO (T.4)	18,00€
JEJ91-5	... CIRCUITS INTÉGRÉS POUR TÉLÉ ET VIDÉO (T.5)	18,00€
JEJ91-6	... CIRCUITS INTÉGRÉS POUR TÉLÉ ET VIDÉO (T.6)	18,00€

UTILISEZ LE BON DE COMMANDE SRC / ÉLECTRONIQUE MAGAZINE

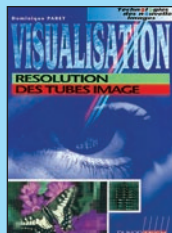
TARIF EXPÉDITIONS : 1 LIVRE 5,34€, DE 2 À 5 LIVRES 6,86€, DE 6 À 10 LIVRES 10,67€, PAR QUANTITÉ, NOUS CONSULTER

Vous pouvez également consulter notre site [Livres-techniques.com](http://Livres-techniques.com) sur lequel vous trouverez les dernières nouveautés.

JEJ91-7	CIRCUITS INTÉGRÉS POUR TÉLÉ ET VIDÉO (T.7)	18,00€
JEJ91-8	CIRCUITS INTÉGRÉS POUR TÉLÉ ET VIDÉO (T.8)	18,00€
JEJ91-9	CIRCUITS INTÉGRÉS POUR TÉLÉ ET VIDÉO (T.9)	18,00€
JEJ91-10	CIRCUITS INTÉGRÉS POUR TÉLÉ ET VIDÉO (T.10)	18,00€
JEJ98-1	COURS DE TÉLÉVISION (T.1) 2 <sup>EME</sup> ED.	30,50€
JEJ98-2	COURS DE TÉLÉVISION (T.2) 2 <sup>EME</sup> ED.	30,50€
JEJA018	GUIDE RADIO-TÉLÉ	18,50€
JEJA156	HOME CINEMA <b>NOUVEAU</b>	23,00€
JEJ69	JARGANOSCOPE-DICO DES TECH. AUDIOVISUELLES	39,00€
JEJA025-1	LA TÉLÉVISION EN COULEUR (T.1)	36,00€
JEJA025-2	LA TÉLÉVISION EN COULEUR (T.2)	36,00€
JEJA025-3	LA TÉLÉVISION EN COULEUR (T.3)	30,50€
JEJA153	LA TÉLÉVISION HAUTE DÉFINITION	34,50€
JEJA026	LA TÉLÉVISION NUMÉRIQUE	30,18€
JEJA028	LA VIDÉO GRAND PUBLIC	26,68€
JEJA036	LE DÉPANNAGE TV RIEN DE PLUS SIMPLE !	20,00€
JEJA042-1	LES CAMESCOPES (T.1)	33,00€
JEJA042-2	LES CAMESCOPES (T.2)	33,00€
JEJA105	LES TÉLÉVISEURS HAUT DE GAMME	34,00€
JEJA046	MAGNÉTOSCOPES VHS PAL ET SECAM 3 <sup>EME</sup> ED.	43,00€
JEJA120	PANNES MAGNÉTOSCOPES	38,50€
JEJA076	PANNES TV	24,00€
JEJA080	PRATIQUE DES CAMESCOPES	20,00€
JEJ20	RADIO ET TÉLÉVISION MAIS C'EST TRÈS SIMPLE	24,50€
JEJA085	RÉCEPTION TV PAR SATELLITES 3 <sup>EME</sup> EDITION	23,00€
JEJA088	RÉSOLUTION DES TUBES IMAGE	22,90€
JEJA126-1	TECH. AUDIOVISUELLES ET MULTIMEDIA (T.1)	28,00€
JEJA126-2	TECH. AUDIOVISUELLES ET MULTIMEDIA (T.2)	28,00€
JEJA027	TÉLÉVISION PAR SATELLITE	28,00€
JEJA098	VOTRE CHAÎNE VIDÉO	20,50€



Réf. JEJA076  
PRIX ..... 24,00 €  
VIDÉO, TÉLÉVISION



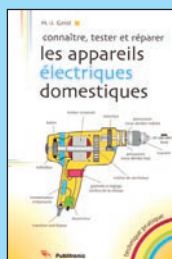
Réf. JEJA088  
PRIX ..... 22,90 €  
VIDÉO, TÉLÉVISION



Réf. JEJ87  
PRIX ..... 35,00 €  
INFORMATIQUE



Réf. JEJA077  
PRIX ..... 35,06 €  
INFORMATIQUE



Réf. JE081  
PRIX ..... 22,71 €  
ÉLECTRICITÉ

<b>MAISON ET LOISIRS</b>		
JEJA110	ALARMES ET SÉCURITÉ	25,50€
JE082	BIEN CHOISIR ET INSTAL. UNE ALARME	22,70€
JE050	CONCEVOIR ET RÉALISER UN ÉCLAIRAGE HALOGÈNE	16,75€
JEJA164	CONSTRUISONS NOS ROBOTS MOBILES <b>NOUVEAU</b>	21,00€
JEJA001	DÉTECTEURS ET MONTAGES POUR LA PÊCHE	22,50€
JEJ49	ÉLECTRICITÉ DOMESTIQUE	20,00€
JEJA004	ÉLECTRONIQUE AUTO ET MOTO	20,00€
JEJA006	ÉLECTRONIQUE ET MODÉLISME FERROVIAIRE	21,50€
JEJA007	ÉLECTRONIQUE JEUX ET GADGETS	20,00€
JEJA009	ÉLECTRONIQUE MAISON ET CONFORT	20,00€
JEJA010	ÉLECTRONIQUE POUR CAMPING CARAVANING	23,00€
JEJA012	ÉLECTRONIQUE PROTECTION ET ALARMES	20,00€
JEJA067	MODÉLISME FERROVIAIRE	21,00€
JEJA074	MONTAGES DOMOTIQUES	23,00€
JEJA122	PETITS ROBOTS MOBILES	20,00€
JE071	RECYCLAGE DES EAUX DE PLUIE	22,70€
JEJA094	TÉLÉCOMMANDES	23,00€
<b>TÉLÉPHONIE CLASSIQUE ET MOBILE</b>		
JEJ71	LE TÉLÉPHONE	45,00€
JEJ22	MONTAGES AUTOUR D'UN MINITEL	21,50€
JEJ43	MONTAGES SIMPLES POUR TÉLÉPHONE	21,00€
JEJA134	TÉLÉPHONES PORTABLES ET PC	31,00€
<b>MÉTÉO</b>		
JEJ16	CONSTRUIRE SES CAPTEURS MÉTÉO	18,50€
<b>UNIVERSITAIRES ET INGÉNIEURS</b>		
JEJA147	AMPLIFICATEURS ET OSCILLATEURS MICRO-ONDES	31,00€
JEJA148	COMPRENDRE ET APPLIQUER L'ÉLECTRODINAMIQUE	14,50€
JEJA146	DÉTECTION ÉLECTROMAGNÉTIQUE	51,07€
JEJA149	ÉLECTRICITÉ ÉLECTRONIQUE	23,20€
JEJA142	EXERCICES D'ÉLECTRONIQUE	24,70€
JEM22	INTRO. AU CALCUL DES ÉLÉMENTS DES CIRCUITS PASSIFS EN HYPERFRÉQUENCE	35,06€
JEJA135	LA FIBRE OPTIQUE	40,00€
JEJA137	LES FILTRES ÉLECTRONIQUES DE FRÉQUENCE	30,79€

JEJA144	LES FILTRES NUMÉRIQUES	49,00€
JEJA139	LES TÉLÉCOMMUNICATIONS PAR FIBRE OPTIQUE	62,00€
JEJA138	MATHÉMATIQUES POUR L'ÉLECTRONIQUE	24,90€
JEJA143	PHYSIQUE DES SEMICONDUCTEURS ET COMP.	54,00€
JEJA136	RADIOFRÉQUENCES ET TÉLÉCOM. ANALOGIQUES	23,50€
JEJA145	TECHNIQUE DU RADAR CLASSIQUE	58,00€
<b>INTERNET ET RÉSEAUX</b>		
JE066	CRÉER MON SITE INTERNET SANS SOUFFRIR	9,15€
JEL18	LA RECHERCHE SUR L'INTERNET ET L'INTRANET	37,05€
<b>INFORMATIQUE</b>		
JE042	AUTOMATES PROGRAMMABLES EN MATCHBOX	41,00€
JEJA102	BASIC POUR MICROCONTRÔLEURS ET PC	30,50€
JEJ87	CARTES À PUCE <b>NOUVELLE EDITION</b>	35,00€
JEJ88	CARTES MAGNÉTIQUES ET PC	30,50€
JE054	COMPILATEUR CROISÉ PASCAL	68,60€
JEJA131	GUIDE DES PROCESSEURS PENTIUM	30,50€
JEM20	HISTOIRE DE L'INFORMATIQUE	30,49€
JEJA020	INSTRUMENTATION VIRTUELLE POUR PC	30,50€
JEP12	INTRODUCTION À L'ANALYSE STRUCTURÉE	25,92€
JEJA024	LA LIAISON SÉRIE RS232	36,00€
JEM19	LA PRATIQUE DU MICROPROCESSEUR	24,39€
JE045	LE BUS SCSI	37,96€
JE040	LE MANUEL DU BUS I2C	39,48€
JEJA084	LOGICIEL DE SIMULATION ANALOG. PSPICE 5.30	45,50€
JEJA056	MAINTENANCE ET DÉPANNAGE PC WINDOWS 95	33,50€
JEJA077	PC ET ROBOTIQUE	35,06€
JEJA078	PC ET TÉLÉMESURES	35,00€
JE079	RACCOURCIS CLAVIERS OFFICE 2000	9,15€
JE073	TOUTE LA PUISSANCE DE C++	34,90€
JE078	TOUTE LA PUISSANCE JAVA	34,90€
<b>ÉLECTRICITÉ</b>		
JEJA003	ÉLECTRICITÉ PRATIQUE	18,00€
JE081	LES APPAREILS ÉLECTRIQUES DOMESTIQUES	22,70€
JEL16	LES INSTALLATIONS ÉLECTRIQUES	50,00€
JEJA101	SCHEMA D'ÉLECTRICITÉ	11,28€
<b>MODÉLISME</b>		
JEJ17	ÉLECTRONIQUE POUR MODÉL. RADIOCOMMANDÉ	23,00€
<b>CB</b>		
JEJA079	PRATIQUE DE LA CB	14,94€
<b>ANTENNES</b>		
JEM15	LES ANTENNES	64,03€
<b>ÉMISSION - RÉCEPTION</b>		
JEJA130	400 NOUVEAUX SCHEMAS RADIOFRÉQUENCES	38,50€
JEJA132	ÉLECTRONIQUE APPLIQUÉE AUX HF	51,50€
<b>2 - LES CD-ROM</b>		
JCD022	DATATHÈQUE CIRCUITS INTÉGRÉS	32,50€
JCD035	E-ROUTER <b>NOUVELLE EDITION</b> 1-2-3	32,50€
JCD031	ELEKTOR 96	39,00€
JCD032	ELEKTOR 97	39,00€
JCD053	ELEKTOR 99	25,00€
JCD058	ELEKTOR 2000	25,00€
JCD024	ESPRESSO + LIVRE	22,70€
JCD054	FREEWARE & SHAREWARE 2000	18,50€
JCD057	FREEWARE & SHAREWARE 2001 + 2002	18,50€
HRPT7	HRPT-7 DEMO	12,20€
JCD023-2	PLUS DE 300 CIRCUITS VOLUME 1	18,50€
JCD023-3	PLUS DE 300 CIRCUITS VOLUME 2	18,50€
JCD023-4	PLUS DE 300 CIRCUITS VOLUME 3	18,50€
JCD027	SOFTWARE 96/97 + 98/99	18,50€
JCD028	SOFTWARE 97/98	23,00€
JCD025	SWITCH	42,50€
JCD026	THE ELEKTOR DATASHEET COLLECTION 1+2+3	18,50€
JCD026-4	THE ELEKTOR DATASHEET COLLECTION 4+5	18,50€

UTILISEZ LE BON DE COMMANDE SRC / ÉLECTRONIQUE MAGAZINE  
TARIF EXPÉDITIONS : 1 LIVRE 5,34€, DE 2 À 5 LIVRES 6,86€, DE 6 À 10 LIVRES 10,67€, PAR QUANTITÉ, NOUS CONSULTER

Vous pouvez également consulter notre site Livres-techniques.com sur lequel vous trouverez les dernières nouveautés.

# BON DE COMMANDE LIBRAIRIE

**SRC/ELECTRONIQUE magazine – Service Commandes**  
**B.P. 88 – 35890 LAILLÉ – Tél.: 02 99 42 52 73+ Fax: 02 99 42 52 88**

**CONDITIONS DE VENTE :**  
 RÉGLEMENT : Pour la France, le paiement peut s'effectuer par virement, mandat, chèque bancaire ou postal et carte bancaire. Pour l'étranger, par virement ou mandat international (les frais étant à la charge du client) et par carte bancaire. Les paiements doivent être effectués en euros.  
 COMMANDES : La commande doit comporter tous les renseignements demandés sur le bon de commande (désignation de l'article et référence). Toute absence de précisions est sous la responsabilité de l'acheteur. La vente est conclue dès acceptation du bon de commande par notre société, sur les articles disponibles uniquement.  
 PRIX : Les prix indiqués sont valables du jour de la parution de la revue ou du catalogue, jusqu'au mois suivant ou jusqu'au jour de parution du nouveau catalogue, sauf erreur dans le libellé de nos tarifs au moment de la fabrication de la revue ou du catalogue et de variation importante du prix des fournisseurs ou des taux de change.  
 LIVRAISON : La livraison intervient après le règlement. Nos commandes sont traitées dans la journée de réception, sauf en cas d'indisponibilité temporaire d'un ou plusieurs produits en attente de livraison. SRC EDITIONS ne pourra être tenu pour responsable des retards dus au transporteur ou résultant de mouvements sociaux.  
 TRANSPORT : La marchandise voyage aux risques et périls du destinataire. La livraison se faisant soit par colis postal, soit par transporteur. Les prix indiqués sur le bon de commande sont valables dans toute la France métropolitaine. Pour les expéditions vers la CEE, les DOM/TOM ou l'étranger, nous consulter. Nous nous réservons la possibilité d'ajuster le prix du transport en fonction des variations du prix des fournisseurs ou des taux de change. Pour bénéficier des recours possibles, nous invitons notre aimable clientèle à opter pour l'envoi en recommandé. A réception des colis, toute détérioration doit être signalée directement au transporteur.  
 RÉCLAMATION : Toute réclamation doit intervenir dans les dix jours suivant la réception des marchandises et nous être adressée par lettre recommandée avec accusé de réception.

**JE PEUX COMMANDER PAR TÉLÉPHONE AU 02 99 42 52 73 AVEC UN RÈGLEMENT PAR CARTE BANCAIRE**

DÉSIGNATION	RÉF.	QTÉ	PRIX UNIT.	S/TOTAL

**JE COMMANDE ET J'EN PROFITE POUR M'ABONNER**  
**JE REMPLIS LE BULLETIN SITUÉ AU VERSO ET JE BÉNÉFICIE IMMÉDIATEMENT DE LA REMISE DE 5 % SUR TOUT LE CATALOGUE D'OUVRAGES TECHNIQUES ET DE CD-ROM**

**JE SUIS ABONNÉ, POUR BÉNÉFICIER DE LA REMISE DE**

**5%, JE JOINS OBLIGATOIREMENT MON ÉTIQUETTE ADRESSE**

**SOUS-TOTAL**

**REMISE-ABONNÉ x 0,95**

**SOUS-TOTAL ABONNÉ**

**+ PORT\***


\* Tarifs expédition CEE / DOM-TOM / Étranger **NOUS CONSULTER**

\* Tarifs expédition FRANCE : 1 livre : 5,34 €  
 2 à 5 livres : 6,86 €  
 6 à 10 livres : 10,67 €  
 autres produits : se référer à la liste

RECOMMANDÉ FRANCE (facultatif) : 3,81€   
 RECOMMANDÉ ÉTRANGER (facultatif) : 5,34€

Je joins mon règlement à l'ordre de SRC  
 chèque bancaire  chèque postal  mandat

**JE PAYS PAR CARTE BANCAIRE**

 \_\_\_\_\_  
 Date d'expiration \_\_\_\_\_  
 Signature ▾

Date de commande \_\_\_\_\_  
 Ces informations sont destinées à mieux vous servir.  
 Elles ne sont ni divulguées, ni enregistrées en informatique.

**TOTAL :** \_\_\_\_\_  
 VEUILLEZ ECRIRE EN MAJUSCULES SVP, MERCI.  
 NOM : \_\_\_\_\_ PRÉNOM : \_\_\_\_\_  
 ADRESSE : \_\_\_\_\_  
 \_\_\_\_\_  
 CODE POSTAL : \_\_\_\_\_ VILLE : \_\_\_\_\_  
 ADRESSE E-MAIL : \_\_\_\_\_  
 TÉLÉPHONE (Facultatif) : \_\_\_\_\_

# ABONNEZ VOUS

à

# ELECTRONIQUE

ET LOISIRS magazine  
LE MENSUEL DE L'ÉLECTRONIQUE POUR TOUS

et

# profitez de vos privilèges !

**5% de remise sur tout le catalogue d'ouvrages techniques à l'exception des offres spéciales (réf. : BNDL) et du port.**

**L'assurance de ne manquer aucun numéro**

**Recevoir un CADEAU\* !**

**50% de remise sur les CD-Rom des anciens numéros (y compris sur le port) voir page 78 de ce numéro.**

**L'avantage d'avoir ELECTRONIQUE directement dans votre boîte aux lettres près d'une semaine avant sa sortie en kiosques**

\* pour un abonnement de deux ans uniquement (délai de livraison : 4 semaines environ).

**OUI,** Je m'abonne à

**E041**

**ELECTRONIQUE**  
ET LOISIRS magazine  
LE MENSUEL DE L'ÉLECTRONIQUE POUR TOUS

**A PARTIR DU N°**

41 ou supérieur

**1 CADEAU**  
au choix parmi les 5

**POUR UN ABONNEMENT DE 2 ANS**

Ci-joint mon règlement de \_\_\_\_\_ € correspondant à l'abonnement de mon choix.

Adresser mon abonnement à : Nom \_\_\_\_\_ Prénom \_\_\_\_\_

Adresse \_\_\_\_\_

Code postal \_\_\_\_\_ Ville \_\_\_\_\_

Je joins mon règlement à l'ordre de JMJ

chèque bancaire

chèque postal

mandat

Je désire payer avec une carte bancaire  
Mastercard – Eurocard – Visa

\_\_\_\_\_

Date d'expiration : \_\_\_\_\_

Date, le \_\_\_\_\_

Signature obligatoire ▷

*Avec votre carte bancaire, vous pouvez vous abonner par téléphone ou par internet.*

Adresse e-mail : \_\_\_\_\_

## TARIFS FRANCE

**6 numéros** (6 mois)

au lieu de 26,53 € en kiosque,  
soit **4,53 € d'économie**

**22€,00**

**12 numéros** (1 an)

au lieu de 53,05 € en kiosque,  
soit **12,05 € d'économie**

**41€,00**

**24 numéros** (2 ans)

au lieu de 106,10 € en kiosque,  
soit **27,10 € d'économie**

**79€,00**

**Pour un abonnement de 2 ans,  
cochez la case du cadeau désiré.**

**DOM-TOM/ETRANGER :  
NOUS CONSULTER**

## TARIFS CEE/EUROPE

**12 numéros**  
(1 an)

**49€,00**

Gratuit :

- Un porte-clés miniature LED
- Un porte-clés mètre
- Un testeur de tension
- Un réveil à quartz
- Une revue supplémentaire



Avec 3,68 €  
uniquement  
en timbres :

- Un casque  
stéréo HiFi



délai de livraison :  
4 semaines dans la limite des stocks disponibles

**POUR TOUT CHANGEMENT  
D'ADRESSE, N'OUBLIEZ PAS  
DE NOUS INDIQUER  
VOTRE NUMÉRO D'ABONNÉ  
(INSCRIT SUR L'EMBALLAGE)**

**Bulletin à retourner à : JMJ – Abo. ELECTRONIQUE  
B.P. 29 – F35890 LAILLÉ – Tél. 02.99.42.52.73 – FAX 02.99.42.52.88**

Photos non contractuelles

# LE DOMAINE MEDICAL

## ELECTROSTIMULATEUR NEUROMUSCULAIRE

Cet appareil, moderne et d'une grande diversité d'emplois, répond aux attentes des athlètes, aux exigences des professionnels de la remise en forme comme aux espoirs de tous ceux qui souhaitent améliorer leur aspect physique. Il propose plusieurs programmes de musculation, d'amincissement, de tonification, de préparation et de soin des athlètes.



**NOUVELLE VERSION**

ET429 ... Kit complet boîtier, batterie et électrodes ..... 282,00 €

## STIMULATEUR MUSCULAIRE



Tonifier ses muscles sans effort grâce à l'électronique. Tonifie et renforce les muscles (4 électrodes).

Le kit est livré complet avec son coffret sérigraphié mais sans sa batterie et sans électrode.

EN1408 ..... Kit complet avec coffret ..... 96,35 €  
 Bat. 12 V 1.2 A ..... Batterie 12 V / 1,2 A ..... 20,60 €  
 PC1.5 ..... 4 électrodes + attaches ..... 27,60 €

## STIMULATEUR ANALGESIQUE

Cet appareil permet de soulager des douleurs tels l'arthrose et les céphalées. De faible encombrement, ce kit est alimenté par piles incorporées de 9 volts. Tension électrode maximum: -30 V - +100 V. Courant électrode maximum: 10 mA. Fréquences: 2 à 130 Hz.



EN1003 ..... Kit complet ..... 36,30 €

## GENERATEUR D'IONS NEGATIFS POUR AUTOMOBILE

Ce petit appareil, qui se branche sur l'allume-cigare, a un effet curatif contre les nausées provoquées par le mal de voiture. De plus, il permet d'épurer et de désodoriser l'habitacle.



EN1010 ..... Kit complet ..... 33,40 €

## MAGNETOTHERAPIE BF (AVEC DIFFUSEUR MP90) A HAUT RENDEMENT



Très complet, ce kit permet d'apporter tous les "bienfaits" de la magnétothérapie BF. Par exemple, il apporte de l'oxygène aux cellules de l'organisme, élimine la cellulite, les toxines, les états inflammatoires, principales causes de douleurs musculaires et osseuses.

Fréquences sélectionnables: 6.25 - 12.5 - 25 - 50 - 100 Hz.  
 Puissance du champ magnétique: 20 - 30 - 40 Gauss.  
 Alimentation: 220 VAC.

EN1146 ..... Kit complet avec diffuseur ..... 165,60 €

## ANTICELLULITE ET MUSCULATEUR COMPLET



Fonctionnant aussi bien en anticellulite qu'en musculateur, ce kit très complet permet de garder la forme sans faire d'efforts.

Tension d'électrodes maxi.: 175 V.  
 Courant électrodes maxi.: 10 mA.  
 Alimentation: 12 Vcc par batterie interne.

EN1175 ..... Kit avec coffret, batterie et électrodes ..... 221,05 €

L'audiomètre est fréquemment utilisé en médecine pour mesurer le seuil d'audibilité des sons perçus par l'oreille. L'appareil que nous vous proposons, vous permettra de contrôler la bande passante ainsi que la sensibilité de l'appareil auditif humain.

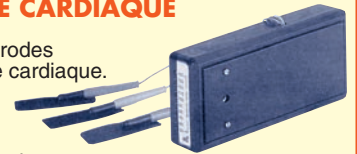
## AUDIOMETRE



EN1482 ..... Kit avec alimentation ..... 87,05 €  
 MO1482 ..... Boîtier sérigraphié, percé ..... 37,35 €  
 CUF.32 ..... Casque professionnel ..... 14,95 €

## TACHYMETRE CARDIAQUE

Ce kit permet à partir de trois électrodes de visualiser et d'écouter le rythme cardiaque.



Gamme de mesure: 50 à 140 battements par minute.  
 Indication: 10 LED par paliers de 10 battements.  
 Alimentation: 9 V (pile non fournie). Etalonnage: platine EN 1253.

EN1152 ..... Kit complet ..... 26,70 €  
 EN1153 ..... Platine pour étalonnage EN1152 ..... 14,65 €

## MAGNETOTHERAPIE RF

Cet appareil électronique permet de se maintenir en bonne santé, parce qu'en plus de soulager les problèmes infectieux, il maintient nos cellules en bonne santé. Il réussit à revitaliser les défenses immunitaires et accélère la calcification en cas de fracture osseuse. Effet sur le système nerveux. Fréquence des impulsions: de 156 à 2500 Hz. Effet sur les tissus osseux. Effet sur l'appareil digestif. Effet sur les inflammations. Effet sur les tissus. Effet sur le sang. Largeur des impulsions: 100 µs. Spectre de fréquence: de 18 MHz à 900 MHz.



EN1293 ..... Kit complet avec coffret et 1 nappe ..... 158,55 €  
 PC193 ..... Nappe supplémentaire ..... 25,90 €

## DIFFUSEUR POUR LA IONOPHORÈSE

Ce kit paramédical, à microcontrôleur, permet de soigner l'arthrite, l'arthrose, la sciatique et les crampes musculaires. De nombreux thérapeutes préfèrent utiliser la ionophorese pour inoculer dans l'organisme les produits pharmaceutiques à travers l'épiderme plutôt qu'à travers l'estomac, le foie ou les reins. La ionophorese est aussi utilisée en esthétique pour combattre certaines affections cutanées comme la cellulite par exemple.



EN1365 ..... Kit avec boîtier, hors batt. et électrodes ..... 95,60 €  
 PIL12.1 ..... Batterie 12 V, 1,3 A/h ..... 20,60 €  
 PC2.33 ..... 2 plaques conduct. avec diffuseurs ..... 11,40 €

## LA IONOTHERAPIE OU COMMENT TRAITER ELECTRONIQUEMENT LES AFFECTIONS DE LA PEAU

Pour combattre efficacement les affections de la peau, sans aucune aide chimique, il suffit d'approcher la pointe de cet appareil à environ 1 centimètre de distance de la zone infectée. En quelques secondes, son «souffle» germicide détruira les bactéries, les champignons ou les germes qui sont éventuellement présents.



EN1480 ..... Kit étage alimentation avec coffret ..... 80,05 €  
 EN1480B ..... Kit étage voltmètre ..... 22,90 €  
 PIL12.1 ..... Batterie 12 volts 1,3 A/h ..... 20,60 €

# COMELEC

**NOUVEAU**

Tél.: 04 42 70 63 90 • Fax: 04 42 70 63 95  
 Vous pouvez commander directement sur [www.comelec.fr](http://www.comelec.fr)

DEMANDEZ NOTRE NOUVEAU CATALOGUE 32 PAGES ILLUSTRÉES AVEC LES CARACTÉRISTIQUES DE TOUS LES KITS  
 Expéditions dans toute la France. Moins de 5 kg : Port 8,40 €. Règlement à la commande par chèque, mandat ou carte bancaire. Bons administratifs acceptés. Le port est en supplément. De nombreux kits sont disponibles, envoyez votre adresse et cinq timbres, nous vous ferons parvenir notre catalogue général.

# Une télécommande intelligente par courant porteur

## première partie

**Cette télécommande par courant porteur peut allumer ou éteindre à distance un appareil de climatisation ou de chauffage, un antivol, etc., ou alors nous informer qu'une personne à l'étage a besoin de nous. A la différence des autres types de télécommande, celle-ci nous confirme, par l'allumage d'une LED, que le relais du récepteur a bien été excité.**



**B**eaucoup d'entre vous le savent déjà, un circuit par courant porteur utilise les fils de l'installation électrique pour transférer un signal HF produit par un émetteur et, par conséquent, il suffit d'insérer la fiche secteur de l'émetteur (TX) et celle du récepteur (RX) dans des prises de courant pour établir une liaison à distance sans avoir à tirer un câble.

Les liaisons par courant porteur ont un seul inconvénient : la ligne électrique reliant TX et RX doit partir du même compteur électrique.

Par conséquent, si les fils alimentant la maison, le garage, la cave ou la mansarde aboutissent au même compteur, il sera possible de couvrir une distance de 100 ou 150 mètres, mais si les fils où l'on branche le TX et ceux où l'on branche le RX proviennent de deux compteurs différents, la liaison n'aura pas lieu, même si la distance à couvrir n'est que de 2 mètres. En effet les compteurs contiennent des selfs empêchant le passage de la HF.

### Notre montage

A la différence des autres circuits par courant porteur, celui que nous vous proposons aujourd'hui de monter présente deux avantages : le premier est qu'il indique immédiatement si le relais du récepteur a été dûment excité ou pas.

En effet, si la LED verte de l'émetteur s'allume, nous avons la certitude que le relais situé dans le récepteur est excité. Dans le cas contraire (le relais est resté relaxé), c'est la LED rouge qui s'allume.

Le second avantage consiste dans l'utilisation de signaux codés, par conséquent, même s'il y a des parasites sur la ligne, le récepteur les ignore.

Si vous vous demandez à quoi peut bien servir un appareil de télécommande confirmant la réception et l'exécution de l'ordre reçu, voici quelques exemples.



Figure 1: Sur cette photo, vous pouvez voir la platine de l'émetteur déjà fixée à l'intérieur de son boîtier ouvert. Remarquez également la face avant avec ses deux poussoirs ON et OFF et les LED rouge et verte de contrôle (voir également la photo de début d'article).

Prenons un bijoutier-joailler: en cas de vol, il lui suffira de presser le poussoir ON pour avertir la personne se trouvant dans l'arrière-boutique, ou dans la maison. Que se passera-t-il? N'ayant actionné aucune alarme acoustique mettant le voleur sur le qui vive, la personne se trouvant dans l'arrière-boutique ou dans l'appartement du dessus aura tout le loisir d'appeler la police, laquelle pourra venir cueillir le "client" indélicat à la sortie. Autre exemple, toujours dans le domaine commercial, cette télécommande pourrait servir à mettre en marche une télécaméra au moment précis où on en a besoin.

Cette télécommande peut être utile encore pour une personne handicapée ou devant garder la chambre: elle pourra appeler la personne qui l'assiste, mais qui se tient dans une autre pièce ou à un autre étage, en étant certaine que son appel a été entendu (confirmation par la LED verte).

Une autre application pourrait consister à allumer ou éteindre directement

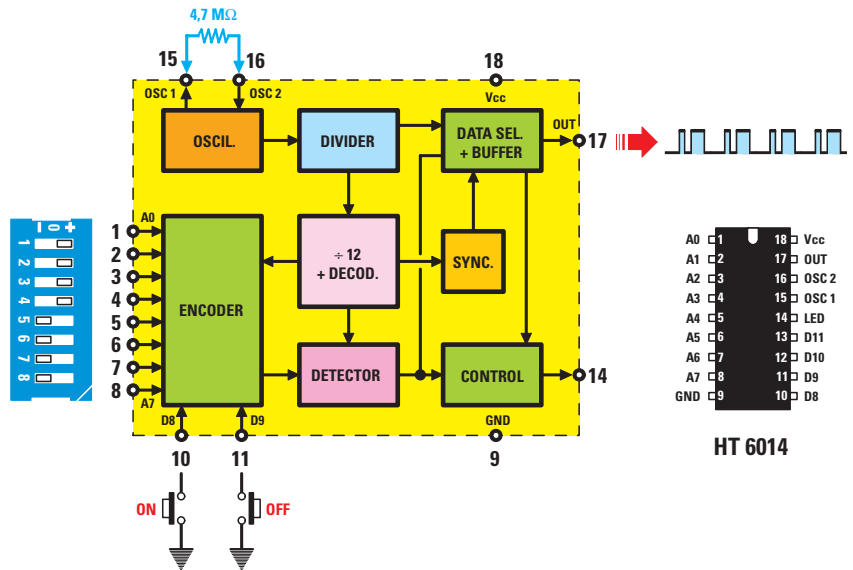


Figure 2: Schéma synoptique du circuit intégré HT6014, utilisé dans notre montage comme codeur. De la broche 17 sort un code clé composé de 27 impulsions (figure 3) que le décodeur (figure 4) reconnaît seulement si les micro-interrupteurs de S1 sont paramétrés comme ceux de l'émetteur.

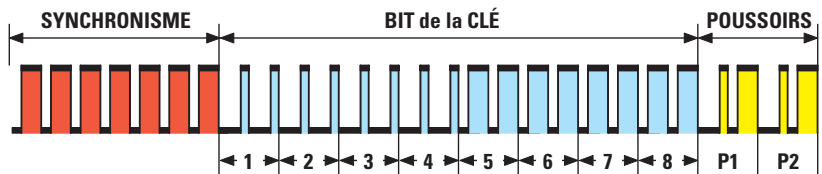


Figure 3: Parmi les 27 impulsions sortant du codeur (figure 2), les 7 premières, colorées en rouge, servent au synchronisme, les 16 de couleur bleue servent pour le code clé et les 4 dernières, les jaunes, servent pour faire reconnaître au décodeur lequel des deux poussoirs, P1 ou P2, a été pressé.

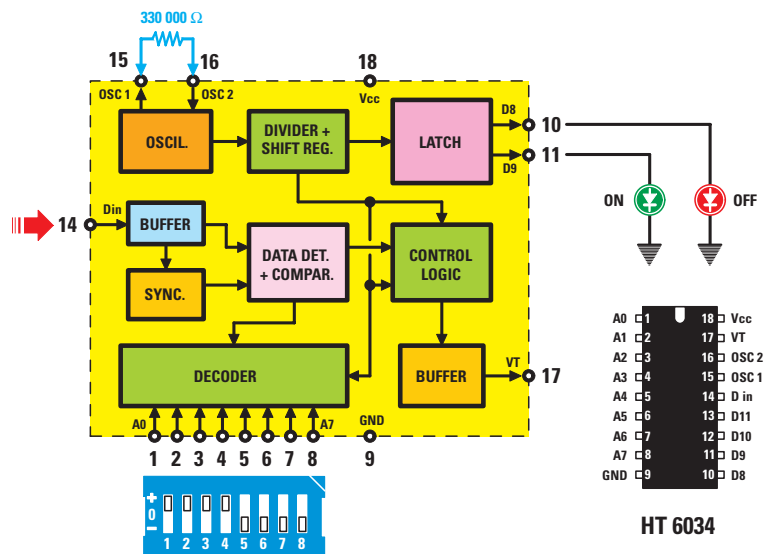


Figure 4: Schéma synoptique du circuit intégré HT6034, utilisé comme décodeur. C'est seulement si les impulsions entrant dans la broche 14 ont le même code clé que celui paramétré avec S1 qu'il est possible d'exciter ou de relaxer le relais et ainsi d'allumer ou d'éteindre les deux LED ON et OFF.

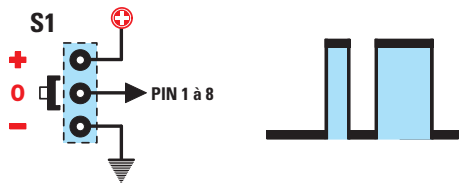


Figure 5: Les 8 micro-interrupteurs de S1 peuvent être placés sur “+”, “0” ou “-”. Si l’on place le levier sur “0”, on obtient une impulsion étroite et une large en sortie.

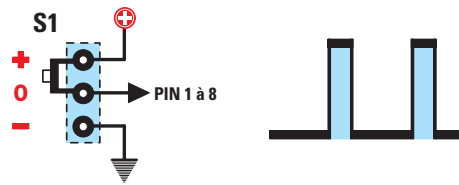


Figure 6: Si l’on place les leviers numérotés de 1 à 8 sur “+”, on obtient 2 impulsions étroites en sortie. Figure 3, les leviers 1 à 4 sont sur “+”.

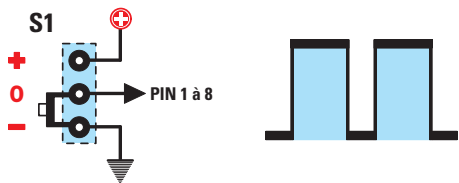


Figure 7: Si l’on place les leviers numérotés de 1 à 8 sur “-”, on obtient en sortie 2 impulsions larges. Figure 3, les leviers 5 à 8 sont sur “-”.

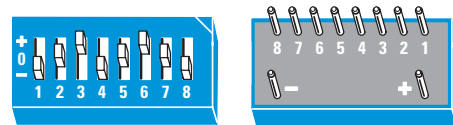


Figure 8: Même si les 8 leviers peuvent être placés de manière aléatoire, pour éviter toute erreur nous vous conseillons de placer 1, 2, 3, 4 sur “+” et 5, 6, 7, 8 sur “-”.

de chez soi une pompe, un arrosage automatique ou un appareil de chauffage ou de climatisation. En pressant le poussoir ON, l’allumage de la LED verte nous indique que le relais est excité et que donc l’appareil à commander s’est mis en marche. Pour relaxer le relais et donc arrêter l’appareil à commander, il suffit de presser le poussoir OFF: aussitôt la LED rouge confirme, en s’allumant, l’exécution de l’ordre.

Nous pourrions donner encore bien des exemples, mais gageons que, si vous réalisez ce montage, vous savez déjà quel profit vous aller pouvoir en tirer. Alors, nous vous faisons confiance et il ne nous reste plus qu’à analyser le système.

### La clé de reconnaissance

Avant de passer au schéma électrique de l’émetteur et du récepteur, nous devons expliquer comment procéder pour coder et décoder le signal parcourant les fils du secteur 230 V, de manière à obtenir une clé électronique fiable.

Pour obtenir cette clé électronique, nous avons utilisé deux circuits intégrés Holtek: le HT6014 et le HT6034.

La figure 2 donne l’organigramme du HT6014, utilisé dans notre montage

comme codeur et la figure 4 celui du HT6034, utilisé comme décodeur (nous les avons déjà utilisés tous deux avec la même fonction dans l’article “Une radiocommande de puissance sur 433 MHz”, paru dans le numéro 21 d’ELM, page 30 à page 46).

Comme le montre la figure 2, on a appliqué un micro-interrupteur sur les broches 1 à 8 du codeur HT6014: il permet de connecter séparément ces 8 broches à la masse et au positif ou de les laisser déconnectées. Les broches restant déconnectées produisent une impulsion étroite et une large (figure 5).

Les broches connectées au positif produisent en sortie 2 impulsions étroites (figure 6). Les broches connectées à la masse produisent en sortie 2 impulsions larges (figure 7).

Nous vous rappelons que les 8 leviers des micro-interrupteurs de l’émetteur et ceux du récepteur doivent être placés dans la même position, sous peine de ne pas réussir à exciter le relais! En effet, le code du TX est une clé et celui du RX est une serrure et donc le premier doit ouvrir le second.

Le code clé est complexe, car ces deux circuits intégrés sont utilisés dans beaucoup de systèmes antivols et beaucoup de télécommandes d’ouverture de portail.

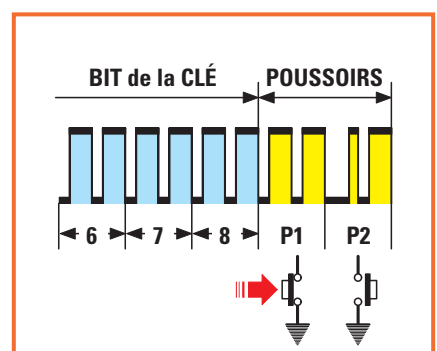


Figure 9: Si l’on presse le poussoir P1 (ON), ses deux impulsions étroite et large (figure 3) se transformeront en deux impulsions larges.

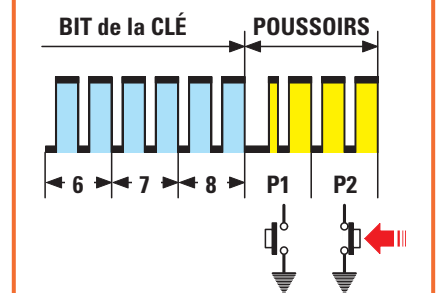


Figure 10: Si, en revanche, nous pressons le poussoir P2 (OFF), ce sont ses deux impulsions étroite et large qui se transformeront en deux impulsions larges.

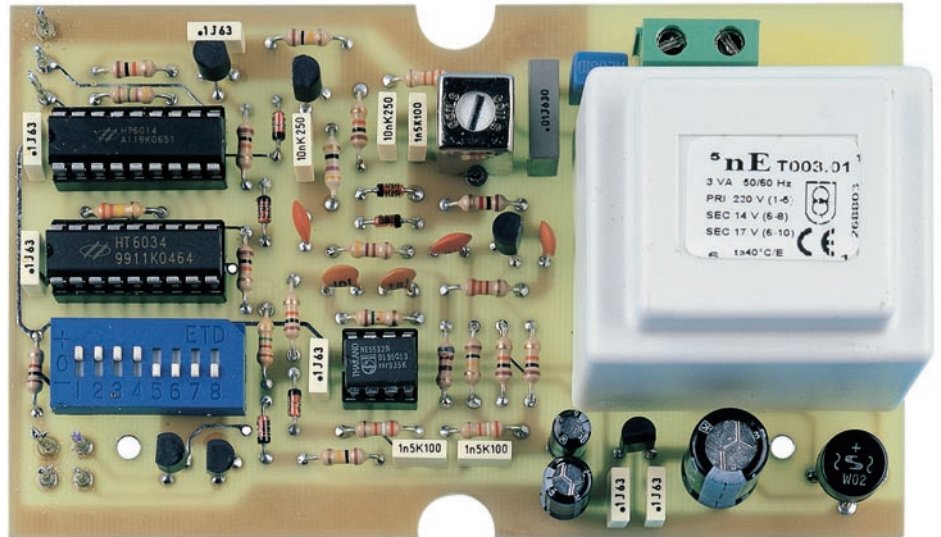


Comme les figures 2 et 3 le montrent, 27 impulsions sortent de la broche 17 du codeur IC1. Les 7 premières impulsions, de couleur rouge, sont des impulsions de synchronisme. Les 16 suivantes, de couleur bleue, sont le code clé. Enfin les 7 de couleur jaune sont celles des poussoirs P1 ON et P2 OFF.

**L'émetteur (TX)**

Le schéma électrique du TX est figure 12. Il est constitué de IC1, TR1 et TR2 (étage émetteur proprement dit) associé à un étage récepteur constitué de IC2, IC4-A, IC4-B, TR3, TR4 et TR5 et servant à allumer la LED DL1 ou DL2 quand le RX distant envoie la confirmation de l'ordre reçu d'exciter ou de relaxer le relais (ce qui suppose que le RX distant, dont le schéma électrique est figure 15, possède lui-même un étage émetteur lui permettant d'envoyer des confirmations : en fait, on a à faire à deux émetteurs-récepteurs, un TRX et un RTX).

Etant donné que le signal envoyé sur le secteur 230 V est codé, la première



**Figure 11: Photo d'un des prototypes de la platine de l'émetteur par courant porteur. Les 4 premiers micro-interrupteurs de S1 sont sur "+" et les 4 derniers sur "-". Le schéma électrique est figure 12 et le schéma d'implantation des composants figure 23.**

opération à effectuer est de coder les micro-interrupteurs de S1. A ce propos, nous vous conseillons de placer les 4 premiers leviers 1, 2, 3, 4 sur le "+", de manière à obtenir 4 impulsions étroites et les 4 derniers 5, 6, 7, 8 sur

le "-", de manière à obtenir 4 impulsions larges (figure 3).

Encore une fois, le même code clé doit être paramétré sur les micro-interrupteurs de S1 du RX (figure 15).

# GO TRONIC

4, route Nationale - B.P. 13 - 08110 BLAGNY  
Tél. : 03 24 27 93 42 - Fax : 03 24 27 93 50  
Ouvert du lundi au vendredi (9h-12h/14h-18h) et le samedi matin (9h-12h)

**WEB : [www.gotronic.fr](http://www.gotronic.fr) - E-mail : [contacts@gotronic.fr](mailto:contacts@gotronic.fr)**

Demandez dès aujourd'hui

## LE CATALOGUE GÉNÉRAL 2002/2003

**PLUS DE 300 PAGES  
de composants, kits,  
robotique, livres, logiciels,  
programmeurs, outillage,  
appareils de mesure,  
alarmes, ...**

Recevez le catalogue 2002/2003  
contre 6,00 €  
(10,00 € DOM-TOM et étranger)  
Gratuit pour les Écoles  
et les Administrations



**LE CATALOGUE  
INDISPENSABLE POUR  
TOUTES VOS RÉALISATIONS  
ÉLECTRONIQUES**

Veuillez me faire parvenir le nouveau catalogue **GO TRONIC**  
Je joins mon règlement de 6,00 € (10,00 € pour les DOM-TOM et l'étranger) en chèque, timbres ou mandat.

NOM : ..... PRÉNOM : .....

ADRESSE : .....

CODE POSTAL : ..... VILLE : .....

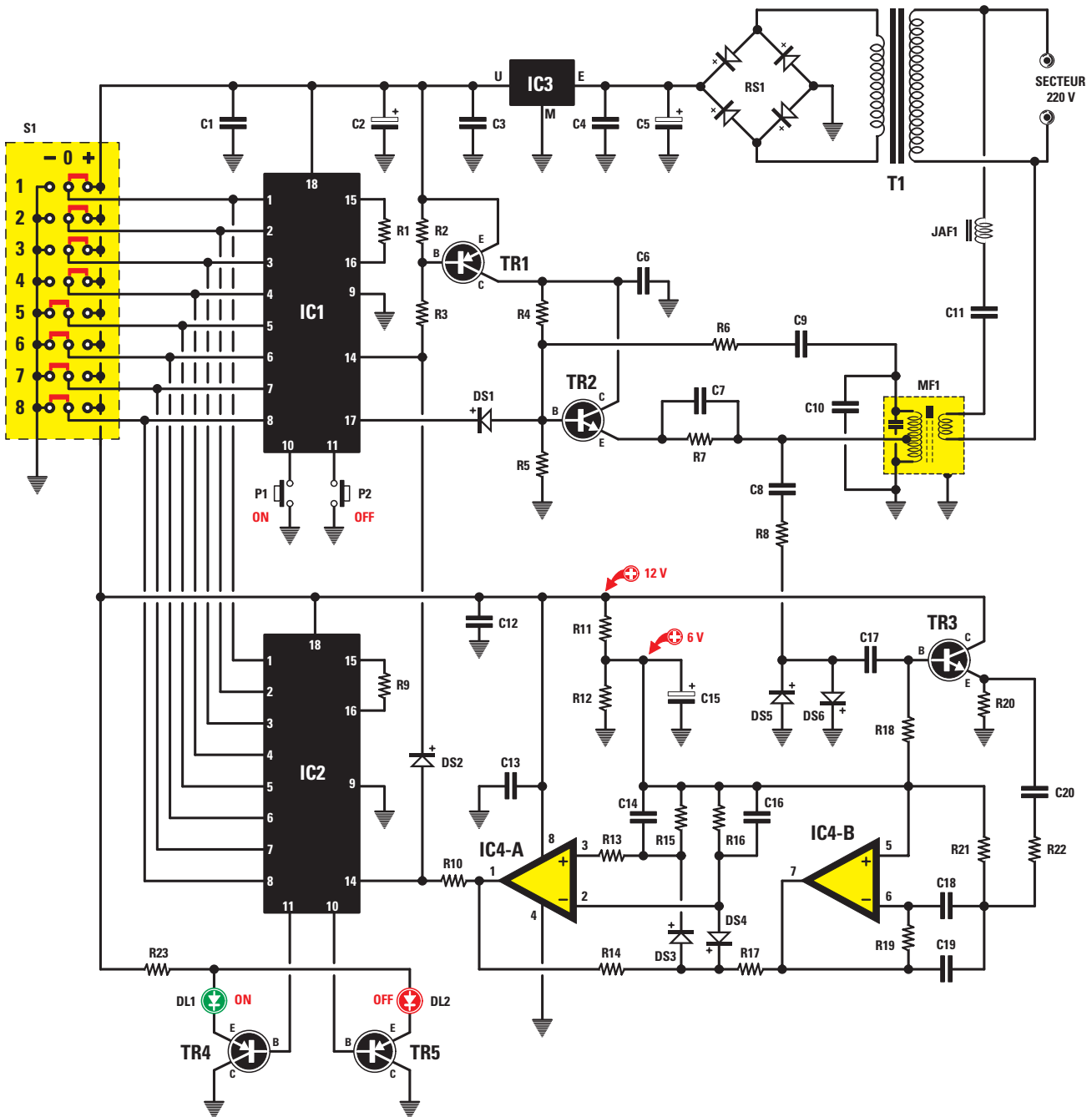


Figure 12: Schéma électrique de l'émetteur par courant porteur. L'étage situé en haut et constitué de S1, IC1, TR1, TR2, envoie dans le réseau électrique (le secteur 230 V) les impulsions codées (figures 3, 9 et 10). L'étage du bas, constitué de IC2, IC4, TR3, TR4, TR5, est l'étage récepteur prélevant sur le secteur 230 V les impulsions envoyées en retour (confirmation) par le récepteur (dont le schéma électrique est figure 15).

### Si aucun poussoir n'est pressé

Si on ne presse aucun des deux poussoirs P1 ON et P2 OFF du TX, celui-ci est en pause (aucun ordre envoyé au RX distant). Dans cette condition un niveau logique haut (1) est présent sur la broche 14 de IC1 (figure 12), c'est-à-dire une tension positive qui, bloquant la base du transistor PNP TR1, ne permet pas à son collecteur d'acheminer la tension continue qui devrait alimenter le transistor oscillateur TR2. Quand le TX est en pause, les impulsions du

code clé ne sortent pas de la broche 17 de IC1.

### Si nous pressons le poussoir P1 ON

Si nous pressons le poussoir P1 ON, nous excitons le relais du RX distant. En effet, dès l'instant où nous le pressons, le niveau logique haut (1) de la broche 14 de IC1 se commute en niveau logique bas (0) et par conséquent cette broche est court-circuitée à la masse.

Comme la résistance de base du PNP TR1 est à la masse, ce dernier conduit et par conséquent une tension positive de 12 V est présente sur son collecteur: elle va alimenter le NPN TR2 oscillateur HF.

Nous utilisons pour cet oscillateur un transformateur MF de 455 kHz (MF1) avec en parallèle sur la self primaire un condensateur C10 de 1 500 pF, ce qui fait un accord sur environ 160 kHz. Par conséquent le signal HF produit par l'oscillateur aura cette fréquence.

## Liste des composants de l'émetteur EN1501

R1	=	4,7 MΩ
R2	=	10 kΩ
R3	=	10 kΩ
R4	=	100 kΩ
R5	=	33 kΩ
R6	=	10 kΩ
R7	=	47 Ω
R8	=	470 Ω
R9	=	330 kΩ
R10	=	10 kΩ
R11	=	10 kΩ
R12	=	10 kΩ
R13	=	100 kΩ
R14	=	2,2 MΩ
R15	=	39 kΩ
R16	=	39 kΩ
R17	=	10 kΩ
R18	=	100 kΩ
R19	=	150 kΩ
R20	=	1 kΩ
R21	=	820 Ω
R22	=	3,3 kΩ
R23	=	1 kΩ
C1	=	100 nF polyester
C2	=	47 μF électrolytique
C3	=	100 nF polyester
C4	=	100 nF polyester
C5	=	470 μF électrolytique
C6	=	100 nF polyester
C7	=	10 nF polyester
C8	=	150 pF céramique
C9	=	10 nF polyester
C10	=	1,5 nF polyester
C11	=	10 nF pol. 630 V
C12	=	100 nF polyester
C13	=	100 nF polyester
C14	=	1,5 nF polyester

C15	=	10 μF électrolytique
C16	=	1,5 nF polyester
C17	=	150 pF céramique
C18	=	100 pF céramique
C19	=	100 pF céramique
C20	=	330 pF céramique
JAF1	=	Self 100 μH
MF1	=	MF blanche
RS1	=	Pont redres. 100 V 1 A
DS1	=	Diode 1N4148
DS2	=	Diode 1N4148
DS3	=	Diode 1N4148
DS4	=	Diode 1N4148
DS5	=	Diode 1N4148
DS6	=	Diode 1N4148
DL1	=	LED verte 3 mm
DL2	=	LED rouge 3 mm
TR1	=	PNP BC557
TR2	=	NPN BC547
TR3	=	NPN BC547
TR4	=	PNP BC557
TR5	=	PNP BC557
IC1	=	Intégré HT6014
IC2	=	Intégré HT.6034
IC3	=	Intégré MC78L12
IC4	=	Intégré NE5532
T1	=	Transfo. 3 W sec. 0-14-17 V 0,2 A
S1	=	Dip-switches 8 micro-inter. 3 pos.
P1	=	Poussoir
P2	=	Poussoir

### Divers :

- 1 Bornier 2 pôles
- 1 Cordon secteur
- 1 Passe-fil
- 2 Supports pour LED 3 mm
- 1 Boîtier
- 1 Lot de visserie

reste excité. Dès que nous relâchons la pression, de nouveau la broche 14 de IC1 passe au niveau logique haut (1), c'est-à-dire à une tension positive, laquelle, bloquant la base du PNP TR1, empêchera l'alimentation du collecteur de TR2, nécessaire pour qu'il oscille.

Dans cette condition, aucun signal de code clé (devant piloter la base du transistor oscillateur TR2) ne sortira de la broche 14 de IC1.

Etant donné qu'un niveau logique haut (1) est présent sur la broche 14 de IC1, c'est-à-dire une tension positive, la diode DS2 n'est plus en mesure de court-circuiter à la masse la broche 14 de IC2 et par conséquent le signal HF présent sur le secteur 230 V peut atteindre TR3, puis les deux amplificateurs opérationnels IC4-B et IC4-A et entrer par la broche 14 de IC2, le décodeur HT6034.

Quand aucun des deux poussoirs P1 ON ou P2 OFF du TX n'est pressé, seul fonctionne son étage récepteur (servant à recevoir la confirmation), constitué de TR3, IC4-B, IC4-A, IC2.

En réception, le signal de 160 kHz parcourant le secteur 230 V est prélevé par la self JAF1 et le condensateur C11 puis appliqué sur la secondaire de MF1 qui le transfère par induction sur le primaire.

Le condensateur C8, en série avec la résistance R8, prélève le signal sur l'enroulement primaire de MF1 et le transfère sur la base de TR3 lequel, dans ce circuit, n'est pas utilisé comme étage amplificateur mais comme étage adaptateur d'impédance.

Les deux diodes au silicium DS5 et DS6, placées en polarités opposées à l'entrée de TR3, jouent le rôle de limiteur de bruit. En effet, elles écrêtent tous les parasites produits sur le secteur 230 V par les tubes fluorescents, les moteurs électriques, les interrupteurs, etc.

Le signal présent dans l'émetteur de TR3 est prélevé par le condensateur C20 et appliqué à l'entrée inverseuse du premier amplificateur opérationnel IC4-B utilisé comme amplificateur et comme filtre passe-bande pour les 160 kHz.

Le second amplificateur opérationnel IC4-A a pour rôle d'éliminer la porteuse HF des 160 kHz : nous retrouvons donc sur sa broche de sortie 1 seulement le signal du code clé lequel, entrant par la broche 14 de IC2, allume la LED DL1 si le relais est excité, ou la LED DL2 si le relais est relaxé.

Sur l'enroulement secondaire de MF1, on prélève ces 160 kHz et on les transfère sur le secteur 230 V à travers le condensateur C11 de 10 000 pF et la self JAF1 de 100 μH. La valeur de C11 et de JAF1 ont été choisies de manière à obtenir un accord approximatif sur la fréquence de 160 kHz. En effet, la formule simplifiée pour calculer les kilohertz de l'accord est la suivante :

$$\text{kHz} = 159\ 000 : (\text{nF} \times \mu\text{H})$$

Si nous insérons les valeurs du condensateur C11 et de la self JAF1 nous obtenons :

$$159\ 000 : (10 \times 100) = 159\ \text{kHz}$$

Mais comme les composants ont une certaine tolérance, ce filtre laissera passer toute la gamme de fréquences entre 157 et 161 kHz.

Si nous pressons le poussoir P1 ON, le code clé sort de la broche 17 de IC1 et va moduler le signal HF s'acheminant par le secteur 230 V.

Dès l'instant où la broche 14 de IC1 passe au niveau logique bas (0), la diode DS2 reliée à la broche 14 du second circuit intégré IC2 (le décodeur HT6034, voir figure 12) est court-circuitée à la masse. Si nous ne bloquons pas IC2 en court-circuitant à la masse sa broche 14 par DS2, le signal émis par le transistor oscillateur TR2 passerait directement sur le transistor TR3, puis sur les deux amplificateurs opérationnels IC4-B et IC4-A et entrerait sur la broche 14 de IC2.

## Si nous relâchons la pression sur le poussoir P1 ON

Si nous relâchons la pression sur le poussoir P1 ON, le relais du RX distant

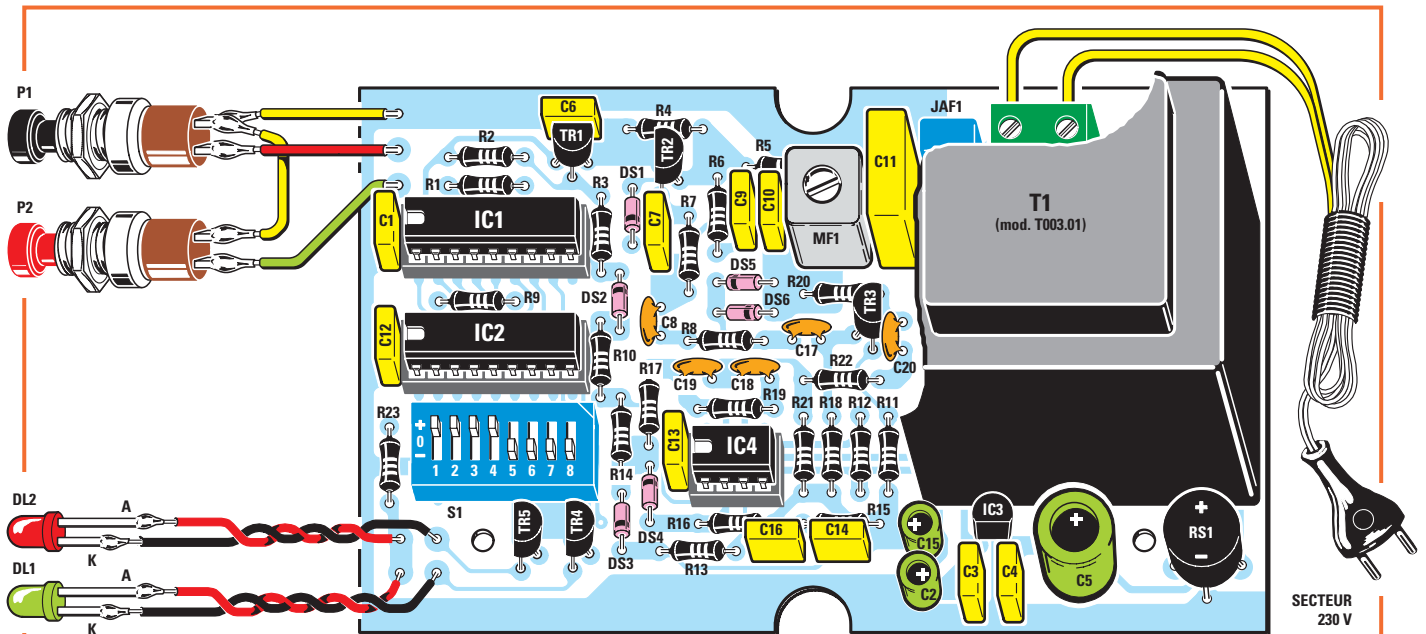


Figure 23\* : Schéma d'implantation des composants de l'émetteur de télécommande par courant porteur. Quand le montage des composants est terminé, nous vous conseillons de placer les micro-interrupteurs de S1, ainsi, bien sûr, que ceux du récepteur (figure 24), comme suit : 1, 2, 3, 4 sur "+" (vers le haut) et 5, 6, 7, 8 sur "-" (vers le bas). Si les leviers des micro-interrupteurs de S1 du TX et du RX n'étaient pas placés de la même manière, vous ne pourriez pas exciter le relais.

\* Le circuit imprimé EN1501 est disponible sur le site de la revue (electronique-magazine.com) dans la rubrique "Téléchargement".

### Si nous pressons le poussoir P2 OFF

Si nous pressons le poussoir P2 OFF, le relais du RX se relaxe. Quand nous le pressons, la broche 14 de IC1 passe au niveau logique bas (0) et court-circuite à la masse la résistance R3 de base du PNP TR1 : il entre en conduction et alimente ainsi avec une tension positive de 12 V le NPN TR2 (oscillateur HF).

#### Coût de la réalisation\*

Tout le matériel nécessaire pour réaliser l'émetteur EN1501, y compris le circuit imprimé double face à trous métallisés sérigraphié et le boîtier plastique avec face avant percée et sérigraphiée : 46,00 €.

Tout le matériel nécessaire pour réaliser le récepteur EN1502 et sa platine relais EN1502/B, y compris le circuit imprimé double face à trous métallisés et le circuit simple face de la platine relais, tous deux sérigraphiés ainsi que le boîtier plastique avec face avant percée et sérigraphiée : 51,00 €.

**TOUS LES TYPONS DES CIRCUITS IMPRIMÉS SONT SUR LE SITE DE LA REVUE.**

\*Les coûts sont indicatifs et n'ont pour but que de donner une échelle de valeur au lecteur. La revue ne fournit ni circuit ni composant. Voir les publicités des annonceurs.

Comme nous l'avons expliqué plus haut à propos de P1 ON, nous retrouvons sur l'enroulement primaire de MF1 un signal HF de 160 kHz.

Ce signal transféré par induction sur le secondaire de MF1, y est prélevé pour être envoyé sur le secteur 230 V à travers C11 et JAF1.

Si nous pressons le poussoir P2 OFF, nous prélevons en sortie de IC1 un code clé légèrement différent de celui fourni par le poussoir P1 ON (figures 9 et 10).

### Si nous relâchons le poussoir P2 OFF

Si nous relâchons le poussoir P2 OFF, le relais reste relaxé. Dès qu'il est relâché, un niveau logique haut (1) réapparaît sur

la broche 14, c'est-à-dire une tension positive laquelle, bloquant la base du PNP TR1, empêche son collecteur d'alimenter le transistor oscillateur TR2.

Bien sûr, aucun signal de code clé ne sort de la broche 17 de IC1 et, par conséquent, le relais demeure relaxé. Pour l'exciter de nouveau, il est nécessaire de presser le poussoir P1-ON.

**Important:** le poussoir P1 ou P2 doit être maintenu pressé quelques secondes, le temps que la LED DL1 ou DL2 de confirmation s'allume. En effet, si le signal capté par le RX était parasité, il pourrait ne pas être reconnu et par conséquent le RX pourrait demeurer en attente d'un deuxième voire d'un troisième train d'impulsions avant de décider que l'ordre reçu est valide et d'envoyer la confirmation.

A suivre... ◆◆◆



Vue partielle sur le récepteur (description dans le prochain numéro).

# Spécial ALIMENTATIONS : Un aperçu de notre gamme ...

Les alimentations

**Selectronic**  
L'UNIVERS ELECTRONIQUE

→ Avec :  
inscriptions en français  
et bornes IEC 1010

## SL-1731SB

Double alimentation  
avec mode "Tracking"

→ 2 sections 0 à 30V (0 à 3A)  
→ 1 sortie fixe : 5V (3 A)



753.4677 270,00 • TTC

## SL-1730SL

Alimentations de forte  
puissance 300W et 500W  
→ 0 à 30V (0 à 10 ou 20A)



0 à 30V (10A) 753.8018 220,00 • TTC  
0 à 30V (20A) 753.8240 349,00 • TTC

## SL-1730SB

Alimentations simple  
→ 0 à 30V (0 à 3A)



753.8065 135,00 • TTC

## SL-1709SB

Mini-alimentation  
de laboratoire

→ 0 à 15V (0 à 3A)

**NOUVEAU**



753.3994 69,00 • TTC

## SL-1708SB

Alimentation universelle

→ 0 à 15V (0 à 2A)



753.8292 45,00 • TTC

## SL-1710HSL

Mini-alimentation régulée

→ 1,2 à 12V (1,5A)



753.1694 35,00 • TTC

## SL-1760

Alimentation  
13,8 V



3A	753.9548	25,00 • TTC
6A	753.2320	34,00 • TTC
10A	753.2335	48,00 • TTC
20A	753.2344	90,00 • TTC
30A	753.6824	151,00 • TTC

## Alimentations

**elc**

## AL-991S

Alimentation  
réglable "4 en 1"  
Avec interface RS 232  
et programmable

→ 0 à ±15V (1A)  
→ +2,5 à +5,5V (3A)  
→ -15 à +15V (0,2A)



753.0250 239,00 • TTC

## AL-923A

Alimentation réglable  
→ 1,5 à 30V (1,5 à 5A)



753.1867 151,00 • TTC

## AL-936

Triple alimentation  
avec mode "Tracking"

→ 2 sections 0 à 30V (0 à 2,5A)  
→ 5V (2,5A) ou 1 à 15V (1A)



753.2578 545,00 • TTC

## ALF-2902M

Alimentation modulaire  
à découpage.

→ 5 à 29V (58W)  
+ chargeur de batterie

**NOUVEAU**



753.6272 89,70 • TTC

## Alimentations stabilisées MODULAIRES

**PHENIX  
CONTACT**

Encliquetables  
sur rail DIN



## QUINT POWER 24V **NOUVEAU**

- Surveillance fonctionnelle préventive.
- Tension de sortie 24 VDC ajustable pour compenser les pertes en ligne.
- Réserve de 50% pour le démarrage sur charges difficiles.

De 2,5 à 20 A à partir de 159,00 • TTC

## MINI POWER

- Très étroites : 22,5 et 45 mm.
- Facilités de connexion.
- Tension de sortie ajustable à ±15% pour les versions 5 et 24V.
- Réserve de 100% pour le démarrage sur charges difficiles.

À partir de 103,00 • TTC



## STEP POWER **NOUVEAU**

- Hauteur réduite pour montage en pupitre.
- Encombrement normalisé pour les coffrets de distribution.
- Réserve de 100% pour le démarrage sur charges difficiles.

De 5 à 24 VDC à partir de 97,00 • TTC



→ Supplément de port de 13,00 • TTC sur ce produit (livraison par transporteur).

**Selectronic**  
L'UNIVERS ELECTRONIQUE

86, rue de Cambrai - B.P 513 - 59022 LILLE Cedex  
Tél. 0 328 550 328 Fax : 0 328 550 329  
www.selectronic.fr



**MAGASIN DE PARIS**  
11, place de la Nation  
Paris XIe (Métro Nation)

**MAGASIN DE LILLE**  
86 rue de Cambrai  
(Près du CROUS)



**NOUVEAU  
Catalogue  
Général 2003**

Envoi contre 10 timbres  
au tarif "LETRE" en  
vigueur (0,46 €  
au 1er janvier 2002)

Conditions générales de vente : Règlement à la commande : frais de port et d'emballage 4,50€, FRANCO à partir de 130,00€.  
Contre-remboursement : +10,00€. Livraison par transporteur : supplément de port de 13,00€. Tous nos prix sont TTC.

# Un timer simple pour charges secteur 230 V de quelques secondes à plusieurs heures

En utilisant le circuit intégré CMOS CD4536, on peut réaliser de très bons timers capables d'exciter un triac pour une durée de temporisation de quelques secondes à plusieurs heures. L'article fournit toutes les formules nécessaires pour calculer les durées, ainsi que de nombreux exemples.



Figure 1: Pour ce timer nous n'avons qu'un seul poussoir de "START" (départ). Pressé, il excite un triac (figure 3) à la sortie duquel vous pouvez relier n'importe quel appareil fonctionnant sur secteur (dont la puissance ne dépassera évidemment pas celle admissible par ledit triac!).

Jusqu'à ces dernières années on trouvait des circuits intégrés très polyvalents, comme le SAB0529 et le SAE0530, qu'on pouvait relier directement au secteur 230 V, sans aucun transformateur, puis programmer au moyen d'un dip-switchs afin de construire d'excellents temporisateurs couvrant des durées de quelques secondes à plusieurs dizaines d'heures. Les circuits intégrés étaient utilisés pour réaliser des circuits de temporisation d'allumage des chenillards, des enseignes publicitaires, des machines à bronzer, des machines à insoler les typons (c'est à peu près la même chose, seule la nature de l'UV change...), des effaceurs d'EPROM, des agrandisseurs photo et j'en passe, mais on s'en servait aussi pour actionner des pompes hydrauliques ou des ventilateurs extracteurs de fumée des bars et autres lieux de tabagies.

## Notre montage

Etant donné que ces circuits intégrés ne sont plus produits, nous avons pensé réaliser un bon timer à CMOS CD4536, grâce auquel il serait possible de piloter, par l'intermédiaire

d'un transistor TR1, un triac TRC1 sur lequel on pourrait appliquer une charge, ampoule à filament ou au néon, petits transformateurs, petits moteurs électriques, etc., fonctionnant sur secteur 230 V.

Si vous vouliez utiliser un classique relais à la place du triac, afin d'alimenter aussi des charges en courant continu variable de 9 à 230 V, vous devriez suivre un schéma un peu plus complexe, tels que ceux déjà publiés dans ELM.

Le montage que nous vous proposons aujourd'hui est très utile pour apprendre comment procéder pour calculer la valeur du condensateur C2 et de la résistance R4, présents dans l'oscillateur de IC1 (figure 4) et comment programmer les 4 micro-interrupteurs de S1 afin de faire varier la durée de la temporisation.

## Le schéma électrique

Vous trouverez le schéma électrique de ce timer simple à CMOS 4536 sur la figure 3. Commençons sa description en partant du cordon secteur 230 V, à droite.



**Figure 2: L'avantage présenté par ce circuit intégré CMOS est qu'on peut le programmer pour la durée désirée, simplement en déplaçant les 4 leviers des micro-interrupteurs de S1.**

Vous aurez noté qu'un fil de ce cordon est appliqué sur l'anode 1 du triac TRC1 et l'autre sur la charge d'utilisation (représentée par une ampoule).

Comme le circuit intégré IC1 réclame une tension d'alimentation maximum de 12 V environ, la tension du secteur 230 V est abaissée par les deux résistances R12 et R13 puis stabilisée à 12 V par la zener DS1.

La diode DS3, appliquée sur le fil alimentant le collecteur de TR1 et toutes

les broches de IC1, sert à redresser la tension alternative de 12 V fournie par DZ1, tension rendue ensuite continue par le condensateur électrolytique C3 de 470 µF. Chaque fois que nous pressons le poussoir P1 (START), automatiquement, sur les broches de sortie 13 et 14 reliées à la base du PNP TR1, se trouve un niveau logique bas (0) mettant le transistor en conduction et excitant la gâchette du triac. Quand TRC1 conduit, la charge (ici, une ampoule) reliée à son anode A2 s'allume et reste allumée pendant la durée paramétrée sur les micro-interrupteurs de S1.

*Important: Tous les composants présents sur cette platine timer sont directement reliés à la tension (mortelle!) du secteur 230 V et, par conséquent, nous vous enjoignons (excusez la violence du mot mais il y va de la vie de nos lecteurs) de ne pas toucher le boîtier métallique du triac ni même les résistances ni surtout les pistes de cuivre du circuit imprimé, car vous risqueriez de ressentir de dangereuses secousses électriques. C'est la raison pour laquelle nous avons choisi de protéger ce montage (ou plutôt ses usagers) par un boîtier entièrement en plastique (figure 10).*

### Les micro-interrupteurs du facteur de division

Sur les broches 9, 10, 11 et 12 du CD4536 sont connectés les micro-interrupteurs de S1 dont les 4 leviers

placés vers le haut, en position ON (figure 6), permettent de faire varier le facteur de division.

Comme vous pouvez le voir figure 6, on part d'un facteur de division de 512, quand les 4 leviers sont placés vers le bas, puis on double (1 024) quand le levier 1 passe en haut et on double encore (2 048) quand le levier 2 passe en haut alors que 1 est redescendu (etc., voir la progression de la figure 6), jusqu'à un maximum de 16 777 216 quand tous les leviers sont en haut.

### La fréquence de l'étage oscillateur

Pour connaître la fréquence produite par l'étage oscillateur présent à l'intérieur du circuit intégré, vous pouvez utiliser cette formule simple :

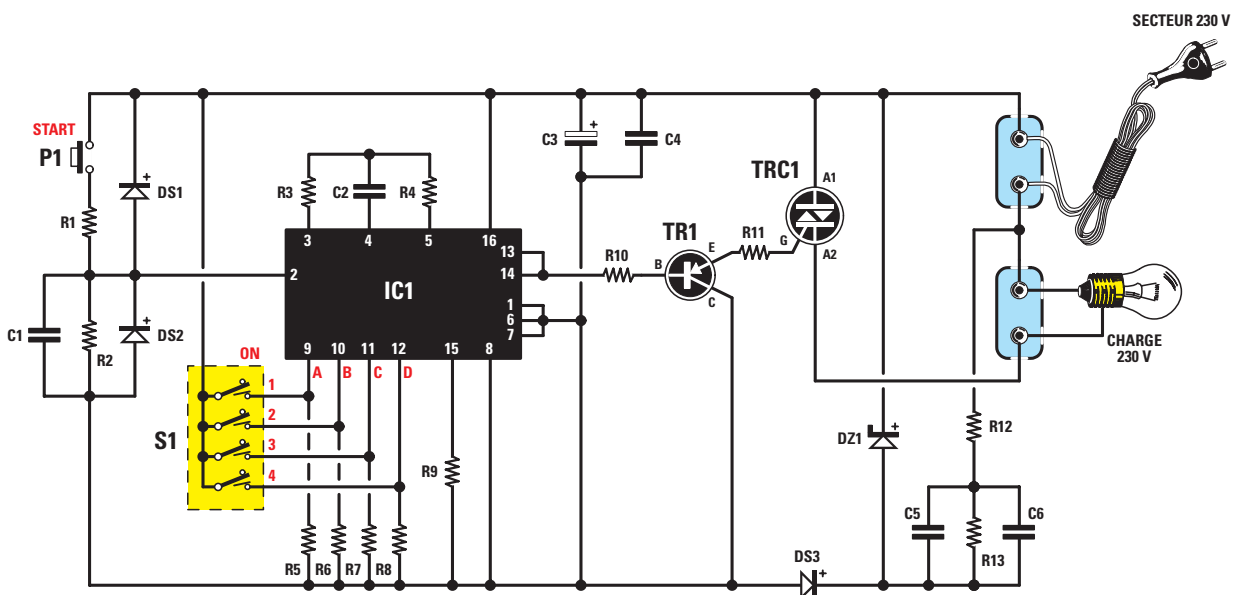
$$\text{Hz} = 333\ 000 : (\text{C2 nF} \times \text{R4 kilohms})$$

La capacité du condensateur C2 relié à la broche 4 de IC1 peut varier de 1 500 pF (soit 1,5 nF) à 820 000 pF (soit 820 nF).

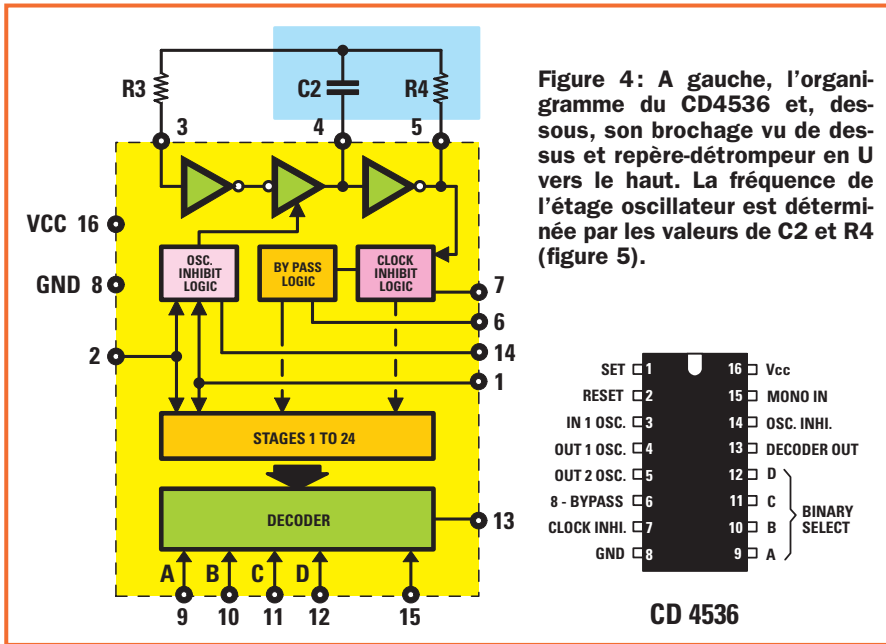
La valeur de la résistance R4 reliée à la broche 5 de IC1 peut varier de 12 kilohms à 390 kilohms.

Connaissant la valeur en nF de C2 et celle de la fréquence en Hz, nous pouvons calculer la valeur de R4 en utilisant la formule suivante :

$$\text{R4 kilohms} = 333\ 000 : (\text{Hz} \times \text{C2 nF})$$



**Figure 3: Schéma électrique du timer à CMOS 4536. Etant donné que le circuit n'utilise aucun transformateur d'alimentation, tous ses composants sont directement soumis à la tension du secteur 230 V.**



Nous vous conseillons de choisir le plus grand facteur de division car, si l'on passe aux autres facteurs (inférieurs), toutes les durées de temporisation diminuent : par conséquent, admettons que l'on obtienne avec le plus grand facteur de division (16 777 216) une durée de 24 heures, avec les autres facteurs (inférieurs) nous obtiendrions ces durées :

16 777 216	durée	24 heures
8 388 608	durée	12 heures
4 194 304	durée	6 heures
2 097 152	durée	3 heures
1 048 576	durée	90 minutes
524 288	durée	45 minutes
262 144	durée	22 minutes
131 072	durée	11 minutes
65 536	durée	5 minutes

etc.

Etant donné que nul ne vous oblige à choisir le plus grand facteur 16 777 216, vous pouvez très bien utiliser, pour vos calculs, un facteur différent, par exemple 8 388 608 ou 4 194 304 ou encore 1 048 576, etc.

## Les calculs pour une durée de temporisation maximale de 24 heures

Supposons que nous voulions réaliser un timer alimentant un appareil pendant 24 heures au maximum, nous devrions procéder comme suit.

Première opération, nous calculerions la valeur de la fréquence que devra produire l'étage oscillateur de IC1 pour atteindre une durée maximale de 24 heures, en utilisant comme facteur de division 16 777 216 (figure 6).

Sur le tableau de la figure 5 se trouve la formule permettant de calculer la fréquence en Hz quand on connaît le facteur de division et la durée en heures :

$$\text{Hz} = \text{facteur de division} : (7\,200 \times \text{heures})$$

Insérons les données en notre possession, nous obtenons :

$$16\,777\,216 : (7\,200 \times 24) = 97,06 \text{ Hz arrondi à } 97 \text{ Hz.}$$

Connaissant la fréquence, calculons la capacité de C2 et pour cela prenons cette formule sur le tableau d'école :

$$\text{C2 nF} = 333\,000 : (\text{Hz} \times \text{R4 kilohms})$$

Fréquence (hertz)	=	333 000 : (C2 nF x R4 kΩ)
Fréquence (hertz)	=	Facteur de division : (2 x seconde)
Fréquence (hertz)	=	Facteur de division : (120 x minute)
Fréquence (hertz)	=	Facteur de division : (7 200 x heure)
Temps (seconde)	=	Facteur de division : (2 x hertz)
Temps (minute)	=	Facteur de division : (120 x hertz)
Temps (heure)	=	Facteur de division : (7 200 x hertz)
C2 (nanofarad)	=	333 000 : (hertz x R4 kΩ)
R4 (kilohm)	=	333 000 : (hertz x C2 nF)

**Figure 5:** Sur ce tableau sont récapitulées toutes les formules nécessaires pour calculer la fréquence, le facteur de division et la durée en secondes, minutes et heures. La capacité de C2 doit être exprimée en nF et la valeur de R4 en kilohms.

Connaissant la valeur en kilohms de R4 et celle de la fréquence en Hz, nous pouvons calculer la capacité de C2 en utilisant la formule suivante :

$$\text{C2 nF} = 333\,000 : (\text{Hz} \times \text{R4 kilohms})$$

## Toutes les formules à utiliser

Sur le tableau de la figure 5, toutes les formules nécessaires pour le calcul des valeurs de la fréquence en Hz, de la capacité de C2 et de la résistance de R4 sont récapitulées, de façon à pouvoir calculer les durées de temporisation en fonction du facteur de division.

Comme ces formules pourraient ne pas suffire à la dissipation de tous vos doutes, nous allons vous proposer quelques exemples de calcul : quelques exercices, en somme !

## Quel facteur de division choisir

Même si les durées de temporisation peuvent être calculées sur n'importe lequel des facteurs de division reportés figure 6, nous vous conseillons, pour notre part, de les calculer toujours pour le maximum, c'est-à-dire 16 777 216, ce qui correspond, on l'a vu ci-dessus, aux 4 leviers placés vers le haut.



## Liste des composants

R1	=	2,2 kΩ
R2	=	22 kΩ
R3	=	330 kΩ
R4*	=	33 kΩ
R5	=	47 kΩ
R6	=	47 kΩ
R7	=	47 kΩ
R8	=	47 kΩ
R9	=	10 kΩ
R10	=	1 kΩ
R11	=	1 kΩ
R12	=	120 Ω 1/2 W
R13	=	470 kΩ
C1	=	100 nF polyester
C2**	=	Voir ci-dessous
C3	=	470 F électro. 25 V
C4	=	100 nF polyester
C5	=	330 nF 400 V
C6	=	330 nF 400 V
DS1	=	Diode 1N4007
DS2	=	Diode 1N4007
DS3	=	Diode 1N4007
DZ1	=	Zener 12 V 1 W
TR1	=	PNP BC557
TRC1	=	Triac 500 V 5 A
IC1	=	CMOS CD4536
S1	=	Dip-switches 4 micro-inter.
P1	=	Poussoir

Divers :

- 2 Borniers 2 pôles
- 1 Cordon secteur
- 1 Boîtier plastique
- 1 Lot de visserie

\* Pour ajuster exactement la temporisation :  $R4 = 27 \text{ k}\Omega + \text{trimmer } 10 \text{ k}\Omega$  (voir texte).

\*\* Si vous ne savez pas à l'avance sur quelle durée maximale vous voudrez programmer ce timer, procurez-vous pour C2 les valeurs suivantes : 100 nF; 47 nF; 39 nF; 15 nF; 4,7 nF; 3,9 nF; 2,2 nF.

Insérons les données en notre possession, soit la fréquence de 97 Hz précédemment calculée et, quant à R4, allons chercher sa valeur dans la liste des composants de la figure 3 (33 kilohms), nous obtenons :

$$333\ 000 : (97 \times 33) = 104 \text{ nF.}$$

Etant donné que cette capacité n'est pas normalisée, nous choisirons un condensateur de 100 nF. Pour connaître la durée maximum de tempo-

**ATTENTION :** par mesure de sécurité, le boîtier doit obligatoirement être entièrement en matière plastique et aucune vis métallique le fermant ne doit pouvoir toucher le circuit imprimé.

risation que l'on peut obtenir avec cette capacité, exécutons ces quelques opérations.

La première consiste à calculer la valeur de la fréquence que nous obtiendrons, en utilisant toujours la formule :

$$\text{Hz} = 333\ 000 : (C2 \text{ nF} \times R4 \text{ kilohms})$$

Sachant que la capacité de C2 est 100 nF et que la résistance de R4 est 33 kilohms, nous obtenons une fréquence de :

$$333\ 000 : (100 \times 33) = 100,90 \text{ Hz}$$

Pour connaître la durée de temporisation en heures, nous prendrons la formule du tableau de la figure 5 :

$$\text{Durée en heures} = \frac{\text{Facteur de division}}{7\ 200 \times \text{Hz}}$$

Insérons les données en notre possession, nous obtenons :

$$16\ 777\ 216 : (7\ 200 \times 100,90) = 23 \text{ h}$$

Pour atteindre une durée de 24 heures, nous devons augmenter la capacité de C2 et, pour l'amener à 104 nF, le plus simple est de mettre en parallèle au condensateur de 100 nF un autre condensateur de 3,9 nF. On atteint 103,9 nF. On pourrait aussi mettre en parallèle un condensateur de 82 nF et un de 22 nF.

**Note :** Avant d'utiliser deux condensateurs en parallèle, il faut toujours vérifier quelle durée on obtient avec un condensateur de 100 nF car, tous les condensateurs ayant une tolérance, on ne peut exclure d'office qu'un condensateur marqué "100 nF" ait en fait une capacité réelle de 103 ou 104 nF.

## Les calculs pour une durée de temporisation maximale de 10 heures

Si nous voulions obtenir un timer atteignant une durée de temporisation

## A B C D FACTEUR DE DIVISION

	→	512
	→	1 024
	→	2 048
	→	4 096
	→	8 192
	→	16 384
	→	32 768
	→	65 536
	→	131 072
	→	262 144
	→	524 288
	→	1 048 576
	→	2 097 152
	→	4 194 304
	→	8 388 608
	→	16 777 216

Figure 6 : En déplaçant les leviers 1, 2, 3 et 4 du dip-switches S1 vers le haut ou vers le bas, comme le montrent les dessins, on obtient le facteur de division inscrit à droite.

### Les calculs pour une durée de temporisation maximale de 60 minutes

Si nous voulions obtenir un timer atteignant une durée de temporisation maximale de 60 minutes, en utilisant non plus le facteur de division 16 777 216 mais un plus petit 4 194 304 (figure 6), la première opération à effectuer serait le calcul de la fréquence de l'étage oscillateur de IC1 (C2 et R4), grâce à la formule :

$$\text{Hz} = \text{facteur de division} : (120 \times \text{minutes})$$

Insérons les données en notre possession, nous obtenons :

$$4\ 194\ 304 : (120 \times 60) = 582,54 \text{ Hz}$$

Connaissant la fréquence, nous devons calculer la capacité de C2 et pour cela prenons la formule du tableau de la figure 5 :

$$C2 \text{ nF} = 333\ 000 : (\text{Hz} \times R4 \text{ kilohms})$$

Pour obtenir une fréquence de 582,54 Hz en prenant pour R4 33 kilohms, il nous faut un condensateur de :

$$333\ 000 : (582,54 \times 33) = 17,32 \text{ nF}$$

Etant donné que cette capacité n'est pas normalisée, mettons en parallèle un condensateur de 15 nF et un de 2,2 nF, ce qui fera une capacité totale de 17,2 nF.

D'une manière différente, nous pourrions modifier la résistance de R4 ou la capacité de C2, comme par exemple ci-dessous :

$$\begin{aligned} C2 - 47 \text{ nF } R4 - 12 \text{ kilohms} &= 590 \text{ Hz} \\ C2 - 39 \text{ nF } R4 - 15 \text{ kilohms} &= 569 \text{ Hz} \\ C2 - 56 \text{ nF } R4 - 10 \text{ kilohms} &= 594 \text{ Hz} \end{aligned}$$

Avec les valeurs de C2 et de R4 ci-dessus indiquées, vous n'obtiendrez jamais la fréquence exacte 582,54 Hz, mais des valeurs de toute façon très proches, ce qui fait que les erreurs de durée de temporisation seront minimales et dérisoires, d'autant, rappelons-le, que les condensateurs et les résistances ont une tolérance.

Supposons que nous réussissions à obtenir les 60 minutes recherchées en utilisant le facteur de division de 4 194 304, souvenez-vous qu'en intervenant sur les micro-interrupteurs de S1, il est possible de doubler et diviser par deux les durées, comme ci-après :

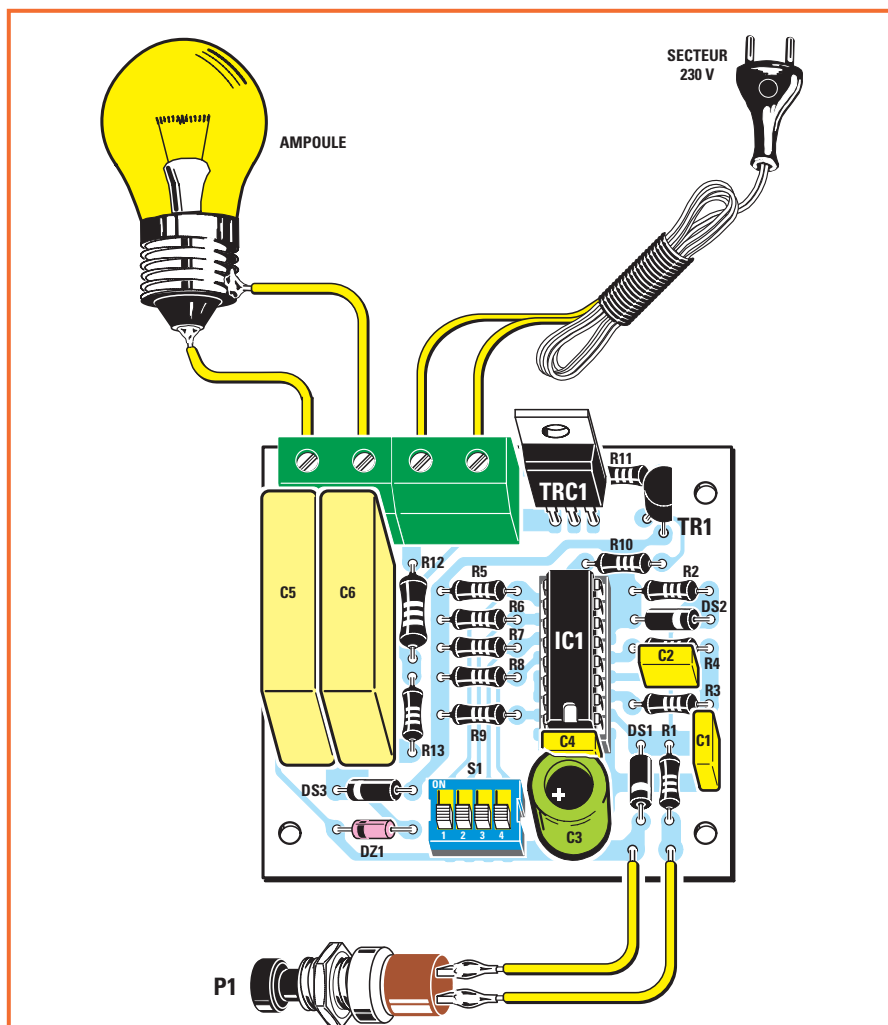


Figure 7a: Schéma d'implantation des composants du timer EN1509. Dans le bornier de droite sont insérés les fils du secteur 230 V et dans celui de gauche ceux de la charge que le triac pilote. Ici, la charge est une ampoule électrique 230 V.

Figure 7b\* : Dessin, à l'échelle 1, du circuit imprimé du timer vu côté soudures.

\* Le circuit imprimé EN1509 est disponible sur le site de la revue (electronique-magazine.com) dans la rubrique "Téléchargement".

maximale de 10 heures, en utilisant toujours le plus grand facteur de division 16 777 216, nous saurions déjà que la première opération à effectuer est le calcul de la fréquence de l'étage oscillateur de IC1 (C2 et R4), grâce à la formule :

$$\text{Hz} = \text{facteur de division} : (7\ 200 \times \text{heures})$$

Insérons les données en notre possession, nous obtenons :

$$16\ 777\ 216 : (7\ 200 \times 10) = 233 \text{ Hz}$$

Connaissant la fréquence, nous devons calculer la capacité de C2 et pour cela prenons la formule du tableau de la figure 5 :

$$C2 \text{ nF} = 333\ 000 : (\text{Hz} \times R4 \text{ kilohms})$$

Insérons les données en notre possession, R4 33 kilohms, fréquence 233 Hz, nous obtenons :

$$333\ 000 : (233 \times 33) = 43,3 \text{ nF}$$

Etant donné que cette capacité n'est pas normalisée, mettons en parallèle un condensateur de 39 nF et un de 4,7 nF, ce qui fera une capacité totale de 43,7 nF.

Note : Même si la capacité totale obtenue théoriquement est de 43,7 nF, il vaut mieux vérifier les durées effectives obtenues car, à cause de la tolérance des condensateurs, on ne peut exclure a priori que ces deux condensateurs en parallèle n'auront pas une capacité de 43,3 nF exactement.

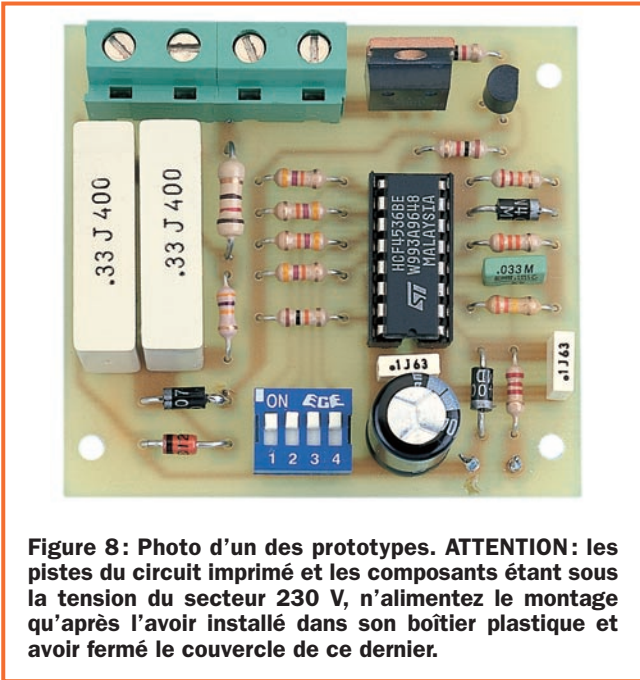


Figure 8: Photo d'un des prototypes. ATTENTION: les pistes du circuit imprimé et les composants étant sous la tension du secteur 230 V, n'alimentez le montage qu'après l'avoir installé dans son boîtier plastique et avoir fermé le couvercle de ce dernier.

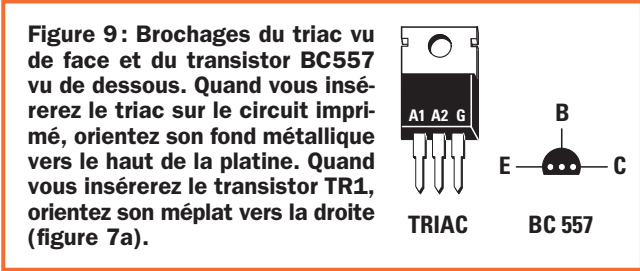


Figure 9: Brochages du triac vu de face et du transistor BC557 vu de dessous. Quand vous insérez le triac sur le circuit imprimé, orientez son fond métallique vers le haut de la platine. Quand vous insérez le transistor TR1, orientez son méplat vers la droite (figure 7a).

**Kit de développement sur  $\mu$ -contrôleur PIC16F84**  
**Un ensemble complet 100% français !**

**Programmeur pour PIC16F84, et PIC16F83, PIC16F627, PIC16F628**  
 par liaison ISP  
 Associé au logiciel DevPic, ce programmeur et ses périphériques forment une solution de développement performante et 100% française !

**Module écran**  
 Ref. M14P520 - 27.€

**Module clavier**  
 Ref. M14P522 - 17.€

**Carte câblée**  
 Ref. M14P605 - 150.€

**Carte non câblée**  
 Ref. M14P604 - 75.€  
 Bloc secteur et cordon série fournis

**Connecteur carte**  
 Ref. M14P521 - 11.€

**Programmeur carte**  
 Ref. M14P511 - 137.€  
 Livré avec cordon série et bloc secteur

**Logiciel DevPic**  
**Programmeur, débogueur, simulateur pour PIC16F84**

**DevPic84AS**  
 Langage Assembleur seulement : 77.€ ttc

**DevPic84C**  
 Langage C en plus : 108.€ ttc

**DevPic84B**  
 Langage Basic en plus : 108.€ ttc  
 Versions monopostes

Plus d'infos sur [www.micrelec.fr/pic](http://www.micrelec.fr/pic)  
 ☎ 01 64 65 04 50

**MICRELEC**  
 4, place Abel Leblanc - 77120 Coulommiers

100% français

FR 70 929 018 135

16 777 216	durée	240	minutes
8 388 608	durée	120	minutes
4 194 304	durée	60	minutes
2 097 152	durée	30	minutes
1 048 576	durée	15	minutes
524 288	durée	7,5	minutes
262 144	durée	3,75	minutes
131 072	durée	1,87	minutes
65 536	durée	0,93	minutes

**Le réglage des durées de temporisation d'un timer**

Après avoir réalisé un timer pour des durées de temporisation très longues, le premier problème se présentant au concepteur est de savoir d'avance si les durées calculées auront une tolérance (en fait une précision) acceptable.

**Important:** Rappelez-vous que les chiffres après la virgule représentent des centièmes de minutes et par conséquent lorsque vous trouvez les nombres 7,50 - 3,75 - 1,87 ne prenez pas les décimales pour des secondes. Pour savoir ce que cela donne en secondes, il suffit de multiplier les décimales par 60, en effet:

- 0,50 x 60 = 30 secondes
- 0,75 x 60 = 45 secondes
- 0,87 x 60 = 52 secondes
- 0,93 x 60 = 55 secondes

Par suite, les durées obtenues avec les derniers facteurs de division ci-dessus seront:

524 288	durée	7	minutes	30	s
262 144	durée	3	minutes	45	s
131 072	durée	1	minute	52	s
65 536	durée	0	minute	55	s

Etant donné qu'il n'est guère envisageable d'attendre une dizaine d'heures pour voir si l'ampoule s'éteint et comme, d'autre part, tout le monde ne possède pas un capacimètre précis pour mesurer la capacité exacte de C2, la solution la plus simple pour contrôler la précision des longues durées de temporisation est de régler les leviers des micro-interrupteurs de S1 pour un facteur de division permettant l'extinction de l'ampoule au bout de quelques minutes.

Supposons que nous ayons réalisé un timer calculé pour éteindre une ampoule au bout de 10 heures avec un facteur de division de 16 777 216.

Pour vérifier si cela arrive réellement, procédez comme suit:

Première opération, convertir la durée de temporisation de 10 heures en minutes:

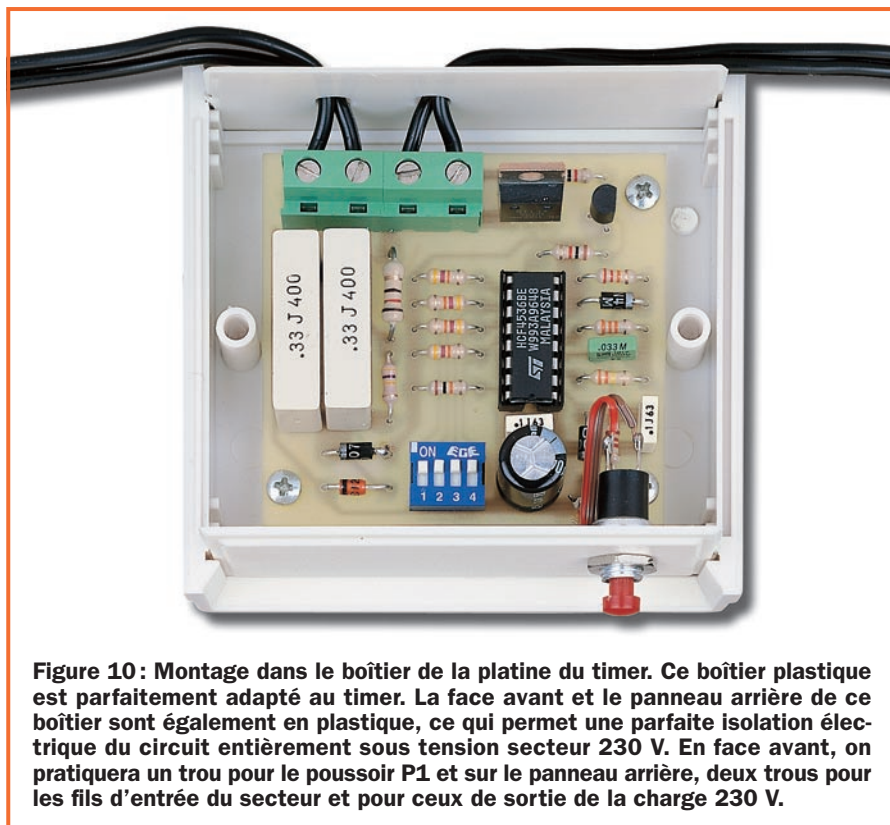
**10 x 60 = 600 minutes.**

Mettons ces 600 minutes en correspondance avec le plus grand facteur de division, il suffira ensuite de diviser par 2 le résultat pour obtenir ces durées:

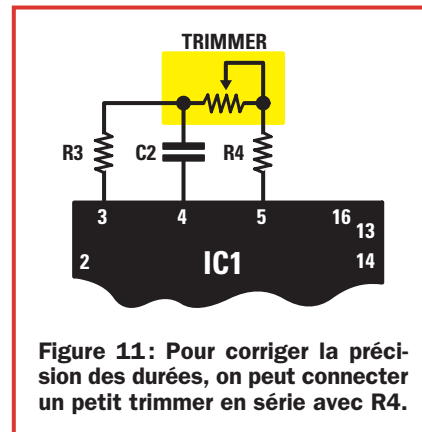
	Durée calculée	=	600,00 minutes
16 777 216	600 : 2	=	300,00 minutes
8 388 608	300 : 2	=	150,00 minutes
4 194 304	150 : 2	=	75,00 minutes
2 097 152	75 : 2	=	37,50 minutes
1 048 576	37,5 : 2	=	18,75 minutes
524 288	18,75 : 2	=	9,37 minutes
262 144	9,37 : 2	=	4,68 minutes
131 072	4,68 : 2	=	2,34 minutes
65 536	2,34 : 2	=	1,17 minute

Maintenant, vérifiez avec un chronomètre si une durée minimum de 1,17 minute est faisable.

A ce propos, nous vous rappelons encore que les décimales ou les centésimales dans le nombre des minutes ci-dessus de sont pas des secondes



**Figure 10 :** Montage dans le boîtier de la platine du timer. Ce boîtier plastique est parfaitement adapté au timer. La face avant et le panneau arrière de ce boîtier sont également en plastique, ce qui permet une parfaite isolation électrique du circuit entièrement sous tension secteur 230 V. En face avant, on pratiquera un trou pour le poussoir P1 et sur le panneau arrière, deux trous pour les fils d'entrée du secteur et pour ceux de sortie de la charge 230 V.



**Figure 11 :** Pour corriger la précision des durées, on peut connecter un petit trimmer en série avec R4.

### Le montage dans le boîtier

Quand la platine est terminée, installez-la dans le boîtier plastique (figure 10). Celui-ci est prévu pour garantir une parfaite isolation par rapport au secteur 230 V: surtout, ne mettez pas la platine sous tension avant de l'avoir installée dans le boîtier!

La platine est fixée sur le fond du boîtier plastique à l'aide de 4 vis autota- raudeuses.

La face avant et le panneau arrière doivent être percés par vos soins. En face avant, percez un trou de 7 millimètres de diamètre pour le poussoir "START" P1 et sur le panneau arrière, deux trous du même diamètre pour l'entrée du cordon secteur 230 V et la sortie vers la charge secteur 230 V. Avant de fermer le couvercle et avant de mettre sous tension, vous devez paramétrer les 4 micro-interrupteurs pour le facteur de division choisi (figure 6).

C'est seulement quand vous aurez fermé le couvercle que vous pourrez mettre l'appareil sous tension et lui connecter une charge.

**Important :** Si vous voulez modifier le facteur de division pour obtenir des durées différentes, vous devez impérativement débrancher le cordon secteur 230 V avant de rouvrir le couvercle.

### Coût de la réalisation\*

Tous les composants nécessaires à la réalisation du timer, y compris le circuit imprimé sérigraphié et le boîtier plastique : 22,00 €.

**TOUS LES TYPONS DES CIRCUITS IMPRIMÉS SONT SUR LE SITE DE LA REVUE.**

\*Les coûts sont indicatifs et n'ont pour but que de donner une échelle de valeur au lecteur. La revue ne fournit ni circuit ni composant. Voir les publicités des annonceurs.

mais des dixièmes ou des centièmes de minutes et donc, par exemple, 1,17 minute cela fait 1 minute 10 secondes, en effet :

$$0,17 \times 60 = 10 \text{ secondes.}$$

Si vous notez une différence de durée importante, vous pouvez toujours la retoucher en mettant en parallèle à C2 des condensateurs de petite capacité.

Rappelez-vous qu'en augmentant la capacité, on abaisse la fréquence et on augmente la durée de temporisation.

Au lieu de modifier la valeur de C2, il est possible de faire varier la durée en intervenant sur la résistance de R4, en mettant en série avec elle un trimmer, comme le montre la figure 11.

Pour faire cette modification, nous conseillons d'utiliser pour R4 une résistance de 27 kilohms et un trimmer de 10 kilohms. En tournant le curseur du trimmer, si vous augmentez sa valeur ohmique, vous allongerez la durée de temporisation et, en revanche, si vous la réduisez, vous diminuerez la durée de temporisation.

### La réalisation pratique

Pendant le montage, aidez-vous des figures 7a et 8. En possession du circuit imprimé (disponible sur l'inter-

net), vous pouvez commencer en insérant le support du CMOS CD4536. Pressez-le à fond et soudez toutes ses broches. Continuez avec le dip-switches S1: insérez-le avec les inscriptions 1, 2, 3, 4 vers le bas et soudez toutes ses broches.

Ensuite, insérez et soudez toutes les résistances. Insérez et soudez les diodes en plastique, bagues dans le sens indiqué par la figure 7a: DS1 bague vers le bas, DS2 bague vers la droite et DS3 bague vers la gauche. A côté de DS3, insérez et soudez la zener DZ1 (elle est en verre et sa bague sera orientée vers la gauche).

Passez ensuite aux 5 condensateurs polyester puis au condensateur électrolytique C3 (patte la plus longue + vers le dip-switches S1).

En haut de la platine, insérez le bornier à 4 pôles servant à l'entrée du secteur 230 V et au branchement de la charge secteur 230 V (représentée ici par une ampoule électrique). A droite du bornier, insérez et soudez le triac TRC1 avec son fond métallique orienté vers le haut de la platine. Puis à côté, insérez et soudez le transistor TR1, méplat vers la droite.

Quand tout cela est fait, insérez le CMOS CD4536 dans son support en orientant le repère-détrompeur en U vers le condensateur électrolytique C3.

# HAM **Auxerre** 2002

**Les samedi 19 et dimanche 20 octobre se tiendra à AUXERRE notre traditionnel grand salon "HAM EXPO 2002".**

C'est déjà la 24<sup>e</sup> édition et la cuvée 2002 devrait rencontrer le même succès que les précédentes.

Tous les exposants habituels seront présents et nous accueilleront probablement quelques nouveaux venus, le

but étant de vous offrir le plus de nouveautés possible.

Comme les années précédentes il est prudent de réserver au plus tôt votre emplacement.

Devant le succès rencontré l'an dernier par F1PAF Pascal Vrignaud avec son stand de vérification de vos émetteurs récepteurs, l'opération est reconduite cette année et nous espérons que vous

serez nombreux à profiter de cette opportunité.

Les habitués retrouveront également les stands de produits du terroir qui ne manquent pas dans cette belle région. Le site internet du REF-UNION, page HAM-EXPO vous tiendra régulièrement au courant de l'évolution et de la préparation de la manifestation.

Au plaisir de vous retrouver à Auxerre.

*André coynault F5HA*

## **accueil - calendrier - équipement - plan du parc - références - liens - plan d'accès - contact**

Auxerre, le choix d'une localisation intelligente La ville d'Auxerre est située au nord de la Bourgogne, aux portes du bassin parisien. Elle est facilement accessible par les moyens de communication :

**Par la route :** Auxerre est implantée directement sur l'autoroute A6 et la route nationale RN6, deux des principaux axes routiers Nord-Sud de la France. La ville est distante de Paris et Dijon de seulement 1 heure 30, et de 3 heures de Lyon. La RN77 relie facilement Auxerre au Nord-Est de la France, à la Belgique, au Luxembourg et à l'Allemagne.



**Par le train :** sur la ligne Paris-Lyon, descendre à Laroche-Migennes, puis prendre la correspondance vers Auxerre en train toujours, ou en taxi. Renseignements à la Gare d'Auxerre-St. Gervais : 08.36.35.35.35 ou 03.86.46.28.50

L'aérodrome d'Auxerre-Branches est situé à une dizaine de minutes seulement d'Auxerre. Renseignements : 03.86.48.31.89

AUXERREXP0, un site de charme à l'accès direct

AUXERREXP0 est implanté au sud de la ville, au bord de la RN6

Si vous arrivez par la RN6, en provenance du Nord, contournez la ville par la voie express, puis suivez la signalétique AUXERREXP0. En provenance du Sud, AUXERREXP0 vous accueille dès votre arrivée aux portes de la ville

Si vous arrivez par l'autoroute A6, prenez la sortie (intitulée "Tonnerre-Chablis" en venant de Paris ou intitulée "Auxerre" en venant de Dijon/Lyon) et prenez immédiatement la RN65 en direction d'Auxerre. En rejoignant la RN6, suivez la signalétique AUXERREXP0



## **Marché de l'occasion**

RÉSERVATION D'UN EMPLACEMENT

Nom ..... Prénom ..... Indicatif .....

Adresse .....

Code postal ..... Ville ..... Téléphone .....

N° carte d'identité (joindre photocopie) : .....

• Samedi 19 octobre ..... 40 euros .....

• Dimanche 20 octobre ..... 20 euros .....

• Samedi 19 et dimanche 20 octobre ..... 45 euros .....

Branchement électrique ..... 25 euros .....

Badges supplémentaires : ..... 8 euros .....

Deux badges sont disponibles par dossier d'inscription (quelque soit le nombre de tables demandées)

Soit un total de ..... euros

Joindre le règlement par chèque bancaire ou postal à l'ordre du REF-Union.

# Un clignotant très efficace pour le vélo et le jogging



**Ce clignotant original s'active automatiquement grâce à son capteur de mouvement et à son interrupteur crépusculaire. Ses LED 10 millimètres, très lumineuses, permettent de signaler aux automobilistes, même à grande distance, la présence de cyclistes ou de piétons sur le bord de la route.**



**E**ngourdis par les frimas, l'arrivée des beaux jours nous redonne la bougeotte et l'envie de sortir de nos maisons et de nos bureaux. Celui qui possède un vélo le dépoussière, le graisse et, dès qu'un peu de temps libre se présente, il l'enfourche et pédale parfois ainsi des heures durant. Une belle virée à la fraîche après le dîner est un vrai régal ! Mais alors, on ne voit pas le temps passer et on est parfois pris par la nuit. Il faut donc s'assurer que le vélo est pourvu d'un bon système d'éclairage et que celui-ci fonctionne parfaitement. A défaut, circuler de nuit, surtout en zone urbaine, relève quelque peu de la tentative de suicide !

En effet, comment un automobiliste roulant tranquillement, pas forcément comme un fou, pourra-t-il nous repérer assez tôt pour nous éviter si nous sommes dépourvus de la moindre surface réfléchissante et que nous nous déplaçons de nuit, dans une zone non éclairée ? Le risque qu'il nous renverse ou du moins qu'il ne puisse pas respecter la distance de sécurité en nous dépassant et nous fasse la frayeur de l'année, est important.

Ajoutons que les VTT, que nous utilisons parfois sur route, ne serait-ce que pour atteindre les chemins creux que nous

affectionnons ou en revenir nuitamment, sont souvent purement et simplement dépourvus de tout éclairage. Même les vélos routiers ayant un phare blanc à l'avant et un feu rouge à l'arrière ne sont pas si visibles que cela. Un puissant feu clignotant ferait bien mieux l'affaire. C'est pourquoi on trouve beaucoup de ces éclairages rouges intermittents chez les cyclistes, qu'ils soient montés sous la selle ou en brassard.

## La réalisation

Nous vous proposons, dans cet article, de réaliser un clignotant de ce type, semblable en apparence à tous ceux que l'on trouve dans le commerce mais avec quelque chose de plus, ce que nous allons découvrir sous peu. Vous pourrez le monter sur n'importe quel type de vélo, routier, de course ou VTT, même s'il est dépourvu de dynamo. Vous pourrez d'ailleurs l'utiliser sans vélo... si vous préférez le jogging. Ainsi, pourrez-vous vous attarder le soir sous les étoiles, à pied ou à bicyclette, sans crainte d'être emporté par une voiture dont le conducteur ne vous aurait pas vu.

Il s'agit donc d'un accessoire très utile pour pratiquer votre sport favori le soir après le travail ou après le repas. Voyons donc comment il est conçu, comment il fonctionne, en quoi il diffère de ceux du commerce et comment le réaliser facilement et à peu de frais.

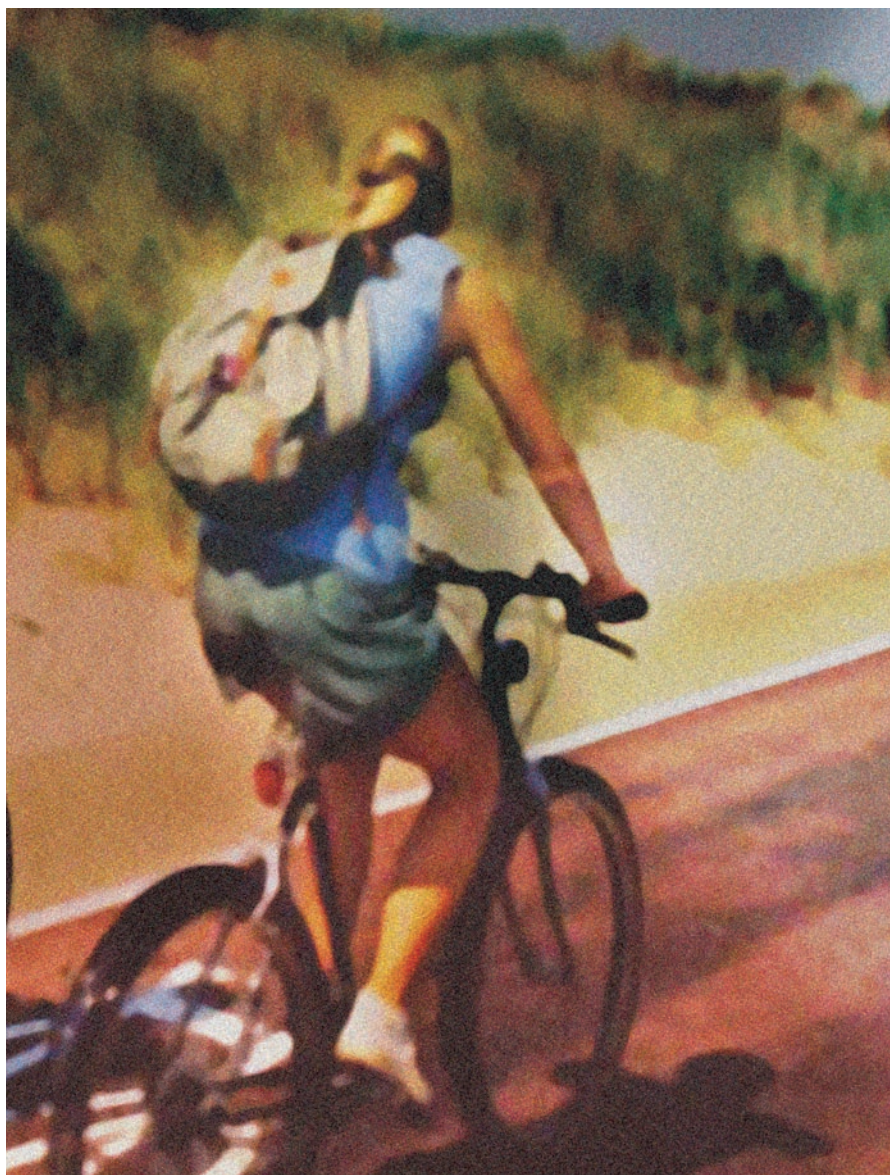
## Le schéma électrique

Un petit coup d'œil au schéma électrique de la figure 1 met tout de suite en évidence la double nature de ce dispositif pouvant fonctionner en commande manuelle ou automatiquement. On aura noté, en outre, la présence d'un interrupteur crépusculaire permettant d'allumer le clignotant seulement la nuit, ce qui économisera la pile.

L'ensemble fonctionne avec un circuit intégré CMOS 4093 contenant quatre portes logiques NAND à entrées à "trigger" de Schmitt, dont l'intérêt est d'avoir des seuils de commutation différents selon l'état logique de la sortie: 0 ou 1.

Le clignotement est obtenu grâce à trois LED pilotées, en parallèle, par un transistor NPN (T1) dont la base reçoit le signal rectangulaire produit par un multivibrateur astable constitué par la porte logique U1b. Cette dernière est rétro-actionnée par une résistance provoquant, par l'intermédiaire de la sortie de la NAND, la charge et la décharge du condensateur électrolytique C2. Le fonctionnement s'explique en partant (par hypothèse) du moment où le condensateur est déchargé et où, de ce fait, la broche 6 de U1b est au 0 logique et la broche 5 au niveau logique haut (1). Dans ces conditions, la sortie de la NAND est au niveau logique haut (1) et la résistance R3 est traversée par un courant chargeant C2 jusqu'à ce que la tension aux bornes de ce dernier atteigne le seuil de commutation correspondant à la sortie à l'état logique 1. A cet instant, les deux entrées sont au niveau logique haut (1) et U1b met sa propre sortie au 0 logique. Cette nouvelle situation provoque la décharge de C2 à travers la résistance R3: à un certain point, la tension aux bornes du condensateur électrolytique atteint le seuil correspondant au 0 logique avec sortie au niveau logique bas.

Maintenant U1b se retrouve avec sa broche 6 au niveau logique bas (0) et force sa propre sortie à prendre le niveau logique haut (1). On est revenu à la situation de l'hypothèse initiale et le cycle recommence. Il s'agit d'un phé-



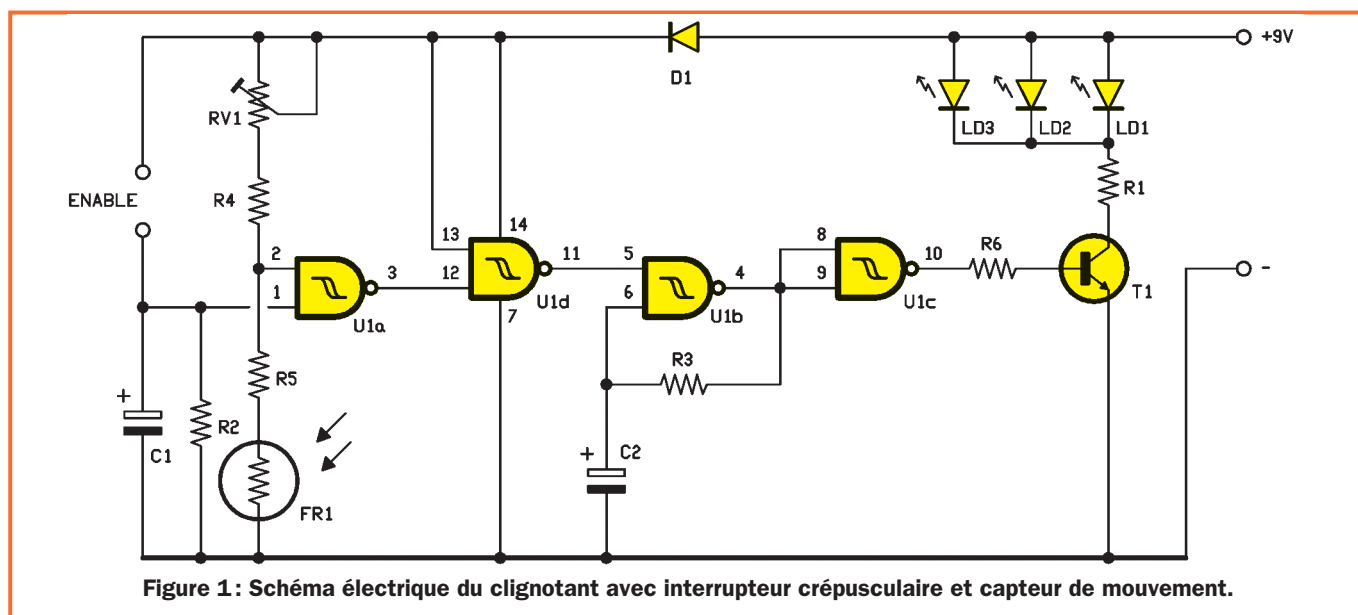
nomène cyclique produisant une onde rectangulaire, déterminée par les commutations continues de la sortie de U1b. Bien entendu, cela vaut aussi longtemps que la broche 5 demeure au niveau logique haut (1): si cette broche est portée au niveau logique bas (0), l'onde se bloque car la sortie est forcée inconditionnellement au 1 logique (dans une NAND, la sortie est au 1 logique si au moins une entrée est au 0 logique).

Pour activer et désactiver le clignotement, nous jouons justement sur ce détail. Avec une autre porte (U1a) nous avons réalisé un interrupteur contrôlé par deux paramètres: le degré de luminosité ambiante détecté par une photorésistance et l'état d'un micro-interrupteur, substituable avec un relais "reed". Voyons comment fonctionne le contrôle en remarquant que l'état logique de la sortie dépend de la condition de la broche 1 et de celle de la 2. La broche 1 est normalement au niveau logique

bas (0), état qui mettrait au 1 logique la broche 3 et, de ce fait, forcerait au 0 logique la broche 11, empêchant le fonctionnement du monostable.

C'est pourquoi elle est reliée à la ligne positive de l'alimentation, fermant les contacts ENABLE (habilité) avec un micro-interrupteur. En utilisation cycliste, vous pouvez envisager de connecter ces points à un relais "reed" fixé à la fourche (avant ou arrière), l'aimant étant fixé sur un rayon de roue, de telle manière que celle-ci, en tournant, produise la fermeture cyclique (c'est le cas de le dire !) des contacts du "reed".

Les impulsions qui en dérivent sont suffisantes pour charger le condensateur C1, assez lentement pour maintenir au 1 logique la broche 1 de U1a pendant 2 minutes environ. Ce retard permet de maintenir allumée le clignotant à haute comme à basse vitesse et, même si le cycliste s'arrête jusqu'à



2 minutes (par exemple à un feu rouge, un stop, etc.), il restera éclairé et visible des automobilistes.

Le contrôle crépusculaire est obtenu par la photorésistance FR1 dont la résistance est inversement proportionnelle à la luminosité ambiante : donc, la nuit, la résistance croît suffisamment pour que la broche 2 de U1a passe au niveau logique haut (1) et active le multivibrateur astable. Le trimmer RV1 permet de paramétrer le niveau de seuil lumineux à partir duquel le circuit doit entrer en fonctionnement : plus grande est la résistance insérée, plus il doit faire nuit pour obtenir l'allumage de l'appareil. Ce qui se comprend car en augmentant la résistance en série avec FR1, la valeur

résistive de cette dernière doit croître davantage, sinon le potentiel appliqué à la broche 2 de la NAND U1a ne pourrait atteindre le 1 logique.

Avant de conclure, notez un dernier détail du schéma électrique : la porte U1 a été insérée essentiellement pour garantir que, le multivibrateur astable étant bloqué, les LED soient éteintes. Elle inverse l'état logique présenté par la broche 4 quand la broche 5 est au 0 logique, ce qui met également à 0 la base de T1. Ce dernier est ainsi interdit, ne conduit pas et laisse les LED éteintes.

Le circuit fonctionne sous les 9 V d'une pile type 6F22 (figure 2) à relier aux points "+ et - V". La diode D1 sert à éviter des interférences avec la logique de contrôle quand les LED s'allument. En effet, en particulier si la pile est sur le point d'être déchargée, la fermeture des trois LED sous l'action du transistor détermine une consommation de courant telle que la tension diminue sensiblement, assez pour faire commuter inutilement l'interrupteur crépusculaire ou la sortie de la NAND U1a.

### La réalisation pratique

Le montage du dispositif a été prévu en CMS pour des raisons évidentes d'encombrement. Le circuit imprimé, dont la figure 3d donne le dessin à l'échelle 1, pourra être réalisé par la méthode décrite dans le numéro 26 d'ELM.

Les CMS sont parfaitement soudables avec un petit fer (25 ou 30 W à panne fine, tinol diamètre 0,5) pour peu que vous apportiez un grand soin à leur positionnement, en particulier celui du circuit intégré : maintenez-le dans la

bonne position avec une pince à épiler fine, puis soudez une broche de chaque côté, ensuite soudez les autres broches. Même chose pour les résistances et les condensateurs. Plus que jamais, vérifiez bien la polarité des électrolytiques, de la diode, du transistor et des LED (ces dernières sont les seuls composants traditionnels avec la photorésistance). Le trimmer (CMS lui aussi) sera monté comme le montrent les figures 3a et c.

Les diodes sont de type géant à très forte émission. La photorésistance est à insérer et à souder dans les trous qui lui sont destinés. Pour l'alimentation, connectez au circuit imprimé les deux fils rouge (+) et noir (-) de la prise de pile 6F22 de 9 V.

Il vous reste à décider de la destination du clignotant : si vous voulez l'utiliser pour être vus quand vous faites votre jogging le soir à la fraîche, il vous suffit de relier un petit interrupteur aux points "ENABLE", il vous servira d'interrupteur ON/OFF. Vous devrez, en outre, régler le trimmer de manière à ce que le circuit commence à éclairer seulement quand il fait noir ou presque (faites ce réglage en couvrant la photorésistance avec une main ou enfermez-le dans une boîte puis vérifiez que les LED clignotent. Sinon, agissez sur le trimmer en augmentant sa résistance et refaites l'essai).

Le même réglage est à faire aussi dans le cas d'une utilisation à vélo (comme éclairage arrière). Dans ce dernier cas, il faut paramétrer le fonctionnement automatique en confiant le contrôle à un relais "reed" : choisissez une ampoule "reed" avec contacts normalement ouverts et connectez-la aux points

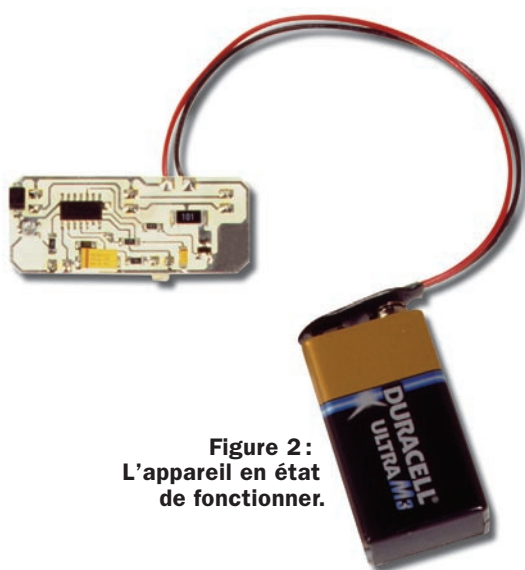


Figure 2 : L'appareil en état de fonctionner.

La réalisation en CMS permet de minimiser l'encombrement de la platine qui est plus petite que la pile 9 V 6F22. Le tout prendra place dans un petit boîtier plastique avec, en extérieur, l'interrupteur M/A (ou le reed) et la photorésistance.



Liste des composants

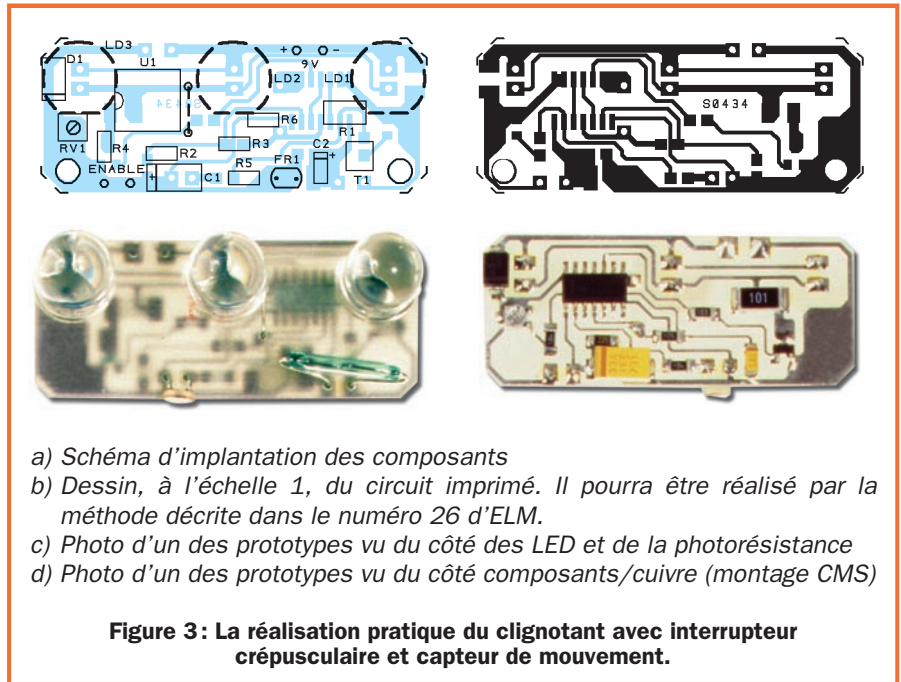
- R1 = 100 Ω 1 W
- R2 = 2,2 MΩ
- R3 = 1 MΩ
- R4 = 100 kΩ
- R5 = 100 kΩ
- R6 = 10 kΩ
- RV1 = 100 kΩ trimmer
- FR1 = Photorésistance 5 kΩ/100 lux, 1 kΩ/0 lux
- C1 = 47 µF 16 V électrolytique
- C2 = 1 µF 16 V électrolytique
- D1 = Diode GF1 A
- T1 = NPN BCV47
- LD1 = LED haute luminosité 10 mm rouge
- LD2 = LED haute luminosité 10 mm rouge
- LD3 = LED haute luminosité 10 mm rouge
- U1 = Intégré 4093

Divers :

- 1 prise de pile 6F22 9V
- 1 circuit imprimé cod. S0434

Tous les composants sont des CMS.

“ENABLE” à l’aide de deux fils de longueur suffisante pour aller jusqu’à la fourche (arrière de préférence) où le relais sera fixé. On pourra réaliser cette fixation avec du ruban adhésif ou du mastic-colle au silicone (attention ! aucun contact ne doit toucher la fourche métallique de la bicyclette). Notez que l’ampoule “reed” doit être placée sur la face interne de la fourche, tournée vers la roue et à une hauteur correspondant au passage des rayons au plus près de la fourche. A un de ces rayons vous devrez fixer un petit aimant de telle



a) Schéma d'implantation des composants  
 b) Dessin, à l'échelle 1, du circuit imprimé. Il pourra être réalisé par la méthode décrite dans le numéro 26 d'ELM.  
 c) Photo d'un des prototypes vu du côté des LED et de la photorésistance  
 d) Photo d'un des prototypes vu du côté composants/cuivre (montage CMS)

Figure 3: La réalisation pratique du clignotant avec interrupteur crépusculaire et capteur de mouvement.

manière que, quand la roue tourne, il passe assez près de l’ampoule pour en fermer les contacts.

Vous pouvez faire une rapide vérification en testant les fils de sortie du “reed” avec un multimètre réglé en test de continuité : placez la roue de manière à ce que l’aimant soit au plus près du “reed” et voyez sur le multimètre si les contacts ont collé. Sinon, rapprochez encore l’aimant. Quand la bonne position est trouvée, fixez très solidement l’aimant (et le “reed” si ce n’est déjà fait) afin de ne pas les perdre. La colle au silicone est d’une très grande efficacité, surtout si vous avez pris soin de bien dégraisser avec un solvant doux les parties à coller. Fixez le circuit sous la selle (sur le garde-boue ou sur le

porte-bagage si le vélo en est doté, sinon sur l’axe de la selle : il y en a forcément un !). Vous pouvez protéger le montage par un petit boîtier plastique, devant aussi abriter la pile 6F22 de 9 V, afin de lui donner une bonne étanchéité. Percez le côté du boîtier pour le passage des trois LED qui, bien sûr, doivent être tournées vers l’arrière de la bicyclette. Un quatrième trou sera pratiqué pour que la photorésistance soit éclairée le jour et ne permette pas l’allumage de l’appareil. Un autre trou enfin permettra le passage des deux fils allant au “reed”.

Profitez bien de la fraîcheur des soirs d’été à vélo ou en courant car désormais vous serez vus, donc en sécurité.

Si le clignotant est monté sur une bicyclette, il est possible d’obtenir la mise en marche automatique de l’appareil dès qu’on commence à pédaler. Pour cela, il est nécessaire d’utiliser, à la place de l’interrupteur M/A, un relais “reed” fixé sur la fourche et un petit aimant collé sur un rayon de la roue. Bien sûr, l’aimant doit être positionné de telle sorte qu’il puisse agir sur le “reed” à chaque tour de roue. Chaque impulsion du “reed” maintient en fonctionnement le dispositif pour environ 2 minutes, ce qui permet, en cas d’arrêt momentané (à un feu rouge ou à un passage à niveau, etc.), d’être toujours éclairé. Rappelons enfin que, même s’il est activé par l’interrupteur ou le “reed”, l’appareil demeure éteint si la photorésistance détecte un certain niveau de lumière ambiante.



Figure 4: Le montage sur le vélo.

**COMMENT FABRIQUER FACILEMENT VOS CIRCUITS IMPRIMÉS ?**

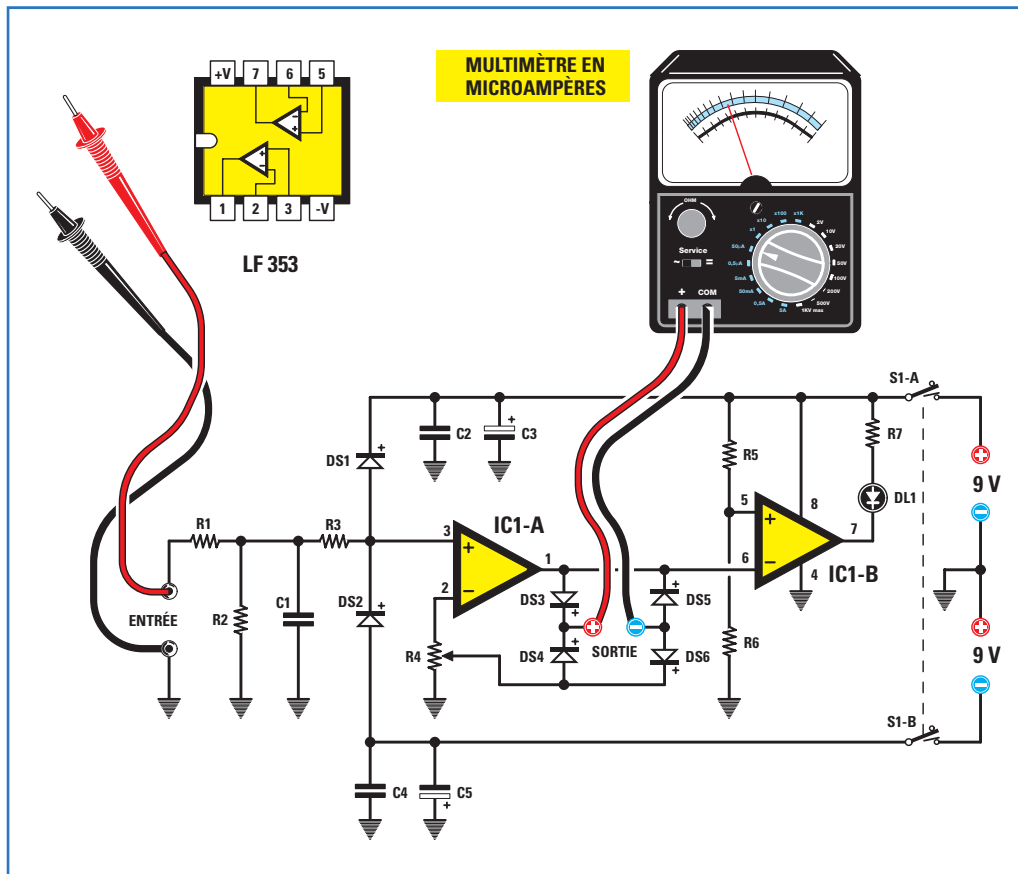
Nouveau produit qui arrive tout droit des États-Unis et qui a révolutionné les méthodes de préparation des circuits imprimés réalisés en petites séries :

plus de sérigraphie grâce à une pellicule sur laquelle il suffit de photocopier ou d'imprimer le master...

ET-PNP5  
 Lot de 5 feuilles au format A4  
**18,75€**

COMELEC • CD908 • 13720 BELCODENE • Tél : 04 42 70 63 90 • Fax : 04 42 70 63 95

# Un voltmètre électronique haute impédance pour multimètre classique



## Liste des composants

- R1 = 10 M $\Omega$
- R2 = 1 M $\Omega$
- R3 = 22 k $\Omega$
- R4 = 47 k $\Omega$  trimmer
- R5 = 22 k $\Omega$
- R6 = 100  $\Omega$
- R7 = 1 k $\Omega$
- C1 = 100 nF
- C2 = 100 nF
- C3 = 10  $\mu$ F élect.
- C4 = 100 nF
- C5 = 10  $\mu$ F élect.
- DS1 = Diodes 1N4148
- DS2 = Diodes 1N4148
- DS3 = Diodes 1N4148
- DS4 = Diodes 1N4148
- DS5 = Diodes 1N4148
- DS6 = Diodes 1N4148
- DL1 = LED rouge
- S1 = Double inter. à levier
- IC1 = Intégré LF353

Si vous possédez un multimètre à aiguille ayant une résistance interne de 10 000 ohms par volt et que vous ne pouvez pas à mesurer les faibles tensions présentes sur la base des transistors, vous pouvez réaliser cet étage d'entrée permettant de transformer un multimètre classique en un voltmètre électronique à haute impédance (10 még-ohms).

Pour ce circuit, nous avons utilisé un amplificateur opérationnel à FET référencé LF353 acheté chez un annonceur de la revue.

Les deux diodes DS1 et DS2 placées après la résistance R3, servent à protéger l'entrée de IC1-A des surtensions qui dépassent les 50 volts.

Les quatre diodes au silicium DS3, DS4, DS5 et DS6 connectées en pont sur la sortie de IC1-A (un demi LF353), empêchent que l'aiguille de l'instrument de mesure dévie en sens inverse lorsqu'on mesure des tensions négatives par rapport à la masse.

Pour savoir si la tension que l'on mesure à une polarité positive ou négative, nous avons utilisé le second ampli-

ficateur opérationnel IC1-B (l'autre demi LF353).

Si la tension appliquée sur l'entrée est positive, la LED verte DL1 s'allume, par contre, si elle est négative, cette LED demeure éteinte.

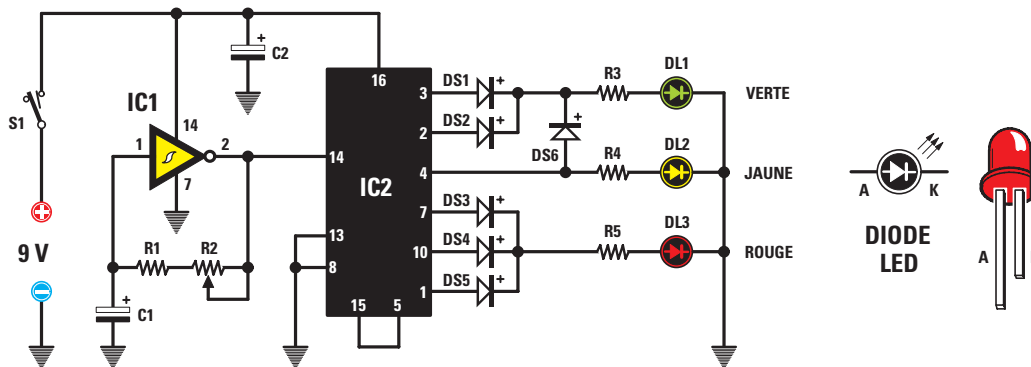
Comme vous pouvez le voir sur le dessin d'accompagnement, aux quatre diodes montées en pont, nous avons relié le multimètre en question, commuté sur le calibre 50 microampères (évidemment, en l'absence d'un multimètre, il est toujours possible de relier à cet endroit un petit galvanomètre de 100 microampères).

Pour obtenir 5 volts en fond d'échelle, il faut appliquer une tension de 5 volts sur l'entrée et il faut ensuite régler le trimmer R4, de manière à faire dévier l'aiguille de l'instrument jusqu'à fond de l'échelle.

Pour alimenter ce circuit, il faut une tension symétrique de 9+9 volts, que nous avons obtenue en utilisant tout simplement deux piles de 9 volts. ♦



# Un feu tricolore simple



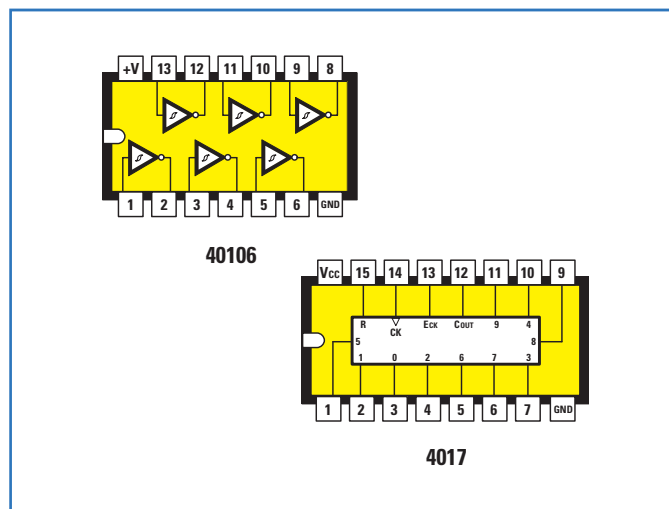
**L**es passionnés de circuit automobile miniature vont se régaler! Un feu tricolore à ce prix, pas d'hésitation! Le système fonctionne en continu, de façon cyclique, à l'équivalence de son grand frère. Le temps de fonctionnement des divers feux peut facilement être modifié.

Le premier circuit intégré IC1, un CMOS 40106 utilisé comme multivibrateur astable, fourni sur sa sortie des impulsions.

Ces impulsions sont appliquées sur la broche 14 du second circuit intégré IC2, un 4017, ce qui a pour effet de placer au niveau logique haut la broche de sortie 3, durant 5 secondes et la broche de sortie 2, durant 5 autres secondes.

Cette tension positive passe à travers les diodes DS1 et DS2 et fait allumer la LED verte, référencée DL1.

Passé ces 10 secondes, la sortie 4 passe au niveau



logique 1, ce qui a pour effet d'allumer la LED jaune DL2.

Comme cette tension rejoint également la LED verte en passant au travers de la diode au silicium DS6, la LED verte et la LED jaune seront allumées durant 5 autres secondes.

Passé ces 15 secondes, la broche de sortie 7, passe au niveau logique 1 durant un temps de 5 secondes et ainsi de suite, la broche 10 et la broche 1.

Cette tension positive passant à travers les diodes au silicium DS3, DS4 et DS5, fait allumer la LED rouge DL3 durant un temps de 15 secondes.

Ce cycle se répète à l'infini. En tournant le curseur du trimmer R2, nous pouvons faire varier la vitesse d'allumages des LED.

Note: Le schéma proposé dans cet article assure la fiabilité de l'allumage des diodes LED, aussi bien lorsqu'elles sont allumées indivi-

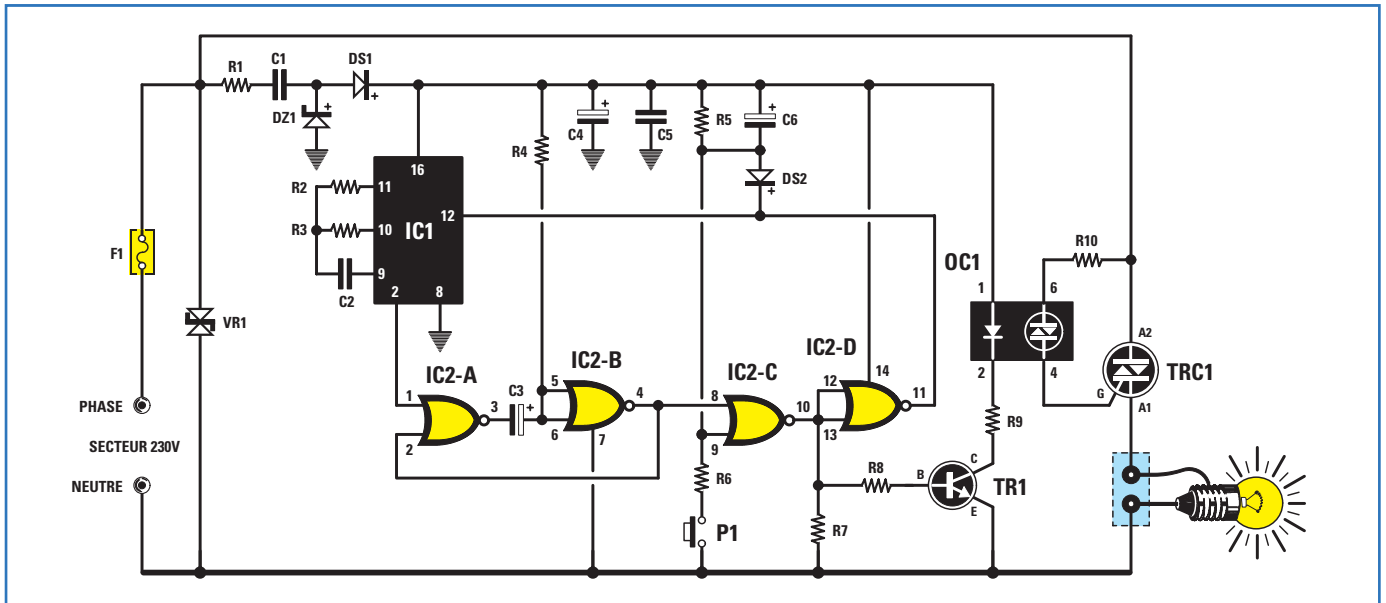
## Liste des composants

- R1 = 10 k $\Omega$
- R2 = 470 k $\Omega$  trim.
- R3 = 470  $\Omega$
- R4 = 470  $\Omega$
- R5 = 470  $\Omega$
- C1 = 100  $\mu$ F élect.
- C2 = 100  $\mu$ F élect.
- DS1 à DS6 = Diodes 1N4148
- DL1 = LED verte
- DL2 = LED jaune
- DL3 = LED rouge
- IC1 = Intégré 40106
- IC2 = Intégré 4017
- S1 = Inter à levier

duellement que lorsqu'elles sont allumées en couple. Par ailleurs, la broche de sortie 5 d'IC2 est connectée à la broche de RESET dans le but d'obtenir un allumage de la LED rouge de 15 secondes. ♦



# Une minuterie pour cage d'escalier



**V**oici une minuterie simple dont la précision n'est pas extrême mais qui pourra être utilisée pour retarder l'extinction d'une ampoule. Au labo, nous l'avons testée pour commander l'éclairage d'une cage d'escalier.

Pour alimenter les deux circuits intégrés IC1 et IC2, le transistor TR1 et l'optocoupleur OC1, en faisant l'économie d'un transformateur pour abaisser la tension du secteur 220 volts sur 12 volts, nous avons employé la résistance R1, le condensateur C1 et la diode zener DZ1.

Comme ce circuit est sensible aux parasites du secteur, il faut nécessairement placer sur l'entrée une varistance de 270 volts (voir VR1).

En appuyant sur le bouton poussoir P1, la broche 9 d'IC1-C (un quart de 4001) passe au niveau logique 0 et la broche 10 au niveau logique 1.

Le niveau logique 1 présent sur la broche 10 permet au transistor TR1 de devenir conducteur, ce qui a pour effet d'exciter le triac par l'intermédiaire de l'optocoupleur OC1.

Simultanément, par l'intermédiaire de la porte IC2-D, sur la broche 12 d'IC1, parvient un niveau logique 0 et avec ce niveau, son oscillateur interne commence à osciller.

Après environ 7 minutes, sur sa broche 2, nous avons un niveau logique 0, lequel atteignant le monostable formé par IC2-A et IC2-B permet de commuter la broche 10 d'IC2-C sur un niveau logique 0. Ainsi, la tension de polarisation de la base du transistor TR1 se trouve coupée. Dans

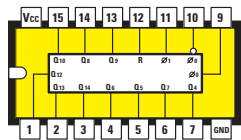
ces conditions, le triac n'étant plus excité, la lampe s'éteint.

Pour faire varier le délai avant l'extinction de la lampe, il convient de modifier les valeurs des résistances R2 et R3 et du condensateur C2. A ce propos, nous vous conseillons de vous aider des formules relatives au 4060 que vous trouverez sans problème sur l'Internet (dans les data sheet constructeur). ♦

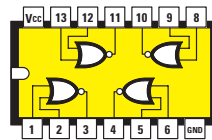
## Liste des composants

R1	= 100 Ω 1/2 W
R2	= 1 MΩ
R3	= 100 kΩ
R4	= 100 kΩ
R5	= 10 kΩ

R6	= 1 kΩ
R7	= 10 kΩ
R8	= 4,7 kΩ
R9	= 820 Ω
R10	= 1 kΩ
C1	= 330 nF 400 V
C2	= 470 nF pol.
C3	= 10 μF électr.
C4	= 220 μF électr.
C5	= 100 nF pol.
C6	= 10 μF électr.
DS1	= Diode 1N4148
DS2	= Diode 1N4148
DZ1	= Zener 12 V 1 W
VR1	= Varistor 270 V
F1	= Fusible 2 A
IC1	= CMOS 4060
IC2	= CMOS 4001
TR1	= NPN quelconque
TRC1	= Triac 5 A
OC1	= Optotriac MCP3020
P1	= Poussoir



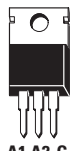
4060



4001



MCP 3020

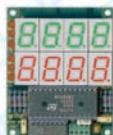
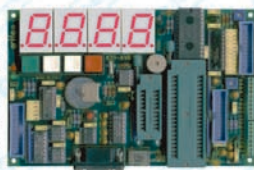
A1 A2 G  
TRIAC

# Pour le contrôle et l'automatisation industrielle, une vaste gamme parmi les centaines de cartes professionnelles



## K51 AVR

La carte K51-AVR permet d'effectuer une expérimentation complète aussi bien des différents dispositifs pilotables en I<sup>2</sup>C-BUS que des possibilités offertes par les CPU de la famille 8051 et AVR, surtout accouplés au compilateur **BASCOM**. Programmeur **ISP** incorporé. De très nombreux exemples et des fiches techniques disponibles sur notre site. De nombreux exemples et data-sheet disponibles sur notre site.



## KIT Afficheur

Cette série de modules display est née pour satisfaire les multiples demandes permettant de pouvoir gérer un display alpha-numérique ou numérique, en n'utilisant que 2 lignes TTL. Elle est également disponible en imprimante ou en Kit. De très nombreux programmes d'exemples sont disponibles sur notre site.



## IMAGECRAFT

Compilateur C pour 68HC11 en environnement Windows. Que le bas prix ne vous induise pas en erreur. Les prestations sont comparables à celles des compilateurs, dont les coûts sont nettement supérieurs. Si vous devez le combiner à un Remote Debugger, prenez **NoICE-11**. C'est le meilleur choix à faire. Par contre, si vous avez besoin de hardware fiable et économique, jetez un coup d'œil à la GPC<sup>®</sup>111 ou à la GPC<sup>®</sup>114.



## GPC<sup>®</sup> x168

Contrôleur dans la version à Relay comme **R168** ou bien à Transistors comme **T168**. Ils font partie de la **M Type** et comprennent un conteneur pour barre à Omega. 16 entrées optoisolées: 8 Darlingtons optoisolés de sortie de 3A ou bien Relay de 5A; 4 A/D et 1 D/A convertier de 8 bits; ligne série en RS 232, RS 422, RS 485 ou Current Loop; horloge avec batterie au Lithium et RAM tamponnée; E<sup>2</sup> série; alimentateur switching incorporé; CPU 89C x 51 avec 32K RAM et jusqu'à 64K de FLASH. Opter pour plusieurs tools/instruments de développement du software tels que **BASCOM 8051**, **Ladder-Work**, etc. représente un choix optimal. Disponible également avec un programme de Télécontrôle par l'intermédiaire de ALB; on le gère directement à partir de la ligne série du PC. Il contient de nombreux exemples.



de développement du software tels que **BASCOM 8051**, **Ladder-Work**, etc. représente un choix optimal. Disponible également avec un programme de Télécontrôle par l'intermédiaire de ALB; on le gère directement à partir de la ligne série du PC. Il contient de nombreux exemples.

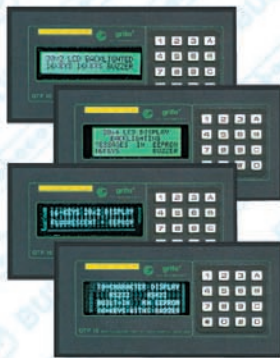
## EP 32

Programmeur Universel Economique pour EPROM, FLASH, EEPROM. Grâce à des adaptateurs adéquats en option, il programme aussi GAL, µP, E<sup>2</sup> en série, etc. Il comprend le logiciel, l'alimentateur extérieur et le câble pour la porte parallèle de l'ordinateur.



## QTP 16

**Quick Terminal Panel 16 touches** Panneau opérateur, à bas prix, avec un magasin standard DIN de 96x192 mm. Disponible avec display LCD **Rétroéclairé** ou **Fluorescent** dans les formats 2x20 ou 4x20 caractères; clavier à 16 touches; communication en RS 232, RS 422, RS 485, ou Current Loop; Buzzer; E<sup>2</sup> capable de contenir jusqu'à 100 messages; 4 entrées optocouplées, que l'on peut acquérir à travers la ligne série et susceptibles de représenter de façon autonome 16 messages différents.



## GPC<sup>®</sup> 114

**68HC11A1** avec quartz de 8MHz, 32K RAM; 2 sockets pour 32K EPROM et 32K RAM, EPROM, ou EEPROM; E<sup>2</sup> intérieure à la CPU; RTC avec batterie au lithium; connecteur batterie au lithium extérieure; 8 lignes A/D; 10 I/O; RS 232 ou 422-485; Connecteur d'expansion pour **Abaco<sup>®</sup> I/O BUS**; Watch-Dog; Timer; Counter; etc. Vous pouvez la monter en **Piggy-Back** sur votre circuit ou bien l'ajouter directement dans le même magasin de Barre DIN comme pour les ZBR xxx; ZBT xxx; ABB 05; etc.



## CAN GM1

Controller Area Network - grifo<sup>®</sup> MiniModule 1

**CAN MiniModule** de 28 broches basé sur le CPU Atmel **T89C51CC01** avec 32K FLASH; 256 Octets RAM; 1K ERAM; 2K FLASH pour Bootloader; 2K EEPROM; 3 Timer-counters et 5 sections de Timer-Counter à haute fonctionnalité (PWM, watch dog, comparaison); RTC + 240 Octets RAM, tamponnés par batterie au Lithium; I<sup>2</sup>C BUS; 17 lignes d' E/S TTL; 8 A/N 10 bits: RS 232; CAN; 2 DELs de fonctionnement; Commutateur DIP de configuration; etc.



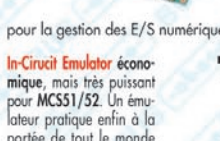
## CAN GM2

**CAN MiniModule** de 28 broches basé sur le CPU Atmel **T89C51CC02** avec 16K FLASH; 256 Octets RAM; 256 Octets ERAM; 2K FLASH pour Bootloader; 2K EEPROM; 3 Timer-counters et 2 sections de Timer-Counter à haute fonctionnalité (PWM, comparaison); RTC + 240 Octets RAM, tamponnés par batterie au Lithium; I<sup>2</sup>C BUS; 14 lignes d' E/S TTL; 8 A/N 10 bits: RS 232; CAN; 1 DEL de fonctionnement; Commutateur DIP de configuration; etc.



## CAN GMT

Carte, à bas prix, pour l'évaluation et l'expérimentation des **CAN MiniModules** type **CAN GM1** et **CAN GM2**. Dotée de connecteurs SUB D9 pour la connexion à la ligne **CAN** et à la ligne série en RS 232; connecteurs et section d'alimentation; touches et DEL pour la gestion des E/S numériques; zone prototypale; etc.



## T-EMU52

**In-Circuit Emulator économique**, mais très puissant pour **MCS51/52**. Un émulateur pratique enfin à la portée de tout le monde pour l'un des microcontrôleurs les plus répandus. Possibilité de **Single-Step; Breakpoint; Real-Time**, etc. On le connecte à la porte parallèle de l'ordinateur.



## SEEP

Programmeur pour série **EEPROM** à 8 broches. Gestion interfaces I<sup>2</sup>C BUS (24Cxx), Microwire (93Cxx), SPI (25Cxx). Il est doté d'un logiciel, d'une alimentation extérieure et d'un câble de connexion au port parallèle de l'ordinateur.



## GPC<sup>®</sup> 554

Carte de la **4 Type** de 5x10 cm. Aucun système de développement extérieur n'est nécessaire et avec **FM052** on peut programmer la FLASH avec le programme utilisateur; 80C552 de 22 MHz avec 90K 32K-RAM; sockets pour 32K EPROM et 32K EEPROM, RAM, EPROM ou FLASH; E<sup>2</sup> en série; connecteur pour batterie au lithium extérieure; 16 lignes de I/O; 6/8 lignes de A/D de 10 bits; 1/2 lignes en série; une RS 232, Watch-dog; timer; counter; connecteur d'expansion pour **Abaco<sup>®</sup> I/O BUS**, etc. De nombreux tools de développement du logiciel avec des langages de haut niveau comme **BASCOM**, **Assembler**, **BXC-51**, **Compilateur C**, **MCS52**, **SoftICE**, **NoICE**, etc.

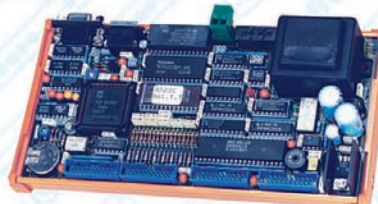


## GPC<sup>®</sup> 883

**AMD 188ES** (tore de 16 bits compatible PC) de 26 ou 40 MHz de la **3 Type** de 10x14,5 cm. 512K RAM avec circuiterie de Secours par batterie au Lithium; 512K FLASH; Horloge avec batterie ou Lithium; E<sup>2</sup> série jusqu'à 8K; 3 Compteurs de 16 bits; Générateur d'impulsions ou **PWM**; **Watch Dog**; Connecteur d'expansion pour **Abaco<sup>®</sup> E/S BUS**; 34 lignes d'E/S; 2 lignes de DMA; 8 lignes de convertisseur A/N de 12 bits; 3 lignes sérieles dont 2 en RS 232, RS 422 ou RS 485 + ligne **CAN Galvaniquement Isolée**, etc. Programmez directement la carte FLASH de bord avec le programme utilisateur Différents outils de développement logiciels dont **Turbo Pascal** ou bien outils pour **Compilateur C** de **Borland** doté de **Turbo Debugger**, **ROM-DOS**, etc.

## LADDER-WORK

Compilateur **LADDER** bon marché pour cartes et Micro de la fam. 8051. Il crée un code machine efficace et compact pour résoudre rapidement toute problématique. Vaste documentation avec exemples. Idéal également pour ceux qui veulent commencer.



## GPC<sup>®</sup> 552

### General Purpose Controller 80C552

Aucun système de développement extérieur avec **FM052** on peut de programmer la FLASH avec le programme utilisateur. **80C552** de 22MHz ou de 30MHz n'est nécessaire. De très nombreux langages de programmation sont disponibles tels que **BASCOM, C, BASIC, BXC51**, etc. Il est en mesure de piloter directement le Display LCD ou le clavier. Alimentateur incorporé et magasin barre à Omega. 32K RAM; 32K EPROM; socle pour 32K RAM, EPROM ou EEPROM, 44 lignes de I/O TTL; 8 lignes de A/D convertier de 10 bits; 2PWM; Counter et Timer; Buzzer; 2 lignes série en RS 232, RS 422, RS 485, Current Loop; Watch-Dog; etc. Il programme directement l'EEPROM de bord avec le programme de l'utilisateur.



## UEP 48

**Programmeur universel** 48 broches ZIF. Pour les circuits DIL de type EPROM, série E2, FLASH, EEPROM, GAL, µP etc.. Aucun adaptateur n'est nécessaire. Il est doté d'un logiciel, d'une alimentation extérieure et d'un câble de connexion au port parallèle de l'ordinateur.



## S4

**Programmeur professionnel** portable, fourni avec accumulateurs incorporés, avec fonction de ROM-Emulator.



40016 San Giorgio di Piano (BO) - Via dell'Artigiano, 8/6

Tel. +39 051 892052 (4 linee r.a.) - Fax +39 051 893661

E-mail: [grifo@grifo.it](mailto:grifo@grifo.it) - Web au site: <http://www.grifo.it> - <http://www.grifo.com>

GPC<sup>®</sup> grifo<sup>®</sup> sont des marques enregistrées de la société grifo<sup>®</sup>

**grifo<sup>®</sup>**  
ITALIAN TECHNOLOGY

# Un interrupteur crépusculaire

## Mise en pratique

Maintenant que vous savez presque tout sur les amplificateurs opérationnels, nous allons montrer comment réaliser un interrupteur crépusculaire pouvant exciter ou relaxer un relais selon la variation de la luminosité. Dans cette application, le capteur utilisé est une photorésistance.



**E**n lisant la description du schéma électrique et de ses fonctions, vous comprendrez comment utiliser pratiquement un générateur de courant constant, un "trigger" de Schmitt et une photorésistance. Ce circuit peut être utilisé pour allumer automatiquement les lumières d'une allée, d'une villa ou de son jardin quand la nuit descend et pour les éteindre au petit matin. Bien entendu, chacun trouvera l'utilisation qui lui convient.

### Le schéma électrique

Vous le trouverez à la figure 195. Le premier amplificateur opérationnel IC1-A et le transistor TR1 sont utilisés pour obtenir un générateur de courant constant en mesure de fournir à la sortie un courant de 0,002 A, soit 2 mA.

Pour connaître la valeur de la tension  $V_{in}$  à appliquer sur l'entrée non-inverseuse, quand on utilise pour R1 une résis-

tance de 2 200 ohms et pour R2 une résistance de 10 000 ohms, nous devons nous servir de la formule :

$$V_{in} = [V_{cc} : (R1 + R2)] \times R2$$

Si nous alimentons le circuit avec une  $V_{cc}$  de 12 V, la valeur de la tension  $V_{in}$  sera de :

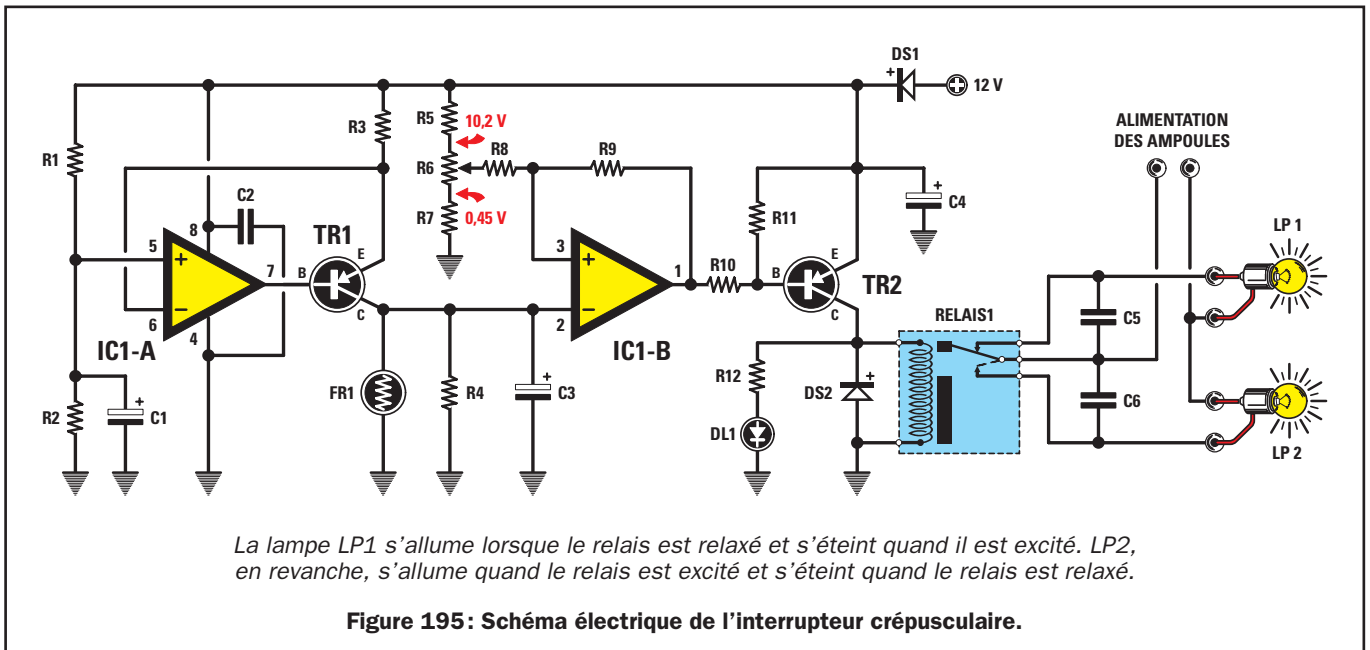
$$[12 : (2\ 200 + 10\ 000)] \times 10\ 000 = 9,836\ V$$

En connaissant la valeur de R3 appliquée sur l'émetteur de TR1, soit 1 000 ohms, nous pourrions connaître quel courant débite le générateur, en nous servant de la formule :

$$\text{ampères} = (V_{cc} - V_{in}) : R3$$

où

$V_{cc}$  = volts d'alimentation de l'amplificateur opérationnel,  
 $V_{in}$  = volts appliqués à l'entrée non-inverseuse,



R3 = valeur en ohms de la résistance d'émetteur.

Nous aurons donc :

$$(12 - 9,836) : 1\ 000 = 0,0021\ \text{A, soit } 2,1\ \text{mA.}$$

Ce courant est appliqué à la résistance R4 de 4 700 ohms et à la photorésistance FR1. Quand la photorésistance est dans le noir, elle présente sa résistance maximum, environ 1 000 000 ohms, soit 1 mégohm. Par conséquent, la valeur du circuit parallèle FR1 + R4 est de :

$$\text{ohms du circuit parallèle} = (FR1 \times R4) : (FR1 + R4)$$

Si nous faisons l'opération, nous obtenons la valeur de 4 678 ohms.

Si la photorésistance est éclairée par une lumière moyenne, sa résistance ohmique descend sous la valeur de 50 000 ohms environ. Par conséquent, la valeur ohmique du circuit parallèle FR1 + R4 est d'environ 4 296 ohms.

Si la photorésistance est éclairée par une lumière intense, sa valeur ohmique descend sous 100 ohms environ. Par conséquent, la valeur ohmique du circuit parallèle FR1 + R4 est d'environ 98 ohms.

Essayons maintenant de calculer quelle tension est présente aux bornes du circuit parallèle FR1 + R4 pour les trois valeurs calculées ci-dessus, c'est-à-dire 4 678, 4296 et 98 ohms, en nous servant de la formule :

**volts = ohms x ampères**

Etant donné que le générateur de courant constant débite 0,0021 A, nous obtenons les tensions ci-dessous :

FR1 dans l'obscurité :  
 $4\ 678 \times 0,0021 = 9,82\ \text{V}$   
 FR1 en lumière moyenne :  
 $4\ 296 \times 0,0021 = 9,02\ \text{V}$   
 FR1 en lumière maximum  
 $98 \times 0,0021 = 0,20\ \text{V}$

Pour exciter un relais quand la lumière baisse et le relaxer quand elle augmente, nous devons utiliser un second amplificateur opérationnel fonctionnant en "trigger" de Schmitt à seuil réglable.

Ce second amplificateur opérationnel, IC1-B, se trouve à l'intérieur du LM358 (figure 198).

Comme le montre le schéma électrique (figure 195), la tension présente aux bornes de FR1 + R4 est appliquée à l'entrée inverseuse de IC1-B. Sur l'entrée opposée, non-inverseuse, est appliquée la tension prélevée sur le curseur du trimmer R6.

Si nous tournons le potentiomètre vers la résistance R5, nous envoyons à l'entrée non-inverseuse une tension de 10,2 V environ. Si nous le tournons vers la résistance R7, nous envoyons à l'entrée non-inverseuse une tension de 0,45 V environ.

Comme nous l'avons expliqué dans le chapitre consacré au "trigger" de Schmitt, sur la broche de sortie de cet amplificateur opérationnel deux tensions différentes peuvent être présentes :

0 V = quand la tension à l'entrée inverseuse est supérieure à celle présente sur l'entrée non-inverseuse. Rappelons que 0 V signifie broche de sortie court-circuitée à la masse.

12 V = quand la tension à l'entrée inverseuse est plus faible que celle présente sur l'entrée non-inverseuse. En pratique nous obtiendrons une tension positive de 11 V seulement.

Rappelons maintenant comment varie la tension aux bornes de FR1 + R4 lorsque la lumière varie :

- quand la lumière augmente, la tension sur l'entrée inverseuse diminue ;
- quand la lumière diminue, la tension sur l'entrée inverseuse augmente.

Admettons que la photorésistance reçoive une lumière assez forte pour qu'il y ait aux bornes de FR1 + R4 une tension de 6 V et que le potentiomètre R6 soit réglé pour qu'une tension de 6,5 V atteigne l'entrée non-inverseuse. Etant donné que la tension présente à l'entrée inverseuse est plus faible que celle présente sur l'entrée non-inverseuse (6 V contre 6,5 V), on trouvera sur la broche de sortie une tension positive de 11 V environ.

Si la lumière éclairant la photorésistance diminue, la tension aux bornes de FR1 + R4 passe de 6 V au-delà de 7 V. Etant donné que la tension présente sur l'entrée inverseuse est plus élevée que celle présente à l'entrée non-inverseuse (7 V contre 6,5 V), on trouvera sur la broche de sortie une tension de 0 V.

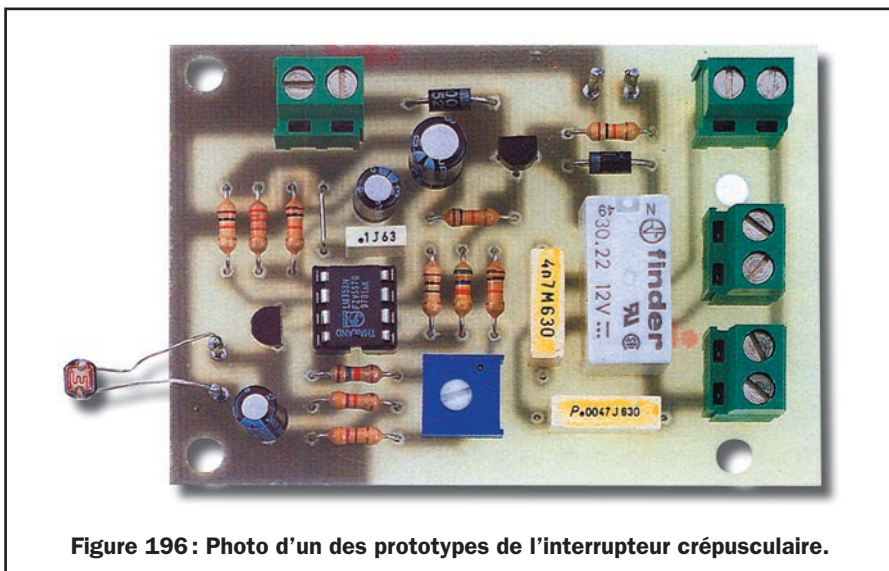


Figure 196 : Photo d'un des prototypes de l'interrupteur crépusculaire.

Le circuit est alimenté en 12 V, à prélever sur n'importe quelle alimentation secteur. La diode DS1 en série sur le positif du 12 V est une protection pour ne pas détruire circuit intégré et transistor en cas d'inversion de polarité. La LED DL1, en parallèle avec l'enroulement du relais, sert de témoin lumineux pour indiquer que le relais est excité.

### La réalisation pratique

Dès que vous êtes en possession du circuit imprimé, vous pouvez commencer à monter tous les composants en suivant bien le schéma d'implantation de la figure 197.

Dans les deux trous situés près de R2, insérez un morceau de fil de cuivre dénudé pour constituer un "strap" reliant les deux pistes. Sans cela le circuit ne fonctionnera pas.

Ensuite, placez le support du circuit intégré IC1 dans le bon sens et soudez-le. Puis soudez toutes les résistances en prenant garde de ne pas les intervertir (repérez-les auparavant à l'aide de leurs bagues colorées). Placez le trimmer R6, réglant la tension arrivant à l'entrée non-inverseuse, permet de déterminer à partir de quel niveau de lumière nous voulons que le relais soit excité (et les lampes allumées).

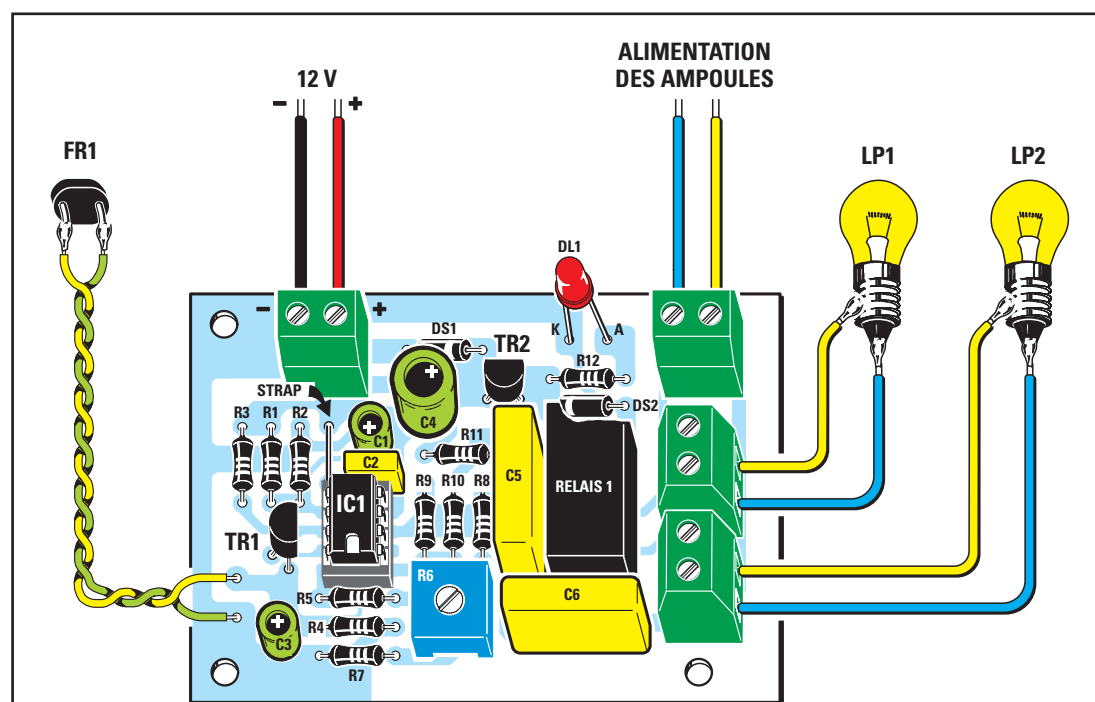
Montez alors les deux transistors: le méplat de TR1 est à orienter vers IC1 et celui de TR2 vers le haut. Insérez le relais, les quatre borniers, la LED DL1 (attention à la polarité, voir figures 197 et 198: la patte la plus longue est l'anode A) et en bas à gauche la photorésistance (cette dernière tolère une longueur de fil de plusieurs mètres).

Quand toutes les soudures sont exécutées, insérez le circuit intégré dans son support, repère détrompeur en U vers le bas.

Nous l'avons dit déjà, quand une tension de 0 V est présente sur la broche de sortie de l'amplificateur opérationnel IC1-B, cette broche doit être considérée comme court-circuitée à la masse et, comme à cette sortie est reliée la résistance R10, elle polarise la base du transistor PNP TR2, lequel, commençant à conduire, excite le relais relié au collecteur.

Quand une tension positive de 11 V est présente sur la broche de sortie de l'amplificateur opérationnel IC1-B, le transistor TR1 étant un PNP, il ne conduira pas et, par conséquent, le relais restera relaxé.

Pour faire fonctionner cet interrupteur crépusculaire, il est nécessaire de tourner le trimmer R6 jusqu'à la relaxation du relais en présence de lumière. Si l'intensité lumineuse baisse, le relais s'excite immédiatement et, donc, ses contacts peuvent servir d'interrupteur pour allumer des lampes extérieures. Quand la lumière augmente, automatiquement le relais est relaxé et les lampes s'éteignent. Le trimmer R6, réglant la tension arrivant à l'entrée non-inverseuse, permet de déterminer à partir de quel niveau de lumière nous voulons que le relais soit excité (et les lampes allumées).



N'oubliez pas d'insérer un "strap", patiquement parrallèle à R2, pour relier les deux pistes (une chute de queue de composant fera l'affaire).

Figure 197a : Schéma d'implantation des composants de l'interrupteur crépusculaire.



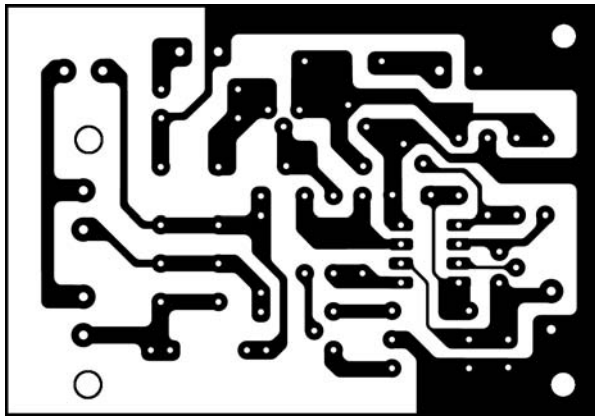


Figure 197b:  
Dessin, à l'échelle 1, du circuit imprimé de l'interrupteur crépusculaire.

Le trimmer R6 permet de déterminer à quel degré d'obscurité on veut que le relais soit excité (que la lampe s'allume). En tournant le curseur dans le sens horaire (vers la droite), le relais s'excite pour une obscurité moyenne. Dans le sens anti-horaire (vers la gauche) il s'excite seulement dans l'obscurité complète.

Si vous voulez utiliser ce circuit comme interrupteur crépusculaire, vous devez régler le curseur du trimmer de façon que le relais s'excite le soir quand l'obscurité est moyenne.

Quand vous aurez réalisé ce circuit, vous pourrez exécuter aussi de petites expériences. Par exemple, en appliquant sur la surface de la photorésistance un verre coloré (un verre de lunette de soleil), vous pourrez régler le trimmer R6 jusqu'à l'excitation du relais et constater qu'en enlevant le verre coloré le relais se relaxe.

Vous pourrez aussi contrôler si une lampe émet plus de lumière qu'une autre, la transparence d'un liquide ou encore la quantité de lumière réfléchie par une surface si vous placez la photorésistance à l'intérieur d'un petit tube opaque ouvert d'un seul côté. Il y a tellement d'expériences à faire que nous ne pouvons ici les énumérer toutes, aussi nous faisons confiance à votre imagination !

### Avertissement

Ce montage, dans son application, met en œuvre le secteur 220 volts. Nous vous rappelons qu'il y a danger de mort à toucher au secteur 220 volts. Votre réalisation deva donc être installée à l'aide d'entretoises isolantes adhésives dans un boîtier entièrement plastique. L'entrée du fil secteur devra se faire par un trou protégé par un passe-fil et les sorties devront se faire soit de façon identique, soit sur des prises secteurs homologuées (Legrand, Merlin-Gerin, etc.).

### Coût de la réalisation\*

Tous les composants nécessaires pour réaliser cet interrupteur crépusculaire EN5034, y compris le circuit imprimé mais sans boîtier : 30,00 €

\*Les coûts sont indicatifs et n'ont pour but que de donner une échelle de valeur au lecteur. La revue ne fournit ni circuit ni composant. Voir les publicités des annonceurs.

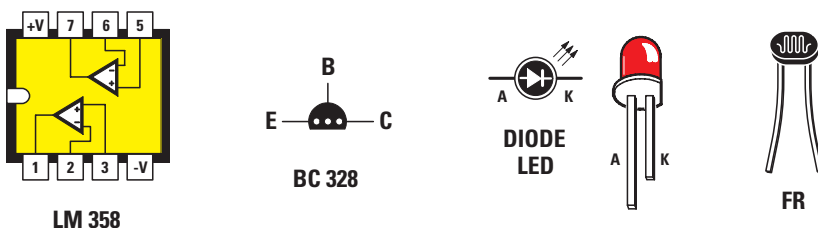


Figure 198: Brochages, vu de dessus, du circuit intégré LM358 et, vu de dessous, du transistor BC328 et de la diode LED (l'anode A correspond à la patte la plus longue). La photorésistance FR n'est pas polarisée.

### Les réglages

Le circuit d'alimentation des lampes étant indépendant du circuit d'alimen-

tation du montage, il est possible de brancher des lampes en 220 V dans les deux borniers de droite et d'appliquer au bornier du haut (alimentation des lampes) la tension du secteur 220 V. Néanmoins, pour d'évidentes raisons de sécurité, nous vous conseillons, au moins pour vos essais, d'utiliser des lampes basse tension de 12 V et d'appliquer au bornier une tension continue de 12 V.

Avec de la basse tension, vous pourrez toucher accidentellement le circuit imprimé avec les mains. Si vous l'alimentez avec le secteur 220 V et que vous faites une fausse manœuvre, vous encourez simplement... le risque d'électrocution !

Des deux lampes branchées aux borniers de droite, la LP1 s'éteint quand la lumière baisse et LP2 s'allume : si vous utilisez ce circuit comme interrupteur crépusculaire, vous n'utiliserez que LP2. Cette dernière est à placer à une distance suffisante de la photorésistance. Après avoir appliqué au bornier en haut à gauche la tension d'alimentation de 12 V, essayez de couvrir la photorésistance de manière à réduire la lumière lui parvenant. A partir d'un certain degré d'obscurité, la lampe s'allume.

### Liste des composants

- R1 = 2,2 kΩ
- R2 = 10 kΩ
- R3 = 1 kΩ
- R4 = 4,7 kΩ
- R5 = 1,8 kΩ
- R6 = 10 kΩ trimmer
- R7 = 470 Ω
- R8 = 10 kΩ
- R9 = 1 MΩ
- R10 = 5,6 kΩ
- R11 = 10 kΩ
- R12 = 1 kΩ
- C1 = 10 μF électrolytique
- C2 = 100 nF polyester
- C3 = 10 μF électrolytique
- C4 = 100 μF électrolytique
- C5 = 10 nF polyester
- C6 = 10 nF polyester
- DS1 = Diode 1N4007
- DS2 = Diode 1N4007
- DL1 = LED rouge 5 mm
- TR1 = PNP BC328
- TR2 = PNP BC328
- IC1 = Intégré LM358
- RL1 = Relais 12 V 1 RT
- FR1 = Photorésistance

# Le cours d'électronique et ses formules



Nombreux sont les jeunes sortant d'une école d'électronique qui nous font observer que les formules que nous indiquons dans les leçons ne correspondent pas à celles qu'ils ont rencontrées dans leurs livres. Ce à quoi nous répliquons que les résultats obtenus à l'aide de nos formules sont identiques à ceux qu'ils obtiendraient avec des formules fort complexes, mais que nous les avons simplifiées pour faciliter la tâche de ceux qui n'ont jamais pu digérer le calcul à l'école !

### A propos de notre façon d'écrire les formules

Dans ce cours, nous nous adressons principalement à des débutants voulant acquérir d'excellentes connaissances mais n'ayant généralement pas obtenu le diplôme de docteur es mathématiques ! Donc, pour attiser la curiosité qu'ils vouent à cette matière si ...complexe, nous avons besoin d'exemples élémentaires et de formules qui peuvent s'effectuer sur des calculatrices de poche ordinaires.

Par ailleurs, ce n'est parce que, durant des années, les formules ont été écrites d'une certaine façon, à nos yeux pas vraiment logique, qu'il ne faut pas les écrire plus simplement ! Si nous restions dans cette optique rétrograde, nous en serions encore à la bougie !

### Nos formules sont exactes !

Ouvrons une parenthèse sur les formules que nous avons pour habitude d'utiliser afin de démontrer qu'elles ne sont pas erronées comme certains passésistes l'affirment.

Prenons, par exemple, les résistances. On trouve généralement dans les manuels les équivalences :

$$\text{ohm} = \text{kilohm} : 1\ 000$$
$$\text{kilohm} = \text{ohm} \times 1\ 000$$

Pour indiquer que :

**ohm est un millième de kilohm,  
kilohm est mille fois plus grand que l'ohm.**

Nous, qui sommes depuis longtemps habitués aux erreurs les plus communément commises par les débutants, nous savons que cette façon d'écrire, parfaitement illogique, génère souvent des méprises.

En effet, on est tenté d'utiliser l'équivalence comme s'il s'agissait d'une formule et on fait l'opération sur la valeur numérique plutôt que sur l'unité de mesure ou sur ses multiples. Ce qui donne :

~~$$1\ \text{kilohm} : 1\ 000 = 0,001\ \text{ohm}$$
$$1\ \text{ohm} \times 1\ 000 = 1\ 000\ \text{kilohms}$$~~

Pour éviter ce type d'erreur, nous avons pensé indiquer directement les formules :

$$\text{ohm} : 1\ 000 = \text{kilohm}$$
$$\text{kilohm} \times 1\ 000 = \text{ohm}$$

Avec ce système, on peut immédiatement convertir la valeur numérique connue d'une résistance en la définissant ensuite grâce à l'unité de mesure ou à ses multiples et sous-multiples.

Donnons un exemple : avec nos formules, le débutant qui souhaite savoir à combien d'ohms équivalent 1,2 kilohm, devra seulement faire :

$$1,2\ (\text{k}\Omega) \times 1\ 000 = 1\ 200\ \text{ohms}$$

Si, par exemple, il voulait savoir à combien de kilohms équivalent 47 000 ohms, il devrait seulement effectuer cette simple opération :

$$47\ 000\ (\Omega) : 1\ 000 = 47\ \text{kilohms}$$

Au lieu de cela, il nous est fréquemment arrivé de voir les débutants se tromper, car ils utilisaient les équivalences indiquées dans les manuels comme des formules à appliquer aux chiffres, obtenant des résultats contradictoires comme :

$$\begin{aligned} 1,2 \text{ (k}\Omega\text{)} : 1\ 000 &= 0,0012 \text{ ohm} \\ 47\ 000 \text{ (}\Omega\text{)} \times 1\ 000 &= 47\ 000\ 000 \text{ kilohms} \end{aligned}$$

Il va de soi que tout ce que l'on vient de dire à propos des valeurs de résistance vaut également pour les valeurs de capacité, de fréquence et de toutes les autres unités de mesure.

Une autre réflexion nous est également faite, cette fois de la part de certains jeunes ingénieurs, au sujet de notre façon de "remanier" les formules. Ils voudraient qu'on les publie telles qu'elles sont écrites dans les manuels, sans penser que, de cette manière, avec des formules mathématiques incompréhensibles, on rebouterait nombre de débutants.

Il est à peine croyable que de jeunes gens, mêmes après avoir suivi de longues études, soient, en si peu de temps, devenus aussi rétrogrades et veulent se cantonner dans un redoutable immobilisme ! Ils ont tôt oublié combien il a fallu d'efforts pour que les médecins parlent enfin notre langue en lieu et place du latin ! Ils ont aussi oublié que le père de la médecine moderne se nommait Ambroise Paré, qu'il était totalement autodidacte, parfaitement ignorant dudit latin ! Ne parlons pas de notre domaine de passion, il vous reviendra en mémoire cent noms de découvreurs n'ayant jamais usé leurs fonds de culotte sur aucun banc de faculté !

Les voies de la recherche, en électronique comme ailleurs, ne sont accessibles qu'aux personnes à l'esprit large, progressistes et ouvertes, toujours prêtes à aller de l'avant et, surtout, toujours prêtes à abandonner les dogmes pour la simplification.

Pour éclaircir notre position, prenons par exemple la formule (une des moins compliquées) qui sert à calculer la valeur d'une fréquence dont on connaît la R et la C :

$$F = \frac{1}{2\pi RC}$$

**F** est la valeur de la fréquence en hertz  
**R** est la valeur de la résistance exprimée en ohm  
**C** est la valeur de la capacité exprimée en Farad  
 $\pi$  est le nombre fixe 3,14

Bien que cette formule puisse sembler très simple, essayez de demander à un débutant quelle fréquence en hertz on obtient avec une résistance de 10 000 ohms et un condensateur de 15 000 picofarads.

Vous constaterez vous aussi, tout comme nous avons pu le constater nous-mêmes, qu'un débutant aura déjà des difficultés à convertir des picofarads en farads et, en admettant qu'il ne se trompe pas, il devra ensuite se confronter à ces chiffres :

$$\frac{1}{2 \times 3,14 \times 10\ 000 \times 0,000000015} = 1\ 061\ \text{Hz}$$

S'il devait se tromper, ne serait-ce que d'un seul 0, il se retrouverait avec une fréquence qui aurait une valeur erronée.

Afin d'éviter cette éventuelle erreur et, surtout pour éviter d'avoir à effectuer un calcul compliqué, nous avons simplifié cette formule :

$$\text{hertz} = 159\ 000 : (R \text{ kilohm} \times C \text{ nanofarad})$$

Après avoir converti les ohms en kilohms et les picofarads en nanofarads, on obtiendra :

$$159\ 000 : (10 \times 15) = 1\ 060\ \text{Hz}$$

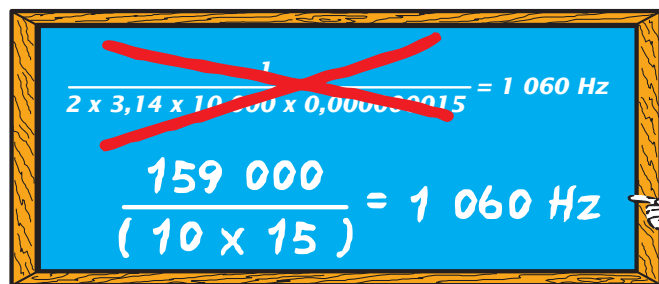
Certains se demanderont certainement comment on a procédé pour obtenir le chiffre fixe de 159 000.

C'est très simple. Ce chiffre nous est donné dès la première partie de la formule, c'est-à-dire :

$$1 : (2 \times 3,14) = 0,159235$$

Pour réduire le nombre de 0, on a utilisé des multiples et des sous-multiples des unités de mesure, c'est-à-dire que l'on a converti les ohms en kilohms et les picofarads en nanofarads.

Donc, pour garder les bonnes valeurs dans le calcul, on doit de la même manière multiplier le nombre fixe, c'est-à-dire 0,159235 par 1 000 000. On obtient ainsi 159 235.



Nous avons ensuite arrondi ce chiffre à 159 000 car, en plus d'être plus simple à se rappeler, les "235" n'ont, en fait, qu'une incidence totalement négligeable.

La différence obtenue, 1 060 Hz au lieu de 1 061 Hz est, en fait, complètement dérisoire, car sur 1 000 Hz, il existe une différence de 1 Hz. (Quel commerçant vous demanderait 1 001 ?)

Cette différence est insignifiante, car il faut considérer le fait que toutes les résistances, et en général tous les composants utilisés, ont une tolérance de 5 % en plus ou en moins.

C'est pourquoi on obtiendra, après avoir monté l'hypothétique circuit auquel s'appliquerait cette formule, ni 1 060 Hz, ni même 1 061 Hz, mais une fréquence comprise entre 1 010 Hz et 1 110 Hz !

Le même principe s'applique à n'importe quoi. Entre la valeur théorique et la valeur réelle, il y a toujours une marge, plus que largement suffisante, pour autoriser la simplification sans modifier en quoi que ce soit le résultat réel final.

**James PIERRAT, Directeur de publication,  
traduit et adapté d'un texte de Giuseppe MONTUSCHI\***

*Pour mémoire, nous vous rappelons que l'auteur, qui nous a offert ce cours pour vous, à plus de 70 ans !*

# SPÉCIAL AUDIO

## UN AMPLIFICATEUR STEREO HI-FI "CLASSE A" A MOSFET

Les amateurs d'audio les plus exigeants, même s'ils savent qu'un étage amplificateur classe A-B débite plus de puissance qu'un ampli classe A, préfèrent la configuration de ce dernier en raison de sa faible distorsion. Pour satisfaire ces amateurs, nous vous proposons ce kit d'amplificateur stéréo classe A équipé de deux transistors MOSFET de puissance par canal.



Tension max. de travail ..... 35 V  
Impédance de charge ..... 4 ou 8 Ω  
Bande passante ..... 8 Hz à 60 kHz  
Pmax sous 8 ohms ..... 12 + 12 W RMS  
Courant max. absorbé ..... 1,4 A  
Distorsion harmonique ..... 0,03 %  
V.in maximum ..... 0,7 V RMS  
P max sous 4 ohms ..... 24 + 24 W RMS

LX1469 .... Kit complet avec coffret ..... 213,10 €

## UN AMPLIFICATEUR HI-FI STEREO 2 X 30 WATTS



A l'aide de deux circuits intégrés TDA1514/A et de quelques composants périphériques seulement, on peut réaliser un amplificateur Hi-Fi stéréo capable de débiter une puissance "musicale" de 2 x 56 watts sur une charge de 4 ohms ou de 2 x 28 watts sur une charge de 8 ohms. Un double vumètre à diodes LED permettra de visualiser le niveau de sortie des deux canaux. Alimentation 220 VAC.

LX1460 .... Kit complet sans vumètre ni coffret ..... 194,34 €

## UN AMPLIFICATEUR HI-FI A LAMPES EL34

D'une qualité sonore équivalent aux plus grands, cet amplificateur vous restituera un son chaleureux et pur. Fourni avec son coffret en bois noir, son design est à la hauteur de ses performances musicales. Lampes de sorties : EL34. Indication de la puissance de sortie par deux vu-mètres.

Puissance musicale : ..... 2 x 55 W  
Réponse en fréquence : 15 à 20 000 Hz  
Impédance d'entrée : ..... 1 MΩ  
Impédance de sortie : ..... 4 et 8 Ω  
Distorsion : ..... 0,1 % à 1 000 Hz  
Rapport signal/bruit : ..... 100 dB



Les transformateurs de sortie sont à carcasses lamellées en acier doux à grains orientés et leur blindage est assuré par un écran de cuivre. L'ensemble est immobilisé dans une résine et moulé dans un boîtier métallique externe.

LX1113/K1 .... version EL34 ..... 545,75 €

## UN AMPLIFICATEUR HI-FI A LAMPES KT88

Ses caractéristiques sont identiques à la version EL34 (Kit LX 1113/K1). Seule la puissance et les lampes changent. Lampes de sorties : KT88. Puissance musicale de sortie : 2 x 80 W.

LX1113/K2 ... version KT88 ..... 631,10 €

## UN AMPLIFICATEUR HI-FI STEREO A LAMPES CLASSE A 2 X 16 W MUSICAUX

Appartenant à la lignée des amplificateurs à lampes LX1113, ce kit vous restituera une qualité sonore professionnelle. Puissance de sortie : 2 X 8 W RMS - 2 X 16 W musicaux. Lampes de sortie : EL34. Classe : A.



LX1240 ..... 333,90 €

## UN AMPLIFICATEUR HI-FI 2 X 110 WATTS

Pouvant délivrer 2 x 110 W musicaux, cet élégant amplificateur possède 2 vu-mètres pour le contrôle du niveau de sortie.

Puissance maxi. sous 8 Ω : ..... 55 + 55 watts RMS  
Amplitude maximale du signal d'entrée : 1,5 - 0,65 V RMS  
Impédance d'entrée : ..... 47 kΩ  
Distorsion THD à 40 watts : ..... 0,05 %  
Gain maximum : ..... 23 ou 30 dB  
Bande passante à -3 dB : .. 10 Hz à 30 kHz  
Diaphonie : ..... 75 dB  
Rapport signal/bruit : ..... 88 dB  
Alimentation : ..... 220 VAC



LX1256 .... Kit complet avec coffret ..... 199,55 €

## UN AMPLIFICATEUR HI-FI CLASSE A 2 X 22 WATTS À IGBT

Cet amplificateur est capable de délivrer 2 x 22 W sous une charge de 8 ohms. Les transistors utilisés sont de type IGBT et l'amplificateur a une structure de classe A.

Puissance max RMS : ..... 20 W  
Distorsion harmonique : ..... 0,02 %  
Puissance max musicale : ..... 40 W  
BP à ±1dB : ..... 8Hz à 60 kHz  
Impédance d'utilisation : ..... 8 Ω  
Signal d'entrée max : ..... 0,8 Vpp



LX1361 .... Kit complet avec coffret ..... 291,20 €

## UN AMPLIFICATEUR A FET POUR CASQUE - HEXFET

Avec cet amplificateur stéréo qui utilise exclusivement des FET et des HEXFET, on peut écouter dans un casque et en HI-FI sa musique préférée avec ce timbre sonore chaud et velouté que seuls les lampes et les FET parviennent à reproduire.

Puissance max. de sortie : 1.1 W RMS.  
Impédance de sortie : 36 Ω. Impédance minimale casque : 8 Ω.  
Sortie EXFET classe : AB1. Entrée à FET classe : A.



Impédance d'entrée : ..... 47 kΩ  
Amplitude max. d'entrée : 4,5 V ou 0,56 V.  
Gain maximum : ..... 12 dB ou 30 dB.  
Réponse ±1dB : ..... 20 - 22000 Hz .  
Diaphonie : ..... 98 dB.  
Rapport signal/bruit : ..... 94 dB.  
Distorsion harmonique : ..... < 0,08 %.

LX1144 ..... 74,70 €

## UN AMPLIFICATEUR A LAMPES POUR CASQUES

Ce petit amplificateur Hi-Fi est doté d'une sensibilité élevée et d'une grande prestation. Il plaira sûrement à tous ceux qui veulent écouter au casque ce son chaud produit par les lampes.

Tension d'alimentation des lampes : 170 V.  
Courant max. .... 20+20 mA.  
Signal d'entrée max. : .. 1 V crête à crête .  
Puissance max. : ..... 100 + 100 mW.  
Bande passante : ..... 20 Hz - 25 KHz.  
Distorsion harmonique : ..... <1%.



LX1309 .... Kit complet avec coffret ..... 150,90 €

## PREAMPLIFICATEUR A LAMPES

Associé à l'amplificateur LX1113/K, ce préamplificateur à lampes apporte une qualité professionnelle de reproduction musicale. Entrées : Pick-Up - CD - Aux. - Tuner - Tape. Impédance d'entrée Pick-Up : 50/100 kΩ. Impédance des autres entrées : 47 kΩ. Bande passante : 15 à 25 000 Hz. Normalisation RIAA : 15 à 20 000 Hz. Contrôle tonalité basses : ±12 dB à 100 Hz. Contrôle tonalité aigus : ±12 dB à 10 000 Hz. Distorsion THD à 1 000 Hz : < à 0,08 %.

LX1140/K ..... 364,35 €

## PREAMPLIFICATEUR A FET

Outre les réglages du niveau, de la balance, des basses et des aigus, ce préampli, tout à transistors FET, est muni d'une fonction anti-bump, d'une égalisation RIAA passive, et d'un jeu de filtres commutables d'adaptation d'impédance. Entrées : Pick-Up - CD - Aux. - Tuner - Tape. Impédance d'entrée Pick-Up : 50/100 kΩ. Impédance des autres entrées : 47 kΩ. Bande passante : 10 à 30 000 Hz. Normalisation RIAA : 20 à 20 000 Hz. Contrôle tonalité basses : ±12 dB à 100 Hz. Contrôle tonalité aigus : ±12 dB à 10 000 Hz. Distorsion THD à 1000 Hz : < à 0,05 %.

LX1150/K ..... 175,30 €

# COMELEC

CD 908 - 13720 BELCODENE  
Tél. : 04 42 70 63 90 - Fax 04 42 70 63 95  
Internet : <http://www.comelec.fr>

DEMANDEZ NOTRE NOUVEAU CATALOGUE 32 PAGES ILLUSTRÉES AVEC LES CARACTÉRISTIQUES DE TOUS LES KITS  
Expéditions dans toute la France. Moins de 5 kg : Port 8,40 €. Règlement à la commande par chèque, mandat ou carte bancaire. Bons administratifs acceptés. Le port est en supplément. De nombreux kits sont disponibles, envoyez votre adresse et cinq timbres, nous vous ferons parvenir notre catalogue général.

**Directeur de Publication**  
**Rédacteur en chef**  
 James PIERRAT  
 redaction@electronique-magazine.com

**Direction - Administration**  
 JMJ éditions  
 La Croix aux Beurriers - B.P. 29  
 35890 LAILLÉ  
 Tél. : 02.99.42.52.73+  
 Fax : 02.99.42.52.88

**Publicité**  
 A la revue

**Secrétariat**  
**Abonnements - Ventes**  
 Francette NOUVION

**Vente au numéro**  
 A la revue

**Maquette - Dessins**  
**Composition - Photogravure**  
 JMJ éditions sarl

**Impression**  
 SAJIC VIEIRA - Angoulême  
 Imprimé en France / Printed in France

**Distribution**  
 NMPP

**Hot Line Technique**  
 04.42.70.63.93

**Web**  
 www.electronique-magazine.com

**e-mail**  
 redaction@electronique-magazine.com



EST RÉALISÉ  
 EN COLLABORATION AVEC :



**JMJ éditions**  
 Sarl au capital social de 7800 €  
 RCS RENNES : B 421 860 925  
 APE 221E  
 Commission paritaire: 1000T79056  
 ISSN: 1295-9693  
 Dépôt légal à parution

**I M P O R T A N T**  
 Reproduction totale ou partielle interdite sans accord écrit de l'Editeur. Toute utilisation des articles de ce magazine à des fins de notice ou à des fins commerciales est soumise à autorisation écrite de l'Editeur. Toute utilisation non autorisée fera l'objet de poursuites. Les opinions exprimées ainsi que les articles n'engagent que la responsabilité de leurs auteurs et ne reflètent pas obligatoirement l'opinion de la rédaction. L'Editeur décline toute responsabilité quant à la teneur des annonces de publicités insérées dans le magazine et des transactions qui en découlent. L'Editeur se réserve le droit de refuser les annonces et publicités sans avoir à justifier ce refus. Les noms, prénoms et adresses de nos abonnés ne sont communiqués qu'aux services internes de la société, ainsi qu'aux organismes liés contractuellement pour le rou-tage. Les informations peuvent faire l'objet d'un droit d'accès et de rectification dans le cadre légal.

Cède à petit prix : un Pentium 75 MHz HP 16 MO, RAM, DD 1 GO, carte son, lect. disquettes, écran 14 pouces. Un 486 HP 33 MHz, 16 MO RAM, DD 211 MHz, lect. disquettes, écran 13 pouces. Tél. 06.99.16.25.58.

Cherche doc. alimentation THT de l'analyseur de spectre 140T et sur oscillos CRC5500 et tiroirs. Vends oscillos révisés 2 x 100 MHz et 4 x 100 MHz, double base de temps, géné BF 10 Hz/2 MHz, tiroirs Tektro 7A19 et 7A26. Cherche base Tektro 7600 ou plus avec tiroir BT. Tél. 02.48.64.68.48.

Cherche ordinateur portable PC ou Mac Pentium 1, 133 MHz ou équivalent. Lecteur disquette Windows 3X ou supérieur (équivalent Mac). Tél. 01.39.58.93.82, Jean, le soir.

Vends Baie 15V APW pour panneaux 19 pouces avec porte accès arrière, porte av ant, verre fumé : 230 €. Tél. 01.45.09.12.83.

Recherche sonde VHF pour milli-voltmètre MV315 Oritel et doc. sur analyseur de spectre Ailtech 757. Tél. 04.94.75.55.16, le soir, merci.

Sacrifie lot de 50 000 composants neufs, usage commun, CMS et discrets, semi-conducteurs analogiques et numé-

riques, capa, rés. ampli-op, régul., diode, switchs miniatures et câble multibrin, prix sacrifié. Contact e-mail : denis.jolivet@intermec.com. Tél. 05.61.80.30.18 (dom.) ou 05.61.39.43.35 (bur.).

Vends ampli à lampes Président LP1200, 600 W, 27 MHz, état neuf : 304 €. Tél. 03.86.28.12.18. Recherche documentation pour Kenwood TS950S ou photocopies - frais remboursés. Tél. 03.86.28.12.18.

Vends oscillo analogique portable (8 kg), 4 x 100 MHz, double BT, voltmètre intégré, notice d'emploi, matériel pro Schlumberger, bon état et fonctionnement garantis : 470 €. Envoi en CR Colissimo colis assuré compris. Tél. 06.76.99.36.31.

Vends antenne active ARA 1500, jamais servie, 2 ant. QRA Sigma 4 + Black Bandit, séparateur radio/CB encore emballé, ampli CB 25 W, 12 V, RX Panasonic FT600, RX Sony 6100L, RX collection Manufrance PO + GO, collection divers petits RX PO + FM + GO + FM, le tout état neuf. Collection "Système D" de plus de 20 ans avec ses cahiers et ses reliures. Camping-car integral haut de gamme Hymermobil 660DS, diesel, 10 CV, 6 places jour/nuit, 97 000 km, 40 options, 1ère main, excellent état. Tél. 04.66.35.27.71 le soir.

**ANNONCEZ-VOUS !**

**VOTRE ANNONCE POUR SEULEMENT 3 TIMBRES À 0,46 € !**

LIGNES	TEXTE : 30 CARACTÈRES PAR LIGNE. VEUILLEZ RÉDIGER VOTRE PA EN MAJUSCULES. LAISSEZ UN BLANC ENTRE LES MOTS.
1	
2	
3	
4	
5	
6	
7	
8	
9	
10	

**Particuliers : 3 timbres à 0,46 € - Professionnels : La ligne : 7,60 € TTC - PA avec photo : + 38,10 € - PA encadrée : + 7,60 €**

**Nom** ..... **Prénom** .....  
**Adresse** .....  
**Code postal**..... **Ville**.....

Toute annonce professionnelle doit être accompagnée de son règlement libellé à l'ordre de JMJ éditions.  
 Envoyez la grille, éventuellement accompagnée de votre règlement à :  
**ELECTRONIQUE magazine • Service PA • BP 88 • 35890 LAILLÉ**

INDEX DES ANNONCEURS

ELC - Nouveautés	2
PROGRAMMATIONS - Programmeurs	3
COMELEC - Kits du mois	4
COMELEC - Mesure	15
INFRACOM - Transmissions	21
DZ ELECTRONIQUE - Matériels et composants	23
COMELEC - Téléphonie GSM	27
OPTIMINFO - Microcontrôleurs	27
ACQIRIS - Cartes de numérisation	29
SELECTRONIC - Catalogue	33
SRC - Librairie ELECTRONIQUE	39-43
SRC - Bon de commande librairie	43
JMJ - Bulletin d'abonnement à ELM	44
COMELEC - Médical	45
GO TRONIC - Catalogue 2002/2003	49
SELECTRONIC - Alimentations	53
MICRELEC - Kit de développement	59
HAMEXPO - Manifestation radioamateurs	61
COMELEC - PNP Blue	65
GRIFO - Contrôle automatisation industrielle	69
COMELEC - Audio	76
JMJ - CD-Rom anciens numéros ELM	78
COMELEC - Énergie	79
ECE/IBC - Composants et matériels	80

Vends analyseur de spectre HP 3582A 0,02 - 25 KHz, oscillo Tek 465B, 2 x 100 MHz Tek 7854, 4 x 400 MHz. Tel. 06.79.08.93.01, le samedi, dépt 80.

Vends lot très important de postes radio à tubes de diverses nationalités, RX 5

bandes avec alim. fabrication OM Tristar 747, idéal 50 MHz à revoir et divers autres matériels, le tout à débattre ou échanger contre décamétriques à tubes ou autres. Tél. 06.18.52.39.18.

Vends magnéto de reportage Uher 4000 Report IC, tbe : 153 € + port. Scanner de table Yupiteru MVT8000 comme neuf : 488 € + port. 2 projecteurs son Bouyer RB36, tbe : 46 € + port. Tél./rép. : 04.42.89.83.50, e-mail : cinedis@aol.com.

Vends oscilloscope Hameg double trace HM 203-6 : 229 €. Générateur de fonctions Centrad 961 : 122 €, très bon état, emballage d'origine ou l'ensemble : 305 €. Tél. 06.81.45.48.57.

Vends oscilloscope portable marque ELC type SC752, tbe : 140 €. Ecrire à M. Pichard, Bourdevaire, 85110 Ste. Cécile.

Vends SCR 422, BC 624, B 625, BC 221, BC 442 (Antenna Unit), BC 603, pièces détachées pour BC 624 et BC 625, tubes pour TX et RX, quartz, relais, écouteurs, mmicros, E/R Provence 144/146, FRA7700 pour FRG7700, livres radio, distorsionmètre BKE6, radiotéléphones, liste contre 3 timbres. Tél. 02.33.61.97.88.

Dépannage urgent recherche doc avec schéma du générateur HF synthétisé RE104. Recherche CI 74C926, Pylône télescopique basculant, hauteur 9 m. Faire offre à Jacques FOURRE, 44 rue du village 14320 Clinchamps/Orne.

Vends divers mesures des années 45 à 70, très bon état, récepteur Lagier, etc. Liste contre 3 timbres. M. Biglione, Chemin de St. Joseph, Les Passons, 13400 Aubagne.

HOT LINE TECHNIQUE

**Vous rencontrez un problème lors d'une réalisation ?  
Vous ne trouvez pas un composant pour un des montages décrits dans la revue ?**

UN TECHNICIEN EST À VOTRE ÉCOUTE

**du lundi au vendredi  
de 16 heures à 18 heures  
sur la HOT LINE TECHNIQUE  
d'ELECTRONIQUE magazine au**

**04 42 70 63 93**

**ELECTRONIQUE** magazine **SUR CD-ROM**  
ET LOISIRS LE MENSUEL DE L'ÉLECTRONIQUE POUR TOUS

Lisez et imprimez votre revue favorite sur votre ordinateur PC ou Macintosh.

**6 numéros ou 12 numéros**

**ABONNÉS -50%**  
sur CD 6 numéros soit 11,00 € + port 1 €  
sur CD 12 numéros soit 20,50 € + port 1 €

de 1 à 6  
de 7 à 12  
de 13 à 18  
de 19 à 24  
de 25 à 30

de 1 à 12  
de 13 à 24

**22,00 €** + port 2 €  
**41,00 €** + port 2 €

Les revues 1 à 30 "papier" sont épuisées.  
Les revues 31 à 41 sont disponibles à 4,42 € + port 1 €

**RETROUVEZ LE COURS D'ÉLECTRONIQUE EN PARTANT DE ZÉRO DANS SON INTÉGRALITÉ !**

adressez votre commande à :  
**JMJ/ELECTRONIQUE - B.P. 29 - 35890 LAILLÉ** avec un règlement par Chèque à l'ordre de **JMJ** ou par tél. : 02 99 42 52 73 ou par fax : 02 99 42 52 88 avec un règlement par Carte Bancaire.  
Vous pouvez également commander par l'Internet : [www.electronique-magazine.com/anc\\_num.asp](http://www.electronique-magazine.com/anc_num.asp)

PUBLICPRESS 04 42 62 35 35 10/2002

# ENERGIE

## CHARGEUR ACCU CA-NI

ULTRA-RAPIDE

Rechargez vos accus à grande vitesse... Une décharge préalable permet d'éliminer l'effet "mémoire". Tension sélectionnable: 1,2 - 2,4 - 3,6 - 4,8 - 6,0 - 7,2 V. Courant de charge: 470 - 780 - 1 500 - 3 000 mA/H. Temps de charge: 90 - 180 min. Alimentation: 12 Vcc - 3,5 A.



EN1159 ..... Kit complet avec boîtier ..... 79,40 €

## CHARGEUR DE BATTERIES Ni-MH Ni-Cd

Ce pack comprend 4 batterie Ni-MH AP1800AAH de haute capacité (1800 mAh) et un chargeur de nouvelle génération qui, au terme du cycle de charge, passe automatiquement à la phase de maintien, ce qui permet de laisser les piles toujours en charge jusqu'au moment de l'utilisation. Avec un jeu supplémentaire de 4 piles (cod. AP1800AAH) vous disposez de batteries toujours prêtes à l'emploi.



POWERSET ..... Pack chargeur + 4 batteries Ni-MH 1800 mAh ..... 50,00 €  
AP1800AAH ..... Blister de 4 batteries Ni-MH 1800 mAh ..... 18,00 €

## BATTERIES EXTERNES POUR APPAREILS PHOTO NUMÉRIQUES

La photo numérique est en passe de supplanter sa grande sœur argentique, au moins pour le grand public. Si les appareils photos numériques présentent des qualités certaines, ils ont toutefois un gros défaut: ils sont très gourmands en énergie. La solution existe, avec des batteries externes compatibles avec la plupart des grandes marques du marché: Agfa, Olympus, Fujifilm, Kodak, Canon, Casio, HP, Ricoh, Minolta, Sanyo, Nikon, Polaroid, Panasonic, Konica, Apple, Sharp, Sony, Printec...

Chaque batterie est livrée avec: un chargeur mural 220 V, un chargeur pour allume-cigares, un ensemble de fiches, une pochette de ceinture, un cordon de liaison.



DB180, Ni-MH 2 000 mAh sous 6,0 V ..... 89,00 €  
DB200, Li-ION 1 500 mAh sous 7,2 V ..... 109,00 €

## CHARGEUR-DÉCHARGEUR AUTOMATIQUE

POUR BATTERIES CADMIUM-NICKEL

La charge et la décharge d'un accumulateur permettent de prolonger sa durée de vie. Ce kit vous permettra, en plus de recharger vos accumulateurs, de maintenir leurs états de santé. Tensions de sortie sélectionnables: 1,2 - 2,4 - 3,6 - 4,8 - 6,0 - 7,2 - 8,4 - 9,6 - 10,8 - 12 V. Capacités sélectionnables: 30 - 50 - 70 - 100 - 150 - 180 - 220 - 280 - 500 - 600 - 1 000 - 1 200 mA/H. Alimentation: 220 Vca.



EN1069 ..... Kit complet avec boîtier ..... 71,65 €

## CONVERTISSEUR DE TENSION

Alarme batterie faible. Tension d'entrée: 10 - 15 V DC. Tension de sortie: 220 V AC. Fréquence: 50 Hz. Rendement: 90 %. Protection thermique: 60 °. Ventilation forcée sur tous les modèles sauf G12015.



00-G12015 ..... Convertisseur de 12 V - 220 V .... 150 W ..... 58,60 €  
00-G12030 ..... Convertisseur de 12 V - 220 V .... 300 W ..... 89,20 €  
00-G12060 ..... Convertisseur de 12 V - 220 V .... 600 W ..... 180,10 €  
00-G12080 ..... Convertisseur de 12 V - 220 V .... 800 W ..... 288,15 €  
00-G12100 ..... Convertisseur de 12 V - 220 V . 1 000 W ..... 320,70 €  
00-G12150 ..... Convertisseur de 12 V - 220 V . 1 500 W ..... 546,75 €  
00-G12250 ..... Convertisseur de 12 V - 220 V . 2 500 W ..... 943,30 €  
00-G12030C .. Convertisseur de 12 V - 220 V .....300 W + chargeur ...149,20 €  
00-G12060C .. Convertisseur de 12 V - 220 V .....600 W + chargeur .. 265,85 €  
00-G120100C . Convertisseur de 12 V - 220 V ...1 000 W + chargeur.... 370,45 €

## BATTERIES AU PLOMB RECHARGEABLES

Hautes performances. Très longue durée de vie. Rechargeable rapidement. Étanche (utilisation marine). Sans entretien. Très faible auto-décharge.



AP6V1,2AH ..... Batterie 6 V - 1,2 Ah / 97 x 25 x 51 mm - 0,27 ..... 9,15 €  
AP6V3,2AH ..... Batterie 6 V - 3,2 Ah / 33 x 65 x 105 mm - 0,55 ..... 13,70 €  
AP6V4,5AH ..... Batterie 6 V - 4,5 Ah / 70 x 47 x 101 mm - 0,95 ..... 9,15 €  
AP6V7AH ..... Batterie 6 V - 7 Ah / 34 x 151 x 98 mm - 1,20 ..... 20,60 €  
AP6V12AH ..... Batterie 6 V - 12 Ah / 151 x 50 x 94 mm - 2,1 ..... 25,15 €  
AP12V1,3AH .... Batterie 12 V - 1,3 Ah / 97 x 47,5 x 52 mm - 0,27 ..... 15,10 €  
AP12V3AH ..... Batterie 12 V - 3 Ah / 134 x 67 x 60 mm - 2,00 ..... 21,50 €  
AP12V4,5AH .... Batterie 12 V - 4,5 Ah / 90 x 70 x 101 mm - 2,00 ..... 21,50 €  
AP12V7,5AH .... Batterie 12 V - 7,5 Ah / 151 x 65 x 94 mm - 2,50 ..... 26,10 €  
AP12V12AH .... Batterie 12 V - 12 Ah / 151 x 98 x 94 mm - 4,00 ..... 52,60 €  
AP12V26AH .... Batterie 12 V - 26 Ah / 175 x 166 x 125 mm - 9,10 ..... 120,30 €  
AP12V100AH ... Batterie 12 V - 100 Ah / 331 x 173 x 214 mm - 36 ..... 427,60 €  
Pour toutes autres capacités, n'hésitez pas à nous consulter.

## ALIMENTATION MOBILE

POUR PC PORTABLE

Adaptateur pour alimenter un PC portable à bord d'un véhicule. Alimenté en 12 V (11 à 14 V) par la batterie de bord, il délivre de 15 à 24 V (sous 3,5 A - 70 W max.) suivant la tension requise par votre PC. Plusieurs embouts adaptateurs sont fournis.



RMSAP70C ..... Alim. PC 12 V complète ..... 57,50 €

## ALIMENTATION SECTEUR

POUR PC PORTABLE

Alimentation de remplacement pour PC portable. Capable de délivrer 3,5 A sous une tension continue de 15 à 24 V (à ajuster en fonction de votre PC), ce boîtier est fourni avec plusieurs embouts adaptateurs.



RMSAP70 ..... Alim. PC secteur complète ..... 106,00 €

## PILES RECHARGEABLES

Tension de 1,5 V. Rechargeable 100 à 600 fois. Pas d'effet mémoire, rechargeable à tout moment. Capacité 1 500 mAh pour les piles AA/LR6. Livrées chargées, prêtes à l'emploi. Durée de stockage 5 ans. Mêmes utilisations que les piles alcalines standards. Températures d'utilisation: -20 °C à 60 °C. Adaptée à la recharge par panneaux solaires. Large gamme de chargeurs adaptés à tous les besoins. 0 % de Mercure, 0 % de Nickel, 0 % de Cadmium. Limite considérablement les rejets de piles usagées. Pour obtenir une durée de vie maximale, recharger les piles régulièrement.

BLISTER-1 ..... Blister de 4 piles alcalines rechargeables LR6/AA ..... 11,45 €  
BLISTER-2 ..... Blister de 4 piles alcalines rechargeables LR03/AAA ..... 11,45 €  
CHARGER-SET 2 ..... 1 Blister + 1 Chargeur pour 2+2 ..... 25,75 €  
CHARGER-SET 4 ..... 1 Blister + 1 Chargeur pour 4+4 ..... 30,35 €



# COMELEC

NOUVEAU

CD 908 - 13720 BELCODENE  
Tél.: 04 42 70 63 90 • Fax: 04 42 70 63 95

Vous pouvez commander directement sur [www.comelec.fr](http://www.comelec.fr)

DEMANDEZ NOTRE NOUVEAU CATALOGUE 32 PAGES ILLUSTRÉES AVEC LES CARACTÉRISTIQUES DE TOUS LES KITS  
Expéditions dans toute la France. Moins de 5 kg: Port 8,40 €. Règlement à la commande par chèque, mandat ou carte bancaire. Bons administratifs acceptés. Le port est en supplément. De nombreux kits sont disponibles, envoyez votre adresse et cinq timbres, nous vous ferons parvenir notre catalogue général.



# ESPACE COMPOSANT ELECTRONIQUE

66 Rue de Montreuil 75011 Paris, métro Nation ou Boulet de Montreuil.

Tel : 01 43 72 30 64 / Fax : 01 43 72 30 67

Ouvert le lundi de 10 h à 19 h et du mardi au samedi de 9 h 30 à 19 h

www.ibcfrance.fr *Nouveau moteur de recherche*  
*Commande sécurisée*



## PLUS DE 28000 REFERENCES EN STOCK

HOT LINE PRIORITAIRE pour toutes vos questions techniques : 08 92 70 50 55 (0.306 € / min).

### LE COIN ATELIER DU BRICOLEUR.

#### Multimètre numérique

Multimètre numérique de qualité. Mesure : tension (600VCA et 600VCC), courant (10ACC), résistance (2Mohm). Test de diodes et de transistors. Livré avec gaine antichoc gratuite + pile.



17.50 € 114.79 Frs

#### Multimètre numérique

19 gammes de mesure : tension, courant, résistance. Test de transistors et de diodes. Pile incluse.



5.95 € 39.03 Frs

#### Oscilloscope numérique 12MHz a 1 canal avec adaptateur réseau.

Le PCS500 est un oscilloscope numérique et toutes les fonctions standard d'un oscilloscope sont présentes. Les commandes s'effectuent à l'aide d'une souris. La connexion est établie à l'aide du port parallèle de l'ordinateur et sécurisée par optocoupleur. L'oscilloscope et l'enregistreur de signaux transitoires ont deux canaux complètement séparés avec une fréquence d'échantillonnage max. de 1GHz. Sauvegarde possible des signaux.



169.95 € 1114.80 Frs

### Jeu de 5 pinces HQ

Pince coupante diagonale, pince tenaille coupante, pince à long becs demi-ronds, pince à becs coudés, pince à becs plats.

8.95 € 58.71 Frs



#### PersonalScope

Le PersonalScope Velleman n'est pas un multimètre graphique mais un oscilloscope portable, aux dimensions et d'un multimètre. Le HPS10 convient pour des mesures de tensions réseau et des mesures sur des appareils audio, les signaux numériques etc. Son réglage automatique facilite les mesures. Fréquence d'échantillonnage 10MHz, largeur de bande analogique 2MHz, sensibilité 5mV à 20V/div en 12 pas, base de temps 200ns à 1heure/div en 32 pas



169.95 € 1114.80 Frs

### LE COIN SATELLITE.



#### XSAT-CDTV410VM

- Mediaguard™ et Viaccess™ intégrés
- Sortie audio numérique par fibre optique
- DiSeqC 1.2 avec autofocus et aide à la recherche des satellites
- Mise à jour du logiciel par satellite (Hot Bird 13° est)

324 € 2632.00 Frs



LES TETES LNB  
Tête de réception satellite universelle simple, ALPS BSTE8-601B

13.50 € 88.55 Frs



MODULE IRDETO  
Module PCMCIA IrDeto pour démodulateur satellite

135.00 € 885.54 Frs

MODULE VIACCESS  
Module PCMCIA Viaccess pour démodulateur satellite

85.00 € 100.00 Frs

Module PCMCIA 5volt  
Processeur ARM7 à 30 MHz (comme dans les Dreamcast)  
RAM 256 ko  
Flash  
RAM 2 Mo.  
Connecteur PCMCIA 68 pôles

X10 169 € 1108.57 Frs

X1 175 € 1147.92 Frs

MODULE MAGIC

Programmeur MagicModul  
Programmeur pour module PCMCIA de développement MagicModul

24 € 157.43 Frs



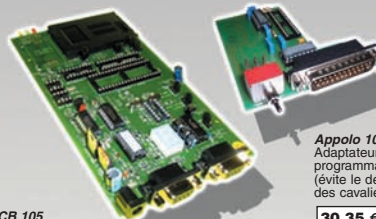
### Les programmeurs

REF Composants	unité	X10	X25
PIC16F84/04	3.66€	24.00	3.20€
PIC16F876/04	8.75€	57.40	8.55€
PIC16F876/20	12€		
PIC16F877/04	12€		
PIC16F877/20	14€		
PIC12c508A/04	1.52€	10.00	1.22€
24C16	1.30€	8.53	1.05€
24C32	1.75€	11.48	1.50€
24C64	2.65€	17.38	2.39€
24C256	5.18€	34.00	4.42€

REF Cartes	unité	X10	X25
D2000/24C02	5.95€	39.00	5.03€
D4000/24C04	7.47€	49.00	6.25€
WAFER GOLD/ 16F84+24LC16	5.45€	35.75	4.90€
ATMEL / AT90S8515+24LC064s	9.95€	65.27	9.25€
ATMEL / AT90S8515+24LC256 FUN4	12.95€	84.95	12.00€
ATmega+24LC256	21€		
Wafer silver 16F877+24LC64	9.95€	65.27	9.25€

COMPOSANTS

CARTES



PCB 105  
Programmeur de cartes & de composants

68,45 € 449.00 Frs en kit  
83,70 € 549.04 Frs monté

Apollo 105  
Adaptateur Atmel pour programmeur PCB105 (évite le déplacement des cavaliers)

30.35 €\*231.55 Frs

Le programmeur MasterCRD4 est une évolution du MasterCRD2. Il diffère de son prédécesseur par un affichage digital (LCD). Il est conçu pour programmer toutes les cartes à puce existantes à ce jour.

125.00 €\*819.95 Frs



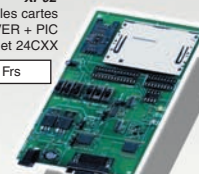
PCB101  
programmeur 12C508/509 16F84 24C16/32/64

37.95 €\* 248.94 Frs en kit  
53.35 €\* 349.95 Frs monté



Apollo  
programmeur de carte wafer At90S85xx+24LCxx.

12.90 €\* 84.62 Frs



XP02  
Programme les cartes ATMEL, SILVER + PIC 16F876, 16F84 et 24CXX

75 €\*491.97 Frs

