

1 marzo 1967

pubblicazione mensile

spedizione in abbonamento postale, gruppo III

3

Costruire Diverte - anno 9

elettronica



**trasmettitore
per i 2 metri**

di **Pietro D'Orazi**

L. 300

PRATICAL 40

SENSIBILITÀ: 40.000 ohm/volt

Oltre alla elevata sensibilità, questo analizzatore, è stato realizzato con criteri di massima robustezza e con l'impiego di materiali e componenti che offrono una garanzia di durata a un lungo e intenso uso.

Le letture su tutte le portate sono semplici e razionali, in particolare le misure voltmetriche, si effettuano in un'unica portata sia in alternata che continua.

**ESECUZIONE SCALA CON SPECCHIO
CORREDATO DI
CUSTODIA PUNTALI E CORDONE**



DATI TECNICI

Sensibilità cc.: 40.000 ohm/V.

Sensibilità ca.: 5.000 ohm/V. (2 diodi al germanio).

Tensioni cc. 7 portate: 100 mV - 2,5 - 10 - 50 - 250 - 500 - 1.000 V/fs.

Tensioni ca. 6 portate: 2,5 - 10 - 50 - 250 - 500 - 1000 V/fs.

Correnti cc. 4 portate: 25 μ A - 10 - 100 - 500 mA.

Campo di frequenza: da 3 Hz a 5 KHz.

Portate ohmometriche: 4 portate indipendenti: da 1 ohm a 10 Mohm/fs. Valori di centro scala: 50 - 500 - 5000 ohm - 50 Kohm.

Megaohmetro: 1 portata da 100 Kohm a 100 Mohm/fs. (alimentazione rete ca. da 125 a 200 V.).

Misure capacitive: da 50 pF a 0,5 MF, 2 portate x 1 x 10 (alimentazione rete ca. da 125 a 220 V.).

Frequenzimetro: 2 portate 0 - 50 Hz e 0 - 500 Hz.

Misuratore d'uscita (Output): 6 portate 2,5 - 10 - 50 - 250 - 500 - 1.000 V/f.

Decibel: 5 portate da - 10 a + 62 dB.

Dimensioni: mm. 160 x 95 x 38 - **Peso:** grammi 400.

**Assenza di commutatori sia rotanti che a leva;
indipendenza di ogni circuito.**

ALTRA PRODUZIONE

Analizzatore Pratical 10

Analizzatore Pratical 20

Analizzatore TC 18

Analizzatore TC 40

Voltmetro elettronico 115

Oscillatore modulato
CB 10

Generatore di segnali
FM10

Oscilloscopio mod. 220

Generatore di segnali T.V.
mod. 222

Strumenti da pannello

Per ogni Vostra esigenza
richiedeteci il catalogo generale
o rivolgetevi presso i rivenditori di accessori radio-TV.

MEGA ELETTRONICA
MILANO - Tel. 2566650
VIA A. MEUCCI, 67



Supertester 680 E

BREVETTATO. - Sensibilità: 20.000 ohms x volt

Con scala a specchio e **STRUMENTO A NUCLEO MAGNETICO** schermato contro i campi magnetici esterni!!!
Tutti i circuiti Voltmetrici e Amperometrici in C.C. e C.A. di questo nuovissimo modello 680 E montano

resistenze speciali tarate con la **PRECISIONE ECCEZIONALE DELLO 0,5%!!**

10 CAMPI DI MISURA E 48 PORTATE!!!

- VOLTS C.C.:** 7 portate: con sensibilità di 20.000 Ohms per Volt: 100 mV. - 2 V. - 10 V. - 50 V. - 200 V. - 500 V. e 1000 V. C.C.
- VOLTS C.A.:** 6 portate: con sensibilità di 4.000 Ohms per Volt: 2 V. - 10 V. - 50 V. - 250 V. - 1000 V. e 2500 Volts C.A.
- AMP. C.C.:** 6 portate: 50 µA - 500 µA - 5 mA - 50 mA - 500 mA e 5 A. C.C.
- AMP. C.A.:** 5 portate: 250 µA - 2,5 mA - 25 mA - 250 mA e 2,5 Amp. C.A.
- OHMS:** 6 portate: Ω : 10 - Ω x 1 - Ω x 10 - Ω x 100 - Ω x 1000 - Ω x 10000 (per letture da 1 decimo di Ohm fino a 100 Megaohms)
- Rivelatore di REATTANZA:** 1 portata: da 0 a 10 Megaohms.
- CAPACITA':** 4 portate: da 0 a 5000 e da 0 a 500.000 pF - da 0 a 20 e da 0 a 200 Microfarad.
- FREQUENZA:** 2 portate: 0 → 500 e 0 → 5000 Hz.
- V. USCITA:** 6 portate: 2 V. - 10 V. - 50 V. - 250 V. - 1000 V. e 2500 V.
- DECIBELS:** 5 portate: da -10 dB a +62 dB.

Inoltre vi è la possibilità di estendere ancora maggiormente le prestazioni del Supertester 680 E con accessori appositamente progettati dalla I.C.E.

I principali sono:

Amperometro a Tenaglia modello «Amperclamp» per Corrente Alternata:

Portate: 2,5 - 10 - 25 - 100 - 250 - 500 Ampères C.A.

Prova transistori e prova diodi modello «Transtest» 662 I.C.E.

Shunts supplementari per 10 - 25 - 50 e 100 Ampères C.C.

Volt - ohmetro a Transistori di altissima sensibilità.

Sonda a puntale per prova temperature da -30 a +200°C.

Trasformatore mod. 616 per Amp. C.A.: Portate: 250 mA - 1 A - 5 A - 25 A - 100 A C.A.

Puntale mod. 18 per prova di ALTA TENSIONE: 25000 V. C.C.

Luxmetro per portate da 0 a 16.000 Lux. mod. 24.

IL TESTER MENO INGOMBRANTE (mm 126 x 85 x 32)

CON LA PIU' AMPIA SCALA (mm 85 x 65)

Il pannello superiore interamente in CRISTAL

antirullo: IL TESTER PIU' ROBUSTO, PIU'

SEMPLICE, PIU' PRECISO!

Speciale circuito elettrico Brevettato

di nostra esclusiva concezione che

unitamente ad un limitatore statico

permette allo strumento indicato

ed al raddrizzatore a lui

accoppiato, di poter sopportare

sovraccarichi accidentali od

errori anche mille volte supe-

riori alla portata scelta!

Strumento antirullo con spec-

ciali sospensioni elastiche.

Scatola base in nuovo ma-

teriale plastico infrangibile.

Circuito elettrico con spe-

ciale dispositivo per la com-

pensazione degli errori dovuti

agli sbalzi di temperatura. IL

TESTER SENZA COMPUTATORI

e quindi eliminazione di guasti

meccanici, di contatti imperfetti,

e minor facilità di errori nel

passare da una portata all'altra.

IL TESTER DALLE INNUMERAVOLI

PRESTAZIONI! IL TESTER PER I RADIO-

TECNICI ED ELETTROTECNICI PIU' ESIGENTI!

Puntale per alte tensioni Mod. 18 «I.C.E.»



Questo puntale serve per elevare la portata dei nostri TESTER 680 a 25.000 Volts c.c.

Con esso può quindi venire misurata l'alta tensione sia dei televisori, sia dei trasmettitori ecc. il suo prezzo netto è di Lire 2.900 franco ns. stabilimento.

Trasformatore per C.A. Mod. 616 «I.C.E.»



Per misure amperometriche in Corrente Alternata. Da adoperarsi unitamente al Tester 680 in serie al circuito da esaminare.

6 MISURE ESEGUIBILI:

250 mA - 1 A - 5 A - 25 A - 50 e 100 Amp. C.A.

Precisione: 2,5%. Dimensioni: 60 x 70 x 30. Peso 200 gr.

Prezzo netto Lire 3.900 franco ns. stabilimento.

Amperometro a tenaglia Amperclamp



PER MISURE SU CONDUTTORI NUDI O ISOLATI FINO AL DIAMETRO DI mm 20. 0-60 BARRE FI. NO A mm 40x22



MINIMO PESO: SOLO 200 GRAMMI ANTIRULLO TASCABILE!

2,5 - 10 - 25 - 100 - 250 - 500 AMPERES C.A.

Per misure amperometriche immediate in C.A. senza interrompere i circuiti da esaminare!!

Questa pinza amperometrica va usata unitamente al nostro SUPERTESTER 680 oppure unitamente a qualsiasi altro strumento indicatore o registratore con portata 50 µA - 100 millivolta.

* A richiesta con supplemento di L. 1.000 la I.C.E. può fornire pure un apposito riduttore modello 29 per misurare anche bassissime intensità da 0 a 250 mA.

Prezzo proporzionalmente netto di sconto L. 5.900 franco ns. stabilimento. Per pagamenti all'ordine o alla consegna omaggio del relativo astuccio.

Prova transistor e prova diodi Mod. TRANSTEST 662 I.C.E.

Con questo nuovo apparecchio la I.C.E. ha voluto dare la possibilità agli in-

numerevoli tecnici che con loro gran-

di soddisfazioni possiedono o entre-

ranno in possesso del SUPERTESTER

I.C.E. 680 di allargare ancora nota-

volmente il suo grande campo di

prove e misure già effettuabili. In-

fatti il TRANSTEST 662 unitamente

al SUPERTESTER I.C.E. 680 può ef-

ettuare contrariamente alla mag-

gior parte del Provatransistor del-

la concorrenza, tutte queste mi-

sure: Icbo (Ico) - Iebo (Ieo)

Icsc - Ices - Icer - Vce sat

Vbe - hFE (β) per i TRANS-

ISTOR e V_f - I_r per i DIODI.

Minimo peso: grammi 250

Minimo ingombro: mm 126 x 85 x 28

PREZZO netto L. 5.900

Frango ns. stabilimento, comple-

to di puntali, di pile e manuali d'istruzioni.

Per pagamento alla consegna, omaggio del relativo astuccio.

I
N
S
U
P
E
R
A
B
I
L
E
!

IL PIÙ PRECISO!

IL PIÙ COMPLETO!

PREZZO

eccezionale per elettrotecnici radiotecnici e rivenditori!

LIRE 10.500!!

franco nostro Stabilimento

Per pagamento alla consegna

omaggio del relativo astuccio!!!

Altro Tester Mod. 60 identico nel formato e nelle doti meccaniche ma con sensibilità di 5000 Ohms X Volt e solo 25 portate Lire 6.900 franco nostro Stabilimento.

Richiedere Cataloghi gratuiti a:

I.C.E. VIA RUTILIA, 19/18 MILANO - TEL. 531.554/5/6



RICEVITORE BC 728

Ricevitore marittimo a 4 canali con tastiere, alimentato a 12 V. completo di altoparlante escluso valvole.

Prezzo cadauno L. 9.000

BAND	LOW	HIGH
A	2.0 Mc	2.6 Mc
B	2.6 Mc	3.5 Mc
C	3.5 Mc	4.5 Mc
D	4.5 Mc	6.0 Mc

**RADIOTELEFONO RRT. MF. 88**

Originali canadesi a 4 canali modulati come nuovi, completi di valvole e quarzi originali, cornette, antenne e schemi portata 20-30 km.

Prezzo la coppia L. 40.000

Canale E = 39,70 MHz.
Canale F = 39,30 MHz.
Canale G = 38,60 MHz.
Canale H = 38,01 MHz

**RICEVITORI BC 1206 A.**

Tipo 438 in ottimo stato: alimentazione 28 V. con schemi; escluso valvole.

Prezzo cadauno L. 8.000

**N. 4 DIODI NUOVISSIMI**

Di primissima scelta da 3 V. a 125 V. 15 Amp. adattabili per arco cinematografico per carica batteria.

Prezzo L. 1.200



SOLO DA NOI troverete motorini «E.M.I.» originali inglesi adattabili su tutti i giradischi in commercio. Voltaggi da 6 V. a 9 V. completi di condensatori per filtraggio.

Prezzo cadauno L. 1.550

**CONFEZIONE professionale «ALTOVOX» N. 1:**

N. 60 resistenze professionali alta precisione «ORO» al 5% assortite.

N. 20 condensatori professionali assortiti.

N. 10 diodi al germanio O.A. 95.
N. 10 diodi al silicio da 220 V. 500 MA.

Prezzo della confezione L. 3.150

**CONFEZIONE professionale «ALTOVOX» N. 2:**

N. 80 resistenze professionali di alta precisione «ORO» al 5% assortite.

N. 10 diodi al germanio O.A. 95.
N. 10 diodi al silicio da 220 V. 500 MA.

Prezzo della confezione L. 3.000

**VOLTOMETRO**

Nuovissimo, per corrente continua e alternata, corredata di 4 elettrolitici nuovi di alta precisione.

Prezzo L. 1.000

**N. 100 RESISTENZE WIDERSTANDBON**

Originali tedesche nei valori assortiti tutte al 5%.

Prezzo L. 1.000

RADIO TRANSISTOR

6+1 di marca; in elegante mobiletto completo di batteria, antenna e fodero; misure 155x80.

Prezzo cad. L. 5.000

**SCATOLA MONTAGGIO di detto**

Radio transistor, 6+1

Prezzo L. 4.500

M
A
T
E
R
I
A
L
E


O
R
I
G
I
N
A
L
E

E

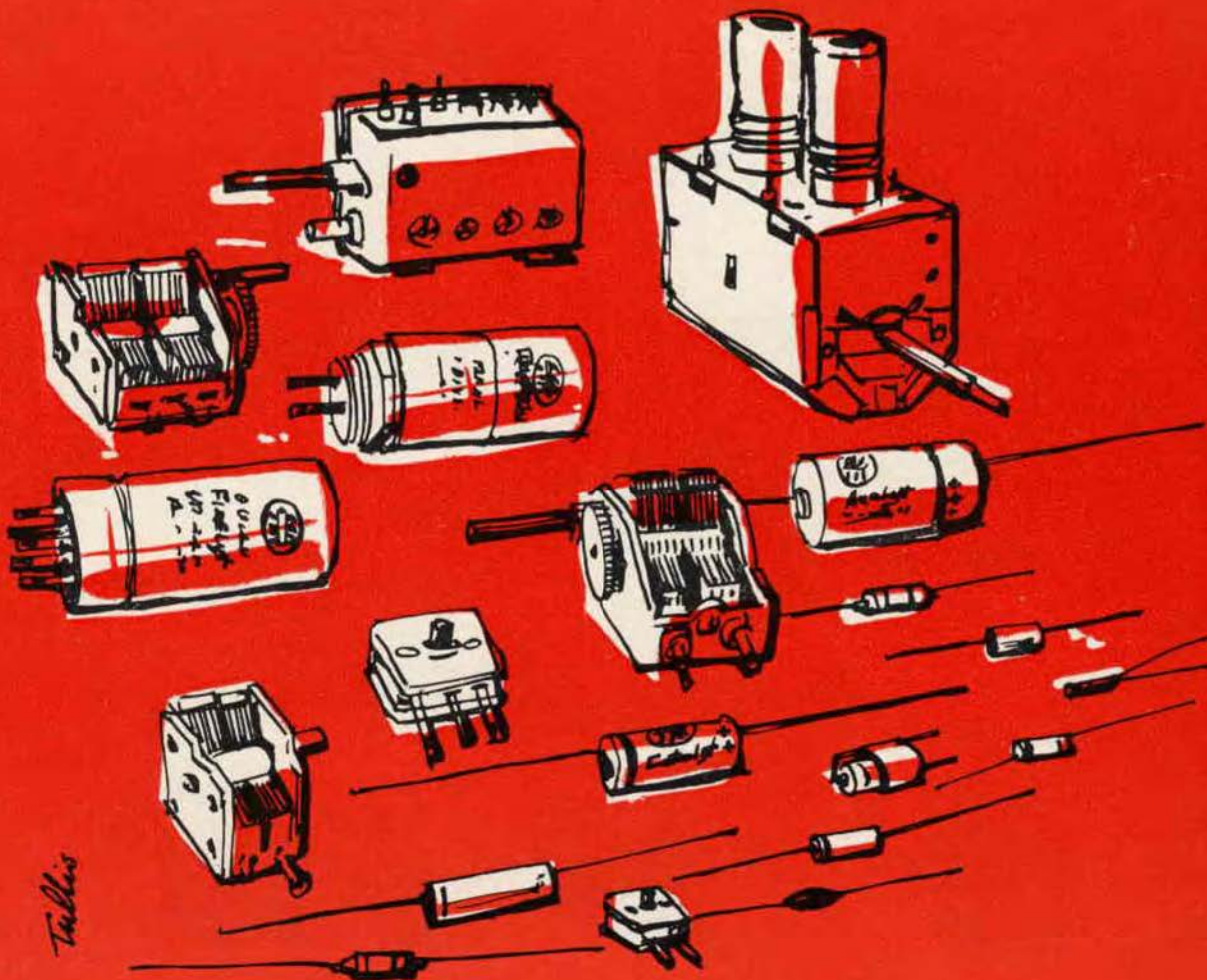
S
U
R
P
L
U
S

Modalità di acquisto: quanto esposto non è che la minima parte di quanto disponiamo. Per ogni Sua esigenza ci **interpelli** affrancando la risposta, riteniamo di poterla soddisfare. Spedizione ovunque. Pagamenti in contrassegno o anticipato a mezzo vaglia postale o assegno circolare maggiorando per questo L. 350 per spese postali. Per cortesia, scriva il Suo indirizzo o in stampatello. GRAZIE.





DUCATI elettrotecnica **MICROFARAD** 

componenti per radio e televisione



Talhin

 **DUCATI** elettrotecnica **MICROFARAD** 

BOLOGNA - BORGO PANIGALE - Casella Post. 588
Telegrammi e Telescrivente: Telex 51.042 Ducati



RADIO RECEIVER BC 312

Funzionanti originalmente con dinomotor 12 V - 2,7 A DC e alimentazione in corrente alternata 110 V.

Ricevitori professionali a 9 valvole, che coprono in continuazione N. 6 gamme d'onda, da 1.500 a 18.000 kHz. Ottimi ricevitori per le gamme radiometriche degli 80, 40 e 20 metri. Detti ricevitori sono completi di valvole e di alimentazioni e sono venduti in due versioni.

1ª versione BC 312 completi di valvole e originalmente funzionanti con dinomotor 12 V - 2,7 A DC, è venduto al prezzo di **L. 55.000** compreso imballo e porto fino a destinazione.

2ª versione BC 312 completo di valvole, funzionanti con alimentazione incorporata a 110 V corrente alternata, è venduto al prezzo di **L. 60.000** compreso imballo e porto fino a destinazione.

Possiamo fornire a parte anche gli alimentatori in corrente alternata di detto apparecchio, al prezzo di **L. 10.000** cad., funzionanti e provati prima della spedizione. Ad ogni acquirente forniremo il **TECHNICAL MANUAL** riguardante i BC, completo di ogni dato tecnico e manutenzione.

RICEVITORE SUPERETERODINA A MODULAZIONE DI FREQUENZA E DI AMPIEZZA

Frequenza: coperta da 20 MHz a 28 MHz. - **Sintonia:** continua o 10 canali che possono essere prefissati - **Sensibilità:** 1 µV - **Media frequenza** (nominale): 2650 kHz - **Banda passante:** 80 kHz - **Potenza d'uscita:** in altoparlante 2 W - in cuffia 200 mW - **Soppressione disturbi:** Squelch incorporato - **Alimentazione:** originale con dinomotor incorporato, con ingresso a 12 V c.c. (DM 34) o 24 V c.c. (DM 36) - **Antenna:** prevista stilo a tre sezioni lunghezza, in tutto 3 metri circa - **Peso:** completo di cassetta kg. 15 circa - Il ricevitore impiega dieci valvole in circuito supereterodina e precisamente: tre 6AC7, due 6SL7, una 6J5, una 6H6, una 6V6, due 12SG7 - Il ricevitore è venduto in tre versioni.

1ª versione: completo di valvole, altoparlante incorporato, escluso dinomotor, viene venduto al prezzo di **L. 20.000**.

2ª versione: completo di valvole, altoparlante incorporato, funzionante in corrente alternata con alimentazione universale da 110 V fino a 220 V, collocata internamente al posto dell'alimentazione a dinomotor, provato e tarato prima della spedizione, viene venduto al prezzo di **L. 30.000**.

3ª versione: completo di valvole, altoparlante incorporato, alimentazione universale da 110 a 220 V, collocata internamente al posto dell'alimentazione a dinomotor, funzionante e tarato, e corredato del convertitore G4/161 Geloso, completo di alimentatore in c.a. da 110 fino a 220 V e telaio supporto, per ricevere i 144-148 MHz. Viene venduto al prezzo di **L. 60.000**.

Ad ogni acquirente forniremo ampia descrizione in italiano, con schemi elettrici, fotografie e le eventuali modifiche da apportare per l'alimentazione in corrente alternata e per la ricezione a modulazione di frequenza e di ampiezza, nonché le istruzioni per l'uso. Pagamento per contanti all'ordine a mezzo assegni circolari o postali, o sul ns. C.C.P. 22/8238 Non si accettano assegni di conto corrente.

Per spedizioni contrassegno, inviare metà dell'importo, aumenteranno L. 200 per diritti di assegno - Per spedizioni, aggiungere all'importo della versione desiderata **L. 2.000** per imballo e porto.

Scrivere chiaro, a macchina o stampatello il proprio indirizzo.

LISTINO GENERALE MATERIALI SURPLUS — Tutto illustrato, comprendente Ricevitori professionali e tanti altri materiali, che troverete elencati, compreso la descrizione dei ricevitori BC 312 - BC 314 con schemi e illustrazioni. Il prezzo di detto listino, è di **L. 1.000**, compresa la spedizione che avviene a mezzo stampe raccomandate; la somma potrà essere inviata a mezzo vaglia postale o assegni circolari, o sul ns. C.C.P. 22/8238. La cifra che ci invierete di **L. 1.000**, Vi sarà rimborsata con l'acquisto di un minimo di **L. 10.000** in poi di materiali elencati nel presente listino.

Dalla busta contenente il listino generale, staccate il lato di chiusura e allegatelo all'ordine che ci invierete per ottenere detto rimborso.



RICEVITORE BC 453

Versione moderna R23 ARC5. Antenna singola e bilanciata freq. 190-550 Kc. Media freq. a 35 Kc. Movimento a sintonia variabile adatto per essere usato in doppia conversione. Impiega n. 6 valvole n. 1 12SF7 - n. 2 12SK7 - n. 1 12K8 - n. 1 12SR7 - n. 1 12A6. Viene venduto privo di alimentazione al prezzo di **L. 30.000**. Per spedizioni aggiungere **L. 1.000**. Ogni apparecchio viene fornito dello schema originale.



RICEVITORE BC 454

Versione moderna R 26 ARC5. Media frequenze a 1415 Kc freq. da 3 a 6 Mc. Movimento a sintonia variabile adatto per ricevere tutta la gamma da 3 a 6 Mc o per conversioni varie. Impiega n. 6 valvole: n. 1 12SF7 - n. 2 12SK7 - n. 1 12SR7 - n. 1 12K8 - n. 1 12A6. Tutte valvole metalliche. Viene venduto privo di alimentazione al prezzo di **L. 25.000**. Per spediz. agg. **L. 1.000**.



RICEVITORE BC 946 B

Versione moderna R24 ARC5 ant. sing. e bilanciata. Freq. da 520 a 1500 Kc. Media a 239 Kc. Movimento a sintonia variabile, adatto per essere usato come ricevitore molto selettivo, nella gamma completa delle onde medie oppure da usarsi in conversioni. Impiega n. 6 valvole: 1-12SF7 - 2-12SK7 - 1-12K8 - 1-12A6 - 1-12SR7. Viene venduto privo di alimentazione al prezzo di **L. 30.000** per spedizione aggiungere **L. 1.000**.

CONDIZIONI DI VENDITA

Pagamento per contanti con assegni circolari, vaglia postali, o versamento sul ns. C.C.P. 22/8238. Non si accettano assegni di conto corrente. Per spedizioni controassegno versare metà dell'importo, aumentando **L. 200** per spedizioni postali **L. 500** per spedizioni superiori a 20 Kg.



EQUIPAGGIAMENTI
SAMOS
ELETTRONICI

Uffici e Direzione: PADOVA
Via G. Filangeri, 18 - Tel. 20.838

nuova produzione
SAMOS 1967

Mod. MKS/07-S: Ricevitore VHF a copertura cont. 110-160 MHz, di eccez. sensib. Riceve Aeroporti, aerei in volo, polizia, radioamatori, ecc. Superba scatola di montaggio, con manuale, schemi, disegni. **CARATTERISTICHE:** ★ Circuito supersensib. con stadio amplif. di AF. ★ 7+3 Trans. ★ BF 0,5W ★ Dim. 16 x 6 x 12 ★ Alim. batt. 9V ★ Elementi Premontati ★ Noise Limiter ★ Stabilità assoluta ★ Nessuna taratura nè imp. di strument. ★ Scatola di Montaggio - Prezzo List. L. 25.500 - Netto L. 17.800 ★ Montato e coll. Netto L. 22.000 ★

Mod. JET: Equipagg. con gruppi AF-BF derivati dal famoso MKS/07-S in vers. profess. Ricevitore di eccez. pregi tecnici ★ Circuito esclusivo con stadio Ampl. AF ★ Prese cuffia e alim. ext. ★ **CARATTERISTICHE:** Dim. 21 x 8 x 13 ★ 8+5 transist. ★ BF 0,6 W ★ Lunghissima autonomia ★ Copertura continua 112-150 MHz ★ Noise Limiter ★ Riceve il traffico aereo civile e militare, Radioamatori, Polizia ★ Viene fornito esclusiv. montato e tarato con istruz. e schemi ★ Prezzo List. L. 42.000 Prezzo netto L. 29.500 ★

Mod. INTERCEPTOR: Appositamente stud. per il traffico aereo civ. e milit. ★ Ricevitore SUPERETERODINA di caratt. tecniche e costrutt. profess. Consente un contatto continuo con torri di controllo di aeroporti ed aerei in volo a grandi distanze ★ **CARATTERISTICHE:** Circ. Superet. con stadio amplif. AF e 3 stadi MF ★ Sensib. 2µV ★ 10+6 Transist. ★ Dim. 24,5x9x15 ★ Volt. Filter Gain ★ Noise Limiter ★ BF 0,7 W ★ Copertura cont. 112-139 MHz ★ Presa ant. ext. ★ Comando di Sint. demoltip. con scala tarata rotante incorp. ★ Lunga autonomia ★ Viene fornito esclusiv. Montato e Tarato. Prezzo List. L. 68.000 - Prezzo netto L. 47.500 ★

Mod. MKS/05-S: Radiotelefonici di sempl. montaggio e sicuro affidamento ★ Circuito stab. e potente ★ Non richiedono alcuna taratura ★ **CARATTERISTICHE:** Max potenza per libero impiego ★ 144 MHz ★ Stilo cm. 44 ★ Dim. 15,5 x 6,3 x 3,5 ★ Alim. 9 V ★ Elementi premont. ★ Noise Limiter ★ 4+1 Trans. ★ Portata con ostacoli inf. 1 Km. port. ottica 5 Km. ★ Viene fornito solo in scatola di montaggio con manuale e schemi elettrici e pratici ★ ALLA COPPIA: Prezzo List. L. 28.000 - Prezzo netto L. 19.800 ★

Mod. MINUETTO: Amplificatore STEREO tecnicamente d'avanguardia e di forte potenza: linearità estrema e rapidità di risposta ★ Viene fornito solo in Scatola di Montag., con istruz. schemi elett. e pratici. Aliment. MKS/45 a parte ★ **CARATTERISTICHE:** 15-30.000 Hz. ★ Imp. uscita 4,6-8 ohm ★ 16 Transistors ★ 3 ingressi: Phono-Tape-Tuner ★ Bilanciamento ★ Potenza compless. 20 W ★ Dim. 20 x 8 x 10 ★ Prezzo di List. L. 52.000 - Prezzo netto L. 36.000 - Aliment. MKS/45 univers. Netto L. 8.000 - Mobile noce L. 5.000 netto ★

Mod. DUETTO: Per una riproduz. STEREO di altiss. qualità ad un prezzo estremamente interessante! ★ Soluzioni tecniche esclusive d'avanguardia ★ Lussuoso mobile in noce trattato ★ Grande riserva di potenza ★ **CARATTERISTICHE:** risposta 15-35.000 Hz ★ Dist. inf. 1% alla Max. pot. ★ 26 semiconduttori ★ Alim. incorp. ★ 5 ingressi e 3 condizioni di funzionamento ★ Bilanciamento ★ Presa per cuffie Stereo ★ Potenza compless. 70 W ★ Dim. 40 x 10 x 28 ★ Viene fornito esclusiv. montato e rigorosamente controllato, completo di mobile e istruzioni - Prezzo di List. L. 120.000 - Prezzo netto L. 84.000 ★

MKS/07-S



JET



INTERCEPTOR



MKS/05-S



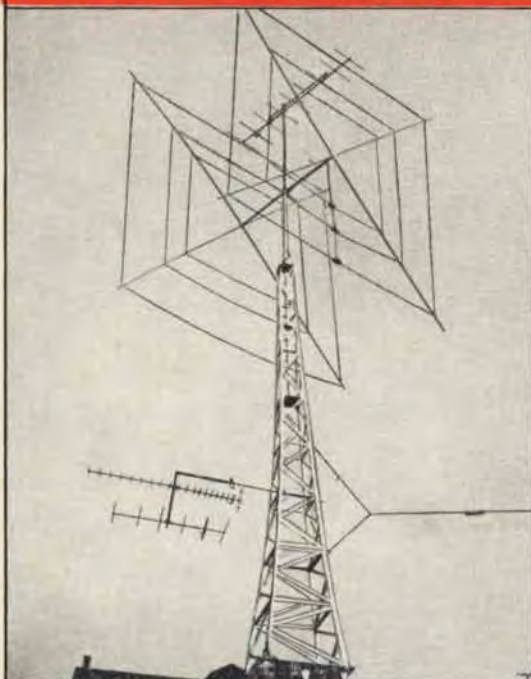
MINUETTO



DUETTO



★ **ORDINAZIONI:** Versamento antic. a mezzo Vaglia Post. o Assegno Bancario + L. 450 s.p., oppure contrassegno + L. 600 di s.p. Spedizioni ovunque. Informiamo che l'ediz. 1966 del Catalogo Generale è andata esaurita. E' uscita la Nuova Edizione 1967 illustr., spedire L. 200 in francobolli ★

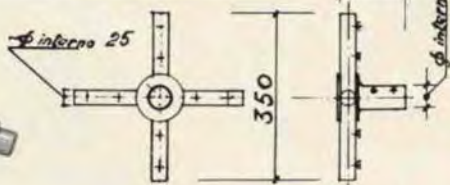


TRALICCIO IN TUBO QUADRO mt. 8
+ mast. mt. 6 tot. mt. 13 autoportante - Base 120
cm. termine 40 cm. mast. 48/32 supporto motore
(AR 44/22) cuscinetti. L. 165.000

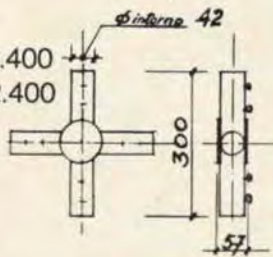


TRALICCIO IN TUBO QUADRO mt. 3
+ mast. mt. 5 - tot. mt. 8 autoportante - Base 60x60
mast. 48/32 - Supporto motore (AR 44/22) cusci-
netti (può essere montato su base libera 43 cm.³
calcestruzzo o su tetto a mezzo opportuna base).
L. 55.000

CROCIERE PER ANTENNE QUAD.



CROCIERA cad. L. 2.400
CENTRALE cad. L. 2.400



CENTRALE PER DIPOLI
O PER QUAD. PLEX
L. 1.700

Il centrale è previsto per boom passante \varnothing 42 e per mast. \varnothing 42 terminale con possibilità di aggiunta di altro mast. \varnothing 42



KIT CUBICA QUAD. 3 BANDE 2 ELEMENTI

- 2 Crociere plasticate
 - 1 Centrale plasticato
 - 1 Boom acciaio 280 cm.
 - 1 Centrale plex completo
 - 85 mt. treccia rame St. 1,4 mm. coperta fertene
 - 24 Ganci passanti
 - 3 Morsetti ottone
 - 8 Canne Fiberglass mt. 4
- L. 55.000

Completato da istruzioni per montaggio

- | | | | |
|-----------------|---------|--------|--------|
| Guadagno | 10 mt. | 15 mt. | 20 mt. |
| | 10db | 9 db | 8 db |
| Avanti Indietro | - 30 db | | |
| Avanti Fianco | - 55 db | | |

- Canne Fiberglass rastremate
- | | | |
|------------------|------------------|------------------|
| mm. | mm. | mm. |
| \varnothing 25 | \varnothing 33 | \varnothing 29 |



cad. L. 4.900

autocostruitevi un radiorecettore a modulazione di frequenza con la serie delle unità premontate Philips



Sintonizzatore PMS A

Prestazioni del ricevitore completo

SEZIONE FM

Sensibilità con $\Delta f = 22,5$ kHz e $f = 400$ Hz
< $2\mu\text{V}$ per potenza di uscita di 50 mW.
Rapporto segnale-disturbo
con $\Delta f = 22,5$ kHz e $f = 400$ Hz
30 dB con segnale in antenna < $8\mu\text{V}$.
Sensibilità con $\Delta f = 75$ kHz e $f = 1000$ Hz
< $25\mu\text{V}$ per potenza di uscita di 50 mW.
Distorsione con $\Delta f = 75$ kHz e $f = 1000$ Hz
< 3% per potenza di uscita di 50 mW.
Selettività
 ≥ 45 dB a ± 300 kHz.
Larghezza di banda a - 3 dB
 ≥ 150 kHz.

SEZIONE AM

Sensibilità con $m = 0,3$ a 400 Hz
 $100\mu\text{V/m}$ per potenza di uscita di 50 mW.
Rapporto segnale/disturbo misurato a 1 kHz
26 dB con $560\mu\text{V/m}$.
Selettività a ± 9 kHz
< 30 dB.
C.A.G.
 $\Delta V_{sr} = 10$ dB per $\Delta V_{sr} = 27$ dB
(misurata secondo le norme C.E.I.).



Amplificatore F.I. PMI/A



Amplificatore B.F. PMB/A

le unità devono essere completate di:

- 1 Potenziometro da 5 k Ω logaritmico E098 DG/20B28 per la regolazione del volume
- 2 Altoparlante con impedenza da $8 \div 10 \Omega$ (AD 3460 SX/06)
- 3 Antenna in ferrite, gradazione IV B (per esempio C8/140, C9,5/160, C9,5/200 oppure PDA/100, PDA/115, PDA/125).
- 4 Commutatore AM/FM e antenna a stilo per FM

le unità sono reperibili presso i migliori rivenditori della vostra zona

PHILIPS

s.p.a.

Reparto Elettronica

piazza IV Novembre, 3 - Milano - telefono 69.94

RT144B



Completamente transistorizzato.

Una vera stazione per installazioni portatili mobili e fisse. Caratteristiche tecniche:

Trasmettitore: potenza d'uscita in antenna: 2 W (potenza di ingresso stadio finale: 4 W.) N. 5 canali commutabili entro 2 MHz senza necessità di riaccordo.

Ricevitore: Tripla conversione di frequenza con accordo su tutti gli stadi a radio frequenza. Sensibilità migliore di 0,5 microvolt per 6 dB S/n. Rivelatore a prodotto per CW/SSB. Limitatore di disturbi. Uscita BF: 1,2 W. Strumento indicatore relativo d'uscita, stato di carica batterie, S-meter. Alimentazione interna 3 x 4,5 V, con batterie facilmente estraibili da apposito sportello. Microfono piezoelettrico « push to talk ». Presa altoparlante supplementare o cuffia. Demoltiplica meccanica di precisione. Capo della batteria a massa: negativo. Dimensioni: 213 x 85 x 215. Peso Kg. 2 circa con batterie. Predisposto per connessione con amplificatore di potenza in trasmissione.

L. 135.000

CO6B



Completamente transistorizzato - Transistori impiegati: AF239, AF106, AF106, AF109 - N. 6 circuiti accordati per una banda passante di 2 MHz \pm 1 dB - Entrata: 144-146 MHz - Uscita: 14-16 26-28 28-30 MHz - Guadagno totale: 30 dB - Circuito di ingresso « TAP » a bassissimo rumore - Alimentazione: 9 V 8 mA - Dimensioni: mm 125 x 80 x 35.

L. 19.800

TRC30



Trasmettitore a transistori per la gamma dei 10 metri

Potenza di uscita su carico di 52 ohm 1 Watt. Modulazione di collettore di alta qualità, con premodulazione dello stadio driver. Profondità di modulazione 100%. Ingresso modulatore: adatto per microfono ad alta impedenza. Oscillatore pilota controllato a quarzo. Quarzo del tipo ad innesto miniatura precisione 0,005%. Gamma di funzionamento 26-30 MHz. Materiali professionali: circuito stampato in fibra di vetro. Dimensioni: mm. 150 x 44. Alimentazione: 12 V. CC. Adatto per radiotelefonii, radiocomandi, applicazioni sperimentali.

L. 19.500

RX30



Ricevitore a transistori, di dimensioni ridotte con stadi di amplificazione BF

Caratteristiche elettriche generali identiche al modello RX-28/P. Dimensioni: mm. 49 x 80. Due stadi di amplificazione di tensione dopo la rivelazione per applicazioni con relé vibranti per radiomodelli. Uscita BF adatta per cuffia. Quarzo ad innesto del tipo subminiatura. Adatto per radiotelefonii, radiocomandi, applicazioni sperimentali.

L. 15.000

RX28P



Ricevitore a transistori per la gamma dei 10 metri

1 microvolt per 15 dB di rapporto segnale-disturbo. Selettività \pm 9 KHz a 22 dB. Oscillatore di conversione controllato a quarzo. Quarzo del tipo miniatura ad innesto, precisione 0,005%. Media frequenza a 470 KHz. Gamma di funzionamento 26-30 MHz. Materiale professionale; circuito stampato in fibra di vetro. Dimensioni: mm. 120 x 42. Alimentazione: 9 V. 8 mA. Adatto per radiocomandi, radiotelefonii, applicazioni sperimentali.

L. 10.800

CR6



Relé coassiale realizzato con concetti professionali per impieghi specifici nel campo delle telecomunicazioni. Offre un contatto di scambio a RF fino a 500 Mhz con impedenza caratteristica di 50-75 ohm ed un rapporto di onde stazionarie molto basso. Potenza ammessa 1000 W. picco. Sono presenti lateralmente altri due contatti di scambio con portata 3 A 220 V. Consumi: a 6 volt, 400 MA \pm a 12 volt, 200 MA \pm . Costruzione: monoblocco ottone trattato, contatti argento puro.

L. 7.900

SPEDIZIONI OVUNQUE CONTRASSEGNO. Cataloghi a richiesta.

Attenzione GRATIS!

spedendo questo tagliando alla DITTA LABES di MILANO, dopo aver compilato in stampatello il questionario, riceverete il nuovo CATALOGO GENERALE illustrato della produzione LABES. (ricetrasmittitori, radiocomandi, quarzi, ricevitori, convertitori).

nome e cognome

via

città

interessato come: (rivenditore, tecnico, amatore)

apparecchi di cui gradirebbe la documentazione particolare

apparecchi non ancora di nostra costruzione a cui sarebbe interessato

ritagliare seguendo la linea tratteggiata e incollare su cartolina postale.

(Riv. 2/67)

APPARATI SSB PER RADIOAMATORI



FR 100 B

- ricevitore SSB/AM/CW a filtri meccanici
- gamma di funzionamento: 3,5 - 30 MHz; bande amatori in segmenti di 600 kHz più tre bande comunche disposte; ricezione WWV
- sensibilità: 0,5 microvolt per 10 dB S/N di rapporto
- stabilità di frequenza: 100 Hz dopo riscaldamento
- selettività: 0,5 kHz a 6 dB; 2,5 kHz a 60 dB per CW; 4 kHz a 6 dB; 7,5 kHz a 25 dB per AM; 2,1 kHz a 6 dB; 2,5 kHz a 60 dB per SSB e AM
- reiezione di immagine: > 50 dB
- alimentazione universale
- dimensioni: 480 x 185 x 300 mm
- peso: 12 kg.

prezzo L. 215.000

FL 200 B

- trasmettitore SSB/AM/CW a filtri meccanici
- potenza alimentazione stadio finale: 240 W PEP
- tipo di funzionamento: PTT/VOX/CW manuale e break-in
- gamme di funzionamento: segmenti radioamatori
- stabilità di frequenza: 100 Hz dopo il riscaldamento
- soppressione portante e banda laterale: > 50 dB
- alimentazione universale
- dimensioni: 480 x 185 x 300 mm
- peso 18 kg.

prezzo L. 256.000

NB. - Il ricevitore FR 100 B ed il trasmettitore FL 200 B possono essere usati come un ricetrasmittitore con unico VFO.

FL 1000

- amplificatore lineare per FL 200 B
- potenza di alimentazione: 1000 W
- alimentatore universale incorporato
- commutazione automatica antenna
- dimensioni: 480 x 185 x 300 mm.

prezzo L. 185.000

Apparecchiature disponibili per pronta consegna.

 **Labes**
MILANO

ELETRONICA SPECIALE

VIA LATTANZIO, 9 - TELEFONO 598.114

VENDITA PROPAGANDA

RADIORICEVITORE SP600JX - 274 A/FRR Hammarlund



**Da 540 Kc a 54 Mc - Sintonia continua - Sei gamme - Venti valvole - Come nuovi
Prezzo e informazioni dettagliate a richiesta**

INTERPELLATECI!

Disponiamo fra l'altro di:

- ARC1** Ricettra da 100 a 156 Mc. a cristallo 10 canali.
- ARC3** Ricevitore da 100 a 156 Mc. a cristallo con 8 canali.
- BC448 Q** ricevitore da 200 Kcs. a 18 Mc. sintonia continua.

- BC639** ricevitore da 100 Mc. a 156 Mc. sintonia continua.
- CRV46151** ricevitore da 200 Kcs a 10 Mc. sintonia continua.
- Ricevitore Geloso G208**

TRASMETTITORI

- BC175F** 200 Kcs 18 Mc.
- BC610F** 1 a 18 Mc.
- ART13** 1 a 18 Mc.

FREQUENZIMETRI

- BC221M**
- BC221AF**
- BC221AH**
- Indicatore Panoramico: **IP259/U**

ed inoltre: **Transistors manual** ultima edizione General Electric **L. 3.500**
Electron tubes manual General Electric **L. 2.500**

ELENCO DIODI E TRANSISTORI DISPONIBILI

1N21B	L. 550	1N347	L. 1.000	2N169A	L. 1.500	2N1306	L. 395
1N21C	L. 600	1N429	L. 2.500	2N317	L. 600	2N1671	P. a. r.
1N21D	L. 1.600	1N536	L. 400	2N336	L. 2.000	2N1984	L. 600
1N21DR	p. a. r.	1N456	P. a. r.	2N369	L. 1.000	2N2210	P. a. r.
1N23B	L. 800	1N538	L. 200	2N370	L. 400	4AF	L. 350
1N23E	L. 3.500	1N539	L. 400	2N358	L. 500	OA9	L. 200
1N23W	L. 4.500	1N562	L. 3.000	2N389	L. 23.000	OC23	L. 600
1N43	L. 400	1N933	L. 800	2N404	L. 350	OC45	L. 250
1N71	P. a. r.	1N1196	L. 8.000	2N405	L. 400	OC80	L. 245
1N81	L. 350	1N1217	L. 800	2N438	L. 400	OY5062	L. 350
1N97	P. a. r.	1N1226	L. 1.000	2N465	P. a. r.	TH165T	L. 200
1N126	L. 200	1N1530A	L. 10.000	2N498	P. a. r.	TH1360DT1	L. 1.000
1N251	L. 500	1N1581	L. 1.800	2N526	P. a. r.	24BB / 008	L. 1.500
1N254	L. 900	1N2069	L. 500	2N597	L. 500	2G350	L. 350
1N255	L. 900	1N2613	P. a. r.	2N599CA	L. 2.000	2G396	L. 300
1N253	L. 400	1N2615	L. 1.000	2N629	L. 3.000	2G398	L. 300
1N279	P. a. r.	1N2991	P. a. r.	2N697	P. a. r.	2G577	L. 800
1N294	L. 300	1N2998B	L. 5.000	2N1038	L. 1.400	2G603	L. 300
1N295	L. 200	2N117	L. 4.500	2N1099	P. a. r.	2G604	L. 300
1N332	L. 1.500	2N167	L. 3.200	2N1304	L. 345	HMP1A	L. 3.000
1N341	L. 1.200	2N301A	L. 2.000	2N1305	L. 395	33-103	L. 3.000

Per transistori e diodi, ordine minimo L. 3.000. Pagamento contras. o rimes. diretta.

DIRETTAMENTE DALLA FABBRICA INGLESE ALL'AMATORE ITALIANO

SERVIKIT

16 transistori di alta qualità selezionati

Contenuto del servikit:

- 5 transistori alta frequenza
- 4 transistori VHF
- 2 transistori BF
- coppia selez. per classe B
- coppia selez. per finale NPN-PNP
- 1 transistoro di pot. alto guadagno (12 W)
- 2 isolatori di mica
- lista equivalenti + dati caratteristici

Il **Servikit** è una nuova confezione contenente 16 transistori di alta qualità al germanio, selezionati in modo da rendere possibile la più ampia gamma di realizzazioni elettroniche e la sostituzione di più di 1.000 tipi di transistori di altre marche europee, americane e giapponesi grazie alla « lista equivalenti » contenuta nel **Servikit**. La confezione è studiata in modo che il tecnico possa rapidamente reperire il tipo di transistoro desiderato e valutarne le singole caratteristiche, grazie alla originale confezione.

Il **Servikit** risolve il problema della reperibilità ad un prezzo estremamente conveniente, rendendosi ad un tempo strumento di lavoro e di studio per i progettisti.

Il **Servikit** contiene transistori selezionati della serie NKT prodotti dalla NEWMARKET TRANSISTORS LTD. (Inghilterra). Per maggiori dettagli si veda CD n. 12, 1966, pagg. 815 e seguenti.

Prezzo netto del **Servikit** L. 8.450



TRANSISTORS NEWMARKET

L'intera gamma di transistori al germanio e al silicio, di alta qualità della NEWMARKET TRANSISTORS LTD, è reperibile a prezzi convenientissimi presso la Soc. ELEDRA 3S - Richiedete il Listino Prezzi con caratteristiche, allegando L. 40 in francobolli per la risposta.

AMPLIFICATORI PREMONTATI SUBMINIATURA HI FI

Sono ora disponibili anche in Italia gli amplificatori premontati su circuito stampato e subminiatura prodotti dalla NEWMARKET TRANSISTORS LTD.

Questi amplificatori BF, serie industriale, sono realizzati con criteri di precisione e qualità possibili solo a una industria che produca anche transistori. I singoli transistori impiegati vengono infatti selezionati in fase di produzione e accoppiati con estrema precisione. Ogni amplificatore è collaudato e garantito funzionante alle caratteristiche specificate. Il numero di transistori impiegati è elevato per conseguire le migliori caratteristiche possibili. La tecnica circuitale, delle più progredite, evita sia trasformatori d'accoppiamento che d'uscita. L'assorbimento di corrente è tra i più bassi possibili e la distorsione armonica totale tipica di tutti questi amplificatori è del 3%.

Per tutte quelle applicazioni che richiedano caratteristiche di qualità eccezionali, gli amplificatori NEWMARKET sono l'unica soluzione disponibile immediatamente sul mercato ed in qualsiasi quantitativo.

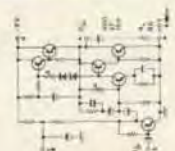
CARATTERISTICHE DEGLI AMPLIFICATORI SERIE PC



PC2-3-4



PC5-7



AMPLIFICATORE MOD.	PC2	PC3	PC4	PC5	PC7
Potenza d'usc. max.	400 mW	400 mW	400 mW	4W	1 W
Tensione d'alimentazione	9 V	9 V	9 V	12 V	9 V
Consumo (senza segnale) tipico	10 mA	10 mA	10 mA	10 mA	10 mA
Impedenza d'ingresso	1 k	2,5 k	220 k	1 k	1 k
Impedenza d'uscita	15 ohm	15 ohm	15 ohm	3 ohm	8 ohm
Sensibilità per 50 mW d'uscita	1 mV	5 mV	150 mV	5 mV	5 mV
Distorsione armonica tipica	3%	3%	3%	3%	3%
Risposta in frequenza (± 3 db)	200 Hz - 12 kHz			50 Hz - 12 kHz	
Dimensioni	63 x 35 x 18 mm			140x45x18 mm	76x45x18 mm
Transistori impiegati				5	6
Diodi impiegati				1	2

Ogni amplificatore viene venduto imballato e completo di dati caratteristici e schema elettrico per l'inserzione. A richiesta la Società ELEDRA 3S invia un elegante manuale con la descrizione di tutti gli amplificatori premontati NEWMARKET (allegare L. 100 in francobolli per le spese).

Prezzi netti degli amplificatori

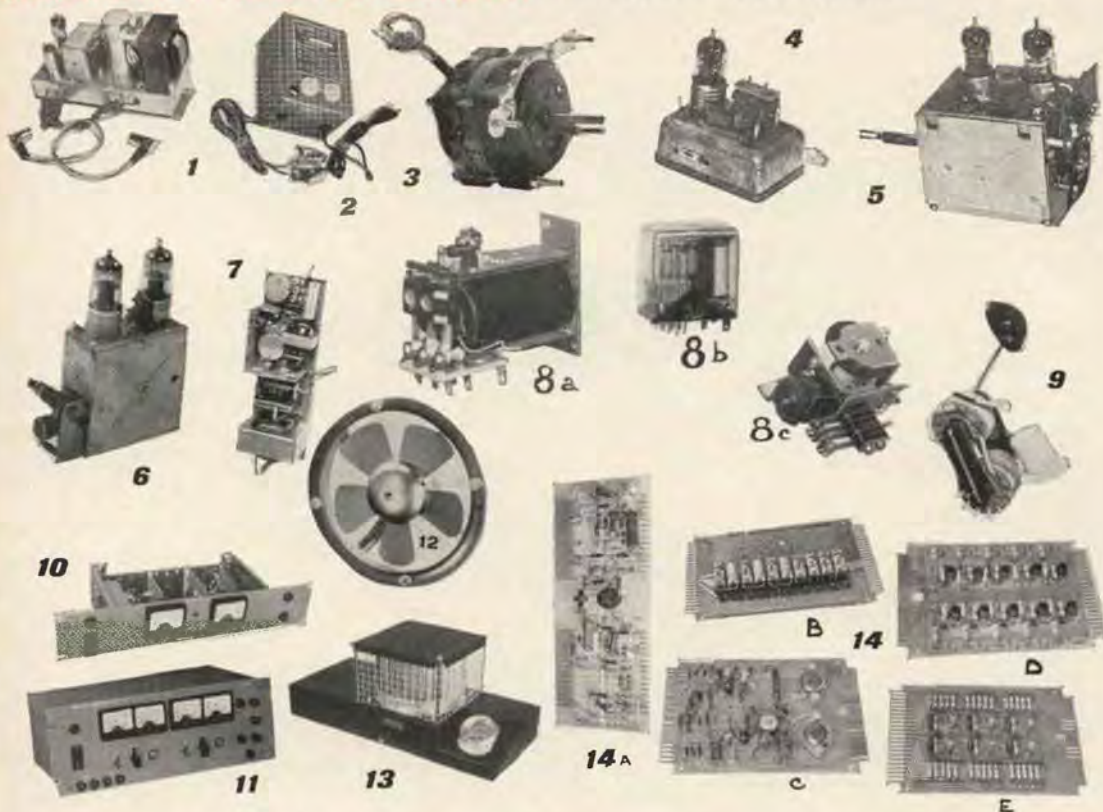
}	PC 4	L. 2.950	PC 5	L. 6.950
	PC 3	L. 2.950	PC 7	L. 3.950
	PC 2	L. 2.950		

CONDIZIONI DI VENDITA

il pagamento può essere effettuato anticipatamente a mezzo vaglia postale o assegno circolare aggiungendo L. 350 per spese d'imballo e spedizione, oppure contrassegno inviando L. 1.000 anticipatamente (tenere presente che contrassegno le spese aumentano di circa L. 200 per diritti postali).

Via Ludovico de' Vlandera 9
 MILANO - Telefono 96.03.07
 ELEDRA 3S
 SOCIETÀ PER LA REALIZZAZIONE DI AMPLIFICATORI PREMONTATI HI FI

OCCASIONI A PREZZI ECCEZIONALI: PARTICOLARI NUOVI GARANTITI



- 1 (fig. 1) - **AMPLIFICATORE B.F.** originale MARELLI a 2 valvole più raddrizzatore. Alimentazione universale, uscita 5 W. indistorti, ingresso con bilanciamento per usarne due accoppiati per stereofonia L. 6.000 + 600 sp.
- 2 (fig. 2) - **CARICA BATTERIA**, primario universale; uscita 6-12 V, 2-3 A. - particolarmente indicato per automobili, ellettrauto, ed applicazioni industriali L. 4.500 + 600 sp.
- 3 (fig. 3) - **MOTORE ELETTRICO** Ø mm. 70 x 60, albero Ø 6 ad induzione, completo di condensatore, tensione a richiesta, potenza circa 1/10 Hp; silenziosissimo, adatto per giradischi, registratori, ventilatori, appli varie L. 1.000 + 500 sp.
- 4 (fig. 4) - **CONVERTITORE** per 2° Canale TV, adatto anche per applicazioni dilettantistiche, completo di valvole ECC189, marca DIPCO, applicabile a tutti i televisori di tipo americano L. 1.000 + 350 sp.
- 5 (fig. 5) - **GRUPPI VHF** completi di valvole (serie EC oppure PC a richiesta) L. 3.000 + 400 sp.
- 6 (fig. 6) - **SINTONIZZATORE UHF « RICAGNI-PHONOLA »** completo di 2 valvole PCB6 oppure EC86 L. 2.000 + 350 sp.
- 7 (fig. 7) - **AMPLIFICATORE** a transistori, completo di alimentazione in c.c. e c.a., uscita 2 W, controllo volume a tono, completo di altoparlante Ø 15 cm. a L. 4.500 + 350 sp.
- 8 (fig. 8a) - **AMPLIFICATORE** a transistori, alla coppia, per impianto stereofonico L. 8.000 + 500 sp.
- 8 (fig. 8a) - **RELE' « CEMT »** da 9 a 48 Volt, 6 mA tre contatti scambio L. 500 (*)
- 8 (fig. 8a) - **RELE' « CEMT »** da 9 a 60 Volt, 3 mA tre contatti scambio L. 700 (*)
- 8 (fig. 8b) - **RELE' SIEMENS** da 4 a 24 Volt, 2 mA quattro contatti di scambio L. 1.200 (*)
- 8 (fig. 8c) - **RELE' BISTABILI** 12 Volt c.c. oppure 220 Volt, c.a. doppi contatti scambio L. 1.500 (*)
- 9 (fig. 9) - **TRASFORMATORI AT** nelle varie versioni per tutti i televisori con Tubi 110° L. 2.000 (*)
- 10 (fig. 10) - **ALIMENTATORI STABILIZZATI** originali OLIVETTI GENERAL ELECTRIC completi di strumentazioni e regolazioni, nuovi garantiti. - Tipo a transistori: 0-6 Volt, 5 A L. 22.000 + 1000 sp.
- 11 (fig. 11) - **ALIMENTATORI STABILIZZATI** originali OLIVETTI GENERAL ELECTRIC completi di strumentazioni e regolazioni, nuovi garantiti - Tipo a Valvole - Doppia regolazione da 20/100 V. 1 A L. 25.000 + 1000 sp.
- 11 (fig. 11) - **ALIMENTATORI STABILIZZATI** originali OLIVETTI GENERAL ELECTRIC completi di strumentazioni e regolazioni, nuovi garantiti - Tipo a Valvole - Doppia regolazione da 20/100 V. 1 A L. 35.000 + 1500 sp.
- 11 (fig. 11) - **ALIMENTATORI STABILIZZATI** originali OLIVETTI GENERAL ELECTRIC completi di strumentazioni e regolazioni, nuovi garantiti - Tipo a Valvole - Doppia regolazione da 0/100/200 V. 300 mA. L. 45.000 + 1500 sp.
- 12 (fig. 12) - **ASPIRATORE** Ø cm. 26 - 220 Volt L. 4.000 + 600 sp.
- 12 (fig. 12) - **ASPIRATORE** Ø cm. 32 - 220 Volt L. 5.000 + 700 sp.
- 13 (fig. 13) - **ASPIRATORE A TURBINA**, completo di filtri, V. 220, potentissimo, adatto per cappe e usi indust. L. 9.000 + 800 sp.
- 14 (fig. 14) - **PIASTRE NUOVE** di calcolatori, con transistori mesa, alta frequenza, bassa frequenza, diodi, trasformatorini, resistenze, al prezzo di L. 1000 per ogni transistor contenuto nella piastra - Tutti gli altri componenti rimangono ceduti in OMAGGIO L. 9.000 + 800 sp.

(*) - Le SPESE POSTALI variano a secondo del peso dei vari pezzi contenuti nel pacco e pertanto si prega di attenersi all'ultimo capoverso sulla seconda facciata.

VALVOLE NUOVE GARANTITE, IMBALLO ORIGINALE DELLE PRIMARIE CASE ITALIANE ED ESTERE DI QUALSIASI TIPO

POSSIAMO FORNIRE A « RADIORIPARATORI » E « DILETTANTI » CON LO SC. DEL 60+10% SUI PREZZI DEI RISPETTIVI LISTINI
 Per chi non fosse in possesso dei Listini consultare le nostre inserzioni su questa RIVISTA degli ultimi tre mesi, ove si trovano elencati oltre 200 tipi di valvole di maggior consumo, coi prezzi di listino delle rispettive Case ed i corrispondenti nostri prezzi eccezionali. Non si accettano ordini inferiori a 5 pezzi. Per ordini superiori a 20 pezzi si concede un ulteriore sconto del 5%.

OGNI SPEDIZIONE viene effettuata dietro invio anticipato - a mezzo assegno o vaglia postale - dell'importo dei pezzi ordinati, più L. 400 per spese postali e imballo. Anche per pagamenti in contrassegno, occorre inviare un anticipo, sia pure di L. 1.000 in francobolli.

OCCASIONI A PREZZI ECCEZIONALI: APPARECCHI NUOVI GARANTITI



- 15 (fig. 15) - **TELEVISORI 23 POLLICI** tipo BONDED, 1° e 2° canale, ultimi modelli 1967. 27 funzioni di valvole (Gruppo UHF a transistors) in elegantissime esecuzioni. Modelli MERCURY, TELESTAR e DINAPHON - Mobile in mogano lucido e modanature cromate e in oro al convenientissimo prezzo di **L. 72.500 (s)**
 (s) *Data la mole e delicatezza dell'apparecchio occorre che la spedizione debba essere effettuata a mezzo CORRIERE, porto assegnato, per cui, in ogni caso il corriere di fiducia deve essere indicato dallo stesso Acquirente.*
- 16 (fig. 16) - **FONOVALIGIA COMPLESSO STEREOFONICO** - Giradischi Philips, 4 velocità due casse acustiche spostabili. Risposta di frequenza da 50 a 18.000 Hz; potenza uscita 4-4W - Controllo volume, tono alto e basso, alimentazione a pile e corrente rete - Riproduzione alta fedeltà **L. 26.500+1500 sp.**
- 17 (fig. 17) - **RADIO FONOVALIGIA**, giradischi LEMCO a 4 velocità 6 transistors. Alimentazione a pile e a corrente 3 W uscita con speciale altoparlante a cono rovesciato, misure minime, riproduzione alta fedeltà **L. 19.500+1000 sp.**
- 18 - **FONOVALIGIA «STANDARD»** a transistors, alimentazione a pile e corrente, motore LESA 33/45 giri, 1,5 W, uscita, elegantissima **L. 11.000+ 900 sp.**
- 19 - **RADIOFONOVALIGIA «LUGANO»** caratteristiche come sopra, con incorporato apparecchio radio a 6 transistors **L. 14.500+ 900 sp.**
- 20 (fig. 18) - **RADIO SUPERETERODINA «ELETTRCOBA»** a 6 transistors, elegantissima 15x7x4, completa di borsa **L. 4.500+ 400 sp.**
- 21 (fig. 19) - **RADIO SUPERETERODINA «ELETTRCOBA»** a 7 transistors, mobiletto legno 19 x 8 x 8 elegantissimo, alta sensibilità, uscita 1,8 W, alimentazione 2 pile piatte, 4,5 V. **L. 7.000x 400 sp.**
- 22 (fig. 20) - **RADIO «LEONCINO»** - Caratteristiche come sopra, a forma di leone beatles con chitarra, rivestimento in peluche rifinito finemente da usare come soprammobile e in auto **L. 12.000+ 600 sp.**
- 23 (fig. 21) - **RADIO BARBONCINO** - Caratteristiche come sopra, colore nero, bianco, marrone **L. 9.000+ 600 sp.**
- 24 (fig. 22) - **RADIO «CANE PECHINESE»** - Caratteristiche come sopra **L. 10.500+ 600 sp.**
- 25 (fig. 23) - **RADIO PORTACENERE E SIGARETTE**, in legno ed ottone abbrunito, elegantissima ed utile, a 6 transistors, mm. 110 65 x 40, completa di borsa e auricolare **L. 4.500+ 400 sp.**
- 26 (fig. 24) - **RADIOLINA SUPERETERODINA «ARISTO»** - Produzione Giapponese, a 6 transistors, onde medie, misure con potenza uscita circa 1,5 W, ottima riproduzione **L. 9.500+ 500 sp.**
- 27 (fig. 25) - **RADIATORI A RAGGI INFRAROSSI:** I più moderni e salutaris apparecchi da riscaldamento. Irradiano una forte calore con una minima spesa di manutenzione. Indicatisimi anche per cure terapeutiche (lombaggini, artriti, raffreddori, furuncoliti, ecc.) Tipo ECONOMICO (A) da 750 e 1000 - **L. 5.000+1500 sp.**; Tipo MODERNO, esecuzione somigliante al Tipo «B» da 1000 o 1500 W. **L. 7.000+ 700 sp.**; Tipo MULTIGRAD (B) con 3 potenze separatamente o simultaneamente da 500-1000-1500 W. **L. 11.500+700 sp.**

MATERIALE VARIO NUOVISSIMO

- DIODI AMERICANI AL SILICIO:** 220V/500 mA L. 300 - 160V/600mA L. 250 - 110V/5 A L. 300 - 30/60V, 15 A L. 250.
- DIODI per VHF o RIVELATORI,** Tipi OA95-OA86-1G25-G51 **L. 100 cad.**
- DIODI per UHF** - Tipi OA202 - G.52 **L. 380 cad.**
- TRANSISTORI:** a **L. 200 netti:** OC71 - OC72 - 2G 360 - 2G 396 - 2G 603 - 2G 604 - 360DT1.
- a **L. 300 netti:** AF105 - AS211 - BC211 - OC75 - OC76 - OC77 - OC169 - OC170 - OC.171 - OC603 - 2N247 - 2N396 - 2N398 - 2N527 - ORP60.
- a **L. 600 netti:** AS215 - AS216 - AS217 - AS218 - AS221 - OC23 - OC26 - OC29 - 2N397 - 2N547 - 2N708 - 2N914 - 2N1343 - 2N1555 - 2N1553 - 2N1754 - 2N914.
- ANTENNE STILO** per applicazioni dielctanistiche mt. 1 **L. 700**
- ALTOPARLANTI** originali «GOODMANS» per alta fedeltà: TWITER rotondi o ellittici **L. 800 cad.** - idem ELETTROST. **L. 1.500 cad.**
- ALTOPARLANTI** originali «GOODMANS» medio-ellittici cm. 18x11 **L. 1.500;** idem SUPER-ELLITTICI 26 x 7 **L. 1.800 cad.**
- ALTOPARLANTI** originali «WOOFER» rotondo Ø 21 cm. **L. 2.000;** idem ellittico **L. 3.500 cad.**
- BATTERIE** al MERCURIO - ricaricabili 9 Volt, 250 mA dimensioni: mm. Ø 25 x 65 **L. 1.800 cad.**
- SCATOLA 1** — contenente 100 RESISTENZE assortite da 0,5 a 5 W e 100 CONDENSATORI assortiti POLIESTERI, METALLIZZATI, CERAMICI, ELETTROLITICI (Valore L. 15.000 a prezzo di listino) offerti per sole **L. 2.500+ 400 sp.**
- SCATOLA 4** — contenente 50 particolari nuovi assortiti, tra cui COMMUTATORI TRIMMER, SPINOTTI, FERRITI, BOBINETTE, MEDIE FREQUENZE, TRASFORMATORI, TRANSISTORI, VARIABILI, POTENZIOMETRI, CIRCUITI STAMPATI, ecc. **L. 2.500+ 600 sp.**

AVVERTENZA - Non si accettano ordini per importi inferiori L. 3.000, ed il pagamento si intende ANTICIPATO per l'importo complessivo dei pezzi ordinati più le spese di spedizione. Non si evadono ordini con pagamento IN CONTRASSEGNO se non accompagnati da un piccolo anticipo (almeno L. 1000 sia pure in francobolli) onde evitare che all'atto di arrivo della merce venga respinta senza alcuna giustificazione, come purtroppo è avvenuto in questi ultimi giorni.



MIGNONTESTER 364/S

- tascabile
 - con dispositivo di protezione
 - portate 36
 - sensibilità
- 2000 - 10.000 - 5.000 Ω / V cc e ca



CARATTERISTICHE - SCATOLA in materiale antiurto, calotta stampata in metacrilato trasparente che conferisce al quadrante grande luminosità. **STRUMENTO** tipo a bobina mobile e magnete permanente (sensibilità 20.000, 10.000, 5.000 Ω V) quadrante ampio con scale a colori, indice a coltello, vite esterna per la regolazione dello zero. **POTENZIOMETRO:** per la regolazione dello zero dell'indice nelle portate ohmmetriche. **COMMUTATORE** di tipo speciale rotante per il raddoppio delle portate - **BOCCOLE** per tutte le portate - **PUNTALI** con manicotti ad alto isolamento - **ALIMENTAZIONE:** l'ohmmetro va alimentato da due pile a cartuccia da 1,5 V che vengono alloggiare nell'interno della scatola.

Vcc	20K Ω V - 100mV - 2-5-25-250-1000V
Vcc e CA	5-10 K Ω V - 5-10-50-100-500-1000V
mA CC	50-100-200 μ A - 500 mA - 1A
dB	-10 +62 in 6 portate
V BF	5-10-50-100-500-1000V
Ω	10.000 - 10.000.000 Ω

PER INFORMAZIONI
RICHIEDETECI FOGLI PARTICOLEREGLIATI
O RIVOLGETEVI PRESSO I RIVENDITORI R.T.V.

● sede:
PELLUNO
 via T. Vecellio 32

● filiale:
MILANO
 via C. del Fante 14

● filiale:
 München] 8192
ARTEMBERG
 delweissweg 28

Bottoni Berardo

ITGE

Via Bovi Campeggi, 3
BOLOGNA tel. 274.882

Trasmettitore GELOSO G-222

Nuovi ancora imballati
a prezzo eccezionale

Nuovo Ricevitore
GELOSO 4/216

L. 159.000



Consegna pronta
Forte sconto ai radioamatori

Ricevitori Trasmettitori

HALLICRAFTERS
SWAN

Antenne per Tx e Rx

MOSLEY
e
CUSH - CRAFT

Condizioni particolari per rivenditori
e radioamatori.

Per informazioni affrancare la risposta

sommario

- 169 filtri a quarzi: realizzazioni pratiche
- 174 nuove norme sulle concessioni di impianto e di esercizio di stazioni radioamatori
- 176 un breve commento alle nuove norme
- 178 attrezzate la vostra stazione sui due metri
- 182 « ubi minor... » il più semplice (o quasi) commutatore elettronico per oscilloscopio
- 185 il circuitiere
- 189 amplificatore stereo Hi-Fi 14 - 14 watt
- 192 all'ombra del dipolo
- 194 transistori planari per B.F.
- 198 antenna per i 144 MHz 14 elementi con riflettore a cortina semi-parabolica
- 201 consulenza
- 204 il clipper e il compressore di volume
- 209 sperimentare
- 214 un misuratore di campo
- 217 amplificatore a raggi infrarossi
- 218 offerte e richieste
- 222 modulo per offerte e richieste
- 289 bollettino abbonamento

EDITORE

SETEB s.r.l.

DIRETTORE RESPONSABILE

G. Totti

REDAZIONE AMMINISTRAZIONE

ABBONAMENTI - PUBBLICITÀ

Bologna, Via Cesare Boldrini, 22 - Telef. 27 29 04

DISEGNI

R. Grassi - G. Terenzi

Reg. Tribunale di Bologna, n. 3002 del 23-6-1962

Diritti di riproduzione e traduzione sono riservati a termine di legge

DISTRIBUZIONE PER L'ITALIA

SODIP - Via Zuretti, 25 - Milano - Telef. 68 84 251

DISTRIBUZIONE PER L'ESTERO

Messaggerie Internazionali - Via Visconti di Modrone 1
Milano - Telef. 79 42 24

Spedizione in abbonamento postale - gruppo III

STAMPA

Tipografia Lame - Via Francesco Zanardi, 506 - Bologna

ABBONAMENTI: (12 fascicoli)

ITALIA L. 3.000 c/c postale n. 8/9081 SETEB Bologna

Arretrati L. 300

ESTERO L. 4.000

Arretrati L. 350

Mandat de Poste International
Postanweisung für das Ausland
payables à / zahlbar an

SETEB
Via Boldrini, 22
Bologna Italia

GELOSO

Dal 1931
sui mercati
di tutto il mondo...!

RICEVITORE PROFESSIONALE



GELOSO G4/216

*Un apparecchio di alta classe
conosciuto ed apprezzato in tutto il mondo.*

Gamme coperte: 28 ÷ 30 MHz; 21 ÷ 21,5 MHz;
14 ÷ 14,5 MHz; 7 ÷ 7,5 MHz; 3,5 ÷ 4 MHz;
144 ÷ 146 MHz (26 ÷ 28 MHz) con convertitore
esterno.

Precisione di taratura delle frequenze: ± 5 kHz nelle
gamme 80, 40 e 20 m; ± 10 kHz nelle gamme
15 e 10 m.

Stabilità di frequenza nel tempo: ± 0,5 per 10000
(± 50 Hz per MHz).

Frequenza intermedia: 467 kHz.

Ricezione d'immagine: superiore a 50 dB su tutte le
gamme.

Ricezione di frequenza intermedia: superiore a 70 dB

Sensibilità: migliore di 1 µV per 1 W di potenza BF.

Rapporto segnale/disturbo con 1 µV > 6 dB.

Selettività: 5 posizioni: Normale, Xtal 1, Xtal 2, Xtal 3,
Xtal 4, inseribili con commutatore.

Ricezione dei segnali modulati in ampiezza ed SSB.

Limitatore dei disturbi: « noise limiter », inseribile

Indicatore d'intensità del segnale: « S-meter », a stru-
mento.

Potenza BF disponibile: 1 W.

Entrata d'antenna: impedenza 50 ÷ 100 Ω, non bi-
lanciata.

Uscita: 3 ÷ 5 Ω e 500 Ω - presa per cuffia di qual-
siasi tipo.

Il G 4/216 è il più recente ricevitore della
linea Geloso. Derivato dai precedenti ricevi-
tori, costituisce il più perfezionato apparec-
chio a compendio di una pluridecennale
esperienza in questo campo. Oltre alle carat-
teristiche sotto riportate sono da sottolineare
le ridotte dimensioni in confronto a quelle
tradizionali dei nostri apparecchi, il coman-
do Preselector di nuovo tipo, la possibilità
di ricezione della gamma 144-146 MHz (in
26-28 MHz) su apposita scala, con converti-
tore esterno. Particolarmente curata è la ro-
bustezza costruttiva e l'insieme operativo di
grande chiarezza e funzionalità.

Valvole impiegate 10, più una stabilizzatrice di ten-
sione: 6B76, 12AT7, 12AT7, 6BE6, ECH81, EF89,
12AX7, 6BE6, ECL86.

Diodi: un ZF10, quattro BY114, un IS1693, un OA81,
un BA114, due BA102.

Quarzi: 467 kHz, 3500 kHz, 11 MHz, 25 MHz, 18 MHz,
20 MHz, 36 MHz.

Alimentazione: con tensione alternata 50 ÷ 60 Hz, da
110 a 240 V.

Dimensioni d'ingombro: largh. 400 mm, alt. 205 mm,
prof. 300 mm.

Controlli e comandi:

Misuratore del segnale (« S-meter »), scala di
sintonia, controllo di nota (per CW ed SSB), com-
mutatore selettore del tipo di ricezione (CW/SSB-
AM), controllo della sensibilità, controllo di volume,
presa per cuffia, interruttore generale, accesso ai
compensatori « calibrator reset », preselettore di ac-
cordo stadi RF, cambio gamme, comando sintonia,
commutatore di selettività, regolatore di phasing »,
commutatore del controllo automatico di sensibilità,
calibratore, commutatore « receive/stand-by », limi-
tatore di disturbo, filtro antenna, cambiotensioni,
prese per altoparlante e per « stand-by », taratura
« S-meter ».

Prezzo di listino L. 159.000

GELOSO è ESPERIENZA e SICUREZZA

 **GELOSO S. p. A. - VIALE BRENTA, 29 - MILANO 808**

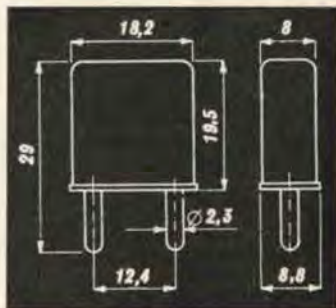
Richiedere le documentazioni tecniche, gratuite su tutte le apparecchiature per radioamatori.

Filtri a quarzi: realizzazioni pratiche

di Giampaolo Fortuzzi

Ho già parlato dei notevolissimi pregi di questi filtri nel mio precedente articolo, dove ho descritto un generatore sweep per l'allineamento dei medesimi; partirò pertanto dal presupposto che chi si accinge a realizzare uno di questi filtri possieda quello strumento, o uno consimile, oppure la pazienza di Giobbe per allinearli per punti.

Intendo ora dare dettagli costruttivi e schemi completi e realizzati; non mi azzardo a entrare in dettagli di progettazione data la durezza della materia, e per il fatto che normalmente di un quarzo non si conoscono i parametri caratteristici; supporremo solo di avere quarzi decenti, cioè abbastanza attivi, cosa sempre sufficientemente verificata, e di frequenza uguale al valore di frequenza intermedia del canale che si vuole realizzare. Del resto sul mercato surplus è possibile trovarne quanti se ne vuole, e su frequenze da 80 kHz a circa 10 MHz di fondamentale, per poche centinaia di lire ciascuno. Vediamo prima quali sono, in generale, gli schemi che più si prestano per i nostri usi.



Filtro asimmetrico a un solo quarzo:

lo schema, notissimo, è a figura 1:

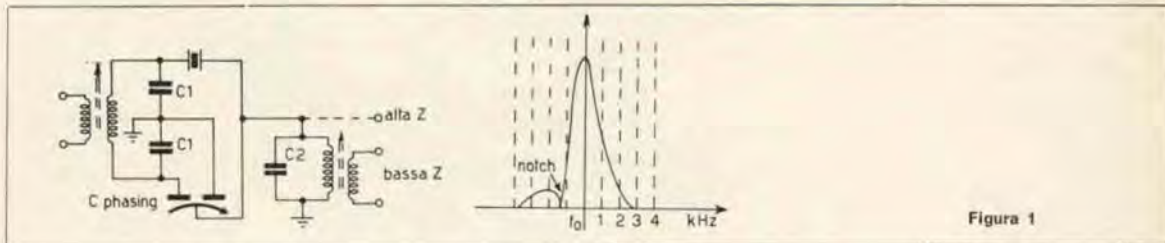


Figura 1

Come vedete, è molto semplice; presenta una banda passante molto acuta, buona per la telegrafia; la posizione del notch si varia agendo sul phasing; richiede un solo quarzo allo stesso valore della frequenza intermedia. Di questo non dò dettagli pratici in quanto da uno qualunque dei seguenti, sostituendo a uno dei due quarzi il condensatore di phasing, che è un differenziale da circa 25 pF per sezione, si ricade in questo caso. Da notare che sono previste due uscite, una ad alta impedenza per gli apparati a valvole o a fet, e una a bassa impedenza per quelli a transistori.

Ripeto, questo è un discreto filtro per la grafia, assolutamente inadatto per la fonia, sia anche SSB. Un buon fattore di forma per questi filtri è 6, o poco meno.

Mezzo traliccio:

con questo tipo si arriva a fattori di forma di 2,5 o anche meno, e con bande sufficientemente piatte per la ricezione AM; si deve realizzare un cablaggio con accoppiamenti parassiti fra ingresso e uscita ridotti al minimo, in quanto il fattore di forma dipende molto da questi.

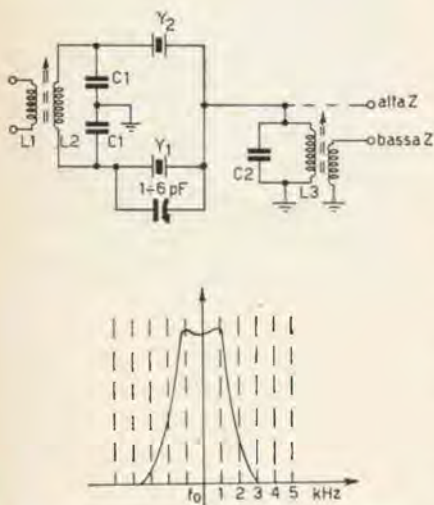


Figura 2

Il circuito di principio è a figura 2: col trimmer da 6 pF in parallelo al **quarzo a frequenza più alta** si può migliorare notevolmente il fattore di forma e restringere lievemente la banda passante sulla sommità. Data la larghezza di banda che si vuole ottenere, si trova immediatamente la distanza in kHz fra i due quarzi con la relazione empirica:

$$\Delta f_{Y_1, Y_2} \approx 0,7 \times B \quad (B \text{ in kHz})$$

cioè, a esempio, se si desidera una banda di 10 kHz a 6 dB, la distanza fra i due quarzi dovrà essere di circa $0,7 \times 10 = 7$ kHz. A questo punto ci metteremo alla ricerca di due quarzi soddisfacenti ai requisiti:

- 1) distanza fra i due di circa $\Delta f_{Y_1, Y_2}$ kHz;
- 2) frequenza nominale (l'uno o l'altro è lo stesso) nel campo di frequenze in cui si desidera fare il canale.

Ad esempio, per un canale di 10 kHz, intorno ai 3 MHz, andrà bene qualunque coppia di quarzi distanti di circa 7 kHz, sufficientemente vicini alla frequenza scelta. Sostanzialmente il criterio, eminentemente pratico ed economico, consiste nell'adattare la frequenza centrale del canale a F.I. ai quarzi che si è riusciti a trovare. Se, nell'esempio precedente, si sono trovati due quarzi supponiamo a 3765 kHz uno e a 3772 circa l'altro, vuol dire che faremo il canale di F.I. a quel valore, cioè circa 3769 kHz; normalmente le nostre esigenze in sede di progetto sono abbastanza elastiche. Comunque l'importante è farci un certo occhio:

coppia di quarzi distanti qualche kHz = filtro di F.I.

Può capitare invece di non riuscire a trovare i quarzi alla distanza voluta; allora si deve «limare» o «appesantire» qualche quarzo, così da spostarlo alla frequenza desiderata; tenete comunque presente che con questi sotterfugi in genere si riesce a deviare di pochi kHz, quindi questo va bene per piccoli ritocchi, ad esempio quando i due quarzi sono identici o troppo vicini, oppure troppo lontani di qualche kHz.

Comunque sul mercato surplus è possibile trovare quarzi distanti pochi kHz fin che se ne vuole, basta guardarsi attorno. Ad esempio, la serie FT 242, cioè quelli in custodia nera di bakelite, con sopra una frequenza sui 26 MHz sono effettivamente attorno ai 460 kHz; la fondamentale si trova appunto dividendo quella frequenza per 54: come esempio vi riporto quello marcato così:

CHANNEL 50
25.0 MHz

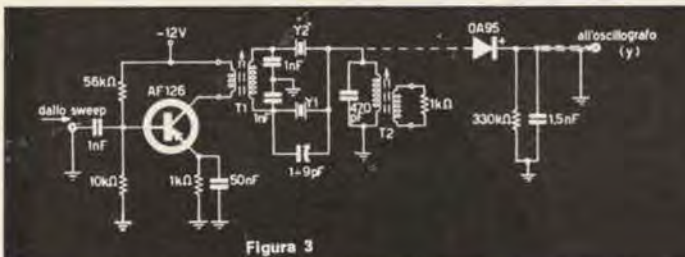
la sua frequenza fondamentale è 462,9 kHz; la distanza fra due quarzi di canali adiacenti è di 1,8 kHz. Come vedete, dal momento che questi tipi coprono lo spettro intorno ai 460 kHz, sono l'ideale per filtri al valore classico di frequenza intermedia. Il costo è sulle 700 lire presso tutti i surplusari. Altro tipo surplus molto diffuso è l'FT 243; si trova sulle frequenze da qualche MHz fin verso i nove. E' in custodia di bakelite marrone, con placca metallica da un lato; particolarmente interessante è che due quarzi di questo tipo, marcati con la stessa frequenza, in genere differiscono tra loro di qualche kHz; comunque sono facilissimi da grattare e non costituisce un problema l'appaiarne due distanti anche qualche decina di kHz. Poi vi sono quelli moderni, in custodia metallica, tipo CR 18-U; sono molto comodi perché piccoli, e di ottima qualità, ma di difficile «grattatura»; del resto se ne trovano bizzeffe: all'ultimo mercato di Mantova ne ho comperati sei a 1,4 MHz per lire duemila, poi due a 3665 e due a 3770 kHz per tremila lire, e altri ancora, e ce ne erano fin che se ne volevano. Comunque, spero con questo articolo di non fare lievitare le quotazioni dei quarzi surplus «fuori gamma». Per il momento lasciamo perdere quell'atto sacrilego che è l'intervento diretto sul quarzo, ovvero la «grattatura» (gli americani dicono "grinding") e passiamo ad alcune realizzazioni pratiche.

Ci sarebbe ancora un terzo tipo di filtro, il traliccio intero (full lattice) ma poiché richiede l'accoppiamento esatto dei quarzi ed è molto lungo da mettere a punto bene, soprassediamo, eventualmente facendo una cascata con due mezzi tralicci qualora si volessero fare cose particolarmente raffinate. Vi faccio notare per inciso che queste strutture sono sostanzialmente dei ponti.

Filtri a quarzi: realizzazioni pratiche

Filtro a mezzo traliccio con frequenza centrale di 1,4 MHz:

Di quei sei quarzi a 1,4 MHz due li ho lasciati come erano, due li ho rotti lavorando incautamente, e due, lavorando cautamente, li ho portati più in basso rispettivamente di 3kHz e di 500 Hz; ho così realizzato il filtro di figura 3:



T1 complesso Vogt D11-1274 o analogo
 primario: 11 spire su gola centrale filo Litz
 secondario: 30+30 spire su gole laterali filo Litz
 (26 μ H)

T2 complesso Vogt D21-1607 o analogo
 primario: 30 spire filo Litz (in 3 strati:
 12+10+8), induttanza 34 μ H
 secondario: 5 spire filo Litz

Y1-Y2 vedi testo

Come vedete, il filtro vero e proprio è preceduto da un amplificatore, così da non caricarlo con la bassa impedenza di uscita dello sweep; l'uscita del filtro è chiusa su 1000 ohm, cioè circa la resistenza di ingresso di un transistor; il segnale è prelevato con un rivelatore ad alta impedenza in testa al circuito accordato di T2 e inviato all'asse Y dell'oscillografo. I due condensatori da 1000 pF in parallelo al secondario di T1 lo devono accordare al valore di F.J., in questo caso 1,4 MHz; devono quindi essere di ottima qualità (stiroflex) e possibilmente identici. Sempre di questo tipo deve essere anche il 470 pF di accordo di T2.

Y1 è il quarzo a frequenza più alta; con i componenti segnati su questo schema si possono usare quarzi da circa 1,2 MHz a 1,8 MHz, solo ritoccando i nuclei; naturalmente cambiando la coppia di quarzi la frequenza centrale si sposterà di conseguenza al valore di risonanza dei medesimi. Ad esempio usando una coppia 1.600-1.604 kHz la frequenza centrale sarà circa 1602 kHz. Per l'allineamento si distacca dapprima il trimmer da 1-9 pF in parallelo a Y1 che deve essere quello a frequenza **più alta**; con lo spazzolamento al massimo, e l'oscillografo alla massima sensibilità, si inizia la taratura, prima di T1, poi di T2, in seguito, per tentativi, alternativamente, fino a ottenere la curva migliore; si riduce ora lo spazzolamento, così che la curva occupi circa un quarto della larghezza dello schermo dell'oscilloscopio, e si abbassa la velocità di scansione dello sweep. Si ritocca lievemente, poi si rimette al suo posto il trimmer precedentemente tolto, tutto aperto: chiudendolo lentamente si vedrà la curva stringersi decisamente alla base; poi cominceranno ad apparire delle « orecchie » ai lati, come da figura 4:

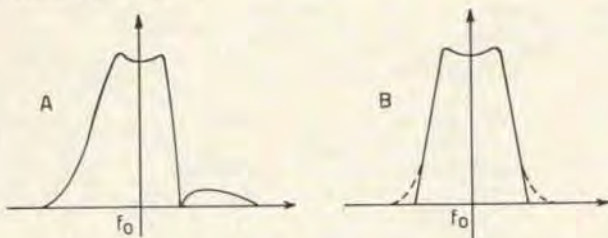


Figura 4

allora ridurremo la capacità, fermandoci quando le orecchie sono appena scomparse; durante questa manovra si deve ritoccare lievemente i nuclei di T1 e di T2. In figura 4 si ha la

TRANSISTORS NEWMARKET

L'intera gamma di transistori al germanio e al silicio, di alta qualità della NEWMARKET TRANSISTORS LTD, è reperibile a prezzi convenientissimi presso la Soc. ELEDRA 3S - Richiedete il Listino Prezzi con caratteristiche, allegando L. 40 in francobolli per la risposta.

ELEDRA 3S - MILANO

Via Ludovico da Viedana 9 - tel. 860307

curva A ottenuta con troppa capacità, in parallelo a Y1; la B a tratto continuo è quella buona, cioè col trimmer al posto giusto, e quella tratteggiata è la curva con capacità in parallelo a Y1 troppo bassa, cioè si deve chiudere di più il compensatore da 1-9 pF. Il fattore di forma di questo filtro è di 2,5, che si può dire decisamente buono. Ripeto che ci devono essere i minori possibili accoppiamenti parassiti fra ingresso e uscita, per non peggiorare proprio il fattore di forma, che è quanto sintetizza il lavoro fatto; l'attenuazione di questo filtro è di circa 6 dB in tensione, cioè all'uscita, sull'alta impedenza, si trova la metà di quello che si ha all'ingresso, sul collettore del transistor amplificatore.

Sostituendo al quarzo a 1.397 kHz quello a 1.399,5 kHz, si ottiene una banda passante di circa 600 Hz, perfettamente piatta e ripidissima; il fattore di forma relativo non l'ho annotato, e non me lo ricordo.

Usando quarzi molto distanti da queste frequenze si può agire sui condensatori di accordo dei trasformatori, ricordando che quelli in parallelo al secondario di T1 devono, in serie, accorarlo circa alla frequenza di lavoro (anzi un poco più in basso) quindi devono essere due volte il valore che da solo lo accorderebbe. Inoltre devono poi essere per quanto possibile identici, così da non dare curve di risposta con picchi di altezze diverse, e di buona qualità; è molto importante infatti il fattore di qualità, cioè il Q, di questi circuiti, che deve essere, a vuoto, almeno maggiore di 70.

Per frequenze di molto più basse, diciamo circa 800 Hz, si può mettere un condensatore di valore opportuno in parallelo ai due da 1000 pF in serie, così che tutti insieme portino in risonanza il secondario alla frequenza di lavoro; comunque sarà meglio crescere l'induttanza, sia di T1 che di T2, a un valore circa doppio, mantenendo gli stessi rapporti di trasformazione.

Filtro a mezzo traliccio a 3,770 MHz:

tralasciando lo schema del preamplificatore in quanto inessenziale, il filtro è riportato a figura 5:

T1 complesso Vogt D21 - 1607 o analogo:
 primario: 4 spire filo litz
 secondario: 20 spire filo litz (15 μ H)
 T2 complesso Vogt D21 - 1607 o analogo:
 primario: 30 spire filo litz su 3 strati
 (12+10+18); 34 μ H.
 secondario: 5 spire filo litz
 Y1 3.770 kHz }
 Y2 3.765 kHz } vedi testo

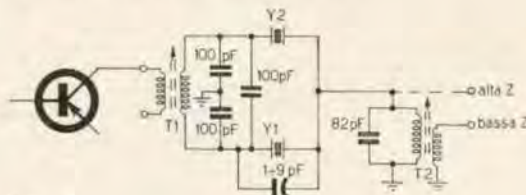


Figura 5

Naturalmente non è detto che dobbiate usare esattamente i quarzi che ho specificato; a esempio, sostituendo a questi una coppia 4.382-4.386 kHz, al solito trovati surplus, si accorda ancora bene solo agendo sui nuclei di T1 e di T2. In basso il range possibile si dovrebbe estendere fino a 3,4 MHz almeno, ma non ho provato. In ogni modo sapete qual'è la procedura per ritoccare eventualmente le capacità, così da potere usare cristalli fuori dal range specificato.

Per l'allineamento si procede esattamente come nel caso precedente; non ne so le ragioni, ma questo filtro è risultato più critico da allineare di altri; come risultato finale ho misurato una larghezza di banda di circa 7 kHz, e un fattore di forma di 2,2; in seguito ne ho messi due in cascata, identici, con in mezzo un transistor amplificatore, e seguiti da due normali stadi amplificatori; la larghezza di banda di tutto il canale risulta così poco meno di 7 kHz, ma il fattore di forma risulta 1,5 che ritengo sia ottimo; l'ondulazione in banda passante è sicuramente inferiore a 3 dB. Data la frequenza già relativamente alta, sono molto critiche le capacità parassite, che si devono ridurre quanto è possibile per non alzare il fattore di forma.

Abbiamo così visto dettagliatamente due filtri, il primo a 1,4 MHz, il secondo a 3,77 MHz, che sono frequenze relativamente alte, almeno rispetto alla usuale 467 kHz; usando frequenze di quell'ordine per il canale di F.I. si risparmia una conversione, dal momento che il filtro a quarzi garantisce la desiderata selettività. Questo ci semplifica il problema di realizzare una supereterodina: supponiamo infatti che la frequenza più alta che si desidera ricevere sia 30 MHz, e in totale il ricevitore abbia due circuiti accordati a quella frequenza, uno sullo stadio di alta e uno sul mixer.

In questo caso per avere una elevata reiezione di immagine la frequenza del canale a F.I. deve essere superiore o uguale a 3MHz. Ora, non disponendo di un filtro a quarzo sui 3 MHz, ben difficilmente si potrebbe ottenere una elevata selettività con un canale a questa frequenza, e si dovrebbe convertire ulteriormente, diciamo a 467 kHz, dove è possibile fare circuiti molto selettivi più facilmente che a 3 MHz. Con una coppia di cristalli, di frequenza centrale tra i 2,5 e i 4 MHz risolviamo il problema filtro, e via in amplificazione con dei normali circuiti accordati, anche se larghi è lo stesso, tanto ci ha già pensato il filtro, che deve essere messo subito dopo il mixer. Si evita così una conversione, con le noie e il noise che comporta.

E' possibile anche dare un nuovo aspetto ai vecchi ricevitori, privi di selettività; in genere questa modifica è sempre possibile data l'abbondanza di spazio; si deve modificare una media frequenza, e aggiungere un circuito accordato. Per questo scopo vanno benissimo gli FT 242 che come ho detto prima sono a frequenze attorno ai 467 kHz, e rispondono pertanto al nostro scopo; se non avete mai ascoltato un ricevitore con uno di questi filtri, ma non il solito asimmetrico con phasing, vi meraviglierete come sia praticamente impossibile sintonizzare una stazione « metà dentro e metà fuori »; anche per piccole rotazioni della sintonia, la stazione è dentro o non c'è. Vecchi scassoni a valvole sembrano giovani sbarbatelli dopo una cura di questo tipo, ammesso che non siano affetti da « sbandite cronica », che è poi la malattia che affligge la maggior parte dei ricevitori.

Spero con questo di avervi indirizzato verso la realizzazione di questi filtri, ritenuta tabù per la effettiva difficoltà di progetto, ma che è possibile superare empiricamente in maniera facile, avendo gli strumenti opportuni (sweep lento e oscilloscopio) e un poco di manico.

Siamo partiti dal presupposto di avere i quarzi necessari, e distanti esattamente quanto si desidera; effettivamente questa ipotesi è un poco restrittiva, superabile mediante la limatura in casa dei cristalli; per non appesantire troppo l'articolo preferisco parlarne la prossima volta, con più calma e menti riposote.

Filtri a quarzi: realizzazioni pratiche



m a n t o v a

**mostra-mercato nazionale
del
materiale radiantistico**

17^{ma} edizione

sabato 29 aprile - domenica 30 aprile 1967



Nuove norme sulle concessioni di impianto e di esercizio di stazioni di radioamatori

note di **Redazione** e un commento di **I1BER, Goliardo Tomassetti**

Il 18 gennaio 1967 la **Gazzetta Ufficiale** della Repubblica italiana, n. 15, alle pagine 298 e seguenti riporta il Decreto del Presidente della Repubblica, n. 1214 che regola le concessioni di impianto e di esercizio di stazioni di radioamatori. Le più gravi limitazioni che colpiscono ancora una volta i radioappassionati italiani sono costituite dalla abolizione di alcune gamme prima concesse quali i 432 MHz e i 1296 MHz. Pubblichiamo uno stralcio delle nuove norme (di alcuni articoli sono riportati solo i titoli per non « invadere » tutta la Rivista).

Chi desiderasse prendere visione del testo completo può acquistare la già citata Gazzetta Ufficiale n. 15 del 18-1-1967.

DECRETO DEL PRESIDENTE DELLA REPUBBLICA

n. 1214

Nuove norme sulle concessioni di impianto e di esercizio di stazioni di radioamatori.

IL PRESIDENTE DELLA REPUBBLICA

Visto l'art. 87 della Costituzione;
Visto il Codice postale e delle telecomunicazioni approvato con regio decreto 27 febbraio 1936, n. 645;

Vista la legge 14 marzo 1952, n. 196;

Visto il decreto del Presidente della Repubblica 14 gennaio 1954, n. 598;

Visto il decreto del Presidente della Repubblica 2 agosto 1957, n. 678;

Sentito il Consiglio di amministrazione delle poste e delle telecomunicazioni;

Udito il parere del Consiglio di Stato;

Sentito il Consiglio dei Ministri;

Sulla proposta del Ministro Segretario di Stato per le poste e le telecomunicazioni di concerto con i Ministri per l'interno, per la difesa, per il tesoro e per l'industria e il commercio:

Decreta:

Articolo unico.

E' approvato l'unito regolamento sulle concessioni di impianto ed esercizio di stazioni di radioamatore munito del visto del Ministro proponente.

Il presente decreto, munito del sigillo dello Stato, sarà inserito nella Raccolta ufficiale delle leggi e dei decreti della Repubblica Italiana. E' fatto obbligo, a chiunque spetti, di osservarlo e di farlo osservare.

SARAGAT

Moro — Spagnoli —
Taviani — Tremelloni
Colombo — Andreotti

Registrato alla Corte dei conti, addì 7 gennaio 1967

Nuove norme sulle concessioni di impianto e di esercizio di stazioni di radioamatore

Art. 1

Stazioni di radioamatori

L'installazione e l'esercizio nel territorio della Repubblica delle stazioni radioelettriche private ad uso dei radioamatori è soggetta alle norme del presente regolamento.

L'attività del radioamatore consiste nello scambio, in linguaggio chiaro, tra utenti di stazioni radioelettriche private, fornite di apposita concessione ministeriale, di messaggi di carattere tecnico riguardanti esperimenti radioelettrici a scopo di studio e di istruzione individuale.

Art. 2

Patente di operatore di radioamatore

Per ottenere la concessione di impianto ed esercizio di stazione di radioamatore, di cui al successivo art. 4, è necessario che il richiedente sia in possesso della patente di operatore che viene rilasciata dai Circoli delle costruzioni telegrafiche e telefoniche, normalmente a seguito di esami da effettuarsi avanti a Commissioni costituite presso i Circoli stessi secondo le norme di cui al successivo articolo 3.

(omissis)

Art. 3.

Esami

(omissis)

Art. 4.

Concessione per l'impianto e l'esercizio di stazioni di radioamatore.

Le concessioni per l'impianto e l'esercizio di stazioni di radioamatore sono accordate con decreto del Ministro per le poste e le telecomunicazioni, sentito il parere del Consiglio di amministrazione, ai richiedenti in possesso dei requisiti di cui al successivo art. 5.

La concessione è attestata, per i singoli, dal rilascio della licenza di radioamatore.

Le licenze sono di tre classi, corrispondenti alle potenze massime di alimentazione anodica dello stadio finale del trasmettitore, consentite rispettivamente per 75, 150 e 300 W.

(omissis)

Art. 5.

Rilascio della concessione

La concessione per l'impianto e l'esercizio di stazione di radioamatore è subordinata al possesso dei seguenti requisiti:

- 1) cittadinanza italiana;
- 2) età non inferiore agli anni 16;
- 3) buona condotta morale e civile;
- 4) possesso della patente di operatore di cui al precedente art. 2;
- 5) nulla osta dei Ministri dell'interno e della difesa.

(omissis)

Art. 6.

Concessioni speciali

Oltre che a singoli privati, le concessioni di impianto ed esercizio di stazioni di radioamatori possono essere accordate:

- 1) a scuole ed istituti di istruzione di ogni ordine e grado, statali o legalmente riconosciuti, escluse le scuole elementari, che ne facciano domanda tramite il Ministero della pubblica istruzione, il quale attesterà la qualifica della scuola o dell'istituto;
- 2) a scuole e corsi di istruzione militare.

Nei casi di cui sopra deve essere nominato un operatore responsabile, dell'esercizio della stazione, di età non inferiore agli anni 21, il quale deve essere munito della patente di operatore e degli altri requisiti richiesti dal precedente art. 5 per il rilascio della concessione di impianto ed esercizio di stazione di radioamatore.

Art. 7.

Canoni di esercizio - Tassa di concessione governativa.

(omissis)

Art. 8

Nominativo

A ciascuna stazione di radioamatore sarà assegnato dal Ministero delle poste e delle telecomunicazioni un nominativo che sarà riportato sulla licenza e non potrà essere modificato che dal Ministero medesimo.

Ai circoli, enti e associazioni tra amatori e cultori di materie tecniche è fatto divieto di assegnare nominativi, sigle o contrassegni da usare nelle radiotrasmissioni.

Il Ministero delle poste e delle telecomunicazioni ha facoltà di delegare ai detti circoli, enti e associazioni l'assegnazione di nominativi, sigle e contrassegni per l'impianto di apparecchi solo riceventi da parte dei propri iscritti.

Art. 9.

Norme tecniche

Gli impianti delle stazioni di radioamatore, per quanto si riferisce alle installazioni delle radioapparecchiature, debbono uniformarsi alle norme C.E.I. (Comitato Elettrotecnico Italiano) nonché alle norme appresso indicate ed alle altre che il Ministero delle Poste e delle telecomunicazioni potrà eventualmente stabilire:

a) il radiotrasmettitore dovrà essere munito di stadio pilota; la tolleranza di frequenza ammissibile non deve essere in nessun caso superiore a 0,05%;

b) la potenza di alimentazione anodica dello stadio finale del trasmettitore non deve essere superiore a quella fissata nella rispettiva licenza ed il trasmettitore deve essere corredato di amperometro o voltmetro per la misura di detta potenza;

c) non è consentita l'emissione con onde smorzate. Le bande di frequenza assegnate per l'esercizio di stazioni di radioamatore, nonché le classi di emissione permesse su ciascuna banda, sono le seguenti:

kHz da 3.613 a 3.627 A1, A3, A3a, A3b, (solo modulazione di ampiezza con profondità di modulazione non superiore al 100% e con una frequenza massima di modulazione di 3500 p/s).
kHz da 3.647 a 3.667
kHz da 7.000 a 7.100
kHz da 14.000 a 14.350
kHz da 21.000 a 21.450
kHz da 28.000 a 29.700

MHz da 144 a 146 Sulle bande di frequenza superiori a 20 MHz sono consentite anche emissioni di classe A2, e modulate in frequenza con indice di modulazione non superiore a 0,7. Sulle bande di frequenza superiori a 140 MHz sono consentite anche emissioni modulate in frequenza con indice di modulazione non superiore a 5. Nella banda di frequenza 21.000 22.000 MHz sono consentite anche emissioni ad impulsi.

MHz da 21.000 a 22.000

Il Ministero delle poste e delle telecomunicazioni ha facoltà di modificare con proprio provvedimento sia le bande di frequenza assegnate per l'esercizio delle stazioni di radioamatore, sia le classi di emissione consentite su ciascuna banda;

d) le emissioni debbono essere esenti da armoniche e da emissioni parassite per quanto il progresso della tecnica lo consenta;

e) non è consentita l'accitazione diretta dell'antenna dello stadio finale del trasmettitore sempreché non siano previsti accorgimenti tecnici che permettano parimenti una emissione pura;

f) nell'impiego della manipolazione telegrafica debbono essere usati gli accorgimenti necessari per ridurre al massimo le interferenze dovute ai clicks di manipolazione;

g) nell'impiego della telefonia e delle onde di tipo A deve essere evitata qualsiasi modulazione contemporanea di frequenza; h) non è consentita l'alimentazione del trasmettitore con corrente alternata non raddrizzata ed il raddrizzatore deve essere munito di filtro adatto a ridurre la modulazione dovuta alla fluttuazione della corrente raddrizzata (ronzio di alternata) in misura non superiore al 5%;

i) ogni trasmettitore dovrà essere munito di apparecchi di misura che permettano di controllare le condizioni di funzionamento degli apparecchi di emissione. Nel caso che la frequenza impiegata non sia suscettibile di essere regolata in modo che essa soddisfi alle tolleranze ammesse alla lettera a) del presente articolo la stazione deve essere dotata di un dispositivo atto a permettere la misura della frequenza con una precisione almeno uguale alla metà di detta tolleranza.

Art. 10

Norme di esercizio

(omissis)

Art. 11

Collaborazione dei radioamatori ad operazioni di soccorso

(omissis)

Art. 12

Sanzioni amministrative

(omissis)

Art. 13

Validità della concessione - Rinnovi

(omissis)

Art. 14

Sospensione dell'attività dei radioamatori - Autorizzazione allo svolgimento di collegamenti speciali

(omissis)

Art. 15

Sospensione, decadenza, revoca della concessione

(omissis)

Art. 16

Controllo sulle stazioni

(omissis)

Art. 17

Duplicazione

(omissis)

Art. 18

Disposizioni transitorie e finali

Le licenze di qualunque classe possono essere rilasciate ai richiedenti in possesso dei prescritti requisiti, che siano titolari di patente di qualunque classe rilasciata prima dell'entrata in vigore del presente regolamento.

Il decreto del Presidente della Repubblica 14 gennaio 1954, n. 598 ed il decreto del Presidente della Repubblica 3 agosto 1961, n. 1201 sono abrogati.

Visto, il Ministro per le poste e le telecomunicazioni

SPAGNOLLI



Riportiamo a pagina seguente un breve commento di i1BER, Goliardo Tomassetti, sulle nuove norme.

Un breve commento alle nuove norme

di IBER, Goliardo Tomassetti

Come i lettori possono constatare da quanto sopra pubblicato, nel nuovo regolamento ci sono delle novità anche se, quelle positive, non fondamentali.

Invece è gravissima e incredibile la soppressione di alcune bande alle quali i radioamatori più esperti si stavano ora dedicando con impegno ed entusiasmo.

Ma prima, per consolarci esaminiamo rapidamente le novità « utili ».

Buone nuove per i giovani: la licenza può essere concessa a 16 anni. Questo è un vantaggio notevole ma anche un impegno. La scusa del « non ho l'età » in molti casi non sarà più valida. Speriamo che molti di quelli che oggi si diletano a « pirateggiare » si decidano a fare il gran passo mettendosi in regola con la legge e con gli amici radioamatori.

La potenza permessa alla prima classe di licenza è stata portata da 50 a 75 W. Norma utile e più realistica della precedente. Nessuna menzione è fatta per la SSB per cui, a tutt'oggi, non si sa bene se uno è in regola o passibile di multa quando dice di avere 150 W p-p pur possedendo la licenza di prima classe (150 W picco-picco corrispondono « circa » a 50 W di alimentazione).

Per la patente si parla ora di « classe unica » con il minimo di pena. Non si obbliga più cioè colui che vuole usare 300 W ad essere più veloce in CW. Il minimo di 40 caratteri-minuto vale ora per le tre classi di licenza. Capisco che a molti questo possa far piacere ma secondo me la norma precedente non era « sballata » come normalmente si è portati a pensare.

Sarebbe controproducente e pericoloso far guidare ad uno che ha la patente B un camion magari con rimorchio. E' vero che un TX non è un camion ma, effettivamente, al giorno d'oggi, basta pagare e si dà in mano a qualsiasi principiante tutta la potenza consentita, con le conseguenze che è lecito immaginarsi. La vecchia norma peccava di ingenuità, se vogliamo, ma stabiliva che grosse potenze fossero in mano a gente preparata (magari solo in CW) e da questo punto di vista era ineccepibile.

Altra novità: le licenze hanno validità quinquennale.

Il vantaggio immediato è che se per un anno uno non si sente di trasmettere non è tenuto a pagare il canone senza che per questo la licenza scada.

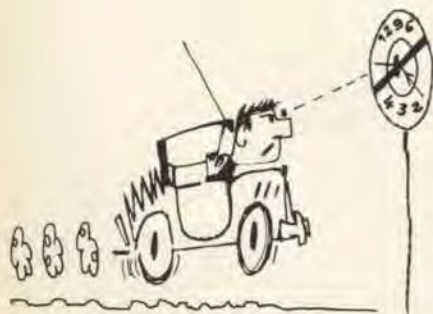
Molto interessante l'articolo 14 dove si afferma, tra l'altro, che il Ministero ha la facoltà di autorizzare le stazioni di radioamatore ad effettuare collegamenti speciali oltre le limitazioni stabilite dagli articoli 1 e 10 del Regolamento. In pratica questo significa che in circostanze particolari, come l'ultima alluvione, i radioamatori possono essere autorizzati a fare e dire praticamente TUTTO. E' un primo importante passo e riconoscimento per tutti noi.

Nessuna menzione per quel che riguarda gli impianti mobili. Non bisogna però disperare in quanto l'ARI ed altri si stanno adoperando attivamente. Per non sbilanciarmi troppo dirò solo che « c'è molta carne al fuoco » e molto interessamento in alto loco. Insomma, per usare una terminologia diplomatica, siate « cautamente ottimisti ».

Per concludere: le norme tecniche all'articolo 9.

Quello che immediatamente colpisce è il **vuoto pauroso, incredibile, esistente tra 146 e 21.000 MHz.**

Molti sapevano già che la gamma 432 era in forse da diversi anni. In effetti non era mai stata ufficialmente assegnata ai radioamatori, ma per consuetudine la nostra presenza, in coabitazione con altri servizi, era tollerata (forse ignorata...).





1296...



432...



Ora noi tutti comprendiamo e da cittadini onesti siamo i primi a sostenerlo, che le esigenze della Sicurezza dello Stato, la Sicurezza degli aerei in volo, tutte le Sicurezze possibili ed immaginabili debbano avere la priorità assoluta, ma non comprendiamo invece come Nazioni ben più importanti ed influenti della nostra Italia (vedi USA) riescano a garantire la propria sicurezza e quella dei loro servizi radio senza aver tolto (ma neanche ci pensano!) ai radioamatori i 432 e le altre gamme. Noi radioamatori ci rifiutiamo di credere che l'Italia sia la Nazione che ha il maggiore traffico del mondo. (*)

D'altra parte deve essere così visto che i radioamatori del « resto del mondo » adoperano normalmente le gamme a noi tolte, compresa TUTTA la gamma 80 metri.

Non siamo noi fortunati? O, per caso, esiste qualche altra ragione ben più triste da ammettere? Vi lascio con l'amletico interrogativo e vi saluto

73 da i1BER



(*) (esclusa forse la Nigeria, la quale, dati i suoi importantissimi impegni internazionali, rifiuta ai suoi radioamatori perfino la gamma 144).

Attrezzate la vostra stazione sui 2 metri

di Pietro D'Orazi, i1DOP



Vista laterale

in primo piano si nota il convertitore e l'eccitatore 4/103

La banda radiantistica dei due metri oggigiorno diviene sempre più affollata; molti sono già gli OM che hanno scoperto il fascino delle trasmissioni VHF e preferiscono fare un DX per esempio con la Francia o la Spagna piuttosto che fare QSO sulle frequenze HF con un corrispondente in Giappone. Indubbiamente un aspetto positivo dei 2 metri è l'inesistenza del QRM dovuto ad altre stazioni ciò anche grazie alla ampiezza della banda che è di due megacicli.

Molti sono i progetti di trasmettitori e ricetrasmettitori per i 144 presentati in passato su CD-CQ elettronica ma ognuno di essi aveva funzioni particolari: o trasmettitori di grande potenza o trasmettitori di emergenza o per uso portatile; il complesso che Vi presento vuole essere un trasmettitore di media potenza adatto a completare la Vostra stazione anche sui 2 metri. Il TX da me costruito e a lungo collaudato e che tuttora mi dà ottimi risultati ha una potenza di uscita di circa 13 W, potenza che può essere portata a 18÷20 W aumentando semplicemente la tensione anodica del finale. Il complesso che ha dimensioni 40x30x25 cm contiene il trasmettitore e il relativo modulatore, il convertitore a nuvistor e gli alimentatori.

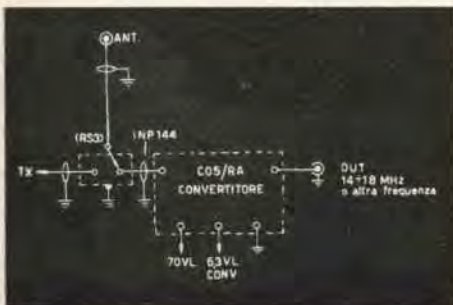
Il fatto di avere entrocontenuto il convertitore porta il vantaggio di inserire il segnale, in ricezione, direttamente nel ricevitore come per le HF. Sul TX per semplicità di messa a punto nonché di costruzione viene utilizzato come eccitatore il gruppo della Gelo 4/103 il quale eroga una potenza sufficiente a pilotare una valvola amplificatrice 2E26.

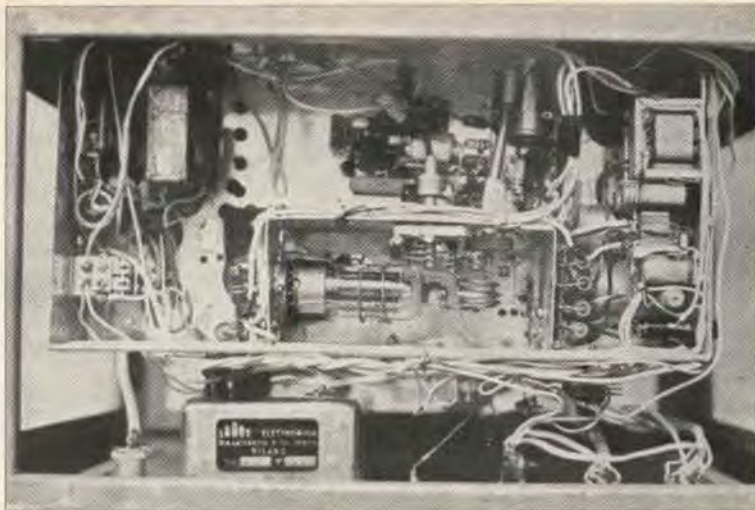
Caratteristica di questo gruppo è quella di avere due distinti oscillatori moltiplicatori: uno a frequenza variabile VFO, l'altro a frequenza fissa determinata da un cristallo di quarzo. La utilità dei due distinti oscillatori è notevole in quanto l'oscillatore a frequenza variabile è utile per collegamenti di breve durata e in particolare per richiamare l'attenzione di OM molto loquaci che si dimenticano di fare ogni tanto quei famosi at-timi di bianco... l'altro oscillatore, controllato a quarzo è quello che verrà utilizzato per i collegamenti normali.

Le valvole usate su questo eccitatore sono: 6CL6 oscillatrice moltiplicatrice a frequenza variabile, una 6CL6 oscillatrice moltiplicatrice a frequenza fissa, una 12AT7 moltiplicatrice di frequenza, una 5763 finale pilota.

Il gruppo può essere corredato dalla scala parlante tarata e dalla maschera in plexiglass illuminata (cat. 1647) il che rende tutto di bell'aspetto.

La alimentazione richiesta per il gruppo è la seguente: 300VL 75mA/210VL 5mA/6,3 VL 2,35A. Al gruppo segue lo stadio finale che è costituito da una valvola 2E26 la quale lavora sottoalimentata ed eroga una potenza di 13 W. La decisione di utilizzare una 2E26 anziché valvole più moderne è dovuta al fatto che queste ultime presentano un costo molto più elevato a parità di prestazioni, vedi OQE03/12, le quali risultano inoltre più delicate, basta che l'eccitazione venga a mancare per qualche secondo ed ecco che essa arrossa e passa nel regno dei più (cestino). Di contro la valvola da me utilizzata nel finale presenta una notevole robustezza meccanica ed elettrica, Vi basti sapere che durante le prove di messa a punto, per un banale errore, la 2E26 rimase senza eccitazione per più di tre minuti senza peraltro che la placca si fosse minimamente arrossata (provare per credere).



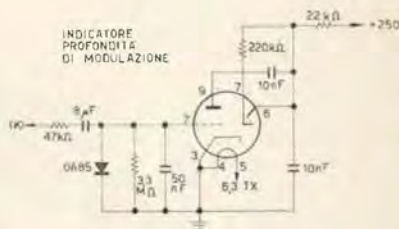


Tx visto di sotto
si noti il convertitore in basso a sinistra

Il segnale prodotto dall'eccitatore viene prelevato da questo mediante un link ed inviato sulla griglia della finale la quale deve essere ben neutralizzata.

Il sistema di neutralizzazione da me adottato, mi ha dato ottimi risultati sia riguardo alla facilità di messa a punto sia riguardo la sua stabilità. Ho costruito con del filo di rame argentato da 1 mm di diametro una mezza gabbietta intorno al vetro della valvola in corrispondenza della placca (vedi foto), questa gabbietta viene collegata elettricamente alla griglia della finale (a schema indicata con CN). Qualche spostamento della stessa si renderà necessario in fase di messa a punto. Il modulatore non presenta nulla di particolare se non una spinta sensibilità. Le valvole impiegate sono 4: una 12AX7 preamplificatrice microfonica, una 12AU7 preamplificatrice e invertitrice di fase e infine due EL84 in controfase; il modulatore è dotato di controllo di volume e di tono. Il TX è stato corredato anche di un controllo visivo di modulazione, molto utile per controllare l'andamento del modulatore nonché la profondità in percentuale. Nel trasmettitore è contenuto anche il convertitore a nuvistor Labes CO5 il quale converte i segnali della banda due metri in quella 14-16 MHz ricevibili da qualsiasi ricevitore professionale o semi. Entrocontenute sono anche le alimentazioni che presentano la caratteristica di avere tutti i rettificatori a semiconduttori onde avere meno dissipazione di calore e minore ingombro. I controlli presenti sul pannello frontale sono i seguenti: (da sinistra in alto): interruttori isoonda, controllo sintonia VFO, commutatore VFO-cristallo, commutatore cristalli (è prevista la commutazione di ben 11 cristalli), interruttore anodica finale, subito sopra è presente l'interruttore per insilire il ventilatore, a destra gli interruttori di rete e i pulsanti trasmissione/ricezione con relative spie; sotto da sinistra rete convertitore, controllo di profondità modulazione, controllo di tono, accordo finale, accordo antenna, commutatore strumento. Per ragioni strategiche la valvola finale è stata collocata in posizione orizzontale sotto al telaio (vedi foto).

L'alimentazione comprende tre distinti trasformatori uno erogante 300 VL, 150 mA il secondo 250 VL, 150 mA il terzo per il CO5 70 VL, 50 mA; il resto è rilevabile da schema elettrico. Le commutazioni delle tensioni e della antenna sono completamente a relais il che agevola notevolmente le operazioni di Ric/Tr, in quanto è sufficiente spingere un pulsante (il rosso) per passare in trasmissione e il pulsante nero per ricevere.



Particolare della gabbia di neutralizzazione

Note su alcuni componenti e funzioni

Il milliamperometro utilizzato è uno strumento surplus da 1mA fondo scala; viene utilizzato mediante l'inserzione dell'apposito commutatore per le seguenti misure:

(A-A): corrente di griglia della 5763, montata sull'eccitatore 4/103, che sarà dell'ordine di 1 milliamperere; lo shunt $x1$ è di 6,5 Ω per avere una lettura a fondo scala di 10 mA

(B-B'): corrente di griglia della 2E26 (1,5÷2 mA); anche in questo caso lo strumento ha una lettura di 10 mA f.s. ($x2 = 6,5 \Omega$).

(C-C'): corrente di placca della 2E26; lo strumento ha un fondo scala, con lo shunt $x3 = 1 \Omega$, di 100 mA.

(D-D'): in questa posizione lo strumento misura e dà una indicazione visiva della radiofrequenza che va in antenna.

Le impedenze RF (IAF 1, 2, 3) sono autoconstruite avvolgendo su una resistenza da 1 o più megaohm 24 spire di filo di rame smaltato da 0,3 mm.

Tutti i diodi raddrizzatori eccetto quello dei relè sono OA211; quello che alimenta i relè è un raddrizzatore al selenio (15 VL - 1 A).

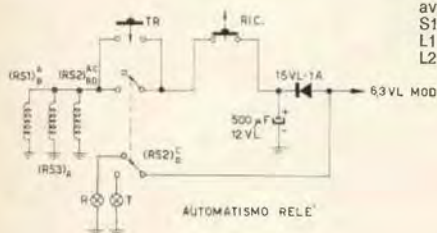
Il trasformatore di modulazione ha le seguenti caratteristiche: nucleo da 30 W; primario, impedenza 4.000+4.000 Ω ; secondario, impedenza 4.000 Ω ; corrente max nel secondario: 90 mA.

I relè sono surplus funzionanti a 6 VL 30 mA a 2 scambi. Quello di antenna è anch'esso di provenienza surplus ed è ceramico per avere maggior isolamento alla radiofrequenza.

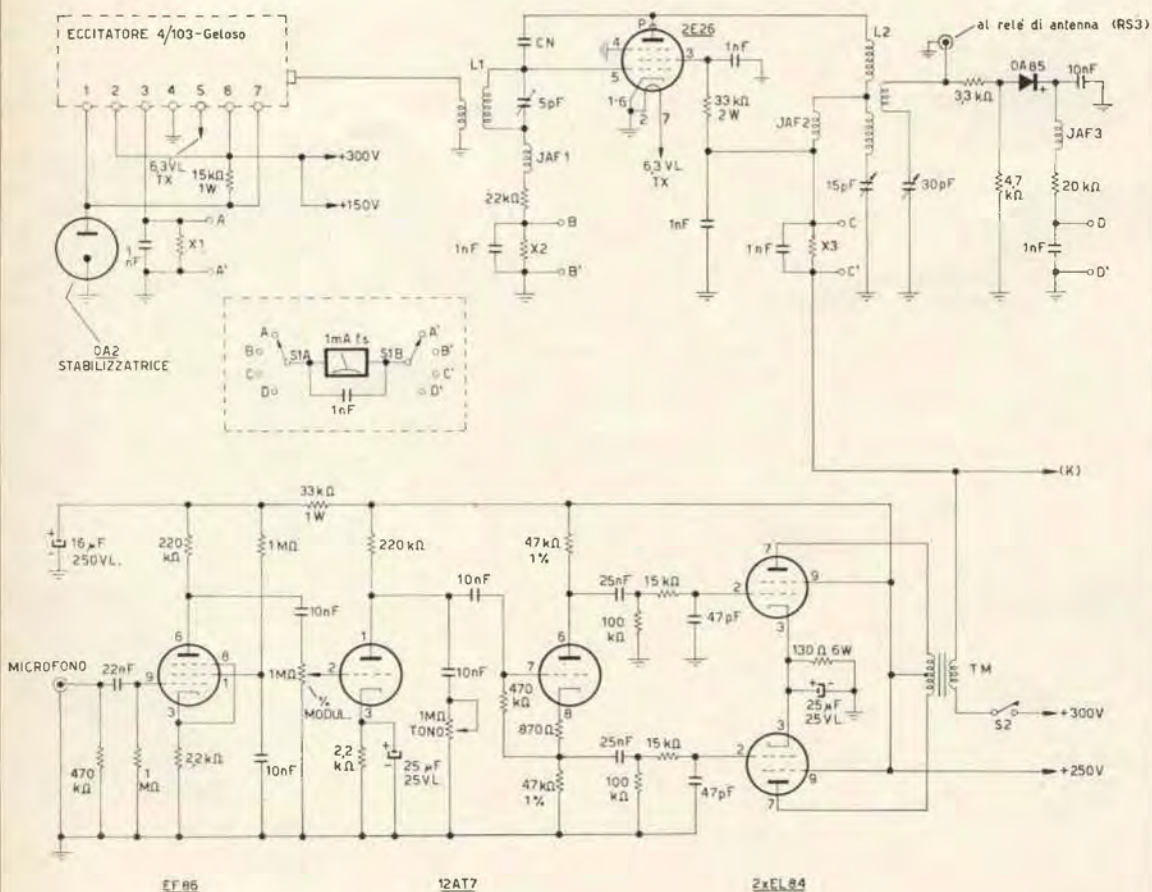
S1A-B: commutatore 2 vie, 4 posizioni.

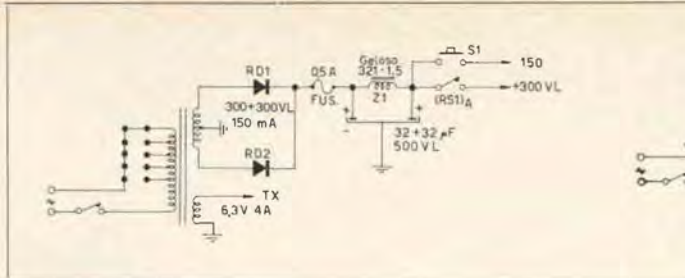
L1 1 spira filo \varnothing 0,5 mm (link una spira) su \varnothing 10 mm

L2 3 spire filo \varnothing 1,5 mm su \varnothing 15 mm; link antenna 1,5 spire



Pietro D'Orazi: TX-144 MHz - 15 W Input





Messa a punto.

La messa a punto non presenta nulla di particolare e di difficile; con tensione anodica solamente al gruppo eccitatore questo dovrà essere tarato per la massima uscita rilevabile dallo strumento di griglia della 2E26 dove si dovrà leggere, per una buona taratura, 1,5-2 mA. Tarato l'eccitatore prima di dare anodica allo stadio finale bisognerà neutralizzare lo stesso; anche questa operazione è abbastanza agevole in quanto è sufficiente effettuare qualche spostamento della sopramenzionata gabbietta intorno alla valvola.

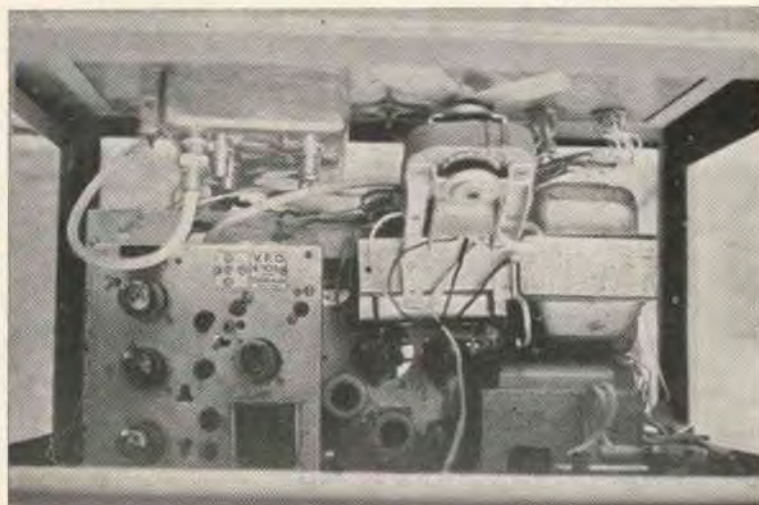
Lo stadio finale dovrà ritenersi perfettamente neutralizzato allorché, senza anodica al finale, ruotando il condensatore di accordo di placca, la corrente di griglia rimanga perfettamente stabile durante tutta l'escursione del variabile stesso. Una volta neutralizzata si potrà dare anodica alla 2E26 e il condensatore di placca verrà accordato per la massima uscita rilevabile non dal dip di corrente anodica ma bensì dallo strumento che indica la potenza di uscita; infatti, come è noto, su queste frequenze la massima uscita non corrisponde perfettamente con il dip di corrente.

Anche l'antenna verrà accordata, per la massima indicazione sullo strumento, mediante l'apposito compensatore. Il modulatore non richiede alcuna messa a punto, unico accorgimento da prendere è quello di schermare bene la sezione preamplificatrice onde impedire noiosi quanto indesiderati rientri di radiofrequenza che si presentano come fischi e miagolii.

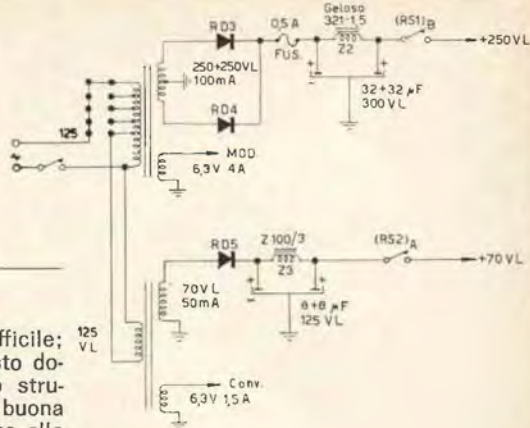
In ricezione il segnale esce già convertito quindi non rimane altro che immetterlo in un comune ricevitore che possa ricevere i 14 ÷ 16 MHz o altra banda, a seconda della frequenza scelta, per poter ricevere i 2 metri.

In un prossimo numero Vi descriverò il ricevitore da me appositamente realizzato per accoppiarlo direttamente al trasmettitore, il sistema di antenne e il rotatore con indicatore a radio-compass-A chi si accinge al montaggio del TX i migliori 51 e 73 da

i1DOP



Vista di sopra
si noti il gruppo eccitatore
(a sinistra)



Alimentatori

«Ubi minor...» il più semplice (o quasi) commutatore elettronico per oscilloscopio

di Giuseppe Aldo Prizzi

In questi giorni mi sono trovato con alcuni «ragazzi» che dell'elettronica fanno la loro passione, e anche la loro vita. Abbiamo trascorso insieme qualche settimana in stretto cameratismo, con un grado di accoppiamento tale da determinare la massima resa, ma non da determinare per contro, l'insorgere di... oscillazioni bloccate. Ricordo che uno di essi aveva la mania, il pallino, dei commutatori elettronici per oscilloscopio. Ne aveva realizzato più d'uno ma era ancora alla ricerca del massimo con il minimo. Ovviamente, rispettivamente resa e costo. Il commutatore elettronico era così divenuto più o meno il suo incubo. E quanto ne abbiamo discusso, tra noi! Sinché ho deciso: tornato a casa ho buttato giù un circuito che poi ho raffinato, per così dire, e che ora gli offro con i miei migliori auguri. Ehi, Gioanin, mi leggi? se sì, batti un colpo, cioè, scrivimi.

Ovviamente sarà mia cura tralasciare tutte le premesse teoriche al mio articolo. Cosa potrei infatti aggiungere a quello che il nostro ingegner Rogianti ha premesso al suo articolo del 5-65, pagina 271? Molte cose, pardon, mi è scappato, niente, caro Vito, non se la prenda, vuol dire che la prima volta che ci vedremo le sono debitore di un caffè.

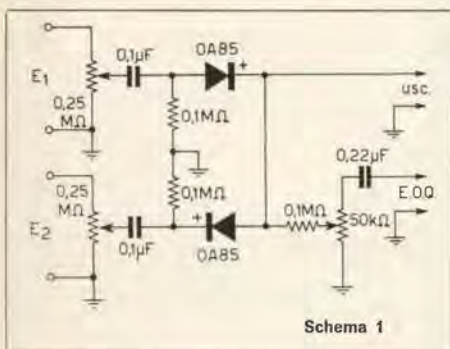
Come al solito, e come tutti i miei progettini, anche questo non conosce via di mezzo (dicono che io, o sono terra-terra, oppure...). Beh, stavolta niente oppure! Sfido i nostri amici lettori a trovare qualcosa di più semplice di quanto io propongo: 2 resistori, 2 potenziometri, 2 diodi, due condensatori (in realtà solo i diodi sono due, gli altri pezzi sono... tre — ma come si fa a resistere alla tentazione? —). In totale lire 1900, circa, «di listino», quindi, fate un po' voi.

Più «minor» di così, dunque! E dal suo funzionamento vedrete se anche per voi non si verificherà che il «maior (per chi ce l'ha) cessat» di funzionare.

Ora non vorrei essere preso per vanaglorioso, ma è anche vero che bisogna, per costruirsi questo commutatore, essere in possesso in un generatore di onde quadre... comunque chi non ce l'abbia, in calce troverà i dati per autoconstruirsi un multivibratore, a meno non voglia progettarselo da solo... Vedrete che in totale, e al netto, tutto il materiale nuovo vi costerà meno di 4000 lirette che sono sempre pochette, specie se si tiene presente che su tale generatore si può praticare una presa in modo da poter finalmente disporre di un generatore di onde quadre. Due piccioni con una fava, dunque, e credo che anche in questa versione, la semplicità si spreca: basti pensare che impiega due transistori, due resistori, un commutatore, alcuni (a piacere) condensatori, e un potenziometro, dispone di più gamme nelle quali la frequenza si può variare entro certi limiti, e ha tante buone caratteristiche, che vedremo analizzandolo.

Lo schema 1 ci mostra il circuito che abbiamo adottato. Non ci sono componenti il cui valore sia critico, ma bisogna tenere ben presente che tali parti debbono essere ben appaiate, dato che a coppie esse lavorano su due canali che debbono dare la massima resa. Anche i diodi non sono critici: io ho adottato degli OA85 perché... li avevo da parte, ma anche degli 1N34 (!) possono andare bene. I collegamenti debbono essere quanto più corti possibile, per non perdere parte del segnale per strada a causa delle capacità parassite.

Il modo con cui il nostro apparato opera è molto semplice: innanzitutto ci si procura un generatore di onde quadre dall'uscita quanto più elevata possibile: ricordatevi che maggiore è la simmetria dell'onda in uscita, migliore sarà la resa del complesso.



Schema 1

La distanza tra le due curve che si formeranno sullo schermo è funzione diretta del valore della tensione in uscita.

I due diodi sono commutati e portati rispettivamente in saturazione (conduzione piena) e interdizione, dalle onde quadre applicate loro. Se l'onda quadra ne rende conduttore uno, blocca però quell'altro, il tutto a causa delle polarizzazioni diretta e inversa loro applicate. Alla semionda seguente le parti si invertono: in tal modo prima un segnale poi l'altro si formano sullo schermo dell'oscilloscopio, permanendoci in virtù della persistenza della luminosità sul fosforo eccitato e della persistenza dell'immagine sulla retina. Questa commutazione rapidissima provoca come detto l'apparire di due tracce sullo schermo, tracce distanziate l'una dall'altra di un tratto dipendente dall'ampiezza dell'onda quadra: in definitiva dal generatore e dal potenziometro da 50 kΩ.

Collegato il generatore di onde quadre alle bocche all'uopo previste, occorre effettuare le connessioni relative ai due segnali da esaminare: ad esempio ingresso e uscita di un amplificatore. Essi vanno collegati alle apposite entrate: i morsetti contrassegnati come E1 e E2. Il nostro collegamento terminerà con un cavo tra uscita del commutatore e ingresso Y dell'oscilloscopio. Cavo che è bene sia schermato.

Occorrerà ora sincronizzare l'oscilloscopio e regolare la frequenza del generatore di onde quadre. Ricordate di effettuare la sincronizzazione con uno dei segnali da analizzare (quindi collegherete uno dei due segnali non solo all'ingresso, per esempio, E2, ma anche alle bocche contrassegnate come Ext. Sync. del vostro oscilloscopio, dopo aver posto il selettore di sincro nella posizione acconcia), e non con il segnale prodotto dal generatore di onde quadre. Fate attenzione al fatto che con questo commutatore non si possono osservare segnali molto ampi (ma per questo esistono dei potenziometri in funzione di attenuatori), che il suo limite in frequenza è di circa 100 kHz, mentre l'oscilloscopio dovrà poter passare senza distorsione sia i segnali in analisi, sia quello di commutazione. La frequenza del generatore di onde quadre dovrà essere, se possibile, pari alla metà della frequenza da analizzare o, meglio, alla metà della frequenza dello sweep interno dell'oscilloscopio. In tal modo per merito di un certo Lissajous, sullo schermo si formeranno due linee NON interrotte, e l'analisi risulterà la migliore.

Fin qui il nostro commutatorino, ma non è che io ne sia ancora soddisfatto. Come dice? sono incontentabile? lo so, lo so, eppure... Eppure, ho voluto realizzare un generatorino di onde quadre transistorizzato che presenta più di un vantaggio: innanzitutto permette di regolare la simmetria dell'onda generata, poi copre con continuità le frequenze dai 35-40 Hz, fino ai 10-12 kHz, quindi è adatto all'uso con il nostro piccolino per le frequenze audio (circa fino ai 25.000 c/s).

« Ubi minor... »: il più semplice (o quasi) commutatore elettronico per oscilloscopio

ERRATA CORRIGE

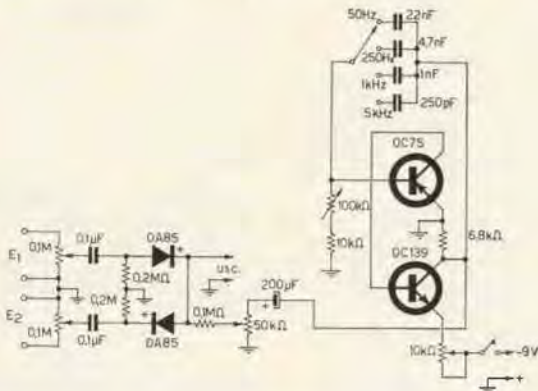
Ci scusiamo con i Lettori per una svista occorsa nello schema dell'articolo « Un semplice ricetrasmittente per 144 MHz », del dottor Angelo Barone (CD-CQ elettronica, 1-67, pagine 49-51).

Il secondario del trasformatore del microfono va collegato con un capo alla griglia, come è stato fatto, e con l'altro alla massa unitamente alla resistenza da 0,5 MΩ.

Sullo schema pubblicato è stato erroneamente collegato sulla resistenza di catodo della stessa valvola.

Rinnoviamo le nostre scuse ai Lettori e all'Autore.

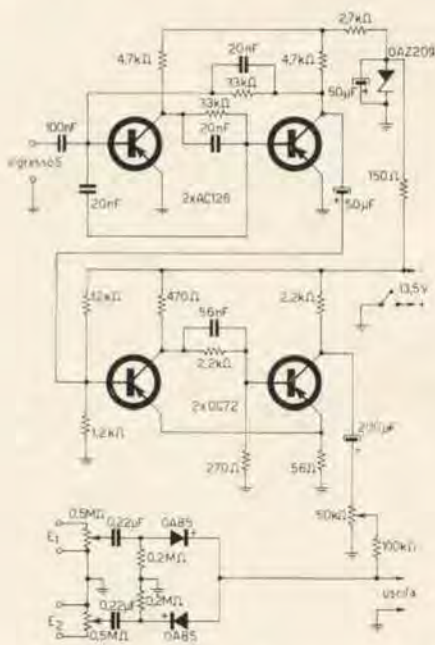
CD-CQ elettronica



Schema 2

Lo schema 2 mostra un multivibratore a due transistori complementari, con una commutazione di gamma a scatti (capacitiva), con una regolazione fine di frequenza (potenziometro da 100 kΩ) e con un regolatore di simmetria (potenziometro da 10 kΩ).

Schema 3



Loudspeaker LS 3 - Altoparlante orig. per ricevitori BC 314/342/314 ecc. 10 W. Completo funzionante con trasf. e presa jack. L. 6.000

Gruppo M.F. Collins, con IF a 455 kHz, possibilità di stringere la banda da 8-4-2 kHz. Costruzione 1963, completo di valvole e schema, costo USA 208 dollari. Ad esaurimento L. 25.000

Generatore a manovella 6 V, 4 A, 220 V, 100 mA; 2 relé stabilizz. incorporati. Meccanica per chiamata automatica SOS. Provato e funzionante L. 7.000

Sino ad esaurimento BC 312, funzionanti con alimentatore 12 V c/c L. 50.000

BC 342 con alimentatore a 115 V funzionante L. 60.000 La frequenza di due RX è uguale: da 1.500 a 18.000 kHz in sei gamme. Per ogni acquirente regalo altoparlante LS 3.

GIANNONI SILVANO

Via Lami - S. CROCE sull'ARNO - ccPT 22/9317

Sul condensatore da 200 μ F, o meglio sul cursore del potenziometro di separazione (50 k Ω), si può prelevare un segnale BF a onde quadre per scopi vari che possono andare dalla produzione di armoniche per iniettare un segnale nel «Radioservicing» al collaudo di amplificatori BF col metodo delle onde quadre. P.S. Prima di inviare questo articolo ho ulteriormente perfezionato lo strumentino descritto, e, siccome penso possa interessare più dei miei soliti 7 lettori (sono calati dall'altra volta, eh?), ho ritenuto interessante la sua pubblicazione e ne invio la descrizione con alcuni cenni teorici.

Lo schema 3 mostra qualcosa di più complesso, ma anche di veramente ottimo.

Il nostro amico Gioanin, per avermi visto trafficare intorno a un trivibratore sa che mi piacciono i circuiti impulsivi, quindi ne approfitto per propinarvi qualcosa di simile anche qui (a proposito, vi interessa il trivibratore? se sì, ditemelo, ne ho pronta una descrizione...).

Esaminiamo lo schema: dunque, il commutatore è essenzialmente il solito, quello che è cambiato è il generatore di onde quadre. Quello qui descritto si basa sulla combinazione di un circuito bistabile in funzione di divisore di frequenza e generatore, e di un trigger di Schmitt in funzione di squadratore.

Ho detto prima che « la frequenza del generatore di onde quadre dovrà essere, se possibile... pari alla metà della frequenza dello sweep interno dell'oscilloscopio ». Niente di meglio che prelevare una porzione del dds prodotto dall'oscillatore interno dell'oscilloscopio e usarla per sincronizzare il generatore di onde quadre. Però qualcosa di meglio si può fare ed è stato fatto. si è prelevato dall'uscita « Sawtooth » dell'oscilloscopio il dente di sega che ci interessa, e lo si è applicato all'ingresso « S ». Tale segnale eccita un multivibratore bistabile che genera così un'onda quasi rettangolare di frequenza pari alla metà di quella di eccitazione. Quest'ultima ha, è vero, un tempo di salita minimo, come pure un tempo di discesa non elevato, ma il tratto orizzontale non è per niente tale. Viene quindi applicata a uno Schmitt-trigger che ne ricava **senza ulteriori divisioni di frequenza**, un'onda quadra di eccellenti caratteristiche. L'insieme è di una semplicità ed efficienza veramente eccezionali.

Costruitelo anche Voi, e vedrete, che, « ubi minor »... continuerete a lavorare col « maior »...

Salutoni.

Il circuitiere

a cura dell'ing. Vito Rogianti

Presentazione della rubrica

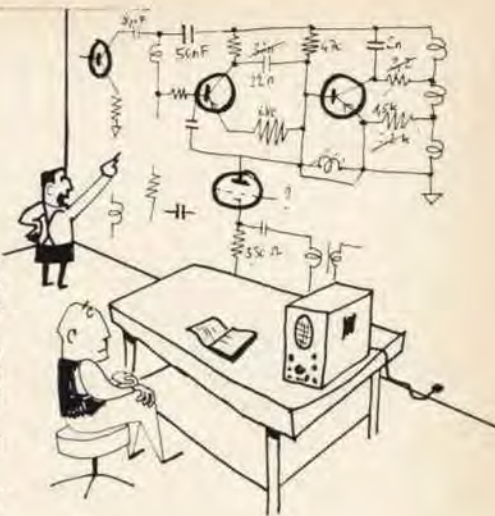
Questa nuova rubrica nasce per venire incontro alle esigenze di tutti coloro che sono agli inizi e anche di quelli che lavorano già da un po' ma che sentono il bisogno di chiarirsi le idee su questo o quell'argomento di elettronica.

La periodicità della rubrica dipenderà dal consenso che troverà tra i lettori, soprattutto tra i nuovi lettori, e anche gli argomenti esaurita una breve serie già decisa, saranno prescelti tra quelli proposti dai lettori.

Si cercherà comunque di affrontare soprattutto delle questioni di largo interesse a un livello comprensibile a tutti.

Per questa volta si dirà qualcosa sulle caratteristiche dei transistori, in seguito si parlerà su come si polarizzano i transistori, poi si pensa al progetto di una radio a diodo e cuffia (versione moderna della « galena ») e al progetto di amplificatori di tensione a transistori.

Poi si vedrà, e anzi toccherà a voi farvi vivi sia per farci sapere che ne pensate della cosa con critiche e suggerimenti, sia per proporre nuovi argomenti da trattare.



"Te lo spiego in un minuto"

Le caratteristiche dei transistori che servono davvero (per impiegarli senza distruggerli)

Tutti o quasi tutti sanno benissimo tutto o quasi tutto su cosa sono i transistori, come funzionano, ecc. ecc.

Però di transistori messi fuori combattimento tutti o quasi tutti ne hanno parecchi sulla coscienza e di transistori che lavorano in modo un po' precario ce ne sono in tutti o quasi tutti i circuiti, sicché non farà male dire qualcosa sull'argomento delle caratteristiche dei transistori.

Anziché parlare di drogaggio, di elettroni e di buchi (o cavità, come dicono i raffinati dello stato solido) vediamo un po' quali sono le cose che interessano dal punto di vista pratico, cioè dal punto di vista di chi vuole usare i transistori e vorrebbe continuare ad usarli per un pezzo prima di farli fuori.

Per chi invece volesse farli fuori subito, anziché usare metodi empirici e di successo non sempre garantito, c'è in appendice un prontuario riassuntivo sui vari modi per distruggere i transistori.

In che modo l'uscita di un transistore dipende dall'ingresso

In figura 1 è riportato un transistore NPN montato con l'emettitore a massa e col collettore che tramite una resistenza R vede una alimentazione positiva V.

Se invece di un NPN si avesse un PNP allora tutte le polarità sia nel disegno che nel discorso andrebbero invertite, però il succo del discorso resterebbe sempre lo stesso.

Se ora portiamo la base a una tensione negativa, il transistore è percorso nel collettore da una corrente molto piccola, cioè è « spento » o « interdetto ».

Le correnti che scorrono in queste condizioni si chiamano correnti di perdita e valgono grosso modo qualche μA (microampere cioè milionesimo di ampere) nel Germanio e qualche nA (nanoampere cioè miliardesimo di ampere) nel Silicio.

Poiché la base è più negativa sia del collettore che dell'emettitore in ambedue questi elettrodi scorreranno delle correnti chiamate rispettivamente I_{CBO} e I_{EBO} la cui somma costituirà la corrente di base (con verso opposto a quello indicato in figura).

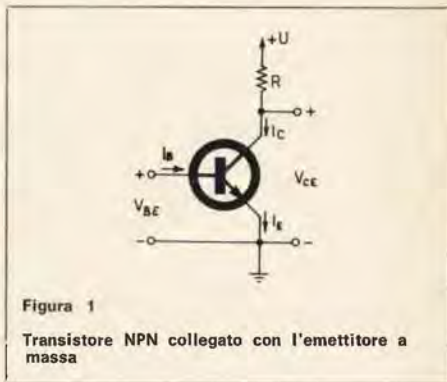


Figura 1

Transistore NPN collegato con l'emettitore a massa

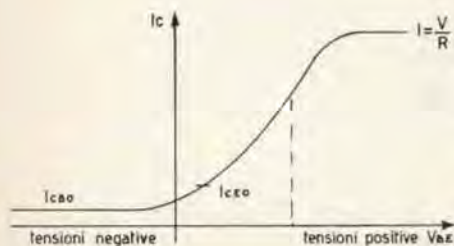


Figura 2
La corrente di collettore in funzione della tensione tra base ed emettitore

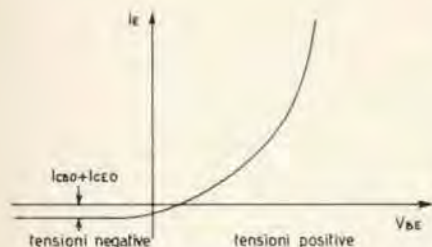


Figura 3
La corrente di base in funzione della tensione tra base ed emettitore

Queste correnti crescono molto con la temperatura, crescono con legge esponenziale e in pratica si raddoppiano circa quando la temperatura del transistor sale di dieci gradi.

Quando la tensione della base si comincia a portare dal negativo verso il positivo allora la corrente di collettore comincia a crescere a partire dal valore che avevamo chiamato I_{CBO} raggiungendo, quando la corrente di base si annulla, il valore I_{CEO} che è uguale a $(h_{FE} + 1) I_{CBO}$.

Infatti portando la base da tensioni negative a tensioni positive c'è un valore per cui la corrente di base vale zero, questo equivale alla situazione in cui la base è aperta cioè è lasciata libera senza un ritorno attraverso una resistenza verso una tensione di polarizzazione. La corrente di collettore in queste condizioni ha un certo interesse pratico perché, se il guadagno di corrente h_{FE} è molto grande, essa può assumere a sua volta un valore non più trascurabile e siccome dipende molto dalla temperatura si ha un circuito alquanto precario e instabile.

Continuando a portare la base verso tensioni più positive, nella base comincerà a un certo punto a scorrere una corrente in senso diretto. Quando poi si sarà raggiunta una certa tensione V_{BE} tra base ed emettitore di 100-200 mV nei transistori al Germanio e di 500-700 mV in quelli al Silicio saremo finalmente giunti nella cosiddetta « zona lineare » in cui la corrente di collettore vale

$$(1) \quad I_C = h_{FE} I_B + (h_{FE} + 1) I_{CBO}$$

ove come si è detto h_{FE} è il guadagno di corrente e vale in genere tra 20 e 400.

Si vede bene che in queste condizioni il transistor amplifica perché a una variazione della corrente di base corrisponde una variazione della corrente di collettore proporzionale appunto a h_{FE} . Se si continua a portare la base verso il positivo la corrente di base continua a crescere molto rapidamente; anzi cresce in modo esponenziale in funzione della V_{BE} .

Cioè quando si è nella zona lineare a piccole variazioni della tensione di base corrispondono grosse variazioni della corrente di base e quindi di quella di collettore, e questo spiega perché negli amplificatori la tensione tra base ed emettitore è praticamente sempre la stessa anche se le correnti di collettore variano magari da qualche decina di μA a qualche centinaio di mA. Se la tensione di base continua a crescere, e con essa la corrente di base, i casi sono due: o tra la tensione di alimentazione e il transistor non c'è nessuna resistenza e la corrente di collettore può crescere quanto vuole finché non si sfascia qualcosa (il transistor, l'alimentatore o tutti e due) oppure, come è nel caso nostro, c'è una resistenza R .

Se è così la corrente massima di collettore viene ad essere pari a V/R e la tensione tra collettore ed emettitore va a zero. In pratica la tensione V_{CE} non scende al disotto di qualche centinaio di mV.

In queste condizioni si dice che il transistor è « saturato » e si vede subito che anche in questo caso non amplifica più niente.

Anche i transistori hanno una trasconduttanza.

Molta gente, specie tra i « tubisti », è abituata a ragionare in termini di trasconduttanza. E' molto comodo calcolare il guadagno in tensione per esempio di un pentodo moltiplicando semplicemente la trasconduttanza per la resistenza di carico.

A tutti costoro farà molto piacere sapere che anche i transistori hanno una trasconduttanza la quale addirittura entro certi limiti non dipende affatto dal tipo di transistor, ma solo dalla corrente di emettitore (che è praticamente pari a quella di collettore).

La trasconduttanza, definita come il rapporto tra una variazione della corrente di collettore e la variazione della tensione di base che la ha provocata, è data nel nostro caso dalla semplice formuletta (facilissima da tenere a mente)

$$(2) \quad g_m = \frac{1}{I_E} 40 \text{ mA/V}$$

ove I_E è la corrente di emettitore espressa in mA.

Naturalmente questa formuletta è valida solo nella zona lineare. Il prezzo da pagare è nell'impedenza d'entrata che non solo è piuttosto bassa, ma dipende anche essa dalla corrente di emettitore. Questa impedenza o meglio resistenza d'ingresso è pari alla resistenza che si ha in serie alla base (dipende dalla tecnologia e può variare da qualche decina a qualche centinaio di Ω più il prodotto della resistenza del diodo di emettitore per il guadagno di corrente.

Parrà strano, ma la resistenza del diodo di emettitore è pari esattamente all'inverso della transconduttanza di cui sopra sicché si può scrivere un'altra formuletta per la resistenza d'entrata

$$(3) \quad R_{IN} = r_b + h_{FE} 25/I_E$$

E con questa, almeno per oggi, basta con le formule!

Limitazioni in corrente, tensione e potenza

Vediamo adesso quali siano i parametri che, pena la distruzione del transistor, non debbono essere superati.

In generale perché un transistor resti tale è necessario che le sue parti più delicate, cioè essenzialmente le due giunzioni interne tra la zona di base e quelle di collettore e di emettitore, non subiscano danneggiamenti.

Innanzitutto il materiale semiconduttore è molto delicato dal punto di vista della temperatura: portare un transistor al Germanio al di sopra dei 100°C o uno al Silicio oltre i 250°C può produrre delle trasformazioni tali da renderlo inutilizzabile.

Oltre che scaldando direttamente dall'esterno (introducendo in forno, usando la punta del saldatore ecc.) si può distruggere un transistor provocando una elevazione di temperatura all'interno di questo, facendogli dissipare una potenza maggiore di quella prevista.

La potenza dissipata è pari a $V_{CE} \cdot I_C$ cioè al prodotto della corrente di collettore per la tensione tra collettore ed emettitore. Quindi se la tensione è alta, la corrente deve essere piccola e viceversa, ma guai se sono forti tutte e due.

Comunque la potenza dissipabile senza pericolo dipende dal tipo di transistor; ce ne sono certi che con 50 mW vanno già in crisi, mentre altri reggono benissimo potenze molto più elevate. Ma la potenza dissipabile dipende anche dalla temperatura sicché se si raffredda il transistor con dei dissipatori o mettendolo nel freezer questa potenza cresce notevolmente.

Anche superando la corrente massima prevista dal costruttore si può talvolta riuscire a danneggiare permanentemente un transistor; in molti casi però superare questo limite non è dannoso se non nel senso che il guadagno di corrente h_{FE} scende in modo da rendere inutilizzabile il transistor in quelle condizioni. La rottura per tensione è invece un modo ideale per sfasciare un transistor perché spesso basta superare di pochissimo i limiti dati dal costruttore e per un tempo brevissimo e anche se a causa di ciò viene a scorrere una corrente molto piccola, per ottenere la sua distruzione.

Col circuito di figura 1 la rottura per tensione si può avere sia superando il limite previsto tra collettore ed emettitore, a cui si danno vari nomi a seconda che il transistor sia interdetto o no e di quanto valga l'eventuale resistenza inserita esternamente tra base ed emettitore, sia superando il limite chiamato V_{EB0} per la tensione inversa di base quando per esempio si vuole interdire troppo il transistor.

Come si è detto la tensione di rottura tra collettore ed emettitore è diversa e ha nomi diversi nelle varie condizioni possibili, alcune delle quali elenchiamo di seguito in ordine: la tensione di rottura più elevata si ha quando il transistor è interdetto cioè la base è polarizzata inversamente (portata più negativa dell'emettitore) e si chiama V_{CEX} , poi c'è il caso in cui base ed emettitore sono in corto tra loro e con la massa e la relativa tensione di rottura prende il nome di V_{CES} e infine c'è il caso più precario, quello in cui la base è lasciata libera, cioè vi scorre una corrente nulla, cui corrisponde una tensione chiamata V_{CEO} .

In pratica nel progetto di un circuito è sempre alla V_{CEO} che è bene fare riferimento; questa tensione a seconda del tipo di transistor può andare da una decina a qualche centinaia di volt.

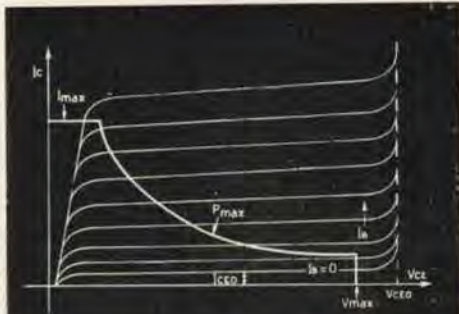


Figura 4

Caratteristiche di uscita di un transistor cioè la corrente di collettore in funzione della tensione tra collettore ed emettitore per vari valori della corrente di base. La zona di operazione ammissibile è quella compresa tra i limiti di corrente, potenza e tensione segnati a tratto grosso.

Più bassa è la tensione di rottura di base V_{EBO} , soprattutto nei transistori per alta frequenza dei quali costituisce un po' il tallone d'Achille, e può andare da 7 a 0,5 V.

Si vede così che proprio i transistori più costosi sono anche i più fragili.

APPENDICE A

CIRCUITO PER VEDERE SE E' VERO CIO' CHE E' STATO DETTO.

Siccome lo scopo degli sperimentatori è spesso quello di vedere se è vero a proposito di cose già dette, si consiglia al lettore di perdere un po' di tempo a fare qualche misuretta col circuito di figura 5, che è previsto per un transistore NPN.

Se si ha un PNP basta cambiare tutte le polarità.

Agendo sul potenziometro si porterà la base del transistore dalla interdizione (in cui la corrente di collettore è molto piccola), alla zona lineare (in cui la corrente di collettore è proporzionale alla corrente di base) e infine in saturazione (in cui la corrente di collettore è fissa e nel caso nostro pari a circa 10 mA).

Per rendere il divertimento completo, qualora si disponesse di un transistore particolarmente antipatico, lo si può inserire nel circuito aumentando poi con sadica lentezza la tensione di alimentazione da 10 V al valore in cui il transistore si romperà.

APPENDICE B

TECNICHE PER LA DISTRUZIONE DEI TRANSISTORI.

Per comodità del lettore si riassumono qui le tecniche per distruggere un transistore con la maggior sicurezza possibile.

Si suppongono noti i parametri del transistore in oggetto perché in caso contrario non se ne può garantire la distruzione con sufficiente sicurezza.

1) Rottura per temperatura.

Portare il transistore a una temperatura pari a quella massima prevista dal costruttore per la giunzione più una cinquantina di gradi per sicurezza e mantenervelo per almeno cinque minuti.

2) Rottura per dissipazione (dal punto di vista teorico è la stessa cosa della precedente, ma è diversa dal punto di vista sperimentale).

Polarizzare il transistore in modo che il prodotto della tensione tra collettore ed emettitore e della corrente di collettore sia pari ad almeno il doppio della potenza massima dissipabile alla temperatura a cui si lavora.

N. B. - Evitare nel modo più assoluto di raffreddare il contenitore del transistore.

3) Rottura per tensione.

Applicare, preferibilmente da una sorgente a bassa impedenza, una tensione tra collettore ed emettitore o tra base ed emettitore non inferiore al doppio rispettivamente delle tensioni di rottura V_{CEO} e V_{EBO} fornite dal costruttore.

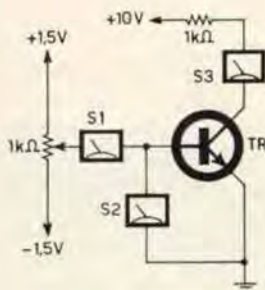


Figura 5

Circuito per misurare le caratteristiche ingresso-uscita di un transistore NPN

- S1 microamperometro
- S2 voltmetro elettronico
- S3 miliamperometro
- TR transistore NPN



Un simpatico e interessante appuntamento al quale non dobbiamo mancare

sabato 1 aprile 1967

domenica 2 aprile 1967

tutti a PORDENONE

2ª FIERA NAZIONALE
DEL RADIOAMATORE

La Sezione circondariale di Pordenone invita gli interessati alla partecipazione a chiedere informazioni all'A.R.I. - Casella postale 1 - Pordenone.

Amplificatore stereo Hi-Fi 14+14 watt

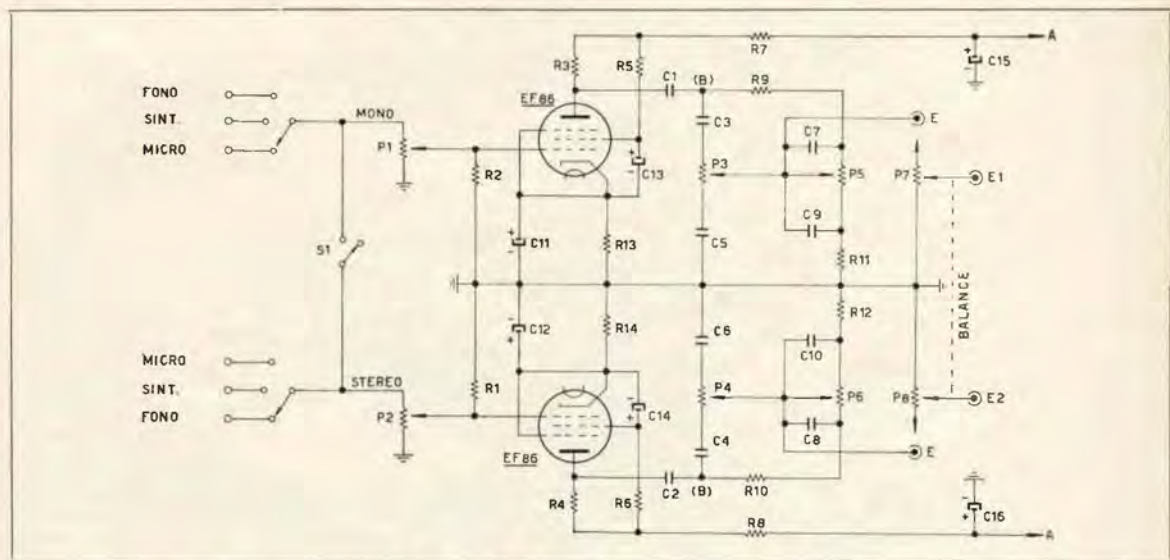
di Corrado Varese, I1CT

Mi è gradito presentare un complesso stereo ad alta fedeltà da me realizzato alcuni anni or sono con ottimo risultato, sia per quanto riguarda la riproduzione, che per la robustezza e durata del complesso che funziona in più esemplari da vari anni. Consiglio questa realizzazione a tutti coloro che desiderano come me ascoltare della buona musica, ben riprodotta, con risultato sicuro e con spesa relativamente modesta.

Infatti la potenza è certamente buona per tutti gli usi, ronzio a volume zero quasi inudibile (migliorabile con presa di terra) distorsione a volume max circa 1% (nelle mie condizioni di funzionamento).

Passo a presentare il complesso, che, come vedete dagli schemi non è affatto complicato.

Preamplificatore schematizzato doppio per semplicità; si compone di uno stadio con valvola EF86 alla cui entrata sono previsti tre ingressi (fono magnetico, sintonizzatore FM, micro).



L'ingresso ad alta impedenza e alta sensibilità è adatto per cartucce ad alta fedeltà (riluttanza variabile o magnetiche) per micro a cristallo e per sintonizzatori FM.

Il commutatore a due sezioni provvede all'inserimento dell'utilizzatore desiderato e l'interruttore S1 unisce i due ingressi per riproduzione monofonica.

P1 e P2 coassiali fungono da volume, P3 e P4 da tono grave, P5 e P6, sempre coassiali, da tono acuto.

L'uscita dello stadio (E) si collegherà con cavo schermato all'amplificatore al cui ingresso appare un potenziometro di livello max da regolarsi a circa 3/4 per avere min distorsione alle alte potenze di riproduzione.

Consiglio la realizzazione del preamplificatore su telaio staccato con zoccoli antimicrofonici, valvole schermate, massa efficiente, potenziometri doppi del volume, acuti, gravi, in schermatura adatta e relativi collegamenti corti e ben schermati.

Preamplificatore stereo

- R1, R2 1 MΩ, 1/2 W
 R3, R4 100 kΩ, 1 W
 R5, R6 470 kΩ, 1 W
 R7, R8 100 kΩ, 1 W
 R9, R10 1,5 MΩ, 1/2 W
 R11, R12 150 kΩ, 1/2 W
 R13, R14 1,5 kΩ, 1 W
 P1, P2 potenziometro doppio, 1 MΩ+1MΩ, logaritmico
 P3, P4 idem da 2 MΩ+2 MΩ
 P5, P6 idem da 2 MΩ+2 MΩ
 P7, P8 potenz. doppio, 0,5 MΩ+0,5 MΩ, lineare
 C1, C2 0,1 µF
 C3, C4 33 pF ceramico
 C5, C6 680 pF ceramico
 C7, C8 270 pF ceramico
 C9, C10 3300 pF ceramico
 C11, C12 100 µF, 50 VL
 C13, C14 8 µF
 C15, C16 50 µF, 350 VL

commutatore 3 posizioni, 2 vie

Giradischi. Consiglio un ottimo giradischi stereo con testina a riluttanza o magnetica. Io ho usato il **Philips automatico con testina ad alta fedeltà** ottenendo un ottimo risultato a un prezzo accessibile. Infatti detto giradischi ha un motorino a poli bilanciati, ottimo funzionamento dell'automatico, braccio regolabile con testina leggera e di ottima risposta (nitidezza e selettività di riproduzione).

Casse acustiche: anche in questo campo c'è una varietà infinita di possibilità e ognuno risolverà il problema secondo le possibilità finanziarie e disponibilità di posto. Io ho autocostruito due casse identiche secondo le misure e i dettagli della Geloso. Le realizzazioni sono in panforte da 2 mm in dimensioni di cm 90 per 55 per 43 (esterni).
Interno imbottito con ovatta ondulata secondo i dati della Geloso.

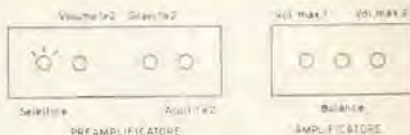
Altoparlanti: si possono usare altoparlanti di vari tipi purché di ottima resa. Consiglio l'Isophon da 25 cm per il woofer e il tweeter della stessa marca. Ottimi risultati ho pure ottenuto con altoparlanti Irel. L'accoppiamento del tweeter si può fare con condensatore da $1 \mu F$ 150 VL a carta (in mancanza del filtro già inserito sul tweeter Isophon).

Volendo ottenere miglior risposta della cassa si consiglia l'uso di trombe a compressione e di filtro a 2 vie per il collegamento degli altoparlanti.

Ora amici vi lascio al lavoro assicurandovi soddisfazioni da questo progetto, che se realizzato «home made» mobile compreso (come nel mio caso) non vi costerà un patrimonio e renderà come molti complessi stereo HI-FI in commercio a prezzi ben superiori. Assicuro spiegazioni e consigli a tutti coloro che mi scriveranno in merito, e con questo vi saluto molto cordialmente.

P.S. (Qualora si usi testina a cristallo si inserisca nell'ingresso (B+B) escludendo così il funzionamento del preamplificatore).

Amplificatore stereo HI-FI 14+14 watt



**NUOVO!
DINAMICO!
ILLUSTRATISSIMO!**

DIDATTICO



l'eccezionale opuscolo « **MINIDIG** » che insegna a costruire un semplice calcolatore a numeri binari oltre a divulgare con parole veramente comprensibili che cos'è

- ★ l'algebra di BOOLE
- ★ i numeri binari
- ★ i contatori digitali
- ★ i simboli logici

Entusiasmante da leggere - facile da utilizzare.

E' senza dubbio l'opuscolo dove troverete la notizia o il circuito che da tempo cercavate.

Lire **800** anticipato

oppure Lire **1300** in controassegno

INIZIATE BENE LA VOSTRA PROFESSIONE DI TELERIPARATORI

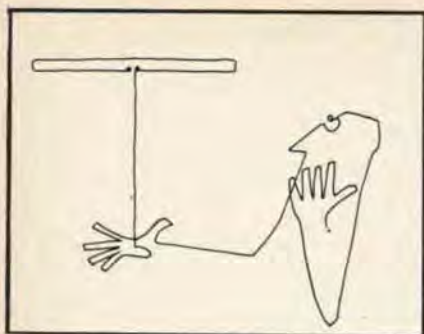
Sono ora disponibili i fogli con le « Service Card ». Con queste schede speciali, a forma di banconota, potrete veramente dare al vostro hobby un carattere PROFESSIONALE, che gli altri vi invidieranno!

I primi in Italia - I primi per essere i migliori!

Quantitativo minimo 10 fogli pari a 40 schede Lire **350**.

Un foglio in omaggio d'ora in poi a tutti i richiedenti di **VIDEOGUIDE**.

indirizzare a **I1NB - Nascimben Bruno Castenaso (bologna)**.



All'ombra del dipolo

Uno sguardo panoramico su alcuni importanti criteri dei quali tener conto nella scelta e costruzione di una antenna.

note del prof. Bruno Nascimben, i1NB

Vi siete mai chiesti che cosa succede se per esperimento si riduce enormemente lo spessore degli elementi di un'antenna TV? Oppure, al contrario, lo aumentiamo oltre misura? Se dunque non sapete rispondere, e se l'argomento antenne vi interessa, allora continuate a leggere.

La lunghezza di un elemento risonante a costanti distribuite (come si può considerare qualsiasi antenna monofilare tipo Zeppelin, presa calcolata, dipolo aperto, etc., oppure ogni singolo elemento di una antenna direttiva del tipo yagi) dipende dalla frequenza di lavoro, come è noto; precisamente sarà tanto minore quanto più alta risulta la frequenza di lavoro, e viceversa. Se avete costruito qualche antenna per onde corte seguendo le istruzioni trovate in qualche rivista, oppure se avete voluto controllare l'antenna del vostro televisore, avrete notato certamente che il dipolo a « mezz'onda » non è affatto lungo metà della lunghezza d'onda*, ma un po' meno. Motivo di ciò è lo spessore dell'antenna stessa, sia questa in filo o tubo, che ne influenza il suo funzionamento in due modi:

- 1 - ne sposta la frequenza di lavoro, di risonanza;
- 2 - ne fa variare la selettività.

Se voi dunque costruite un dipolo a 1/2 onda esattamente lungo quanto metà lunghezza d'onda della frequenza che vi interessa, troverete poi in pratica di avere un'antenna funzionante su frequenza più bassa di quella calcolata, e la differenza sarà tanto più pronunciata quanto più grosso sarà il diametro del filo o tubo adoperato, in confronto alla lunghezza complessiva dell'antenna. Per avere la lunghezza praticamente corretta, si dovrà dunque moltiplicare la lunghezza teorica per un numero adatto inferiore di 1, detto fattore di accorciamento. Nella tabella data qui di seguito potrete trovare i fattori di accorciamento relativi a differenti rapporti λ/\varnothing , e vi saranno utili nel calcolare o modificare le antenne da voi, o semplicemente per rendervi conto in quale misura ha influenzato il fenomeno.

Ma proseguiamo: ogni antenna si può paragonare in qualche modo a un circuito risonante L-C (se in serie o in parallelo resta da vedere), e come sapete c'è un'infinità di combinazioni di L e di C che possono risuonare a una data frequenza. Così posso ad esempio ridurre il numero delle spire della bobina (costituente l'induttanza) e aumentare la capacità. Contemporaneamente posso agire sulla qualità della bobina e del condensatore. Della bobina ne posso variare il diametro, oppure la sua lunghezza, la spaziatura tra le spire, il diametro del filo impiegato, la qualità e la forma del supporto, etc. Nel condensatore posso avere diversi tipi di dielettrico. Analogamente lo spessore del filo di cui è fatta l'antenna influenza la qualità dell'antenna stessa, o per dire più tecnicamente il fattore di merito, il Q.

$\frac{\lambda}{\varnothing}$	K
10	0,850
20	0,860
30	0,870
40	0,880
50	0,885
60	0,890
70	0,895
80	0,900
90	0,905
100	0,910
200	0,930
300	0,940
400	0,945
500	0,950
600	0,953
700	0,955
800	0,957
900	0,960
1000	0,962
2000	0,970
3000	0,976
4000	0,977
5000	0,978
6000	0,979
7000	0,980
8000	0,981
9000	0,982
10000	0,983

$\frac{\lambda}{\varnothing}$ = lunghezza d'onda diviso il diametro del conduttore costituente l'elemento dell'antenna. Tutto espresso in centimetri.

K = fattore di accorciamento.

* la lunghezza d'onda viene di solito abbreviata con la lettera dell'alfabeto greco λ (lambda) e teoricamente si calcola con la formula

$$\lambda = \frac{300}{\text{frequenza}}$$

dove λ è in metri e la frequenza in Mc/s

Un'antenna che all'aspetto risulta molto leggera perché il rapporto tra la sua lunghezza e lo spessore è molto elevato, risulterà in pratica molto selettiva, vale a dire a banda molto stretta. Al contrario un'antenna molto robusta perché i suoi elementi sono molto grossi (relativamente alla lunghezza, si intende) sarà un'antenna poco selettiva e cioè a larga banda.

Si tenga presente che la radiofrequenza utilizza la superficie del conduttore e non l'interno, pertanto se l'elemento radiante non ha una sezione circolare, si dovrà calcolare il perimetro di questa, e quindi il diametro dell'equivalente sezione circolare, per poter utilizzare la tabella data. Va detto oltre a ciò che lo spessore influenza il guadagno dell'antenna, che risulterà maggiore quando molto selettiva, o minore quando lo è poco. Per lo stesso motivo, in particolari casi, verrà peggiorata la qualità della trasmissione, o della ricezione, ed è per questo che le antenne per la TV a colori sono fatte con elementi più robusti di quelle per TV in bianco e nero.

Un esperimento interessante che possiamo fare a conclusione di quanto finora detto, è di provare a fare un'antenna yagi con gli elementi tutti di eguale lunghezza, anziché degradare dal riflettore fino al direttore più lontano. Tenete dunque fisso il dipolo e sostituite gli elementi con altri tutti eguali ma con differenti spessori. Divertitevi.

All'ombra del dipolo

R. C. ELETTRONICA

VIA BOLDRINI 3/2 - TEL. 238.228

BOLOGNA

IL BOOM DEL 1967!!!

TRASMETTITORE completamente a transistor 12-14 Volt. di alimentazione, completo di modulatore.

Potenza: 1,8 W RF in antenna 52-75 Ohm impedenza-regolabile a piacere a mezzo speciale accordo finale.

Entrata microfono: piezo o dinamico.

Monta: 6 transistor al silicio.

n. 3 2N706 n. 2 2N914 n. 1 BFX17 Finale di potenza.

Modulatore: n. 4 transistor di bassa frequenza.

Dimensioni - Lunghezza 155x125x15 mm. (compresa bassa frequenza), non in circuito stampato - telaio ottone anodizzato

Prezzo: completo di quarzo sulla frequenza richiesta da 144-146 Mc. L. 25.000

RICEVITORE in parti staccate 144-146 Mc. da unire al trasmettitore

Comprendente:

n. 1 canale di media AM. 10,7 Mc. - Selettività 20 Kc. più - Monta n. 3 Transistor AF 116.

n. 1 Convertitore 144-146 con stadio in alta AF 139 Miscelatore AFZ 12 - Oscillatore libero stabilizzato AF 124.

n. 1 Amplificatore bassa frequenza IW.

Altoparlante 8 Ohm

potenziometro con interruttore ecc. ecc.

Completo di ogni parte, mancante della sola custodia, completo di schema per i collegamenti - relais di commutazione.

Sensibilità migliore di 0,5 Microvolt su 52 Ohm. **Prezzo:** L. 35.000

Altri componenti:

Relais ceramici miniatura commutazione antenna L. 1.800 - 12 Volt. - Connettori AF. Tipo n. L. 900 cad.

Microfono con pulsante piezo L. 4.900 - consegna entro 15 gg. dall'ordine.

PORTA MINUTERIE

5 scompartimenti ogni singolo scompartimento diviso in sette celle.

Dimensioni: Profondità cm. 30, larghezza cm. 27, altezza cm. 24. **Prezzo** propaganda L. 5.000



Per ogni Vostro fabbisogno di materiale, ricevitore professionali - convertitore - cristalli di quarzo - Interpellateci.

RICEVITORE VHF GAMMA 108-136 Mc. Super Sensibile - Sensibilità 0,5 Microvolt. - in scatola di montaggio.

Comprendente n. 1 Canale di MF 10,7 - un convertitore 108-136 Mc. con transistor AF. 102, bassa frequenza 1 W. alimentazione 9 Volt. Completo di altoparlante schema elettrico di montaggio, già tarato - mancante della sola custodia.

Prezzo: L. 25.000

INTERFONI onde convogliate 120 Kc. alimentazione universale **Prezzo:** la coppia L. 45.000

OCCASIONI DEL MESE:

R.C.A. AR8506 ricevitore marittimo gamma 85 Kc. 25 Mc. - Completo funzionante. - **Alimentazione:** 110 Volt. AC

Prezzo: L. 45.000

GRUPPI DUCATI tamburo 550 Kc. 30 Mc. MF 467 Kc.

Prezzo: cad. L. 3.000

DIODI Nuovi 110 volt. 500 Ma. **Prezzo:** L. 150 (Silicio)

RT18 ACRI Rice trans 100-156 Mc. USA Valvole 832 in passo finale - **Alimentazione:** 24 Volt. DC completo di valvole, senza quarzi **DINAMOTOR.**

Prezzo: L. 20.000

ALTERNATORE 300 W

Motore due tempi - perfetto

Uscita: 220 Volt. 60-50 Hz - costruzione USA

Prezzo: L. 45.000

HAMMARLUND

200 Kc. 20 Mc. con filtro cristallo selettività variabile di MF

Completo di valvole - Senza alimentazione

Prezzo: L. 75.000

SRL 12 Ricevitore 85 Kc. 14 Mc.

Completo di valvole - funzionante

Prezzo: L. 35.000

RICEVITORE

14 Kc. 500 Kc. senza alimentazione - completo di valvole

Prezzo: L. 15.000

MOTORINI

inversione di marcia

Giri: 1350 - alimentazione: 125 - 160 Volt. nuovi

Silenziosi - altamente profess. adatti per piccole mole smerigli.

Registratori - **Prezzo:** cad. L. 1.600

Con poca spesa un ricevitore VHF.

per l'ascolto gamma aeronautica - da unire al Vostro apparecchio Radio.

Convertitore: 108/136 Mc.;

Uscita: 10,7 Mc.

Da unire a qualsiasi ricevitore - un autoradio che abbia questa gamma - sintonia continua - **Alimentazione:** 9 Volt. oppure a richiesta 12 Volt. auto.

Adatto per l'ascolto gamma VHF aeronautica.

Sensibilità: 0,5 Microvolt - dimensioni ridotte - già provvisto di demoltiplica. **Prezzo:** L. 14.000

Secondo tipo:

Gamma: 120 Mc. 150 Mc. - comprese le gamme 144-146 Mc. Identiche caratteristiche del precedente

Completo di schema elettrico per il montaggio - mancante del contenitore.

Consegna entro 15 gg. dall'ordine

Prezzo: L. 14.000

Pagamento: anticipato o in contrassegno

Intestato a: **R.C. ELETTRONICA - Via C. Boldrini 32 - Bologna**

novità dalla S.G.S. - Fairchild:

Transistori planari per B.F.

note di Gerd Koch

Leggendo il « Planar News », la rivista edita dalla S.G.S. che descrive le varie novità introdotte sul mercato da parte della suddetta Società, nel campo dei transistori planari al silicio, fra le varie cose descritte, una mi ha colpito maggiormente comprendendone immediatamente i vantaggi rispetto ai normali transistori al germanio; essa si riferiva alla notizia dell'avvenuta introduzione sul mercato nazionale di due nuove serie (o pack) di transistori planari selezionati e accoppiati, per applicazioni in bassa-frequenza. I vantaggi che derivano da una simile combinazione sono evidenti e noti alla maggioranza di voi:

— i transistori planari hanno una elevata frequenza di taglio, dell'ordine di qualche decina di MHz, quindi applicandoli in BF abbiamo la certezza di amplificare l'intera banda con scarsissimo rumore;

— pregio dei transistori al silicio è l'elevata temperatura di funzionamento, cosa che consente di ridurre le dimensioni dei raffreddatori che diventeranno semplici alette circolari o comunque di piccole dimensioni, con conseguente possibilità di ridurre l'ingombro totale del contenitore, cioè mobili più piccoli;

— elevata stabilità nel tempo, ossia niente cali di rendimento; — possibilità di combinazioni PNP - NPN con conseguente riduzione del numero degli stadi in base alla possibilità di amplificare linearmente piccole o alte potenze;

— elevata tensione di alimentazione, cosa che se anche limita l'impiego in caso di applicazioni portatili, semplifica la progettazione degli alimentatori in quanto essendoci una resistenza interna più elevata si semplifica il filtraggio con possibilità di annullare molto facilmente ogni ronzo derivante dal raddrizzamento;

— dato l'alto guadagno delle unità, possibilità di inserire un maggiore valore di controreazione, allo scopo di migliorare la risposta.

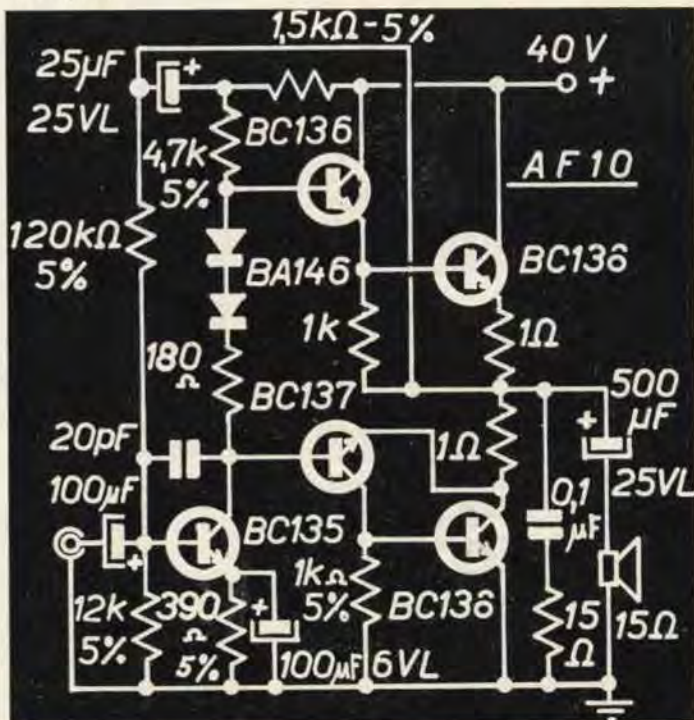


Figura 1

Come già detto, le serie attualmente disponibili sono due: una denominata AF10 capace di fornire $8 \div 10$ watt, per applicazioni normali, l'altra denominata AF11 capace di fornire un'uscita di 20 watt su tutta la gamma, per applicazioni HI+FI. Esaminiamo per prima la serie AF10, secondo i dati forniti dalla Casa, che risulta composta di 5 transistori e 2 diodi, ovvero un BC135 come preamplificatore, una coppia complementare BC136/BC137 come piloti, due BC138 come unità di potenza e due diodi BA146 come limitatori; a figura 1 lo schema tipico di montaggio; e queste le prestazioni:

Transistori planari per B.F.

potenza d'uscita	$8 \div 10$ W
sensibilità d'ingresso	100 μ A
impedenza d'ingresso	200 Ω
risposta ($\pm 1,5$ dB)	$30 \div 30.000$ Hz
distorsione	Po 8 W=2% Po 10 W=5%
impedenza d'uscita	15 Ω
tensione d'alimentazione	+ 40 V

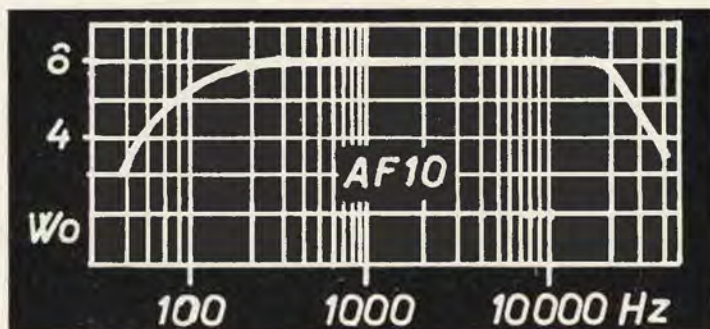


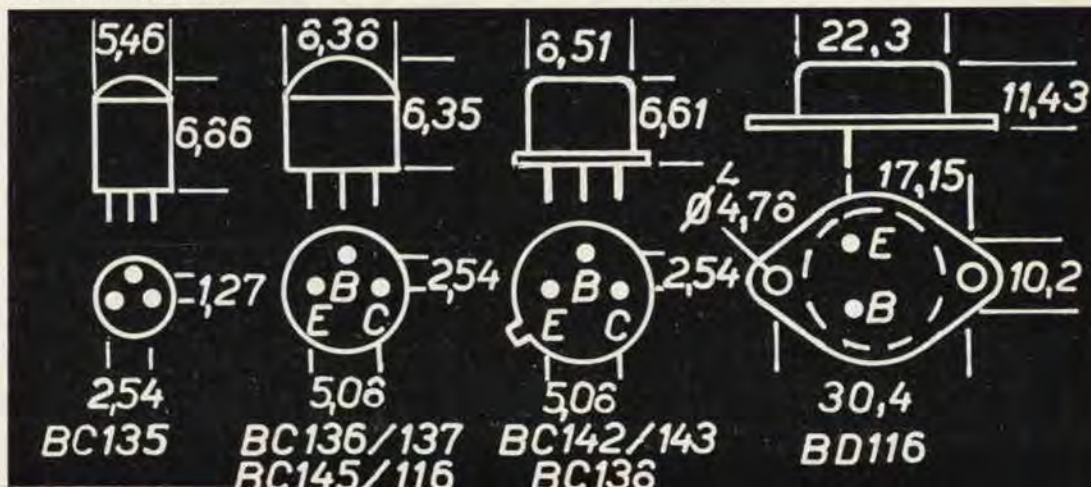
Figura 2

In figura 2 è riprodotta la curva di risposta, mentre le caratteristiche dei singoli transistori sono le seguenti:

	BC135 (npn)	BC136 (pnp)	BC137 (npn)	BC138 (npn)
temperatura della giunzione ($^{\circ}$ C)	125	125	125	200
temperatura d'esercizio del case ($^{\circ}$ C)	25	25	25	25
dissipazione max del collettore (a 25° C) (W)	0,5	0,8	0,8	5
resistenza d'ingresso (Ic 10mA; Vce 10V) (Ω)	800	400	400	400
hFE (Ic 500 mA; Vce 2V)				50
hFE (Ic 50 mA; Vce 10V)		60	60	60
hFE (Ic 10 mA; Vce 10V)	120	55	55	55
hfe (Ic 50 mA; Vce 10V; f 20 MHz)		4	4	4
hfe (Ic 10 mA; Vce 10V; f 20 MHz)	15	3,3	3,3	3,3
tensioni massime (V):				
Vcb	45	60	-40	60
Vce	45	40	-40	30
Veb	5	5	5	5

Chiudo la prima parte con la presentazione in figura 3 delle dimensioni d'ingombro e delle sagome dei transistori componenti le serie descritte.

Figura 3



La seconda serie denominata AF11, ha caratteristiche totalmente diverse da quella precedentemente descritta, in quanto, oltre alla potenza d'uscita che è doppia, è stata progettata esclusivamente per applicazioni HI-FI, è caratterizzata infatti da una banda-passante molto ampia e da un basso fruscio unitamente ad un'amplificazione pressoché costante dell'intera banda acustica con distorsione contenuta al disotto dello 0,1% infine è offerta sul mercato a un prezzo dichiarato vantaggioso. In altre parole assomma le due caratteristiche più ricercate: qualità e prezzo.

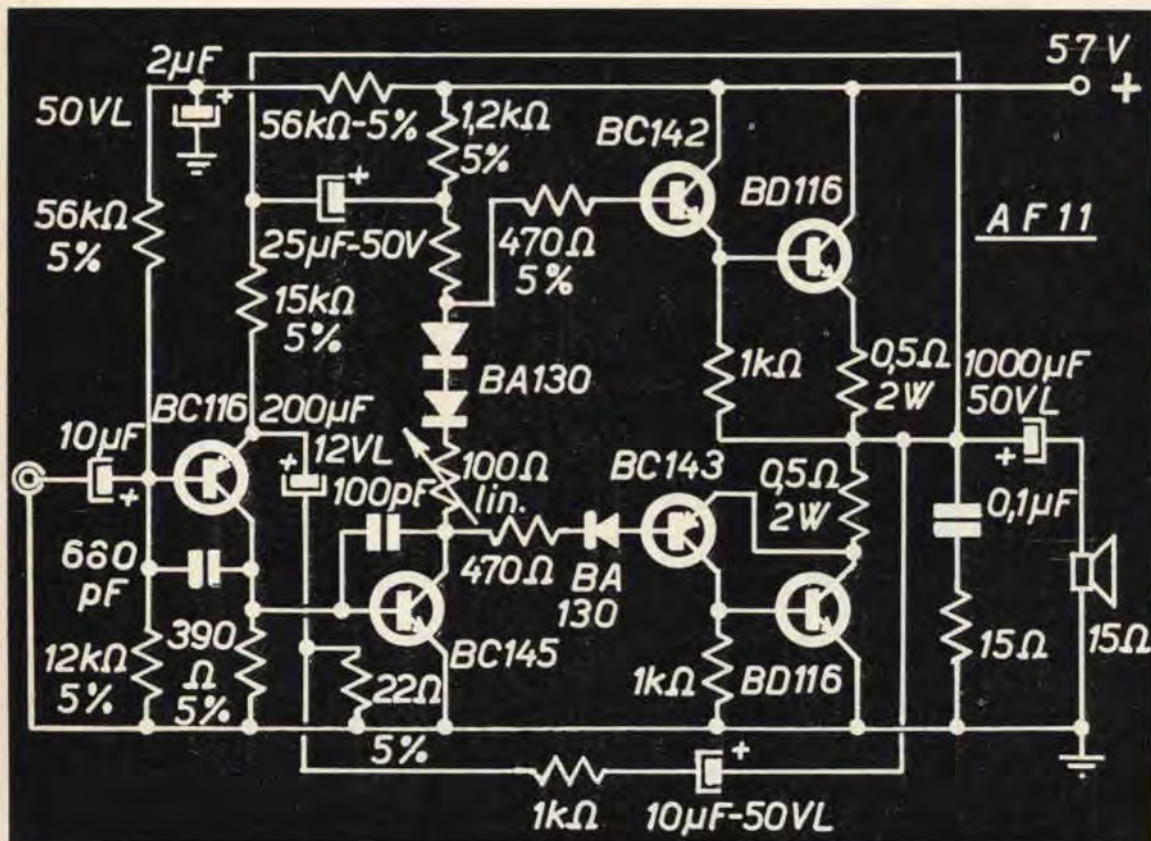
La serie è composta da 6 transistori e da 3 diodi, usati come segue: BC116 preamplificatore con controreazione del 100%, BC145 amplificatore, BC142 e BC143 driver in circuito complementare con la doppia funzione di protettori dei transistori finali in caso di cortocircuito, due BD116 finali; sono anche usati tre diodi BA130 in funzione di limitatori della corrente di riposo dei transistori.

Le caratteristiche dell'amplificatore risultante sono le seguenti:

potenza d'uscita	20 W
sensibilità d'ingresso	450 mV
impedenza d'ingresso	10 k Ω
risposta (-3 dB)	20 ÷ 50.000 Hz
distorsione (Po=20 W)	0,1%
impedenza d'uscita	15 Ω
livello di rumore (Po=20 W)	-80 dB
tensione d'alimentazione	+57 V

Il circuito relativo è in figura 4, mentre in figura 5 è la curva di risposta.

Figura 4



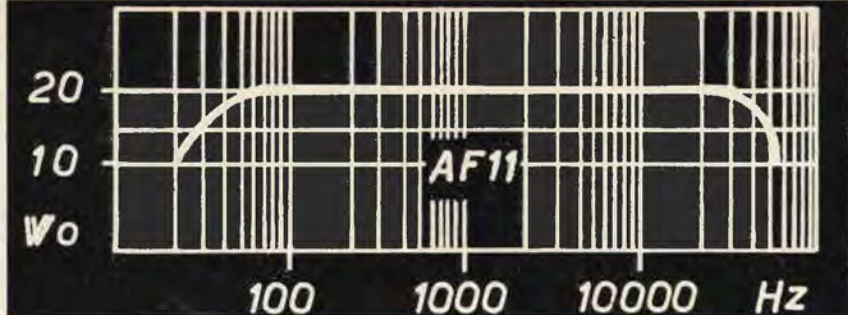


Figura 5

Le caratteristiche di massima dei transistori sono le seguenti:

	BC116 (npn)	BC145 (npn)	BC143 (pnp)	BC142 (npn)	BD116 (npn)
temperatura della giunzione (°C)	125	125	200	200	150
temperatura d'esercizio del case (°C)	25	25	25	25	25 ÷ 75
max dissipaz. del collettore (a 25°C) (W)	0,8	0,8	3	5	15
hFE (Ic 5 mA; Vce 30V)	95	100			
hFE (Ic 500 mA; Vce 2V)			80	63	
hFE (Ic 2 A; Vce 2V)					50
hfe (20 MHz; Ic 50 mA; Vce 10V)	8	2,5	8	4,3	
hfe (20 MHz; Ic 200 mA; Vce 10V)					2
tensioni massime (V):					
Vcb (collettore-base)	-45	120	-60	80	80
Vce (collettore-emettitore)	-40	120	-60	60	60
Veb (emettitore-base)	-5	5	5	5	5

Termino questa breve descrizione, augurandomi di aver presto altro « materiale » da presentare agli appassionati dell'HI-FI e dell'amplificazione BF in genere.

Componenti elettronici professionali

Gianni Vecchietti

i 1 V H

BOLOGNA - MURA INTERNA SAN FELICE, 24

TEL. 42.75 42



NOVITA' ASSOLUTA!

Amplificatore a transistori da 8 W uscita

Caratteristiche principali:

Potenza uscita: 8W su 5Ω di impedenza - Alimentazione: 24V - 0,6A

Volt ingresso: 2,5 mV su 10 KΩ - Risposta in frequenza: 40-13.000 Hz a -3dB

Toni: -20dB a 13Kc - Distorsione: a 1 e 10Kc = meno del 1% a 8W

Dimensioni max: 12x8x6 cm - Transistori impiegati: AC107-AC127-AC128-AC127-AC128-2xAD149.

Il tutto è montato su circuito stampato e viene fornito con i potenziometri per i controlli di volume e tono. Corredato dello schema di collegamento per l'inserimento di vari tipi di rivelatori (testina piezo, dinamica, radio, chitarra elettrica, registratore, ecc.) **Tipo AM8 L. 11.500.**

AMPLIFICATORE HI-FI da 20W mod. AM 25 II

Potenza uscita 20W su un'imped. di 5Ω - Alimentazione 40 V 1 A cc.

Sensibilità 2 mV su circa 2 KΩ - Risposta in frequenza della sezione finale (40809+2 x AD149) = 20-30.000 Hz a -3 dB.

Escursione dei controlli dei toni = 14 dB circa sui bassi e acuti. Questo amplificatore può funzionare sia con testine piezo, dinamiche, chitarre elettriche, radio, come spiegato nelle note accluse all'AM 25 II. Viene fornito tarato, funzionante e completo dei potenziometri cad. L. 16.000.

Unità premontate Philips.

Con questi telaietti è possibile costruire un ricevitore di elevate caratteristiche di fedeltà e sensibilità nelle frequenze delle Onde Medie e a Modulazione di Frequenza. E' possibile inoltre, ritoccando i compensatori di correzione, portare la frequenza di ricezione o sulle frequenze aeronautiche o sulla gamma radioamatori dei 2 metri.

Tipo PMB/A (bassa frequenza) L. 2.600

Tipo PMS/A (alta frequenza) L. 4.200

Tipo PMI/A (media frequenza) L. 6.000

A chi acquista i tre pezzi, viene praticato il prezzo netto di L. 12.000

Desiderando il NUOVO catalogo « Componenti elettronici professionali » inviare L. 100 in francobolli.

Spedizioni ovunque - Spese postali al costo - per pagamento anticipato aggiungere L. 350. Non si accettano assegni di C/C. Pagamenti a 1/2 c/c PT. N. 8/14434.

Trasformatore di alimentazione per AM8 cad. L. 2.500.

Trasformatore di alimentazione per AM 25 II cad. L. 3.000 -

Altoparlante Philips doppio cono per Hi-Fi tipo AD5200M cad. L. 15.600.

Raddrizzatore a ponte al silicio B40C2200 cad. L. 1.300

Antenna per 144 MHz 14 elementi, con riflettore a cortina semi-parabolica

di Maurizio Mazzotti, i1KOZ

« Desiderate mettere a frutto le qualità tecniche che possedete e farVi una invidiabile posizione?

INTERPELLATECI

Potrete guadagnare molte migliaia di lire al mese anche senza distoglierVi dalle vostre abituali occupazioni.

Scrivere per informazioni a:

**RICCARDO BRUNI,
Corso Firenze 9 - GENOVA**

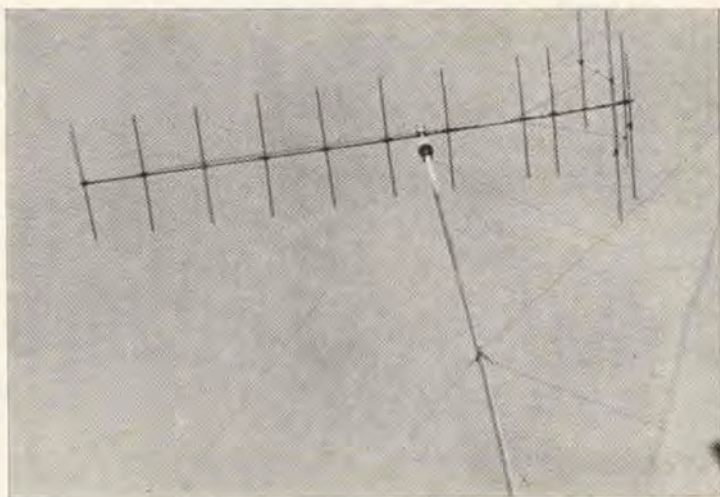
Vorrei sottoporre alla Vostra gentile attenzione una antenna per i 2 metri che si differenzia da tante altre in quanto riassume le caratteristiche di una long yagi e quelle di una parabolica pur mantenendosi di una semplicità elementare. Essa è il frutto di molte esperienze e di lunghe ore di lavoro ed è stata progettata in modo da avere un guadagno elevato e un rapporto avanti-indietro tale da non essere disturbati durante un contest dalle stazioni locali. Le prove condotte con il valido aiuto di **i1DAX** hanno dato i seguenti risultati: guadagno leggermente superiore ai 14 dB, rapporto avanti-indietro 45 dB (non è un errore di stampa sono proprio **45 dB**), rapporto di onde stazionarie, pressochè costanti su tutta la gamma, sull'ordine di 1 : 1,2. Queste misure sono state prese in mezzo a palazzi in cemento armato quindi non è da escludersi che in aperta campagna le cose possano andare anche meglio di quanto detto. Vi basti sapere che con due antenne del genere siamo riusciti a fare un collegamento in CW alla distanza di 15 km con una potenza in trasmissione di **solli 125 microwatt** dico **micro** e neppure questo è un errore di stampa.

L'antenna verrà realizzata su un sostegno di alluminio del diametro di 33 mm reperibile in qualsiasi ferramenta; il diametro non è critico, si consiglia però di non farlo più sottile onde evitare che si fletta sotto il peso degli elementi i quali dovranno essere realizzati in tubetto di alluminio del diametro di 0,5 cm. Il sostegno della cortina sarà invece di soli 12 mm di diametro.

Dimensioni degli elementi:

- 1° direttore 911 mm
- 2° direttore 914 mm
- 3° direttore 917 mm
- 4° direttore 920 mm
- 5° direttore 924 mm
- 6° direttore 927 mm
- 7° direttore 929 mm
- 8° direttore 933 mm

Il sostegno della cortina dovrà essere piegato dopo averlo fissato sul sostegno dell'antenna e dovrà avere una curvatura tale in modo che i riflettori esterni distino dal dipolo 720 mm, i mediani 540 mm e il centrale 482 mm.



I 5 riflettori saranno di uguali dimensioni e precisamente 1061 mm. Per il dipolo si veda la figura 1.

Antenna per 144 MHz, 14 elementi, con riflettore a cortina semi-parabolica

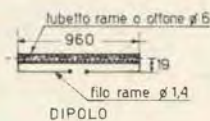


Figura 1

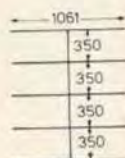


PROIEZIONE LATERALE E MISURE

Figura 2

Le distanze fra gli elementi saranno ricavate dalla figura 2.

Per fissare gli elementi al sostegno si procederà nel modo seguente. Si faranno in corrispondenza delle misure, dei fori di diametro leggermente superiore al diametro degli elementi, poi si infilerà in ciascun elemento una guaina di gomma o plastica lunga cinque centimetri e si infilerà il tutto nel foro di sostegno badando che l'elemento sia esattamente in mezzo, poi per assicurare un buon bloccaggio sarà sufficiente schiacciare il sostegno con un paio di pinzette o con una buona martellata (non troppo forte!), questo vale anche per il fissaggio della cortina la quale si avvale però di due sostegni supplementari visibili in figura 2 i quali non sono critici affatto e potranno avere qualsiasi diametro e lunghezza. Ultimate le operazioni ci procureremo un morsetto per antenne TV reperibile o da una vecchia antenna o dal più vicino tecnico TV e lo fisseremo fra il 6° e il 7° direttore.



CORTINA VISTA
PRIMA DELLA
PIEGATURA

Figura 3



Figura 4

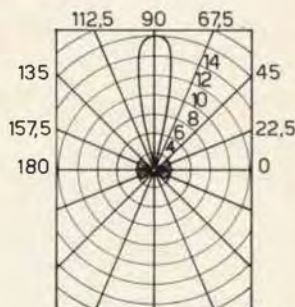
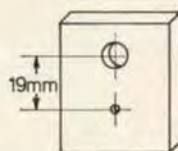


Figura 5

Nella figura 4 viene illustrato uno dei supporti di plexiglass da inserire fra i due conduttori di diverso diametro che costituiscono il dipolo per conferire a quest'ultimo una maggior robustezza meccanica; nel mio caso ne vennero utilizzati 4+4, non è detto comunque che non vadano bene anche i supporti diversi da quello illustrato. La figura 5 dà un'idea approssimativa della radiazione dell'antenna sul piano orizzontale da non prendersi come tassativa dati i casalinghi strumenti a nostra disposizione.

Antenna per 144 MHz, 14 elementi, con riflettore a cortina semi-parabolica

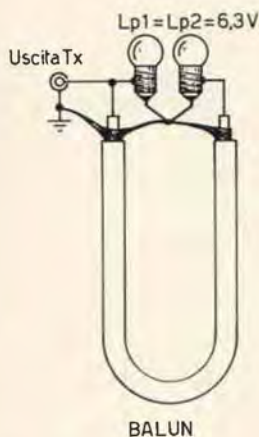


Figura 6

Sistema per trovare la giusta lunghezza del balun



Figura 7

Sistema per adattare il cavo alla impedenza dell'antenna

In queste condizioni l'impedenza dell'antenna sarà di 300 Ω bilanciati quindi per effettuare la discesa in cavo da 75 Ω coassiale sarà necessario ricorrere a un « balun » autocostruibile con un pezzo di cavo identico a quello di discesa; le dimensioni di questo dovranno essere trovate sperimentalmente partendo da una lunghezza massima di 90 cm e accorciandolo via via in modo che come da figura 6 le due lampadine si accendano con uguale intensità, questo lo dico perché le dimensioni del balun dipendono dal fattore di velocità del cavo e variano quindi da cavo a cavo. La discesa potrà essere di qualsiasi lunghezza, ma può darsi che per combinazione il cavo sia lungo un numero dispari di quarti di lunghezza d'onda e allora il TX non accorderà, ma sarà sufficiente tagliarne una trentina di centimetri per far funzionare il TX come si deve.



Questa antenna è stata provata solo con lo spostamento azimutale, ma ritengo che, dato il riflettore curvo, possa essere molto efficiente per la ricezione dei vari satelliti « oscar » lavoranti sulla gamma dei 2 metri, se munita di spostamento zenitale in quanto salta all'occhio anche al profano che con un simile riflettore sia molto stretto anche il lobo del piano verticale. Di questa antenna ne è stato costruito un esemplare con il dipolo argentato e ha dato una resa del 10% in più delle altre, ma l'argentatura è venuta a costare più di tutta l'antenna.

L'antenna che vedete nelle fotografie appartiene al mio secondo operatore Walter ed è stata realizzata dallo stesso in poche serate di lavoro; la parte più difficile è stata l'impresa di tirarla su con 13 metri di palo, ma infine tanto sudore è stato coronato dal più roseo dei successi. E ora a voi vada il mio incoraggiamento più fervido per una buona riuscita dei lavori e, a presto in aria con la nuova antenna! 73 e 51 da 11KOZ.

ERRATA CORRIGE

Riceviamo le due lettere qui riportate:

1) - Da poco tempo compro la vostra Rivista, ma fin dalle prime volte ne sono rimasto veramente entusiasta. Nel numero di febbraio c.a. ho letto con interesse l'articolo dedicato ai principianti da Gianni Parrella e ho deciso di costruire il piccolo ricevitore FM. Senonché fra i componenti ho notato TR1, che è un trasformatore di alimentazione da 150 VA: ora, mi sembra che in un circuito transistorizzato un tale elemento sia fuori luogo, data la sua mole, non vorrei che ci fosse sotto qualche errore di stampa. O forse ci sono in commercio trasformatori miniaturizzati di tale potenza? Nel qual caso, Vi prego di dirmi dove poterli reperire. Ringraziando, invio distinti saluti.

Mario Borghini presso Marzina Berretta
Via Gabba, 11 - Pisa

2) - Ho notato con un certo disappunto, un errore in cui è incorso il vostro linotipista. E' grossolano e facilmente individuabile; ma essendo l'articolo dedicato ai principianti, vorrei che vi si ponesse rimedio in qualche modo, nei limiti del possibile. Si tratta del trasformatore TR1 che non è un trasformatore d'alimentazione, come indicato, ma un trasformatore intertransistoriale con rapporto 20:1. P=primario; S=secondario. Vi prego di scusarmi e Vi saluto cordialmente.

Giovanni Parrella

La colpa non è del linotipista: per errore le caratteristiche di un « T1 » relativo ad altro articolo sono state attribuite al « TR1 » del ricevitore del signor Parrella. Ci spiace molto e chiediamo scusa della svista ai Lettori e all'Autore.

★ Preghiamo tutti coloro che indirizzano consulenza alla nostra Redazione di voler cortesemente scrivere a macchina (quando possibile) e comunque in forma chiara e succinta.

Inoltre si specifica che **non deve essere inoltrata alcuna somma di denaro per la consulenza**; le eventuali spese da affrontare vengono preventivamente comunicate al Lettore e quindi concordate. ★

Proseguendo nella nostra più recente impostazione circa la Consulenza, per la quale argomenti di particolare interesse e molto sentiti dai Lettori, che più volte ce ne abbiano richiesto una trattazione dettagliata, vengono affidati a nostri Collaboratori per una esposizione organica ed esauriente, siamo lieti di ospitare per il mese di marzo il signor Federico Luchi, i1AHO, di Trento, che con competenza e raro connubio tra sintesi e completezza, svolge un tema molto sentito specie dai più giovani (« elettronicamente » parlando...).
K, K, cediamo il micro a i1AHO:

«dedicato ai meno esperti,,

il misuratore di onde stazionarie

a cura di **i1AHO, Federico Luchi**

PREMESSA

Sui numeri 4, 6, 10, del 1965 di questa Rivista il dottor Luigi Rivola ha presentato e descritto dettagliatamente « la linea fessurata » un utilissimo strumento di misura per le UHF. Questi articoli, di alto pregio, dedicati agli espertissimi mi hanno dato lo spunto per presentare questa mia realizzazione « casalinga » a quella categoria di lettori che non rientrano nella schiera degli espertissimi, ma tendono, seguendo CD-CQ elettronica, a diventarlo al più presto.

Lo strumento presentato dal collega i1RIV è utilissimo e insostituibile per misure nella gamma dei 300 ÷ 3000 MHz ma al di sotto di dette frequenze e precisamente nello spettro delle HF e VHF non si presta affatto.

Lo strumento che qui di seguito vi descrivo è utile, direi indispensabile, per la messa a punto di antenne, per accordare lo stadio finale del nostro TX per il massimo trasferimento di energia in antenna, insomma usando il frasario radiantistico « per andare in aria » nel migliore dei modi. Ossia ci offre la possibilità di vedere... strumentalmente ben s'intende, la radiofrequenza che va in antenna.

Abbiamo realizzato un piccolo trasmettitore a transistori per i due metri ed è nostra intenzione usarlo per OSO locali con un'antenna a stilo a 1/4 o 5/8 o 3/4 di λ ; quale di queste ci darà il miglior rendimento? saranno di lunghezza adeguata o bisognerà accorciarle? come sarà il rapporto di onde stazionarie (R.O.S.)?



Per dare una risposta a questi interrogativi inseriamo il nostro strumento in serie al cavo che alimenta l'antenna e facciamo le nostre deduzioni.

E ora un rapido viaggietto nelle sfere della teoria « all'acqua di rosa » per dare un accenno a come si arriva alla determinazione del R.O.S..

La tensione e la corrente esistenti in una linea di trasmissione si possono esprimere come somma di tensioni e correnti di due onde, una delle quali si dirige verso il carico o antenna, chiamata « onda incidente » e un'altra che dal carico si dirige verso il generatore o trasmettitore, chiamata « onda riflessa », che si origina sull'antenna per effetto della riflessione dell'onda incidente. Sia l'onda incidente che quella riflessa hanno la stessa frequenza e differiscono fra di loro soltanto per la diversa direzione che assumono nella linea. In qualsiasi punto della linea l'onda incidente si può esprimere tramite la sua impedenza caratteristica Z_1 :

$$Z_1 = \frac{\text{tensione}}{\text{corrente}}$$

mentre l'onda riflessa differisce soltanto per il segno negativo che assume Z_1 in quanto la corrente in questo caso va dal carico al generatore:

$$Z_1 = \frac{V'}{A'}$$

Il rapporto fra la tensione dell'onda riflessa dal carico e la tensione dell'onda incidente è denominato coefficiente di riflessione che indicheremo con Cr ; indicando con Z_c l'impedenza di carico si ha:

$$Cr = \frac{\frac{Z_c}{Z_1} - 1}{\frac{Z_c}{Z_1} + 1}$$

Il coefficiente di riflessione Cr risulta zero solamente quando l'impedenza del carico (antenna) è eguale all'impedenza caratteristica della linea, ossia quando:

$$Z_c = Z_1 \quad (a)$$

questa è la condizione ideale in quanto l'antenna assorbe completamente la onda incidente e di conseguenza non si forma l'onda riflessa.

Lo strumento che più avanti vi descrivo sarà utile per indicare di quanto ci discostiamo dal soddisfare l'uguaglianza (a) di cui sopra, che rappresenta l'optimum.



Il misuratore di onde stazionarie che qui vi presento è facilmente realizzabile e non richiede particolari attenzioni. Esso è costituito da una linea sulle cui estremità si prelevano raddrizzandole con dei diodi le tensioni che poi lette su un microamperometro, con scala appositamente tarata, ci dà immediatamente il rapporto di onde stazionarie.

Oltre a questa misurazione lo strumento in esame usato come misuratore di campo è in grado di darci dei rapporti di intensità sui segnali irradiati da un'antenna e conseguente diagramma dei lobi relativi, rapporto avanti-indietro, avanti-fianco ecc.; per ottenere questo basta inserire nell'apposita boccola « campo » un pezzo di filo lungo 20÷30 cm.

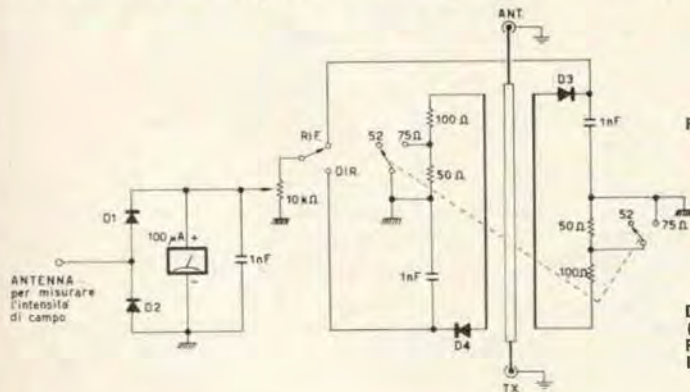


Figura 1

D1 D2 D3 D4 diodi al germanio OA79 o simili (i diodi D3 e D4 devono essere selezionati 2xOA79)
Resistenze da 1 W non induttive
Il potenziometro deve essere lineare non induttivo

Lo schema elettrico è visibile in figura 1 mentre in figura 2 sono riportati i dati necessari per la costruzione della linea. Il tutto è contenuto in una scatola autocostruita secondo la figura 3.

Per la costruzione della linea e della scatola ho fatto uso di un pezzo di lamiera di ottone da 1 mm di spessore (ottone « cotto »).

Particolare degno di nota è che questo strumento a differenza di quelli del commercio ha la possibilità di misurare rapporti di onde stazionarie indifferente su linee a 52 e 75 ohm con la sem-

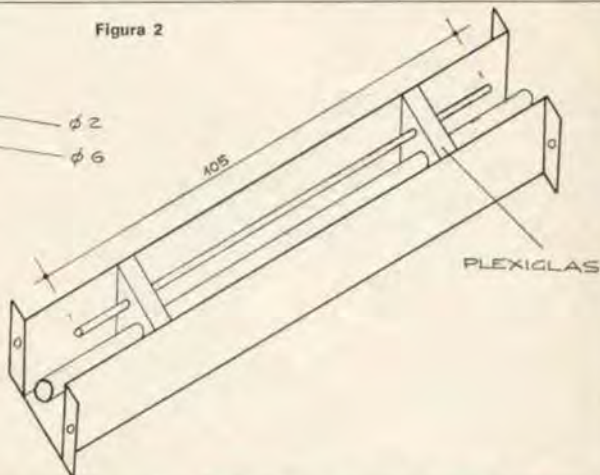
plice deviazione di un piccolo commutatore a slitta senza dover sostituire di volta in volta le due resistenze interne.

Lo strumento da me usato è un microamperometro da 100 μ A f.s. ma si può usare anche uno strumento da 1 mA f.s. a scapito però della sensibilità di lettura con piccole potenze di pochi milliwatt su frequenze molto basse (80 metri).

Una volta realizzato il misuratore lo si inserisce in serie al cavo di alimentazione dell'antenna, si sposta il commutatore sull'impedenza caratteristica



Figura 2



della linea e il commutatore S2 in posizione DIR e agendo sul potenziometro si porta l'indice dello strumento a fondo scala indi si porta S2 in posizione RIF e si legge direttamente il rapporto. Ad esempio: lo strumento da noi usato ha la scala da 0 a 10 e si legge in posizione RIF 5 il R.O.S.

sarà:
$$\frac{10 + 5}{10 - 5} = 3 \quad (b)$$

se invece si legge 2 sarà:
$$\frac{10 + 2}{10 - 2} = 1,5$$
 se si legge

0,5 sarà:
$$\frac{10 + 0,5}{10 - 0,5} = 1,105$$
 e così via.

Se lo strumento invece porta come fondo scala

50 la (b) sarà:
$$\frac{50 + 25}{50 - 25} = 3$$
 e con questi esempi

il costruttore può tarare la scala direttamente in rapporti.

Un ottimo accoppiamento tra trasmettitore-cavo coassiale-antenna si ha con una lettura di R.O.S. dell'ordine 1:1, 1:1,5 se si supera il 1:2 va già male; se è ancora superiore l'antenna che si usa non può essere chiamata tale!

Lo strumento col commutatore S2 in posizione DIR ci indica la radiofrequenza che va in antenna, di conseguenza si può regolare il finale per la massima lettura e non preoccupatevi se questo massimo alle volte risulta fuori dal « dip » dello strumento di placca del TX e se invece di caricare la valvola finale con i soliti 100 mA la caricate con 80-90 mA; lo strumento dice sempre la verità, più alta è la lettura che si fa, più forti arriverete al ricevitore del corrispondente.

Riferendomi alle letture di R.O.S. di cui sopra, se si supera l'1:3 necessita prendere provvedimenti controllando l'antenna (lunghezza, distanza elementi parassiti, altezza dal suolo, balun o adattori di impedenza, cavo coassiale ecc.) in modo tale da riportare il rapporto letto a valori più bassi.

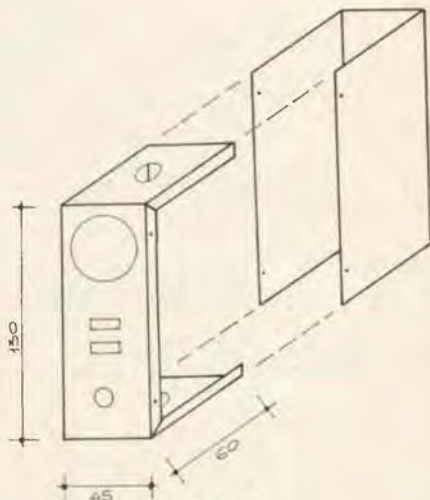


Figura 3

Nella speranza che questo strumento possa servire per andare in « aria » meglio e fare migliori « CQ », mi commiato da voi cari lettori col solito motto « costruire diverte ».

Il clipper e il compressore di volume

di Gastone Baffoni, i1GAS

Caro lettore devi acquistare un . . .

Apparecchio BC 455, 733 - Super Pro BC 1004
- APX6 - ARC3 - 5763 - NC183 - R11A
- Valvole 2C39 - 2C43 - 2K25 - 3A5 -
3B28 - 3D6 - 4/65A - 4/250A - 4CX250B -
6AG5 - 6AG7 - 6K8 - 6SG7 - 6SK7 - 6SR7 -
7F7 - 7J7 - 7V7 - 12K8 - 12SG7y - 12SK7 -
304TH - 813 - 811A - 832 - 866A - 958A - 1616
- 6159 - 9002 - 9003 - 9006 - EC80 - OA3 -
OB3 - OC3 - OD3?

Quarzi americani di precisione da 1000 Kc
per calibratori. Pagamento all'ordine a L. 2.300
franco domicilio?

RICETRASMETTITORI in fonìa a Raggi Infrarossi.
Portata mt. 1.000. Prezzo L. 25.000 la copia.

Oppure . . .

Diodi 1N315 - 3BS1 - 1N538 - 1N158 - 1N69 -
1N82 - Trasformatori AT. e filamenti - tasti -
cuffie - microfoni - zoccoli - ventilatori -
strumenti - quarzi - relais - bobine ceramica
fisse e variabili - condensatori variabili ricez.
- trasm. - condensatori olio e mica alto isola-
mento - cavo coassiale - connettori coassiali -
componenti vari?

Scrivi al: **Rag. DE LUCA DINO**
Via Salvatore Pincherle, 64 - Roma

Prima di considerare in dettaglio il clipper e il compressore di volume, è necessario esaminare anche una delle complicazioni della radiotelefonìa, la sovrarmodulazione.

Essa dà un' apprezzabile distorsione armonica e la produzione di bande laterali spurie, che possono raggiungere anche la larghezza di 20 o 30 kc. In questo modo la frequenza ricoperta da una stazione sovrarmodulata può essere alle volte superiore ai 60 kc. Questa eccessiva larghezza di banda può non sembrare tale a un lontano ascoltatore, che però può ricevere il segnale un poco distorto, ma causa sicuramente molti inconvenienti a una stazione nelle immediate vicinanze. Queste spurie, che appaiono soltanto nei picchi di modulazione, possono essere ricevute con un segnale apprezzabile da stazioni situate nel raggio di pochi chilometri. Questa forma di interferenza, o « splatters » come è comunemente conosciuta, impedisce la ricezione di deboli segnali distanti dai 20 ai 30 kc dalla stazione sovrarmodulata.

In una trasmissione in fonìa, per avere comprensibilità totale, non è necessario produrre le frequenze audio sopra i 300 cicli. Se si fa ciò, la larghezza di banda di un trasmettitore in fonìa, può non superare i 6 kc. Questo è un punto molto importante, che forse non è valutato quanto dovrebbe esserlo.

L'onda sinusoidale pura e l'onda modulata, possono avere gli stessi valori di picco, dovuti alla natura dei picchi dell'onda modulante, e il valore medio di questi ultimi è inferiore a quelli dell'onda sinusoidale.

Questo è mostrato nella figura 1 dove (a) rappresenta un'onda sinusoidale pura avente la sufficiente ampiezza per modulare un dato trasmettitore al 100% e (b) è una tipica onda modulata, pure questa con la sufficiente ampiezza per dare una modulazione del 100% nei picchi.

In questo ultimo caso, se il volume è posto conscienziosamente per dare il 100% di modulazione nei picchi, la percentuale di modulazione scende di molto sotto il 100%. Se il volume viene aumentato onde aumentare la percentuale di modulazione, allora nei picchi apparirà la sovrarmodulazione.

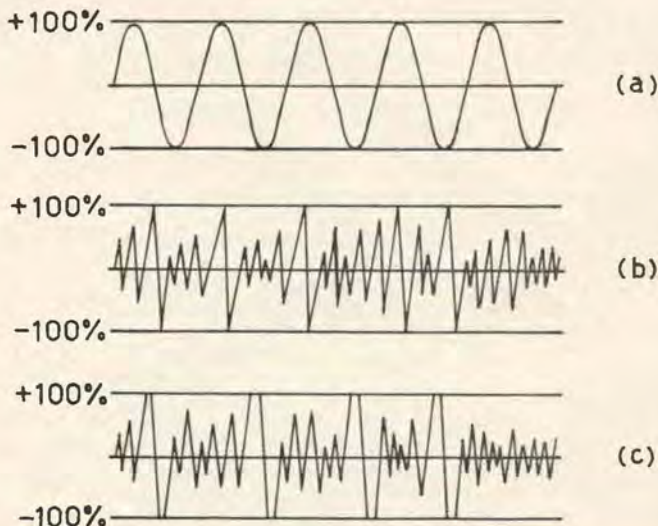


Figura 1

- Onda sinusoidale pura
- Tipica onda di modulazione con bassa percentuale e alti picchi.
- La stessa onda dopo una più alta amplificazione ma con i picchi limitati dall'azione del clipper.

Il clipper

Il processo del « clipper », consiste semplicemente nel tagliare o limitare il livello audio al valore corrispondente al 100% di modulazione, aumentando nello stesso tempo il livello di uscita, come mostrato dalla figura 1 (c). In questo modo la sovr modulazione è evitata e la percentuale del livello di modulazione è aumentata. Questo processo ovviamente non può continuare all'infinito, perché l'onda perde poi le caratteristiche richieste per la modulazione di ampiezza.

Il clipper, come risulta dalla figura 1 (c), introduce una distorsione dovuta allo squadramento dei singoli picchi. Le componenti le alte frequenze risultanti dall'azione del clipper produrranno una distorsione e una indesiderata larga banda passante, per cui devono essere filtrate.

Ogni sistema di clipper deve perciò necessariamente essere seguito da un filtro passa basso, in modo da ottenere la richiesta banda passante di 3 kc.

Anche se non si usa il clipper, un filtro passa basso è molto utile in ogni trasmettitore in fonia.

Il taglio ad opera del clipper può essere effettuato in due modi: ad « alto livello » e a « basso livello ».

Il clipper ad « alto livello », come dice la parola, è inserito fra il modulatore e lo stadio a RF, mentre quello a « basso livello » può essere inserito in diversi punti del modulatore. Anche il filtro può essere ad alto o basso livello, ma normalmente si fa seguire al clipper.

Il taglio e il filtraggio ad alto livello, hanno lo svantaggio di usare componenti adatti alle alte tensioni presenti, ma il filtro ad alto livello ha però il vantaggio di filtrare tutte le distorsioni del modulatore, a partire dal microfono fino al trasformatore di modulazione. L'uso di due filtri, uno a basso livello, l'altro ad alto livello, è la miglior cosa possibile.

L'azione del clipper e del filtro provoca un cambiamento di impedenza, che a basso livello non ha praticamente alcun significato, ma può danneggiare il trasformatore di modulazione o i componenti del modulatore, nel caso di taglio e filtraggio ad alto livello. Comunque questo danno è causato in ogni caso da una severa sovr modulazione.

Compressione di volume

Un compressore di volume è un circuito di controllo automatico di guadagno, che riduce il guadagno dell'amplificatore audio quando il livello è alto, e viceversa lo aumenta quando è basso. Questo sistema è usato nella registrazione e dalle stazioni commerciali, ma non è così comune nella pratica dei Radiomatori come il clipper.

Circuiti clipper

La limitazione dei picchi nel modulatore è simile alla limitazione dei disturbi provocata dal « noise limiter » dei moderni ricevitori. I circuiti impegnati sono molto simili, e consistono in diodi opportunamente polarizzati in modo da dare il voluto livello di taglio.

Un tipico clipper in serie a basso livello, è montato in figura 2. Se l'anodo di V2 è tenuto a +5 volt aggiustando R7, allora segnali superiori ai 5 volt di picco produrranno la non conducibilità del diodo, che non permetterà il passaggio del segnale in eccesso.

Il corrispondente circuito in parallelo è mostrato in figura 3. In questo caso il diodo normalmente non conduce, ma diventa conduttore, quando segnali positivi sull'anodo eccedono rispetto alla polarizzazione positiva del catodo, per cui i picchi che eccedono su questo valore sono bypassati dal diodo.

Un interessante circuito che non usa diodi supplementari, è quello di figura 4.

Il clipper e il compressore di volume

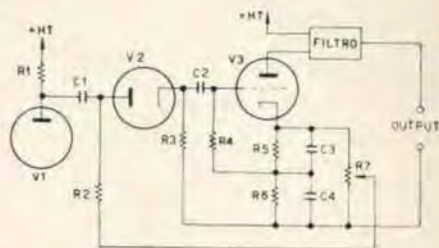


Figura 2

C1-C2 0.05 μ F
C3-C4 25 μ F
R1 47 k Ω
R2-R3 2,2 M Ω
R4 1 M Ω
R5-R6 resistenza di catodo di V3
R7 100 k Ω

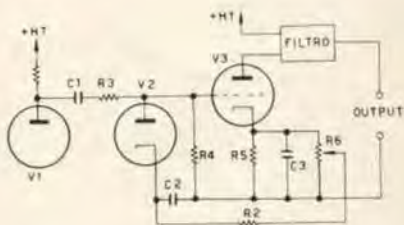


Figura 3

I valori dei componenti come per la figura 2

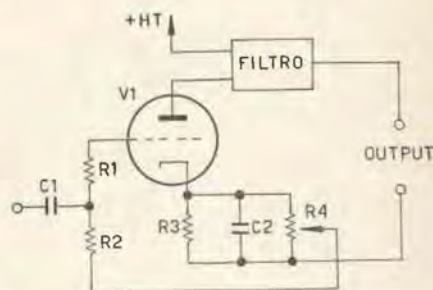


Figura 4

Figura 5

- C1 0,05 μ F
- C2 25 μ F
- R1 47 k Ω
- R2 - R3 - R4 - R5 - R6 220 k Ω
- R7 100 k Ω
- R8 resistenza di polarizzazione per V4

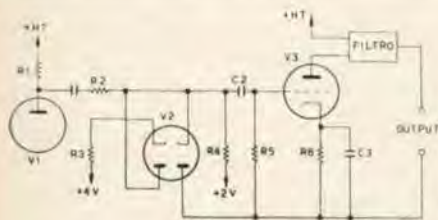


Figura 6

- C1 - C2 0,01 μ F
- C3 25 μ F
- R1 47 k Ω
- R2 - R3 - R4 100 k Ω
- R5 1 M Ω
- R6 resistenza di polarizzazione di V3

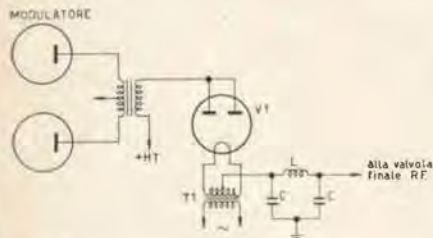


Figura 7

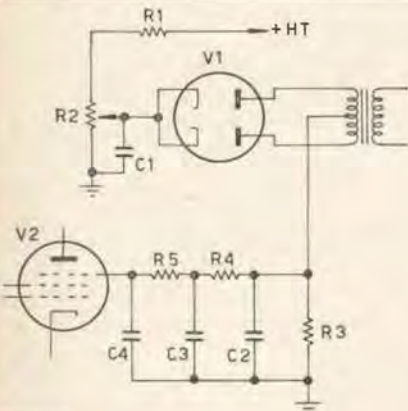
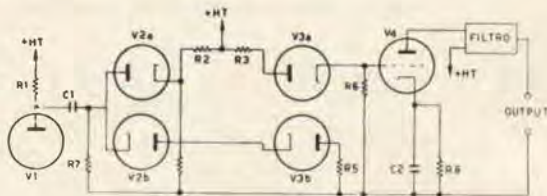


Figura 8

- C1 - C2 - C3 - C4 0,1 μ F
- R1 220 k Ω
- R2 50 k Ω
- Figura 10
- V1 6H6 - 6AL5
- V2 primo stadio del modulatore

La polarizzazione di griglia della valvola può essere variata tramite R4 tra 0 e -4,5 volt. A -4,5 volt lo stadio lavora normalmente. Riducendo la polarizzazione, si raggiunge il punto dove i picchi positivi fanno passare corrente in griglia della valvola. La possibilità di far divenire la griglia positiva, è prevenuta dal passaggio della corrente di griglia attraverso R1 e R2.



In figura 5 e 6 sono mostrati due clippers simmetrici, il primo in serie, l'altro in parallelo. Il circuito in serie include un paio di diodi in più, per equalizzare il carico dello stadio precedente. I diodi di un clipper a basso livello possono essere i due diodi della 6H6 o 6AL5 (o equivalenti), oppure diodi allo stato solido. Questi ultimi presentano due vantaggi:

- 1) Non è necessaria la tensione di filamento e si può raggiungere un montaggio più compatto.
- 2) Non ci sono di conseguenza i rischi di provocare ronzii dovuti all'alternata dei filamenti.

La necessaria polarizzazione per i diodi del clipper è convenientemente ottenuta da una presa sulla resistenza di catodo dello stadio seguente.

L'azione del clipper dipende dalle caratteristiche dei diodi usati. I diodi a valvola, provvedendo che il segnale di ingresso sia abbastanza forte, danno una perfetta tosatura dei picchi.

Clippers ad alto livello

Il clipper in serie ad alto livello è probabilmente il meglio conosciuto. Il circuito è mostrato in figura 7. Il diodo V1 conduce solo quando il suo anodo è positivo rispetto al catodo. V1 può essere una raddrizzatrice da 500 volt 250 mA, con i due anodi connessi insieme. E' da notare che il trasformatore per il filamento (T1), deve avere un isolamento tra primario e secondario, pari al doppio della tensione di placca della valvola a RF.

Usato insieme con un buon filtro, questo clipper dà un'effettiva soppressione degli splatters. Ha anche il vantaggio di necessitare di pochissimi componenti extra, quantunque poi il filtro sia ingombrante se si richiede una notevole attenuazione.

Compressore di volume

Come già accennato il compressore è un circuito che varia il guadagno di uno stadio amplificatore audio inversamente al livello di uscita. Ciò si può fare rettificando e poi filtrando una porzione del segnale in uscita. La tensione risultante è poi usata come controllo applicandola alla griglia soppressore. Un tipico circuito è quello di figura 8. Una porzione del segnale di uscita è rettificato dal doppio diodo V1, la tensione risultante ottenuta attraverso R3, è filtrata dalla rete RC composta da R4, R5, C3, C4. E' poi applicata alla griglia soppressore di V2, primo stadio dell'amplificatore.

Il punto in cui il circuito comincia a lavorare, è controllato applicando una tensione positiva al catodo di V1 attraverso R2 che può essere unita convenientemente all'alta tensione dello stadio preamplificatore. L'uscita per il compressore può essere ottenuta in vari modi:

- a) direttamente dall'uscita del modulatore.
- b) dal trasformatore pilota del finale in classe B.
- c) da una valvola finale separata accoppiata all'ultimo stadio dell'amplificatore.

Ogni stadio clipper deve essere seguito da un filtro per eliminare sia le armoniche generate, sia tutte le frequenze sopra i 3 kc circa. In questo modo si restringe la banda passante del trasmettitore a circa 6 kc.

Un filtro da solo non riesce a eliminare gli splatters dovuti a sovrarmodulazione, ma anche in assenza di stadio clipper, se la sovrarmodulazione è prevenuta con altri metodi, aumentando ad esempio il carico anodico del modulatore, o regolando accuratamente la tensione dei due tubi del modulatore e dello stadio a RF, un filtro per restringere la banda passante è un utile complemento.

A parte la tensione di lavoro dei relativi componenti, non ci sono differenze tra i filtri ad alto livello e quelli a basso livello.

Prima di passare alla progettazione dei filtri bisogna conoscere tre cose:

- a) La « frequenza di taglio », ossia la frequenza alla quale il filtro deve cominciare a lavorare.
- b) L'ammontare dell'attenuazione richiesta alla frequenza di taglio.
- c) L'impedenza alla quale il filtro deve lavorare.

Dipende dai fattori (a) e (b) il grado di attenuazione degli splatters.

Il responso di un trasmettitore per Radioamatore a 4 kc deve essere 26 dB sotto il responso a 1 kc.

Un metodo pratico per raggiungere ciò è quello di usare due filtri, uno con un'attenuazione di 20 dB nell'amplificatore, e un secondo avente un'attenuazione di 6 dB tra il trasformatore di modulazione e lo stadio a RF.

In questo caso è preferibile avere per il secondo filtro una frequenza di taglio un poco più alta che per il primo.

L'impedenza di lavoro del filtro non è critica e normalmente una certa variazione è possibile per permettere l'uso di componenti reperibili. E' generalmente più conveniente usare una impedenza abbastanza bassa (meno di 10.000 ohm); da ciò se il filtro è usato come carico anodico di una valvola, è spesso necessario uno stadio di amplificazione supplementare. Nel caso di filtri ad alto livello, l'impedenza sarà uguale all'impedenza di modulazione dello stadio a RF.

Progettazione del filtro

La più semplice forma di filtro passa basso è mostrata in figura 9. Le formule per il progetto di questo tipo di filtro sono:

$$(i) R = \sqrt{\frac{1000 L}{C}} \quad (ii) L = \frac{R}{f_c} \quad (iii) C = \frac{1000}{f_c R}$$

dove R=impedenza del filtro in ohm; f_c =frequenza di taglio in kc; L e C sono dati dall'induttanza e dalla capacità in millihenry e microfarad rispettivamente.

L e C possono essere calcolati conoscendo i valori di R e f_c . Un ragionevole valore da dare a f_c è 3,3 kc.

Il più semplice modo per aumentare l'attenuazione di un filtro, è quello di connettere tre sezioni in cascata. Ciò può dare un'attenuazione di circa 20 dB a 4 kc e circa 60 dB a 10 kc. Un filtro come questo a basso livello, più un filtro singolo ad alto livello dà il migliore risultato.

Un filtro a tre sezioni può essere costruito come quello in figura 10. I valori per la sezione centrale si calcolano come quelli per il precedente esempio, quelli delle due sezioni terminali si calcolano applicando le seguenti formule:

$$(i) L_1 = m L \quad (ii) C_1 = \frac{1-m^2}{4n} C \quad (iii) C_2 = m C$$

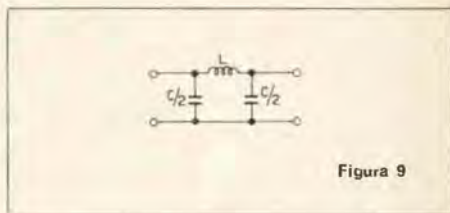


Figura 9

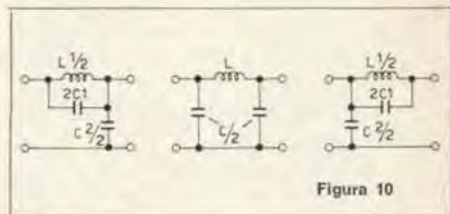


Figura 10

Il clipper e il compressore di volume

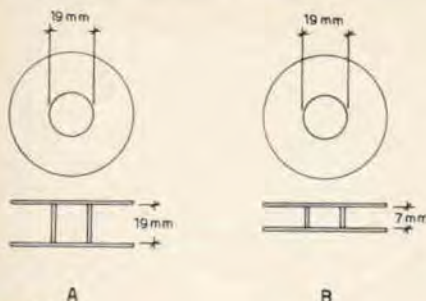


Figura 11

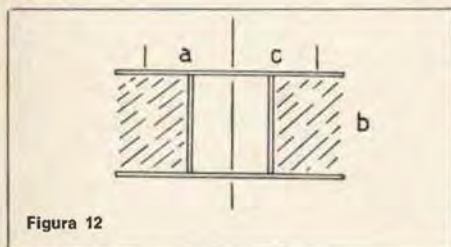


Figura 12

TABELLA 1

Induttanze approssimate (mH)	Numero delle spire
80	2030
100	2240
120	2400
150	2620
180	2800
200	2930
250	3200
300	3450
350	3660
400	3850
450	4030
500	4200
600	4570
700	4840
800	5160
900	5480
1000	5800

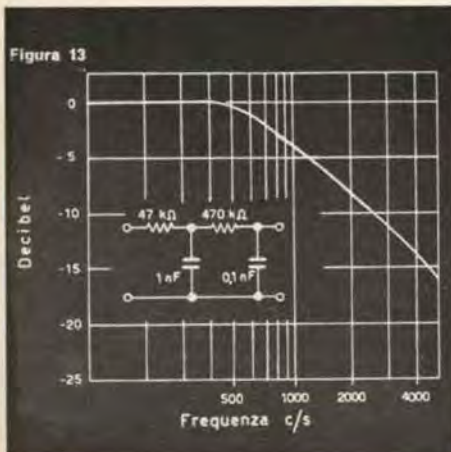


Figura 13

In pratica « m » è generalmente 0,6 per cui le formule diventano:

$$(i) L1 = 0,6 L \quad (ii) C1 = 8/3 C \quad (iii) C2 = 0,6 C$$

Un filtro di questo tipo può dare un'attenuazione di 30 dB a 4 kc.

Costruzione di filtri

Una volta calcolati i valori di L e C si può costruire il filtro anche con valori aventi una tolleranza del +20%. Se si può trovare il valore esatto il filtro riuscirà senz'altro migliore.

Condensatori

I valori trovati raramente corrispondono ai valori dello standard, per cui sarà necessario usare più condensatori in serie o in parallelo. I condensatori a mica sono i più adatti, ma anche buoni condensatori a carta sono soddisfacenti. I condensatori dei filtri ad alto livello devono avere un'adeguata tensione di lavoro, pari a due volte la tensione all'anodo della finale RF.

Induttanze

Le induttanze sono di solito la cosa più difficoltosa a farsi per un Radioamatore. Nel caso di filtri ad alto livello, l'induttanza deve essere capace di sopportare la corrente dello stadio modulatore. Nel caso di filtri a basso livello, la corrente che devono sopportare è dell'ordine di pochi mA.

Si possono usare induttanze senza nucleo, oppure con nucleo in ferroxcube, ma quelle senza nucleo sono le più facili da calcolare e fare.

Induttanze con un errore variabile dal 5 al 10% dal valore dovuto possono essere calcolate con la tabella 1, che dà il numero delle spire per dare il richiesto valore di induttanza quando i supporti siano quelli della figura 11.

Per l'avvolgimento si usa filo smaltato con un diametro sufficiente a sopportare la corrente che scorrerà nella bobina.

Valori intermedi di induttanza possono essere calcolati tramite la tabella 1 con una semplice interpolazione.

Volendo usare un supporto preesistente, il valore dell'induttanza può essere calcolato con la seguente formula:

$$L = \frac{0,8 a^2 n^2}{6a + 9b + 10c} \quad (\mu H)$$

dove n è il numero delle spire e a, b, c, (in pollici) sono le misure del supporto come mostra la figura 12.

Filtri a resistenza-capacità

Un filtro RC a due sezioni è quello di figura 13 che mostra anche la sua approssimativa curva.

Questo tipo di filtro non è naturalmente efficiente come il tipo LC, specialmente se usato dopo uno stadio clipper, ma ha il grande merito della semplicità.

Conclusione

E' necessario spendere qualche parola di avvertimento riguardo l'uso del clipper e del compressore di volume.

Lo scopo di entrambi i sistemi è di aumentare la percentuale di modulazione, per cui l'alimentatore dell'amplificatore deve essere capace di lavorare senza sovraccarico all'aumentare della potenza del modulatore. Ciò è molto importante nel caso di modulatori in classe AB2 o B.

sperimentare

selezione di circuiti da montare,
modificare, perfezionare

a cura dell'ing. Marcello Arias



disegni di G. Terenzi

Dal banco di lavoro si levò un frastuono assordante; una coppia di AC127 e AC128 con i terminali lunghi e incolti avevano messo insieme un complesso « beat »; l'AC127 aveva un case lucidissimo e attillato, mentre tutti gli altri componenti indossavano colori vivaci; spiccava una resistenza da 33 k Ω , in arancione, mentre era commentata con molta ammirazione la aletta di raffreddamento dell'AC128, in plissé brunito.

Il suono di chitarra era assordante, il fumo del saldatore rendeva i contorni incerti, e quasi irreali i ballerini.

Il più bravo, non ostante l'età, era un OC71 tutto in nero, molto magro e agilissimo.

Le resistenze, pettegole (specie le Allen-Bradley, longilinee anglosassoni) criticavano una NTC in miniterminale... così grassa com'è — dicevano — con quelle gambette corte... mentre un paio di diodi, molto eleganti e moderni, commentavano il carattere di Log, un comune amico, potenziometro... Dio mio, è così variabile!

Da un cassetto del mobiletto portacomponenti si sparse una 6AQ5 che aveva lavorato per molti anni in una valigetta giradischi, a Roma: « Li elettronacci vostri e de vostro nonno Germania! — vociferò — e stateve un po' zitti! » Si sparse una CV6: « Ciavete raggione, sora Finale, so' degli scioperati, eh, a' nostri tempi... ».

Un AF117 le disse che pensasse alle capacità interelettrodiche sue... un grasso OC26 sparse l'indice e il mignolo a pugno chiuso indicando i due cappuccetti della CV6: « A' bicosa... » le gridò; era sempre stato un po' « forte » nelle sue espressioni...

Un variabile triplo si mise polemicamente ad accennare un passo di tango insieme a Coil, una bobina a nido d'ape, americana.

Un oscillatore BF fischiò: fu la fine del mondo, e dovette intervenire la Polelettronica: un nugolo di coccodrilli e serrafili imbrigliò transistori e resistenze, condensatori e impedenzine: un elettrolitico da 200 μ F ne buttò per terra una dozzina prima di essere immobilizzato: dovettero saldarlo a un paio di capicorda!

Quel che più dispiacque fu di sapere che ad avvertire gli sbirri era stata la solita spia-rossa: passano gli anni ma quella rimane la solita traditrice...

Dopo questa transistorfantasticheria facciamo di nuovo le persone serie e spalanchiamo la porta agli sperimentatori.

Becchiamoci subito questa « sparata » di **Innocenzo Pinto**, via Guadalupe 14, Salerno:

« Sperimentare » è una rubrica aperta ai Lettori, in cui si discutono e si propongono schemi e progetti di qualunque tipo, purché attinenti l'elettronica, per le più diverse applicazioni.

Le lettere con le descrizioni relative agli elaborati, derivati da progetti ispirati da pubblicazioni italiane o straniere, ovvero del tutto originali, vanno inviate direttamente al curatore della rubrica in Bologna, via Tagliacozzi 5.

Ogni mese un progetto o schema viene dichiarato « vincitore »; l'Autore riceverà direttamente dall'ing. Arias un piccolo « premio » di natura elettronica.

Mi ha scritto ancora **Józef Mrowiec** dalla Polonia (el Bepin, vi ricordate) che ci ringrazia per esserci ricordati di lui e mi ha spedito alcuni fascicoli di elettronica da dare in regalo agli sperimentatori. Bene: io li distribuirò quanto prima, ringraziando il signor Mrowiec della cortesia e augurandogli molte soddisfazioni in elettronica.

E' la volta di **Bruno Boccola**, via Ponte 55, Pozzolo (MN):

Egr. Ing. M. Arias.

Le invio uno schema da me sperimentato di un semplice ricevitore a transistori, di elevata sensibilità e selettività. Come notasi dallo schema elettrico il punto di maggior interesse di questo ricevitore è il circuito d'entrata formato da ben tre distinte bobine che assieme al condensatore variabile C2 hanno il compito di selezionare le emittenti mentre C3 funziona da sintonizzatore. Segue al sintonizzatore un rivelatore al germanio di qualsiasi tipo e due transistori quali amplificatori B.F. Come trasduttore viene usata una cuffia magnetica o auricolare da 1000 Ω . I potenziometri R1 e R2 assolvono rispettivamente la funzione di controllo volume per R1 e controllo sensibilità per R2.

Dati per la costruzione delle bobine

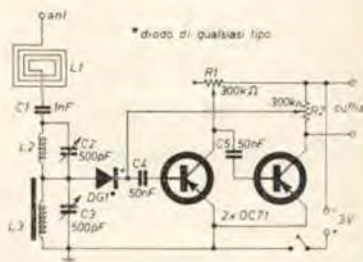
L1 è una classica bobina a fondo di panierino; per la sua costruzione occorre un supporto di cartone rettangolare con angoli arrotondati, delle dimensioni di cm. 14 x 8; sul profilo esterno si prateranno dei tagli nei quali andranno inserite alternativamente le spire della bobina, per un totale di 40 adoperando filo con \varnothing 0,3 mm ricoperto in cotone.

L2 l'ho ricavata togliendo una bobina a una vecchia M.F. Per L3 invece bisogna avvolgere 70 spire affiancate su un nucleo ferrocube adoperando lo stesso filo della L1.

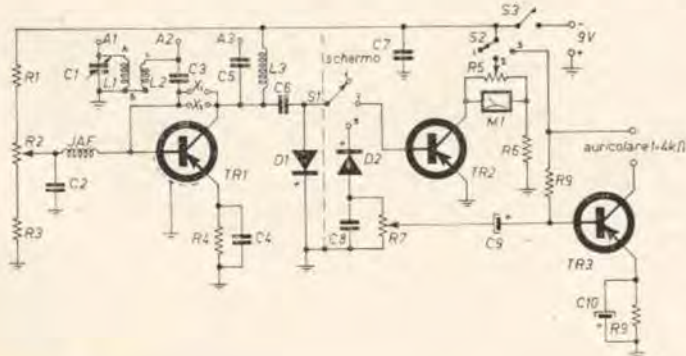
In questo numero abbiamo veramente poco spazio e perciò non ci è possibile dilungarci un po'; ecco quindi che vi introduco subito, sia pure con il dovuto fasto e risalto, il vincitore di marzo cui va il consueto pacchetto di cianfrusaglie elettroniche... un paio di transistori, componenti vari... ecco **Marco Porro**, via Donghi 41/5, Genova, premiato per il suo dispositivo per la ricerca automatica di sintonia:

Egredo ingegner Arias,

Le scrivo per sottoporre al suo giudizio due schemi da me elaborati e, con grande pazienza, sperimentati. Il primo è lo schema di un tester AF; il secondo lo schema di un appa-



Ricevitore (occola)



Multimetro AF (Porro)

- R1 47 k Ω
- R2 50 k Ω
- R3 1 k Ω
- R4 180 Ω
- R5 10 k Ω
- R6 47 k Ω
- R7 10 k Ω
- R8 2,2 k Ω
- R9 47 k Ω
- C1 100 pF
- C2 47 pF
- C3 100 pF
- C4 100 pF
- C5 100 pF
- C6 100 pF
- C7 0,1 μ F
- C8 10 μ F
- C9 5 μ F 6 V
- C10 10 μ F 10 V

JAF G/577 D1-2/0A79

L1-2-3 vedi testo

TR1 AF118; TR2 OC74; TR3 OC72

X1-2 prese quarzi

A1 antenna ondometro accordato misur. di campo

A2 antenna ondometro aperiodico misur. di campo

A3 antenna trasmittente (FT quarzo)

A-B-C prese bobine L1-2

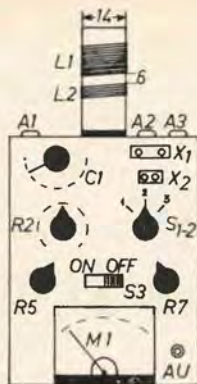
S1-2 3 vie 3 posizioni

1 = calibratore e tx quarzato

2 = prova quarzi, ondometro, misuratore di campo, voltmetro AF

3 = controllo modulazione

Lo stadio relativo a TR1 DEVE avere i collegamenti cortissimi. La parte racchiusa in tratti, è critica per quanto riguarda i collegamenti.



Schizzo indicativo

L1-L2 supporto \varnothing 14 mm
 distanza L1 \rightarrow L2 = 6 mm
 Filo smaltato \varnothing 0,3 mm

per le prime
 3 gamme

Dati validi se C1=100 pF

frequenza (MHz)	L1	L2
2 - 6,4	55	6
5 - 16	30	4
15 - 50	7	2
45 - 150	1*	1*

* 1 spira e 1 spira \varnothing 14 mm con filo \varnothing 1 mm,
 avvolte sullo zoccolo a distanza di 3 mm.

rato per la ricerca automatica di sintonia, utilissimo se applicato su di una autoradio. A lei il difficile compito di giudicare se sono degni di essere pubblicati.

MULTIMETRO O TESTER AF

Semplice strumento che serve come : 1) misuratore di efficienza dei quarzi; 2) misuratore di campo; 3) ondametro accordato; 4) piccolo tx quarzato; 5) strumento per controllare la propria emissione; 6) voltmetro AF.

Funzionamento: R2 regola la sensibilità di TR1; R5 serve per equilibrare lo strumento, R7 controlla l'amplificazione di TR3; S1/2 commutatore di funzione; in posizione 1 = oscillatore quarzato; 2 = ondametro, prova quarzi, voltmetro AF; 3 = controllo modulazione; S3 = acceso-speinto.

TR1 = AF118 (usato nel prototipo); AF102 - OC170 - OC171 (se non interessa la parte alta della gamma); TR2-3 = OC71 - 72 - 74 - 75 - 80, ecc. DG1-2 = OA79.

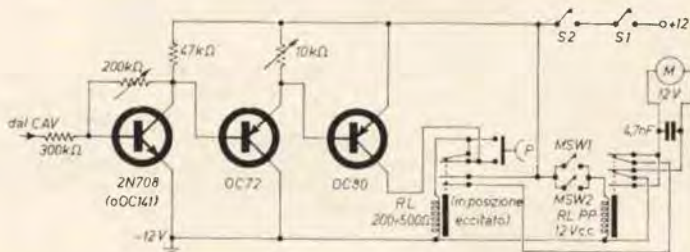
L1-2: vedi schema. L3: secondario di una bobina Corbetta CS2 M1 = 1 mA.

PS. R2 regolando la polarizzazione di base di TR1, lo fa oscillare anche con i più strani quarzi. Se si provano varii quarzi per scoprire quale è il più efficiente, R2 si regola su di un quarzo (per portare M1 a centro scala) e poi non si deve più toccare durante tutta la prova.

RICERCA AUTOMATICA DI SINTONIA (per autoradio)

Lo schema dice tutto. L'amplificatore c.c. l'ho prelevato (con alcune variazioni) da C.D. 9/65. RL2 è un relay passo-passo a 2 vie. Avendo un RLPP a 1 via, usarlo per pilotare un normale relay a 2 vie. Il pulsante P serve per cercare o cambiare stazione. L'interruttore S1 è quello dell'autoradio; S2 è separato e serve per la ricerca manuale (esclude l'automatica).

Ricerca automatica di sintonia (Porro)



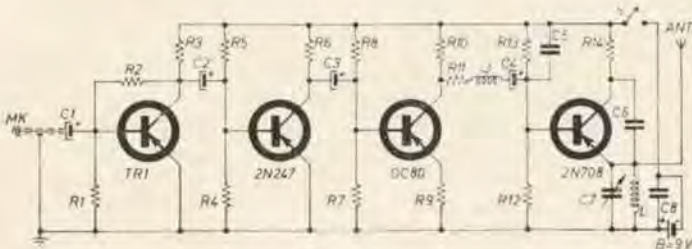
Il motore va opportunamente demoltiplicato e collegato meccanicamente con l'asse che è collegato alla manopola di sintonia; i MSW1-2 (microinterruttori) vanno sistemati in modo tale da essere azionati dal carrello che porta i nuclei (generalmente nell'autoradio la sintonia è a capacità fissa e induttanza variabile a principio e a fine corsa. Io l'ho provato sul mio AR18 (gamma onde medie) e funzionava veramente bene. Regolate R7 e R9 per un funzionamento ottimo). I transistori, in ordine, sono: 2N708; OC80 (anche OC74, ma il mio relay è un po' duro poiché ha una $R_i = 150 \Omega$ circa).

Dimenticavo di presentarmi: PORRO MARCO, classe 1949 (di ferro) e frequento la III classe per periti elettrotecnici (G. GIORGI). Mi scusi se vi sono molti errori, ma sarà, per lei, più semplice decifrare gli errori che la mia calligrafia (è orribile). Distinti saluti da un buon lettore di CD-CQ.

Sono un perito elettrotecnico di 20 anni appassionato dell'elettronica, e sin dal lontano 1961 seguo la Vostra rivista con immenso interesse e ammirazione, non ho mai perso un numero!, in particolare mi interessa la rubrica da Lei diretta, e parecchie volte, fedele al motto ho « sperimentato » anch'io parecchi « trabiccoli » con successi a volte lusinghieri a volte disastrosi, ma mai ho perso la fiducia e la speranza e a testa alta delusione dopo delusione ho proseguito il mio faticoso cammino nel campo dell'elettronica!

Vorrei proporle lo schema di un piccolo trasmettitore, nettamente superiore al solito radiomicrofono funzionante nelle onde medie modulato con un microfono a carbone. Si tratta di un trasmettitore funzionante sui 90÷100 MHz e pienamente ricevibile con una fedeltà addirittura sorprendente da un comune ricevitore casalingo a FM.

Detto trasmettitore si compone di due parti ben distinte, il modulatore e un oscillatore. Il modulatore comprende ben tre transistori ed è in grado di assicurare una fedeltà eccellente alla parola captata da un microfono piezoelettrico. Desidero solo far notare la robusta controreazione che si ha nell'ultimo stadio non essendo stato bypassato l'emettitore. I tre transistori così impiegati danno al trasmettitore l'impronta di spina elettronica sensibilissima. L'oscillatore a 9V assorbe una potenza di 400 mW e non è poco. I transistori impiegati nel modulatore sono tutti del tipo PNP e precisamente TR1 = ASZ11 scelto per il suo altissimo guadagno ma il comune OC71 o meglio un OC44 vanno benissimo. TR2 = 2N247 sostituibile con un OC75 (OC71) e TR3 = OC80. La modulazione del finale è di base scelta per i suoi molteplici vantaggi: eliminazione del trasformatore di modulazione, possibilità di modulare con piccole potenze, potenze in RF assai maggiori ecc.



C1, C2, C3 Condensatori elettrolitici 10 μ F - 12 VL

C4 Condensatore elettrolitico 50 μ F - 12 VL

C5, C6 condensatori ceramici 10.000 pF

C6 Condensatore ceramico 5 pF

C7 Compensatore ceramico 3÷15 pF

R1, R4, R8 33 k Ω

R2 100 k Ω

R3 15 k Ω

R5 330 k Ω

R6, R7 3,3 k Ω

R9 68 k Ω

R10 470 Ω

R11 3 k Ω

R12, R13 4,7 k Ω

R14 provare da 80 Ω a diminuire facendo attenzione a non cuocere TR4.

J 25 spire di filo \varnothing 0,4 mm avvolte su una resistenza da 1 M Ω 1/2 W

S interruttore

ANT stilo da 75 cm

B 9V (due da 4,5 in serie)

MK microfono piezoelettrico di buona qualità

(nel mio caso ho usato 16 Ω)

L'oscillatore composto da un solo transistor NPN planare epittassiale al silicio. Io ho usato un transistor del tipo 1W 7638 della Olivetti che purtroppo non si trova in commercio, ma ho provato i vari gloriosi 2N706, 2N708, 2N914, 2N916 ed i risultati sono stati ottimi, l'unica precauzione è che tutti questi ultimi devono essere muniti di un'apposita aletta di raffreddamento. Per dare un'idea della fedeltà e della potenza dirò che appoggiando un orologio da polso sul microfono del trasmettitore a 500 m da un ricevitore FM esso è perfettamente udibile con una fedeltà sbalorditiva.

Non parlare mai a meno di 1 metro dal microfono perché c'è pericolo di sovrarmodulare. Come antenna ho usato un filo da 75 cm. Il ricevitore FM era in casa dietro a pareti di cemento armato e munito solo di antenna interna. Il compensatore C7 serve per mettere in gamma il trasmettitore.

E qui vi ossequio e saluto e sono il vostro amico dei vostri amici degli sperimentatori dell'amico sperimentante... niente da fare, quando mi confondo è un guaio...

Un misuratore di campo

dottor Luciano Dondi



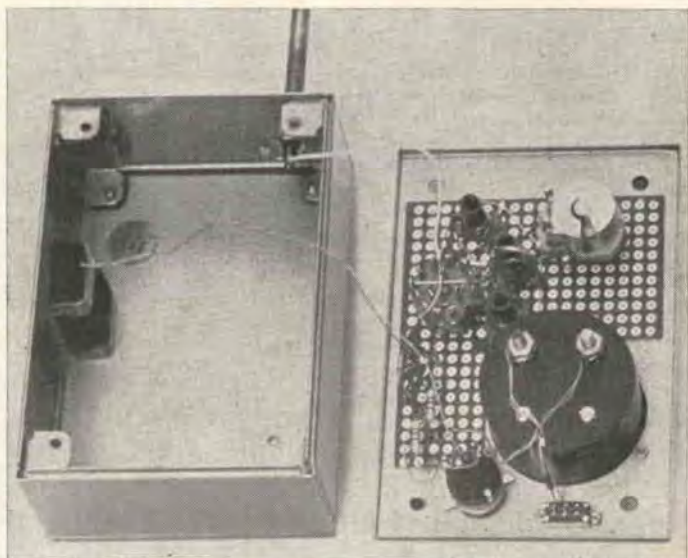
Viene presentato un misuratore dell'intensità di campo generata da un trasmettitore. L'apparecchio si compone di un circuito accordato sulla frequenza da ricevere, seguito da un sistema raddrizzatore delle correnti a radio frequenza. Lo strumento è reso particolarmente sensibile, e quindi adatto alla messa a punto di piccoli trasmettitori, in virtù della presenza di un amplificatore ad alto guadagno a transistori. Il campo di frequenza è compreso tra 10 e 210 MHz, diviso in quattro gamme.

Un utile strumento, di semplice realizzazione, è il misuratore di campo. Esso consiste circuitualmente nella più semplice forma di ricevitore, simile in fondo alla vecchia galena: un circuito oscillante composto da induttanza e capacità, accordato sulla frequenza da captare, un rivelatore (diode) delle correnti che si hanno ai capi di questo circuito, e infine un sensibile sistema di misura, nel nostro caso un transistor amplificatore e un milliamperometro.

Questo apparecchio è destinato a controllare, sia pure in maniera grossolana e relativa, la energia a radio frequenza irradiata da un qualsiasi generatore (oscillatore, amplificatore RF ecc.).

La lettura avviene sulla scala graduata di un milliamperometro e quindi nella maniera più semplice. Mediante il misuratore di campo ci è possibile controllare se il funzionamento di un oscillatore è corretto, se la potenza irradiata da due ricetrasmittitori è della stessa intensità e inoltre ci permette, per mezzo della scala graduata posta sotto la manopola di sintonia, di controllare grosso modo se la frequenza emessa è quella desiderata, cosa questa molto importante specie nei casi in cui si abbia a che fare con circuiti duplicatori o triplicatori della frequenza generata da un primo stadio oscillatore.

Risulta evidente come sia indispensabile questo strumento per la messa a punto e il massimo rendimento di un trasmettitore e del suo sistema radiante.



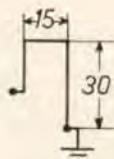
Da esperienze personali abbiamo potuto constatare come apparecchi che si riteneva generassero una buona quantità di energia a radio frequenza, per il semplice fatto che nello stadio finale RF la corrente assorbita dal relativo transistor era discretamente alta, sono risultati all'esame con il misuratore di campo capaci di irradiare una quantità di energia RF notevolmente inferiore di altri apparecchi perfettamente identici nei quali scorreva una quantità di energia notevolmente inferiore. E tutto questo a parità di perfetto accordo dei circuiti.

Prima di descrivere il circuito crediamo opportuno dare alcuni ragguagli sulla qualità delle misure fattibili.

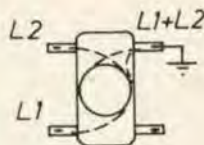
Si è detto all'inizio che le misure effettuate con questo strumento sono relative; è infatti impossibile avere delle misure proporzionali alla intensità della tensione a radio frequenza captata in quanto un diodo collegato in serie al circuito risonante fornisce una tensione rettificata che sarà in proporzione al quadrato di quella a radio frequenza. Questo comporta praticamente un notevole incremento nella lettura, di fronte a un modesto miglioramento nel campo RF emesso da un trasmettitore. Tutto ciò se da un lato non permette misure assolute può essere comodo in quanto ci consente di osservare più chiaramente piccoli miglioramenti altrimenti non constatabili.

La cosa assume ancora più importanza quando si ha a che fare con piccole potenze come è il caso di minuscoli ricetrasmittitori sperimentali. Proprio per la messa a punto di questi ultimi abbiamo ritenuto opportuno rendere il più possibile sensibile il nostro misuratore facendo seguire al circuito rettificatore uno di amplificazione con un transistor scelto tra quelli a più alto guadagno.

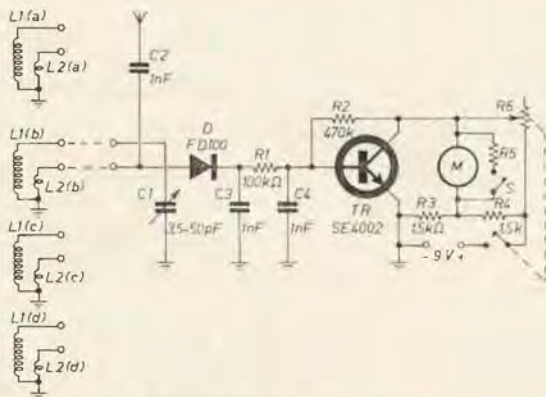
Poiché si voleva che lo strumento fosse valido per la maggior parte delle frequenze in uso dai radioamatori sono state previste quattro induttanze commutabili. Il campo di frequenze coperto è compreso tra 10 e 210 MHz con gamme ricoprentisi tra di loro. E' ovvio che se qualcuno avesse interesse per una sola gamma, può semplificare le cose eliminando il commutatore e le altre bobine riducendo così anche le perdite dovute al sistema di commutazione.



L1 e L2 (d) forme delle induttanze



Connessioni dei fili ai terminali del supporto.



Schema elettrico.

Il circuito oscillante fondamentale è costituito dalle induttanze L1 (a, b, c, d), selezionabili di volta in volta e dal condensatore variabile C1. L'induttanza L2 (a, b, c, d) accoppiata a L1 ha la duplice funzione di fare da bobina di antenna e di traslare la corrente RF captata sulla bassa impedenza tipica del diodo (1); questo accorgimento fa sì che si abbia una selettività molta buona e quindi la possibilità di individuare chiaramente la frequenza su cui ci si trova.

A valle del diodo troviamo un filtro composto da C2 R1 e C3 che ha lo scopo di eliminare ogni tensione RF che volesse attraversare il diodo e di linearizzare, per quanto possibile, la lettura. A questo punto abbiamo a disposizione una corrente continua che possiamo applicare al circuito di amplificazione. Questo è

(1) Il diodo è un FD100 della SGS, al silicio, che ha dato ottimi risultati specie sulle frequenze più elevate. E' stato provato anche un 1N82A al germanio anch'esso ottimo. Usando altri diodi quali ad esempio OA95, 1N34 o simili il rendimento, e quindi la sensibilità del complesso, è più bassa pur restando ancora accettabile.

Elenco dei componenti

Condensatori

- C1 condensatore variabile ad aria 3,5+50 pF
- C2 1 nF ceramico a tubetto
- C3, 4 1 nF ceramico a disco

Resistenze

- R1 100 kΩ 1/8 W
- R2 470 kΩ 1/8 W
- R3, 4 1,5 kΩ 1/8 W
- R5 vedi testo
- R6 5 kΩ, potenziometro lineare con interruttore, tipo miniatura.

Varie

- D FD100, 1N82A o altri tipi per RF.
- Tr SE4002, BC113, BC132 SGS o altri.
- M milliamperometro 0,2 mA fondo scala.
- S microinterruttore a slitta.
- commutatore 3 vie 4 posizioni NOBLE (una via non usata).
- antenna a stilo.
- scatola metallica MINIBOX Gi.

Induttanze

Ad eccezione della induttanza per la gamma 70-210 MHz le restanti sono avvolte su un supporto di polistirolo del diametro esterno di 10 mm.

- L1 a) 32 spire filo 0,45 smalto (10-22 MHz)
- b) 13 spire filo 0,65 smalto (17-45 MHz)
- c) 4 spire filo 0,65 smalto (33-70 MHz)
- d) filo da 1,5 mm di rame stagnato sagomato in forma di U rovesciata. Altezza circa 3 cm, larghezza 1,5 cm. Da un lato saldato direttamente a massa, dall'altra a un terminale del commutatore. Vedi disegno.
- L2 a) 5 spire 0,65 smalto, avvolte sul lato massa di L1.
- b) 2,5 spire c.s.
- c) 2 spire c.s.
- d) uguale a L1 (d). Distanza da L1 alcuni mm.

composto da un transistor al silicio NPN SE4002 dello SGS (?) avente un guadagno abbastanza elevato (HFE tipico di 350) facente parte di un circuito a ponte. La tensione viene applicata al circuito base-emettitore. La resistenza R2 provvede a dare una polarizzazione alla base del transistor cosicché tra emettitore e collettore scorre una corrente di alcuni mA, ciò fa sì che in unione a questa configurazione circuitale sia possibile azzerare il milliamperometro. Infatti, in assenza di segnale sulla base del transistor, sarà possibile trovare con R6 una caduta di tensione ai suoi capi uguale a quella esistente tra collettore ed emettitore del transistor. Inoltre, poiché R3 e R4 sono dello stesso valore e hanno uguali cadute di tensione ai loro estremi non vi è differenza di potenziali tra i terminali del milliamperometro finché la corrente di collettore non aumenta per effetto del fluire di una corrente nel circuito base-emettitore proveniente dal circuito L1/C1 e rettificata dal diodo.

La resistenza R2 non è necessaria qualora si voglia usare un transistor al germanio in quanto questi semiconduttori, come è noto, hanno una corrente di fuga (fluire di corrente tra emettitore e collettore con circuito di base aperto) considerevolmente più alta di quella dei transistori al silicio e quindi l'azzeramento del ponte è fattibile senza difficoltà. Per la nostra realizzazione abbiamo scelto un transistor al silicio in quanto con quest'ultimo si ha una eccellente stabilità nell'azzeramento cosa che non avveniva con uno al germanio con il quale era necessario ritoccare R6 pressoché di continuo a causa dell'alta sensibilità ai cambiamenti anche minimi di temperatura di questo tipo di semiconduttore.

Il milliamperometro impiegato è da 0,2 mA fondo scala ma è possibile usare strumenti fino alla portata di 1 mA con ancora ottimi risultati. Poiché in alcune misure la sensibilità era eccessiva è stata prevista l'inserzione, in parallelo al milliamperometro, di una resistenza di shunt per moltiplicare per 10 il fondo scala dello strumento. Il valore di questa resistenza non è dato (R5) poiché esso dipende dalla resistenza della bobina mobile

$$e \text{ può essere calcolato con la formula } R_x = \frac{R_m}{X - 1} \text{ dove } R_m \text{ è}$$

appunto la resistenza interna del milliamperometro e X è il valore per il quale si vuole moltiplicare la portata dello strumento. La parte amplificatrice del misuratore di campo è alimentata da una piletta da 9 volt, il consumo è di 5 mA.

Tutto il complesso è montato su di un lembo di laminato plastico per circuiti sperimentali fissato sul retro del coperchio di una scatola di metallo acquistata già pronta. Le sue misure sono 10 x 10 x 6 cm. (?).

Il potenziometro R6 serve oltre che per l'azzeramento anche per dare corrente al circuito. Il suo valore resistivo può anche essere mutato usando un altro transistor oppure che si debbano aggiungere da un lato o dall'altro delle resistenze fisse finché non si trovi un punto di azzeramento non troppo vicino all'inizio della sua corsa.

L'antenna è del tipo a stilo, a canocchiale, qualsiasi modello va bene purché la sua lunghezza non sia inferiore al metro.

Modo di impiego: non riteniamo vi sia molto da dire su questo argomento poiché l'uso di un misuratore di campo è quanto mai evidente.

Una volta girato il bottone che comanda l'interruttore e il potenziometro (R6) il misuratore è già in funzione, si dovrà soltanto effettuare l'azzeramento e scegliere la gamma che interessa. L'antenna verrà estratta per una lunghezza di circa un quarto o un ottavo della lunghezza d'onda da misurare e si cercherà ruotando il variabile C1 il punto di sintonia. La distanza tra antenna emittente e ricevente sarà in funzione della potenza del trasmettitore e della sensibilità del misuratore di campo. Per piccolissime potenze, dell'ordine di qualche milliwatt si potrà arrivare a una decina di centimetri di distanza. Sempre a scopo esemplificativo vi segnaliamo che con il nostro prototipo e un radiotelefono avente un amplificatore RF alimentato con 100 mW e antenna o stilo di 1/8 di λ , l'indice del misuratore di campo andava a fondo scala alla distanza di due metri.

(2) Al posto del SE4002 è possibile usare i più economici BC113 e BC132 SGS.

(3) In vendita a Milano presso Melchioni, Viale Friuli 15, a Bologna dalla ditta Vecchietti, Mura interna S. Felice, 24.

Amplificatore a raggi infrarossi

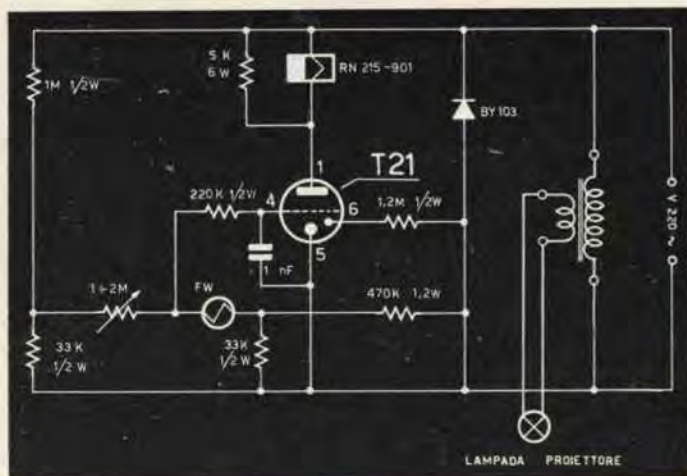
del p.i. Paolo Pizzirani



Il problema più assillante che fino a qualche tempo addietro rendeva il fotocomando praticamente inutilizzabile quale antifurto era la impossibilità di rendere economicamente accessibile l'acquisto di un organo (fotoresistenza) la cui sensibilità si estendesse dal rosso all'infrarosso. E' appunto per questo che vi voglio parlare di una nuova fotoresistenza immessa sul mercato dalla ditta ELETTRONCONTROLLI di Bologna, e che ha notevolissimi pregi in materia: insensibilità alla luce ambiente e una incredibile sensibilità ai raggi infrarossi.

Tale elemento inserito nel circuito che vi presenterò più sotto è capace di vedere la brace di una sigaretta a circa tre metri di distanza! Naturalmente il contenitore della fotoresistenza è costruito anch'esso sfruttando le notevoli caratteristiche di amplificazione date da una lente piano-convessa a 13 diottrie. Ma veniamo al dunque.

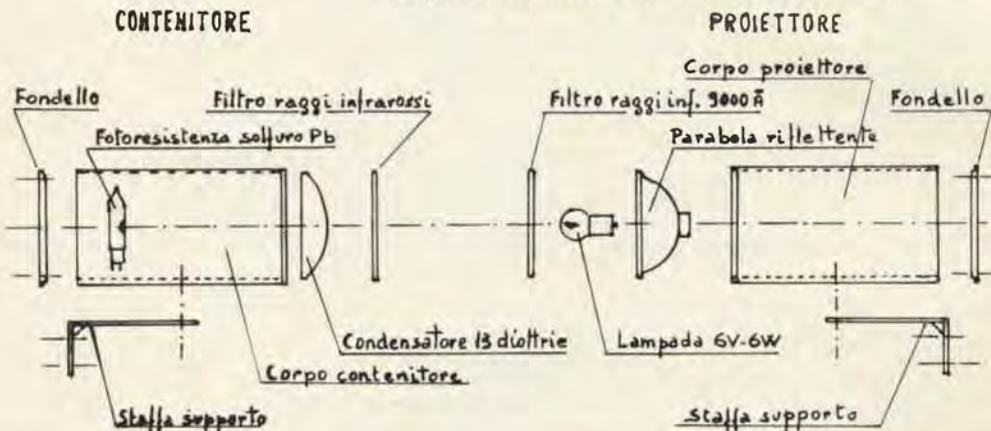
L'amplificatore si compone di un tubo a catodo freddo tipo T/21 il quale unisce alla sua eccellente sensibilità una notevole corrente di placca, tale da potere comodamente pilotare un relay. Le variazioni di resistenza originatesi nella fotoresistenza si ripercuotono in un circuito a ponte composto da un potenziometro di regolazione da 2 M Ω e due resistenze da 33 k Ω , 5% e si riflettono in variazioni di tensione atte a pilotare la griglia del tubo trigger. Al fine di ottenere un piccolissimo ritardo ed evitare la criticità del complesso è stato inserito un condensatore da 1000 pF, 300-400 V tra il piedino 4 (griglia) e il piedino 5 (catodo) della valvola. Il catodo di preinnesco (piedino 6) è mantenuto a potenziale negativo e leggermente livellato tramite il condensatore da 0,22 μ F 400-500 V, il diodo IHJ 100. Infine sulla placca della T/21 (piedino 1) è inserito il relay tipo SCHRACH RN 215-901 con in parallelo una resistenza di adattamento del valore di 5000 Ω , 5 W. Detta resistenza è di estrema importanza in quanto evita al relay medesimo di vibrare. Il tutto funziona a 220V c.a. e non occorre isolarlo dalla rete.



Trasformatore di alimentazione: primario 220 V; secondario circa 1 V di meno della tensione di targa della lampada. Potenza adeguata alla lampada

Una nota particolare deve andare, per i suoi indubbi pregi, al proiettore il quale è costituito da una parabola argentata la quale ha come punto di fuoco una distanza dalla sorgente di circa 10 m. Naturalmente affinché il raggio non sia visibile è stato posto tra la parabola e l'estremo superiore del proiettore un ottimo filtro di taglio per tutte le lunghezze d'onda diverse dall'infrarosso (circa 9000 Å). Nelle prove fatte ho utilizzato quale generatore una lampada da 6 V 6 W sottoalimentata a 4,5 V al fine di aumentarne la vita. Si tenga presente che onde ottenere distanze superiori, occorre naturalmente aumentare la portata del proiettore. Il prototipo è stato da me eseguito su una delle comodissime piastine a bollini predisposta per i contenitori standard della ditta ELETTRICONTROLLI ed è attualmente in opera quale antifurto preventivo nella mia abitazione.

Carissimi amici, questo è quanto, e facendovi i miei migliori auguri di buon lavoro vi saluto cordialmente.



Coloro che desiderano effettuare una inserzione troveranno in questa stessa Rivista il modulo apposito.

Agli **ABBONATI** è riservato il diritto di precedenza alla pubblicazione.



OFFERTE

67-184 - COPPIA RADIOTELEFONI BC1000 grande potenza completi valvole quarz antenne vendo lire 38.000. Radiocomando Grundig 8 canali funzionante e montato su modello Super Radar con motore G20/23 vendo L. 120.000. Trasmettitore 144 Mc finale QOE03/12 funzionante vendo L. 30.000. Proiettore 8 mm. Fullmatic nuovissimo vendo L. 34.000. Indirizzare a: I1POB - Bruno Popoli - Corso A. Luccl, 137 - Napoli.

67-185 - CEDO 2 altoparlanti per transistori più 1 ad alta impedenza, 1 capsula microfonica piezo (Geloso), 1 condensatore variabile isolato in ceramica da pF 50, 20 condensatori assortiti, 40 resistenze, 2 nuclei FerroX, 5 potenziometri, 5 trasformatori intertrans e finali, 2 diodi germanio, 10C141, 10C71, 10C80 a L. 4.000+spese (il tutto usato ma funzionante). Indirizzare a: Napolitano Giacomo - P. Pignasecca, 3 - Napoli.

67-186 - VENDO o CAMBIO annate riviste rilegate in buono stato « Antenna » anno 59-60 - « Sistema pratico » anno 63-64-65-66 - « Sistema A » anno 62-63 - « Radiorama » anno 66 - Inoltre riviste sfuse di « Selezione Radio T.V. » 4-5/61, 1-2/62, 3-4-9/63, 3/60 - Fare offerta. Indirizzare a: Massarone Anselmo - Fontana Liri S. (Frosinone).

67-187 - VENDO 2 altoparlanti della University Mustang M - 12D risposta 35 Hz - 14 kHz, potenza 30 W I.P.M. diametro 300 mm L. 24.000 cad. Giradischi Perpetuum Ebner PE 33 studio con testina Shure M 77 M-D cassetta in legno e coperchio in plexiglas lire 80.000. Motociclo Ducati 175 Sport anno 1958, km. 25.000 maggior offerente prezzo base L. 50.000. Primi 52 dischi « I Grandi Musicisti » maggior offerente prezzo base L. 24.000. Indirizzare a: Zanon Alessandro - Via S. Caboto, 38 - Tel. 963319 - Mestre (VE).

67-188 - VENDO BC.453/B completo di valvole nuovo, R.107, BC 624, BC 625, AR 88, Tx per i 10 metri a cristallo Rx 22/R Hallicrafeters. Indirizzare a: Conticelli Vincenzo - Via Postierla, 12-d - Orvieto.

67-189 - COLLINS 74A1 ricevitore 80-10 come nuovo non manomesso perfettamente con rivelatore per SSB a sfasamento cedesi 160.000 - Trasmettitore 200 W AM-CW - SSB Geloso G4-225 con alimentatore G4-226 - nuovo cedesi L. 160.000. Indirizzare a: iPAS - Via Armistizio n. 9 - Cormons (Gorizia).

67-190 - Rx VHF a transistori vendo L. 15.000. Detto Rx è autocostituito usa come rivelatore un AF102 con ottima sensibilità e forte potenza d'uscita. Con il cambio della bobina è possibile ascoltare gli aerei, la FM, la polizia e anche gli OM sui 2 m. Nel Prezzo è escluso il mobilietto ma c'è compreso lo stilo da 1,2 m. l'altoparlante una presa per cuffia e la batteria nuova. Il Rx è su circuito stampato. adattissimo per principianti atto a sperimentare altre bobine per altre gamme. Indirizzare a: G. Carlo Dominici - Via delle CAVE, 80-B-8 - Roma.

67-191 - ESEGUO RADIOMONTAGGI per conto ditte o privati. Preventivi gratuiti allegando francoriscposta. Indirizzare a: Angelo Pironi - Via Degli Eroi n. 31 - Lecco.

67-192 - VERE OCCASIONI. Vendo coppia Radiotelefonici RRT MF 88 completi e funzionanti a L. 30.000. Ricevitore VHF 110-170 MHz. della SAMOS nuovo e funzionante a L. 18.000 Voltom etro Elettronico S.R.E. con Grande strumento con relative dispense costruzione ed uso funzionante L. 18.000. Prova valvole di nuova concezione prova di emissione e amplificazione con grande strumento, senza commutatori basta in sarrire la valvola in uno dei 49 zoccoli. L. 20.000. Indirizzare a: Graziosi Dario - Verdello - Via Roma 71 (BG).

67-193 - OFFRO a L. 20.000 corso teorico di elettrotecnica, provacircuiti a sostituzione a L. 5.000. Provavalvole da usarsi con tester da 10.000 ohm/volt a L. 7.000. Misuratore professionale per misure di tensioni e di correnti a L. 7.000 - Signal tracing a L. 2.500. Aspiretta a L. 5.000 - Annate 1964 e 1965 della rivista Tecnica pratica a L. 2.000 ciascuna. Per informazioni rivolgersi direttamente o scrivere a Zavgano Piero - V. Panzarasa, 8 - Groppello C. (Pavia)

67-194 - PREZZI MINIMI urgentemente vendo: 3 spade Impero francesi - 3 quadri recenti, figurativi, XXXX artistici, al miglior offerente da 12.000 cad. in su - 2 coppie statuette reggilibri, 1/2 Kg. cad. - 2 Kg. componenti elettronici min. con trans. L. 2.000 - Libri, riviste speciali - Fotografica mamia 16 mm. nuova, accessori, al miglior offerente. Rx Geloso G/4-215 a sole L. 50.000 anche a rate - Per informazione gradita francoriscposta. Indirizzare a: Ing. Rossetti - Via Partigiani, 6 - Parma

67-195 - FOTORIPRODUTTORE Remington Rand B25, tipo a pannello, ideale per fotocopia da libri e per schemi elettrici, 220 V, completo di 1500 fogli positivi 1500 negativi e 500 multipositivi (per eventuali copie multiple) svendo al prezzo complessivo di L. 75.000 (settantacinquemila). Dispongo di 2 condizionatori d'aria Delchi e G.E. al miglior offerente. Informazioni a richiesta. Indirizzare a: Faccio Vittorio - Milano - Via Amedeo D'Aosta, 5 - tel. 208696.

67-196 - QUARANTA LEZIONI della Scuola Radio Elettra, con tutti gli apparati montati e funzionanti eccetto ricevitore non ancora iniziato, vendo a L. 20.000, oppure separatamente: tester L. 5.000, Oscillatore modulato L. 6.000, provavalvole L. 4.000. Indirizzare a Anibaldi Alfonso - Via Savonarola, 6 - Perugia

67-197 - TESTER mod. 680 ICE come nuovo garantito a L. 8.500. Apparecchi interfonici moderni completi di istruzioni per la facilissima installazione, nuovissimi garantiti, di grande marca: cancello abitazione L. 9.500; abitazione ambiente L. 9.000; per comunicazioni bilaterali L. 14.000. Ogni informazione a richiesta (francoriscposta). Amplificatore e accessori di ogni potenza, nuovi, marca, informazioni a richiesta. Indirizzare a: Zampighi Giorgio - v. Decio Raggi, 185 - Forlì.

67-198 - OCCASIONE VENDO 1 convertitore LABES 144-146/26-28 completo di alimentatore (come nuovo) 1 telaio Tx LEA 144-146 (come nuovo) 1 QOE03/12 - 2 EL84 (mai usate) 1 antenna ground plane e una 6 elementi Fracarro per 2 metri 1 trasformatore modulazione G.B.C. 15 W (mai usato) in blocco L. 25.000. Vendo Rx G-4-218 Geloso (come nuovo) L. 55.000 oppure lo cambio con macchina fotografica Rollei-flex con Tessar o Planar, anche vecchia ma ben tenuta. Indirizzare a: Ronchetti Mauro - Vigile Urbano presso il Comune di Castellamonte (Torino).

67-199 - RICEVITORE PROFESSIONALE bande amatori tipo Geloso G209R - perfetto, funzionante L. 70.000 trattabili, vendo. Indirizzare a: Marcolin Maurizio - Via Steffani 25 - Treviso.

67-200 - VERA OCCASIONE, vendo registratore Geloso G541 come nuovo usato pochissime volte, prezzo listino L. 38.500, vendo per L. 25.000. Indirizzare a: Merlino Leone - Via Comunale, 6 - S. Stefano Briga (Messina).

67-201 - COPPIA RX LABES per 10 metri più quarzino Labes accoppiato in frequenza per Tx relativo a detti ricevitori, tutto nuovo completo istruzioni L. 19.500. Registratore Philips EL3541/D22, 4 piste, arresto automatico, accessori, perfetto L. 39.000. Trasformatore entrata universale, sec. 540+540 V, 300 mA, 4 sec. BT 2, 4-4, 5, 6 V peso kg. 7 L. 3.500. Prezzi escluse spese postali. Indirizzare a: D'Arrigo Piero - Via Garibaldi, 18 - Messina.

67-202 - SVENDO VALVOLE e transistori nuove, seminuove a prezzi vantaggiosi. Indirizzare a: Guasconi Renzo - Via Paruta 76 - Milano.

67-203 - VENDO convertitore a 4 transistori come da C.D. 3-66 pag. 140, su circuito stampato, perfettamente funzionante, completo di ogni parte escluso quarzo e connettori di entrata ed uscita. Prezzo base L. 10.000. Garantisco massima serietà e funzionamento. Spese postali carico compratore. Indirizzare a: iHBO Franco HUGNOT - Via Recchi 7 - Como - Tel. 57593.

67-204 - VENDO-CAMBIO con paracadute americano seminuovo tipo Pioneer ad apertura comandata completo, valore L. 110.000 con coppia radiotelefonici a valvole o transistor alimentazione a 6 o 12 volt. Porta max km 60 perfettamente funzionanti e tarati, oppure coppia ricetrasmittitori da 15 W; funzionanti in c.a. o altro materiale. Indirizzare a: Fini Maurizio - Bando (FE).

67-205 - VENDO RX BC 634/A. Ricevitore: gamma da 3,8 a 5,8 Mc, però in mezz'ora, con pochi cambiamenti, lo si può portare su 3,5 o 7 Mc. Sintonia scorrevolissima, demoltiplicata da 1 a 30, variabile e RF argentate, parti tutte tropicalizzate. Trasmettitore: potenza 20 watt; Indicatore da 3 a f.s. per controllare l'uscita. Circuito d'uscita a pi greco, con bobina argentata rotante fornito di alimentatore. Comperato e mai usato, pagato L. 20.000, lo cedo a 10.000+1.000 per la spedizione (senza valvole). Indirizzare a: Roberto Bevilacqua - Via G. Paglia, 3 - Bergamo.

67-206 - OSCILLOSCOPIO 5 POLLICI mod. 632 ditto Lael. Banda passante da 3 Hz a 1 MHz 7 valvole più 1 tubo DG 13/32 vendo come nuovo completo di istruzioni a L. 80.000 (listino 124.000) Indirizzare a: Giancarlo Rosetti - Via F. Armate 41/A - Tel. 4032774 - Milano.

67-207 - OCCASIONE VENDO coppia radiotelefonici VHF 5 valvole subminiatura, dispositivo di chiamata, perfetti, ottimi per 144 Mc, mancanti solo di quarzo. Garantiti sotto ogni aspetto, vengono venduti con istruzioni dettagliate per il loro impiego. Prezzo di occasione L. 15.000. Suvoltori per detti a transistor, consentono di usare le comuni pile da 4,5 V per l'anodica L. 5.000 entrambi. Indirizzare a: Franich Erem c/o Selfert - Via Capparozzo, 22 - Vicenza.

67-208 - OCCASIONE UNICA - Ricevitore Marelli «RR1A» completo e funzionante, libri riviste bollettini, tutto il materiale di un ex radioamatore, corso completo radioelettra MF ma con tutto il materiale funzionante, fatemi un'offerta onesta in denaro o in francobolli A chi interessa invio elenco di tutto il materiale. Indirizzare a: Montefusco Roberto - Via Arduino 11 - Tel. 4244346 - Roma.

67-209 - CARTUCCIA MAGNETICA stereo «Perpetuum» Mod. PE 9000 costruita dalla casa danese Bang-Olufsen, ha una risposta di frequenza lineare da 20 ad oltre 20.000 Hz. Caratteristiche: puntina diamante, raggio 17 micron; separazione tra i canali 18 dB. Occasionissima, ancora nella sua scatola originale L. 28.500 a sole 14.000. Indirizzare a: Bini Antonio - Via Panciatichi 11 - Firenze.

67-210 - VENDO TX, 50 W monta 1 807 VFO Geloso. Modulatore 2 807. Ricevitore BC.454. Converter Geloso funzionante su tutte le gamme radiostatiche in AM CW, il tutto tarato e funzionante completo di alimentazione e altoparlante. Ricetrasmittitore 144 Mc monta 1 7193, 1 6BA6, 1 6V6, 1 6V6, 1 5Y3. Il tutto funzionante completo di alimentatore altoparlante antenna 6 elementi e cavo coassiale. Rispondo a tutti affrancando risposta. Indirizzare a: Pulcinelli Domenico I1UY Acilia Roma.

67-211 - VENDO o cambio stazione di radioamatore composta da TX tipo Geloso con push-pull 807-EL34 modulatrici L. 45.000 funzionante 100/100, mobile rack 3 piani, RX BC 312 modificato MF nuova circuiti stamp. S-meter funzionante tutto 100/100 gamma 1,5-14 MHz. Indirizzare a: Deflorian Gianni I1DGT - via IV Novembre - Tesero (Trento)

67-212 - BUSTE 1° GIORNO Italia e Vaticano, bellissime, e fracobolli nuovi e usati dei suddetti stati, cedo, in cambio di un ricevitore professionale funzionante, adatto per le gamme radiostatiche e aeronautiche, di una coppia di radiotelefonici, e di materiale elettronico In genere. Indirizzare a: Carlo Confidati - Via Fiume 77 - Bagnata (Viterbo).

67-213 - RINNOVO APPARATI, cedo RX G.207 con schema funzionante L. 30.000. TX 2 metri quarzo valvole [finale QOE03/12] mod. 2 e 84 dimensioni 25x12,5x22 alimentatore separato strumento ingresso rete perfettamente funzionante L. 25.000. VFO G. con valvole 4/102 L. 5.500. Scala graduata e bobina «Pgrec» Geloso L. 2.000. Fisarmonica 120 bassi 3 registri cantabile 2 registri bassi seminuova. L. 25.000. Indirizzare a: i1WLF Eros Munaron, Piazza degli Artiglieri n. 3 - Roma.

67-214 - OFFRO n. 100 valvole tipo ECC88 nuove, oppure cambio con il seguente materiale: quarzo 1kHz, valvole tipo

OQE+06/40, 832A, oppure materiale per AVIO-radio comando quali relays servomotori ecc. ecc. Mettersi in contatto scritto con: Gambini Carlo - Via E. Toti 1 - Paderno-Dugnano (Milano).

67-215 - CAMBIASI CINESCOPIO UF2 17" Philips (50 ore lavoro) sintonizzatore Ducati per UHF7TV ed altro materiale elettronico con cinescopio da strumento 2BP1 o con simili caratteristiche oppure con sintonizzatore SM/1254 perfettamente funzionante. Saranno favoriti i residenti della zona di Roma. Indirizzare a: Pietro Napoleoni - Via Enna 19 - Roma.

67-216 - VENDO 40 TRANSISTORI seminuovi alcuni ancora lunghi tipo 2N708 - 2G109 - OC74 - OC44 - OC604S - 2G271 - 2C212 - OC45 Nuvistor EX9 - 2N357 - OC170 L. 6.000. Regalo impedenze, nuclei, basette, etc. Vendo Giradischi CC, CA. L. 7.000 trattabile. Telefonare ore pasti 67.30.22 a: Rino - Pensione Marcus, - Via Clementino, 94 - Roma.

67-217 - VENDO RICEVITORE HRO della National completo di 8 cassette. Alimentatore originale per batteria e alimentatore originale CA. Vendo inoltre converter Labes a nuvistor per 1, 2 metri uscita 28/30 completo di alimentatore, il tutto al prezzo di L. 55.000. Indirizzare a: Savorgnan - Via Renzo Righetti, 9/3 - Genova.

67-218 - PISTE MAGNETICHE applico privatamente su films otto millimetri a sole venticinque lire al metro. Lavoro accurato con nastro di ottima qualità. Riconsegna rapida in contrassegno postale. Impedenza di filtro per amplificatore di potenza R 120Ω - 10H - 180 mA mai usata vendo mille ottocento. Indirizzare a: Lagasi Libero - Via Vecchia 18 - Sesta Godano (La Spezia).

67-219 - CARABINA CAL. 22 Long Rifle completa di borsa custodia, cinghia, cannocchiale telescopico con reticolo, 3 caricatori da 5-10 e 20 colpi, automatica, gittata duemila (2.000) metri, cedo come nuova a lire 50.000. Eventualmente permuterei con proiettile 16 mm., conguagliando. Indirizzare a: A. Montini - Borgo Cappuccini, 311 - Livorno.

67-220 - VENDO o CAMBIO con materiale per la costruzione del Tx G-222, televisore 19 pollici completo di ogni parte: necessita solo della sostituzione del trasformatore EAT L. 12.000. Vendo inoltre Tx da 3 W RF a 4 valvole, con quozzo e valvole, L. 10.000. Indirizzare a: Antonio Ferrante - presso E. Pugliesi - Via Popoli, 5 - Chieti.

67-221 - SINTONIZZATORE FM nuovissimo (1966) cedo con antenna. Mod. Hing-Kit UL 42, predisposto stereo. C.A.F., sens. 0,7 μV - banda MF 180 kHz - uscita BF 0,5 V su 100 KΩ - banda BF 30-15000 - dist.<1% - S/N>60 dB. Prezzo Lit. 35.000. Indirizzare a: Paolo Cermelli - Largo Alberto Peperè 16 - Roma (880) - Tel. 53.03.73.

67-222 - VENDO RICEVITORE a transistori funzionante in più 7 transistori tipo OC, medie frequenze, altoparlante e materiale vario. Il tutto per L. 7.000 compreso spese postali. Indirizzare a: Volk Paolo - Via Cordaioili, 27 - Gorizia.

67-223 - SU RICHIESTA, rifornisco suggerimenti tecnici-pratici sulle anomalie che si verificano negli apparecchi radio. La spesa varia da L. 200 a 500, a seconda del casl. Risposte immediate. Unire francoriposta. Costruisco telai in ferro e in alluminio; cofanetti metallici. Esegui ribobinature a spira parallele. Indirizzare a: Marsilietti Arnaldo - Borgoforte - Mantova.

67-224 - CIRCUITI STAMPATI eseguo col metodo professionale della fotoincisione, accetto ordinazioni da radioamatori e costruttori dilettanti anche per un solo prototipo. Ulteriori informazioni a richiesta, affrancando la risposta. Indirizzare a: Walter Manzini - Via G. Reni, 17 - Carpi (Modena).

67-225 - ATTENZIONE VENDO una copia di radiotelefonici microminiatura « Sea Rescue » funzionanti fvo 115-130 MHz. Gli apparecchi sono grandi come 2 pacchetti di sigarette. Permettono un collegamento di oltre 40 miglia nautiche (30 km. e più) con la loro cortissima antenna. Veri gioielli della miniaturizzazione. Usano il cristallo nell'oscillatore. Hanno il microfono-altoparlante dinamico. Costruzione « Long Life » antiurto. Prezzo di un radiotelefono L. 20.000. La coppia L. 35.000. Indirizzare a: Annasio Carlo - Via Rappini, 23 - Latina.

67-226 - CEDO RX Allocchio Bacchini OC 10 copertura continua da 2,4 a 32,8 Mc con alimentatore separato funzionante completo di schema elettrico L. 48.000. RX BC 455 alimentatore incorporato funzionante L. 8.000. Indirizzare a: Ibbà Giovanni - Via Monteponi, 6 - Cagliari.

67-227 - VENDO a L. 5.000 più spese postali tester tipo 364/S della Chinaglia. Sono disposto anche a cambiarlo con un ricevitore V.H.F. per frequenze tra 100-180 MHz di adeguato valore, a transistori, e completo di mobiletto. Eventualmente inviatemi la descrizione del ricevitore. Però non autoconstruito. Indirizzare a: Damiano Pennino - Via Valfortore Km. 0 - Benevento.

67-228 - OFFRO OSCILLOGRAFO della Scuola Radio Elettra, perfettamente funzionante, in cambio di ricevitore professionale per la OC o pure un radiotelefono per uso di discreta potenza. Indirizzare a: Nobile Gaetano - Via Porta S. Pietro - Sciacca (Ag.).

67-229 - VENDO IMPIANTO stereo: Amplificatore 70 Watt (35+35) EICO ST 70. Piastra giradischi Lenco L70. Pickup SHURE M55E (Punta ellittica). Due casse acustiche da cm. 75x50x35 (Valore commerciale Lit. 100.000) equipaggiate con (Ciascuna): 1 Woofer Jensen 12" 20 watt, 1 Midrange Jensen 8" 30 watt, 1 Supertweeter Sphericon University 30 watt, + Rete cross-over 12db ottava II



tutto montato in forma di mobile svedese come da foto. Valore totale 440.000 cedo a 350.000 irrtd. Indirizzare a: Renato Giussani - Via S. A. Merici, 58 - Roma (832764).

67-230 - CIRCUITI STAMPATI eseguo con procedimento professionale fotoincisione, anche singolo; prezzo L. 12 al cmq. Inviare negativo (parti in rame annerite) su carta da lucido in china. Osservando controllate le parti annerite, la luce non dovrà filtrare. La precisione dipende dalla bontà del negativo da Voi inviato. Prezzo minimo L. 1.000. Per più circuiti prezzi ridotti, a richiesta possiamo realizzare il negativo. Pagamento contrassegno, affrancandola risposta. Indirizzare a: Brambilla Roberto - Via C. Battisti, 21 - Varese.

67-231 - CEDO COPPIA WS 68P senza valvole a migliore offerta. Indirizzare a: Catalano Mario - Via Piave, 12 - Modugno (Bari).

67-232 - CEDO contenitore in ferro da 1 mm. verniciato in nero, dalle seguenti misure: largh. 44 cm., alt. 26 cm., prof. 43,5 cm. Esso conteneva un RX montato su nave, del quale cedo anche il pannello frontale in nero raggrinzante con i fori per i comandi, compreso occhio magico più la scala parlante dell'RX completa di demoltiplica funzionante ad indice orizzontale e graduazione circolare con uscita del perno per l'attacco del variabile. Il tutto per L. 5.000 più spese di trasporto. Indirizzare a: Caucci Romano - Salita della Trenovìa, 39 - Trieste.

67-233 - WIRELESS - SET 88 - Radiotelefonici Canadesi a quattro canali a modulazione di frequenza, completi e perfettamente funzionanti; cedonsi alla migliore offerta; inoltre corso completo di Inglese in 20 ore della - Globe Master - a L. 20.000. Indirizzare a: Fulcini Rino - S. Pietro in Cerro - P. Piacenza.

67-234 - OCCASIONISSIMA VENDO ponte universale RCL « Compomatic » Mod. U/1, nuovo, garantito. Misura resistente da 1 a 50 Mohm, condensatori da 0,8 pF a 20 μF (anche elettrolitici) ed induttanze da 50 μH ad oltre 20 H. Precisione di taratura 2%; precisione resistenze 1%. Misura fattore potenza e tang. d. Prezzo L. 22.000. Indirizzare a: G. Uglietti - Viale Bligny, 15 - Milano - Telef. 845476.

67-235 - STAZIONE RADIO per dilettanti onde corte: Trasmettitore G 222 Geloso 6146 finale 50 W; Ricevitore Geloso G.209, vendesi in blocco L. 120.000 trattabili, oppure cambiarsi con lineare minimo 500 W non autoconstruito, solo trattati con residenti in Sicilia oppure provincia Reggio Calabria. Indirizzare a: Giuseppe Alliata - Piazza Bologna, 20 - Palermo.

67-236 - RICEVITORE PROFESSIONALE bande amatori tipo G-209 ottimo stato, funzionante L. 60.000 vendo. Indirizzare a: Marcolin Maurizio - Via Steffani, 25 - Treviso.

67-237 - VENDO REGISTRATORE Geloso 540 assicurato come nuovo, usato per 3 mesi, con tre nastri di canzoni moderne. Alimentazione a batteria, auto, e corrente L. 32.000 trattabili. Indirizzare a: Bruno Marcellini - V. delle Rosine, 14 Convitto Margara - Torino.

67-238 - QUARZO 35000 kHz sottovuoto, alta precisione, eccellente per calibratori utili su tutte le gamme OM (10, 15, 20, 40, 80 metri); fabbricazione Western Electric; zoccolo octal. Cedo L. 4.500 funzionante. Inoltre i seguenti tubi elettronici nuovi in imballo originale: 6660 (RCA americ.) a L. 600; 6680/12AU7A RCA L. 950; 6AN8A Westinghouse 1100 lire; 6662/6B16 Westing. 950 lire; OD3/VR150 Westing. 1100 lire; 6AC7 Haltron metallica 500 lire. Indirizzare a: G. Spinelli - Via Rivoli, 12/9 - Genova - Telefono 59.22.08.

67-239 - NATIONAL T-1 Transceiver 27 MHz - 9 transistori più 2 diodi - uscita 180 mW (max) - sensibilità 1,5 μV/5 mW - alimentazione 8 batterie da 1,5 V o presa esterna a 12 V - portata: 1 km (città); 3 km (campagna); 30 km (mare) - nuovi, imballati, completi custodia - auricolare L. 80.000 la coppia. Indirizzare a: Francesco Stea - Via Luigi di Savoia, 37 - Bari.

67-240 - VENDO RX Geloso G.4/214 ultima serie a L. 80.000 contanti. Massima garanzia e serietà. Indirizzare a: Mario Maffei - Via Resia, 98 - Bolzano.

67-241 - BELLISSIME FOTOGRAFIE con Minolta A5 24x36, nuovissima mai usata (avuta in regalo). Obiettivo Rokkor 1:2,8 F:45%, otturatore da B a 1/500

con sincronizzazione per lampo e flash elettronico, telemetro, autoscatto, completo di borsa ed istruzioni, con garanzia. Prezzo di listino L. 48.000, vendo L. 35.000 (non trattabili) inclusa spedizione. Indirizzare a: Gambini Gerardo - Via dell'Argine, 3 - Terni.

67-242 - CODICE MORSE, esercizi registrati su nastro con macchina automatica alla vel. di 40 caratteri al minuto (velocità per la patente di radioamatore) elaborati secondo gli schemi delle prove di esame. Indirizzare a: G. Palumbo - Via A. Calabrese, 5 - Roma - Tel. 5343736.

67-243 - ENCICLOPEDIA « GALILEO » delle scienze e delle tecniche - Ed. Sansoni. Tutti i fascicoli e le copertine (9 nove volumi) valore L. 53.500. Eventualmente anche già rilegata, inviare offerta a: Zappa Eugenio - Piazza Foscolo, 16 - Inverigo (Como).

67-244 - TELEVISORE FUNZIONANTE tipo Geloso cinque canali robustissimo, cinescopio 17 BP4A nuovissimo, 24 valvole di cui metà nuove, necessità solo ritocco taratura, vendo L. 12.000 non trattabili, regalo alcune valvole di ricambio. Accetto in parziale pagamento: microamperometro, bass-reflex, tubo oscill. 5", trap. elet. Indirizzare a: Dott. Angelo Bizzari - Piazza E. Toti n. 15 - Tel. 894.016 - Torino.

67-245 - TRASMETTITORE LABES da 1 W mod. TRC27 con quarzo per MHz 27.005, nuovo funzionante, non manomesso, usato pochissime volte, vendo per L. 12.000. Indirizzare a: Francesco Ferrari - C.P. 8 - Crotone - Cz.

67-246 - FIAT 500/C GIARDINETTA cedesi al miglior offerente completa di ogni parte motore e meccanica efficiente, carrozzeria a pezzi. Cedo anche, sempre al miglior offerente pezzi della stessa anche singolarmente: batteria, clacson, sedili ecc. Tutte le informazioni a richiesta (franco-risposta). Indirizzare a: Zampighi Giorgio - Via Decio Raggi, 185 - Forlì.

67-247 - VENDO per L. 80.000 T.X. G 4/225 per L. 70.000, G 4/214, per L. 20.000 Explorer G 3331 e per residenti nel Lazio tratterei cessione di m² 1270 di terreno con progetto e licenza approvati in Nettuno a L. 2.000 al me-

troquadro (causa anzianità). Indirizzare a: Dini Gino - Via delle Nespole n. 31 - Roma. Telefonare a 211.800.

67-248 - URGENTEMENTO VENDO - Corso Elettra Radio Stereo MF anno 1966 nuovissimo e completo di schemi, pravaavvolte, provacircuiti a sostituzione, oscillatore modulato MA/MF, tester 10.000 Ω /V e attrezzi. Garantisco la completezza e la perfetta funzionalità di ogni strumento. Vendo inoltre due altoparlanti nuovi \varnothing 18 cm, supertester Ice mod. E, con transtest 662 acquistati il 13 gennaio 1967, come da garanzia G.B.C. Indirizzare a: Pasquale Ruta - Radio S. Alessandro - Via Nomentana n. 1325 - Roma.

RICHIESTE

67-249 - CERCO SCHEMA seguenti ricevitori: RP32A Marelli; BC603; OC11 Allocchio-Bacchini. Specificare ricompensa. Indirizzare a: Fortuzzi Giampaolo - Via Vallescura, 24 - Bologna.

67-250 - CERCO MACCHINA per facsimile, anche la sola parte meccanica. Tipi AN/TCX-18, FOC, CNP, FOA, FX, RC-120, RD-92/UX o qualsiasi altro, purché usi lo stesso standard delle agenzie di stampa. Sono gradite anche informazioni sulla loro reperibilità. Indirizzare a: Pollara Fabrizio - P.za 6 Febbraio, 16 - Milano.

67-251 - SSB TRANSCEIVER, qualsiasi tipo cerco anche non funzionante o incompleto, purché vera occasione acquisto contanti o cambio con altro materiale: RX - TX A.M., Contatori per radiazioni, ad uso laboratori di ricerche, accensione a transistor per auto a 12 Volt. Coppia radiotelefonici National RJ-11 2 quarzi, portata ottica oltre 100 km. garantiti. Indirizzare a: Siccardi Dario - Via F. Crispi, 91 - Tel. 78519 - Villa Venezuela Sori (Ge).

67-252 - ELETTRONICA MESE - C.D.: numeri anni 1963-64-65, cerco, per cambiare con numeri di Selezione di Tecnica Radio T.V. anni 1963-65, e con numeri Sistema Pratico anno 1957. Nego l'acquisto di fascicoli in cattivo stato. Indirizzare a: Eleuteri Valentino - Luzzara (Reggio E.) dettagliando stato e numeri. Prego francorisposta.

67-253 - COMPRO O CAMBIO, con materiali elettronici, transistor tascabile Sony TR 86 per recupero parti utili nonché piccoli microamperometri di forma rettangolare o quadrata e trasformatore di uscita per 2 El. 84 tipo Philips 50812 purché in ottimo stato ed esenti da qualsiasi difetto. Scrivere dettagliando a: Giovanni Camilleri - Via V.zo Di Marco, 45 - Palermo.

67-254 - CERCO SCHEMA e libretto uso del trasmettitore tedesco: 30 W S a. Mancante pure di contenitore, 2 strumenti, valvole RL12P35 (3) e relativi zoccoli, valvole modulatrici. Indirizzare a: Alessio Salvatore, via Tonale n. 21 - Torino.

67-255 - MASSIMA URGENZA cerco i seguenti strumenti da pannello. Voltmetro 350 V/fs. Milliamperometro 250 mA/fs. Inviare offerte indicando massime dimensioni di ingombro. Indirizzare a: Ugo Caneve - Puos d'Alpago - Belluno.

67-256 - CERCO PANNELLO frontale e telaio nudo di oscilloscopio, zoccolo per tubo DG9/4. In cambio di questo o di altro materiale elettronico offro: dinamometri, Zener di potenza 1124; transistor di potenza OC28 (valori max. 80 V6A); valvole nuove o in ottimo stato

(OB2, 1619, 1624, ecc.) commutatori ceramici; relè; un teleruttore di potenza (bobina 125 V) ed altro materiale. Indirizzare a: Gian Francesco Tartaglia - Villaggio Aurelia palazzina 3 - Civitavecchia (Roma).

67-257 - ALLOCCHIO BACCHINI ricevitore tipo AC-16 cerco, anche non funzionante anche, non funzionante, anche senza valvole. Sono pure interessato al tipo AC-18. Indirizzare a: ilSRG, Sergio Musante - Via Cabrana 18/3 - Genova.

67-258 - SE OCCASIONE acquisto corso Transistori, Televisione, Elettrotecnica della Scuola Radio Elettra. Per accordi. Indirizzare a: Francesco Daviddi - Via S. Biagio, 9 - Montepulciano (Siena).

67-259 - CANNOCCHIALE DI MARCA possibilmente tedesco cerco inoltre corso TV completo fare offerte eventualmente cambierei con Registratore Stereo Grundig 4 piste Eco o Amplificatore Pioneer 20+20 watt FM multiplex - 11 entrate - 2 radio per canale. Indirizzare a: Scerbo Fulvia - Via Ugo Balzani, 8 - Roma.

Le Industrie Anglo-Americane in Italia vi assicurano un avvenire brillante...

... c'è un posto da INGEGNERE anche per Voi

Corsi POLITECNICI INGLESI Vi permetteranno di studiare a casa Vostra e di conseguire tramite esami, Diplomi e Lauree.

INGEGNERE regolarmente iscritto nell'Ordine Britannico.

- una CARRIERA splendida - ingegneria CIVILE
- un TITOLO ambito - ingegneria MECCANICA
- un FUTURO ricco - ingegneria ELETTRONICA
- di soddisfazioni - ingegneria INDUSTRIALE
- ingegneria RADIOTECNICA
- ingegneria ELETTRONICA

Informazioni e consigli senza impegno - scrivetecei oggi stesso.



BRITISH INST. OF ENGINEERING TECHN.

Italian Division - Via P. Giuria, 4/d - Torino



Sede Centrale Londra - Delegazioni in tutto il mondo.

modulo per inserzione ❖ offerte e richieste ❖



Questo tagliando, opportunamente compilato, va inviato a:
servizio Offerte e Richieste, CD-CQ elettronica, via Boldrini 22, BOLOGNA.

La pubblicazione del testo di una offerta o richiesta è gratuita pertanto è destinata ai soli Lettori che effettuano inserzioni non a carattere commerciale.

Le inserzioni a carattere commerciale sottostanno alle nostre normali tariffe pubblicitarie.

La Rivista pubblica avvisi di qualunque Lettore, purché il suo nominativo non abbia dato luogo a lamentele per precedenti inadempienze: nessun commento accompagnatorio del modulo è accettato; professione di fedeltà alla Rivista, promesse di abbonamento, raccomandazioni, elogi, saluti, sono vietati in questo servizio.

L'inserzione, firmata, deve essere compilata a macchina o a stampatello; le prime due parole del testo saranno tutte in lettere MAIUSCOLE.

Gli abbonati godranno di precedenza.

Per esigenze tipografiche preghiamo i Lettori di attenersi scrupolosamente alle norme sopra riportate. Le inserzioni che vi si discosteranno, saranno cestinate.

OFFERTE

RICHIESTE

67 -

se ABBONATO scrivere SI nella casella

Indirizzare a:

Spett. Redazione di CD - CQ elettronica,

Vi prego di voler pubblicare la presente inserzione. Dichiaro di avere preso visione delle norme sopra riportate e mi assumo a termini di legge ogni responsabilità collegata a denuncia da parte di terzi vittime di inadempienze o truffe relative alla inserzione medesima.

data di ricevimento del tagliando

(firma dell'Inserzionista)

RADIANTISMO...

...un hobby intelligente!

Associazione Radiotecnica Italiana

COME SI DIVENTA
RADIOAMATORI?

Ve lo dirà la

ASSOCIAZIONE
RADIOTECNICA ITALIANA
viale Vittorio Veneto 12
Milano (5/1)

Richiedete l'opuscolo informativo
unendo L. 100
in francobolli a titolo
di rimborso
delle spese di spedizione

ATTENZIONE! Questo modulo è accettato fino al 2 4-67. Dopo tale data si dovrà usare il modulo allegato al n. 4-67

**DIRETTAMENTE A CASA SUA
ANCOR PRIMA CHE IN EDICOLA
E... CON UN SENSIBILE RISPARMIO...
È SEMPLICE: BASTA ABBONARSI!**

3000

LIRE INVECE DI 3600 ...

... E IN PIÙ ...

1

**MAGNIFICO
REGALO**

Queste le ricche combinazioni di prima scelta che Vi offriamo grazie alle agevolazioni ricevute dalle Case: **PHILIPS, DUCATI e ELETTRONICA P.G.F.**, alle quali va il nostro ringraziamento.

ABBONAMENTO PER L'ITALIA L. 3.000

(desiderando il dono L. 350 in più per spese postali e di spedizione)

ABBONAMENTO PER L'ESTERO L. 4.000

(desiderando il dono L. 700 in più per spese postali e di spedizione)

1

Coppia di transistori PHILIPS AC127 - AC128 per stadio d'uscita a simmetria complementare in classe B - 1 transistor PHILIPS AF117 - 2 elettrolitici DUCATI: 1000 μ F - 3/4 VL; 50 μ F 12/15 VL

2

2 transistori PHILIPS: 1 AF127; 1 AC126 - 1 altoparlante 8 Ω 250 mW, ingombro 50 \varnothing x 22 - 5 condensatori DUCATI e MICROFARAD miniatura: 2,7 pF - 12 pF - 39 pF - 250 pF - 560 pF - 1000 pF.

3

Volumentto - Valvole riceventi, cinescopi, semiconduttori - PHILIPS, edizione 1967 - 1 transistor PHILIPS AC126 - Resistenze: 39 ohm - 47 ohm - 2,2 kohm - 3,9 kohm - 15 kohm. Condensatori DUCATI: 100 μ F 3/4 VL - 0,33 μ F 250 VL.

Neella causale del versamento indicare il numero della combinazione.

Chi ha già sottoscritto l'abbonamento a L. 3.000 desiderando un dono può versare L. 350 per le spese di spedizione.

FANTINI

ELETTRONICA

Via Fossolo, 38 / c/d - Bologna
C.C.P. N. 8/2289 - Telef. 34.14.94

Attenzione! Informiamo i sigg. Clienti che attualmente non disponiamo di catalogo, pertanto si prega di consultare questa pagina pubblicitaria che mensilmente viene presentata aggiornata su C.D.

TRANSITORI ATES per BF - Potenza 30 W
AD142 - AD143 - TA202 L. 600 cad.

TRANSITORI per BF LT115 - LT114 L. 300 cad.

MICRORELAYS Siemens 12 V - 10 mA nel vuoto, a 4 scambi
L. 1.200

VOLTMETRI 5 V e 120 V f.s. per corrente continua e alternata n. 10 condensatori elettrolitici nuovi. L. 1.000

RICETRASMETTITORI VHF. Dimensioni: 10 x 3 x 9 cm. Peso gr. 900 antenna frusta 56 cm. Microfono dinamico - 5 valvole serie WAA (5000 ore di funzionamento) gamma 121,500 Mc. Portata Km. 3/30 controllato cristallo (al 50% della frequenza fondamentale) - Alimentazione batterie secco: 1,5 volt. filamenti - 90 volt, anodica - Formidabile rice-trans - adattabile facilmente per la gamma 144-146 Mc. Ricevitore ultra sensibile. Adatto per emergenza su aerei - per alianti - Costa poco perché surplus. Il valore reale supera le 100.000 lire. Venduto alla decima parte di quello che costa - Custodia tenuta stagna - in alluminio fuso. Venduto completo di valvole, senza quarzo (quarzo fornice a richiesta) in perfetto stato d'uso L. 9.000 cad., - una coppia per sole L. 16.000.

CAPSULE MICROFONICHE a carbone L. 100 cad.

VARIABILI DUCATI capacità 350+500 pF. L. 100 cad.

VARIABILI SNF capacità 350+400 con demoltiplica L. 150 cad.

COMPENSATORI 30 pF L. 50 cad.

ZOCCOLI per 807 L. 100 la coppia

QUARZI miniatura adatti per convertitori a transistor freq. 439967 Mc. L. 300 cad

VARIABILE ULTRAMINIATURA CERAMICA, capacità 6+9pF con demoltiplica, L. 500 cad.

DIODI 1G55 L. 50 cad. - **DIODI OA47** L. 50 cad.

DIODI al silicio per caricabatterie 15 A 60 V L. 300 cad.

ALETTE di fissaggio per detti diodi L. 130 cad.

CARICA BATTERIE AUTOMATICO 6-12-24 V - 5 A - Caratteristiche: Entrata universale 110-125-140-160-220 V 50-60 Hz. Uscita, 6-12-24 V 5 A autoregolato L. 14.000 cad.

COMMUTATORI MINIATURA A SLITTA 4 vie - 2 posizioni nuovi L. 300 cad.

COMMUTATORI MINIATURA A SLITTA 2 vie - 2 posizioni - nuovi L. 200 cad.

RICEVITORE BC 1206A - Tipo 438 gamma coperta 200÷450 kHz - Stadio RF, due stadi FI a 142,5 Kc/s, due sezioni finali in parallelo. Alimentazione a 28 V c.c. L'apparato, robusto e compatto (dimensioni 11x11x18 cm) si presta bene con poche semplici modifiche chiaramente illustrate nel foglio allegato a ciascun apparecchio per essere alimentato dalla rete-luce e corredato dalla serie di valvole a 6 V, come ricevitore per onde lunghe o con l'aggiunta di un convertitore O.C. come apparato ricevente a doppia conversione. Viene venduto mancante delle sole valvole L. 3.000 cad.

COSTRUITEVI un igrometro di precisione. Disponiamo di elementi sensibili utilizzati in meteorologia, composto di un elemento sensibile alla temperatura e di un elemento sensibile all'umidità. Tipo AMT1 U.S.A. ML-380/AM ancora sigillati sotto vuoto. Prezzo L. 500 cad.

UN ROTARI A POCA SPESA - Disponibili grossi SELSYN (Ripetitori di moto) di elevata potenza adatti per antenne tipo 6 elementi per la gamma 144 Mc. Alimentazione 110 Volt - 50Hz. Prezzo la coppia (Ricevitore-Trasmittitore) L. 6.000

PRONTI IN MAGAZZINO VARIABILI DUCATI 9+9+9 pF. prezzo propaganda L. 500 cad.

FOTOMOLTIPLICATORE PER TELECAMERE FLYNG-SPOT E CONTATORI. Disponiamo di tubi fotomoltiplicatori tipo 931/A ideali per costruire contatori di radiazioni o per telecamere «FLYNG-SPOT» sono nuovi e sono custoditi al buio per evitare l'indebolimento. Prezzo di liquidazione: L. 5.000 cad. **ATTENZIONE:** a chi acquista il tubo regaliamo lo speciale zoccolo dello stesso.

CONTAGIRI A 3 CIFRE con azzeramento L. 1.200 cad.

VARIABILE PROFESSIONALE 100 pF., con isolamento anche alla base, 3000 Volt altamente professionale, indicato per trasmissione. L. 700 cad.

CONDENSATORI ELETTROLITICI NUOVI 16 µF. 500/540 Volt L. 100 cad.

SUPERVARIABILI A 6 SEZIONI completamente argentati, per ricevitori professionali e adatto per trasmissione in tre versioni diverse:

- 1) a sei sezioni uguali capacità 100 pF. cad. (capacità totale 600 pF)
- 2) a tre sezioni da 15 pF. cad. + 3 sezioni da 100 pF. (capacità totale 345 pF.)
- 3) a sei sezioni uguali capacità 15 pF. cad. (capacità totale 90 pF.)

Dimensioni: 18 x 6 x 7 cm. Prezzo L. 300 cad.

VARIABILI CONVAR capacità 450+50+150+300 pF. assai compatto malgrado le quattro sezioni L. 150 cad.

DIODI AL SILICIO PHILIPS NUOVI tipo BYX20/200 15 Amp. 75 Volt L. 350 cad.

DIODI AL SILICIO PER ALIMENTAZIONE AT. 200 Volt - 300 mA. L. 200 cad.

RELAIS SOTTOVUOTO VELOCISSIMI - 1400 ohm - 10 mA, con zoccolo octal. Nuovi per uso professionale - Deviatore semplice L. 450 cad.

TRASFORMATORI entrata e uscita per stadi finali push-pull di OC72 e simili L. 500 la coppia.

ZOCCOLI miniatura a 9 piedini L. 20 cad.

TERMISTORI MINIATURA PER PUSH-PULL (Sony) modello S-250 L. 150 cad.

MOTORE ELETTRICO Ø 70 x 60 mm. Albero Ø 6 mm, ad induzione, completo di condensatore, tensione 160-220 Volt (a richiesta). Potenza 1/10 di HP Giri 1350, silenziosissimo, adatto per registratori, giradischi, ventilatori, ecc. Prezzo L. 1.000 cad.

IMPEDENZE DI FILTRO G.B.C. NUOVE - Tipo da 10-15-30-45 mA; a scelta L. 100 cad.

QUARZI NUOVI TIPO CR-1A/AR Freq. 7010 Kc L. 700 cad.

Interpellateci!.. Visitate il nostro magazzino!.. disponiamo di altri componenti e apparecchiature che per ovvie ragioni di spazio non possiamo qui illustrare.

ORGANIZZAZIONE DI VENDITA DEI PRODOTTI



IN ITALIA

ANCONA	Via De Gasperi, 40	MESTRE	Via Cà Rossa, 21/B
AOSTA	Via Guedoz, 2	MILANO	Via G. Cantoni, 7
AVELLINO	Via Tagliamento, 49 bis	MILANO	Via Petrella, 6
BIELLA	Via Elvo, 16	NAPOLI	C.so Vittorio Emanuele 700/A
BOLOGNA	Via G. Brugnoli, 1/A	NAPOLI	Via Camillo Porzio 10/A-10/B
BOLZANO	P.zza Cristo Re, 7	NOVI LIGURE	Via Amendola, 25
BRESCIA	Via G. Chiassi, 12/C	PADOVA	Via Alberto da Padova
CAGLIARI	Via Manzoni, 21/23	PALERMO	P.zza Castelnuovo, 48
CALTANISSETTA	Via R. Settimo, 10	PARMA	Via Alessandria, 7
CASERTA	Via Colombo, 13	PAVIA	Via G. Franchi, 10
CATANIA	L.go Rosolino Pilo, 30	PERUGIA	Via Bonazzi, 57
CINISELLO B.	V.le Matteotti, 66	PESARO	Via Guido Postumo, 6
CIVITANOVA M.	Via G. Leopardi, 12	PESCARA	Via Messina, 18/20
COSENZA	Via A. Micelli, 31/A	REGGIO E.	V.le Monte S. Michele, 5/EF
CREMONA	Via Del Vasto, 5	RIMINI	Via Dario Campana, 8/AB
FERRARA	Via XXV Aprile, 99	ROMA	V.le Carnaro, 18/A/C/D/E
FIRENZE	Via Gaetano Milanese 28/30	ROMA	V.le dei Quattro Venti 152/F
GENOVA	P.zza J. Da Varagine, 7/8 r	ROVIGO	Via Porta Adige 25
GENOVA	Via Borgoratti, 23/I r	S. BENEDETTO DEL TRONTO	V.le De Gasperi, 2/4/6
GORIZIA	Via Degli Arcadi, 4/A	S. REMO	Via Galileo Galilei, 5
IMPERIA	Via F. Buonarroti	TERNI	Via Delle Portelle, 12
LA SPEZIA	Via Fiume, 18	TORINO	Via Chivasso, 8/10
LECCO	Via Don Pozzi, 1	TORINO	Via Nizza, 34
LIVORNO	Via Della Madonna, 48	TRAPANI	Via G.B. Fardella, 15
MACERATA	Via Spalato, 48	TRIESTE	Via Fabio Severo, 138
MANTOVA	P.zza Arche, 8	UDINE	Via Marangoni, 87-89
MESSINA	P.zza Duomo, 15	VERONA	Via Aurelio Saffi, 1
		VICENZA	Contrà Mure Porta Nuova, 8

R/109

RICEVITORE R 109 40-80 metri FONIA/GRAFIA

Molto compatto e saldamente unito, contenuto in telaio metallico, ottimo stato. Due gamme d'onda: 4,5-9 MHz; 2,4-5 MHz. Altoparlante ed alimentatore incorporato. Monta n. 5 valvole ARP-12: n. 3 AR8. Corredato di valvole ed istruzioni L. 20.000.

RX 71

RICEVITORE TYPY 71, impiega i seguenti tubi RF - EF50 Mix - EF50 Prima e seconda IF/ARP34 (6K7) terza IF EF50. Det. AVC, Muting EBC 33 (6Q7) NL EASO, Xtal osc EL32, Multipl EF50. Valore della IF e MHz 9,72 copertura originale MHz 100/124 Xtal usato di frequenza, frequenza di ingresso meno valore della IF diviso 18 Alimentazione HT 250 V. 80 Ma LT 12,6 V, 1,5 A. Si cede completo delle valvole originali come nuovo accompagnato da descrizione e modifica per i due metri a lire 19.000 più spese postali.

Ricevitore

BC 357

RADIO - RELAY TIPO BC 357

Questo ricevitore a circuito reflex è concepito per azionare un sensibilissimo relay quando sia trasmesso un segnale nella frequenza cui è sintonizzato. Era usato a bordo di aeroplani per captare le emissioni di radio fari. E' predisposto per essere sintonizzato nella gamma del 62-80 MHz (onde ultracorte). Può essere usato quale apri-garages, controllo di modelli di battelli, ricevitore di impulsi anti-furto ed altro centinaio di usi. Facilmente modificabile per captare la Modulazione di Frequenza oppure il canale audio-TV. Alimentazione totale a 24 volts, filamenti ed anodi. Dimensioni ridottissime. Viene venduto in stato come nuovo, completo di relais da 12000 Ω estremamente sensibile, di cassetina. Mancante di due valvole (12C8 e 12SQ7 rintracciabile presso qualsiasi negozio radio). Come descritto per L. 6.000.

RT - RX WS68P 1,2 - 3,5 MHz

RADIOTELEFONO WS68P - Grafia e fonla: una vera stazione RT-RX. Gamma coperta: 1,2-3,5 MHz; potenza resa in antenna 8 watt; microamperometro 0,5 mA fondo scala; copertura sicura km. 9; pesa 10 kg. Misure: altezza cm. 42, larghezza cm. 26, profondità cm. 24. Montaggio in rack nel quale è compreso lo spazio per le batterie. Filamento 3 V; anodica 150 V. Consumo: trasmissione 30 mA; Ricezione 10 mA; Filamenti RX 200 mA, TX 300 mA. Monta nel ricevitore n. 3 ARP 12 e n. 1 AR8; nel trasmettitore n. 1 AR8 e n. 1 ATP4; 6 watt antenna - Portata Km. 20 in mare con solo antenna di mt. 2,5. Venduto funzionale nei suoi elementi originali, completo di valvole in scatole nuove, micro, cuffia, L. 10.000 cadauno tutto compreso.

RX

RICEVITORE 9 valvole - 3 gamme d'onda lunghe e lunghissime

Come nuovo - Adoperabile con un semplice convertitore a lavorare in terza conversione su tutte le gamme - senza valvole. L. 12.000.

MK 11

FREQUENZIMETRO MK11 FUNZIONALE

Quadrante micrometrico continuo - Misure cm 50 x 40 x 30 - Peso Kg 10 - Completo di valvole ricambio + schema - 3 gamme in fondamentale - Armoniche per tarare perfettamente fino a 35 MHz - Alta precisione. Prezzo per i Lettori fino ad esaurimento L. 10.000 - AFFRETTATEVI!!

RX - 1200 MHz

RICEVITORE PER 1200 MHz con Klystron incorporato, senza valvole restanti L. 6.500

Componenti BC 455

COMPONENTI ORIGINALI PER BC 455, frequenza da 6 a 9 MHz, completo di tre MF a 2830 kHz, una bobina oscillatore SSB/CW, gruppo AF, variabile a tre sezioni, schema originale senza valvole. 1 sei pezzi a L. 4.500.

BC - 624

RICEVITORE del radiotelefono di bordo SCR-622 o SCR-624; gamma di frequenza 100+186 MHz; super; 4 canali di ricezione preselezionati, FI=12 MHz, cristalli per l'oscillatore del ricevitore scelti nella gamma 8,0+8,72 MHz; squeelch; noise limiter, AVC, impedenza uscita 4000/300/50 ohm; funziona anche come interfono di bordo. Alimentazione rete o batteria mediante dynamotor esterno. Senza valvole, in buono stato L. 10.000.

BC - 625

TRASMETTITORE del radiotelefono di bordo tipo SCR-622 o SCR-624; finale 832 A: 12 W resi in fonia, MA, 4 canali controllati a quarzo nella gamma 100+156 MHz, 7 tubi: 832 (2) - 12A6 (3) - 6G6 (1) - 6SS7 (1). Alimentazione rete o batterie con dynamotor. 10 tubi: 9003 (3) - 12SG7 (3) - 12C8 (1) - 12J5 (1) - 12AH7 (1) - 12SG7 (1). Senza valvole in buono stato L. 10.000.

BC - 1000

RICETRASMETTITORE POTATILE a pile, gamma 40-48 MHz; funziona a modulazione di frequenza; Rx: super - FI: 4,3 MHz - 12 tubi: 1L4 (7) - 1R5 (2) - 3Q4 (1) - 3A5 (1) - 6AF6G (1). Tx: potenza di uscita 4 W - modulazione di frequenza - sei tubi: 3A5 (4) - 3Q4 (1) - VR-90 (1). AFC, 18 tubi: 3A4 (2) - 1T4 (6) - 1L4 (5) - 1R5 (1) - 1A3 (1) - 1S5 (3). Alimentazione in ricezione: filamenti 4,5 V - 0,3 A - anodica 90 V - 25 mA. Alimentazione in trasmissione: filamenti 4,5 V - 0,5 A - anodica: 90 V - 25 mA; 150 V - 45 mA. Senza valvole in buono stato L. 10.000.

BC - 1335

RICETRASMETTITORE PER MEZZI MOBILI a due canali scelti nella gamma da 27 MHz a 38,9 MHz. Rx: super - FI: 4,3 MHz - 12 tubi: 1L4 (7) - 1R5 (2) - 3Q4 (1) - 3A5 (1) - 6AF6G (1). Tx potenza di uscita 4 W - modulazione di frequenza - sei tubi: 3A5 (4) - 3Q4 (1) - VR-90 (1). Alimentazione da batteria 6-12V (survolatore a vibratore incorporato). Nuovo, con valvole e descrizioni L. 35.000. Alimentatore 6-12-24 V per detto, nuovo L. 20.000.

TA - 12

TRASMETTITORE di produzione Bendix; uscita 40 W in antenna; dispone di quattro canali ciascuno pilotato da un VFO. Impiega 7 tubi: 12SK7 (4) - 807 (3); funziona in CW, MCW, o in fonla MA (con un modulatore esterno); alimentazione da batteria 24 V e 14,8 A; dynamotor incorporato. Senza valv. L. 25.000.

Palloni Sonda

N. 10 palloni sonda, scatolati singolarmente L. 1.000.



ELETTROCONTROLLI - BOLOGNA

SEZIONE COMMERCIALE - VIA del Borgo, 139 b-c - Tel. 265.818
Tel. 279.460

Abbiamo pronti **SEMICONDUKTORI** per BF, AM, MF, di bassa e media potenza, alta dissipazione ed alta velocità di commutazione sia al germanio che al silicio per esempio:

ASJ27 a L. 670, SFT357P a L. 460, 2N613 a L. 800, 2N1711 a L. 900, 2N706 a L. 545, 2N708 a L. 580, 2N2368 a L. 820, BSX51 a L. 510.

Diodi a ponte, diodi rivelatori, diodi raddrizzatori - per esempio:

PM4110 (Ponte) V. 80 1 Amp. a L. 720 - PM4105 (Ponte) V. 80 0,5 Amp. a L. 600 - OA95, 1N70, 1N35 a L. 50 TR 22 (semionda) a V. 350 0,5 Amp. a L. 300 e tanti altri che non ci è possibile elencare, vengono raccolti in un listino completati di caratteristiche che dietro richiesta viene fornito previo invio di L. 100 in francobolli. Nello stesso sono pure elencate le caratteristiche delle fotoresistenze a raggi infrarossi e quelle della CL705 a dalta velocità.



SCATOLA DI MONTAGGIO. Abbiamo una serie completa di apparecchiature in scatole di montaggio complete di ogni particolare e con componenti di qualità superiore.

Fotocomandi transistorizzati e a tubo a catodo freddo, fotocomandi a raggi infrarossi, fotocomandi contaimpulsivi semplici e a predisposizione, temporizzatori flip-flop, generatore di impulsi, regolatore di livello con o senza circuito di allarme, interruttori crepuscolari, avvisatori di prossimità. I fogli con le caratteristiche di impiego delle sopracitate apparecchiature Vi saranno spedite dietro l'invio di L. 300 in francobolli.

LENTI E FILTRI PER RAGGI INFRAROSSI E CONDENSATORI. A completamento della gamma delle apparecchiature a raggi infrarossi possiamo fornire particolari filtri selettivi a 9000 Armstrong, tagliati nelle dimensioni di 20-45-60-100 mm. Inoltre per concentrare ulteriormente il raggio luminoso abbiamo lenti di tutti i diametri e con focalizzazione diverse a richiesta. A magazzino abbiamo condensatori a carta sfusi da 160-250-400-600 V. da 0,015 μ F a 0,330 μ F. Una campionatura mista da 100 pezzi viene offerta a L. 1.000. Nel caso siate interessati a quantitativi di tipi particolari Vi preghiamo di richiederci offerta.



RACCOLTA COMPONENTI - Tutta la gamma di componenti elettrici ed elettronici per l'automazione industriale. Vi sono ampiamente trattati oltre 2000 componenti e loro caratteristiche tecniche con i relativi prezzi; atti a indirizzare e risolvere problemi ai tecnici sull'automazione industriale. Viene riservato lo sconto da rivenditore a chi acquista il ns. Listino. Prezzo L. 1.000

RACCOLTA SCHEMI ELETTRICI - E' una raccolta riveduta e ampliata, di tutti gli schemi delle apparecchiature elettroniche di ns produzione. In essa è pure ampiamente trattato il problema dei RAGGI INFRAROSSI e loro sorgenti di luce invisibili all'occhio umano, come pure le loro molteplici applicazioni. Tengasi presente che sono descrizioni di applicazioni a carattere industriale, da utilizzarsi su macchine a ciclo automatico e semiautomatico. La sola raccolta verrà inviata dietro rimessa di L. 1.000. La combinazione «COMPONENTI-SCHEMI» verrà fornita a sole L. 1.750.

Abbiamo inoltre le famose fotoresistenze ultrarapide e sensibili solo ai raggi infrarossi (la luce ambiente non influisce sul loro corretto funzionamento) cad. L. 3.500 (Ogni fotoresistenza ha in allegato le caratteristiche tecniche e uno schema di applicazione pratica per sistemi antifurto).

STOCK di amplificatori di bassa frequenza HI-FI a 4 transistors 1,7 watt. Vera occasione! cad. L. 2.150.

N.B. - Nelle spedizioni di materiale con pagamento anticipato considerare una maggiorazione di L. 250 - Nelle spedizioni in contrassegno considerare una maggiorazione di L. 500.

8 7 7 9

Motorino giradischi in CC demoltiplicato, piccolo, di marca, più altoparlante e 5 transistori. L. 2.500

C.B.M. MILANO

Via C. Parea 20/16 - Tel. 504.650

10 moduli a circuito stampato con 6 transistori Mesa cadauno, 20 diodi incorporati misti, più resistenze e condensatori e inoltre 2 transistori di potenza nuovi L. 3.000

Un mobiletto giapponese con borsa e auricolare con suo circuito stampato, 2 trasformatori, ferrite, condensatori e resistenze, variabilino, altoparlante riversibile e varie L. 2.500

10 transistori planari e mesa misti nuovi 850-900 MHz al silicio più 2 OC26 di potenza L. 4.000

50 transistori accorciati di tutte le marche, 5 altoparlanti misti L. 3.000

OMAGGIO

A chi acquista per L. 8.000 regaliamo una serie di 10 transistori Mesa e Planari di tutti i tipi.

200 pezzi, condensatori, variabili, resistenze, tutti i pezzi e minuterie per riparatori e radioamatori. L. 3.000

Si accettano contrassegni, vaglia postali e assegni circolari.
Spedizioni e imballo L. 500.
Si prega di scrivere il proprio indirizzo in stampatello.
Non si accettano ordini inferiori a L. 3.000.

ABBONATEVI

Il miglior sistema per non perdere il progetto che attendavate e **ricevere tutti i numeri** della rivista.

SERVIZIO DEI CONTI CORRENTI POSTALI

3/67

CERTIFICATO DI ALLIBRAMENTO

Versamento di L. _____

eseguito da _____

residente in _____

via _____

sul c/c **n. 89081** intestato a:

S. E. T. E. B. s.r.l.
Società Editrice Tecnica Elettronica Bologna
Via Boldrini, 22 - Bologna

Addì (1) 19

Bollo lineare dell'Ufficio accettante

N.
del bollettario ch. 9

Bollo a data

SERVIZIO DEI CONTI CORRENTI POSTALI

BOLLETTINO per un versamento di L. _____
(in cifre)

Lire _____
(in lettere)

eseguito da _____

residente in _____

via _____

sul c/c **n. 89081** intestato a:

S. E. T. E. B. s.r.l.
Società Editrice Tecnica Elettronica Bologna
Via Boldrini, 22 - Bologna

Addì (1) 19

Firma del versante

Bollo lineare dell'ufficio accettante

Tassa di L.

Bollo a data

(1) La data dev'essere quella del giorno in cui si effettua il versamento

SERVIZIO DI C/C POSTALI

RICEVUTA di un versamento
di L. * _____
(in cifre)

Lire _____
(in lettere)

eseguito da _____

sul c/c **n. 89081** intestato a:

S. E. T. E. B. s.r.l.

Società Editrice Tecnica Elettronica Bologna
Via Boldrini, 22 - Bologna

Addì (1) 19

Bollo lineare dell'ufficio accettante

Tassa di L.

Cartellino numerato
del bollettario di accettazione

L'Ufficiale di Posta L'Ufficiale di Posta

Bollo a data

(*) Sbarrare con un tratto di penna gli spazi rimasti disponibili prima e dopo l'indicazione dell'importo.

Indicare a tergo le causale del versamento

La ricevuta non è valida se non porta il cartellino o il bollo rettangolare numerati

Somma versata per:

a) ABBONAMENTO

con inizio dal L.

b) ARRETRATI, come

sottoindicato, totale
n° a L.

cadauno. L.

c) PER

..... L.

TOTALE L.

Distinta Arretrati

1959 N/ri 1963 N/ri

1960 N/ri 1964 N/ri

1961 N/ri 1965 N/ri

1962 N/ri 1966 N/ri

Parte riservata all'Uff. dei conti correnti

N. dell'operazione
Dopo la presente operazione
il credito del conto è di
L.

IL VERIFICATORE

AVVERTENZE

Il versamento in conto corrente è il mezzo più semplice e più economico per effettuare rimesse di denaro a favore di chi abbia un c/c postale.

Chiunque, anche se non è correntista, può effettuare versamenti a favore di un correntista. Presso ogni Ufficio postale esiste un elenco generale dei correntisti, che può essere consultato dal pubblico.

Per eseguire i versamenti il versante deve compilare in tutte le sue parti a macchina o a mano, purché con inchiostro, il presente bollettino (indicando con chiarezza il numero e la intestazione del conto ricevente qualora già non vi siano impressi a stampa) e presentarlo all'Ufficio postale, insieme con l'importo del versamento stesso.

Sulle varie parti del bollettino dovrà essere chiaramente indicata a cura del versante, l'effettiva data in cui avviene l'operazione.

Non sono ammessi bollettini recanti cancellature, abrasioni o correzioni.

I bollettini di versamento sono di regola spediti, già predisposti, dai correntisti stessi ai propri corrispondenti; ma possono anche essere forniti dagli Uffici postali a chi li richiama per fare versamenti immediati.

A tergo dei certificati di allibramento i versanti possono scrivere brevi comunicazioni all'indirizzo dei correntisti destinatari, cui i certificati anzidetti sono spediti a cura dell'Ufficio Conti Correnti rispettivo.

L'Ufficio postale deve restituire al versante, quale ricevuta dell'effettuato versamento, l'ultima parte del presente modulo, debitamente completata e firmata.

Autorizzazione ufficio C/C Bologna n. 3362 del 22/11/66

Somma versata per:

a) ABBONAMENTO

con inizio dal L.

b) ARRETRATI, come

sottoindicato, totale
n° a L.

cadauno. L.

c) PER

..... L.

TOTALE L.

Distinta Arretrati

1959 N/ri 1963 N/ri

1960 N/ri 1964 N/ri

1961 N/ri 1965 N/ri

1962 N/ri 1966 N/ri

FATEVI CORRENTISTI POSTALI!

Potrete così usare per i Vostri pagamenti e per le Vostre riscossioni il

POSTAGIRO

esente da qualsiasi tassa, evitando perdite di tempo agli sportelli degli uffici postali

ABBONATEVI!



CORBETTA

LA CASA CHE OPERA NEL CAMPO DELLA
ELETTROTECNICA DA OLTRE VENTI ANNI
VI RICORDA LE SEGUENTI DISPONIBILITA':

■ Gruppi AF ■ Trasformatori di MF per circuiti a valvole e transistori ■ Sintonizzatori FM ■ Trasformatori di MF per AM-FM ■ Bobine oscillatrici ■ Antenne in ferrocube ■ Induttanze ■ Impedenze AF e BF ■ Filtri antenna ■ Condensatori variabili ad aria e a dielettrico solido ■ Compensatori ad aria ■ Altoparlanti per valvole e transistori ■ Potenzimetri e micropotenzimetri per valvole e transistori ■ Trimmers potenziometrici ■ Trasformatori e microtrasformatori per transistori ■ Trasformatori e autotrasformatori di alimentazione ■ Trasformatori di uscita ■ Raddrizzatori al selenio ■ Dipoli ■ Mobili in plastica per apparecchi a valvole e transistori ■ Scatole di montaggio per apparecchi Supereterodina a valvole e transistori ■ Auricolari ■ Antenne telescopiche ■ Ferrocube di vari tipi e misure ■ Microfoni ■ Spine plug e prese jack ■ Commutatori rotanti ■ Capsule microfoniche piezoelettriche ■ Deviatori ■ Interruttori ■

PER ACQUISTI RIVOLGERSI

AI RIVENDITORI LOCALI

OPPURE

A NOI DIRETTAMENTE

NEL CASO CH'ESSI SI
TROVASSERO SPROVVISTI
DELL'ARTICOLO CHE
VI INTERESSA,

S. CORBETTA - MILANO
VIA ZURIGO 20 - TEL. 40.70.961

Ritagliare

Vogliate inviarmi il
Vostro catalogo con
schemi a 5 e 7 tran-
sistori GRATIS

Unisco L. 200 in francobolli per spese spedizioni

Nome

Cognome

Via

Città

Provincia

Ditta
S. CORBETTA

Via Zurigo, 20
MILANO

NOVITÀ! **Krundaal** TEST INSTRUMENTS (A TRANSISTORI)



TRANSIGNAL AM

- Generatore modulato di segnali a radio frequenza (alta e media) con funzione di analizzatore elettronico per la taratura e la localizzazione del guasto negli apparecchi radio a transistori.
- Gamma A - 1600 + 550/187, 50 + 545,5, m.
- Gamma B - 525 + 400 KHz.
- Taratura singola di ogni strumento eseguita con calibratore a quarzo.
- Due innesti coassiali a vite per uscita a radio frequenza (RF) e bassa frequenza (AF).

L. 12.800

Transignal FM. L. 18.500

Capacimetro AF. 101 L. 29.500

FET MULTITEST

Il primo tester elettronico con transistore a effetto di campo.

- FUNZIONAMENTO Istantaneo
- TOTALE INDIPENDENZA DELLA RETE LUCE
- ASSOLUTA STABILITA' DELLO ZERO IN TUTTE LE PORTATE
- NESSUNA INFLUENZA SUL CIRCUITO IN ESAME (8 MΩ sul probe)
- CAPACIMETRO A RADIOFREQUENZA PER BASSE CAPACITA'
- AMPIA GAMMA DI MISURA:
Volt CC - Volt CA - mA CC - Ω - pF (da 2 pF a 2000 pF).



ONDAMETRO DINAMICO AF 102 GRID-DIP-METER

L. 29.500

GENERATORE TV (VHF.UHF)

L. 18.500

- Generatore di barre verticali ed orizzontali per il controllo della stabilità, linearità e sensibilità del televisore.
- Uscita per VHF - UHF.

GRATIS LE CARATTERISTICHE E IL MANUALETTO PER LA RIPARAZIONE DEGLI APPARECCHI A TRANSISTORI - Richiedetelo alla Radioelettromeccanica

KRUNDAAL - DAVOLI - PARMA - Via F. Lombardi, 6 - 8 - Tel. 40.885 - 40.883

EST

S. R. L.

APPARECCHI DI MISURA PER RADIO TV

BIVIO S. FELICE N. 4/CD - TEL. 7409

TRICHIANA (BELLUNO)

VE 764 ANALIZZATORE ELETTRONICO**NUOVO****CARATTERISTICHE****■ VOLTMETRO ELETTRONICO IN C. C.**

7 portate
Resistenza
di ingresso
Stabilità

1,5 - 5 - 15 - 50 - 150 - 500 - 1500 V fondo scala

11 Mohm per tutte le portate (1 Mohm nel puntale)
Variazioni della tensione di rete del +10% non producono variazioni della lettura
Variazioni della tensione di rete -10% producono una variazione della lettura del -0,5%

■ VOLTMETRO ELETTRONICO IN C. A.

6 portate
valore efficace
6 portate
valore picco picco
Resistenza
ingresso

3 - 10 - 30 - 100 - 300 - 1000 V fondo scala

8 - 28 - 80 - 280 - 800 - 2800 V fondo scala

1 Mohm con 25 pF in parallelo

■ OHMMETRO ELETTRONICO

7 portate

1 Ohm al centro scala
Moltiplicatore x 10 - x 100 - x 1000 Ohm / x 10 - x 100 Kohm / x 1 - x 10 Mohm
Misura da 0,2 Ohm a 1000 Mohm
Alimentazione autonoma senza pile

Strumento

a bobina mobile magnetica permanente
200 μ A fondo scala classe 1,5% norme C. E. I.
Flangia 102 x 125 mm. in plex trasparente
Scala con arco di 120 mm. con specchio
Colore scale Rosso - Nero

Puntali di misura

puntale schermato per le tensioni c. c. - puntale per le tensioni c. a. e ohm - cavetto con pinza a coccodrillo per massa.

Alimentazione

in c. a. 50 Hz 110 - 125 - 140 - 160 - 220 Volt - consumo 8 V.A.

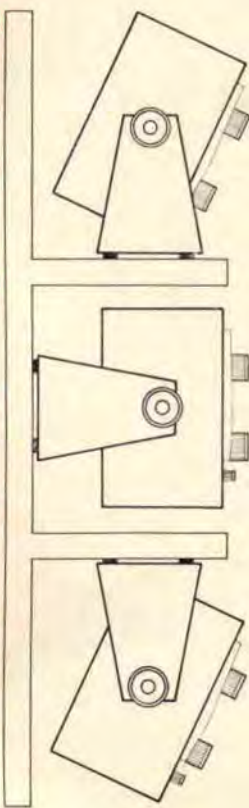
Dimensioni

Ingombri massimi: larghezza 250 mm. - altezza 175 mm. profondità compresa sporgenza manopole 110 mm.

Peso

Kg. 2,300 circa

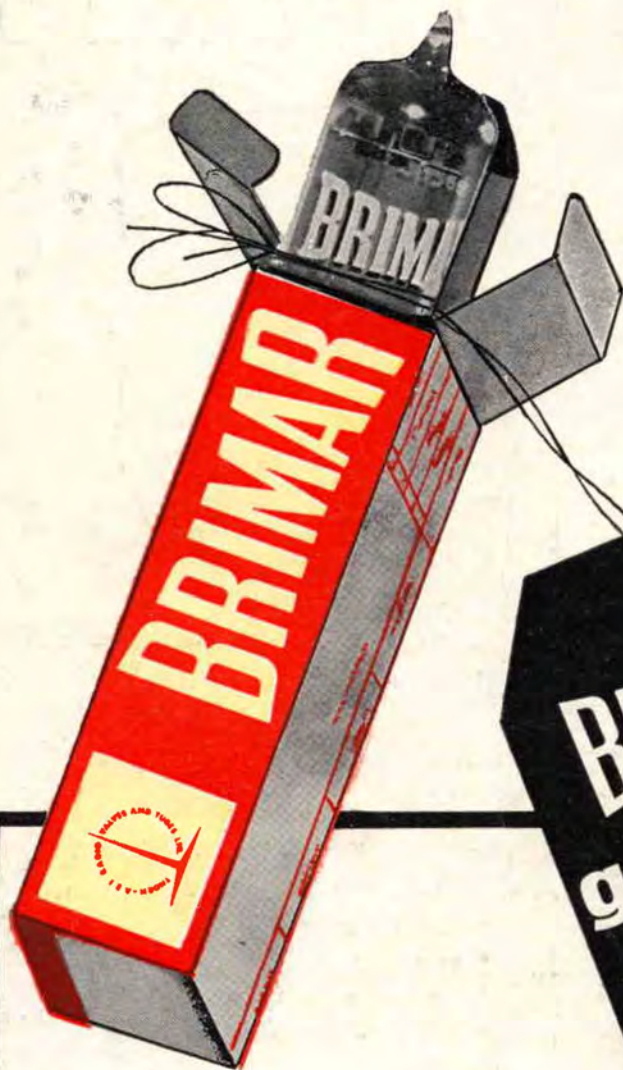
mettete
dove
volete

**IN VENDITA PRESSO I MIGLIORI RIVENDITORI**



BRIMAR

un anno di
garanzia



BRIMAR

la prima casa europea che
garantisce le valvole per un
anno