

C
costruire

D
diverte

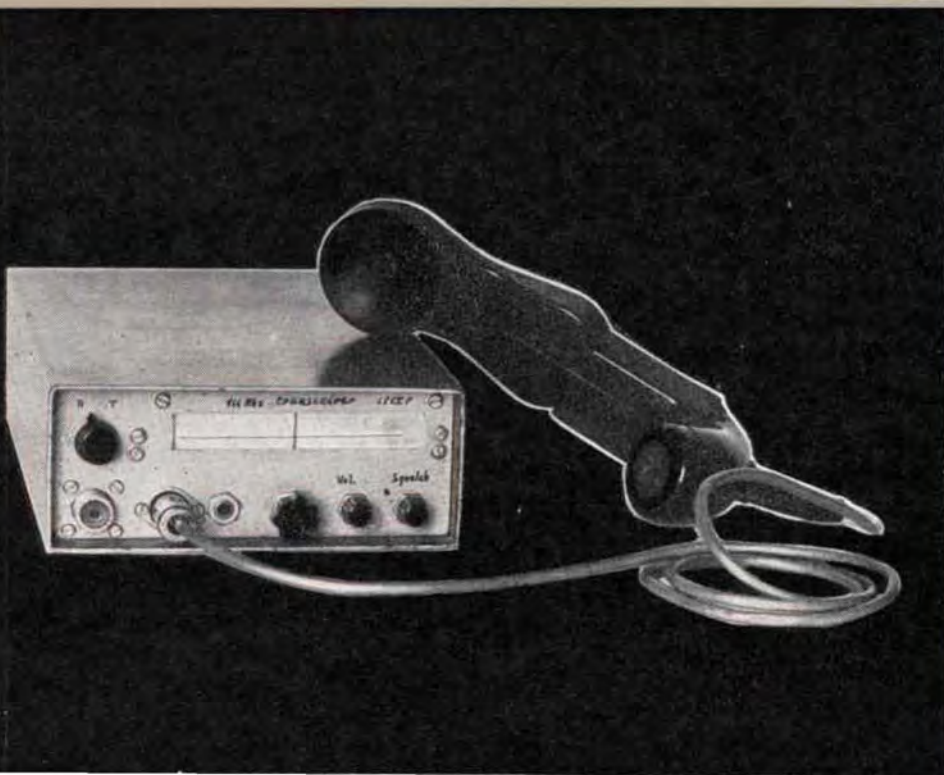
12

1° dicembre 1966

spedizione in abbonamento postale, gruppo 1

mensile di

elettronica



**ricetrasmittitore transistorizzato
per i 144 MHz**

L. 300

PRATICAL 40

SENSIBILITÀ: 40.000 ohm/volt

Oltre alla elevata sensibilità, questo analizzatore, è stato realizzato con criteri di massima robustezza e con l'impiego di materiali e componenti che offrono una garanzia di durata a un lungo e intenso uso.

Le letture su tutte le portate sono semplici e razionali, in particolare le misure voltmetriche, si effettuano in un'unica portata sia in alternata che continua.

**ESECUZIONE SCALA CON SPECCHIO
CORREDATO DI
CUSTODIA PUNTALI E CORDONE**



DATI TECNICI

Sensibilità cc.: 40.000 ohm/V.

Sensibilità ca.: 5.000 ohm/V. (2 diodi al germanio).

Tensioni cc. 7 portate: 100 mV - 2,5 - 10 - 50 - 250 - 500 - 1.000 V/fs.

Tensioni ca. 6 portate: 2,5 - 10 - 50 - 250 - 500 - 1000 V/fs.

Correnti cc. 4 portate: 25 μ A - 10 - 100 - 500 mA.

Campo di frequenza: da 3 Hz a 5 KHz.

Portate ohmetriche: 4 portate indipendenti: da 1 ohm a 10 Mohm/fs. Valori di centro scala: 50 - 500 - 5000 ohm - 50 Kohm.

Megaohmetro: 1 portata da 100 Kohm a 100 Mohm/fs. (alimentazione rete ca. da 125 a 200 V.).

Misure capacitive: da 50 pF a 0,5 MF, 2 portate x 1 x 10 (alimentazione rete ca. da 125 a 220 V.).

Frequenzimetro: 2 portate 0 - 50 Hz e 0 - 500 Hz.

Misuratore d'uscita (Output): 6 portate 2,5 - 10 - 50 - 250 - 500 - 1.000 V/f.

Decibel: 5 portate da - 10 a + 62 dB.

Dimensioni: mm. 160 x 95 x 38 - **Peso:** grammi 400.

**Assenza di commutatori sia rotanti che a leva;
indipendenza di ogni circuito.**

ALTRA PRODUZIONE

Analizzatore Pratical 10

Analizzatore Pratical 20

Analizzatore TC 18

Analizzatore TC 40

Voltmetro elettronico 115

Oscillatore modulato
CB 10

Generatore di segnali
FM10

Oscilloscopio mod. 220

Generatore di segnali T.V.
mod. 222

Strumenti da pannello

Per ogni Vostra esigenza
richiedeteci il catalogo generale
o rivolgetevi presso i rivenditori di accessori radio-TV.

MEGA ELETTRONICA
MILANO - Tel. 2566650
VIA A. MEUCCI, 67



Supertester 680 E

BREVETTATO. - Sensibilità: 20.000 ohms x volt

Con scala a specchio e **STRUMENTO A NUCLEO MAGNETICO** schermato contro i campi magnetici esterni!!!
Tutti i circuiti Voltmetrici e Amperometrici in C.C. e C.A. di questo nuovissimo modello 680 E montano

resistenze speciali tarate con la **PRECISIONE ECCEZIONALE DELLO 0,5%!!**

10 CAMPI DI MISURA E 48 PORTATE !!!

- VOLTS C.C.:** 7 portate: con sensibilità di 20.000 Ohms per Volt: 100 mV. - 2 V. - 10 V. - 50 V. - 200 V. - 500 V. e 1000 V. C.C.
- VOLTS C.A.:** 6 portate: con sensibilità di 4.000 Ohms per Volt: 2 V. - 10 V. - 50 V. - 250 V. - 1000 V. e 2500 Volts C.A.
- AMP. C.C.:** 6 portate: 50 μ A - 500 μ A - 5 mA - 50 mA - 500 mA e 5 A. C.C.
- AMP. C.A.:** 5 portate: 250 μ A - 2,5 mA - 25 mA - 250 mA e 2,5 Amp. C.A.
- OHMS:** 6 portate: Ω : 10 - $\Omega \times 10$ - $\Omega \times 100$ - $\Omega \times 1000$ - $\Omega \times 10000$ (per letture da 1 decimo di Ohm fino a 100 Megohms)
- Rivelatore di REATTANZA:** 1 portate: da 0 a 10 Megohms.
- CAPACITA':** 4 portate: da 0 a 5000 e da 0 a 500.000 pF - da 0 a 20 e da 0 a 200 Microfarad.
- FREQUENZA:** 2 portate: 0 - 500 e 0 - 5000 Hz.
- V. USCITA:** 6 portate: 2 V. - 10 V. - 50 V. - 250 V. - 1000 V. e 2500 V.
- DECIBELS:** 5 portate: da -10 dB a +62 dB.

Inoltre vi è la possibilità di estendere ancora maggiormente le prestazioni del Supertester 680 E con accessori appositamente progettati dalla I.C.E.

I principali sono:

- Amperometro a Tenaglia modello - Amperclamp** per Corrente Alternata: Portate: 2,5 - 10 - 25 - 100 - 250 e 500 Ampères C.A.
- Prova transistori e prova diodi modello - Transstest - 662 I.C.E.**
- Shunts supplementari** per 10 - 25 - 50 e 100 Ampères C.C.
- Volt - ohmetro a Transistors** di altissima sensibilità.
- Sonda a puntale per prova temperatura** da -30 a +200°C.
- Trasformatore mod. 616 per Amp. C.A.:** Portate: 250 mA - 1 A - 5 A - 25 A - 100 A C.A.
- Puntale mod. 18 per prova di ALTA TENSIONE:** 25000 V. C.C.
- Luxmetro** per portate da 0 a 16.000 Lux. mod. 24.

IL TESTER MENO INGOMBRANTE (mm 126 x 85 x 32) **CON LA PIU' AMPIA SCALA** (mm 85 x 65)

Pannello superiore interamente in CRISTAL antiriflesso: IL TESTER PIU' ROBUSTO, PIU' SEMPREICE, PIU' PRECISO!

Speciale circuito elettrico Brevettato di nostra esclusiva concezione che unitamente ad un limitatore statico permette allo strumento indicatore ed al raddrizzatore a lui accoppiato, di poter sopportare sovraccarichi accidentali od erronei anche mille volte superiori alla portata scelta! Strumento antiriflesso con speciali sospensioni elastiche. Scatola base in nuovo materiale plastico infrangibile. Circuito elettrico con speciale dispositivo per la compensazione degli errori dovuti agli sbalzi di temperatura. **IL TESTER SENZA COMMUTATORI** e quindi eliminazione di guasti meccanici, di contatti imperfetti, e minor facilità di errori nel passare da una portata all'altra. **IL TESTER DALLE INNUMEREVOLI PRESTAZIONI: IL TESTER PER I RADIO-TECNICI ED ELETTROTECNICI PIU' ESIGENTI!**

Puntale per alte tensioni Mod. 18 - I.C.E. -

Questo puntale serve per elevare la portata del nostri TESTER 680 a 25.000 Volts c.c.
Con esso può quindi venire misurata l'alta tensione sia del televisori, sia dei trasmettitori ecc.
Il suo prezzo netto è di Lire 2.900 franco ns. stabilimento.

Trasformatore per C.A. Mod. 616 - I.C.E. -

Per misure amperometriche in Corrente Alternata. Da adoperarsi unitamente al Tester 680 in serie al circuito da esaminare.

MISURE ESEGUIBILI:
250 mA - 1 A - 5 A - 25 A - 50 e 100 Amp. C.A.
Precisione: 2,5%. Dimensioni: 60 x 70 x 30. Peso 200 gr.
Prezzo netto Lire 3.900 franco ns. stabilimento.

Amperometro a tenaglia Amperclamp

PER MISURE SU CONDUTTORI NUDI O ISOLATI FINO AL DIAMETRO DI mm 10 SU BARRE PER ALTA TENSIONE

MINIMO PESO: SOLO 290 GRAMMI. ANTIRIFLESSO

48 PORTATE PER LE PRESSIONI SUPERIORI ALSPER100

MINIMALE INGOMBRO: mm 85x65 e 30 TASCABILE!

2,5 - 10
25 - 100
250 - 500 AMPERES C.A.

Per misure amperometriche immediate in C.A. senza interrompere i circuiti da esaminare!!

Questa pinza amperometrica va usata unitamente al nostro SUPERTESTER 680 oppure unitamente a qualsiasi altro strumento indicatore o registratore con portata 50 μ A - 100 millivolt.

* A richiesta con supplemento di L. 1.000 la I.C.E. può fornire pure un apposito riduttore modello 29 per misurare anche bassissime intensità da 0 a 250 mA.

Prezzo propagandistico netto di sconto L. 5.900 franco ns/ stabilimento. Per pagamenti all'ordine o alla consegna omaggio del relativo astuccio.

Prova transistor e prova diodi Mod. TRANSTEST 662 I.C.E.

Con questo nuovo apparecchio la I.C.E. ha voluto dare la possibilità agli Innumerevoli tecnici che con loro grande soddisfazione possiedono o entreranno in possesso del SUPERTESTER I.C.E. 680 di allargare ancora notevolmente il suo grande campo di prove e misure già effettuabili. Infatti il TRANSTEST 662 unitamente al SUPERTESTER I.C.E. 680 può effettuare contrariamente alla maggior parte dei Provatransistor della concorrenza, tutte queste misure: I_{CB} (Ico) - I_{EB} (Ieo) - I_{CB} (Ico) - I_{EB} (Ieo) - V_{BE} - V_{CE} - V_{CE} - V_{CE} - V_{CE} - V_{CE} (p) per i TRANSISTOR - V_{F} - V_{F} per i DIODI.

Minimo peso: grammi 250
Minimo ingombro: mm 126 x 85 x 28

PREZZO netto L. 5.900!!
Franco ns/ stabilimento, completo di puntali, di pila e manuale d'istruzioni.
Per pagamento alla consegna, omaggio del relativo astuccio.

INSUPERABILE!

IL PIU' PRECISO!

IL PIU' COMPLETO!

PREZZO

eccezionale per elettrotecnici radiotecnici e rivenditori!

LIRE 10.500!!

franco nostra Stabilimento

Per pagamento alla consegna

omaggio del relativo astuccio!!!

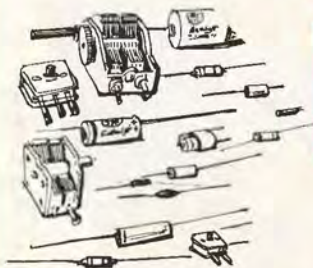
Altro Tester Mod. 60 identico per formato e nelle doti meccaniche ma con sensibilità di 5000 Ohms x Volt e solo 25 portate Lire 6.900 franco nostro Stabilimento.

Richiedere Cataloghi gratuiti a:

I.C.E. VIA RUTILIA, 19/18 MILANO - TEL. 531.554/5/6



8 7 7 9
N. 10 transistori MESA 2N914 - 2N911 e simili a 2N708 più
10 flip flop con 50 diodi moderni al silicio assortiti. L. 3.000



C.B.M. MILANO

Via C. Parea 20/16 - Tel. 504.650



Una scatola con 200 pezzi. Condensatori, resistenze, transistori, ancoraggi, medie, quarzi, variabili e una quantità di minuterie per la costruzione di esperimenti elettronici a solo L. 2.500.

Amplificatori a 2 W a transistori con i suoi potenziometri più 300 condensatori e resistenze assortite americane per la costruzione di app. radio a transistori L. 3.500

10

N. 6 micro trasformatori a coppie veri giapponesi più 30 transistori accorciati al silicio di tutti i tipi moderni per altissime frequenze, L. 4.000.

8 9

11

10 altoparlanti da 2 a 20 ohm diametri da 5 a 15 cm Tutti nuovi e di marca L. 4.000

10

OMAGGIO

Solo per le Feste Natalizie regaliamo a tutti i nostri affezionati Clienti che acquisteranno per un valore di L. 12.000 una bellissima valigetta giradischi a 5 transistori funzionante, con borsa a colori.

11

12

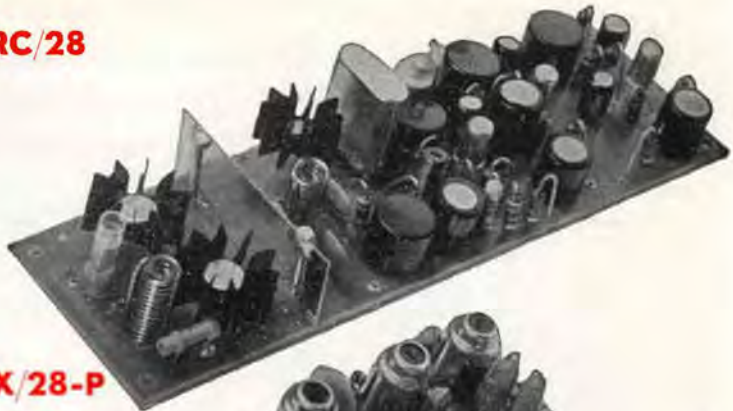
Un alimentatore per app. a transistori da 9 a 12 volt. Con cambio tensioni più un tubo amplificatore di suoni, elegante. Il tutto L. 3.500.

Si accettano contrassegni, vaglia postali e assegni circolari.
Spedizioni e imballo L. 500.
Si prega di scrivere il proprio indirizzo in stampatello.
Non si accettano ordini inferiori a L. 3.000.

12

**TRASMETTITORE A TRANSISTORI
COMPLETO DI MODULATORE PER
LA GAMMA DEI 10 METRI E PER
RADIOCOMANDI**

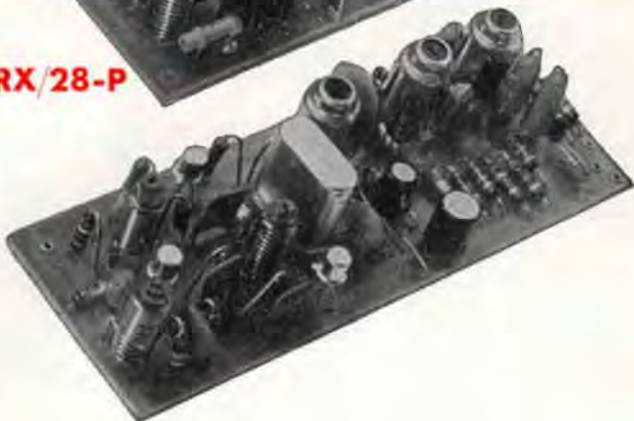
TRC/28



Potenza di uscita su 52 ohm: 1 Watt
- Modulazione di base dello stadio
finale, con ingresso ad alta impe-
denza adatto per microfono piezo-
elettrico - Oscillatore pilota control-
lato a quarzo - Quarzo del tipo mi-
niatura ad innesto, precisione 0,005
per cento - Gamma di funziona-
mento: 27÷30 MHz - Componenti
professionali miniaturizzati - Di-
mensioni: mm 150 x 44 - Alimen-
tazione: 12 Volt c.c.

Prezzo Netto L. 19.500

RX/28-P



**RICEVITORE A TRANSISTORI PER
LA GAMMA DEI 10 METRI**

Sensibilità: $1 \mu\text{V}$ per 15 db di $\frac{S+N}{N}$

Selettività ± 9 KHz 22 db - Oscilla-
tore di conversione controllato a
quarzo - Quarzo del tipo miniatura
ad innesto 0,005% - Media frequen-
za 470 KHz - Gamma di funziona-
mento: 27÷30 MHz - Serie di tran-
sistori in AF: AF125; AF125; AF124.
Dimensioni: mm. 120 x 42 - Alimen-
tazione: 9 V. 8 mA.

Prezzo Netto L. 10.800

CR/6

RELE' COASSIALE PROFESSIONALE

Frequenze: fino a 500 MHz • Po-
tenza massima: 1 kilowatt • N. 2
contatti di scambi ausiliari • Ten-
sione di eccitazione in c.c. 6 Volt
oppure 12 Volt • Impedenze: 50 o
75 ohm • Consumo della bobina di
eccitazione: 6 Volt: 400 mA • 12
Volt: 250 mA.

Prezzo Netto L. 7.900



CO/6

CONVERTITORE PER 144-146 MHz

Circuito transistorizzato • Tran-
sistori impiegati: AF-139 AF-106
AF-106 AF-124 • N. 6 circuiti ac-
cordati per una banda passante =
2 MHz \pm 1 dB • Entrata: 144-146
MHz - Uscita: 26÷28/28÷30 MHz •
Guadagno totale: 28 dB • Cifra di
rumore: 3 KTo • Alimentazione: 9 V.
8 mA • Dimensioni: mm. 126x70x40.

PREZZO NETTO L. 19.800



SPEDIZIONI OVUNQUE IN CONTRASSEGNO

Labes
MILANO

ELETTRONICA SPECIALE

VIA LATTANZIO, 9 - TELEFONO 598.114



CORBETTA

LA CASA CHE OPERA NEL CAMPO DELLA
ELETTROTECNICA DA OLTRE VENTI ANNI
VI RICORDA LE SEGUENTI DISPONIBILITA':

PER ACQUISTI RIVOLGERSI

AI RIVENDITORI LOCALI

OPPURE

A NOI DIRETTAMENTE

NEL CASO CH'ESSI SI
TROVASSERO SPROVVISTI
DELL'ARTICOLO CHE
VI INTERESSA,

S. CORBETTA - MILANO
VIA ZURIGO 20 - TEL. 40.70.961

■ Gruppi AF ■ Trasformatori di MF per circuiti a valvole e transistori ■ Sintonizzatori FM ■ Trasformatori di MF per AM-FM ■ Bobine oscillatrici ■ Antenne in ferroxcube ■ Induttanze ■ Impedenze AF e BF ■ Filtri antenna ■ Condensatori variabili ad aria e a dielettrico solido ■ Compensatori ad aria ■ Altoparlanti per valvole e transistori ■ Potenzimetri e micropotenzimetri per valvole e transistori ■ Trimmers potenziometrici ■ Trasformatori e microtrasformatori per transistori ■ Trasformatori e autotrasformatori di alimentazione ■ Trasformatori di uscita ■ Raddrizzatori al selenio ■ Dipoli ■ Mobili in plastica per apparecchi a valvole e transistori ■ Scatole di montaggio per apparecchi Supereterodina a valvole e transistori ■ Auricolari ■ Antenne telescopiche ■ Ferroxcube di vari tipi e misure ■ Microfoni ■ Spine plug e prese jack ■ Commutatori rotanti ■ Capsule microfoniche piezoelettriche ■ Deviatori ■ Interruttori ■

Ritagliare

Vogliate inviarmi il
Vostro catalogo con
schemi a 5 e 7 transi-
stori GRATIS

Unisco L. 200 in francobolli per spese spedizioni

Nome

Cognome

Via

Città

Provincia

Ditta
S. CORBETTA
Via Zurigo, 20
MILANO



richiedete cataloghi e listini

MIGNONTESTER AN. 364/S

Analizzatore tascabile 3 sensibilità
20000 CC. 10000 - 5000 Ohm per Volt CC e CA

Portate 36

| | | | | | | |
|----------------------------|------------|--------|----------------|--------|-------|--------|
| Voltmetriche in CC. | 20 KΩV | 100 mV | 2,5 V | 25 V | 250 V | 1000 V |
| in CC. CA. | 5-10 KΩV | 5 V | 10 V | 50 V | 100 V | 500 V |
| Milliamperometriche in CC. | 50 μA | 100 μA | 200 μA | 500 mA | 1 A | |
| di Uscita di dB | -10 | +16 | -4 | +22 | +10 | +36 |
| | +56 | +36 | +62 | | | |
| Voltmetriche in B.F. | 5 V | 10 V | 50 V | 100 V | 500 V | 1000 V |
| Ohmmetriche | 10.000 OHM | - | 10.000.000 OHM | | | |



richiedete cataloghi e listini

ANALIZZATORE AN. 660

tascabile, sensibilità 20000 Ohm
per Volt CC e CA

Portate 46

| | | |
|-------------------------|----------------------------------|----------------------------------|
| Voltmetriche in CC. | 300 mV | 5 - 10 - 50 - 250 - 500 - 1000 V |
| in CA. | 5 - 10 - 50 - 250 - 500 - 1000 V | |
| Amperometriche in CC. | 50 μA | 0,5 - 5 - 50 - 500 mA |
| in CA. | 0,5 - 5 - 50 - 500 mA | 2,5 A |
| di Uscita in dB | -10 | +62 in 6 portate |
| Voltmetriche B.F. | 5 - 10 - 50 - 250 - 500 - 1000 V | |
| Ohmmetriche | 10.000 ohm | 100.000 ohm |
| | 1 Mohm | 10 Mohm |
| | 100 Mohm | |
| Capacimetro a reattanza | 25.000 - 250.000 pF | |
| Capacimetro balistico | 10 μF - 100 μF - 1000 μF | |



Vogliate inviarmi descrizioni e prezzi

- Mignontester 364/s Chinaglia
- Analizzatore AN. 660 Chinaglia

Nome

Cognome

Via

Città Prov.

Spett. S.a.s.
CHINAGLIA DINO
ELETTOCOSTRUZIONI

BELLUNO
Via Tiziano Vecellio/CD

Ritagliate . . . !
Incollate su . . .
cartolina postale !
Spedito . . . !

REGALI di NATALE? NON C'È MEGLIO CHE SCEGLIERE TRA LE OCCASIONI OFFERTE DALLA "ELETTRONICA P.G.F.", VIA CRIVELLI, 20 - MILANO - TEL. 59.32.18

(ISCORTE LIMITATE FINO A ESAURIMENTO)



- 1 FONOVALIGIA COMPLESSO STEREOFONICO - Giradischi PHILIPS 4 velocità - 2 altoparlanti da 4 W in casse acustiche spostabili - risposta di frequenza da 50 a 18.000 Hz, Potenza uscita 4+4 W - Controllo volume, toni alti e bassi. Alimentazione a pile e corrente. Riproduzione alta fedeltà L. 26.500+1500 s.p.
 - 2 RADIO FONOVALIGIA - Giradischi Lemco - 4 velocità. Radio a 6 transistors. Alimentazione a pila e corrente - 3 W. uscita con speciale altoparlante a cono rovesciato; misure minime, riproduzione alta fedeltà L. 18.500+1000 s.p.
 - 3 FONOVALIGIA « FARADAY » a valvole, 3 W uscita, 4 velocità, ottima riproduzione, elegantissima L. 11.000+ 700 s.p.
 - 4 FONOVALIGIA « STANDAR » a transistors, alimentazione a pila e corrente, motore « LESA » 33/45 giri, 1,5 uscita. Elegantissima L. 11.000+ 900 s.p.
 - RADIOFONOVALIGIA « LUGANO » - Caratteristiche come sopra, con incorporato apparecchio radio a 6 transistors L. 14.500+ 900 s.p.
 - 5 MANGIADISCHI « IRRADIETTE » L. 13.500+1000 s.p.
 - 6 TELEVISORI 23 Pollici, tipo BONDEL - 1° e 2° canale, ultimi modelli 1966/67, 27 funzioni di valvole (Gruppo UHF a transistors) in elegantissime esecuzioni - Modelli MARCURY, TELESTAR, DINAPHON - Mobile in mogano lucido e modanature cromatiche e in oro, al convenientissimo prezzo di L. 72.500+ (*)
- (*) data la mole e delicatezza dell'apparecchio le spese di imballo e trasporto variano da 3000 a 5000 a secondo del mezzo di trasporto che in ogni caso dovrà essere indicato dall'Acquirente.



- 5 RADIO SUPERETERODINA a 7 transistors, mobiletto legno elegantissimo 19 x 8 x 8 alta sensibilità, uscita 1,5 W - alimentazione 2 pile piatte 4,5 V L. 7.000+ 400 s.p.
- 6 RADIO SUPERETERODINA « ELETTROCOBA » a 6 transistors, elegantissima 16 x 7 x 4, completa di borsa L. 4.800+ 400 s.p.
- 7 RADIO SUPERETERODINA - caratteristiche come sopra, perfetta riproduz. bottiglia whisky « VAT 69 » L. 8.000+ 400 s.p.
- 8 RADIO « MON AMI » - caratteristiche come sopra - forma cagnolino BARBONCINO in peluche, piacevole sopramobile da usare in casa o in auto, prezzo di propaganda L. 9.000+ 600 s.p.
- 9 RADIO « FARADAY » SAGITTARIO - 5 valvole, onde medie, mobile in plastica modernissimo L. 6.000+ 500 s.p.
- RADIO « FARADAY ROYAL » MAGGIOLINO - 5 valvole, onde medie e corte, mobile in plastica modernissimo L. 7.000+ 500 s.p.
- 10 RADIO « FARADAY » X15 - 5 valvole tre gamme, onde medie, MF-TV esecuzione lusso L. 12.500+ 700 s.p.
- 11 RADIO « FARADAY » FC/61 - 6 valvole, 4 gamme, onde medie, onde corte, modulazione di frequenza - programma TV - controllo dei toni - 3 W uscita, elegantissima L. 13.500+ 700 s.p.
- 12 RADIOTELEFONO « TELEKIT IV » con valvole doppio triodo DCC90 alimentazione 1,5 e 67 V - Potenza antenna 2 W - dispositivo di chiamata, frequenza sui 7.000 - Alla coppia L. 18.000+ 800 s.p.
- REGISTRATORE « RHODEX » - 4 piste - diametro bobine 15 cm. - velocità 4,75/9,5/19 potenza uscita 2,5 W - Alimentazione universale, comando a tasti - possibilità di sopraapposizione delle registrazioni. Completo di tutti gli accessori - Peso Kg. 9 - dim. 37 x 25 x 19 L. 43.000+1500 s.p.
- 13 RADIATORI A RAGGI INFRAROSSI - I più moderni e salutaris apparecchi da riscaldamento, irradiano un forte calore con una minima spesa di manutenzione. Indicatissimi anche per cure terapeutiche (lombaggini, artriti, raffreddori, turuncoliti, ecc.). Tipo « ECONOMICO »: da 750 e 1000 W. L. 5.000 - Tipo Moderno, esecuzione somigliante al Tipo « B »: da 100 e 1500 W. L. 7.000 - Tipo MULTIGRAD (B) con tre potenze, separatamente o simultaneamente, da 500-1000-1500 W. L. 11.500+600 s.p.

(*) Tutti gli apparecchi di cui sopra sono garantiti per sei mesi

AVVERTENZE - Il pagamento si intende ANTICIPATO, mediante assegno bancario o vaglia postale, per l'importo complessivo dei pezzi ordinati più le spese di spedizione. Non si evadono ordini con pagamento IN CONTRASSEGNO se non sono accompagnati da un piccolo anticipo (almeno L. 1.000-2.000) sia pure in francobolli.

ELETTRONICA P. G. F. - MILANO - VIA CRIVELLI, 20 - TEL. 59.32.18

R/109

RICEVITORE R 109 40-80 metri FONIA/GRAFIA

Molto compatto e solidamente unito, contenuto in telaio metallico, ottimo stato. Due gamme d'onda: 4,5-9 MHz; 2,4-5 MHz. Altoparlante ed alimentatore incorporato. Monta n. 5 valvole ARP-12: n. 3 AR8. Corredato di valvole ed istruzioni L. 20.000.

RT - TX WS 21

RICETRASMETTITORE MILITARE CANADESE 2 GAMME: 4,2-7,5 MHz;

Doppia conversione per la gamma 19-31 MHz Tipo WS21

Apparato completo, costruito su telaio contenente sia il ricevitore che il trasmettitore. Sintonia separata sia per il ricevitore che per il trasmettitore. Pulsante per l'isoonda. Unità di controllo separabile, comprendente il tasto telegrafico, innesti per cuffie e microfono. Entro-contenuto l'alimentatore completo di vibratore a 6 volt. Monta 6 valvole ARP12; 3 AR8; 2 ATP7. Comandato completamente per mezzo di 3 relais, azionati dal tasto di chiusura del microfono. Media frequenza a 465 Kc/s; bobine PA, ecc.; argentate. Strumento RF per il miglior carico dell'antenna. Ottime condizioni, completo di valvole nuove cuffia micro L. 30.000.

RX Marelli 40 80-15-metri

RICEVITORE « MARELLI »

Costruito per la nostra Marina 3 Gamme. Spazia da 160 a 80 da 80 a 40 da 40 a 15 metri fonia, grafia Amb/tore d'entrata A.F., 3 amplificatori a media frequenza, oscillatore per CW, alimentatore tensione universale separato, monta 1 (77) 1 (6B7) 1 (80) 5 (78). Completo di valvole ottimo stato L. 30.000.

Ricevitore BC 357

RADIO - RELAY TIPO BC 357

Questo ricevitore a circuito reflex è concepito per azionare un sensibilissimo relay quando sia trasmesso un segnale nella frequenza cui è sintonizzato. Era usato a bordo di aeroplani per captare le emissioni di radio fari. È predisposto per essere sintonizzato nella gamma dei 62-80 MHz (onde ultracorte). Può essere usato quale apri-garages, controllo di modellini di battelli, ricevitore di impulsi anti-furto ed altre centinaia di usi. Facilmente modificabile per captare la Modulazione di Frequenza oppure il canale audio-TV. Alimentazione totale a 24 volts, filamenti ed anodi. Dimensioni ridottissime. Viene venduto in stato come nuovo, completo di relais da 12000 Ω estremamente sensibile, di cassetina. Mancante di due valvole (12C8 e 12S07 rintracciabile presso qualsiasi negozio radio). Come descritto per L. 6.000.

RT - RX WS68P 1,2 - 3,5 MHz

RADIOTELEFONO WS68P - Grafia e fonia: una vera stazione RT-RX. Gamma coperta: 1,2-3,5 MHz; potenza resa in antenna 8 watt; microamperometro 0,5 mA fondo scala; copertura sicura km. 9; pesa 10 kg. Misure: altezza cm. 42, larghezza cm. 26, profondità cm. 24. Montaggio in rack nel quale è compreso lo spazio per le batterie. Filamento 3 V; anodica 150 V. Consumo: trasmissione 30 mA; Ricezione 10 mA; Filamenti RX 200 mA, TX 300 mA. Monta nel ricevitore n. 3 ARP 12 e n. 1 AR8; nel trasmettitore n. 1 AR8 e n. 1 ATP4; 6 watt antenna - Portata Km. 20 in mare con solo antenna di mt. 2,5. Venduto funzionale nei suoi elementi originali, completo di valvole in scatole nuove, micro, cuffia, L. 10.000 cadauno tutto compreso.

TT 63 / FGC

TELETY REPEATER - TT - 63 B/FGC

Si porta a conoscenza di tutti i Sigg.ri radioamatori che lavorano in RTTY, che sono disponibili e pronti per la vendita i convertitori americani « TT 63/FGC » nelle versioni A e B. Ogni singolo apparecchio si compone di 15 valvole fra le quali N. 7 6SN7/GT - N. 2 6SL7/GT - N. 2 6H6 - N. 1 VR105 - N. 2 VR150 - N. 1 5U4. In uscita è montato un relais polarizzato sotto vuoto spinto. Alimentazione 115-230 V - 50/60 periodi. L. 80.000 cad.

RX

RICEVITORE 9 valvole - 3 gamme d'onda lunghe e lunghissime

Come nuovo - Adoperabile con un semplice convertitore a lavorare in terza conversione su tutte le gamme - senza valvole. L. 12.000.

MK 11

FREQUENZIMETRO MK11 FUNZIONALE

Quadrante micrometrico continuo - Misure cm 50 x 40 x 30 - Peso Kg 10 - Completo di valvole ricambio + schema - 3 gamme in fondamentale - Armoniche per tarare perfettamente fino a 35 MHz - Alta precisione. Prezzo per i Lettori fino ad esaurimento L. 10.000 - AFFRETTATEVI!!

RT - RX ZC1/MK 11

RADIOTELEFONO NUOVO COSTRUZIONE CANADESE ZC1/MK11

Alimentazione a 12 V. Incorporata, corredato di schema, microfono, cuffia. Monta le seguenti valvole: N. 7 6U7 - 2 6V6 - 1 6K8 - 1 6Q7. Portata 15 Km. Con antenna stilo di metri 5,5. Portata di Km. 45 con antenna stilo di 10 metri. Gamme coperte N. 2: 2-4... 4-8/MHC L. 25.000 - N. 11 valvole per detto originali nuove L. 50.000.

VARIE

Vendiamo: motorini elettrici per contatori-orologi - marcatempi - altre applicazioni ove occorre attendibilità - silenzio - durata - assenza di riscaldamento - giri costanti - assenza di vibrazioni. Motorini a rete luce 50 Hz, specificate la Vostra tensione (110-125-160-220-240-260 V c.a.) muniti di castello di ingranaggi riduttori, da cui si può ricavare la trasmissione su velocità diverse, da 100 a un giro al minuto, e più. Speciali e professionali non materiale corrente L. 600 cad.

SCHEMI

Con sole L. 400 in francobolli, invieremo n. 5 descrizioni con schemi del TR7 - WS21 - WS88 - BC1201 e Alimentatore transistors.

MOTORINI

Motorini con vite senza fine 110-230 V c.a. 50 Hz 100 Watt L. 2.500 cad.

VENDITA PROPAGANDA

RADIORICEVITORE SP600JX - 274 A/FRR Hammarlund



**Da 540 Kc a 54 Mc - Sintonia continua - Sei gamme - Venti valvole - Come nuovi
Prezzo e informazioni dettagliate a richiesta**

INTERPELLATECI!

Disponiamo fra l'altro di:

Provavalvole - Generatori di segnali - oscilloscopi - Misuratori di impedenze per quarzi - Prova diodi per microne e molte altre apparecchiature, come: Telescriventi, nei vari modelli - Ripetitori - Ponti radio - Cercametri AN/PRS1, nuovi L. 20.000 - Accensioni per auto, a transistori originali americani dell'Acro Fire, L. 16.000.

inoltre disponiamo di:

Connettori - Potenzimetri - Resistenze professionali all'1% e 5% Allen Bradley e IRC

ALIMENTATORI A VIBRATORE, nuovi completi di cordoni di alimentazione, vibratore, valvola OZ4, filtri, ingresso 6/8 V. uscita 250 120 Ma. L. 5.000
Come sopra con reostato per 12 V. a vibratore di scorta L. 8.000
Sono apparecchiature molto utili da applicare su automezzi.

ELENCO DIODI E TRANSISTORI DISPONIBILI

| | | | | | | | |
|---------|----------|---------|-----------|---------|-----------|-----------|----------|
| 1N21B | L. 550 | 1N347 | L. 1.000 | 2N169A | L. 1.500 | 2N1306 | L. 395 |
| 1N21C | L. 600 | 1N429 | L. 2.500 | 2N317 | L. 600 | 2N1671 | P. a. r. |
| 1N21D | L. 1.600 | 1N536 | L. 400 | 2N336 | L. 2.000 | 2N1984 | L. 600 |
| 1N21DR | p. a. r. | 1N456 | P. a. r. | 2N369 | L. 1.000 | 2N2210 | P. a. r. |
| 1N23B | L. 800 | 1N538 | L. 200 | 2N370 | L. 400 | 4A4 | L. 350 |
| 1N23E | L. 3.500 | 1N539 | L. 400 | 2N358 | L. 500 | OA9 | L. 200 |
| 1N23W | L. 4.500 | 1N562 | L. 3.000 | 2N389 | L. 23.000 | OC23 | L. 600 |
| 1N43 | L. 400 | 1N933 | L. 800 | 2N404 | L. 350 | OC45 | L. 250 |
| 1N71 | P. a. r. | 1N1196 | L. 8.000 | 2N405 | L. 400 | OC80 | L. 245 |
| 1N81 | L. 350 | 1N1217 | L. 800 | 2N438 | L. 400 | OY5062 | L. 350 |
| 1N97 | P. a. r. | 1N1226 | L. 1.000 | 2N465 | P. a. r. | TH165T | L. 200 |
| 1N126 | L. 200 | 1N1530A | L. 10.000 | 2N498 | P. a. r. | TH1360DT1 | L. 1.000 |
| 1N251 | L. 500 | 1N1581 | L. 1.800 | 2N526 | P. a. r. | 24BB/008 | L. 1.500 |
| 1N254 | L. 900 | 1N2069 | L. 500 | 2N597 | L. 500 | 2G360 | L. 350 |
| 1N255 | L. 900 | 1N2613 | P. a. r. | 2N599CA | L. 2.000 | 2G396 | L. 300 |
| 1N25... | L. 400 | 1N2615 | L. 1.000 | 2N629 | L. 3.000 | 2G398 | L. 300 |
| 1N279 | P. a. r. | 1N2991 | P. a. r. | 2N697 | P. a. r. | 2G577 | L. 800 |
| 1N294 | L. 300 | 1N2998B | L. 5.000 | 2N1038 | L. 1.400 | 2G603 | L. 300 |
| 1N295 | L. 200 | 2N117 | L. 4.500 | 2N1099 | P. a. r. | 2G604 | L. 300 |
| 1N332 | L. 1.500 | 2N167 | L. 3.200 | 2N1304 | L. 345 | HMP1A | L. 3.000 |
| 1N341 | L. 1.200 | 2N301A | L. 2.000 | 2N1305 | L. 395 | 33-103 | L. 3.000 |

Per transistori e diodi, ordine minimo L. 3.000. Pagamento contras. o rimes. diretta.

INCREDIBILE? NO! CONTINUA

Ancora pochi esemplari di alimentatori stabilizzati a transistor e a valvole nuovi con tensione variabile, montati su pannelli di alluminio muniti di Amperometro e Voltmetro.

| | |
|---|-----------|
| 1 Alimentatore Stabilizzato da 1÷ 6 V 5 A a transistori | L. 25.000 |
| 2 Alimentatore Stabilizzato da 6÷ 14 V 2 A a transistori | L. 20.000 |
| 3 Alimentatore Stabilizzato da 20÷100 V 1 A a valvole | L. 30.000 |
| 4 Alimentatore Stabilizzato da 0÷100 V 0,3 A a valvole doppie | L. 35.000 |
| 5 Piastrina con 6 transistori 2G577 diodi IS1692 più piastrina altri transistori e vari componenti (diodi - resist. - cond.) | L. 1.800 |
| 6 Piastrina con transistori 2N1304 oppure OC140-141 più transistori 2G603 più 2 piastrine vari componenti e 1 connettore Amphenol | L. 1.900 |
| 7 Piastrina con transistori 2N1306 e transistori 65TH1 più 3 transistori L114 nuovi, 1 relé Siemens 8÷24 V 4 scambi | L. 2.400 |
| 8 Piastrina con vari transistori silicio 2N708 o 2N914 più 10 diodi vari nuovi più 2 circuiti stampati | L. 1.700 |
| 9 Piastrina con circa 10 transistori silicio 2N708 oppure 2N711 più 4 transistori nuovi | L. 2.000 |
| 10 Piastra con circa 40 transistori moltissimi diodi e altri componenti più 2 relé Siemens 8÷24 V. | L. 3.500 |
| 11 Piastrina vari transistori più 2 diodi potenza nuovi - 10 condensatori 30 resistenze 2% 1/4 - 2 circ. stampati - 2 coppie souriau 5 contatti | L. 2.000 |
| 12 Diamo 2 piastrine vari transistori e altri componenti più 2 transistori potenza nuovi | L. 2.300 |
| 13 Diamo 2 piastrine con più di 12 transistori e altri componenti più 4 diodi nuovi 2 A 200 V più 4 lamp. neon 100 V. | L. 1.800 |
| 14 Diamo 4 diodi di potenza nuovi per carica batteria più 10 transistori accorciati più 2 piastrine vari componenti | L. 2.100 |
| 15 Diamo 1 linea ritardo 2 piastrine vari componenti più 5 transistori vari nuovi più 10 diodi nuovi | L. 1.900 |
| 16 Diamo 2 transistori potenza nuovi più 4 diodi potenza nuovi 2 relé Siemens 8÷24 V più 20 condensatori più 2 piastrine vari componenti | L. 2.700 |
| 17 Offerta speciale n. 10 transistori nuovi delle migliori marche più 30 diodi - 30 cond. - 30 resistenze - 2 circuiti stampati | L. 1.900 |

ELENCO DIODI E TRANSISTORI NUOVI

| | | | | | |
|-------------|--------|---------------|----------|--------------|--------|
| 1N91 | L. 100 | OY5063 | L. 350 | 2N1304 | L. 250 |
| 1N1195 | L. 700 | OY5065 | L. 350 | 2N1305 | L. 250 |
| 1N2156 | L. 700 | GEX541 | L. 300 | 2N1306 | L. 300 |
| 1N3492 | L. 400 | 4AFR2 | L. 200 | 2N1754 | L. 300 |
| AAZ15 | L. 50 | ECO1101 | L. 150 | 1N2815B | L. 700 |
| AAZ17 | L. 50 | 15P1 | L. 30 | 2EP11A | L. 200 |
| AAZ18 | L. 50 | MOT. 8A 200 V | L. 200 | L114 | L. 200 |
| 1G25 | L. 50 | 2N456A | L. 600 | L115 | L. 200 |
| 1G55-57 | L. 50 | 2N441 | L. 1.500 | OC80 | L. 300 |
| 1G56 | L. 50 | 2N527 | L. 250 | P397 silicio | L. 400 |
| OA47 | L. 50 | 2N597 | L. 300 | P997 silicio | L. 450 |
| OA95 | L. 50 | 2N708 | L. 500 | ASY26 | L. 400 |
| BYX20/200 R | L. 250 | 2N914 | L. 500 | | |

INTERPELLATECI, DISPONIAMO DI ALTRO MATERIALE E APPARECCHIATURE VARIE

SI PREGA DI AFFRANCARE LA RISPOSTA

Il pagamento deve essere effettuato in anticipo a mezzo vaglia postale o assegno circolare maggiorato di L. 350 per spese di spedizione. Il materiale viene spedito fino a esaurimento.

RICEVITORE BC 728

Ricevitore marittimo a 4 canali con fastiere, alimentato a 12 V. completo di altoparlante escluso valvole.

Prezzo cadauno L. 9.000

| BAND | LOW | HIGH |
|------|--------|--------|
| A | 2.0 Mc | 2.6 Mc |
| B | 2.6 Mc | 3.5 Mc |
| C | 3.5 Mc | 4.5 Mc |
| D | 4.5 Mc | 6.0 Mc |

**RADIOTELEFONO RRT. MF. 88**

Originali canadesi a 4 canali modulati come nuovi, completi di valvole e quarzi originali, cornette, antenne e schemi portata 20-30 km.

Prezzo la coppia L. 40.000

Canale E = 39,70 MHz.
Canale F = 39,30 MHz.
Canale G = 38,60 MHz.
Canale H = 38,01 MHz.

**RICEVITORI BC 1206 A.**

Tipo 438 in ottimo stato; alimentazione 28 V. con schemi; escluso valvole.

Prezzo cadauno L. 8.000

**N. 4 DIODI NUOVISSIMI**

Di primissima scelta da 3 V. a 125 V. 15 Amp. adattabili per arco cinematografico per carica batteria.

Prezzo L. 1.200



SOLO DA NOI troverete motorini « E.M.I. » originali inglesi adattabili su tutti i giradischi in commercio. Voltaggi da 6 V. a 9 V. completi di condensatori per filtraggio.

Prezzo cadauno L. 1.550



MATERIALE ORIGINALE SURPLUS

CONFEZIONE professionale « ALTOVOX » N. 1:

N. 60 resistenze professionali di alta precisione « ORO » al 5% assortite.

N. 20 condensatori professionali assortiti.

N. 10 diodi al germanio O.A. 95.

N. 10 diodi al silicio da 220 V. 500 MA.

Prezzo della confezione L. 3.150

**CONFEZIONE professionale « ALTOVOX » N. 2:**

N. 80 resistenze professionali di alta precisione « ORO » al 5% assortite.

N. 10 diodi al germanio O.A. 95.
N. 10 diodi al silicio da 220 V. 500 MA.

Prezzo della confezione L. 3.000

**VOLTMETRO**

Nuovissimo, per corrente continua e alternata, corredata di 4 elettrolitici nuovi di alta precisione.

Prezzo L. 1.000

**N. 100 RESISTENZE WIDERSTANDSBON**

Originali tedesche nei valori assortiti tutte al 5%.

Prezzo L. 1.000

RADIO TRANSISTOR

6 + 1 di marca; in elegante mobiletto completo di batteria, antenna e fodero; misure 155 x 80.

Prezzo cad. L. 5.000

**SCATOLA MONTAGGIO di detto**

Radio transistor, 6+1

Prezzo L. 4.500

Modalità di acquisto: quanto esposto non è che la minima parte di quanto disponiamo. Per ogni Sua esigenza ci **interpelliamo** affrancando la risposta, riteniamo di poterla soddisfare. Spedizione ovunque. Pagamenti in contrassegno o anticipato a mezzo vaglia postale o assegno circolare maggiorando per questo L. 350 per spese postali. Per cortesia, scriva il Suo indirizzo in stampatello. GRAZIE.



Uffici e Direzione: PADOVA
Via G. Filangeri, 18 - Tel. 20.838

Radiotelefonii tascabili 144 MHz

Mod. MKS/05-S: questi radiotelefonii, di montaggio semplice e di sicuro affidamento, adattano un particolare circuito, stabile e potente, che non richiede alcuna taratura. La Scatola di Montaggio, completa ed accuratamente confez., comprende anche i bellissimi mobiletti in acc. trattato e smaltato, dettagliatissimo manuale d'istruz., chiarissimi schemi elett. e pratici. **Caratteristiche:** ★ Max potenza consentita per il libero impiego ★ 144 MHz ★ Ascolto in altop. con forte potenza ★ Antenna stilo di 44 cm ★ Dim. 14x6x3,5 ★ Alim. pila 9V ★ Gruppo sintonia PREMONTATO A INNESTO ★ 4+1 trans. ★ Noise limiter incorp. ★ Dev. Parla-Ascolta ★ Volume ★ Portata con ostacoli inf. 1 km. portata ottica 5 km ★ Viene fornito solo nella vers. Scatola di Montaggio: Prezzo di List. L. 27.000 ★

NETTO L. 18.900 ★



nuova produzione SAMOS 1967

Ricevitore supersens. per VHF

Mod. MKS/07-S: Ricevitore per VHF a copert. continua da 110 a 170 MHz, dotato di eccez. sensib. E' in grado di captare Aeroporti fino a 200-300 km di distanza e aerei in volo fino a 800-900 km. Riceve inoltre Radioamatori sul 144 MHz, Poliz. stradale, ponti radio, taxi, carri del soc. strad., ecc. Viene fornito perfett. montato e collaudato oppure in una completiss. scatola di montaggio corredata sempre di manuale d'istruz. e chiari disegni di montaggio. e schemi elett. **Caratteristiche:** ★ Circuito esclusivo supersens. con stadio amplif. di AF. ★ 7+3 Trans. ★ Ascolto in altop. con 0,5W ★ Mobiletto in acc. trattato e smalt. grigioverde ★ Dim. 16x6x12 ★ Variabile prof. ★ Alim. pila 9V ★ Presa Alim. esterna ★ Circuito sintonia parti mecc. premont. ★ Pannello di BF premont. ★ Controlli volume e filtro ★ Antenna a stilo incorp. ★ Noise Limiter ★ Stabilità assoluta ★ Nessuna taratura né impiego di strum. ★ Quadrante graduato ★ Prezzo List. Lire 25.500 in scatola di montaggio, NETTO L. 17.800 ★

MONTATO E COLL. NETTO L. 22.000 ★



Traffico aereo civile e militare, aerei in volo. Radioamatori - Polizia - Questure.

RICEVITORE VHF "JET", 112-150 MHz

Mod. «JET»: Equipagg. con i gruppi AF e BF del famoso MKS/07-S, ma in vers. elab. e realizz. con criteri profess., questo ricev. assomma ai pregi tecnici una nuova veste estetica: mobiletto in acc. 10/10 trattato e smalt., accuratamente rifin. con pannello front. satinato e dicit. serigrafata a rilievo, Scala di sintonia tarata in MHz, finemente disegnata, prese front. per cuffia ed alim. esterna. **Caratteristiche:** ★ Dim. 21x8x13 ★ 8+5 trans. ★ Circ. sensibilissimo con stadio amplif. AF ★ Stab. assoluta ★ Contr. volume e filtro ★ Potenza BF 0,6W ★ Altop. grande resa ★ Antenna a stilo incorp. ★ Alim. 2 batt. da 4,5V incorp. ★ Copertura cont. 112-150 MHz ★ Noise Limiter ★ Riceve il traffico aereo civile e militare, Radioamatori, Polizia. Viene fornito esclusiv. mont. e tarato, corredato di manuale istruz. e schemi. Prezzo List. L. 42.000 NETTO L. 29.500 ★

SUPER RICEVITORE VHF "INTERCEPTOR",

Mod. «INTERCEPTOR»: Appositamente stud. per il traff. aereo civ. e milit., questo ricev. SUPERETERODINA è dotato di tali caratt. tecniche e costrutt. da poterlo considerare uno dei più progrediti ricev. profess. prodotti. Consente di mantenersi in continuo contatto con le torri di controllo di lontani aeroporti e con aerei in volo a grandi distanze. Le particolari caratt. ne permettono l'installazione anche a bordo di auto e velivoli, oltre al normale impiego di Staz. fissa. Mobile in acc. da 10/10 con spec. trattamento anticorrosivo Security System, smalt. ed accuratamente rif. Pannello front. in allum. di forte spess. satinato e serigrafato con diciture a ril. Esecuz. profess. **Caratteristiche:** ★ Circ. Supereterodina con stadio Amplific. di AF e 3 stadi di MF ★ Sensib. migliore di 2µV ★ 10+6 Transist. ★ Dim. 24,5x9x15 ★ Controlli di Volume, Filtro, Guadagno ★ Noise Limiter ★ Pot. BF 0,7W ★ Copertura cont. da 112-139 MHz ★ Antenna stilo incorp. ★ Presa per antenna est. ★ Comando di sint. demoltip. con scala tarata rotante incorp. ★ Prese front. per cuffia, aliment. esterna, e per amplif. di potenza est. ★ Alim. 2 batt. da 4,5V incorp. ★ Viene fornito esclusiv. montato e tarato. Prezzo List. L. 68.000 NETTO L. 47.500 ★ Access.: Dipolo da tavolo L. 3.500 netto. Cuffia leggeriss. L. 6.500 netto.

70 W AMPLIFICATORE STEREO "DUETTO", 70 W

Mod. «DUETTO»: Una riproduz. STEREOFONICA di altiss. qualità a un prezzo estremamente interessante! In un solo apparecchio sono raggruppati tutti i più moderni ritrovati della tecnica elettronica nel campo della riproduz. Alta Fedeltà. Racchiuso in un luss. mobile di essenza pregiata, con pannello front. finemente satinato color oro, dicit. a rilievo e finit. di lusso, questo amplificatore, completamente transist., permette un ascolto «REALE», conservando per ogni brano musicale una grande riserva di potenza! **Caratteristiche:** ★ Risposta piatta 15-35.000Hz ★ Imped. uscita: 4,6-160hm ★ Distorsione inf. all'1% alla max potenza ★ 26 semiconduttori ★ Alimentatore univers. incorp. ★ 5 ingressi commutabili: Mag. fono, fono, Tape Record, Tuner, Aux. ★ 9 condiz. di funzionamento: Stereo, Reverse, Mono ★ Controlli di bilanciamento, volume, bassi, acuti ★ Spia neon front. ★ Presa da pann. per cuffia stereo ★ Pot. 35+35W ★ Dimens. 39x10x28 ★ Viene fornito esclusiv. mont. e rigorosamente controll. completo di mobile e istruz. Prezzo List. L. 120.000 NETTO L. 84.000

20 W AMPLIFICATORE STEREO "MINUETTO", 20 W

Mod. «MINUETTO»: Derivato dal prestigioso «DUETTO», questo amplif. STEREO ne conserva tutte le prerogative d'avanguardia, pur con una pot. più contenuta. Il prezzo altamente competitivo non va a scapito della qualità che rimane su di un livello eccellente. Viene fornito solo in vers. scatola di montaggio, con dettagliatissime istruz., manuale, schemi elett. e pratici. Pannello front. satinato oro finemente disegnato con dicit. a rilievo. L'aliment. Mod. MKS/45 adatto all'alimentaz. del complesso viene fornito a parte. A realizz. ultimata si ottiene un compatissimo monoblocco con il pannello front. recante i controlli. **Caratteristiche:** ★ Risposta piatta 15-30.000Hz ★ Imped. di uscita 4,6-80hm ★ 16 trans. ★ 3 ingressi commutabili: fono, Tape, Tuner ★ Controlli di volume, bassi, acuti, bilanciamento ★ Potenza 10+10W ★ Distors. infer. all'1% ★ Dim. 20x8x10 ★ Scatola di montaggio prezzo di List. L. 52.000 NETTO L. 36.000 ★ Aliment. Mod. MKS/45 per tensioni univers. NETTO L. 8.000 ★

★ ORDINAZIONI: Versamento antic. a mezzo Vaglia Post. o Assegno Bancario + L. 450 s.p., oppure contrassegno + L. 600 di s.p. Spedizioni ovunque. Informiamo che l'ediz. 1966 del Catalogo Generale è andata esaurita. E' uscita la Nuova Edizione 1967 illustr., spedire L. 200 in francobolli ★

. . . presenta . . .

**RADIOTELEFONO HOBBY 3T****Caratteristiche:**

Apparato per comunicazioni bilaterali.
 Frequenza di lavoro: 29,5 MHz.
 Potenza: 0,010 W.
 Portata in mare: oltre 2 Km.
 Ricevitore: superrigenerativo.
 Trasmettitore: modulato in ampiezza.
 Alimentazione: pila a secco da 9 V.
 Peso: gr. 350. Dimensioni: cm. 16 x 7 x 3.

**RADIOTELEFONO SIMCOM V****Caratteristiche del ricevitore:**

Supereterodina controllata a quarzo.
 Sensibilità per un rapporto S/D di 10 dB: 1 microVolt.
 Uscita a bassa frequenza 61,5% di distorsione: 450 mW.
 Silenziatore a soglia regolabile.
 Segnale necessario per sbloccare il silenziatore: 2 micro-Volt.

Caratteristiche del trasmettitore:

Oscillatore controllato a quarzo.
 Frequenza di lavoro: 27-29,5 MHz.
 Potenza: 1 W.
 Microfono piezoelettrico incorporato.
 Portata in mare: oltre 60 Km.

L'**HOBBY 3T** per le sue caratteristiche d'ingombro e di peso si presta a molteplici usi: per campeggiatori, per alpinisti, tra autoveicoli in moto, su natanti, in campi sportivi, per installatori d'antenna, per i giochi dei ragazzi, per comunicazioni all'intero dei caseggiati ecc. Uno speciale dispositivo permette di lasciare in trasmissione fissa l'apparato, estendendo così la gamma delle possibilità d'impiego. L'**HOBBY 3T** è autorizzato dal Ministero PP.TT. per la libera vendita e il libero impiego.

RADIOTELEFONO HOBBY 4T

Caratteristiche esteriori e generali identiche a quelle del tipo **HOBBY 3T**, tranne per il trasmettitore controllato a quarzo, per la aggiunta di un transistor amplificatore in AF e per l'alimentazione doppia. Potenza: 0,050 W; portata in mare: oltre 5 Km.

Notizie generali:

Semiconduttori impiegati: N. 12 transistor (dei quali 2 al silicio) + N. 3 diodi al germanio.
 Commutazione ric./tras. a mezzo microrelay a tenuta ermetica con alto grado di affidabilità.
 Regolatore del volume con interruttore.
 Regolatore di soglia del silenziatore.
 Presa per antenna esterna 50-70 ohm.
 Presa per microfono esterno con pulsante.
 Presa per alimentazione esterna.
 Alimentazione: 12 V (8 pile a stilo da 1,5 V).
 Antenna interna telescopica.
 Dimensioni: mm. 190 x 80 x 55.

Richiedete i nuovi listini effettuando un versamento di L. 200 sul nostro c.c. postale N. 3/21724

ditta Angelo Montagnani

Via Mentana 44
Cas. Post. 255
Telefono 27.218
Livorno

MATERIALI SIGNAL CORPS

| | |
|---|--------------------|
| RADIO RECEIVER BC ³¹² 314 FREQUENZA DA ^{1,5} 150 a ^{18 Mc} 1500 Kc. SU N. ⁶ 4 | |
| GAMME D'ONDA | |
| Funzionanti originalmente con dinamotor 12 Volt - 2,7 Ampere DC | L. 55.000 cad. |
| Funzionanti con alimentazione in C.A. 110 Volt | L. 60.000 cad. |
| RADIO RECEIVER BC 314 FREQUENZA DA 150 a 1500 Kc. SU N. 4 | |
| GAMME D'ONDA | |
| Funzionanti originalmente con dinamotor 12 Volt - 2,7 Ampere DC | L. 55.000 cad. |
| Funzionanti con alimentazione in C.A. 110 Volt | L. 60.000 cad. |
| ALTOPARLANTI ORIGINALI PER BC 312-314 - LOUDSPEAKER LS3 | L. 6.500 cad. |
| CORDONE DI CONNESSIONE FRA ALTOPARLANTE E RICEVITORE | L. 1.500 cad. |
| CUFFIE BIAURICOLARI LEGGERISSIME A BASSA IMPEDENZA | L. 1.500 cad. |
| CUFFIE BIAURICOLARI LEGGERISSIME A BASSA IMPEDENZA CON CORDONE | L. 2.000 cad. |
| CUFFIE BIAURICOLARI LEGGERISSIME AD ALTA IMPEDENZA CON TRASFORMATORE | L. 2.500 cad. |
| VALVOLE VETRO E METALLO TIPO OCTAR IN VARI TIPI (Vedi ns. list.) | L. 500 cad. |
| TASTI TELEGRAFICI STANDARD | L. 500 cad. |
| TASTI TELEGRAFICI STANDARD MONTATI SU BASE | L. 1.000 cad. |
| POTENZIOMETRI A FILO VALORI VARI (Vedi ns. listino) | L. 100 cad. |
| DINAMOTOR 12 E 24 VOLT DI ALIMENTAZIONE | (Vedi ns. listino) |
| STRUMENTI DA PANNELLO VARI NUOVI E USATI | (Vedi ns. listino) |
| CONDENSATORI CARTA E OLIO CAPACITA' VARIE | (Vedi ns. listino) |
| CRISTALLI DI QUARZO NEI TIPI FT-241, FT-243, FT-171, Frequenza da 400 KHz fino a 48.000 KHz | (Vedi ns. listino) |
| RICAMBI VARI PER BC 611, VALVOLE, CRISTALLI, BOBINE, COIL | (Vedi ns. listino) |
| MICROFONI E ALTOPARLANTI PER BC 611 | L. 1.000 la c. |
| INTERRUTTORI AUTOMATICI UNIPOLARI DA 15-30-40-50 Ampere 240 V. | L. 500 cad. |
| COPPIA MEDIE FREQUENZE A 455 Kc. DEL BC 611, T1 e T2, | L. 500 la c. |
| VARIABILI AD ARIA, COMANDO A MANOPOLA 100 PF, ISOLATI 3000 V. | L. 500 cad. |
| ZOCCOLI PER CRISTALLI DI QUARZO FT-243, TIPO DOPPIO | L. 100 cad. |
| ANTENNE A CANOCCHIALE AMERICANE, LUNGHEZZA APERTA m. 2,50 | L. 4.000 cad. |
| VARIABILI 130+130 PF con demoltiplica, nuovi | L. 500 cad. |

LISTINO GENERALE DI TUTTI I MATERIALI SURPLUS DI CUI DISPONIAMO, COMPRESO LA DESCRIZIONE DEI RICEVITORI BC 312-314 PER L'USO, L'IMPIEGO E LA RICEZIONE DI EMISSIONE IN S.S.B., DESCRIZIONE GENERALE DEL RICEVITORE BC 603 PER IL RELATIVO ADATTAMENTO A RICEVERE I 144 MHz. - IL PREZZO DEL LISTINO COMPRESO LA SPEDIZIONE A 1/2 STAMPE RACCOMANDATA, E' DI L. 1.000.

CONDIZIONI DI VENDITA

Pagamento per contanti all'ordine a mezzo assegni circolari o postali, o sul ns. C.C.P. 22/8238 - Livorno. Non si accettano assegni di conto corrente.
Per spedizioni contrassegno inviare metà dell'importo, aumenteranno L. 200 per diritti di assegno. Vendiamo per un minimo di L. 3.000 in poi. Non si spedisce nulla senza alcun versamento.
Scrivere chiaro, a macchina o stampatello il Vs. indirizzo.

Bottoni Berardo

11TGE

Via Bovi Campeggi, 3
BOLOGNA tel. 274.882

**Nuovo Ricevitore
GELOSO 4 216**

L. 159.000



Consegna pronta
Forte sconto ai radioamatori

Componeti PHILIPS

— Diodi
— Transistori
— Zener

} tutti in imballo
originale Philips

esempio: ASZ16 L. 1.720
ASZ18 L. 870
BY100 L. 500
OAZ210 L. 280

prezzi particolari per dilettanti

Ricevitori Trasmettitori

HALLICRAFTERS

Antenne per Tx e Rx

**MOSLEY
e
CUSH - CRAFT**

Condizioni particolari per rivenditori
e radioamatori.

Per informazioni affrancare la risposta

s o m m a r i o

- 776 doni abbonamento
- 777 presentazione copertina 1967
- 778 signal tracer transistorizzato
- 783 generatore di tempi
- 785 all-bridge ponte RCL
- 789 ricetrasmittitore transistorizzato per i 144 MHz
- 793 ER72 - ricevitore per principianti
- 798 sperimentare
- 805 consulenza
- 809 fotocomando contaimpulsi
- 810 fotocomando contaimpulsi a predisposizione
- 812 amplificatore HI-FI da 10W
- 815 «servikit» caratteristiche ed equivalenti
- 821 fortuzzirama
- 825 offerte e richieste
- 829 indice analitico dei progetti pubblicati nel 1966
- 837 modulo per offerte e richieste
- 838 bollettino abbonamento

EDITORE

SETEB s.r.l.

DIRETTORE RESPONSABILE

G. Totti

REDAZIONE AMMINISTRAZIONE

ABBONAMENTI - PUBBLICITA'

Bologna, Via Cesare Boldrini, 22 - Telef. 27 29 04

DISEGNI

R. Grassi - G. Terenzi

Reg. Tribunale di Bologna, n. 3002 del 23-6-1962

Diritti di riproduzione e traduzione sono riservati a termine di legge

DISTRIBUZIONE PER L' ITALIA

SODIP - Via Zuretti, 25 - Milano - Telef. 68 84 251

DISTRIBUZIONE PER L'ESTERO

Messaggerie Internazionali - Via Visconti di Modrone 1
Milano - Telef. 79 42 24

Spedizione in abbonamento postale - gruppo III

STAMPA

Tipografia Lame - Via Francesco Zanardi, 506 - Bologna

ABBONAMENTI: (12 fascicoli)

ITALIA L. 3.000 c/c postale n. 8/9081 SETEB Bologna
Arretrati L. 300

ESTERO L. 4.000

Arretrati L. 350

Mandat de Poste International
Postanweisung für das Ausland
payables à / zahlbar an

SETEB

Via Boldrini, 22
Bologna Italia

**DIRETTAMENTE A CASA SUA
ANCOR PRIMA CHE IN EDICOLA
E... CON UN SENSIBILE RISPARMIO...
È SEMPLICE: BASTA ABBONARSI!**

3000

LIRE INVECE DI 3600 ...

... E IN PIÙ ...

1

**MAGNIFICO
REGALO**

ABBONAMENTO PER L'ITALIA L. 3.000

(desiderando il dono L. 350 in più per
spese postali e di spedizione)

ABBONAMENTO PER L'ESTERO L. 3.800

(desiderando il dono L. 700 in più per
spese postali e di spedizione)

Queste le ricche combinazioni di prima scelta che Vi offriamo grazie alle agevolazioni ricevute dalle Case: **PHILIPS, DUCATI e ELETTRONICA P.G.F.**, alle quali va il nostro ringraziamento.

1

Coppia di transistori PHILIPS AC127 - AC128 per stadio d'uscita a simmetria complementare in classe B - 1 transistor PHILIPS AF117 - 2 elettrolitici DUCATI 250 μ F - 35VL - 8 μ F - 125VL.

2

1 transistor PHILIPS AF127 - 1 altoparlantino 8 Ω 250mW ingombro \varnothing 50 x 22 - 1 condensatore variabile miniatura DUCATI capacità 2 x 200 pF - 4 condensatori DUCATI: 10pF - 24pF - 56pF - 160pF.

3

Volumetto « Valvole riceventi, cinescopi, semiconduttori » PHILIPS, edizione 1967 - 1 transistor PHILIPS AC126 - Resistenze: 39 ohm - 47 ohm - 2,2 kohm - 3,9 kohm - 15 kohm. Condensatori DUCATI: 25 μ F-4VL - 0,22 μ F-160V.

Nella causale del versamento indicare il numero della combinazione.

Chi ha già sottoscritto l'abbonamento a L. 3.000 desiderando un dono può versare L. 350 per le spese di spedizione.

CD

8 anni di vita
8 anni di progressi

dal

1 gennaio 1967

questa è la nostra

NUOVA COPERTINA



NON DIMENTICATELA!

... e Buon Natale!



Signal tracer transistorizzato

dottor Luigi Rivola

Il « signal tracer » transistorizzato che C.D. presenta su questo numero unisce ai vantaggi dell'alimentazione autonoma e della grande maneggevolezza la semplicità sia circuitale che per quanto riguarda la realizzazione pratica. E' un progetto di sicuro successo e che non presenta sorpresa: salvo errori di cablaggio il circuito appena realizzato funziona immediatamente. La sua messa a punto è pure estremamente semplice in quanto consiste nella regolazione, tramite potenziometro, della corrente di riposo dello stadio finale di potenza.

Tra le sue principali applicazioni citiamo:

- La ricerca sistematica dei guasti nei ricevitori radio e negli amplificatori di bassa frequenza.
- L'amplificazione dei segnali di bassa frequenza e quindi il controllo di generatori, microfoni, capsule piezoelettriche, testine dei registratori, pick-up fonografici, etc.
- Nella costruzione di ricevitori radio sperimentali può sostituire tutta la bassa frequenza.

Il « signal tracer » può venire completato con alcuni circuiti supplementari (che vengono citati per semplice informazione) aventi la funzione di migliorare la capacità di impiego nel caso specifico della ricerca dei guasti. Si tratta cioè di una serie di oscillatori di cui si parlerà più avanti.

Il « signal tracer » pertanto costituisce uno strumento di basso costo dai molteplici impieghi sia per lo sperimentatore dilettante che per il radioriparatore professionista.

OVUNQUE CORRENTE ALTERNATA INDIPENDENTE DALLA RETE!!!

La **FANTINI ELETTRONICA** è lieta di presentare la sua più recente produzione:

IL GRUPPO ELETTROGENO DA 1 kW DI POTENZA.

Ecco alcuni dati tecnici:

- Motore a scoppio monocilindrico a 2 tempi.
- Raffreddamento ad aria forzata.
- Cilindrata 90 c.c.
- Alimentazione: olio-benzina oppure olio-petrolio
- Potenza erogata dal generatore: 1 kW.
- Tensione in uscita a 50 periodi 220 volt.
- Peso kg 20 circa.
- Consegna 30 giorni circa dall'ordine.

Bologna - Via Fossolo 38-c/d - tel. 34.14.94



Il « signal tracer » è costituito nella sua forma più semplice da un amplificatore di bassa frequenza, caratterizzato da una elevata sensibilità, preceduto da uno stadio rivelatore a diodo contenuto in una sonda a parte che ha la funzione di prelevare il segnale desiderato o di inviarlo dopo rivelazione all'amplificatore stesso.

Le caratteristiche dell'amplificatore sono le seguenti:

- Alta sensibilità (un segnale di bassa frequenza di 0,2 mV è ancora perfettamente comprensibile in altoparlante).
- Bassissimo livello del ronzio da rete a 50 Hz.
- Potenza massima di uscita 0,3 W con distorsione totale massima del 7% e assorbimento medio di 40 mA (per un'uscita di 0,1 W).
- Risposta sufficientemente lineare da 200 Hz a 10.000 Hz con l'impiego dell'altoparlante entrocontenuto e da 50 Hz a 20.000 Hz con adatto altoparlante esterno.
- Alimentazione a 6 V con pile entrocontenute.

Le caratteristiche della sonda contenente il diodo rivelatore sono:

- accoppiamento capacitivo
- rivelazione di segnali fino a una frequenza massima di 150 MHz.

La sensibilità del « signal tracer » viene regolata da un potenziometro posto all'ingresso dell'amplificatore di bassa frequenza fino a un segnale massimo d'ingresso di 2 V.

Per l'uso del « signal tracer » come semplice amplificatore è previsto un puntale contenente una capacità di accoppiamento (sonda capacitiva).

Il circuito

Lo schema di principio del « signal tracer » è disegnato nel circuito a blocchi di figura 1. Come già si vede da questo primo circuito di principio l'amplificatore è caratterizzato da una forte preamplificazione del segnale presente in ingresso e prelevato dal circuito in esame. Il segnale prelevato dalla sonda rivelatrice



Figura 1 - Schema a blocchi del « Signal Tracer » transistorizzato.

o dalla sonda capacitiva viene infatti preamplificato da due OC71 e successivamente inviato allo stadio pilota (OC71) che attraverso il trasformatore invertitore di fase lo applica allo stadio finale (2 x OC72). La controreazione tra il trasformatore di uscita e il pilota ha poi la funzione di linearizzare la risposta alla frequenza e di diminuire la distorsione.

In figura 2a è tracciato lo schema elettrico completo dei valori delle singole resistenze e capacità. Tutti i transistori sono a emittore comune.

Il segnale presente in ingresso viene applicato, tramite P1 (figura 2a) che regola la sensibilità, alla base del primo OC71 e quindi si trova amplificato sul corrispondente collettore. Analogamente attraverso i due successivi stadi amplificatori (OC71) il segnale viene a trovarsi ulteriormente amplificato sul collettore del 3° OC71 dove tramite il trasformatore T1 (figura 2a) viene invertito di fase e applicato alle due basi dello stadio finale costituito da due OC72 funzionanti in classe B. Il trasformatore di uscita adatta poi l'impedenza di collettore di questo stadio a quella dell'altoparlante (T2). Una parte del segnale presente sul secondario di T2 viene inviata tramite il condensatore da 2 µF e la resistenza da 56 kΩ sulla base del 3° OC71 dove incontra il

segnale stesso sfasato di 180° determinando così una reazione negativa.

Per i trasformatori T1 e T2 (figura 2a) sono stati utilizzati rispettivamente i trasformatori Photovox T/301 e T/72. L'impedenza di uscita è di $2,5 \Omega$ e quindi tale deve essere l'impedenza dell'altoparlante.

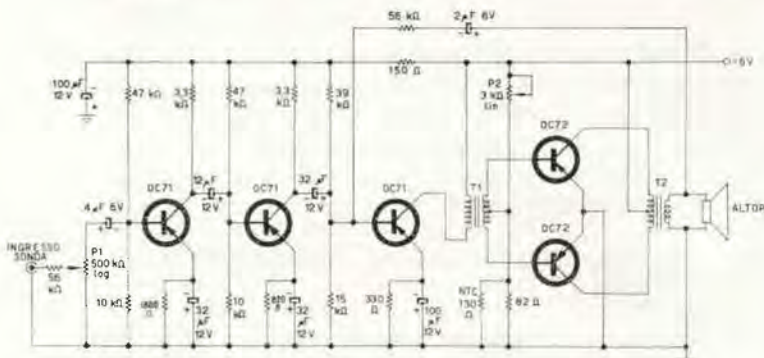


Figura 2a - Schema elettrico amplificatore bassa frequenza ad alto guadagno. Tutte le resistenze sono con tolleranza del 10% e da $\frac{1}{2}$ W di dissipazione.

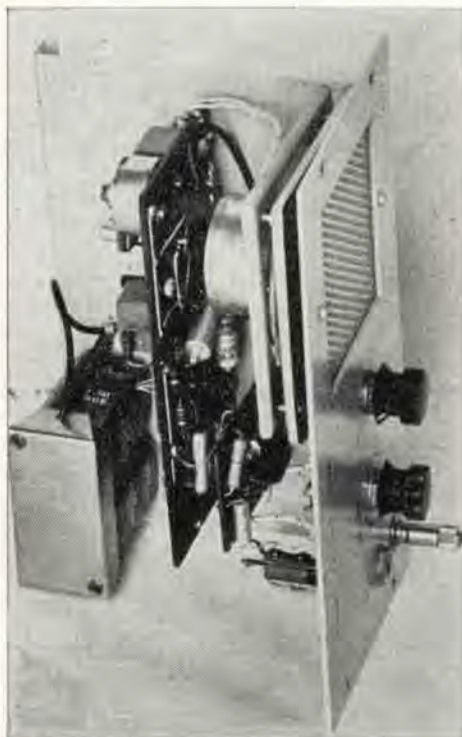


Figura 2b - Sonde per il « Signal Tracer »

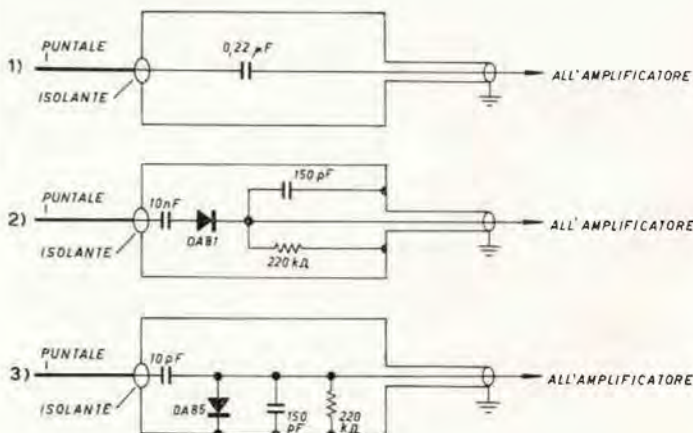
- 1) Per basse frequenze
- 2) Per frequenze comprese tra 0,4 e 4 MHz
- 3) Per frequenze comprese tra 1 MHz e 150 MHz

Qualora questi trasformatori non fossero reperibili possono essere sostituiti con i tipi Philips PK51095 e PK51094 rispettivamente tenendo conto che in questo caso l'impedenza di uscita e quindi quella dell'altoparlante è di 5Ω .

L' potenziometro P2 ha la funzione di centrare il punto di lavoro dei due OC72 e viene regolato per una corrente totale di collettore di 6 mA in assenza di segnale.

La risposta dell'amplificatore è lineare entro ± 3 dB da 50 Hz a 20.000 Hz senza considerare l'altoparlante. Il consumo di corrente va da un minimo di 8-10 mA a un massimo di 100 mA per un'uscita di 0,2 W. Il consumo medio si aggira sui 40 mA. Se la potenza di uscita non supera 0,2 W le alette di raffreddamento per gli OC72 sono superflue.

Il « signal tracer » viene corredato di alcuni circuiti supplementari che sono: una sonda rivelatrice particolare per segnali a frequenza molto alta (onde corte, cortissime a V.H.F.) caratterizzata da una capacità d'ingresso molto bassa (10 pF) (figura 2b) e da alcuni circuiti oscillatori aventi la funzione di generare un segnale adatto per essere inviato al circuito da controllare (ad es. un amplificatore di bassa frequenza, un ricevitore radio etc.) permettendo così di rendere più facile la ricerca del guasto.



A titolo puramente informativo vengono riportati alcuni di questi circuiti. In figura 3 è riportato un circuito oscillatore di bassa frequenza utilizzando due transistori ACY22 (sostituibili con due OC71) ed erogante una frequenza di 1700 Hz. In figura 4 è riportato un circuito oscillatore a quarzo per media frequenza (da 100 kHz a 500 kHz) modulato di emittore da una nota fissa a 1700 Hz utilizzando un 2N708. La frequenza viene variata scegliendo il quarzo. I quarzi più adatti sono da 470 kHz e da 455 kHz. In figura 5 è riportato un secondo circuito oscillatore a quarzo per frequenze comprese da 10 a 120 MHz modulato di base dalla stessa nota fissa a 1700 Hz utilizzando sempre il 2N708.

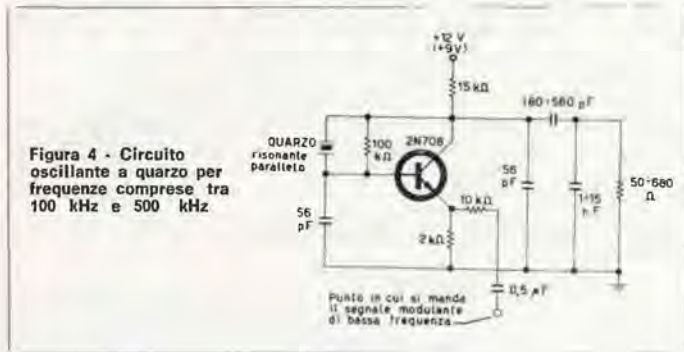


Figura 4 - Circuito oscillante a quarzo per frequenze comprese tra 100 kHz e 500 kHz.

Come generatore di segnali è peraltro utilizzabile qualunque oscillatore modulato e in particolare il generatore di marker a quarzo pubblicato su C.D. n. 5 (1966) a pagina 290 redatto dal dottor Luciano Dondi al quale rimando per informazione e dettaglio.

Messa a punto e utilizzazione pratica

La messa a punto del « signal tracer » transistorizzato è estremamente semplice. Consiste cioè nella sola regolazione di P2 (figura 2) per una corrente di collettore globale dei due OC72 dello stadio finale di 6 mA in assenza di segnale in ingresso come già precedentemente indicato. Per rendere il « signal tracer » familiare anche a coloro che non lo conoscono adeguatamente verranno indicati alcuni esempi di applicazione pratica.

1) La localizzazione dei guasti in un amplificatore di bassa frequenza.

Si manda all'ingresso dell'amplificatore da esaminare un qualunque segnale di bassa frequenza (ad es. 1000 Hz) e si usa il « signal tracer » con il puntale capacitivo dopo avere dato tensione al circuito in esame. Di norma il controllo comincia dallo stadio finale di potenza e poi via via verso il pilota e il preamplificatore. Così si controlla se il segnale è presente prima sul secondario del trasformatore di uscita, poi sul primario poi ancora sulla griglia del finale (oppure sulla base se si tratta di un amplificatore a transistori). Se il segnale arriva allo stadio finale si procede analogamente prima sulla placca e poi sulla corrispondente griglia di ciascuno stadio fino ad arrivare all'ingresso. Se il segnale non arriva allo stadio finale, si sposta il punto di iniezione del segnale inviato da un generatore esterno sulla griglia dello stadio finale ripetendo le operazioni già descritte di ricerca del segnale stesso. Accertato il funzionamento o meno dello stadio finale (e dopo avere provveduto alla eventuale riparazione della parte non funzionante) si può procedere in maniera sistematica all'esame di tutti gli altri stadi in ordine progressivo verso l'ingresso.

Come norma generale nel fare questa prova è necessario unire fra di loro le masse del « signal tracer » e quella dell'amplificatore da provare. Se il circuito da esaminare ha il telaio sotto tensione si inserisce il cordone di alimentazione del circuito in prova in modo che il telaio sia collegato al neutro (con l'aiuto di un cacciavite cercafase).

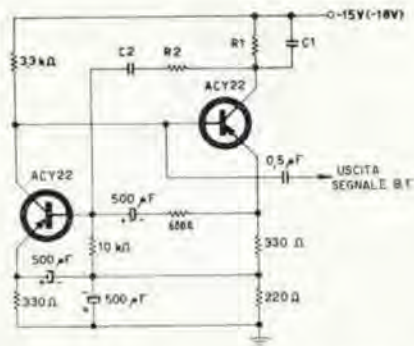


Figura 3 - Oscillatore di bassa frequenza - Se $C1 = C2 = 0.1 \mu F$ e $R1 = R2 = 1 k\Omega$, $f = 1.7 kHz$ circa. I due ACY22 possono venire sostituiti con due OC71. Termistore: STC-R53 della « ITT-Standard » Via Plutarco 9 - Milano oppure B8.320.03 P/1K o B8.320.04 P/1K della PHILIPS

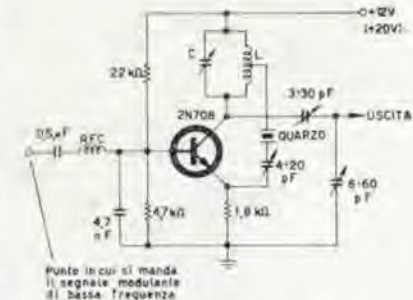
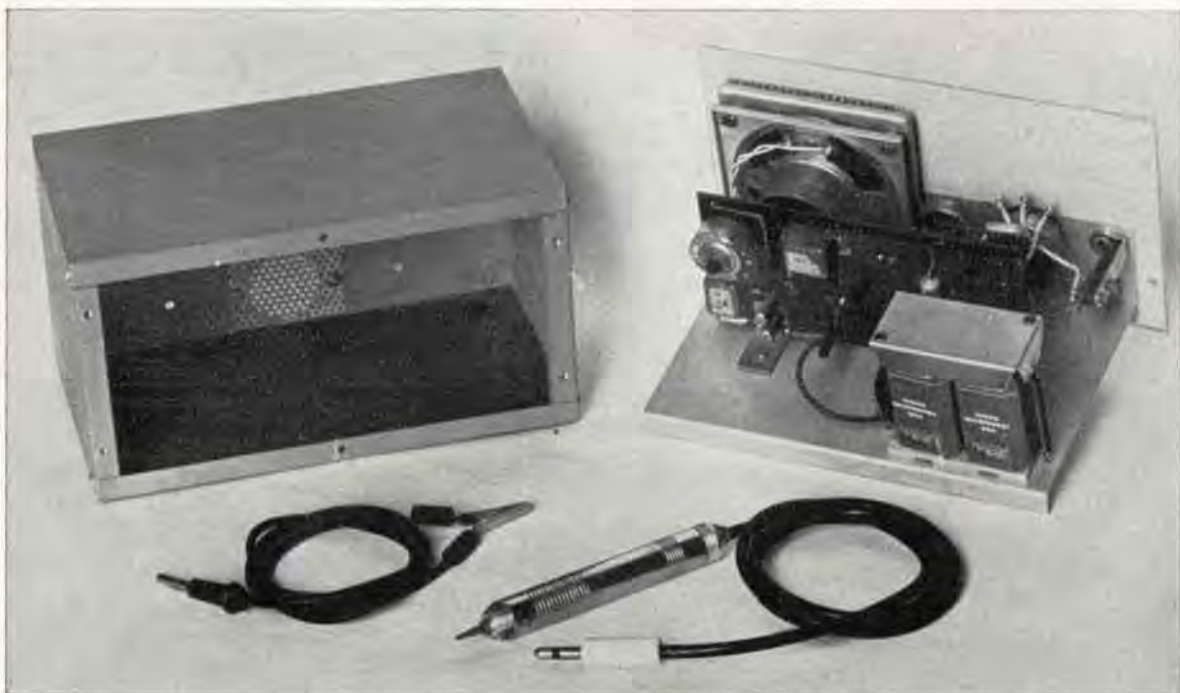


Figura 5 - Circuito oscillante a quarzo per frequenze comprese tra 10 MHz e 120 MHz

L C accordati alle frequenze del quarzo

2) La localizzazione dei guasti in un ricevitore radio.

Si manda all'ingresso del ricevitore un segnale radio atto ad essere ricevuto (ad es. 1 MHz modulato se il ricevitore è per onde medie) e si usa il « signal tracer » con la sonda rivelatrice a diodo per onde medie e corte (figura 2b). Si dà tensione al ricevitore e si comincia a controllare se il segnale arriva allo stadio rivelatore. Se è presente e il ricevitore è muto significa che o è fuori uso il diodo rivelatore oppure non funziona l'amplificatore di bassa frequenza. In questo caso si rimanda al punto precedente 1). Se il segnale al contrario non è presente nel circuito di rivelazione ciò vuol dire che il guasto è da ricercarsi nella media frequenza o nella conversione oppure nell'eventuale stadio in alta. A questo punto si toglie il segnale inviato all'ingresso del ricevitore e si inietta un segnale di frequenza uguale a quello della media frequenza (ad es. 467 kHz) sulla griglia dell'ultimo tubo amplificatore della media frequenza stessa. Si ricerca il segnale prima sul secondario e poi sul primario del corrispondente trasformatore di media (lato caldo). A seconda che il segnale sia presente oppure no si può sapere se l'eventuale guasto riguarda il tubo o il trasformatore stesso. Una volta controllato che anche lo stadio amplificatore di media frequenza funziona si possono esaminare con la stessa tecnica anche gli



BIBLIOGRAFIA

- Mullard Technical Communications. Volume 7 n. 64, May 1963, pagine 102-105.
- Dottor Luciano Dondi: Un completo marker a quarzo. C.D. 5/66, pagine 290-294.
- Transistor Circuit Design - J.A. Walston, J.R. Miller-McGraw-Hill Book Company, Inc. 1963, pagine 197-205.

eventuali stadi amplificatori di media frequenza che precedono quello appena verificato, spostando di volta in volta il punto di iniezione del segnale alla griglia del tubo corrispondente. Se tutti gli stadi di media frequenza superano positivamente questo controllo si riapplica in ingresso il segnale a radiofrequenza suindicato e si controlla prima lo stadio convertitore e poi l'eventuale stadio in alta.

Per concludere l'impiego del « signal tracer » rende particolarmente agevole la ricerca del guasto in quanto riesce a stabilire con buona precisione il punto dove questo si è verificato indirizzando il riparatore direttamente sulla parte del ricevitore che non funziona.

L'autore ringrazia i1RPG (Pier Giorgio Roccatò - Via Ferrandina 14/B - San Donato Milanese) per il prezioso aiuto e la valida collaborazione.

Generatore di tempi

ing. Vito Rogianti

La caratteristica tipica del laboratorio dell'hobbysta elettronico consiste in genere nella « relatività » delle misure che si effettuano con la strumentazione ivi disponibile.

Non si vuole alludere con questo agli astrusi concetti della fisica, ma semplicemente al fatto che in genere, non possedendo strumenti campione, riferimenti, eccetera, eccetera, le misure fatte con strumenti di poco prezzo o autocostruite risultano in genere assai precarie.

Mentre il sogno di tutti gli sperimentatori, che non lo posseggono, consiste nell'oscilloscopio, il sogno di tutti coloro che lo posseggono consiste in genere in uno oscilloscopio con caratteristiche « professionali », nel senso ad esempio di possedere una base dei tempi tarata e possibilmente triggerata dal segnale stesso e per di più della porzione di forma d'onda che più piace osservare.

Mentre la realizzazione di circuiti del genere sarà forse oggetto di note che appariranno in futuro su C.D. contentiamoci per adesso di esaminare uno strumentino che fornisce segnali di periodo noto con ottima precisione, col quale tarare l'asse tempi di un qualsiasi modesto oscilloscopio.

L'idea della realizzazione del generatore di tempi mi venne allorché, da un lato sentivo più forte la necessità di avere un qualche riferimento per trovare l'asse tempi dell'oscilloscopio e dall'altro sentivo di doverci impiegare in qualche maniera i transistori utilizzabili nel mucchietto dei 20 che avevo acquistato da un rivenditore americano per la modica cifra di un dollaro.

Per la verità alcuni dei 20 erano da gettar via subito, altri erano utilizzabili come diodi (*) e gli altri infine, tolti i pochi che rientravano nella normalità, avevano caratteristiche un po' strane come guadagni in corrente h_{FE} pari a 10 a 20 oppure a 300 o 500 e con tensioni di rottura tra collettore ed emettitore fino a pochi volt. Non parliamo poi delle correnti di perdita!

Sorse allora l'idea di realizzare un circuito che a partire da un oscillatore a quarzo producesse una serie di segnali periodici a frequenze sottomultiple della prima secondo lo schema di figura 1.

Si tratta cioè di una serie di multivibratori astabili sincronizzati alle frequenze desiderate che impiegano un buon numero di transistori e che possono essere progettati facilmente in modo da tener conto dei diversi valori dei guadagni di corrente di questi.

Il principio della sincronizzazione di un multivibratore astabile consiste nell'inviare su una base, a sommarsi con la forma d'onda a rampa ivi presente che determina la temporizzazione ossia il periodo del segnale prodotto, una serie di impulsi di ampiezza non troppo grande né troppo piccola in modo che il cambiamento di stato del multivibratore avvenga in corrispondenza di uno di questi.

Più precisamente il cambiamento di stato avverrà sempre ogni n impulsi di comando se la divisione di frequenza verrà effettuata secondo un fattore n .

In figura 2 sono rappresentate le forme d'onde presenti sulla base di un multivibratore; chi volesse ulteriormente approfondire l'argomento può consultare il nuovissimo e prezioso libro

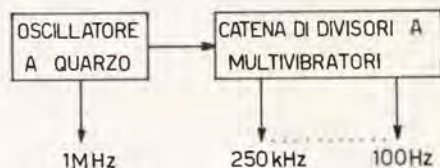
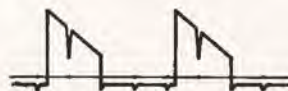


Figura 1

Figura 2



a) forma d'onda sulla base di un multivibratore non sincronizzato.



b) forma d'onda sulla base di un multivibratore sincronizzato con impulsi di frequenza quadrupla.

(*) Un buon transistore per commutazione al germanio può trasformarsi in un ottimo diodo a bassa caduta per qualche centinaio di mA quando almeno una giunzione sopravviva.

Gent.ma Redazione di C.D.,

con riferimento al mio articolo sull'«Organo elettronico sperimentale a transistori», vi scrivo per dare una magnifica notizia a tutti i Lettori che fossero interessati alla realizzazione: ebbene, dopo settimane di ricerche e decine di porte sbattutemi in faccia, ho finalmente trovato il modo di procurarmi la tastiera!!! Infatti ho conosciuto il proprietario di una ditta che costruisce organi ad aria il quale, per niente inaridito dalla sete di guadagno ma ancor pieno di interesse per ogni realizzazione tecnica si è subito interessato a tutti i miei problemi meccanici e mi ha fornito una fetta delle sue tastiere passo pianoforte, di 4 ottave, cioè 48 tasti, per 7.500 lire! Praticamente a 150 lire per tasto si possono avere di quanti tasti si desidera; non solo, ma si è messo anche a studiare una contattiera da applicare alla tastiera: insomma, ho trovato una miniera d'oro. Quindi chi avesse qualsiasi problema di parti meccaniche mi scriva pure tramite C.D.

Antonio Sircana

di Millman e Taub «Pulse, Digital and Switching Waveforms». Attraverso una serie di divisioni successive per fattori 4 e 5 si ottengono così in uscita segnali alle seguenti frequenze e con i seguenti periodi: 1 MHz-1 μ s; 250 kHz-4 μ s; 50 kHz-20 μ s; 10 kHz-100 μ s; 500 Hz-2ms; 100 Hz-10ms.

L'oscillatore che comanda tutto il circuito è basato su un quarzo da 1 MHz (comprato per pochi soldi a Porta Portese) connesso in modo che la sua frequenza di risonanza serie determini la frequenza di oscillazione.

Il segnale così prodotto, che a causa del guadagno d'anello sovrabbondante è fortemente distorto, viene derivato con un condensatore e va a sincronizzare il primo multivibratore della serie, quello a 250 kHz che, come l'oscillatore di partenza, utilizza transistori 2N706 o equivalenti.

Il progetto di tutti i multivibratori che seguono e che usano transistori PNP al germanio, è basato sull'uso di resistenze di carico di basso valore e ciò per ridurre i livelli di impedenza al duplice scopo di ridurre l'effetto delle capacità di carico e quelle delle correnti di perdita.

Le resistenze di base dipendono invece dal guadagno in corrente dei transistori che, come si vede, è molto diverso nei vari circuiti; le capacità di temporizzazione si sono scelte infine in modo che le frequenze di oscillazione non sincronizzate dei multivibratori risultino un po' minori di quelle sincronizzate.

Si sono poi aggiustati sperimentalmente sia i valori delle capacità di accoppiamento sia quelli delle capacità di temporizzazione in modo da ottenere un corretto funzionamento del circuito in un largo campo di tensioni di alimentazione (2,6V-11V).

Si è infine fissata a 9V il valore di questa impiegando due pile quadre da 4,5V.

Il circuito è riportato in figura 3, ma va ricordato che i valori dei componenti dipendono moltissimo dai transistori usati. Sicché se si monta il circuito con i valori dati in figura 3 esso funzionerà subito solo nella improbabile ipotesi che i transistori usati abbiano le stesse, un po' assurde, caratteristiche di quelli impiegati nel prototipo.

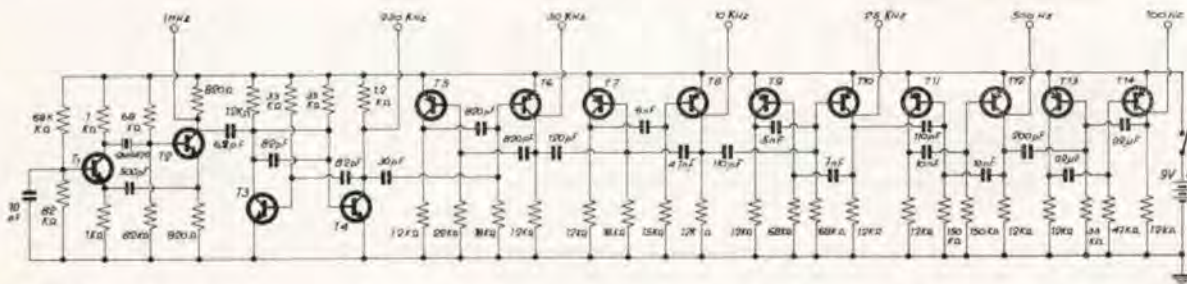


Figura 3

T1, T2, T3, T4 2N706
T5...T14 transistori al Ge per commutazione (vedi testo)
Quarzo da 1 MHz

Vanno perciò effettuate delle prove al fine di determinare sperimentalmente le necessarie modifiche da apportare ai valori dei componenti in modo da avere un funzionamento corretto di tutto lo strumento per un certo campo di tensione di alimentazione e di temperatura.

C'è il vantaggio che, siccome tutti i multivibratori lavorano in cascata, se qualcuno sbaglia o perde il sincronismo ciò può essere rilevato osservando il segnale fornito dall'ultimo che dovrebbe avere la frequenza di 100 Hz.

Un controllo semplicissimo lo si può perciò fare producendo la figura di Lissajous all'oscilloscopio a partire dal segnale 100 Hz e dalla rete e osservando se la figura risultante è corretta (a meno di piccoli slittamenti dovuti alla rete e non certo al nostro oscillatore) o meno, e agendo quindi in conseguenza.

All-bridge, ponte RCL

di Paolo Forlani

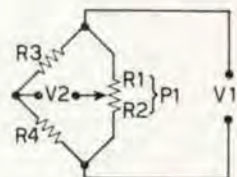
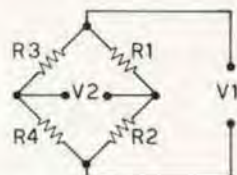
Vi presento uno strumento che è, almeno a mio parere, molto, utile. Non vi è mai successo, nel disperato tentativo di leggere la capacità di uno di quei condensatori che si usavano «temporibus illis», e sui quali pare che i costruttori provassero un gusto matto a scrivere i dati con sistemi facilmente cancellabili



ed inintelligibili, di volerli misurare? E non vi è mai capitato di avere tra le mani il solito «testerino» e di provare a misurare la capacità di un condensatore, e di prendervi una solenne scossa toccando i puntali? E gli elettrolitici, chi li misura con precisione? (con le loro tolleranze!) E le induttanze? Per quello che riguarda la tensione di lavoro, non vi so dire come decifrarla (provate così: aumentate la tensione finché non si rompe); ecco che il problema della capacità è risolto col macchinino che ora vi presento. Vi sembrerà complesso, ma non è poi così difficile, almeno per voi, che avete la pappa fatta (per me invece, che ho dovuto farmi lo schema provando tutto infinite volte perché, una volta messo a punto un pezzo del circuito, ne saltava un altro, non è poi stato così facile).

Il circuito che ho usato è, per le resistenze, il vecchio, ma sempre efficiente, ponte di Wheatstone; per il resto, un suo vicino parente, il ponte di De Santy. Il principio è semplice. Consideriamo il ponte di Wheatstone. Esso è equilibrato quando la tensione V2 è nulla, mentre V1 è diversa da zero. Ciò si verifica quando $R1 : R2 = R3 : R4$.

Osserviamo ora quest'altro tipo di ponte, che è sempre quello di Wheatstone, ma sotto altra forma. Qui R1 e R2 sono formate da un unico potenziometro P1, perciò il loro rapporto è variabile, e la loro somma è fissa. Il potenziometro trasforma in resistenza la posizione meccanica del suo asse; e viceversa, cioè ad una data resistenza di uno dei due bracci del potenziometro (e quindi dell'altro), corrisponde una data posizione dell'asse. Al rapporto tra R1 e R2 possiamo così sostituire il rapporto tra i gradi di rotazione del potenziometro rispetto a zero e i gradi di rotazione che mancano al massimo. Considerando che la rotazione di P1 è di solito 270°, si ha che a R1 corrisponde un angolo X (in gradi) e a R2 corrisponde 270-X. Perciò $X : (270 - X) = R3 : R4$. E siamo arrivati. Mettiamo di conoscere R4 e di voler conoscere il valore di R3. Azzereremo il ponte, ruotando P1,



mediante un rivelatore di zero (che poi vedremo), inserito su V2. Conoscendo i gradi di rotazione del potenziometro a cui V2 è nulla, si può, con la proporzione di prima, trovare R3.

Esempio:

$$R4 = 1000 \Omega \quad X = 90^\circ$$

Sostituendo in R3: $R4 = X : (270 - X)$, si ha: $R3 : 1000 = 90 : 180$,

$$\text{da cui } R3 = 500 \Omega. \text{ Perciò } R3 \text{ in generale è uguale a } \frac{X \cdot R4}{270 - X}.$$

Da ciò si vede che la tensione V1 non è critica; essa è regolabile per adattarsi meglio, nell'apparecchio che vi descrivo, alla tensione di lavoro delle parti in esame. Certo, più la tensione è alta, più alti saranno i « dip » in corrispondenza dello zero. Nel nostro circuito V1 è alternata, perciò, nel caso di condensatori o induttanze, agiranno nel circuito le loro reattanze. In più, anche la frequenza di prova non è critica: cambiando essa, cambia nella stessa proporzione la reattanza di ambo le parti in esame, e l'equilibrio del ponte è assicurato.

Passiamo all'esame dello schema. Al posto di R4 (che è nel ponte la costante) si può usare tutta una serie di 21 termini noti di paragone: resistenze, capacità, induttanze: e in più si può usare un termine di paragone esterno, che ci permette di paragonare tutto quello che vogliamo, anche gruppi RC o LC. La tensione V1 ha ampiezza regolabile, con comando a scatti (6 V - 12 V - 24 V), seguito dal potenziometro P1 a filo per la regolazione fine. Il tutto a 50 Hz. La tensione è fornita da un trasformatore GBC H/323-1. Si può anche usare, per misurare piccole capacità e induttanze, un generatore esterno (oscillatore modulato) di alta frequenza. In tal caso, dopo il ponte, è previsto un diodo disinseribile, per rivelare. Ho anche in mente un Colpitts a 1000 Hz per rendere lo strumento più professionale; appena lo avrò messo a punto, ve ne parlerò. Il rivelatore di zero è sensibilissimo, ed è formato da due tubi, ECF80 ed EM87. (Si può usare la ECF82 senza modifiche, e la EM84 portando la resistenza di anodo da 100 kΩ a 470 kΩ). Un diodo, dopo la ECF80, provvede a raddrizzare la tensione di griglia per la EM87 (che, del resto, può benissimo anche andare in alternata). State attenti a montare bene il circuito perché è facilissimo che la ECF80 oscilli (vedete la resistenza di griglia che ho messo al pentodo? Forse con quella oscilla; se succede, sarà meglio che proviate a diminuirla un po').

La CSE

informa
che esegue

Radioamatori
Costruttori
Dilettanti

CIRCUITI STAMPATI

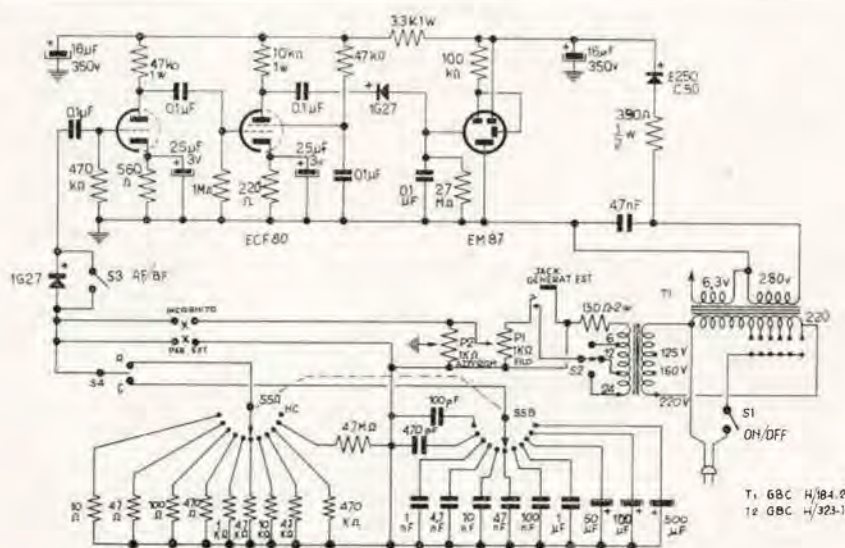
col procedimento professionale della foto-incisione.

Accetta ordinazioni anche per un solo prototipo.

A richiesta s'incarica della stesura del disegno originale.

Prezzi accessibilissimi. Richiedere informazioni affrancando la riposta a:

**WALTER MANZINI - Via Reni 17
CARPI (Modena)**



Uso. Accendete l'apparecchio, attendete un poco, fate la solita misura delle tensioni; se tutto va bene, agendo su P1, si dovrà chiudere l'occhio magico; se non si chiudesse, muovete P2; se neanche così la cosa va, controllate il circuito.

Se volete misurare una resistenza mettete S4 su R; se volete misurare una capacità mettetelo su C; se volete fare paragoni con l'esterno mettete S4 su R e S5 su EST. Con questo potrete misurare anche induttanze; siccome non avevo induttanze precise da mettere in circuito, ho preferito non metterle.

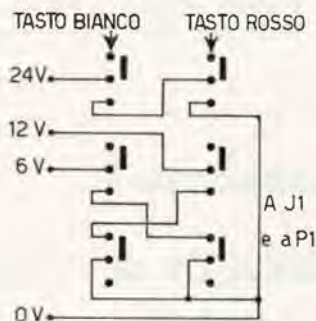
Mettete S2 su 6V, P1 a metà corsa, collegate ai morsetti X la parte in esame (S3 deve essere su INT), ruotate P2 finché l'occhio non si apre; poi misurate la rotazione di P2 e, con la solita formula, trovate il valore incognito, naturalmente sapendo quale termine di paragone è stato usato. Però vi metto in guardia da questo sistema: P2 può non essere perfettamente lineare, e, allora, addio! lo ho fatto così: per P2 ho usato una manopola demoltiplicata e suddivisa in gradi (Mostra di Mantova); poi mi sono fatto, per ogni posizione di S5, un abaco per trasformare i gradi in Ω , pF, mH etc.; l'abaco però l'ho disegnato usando capacità e resistenze di nota precisione e misurandole; ho segnato poi il loro valore sull'abaco in corrispondenza dei gradi a cui il ponte si azzerava. E' questo un sistema più laborioso, ma più preciso. Ricordate bene che P2 deve essere a grafite; P1 può anche non esserlo. Se volete misurare capacità o induttanze molto piccole, mettete S3 su RF; collegate un oscillatore modulato al Jack GEN. EST.; ponete l'oscillatore su 500 kHz o meno (l'apparecchio «risponde» fino a circa 1 MHz) con la modulazione al massimo; poi potete misurare come al solito.

I valori minimi che possono essere misurati sono dell'ordine di 10Ω . Per evitare di mettere in corto T2 se si usano valori bassi, è stata prevista una resistenza che limita la corrente (ma anche la tensione) disponibile per il ponte. Ad evitare guai, nelle prove di resistenze basse (o di capacità molto alte) è consigliabile tenere P1 al massimo. (Altrimenti tutta la tensione si riverserebbe su di esso, e il calcolo è presto fatto: si brucerebbe subito). I valori massimi sono molto alti: essi dipendono anche dalla costruzione del circuito, che andrà montato come se dovesse andare in radiofrequenza; nel mio modello sono di circa $50 M\Omega$. Per la capacità, con generatore esterno sono riuscito a misurare 2 pF; come massimo, ho raggiunto 3000 μF , che è il condensatore più grosso che avevo a disposizione. Per chiarirvi ancor meglio le idee, vi elenco l'uso dei vari comandi.

S1: ON - OFF. Il suo uso è chiaro. Non ho messo una spia perché la EM87 è sempre accesa e svolge benissimo quel compito. Notate la resistenza fusibile di 390Ω , 1/2 W. In caso di corti, salterà solo quella. Io ne debbo avere bruciate tre o quattro, e posso garantirvi che, almeno per il puzzo, vi accorgerete subito del corto.

S2: Questo commutatore è il controllo a scatti della tensione. Io ho usato un sistema più complesso, ma più simpatico. Alla mostra di Mantova ho trovato una tastierina microscopica con un tasto bianco e uno rosso, e con 3 terne di contatti per tasto. Ho fatto così: spingendo il tasto bianco si hanno 6 V; spingendo quello rosso 12 V, spingendoli tutti e due 24 V. Quando sono tutti e due sganciati, non si ha tensione.

Lo schema è questo:

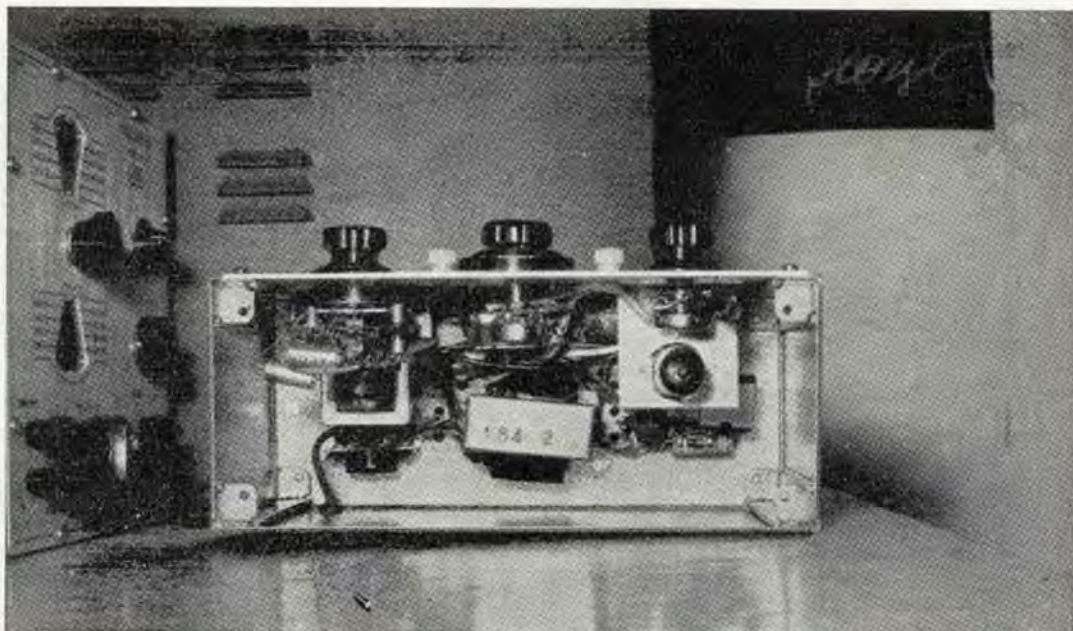


TX - RX W S21 Riceve e Trasmette — da 4,2 a 7,5 — da 19 a 31 MHz. Telsio contenente sia il R/re che il T/re. Sintonia separata — Pulsante per l'isoonda — Unità di controllo separabile — Entrocontenuto l'alimentatore completo di vibratore a 6 volt. — Monta n. 6 ARP12 — 3 AR8 — 2 ATP sostituibili con 807 — 12 tubi — Media F. 465 Kc/s. — Strumento RF — Doppia conversione; dimensioni cm. 47 x 30 x 35 — Kg. 24. Si cede, completo di valvole, in ottime condizioni con libretto di istruzione e schemi L. 25.000

GIANNONI SILVANO

Via Lemi - S. CROCE sull'ARNO - ccPT 22/9317

Se lo volete usare, nessuno ve lo vieta: vi avverto però che sono diventato matto a saldare i fili ai minuscoli terminali della tastiera. Per semplificare la ricerca del « dip », iniziate la misura con una tensione bassa (1-2 V); trovato il « dip », aumentate un po' la tensione e di nuovo ponete meglio a zero; così in due o tre riprese fino a raggiungere la tensione massima. P1 serve come controllo fine della tensione. A J1 si collega un generatore esterno; se questo è BF (ad esempio, l'oscillatore orizzontale dell'oscilloscopio, che è una ottima fonte di frequenza variabile), S3 sarà chiuso; se usate una fonte ad alta frequenza modulata, aprite S3, per demodularla prima della ECF80. Naturalmente, usando la 50 Hz interna, S3 sarà chiuso. S4 e S5 permettono di selezionare i termini di paragone. Vi sono appositi morsetti per usare termini esterni; se volete usarli in parallelo con un termine interno, mettete S4 e S5 sulla posizione che ad esso corrisponde; altrimenti mettete S4 su R e S5 su EST.



Una parolina sull'uso della « indicatrice di sintonia » (non la si può più neanche chiamare occhio magico, perché non è più tonda. Qui non indica la sintonia. Come la chiamo?). Per semplificare la ricerca dello zero, notate che, quando ci si avvicina ad esso col potenziometro, la valvola si fa più luminosa. Se non si notasse ciò, a volte trovare il « dip » sarebbe un problema, perché, in certe condizioni, esso dura per un brevissimo tratto del potenziometro. E' sempre meglio comunque che questo sia demoltiplicato. Buona fortuna, se costruirete questo ponte; se la fortuna non l'avrete o se sono stato poco chiaro, scrivetemi: vi aiuterò volentieri.

non perdere un'occasione !

ABBONATI A " C.D. ,,

Ricetrasmittitore transistorizzato per i 144 MHz

progettato da **Giampaolo Fortuzzi**

Il parte: Il trasmettitore



Per la localizzazione del trasmettitore nel complesso vi rimando allo schema a blocchi della prima parte, sul numero precedente, a figura 1.

Questo trasmettitore non ha particolarità, segue la solita linea, che ormai comincia a diventare vecchia; la potenza erogata, circa 400 mW, è molto meno di quanto il finale usato (BFY44) potrebbe dare; questo per aumentare la sicurezza di funzionamento: così facendo il finale è in condizioni di assoluta sicurezza, non si brucia neanche se viene acceso senza antenna.

Il pilotaggio è esuberante, e questo permette una modulazione positiva e piuttosto lineare, essendo anche modulato il pilota. Volendo si può portare, se si sono fatte le cose come si deve, la potenza erogata a circa 600 mW; si deve però accordare il finale con una certa antenna, e usare sempre quella a meno di non riaccordare, e il BFY44 deve essere meglio raffreddato. Vediamo lo schema a blocchi per renderci ben conto delle singole funzioni, in figura 6:

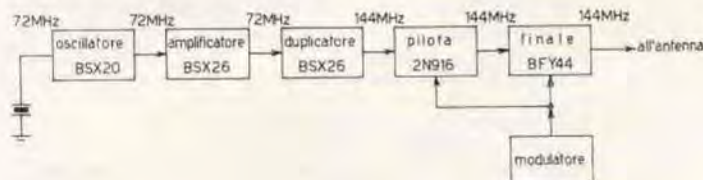
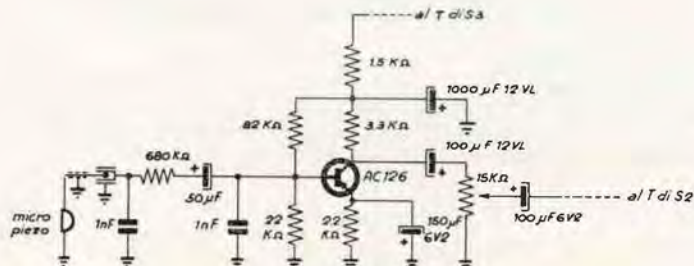


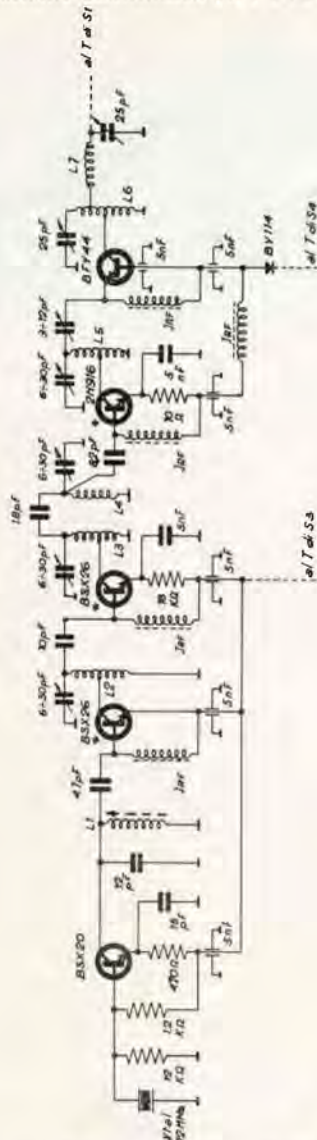
Figura 6

L'oscillatore monta un BSX20 (Philips), con quarzo a 72 MHz; l'uscita è piuttosto bassa, lavorando il quarzo in quinta armonica (overtone), pertanto si richiede una successiva amplificazione su questa frequenza; per la messa a punto dell'oscillatore agire sul nucleo di L1, misurando la uscita con un ondometro accordato a 72 MHz. Si deve fare attenzione a non essere su una risonanza spuria del cristallo, pertanto si deve ruotare il nucleo di L1 per la massima uscita a 72 MHz, accoppiando lascamente l'ondometro; poi verificare che non vi sia qualcosa ad altre frequenze più basse.

In pochi minuti si trova la posizione migliore del nucleo; verificare che spegnendo e riaccendendo l'oscillatore riprenda a funzionare correttamente; se vi sono difficoltà, cioè se non riparte in oscillazione disaccordare lievemente L1.



Preamplicatore di B.F.



Ricetrasmittitore transistorizzato per i 144 MHz
Schema del trasmettitore

- L1 4 spire \varnothing 8 mm con nucleo, filo 0,8 mm, spaziatrice 1 mm.
 - L2 5 spire \varnothing 9 mm in aria, filo 1 mm, lunghezza 12 mm.
 - L3 4 spire \varnothing 8 mm in aria, filo 1 mm, lunghezza 12 mm, presa al centro
 - L4 3 spire \varnothing 8 mm in aria, filo 1 mm, lunghezza 12 mm, interasse con L3 10 mm.
 - L5 3 spire \varnothing 8 mm in aria, filo 1 mm, lunghezza 12 mm, presa al centro.
 - L6 3 spire \varnothing 8 mm in aria, filo 1 mm, lunghezza 8 mm, presa a 1 spirale e un quarto dall'alto.
 - L7 2 spire \varnothing 8 mm, filo 1 mm, lunghezza 6 mm.
- JRF impedenze VK200 (Philips).

Figura 7

- S stilo di 20 cm
- La 5 spire \varnothing 6 mm, filo 1 mm, lunghezza 10 mm
- link 2 spire su La, filo 0,6 mm, isolato in gomma

Segue poi l'amplificatore a 72 MHz, con un BSX26 (SGS); se l'oscillatore è stato tarato correttamente, sarà sufficiente accordare tramite il suo condensatore il circuito di collettore, con L2, per la massima uscita a 72 MHz, che deve corrispondere alla massima corrente di collettore dello stadio seguente, il duplicatore.

Il duplicatore monta un altro BSX26, raffreddato da un radiatore a stella, necessario dato il livello elevato del segnale e il basso rendimento in duplicazione; noterete sull'emitter una resistenza da 18 ohm, che provvede a portare il transistor in classe C fortemente distorta, aumentandone il rendimento in duplicazione. Sul suo collettore c'è un circuito a doppio accordo, centrato a 144 MHz; questo per evitare pilotaggi spuri, cioè per trasferire in base al pilota solo i 144 MHz, e non il residuo a 72, sempre presente. Per la taratura di questo filtro si devono disinserire i due transistori ai suoi estremi, cioè il secondo BSX26 e il 2N916, poi con un grid-dip si devono accordare separatamente, interrompendo l'altro, i due circuiti a 144 MHz (vedi precedenti articoli); si rinseriscono i due transistori, si alimenta il tutto escluso il finale, e si ritoccano i circuiti facenti capo a L3 e L4 per la massima uscita a 144 MHz su L4; verificare poi che il residuo a 72 sia trascurabile.

Al duplicatore segue un 2N916 pilota, che porta il segnale a un livello sufficiente per il finale; per la taratura del circuito di collettore del 2N916 si inserisce il finale, senza però alimentarlo; con un ondometro a 144 MHz si accorda per la massima uscita a quella frequenza, agendo sul trimmer verso massa, facente capo a L5, mentre quello verso la base del BFY44 deve essere tutto aperto. Qui il residuo a 72 MHz deve essere irrilevante; in caso contrario rifare la taratura del filtro a doppio accordo sul duplicatore con maggior cura.

Segue lo stadio finale, con un BFY44; questo transistor, come ho già detto in altri articoli, ha un basso guadagno di potenza se alimentato con solo 12 volt, ma ha anche una elevata robustezza, cosa che me lo fa preferire ad altri. Direi che dal punto di vista degli apparati mobili ha una elevata reliability. Il circuito di collettore è un normale antirisonante, con un adattamento a squadra verso l'antenna. Per la taratura di questo si deve inserire un milliamperometro (300 mA f.s.) in serie alla alimentazione del solo finale, e inserire una antenna avente impedenza tra 50 e 75 ohm, circa, almeno nominali, come uno stilo di un quarto d'onda (49 cm) o una yagi con balun, o quello che avete intenzione di usare.

Si può poi procedere in due maniere:

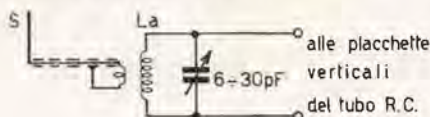
1) con ondometro:

accordare questo strumento a 144 MHz; accendere il trasmettitore: la corrente del finale sarà sui 25 mA. Accordare il circuito di collettore per la massima uscita, accoppiando l'ondometro all'antenna lascamente. Agire poi sui compensatori del circuito di collettore del 2N916, chiudendo quello verso la base del finale, e aprendo quello verso massa, finché la corrente del finale è sui 70 mA, sempre ritoccando il circuito di uscita per la massima indicazione dell'ondometro. In queste condizioni la potenza assorbita dal finale sarà circa 850 mW, e la potenza erogata sarà sui 400 mW; verificare che togliendo il quarzo la corrente vada a zero, cioè il finale non autooscilli per conto suo, cosa che non dovrebbe succedere se si è provveduto a tenere cortissimo il collegamento di emitter, e a schermare a metà il transistor.

2) con oscillografo:

Eseguire prima quella con ondometro.

Si deve portare il segnale direttamente alle placchette verticali del tubo a raggi catodici, con il circuito illustrato a figura 7, realizzato su un pezzo di resina isolante:



Inserito il circuito, avvicinare lo stilo S all'antenna del trasmettitore e regolare il trimmer da $6 \div 30$ pF in parallelo a La per la massima ampiezza della striscia che comparirà sul tubo.

Si deve poi tarare il circuito per il massimo di quella, che deve essere di intensità uniforme, senza presentare bande più o meno luminose o irregolari, indici di instabilità del finale.

A questo punto iniettare un segnale acustico a circa 1000 Hz nel microfono (in mancanza di un generatore si usi il fischio); all'oscillografo si deve vedere l'involuppo di modulazione, come da figura 8:

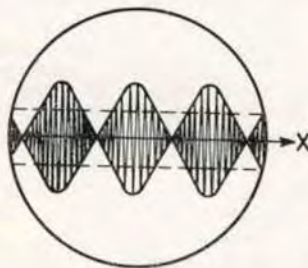
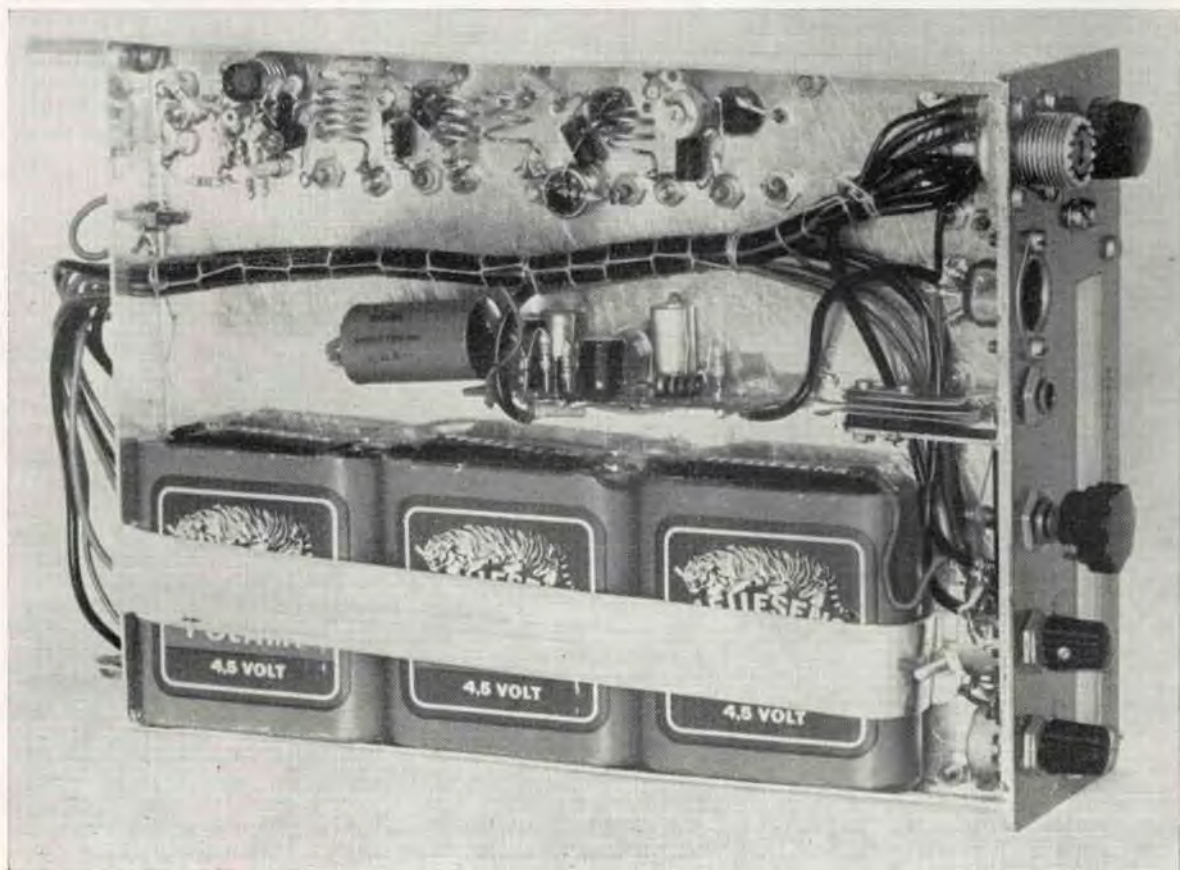


Figura 8

la fascia tratteggiata rappresenta l'ampiezza della portante senza modulazione; come vedete, in presenza di modulazione l'ampiezza di picco deve essere circa due volte l'ampiezza della precedente. Regolare i compensatori del circuito finale in modo da avere dei picchi netti, non squadrati o distorti; tenete presente che è meglio avere una potenza leggermente inferiore ma ben modulata, che una superiore ma con modulazione distorta.



SENSAZIONALI



* GEOIONICA

- UN NUOVO NOME
 - UN NUOVO SIMBOLO
 - UN NUOVO SISTEMA DI TELECOMUNICAZIONI
 - NIENTE ESAMI DA SOSTENERE PER TRASMETTERE.
 - NIENTE TASSE DA PAGARE (finora)
 - SI PUO' USARE QUANTA POTENZA SI VUOLE
- Potrete fare una gamma praticamente infinita di entusiasmani esperimenti scientifici dopo aver letto l'opuscolo originale «Geo Audio Listener».
- Non rimanete indietro, richiedetelo adesso.
Lire 1.000 anticipato
oppure 1.500 controassegno

TV SCOPE



NON E' FACILE possedere un oscilloscopio a 5 tracce, ma Voi lo potrete utilizzando lo schermo GIGANTE del Vostro stesso televisore, senza alterare il suo circuito ed il suo normale funzionamento.

ECONOMICO.
Chiedete subito istruzioni e disegni del nuovo «TV scope».

Lire 1.500 anticipato
oppure 2.000 controassegno



VIDEOGUIDE

- ★ è un metodo sintetico che insegna a riparare qualsiasi televisore
 - ★ è indispensabile al dilettante
 - ★ è utile anche al riparatore più esperto
 - ★ costa poco perché stampato con il nuovo originale sistema **BLUEPRINT**
 - ★ non è necessario possedere alcuna eccezionale abilità.
 - ★ **SUCCESSO IMMEDIATO**
- Lire 700 anticipato
oppure Lire 1.200 controassegno.
- Indirizzate subito le richieste a
INB - NASCIMBEN BRUNO
CASTENASO - Bologna

Volendo si può fare la figura trapezoidale per vedere proprio la linearità di modulazione, ma per questa vi rimando al «Radio Amateur's Handbook» dove troverete anche delle ottime foto illustratrici e chiarificatrici, meglio di quanto possa fare io.

E con questo il trasmettitore è allineato; il diodo in serie all'alimentazione del finale e del pilota impedisce l'inversione della tensione nei picchi negativi della modulazione; modestamente è una mia idea che ho già applicato varie volte e dà ottimi risultati. Come vedete dalle foto, anche quelle sul numero scorso, il trasmettitore è costruito direttamente sul telaio metallico, a fianco del ricevitore; i transistori sono su zoccoli che devono essere quelli appositi, con mollette energiche per garantire un buon contatto coi piedini dei medesimi, che devono essere tagliati corti. I trimmer sono di tipo ceramico, fissati con vitine di 1 mm; le prese di massa sono fatte con le solite pagliette, disposte strategicamente. Al solito non vi do il piano di foratura perché ritengo che quello che ho fatto io non sia il meglio, e per lasciarvi la massima libertà di espressione.

Come ho detto nel numero precedente, il telaio è di banda di alluminio spesso 1,5 mm; ritengo che sarebbe meglio farlo di ottone, anche se più difficile da lavorare.

Il preamplificatore non ha nulla di particolare; visto che si usa un microfono piezoelettrico i volenterosi potrebbero farlo con un FET; il potenziometro trimmer va regolato in modo che parlando con voce appena un poco sostenuta la modulazione sia al 100%, e questo si vede molto bene facendo la taratura all'oscillografo. Nel mio caso il preamplificatore trova posto sotto al telaio tra le pile e il trasmettitore, su di un pezzetto di piastra P8 (quella coi dischetti di rame).

Tutta la filatura del trasmettitore e le bobine, escluse quelle del finale, è sotto al telaio; molto importante è l'uso di buoni radiatori (ottimi quelli a stella) per i transistori segnati in schema con asterisco, cioè gli ultimi tre, verso l'antenna. Pure di sopra al telaio, come si vede dalle foto, è il quarzo e i compensatori ceramici dei circuiti oscillanti, come ho detto fissati con vitine, col lato rotore a massa, e il lato caldo a un passante in vetro compresso (Philips) a bassa capacità; sempre a questo passante, sotto al telaio, è fissato il lato caldo della bobina, come in figura 9:

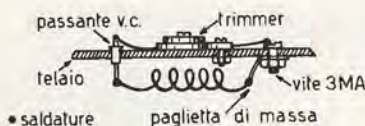


Figura 9

I passanti in vetro si fissano al telaio facendo un foro di circa 0,5 mm più stretto, e forzandoveli dentro con una martellata sulla flangetta metallica, tramite un pezzo di tubo di ferro di diametro esterno 6 mm.

I compensatori del finale sono del tipo a chiocciola professionali (cioè con una vite fatta come si deve) della Philips; la capacità massima è di 25 pF, e si fissano al telaio tramite il supporto filettato e dado.

E' importante tenere corto il collegamento verso l'antenna; dalle foto vedete che ho messo il circuito finale vicinissimo al commutatore di funzioni (Centralab), e subito sotto a questo c'è il bocchettone di uscita.

E con questo credo di avervi detto tutto; l'apparecchio va bene, è robusto, resiste alle sevizie usuali; l'ho usato in /P, e ho fatto molta strada.

Ma di questo non voglio parlarne, proprio perché ora che lo scetticismo va calando, cadrei in un luogo comune; è ora di cambiare aria, e più in alto c'è tanto spazio. Arrivederci.

ER72 - ricevitore per principianti

presentato da **Emilio Romeo i1ZZM**

PREMESSA

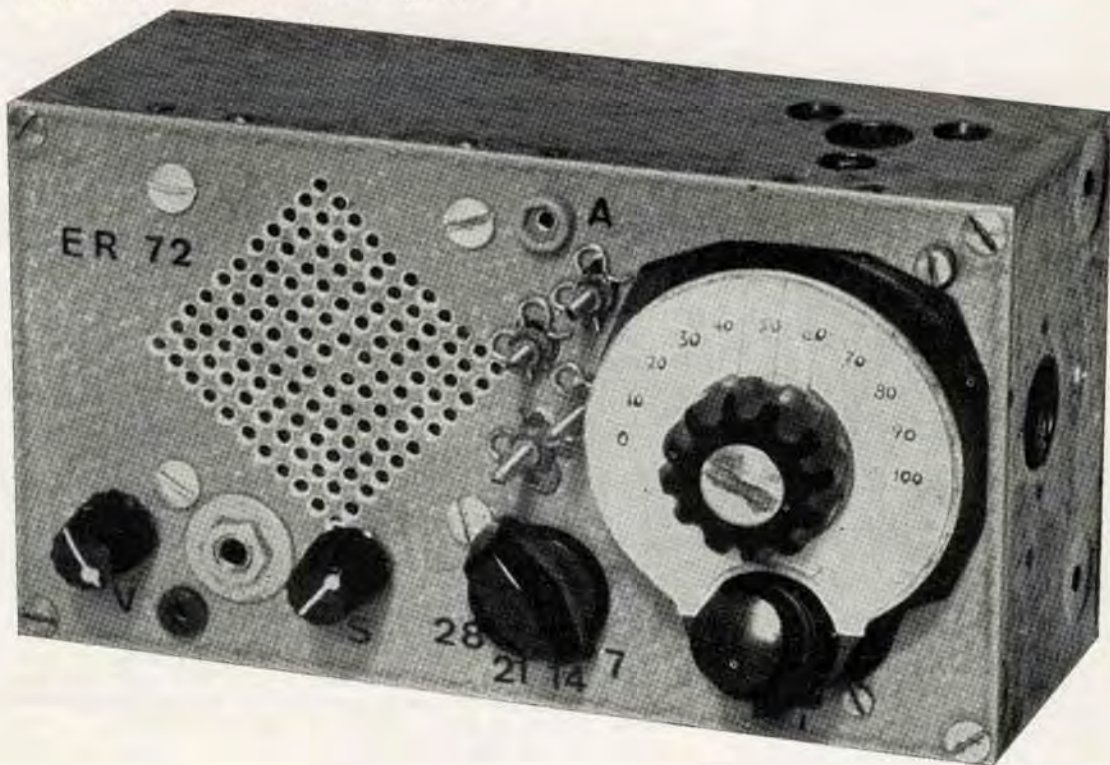
Radiantisticamente parlando, io sono un credente di quelli ferventi al massimo grado.

Mi spiego: sono credente in quanto presto una fede cieca a tutto quello che c'è scritto sull'Handbook americano, quello ARRL per intenderci, che non a torto viene chiamato « la Bibbia degli OM ». Ora, mi è successo di avere peccato di scarsa fede, quando, nell'edizione del '66 del suddetto libro, ho letto la descrizione di un ricevitore a 4 transistori, di cui due in bassa frequenza, uno rivelatore e uno come oscillatore per la reazione.

Effettivamente pensavo che questi pazzarelloni di americani avessero tirato fuori un vecchio circuito a reazione, riverniciato a nuovo adottando un circuito bislacco, e lo avevano chiamato « a moltiplicatore di Q in alta frequenza », per fare impressione.

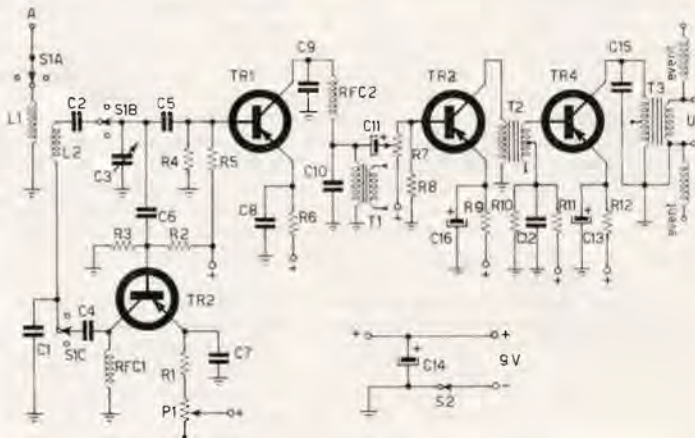
E per convincere me stesso che avevo ragione io, almeno stavolta, mi sono dato da fare per realizzare il ricevitore incriminato, trascurando così di lavorare attorno al mio superprofessionale a 16-20 transistori (il numero dei transistori dipenderà dalla lotta fra me e i circuiti, durante la costruzione), di cui conosco la data di « posa della prima vite » ma solo Iddio conosce quella del « varo » finale!

Comunque, terminata la costruzione di questo qui, ed eseguiti i primi ascolti, ho dovuto constatare... che avevano ragione loro. Conclusione: come dice l'Handbook, « it works surprisingly well », esso funziona sorprendentemente bene, e costituisce un ottimo punto di partenza per gli auto-costruttori che non hanno i mezzi o la pratica per realizzazioni più complesse.



Il circuito, che 30 anni fa sarebbe stato classificato nella categoria dei ricevitori a reazione con oscillatore separato, oggi, per non fare brutta figura, bisogna chiamarlo almeno « circuito ad amplificazione diretta con moltiplicatore di Q in alta frequenza »! Scherzi a parte, abbiamo qui un esempio di ritorno in auge dei vecchi circuiti a reazione, fatto che si sta delineando già da qualche tempo nei circuiti di media frequenza (per esempio, nel recente 75S-3B della Collins viene usato il « Q multiplier » in media frequenza), e che questo anno è comparso nei circuiti di alta frequenza in altri due ricevitori professionali descritti nell'« Handbook » citato. Questa « rispolveratura » meraviglierà non poco i « moderni », specialmente quelli non abituati ad autocostruirsi apparecchiature, ma basta pensare a quanto siano migliorate in un trentennio tecnica e parti componenti per capire come oggi da un circuito simile ci si possa attendere parecchio di più di quanto si poteva ottenere allora.

- TR1 (AF124) AF114, OC171 e simili
 TR2 (AF124) OC170, AF115 e simili
 TR3 (2G109), OC70, OC71, OC75, AC125, AC126
 TR4 (2G109), AC125, AC126, OC72
 T1 trasformatore B.F. per transistor pilota, con il secondario non collegato
 T2 trasformatore B.F. per transistor pilota, con metà secondario libero
 T3 trasformatore d'uscita per push-pull con la presa centrale non utilizzata
 L1 1 spira per ogni gamma
 L2 \varnothing 8 mm, con nucleo - 7 MHz: 45 spire 0,2 - 14 MHz: 35 spire 0,3 - 21 MHz: 20 spire 0,3 - 28 MHz: 22 spire distanziate 0,4 mm
 C1 7 MHz: 330 pF - 14 MHz: 100 pF - 21 MHz: 68 pF
 C2 7 MHz: 39 pF - 14 MHz: 15 pF - 21 MHz: 15 pF - 28 MHz: 51 pF
 C3 25 pF
 C4 100 pF
 C5 25 pF
 C6 25 pF
 C7 10 nF
 C8 10 \pm 50 nF
 C9, C10 10 nF
 C11 10 μ F elettrol. 12 V
 C12 20 nF
 C13 10 μ F elettrol. 12 V
 C14 10 μ F elettrol. 12 V
 C15 100 nF
 C16 10 μ F elettrol. 12 V
 R1 560 Ω
 R2 10 k Ω
 R3 100 k Ω
 R4 220 k Ω
 R5 6,8 k Ω
 R6 560 Ω \pm 1 k Ω
 R7 potenz. 25 k Ω
 R8 250 k Ω
 R9 1 k Ω
 R10 100 k Ω
 R11 10 k Ω
 R12 1 k Ω
 P potenz. 3 k Ω
 RFC1 - RFC2 2,5 mH
 Le altre RFC in serie all'uscita, tutte da 2,5 mH



La parte più notevole di tutto il circuito, la vera « novità », consiste nel fatto che la bobina d'ingresso è isolata da massa, e in tal modo può ricevere l'iniezione della oscillazione locale su tutti e due i lati, cioè quello « caldo » e quello « freddo ».

Il risultato di questo sistema, che si discosta da quelli che eravamo abituati a « pasticciare » quando eravamo ragazzi, è che il controllo della reazione è molto più facile e stabile che non nei sistemi convenzionali.

Il transistor di alta frequenza è collegato in modo convenzionale, e così dicasi per quelli di bassa frequenza eccetto il particolare delle impedenze a radiofrequenza sull'uscita, di cui parlerò dopo.

Per ora dovrò dire delle modifiche che ho dovuto necessariamente apportare perché non avevo a disposizione i transistori indicati nello schema originale.

Per l'alta frequenza ho scelto l'AF124, dopo avere eseguito numerose prove con transistori simili: ha la caratteristica di avere bassissimo fruscio e quindi permette l'ascolto di segnali molto deboli. Nello schema americano l'emettitore è collegato direttamente al positivo, ma ho trovato che interponendo una resistenza da 500 ÷ 1000 ohm l'intelligibilità dei segnali deboli aumentava.

Ho provato a introdurre il segnale sull'emettitore, mettendo a massa la base (per la radiofrequenza) tramite un condensatore da 1 nF: diminuiva il fruscio, già basso, ma contemporaneamente calava la sensibilità, probabilmente perché peggiorava l'adattamento d'impedenza fra bobina e transistor. Altre prove ho fatto sui condensatori C4 e C5, provando a variarne i valori nel tentativo di migliorare ancora se possibile, le caratteristiche della reazione: niente da fare, i migliori risultati si avevano coi valori segnati sullo schema, e ciò mi fa supporre che i transistori indi-

cati non debbano essere tanto diversi, nelle caratteristiche, agli AF124 o simili.

Come oscillatore avevo scelto l'OC170, che si era dimostrato subito molto energico facendo restare la reazione innescata anche col potenziometro al minimo: ma poi, in sede di prove, mi è sembrato di notare che mettendo un altro AF124 al suo posto, il soffio della reazione fosse più dolce, e quindi ho adottato definitivamente tale tipo. Però, per un migliore controllo della reazione, ho dovuto sostituire l'impedenza da 2,5 mH sul collettore con un'altra di molto minore valore. Lo stesso risultato avrei potuto ottenere shuntando la prima impedenza con una resistenza da 500÷1000 ohm.

Riguardo alla sezione di bassa frequenza, lo schema originale prevedeva un accoppiamento a resistenza-capacità e l'uscita direttamente su una cuffia ad alta impedenza, previo filtraggio con quattro impedenze a RF, due su ogni terminale.

Io ho usato un accoppiamento a trasformatori, con un altro transistor preamplificatore, e l'uscita mediante trasformatore per poter usare un altoparlante o un auricolare a bassa impedenza. Le impedenze a RF sull'uscita servono a impedire che il filo dell'auricolare funzioni da antenna, e a diminuire l'effetto della mano dell'operatore: non ho potuto provarle perché lo spazio a mia disposizione era davvero pochino, ma il loro uso è senz'altro raccomandabile.

PARTICOLARI COSTRUTTIVI

Sono certo che chiunque porti a termine la costruzione di questo apparecchio otterrà risultati superiori ai miei, perché io ho racchiuso tutto quanto in uno scatolino molto piccolo, e ne è venuto fuori un guazzabuglio di collegamenti e di componenti da fare inorridire i teorici del cablaggio.

Per di più, le bobine da me usate (prescelte per le loro piccole dimensioni), pur provenendo dalla media a 21 MHz di un televisore, probabilmente non costituiscono la soluzione migliore. Credo che se ne possano trovare con un «Q» alquanto più elevato.

Per ciò che riguarda gli altri componenti, ho cercato di usare quelli di migliore qualità, cioè variabile isolato in ceramica, condensatori fissi a mica o polistirolo, e resistenze Allen-Bradley. Tutti gli altri componenti, dagli ancoraggi all'altoparlante, sono stati scelti in base al criterio della piccolezza.

Pertanto, in base all'esperienza avuta, mi permetto di dare i seguenti suggerimenti agli eventuali costruttori:

- 1) Usare uno chassis relativamente grande.
- 2) La demoltiplica deve essere dolce e a rapporto piuttosto alto.
- 3) In serie al potenziometro di controllo della reazione è opportuno metterne un altro da 100 o 200 ohm, da usarsi come regolazione fine della reazione, cosa utilissima specialmente nell'ascolto della SSB.
- 4) Le bobine è bene siano piuttosto grandi, coi supporti del miglior materiale che ci sia, ceramica o polistirolo: gran parte del successo dipende da questo particolare. Se si usano dei nuclei ferromagnetici bisogna essere certi che siano di quelli speciali per alta frequenza, altrimenti, specialmente sui 21 e 28 MHz, introdurranno delle perdite: se non si è sicuri su questo punto, è meglio abbandonare l'idea dei nuclei e usare dei compensatori in aria, per la taratura.
- 5) Il cablaggio deve essere il più possibile «pulito», senza grovigli di fili e ammassamenti di componenti.
- 6) Non cedere alla tentazione di aumentare le spire del primario di aereo. Una spira è già troppo!
- 7) Isolare la cuffia dall'apparecchio, mediante le impedenze già accennate.
- 8) Se possibile, collegare l'apparecchio a massa (rete luce o tubo dell'acqua): la mano dell'operatore non avrà quasi alcun effetto sul controllo della reazione.

E' sorto a BOLOGNA il primo

CENTRO ASSISTENZA ELETTRONICO

Il laboratorio è attrezzato per la **RIPARAZIONE, TARATURA, PROGETTAZIONE** e **REGISTRAZIONE** di apparati aeronautici - VHF - Ricevitori professionali, per **MODIFICHE** su apparati Surplus - Amplificatori - Telecamere a circuito chiuso ecc. ecc. Inoltre, dispone di parti di ricambio d'occasione e originali.

Finalmente anche in Italia - TR 1934 - anno di fabbricazione 1956.



APPARATO VHF 5 W gamma: 125 Mc. 156 adatti per 144 Mc. senza modifica alcuna.

USCITA: 5 W RF

ALIMENTAZIONE: 24 V Dc. Dinamotor entro contenuto. Completo di 21 valvole nuove - 10 canali preselezionati.

USCITA: BF 0,5 W in cuffia o altoparlante.

MODULAZIONE: Microfono 200 Ohm Dinamico.

DIMENSIONI: 46 x 22 x 19 cm.

PESO: Kg. 8 circa.

PREZZO: come sopra, funzionante e schema elettrico L. 45.000.

POSSIAMO FORNIRE A PARTE:

Microfono dinamico in gomma con pulsante L. 5.000

Trasformatore per alimentazione rete luce L. 8.000

Sintonizzatore gamma 144 - 146 Mc. L. 10.000

Quarzo sulla frequenza richiesta L. 4.000

PAGAMENTO: Anticipato

TRASPORTO: Vs. carico.

INTERPELLATE, affrancando la risposta la

R.C. ELETTRONICA

Via Cesare Boldrini 3/2

BOLOGNA - tel. 238.228

Seguendo queste semplici norme, i risultati positivi non potranno certamente mancare.

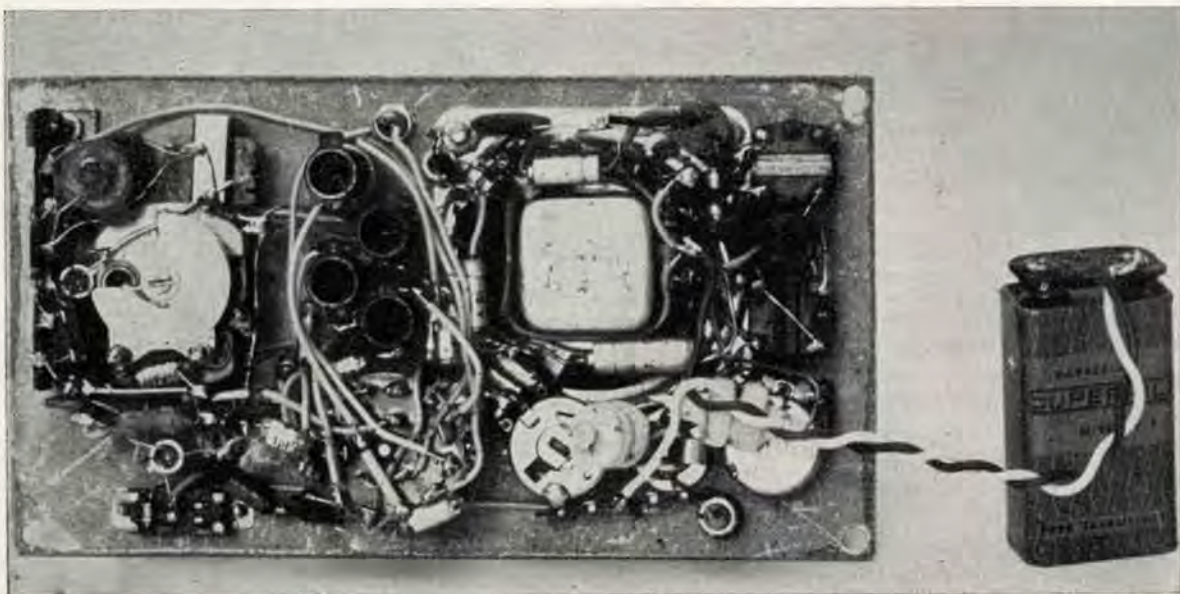
RISULTATI E CONSIDERAZIONI PRATICHE

A condizione che vi sia un filo di propagazione, l'attitudine di questo ricevitore ai segnali deboli ha dell'incredibile. E' inutile stare a fornire l'elenco di tutti i paesi ascoltati, dirò solo che mai mi sarei aspettato delle prestazioni così brillanti, anche riguardo la selettività, tenuto conto della esiguità dei mezzi impiegati. Anche la SSB si riceve con relativa facilità, basta ruotare molto lentamente la manopola della demoltiplica. E già che siamo in argomento, diffido tutti quelli che volessero tentare la manovra del variabile con una manopola « in presa diretta »: avrebbero delle amare delusioni!

Tutto sommato, i difetti principali del ricevitore sono:

- Variazione di sintonia quando si cambia l'antenna.
- Idem quando si spinge la reazione, per cui è necessario un ritocco alla manopola di sintonia.
- Influenza del corpo dell'operatore sulla sintonia e sull'innesco della reazione. Tuttavia ai vecchi OM che realizzassero questo ricevitore tale particolare non darà loro fastidio, perché si ricorderanno certamente delle loro prime costruzioni, che li obbligavano a stare immobili come statue durante gli ascolti, e guai a spostarsi di qualche millimetro pena lo scatenarsi di orrendi fischi e ululati. Comunque questi effetti sul ricevitore a transistori sono molto meno evidenti di quanto non fossero sui vecchi tipi, che potevano essere fatti funzionare solo dal loro costruttore che ne conosceva tutti i loro capricci: infatti ho provato a darlo in mano a gente che non aveva mai usato un apparecchio a reazione, e se l'è cavata benissimo.
- Saturazione da parte di forti segnali presenti sulla banda. Il risultato è una enorme diminuzione della selettività, con presenza del segnale disturbante su tutta l'escursione del variabile. L'inconveniente è piuttosto frequente sui 7 MHz. Ho aggirato l'ostacolo usando un'antenna di non più di 3 metri, senza alcun collegamento di terra: oppure con il collegamento di terra e l'antenna non più lunga di un metro. Per la banda dei 7 MHz è sufficiente.

L'interno dell'apparecchio: oltre alla notevole « confusione » di componenti e cablaggio, già segnalato, si possono notare le due impedenze sull'uscita, poste in vicinanza dei potenziometri. Esse erano state aggiunte all'ultimo momento, e si sono dimostrate di notevole efficacia.



Questo per quel che riguarda i difetti.

ER72: ricevitore per principianti

Vediamo ora quali sono i pregi rispetto a una supereterodina, specialmente se a doppia o tripla conversione e autocostruita:

— Niente più ossessione di immagini, spurie, armoniche dell'oscillatore. Quindi niente più fischi o cinguettii di fondo: l'unico fischio che si sente è quello provocato (a reazione innescata) da una « reale » emittente presente in gamma.

— Consumo irrisorio, da 2,5 a 4 mA.

— Leggerezza, anche se costruito di « grandi » dimensioni: quindi possibilità di portarlo dovunque, anche a letto, usando come antenna la rete del letto, o un « filtro passa alto » sulla rete luce (suona bene filtro passa alto? una volta gli ignoranti lo chiamavano « tappo luce »).

— Possibilità di usarlo come ricevitore di emergenza nei QSO. Infatti con esso ho collegato la Sicilia, sui 14 MHz, (quello che quel giorno e a quell'ora la propagazione permetteva) e ho potuto constatarne la ottima stabilità, e perché no, selettività in mezzo a un QRM notevole.

— Possibilità di essere usato, insieme al ricevitore normale, come moltiplicatore di Q in alta frequenza, o come filtro di reiezione variabile, a seconda che lo si colleghi in serie o in parallelo all'ingresso d'antenna. Esso è di grande aiuto, perché migliora la sensibilità e la selettività di un ricevitore, specialmente se esso è di costruzione un poco antiquata: cosa non infrequente presso i novizi che bazzicano la banda dei 7 MHz. Per di più permette la ricezione della SSB a tutti quei ricevitori che sono sprovvisti di BFO o di rivelatore a prodotto, come accade nella banda citata or ora, in cui tali ricevitori pullulano mentre la SSB vi fa capolino sempre più spesso.

— Costo irrisorio. Il mio prototipo non ha superato le 8k.

COSA VOLETE DI PIU'?

Regalate!
Regalatevi!

Hi Fi



... ma prima di ogni acquisto

VISITATE LE SEDI



di **Reggio Emilia**

V.le Monte S. Michele, 5/EF

Bologna

Via Brugnoli, 1 A

Rimini

Via Dario Campana, 8/AB

sperimentare

selezione di circuiti da montare,
modificare, perfezionare

a cura dell'ing. Marcello Arias

disegni di G. Terenzi

Cose da diluvio universale! Roba da valle di Giosafatte! Non contenti di avermi fatto litigare con il postino che mi ha quasi tolto il saluto per il superlavoro cui questa rubrica lo sottopone, ci sono anche i più accaniti e irriducibili sperimentatori che vengono a cercarmi a casa! Ma vincerò io, comprandomi barba e baffi finti, e vi passerò dinanzi agli occhi travestito da gasista, da lattai, da mendicante, se necessario! Come al solito scherzo perché queste visite mi fanno piacere, e il mio rammarico è solo che non sempre questi amici riescono a trovarmi. Ultimo della serie è **Marcello Carrà**, via Giambologna, 14, Firenze, che dopo aver affidato a mia moglie un foglio con due schemi (che mi è stato accuratamente consegnato), mi scrive:

Egregio ingegner Arias,

immagino leggerà questa lettera sommerso, travolto dal grandissimo numero di progetti che le giungono continuamente da ogni parte d'Italia. Beh, tra gli altri ce ne sono anche due miei, che ho portato di persona a casa sua qualche settimana fa, passando da Bologna.

Li ha ritrovati? No? Allora nella busta ne metto un'altra copia. Non si sa mai.

Il primo è un preamplificatore a quattro transistori. Il circuito è più che classico e non ha bisogno di particolari spiegazioni. Solo due cose: primo, sembrerà strano che non vi siano controlli di volume o di tono; in realtà originariamente prevedevo di usarlo su un fonorelay e il controllo di sensibilità era previsto altrove. Secondo, il fruscio è piuttosto robusto nonostante il filtro (R12-C7-R13-C8). Chi vuole eliminarlo può collegare un condensatore da 0,1 μF tra il collettore di Tr4 e massa, oppure portare C7-C8 a 0,05-0,1 μF . Ovviamente in questo modo diminuirà oltre al soffio anche la banda passante.

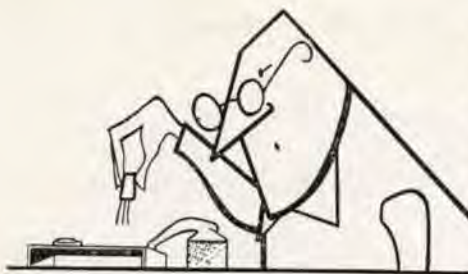
Il secondo schema è di un trasmettitore per i 10 metri. Deriva da uno schema già esistente (Montù - Radiotecnica - V^a ed. - 1949, Vol. III, pag. 871), che ho modificato per farlo funzionare a transistori. Per T1 ho usato un trasformatore di uscita per transistori con il primario all'emettitore e il secondario all'uscita «altoparlante» del mio registratore che ho usato come modulatore.

Comunque non si tratta di un componente critico. Le impedenze le ho recuperate da un pannello per calcolatori e perciò non posso dire con precisione il loro valore (che peraltro deve essere esatto, perché il tutto va, e bene).

Penso comunque che qualche decina di μH possa andare. In attesa di ripassare da Bologna (per una volta è riuscito a fuggire in tempo, ma non accadrà di nuovo), i miei più cordiali saluti.

Sa che mia moglie è molto arrabbiata, signor Carrà? Lei ha messo in dubbio la sua cura nel tenere le cose di « quei matti che ti scrivono »!
Vergogna...

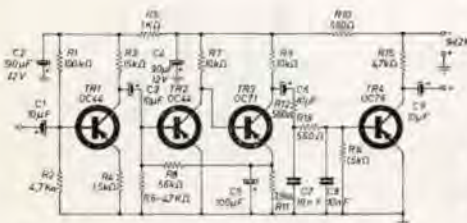
Ma c'è di peggio! Sfide all'ultimo sangue e senza esclusione di colpi. Giorni orsono per esempio mi è arrivato un paccone



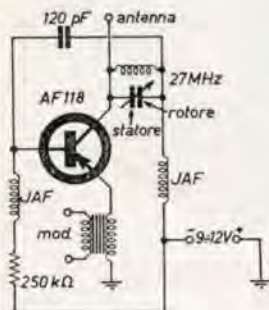
« Sperimentare » è una rubrica aperta ai Lettori, in cui si discutono e si propongono schemi e progetti di qualunque tipo, purché attinenti l'elettronica, per le più diverse applicazioni.

Le lettere con le descrizioni relative agli elaborati, derivati da progetti ispirati da pubblicazioni italiane o straniere, ovvero del tutto originali, vanno inviate direttamente al curatore della rubrica in Bologna, via Tagliacozzi 5.

Ogni mese un progetto o schema viene dichiarato « vincitore »; l'Autore riceverà direttamente dall'ing. Arias un piccolo « premio » di natura elettronica.



Schemi proposti da M. Carrà



Caro ingegnere,

La battaglia a colpi di resistenze e stabilità termica fra l'ing. Rogianti e il signor Nastasi, mi ha indotto, in una piovosa sera d'autunno, per la storia: il primo ottobre, a prendere in seria considerazione la possibilità di ideare un amplificatore che adoperasse una resistenza in tutto. Allego lo schema: la resistenza (potenziometro) da 2,5 M Ω polarizza il primo transistor, ed, evidentemente, anche gli altri, attua una discreta controreazione, serve per regolare il volume. Si potrebbe supporre che a volume massimo la riproduzione risulti troppo ricca di acuti, ma, dato il particolare collegamento della testina, essa stessa effettua una controreazione per gli acuti e aumenta anche la controreazione a tutte le frequenze. C'è un neo (era troppo bello se non c'era): la resistenza in c.c. della testina, deve essere almeno di due megaohm, altrimenti la polarizzazione va a farsi benedire. Aumentando il volume aumenta anche l'assorbimento dell'amplificatore, ma ciò non arreca disturbi (anzi) al funzionamento. Neanche la c.c. che passa nella testina arreca gravi danni. Qualora il pick-up usato abbia una resistenza minore di due megaohm, un condensatore in serie ad esso mantiene i benefici della controreazione variabile, ed elimina la polarizzazione variabile che, per resistenze dell'ordine di 500 k Ω sarebbe... distruttiva (o quasi).

E' altamente auspicabile l'uso di una adeguata piastra di raffreddamento, nel caso di montaggio senza condensatore, inutile diversamente. Col condensatore ho misurato un assorbimento di 130 ÷ 140 mA (dopo un certo periodo di assestamento) a 24°C, di 165 mA a 45°C: misure effettuate scaldando amplificatore e termometro sotto una lampada e quindi del tutto approssimative. Garantisco che per temperature normali, però il tutto non si autodistrugge.

Le ho spedito amplificatore e altoparlante, (niente potenziometro perché non ne ho di così alti) perché lei possa deliziarsi (!) e constatare che il tutto funziona direi fin troppo bene per la sua povertà.

La prego di mettere in palio l'aggeggio fra gli sperimentatori (possibilmente di dispositivi in c.c.) e di assegnarlo a colui che, a suo esclusivo giudizio, se lo meriti (che premio!), assicurandolo che ha tutta la mia comprensione.

Scusi il disturbo e grazie dell'attenzione.

Io ringrazio a nome di tutti gli sperimentatori il generoso amico Bruno Salerno e cercherò di assegnare il premio degnamente... ah, dimenticavo: funziona bene!

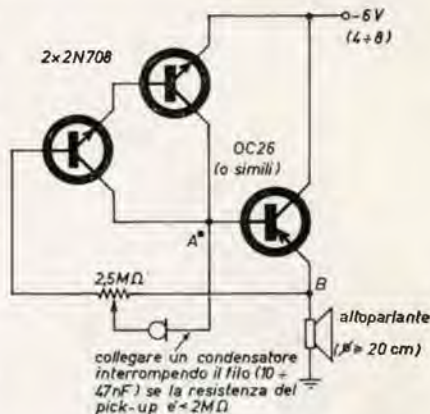
A questo punto credete che basti? Neanche per sogno! Pronto come un centometrista, veloce come un elettrone, tagliente come una spada, ecco a noi **Roberto Rubechini**, sempre da Arezzo, via della Chimera, 26:

Egregio ing. Arias

Sono il « nobile (?) valvolario » del numero 9 di C.D e le invio la presente per controbattere un certo trafiletto alquanto tendenzioso...

Questa volta, infatti, il progetto è stato realizzato con quei « mirabolanti così » a lei tanto cari e consiste in un contapersone (volendo conta un po' di tutto).

L'idea non è certo originale, ma, in compenso, il circuito ha delle caratteristiche del tutto particolari, difatti non è composto dal solito amplificatore in c.c. ma bensì da un dispositivo funzionante in commutazione.



• Questo collegamento può essere fatto anche nel punto B.

Amplificatore... limite (1 resistenza)

(Bruno Salerno)

Il cuore dell'apparato è formato da un multivibratore bistabile, del tipo detto comunemente « FLIP-FLOP », che viene commutato dalle perturbazioni luminose incidenti sul fototransistore (Tr1). Il multivibratore però presenta, nei confronti dello schema classico, due modifiche (oltre a Tr1):

la prima, che consiste nei diversi valori dei due condensatori (10 nF e 50 nF), si è resa necessaria per impedire che a riposo Tr2 ($\beta \approx 170$) entrasse in saturazione causando un eccessivo assorbimento da parte di Tr4; la seconda, che è la più importante, consiste in un trimmer (5,6 k Ω) posto sulla base di Tr1, e che serve per tarare il complesso per la massima sensibilità.

Detta regolazione si rende necessaria per diminuire i valori delle soglie di commutazione del multivibratore.

Il circuito, per il resto, non presenta particolarità, difatti gli altri due stadi, il separatore (Tr3) e il pilota (Tr4), sono di tipo convenzionale.

Per quanto riguarda il materiale gli unici particolari degni di nota sono il fototransistor da me usato, che non era siglato, ma che è perfettamente sostituibile con altri tipi reperibili in commercio come gli OCP70 o gli OCP71, e il contacolpi, acquistato presso la ditta Fantini, che ha le seguenti caratteristiche: $V = 6$ V; $R = 100 \Omega$; $I_{max} = 60$ mA; $I_{min} = 5$ mA.

Il dispositivo, nei confronti del normale amplificatore in c.c., presenta notevoli doti di sensibilità ma d'altra parte presenta anche un difetto, molto relativo.

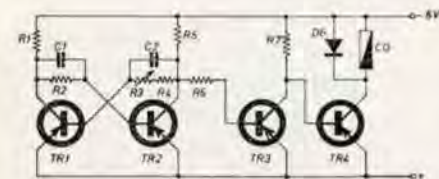
Se, infatti, per il suo funzionamento si utilizza una sorgente luminosa costante, sia essa diffusa o concentrata, detto difetto non si manifesta; contrariamente se si utilizza una sorgente luminosa variabile (in via sperimentale io usavo la luce solare) il dispositivo reagisce alle variazioni, entro ampi limiti, desensibilizzandosi o addirittura cessando di funzionare.

Per eliminare questo difetto si potrebbe operare una compensazione luminosa nel circuito, inserendo opportunamente una o due fotoresistenze nei gruppi di polarizzazione del multivibratore. Volendo, in questo caso, si potrebbe addirittura sostituire a Tr1 un normale transistor cercando poi di ottenere lo scatto con le sole fotoresistenze.

Personalmente però non ho ancora provato queste due ultime modifiche.

E con questo carissimo ingegnere io ho terminato ma prima di salutarla devo chiederle un piacere, più esattamente vorrei sapere cosa mai le hanno fatto quelle povere, vecchie e indifese valvole per detestarle tanto?

Cordiali saluti



« Controffensiva » di R. Rubechini

| | |
|-----|-------------------------|
| R1 | 1 k Ω |
| R2 | 8,3 k Ω |
| R3 | 5,6 k Ω |
| R4 | 4,7 k Ω |
| R5 | 1 k Ω |
| R6 | 10 k Ω |
| R7 | 1 k Ω |
| C1 | 10 nF |
| C2 | 50 nF |
| Co | contacolpi (vedi testo) |
| Dg | OAS5 (o altri) |
| Tr1 | OCP70; OCP71; ecc... |
| Tr2 | AC137 |
| Tr3 | 2G360 |
| Tr4 | 2G271 |



Cosa mi hanno fatto le valvole? Niente, amico bello, pensi che quando io ho cominciato a seminare il panico tra gli elettoni, tentando di costringerli alle più bislacche acrobazie, esistevano solo le valvole, ed erano già dei fenomeni le miniatura, per non parlare delle subminiatura!

E quando sono usciti i «così» ero un po' diffidente, ma era inevitabilmente la via del progresso e io mi ci son buttato. Tutto qui. Stretta la foglia, larga la via, dica la Sua che ho detto la mia.

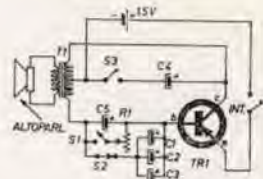
Una vecchia conoscenza, Tiziano Azimonti di Menaggio, mi manda questo strano progetto di giocattolo elettronico; bam bini viziati! Ai miei tempi... ehm, ehm, lasciamo perdere e diamo la parola al Tiziano Azimonti:

Egredo ing. Arias

Le invio questo piccolo mio progetto che se messo in una scatola opportuna e se regalato a un bimbo, può entusiasmarlo schiacciando bottoni e interruttori e emettendo strani suoni,

faccendo così divertire il bambino. per il quale ad esempio questa scatola sarà come un « radar » che segnala « l'arrivo dell'astronave nemica ». Questo è un giocattolo che appassiona qualsiasi bambino ma può funzionare anche da metronomo e provatransistori. Questi suoni sono generati da un oscillatore monotransistore. TR1 lavora in un oscillatore Hartley a bassa frequenza, in cui la reazione è innescata dal doppio avvolgimento del primario del trasformatore, ove metà del primario funge da accordo di base e metà da reazione. La frequenza di oscillazione del circuito è stabilita dall'induttanza degli avvolgimenti del trasformatore e dalle capacità parassite in gioco, specialmente quelle di base-emettitore/collettore base del transistor. Adesso vediamo il funzionamento: se noi chiudiamo S1, l'oscillatore comincerà ad oscillare producendo, con la regolazione di R1, come il suono di una mitragliatrice (gulp!). Se chiudiamo anche S2 faremo un piccolo metronomo; con la variazione del potenziometro si potrà fare la regolazione dei tempi. Se invece chiudiamo S3, l'oscillatore produrrà un suono diverso. Io ho usato un condensatore da 50 μF ma si può variare la capacità di questo, producendo altri strani suoni e così anche per gli altri condensatori.

Sperimentare



Strano aggeggio per bambini (Azimonti)

Tr1 OC603
T1 t.u. per push-pull
C1 }
C2 } 200 μF
C3 }
C4 50 μF
C5 50 μF
R1 5 k Ω

Segue un trasmettitore messo insieme da **Luciano Corradini**, via Caduti per la Libertà, 5, Noceto (Parma); seguite bene i consigli di Luciano per avere una buona riuscita:

Egregio Ing. Arias,

sono uno studente di 17 anni, e dopo aver sperimentato per alcune settimane questo schema, mi sono deciso di inviarlo a Lei, sperando che voglia accoglierlo benevolmente.

Devo subito dire che non è tutta « farina del mio sacco » perché lo schema dell'oscillatore l'ho copiato su C.D n. 5 di questo anno a pagina 317, ma l'ho effettivamente sperimentato, e poi ho cambiato il valore di tutte le resistenze (eccetto quella da 15 k Ω), per aumentare la potenza dissipata dal 2N708, senza peraltro compromettere il funzionamento dell'oscillatore.

All'oscillatore ho unito un modulatore, che è di tipo convenzionale, però questa volta non l'ho copiato, ma me lo sono fatto e progettato da solo.

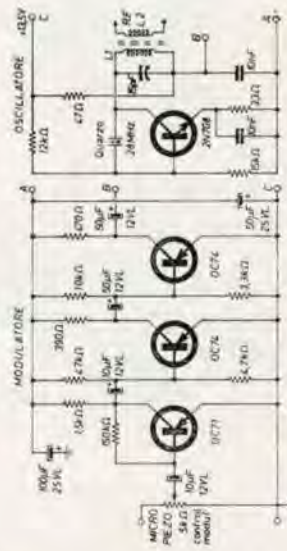
I due complessi, insieme, formano un buon trasmettitore, che ho provato nelle più disparate condizioni, quali: tra le case, e cioè con tutti gli ostacoli inerenti ad esse, e, dopo averlo montato nel porta-pacchi della bicicletta, l'ho collaudato definitivamente, trasmettendo da vari posti, e anche mentre mi spostavo da un posto all'altro; durante le prove ero coadiuvato da un amico che possiede un Rx professionale, e i risultati che ho ottenuto mi sembrano buoni, dato che a 1,5 km di distanza, ero ricevuto con un segnale di S9, e cioè perfettamente comprensibile, c'è poi da dire che tali risultati sono stati ottenuti usando i puntali del tester come antenna, e perciò si potrebbero ottenere risultati nettamente migliori usando una stilo di 120 cm, o meglio ancora un dipolo direttivo.

Per coloro (spero tanti) che volessero costruire questo trasmettitore, consiglio 2 cose molto importanti, e cioè:

1° Usare un buon raffreddatore per il 2N708, io ho usato un raffreddatore che è venduto in G.B.C. con il numero di catalogo G/167-2.

2° Se si volesse usare una antenna a stilo, aggiungere tre o quattro spire dalla parte del collettore del 2N708 per caricare l'antenna.

N.B. Se si volesse fare un ricetrasmettitore portatile, si potrebbe usare un noto ricevitore della LABES.



Trasmettitore proposto da Luciano Corradini

Nel numero 10 di CD vi ho presentato una foto di uno strumento multiuso con la promessa se Vi interessava, di pubblicare schema e descrizioni; **Gianni Pirazzini**, autore del progetto, così scrive:

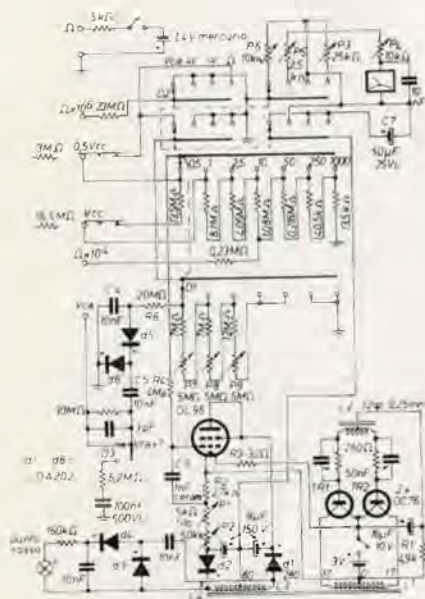
Egregio Ing. Arias

Ho inviato lo schema e i dati del Voltmetro a valvole di cui Lei ha pubblicato la foto nel n. 10 di C.D. Senza volermi dilungare troppo, premetto solo che questo strumento, pur non essendo paragonabile al « F.E.T. MULTITEST » della Krundall, ne possiede caratteristiche molto simili, pur avendo speso quasi niente avendo adoperato materiale in mio possesso.

Descrizione componenti. E' diviso in due parti principali: un alimentatore a transistori e il circuito di misura vero e proprio. Il selettore di portata D1 ha sette posizioni per le portate 0,5-1-2,5-10-50-250-1000 V c.c. Il selettore campo di misura D2 è a 4 posizioni per le misure di tensioni positive (+V); tensioni negative (-V); tensioni alternate (V c.a.); resistenze (Ω). I potenziometri P1 e P2 servono ad azzerare lo strumento (il primo per la regolazione fine), e sono accessibili ambedue dall'esterno. P3 serve per l'azzeramento ohm, P4 per la calibratura. Tutti gli altri sono disposti nell'interno e dopo la messa a punto non si toccano più. Ci sono 7 prese: Vca - Vcc - 0,5 Vcc - $\Omega \times 10^6$ - $\Omega \times 10^4$ - comune Ω - massa elettrica. L'involucro esterno è di alluminio e può anche essere scollegato dalla massa elettrica dello strumento. I puntali sono 4: uno di uso generale per le misure continue che è provvisto di una resistenza propria di 16,5 M Ω , uno per le tensioni continue di 0,5 volt max provvisto di una resistenza di 3 M Ω , uno per le correnti alternate, uno di massa. Il trasformatore deve essere col nucleo di ferro-cube del tipo ad olla, io l'ho trovato nel materiale telefonico usato, già completo di calotte esterne e rocchetto. Il \varnothing del nucleo centrale è di 12 mm. Nello schema sono indicati i dati per l'avvolgimento, gli avvolgimenti vanno sovrapposti e tutti nello stesso senso, l'isolamento tra L2 e L3 deve essere ottimo.

Lo strumento deve essere da 50 μ A, io ho adoperato il tester 680 B della ICE, però va bene qualsiasi strumento anche di diversa sensibilità, in questo caso le portate indicate da D1 vanno aumentate o diminuite a seconda della sensibilità dello strumento. La lampada ha le funzioni di stabilizzatrice e di spia, è del tipo SS ed è indicata col n. G/1738-10 del catalogo GBC. I potenziometri P2 - P4 - P5 - P6 - P7 - P8 - P9 sono del tipo semi-fisso, n. di catalogo D/161. Nel frontale sono sistemati anche il deviatore a slitta dell'attenuatore, e il doppio interruttore per escludere la pila di alimentazione e quella a mercurio. La pila a mercurio ha il n. di catalogo I/101 GBC. Le due coppie di puntali il n. G/756. Il cavetto schermato per collegare i medesimi il n. C/103; le prese da pannello il n. G/2582/2; le spine volanti G/2582. Il commutatore di portata D1 e quello di campo di misura D2 hanno rispettivamente i nn. G/1061 e G/1063. Per fissare le pile ci vanno due coppie di supporti G/288. L'alimentazione può variare da 3 volt a 1,8 volt senza che varino le caratteristiche dello strumento. Io ho montato due pile in serie del tipo comune da torcia, \varnothing 33 x 60. Durano circa 100 ore e la deriva dello zero è del 2% ogni ora.

Montaggio: L'alimentatore va collocato il più distante possibile dal circuito d'ingresso, la cosa migliore sarebbe di metterlo in una cella di alluminio a parte, contenente anche la lampada al neon. L'isolamento per le varie parti deve essere ottimo, io avevo fatto il montaggio in una di quelle piastre forate che si trovano a buon mercato, però ho dovuto rifare tutto. Va adoperato stagno del tipo confezionato in tubetto di cellofan, tra poco spiegherò anche l'uso del tubetto vuoto.



La valvola va rinchiusa in un astuccio a tenuta ermetica, e questo per evitare il condensarsi di umidità tra i piedini della valvola. Io ho fatto così: ho saldato i fili direttamente ai piedini della valvola, poi l'ho infilata nel tubetto vuoto di cui si parlava prima, quindi ho sigillato il coperchio e i fori di uscita dei fili, previa pulizia ed essiccamento dell'interno del tubetto e del suo contenuto. Il condensatore C3 e la resistenza R4 debbono restare dentro al tubetto. Dal tubetto non debbono uscire fili scoperti. Se tutto il lavoro è fatto bene, l'indice dello strumento deve restare immobile sullo zero quando si manovra da cima a fondo il selettore di portata D1.

Misure di tensioni continue. La resistenza di ingresso è molto elevata (30 MΩ) per il fatto che la valvola usata (una miniatura DL96) ha una corrente di griglia praticamente nulla, quindi è possibile fare un partitore con resistenze molto elevate senza nessuna conseguenza sulla stabilità dello zero.

Per tensioni da 1 a 1000 volt si usa il puntale munito di resistenza propria di 16,5 MΩ. Per le misure 0,5 volt si usa il puntale con 3 MΩ di resistenza, però siccome D1 bisogna spostarlo su 0,5, la resistenza totale rimane sempre di 30 MΩ. E' possibile raddoppiare tutte le resistenze del partitore e dei puntali senza nessuna conseguenza, però occorre usarlo in ambienti non troppo umidi. L'errore dovuto alla non perfetta linearità è minore del 2%.

Misure di tensioni alternate. Vengono adoperati due diodi al silicio OA202. Per misure fino a 50 volt efficaci la lettura si fa direttamente come per la c.c. Da 50 a 500 volt è previsto un attenuatore D3, e la lettura si fa con D1 su 10 o su 50, rispettivamente per tensioni fino a 100 volt e 500 volt.

L'alternatore deve essere schermato, e anche il cavetto che dalla presa Vca porta ad esso. Le misure vanno lette nella scala lineare in tutte le posizioni di D1 eccetto la posizione 2,5 che va letta nella scala esponenziale. Le posizioni 0,5 e 1 danno valori approssimativi, in quanto bisognerebbe fare altre due scale appositamente. I diodi OA202 sopportano tensioni inverse di cresta di 150 volt (secondo i dati PHILIPS). Per la misura si usa il puntale «Vca» che va messo nella presa «Vca».

Misure di resistenza. Sono previste due portate: 50 MΩ e 0,5 MΩ a centro scala, vale a dire si misurano resistenze da 10.000 Ω a 10.000 MΩ. Per la portata 50 MΩ si mette il puntale «Vca» nella presa contrassegnata con «Ω x 10⁶» e il puntale di massa nella presa «Ω», poi si mettono in corto i due puntali e si azzerano lo strumento al lato destro della scala tramite P3. Il selettore D1 deve essere su 0,5. Per la portata 0,5 MΩ si fa uguale, tramite D1 che va su 50.

Messa a punto e taratura. Se tutto è a posto accendendo l'apparecchio si deve accendere subito la lampada al neon, caso contrario invertire gli attacchi dell'avvolgimento di reazione e controllare la polarità dei diodi, che deve essere come nello schema. La tensione letta tra massa e anodo della DL 96 deve essere di circa 29 volt (misurata con strumento da 20.000 Ω x V e sotto carico). Se fosse molto diversa agire sulla resistenza R1. Si fa l'azzeramento regolando prima P2 poi P1. La calibratura in c.c. si fa usando la pila a mercurio interna, collegando la presa «Ω» con la presa «0,5 Vcc» e lasciando D2 su -V e D1 su 2,5. Poi si regola P4 fino a leggere 1,7 volt. Se con P4 tutto escluso non si arrivasse a tale lettura, bisogna diminuire leggermente il valore di R2. (A questo punto bisogna notare che diminuendo molto il valore di R2, lo strumento aumenta di sensibilità e si possono misurare tensioni più piccole, però oltre un certo limite di R2 comincia a scorrere corrente di griglia, quindi sarebbe necessario diminuire anche il valore delle resistenze del partitore). La taratura con D2 su «+V» si fa invertendo la pila a mercurio e agendo su P5, fino a riportare la lettura

Sperimentare

SIETE DESIDEROSI DI UN FACILE E COSPICUO GUADAGNO?

Collocando presso amici e conoscenti il nuovo dispositivo di sicurezza per televisori

AUTOMATIC SPRINT TV

farete il loro interesse e vi assicurerete un provento veramente notevole che potrete rendere duraturo continuando nella introduzione del nuovo impareggiabile dispositivo.

AUTOMATIC SPRINT TV salva il televisore dai danni conseguenti al cortocircuito o al sovraccarico e il suo possessore dalle maggiori spese che ne discendono.

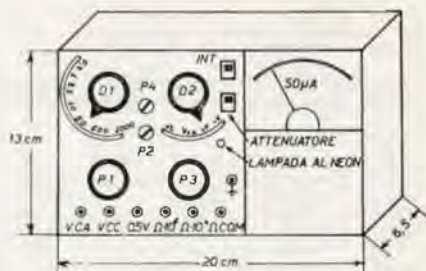
E' garanzia, per il televisore, di lunga durata e perfetto funzionamento.

- Tempo occorrente per il montaggio (che può essere effettuato sul posto, presso il possessore del televisore) 15 minuti.
- Prezzo del dispositivo: L. 10.000, sconto 50%, (più L. 400 per spese di spedizione e di imballo).
- Confezione da 10 esemplari: prezzo speciale L. 35.000.
- Spese di spedizione e imballo contrassegno.

Pagamento anticipato a mezzo vaglia postale o assegno bancario. Ordinativo e importo a:

RICCARDO BRUNI

C.so Firenze 9 - GENOVA





tecnici...

al valore di prima. Bisogna porre attenzione che prima di ogni taratura occorre azzerare perfettamente lo strumento, sia meccanicamente con la vite propria che con P1. La taratura in c.a. si fa usando un voltmetro campione per tensioni alternate (o il più esatto possibile) e un partitore o trasformatore con diverse prese. Si incomincia con 0,5 volt agendo su P6, poi si passa a 1 volt, 2,5 volt, 10 volt, agendo rispettivamente su P7-P8-P9. Per le portate oltre 10 volt vale sempre l'ultima taratura, in quanto la caratteristica diventa lineare. La taratura in c.a. si fa per ultima. Tutti i potenziometri semifissi una volta regolati non si toccano più, eccetto P4 che va ritoccato ogni 8-10 ore per effetto dell'abbassarsi della tensione.

Il condensatore C7 va montato dopo la messa a punto, e serve per proteggere il milliamperometro dalle puntate in fondo scala. Per le misure R.F. va usato un puntale come i precedenti nel quale vanno infilati: 2 diodi OA95, due condensatori ceramici a tubetto da 1000 pF, una resistenza da 10 MΩ. Il montaggio va effettuato come per i diodi d5 e d6. Il ritorno va saldato direttamente allo schermo del cavetto che esce dal puntale. La tensione max. di cresta è di 115 volt per i diodi OA95.

Le resistenze del partitore vanno portate al valore giusto col solito metodo di limare delle resistenze di valore leggermente inferiore, e ricoprendole con vernice isolante non igroscopica. Eventuale modifica: Si possono eliminare le due pile di alimentazione interne arrangiando come puntale una di quelle torcie elettriche miniatura a forma di penna stilografica in modo che premendo il pulsante della torcia si dia alimentazione allo strumento. Al posto della lampadina si mette un puntale.

Scusandomi per la noiosa ma necessaria descrizione porgo distinti saluti.

A questo punto qualcuno sarà un po' preoccupato perché non si è proclamato alcun vincitore: giusto, ma leggete prima questa lettera, poi ne parliamo:

Preg.mo ingegnere

forse non ri ricorderà più dell'antirubagalline e tanto meno si ricorderà di me.

Una volta, quando lei mi recò la Sua graditissima visita, io le esposi molte idee e progetti di cui mi riproponevo di riempire molte pagine ed inviargliele. Questi progetti non le sono mai giunti, ma ciò non vuol dire che io abbia cessato ogni attività, anzi a mio giudizio ho speso un po' troppo tempo intorno alla difficile arte dell'intreccio di fili che molti chiamano tecnica elettronica, a scapito della chimica e dell'analitica.

In ogni modo con le unghie e con i denti ho portato avanti anche lo studio e, dopo la sua visita, ho superato l'esame di maturità scientifica, mi sono iscritto alla facoltà di ingegneria elettronica alla Università di Pisa ed in questo momento mi accingo a sostenere gli esami del primo anno in procinto di iscrivermi per il secondo anno agli inizi di novembre.

Ho visto che la sua rubrica «Sperimentare» ha fatto passi da gigante ed ho seguito in tutto questo tempo l'avvicinarsi delle idee dei collaboratori seguito dai suoi motti di spirito, e mi fa molto piacere vedere come i giovani sperimentatori aumentino sempre più, segno evidente del pieno successo della sua iniziativa. Io non le ho scritto per inviarle qualche altro schema, ma perché tramite lei mi piacerebbe incoraggiare i giovani che si dedicano all'elettronica, e questo lo voglio fare sia moralmente che materialmente, invitandola ad inviare il poco (purtroppo) materiale che le ho spedito, ai collaboratori più attivi e

Caro lettore devi acquistare un . . .

Apparecchio BC 455, 733 - Super Pro BC 1004
 - APX6 - ARC3 - 5763 - NC183 - R11A
 - Valvole 2C39 - 2C43 - 2K25 - 3A5 -
 3B28 - 3D6 - 4/65A - 4/250A - 4CX250B -
 6AG5 - 6AG7 - 6K8 - 6SG7 - 6SK7 - 6SR7 -
 7F7 - 7J7 - 7V7 - 12K8 - 12SG7y - 12SK7 -
 304TH - 813 - 811A - 832 - 866A - 958A - 1616 -
 6159 - 9002 - 9003 - 9006 - EC80 - OA3 -
 OB3 - OC3 - OD3?

Quarzi americani di precisione da 1000 Kc
 per calibratori. Pagamento all'ordine a L. 2.300
 franco domicilio?

RICETRASMETTITORI In fonia a Raggi Infrarossi.
 Portata mt. 1.000. Prezzo L. 25.000 la copia.

Oppure . . .

Diodi 1N315 - 3BS1 - 1N538 - 1N158 - 1N69 -
 1N82 - Trasformatori AT. e filamenti - tasti -
 cuffie - microfoni - zoccoli - ventilatori -
 strumenti - quarzi - relais - bobine ceramica
 fisse e variabili - condensatori variabili ricaz.
 - trasm. - condensatori olio e mica alto Isola-
 mento - cavo coassiale - connettori coassiali -
 componenti vari?

Scrivi al: **Rag. DE LUCA DINO**
 Via Salvatore Pincherle, 64 - Roma

ad informare i principianti che sarò felice di aiutarli, per quanto sia nelle mie possibilità, con consigli schemi e collaborazione pratica, cioè detto, la ringrazio anticipatamente del favore che le ho chiesto, e la invito, quando avrà la possibilità di passare da queste parti, a fermarsi un attimo da me, in modo che la possa salutare di persona e possa farle vedere le mie ultime realizzazioni; potremo andare insieme anche a far visita agli amici del luogo i quali, giovani o anziani, la conoscono tutti e rimarranno onorati di una sua visita.

La saluto quindi cordialmente e resto in attesa di una sua gentile risposta.

Chi scrive è **Luciano Turini**, via Zara, 4, La Rotta (Pisa), che voglio innanzi tutto ringraziare a nome di tutti voi; lo rassicuro anche che mi ricordo perfettamente di lui e che alla prima occasione andrò ancora a casa sua. Mi complimento molto per il superamento degli esami e per i progressi fatti: ed ecco che grazie a Luciano Turini **tutti** gli sperimentatori di questo mese (Carrà, Salerno, Rubechini, Azimonti, Corradini, Pirazzini) riceveranno un premio ricavato dal generoso pacco di Luciano.

Non mi resta che augurare buon Natale a tutti e a risentirci tra un mese!

Consulenza

★ Preghiamo tutti coloro che indirizzano consulenza alla nostra Redazione di voler cortesemente scrivere a macchina (quando possibile) e comunque in forma chiara e succinta.

Inoltre si specifica che **non deve essere inoltrata alcuna somma di denaro per la consulenza**; le eventuali spese da affrontare vengono preventivamente comunicate al Lettore e quindi concordate. ★

A proposito di tarature

precisazioni ai Lettori, di **Emilio Romeo i1ZZM**

Tutto mi aspettavo a Mantova, alla mostra-mercato dello scorso Settembre, fuorché il sentirmi dire dalla Redazione di CD che vi erano stati alcuni che avevano espresso lamentele per il fatto che i miei articoli, avevano il difetto di essere evasivi, di sorvolare sulla messa a punto e sulla taratura.

Perbacco, pensai, qui ci vogliono degli articoli in cui bisogna cominciare dal principio: gli « è tutto da rifare », bisogna che io scriva un bel polpettone dedicato ai più inesperti fra gli inesperti, corredato di molte fotografie recanti ciascuna una chiara nota esplicativa; per es.: questa è una resistenza, e i suoi terminali debbono essere collegati al circuito non con della colla o con dello spago oppure attorcigliandoli a qualche altro filo, come potrebbe sembrare a prima vista, bensì saldandoli per mezzo del saldatore... ecco, questo è un saldatore, dotato di una presa per collegarlo alla rete luce e non al rubinetto dell'acqua come potrebbe sembrare a prima vista, che serve a fare le saldature, (come dice il nome e come già avranno capito i più svelti) fra i vari componenti di un circuito. Bisogna fare molta attenzione a prendere il sal-

datore per il suo verso giusto, cioè dal manico e non dalla punta, e ciò per evitare dannose conseguenze alla mano stessa, e via di seguito bla bla bla... fino a spiegare in modo facile e piano tutto, ma proprio tutto.

Questa era stata la prima reazione, e un tale articolo confesso che me lo sono rimuginato un bel po', mentre sostavo nello Stand di CD.

Ma poi, a mente calma, ho capito che avrei esagerato, fra l'altro avrei offeso i più esperti fra gli inesperti i quali come minimo avrebbero potuto dire ma guarda questo qui, per chi ci prende, per quelli che non sanno calcolare quanti... **volt** consuma un apparecchio a 5 valvole?

Scherzi a parte, io ritengo che la mancata descrizione di taratura sia quella riguardante i fili di Lecher: infatti nella descrizione del mio **gdm subminiatura** io dicevo presso a poco « per le frequenze più alte, il sistema più sbrigativo è quello dei fili di Lecher » e non avevo indugiato nella descrizione di tale taratura perché ritenevo che tutti potessero essere in grado di eseguirla senza i miei suggerimenti.

Invece mi sbagliavo, perché recentemente un professore di fisica (che vuole diventare radioamatore) mi ha chiesto che cosa sono e come si usano tali fili. Quindi se c'è gente di cultura che ignora questo argomento, lo possono benissimo ignorare anche i miei «inesperti»: pertanto a costoro rivolgo le mie scuse per non averlo fatto prima e passo subito a descrivere questi famosi fili di Lecher.

I fili di Lecher non sono altro che una lunga forcina, cioè un pezzo di filo ripiegato a «U» e mantenuto in tale posizione per mezzo di adatti sistemi di tensione, come per esempio potrebbero essere delle molle o dei tendi-fili, di quelli usati per controventare le antenne o le tende da campeggio.

La figura 1 rende l'idea molto meglio di qualsiasi spiegazione.

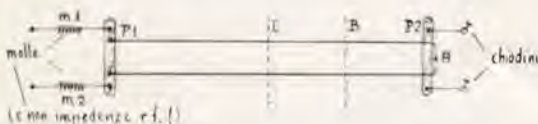


figura 1

P1 e P2 sono due pezzi di plexiglas, o altro ottimo isolante analogo di adeguata robustezza, che servono a mantenere rigorosamente paralleli i fili e ad isolarli dai tiranti che li tengono in tensione.

Il filo impiegato può essere trecciola molto flessibile, del diametro di circa un millimetro o due, oppure filo rigido; in questo caso, però, bisogna esercitare una trazione molto maggiore perché il filo si mantenga perfettamente teso.

Se si avvicina il gdm al punto A, si può notare che quando si fa scorrere un ponticello di corto-circuito lungo i fili, lo strumento accuserà dei dip molto acuti in punti ben determinati e a distanze uguali fra di loro.

Tali punti saranno esattamente situati a mezza lunghezza d'onda fra di loro, ovviamente quella che corrisponde alla frequenza su cui è sintonizzato il gdm.

Il fenomeno si spiega col fatto che il gdm, oscillando, eccita i fili di Lecher, producendovi così delle onde stazionarie, con relativi nodi e ventri di corrente. Fino a che i fili sono aperti, essi non saranno «sintonizzati» su alcuna particolare frequenza: ma se si fa scorrere un ponticello, ossia una lamina di rame, lungo i fili, nel momento in cui esso passa su di un multiplo di mezza lunghezza d'onda il sistema risulterà «sintonizzato» sulla frequenza del gdm, e pertanto si avrà la massima sottrazione di energia e quindi il dip (figura 2).



figura 2

Si vede quindi come si può misurare la frequenza di un gdm (e cioè tararlo) solo misurando la distanza

fra due dip consecutivi, ovvero mezza lunghezza d'onda.

Da questa misura è molto facile risalire alla frequenza corrispondente mediante la formula $f=300/l$ in cui f è la frequenza in MHz, e l la distanza trovata, espressa in metri. Siccome però noi misuriamo «mezza lunghezza d'onda», il numeratore della frazione dovrà anch'esso essere dimezzato, perché i conti tornino: quindi la formula definitiva che dovremo usare nel nostro caso sarà $f=150/l$.

A scanso di equivoci, ripeto che la distanza fra i due dip va espressa in METRI. Cioè, se la distanza trovata è p. es. 65 cm, l'operazione da eseguirsi sarà $150 : 0,65$; se sarà di m 1,25 l'operazione sarà $150 : 1,25$. Chiaro?

Non vi è alcun dubbio che questo sistema di taratura è abbastanza rapido, semplice e preciso, una volta che si siano installati i fili di Lecher e si sappiano fare correttamente le divisioni (maligno!). Questo vale per le frequenze più alte, fra 100 e 300 MHz.

Tuttavia nulla vieta agli amanti delle cose fuori dell'ordinario, delle acrobazie, di eseguire una bella taratura di un gdm fino ai 20 m con dei bei filoni di Lecher costituiti magari da una specie di dipolo ripiegato per i 40 m.

Ricordo che il mio primo gdm a valvola, costruito nel 1955 o circa, l'ho tarato con questo sistema, scendendo fino ai 13 MHz. Fino a quando si è trattato di frequenze alte tutto è andato liscio, ma quando mi sono incaponito a voler scendere fino ai 20 m, e oltre sono cominciati i guai.

Dove trovare il posto per installarvi dei fili di Lecher di almeno 20 m di lunghezza?

Di piazzarsi all'aperto neanche a parlarne, perché era autunno avanzato e, a parte il frescolino di cui le mie ossa avrebbero fatto provvista, una piovutina ogni giorno era quasi sicura. Fortunatamente nel palazzo avito dell'amico IT1 ZZW, Tollo Pennisi, trovai un corridoio di ben 25 m di lunghezza che risolse tutti i nostri problemi.

La parte «chiusa» dei fili fu fissata a un tavolino posto ad una estremità del corridoio: le parti «libere» (trecciola di rame per antenne, da 3 mm) vennero tenute in tensione da due molloni (tolta da un estensore per irrobustire le braccia), e quindi mi piazzai accanto al gdm per eseguire e annotare le letture, mentre ZZW correva su e giù per il corridoio strisciando una specie di coltello di rame sui fili per farmi leggere il dip, e arrestandosi a mio comando per eseguire la «sintonia fine» e infine comunicandomi la lettura in metri e centimetri osservata su un doppio decametro sospeso anch'esso per aria vicino ai fili.

Vi dico, uno spasso, anche perché bisognava correre spessissimo a districare i fili aggrovigliati fra di loro o col nastro del doppio decametro; abbiamo impiegato un'intera giornata per eseguire tutte le misure, e non abbiamo mai riso tanto, ma alla fine eravamo stanchissimi.

Quella fatica fu ben spesa perché ho potuto constatare in seguito, servendomi di apparecchiature di precisione, che la taratura era veramente esatta. Tuttavia oggi mi guarderei bene dal ripetere una bravata simile perché la precisione che si richiede a un gdm è alquanto relativa (in fin dei conti non è un frequenzimetro!), e anche perché se si esegue la taratura con estrema precisione non è detto che

essa rimanga immutabile nel tempo, almeno nei correnti gdm autocostituiti: ma allora ero giovane, e mi sono lanciato con la beata incoscienza dei quarantenni!

Riassumendo per quel che riguarda le frequenze basse, sconsiglio vivamente di tentare tarature coi fili di Lecher, ci sono a portata di mano degli oscillatori modulati del commercio abbastanza precisi... comunque la distanza fra i fili, per le frequenze basse non dovrà essere inferiore ai 20 cm, e non dico altro.

Per le frequenze dai 100 MHz in su, i fili saranno lunghi 3 m, di trecciola da 2 mm, e la loro distanza dovrà essere mantenuta sui 3 cm: potranno essere montati su un banco di lavoro abbastanza lungo, dopo averlo sgombrato da fili, strumenti o ogni oggetto metallico posto su di esso.

La procedura per la taratura è abbastanza semplice.

Si piazza il gdm, con l'indice della manopola sulla divisione della scala a cui corrisponde la massima frequenza utile (sul 90 se la scala è a divisione centesimale, sul 170 se la scala è divisa in 180 parti) nel punto A di figura 1, quindi si fa scorrere un ponticello di corto circuito che può essere costituito da una lastrina di rame o di bronzo, o nella peggiore ipotesi da un coltello da tavola, ma non da un tubo o da qualcosa che sia « larga » perché il ponticello deve avere il minimo spessore possibile. Esso deve iniziare il suo movimento allontanandosi dal punto A: appena si leggerà il primo dip si metterà un segno di riferimento nel tavolo sottostante, e altrettanto di farà quando si leggerà il secondo dip. Si misurerà quindi la distanza fra i due punti segnati, e il numero ottenuto sarà il denominatore della frazione di cui ho parlato all'inizio. Si porrà quindi l'indice della manopola sul numero 80 (o 160) della scala e si ripeterà l'operazione descritta, procedendo di 10 in 10 divisioni (per maggiore accuratezza si può procedere di cinque in cinque

divisioni) fino all'ultima lettura che si avrà quando l'indice verrà posto sullo zero.

Sarebbe bene ripetere le misure due volte, tenendo il gdm alla maggior distanza possibile dal punto A, e con il ponticello sempre ad angolo retto rispetto ai fili.

Per i patiti delle misure, dirò che è possibile installare in modo permanente un sistema di fili di Lecher, montandoli su un robusto e asciutto asse di legno, della lunghezza voluta (tale lunghezza dipende dallo spazio disponibile e dalla propria acutezza visiva, perché oltre una certa distanza il dip non si legge più, a meno di non essere in due a fare le misure), su cui si siano segnate le distanze in centimetri, da un capo all'altro: il ponticello si potrebbe fare scorrere su due guide di legno, poste lateralmente o sotto i fili, in modo da assicurare sempre la perpendicolarità di esso rispetto ai fili. Ma non sta a me suggerire quali possano essere le soluzioni più convenienti, ognuno si regolerà caso per caso.

Qualcuno potrebbe pensare che per risparmiare tempo basterebbe misurare la distanza fra il punto A e il primo dip, tanto si tratta sempre di mezza lunghezza d'onda: invece no, perché nel punto A vi sono due fattori che alterano un poco la misura, e cioè l'accoppiamento del gdm che, per quanto lasco, ha la sua influenza, e la curvatura dei fili che conta anche essa. Quindi la misura **va eseguita fra il primo e il secondo dip, e non fra il punto A e il primo dip.**

A questo punto mi pare di aver detto tutto, o quasi, sulla taratura per mezzo dei fili di Lecher, e quindi credo non ci sia da dire altro.

Eppure sono certo che salterà fuori qualcuno a chiedere di che colore deve essere il legno su cui vanno montati i fili, o quanta trazione debbono esercitare le molle, e se al loro posto si può mettere un elastico, o se il ponticello si può fare con un cucchiaino invece che con un coltello, e così via...

Emilio Romeo 11ZZM

Le Industrie Anglo-Americane in Italia vi assicurano un avvenire brillante...

... c'è un posto da **INGEGNERE** anche per Voi

Corsi **POLITECNICI INGLESI** Vi permetteranno di studiare a casa Vostra e di conseguire tramite esami, Diplomi e Lauree.

INGEGNERE regolarmente iscritto nell'Ordine Britannico.

- | | |
|----------------------------------|------------------------------------|
| una CARRIERA splendida | - ingegneria CIVILE |
| un TITOLO ambito | - ingegneria MECCANICA |
| un FUTURO ricco di soddisfazioni | - ingegneria ELETTROTECNICA |
| | - ingegneria INDUSTRIALE |
| | - ingegneria RADIOTECNICA |
| | - ingegneria ELETRONICA |

Informazioni e consigli senza impegno - scriveteci oggi stesso.



BRITISH INST. OF ENGINEERING TECHN.

Italian Division - Via P. Giuria, 4/d - Torino



Sede Centrale Londra - Delegazioni in tutto il mondo.

FANTINI

ELETRONICA

Via Fossolo, 38 / c / d - Bologna
C.C.P. N. 8/2289 - Telef. 34.14.94

RADIOAMATORI, DILETTANTI, ATTENZIONE!!!

Tra i Vostri desideri reconditi c'è senza dubbio la realizzazione di almeno uno dei seguenti progetti:

- Stadio finale RF da 160 W.
- Stadio finale SSB da 350 W.
- Modulatore da 200 W.
- Amplificatore HI-FI da 12 W.
- Modulatore da 15 W. Picco.

La FANTINI ELETRONICA Vi dà oggi la possibilità di realizzare con modica spesa il progetto che Vi sta a cuore, mettendo a Vostra disposizione i **PENTODI DI POTENZA 5C110**.

Sono valvole professionali FIVRE progettate per trasmissione, ma che, dato il bassissimo prezzo da noi praticato, possono essere vantaggiosamente utilizzate anche in modulatori, amplificatori, ecc.

Per potenze minori (12-15 W) sono disponibili i triodi finali 45 SP (VT-52). Detti tubi sono nuovi e vengono ceduti corredati dei dati caratteristici e di chiari e completi schemi elettrici d'impiego.

- Valvola 5C110 cad. L. 1.200
- Valvola 45SP (VT-52) cad. L. 250

Siamo in grado di fornire a richiesta tutte le valvole ed i componenti più difficilmente reperibili (resistenze ad alto Wattaggio, reostati a cursore, variabili, ecc.) previsti negli schemi di utilizzazione allegati, a prezzi di assoluta convenienza.

VARIABILI PROFESSIONALI

- 1° Variabile 150 pF. ceramico con isolamento anche alla base; 3000 Volt altamente professionale. Indicato per trasmissione. cad. L. 1.200
- 2° Variabile 100 pF. come sopra - 3000 Volt lavoro cad. L. 800
- 3° Variabile 50 pF. come sopra - 3000 Volt lavoro. cad. L. 500

RICETRASMETTITORI VHF. Dimensioni: 10 x 3 x 9 cm. Peso gr. 900 antenna frusta 56 cm. Microfono dinamico - 5 valvole serie WAA (5000 ore di funzionamento) gamma 121.500 Mc. Portata Km. 3/30 controllato cristallo (al 50% della frequenza fondamentale) - Alimentazione batterie secco: 1,5 volt. filamenti - 90 volt. anodica - Formidabile rice-tras - adattabile facilmente per la gamma 144-146 Mc. Ricevitore ultra sensibile.



Adatto per emergenza su aerei - per alianti - Costa poco perché surplus. Il valore reale supera le 100.000 lire.

Venduto alla decima parte di quello che costa - Custodia tenuta stagna - in alluminio fuso. Venduto completo di valvole, senza quarzo (quarzo fornibile a richiesta) in perfetto stato d'uso L. 9.000 cad. - una coppia per sole L. 16.000.

Quarzi per detti sulla frequenza richiesta cad. L. 3.500

SINTONIZZATORE ORIGINALE WESTINGHOUSE per UHF-TV NUOVO pronto a funzionare, mancante della sola valvola (6AF4). Ancora nella sua scatola originale e completo di istruzione e figure per il montaggio. Prezzo cad. L. 1.500

FOTOMOLTIPLICATORI PER TELECAMERE FLYNG-SPOT E COYATORI. Disponiamo di tubi fotomoltiplicatori tipo 931/A. Ideali per costruire contatori di radiazioni o per telecamere «FLY-SPOT» sono nuovi e sono custoditi al buio per evitare l'indebolimento.

Prezzo di liquidazione: L. 5.000 cad. **ATTENZIONE:** a chi acquista il tubo regaliamo lo speciale zoccolo dello stesso.

NUOVO ECCEZIONALE PACCO CONTENENTE: n. 10 quarzi nuovi sulle seguenti frequenze:

- N. 1 Freq. 7010 Kc tipo CR-1A/AR
- N. 3 Freq. 43.9967 Mc tipo miniatura circolare adatto per la costruzione di convertitori per la gamma 144-146 Mc. con conversione 12 ÷ 14 Mc.
- N. 1 Freq. 7425 Kc. tipo CR-18/U
- N. 2 Freq. 4382.500 Kc. tipo CR-18/U
- N. 1 Freq. 4385.833 Kc. tipo CR-18/U
- N. 2 Freq. 4379.167 Kc. tipo CR-18/U - Prezzo L. 1.800

PACCO PROPAGANDA contenente il seguente materiale:

- N. 16 Potenzimetri valori assortiti (Trimmer, a filo, doppi, ecc.)
- N. 1 Commutatore 6 Vie 2 Posizioni
- N. 30 Impedenze valori diversi
- N. 3 Bobine oscillatrici
- N. 4 Medie frequenze
- N. 5 Bobine R.F.

Costo dell'intero pacco L. 800

CONDENSATORI VARIABILI DUCATI 9+9+9 pf, adatti per la costruzione di ricevitori con stadio in alta - per la gamma 144-146 Mc. cad. L. 500.

CAPSULE MICROFONICHE a carbone L. 100 cad.

VARIABILI DUCATI capacità 350+500 pF. L. 100 cad.

VARIABILI SNF capacità 350+400 con demoltiplica L. 150 cad.

COMPENSATORI 30 pF L. 50 cad.

ZOCCOLI per 807 L. 100 la coppia

BOBINE OSCILLATRICI nuove per M.F. Miniatura 455 KHz L. 50 cad.

COSTRUITEVI un igrometro di precisione. Disponiamo di elementi sensibili utilizzati in meteorologia, composto di un elemento sensibile alla temperatura e di un elemento sensibile all'umidità. Tipo AMT1 U.S.A. ML-380/AM ancora sigillati sotto vuoto. Prezzo L. 500 cad.

Interpellateci!.. Visitate il nostro magazzino!.. disponiamo di altri componenti e apparecchiature che per ovvie ragioni di spazio non possiamo qui illustrare.

2 fotocomandi

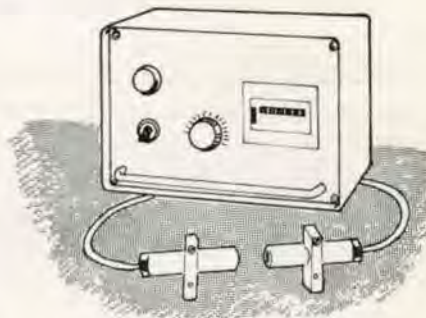
presentati dal p.i. Paolo Pizzirani

1. Fotocomando contaimpulsi

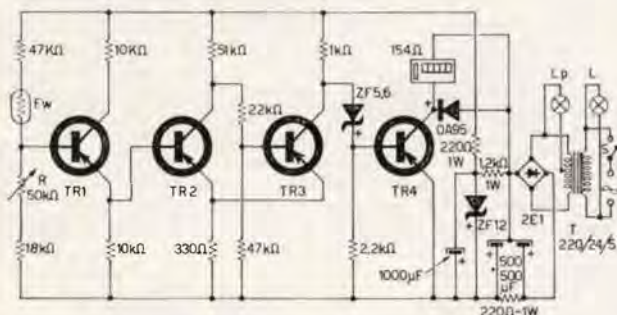
Il fotocomando contaimpulsi è un'apparecchiatura elettronica che permette di registrare il numero delle interruzioni del raggio luminoso che colpisce una fotoresistenza.

L'apparecchiatura è molto utile per conteggiare una sequenza di oggetti non trasparenti in rapido movimento. Alcuni esempi di macchine in cui tale apparecchio può essere montato sono: nastri trasportatori, macchine produttrici automatiche, bobinatrici, e in catene di produzione quando si voglia avere un controllo del numero di pezzi prodotti.

Il principio di funzionamento si basa sul fatto che una fotoresistenza presenta ai suoi capi due valori diversi di resistenza a seconda che sia o no esposta alla luce. Se si alimenta la fotoresistenza si può ottenere un segnale, che, opportunamente amplificato, può comandare un contaimpulsi elettromeccanico. La velocità di conteggio del mio progetto raggiunge i 2500 imp/min; questo è possibile in quanto si utilizza una speciale fotoresistenza al solfito di cadmio, che ha un tempo di risposta dell'ordine di alcuni msec e un particolare contaimpulsi in grado di raggiungere la velocità di 50 imp/sec.



Esempio di realizzazione



Schema elettrico

L'alimentazione viene eseguita a 220 V c.a. Attraverso un interruttore si porta tensione a un trasformatore 220/24-5-7-9 V, 5 W che ha in parallelo la lampada spia di presenza di tensione.

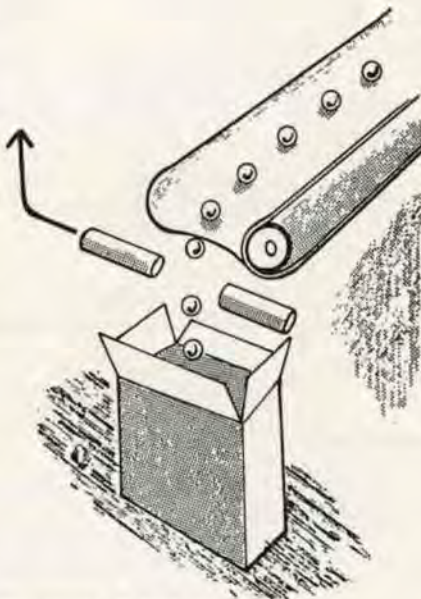
All'uscita del trasformatore si preleva tensione a 5-7-9 V per l'alimentazione del proiettore, mentre l'uscita a 24 V viene portata a un circuito raddrizzatore e stabilizzatore che fornisce le due tensioni di alimentazione, cioè -12 V e -24 V c.c. per l'alimentazione rispettivamente dell'amplificatore e del gruppo di potenza. Un ponte di diodi raddrizza le due semionde della tensione, che viene poi spianata successivamente da un filtro costituito dal doppio condensatore da 500 + 500 µF e dalla resistenza da 220 Ω.

Da questo punto si prelevano i 24 V per l'alimentazione del contaimpulsi, mentre per l'amplificatore si fornisce una tensione a 12 V stabilizzata dallo zener e ulteriormente livellata da un condensatore da 1000 µF.

Questi accorgimenti sono stati presi onde evitare che le armoniche a frequenza di rete potessero influire sul contaimpulsi portando a conteggi errati.

Per quanto riguarda l'amplificatore esso è così costituito: un partitore di cui fa parte la fotoresistenza, dà tensione alla base di un transistor, che risulta interdetto quando la fotoresistenza è oscurata.

Questo primo transistor ha la funzione di preamplificatore di cui si può regolare la sensibilità tramite il potenziometro R.



Un esempio di impiego

Il nostro Collaboratore G. Volpe ci scrive:

Nell'elenco componenti relativo al mio articolo PROTEUS, a pag. 672 del n. 10/66 vi è un errore di stampa per ciò che riguarda i valori dei condensatori C5-C6.

Vi pregherei anche per soddisfare le numerose richieste che mi sono pervenute, di pubblicare questa Errata Corrige: Al posto di

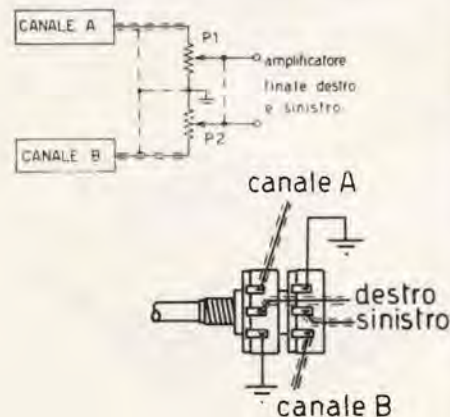
C5 } di Gino Nicolao Ed. il Rostro MILANO
C6 }

SI LEGGA

C5 } 100.000 pF (G.B.C. B/248)
C6 }

La riga « di Gino Nicolao Ed. il Rostro MILANO » è fuori posto e si riferisce alla bibliografia.

Mi è stato inoltre richiesto lo schema di collegamento per il potenziometro di bilanciamento nell'esecuzione stereo, penso che dallo schizzo che segue, sia comprensibile come vanno fatti i collegamenti.



Schema elettrico

2. Fotocomando contaimpulsu a predisposizione

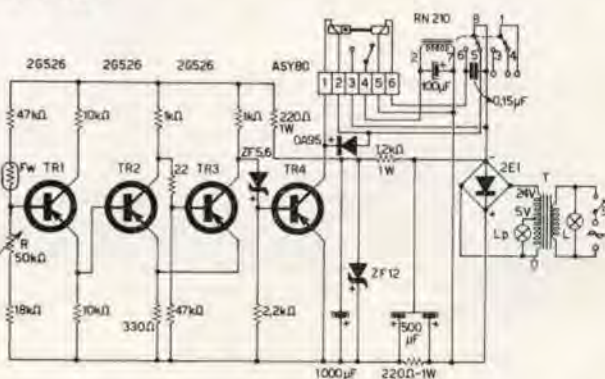
Il fotocomando contaimpulsu a predisposizione è un'apparecchiatura elettronica che permette di contare il numero di interruzioni di un raggio luminoso che colpisce la fotoresistenza e inoltre di avere un segnale di uscita quando il conteggio raggiunge un numero prefissato.

Il ciclo si ripete poi automaticamente.

Alcuni esempi di macchine su cui tale apparecchio può essere sfruttato sono: nastri trasportatori, macchine produttrici automatiche, bobinatrici, insacchettatrici numeriche, imballatrici automatiche, e per controlli in genere su catene di produzione.

Il principio di funzionamento, come per il progetto precedente, si basa sul fatto che una fotoresistenza presenta ai suoi capi due valori diversi di resistenza a seconda che sia o no esposta alla luce. Se si alimenta la fotoresistenza si può ottenere un segnale, che, opportunamente amplificato, può comandare un contaimpulsu elettromeccanico a predisposizione. Un opportuno circuito permette di avere, al raggiungimento del numero prefissato, l'azzeramento del contaimpulsu e l'inizio di un nuovo ciclo.

La velocità di conteggio del mio esemplare raggiunge i 1500 imp/min; questo è possibile in quanto si utilizza una speciale fotoresistenza al solfito di cadmio che ha un tempo di risposta di alcuni msec e un particolare contaimpulsu in grado di raggiungere la velocità di 50 imp/sec con un tempo di azzeramento di 0,2".



L'alimentazione viene fatta a 220 V, poi attraverso un interruttore, si porta tensione a un trasformatore 220/24-5-7-9 V, 5 W che ha in parallelo la lampada spia di presenza di tensione. Dall'uscita del trasformatore si preleva tensione a 5-7-9 V per l'alimentazione del proiettore, mentre l'uscita a 24 V viene portata a un circuito raddrizzatore e stabilizzatore che fornisce le due tensioni di alimentazione e precisamente -12 V e -24 V c.c. per l'alimentazione rispettivamente dell'amplificatore e del gruppo di potenza. Un ponte di diodi raddrizza le due semionde della tensione che viene poi spianata da un filtro costituito da

un doppio condensatore da 500+500 μ F e dalla resistenza da 220 Ω . Da questo punto si prelevano i 24 V c.c. per l'alimentazione del contaimpulsi e della bobina di azzeramento, mentre per l'amplificatore si fornisce una tensione a 12 V c.c. stabilizzata dal diodo zener ed ulteriormente livellata da un condensatore da 1000 μ F.

Anche qui questi accorgimenti sono stati presi per evitare che le armoniche a frequenza di rete potessero giungere fino al contaimpulsi e provocare quindi conteggi errati.

Per quanto riguarda l'amplificatore esso è così costituito: un partitore, di cui fa parte la fotoresistenza dà tensione alla base di un transistor che risulta interdetto quando la fotoresistenza è oscurata. Questo primo transistor ha la funzione di preamplificatore, di cui si può regolare la sensibilità con il potenziometro R.

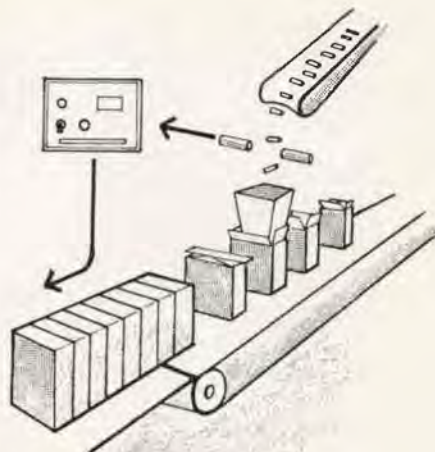
Dall'emettitore di questo transistor si va ad un circuito trigger, che ha il compito di squadrare l'impulso generato dalla fotoresistenza.

Questo accorgimento è stato preso in modo da ottenere una sicurezza di funzionamento altrimenti non ottenibile. Infatti, grazie al circuito trigger, sulla base del transistor finale si possono trovare due soli livelli di segnale, che corrispondono rispettivamente alla interdizione o alla conduzione del transistor finale. In questo modo si evita alle interferenze occasionali, che possono penetrare nel circuito, di giungere al numeratore.

Il diodo zener, che porta tensione alla base del transistor finale, costituisce un'ulteriore soglia per i segnali spuri.

Il relay collegato al contaimpulsi serve a far sì che al raggiungimento del numero predisposto venga tolta l'alimentazione al numeratore e venga data alla bobina di azzeramento; inoltre fornisce il segnale di uscita al raggiungimento del numero prefissato.

2 fotocamandi



Un esempio di impiego

Componenti elettronici professionali

Gianni Vecchietti

i 1 V H



BOLOGNA - MURA INTERNA SAN FELICE, 24

TEL. 42.75.42

La ditta GIANNI VECCHIETTI - i1VH

annuncia alla Sua affezionata Clientela il cambiamento della propria sede in locali più ampi; siti in:

MURA INTERNA SAN FELICE, 24 - BOLOGNA - Tel. 42.75.42

(a 200 m dalla vecchia sede)

SEMICONDUTTORI - TRASFORMATORI - ACCESSORI PER TRANSISTORI - TUBI TRASMITTENTI - SUPPORTI CERAMICI PER UHF - RELAIS MINIATURA - COMPONENTI MINIATURA CERAMICI E AD ARIA - CONNETTORI COASSIALI - SUPPORTI PER BOBINE - MEDIE FREQUENZE COMPONIBILI NUCLEI E TRASFORMATORI IN FERRITE - FOTORESISTENZE - RESISTENZE DI PRECISIONE - POTENZIOMETRI A FILO - ANTENNE PROFESSIONALI PER MEZZI MOBILI VHF E UHF - CONTENITORI METALLICI PER APPARECCHIATURE - SALDATORI A STILO - AMPLIFICATORI HI-FI - ALTOPARLANTI - CRISTALLI DI QUARZO - COMPONENTI VARI.

Annunciamo inoltre la prossima uscita del nuovo catalogo «COMPONENTI ELETTRONICI PROFESSIONALI ed. 1967». Ne verrà spedita gratuitamente una copia a tutti gli acquirenti delle precedenti edizioni. Chi altro lo volesse ricevere, invii L. 100 in francobolli.

A TUTTI AUGURIAMO «BUONE FESTE»

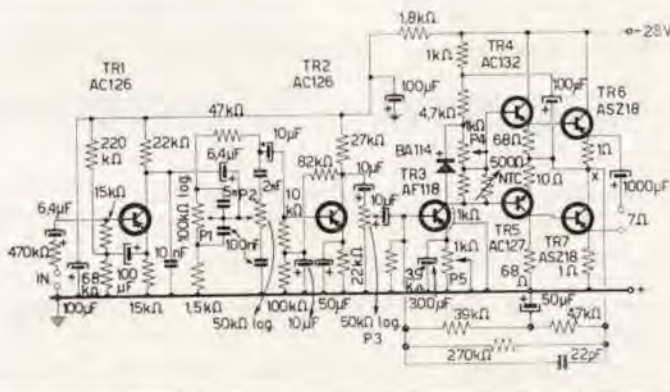
Amplificatore HI-FI da 10 W «HI-FI/10/ZS»

presentato dal geom. **Stelvio Zoffoli**

L'HI-FI fatta in casa è sempre un grosso problema per noi radioamatori in quanto oltre al superamento delle inevitabili difficoltà costruttive è indispensabile affondare pesantemente le mani nelle poco fornite tasche. Pertanto desiderando disporre di un buon amplificatore a semiconduttori che fosse compatto (scatola di alluminio da 1,5 mm di spessore, 150 x 100 x 55 mm), erogasse una potenza di circa 10 W con bassissima distorsione, di facile realizzazione e a buon mercato, mi sono messo alla ricerca di uno schema che soddisfacesse a tali esigenze.

Raccolto in mistica meditazione mi sono ricordato di un progetto molto interessante apparso tempo addietro su una pubblicazione tecnica. In un batter d'occhi ho spolverato alcune riviste fino a rintracciare lo schema in causa, ho fatto saltare dai cassettoni i transistori, le resistenze, i condensatori e... mi sono arenato. Accidenti, per ottenere la richiesta compattezza occorreva il circuito stampato e quindi, togliendo qualche ora al sonno, (come ogni comune mortale sono affetto da notevole ORM-lavoro) l'ho progettato e preparato col tradizionale Print-Kit. Devo subito chiarire che il mio impegno in tale realizzazione, a parte le piccole varianti circuitali introdotte, è stato assorbito non dal dimensionamento del circuito elettrico perché, come già detto, è stato desunto da altra fonte bensì dalla attuazione pratica che penso possa interessare anche ad alcuni di Voi.

Figura 1 - Schema elettrico dell'HI-FI/10/ZS



L'ingresso è ad alta impedenza per permettere l'amplificazione di segnali provenienti da testine piezoelettriche o da sintonizzatori M.F. a valvole. Il controllo di volume P3, che in origine era sull'entrata, è stato poi spostato fra Tr2 e Tr3. Ciò si è reso necessario perché a bassi livelli del segnale di entrata il soffio causato da Tr1 e Tr2 era sempre amplificato al massimo da Tr3 e risultava inaccettabile. Con la nuova disposizione invece, la percentuale di noise amplificato è direttamente controllata dal regolatore di volume e rientra in limiti tollerabili.

Il circuito di uscita è del tipo ad accoppiamento diretto senza interposizione di trasformatori. Ciò permette di ottenere la miglior riproduzione dei segnali di B.F. con la minor distorsione. Nel progetto originale per tale stadio era indicato l'uso di una coppia selezionata di AD139 ma dopo una prova comparativa con una coppia di AS218 ho preferito questi ultimi. Sono giunto a tale decisione perché gli AS218, nel montaggio da me fatto, scaldavano meno degli AD139 e il soffio era più basso. Preciso che l'impiego delle due resistenze da 1Ω/2W sullo stadio finale è assolutamente indispensabile.

Per prova ho voluto toglierle e, prodigio dell'elettronica, ho trasformato il mio HI-FI/10/ZS in un generatore di scroscio delle cascate completo del crepitio dei salti d'acqua. Il cablaggio è notevolmente semplificato dall'uso del circuito stampato e credo che le figure 2 e 3 non necessitano di ulteriori commenti.

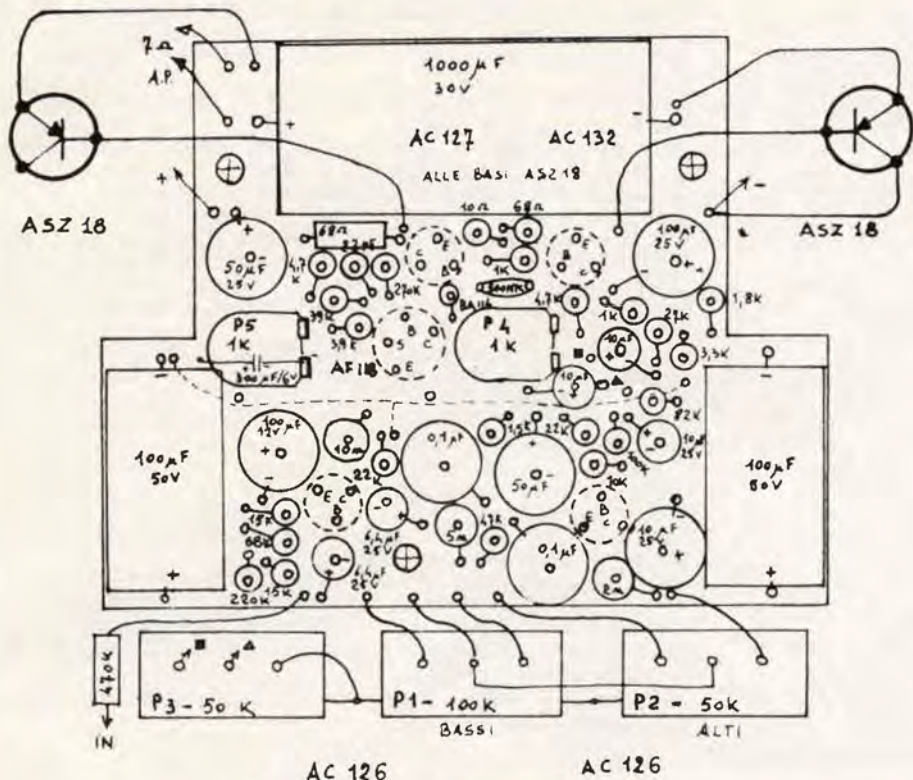


Figura 2 - Piano di montaggio

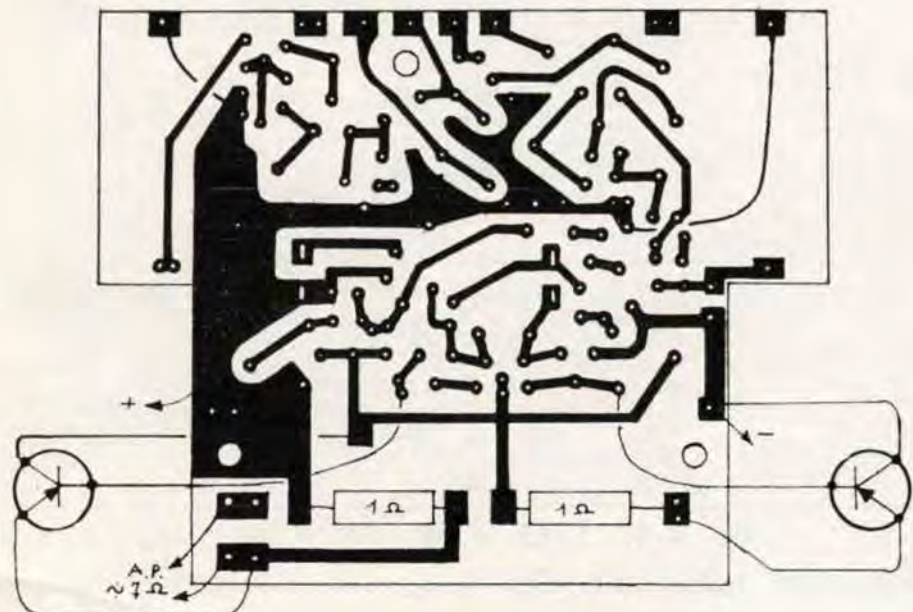


Figura 3 - Circuito stampato visto dal lato rame

L'unico filo schermato che ho usato è quello che collega il potenziometro regolatore di volume al circuito stampato e vi assicuro che non ho avuto noie per accoppiamenti parassiti. Fate attenzione che nell'approntamento dei materiali ogni elemento abbia le caratteristiche indicate (resistenze a impasto da 1/2 W - 5%); condensatori elettrolitici con le tensioni di isolamento prescritte, transistori pilota Tr4, Tr5 e finali Tr6, Tr7 a coppie selezionate. Non sottovalutate inoltre le dimensioni di ogni componente perché lo spazio disponibile è sfruttato al massimo.

I transistori AC127 e AC132 devono avere l'aletta di raffreddamento come pure gli ASZ18.

Per i primi le alette si possono acquistare presso la G.B.C. mentre per i finali occorre prepararle in casa. Per il mio prototipo ho acquistato del profilato di alluminio da 2 x 15 x 45 mm a U da cui ne ho tagliati due pezzi da cm 7,5 sui quali ho poi fissato i due transistori. Accertatevi che gli ASZ18 siano ben isolati dai radiatori usando le apposite rondelle e piastrine di mica.

Se riuscite a trovarle, interponete fra la mica e i transistori finali delle piastrine di piombo che faciliteranno la trasmissione del calore verso i radiatori.

Tali piastrine sono reperibili a Milano da Marucci.

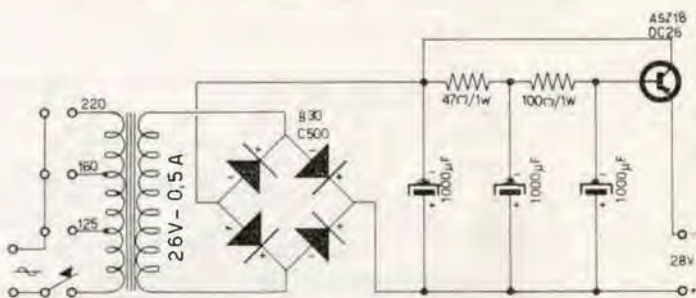
La dissipazione termica si è rivelata sufficiente a non compromettere la stabilità dell'HI-FI/10/ZS.

Collegate all'uscita un buon altoparlante in cassa acustica che abbia una impedenza di circa 7 Ω o meglio ancora una combinazione di altoparlanti Tweeter e Woofer con filtri cross-over il cui calcolo è stato ampiamente descritto su C.D. Evitate di far funzionare l'amplificatore senza il carico dell'altoparlante, pena la defunzione degli ASZ18, se vi va bene, e degli altri tre Tr3, Tr4, Tr5 se vi va un pò meno bene.

Per i più sprovveduti aggiungo che i trimmer P4 e P5 vanno regolati per la migliore risposta in altoparlante tenendo presente che fra il punto indicato con X e la massa, si dovrà riscontrare, in assenza di segnale, una tensione pari alla metà di quella di alimentazione.

L'alimentatore, separato, è convenzionale ed è di facile e intuitiva realizzazione (figura 4).

Figura 4 - Schema elettrico alimentatore



Dopo aver collegato l'altoparlante e acceso l'apparecchio, iniettate un segnale di B.F. prelevato da un giradischi e mettetevi all'ascolto. Se non si ode niente o quasi controllate subito che il diodo BA114 non sia invertito. Diversamente tutto deve funzionare perfettamente al primo schiocco di interruttore.

Spero che questo mio lavoro solleciti la curiosità di almeno 1/2 lettore e resto a disposizione di chi avesse bisogno di altri chiarimenti. Saluti cordiali e buon lavoro!

MANTOVA

**mostra - mercato nazionale del materiale radiantistico
primavera 1967**

CONTENUTO DEL SERVIKIT



«SERVIKIT» - 16 TRANSISTORI SELEZIONATI

Il «Servikit» è una nuova confezione speciale contenente 16 transistori di alta qualità al germanio prodotti dalla Newmarket Ltd. La selezione è studiata in modo da rendere possibile la più ampia gamma di realizzazioni elettroniche e la sostituzione di più di 1.000 tipi diversi europei, americani e giapponesi. La confezione, razionalmente disposta, comprende la lista-equivalenti ed i dati specifici di ciascun transistor. Il «Servikit» risolve il problema della reperibilità e facilita il lavoro del tecnico e dell'amatore ad un prezzo estremamente conveniente.

Col «Servikit» si apre una nuova prospettiva per le realizzazioni elettroniche transistorizzate. Qui a fianco la descrizione del contenuto.

AUDIO

| | |
|------------|--------------------------------|
| NKT274 | pilota ad alto guadagno |
| NKT275 | preamplif. medio guad. |
| NKT773/271 | coppia selez. d'uscita NPN/PNP |
| 2xNKT271 | coppia selez. classe B. |

POTENZA

| | |
|--------|---|
| NKT452 | 12 W, 3 A, alto guadagno (n. 2 speciali isolatori di mica). |
|--------|---|

ALTA FREQUENZA

| | |
|--------|----------------------------|
| NKT72 | miscelatore R.F. |
| NKT73 | media freq. 470 kHz |
| NKT162 | 11 MHz, alto guadagno |
| NKT163 | 8 MHz, alto guadagno |
| NKT164 | 6 MHz, medio guadagno |
| NKT674 | amplificat. FM - 140 MHz |
| NKT675 | misc. FM - 140 MHz |
| NKT676 | media freq. FM - 140 MHz |
| NKT677 | media freq. OM, altiss. g. |

PREZZO NETTO L. 8.450

ELEDRA 3S - VIA LUDOVICO DA VIADANA 9 - MILANO

CONDIZIONI DI VENDITA: il pagamento deve essere effettuato in anticipo a mezzo vaglia postale o assegno circolare, oppure contrassegno inviando **L. 1.000** anticipate. Aggiungere **L. 350** al prezzo netto per spese d'imballo e spedizione indirizzando ad **ELEDRA 3S, via Ludovico da Viadana n. 9, Milano.**

(Si tenga presente che per pagamento contrassegno le spese aumentano di circa **L. 200** per diritti postali).

Nelle pagine che seguono sono riportati i tipi di transistori equivalenti a quelli contenuti nel Servikit.

SERVIKIT - CARATTERISTICHE ED EQUIVALENTI

Vengono qui riportate le principali caratteristiche elettriche tipiche dei 16 transistori contenuti nella scatola SERVIKIT e la lista delle equivalenze per transistori serie europea, serie americana e serie giapponese.

CARATTERISTICHE ELETTRICHE TRANSISTORI SERVIKIT

| TIPO | | V _{ceo} (V) | I _c (mA) | P _c (mW) | h _{fe} | f _a (MHz) | C _{ob} (pF) | P _g (dB) |
|--------|-----|-------------------------|------------------------|------------------------|-----------------|-------------------------|-------------------------|------------------------|
| NKT271 | PNP | 15 | 500 | 200 | 50 min | 1 | | |
| NKT274 | PNP | 15 | 125 | 200 | 85-250 | 1 | | |
| NKT275 | PNP | 15 | 125 | 200 | 25-90 | 1 | | |
| NKT773 | NPN | 15 | 300 | 150 | 50 min | | | |
| NKT452 | PNP | 36 | 3 A | 12 W* | 30-90 | | | |
| NKT72 | PNP | 15 | 10 | 75 | 40-225 | 10 | 10 | |
| NKT73 | PNP | 15 | 10 | 75 | 25-125 | 8 | 10 | |
| NKT162 | PNP | 9 | 25 | 75 | 100 | 11 | 20 | |
| NKT163 | PNP | 9 | 25 | 75 | 80 | 8 | 20 | |
| NKT164 | PNP | 9 | 25 | 75 | 50 | 6 | 20 | |
| NKT674 | PNP | 20 | 10 | 80 | 150 | 140 | 3 | 12.5 |
| NKT675 | PNP | 20 | 10 | 80 | 150 | 140 | 3 | a 100 Mhz |
| NKT676 | PNP | 20 | 10 | 80 | 150 | 140 | 3 | 10 |
| NKT677 | PNP | 20 | 10 | 80 | 150 | 140 | 3 | a 100 Mhz |
| | | | | | | | | 19 |
| | | | | | | | | a 10,7 Mhz |
| | | | | | | | | 44 |
| | | | | | | | | a 470 KHz |

* a 25°C sull'involucro.

EQUIVALENTI SERVIKIT - SERIE EUROPEA

| TIPO | EQUIVAL. SERVIKIT | TIPO | EQUIVAL. SERVIKIT | TIPO | EQUIVAL. SERVIKIT | TIPO | EQUIVAL. SERVIKIT | TIPO | EQUIVAL. SERVIKIT | TIPO | EQUIVAL. SERVIKIT | TIPO | EQUIVAL. SERVIKIT |
|---------|-------------------|-------|-------------------|---------|-------------------|--------|-------------------|---------|-------------------|--------|-------------------|---------|-------------------|
| AC105 | NKT675 | AC172 | NKT773 | AR10 | NKT452 | OC29 | NKT452 | OC120 | NKT274 | OC804 | NKT271 | SB100 | NKT676 |
| AC107 | NKT271 | AD139 | NKT452 | ASY24 | NKT677 | OC32 | NKT274 | OC130 | NKT274 | OC610 | NKT677 | SC12 | NKT274 |
| AC108 | KKT274 | AD140 | NKT452 | ASY27 | NKT673 | OC33 | NKT274 | OC169 | NKT677 | OC612 | NKT677 | SFT101 | NKT274 |
| AC109 | NKT274 | AD149 | NKT452 | ASY30 | NKT677 | OC34 | NKT274 | OC170 | NKT675 | OC613 | NKT274 | SFT102 | NKT274 |
| AC110 | NKT274 | ADY22 | NKT452 | ASY55 | NKT773 | OC37 | NKT271 | OC171 | NKT674 | OC614 | NKT677 | SFT103 | NKT274 |
| AC113 | NKT274 | AF101 | NKT676 | ASY59 | NKT773 | OC43 | NKT73 | OC303 | NKT274 | OC615 | NKT677 | SFT105 | NKT274 |
| AC114 | NKT271 | AF105 | NKT677 | CDT1309 | NKT452 | OC44 | NKT72 | OC304/1 | NKT274 | OC622 | NKT274 | SFT106 | NKT676 |
| AC116 | NKT271 | AF114 | NKT674 | CDT1310 | NKT452 | OC44M | NKT72 | OC304/2 | NKT274 | OC623 | NKT274 | SFT107 | NKT676 |
| AC117 | NKT271 | AF115 | NKT675 | GET113 | NKT271 | OC45 | NKT73 | OC304/3 | NKT274 | OC624 | NKT274 | SFT108 | NKT675 |
| AC118 | NKT271 | AF116 | NKT676 | GET114 | NKT271 | OC57 | NKT274 | OC305/1 | NKT274 | OC810 | NKT271 | SFT109 | NKT274 |
| AC119 | NKT271 | AF117 | NKT677 | GET873 | NKT73 | OC58 | NKT274 | OC305/2 | NKT274 | OC811 | NKT271 | SFT111 | NKT274 |
| AC120IV | NKT271 | AF119 | NKT677 | GET874 | NKT773 | OC59 | NKT274 | OC305/N | NKT274 | OC6016 | NKT674 | SFT112 | NKT271 |
| AC120V | NKT271 | AF120 | NKT676 | GET875 | NKT773 | OC60 | NKT274 | OC306/1 | NKT773 | OS1 | NKT676 | SFT113 | NKT452 |
| AC121 | NKT271 | AF124 | NKT674 | GET885 | NKT773 | OC65 | NKT274 | OC306/2 | NKT773 | OX3003 | NKT274 | SFT114 | NKT452 |
| AC122 | NKT274 | AF125 | NKT675 | GET895 | NKT73 | OC66 | NKT274 | OC306/3 | NKT773 | OX3004 | NKT271 | SFT116 | NKT675 |
| AC124 | NKT271 | AF126 | NKT676 | GET897 | NKT72 | OC70 | NKT275 | OC307 | NKT271 | OX4001 | NKT676 | SFT117 | NKT674 |
| AC125 | NKT274 | AF127 | NKT677 | GET898 | NKT72 | OC71 | NKT275 | OC308 | NKT271 | PT4416 | NKT452 | SFT118 | NKT674 |
| AC126 | NKT274 | AF130 | NKT674 | GT1 | NKT275 | OC72 | NKT271 | OC318 | NKT271 | O6 | NKT271 | SFT119 | NKT676 |
| AC127 | NKT773 | AF132 | NKT676 | GT2 | NKT274 | OC73 | NKT275 | OC320 | NKT274 | O7 | NKT271 | SFT120 | NKT676 |
| AC128 | NKT271 | AF133 | NKT677 | GT3 | NKT271 | OC74 | NKT271 | OC330 | NKT274 | O8 | NKT271 | SFT121 | NKT271 |
| AC129 | NKT274 | AF134 | NKT677 | GT11 | NKT73 | OC75 | NKT274 | OC331 | NKT274 | RF1 | NKT677 | SFT122 | NKT271 |
| AC130 | NKT773 | AF135 | NKT677 | GT12 | NKT773 | OC76 | NKT271 | OC340 | NKT274 | RR14Z | NKT274 | SFT123 | NKT271 |
| AC132 | NKT271 | AF136 | NKT677 | GT13 | NKT72 | OC78 | NKT271 | OC341 | NKT274 | RR20Z | NKT274 | SFT124 | NKT271 |
| AC151 | NKT274 | AF137 | NKT677 | GT31 | NKT274 | OC78D | NKT274 | OC342 | NKT274 | RR34Z | NKT274 | SFT125 | NKT271 |
| AC151IV | NKT274 | AF142 | NKT674 | GT32 | NKT274 | OC79 | NKT271 | OC343 | NKT274 | RR83 | NKT274 | SFT125P | NKT271 |
| AC151VI | NKT274 | AF143 | NKT675 | GT33 | NKT274 | OC79C | NKT271 | OC350 | NKT274 | RR87 | NKT274 | SFT128 | NKT73 |
| AC153 | NKT274 | AF144 | NKT675 | GT41 | NKT73 | OC80 | NKT271 | OC351 | NKT274 | RR117 | NKT274 | SFT130 | NKT271 |
| AC154 | NKT271 | AF146 | NKT676 | GT42 | NKT73 | OC81 | NKT271 | OC360 | NKT274 | RR160 | NKT677 | SFT131 | NKT271 |
| AC155 | NKT274 | AF148 | NKT676 | GT43 | NKT72 | OC81DM | NKT274 | OC361 | NKT274 | RR161 | NKT676 | SFT131p | NKT271 |
| AC156 | NKT274 | AF150 | NKT677 | GT47 | NKT73 | OC81D | NKT274 | OC362 | NKT274 | RR162 | NKT676 | SFT144 | NKT271 |
| AC157 | NKT773 | AF156 | NKT677 | OC14 | NKT274 | OC81M | NKT271 | OC363 | NKT274 | RRJ14 | NKT274 | SFT145 | NKT271 |
| AC160 | NKT274 | AF164 | NKT674 | OC16 | NKT452 | OC82 | NKT271 | OC364 | NKT773 | RRJ20 | NKT274 | SFT146 | NKT271 |
| AC164 | NKT274 | AF165 | NKT675 | OC19 | NKT452 | OC83 | NKT271 | OC390 | NKT677 | RRJ34 | NKT274 | SFT151 | NKT274 |
| AC165 | NKT274 | AF166 | NKT675 | OC25 | NKT452 | OC83D | NKT274 | OC400 | NKT677 | RRJZ14 | NKT274 | SFT152 | NKT274 |
| AC166 | NKT271 | AF168 | NKT677 | OC26 | NKT452 | OC84 | NKT271 | OC410 | NKT676 | RRJZ20 | NKT274 | SFT153 | NKT274 |
| AC167 | NKT271 | AF170 | NKT676 | OC27 | NKT452 | OC84D | NKT274 | OC601 | NKT274 | RRJZ34 | NKT274 | SFT191 | NKT542 |
| AC168 | NKT773 | AF185 | NKT676 | OC28 | NKT452 | OC110 | NKT274 | OC602 | NKT274 | RRJZ38 | NKT274 | SFT212 | NKT452 |
| | | | | | | | | OC602S | NKT271 | SA131 | NKT271 | SFT213 | NKT452 |

| TIPO EQUIVAL. SERVIKIT | TIPO EQUIVAL. SERVIKIT | TIPO EQUIVAL. SERVIKIT | TIPO EQUIVAL. SERVIKIT | TIPO EQUIVAL. SERVIKIT | TIPO EQUIVAL. SERVIKIT | TIPO EQUIVAL. SERVIKIT | TIPO EQUIVAL. SERVIKIT | TIPO EQUIVAL. SERVIKIT | TIPO EQUIVAL. SERVIKIT | TIPO EQUIVAL. SERVIKIT | TIPO EQUIVAL. SERVIKIT | | |
|------------------------|------------------------|------------------------|------------------------|------------------------|------------------------|------------------------|------------------------|------------------------|------------------------|------------------------|------------------------|-------|--------|
| SFT237 | NKT274 | ST171 | NKT677 | TF65M | NKT274 | TK46C | NKT274 | V6/2R | NKT164 | V25/30 | NKT452 | XC131 | NKT271 |
| SFT238 | NKT452 | ST172 | NKT676 | TF65/30M | NKT274 | TK47C | NKT274 | V6/2RC | NKT164 | V25/30PD | NKT452 | XC171 | NKT271 |
| SFT306 | NKT677 | ST301 | NKT274 | TF66 | NKT274 | TK49C | NKT274 | V6/2RM | NKT164 | V25/50 | NKT271 | Y363 | NKT274 |
| SFT307 | NKT677 | ST302 | NKT274 | TF68 | NKT274 | TK401A | NKT452 | V6/3R | NKT164 | V30/10P | NKT452 | Y482 | NKT677 |
| SFT308 | NKT676 | ST303 | NKT274 | TF69/30 | NKT271 | TK402A | NKT452 | V6/3RM | NKT164 | V30/10PD | NKT452 | Y483 | NKT677 |
| SFT316 | NKT676 | T34A | NKT274 | TF75 | NKT271 | TR45 | NKT271 | V6/4R | NKT163 | V30/20P | NKT452 | Y485 | NKT676 |
| SFT317 | NKT675 | T34B | NKT274 | TF77 | NKT271 | TR722 | NKT274 | V6/4RC | NKT163 | V30/20PD | NKT452 | Y633 | NKT271 |
| SFT319 | NKT675 | T34C | NKT274 | TF77/30 | NKT271 | TR802 | NKT677 | V6/4RM | NKT162 | V30/30P | NKT452 | ZG509 | NKT773 |
| SFT320 | NKT675 | T34D | NKT271 | TF78 | NKT452 | TRC44 | NKT676 | V6/6R | NKT163 | V208 | NKT452 | ZJ13 | NKT271 |
| SFT321 | NKT274 | T34E | NKT271 | TF78/30 | NKT452 | TRC45 | NKT677 | V6/6RM | NKT162 | V308 | NKT452 | ZS4 | NKT677 |
| SFT322 | NKT271 | T34F | NKT271 | TF80 | NKT452 | TRC65 | NKT274 | V6/8R | NKT162 | PX101A | NKT271 | ZS5 | NKT677 |
| SFT323 | NKT271 | T65 | NKT274 | TF80/30 | NKT452 | TRC66 | NKT274 | V6/8RC | NKT162 | PX131 | NKT271 | ZS8 | NKT677 |
| SFT337 | NKT274 | T1040 | NKT452 | TF85 | NKT452 | TRC70 | NKT274 | V6/8RM | NKT162 | PXA101 | NKT73 | ZS12 | NKT271 |
| SFT351 | NKT274 | T1041 | NKT452 | TF90 | NKT452 | TRC71 | NKT274 | V6/8R2 | NKT164 | PXA102 | NKT72 | ZS15 | NKT271 |
| SFT352 | NKT274 | T1159 | NKT271 | TF90/30 | NKT452 | TRC72 | NKT271 | V6/R4 | NKT163 | PXB103 | NKT274 | ZS30 | NKT676 |
| SFT352FB | NKT773 | T1360 | NKT676 | TF90/60 | NKT452 | TRC76 | NKT271 | V6/R8 | NKT162 | PXC121 | NKT271 | ZS31 | NKT677 |
| SFT353 | NKT274 | T1361 | NKT676 | THP40 | NKT271 | TRC360 | NKT274 | V10/15A | NKT275 | PXC181 | NKT271 | ZS34 | NKT271 |
| SFT353FB | NKT773 | T1375 | NKT675 | THP45 | NKT452 | TRC601 | NKT274 | V10/15AC | NKT275 | XA101 | NKT73 | ZS35 | NKT677 |
| SFT354 | NKT675 | T1376 | NKT271 | THP46 | NKT452 | TRC602 | NKT274 | V10/30 | NKT275 | XA102 | NKT72 | ZS36 | NKT677 |
| SFT357 | NKT674 | T1377 | NKT271 | THP50 | NKT452 | TS1 | NKT274 | V10/30A | NKT275 | XA111 | NKT72 | ZS38 | NKT271 |
| SFT357P | NKT674 | T1390 | NKT676 | THP51 | NKT452 | TS2 | NKT274 | V10/30AC | NKT275 | XA112 | NKT72 | ZS41 | NKT675 |
| SFT358 | NKT674 | T1675 | NKT675 | THP52 | NKT452 | TS3 | NKT274 | V10/50 | NKT271 | XA131 | NKT677 | ZS43 | NKT675 |
| SFT523 | NKT271 | T1690 | NKT675 | TJN1 | NKT274 | TS13 | NKT274 | V10/50A | NKT271 | XA141 | NKT677 | ZS44 | NKT677 |
| SP8A | NKT274 | T1691 | NKT674 | TJN1B | NKT274 | TS14 | NKT274 | V10/50AC | NKT271 | XA142 | NKT677 | ZS52 | NKT676 |
| SP8B | NKT274 | T1692 | NKT676 | TJN2F | NKT274 | TS161 | NKT271 | V10/50B | NKT271 | XA143 | NKT677 | ZS56 | NKT271 |
| SP8C | NKT274 | T1832 | NKT274 | TJN2FB | NKT274 | TS162 | NKT274 | V15/10P | NKT452 | XA151 | NKT125 | ZS91 | NKT274 |
| ST5 | NKT542 | T1833 | NKT274 | TJN2G | NKT274 | TS163 | NKT274 | V15/10PD | NKT452 | XA152 | NKT125 | ZS109 | NKT675 |
| ST28C | NKT677 | T2024 | NKT274 | TJN2GB | NKT274 | TS164 | NKT274 | V15/20P | NKT452 | XA161 | NKT677 | ZS110 | NKT675 |
| ST36 | NKT452 | T2028 | NKT274 | TJN3 | NKT274 | TD165 | NKT274 | V15/20PD | NKT452 | XA162 | NKT677 | ZS112 | NKT675 |
| ST37D | NKT676 | T2030 | NKT274 | TJN4 | NKT274 | TS166 | NKT274 | V15/20R | NKT677 | XB102 | NKT275 | ZS141 | NKT675 |
| ST121 | NKT274 | TF49 | NKT73 | TJN300/2 | NKT452 | TS176 | NKT452 | V15/30P | NKT452 | XB103 | NKT274 | ZS142 | NKT675 |
| ST122 | NKT271 | TF65 | NKT773 | TK40A | NKT271 | TS306 | NKT271 | V15/30PD | NKT452 | XB104 | NKT271 | | |
| ST123 | NKT274 | TF65/30 | NKT274 | TK40C | NKT271 | TS620 | NKT274 | V25/15 | NKT452 | XB112 | NKT271 | | |
| ST124 | NKT274 | TF65/M | NKT274 | TK41C | NKT274 | TS621 | NKT274 | V25/15P | NKT452 | XB113 | NKT274 | | |
| ST125 | NKT274 | TF65/30M | NKT274 | TK42C | NKT271 | V6/1R | NKT164 | V25/15PD | NKT452 | XC101 | NKT271 | | |

EQUIVALENTI SERVIKIT - SERIE AMERICANA E GIAPPONESE

| TIPO EQUIVAL. SERVIKIT | TIPO EQUIVAL. SERVIKIT | TIPO EQUIVAL. SERVIKIT | TIPO EQUIVAL. SERVIKIT | TIPO EQUIVAL. SERVIKIT | TIPO EQUIVAL. SERVIKIT | TIPO EQUIVAL. SERVIKIT | TIPO EQUIVAL. SERVIKIT | TIPO EQUIVAL. SERVIKIT | TIPO EQUIVAL. SERVIKIT | TIPO EQUIVAL. SERVIKIT | TIPO EQUIVAL. SERVIKIT | | |
|------------------------|------------------------|------------------------|------------------------|------------------------|------------------------|------------------------|------------------------|------------------------|------------------------|------------------------|------------------------|---------|--------|
| 003H03 | NKT271 | 2N76 | NKT274 | 2N143 | NKT271 | 2N231 | NKT676 | 2N300 | NKT674 | 2N383 | NKT271 | 2N499 | NKT674 |
| 012H01 | NKT677 | 2N77 | NKT271 | 2N148 | NKT677 | 2N232 | NKT676 | 2N307 | NKT452 | 2N384 | NKT674 | 2N503 | NKT675 |
| 1NU40 | NKT274 | 2N79 | NKT274 | 2N155 | NKT452 | 2N234 | NKT452 | 2N307A | NKT452 | 2N391 | NKT271 | 2N504 | NKT675 |
| 1NU70 | NKT274 | 2N80 | NKT274 | 2N156 | NKT452 | 2N234A | NKT452 | 2N308 | NKT677 | 2N392 | NKT271 | 2N506 | NKT274 |
| 2G270 | NKT271 | 2N85 | NKT271 | 2N158 | NKT452 | 2N235 | NKT452 | 2N309 | NKT677 | 2N394 | NKT271 | 2N508 | NKT274 |
| 2G271 | NKT271 | 2N86 | NKT271 | 2N174A | NKT452 | 2N235A | NKT452 | 2N310 | NKT677 | 2N394A | NKT676 | 2N519 | NKT73 |
| 2G371 | NKT274 | 2N87 | NKT271 | 2N175 | NKT452 | 2N235B | NKT452 | 2N315 | NKT677 | 2N395 | NKT676 | 2N524/A | NKT271 |
| 2G374 | NKT274 | 2N88 | NKT274 | 2N176 | NKT452 | 2N236 | NKT452 | 2N316 | NKT677 | 2N399 | NKT452 | 2N525/A | NKT271 |
| 2G381 | NKT271 | 2N89 | NKT274 | 2N180 | NKT271 | 2N236A | NKT452 | 2N317 | NKT677 | 2N401 | NKT452 | 2N535 | NKT274 |
| 2G414 | NKT674 | 2N90 | NKT274 | 2N181 | NKT271 | 2N236B | NKT452 | 2N318 | NKT675 | 2N402 | NKT271 | 2N535/A | NKT274 |
| 2G415 | NKT675 | 2N93 | NKT274 | 2N185 | NKT271 | 2N237 | NKT452 | 2N319 | NKT271 | 2N403 | NKT271 | 2N535/B | NKT274 |
| 2G416 | NKT676 | 2N96 | NKT274 | 2N186 | NKT271 | 2N238 | NKT271 | 2N320 | NKT271 | 2N405 | NKT271 | 2N536 | NKT274 |
| 2G417 | NKT677 | 2N104 | NKT274 | 2N186A | NKT271 | 2N239 | NKT271 | 2N321 | NKT271 | 2N406 | NKT271 | 2N538 | NKT452 |
| 2N27 | NKT274 | 2N105 | NKT274 | 2N187 | NKT271 | 2N240 | NKT274 | 2N322 | NKT271 | 2N407 | NKT271 | 2N540 | NKT452 |
| 2N28 | NKT274 | 2N106 | NKT274 | 2N187A | NKT271 | 2N241 | NKT271 | 2N323 | NKT271 | 2N408 | NKT271 | 2N544 | NKT676 |
| 2N34 | NKT271 | 2N107 | NKT274 | 2N188 | NKT271 | 2N241A | NKT271 | 2N324 | NKT271 | 2N409 | NKT677 | 2N554 | NKT452 |
| 2N34A | NKT271 | 2N109 | NKT271 | 2N188A | NKT271 | 2N247 | NKT675 | 2N325 | NKT452 | 2N410 | NKT677 | 2N565 | NKT271 |
| 2N35 | NKT271 | 2N110 | NKT274 | 2N189 | NKT274 | 2N248 | NKT675 | 2N326 | NKT452 | 2N411 | NKT676 | 2N566 | NKT271 |
| 2N36 | NKT271 | 2N111 | NKT677 | 2N190 | NKT274 | 2N249 | NKT271 | 2N330 | NKT271 | 2N412 | NKT676 | 2N568 | NKT271 |
| 2N37 | NKT271 | 2N111A | NKT677 | 2N191 | NKT274 | 2N250 | NKT452 | 2N331 | NKT271 | 2N413 | NKT677 | 2N569 | NKT271 |
| 2N38 | NKT274 | 2N112 | NKT676 | 2N192 | NKT274 | 2N251A | NKT452 | 2N334 | NKT674 | 2N413A | NKT677 | 2N579 | NKT677 |
| 2N38A | NKT271 | 2N112A | NKT676 | 2N195 | NKT271 | 2N252 | NKT677 | 2N345 | NKT674 | 2N414 | NKT676 | 2N580 | NKT676 |
| 2N39 | NKT274 | 2N113 | NKT676 | 2N196 | NKT271 | 2N255 | NKT452 | 2N350 | NKT452 | 2N414A | NKT677 | 2N583 | NKT73 |
| 2N40 | NKT274 | 2N114 | NKT676 | 2N197 | NKT271 | 2N256 | NKT452 | 2N351 | NKT452 | 2N415 | NKT676 | 2N586 | NKT271 |
| 2N41 | NKT274 | 2N115 | NKT452 | 2N198 | NKT271 | 2N257 | NKT452 | 2N352 | NKT452 | 2N415A | NKT677 | 2N587 | NKT271 |
| 2N43A | NKT274 | 2N116 | NKT274 | 2N199 | NKT271 | 2N258 | NKT452 | 2N353 | NKT452 | 2N416 | NKT676 | 2N591 | NKT271 |
| 2N44 | NKT274 | 2N117 | NKT677 | 2N200 | NKT274 | 2N260 | NKT271 | 2N359 | NKT271 | 2N417 | NKT676 | 2N597 | NKT271 |
| 2N44A | NKT271 | 2N123 | NKT677 | 2N204 | NKT274 | 2N260A | NKT271 | 2N360 | NKT271 | 2N419 | NKT452 | 2N599 | NKT271 |
| 2N45 | NKT271 | 2N123/5 | NKT274 | 2N205 | NKT274 | 2N262 | NKT271 | 2N361 | NKT271 | 2N422 | NKT274 | 2N609 | NKT271 |
| 2N46 | NKT274 | 2N126 | NKT675 | 2N206 | NKT274 | 2N262A | NKT271 | 2N362 | NKT274 | 2N435 | NKT676 | 2N610 | NKT271 |
| 2N47 | NKT274 | 2N129 | NKT675 | 2N207 | NKT274 | 2N265 | NKT271 | 2N363 | NKT274 | 2N444 | NKT271 | 2N611 | NKT271 |
| 2N48 | NKT274 | 2N130 | NKT274 | 2N207A | NKT274 | 2N266 | NKT271 | 2N365 | NKT271 | 2N446 | NKT677 | 2N612 | NKT271 |
| 2N49 | NKT274 | 2N130A | NKT274 | 2N207B | NKT274 | 2N267 | NKT675 | 2N367 | NKT271 | 2N450 | NKT677 | 2N613 | NKT271 |
| 2N51 | NKT271 | 2N131 | NKT274 | 2N211 | NKT676 | 2N269 | NKT677 | 2N368 | NKT271 | 2N461 | NKT271 | 2N614 | NKT677 |
| 2N54 | NKT271 | 2N131A | NKT274 | 2N212 | NKT676 | 2N270 | NKT271 | 2N369 | NKT271 | 2N462 | NKT271 | 2N615 | NKT677 |
| 2N55 | NKT271 | 2N132 | NKT271 | 2N213 | NKT773 | 2N271 | NKT676 | 2N370 | NKT675 | 2N463 | NKT452 | 2N616 | NKT677 |
| 2N56 | NKT271 | 2N132A | NKT271 | 2N214 | NKT271 | 2N271A | NKT676 | 2N370/33 | NKT675 | 2N464 | NKT274 | 2N617 | NKT676 |
| 2N59 | NKT271 | 2N133A | NKT274 | 2N215 | NKT274 | 2N272 | NKT271 | 2N371 | NKT675 | 2N465 | NKT271 | 2N622 | NKT271 |
| 2N59C | NKT274 | 2N135 | NKT677 | 2N217 | NKT271 | 2N273 | NKT271 | 2N371/33 | NKT675 | 2N466 | NKT274 | 2N623 | NKT674 |
| 2N60 | NKT271 | 2N136 | NKT677 | 2N218 | NKT677 | 2N274 | NKT676 | 2N372 | NKT675 | 2N467 | NKT274 | 2N624 | NKT676 |
| 2N60A | NKT271 | 2N137 | NKT676 | 2N219 | NKT676 | 2N279 | NKT271 | 2N372/33 | NKT675 | 2N468 | NKT274 | 2N631 | NKT271 |
| 2N60C | NKT274 | 2N138 | NKT271 | 2N223 | NKT271 | 2N280 | NKT274 | 2N373 | NKT677 | 2N481 | NKT676 | 2N632 | NKT271 |
| 2N61C | NKT274 | 2N138A | NKT271 | 2N224 | NKT271 | 2N281 | NKT271 | 2N374 | NKT675 | 2N482 | NKT677 | 2N633 | NKT271 |
| 2N62 | NKT271 | 2N138B | NKT271 | 2N225 | NKT271 | 2N282 | NKT271 | 2N375 | NKT271 | 2N483 | NKT677 | 2N640 | NKT675 |
| 2N63 | NKT271 | 2N139 | NKT677 | 2N226 | NKT271 | 2N283 | NKT274 | 2N376 | NKT452 | 2N484 | NKT677 | 2N641 | NKT675 |
| 2N64 | NKT271 | 2N140 | NKT676 | 2N227 | NKT271 | 2N284 | NKT271 | 2N381 | NKT271 | 2N485 | NKT676 | 2N641 | NKT675 |
| 2N65 | NKT271 | 2N141 | NKT271 | 2N230 | NKT452 | 2N291 | NKT271 | 2N382 | NKT271 | 2N486 | NKT676 | 2N642 | NKT675 |

| TIPO | EQUIVAL. SERVIKIT | TIPO | EQUIVAL. SERVIKIT | TIPO | EQUIVAL. SERVIKIT | TIPO | EQUIVAL. SERVIKIT | TIPO | EQUIVAL. SERVIKIT | TIPO | EQUIVAL. SERVIKIT | TIPO | EQUIVAL. SERVIKIT |
|---------|-------------------|--------|-------------------|---------|-------------------|--------|-------------------|---------|-------------------|--------|-------------------|---------|-------------------|
| 2N650 | NKT271 | 2N2092 | NKT677 | 2SA42 | NKT73 | 2SA197 | NKT677 | 2SB104 | NKT271 | 2SB329 | NKT274 | 4NUJ40 | NKT274 |
| 2N651 | NKT271 | 2N2104 | NKT271 | 2SA43 | NKT72 | 2SA198 | NKT677 | 2SB105 | NKT271 | 2SB364 | NKT271 | 4NUJ70 | NKT274 |
| 2N651A | NKT271 | 2N2105 | NKT271 | 2SA48 | NKT72 | 2SA199 | NKT677 | 2SB110 | NKT274 | 2SD19 | NKT773 | 4JD1A17 | NKT271 |
| 2N652 | NKT271 | 2N2216 | NKT271 | 2SA49 | NKT73 | 2SA200 | NKT677 | 2SB111 | NKT275 | 2SD20 | NKT773 | 6XT2 | NKT274 |
| 2N652A | NKT271 | 2N2271 | NKT271 | 2SA51 | NKT72 | 2SA203 | NKT677 | 2SB112 | NKT275 | 2SD21 | NKT773 | 8B | NKT677 |
| 2N655 | NKT452 | 2N2391 | NKT271 | 2SA52 | NKT73 | 2SA206 | NKT676 | 2SB113 | NKT274 | 2SD22 | NKT773 | 8E | NKT677 |
| 2N670 | NKT271 | 2N2392 | NKT271 | 2SA53 | NKT73 | 2SA208 | NKT677 | 2SB114 | NKT271 | 2SD23 | NKT773 | 8F | NKT677 |
| 2N680 | NKT271 | 2N2393 | NKT271 | 2SA54 | NKT674 | 2SA209 | NKT676 | 2SB115 | NKT271 | 2SD33 | NKT773 | 012H01 | NKT677 |
| 2N700 | NKT73 | 2N2990 | NKT674 | 2SA57 | NKT674 | 2SA210 | NKT676 | 2SB116 | NKT274 | 2SD43 | NKT773 | 25T1 | NKT676 |
| 2N1000 | NKT676 | 2N2991 | NKT675 | 2SA58 | NKT675 | 2SA213 | NKT677 | 2SB117 | NKT274 | 2SD44 | NKT773 | 26T1 | NKT676 |
| 2N1008 | NKT271 | 2N2992 | NKT676 | 2SA59 | NKT675 | 2SA214 | NKT677 | 2SB120 | NKT274 | 2SD61 | NKT773 | 31T1 | NKT676 |
| 2N1009 | NKT271 | 2N2993 | NKT677 | 2SA60 | NKT675 | 2SA215 | NKT677 | 2SB121 | NKT271 | 2SD62 | NKT773 | 32T1 | NKT676 |
| 2N1010 | NKT271 | 2NU40 | NKT274 | 2SA70 | NKT674 | 2SA216 | NKT677 | 2SB131 | NKT452 | 2SD64 | NKT773 | 33T1 | NKT676 |
| 2N1011 | NKT452 | 2NU70 | NKT274 | 2SA71 | NKT674 | 2SA218 | NKT676 | 2SB132 | NKT452 | 2SD65 | NKT773 | 34T1 | NKT677 |
| 2N1012 | NKT271 | 2S4 | NKT677 | 2SA72 | NKT677 | 2SA219 | NKT676 | 2SB135 | NKT274 | 2SD66 | NKT773 | 35T1 | NKT677 |
| 2N1014 | NKT271 | 2S12 | NKT72 | 2SA73 | NKT677 | 2SA220 | NKT676 | 2SB140 | NKT452 | 2SD75 | NKT773 | 36T1 | NKT677 |
| 2N1017 | NKT676 | 2S13 | NKT73 | 2SA74 | NKT677 | 2SA221 | NKT676 | 2SB141 | NKT452 | 2SD77 | NKT773 | 37T1 | NKT676 |
| 2N1021 | NKT452 | 2S14 | NKT274 | 2SA75 | NKT677 | 2SA222 | NKT676 | 2SB142 | NKT452 | 2T11 | NKT275 | 44T1 | NKT271 |
| 2N1021A | NKT452 | 2S15 | NKT271 | 2SA76 | NKT674 | 2SA223 | NKT676 | 2SB143 | NKT452 | 2T12 | NKT275 | 570C | NKT271 |
| 2N1038 | NKT452 | 2S18 | NKT452 | 2SA77 | NKT675 | 2SA224 | NKT675 | 2SB144 | NKT452 | 2T13 | NKT275 | 82T1 | NKT452 |
| 2N1039 | NKT452 | 2S24 | NKT271 | 2SA80 | NKT675 | 2SA226 | NKT675 | 2SB145 | NKT452 | 2T14 | NKT275 | 125T1 | NKT452 |
| 2N1059 | NKT271 | 2S26 | NKT452 | 2SA81 | NKT675 | 2SA227 | NKT674 | 2SB146 | NKT452 | 2T15 | NKT275 | 126T1 | NKT271 |
| 2N1078 | NKT274 | 2S26A | NKT452 | 2SA82 | NKT675 | 2SA233 | NKT676 | 2SB148 | NKT452 | 2T16 | NKT275 | 127T1 | NKT271 |
| 2N1093 | NKT676 | 2S30 | NKT72 | 2SA83 | NKT677 | 2SA235 | NKT674 | 2SB153 | NKT274 | 2T17 | NKT275 | 153T1 | NKT677 |
| 2N1094 | NKT271 | 2S31 | NKT73 | 2SA84 | NKT677 | 2SA236 | NKT676 | 2SB154 | NKT271 | 2T18 | NKT275 | 154T1 | NKT676 |
| 2N1097 | NKT271 | 2S32 | NKT274 | 2SA85 | NKT677 | 2SA254 | NKT72 | 2SB154 | NKT271 | 2T21 | NKT271 | 155T1 | NKT676 |
| 2N1108 | NKT675 | 2S33 | NKT271 | 2SA86 | NKT675 | 2SA255 | NKT73 | 2SB155 | NKT271 | 2T22 | NKT271 | 156T1 | NKT675 |
| 2N1109 | NKT676 | 2S34 | NKT274 | 2SA89 | NKT677 | 2SA256 | NKT675 | 2SB156 | NKT271 | 2T23 | NKT271 | 157T1 | NKT674 |
| 2N1110 | NKT675 | 2S35 | NKT72 | 2SA90 | NKT674 | 2SA257 | NKT675 | 2SB156 | NKT271 | 2T24 | NKT271 | 20T | NKT773 |
| 2N1111 | NKT676 | 2S36 | NKT72 | 2SA92 | NKT676 | 2SA258 | NKT676 | 2SB156A | NKT271 | 2T25 | NKT271 | 208 | NKT773 |
| 2N1118 | NKT676 | 2S37 | NKT271 | 2SA93 | NKT676 | 2SA259 | NKT676 | 2SB157 | NKT274 | 2T26 | NKT271 | 222 | NKT677 |
| 2N1122 | NKT676 | 2S38 | NKT271 | 2SA94 | NKT677 | 2SA266 | NKT674 | 2SB158 | NKT274 | 2T21 | NKT773 | 223 | NKT773 |
| 2N1122A | NKT676 | 2S39 | NKT275 | 2SA102 | NKT676 | 2SA269 | NKT676 | 2SB159 | NKT274 | 2T52 | NKT773 | 225 | NKT677 |
| 2N1128 | NKT271 | 2S40 | NKT73 | 2SA103 | NKT677 | 2SA270 | NKT677 | 2SB160 | NKT274 | 2T61 | NKT773 | 228 | NKT676 |
| 2N1129 | NKT271 | 2S41 | NKT675 | 2SA104 | NKT675 | 2SA271 | NKT677 | 2SB161 | NKT274 | 2T62 | NKT773 | 300 | NKT274 |
| 2N1130 | NKT271 | 2S43 | NKT675 | 2SA105 | NKT674 | 2SA272 | NKT677 | 2SB162 | NKT271 | 2T63 | NKT773 | 301 | NKT274 |
| 2N1136 | NKT271 | 2S44 | NKT73 | 2SA106 | NKT677 | 2SA285 | NKT676 | 2SB164 | NKT271 | 2T64 | NKT773 | 302 | NKT274 |
| 2N1137 | NKT271 | 2S45 | NKT73 | 2SA107 | NKT677 | 2SA286 | NKT676 | 2SB163 | NKT271 | 2T65 | NKT773 | 310 | NKT274 |
| 2N1141 | NKT271 | 2S47 | NKT275 | 2SA108 | NKT675 | 2SA287 | NKT675 | 2SB165 | NKT274 | 2T66R | NKT773 | 350 | NKT271 |
| 2N1142A | NKT271 | 2S48 | NKT677 | 2SA109 | NKT675 | 2SA293 | NKT676 | 2SB166 | NKT271 | 2T66 | NKT773 | 352 | NKT271 |
| 2N1143A | NKT271 | 2S49 | NKT73 | 2SA110 | NKT675 | 2SB12 | NKT274 | 2SB168 | NKT274 | 2T66R | NKT773 | 353 | NKT271 |
| 2N1193 | NKT271 | 2S51 | NKT72 | 2SA111 | NKT675 | 2SB13 | NKT271 | 2SB169 | NKT271 | 2T67 | NKT773 | 421T1 | NKT271 |
| 2N1224 | NKT676 | 2S52 | NKT72 | 2SA112 | NKT677 | 2SB16 | NKT452 | 2SB170 | NKT274 | 2T69 | NKT773 | 486T1 | NKT274 |
| 2N1225 | NKT675 | 2S53 | NKT73 | 2SA113 | NKT677 | 2SB17 | NKT452 | 2SB171 | NKT274 | 2T71 | NKT773 | 521T1 | NKT271 |
| 2N1226 | NKT674 | 2S54 | NKT274 | 2SA114 | NKT677 | 2SB25 | NKT452 | 2SB172 | NKT271 | 2T72 | NKT773 | 570C | NKT271 |
| 2N1246 | NKT271 | 2S56 | NKT271 | 2SA115 | NKT675 | 2SB26 | NKT452 | 2SB173 | NKT274 | 2T73R | NKT773 | 641T1 | NKT271 |
| 2N1261 | NKT271 | 2S59 | NKT675 | 2SA116 | NKT675 | 2SB27 | NKT452 | 2SB174 | NKT271 | 2T74 | NKT773 | 665T1 | NKT274 |
| 2N1262 | NKT271 | 2S60 | NKT677 | 2SA117 | NKT675 | 2SB28 | NKT452 | 2SB175 | NKT274 | 2T76 | NKT773 | 687T1 | NKT274 |
| 2N1263 | NKT271 | 2S60A | NKT675 | 2SA118 | NKT675 | 2SB29 | NKT452 | 2SB175 | NKT274 | 2T77R | NKT773 | 688T1 | NKT274 |
| 2N1264 | NKT677 | 2S61 | NKT274 | 2SA121 | NKT676 | 2SB30 | NKT452 | 2SB176 | NKT271 | 2T78R | NKT773 | 689T1 | NKT274 |
| 2N1265 | NKT73 | 2S61 | NKT271 | 2SA122 | NKT676 | 2SB31 | NKT452 | 2SB180 | NKT452 | 2T82 | NKT271 | 690T1 | NKT274 |
| 2N1266 | NKT677 | 2S62 | NKT677 | 2SA123 | NKT676 | 2SB32 | NKT452 | 2SB181 | NKT274 | 2T83 | NKT271 | 691T1 | NKT274 |
| 2N1273 | NKT271 | 2S92A | NKT675 | 2SA124 | NKT676 | 2SB33 | NKT271 | 2SB183 | NKT274 | 2T84 | NKT271 | 692T1 | NKT274 |
| 2N1274 | NKT271 | 2S93A | NKT675 | 2SA125 | NKT675 | 2SB34 | NKT271 | 2SB183A | NKT274 | 2T85 | NKT271 | 904 | NKT773 |
| 2N1280 | NKT271 | 2S100 | NKT275 | 2SA127 | NKT677 | 2SB37 | NKT274 | 2SB184 | NKT271 | 2T86 | NKT271 | 905 | NKT773 |
| 2N1281 | NKT271 | 2S108 | NKT675 | 2SA130 | NKT675 | 2SB38 | NKT271 | 2SB185 | NKT274 | 2T89 | NKT773 | 941T1 | NKT271 |
| 2N1282 | NKT271 | 2S109 | NKT675 | 2SA131 | NKT675 | 2SB39 | NKT274 | 2SB186 | NKT274 | 2T201 | NKT675 | 965T1 | NKT274 |
| 2N1287 | NKT271 | 2S110 | NKT675 | 2SA132 | NKT675 | 2SB41 | NKT452 | 2SB189 | NKT271 | 2T203 | NKT675 | 987T1 | NKT271 |
| 2N1291 | NKT271 | 2S111 | NKT675 | 2SA133 | NKT677 | 2SB43 | NKT271 | 2SB190 | NKT274 | 2T204 | NKT675 | 988T1 | NKT271 |
| 2N1293 | NKT271 | 2S112 | NKT675 | 2SA136 | NKT72 | 2SB44 | NKT271 | 2SB191 | NKT274 | 2T205A | NKT674 | 990T1 | NKT274 |
| 2N1295 | NKT271 | 2S141 | NKT675 | 2SA137 | NKT73 | 2SB46 | NKT274 | 2SB192 | NKT274 | 2T205A | NKT674 | 991T1 | NKT274 |
| 2N1314 | NKT452 | 2S142 | NKT675 | 2SA141 | NKT677 | 2SB47 | NKT275 | 2SB193 | NKT271 | 2T311 | NKT274 | 992T1 | NKT274 |
| 2N1320 | NKT271 | 2S143 | NKT675 | 2SA142 | NKT677 | 2SB48 | NKT271 | 2SB195 | NKT271 | 2T312 | NKT274 | 1032 | NKT271 |
| 2N1322 | NKT271 | 2S144 | NKT677 | 2SA143 | NKT676 | 2SB49 | NKT274 | 2SB196 | NKT271 | 2T313 | NKT274 | 1033 | NKT274 |
| 2N1324 | NKT271 | 2S145 | NKT675 | 2SA144 | NKT676 | 2SB50 | NKT271 | 2SB197 | NKT271 | 2T315 | NKT274 | 1034 | NKT271 |
| 2N1328 | NKT271 | 2S146 | NKT676 | 2SA145 | NKT677 | 2SB51 | NKT271 | 2SB198 | NKT271 | 2T321 | NKT271 | 1035 | NKT271 |
| 2N1331 | NKT271 | 2S148 | NKT676 | 2SA146 | NKT677 | 2SB52 | NKT271 | 2SB199 | NKT271 | 2T322 | NKT271 | 1036 | NKT271 |
| 2N1359 | NKT271 | 2S159 | NKT274 | 2SA147 | NKT677 | 2SB53 | NKT274 | 2SB200 | NKT271 | 2T323 | UKT271 | 1320 | NKT271 |
| 2N1373 | NKT271 | 2S163 | NKT271 | 2SA148 | NKT677 | 2SB54 | NKT274 | 2SB202 | NKT271 | 2T383 | NKT275 | 1330 | NKT271 |
| 2N1375 | NKT271 | 2S175 | NKT676 | 2SA149 | NKT677 | 2SB55 | NKT271 | 2SB218 | NKT274 | 2T511 | NKT773 | 1400 | NKT271 |
| 2N1400 | NKT674 | 2S189 | NKT271 | 2SA152 | NKT676 | 2SB56 | NKT271 | 2SB219 | NKT274 | 2T512 | NKT773 | 1350 | NKT271 |
| 2N1401 | NKT674 | 2SA12 | NKT73 | 2SA153 | NKT675 | 2SB61 | NKT274 | 2SB220 | NKT274 | 2T513 | NKT773 | 1360 | NKT271 |
| 2N1402 | NKT674 | 2SA13 | NKT73 | 2SA154 | NKT677 | 2SB66 | NKT274 | 2SB221 | NKT274 | 2T520 | NKT773 | 1390 | NKT677 |
| 2N1404 | NKT674 | 2SA14 | NKT73 | 2SA155 | NKT677 | 2SB67 | NKT271 | 2SB222 | NKT274 | 2T521 | NKT773 | 1400 | NKT677 |
| 2N1425 | NKT676 | 2SA15 | NKT72 | 2SA156 | NKT677 | 2SB73 | NKT275 | 2SB223 | NKT274 | 2T522 | NKT773 | 1410 | NKT677 |
| 2N1426 | NKT676 | 2SA16 | NKT72 | 2SA157 | NKT677 | 2SB74 | NKT271 | 2SB224 | NKT675 | 2T523 | NKT773 | 09390 | NKT271 |
| 2N1431 | NKT271 | 2SA17 | NKT677 | 2SA159 | NKT677 | 2SB75 | NKT274 | 2SB225 | NKT271 | 2T551 | NKT773 | 09391 | NKT271 |
| 2N1433 | NKT271 | 2SA18 | NKT677 | 2SA160 | NKT677 | 2SB76 | NKT274 | 2SB226 | NKT271 | 2T552 | NKT773 | 12119 | NKT271 |
| 2N1437 | NKT452 | 2SA22 | NKT676 | 2SA167 | NKT677 | 2SB77 | NKT274 | 2SB227 | NKT271 | 2T552 | NKT773 | 12152 | NKT274 |
| 2N1438 | NKT452 | 2SA23 | NKT677 | 2SA168 | NKT677 | 2SB78 | NKT274 | 2SB248 | NKT452 | 2T682 | NKT773 | 12153 | NKT676 |
| 2N1465 | NKT452 | 2SA24 | NKT674 | 2SA168A | NKT677 | 2SB79 | NKT271 | 2SB248A | NKT452 | 2T701 | NKT773 | 12161 | NKT271 |
| 2N1466 | NKT452 | 2SA25 | NKT674 | 2SA175 | NKT676 | 2SB83 | NKT452 | 2SB249 | NKT452 | 2T829 | NKT773 | 12163 | NKT677 |
| 2N1478 | NKT271 | 2SA27 | NKT675 | 2SA176 | NKT676 | 2SB84 | NKT452 | 2SB250 | NKT452 | 2T300 | NKT452 | 12166 | NKT677 |
| 2N1501 | NKT271 | 2SA28 | NKT73 | 2SA178 | NKT676 | 2SB89 | NKT271 | 2SB251 | NKT452 | 2T302 | NKT452 | 12178 | NKT677 |
| 2N1502 | NKT271 | 2SA29 | NKT72 | 2SA180 | NKT677 | 2SB90 | NKT275 | 2SB252A | NKT452 | 2T303 | NKT452 | 12178 | NKT677 |
| 2N1515 | NKT676 | 2SA30 | NKT72 | 2SA181 | NKT677 | 2SB91 | NKT274 | 2SB253 | NKT271 | 2T304 | NKT452 | 12178 | NKT677 |
| 2N1516 | NKT675 | 2SA31 | NKT73 | 2SA182 | NKT677 | 2SB94 | NKT271 | 2SB254 | NKT274 | 2T305 | NKT452 | 12178 | NKT677 |
| 2N1517 | NKT674 | 2SA35 | NKT72 | 2SA183 | NKT677 | 2SB97 | NKT275 | 2SB257 | NKT275 | 2T306 | NKT452 | 12178 | NKT677 |
| 2N1525 | NKT676 | 2SA36 | NKT73 | 2SA284 | NKT677 | 2SB98 | NKT271 | 2SB261 | NKT275 | 2T307 | NKT452 | 815036 | NKT676 |
| 2N1727 | NKT674 | 2SA37 | NKT72 | 2SA192 | NKT676 | 2SB99 | NKT274 | 2SB262 | NKT274 | 2T3 | | | |

ORGANIZZAZIONE DI VENDITA DEI PRODOTTI



IN ITALIA

| | | | |
|---------------|-----------------------------|-------------|-------------------------------|
| ANCONA | Via De Gasperi, 40 | MESTRE | Via Cà Rossa, 21/B |
| AOSTA | Via Guedoz, 2 | MILANO | Via G. Cantoni, 7 |
| AVELLINO | Via Tagliamento, 49 bis | MILANO | Via Petrella, 6 |
| BIELLA | Via Elvo, 16 | NAPOLI | C.so Vittorio Emanuele 700/A |
| BOLOGNA | Via G. Brugnoli, 1/A | NAPOLI | Via Camillo Porzio 10/A-10/B |
| BOLZANO | P.zza Cristo Re, 7 | NOVI LIGURE | Via Amendola, 25 |
| BRESCIA | Via G. Chiassi, 12/C | PADOVA | Via Alberto da Padova |
| CAGLIARI | Via Manzoni, 21/23 | PALERMO | P.zza Castelnuovo, 48 |
| CASERTA | Via Colombo, 13 | PARMA | Via Alessandria, 7 |
| CATANIA | Via M. R. Imbriani, 70 | PAVIA | Via G. Franchi, 10 |
| CINISELLO B. | V.le Matteotti, 66 | PERUGIA | Via Bonazzi, 57 |
| CIVITANOVA M. | Via G. Leopardi, 12 | PESARO | Via Guido Postumo, 6 |
| COSENZA | Via A. Micelli, 31/A | PESCARA | Via Messina, 18/20 |
| CREMONA | Via Del Vasto, 5 | PORDENONE | P.zza Duca D'Aosta |
| FERRARA | Via XXV Aprile, 99 | REGGIO E. | V.le Monte S. Michele, 5/EF |
| FIRENZE | V.le Belfiore, 6-8-10 r | RIMINI | Via Dario Campana, 8/AB |
| GENOVA | P.zza J. Da Varagine, 7/8 r | ROMA | V.le Carnaro, 18/A/C/D/E |
| GENOVA | Via Borgoratti, 23/l r | ROMA | V.le dei Quattro Venti 152/F |
| GORIZIA | Via Arcadi 4/A | ROVIGO | Via Porta Adige 25 |
| IMPERIA | Via F. Buonarroti | TERNI | Via Delle Portelle, 12 |
| LA SPEZIA | Via Fiume, 18 | TORINO | Via Nizza, 34 |
| LECCO | Via Don Pozzi, 1 | TRAPANI | Via G.B. Fardella, 15 |
| LIVORNO | Via Della Madonna, 48 | TRIESTE | Via Fabio Severo, 138 |
| MACERATA | Via Spalato, 48 | UDINE | Via Marangoni, 87-89 |
| MANTOVA | P.zza Arche, 8 | VERONA | Vicolo Cieco del Parigino, 13 |
| MESSINA | P.zza Duomo, 15 | VICENZA | Contrà Mure Porta Nuova, 8 |

Componenti elettronici professionali

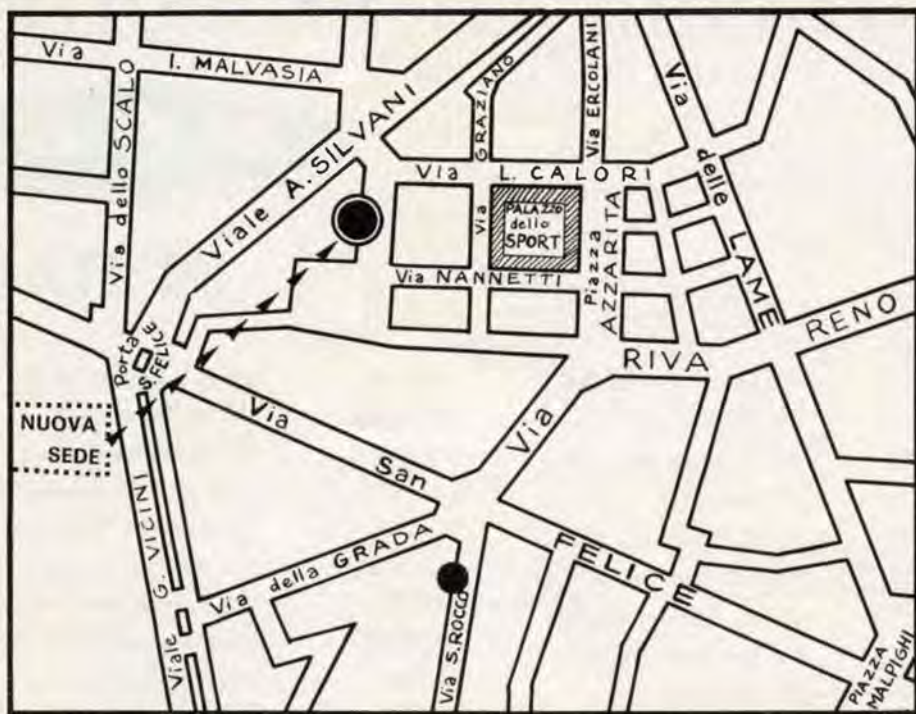
Gianni Vecchietti

i 1 V H



BOLOGNA - MURA INTERNA SAN FELICE, 24

TEL. 42.75 42



Vi invitiamo a visitarci nella nuova sede a soli 200 metri di distanza da Via della Grada. 2

AMPLIFICATORE A TRANSISTORI che utilizza la serie tipo 40809 Philips.

Caratteristiche: Alimentazione 9 V

Potenza d'uscita: 1,2 W

Sensibilità: 10 mV

Risposta in frequenza: 100-10.000 Hz a 3 dB

Impedenza d'uscita: 8 Ω

Viene fornito completo e funzionante, corredato dello schema di utilizzazione come modulatore, amplificatore da fonovaligia, per piccoli ricevitori ecc. ecc.

Amplificatore mod. AM1, come da descrizione cad. L. 2.400

Trasformatore di modulazione che permette di usare l'amplificatore AM1 come modulatore per piccoli trasmettitori. Innalza l'impedenza da 8 Ω a valori compresi tra 50 e 150 Ω con più prese che permettono di ottenere il migliore adattamento di impedenza allo stadio finale. L. 1.350

Componenti a prezzi fuori catalogo

| | |
|-------------------------|----------|
| ASZ18 10 A. 80 V. | L. 700 |
| AD149 (OC26) | L. 680 |
| 2N706 400 Mc. 360 mW. | L. 450 |
| 2N708 450 Mc. 360 mW. | L. 600 |
| 2N2368 600 Mc. 40 V. | L. 650 |
| 2N2369 + Beta del 2368 | L. 700 |
| BY123 ponte 0,6A. 280V. | L. 1.200 |
| BY126 400 VIP 0,75 A. | L. 450 |
| BY127 1250 VIP 0,75 A. | L. 500 |

Zoccoli Noval e in ceramica miniatura con piedini dorati o argentati L. 150

Zoccoli per transistor tipo TO-18 (AF139-2N708 ecc.) L. 120

Zoccoli per quarzi tipo miniatura HC6/U; costruzione ceramica L. 150

Compensatori ceramici Stettner; variazioni: 6/30-10/40-10/60 L. 150

Raffreddatori per transistor TO-5 e TO-18; costruiti in rame crudo anodizzato cad. L. 300

Unità premontate Philips.

Con questi telaietti è possibile costruire un ricevitore di elevate caratteristiche di fedeltà e sensibilità nelle frequenze delle Onde Medie e a Modulazione di Frequenza. È possibile inoltre, ritoccando i compensatori di correzione, portare la frequenza di ricezione o sulle frequenze aeronautiche o sulla gamma radioamatori dei 2 metri.

Tipo PMB/A (bassa frequenza) L. 2.600

Tipo PMS/A (alta frequenza) L. 4.200

Tipo PMI/A (media frequenza) L. 6.000

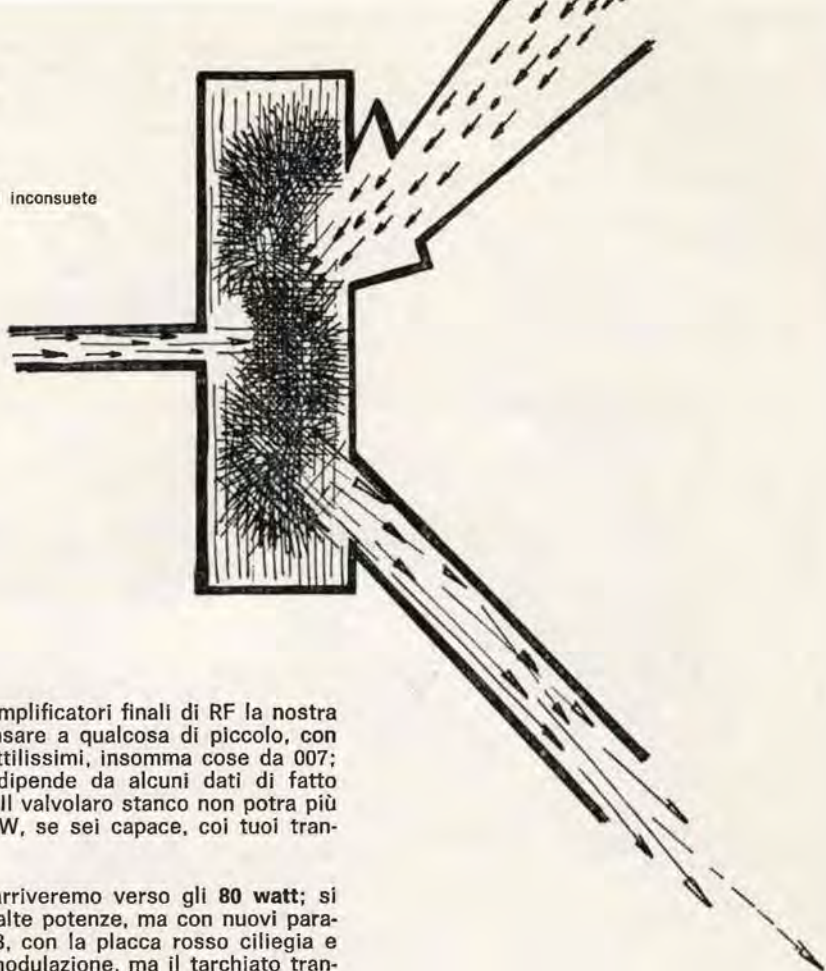
A chi acquista i tre pezzi, viene praticato il prezzo netto di L. 12.000

Desiderando il NUOVO catalogo «Componenti elettronici professionali» inviare L. 100 in francobolli.

Spedizioni ovunque - Spese postali al costo - per pagamento anticipato aggiungere L. 350. Non si accettano assegni di C/C. Pagamenti a 1/2 c/c PT. N. 8/14434.

Fortuzzirama

rassegna di nuovi prodotti e applicazioni inconsuete
 coordinata da **Giampaolo Fortuzzi**.



Sentendo parlare di transistori amplificatori finali di RF la nostra mente si è ormai abituata a pensare a qualcosa di piccolo, con piccolissimi condensatori, fili sottilissimi, insomma cose da 007; del resto questa assuefazione dipende da alcuni dati di fatto che però ora vanno evolvendosi. Il valvolaro stanco non potrà più gridarvi in faccia: fammi un 50 W, se sei capace, coi tuoi transistori!

Con quello che vedremo oggi, arriveremo verso gli **80 watt**; si rientra così nella estetica delle alte potenze, ma con nuovi parametri: non più il parallelo di 813, con la placca rosso ciliegia e tutti gli elettrodi vibranti sotto modulazione, ma il tarchiato transistor, lucida patacca di metallo, silenziosa e imperscrutabile: che abbia deciso di partire?

SE3030 - SGS: è un NPN, naturalmente al silicio, in custodia TO3 (tipo OC26 per capirci), i cui dati caratteristici sono questi:

$V_{cbo} = 150 \text{ V}$

h_{fe} a 20 MHz = 5

$V_{ebo} = 5 \text{ V}$

$F_T = 100 \text{ MHz}$

$I_{cmax} = 10 \text{ A}$

Dissipazione: 15 W

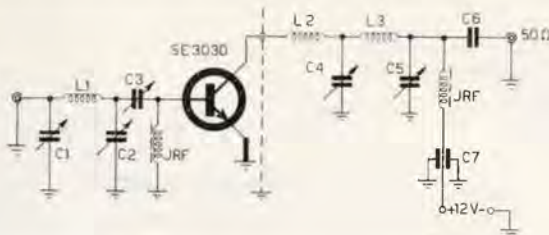
le caratteristiche dicono che il transistor dovrebbe prestarsi bene per finali a RF fino a circa $10 \div 12 \text{ W}$ input, per frequenze fino a $30 \div 40 \text{ MHz}$; prove a 30 MHz hanno confermato queste previsioni, dando un rendimento complessivo del 50% e un guadagno di 5 volte (circa 7 dB).

Presumibilmente si dovrebbe poter salire ancora con la potenza; a noi non è stato possibile farlo per la prematura e non del tutto chiara dipartita dei due esemplari in nostro possesso; probabilmente in tutti e due i casi la rottura è stata causata da un disaccoppiamento del carico, pur essendosi ancora ampiamente al disotto della massima potenza dissipabile. Questo fa pensare che l'inerzia termica del transistor sia troppo bassa, così che dei transistori di piccola durata possono causare dei notevoli surriscaldamenti istantanei. In un primo tempo si era provato un circuito col positivo a massa: era fortemente instabile, e la causa pare che fosse nelle connessioni di base e di emitter ai condensatori passanti di by-pass, forse troppo lunghe. Infatti, in una versione col negativo a massa, effettuando la connessione tra emitter e massa con un corto e largo strip di rame, non si

notava alcuna instabilità; il circuito è quello di figura 1: con 1 watt di ingresso si ottengono circa 5 watt di uscita, con un rendimento del 50%; quindi la corrente assorbita sarà, if properly tuned, circa 850 mA.

Figura 1

- C1, C2, C3 10÷100 pF
 C4, C5 90÷180 pF
 C6 1 nF
 C7 5 nF
 L1 10 spire Ø 12, filo 1,5 mm.
 L2 4 spire Ø 20, filo 2 mm.
 L3 5 spire Ø 20, filo 2 mm.
 J_{RF} VK200 (Philips)



Il transistor va fissato su un raffreddatore alettato che funge anche da schermo, e isolato da questo con la solita mica; l'emitter va a massa direttamente tramite uno strip di rame lungo non più di 15 mm.

Le misure sono state effettuate su carico coassiale da 50 ohm della Bird (Termaline), con sonda a T e millivoltmetro Philips. Il driver era costituito da un parallelo di 2N1711; il circuito di ingresso dell'SE3030 fungeva anche da circuito di uscita per i 2N1711.

Come ho già detto, le prove sono state sospese per cause di forza maggiore; con il circuito di figura 2 i transistori sono partiti uno di seguito all'altro: probabilmente perché l'adattamento, ottenuto tramite C2, è più critico, piccole variazioni di C1 o di C2 portano a forti disadattamenti. Il circuito è notevolmente più semplice del precedente, ma assai più critico.

Voci dell'ultima ora dicono che questo transistor sarà venduto sotto il nome C434 al prezzo di lire 2500 circa.

F passiamo al successivo; di questi mi limiterò praticamente a dirvi quanto c'è sulla sua monografia, in quanto ci sto tutt'ora lavorando attorno:

BLY17 - Philips: è un transistor NPN planare al silicio a tripla diffusione, realizzato appositamente per stadi finali a R.F.; può erogare 40 W a 30 MHz con un rendimento sul 50%. Il case è un TO36.

Valori limite:

$$V_{cb} = 100 \text{ V} \quad V_{ce} = 80 \text{ V} \quad I_c = 10 \text{ A}$$

Resistenza termica dalla giunzione al case: $K_j = 1,5^\circ\text{C/W}$

Guadagno di potenza a 30 MHz con $P_{out} = 40 \text{ W}$: 6 dB

Capacità di uscita: mediamente 150 pF

Come vedete, è possibile realizzare uno stadio finale avente una potenza d'ingresso di circa 80 watt, cioè qualcosa come una 6146; purtroppo il guadagno di potenza è ancora basso, sulle 4 volte, a 30 MHz, a frequenze inferiori le cose vanno notevolmente meglio.

La Philips consiglia il circuito di figura 3:

Figura 2

- L1 5 spire filo 3 mm, Ø 20 mm, presa a 2 spire dal lato freddo.
 C1 20÷150 pF
 C2 10÷100 pF
 C3 5 nF

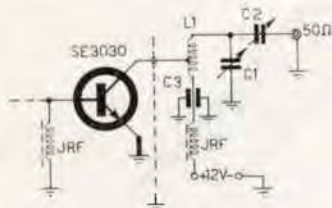
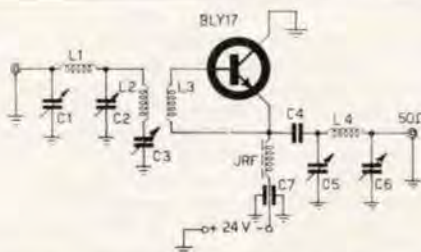


Figura 3

- L1 4 spire Ø 20 mm, filo 2 mm
 L2 6 spire Ø 20 mm, filo 2 mm
 L3 3 spire Ø 20 mm, filo 2 mm
 L4 2 spire Ø 20 mm, filo 3 mm
 J_{RF} VK200
 C2 10÷100 pF
 C1, C2 400 pF
 C3 30 pF
 C4 10 nF
 C5, C6 400 pF aria, 200 VL
 C7 10 nF



bocchettoni, uno di ingresso e uno di uscita, e il transistor in mezzo, ben schermato. Infatti ci è sembrato che l'instabilità non fosse dovuta ai parametri interni del transistor (y_{rc}), ma ad accoppiamenti parassiti fra circuito di uscita e di ingresso; spero che sia così, perché neutralizzare questi circuiti non è facile come con le vecchie valvole (un lettore si alza, butta via la rivista, apre un cassetto, prende il trapano, fa un buco in un pezzo di lamiera, ci avvita un zoccolo, ci infila una 807 dopo averla ben spolverata: non fateci caso, è un venduto).

Scherzi a parte, si deve tornare alla tecnica delle grosse bobine, saldature col 250 watt, schermature: del resto è logico, se pensate a che livelli di potenza si comincia a essere. Tornando al transistor, mi è sembrato abbastanza robusto, anche se la sua elevata I_{cbe} (circa 5 mA) mi aveva quasi fatto prendere un colpo; al momento attuale non l'ho sottoposto a sevizie particolari, e per quel poco che si è visto sembra resistere bene, e non avere punti deboli come il precedente.

Come per tutti i transistori di potenza è molto critico il circuito di ingresso, a causa della bassissima impedenza su cui è chiuso; questo giustifica i valori molto alti di capacità indicati: circa dieci volte maggiori che per uno stadio di potenza analoga usante una valvola; lo stesso vale per il circuito di uscita, a π . Il costo di questo esemplare è molto alto, sulle 25.000 lire (stessa scena di prima: un lettore si alza, butta la rivista, apre un cassetto, ecc.: però potrebbe essere un economo), ma dovrebbe calare notevolmente in futuro.



Kit - Scatola di Montaggio

Per circuiti stampati art. 11/801
a sole **L. 2.460 netto**

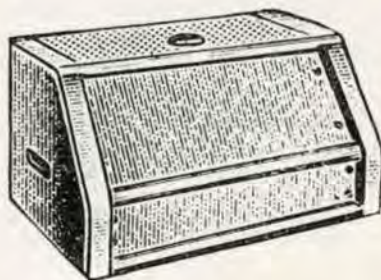
Contenitore per Strumenti

Completamente in acciaio verniciato a fuoco - con frontale e telaio interno in alluminio - fessure per aereazione
art. 9/314 dim. mm. 200 x 200 x 200

L. 3.840 netto

art. 9/314 B dim. mm. 250 x 200 x 200

L. 4.560 netto



Spedizione: rimessa di 1/3 dell'importo sul n/s C.C.P. N. 3/21435 oppure Vaglia Postale o assegno bancario. Il rimanente importo sarà gravato in assegno.

MARCUCCI M. & C. - Via F.lli Bronzetti, 37 - Milano

NOI

DELLA ELETTROCONTROLLI IMPORTIAMO DIRETTAMENTE SEMICONDUCTORI DALLE MIGLIORI CASE ESTERE. QUESTO, E' IL SOLO MEZZO PER POTERVI FARE PREZZI VERAMENTE IMBATTIBILI.

Transistori al germanio PNP.

per bassa frequenza
Amplificazione di basso livello
SFT237/ACY38 L. 765

Amplificazione e commutazione a bassa velocità

2N525 L. 665
2N526 L. 630
2N527 L. 715
2N1924 L. 715
2N1925 L. 765
2N1926 L. 885

Amplificazione di media potenza

SFT232 L. 1.100
2N1039 L. 1.100
2N1040 L. 2.380

Transistori di bassa potenza PNP

2N404 L. 390
2N1303 L. 410
2N1305 L. 545
2N1307 L. 645
ASY26 L. 650
ASY27 L. 670

Transistori a lega NPN

2N1302 L. 600
2N1304 L. 630
ASY28 L. 510
ASY29 L. 600

Transistori drifts

SFT357P L. 460

Transistori al silicio NPN per basse tensioni

2N696 L. 700
2N697 L. 800
2N1613 L. 800
2N1711 L. 900
2N2219 L. 1.350
2N2222 L. 1.300
2N2219 L. 1.430

Transistori al silicio alta tensione

2N1893 L. 1.200

Transistori unigiunzione

ESJ1034 L. 1.350

Ponti di Graetz monofasi al silicio in contenitori cilindrici 10 x 10 Amp 0,5 Veff

EPM4105V.80 L. 600
EPM4305V.280 L. 720
EPM4505V.580 L. 980

Amp. 1 Veff

EPM4110V.80 L. 720
EPM4310V.280 L. 840
EPM4510V.580 L. 1.150

Amp. 1,75 Veff

EPM4115V.80 L. 820
EPM4315V.280 L. 980
EPM4515V.580 L. 1.250

Transistori al silicio NPN rapidi

2N706 L. 545
2N706/A L. 570
2N708 L. 580

Transistori al silicio NPN ultrarapidi

2N2368 L. 820
2N2369 L. 870

Transistori al silicio NPN industriali

SFT714 L. 510
SFT715 L. 530
SFT714/A L. 555
SFT715/A L. 570
BSX51 L. 510
BSX52 L. 530
BSX51/A L. 560
BSX52/A L. 570
2N1990 L. 730
2N1990/R L. 550

Transistori al silicio NPN a debole segnale di ingresso

2N1565 L. 630
2N1566 L. 665
2N929 L. 1.260
2N930 L. 1.190
2N2483 L. 1.360
2N2484 L. 1.410

Transistori al silicio NPN per VHF

2N918 L. 1.670

Diodi Zener Nelle seguenti tensioni:

V. 10-12-15-18-22-27-33-39-47-56-68-82-100-120-150-180 -
rispettivamente per dissipazione da:
W.0,250 L. 645
W.0,400 L. 765
W.1 L. 969
W.10 L. 2.040
W.20 L. 4.930
W.50 prezzo a richiesta

Diodi rivelatori al germanio

SFD108 L. 80

Diodi rivelatori bassa dissipazione tipo

1N70 - OA95 - 1G360 ecc. l'uno per l'altro cadauno L. 50

Diodi raddrizzatori al silicio 0,5 Amp.

ETR02/AV.40 L. 170
ETR11/AV.200 L. 250
ETR22/AV.350 L. 300

Diodi raddrizzatori al silicio 0,75 Amp.

E1EA10AV.40 L. 420
E1EA40AV.150 L. 500
E1EA80AV.350 L. 665

Diodi raddrizzatori al silicio 3 Amp.

E1EB10AV.40 L. 530
E1EB40AV.150 L. 600
E1EB80AV.350 L. 710

Abbiamo inoltre le famose fotoresistenze ultrarapide e sensibili solo ai raggi infrarossi (la luce ambiente non influisce sul loro corretto funzionamento) cad. L. 3.500. (Ogni fotoresistenza ha in allegato le caratteristiche tecniche e uno schema di applicazione pratica).

N.B. Nelle spedizioni con pagamento anticipato considerare una maggiorazione di L. 250. Nelle spedizioni in contro-assegno considerare una maggiorazione di L. 500.

RICHIEDETECI IL LISTINO CARATTERISTICHE DEI SEMICONDUCTORI DA NOI TRATTATI. VI VERRA' INVIATO GRATUITAMENTE PREVIO RIMBORSO DELLE SPESE POSTALI AMMONTANTI A L. 100 (in francobolli).



ELETTROCONTROLLI - BOLOGNA

SEZIONE COMMERCIALE - Via del Borgo, 139 b-c - Tel. 265.818

Coloro che desiderano
effettuare una inserzione
troveranno in questa stessa Rivista
il modulo apposito.

offerte e richieste

Agli ABBONATI è riservato
il diritto di precedenza
alla pubblicazione.

OFFERTE

66-924 - BASS-REFLEX, 2 colonne di suono 35W ciascuna, 110x60x35, uso amplificazione orchestra o strumenti musicali. Nuove, solo provate - valore commerciale L. 220.000, cedo a miglior offerente, base partenza L. 100.000. Indirizzare a: Bonvini Angelo, via Cesana, 3 - Milano.

66-925 - ALIMENTATORI per tutti gli usi, qualsiasi tensione e corrente, sia CC che CA, stabilizzati o no. Fornisco scatole di montaggio per qualsiasi apparecchiatura. Costruisco ogni tipo di elettrocontrolli, quadri di comando e di distribuzione per forza e luce, pannelli di alimentazione per prove, esperimenti, riparazioni. Richiedere preventivi e informazioni accludendo L. 100 in francobolli a: Cargnelutti Mauro, via Caretta Inferiore, 79 - San Maurizio Canavese (TO).

66-926 - CAMBIERE OSCILLOSCOPIO «Radio Elettra» perfettamente funzionante (valore L. 40.000 con radiotelefono di bordo VHF/ARCS funzionante sulla frequenza 100/156 Megacicli. Indirizzare a: Francesco Di Gese, via Francesco Baracca, 11 - Bari.

66-927 - VENDO TX 144MHz-OQE 03/12 mod. 2xEL84 - Telaio Ganzlerli 35x20x16 cm., pannello verniciato a fuoco grigio chiaro con diciture stampate - completo di strumento da 1 mA e relay per antenna - n. 2 Stand By incorporati per RX e Converter - senza quarzo da 8.000, con valvole. Pronto per Push-to-talk, L. 50.000 trattabili - Indirizzare a: Franco Hugnot, 11 HBO, via Recchi, 7 - Como - tel. 57.593.

66-928 - CAMBIO «Storia della Musica» edizione Fabbri, 8 volumi finora usciti completa dei dischi mai usati e copertine; «Il Milione» ediz. Ist. Geogr. De Agostini solo i 5 volumi (Europa) e due copertine; «Tutte le Fiabe» ediz. Fabbri 4 volumi con copertine, con televisore portatile massimo 13 pollici qualsiasi marca, usato purché efficiente. Effettuo il cambio recandomi al domicilio dell'interessato. Indirizzare a: Geom. Ernesto Bergamini, via Romagnosi, 28 - Firenze.

66-929 - OCCASIONE VHF RX a transistors per la gamma 108-170 Mc a 7 transist. + 2 diodi dotato di limitatore dei disturbi; nessuna irradiazione vendo a L. 25.000 comprese spese postali. Detto Rx è completo di mobiletto e perfettamente tarato, il circuito è su circuito stampato è dotato di antenna stilo presa per alimentatore esterno e di terra e di pila, a garanzia scritta per il perfetto funzionamento. Indirizzare a: Giancarlo Dominici, via Delle Cave, 80/B/8 - Roma.

66-930 - RIFERIMENTO ANNUNCIO numero 66-661 pubblicato su «C.D.» n. 8, faccio presente ad alcuni richiedenti che a causa mia assenza mese agosto, 3 richieste sono state respinte al mittente dall'U.P. Prego scusare contrattempo. Ancora disponibile stereo amplificatore Philips 3+3, dischi, nastri LP, per magnetofoni ed altre occasionissime. Indirizzare a: Ing. Mario Rossetti, viale Partigiani, 6/IV - Parma O. P. 4.

66-931 - VERA OCCASIONE vendo: Tx 300w costruz. professionale 813 m.a. 100% L. 70.000, Rx BC 224 da 200 Kc a 18 mc. con S meter L. 50.000. (Attenzione Tx e Rx in blocco L. 100 mila). Gruppo AF SG n. 2620 L. 5.000. Trasformatore di modulazione SG numero 6055 nuovo imballato L. 5.000. Indirizzare a: Frasson Luciano, via Piacenza, 70 - Bolzano.

66-932 - 20 ORE d'inglese, corso completo in tre raccoglitori, vendo o cambio con materiale radioelettrico. Indirizzare a: Franco Marangon, via Cà Pisani, 19 - Vigodarzere (Padova).

66-933 - ACQUISTO libri tecnici di elettronica in genere di mio gradimento o eseguo cambio. Vendo alimentatore da banco per transistor; signal tracer a valvola completo di puntale sonda per AF+BF, con il commutatore sull'involucro della sonda; oscillatore modulato di marca; libri di radio tv, oscillografia, funzionamento ed uso, ed altri tipi. Indirizzare a: Marsilietti Arnaldo, Borgoforte - Mantova, unendo francoriposta.

66-934 - FONOVAGLIA HI-FI marca Siemens, con piastra Lenco-Polydor, 4 velocità, pesante piatto pressofuso, meccanica di precisione, vendo a L. 25.000 trattabili. Monta una testina Ronette TX88 (20-20kHz), sostituita all'originale, che era piuttosto modesta. L'amplificatore è modificato e il responso è veramente buono, specialmente usando un altoparlante esterno in cassa acustica, inseribile nell'apposito Jack. Per un eventuale accordo diretto e visione del complesso sono reperibile anche a Torino. Indirizzare anche per ulteriori chiarimenti a: Pierangelo Stampini, c.so Prestinari, 166 - Vercelli.

66-935 - OFFRO corso radio MF della scuola radio Elettra (terico pratico senza materiali) più i seguenti volumi: Primo avviamento alla conoscenza della radio (D.E. Ravalico) costo L. 2.000; Pratica della radiotecnica (H. Richter) costo L. 3.000; Tutta la radio in trenta ore L. 500; una annata della rivista Radiorama, il tutto a sole L. 13.000 o cambio con registratore usato ma funzionante, oppure con materiale di mio radimento. Indirizzare a: Boccia Bruno, via Ponte, 55 - Pozzolo (Mantova).

66-936 - CEDO OCCASIONE amplificatore HI-FI 15 W. - responso 30/18.000 hertz - Push Pull EL 84, nuovo, perfettissimo, L. 20.000 - Esecuzione professionale. Indirizzare a: Nunzio Dama, via Ettore Corcione - Aversa (Caserta).

66-937 - VENDO REGISTRATORE Gelo G 257 perfetto, poche ore funzionamento, L. 17.000 o cambio con giradischi Philips «Automignon» per auto purché perfettamente funzionante, eventuale conguaglio. Indirizzare a: Bresci Sandro, via Francesca sud, 26 - Monsummano T. (PI).

66-938 - BC 348-R perfettissimo e convertitore Gelo gruppo 2619/A, cedoni al miglior offerente per rinnovo apparecchiature. Indirizzare a: I LAU - Lauretti Mario, via A. Costa, 20/6 - Latina.

66-939 - WIRELES SET 68 vendo, privo valvole ma completo ogni sua parte, tasto telegrafico e cuffia esclusi a L. 7.000. Soffietto elettrico vendo a L. 8.000 (serve per asportare la polvere da apparati elettronici, orologi e altri meccanismi) volti 110. Cerco specchio parabolico focale maggiore di 1600 mm Ø 25/30 cm o più, cambio con materiale elettronico. Indirizzare a: Pellegrini Fabrizio, via Federici, 85 - Querceta (Lucca).

66-940 - OCCASIONISSIMA Radiotelefono TOWER giapponese 29MHz (11 metri), 150mW, portata BBkm, alim. 9 volt, in elegante custodia nera, antenna stilo m. 1,20 - cristallo di quarzo, 5 Transistors, esecuzione professionale, perfetti nuovissimi, ogni garanzia, vendo la coppia L. 35.000 contrassegno. Proiettore 8mm CINE MAX a motore, 14-24 fot/sec. completa di lampada, 2 bobine 120m, nuovo, L. 12.000 contrassegno. Amplificatore 8W HI-FI alim. univ. lire 8.000 contrassegno. - Indirizzare a: Corrado Musso - Casella Postale 27 - Catania.

66-941 - VENDO una chitarra elettrica nuova «Eko Special» con elegante custodia antiurto L. 65.000. - Indirizzare a: Fiore Vito - Corso Firenze 109 - Torino.

66-942 - 24.500 SOLTANTO cedesi oscillatore modulato MF+OC-OM-OL-BF; mod.



412 S.R.E. fornito di attenuatore a con possibilità di modulazione esterna; mo-

dul. Interna 400-800 Hz. Cedo inoltre ottimi contasecondi elettronici per fotografi, fotodilettanti con tempi da mezzo secondo a 5 o 10 minuti, richiesta fornisco ulteriori informazioni. Indirizzare a: Riccardo Torazza - Tel. 559-167, Via Torino 89 - S. Mauro Torinese (Torino).

66-943 - AVETE DECISO di realizzare l'amplificatore di Costruire Diverte n. 10? Vi fornisco lo l'altoparlante Mid-Range Peerless nuovo a sole lire 3.500 (Ilist. 5.800). Inoltre una ECC 83+2x7L 84 a sole lire 1.200 complessive (Ilist. 3.120). Ricevitore 10 semiconduttori per Radiocomando 3 canali lire 20.000 nuovo (valore oltre 30.000). Cerco macchina fotografica a soffietto 6x9 possibilmente vecchia Zeiss purchè vera occasione, perfettamente funzionante. Indirizzare a: Federico Bruno - Roma. Via Napoli 79. Si prega di allegare affrancatura e di non telefonare. Grazie.

66-944 - REGISTRATORE Philips EL3549 4 velocità 4 piste completamente transistorizzato 2,5W d'uscita. Listino lire 139.000. Vendo L. 85.000. - Registratore Philips EL3301 portatile « a caricatori » alimentazione con batterie da 1,5 V - 7 Transistori. Listino L. 54.000. Vendo L. 33.000. I registratori sono stati usati pochissime volte perciò sono come nuovi e perfetti. Indirizzare a: Bestiani Dario - Piazza Sraffa 2 - Milano.

66-945 - GRUPPO ELETTROGENO 220 volt 50 periodi 2 kilowatt vendo o cambio con televisore a transistori o ricevitore professionale. Vendo apparato diagnostica radiologica composto da generatore a 4 valvole o selenio con tavolo di comando semiautomatico pedale etc. Comprerei condizionatore d'aria con motore da uno o più cavalli. Indirizzare: Dott. Antonio Milone, Via Trento 43 - Foggia.

66-946 - VENDO TESTER da 10.000 Ω/V della Scuola Radio Elettra a L. 5.000 (completo di contenitore tipo borsa per il trasporto). Vendo altro Tester sempre della S.R.E. da 1000 Ω/V a L. 3.500. Indirizzare a: Roberto Bevilacqua, Via G. Paglia 3 - Bergamo.

66-947 - REGALO DOPPIO - Offerta più alta spedirò contrassegno voll. 1° e 2° di « Tecnica elettronica e sue applicazioni » di Mannino-Patané ancora nuovi valore L. 27.000, inoltre posso favorire amici romani con forti sconti su elettrodomestici, lavori tipografici, mobili, mattonelle e marmi, fotocine con presentari ad amici del ramo. Indirizzare a: Alfredo Martinez Jr., Via Brennero 78/1 - Roma - Tel. 8922965.

66-948 - REFLEX EXACTA Vorex IIB obiettivo super automatico Jena Tessar F 2.8 mm. 50 - Tempi 1/500 - 12 sec. Obiettivi Intercambiabili - Talia pellicole incorporate - possibilità di foto superavvicinate cm. 3 ? Corredata di elegante custodia in pelle e paraluce - otto mesi di vita - Vendo con ogni garanzia al prezzo di L. 98.000 (Ilistino 190.000) - Esposimetro seminuovo tedesco Sixtry Gossen - sensibilità da 8 a 1500 ASA - grande praticità d'impiego cedo a L. 7.500. - Vendo inoltre a metà prezzo di Ilistino Indicato il seguente materiale Geloso nuovo imballato: condensatore variabile doppio 63194/1 L. 1.500. Condensatori variabili semplici L. 900 l'uno, Impedenze 321-2,5 a 321-6 a lire 800 cadauna. Grossa Impedenza di filtro Z5305R L. 3.780 e svariato altro materiale di cui sarà lieto di fornire direttamente l'elenco. Indirizzare a: Cristofori dott. Glampaolo, Via Provenzani 10 Cento (Ferrara).

66-949 - TRENO ELETTRICO marca Trix Express, vendo per realizzo al 50% sul catalogo. Composto da 2 locomotori, carri merci, vetture, stazioni, deposito locomotive, scaricatore di carbone e

plastico delle dimensioni di m. 1,70 per 0,85, completo di rotale e scambi a L. 48.000 trattabili. Gradirei trattare con residenti a Milano. Indirizzare a: S.W.L. it-12.792 Francesco Fortina, Via Tavazzano 16 - Milano - Tel. 360.702.

66-950 - OFFRO RADIORAMA: 8/63; 9/6; 3/10/63; 3/64; 4/64; 5/64; 1/65. Tecnica Pratica: dal n. 8 al n. 12 del 63; annata completa del 64; annata del 1965 fino al n. 8. Tutte le riviste le vedo a L. 50 cadauna Catalogo francobolli d'Italia e di tutti i paesi italiani anno 1964 (D'Urso) L. 1000 Panorama: possiedo il n. 1 i numeri dal (5-18) il n. 24). Storia illustrata: 2, 11, 12 del 62 dall'1 al n. 8 dal 63 + 2/64. Panorama e Storia illustrata a L. 100 cadauna. A: Maria Bergonzi, Via G. Poggi 14 - Piacenza.

66-951 - G209 come nuovo, perfettamente funzionante tarato, vendo lire 70.000 intrattabili. Indirizzare IIAJ - Michele Burke, Via Tasso 91 - Napoli.

66-952 - VENDO o CAMBIO con materiale di mio gradimento TX-RX Wireless Set; N. 21, completa di tutte le 11 valvole. Telajo contenente ricevitore, trasmettitore, e alimentatore completo di vibratore a 6 Volt. Unità di controllo separabile. Mancante di strumento RF, da sostituire qualche condensatore. Indirizzare a: Bellini Raffaele, Via Guerrazzi, 1 - Rimini.

66-953 - COPPIA RADIOTELEFONI BC 611-F funzionanti bisognosi di taratura. Portata attuale circa 500m. Non manomessi, corredati di manuale originale, senza pile, li cedo a L. 10.000. Inoltre, transistor selezionati a coppie con Transtester ICE, vendo (prezzo alla coppia): 2N277 (Pc 55W-1c12A) L. 1.800, ASZ17 L. 1.400, 2N376A (OC27) L. 1.000, 2N351A (OC26) L. 1.000, 2N1983 nuovi L. 1.600. Indirizzare a: Giorgio Cimini, Via Nesazio, 45 - Roma - Tel. 5127128.

66-954 - VENDO: Ricetrasmittitore AM-SSB Hallicrafters mod. FPM 200 completamente transistorizzato finale 2x6145 Come nuovo. Prezzo L. 650.000 trattabili. Indirizzare a: Ermanno Pavese itZHO, Corso Beccaria, 2 - Torino.

66-955 - MOBILE GIRADISCHI HiFi autocostruito, completo di piastra meccanica, speciale testina Ronette HiFi, amplificatore 5 Watt Indistorti, 2 altoparlanti woofer e twitter isophon, il tutto montato su ottimo mobile bass-reflex in mogano lucido; vendo metà valore. Lo completa sintonizzatore OM-OC completo calvole e occhio magico, da tarare. Il tutto a sole L. 40.000. Indirizzare a: Minganti Loris, Via Pagnina, 13 - Bubano (Bologna).

66-956 - CEDO nuovissimo (1966) sintonizzatore FM predisposto stereo, Hi-Kit mod. UL 42 - C.A.F. - sens. 0,7 μV Banda MF 30-15000 - Banda MF 180 kHz - dist. < 1% - S/N > 60 dB. Prezzo Lit. 40.000 trattabili. Indirizzare a: Paolo Carmeli - Largo Alberto Peperè, 16 - Roma (880) - Tel. 530373.

66-957 - CICLOSTILE a inchiostro di fabbricazione inglese marca Mekanica;



stampa su superficie massima di 20x12 cm.; nuovo, completo di accessori, ba-

ratto di inchiostro nero, uno rosso, matrici, carta ecc. Nell'imballaggio originale L. 9.900. Indirizzare a: Enrico Fedeschi, Viale Bruno Buozzi, 19, Roma.

66-958 - MODULATORE AB1-807 completo alimentazione valvole vendo per passaggio in SSC o cambio con rotatore antenna. Compattoissimo cm. 12,5x22 - oltre 100 W RF modulabili per micro Piezo ottimo per DX - 25.000 Indirizzare a: Dainese Mauro (itKGR), Via Etna 10 - Roma.

66-959 - VENDO al miglior offerente ricevitore RRI/A Marelli e voltmetro elettronico EICO mod. 232. Si accetta anche offerte di cambi con materiali per radiantismo, convertitori, ricevitori, trasmettitori, ecc. Indirizzare a: Bossolini Guido, V. G. Monaco - Foiano Chiene (Arezzo).

66-960 - RICEVITORE VHF tutti i componenti cedo, compresi mobiletto, altoparlante, stilo, transistors, tutto nuovo a L. 4.000 (schema elettrico e pratico compreso): Saldatore a stilo per transistors, seminuovo, 35W-24V, perfetto L. 1.000; Microscopio veramente scientifico, interamente in metallo cromato e brunito, completo 8 ingr. diversi; max/750 completo vetrini, cassetta in legno L. 9.000. Indirizzare: Zampighi Giorgio, v. Decio Raggi, 185 - Forlì.

66-961 - G/4-215+G4/223 vendo in blocco a L. 272.000 mai usati. Solo G4/215 Lire 136.000, pagamento parzialmente anticipato. Italia 1000 francobolli tutti diversi vendo a L. 14.000. Vaticano 200 francobolli tutti diversi a L. 19.000. Collezioni tematiche a richiesta, 400 francobolli tematici grande formato L. 2.500 f.p. Indirizzare a: Romani Alberto - Via Cairoli, 34 - Pesaro.

66-962 - SCHEMI - CORSI. Vendo o cambio con materiale elettronico quanto segue: Schemario TV di apparecchi commerciali di tutte le marche; Corso di Radiotecnica in due volumi rilegati in similpelle. Vendo anche Enciclopedia « Conoscere » nuovissima. Prezzi modesti; ulteriori informazioni a richiesta. Indirizzare a: Walter Manzini - Via G. Reni 17 - Carpi (Modena).

66-963 - RX VHF 108-170 Mc a copertura continua. Usa 7 transistor+2; con stadio in AF con trans. a basso fruscio e alto guadagno; completo di pia. mobile in metallo verniciato grigioverde, stilo, con prese per alimentazione esterna, per antenna est. per cuffia, altoparlante esterno e presa di terra, completo di Noise-Limiter con possibilità di escluderlo a mezzo commutatore e perfettamente tarato. Vendo a L. 25.000 compresa sped. anche in contro assegno. Invio anche a richiesta la garanzia scritta. Indirizzare a: Giancarlo Dominici - Via delle Cave, 80-B-B - Roma.

66-964 - ATTENZIONE CEDO 5 relais 24 V - 440 52-19.A. Ditta Fire Torino. Cambio con tester 1000 Ω/V in ottimo stato della scuola radio elettra. Oppure con Binocolo di buona portata. Indirizzare a: Amedeo Ermes - Viale Bernabè Brea 54-3 - Genova.

66-965 - VENDO. PERMUTO Oscilloscopio S.R.E. nuovo solo da collaudare. 8 Cinepresa Kodak. 8 Brownie nuova mai usata. Vendo al miglior offerente, accetto in permuta; copia radiotelefonici potenti portata minima km. 10, ricevitore Super Pro, conguagliando. Indirizzare a: Ariano Dario - Via Roma n. 5 - Mango P. Cuneo - Tel. 84639.

66-966 - OFFRO COPPIA ricetrasmittitori WS 31 di recente fabbricazione, funzionanti in modulazione di frequenza 40-50 Mc aventi le seguenti caratteristiche: N. 18 valvole miniatura ciascu-

no, ricevitore e trasmettitore controllati a quarzo. Provvisi di scuelch, volume e calibratore interno. Completi di microtefoni, antenne snodate, taratura originale in isoonda, funzionanti con batterie vendo L. 45.000 la coppia trattabili. Indirizzare a: Segalini Roberto - Via Maroncelli 127 - Viareggio (Lucca).

66-967 - OCCASIONE VENDE macchina fotografica Agfa Iso rapid IF come nuova e completa di tutti gli accessori a L. 7.000, oppure cambio con libri riguardanti la radiotecnica e la fotografia oppure con esposimetro. Vendo anche rx autoconstruito per VHF (115-180 MHz) a 2 valvole completo e perfettamente funzionante, o cambio entrambi con macchina fotografica 24x36. Prezzo rx L. 13.000. Indirizzare a: Zara Gilberto - Via Leoncavallo 8 - Milano (tel. 2897882) dopo le ore 20.

66-968 - CEDEREI coppia radiotelefonici Midland a due canali completi di limitatore di disturbi, portata ecettiva 9 km completi di custodia auricolari. Come nuovi. 70.000 Lire comprese spese postali. Indirizzare a: Bossa Domenica - Piazza S. Domenico Maggiore 3 - Napoli.

66-969 - ATTENZIONE CAMBIO giuoco di costruzioni edili - InPerFor - con materiale elettronico di qualsiasi genere, purché di mia gradimento, per un valore approssimativo di L. 10.000 (diecimila). Indirizzare a: Poldi Edoardo - Via Cipro 10 - Roma - Tel. 310200.

66-970 - RADIOAMATORI ATTENZIONE! causa cessazione attività vendo il seg. materiale nuovo: 813-811-866-2 x 150a adattatore per SSB con filtro meccanico della Miniphase di Roma tipo MJA. Trasformatore per stadio finale 2X1500 V 300 mA. Ricetrasmittitore HW 32 per la gamma 20 m. nuovo un mese di vita. Gamma coperta da 14.050 a 14.450. Indirizzare a: Rondonotti Gaudenzio - Via N. Sottile 14 - Novara - Tel. 23623 ii AKJ.

66-971 - ALTIMETRO DA POLSO tarato in piedi, fondo scala 40.000. Nuovo con cinturino in cuoio L. 5.000 spedizione



compresa. Indirizzare a: Sig. Enrico Tedeschi, Casella Postale 6 - Roma.

66-972 - OCCASIONE VENDE amplificatore HI-FI da 15 W funzionante solo da 3 mesi autoconstruito con materiale nuovo. E' provvisto di 3 entrate Pickup Radio-Micro vendo a L. 25.000 Inoltrve vendo Cinescopio 19 pollici completo di valvola e giogo a L. 15.000. Indirizzare a: Bellefi Alteo - Via Variano 311 - S. Giustina di Rimini - Forlì.

66-973 - CEDO DIZIONARIO inglese - italiano, italiano - inglese di elettrotecnica ed elettronica edito da il Rostro a L. 5.000. Dizionario inglese - italiano di elettronica edito da Radio e Televisione a L. 3.000. I prezzi si intendono per controassegno con spese postali a mio carico. Indirizzare a: Franco Marangon - Via Cà Pisani 19 - Vigodarzere (Padova).

66-974 - VENDE SUPERETERODINA 144-146 MHz con frequenza intermedia a guadagno automatico 8 valvole, noise

limiter, s. mcter, B.F.O., con mobile metallico professionale, ampia scala demoltiplicata 9:1 a L. 40.000 trattabili. Indirizzare a: Franco Schiavi - Via Castel Tedaldo 20 - Ferrara.

66-975 - VENDE CORSO S.R.E. completo a L. 35.000 (costo reale più di L. 70.000). Il suddetto corso lo vendo anche così: Tester L. 5.000; Provalvalvole L. 5.000; Oscillatore modulato senza dimentatore L. 3.500, con alim. L. 7.000, Radio OCMA-MF-FONO L. 23.000 (con mobile). Prezzi trattabili. Indirizzare a: Checola Antonio - Via A. Cantelmo 32 - Napoli.

66-976 - CORSO RADIO Scuola Elettra con strumenti completi e funzionanti a dispense vendo integralmente a L. 40.000 oppure separatamente previo accordi, oppure cambio con coppia radiotelefonici (portata 5 km minima) funzionanti o con ricevitore VHF 80-160 MHz supereterodina funzionante. Indirizzare a: Picchio Sergio - Via Cornigliano 15c-2 - Genova.

66-977 - VENDE TELESCRIVENTE OLIVETTI mod. T1 - in perfette condizioni meccanicamente ed elettricamente a lire 30.000 assieme cado anche converter per telecrivente TT63 come nuovo mai usato in perfettissime condizioni. Scrivere a IIRKL - de' Savognan Milone - Genova - Via Renzo Righetti 9/3.

66-978 - VERA OCCASIONE: vendo S.C.R. 522 (100-156 MHz) privo valvole e alim. a L. 10.000. Rx BC 1206 (serie Beacon 200-400 kHz) completo valvole e funzionante ma privo alim. e altoparlante esterno a L. 7.000. Provalvalvole Tester ex militare (U.S.A.) L. 18.000. Maggiori dettagli franco risposta. Indirizzare a: Mazza Marcello - Roma - Piazza F. Cuchi n. 3.

RICHIESTE

66-979 - ATTENZIONE. Cambio BC652/A con frequenzimetro BC221 completo di ogni sua parte, oppure acquisto se buona occasione. Vendo i seguenti libri: La Radio si ripara così, tecnologie generali per Telecomunicazioni, Divertiamoci con la radio, Riviste: Tecnica Pratica, Sistema pratico. Indirizzare a: S.W.L. 12.340 Zanirato Vittorio - Via A. Manzoni 6 - S. Eraclio Foligno Perugia.

66-980 - RICEVITORE AR 18 - Comprò severa occasione anche privo di alimentatore purché con valvole funzionante non manomesso anche con modifica valvole. Dettagliare seriamente condizioni generali di insieme. Precisare pretese. Non terrò conto di offerte svantaggiose cestinandole. Indirizzare a: Eleuteri Valentino - Villa Superiore n. 278 - Luzzara (Reggio Emilia).

66-981 - CERCO SCHEMA di seguente ricevitore BC 624A e trasmettitore BC 625A. Cerco anche ricevitore per 144 MHz da non superare la cifra di 10.000. Funzionante. Indirizzare a: Brandner Max - Via Speranza 331 - Bologna.

66-982 - GIRLS and BOYS pay attention. Appassionato elettronica-cibernetica-radiotecnica cerca appassionati zona Torino onde poter avere rapporti di persona, o anche altre zone per rapporti epistolari per fondare club di Elettronica per progettazioni e riparazioni. Possiedo una discreta strumentazione che sarò lieto di mettere a disposizione di coloro che risponderanno a questo appello. Indirizzare a: Riccardo Torazza - Via Torino 89 - S. Mauro (Torino) - Tel. 559-167.

66-983 - CASSETTI HRO qualsiasi frequenza ma particolarmente 40-20-15 metri cerco urgentemente. Acquistò anche

se manomessi e starati. Cerco inoltre ricevitore AR18 o similare anche non funzionante ma provvisto tutte parti vitali. Prezzi da OM. Scrivere dettagliando a Bruni Vittorio ii-VBR Piediluco (Terni).

66-984 - ATTENTION PLEASE!!! giovani (ragazze e ragazzi) che vi interessate di tecnica ed avete per hobby un ramo della tecnica, ed abitate in Italia centrale, scrivetemi e fonderemo un club. Pertanto invito tutti i gruppi di amici che si interessano di radioelettronica - fotografia - motorismo - modellismo, ecc., ecc. a scrivermi. Indirizzare a: Luciano Ceccarelli - Via Anagnina 146 - Grottaferrata (Roma).

66-985 - CERCO RICEVITORE professionale per OC, preferibilmente surplus. Attendo offerte limitatamente da persone residenti in Genova. Scrivere o telefonare per accordi. Indirizzare a: Parodi Mauro - Via P.N. Cambiaso 46/31 - Genova-Rivarolo - Tel. 445930.

66-986 - CERCO VALVOLE per ricevitore R107 tipo AR 21 e ARP 34, disposto pagarle bene purché in buono stato. Indirizzare a: Padiglia Luigi - Via Foscolo n. 13 - Cagliari.

66-987 - CERCO ROTATORE per antenna Fracarro, 6 elementi 144 MHz e relativi strumenti di direzione visibili nella struttura, possibilmente usati ma in buono stato e funzionanti. Indirizzare a: Ciofani Giorgio - Via S. Bernardino, 15 - Roma.

66-988 - ACQUISTO se occasione registratore qualunque tipo anche non funzionante, anche solo parte meccanica. Cerco inoltre testina registrazione-riproduzione a due piste di qualunque tipo. Cerco ancora milliamperometri con fondo scala compreso fra 0,2 e 1 mA. Inviare offerte dettagliate precisando condizioni d'uso e prezzo. Indirizzare a: Bertoglio Piero - Via Morghen 26 - Torino.

66-989 - ACQUISTO FRANCOBOLLI di Italia o cambio con materiale radioelettronico (valvole, transistor, condensatori, ecc.), oppure cambio con cartoline illustrate. Inviare elenco da catalogo Bolaffi e specificare pretese. Indirizzare a: Antonio Ferrante - Via Coste Micucci n. 1 - Rapino (Chieti).

66-990 - URGENTE CERCASI Libretto Istruzioni eventualmente RX Surplus ARC 5 (3/5 Mc) massima garanzia sia per il prestito che per la vendita. Indirizzare a: Contro Lorenzo - Bertacchi 1 - Padova.

66-991 - SELEZIONE TECNICA TV cerco. Comprò o cado in cambio altre riviste: Radiorama - Sistema A - Sistema Pratico - Tecnica Pratica. Tutte del 1966. Radiocircuiti a Transistor, Febbraio 1966. Costruire Diverte dal 11-65 al mese in cui viene data risposta. Specificare prezzo e modulo. Indirizzare a: Benci Giuseppe - Via Lunigiana 167 - La Spezia - Tel. 52.188.

66-992 - ACQUISTEREI RADIOTELEFONO con portata di collegamento di circa 40 km. Indirizzare a: Cesare Fullin - Treviso - Via Macello 7.

66-993 - LIBRETTO ISTRUZIONI TM-11-235 per radiotelefono BC611 urgentemente cerco, con schema. Indirizzare a: Renato Federici - Viale Po 113 - Cremona.

66-994 - RICEVITORE - TRASMETTITORE cerco lavorante in onde corte anche solo ricevitore, purché completo in ogni sua parte (alimentatore valvole...). Si prega precisare stato d'uso e prezzo. Per risposta urgente unire francobollo. Indirizzare a: Av. Scelto Catalini Filippò - 23° M.R.M. III Comp. S. Spec. Aeron. Mil. - Caserta.

66-995 - CERCO URGENTEMENTE milliamperometro da 100 mA f.s. in buono stato e di dimensioni ridotte. Disposto a pagare al massimo L. 1.800. Spese postali a mio carico. Indirizzare a: Ambrosi Maurizio - Via S. Giacomo in Monte, 10 - Trieste.

66-996 - CERCO OSCILLOSCOPIO anche piccolo purché funzionante e provvisto di istruzioni da cambiare con cinepresa automatica «Rondo 200M 8 Mod. P» con fodero e impugnatura ottimamente funzionante. Scrivere per accordi o controproposte. Indirizzare a: Collija Antonio - Seborga (Imperia).

66-997 - APPARATI SURPLUS: BC603-683; APR1; APR2; APR4; LM; RDP; R111/APR5; R1294; R1359; APA38; S27C e simili anche senza alimentazione, se buona occasione, acquisto. Cerco, inoltre, cassetti HRO da 50 a 200 kHz e cassetto qualunque, anche non funzionante, purché intero. Scrivere indicando condizioni e richieste. Indirizzare a: Rossi Giorgio - Via Bonafede n. 7 - Padova.

66-998 - CERCO radio-amatore in Milano disposto a tarare ricevitore autocostruito tipo G/218, specificare pretese. Indirizzare a: SWL it-10900 Giorgio Avella - Via Vipacco 4 - 2575608.

66-999 - IMPEDENZA di filtro cerco, montata su BC221. Detta impedenza è di circa 300 henry impregnata nel catrame, è montata sopra il telaio accanto al tamburo del variabile. Vendo coppia BC611-F perfetti, valvole e batterie nuovissime. Assoluta serietà L. 35.000. Indirizzare a: Dario Amori - Via P. Borsieri 25 - Roma.

MILLE

1000 OFFERTE E RICHIESTE 1000

pubblicate da C.D. nell'anno 1966

un grande servizio gratuito per i nostri Lettori



MILANO

ELETRONICA SPECIALE

VIA LATTANZIO, 9 - TELEFONO 598.114

CRISTALLI DI QUARZO

per oscillatori ed applicazioni elettroniche in genere

HC - 13 / U

HC - 18 / U HC - 25 / U

HC - 6 / U HC - 17 / U

HC - 13 / U

Cristalli piezoelettrici in custodia subminiatura per applicazioni elettroniche miniaturizzate;

Cristalli piezoelettrici in custodia miniatura per applicazioni elettroniche standard.

Cristalli speciali per calibratori di alta precisione

I cristalli oscillano in fondamentale fino alla frequenza di 20000 KHz.



HC - 6 / U

HC - 17 / U



HC - 18 / U



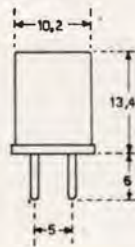
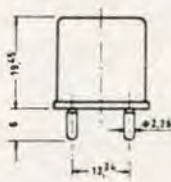
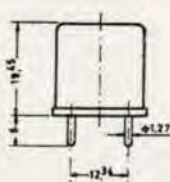
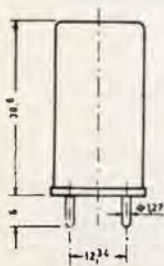
HC - 25 / U



HC - 25 / U
HC - 18 / U

Frequenze fornibili:
800 ÷ 125000 KHz precisione
0,005% o maggiore a richiesta per un campo di temperatura compreso fra
- 20° ÷ + 90°C.

Netto cad. L. 3.700



HC - 6 / U
HC - 17 / U

Frequenze fornibili:
idem c. s.

Netto cad. L. 3.500

HC - 13 / U

Frequenze fornibili:
50 ÷ 500 KHz in fondamentale

Netto cad. L. 5.500



| TITOLO e AUTORE | Riv. N. | Pag. | SINTESI |
|---|---------|------|--|
| ALIMENTATORI | | | |
| Un interruttore automatico per l'alimentatore. Maurilio | 2/66 | 102 | Fusibile elettronico atto ad evitare guasti da sovraccarichi all'alimentatore. Impiega 2xOC74 e 1xOC141. |
| Un alimentatore ultrastabilizzato a transistori. Dondi | 3/66 | 156 | Possiede un alto grado di stabilizzazione (0,3%) e protezione contro i cortocircuiti (massima corrente, in 4 portate, 25-50-100-225 mA). Tensione d'uscita da 0 a 30V, variabile con continuità. Corrente d'uscita max: 150 mA. Transistori impiegati: ASZ 18 - 3xAC 126 e 7 diodi. |
| Un alimentatore a commutazione di portata automatica. Celot | 8/66 | 519 | Pratico alimentatore per apparati a transistori. Fornisce da 6 a 12V con una corrente max di 2A. L'inserimento del shunt sullo strumento per la commutazione di portata è automatico. |
| Alimentatore stabilizzato autoprotetto. Prizzi | 9/66 | 601 | Alimentatore stabilizzato capace di fornire 12V con 1A max. E' autoprotetto dai cortocircuiti. Impiega 2xOC75 - OC72 - OC80 - OC26 - OAZ203 - OAZ206 e 2xOA210. |
| AMPLIFICATORI | | | |
| Lyra: amplificatore Hi-Fi transistorizzato. Transistus | 1/66 | 36 | Amplificatore Hi-Fi transistorizzato da 6W (10W). Usa 7 transistori: 3xOC75 - 2xOC74 - 2xOC26 - Distorsione a 1W=0,5% (0,2%) - Risposta lineare \pm 3dB tra 30 e 25.000 Hz - Alimentazione a 12V. |
| Preamplificatore equalizzatore stereo a transistori. Balangero | 1/66 | 39 | Caratteristiche principali: <ul style="list-style-type: none"> • impedenza d'ingresso = 50 KΩ • equalizzazione = RIAA • Risposta in frequenza da 30 a 20 kHz = \pm 1dB • Amplificazione a 1000 Hz = 35 Impiega due transistori: AC107 e AC126 - Alimentazione a 22÷30V cc. |
| « Inezie ». Volpe | 1/66 | 47 | Semplice sistema per evitare il rischio di accendere l'amplificatore con gli altoparlanti disinseriti. |
| Migliorate la riproduzione dei toni bassi di un altoparlante normale. Granito | 2/66 | 84 | Semplice accorgimento atto ad aumentare le prestazioni di qualsiasi complesso BF senza manomettere i circuiti elettronici. |
| Riutilizziamo una vecchia radio. Restani | 2/66 | 91 | Amplificatore Hi-Fi da 10W realizzato impiegando il telaio metallico e parte dei componenti dello stadio BF di un vecchio ricevitore radio. Usa una 6SL7 e 2x6V6. |
| Il captatore telefonico. Tagliavini | 3/66 | 145 | Apparecchio atto a captare mediante una bobina il segnale telefonico (conversazione) e ad amplificarlo per renderlo udibile in altoparlante. Impiega 2xOC75 (o simili) e un 2G271 (OC72 - OC74). Alimentazione: 9V. |
| Adattatore d'impedenza universale a transistori. Maurilio | 3/66 | 149 | Preamplificatore a 4 ingressi a diversa impedenza (da 3 Ω a 100 K Ω) e tre uscite. Monta 4 transistori BF. |
| Un semplice amplificatore magnetico. Nascimben | 5/66 | 275 | Progetto, costruzione e rendimento di un amplificatore magnetico adatto per laboratorio fotografico. |
| Amplificatore audio alimentato dalla rete. Rogianti | 5/66 | 282 | Circuito impiegante transistori ad alta tensione (3x 2N2926 2N4054) alimentati direttamente dalla rete e accoppiati direttamente. Potenza d'uscita: 1W - Distorsione inferiore al 10% - Sensibilità: 3mV. |
| Combattiamo il ronzio. Giordano | 5/66 | 289 | Consigli pratici e schemi per eliminare il ronzio negli amplificatori B.F. |
| Amplificatore per chitarra elettrica. Koch | 7/66 | 432 | Amplificatore BF da 150W di uscita, adatto per cine-802 e una ECLL 800. |
| 2 tubi = amplificatore stereo in push-pull. Koch | 8/66 | 522 | Realizzazione di un circuito multiplex che ottiene l'effetto stereo con lo sfasamento del segnale all'uscita della capsula piezo. Valvole impiegate: 6D10 - ELL80. |
| Il « Mammuth » 150W BF. Koch | 8/66 | 524 | Amplificatore BF da 150W di uscita, adatto per cinema, sale, diffusione all'aperto, modulatore per tx. Impiega 4 tubi: ECF802 - ECC83 - 2xEL156. |

| TITOLO e AUTORE | Riv. N. | Pag. | SINTESI |
|--|---------|------|--|
| Il mini-stereo. Vodpe | 10/66 | 634 | Piccolo amolificatore stereofonico da 1W per cornale. Usa 2x ECL80 + raddrizzatrice. |
| « Proteus », amplificatore Hi-Fi. Vodpe | 10/66 | 665 | Caratteristiche tecniche: • Banda passante: 30+18.000 Hz • Distorsione armonica: < 5% • Distorsione d'intermodulazione ≤ 2% • Ronzio inaudibile. Preamplificatore a 3 ingressi e 2 uscite. Amplificatore con 2 x ECC82 e 2 x EL84 in push-pull, per ciascun canale. |
| Amplificatore Hi-Fi da 10W «Hi-Fi/10/ZS» Zoffoli | 12/66 | 812 | Realizzazione pratica compatta su circuito stampato di uno schema già collaudato che impiega sette transistori (2x AC126 - AF118 - AC127 - AC132 - 2x ASZ18). |
| ANTENNE | | | |
| Un filtro per UHF - VHF - FM. Nascimben | 6/66 | 347 | Circuito per miscelatore e demiscelatore per tre segnali provenienti da tre antenne diverse, convogliati in una sola discesa per alimentare il I e II programma TV e la FM. Ingresso e uscita a 300 Ω di impedenza. |
| L'antenna quad - cortina. Toni | 6/66 | 349 | Descrizione e dati tecnici costruttivi di una antenna a quadro per 1,2 m. • guadagno = 14 dB • rapporto fronte/fianco = 40 dB • rapporto fronte/retro = 30 dB • larghezza lobo orizzontale = 350 Possibilità di adattare qualsiasi discesa. |
| Log periodica. Nascimben | 7/66 | 416 | Descrizione e metodo grafico di progettazione di una antenna long-periodica. |
| Le antenne collettive. Koch | 9/66 | 584 | Note per la realizzazione di impianti d'antenne centralizzate e dati di progetto |
| Antenna, linea di trasmissione e... birra. Barone | 10/66 | 644 | Note, formule e consigli pratici relativi alle antenne e discese. |
| CIBERNETICA | | | |
| GR5/X. Gasparetto | 1/66 | 22 | Automatismo che reagisce all'azione della luce. Usa 2x OC26 - tre relays. |
| Più veloce, tartaruga sprint. Del Corso | 3/66 | 177 | Automatismo funzionante unicamente a semiconduttori, senza relay, che riproduce strutture e metodi di funzionamento biologici. Impiega 18 transistori, 4 fotoresistenze e 4 diodi. |
| GR6/X. Gasparetto | 6/66 | 356 | Robot munito di rudimentale cervello elettronico che gli permette di aggirare gli ostacoli. Impiega 9 transistori 10 diodi, 2 fotoresistenze. |
| Un'anatra... radiocomandata. Tunis | 10/66 | 664 | Dispositivo elettromeccanico atto a radiocomandare da terra una anatra in plastica galleggiante in uno stagno. |
| COMPONENTI ELETTRONICI | | | |
| La risposta dei transistori alle alte frequenze. Rogianti | 1/66 | 33 | Come interpretare il guadagno dei transistori alle alte frequenze. |
| Tabella intercambiabilità delle valvole più diffuse. Koch | 1/66 | 35 | Elenco delle valvole Philips più diffuse e loro equivalenti di altre Marche. |
| Nuovi valori dei vecchi potenziometri. Granito | 2/66 | 78 | Come utilizzare potenziometri di valore poco comune. |
| Fortuzzirama. Fortuzzi | 4/66 | 207 | Rassegna di nuovi prodotti e applicazioni inconsuete. Le ferriti. |
| Fortuzzirama. Fortuzzi | 5/66 | 295 | Fotoresistenze - Termistori NTC - Termistori PTC - Resistenze VDR |
| Fortuzzirama. Fortuzzi | 6/66 | 385 | Nuovi transistori: AF180 - AF181 - AF121 - SE5001. Dati tecnici e circuiti d'impiego (Vedasi Errata Corrigge sul n. 7/66, pag. 416). |
| Fortuzzirama. Fortuzzi | 7/66 | 453 | Dati caratteristici e relativi schemi di applicazione dei seguenti transistori: 2N1711 - BFY44 - BFY63. |
| Fortuzzirama. Fortuzzi | 8/66 | 527 | Diodi allo stato solido elettroluminescenti CAY12 - BPY13. |
| Fortuzzirama. Fortuzzi | 9/66 | 559 | Band filter: complessi di montaggio per filtri di banda a semplice e doppio accordo. Formule per gli avvolgimenti e schemi di impiego. |

| | | | |
|--|-------|-----|---|
| Fortuzzirama. Fortuzzi | 10/66 | 681 | Dati caratteristici e schemi tipici di Impiego dei seguenti transistori: 2N914 - BSX20 - 2N2369 - BFX17 - BFY55. |
| Servikit. Caratteristiche ed equivalenti. Accenti | 12/66 | 815 | Tabella della caratteristiche dei transistori SERVIKIT e Tabella di equivalenza della serie europea, americana e giapponese. |
| Fortuzzirama. Fortuzzi | 12/66 | 821 | Dati tecnici e schemi di applicazione di alcuni nuovi transistori finali di potenza R.F. SE3030 (SGS) - BLY17 (Philips). |
| CONVERTITORI AF | | | |
| Convertitore a transistori per i 2 metri. Luchi | 3/66 | 140 | Convertitore per 144 MHz con uscita a 26÷30 MHz Monta un OC171 e 3 x AF102. Alimentazione a 12 V (7÷15). Guadagno: 28 dB. Cifra di rumore: 2,6 kTo. |
| Un facile convertitore per la gamma dei 10 metri. Dondi | 4/66 | 202 | Semplice convertitore a due transistori (SE 1001) per adattare alla ricezione dei 10 metri qualsiasi ricevitore munito di onde corte. |
| Convertitore transistorizzato per la gamma 144-146 MHz. Fortuzzi | 5/66 | 268 | Caratteristiche: • Banda passante: 2 MHz • Ingresso: 144÷146 MHz • Cifra di rumore: 5 dB • Uscita: 28÷30 MHz • Impedenza d'ingresso: 75 Ω • Impedenza d'uscita: 75 Ω Transistori impiegati: GMO290 - 2xAF102 - 2N708. |
| Convertitore a oscillatore variabile con entrata a 26-28 MHz e uscita a 1500 kHz. Mazzotti | 8/66 | 505 | Impiega due transistori 2N706 ed è realizzato su circuito stampato. Si presta bene per ricevere i 144 MHz accoppiato a convertitore 144/28 e con l'uscita inserita all'entrata di un ricevitore per onde medie. Alimentazione a 9 V. (Vedasi Addenda 9/66, p. 575). |
| FOTOCOMANDI E DISPOSITIVI AD ESSI SIMILARI | | | |
| Un insolito temporizzatore. Nascimben | 1/66 | 31 | Semplice e servizievole apparecchiatura a orologeria per l'accensione o interruzione di apparecchiature elettroniche. |
| Temporizzatore elettronico a ritenuta. Pizzirani | 4/66 | 224 | Apparecchiatura che permette di ottenere mediante impulso esterno, la chiusura immediata di un contatto e il suo mantenimento in tale posizione per un periodo di tempo prefissato. Usa 2xSR44 e 2xGR16. |
| Interruttore crepuscolare da esterno. Pizzirani | 6/66 | 360 | Caratteristiche: • Alimentazione: 220V • Portata sui contatti: 10A - 220V • Ritardo: 40 sec. regolabili • Temperatura: 30°C÷70°C. |
| Generatore di impulsi a tempo regolabile. Pizzirani | 8/66 | 537 | Apparecchiatura elettronica che permette di ottenere una sequenza d'impulsi ritardati tra loro di un tempo prefissato e regolato. Impiega una GR16 e 2xSR44. |
| Semplice fotocomando transistorizzato. Pizzirani | 8/66 | 539 | Impiega un 2G526 e un ASY80 più fotoresistenza. Alimentazione da rete-luce. |
| Generatore di impulsi a due tempi regolabili. Pizzirani | 9/66 | 599 | Apparecchiatura elettronica che permette di ottenere una sequenza automatica di cicli con possibilità di regolare sia il tempo di chiusura che quello di apertura del relay. Impiega 2xSR44 e 2xGR16. |
| Fotocomando professionale. Pizzirani | 10/66 | 635 | Apparecchio a relay, sensibile alla luce, alimentato dalla rete a 220V. Circuito elettronico stabilizzato. 2500 impulsi al minuto. Portata sui contatti d'utilizzazione: 220V - 5A. Regolazione della sensibilità. Impiega 3x2G526 e un ASY80. |
| 2 Fotocomandi. Pizzirani | 12/66 | 809 | Fotocomando contaimpulsi a 4 transistori e fotocomando contaimpulsi a predisposizione a 4 transistori. Alimentazione dalla rete-luce 220 V. |
| RADIOCOMANDI | | | |
| R.C. special: radio-comando per auto. Parrella | 6/66 | 372 | Progetto vincitore ex-aequo della gara indetta da C. D. sul tema Radiocomandi: Funzioni: sterzata a destra - sterzata a sinistra - frizione elettromagnetica - marcia (I e II) - retromarcia - lampeggiatore di direzione - freno e stop - avvisatore acustico e luci. Impiega n. 41 transistori. |
| Secondo progetto sul tema Radiocomandi. Pfiffner | 7/66 | 457 | Lavora sui 40,68 MHz o sui 27,12 MHz. Potenza di uscita del trasmettitore: 0,2W. Monta 4 transistori nel ricevitore e 6 nel trasmettitore. |

| TITOLO e AUTORE | Riv. N. | Pag. | SINTESI |
|---|---------|------|--|
| RICETRASMETTITORI | | | |
| Ricetrasmittitore portatile per la gamma 144-146 MHz interamente transistorizzato. ii BUM | 1/66 | 14 | Fa uso di 18 transistori. Tx quarzato con 0,7W di uscita su 50 Ω. Indicatore RF. Ricevitore a doppia conversione, controllato a quarzo. MF: 19÷21MHz. Circuito noise limiter. Potenza di uscita 0,6W - Commutazione a Relays - Consumi: 250 mA in trasmissione e 50 mA in ricezione a 12V. (Vedasi Errata Corrige sul 2/66, pag. 79). |
| Ricetrasmittitore portatile da 40 W. Rolando | 7/66 | 421 | Ricetrasmittitore sui 144 MHz - Valvole: EF184 - OA2 - 2xEF183 - EL95 - OQE 02/5 - OQE 03/20. Transistori: 4xASZ17 - 4xAF102 - AF115 - OC170 - 5xOC75 - OC72 - 2G109 - 3xOC74 - OC26 - 2xASZ16. Alimentat. c.c.→c.c. |
| Ricetrasmittitore per 144 MHz da 25 W economico e di facile realizzazione. Acampora | 7/66 | 461 | Potenza in uscita: oltre 20W. Tubi impiegati: 12AU7 - 832A - 6AT6 - 6SL7 - 2x6V6 - 6AN8 - ECL86 - GZ34. |
| Ricetrasmittitore d'emergenza per 144 MHz. Torresan | 8/66 | 486 | Caratteristiche: • Dimensioni: cm. 28 x 18 x 18 • Modulaz.: buona, profondità 70% con micro a cristallo • Potenza: 10W in antenna • Sensibilità: 2 μV • Banda: da 143,8 a 146,2 MHz. Tubi impiegati: EM84 - ECC83 - 6AQ5. Telai premon- tati: LEA 144 MHz - Philips PM S/A e PM 1/A - G.B.C. Z/154-I. |
| Ricetrasmittitore transistorizzato per i 144 MHz. Fortuzzi | 11/66 | 743 | I parte: il ricevitore. Supereterodina a due conversioni (144 → 14,5 MHz e 14,5 → 1,5 MHz). Sensibilità migliore di 1 μV. Larghezza di banda 10 kHz. Transistori impiegati: AF186 - AF180 - 2N708 - AF125 - AF124 - 3xAF181 - 2N708 - OC77 - 4xAC151 - 2xAC128. Amplificatore in c.c. per il CAV. In definitiva, un ottimo, compatto ricevitore. |
| Ricetrasmittitore transistorizzato per i 144 MHz. Fortuzzi | 12/66 | 789 | II parte: il trasmettitore. Potenza erogata: 400 mW circa. Transistori impiegati: BSX20 - 2xBSX26 - 2N916 - BFY44 + quarzo a 72 MHz. |
| RICEVITORI | | | |
| Un utile preselettore per gamme radiometriche (10 - 15 - 20 m). Fienga | 1/66 | 48 | Semplice apparecchio con la 6CW4 da abbinare al ricevitore. |
| Supereterodina a sette transistori. Chiappetta | 1/66 | 49 | Ricevitore onde medie con 1,2W d'uscita. Transistori impiegati: 3xAF116 - 2xAC126 - 2xAC128. Alimentazione a 9 volt. |
| Il pico-RX « special ». Crudeli | 2/66 | 85 | Nuova versione migliorata del pico Rx (3/65). Ricevitore per la gamma 3÷30 MHz, impiegante 11 transistori. Alimentazione a batterie o a rete-luce (Vedasi in proposito Consulenza del 2/66, pag. 101). |
| Ricezione panoramica. Crudeli | 3/66 | 151 | Semplice circuito con diodo varicap (BA102) per adattare un qualsiasi ricevitore alla ricezione panoramica mediante oscilloscopio. |
| Semplice ricevitore panoramico. Zamagni | 4/66 | 227 | Descrizione e schema di apparato per la ricezione panoramica, dalle seguenti caratteristiche: • Ingresso: 4,6 MHz • Banda vista: 15 kHz e 150 kHz • Risoluzione: 2,8÷3 kHz • F.I.: 85 kHz Valvole impiegate: EF184 - 6BE6 - EF85 - EBF80 - 12AU7 - EF80 - 3RP1 (3BP1). |
| Ricevitore per tutte le bande. Locatelli | 4/66 | 235 | Progetto di Rx professionale per l'ascolto nelle gamme comprese tra 500 kHz e 30 MHz. Ascolto anche del CW e della SSB. Valvole impiegate: 3xEF80 - 6BE6 - 6AL5 - 2x6C4 - 12AT7 - 12AU7 - 6AQ5. Monta il gruppo Geloso 2615/A. |
| Ricevitorino a reazione Redazione | 5/66 | 316 | Circuito classico per principianti, bene adatto anche per onde corte. Monta un AC105. |
| Il rapporto segnale - disturbo e la sensibilità di un ricevitore professionale. Faccio | 6/66 | 345 | L'articolo tratta il problema della sensibilità dei ricevitori professionali per OM con alcune definizioni che sono spesso sconosciute all'amatore medio. |
| Ricevitore in « SSB » per i 20 metri. Caloi | 9/66 | 593 | Ricevitore a singola conversione per la banda dei 20 metri. F.I.: 9 MHz con filtro Mc COY. Impiega: 8 tubi: 3x6BA6 - 6EA8 - OA2 - 6BE6 - 12AX7 - 6AQ5. |
| Trasformate il vostro « transistor » in autoradio. Terenzi | 9/66 | 606 | Semplice circuito alimentatore-amplificatore finale da abbinare ad un ricevitore a transistori commerciale per renderlo adatto all'uso come autoradio. Impiega un OC26 (AD149). |

| TITOLO e AUTORE | Riv. N. | Pag. | SINTESI |
|--|---------|------|--|
| Articoletto dedicato a tutti gli OM costruttori. Mazzotti | 10/66 | 633 | Consigli e accorgimenti relativi alla costruzione di un buon ricevitore di stazione. |
| Ricevitore per la banda dei 144-146 MHz e 27-30 MHz. Toni | 10/66 | 673 | Ricevitore con sensibilità di 0,5µV sui 2 m., e 1,5µV sui 10 metri. Selettività: ± 10 kHz a 6dB. 1ª MF: 20-30 MHz - 2ª MF: 2,2 MHz. Controllo squelch. volume. Comando distacco CAV. impiega n. 10 valvole. |
| * Super 80 * AM-FM ricevitore a transistori 260 MHz - 560 kHz. Ariel | 11/66 | 732 | Ricevitore a vasta copertura di gamma con 8 coppie di bobine intercambiabili. Impiega 4 transistori in AF (SFT357 - AF186 - AF126 - SFT317) e il gruppo pre-montato BF PMB/A (G.B.C.Z/174). |
| Ricevitore monovalvole adatto ai principianti... ma anche ai più smaliziati. Prizzi | 11/66 | 737 | Ricevitore in reazione con valvola decal per onde medie, con ascolto in altoparlante. |
| ER72 - ricevitore per principianti. Romeo | 12/66 | 793 | Ricevitore per onde corte ad amplificazione diretta con moltiplicatore di Q in alta frequenza (ovvero, un reattivo con oscillatore separato). Di ottima sensibilità, monta quattro transistori (2xAF124 - 2x2G109). |
| SPERIMENTARE | | | |
| Sperimentare. Arias | 1/66 | 23 | Radiomicrofono (Failla) - Radiomicrofono (De Lorenzi) - Generatore di barre (Anecronti) - Analizzatore elettronico (Erra) - Interruttore automatico per spie di direzione auto (Rossi) - Relay a raggi infrarossi (Nascimben) - Apparato per accensione selettiva impianti natalizi (Pinto) - Meccanismo per rendere automatica la salita e discesa delle antenne autoradio (Pelotti). |
| Sperimentare. Arias | 2/66 | 116 | Tx per i due metri (Lettore di Sassuolo) - Serratura elettronica (Baglietto) - Moltiplicatore di Q (Carraro) - Amplificatore (Nebbia) - Ricevitore OM-OC (Beccatini) - Provatransistor (Trementino) - Stroboscopio (Lavorgna). |
| Sperimentare. Arias | 3/66 | 162 | Serratura elettrica (Crosignani) - Preamplificatore (Vlaskovic) - Superrigeneratore (Pedretti) - Generatore di Eco (Esposito) - Vibrato a transistor (Marzullo) - Termometro elettronico (Marzullo) - Amplificatore per uso pubblicitario (Koch) - Piccolo amplificatore (Koch) - Contatore di oscillazioni del pendolo (Del Bene). |
| Sperimentare. Arias | 4/66 | 209 | Rotatore per antenna (Stella) - Arresto automatico per registratori (Toniolo) - Candela elettronica (Del Gaudio) - Rx per OM (Ugliano) - Ricevitore (Ferrari) - Oscillatore quarzato (Scavone: vedasi Errata Corride sul n. 5/66, pag. 287). |
| Sperimentare. Arias | 5/66 | 283 | Ricevitore (Manzoni) - Ricevitore per gamme rianstistiche (La Torre) - Alimentatore B.T. (Gadotti) - Tx per OM (Mazzullo) - Timer (Campanella) - Accenditergicristallo elettronico (Contu). |
| Sperimentare. Arias | 6/66 | 365 | Radiomicrofono (Pinto) - Allarme antifrugacassetti (Azi monti) - Ricevitore per OM-OC-OCC (La Torre) - * Coso * pluriusi (Lavazza) - Microtrasmettitore (Belvederi) - Automotoradio ricevitore (Venza) - Adattatore d'impedenza (Arias). |
| Sperimentare. Arias | 7/66 | 441 | Provatransistori (D'Innocenzo) - Accensione luci parcheggio (Anecronti) - Interfono (Salerno) - Fonorelé (Zucchini) - Ricevitore OM (Zucchini) - Convertitore c.c.→c.c. (Querzoli) - Tiro a segno (Pellegrini) - Booster (Fornasier) - Circuitino ingegnoso (Liuzzi). |
| Sperimentare. Arias | 8/66 | 531 | Antifurto (Crapella) - Antifurto infallibile (Arias) - Scherzo cinese (Carboni, Pedretti) - Rielaborazione alimentatore stabilizzato (Gadotti) - Generatore barre TV (Villamajna) - Amplificatore stereo (Barozzi). |
| Sperimentare. Arias | 9/66 | 570 | Quasi termometro elettronico (Castelli) - Antifurto per auto (Furia) - Amplificatore con due sole resistenze (Nastasi) - Commuta canale per TV (Piccarolo) - Alimentatore universale (Rubecchini). |
| Sperimentare. Arias | 10/66 | 654 | Ricevitore (Barbadora) - Microfono per chitarra (Busi) - Suoneria per nevrotici (Manzoni) - Amplificatore (Caracausi) - Calcolatore serie-parallelo (La Torre). |
| Sperimentare. Arias | 11/66 | 722 | Ricevitore per SWL (Ugliano) - Provaperdite Megaohmmetro (Liuzzi) - Esposimetro (Forlani) - Limitatore di velocità per auto (Gori) - Amplificatore (Daraghin). |

| TITOLO e AUTORE | Riv. N. | Pag. | SINTESI |
|--|---------|------|---|
| Sperimentare. Arias | 12/66 | 798 | Preamplificatore (Carrà) - Trasmettitore (Carrà) - Amplificatore... limite (Salerno) - Contapersona (Rubecchini) - Giocattolo elettronico (Azimonti) - Trasmettitore (Corradini) - Voltmetro a valvole (Pirazzini). |
| STRUMENTI | | | |
| Grid-dip meter a transistori senza strumento. Maurilio | 1/66 | 41 | Usa un 2N708 come oscillatore Clapp, due OC141 come amplificatori in c.c. ed una DM70 quale indicatrice di dip. Alimentazione: 1 pila da 1,5V e 1 batteria da 9V. |
| Generatore di curve caratteristiche per diodi e transistori PNP. Prizzi | 1/66 | 51 | Apparecchio che, abbinato all'oscilloscopio permette di ricavare le curve caratteristiche di semiconduttori. Impiega 1 transistor OC74 e due strumenti da 500 μ A f. s. |
| Grid dip meter transistorizzato. Terenzi | 2/66 | 74 | Caratteristiche: • Frequenza: da 10 MHz a 230 MHz in 10 gamme • Duplice funzione quale grid dip, e ondametro. • Transistori impiegati: AF 180 - AC 137 • Strumento da 100 μ A f. s. • Alimentazione a 6V Dimensioni: cm 16 x 6 x 5,5. |
| Generatore di curve caratteristiche per diodi di potenza ($f(V)=1$). Prizzi | 2/66 | 109 | Semplice strumento per ricavare le curve caratteristiche della corrente in funzione della tensione in diodi di potenza, da abbinare ad un oscilloscopio. |
| Generatore di curve caratteristiche per diodi tunnel e alimentatore per apparati a transistori e diodo-esaki. Prizzi | 3/66 | 153 | Circuito da abbinare all'oscilloscopio per rilevare le curve caratteristiche dirette di diodi tunnel (o di Esaki). Alimentatore stabilizzato per alimentare dalla rete-luce i diodi tunnel (1xOC75 - 2xOC26). |
| Millivoltmetro elettronico selettivo misuratore di R.O.S. Rivola | 4/66 | 215 | Caratteristiche: • Impedenza d'ingresso: 600 k Ω • Portate a fondo scala: 0,25 mV - 0,5 mV - 2,5 mV - 5 mV - 25 mV - 50 mV - 250 mV - 500 mV - 2,5 V • Rumore max: $\leq 1,5 \mu$ V • Controreazione: 46 dB • Larghezza di banda a 6 dB di attenuazione: 40 Hz a 1.000 Hz. • Gamma di sintonia: da 370 Hz a 21.700 Hz in 4 sottogamme. Possibilità di impiego come millivoltmetro lineare. Monta 2x12AX7 - 6U8 - 4xOB2. |
| Un completo marker a quarzo. Dondi | 5/66 | 290 | Generatore quarzato per le frequenze 455 kHz - 470 kHz - 100 kHz - 1000 kHz - 10,7 MHz. Tubi impiegati: 12AU7 - 6AN3. |
| Generatore transistorizzato di reticolo, barre e impulsi verticali ed orizzontali. Prizzi | 5/66 | 299 | Apparato a 21 transistori per generare barre e reticolo utili nelle riparazioni TV. |
| Uno strumento per il laboratorio: il codificatore elettronico. Pezzi | 6/66 | 340 | Generatore di onde rettangolari (codice) facente uso di transistor unigiunzione (2N1671B), 2xASZ15 (o simili) e un 2G527 (o simili) (Vedere Errata Corrige sul n. 7/66, pag. 461). |
| * Transchecker *, un nuovo provatransistori. Prizzi | 6/66 | 352 | Provatransistori dinamico per transistori PNP e NPN. Impiega un AF102 e un OC75. Strumento da 1 mA f. s. |
| Uno strumento universale con transistori a effetto di campo. Roglianti | 6/66 | 388 | Nanoamperometro, millivoltmetro e megohmmetro con l'impiego del FET U-148. |
| Generatore transistorizzato di onde sinusoidali da 15 Hz a 20.000 Hz. Rivola | 7/66 | 435 | Strumento a livello professionale, ma di basso costo, costituito da un oscillatore a ponte di Wien e da un millivoltmetro indicatore della tensione sinusoidale di uscita. Impiega un OC45, un OC140, 3xOC72. |
| Un interessante provaperdite. Romeo | 8/66 | 489 | Strumento molto sensibile per rivelare le perdite anche minime in condensatori, o spire in corto in induttanze. Monta una 12AT7 piú lampada al neon. |
| Metal - tracer: cercametalli transistorizzato. Transistus | 8/66 | 507 | Ha ottima sensibilità, rivelazione a battimenti, indicazione visiva e su due gamme di sensibilità acustica. Distingue i metalli ferromagnetici e diamagnetici. Impiega 10 transistori: 2xAF115 - 2xOC45 - AF117 - 5xOC75. Alimentazione a 9V. |
| Un generatore di onde quadre a tre transistori. Roglianti | 8/66 | 514 | Progetto di apparato a tre transistori, utile in particolare per misure di risposta in frequenza su amplificatori B.F. Descrizione introduttiva dei vari circuiti atti a generare onde quadre. |

| TITOLO e AUTORE | Riv. N. | Pag. | SINTESI |
|--|---------|------|--|
| Grid-dip meter sub-miniatura. Romeo | 9/66 | 577 | Caratteristiche dello strumento: • Alimentazione: 9V • Campo di frequenza: da 6 a 180 MHz in sei gamme • Transistor impiegato: OC170 • Strumento: 1 mA f. s. • Dimensioni: 42x42x87 m. |
| Semplice e interessante prova-transistori. Romeo | 10/66 | 649 | Apparecchio di misura, semplice nell'uso, facile da costruire. Impiega uno strumento da 100 μ A f. s. |
| L'iniection-tracer. Romeo | 11/66 | 717 | Apparecchio che comprende un iniettore di segnali e un signal tracer. Impiega 5 transistori: OC59 - OC60 - AC126 - OC169 - AF114. Alimentazione: 1.5V. |
| Amplificatore di misura a FET. Roglianti | 11/66 | 740 | Strumento con impedenza d'ingresso da 3 M Ω , guadagno variabile da 100 a 1000 e banda passante da 20 Hz a 800 kHz. Alimentazione a 15V. Impiega il FET U-148 siliconix pi \dot{u} due 2N706. |
| Signal tracer transistorizzato. Rivola | 12/66 | 778 | Strumento di basso costo, di semplice messa a punto, di sicuro successo, utile sia allo sperimentatore dilettante che al radioriparatore professionista. Impiega 3xOC71 e 2xOC72 (coppia). |
| Generatore di tempi. Roglianti | 12/66 | 783 | Strumento che fornisce segnali di periodo noto con ottima precisione, col quale tarare l'asse tempi di un qualsiasi modesto oscilloscopio. Impiega 14 transistori, montati in un circuito di multivibratori stabili sincronizzati. |
| All-bridge, ponte RCL Forlani | 12/66 | 785 | Strumento a ponte per la misura di resistenze, condensatori, induttanze. Impiega una valvola ECF80 e una EM87. |
| REGISTRAZIONE MAGNETICA | | | |
| Effetti di sovrapposizione con registratori a nastro. Granito | 1/66 | 54 | Circuiti ed accorgimenti per ottenere vari effetti di sovrapposizione ed i pi \dot{u} comuni rumori con semplici mezzi. |
| I problemi dei video-registratori. Granito | 3/66 | 175 | Note sulla registrazione di immagini TV. |
| Sovraincisioni perfette. Crudeli | 11/66 | 705 | Suggerimenti, schemi e schizzi per ottenere perfette sovraincisioni con registratore magnetico. |
| SURPLUS | | | |
| Elaborazione al complesso BC624 - BC625 (SCR 522). Vannoni | 2/66 | 112 | Modifiche e aggiornamenti al ricetrasmittitore surplus SCR522. |
| Il ricevitore AR 18. Pezzi | 5/66 | 306 | Descrizione del ricevitore surplus di fabbricazione italiana, con ampio corredo di schemi, foto e tabelle. |
| Hammarlund HO-120-X. Tosi | 7/66 | 448 | Descrizione, schemi, grafici relativi a questo eccellente ricevitore che copre la gamma da 0,5 MHz a 31 MHz in sei sottogamme. |
| Radiotelefono WS88. Tosi | 8/66 | 492 | Descrizione, fotografie e schemi relativi al radiotelefono canadese a modulazione di frequenza, di costruzione post-bellica. |
| Il cercamine AN/APR 1. Pezzi | 9/66 | 564 | Descrizione, fotografie, schemi inerenti al cercamine in UHF. |
| TRASMETTITORI | | | |
| Trasmittitore portatile per i 2 metri. Vecchietti | 2/66 | 96 | Apparato compatto e di dimensioni ridotte con potenza d'uscita di 50W. Tubi impiegati: E92CC - E81L - QOE 03/12 - QOE06/40. |
| Tx d'emergenza per 40 metri. Balangero | 2/66 | 106 | Trasmittitore da 15W d'uscita realizzato con materiale recuperato da un vecchio ricevitore radio. Valvole impiegate: 1xEL41 (6V6) - 2x6L6 - 1x6SN7 - 1x5Y3 (80) - 1x5U4 (GZ34) |
| Trasmittitore portatile per i due metri. Vecchietti | 3/66 | 169 | Seguito al progetto del 2/66. Il modulatore e l'alimentatore per detto. Tubi impiegati: 12AX7 - 12BH7 - 829B. Alimentatore: 2xBY114 - 3xBY100. |
| Radiomicrofono FM. Bernagozzi e Tagliavini | 4/66 | 241 | Piccolo trasmettitore a tre transistori (OC171 - 2xOC71 oppure 2xOC141) modulato in frequenza con diodo BA102. Lavora nella banda VHF ed è ricevibile con normale ricevitore FM. (Vedasi ADDENDA sul n. 6/66, pag. 341). |
| Trasmittitore a transistori in 144 MHz. Vecchietti | 6/66 | 362 | Tragicomico progetto di tx di media potenza impiegante 2x2N708 - BFY63 - BFY44 - AC126 - AC128 - 2xAD139 (2xAC128) (Vedi ADDENDA n. 7/66, pag. 437). |

| TITOLO e AUTORE | Riv. N. | Pag. | SINTESI |
|--|---------|------|---|
| Trucchiamo il nostro « transistor ». Amendola | 7/66 | 467 | Semplici modifiche apportate ad un ricevitore a transistori per renderlo adatto alla trasmissione. |
| Trasmettitore bigamma. Rolando | 10/66 | 637 | Caratteristiche tecniche: • Potenza input: per 144 MHz = 16W per 432 MHz = 24W • Potenza output: per 144 MHz = 9,5W per 432 MHz = 8 W • Modulatore: 18W Usa 2xEC86 - 3xEL84 - QOE03/12 - QOE03/20 - ECC82 - ECC83 |
| « The big »: 150W input. Celot. | 11/66 | 709 | Progetto di trasmettitore da 150W input, che fa uso delle seguenti valvole: 6L6 - 2x12AX7 - 12AT7 - 6C4 - 2x6146 - 2AP1. |
| Un modulatore economico. Nascimben | 11/66 | 721 | Di minimo ingombro, facile da costruire dà una modulazione a portante controllata per 807 o simili finali. Impiega una 12AX7 e una 12BH7. |
| TV | | | |
| Osservazioni TV. Serrantoni | 1/66 | 56 | Appunti sugli orari e sulle condizioni di ricezione di alcuni programmi TV europei. |
| Osservazioni sulla propagazione di segnali televisivi a grande distanza (TV-DX). Serrantoni | 5/66 | 279 | Note sugli esperimenti e risultati dell'Autore nella ricezione TV-DX ed elenco delle frequenze e canali su cui trasmettono programmi TV gli Stati europei. |
| Accoppiatore direzionale per due TV. Nascimben | 8/66 | 496 | Dispositivo semplice per alimentare due ricevitori TV con una unica antenna. |
| Ancora qualche TV-DX. Bennici | 11/66 | 704 | Alcuni risultati ed esperienze dell'autore sulla ricezione TV a grande distanza. Fotografie di alcuni monoscopi di TV europee. |
| VARIE | | | |
| L'organo elettronico. Ravenda | 2/66 | 79 | Note sulla costituzione e caratteristiche dello strumento musicale a tastiera. |
| Misure sugli elettrolitici. Rogianti | 2/66 | 93 | Note sulla misura della capacità e della resistenza di perdita dei condensatori elettrolitici. |
| Oscillatori un po' strani. Rogianti | 3/66 | 173 | Note e schemi sui vari tipi di oscillatori. Parte prima. Oscillatori a reazione positiva - a effetto Larsen - a linea di ritardo. |
| Oscillatori un po' strani. Rogianti | 4/66 | 230 | Seguito delle note e schemi sugli oscillatori (vedi C.D. n. 3/66, pag. 173). Oscillatori a resistenza negativa - a diodo - sinusoidale a multivibratore. |
| Controllo automatico di velocità e avviamento graduale dei motori in c.c. Maurilio | 4/66 | 233 | Tre schemi per regolare la velocità e l'avviamento in motorini in continua. Transistori impiegati: 2xOC75 - OC74 - ASZ18. |
| « WWV » e « WWVH »: cosa significano e cosa sono. D'Orazi | 4/66 | 244 | Spiegazione di alcune strane sigle, utili agli SWL e ai radioamatori. |
| Oscillatore VHF. Redazione | 5/66 | 317 | Oscillatore quarzato adatto per piccolo trasmettitore. Usa un 2N708. |
| Gruppo di lettura per cine-proiettori. Koch | 7/66 | 433 | Gruppo di lettura per colonne sonore luminose da installare in proiettori predisposti allo scopo. Impiega una EL84, una ECF802 e una fotocellula 9OCG. |
| Organo elettronico a transistori, sperimentale. Sircana | 8/66 | 497 | Principi di funzionamento e progettazione di un organo elettronico a transistori realizzato su di un pianoforte. |
| Hobbismo elettronico soprasviluppato. Rogianti | 10/66 | 632 | Notizie dagli U.S.A. riguardanti il calcolo elettronico e l'elettronica spaziale. |
| Un facile esperimento. Nascimben | 10/66 | 659 | Modulatore ad assorbimento per modulare una qualsiasi trasmissione irradiata in onde medie. Impiega un microfono a carbone e un diodo OA85. |
| Un ozonizzatore. Dondi | 11/66 | 750 | Generatore di ozono per ambienti. Impiega una coppia di ASZ18 (o simili) in circuito convertitore c.c.→c.c. e una lampada ed effluvio. Alimentazione a 12V. |

PREZZARIO

Arretrati cad. : Italia L. 300 - Estero L. 350

Per acquisti o arretrati dal 1962 a tutto il 1965:

n. 6 riviste a scelta per l'Italia: L. 1.500 - per l'Estero L. 1.800

n. 12 riviste a scelta per l'Italia: L. 2.500 - per l'Estero L. 3.000

Indice Analitico dei progetti pubblicati dal 1962 a tutto il 1965 L. 200. (Anche in francobolli).

ATTENZIONE: Per i pagamenti servirsi dell'apposito nostro modulo di versamento in c/c postale 8/9081 indicando nella causale i numeri prescelti.

NUOVI PRATICI MODERNI



TR 144

Telaioetto trasmettitore

Transistori impiegati N. 4 (2N706 - 2N708 - 2N3866 RCA - 40280 RCA)
Alimentazione 12-14 V cc
Frequenza 143,3-145,4 Mc
Potenza di uscita R.F. 1,5 W
Oscillatore controllato a quarzo
Consumo a piena potenza di uscita 170-180 mA
Realizzazione professionale su piastra circuito stampato
Dimensioni 35 x 152 x 30 mm
Viene fornito completo di quarzo e perfettamente tarato al prezzo netto di L. 25.000

Telaioetti premontati in resina epossidica

MD 144

Telaioetto modulatore e amplificatore B.F.

Transistori impiegati N. 5 (N. 2 AC134 - N. 1 AC138 - N. 2 AC139)
Alimentazione 12-14 V cc
Potenza di uscita B.F. 0,6 W
Impedenza di uscita per altoparlante 5 ohm
Consumo a piena potenza di uscita 100 mA
Preamplificatore di ingresso ad alta sensibilità per microfono piezoelettrico
Circuito speciale compensatore a diodi per modulazione positiva al 100%
Possibilità d'impiego come amplificatore B.F. oppure modulatore, in unione al telaioetto trasmettitore - TR 144.
Realizzazione professionale, su piastra circuito stampato
Dimensioni 35 x 152 x 30 mm
Viene fornito al prezzo netto di L. 9.000

TRANS 144

Ricetrasmittente portatile per la gamma 144-146 Mc.

Transistori impiegati N. 20
Diodi impiegati N. 5
Potenza d'uscita R.F. 1,5W su carico di 50 ohm
Oscillatore R.F. controllato a quarzo
Strumento indicatore R.F. e S. meter e C.A.G.
Ricevitore a doppia conversione controllato a quarzo
Stadi di amplificazione e conversione con AF 139
Limitatore disturbi
Potenza d'uscita B.F. 1W
Controlli di sensibilità R.F., volume e modulazione
Sensibilità in ricezione 0,4µV per 10 dB di rapporto segnale disturbo
Microfono piezoelettrico del tipo « push-to-talk »
Altoparlanti e alimentazione (tre batterie da 4,5V) entrocontenuti
Prese jack per l'inserzione di alimentazione (12-14V), esterna con negativo a massa e altoparlante esterno
Consumo medio in trasmissione 250 mA
Consumo medio in ricezione 50 mA
Dimensioni esterne 220 x 195 x 70 mm
Peso Kg. 2,800
Viene fornito, completo di microfono, antenna a stilo, spine jack per la eventuale inserzione esterna dell'alimentazione e dell'altoparlante, al prezzo netto di L. 120.000

CV 144/1

Telaioetto convertitore

Transistori impiegati N. 4 (N. 3 AF139 - N. 1 AF165)
Gamma di frequenza 144-146 Mc
Alimentazione 12-14 V cc
Larghezza di banda 2 Mc entro 3 db
Oscillatore locale controllato a quarzo
Frequenza intermedia di uscita 19-21 Mc oppure 26-28 Mc a richiesta
Consumo 4-5 mA
Realizzazione professionale su piastra circuito stampato
Dimensioni 35 x 152 x 30 mm
Viene fornito completo di quarzo e perfettamente tarato, al prezzo netto di L. 16.000

CV 144/2

Telaioetto 2ª conversione e rivelazione

Transistori impiegati N. 5 (AF165)
Diodi impiegati N. 2 (OAZ202 - OA79)
Gamma di frequenza 19-21 Mc
Media frequenza 1,1 Mc
Oscillatore separato stabilizzato con Zener
Prese per l'inserzione di controllo sensibilità R.F. e condensatore variabile a tre sezioni (3x30 pF)



Alimentazione 12-14 V cc

Consumo 4-5 mA
Impiegabile in unione ai telaioetti CV 144/1 e MD 144 per la ricezione a doppia conversione della gamma 144-146 Mc
Realizzazione professionale su piastra circuito stampato
Dimensioni 35 x 152 x 30 mm
Viene fornito al prezzo netto di L. 11.000

ALIMENTATORE STABILIZZATO

Ingresso 220 V a.c. - Uscita 12,5 V 1 A d.c.
Protetto contro il corto-circuito; adatto per alimentare il « TRANS 144 ».
La presa frontale può servire per alimentare apparecchiature similari.
Dimensioni 70 x 195 x 70.
Prezzo netto L. 20.000

SPEDIZIONE IN CONTRASSEGNO - PER INFORMAZIONI AFFRANCARE LE RIPOSTE

C S P

CIRCUITI STAMPATI PREMONTATI

MILANO - Via Passo di Fargorida, 5 - Tel. 4035721

Concessionario: RADIOMENEGHEL - V.le IV Novembre 12-14 - Treviso

modulo per inserzione ✱ offerte e richieste ✱



Questo tagliando, opportunamente compilato, va inviato a:
servizio Offerte e Richieste, **CD-CQ elettronica**, via Boldrini 22, BOLOGNA.

La pubblicazione del testo di una offerta o richiesta è gratuita pertanto è destinata ai soli Lettori che effettuano inserzioni **non a carattere commerciale**.

Le inserzioni a carattere commerciale sottostanno alle nostre normali tariffe pubblicitarie. La Rivista pubblica avvisi di qualunque Lettore, purché il suo nominativo non abbia dato luogo a lamentele per precedenti inadempienze: nessun commento accompagnatorio del modulo è accettato: professione di fedeltà alla Rivista, promesse di abbonamento, raccomandazioni, elogi, saluti, sono **vietati** in questo servizio.

L'inserzione, firmata, deve essere compilata a macchina o a stampatello; le prime due parole del testo saranno tutte in lettere **MAIUSCOLE**.

Gli **abbonati** godranno di precedenza.

Per esigenze tipografiche preghiamo i Lettori di attenersi scrupolosamente alle norme sopra riportate. Le inserzioni che vi si discosteranno, saranno **cestate**.

OFFERTE

RICHIESTE

67 -

se **ABBONATO** scrivere **SI** nella casella

Indirizzare a:

Spett. Redazione di CD - CQ elettronica,

Vi prego di voler pubblicare la presente inserzione. Dichiaro di avere preso visione delle norme sopra riportate e mi assumo a termini di legge ogni responsabilità collegata a denuncia da parte di terzi vittime di inadempienze o truffe relative alla inserzione medesima.

data di ricevimento del tagliando

(firma dell'inserzionista)

RADIANTISMO...

...un hobby intelligente!

Associazione Radiotecnica Italiana

**COME SI DIVENTA
RADIOAMATORI?**

Ve lo dirà la

**ASSOCIAZIONE
RADIOTECNICA ITALIANA**
viale Vittorio Veneto 12
Milano (5/1)

Richiedete l'opuscolo informativo
unendo L. 100
in francobolli a titolo
di rimborso
delle spese di spedizione

ATTENZIONE! Questo modulo è accettato fino al 2-1-67. Dopo tale data si dovrà usare il modulo allegato al n. 1-67

ABBONATEVI

Il miglior sistema per non perdere il progetto che attendavate e **riceverne tutti i numeri** della rivista.

SERVIZIO DEI CONTI CORRENTI POSTALI

12/66

CERTIFICATO DI ALLIBRAMENTO

Versamento di L. _____

eseguito da _____

residente in _____

via _____

sul c/c **n. 89081** intestato a:

S. E. T. E. B. s.r.l.
Società Editrice Tecnica Elettronica Bologna
Via Boldrini, 22 - Bologna

Addi (1) _____ 19 _____

Bollo lineare dell'Ufficio accettante

N. _____
del bollettario ch. 9

Bollo a data

SERVIZIO DEI CONTI CORRENTI POSTALI

BOLLETTINO per un versamento di L. _____

(in cifre)

Lire _____

(in lettere)

eseguito da _____

residente in _____

via _____

sul c/c **n. 89081** intestato a: S. E. T. E. B. s. r. l

Società Editrice Tecnica Elettronica Bologna
Via Boldrini, 22 - Bologna

Firma del versante

Addi (1) _____ 19 _____

Bollo lineare dell'ufficio accettante

Tassa di L. _____

Bollo a data

(1) La data dev'essere quella del giorno in cui si effettua il versamento

SERVIZIO DI C/C POSTALI

RICEVUTA di un versamento

di L. * _____

(in cifre)

Lire _____

(in lettere)

eseguito da _____

sul c/c **n. 89081** intestato a:

S. E. T. E. B. s. r. l.

Società Editrice Tecnica Elettronica Bologna
Via Boldrini, 22 - Bologna

Addi (1) _____ 19 _____

Bollo lineare dell'ufficio accettante

Tassa di L. _____

Cartellino numerato
del bollettario di accettazione

L'Ufficiale di Posta L'Ufficiale di Posta

Bollo a data

(*) Sbarrare con un tratto di penna gli spazi rimasti disponibili prima e dopo l'indicazione dell'importo.

Indicare a tergo la causale del versamento

La ricevuta non è valida se non porta il cartellino o il bollo rettangolare numerati

AVVERTENZE

Il versamento in conto corrente è il mezzo più semplice e più economico per effettuare rimesse di denaro a favore di chi abbia un c/c postale.

Chiunque, anche se non è correntista, può effettuare versamenti a favore di un correntista. Presso ogni Ufficio postale esiste un elenco generale dei correntisti, che può essere consultato dal pubblico.

Per eseguire i versamenti il versante deve compilare in tutte le sue parti a macchina o a mano, purché con inchiostro, il presente bollettino (indicando con chiarezza il numero e la intestazione del conto ricevente qualora già non vi siano impressi a stampa) e presentarlo all'Ufficio postale, insieme con l'importo del versamento stesso.

Sulle varie parti del bollettino dovrà essere chiaramente indicata a cura del versante, l'effettiva data in cui avviene l'operazione.

Non sono ammessi bollettini recanti cancellature, abrasioni o correzioni.

I bollettini di versamento sono di regola spediti, già predisposti, dai correntisti stessi ai propri corrispondenti; ma possono anche essere forniti dagli Uffici postali a chi li richiama per fare versamenti immediati.

A tergo dei certificati di allibramento i versanti possono scrivere brevi comunicazioni all'indirizzo dei correntisti destinatari, cui i certificati anzidetti sono spediti a cura dell'Ufficio Conti Correnti rispettivo.

L'Ufficio postale deve restituire al versante, quale ricevuta dell'effettuato versamento, l'ultima parte del presente modulo, debitamente completata e firmata.

Somma versata per:

a) ABBONAMENTO

con inizio dal _____

L. _____

b) ARRETRATI, come

sottoindicato, totale

n° _____ a L. _____

cadauno. _____

c) PER _____

L. _____

L. _____

TOTALE L. _____

Distinta Arretrati

1959 N/ri _____ 1963 N/ri _____

1960 N/ri _____ 1964 N/ri _____

1961 N/ri _____ 1965 N/ri _____

1962 N/ri _____ 1966 N/ri _____

FATEVI CORRENTISTI POSTALI!

Potrete così usare per i Vostri pagamenti e per le Vostre riscossioni il

POSTAGIRO

esente da qualsiasi tassa, evitando perdite di tempo agli sportelli degli uffici postali

Somma versata per:

a) ABBONAMENTO

con inizio dal _____

L. _____

b) ARRETRATI, come

sottoindicato, totale

n° _____ a L. _____

cadauno. _____

c) PER _____

L. _____

L. _____

TOTALE L. _____

Distinta Arretrati

1959 N/ri _____ 1963 N/ri _____

1960 N/ri _____ 1964 N/ri _____

1961 N/ri _____ 1965 N/ri _____

1962 N/ri _____ 1966 N/ri _____

Parte riservata all'Uff. dei conti correnti

N. _____ dell'operazione
Dopo la presente operazione
Il credito del conto è di
L. _____

IL VERIFICATORE

ABBONATEVI!

NOVITÀ! **Krundaal** TEST INSTRUMENTS (A TRANSISTORI)



TRANSIGNAL AM

- Generatore modulato di segnali a radio frequenza (alta e media) con funzione di analizzatore elettronico per la taratura e la localizzazione del guasto negli apparecchi radio a transistori.

L. 12.800

Transignal FM. L. 18.500

Capacimetro AF. 101 L. 29.500

FET MULTITEST

Il primo tester elettronico con transistore ad effetto di campo.

- FUNZIONAMENTO Istantaneo
- TOTALE INDIPENDENZA DELLA RETE LUCE
- ASSOLUTA STABILITA' DELLO ZERO IN TUTTE LE PORTATE
- NESSUNA INFLUENZA SUL CIRCUITO IN ESAME (8 M Ω sul probe)
- AMPIA GAMMA DI MISURA:
Volt CC - Volt CA - mA CC - Ω - pF (da 2 pF a 2000 pF).



ONDAMETRO DINAMICO AF 102 GRID-DIP-METER

L. 29.500

GENERATORE TV (VHF.UHF)

L. 18.500

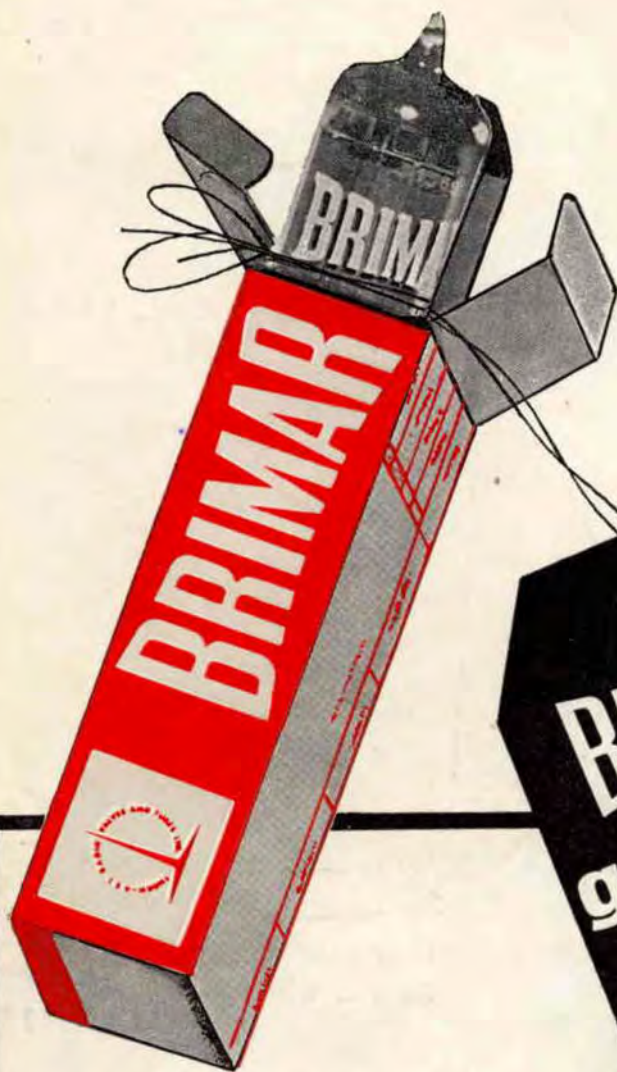
- Generatore di barre verticali ed orizzontali per il controllo della stabilità, linearità e sensibilità del televisore.

GRATIS LE CARATTERISTICHE E IL MANUALETTO PER LA RIPARAZIONE DEGLI APPARECCHI A TRANSISTORI - Richiedetelo alla Radioelettromeccanica KRUNDAAL - PARMA - Via F. Lombardi, 6 - 8 - Tel. 24.244



BRIMAR

un anno di
garanzia



BRIMAR

la prima casa europea che
garantisce le valvole per un
anno