

Costruire diverte

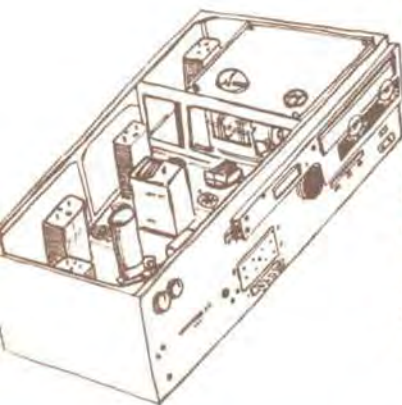
Rivista di tecnica applicata



ANNO II - N. 7 - LUGLIO 1960

MENSILE - LIRE 150

2 offerte di eccezionale interesse per radioamatori



Ascoltate i Radioamatori, i satelliti artificiali; gli aerei: con il Ricevitore professionale tipo BC 624A; riceve la gamma delle onde ultracorte da metri 3 a m. 1,50 (100-156 MHz) usa 11 valvole: 9003 prima amplificatrice RF, 9003 mixer, 12SG7 1. MF; 12SG7 2. MF; 12SG7 3. MF; 6H6 limitatrice di disturbi; 12C8 rivetatrice, CAV, 1. BF; 12J5 GT lineale audio; 12AH7 squelch e oscillatrice di conversione; 9003 amplificatrice moltiplicatrice; 9003 amplificatrice.

Robusta costruzione professionale. Necessita di alimentazione esterna a 12,6 e 250V.

Viene venduto senza valvole e quarzi (per i canali) ma in ottimo stato, a sole **L. 8.500**

Stesso apparecchio ma nella versione con valvole europee (EF50, EF33, EB32, ecc.) **nuovo L. 7.500**

L. 8.500 - L. 7.500

nuovo, nella cassa originale !

Stazione trasmittente di emergenza inglese corrispondente diretta del Gibson Girl (SCR 578).

Questa stazione è controllata a quarzo a differenza di quella americana ed usa due valvole trasmettenti di piccola potenza.

Permette di emettere segnali automaticamente girando la manovella, oppure di inviare messaggi radiotelegrafici usando il tasto compreso nella stazione.

L'alimentatore è compreso nella stazione: funziona in modo completamente automatico senza bisogno di pile, né di batterie, né di rete luce o altra sorgente di corrente.

La stazione viene ceduta completa di quarzo a 500KHz (Marker) del valore di L. 3.000.

Accessori compresi e contenuti nella cassa: borsa imbottita, sacco impermeabile, zaino impermeabile, NUOVA, PERFETTA, MAI USATA, senza 2 valvole MA CON QUARZO per sole **L. 5.500.**

L. 5.500

SURPLUS MARKET

Via Mascarella n. 26 - BOLOGNA

(ITALY)

Inviare l'importo anticipato, oppure L. 2.000 a titolo di anticipo e invieremo contrassegno.

Costruire diverte

RIVISTA DI TECNICA APPLICATA

Dirett. responsabile: GIANNI BRAZIOLI

Direzione - Redazione - Amministrazione
VIA BELLE ARTI, 40 - BOLOGNA

Progettazione ed esecuzione grafica:
SCUOLA GRAFICA SALESIANA di Bologna

Distribuzione: S.A.I.S.E. - via Viotto, 8a - Torino

Abbonamenti fino al 31 dicembre 1960:

per tre anni L. 3500
per due anni L. 2600
per un anno L. 1500

Numeri arretrati L. 150

Autorizzazione del Tribunale di Bologna in data
29 agosto 1959 - n. 2858

n. 7

LUGLIO 1960

ANNO II

SOMMARIO

	Lettere al Direttore	3
Prof. Bruno Nascimben	Utile Oscillofono	5
	Omaggi per Voi	11
	Valvole da 300 lire	14
	Un otono moderno	16
A. P. Rendine	Alimentatore di potenza	21
Technicus	Supereterodina a 1 valvola	24
	Corso Transistori	25
	Consulenza	32
	Ricetrasmittitore a 4 transistori	38
Ettore Accenti	Trasmittitore a 2 transistori	44
Dr. Ing. Marcello Arias	Piccolo Ricetrasmittitore a una valvola	48

E gradita la collaborazione dei lettori.

Tutta la corrispondenza deve essere indirizzata a:

"COSTRUIRE DIVERTE" - via Belle Arti, 40 - Bologna

Tutti i diritti di riproduzione e traduzione sono riservati a termini di legge.

Spedizione in abbonamento postale - Gruppo III

Per gli Abbonati: In caso di cambio
d'indirizzo inviare L. 50 in francobolli.

mega
elettromica milano

via degli orombelli, 4 - tel 296.103

Oscillatore modulato CB. 10

Radio frequenza: Generata da 1 triodo e divisa in 6 gomme:

- | | |
|-------------------------------|-----------------------------|
| 1 - da 140 a 300 Khz | 2 - da 400 a 500 Khz |
| 3 - da 550 a 1.600 Khz | 4 - da 3,75 a 11 Mhz |
| 5 - da 11 a 25 Mhz | 6 - da 22 a 52 Mhz |

Modulazione: 200 - 400 - 600 - 800 periodi
Profondità di modulazione: 30% circa.

Alimentazione: a corrente alternata: 110 - 125 - 140 - 160 - 220 V. - Valvole: 12 AT 7 - 6 X 4



PARTICOLARI SCONTI interpellateci o rivolgetevi a:

milano - via degli orombelli, 4 - tel 296 103
bologna - a. zaniboni - v. azzo gardino, 2 - tel. 263.359
firenze - s.t.a.r.t - v. targioni lozzetti, 33
roma - filc radio - v. e. filiberto, 1/5 - tel. 732.281
e presso i principali rivenditori di componenti.

strumenti elettronici di misura e controllo



Analizzatori portatili

Practical 10

Sensibilità cc.: 10.000 ohm/V.

Sensibilità ca.: 2.000 ohm/V.

Portate ohmetriche: da 1 ohm a 3 Mohm.

Practical 20

Sensibilità cc.: 20.000 ohm/V.

Sensibilità ca.: 5.000 ohm/V
(diodo al germanio).

Portate ohmetriche: da 0,5ohm a 5 Mohm.

Assenza di commutatori sia rotanti che a leva. Batterie incorporate

Indipendenza di ogni circuito.

A richiesta elegante custodia in vinilpelle.

Practical 206
versione con capacimetro

Altra Produzione:

Amplificatore TC 18 E
Voltmetro elettronico 110
Oscillatore

Lettere al Direttore



Luglio. Dalla via Emilia il polverone sale ad imbiancare la torre degli Asinelli. Per le vie girano i primi « shorts » dalla incredibile tensione di superficie, e le lunghe serate calde mi ricordano Castiglioncello, Porto Ercole, Taormina.

Presto le spiagge brulicheranno, un po' simili alla Long Island delle vignette del Punch, e anch'io mi prenderò qualche meritato giorno di riposo e rilassamento.

Nell'apposito ufficio, tutti si affannano a far pacchetti per i neo abbonati e vedo sparire le prime centinaia di omaggi ingoiati dalle voraci scatolette.

« Dammi altri trenta transistori! ».

« Dove sono le cellule solari? ».

Si incrociano domande e risposte e scatole e scatole partono in macchina per essere consegnate alla posta.

Tra pochi giorni centinaia di lettori nelle loro case, a Milano o a Genova, a Como o a Catanzaro riceveranno la nostra lettera con la notifica del numero di abbonamento, e apriranno il pacchetto entrando in possesso degli speciali e costosi materiali in omaggio.

Sono contento di aver preso la risoluzione di spendere l'importo destinato al « Budget » pubblicitario in questi materiali, invece che nei soliti filmetti o diapositive o cartelli lungo le anche troppo deturpate autostrade: gli omaggi andranno ai nostri veri amici e saranno stati soldi spesi bene.

Comunque, lettori che intendete approfittare della nostra offerta, affrettatevi! Non potremo continuare per molto a distribuire omaggi, anzi, forse potremo arrivare solo alla fine di questo mese: poi, chi ha fatto l'abbonamento, bene; chi non lo ha fatto... pazienza! Purtroppo i transistori, i diodi, le bobine, i tubi, costano: e la Rivista... non è ancora il colosso editoriale che tutti vorremmo diventasse!

Scusatemi se non riprendo neppure per questo mese con i nostri famosi « argomenti interessanti » ma la campagna di abbonamenti ci ha un po' impegnati tutti e a fondo. Molte vostre lettere mi chiedono di fare il punto sul materiale « Surplus »: cioè se conviene acquistarlo o meno, quali sono i complessi più utilizzabili, come si fa a trasformare il materiale ex militare per il normale uso di radio-amatore, eccetera.

L'argomento è interessante e se le richieste continueranno dovrò decidermi a trattarlo, forse a partire dai prossimi numeri.

Comunque, amici, comunicatemi il vostro parere: io scrivo per Voi e vorrei che gli argomenti vi fossero graditi e particolarmente interessanti: quindi, datemi « la traccia »!

Bene. Per questo mese ho finito; mamma mia, che caldo!

Affrettatevi a spedire l'abbonamento, e, ad evitarci lavoro in più, per favore scrivete ben chiaro che omaggio o che omaggi avete scelto.

Sognando le palme delle Haway, la Hula, ed un'amaca, vi saluta il vostro accaldatissimo

A handwritten signature in black ink, appearing to read "Gianfranco". The signature is fluid and cursive, with a long, sweeping underline that extends to the left and then loops back under the main text.

UTILE OSCILLOFONO

per chi vuol diventare

del Prof. Bruno

Nasclmben I I N B

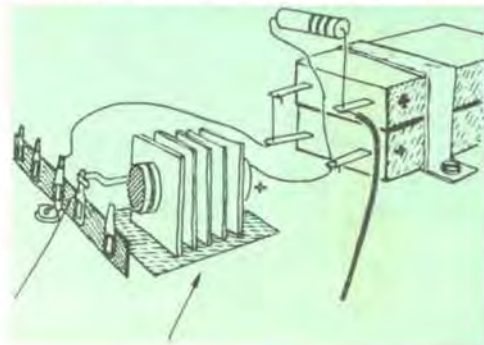
RADIOAMATORE

Come abbiamo spiegato nel n. 3-1960 di «Costruire Diverte», per trasmettere un radio amatore deve essere in possesso della patente di RADIO AMATORE. Questa patente si ottiene sostenendo un esame costituito da una prova scritta di radiotecnica e da una prova pratica di ricezione e trasmissione in telegrafia.

Quest'ultima prova è considerata il punto più critico dell'esame, e molti OM (tra cui il sottoscritto) al primo tentativo vennero «rimandati» proprio per non essersi adeguatamente preparati nella ricezione del codice Morse.

Infatti se a manipolare il tasto telegrafico tutti ci riescono (più o meno bene) dopo qualche esercizio, tentare di ricevere il CW per le prime volte è invece una questione che richiede molta pazienza ed un ascolto quotidiano.

Particolare del piano di montaggio che illustra la disposizione da usare per il raddrizzatore. Si noti l'isolamento che deve essere interposto tra piastre e chassis, costituito da una striscietta di bachelite.



Come esercitarsi dunque?

Innanzitutto cercando di decifrare i messaggi di qualche stazione telegrafica che riuscite a sentire ad onde corte, poi esercitandovi a trasmettere ed a ricevere con qualche vostro amico-paziente — che abbia se possibile la vostra stessa passione di radio — o meglio che già conosca il Morse.

L'APPARECCHIO CHE VI PRESENTIAMO vi può servire molto bene a questo scopo. Può funzionare da OSCILLOFONO e da OSCILLATORE DI NOTA.

Un oscillofono è costituito da un oscillore audio che fornito di cuffie e tasto telegrafico permette per l'appunto l'esercitarsi fra due o più dilettanti. Con l'oscillofono chiunque può inoltre controllare la propria manipolazione telegrafica.

L'oscillatore di nota è invece un complesso da applicarsi ad un ricevitore radio super eterodina per ricevere le stazioni telegrafiche non modulate.

Infatti dobbiamo sottolineare un fatto importante. Il vostro ricevitore (magari di tipo commerciale) che usate per ricevere le normali stazioni a modulazione d'ampiezza è adatto soltanto a ricevere le stazioni telegrafiche pure modulate d'ampiezza, mentre non riesce a ricevere le stazioni a telegrafia non modulata o CW (che in aria costituiscono la maggioranza e tra le quali sono quelle dei radio amatori).

Per ricevere dette stazioni normalmente viene aggiunto ad un ricevitore super eterodina una valvola che oscilla ad una

frequenza molto prossima alla media frequenza del ricevitore stesso. Questo segnale sovrapponendosi a quello di media frequenza (non modulato e perciò inaudibile) ne fa variare l'ampiezza consentendone l'udibilità.

Una soluzione del genere pur essendo abbastanza semplice da realizzare tuttavia richiede di mettere le mani all'interno del ricevitore. Lavoro questo che non eseguirete con tutta tranquillità specie se il ricevitore è quello di casa e « chi comanda » non è del vostro parere. Il nostro oscillatore di nota non necessita invece di « manomettere » il ricevitore, ma è sufficiente metterlo in serie all'antenna.

Ma ESAMINIAMO UN PO' LO SCHEMA ELETTRICO di fig. 1.

E' facile notare che sono utilizzate due valvole, una 6BA6 ed una 6SN7.

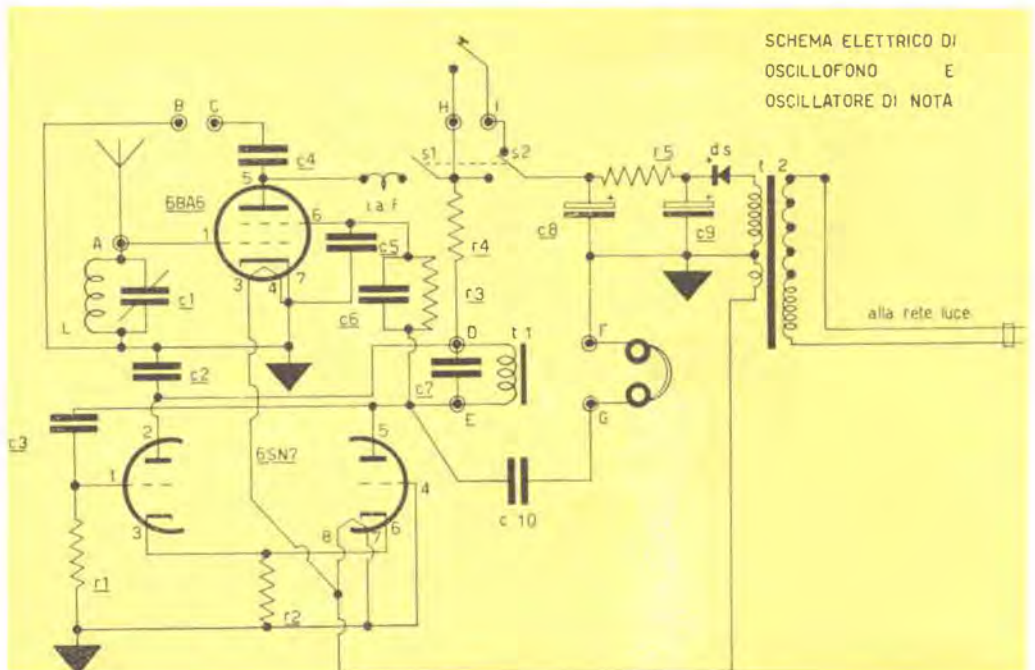
La 6SN7, doppio triodo, funziona da oscillatore in BF e quando il commutatore S1-S2 è in posizione « oscillogono »,

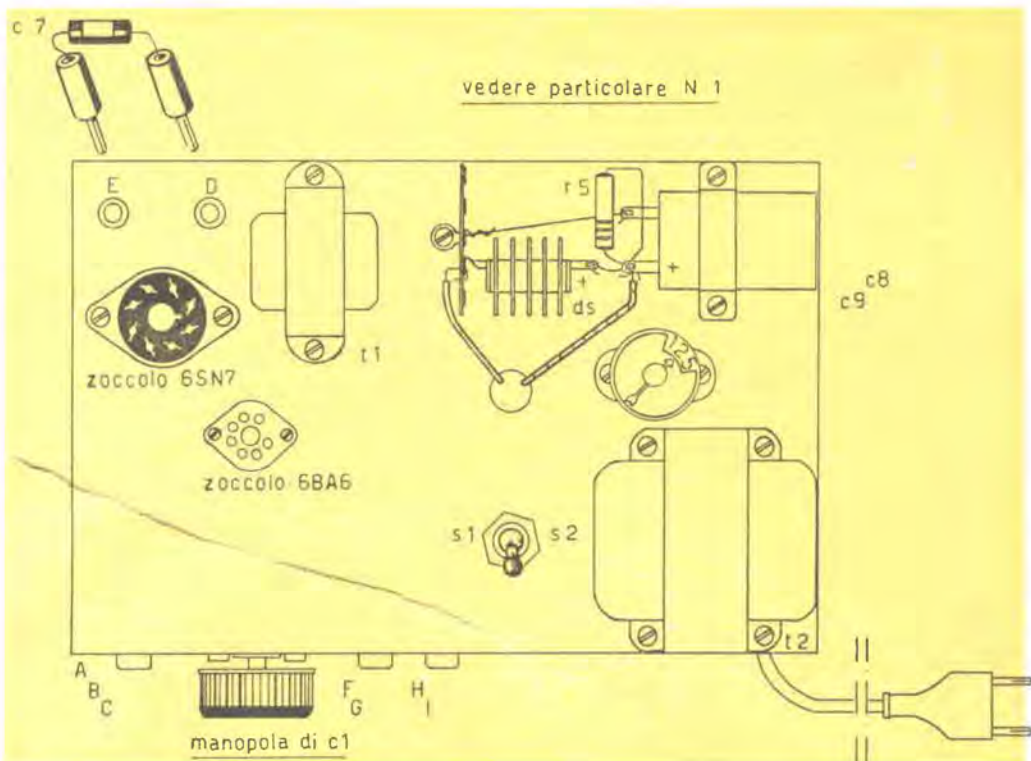
fornisce la nota acustica richiesta. Le cuffie sono collegate alle boccole F-G ed il tasto telegrafico alle boccole H-I.

Quando il commutatore S1-S2 7 in posizione « oscillatore di nota » oltre a funzionare la 6SN7, funziona pure la 6BA6.

Il circuito di questo oscillatore di nota è nuovo, ed è stato realizzato dal sottoscritto. Essenzialmente è costituito da una valvola preamplificatrice a radiofrequenza (la 6BA6) posta all'ingresso del ricevitore, e da una valvola oscillatrice a bassa frequenza (il doppio triodo 6SN7) che modula il segnale a radio frequenza captato dall'antenna. La preamplificazione del segnale a radio frequenza viene dunque a variare alla frequenza dell'oscillazione a bassa frequenza, e ciò rende il segnale CW in segnale modulato in ampiezza.

La scelta dei componenti di questo OSCILLOFONO ed OSCILLATORE DI NOTA è stata fatta tenendo conto oltre del fattore RENDIMENTO, anche dei fattori FACILE REPERIBILITA' ed ECONOMIA. Ad esempio la 6SN7 è stata scel-





Piano di montaggio (disposizione delle parti). Per il raddrizzatore vedere il particolare

ta perché costa meno dell'equivalente miniatura.

La 6SN7 (che è in un circuito ad accoppiamento catodico) oscilla alla frequenza audio determinata dai valori di C7 e T1. Per variare questa frequenza basta rendere sostituibile il condensatore C7 con altri condensatori di diverso valore. Allo scopo il condensatore C7 ha i terminali collegati a due spine a banana da inserirsi nelle boccole D-E. Altri condensatori di diverso valore da sostituire a C7, pure dovranno essere collegati a due spine a banana.

La ricezione dei segnali in CW mediante questo apparecchio è un po' diversa da quella ottenuta da un comune BFO (oscillatore di nota). Infatti con il circuito descritto la « nota » rimane costante e variando la sintonia non varia la frequenza audio, ma solo l'ampiezza, il volume.

REALIZZAZIONE PRATICA

Questo oscillofono ed oscillatore di nota potrà essere costruito su di un telaio di alluminio dello spessore di mm. 1-2, facilmente autocostruibile. In fig. 2 ne sono date le misure ed è illustrata la foratura adatta ai componenti più sotto indicati. E' evidente tuttavia che è possibile utilizzare componenti che già si possiede, ed in questo caso si dovrà variare — come è logico — la foratura del telaio. Fig. 3 (che illustra la disposizione dei principali componenti) vi sarà utile per darvi un orientamento nella costruzione. Lo schema pratico dei collegamenti di proposito non ve lo diamo, perché non lo riteniamo indispensabile. Infatti è probabile che i lettori ai quali interessa questo apparecchio abbiano quel minimo di esperienza in costruzione radio da saper « leggere » uno schema elettrico. Vogliamo piuttosto con-

sigliarvi di far uso di ancoraggi, di tenere i fili lunghi il minimo indispensabile — specie quelli relativi alla 6BA6 —, di usare buoni componenti, di fare le saldature nel miglior modo possibile usando stagno autosaldante. Fate inoltre attenzione alla polarità di C8, C9 e DS.

Per il funzionamento come oscillatore di nota si dovrà collegare la normale antenna che usate di solito per il ricevitore alla boccia A. Mentre collegherete le boccie B e C rispettivamente alle boccie di terra e d'antenna del ricevitore con un corto spezzone di cavo coassiale, la cui calza schermante sarà collegata a massa — cioè alla boccia B. Il ricevitore andrà commutato in «ONDE CORTE» e sintonizzato normalmente. Pri-

ma di inserire la spina dell'oscillofono ed oscillatore di nota nella presa della rete luce, regolate il cambio tensioni per la tensione di rete.

Il variabile CI serve come controllo di sensibilità, ed è bene non abbia demoltiplica ma sia dotato di manopola piuttosto grande. Se L è costruita secondo i dati e CI è del valore indicato, si potrà sintonizzare sia la gamma dei 7Mc/s (40 metri), sia la gamma dei 14 Mc/s (20 metri).

Ed ora non ci rimane che augurarvi buon lavoro ed ottimo ascolto in CW.

iINB

COMPONENTI

Valvole

- I 6BA6, con relativo zoccolo miniatura
- I 6SN7, con relativo zoccolo octal

PREPARATI PER LA TUA CARRIERA

servendoti del tuo tempo libero e dei miei corsi di tecnica per corrispondenza

I corsi dell'Istituto Svizzero di Tecnica, si rinnovano continuamente, tenendosi aggiornati ai sempre nuovi progressi della tecnica e della scienza e rendendoli comprensibili e chiari a tutti.

Chiunque sia in possesso della sola licenza della scuola elementare, può penetrare senza sforzo nel ramo di studio che più gli interessa, vedendosi così aprire ottime prospettive, sia per migliorare la propria carriera che per esercitare nuove attività e ottenere nuove mansioni che prima gli erano irraggiungibili.

I corsi esistono per i seguenti rami e trattano le materie sottoelencate:

Organi di macchine
Disegno tecnico
Materiali e loro proprietà
Unificazione
Resistenza dei materiali
Fisica
Chimica
Macchine utensili
Tecnica della saldatura
Matematica

Costruzione di edifici
Costruzioni nel sottosuolo
Cemento Armato
Costruzioni in ferro
C.A. precompresso
Carpenteria
Statica
Resistenza dei materiali
Progettazione
Direzione lavori
Materiali da costruzione
Matematica

Elettrotecnica generale
Corrente Alternata
Generatori
Accumulatori
Magnetismo ed
elettromagnetismo
Riscaldamento elettrico
Saldatura elettrica
Impianti
Calcolo conduttori
Matematica

Elettrotecnica generale
Radiotecnica
TV
Radar
Emettitori TV
Acustica ed elettroacustica
Magnetismo ed
elettromagnetismo
Tubi elettronici
Tecnica delle misure
Matematica

CALCOLO COL REGOLO

Tutti i corsi seguono le norme e i regolamenti tecnici vigenti in Italia.

Richiedi, con il tagliando qui sotto stampato, il volumetto esplicativo che verrà inviato gratuitamente e senza impegno, indirizzando all'ISTITUTO SVIZZERO DI TECNICA - LUINO (VA), 6001 affermato in tutta Italia da più di 12 anni.

Desidero ricevere gratis e senza impegno il volumetto: « LA VIA VERSO IL SUCCESSO ».

Mi interessa il corso di: **Costruzione di macchine, Elettrotecnica, Tecnica edilizia, Radiotecnica, Tecnica delle telecomunicazioni (radio), Calcolo col regolo.** (sottolineare il corso che interessa)

COGNOME _____

NOME _____

VIA _____

N. _____

COMUNE _____

(Provincia _____) 6001

Condensatori

- C1 - variabile 200 pf Geloso N. 2772
- C2 - 100kpf
- C3 - 100kpf
- C4 - 10kpf
- C5 - 5kpf
- C6 - 20kpf
- C7 - 10kpf - 50kpf sostituibile
- C8 - C9 - 8 f elettrolitico
- C10 - 5 kpf.

Resistori

- R1 - 0,56 M Ω 1/2W
- R2 - 1K Ω 1/2W
- R3 - 30K Ω 1/2W
- R4 - 10K Ω 1/2 W
- R5 - 10K Ω 1W
- SI - S2 commutatore 2 vic 2 posizioni
- L - N. 15 spire filo 0,6 smaltato su tubetto isolante diametro 18 mm.

- TI - impedenza Geloso N. 321/10 sostituibile con alta impedenza o con avvolgimento di trasformatore a 125V
- T2 - trasformatore Geloso N. 5600A primario universale secondario 125 volts, 6,3 volts.
- Cambiotensioni Geloso N. 1045
- DS - diodo al selenio o di altro tipo corrente 65 mA
- I.A.F. - impedenza alta frequenza Geloso N. 556
- Cuffie magnetiche 2 K Ω
- Tasto telegrafico
- Spina per rete luce
- Boccole isolate e non
- Spine a banana
- Cavo coassiale da 72 Ω
- Filo per collegamenti
- Stagno
- Viti.

a fogli mobili - aggiornamento annuale gratuito

ultima ristampa

Prodotti finiti: Ricevitori - televisori - fonovaligie - fonovaligie a transistori - gettoniere - stabilizzatori - carrelli portatelevisori - portaradio - Complessi ad alta fedeltà - Bass Reflex - Complessi stereofonici - Strumenti di misura - Amplificatori - Registratori e accessori - Scatole di montaggio.

Elettrodomestici: Frigoriferi - Lavatrici Gripo - Lucidatrici - Aspirapolvere - Termoconvettori - Refrigeratori - Condizionatori - Frullatori - Macinacaffè - Spazzole elettriche - Ventilatori - Asciugacapelli - Tostapane - Rasoi.

Elettronica: Circa 100 tipi di cinescopi per TV e oscillografia - 1000 tipi di valvole originali americane - Tipo americano - Europeo - Transistori - Tabelle di raffronto fuori testo. **L. 1.370** - Prenotare a mezzo cartolina postale.

Sede di FIRENZE - Via XXVII Aprile, 18

FILIALI

- ANCONA - Via Marconi, 8
- PERUGIA - Via Pozzo Campana, 1
- PESCARA - Gall. Piazza Rinascita, 20/16
- CAGLIARI - Via Satta, 55

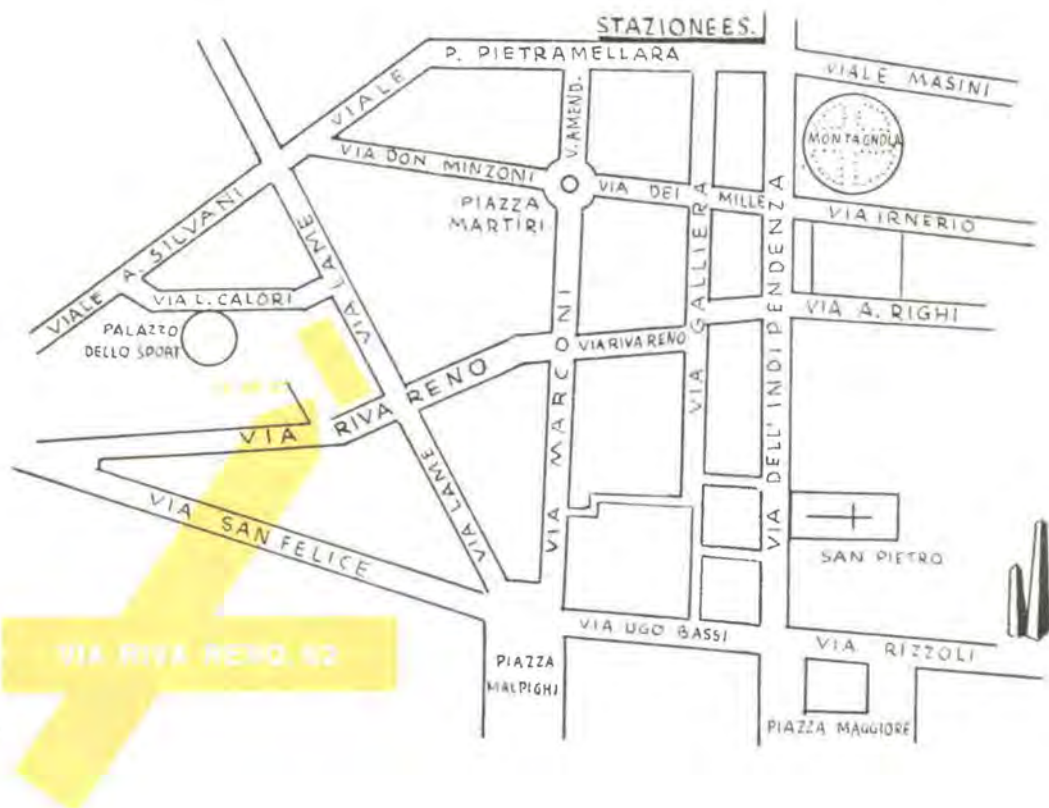


Anche a Bologna

Anche a BOLOGNA, pronti in stock, a prezzi speciali per rivenditori, per tecnici e radioamatori, tutti i prodotti G.B.C.

Presso il magazzino via Riva Reno, 62 - telefono 23.66.00 - troverete un'assistenza specializzata per tutti i componenti per circuiti a transistori, valvole, altoparlanti HI-FI, Isophon e qualsiasi altra voce compresa nel Catalogo Generale Illustrato.

visitateci!



Omaggi per Voi

Ancora per questo mese continua la nostra grande distribuzione di splendidi omaggi a chi si abbona a « Costruire Diverte ». Per chi non avesse letto il numero precedente ripetiamo le semplicissime norme per entrare in possesso dei materiali pregiati offerti:

Nelle due pagine successive sono illustrati gli otto omaggi che possono essere scelti:

— Chi si abbona per un solo anno (L. 1.500) può scegliere un omaggio compreso tra il N. 1 ed il N. 6.

— Chi si abbona per due anni (L. 2.600) può scegliere due omaggi diversi o identici, sempre dal N. 1 al N. 6.

— Chi si abbona per tre anni (L. 3.500) può scegliere uno dei due omaggi speciali cioè o il N. 8 (tubo di Geiger) oppure il N. 7 (2 transistori di potenza).

Chi si abbona per tre anni a « Costruire Diverte » può scegliere inoltre tre omaggi tra i numeri 1 e 6, nel caso che non gli servissero gli omaggi N. 7 e N. 8.

Ricordiamo che l'abbonamento a « Costruire Diverte » dà diritto a sconti presso fornitori da noi segnalati, particolari offerte confidenziali, sconti su tutte le attività della Rivista (numeri arretrati, corsi, futuri concorsi in programma ecc. ecc.).

Abbonandovi, non troverete più la Rivista esaurita all'edicola, e il valore degli omaggi vi renderà gratuito l'abbonamento.

Questa è l'occasione per avere gratis « Costruire Diverte » per anni. Nel prossimo numero della Rivista troverete molti circuiti che adottano i nostri omaggi e che potrete costruire con essi.

Abbonatevi ora perché la distribuzione dei regali non potrà continuare a lungo e potreste perdere l'occasione.

Inviare l'importo dell'abbonamento a mezzo vaglia postale, scrivendo nello spazio dedicato alle comunicazioni del mittente da che numero (anche arretrato) desiderate ricevere la rivista, e soprattutto quali sono i regali da Voi scelti.

Questo è il momento di abbonarsi! Grandi vantaggi per Voi con una piccolissima spesa!

OMAGGIO NUMERO 1: Transistore PNP tipo 2J2-N21. Marca: Western Electric; usi: commutatore, rivelatore a reazione, amplificatore.



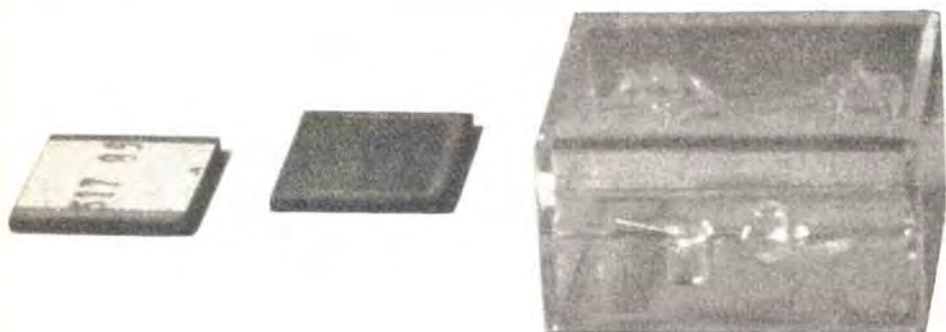
1

OMAGGIO NUMERO 2: Transistore LN 1002. Marca: Standard brand semiconductors co.; usi: amplificatore bf ad alto guadagno e media potenza; corrispondente del 2N109, OC72 ecc. ecc.

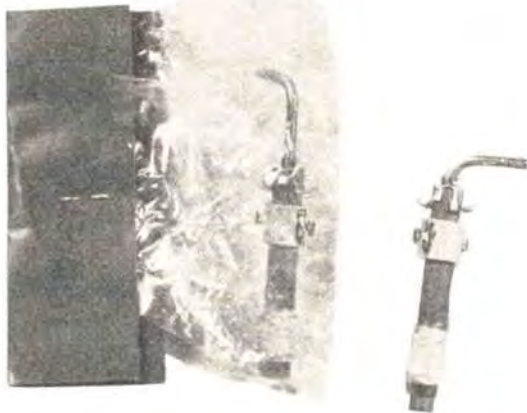


2

OMAGGIO NUMERO 3: Batteria solare. Marca: General Electric; usi: alimentatore per piccoli apparati a transistori, fotocellula ad alta emissione per tutti gli usi di controllo.



OMAGGIO NUMERO 4: Bobine « Loopsticks ». Marca: Lektron inc; usi: bobina di sintonia a permeabilità variabile per ricevitori tascabili. Esclude l'uso del variabile che viene sostituito da un condensatore fisso da 300pF.



4

importati per voi

OMAGGIO NUMERO 6: Sei diodi micro-miniatura al Germanio, rivelatori radio o video. Dimensioni: millimetri 3 per 1! Marca Lektron inc.



OMAGGIO NUMERO 5: Assortimento speciale di diodi per tutti gli usi. Marche: Sylvania, General Electric, Westinghouse, RCA, CBS, Transitron. Modelli: 1N21 (al silicio), 1N21B, 1N34A, 1N128, SV3141A (al silicio), H2C15 ecc. ecc. Usi: rivelatori per altissime frequenze (secondo canale TV, UHF radioamatori, satelliti artificiali ecc.), rivelatori radio, video, FM. Raddrizzatori per alimentazione a bassa ed alta tensione. Ogni assortimento comprende 6 diodi, dei quali almeno due al silicio e due sub-miniatura.



OMAGGIO NUMERO 7: Due transistori di potenza. Marche CBS, oppure Radio Receptor co. Modelli: LT-5004, oppure DT41; corrispondenti ai modelli 2N307, 2N307, OC30 ed affini. Usi: ricevitori con forte potenza d'uscita amplificatori audio, convertitori-elevatori, HI-FI, ecc. ecc.



OMAGGIO NUMERO 8: Tubo di Geiger miniatura tipo 6107-B5212. Marca: Anton laboratories USA. Ideale per rivelatori portatili di radiazioni.

dall'america

VALVOLE

da 300 lire



el numero di Febbraio di quest'anno, a pag. 46, pubblichiamo la prima parte di una tabella di equivalenza tra le valvole « Surplus » dell'esercito Britannico e le valvole di serie, tabella intesa ad aiutare quei lettori (tanti e tanti a giudicare dal numero di lettere) che possedevano un complesso elettronico residuo bellico ex inglese, mancante delle valvole originali, le quali erano indicate dalla sigla CV...; sigla che *non* corrisponde a un determinato tubo, ma che faceva parte di un « codice » militare che tendeva a tener segreto il tipo *reale* della valvola.

Noi siamo riusciti a completare la tabella delle equivalenze di queste valvole, e la pubblichiamo, sicuri che questo nostro sforzo per la ricerca dei dati sarà bene accetto e considerato dai lettori. Questa seconda tabella riporta i dati di quasi *tutte* le altre valvole « CV » in servizio durante l'ultima guerra ed è forse più interessante della prima, perché comprende anche tutte le equivalenze con le diffusissime valvole di tipo americano, sia in vetro, sia delle « metalliche ».

Le sostituzioni sono *dirette*: ciò significa che (ad esempio) in un ricevitore che monta la « CV1995 », si può innestare la 6ST7, sicuri del buon funzionamento senza alcuna modifica.

A parte le valvole di tipo americano, le corrispondenti europee della CV, sono tutte di produzione Mullard, quindi le caratteristiche di esse (per esempio la AC4 PEN o la SP41) possono essere rilevate dai listini tecnici della Ditta.

(Continua da pag. 47 del N. 2-1960 di « Costruire Diverte »).



CV 922 - E ↑

CANADIAN WESTINGHOUSE
TUBE CORP

MULLARD ↑

CV 501



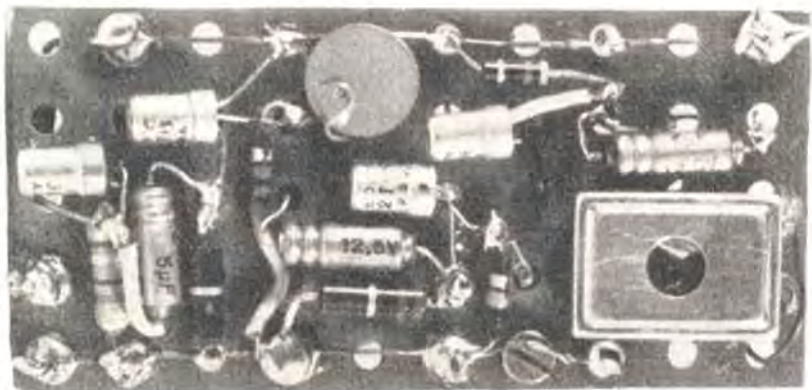
BRITISH ARMY	COMMERCIALE	BRITISH ARMY	COMMERCIALE	BRITISH ARMY	COMMERCIALE
CV1320 = SP2		CV1800 = 1A7		CV1981 = 6SK7	
CV1321 = 9D2		CV1805 = 1D5		CV1985 = 6SL7	
CV1322 = SP210H		CV1811 = 1D8		CV1988 = 6SN7	
CV1323 = VP2		CV1820 = 1H5GT		CV1990 = 6SQ7	
CV1326 = AC4 pen		CV1823 = 1N5GT		CV1993 = 6SS7	
CV1328 = 7D8		CV1826 = 1Q5GT		CV1995 = 6ST7	
CV1331 = VP23		CV1846 = 5T4G		CV2500 = 3524GT	
CV1335 = SP41		CV1849 = 5W4G		CV2514 = 43	
CV1340 = KT44		CV1851 = 5X4G		CV2533 = 50	
CV1347 = ECH35		CV1854 = 5Y3		CV2534 = 50L6GT	
CV1401 = CL33		CV1857 = 5Y4-G		CV2535 = 53	
CV1402 = CY31		CV1861 = 5Z3		CV2537 = 55	
CV1404 = EF36		CV1863 = 5Z4		CV2538 = 59	
CV1426 = EK2		CV1873 = 6AB7/1852		CV2541 = 71A	
CV1427 = EF9		CV1878 = 6AD7		CV2544 = 78	
CV1428 = EBC3		CV1882 = 6AG7		CV2545 = 79	
CV1429 = EL2		CV1894 = 6B8		CV2548 = 84	
SCI433 = EC31		CV1900 = 6D6		CV2556 = 117L7	
CV1434 = EM4		CV1908 = 6F5/G		CV2557 = 117N7	
CV1502 = KT33		CV1911 = 6F6/G		CV2700 = 957	
CV1578 = EF50		CV1917 = 6F8		CV2701 = 958A	
CV1579 = 954		CV1926 = 6G6		CV2704 = 7E5	
CV1715 = EBC3		CV1929 = 6H6		CV2709 = 1R4	
CV1732 = ML4		CV1932 = 6J5		CV2710 = 3D6	
CV1753 = 35A5		CV1933 = 6J5/GT		CV2716 = 6SC7	
CV1756 = 1629		CV1936 = 6J7 GT		CV2718 = 1876	
CV1757 = 9001		CV1940 = 6K6		CV2860 = AZ1	
CV1758 = 1L4		CV1944 = 6K8G/GT		CV2862 = AZ31	
CV1762 = 6AK6		CV1945 = 6K8		CV2874 = 1005	
CV1763 = 6J4		CV1947 = 6L6		CV2875 = CL4	
CV1770 = 7A4		CV1950 = 6L7		CV2912 = DL63	
CV1772 = 47		CV1956 = 6N7		CV2925 = EBF2	
CV1773 = '82A		CV1964 = 6R7		CV2926 = EBL31	
CV1775 = 36 (236)		CV1927 = 6SF5		CV2929 = ECH3	
CV1776 = 6DT		CV1974 = 6S7		CV2930 = ECH33	
CV1777 = 7C7				CV2938 = EL33	
CV1784 = 6AK7				CV2941 = EL50	
CV1790 = 7Z4				CV2991 = HL2	

Un Otofono moderno

are che l'elettronica stia per ridare la vista ai ciechi: presso il famoso centro di ricerche « David Sarnoff » della RCA, da cui uscì la prima telecamera, il primo tubo per TV a colori, il primo trasmettitore TV interamente a transistori, ed altre innumerevoli meraviglie, si sta studiando un sistema « compatibile » per

nota, alcune enormi « corporations » si sono messe a costruire gli apparecchi, vendendoli poi a delle cifre incredibili e quasi sempre superiori a 100.000 lire!

Se succede altrettanto con il « visore elettronico » solo i ciechi con la Ferrari 4000 potranno permetterselo (in proporzione): quindi... tirate Voi lettori, le somme.



Vista d'insieme dello chassis dell'otofono. Si noti, in basso e a destra, il microfono piezoelettrico « francobollo », di forma rettangolare.

tradurre le immagini in impulsi elettrici, che applicati al cervello del cieco ricostruiranno l'immagine ambientale.

Noi, ammirati e riverenti attendiamo: però ci sorge un dubbio: l'otofono, il ben noto amplificatore per sordi, è stato una scoperta (per i suoi tempi) altrettanto meravigliosa: però, com'è, come non è, una volta che la scoperta è stata resa

possiamo presentare una semplificazione del « visore » alla « portata di tutte le tasche », come oggi vi presentiamo un moderno otofono che nulla ha da invidiare a quelli venduti con enorme strambazzamento pubblicitario a delle enormi cifre da enormi ditte produttrici.

Gli otofoni pubblicati sinora da varie riviste erano senz'altro funzionanti, ma a nostro modesto parere, i progettisti a-

vevano perso di vista il fattore fondamentale dell'apparecchio, ovvero l'uso: infatti gli otofoni presentati erano sempre normali amplificatori BF a transistori, «neutri» come impostazione e con i soli criteri di piccolezza e leggerezza.

Quando si progetta una sedia, non la si farà mai con il piano rigido e convesso, dato l'uso. E questo è il punto.

L'otofono è un amplificatore che porta all'orecchio della persona affetta da sordità, tutti suoni circostanti, concentrandoli ed amplificandoli in modo che anche un udito affievolito li possa percepire. Senonché, il progettista di otofoni dovrebbe dare un'occhiata alle cartelle mediche di vari sordi, prima di iniziare la sua fatica: scoprirebbe che le sordità «lineari» non esistono.

Mi spiego. Non capita quasi mai che un sordo percepisca tutti i suoni ugualmente affievoliti: ogni orecchio indebolito presenta una vera e propria «curva» di sordità ai vari toni.

Può capitare che il soggetto oda solo i toni di mezzo con un taglio netto degli acuti: oppure che senta molto affievoliti gli acuti e per niente, o quasi, i suoni più bassi; e così via.

Per cui volendo costruire l'otofono ideale si dovrebbe progettarlo appositamente per chi lo userà.

In questo progetto viene, per l'appunto seguito un criterio simile: esiste un circuito particolare che serve a studiare «l'adattamento» dell'otofono al sordo.

Seguiamo comunque lo schema elettrico e ci arriveremo.

All'ingresso è presente un microfono piezo-elettrico miniatura connesso alla base del primo transistor attraverso il condensatore C1.

Poiché l'impedenza del microfono è altissima, rispetto a quella d'entrata del transistor, quest'ultimo lavora connesso con «collettore comune» ed uscita sull'emettitore, cioè lavora come adattatore d'impedenza più che da amplificatore vero e proprio: l'amplificazione è affidata ai successivi tre transistori.

TR2 e TR3 sono collegati come amplifi-



Otofono fotografato vicino alla mano per dare un'idea delle minime dimensioni.

catori classici ad alto guadagno e nei relativi stadi non vi è nulla di particolare.

Lo stadio relativo a TR4 è quello «compensato» ovvero adattabile a amplificare solo le frequenze volute come si diceva all'inizio dell'articolo.

Infatti, tra TR3 e TR4 non c'è un condensatore fisso di valore pre-determinato ma due contatti liberi (x), cui si connetterà il condensatore appropriato, in sede di «personalizzazione» del complesso.

Un altro punto variabile, è la controreazione dell'ultimo stadio (y) anch'essa adattabile per l'uso determinato.

Esaminiamo ora le possibili varianti.

Ne abbiamo studiate 4 fondamentali: contrassegnate come A, B, C e D.

Connettendo gli elementi della variante «A», il responso dell'amplificatore risulta «piatto», cioè vengono amplificati tutti i suoni senza nessuna esaltazione o attenuazione; in sostanza questa versione si adatterà per sordità che presentino un'attenuazione generale, senza partico-

Altra fotografia dell'otofono fotografato vicino ad aarnesi tra i più comuni.



lari « tagli » alle varie frequenze.

Il circuito B presenta un condensatore di accoppiamento e ridotta capacità, mentre la resistenza permane identica: quindi si avrà un'attenuazione dei toni medio-bassi a vantaggio degli acuti: quindi, questo adattamento risulterà vantaggioso quando l'udito da aiutare percepisca abbastanza bene i suoni medio-bassi e non senta gli acuti.

Con la variante C si ha una forte attenuazione degli acuti a vantaggio dei bassi: quindi il caso è inverso al precedente, e l'otofono sarà adatto per compensare la perdita l'udito sui toni medio-bassi.

Per finire con le varianti basilari, è possibile anche l'arrangiamento D che provoca l'attenuazione dei suoni acuti e bassi lasciando l'amplificazione per la gamma « centrale »: più o meno la gamma sonora che si può udire al telefono. Questo particolare responso è adatto a « casi-limite » cioè particolarissime sordità che attenuano la percezione della gamma centrale dei suoni lasciando intatte

le parti acute e basse dello spettro udibile.

Da quanto esposto sinora, il lettore avrà capito l'importanza di questo adattamento, che rende questo otofono realmente « funzionale » e adatto allo scopo.

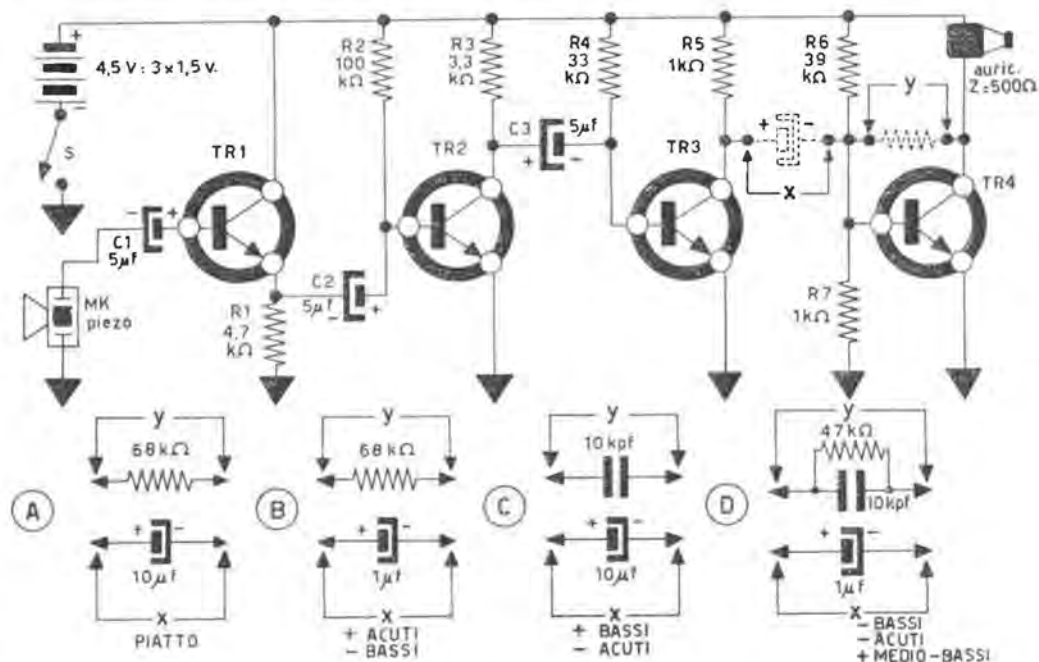
Elettricamente parlando il circuito non è tanto inconsueto, ed altrettanto le varie parti che logicamente sono miniatura, ma ormai universalmente reperibili.

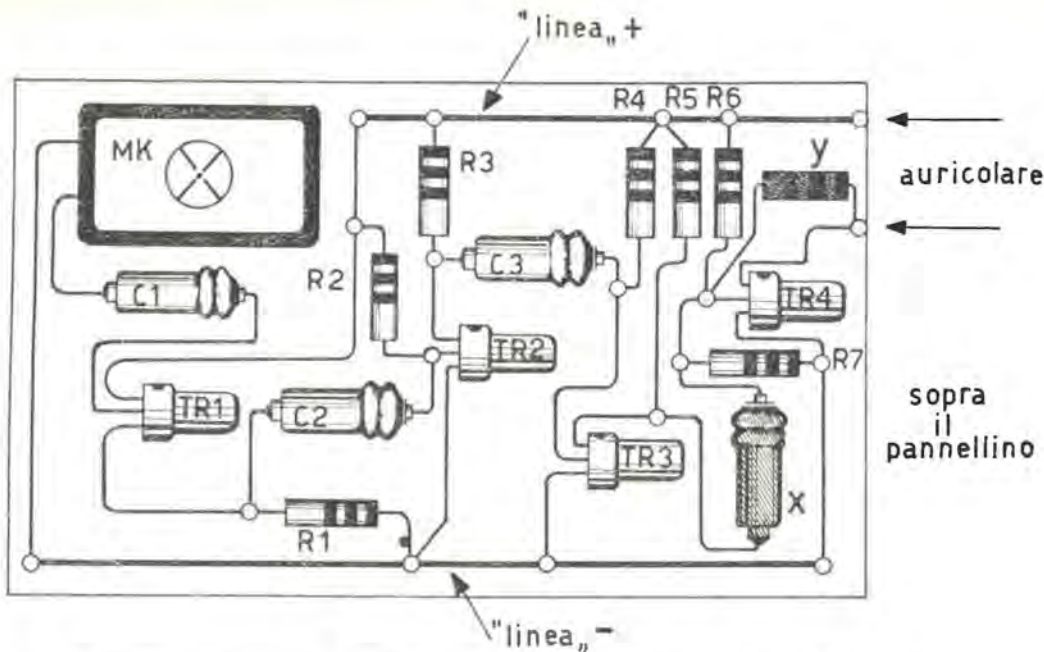
Il microfono è un Peiker (tedesco) « a francobollo » reperibile ovunque presso le molteplici filiali della GBC.

Le resistenze sono da 1/8 di watts: Philips o Allen-Bradley.

I transistori sono tutti uguali: il modello 2T65 della Sony, che è stato prescelto, perché è un pilota a basso rumore di fondo (soffio) e costa poco, intorno alle 1000 lire, a differenza dai similari a basso soffio. Allo schema si noterà che la batteria è connessa contrariamente al solito: ciò perché i 2T65 sono N-p-N, quindi vanno alimentati con il POSITIVO più comuni e reperibili).

Schema elettrico dell'otofono. In calce sono schematizzati i circuiti più usuali per adattare il « tono » della riproduzione al genere di sordità dell'utente.





Schema pratico dei collegamenti eseguiti «sopra» il pannello isolante (o plastica perforata).

A proposito di alimentazione: la tensione di 4,5 volt, necessaria per il buon funzionamento dell'otofono, verrà ricavata da tre micro-elementi da 1,5 volts tubolari (Superpila tipo Minimicro 67) connessi in serie tra loro.

Il consumo dell'apparecchio è inferiore a 5 mA, quindi tre micropile dureranno almeno un mese, anche nel servizio continuativo cui l'otofono è destinato.

Resta da descrivere l'auricolare: esso può essere sub-miniatura o miniatura, a seconda di come il lettore orienterà il rapporto spesa-estetica; però l'impedenza dev'essere 500 Ω (d'altronde una delle pile più comuni e reperibili).

Siffatti auricolari sono in vendita presso la Ditta Marcucci o la GBC, ecc. ecc.

Il montaggio dell'otofono è semplicissimo, anche volendo raggiungere una notevole miniaturizzazione: se disponibile si userà il comodissimo «breadboard» ovvero plastica perforata: diversamente, qualsiasi basetta isolante andrà bene.

Per comodità fisseremo alcuni ribattini ai lati della basetta e li collegheremo in modo da formare due «linee» parallele, cui verrà connesso il positivo (dopo l'interruttore) ed il negativo.

Questa disposizione permetterà un cablaggio semplicissimo con connessioni corte e dirette, nonché una notevole robustezza meccanica.

Il leggerissimo microfono potrà essere fissato indirettamente sulla basetta incollandolo con un mastice al silicone.

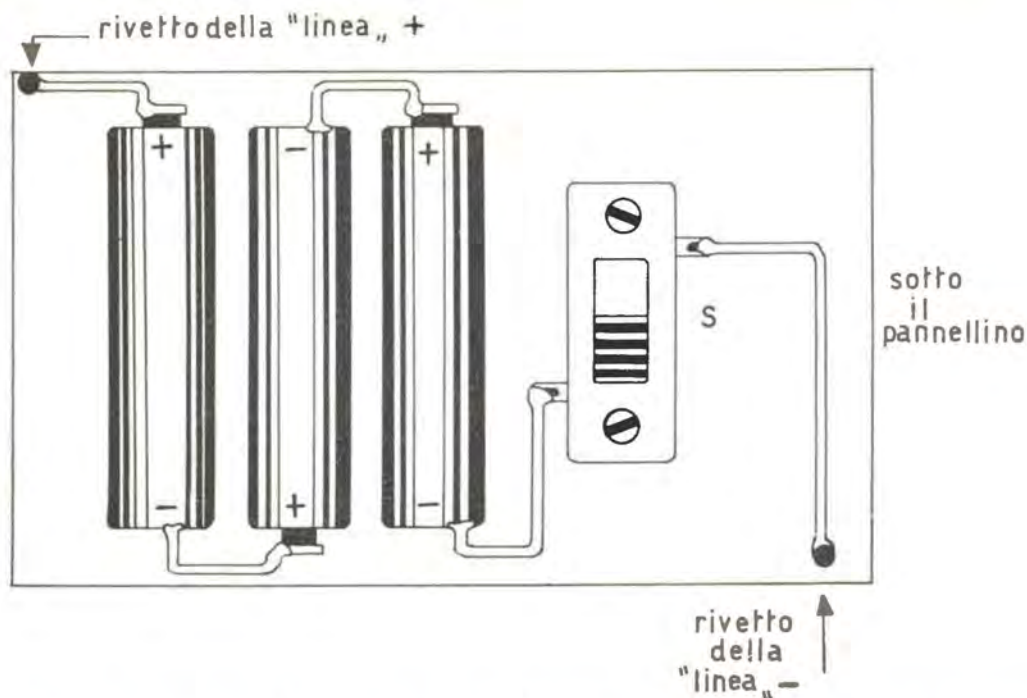
Schema pratico e fotografie potranno essere un'ottima guida anche per i meno esperti.

ATTENZIONE!

Un vasto stok di materiale elettrico e ottico tra cui binocoli prismatici, cannocchiali, strumenti di navigazione aerea, sestanti, prismi, microscopi, relai, valvole e tubi, parti di radar, di ricevitori radio e trasmettitori, ingranaggi di ogni tipo, alimentatori, dynamotors, è a vostra disposizione a prezzi di assoluta concorrenza.

Esaminare tutti questi materiali visitando ogni domenica mattina:

UMBERTO PATELLI
Via dell'Aeroporto, 4² - Bologna



Disposizione delle pile e dell'interruttore posti sotto al pannellino, sono visibili anche le due connessioni di alimentazione. L'interruttore è il tipo a slitta che risulta piatto più di ogni altro ed a limitato ingombro. A montaggio finito, la leva dell'interruttore sporrà dalla scatola, dalla parte opposta al coperchio, che porterà i forellini per il microfono.

Finito il cablaggio sistemereemo provvisoriamente il circuito «A» tra i punti x ed y, allo scopo di provare l'otofono, ed azioneremo l'interruttore dando tensione.

Se i componenti sono esatti ed efficienti e se non ci sono errori di cablaggio (assai difficile data la semplicità dell'otofono... però!) il tutto deve funzionare in pieno e udrete, fortissimi, i rumori ambientali in auricolare.

Se avete costruito l'otofono, lo avrete certo fatto per alleviare qualcuno dalla sordità, quindi, provato l'apparecchio, lo applicherete all'utente, cui farete provare le varie condizioni di ricezione variando l'adattamento con la sostituzione dei circuiti A, B, C e D.

L'otofono può essere costruito in una sola serata... e per ridare l'udito a qualcuno... vale la pena di saltare anche « il più grande spettacolo del mondo! ».

NOTA DELLA DIREZIONE:

Da una piccola indagine svolta presso i più noti rivenditori di parti staccate, ci risulta che tutte le parti per la costruzione di questo otofono possono essere acquistate da privati con una cifra aggirantesi sulle 10.000 lire: quindi questo otofono è anche il meno costoso sinora progettato!

uranio

Via M. Bastia 29 - Telefono 41.24.27

BOLOGNA

Condensatori Elettrolitici a carta
per tutte le applicazioni

Alimentatore per circuiti a transistori di potenza con autoprotezione

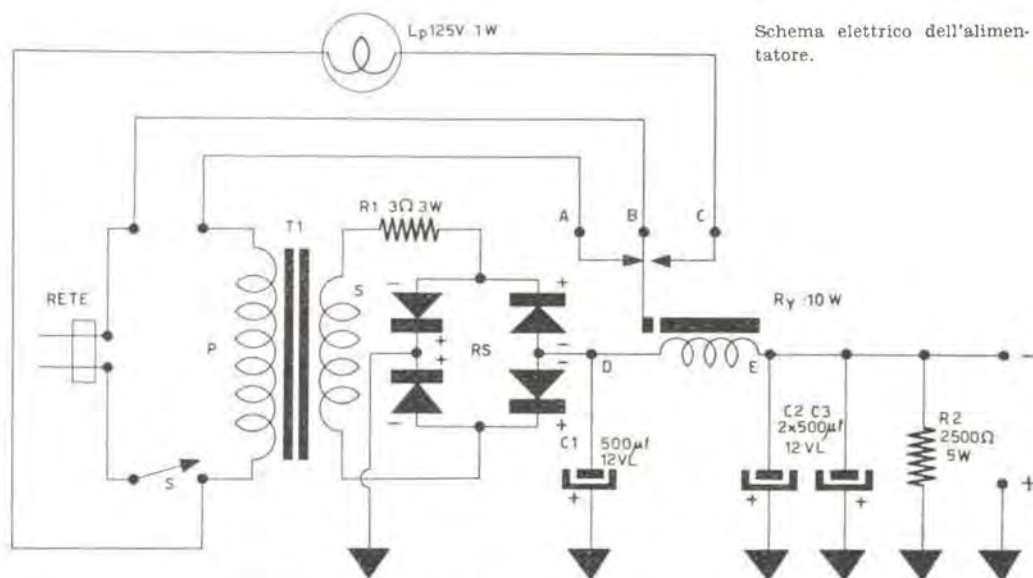
del Sig.
A. P. RENDINE

A vendo costruito con successo l'amplificatore HI-FI a transistori apparso sul numero 2-1959 di *Costruire Diverte*, lo usai per qualche tempo con una grossa pila, ma quando si scaricò, decisi di non comprarne un'altra e di costruirmi invece, un alimentatore a rete-luce. In seguito feci delle prove per conto mio, usando sempre transistori di potenza.

In queste varie prove, che finivano di tanto in tanto tragicamente: con l'immaturatione fine di un transistor, usai l'alimen-

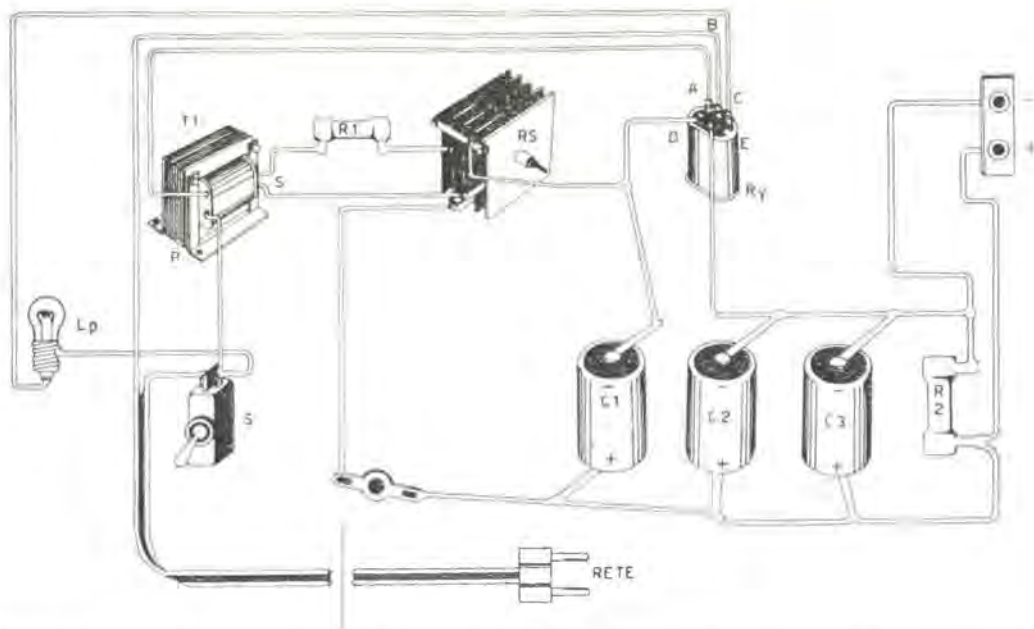
tatore predetto: disinnestandolo dall'amplificatore e poi riattaccandolo a esperimenti terminati: fu così che nacque questo alimentatore a « autoprotezione » che mi servì moltissimo per diversi usi, rivelando eccellente flessibilità d'impiego in tutte le mie varie prove di amplificatori derivati da quello predetto, nonché, successivamente per una « serie » di « semiportatili » a forte potenza d'uscita, o altri elaborati con i soliti OC30, 2N307, 2N256 e similari.

Pur essendo classicheggiante, trasfor-



Schema elettrico dell'alimentatore.

ATTENZIONE! L'alimentatore non funziona se i contatti A e B del relais non sono normalmente a contatto (posiz. di riposo).



Schema pratico dell'alimentatore: i pezzi disegnati sono per quanto possibile aderenti a quelli impiegati nel prototipo dell'Autore.

matore riduttore di tensione, raddrizzatore sulle due semionde, filtri, questo alimentatore ha una sua particolarità che lo rende nuovo.

La « particolarità » consiste nel relais R_y , la cui bobina serve per il filtraggio della tensione, comportandosi come una normale impedenza BF, però serve soprattutto a protezione dell'apparecchio alimentato e dell'alimentatore stesso.

Supponendo che l'apparecchio alimentato vada accidentalmente in cortocircuito, la corrente dell'alimentatore scorre interamente attraverso il relais, il quale scatta interrompendo il circuito ed accendendo la lampadina di allarme LP che lampeggia, cosicché l'operatore ha modo di accorgersi che stà capitando qualcosa d'anormale.

Le parti dell'alimentatore sono reperibilissime. Il trasformatore T1 ha il primario adatto alla rete ed il secondario in grado di erogare 12 volts con 1,5 Ampere circa. Può andare bene un grosso trasformatore per campanelli (tipo vecchio) o un trasformatore per piccoli carica-batte-

ria, o addirittura un vecchio trasformatore di alimentazione per radio (non usando il secondario AT) o uno degli innumerevoli trasformatori di ricupero costruiti per usi elettromeccanici (azionamento di relais, riscaldamento di resistenze per macchine utensili, illuminazione di lampade-spia ecc. ecc.).

Il raddrizzatore è al Selenio: un normalissimo e relativamente poco costoso « 12V a 2 Amp. ».

La resistenza R1 è a filo: il valore è di 30 ohm, e deve essere in grado di dissipare un paio di watts (per sicurezza): essa serve come protezione per il raddrizzatore.

La resistenza R2 è anch'essa a filo: il valore 2500 Ω , la dissipazione 5 watts.

Veniamo ai condensatori: C1, C2, C3. Sono tutti e tre identici: da 500 μ F a 15 volts di lavoro, usati in origine per impiego telefonico.

Il relais R_y ha l'avvolgimento di filo molto grosso, per cui la sua resistenza è assai bassa: 12 ohm. E' un vecchio relais da autocarro (!) e serviva per cambiare

le luci. Comunque, qualsiasi relai del genere va bene, e qualsiasi autodemolitore ne ha delle cataste che vende per 200... 300 lire. Acquistandolo, accertatevi che indipendentemente dalla tensione o corrente sia in grado di scattare con circa 10-12 watts per l'eccitazione della bobina.

La lampadina spia *Lp* è una normalissima lampadina per abat-jour (luce da comodino) adatta per la rete-luce e con 1 watt di assorbimento, o meno, se possibile.

Al posto della lampadina può essere attaccato un cicalino che ronzerà quando il carico è eccessivo o cortocircuitato.

L'interruttore *S* può essere qualsiasi interruttore di qualunque specie.

Il montaggio è estremamente semplice, basta seguire lo schema pratico, e non invertire la polarità dei raddrizzatori al Selenio e dei condensatori elettrolitici (nonché i fili della rete e del secondario nel trasformatore).

All'alimentatore potrete dare qualsiasi forma ed estetica: lo potrete montare su di un rettangolo in legno (alla meno peggio), o dargli un « professional looking » usando uno chassis metallico con relativo pannello, ma funzionerà sempre ed ugualmente bene.

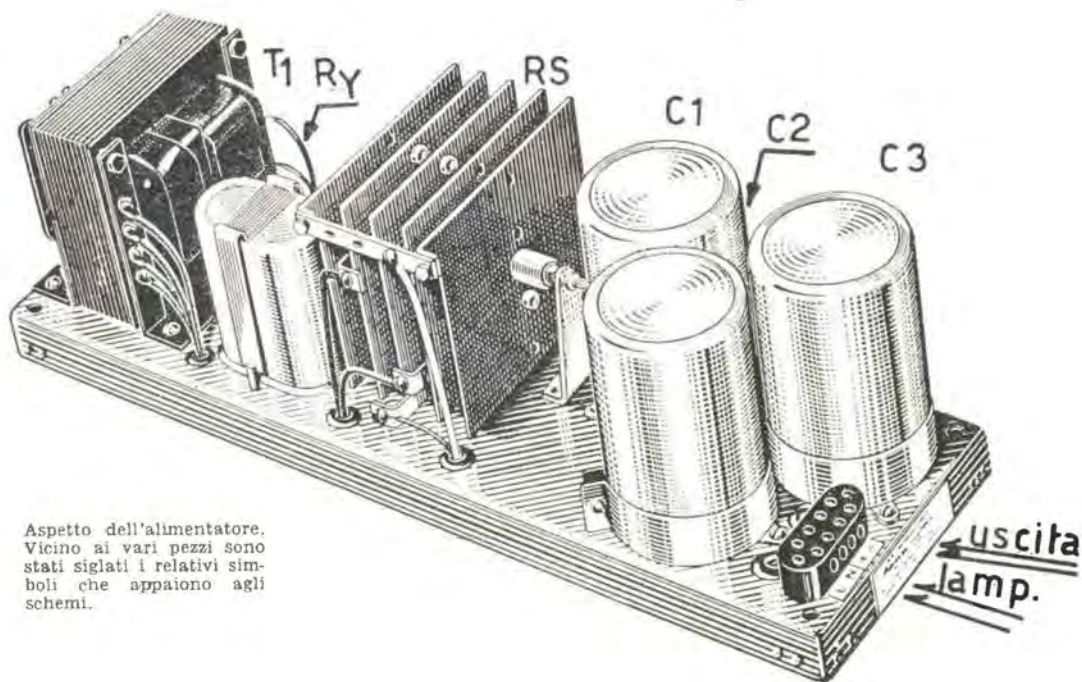
Ultima nota: io sono un radioamatore per diletto: e come ben si sa, i radioamatori non hanno mai potuto disporre (salvo casi speciali) di cifre ingenti per i loro esperimenti; quindi ho cercato di risparmiare per quanto possibile anche in questa realizzazione.

Debbo dire che a conti fatti ci sono riuscito: infatti, questi sono i materiali che io ho usato, e questi i prezzi:

T1, vecchio trasformatore tolto ad un rottame di tornio elettrico, ove serviva per accendere la lampada che illuminava l'arnese: pagato a un demolitore L. 350. Il raddrizzatore al Selenio l'ho acquistato usato presso un negozietto che vende vecchi apparati telefonici, pagandolo 200 lire. Presso lo stesso negozietto ho acquistato i tre condensatori per 100 lire l'uno.

La lampada *Lp*, l'interruttore e le due resistenze le ho pagate in tutto 450 lire, naturalmente nuove in un negozio radio.

Il relai l'ho comprato da un autorecupero: L. 300. Senza contare le varie minuterie che avevo in casa, (cavetto e spina, viti, boccole ecc.) il complesso non mi è costato più di 1.500 lire: penso che anche ai lettori non sia difficile trovare materiali simili ai miei, pertanto questo utilissimo alimentatore non peserà certo sul... bilancio sperimentale!



Aspetto dell'alimentatore. Vicino ai vari pezzi sono stati siglati i relativi simboli che appaiono agli schemi.

SUPERETERODINA

a una valvola

A cura di **TECHNICUS**

Da tempo volevo costruire un piccolo ricevitore per onde medie, dotato di ottima sensibilità, ma con una sola valvola: dapprima ho pensato ad uno stadio convertitore di frequenza a cui ne seguisse uno a Media Frequenza; all'uscita di questo il segnale poteva essere rivelato e inviato ad un circuito amplificatore di Bassa Frequenza, capace di garantire una buona potenza sonora.

In tal caso occorrerebbero 3 stadi. Poiché non esiste alcuna valvola contenente contemporaneamente un esodo, un pentodo e (almeno) un triodo, sarebbe stato necessario ricorrere a due valvole, ma allora queste potrebbero essere ambedue doppie e si ricadrebbe su soluzioni già scontate.

Meglio allora tentare un'ardita operazione chirurgica e ridurre gli stadi a due soli.

Non deve nemmeno sfiorarci l'idea di eliminare lo stadio convertitore, perché ciò porterebbe come ovvia conseguenza all'abbandono del circuito supereterodina.

D'altra parte non è possibile escludere l'amplificazione B.F., perché, all'uscita dello stadio rivelatore sarebbero presenti 10 o 20 stazioni, ma a volume sonoro così

basso, da essere quasi inaudibili.

L'unica soluzione che offre qualche speranza è dunque l'eliminazione dello stadio MF.

E' da prevedere naturalmente che di quelle 10 o più stazioni che avremmo potuto ascoltare, solo le nazionali e forse qualche estera di particolare potenza sarà ancora udibile. E' quello che ho voluto stabilire, eseguendo il montaggio.

Penso che possa interessare gli amici lettori la « storia » di questo montaggio, perché coloro che intendessero costruire l'apparecchio, ne conoscano a priori i limiti e le effettive possibilità.

Ho adoperato una valvola ECH81. Essa è costituita da una sezione esodo destinata originariamente a fungere da amplificatore A.F. e mescolatrice e da un triodo (indipendente dall'esodo) previsto per la generazione della frequenza locale atta a provocare per somma algebrica al segnale sintonizzato, lo spostamento di frequenza (conversione).

Io ho fatto lavorare la sezione esodo come oscillatrice e mescolatrice, ottenendo così la conversione di frequenza da questa sola sezione della valvola, disimpegnando il triodo che è stato usato come amplificatore B.F.

CORSO TRANSISTORI

di Gianni Brazioli

PUNTATA VI

Come dicevamo la volta scorsa? Ah, sì! Bene, ce l'avete la sedia a sdraio? E la Coca-Cola? Bene, possiamo cominciare.

Repetita iuvant: o meglio « iuverebbero » se avessimo più spazio: quindi riepiloghiamo quanto fatto sin ora, tanto per fare un po' il punto sulla situazione, prima di proseguire.

Nelle prime lezioni abbiamo visto come si muovono gli elettroni all'interno del Germanio, quindi come è costruito praticamente il transistor nelle sue più diffuse versioni ognuna con i suoi pregi e difetti; successivamente abbia-

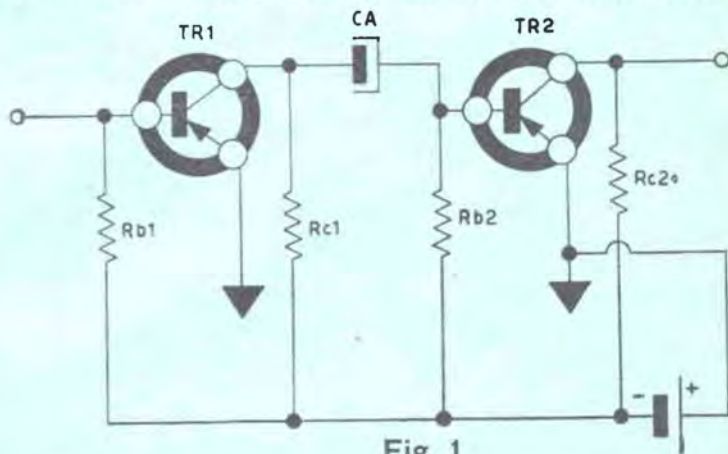


Fig. 1

mo analizzato rapidamente il « transistore al lavoro » e più propriamente osservammo « perché » lo si collega nei tre sistemi fondamentali, cioè con la base, il collettore o l'emettitore « in comune » con il ritorno di tutti gli altri elementi dei vari circuiti.

La volta scorsa ci siamo « lanciati » nella applicazione pratica con una rapida dissertazione sul dimensionamento dello stadio amplificatore a transistore.

Orbene, è logico che uno stadio amplificatore non è fine a sé stesso: ma destinato ad essere usato in unione ad altri stadi amplificatori sia in alta sia in bassa frequenza: quindi secondo la « successione logica », (da non confondersi con quei tests psicologici famigerati e irresol-

vibili) passeremo questa volta all'analisi dell'accoppiamento tra diversi stadi amplificatori di vario genere e per vari usi.

Cominceremo col dire che studieremo solamente la connessione fra stadi con emettitore a massa o emettitore comune che dir si voglia, in quanto le altre figurazioni sono poco usate nella tecnica dei circuiti più diffusi.

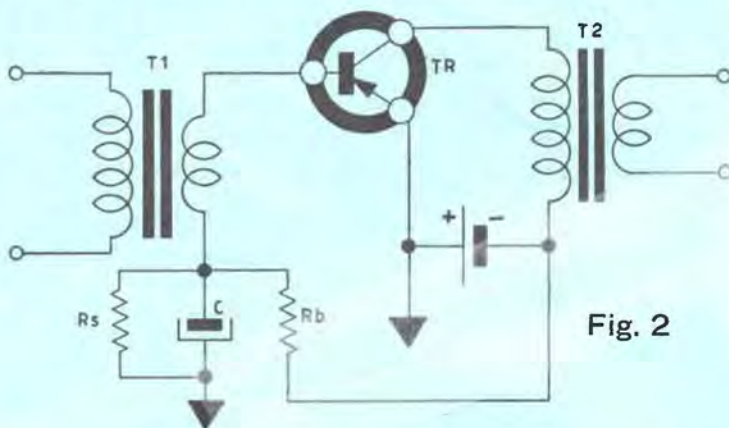


Fig. 2

Comunque: i metodi fondamentali per accoppiare due o più stadi a transistori tra loro, sono simili a quelli che un tempo vennero elaborati per accoppiare le valvole; inoltre esiste anche il sistema « complementare » ovvero PNP-NPN, che è evidentemente un prodotto della tecnica dei semiconduttori.

Ma cominciamo dai sistemi tradizionali: essi sono: l'accoppiamento a resistenza-capacità (fig. 1), l'accoppiamento a trasformatore (fig. 2) ed il meno usato accoppiamento a impedenza-capacità (fig. 3).

Nella tecnica dei transistori, l'accoppiamento è molto più importante e critico che con le valvole; infatti queste ultime avevano una resistenza d'ingresso e di uscita pressoché fissa salvo casi specialissimi, mentre i transistori hanno resistenze variabilissime e tutti i vari fattori sono interagenti con i famosi parametri di cui si diceva.

Richiamando un esempio classico, dirò che aumentando la resistenza di carico di un transistore, si ottiene la diminuzione della resistenza d'entrata, e così via.

Esaminando specificamente gli accoppiamenti, cominceremo da quelli che sono più diffusi: l'accoppiamento a resistenza-capacità ed a trasformatore.

Anche se il primo è meno efficiente del secondo spesso gli viene preferito, perché l'accoppiamento a trasformatore presenta diversi inconvenienti: l'ingombro « fisico » stesso del trasformatore, la possibilità che esso raccolga segnali spuri (ronzio, per esempio), e non ultimo, il costo stesso del trasformatore: che molto spesso è pari a quello di un transistore, se non addirittura superiore.

Osserviamo il circuito a figura 1. Si vedono due transistori amplificatori in cascata (successione) che usano un condensatore (CA) per trasferire il segnale amplificato da TR1 a TR2.

Osservando in dettaglio il circuito, vediamo Rb1 che dà la giusta polarizzazione alla base di TR1, quindi il transistore: connessa al collettore di quest'ultimo è la

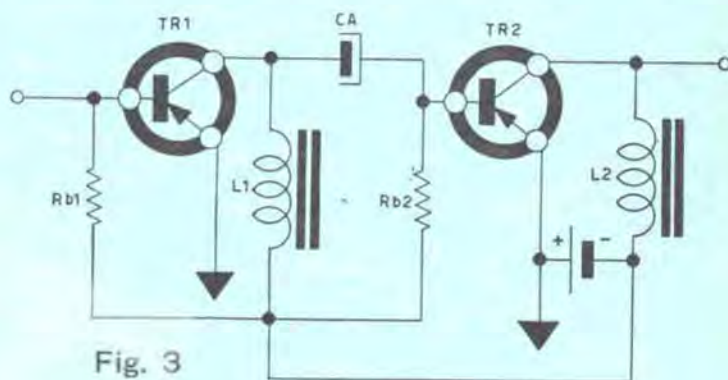


Fig. 3

resistenza RC1 che funge da « carico » al transistore, trattando il segnale amplificato che viene « forzato » ad attraversare CA.

Il condensatore CA, per la sua stessa natura, lascia passare le correnti alternate mentre blocca le continue, come tutti i condensatori: ecco quindi l'accoppiamento vero e proprio, che trasferisce i segnali e separa le tensioni che sono in gioco nei due stadi, sicché ciascuno possa lavorare alimentato per il meglio indipendentemente.

Chi era abituato a lavorare con le valvole si stupì dei grossi valori dei condensatori di accoppiamento fra transistori: ma questi valori di vari μF sono necessari perché il segnale possa essere trasferito al circuito di base del transistore seguente che ha una resistenza d'ingresso assai bassa: se il condensatore fosse di valore modesto (per esempio 5000pF) il segnale verrebbe presentato su un'impedenza tanto alta che l'ingresso del transistore rappresenterebbe praticamente un corto-circuito per il segnale. Tuttociò senza calcolare la difficoltà di « prelievo » del segnale dal precedente stadio: riepilogando, diremo che il condensatore d'accoppiamento CA è sempre di valore superiore a un microfarad, salvo casi singoli speciali.

Come si vede allo stesso schema (fig. 1) al condensatore CA segue un altro transistore (TR2) che, a sua volta potrebbe essere accoppiato a un successivo stadio e questo a un altro, eccetera.

Però, supponendo che si debba ottenere un guadagno complessivo tale da dover impiegare diversi stadi in ca-

scata accoppiati tutti tra loro a resistenza-capacità, non si potrà duplicare, triplicare, quadruplicare semplicisticamente il circuito a fig. 1, ma prevedere anche un sistema di alimentazione detto « disaccoppiamento »: altrimenti, aumentando il guadagno, l'ultimo stadio della catena tende a riaccoppiarsi con i primi, re-inviando ad essi il segnale amplificato, e se ciò accadesse avremmo un'oscillazione, perché il circuito tenderebbe a divenire simile a un multivibratore.

Chissà quante volte sarà capitato ai miei amici sperimentatori di montare un amplificatore audio a più stadi, azionare trepidamente l'interruttore... e restare inorridito da un fischio potentissimo che scaturisce da quello che avrebbe dovuto essere un riproduttore di gradevoli suoni! Ebbene, ad evitare ciò, in sede di progetto, sarà necessario introdurre un circuito disaccoppiatore formato da una resistenza e da due condensatori. Il circuito di disaccoppiamento o « filtro » appare a fig. 4.

Come si vede è una resistenza che « taglia » l'alimentazione alle basi ed ai collettori, agli estremi della quale sono connessi due condensatori verso massa.

In pratica, la resistenza dev'essere calcolata in modo che il suo valore non produca troppa caduta di tensione

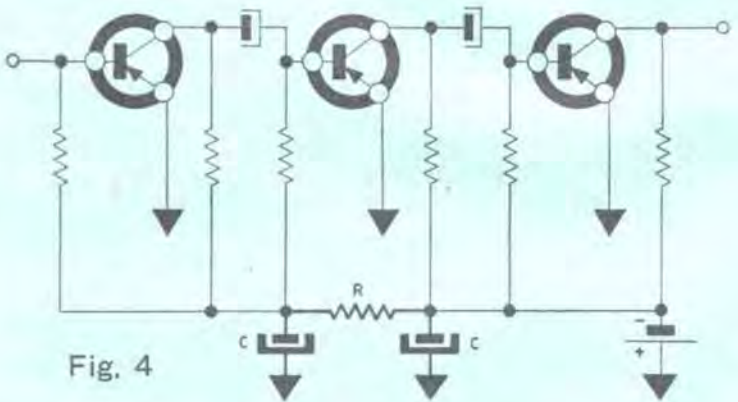


Fig. 4

ed il condensatore deve essere di valore tale che la costante di tempo $R-C$ sia più bassa del più basso valore tra le frequenze da amplificare: per normali amplificatori BF quindi, valori del genere di 100Ω e $100 + 100\mu F$ o similari. Ed anche per questo mese "festa": buone vacanze e... la prossima lezione la terremo in spiaggia, ma non distraetevi! Ricordate che CHIMICAMENTE, quelle bellissime gambe contengono il 90% di acqua ed un pochino di altri materiali: bah! lasciamo perdere. Arrivederci, allora!

La rivelazione è affidata a un diodo al germanio.

Il primo montaggio relativo a questo circuito è stato molto pretenzioso, perché lo stadio A.F. è stato dotato di un gruppo Geloso a 5 gamme. La mancanza dello stadio amplificatore a M.F. ha fatto sì che, pur con antenna potente, il ricevitore era quasi muto sulle O.C. (e questo era prevedibile), mentre dava buona prova sulle onde medie.

Ho eliminato allora il gruppo ho disposto nel circuito A. F. due normali bobinette per onde medie, una d'aereo e l'altra d'oscillatore.

In questo modo l'apparecchio è capace di captare con selettività perfetta alla semplice rotazione del variabile le emittenti nazionali e anche emittenti estere in buone condizioni di propagazione.

E' necessaria un'antenna proporzionata alla distanza del trasmettitore; nella peggiore delle ipotesi l'antenna-terra (presa

al termosifone, a una conduttura dell'acqua, ecc.) è più che idonea.

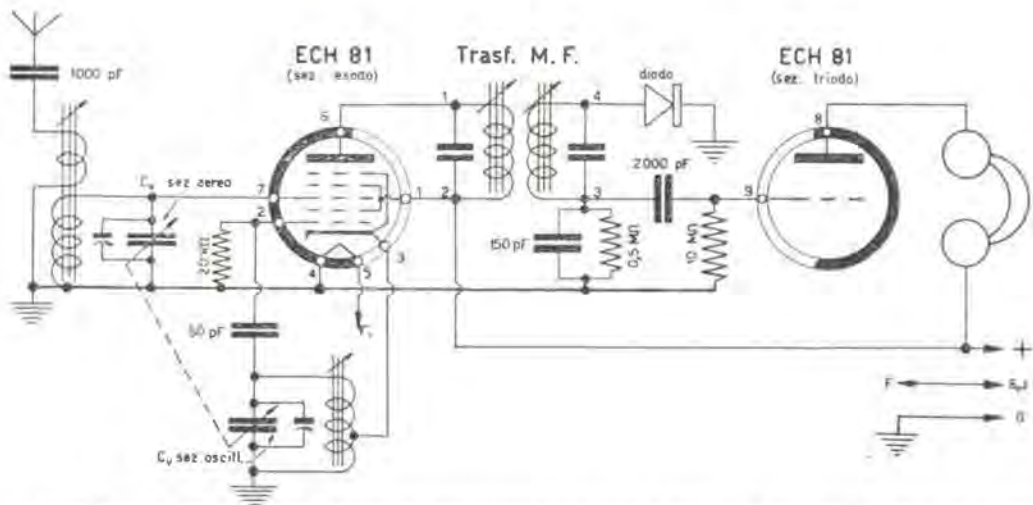
IL CIRCUITO

Il circuito è molto semplice. Il segnale giunge dall'antenna al circuito oscillante costituito dall'avvolgimento di sintonia della bobina e dalla sezione aereo del condensatore variabile; per un certo valore della induttanza della bobina, ad ogni posizione del CV corrisponde una certa frequenza di risonanza del circuito stesso: una emittente è sintonizzata se il prodotto LC ha un valore opportuno; è scartata se ha valore diverso. Ciò naturalmente entro certi limiti di tolleranza a sinistra e a destra della curva di risonanza.

Il segnale prescelto è applicato alla griglia 3 della sezione esodo della ECH81. Contemporaneamente la griglia 1 e il

Aspetto del ricevitore dalla parte del pannellino: bicolore in ossequio alle più moderne tendenze estetico-professionali. Si vede «spuntare» da dietro il pannello la cima della ECH81, il trasformatore MF ecc. ecc.





Schema elettrico del ricevitore. Manca l'alimentatore perché esso è classico, e inoltre l'Autore usava questo apparecchio anche nella sua casa in campagna (per le ferie) ove lo alimentava con una batteria da 90 volts per l'anodica ed una grossa pila da 6 volts per il filamento.

catodo sono inseriti in un circuito reattivo di cui fanno parte la sezione oscillatrice del variabile, e la bobina di oscillatore.

Nasce una corrente oscillante A.F.; questa ha una frequenza che differisce di un opportuno valore dalla frequenza di risonanza del circuito d'entrata. Questa corrente oscillante ad ampiezza costante è inviata sulla griglia 1 e si mescola, all'interno della valvola, con il segnale applicato su G3. Sulla placca è presente una corrente oscillante modulata come l'onda in arrivo, ma con frequenza cambiata (conversione di frequenza). Il motivo per cui si segue un procedimento di questo genere, è che le forti amplificazioni in alta frequenza sarebbero altrimenti impossibili perché, qualora il segnale non venisse convertito, potrebbe ripresentarsi all'entrata del ricevitore entro la gamma stessa e disturbare, innescando sicuramente. Se invece il segnale è spostato in frequenza fuori gamma, anche se si ripresenta all'entrata fa la triste figura dell'ospite indesiderato, perché nessun valore del prodotto LC è tale da stabilire una frequenza di risonanza pari al valore della frequenza del segnale convertito. Poiché la gamma onde medie va

all'incirca da 530 KHz a 1600 KHz, qualunque valore esterno a questo intervallo, è in teoria, adatto quale frequenza intermedia o Media Frequenza. In pratica per molteplici ragioni che il lettore sa o può imparare su un trattato di Radiotecnica, il valore optimum per la M.F. nelle onde medie, è oggi giorno sui 467 KHz. Questo è il valore di frequenza del segnale presente sulla placca della sezione esodo. Si va ora ad un nuovo circuito sintonizzato accordato proprio alla frequenza intermedia stabilita; qualunque segnale spurio, per avventura presente all'entrata del trasformatore M.F. è arrestato e passa solo la corrente oscillante a frequenza intermedia.

Come ho già accennato, nei ricevitori normali il segnale a questo punto viene ancora amplificato dalla valvola (o da transistori naturalmente) e solo dopo tale amplificazione è portato allo stadio rivelatore. Le ottime prestazioni delle valvole moderne mi hanno consentito di eliminare questo stadio (come già ho detto) portando subito il segnale alla rivelazione. La sensibilità del ricevitore subisce un duro colpo perché il guadagno dello stadio M.F. è il più forte di tutti gli altri stadi, ma per la gamma onde

medie e particolarmente per le locali la sensibilità è più che sufficiente. Il diodo dunque rivela il segnale; questo è prelevato ai capi del gruppo RC inserito nel circuito di rivelazione ed è portato alla griglia del triodo; infine è udibile sulla placca del medesimo, convenientemente amplificato. I vari elettrodi sono naturalmente polarizzati con tensioni adatte.

MONTAGGIO

Ho disposto le parti componenti su un telaio di mm. 100x50 alto 14 mm.; il pannello frontale misura mm. 110x75. Sulla destra, fissato direttamente al pannello è il condensatore variabile, che è un Ducati EC 3423.10 fornito di due sezioni separate, aereo ed oscillatore, con compensatori incorporati. Possono essere usati anche altri tipi di variabili doppi quali ad es. i G.B.C. da 0/101 a 0/110, ovvero gli 0/131; 0/131-1; 0/131-2, ovvero il Geloso 821/C da (330+330) pF o il Philips 5127 da (492+492) pF (G.B.C. cat. 0/141). L'uso di variabili a sezioni doppie di egual valore (Geloso, Philips) impone che la sezione oscillatrice sia inserita in circuito tramite l'applicazione di un condensatore fisso in serie (200-300) pF che diminuisca la capacità totale della sezione stessa. Dietro il condensatore variabile può trovar posto la bobina oscillatrice. Alla estremità posteriore sinistra del telaio è sistemato il trasformatore M.F. che può essere un Geloso 671 (i numeri ai terminali nello schema si riferiscono appunto a tale tipo). Poco più a destra tra la M.F. e il CV è la valvola; infine a sinistra, anteriormente, è la bobina d'aereo. Io ho usato le bobine Helvet 021 (aereo) e 022 (oscillatore); sono parimenti adatte le Corbetta CS2 (aereo) e CS3 o CS3/BE (oscillatore) e simili. Per le Helvet le commessioni sono le seguenti: 021: rosso, antenna; nero, massa; non colorato, griglia; verde, massa. 022: non colorato, al variabile; verde e giallo al catodo; blu a massa.

Al pannello sono fissate la boccia d'an-



Il ricevitore visto dalla parte dei vari pezzi. In alto, sul pannellino è la boccia d'antenna, si noti anche il condensatore in serie ad essa. Sono visibili tutti gli altri pezzi: variabile a due sezioni, valvola ECH81, bobina d'oscillatore, media frequenza, ecc. ecc.

tenna e le bocchie per la cuffia. E' da dire che l'apparecchio è stato capace di azionare anche un piccolo altoparlante del tipo ultrasensibile per transistori; è sufficiente connettere i capi del primario del trasformatore d'uscita al posto delle bocchie per la cuffia. L'alimentatore è 6,3 volts c.a. per i filamenti e 180 volts per l'anodica.

TARATURA

La taratura del complesso è molto semplice; nel caso si disponga di generatore A.F. la cosa è addirittura elementare; nel caso, più generale, in cui il costruttore non disponga di oscillatore, si effettuerà la taratura a orecchio, regolando i nuclei delle bobine d'aereo e di oscillatore fino a ottenere la massima resa; una importante funzione svolgono anche i compensatori incorporati sulle due sezioni del variabile; si regoleranno anche questi portandoli nella posizione di migliore rendimento.



Consulenza



Sig. Fiorenzo Matarazzo - Pescara.

Chiede informazioni e schema circa il complesso SCR 578A (Gibson Girl) offerto da un nostro inserzionista.

Il complesso SCR578A è un trasmettitore di emergenza previsto per emettere segnali radio telegrafici, oppure l'S.O.S. da bordo di battellini pneumatici di salvataggio.

Consta del trasmettitore BC778A, della speciale borsa ermetica impermeabile siglata BG110A e dei vari accessori (pallone, antenna, paracadute, aquilone, ecc. ecc.).

Il trasmettitore è a due valvole e comprende un alimentatore speciale « a manovella », progettato in modo che girando quest'ultima istantaneamente venga emesso il segnale, senza bisogno di pile, batterie, o altra sorgente di tensione.

Lo schema, che siamo riusciti a rintracciare, appare a fig. 1, ed è di per sé esplicativo: si vede il circuito modulatore (la 12SC7) nonché l'oscillatore RF (12A6), il sistema di accordo dell'antenna e tutta la parte alimentatrice.

La potenza del complesso non la sappiamo, ma la stimiamo attorno ai tre watts RF.

Per concludere Le passeremo una nota curiosa: perché questo complesso viene soprannominato « Gibson Girl »; guardi un po' la forma dell'apparec-

chio nella illustrazione pubblicata: ebbene, sapendo che « girl » in inglese significa « ragazza »,... tutto ciò non Le suggerisce nulla? Spiritosi questi americani!

Signor Giovanni Parrini - Monza (Milano).

Propone che venga pubblicata una serie di articoli sulla riparazione TV.

Per noi va bene: e voi lettori, cosa ne dite?

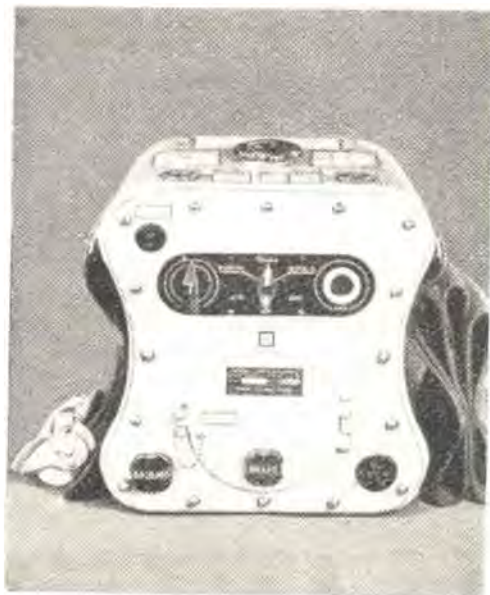
Sig. Eldo Ascoli - Genova.

Chiede se vi sta una gamma di frequenza in cui sia possibile trasmettere senza alcuna licenza o autorizzazione ministeriale.

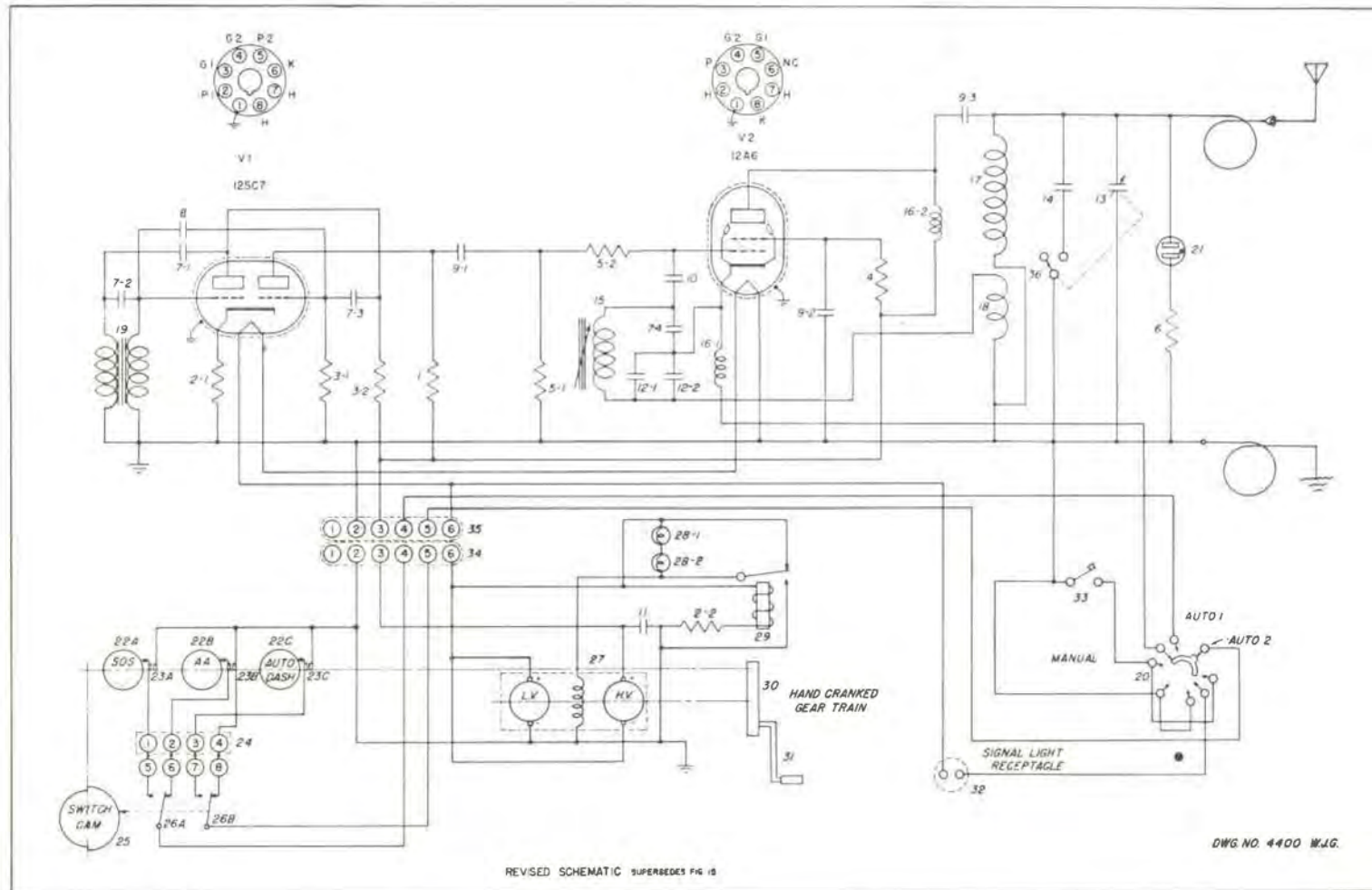
In effetti c'è una gamma di frequenza in cui le trasmissioni non sono vincolate ad alcun permesso: si tratta delle frequenze ultra-alte sopra a 30.000 MHz.

Oltre a questa frequenza è permesso a chiunque di condurre esperienze con qualsiasi tipo di trasmettitore e ricevitore o qualsiasi « forma » di emettitore, per meglio dire; e perfino con qualunque potenza.

Però non si entusiasmi, perché, purtroppo, si tratta di una frequenza talmente alta da superare di gran lunga quella su cui operano i RADAR, per cui co-



Aspetto esterno del Gibson Girl.



Schema del Gibson Girl (BC778A).

Radio Transmitter BC-778-A, Schematic Diagram (Revised)

struire dei complessi funzionanti è estremamente arduo e si dovrebbero usare particolarissimi Magnetron e Klystron, nonché guide d'onda, e tutto quell'apparato di radiotecnica-meccanica che è appannaggio dei radar.

Alla fin fine, l'unica cosa realmente interessante su queste iperboliche lunghezze d'onda, e che sconfigna nella fantascienza, sarebbe poter costruire un oscillatore a onda talmente corta, che invece di emettere radiofrequenza... emettesse un fascio di luce!

Sig. Edoardo Trevisan Venezia.

Chiede se sia mai stato pubblicato un serio manuale, che riporti le caratteristiche esatte ed attendibili dei transistori fino ad oggi prodotti.

Per strano le che possa sembrare, il manuale che più si avvicina a quel che Lei occorre è anche il meno costoso che ci sia in commercio: si chiama « Guide Mondiale des transistors » e riporta le caratteristiche di centinaia di tipi, nonché le equivalenti, le « affinità », ecc. ecc.

Costa appena qualche centinaio di lire (il prezzo preciso non lo sappiamo), ma potrà richiederlo alla

Editrice SAISE, via Viotti 8A Torino, eventualmente contrassegnato direttamente, oppure scrivendo prima, per sapere il prezzo.

Sig. Piero Pucci - Ostia Lido - Roma.

Ci dice che gli hanno donato alcuni transistori di colore grigio e di formato simile ad un CK722, e che l'unico dato in suo possesso è che sono P-N-P. Vorrebbe sapere da noi, come fare a sapere se sono per alta o bassa frequenza.

Ebbene secondo noi il sistema è uno solo: costruisca un circuito oscillatore a radiofrequenza e provi a connettere i suoi transistori uno per uno: se ottiene l'innescò di oscillazione RF è evidente che i transistori sono adatti per l'alta frequenza: diversamente, no.

Non dica che questo consiglio è lapalissiano, perché è il solo sicuro.

Inoltre, regolando verso le onde corte la frequenza del circuito, potrà notare a che lunghezza d'onda le oscillazioni cessano, quindi avrà anche una specifica misurazione della massima frequenza d'impiego.

Sig. Alfredo Miedico - Palermo.

Ha trovato uno schema di ricevitore a reazione a 3

transistori su una vecchia rivista americana. Non avendo il 2N33 che veniva usato come rivelatore ha usato nella realizzazione un OC45 senza risultato, chiede se occorre forse un OC170 perché il tutto funzioni bene.

Purtroppo il 2N33 è insostituibile dai transistori più moderni: infatti esso è del vecchio tipo « a punte » che aveva una intrinseca « resistenza negativa d'ingresso »: caratteristica che nessun moderno transistor è a giunzione ha.

Lo schema che Lei ci ha tardivamente (purtroppo) sottoposto, fa perno proprio su questa resistenza negativa, per l'innescò delle oscillazioni: quindi, nulla da fare! O rintraccia il 2N33, o cambia completamente circuito.

Ing. Paolo Enrico Montemurici, Bologna.

Ci scrive chiedendoci di esprimere pubblicamente un parere « crudo » sull'editoria elettronica mondiale, ovvero: qual'è la più seria rivista elettronica al mondo?

Se per rivista « seria » intende documentata, Le diremo che sono tante da non poter contenere i titoli nelle nostre 52 pagine.

Se poi intende nel senso letterale, dobbiamo dir-

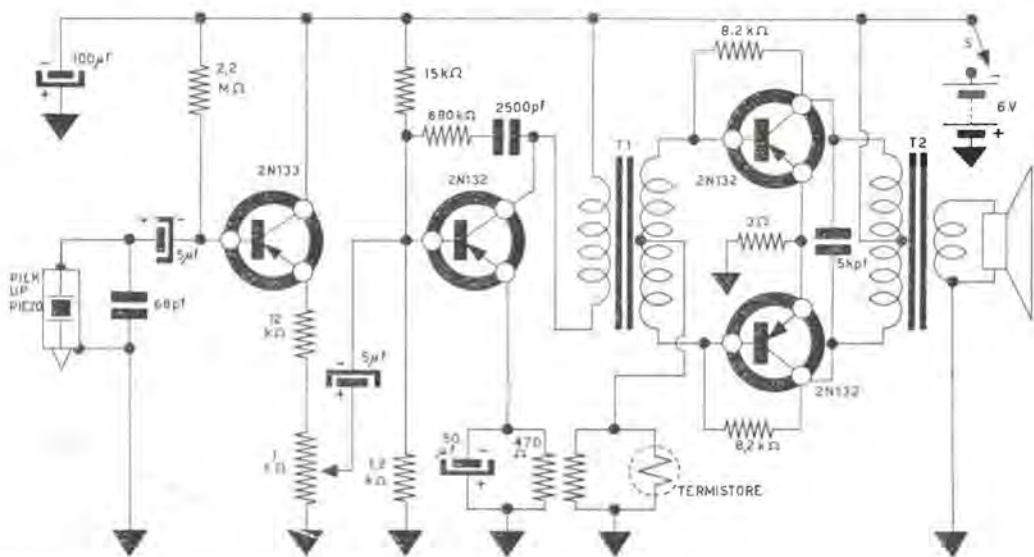
Ai nostri lettori!

“Costruire Diverte.”, cura particolarmente la consulenza affidando le varie richieste a tecnici qualificati specialisti dei vari campi.

Pertanto siamo costretti a ricordare ai lettori di inviare le lire 250 in francobolli se si desidera risposta “diretta”, e non sulla rivista, a parziale rimborso delle spese.

Ove la richiesta comporti un intero progetto con schema elettrico la rimessa dovrà essere di L. 1000 in francobolli o comunque.

Ricordiamo ai lettori che il disegno di uno schema elettrico complesso comporta una metà giornata di lavoro per un tecnico e un disegnatore, e pertanto costa alla Rivista oltre 2500 lire.



Consulenza del Sig. Mannucci di Milano.

Le che persino le riviste più compassate stanno prendendo spunti moderni ed umoristici: anche «Electronics» la super-seria rivista dal prestigio mondiale, ha pubblicato di recente una serie di esilenti vignette della «Bomac» (costruttori di Radar) ove si illustra la storia del radar presso gli... egizi, romani, vichinghi, crociati ecc. ecc.

Sig. Pier Paolo Mannucci - Milano.

Chiede lo schema di un buon amplificatore per giradisco a transistori, al fine di costruire una «valigetta amplificata» a pile.

Il circuito appare a figura 32: si tratta di un «tre stadi» con il finale in push-pull capace d'una potenza di circa 400 mW con una buona riproduzione, che pur non essendo HI-FI, è veramente gradevole.

Dallo schema si vede che, essendo il pick-up del tipo piezo-elettrico (il più comune sul mercato), l'im-

pedenza viene adottata con il primo stadio che lavora a «collettore comune».

Tutte le parti sono assai comuni, i due trasformatori del push-pull verranno scelti di buona qualità, al fine di sfruttare le caratteristiche di musicalità del complessino.

Sig. Carlo Ranucci - Modena.

Ci comunica che ha costruito una coppia di rice-trasmittitori secondo il nostro progetto del N. 3-1960, impieganti però la DL67 al posto della IAG4, ed altre parti diverse dalle originali, e non avendo un funzionamento soddisfacente (instabilità acuta in ricezione) ce ne chiede le cause.

Siamo molto lieti di poter diagnosticare il difetto «a distanza»: fortunatamente Lei ci ha fatto una precisa lista dei materiali usati in sostituzione a quelli da noi previsti: quindi, Le possiamo dire che il difetto risiede non nella sostituzione delle IAG4 con

le DL67, ma nelle impedenze da 2 millihenry che Lei ha usato.

Infatti 2 mH sono troppi. Le impedenze devono avere un valore pari a 100 μ H (un decimo di millihenry), altrimenti hanno anche una capacità propria talmente alta (a queste frequenze già piuttosto alte) da lasciar passare la radio-frequenza: ciò causa per l'appunto, l'instabilità in ricezione.

Sig. Amedeo Soffici - Roma.

Ci chiede se è vero che esistono transistori capaci di lavorare fino a 1000 MHz circa.

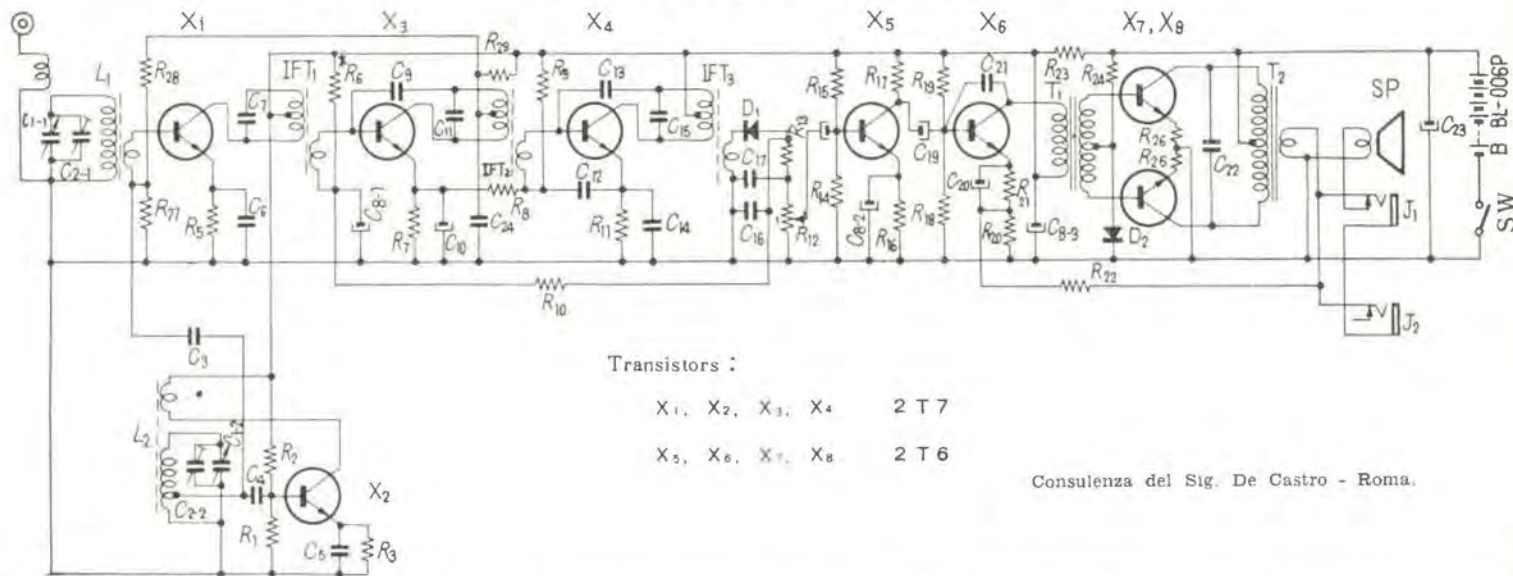
E' vero, e vengono costruiti dalla Philco, dalla Fairchild e da altre case. Unico guaio: per ora non ce n'è uno che costi meno di 25.000 lire!

Sig. Maurizio De Castro - Roma.

Dopo aver preso visione della consulenza nel numero scorso, ove pubblicavamo lo

SONY

CIRCUIT DIAGRAM FOR TR-810



Transistors :

X₁, X₂, X₃, X₄ 2 T 7

X₅, X₆, X₇, X₈ 2 T 6

Consulenza del Sig. De Castro - Roma.

L ₁	Antenna Coil	B	Harmonix BE-0061 (5 V)	R ₂₈	7.5 KΩ ±5% 1/4W	R ₂₉	5 Ω ±5% 1/4W	R ₃₀	100 Ω ±5% 1/4W	C ₆	2 PF	C ₁₆	5 μF 6 V
L ₂	Oscillator Coil			R ₇	470 Ω * *	R ₈	680 Ω * *			C ₁₀	10 μF 3 V	C ₁₇	30 μF 3 V
I F T ₁	I.F. Trans.	R ₁	10K Ω ± 5% 1/4W	R ₂	5KΩ VR with Switch	R ₃	220 Ω * *	C ₁₁ C ₁₂ C ₁₃	Timing Capacitor	C ₁₄	180 PF	C ₁₈	0.001 μF
I F T ₂	"	R ₄	56 Ω * *	R ₅	2.2 KΩ 5% 3/4 W	R ₆	220 Ω * *	C ₁₅ C ₁₉		C ₁₉	0.01 μF	C ₂₀	0.05 μF
I F T ₃	"	R ₉	2.2 Ω * *	R ₁₀	10K Ω * *	R ₁₁	5.6 KΩ * *	C ₂	0.005 μF	C ₂₁	2 PF	C ₂₂	20 μF 10V
T ₁	Input Trans.	R ₁₂	15K Ω - -	R ₁₃	56K Ω * *	R ₁₄	22 Ω * *	C ₃	0.01 μF	C ₄	0.02 μF	C ₅	0.01 μF
T ₂	Output Trans.	R ₁₅	100 KΩ * *	R ₁₆	820 Ω * *	R ₁₇	22 Ω * *	C ₇	0.005 μF	C ₈	180 PF		
SP	8cm P.D. Speaker 8Ω	R ₁₈	470 Ω * *	R ₁₉	820 Ω * *	R ₂₀	100 KΩ * *	C ₉	0.01 μF	C ₁₀	0.02 μF		
J ₁	Earphone Jack	R ₂₁	820 Ω * *	R ₂₂	10 KΩ * *	R ₂₃	10 KΩ * *	C ₁	0.01 μF	C ₁₂	180 PF		
J ₂	"	R ₂₄	22 KΩ * *	R ₂₅	56 KΩ - -	R ₂₆	10K Ω - -	C ₁₃ C ₁₄ C ₁₅	20 μF 10 V (Black Electrolytic)	C ₁₇	5 μF 6 V		

SONY CORPORATION

Note: * Adjusting Resistor.
 * Capacitor - Connected inside I.F. T.

schema del ricevitore Sony TR84 per il Dott. Avv. Mazza di Messina, ci chiede di reperire anche lo schema del Sony modello TR810 che ha da poco tempo acquistato.

Siamo lieti di poter compiacere anche Lei pubblicando lo schema richiesto che dobbiamo alla cortesia della spett. Compagnia Generale Radiofonica di Milano, rappresentante della Sony per l'Italia.

Sig. Dott. P. S. - Milano.

Ci chiede due schemi nuovi e moderni per costruire due ricevitori per onde medie a transistori che funzionino in auricolare, ma senza antenna esterna, con sufficiente chiarezza e potenza: dei quali uno a un transistoro ed uno anche a due transistori.

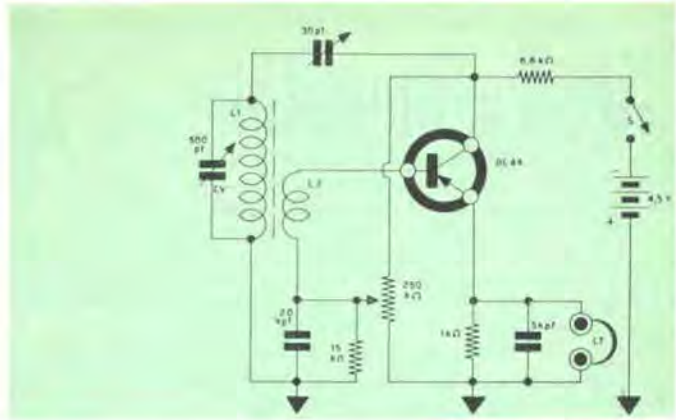
Ecco a Lei i due circuiti richiesti: il primo usa un OC44 rivelatore a reazione. La regolazione della reazione viene effettuata, prima tarando il compensatore da 30 pF in modo che il ricevitore non possa innescare, indi regolando il potenziometro come un normale controllo di volume. I pezzi sono tutti normali e reperibili: le bobine L1 ed L2 andranno avvolte su nucleo in Ferrite di mm. 100 x 8 o similari.

Per L1 si avvolgeranno 45 spire di filo da 0,35 mm. ricoperto in cotone, per L2 altre 10 spire dello stesso filo.

La cuffia deve avere almeno 2KΩ d'impedenza.

Il secondo ricevitore è più sensibile del primo, perché usa due transistori: un OC44 rivelatore a reazione in un circuito che è una variante del precedente, seguito da un OC71 amplificatore BF.

Anche in questo ricevitore la reazione ha due controlli: uno semifisso, cioè il potenziometro da



Consulenza del Dott. P. S. - Milano: schema di ricevitore Personal a un solo transistoro.

1KΩ che verrà regolato una volta per tutte, ed uno « di uso » che è l'altro potenziometro da 10KΩ in serie al collettore dello OC44.

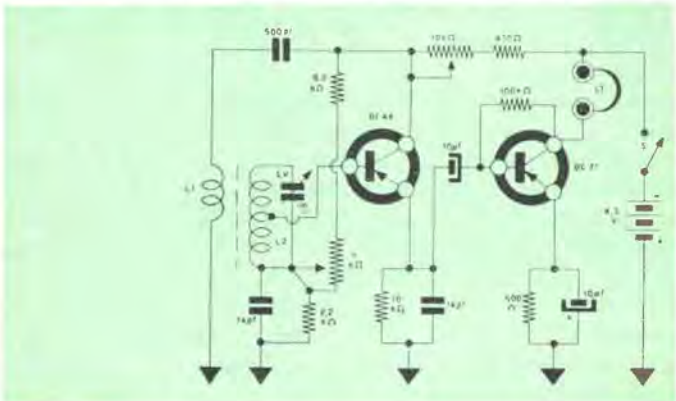
Le bobine di quest'altro ricevitore sono simili a quelle del precedente circuito: andranno avvolte zozzo grosso di qualche industria, non si vergogni di su di una Ferrite identica e con filo identico. Per L1 si faranno 45 spire con la presa per la base a 8 spire dal terminale verso massa (cioè verso la resistenza da 2,2KΩ ed il con-

densatore 1KpF), mentre per L2 si faranno 10 spire.

Dottore ci permette una noticina? anche se Lei, come supponiamo, è un « pezzessere un radioamatore che di sera sale nella stanzetta a trafficare con saldatori e transistori: è tanto bello e « signorile » questo hobby! Inoltre, se sapesse quanti altri « Brand Name » leggono la nostra Rivista si stupirebbe!


Comunque ognuno può agire come crede; e (come dice la trasmissione Bolognese « Al Pavajan ») « Ci scusi ben tanto, sa? ».

Consulenza del Dott. P. S. - Milano: schema di ricevitore Personal molto sensibile a 2 transistori.



Ricetrasmittitore a 4 Transistori

(Prima parte)

 Il ricetrasmittitore che vi presentiamo stavolta, non è un « qualsiasi » progetto, elaborato in un tempo ragionevolmente corto e con limitato impiego di materiali e... pazienza; ma un « super-progetto » che ha tenuto impegnati tecnici valentissimi per progressivi esperimenti, senza risparmio di montaggi e di materiali, anche speciali.

Abbiamo provato tanti e tanti circuiti modificandoli, rifacendoli, scartandoli.

Abbiamo usato transistori speciali tra cui dei « Mesa » e dei Drifts speciali.

Abbiamo studiato pregi e difetti di diversi radiotelefoni a transistori industriali tra i quali il Motorola, e l'Iris radio Babyphone.

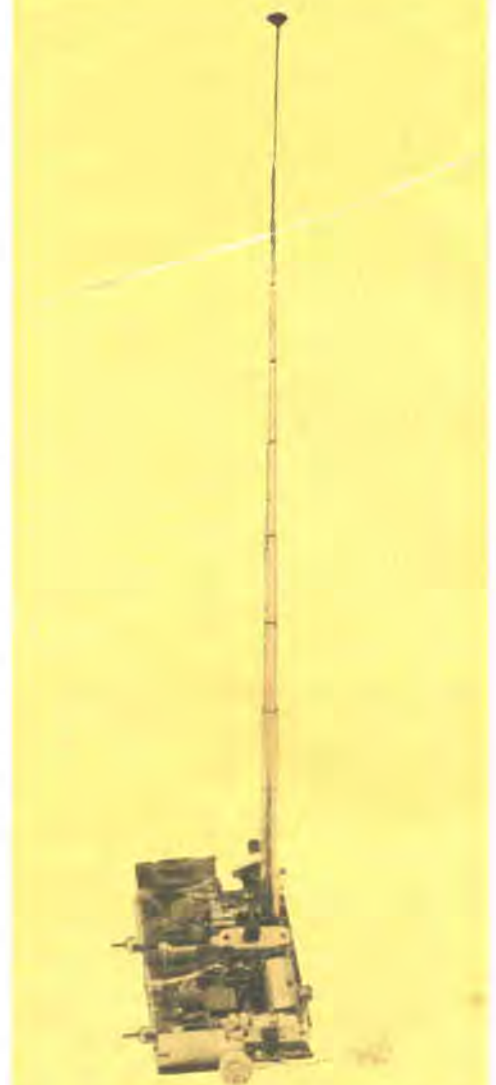
Abbiamo vagliato tanti e tanti progetti americani apparsi su: Radio e TV New (Electronics World), QST, CQ, Radio-Electronics.

Morale: abbiamo sviluppato diversi progetti! Tutti a ottimo rendimento, tutti molto soddisfacenti.

Alla fase sperimentale ed alla progettazione è seguita perciò una fase che finora non conoscevamo: la disputa per vedere quale progetto meritava « più degli altri » la pubblicazione.

Abbiamo prescelto quello che presentiamo questa volta per le seguenti doti che abbiamo ritenuto « capitali »:

1) Questo ricetrasmittitore *non ha bisogno di messa a punto successiva al montaggio*. Volendo, possono essere apportate modifiche sperimentali che descriveremo nel testo, però usando componenti esatti ed efficienti e realizzando la costruzione senza errori, il radiotelefono funziona *subito*.



Versione sperimentale del progetto, in cui l'antenna è stata completamente estesa per mostrare le proporzioni.

2) Le parti che compongono il rice-trasmittitore che descriviamo sono *standard*: ovvero usuali e possono essere acquistate presso ogni magazzino di parti radio. Non viene usato alcun componente « surplus » che potrebbe anche risultare introvabile, né alcuna parte o transistoro speciale che debba essere richiesto o che sia costruito appositamente, ecc. ecc.

3) Dato che non si usa nessun pezzo speciale, anche se i transistori impiegati sono quattro, il costo complessivo si mantiene ragionevolmente basso, inferiore alle 15.000 lire, acquistando ogni parte a prezzo di listino.

4) Non occorre una capacità tecnica particolare, per il montaggio: basta una grande pazienza, come sempre. Chi ha costruito un ricevitore a tre o quattro transistori, può cimentarsi anche in questo montaggio con buone probabilità di successo.

Oltre a queste considerazioni pratiche, se ne potrebbero fare anche di ordine tecnico: per esempio, che il complesso

ha una buona stabilità in ricezione e in trasmissione, il che evita il ritocco della sintonia durante i collegamenti, operazione assai « pericolosa » perché è facile « perdersi » aggiustando la sintonia, in particolare quando gli operatori siano fuori dalla portata ottica.

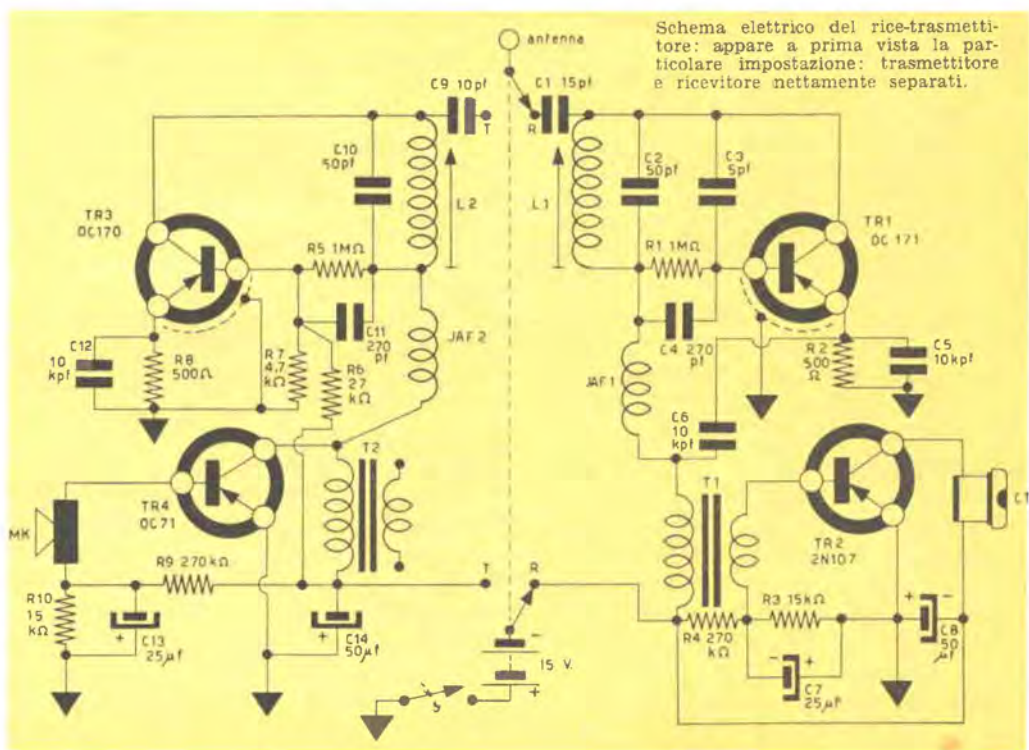
Esaminando lo schema elettrico apparirà evidente la fondamentale impostazione di netta divisione tra il « reparto » ricevente e quello trasmittente.

Trasmittitore e ricevitore sono infatti nettamente indipendenti ed usano propri componenti e transistori.

Il ricevitore usa uno stadio rivelatore a super-reatzione con transistoro OC171 (TR1) più stadio amplificatore BF con transistoro 2N107 (TR2) accoppiato a trasformatore.

Questo circuito è assai stabile ed altamente sensibile: noi abbiamo misurato un'uscita di 5 mW in cuffia, con un « campo » aggirantesi sui $2\mu\text{V}$!

La sezione trasmittente impiega anche essa due transistori: oscillatore RF con



un OC170 (TR3) e modulatore OC71 (TR4).

Il microfono è del tipo a carbone per telefoni ed è connesso in serie alla base dell'OC71 (TR4), per cui viene eccitato direttamente dalla corrente base-massa senza che occorra una pila apposta.

Nell'uso, il passaggio dalla ricezione alla trasmissione e viceversa si effettua commutando semplicemente l'antenna e la tensione della pila a una o all'altra sezione senza introdurre varianti al circuito, da cui la possibilità d'usare un comune deviatore doppio per la commutazione, senza fare uso di complessi sistemi dal cablaggio « difficile » per i lettori.

Passiamo ora ad esaminare, i vari pezzi punto per punto.

Procediamo « verso il ricevitore »: C1 è un condensatore ceramico da 15pF a pasticca o a tubetto.

La bobina L2 è il solito tipo « standard » formato da un tubetto di cartoncino di cm. 5 x 1 in cui può scorrere il nucleo di Ferrite che è comandato da una vite.

Sul tubetto sono avvolte 15 spire di filo da 0,8 mm. in rame smaltato. La sintonia viene ottenuta spostando il nucleo.

Il condensatore di accordo C2 (50pF) è un ceramico a pasticca.

Il piccolo condensatore C3 da 5pF che controlla la reazione è il tipo a « perlina ». R1 è da 1M Ω , 1/4 di W; il condensatore C4 da 270 pF è anch'esso ceramico.

TR1 è un transistor Philips OC171, può essere usato anche un OC170 senza variare alcun elemento del circuito, però il ricevitore risulta un po' meno stabile.

R3 è da 500 Ω 1/4 di W e C5 è un condensatore o carta da 10.000pF: può essere usato anche un ceramico.

C6 è identico a C5.

L'impedenza d'arresto JAF1 è da 1mH e può essere usata la corrispondente Geloso. Il trasformatore d'accoppiamento T1 è l'arcinoto e arcireperibile modello T70 della Photovox: il primario (fili giallo e verde) andrà connesso a JAF1, C6, ed al commutatore mentre il secondario (fili

bianco e rosso) andrà connesso alla base del 2N107, ed alle resistenze R3, R4 ecc.

C7 è un micro elettrolitico da 25 μ F a 15 volts di lavoro.

R4 ed R3 sono da 1/4 di watt.

Il transistor TR2 è indicato come 2N107. Però invece di questo modello può essere usato il più diffuso OC71 Philips senza che si abbia alcun calo di resa.

L'ultima parte del ricevitore, il condensatore C8, è un micro elettrolitico da 50 μ F, a 15 volts di lavoro. Se lo spazio lo permette, può essere usato anche un « catodico » meno costoso ma più ingombrante.

La pila che alimenta sia ricevitore che trasmettitore è da 15 volts: con una tensione minore non si hanno buoni risultati: le due pile più piccole che erogano questa tensione, correntemente reperibili, sono la Berc B121 e la Zeta modello S30. Il lettore userà quella che risulta reperibile dal suo fornitore: sono entrambe molto buone e durano a lungo perché il ricevitore assorbe appena 1,8 mA circa, mentre il trasmettitore non supera i 5 mA.

Esaminiamo ora i componenti del trasmettitore.

C9 è del tipo di C1.

L1 è identica a L2.

C10 è identico a C2.

R5 e C11 sono identici, rispettivamente, a R1 e C4.

TR3 è un OC170. Questo transistor da ottimi risultati, però se il lettore usasse un 2N384 al suo posto, aumenterebbe di molto la portata del radiotelefono.

R8 e C12 sono rispettivamente identici a R2 e C5.

R7 e R6 sono da 1/4 di watts.

JAF2 è identica a JAF1.

T2 è un trasformatore intertransistoriale usato come impedenza, cioè con il secondario non collegato.

Può essere usato anche un altro T70 identico a T1, oppure qualsiasi altro intertransistoriale. Si userà comunque l'avvolgimento ad avvolgimento più alto tra i due.

TR4 è un OC71. Però nel caso che

venga usato un 2N384 al posto dell'OC170 (TR3) dovrà essere sostituito con un OC72.

Il microfono MK sarà, come si è detto, a carbone, tipo per telefono, a basso costo.

C13 è identico a C7, e così C14 è uguale a C8.

R9 è da 270 K Ω , usando un OC72 quale TR4, dovrà essere portata a 100 K Ω

R10 è da 15K Ω , usando un OC72 quale TR4 dovrà essere portata a 5 K Ω circa.

Il commutatore ricezione-trasmissione è un « doppio-deviatore » a leva o a slitta come è più gradito al lettore.

L'interruttore acceso-spento « S » può essere qualunque tipo, purché poco ingombrante.

Come si vede non c'è un solo pezzo che sia « strano » o poco reperibile.

Per la logica, abbiamo trattato prima i pezzi, ed ora parleremo del montaggio: infatti, quando si vuole affrontare una costruzione, ci si procurano i pezzi e poi si inizia no? Ebbene, allora sediamoci assieme « al banchetto » dei montaggi ed iniziamo.

E' bene prevedere uno chassis metallico per i due stadi che lavorano a radiofrequenza cioè oscillatore e rivelatore: ciò per prevenire lo sbandamento dato dalla mano dell'operatore.

Quindi i casi sono due: o si monta il radiotelefono su uno chassis *completamente* metallico, soluzione razionale ma non eccessivamente comoda; oppure si realizza un « promiscuo » mettendo in opera il supporto isolante con uno scatolino metallico, o due scatolini metallici in cui si monteranno i circuiti relativi a TR3 e TR1.

Per questo mese, pur a malincuore, smettiamo a questo punto: lo spazio tiranno ci costringe a rimettere la descrizione del montaggio « punto per punto » al prossimo numero.

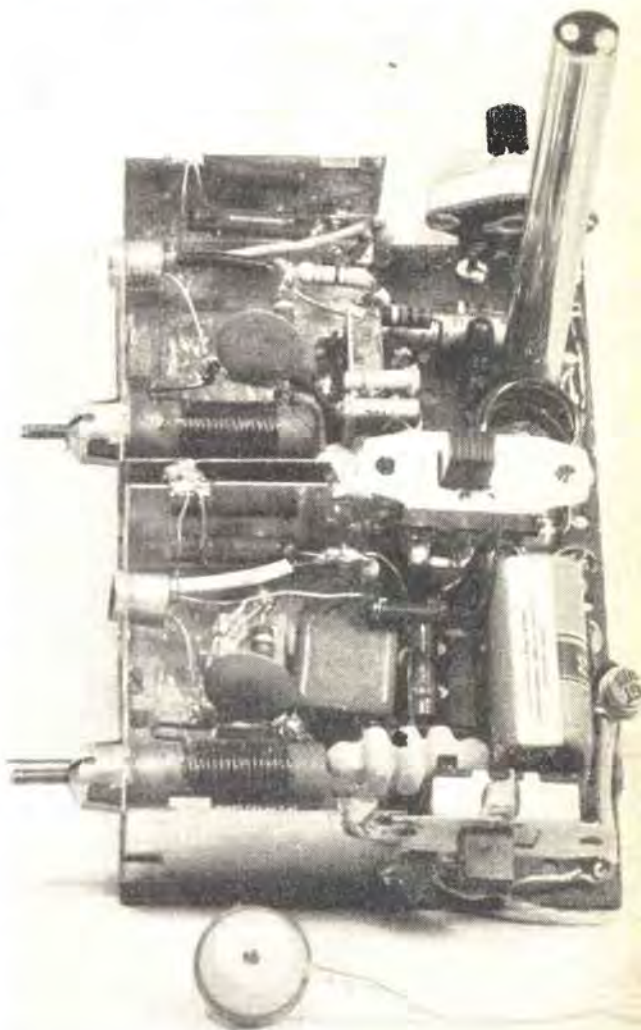
Però pensiamo che ciò sia vantaggioso per il lettore, in quanto ci permetterà di dilungarci in tutte quelle note e notizie indispensabili per guidare il lettore a un montaggio sicuramente funzionante, cosa che non avremmo certo potuto

fare, se avessimo dovuto trattare la descrizione in un solo articolo.

Quindi, mentre gli interessati al montaggio si procurano i materiali e studiano la sistemazione delle parti, noi rimandiamo il seguito al numero di agosto di « Costruire Diverte ».

(Segue al N. 8-1960)

Aspetto del montaggio sperimentale. Il trasmettitore è la sezione più in alto (vicino alla base dell'antenna telescopica) si noti quest'ultima, che è stata « chiusa » divenendo cortissima.



3

La Ditta

MARCUCCI & C.

presenta

3 eccezionali
novità estive

Radiotelefono

- Transistorizzato -

Ideale per pattuglie di escursionisti e speleologi, boy scouts, e per collegamento tra vetture in movimento. Indispensabile nei cantieri edili, imprese stradali, acciaierie. Raccomandabile agli alpinisti e a tutti gli sportivi.

Permette collegamenti sicurissimi ed assolutamente stabili, ma non disturba stazioni governative e militari per la sua ridotta potenza.

E' completamente transistorizzato ed usa una sola pila da 15 volts che gli permette una larga economia d'uso.

Cadauno apparecchio, montato, pronto per essere usato: L. 16.000.

Prezzo netto, estremamente ridotto, solo per i lettori ed abbonati di « Costruire Diverte ».

**Troverete due importanti offerte
alla pagina seguente**



RADIOCOMANDO PER MODELLI

Lunghi anni di esperimenti hanno portato alla creazione del trasmettitore per radiocomando N17862.

Usa una sola valvola Philips DCC90 portata sino a 3 Km. Adatta per controllare modelli di scafi, aerei, e qualsiasi altro uso affine.

Dimensioni mm. 235 x 75 x 75.

Montato e collaudato L. 27.500.

Ai lettori ed abbonati di « Costruire Diverte » si concede un forte sconto: interpellateci!

Ricevente per radiocomando

La stazione ricevente è costituita da una scatolina in materia plastica di mm. 70 x 45 x 25.

Circuito interamente stampato: massima robustezza.

Usa 1 valvola DL67 e un transistor OC72.

Montata e collaudata L. 18.000.

Ai lettori ed abbonati di « Costruire Diverte » si concede un forte sconto: interpellateci!

3



A

2

TRASMETTITORE TRANSISTORI

Trasmettere segnali o meglio la propria voce è il sogno di ogni dilettante o radio amatore. In genere purtroppo le apparecchiature trasmettenti sono complesse e di non facile messa a punto, particolarmente se si tratta di trasmettitori a transistori.

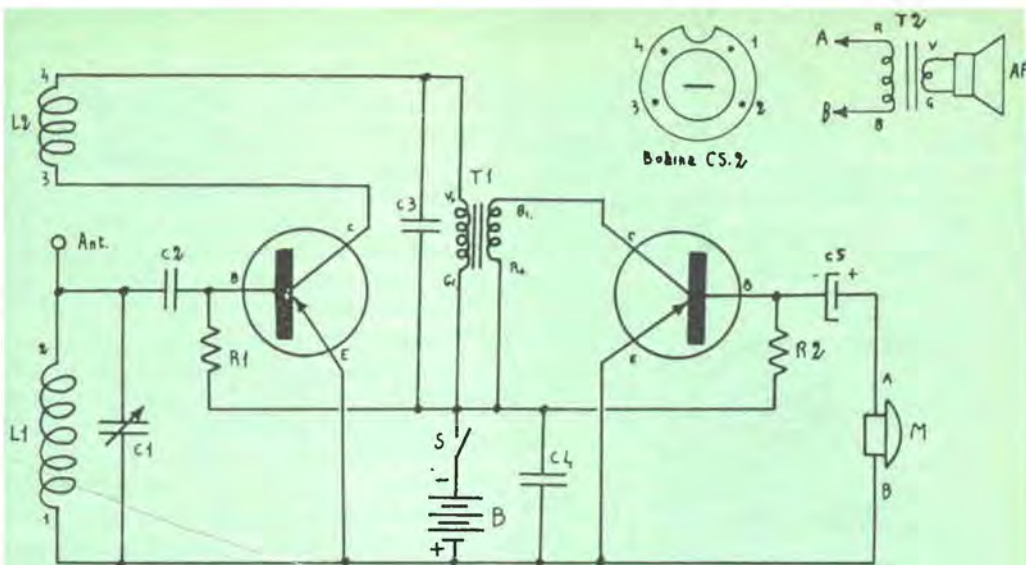
Quello che mi ero preposto di fare era un piccolissimo trasmettitore a transi-

stori che permettesse collegamenti a breve distanza la cui messa a punto e costruzione fossero semplicissime. Considerando poi come in commercio esistano sensibilissimi ricevitori in miniatura, provvisti in genere della sola gamma d'onde medie, decisi che il trasmettitore dovesse operare su questa gamma, di modo che fosse ricevibile da tali apparecchi.

Utilizzando questa gamma si semplifica



Il piccolo trasmettitore posato su dei manuali tecnici che possono servire per confronto al fine di dimostrare le piccole dimensioni dello stesso.



Schema elettrico: per i valori si veda l'elenco riportato dall'Autore alla fine dell'articolo.

la costruzione e non è necessario realizzare un sensibile e complicato ricevitore.

Desidero precisare che le onde medie sarebbero precluse a qualsiasi emissione radiantistica; ma la modesta potenza di emissione di tal tipo di trasmettitore fa sì che non sia classificabile come vero e proprio trasmettitore ma bensì come oscillatore di prova.

Quindi per il suo uso non necessitano permessi o licenze di qualsiasi genere. Segnale poi come questo trasmettitore sia ricevibile con notevole facilità dalle autoradio, per cui qualora in gite automobilistiche si voglia mantenere il contatto tra due o più auto, esso si rivela di enorme utilità. Il basso consumo e quindi la lunghissima autonomia lo rendono adatto particolarmente per usi continui.

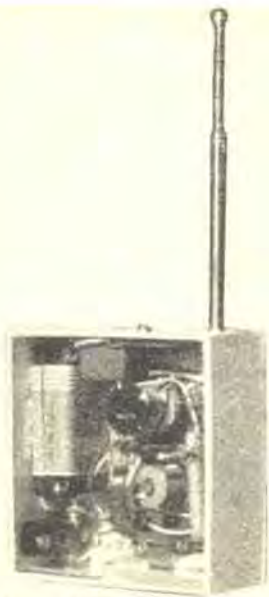
Ho realizzato, per esempio, uno di questi trasmettitori e l'ho incorporato in un giradischi ed ho collegato il pick-up al posto del microfono; con un qualsiasi ricevitore in qualsiasi punto della casa posso ricevere i dischi trasmessi senza essere costretto, per ascoltarli, a spostare il giradischi piuttosto ponderoso.

E per un microtrasmettitore si possono trovare altri infiniti usi che lascio all'inventività del lettore.

Passiamo ora a descriverne il circuito elettrico e quindi la realizzazione pratica.

Come si può vedere nello schema, il trasmettitore consta di due stadi serviti da due transistori di cui uno oscilla in frequenza radio e l'altro amplifica il segnale bassa frequenza (B. F.) da sovrapporre alla portante ed alta frequenza. Il primitivo progetto teorico era (paradossalmente) molto più complicato di quello che ora presento ai lettori; infatti avevo previsto particolari circuiti di stabilizzazione e controreazione, circuiti che in pratica complicavano ingiustificatamente la realizzazione senza peraltro ottenere un notevole miglioramento nel rendimento. Ragion per cui preferisco lasciare il progetto nella sua massima semplicità eliminando tutti quei componenti che avrebbero per unico scopo il rendere la parte letteraria di questo articolo più lunga e lo schema più cervellotico e nulla più!!

Proseguendo nella descrizione del circuito dirò qualche cosa sullo stadio oscillatore. Nel prototipo venne usato un tran-



Interno del microtrasmettitore

sistore Raytheon 2N486 per alta frequenza, il cui rendimento era ottimo; tuttavia considerandone la relativa reperibilità ho sperimentato transistori correnti del tipo OC44, OC45 ottenendone analoghi, seppure leggermente inferiori, risultati. La resistenza R1 (150 kohm) polarizza il transistor in modo che la sua corrente di collettore sia di sei milliampere se si tratta di transistori del tipo OC44 o 2N486, e di tre milliampere se si tratta di transistori del tipo OC45.

L'oscillazione è ottenuta per accoppiamento induttivo tra l'entrata e l'uscita di TR1, per tale accoppiamento induttivo tra l'entrata e l'uscita di TR1, per tale accoppiamento si utilizza una normale bobina Corbetta CS2 senza nucleo e a cui si asporteranno una ventina di spire all'avvolgimento che fa capo ai terminali 1 e 2.

Ruotando il compensatore C1, si cercherà il punto optimum di emissione con l'ausilio di un ricevitore opportunamente sintonizzato. Nel caso che il trasmettitore trasmettesse su una frequenza troppo bassa (lunghezza d'onda alta) si toglieranno altre spire alla bobina che fa capo

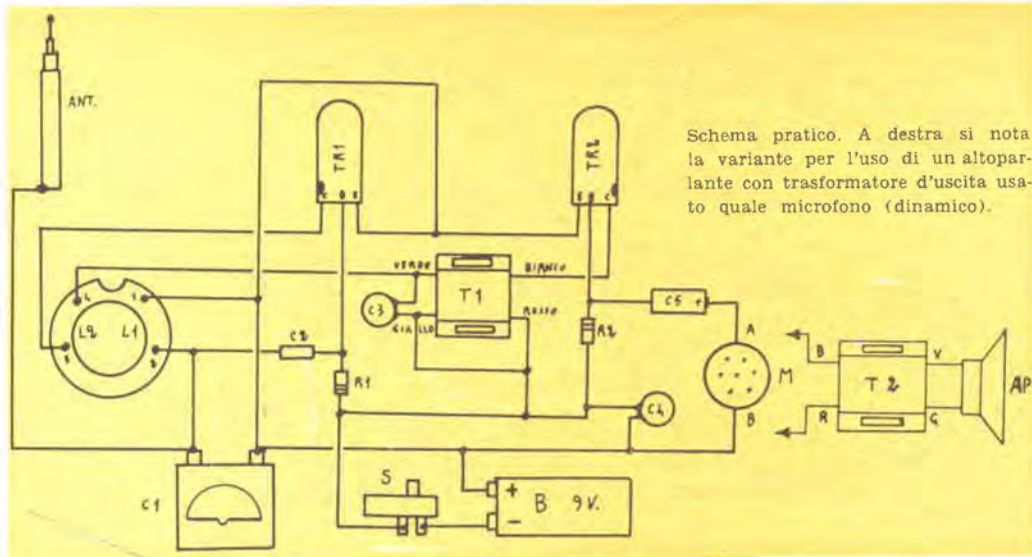
ai terminali 1 e 2 fino a portare il trasmettitore ad emettere sulla frequenza desiderata. I condensatori C2 e C3 shuntano rispettivamente il trasformatore di modulazione e la pila, per permettere un ottimo passaggio all'alta frequenza.

Per amplificatore in bassa frequenza ossia per modulatore, è bene utilizzare un transistor ad alto guadagno. Nel prototipo venne usato un Raytheon 2N362, altrettanto bene può andare un comune OC75 prodotto dalla Philips.

Applicando ai terminali A e B il pick-up di un giradischi si ottiene una piena e perfetta modulazione, ed anzi consiglio di utilizzare questo sistema per mettere a punto il complesso, poi eventualmente si inserirà il microfono al posto del pick-up. A proposito del microfono devo dire che l'ideale sarebbe quello magnetico con impedenza di circa 1000 ohm, per cui lo consiglio senz'altro; chi non lo trovasse può impiegare (ma con minore rendimento) una capsula microfonica piezoelettrica GELOSO M 40 o simile. Nel trasmettitore sperimentale ho utilizzato un microfono magnetico ricavato da un apparecchio per deboli d'udito, grosso come un francobollo e provvisto di un buchino per l'entrata delle onde sonore. Vi assicuro che questo tipo di microfono è strabiliante; oltre ad essere sensibilissimo permette di realizzare il trasmettitore in dimensioni assolutamente ridotte (nelle foto si vede il trasmettitore con due buchi sulla parte frontale; dietro a quello con un circolo nero è collocato il microfono, l'altro permette l'accesso al compensatore). Purtroppo esso costa un po' caro e non per tutti è facile trovarlo in commercio.

Come microfono si può con ottimo rendimento utilizzare un piccolo altoparlante con a valle un trasformatore elevatore d'impedenza. Nello schema elettrico e in quello pratico è riportata la modalità di questo collegamento.

Il trasformatore T2 è il Photovox T45 che in questo caso ha la funzione di elevare la bassa impedenza dell'altoparlante e portarla ad un valore ammissibile per



l'entrata di un transistor.

L'altoparlante deve avere una impedenza di circa 5 ohm; e, data l'area notevole presentata da questo alle onde sonore incidenti, il trasmettitore TR2 può essere in tal modo pilotato a pieno senza che chi trasmette sia costretto ad avvicinare troppo la bocca all'altoparlante stesso.

Il trasformatore accoppiatore (T1) è della Photovox e precisamente il T70; per

i collegamenti ai terminali colorati si tengano presenti gli schemi.

L'antenna è necessaria se si vuole una buona portata; si potrà utilizzare una antennina rientrabile da 60 a 90 cm., da collegarsi al terminale 2 della bobina Corbetta CS2.

Mi pare d'essere stato abbastanza esauriente, e chiudo con un augurio a tutti e... non disturbate l'ascolto dei vicini di casa.

ELENCO PARTI

- TR1 - Transistor Philips OC44 od OC45
- TR2 - Transistor Philips OC75
- T1 - Trasformatore d'accoppiamento Photovox T70
- C1 - Compensatore da 50 pF
- C2 - Condensatore ceramico da 10.000 pF
- C3 - Condensatore ceramico da 5.000 pF
- C4 - Condensatore ceramico da 5.000 pF
- C5 - Condensatore elettrolitico da

10 microfarad 12 V. L.

- M - Microfono magnetico, impedenza 1000 ohm circa (vedere testo)
- R1 - Resistenza da 150.000 ohm $\frac{1}{2}$ Watt
- R2 - Resistenza da 150.000 ohm $\frac{1}{2}$ Watt
- L1-L1 - Bobina Corbetta CS2
- B - Batteria da 9 volt
- S - Interruttore miniatura
- A - Antenna rientrabile da 60, 90 o più centimetri
- T2 - Trasformatore Photovox T45
- A - Altoparlante magnetico da 5 ohm

Piccolo

Ricetrasmittitore

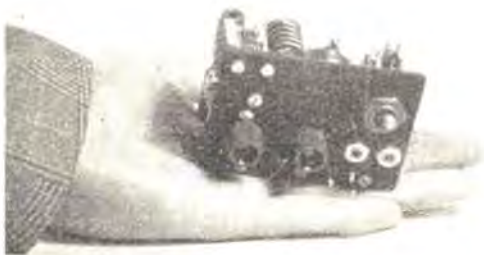
a 1 valvola

Irca due mesi orsono si svolgevano le prove dei radiotelefononi con la IAG4 (prima e seconda versione); ci interessava controllare la stabilità e la portata in ricezione e in trasmissione.

Io e gli amici che cortesemente mi aiutavano pensammo che sarebbe stato interessante effettuare anche collegamenti a tre: due posti mobili con una stazione fissa per collegamenti a triangolo o per il « rilancio » da un posto mobile all'altro se questi non fossero riusciti a restare in contatto.

« Messa in funzione la stazione... » diranno i miei quattro lettori; e invece no!

Il trasmettitore fotografato in mano. Si può affermare che ben difficilmente l'ingombro potrebbe essere ridotto, per una completa stazioncina rice-trasmittente con due funzioni di valvola!



Vergogna delle vergogne, non disponevo al momento di nessun complesso per i 144 MHz. Guardai gli amici cercando di leggere nei loro occhi un barlume di pietà, ma vidi solo un freddo e distaccato disprezzo.

Effettivamente non molto tempo prima mi ero disfatto di vario materiale, tra cui anche un ricetrasmittitore sui 144 MHz, che ora, penosamente smembrato rientrerà nel « giro » guidato dalle sapienti mani di *Patelli* o di *Tedeschi* (noti surplussari bolognesi).

Mi occorreva dunque una stazioncina capace di lavorare in maniera soddisfacente sui 144 MHz.

Preso il solito telaio-colabrodo infilai variabile da una parte, commutatore dall'altra, un pezzo qui, un pezzo lì e mi misi a cablare. In poco più di un'ora, un orrendo ricetrasmittitore era pronto.

Si svolsero le prove: l'amico Gandini, noto collaboratore di C. D., si assunse l'ingrato compito di operare alla stazione fissa, districandosi a mala pena tra il groviglio dei fili e sbagliando regolarmente la posizione ricezione con la posizione trasmissione, perché il commutatore era montato a rovescio (!). Nonostante le nere previsioni tutto andò bene e la stazione improvvisata funzionò egregiamente.

La stazioncina servì a un altro collegamento ancora: lo voglio ricordare, per spiegare a quali espedienti si ricorre di tanto in tanto durante l'esperienza pratica di qualche complesso.

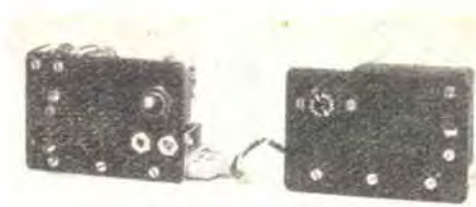
Ebbene, provavamo il ricetrasmittitore di Zelindo Gandini a due transistori (Costruire Diverte anno II mese di giugno) in queste condizioni:

— Il Gandini partì, risalendo la collina con il suo ricetrasmittitore e il mio ricetrasmittitore con la 1AG4.

Alla « base »: ovvero in casa mia, operavano: questo ricetrasmittitore, azionato da me, ed un ricetrasmittitore su 28MHz costruito dalla IRIS-RADIO azionato da un tecnico di Costruire Diverte.

Il Gandini usava alternativamente il suo complessino a transistori ed il mio con la 1AG4 per controllo, collegandosi su 28 MHz e su 144 MHz, di volta in volta.

Anch'io del resto captavo l'emissione del complessino a transistori a 144 MHz circa cioè sulla quarta armonica del ricetrasmittitore a transistori.



Fotografia del ricetrasmittitore e dell'alimentatore visti dalla parte dei pannellini: si noti, tra i due, il cavetto che porta l'alimentazione.

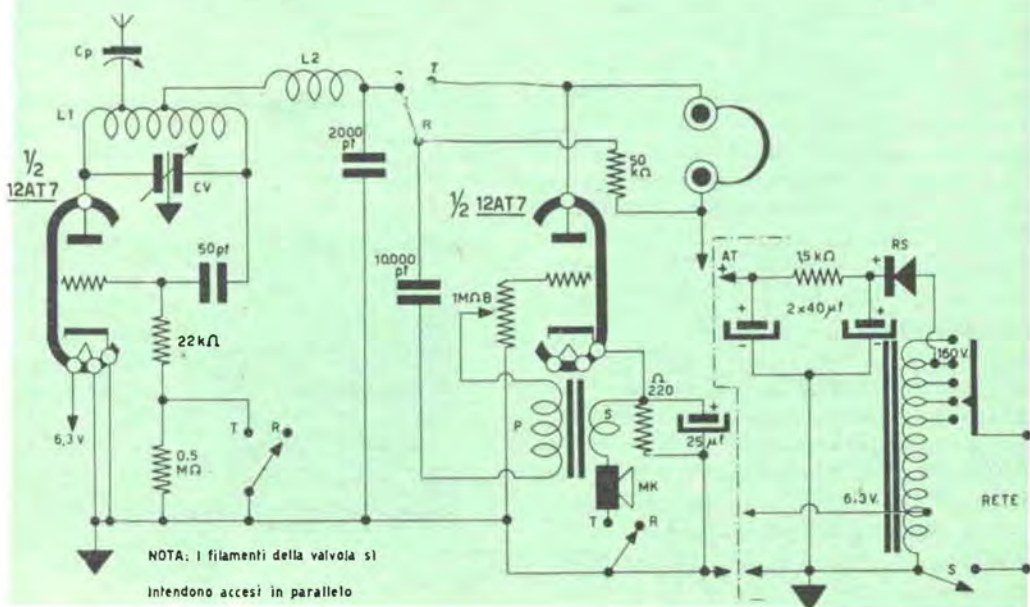
Morale: tutti parlavano e tutti si ricevevano a 28 e 144 MHz, e per districarci, non ci sono voluti i pompieri per un pelo!

Comunque, torniamo a *questo* piccolo ricetrasmittitore.

Considerate le buone prestazioni della stazioncina ed il valido aiuto che può portare a molti lettori in casi simili a quello descritto, la redazione di C. D. mi ha invitato a presentare il progettino sulla rivista.

L'apparecchio non presenta grandi novità circuitali: lo schema è classico e

Schema elettrico del rice-trasmittitore.





Aspetto esterno del complessino visto dal pannello: si notino, tra l'altro, i due jacks per micro e cuffia, nonché l'elegante manopola di sintonia, ricavata da un tappo per dentifricio!

sono introdotte soltanto alcune varianti richieste dal tipo di valvola e dai materiali usati.

Dello schema dirò pertanto solo due parole. La valvola è un doppio triodo 12AT7 (o simile); una sezione oscilla in un classico circuito superreattivo; il secondo triodo funge da amplificatore BF in ricezione e da modulatore in trasmissione. Occorrono almeno una commutazione e due interruzioni; io ho usato un commutatore doppio per le resistenze di griglia del primo triodo e per il canale amplific. BF - modulazione, mentre il microfono è sempre collegato, in quanto dispone di un proprio interruttore a pulsante sulla impugnatura, che viene schiacciato quando si deve parlare.

Naturalmente si deve montare un commutatore a tre vie, se il microfono non è provvisto di interruttore. Io effettuo l'ascolto in cuffia, ma è possibile l'ascolto in altoparlante: basta escludere la cuffia e inserire al suo posto il primario di un piccolo trasformatore di uscita. Chi volesse prevedere l'ascolto sia in altoparlante che in cuffia può inserire quest'ultima tra la placca del triodo e la massa previa inserzione di un condensatore da 10000÷20000 pF in serie. In tutti i casi sopra citati si ha il controllo della modulazione, cioè si ascolta la propria

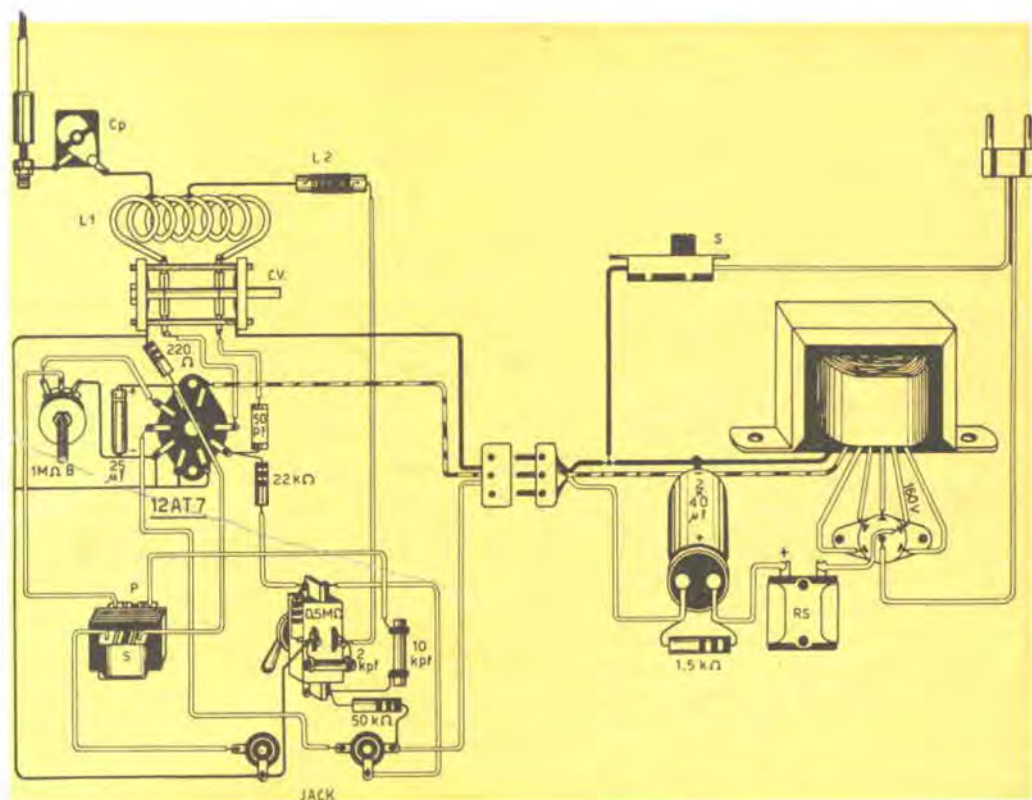
voce in cuffia o in altoparlante durante la trasmissione.

La « novità » nel circuito è rappresentata dalla disposizione in serie del potenziometro (regolatore di volume in ricezione e di profondità di modulazione in trasmissione) e del primario del trasformatore di modulazione. Ho provato ben 8 diversi circuiti (4 in parallelo e 4 in serie) prima di scegliere quello consigliato; li riporto tutti citando i relativi pregi e difetti. L'eccitazione del microfono a carbone è ottenuta sfruttando la caduta di tensione ai capi della resistenza catodica.

Qualche dato sulle induttanze di A.F. e di B.F.: la bobina L1 è costituita da 6 spire di filo di rame (meglio se argentato) \varnothing 2 mm. avvolte in aria; il diametro è intorno ai 14 mm. e le 6 spire occupano una lunghezza di circa 25 mm. il che corrisponde a dire che le spire sono spaziate tra loro di 2 mm. o poco più. La presa per L2 è al centro; la presa per il compensatore d'antenna è a 1 spira e $\frac{1}{2}$ dal lato della placca. L2 è costituita di una ventina di spire di filo di rame smaltato \varnothing 0,4 mm., avvolte su supporto ceramico \varnothing 6 mm. Può essere ottimamente sostituita da una resistenza a filo da 2 k Ω , 4 W, di ingombro poco maggiore.

Interno del rice-trasmettitore: è doverosa una nota sul razionalissimo montaggio che ha consentito di occupare al millimetro lo spazio utile, costituendo un tutto compatto, meccanicamente robusto, elettronicamente « bello ».





Schema pratico del rice-trasmittitore. Il disegno rispecchia l'aspetto delle parti realmente usate nel montaggio dell'ing. Arias, che risultano tutte molto comuni e reperibili.

Come trasformatore di modulazione va benissimo un T72 per controfase di OC72; il secondario va dal lato del catodo, il primario dal lato griglia, la presa centrale del primario non si adopera. Io ho usato il piccolo sTc che C. D. regalava nella prima campagna di abbonamenti: i risultati sono ottimi.

La cuffia è da 4000Ω, e il primario dell'eventuale T.U. può avere impedenza vicina a tale valore.

Quanto ai condensatori, il variabile può essere un 9+9 pF o un 6+6 pF; conviene cercarli surplus; altrimenti si può ricorrere al Geloso. Col 9+9 si ha una estensione di gamma che può andare da 88÷90 MHz a 148÷152 MHz; con il 6+6, e sempre con la stessa bobina, si va circa da 135 a 150 MHz. Il compen-

satore d'antenna è ad aria o ceramico da (3÷15) pF; la regolazione dipende dall'antenna, ma normalmente si lavora nelle condizioni migliori con Cp in posizione di minima capacità. E' bene che tutti i condensatori fissi siano ceramici. L'elettrolitico catodico può essere anche un Ducati «Minel» da 3:4 volt lavoro per transistori.

Il potenziometro è da 1 MΩ, logaritmico. Come antenna è sufficiente uno stilo che per i 144 MHz può essere del tipo a «mezz'onda» lungo cioè 47,5% la lunghezza d'onda. Essendo $\lambda = 2,08$ m. è $l = 0,475 \times 2,08 = 99$ centimetri. Si può anche lavorare a $\frac{1}{4}$ d'onda (circa mezzo metro) con minore efficienza. Lo stilo potrà essere di tipo telescopico, a elementi innestabili o costituito da una

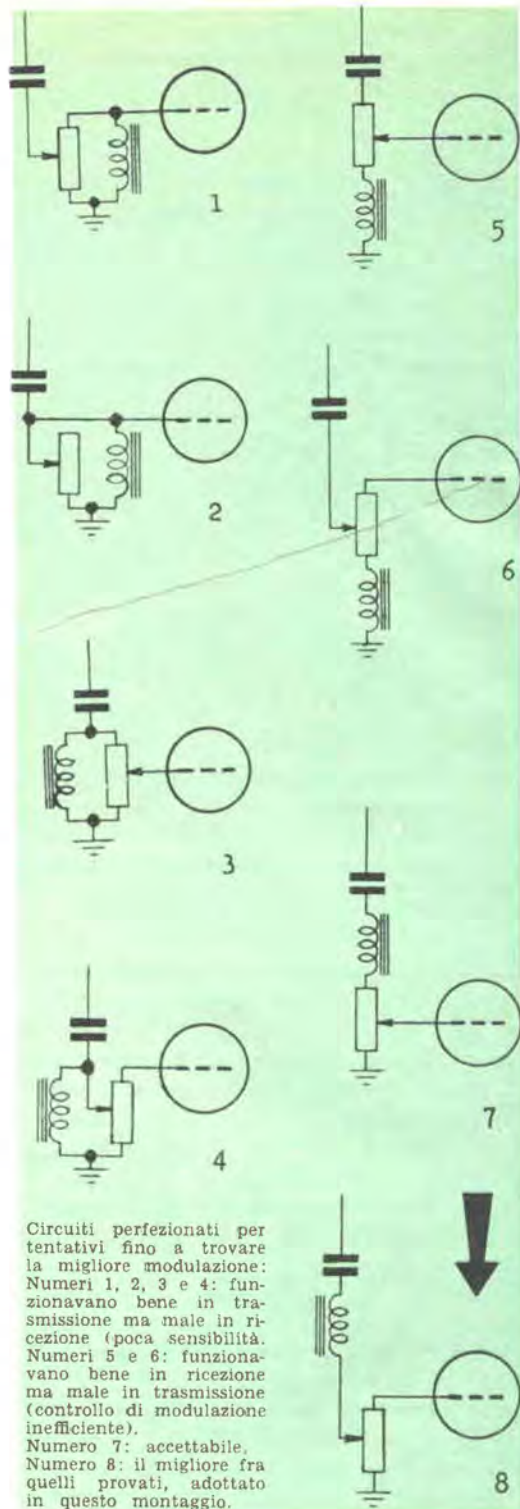
vergella d'acciaio o di rame, di sezione atta a garantire una certa rigidità meccanica (2÷3 millimetri).

L'innesto può essere costituito da una semplice banana o da una boccola, purché facciano un ottimo contatto. Altrimenti si può saldare stabilmente lo stilo all'uscita del compensatore. In ogni caso è bene connettere il rotore del compensatore all'antenna e lo statore alla bobina. Qualora la stazioncina voglia essere usata per collegamenti un po' più impegnativi è necessario disporre di una antenna esterna. Sulle antenne esiste una notevole letteratura, e in particolare esistono copiosi dati per le antenne usate nelle gamme dei radioamatori. Chi, comunque, si trovasse in difficoltà mi scriva presso la rivista ed io gli risponderò personalmente ben volentieri.

Un rapido cenno al montaggio: l'apparecchio è montato su un telaio ricavato da profilato di lato 40 mm.; il pannello misura mm. 80 x 57. La valvola è al centro del telaio; a sinistra è l'alta frequenza; a destra il commutatore del tipo a levetta, il trasformatore microfonico e i due jack: uno per la cuffia e una per il micro. Volendo si potrebbe usare un unico innesto a 4 contatti, servendosi per l'ascolto e la trasmissione di un cornetto telefonico; l'auricolare è adatto perché previsto proprio per le frequenze normali della voce umana, e la capsula microfonica è quasi sempre di buona qualità (Siemens, Safnat, ecc.).

Per l'alimentatore io ho usato lo stesso costruito per i «piccolissimi» e per il sintonizzatore del numero 5 di C. D.; ad ogni modo qualunque alimentatore è adatto, purché eroghi 12 volt a 150 mA (piedini 4 e 5) o 6 volt a 300 mA (tra i piedini 4 e 5 uniti e il 9) e tensione anodica compresa tra 150 e 220 volt.

Non mi dilungo più oltre per non tediarvi e perché, oltre alla normale attività, desidero curare il montaggio di un piccolo ricevitore per O. C. a transistori e di altri apparecchi per onde corte e ultracorte già collaudati, che presto vi presenterò.



Circuiti perfezionati per tentativi fino a trovare la migliore modulazione: Numeri 1, 2, 3 e 4: funzionavano bene in trasmissione ma male in ricezione (poca sensibilità). Numeri 5 e 6: funzionavano bene in ricezione ma male in trasmissione (controllo di modulazione inefficiente). Numero 7: accettabile, Numero 8: il migliore fra quelli provati, adottato in questo montaggio.

...oltre 50 anni di qualità...



il modernissimo stabilimento di Lathisera
(Verona) tra i più attrezzati del mondo per
la produzione di apparecchi di porcellana
(vitreocottura) per bagno e lavelli di Firelay

milano - via visconti di modrone 15

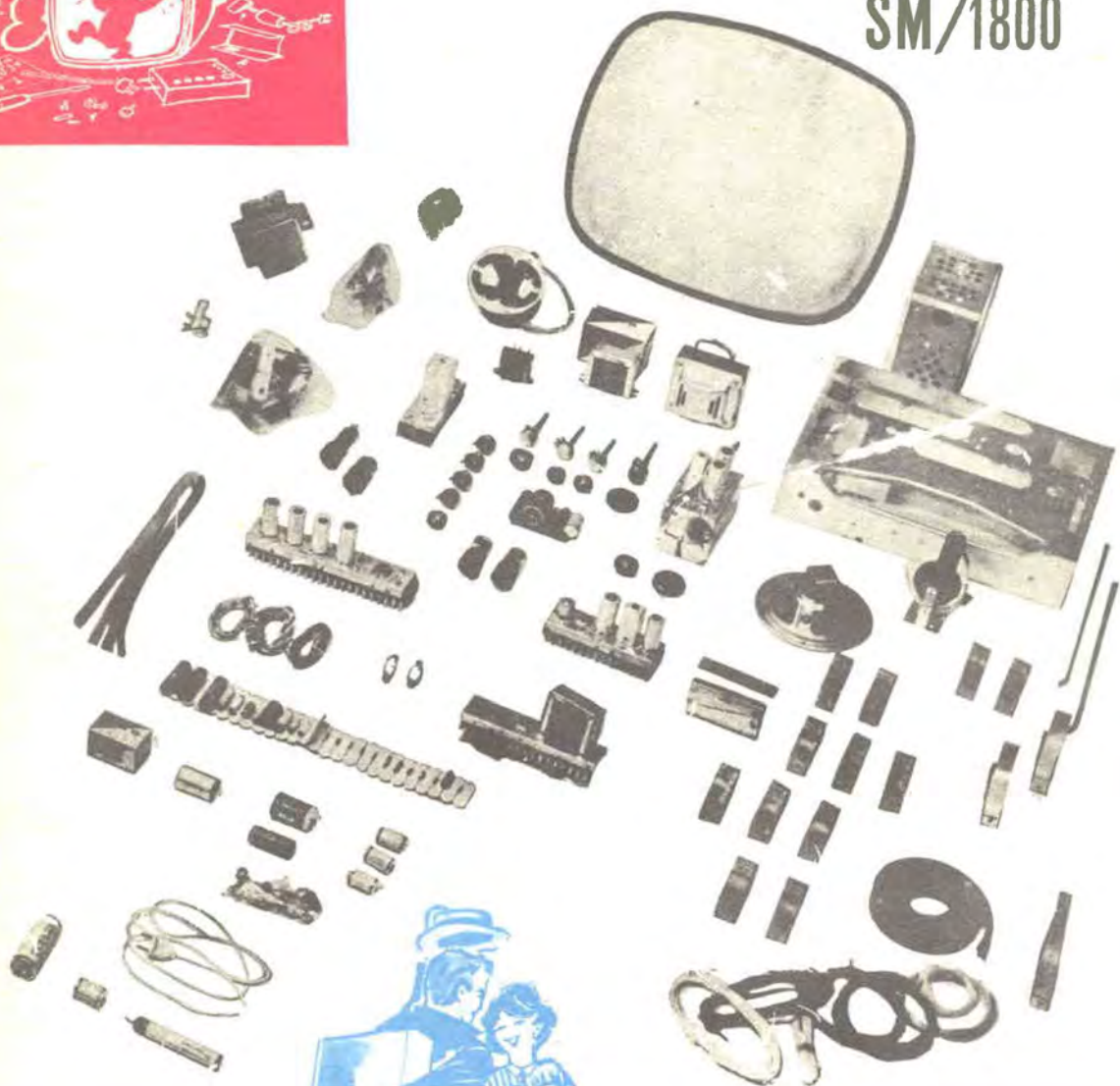
manifattura ceramica pozzi



soltanto questo è il vero marchio,
originale e depositato che protegge e
garantisce l'alta qualità e l'inimitabile
linea dei prodotti igienico sanitari
della MANIFATTURA CERAMICA POZZI.
il primato assoluto da essi raggiunto
deriva dalla indiscussa, incontrastata
e definitiva loro superiorità

TELEVISORE A 110°

SM/1800



GBC

MILANO

VIA PETRELLA, 6

TEL. 211.051 (5 linee)

Gratis

inviamo a richiesta
l'opuscolo illustrativo
contenente
gli schemi e le norme
di montaggio
del **TV/1800**
nonchè le istruzioni
per l'allineamento
e la taratura dei circuiti