

COQ elettronica

RadioAmatori Hobbistica·CB

ZODIAC



N. 309 - pubblicazione mensile - spec. in abb. post. gr. III/70 - N. 9

SAPPORO

*Ricetrasmittitore CB 27 MHz
AM - FM 240 Canali*

FT-530

YAESU

RICETRASMETTITORE PORTATILE BIBANDA MINIATURIZZATO !!!

SI AVVALE DELLE GIÀ PROVATE TECNOLOGIE
INTRODOTTE CON IL NOTO FT-470
MA CON L'AGGIUNTA DI NUOVE FUNZIONI,
MAGGIORE AUTONOMIA E DIMENSIONI RIDOTTE...!



Esempio di ricezione simultanea di
due frequenze nella stessa banda



Tastiera retro-illuminabile



Microfono/altoparlante remoto (opzionale)

- ✓ Due gamme operative:
144 ~ 146 MHz / 430 ~ 440 MHz
- ✓ **Ricezione simultanea su due frequenze nella stessa banda** oppure nelle due bande diversificate
- ✓ Completa indicazione delle due frequenze; **controlli di volume e di silenziamento separati** per le due frequenze di ricezione
- ✓ Tastiera composta da venti tasti, **retro-illuminabile**
- ✓ Connettore audio del tipo stereo per la ricezione su cuffia o altoparlanti esterni; accessibilità a varie configurazioni, per esempio la ricezione di una frequenza su auricolare e dell'altra mediante altoparlante interno
- ✓ Doppio VFO con tutte le possibilità di ricerca
- ✓ **Comprensivo di** CTCSS programmabile, Tone Squelch e DTMF Pager, tastiera per Encoder DTMF
- ✓ Nuovo circuito "Power Save" con maggiore autonomia del pacco batteria usato
- ✓ 4 livelli di potenza RF
- ✓ Completo di orologio, temporizzatori programmabili e nuova batteria al litio di facile accessibilità, infatti, in caso di sostituzione è sufficiente aprire l'apposito sportellino a slitta
- ✓ Nuovo **microfono/altoparlante** (opzionale) **MH-29A2B comprensivo di display a cristalli liquidi** per la ripetizione delle indicazioni, illuminazione e duplicazione dei tasti di controllo maggiormente usati
- ✓ Compatibile a tutti gli accessori opzionali della serie FT-26 e FT-415

**Tentazione irresistibile
alla perfezione !!!**

YAESU
By **marcucci** s.p.a.

Ufficio vendite - Sede:
Via Rivoltana n. 4 - Km 8,5 - 20060 Vignate (MI)
Tel. (02) 95360445 Fax (02) 95360449

Show-room:
Via F.lli Bronzetti, 37 - 20129 Milano
Tel. (02) 7386051

PUNTO
VENDITA
di:

NOVEL
Novelradio

Via Cuneo, n.3 - 20149 MILANO

Tel. (02) 433817 / 4981022

Fax 02/4697427

IC-2i/E

IC-4i/E

ICOM

NUOVI ULTRACOMPATTI MONOBANDA MINIA TURIZZATI

Ingombranti quanto un pacchetto di sigarette e quindi facilmente "indossabili" permettono l'accesso in banda per qualsiasi motivo in qualsiasi momento. Sono dotati inoltre di una sorta di intelligenza artificiale per cui restringono le varie funzioni a disposizione a quelle maggiormente usate dall'operatore, semplificandone al massimo l'uso.

★ Comprendono **tutte le funzioni più evolute** già presentate con i monobanda della **serie "P"**, compresa la funzione **A.I. (Artificial Intelligence)** che può essere escludibile ★ Notevole escursione operativa: **VHF: 144~148 MHz (Tx) 138~174 MHz (Rx) - UHF: 430~440 MHz (Tx) 340~460 MHz (Rx)** ★ Scelta fra **tutti i passi di sintonia**: 5, 10, 12.5, 15, 20, 25, 30, 50 kHz ★ Temperatura operativa: fra **-10°C e +60°C** ★ Ampia selezione della **potenza RF: 5W** (con il pacco batteria opzionale BP-124, 12V/400 mA), **2.5W, 500 mW, 20 mW**. Quest'ultimo livello, oltre a ridurre le interferenze, allunga vistosamente l'autonomia del pacco batteria ★ Circuito di **Power Save** con **selezione automatica** (escludibile) del duty-cycle fra 1:4, 1:8, 1:16 ★ **100 memorie** + **2** adibite ai limiti di banda ★ **16 memorie** adibite alle codifiche **DTMF** ★ Frequenza prioritaria ★ Comprensivo di **encoder/decoder DTMF** con il **Pager** ed il **Code Squelch** ★ Orologio con funzioni temporizzatrici ★ **Ampio visore LCD** con 4 livelli di luminosità selezionabili ★ **Presa** per l'alimentazione e per la ricarica del pacco batteria **da sorgente in continua esterna** ★ **Auto spegnimento** ★ Unità **Tone Encoder** sub-audio, **Pocket Beep** e **Tone Squelch** opzionali ★ Vasta gamma di **accessori opzionali dedicati** per la personalizzazione del vostro apparato ★ Dimensioni eccezionalmente ridotte: **58 x 91 x 28 mm !!!** ★ **Peso: 280 gr!**

**...AVERLI SEMPRE CON SE' SIGNIFICA
FRONTEGGIARE QUALSIASI EVENIENZA...**

ICOM by **marcucci** S.p.A.

Ufficio vendite - Sede

Via Rivoltana n. 4 - Km 0,5 - 20060 Vignate (MI)
Tel. (02) 95381445 Fax (02) 95360445

Show-room:

Via F.lli Bronzetti, 37 - 20129 Milano - Tel. (02) 7386051 Fax (02) 7383003



VI.EL



VIRGILIANA ELETTRONICA

Viale Gorizia, 16/20 - 46100 MANTOVA
Tel. 0376/368923 - Fax 0376/328974

Sommario

Settembre /92

VFO: aspetti pratici e realizzazione	11
Stazione dissaldante professionale - II parte - R. Vissani-F. Platoni	19
Duplex con il CB - P. Lasagna	25
Aggiunte e modifiche al RTX FM sintetizzato - III parte - M. Vidmar	35
Un generatore di rumore per VHF e UHF - S. Malaspina	43
Amplificatori a simmetria complementare - C. Di Pietro	51
MBA-TOR USA MBA-TOR 2 - I Brugnera	57
DX 101 receiver - G. Zella	67
Speciale radioamatori ICOM IC 735 - P. Zamboli	75
Casella Postale "CQ" - G. Di Gaetano	83
Ricevitore a reazione per i 1296 MHz - A. Gariano	90

EDITORE
edizioni CD s.r.l.

DIRETTORE RESPONSABILE
Giorgio Totti

REDAZIONE, AMMINISTRAZIONE, ABBONAMENTI, PUBBLICITÀ
40131 Bologna - via Agucchi 104
Tel. (051) 388873-388845 - Fax (051) 312300
Registrazione tribunale di Bologna n. 3330 del 4/3/1968. Diritti riproduzioni traduzioni riservati a termine di legge. Iscritta al Reg. Naz. Stampa di cui alla legge n. 416 art. 11 del 5/8/81 col n. 00653 vol. 7 foglio 417 in data 18/12/82. Spedizione in abbonamento postale - gruppo III Pubblicità inferiore al 70%

La "EDIZIONI CD" ha diritto esclusivo per l'ITALIA di tradurre e pubblicare articoli delle riviste: "CQ Amateur Radio" "Modern Electronics" "Populair Communication" "73"

DISTRIBUZIONE PER L'ITALIA
SODIP - 20125 Milano - via Zuretti 25
Tel. (02) 67709

DISTRIBUZIONE PER L'ESTERO
A.I.E. Agenzia Italiana di Esportazione S.p.A.
via Gadames, 89
20151 Milano

ABBONAMENTO CQ elettronica
Italia annuo L. 72.000

ABBONAMENTO ESTERO L. 85.000
POSTA AEREA + L. 90.000
Mandat de Poste International
Postanweisung für das Ausland
payable à / zahlbar an
edizioni CD - 40131 Bologna
via Agucchi 104 - Italia
Cambio indirizzo L. 1.000

ARRETRATI L. 6.000 cadauno

MODALITÀ DI PAGAMENTO: assegni personali o circolari, vaglia postali, a mezzo conto corrente postale 343400

STAMPA GRAFICA EDITORIALE srl
Via E. Mattei, 106 - 40138 Bologna
Tel. (051) 536501
Stampato su UNO WEB Burgo Distribuzione

FOTOCOPOSIZIONE HEAD-LINE
Bologna - via Fossolo, 48/2
Tel. (051) 540021

Manoscritti, disegni, fotografie, anche se non pubblicati, non si restituiscono.

La Casa Editrice non è responsabile di quanto pubblicato su annunci pubblicitari a pagamento in quanto ogni inserzionista è chiamato a risponderne in proprio.

Alinco	114-122-123
Bertoncelli e Bruzzi	103
Bottazzi	23
CB Electronics	80-81
CPM	115
CRT Elettronica	8
CTE	34-72-117
DBS	94
Eco Antenne	63-64-65-66
Elco	15
Electronics System	33-97-104-107
Elettronica Franco	116
Elettronica Sestrese	108
Elettroprima	24
Ellegi	97
ELT	109
Eltelco	118
ERE	50
Fontano	118
Futura Elettronica	96
GM Elettronica	86
I.L. Elettronica	7
Italsecurity	40-54-103
Kenwood Linear	5-4° cop.
Klingenfuss	89
Lemm antenne	82
LRE	94
Marcucci	2° cop.-3-9-15-23-41-47-124
Marel Elettronica	120
MAS-CAR	24-50-56-74
Melchioni	1°-cap.-62
Milag	99-105-111
Mastra di Faenza	10
Mastra di Gonzago	18
Mastra di Pordenone	110
Negrini Elettronica	46-104-110
Na.Vel Radio	2-48-49
Nuova Fonte del Surplus	74
President	78-3° cop.
Radio Communication	87
Radioelettronica	22-100-101
Radio Market	73
Radio System	6
R.E.S.	124
Rampozzo	16-17-119
RTC	47
RUC	95
Scuola Radio Elettra	121
Siotel	42
Sigma	79
Sirtel	126
Sistek	42
Spark	56
Telexa	106-112-113-119
Tigut	106
Troniks	55
TSI	41
VI-EL	3-88-120
Zetagi	125

KENWOOD



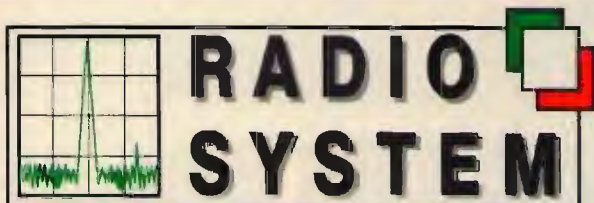
TH-78E

Il meglio dei bibanda con prestazioni eccezionali

Kenwood, introducendo il più piccolo ricetrasmittitore bibanda al mondo, realizza la migliore tecnologia nel campo della comunicazione: sistema DTSS e funzioni di numerazioni, memoria alfanumerica e funzione "paging", doppia ricezione di frequenza (compreso VHF + VHF & UHF + UHF) e scansione nelle due bande.

Con un design ergonomico è il meglio in ogni occasione.

- 41 memorie alfanumeriche e a ciascuna memoria è possibile attribuire sino a 6 caratteri
- Insieme al codice DTSS è possibile trasmettere un messaggio di 6 caratteri utilizzando i toni DTMF
- 241 memorie con l'unità di memoria opzionale (ME-1)
- Shift automatico
- Generatore di sub-toni incorporato con decodifica opzionale (TSU-7)
- Ampio "Front-end" in RX e TX
- Copia della memoria tramite DTMF
- Nuovo caricabatterie rapido (BC-15A) per due nuove batterie PB-17 (12V, 700 mAh) e PB-18 (7,2V, 1100 mAh).



RADIO SYSTEM s.r.l.
 Via Erbosa, 2 - 40129 BOLOGNA
 Tel. 051 - 355420
 Fax 051 - 353356

RICHIEDERE IL NUOVO CATALOGO INVIANDO L. 3.000 ANCHE IN FRANCOBOLLI.
 APPARATI PER TELECOMUNICAZIONI CIVILI - NAUTICHE - AMATORIALI E CB - SERVIZIO DI ASSISTENZA TECNICA SPECIALIZZATA

KENWOOD **TH-78E**

- Bibanda 144/430
- Vasta gamma di ricezione 108/174 - 320/390 - 405/510 800/950
- Trasponder
- Batterie NC
- Full duplex
- Doppio ascolto
- Protezione tastiera



STANDARD **C558**

- Bibanda 144/430
- Ricezione gamma aerea 118/174 - 330/480 - 800/990
- Trasponder
- Nota 1750 Hz
- Full duplex
- Doppio ascolto



BIBANDA DI NUOVA GENERAZIONE

YAESU **FT530**

- Bibanda 144/430
- Ampia banda di ricezione
- Ascolto contemporaneo anche sulla stessa banda
- Tone squelch di serie
- Microfono opzionale con display e tasti funzione
- Batterie NC



ALINCO ELECTRONICS srl

DJ-580E

- Bibanda 144/430
- Ampia ricezione 118/174 - 400/470 900/990
- Trasponder
- Full duplex
- Doppio ascolto
- Batteria NC



Siamo presenti alle maggiori
Fiere radioamatoriali



I.L.ELETTRONICA
PRESENTA

3° 1992 9-10

Vectronix Corporation Inc.

THE TECHNOLOGY LEADER

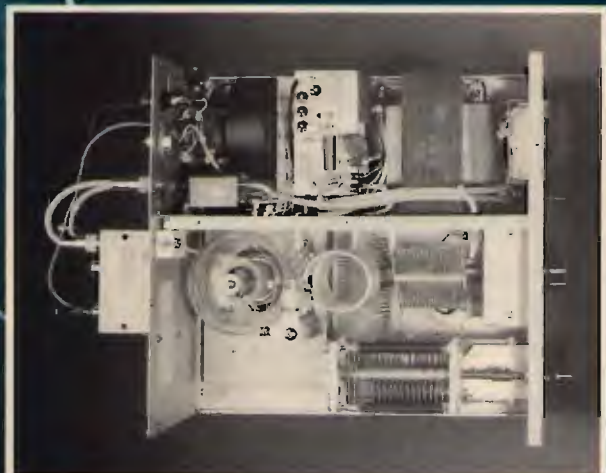
MADE IN CANADA

**DISTRIBUTORI IN ESCLUSIVA
PER L'ITALIA**

**NEW
FROM
VCI**



VECTRONICS HF-600 QSK
Lineare HF 10 - 160 metri. Classe AB2.
SSB 1250 W PEP, CW/RTTY/AM/SSTV/FM 1000 W.
Tubo Amperex 8802. Dimensioni: 36 x 19 x 42. Peso Kg. 16.



VECTRONIX HF-600 QSK
Visto aperto.



VECTRONICS VECTOR 500 HF
Lineare HF 10 - 160 metri. Classe AB2.
SSB 1000 W PEP, CW 600. N. 4 tubi 811-A.
Dimensioni: 30 x 16 x 31. Peso Kg. 11.

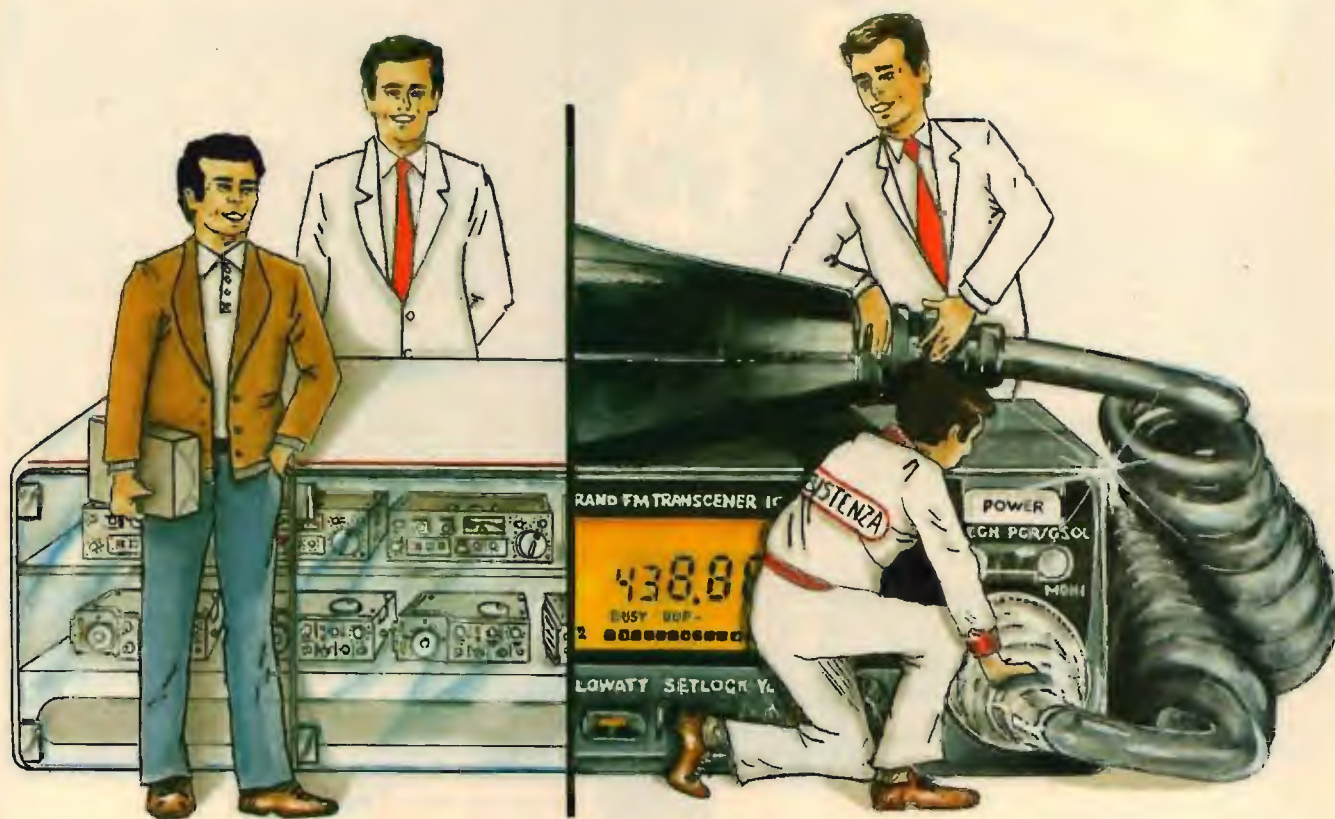


DUMMY LOAD VECTRONICS
DL-650 e DL-650N: DC-650 MHz 1500 W
per 10 secondi.
DL-2500: DC-150 MHz 2500 W per 60 secondi.

NUOVA POTENZA IN ARIA

INFORMAZIONI PUBBLICO 0187/520600 - HOT LINER RIVENDITORI 0187/523989 - FAX 0187/529058
VENDITA AL PUBBLICO Via Aurelia, 299 Formella (La Spezia) - Vendita per corrispondenza

CONTATE SU DI NOI



CENTRO ASSISTENZA TECNICA

HF - VHF - UHF, CIVILE, AMATORIALE E PROFESSIONALE TUTTE LE MARCHE

LE RIPARAZIONI EFFETTUATE SONO IN GARANZIA PER 12 MESI

PREVENTIVI • PERMUTE • PUNTUALITÀ

SPEDIZIONI CONTRASSEGNO

INTERPELLATECI!!!

SAREMO A VOSTRA COMPLETA DISPOSIZIONE



C.R.T. Elettronica

CENTRO RICETRASMITTENTI

Via Papale 49 - 95128 Catania - Tel. 095/445441

*The Best
of the
Best*

Risultato di
anni di ricer-
ca tesa alla re-
alizzazione di
un apparato
dalle caratteri-
stiche superiori,

operativamente funzionale con
una versatilità eccezionale.
Costituisce lo strumento idea-
le per l'élite degli operatori
dedicati al DX e ai Contest.
Progetto avanzato che pre-
senta caratteristiche pe-
culiari:

✓ Largo
uso della
miniaturiz-
zazione
mediante
il mon-
taggio
superficiale

(SMD) ✓ Due sin-
telizzatori DDS a 10
bit e 3 da 8 bit che assicu-
rano rapidi agganci con basso
rumore intrinseco ✓ Notevole
potenza RF: 20 ~ 200W
regolabili con continuità ✓ Ri-
cezione contemporanea su



due frequenze, che
significa: - possibilità
di ricevere con diversi-
tà di frequenza, di
polarizzazione e di
spazio - operare su una
gamma monitorando
l'apertura di un'altra ✓

**Registrazione conti-
nua degli ultimi 16
secondi di ricezione.** Nomina-
tivi mal compresi potranno
essere comodamente decodifi-
cati ✓ **Accordatore auto-
matico con 39 memo-
rie** dedicate alla re-
gistrazione
degli
accordi
più in uso

✓ **Effica-
ce ricezio-
ne del
QRM** con

vasto assortimen-
to di filtri, selettività
e spostamento della F.I.:
Filtro di Notch, Squeeh
con tutti i modi operativi e
circuiti N.B. con caratteristiche
diverse, Filtro audio di picco
✓ **108 dB di dinamica (!)** con



accordatore
automatico d'antenna

una varietà di como-
de funzioni da
provare e assimilare

Filteri opzionali per la conversione a 455 kHz:

XI-D (*)	Filtro SSB 2.4 kHz
XI-D	Filtro SSB 2.0 kHz
XI-E (*)	Filtro CW RTTY 500 Hz
XI-E	Filtro CW RTTY 250 Hz
XI-455MC	Sub-receiver CW RTTY 600 Hz

(*) In dotazione

E' inoltre disponibile:

JPS NIR-10

Unita per riduzione del rumore e
delle interferenze sul segnale
ricevuto

RICHIEDTELA !!!

YAESU
marcucci S.p.A.

Show-room

Via E.lli Bronzetti, 37 - 20129 MILANO
Tel. 02/7386051 - Fax 02/7383003

STAR PERFORMER



EXPO RADIO 1992

MOSTRA MERCATO del RADIOAMATORE e CB ELETTRONICA e COMPUTER

A FAENZA IL 24-25 OTTOBRE '92

AL CENTRO FIERISTICO PROVINCIALE

SERVIZIO RISTORANTE ALL'INTERNO - ORARIO 9/13:15/19

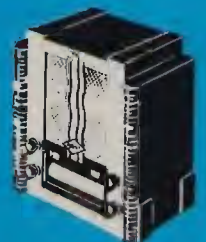
3 GRANDI PADIGLIONI ESPOSITIVI, OLTRE 160 ESPOSITORI

ALL'INTERNO DELLA MOSTRA SI SVOLGE IL CONSUETO:

6° MERCATINO della RADIO



IL PIU' GRANDE E QUALIFICATO INCONTRO
TRA APPASSIONATI E COLLEZIONISTI PRIVATI,
PER LO SCAMBIO DI APPARATI RADIO
(CON PEZZI DA COLLEZIONE), LIBRI E
RIVISTE D'EPOCA, VALVOLE, SURPLUS,
TELEFONI E STRUMENTAZIONE ELETTRONICA
VARIA, ECC, ECC.



PER INFORMAZIONI, PRENOTAZIONI STAND E MERCATINO: *FIERA SERVICE*

Via Barberia 22 - 40123 Bologna - Tel. 051/333657 - segreteria fiera Faenza periodi mostre: 0546/620970

VFO: aspetti pratici e realizzazione

I problemi tecnici e le soluzioni per la realizzazione di un VFO stabile

Doug DeMaw, W1FB

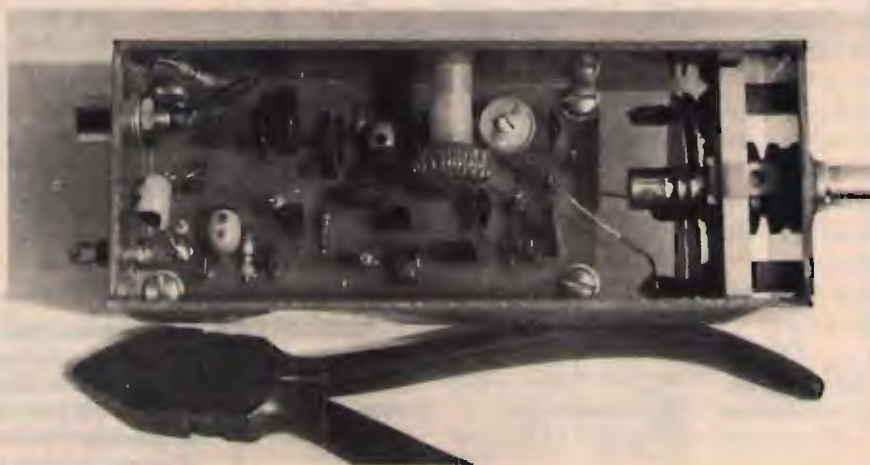
Quante volte avete dovuto lottare per ottenere una stabilità in frequenza accettabile da un VFO autocostruito? La sfida è una di quelle difficili, specialmente quando la potenza di uscita superiore al milliwatt provoca il riscaldamento dei transistor e la conseguente deriva termica di frequenza dell'oscillatore.

Sono numerosi gli accorgimenti che si possono adottare per stabilizzare un VFO; in questo articolo descriverò i sistemi che impiego per ottenere prestazioni che eguagliano o addirittura superano quelle degli oscillatori locali dei ricetrasmittitori commerciali. Infine presenterò un circuito particolarmente stabile, realizzabile in un paio d'ore e idoneo per l'inserimento in trasmettitori, ricevitori e altre apparecchiature.

La scelta dei componenti

Nei vostri VFO cercate di evitare l'uso di condensatori in mica argentata: questi in passato erano considerati eccellenti in termini di stabilità, ma attualmente sono disponibili componenti di caratteristiche superiori.

I condensatori in mica argentata non hanno caratteristiche uniformi nei confronti dei cambiamenti di temperatura: alcuni hanno una deriva positiva, altri



Ⓐ Il VFO a montaggio ultimato. Il condensatore e la resistenza nell'angolo in alto a sinistra non fanno parte del circuito di figura 1: sono stati inseriti come carico temporaneo in fase di prova.

negativa. Un'accuratissima selezione consente di isolare esemplari sufficientemente stabili, ma io preferisco evitare questa estenuante procedura; nelle sezioni critiche dei VFO impiego piuttosto condensatori ceramici di tipo NP0.

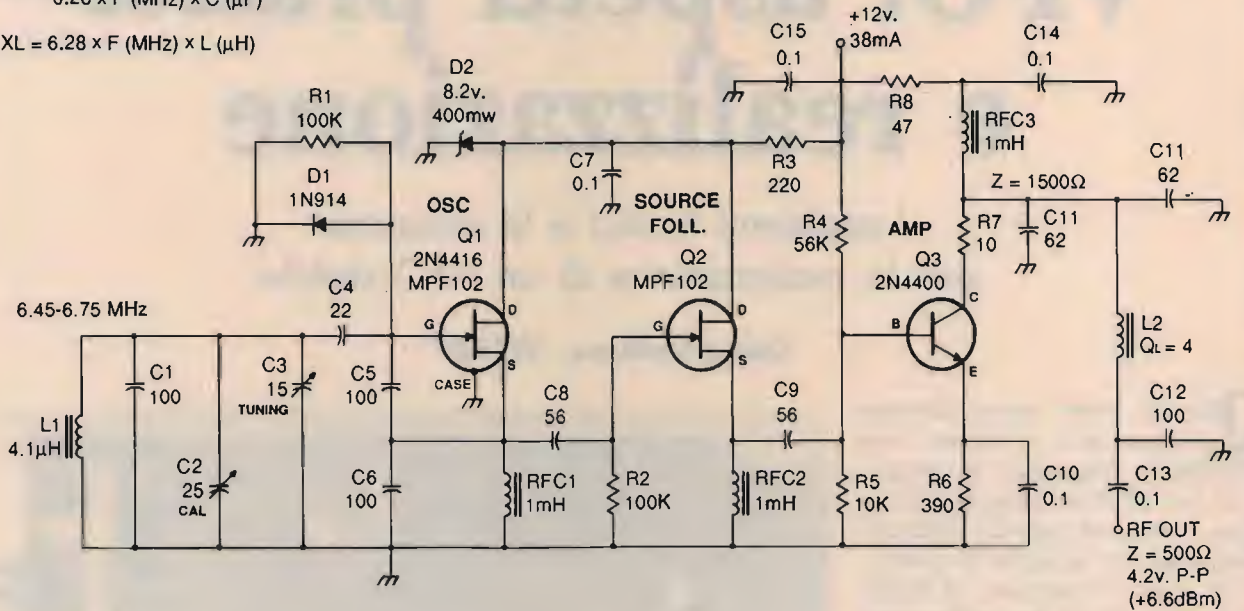
I condensatori in polistirene rappresentano un'ottima seconda scelta: sono economici e caratterizzati da una leggera deriva negativa, che può controbilanciare il coefficiente termico positivo manifestato dalla maggior parte dei nuclei ferromagnetici toroidali o cilindrici. In tal caso il risultato è una stabilità superba.

Un VFO ideale non dovrebbe contenere nuclei magnetici nel-

la bobina principale: il massimo Q, accompagnato dalla minor deriva, viene fornito da un'induttanza rigida avvolta in aria o su un nucleo ceramico filettato. Oggi questo metodo è però raramente pratico, data la tendenza alla miniaturizzazione delle apparecchiature. La permeabilità dei nuclei ferromagnetici si modifica al variare della temperatura all'interno del VFO; un modesto aumento di temperatura dell'avvolgimento è causato anche dalla corrente a radiofrequenza che vi circola. Queste variazioni provocano la cosiddetta deriva di lungo periodo: la frequenza dell'oscillatore non raggiunge la stabilità prima di un tempo

$$XC = \frac{1}{6.28 \times F \text{ (MHz)} \times C \text{ (\mu F)}}$$

$$XL = 6.28 \times F \text{ (MHz)} \times L \text{ (\mu H)}$$



① Schema del VFO. C1, C4-C6, C8: condensatori NPO o in polistirene. C2: compensatore da 25 pF. C3: variabile miniatura da 15 pF. Resistenze da 1/2 W. L1: 32 spire di filo di rame smaltato da 0,3 mm su toroide Amidon T50-6 (giallo). L2: 25 spire di filo di rame smaltato da 0,3 mm su toroide in ferrite Amidon FT-37-61.

variabile da trenta minuti a un'ora, mentre alcuni circuiti mal progettati non la raggiungono mai.

Nell'induttanza dei miei VFO, se necessario, uso nuclei ferromagnetici in materiale n. 6, come ad esempio i toroidi Amidon marcati in giallo; questa miscela, disponibile anche per i convenzionali nuclei cilindrici, sembra offrire la miglior stabilità negli oscillatori HF. Blocco poi l'avvolgimento con un adesivo epossidico, per evitare spostamenti delle spire e conseguenti cambiamenti di valore della capacità distribuita provocati da vibrazioni e sbalzi di temperatura.

È altrettanto importante selezionare i transistor più adatti per l'oscillatore. Personalmente non amo i transistor bipolari,

che manifestano maggiori variazioni di resistenza interna e di capacità dovute al calore rispetto ai JFET e ai MOSFET. Il mio componente preferito è il 2N4416, per le sue elevate caratteristiche di interdizione che gli consentono di sviluppare potenze superiori rispetto ai FET della famiglia MPF102. Ho ottenuto validi risultati anche dai MOSFET a doppio gate come i 40673 della RCA e i 3N211 e 3N212 della Texas. Spesso collego insieme i due gate, usando il transistor come un componente a ingresso unico: in tal modo evito la necessità di polarizzare il secondo gate.

Il condensatore variabile di sintonia deve avere ottime caratteristiche meccaniche; i migliori sono quelli a rotazione libera, senza fermi. Evitate possibil-

mente i condensatori con lamine di alluminio, che sono piuttosto sensibili alla temperatura: sono preferibili modelli in ottone o ferro. Componenti troppo duri da ruotare o con un albero poco stabile possono provocare sbalzi di frequenza anche notevoli.

Le resistenze da 1/2 watt offrono maggiore stabilità rispetto a quelle da 1/4 di watt, grazie alle maggiori dimensioni che consentono di assorbire più calore senza apprezzabili variazioni di valore.

I diodi varicap, usati per la sintonia, complicano la vita a causa dei cambiamenti della capacità della giunzione in funzione della temperatura. Modificando la polarizzazione di questi diodi si ha una variazione della temperatura della giunzione,

che provoca deriva termica. Dove possibile, quindi, preferite i condensatori variabili di tipo meccanico.

Alcuni trucchi per migliorare la stabilità

L'esperienza mi ha insegnato che il collegamento in parallelo di due o più condensatori per ottenere il valore di capacità desiderato migliora la stabilità del VFO; ad esempio, per ottenere 100 pF userei due NPO da 50 pF in parallelo. In questo modo la superficie totale della capacità è maggiore e si riduce il suo riscaldamento da parte delle correnti a radiofrequenza. Questo trucco si è rivelato efficace anche per i condensatori di retroazione degli oscillatori Colpitts.

Nei VFO non usate vetronite ramata a doppia faccia. Le piste incise sul lato saldature formano condensatori a basso Q, e quindi estremamente instabili, con il piano di massa della bassetta. Io preferisco vetronite a singola faccia ed evito i supporti in bachelite, anche se sono più economici.

Notevolmente importante è la separazione fisica tra lo stadio oscillatore e le sezioni di disaccoppiamento e di amplificazione. Il calore, anche in caso di basse potenze, tende ad accumularsi all'interno del VFO ed è perciò buona norma inserire uno schermo antitermico, ricavato da un pezzo di bassetta, tra l'oscillatore e gli stadi successivi. Conviene ricavare fessure di ventilazione nel contenitore, in corrispondenza delle sezioni di disaccoppiamento e di amplificazione, per far uscire il calore ed evitare che raggiunga il circuito dell'oscillatore.

Bisogna inoltre usare la più bassa tensione di alimentazione possibile per l'oscillatore, in

modo da ridurre al minimo il riscaldamento dei transistor. Io preferisco una tensione compresa tra 6 e 8 volt per gli oscillatori a stato solido, ma ho ottenuto buoni risultati anche con 9 volt. In ogni caso stabilizzate questa tensione con un diodo Zener o con un piccolo regolatore a tre terminali.

I fili dell'alimentazione che entrano nel contenitore del VFO vanno filtrati con un'impedenza a radiofrequenza e un condensatore passante da 1.000 pF, in modo da impedire l'ingresso di energia a radiofrequenza indesiderata: questa provocherebbe instabilità di oscillazione, specialmente quando il VFO venga impiegato in un trasmettitore.

La deriva termica

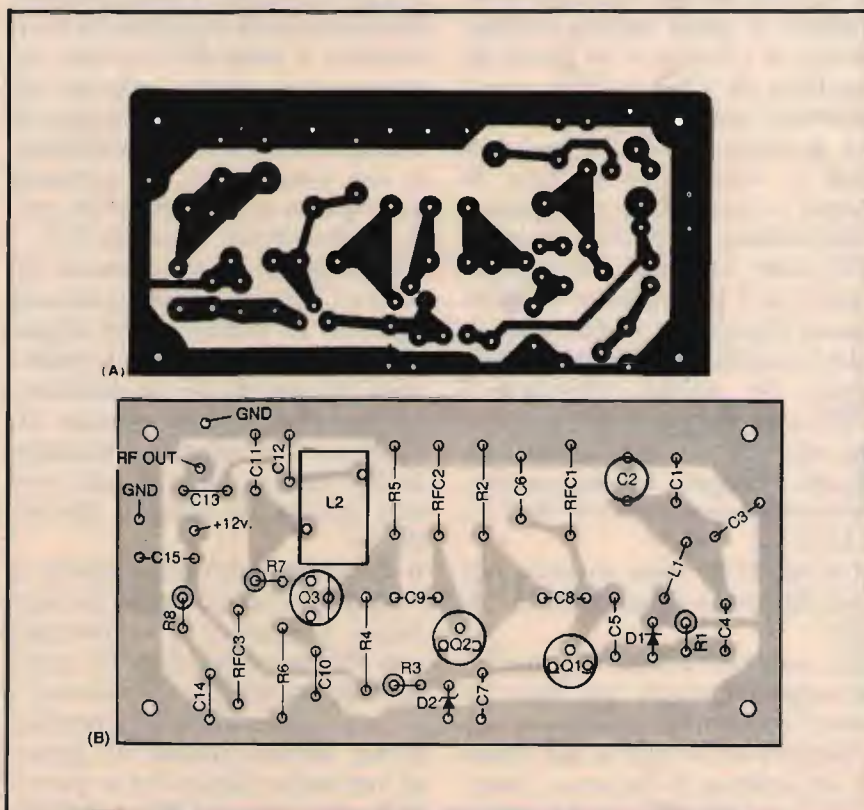
Nel funzionamento di un VFO riscontriamo due tipi di deriva di frequenza: di breve e di lun-

go periodo.

Quella di breve periodo si verifica generalmente nei primi cinque minuti dall'accensione ed è causata dal riscaldamento interno dei transistor e degli altri componenti che determinano la frequenza di oscillazione. Di solito è la deriva di maggiore entità.

Quella di lungo periodo ha luogo nella prima ora di funzionamento e, in un VFO ben progettato, non dovrebbe superare i 100 hertz. Utilizzando un frequenzimetro è possibile osservare che la frequenza di oscillazione può aumentare o diminuire, a seconda delle caratteristiche di temperatura dei componenti. Non è raro riscontrare un abbassamento di frequenza di 100 Hz, seguito poi da un nuovo aumento che riporta il VFO al valore di partenza.

Una volta raggiunta la stabilizzazione, la frequenza di lavoro del VFO dovrebbe rimanere co-



② A Disegno del circuito stampato in scala 1:1. B Disposizione pratica dei componenti (disegno non in scala).

stante, con variazioni massime di 5 o 10 Hz intorno al valore corretto.

È evidente che il frequenzimetro è un utilissimo strumento per il costruttore di VFO.

Un VFO Colpitts

In **figura 1** è riportato lo schema del mio VFO; è un circuito senza fronzoli, stabile e semplice da realizzare. In **figura 2** è riportato il disegno dello stampato, di dimensioni sufficientemente ridotte da consentire la miniaturizzazione del progetto. La frequenza di lavoro citata in **figura 1** era stata scelta per un ricevitore supereterodina per i 75 metri che stavo costruendo, con frequenza intermedia di 2,75 MHz. Il circuito per altro può essere facilmente modificato per altre gamme calcolando le reattanze capacitive e induttive dei componenti critici (circuiti sintonizzati) e riportandole in scala sulla frequenza di interesse. A parte questi cambiamenti, il circuito è in grado di oscillare da 1,8 a 10 MHz senza ulteriori modifiche.

La potenza di uscita è di 4,6 mW o +6,6 dBm. La rete di uscita è progettata per l'interfacciamento con un carico di 500 ohm; è quindi idonea per l'uso con i più comuni amplificatori bipolari a radiofrequenza e i miscelatori a circuito integrato. Se volete collegare il VFO a un carico di 50 ohm, come ad esempio un miscelatore a diodo a doppio bilanciamento, dovrete variare il valore di C11, C12 e L2.

Il diodo D1 è stato inserito per stabilizzare la polarizzazione di Q1.

Q2 costituisce una sezione di accoppiamento di tipo *source follower*, che isola l'oscillatore dall'amplificatore Q3; la sua elevata impedenza di ingresso, determinata da R2, riduce al minimo il carico presente all'uscita dello stadio oscillatore. Il diodo D2

regola la tensione di *drain* di Q2 per eliminare le variazioni di carico dell'oscillatore conseguenti ai cambiamenti della tensione di alimentazione.

Q3 funge da amplificatore in classe A. La resistenza R7 è stata inserita per prevenire oscillazioni VHF parassite, facilmente riscontrabili con transistor con *f_T* (frequenza di transizione) in gamma VHF o UHF.

C11, C12 e L2 formano un circuito adattatore a pi greco, con caratteristiche di passa-basso; questa rete consente di ridurre le correnti armoniche di uscita.

Realizzazione pratica

Potete inserire il VFO in un contenitore realizzato con pezzi di vetronite ramata su entrambe le facce e saldati insieme con un ferro da 40 watt lungo tutti gli spigoli.

Per minimizzare i cambiamenti indesiderati di capacità tra contenitore e piste del circuito, lo stampato va tenuto sollevato di almeno un centimetro sopra al fondo della scatola, specialmente dal lato di Q1. Va previsto uno spazio adeguato anche per il condensatore variabile C3.

L'induttanza L1 va montata vicino a C3 e viene inserita su una barretta di plastica o di legno attaccata ad entrambe le estremità alle pareti del contenitore. La barretta va fatta passare all'interno del nucleo toroidale di L1, che vi viene fissato con una goccia di adesivo epossidico.

Il coperchio del contenitore è realizzato con un foglio di alluminio piegato a U e bloccato con viti autofilettanti. In corrispondenza di Q2 e Q3 vanno ricavati numerosi fori di ventilazione. Infine saldate un pezzo di vetronite ramata tra le pareti del contenitore, dalla superficie della basetta fino al coperchio, in modo da realizzare uno

schermo termico tra Q1 e gli altri due transistor. Il contatto tra schermo e basetta deve essere il più possibile accurato; con una pinza potete ricavare le tacche necessarie per il passaggio dei componenti presenti sullo stampato.

Taratura e funzionamento

Le mie prove sono state effettuate sulla frequenza di 6,7 MHz, con temperatura ambientale di 21°.

La deriva di breve periodo è stata di 2 Hz nei primi 5 minuti di funzionamento. Nel lungo periodo la frequenza si è abbassata di 75 Hz ed è poi risalita fino a raggiungere, dopo 35 minuti, la stabilità su un valore variabile entro 10 Hz intorno alla frequenza di lavoro. Durante le prove ho collegato il VFO a un carico costituito da una resistenza da 560 ohm. Ho successivamente modificato il carico inserendo una resistenza da 10 ohm in parallelo a quella da 560 ohm; ciò ha provocato uno scostamento di frequenza di 4 Hz, a riprova del buon disaccoppiamento fornito da Q2 e Q3.

Per ottenere la corretta gamma di sintonia per C3 si regola il compensatore C2. Il valore del condensatore variabile determina l'espansione della gamma di frequenza del VFO; questa può essere ridotta inserendo un condensatore NP0 fisso in serie a C3: il suo valore va determinato tramite prove pratiche. Buon lavoro!



Telefonando allo 075/607171 è eventualmente disponibile il circuito stampato citando l'articolo, mese e anno della rivista nonché il numero di pagina della relativa figura.

ICOM IC-970H IL TRIBANDA IDEALE!

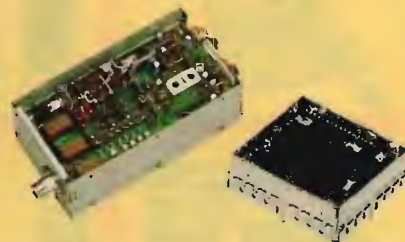


Dalle pregevoli caratteristiche è particolarmente indicato all'operatore teso al traffico via satellite, EME, prove di propagazione in SSB e CW tanto in E sporadico che con il "meteor scatter" ecc. sulle gamme dei 144, 430 e 1200 MHz.

- ✓ Due bande in dotazione: 140 ~ 150 MHz; 430 ~ 440 MHz; 1240 ~ 1300 MHz (unità UX-R96 opzionale; stabilità ± 3 ppm)
- ✓ Ricezione con copertura continua (in AM ed FM) dai 50 ai 905 MHz (con l'unità opzionale UX-R96); incrementi di sintonia da 5, 10, 12.5, 20, 25, 100 kHz, 1 MHz; completa di 99 memorie + 1 canale di chiamata
- ✓ Elevata potenza RF: 5 ~ 45W nelle prime due bande; 1 ~ 10W sui 1.2 GHz!
- ✓ Emissioni in SSB, CW, FM larga e stretta
- ✓ Ricezione contemporanea di due frequenze entro la stessa banda o in due bande diverse; controlli di VOL. e SQL. indipendenti.
- ✓ Estrema facilità d'impiego sulla banda principale o quella secondaria, speciali funzioni di accesso su quest'ultima la rendono modificabile, lasciando invariata la banda principale.

- ✓ Doppio VFO per ciascuna banda
- ✓ RIT (± 9.99 kHz)
- ✓ Alimentazione in continua: $13.8V \pm 15\%$
- ✓ Ampia temperatura operativa: da $-10^{\circ}C$ a $+60^{\circ}C$
- ✓ 99 memorie + 1 canale di chiamata per ciascuna banda operativa, selezionabili tramite tastiera o controllo di sintonia. Registrabili pure con il modo operativo e le informazioni concernenti il ripetitore.
- La frequenza registrata può essere trasferita al VFO in qualsiasi momento
- ✓ Variè possibilità di ricerca
- ✓ Nuovo circuito PLL "DDS" con migliorate prestazioni portante-disturbo
- ✓ Preamplificatori RF: AG-25, AG-35 e AG-1200 opzionali
- ✓ Ingresso dedicato per le emissioni in Packet
- ✓ Uso della tastiera per l'impostazione della frequenza o la selezione della memoria
- ✓ Comprensivo di "Pager" e Code Squelch
- ✓ Pocket beep con l'unità UT-34 (opzionale)
- ✓ Gestione tramite il Pc di stazione mediante interfaccia CI-V

Unità opzionale UX-R96



Circuito DDS

Provarlo significa
non poter più rinunciarvi!

icom
marcucci s.p.a.
Uffici: Via Rivoltana n. 4 Km. 8,5 - Vignate (MI)
Tel. 02/95360445 - Fax 02/95360449
Show-room - Via F.lli Bronzetti, 37 - Milano
Tel. 02/7366051



ELCO ELETTRONICA s.r.l.

Conegliano tel. 0438/64637 r.a. - Verona tel. 045/972655
Belluno tel. 0437/940256 - Feltre tel. 0439/89900
Riva del G. tel. 0464/555430 - Pordenone tel. 0434/29234

ELETRONICA • TELECOMUNICAZIONI
import • export

TELEFONI
VIVAVOCE
PANASONIC
KX-T 2310
KX-T 2314
KX-T 2322
KX-T 2342



CHIAMATA AUTOMATICA

TELEFONI
PANASONIC
CHIAMATA AUTOMATICA
VIVAVOCE
KX-T 3710
3720 / 3730



PANASONIC KX-T 1000
SEGRETERIA TELEFONICA
CON DISPLAY



SL3 - L'ESCLUSIVO SISTEMA 1+1
DEGLI ANNI 90 - OMOLOGATO SIP



TELEFONI
PANASONIC
KX-T 2335 / 2355



KX-T 4000
TELEFONO
DA TASCHINO
VIVAVOCE



BATTERIE INTERCAMBIABILI

SEGRETERIA TELEFONICA
KX-T 1440 / 1450 / 1455 / 1460



SL5 - CENTRALINO TELEFONICO +
CENTRALINO D'ALLARME
1 LINEA-4 INTERNI - OMOLOGATO SIP

SL5 sa - PICCOLO
CENTRALINO TELEF.
1 LINEA-4 INTERNI
OMOLOGATO SIP



TELEFONO PANASONIC KX-T 2365
DISPLAY - OROLOGIO - MEMORIA
VIVAVOCE



SUPERFONE
CT 505 HS

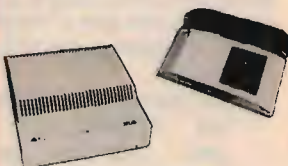


KX-T 1470



SL8
MINI-CENTRALINO TELEFONICO
2 LINEE ESTERNE - 6 INTERNI
OMOLOGATO SIP

SL11
MINI-CENTRALINO TELEFONICO
3 LINEE ESTERNE - 8 INTERNI
OMOLOGATO SIP



TELEFONI
CON RISPONDITORE
KX-T 2385 / 2390
2395 / 2388
VIVAVOCE
MEMORIA
A 2 VIE
RIPETITORE
AUTOMATICO



GOLDATEX
SX 0012
20 KM



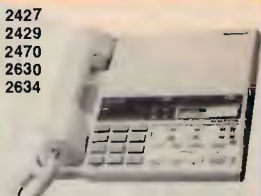
KX-T 1740
A 2 LINEE



SISTEMA DI CONTROLLO
TELEFONICO KX-T 30810
E CONSOLE TELEFONICA
KX-T 30830 A 3 LINEE



KX-T 2427
KX-T 2429
KX-T 2470
KX-T 2630
KX-T 2634



DISPLAY
TELEFONI CON RISPONDITORE

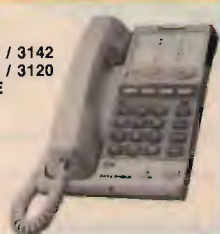


JETFON V603 - 7 KM

KX F50
TELEFONO - SEGRETERIA - FAX



TELEFONI
A 2 LINEE
KX-T 3122 / 3142
KX-T 3110 / 3120
VIVAVOCE



JETFON
V803 - 10 KM



TELEFONO - SEGRETERIA - FAX
KX F90
DISPLAY - TAGLIO CARTA



**PANASONIC
TELECOMUNICAZIONI**

È TELEFONI
TELEFONI SENZA FILI
SEGRETERIE TELEFONICHE
FAX E CENTRALINI
TELEFONICI
QUALITÀ E ASSORTIMENTO
PER LA CASA E IL LAVORO

CONDIZIONI PARTICOLARI AI RIVENDITORI

PER RICHIESTA CATALOGHI INVIARE L. 10.000 IN FRANCOBOLLI PER SPESE POSTALI



CAVI MADE IN U.S.A.

La qualità al giusto prezzo



RG 8/U CAVO COASSIALE 50 OHM SCHERMATO

DUAL RATED: UL LISTED NEC TYPE CL2 & UL STYLE 1354

RG TYPE	CATALOG NUMBER	CENTER CONDUCTOR	DIELECTRIC INSULATION & NOMINAL Ø, Ø.	SHIELD	JACKET MATERIALS & NOMINAL Ø, Ø.	NOMINAL ATTENUATION		NOMINAL IMPEDANCE (OHMS)	NOMINAL CAPACITANCE (pF/FT)	NOMINAL VELOCITY OF PROPAGATION
						dB	(dB/100 FT)			
8A/U (UL-8-17)	3010A, 3011A	18 AWG 7/21 BARE COPPER	POLYETHYLENE (.285)	97% BARE COPPER BRAID	BLACK NON- CONT'N'G VINYL (.405)	50	1.8	52	28.6	88%
						100	2.2			
						200	3.2			
						400	4.7			
8/U (UL-8-17)	3020A, 3022A	13 AWG 7/21 BARE COPPER	POLYETHYLENE (.285)	97% BARE COPPER BRAID	BLACK VINYL (.405)	50	1.5	52	29.5	88%
						100	2.2			
						200	3.2			
						400	4.7			

APPLICATIONS:

- Amateur Radio
- Broadcast
- RF Signal Transmission
- Local Area Network
- Internal Wiring of Class 2 Circuits

SPECIFICATIONS:

- UL 13, Type CL2, CL2X
- UL 1354
- UL 1581

PACKAGING:

- 1000 PL
- 500 PL
- 100 PL
- 50 PL



RG 58/U CAVO COASSIALE 50 OHM SCHERMATO

DUAL RATED: UL LISTED NEC TYPE CL2 & UL STYLE 1354

RG TYPE	CATALOG NUMBER	CENTER CONDUCTOR	DIELECTRIC INSULATION & NOMINAL Ø, Ø.	SHIELD	JACKET MATERIALS & NOMINAL Ø, Ø.	NOMINAL ATTENUATION		NOMINAL IMPEDANCE (OHMS)	NOMINAL CAPACITANCE (pF/FT)	NOMINAL VELOCITY OF PROPAGATION
						dB	(dB/100 FT)			
58B/U (UL-5-47)	8100A, 1823	20 AWG 18/23 TINNED COPPER	POLYETHYLENE (.118)	96% TINNED COPPER BRAID	UL 1354 NON- CONT'N'G VINYL (.195)	50	3.3	50	30.8	68%
						100	4.9			
						200	7.3			
						400	11.2			
58AU (UL-5-17)	3110A, 3112A	20 AWG 18/23 TINNED COPPER	POLYETHYLENE (.118)	96% TINNED COPPER BRAID	BLACK VINYL (.195)	50	3.3	50	30.8	68%
						100	4.9			
						200	7.3			
						400	11.2			

APPLICATIONS:

- Broadcast
- Internal Wiring of Class 2 Circuits
- RF Signal Transmission

SPECIFICATIONS:

- UL 13, Type CL2, CL2X
- UL 1354
- UL 1581

PACKAGING:

- 1000 PL
- 500 PL
- 100 PL
- 50 PL



RG 213/U CAVO COASSIALE 50 OHM SCHERMATO

RG TYPE	CATALOG NUMBER	CENTER CONDUCTOR	DIELECTRIC INSULATION & NOMINAL Ø, Ø.	SHIELD	JACKET MATERIALS & NOMINAL Ø, Ø.	NOMINAL ATTENUATION		NOMINAL IMPEDANCE (OHMS)	NOMINAL CAPACITANCE (pF/FT)	NOMINAL VELOCITY OF PROPAGATION
						dB	(dB/100 FT)			
213B/U (UL-5-15)	2780A,	13 AWG 7/21 BARE COPPER	POLYETHYLENE (.286)	97% BARE COPPER BRAID	BLACK NON- CONT'N'G VINYL (.405)	50	1.8	50	30.8	88%
						100	2.2			
						200	3.3			
						400	4.8			

▲ Non UL

APPLICATIONS:

- RF Signal Transmission

SPECIFICATIONS:

- UL 1354
- UL 1581

PACKAGING:

- 1000 PL
- 500 PL

ASTATIC



MOD. 539-6
CANCELLA DISTURBI
IDEALE PER CB, SSB
E RADIOAMATORI
OUT -80 dB
NON SENSIBILE
ALL'UMIDITÀ
E TEMPERATURA



MOD. 557
AMPLIFICATO
CANCELLA DISTURBI
PER STAZ. MOBILE,
CB, SSB E RADIOAM.
OUT -40 dB
TOLLERA TEMP.
E UMIDITÀ
BATTERIE 7 V



MOD. 1104C
MICROFONO BASE
DA STAZIONE
PREAMPLIFICATO
PER CB



MOD. SILVER EAGLE
T-UP9-D104 SP
E T-UP9 STAND
TRANSISTORIZZATO
DA STAZIONE BASE
ALTA QUALITÀ
BATTERIE 9 V

MOD. D104-M6B
TRANSISTORIZZATO
OLTRE ALLE
NORMALI
APPLICAZIONI
ADATTO
PER AERONAUTICA
E MARINA
OUT -44 dB
BATTERIE 9 V



MICROFONO
ASTATIC MOD. 400
"BUCKEY"
PER CB
E TUTTE LE
RADIOCOMUNICAZIONI
OUT -76 dB



MOD. SILVER
EAGLE PLUS
PER CB
E RADIOAMATORI
BATTERIE 9 V



MOD. 575 M-6
TRANSISTORIZZATO
CON CONTROLLO
ESTERNO DI VOL.
E TONO
OUT -38 dB



NEW

W200
SISTEMA
RICEVENTE
STEREO
SENZA FILI
599 MHz

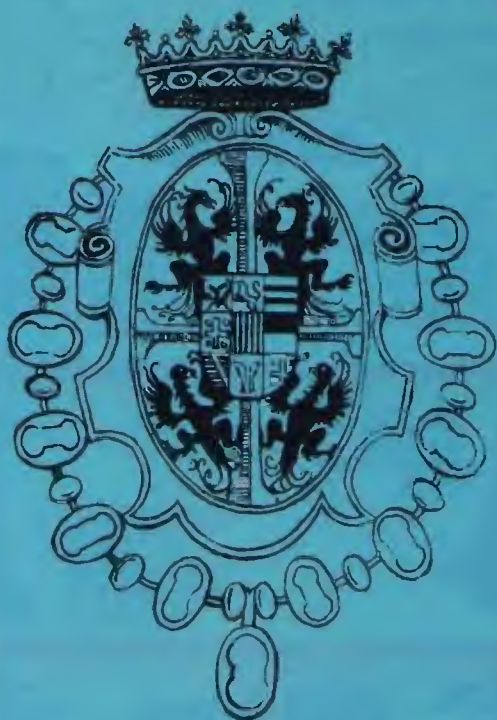
INTERFACCIA
TELEFONICA

CES
PERSONAL
PATCH

FACILE DA USARE
AL GIUSTO PREZZO
DA USARE
CON UN SISTEMA
RADIO A 2 VIE

NEW





**26 - 27
SETTEMBRE
1992**

**22^a FIERA
DEL RADIOAMATORE E DELL'ELETTRONICA
GONZAGA (MANTOVA)**

LA PIÙ PRESTIGIOSA
E RICCA FIERA
ITALIANA DEL
SETTORE
VI ATTENDE

INFORMAZIONI:

Segreteria Fiera
dal 15 settembre
Tel. 0376/588258
Fax 0376/528268

ASSOCIAZIONE RADIOAMATORI MANTOVA

CP 43 - 46023 GONZAGA
CP 2 - 46100 MANTOVA

AMPIO PARCHEGGIO - SERVIZIO RISTORO ALL'INTERNO

Stazione dissaldante professionale

II^a parte

Raffaele Vissani • Ferruccio Platoni

Riprendiamo qui la descrizione della costruzione della stazione dissaldante interrotta lo scorso mese.

La scheda di regolazione e misura della temperatura

Il cervello della stazione dissaldante è certamente il circuito elettronico di regolazione e misura di temperatura. Il dispositivo è realizzato in un'unica scheda in circuito stampato. Le funzioni di questo modulo sono quelle di comandare l'accensione della resistenza riscaldante in maniera da mantenere un valore di temperatura, impostato variabile a piacimento, e quello di visualizzare, mediante una indicazione analogica relativa, il valore della temperatura effettiva. L'una e l'altra funzione vengono realizzate sfruttando la caratteristica temperatura-resistenza della termoresistenza PTC inserita nella punta del dissaldatore. Come già accennato questo elemento sensore varia la sua resistenza proporzionalmente alla sua temperatura. In figura 11 è riportato lo schema elettrico del modulo elettronico. La resistenza PTC del dissaldatore risulta essere inserita in un ponte di Wheatstone que-

sta PTC è rappresentata nello schema dai due morsetti contrassegnati con "sens". I rami del ponte sono composti da R1 + R3, R2, R4, "sens". La tensione di bilanciamento del ponte è riportata tramite R5 e R6 agli ingressi dell'amplificatore operazionale. Questo amplificatore è montato nella configurazione comparatore di tensione ad elevato guadagno P1 regola la temperatura della punta del dissaldatore; ruotando P1 in senso orario a dissaldatore freddo, il potenziale dell'ingresso non invertente supera quello dell'ingresso invertente, il comparatore commuta on e il triac di uscita va in conduzione, alimentando l'elemento riscaldante del dissaldatore. Durante il riscaldamento la PTC aumenta il proprio valore di resistenza, questo fatto comporta un progressivo innalzamento del potenziale all'ingresso invertente del comparatore fino a portare in interdizione lo stesso comparatore. A questo punto il triac passa all'interdizione, l'elemento riscaldante viene spento e la punta lentamente tende a raffreddarsi; conseguentemente la PTC abbassa il proprio valore e il comparatore passerà di nuovo in conduzione per un ulteriore riscaldamento della punta. In definitiva avremo una regolazione di temperatura del tipo ON-OFF intorno ad un certo valore che è quello impostato

ELENCO COMPONENTI del modulo di regolazione e misura della temperatura

R1: 220 Ω
R2: 220 Ω
R3: 47 Ω
R4: 22 Ω
R5: 1,8 k Ω
R6: 1 k Ω trimmer
R7: 5 k Ω trimmer
R8: 470 k Ω
R9: 27 Ω
R10: 390 Ω

"sens": Resistenza PTC sulla punta del dissaldatore
P1: Potenziometro da 2,2 k Ω

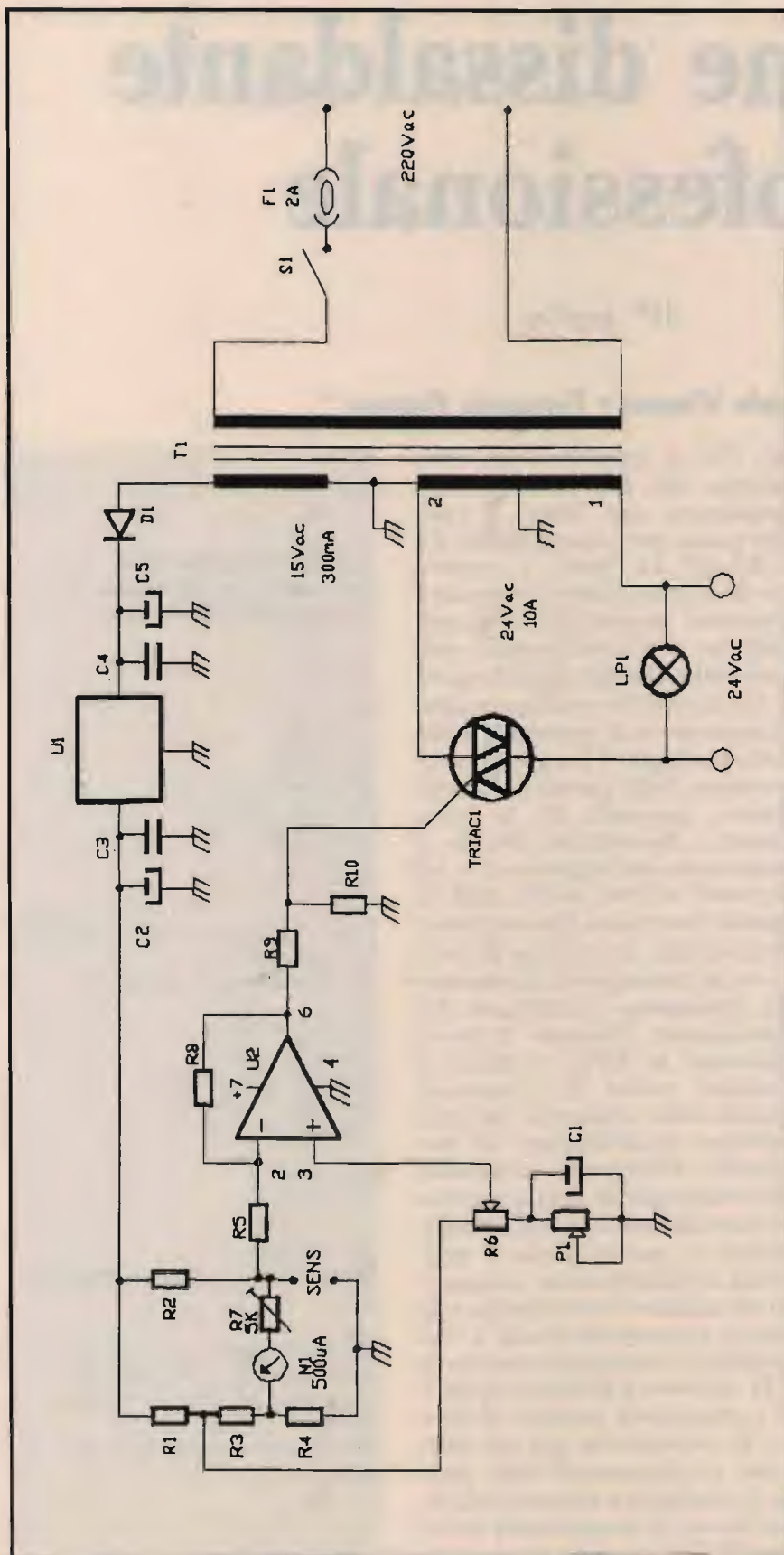
C1: 47 μ F, 25 V
C2: 47 μ F, 25 V
C3: 100 nF poliestere
C4: 100 nF poliestere
C5: 220 μ F, 25 V

U1: μ A7812
U2: TL081

D1: 1N 4001
TRIAC1: TIC 225M oppure TO 810 DH

T2: Trasformatore primario 220 V; secondario 15 V 100 mA (oppure secondario aggiunto su T1; vedi testo)

M1: Microamperometro da 500 μ A F.S.

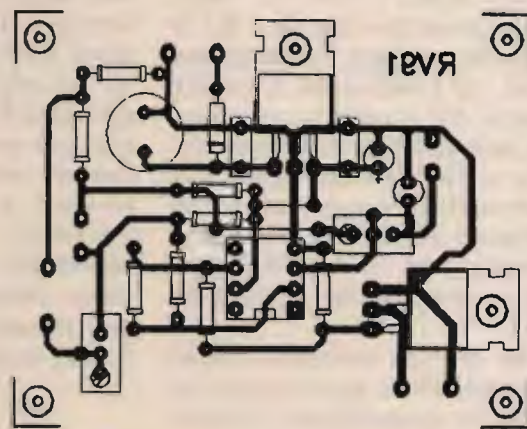
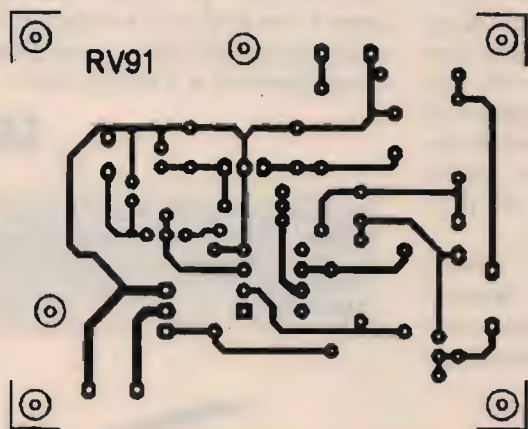


① Schema elettrico del modulo regolatore.

da P1. R6 determina la massima temperatura raggiungibile. Lo strumento M1 e il trimmer R7 sono inseriti sulla diagonale del ponte. La corrente indicata da M1 è direttamente proporzionale al valore della resistenza riportata ai piedini "sens". E dato che questa resistenza sta in relazione di proporzionalità diretta con la temperatura della punta in definitiva, l'indicazione di M1 è una indicazione relativa della temperatura di esercizio. Il semifisso R7 consente una taratura, seppure di massima di M1. Il condensatore C1 in parallelo a P1 rallenta la risposta del comparatore evitando eccessive pendolazioni del comparatore stesso e annulla gli effetti di eventuali falsi contatti del potenziometro.

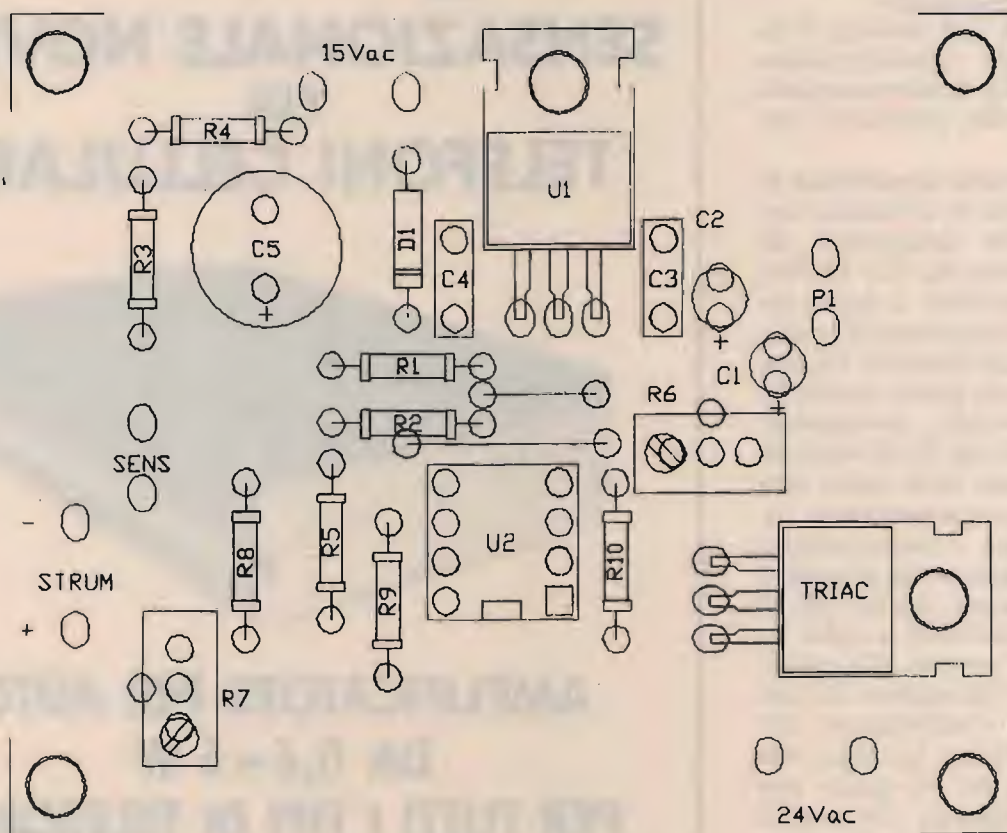
Montaggio e taratura

Il montaggio del circuito di regolazione è molto semplice, sarà necessario procurarsi, o riprodurre, il circuito stampato di **figura 12**. L'inserimento dei componenti è agevolato dal piano di montaggio riprodotto in **figura 13**. Terminato il montaggio, e controllata la corretta esecuzione di questa fase, si collegheranno i componenti esterni alla basetta. L'alimentazione del circuito a 15 Vca deve essere indipendente da quella di alimentazione della resistenza riscaldante; potrà essere ottenuta in vari modi: con un piccolo trasformatore addizionale, con un secondario aggiunto sul trasformatore già presente nella stazione dissaldante. L'unica operazione di taratura riguarda i semifissi R6 ed R7. Si procederà nel seguente modo; dopo aver procurato, anche in prestito, un termometro capace di misurare fino a 350 °C, si accenderà il dissaldatore e la punta comincerà a riscaldarsi. Ruotare P1 completamente in senso orario



⑫ Disegno del circuito stampato.

⑬ Piano di montaggio.



⑭ Serigrafia.

regolare R6 in maniera che la massima temperatura alla punta non superi i 350 °C. Nello stesso momento regolare R7 in modo da portare l'indicazione di M1 sul fondoscala. L'indicazione di M1 è relativa, potrà essere resa più precisa ritracciando la scala dello strumento con i valori della temperatura che potranno essere rilevati sperimentalmente, tramite il termometro, variando la regolazione di P1.

Anche la scala sull'indice della manopola di P1 potrà essere calibrata in temperatura, rilevando i valori sperimentalmente con il termometro.

Il circuito appena descritto potrebbe essere utilizzato anche per regolare la temperatura di un saldatore. Quindi si potrebbero inserire due di queste batterie in uno stesso contenitore realizzando così una stazione saldante e dissaldante.

La versatilità del modulo e la fantasia dello sperimentatore consentiranno di ottenere risultati adatti alle personali esigenze.

A proposito della reperibilità di TI si consiglia di acquistare un trasformatore industriale da quadro elettrico da 12 + 12 Volt 250 VA; reperibile, a basso costo, presso i rivenditori o grossisti di materiale elettrico. La tensione a 15 volt potrà essere facilmente ricavata avvolgendo un secondario di 30-40 spire di filo (il numero delle spire sarà verificato sperimentalmente caso per caso). L'avvolgimento verrà realizzato senza smontare il trasformatore, con un po' di pazienza, inserendo le spire ad una ad una intorno alla colonna centrale. All'acquisto del trasformatore, chiaramente, dovremo sceglierne un tipo che presenti un po' di spazio per questo secondario; ciò non è difficile perché questi trasformatori industriali sono sempre avvolti in "economia" ossia con poco rame, dunque la finestra

dell'avvolgimento non è quasi mai completamente piena. È sconsigliabile l'uso di filo smaltato perché si potrebbe danneggiare nell'isolamento nella fase di avvolgimento; quindi un qualsiasi filo sottile ricoperto in plastica sarà adatto a realizzare questo secondario che dovrà erogare poche decine di milliampere.

Sperando che questo lavoro possa essere un valido spunto per coloro che intendono realizzare una apparecchiatura per

la saldatura e dissaldatura dei componenti elettronici con caratteristiche professionali, gli autori rimangono a disposizione di quanti desiderano ulteriori spiegazioni e chiarimenti.

CQ

Telefonando allo 075/607171 è eventualmente disponibile il circuito stampato citando l'articolo, mese e anno della rivista nonché il numero di pagina della relativa figura.

RADIOELETRONICA

- APPARECCHIATURE ELETTRONICHE
- KENWOOD YAESU ICOM E ALTRE MARCHE
- TELEFONI CELLULARI
- RADIOTELEFONI
- CB - RADIOAMATORI
- COSTRUZIONE
- VENDITA • ASSISTENZA

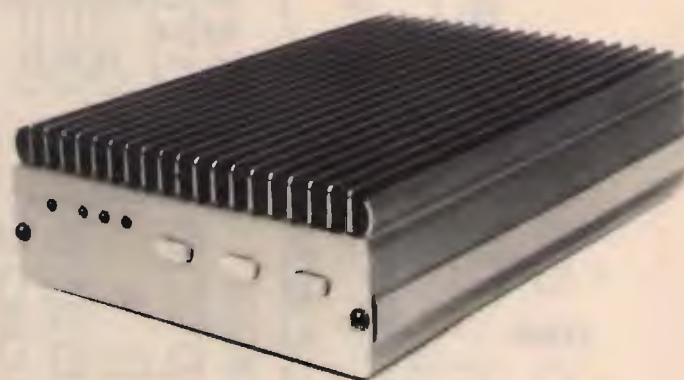
di BARSOCCHINI & DECANINI s.n.c.

BORGIO GIANNOTTI

fax 0583/341955

VIA DEL BRENNERO, 151 - LUCCA tel. 0583/343539-343612

SENSAZIONALE NOVITÀ PER TELEFONI CELLULARI



**AMPLIFICATORE PER AUTO
DA 0,6 ÷ 5 W
PER TUTTI I TIPI DI TELEFONO
CELLULARE PALMARE A 900 MHz**

YAESU FT-747 GX
VERSIONE COMPATTA,
COSTO CONTENUTO,
QUALITA' INVARIATA!



YAESU FT-747 GX: privo degli automatismi dei modelli maggiori, ne conserva tutti i pregi circuitali. Ottima la sezione ricevente caratterizzata dallo stadio mixer in ingresso con intrinseca protezione al sovraccarico.

E' sintonizzabile da 100 kHz a 30 MHz, 20 memorie a disposizione, ricerca, doppio VFO, soppressore dei disturbi, filtro CW, RIT.

Basta aver recepito sin qua per afferrare il concetto dell'apparato trasportabile o veicolare, da usare con antenne già sintonizzate (quali quelle veicolari o trappolate in genere).

Ovviamente, per frequenze diverse, è necessario un accorda-

tore. Il quarzo di riferimento per il PLL può essere ottenuto in versione termostata.

L'alimentazione è da sorgente continua, il che rende l'apparato compatibile all'alimentazione da accumulatore; va notato a tale proposito che lo stadio finale erogante 100W di RF è montato su un cospicuo dissipatore raffreddato con circolazione d'aria forzata...!

Questi sono i presupposti richiesti per il funzionamento in AMTOR da mezzi veicolari o natanti in genere.

Con la rete a disposizione l'alimentatore apposito fornisce comodamente la potenza richiesta.

Semplice, pregevole ed attraente, può essere pilotato dal PC e corredato da una miriade di accessori.

Fornito con microfono da palmo MH-1B8.

YAESU

marcucci S.p.A.

Uffici: Via Rivoltana n.4 Km.8,5-Vignate (MI)
Tel.02/95360445-Fax 02/95360449
Show-room-Via F.lli Bronzetti, 37-Milano
Tel.02/7386051

BOTTAZZI
BOTTAZZI GIUSEPPE & C. SNC

RICETRASMISSIONI
SEGRETERIE TELEFONICHE
TELEFONIA - TELEFAX - CENTRALINI

P.zza Vittoria 11
20122 Brescia
tel. 030/46002-42267

CONTINUANO LE
FAVOLOSE OFFERTE

ELETTROPRIMA

DOPO L'ICOM IC-24ET,
ECCO ORA:

KENWOOD

TH-77E7

CON TRANSPONDER

IN OFFERTA SPECIALE FINO AD ESAURIMENTO



Banda larga
VHF/UHF
20 memorie
per banda
Doppio VFO



ELETTROPRIMA S.A.S.
TELECOMUNICAZIONI - OM

Via Primaticcio, 162 - 20147 MILANO
P.O. Box 14048 - Tel. (02) 416876-4150276
Fax 02/4156439

KENWOOD

TH 78E

Bibanda VHF-UHF
Larga banda
Doppio ascolto
50 memorie alfanumeriche
RX da 108 a 950 MHz
in 5 bande



TH 28E

Palmare VHF
41 memorie
alfanumeriche
Riceve anche
la banda UHF

TH 48E

Palmare UHF
41 memorie alfanumeriche
riceve anche la banda VHF



PROSSIMA APERTURA
2° SEDE MAS. CAR.
Via S. Croce in Gerusalemme
30/A - 00185 Roma
Tel. 06/7022420
Fax 7020490



**PRODOTTI PER
TELECOMUNICAZIONI**

Via Reggio Emilia, 32/A
00198 ROMA
Tel. 06/8845641-8559908
FAX 8548077

Duplex con il CB

Vediamo in questo articolo come sia possibile ricevere su un canale e trasmettere su un altro

Paolo Lasagna

Eccomi di nuovo a voi con un articolo che farà rizzare i capelli ai "puri della banda CB": vi propongo una serata di divertimento con una operazione a cuore aperto (o meglio: a baracchino aperto).

Ad essere sinceri soltanto in un caso dovrete intervenire con un "by-pass commutatorio" sul PLL. È ovvio che questo intervento andrà eseguito solo se la vostra mano è abile quanto quella di un esperto chirurgo. Se invece le uniche vostre esperienze le avete avute con "l'Allegrò Chirurgo" (vi ricordate quel gioco dove si operava un paziente e al minimo errore si illuminava un naso degno di un clown, oltre a sentire un grido di dolore molto simile ad una... pernacchia?), allora vi propongo una soluzione semplice che però necessita di due baracchini.

Cerchiamo di tornare seri ed analizziamo il nostro problema (perché noi siamo persone che se i problemi non li hanno... se li vanno a cercare). Partiamo con la "soluzioncella".

Come già accennato sopra, per questa realizzazione, ci servono due apparati CB. Ovviamente uno andrà utilizzato in ricezione ed uno in trasmissione.

Mi chiederete: "Se usi due CB perché vuoi complicarti la vita aggiungendo strani aggeggi alle prese d'antenna?"

La soluzione è molto semplice

(una volta si diceva a prova di Pierino, chi se ne ricorda?).

Per utilizzare senza problemi due apparati CB servono in primo luogo due antenne (ovvio, direte voi). Inoltre le due antenne devono essere *sufficientemente spaziate*.

Abbiamo già trovato il primo problema: cosa significa *sufficientemente*?

Rispondere non è così semplice; potremmo abbandonarci a dotte dissertazioni sull'elettromagnetismo e trascorrere in piacevole dormiveglia qualche ora. Potremmo però affidarci al buon senso unito ad una buona dose di senso pratico.

Chi di voi abita in città, dove la densità di CB (espressa in operatori al km quadrato) è alta, avrà già focalizzato il problema e non si stupirà se affermo che il concetto di "sufficientemente spaziate" è strettamente legato alla potenza in gioco.

Inoltre bisogna considerare la "distanza in frequenza" delle emissioni: ovviamente se io trasmetto sul canale 14 e pretendo di ricevere contemporaneamente sul 15... beh, forse avrà dei problemi.

I primi della classe mi suggeriscono poi di non trascurare la selettività e la sensibilità degli apparati.

Cercando di tirare le somme, ci accorgiamo di come il nostro problemino non sia poi così... "ino".



① Vista dall'esterno dell'unità di commutazione.

Se proprio vogliamo dare una soluzione "salomonica" dovremmo affermare che per usare bene due apparati CB contemporaneamente ci servono due antenne spaziate di almeno qualche lunghezza d'onda (ben sapendo che le nostre lunghezze d'onda superano gli 11 metri). Inoltre non dobbiamo neanche usare troppa potenza! A proposito siete sicuri che tanta potenza vi serva sempre? Oggi chi non ha il lineare è considerato un po' come il cugino

povero della situazione; chi non ha una stazione piena di oggetti tanto colorati quanto inutili è parente prossimo di un preistorico... Signori miei, in mezzo a tante forme di inquinamento, quello da radiofrequenza è forse uno dei più subdoli. A volte gli OM parlano male dei CB (facendo di ogni erba un fascio), ma non hanno proprio torto. Vorrei richiamare tutti ad un maggiore rispetto per le emissioni altrui, ricordandovi che non più di una decina di anni or sono collegavo tranquillamente la Sicilia (abito in provincia di Pavia) con quei pochissimi watt erogati in AM dal mio fido ALAN 34. A quei tempi di strani aggeggi coreografici da interporre fra baracchino e antenna ne esistevano pochi, e gli squattrinati come me avevano solo un rosmetro da quattro soldi, eppure si faceva DX.

Oggi se non si hanno almeno 100 o 200 watt non si fa più nulla, non perché la propagazione si sia stufata di farci da tramite, quanto piuttosto per l'innalzarsi "pauroso" del QRM causato da emissioni il più delle volte inutili, o almeno caratterizzate da potenze superiori alle effettive necessità.

Non diciamo poi nulla delle attenuazioni provocate dall'inserimento di ogni sorta di aggeggi prima dell'antenna...

Se solo pensaste quanto sia facile perdere dei dB, e che 3 dB di potenza in meno rappresentano circa un dimezzamento della potenza effettiva...

Torniamo, comunque, velocemente al nostro progetto. La prima soluzione che vi offro è ispirata a zio Paperone. Infatti il costo di realizzazione è quasi irrisorio. Dopo il preambolo vediamo la sostanza.

Come già accennato in precedenza, per questa nostra prima realizzazione sfrutteremo due CB ed una sola antenna. Naturalmente occorrerà una opportuna unità di commutazione.

Cominciamo con dare un nome ai nostri apparati CB, specificandone la funzione operativa:

— RTX 1 viene usato *solo per la trasmissione* (e per le comunicazioni in simplex);

— RTX 2 viene usato *solo per la ricezione*.

Alla luce di queste due ipotesi di lavoro, possiamo formulare alcune specifiche per la progettazione della unità di commutazione. Ovviamente, disponendo di una sola antenna non potremo ricevere e trasmettere in contemporanea come avviene con i bibanda degli OM (per inciso, non potremmo farlo neanche usando due antenne, per ovvi problemi di saturazione del primo stadio del CB usato in ricezione).

Vediamo, allora, le nostre specifiche:

- i nostri due apparati devono *sempre* vedere al loro bocchettone di antenna una impedenza di 50 ohm;
- devo evitare che le due uscite di antenna vengano a trovarsi erroneamente connesse fra loro;
- devo rendere minimi i possibili rientri di radiofrequenza nell'apparato usato in ricezione (RTX 2).

La scelta più semplice, ed al tempo stesso meno costosa, consiste nell'utilizzare un relé per la commutazione. Considerando poi la frequenza di lavoro e le potenze in gioco (per cortesia, se proprio volete usare il lineare, mettetelo a valle dell'unità di commutazione), possiamo tranquillamente evitare anche i relé coassiali.

Naturalmente il relé andrà pilotato da una apposita sonda che rilevi la presenza di radiofrequenza. Il tutto è presentato nelle **figure 1 e 2**.

La sonda vera e propria è costituita da C1, D1, D2 ed R1, mentre T1 pilota il relé.

Passiamo, quindi, alla componentistica "di contorno". C2 serve a prevenire autooscillazio-

ni di T1 in presenza di forti componenti a Radio Frequenza, dovute per esempio ad un disadattamento di antenna (riscontrabile con un ROS elevato).

D3 "chiude" le extratensioni induttive che si generano ai capi della bobina del relé durante le commutazioni.

Su R2 faccio "cadere" circa 6 volt, in quanto il relé che avevo in casa lavora ad una tensione di 6 volt. Naturalmente se avete relé da 12 volt R2 non serve. La formula per il calcolo di R2 è la seguente:

$$R2 = \frac{V_{alim} - V_{relé}}{I_{relé}}$$

dove: V_{alim} = tensione di alimentazione,

$V_{relé}$ = tensione di lavoro della bobina del relé,

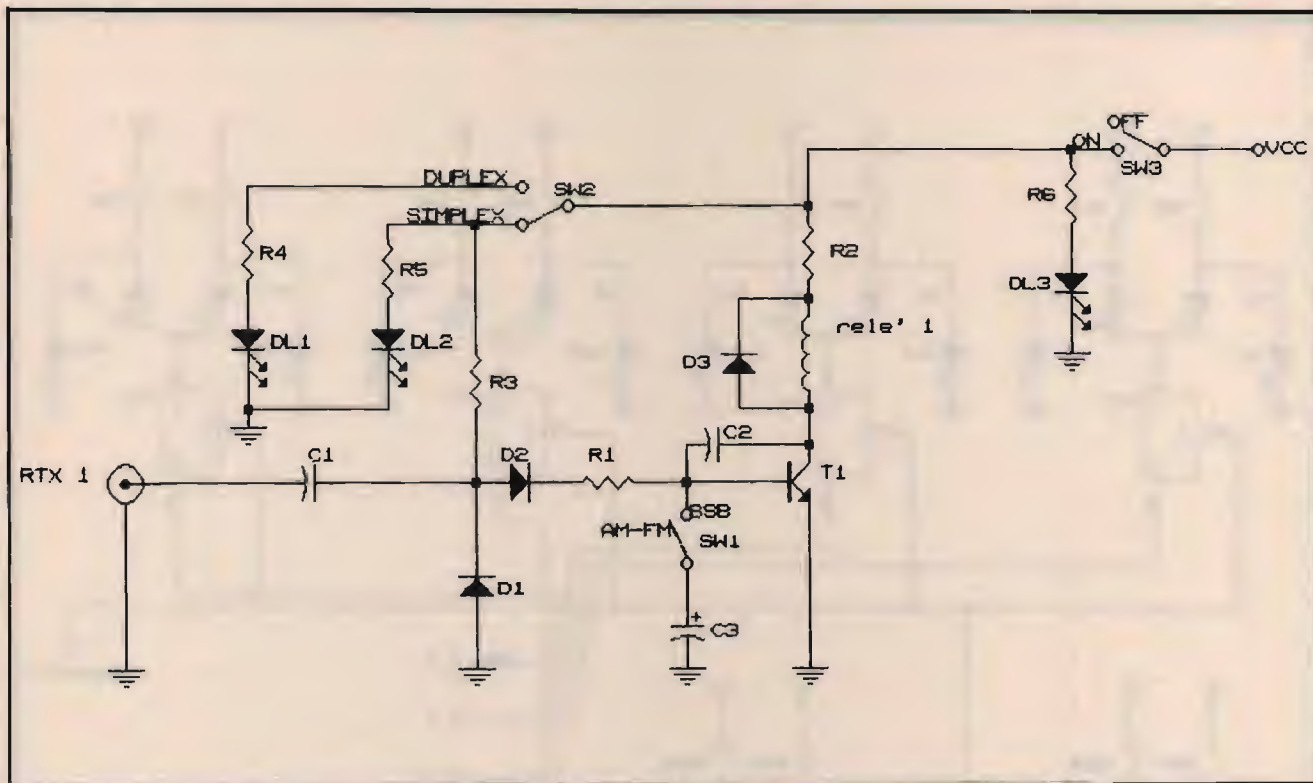
$I_{relé}$ = corrente di eccitazione della bobina del relé.

Piccola nota: la tensione di lavoro è ovviamente stampata sul corpo del relé, cosa che non sempre accade per la corrente.

In questo caso dovrete comportarvi come segue. Applicate ai capi del relé la sua corretta tensione di alimentazione e misurate la corrente applicando un milliamperometro in serie. A questo punto non resta che applicare la formula sopra che altro non è che la Legge di Ohm. Torniamo all'analisi degli ultimi componenti. C3 introduce il ritardo di commutazione per le comunicazioni in SSB. Il valore che indico nell'elenco dei componenti è puramente indicativo e va personalizzato a seconda dei vostri gusti e delle caratteristiche della vostra modulazione. Naturalmente aumentando il valore di C3 aumenta il ritardo di commutazione.

R3 serve a forzare il funzionamento in simplex portando T1 in saturazione continua indipendentemente dalla presenza di RF all'ingresso.

Le tre coppie resistenza-diodo led servono a dare una indicazione "visiva" dello stato del cir-



① Sensore di Radio-Frequenza.

ELENCO COMPONENTI

- R1: 470 Ω, 1/4 W
- R2: 235 Ω (mettere in parallelo 2 resistenze da 470 Ω, 1/4 W)
- R3: 470 Ω, 1/4 W
- R4: 1 kΩ, 1/4 W
- R5: 1 kΩ, 1/4 W
- R6: 1 kΩ, 1/4 W

- C1: 22 pF ceramico
- C2: 100 nF poliestere
- C3: 100 μF elettrolitico (vedi testo)

- D1: 1N4148
- D2: 1N4148
- D3: 1N4148

- DL1: diodo led
- DL2: diodo led
- DL3: diodo led

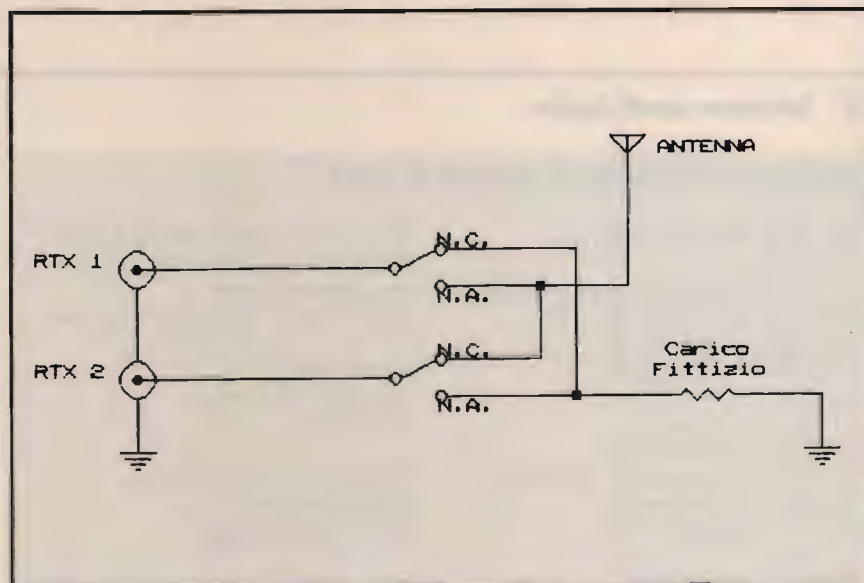
T1: BC 548

- SW1: interruttore
- SW2: deviatore
- SW3: interruttore

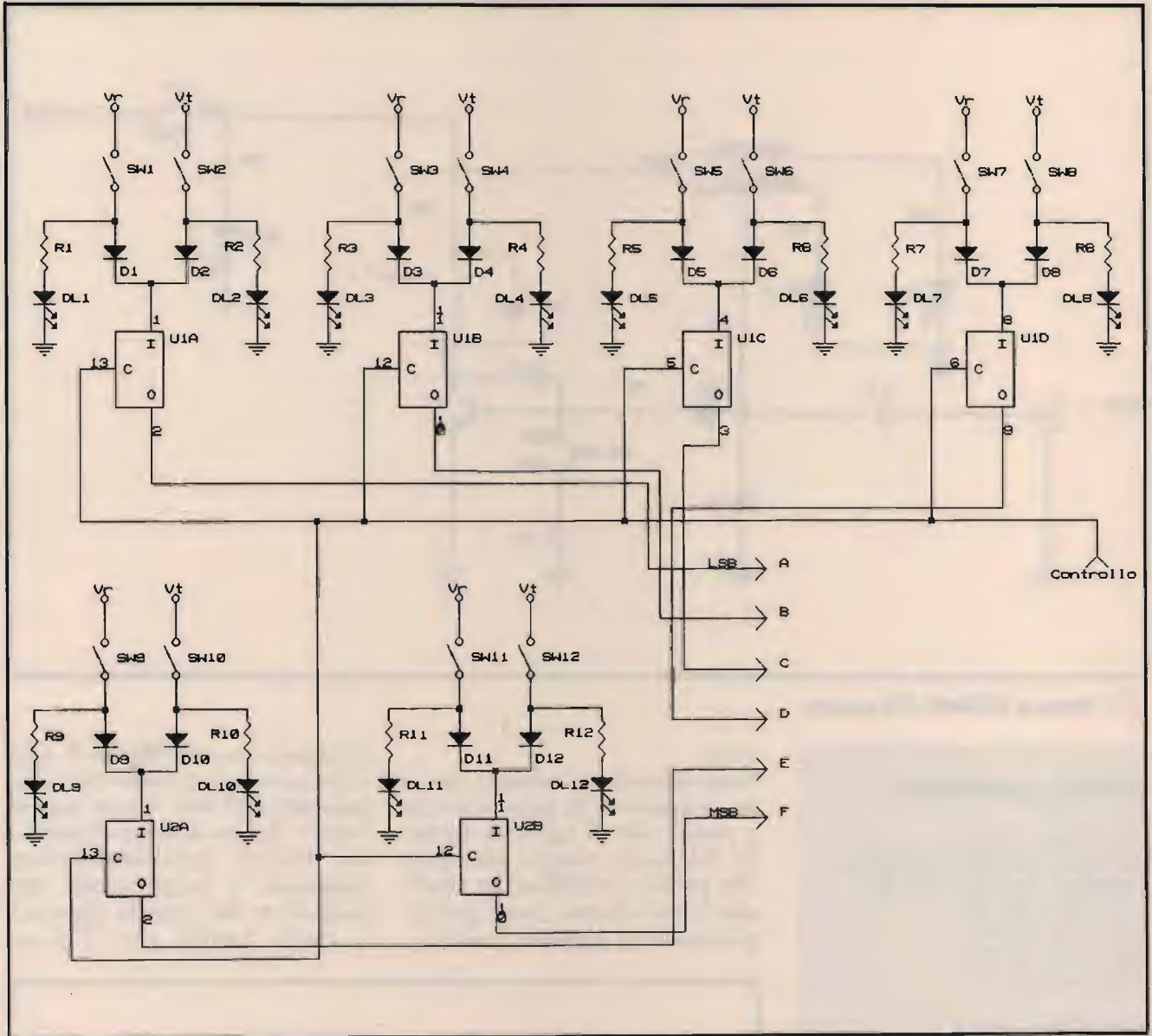
Relé 1: relé 2 vie, 2 scambi, 6 Vdc
Carico fittizio: vedi testo

cuito. Naturalmente lo schema che vi ho proposto è di tipo canonico e penso che vi capiterà spesso di ritrovarlo, magari con qualche piccola modifica, in tantissimi altri schemi, come preamplificatori di antenna, lineari, ...

Passiamo ora alla **figura 2**. Qui vi propongo lo schema di collegamento del relé. Come potete vedere questo schema rispetta i tre vincoli precedentemente enunciati e caratterizzati dal simbolo •. Per quanto riguarda il carico fittizio non ci sono



② Schema di collegamento del relé.



③ Selezione canali duplex.

ELENCO COMPONENTI di figura 3, 4, 5 e 6

R1 ÷ R12: 470 Ω, 1/4 W
 R13: 470 Ω
 R14: 235 Ω (mettere in parallelo 2 resistenze da 470 Ω, 1/4 W)
 R15 ÷ R16: 1 kΩ, 1/4 W
 R17 ÷ R18: 470 Ω, 1/4 W

C1: 22 pF ceramico
 C2: 100 nF poliestere
 C3: 100 μF elettrolitico (vedi testo)
 C4: 0,33 μF poliestere
 C5: 1 μF poliestere

D1 ÷ D15: 1N4148

DL1 ÷ DL12: diodo led Ø 3 mm
 DL13 ÷ DL14: diodo led Ø 5 mm ad alta luminosità
 DL15 ÷ DL16: diodo led Ø 3 mm

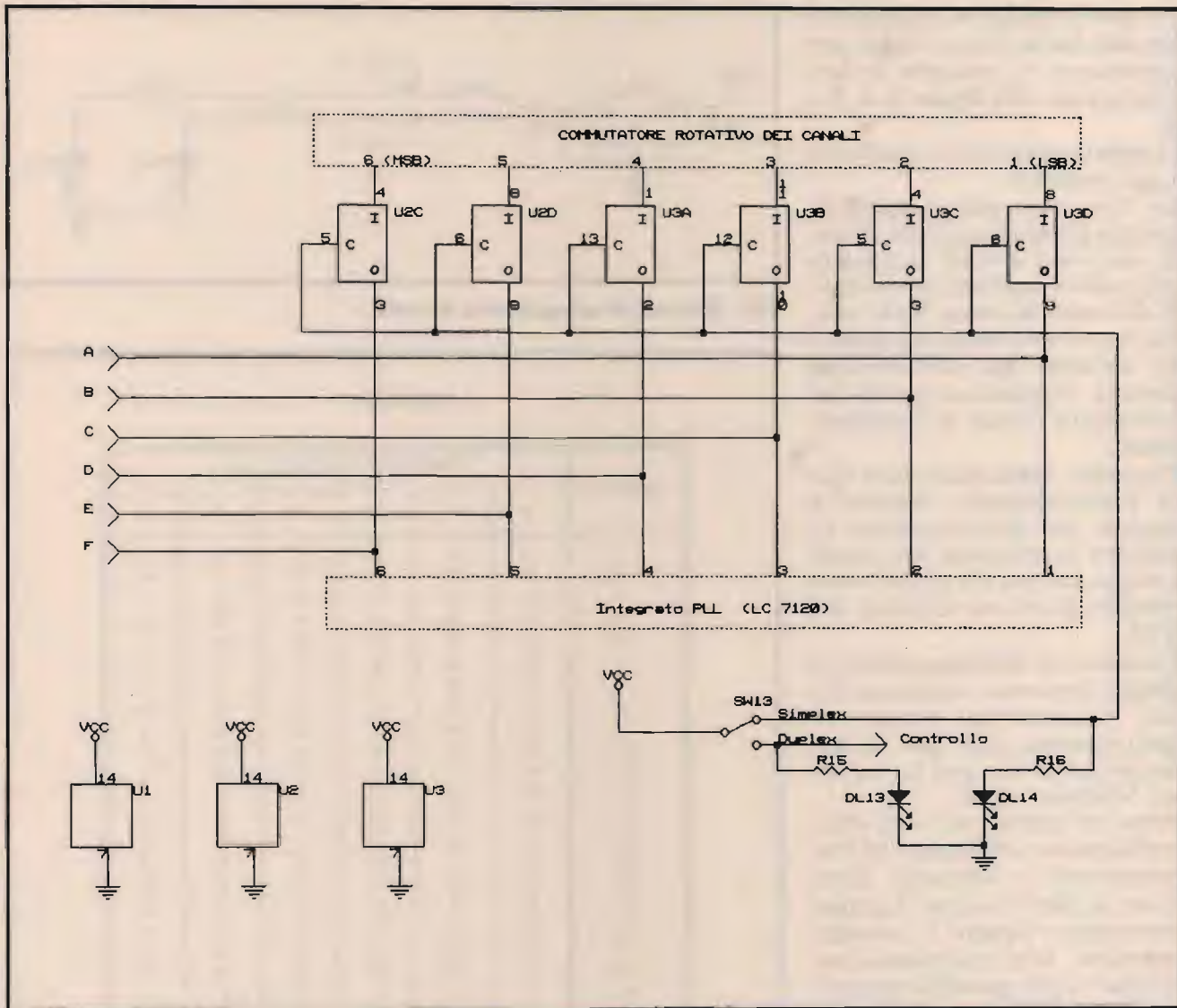
T1: BC 548
 U1 ÷ U3: CD 4066
 U4: 7808

SW1 ÷ SW12: interruttore
 SW13: deviatore
 SW14: interruttore

Relé 1: relé 1 via, 2 scambi, 6 Vdc

grosse limitazioni. Se proprio siete turchi potreste anche evitarlo ed usare un relé ad una sola via. La sua funzione è quella di chiudere il bocchettone di antenna del baracchino che momentaneamente non usate sulla sua impedenza caratteristica, evitando ritorni di RF e soprattutto scongiurando pericolose bruciature di finali in caso di passaggio in trasmissione con il CB sbagliato!!!

Il mio carico fittizio è composto da 11 resistenze da 560 Ω 2 W poste in parallelo.

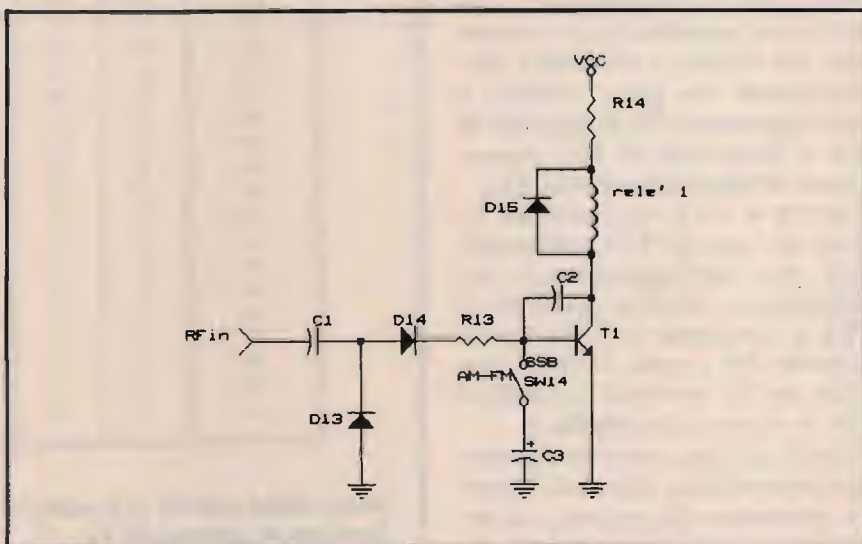


④ Unità di commutazione e alimentazioni.

Il ROS misurato è di circa 1.1:1 e quindi più che soddisfacente. Anche la potenza dissipata lascia dormire sonni tranquilli... E con questo direi che per la "soluzioncella" è tutto.

Restano ancora le due fotografie che vi mostrano il mobiletto chiuso ed il suo interno, con la realizzazione su basetta millefori. Naturalmente, maneggiando radio frequenza è vivamente consigliato l'uso di un mobile metallico!

Passiamo ora alla seconda proposta. Qui le cose si complicano



⑤ Sensore di Radio-Frequenza.

un poco, anche se utilizziamo un solo baracchino. Giusto per spaventarvi vi consiglio di fare riferimento alle figure 3, 4, 5 e 6.

Ci siete ancora tutti, o qualcuno è già svenuto?

Le cose sono più semplici di quanto possano apparire. Ancora una volta servirà una sonda per radio frequenza ed una unità di commutazione. Della sonda non vi dico nulla, in quanto ne abbiamo già diffusamente parlato; comincerei quindi ad introdurre l'unità di commutazione.

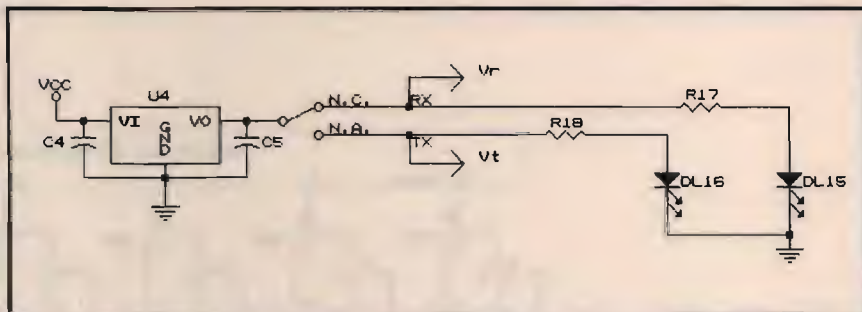
Possiamo individuare due tipi di funzionamento: simplex e duplex. Nel funzionamento in simplex la selezione dei canali avviene tramite il commutatore rotativo posto sul frontale del RTX.

Passando al funzionamento in duplex dovremo commutare fra due "selettori dei canali", rispettivamente uno per la trasmissione ed uno per la ricezione. Vediamo come.

Prima di entrare nel vivo della realizzazione soffermiamoci su interruttori e deviatori. Cosa siano lo dice il nome: il primo interrompe mentre il secondo permette una commutazione fra due (o più) possibili posizioni. In linea di principio ci serviranno allora due deviatori a sei vie e due posizioni per commutare fra duplex e simplex (commutazione da parte nostra) e per commutare fra frequenza di TX e frequenza di RX (operazione affidata alla sonda RF).

L'averne 6 vie è strettamente legato al tipo di PLL utilizzato. Nel caso dell'apparato da me modificato (Zodiac M5040) il PLL è l'arcinoto LC7102. La selezione del canale avviene tramite sei fili secondo la codifica che vi riporto in tabella 1.

Eccovi svelato come realizzeremo la modifica. Tuttavia vi avevo promesso di parlarvi di deviatori ed interruttori. Dalle fotografie potete osservare un lar-



⑥ Schema di collegamento del relé.

TABELLA 1

CANALE	TENSIONE PIEDINI PLL					
	6	5	4	3	2	1
1	0	0	0	0	0	1
2	0	0	0	0	1	0
3	0	0	0	0	1	1
4	0	0	0	1	0	0
5	0	0	0	1	0	1
6	0	0	0	1	1	0
7	0	0	0	1	1	1
8	0	0	1	0	0	0
9	0	0	1	0	0	1
10	0	1	0	0	0	0
11	0	1	0	0	0	1
12	0	1	0	0	1	0
13	0	1	0	0	1	1
14	0	1	0	1	0	0
15	0	1	0	1	0	1
16	0	1	0	1	1	0
17	0	1	0	1	1	1
18	0	1	1	0	0	0
19	0	1	1	0	0	1
20	1	0	0	0	0	0
21	1	0	0	0	0	1
22	1	0	0	0	1	0
23	1	0	0	0	1	1
24	1	0	0	1	0	0
25	1	0	0	1	0	1
26	1	0	0	1	1	0
27	1	0	0	1	1	1
28	1	0	1	0	0	0
29	1	0	1	0	0	1
30	1	1	0	0	0	0
31	1	1	0	0	0	1
32	1	1	0	0	1	0
33	1	1	0	0	1	1
34	1	1	0	1	0	0
35	1	1	0	1	0	1
36	1	1	0	1	1	0
37	1	1	0	1	1	1
38	1	1	1	0	0	0
39	1	1	1	0	0	1
40	0	0	0	0	0	0

Nota: Nella tabella si è usata la seguente convenzione:
Tensione al potenziale $V_{B+} \leftrightarrow 1$
Tensione al potenziale di massa $\leftrightarrow 0$.

go uso di interruttori ed anche di un deviatore. Tuttavia sulla basetta millefori trovano posto anche tre integrati. Chi sono e cosa ci fanno?

Per rispondervi faccio solo una sigla: CD 4066!

Si tratta di uno strano CMOS con al suo interno ben 4 interruttori pilotati in tensione. Sui data sheets si trova una laconica descrizione alla voce Multiplexers/Demultiplexers: Quad Bilateral Switch.

In pratica occorre alimentare l'integrato (che come ogni CMOS che si rispetti lavora ad una tensione compresa fra circa 3 e 15 volt), dare tensione di abilitazione (è OK la tensione di alimentazione) per esempio al piedino 13 per avere un corto circuito bidirezionale fra i piedini 1 e 2.

La stessa cosa avviene fra i piedini 11 e 10 grazie al 12, fra 4 e 3 grazie a 5 ed anche fra 8 e 9 grazie a 6.

Il pin 7 come sempre rappresenta la massa o GND mentre il 14 porta la pappa al mostriaciatolo nero (pappa = alimentazio-



③ Vista dall'interno dell'unità duplex.

ne...). Grazie a questo interruttore a stato solido comandato in tensione posso realizzare la commutazione fra i 6 fili del commutatore rotativo ed i sei fili della mia unità di commuta-

zione. Uso 3 CD4066 in quanto mi servono 12 switch.

Il solito Pierino sta per chiedermi perché 12 switch se ho solo 6 fili. Rispondiamogli subito.

Tra le tante scoperte dell'acqua calda, è annoverata pure la nostra: in pratica succede che con due interruttori si possa realizzare un deviatore, azionandoli opportunamente.

Focalizzate ora la vostra attenzione su U2B (figura 3) e su U2C (figura 4). Come potete osservare il pin 10 di U2 è collegato al pin 3 sempre di U2 ed il tutto è portato al pin 6 del PLL. L'"instradamento" è affidato a SW13 che commuta fra funzionamento duplex e simplex. In posizione "simplex" attivo U2C, U2D e tutti gli switch di U3, mentre disattivo i rimanenti. In posizione "duplex" attivo tutti gli switch che afferiscono alla linea denominata "controllo" e disattivo quelli non interessati.

Eccovi quindi spiegato come commutare fra due banchi di canali avendo a disposizione solo dei modestissimi interruttori.



② Unità duplex & Zodiac M5040.

Per questa fase della realizzazione non ci sono particolari precauzioni in quanto si lavora in continua.

Infatti l'integrato LC7120, come ogni PLL, sintetizza le frequenze in base ad una codifica digitale che imposta le divisioni da effettuare partendo dalla frequenza di riferimento (o da una sua armonica).

Resta ancora da analizzare come commutare fra frequenza di TX e frequenza di RX. È sicuramente più semplice optare per due banchi di 6 interruttori per impostare i canali secondo la codifica di **tabella 1**.

Ancora una volta dovremo però commutare fra i 6+6 fili dei due banchi. Questa volta seguiamo una strada diversa...

Partiamo dalla **figura 5**: qui troviamo il solito sensore di Radio Frequenza che pilota un relé. Il collegamento delle lamelle del relé è schematizzato in **figura 6**. In pratica il relé in oggetto ha la funzione di commutare su due fili denominati Vr e Vt la tensione di 8 volt regolata da U4. Vr giunge rispettivamente a SW1, SW3, SW5, SW7, SW9, SW11, mentre Vt arriva a SW2, SW4, SW6, SW8, SW10. Questi 12 interruttori da pannello hanno lo scopo di selezionare il canale di RX e quello di TX. Gli switch caratterizzati da numero dispari agiscono in ricezione, mentre quelli "pari" lavorano in trasmissione. In questo caso non è necessario alcun deviatore in quanto le coppie di diodi D1-D2, D3-D4, D5-D6, D7-D8, D9-D10, D11-D12 agiscono da nodo di somma unidirezionale. In parole povere la commutazione è lasciata al relé.

I diodi D1 ÷ D12, inoltre, hanno anche lo scopo di scalare la tensione al valore V_{B+} pari circa a 7,2 volt.

Con questo direi che possiamo avviarcì alla conclusione. Vediamo ancora due dettagli costruttivi.

Dovrete ovviamente eliminare i



④ Retro dello Zodiac M5040 e cavi che entrano nella unità duplex.

fili che dal commutatore rotativo vanno al PLL. Al loro posto collegate 6 + 6 fili che andranno alla basetta contenente gli integrati. Personalmente ho sfruttato una millefori, ma realizzare uno stampato non è per niente difficile. Nel mio prototipo mi sono portato a spasso un cavetto coassiale da 50 Ω collegato al bocchettone di antenna, ed ho realizzato la sonda di Radio Frequenza nello scatolotto sotto il baracchino. Il tutto funziona, ma per pura precauzione vorrei consigliarvi di sistemare (ove possibile) sonda, relé e U4 dentro al baracchino e di portare fuori soltanto i due fili Vr e Vt che sono percorsi da corrente continua.

Non vi ho detto nulla dei vari gruppi resistenza-diodo led che farciscono questa seconda realizzazione, ma penso che un'occhiata alle fotografie dissipi ogni possibile dubbio.

I cavi che provengono dal commutatore rotativo e quelli che vanno al PLL, l'alimentazione, il potenziale di massa e la RF li ho fatti passare da una delle fessure dell'altoparlante, con una soluzione veloce veloce che mi ha evitato di sfioracchiare l'apparato. Anche in questo caso vi

rimando alle fotografie.

Penso proprio di avervi detto tutto. Ricordate solo che quando voi trasmettete sul 14 e ricevete sul 22, il vostro corrispondente deve trasmettere sul 22 e ricevere sul 14... Sì, lo so, è tanto ovvio, ma quanti di voi hanno montato un cavo per una SCART o per una RS232 senza considerare che ciò che ad un capo del cavo viene considerato TX all'altro capo **deve** essere considerato RX (o equivalentemente INPUT e OUTPUT)? Non offendetevi, ma sono errori molto comuni. Ed ora basta. Vi saluto e vi auguro buon lavoro se vorrete cimentarvi con questa mia proposta. Ciao!!!

CQ

TELECOMANDO ENCODER DECODER T2

Il telecomando prevede l'azionamento di due relè in maniera ciclica (set reset) o impulsiva a seconda del codice inviato. Codice di azionamento a cinque cifre di bitoni standard DTMF a norme CEPT.

Il telecomando può anche rispondere dell'avvenuto evento o comunicare lo stato dei relè e può eseguire la funzione di trasponder, tutte le funzioni sono gestite da microprocessore 68705 e transceiver DTMF a filtri attivi 8880. Dimen. 90x52 mm.

ALIMENTAZIONE.....	9-15Vdc 200 mA
TEMPO durata del singolo bitone.....	standard CEPT
TEMPO durata interdigit.....	standard CEPT
PORTATA RELE'.....	1A
CODICI NUMERICI.....	5 cifre DTMF
SELETTORE CODICI.....	16 possibilità



CHIAMATA SELETTIVA KEYSSEL

Chiamata selettiva a 255 codici diversi, selezione tramite due selettori a 16 posizioni e a cinque cifre DTMF secondo le nuove normative CEPT.

Attuazione dei relè sulla schedina per 4 secondi e accensione del led di memoria di evento e possibilità di invio del codice di conferma o di chiamata. Dimensioni 90x52 mm.

ALIMENTAZIONE.....	9-15Vdc 200mA
CODICE DI CHIAMATA.....	5 cifre
TEMPO DEL SINGOLO BITONO.....	70ms + 20%
TEMPO DI INTERDIGIT.....	70ms + 20%
PORTATA RELE'.....	1A
SELETTORE POSIZIONI.....	16*16

TORNADO

Modifica canali digitale progettata esclusivamente per questi tipi di apparati: TORNADO e STARSHIP permette di ottenere 132 canali senza fare sostanziali modifiche all'apparato.

Oltre ai 120 canali standard si ottengono 4 canali Alfa per ogni banda. I collegamenti si fanno interponendo la scheda sul connettore del commutatore dei canali. Dimen. 33x43 mm.

TONE SQUELCH TOSQ1

Scheda di codifica e decodifica di tono subaudio secondo lo standard internazionale e a norme CEPT da 67 a 250 Hz, la scheda prevede la possibilità di bloccare la BF e farla passare solo con presenza di tono corrispondente oppure la rivelazione della presenza del tono stesso. Dimen. 30x33 mm.

ALIMENTAZIONE.....	6-15Vdc 7mA
LIVELLO DI INGRESSO.....	0,2-1Vpp
RITARDO DI AGGANCIO.....	100ms
RITARDO DI SGANCIO.....	200ms

MOD48

Modifica canali per apparati omologati Midland Intek Polmar ecc., aggiunge due gruppi di canali a quelli già esistenti e permette di ottenere 102 canali dagli apparati con 34 canali o 120 canali dagli apparati a 40 canali. Dimen. 25x25mm.

ALIMENTAZIONE.....	5-13Vdc
FREQUENZA DI RIFERIMENTO can alti.....	15.810Khz
FREQUENZA DI RIFERIMENTO can bassi.....	14.910Khz

CS45

Transverter per 45metri permette di trasformare qualsiasi ricetrasmittitore CB che abbia le bande laterali in un ricetrasmittitore per onde corte sulla gamma 40-45 metri, si inserisce all'interno degli apparati. Dimen. 55x125 mm.

ALIMENTAZIONE.....	11-15Vdc
POTENZA DI USCITA.....	30W pep
FREQUENZA OPERATIVA.....	FQ.CB.-20,680MHz

ECHO COLT + BEEP

Scheda di effetto echo da installare all'interno di tutti i tipi di ricetrasmittitori; permette di far modulare gli apparati con la caratteristica timbrica del COLT 8000 è dotato inoltre del beep di fine trasmissione. Dimen. 100x25mm.

ALIMENTAZIONE.....	11-15Vdc
DELAY REGOLABILE.....	100ms-1Sec



VS/2

Scrambler codificatore e decodificatore di voce di tipo analogico digitale invertitore di banda rende intellegibile la conversazione fra due stazioni da parte di chi è in ascolto sulla stessa frequenza, dotato di amplificatore di bassa frequenza.

ALIMENTAZIONE.....	11-15Vdc
LIVELLO DI INGRESSO.....	30mV
POTENZA DI BASSA FREQUENZA.....	2W



ECHO K 256

Echo digitale ripetitore, con ritardo di eco regolabile che permette di ripetere anche intere frasi, questo modello sostituisce il già famoso K 128 con caratteristiche migliorate e capacità di memoria doppia (256Kb anziché 128Kb) che permette di avere una qualità di riproduzione HI-FI nonché il comando FREEZE che permette di congelare una intera frase e farla ripetere all'infinito. Collegabile a qualsiasi tipo di ricetrasmittitore o riproduzione voce.

ALIMENTAZIONE.....	11-15 Vdc
RITARDO DI ECO.....	100ms-3 Sec
BANDA PASSANTE.....	200Hz-20KHz



KEY SEL/5

Chiamata selettiva a 5 bitoni DTMF a norma CEPT collegabile a qualsiasi apparato ricetrasmittente permette di chiamare o ricevere comunicazioni indirizzate selettivamente o a gruppi. Segnalazione di evento con sblocco automatico e memoria; uscita per azionamento clacson.

ALIMENTAZIONE.....	11-15Vdc
SELEZIONE CODICI SINGOLI.....	90
SELEZIONE CODICI GRUPPI.....	10
IMPOSTAZIONE.....	SELETTORE A PULSANTI



CT 1600

RICETRASMETTITORE PORTATILE VHF

- Potenza d'uscita 1,5 Watt minimi
- Possibilità di 800 Canali (142 + 149 MHz)
- Batterie ricaricabili
- Caricabatterie
- Interruttore alta e bassa potenza per il prolungamento della vita delle batterie
- Tutti i controlli nella parte superiore Shift \pm 600 KHz per l'aggancio dei ponti
- Canalizzazione di 5 KHz
- Prese jack per microfono ed altoparlante supplementare
- Antenna caricata (180 mm)
- Interruttore ON/OFF
- Auricolare incluso
- Supporto per l'attacco a cintura e cinghietta per il trasporto

CT 1700

RICETRASMETTITORE PORTATILE VHF

- Frequenza di lavoro: 140-150 MHz
- N. canali: 800
- Potenza d'uscita: 1/3 W commutabili
- Completo di tastiera telefonica DTMF.

Viene fornito con la presa per altoparlante e microfono esterni, presa e relativo LED per la ricarica delle batterie. La selezione della frequenza avviene tramite interruttori digitali. È possibile, utilizzando il CT 1700 in combinazione con l'apposita interfaccia telefonica, fare e ricevere telefonate a distanza anche considerevole dal telefono di base. Dotazione: antenna elicoidale, caricabatterie da muro, attacco a cintura, auricolare, cinghietta da polso.

CT 1800

RICETRASMETTITORE PORTATILE VHF LARGA BANDA

- Frequenza di lavoro 140-170 MHz
- N° canali 2800
- Potenza d'uscita 1/3 W
- Tens. di alimentazione 10.7 V NI-CD batt.
- Shift \pm 600 KHz
- Passo di canalizzazione 10 KHz
- Tono aggancio ponti 1250 Hz

CTE INTERNATIONAL
 42100 Reggio Emilia - Italy
 Via R. Sevardi, 7
 (Zona Industriale mancasale)
 Tel. 0522/516660 (Ric. Aut.)
 Telex 530156 CTE I
 FAX 47488



Aggiunte e modifiche al RTX FM sintetizzato

Terza parte

YT3MV, Matjaz Vidmar

7. Modulo RF+VCO per i 6 m (50 MHz)

Con l'allocazione della gamma dei 50 MHz ai radioamatori in molti paesi europei è diventato interessante anche un RTX in FM per questa gamma, che potrebbe in parte ridurre l'affollamento sui 145 MHz. Per i 50 MHz non sono reperibili che pochi modelli di RTX FM commerciali, a parte ovviamente gli RTX FM di provenienza surplus militare.

L'RTX FM descritto potrebbe operare anche sulla gamma dei 50 MHz modificando opportunamente i moduli RF e VCO della versione VHF. Per ottenere dei risultati migliori ho invece preferito sviluppare dei moduli nuovi, ovvero raggruppare gli stadi occorrenti in un unico modulo RF+VCO per i 50 MHz, che assieme ai moduli IF+BF e microprocessore forma un RTX FM completo per i 50 MHz.

Lo schema elettrico del modulo RF+VCO per i 6 m è mostrato in **figura 12**. A causa della frequenza di lavoro inferiore, la costruzione del modulo per i 50 MHz risulta molto più semplice dei moduli per i 145 MHz oppure 435 MHz: tutti gli stadi RF possono essere raggruppati in un singolo modulo costruito su un singolo circuito stampato semplificando il progetto.

Gli stadi RF del ricevitore a 50 MHz sono molto simili al ricevitore per i 145 MHz. Ovviamente i componenti sono stati adattati alla frequenza di lavoro inferiore. Le differenze sono soprattutto nei circuiti accordati. Anche nel modulo per i 6 m i circuiti accordati sono accoppiati in modo magnetico e le bobine sono autoportanti. Sono invece necessari dei varicap di capacità superiore, ovvero dei BB204 (varicap doppi) al posto dei BB105.

Come primo stadio amplificatore a 50 MHz basta un vecchio BFY90 e l'amplificazione di questo stadio è ulteriormente ridotta dalla resistenza d'emettitore da 6,8 ohm. Nella gamma dei 50 MHz non è richiesta una sensibilità eccezionale del ricevitore visto il livello del rumore ambientale (oltre 1.000° K) che in pratica riduce la sensibilità di un qualsiasi ricevitore FM a 0,5 μ V circa.

Nonostante la frequenza immagine è relativamente più distante a 50 MHz sono comunque necessari almeno quattro circuiti accordati negli stadi a radiofrequenza. La ragione non è l'attenuazione dell'immagine bensì la reiezione delle potenti stazioni di radiodiffusione FM operanti nella gamma 88-108 MHz. Se questi segnali arrivano al mixer (BF981), sono in grado di produrre il segnale di media frequenza (5.540 MHz) dal batti-

mento con la seconda armonica dell'oscillatore locale!

Nell'RTX FM per i 6 m il VCO funziona direttamente sulla frequenza richiesta, senza usare stadi moltiplicatori. Lo schema del VCO è pressoché uguale a quello delle versioni per i 2 m o 70 cm. Il doppio varicap BB204 permette una escursione di circa 18-20 MHz attorno alla frequenza centrale di 50 MHz. Da questa cifra è ovviamente necessario sottrarre il valore di media frequenza (5,5 MHz), visto che il VCO si deve spostare di frequenza durante la commutazione RX/TX. L'RTX perciò copre sicuramente una gamma di circa 11 MHz attorno alla frequenza centrale di 50 MHz.

La modulazione di frequenza in trasmissione viene ottenuta allo stesso modo come nelle versioni 2 m/70 cm, con l'eccezione che la deviazione richiesta è superiore, visto che non segue alcun stadio moltiplicatore. La deviazione richiesta viene ottenuta accoppiando il varicap di modulazione (BB105) con un condensatore da 6,8 pF al posto di 2,2 pF. Nonostante la deviazione superiore, l'interferenza coll'anello PLL rimane insignificante.

Il resto del trasmettitore è composto da stadi amplificatori. L'ultimo stadio separatore (BFY90) è adattato tramite un trasformatore a larga banda L9 allo stadio pilota (2N3866). Nel-


```

310040C34000FFFFE5F5CD8000F1E1C9DDE5CDC000DDE1C9E5F5CD4004F1E1C9
E5F5CDD004F1E1C9FDE5CD1005FDE1C9C36005FFFFFFFFFC33006FFFFFFFFFFF
3E813203283A07003200283E003201283E003202283E363203303E543203303E
943203303EE23200303E04320030DD21003EFD210038C3A005FFFFFFFFFFFFFFF
C50100C0097D6C943005252D3C2804FE8038032CD6804F84673E8085916F06FF
3A0228E608200210F706FF3A0228E608280210F77C3201307D320230C1C9FFFF
C5D5E5F5210028114010DD7E20F6EFAADD7720E6BF4F79DDCB044E2801AA77B3
7779DDCB054E2801AA77B37779DDCB06462801AA77B37779DDCB07462801AA77
B37779DDCB074E2801AA77B37779DDCB064E2801AA77B37779DDCB05562801AA
77B37779DDCB05462801AA77B37779DDCB01562801AA77B37779DDCB024E2801
AA77B37779DDCB03462801AA77B37779DDCB03562801AA77B37779DDCB044628
01AA77B37779DDCB034E2801AA77B37779DDCB02562801AA77B37779DDCB0246
2801AA77B37779DDCB07562801AA77B37779DDCB04562801AA77B37779DDCB00
4E2801AA77B37779DDCB01462801AA77B37779DDCB014E2801AA77B37779DDCB
00562801AA77B37779DDCB00462801AA77B37779DDCB06562801AA77B37779B3
E6DF7706053E003C20FD10F979B37779DDCB047E2801AA77B37779DDCB057E28
01AA77B37779DDCB067E2801AA77B37779DDCB077E2801AA77B37779DDCB077E
2801AA77B37779DDCB067E2801AA77B37779DDCB055E2801AA77B37779DDCB05
762801AA77B37779DDCB015E2801AA77B37779DDCB027E2801AA77B37779DDCB
03762801AA77B37779DDCB035E2801AA77B37779DDCB04762801AA77B37779DD
CB037E2801AA77B37779DDCB025E2801AA77B37779DDCB02762801AA77B37779
DDCB075E2801AA77B37779DDCB045E2801AA77B37779DDCB007E2801AA77B377
79DDCB01762801AA77B37779DDCB017E2801AA77B37779DDCB005E2801AA77B3
7779DDCB00762801AA77B37779DDCB065E2801AA77B37779B3E6FB7706053E00
3C20FD10F979B37779DDCB04662801AA77B37779DDCB05662801AA77B37779DD
CB066E2801AA77B37779DDCB076E2801AA77B37779DDCB07662801AA77B37779
DDCB06662801AA77B37779DDCB05462801AA77B37779DDCB056E2801AA77B377
79DDCB01462801AA77B37779DDCB02662801AA77B37779DDCB036E2801AA77B3
7779DDCB03462801AA77B37779DDCB046E2801AA77B37779DDCB03662801AA77
B37779DDCB02462801AA77B37779DDCB026E2801AA77B37779DDCB07462801AA
77B37779DDCB04462801AA77B37779DDCB00662801AA77B37779DDCB016E2801
AA77B37779DDCB01662801AA77B37779DDCB00462801AA77B37779DDCB006E28
01AA77B37779DDCB06462801AA77B37779B3E6F77706053E003C20FD10F979B3
77F1E1D1C1C9FFFFFFFFFFFFFFFFFFFFFFFFFFFFFFFFFFFFFFFFFFFFFFFFFFFFFFFF
DD36000DD360100C5D501B03C11C1041A0938050150C309AFDD77020178EC11
BF04130938FC018813091ADD7703010CFE11BF04130938FC01F401091AC601DD
770401CEFF11BF04130938FC013200091ADD770501FBFF11BF04130938FC0105
00091ADD770611C00429197EDD7707D1C1C9FFFFFFFFFFFFFFFFFFFFFFFFFFFFFF
7E0CB9ECCDAFAOEFEDFFFFFFFFFFFFFFFFDD36000DD360100DD360200DD360300
DD36040021BF0423D66430FBC66466DD740521BF0423D60A30FBC60A66DD7406
21C004856F66DD7407C9FFFFFFFFFFFFFFF5E5F52600DD6E102929EB2100003A02
28E6012005212EF518021313FD19FD5E00FD560119CFDD7E11E607DD77110707
0757DD7E12E607DD7712B2320128F1E1D1C9FFFFFFFFFFFFFFFFFFFFFFFFFFFFFF
EFD73A0228E601DDBE162806DD77163E00C93A0228E606200ADD361300DD3614
0218DDDBE132809DD361402DD771318CFDD351420CADD36140CC9FFFFFFFFFFFF
DDE50608DD360092DD2310F8DDE1DD36143F3A0228E606FE06205CD7DD351420
F1DD36000DD3601DADD3602F2DD3603F0DD360400DD3605E2DD3606A0DD3607
00DD361000DD361103DD361200DD361300DD36141FDD3615000600110400FDE5
D7FD36009CFD360163FD36029CFD360363FD1910EBFDE1DD7E15FFDD7E153CFE
1038023E00DD771518F0FFFFFFFFFFFFFFE0020672600DD6E102929EB3A0228E6
0128021313FDE5FD19FD6E00FD6601FDE1DFDD3600E2F7FE0028D9FE062001C9
01F401FE022003010CFE2600DD6E102929EBFDE5FD193A0228E601200DFD6E00
FD660109FD7500FD7401FD6E02FD660309FD7502FD7403FDE11899FE01206726
00DD6E102929EB3A0228E60128021313FDE5FD19FD6E00FD6601FDE1DFDD3600
6EF7FE0028D9FE062001C9011900FE02200301E7FF2600DD6E102929EBFDE5FD
193A0228E601200DFD6E00FD660109FD7500FD7401FD6E02FD660309FD7502FD
7403FDE11899FE0220672600DD6E102929EB3A0228E60128021313FDE5FD19FD
6E00FD6601FDE1DFDD3600DAF7FE0028D9FE062001C9010100FE02200301FFFF
2600DD6E102929EBFDE5FD193A0228E601200DFD6E00FD660109FD7500FD7401
FD6E02FD660309FD7502FD7403FDE11899FE052025DD7E10E7DD360172DD3602
ECF7FE0028FBFE062001C9DD3410FE022006DD3510DD351018DBFE032047DD7E
11E7DD36007CDD36017EDD360270DD36037CDD36046EDD3605F2DD360600F7FE
0028FBFE062001C9DD3411FE02DD7E1120023D3DFE8038023E00FE0838023E07
DD771118B9FE042047DD7E12E7DD3600DADD3601CEDD3602F2DD360370DD3604
72DD3605ECDD360600F7FE0028FBFE062001C9DD3412FE02DD7E1220023D3DFE
8038023E00FE0838023E07DD771218B9C900

```

Fig.15 - Versione LCD 6m

lo stadio finale viene impiegato un transistor finale CB 2SC2078 dal costo irrisorio (meno di 3.000 lire), che è in grado di fornire circa 4 W a 50 MHz con un buon guadagno.

Anche nella versione per i 50 MHz la commutazione d'antenna viene eseguita da diodi PIN. 50 MHz è in pratica la frequenza minima dove si può ancora usare un circuito così semplice, a frequenze inferiori anche i migliori diodi PIN (BA379) incominciano a rettificare il segnale RF e richiedono un circuito più complicato. Il commutatore d'antenna è ovviamente pilotato dal commutatore d'alimentazione (+12 VRX / +12 VTX) realizzato con transistori PNP esattamente come nelle versioni 2 m/70 cm.

Il modulo RF + VCO per i 6 m è costruito su un circuito stampato a singola faccia dalle dimensioni di 100 x 75 mm (vedi **figura 13**). In **figura 14** è mostrata la disposizione dei componenti. Circa la scelta dei componenti ed il loro montaggio vale quanto detto per le versioni 2 m/70 cm: quasi tutte le resistenze sono montate verticali, i condensatori nei circuiti RF sono ceramici con la spaziatura tra i piedini di 2,5 mm, con l'eccezione dei 100 nF con la spaziatura di 5 mm. I condensatori nel modulatore sono del tipo a film plastico per una migliore stabilità termica. Gli elettrolitici sono tutti al tantalio eccetto 22 μ F. I trimmer capacitivi sono preferibilmente plastici, poiché più stabili dei tipi ceramici. Nello stadio finale del trasmettitore il campo di regolazione dei trimmer può non bastare: in questo caso è necessario cambiare il valore della capacità fissa in parallelo al trimmer. Il transistor finale 2SC2078 è montato in una custodia TO-220 ed è avvitato su un piccolo dissipatore a forma di U di lamiera d'alluminio. Tutti gli altri semiconduttori non richiedono dissipatori.

Le bobine L1, L8, L10, L11 e L13 sono delle impedenze RF precostruite da 100 μ H (120 μ H) dalle dimensioni di una resistenza da 1/2 W. Le bobine L2, L3, L4, L5, L12, L14, L16 e L17 sono tutte autoportanti coll'avvolgimento serrato. L2, L3, L4 e L5 hanno 9 spire di filo da 0,7 mm di diametro rame smaltato avvolte su un supporto interno da 4 mm. Le bobine L2 e L3 e similmente L4 e L5 sono allineate in parallelo in modo che lo spazio tra le due bobine è di circa 0,5 mm per un corretto accoppiamento magnetico. L12 ha 6 spire di filo da 1 mm di diametro rame smaltato su un supporto interno di 4 mm. L14 ha 20 spire di filo da 0,5 mm di diametro rame smaltato su un supporto interno di 4 mm. L16 e L17 sono avvolte con del filo da 1 mm di diametro rame smaltato su un supporto di 5 mm, L16 ha 8 spire mentre L17 ha 10 spire.

La bobina del VCO funziona nello stesso campo di frequenze come nella versione per i 70 cm, perciò viene realizzata allo stesso modo: L7 ha 3 spire di filo 4 x 0,15 mm rame smaltato su un supporto da media frequenza TV 10 x 10 mm con la copetta in ferrite e vite regolabile nel centro. L9 è avvolta sullo stesso tipo di supporto ed ha 2 x 5 spire coll'avvolgimento bifilare per avere un forte accoppiamento magnetico tra le due sezioni dell'avvolgimento. L6 è una media frequenza per 10,7 MHz (blu) che risuona a 5,54 MHz col condensatore esterno da 270 pF, esattamente come nelle versioni per i 2 m o 70 cm. Infine, L15 è un'impedenza RF tipo VK200 con tutti e 6 i fori utilizzati dall'avvolgimento per facilitare il montaggio verticale. Durante la taratura del ricevitore è necessario prestare attenzione soprattutto al sincronismo dei circuiti RF col VCO, perciò i trimmer capacitivi da 4-20 pF vanno prearati a circa

1/3 della loro capacità massima. Anche tutti e tre i varicap doppi BB204 dovrebbero essere i più uguali possibili per lo stesso motivo. Il trasmettitore va semplicemente tarato per la massima potenza d'uscita in centro gamma.

Per quanto riguarda il contenitore per l'RTX per i 6 m vale lo stesso quanto detto per le versioni 2 m/70 cm. Nella versione per i 6 m è importante soprattutto la schermatura del ricevitore dai disturbi causati dal modulo microprocessore, a causa della relativamente bassa frequenza di lavoro.

Il listato del programma di gestione per l'RTX per i 6 m, da programmare nella EPROM 27C64, è mostrato in **figura 15**. La versione mostrata in **figura 15** è prevista per il pilotaggio del display LCD LPH 4006-1 con l'interfaccia descritta in questo articolo. Nella gamma dei 50 MHz i passi più piccoli del sintetizzatore sono uguali a 2 kHz, i passi medi a 50 kHz ed i passi grandi a 1 MHz. Dopo il reset totale dell'apparato tutti i 256 VFO-memorie vengono posizionati su 51.000 MHz simplex. Il limite di frequenza superiore è di circa 80 MHz ed è dettato dal prescaler 74F161 mentre il limite inferiore è di circa 38 MHz dettati dal divisore a doppio modulo.

Infine, il modulo RF + VCO per i 6 m si potrebbe modificare anche per il funzionamento sui 29 MHz FM. Ovviamente è necessario ricalcolare tutti i circuiti accordati per il funzionamento nella gamma dei 10 m e riscrivere il programma di gestione per avere degli step da 1 kHz.

8. Conclusioni

A parte tutte le modifiche descritte in questo articolo e personalmente sperimentate quasi tutti gli autocostruttori hanno cercato di modificare qualcosa, nella ipotesi più semplice alme-

no il programma di gestione del ricetrasmittitore. Alcuni sperimentatori mi hanno addirittura inviato schemi, dischetti ed EPROM programmate delle loro elaborazioni. Visto che il loro lavoro è senz'altro di interesse generale, gli prego di pubblicare i loro elaborati su queste stesse pagine!

A parte le diverse domande di carattere tecnico mi sono pervenute anche tante richieste di ca-

rattere commerciale, ovvero dove reperire i componenti elettronici, dove farsi programmare le EPROM, dove reperire i diversi circuiti stampati e dove reperire i diversi tipi di display. Tengo a precisare che io non sono un mercante di componenti elettronici, perciò non posso rispondere a queste richieste.

Esistono invece tante ditte in grado di fornire tutto l'occor-

rente per i miei progetti. Ad esempio, tutti i componenti elettronici, i circuiti stampati, le EPROM programmate ed i display LCD sono reperibili presso:

R.D. ELETTRONICA
Via V. Veneto 92
34170 Gorizia
tel. 0481-31839.

ITS ITALSECURITY - SISTEMI E COMPONENTI PER LA SICUREZZA

00142 ROMA - VIA ADOLFO RAVÀ, 114-116 - TEL. 06/5411038-5408925 - FAX 06/5409258

<p>ITS/1 Monitor 12"</p>	<p>Optiche</p>	<p>Fotocellula</p>	<p>Telecomandi</p>
<p>ITS/2 2/3" telecamera</p>	<p>Custodia</p>	<p>Bracci meccanici oleodinamici</p>	<p>Centrali</p>

SUPER OFFERTA TVCC '92

- | | |
|---------------------------------------|------------|
| N. 1 Telecamera + N. 1 Monitor | L. 550.000 |
| N. 1 Custodia stagna | L. 170.000 |
| N. 1 Ottica 8 mm | L. 75.000 |
| New '90: CCD 0.3 Lux Ris > 480, linee | L. 690.000 |

OFFERTA KIT AUTOMATISMI '92

- | | | | |
|--|------------|-------|-----------|
| 1 Braccio meccanico | L. 250.000 | Foto | L. 50.000 |
| 1 Braccio eleodinamico | L. 450.000 | Lamp | L. 15.000 |
| Centrale con svasamento | L. 150.000 | TX-RX | L. 90.000 |
| Motore per serranda universale L. 185.000 ed ogni altro tipo di motore | | | |

<p>ITS 204 K</p>	<p>IR IRIS</p>	<p>ITS 9900</p>	<p>MX 300</p>	<p>ITS 101</p>
-------------------------	-----------------------	------------------------	----------------------	-----------------------

SUPER OFFERTA '92: N. 1 Centrale di comando ITS 4001 500 mA - N. 4 Infrarossi Fresnell ITS 9900 con memoria 90° 15 mA - N. 1 Sirena Autoalimentata ITS 101 130 dB - **TOTALE L. 360.000**

<p>TELEALLARME ITS TD2/715 2 canali omologato PT e sintesi vocale con microfono L. 220.000 NOVITÀ</p>	<p>Kit video: TELECAMERA + MONITOR + CAVO + STAFFA + OTTICA + MICROFONO + ALTOPARLANTE L. 480.000 Inoltre: TELECAMERE CCD - ZOOM - AUTOIRIS - CICLICI - TVCC - DISTRIBUTORI BRANDEGGI / ANTINCENDIO - TELECOMANDI - VIDEOCITOFONIA - TELEFONIA - Automatismi: 2.000 ARTICOLI E COMPONENTI PER LA SICUREZZA - Telefonia senza filo da 300 mt. a 20 Km. - NEC P3 radiotelefono veicolare, sistema cellulare 900 MHz portatile L. 1.300.000 + IVA I PREZZI SI INTENDONO + IVA</p>	<p>SUPERFONE CT-505HS L. 580.000</p> <p>SUPERFONE CT-3000 L. 1.300.000</p>
--	---	--

RICHIEDERE NUOVO CATALOGO '92 CON L. 10.000 IN FRANCOBOLLI

ICOM IC-765
 LA SODDISFAZIONE DI USARE
 IL MIGLIOR APPARATO
 DISPONIBILE SUL
 MERCATO RADIANTISTICO !

NIR-10
 UNITA' PER RIDUZIONE
 DEL RUMORE E
 DELLE INTERFERENZE
 SUL SEGNALE RICEVUTO
 RICHIEDETELA !!!



Indubbiamente l'IC-765 costituisce la raffinatezza ultima nel piacere della ricezione ottimale lungo tutta la gamma dai 100 kHz ai 30 MHz. L'indicazione della frequenza è data da 7 cifre, cioè con una risoluzione di 10 Hz! Il PLL è molto meno rumoroso delle realizzazioni precedenti, il che si traduce in meno rumore ed assenza di segnali spuri. E' possibile avvalersi inoltre di un sistema di ricerca eccezionalmente lento, per cui, azionando i tasti sul microfono, si potrà esplorare la banda similmente a quanto possibile con il controllo di sintonia. Il μP in questo modello è ancora più intelligente: commutata una banda, al suo successivo ripristino, la si ritroverà alla frequenza precedente; non solo, pure l'accordatore automatico si predisporrà nel modo ottimale già memorizzato. Perciò, nel caso di trasmissione su una frequenza diversa, l'accordatore ottimizzerà nuovamente i parametri del circuito di uscita, funzione molto desiderabile ad esempio sugli 80 e 40 metri: il grafista appassionato beneficerà di un controllo di nota, di un nuovo manipo-

latore IAMBIC separato, di filtri eccezionalmente stretti e di un fantastico Break In compatibile alle velocità più alte. Le altre caratteristiche di rilievo si potranno così riassumere:

- ✓ Estesa dinamica: 105 dB! Non si ingozza nemmeno con il KW dell'OM accanto!
- ✓ Preamplificatore ed attenuatore (10, 20, 30 dB) inseribile a seconda delle necessità
- ✓ 100W abbondanti di potenza RF
- ✓ SSB, CW, AM, FM e di conseguenza RTTY, AMTOR, PACKET
- ✓ 99 memorie!
- ✓ Possibilità di ricerca entro dei limiti di spettro oppure tra le memorie
- ✓ 2 VFO + Split; tutte le malizie necessarie ai contest sono possibili!
- ✓ IF Shift e Notch
- ✓ Soli 10 Hz per giro del controllo di sintonia!
- ✓ Efficace Noise Blanker
- ✓ Non più problemi di enfasi/deenfasi per la trasmissione dei dati
- ✓ Allacciabile al calcolatore di stazione con l'interfaccia CI-V

✓ Vasta gamma di opzioni

Abbinare questo ricetrasmittitore all'IC-4KL, e sarete i dominatori delle bande!

FILTRI	
FL-53A	Filtro stretto CW per conv. 455 kHz (250 Hz / -6 dB)
FL-101	Filtro stretto CW per conv. 9.0106 MHz (250 Hz / -6 dB)
FL-102	Filtro AM per conversione 9.0100 MHz (6 kHz / -6 dB)

icom
marcucci S.p.A.
 Uffici: Via Rivoltana n.4 Km. 8,5-Vignate (MI)
 Tel. 02/95360445-Fax 02/95360449
 Show-room-Via F.lli Bronzetti, 37-Milano
 Tel. 02/7386051



**TELECOMMUNICATION
 SERVICE
 ITALIA s.r.l.**

**GARANZIA 3 ANNI
 SUI NOSTRI PRODOTTI**

**20141 MILANO
 Via Ascanio Sforza, 65
 Tel. (02) 89405577 r.a.
 Fax 89405798**

I PROFESSIONISTI PREFERISCONO

KENWOOD
UNICO CENTRO
ASSISTENZA
AUTORIZZATA PER
L'EMILIA ROMAGNA

SISTEK

ALINCO
CENTRO ASSISTENZA
AUTORIZZATO PER
TUTTI I PRODOTTI
ALINCO JAPAN

TELECOMUNICAZIONI

**Il laboratorio scelto dai professionisti, al vostro servizio!
Assistenza per apparati civili, amatoriali, nautici**

KENWOOD ALINCO YAESU ICOM STANDARD Apolco Raytheon DRAKE

Ricambi originali

Vendita e progettazione reti civili - pratiche ministeriali.
Apparati per radionavigazione aerea e marittima (Loran - GPS - Plotters -
Radar - Ecoscandagli) avionica.

SISTEK - Via Giovanni XXIII, 3 - 40050 QUARTO INFERIORE - BOLOGNA
051 / 768004 - 767560

Siatel s.r.l.

Sede operativa: Via Torino, 23
10044 PIANEZZA (TO)

☎ 011/966.44.34 - Fax 011/966.45.03

SISTEMI CIVILI E INDUSTRIALI:

- Antifurto
- Antincendio
- TVCC

RADIOTELEFONI:

- Portatili - Veicolari

SISTEMI CIVILI E AMATORIALI:

- Pontiradio
- Ricetrasmittitori
- Radioallarmi Mono-bidirezionali
- Telecomunicazioni
- Ricercapersone

VENDITA E INSTALLAZIONE

CENTRO ASSISTENZA RICETRASMETTITORI AMATORIALI - CIVILI - CB

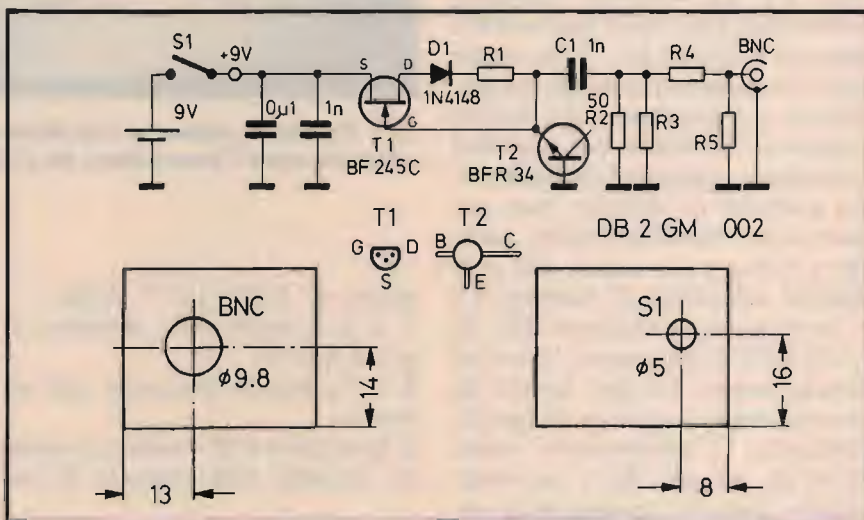
 <p>NOVITÀ TH 77E Bibanda 42 memorie doppio ascolto 5 W RF - DTSS</p>	 <p>NOVITÀ TH 27E Palmare VHF 5 W RF 41 memorie DTSS</p>	<p>KENWOOD</p>  <p>STANDARD C-520 PALMARE BIBANDA Ricetrasmittitore portatile bibanda con ascolto sulle 2 bande e funzione trasponder. La frequenza: una piacevole sorpresa.</p>	<p>MITSUBISHI</p> <p>MODELLO PORTATILE MT 3 MODELLO TRASPORTABILE</p>  
<p>ICOM</p>  <p>ICOM ICR 7000 / ICR 72 30 memorie - Ricevitore scanner da 25 MHz a 1000 MHz (con convertitore opz. da 1025 - 2000 MHz), 99 canali in memo- ria, accesso diretto alla frequenza me- diante tastiera o con manopola di sinto- nia FM-AM-SSB.</p>		<p>NOVITÀ</p>  <p>ICOM IC 2SE/ET Ricetrasmittitore VHF-UHF 48 memorie.</p> <p>YAESU FT 470 Ricetrasmittitore bibanda VHF-UHF.</p>	<p>MOTOROLA</p> <p>VEICOLARE ESTRAIBILE</p>  <p>MOTOROLA TAC</p> <p>MODELLO PORTATILE</p> 

Un generatore di rumore per VHF e UHF

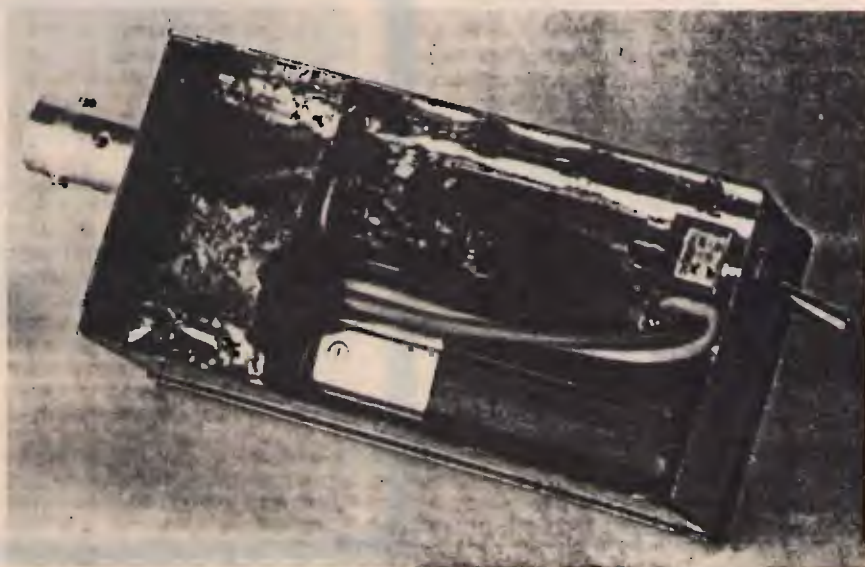
Stefano Malaspina

È molto interessante poter conoscere quanto sia effettivamente sensibile un convertitore, un preamplificatore oppure un ricevitore home-made. Per fare ciò è indispensabile l'uso di un generatore di rumore. Qui di seguito il lettore troverà la descrizione di un simile strumento. Esistono vari metodi per generare una tensione di rumore. Il più conosciuto è, senza dubbio, quello di usare un diodo in saturazione. I generatori di rumore possono essere costruiti prendendo come riferimento il metodo termico. Utilizzando resistenze a carbone o a strato metallico. Il principio di funzionamento è il seguente: la potenza di rumore è direttamente proporzionale alla temperatura. Se una resistenza è soggetta alle varie temperature essa sarà in grado di generare una ben definita quantità di rumore. Questi livelli di rumore, tuttavia, sono molto bassi. Un metodo semplice ed economico per la generazione di una certa potenza di rumore, con l'aiuto di semiconduttori, è mostrato in figura 1.

Questo circuito, però, ha lo svantaggio che la potenza di rumore non è riproducibile, perciò il generatore deve essere calibrato prima di effettuare le misure. Il grosso vantaggio, invece, è dato dall'estrema semplicità circuitale.



① Il diodo emettitore-base di un transistor per UHF è l'attuale diodo di rumore eccitato dal generatore di corrente costante formato da T1. Sotto: fori nel contenitore.



② La foto mostra la semplicità di questo progetto di generatore di rumore.

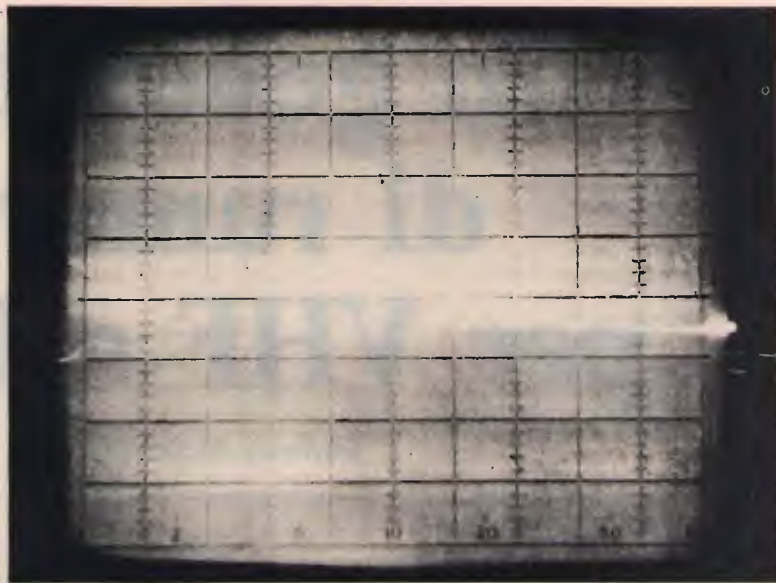
Descrizione del circuito

La giunzione emettitore-base, del transistor RF T2 (vedi figura 1), rappresenta il diodo di rumore vero e proprio. Esso viene alimentato da una sorgente di corrente costante. Naturalmente questo per fare in modo che la quantità di rumore rimanga costante. Tale sorgente di corrente viene realizzata nel modo convenzionale, utilizzando il FET T1. La corrente costante viene ritoccata con l'aiuto di R1 mentre il diodo D1 viene usato per la compensazione di temperatura. La resistenza R1 ha un valore di 2.2 kohm nel caso del prototipo realizzato dall'autore. La potenza di rumore non aumenta per valori più bassi mentre è minore per valori più alti. Poiché sul diodo di rumore T2 è presente una tensione DC di circa 4.8 V è necessario l'uso del condensatore C1 per isolare la componente continua da quella alternata. L'attenuatore costituito da R3, R4, R5 è presente subito dopo la resistenza di carico R2. Questo permette di ridurre la potenza di rumore. Lo scopo principale, di questo attenuatore, è quello di migliorare l'adattamento, in quanto la perdita di ritorno è legata al fattore di attenuazione di questo attenuatore. Naturalmente un attenuatore realizzato su di un c.s. ha i suoi limiti. La perdita di ritorno è peggiore a frequenze più alte. Ciò significa che peggiora pure l'adattamento d'impedenza. Per questo motivo, sul prototipo, è presente un solo attenuatore di 6 dB il quale utilizza resistenze a strato metallico. Un'ulteriore attenuazione è possibile usando un buon attenuatore esterno.

La potenza di rumore P_n viene calcolata come segue:

$$P_n = k \times T \times B$$

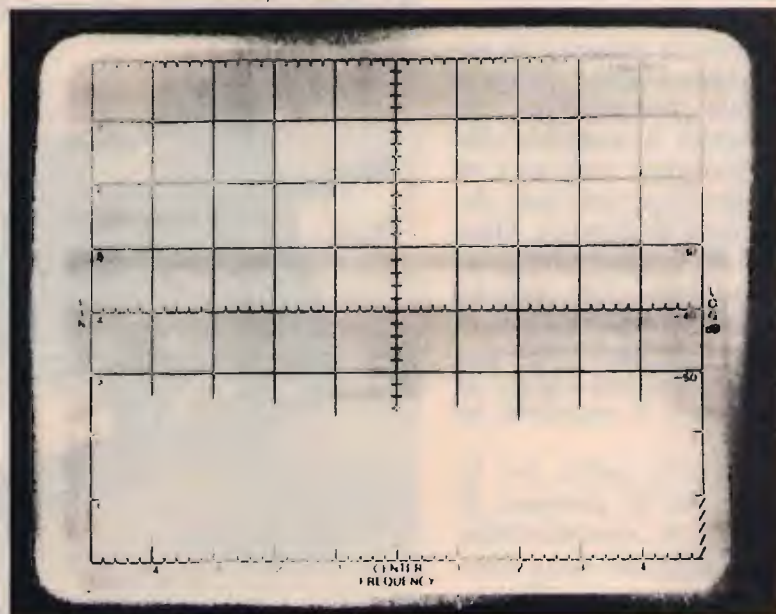
dove: k è la costante di Boltz-



③ Perdite di ritorno a 150 MHz circa (bordo sinistra) e a 1,3 GHz misurate dopo l'attenuatore da 6 dB. Valori compresi fra 18 e 14 dB.

$k = 1.38 \times 10^{-23} \text{ Ws/K}$
 T è la temperatura assoluta in gradi Kelvin
 B è la banda passante del sistema.
 Il generatore di rumore produce, quindi, una potenza di ru-

more di $P = (ENR + 1) \times k \times T \times B$. ENR (rapporto del rumore eccessivo) in altre parole non è altro che il fattore che deve essere determinato per il generatore di rumore durante il processo di calibrazione.



④ I valori ENR misurati fra 50 e circa 1300 MHz diminuiscono approssimativamente di 3 dB sopra questa estensione di frequenza.

Un semplice sistema, valido per le misure di rumore, viene mostrato in **figura 7**. Il modulo da misurare è provvisto di attenuatore all'uscita. Il ricevitore viene usato come indicatore e collegato all'uscita dell'attenuatore. Dapprima il generatore di rumore rimane spento. L'attenuatore viene, ora, ritoccato in modo da avere una certa indicazione sullo strumento S-meter del ricevitore. A questo punto viene acceso il generatore di rumore. Conseguentemente si otterrà un aumento della lettura sullo strumento S-meter. Usando l'attenuatore il valore indicato viene ridotto agli stessi valori rilevati prima dell'accensione della sorgente di rumore. La differenza in attenuazione che può essere letta sull'attenuatore permette di calcolare la figura di rumore del modulo nel modo seguente:

$$NF = \frac{ENR}{a - 1} \text{ (figura di rumore)}$$

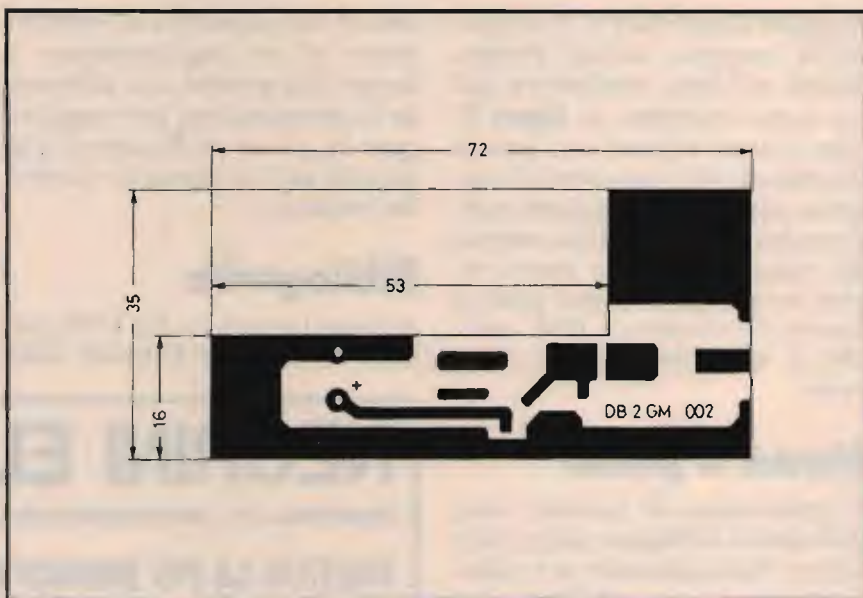
$$T = \frac{ENR}{a - 1} - 1 \times 290^k \text{ (temperatura di rumore)}$$

dove "a" è il fattore di attenuazione.

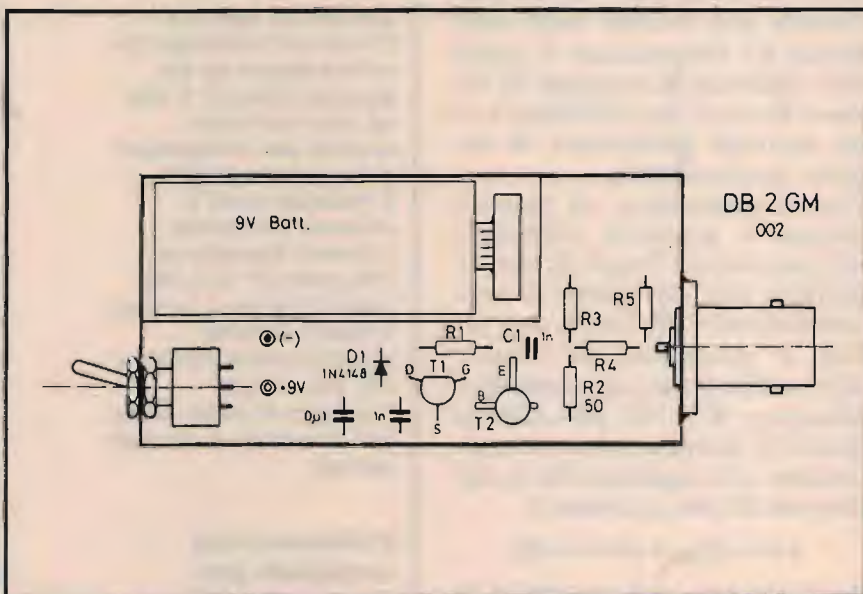
È consigliabile schermare le resistenze che costituiscono l'attenuatore con del lamierino di ottone per migliorare le perdite di ritorno. Nel prototipo è stata rilevata una perdita di ritorno di 15 dB (con l'attenuatore a 6 dB) a 1.3 GHz. L'adattamento risulta migliore su 145 MHz e 432 MHz. La **figura 3** mostra la perdita di ritorno in uscita dal generatore di rumore. Lo spettro di rumore in funzione della frequenza, invece, viene mostrato in **figura 4**.

Montaggio

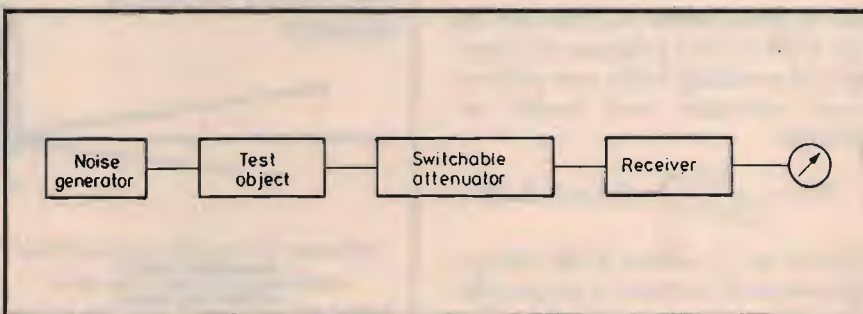
La **figura 5** mostra il c.s. di dimensioni molto ridotte (72 x 35 mm) utilizzato per la costruzione del generatore di rumore. La parte del c.s. che rimane libera deve essere tagliata per poter al-



⑤ Circuito stampato, del generatore, a singola faccia. I componenti sono montati su questo lato senza fori passanti.



⑥ Disposizione componenti; visibili anche l'interruttore, il connettore BNC e la batteria.



⑦ Sistema di misurazione per il rilevamento della figura di rumore.

loggiare la pila da 9 V. I componenti vengono saldati direttamente sul lato conduttore del c.s. come mostrato in **figura 6**. Non ci sono fori sul c.s., quindi i terminali dei componenti vengono saldati direttamente sulle piste del c.s. Il pannello esterno del contenitore deve essere forato (vedi **figura 1**) per poterci fissare il connettore BNC nonché il mini interruttore a levetta.

Messa a punto

Il generatore di rumore, ora, può essere collegato ad un ricevitore. Naturalmente se i collegamenti sono giusti il circuito dovrebbe funzionare subito al primo click. La potenza di rumore richiesta può essere selezionata con l'aiuto della resistenza R1. Ovviamente, è possibile calibrare la sorgente di rumore facendo un confronto con un secondo generatore di rumore professionale.

Con il generatore di rumore spento è possibile effettuare un'indicazione leggibile sul ricevitore con un valore di attenuazione di 4 dB. Dopo aver acceso il generatore di rumore verrà richiesta un'ulteriore attenuazione di 8 dB per fare in modo di ottenere la stessa indicazione. Ciò significa che la differenza di attenuazione è:

$$a = 8 \text{ dB} - 4 \text{ dB} = 4 \text{ dB}$$

Naturalmente ciò corrisponde ad un fattore di attenuazione

$$a = 10^{4/10} = 2.51$$

Se il generatore di rumore ha un ENR di 10 la figura di rumore del modulo sotto test può essere calcolata nel modo seguente:

$$NF = \frac{10}{2.51 - 1} = 6.6 = 8.2 \text{ dB}$$

Anche se il valore ENR del generatore di rumore è sconosciuto sarà sempre possibile effettuare confronti per poter stabi-

lire se una modifica al modulo porta ad un miglioramento o meno. Più grande è la differenza in attenuazione per raggiungere la stessa indicazione più piccola sarà la figura di rumore del modulo.

Bibliografia

A Noise Generator for VHF and UHF by Michael Ulbricht DB2

GM, VHF Communication 1/1982.

CQ

NEGRINI ELETTRONICA

Strada Torino, 17/A - 10092 BEINASCO (TO) - Fax e Tel. 011/3971488 (chiuso lunedì mattina)

VISITATE LA PIÙ GRANDE ESPOSIZIONE DEL PIEMONTE

EXPLORER

CARATTERISTICHE

Frequenza di taratura:
25-30 MHz
Tipo: 5/8 cortocircuitata
S.W.P. centro: 1-1,1
Larghezza di banda:
2.500 MHz
Potenza massima:
4000 W P.E.P.
Guadagno: 9,5 dB ISO
Bobina a tenuta stagna:
rame Ø 5 mm
8 radiali alla base mt 1
fibra vetro
3 radialini antidisturbo
Lunghezza totale: mt 6
Peso: kg 4,5
Resistenza al vento:
120 km/h

Antenna da base 5/8 d'onda cortocircuitata con bobina stagna ad alta potenza (rame Ø 5 mm) ad alto rendimento speciale per collegamenti a lunga distanza (DX). Il materiale usato è alluminio anticorodal. L'elevato diametro dei tubi conici (41 mm alla base) è trattato a tempera e questo la rende particolarmente robusta e con una elevata resistenza al vento, finora mai riscontrata in antenne similari.

Particolarmente consigliata per:
GALAXY PLUTO
GALAXY SATURN ECO
PRESIDENT LINCOLN
PRESIDENT JACKSON
RANGER

SONO DISPONIBILI PIÙ DI 1000 ANTENNE PER TUTTE LE FREQUENZE
DISTRIBUTORE: FIRENZE 2
CONCESSIONARIO: MAGNUM ELECTRONICS - MICROSET
CONCESSIONARIO ANTENNE:
DIAMOND - SIRTTEL - LEMM - AVANTI - SIGMA - BIRIO - ECO - C.T.E.
CENTRO ASSISTENZA RIPARAZIONI E MODIFICHE APPARATI CB

INSTALLATORE DI FIDUCIA:
S.T.T. di Viscardi Enrico
Via S. Paolo, 7 - TORINO - Tel. 011/3856562

FT-5100

YAESU

RICETRASMETTITORE VEICOLARE BIBANDA

**BASTA PROVARE LE NUOVE MODALITA'
PER COMUNICARE E NON SAPERVI PIU' RINUNCIARE !**

Incorpora le tecnologie dell'affermato FT-5200 aggiungendovi delle nuove peculiarità.

Recenti applicazioni sulla miniaturizzazione permettono di incorporare il duplexer di antenna; il visore presenta l'indicazione completa delle due frequenze operative (comprensive di unità "S" e livello della potenza emessa su entrambe le bande) ed è illuminabile con 8 gradazioni di luminosità.

Le funzioni più interessanti consistono nella possibilità di ricevere due frequenze in contemporanea sulla stessa banda e nella funzione di Cross-band!

- ✓ Estesa gamma operativa in trasmissione e ricezione (900 MHz compresi in Rx)
- ✓ 50W in VHF, 35W in UHF
- ✓ Ampio dissipatore e raffreddamento forzato quando richiesto
- ✓ 46 memorie per banda, con la registrazione pure del passo di duplice, frequenze indipendenti Tx/Rx ecc.
- ✓ Varie possibilità per la programmazione ed il riavvio della ricerca; canale prioritario, richiamo istantaneo del canale di chiamata (CALL) per ogni banda
- ✓ Incrementi di sintonia impostabili
- ✓ Passo di duplice automatico (ARS)
- ✓ Tramite il microfono è possibile l'emissione del tono a 1750 Hz, la commutazione del modo VFO/Memory e la selezione della banda operativa
- ✓ Con l'apposito microfono opzionale MW-1 si possono duplicare i controlli sul pannello ed ottenere la segnalazione DTMF.

Si potrà codificare il proprio indirizzo con tre cifre silenziando il ricevitore a tutte le altre chiamate.

Con la funzione Paging è possibile pure ottenere la visualizzazione dell'identificazione della stazione chiamante

- ✓ Sette memorie addizionali per banda sono adibite alla registrazione della propria ID, della stazione chiamante e di altre 5 codifiche concernenti altre stazioni o codifiche di gruppo
- ✓ Con l'unità opzionale FTS-22 si potrà accedere a 38 toni programmabili CTCSS ed ottenere il Tone Squelch
- ✓ Avviso dell'apertura dello Squelch mediante toni sintetizzati simili a quelli del telefono

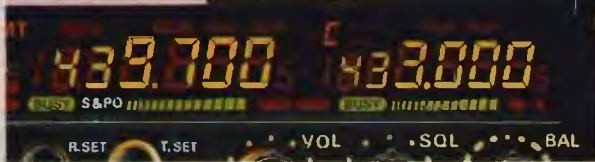
V & V

DUAL BAND FM TRANSCEIVER



U & U

DUAL BAND FM TRANSCEIVER



Esempio di ricezione simultanea di due frequenze nella stessa banda

YAESU
By **marcucci**

Ufficio vendite - Sede:
Via Rivoltana n. 4 - Km 8,5 - 20060 Vignate (MI)
Tel. (02) 95360445 Fax (02) 95360449

Show-room:
Via F.lli Bronzetti, 37 - 20129 Milano
Tel. (02) 7386051



RADIO TELECOMUNICAZIONI s.n.c.

RICETRASMETTITORI
ANTENNE ED ACCESSORI

Via Capra 9
29100 Piacenza
tel. 0523/384060

Standard FLAT il tascabile in

La tecnologia innovativa Standard ha creato C188 e C488, la forma evoluta dell'apparato tascabile. L'ingombro è stato semplicemente ridotto, ma senza penalizzare le prestazioni. Infatti, lo spessore minimo permette di portare agevolmente la radio in tasca o alla cintura, mentre la larghezza è quella indispensabile all'adozione di una tastiera ergonomica e di un altoparlante ad alta resa acustica. Il peso è contenuto in 280 g, antenna e batterie comprese.

IL MODELLO C188 È IN BANDA VHF,
MENTRE IL C488 È IN BANDA VHF



Standard C188 e C488 sono gli unici a disporre, di serie, di ben 200 memorie che si rivelano indispensabili nella gestione dell'enorme copertura disponibile, tra cui le bande AIR e la cellulare a 900 MHz.

Le qualità del ricevitore non temono confronti, nemmeno con quelle dei modelli C112E/412E, giustamente famosi per questa caratteristica.

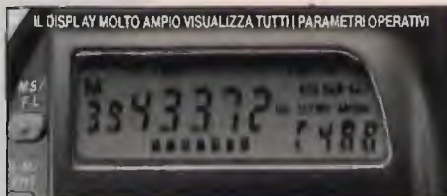
Standard C188 e C488 sono gli unici a essere dotati dell'esclusivo trasmettitore ed alta efficienza che riduce i consumi del 15% nei confronti di normali apparati.

Tenuto conto che il portabatterie di serie contiene 4 stili e che l'alta efficienza entra in funzione già da 4 V, ne deriva una autonomia considerevolmente aumentata. La potenza del trasmettitore va da 1,5 W a 5 W con l'alimentazione a 9V.

Standard C188 e C488 sono gli unici dotati della funzione Wake-up. Anche se spenti, vengono attivati da un codice DTMF programmabile trasmesso da un comune apparato. Il codice, di ben 4 cifre, evita l'accensione casuale da parte di comunicazioni Pag o CSQ in corso. Con la funzione Wake-up, che è disinseribile, il consumo è limitato a 4 mA.

Standard C188 e C488 sono gli unici a disporre del Sub Display che, simultaneamente alla frequenza operativa, permette di monitorizzare lo shift del ponte, il tono subaudio e il codice in uso per il Pagin o CSQ.

Standard C188 e C488 sono molto facili da usare, inoltre quando affidati ad un operatore completamente inesperto possono essere bloccati negli stati di "Memorie mascherate" oppure "Forced VFO". Lo stato di Memorie Mascherate trasforma il software dell'apparato rendendolo simile a quello di un ricetrasmittitore civile. La visualizzazione delle frequenze delle memorie viene sostituita da CH0-CH1-CH2 ecc. Inibisce tutti i controlli tranne gli indispensabili mentre tutte le impostazioni, compresi pag e csq, rimangono inserite e il subdisplay, che può essere lasciato attivo, informa l'utente sui valori di shift e di tono subaudio impiegati.



Nel Forced VFO, tutte le operazioni complesse, quali ad esempio il Pag, il CSQ e le memorie, vengono inibite. L'utente può solo variare a piacimento la frequenza del VFO.

Sia il modo "Memorie Mascherate" che il "Forced VFO" si attivano con comandi particolari non riportati

Spessore ridotto
Funzioni molto sofisticate
Innovativa funzione Wake-up
Ascolto multibanda
Sub display
Scansione rapida



Novelradio è l'unico Importatore Ufficiale dei prodotti Standard in Italia.

Solo gli apparati importati da Novelradio sono sicuramente costruiti secondo le specifiche europee e corredati da tutti gli accessori originali.

Il Certificato di Garanzia Novelradio, che accompagna ogni apparato, è il solo documento che attesta l'importazione ufficiale e dà diritto all'assistenza gratuita per un anno in tutta Italia.

I Centri Assistenza Novelradio non potranno garantire la riparazione di apparati che, non costruiti per l'Italia, potrebbero adottare componenti diversi.

C 188/488

LINE

forma evoluta

Dimensioni compatte

**Trasmittitore
ad alto rendimento**

**Ricevitore
di alta qualità**

200 memorie di serie

Uso semplice

21 predisposizioni



sulla tastiera, quindi l'utente può uscirne solo conoscendoli.

Standard C188 e C488 hanno una possibilità di scansione tanto rapida da esplorare 1 MHz a passi di 25 kHz in circa tre secondi. Se dotati dell'unità opzionale CTN181, possono identificare il tono subaudio del corrispondente in meno di 12 secondi.

Standard C188 e C488 sono dotati di un software molto evoluto, è possibile personalizzare le radio con 21 predisposizioni diverse, dispongono di 200 memorie,



LA TASTIERA È PROTETTA
DA UNO SPORTELLINO
SCORREVOLE

che contengono tutti i parametri operativi, nelle quali vengono memorizzati anche il Pag. e il CSQ. Inoltre, sequenze DTMF fino a 15 caratteri sono programmabili su ben 10 memorie dedicate per facilitare l'uso con interfacce telefoniche. Ogni modo operativo con il DTMF conserva la totale compatibilità con qualunque altro apparato. Oltre a questo, permette il trasferimento di memorie e parametri via radio (Cloning). **Standard C188 e C488**, oltre a tutti i passi di canalizzazione esistenti, possono selezionare molti incrementi di frequenza: 5-10-12,5-20-25-100 kHz - 1 e 10 MHz. Il valore numerico della frequenza, dal kHz alle centinaia di MHz, può anche essere impostato direttamente da tastiera permettendo veri salti da una frequenza all'altra.

Standard C188 e C488 hanno il doppio VFO che consente la più ampia libertà di sintonia.

È possibile sintonizzare una banda, sospendere momentaneamente lasciando inalterati i parametri, sintonizzarne un'altra con l'impostazione di altri parametri per, poi, tornare alla banda precedente con la semplice pressione di un tasto.

Standard C188 e C488 sono gli unici a disporre di tre diversi criteri di scansione: * BUSY che riprende solo quando il segnale cessa, * PAUSE che attende 5 secondi sul segnale, * HOLD che riparte solo con comando manuale.

Sulle memorie, la scansione può essere totale, a blocchi di 10 oppure solo su quelle predeterminate. La scansione sul VFO, può essere fatta entro 1 MHz, entro due limiti prefissati oppure a banda intera.

Standard C188 e C488 sono dotati del circuito Tracking che garantisce una sensibilità costante su tutto lo spettro, hanno l'intermodulazione di 68 dB e la media frequenza del ricevitore di 44,95 MHz per la miglior riduzione delle interferenze date dalla frequenza immagine.

Standard C188 e C488 dispongono di una vasta gamma di accessori che aumenta la loro possibilità d'uso.

Standard C188 e C488 sono forniti completi di antenna in gomma, pacco portabatterie e manuale d'istruzione in italiano.



IL PACCO BATTERIE
HA L'INNESTO A SLITTA

Standard, nel costante impegno tendente a migliorare le prestazioni dei suoi apparati, si riserva il diritto di variare le caratteristiche indicate senza preavviso.

NOVEL

Novelradio

Via Cuneo, 3 - 20149 Milano - Tlx. 314465 NEAC I
Tel. 02/4981022 433817 - Fax. 02/4697427

MAS. CAR.

Via Reggio Emilia, 32/A - 00198 ROMA
Tel. 06/8845641-8559908 - Fax 8548077

Via S. Croce in Gerusalemme, 30/A - 00185 ROMA
Tel. 06/7022420 - Fax 7020490

RADIOCOMUNICAZIONE VOCE/DATI



Moduli ricevitori e trasmettitori sintetizzati da 28 a 510 MHz in banda stretta (civile) e banda larga (dati ad alta velocità e FM broadband) **omologati P.T.**; versioni open e plug-in.



Alimentatori plug-in AC/DC no switching per servizio continuo con batteria di back-up.

Amplificatori V/UHF 15/30 W out, commutazione RX/TX a diodi **PIN**, vox RF incluso. Versioni open e plug-in.

Codificatori e decodificatori DTMF, tone squelch, **COR** per ripetitori, **interfacce** dati, ecc.



Ponti ripetitori V/UHF da 2,4/15 W e 30 W out. Tone squelch con rigenerazione, codici DTMF di accensione e spegnimento, alimentatori AC/DC con batteria di back-up. Rack 19" 3U

dissipanti per servizio continuo. Costruzione **modulare e professionale**.

Link d'interconnessione per reti complesse. Versioni custom.

Duplexer V/UHF. Separazione 300 kHz, 600 kHz, 4,6 MHz, 10 MHz, 15 MHz con 60/80/100 dB d'isolamento.



Radiomodem con data rate da **300 a 19.200 BPS** nella banda da 28 a 510 MHz. Versioni plug-in o in rack da 19" 3/6U. Versioni custom.

Link di trasferimento per radio FM broadcasting da 28 a 510 MHz. 30 W max, risposta audio 20 Hz/53.000 Hz. Costruzione professionale.



Antenne di trasmissione per uso portatile, mobile e fisso. Versioni coassiali, ground-plane, dipoli, collineari, yagi, ecc. Richiedere quotazioni.

La nostra società, operante da oltre un ventennio nelle radiocomunicazioni, oltre alle attività di prodotto, si propone come partner nell'**engineering** di dispositivi e di sistemi per trasmissione voce&dati in **LF, HF, VHF, UHF**.



equipaggiamenti
radio
elettronici

27049 Stradella (PV)
Ex strada per Pavia, 4
Telefono (0385) 48139
Fax (0385) 40288

SR
STANDARD

C-520

Bibanda VHF-UHF

Larga banda

Funzione transponder

Non ha bisogno di

ulteriori informazioni...

OFFERTA SPECIALE

(AD ESAURIMENTO)

L. 675.000

(+ spese postali)

assicurate L. 25.000

pagamento anticipato

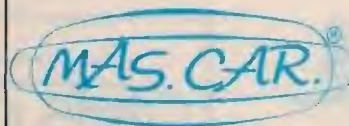
Batterie
ricaricabili e
carica batteria
opzionali

A corredo:
contenitore
porta batterie
a secco
usa e getta



**PROSSIMA
APERTURA
2ª SEDE MAS. CAR.
Via S. Croce in
Gerusalemme 30/A
00185 Roma
Tel. 06/7022420
Fax 7020490**

**PRODOTTI PER
TELECOMUNICAZIONI**



Via Reggio Emilia, 32/A
00198 ROMA
Tel. 06/8845641-8559908
FAX 8548077

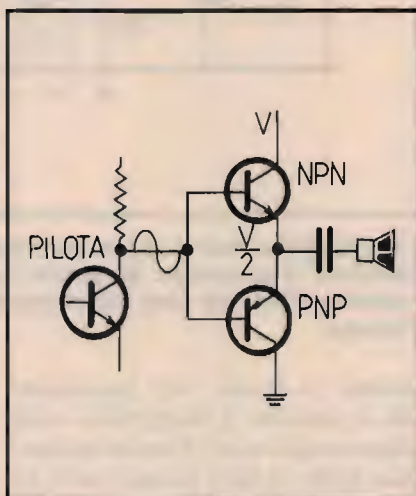
Amplificatori a simmetria complementare

IØDP, Corradino Di Pietro

Il push-pull "classico" fa uso di due trasformatori, come si è visto nel precedente articolo. Anche se il trasformatore permette un adattamento ottimale, esso è ingombrante, costoso e non è piatta la risposta di frequenza. Inoltre, può esserci interazione fra due trasformatori all'ingresso e all'uscita dello stadio. Per queste ragioni — già nell'epoca valvolare — si era cercato di eliminare un trasformatore, più precisamente il trasformatore d'entrata venne sostituito da una valvola "phase-splitter" (valvola sfasatrice). Con l'avvento dei transistor il problema si è risolto con l'uso del circuito a simmetria complementare, cioè lo stadio finale funziona con un PNP e un NPN. Per così dire, i transistor hanno già lo sfasamento... incorporato, non c'è più bisogno di un trasformatore per sfasare il segnale di 180°, e non c'è più neanche bisogno del trasformatore d'uscita, il cui scopo era quello di ricostituire le due semionde.

Principio di funzionamento

Come schematizzato in figura 1, lo stadio driver è accoppiato direttamente allo stadio finale. Mancando il capacitore di accoppiamento, si ha una migliore risposta alle basse frequenze.



① **Circuito di principio di un finale a simmetria complementare.** Il transistor NPN lavora durante la semionda positiva, il transistor PNP lavora durante la semionda negativa. Non sono quindi necessari né il trasformatore d'ingresso né il trasformatore d'uscita.

La semionda positiva attiva il transistor NPN, la semionda negativa attiva il transistor PNP. Ogni transistor conduce durante una semionda, il che permette un buon rendimento con bassa distorsione se tutto è simmetrico (i due transistor devono avere caratteristiche uguali). Il segnale, prelevato dagli emettitori, va all'altoparlante mediante un grosso capacitore. Funzionando i transistor come "emitter-follower", non c'è bisogno di un trasformatore adattatore d'impedenza: l'impedenza

d'uscita è piuttosto bassa (sull'ordine di grandezza dei valori standard della bobina mobile dell'altoparlante).

Il circuito teorico di figura 1 può essere facilmente trasformato in un circuito pratico mediante due accorgimenti:

a) I transistor vanno polarizzati in leggera classe AB per evitare la distorsione d'incrocio.
b) Per la stabilità termica si inseriscono due resistori sugli emettitori e sulle basi va sistemato un componente sensibile alle variazioni di temperatura (diodo, transistor, resistore NTC).

Essendo i due transistor in serie, ognuno lavora con metà della tensione di alimentazione.

Amplificatore a simmetria complementare

Facciamo pratica su un vecchio amplificatore dello scrivente visibile in figura 2. Essendo equipaggiato con transistor al germanio, deve avere una certa età! Per la precisione si tratta dell'amplificatore del mio signal-tracer.

I due transistor complementari sono polarizzati tramite un diodo al germanio sistemato fra le due basi. In esso scorre la corrente dello stadio pilota, e conseguentemente ai capi di detto

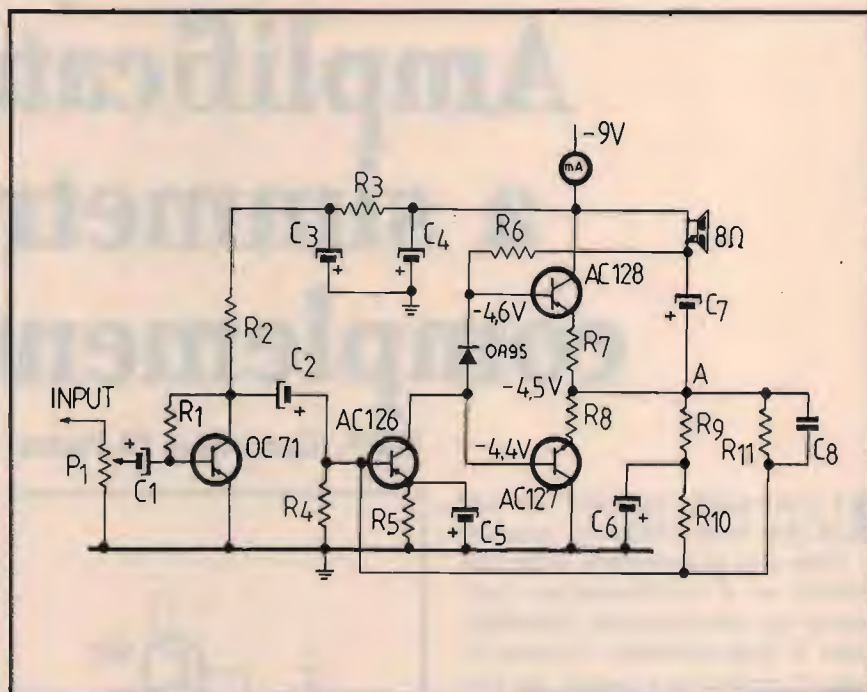
diodo avremo una tensione di circa 0,2 V, che permette di dare una leggera polarizzazione ai transistor finali in modo che, in assenza di segnale, scorra una corrente di riposo di 3 mA.

Il diodo ha anche lo scopo di fornire una stabilità termica: la sua tensione di soglia di 0,2 V tende a diminuire se la temperatura aumenta. La diminuzione della tensione di soglia provoca una diminuzione della corrente di base, che si contrappone all'incremento della corrente d'uscita dei finali.

Invece del diodo si sarebbe potuto usare un resistore NTC (a coefficiente negativo di temperatura) con un eventuale trimmer in parallelo per regolare la corrente di riposo al giusto valore. Negli amplificatori di una certa potenza il diodo o il resistore NTC vengono montati sul dissipatore di calore del finale, affinché possano seguire più rapidamente le variazioni di temperatura. Questo accorgimento non è necessario nel nostro caso per la ragione che un signal-tracer non deve funzionare per lungo tempo, e perciò non si è usato neanche il dissipatore di calore.

Per migliorare la stabilità termica ci sono due piccoli resistori sugli emettitori (R7 e R8) che hanno anche il compito di fornire un feedback del segnale per minimizzare la distorsione. Due parole sul pilota.

Sempre per ragioni di stabilità, la tensione per la polarizzazione della base non è prelevata dalla batteria, ma dal punto d'incrocio dei transistor finali (punto A) mediante i resistori R9 e R10, l'elettrolitico C6 serve per livellare la tensione del punto A. Per ridurre la distorsione, il segnale viene retrocesso dal punto A alla base del pilota mediante R11 e C8. La presenza di C8 permette un feedback selettivo per non attenuare le frequenze basse. Siccome il pilota è accoppiato diretta-



② Amplificatore audio a simmetria complementare equipaggiato con transistor al germanio. Mediante l'uso di un transistor NPN e di un transistor PNP non sono più necessari i trasformatori d'entrata e d'uscita.

mente ai finali, nel data-sheet dei transistor a simmetria complementare sono forniti anche i dati dello stadio pilota; se il pilota non è correttamente dimensionato, lo stadio finale non può funzionare soddisfacentemente. Possiamo dire che lo stadio pilota fa parte integrante dello stadio finale. Il circuito di figura 2 è abbastanza sensibile come sezione audio di una radiolina. Come signal-tracer la sua sensibilità lascia a desiderare nel rilevamento di deboli segnali a radiofrequenza, e perciò lo feci precedere da un altro stadio "low-noise".

Controllo del circuito

La presenza dei due piccoli resistori sugli emettitori potrebbe indurci ad usare la portata $\Omega \times 1$, che invece deve essere evitata per non danneggiare le giunzioni, specialmente quando si tratta di dispositivi al germanio. Prima di dare tensione, controlliamo

la resistenza totale del circuito, sistemando l'ohmetro al posto della batteria (puntale positivo a massa). L'amperometro segna 2 mA, il che significa che la batteria dell'ohmetro ha attivato l'amplificatore; toccando infatti l'input con il dito, si ode il rumore di fondo dell'altoparlante, il quale si può anche percepire se si collega e scollega rapidamente uno dei puntali dell'ohmetro.

Dopo aver collegato la batteria, dobbiamo accertarci che lo stadio finale assorba 3 mA. Siccome il primo e secondo stadio assorbono 8 mA, la corrente totale deve essere 11 mA.

Controllo tensioni.

La V_{BE} dei finali deve essere circa 0,1 V, mentre la tensione fra base e base (ai capi del diodo) sarà sui 0,2 V.

Dopo aver controllato gli altri due stadi, tocchiamo di nuovo l'input; questa volta il rumore di fondo risulterà più intenso di prima e la corrente totale aumenta nettamente, come deve

ELENCO COMPONENTI

P1: 50 kohm log

R1: 180 kohm

R2: 4,7 kohm

R3: 100 ohm

R4: 1,5 kohm

R5: 82 ohm

R6: 560 ohm, 5%

R7: 2,2 ohm, 5%

R8: 2,2 ohm, 5%

R9: 2,7 kohm

R10: 6,8 kohm

R11: 68 kohm

C1: 10 μ F

C2: 10 μ F

C3: 100 μ F

C4: 100 μ F

C5: 100 μ F

C6: 16 μ F

C7: 250 μ F

C8: 220 pF

accadere in classe B.

A questo punto resta da fare la prova dinamica. Colleghiamo sull'input il solito generatore audio a 1000 Hz: la corrente sale a oltre 100 mA.

Accertiamoci della funzionalità del diodo di polarizzazione. Regoliamo il potenziometro all'ingresso in modo che il volume sonoro dell'altoparlante sia basso; cortocircuitiamo il diodo, diminuisce il volume e la corrente.

Trattandosi di un push-pull, va verificata la simmetria dei transistor finali: le due V_{BE} , la tensione sui due resistori d'emettitore e la tensione sul punto A. Per avere un'idea della potenza audio, ho regolato il generatore audio per avere sulla bobina dell'altoparlante (8 ohm) 4 V picco-picco (1,4 eff). Applicando la solita formula:

$$\frac{V^2}{R} = \frac{1,4^2}{8} = 250 \text{ mW}$$

Siccome i due transistor non sono muniti di dissipatore di calo-

re, non conviene superare questa potenza, che peraltro è più che sufficiente per un signal-tracer.

Stabilità termica.

Dopo alcuni minuti di funzionamento a 100 mA, ho tolto il segnale e la corrente è tornata quasi al suo valore in condizioni di riposo (ho misurato 13 mA invece di 11 mA).

Applicando un microfono a bassa impedenza sull'input, possiamo controllare la qualità dell'audio e possiamo ripetere le prove di stabilità termica e la funzionalità del diodo di polarizzazione. Per poter notare la distorsione d'incrocio, il volume deve essere molto basso, altrimenti non la si nota quando si cortocircuita il diodo.

Accertamento di tensioni e correnti

Spesso negli schemi mancano i valori di tensioni e correnti che sarebbero molto utili per verificare il corretto funzionamento dell'apparato.

Per fortuna, in molti casi, questi valori di tensione e corrente possono essere accertati con sufficiente approssimazione. Per esempio, nella **figura 2** lo stadio pilota assorbe circa 7 mA, il che si desume dal fatto che la tensione ai capi del resistore di carico R6 è la metà della tensione di alimentazione. Siccome la corrente di emettitore è praticamente la stessa, si dovrebbe avere sull'emettitore una tensione di $0,5 \div 0,6$ V, a cui deve corrispondere una tensione di base leggermente superiore, diciamo 0,7 V.

Calcolo dei componenti

Se ci manca lo schema, lo possiamo tracciare osservando il montaggio. Purtroppo capita quasi sempre che non si riesca a

leggere qualche valore. Se nel nostro stadio pilota non si potesse leggere il valore del resistore di emettitore R5, lo possiamo facilmente calcolare dato che la corrente di emettitore è praticamente uguale alla corrente di collettore. La tensione di base la possiamo desumere dai tre resistori di polarizzazioni R4, R9 e R10. La tensione di emettitore è data dalla tensione di base meno la "soglia" del germanio. Conoscendo la tensione e la corrente di emettitore, si applica la legge di Ohm e siamo arrivati.

Per terminare, ammettiamo che non siamo certi se l'elettrolitico d'emettitore è da 10 o da 100 microF. La solita regoletta empirica suggerisce che la sua reattanza debba essere un decimo della resistenza di emettitore; possiamo escludere che esso sia da 10 microF perché nel nostro caso la resistenza di emettitore è piuttosto bassa, e quindi l'elettrolitico deve essere piuttosto grosso; anzi, un valore da 100 microF è un po' bassino per una buona riproduzione delle frequenze basse. Nel nostro circuito la cosa non ci interessa molto perché il piccolo altoparlante non sarebbe in grado comunque di riprodurre i "bassi" (Condensatori di bypass, CQ maggio '89).

Distorsione d'incrocio

Se si ha un oscilloscopio (anche modesto), possiamo sistemarlo sul carico per visualizzare il segnale. Se esso appare come in **figura 3**, manca la polarizzazione delle basi, o essa è insufficiente. Per eliminare questo tipo di distorsione si regola il trimmer sulle basi dei finali (questa regolazione manca nella **figura 2**). Questo trimmer si trova in serie o in parallelo al componente stabilizzatore che può essere un diodo, due diodi, un transistor o un resistore NTC.



③ Se manca la polarizzazione dei transistor finali, la sinusoide appare distorta nel punto d'incrocio fra la semionda positiva e negativa. Si elimina dando una leggera polarizzazione ai transistor finali mediante il trimmer situato sulle basi. Questo tipo di distorsione è presente anche nel push-pull "classico" (con trasformatori d'ingresso e d'uscita).

Precisazione sui mosfet

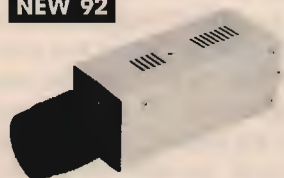
Facendo riferimento all'articolo sui MOSFET (CQ maggio '92) va precisato che il vecchio 40673 è del tipo protetto mediante piccoli Zener incorporati. L'altro vecchio 3N128 non è protetto. Entrambi sono ancora in commercio, anche se hanno più di vent'anni!

CQ

ITS ITALSECURITY - SISTEMI E COMPONENTI PER LA SICUREZZA

00142 ROMA - VIA ADOLFO RAVÀ, 114-116 - TEL. 06/5411038-5408925 - FAX 06/5409258

NEW 92



ITS 0,02 LUX

CCD AUTOIRIS 1/2"
380.000 Pixel
AUTOIRIS a richiesta
Alimentazione 12 Vcc
Misure 50x40x150
Peso 600 g



ITS CAG

CCD CAG 1/2"
Non necessita AUTOIRIS
"OTTICA NORMALE"
0,5 Lux
380.000 Pixel
Alimentazione 12 Vcc
Misure 55x60x130
Peso 450 g

A richiesta CCD in miniatura, nude e a colori



SENSORI

A RICHIESTA RIVELATORI di FUMO GAS e INCREMENTO di TEMPERATURA

Centrale antincendio 2 zone 24 V + 10 rivelatori anticendio omologati VVFF
L. 900.000 + IVA

NEW 92



ANTIFURTO AUTO ITS F18 MIGLIORE DEL MONDO

Antifurto autoalimentato con batterie ricaricabili, sirena di alta potenza (125 dB - 23 W), percussore agli urli regolabile e sensori volumetrici al quarzo, assorbimento di corrente (escludibile). Blocco motore e comando portiere centralizzate. Blinker. Dotato di due radiocomandi codificati, cablaggio universale a corredo.

L. 180.000 +IVA



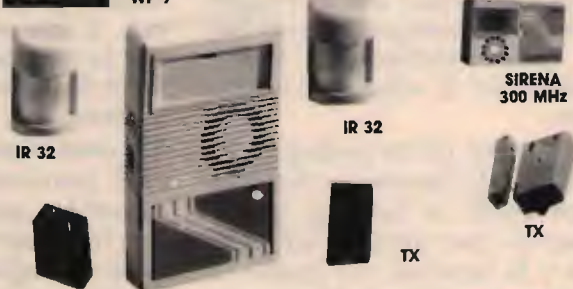
SISTEMA VIDEOCITOFONICO UNIFAMILIARE

Costituito da unità esterna con telecamera CCD con illuminazione all'infrarosso portiere elettrico e una unità interna - Con cinescopio ultrapiatto Sony 4". Il collegamento fra le due unità è realizzato con un cavo normale a 4 fili o con una semplice plattina. Concepito per una facile installazione.

L. 650.000 +IVA

NEW 92

CENTRALE VIA RADIO WP 7



IR 32

IR 32

TX

SIRENA 300 MHz

TX

CENTRALE VIA RADIO ITS WP7 A MICROPROCESSORE

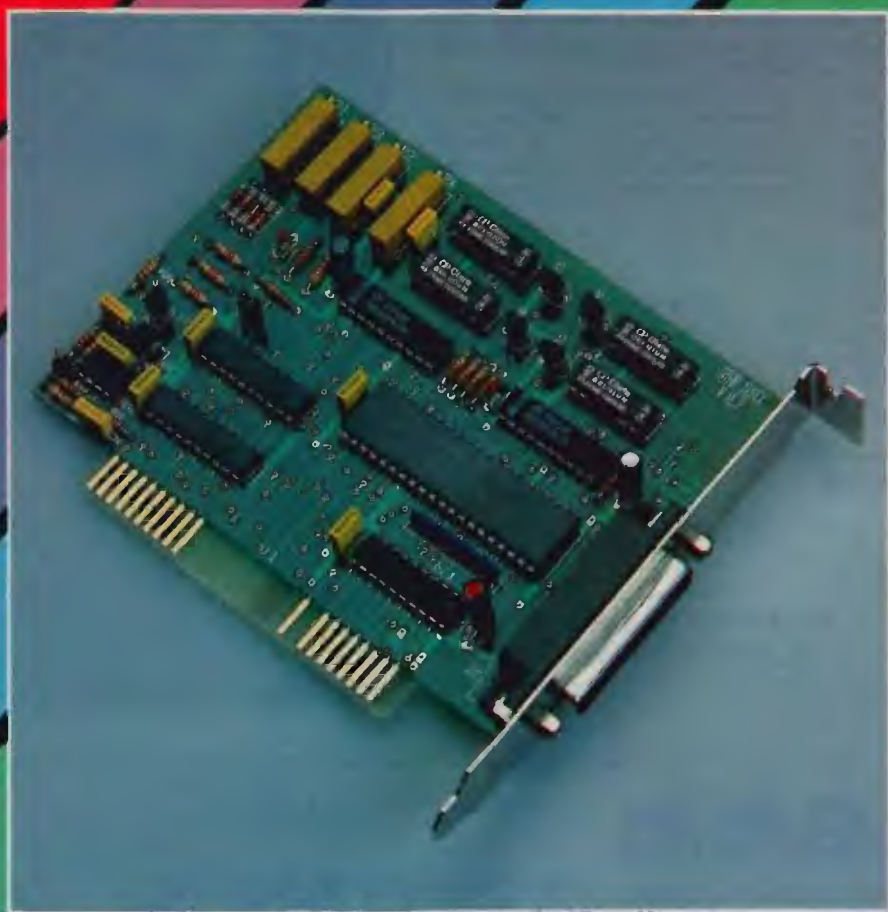
Composto da ricevitore a 300 MHz, sirena autoalimentata 120 dB, infrarosso con doppio piroelettrico (70 x 120 x 14 mt), più carica batteria 12 Vcc, batteria ricaricabile, 2 trasmettitori a 17 milioni di combinazioni con sistema ontrapina, beep acustico stato impianto

L. 220.000

A RICHIESTA:

Quanto sopra dialoga via radio con i seguenti sensori periferici per ritrasmettitori a sirene e combinatori telefonici. Il tutto gestito da microprocessore.
Sirena autoalimentata supplementare con flash potenza 120 dB **L. 70.000**
IR via radio 300 MHz (110 x 75 x 15 mt) **L. 110.000**
TX magnetico con tester di prova (300 MHz) **L. 37.000**
TX per controlli veloci (300 MHz) **L. 35.000**

Tutti i componenti sono forniti di batteria incorporata interna durata due anni.



STAR TRACK

SISTEMA AUTOMATICO CONTROLLO ANTENNE

Scheda ISA di tipo SHORT da inserire all'interno di un PC sia XT che AT, e software specializzato che opera in modo TSR assieme al programma di tracking INSTANTRACK.

Il software opera in background, ed il controllo dei rotori avviene tramite relè di tipo REED isolati dal circuito del PC in modo da assicurare la massima protezione sia dei circuiti del PC sia delle antenne; la lettura della posizione è continua per mezzo di due convertitori A/D presenti sulla scheda, uno per la posizione orizzontale ed uno per quella verticale.

Il collegamento della scheda ai rotori avviene tramite connessioni al control box: è possibile virtualmente collegare qualsiasi tipo di rotore al sistema.

- scheda industry standard (ISA) ad 8 bit
- software di gestione compreso e compatibile al programma INSTANTRACK
- connessione diretta al control-box che prevedono la funzione di controllo su PC
- lettura continua della posizione dei rotori (doppio circuito A/D)
- uscita su relè REED separati per ogni funzione (UP, DOWN, LEFT, RIGHT)
- alimentazione diretta dal PC (carico minimo)
- segnalazione immediata della posizione delle antenne
- attivazione/disattivazione da software

TRONIK'S

TRONIK'S S.R.L. • Via Tommaseo, 15 • 35131 PADOVA
Tel. 049/654220 • Telex 432041 TRON I

RICONDIZIONATORE DI RETE - FILTRO E MASSA FITIZIA

Noi, lo chiamiamo professionalmente: "Ricondizionatore di rete", ma è un temibile "acchiappafulmini".

Inseritelo a monte delle vostre delicate, costose e sofisticate apparecchiature professionali, tutte le scariche elettrostatiche e fulmini vaganti dentro i canali della distribuzione di energia elettrica, verranno inesorabilmente ridotti all'impotenza e spediti rapidamente dentro una buona capace massa. Anche senza un efficiente sistema di massa, l'RDR 9091, riesce comunque a salvaguardarvi per un buon 70%, con il suo trasformatore d'isolamento rete ed i filtri d'ingresso per RF.

Naturalmente anche la radio frequenza che normalmente, non volendo, fate vagare lungo il cavo di alimentazione, subirà la medesima sorte.

Attenzione, questo non è uno slogan di vendita, ma un bollettino di guerra, a salvaguardia del vostro prezioso patrimonio di impianto radio, contro i fulmini ed i picchi di extratensioni induttivi, vaganti nella rete di distribuzione elettrica.

PREZZI IVA ESCLUSA

mod. RDR	9091/50	500 VA	L. 180.000
mod. RDR	9091/100	1000 VA	L. 225.000
mod. RDR	9091/150	1500 VA	L. 320.000
mod. RDR	9091/200	2000 VA	L. 420.000
mod. RDR	9091/250	2500 VA	L. 490.000

Sconti per rivenditori

Trasporto: Franco n/s sede

**Esclusiva
distribuzione
Nazionale**



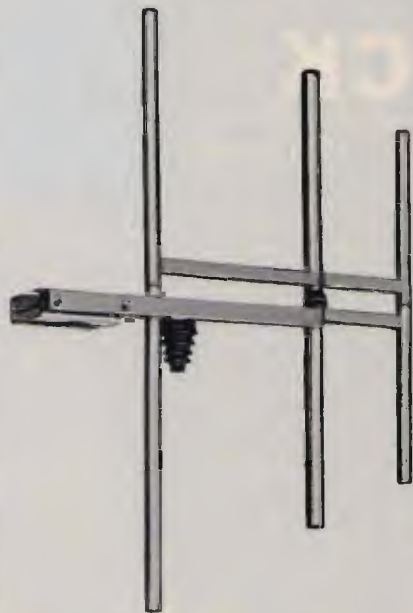
00198 ROMA - VIA REGGIO EMILIA, 32/A
TEL. 06/8845641-8559908 FAX 8548077



SPARK

DI CARRETTA MAURIZIO

Via Provinciale Modena, 59
41016 NOVI DI MODENA (MO)
Tel. 059 / 676736 - Fax 059 / 677384



ANTENNA PROFESSIONALE LARGA BANDA

PER TRASMISSIONE - 88 - 108 MOD. 3 FM
140 - 170 MOD. 3 VHF

CARATTERISTICHE - YAGI 3 ELEMENTI

IMPEDENZA - 50 Ω

GUADAGNO - 5 dB su $\lambda/2$

MAX. POT. - 1000 W

RAPP. A/R - 20 dB

RADIAZIONE - 118° VERTICALE
70° ORIZZONTALE

SPARK PRODUCE: ANTENNE - CAVITÀ - ACCOPPIATORI - FILTRI

MBA-TOR USA

MBA-TOR 2

Amtor / RTTY / ASCII / Morse

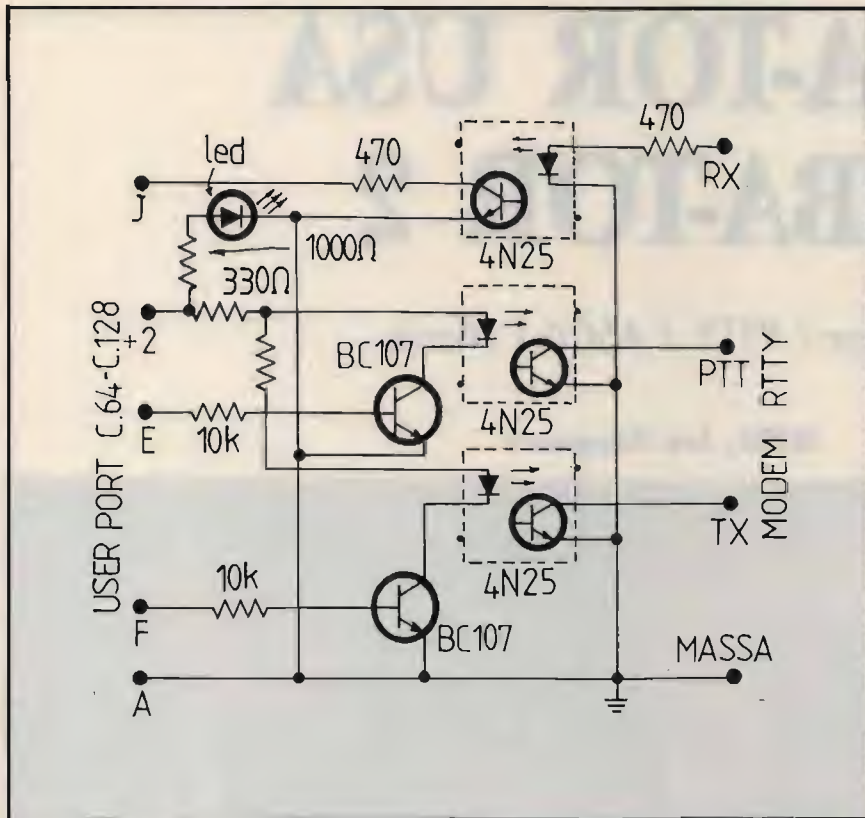
I6IBE, Ivo Brugnera

Questo programma è diffusissimo e conosciutissimo in ambito RADIOAMATORIALE, praticamente, tutti quelli che fanno traffico RTTY/AMTOR in HF con il C64 usano questo programma. È il migliore attualmente reperibile, funziona benissimo, non ha bugs, permette di editare e di inviare file da disco, ha i toni di trasmissione monitorabili sull'altoparlante del TV/Monitor, in Amtor ha un sincronismo perfetto ed è configurabile a piacere, insomma ha tutto quello che gli altri programmi simili non hanno... è praticamente PERFETTO; lo trovate dappertutto, tutti gli RTTYMEN ne hanno una copia, è prodotto dalla KANTRONICS (AeA) e credo sia diventato di pubblico dominio.

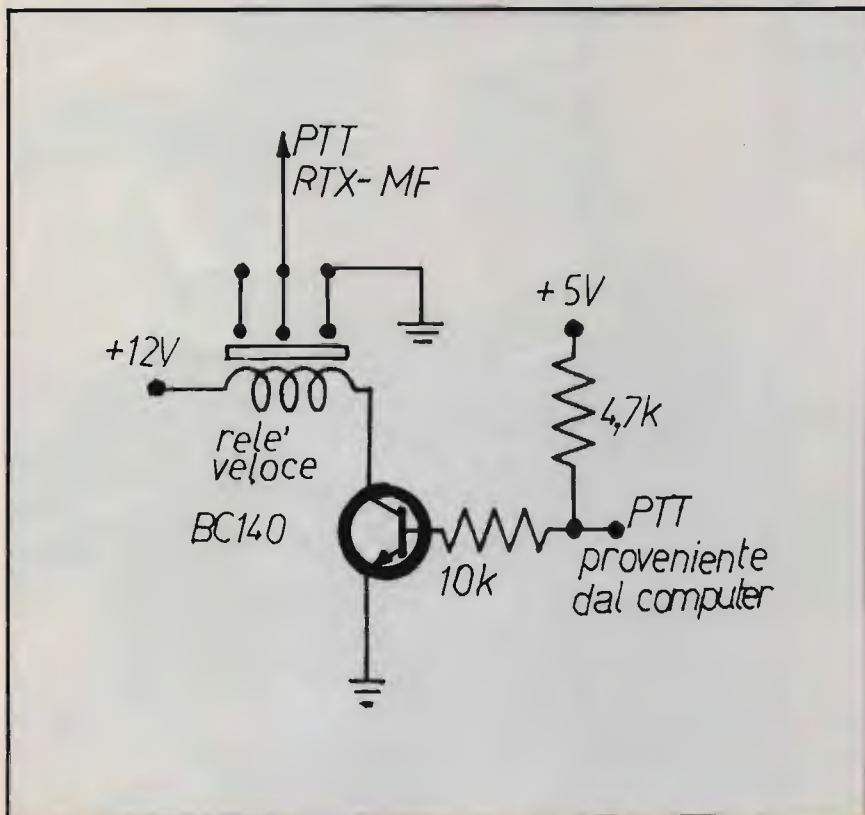
Le varie releases si differenziano solo ed esclusivamente per piccole modifiche interne relative allo stato dei COLORI di default o dei TONI udibili in trasmissione. MBA-TOR e USA sono praticamente uguali, cambia solo il prompt di presentazione. MBA-TOR 2 invece ha subito piccole variazioni peraltro molto interessanti, i colori di partenza sono diversi: fondo nero scritte azzurre e toni ALTI sui primi; scritte VERDI e toni BASSI udibili in altoparlante su quest'ultimo. Il resto è identico, non potrebbe essere altrimenti... come si potrebbe migliorare



Amiga 500 + HD 52 Mb, TNC-2, FT 23-R, stazione packet VHF.



① Interfaccia modem-computer MBA-TOR / USA.



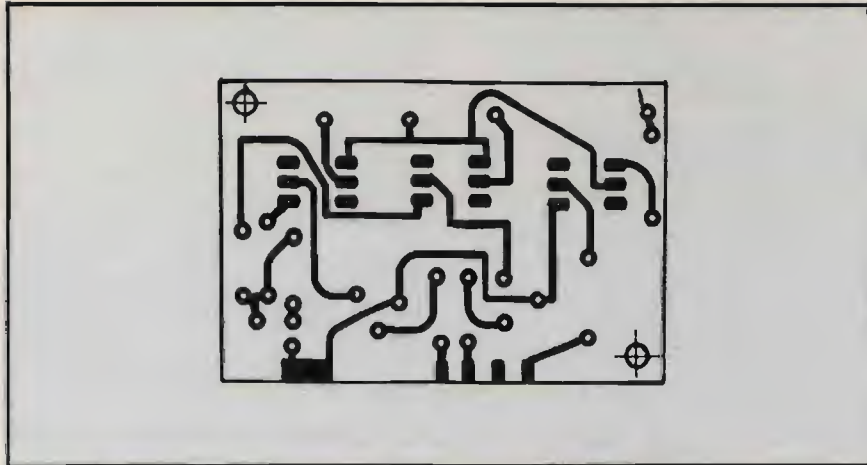
② PTT per programma MBA-TOR se si usano optoisolatori.

un programma già perfetto?? L'ideale sarebbe quello di poter personalizzare il programma con il proprio CALL e SEL-CALL, evitando di doverlo scrivere ogni qualvolta si carica il programma (qualcuno ci è già riuscito??)... se sì, pse INFO!!

È comunque possibile personalizzare il programma (fa fine!) molto facilmente con un programma ZOOM... con una di quelle cassette/eprom da inserire sulla porta espansione TURBO/DISK: caricare il programma senza lanciarlo; individuare le locazioni di memoria contenenti le scritte ASCII da variare e... cambiarle, magari con il vostro nominativo; registrate poi il programma nuovamente su disco, alla ripartenza vedrete le variazioni effettuate come nelle foto. Le locazioni MEM le trovate facilmente visualizzando il programma in ASCII.

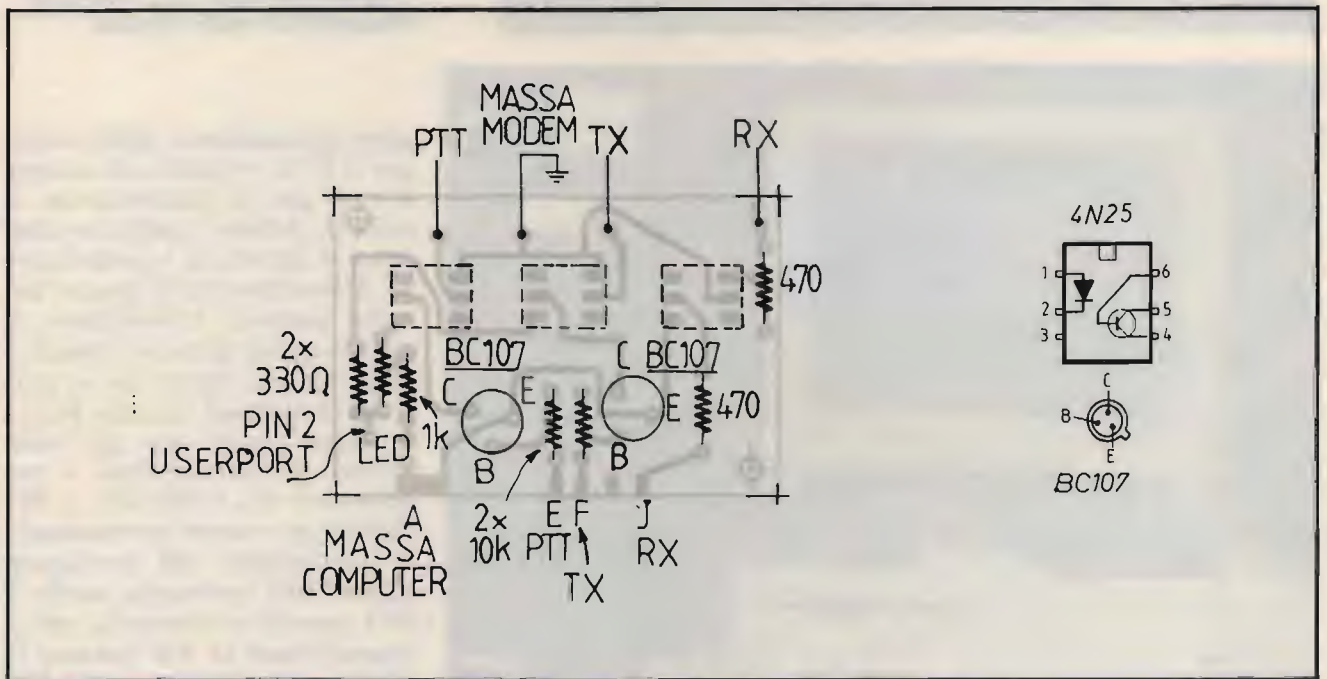
Questo magnifico soft, come molti altri, prevede la connessione al modem attraverso la USER-PORT, questo collegamento è privo di protezione, i fili provenienti dal modem finiscono pari pari sui pin del DELICATISSIMO integrato 6522 del C64. Una piccola carica elettrostatica, la sola corrente di fuga del saldatore (se state lavorando sul modem) potrebbero metterlo facilmente fuori uso (a chi non è mai successo??) con il rischio di trovarsi con una delle uscite non funzionante: il PTT non commuta più o la manipolazione FSK mancante, ... 22000 lire distrutte in un secondo. Se poi il C64 non ha questo integrato zoccolato correte il rischio di doverlo buttare per impossibilità di riparazione.

La soluzione a questo problema è facile: OPTOISOLARE la user port con un circuito facile, collaudatissimo e di basso costo. Il circuito che propongo è stato riprodotto più volte senza problemi, quindi datevi da fare, in tal modo potete smanettare dentro al MODEM senza pro-



③ Circuito stampato, lato rame 1:1.

blemi e senza rischi, collegare connettori e scollegarli senza paura anche a computer acceso. In questo modo il computer ed il modem non sono collegati elettricamente tra di loro, ma solo OTTICAMENTE, riducendo totalmente il rischio di ritrovarsi con il computer malfunzionante. Il circuito optoisolante è montato direttamente sul computer (non sul modem) onde evitare che i fili uscenti funzionino da antenna e captando RF (sempre presente nella stazione) possano ancora una volta distruggere il 6522.



③ Interfaccia optoisolante per MBA-TOR RTTY/CW/ASCII/Amtor, lato componenti e lato saldature.



Programma MBA-TOR: comandi disponibili in modo opzioni.



① **Programma MBA-TOR, computer Commodore C-128D, RTX Icom IC-751.**

Circuito OPTOISOLATORE

Il circuito è di una semplicità estrema, pochi componenti: tre optoisolatori singoli 4N25 ed una manciata di resistenze. Viene presentato anche il circuito stampato scala 1:1 ed il layout per una facile realizzazione del-

l'insieme.

Il circuito provvede ad isolare elettricamente le porte E, F, J, precisamente PTT, TXdati, RXdati. Il pin H TXdati CW è stato volutamente tralasciato per mancanza di interesse (io ho un Keyer e buone orecchie hi hi) per chi comunque voglia usare anche questo tipo di trasmissione può aggiungere un

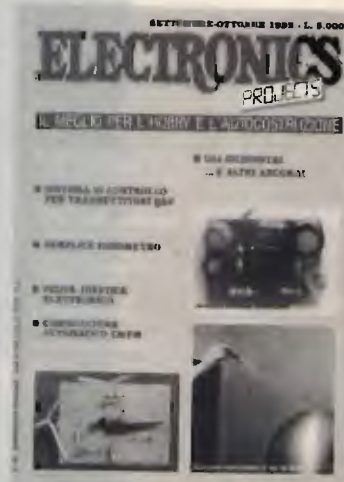
altro optoisolatore 4N25, come per il PTT, evitando di connettere il pin H direttamente al modem, poiché vanificherebbe tutto il lavoro di optoisolazione. L'inserimento di questo circuito provoca l'inversione di tutti i segnali generati quindi il Mark diviene Space ed in ricezione il Normal diventa Reverse, basta posizionare gli interruttori per la ricezione e trasmissione da NORMAL a REVERSE per essere perfettamente sintonizzati dal corrispondente. Sarà rovesciato anche il PTT quindi vi troverete con il trasmettitore in TX durante la ricezione del programma ed in RX quando si commuta il PRG in trasmissione con F2. Per evitare ciò potrete cablare un altro PTT con un solo transistor, come da schema, oppure intervenire su quello esistente, quasi sempre formato da due transistor, scavalcando il primo transistor (invertitore) ovvero collegando il filo PTT proveniente dal computer direttamente sulla base del secondo con un resistore da 10 k... o ancora più facilmente, se la commutazione è a relé, invertendo i contatti su quest'ultimo.

Sul circuito è presente anche

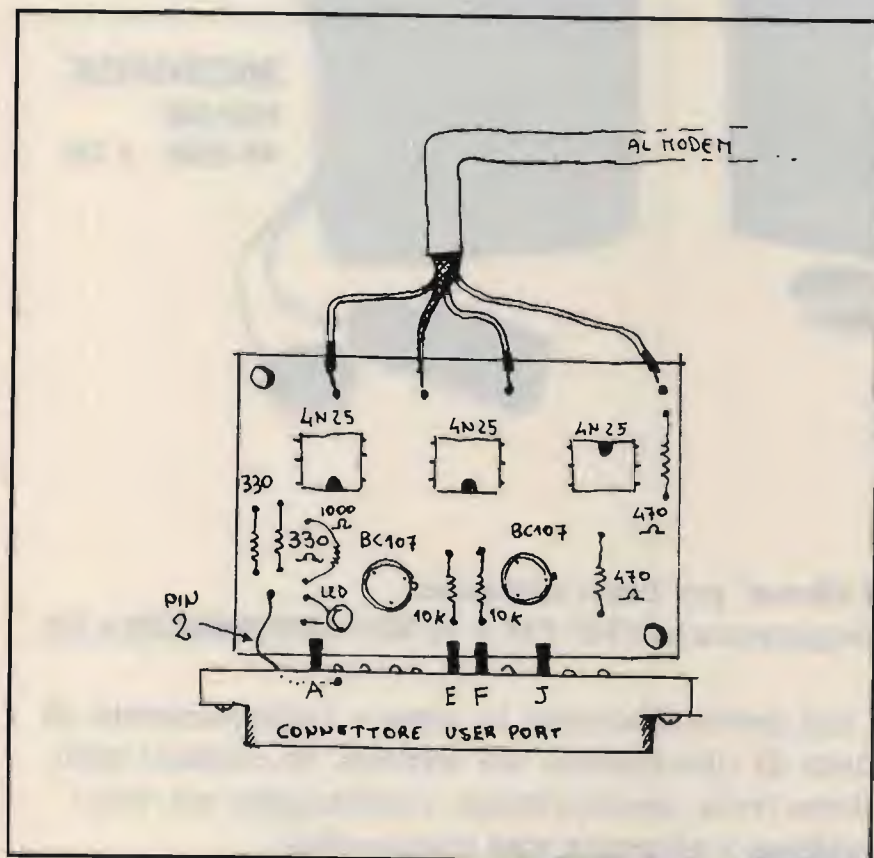


② Programma MBA-TOR. Tipica chiamata in modo FEC, il corrispondente si chiama in ARQ.

**È in edicola
ELECTRONICS
di
SETTEMBRE-
OTTOBRE:**



- INTERFACCIA PER CALCOLATORE PER APPARATI ● SISTEMA DI CONTROLLO PER TRASMETTITORI QRP
 - RICEVITORE A CONVERSIONE DIRETTA PER 80 METRI ● SEMPLICE FONOMETRO
 - GENERATORE ELETTROSTATICO DI VAN DE GRAAFF
 - PROVA JOYSTICK ELETTRONICO
 - RADIOMICROFONO
 - COMMUTATORE AUTOMATICO CB/FM
 - ANTENNA DA BALCONE ● GLI INCHIOSTRI
- e altri ancora!*



④ Disposizione componenti visti dal lato saldature.

un LED alimentato dal computer che permette di segnalare la corretta inserzione del circuito (optional).
Consiglio vivamente questo circuito agli smanettoni in genere

e agli incalliti RTTYMEN.
A tutti buon lavoro e buoni collegamenti "all mode".
73' de IVO.

Telefonando allo 075/607171 è eventualmente disponibile il circuito stampato citando l'articolo, mese e anno della rivista nonché il numero di pagina della relativa figura.

RESPONSE
VHF-FM
53 MHz - 3 Ch

ZODIAC[®]



MICROVOX
VHF-FM
49 MHz - 1 Ch

Ricetrasmittitori a "**mani libere**" per brevi distanze.

Consentono un ottimo collegamento in VHF-FM a 49 MHz (**MICROVOX**) e 53 MHz (**RESPONSE**).

Possono essere utilizzati sul lavoro (durante la posa e l'orientamento di antenne, durante operazioni di rilevamento del terreno, in cantieri edili, ecc.), oppure nel tempo libero (vela, motociclismo, canottaggio, sci, ecc.). Dotati di **auricolare**, **microfono** e **circuito vox** disinseribile.

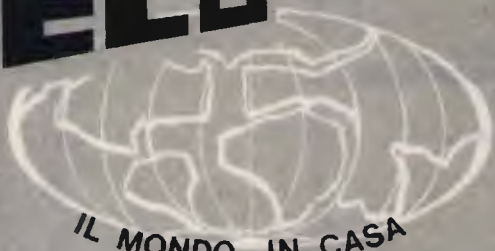
Reparto **RADIOCOMUNICAZIONI**

Via P.Colletta, 37 - Tel. (02) 5794241 - Telex Melkio I 320321 - Telefax (02) 55181914



ANTENNE C.B.

ECO ANTENNE



IL MONDO IN CASA

14030 SERRAVALLE (ASTI) - ITALY
TEL. 011311 264134 - 214311



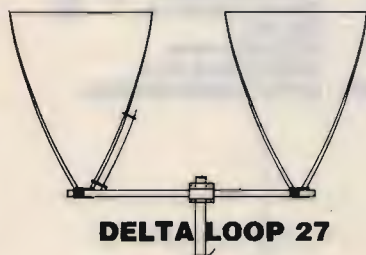
DELTA LOOP 27 DELTA LOOP 27

ART. 15

ELEMENTI: 3
S.W.R.: 1:1,1
GUADAGNO: 11 dB
IMPEDEENZA: 52 Ohm
LUNGHEZZA D'ONDA: 1
ALTEZZA: 3800 mm
MATERIALE: ALLUMINIO ANTICORRODAL

ART. 16

ELEMENTI: 4
S.W.R.: 1:1,1
GUADAGNO: 13,2 dB
IMPEDEENZA: 52 Ohm
LUNGHEZZA D'ONDA: 1
ALTEZZA: 3800 mm
MATERIALE: ALLUMINIO ANTICORRODAL



DELTA LOOP 27

ART. 14

ELEMENTI: 2
S.W.R.: 1:1,1
GUADAGNO: 9,8 dB
IMPEDEENZA: 52 Ohm
LUNGHEZZA D'ONDA: 1
ALTEZZA: 3800 mm
MATERIALE: ALLUMINIO ANTICORRODAL



GP 4 RADIALI 27

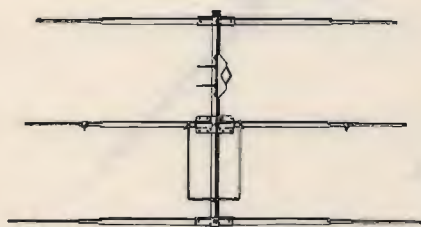
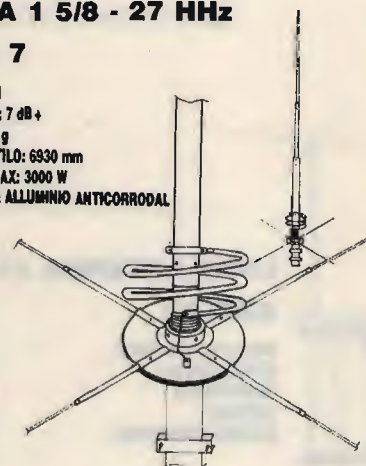
ART. 2

S.W.R.: 1:1,1
POTENZA MAX: 1000 W
MATERIALE: ALLUMINIO ANTICORRODAL
PESO: 1300 g
ALTEZZA STILO: 2750 mm

ROMA 1 5/8 - 27 HHz

ART. 7

S.W.R.: 1:1,1
GUADAGNO: 7 dB +
PESO: 3300 g
ALTEZZA STILO: 6930 mm
POTENZA MAX: 3000 W
MATERIALE: ALLUMINIO ANTICORRODAL



DIRETTIVA YAGI 27

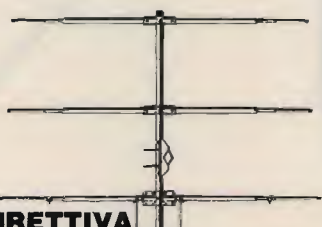
ART. 8

ELEMENTI: 3
GUADAGNO: 8,5 dB
S.W.R.: 1:1,2
LARGHEZZA: 5500 mm
BOOM: 2900 mm
PESO: 3900 g
MATERIALE: ALLUMINIO ANTICORRODAL

TIPO PESANTE

ART. 10

ELEMENTI: 3
PESO: 6500 g



DIRETTIVA YAGI 27

ART. 9

ELEMENTI: 4
GUADAGNO: 10,5 dB
S.W.R.: 1:1,2
LARGHEZZA: 5500 mm
LUNGHEZZA BOOM: 3950 mm
PESO: 5100 g
MATERIALE: ALLUMINIO ANTICORRODAL

TIPO PESANTE

ART. 11

ELEMENTI: 4
PESO: 8500 g



GALAXY 27

ART. 13

ELEMENTI: 4
GUADAGNO: 14,5 dB
POLARIZZAZIONE: DOPPIA
S.W.R.: 1:1,1
LARGHEZZA BANDA: 2000 Kc
LARGHEZZA ELEMENTI: 5000 mm
LUNGHEZZA BOOM: 4820 mm
MATERIALE: ALLUMINIO ANTICORRODAL

GP 3 RADIALI 27

ART. 1

S.W.R.: 1:1,1
 POTENZA MAX: 1000 W
 MATERIALE: ALLUMINIO ANTICORRODAL
 PESO: 1100 g
 ALTEZZA STILO: 2750 mm



THUNDER 27

ART. 4

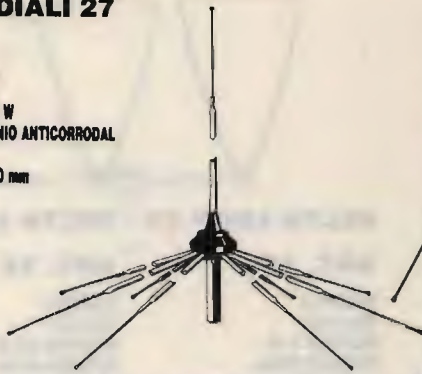
S.W.R.: 1:1,1
 POTENZA MAX: 1000 W
 MATERIALE: ALLUMINIO ANTICORRODAL
 GUADAGNO: 5 dB
 PESO: 1200 g
 ALTEZZA STILO: 1750 mm



GP 8 RADIALI 27

ART. 3

S.W.R.: 1:1,1
 POTENZA MAX: 1000 W
 MATERIALE: ALLUMINIO ANTICORRODAL
 PESO: 1300 g
 ALTEZZA STILO: 2750 mm



RINGO 27

ART. 5

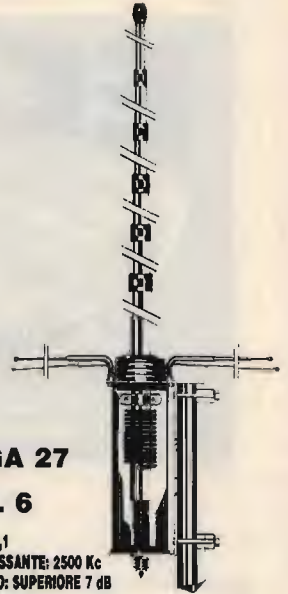
S.W.R.: 1:1,1
 POTENZA MAX: 1000 W
 GUADAGNO: 6 dB
 PESO: 1300 g
 ALTEZZA STILO: 3500 mm
 MATERIALE: ALLUMINIO ANTICORRODAL



WEGA 27

ART. 6

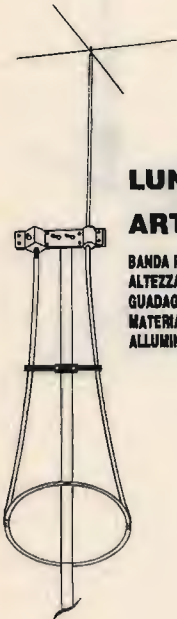
S.W.R.: 1:1,1
 BANDA PASSANTE: 2500 Kc
 GUADAGNO: SUPERIORE 7 dB
 PESO: 3700 g
 ALTEZZA STILO: 5950 mm
 LUNGHEZZA RADIALI: 1000 mm
 MATERIALE: ALLUMINIO ANTICORRODAL



LUNA ANTENNA 27

ART. 39

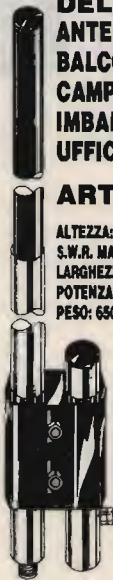
BANDA PASSANTE: 1800 Kc
 ALTEZZA: 3200 mm
 GUADAGNO: 6 dB
 MATERIALE:
 ALLUMINIO ANTICORRODAL



**DELTA 27
 ANTENNA PER
 BALCONI, INTERNI,
 CAMPEGGI, ROULOTTES,
 IMBARCAZIONI,
 UFFICI, ECC.**

ART. 19

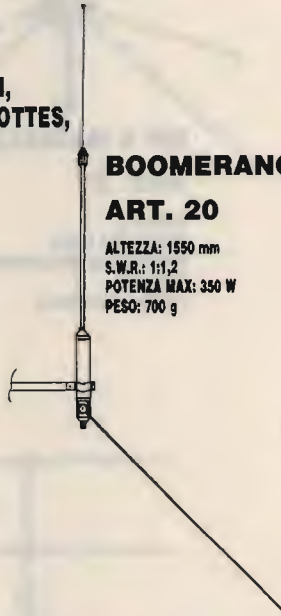
ALTEZZA: 1000 mm
 S.W.R. MAX: 1:1,5
 LARGHEZZA BANDA: 3000 Kc
 POTENZA: 250 W
 PESO: 650 g



BOOMERANG 27 corta

ART. 20

ALTEZZA: 1550 mm
 S.W.R.: 1:1,2
 POTENZA MAX: 350 W
 PESO: 700 g



BOOMERANG 27

ART. 21

ALTEZZA: 2750 mm
 S.W.R.: 1:1,2
 POTENZA MAX: 500 W
 PESO: 800 g



**BASE MAGNETICA
 PER ANTENNE ACCIAIO**

ART. 17

DIAMETRO BASE: 105 mm
 ATTACCO: SO 239
 CAVO: 3500 mm



**BASE MAGNETICA UNIVERSALE
 adatta per tutti i tipi di antenne.**

ART. 38

DIAMETRO BASE: 105 mm
 FORO: 11 mm





**PIPA 27
ART. 22**

S.W.R.: 1:1,5 MAX
POTENZA: 40 W
ALTEZZA: 690 mm
PESO: 80 g

**VEICOLARE 27
ACCIAIO CONICO**

ART. 23

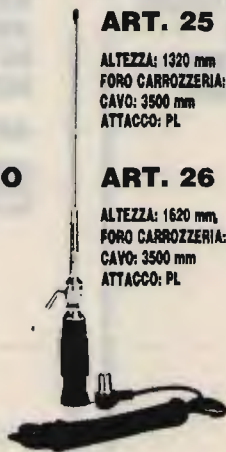
ALTEZZA: 1320 mm
FORO CARROZZERIA: 11 mm
CAVO: 3500 mm
ATTACCO: PL



**VEICOLARE 27
ACCIAIO CONICO
CON SNODO**

ART. 25

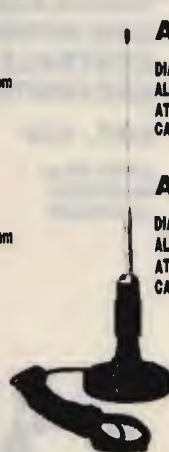
ALTEZZA: 1320 mm
FORO CARROZZERIA: 11 mm
CAVO: 3500 mm
ATTACCO: PL



**ANTENNA
MAGNETICA 27
ACCIAIO CONICO**

ART. 28

DIAMETRO BASE: 105 mm
ALTEZZA ANTENNA: 1320 mm
ATTACCO: PL
CAVO: 3500 mm



**VEICOLARE 27
ACCIAIO CONICO**

ART. 24

ALTEZZA: 1620 mm
FORO CARROZZERIA: 11 mm
CAVO: 3500 mm
ATTACCO: PL

ART. 26

ALTEZZA: 1620 mm
FORO CARROZZERIA: 11 mm
CAVO: 3500 mm
ATTACCO: PL

ART. 29

DIAMETRO BASE: 105 mm
ALTEZZA ANTENNA: 1620 mm
ATTACCO: PL
CAVO: 3500 mm

**VERTICALE
CB.
ART. 199**

QUADAGNO: 5,8 dB.
ALTEZZA: 5500 mm
POTENZA: 400 W
PESO: 2000 g



**VEICOLARE
27 IN FIBRA
NERA
TARABILE**

ART. 29

ALTEZZA: 840 mm
MOLLA: INOX
SNODO: REGOLABILE
CAVO: 3500 mm

ART. 31

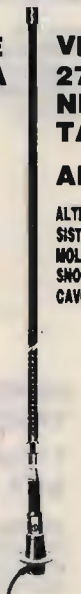
ALTEZZA: 1340 mm
MOLLA: INOX
SNODO: REGOLABILE
CAVO: 3500 mm



**VEICOLARE
27 IN FIBRA
NERA
TARATA**

ART. 30

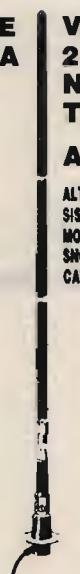
ALTEZZA: 950 mm
LUNGHEZZA D'ONDA: 5/8
SISTEMA: TORCIGLIONE
SNODO: REGOLABILE
CAVO: 3500 mm



**VEICOLARE
27 IN FIBRA
NERA
TARATA**

ART. 32

ALTEZZA: 1230 mm
SISTEMA: ELICOIDALE
MOLLA: INOX
SNODO: REGOLABILE
CAVO: 3500 mm



**VEICOLARE
27 IN FIBRA
NERA
TARATA**

ART. 33

ALTEZZA: 1780 mm
SISTEMA: ELICOIDALE
MOLLA: INOX
SNODO: REGOLABILE
CAVO: 3500 mm

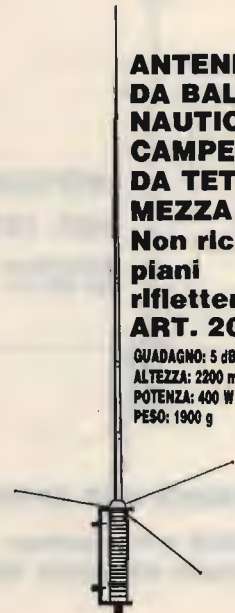


**VEICOLARE
HERCULES 27
ART. 34**

ALTEZZA: 1780 mm
STILO CONICO: Ø 10 x 5 mm FIBRA
SISTEMA: ELICOIDALE
MOLLA: INOX
SNODO: REGOLABILE
CAVO: 3500 mm
FIBRA RICOPERTA NERA - TARATA

**ANTENNA
DA BALCONE,
NAUTICA,
CAMPEGGI E
DA TETTO
MEZZA ONDA
Non richiede
piani
riflettenti
ART. 200**

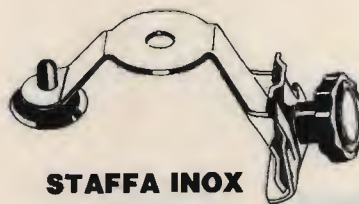
QUADAGNO: 5 dB
ALTEZZA: 2200 mm
POTENZA: 400 W
PESO: 1900 g



DIPOLO 27

ART. 43

FREQUENZA: 27 MHz
LUNGHEZZA TOTALE: 5500 mm
COMPLETO DI STAFFA E CENTRALE



**STAFFA INOX
DA GRONDA**

ART. 41

FORO: 11 OPPURE 15,5



**MOBILE ANTENNA
11/45m IN FIBRA NERA**

ART. 101

ALTEZZA: 1800 mm
45m: REGOLABILE
11m: TARATA

**VEICOLARE 11/45M
CON BOBINA
CENTRALE SERIE
DECAMETRICHE**

ART. 103

ALTEZZA: 1500 mm
45m: REGOLABILE
11m: REGOLABILE



**VEICOLARE
45/88m
IN FIBRA
NERA**

ART. 104

ALTEZZA: 1850 mm
45m: REGOLABILE
88m: REGOLABILE

**VERTICALE 11/45m
ART. 106**

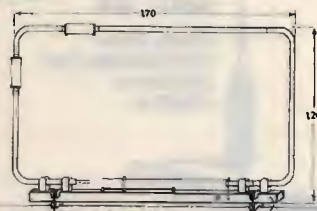
ALTEZZA: 900 mm
S.W.R. 11m: 1:1,1
S.W.R. 45m: 1:1,1
PESO: 2750 g



**BALCONE TRAPPOLATA
11/15/20/45m**

ART. 44

S.W.R.: 1:1,2
IMPIEDENZA: 52 Ohm
LARGHEZZA: 1700 mm
ALTEZZA: 1200 mm
PESO: 2500 g



VERTICALE 45/88

ART. 107

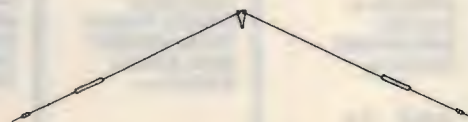
ALTEZZA: 4500 mm
S.W.R. 45/88: 1:1,2



DIPOLO FILARE 45m

ART. 111

LUNGHEZZA: 22000 mm
PESO: 900 g
S.W.R.: 1:1,2



**DIPOLO FILARE
TRAPPOLATO**

11/45

ART. 113

LUNGHEZZA: 14500 mm
S.W.R. 11/45m: 1:1,2
MATERIALE: RAME
PESO: 1450 g

**DIPOLO
TRAPPOLATO
45/88m**

ART. 109

LUNGHEZZA: 20000 mm
S.W.R. 45/88: 1:1,2
PESO: 1900 g
MATERIALE: RAME

**DIPOLO
TRAPPOLATO
45/88m**

ART. 108

LUNGHEZZA: 30000 mm
S.W.R.: 1:1,3 o meglio
PESO: 1700 g
MATERIALE: RAME

**DIPOLO
CARICATO
45m**

ART. 112

LUNGHEZZA: 10500 mm
S.W.R.: 1:1,2
PESO: 900 g
MATERIALE: RAME

ANTENNE PER APRICANCELLI

**modellii e frequenze
secondo esigenze cliente**

DX 101 receiver

The DXing machine
made in Italy

Giuseppe Zella

Ricordate il ricevitore "DX 10", presentato in queste pagine (*CQ Elettronica* 12/87 e numeri successivi)? Il nuovo ricevitore "DX ONE O ONE" è una versione del precedente, del quale utilizza molte funzioni con alcune varianti migliorative circuitali, con l'aggiunta di altri stadi e funzioni che lo rendono uguale o superiore ai nuovi "top" del mercato, in particolare dal punto di vista dell'impiego nell'attività DX. Non utilizza sistemi DDS, non opera con memorie, però permette di ascoltare ottimamente tutto ciò che non è ricevibile anche con ricevitori portatili, migliorando quindi la ricezione di quanto è possibile ricevere con i nuovi ricevitori dell'ultima generazione. Le caratteristiche fondamentalmente conferenti queste elevate prestazioni sono: 1) *L'aggiunta di un'unità di conversione e conseguenti modifiche agli altri stadi del ricevitore precedente.* 2) *Le funzioni ottenute dal demodulatore sincrono SPD1, presentato su CQ Elettronica (vari numeri dello scorso anno).*

Il "DX 101" si presenta quindi come un ricevitore *supereterodina a tripla conversione di frequenza per la gamma 0-2000 kHz, a doppia conversione di frequenza per la gamma da 2000 a 29.000 kHz.* Come nel caso del ricevitore DX10, l'espansione di frequenza può essere limitata a 26.000 kHz, oppure espansa sino a 29.000 kHz. Molte delle varianti circuitali



Vista del pannello frontale e comandi del ricevitore DX 101.

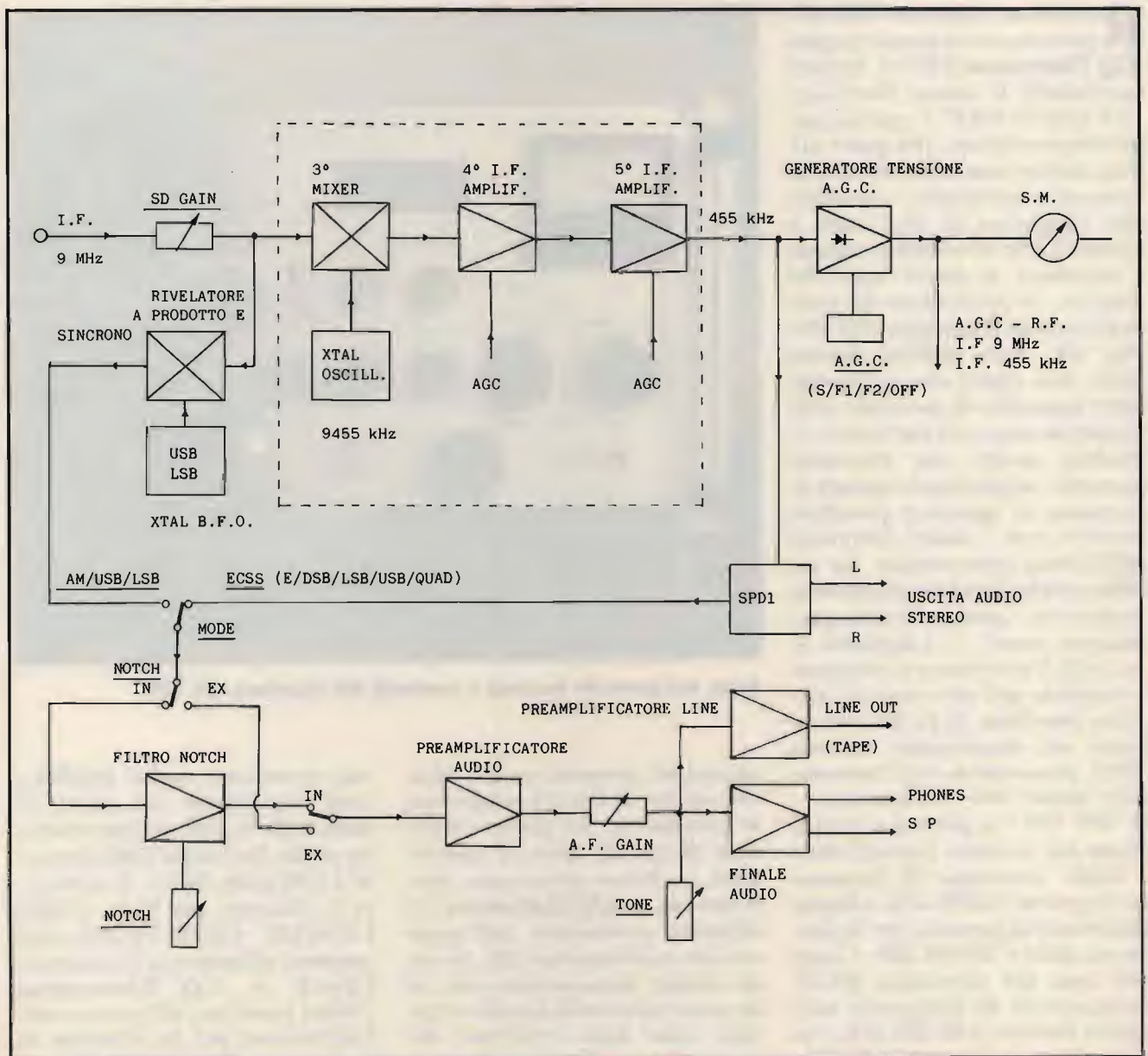
apportate, possono essere adottate anche al fine di migliorare le prestazioni del primo ricevitore di questa serie, il famoso DX1, anch'esso presentato, molti anni fa, su *CQ Elettronica*. Le effettive prestazioni dell'apparecchio nell'impiego DX, in onde medie transcontinentali ed in onde corte nelle bande tropicali, sono state verificate nel corso di circa due anni di attività quasi giornaliera e con risul-

tati veramente molto soddisfacenti soprattutto dal punto di vista della fedeltà di riproduzione audio derivante dalle funzioni ECSS dello SPD1. Il ricevitore è utilizzato, per VLF - ONDE LUNGHE - ONDE MEDIE, unitamente all'antenna direzionale LPF1R (v. *CQ Elettronica* 6-9/86) installata all'interno dell'abitazione; per la ricezione in onde corte sino a 8000 kHz, alternativamente l'elemento rice-

vente per onde corte della LPF1R ed una long wire di 28 metri accoppiate mediante il preselettore PRS6R; sino a 29 MHz, la stessa long wire di 28 metri ed il preselettore PRS6R. Illustrate le condizioni operative del ricevitore, possiamo ora analizzarne gli aspetti circuitali avvalendoci dello schema a blocchi. Le funzioni e gli stadi di conversione nella ricezione delle emissioni da 0 a 2000 kHz (VLF / ONDE LUNGHE / ONDE MEDIE) sono uguali al DX10,

tranne che per l'eliminazione del filtro passa basso all'ingresso del primo convertitore e sostituito da un sintonizzatore per le onde medie; nella ricezione delle emissioni da 0 a 500 kHz sono invece sufficienti le prestazioni offerte dall'elevato Q presentato dai differenti elementi riceventi dell'antenna LPF1R (senza usare strane antenne riceventi quali "alberi, ringhiere ed altre sciocchezze similari). Il sintonizzatore supplementare per le onde medie è

comunque consigliabile solamente per l'ascolto DX veramente impegnativo, conferendo alle prestazioni già ottime della sola antenna LPF1R quel tanto di sensibilità e selettività che necessita per migliorare ulteriormente la qualità del segnale DX ricevuto (intendo solamente i segnali provenienti da emittenti operanti con basse potenze d'emissione ed ubicate fuori dal continente europeo), permettendo di effettuare decenti registrazioni su nastro ma-

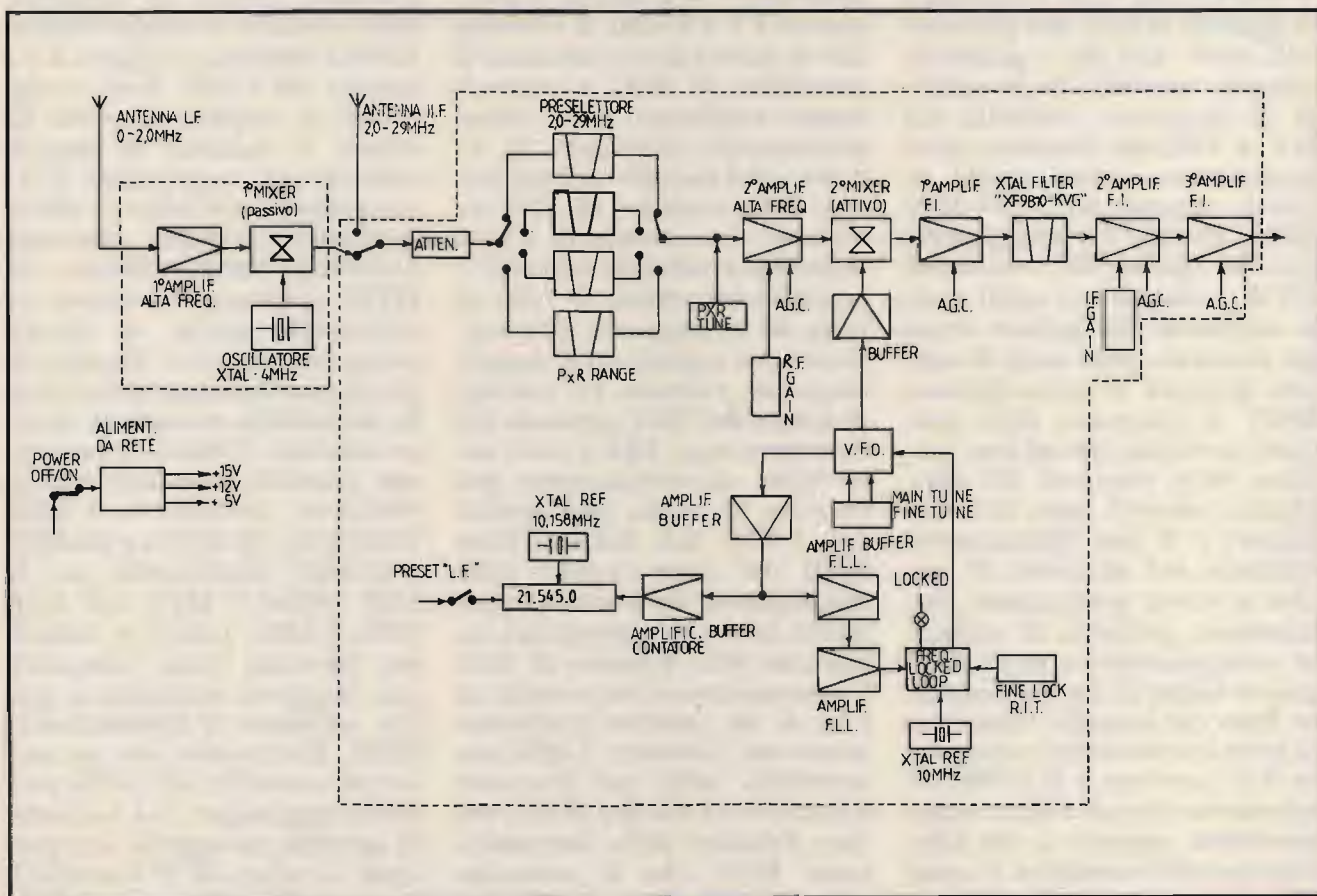


Schema a blocchi degli stadi di terza conversione (9000/455 kHz) e stadi complementari.

gnetico. Il primo convertitore è costituito da un oscillatore a cristallo alla frequenza di 4 MHz, da un mixer bilanciato e da uno stadio di preamplificazione in entrata del mixer. L'uscita di questo viene accordata dal preselettore del ricevitore nella porzione di frequenze da 4 a 6 MHz, equivalenti alla media frequenza variabile necessaria per i segnali ricevuti tramite convertitore e corrispondenti rispettivamente alle frequenze 0-2 MHz. L'attenuatore posto in serie tra l'uscita del convertitore ed il preselettore per onde corte (2-29 MHz), permette di dosare opportunamente il segnale in entrata di quest'ultimo e proveniente dal convertitore oppure dall'antenna ricevente per onde corte. Non sempre è necessario attenuare il segnale con i "passi" standardizzati nei

ricevitori del mercato, a volte basta un'attenuazione di 3 dB, in altri casi 10 dB sono pochi e 20 dB troppi; quindi un'attenuazione variabile solamente di quanto necessario ad ottimizzare il rendimento del ricevitore è senza dubbio una soluzione molto più valida. Il preselettore di alta frequenza viene commutato alternativamente o all'ingresso d'antenna per onde corte oppure all'uscita del convertitore, con il solito relé reed comandato contemporaneamente ad altre funzioni che incontreremo nel corso dell'esame dello schema; il suo amplificatore (2° amplificatore di alta frequenza) è stato modificato per renderlo più versatile dal punto di vista del controllo mediante la tensione di AGC ricavata dalla nuova unità di conversione, conservando comunque la possibilità di operare anche in mo-

do manuale. In entrambi i casi la sensibilità viene comunque controllata mediante il comando "RF GAIN"; altra modifica apportata a questo stadio, interessa l'accoppiamento al mixer (2° mixer). Anche il VFO, l'oscillatore variabile, ha subito qualche piccola variante dedicata ad una maggiore stabilizzazione della sua tensione di funzionamento. Il canale di media frequenza a 9 MHz è invece rimasto tale e così pure il filtro a cristallo KVG (da otto poli; XF9B, o da dieci poli, XF9B10). La larghezza di banda presentata da questi filtri è di 2400 Hz a -6 dB ed un fattore di forma di 1:1,8 a -80 dB per il tipo "XF9B10" e di 1:2,2 a -80 dB per il tipo "XF9B"; il fattore di forma a -60 dB è invece di 1,8 e di 1,5 per il tipo a 10 poli. Filtri di tutto rispetto in entrambe le versioni e che determinano la



Organigramma degli stadi di prima e seconda conversione del ricevitore DX 101.

prima effettiva caratteristica di selettività del ricevitore; questa banda passante è quella più appropriata per l'utilizzo in AM / ECSS (tanto con segnali di debole che di forte intensità), in SSB e nella ricezione FAX, nulla vieta però di utilizzare altro tipo di filtro KVG con maggiore banda passante (5 o 3,75 kHz) se interessati solamente all'ascolto meno impegnativo. Senza variazioni è rimasto pure il sistema di controllo della stabilità di frequenza del VFO, il sistema F.L.L. che, come ricorderete, si comporta sino ad un certo punto esattamente come un frequenzimetro, leggendo, memorizzando e comparando le letture effettuate sino ad ottenere differenza zero equivalente alla perfetta stabilità del VFO. L'efficienza di questo sistema è verificabile, una volta in più, proprio utilizzando il demodulatore SPD1 il cui VCO si aggancia (o sgancia) in fase, alla portante AM, entro ± 30 Hz; è quindi facilmente intuibile che la stabilità di frequenza conferita dal FLL al VFO del ricevitore deve quantomeno essere quella richiesta appunto dal VCO dello SPD1. Sin qui l'organigramma ricorda quello del ricevitore DX10; vediamo ora quali sono le modifiche più incisive: come già illustrato nella serie di articoli dedicata al demodulatore SPD1, la frequenza della portante modulata, che ad esso perviene, deve essere di 455 kHz. Questo valore è stato scelto in quanto è il più diffusamente utilizzato nei ricevitori di vecchia e nuova generazione che, oltretutto, permette di utilizzare componentistica dedicata a questo valore di media frequenza. Dato che la media frequenza di prima (o seconda) conversione del ricevitore è di 9 MHz, è necessario che tale valore venga convertito appunto a 455 kHz; ecco quindi la modifica. L'unità di seconda conversione (di terza conversione per le frequenze

da 0 a 2000 kHz) è quindi costituita da uno stadio mescolatore a cui perviene il segnale (portante modulata) di 9000 kHz mediante il controllo di sensibilità "SD GAIN" e la portante generata da un oscillatore a cristallo a 9455 kHz. All'uscita del 3° mixer è quindi disponibile una portante modulata di 455 kHz che viene successivamente filtrata ed amplificata ad altri due stadi di media frequenza accordati, appunto a 455 kHz. All'uscita dell'ultimo stadio amplificatore a 455 kHz è disponibile la portante modulata che viene inviata al demodulatore SPD1 che la utilizzerà in tutte le sue funzioni di rivelazione. Il medesimo segnale viene inoltre utilizzato per la generazione della tensione di AGC (questa è un'altra modifica) che, nel caso del DX10, veniva invece prelevato da un avvolgimento supplementare dell'ultimo trasformatore F.I. a 9 MHz. È evidente che in questa nuova versione la sensibilità di AGC è notevolmente migliorata ed è conseguentemente migliorata la dinamica del ricevitore. Il generatore della tensione di AGC interviene con costanti di tempo differenti e variabili secondo le necessità incontrate di volta in volta ed in rapporto all'evanescenza del segnale ed al tipo di emissione ricevuta. Le costanti di tempo dell'AGC generale del ricevitore sono TRE e sono state scelte opportunamente per lavorare in modo appropriato con l'AGC del demodulatore SPD1 che viene ricavato dalla rettificazione della tensione (segnale) audio. L'appropriata variazione della tensione di AGC è estremamente importante al fine di un corretto comportamento del ricevitore e della sua sensibilità nelle più disparate situazioni ed ancora di più nel caso d'utilizzo della demodulazione ECSS che la evidenzia enormemente. Per i casi più drammatici, in presenza di se-

gnali estremamente deboli e contornati da altri di maggiore intensità che attiverebbero comunque l'intervento dell'AGC riducendo in modo non richiesto la sensibilità del ricevitore, è prevista una QUARTA condizione (AGC OFF) che permette di escludere il controllo automatico di sensibilità agli stadi amplificatori di media frequenza a 9000 kHz ed all'amplificatore di alta frequenza, tranne che all'unità di ultima conversione a 455 kHz; in questo caso, essa viene controllata dalla costante di tempo di AGC SLOW (lento), mentre gli altri stadi vengono controllati manualmente mediante gli appositi controlli di sensibilità RF GAIN - IF GAIN. Siccome la variazione del segnale all'entrata dell'amplificatore del generatore della tensione di AGC ne modifica il suo comportamento, un'ulteriore azione di controllo sulla costante di tempo d'intervento è ottenuta mediante il comando SD GAIN. Esso svolge infatti la duplice funzione di dosare la quantità di segnale utile all'entrata del mixer di 3ª conversione (455 kHz) ed all'entrata del rivelatore sincrono, precedentemente utilizzato nel DX10, comunque presente ed utilizzabile anche in questo nuovo ricevitore; si dispone di più di una funzione di rivelazione utilizzabile secondo le diverse necessità. Naturalmente è anche possibile non fare uso del rivelatore sincrono a 9 MHz (l'integrato SL 624 C) e del BFO a cristalli selezionabili per la LSB (8898,5 kHz) ed USB (9001,5 kHz). Infatti le medesime funzioni sono ottenibili, con maggiore sensibilità e qualità, mediante il demodulatore SPD1. Ritornando per un attimo al controllo SD GAIN possiamo aggiungere che variando la quantità di segnale che perviene al mixer di 3ª conversione, si varierà di conseguenza la sensibilità dell'unità a 455 kHz

e conseguentemente l'intervento dell'AGC oltre che l'ampiezza della portante modulata, a 455 kHz, che perviene al demodulatore SPD1. Tutti questi controlli di funzione non sono da usare in modo continuo, infatti servono ad ottimizzare le condizioni generali di ricezione, svolgendo un'azione sinergica della sensibilità in presenza di segnali estremamente deboli; in questi casi limite si rivelano estremamente utili. Un'ulteriore funzione dello stadio generatore della tensione di AGC è poi quella di pilotare lo strumento indicatore dell'intensità del segnale, S meter. Siamo così giunti ai rivelatori e quindi all'audio; le uscite dei rivelatori sono selezionabili mediante il controllo AM/USB/LSB/ECSS con le seguenti funzioni: nelle prime tre posizioni viene attivato il rivelatore sincrono a 9 MHz che svolge anche la funzione di rivelatore a prodotto per SSB mediante l'attivazione del BFO e l'inserzione di uno dei due cristalli; queste condizioni si ottengono nelle funzioni USB/LSB. Nella funzione ECSS, viene utilizzato l'audio ottenuto dai rivelatori dello SPD1 e cioè: la rivelazione d'involuppo che viene utilizzata per una rapida ricerca delle emittenti, esattamente come avviene nella posizione AM mediante il rivelatore a 9 MHz ma con la differenza di una maggiore sensibilità derivante dal guadagno dell'unità a 455 kHz. L'audio ottenibile da tutte le funzioni ECSS sincronizzate alla fase della portante a 455 kHz per le emissioni AM, oppure nelle funzioni USB/LSB per la rivelazione di emissioni a portante soppressa. In ciascuna delle funzioni attivate è sempre possibile correggere il punto di demodulazione ovvero la frequenza del VCO, utilizzando la funzione di sintonia fine del ricevitore esattamente come fosse un Pass Band Tune o IF Shift che dir si voglia; correggendo

poi conseguentemente la frequenza della portante di demodulazione generata dal VCO, mediante il controllo C.F./USB/LSB, si ottiene la rivelazione in qualunque frequenza compresa nella banda passante del filtro. Prima di giungere agli stadi amplificatori di bassa frequenza, l'audio ottenuto viene alternativamente inviato ad un filtro notch escludibile (funzione NOTCH IN/EX) o inseribile in rapporto al segnale ricevuto. La sua frequenza di taglio viene modificata mediante l'apposito controllo NOTCH. L'audio può quindi pervenire ad un primo preamplificatore di bassa frequenza la cui uscita è applicata al controllo di volume che agisce su di un secondo preamplificatore utilizzato per il collegamento del registratore o di altro utilizzatore (LINE OUT / TAPE), infine sull'amplificatore finale che permette il collegamento di altoparlante e cuffie. L'uscita audio è inoltre controllata da un comando di tono che agisce molto incisivamente e specialmente quando è inserito il filtro notch. Un'altra uscita audio per il collegamento di cuffie stereo è inoltre disponibile direttamente dal demodulatore SPD1. Altre modifiche riguardano lo stadio di alimentazione che fornisce quattro tensioni, necessarie ai seguenti stadi del ricevitore: 12 volt per l'alimentazione di tutto il ricevitore; 12 volt per l'alimentazione del solo contatore di frequenza, separandolo così dall'alimentazione generale del ricevitore; 15 volt per l'alimentazione del solo stadio amplificatore finale audio; 5 volt per l'alimentazione della parte logica dedicata al controllo di frequenza del VFO, lo stadio F.L.L. La separazione delle alimentazioni garantisce la condizione di neutralizzazione d'accoppiamenti indesiderati tra i differenti stadi del ricevitore ed un funzionamento più lineare dell'alimentatore; l'ali-

mentazione separata dello stadio finale audio permette di ottenere maggiore potenza da quest'ultimo ed un maggiore apprezzamento dell'audio ottenuto dalla demodulazione ECSS mediante la riproduzione in altoparlante. Lo stadio finale è in grado di pilotare tranquillamente un altoparlante da 4 ohm, 15 watt. Il contatore di frequenza è esattamente lo stesso utilizzato nel ricevitore DX10, visto che non crea problemi d'irradiazione di disturbi da parte del display, pur essendo multiplexato, condizione di assoluta inderogabilità nell'utilizzo di antenne interne nelle frequenze da 0 a 2000 kHz e comunque nella ricezione di segnali di debole intensità in questa porzione di frequenze già tanto affetta da disturbi di ogni sorta. La realizzazione meccanica ricalca esattamente quella del DX10, tranne alcune piccole varianti necessarie all'installazione dei moduli supplementari e dei due comandi multifunzione di selezione del modo di ricezione e dell'AGC. Il modulo del demodulatore sincrono SPD1 è esterno al contenitore del ricevitore e viene ad esso collegato mediante un opportuno connettore pentapolare. I controlli di funzione sono anch'essi i medesimi del DX10 ed alcuni di essi sono attivati per duplice applicazione. Vorrei inoltre aggiungere che le modifiche circuitali apportate sono state effettuate all'insegna e con il preciso obiettivo di migliorare il rapporto segnale rumore e quindi la sensibilità dell'apparecchio; gli stadi rimasti invariati hanno invece dato prova di assoluta affidabilità proprio dal punto di vista della generazione di rumore, elemento che credo infastidisca qualunque ascoltatore interessato alla ricezione di deboli segnali.

CQ

(continua sul prossimo numero con:
L'esame degli stadi)



ALAN
CTE CT170
 RICETRASMETTITORE
 PORTATILE VHF

Gamma di frequenza
 144 + 146 MHz
 Gamma di aggancio del
 PLL 130 + 175 MHz

ALAN
CTE CT145
 RICETRASMETTITORE
 PORTATILE VHF

Gamma di frequenza
 144 + 146 MHz
 Gamma di aggancio del
 PLL 138 + 175 MHz

ALAN
CTE CT450
 RICETRASMETTITORE
 PORTATILE UHF

Gamma di frequenza
 400 + 470 MHz CT450I
 430 + 438.995 MHz CT450E

CTE INTERNATIONAL
 42100 Reggio Emilia - Italy
 Via R. Sevardi, 7
 (Zona Industriale mancasale)
 Tel. 0522/516660 (Ric. Aut.)
 Telex 530156 CTE I
 FAX 47488



RICHIEDETE IL CATALOGO
INVIANDO L. 5.000
IN FRANCOBOLI

ORARIO DI VENDITA:
9 - 12,30 / 15 - 19,30
APERTO ANCHE IL SABATO

RADIO MARKET s.r.l.

Electronica & Telecomunicazione

Vendita per corrispondenza rateale su tutto il territorio nazionale !!!

Sede:
Piazza Concordia 53
19100 LA SPEZIA
Tel. 0187/524840

I SIGNORI RIVENDITORI SONO PREGATI DI CONTATTARCI PER CONDIZIONI PARTICOLARI

YAESU



FT 757 GXII - Potenza 100W RX-TX
0,1-20 MHz copertura continua

KENWOOD



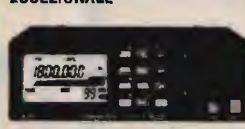
TS 140S - Potenza 100W 0,130 MHz
continui + commutatore 10kHz

PREZZO PROMOZIONALE
ICOM



IC 726 - Potenza 100W. Copertura
continua 0,1-30 MHz + 50 MHz

ECCEZIONALE



ICOM
IC R100 - Ricevitore veicolare/base da
0,1-1856MHz



NEW
VERSION
ICOM
IC R1 ICOM - Ricevitore ultracompato
da 150 kHz a 1500 MHz

YAESU



FT 990 - Potenza 100W RX-TX all mode
Range 0,1-30 MHz con accordatore
automatico

KENWOOD



TS 690 •NOVITA•
RTX HF-VHF da 500 kHz a 30 MHz, da
50 MHz a 54 MHz

ICOM

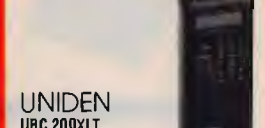


IC 735 - Potenza 100W 0,1-30 MHz
espansione
RICHIEDETE IL PREZZO

YUPITERU



MVT 6000 - Scanner compatto
per AM e FM da 25-550 e 800+1300.
100 memorie



UNIDEN
UBC 200XLT
66-88 / 118-174 /
406-512 / 806-956
200 memorie

PREZZO FAVOLOSO



YAESU
FT 650 - All mode 24-28-50 MHz da 10
a 100 W

KENWOOD

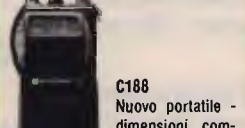


TS-850S - RTX HF all mode da 100 kHz
a 30 MHz - 100 W - 100 memorie



IC P2E ICOM IC P2ET
Range eccezionale.
Apparato governato da micro-
processore

STANDARD



C188
Nuovo portatile -
dimensioni com-
patte - alta qualità -
200 memorie - uso
semplice



YAESU
FT 890 - Nuovo ricetrasmittitore HF
100W RF all mode

OFFERTA

YAESU



FT 212 RH - Potenza 45W massima
espansione !!

KENWOOD



NOVITA
TS 450 - RTX HF multimodo con DDS -
100 memorie - 2 VFO - Accordatore in-
corporato



ICOM
IC-W2 - VHF 138-174, UHF 380-470 -
5 W

KENWOOD

TH 78
Bibanda VHF/UHF



YAESU
FT 530
Bibanda VHF/UHF



YAESU
FT 5200 - Bibanda ad ampia escursio-
ne full duplex funzione transponder



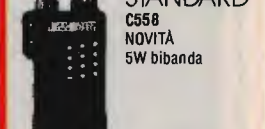
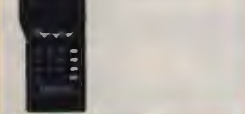
KENWOOD
TH 77 E - Potenza 5W - Full duplex
VHF/UHF - 7 funzioni transponder
PREZZO PROMOZIONALE!



ICOM
IC2 SE - Potenza 5W.
Range eccezionale RX 118-174 MHz.
IC2 SE/T - Come l'IC2 SE + tastiera DTMF

PREZZO
IRRIPETIBILE

KENWOOD
TH 28/48
Ricetrasmittitore FM
ultracompatto 144/
430 MHz



STANDARD
C558
NOVITA
5W bibanda



YAESU
FT 415
NOVITA 92
PREZZO DI LANCIO



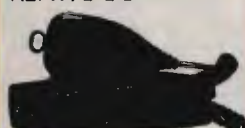
KENWOOD
TH 27 E - Potenza 5W. Ottimo range
GRANDI PRESTAZIONI

OFFERTA



ICOM
IC2 SRE
PREZZO DI LANCIO
RTX VHF 138-174 MHz + RX 0+1000
MHz

KENWOOD



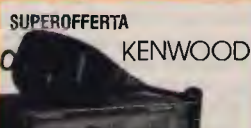
TM 732 - Nuovo bibanda veicolare
VHF/UHF FM - 50W



ALINCO
DJF1E
VHF mini 144-146
MHz espandibile 5W
- 13,8V - 40 memorie

OFFERTISSIMA
NUOVO FT 26R - 5W
- 50 memorie scan-
ner con limiti di
banda

YAESU
FT 23R - Potenza
5W - Modo VHF-FM
massima espansio-
ne a esaurimento



SUPEROFFERTA
KENWOOD
TM 741 E - Veicolare multibanda 144-
430 MHz + una terza optional

ICOM



IC 728 - HF - Veicolare compatto 30
kHz-30 MHz RX - 100W

ALINCO

DJS1E
Mini VHF 5W econo-
mico 144-146 MHz
+ bande aeronauti-
che AM



YAESU
FT 2400 - 144-148 MHz - 50W

"RADIO MARKET... IL PUNTO VENDITA SICURAMENTE PIÙ VANTAGGIOSO"

FATEVI CONSIGLIARE DA: MARCO, LUCA

Ritornano i famosi microfoni SHURE...

dai caratteri
alla tua voce...

PROSSIMA APERTURA 2ª SEDE MAS. CAR.
Via S. Croce in Gerusalemme 30/A - 00185 Roma
Tel. 06/7022420 - Fax 7020490

444D
Microfono da tavolo magnetico omnidirezionale. Impedenza ottimale per tutti i ricetrans.
Risposta in frequenza da 200 a 6000 Hz.
Peso gr. 784 (Non amplificato)
L. 178.000



526T serie II
Microfono da tavolo dinamico omnidirezionale transistorizzato. Impedenza ottimale per tutti i ricetrans.
Risposta in frequenza da 200 a 6000 Hz.
Alimentazione a batteria (9V).
Peso gr. 920. (Preamplificato regolabile)
L. 230.000



590 T
Microfono da palmo dinamico amplificato transistorizzato. Impedenza ottimale per tutti i ricetrans. Risposta in frequenza da 200 a 4000 Hz. Lunghezza cavo m 1,2.
L. 140.000



Non esiste ricetrasmittitore che non gli faccia la corte !!!
Duttilità d'adattamento, fedeltà di modulazione, altissima qualità.
È l'unico microfono che puoi comprare da 70 anni ad occhi chiusi.

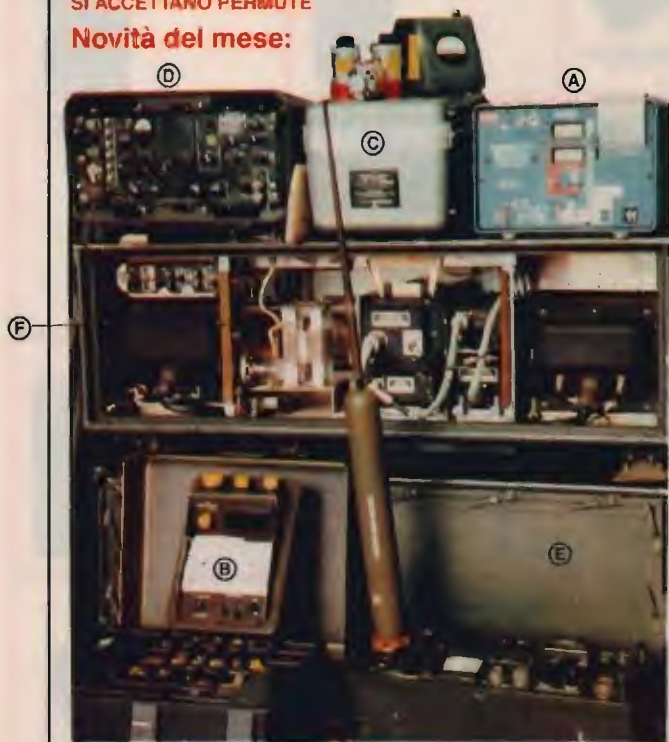


00198 ROMA - VIA REGGIO EMILIA, 32/A
TEL. 06/8845641-8559908 FAX 8548077

NUOVA FONTE DEL SURPLUS

SI RITIRANO APPARECCHIATURE
SI ACCETTANO PERMUTE

Novità del mese:



ULTIMI ARRIVI:

• National HRO 0,05 ÷ 30 MHz • Signal Generator HRM 25 (—) 0,01 ÷ 50 MHz • Set antenne riceventi direttive amplificate da 0,5 ÷ 210 MHz, con rotor per rotazione vert. e orizz., complete di monitor, controlli rotazioni e sintonia • HP 8444A OPT 059 Tracking Gen. 0,5 ÷ 1500 MHz, HP 8445B Automatic Preselector max 18 GHz accessori per analizzatori di spettro.
© National Receiver rosmetro-wattmetro R1490/6RR 17 SSB AM FSK • © STRUTHERS, RF DIRECTIONAL SWR / WATTMETR TS-1285B, with compler detector, CU-754B, CU-755B, and case carryng CY 2606B (new cond.). • Ⓐ Test Set digitale con stampante analisi combustione - 2 display • Collins 618Z3 (ARC-58) (ANTRC 75) Modem FSK Power automatic antenna tuner W automatic RX/exciter Automatic power amplifier 1500 W blower 1500 W • Ⓑ Test set RCA per motori a scoppio diesel/benzina digitale • RTX SSB 120 W Collins RT671/PRC 47 • Osc. TEK-2213A with probe (new cond.). POWER AMPLIFIER, HI out max 1500 W, LO out max 400 W EXCITER automatico, PA, AMPLIFIER automatico, autosintonizzato, COMPLER ANTENNA and CONTROL ANTENNA COUPLER automatico.
RICEVITORI: Collins 390/URR, 390A/URR, R(%+/ARR41, 651S1, 651S1B, 651F1, 671B1, National R 1490, W-J 8736 da 20/1000 MHz. WWII BC312, BC342. **GRC-159 (V)** versione militare della linea "S" Collins, KWM2A, linea-re 30 L1. **TRASMETTITORI:** Collins TCS 1,5/12 MHz (WWII), © RT671/AN-PRC47, RT698/ARC102, ANOMRC95, Ⓔ 618Z3-ARC58 1 kW out, PRC1, Scientific Radio RT1033/URC77, con accordatore esterno, Sunair Electronics GSE 924 (solo tx), Power amp. Suthcom, SC200, Rediphone GA-481, Microwav amp. 7.00/11.00 GHz. Parti aeronautiche. **STRUMENTI:** Frequenzimetri HP 5245L, con cassetto in cavità, leggono fino ad 1/10 di Hz. HP/microwave power meter 430CR, HP/standing wave indicator 415BR, Markasweep model 1500A1 da 100 Hz/2 MHz. Multimetro ME 297/U Ac. Dc. Volt max 5000, DC ma 10 amp. voltmeter ME 30C/U. Spectrum Analyzer 723D/U da 19 Hz/200 kHz. Set antenna telaio per goniometro BC611. Amplifier Power Supply AM-598/U alimentatore per PRC 8, 9, 10. Alimentatore per BC191 A rete 200 AC. Alimentatore per BC1000. RTX portatile SC 130 - 2 ÷ 12 MHz SSB. Binocoli I.R. nuovo modello portatile. Dummy load/watt meter PRM 33 0 ÷ 2,3 GHz.

Via Taro, 7 - Maranello - Loc. Gorzano (Mo) - Tel. 0536/940253

Speciale radioamatori

ICOM IC-735

Come attivare la trasmissione
da 1,6 a 30 MHz a sintonia continua

i8YGZ, Pino Zamboli

Premessa

Uno degli apparecchi a sintonia continua prodotti dalla ICOM che ha avuto un grandissimo successo è stato certamente l'IC-735. Beninteso, in un momento "storico" dove imperversano i vari 781, 765, 761 parlare di questo "piccoletto" può sembrare un po' fuori tempo... però credo che nonostante tutto il 735 qualche cosa l'abbia da dire ancora!

Molto tempo fa ebbi modo di provare un fiammante IC-735, la curiosità di provarlo fu tanta, anche perché alcuni test avevano evidenziato delle caratteristiche veramente eccellenti. Curiosità motivata da un certo scetticismo dovuto al fatto che da un apparecchio di modeste dimensioni non ci si potevano aspettare chissà quali caratteristiche...! Le prove fatte "in aria", però, ci fecero ricredere. Alla ottima ricezione si aggiungeva il fatto che sia il NOTCH che il PBT avevano una funzionalità eccellente e si dimostravano particolarmente efficaci in condizioni veramente critiche e in bande difficili come i 40 e gli 80 metri. Per non parlare poi del NB con possibilità di regolazione, particolarmente efficace dai 21 MHz a salire, cosa che in molti altri ricetrasmittitori simili non funzionava così bene.

Potrei parlare ancora su questo



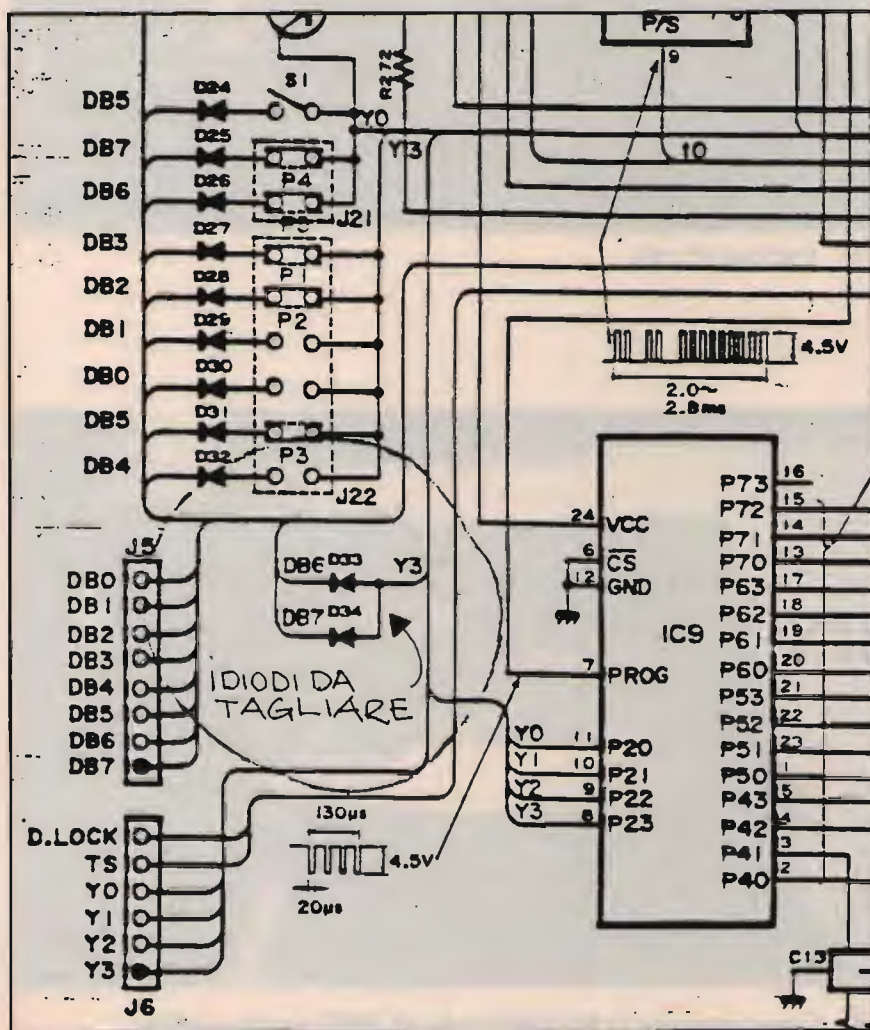
① L'ICOM IC-735.



② Come separare la PA UNIT dalla PL UNIT per la modifica.



③ La freccia "A" indica la zona dove sono posizionati i diodi D-33 e D-34.



meraviglioso apparecchio, ma lo scopo di questo articolo non è questo; continueremo il discorso in un'altra occasione.

Come si attiva il TX in continua

L'IC-735 quando è stato immesso sul mercato aveva la parte trasmittente attivata solo sulle bande radiantistiche e la ricezione a sintonia continua; come per tanti altri, anche per questo apparecchio c'è la possibilità di farlo trasmettere da 1,6 a 30 MHz in risoluzione continua a "gaudio" di tutti quelli che operano su frequenze non radiantistiche. La modifica è semplicissima, consiste nel tagliare due diodi sulla scheda PL UNIT ovvero quella che si trova nella parte centrale dell'apparecchio sotto la PA UNIT. Per fare questa operazione per prima cosa bisogna accedere alla PL UNIT dopo aver tolto la PA UNIT che la copre nella parte superiore. Dovete togliere i coperchi sia quello sopra che quello sotto; fate attenzione: nella parte superiore c'è l'altoparlante che è fissato alla PA UNIT ovvero quella grande unità che racchiude lo stadio finale e la ventola assiale di raffreddamento. Per staccare il coperchio superiore è necessario svitare anche le 4 viti che lo tengono fissato intorno all'altoparlante sulla PA UNIT; questa è una soluzione tipicamente ICOM: infatti mentre altri tipi di apparecchi hanno sempre l'altoparlante fissato al coperchio superiore o inferiore, nel 735 è inserito nella PA UNIT ed il coperchio superiore è fissato oltre alle solite parti (sopra e di fianco) anche intorno all'altoparlante. Una volta tolti i coperchi, dovete sollevare la PA UNIT aprendola a portafoglio come è illustrato nella foto 2; la PA UNIT si libera dal telaio svitando le due viti superiori a testa piatta e le due

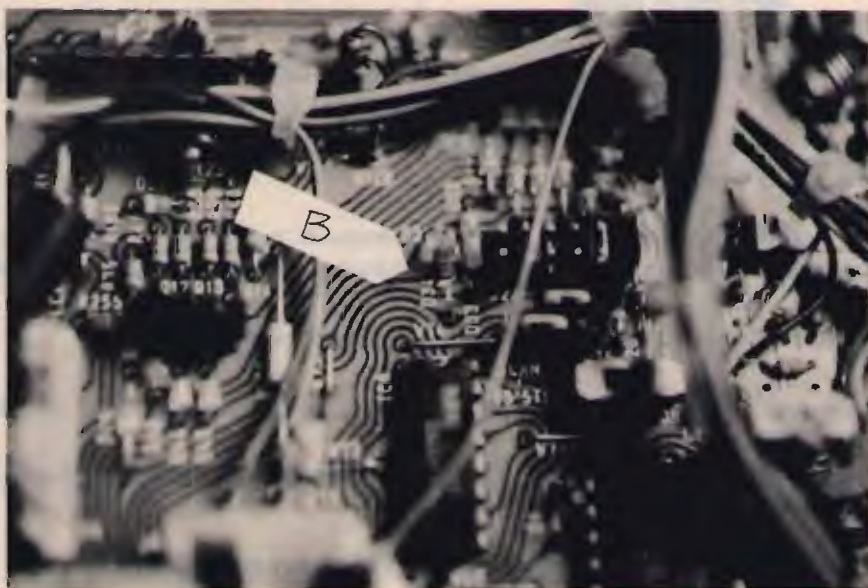
viti posteriori a testa ovale. La PA UNIT è collegata con diversi fili alle restanti schede: fate *molta attenzione* quando la ribaltate perché potreste rompere qualche filo o comunque staccarlo dal suo bocchettone. Non vi impressionate, non è una cosa terribile, ne' vi voglio con questo far desistere dall'impresa..., è solo per farvi prestare un po' di attenzione in più, null'altro!

La **foto 3** mostra la PL UNIT sulla quale dovrete fare l'intervento; la freccia indica più o meno la posizione dove troverete i diodi da tagliare: D-33 e D-34, posizionati vicino al filo di collegamento siglato W-74 praticamente sopra l'integrato IC-8 e vicino all'interruttore S-1. La freccia nella **foto 4** localizza i due diodi da tagliare; non vi potrete certamente sbagliare anche aiutandovi con il disegno illustrativo.

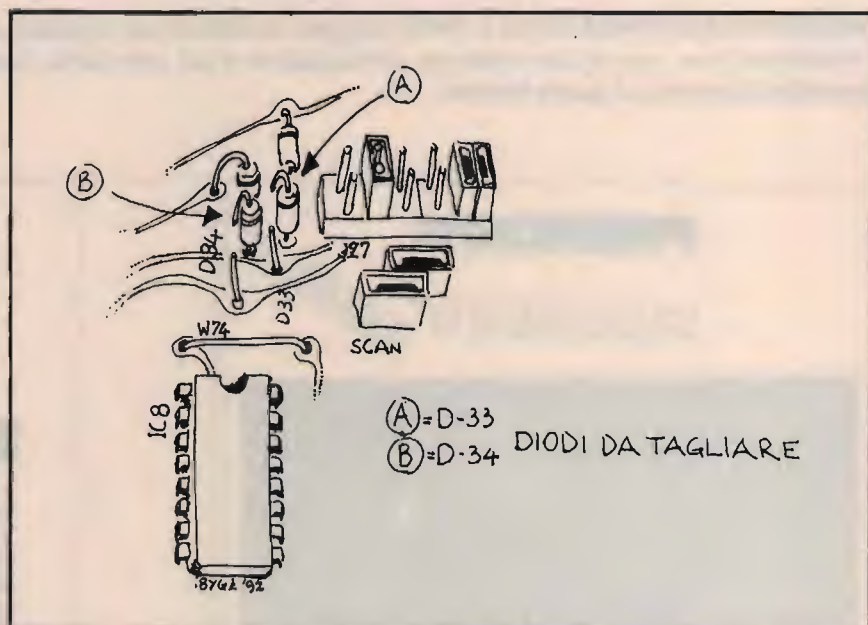
Una volta trovati D-33 e D-34, con l'aiuto di un tronchesino a punta fine, tagliateli nella parte superiore ed avrete così fatto la modifica, tutto qui nulla di trascendentale! Dopo aver tagliato la parte superiore dei diodi, separate i reofori in modo che non si possano toccare in maniera accidentale e richiudete l'apparecchio al contrario di come lo avete aperto. Prima rimettete a posto la PA UNIT, ma fate molta attenzione a quei "famosi" fili volanti che non siano tranciati o serrati fra le due unità; man mano che abbassate la PA UNIT controllate bene e, se tutto è a posto, fissatela allo chassis con le quattro viti (due superiori e due posteriori). Rimettete i coperchi, riavvitate le viti e, ... date fuoco!

Alcune considerazioni

L'IC-735 è un apparecchio di grande qualità e di tutto rispetto sempre se lo consideriamo per la sua categoria. Come per



④ La freccia "B" indica i diodi D-33 e D-34 da tagliare.



tutti gli ICOM la parte ricevente è curata particolarmente e la famosa dinamica si nota in maniera consistente. Per quanto riguarda la trasmissione c'è da dire che è un po' tagliente, ma questo è dovuto principalmente al fatto che ha un filtro un pochino più stretto (la casa cura molto l'RX, tanto in trasmissione più o meno tutto va bene...). Ottima la risposta di tutti i comandi che funzionano vera-

mente in modo eccellente; ed è veramente completo di tutto. Parlando con sincerità, personalmente, "odio" il sistema del cambio gamma con la manopola di sintonia, veramente macchinoso... e gli slyder posti dietro la finestrella di plastica a sinistra... purtroppo non si può avere tutto secondo i propri gusti...! 73 de i8YGZ.

PRESIDENT

FIRST TROPHY

1992



CACCIA AL DX APERTA A TUTTI I CB PER L'ANNO 1992
SPONSORIZZATA DAI MARCHI
PRESIDENT ELECTRONICS ITALIA E SIRTEL

ATTENZIONE:

Per ragioni dovute unicamente a motivi di stampa in "regime" di FERIE ESTIVE ci è impossibile pubblicare le classifiche mensili durante i mesi di AGOSTO e SETTEMBRE.

Il TROPHY, comunque, continua la sua corsa regolarmente.

Continuate ad inviarci le vostre QSL migliori indipendentemente dalla loro data, l'importante è che :

non siano più di 5 per ogni mese e che siano accompagnate da un elenco contenente i dati relativi al QSO.

Nel mese di OTTOBRE saranno pubblicati tutti gli aggiornamenti di classifica.

Come sempre i premi saranno quelli raffigurati nei due quadri sottostanti.

PRESIDENT ELECTRONICS ITALIA e SIRTEL colgono l'occasione per ringraziare tutti i partecipanti che, con la loro massiccia partecipazione e col loro spirito, hanno consentito il successo di questa iniziativa.

CLASSIFICA GENERALE A FINE MAGGIO

- 1) CECCHINATO LUCA punti 26
- 2) DELLEA CLAUDIO punti 25
- 3) LUIGI (Strembo) punti 24
- 4) MASTROVITI LORETO punti 18
- 5) CECCHINI MORENO punti 17
- 6) PINTO ENZO punti 13
- 7) ALOISI DANIO punti 11
- 8) FABIO PEGORIN punti 10
- 9) GIANCARLO (Pineto) punti 8
- 9) PAOLO (Robbiate) punti 8
- 9) EMANUELLI PAOLO punti 8
- 10) GUARNIERI RAFFAELE punti 7
- 11) DE MICHELA MIRCO punti 6
- 11) D'AQUILA GIUSEPPE punti 6
- 12) GANDOLFI RICCARDA punti 5
- 12) DE LUCIA MARCELLO punti 5
- 13) SPALLONE SANDRO punti 4
- 13) BASILISCHI FRANCO punti 4
- 14) MURACA GIUSEPPE punti 3
- 14) BALDACCI PAOLO punti 3
- 15) CONCETTI ALESSIO punti 2
- 15) PAOLO (Mori) punti 2
- 15) GARIGLIANO VALERIO punti 2
- 16) PAOLO (Alessandria) punti 1
- 16) WALTER punti 1
- 16) MASSIMO (Lavinio) punti 1

PRESIDENT

HARRY

OMOLOGATO



LA NUOVA GENERAZIONE.

CARATTERISTICHE TECNICHE : 40 canali in AM/FM. Potenza d'uscita 4 W PEP. Sensibilità 0,5 μ V (10dB S/D). Selettività 60 dB.

CONTROLLI E FUNZIONI : Selettore dei canali. Volume con interruttore d'alimentazione. Squelch. Indicatore di canale. Visualizzazione a LED. Profondità di modulazione al 100%. Controllo automatico per la soppressione dei disturbi. Indicatore di trasmissione a LED.

DIMENSIONI (mm) : Larghezza 115. Altezza 35. Profondità 180.

N° di omologazione : DCSR 2/4/144/06/305712/0002112 del 18.01.90



LM 145 MIRAGE

T i p o : 5/8 λ raccorciata
Frequenza : 26-28 Mhz
Impedenza : 50 Ω
Polarizzazione : verticale
R.O.S.: < 1,2/1
Larghezza di banda : 1200 Khz
Potenza applicabile : 300 Watt
Lunghezza : 145 cm.
Fissaggio : con base magnetica completa di cavo e connettore PL 259.
Mod. LM 145 A con stilo abbattibile





LA NUOVA MANTOVA "TURBO"

*Maggiore larghezza di banda
Maggiore guadagno
Proverbiale robustezza
e affidabilità*

**Innovazioni
nel campo CB**

Studio E. FLASH

SIGMA ANTENNE s.r.l.

46047 PORTO MANTOVANO - Via Leopardi, 33 - tel. (0376) 398667 - fax (0376) 398691

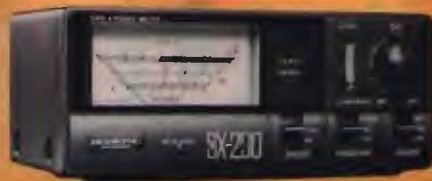


C.B. ELECTRONICS di DE CRESCENZO

Questa è una piccola panoramica di quanto disponiamo



C.B.E. STUDIO ELETTRONICA FLASH



INTEK

- RH9  (TX 145/435-900 MHz - RX 120/150/200/450/490/900 MHz TX COMPATIBLE)
- RH10  (TX 145/435-1200 MHz - RX 120/150/200/450/490/900 MHz TX COMPATIBLE)
- RH951  (TX 145/435-1200 MHz - RX 120/150/200/450/490/900 MHz TX COMPATIBLE)

**CB
VHF
UHF
OM
CELLULARI
RADIOTELEFONI**

- RH901  (TX 145/435-900 MHz - RX 120/150/200/450/490 MHz TX COMPATIBLE)
- RH701  (TX 145/435 MHz - RX 120/150/200/450/490/900 MHz TX COMPATIBLE)
- RH707  (TX 145/435 MHz - RX 120/150/200/450/490/900 MHz TX COMPATIBLE)
- RH709  (TX 145/435 MHz - RX 120/150/200/450/490/900 MHz TX COMPATIBLE)
- RH775  (TX 145/435 MHz - RX 120/150/200/450/490/900 MHz TX COMPATIBLE)
- RH770  (TX 145/435 MHz - RX 120/150/200/450/490/900 MHz TX COMPATIBLE)
- RH771  (TX 145/435 MHz - RX 120/150/200/450/490/900 MHz TX COMPATIBLE)
- RH772  (TX 145/435 MHz - RX 120/150/200/450/490/900 MHz TX COMPATIBLE)
- RH773  (TX 145/435 MHz - RX 120/150/200/450/490/900 MHz TX COMPATIBLE)
- RH774  (TX 145/435 MHz - RX 120/150/200/450/490/900 MHz TX COMPATIBLE)
- RH775  (TX 145/435 MHz - RX 120/150/200/450/490/900 MHz TX COMPATIBLE)
- RH776  (TX 145/435 MHz - RX 120/150/200/450/490/900 MHz TX COMPATIBLE)
- RH777  (TX 145/435 MHz - RX 120/150/200/450/490/900 MHz TX COMPATIBLE)
- RH778  (TX 145/435 MHz - RX 120/150/200/450/490/900 MHz TX COMPATIBLE)
- RH779  (TX 145/435 MHz - RX 120/150/200/450/490/900 MHz TX COMPATIBLE)
- RH780  (TX 145/435 MHz - RX 120/150/200/450/490/900 MHz TX COMPATIBLE)
- RH781  (TX 145/435 MHz - RX 120/150/200/450/490/900 MHz TX COMPATIBLE)
- RH782  (TX 145/435 MHz - RX 120/150/200/450/490/900 MHz TX COMPATIBLE)
- RH783  (TX 145/435 MHz - RX 120/150/200/450/490/900 MHz TX COMPATIBLE)
- RH784  (TX 145/435 MHz - RX 120/150/200/450/490/900 MHz TX COMPATIBLE)

**DIAMOND
ANTENNAS**



70100 BARI - S.S. 100 Km 7.200 c/o stazione IP

GIUSEPPE

*Tutte le migliori e qualificate marche
per spaziarvi nell'etere*

VISITATECI - INTERPELLATECI siamo pronti per servirvi



**RIPARAZIONI
MODIFICHE
CENTRO ASSISTENZA**



aircom plus



Tel. 080/481546 - Fax 080/483161



Antenne **lemm** PRODUZIONE LINEARI - ALIMENTATORI

	L 35	L 60	L 200	L 200/24
Frequenza - Frequency:	26-28 MHz	26-28 MHz	25-30 MHz	25-30 MHz
Alimentazione - Supply:	12-14 Vcc	12-14 Vcc	12-14 Vcc	24 Vcc
Assorbimento - Input energy:	3 A	3 A	8-10 A	12 A
Potenza d'ingresso - Input power:	1-4 W	1-4 W	1-5 W	AM 1-8 W SSB 2-16 W
Potenza d'uscita RF - Output power:	25-35 W	25-35 W	100 W	150 W
Ros. ingresso - Input SWR:	1.1/1.5	1.1/1.5	1.1/1.5	1.1/1.5
Funzionamento - Mode:	AM-FM	AM-FM-SSB	AM-FM-SSB	AM-FM-SSB

	L 300	L 351	L 351/24
Frequenza - Frequency:	3-30 MHz	3-30 MHz	3-30 MHz
Alimentazione - Supply:	12-14 Vcc	11-14 Vcc	24-28 Vcc
Assorbimento - Input energy:	14-20 A	15-20 A	15 A
Potenza d'ingresso - Input power:	AM. 1-5 W SSB 1-10 W	AM. 1-7 W SSB 2-20 W	AM. 1-10 W SSB 2-20 W
Potenza d'uscita RF - Output power:	AM. 70-150 W SSB 140-300 W	AM. 100-200 W SSB 200-400 W	AM 100-300 W SSB 200-600 W
Ros. ingresso - Input SWR:	1.1/1.5	1.1/1.5	1.1/1.5
Funzionamento - Mode:	AM-FM-SSB	AM-FM-SSB	AM-FM-SSB
Comando a 6 potenze d'uscita Six Power output level			

	L 351/P	L 500	L 500/24
Frequenza - Frequency:	3-30 MHz	3-30 MHz	2-30 MHz
Alimentazione - Supply:	12-14 Vcc	12-14 Vcc	24-28 Vcc
Assorbimento - Input energy:	15-22 A	10-35 A	5-15 A
Potenza d'ingresso - Input power:	1-7 W AM-FM 2-20 W SSB	1-10 W AM-FM 2-20 W SSB	1-10 W AM-FM 2-20 W SSB
Potenza d'uscita RF - Output power:	60-200 W AM-FM 120-140 W SSB	40-300 W AM-FM 80-600 W SSB	20-300 W AM-FM 40-600 W SSB
Ros. ingresso - Input SWR:	1.1/1.5	1.1/1.5	1.1/1.5
Funzionamento - Mode:	AM-FM-SSB	AM-FM-SSB	AM-FM-SSB
Comando a 6 potenze d'uscita Six Power output level			



Commutazione elettronica
Electronic switch
Protezione contro l'inversione di polarità
Inversion polarity protection
Garanzia 6 mesi escluso transistor finali



Commutazione elettronica
Electronic switch
Protezione contro l'inversione di polarità
Inversion polarity protection
Garanzia 6 mesi escluso transistor finali



Pramplicatore 25 dB in ricezione
Preamplifier of 25 dB gain on reception
Commutazione elettronica
Electronic switch
Protezione contro l'inversione di polarità
Inversion polarity protection
Garanzia 6 mesi escluso transistor finali

ALIMENTATORI

ALIMENTATORE STAB. 13,5 V 3/5 A
ALIMENTATORE STAB. 13,5 V 5/7 A
ALIMENTATORE STAB. 13,5 V 7/9 A
ALIMENTATORE STAB. 13,5 V 12 A
ALIMENTATORE STAB. REGOLABILE 3+15 V 7A
ALIMENTATORE STAB. REGOLABILE 3+15 V 12A

AL3
AL5
AL7
AL112
AL106
AL1125



RT10

RIDUTTORE DI TENSIONE
INGRESSO: 18-30 Vcc
USCITA: 13 Vcc
CARICO MAX: 10 A
PROTEZIONI: cortocircuito,
sovratemperatura, sovratensione
in uscita



RT16

RIDUTTORE DI TENSIONE
INGRESSO: 18-30 Vcc.
USCITA: 5-16 V regolabili
CARICO MAX: 16 A
PROTEZIONI: cortocircuito,
sovratemperatura, sovratensione
in uscita



ANTENNE lemm

Lemm antenne
De Blasi geom. Vittorio

Via Santi, 2
20077 Melegnano (MI)
Tel. 02/9837583
Fax 02/9837583

Casella postale

“CQ”

Rubrica
riservata ai C.B.

Giovanni Di Gaetano • IAT349, CB Tuono Blu

Salve a tutti, simpatici “venti-settisti impazziti”, come state? Come stanno le vostre “ugole” e il vostro “stress da baracchino”? Avete riempito il vostro call-book di nuovi indirizzi e fatto collegamenti interessanti? Spero che tutto sia andato per il giusto verso e a gonfie vele.

Queste mie affermazioni iniziali non le ho dette così a caso, ma perché so bene cosa significhi l'estate per i patiti (me compreso) della Banda cittadina e per quelli che operano nelle bande laterali. È la stagione delle “piccole ore”, delle lunghe, lunghissime chiacchierate fino all'alba, del grande exploit dei collegamenti a lunga distanza e principalmente delle... nuove amicizie.

L'estate è dunque la stagione in cui si fa veramente e seriamente attività radio. Peccato che stia per finire. Ma sì... tralasciamo questo velo di nostalgia ed apriamo il sipario su questa puntata settembrina.

Come si diventa radioamatori

In questi ultimi periodi, mi sono pervenute parecchie richieste da parte di tanti CB che mi pongono quasi sempre le stesse domande: Come si diventa radioamatori? Quanti tipi di patenti esistono? Che cosa è la licenza? Come si svolgono gli

esami?

È per chiarire un po' le idee e anche per fare cosa gradita a Giorgio Abbruzzese di Acicastello (CB Tornado), Roberto Meazza di Mede (CB Squalo), Angelo Fioravanti di Reggio Emilia (CB Caino) e a tanti altri lettori, che ce ne occupiamo in

questa puntata.

Cominciamo col dire che il servizio di radioamatore in Italia è disciplinato dagli articoli 330/332 del D.P.R. n. 156 del 29-3-1973 le cui norme sono contenute nel testo unico del Codice Postale.

L'attività del radioamatore (art.

A) Elettrologia ed elettrotecnica

Carica elettrica · Campo elettrico · Capacità elettrica e condensatore: unità di misura delle capacità · Differenza di potenziale · Forza elettromotrice e relativa unità di misura · Corrente continua: unità di misura della corrente · Legge di Ohm · Resistenza elettrica: unità di misura delle resistenze · Effetti della corrente elettrica · Pila ed accumulatore · Induzione elettromagnetica e relative leggi · Mutua induzione · Induttanza · Correnti alternate: periodo, pulsazione, frequenza, ampiezza, valore medio, valore efficace.

Legge di Ohm per la corrente alternata, sfasamento fra tensione e corrente, potenza apparente, reale, fattore di potenza.

Effetti fisiologici della corrente elettrica · Norme di protezione · Norme di soccorso.

Trasformatori elettrici.

Strumenti ed apparecchi di misura: amperometri e voltmetri per corrente continua e per corrente alternata · Wattmetri.

B) Radiotecnica · Telegrafia · Telefonia

Resistenza, induttanza e capacità concentrate · Resistenza, induttanza e capacità distribuite · Comportamento dei circuiti comprendenti resistenze, induttanze e capacità al variare della frequenza.

Risonanza elettrica · Risonanza serie e parallelo di un circuito · Risonanza di due circuiti accoppiati.

Tubi elettronici: tipi, caratteristiche costruttive, curve caratteristiche. Impiego dei tubi elettronici nelle apparecchiature radioelettriche trasmettenti e riceventi. Raddrizzatori · Semiconduttori · Transistori.

Principali caratteristiche elettriche e costruttive dei trasmettitori radiotelegrafici e radiotelefonici delle relative antenne.

Tipi di emissioni radioelettriche.

Nozioni principali sulla propagazione nello spazio delle onde elettromagnetiche in funzione della loro lunghezza.

Ondametri.

Nozioni di telegrafia e telefonia · Telegrafo Morse · Microfono · Telefono · Altoparlante.

C) Regolamento internazionale delle radiocomunicazioni

Art. 1. — Definizioni: Servizio d'amatore · frequenza assegnata ad una stazione · tolleranza di frequenza · larghezza di una banda occupata da una emissione · potenza di un radiotrasmettitore.

Art. 2. — Designazione delle emissioni · classi di emissione · larghezza di banda · nomenclatura delle bande di frequenza.

Art. 3. — Norme generali per l'assegnazione e l'impiego delle frequenze.

Art. 5. — Ripartizione delle bande di frequenza · divisione del mondo in regioni — bande di frequenza assegnate ai radioamatori nelle regioni 1, 2, 3.

Art. 12. — Caratteristiche tecniche degli apparati e delle emissioni.

Art. 13. — Controllo internazionale delle emissioni.

Art. 14. — Disturbi e prove.

Art. 15. — Procedura contro i disturbi.

Art. 16. — Rapporti sulle infrazioni.

Art. 17. — Segreto.

Art. 18. — Licenze.

Art. 19. — Sez. seconda. Attribuzione delle serie internazionali · assegnazione degli indicatori di chiamata.

Art. 41. — Stazione d'amatore.

Appendice 13. — Abbreviazione e segnali diversi da usare nelle comunicazioni radiotelegrafiche · Codice «Q».

Tabella 1

Programma della prova teorica degli esami per il conseguimento della patente di radiooperatore.

330) consiste nello scambio in linguaggio, o attraverso codici internazionali, con altri radioamatori autorizzati, di appunti di carattere tecnico a scopo di studio e di istruzione individuale.

Per lo svolgimento di detta attività occorre possedere una regolare licenza, valida cinque anni, rilasciata dal Ministero delle Poste e Telecomunicazioni. Il rilascio è subordinato al possesso dei seguenti requisiti:

- 1) Cittadinanza Italiana
- 2) Età non inferiore ai 16 anni
- 3) Buona condotta morale e civile
- 4) Una delle patenti previste dall'art. 341 del D.P.R. n. 156. Le patenti radioamatoriali si dividono in due categorie:

PATENTE ORDINARIA

Viene rilasciata al superamento, da parte del candidato, di due prove d'esame: quella teorica consistente in una prova scritta e quella pratica in cui è previsto un saggio di ritrasmissione di un messaggio in Codice Morse di 40 caratteri al minuto.

PATENTE SPECIALE

Viene rilasciata al candidato che ha superato solamente la prova teorica e consente di operare su frequenze superiori ai 144 MHz.

Gli esami per il conseguimento di queste patenti si svolgono due volte all'anno nei mesi di maggio ed ottobre e consistono in una prova scritta, per la quale sono concesse tre ore di tempo, su argomenti di natura tecnica, legislativa, regolamentari e sui servizi radioelettrici internazionali (come da programma descritto nella **Tab. 1**) mentre la prova pratica, come si diceva consiste nella trasmissione e ricezione di un brano in CW.

Per ogni sessione d'esame viene nominata una apposita commissione composta dal Direttore del Circolo (presidente), da un funzionario postelegrafonico, da un esperto del Ministero

Al Circolo delle Costruzioni Telegrafiche e Telefoniche del Ministero delle Poste e delle Telecomunicazioni di(1).

Il sottoscritto..... nato a.....
il..... domiciliato a..... in via.....

nr....., al fine di ottenere la patente (3) di operatore di stazione di radioamatore ai sensi delle norme in vigore, chiede di essere ammesso alla prossima sessione di esami che si terranno presso codesto Spett. Circolo.

Allega alla presente domanda:

- a) due fotografie di cui una legalizzata.
- b) una marca da bollo da L. 1 000. 000
- c) dichiarazione cumulativa dell'ufficio anagrafico (2).
- d) attestato del versamento di L. 1.000 sul c.c.p. 659003 intestato alla Direzione Provinciale P.T. - Roma - per tassa esami.

In attesa di conoscere la data degli esami stessi, porge distinti saluti.

(Data.....)

(Firma.....)

- 1) - Le città sedi di Circolo Costruzioni T.T. sono le seguenti: Ancona, Bari, Bologna, Bolzano, Cagliari, Firenze, Genova, Messina, Milano, Napoli, Palermo, Reggio Calabria, Roma, Sulmona, Torino, Trieste, Venezia e Verona.
- 2) - In luogo di tale dichiarazione potrà essere allegato altro documento valido dal quale risultino le generalità ed il domicilio del richiedente.
- 3) - Indicare se si richiede la patente "ordinaria" o la patente "speciale".

Tabella 2

Domanda d'esame da spedire per raccomandata con ricevuta di ritorno ad uno dei circoli T.T. da trascrivere in carta legale da L. 10.000.

della Difesa e da un rappresentante dell'Associazione Radioamatori Italiani.

Le domande d'ammissione agli esami complete, dei documenti di rito (**Tab. 2**), devono essere inviate entro e non oltre il 30 aprile o il 30 settembre di ogni anno al proprio Circolo Costruzioni di appartenenza. Tutti i candidati che avranno presentato le domande in tempo utile, saranno convocati per sostenere le prove con lettera raccomandata almeno 15 giorni prima dello svolgimento.

Come si svolgono gli esami

Tutti i candidati, al momento dell'appello nominale, devono esibire un documento d'identità non scaduto, nonché la lettera di convocazione e vengono

suddivisi in aule. Ad ognuno vengono consegnate due buste: una grande e una piccola, una scheda, due fogli protocollo, uno per la bella, l'altro per la brutta copia, timbrate e siglate da un membro della commissione.

Prima dell'inizio dell'esame, quindi prima della dettatura dei testi, il candidato deve scrivere in stampatello le proprie generalità sulla scheda che dovrà porre dentro la busta piccola sigillandola.

È importante sottolineare che si deve scrivere con penne ad inchiostro nero o blu. L'uso di matite e di penne colorate possono provocare l'annullamento del compito che si verifica anche nel caso di segni di riconoscimento o altro nei fogli di bella.

Superata la fase preliminare viene scelto fra i candidati di

ogni aula un rappresentante che partecipa al sorteggio di uno dei tre temi d'esame contenuti in tre buste.

Dopo la dettatura del tema non è permesso allontanarsi dall'aula se non prima di due ore; è vietato parlare con gli altri candidati, non è possibile consultare libri di testo, manuali di elettronica o copiare dal vicino. Ricordiamo che nell'aula dell'esame vigila apposito personale di sorveglianza.

È permesso l'uso di calcolatrici elettroniche, ma non di microcomputers contenenti programmi di elettronica.

L'esito delle prove sia negativo che positivo viene comunicato ai candidati dal circolo P.T. con lettera raccomandata. Tutti coloro che avranno superato gli esami riceveranno la relativa patente.

Ottenuta la patente e possedendo gli altri requisiti di cui si parlava prima, si può inoltrare la richiesta per il rilascio della licenza della classe corrispondente, la cui validità dipende dall'avvenuto versamento del relativo canone di esercizio.

Nella licenza sarà riportato il nominativo assegnato dal Ministero delle Poste che sarà usato dal novizio radioamatore nella sua attività radiantistica.

Diventare radioamatori sembra così tanto complicato, però studiando seriamente e approfondendo bene gli argomenti il successo è garantito. In bocca al lupo a tutti... crepi!!!

Risposte flash

Tre lettori: Andrea Incerti della provincia di Reggio Emilia, Roberto Zona dell'isola di Capri e Luca Pesce di Genova, vorrebbero sapere le modalità d'iscrizione al Gruppo Alfa Tango. Ecco qui di seguito uno stralcio del regolamento.

Al gruppo possono aderire senza discriminazione alcuna gli OM, SWL, BCL e gli amanti di

trasmissioni computerizzate.

Per iscriversi è sufficiente inviare una domanda alla quale dovranno essere allegate le QSL originali di almeno 30 country collegati; in deroga è possibile presentare un elenco di almeno 50 stazioni AT collegate, indipendentemente dal numero dei paesi.

La quota d'iscrizione è di lire 65.000 e comprende il tesserino d'iscrizione, il DX Man Book, la Directory dell'anno in corso, 50 QSL, 50 buste e l'abbonamento al mensile Eleven News.

Le domande d'iscrizione devono essere presentate al distretto provinciale di appartenenza rivolgendosi al responsabile, il quale ha il dovere di verificare l'originalità delle QSL presentate e di trasmettere la quota alla sede centrale di Asti.

Notizie dai gruppi

Il RADIO CLUB CENTRO ABRUZZI di Raiano (L'Aquila) ha organizzato per domenica 20 settembre il primo Radioraduno del Centro Abruzzo aperto oltre che a tutti gli appassionati della Radio (CB, SWL, BCL ed OM) anche a tutti coloro che intendano trascorrere una giornata di festa nella bellissima e ridente cittadina abruzzese. Targhe ricordo per tutti i partecipanti.

Per chi fosse interessato: RADIO CLUB "CENTRO ABRUZZO" c/o Casella Postale 44 - 67027 RAIANO (AQ).

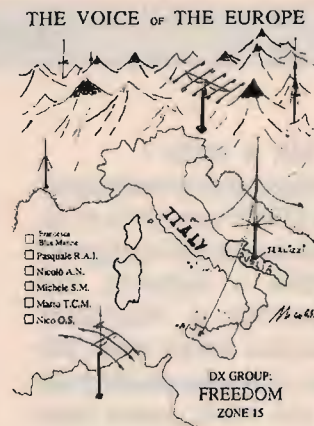
Ci ha scritto Nico Rutigliano a nome del "neonato" gruppo "FREEDOM": «Sono uno dei tanti illusi che ingrossano le file della CB italiana — dice Nico — ho usato la parola "illusi" perché c'è ancora un gruppo di romanticoni che crede nel baracchino come mezzo insostituibile per poter parlare schiettamente con un amico o per farsi quattro risate in serenità.

Sappiamo tutti — continua Nico — che da qualche tempo a

questa parte, i valori importanti da me elencati si stanno dissolvendo lentamente e che certe ruote si stanno trasformando in squallidi e volgari scambi di parole confuse e senza senso... pur tuttavia credo che le sorti di questa frequenza, non siano necessariamente segnate.

Ho pensato di fondare un DX-GROUP con la caratteristica di unire, non solo gli appassionati dei collegamenti a lunga distanza, ma anche dei "veri" amici. Il gruppo si chiama "FREEDOM" (libertà) e spero — conclude Nico — che attraverso questa rubrica, unica nel genere, possa ingrandirsi con nuovi iscritti». Nico carissimo, la penso esattamente come te, spero che il tuo gruppo possa progredire ed andare avanti e bene. Concludo pubblicandone l'indirizzo, con la speranza che tu possa ricevere valanghe di adesioni; ritieni mi a tua completa disposizione per un eventuale ingresso al tuo DX Group.

DX GROUP "FREEDOM" P.O. BOX 170 - 70038 TERLIZZI (BARI) ... AUGURI!!!



Bene anche questa volta è andata, se volete rileggermi... appuntamento alla prossima. Se volete scrivermi: GIOVANNI DI GAETANO, CASELLA POSTALE CQ c/o EDIZIONI CD, Via Agucchi 104 - 40131 BOLOGNA.



elettronica

20154 Milano Via Procaccini 41 Tel. 02/313179 Fax 33105285

**SCONTI PER RIVENDITORI E
VENDITA IN CONTRASSEGNO**

RICETRASMITTENTI ACCESSORI



NEW AMIGA FAX + RTTY + CW

Interfaccia per ricezione e trasmissione di segnali FAX RTTY CW con il Computer Amiga, completa di programma e manuale in italiano, di facile uso.



PREZZO DI LANCIO
L. 290.000

NEW MS-DOS FAX

Interfaccia per computer tipo IBM e MS-DOS con possibilità oltre che di ricezione anche di TRASMISSIONE dei segnali fax con programma e manuale in italiano, alimentata dal computer stesso, di facile uso.

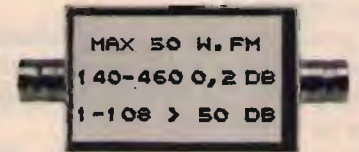
TNC PER PACKET RADIO VHF GM1

Funzionante con qualsiasi tipo di computer provvisto di porta RS232. Viene fornito con i cavi di collegamento appropriati per ogni tipo di ricetrans (specificare il modello nell'ordinazione) e manuale di istruzioni in italiano. Microprocessore HD 63B03X • 32K RAM • 32K ROM • 512 Byte EEROM (Per mantenere permanentemente i parametri operativi) • MODEM TCM 3105 Bell 202 (1200/2200) • Protocollo AX25 versione 2 • Personal BBS con area messaggi dimensionabile • Digipeater con NODO • Multiconessioni fino a 10 collegamenti • Collegamento al terminale con RS232 con connettore standard 25 poli (DB25) • Collegamento alla radio: PTT, microfono, uscita audio con connettore DB9 • Led di segnalazione: Power, PTT, DCD, CON e STA • Basso consumo: 100 mA circa • Dimensioni contenute: 130 mm. x 100 mm.



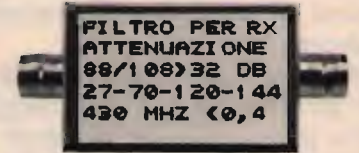
MICRO 2000

Il più piccolo e potente microtrasmettitore di NS. costruzione misure in mm. 41 x 15 x 5, funzionante sulla banda VHF a frequenza fissa e quarzata, con funzionamento sia continuo che a VOX, alimentazione 9/12 volt, consumo 8 mA circa in St. By 1 mA.



NEW MODEL !

Ottimo filtro anti disturbo per ricetrasmittitori 144 e 430 MHz ideale per eliminare fenomeni di interferenza con la banda 88/108 potenza massima 50 Watt.



NEW MODEL !

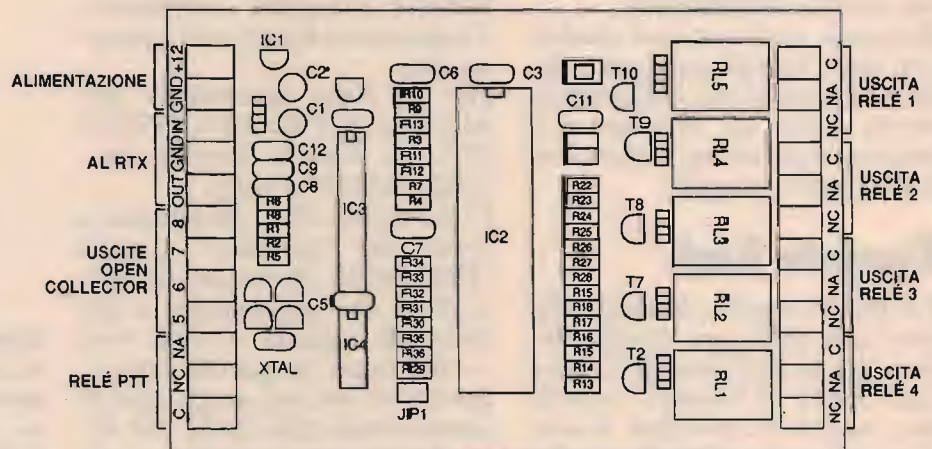
Filtro anti disturbo per ricevitori scanner ideale per le bande 27-70-120-144-430. Nuovo modello.

TELECOMANDO DTMF INTELLIGENTE

DTMF & NEW !

Eccezionale scheda decoder DTMF provvista di codice di accesso riprogrammabile a distanza, con possibilità di interrogare qualsiasi relais sono attivati, con memoria dello stato dei relais anche dopo eventuale interruzione dell'alimentazione con possibilità anche di essere collegata alla linea telefonica.

- Alimentazione 12 V
- Uscite 4/a/relais + 4 transistor OPEN collector.
- Relais di chiusura PTT eventuale collegamento RTX.
- Uscita BF stato dei relais.
- Pulsante reset di tutti i parametri.
- Possibilità di inibizione della riprogrammazione a distanza.
- Possibilità di collegamento alla linea telefonica.



PER ASCOLTARE IL MONDO CI BASTA UNA BUONA RADIO E DUE OTTIME ORECCHIE



NRD 93

Ricevitore HF PROFESSIONALE
solo per chi esige il meglio



NRD 535

Ricevitore HF LUSO
vasta gamma di accessori per
adattarlo alle proprie esigenze



IC - R71

Ricevitore HF CONCRETO
oramai affermato ed
indiscutibilmente affidabile



IC - R72

Ricevitore HF COMPATTO
per chi richiede ottime caratteristiche
e dimensioni contenute

**NUOVO
CATALOGO**

Inviando L. 3.000 in francobolli



R - 5000

Ricevitore HF DI CLASSE
apparato ad elevata dinamica
per grandi prestazioni



R - 2000

Ricevitore HF IN OFFERTA
le valide prestazioni ed un prezzo
sicuramente accessibile ne esaltano
le caratteristiche

RADIOCOMMUNICATION, IL MASSIMO

VIRGILIANA
ELETTRONICA

VI-EL VIRGILIANA ELETTRONICA s.n.c.

Viale Gorizia, 16/20 - 46100 MANTOVA

Casella post. 34 - Tel. 0376/368923 - Fax 0376/328974

SABATO 26 SETTEMBRE IN OCCASIONE DELLA MOSTRA DI GONZAGA,
RESTIAMO APERTI TUTTO IL GIORNO

VENDITE RATEALI SU TUTTO IL TERRITORIO
(salvo approvazione della finanziaria)



KENWOOD TS 140 S/680
Ricetrasmittore HF da 500 kHz a 30 MHz. All Mode.



FT 990
Potenza 100 W RX-TX all mode. Range 0,1 ÷ 30 MHz con scordatura automatico.



YAESU FT 890
Ricetrasmittore HF con accordatore automatico d'antenna compatibile a tutti i modi operativi - 100 kHz-30 MHz - 100 W.



ICOM IC 728
Ricetrasmittore HF per stazione fissa o veicolare - 100 W all mode - 30 kHz-30 MHz.



KENWOOD TS 450 S/AT
RTX HF multimodo con ODS - 100 memorie - 2 VFO - Accordatore incorporato - 13,8V - 100W su tutte le bande amatoriali in SSB-CW-AM-FM-FSK.



IC 781
RTX multimodo HF - 100 kHz ÷ 30 MHz - 150 W.



IC 761 A
RTX HF a 3 conversioni per SSB CW AM FM FSK - 100 W.



IC 726
Potenza 100 W - Copertura continua 0,1 ÷ 30 MHz.
IC 726 - con 50 MHz.

NOVITÀ



KENWOOD TS 550 S/AT
RTX HF SSB-CW AM FM FSK - 100 KHz ÷ 30 MHz - 108 dB 100W - 100 memorie - 2VFO.



YAESU FT 736R - Ricetrasmittitore base All-mode banda VHF/UHF. Modi d'emissione: FM/USB/LSB/CW duplex e semiduplex. Potenza regolabile 2,5-60 W (opzionali moduli TX 60 MHz 220 MHz 1296 MHz). Alimentazione 220 V. 100 memorie, scanner, steps a piacere. Shift ±600-±1600.



ICOM IC-970 H Tribanda
Ricezione e copertura continue da 50 a 905 MHz - elevata potenza - SSB CW FM larga e stretta.



IC R-7100
RX a largo spettro da 25 MHz a 2 GHz.
IC R-72 - RX da 100 kHz a 30 MHz.

NOVITÀ



TS 790 E
Stazione base tribanda (1200 optional) per emisioni FM-LSB-USB-CW.



FT 8200
Bibanda ad ampia escursione full duplex funzione transponder - Ricetrasmittitore veicolare - Frontale staccabile e controllo a distanza con telecomando - 45 W (35 W in UHF).



FT 2400 H
Ricetrasmittitore FM/VHF veicolare - 50 W - 140-174 MHz.



SR 001
RX scanner VHF/UHF - 25-1000 MHz AM/FM - 200 memorie.



KENWOOD TM 732
Ricetrasmittitore VHF/UHF FM multibanda veicolare.



IC 2410
Qualibander - VHF/UHF doppio ascolto sulla stessa banda - 45 W (35 W in UHF).



ICOM IC3230 H
Ricetrasmittitore veicolare bibanda FM - doppio visore illuminato - 45 W - 136-174 MHz - 430-440 MHz.



IC R1
Ricevitore ultracompatto da 150 kHz a 1500 MHz.



TM 741 E
Veicolare multibanda 144-430 MHz + una terza optional.



FT 411E
Potenza 5 W VHF compatto dal prezzo interessantissimo.



YAESU FT 26
Palmare VHF larga banda - 5 W - OTMF di serie.



IC-P2ET
Ricetrasmittitore VHF/UHF - 5 W RF.



KENWOOD R 5000
RX 100 kHz ÷ 30 MHz. SSB-CW-AM-FM-FSK.

NOVITÀ



ICOM ICW2
VHF 138-174 UHF 380-470 Estensione a 980 MHz 5W - 30 memorie per banda - 3 potenze regolabili.



IC2 SRE
RTX VHF 138-174 MHz - Ottimo range. GRANDI PRESTAZIONI.



YAESU FT 830
Ricetrasmittitore bibanda miniaturizzato - 144-146 / 430-440 MHz.



KENWOOD TN 28-78
Ricetrasmittitori FM ultra-compatti bibanda 13,8V 5W.

GUIDE TO FACSIMILE STATIONS

12th edition • 416 pages • DM 50 / L. 42.000

The recording of FAX stations on longwave and shortwave and the reception of meteorological satellites are fascinating fields of radio monitoring. Powerful equipment and inexpensive personal computer programs connect a radio receiver directly to a laser or ink-jet printer. Satellite pictures and weather charts can now be recorded automatically in top quality.

The new edition of our FAX GUIDE (July 1992!) contains the usual up-to-date frequency lists and precise transmission schedules of all stations worldwide including Roma Meteo and US Navy Catania. It informs you about new FAX converters and computer programs on the market. The most comprehensive international survey of the "products" of weather satellites and FAX stations from all over the world is included: 358 sample charts and pictures were recorded in 1991 and 1992! Here are that special charts for aeronautical and maritime navigation, the agriculture and the military, barographic soundings, climatological analyses, and long-term forecasts, which are available nowhere else.

Additional chapters cover

- List of 310 frequencies monitored in 1991 and 1992. Call sign list.
- Exact schedules - to the minute! - of 90 FAX stations, and of meteorological satellites GMS (Japan), GOES (USA), and METEOSAT (Europe).
- Abbreviations. Addresses. Regulations. Technique. Test charts.

Further publications available are *Guide to Utility Stations* (10th edition), *Radioteletype Code Manual* (11th edition) and *Air and Meteo Code Manual* (12th edition). We have published our international radio books for 23 years. They are in daily use with equipment manufacturers, monitoring services, radio amateurs, shortwave listeners and telecommunication administrations worldwide. Please ask for our free catalogue, including recommendations from all over the world. For a recent book review see Sig. Magrone in *CQ Elettronica* 1/92 pages 53 - 57. All manuals are published in the handy 17 × 24 cm format, and of course written in English.

Do you want to get the **total information** immediately? For the special price of DM 245 / L. 200.000 (you save DM 40 / L. 33.000) you will receive all our manuals and supplements (altogether more than 1700 pages!) plus our *Cassette Tape Recording of Modulation Types*.

Our prices include airmail postage to everywhere in the world. Payment can be by postal money order (*vaglia internazionale*), cash money in a *registered* letter, a DM cheque drawn on a German bank, or postgiro (account Stuttgart 2093 75-709). Dealer inquiries welcome - discount rates on request. Please mail your order to ☺

Klingenfuss Publications
Hagenloher Str. 14
D-7400 Tuebingen
Germania
Tel. 0049 7071 62830

Ricevitore a reazione per i 1296 MHz

IK1ICD, Alessandro Gariano

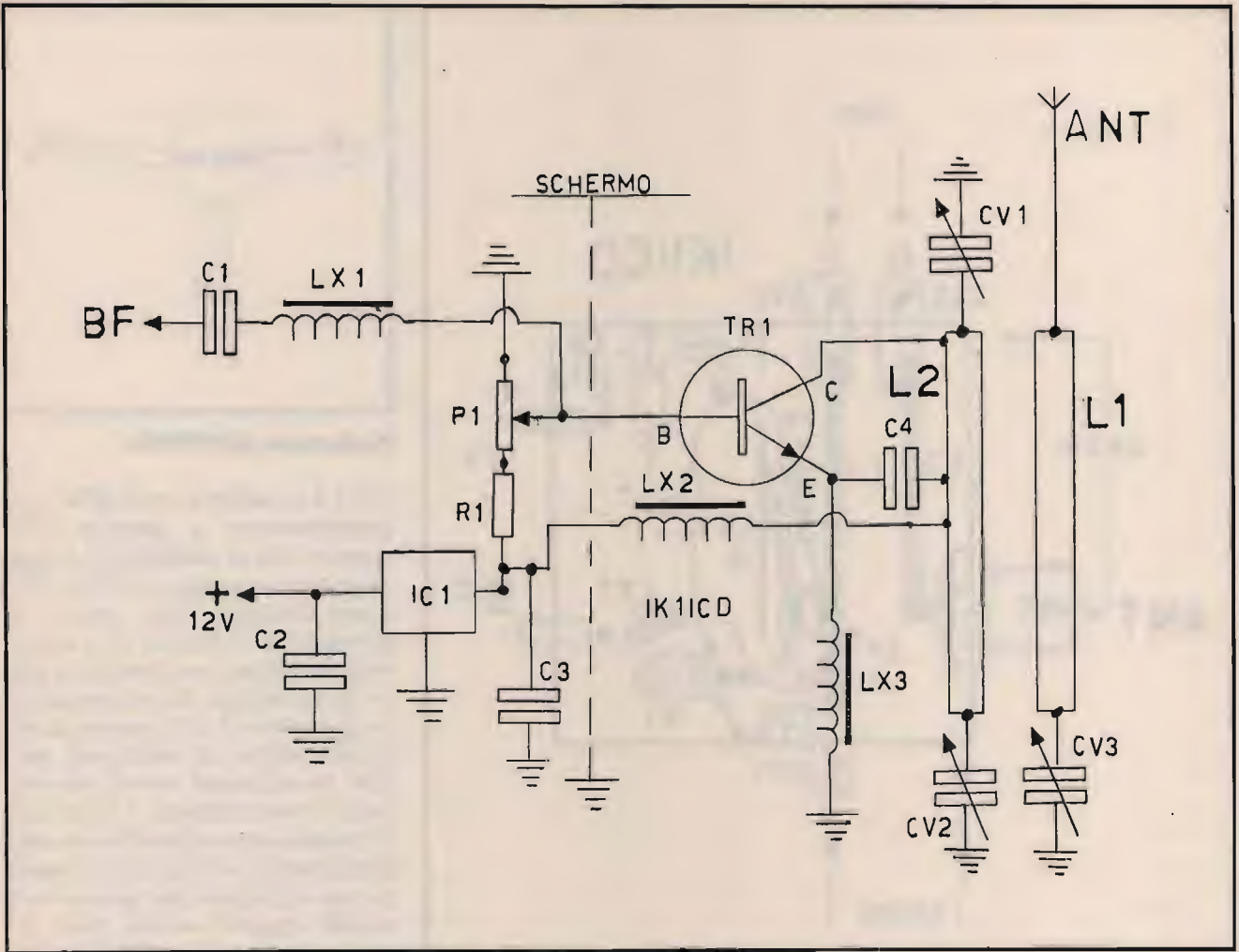
Alcune volte nell'eseguire esperimenti ci si accorge di non avere le adeguate attrezzature che ci permettono di fare i dovuti controlli sulle apparecchiature che stiamo collaudando. Il ricevitore descritto in questo articolo è stato realizzato per far fronte alla mancanza di un ricevitore monitor per poter controllare l'emissione di un trasmettitore a 1296 MHz. Come si sa, quando si vogliono fare alcune prove si vorrebbe avere subito sotto mano qualcosa che possa fare al caso nostro, ma la maggior parte delle volte non è così, si cerca allora di trovare soluzioni semplici e funzionali le quali permettano di realizzare qualcosa in breve tempo per soddisfare il sospirato collaudo. Per tale motivo è nato questo ricevitore. Per costruire un ricevitore adatto a frequenze elevate come i 1296 MHz occorre dedicare molto tempo alla realizzazione, non tanto per l'assemblaggio, ma per la costruzione meccanica come la schermatura le distanze tra le varie bobine e i diversi componenti che formano il ricevitore. Ho pensato se potevo aggirare l'ostacolo realizzando un ricevitore a reazione per i 1296 MHz con il quale poter controllare l'emissione del trasmettitore, in quanto la costruzione di un ricevitore a reazione è molto più semplice e veloce di quella per un ricevitore su-



Ricevitore.

pereterodina. Nella realizzazione di questo ricevitore a reazione bisognerà rispettare alcuni accorgimenti che di norma si eseguono sui ricevitori VHF - UHF - SHF: collegamenti brevi tra i vari componenti, buone schermature ecc. Se per la realizzazione verrà usato un contenitore metallico come il mio prototipo (vedi foto e disegno) si dovranno praticare prima i vari fori dove dovranno essere inseriti e saldati i condensatori variabili a pistone, i condensatori passanti e la presa BNC; il contenitore da me utilizzato per la costruzione del ricevitore ha

le seguenti dimensioni: altezza cm 5 - lunghezza cm 5,5 - profondità cm 2,5 - per le varie distanze tra i condensatori a pistone e BNC si veda il disegno dove vengono schematizzati i componenti e il relativo assemblaggio. Una volta terminato il lavoro di foratura e applicazione dei componenti sopraelencati si passerà alla realizzazione del ricevitore, si costruiranno i due circuiti risonanti formati da L1 L2, queste saranno costruite con due bacchette di rame del diametro di 2 mm e della lunghezza di cm 3 per la bobina L1 e di cm 3,5 per la bobina



ELENCO COMPONENTI

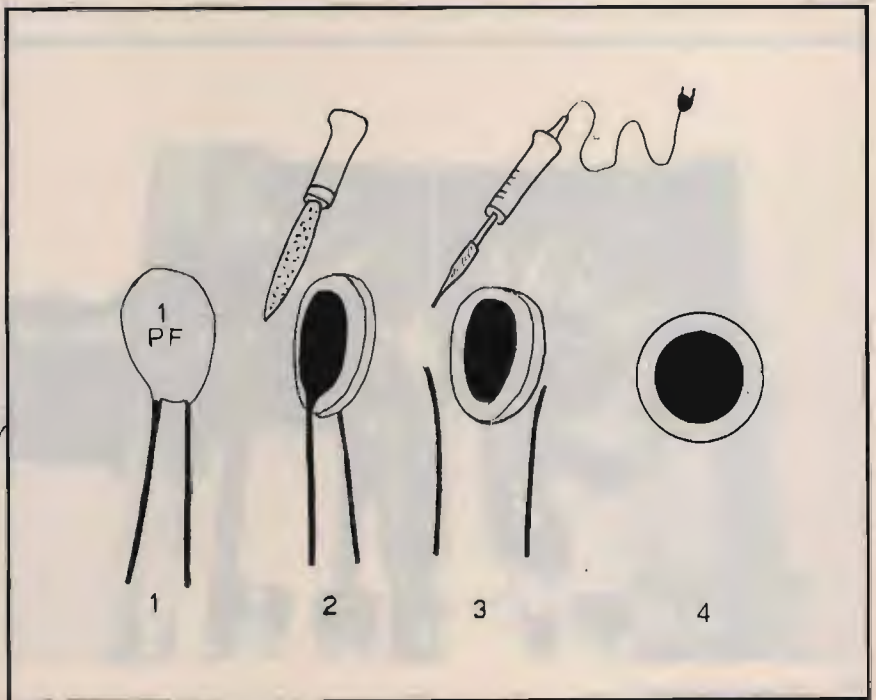
R1: 4,7 k
P1: 47 k

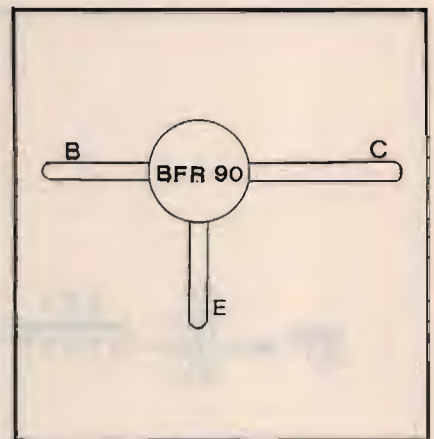
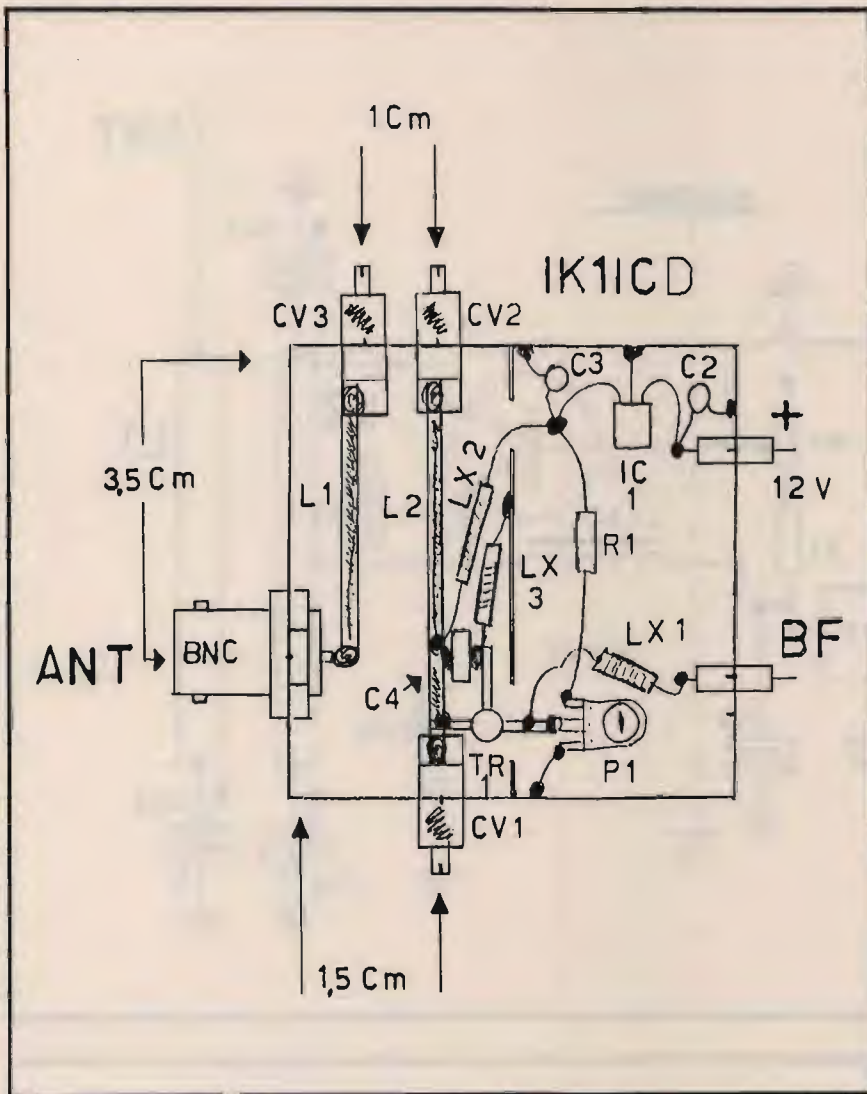
C1: 10.000 pF
C2: 100.000 pF
C3: 100.000 pF
C4: 1 pF vedi testo

CV1: 0,8-8 pF cond. a pistone
CV2: 0,8-8 pF cond. a pistone
CV3: 0,8-8 pF cond. a pistone

LX1: impedenza AF 4 μ H
LX2: impedenza AF 4 μ H
LX3: impedenza AF 4 μ H

IC1: 7805
TR1: BFR 90
L1: vedi testo
L2: vedi testo





Piedinatura del BFR 90.

L2, L1 si salderà tra il BNC e il condensatore a pistone CV3 mentre L2 si salderà tra i condensatori a pistone CV1 e CV2 (vedi disegno). Ora prima di proseguire il lavoro ci si dovrà munire di un condensatore privo di terminali, il condensatore in questione è C4, questo dovrà essere privo di terminali perché, se si facesse uso di un normale condensatore, i terminali di questo provocherebbero una alterazione nel circuito risonante con il rischio che questo non oscilli oppure oscilli male. In commercio è possibile se pur con qualche difficoltà trovare condensatori di questo tipo, però per chi non riesce a reperirli con facilità lo potrà costruire seguendo semplicemente le fasi che sono raffigurate nel disegno; in **figura 1** vediamo il condensatore di 1 pF come si presenta normalmente con i rispettivi terminali, questo condensatore lo si dovrà limare da entrambe le parti vedi **figura 2** fino a eliminare il materiale isolante che farà apparire lo stagno con il quale sono stati saldati i terminali sul chips composto da un dielettrico ceramico di forma circolare con le due armature poste sui lati del dielettrico, a questo punto con il saldatore ben caldo si scioglierà lo stagno e si toglieranno i terminali, vedi **figura 3**, eseguire una dissaldatura veloce senza



① Assemblaggio.

soffermarsi eccessivamente altrimenti l'eccessivo calore danneggerà il condensatore staccando l'armatura dal dielettrico. Una volta terminato il lavoro si avrà un condensatore come in **figura 4**. Questo condensatore lo si salderà direttamente tra il pin emettitore di TR1 e la bobina L2 (vedi foto e disegno), dopo questa operazione si proseguirà il montaggio degli altri componenti che formano il ricevitore. Una volta terminato il lavoro si passerà al collaudo, l'uscita BF del ricevitore dovrà essere applicata ad un amplificatore di bassa frequenza il quale ci permetterà di ascoltare in altoparlante o in cuffia il segnale ricevuto; se non si ha sotto mano un amplificatore se ne potrà costruire uno dei tanti presentati sui numeri precedenti di questa rivista, infatti qualsiasi amplificatore BF potrà adattarsi facilmente. Una volta collegato l'amplificatore si passerà alla taratura del ricevitore; per fare questa operazione si posizionerà il trasmettitore dei 1296 MHz su una determinata frequenza in FM e lo si lascerà in trasmissione, se la portante sarà accompagnata da una nota di chiamata (call) sarà più facile individuare il punto di taratura dell'RX. Si accenderà il ricevitore a reazione a qualche metro di distanza; come antenna si potrà utilizzare un pezzetto di filo lungo 12 cm. Per prima cosa si dovrà girare il trimmer P1 fino a sentire in altoparlante il classico fruscio del ricevitore a reazione; a questo punto si regoleranno i condensatori a pistone CV1-CV2 fino a quando in altoparlante non si ascolterà la portante. Ora si potrà migliorare la sensibilità regolando il condensatore CV3; con questa ultima regolazione il ricevitore è tarato. Dalle prove eseguite è stato possibile ricevere il segnale emesso dal trasmettitore a 1296 MHz con una potenza di 0,5 W in tutte le stanze di casa; in alcu-



② Particolare dei condensatori a pistone.



③ Particolare di C4.

ne però si riscontrava una forte attenuazione data dalle pareti. In questi casi sono stato obbligato, per migliorare la ricezione, a dover cercare una possibile onda riflessa inclinando in diversi modi l'antenna formata dal pezzetto di filo di 12 cm; sperimentando in questo modo le varie attenuazioni che incontra il segnale in gamma 23 cm. Per chi voglia fare un controllo in SSB dovrà regolare P1 in modo da avere nella reazione un innesco maggiore che permette di rivelare la banda laterale, questo innesco lo si potrà riconoscere da un leggero fischio che si ascolterà in altoparlante in assenza di modulazione. Come è stato detto all'inizio questo ricevitore è nato per poter controllare l'efficienza del TX a 1296 MHz quindi il suo impiego è limitato a strumento di misura, come potrebbe essere un misuratore di campo, con la differenza che, mentre con il misuratore di campo abbiamo un controllo visivo dato dallo strumento, con il ricevitore descritto in questo articolo possiamo controllare oltre alla presenza del segnale anche la modulazione del trasmettitore. Questo ricevitore può essere anche un trampolino di lancio per il dilettante che desidera sperimentare qualcosa di diverso, avvicinandosi così nell'affascinante mondo delle SHF. Per finire tengo a precisare che il prototipo è stato costruito in modo sperimentale quindi si presta

D.B.S. ELETTRONICA

APPARECCHIATURE ELETTRONICHE - GIARRE

Via F.lli Cairoli, 53/57 - 95024 GIARRE (CT) - Tel. 095/934812
Vendita - Assistenza Tecnica - Apparecchiature Elettroniche



TH-78E
144-146/430-440 MHz
13,8 V - 5 W

KENWOOD



TH-28E
Ampio front end in
RX e TX + banda
amatoriale UHF -
Ultracompatto -
Doppia ricezione

SPEDIZIONI: in contrassegno + spese postali - CHIUSO LUNEDÌ MATTINA
Possibilità di pagamenti rateali (salvo approvazione della finanziaria)

facilmente a eventuali modifiche o migliorie che lo sperimentatore vorrà eventualmente provare.

facilmente a eventuali modifiche o migliorie che lo sperimentatore vorrà eventualmente provare.

IM-200B



Il salvafinali! Accordatore di antenne per tutte le frequenze fra 1,5 e 30 MHz. Deviatore inserito-passante, deviatore antenna A - antenna B. Potenza di lavoro 200 W. Aumenta il segnale in entrata al ricevitore.

Preselettore, attenuatore, preamplificatore d'antenna da 1,5 a 30 MHz in 4 segmenti, da accoppiare a ricetrans o ricevitori. Guadagno oltre 18 dB. Escludibile senza staccarlo dal cavo di antenna, possibilità di QSK in CW. Potenza in transisto 2000 W max. È il moltiplicatore di QSO.

M12-40A



Minicircuito di transverter per i 40 metri (altre frequenze a richiesta). Minime dimensioni del c. stampato: mm 75x57 per una facile installazione in tutti i ricetrans. Commutazione R/T senza relé (elettronica). Se installato in apparati muniti di frequenzimetro (Uranus, Lincoln, Galaxy ecc.), il display indica la frequenza di lavoro in 40 mt. Provvisto di dissipatore ed istruzioni. Non altera la modulazione.

AP-HF



TROVERETE QUESTI E MOLTI ALTRI ARTICOLI NEL CATALOGO GENERALE CHE RICEVERETE INVIANDO L. 1500 IN FRANCOBOLLI



LABORATORIO DI RADIOTECNICA ED ELETTRONICA

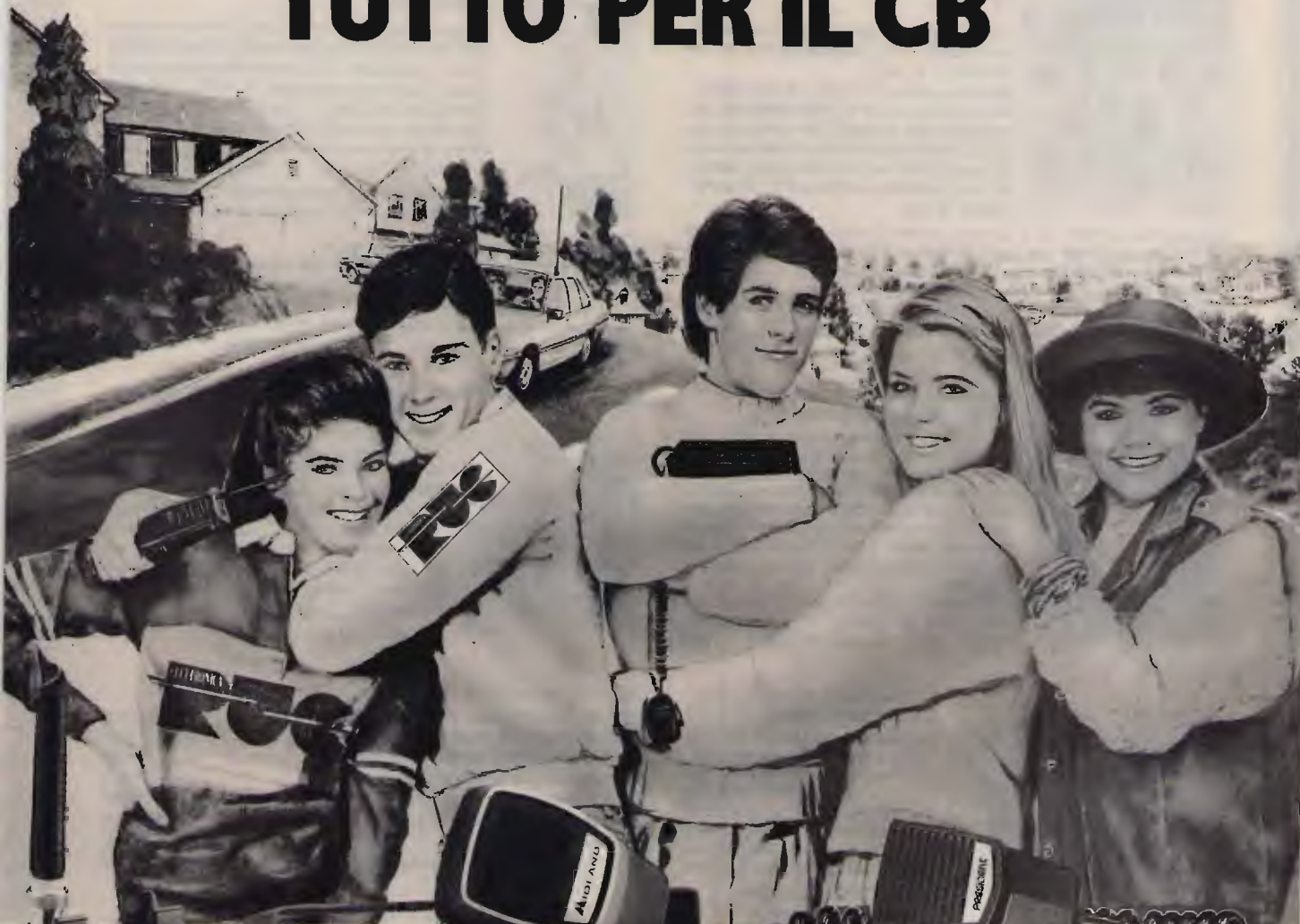


di Ermanno Larné

viale Cembrano, 19A/12 - 16148 GENOVA - Italy
tel. 010/396372

ZODIAC**Uniden****SUMMERAMP****PRESIDENT****cte**
INTERNATIONAL**MIDLAND****ALAN****Lafayette**

TUTTO PER IL CB



Inoltre disponiamo di: VASTA GAMMA DI ACCESSORI. ANTENNE,
 QUARZI DI SINTESI - COPPIE QUARZI - QUARZI PER MODIFICHE - TRANSISTORS
 GIAPPONESI - INTEGRATI GIAPPONESI - TUTTI I RICAMBI MIDLAND
 Per ulteriori informazioni telefonateci, il nostro personale tecnico è a vostra
 disposizione.
 Effettuiamo spedizioni in tutta Italia in c/assegno postale.

ELETRONICA
RUC

ELETRONICA snc

Via Jacopo da Mandra 28A-B - 42100 Reggio Emilia - Tel. 0522-516627



per il tuo hobby...

ECCEZIONALE NOVITÀ! CHIAVI DTMF CON RISPOSTA



CHIAVE DTMF 2-8 CANALI

Consente di controllare mediante toni DTMF l'accensione e lo spegnimento fino ad un massimo di 8 carichi. Ideale per controlli via radio ma con possibilità di utilizzo anche in linea telefonica con l'aggiunta della scheda FT21. Chiave di accesso a 4 cifre e possibilità di risposta: dopo ogni operazione sui carichi il circuito genera dei toni di risposta ed attiva il PTT. Alimentazione a 12 volt.

FT17/8 Chiave DTMF ad 8 canali in scatola di montaggio	L. 128.000
FT17/4 Chiave DTMF a 4 canali in scatola di montaggio	L. 108.000
FT17/2 Chiave DTMF a 2 canali in scatola di montaggio	L. 98.000
FT17/8M Chiave DTMF ad 8 canali montata e collaudata	L. 165.000
FT17/4M Chiave DTMF a 4 canali montata e collaudata	L. 140.000
FT17/2M Chiave DTMF a 2 canali montata e collaudata	L. 125.000
B51 Circuito stampato serigrafato e con solder	L. 30.000



CHIAVE DTMF A UN CANALE

Chiave DTMF ad un canale con codice di accesso a tre cifre differenziato per l'attivazione e lo spegnimento. Il dispositivo emette una nota di risposta (attivando contemporaneamente il PTT) dopo ogni operazione sul carico. Possibilità di utilizzo in linea telefonica in abbinamento alla scheda FT21. Uscita di potenza a relè, tensione di alimentazione a 12 volt.

FT16 Chiave DTMF un canale in kit	L. 60.000
FT16M Chiave DTMF un canale montata	L. 78.000

INTERFACCIA PER LINEA TELEFONICA

Consente di utilizzare le chiavi FT16 e FT17 in linea telefonica mantenendo la possibilità del tono di risposta. Facilmente collegabile alla linea telefonica ed alle schede DTMF. Per l'invio dei toni di controllo è possibile fare uso sia di un telefono multistandard che della nostra tastiera portatile FR06.

FT21 (kit)	L. 20.000
------------	-----------



SCRAMBLER RADIO AD INVERSIONE DI BANDA

È il più piccolo scrambler radio disponibile in commercio. Le ridotte dimensioni ne consentono un agevole inserimento all'interno di qualsiasi RTX. Il dispositivo rende assolutamente incomprensibile la vostra modulazione impedendo a chiunque capti la comunicazione di ascoltare le vostre comunicazioni. L'apparecchio è compatibile con gli scrambler auto SIP.

Dimensioni 26 x 30 mm., Val = 8/15 volt, funzionamento full-duplex.

FE290K (kit)	L. 45.000
FE290M	L. 52.000



SCRAMBLER RADIO CODIFICATO VSB

È la versione codificata (32 combinazioni) dello scrambler radio. Funzionamento half-duplex, tensione di alimentazione 8/15 volt. Il circuito utilizza la tecnica V.S.B. (variable split band). Per impostare il codice viene utilizzato uno dipswitch da stampato a 5 contatti.

FE219K (kit)	L. 145.000
FE219M	L. 165.000

TRASPONDER TELEFONICO CON POSSIBILITÀ DI SINTESI VOCALE



Per quanti dispongono di due linee telefoniche. Il dispositivo smista le telefonate in arrivo verso una utenza precedentemente selezionata mediante una tastiera. Potrete così, ad esempio, rispondere da casa vostra alla telefonate che giungono in ufficio. Possibilità di aggiungere una scheda vocale che entra in funzione durante il tempo necessario al dispositivo per comporre il numero.

FT13K (kit)	L. 122.000
FT13M (montato)	L. 148.000

Tra gli altri kit di nostra produzione segnaliamo:

FE116K Tone squelch sub audio CTCSS	Lire 105.000
FE66 Registratore digitale su RAM dinamica	Lire 45.000
FE67 Identificativo vocale ponti radio	Lire 45.000
FT01 Avvisatore parlante cinture sicurezza	Lire 55.000
FT02 Sirena parlante per antifurti auto	Lire 65.000
FT03 Registratore digitale su RAM statica	Lire 110.000
FT06 Infinity telefonico	Lire 95.000
FT15 Amplificatore BF mosfet 100/150W	Lire 55.000

Disponiamo inoltre di una vasta gamma di componenti elettronici sia attivi che passivi. Venite a trovarci nel punto vendita di Legnano, troverete sempre una risposta ai vostri problemi. Ecco un esempio dei circuiti integrati da noi commercializzati:

COM9046 Doppio scrambler ad inversione di banda.	L. 32.000	M145028 Decodificatore per radiocomando a 19.683 comb.	L. 4.800
FX224J Scrambler/descrambler VSB a 32 codici.	L. 82.000	UM91531 Codificatore DTMF con bus ingresso a 4 bit	L. 14.000
FX365J Codifica/decodifica sub-audio (CTCSS).	L. 85.000	UM5100 Speech processor per RAM statiche 256Kbit.	L. 15.000
AM7910 Integrato per modem standard V21/V23	L. 22.000	UM93520A Speech processor per RAM dinamiche 256Kbit.	L. 25.000
AM7911 Integrato per modem V21/V23 con equalizzazione	L. 22.000	UM93520B Speech processor per RAM dinamiche 512Kbit.	L. 30.000
ZN428 Convertitore analogico/digitale a otto bit.	L. 39.000	AZ801 Integrato per antifurto volumetrico auto	L. 30.000
ZN449 Convertitore digitale/analogico a otto bit.	L. 41.000	TDA1514A Amplificatore monolitico 50 watt.	L. 17.000
AD7574 Convertitore analogico/digitale a otto bit.	L. 35.000	TDA7250 Doppio driver per ampli BF	L. 15.000
U2400B Ricaricatore automatico per batterie Ni/Cd	L. 10.500	ICL7106 Voltmetro LCD a tre cifre e mezza	L. 9.000
8870 (UM92870C) Decodificatore DTMF a 4 bit.	L. 14.000	ICL7107 Voltmetro LCD a tre cifre e mezza	L. 9.000
8880 Codificatore/decodificatore DTMF per uP.	L. 28.000	J50/K135 Coppia mosfet di potenza Hitachi per BF	L. 32.000
MM53200 Codificatore/decodificatore 4096 combinazioni	L. 5.000	SLB0586 Touch dimmer multifunzione	L. 9.000
UM3750 Versione CMOS dell'integrato MM53200	L. 4.500	COPPIA trasformatori per forchetta telefonica 35 dB	L. 30.000
M145026 Codificatore per radiocomando a 19.683 comb.	L. 4.800	TOLD9200/TOLD9211/TOLD9215 Diodi laser allo stato solido da 3/5/10 mW. Disponiamo anche dei collimatori ottici. Richiedere quotazione.	
M145027 Codificatore per radiocomando a 19.683 comb.	L. 4.800		

...questo è un piccolo esempio della vasta gamma di dispositivi elettronici da noi prodotti o commercializzati. Tutte le scatole di montaggio sono accompagnate da chiari schemi di montaggio che consentono a chiunque di realizzare con successo i nostri circuiti. Per ricevere ulteriori informazioni sui nostri prodotti e per ordinare quello che ti interessa scrivi o telefona a: **FUTURA ELETTRONICA - Via Zaroli, 19 - 20025 LEGNANO (MI) - Tel. (0331) 54.34.80 - Fax (0331) 59.31.49.** Si effettuano spedizioni contrassegno con spese a carico del destinatario.

OFFERTE & RICHIESTE

Urge **ACQUISTO** G216 buone condizioni funzionante
 pago non oltre L. 350.000.
 Mario - 02100 Macerata
 ☎ (0733) 231273

VENDESI President Jackson + ampl. 200W valvolare +
 alimentatore 10A 2 strumenti + Mike ZG MB + 5 + roto-
 re antenna 2 fili tutto in blocco L. 600.000 non separa-
 bili.
 Gilberto Mengoli - via XX Settembre, 18 - 60035 Jesi
 (AN)
 ☎ (0731) 208244 (ufficio)

VENDO in fotocopia: ravalico, schemario apparecchi
 radio '31-'40 L. 80.000. Prontuario valvole elettroni-
 che L. 25.000. Data Sheet motorola SGS, Plessey, Te-
 xas ecc. anche rilegati.
 Elena
 ☎ (0322) 841058 (h 20÷22)

VENDO Mixer video Manasoni WJ - AVE5. Titolatrice
 Sony XV - T550 - barra di commutazione audio/video
 8 ingressi digitale. il tutto ancora imballato.
 Maurizio Caruso - via vitt. Emanuele, 176 - 98030
 Giardini Naxos (ME)
 ☎ (0942) 51849

VENDO PRG per C64 utility radioamatoriali e lotto.
VENDO vario Surplus e Kit riviste CQ, Nuova Elettronica
 ecc. per liste inviare L. 3.000 in francobolli.
 Charlie Papa - via Box, 12 - 62014 Corridonia (MC)



Via Venezia, 93
VILLARICCA (NA)
 Loc. Ponte Surriento
 Lato Qualiano
 Tel. 081 / 8187152
 Aperto tutti i giorni
 dalle 15,30 alle 20 00
**VENDITA RATEALE
 FINO A 36 MESI**

Antifurti
Automazioni
Apparati CB-VHF-OM
 Midland • Intek • President
 Lafayette • Zodiac
 Standard • Icom • Yaesu
 Vasta gamma di accessori
 Antenne:
 Sirio • Sirtel • Avanti
 Beltel • Diamond
 Modifiche 120 canali
 Schede Eco Colt

ESCLUSIVISTA DI ZONA
ALIMENTATORI



DTMF 705

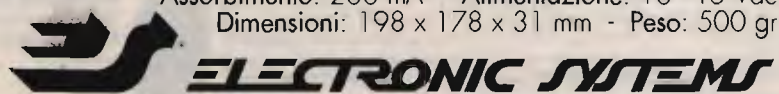


**Evoluzione
 delle ormai
 famose
 DTMF uPC**

L' Interfaccia Telefonica

dà la possibilità di collegarsi via radio alla propria linea telefonica
 e permette di effettuare e rispondere alle telefonate.
 Può essere collegata a qualsiasi apparato ricetrasmittente AM o FM
 in Simplex o Duplex.
DI FACILE INSTALLAZIONE.

- Caratteristiche tecniche principali:**
- Collegamenti semplificati, non richiede nessuna regolazione.
 - Ottima da usarsi con portatili Simplex e Duplex.
 - Programmabilità dei codici di accesso da 1 a 8 cifre.
 - Programmabilità del codice di spegnimento.
 - Possibilità di memorizzare 10 numeri telefonici, tutti i parametri programmabili anche a distanza.
 - Funzionamento in Simplex con scheda Optional Delay Vox intelligente, gestita dal microprocessore.
 - Watchdog per controllo programma.
 - Ottima separazione della "forchetta" telefonica attiva.
 - Funzione di interfono.
 - Corredata da completo Manuale Tecnico Operativo.
 - Opzioni: linea di ritardo Delay Vox.
 - Scrambler Attivabile Disattivabile SC 705
 - Assorbimento: 200 mA - Alimentazione: 10 - 15 Vdc
 - Dimensioni: 198 x 178 x 31 mm - Peso: 500 gr



ELECTRONIC SYSTEMS SNC - V.le Marconi, 13 - 55100 LUCCA - TEL. 0583/955217 - Fax 0583/953382

Disponibili: Schede Modifica Canali per MIDLAND - LAFAYETTE - PRESIDENT - INTEK - Schede di Effetto ECHO con BEEP
 Timbrico COLT - DAIWA - MAYOR
 Si effettua ogni tipo di modifica sugli apparati CB - Vendita per corrispondenza - Spedizioni contrassegno
 Richiedete nostro catalogo inviando L. 5.000 in francobolli - Vasto assortimento di articoli.



V. Carducci, 19 - Tel. 0733/579650 - Fax 0733/579730 - 62010 APPIGNANO (Macerata) - CHIUSO LUNEDÌ MATTINA



INTEK STAR SHIP 345 AM/FM/SSB
INTEK TORNADO 345 AM/FM/SSB

NEW GALAXY PLUTO
271 CH AM/FM/SSB con potenza regolabile sul frontale



PRESIDENT VALERY OMOLOGATO
AM FM - 40 CH - 4 W - PeP



NEW GALAXY SATURN TURBO
26-32 MHz - 220 V - 50 Hz
CW/AM FM 50 W - LSB USB 100 W
Uscita audio power oltre 3 W-8 OHMS

NEW ALAN CTE 560
stesse caratteristiche
GALAXY SATURN TURBO



RANGER RCI-2950
25 W ALL MODE - 26/32 MHz

NEW RANGER RCI-2950 TURBO
100 W - ALL MODE - 26/32 MHz



ICOM IC 970H
Ricetrasmittitore multimodo
VHF/UHF - Alim. 13.8 Vcc - 45 W
100 memorie - Doppio VFO



PRESIDENT JACKSON 226 CH
AM-FM-SSB - 10W AM - 21W PEP SSB



NEW ZODIAC TOKIO
stesse caratteristiche del
PRESIDENT JACKSON ma con 271 ch
e echo incorporato (optional)



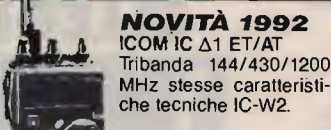
PRESIDENT LINCOLN 26+30 MHz
AM-FM-SSB-CW - 10W AM - 21W PEP SSB
A RICHIESTA: DUAL BANDER 11/45



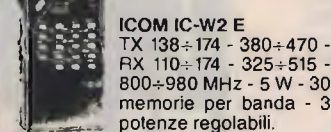
NOVITÀ DISPONIBILE
YAESU FT-890
Ricetrasmittitore HF 100 W
Accordatore automatico di antenna
incorporato - Doppio VFO - Incrementi
da 10 Hz a 100 kHz - IF shift



NEW AOR AR-3000A
Ricevitore a largo spettro da 100 kHz
a 2036 MHz al mode 400 memorie.
Nuovo comando di sintonia lineare



NOVITÀ 1992
ICOM IC Δ1 ET/AT
Tribanda 144/430/1200
MHz stesse caratteristiche
tecniche IC-W2.



ICOM IC-W2 E
TX 138+174 - 380+470 -
RX 110+174 - 325+515 -
800+980 MHz - 5 W - 30
memorie per banda - 3
potenze regolabili.

NOVITÀ • STANDARD C528
VHF/UHF bibanda più compatto. Con-
sumo ridottissimo. Accessori total-
mente compatibili. 40 memorie esten-
dibili a 200. Vasta gamma di ricezione
900 MHz. Air in AM civili UHF e VHF.

STANDARD C550
Stesse caratteristiche dello **STAN-
DARD C558** ma non espandibile in
trasmissione.



KENWOOD TM-741E
RTX veicolare VHF/UHF FM multiban-
da - 144 MHz 430 MHz + terza banda
optional (28 MHz; 50 MHz o 1,2 GHz) -
50 W in 144 MHz, 35 W 430 MHz.



KENWOOD TM732E • NOVITÀ '92
FM bibanda VHF-UHF RX: 118-174-
960 MHz - Frontale asportabile - 50 W
DTSS 51 ch - Multiscan - Duplexer in-
corporato.

KENWOOD TM-702E (25 W)



NOVITÀ DISPONIBILE
KENWOOD TH 78
Bibanda. Ricezione 900
MHz. 2 display di cui 1 alfa-
numerico.

KENWOOD TH 28/48
Ultracompatto, doppia ri-
cezione, ampio front end.



KENWOOD TS 850 S/AT
RTX in SSB, CW, AM, FM e FSR - 100 kHz,
30 MHz - 108 dB - 100 W - 100 memorie -
presa RS 232 - 2 VFO - Alim. 13,8 V - Ac-
cordatore automatico.



KENWOOD TS 450 S/AT - 690 S
Copre le bande amatoriali da 100 kHz a 30
MHz (50-54 MHz TS 690 S/AT) - All Mode
- Tripla conversione DTSS - Step 1 Hz -
Accord. aut. - Filtro selez. - 100 memorie -
Indicatore digitale a barre - Speek pro-
cessor audio - Display LCD multifunzione
- Alim. 13,8 V.



KENWOOD TS 140/S
Ricetrasmittitore HF - Opera su tutte le
bande amatoriali da 500 kHz a 30 MHz -
Alim. 13,8 V.

NOVITÀ IN ARRIVO
KENWOOD TS 150/S



YAESU FT-1000/FT-990
2 VFO - 100 kHz-30 MHz - All Mode - 100
memorie - 200 W RF (FT 990 100 W RF) -
Accordatore automatico di antenna -
Alim. 220 V.

NOVITÀ 1992 • ICOM IC 728
All mode - 22 memorie - 100 W - Alim. 13,8
V - 30 kHz-30 MHz - 100 W.



ICOM IC-R7100 - Ricevitore a largo spet-
tro freq. da 25 MHz a 1999 MHz - All Mode
- Sensibilità 0,3 - μvolt - 900 memorie.

Kantronics MFJ
PACKET RADIO

NEW TNC-222 per IBM/PC e C/64:
• Uscita RS 232 per PC o TTL per C64 completo di batteria Back Up
• new epron 3.60 • indicatore sintonia per HF • manuale istruzioni in
italiano. • Prezzo netto L. 350.000 (IVA inclusa)

NEW DIGIMODEM per IBM/PC e C/64:
• Due velocità selezionabili: 300 Baud HF e 1200 Baud VHF • fornito di pro-
gramma BAYCOM (che simula il DIGICOM con maggiore potenzialità) per
IBM/PC e 2 programmi DIGICOM per C64 • manuale istruzioni in italiano.
• Prezzo netto per C/64 L. 130.000 per IBM/PC L. 99.000 (IVA inclusa)

NEW SCHEDA per IBM/PC:
• Per RTTY, CW, FAX • Fornita di programma e istruz. in italiano.
• L. 150.000 (IVA inclusa)

**SPEDIZIONI ANCHE CONTRASSEGNO - VENDITA RATEALE (PER CORRISPONDENZA IN TUTTA ITALIA)
CENTRO ASSISTENZA TECNICA - RIPARAZIONI ANCHE PER CORRISPONDENZA**

VENDO oscilloscopio Hameg 207. Monotraccia 15 MHz ottimo L. 230.0 più spese postali.
Piero Monti - via Presura, 15 - 50027 Greve (FI)
☎ (055) 858313 (serale)

CERCASI computer Philips NSM 8280 massimo L. 300.000 massima serietà.
Luciano Iezzi - via Roma, 24B - 66047 Villa S. Maria (CH)
☎ (0872) 944511 (qualsiasi ora)

VENDO FR67 05÷30 MC acc. MT3000 DX Magnum LIN200W I2V X 144 MHz FM-SSB + pream. RTX FM FT730 430÷440 MHz VFO 230XT830 e TS530. RacaI RAI7 05÷30 MC ricev.
Francesco Cileia - via E. Estevenson, 5 - 00040 Monte Porzio Catone (RM)
☎ (06) 9422092 (dopo le 20,30)

VENDO microtelevisore LCD "Casio TV 200" B/N, VHF-UHF, nuovo imballato L. 50.000. Amiga 500 1 Mega, 100 dischi Games, e utility nuovo imballato L. 600.000. Corso "Tecnica digitale S.R.E. completo L. 400.000.
Piero Discacciati - via Nobel, 27 - 20035 Lissone (MI)
☎ (039) 465485 (serali dopo le 20)

VENDO proiettore 1,6 mm + film 16 mm vecchia data. Titoli vari ad amatori od hobbisti. **CERCO** valvole Philips serie rassa EFR e valvole 5 UGT e GLG e valvola pilota Philips X6L6.
Adriano Dioli - via Volontari sangue, 172 - 20099 Sesto S. Giovanni (MI)
☎ (02) 2440701 (ore mattino 8,3÷10,30)

Cavità 144÷432 L. 150.000 RCD - FT 250 L. 450.000 - Paragon 585 completo di filtri e P.S. **VENDO** o **PERMUTO** FL44 L. 130.000 GUF 1 L. 100.000 frequenzimetro Donner 6544 L. 500.000.
Mauro Magni - via Valdinievole, 7 - 00141 Roma
☎ (06) 8924299 (serali)

ACQUISTO ricevitori HFSSB tipo Yaesu FRG 7 e/o similari purchè ottimo funzionamento e prezzo. **VENDO** 70 PRG per radioamatori - CB su disco per C64 L. 13.000 compreso disco ess.
Francesco Barbera - Casella Postale, 8 - 90147 Tomaso Natale (PA)

VENDO radio d'epoca anni 20-30. Altoparlanti a spillo e altro materiale originale restaurato e funzionante. Vendo per ragioni di spazio.
Riccardo Zanetti - via Emilia Levante, 194/14 - 40139 Bologna
☎ (051) 546487 (10÷12 16÷19)

VENDO o **CAMBIO** linea completissima 515 JRC, eventualmente. **VENDO** anche il solo trasmettitore con alimentatore demodulatore CW RTTY Tono 350. Monitor monocromatici verdi e bianchi.
Claudio Patuelli - via Piave, 36 - 48022 Lugo (RA)
☎ (0546) 26729

VENDO rX navale Skanty 5001 digitale con tastiera RX sony SW 77 filtro Datong FL3 Tono 350 antenna Datong AD270 antenna attiva di Nuova Elettronica per lunghe.
Claudio Patuelli - via Piave, 36 - 48022 Lugo (RA)
☎ (0545) 26720

VENDO interf. telef. DTMFUPC/SC (con scrambler) Elettron System a sole L. 500.000 (valore nuova L. 850.000) cornetta DTMF (per tale interfaccia) L. 400.000.

VENDO cavità 310-350 MHz L. 50.000 Tracker per misurare i componenti L. 100.000. RTX VHF nautico 9 canali Seavoice RT100 L. 200.000. Mattone CB 2CH 1W (quarz.) L. 50.000.
Luca Paperini
☎ (0565) 930500 (ore ufficio)

Strumentazione completa Unahom. **VENDO** in ottimo stato: oscilloscopio, generatore ME BF voltmetro provavalvole ecc. Materiale garantito.
Roberto Dominelli - via A. Elia, 4 - 60015 Falconara M.ma (AN)
☎ (071) 9172565 (serali)

CEDO guardi da collezione con contenitore in vetro da 6 KHz a 5 MHz e quarzi in case metalliche varie frequenze HC16 HC32 chiedere lista.
Sante Bruni - via delle Viole, 7 - 64011 Alba Adriatica (TE)
☎ (0861) 713146 (ore 20,00)

CEDO condensatori Siemens ITT 1 microfarad 630 volt e similari. Elettrolitici polarizzati e non. Chiedere elenco.
Si cedono a L. 3.000 cada una Eprom micro Chip 27C256 256K byte 200 NS e CPU serie 8000 tipo 8035, 8031 altri circuiti integrati a stock.
Sante Bruni - via delle Viole, 7 - 64011 Alba Adriatica (TE)
☎ (0861) 713146 (ore 20,00)

Amplificatore alta fedeltà con 4 valvole Mullard. EL32 * VT52, montate a triodo 2+2. Anodo/G2. Volt 350.150 ma. griglia pilota. meno 24 volt. segue la 6N7 amplificatrice pilotata da una 6AC7, raddrizzatrice una 5Z3, uscita lineare da 10 a 20.000 cicli. Trasformatori d'uscita speciali Stancor a 60.000 linee centimetro quadro Hom. Invito tutti gli amatori a richiedermi il materiale che comprende 7 valvole, 7 zoccoli, 2 trasformatori, 1 impedenza, 2 schemi con dettagli, foto in fotocopia dello stesso amplificatore già in funzione in mie mani, delle misure di cm 30x15x7, quale compione di garanzia per quanti vogliono cimentarsi nel montaggio. Trasformatore di alimentazione L. 50.000 in più alle 180.000 del Kit.
Giannoni - via Valdinievole, 25/27 - 56031 Bientina (PI)
☎ (0587) 714006 (7÷13,30 - 16)

Giannoni "SURPLUS Militare" a quanti mi conoscono dal lontano 1950 ai nuovi amatori e costruttori di oggetti professionali. Dopo la mia cessazione. In carico ho ancora centinaia di RX, TX, strumenti, minuterie, convertitori, survoltori, tasti, cuffie, variabili, indutture, motori, relè, trasformatori, migliaia di valvole, periscopi, mirini, strumenti di aereo, ecc. Prego chiunque a espormi le sue richieste. Prendo in considerazione anche vendite in stock. Per questo mese ho preparato un offerta dei seguenti apparati: BC 603 RX altissima sensibilità, altoparlante entrocontenuto s/nia continua 20/30 MHz 10 valvole, vompresso alimentatore 24 Vcc. come nuovo L. 120.000. Dal complesso SCR 522. RX BC 624. F/za 100/156 MHz. In due complessi senza valvole in ottimo stato più schemi L. 80.000. BC 357 nuovo. completo valvole F/za 75/90 MHz superreattivo L. 40.000. ARN6 radiogoniometro 17 tubi alimentato C.C. come nuovo F/za 200/1750 MHz. ARN7 come sopra alimentato a 115/400 periodi. Convertitori 24 Volt Uscita 300 Watt. 115 Volt. 400 periodi. nuovo L. 100.000. Kg 6 bistase e trifase "Bendix" U.S.A. ARC3 RX 100/156 MHz 27 tubi come nuovo. ARC4 RX 140/144 MHz 19 tubi come nuovo. SCR525 ceramine a ponte bilanciato oscillatore 1000 Hz 3 valvole con valigia. I-177 provavalvole conduttanza mutua funzionante. Tunning. BC 275 BC191. 200/12.000 kHz coperti con l'uso di nove cassette, i quali montano variabili Collins, isolati a 4.000 Volt. N. 3/4 bobine D. 6cm filo rame argentato, n 3/4 impedenza condensatori mica 5000 volt. Commutatori 1 via 5 posizioni, due demoltipliche nonché il contenitore in alluminio con altre cosetto, per cui è molto conveniente. Anche per il recupero dello stasso materiale il quale è ultraprofessionale. Vendo N. 2 cassette diversi fra loro come nuovi L. 100.000. Tunning BC 610 gamma 2/18 MHz ottimo stato N. 2 L. 25.000. Valvole di potenza nuove 814A, 1625, 1624, 1619. 12E1, EI30L, 4X150A, 829, QE06/40, 6CD6, 6FN5, 807, VT. 4C, 715, W31, 4E27, 24G, 2C39, 2C44, 2C42, 2C46, PE96/40, EL152, 832, a disposizione ci sono tutti i ricambi di tutti i tipi, a Voi richiedere il tipo. Qualunque tubo da me spedito non solo è provenienza militare ma sarà completamente garantito e firmato sul vetro, e senza discussione sarà cambiato o rimborsato.
Silvano Giannoni - c. postale, 52 - 56031 Bientina
☎ (0587) 714006 (dalle 07.00 alle 21.00)

CERCO commodore SX 64 EXE Cutive e drive 1541 in buone condizioni. Annuncio sempre valido.
Nicola Cattafesta - via Verona, 29/A - 46100 Mantova (MN)
☎ (0376) 368862 (9÷12 - 15÷19,30)

Milag

ti offre i migliori prodotti del mondo!

AEA	USA	Packet
Aldena	Italia	Antenne
Alinco	Giappone	Ricetrans V-UHF
Amphenol	USA	Connettori
Big Lift	Germania	Pali telescopici
Comet	Giappone	Antenne
Cue Dee	Svezia	Antenne V-U-SHF
Datong	U.K.	Filtri
Dowkey	USA	Relè
Davis	USA	Stazioni Meteo
Dressler	Germania	Antenne attive
Eimac	USA	Valvole
Eto Alpha	USA	Lineari HF
Fritzel	Germania	Antenne HF
Hofi	Germania	Commutatori
ICS	U.K.	Ricev. Meteo
Info-Tech	USA	Decoder universali
Junker	Germania	Tasti CW
Kenwood	Giappone	Radiocomunicaz.
Kenwood	Giappone	Strumentazione
Kenwood	Giappone	Hi Fi
Pirelli-Milag	Italia	Cavi
Procom	Giappone	Lineari SHF
Robot	USA	SSTV
Samson	Germania	Tasti Bug
Scout	Italia	Antenne
SSB el.	Germania	Preamplificatori
Toyo/Toh-Tsu	Giappone	Relè
Telex-HyGain	USA	Antenne HF-VHF
Telex-HyGain	USA	Rotori
Tonna	Francia	Antenne

ed inoltre...

*tutta la produzione Milag:
tralicci, antenne, tasti,
frequenzimetri, connettori
coassiali, ricambi.*

milag elettronica srl I2YD I2LAG
VIA COMELICO 10 - 20135 MILANO
TEL. 5454-744 / 5518-9075 - FAX 5518-1441

RADIOELETRONICA

- APPARECCHIATURE ELETTRONICHE
KENWOOD YAESU ICOM E ALTRE MARCHE
- TELEFONI CELLULARI
- RADIOTELEFONI
- CB - RADIOAMATORI
- COSTRUZIONE
- VENDITA • ASSISTENZA

di BARSOCCHINI & DECANINI s.n.c.

BORGO GIANNOTTI

fax 0583/341955

VIA DEL BRENNERO, 151 - LUCCA

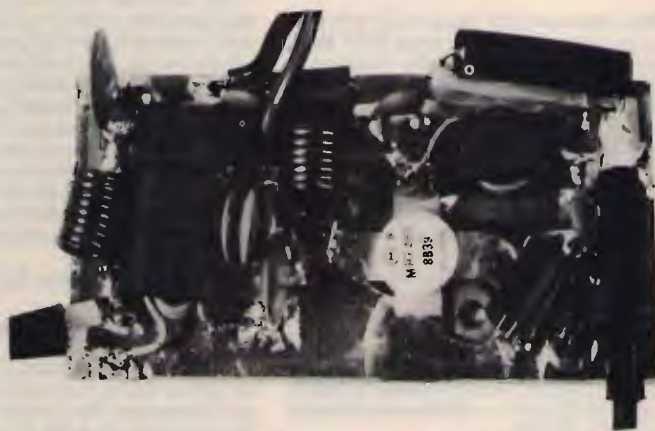
tel. 0583/343539-343612

SCHEDINA DI POTENZA P.20 DA 50 W. PeP. CON RELAY E DISSIPATORE PER TUTTI I BARACCHINI

DIMENSIONI: 37 mm x 74 mm

Questa scheda può essere inserita in qualsiasi tipo di ricetrasmittitore CB, consentendo di aumentare la potenza in uscita da 3 W ÷ 20 W e di conseguenza il livello di modulazione. Se misuriamo la potenza con un wattmetro e un carico fittizio mentre moduliamo, notiamo che questa passa da 20 W ÷ 40 W. Tutto questo sta a dimostrare il notevole rendimento di questa scheda sia in potenza che in modulazione.

N.B. Il funzionamento della scheda può essere inserito o disinserito a piacere, tramite un deviatore già esistente sul frontale del ricetrasmittitore CB.



SCHEDA «P45»

Scheda 27 - 40/45 m. da installare all'interno degli apparecchi CB.

Potenza di uscita:
20 W.

RICETRASMETTITORE «SUPER PANTERA» 11-40/45-80/88 Tre bande con lettore digitale della frequenza RX/TX a richiesta incorporato

CARATTERISTICHE TECNICHE:

- GAMME DI FREQUENZA:** 26 ÷ 30 MHz
6,0 ÷ 7,5 MHz
3 ÷ 4,5 MHz
- SISTEMA DI UTILIZZAZIONE:** AM-FM-SSB-CW
- ALIMENTAZIONE:** 12 ÷ 15 Volt
- BANDA 26 ÷ 30 MHz**
POTENZA DI USCITA: AM-4W; FM-10W;
SSB-15W
- CORRENTE ASSORBITA:** Max 3 amper
- BANDA 6,0 ÷ 7,5 3 ÷ 4,5 MHz**
POTENZA DI USCITA: AM-10W; FM-20W;
SSB-25W
- CORRENTE ASSORBITA:** Max 5-6 amper
- CLARIFIER** con variazione di frequenza di 12 KHz in ricezione e trasmissione. Dimensioni: cm. 18 x 5,5 x 23.



**NOVITÀ****NOVITÀ****NOVITÀ**

La RADIOELETRONICA presenta ancora grandi novità nel settore degli amplificatori lineari ed alimentatori stabilizzati. Nuova tecnologia e dimensioni completamente rivoluzionate, quindi nuova linea molto appiattita e dimensioni notevolmente ridotte rispetto a tutti quelli fino ad oggi in commercio.

ALIMENTATORE STABILIZZATO ULTRAPIATTO AL.100



CARATTERISTICHE TECNICHE

Alimentazione: 220 V - 50 Hz
Tensione di uscita: regolabile con continuità da 2-15 V regolando il trimmer che si trova all'interno dell'apparato
Corrente di uscita: 10 Amp.
Stabilità: variazione massima della tensione di uscita per variazione da carico da 0 al 100% o di rete del 10% pari a 80 mV
Protezione: elettronica a limitazione di corrente
Ripple: 0,7 mV con carico di 10 Amp.
Precisione della tensione di uscita: 0,7%
Dimensioni: 21x6x21 cm

Con questo sistema sono fornibili in corrente da: 5 - 7 - 10 - 15 - 25 - 45 Amp.

AMPLIFICATORE LINEARE TRANSISTORIZZATO ULTRAPIATTO SATURNO 4 B/M 1 ÷ 30 MHz



Triplice funzione:

- 1^a** - Amplificatore lineare 1 ÷ 30 MHz - 200 W - 220 V base
- 2^a** - Amplificatore lineare 1 ÷ 30 MHz - 200 W - 13,8 V mobile
- 3^a** - Alimentatore stabilizzato - 220 Volt - 13,8 V - 25 A

CARATTERISTICHE TECNICHE

Potenza di ingresso: 5-40 watt AM/FM/SSB/CW
Potenza di uscita: 200 W AM/FM - 400 W SSB/CW
Alimentazione: 220 Volt c.a., 12 Volt c.c.
Alimentatore stabilizzato: 220 V - 13,8 V - 25 Amp.
Dimensioni: 25x8x26 cm

Con questo sistema sono fornibili potenze da: 100 - 200 - 300 - 500 Watt

CARATTERISTICHE TECNICHE

Frequenza di lavoro: 26 ÷ 30 MHz • Modi di impiego: FM AM-SSB-CW • Ros. di ingresso: 1,2-1 • Ros. di uscita: 1,1-1 • Impedenza di ingresso: 50 Ohm • Impedenza di uscita: 50 Ohm



SATURNO 2 M

Potenza di Uscita a 13,8 VDC
FM AM-SSB-CW: 100-150-130 Watt • Alimentazione 13,8 VDC • Pilotaggio minimo: 0,5 Watt • Pilotaggio massimo 6-7 Watt • SSB / CW: 10-30 Watt

Corrente
Con tensione di alimentazione o 13,8 VDC: 10 Amp.
Dimensioni: 15x7x10 cm

CARATTERISTICHE TECNICHE

Frequenza di lavoro: 2 ÷ 30 MHz • Modi di impiego: FM AM-SSB-CW • Ros. di ingresso: 1,2-1 • Ros. di uscita: 1,1-1 • Impedenza di ingresso: 50 Ohm • Impedenza di uscita: 50 Ohm



SATURNO 4 M

Potenza di Uscita a 13,8 VDC
FM AM-SSB-CW: 200-350-300 Watt • Alimentazione 13,8 VDC • Pilotaggio minimo: 2 Watt • Pilotaggio massimo 6-7 Watt • SSB / CW: 10-30 Watt

Corrente
Con tensione di alimentazione o 13,8 VDC: 18 Amp.
Dimensioni: 15x7x29 cm

CARATTERISTICHE TECNICHE

Frequenza di lavoro: 2 ÷ 30 MHz • Modi di impiego: FM AM-SSB-CW • Ros. di ingresso: 1,2-1 • Ros. di uscita: 1,1-1 • Impedenza di ingresso: 50 Ohm • Impedenza di uscita: 50 Ohm



SATURNO 5 M

Potenza di Uscita a 13,8 VDC
FM AM-SSB-CW: 350-600-550 Watt • Alimentazione 13,8 VDC • Pilotaggio minimo: 2 Watt • Pilotaggio massimo 10 Watt • SSB / CW: 10-35 Watt

Corrente
Con tensione di alimentazione o 13,8 VDC: 40 Amp.
Dimensioni: 19x9,5x26 cm

CARATTERISTICHE TECNICHE

SATURNO 5 M



Frequenza di lavoro: 2 ÷ 30 MHz • Modi di impiego: FM AM-SSB-CW • Ros. di ingresso: 1,2-1 • Ros. di uscita: 1,1-1 • Impedenza di ingresso: 50 Ohm • Impedenza di uscita: 50 Ohm

Potenza di Uscita a 24 VDC
FM AM-SSB-CW: 300-500-450 Watt • Alimentazione 24 VDC • Pilotaggio minimo: 2 Watt • Pilotaggio massimo 6-7 Watt • SSB / CW: 10-35 Watt

Corrente
Con tensione di alimentazione o 24 VDC: 20 Amp.
Dimensioni: 15x7x29 cm

CARATTERISTICHE TECNICHE

SATURNO 6 M



Frequenza di lavoro: 2 ÷ 30 MHz • Modi di impiego: FM AM-SSB-CW • Ros. di ingresso: 1,2-1 • Ros. di uscita: 1,1-1 • Impedenza di ingresso: 50 Ohm • Impedenza di uscita: 50 Ohm

Potenza di Uscita a 24 VDC
FM AM-SSB-CW: 500-800-750 Watt • Alimentazione 24 VDC • Pilotaggio minimo: 2 Watt • Pilotaggio massimo 15 Watt • SSB / CW: 10-50 Watt

Corrente
Con tensione di alimentazione o 24 VDC: 40 Amp.
Dimensioni: 19x9,5x36 cm

**BRUZZI
BERTONCELLI** s.n.c.

41057 SPILAMBERTO
(Modena)
Via del Pilamiglio, 1
Telef. (059) 78.30.74

**CHIUSO
IL
LUNEDÌ**

LA STAZIONE INIZIA DALL'ANTENNA INIZIATE CON I MIGLIORI PRODOTTI!!

**Delta Loop
tribanda**

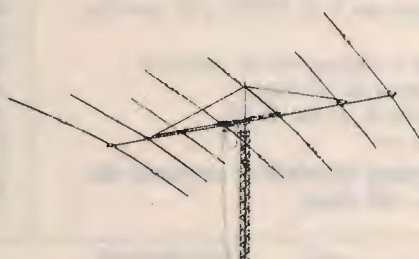


4x10/3x15/3x20 Guadagno 9,5 dB - larghezza
banda 0.4 MHz - Swr < 1.5 - AR 20,30,35 dB-
AF 30,40,45 dB - Potenza 3kw - Lunghezza
Boom 710 - RR 510 - Peso 40Kg



KLM

KT-34XA
Monobanda
10-15-20-6 elem.
40-2 e 3 elem.
Tribanda
4 elem. 6 elem.



HY-GAIN

TH7DX
7 elem. tribanda
Explorer 14
4 elem. tribanda
DX88
verticale
12 bande

OFFERTA DEL MESE: KENWOOD TS 440 S/AT L. 1670.000_{IVA}



TS 850 S-AT - Ricetrasmittitore
HF - Potenza 100W - Accordatore
d'antenna incorporato



TS 950 SD - Ricetrasmittitore HF
multimodo. 150W CW/300W SSB.
Doppio ricevitore



IC 765 - Ricetrasmittitore HF
All Mode. Potenza RF regolabile
da 10 a 100W. Con accordatore



**KENWOOD
TH 78**

Nuovo bibanda
VHF-UHF
RX da 108 a
950 MHz



**STANDARD
C 550**

Nuovo palmare
bibanda

KANTRONICS

KAM - All mode
KPC2 - Packet
KPC4 - Dual Port



VENDO lineare autocostituito X10-11-40-45 mt. 5XEL509 in max 150W out 700-800W usato sol per prove vero gioiello per ulteriori informazioni o tel. o scrivendo.
Bruno Bardazzi - via F. Ferrucci, 382 - 50047 Prato (FI)
☎ (0574) 592736 (ore pasti)

VENDO interfaccia telefonica L. 350.000. programma-
tore Eprom EPP4 L. 200.000. Programma per AR3000
L. 50.000. **VENDO** radiointerfono 5CH Maxon L.
200.000 (la coppia)
Loris Ferro - via Marche, 71 - 37139 (VR)
☎ (045) 8900867

VENDO ricevitore BC312 filtro in medi a cristallo com-
pleto di Dynamotor interno 12VDC + alimentazione
esterna 220 vac + altoparlante LS3 + valvole Dynamot-
or filtri di scorta perfettamente tarato condizioni OK
unic amodifica effettuata sostituito fusibile di scorta
con BNC utilizzato per [a lettura scala su frequenzime-
tro.
Angelo Pardini - via A. Frati, 191 - 55049 Viareggio
(LU)
☎ (0584) 47458 (16÷21)

VENDO fanovaligia stereo amplificata marca lesa mod.
Avriga 16/33/45/78 giri + 50 dischi 45 giri di Celenta-
no, Caselli, Al Bano, Camaleonti, Patty Pravo, Modu-
gno, Nada, Marcella ed altri anni 70 L. 100.000 com-
preso spese postali. **CERCO** ricevitore Collins 755 3B,
3C fare offerte di vendita o scambio.
Angelo Pardini - via A. Frati, 191 - 55049 Viareggio
(LU)
☎ (0584) 47458 (16÷21)

CEDO o CAMBIO Yaesu FT207 YM24, NC1, FT208R, In-
tek KT35S, Kempro KT220EE, IC202, o Sker SWR200,
linea ERE HF XR1000 XT600B, Swan 700CW VFO EXT,
Notch, Vox, ottimo.
Mauro Riva - via Manenti, 28 - 26012 Castelleone (CR)
☎ (0373) 56501 (8÷12,30 - 14÷18)

CEDO RX scanner SBE 8 CH quarzo VHF 100K. Filtro
500Hz per TS930 150K - Filtro 500Hz YG455/C 150K.
Filtro KVG XF107/B - RX Taschino VHF 1 CH - X Tals mi-
niatura fino 25 MHz - Generatore HP608 - Demodula-
tore ZGP C16 Commodore (recupero pezzi) - Con-
verter Fag 9600 - Riviste varie - El. 5Q9 - El. 519 15K - RX
Philips 5 bande (da sistemare)
Giovanni
☎ (0331) 669674 (18÷21)

VENDO RTX minipalmari bibanda TH-78 nuovissimi -
minipalmari UHFTH-47 perfetti - interfaccia RTTY per
IBM - antenna attiva per onde corte e lunghe.
Roberto Barina - via Cappuccina, 161 - 30170 Mestre
(VE)
☎ (041) 5314069 (dopo el 19)

VENDO RTX valvolare Sommerkamp Soka 747 buono
stato L. 600.000 tratto di persona non spedisco. **VEN-
DO** generatore Eco nuovo ES880 Daiwa L. 70.000
massima serietà.
Romano dal Monego - via O.V. Wolkenstein, 43 -
39012 Merano (BZ)
☎ (0473) 49036 (ore serali 20/23)

VENDO PC386 SX25 MHz S-VGA 40 MB HD 2m RAM
monitor multiscan FD 1,44-1,2M completo Dos 50
nuovi a L. 2.880.000
Giovanni Legati - via Roma, 119 - 20070 Fombio (MI)
☎ (0377) 36949 (ore pasti)

VENDO Icom ICR7000 e 901 standard veicolare 5200
e 150 palmare, Kenwood TH75.
Dario Barbin - via Michelangelo, 6 - 15048 Valenza
(AL)
☎ (0131) 955346 (ore pasti)

VENDO TXRX Yaesu FT401B + alt. + VFO EX + FV-400S
L. 700.000 + Kenwood TS900 L. 950.000 TXRX CB Zo-
diac B5024 L. 150.000. Altoparlante Sp901 L. 80.000.
TX RX 2 metri Icom IC210 L. 550.000.
Valerio Pasquini - 58100 Grosseto
☎ (0564) 27012 (dopo le ore 20,30)

Consulenza progettazione costruzione schede elet-
troniche in genere. Collaudi - riparazioni modifich-
e per materiale già esistente prezzi modici.
Andrea Dotti - via Botti, 52 - 29100 Piacenza loc. mon-
tizza (PC)
☎ (0523) 505427 (12,00÷15,00)

VENDO rotore stolle come nuovo usato solo sei mesi L.
65.000, compro RTX IC202 portatile SSB solo se in ot-
time condizioni - Giorgio Castagnaro - via Falessi, 35 -
00041 Albano Laziale (RM)
☎ (06) 9321844 (serale)

CERCO surplus americano e tedesco in particolare RX
astenersi se gli apparati sono manomessi.
Alberto Montanelli - via prov. Salvani, 10 - 53010 Mon-
taperti (SI)
☎ (0577) 364516 (ore ufficio)

VENDO Kenwood TS140/S. AL Daiwa PS30XMII. Ac-
cordatore Magnum MT3000B; Max serietà tutto in
buono stato.
Carlo Izzi - via Giovanni XXIII, 50 - 86170 Isernia
☎ (0865) 3116 (13,30 - 14,30)

CERCO programmi uso radiantistico demodulatori
log. CW RTTY SSTY & gestione DX. Prego inviare liste
con prezzi. Urgente.
Claudio Concordia - via Trifoni, 218 - 64020 Colliere-
nco - Giulianova (TE)
☎ (085) 8004072 (sempre)

INTERNATIONAL DX GROUP

CHARLY VICTOR

P.O. BOX 4403-4007 PORTO PORTUGAL

Il gruppo "CHARLY VICTOR"
organizza per il mese di
novembre il "CAMPIONATO
EUROPEO DI CONTATTI A LUNGA
DISTANZA".

Le iscrizioni sono aperte a tutti gli
appassionati di DX nella banda
degli 11 m. Anche per l'edizione
'92 ci sono bellissimi premi finali.

1° Classificato: President Benjamin

1° Classificato per il Portogallo:
TXS/RX 40 canali AM/FM 5 W

2°: Power/SWR Meter Yaesu YD-60,
20-2000 W, 1,6-60 MHz

3° al 5°: Articoli di artigianato
tipico Nord Portoghese.

La quota di iscrizione è di
US\$ 6.00 da far pervenire entro il
25/10/92 a mezzo di vaglia
internazionale intestato a:

GRUPPO COSTA VERDE
P.O. BOX 4403-4007 Porto Portugal

Richiedere regolamento e log di
stazione a:

Stefano Ponti - via Cadolini 1 -
20137 Milano

VENDO cannocchiale a intensificazione di luce per vi-
sione notturna anche munito di laser per buio assolu-
to e di attacco per foto-video camere, di fabbricazione
americana. L. 1.300.000. Inoltre cannocchiale a infra-
rosso in kit (da montare) L. 450.000.
☎ (055) 699220

VENDO valvole per amplificatori e radio antiche (2A3/
VT52/211/EL34/KT88/ECC81/82/82/88/EF86/
EL3/AZ1/ECH4/U415 100TH ecc.). Libri e schemari
per alta fedeltà a valvole e radio a valvole. Data sheet e
caratteristiche di valvole. Nastri per registratori a bo-
bine Geloso. Trasformatori di uscita per valvole (2A3/
VT52/211/EL34/KT88 ecc.). Telai per ampli valvole.
Kit di montaggio di amplificatore stereo 2 x EL84.
Scrivere (francobollo per la risposta) o telefonare.
Luciano Macri - Via Volognese 127 - 50139 Firenze
☎ (055) 4361624 (ore 20-21)

CERCO ricevitore per radioamatore Mosley CM1, libri
su ampli a valvole, vecchie riviste di elettronica.
Luciano Macri - Via Bolognese, 127 - 50139 Firenze
☎ (055) 4361624

ITS ITALSECURITY - SISTEMI E COMPONENTI PER LA SICUREZZA

00142 ROMA - VIA ADOLFO RAVA, 114-116 - TEL. 06/5411036-5408925 - FAX 06/5409258



ITS - DY

Kit ITS-DY centrale a microprocessore (2-36 zone)

- N. 3 chiavi digitali programmabili da centrale con memoria EPROM (10¹⁶ combinazioni)
- N. 1 interfaccia sensore (furto-incendio-rapina) a 2 zone (espandibile)
- N. 1 sirena autoalimentata interfacciata

L. 391.000 + IVA

**ASSOLUTAMENTE
DA NON PERDERE!!**

con CQ ELETTRONICA
di Ottobre il favoloso
CATALOGO N. 12-1992
della **ESCO**
con **INTERESSANTI NOVITÀ**

B300

Amplificatore transistorizzato larga banda ad alta linearità per frequenze comprese fra 3-30 MHz.

Caratteristiche tecniche:

P out high: 300 Watt max eff., 600 Watt max pep in SSB
P out Low: 100 Watt eff., 200 Watt pep
P in max: 1-10 Watt AM eff., 1-20 Watt SSB pep
Alimentazione: 220 Vca
Gamma: 3-30 MHz in AM, FM, USB, LSB, CW
Classe di lavoro: AB in PUSH-PULL
Reiezione armoniche 40 dB su 50 Ohm resistivi
Raffreddamento aria forzata
Dimensioni: 110 x 280 x 240 mm
Peso: 8 Kg



Lit. 480.000

NOVITA' !!! B200

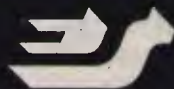
Amplificatore lineare transistorizzato 26-30 MHz in classe AB dotato di filtro passa basso in uscita e riduttore di potenza.

Caratteristiche tecniche:

P out high: 150 Watt max eff., 300 Watt max pep in SSB
P out Low: 50 Watt eff., 100 Watt pep
P in max: 1-10 Watt AM, 2-20 Watt SSB
Alimentazione: 220 Vca
Gamma: 26-30 MHz in AM, FM, USB, LSB, CW
Reiezione armoniche 40 dB su 50 Ohm resistivi
Dimensioni: 120 x 200 x 240 mm
Peso: 6 Kg



Lit. 250.000



ELECTRONIC SYSTEMS

ELECTRONIC SYSTEMS SNC - V.le Marconi, 13 - 55100 LUCCA - TEL. 0583/955217 - Fax 0583/953382

Disponibili: Schede Modifico Canali per MIDLAND - LAFAYETTE - PRESIDENT - INTEK - Schede di Effetto ECHO con BEEP
Timbrica COLT - DAIWA - MAYOR
Si effettua ogni tipo di modifica sugli apparati CB - Vendita per corrispondenza - Spedizioni contrassegno
Richiedete nostro catalogo inviando L. 5.000 in francobolli - Vasto assortimento di articoli.

NEGRINI ELETTRONICA

Strada Torino, 17/A - 10092 BEINASCO (TO)
Tel. e Fax 011/3971488 (chiuso lunedì matt.)

Per servirVi meglio, è stata creata
la più grande esposizione del Piemonte



INTEK CONNEX-4000-ECHO

271 ch. AM/FM/SSB/CW Echo, Roger
Beep, Rosmetro incorporati
10W AM - 21W SSB

L. 290.000 IVA COMPRESA

NUOVO GALAXY PLUTO

1084 ch. AM/FM/LSB/USB 21W PEP/SSB
ROSMETRO - ROGER BEEP



ZODIAC TOKIO

Ricetrasmittitore CB 27 MHz,
271 ch. AM-FM-SSB, 25 W
potenza regolabile
roger beep
e echo incorporati

Concessionari: DIAMOND • SIRTEL • LEMM • AVANTI • SIGMA • SIRIO • ECO • CTE • MAGNUM • MICROSET • STANDARD • NOVEL
Distributore: ANTENNE FIRENZE 2

VENDITA RATEALE SENZA CAMBIALI E SENZA ANTICIPO AI RESIDENTI



milag elettronica srl

TEL. 5578
12YD 7388
12LAG

VIA COMELICO 10 - 20135 MILANO
TEL. 5454-744 / 5518-9075 - FAX 5518-1441

AEA



PK 88*
PK 232

* Promozionale
L..... Telefonate

DATONG



FL3
FL2
ANF
VLF

Tutta la produzione
prezzi concorrenziali

MILAG

Frequenzimetro
FC 1608



8 CIFRE
1,3 GHz

L. 348.000

MILAG

YD 2000
BUG ELETTRONICO



PADDLE VERTICALI
L. 155.000

BIRD



43

TUTTA
LA
PRODU-
ZIONE
BIRD

Esami OM in vista
Tasto con oscillografo



Most Wanted

Tasto Milag per esercizi
L. 25.000 (Sconti per Sezioni)

Tasto Junker



Tasto
professionale

L. 145.000

SAMSON



ETM 9C

ETM 8 squeeze L. 279.000
ETM 9 con memorie **NEW**
L. 435.000

VENDO amstrad PC 3086, HD 30M, 640 K RAM, FDD 720 + 360, Paradise VGA compatibile Hercules, CGA, EGA NO monitor. **VENDO** come nuovo L. 600.000. (MS DOS 3,30 + manuale).

Leonardo Gallo - via Donatello, 8 - 35027 Noventa Padovana (PD)
☎ (049) 627193 (dalle 19÷20)

SONO IL COLLEZIONISTA (010) 412392 ed un incendio mi ha distrutto completamente il laboratorio. Prego chi ha avuto rapporti con me rimandarmi solo indirizzo. Prego caldamente chi ha ricevuto gli elenchi delle radio in mio possesso di mandarmene fotocopia. In special modo quelli ricevuti in questi ultimi tempi.
☎ (010) 412392

CERCO Standard. Picotank Picosuke o Icom IC GE. **VENDO** scanner Uniden UBC200 XZT con custodia e cariche batterie a L. 300.000 tratt. o cambio con altro cop. cont.

Enrico Moro - via 25 Aprile, 31-2 - 30175 Marghera (VE)
☎ (041) 5381668 (12+15 - 19÷21)

VENDO PRG PER C64 tra cui lotto, CW, RTTY, SSTV, FAX, Meteocolor, ecc. Richiedere la lista inviando L. 5.000 in francobolli. Risposta sicura a tutti.
Charlie Papa - via Box 12 - 62014 Corridonia (MC)

VENDO distributori e commutatori audio e video inseritori titoli e Ora Data Beta BVU Change Over e altri apparati per realizzazione impianti av professionali.
Marco Mangione - via dei Candiano, 58 - 00148 Roma
☎ (06) 6553290 (20÷22)

In cambio di trasverter 28÷144 funzionante, **CEDO** gruppo continuità Honey well Bull + aliment. 13V 25A + vari componenti (variabili, trasform. ecc.) affare.

Riccardo Gaggioli - via L.F. Mannocci, 23 - 57128 Livorno
☎ (0586) 581046 (serali)

VENDO zona Torino Asti microfono preamplificato da palmo Astatic 575M-6 nuovo completo di pila e connettore L. 900.000. Antenna Laser Lemm + B. Magn. L. 70.000.

Giulio Penna - via GF. RE, 79 - 10146 Torino
☎ (011) 714966 (ore 20÷23)

VENDO Cavità 310-350 MHz L. 50.000 Tracker per misurare i componenti L. 100.000. RTX VHF nautico 9 canali Seavoice RT100 L. 200.000. Mattone CB 2CH 1W (quarz.) L. 500.000.

VENDO interf. telef. DTMFUPC/SC (con scrambler) electronic system a sole L. 500.000 (valvole nuove L. 850.000) cornetta DTMF (per tale interfaccia) L. 400.000.

Luca Paperini
☎ (0565) 930500 (ore ufficio)

VENDO Yaesu FT901Dm con tranverter X12M FTV 250, computer commodore 128 con programmi; il tutto con manuali. Prezzo/i da concordare.
Bruno Comis - via Umberto I° loc. Casada, 8 - 32045 S. Stefano di Cadore (BL)
☎ (0435) 67141 (orario ufficio) 62513 abitazione (serali dopo le 19,00)

VENDO Collins 51S-1, R390A, R388, KWM-2A, 75A-3, 32S-1/3, 312B-4, 30L-1, 51J-4 KWM-380, 180S-1. IK1CXJ Alberto Sanazzaro - strada Pontecurone, 9 - 15042 Bassignana
☎ (0131) 96213

VENDO surplus Tedesco RX 20-80 MHz AM FM SSB RX100 - 165 MHz AM funzionanti molto belli Monitorss TV Robot Surplus IFF.
Franco Berardo - via Monte Angiolino, 11 - 10073 Cifré (TO)

VENDO Kenwood AT120 TH77 President Lincoln. Pierluigi Gemme - via Relena, 42/3 - 15060 Stazzano (AL)
☎ (0143) 65054 (dopo le 17)

VENDO RX Gelo G4 214 antenna direttiva 4 elementi in acciaio Inox RTX HF marino RX valvolare direttiva 3 elementi. CB rotore professionale.
Sandro Sechi - via La Plata, 117 - 07040 Argentiera (SS)

☎ (079) 530360 (20,30÷23)

COMPRO coprocessore matematico Intel 803875X per PC Olivetti M-300. **COMPRO** JRC-NRD 505 solo se in ottime condizioni. **CERCO** TNC Packet Kam o NPY no autoc.
Giuseppe Babini - via del Molino, 34 - 20091 Bresso (MI)

☎ (02) 66501403 (20÷21)

SCAMBIO Software per apple 2 di qualsiasi tipo. Annuncio sempre valido inviare lista o telefonare.
Maurizio Piovani - via Amundsen, 5 - 20148 Milano
☎ (02) 4034177 (20÷22)

VENDO Collins 51S-1; R390A, R388, KWM-2A, 75A-3, 32S-1/3, 312B-4, 30L-1, 51J-4, KWM-380, 180S-1. IK1CXJ Alberto Sanazzaro - strada Pontecurone, 9 - 15042 Bassignana (AL)
☎ (0131) 96213

VENDO FRG 9600 + scheda TV alla cifra di L. 700.000 preferibilmente in provincia di Alessandria.
Andrea Aiolo - corso V. Marini, 61 - 15100 Alessandria
☎ (0131) 441154 (9,00÷2,30 e 6,30÷10)

VENDO RTX Yaesu FT 401 con finali da sostituire linea Trio TX 599 JR599 perfettamente funzionante. **CERCO** scheda AM/FM FT102. **VENDO** quarzi per apparati HF chiedere frequenze.

Antonio Trapanese - via T. Tasso, 175 - 80127 Napoli
☎ (081) 667754 (pasti o serali)

VENDESI ricevitore Gelo G4 - 216 MK3 - ultima serie L. 400.000 non spedisco.
Antonio Serani - via Andrea Costa, 24 - 56100 Pisa
☎ (050) 531538 (12-14-20-22)

VENDO baracchino omologato Midland Alan 34 con 34 CH AM-FM, perfetto a L. 60.000. Cerco RTX per 2 metri, veicolare max. L. 300.000.
Davide Savini - via Bartolenga, 57 - 53041 Asciano (SI)
☎ (0577) 718647 (dopo le 20,00)

VENDO Kenwood 1205 100W bande HF richieste L. 600.000.
Silvio Poli - Provinciale, 19 - 55060 S. Martino in Freddana (LU)
☎ (0583) 38462 (18÷22)

VENDO ICR100 Icom come nuovo L. 900.000. Kit analizzatore di spettro 0÷100 MHz L. 340.000. Ricevitore polari in kit. L. 280.000.
Stefano
☎ (0734) 227565 (16÷20)

A parte le valvole normali Octal miniatura subminiatura potete chiedere valvole tedesche, antiche, antichissime - Clajston Magnetron ecc.
Silvano Giannoni - c.p. 52 - 56031 Bientina (PI)
☎ (0587) 714006 (7÷21)

COMPRO PRC8/9 GRC9 BC1000 AR18, surplus italiano tedesco, RX TX Geloso. **VENDO** BC6511 usa, sist. Mira F84, schemari ravalico fotoc. strumenti anni 50, vini.
Franco Magnani - via Fogazzaro, 2 - 41049 Sassuolo (MO)
☎ (0536) 860216 (9÷12 - 15÷18)

Splendido registratore a bobine d'epoca Grundig TK35 **VENDO** inoltre telecamera Sanyo 470.000 Pixels + registra anche da TV o computer Drive 1541 perfetto.
Pierfranco Castanzi - via Marconi, 19 - 21037 Lavena P. Tresa (VA)
☎ (0332) 550962 (12-14 sempre)

VENDO generatore HP608D 10÷420 MHz RTX portatili 160 MHz GE portamobil L. 150.000. Quarzi X DRake R4/TX4/ 19 quarzi 124K. 10 quarzi 70K portaquarzi compreso.
Marcello Marcellini - Fraz. Pian di Porto, 52 - 06059 Todi (PG)
☎ (075) 8852508 (pasti)

VENDO apparato HF 0÷30 MHz Kenwood TS140S + Mic. Yaesu MD1B8 + alim. Daiwa P530XMIIP A L. 1.300.000.
Giovanni P.O. Box 64 - 36012 Asiago (VI)
☎ (0424) 462249 (9÷12 - 15÷21)



TIGUT

70059 TRANI (BA)
VIA BOVIO, 153/157
TEL. (0883) 42622

Apparecchiature per Telecomunicazioni

Vasto assortimento apparati delle migliori marche

<p>ICOM BIBANDA VHF/UHF IC W2</p> 	<p>YAESU BIBANDA VHF/UHF FT 530</p> 	<p>KENWOOD BIBANDA VHF/UHF TH-78</p> 	<p>STANDARD BIBANDA VHF/UHF C558</p> 
---	---	--	--

ritiro dell'usato

pagamenti rateali

spedizioni contrassegno

assistenza tecnica specializzata

SE DECIDI

ICOM

BIBANDA VHF/UHF

IC W2



SCEGLI

TeleXa

RADIO RICETRASMITTENTI

Via Gioberti, 39/a
Telefono (fax) 011/53.18.32
10128 TORINO

PRSD



Ponte Ripetitore Simplex Digitale

Permette di trasformare un apparecchio ricetrasmittente Simplex in un Ponte Ripetitore. Riceve la comunicazione dall'RTX a cui è collegato, la memorizza e ritrasmette la comunicazione stessa. Ottima qualità di riproduzione. Possibilità di apertura automatica con Vox o con SQUELCH.

Caratteristiche tecniche principali:

Alimentazione: 10/15 Vdc - 20 mA
Livello di Ingresso: 1 Vpp
Livello di Uscita: 100 mVpp
Tempo di registrazione/riproduzione: max 30/60 secondi
Dimensione: 130 x 180 x 45 mm
Peso: 480 gr

PREZZO: Lit. 280.000



ELECTRONIC SYSTEMS SNC - V.le Marconi, 13 - 55100 LUCCA - TEL. 0583/955217 - Fax 0583/953382

Disponibili: Schede Modifica Canali per MIDLAND - LAFAYETTE - PRESIDENT - INTEK - Schede di Effetto ECHO con BEEP Timbrico COLT - DAIWA - MAYOR
Si effettua ogni tipo di modifica sugli apparati CB - Vendita per corrispondenza - Spedizioni contrassegno Richiedete nostro catalogo inviando L. 5.000 in francobolli - Vostro assortimento di articoli.

Missionario **CERCA** RTX o RX, in omaggio, basta che sia funzionante freq. 140÷170 MHz. Non importa se è palmare o da base. L'uso è per la nostra comunità. Enrico Stevanato - viale Cavour, 86 - 44100 Ferrara ☎ (0532) 201949 (20,00÷21,00)

VENDO ricevitore Sommerkamp SRG 8600 DX completo di convertitori FR965 DX EFR1300. Scheda video + antenna attiva Revex RA980 1522 DB + istruzioni italiano L. 1.200.000. Trattabili. Eugenio Ferla - via Ponzio Cominio, 56 - 00175 Roma ☎ (06) 765535 (non oltre le 22,00)

VENDO BC603 + BC1000 + dipolo 11 e 45 ECO + Balun PL50. **CAMBIO** con un accordatore da 1000w 1 a 30 mHz continui o con un RTX VHF anche surplus ma funzionante % con Fq 140 MHz a 150 MHz FM. Roberto Zora - via Grotta Azzurra, 16 - 80071 Anacapri (NA) ☎ (081) 8373236 (22,30÷23,30 - 16÷18)

CERCO compatibile MSDOS. Offro in cambio Palmare VHF con amplificatore 40watt. Mic esterno esterno. Batterie Nicd. Caricatore varie antenne e altri accessori. Raffaele Bove - via Corradini, 58 - 42020 Villa Sessa (RE) ☎ (0522) 53037 (19÷22)

VENDESI amplificatore CB. Monto coppia 811A 1KW amplificatore HF manta 4 valvole EL 509 stabilizzatore di tensione elettronico 3KW marca Irem Torino. Andrea De Bartolo - viale Archimede, 4 - 70126 Bari ☎ (080) 482878 (ore serali)

VENDO Icom 765 + SP20 5 mesi di vita telefonare tutti i giorni esclusa domenica. Giorgio Vanelli - via Pasqualigo, 7/A - 33057 Palmanova (UD) ☎ (0432) 928202 (8,00÷19,00)

VENDO ricevitore a sintonia continua in perfette condizioni come nuovi. mod Barlow Wadley 05÷30 Mz L. 300.000. Sony pro 80 05 275 mZ L. 600.000. Con accessori e manuali di istruzione. Ricetrasmittitori palmari per 432 e 144 Yaes FT 709 e IC02 e ricetrasmittitore base per 144 IC271 E. Mario Ferrari - via Molino, 33 - 15069 Serravalle Scrivia (AL) ☎ (0143) 65571 (dopo le 19)

CERCO valvole 35Z5GT Luigi Carpi - via G.B. Pergolesi, 19 - 16159 Genova ☎ (010) 495157 (dopo 20,30)

VENDO Paragon 585 accessorizzato come nuovo L. 2.700.000 Icom, ICR 7000 L. 1.500.000 cavità Bero 144 432 1296 usate e nuove. **CERCO** collins KWM o HF380 annuncio sempre valido. Mauro Magni - via Valdinievole, 7 - 00141 Roma ☎ (06) 8924200 (ore serali)

VENDO ripetitori VHF 130÷170 MHz - Ripet. UHF motorola 420÷470 MHz - Duplexer - cavità in VHF e UHF - RPT 50 MC Prodel - Bird43 - Icom ICV200. Standard C7900 e C8900 VHF e UHF. Francesco IWOCPK ☎ (0337) 948330 (0771) 268577 ☺

VENDO C150; alim. per telefono cellulare NEC; fotocopiatrice Panasonic F8 - 1570; stampante IBM proprinter; e molto altro ancora. Lista gratuita agli interessati. Calogero Bonasia - via Pergusa, 212 - 94100 Enna ☎ (0935) 24607 (9÷13 - 16÷19)

VENDO telecamera Panasonic 10 Kit 100 perfetta. Icom IC260 FM SSB cambio con portatile. modello carica a vela fibra di vetro classe M radiocomandata tratto solo di persona. Adriano Penso - via Giudecca, 881/C - 30133 Venezia ☎ (041) 5201255 (serali)

Radioantiquariato **VENDO** valvole schemi radio volumi corso radio SRE rilegati ricambi vari fino ad esaurimento Commodore 64 + pisc. + monitor colori ecc. Ugo Cecchini - via Valvasone - 33033 Codroipo (UD) ☎ (0432) 900538 (serali)








Surplus **VENDO** RT70 banane PRC26 APX6 ARN6 PP112 RTX ER40 TELEE8 BC603 strumenti valvole ampl Gelo solo valvole microfoni cuffie eccetera tutto OK collezione. Ugo Cecchini - Valvasone - 33033 Codroipo (UD) ☎ (0432) 900538 (sera dopo 20,00)

VENDO ant. 60-900 MHz ARA900 Drassler L. 150.000. modem NOA2 MK2 nuovo + cavetto C64 + cartuccia L. 350.000. Filtro TVI Magnum 2KW L. 130.000. Modem Paket C64 + PRG L. 70.000. Giampiero Biancoli - via Montegrappa, 23 - 48024 Massalombarda (RA)

VENDO IC28 RTX 140÷164 45W con toni SQ ottimo. **VENDO** qualsiasi prova antenna 18 AVT. verticale dec. 10÷80 mt. Ottimo stato **CEDO** a L. 300.000 spedizione ovunque. Mauro Pavani - Corso Francia, 113 - 10097 Collegno (TO) ☎ (011) 7804025

CEDO programma per PC-MS Dos prometto V 1.4 originale per la decodifica bollettini meteo in formato AAXX Leonardo Carrara - via Cardinala, 20 - 46030 Serravalle a po (MN) ☎ (0386) 40514 (serali 21÷23)

VENDO line drake R4C T4XC MS4 filtri a 1500 e 500 Hz scheda noise Blanker sintetizzatore tipo DCS1 manuali inglese italiano 10 cristalli bande opzionali. Luca Barbi - via Ugo Foscolo, 12 - 46036 Revere (MN) ☎ (0386) 46000/566796

<p>MV 823B</p> <p>OSCILLOSCOPIO 40 MHz doppia traccia</p> <p>Mod. 190</p> <p>€ 480.000 + IVA</p> 	<p>DUMONT</p> 	<p>HEWLETT-PACKARD</p> <p>OSCILLOSCOPIO 50 MHz doppia traccia</p> <p>Mod. 180 A</p> <p>€ 780.000 + IVA</p> 	<p>BIRD</p> 
<p>MILLIVOLTMETRO RF 10 kHz - 1.5 GHz 1 mV - 10 V RMS</p> <p>€ 740.000 + IVA</p> <p>MILLIVAC</p>	<p>TEKTRONIX</p> <p>OSCILLOSCOPIO 20 MHz doppia traccia</p> <p>Mod. 422</p> <p>€ 490.000 + IVA</p> 	<p>TEKTRONIX</p> <p>SERIE 7000 OSCILLOSCOPIO Varie configurazioni</p> <p>Prezzo a richiesta</p> <p>MARCONI</p> <p>CARICO FITTIZIO 600 W € 480.000 + IVA Mod. 8401</p> <p>A richiesta raffreddatore per elevare la potenza a 1500 W</p>	
<p>MILITARE</p> <p>GENERATORE DI SEGNALI 7.5 MHz-500 MHz Modulato AM (400-1000 Hz)</p> <p>Mod. H.P. AN/USM 44C</p> <p>€ 780.000 + IVA</p> 	<p>DOLEATTO snc</p> <p>Componenti Elettronici s.n.c.</p> <p>Via S. Quintino, 40 - 10121 TORINO Tel. (011) 562.12.71 - 54.39.52 Telefax (011) 53.48.77</p>	<p>MARCONI</p> <p>MISURATORE DI MODULAZIONE AM-FM 25-225 MHz Solo FM 380-520 MHz</p> <p>Mod. TF 2303</p> <p>€ 440.000 + IVA</p> 	



novità SETTEMBRE '92



<p>RS 310</p>  <p>L. 44.000</p>	<p>RS 311</p>  <p>L. 27.000</p>	<p>RS 312</p>  <p>L. 12.000</p>	<p>RS 313</p>  <p>L. 18.000</p>
<p>RS 310 INDICATORE DI LIVELLO ACQUA PER RECIPIENTI</p> <p>È un dispositivo che permette di visualizzare il livello di acqua presente in un qualsiasi recipiente. Al dispositivo vanno applicate 2 asticelle (non fornite nei Kit) che andranno immerse nel recipiente. L'indicazione avviene tramite 10 Led che formano un display a barra: quando il livello dell'acqua è minimo un solo Led si accende, mentre a livello massimo tutti i Led sono accesi. Il numero di Led accesi è proporzionale al livello dell'acqua. Il metodo di misura adottato non introduce corrente continua nell'acqua, per cui eventuali processi di elettrolisi sono praticamente nulli. Collegandolo al Kit RS311, oltre alla visualizzazione del livello, si può creare un automatismo per il riempimento del recipiente.</p> <p>ALIMENTAZIONE 9-12 Vcc ASSORBIMENTO MAX 150 mA INDICAZIONE A BARRA 10 LED</p>	<p>RS 311 AUTOMATISMO RIEMPIIMENTO PER RS 310</p> <p>Collegato opportunamente al Kit RS310, ogni volta che l'acqua scende al livello minimo si accende un relè i cui contatti possono essere interfacciati ad una pompa o elettrovalvola che provvederà a mandare acqua nel recipiente. Raggiunto il livello massimo, il relè si disaccende, interrompendo quindi l'erogazione dell'acqua. Quando il relè è eccitato un apposito Led si illumina.</p> <p>ALIMENTAZIONE 12 Vcc ASSORBIMENTO MAX 80 mA CORRENTE MAX CONT. RELÉ 10 A</p>	<p>RS 312 ALIMENTATORE STABILIZZATO 12V 300mA</p> <p>Serve ad alimentare tutti quei dispositivi che prevedono un'alimentazione di 12Vcc con assorbimento inferiore a 300mA. Il grado di stabilizzazione è molto buono grazie all'impiego di un apposito circuito integrato. Per il suo corretto funzionamento occorre applicare all'ingresso un trasformatore che fornisca una tensione alternata di 12V ed in grado di erogare una corrente di almeno 500mA (allo scopo è molto adatto il modello M3051).</p> <p>ALIMENTAZIONE 12 Vcc USCITA 12 Vcc stab. CORRENTE MAX 300 mA</p>	<p>RS 313 CARICA BATTERIE NI-Cd AUTOMATICO CON MONITOR</p> <p>È un ottimo carica batterie NI-Cd adatto alla ricarica normale e in tampone di 4 o 6 elementi in serie. Appena la tensione della batteria di pile scende al di sotto di un certo valore, il dispositivo entra in funzione e, quando le pile sono completamente cariche, si disinserisce automaticamente. Durante il periodo di carica si illumina un Led rosso e durante quello di inattività (Stand By) si illumina un Led verde. Se la batteria di pile non è inserita (cattivo contatto) entrambi i Led si illuminano. Per un impiego domestico può essere alimentato con il Kit RS312.</p> <p>ALIMENTAZIONE 12 Vcc stab. N° ELEMENTI NI-Cd 4-6 CORRENTE CARICA 80 mA SEGNALE LED CARICA - STAND BY - CATTIVO CONTATTO</p>

RS 314



L. 23.000

RS 314 INVERTER AUTO PER TUBI AL NEON 15-25 W

Questo dispositivo è stato studiato per poter accendere tubi al Neon di potenza compresa tra 15 e 25 W, partendo da una tensione di 12Vcc (batteria auto). Si rivela molto utile in auto, roulotte, camper, piccole imbarcazioni e in campeggio. Per il suo corretto funzionamento occorre applicare all'uscita un trasformatore 220/9 V 2A.

ALIMENTAZIONE 12 Vcc
ASSORBIMENTO MAX 2 A
POTENZA TUBI NEON 15-25 W

Per ricevere il catalogo generale utilizzare l'apposito tagliando scrivendo a:

ELETRONICA SESTRESE srl
VIA CALDA 33/2 - 16153 GENOVA SESTRI P.
TELEFONO 010/603679 - 6511964 - TELEFAX 010/602262

07

NOME _____ COGNOME _____

INDIRIZZO _____

C.A.P. _____ CITTÀ _____ PROV. _____

ELT elettronica

Spedizioni celeri
Pagamento a 1/2 contrassegno



SP 137
Dimensioni:
21 x 7 x 18 cm

RICEVITORE PER SATELLITI SP 137

Ricevitore con elevato rapporto prestazioni/prezzo, di nuova concezione, agile e completo, offre tutti i requisiti per la ricerca veloce e l'ascolto dei satelliti polari e di Meteosat. Gamma coperta 130-140 MHz. Elevatissimo rapporto tra segnale e rumore, il primo, secondo e terzo stadio sono stati curati in funzione di basso rumore ed alta dinamica relativamente al tipo particolare dei segnali ricevibili; stadio di antenna a GaAsfet, secondo stadio a cascode di mosfet, miscelazione a cascode di mosfet; la sottoportante a 2400 Hz risulta particolarmente "pulita" tanto che con opportuno sistema di visualizzazione dell'immagine si possono vedere nitidamente città, fiumi, affluenti, autostrade ecc. Scansione e sintonia elettronica, manuale e automatica con aggancio del satellite (e solo se trattasi di satellite). Scansione velocissima, per esempio in gamma 136-138 compie una escursione ogni 20 secondi; la scansione si sofferma un attimo ogni volta che viene sintonizzato un segnale, ma se non si tratta di satellite continua; circuito di protezione che permette di non perdere la sintonia per mancanza momentanea di segnale; dopo ogni ascolto la scansione può venire ripristinata manualmente o automaticamente. L'uso dell'SP 137 è semplice e veloce, non si perdono minuti o secondi preziosi per errori di comando; non vengono usati valori fissi di memoria che tolgono elasticità e prontezza alla ricerca. Indicazione digitale della frequenza; correzione automatica della frequenza in presenza di effetto doppler o altre cause e, ancora più importante, centratura costante ed automatica del livello centrale della sottoportante sul centro di discriminazione del segnale. Indicatore digitale di intensità del segnale tarato in microV; indicatore digitale a zero centrale tarato in kHz; è possibile rilevare se il satellite si sta avvicinando o allontanando. Doppio bocchettone di antenna di cui uno alimentato (a richiesta tutti e due); filtro BF, relè per registratore; non occorrono preamplificatori, nel caso che la lunghezza del cavo o la scarsa sensibilità dell'antenna ne consiglino l'uso, accertarsi che la qualità sia adeguata alle prestazioni dell'SP 137 per non comprometterne le caratteristiche.

L. 620.000

CONVERTITORE CO 1.7

Per Meteosat, uscita in gamma 137 MHz. Convertitore di nuova concezione dalle elevatissime prestazioni. Stadio di ingresso a GaAsFET, particolare circuito di miscelazione, oscillatore locale a PLL, alta sensibilità, non necessita di preamplificatori; alimentazione 12 V via cavo; il collegamento con l'antenna non è affatto critico, si possono usare 1-3 metri di cavo coassiale (anche comune cavo da TV del tipo con dielettrico espanso); con una normale parabola da 1 metro (18 dB sul dipolo) si ottengono immagini eccezionali; immagini buone anche con piccola yagi da 15 dB. Contenitore stagno. Accetta alimentazioni fino a 24 V.

L. 280.000

PREAMPLIFICATORE P 1.7

Frequenza 1700 MHz, guadagno 23 dB, due stadi, toglie il rumore di fondo a qualsiasi convertitore; in unione al nostro CO 1.7 permette addirittura di porre il convertitore all'interno. Alimentazione 12-24 V, contenitore stagno.

L. 150.000

NOVITÀ

RICEVITORE SP 10

Ricevitore di alta qualità per la gamma 137 MHz (130-140); alta sensibilità (GaAsFET); sintonia a PLL; selettività 30 MHz; filtri BF; correzione automatica della frequenza fino a 40 kHz; adatto ai polari e a Meteosat; a chi interessa ricevere solo i canali di Meteosat basta inserire un commutatore a una via e due posizioni, per sintonizzare tutte le frequenze occorre aggiungere tre commutatori binari. È montato in scatola metallica da cui fuoriescono tutti gli ancoraggi.

L. 295.000

PREAMPLIFICATORE P 137

Gamma 137 MHz, monta due GaAsfet, guadagno 18 dB, indispensabile per chi usa antenne omnidirezionali; la sensibilità è notevole, basti dire che riesce a migliorare quella dell'SP 137 di ben 7 dB. Contenitore stagno. Alimentazione 12-24 V.

L. 120.000

RICEVITORE VHF 14

Frequenza 144 MHz, modo FM, banda passante 15 kHz, sintonia a PLL, step 5 kHz. Montato in scatola metallica, particolarmente adatto per ponti.

L. 250.000

TRANSVERTER 1296 MHz

Mod. TRV10. Ingresso 144-146 MHz. Uscita 1296-1298 MHz, quarzato. Potenza ingresso 0,05-2 W, attenuatore interno. Potenza uscita 0,5 W. Modi FM/SSB/AM/CW. Alta sensibilità. Commutazione automatica; in UHF commutazione a diodi PIN. Conversione a diodi HOT-CARRIER. Amplificatore finale composto da coppia di BFR96S. Monta 34 semiconduttori; dimensioni 15x10,5. Alimentazione 12-15 Volt. Anche in versione 1269 MHz.

L. 237.000

Mod. TRV11. Come il TRV10 ma senza commutazione UHF.

L. 225.000

BOOSTER PER TRANSVERTER TRV10

Modi SSB, FM, AM, CW, completi di commutazione elettronica di alimentazione, di antenna e di ingresso; potenza di pilotaggio 0,5 W (max 1 W per il 12 WA); alimentazione 12-14 V; contengono un preamplificatore a due stadi con guadagno regolabile da 10 a 23 dB; NF 2 dB; completi di bocchettoni; alta qualità. Nelle seguenti versioni:

Mod. 3 WA potenza out 3 W.

L. 165.000

Mod. 12 WA potenza out 12 W, con preamplificatore a due transistor.

L. 275.000

Mod. 12 WA con preamplificatore a GaAsFET.

L. 295.000

FREQUENZIMETRO PROGRAMMABILE 1 GHz alta sensibilità 1000 FNC

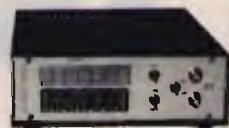
Oltre come normale frequenzimetro, può venire usato come frequenzimetro programmabile ed adattarsi a qualsiasi ricetras. o ricevitore compresi quelli con VFO a frequenza invertita. La programmazione ha possibilità illimitate e può essere variata in qualsiasi momento. Alimentazione 8/12 V, 350 mA, sette cifre programmabili. Non occorre prescaler, due ingressi: 15 kHz-50 MHz e 40 MHz-1 GHz.

Già montato in contenitore 21x7x18 cm. Molto elegante.

L. 260.000

Versione Special lettura garantita fino a 1700 MHz.

L. 300.000



MOLTIPLICATORE BF M20

Da applicarsi a qualsiasi frequenzimetro per leggere le BF.

L. 55.000

PRESCALER PA 1000

Per frequenzimetri, divide per 100 e per 200, alta sensibilità 20 mV a 1,3 GHz, frequenze di ingresso 40 MHz - 1,3 GHz, uscita TTL, alimentazione 12 V.

L. 72.000

CONVERTITORE CO-20

Guadagno 22 dB, alimentazione 12 V, dimensioni 9,5x4,5. Ingresso 144-146 MHz, uscita 28-30 MHz oppure 26-28 MHz; ingresso 136-138 MHz, uscita 28-30 MHz oppure 24-26 MHz.

L. 75.000

TRANSVERTER VHF

Nuova serie di transverter per 50 e 144 MHz in versione molto sofisticata; Pout 10-15 W con alimentazione 12-14V; potenza ingresso da 0,1mW a 10W; attenuatore di ingresso a diodi PIN con comando frontale; commutazione input a diodi PIN; commutazione automatica RT, inoltre PTT positivo e negativo input e output; circuito di misura RF; guadagno RX oltre 30dB, GaAsFET, attenuatore uscita RX; filtro di banda a 5 stadi prima della conversione con comando di sintonia, frontale, a diodi varicap. Tutti i modi. Le prestazioni sono eccezionali, in ricezione per il forte guadagno ed il rumore eccezionalmente basso, in trasmissione per la linearità incrementata dal sistema di attenuazione usato. In pratica si riesce a trasferire in VHF le notevoli prestazioni di un apparato HF. Contenitori in due versioni, scatola metallica molto compatta con ancoraggi esterni; oppure mobiletto metallico molto elegante completo di manopole, spie, prese, ecc. A richiesta strumento frontale di misura RF.

TRV 50 NEW

50-52 MHz, ingresso 28-30 MHz, P input 0,1mW-10W

oppure ingresso 144-146 MHz, P input 0,2mW-5W

— in scatola metallica

L. 295.000

— in mobiletto

L. 425.000

TRV 144 NEW

144-146 MHz, ingresso 28-30 MHz,

P input 0,1mW-10W

— in scatola metallica

L. 340.000

— in mobiletto

L. 470.000



21 x 7 x 18



15,5 x 13 x 5

Tutti i moduli si intendono montati e funzionanti - Tutti i prezzi sono comprensivi di IVA

ELT elettronica - via E. Capecchi 53/a-b - 56020 LA ROTTA (Pisa) - tel. (0587) 484734

NEGRINI ELETTRONICA

Strada Torino, 17/A - 10092 BEINASCO (TO)
Tel. e Fax 011/3971488 (chiuso lunedì matt.)

Per servirVi meglio, è stata creata
la più grande esposizione del Piemonte

PICCOLI MA POTENTI



DJ-580E NOVITA'
Ricetrasmittente palmare bibanda
144-148/430-440 MHz (espandibile)
Full duplex con banda Potenza 5W
(12V) max. regolabili a tre livelli con
brevettata battery-save;
trasmette fino a 4V



DJ-F1E
Palmare VHF "Mini"
144-148 MHz (espandibile)
RX 100-124 MHz AM
Potenza RF 5W (13.8V) max.
40 memorie + call ch /
DTMF (opt.) Tone burst
Ni Cd e caricabatterie
a corredo



**KENWOOD
TH-28E**
Amplio front end in
RX e TX + banda
amatoriale UHF
Ultrasensibile -
Doppia ricezione



**KENWOOD
TH-78**
Bibanda VHF/UHF
144-148/430-440 MHz
13.8V 5W



**STANDARD
C188/488**
Monobanda VHF

C558
Bibanda ultracompatto

STANDARD.

ALINCO

Concessionari: DIAMOND • SIRTEL • LEMM • AVANTI • SIGMA • SIRIO • ECO • CTE • MAGNUM • MICROSET • STANDARD • NOVEL
Distributore: ANTENNE FIRENZE 2

VENDITA RATEALE SENZA CAMBIALI E SENZA ANTICIPO AI RESIDENTI



PORDENONE
QUARTIERE FIERISTICO

10 - 12 OTTOBRE 1992

PATROCINIO ENTE FIERA PORDENONE

15^a EHS

**ELETTRONICA E "SURPLUS"
PER RADIOAMATORI E CB
MOSTRA MERCATO**

8^a ARES

**MILITARIA
MOSTRA MERCATO**

**COLLEZIONISMO
STORICO**

MOSTRA STORICA DELLE TELECOMUNICAZIONI CIVILI E MILITARI

INFORMAZIONI E PRENOTAZIONI STAND PRESSO:
SEGRETERIA EHS - VIA BRAZZACCO 4/2 - 33100 UDINE - TEL. E FAX 0432/546635 - PERIODO FIERA 0432/572572

VENDO Monitor 20" Professionale in Elco vari ingressi e uscita BNC Segnale di test. Video-RGB adatto studio regia nuovo cedo a L. 1.500.000 fatturabile.
Mauro Pavani - corso Francia, 113 - 10097 Collegno (TO)
☎ (011) 7804025

Gen. Segnale AL/FM CT212 compl. cavi e accessori.
Gen Swep Telonic 400÷1000 mHz, Rg. Prof. a bobine autorev. sansui. **CEDO** alla migliore offerta.
Mauro Pavani - corso Francia, 113 - 10097 Collegno (TO)
☎ (011) 7804025 (serali e fest.)

VENDO IC2SET con HM54 LC57. 4 EL VHF Eco. CB Connex 4000, Lemm. mini GP27 ZG, HP1000 manuale italiano. Rotore Colrotor HE-6200 Sped. in contrassegno.
Andrè - 16030 Ruta (GE)
☎ (0185) 781285 (serali)

VENDO OCCASIONE transistor nuovi garantiti: 2SC 1969 L. 5.000 MRF455 L. 25.000 MRF 422 L. 49.000. Valvole EL519 L. 26.000 quarzi 15.810-14910 L. 5.000. Sconti per quantità.
Riccardo Giuliano IR7FMO - Piazza Aldo Moro, 12 - 70044 Polignano di Mare (BA)
☎ (080) 740868 (9÷12 - 16÷19)

VENDO basette 40+40+40 canali L. 22.000. Schede Roger Beep con Relè L. 19.000. Scheda CoIt L. 70.000. Sconti per quantità.
Riccardo Giuliani IK7FMO - Piazza Aldo Moro, 12 - 70044 Polignano di Mare (BA)
☎ (080) 740869 (9÷12 - 16÷19)

CERCO urgentemente schema elettrico del generatore di segnali VHF marca Ferisol tipo GS101B da 10A 425 MHz in 5 gamme.
Vasco Zazzeri - via Pacinotti, 13 - 56044 Larderello (PI)
☎ (0588) 67730

VENDO tubo RC per oscilloscopio 7 pollici Philips 17UPI con zoccolo e schermo L. 60.000 altro RCA 3 KPI L. 50.000. VFO Geloso G4 105 completo valvole.
Gian Antonio Pernisa - via Boiardo, 25 - 20127 Milano
☎ (02) 26140106 (ore ufficio)

VENDESI antenna amplificata Sony AN1 amplificatore CB 1000W monta coppia 811A amplificatore HF monta 4XEL509 alimentatore 13,6 volt 35 ampere stabilizzatore elettronico 2,5 KW.
Andrea De Bartolo - viale Archimede, 4 - 70126 Bari
☎ (080) 482878 (ore serali)

VENDO/SCAMBIO custodia subacquea univarsale Nimar adatta a tutte le fotocamere Reflex con: portatile VHF tipo Jesus "FT23" o similari purchè con frequenza digitale. Per informazioni. Tel. H.U. 041/490058.
Daniele Rebecca - via S. Marco, 1933/E - 30019 Sottomarina di Chioggia (VE)
☎ (041) 490058 (ore ufficio)

VENDO Kenwood TS 530S VFO 240 tutto perfetto VHF IC27E veic. 144 MHz 25 wattic 735 HF. acc. Yaesu IC757AT oscillosc. YD100 Yaesu FT29 OR tutto perfetto. Non perdetempo.
Enzo Di Marco - via Vincenzella, 70 - 92014 Porto Empedocle (AG)
☎ (0922) 633072 (10÷13,30 - 17÷20)

VENDO RPT VHF 130÷170 e 50 MHz - Duplexer - Cavità - RTX VHF standard C8900 e RTX UHF C7900 RTX marino. Icom ICV200 VHF RTX Kenwood bibanda TM 701E bird 43 con connettori PL.
Francesco IWOCPK
☎ (0337) 948330 (8÷22 sempre)

VENDO base Galaxy Saturn turbo nuovo pagato L. 1.250.000. **VENDO** L. 1.000.000 regalo micro MB + 4. **CERCO** antenna cubical 2/0 4 elem. per 11 metri. Grazie.
Luigi Grassi - Località Polin, 14 - 38079 Tione di Trento
☎ (0465) 22709 (dopo le 20,00)

ACQUISTO amplificatore bande HF potenza 4÷5 KW. qualsiasi marca e tipo. **VENDO** Kenwood TS930 Sat con filtri CW perfetto L. 2.500.000.
Renato Mattana - via Pordoi, 10 - 20010 Canegrate (MI)
☎ (0331) 401740

VENDO lineare CTE condor L. 300.000 microfono Astatic 575M6 L. 100.000 alimentatore Z6 HPS12 12 amp regolabile L. 100.000 il tutto neppure un mese di vita.
Francesco Martini - via F. Rosselli, 5/B - 58033 Castel del Piano (GR)
☎ (0564) 950926 (ufficio)

VENDO linea Yaesu 101 ricevitore digitale funzionante e perfetto trasmettitore guasto ottima per recuperare parti di ricambio prezzo da concordare.
Francesco Martini - via F. Rosselli, 5/B - 58033 Castel del Piano (GR)
☎ (0564) 950926 (ore ufficio)



TEL. 5578
I2YD 7388
I2LAG
milag elettronica srl
VIA COMELICO 10 - 20135 MILANO
TEL. 5454-744 / 5518-9075 - FAX 5518-1441

TELEX hy-gain

TH7 Thunderbirds
Promozionale marzo 92
Telefonare

TELEX hy-gain

EXPLORER
14

TELEX hy-gain

12AVQ
18VS
14AVQ
DX88
List. L. Telef.
NEW
NEW

TELEX hy-gain

3 magnifici rotori
CD 45
HAM IV
T2X
Garanzia
2 anni

TELEX hy-gain

6 mt DX ecc.
4 EI.
6 EI.
Listino sconto 20%
Promozionale

Relé Toyo

Tutti i tipi
da L. 40.000

Valvole/transistor
Tutti i tipi

EIMAC 3/500Z L. 339.000
PHILIPS 3/500Z L. 339.000

Cavi/connettori
Norme mil.

Primarie marche
Nel vostro interesse
INTERPERLLATECI

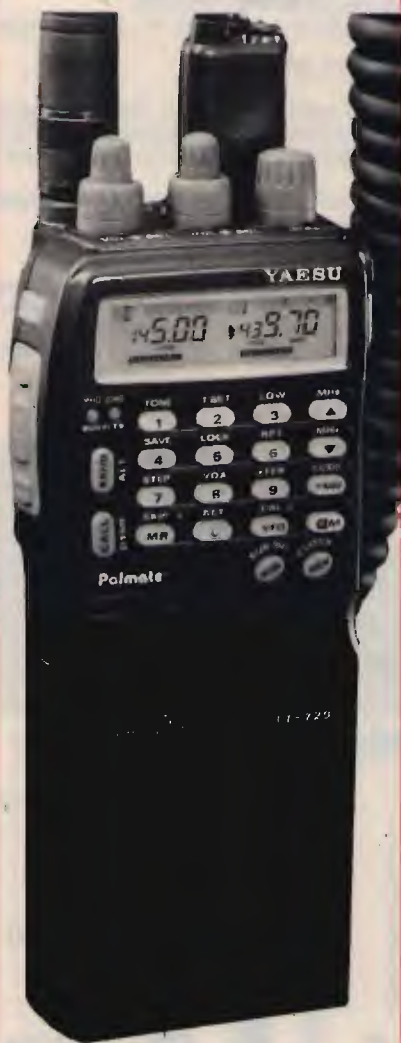
MILAG È CAVI - CONNETTORI - TRALICCI - ANTENNE - ROTORI + 10.000 ARTICOLI
RICHIEDERE CATALOGHI INVIANDO FRANCOBOLLI PER RIMBORSO SPESE POSTALI

SE DECIDI

YAESU

BIBANDA VHF/UHF

FT 530



SCEGLI

Telexa

RADIO RICETRASMITTENTI

Via Gioberti, 39/a
Telefono (fax) 011/53.18.32
10128 TORINO

VENDO linea Drake R4C T4XC D6S1 filtri 1500 500 Noise Blanker. **CERCO** ICR70 ICR71 ICR7000 FRG9600.

Luca Barbi - via Ugo Foscolo, 12 - 46036 Revere (MN)
☎ (0386) 46000-566796

NEW

CERCO urgentemente manuale e schemi oscilloscopio Tektronix 549 eventualmente 547 spese mio carico.

Marco Morelli - viale Volontari, 56/A - 33100 Udine
☎ (0432) 43071 (14,00÷15,00)

VENDO C64 + drive + registratore + 1 Joistik + stampante MPS 803 a L. 700.000 regalo alcuni programmi in disco e cassetta e manuale d'uso.

Mauro Calatroni - via Borda, 26 - 27100 Pavia (PV)
☎ (0382) 460516 (dalle 7 alle 8)

VENDO amplificatori RF per 430 MHz adatti per EME di alta potenza in cavità con tubo TH338 siemens di recupero da TV private più YD1381 per 23-13 cm.

Franco
☎ (02) 99050601 (dopo cena)

VENDO RX Canosonic, RFB 65 FM, SSB da 150 kHz a 30 MHz passa da 1 kHz, L. 350.000 RX Sony SW77, FM LSB VSB passi da 50 Hz ultimo tipo L. 700.000.

Giovanni Sanfilippo - via Cerese, 5 - 38062 Arco (TN)
☎ (0464) 532358

VENDO CB President Lincoln L. 270.000. Lineare B132 L. 100.000 Echo Zetagi L. 100.000. Accord. ZGM27 L. 30.000. Micro bravo plus L. 45.000. Tutto come nuovo in blocco L. 460.000 + roswatt. Spedisco.

Fabrizio
☎ (0784) 865728 (08,30÷15,00 - 17÷20)

ACQUISTO radio, altoparlanti a spillo, libri, riviste e schemari radio epoca 1923÷1935. Prego che ha rilevato l'elenco delle radio in mio possesso di ritornarmelo perchè un incendio mi ha distrutto tutto il mio archivio. Rispedirò subito fotocopia. Sono lo 010-412392.

☎ (010) 412392 (sino a Luglio) - (0575) 604704 (da metà Luglio a fine Settembre).

VENDO interfaccia telefonica "Useful Line" 30 memoria L. 450.000. **VENDO** ricevitore Rexer SS50 26512 MHz in FMN 12V L. 300.000. **VENDO** lineare UHF 20W L. 150.000.

Massimo d'Azeglio - via Sabaudia, 420 - 91019 Valderice (TP)
☎ (0923) 833146

ACQUISTO copie delle riviste: Costruite Diverte, Quattrocose Illustrate, Sistema Pratico, Il Transistor, Il Sistema A, Settimana Elettr./Elettr. mese, Sperimentare, Tecnica pratica/radiopr. ed eventuali supplem. di argomento radio-elettronico. Telef. Maurizio HS. Maurizio Tonetto - via Don. L. Milani, 131 - 35020 Albignasego (PD)

☎ (049) 691760 (ore serali)

VENDO ricetrasmittitore Yaesu FT101E con 11 e 45 mt. L. 700.000 + President Lincoln L. 350.000 + Alan 450 120CH con 11 e 45 m + monitor YO100 L. 250.000 + antenna eco 10/15/20/40/80 L. 120.000.

Alberto Pasquali - via Rimini, 33 - 00040 Ardea (RM)
☎ (06) 9137592 (18,00÷21,30)

VENDO libri Hi Fi a valvole (dati valvole, schemi, circuitazioni ecc.) Trasformatori di uscita per EL84/EL34/6L6/KT66/2A3/VT 52/300B/212/VT4/845 ecc. Valvole per Hi Fi (2A3/VT52/211/EL34/ECC82-83-81/6080/ KT88 Gold lion ecc.)

Schemari radio d'epoca e valvole a zoccoli. Luciano Macri - via Bolognese, 127 - 50139 Firenze
☎ (055) 4361624 (20÷21)

VENDO causa doppio regalo ancora imballato kit Ecostar per ricezione da satellite Astra composto da parabola 1200 cm. Tuner con telecomando SR500. NB 1,3 lo posso anche installare.

Carmelo & Annibale De Masi - 2 trav. Lungolago, 16 - 80070 Bacoli (NA)
☎ (081) 5232551 (20,30÷22,30)

VENDO compatibile IBM 386 DX 64KB Cache 33 MHz 4 MB RAM HD40 MB due floppy 1,2m e 1,4m monitor. Colori super VGA due seriali trasterie Tracking Ball nuovo.

Michele Mosca - via Sestio Calvino, 33 - 00174 Roma
☎ (0337) 795204

CERCO computer compatibile. Offro in cambio RTX palmare VHF con amplificatore 40 watt, regalo numerosi accessori e TV LCD B/N Casio.

Raffaele
☎ (0522) 53037 (19÷22)

VENDO RTX CB Connex 4000 echo 25615-28315 MHz All Mode. Modifica per esclusione RBEEP e variazione PWR in 3 posizioni. **VENDO** a L. 200.000 tratt.

Sergio Fabiani - via Cagliari, 270 - 09170 Oristano
☎ (070) 301051 (settimanali pasti)

VENDO per collezionisti radi transistor Japan nuovi senza usati 1960 in vari modelli da L. 40÷100 mila Sono Hitachi standard Wilco Global.

Orazio Savoca - via Grotta Magna, 18 - 95124 Catania
☎ (095) 351621

VENDO o **SCAMBIO** visore notturno intensificatore di luce nuovo si accetta scambio con ricevitori amatoriali o strumenti per radio frequenza.

Orazio Savoca - via Grotta Magna, 18 - 95124 Catania
☎ (095) 351621

VENDO visore notturno ad intensificatore di luce militare prezzo commerciale L. 3.000.000 si accettano scambi con RX strumenti RF.

Orazio Savoca - via Grotta Magna, 18 - 95124 Catania
☎ (095) 351621

VENDO icom ICR-100 comprato per errore maggio 92. Ancora imballato L. 800.000.

Carlo Spada - via Pessina, 36 - 09100 Cagliari
☎ (070) 301051 (settimana - pasti)

CERCO CB tra i 27-29 MHz minimo 10W AM. Spesa massima L. 200.000. **CERCO** antenna da tetto max. L. 100.000. **CERCP** amplificatore lineare min. 50W a L. 100.000. max. non telefonare.

Sandro Scardapane - via Donatello, 45 - 65124 Pescara

ACQUISTO stazione 19 MKIII funzionante non manomessa.

Luigi Albarella - via Feudo Frocia, 9 - 80030 Scisciano (NA)
☎ (081) 8441139 (dalle 20,00 alle 22,00)

VENDO RX Collins 51-390A - Racal RA17 - Hammarlund SP600 - BC603 - linea Geloso RX 216 - TX 228 - Al. 229 permuta RX Collins R220 URR 20÷230 MHz. Renzo Zucchetti - via Baravalle - 13019 Varallo Sesia (VC)

☎ (0163) 54534 (20÷22)

CERCO Yaesu FRT 7700, accordatore, in buone condizioni.

Nicola LOvison - via Roma, 5 - Villafranca (PD)
☎ (049) 9050020 (serali)

VENDO in fotocopia manuale illustrato del radioriparatore edizione 1953 L. 50.000. Schemi radio 1930-40 1940-50 1950-55 L. 80.000. Manuale valvole 1920-47.

Maurizio Della Bianca - via Copernico, 16A/48 - 16132 Genova
☎ (010) 396860 (dopo le 20,00)

VENDO generatore Sweep RF da 15 a 400 MHz completo di display e marcatori interni e di gen. modulato in AM e FM mod. SG24-TRM3, diodi HP per rivelatori.

Franco
☎ (02) 99050601 (dopo le 21)

VENDO ZX Spectrum plus 48K + interfaccia Uno + microdrive + programmi + documentazione + joystick programmabile. **VENDO** L. 250.000. telefonare ore serali.

Remo Santomassimo - viale Petrarca, 39 - 04100 Latina (LT)
☎ (0773) 487611 (ore serali)

CERCO istruzioni, meglio in italiano, anche in fotocopia per Yaesu FT757 GX oppure GXII; pago adeguatamente.

Mauro D'Orazi - cp 24 - 41012 Carpi (MO)
☎ (059) 649240 uff. - 681370 (ab)

VENDO interfaccia ric. fotone RS232 L. 40.000. controller HDRLL XT L. 70.000. Modem 1200. RS232 L. 60.000. In blocco L. 150.000
Fabrizio Fabi - via di Quarto, 56 - 50012 Bagno a Ripoli (FI)
 ☎ (055) 630907 (20÷21)

VENDO stampante a colori, Commodore MPS1500C, cavo coassiale RG213 a matesse da 50 a 100 mt, deviometro Marconi TF2300A, millivoltmetro HP 400E, Vector Impedance Meter HP 4815A, oscilloscopio Tektronix 7704A alimentatore Elind 40P25 non spedisco ma tratto di persona.
Gastone Nigra - via Petiva, 7 - 13051 Biella (VC)
 ☎ (015) 8492108 (18÷21)

CEDO Tornebi AC14-SP600 TX Imca 20W 60 MHz. **PAGO** un milione per AR4 AR5 AR6.
Giobatta Simonetti - via Roma, 17 - 18039 Ventimiglia (IM)
 ☎ (0184) 352415

VENDO trasformatore 220V 18V 600VA nominali L. 70.000. **VENDO** cavo RG213 Milag. **VENDO** finale UHF 100W L. 400.000. **VENDO** antenna 27 MHz 1/2 Aringo. **Gianfranco Gioni** - via Zante, 11 - 20138 Milano
 ☎ (02) 730124

VENDO surplus navale RTX rondine 1,5-4. 6,6-7,12 - 16 MHz 100W. Aliment. 220V. Valvole ricambio L. 350.000. RX BC312 1,5-18 MHz aliment. 220V. altop. PS7 L. 200.000.
Alberto Martellozzo - via Ariosto, 44 - 44024 Lido Estensi (FE)
 ☎ (0533) 324735

VENDO COMPRO RIPARO radio a valvole. **VENDO** tel; Sip. anni 50. Surplus militare FRG 8800 Telerider GW900 schemi radio. **CERCO** due piccole radio a valvole di nome Zanzarino e Gnomo. Grazie.
Corrado Vitiello - via Tironi Di Moccia 2° trasv. SX. 12 - 80056 Ercolano (NA)
 ☎ (081) 7394788 (13,3÷14 - 21÷23)

VENDO Quarzi X Drake R4/TX4 15÷30 MHz 19 pezzi 125K 10 Pz 70K. Generatore 20÷420 MHz HP. Mod. 608D. **CEDO** 350K + SS RX TX GE 160 MHz portatili. Quarzati **CEDO** L. 150.000 cad.
Marcello Marcellini - via Pian di Porto, 52 - 06059 Todi
 ☎ (075) 8852508 (pasti)

VENDO RPT 50 MHz completo di Duplexer - RPT VHF 130÷170 MHz PLL con Tone SQ. RPT VHF quaz. Transponder VHF UHF - Standard C7900 e C8900. Duplexer e cavità VHF e UHF varie. RPT420÷470.
Francesco IWQCPK
 ☎ (0337) 948330 - (0771) 268577 ☎ - (051) 312300

VENDO Kenwood TS440 Sat alimentatore Yaesu FP757 HD RTX Yaesu FT290 144 SSB-FMT Yaesu FRG 9600 - RX Scanner 60-960 MHz - Black Jaguar MK3. **CAMBIO** con altro materiale radio di mio interesse.
ISO WHD Luigi Masia - via Rossini, 9 - 07029 Tempio Pausania (SS)
 ☎ (079) 671271 (14÷15 - 19÷22)

VENDO TX e RX per ponti radio VHF UHF, quarzati o sintetizzati, amplificatori di potenza per TX VHF UHF di qualsiasi tipo schede DT MF, Tone Squelsh, sgancio ponte, convertitori, modulatori video ecc.
Giuseppe - via XXV Aprile, 107 - 28024 Gozzano
 ☎ (0322) 93487 (20÷22)

VENDO para linea HF, Fine anni 60 della star TX ST700, RX SR700A molto bella e funzionante per amatori. Somigliante al Collins. L. 700.000. Esamino offerte di analizzatori di spettro 0÷1 G.
Franco 15YDQ Mastacchi - Località Rofelle, 26 - 52032 Badia Tedalda (AR)
 ☎ (0575) 714157 (dalle 20 alle 20,40)

CAMBIO computer Olivetti PC1285 tastiera floppy disk 3,5 640 KB monitor a colori con portatile VHF 130÷170 MHz circa digitale. Solo Torino e provincia.
Massimiliano Marino - via Promollo 2/C - 10135 Torino
 ☎ (011) 3472578 (20,00÷21)

CERCO urgentemente schema elettrico dell'Elbex Master 34 CB All Mode. Annuncio sempre valido. (anche fotocopie)
Luigi Rio - via dei Mille, 48 - 96010 Sortino (SR)

VENDO linea drake R4C T4XC MS4 DGS1 Nois Blanker perfetta o **CAMBIO** con Kenwood TS440 o simili a L. 1.800.000.
Lorenzo Lombardi - via Carrebbio, 22 - 25064 Gussago (BS)
 ☎ (030) 2529035

VENDO analizzatore di spettro da 0 a 500 MHz della Hameg mod. HM8028 completo di alimentatore e supporto perfetto con garanzia a L. 1.650.000 tr.
Alessandro Vismara - via Tiziano, 218 - 25124 Brescia (BS)
 ☎ (030) 2302582 (18÷22)

VENDO veicolare bibanda Icom IC2410H 45W VHF 35W UHF doppio ascolto con microfono DTMF in dotazione a L. 1.100.000, imballo originale e manuali inclusi.
Giorgio Guzzini - via Montirozzo, 30 - 60125 Ancona
 ☎ (071) 203248 (ore pasti pref.)

VENDESI Yaesu TF225RD RTX 144 MHz All. Mode. Generatore Sweep 10÷400 MC URM3. Cavità prof. 432MC con valvola 4CX250B. PK232. Kenwood TS900 RTX onde corte.
Claudio De Sanctis - via A. di Baldese, 7 - 50143 Firenze (FI)
 ☎ (055) 712247

COMPRO RX TX ARC5, BC453, BC454, BC457, BC458, ecc. RX AR18, surplus italiano e tedesco. Geloso G/208, G/218, G/212, ecc. RX aeronautico BC357, BC191, BC1000, GRC9.
Franco Magnani - via Fogazzaro, 2 - 41049 Sassuolo (MO)
 ☎ (0536) 860216 (9÷12 - 15÷18)

CERCO surplus PRC 25 completo e funzionante con TM. **CERCO** pure RTX WS 31 anche non funzionante con schema, libretto e accessori.
Salvatore Alessio - via Tonale, 15 - 10127 Torino
 ☎ (011) 616415 (dopo le 20)

VENDO amplificatore lineare Ameritron AL-1500 n. 1 8877 4000W PEP garantito praticamente nuovo occasione L. 4.700.000.
Alessandro Del Chicca - via E. de Amicis, 225 - 56010 Arena Matato (PI)
 ☎ (050) 811443 (ore pasti)

COMPRO ricevitori ICR70 ICR71 ICR7000 FRG9600.
Luca Barbi - via Ugo Foscolo, 12 - 46036 Revere (MN)
 ☎ (0386) 46000/566796

VENDO surplus stazione aeronautica di bordo del B-17 composta da BC375 + BC348. Inoltre **VENDO** accessori per stazione navale tCS 12 ed accessori per BC611.
Maurizio Martelli - via Marzabotto, 6 - 40060 Trebbio di Reno (BO)
 ☎ (051) 701179 (dalle 20 alle 22)

VENDO perfetti nuovi in garanzia Icom 735 + TS140 + alimentatore 40A con strumenti + accordatore 0÷30 MHz continui + RX scanner 0÷1300 MHz perfettamente funzionanti da vetrina.
Fabio
 ☎ (0933) 938533 (sempre valido)

VENDO Laser di potenza 16W ad argo con alimentatore, peso 100 kg. Materiale R.F.: carichi fittizi, lineari da 30W fino a 500W. da 400 MHz a 1200 MHz.
Domenico Mariani - via G. Giusti, 30 - 20030 Paina (MI)
 ☎ (0362) 861546 (19,00÷21,00)

COMPRO BC191 BC604 19 MK3 e altro surplus.
VENDO trasf. diverse potenze e tensioni inoltre spezoni di oltre 20 m. di cavo Coax RG8U chiedere.
Pierino Gusella - Colletto, 73 - 17010 Rocchetta di Cairo M. (SV)
 ☎ (019) 599864 (cena)

NEW

SE DECIDI

STANDARD

BIBANDA
VHF/UHF

C558

5.5 cm

SCEGLI

Telexa

RADIO RICETRASMITTENTI
 Via Gioberti, 39/a
 Telefono (fax) 011/53.18.32
 10128 TORINO

VENDO IC271E + IC271H ant. 19 el. Cushcraft + preamplificatore Dressler Microaltop. Yaesu YM24A. **CERCO** lineare HF 2 KW veicolare VHF 45 W.
Giuseppe Miriello - via delle Vigne - 01023 Formia (LT)
 ☎ (0771) 720127 (pomergiggio)



ALINCO

DJ-580E (NOVITÀ)



DJ-F1E



DJ-S1E



DJ-560E



DJ-162ED



DJ-120E



DJ-460E



DJ-580E NOVITÀ

Ricetrasmittitore palmare bibanda
144+146/430+440 MHz (espandibile)
Full duplex corr-band/ Potenza 5W
(12V) max. regolabili a tre livelli con
brevettata battery-save;
trasmette fino a 4V
40 memorie regolabile (liberamente
memorizzabile su V/UHF)
RX/bande aeronautiche + 800 MHz
DTMF CTCSS (opz.)
Ni Cd e caricabatterie a corredo

DJ-560E

Palmare bibanda
V/UHF 144+146 MHz /
430+440 MHz (espandibile)
Cross-band full duplex
Potenza RF 5W / 2W
20+20 memorie / CTCSS
DTMF / Tone Squelch / Ni Cd e
caricabatterie a corredo

DJ-F1E

Palmare VHF "Mini"
144+146 MHz (espandibile)
RX 108+124 MHz AM
Potenza RF 5W (13,8V) max.
40 memorie + call ch /
DTMF (opz.) Tone burst
Ni Cd e caricabatterie a corredo

DJ-F4E

Ricetrasmittitore UHF "Mini"
palmare 430+440 MHz (espandibile)
Specificazioni come da DJ-F1E

DJ-S1E

Palmare "Mini" VHF economico
144+146 MHz (espandibile)
RX bande aeronautiche AM
Potenza RF 5W
40 memorie + call ch /
Tone burst / Ni Cd e
caricabatteria opzionale

DJ-162ED

Palmare VHF
144+146 MHz (espandibile)
RX 108+124MHz AM
Potenza RF 5W/2W
21 memorie
Tone burst (1750 kHz)
DTMF / Tone squelch (opz.)

DJ-460E

Ricetrasmittitore palmare UHF
430+440 MHz (espandibile)
Potenza RF 5W/2W
21 memorie
Tone burst (1750 kHz)
DTMF / Tone squelch (opz.)

DJ-120E

Palmare "potente" VHF
144-146 MHz (espandibile)
RF 5W max 6.5 W (opz. Ni Cd 12V)
10 memorie / Tone burst

RADIO SYSTEM s.r.l.

Via Erbosa, 2 - 40129 BOLOGNA

Tel. 051/355420 - Fax 051/353356

COMUNICARE IN MASSIMA SEGRETEZZA INTERFACCIA FREQUENCY HOPPING FH01

Tecnica di ricetrasmissione a salti di frequenza che permette di scomparire dai canali e rendersi inintercettabili ed indisturbabili. Studiata appositamente per il President Jackson, l'FH01 è facilmente collegabile a tutti quegli apparati (VHF, CB e civili) con unità PLL a codici paralleli. Disponibili accessori e cavi di interconnessione dedicati per molti tipi di apparati. Applicazioni personalizzate.

Prezzo al pubblico: Lit. 419.000 (IVA inclusa)



Sconti per rivenditori (richiedere quotazioni)



Spedizioni in contrassegno in tutta Italia



Elettronica e Telecomunicazioni



**ORA DISPONIBILE ANCHE IN KIT
A L. 248.000 IVA INCL.**

UFF./LAB.: Via Eschilo 191/A int. 50 - 00125 ROMA
Per informazioni e ordini: Tel. 06/50912071-50916593



MODULO PER INSERZIONE GRATUITA

Questo tagliando, va inviato a CQ, Via Agucchi 104, 40131 Bologna.

CQ elettronica, per quanto riguarda gli annunci pubblicati in queste pagine offre solamente un servizio, non è responsabile della veridicità, della qualità, della provenienza e puntualità di uscita delle inserzioni e neppure delle conseguenze dirette e indirette che possono derivare dalla non corrispondenza di tali dati alla realtà. Si riserva la possibilità, a suo insindacabile giudizio, di cestinare annunci.

**UNA LETTERA
IN OGNI
QUADRATINO
SCRIVERE
IN
STAMPATELLO**

NOME		COGNOME	
VIA, PIAZZA, LUNGOTEVERE, CORSO, VIALE, ECC.	DENOMINAZIONE DELLA VIA, PIAZZA, ECC.		NUMERO
CAP	LOCALITÀ	PROVINCIA	
PREFISSO	NUMERO TELEFONICO	ORARI	

ELETTRONICA FRANCO di SANTANIELLO

C.so Trapani, 69 - 10139 TORINO - Tel. e Fax 011/3854409



INTEK

KT-210EE

Ricetrasmittitore
sintetizzato
UHF FM
140-150 MHz



STANDARD

C160

VHF FM
Banda aeronautica
200 memorie
Tono 1750
RX 70-180 MHz
TX 130-174 MHz



C520

Ricetrasmittitore
Bibanda VHF/UHF/FM
Banda telefonia cellulare
900 MHz
Full duplex
Funzione trasponder

CONCESSIONARIO: PRESIDENT • MIDLAND • INTEK • ZODIAC • UNIDEM • ALINCO • MICROSET • MAGNUM • ZETAGI • BIAS • STANDARD • DIAMOND • LEMM • SIGMA • SIRIO • SIRTEL • CTE • ECO • AVANTI • VIMER

Centro assistenza riparazione e modifiche apparati CB - Spedizioni in contrassegno

VENDO generatore sintetizzatore 60÷520 MHz - videoregistratore Sony U-Matic strumenti di misura vari telefonare per elenco disposto scambi.
Giancarlo Porro - via C. Colombo, 4 - 10090 Castiglione (TO)

☎ (011) 9609668 (serali 20÷22)

VENDO amplificatore lineare HF ERE HL 1201 10-11-15-1820-30-40-80-160 metri con rosmetro e preampli telef. dopo le 19

Piero
15100 Alessandria (AL)
☎ (0131) 262657 (dopo le 19)

VENDO a buon prezzo molte apparecchiature nuove per radio libere e TV private costruisco su richiesta ogni tipo di app. elettronici esperienza di 30 anni nel settore telecom.

Pasquale Alfieri - 81030 Nocellato (CE)
☎ (0823) 700130 (9÷12 - 15÷22 fer.)

CERCO antenna 27 mHz direttiva tipo Yagi 3/4 elementi + rotore solo se OK. offro commodore 64 gioco TV video Driver nuovo o pagamento rateale dopo prova.

Lucio Addarii - via della Fontana, 18 - 64015 Nereto (TE)
☎ (0861) 856198 (20÷21,30)

VENDO libri servizio tecnico ravalico. ballettino Gelo-so n. 85/965. Circa 1200 schemi radio del ravalico. Cerco acc. MH 2000 e lettore per Drake R4B. Salvatore Saccone - via San Ciro, 15 - 90124 Palermo.
☎ (091) 6165295 6302516

Radiotelefono Italtel SIP funzionante sulla prima rete VHF 160 MHz **CERCO** completo di cornetta tastiera e centralina e cavetti. **OFFRO** L. 250.000.

IKO PRC Bruno Di Muro - via degli Aurunci, 32 bis - 04100 Latina
(0773) 241834 (14,00÷15,30)

CERCO RX Yaesu FRG 9600 buono stato a un prezzo modico.

Roberto Morotti - casella postale, 11 - 55014 Marlia Lucca (LU)

VENDO in fotocopia schemi radio anni 30-40/40-50/50-55. Manuali su radioriparazioni 1937-1952. Manuale valvole dal 1920-47. Manuale del radiomeccanico.

Maurizio della Bianca - via Copernico, 16A/48 - 16132 Genova
☎ (010) 396860 (dopo le 20,00)

CERCO RTX Inglese CW 31 e pezzi staccati RTX BC 1000 trasformatore intervalvolare - alimentatore CW DC 2 pomelli e base antenna.

☎ (011) 616415

VENDO PCX THD 10MB + prg. amatoriali G 500.000. **VENDO** RTX HF FT277 con 11-45-160 MT + lettore di frequenza L. 600.000 permutabili entrambi con buona apparato VHF All Mode.

Stefano Borroni - via De Amicis, 25 - 62010 Morrovalle Scalo (MC)
☎ (0733) 564620 (ore pasti e serali)

VENDO o PERMUTO PC compatibile IBM HD 10 MB non monocrom. 512 KB ecc. con apparato VHF All Mode di qualsiasi marca. Con il PC regalo molti prg amatoriali e non.

Stefano Borroni - via De Amicis, 25 - 62010 Morrovalle Scalo (MC)
☎ (0733) 564620 (ore pasti e serali)

VENDO apparato HF FT277 con frequenzimetro in dotazione. Tutte le bande amatoriali + quarzi per 45 m, 27 mHz e 16 OM. Valvole finali seminuove permutabile con app. VHF All mode.

Stefano Borroni - via De Amicis, 25 - 62010 Morrovalle Scalo (MC)
☎ (0733) 564620 (ore pasti e serali)

VENDO Icom ICW2E + adattatore di collegamento per carica rapida. Ancora in garanzia. L. 590.000 trattabili. Matteo Nacci - via del Voltone, 24 - 47031 Rep. san Marino

☎ (0549) 991562 (ore pasti)

VENDO computer IBM 286 commodore 64 con demod. per RTTY CW Amtor Packet. **VENDO** RX Scanner Black Jaguar RX Mark 1 RX Yaesu FRG7 stampante Amstrad LQ3500.

Domenico Baldi - via Comunale, 14 - 14056 Castiglione (AT)
☎ (0141) 968363 (pasti)

VENDO RTX palmari ultracoperti UHF Kenwood TH47 perfetti. **VENDO** microaltoparlanti Yaesu MH12A2B interfaccia RTTY per IBM.

Roberto Barina - via Cappuccina, 161 - 30172 Mestre (VE)
☎ (041) 5314069 (dopo le 19)

VENDO Ranger RCI 2950 All Mode 26÷32 MHz ancora in garanzia + ricevitore HF ancora Kenwood R1000 150÷30.

Stefano Principi - via Tiziano, 3 - 61035 Marotta (PS)
☎ (0721) 968037 (ore pasti)

ATTENZIONE! è disponibile una vasta Softtech per il vostro CBM64 titoli come SSTV RTTY digicom Fax CW Meteo Dylan Dog Sistemistica ecc. allegare L. 5.000 in bolli.

Charlie Papa - P.O. Box, 12 - 62014 Corridonia (MC)

SCAMBIO sistema completo Packet - Compute M10 Olivetti TNC2 - Icom IC225 per telecamera VHF o apparecchio HF. **VENDO** n. 50 dischetti radio x amica. L. 450.000 o scambio con apparecchiature radio.

Vendo N. 50 dischetti radi x C/64 - L. 350.000 (o scambio con apparecchiature radio)

Gianni Samannà - Manzoni, 24 - 91027 Paceco (PT)

☎ (0923) 882848 (serali)

MIDLAND ALAN 80 ^{40 CH} AM FM



DISPONIBILE ANCHE IN VERSIONE KIT CB ULTRA COMPACT

Questo apparato CB è disponibile anche in Kit con: antenna magnetica con cavo precablatto.

- Ricetrasmittitore CB 40 canali AM FM ETR "SYSTEM".
- Nuovo microfono a condensatore per un audio migliore.
- 4,5 Watt.
- Sistema di connessione ad innesto rapido.
- Omologato al punto 8 art. 334 C.P.
- Alimentazione dalla presa per accendisigari.

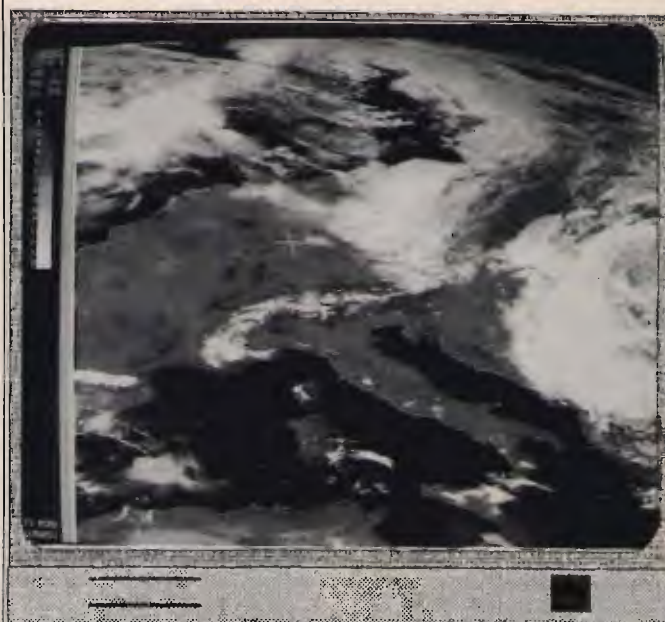
Comodo, pratico,
di facile installazione,
ideale nelle situazioni
di emergenza

ULTRA COMPACT CB KIT



42100 Reggio Emilia - Italy
Via R. Severdi, 7
(Zona Ind. Mancassale)
Tel. 0522/516660 (ric. aut.)
Telex 530156 CTE I
Fax 47448

METEOSAT AD ALTA DEFINIZIONE



MP 5

Interfaccia e software METEOPIÙ, per gestire in ALTA DEFINIZIONE immagini dei satelliti meteorologici METEOSAT e NOAA con computer IBM compatibili. Risoluzione grafica 640x480, 800x600, 1024x768, 260.000 colori VGA in 10 tavolozze modificabili. Animazioni del movimento nubi sull'Europa fino a 99 immagini, salvataggi automatici, visualizzazione programmate. Disponibile programma dimostrativo su disco.

METEOR INTERFACE

Scheda aggiuntiva che permette la ricezione dei satelliti polari Russi fuori standard. Utilizzabile anche con decodifiche non computerizzate.

SYS 400 LX

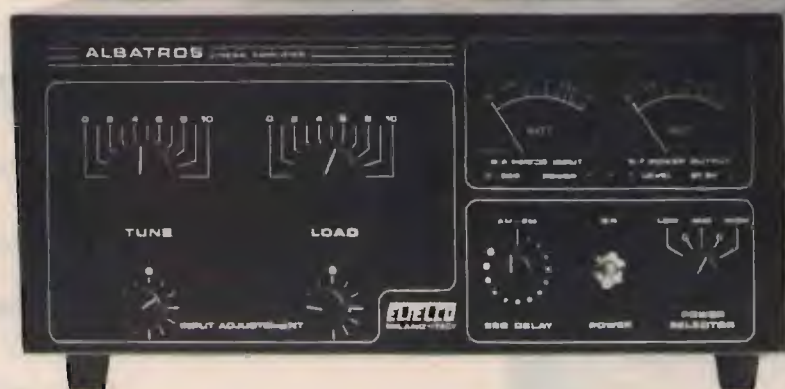
Ricevitore professionale per meteosat e satelliti polari. Ricerca automatica e scanner.

I nostri sistemi computerizzati sono scelti da molte stazioni meteorologiche, protezioni civili, scuole, aeroclub, circoli nautici e appassionati alla meteorologia.

FONTANA ROBERTO ELETTRONICA Str. Ricchiardo 13 - 10040 Cumiana (TO) - Tel. 011/9058124

AMPLIFICATORI LINEARI VALVOLARI PER C.B. FINO A 1.700 W ALIMENTATORI STABILIZZATI DA 2,5 A 30 AMP. INVERTERS E GRUPPI DI CONTINUITÀ DA 100 A 1.000 VA

Richiedere catalogo inviando lire 2.000 in francobolli



ALBATROS

AMPLIFICATORE LINEARE
PER IMPIEGO CON
APPARATI AMATORIALI
UTILIZZATI IN CITIZEN'S
BAND

Potenza di uscita fino a 850 W/AM/FM e 1.700 W/SSB - 5 valvole - accordo di ingresso e di uscita mediante PI GRECO a 2 variabili - 2 strumenti indicanti potenza di ingresso e di uscita - potenza di uscita regolabile su 3 livelli - ventilazione forzata

A MILANO in vendita anche presso ELTE - VIA BODONI 5 - Tel. 02/39265713

ELTELCO

ELETTRONICA TELETRASMISSIONI
20132 MILANO - VIA BOTTEGO 20 - TEL. 02/2562135

F.lli Rampazzo

ELETRONICA e TELECOMUNICAZIONI

import • export



**"SPECIALI CONDIZIONI AI RIVENDITORI"
CERCASI DISTRIBUTORI**

- 4-BTV** - VERTICALE, 4 BANDE, 10-15-20-40 MT.
STAZIONE FISSA 6,45 MT 6,8 KG ALLUMINIO
- 5-BTV** - COME LA 4-BTV + 75/80 MT
- 6-BTV** - HF DA STAZIONE FISSA 10-15-20-30-40 e
75/80 MT - 7,30 MT 7,5 KG ALLUMINIO

NEW

**SE DECIDI
KENWOOD**

BIBANDA VHF/UHF

TH-78



SCEGLI

TeleXa

RADIO RICETRASMITTENTI
Via Gioberti, 39/a
Telefono (fax) 011/53.18.32
10128 TORINO

CERCO apparati surplus americani 390AURR SX28
392 URR 390 URR ecc. BC342 - BC314 ecc.
Alberto Montanelli - via P. Salvani, 10 - 53010 Taverne
d'Arbia (SI)
☎ (0577) 364516 (ore ufficio)

MAREL ELETTRONICA

Via Matteotti, 51 - 13062 Candelo (VC) - Tel. 015/2538171

- FR 7A** **RICEVITORE PROGRAMMABILE** - Passi da 10 KHz, copertura da 87 a 108 MHz, altre frequenze a richiesta. Sui commutatori di programmazione compare la frequenza di ricezione. Uscita per strumenti di livello R.F. e di centro. In unione a FG 7A oppure FG 7B costituisce un ponte radio dalle caratteristiche esclusive. Alimentazione 12,5 V protetta.
- FS 7A** **SINTETIZZATORE** - Per ricevitore in passi da 10 KHz. Alimentazione 12,5 V protetta.
- FG 7A** **ECCITATORE FM** - Passi da 10 KHz, copertura da 87 a 108 MHz, altre frequenze a richiesta. Durante la stabilizzazione della frequenza, spegnimento della portante e relativo LED di segnalazione. Uscita con filtro passa basso da 100 mW regolabili. Alimentazione protetta 12,5 V, 0,8 A.
- FG 7B** **ECCITATORE FM** - Economico. Passi da 10 KHz, copertura da 87 a 108 MHz, altre frequenze a richiesta. LED di segnalazione durante la stabilizzazione della frequenza. Alimentazione protetta 12,5 V, 0,6 A.
- FE 7A** **CODIFICATORE STEREOFONICO QUARZATO** - Banda passante delimitata da filtri attivi. Uscite per strumenti di livello. Alimentazione protetta 12,5 V, 0,15 A.
- FA 15 W** **AMPLIFICATORE LARGA BANDA** - Ingresso 100 mW, uscita max. 15 W, regolabili. Alimentazione 12,5 V, 2,5 A. Filtro passa basso in uscita.
- FA 30 W** **AMPLIFICATORE LARGA BANDA** - Ingresso 100 mW, uscita max. 30 W, regolabili. Alimentazione 12,5 V, 5 A. Filtro passa basso in uscita.
- FA 80 W** **AMPLIFICATORE LARGA BANDA** - Ingresso 12 W, uscita max. 80 W, regolabili. Alimentazione 28 V, 5 A. Filtro passa basso in uscita.
- FA 150 W** **AMPLIFICATORE LARGA BANDA** - Ingresso 25 W, uscita max. 160 W, regolabili. Alimentazione 36 V, 6 A. Filtro passa basso in uscita.
- FA 250 W** **AMPLIFICATORE LARGA BANDA** - Ingresso 10 W, uscita max. 300 W, regolabili. Alimentazione 36 V, 12 A. Filtro passa basso in uscita. Impiega 3 transistor, è completo di dissipatore.
- FL 7A/FL 7B** **FILTRI PASSA BASSO** - Da 100 e da 300 W max. con R.O.S. 1,5 - 1
- FP 5/FP 10** **ALIMENTATORI PROTETTI** - Da 5 e da 10 A. Campi di tensione da 10 a 14 V e da 21 a 29 V.
- FP 150/FP 250** **ALIMENTATORI** - Per FA 150 W e FA 250 W.

VI-EL
VIRGILIANA
ELETTRONICA

Aperto tutta la giornata
di sabato 26 settembre,
in occasione della Fiera di Gonzaga

PEARCE - SIMPSON SUPER CHEETAH

**RICETRASMETTITORE MOBILE
CON ROGER BEEP**

240 canali ALL-MODE AM-FM-USB-LSB-CW

Potenza uscita:
AM-FM-CW: 5W - 55W: 12W PeP
Controllo di frequenza
sintetizzato a PLL
Tensione di alimentazione
11,7 - 15,9 VDC
Meter illuminato:
Indica la potenza d'uscita
relativa, l'intensità
del segnale ricevuto e SWR

Canali: 240 FM, 240 AM, 240 USB, 240 CW
Bande di frequenza:

Basse: A. 25.615 - 26.055 MHz
B. 26.065 - 26.505 MHz
C. 26.515 - 26.955 MHz

Alte: D. 26.965 - 27.405 MHz
E. 27.415 - 27.855 MHz
F. 27.865 - 28.305 MHz



VI-EL VIRGILIANA ELETTRONICA s.n.c. - Viale Gorizia, 16/20 - Casella post. 34 - 46100 MANTOVA - Tel. 0376/368923

SPEDIZIONE: in contrassegno + spese postali - La **VI-EL** è presente alle migliori mostre radiantistiche.
Possibilità di pagamenti rateali su tutto il territorio salvo approvazione della finanziaria

PER GUADAGNARE DI PIU' DEVI DECIDERTI SUBITO!

TORINO

SPECIALIZZATI IN ELETTRONICA ED INFORMATICA



Oggi 500.000 nostri ex allievi guadagnano di più

Con Scuola Radio Elettra, puoi diventare in breve tempo e in modo pratico un tecnico in elettronica e telecomunicazioni con i Corsi:

- **ELETTRONICA E TELEVISIONE** tecnico in radio telecomunicazioni
- **TELEVISORE B/N E COLORE** installatore e riparatore di impianti televisivi
- **TV VIA SATELLITE** tecnico installatore
- **ELETTRONICA SPERIMENTALE** l'elettronica per i giovani
- **ELETTRONICA INDUSTRIALE** l'elettronica nel mondo del lavoro
- **STEREO HI - FI** tecnico di amplificazione

un tecnico e programmatore di sistema a microcomputer con il Corso:

- **ELETTRONICA DIGITALE E MICROCOMPUTER** oppure programmatore con i Corsi:
 - **BASIC** programmatore su Personal Computer
 - **CO.BOL PL/I** programmatore per Centri di Elaborazione Dati
- o tecnico di Personal Computer con • **PC SERVICE**

* I due corsi contrassegnati con la stellina sono disponibili, in alternativa alle normali dispense, anche in splendidi volumi rilegati. (Specifica la tua scelta nella richiesta di informazioni).



TUTTI I MATERIALI, TUTTI GLI STRUMENTI, TUTTE LE APPARECCHIATURE DEL CORSO RESTERANNO DI TUA PROPRIETA' Scuola Radio Elettra ti fornisce con le lezioni anche il materiale e le attrezzature necessarie per esercitarti praticamente.

PUOI DIMOSTRARE A TUTTI LA TUA PREPARAZIONE

Al termine del Corso ti viene rilasciato l'attestato di Studio, documento che dimostra la conoscenza della materia che hai scelto e l'alto livello pratico di preparazione raggiunto. E per molte aziende è una importante referenza. SCUOLA RADIO ELETTRA ti dà la possibilità di ottenere la preparazione necessaria a sostenere gli ESAMI DI STATO presso istituti legalmente riconosciuti.



Preso d'Atto Ministero Pubblica Istruzione n. 1391

Con Scuola Radio Elettra, per soddisfare le richieste del mercato del lavoro, ha creato anche i nuovi Corsi OFFICE AUTOMATION "l'informatica in ufficio" che ti garantiscono la preparazione necessaria per conoscere ed usare il Personal Computer nell'ambito dell'industria, del commercio e della libera professione.

Corsi modulari per livelli e specializzazioni. Office Automation:

- Alfabetizzazione uso PC e MS-DOS • MS-DOS Base - Sistema operativo • WORDSTAR - Gestione testi • WORD 5 BASE
- Tecniche di editing Avanzato • LOTUS 123 - Pacchetto integrato per calcolo, grafica e data base • dBASE III Plus - Gestione archivi • BASIC Avanzato (GW Basic - Basic) - Programmazione evoluta in linguaggio Basic su PC • FRAMEWORK III Base - Pacchetto integrato per organizzazione, analisi e comunicazione dati. I Corsi sono composti da manuali e floppy disk contenenti i programmi didattici. E' indispensabile disporre di un PC (IBM compatibile), se non lo possiedi già, te lo offriamo noi a condizioni eccezionali.



Scuola Radio Elettra è associata all'AISCO (associazione Italiana Scuole per Corrispondenza) per la tutela dell'Allievo

SUBITO A CASA TUA IL CORSO COMPLETO

GRATIS E SENZA IMPEGNO

SCUOLA RADIO ELETTRA E':

FACILE Perché il metodo di insegnamento di SCUOLA RADIO ELETTRA unisce la pratica alla teoria ed è chiaro e di immediata comprensione. **RAPIDA** Perché ti permette di imparare tutto bene ed in poco tempo. **COMODA** Perché inizi il corso quando vuoi tu, studi a casa tua nelle ore che più ti sono comode. **ESAURIENTE** Perché ti fornisce tutto il materiale necessario e l'assistenza didattica da parte di docenti qualificati per permetterti di imparare la teoria e la pratica in modo interessante e completo. **GARANTITA** Perché ha oltre 30 anni di esperienza ed è leader europea nell'insegnamento a distanza. **CONVENIENTE** Perché puoi avere subito il Corso completo e pagarlo poi con piccole rate mensili personalizzate e fisse. **PER TE** Perché 573.421 giovani come te, grazie a SCUOLA RADIO ELETTRA, hanno trovato la strada del successo.

SE HAI URGENZA TELEFONA ALLO 011/696.69.10 24 ORE SU 24

TUTTI GLI ALTRI CORSI SCUOLA RADIO ELETTRA:

- IMPIANTI ELETTRICI E DI ALLARME
- IMPIANTI DI REFRIGERAZIONE
- RISCALDAMENTO E CONDIZIONAMENTO
- IMPIANTI IDRAULICI E SANITARI
- IMPIANTI AD ENERGIA SOLARE
- MOTORISTA
- ELETRALITO
- LINGUE STRANIERE
- PAGHE E CONTRIBUTI
- INTERPRETE
- TECNICHE DI GESTIONE AZIENDALE
- DATTILOGRAFIA
- SEGRETARIA D'AZIENDA
- ESPERTO COMMERCIALE
- ASSISTENTE E DISEGNATORE EDILE
- TECNICO DI OFFICINA
- DISEGNATORE MECCANICO PROGETTISTA
- ARREDAMENTO
- ESTETISTA E PARUCCHIERE
- VETINISTA
- STILISTA MODA
- DISEGNO E PITTURA
- FOTOGRAFIA B/N COLORE
- STORIA E TECNICA DEL DISEGNO E DELLE ARTI GRAFICHE
- GIORNALISMO
- TECNICHE DI VENDITA
- TECNICO E GRAFICO PUBBLICITARIO
- OPERATORE, PRESENTATORE, GIORNALISTA RADIOTELEVISIONE
- OPERATORI NEL SETTORE DELLE RADIO E DELLE TELEVISIONI LOCALI
- CULTURA E TECNICA DEGLI AUDIOVISIVI
- VIDEOREGISTRAZIONE
- DISC-JOCKEY
- SCUOLA MEDIA
- LICEO SCIENTIFICO
- GEOMETRIA
- MAGISTRALE
- MAGISTERIA
- MAESTRA D'ASILE
- INTEGRAZIONE DA DIPLOMA A DIPLOMA



Scuola Radio Elettra

Via Stellone 5, 10126 TORINO

SA ESSERE SEMPRE NUOVA

Si Desidero ricevere **GRATIS E SENZA IMPEGNO** tutta la documentazione sul

CORSO DI _____

CORSO DI _____

COGNOME _____ NOME _____

VIA _____ N. _____ CAP. _____

LOCALITA' _____ PROV. _____

ANNO DI NASCITA _____ PROFESSIONE _____

MOTIVO DELLA SCELTA: PER LAVORO PER HOBBY



Scuola Radio Elettra Via Stellone 5, 10126 TORINO

CQL 98

Il mondo a portata di mano



**Permettetevi la tecnologia
degli anni 90,
permettetevi ALINCO.**

Il DJ-X1 è un ricevitore portatile da 0,1 a 1300 MHz, con la selezione automatica del modo di ricezione (AM, FM larga, FM stretta). È dotato di un'ottima selettività

ed alta sensibilità che lo rendono particolarmente idoneo all'ascolto delle bande radioamatoriali, marine, TV, telefonia, FM commerciali e molte altre ancora.

Le dimensioni contenute (110x53x37 mm) ed il peso di soli 370 gr, rendono il DJ-X1 un ricevitore veramente «palmare». Viene fornito con due differenti tipi di antenne per ottimizzare il segnale in ricezione a secondo della frequenza.



DJ-X1 / DJ-X11

con tre livelli di velocità, mentre le memorie disponibili sono 100.

Il DJ-X1 ha inoltre diverse funzioni speciali, tra le quali: Battery Save, automatic Power Off, Auto Lamp, Lock Squelch Off.

Il modello DJ-X11 si differisce per il pacco batteria ricaricabile NiCd in dotazione.

È disponibile una ricca gamma di accessori per rendere ancora più completo il DJ-X1.

I passi di canalizzazione sono ben 11: 5, 9, 10, 12.5, 20, 25, 30, 50, 100 kHz, 1, 10 MHz.

La scansione viene effettuata in sei modi diversi

**Massima
stabilità
e sicurezza**



DM-130 MVZ



DM 112/120/130 MVZ

La serie di alimentatori ALINCO «News High Stability Power Supply» è stata concepita per coloro che necessitano della massima affidabilità e precisione, grazie all'alta tecnologia usata nei suoi circuiti elettronici.

Infatti, è conforme alle più severe norme elettriche giapponesi ed è per questo che viene usato nei laboratori non solo di telecomunicazioni, ma anche per dispositivi audio-video, dove un buon alimentatore è di estrema importanza.

Permettetevi la tecnologia degli anni 90, permettetevi ALINCO.

Modello	DM-130MVZ	DM-120MVZ	DM-112MVZ
Output Voltage	D.C. 13.8V (Medio) (Variabile: 3-15V)	D.C. 13.8V (Medio) (Variabile: 3-15V)	D.C. 13.8V (Medio) (Variabile: 3-15V)
Output Current	25A (Continuo) 32A (Max.)	20A (Continuo) 22A (Max.)	12A (Continuo) 15A (Max.)
Ripple Voltage	Meno di 30mV (P.P) (Medio)	Meno di 30mV (P.P) (Medio)	Meno di 30mV (P.P) (Medio)
Power Consumption	480VA (Medio)	480VA (Medio)	290VA (Medio)
Warning Indicator	Si accende quanto il voltaggio supera i 18V	Si accende quanto il voltaggio supera i 18V	Si accende quanto il voltaggio supera i 18V
Circuit Protection System	Opera al limite dei 32A (Automatic Current Limiting System). Tipo ad interruzione del circuito	Opera al limite dei 22A (Automatic Current Limiting System). Tipo ad interruzione del circuito	Opera al limite dei 18A (Automatic Current Limiting System). Tipo ad interruzione del circuito
Dimensioni (WxHxD)	150x141x292 mm	150x141x292 mm	160x141x292 mm
Weight	6,8 kgs.	5,9 kgs.	6,1 kgs.



Via Staffora 35/D
20090 OPERA (MI)

Tel. 02/57605160 - 57604896
Fax 57606091

ICOM

IC-P2ET/IC-P4ET

I PORTATILI "INTELLIGENTI"

OTTENIBILI IN ENTRAMBE LE BANDE (VHF/UHF) COSTITUISCONO L'ESSENZA DELLA SEMPLICITA' OPERATIVA IN QUANTO DOTATI DI "APPRENDIMENTO" EDI "SELEZIONE AUTOMATICA DELL'IMPOSTAZIONE".

L'APPARATO CAPISCE LE INTENZIONI DELL'OPERATORE E SI PREDISPONE DI CONSEGUENZA...

✓ Nella versione VHF, ampia gamma adibita alla ricezione: 110 ~ 173 MHz (fino a 138 MHz in AM) ed alla trasmissione: 144 ~ 148 MHz

✓ Nella versione UHF: 430 ~ 440 MHz sia in trasmissione che in ricezione e possibilità di ricezione sui 900 MHz (servizio telefonico cellulare)



- ✓ Notevole potenza RF: 5W riducibile a 3.5, 1.5 e 0.5W
- ✓ Nuovi pacchi batteria dedicati tipo "PLUG-IN"



- ✓ Circuito "Power Save" con ciclo di lavoro impostabile in modo da ottenere lunghe autonomie
- ✓ Indicazione oraria
- ✓ Autospegnimento ed accensione all'ora prevista
- ✓ Tutte le canalizzazioni maggiormente usate
- ✓ Eccezionale sensibilità del ricevitore (0.1µV tipico)
- ✓ Compatibile al Tone Encoder, Tone Squelch, Pocket Beep, Pager, Code Squelch
- ✓ Linea gradevole e dimensioni compatte!

**Accessorio indispensabile
all'OM evoluto
inserito nella rete locale!**

ICOM marcucci S.p.A.

Amministrazione - Sede:
Via Rivoltana n. 4 - Km 8,5 - 20060 Vignate (MI)
Tel. (02) 95360445 Fax (02) 95360449

Show-room:
Via F.lli Bronzetti, 37 - 20129 Milano
Tel. (02) 7386051

R.E.S. RADIO ELECTRONIC SYSTEMS

Via Cutigliano, 115 - 00143 (MAGLIANA) ROMA
Tel. (06) 5515853
Fax: (06) 5506054



ZETAGI[®] S.p.A.



- 1) BV 131 Amplificatore 26-30 MHz 130 W
- 2) BV 603 Amplificatore 26-30 MHz 300 W
- 3) BV 2001 Amplificatore 26-30 MHz 600 W
- 4) B 550 P Amplificatore 3-30 MHz 250 W
- 5) B 300 P Amplificatore 3-30 MHz 150 W
- 6) B 150 Amplificatore 26-30 MHz 80 W



Modulo 30 W per Transceiver

COSTRUZIONI ELETTRONICHE PROFESSIONALI



RIDUTTORI DI TENSIONE

5 - 10 - 16 - 35 A

Da Sempre
i MIGLIORI !!



ALIMENTATORI



SIRTEL

CB antenna NewLine



SYMBOL 70
SYMBOL 50



Symbol

*Sirtel Symbol è il nuovo
limite nell'evoluzione
stilistica del design
industriale.*

*Forma aerodinamica, linea
elegante, tecnologia inimitabile.*

UNA GENERAZIONE AVANTI

PRESIDENT

ACCENDE LA TUA VOCE!



TAYLOR - CARATTERISTICHE TECNICHE: 40 canali in AM-FM • Potenza d'uscita: 4 W • Sensibilità: AM 0,5 mV (10 dB S/D) • FM 1 mV (20 dB S/D) - CONTROLLI E FUNZIONI: Selettore canali • Volume con interruttore d'alimentazione • Squelch • Indicatore di canale • Visualizzazione a strumento di intensità di campo e di potenza • Controllo automatico per la soppressione dei disturbi • Omologato.

WILSON - CARATTERISTICHE TECNICHE: 40 canali in AM-FM • Potenza d'uscita: 4 W • Sensibilità: 0,5 mV (10 dB S/D) • Selettività 70 dB - CONTROLLI E FUNZIONI: Selettore dei canali • Volume con interruttore d'alimentazione • Squelch • Indicatore di canale • Visualizzazione a LED di intensità di campo e di potenza • Controllo volume microfono • Controllo della sensibilità RF • Commutatore PA/CB • Controllo manuale per la soppressione dei disturbi • Preselezione automatica del canale 19 • Indicatore di trasmissione a LED • Omologato.

PRESIDENT
ELECTRONICS ITALIA s.r.l.
Strada dei Colli Sud, 1/A - Z.A. - 46049 VOLTANA MARCONIANA (MN) Italy Tel. 0376/801700 r.a. - Fax 0376/801668

J.F.K. - CARATTERISTICHE TECNICHE: 120 canali in AM-FM • Potenza d'uscita: 15 W • Sensibilità: 0,5 mV (10 dB S/D) • Stabilità: 0,001% - CONTROLLI E FUNZIONI: Selettore dei canali • Volume con interruttore d'alimentazione • Squelch • Indicatore di canale • Visualizzazione a strumento di intensità di campo e di potenza • Controllo volume microfono • Controllo della sensibilità RF • Controllo manuale per la soppressione dei disturbi • Misuratore di SWR • Commutatore per Roger beep • Commutatore di banda BASSA/MEDIA/ALTA • Indicatore di trasmissione a LED • Omologato.

JACKSON - CARATTERISTICHE TECNICHE: 226 canali in AM-FM-SSB • Potenza d'uscita: 10 W AM/FM, 21 W PEP SSB • Sensibilità: AM 0,5 mV (10 dB S/D) • FM 0,6 mV (20 dB S/D) • SSB 0,15 mV (10 dB S/D) • Stabilità: 0,001% • Selettività: 60 dB - CONTROLLI E FUNZIONI: Selettore dei canali • Volume con interruttore d'alimentazione • Squelch • Indicatore di canale • Visualizzazione a strumento di intensità di campo e di potenza • Controllo volume microfono • Controllo della sensibilità RF • Commutatore di spostamento di 10 kHz • Commutatore per Roger beep • Controllo manuale per la soppressione dei disturbi • Commutatore di banda • Interruttore per DIMMER • Misuratore di SWR • Chiamatore SSB • Indicatore di trasmissione a LED.

KENWOOD

TM-732E

il nuovo bibanda veicolare



TM-732E

Ricetrasmittitore VHF/UHF FM Multibanda

Il nuovo TM-732E è un ricetrasmittitore bibanda FM estremamente compatto, ideato per portare qualcosa di veramente innovativo nel mondo delle comunicazioni mobili.

Il pannello frontale staccabile e il microfono multifunzionale si accompagnano a caratteristiche estremamente avanzate.

Doppio ascolto • DTSS incorporato con funzioni ricerca persona • Elevata potenza d'uscita del trasmettitore: 50 W in 144 MHz, 35 W in 430 MHz • Potenze d'uscita selezionabili • VFO programmabile indipendente per la banda VHF e la banda UHF • Cambio banda automatico (ABC) • Doppio canale prioritario • Ricezione contemporanea di due frequenze (anche nella stessa banda) • 50 memorie più 1 canale di chiamata • Sistema di silenziamento a doppio tono (oval-tone squelch system) che consente al ricetrasmittitore l'utilizzo del sistema DTMF • Open paging • Silenziamento in funzione del segnale ricevuto • Funzione "alert" a tre toni • Microfono multifunzionale • Ricevitore a vasto spettro •