

U.S. News

COQ elettronica



RadioAmatori Hobbistica • CB



N. 278 - pubblicazione mensile - sped. in abb. post. gr. 111/70 - N. 2

**ALAN 27
MIDLAND**
L'ALAN 27 AM/FM 40
canali può darti oggi ciò
che gli altri riusciranno
a proporti forse tra anni o,
con tutta probabilità,
MAI!



42100 Reggio Emilia - Italy
Via R. Savardi, 7
(Zona Ind. Maccanese)
Tel. 0522/47441 (r.l. ext.)
Telex 530156 CTE I
Fax 47448

ICOM IC - 2SE

Un miracolo di miniaturizzazione

Riconoscibile per le sue linee gradevolmente arrotondate, l'assenza di qualsiasi spigolo e la dimensione ultracompatta, può essere riposto in una qualsiasi tasca senza ingombrare o appesantire.

Speciali accorgimenti sono stati usati nel circuito alimentatore per aumentare l'autonomia del piccolo pacco batterie a disposizione.

Il ciclo di lavoro del "Power Save" può essere ottimizzato a seconda dell'uso. Elettricamente si differenzia dagli altri apparati simili per l'impostazione delle funzioni ausiliarie tramite μ P.

Possibilità di usarlo con gli accessori esterni.

Fornito con cinghiello da polso, staffa per cintura e pacco batterie BP-82, antenna elicoidale in gomma e caricabatterie da parete.

- Estesa gamma operativa: 140-150 MHz
- Potenza RF: 0.5, 1.5, 3.5 o 5W (con 13.8V di alimentazione)
- Alimentazione a seconda dei requisiti di potenza RF ed autonomia richiesti: da 6 a 16V c.c.; 110 mA/h + 600 mA/h
- Consumo con Power Save: soli 16 mA



- Temperatura operativa: da -10° a +60°C
- Eccezionale sensibilità: 0.18 μ V per 12 dB SINAD
- Ampio visore con tutti i dati operativi ed indicazione dell'ora; possibilità di illuminarlo
- 48 memorie con possibilità di ricerca e salto
- Canale di chiamata
- Canale prioritario
- Spegnimento automatico; ora di accensione programmabile
- Passo di duplice fisso (\pm 600 kHz) o programmabile
- Incrementi di sintonia da 5, 10, 12.5, 15, 20, 25 e 50 kHz
- Possibilità di interdire il funzionamento del Tx

- OPZIONI
 - Tone Encoder Sub Audio
 - Tone Squelch e Code Squelch
 - Decoder DTMF
- Solo 49 x 103 x 33 mm!
- 270 g. (con BP-82)



MAS. CAR.

Via Reggione Emilia 30/32A
00198 Roma - tel. 06/8845641-869908

FT-736R

Non vi sfuggirà il segnalino più debole in VHF/UHF !

Ecco la stazione completa compatibile a tutti i modi operativi nelle bande radiantistiche: 144 MHz, 430 MHz e 1200 MHz.

Già come acquistato, l'apparato è autosufficiente su 144 e 430 MHz ed è compatibile alla SSB, CW, FM. Due appositi spazi liberi possono accomodare dei moduli opzionali che l'OM potrà scegliere secondo le proprie necessità:

50 MHz ad esempio, per controllare l'E sporadico (l'estate e la stagione appropriata) oppure la promettente banda dei 1.2 GHz, tutta da scoprire.

Apparato ideale per il traffico oltre satellite radiantistico

(transponder) in quanto è possibile procedere in Full Duplex ed ascoltare il proprio segnale ritrasmeso. I due VFO usati in questo caso possono essere sincronizzati oppure incrementati in senso opposto in modo da compensare l'effetto Döppler e rilevarne la misura. Potenza RF 25W (10W sui 1.2 GHz); tutti i caratteristici circuiti per le HF sono compresi: IF shift, IF Notch, NB, AVC con tre costanti, filtro stretto per il CW ecc. 100 memorie a disposizione per registrare la frequenza, il passo di duplice, il modo operativo ecc. Il Tx comprende il compressore di dinamica; possibilità inoltre di provvedere all'alimentazio-

ne in continua del preamplificatore posto in prossimità dell' antenna, tramite la linea di trasmissione. Possibilità di alimentare l'apparato da rete o con sorgente in continua ed in aggiunta tanti accessori opzionali: manipolatore Iambic; encoder/decoder CTCSS, AQS, generatore di fonemi per gli annunci della frequenza e modo operativo, microfoni ecc.

Perché non andare a curiosare dal rivenditore più vicino?



C.R.T. ELETTRONICA

Via Papale 49
95100 Catania - tel. 095/441596

EDITORE
edizioni CD s.r.l.

DIRETTORE RESPONSABILE
Giorgio Totti

REDAZIONE, AMMINISTRAZIONE, ABBONAMENTI, PUBBLICITÀ
40131 Bologna - via Agucchi 104
Tel. (051) 388873-388845 - Fax (051) 312300
Registrazione tribunale di Bologna n. 3330 del 4/3/1968. Diritti riproduzioni traduzioni riservati a termine di legge. Iscritta al Reg. Naz. Stampa di cui alla legge n. 416 art. 11 del 5/8/81 col n. 00653 vol. 7 foglio 417 in data 18/12/82. Spedizione in abbonamento postale - gruppo III
Pubblicità inferiore al 70%

La "EDIZIONI CD" ha diritto esclusivo per l'ITALIA di tradurre e pubblicare articoli delle riviste: "CQ Amateur Radio" "Modern Electronics" "Popular Communication"

DISTRIBUZIONE PER L'ITALIA
SODIP - 20125 Milano - via Zuretti 25
Tel. (02) 67709

DISTRIBUZIONE PER L'ESTERO
Messaggerie Internazionali
via Rogoredo 55
20138 Milano

ABBONAMENTO CQ elettronica
Italia annuo L. 60.000

ABBONAMENTO ESTERO L. 70.000
POSTA AEREA + L. 50.000
Mandat de Poste International
Postanweisung für das Ausland
payable à / zahlbar an
edizioni CD - 40131 Bologna
via Agucchi 104 - Italia
Cambio indirizzo L. 1.000

ARRETRATI L. 5.000 cadauno

MODALITÀ DI PAGAMENTO: assegni personali o circolari, vaglia postali, a mezzo conto corrente postale 343400.

STAMPA GRAFICA EDITORIALE srl
Via E. Mattei, 106 - 40138 Bologna
Tel. (051) 536501

FOTOCOMPOSIZIONE HEAD-LINE
Bologna - via Pablo Neruda, 17
Tel. (051) 540021

Manoscritti, disegni, fotografie, anche se non pubblicati, non si restituiscono.

La Casa Editrice non è responsabile di quanto pubblicato su annunci pubblicitari a pagamento in quanto ogni inserzionista è chiamato a risponderne in proprio.

CQ

elettronica

radioamatori hobbistica·CB

SOMMARIO

febbraio 1990

Ricetrasmittitore FM sintetizzato VHF/UHF - Matjaz Vidmar	18
L'ibrido - Ivo Brugnera	28
Icom IC-765 TX da 1,6 a 30 MHz - Pino Zamboli	35
Un semplicissimo carico fittizio VHF/UHF - Giannantonio Moretto	42
Un'antenna collineare per i 24 cm - Domenico Caradonna ..	48
Miglioriamo il Superstar 360 FM - Paolo Ruggiero	56
Log automatizzato per C64 - Biagio Pellegrino	60
Misuriamo i condensatori - Corradino Di Pietro	65
Il provavalvole I-177 - Gino Chelazzi	72
RTTY, Wonderful World - Giovanni Lattanzi	78
Radioascolto 1990 - Luigi Cobisi	82
Interfaccia telefonica - Giuliano Vacchi	89
Ascoltare l'Africa - Enzo Di Pinto	98
Risposte ai lettori - Massimo Cerveglieri	101

INDICE DEGLI INSERZIONISTI:

A&A	80
CDC	69
CRESPI	110
C.T.E. INTERNAT.	1ª copertina-81-96
D.B. ELETTRONICA	97
DE PETRIS & CORBI	79
DU.AL	111
ECO ANTENNE	120-121-122-123
ELECTRONIC SYSTEM	25-26-27
ELETRA	118
ELETTRONICA ENNE	40
ELETTRONICA FRANCO	110
ELETTRONICA SESTRESE	63
ELETTRONICA ZETABI	76
ELETTROPRIIMA	5-119
ELP	107
E L T ELETTRONICA	70-80
ERE	95-114

FRANCoeLETRONICA	53
FUTURA ELETTRONICA	75-99
GECOM	109
GM ELETTRONICA	17
I.L. ELETTRONICA	14
ITALSECURITY	33
KENWOOD LINEAR	41-126-4ª copertina
LEMM ANTENNE	16
LONGONI COMPUTER	100
MAGNUM	87
MARCUCCI	2ª-3ª cop. -34-71-88-113-115-116
MAREL ELETTRONICA	108
MAS-CAR	9
M&G ELETTRONICA	105
MELCHIONI	77-3ª copertina
MERIDIONAL ELETTRONICA	58
MICROVIDEO	119
MILAG	109
MOSTRA BO	100
MOSTRA EMPOLI	107

MOSTRA GONZAGA	8
NEGRINI ELETTRONICA	112
NOVEL	12-13
OSCAR ELETTRONICA	112
PENTATROM	55
RADIOCOMMUNICATION	59
RADIOELETTRONICA	46-47
RAMPAZZO	64
RIZZA	108
R.T. SYSTEM	117
RUC	54
SELMAR	76
SPARK	114
TEKART	105
TELCOM	117
TELEXA	10
TRONIKS	11
VI-EL	6-118
V.LA IMPORT	106
ZETABI	124-125

CON ELETTROPRIMA ALLA CONQUISTA DEL DX



KENWOOD TS 950
RICETRASMETTITTORE HF
0-30 MHz - 140 W TUTTI I MODI
AM-FM-FSK-CW POSSIBILITÀ
DI PROCESSORE DIGITALE

ICOM IC 781E
RICETRASMETTITTORE HF
0-30 MHz - 100 W
TUTTI I MODI
ANALIZZATORE DI SPETTRO
INCORPORATO



KENWOOD TS 790E
RICETRASMETTITTORE VHF,
UHF. (SHF OPTIONAL)
45 W IN VHF, 35 W IN UHF,
39 MEMORIE
ALIMENTAZIONE 12 V



ELETTROPRIMA S.A.S.
TELECOMUNICAZIONI - OM

Via Primatecchio, 162 - 20147 MILANO
P.O. Box 14048 - Tel. (02) 416876-4150276
Fax 02/4156439

VI-EL VIRGILIANA ELETTRONICA s.n.c.

Viale Gorizia, 16/20

Casella post. 34 - 46100 MANTOVA - Tel. 0376/368923 - Fax 0376/328974

SPEDIZIONE: in contrassegno + spese postali

La VI-EL è presente a tutte le mostre radiantistiche

CHIUSO SABATO POMERIGGIO



YAESU FT 767 GX - Ricetrasmittitore HF, VHF, UHF in AM, FM, CW, FSK, SSB copert. continua; 1,6 ÷ 30 MHz (ricezione 0,1-30 MHz) / 144 ÷ 146/430 ÷ 440 (moduli VHF-UHF opz.); accordatore d'antenna automatico ed alimentatore entrocontenuto; potenza 200 V PeP; 10 W (VHF-UHF); filtri, ecc.



YAESU FT 757 GX II
Ricetrasmittitore HF, FM, AM, SSB, CW, trasmissione a ricezione continua da 1,6 a 30 MHz, ricezione 0,1-30 MHz, potenza RF-200 W PeP In SSB, CW, scheda FM optional.



YAESU FT 736R - Ricetrasmittitore base All-mode bibanda VHF/UHF. Modi d'emissione: FM/USB/LSB/CW duplex e semiduplex. Potenza regolabile 2,5-60 W (optionali moduli TX 50 MHz 220 MHz 1296 MHz). Alimentazione 220 V, 100 memorie, scanner, steps a piacere. Shift ±600-±1600.



TS 680 - VHF/UHF - RTX All Mode AM-FM-SSB CW - HF - VHF. Alim. 13.8 VDC copertura cont. da 1,6 ÷ 30 MHz e 50 ÷ 54 MHz. Pot. PeP. 200 W; memorie, scanners.

YAESU FT 23
Portatile VHF con memorie. Shift programmabile. Potenza RF: da 1 W a 5 W a seconda del pacco batterie. Dimensioni: 55 x 122 x 32.



YAESU FRG 9600
Ricevitore a copertura continua VHF-UHF/FM-AM-SSB. Gamma operativa 60-905 MHz.



YAESU FT 73
Portatile UHF 430-440 MHz con memorie. Shift programmabile. Potenza RF: da 1 W a 5 W.

NOVITÀ YAESU



YAESU FT-4700 RH
Ricetrasmittitore bibanda VHF/UHF. Potenza 45 W full duplex FM. Doppia lettura di frequenza shift e steps programmabili. Alimentazione 12 ÷ 15 V DC. Campo di frequenza operativo 140 ÷ 150 MHz 430 ÷ 440 MHz. Possibilità di estendere le bande da 138 ÷ 174 MHz e 410 ÷ 470 MHz.

NOVITÀ



ICOM IC 2SE - Ricetrasmittitore VHF-UHF - 48 memorie.
YAESU FT 470 - Ricetrasmittitore bibanda VHF-UHF.

TS 440 S/AT
Copre tutte le bande amatoriali da 100 kHz a 30 MHz - All Mode - Potenza RF - 100 W in AM - Acc. Incorp.



TS 940 S/AT - Ricetras. HF - All Mode. Accordatore aut. d'antenna - 200 W PeP.



NOVITÀ TS 790 E - All Mode tribanda

ICOM



ICOM ICR 7000
Ricevitore scanner da 25 MHz a 1000 MHz (con convertitore opz. da 1025-2000 MHz), 99 canali in memoria, accesso diretto alla frequenza mediante tastiera o con manopola di sintonia FM-AM-SSB.



ICOM IC3210E
Ricetrasmittitore duobanda VHF/UHF, 20 memorie per banda - 25 W.

ICOM IC32E
Ricetrasmittitori portatili bibanda full duplex FM potenza 5,5 W. Shift e steps a piacere. Memorie. Campo di frequenza operativo in VHF 140 ÷ 150 MHz; in UHF 430 ÷ 440 MHz estendibili con modifica rispettivamente a 138 ÷ 170 MHz e 410 ÷ 460 MHz; alimentazione a batterie ricaricabili in dotazione con cariche-batterie. A richiesta è disponibile il modello IC32 AT con tastiera DTMF.



YAESU FT 212 RH FT 712 RH



YAESU FT-411/811 NOVITÀ 1989



NOVITÀ TM-701 - Bibanda



NOVITÀ TH 75H - Bibanda



NOVITÀ TM 231/431



RZ-1
Nuovo ricevitore a larga banda. Copre la banda da 500 kHz a 905 MHz.



ICOM IC-725
Ricetrasmittitore HF compatibile a tutti i modi operativi. Apparato di ridotte dimensioni particolarmente adatto per impieghi veicolari (o applicazioni simili) e molto interessante per le sue funzioni.



ICOM IC-228 H
GENERAL HIGH POWER VERSION.



COMPILATE IL MODULO CON LE FORME DI PAGAMENTO PRESCELTE E SPEDITELO IN BUSTA CHIUSA A EDIZIONI CD VIA AGUCCHI, 104 - 40131 BOLOGNA

Descrizione degli articoli	Quantità	Prezzo di listino cad.	Prezzo scontato 20% abbonati	Totale
ABBONAMENTO CQ ELETTRONICA 12 numeri annui A decorrere dal mese di _____		60.000	(48.000)	
ABBONAMENTO ELECTRONICS 12 numeri annui A decorrere dal mese di _____		54.000	(43.000)	
ABBONAMENTO CQ ELETTRONICA + ELECTRONICS A decorrere dal mese di _____		114.000	(79.000)	
QSL ing around the world _____		16.500	(13.200)	
Scanner VHF-UHF confidential _____		15.000	(12.000)	
L'antenna nel mirino _____		15.500	(12.400)	
Top Secret Radio _____		14.500	(11.600)	
Radioamatore. Manuale tecnico operativo _____		14.500	(11.600)	
Canale 9 CB _____		15.000	(12.000)	
Il fai da te di radiotecnica _____		15.500	(12.400)	
Da transistor ai circuiti integrati _____		10.500	(8.400)	
Alimentatori e strumentazione _____		8.500	(6.800)	
Radiosurplus ieri e oggi _____		18.500	(14.800)	
Il computer è facile programmiamolo insieme _____		8.000	(6.400)	
Raccoglitori _____		15.000	(12.000)	
Totale				
Spese di spedizione solo per i libri e raccoglitori 3.000				
Importo netto da pagare _____				

MODALITÀ DI PAGAMENTO:

assegni personali o circolari, vaglia postali, a mezzo conto corrente postale 343400 intestati a Edizioni CD - BO

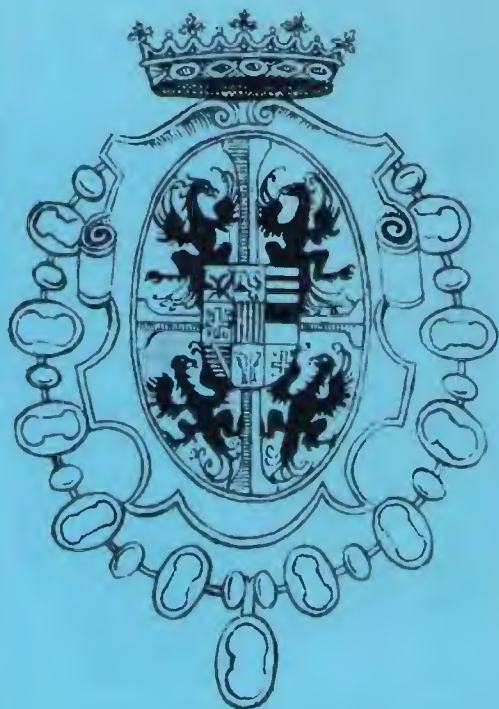
FORMA DI PAGAMENTO PRESCELTA: BARRARE LA VOCE CHE INTERESSA

Allego assegno Allego copia del versamento postale sul c.c. n. 343400 Allego copia del vaglia

COGNOME _____ NOME _____

VIA _____ N. _____

CITTÀ _____ CAP _____ PROV. _____



**31 MARZO
1° APRILE
1990**

**17a FIERA
DEL RADIOAMATORE E DELL'ELETTRONICA
GONZAGA (MANTOVA)**

LA PIU' PRESTIGIOSA
E RICCA FIERA
ITALIANA DEL
SETTORE
VI ATTENDE

INFORMAZIONI:
Segreteria Fiera
Tel. 0376/588258

ASSOCIAZIONE RADIOAMATORI MANTOVA
Via Cesare Battisti, 9
46100 MANTOVA

AMPIO PARCHEGGIO - SERVIZIO RISTORO ALL'INTERNO



STANDARD

RICETRASMETTITORI PORTATILI VHF/UHF - FM

SR-C112 E - Ricetrasmittitore sintetizzato miniaturizzato VHF/FM 0,3/2/5W. Completo di antenna in gomma, clip cintura, cinghia da polso, porta batteria per 6 stili. 130-160 MHz. (C112E: con tono 1750Hz-C112EW 130-170MHz Tx/130-174 MHz Rx)

SR-C412E - Ricetrasmittitore sintetizzato miniaturizzato UHF/FM 0,3/1,8/5W.



SR-C150E - Ricetrasmittitore sintetizzato VHF/FM 0,3/2,5/5W. Completo di antenna in gomma, clip da cintura, cinghia da polso, porta batteria per 4 stili e porta batteria per 6 stili.

SR-C528 - Ricetrasmittitore bibanda sintetizzato VHF/UHF-FM Full-Duplex, ascolto simultaneo sulle due bande, tono 1750Hz, - 0,3/3,5/5W. Completo di antenna in gomma, clip da cintura, cinghia da polso e porta batteria per 6 stili.



SR-CHX600T (PICOTANK)

ricetrasmittitore sintetizzato miniaturizzato 180 mW, freq. 51 + 54 MHz, operante nei modi Simplex, Full-Duplex, Vox, 3 CH. Completo di antenna in gomma, auricolare, clip da cintura.



SR-C5200E

Ricetrasmittitore bibanda Full-Duplex VHF/UHF-FM 5/45W sintetizzato doppio ascolto completo di microfono, staffa e cavo di alimentazione.

RICEVITORI SCANNER

SR-CAX700E Ricevitore scanner 100 memore AM/FM-N/FM-W freq. 50+905 MHz, con display grafico-analizzatore di spettro a cristalli liquidi completo di aliment. esterno 220V, antenna interna e supporto.



OROLOGIO RCC 2000

Sincronizzato via Radio sul campione atomico DCF.



PRO-2005

Ricevitore scanner fisso AM/FM - N/FM-W freq. 25 + 520/760 + 1300 MHz., 12-220V., 400 + 10 memorie completo di antenna interna.



PRO-34

Ricevitore scanner portatile, AM/FM freq. 68-88/118-136/136-174/380-512/806-960 MHz. 200 + 10 memorie completo di antenna in gomma portatile.



**ESCLUSIVA PER ROMA E LAZIO
DEI PRODOTTI
STANDARD/NOVEL, NOVITÀ ELETTRONICHE**

di A. MASTRORILLI

00198 ROMA - VIA REGGIO EMILIA, 32/A
TEL. 06/8845641-869908 FAX 8548077 TLX 621440

CONCESSIONARIO ICOM YAESU KENWOOD



ICOM IC R7000
ricevitore a copertura continua VHF-UHF,
99 memorie



TS 950 S KENWOOD



ICOM IC 781
ricetrasmittitore multimodo HF, 150 W pep



KENWOOD TS-440S/AT
ricetrasmittitore HF, da 100 KHz a 30 MHz,
100 W/AM
con accordatore d'antenna automatico



IC 2400 ICOM
Transceiver doppio VHF/UHF



ICOM IC 725
ricetrasmittitore HF, compatibile a tutti i modi
operativi, 26 memorie

**HENRYRADIO • KANTRONICS • TELEREADER • AMERITRON • PRESIDENT • LAFAYETTE •
MICROSET • DRESSLER • STANDARD • HY GAIN • BENCHER • DIAMOND • MIDLAND •
ALINCO • UNIDEN • ZODIAC • MAGNUM • KENPRO • NOV.EL • CREATE • MALDOL •
FISHER • INTEK • DAIWA • REVEX • WELTZ • TONNA • COMET • SIRIO •
TAGRA • HOXIN • MAXON • JRC • AOR • SSB • ERE • CTE • ECO • KLM • RAC**

ICOM IC 24ET
ricetrasmittitore
portatile bibanda
UHF-VHF, 5 W
40 + 40 memorie



**PROSSIMA CONSEGNA
NUOVA VERSIONE**

YAESU FT-411
ricetrasmittitore
VHF in FM
140-174 MHz
46 memorie
DTMF



KENWOOD TH 75E
full duplex,
doppio ascolto,
5 W RF



ICOM IC 2 SE
ricetrasmittitore
portatile
VHF/UHF/IM/FM,
48 memorie, 5 W,
138 o 174 MHz
e 430-440 MHz.



STANDARD C 528
bibanda, full
duplex, VHF/UHF
5 W, 20 memorie
130/170 MHz
400/469 MHz



DA 25 ANNI A TORINO LA VOSTRA SODDISFAZIONE È LA NOSTRA REFERENZA



HL-250V



HL-700B



HX-240



HL-723D

TOKYO HY-POWER

GLI AMPLIFICATORI

AMPLIFICATORE DUAL BANDER HL-723D FULL DUPLEX

Banda: 144/430 • Modo: FM • Alimentazione: DC 13.8 - 6A • Uscita: 35W (144) - 30W (432) • Ingresso: 0.3-5W • altre caratteristiche: preamplificatore di ricezione • 870 MHz Band ex converter • Selezione automatica della frequenza • Peso: 1.3 Kg • Dimensioni: 123 (L) x 199 (A) x 71 (P)

AMPLIFICATORE HF STATO SOLIDO 600 W HL-700B

Banda: HF radioamatoriali (3.5-7-14-21-28) • Modo: SSB - CW - FM • Alimentazione: DC 13.8 - 65A • Uscita: 600W (PEP) • Ingresso: 10W/100W selezionabile • altre caratteristiche: Multimetro • Indicatori di allarme (disaccoppiamento di antenna - sovralimentazione - surriscaldamento - disaccoppiamento di banda - alimentazione invertita - circuito di protezione) • Dimensioni: 303 (L) x 100 (A) x 344 (P)

AMPLIFICATORE LINEARE VHF HL-250 V

Banda: 144 MHz • Modo: FM - SSB - CW • Alimentazione: DC 13.8V - 43A • Uscita: 250W (Hi) 90-140W (Lo) • Ingresso: 10W/25W automatico • Raffreddamento: aria forzata • Preamplificatore: GaAFET • Peso: 4.9 Kg • Dimensionamento: 220 (L) x 120 (A) x 350 (P)

TRANSVERTER VHF/HF HX-240

Banda: HF radioamatoriali (3.5-3.8-7-14-21-28) • Modo: SSB - CW - FM - AM • Alimentazione: DC 13.8V - 7A • Uscita: 30-40W PEP (SSB, CW) 30 W PEP (FM) • Ingresso: 2.5W/10W selezionabile • Preamplificatore • Peso: 1.3 Kg • Dimensioni: 146 (L) x 150 (A) x 192 (P).
Adatto a tutti i tipi di tranceiver a 144 MHz.

TRONIK'S

TRONIK'S SRL • Via Tommasco, 15 • 35131 PADOVA
Tel. 049/654220 • Fax 049/650573 • Telex 432011

STANDARD C528

DUE GRANDI

IN UN PORTATILE

C528 è molto più di un semplice bibanda, sono due apparati completi in uno solo.

Nonostante le dimensioni così ridotte da renderlo fra i più piccoli al mondo, ha le funzioni e tutti i parametri operativi indipendenti per ogni banda, due display e pure doppi sono tutti i comandi principali.

La sua robustezza e l'affidabilità sono garantite dall'esperienza maturata da Standard nella costruzione dei suoi famosi apparati marini.

Naturalmente, C528 ha caratteristiche sofisticate, alcune addirittura uniche.

Leggere per credere:

C528, con la scheda opzionale CTN520, è l'unico al mondo che identifica il tono subaudio con cui trasmette la stazione che si sta ascoltando. C528 è l'unico dotato di due S/RF-meter. Costituiti entrambi da nove elementi a barra, permettono la lettura simultanea sulle due bande.

C528 è l'unico con comandi di volume e squelch separati per ogni banda.

C528 è l'unico dotato della funzione trasponder di serie. Senza alcuna modifica o accessori ripete i segnali VHF in UHF e viceversa.

C528 è dotato della funzione full duplex e ascolto contemporaneo in VHF e UHF. Mentre trasmette su una banda riceve contemporaneamente sull'altra, oppure, può ricevere nello stesso tempo segnali VHF e UHF.

C528 è l'unico che, per usi consentiti, ha la possibilità di una vastissima espansione di banda con comando diretto da tastiera, senza alcun intervento hardware.

C528 è dotato di due display, indipendenti e con illuminazione temporizzata, che indicano tutti i parametri principali di ogni banda.

C528 ha il DTMF encoder/decoder di serie che, oltre a garantire la possibilità di effettuare chiamate selettive, estende l'impiego dell'apparato anche a cercapersone professionale.

C528 ha 40 memorie completamente indipendenti. Ognuna può avere diversi valori di tone squelch e shift.

C528 opera con il tone squelch encoder/decoder su entrambe le bande con una sola unità CTN520 opzionale.

C528 è l'unico con le prese per l'altoparlante esterno e l'auricolare separate per ogni banda, ma con possibilità di miscelazione.

C528 è dotato di dual watch indipendente che permette di monitorizzare quattro frequenze nello stesso tempo, due per ogni banda.

C528 ha quattro tipi diversi di scansione che possono essere gestiti in tre diversi modi e attivati separatamente per ogni banda.

C528 ha la funzione di trasferimento che, attivabile con un tasto solo, permette di variare la

frequenza di una banda mentre si sta trasmettendo sull'altra.

C528 è l'unico con lo squelch off attivabile separatamente per ogni banda. Lo squelch off può essere attivo sulla banda di ricezione anche durante la trasmissione sull'altra.

C528 ha i tasti con le funzioni identificate da abbreviazioni in tre diversi colori per facilitare l'uso combinato con altri tasti o in DTMF.

C528 ha un'alta sensibilità del ricevitore: 0,16 μ V/12dB SINAD.

C528 ha la potenza del trasmettitore maggiore di 5 W e la possibilità di selezionare tre diversi livelli d'uscita per ogni banda.

C528 consuma poco. Con l'uscita di 5 W, assorbe soli 1,3 A in UHF e 1,1 A in VHF. Per ridurre il consumo in stand-by, ha la possibilità di disattivare una delle bande.

C528 ha l'attivazione indipendente per ogni banda della funzione battery save.

C528 oltre ad avere tutti i passi di canalizzazione esistenti di 5-10-12,5-20 e 25 kHz, può effettuare spostamenti veloci di frequenza con valori di 50 kHz, 100 kHz, 1 MHz e 10 MHz.

C528 ha la possibilità di bloccare la tastiera con l'inibizione facoltativa della manopola rotativa.

C528 conserva la piena compatibilità con tutti gli accessori del C150 ad eccezione, naturalmente, della custodia e della scheda tone squelch.

Il Certificato di Garanzia Novel, che accompagna ogni apparato, è l'unico documento che attesta la rispondenza alle specifiche europee e dà diritto all'assistenza gratuita per un anno in tutta Italia.

APPARATI PICCOLO PICCOLO

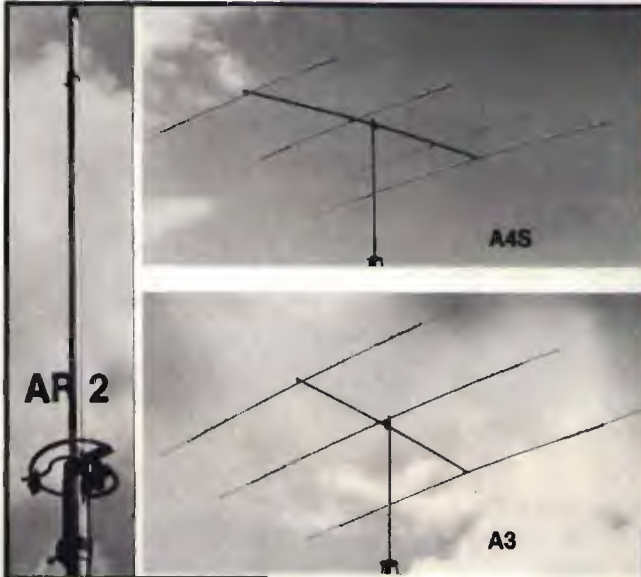
B&V



NOVEL

Distribuzione ufficiale, vendita e assistenza tecnica:
Via Cuneo, 3 - 20149 Milano - Telefoni: 02/4981022 433817 - Fax: 02/4697427 - Telex: 314465 NEAC I

**Se stai cercando
le migliori antenne...!!!**



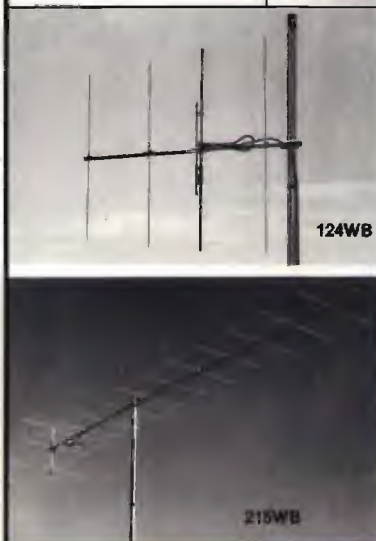
AV3 Vert. 10-15-20 m
2 kW pep - Alt. 4,2 m
AV5 Vert. 10-15-20-40-80 m
2 kW pep - Alt. 7,4 m

AP-8

AV 3

AV 5

AR2 - Ringo
135 - 160 MHz - 4 dBi
1 kW - Altezza 1,2 m
A4S - 4 el. 10-15-20 m
9 dB - Peso 16,8 kg
A3 - 3 el. 10-15-20 m
8 dB - Peso 12,9 kg
A3 e A4S 2 kW pep



4218XL - 18 el.
Long Yagi
144 - 145 MHz
17 dBi - 2 kW
Boom 8,78 m

215 WB - 15 el.
144-148 MHz
16 dBi - 2 kW
Boom 4,57 m

124 WB - 4 el.
144-148 MHz
10,2 dBi - 2 kW
Boom 1,22 m



NEW R5

R5 - Verticale
10-12-15-17-20 m
senza radiali
minimo ingombro
Veicolari 2 m e 70 cm

AP8 Verticale
10-12-15-20-40-80 - Alt. 7,9 m



I.L.ELETRONICA SRL

ELETRONICA E TELECOMUNICAZIONI

SIAMO PRESENTI ALLE MAGGIORI FIERE RADIOAMATORIALI

IMPORTATORE ESCLUSIVO PER L'ITALIA

Via Aurelia, 299 - 19020 FORNOLA (SP) - Tel. 0187/520600

SPEDIZIONI OVUNQUE!!!

Tutte le Antenne Cushcraft
hanno la viteria in
acciaio inox

ELECTRONICS

PROJECTS

IL MEGLIO PER L'HOBBY E L'AUTOCOSTRUZIONE

- **SEMIANALYZER:**
un provaseconduttori
- **AVVISATORE**
di CHIAMATA a LED
- **CONVERTITORE CB**



L'AFFASCINANTE MONDO DELLE GIUNZIONI - PRATICHE DI RICONOSCIMENTO
ALTA TENSIONE ALLA PORTATA DI TUTTI - SEMPLICE GENERATORE
ELETTROSENSORI: — RIVELATORI PIROMETRICI A RAGGI INFRAROSSI
— INTERRUTTORI AD EFFETTO HALL
IL MONDOFUZZ - LOGICA ESPANSIONE ACUSTICO-ELETTRONICA
PER INNUMEREVOLI STRUMENTI MUSICALI



ANTENNE Lemm

Lemm antenne
de Blasi geom. Vittorio
Via Santi, 2
20077 Melegnano (MI)
Tel. 02/9837583
Telex: 324190 LEMANT-I

h. 8.000 mm.

SUPER 16 $3/4 \lambda$ cod. AT 107

Frequenza: 26-28 MHz
Pot. Max. : 3.000 W
Imp. Nom. : 50 Ω
Guadagno oltre 9,5 db
SWR. Max.: 1,2 ÷ 1,3
agli estremi
su 160 CH
Alt. Antenna: 8.000 mm.
 $3/4 \lambda$ Cortocircuitata

La SUPER 16 è una $3/4 \lambda$ con un h sopra l'anello di taratura di mm. 8.335.

Per questa antenna è stato usato materiale in lega di alluminio ad alta resistenza con uno spessore da 2,5 a 1 mm. in alto.

L'antenna è costruita in anticorodal a tubi telescopici con bloccaggio a ghiera.

L'isolante è in fibra di vetro che si mantiene inalterato nel tempo.

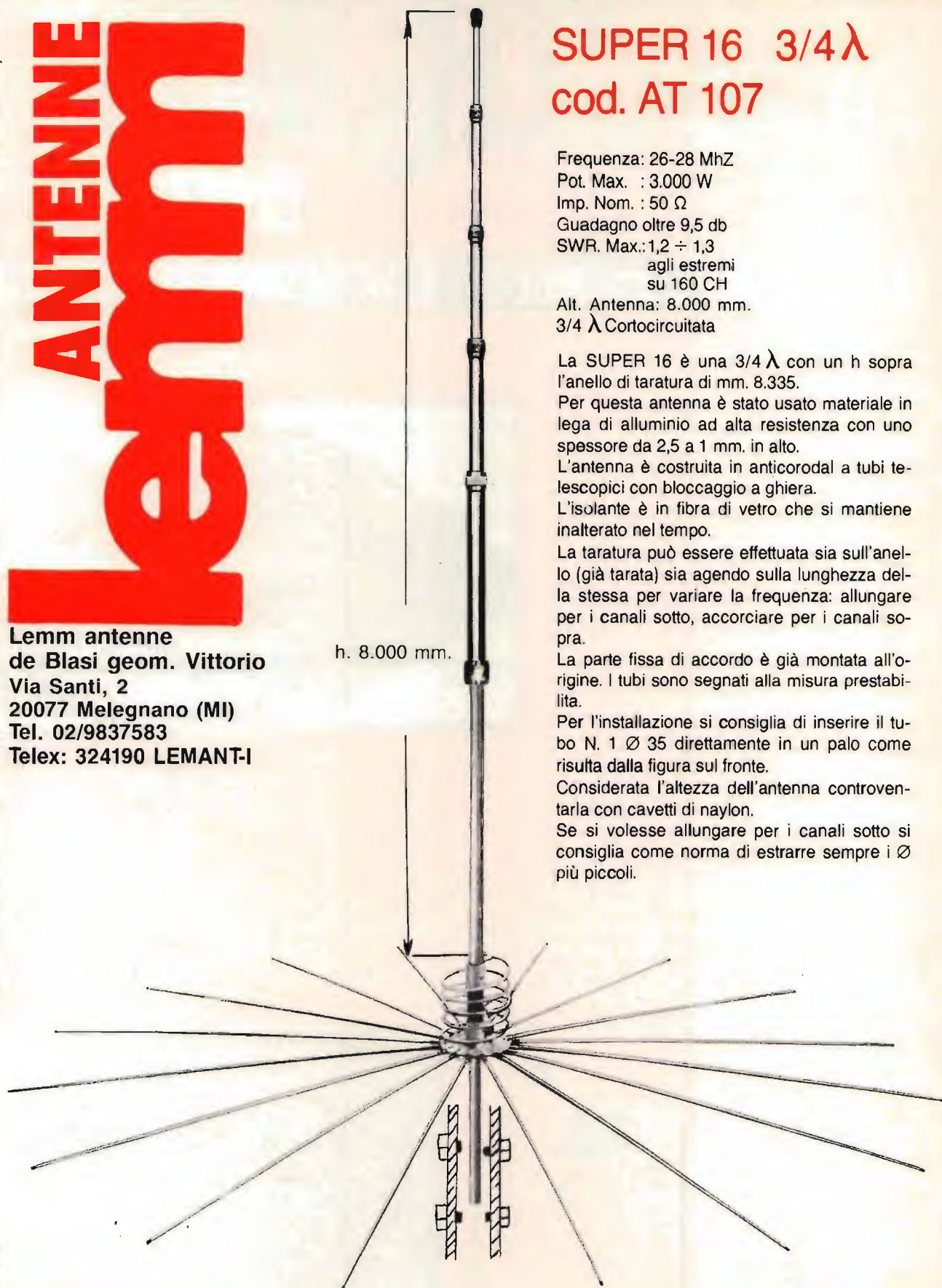
La taratura può essere effettuata sia sull'anello (già tarata) sia agendo sulla lunghezza della stessa per variare la frequenza: allungare per i canali sotto, accorciare per i canali sopra.

La parte fissa di accordo è già montata all'origine. I tubi sono segnati alla misura prestabilita.

Per l'installazione si consiglia di inserire il tubo N. 1 \varnothing 35 direttamente in un palo come risulta dalla figura sul fronte.

Considerata l'altezza dell'antenna controventarla con cavetti di nylon.

Se si volesse allungare per i canali sotto si consiglia come norma di estrarre sempre i \varnothing più piccoli.



Antenne
lemm

Nuovo catalogo generale antenne inviando L. 1.000 in francobolli

Antenne
lemm

Nel tuo futuro c'è GM elettronica



L'OFFERTA DEL MESE

YAESU
FT 4700 RH



Bibanda full duplex - 50 W VHF/40W UHF
10 memorie per ciascuna banda.

VENDITA CONTRASSEGNO

SCONTI PER RIVENDITORI



VOX TEK TWO
Trasforma il vostro ricetrans in «ponte» iso-frequenza con tutti i vantaggi relativi: assenza di cavità, facilità di spostare la frequenza operativa (sia Iso che con Shift), uso di qualunque apparato VHF, UHF o CB.



ICOM IC 2 SET
Palmare VHF
larga banda,
tastiera DTMF,
3 livelli di potenza



**STANDARD
SR-C528**
Bibanda sintetizzato
VHF-UHF, Full duplex
ascolto simultaneo
su due bande 0,3/3/5 W



**INTERFACCIA
FAX PER
AMIGA RX-TX,
TELEFOTO,
METEO, FAX,
SSTV**

GM elettronica
20154 MILANO - Via Procaccini n. 41 - Tel. (02) 313179 - Fax 3105285

Ricetrasmittenti accessori

HA ANCORA SENSO COSTRUIRE UN RTX IN FM?
UN INGEGNERE ELETTRONICO VI SPIEGA DI SÌ, QUANDO E PERCHÉ

Ricetrasmittitore FM sintetizzato VHF/UHF

• YT3MV, Matjaz Vidmar •

(in 4 puntate: Parte 1)

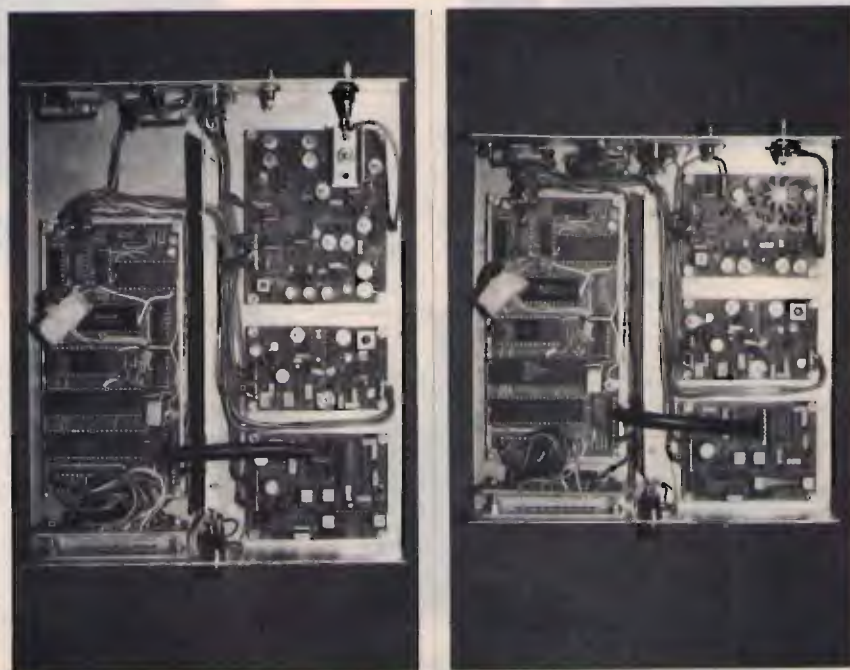
Quasi tutte le Ditte costruttrici di apparati radioamatoriali producono anche dei ricetrasmittitori FM per VHF e/o UHF. Vista la concorrenza sul mercato e i prezzi competitivi sorge immediatamente la domanda: ha ancora senso autocostruire un RTX in FM? Se vi serve immediatamente un palmare dalle dimensioni minime, da usarsi solo come walkie-talkie, la risposta è ovviamente no.

Il ragionamento cambia se si considerano delle modifiche per adattare l'RTX alla vostra applicazione specifica. Gli apparati commerciali sono talmente piccoli che qualsiasi seria modifica è quasi impossibile per ragioni di spazio. Inoltre tutti gli apparati commerciali usano ormai diversi componenti specifici, soprattutto circuiti integrati, fatti costruire apposta per i loro apparati e altrimenti introvabili sul mercato. Ovviamente è impossibile modificare un apparato se non si conoscono le funzioni dei componenti, per non parlare del timore di bruciare qualcuno di questi pezzi praticamente introvabili. Infine, se vi serve più di un apparato, l'autocostruzione diventa competitiva rispetto agli apparati commerciali.

1. Descrizione del progetto

La progettazione di un apparato facilmente riproducibile non è un'impresa facile, nonostante le Ditte costruttrici di componenti elettronici offrano tutti i pezzi occorrenti. Per esempio, esistono dei meravigliosi integrati PLL che racchiudono tutto il sintetizzatore in un integrato solo. Se vi servono 100 o 1000 pezzi non ci sono problemi, se però volete solo 3 o 4 pezzi per una coppia di RTX più qualche scorta, non esistono soluzioni: il grossista non vuole trattare con privati mentre il negozio al dettaglio non può tenere a magazzino componenti tanto specializzati, che poi diventano obsoleti entro poco tempo.

Progettando gli apparecchi descritti in questo articolo sono partito dal concetto di dover utilizzare **esclusivamente** componenti facilmente reperibili, quali integrati standard per uso computer e medie frequenze standard. Niente integrati speciali, né costosi filtri a quarzo, dunque. Soluzioni innovative sono state però adottate anche in altre parti del ricetrasmittitore. Per esempio, sono stati eliminati i potenziometri e commutatori meccanici: con quello che costa oggi un potenziometro con la relativa mano-



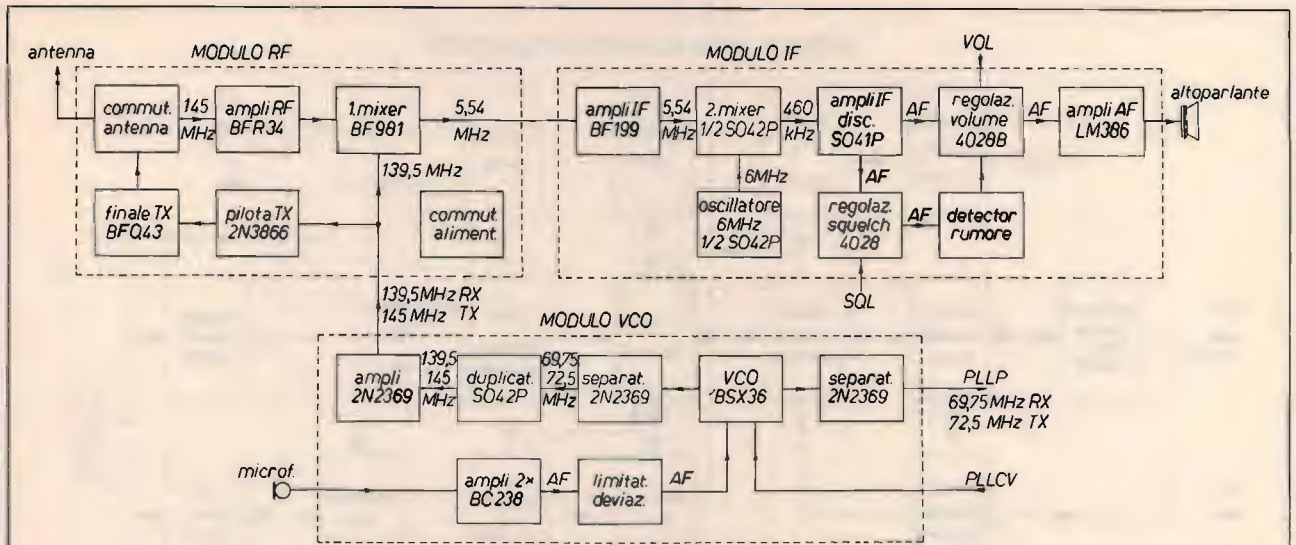


figura 1a
Schema a blocchi della parte analogica, versione VHF.

pola e il lavoro richiesto per il montaggio sul pannello frontale, e che poi si rompe o incomincia a gracchiare dopo breve tempo, una soluzione completamente elettronica costa molto meno. Il ricetrasmittitore FM viene presentato in due versioni: una versione VHF (145 MHz) e una versione UHF (435 MHz). Entrambe le versioni sono in grado di funzionare in una gamma di circa 15 ÷ 20 MHz attorno alla frequenza centrale, gamma limitata essenzialmente dalle prestazioni

dei rispettivi moduli RF. I rimanenti moduli sono molto simili per entrambe le versioni: i moduli analogici sono soltanto tarati su delle frequenze leggermente diverse mentre il modulo microprocessore necessita soltanto di un programma diverso. Lo schema a blocchi della parte analogica della versione VHF (145 MHz) è mostrato in figura 1a. Il ricevitore è una supereterodina a doppia conversione. La doppia conversione in realtà semplifica il progetto, rispetto a un ricevi-

tore a conversione singola, che richiederebbe troppo guadagno in media frequenza e costosi filtri a quarzo, per non parlare delle instabilità in agguato! La prima media frequenza è a 5,540 MHz, valore sufficientemente vicino a 5,5 MHz per potere utilizzare gli economici filtri ceramici per uso TV. La seconda media è a 460 kHz, e usa trasformatori di media standard. Le regolazioni del volume e dello squelch vengono eseguite da due potenziometri elettronici, fatti con due commu-

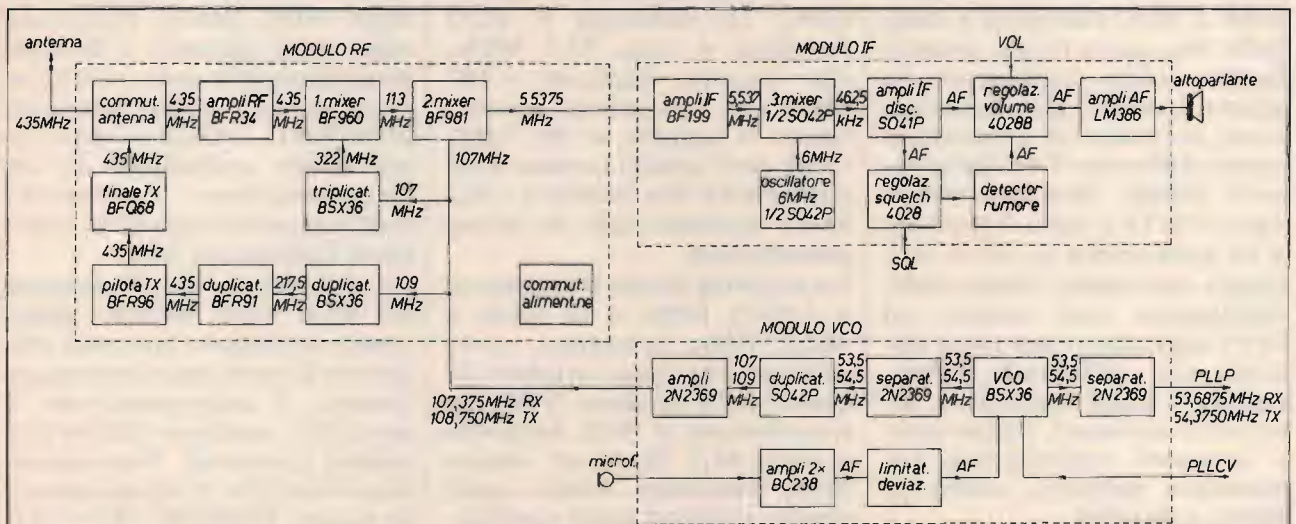
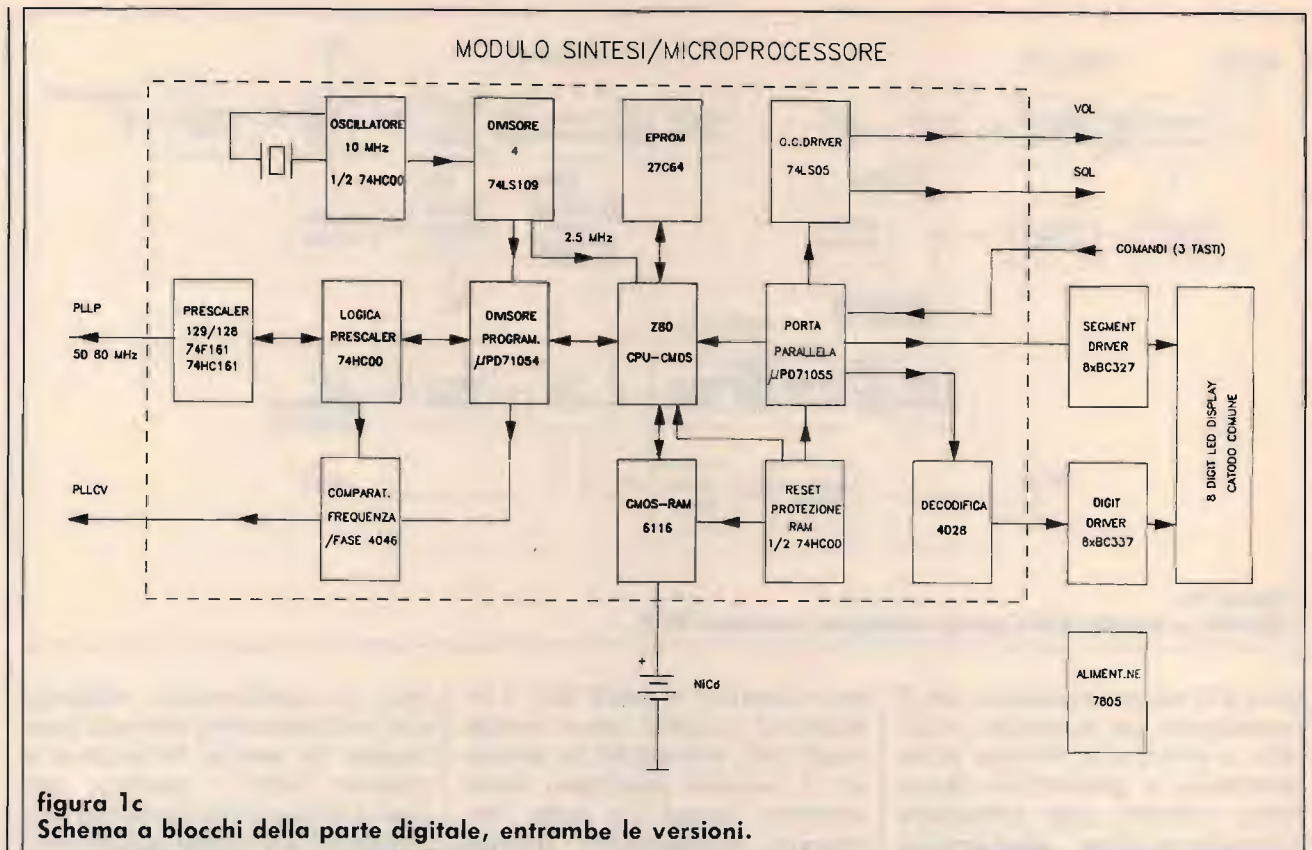


figura 1b
Schema a blocchi della parte analogica, versione UHF.



tatori CMOS che selezionano delle resistenze fisse. I commutatori CMOS hanno otto posizioni (rilevatesi in pratica sufficienti) e sono pilotati dal modulo microprocessore.

Il trasmettitore è semplicemente un VCO, lo stesso usato in ricezione, seguito da stadi amplificatori. Nella versione VHF il VCO funziona a metà della frequenza finale, seguito da uno stadio duplicatore. In questo modo si può utilizzare come prescaler un economico e reperibilissimo TTL della serie F, 74F161. Facendo funzionare il VCO a metà frequenza si ha però anche un altro vantaggio non meno importante: l'influenza non voluta sul VCO dagli altri stadi viene minimizzata, riducendo schermature e stadi separatori, altrimenti necessari. Perciò molti apparati commerciali, soprattutto palmari, usano lo stesso concetto!

Lo schema a blocchi della parte analogica della versione UHF (435 MHz) è mostrata in

figura 1b. La differenza principale sta nel modulo RF. Il ricevitore è una supereterodina a tripla conversione con la prima media frequenza, variabile, attorno a 113 MHz, per ottenere una reiezione ragionevole della frequenza-immagine. Lo stesso segnale del VCO viene utilizzato sia per la prima che per la seconda conversione. In ricezione, il VCO funziona a circa 53,5 MHz, che vengono duplicati a 107 MHz per la seconda conversione. Il segnale a 107 MHz viene però anche inviato a un triplicatore che fornisce i 322 MHz necessari per la prima conversione.

La seconda media frequenza è a 5,5375 MHz e la terza a 462,5 MHz; in pratica, viene utilizzato lo stesso modulo IF come nella versione VHF. In trasmissione il VCO funziona a circa 54,5 MHz, un ottavo della frequenza finale; sono perciò richiesti stadi duplicatori per raggiungere 435 MHz. In questo modo si può utilizzare lo stesso modulo VCO

della versione VHF, cambiando soltanto pochi componenti (bobine e condensatori).

La parte digitale è uguale per entrambe le versioni. Lo schema a blocchi è mostrato in figura 1c. Il segnale proveniente dal VCO pilota il prescaler a doppio modulo 128/129, che usa un 74F161 come primo divisore (veloce) e integrati della serie 74HC (basso consumo) negli stadi seguenti. I divisori programmabili sono racchiusi tutti in un unico integrato μ PD71054, costruito apposta per essere controllato da un microprocessore. Il comparatore frequenza/fase 4046 completa l'anello del PLL.

La frequenza di riferimento del PLL viene derivata dallo stesso oscillatore quarzato che genera il clock per il microprocessore. Il microprocessore è uno Z80, versione CMOS per ridurre i consumi. Il programma di gestione è immagazzinato in una EPROM 27C64. La memoria RAM 6116, anch'essa CMOS, serve per memorizzare i parametri operativi,

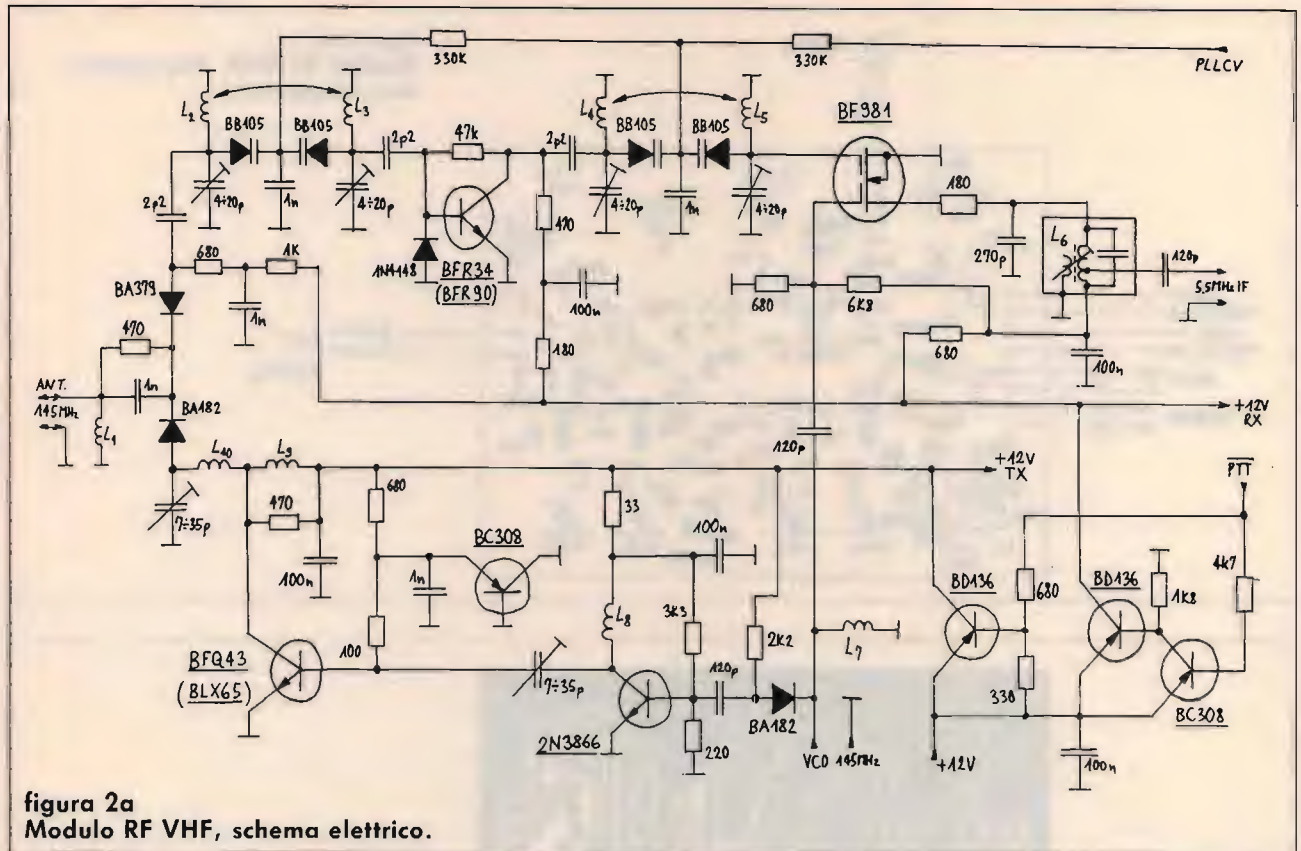


figura 2a
Modulo RF VHF, schema elettrico.

quali le frequenze di trasmissione e ricezione, e le posizioni dei "potenziometri elettronici" del volume e dello squelch. La memoria RAM viene alimentata anche ad apparato spento da una piccola batteria al NiCd. Nonostante la 6116 sia la più piccola memoria RAM cmos attualmente disponibile sul mercato, una metà della 6116 basta per 256 VFO-memorie, con le frequenze di ricezione e trasmissione indipendenti! Infine, una porta parallela μ PD71055 accetta i comandi dai tasti e pilota il display a otto caratteri nonché i due "potenziometri elettronici". L'alimentazione del modulo microprocessore a +5 V è ottenuta con un 7805. Seguono le descrizioni dettagliate dei singoli moduli che compongono il ricetrasmittitore e infine qualche nota sull'integrazione del RTX completo, la descrizione dei comandi del software (in realtà pochi), i risultati ottenuti e i consigli per l'uso di questo RTX.

2. Modulo RF VHF

Lo schema elettrico del modulo RF VHF è mostrato in figura 2a. La parte ricevente comprende un amplificatore RF e uno stadio mixer a mosfet. Tra l'antenna e il primo mixer ci sono ben quattro circuiti sintonizzati a varicap per ottenere una buona reiezione della frequenza immagine. Questo circuito è stato collaudato diverse volte in progetti precedenti: l'unica "novità" è l'accoppiamento induttivo tra i circuiti accordati.

Il diodo 1N4148 in parallelo alla giunzione BE del transistor amplificatore RF (BFR34 o simile) dovrebbe proteggere quest'ultimo nel caso di rientri di RF dal trasmettitore tramite il commutatore elettronico d'antenna a diodi PIN. Quest'ultimo impiega due diversi tipi di diodi: BA379 è un tipo a bassa capacità parassita (0,3 pF), mentre BA182 è un tipo a bassa perdita resistiva (1 Ω); la capacità parassita è ovviamente più alta (1,2 pF).

Nel circuito di drain del mixer (BF981 o qualsiasi altro mosfet della serie BF9xx) troviamo l'unico trasformatore di media frequenza accordato a 5,54 MHz: la selettività nella prima media frequenza viene fornita in buona parte dai filtri ceramici nel modulo IF. La parte trasmittente si compone semplicemente di due stadi amplificatori. Nel primo stadio lavora un 2N3866 (o simile) in classe AB, il secondo stadio impiega un BFQ43 (BLX65) in classe B. Con un pilotaggio di 5 mW circa, dal modulo VCO la parte trasmittente fornisce da 2 a 3 W di uscita a radiofrequenza, in funzione delle tolleranze dei componenti usati. Volendo usare altri tipi di transistor finali (per esempio MRF237) fate attenzione alla disposizione dei piedini: è necessario modificare il circuito stampato!

Attenzione! Anche il BFQ43 è reperibile in diverse versioni, con diverse disposizioni dei piedini!

Il modulo RF VHF compren-

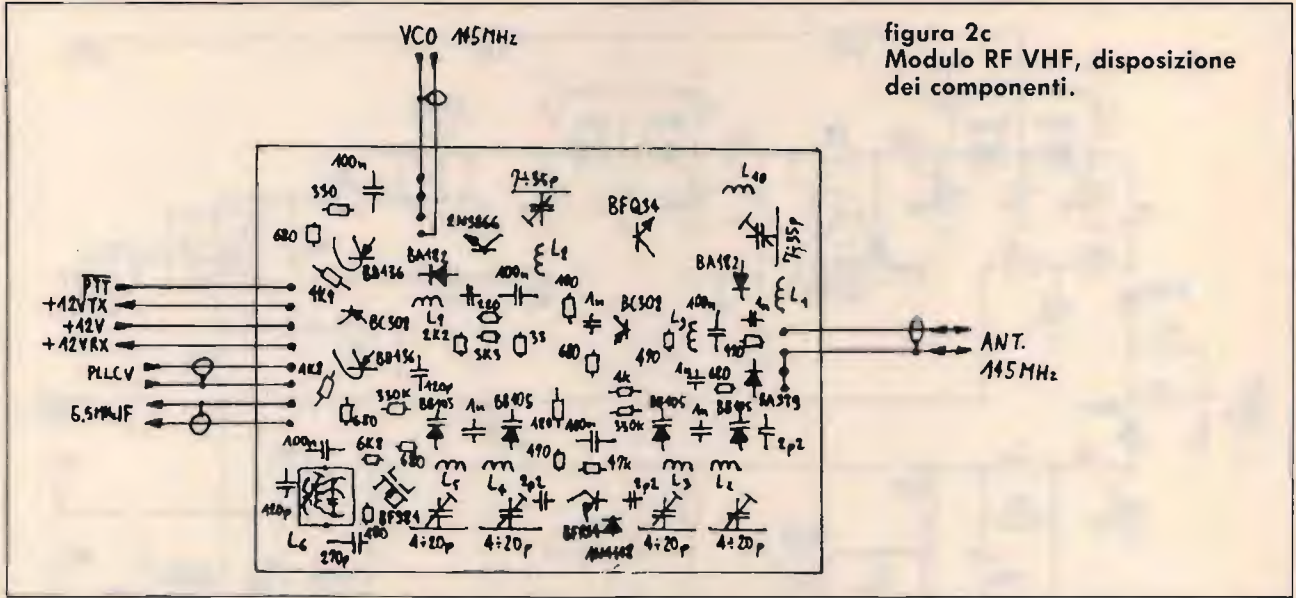


figura 2c
Modulo RF VHF, disposizione
dei componenti.

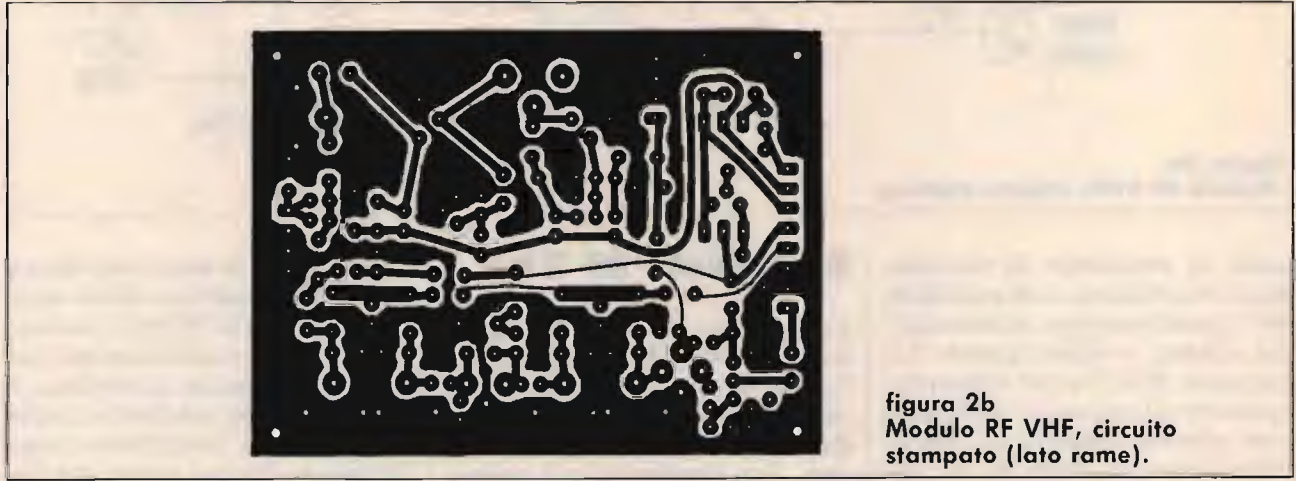


figura 2b
Modulo RF VHF, circuito
stampato (lato rame).

de anche il commutatore delle tensioni di alimentazione ricezione/trasmissione. Il commutatore usa transistor PNP di potenza BD136 per minimizzare la caduta di tensione. Il comando PTT è inteso come un contatto che si chiude verso massa in trasmissione. Le tensioni +12 VRX e +12 VTX vengono fornite anche ai rimanenti moduli del RTX. Il modulo RF VHF è costruito su un circuito stampato a singola faccia dalle dimensioni di 75x55 mm. Il master del circuito è mostrato in figura 2b, visto da sotto ovvero dal lato saldature. Su figura 2c è invece mostrata la disposizione dei componenti. Tutte le resistenze sono montate verticali per risparmiare spa-

zio. Lo spazio libero attorno al transistor finale è inteso per un dissipatore a stella. I condensatori fissi sono tutti ceramici con la spaziatura dei piedini di 2,5 mm per i valori bassi e di 5 mm per quelli da 100 nF. Sono invece da preferire i trimmer a film plastico rispetto agli equivalenti ceramici perché più stabili. I trimmer sono tutti da 7,5 mm di diametro. Tutte le bobine, eccetto L₆, sono autoportanti, avvolte su un diametro interno di 4 mm con filo di rame smaltato e avvolgimento serrato. L₂, L₃, L₄, L₅, L₈ e L₁₀ hanno tre spire ognuna e sono avvolte con filo da 0,7 mm di diametro. In fase di taratura può risultare necessario spaziare le spire di L₈ e L₁₀. L₁ e L₉ hanno 7

spire ognuna e L₇ ha 5 spire, tutte tre avvolte con filo da 0,5 mm di diametro. L₆ è una media frequenza (dimensioni 7x7 mm) per 10,7 MHz, nucleo colore blu e condensatore interno da 100 pF circa. Aggiungendo una capacità esterna di 270 pF, si riesce a farla risuonare su 5,54 MHz. La presa sull'avvolgimento è a metà spire.

3. Modulo RF UHF

Lo schema elettrico del modulo RF UHF è mostrato in figura 3a. La parte ricevente comprende un preamplificatore RF, due mixer e uno stadio moltiplicatore. Il preamplificatore a 435 MHz, e tutti i rispettivi circuiti accordati,

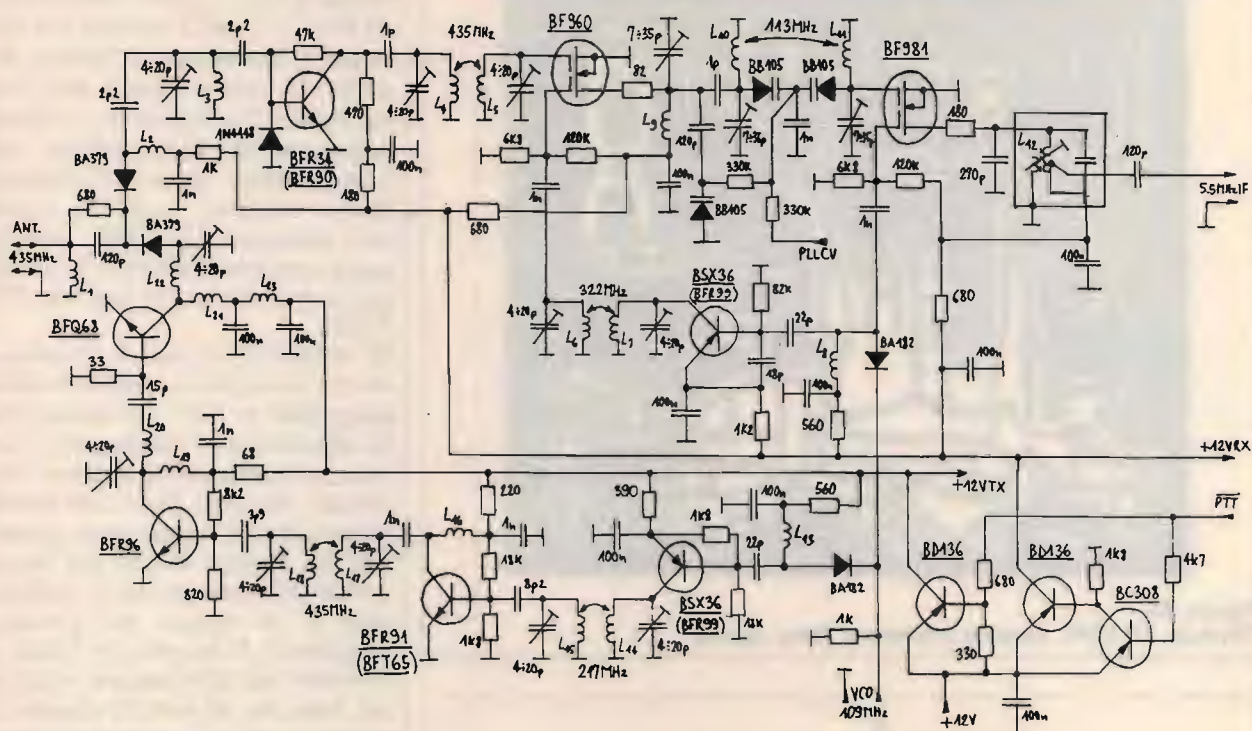


figura 3a
Modulo RF UHF, schema elettrico.

sono a sintonia fissa, visto che la frequenza immagine è assai lontana con la prima media frequenza a 113 MHz. I circuiti a 113 MHz sono invece sintonizzati a varicap poiché la seconda media frequenza è di soli 5,5375 MHz. La doppia conversione nel modulo RF UHF è necessaria unicamente per migliorare la reiezione delle frequenze immagini e spurie, perciò non sono necessari degli stadi amplificatori a 113 MHz.

Progettando un ricevitore a tripla conversione non è facile evitare risposte spurie. Un trucco molto semplice ma efficace è di ottenere due dei segnali richiesti per le conversioni dallo stesso oscillatore, usando fattori di moltiplicazione diversi. Nel ricevitore in questione le frequenze richieste per le prime due conversioni vengono ottenute dallo stesso segnale del VCO. Il segnale a 107 MHz proveniente dal modulo VCO viene usato per la seconda conversione e triplicato a 322 MHz per la pri-

ma conversione. L'unico svantaggio è che la prima media frequenza attorno a 113 MHz è anch'essa variabile, e richiede una sintonia a varicap.

Il triplicatore da 107 MHz a 322 MHz usa un transistor bipolare pnp, e circuiti accordati fissi a 322 MHz. Come transistor si può usare un tipo da commutazione (BSX36) o, in mancanza di questo, il migliore e più costoso BFR99. Dagli altri punti di vista il concetto del modulo RF UHF segue quello del modulo RF VHF. Anche nel modulo RF UHF l'amplificatore RF (BFR34 o simile) è protetto con un diodo dai rientri di RF dal commutatore d'antenna a diodi PIN. Nella versione UHF vengono usati soltanto dei BA379, visto che a frequenze più alte la capacità parassita diventa più critica. Il circuito d'uscita del secondo mixer (BF981 o qualsiasi altro BF9xx) con L_{12} è identico al circuito analogo nel modulo RF VHF. Per il primo mixer è però meglio usare un mosfet a

bassa capacità per UHF (BF960, BF980, o simile).

La parte trasmittente comprende due stadi duplicatori e due stadi amplificatori di potenza. Il primo duplicatore (109 MHz/217 MHz) usa un altro BSX36 (o simile) e il secondo (217 MHz/435 MHz) un BFR91 (o simile). Entrambi i duplicatori sono a sintonia fissa. Il pilota (BFR96) lavora in classe AB e il finale (BFQ68) lavora in classe C. Purtroppo per i 70 cm non sono reperibili transistor finali economici (in custodia TO39, per esempio), perciò la scelta è caduta su un transistor in custodia stripline ad alto guadagno, il che semplifica notevolmente il progetto. Inoltre, il BFQ68 viene spesso usato come finale nei centralini degli impianti d'antenna collettivi, perciò dovrebbe essere reperibile.

Il modulo RF UHF comprende anche il commutatore delle tensioni di alimentazione, identico al modulo RF VHF. Il modulo RF UHF è costru-

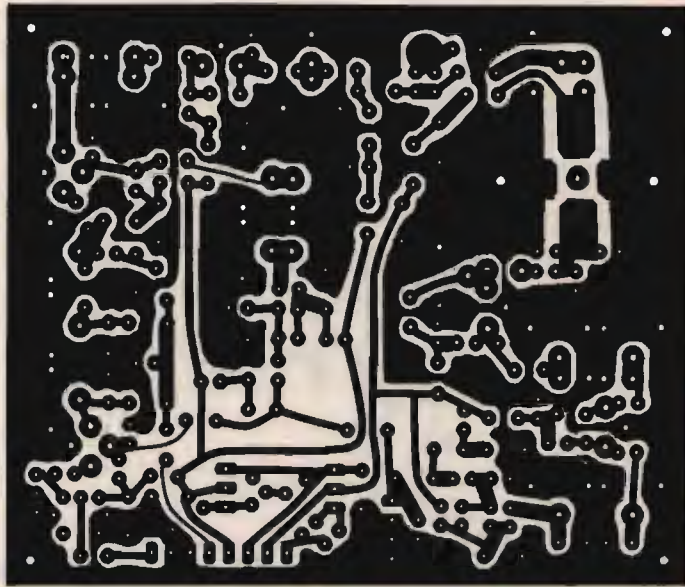


figura 3b
Modulo RF UHF, circuito stampato (lato rame).

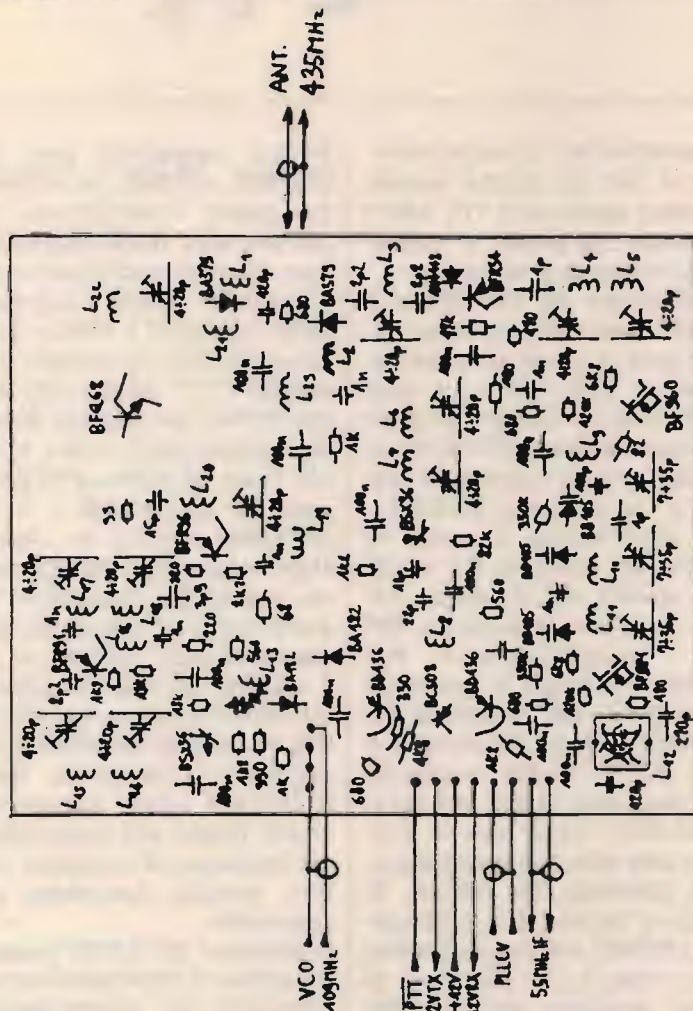


figura 3c
Modulo RF UHF, disposizione dei componenti.

to su un circuito stampato a singola faccia dalle dimensioni di 90×75 mm. Il master del circuito è mostrato in figura 3b, visto da sotto ovvero dal lato saldature. Su figura 3c è invece mostrata la disposizione dei componenti. Tutte le resistenze sono montate verticali come nel modulo RF VHF. Anche per i condensatori vale lo stesso quanto detto per il modulo RF VHF.

Il transistor finale è installato su un dissipatore autocostruito piegando a "U" un lamierino di alluminio. Il lamierino è fissato sul circuito stampato mediante due viti 3MA nei punti marchiati. È importante garantire in questo modo un buon contatto elettrico tra il dissipatore e la massa sul circuito stampato. Il transistor finale è avviato sul dissipatore tramite un foro da 10 mm di diametro praticato nel circuito stampato. Sul circuito stampato sono previsti anche due condensatori dalla base del transistor finale verso massa. Questi condensatori non vengono installati col BFQ68, possono però essere richiesti da qualche altro tipo di transistor finale.

Tutte le bobine, ad eccezione di L_{12} , sono autoportanti, costruite con filo di rame smaltato e avvolgimento serrato. L_3 , L_4 , L_5 , L_6 , L_7 , L_{17} , L_{18} , L_{20} e L_{22} hanno due spire ognuna e sono avvolte con filo da 1 mm di diametro su un supporto da 3 mm di diametro. L_{14} e L_{15} hanno anch'esse due spire, sono però fatte con filo da 0,7 mm su un supporto da 4 mm di diametro. L_9 , L_{10} e L_{11} hanno 4 spire ognuna, filo da 0,7 mm su un supporto di 4 mm di diametro. L_1 , L_2 , L_8 , L_{13} , L_{19} , L_{21} e L_{23} hanno 5 spire, filo da 0,5 mm su un supporto da 4 mm di diametro. Finalmente, L_{16} a tre spire, filo da 0,5 mm su un supporto da 4 mm di diametro. L_{12} è un trasformatore di media e corrisponde esattamente a L_6 nel modulo RF VHF.

(Continua il prossimo mese)



ELECTRONIC SYSTEMS ELECTRONIC SYSTEMS

TRANSVERTER MONOBANDA **LB1**



Caratteristiche tecniche mod. LB1

Alimentazione	11÷15 Volts
Potenza uscita AM	8 watts eff.
Potenza uscita SSB	25 watts PeP
Potenza input AM	1÷6 watts eff.
Potenza input SSB	2÷20 watts PeP
Assorbimento	4,5 Amp. max.
Sensibilità	0,1 µV.
Gamma di frequenza	11÷40-45 metri
Ritardo SSB automatico.	

TRANSVERTER TRIBANDA **LB3**



Caratteristiche tecniche mod. LB3

Alimentazione	11÷15 Volts
Potenza uscita AM	8 watts eff.
Potenza uscita SSB	25 watts PeP
Potenza input AM	1÷6 watts eff.
Potenza input SSB	2÷20 watts PeP
Assorbimento	4,5 Amp. max.
Sensibilità	0,1 µV.
Gamma di frequenza	11÷20-23 metri
	11÷40-45 metri
	11÷80-88 metri

Caratteristiche tecniche mod. 12100

Amplificatore Lineare Banda 25÷30 MHz.
 Ingresso 1÷6 watts AM, 2÷15 watts SSB
 Uscita 20÷90 watts AM, 20÷180 watts SSB
 Sistemi di emissione: AM, FM, SSB, CW
 Alimentazione 11÷15 Vcc 15 Amp. max.
 Classe di lavoro AB
 Reiezione armoniche: 30 dB su 50 Ohm resistivi
 Dimensioni: 9,5x16xh.7 cm.

MOD. 12100



Caratteristiche tecniche mod. 12300

Amplificatore Lineare Larga Banda 2÷30 MHz.
 Ingresso 1÷10 watts AM, 2÷20 watts SSB
 Uscita 10÷200 watts AM, 20÷400 watts SSB
 Sistemi di emissione AM, FM, SSB, CW da 2÷30 MHz.
 Alimentazione 12÷15 Vcc 25 Amp. max.
 Corredato di comando per uscita a metà potenza
 Classe di lavoro AB in PUSH-PULL
 Reiezione armoniche 40 dB su 50 Ohm resistivi
 Dimensioni: 11,5x20xh.9 cm.

MOD. 12300



Caratteristiche tecniche mod. 24100

Amplificatore Lineare Banda 25÷30 MHz.
 Ingresso 1÷6 watts AM 2÷15 watts SSB
 Uscita 20÷100 watts AM, 20÷200 watts SSB
 Sistemi di emissione: AM, FM, SSB, CW
 Alimentazione 20÷28 Vcc 12 Amp. max.
 Classe di lavoro AB
 Reiezione armoniche: 30 dB su 50 Ohm resistivi
 Dimensioni: 9,5x16xh.7 cm.

MOD. 24100



Caratteristiche tecniche mod. 24600

Amplificatore Lineare Larga Banda 2÷30 MHz.
 Ingresso 1÷10 watts AM, 2÷20 watts SSB
 Uscita 10÷250 watts AM, 20÷500 watts SSB
 Sistemi di emissione: AM, FM, SSB, CW da 2 a 30 MHz.
 Alimentazione 20÷30 Vcc 20 Amp. max.
 Corredato di comando per uscita a metà potenza
 Classe di lavoro AB in PUSH-PULL
 Reiezione armoniche 40 dB su 50 Ohm resistivi
 Dimensioni: 11,5x20xh.9 cm.

MOD. 24600



TELECOMANDO ENCODER DECODER T2

Il telecomando prevede l'azionamento di due relè in maniera ciclica (set reset) o impulsiva a seconda del codice inviato. Codice di azionamento a cinque cifre di bitoni standard DTMF a norme CEPT.

Il telecomando può anche rispondere dell'avvenuto evento o comunicare lo stato dei relè e può eseguire la funzione di trasponder, tutte le funzioni sono gestite da micro-processore 68705 e transceiver DTMF a filtri attivi 8880. Dimen. 90x82 mm.

ALIMENTAZIONE.....	9-15Vdc 200 mA
TEMPO durata del singolo bitone.....	standard CEPT
TEMPO durata interdigit.....	standard CEPT
PORTATA RELE'.....	1A
CODICI NUMERICI.....	5 cifre DTMF
SELETTORE CODICI.....	16 possibilità



CHIAMATA SELETTIVA KEYSEL1

Chiamata selettiva a 256 codici diversi, selezione tramite due selettori a 16 posizioni e a cinque cifre DTMF secondo le nuove normative CEPT.

Attuazione del relè sulla schedina per 4 secondi e accensione del led di memoria di evento e possibilità di invio del codice di conferma o di chiamata. Dimensioni 90x52 mm.

ALIMENTAZIONE.....	9-15Vdc 200mA
CODICE DI CHIAMATA.....	5 cifre
TEMPO DEL SINGOLO BITONO.....	70ms+20%
TEMPO DI INTERDIGIT.....	70ms+20%
PORTATA RELE'.....	1A
SELETTORE POSIZIONI.....	16x16

TORNADO

Modifica canali digitale progettata esclusivamente per questi tipi di apparati: TORNADO e STARSHIP permette di ottenere 132 canali senza fare sostanziali modifiche all'apparato.

Oltre ai 120 canali standard si ottengono 4 canali Alfa per ogni banda. I collegamenti si fanno interponendo la scheda sul connettore del commutatore dei canali. Dimen. 33x43 mm.

TONE SQUELCH TOSO1

Scheda di codifica e decodifica di tono subaudio secondo lo standard internazionale e a norme CEPT da 67 a 250 Hz, la scheda prevede la possibilità di bloccare la BF e farla passare solo con presenza di tono corrispondente oppure la rivelazione della presenza del tono stesso. Dimen. 30x33 mm.

ALIMENTAZIONE.....	6-15Vdc 7mA
LIVELLO DI INGRESSO.....	0,2-1Vpp
RITARDO DI AGGANCIO.....	100mS
RITARDO DI SGANCIO.....	200mS

MOD48

Modifica canali per apparati omologati Midland Intek Polmar ecc., aggiunge due gruppi di canali a quelli già esistenti e permette di ottenere 102 canali dagli apparati con 34 canali o 120 canali dagli apparati a 40 canali. Dimen. 25x25mm.

ALIMENTAZIONE.....	5-13Vdc
FREQUENZA DI RIFERIMENTO can alti.....	15.810Khz
FREQUENZA DI RIFERIMENTO can bassi.....	14.910Khz

CS45

Transverter per 45metri permette di trasformare qualsiasi ricetrasmittitore CB che abbia le bande laterali in un ricetrasmittitore per onde corte sulla gamma 40-45 metri, si inserisce all'interno degli apparati. Dimen. 55x125 mm.

ALIMENTAZIONE.....	11-15Vdc
POTENZA DI USCITA.....	30W pep
FREQUENZA OPERATIVA.....	FQ.CB.-20.680MHz

ECHO COLT+BEEP

Scheda di effetto echo da installare all'interno di tutti i tipi di ricetrasmittitori; permette di far modulare gli apparati con la caratteristica timbrica del COLT 8000, è dotato inoltre del beep di fine trasmissione. Dimen. 100x25mm.

ALIMENTAZIONE.....	11-15Vdc
DELAY REGOLABILE.....	100mS-1Sec



VS/2

Scrambler codificatore e decodificatore di voce di tipo analogico digitale invertitore di banda rende intellegibile la conversazione fra due stazioni da parte di chi è in ascolto sulla stessa frequenza, dotato di amplificatore di bassa frequenza.

ALIMENTAZIONE.....	11-15Vdc
LIVELLO DI INGRESSO.....	30mV
POTENZA DI BASSA FREQUENZA.....	2W



ECHO K 256

Echo digitale ripetitore, con ritardo di eco regolabile che permette di ripetere anche intere frasi, questo modello sostituisce il già famoso K 128 con caratteristiche migliorate e capacità di memoria doppia (256Kb anziché 128Kb) che permette di avere una qualità di riproduzione HI-FI nonché il comando FREEZE che permette di congelare una intera frase e farla ripetere all'infinito. Collegabile a qualsiasi tipo di ricetrasmittitore o riproduzione voce.

ALIMENTAZIONE.....	11-15 Vdc
RITARDO DI ECO.....	100mS-3 Sec
BANDA PASSANTE.....	200Hz-20KHz



KEY SEL/5

Chiamata selettiva a 5 bitoni DTMF a norma CEPT collegabile a qualsiasi apparato ricetrasmittente permette di chiamare o ricevere comunicazioni indirizzate selettivamente o a gruppi. Segnalazione di evento con sblocco automatico e memoria; uscita per azionamento clacson.

ALIMENTAZIONE.....	11-15Vdc
SELEZIONE CODICI SINGOLI.....	90
SELEZIONE CODICI GRUPPI.....	10
IMPOSTAZIONE.....	SELETTORE A PULSANTI

INTERFACCIA TELEFONICA DTMF/ μ PC e μ PCSC



GENERALITÀ

Le interfacce telefoniche DTMF/ μ PC e μ PCSC SCRAMBLER sono la naturale evoluzione dei modelli che le hanno precedute esse si avvalgono della moderna tecnologia dei microprocessori che ne rendono l'uso più affidabile e flessibile ed aumentano le possibilità operative

FUNZIONI PRINCIPALI

- 1) - Codice di accesso a quattro o otto cifre;
- 2) - Possibilità di funzionamento in SIMPLEX, HALF o FULL DUPLEX.
- 3) - Ripetizione automatica dell'ultimo numero formato (max 31 cifre)
- 4) - Possibilità di rispondere alle chiamate telefoniche senza necessità di digitare il codice di accesso;
- 5) - Funzione di interfono
- 6) - Con l'interfaccia μ PCSC è possibile inserire e disinserire automaticamente lo SCRAMBLER dalla cornetta

La DTMF/ μ PC e MPCSC SCRAMBLER dispongono inoltre, della possibilità di future espansioni grazie ad uno zoccolo interno cui fanno capo i segnali del BUS del microprocessore che governa il funzionamento dell'interfaccia: le possibili applicazioni sono molteplici come per esempio, il controllo di dispositivi elettrici esterni.

Oltre ad espletare le funzioni dei modelli precedenti, la principale novità della DTMF/ μ PC e della μ PCSC SCRAMBLER consistono nel poter accettare codici d'accesso a 8 cifre (anche ripetute), rendendo il sistema estremamente affidabile dato l'enorme numero di combinazioni possibili (cento milioni).

Se tuttavia dovesse risultare scomodo ricordarsi le 8 cifre del codice, è prevista la possibilità del funzionamento a sole quattro cifre come nei modelli d'interfaccia precedenti.

Un'ulteriore novità consiste nella possibilità di rispondere alle chiamate telefoniche senza la necessità di formare il codice d'accesso (utile se lo si deve fare manualmente), mentre ciò è escludibile se si dispone di un dispositivo che genera automaticamente le cifre del codice (per esempio la nostra cornetta telefonica automatica) liberando l'utente da un compito talvolta impegnativo.



LONG RANGE DTMF sistema telefonico completo

Con il sistema L.R. DTMF potete essere collegati al vostro numero telefonico per ricevere ed effettuare telefonate nel raggio massimo di circa 200 km. (a seconda del territorio su cui operate).

La base del sistema comprende:

- mobile RACK
- alimentatore 10A autoventilato
- RTX Dualbander UHF-VHF 25W
- interfaccia telefonica μ PCSC
- antenna Dualbander collinare alto guadagno
- filtro duplex

L'unità mobile è così composta:

- RTX Dualbander UHF-VHF 25W
- cornetta telefonica automatica con tasti luminosi e SCRAMBLER
- antenna Dualbander
- filtro duplex

NUOVA CORNETTA TELEFONICA AUTOMATICA

Questa cornetta telefonica, unica nel suo genere, è stata realizzata dalla Electronic System per facilitare l'uso dei sistemi telefonici via radio veicolari.

Le caratteristiche principali di questa cornetta sono:

- tastiera luminosa
- sedici codici programmabili a 4 o 8 cifre che vengono trasmessi automaticamente quando si solleva il microtelefono.
- codice di spegnimento automatico che viene trasmesso abbassando il microtelefono.
- possibilità di memorizzare fino a 16 numeri telefonici.
- chiamata selettiva per uso interfonico o telefonico con avviso acustico
- memoria di chiamata interfonica
- possibilità di multiutenza
- inserimento ON-OFF dello SCRAMBLER

Su richiesta è possibile fornire la versione normale con tastiera DTMF.



L'IBRIDO

Circuito di allarme ultrasemplice, economico e funzionale

• I6IBE, Ivo Brugnera •

L'idea di costruirlo venne a un mio amico, dopo aver subito un tentativo di scasso. Fui io a dirgli che, autocostruendosi una centralina antifurto, sicuramente avrebbe risparmiato fior di bigliettoni, e così mi sono incastrato da solo. Eccomi dunque nell'affannosa ricerca di uno schema valido, e nel contempo poco impegnativo. Pur giurando io di averne visti a bizzeffe sulle varie riviste, la ricerca risultò infruttuosa: dopo varie peripezie qualcosa trovai, tutti con il NE555, solo che in uno mancava il timer di ingresso, sull'altro il timer d'uscita e sull'ultimo il tempo di allarme: che fare? Semplice, si mischia un po' di uno un po' dell'altro, e il gioco è fatto, si ottiene appunto un IBRIDO, circuito di allarme semplice, facile e sicuro e di basso costo (la spesa totale difficilmente supererà le 15.000 lire).



foto 1

Il circuito, completo di allarme, sirena e trasformatore 220>12 V. Notare la fascia multicavo per la connessione dei led e dei pulsanti alla piastra-madre.

Se si mira all'economico e i punti da proteggere sono pochi, dei semplici interruttori REED magnetici dovrebbero bastare, altrimenti, per protezioni volumetriche, un economico e ottimo rivelatore di raggi infrarossi come quello che vi mostro potrà risolvere definitivamente il problema. Quello da me usato è un IR771 dal costo relativamente basso se rapportato ai suoi simili, costa circa 70.000 lire e permette una protezione totale in una fascia da 2 metri fino a 8 metri con un raggio di 45 gradi circa. Nel suo interno sono presenti speciali led infrarossi, invisibili a occhio nudo, che emettono raggi paralleli: qualora un corpo caldo (37 gradi) in movimento transiti tra due fasci, il circuito lo rivelerà facendo scattare l'allarme; il montaggio di questo infrarosso è semplicissimo ed è munito anche di interruttore antimanomissione con contatti NC (antitaglio).

CIRCUITO ELETTRICO

Il circuito è composto da pochissimi componenti, due integrati e quattro transistor, più una manciata di componenti passivi; il primo integrato μ A741 è usato come temporizzatore di uscita, infatti alimenta il circuito di allarme vero e proprio (NE555) dopo

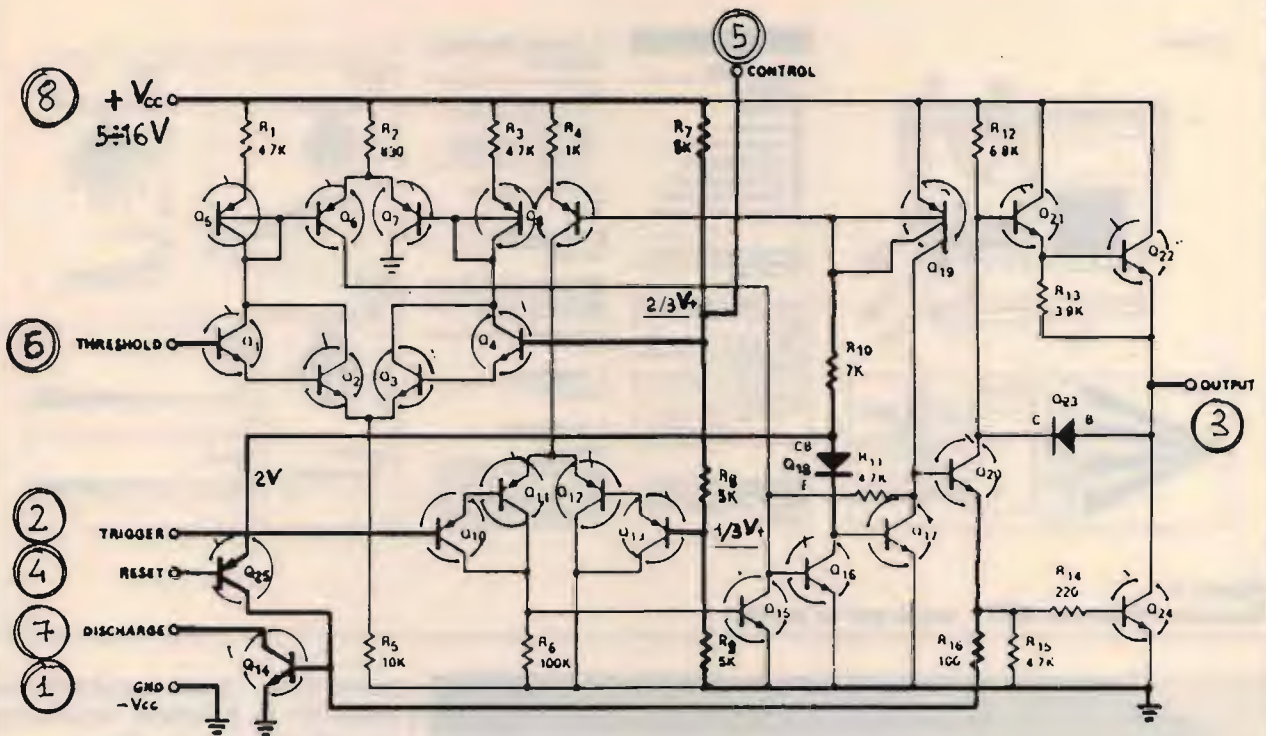


figura 1
Integrato NE555 (circuito interno).

un tempo prefissato da R_1 , e permette di uscire tranquillamente dal luogo da proteggere senza che l'allarme scatti. Ruotando l'interruttore a chiave, infatti, si accenderà prima il LED 1 (on) dopo un

po' (15 + 50 secondi) si accenderanno i LED 2 e 3, e il circuito si pone in preallarme; da questo momento, ogni azione sui pulsanti A B C farà scattare l'allarme. Sui pulsanti NC A-C l'allarme sarà im-

mediato, sul B sarà ritardato, perché la base del transistor (BC109) non sarà polarizzata finché il condensatore elettrolitico (47 μ F) non sarà completamente caricato attraverso R_2 . Il NE555 è montato in configurazione monostabile, la sua uscita sarà alta non appena sul pin 2 varierà la polarizzazione e rimarrà in questo stato per un periodo di tempo prefissato dalla rete RC sui pin 7 e 8, e precisamente da R_3 .

Il costo del marchingegno non supera le 15.000 lire, i pezzi più costosi sono sicuramente la **batteria**, la **sirena** e il **contenitore**: fate prima il circuito, provatelo, e, se va, comprate il resto, altrimenti buttate via tutto (prima recuperate i componenti).

È prevista sul circuito anche la batteria in tampone per prevenire eventuali tagli all'energia elettrica a 220 V; la batteria viene costantemente caricata attraverso il resistore da 1,5 Ω che in questo caso è bene sia da almeno 3 W per

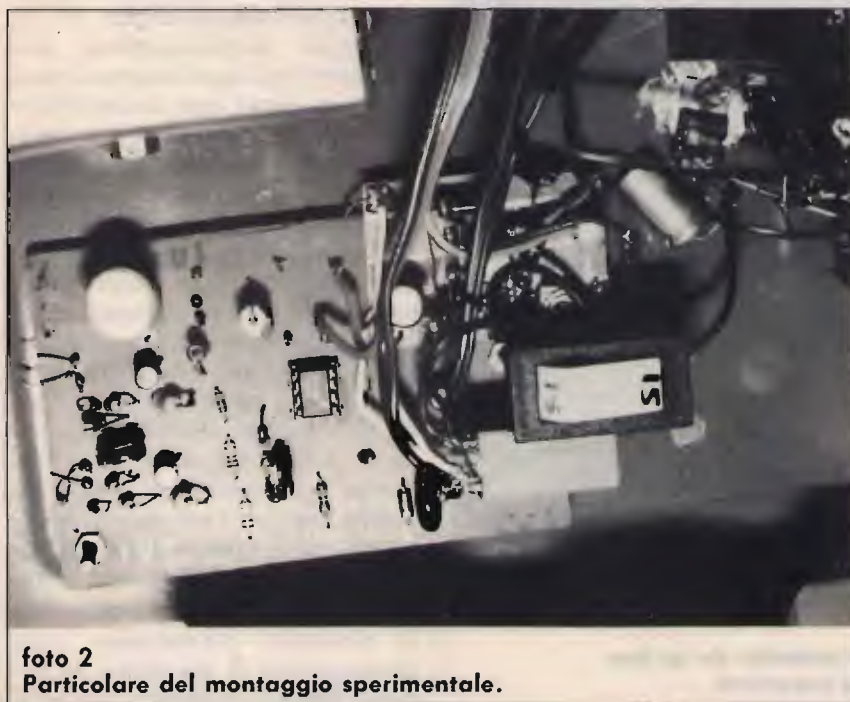
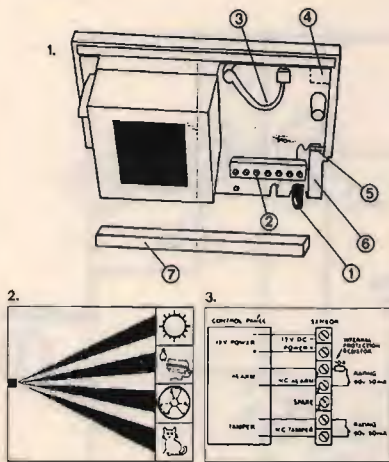


foto 2
Particolare del montaggio sperimentale.

IR77 Series



ITALIANO

1. Descrizione

Vedi Schema 1.

- ① Led prova
- ② Morsettiere
- ③ Fascetta liscio-cavo
- ④ Foro passaggio cavo
- ⑤ Switch abilitazione led
- ⑥ Switch antimanomissione
- ⑦ Spugnette per inclinazione

I sensori della serie IR77 rilevano il calore emesso dal corpo di un inibito in movimento.

IR771	IR772	IR773	IR774
Portata			
5m	12m	10m	25m
Pezzo zone sensibili			
13	13	5	1
Tipo di protezione			
Volumetrica	Pari- metrica molum.	Pari- metrica	

Questi sensori sono tutti dotati di memoria d'allarme. I sensori IR772 e IR778 sono dotati di doppio elemento sensibile.

2. Cause di falso allarme

Vedi Schema 2.

Le maggiori cause di falso allarme sono:
 — luce solare diretta sul sensore
 — fonti di calore all'interno di una zona sensibile
 — forti correnti d'aria sul sensore
 — animali (con i sensori IR773 e IR778 si può evitare questo tipo di problema)
 La corretta installazione del sensore può evitare questi problemi.

3. Collegamenti

Vedi Schema 3.

L'alimentazione deve essere compresa tra 10,5v e 18v cc. Assicurarsi che la caduta di tensione tra l'alimentazione e il sensore non sia eccessiva.

Il morsetto del sensore è collegato al telaio.

4. Copertura

Vedi Schema 4.

5. Installazione

Popolazione
 Si possono ottenere ottime prestazioni e alta immunità contro i falsi allarmi se si posiziona correttamente il sensore. Evitare le cause di falso allarme di cui alla sez. 2 e prestare attenzione al fatto che i sensori e infrarossi sono più

4.

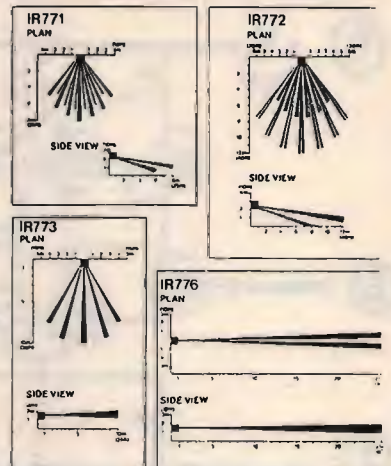


figura 2
 Sensore infrarosso IR771 usato per le prove.



foto 3
 Allarme finito. Notare il contenitore costituito da un box portavalori, in metallo, con maniglia asportata.

prevenire surriscaldamenti qualora la batteria risultasse completamente scarica. Lo schema credo sia molto leggibile, e lo stampato 1:1 risolve eventuali dubbi in merito; il materiale è reperibilissimo e l'unico componente degno di nota è il NE555 costruito da moltissime Ditte e posto in commercio in tre contenitori diversi: 8 pin dual-line (il più comune), TO-99 tondo metallico, e il 14 pin (quasi introvabile). È un integrato multifunzione che contiene nel suo interno circa 23 transistori che costituiscono due comparatori, un multivibratore bistabile, un separatore, e uno stadio di uscita di potenza. Con pochissimi componenti esterni, è capace di parecchie cose quali generatore, divisore, convertitore e può pilotare direttamente led, SCR, relè; ha caratteristiche di stabilità notevoli al variare della tensione di alimentazione e della temperatura e poi costa pochissimo, manco 1.000 lire, un vero mulo, molto adatto a sperimentatori incalliti (viene distrutto solo con le inversioni di polarità). Il circuito certamente non rappresenta il massimo ritrovato della tecnologia in que-

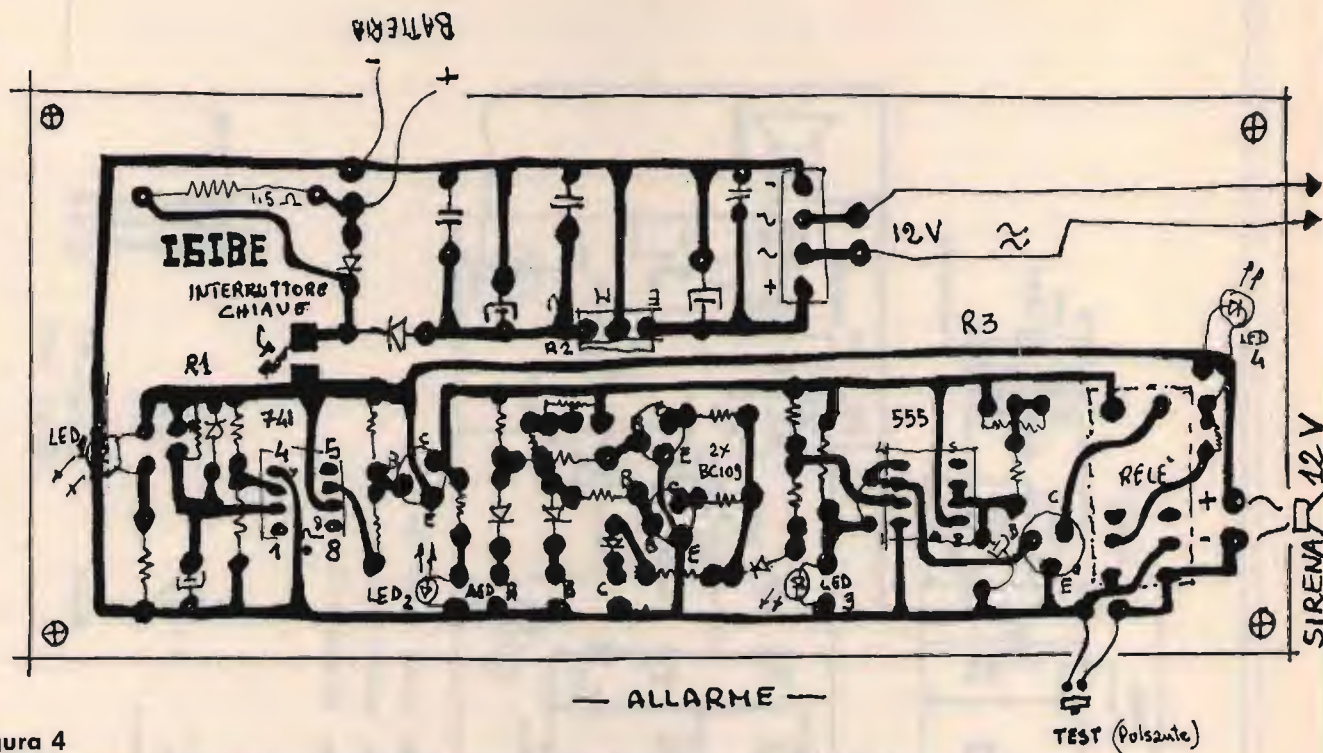


figura 4
Circuito stampato scala 1:1, e collegamento al trasformatore di alimentazione.

sto campo, per quello ci vuole molto di più e sicuramente non sarebbe alla portata di tutti, io stesso infatti mi sono cimentato nella costruzione di un vero impianto di allarme per il mio laboratorio (orafo) e vi assicuro che non è stata cosa facile, soprattutto reperire schemi adatti.

FUNZIONAMENTO e TARATURA

Dopo aver realizzato il circuito, è il momento di provarlo; collegate il tutto alla rete 220 V; per provare, non collegate la batteria né tantomeno la sirena (rischiate la pazzia), ruotate l'interruttore a chiave: dovrebbe illuminarsi il LED 1 (buon segno); dopo un tot (dipende da R_1) si accenderanno anche i LED 2 e 3; ora l'allarme è in funzione e pronto a scattare in caso di scasso o manomissioni. Pro-

vate ora ad aprire il contatto A o a chiudere il C, dovrebbe accendersi il LED 4 e contemporaneamente sentirete lo scatto del relè; ripristinate ora i contatti A e C e attendete che il relè torni a riposo e che il LED 4 si spenga (dipende da R_3 : durata allarme). Aprite ora il contatto B (ritardato): il relè dovrebbe eccitarsi, non subito, ma dopo un tempo determinato da R_2 che vi permetterà di entrare nel luogo protetto e disinnescare con la chiave l'allarme prima che scatti. Constatato il buon funzionamento del circuito tarate con R_1 , R_2 , R_3 i tempi, rapportandoli alle vostre esigenze. Ponete il tutto dentro un robusto contenitore metallico che nel mio caso è costituito da una scatola portavalori, facilmente reperibile in qualunque ferramenta, in varie misure, alla quale togliete la maniglia e coprirete i fori

con i portaled dopo averne praticati altri. Queste scatole sono adattissime perché robuste e previste di serratura che verrà sostituita con un uguale interruttore a chiave. Inserite all'interno la batteria e una microsirena (come nella foto) in modo da rendere il sistema autonomo e antiscasso, fate i fori per l'uscita dei fili per i contatti NA NC, per la sirena, e quelli per eventuale IR e fissate tutto al muro (ben nascosto) con robusti Fisher (altrimenti vi rubano anche l'allarme), e buon divertimento.

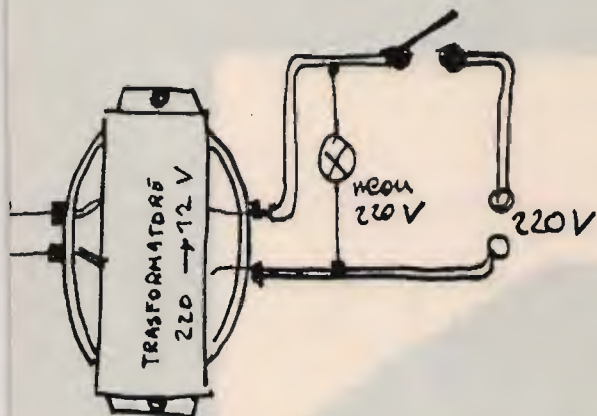
CQ

CERCHIAMO

Tecnici elettronici possibilmente pratici apparecchiature O.M. C.B. da assumere presso i nostri laboratori.

ZETAGI S.p.A.
Via Ozanam, 29
20049 Concorezzo (MI)
Tel. 039/649389

INTERRUTTORE 220V



In collaborazione con la prestigiosa rivista americana CQ Amateur Radio, CQ Elettronica è lieta di annunciare il:

34° CONTEST ANNUALE "CQ WORLD-WIDE WPX"

SSB: 24-25 marzo 1990 • CW: 26-27 maggio 1990
Inizio: 00:00 GMT sabato • Fine: 24:00 GMT domenica

I) **Periodo del contest.** Durante le 48 ore del contest, i singoloperatori possono trasmettere esclusivamente per un periodo di 30 ore complessive. I periodi di inattività devono avere una durata minima di 60 minuti e devono essere chiaramente indicati nel log. Le stazioni plurioperatore possono trasmettere durante tutto l'arco delle 48 ore.

II) **Scopo.** Scopo del contest è di consentire il maggior numero di contatti tra i radioamatori di tutto il mondo durante il periodo della gara.

III) **Bande.** Possono essere impiegate le bande dei 1,8, 3,5, 7, 14, 21 e 28 MHz. Non sono ammesse le bande WARC.

IV) **Tipo di competizione.** 1) Singolo operatore: (a) tutte le bande; (b) singola banda (ciascun operatore potrà scegliere una sola categoria). 2) Plurioperatore (*esclusivamente tutte le bande*): (a) singolo trasmettitore (nello stesso periodo di tempo, definito come 10 minuti, sono consentiti solo un trasmettitore e una banda, senza alcuna eccezione); (b) pluritrasmittitore (è ammesso un solo segnale per banda).
Nota: tutti i trasmettitori devono essere situati entro un diametro di 500 metri o all'interno dei limiti della proprietà dell'intestatario della licenza; si seleziona l'alternativa di maggiori dimensioni. Le antenne devono essere fisicamente collegate con cavi al trasmettitore.

Sul prossimo numero di CQ Elettronica tutto il regolamento.

ITS ITALSECURITY - SISTEMI E COMPONENTI PER LA SICUREZZA

00142 ROMA - VIA ADOLFO RAVÀ, 114-116 - TEL. 06/5411038-5408925 - FAX 06/5409258

<p>ITS/1 Monitor 12"</p>	<p>Ottiche</p>	<p>Fotocellula</p>	<p>Telecomandi</p>
<p>ITS/2 2/3" telecamera</p>	<p>Custodia</p>	<p>Bracci meccanici oleodinamici</p>	<p>Centrali</p>

SUPER OFFERTA TVCC '90

N. 1 Telecamera + N. 1 Monitor	L. 550.000
N. 1 Custodia	L. 140.000
N. 1 Ottica 8 mm	L. 75.000
New '90: CCD 0.3 Lux Ris > 480 linee	L. 690.000

OFFERTA KIT AUTOMATISMI '90

1 Braccio meccanico	L. 250.000	Foto	L. 50.000
1 Braccio oleodinamico	L. 450.000	Lamp	L. 15.000
Centrale con sfasamento	L. 150.000	TX-RX	L. 90.000
Motore per serranda universale L. 185.000 ed ogni altro tipo di motore			

<p>ITS 204 K</p>	<p>IR IRIS</p>	<p>ITS 9900</p>	<p>MX 300</p>	<p>ITS 101</p>
Rivelatori a infrarossi passivi			Rivelatori a microonde a basso assorbimento	

SUPER OFFERTA 89: N. 1 Centrale di comando ITS 4001 500 mA - N. 4 Infrarossi Fresnell ITS 9900 con memoria 90° 15 mA - N. 1 Sirena Autoalimentata ITS 101 130 dB - **TOTALE L. 360.000**

Kit video: TELECAMERA + MONITOR + CAVO + STAFFA + OTTICA L. 440.000

Inoltre: TELECAMERE CCD - ZOOM - AUTOIRIS - CICLICI - TVCC
DISTRIBUTORI BRANDEGGI / ANTINCENDIO - TELECOMANDI - VIDEOCITOFONIA - TELEFONIA

Automatismi: 2.000 ARTICOLI E COMPONENTI PER LA SICUREZZA

RICHIEDERE NUOVO CATALOGO '90 CON L. 10.000 IN FRANCOBOLLI

Lafayette Indianapolis



40 canali Emissione in AM/FM

Progettato espressamente per l'uso veicolare, incorpora certe funzioni che non hanno riscontro in altri apparati. Le 5 memorie ad esempio, con la possibilità di registrarvi i canali più frequentemente usati e, similmente al canale 9, un accesso molto rapido e semplificato. Possibilità della ricerca fra i 40 canali operativi oppure soltanto fra quelli in memoria; la ricerca si arresta non appena un segnale oltrepassa la soglia di silenziamento; detto arresto dura 5 sec. Ogni qualvolta si apporta una variazione di canale si ottiene un "beep" di avviso. L'apparato può essere anche usato quale un amplificatore di bassa frequenza (P.A.), basterà installare un altoparlante esterno anche sul tetto della vettura.

- APPARATO OMOLOGATO
- Soppressore dei disturbi impulsivi
- Ricevitore molto sensibile
- Selettività ottimale
- Indicazioni mediante Led
- Visore numerico
- Compatto e leggero
- 5 memorie
- PA

OMOLOGATO
P.T.



M.T.E.
MAGAZZINO
TEMPERINI ELETTRONICA
Via XX Settembre 76
06100 Perugia - tel. 075/64149

**Lafayette
marcucci** S.p.A.

ICOM IC-765

TX da 1,6 a 30 MHz

• 18YGZ, Pino Zámoli •

Dopo la presentazione dell'IC-781 sul numero di ottobre 1989, eccomi di nuovo a parlarvi di un apparecchio della ICOM: l'IC-765.



foto 1
L'IC-765, nuovo HF Transceiver della ICOM.

Quando l'IC-765 è apparso al pubblico, tutti si sono accorti che era molto simile al 761. Ma vediamo dove esistono le differenze tra l'uno e l'altro. Cominciando a guardare da sinistra in basso, il pulsante **MARKER** del 761 è stato sostituito con lo **SPEECH** (il sintetizzatore di voce). Alla sua destra il potenziometro piccolo del **CALIBRATOR** è diventato **RX TONE** e sempre sulla stessa linea l'ultimo comando di destra in basso che era l'**ANTI-VOX** è diventato il **MIC TONE** che nel 761 era sotto il comando dello **SQUELCH**.

Spostandosi più in alto, sempre sulla sinistra dell'apparecchio, il pulsante rettangolare

che attivava l'**ELEC-KEY** (quello centrale dei cinque che si trovano fra le manopole) adesso determina la **velocità di manipolazione** (**FAST** = veloce/**SLOW** = lenta) mentre la manopola in alto nella sua posizione permette di **regolare l'escursione** tra il minimo e il massimo nel modo selezionato dall'interruttore. Sempre nella stessa direzione, in basso le due manopole assiali che nel 761 funzionavano quella centrale per lo **SQUELCH** e quella esterna per il **TONE MIC** adesso nel 765 lo **SQUELCH** si regola con quella esterna, mentre quella interna regola il **CW PITCH** (variazione di tono in CW). I comandi del **MAR-**

KER e **ANTI-VOX** sono stati sistemati nella parte superiore dell'apparecchio a destra sotto lo sportellino.

Spostandosi nella parte centrale, a sinistra della manopola di sintonia, si possono vedere i pulsanti del **MODE** che hanno avuto un cambiamento secondo me molto più interessante e funzionale di come erano stati progettati nel 761. Il primo pulsante in alto, quello del **FUNC**, è stato sostituito con quello **SSB**; di conseguenza, avendo guadagnato un posto, è stata rifatta tutta la sequenza dei modi, senza dover scrivere le doppie funzioni tra i tasti, ma mettendoli sui tasti stessi e sempre attivando i diversi modi con la doppia premuta del pulsante. La vecchia sequenza era questa, dall'alto verso il basso: **FUNC-SSB / REV-CW / NAR-RTTY / NAR-AM/FM -SPEECH**. Nel 765 abbiamo: **SSB/REV-CW/N-RTTY/N-AM/N-FM/TONE-DATA**; come ben potete vedere, si sono avute altre possibilità, quali: l'**AM** con filtro stretto e la **FM** con il **TONE** (mediante una schedina o opzionale). Il comando **FUNC** chiaramente non poteva scomparire, ed è stato sistemato in alto a destra al posto del **BAND/GENE** che non serve più in quanto la tastiera è stata attivata con una nuova funzione e cioè quella di poter



foto 2
Vista dell'IC-765 dopo aver tolto il coperchio superiore.

selezionare le bande radianti-
stiche direttamente dal
KEYER. Sempre nella stessa
direzione salendo in alto, tra
il lettore e lo strumento ci so-
no le quattro lucine del
TRANSMIT-RECEIVE-

DATA e FM TONE. Nel 761
le prime due sono identiche,
mentre al posto di DATA c'e-
ra LOCK ed al posto di FM
TONE c'era FUNCTION.
Con questa nuova disposizio-
ne veniva a mancare l'indica-

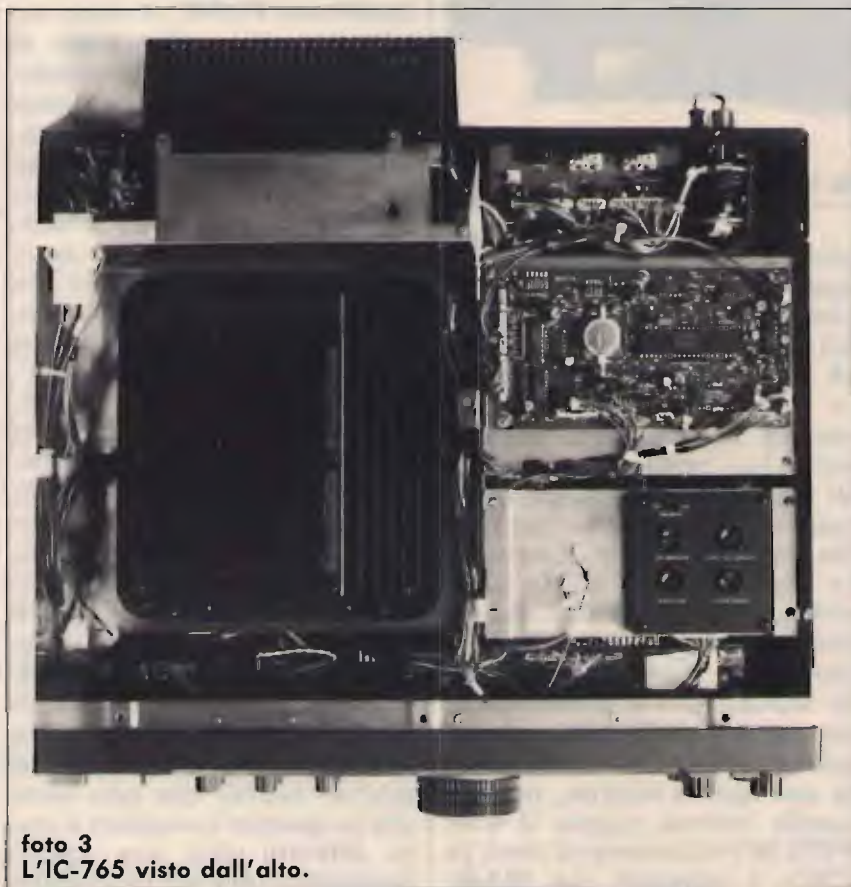


foto 3
L'IC-765 visto dall'alto.

zione visiva del **FUNC**, ma
nel 765 hanno risolto siste-
mando un pulsante che pre-
senta sulla sua parte sinistra
in alto una piccola indicazio-
ne luminosa tipo quella del
pulsante TS (che è uguale in
tutti e due gli apparati). Un
pulsante identico è quello del
SELECT che si trova tra il
FUNC e lo **SCAN**, che serve
ad attivare la funzione del ca-
nale di memoria selezionato.
Anche la **tastiera** è stata un
po' rinnovata, nel senso che
nel 765 sui tasti ci sono anche
scritte le varie frequenze ra-
diantistiche che si possono
quindi richiamare con estre-
ma facilità, oppure impostare
la frequenza direttamente
usando il comando **FUNC** e i
relativi numeri con l'ausilio
del tasto **ENTER**.

Per costruire il 765 la ICOM
ha usato lo **stesso mobile** del
761: ecco perché sono fisica-
mente uguale: infatti, se fate
bene attenzione, vi faccio no-
tare un particolare: se guar-
date con cura i pulsanti del
MODE, vi accorgete che il
primo in alto, quello dove c'è
scritto **SSB**, è leggermente più
distanziato dagli altri che
stanno più giù. A prima vista
vi rendete conto che non c'è
una spiegazione logica in
quanto tutti i modi sono (co-
me funzione) uguali e quindi
non ci sarebbe nessuna spie-
gazione del fatto che quello
della **SSB**, il primo in alto, sia
più distante. Se invece andate
a guardarvi quello del 761 che
è il **FUNC**, vi accorgete che,
oltre al fatto che è di colore
differente, è più distante.
Nell'IC-761 questa differenza
di distanza è spiegata perché
quel pulsante non è in sequen-
za logica con gli altri del **MO-
DE**. Nell'IC-765 non c'è que-
sta differenza, ma comunque
è più distante perché hanno
usato gli stessi frontali, han-
no potuto cambiare le iscri-
zioni, ma non certamente la
posizione del foro del primo
pulsante!

Oltre a queste differenze di
carattere "fisico" guardiamo

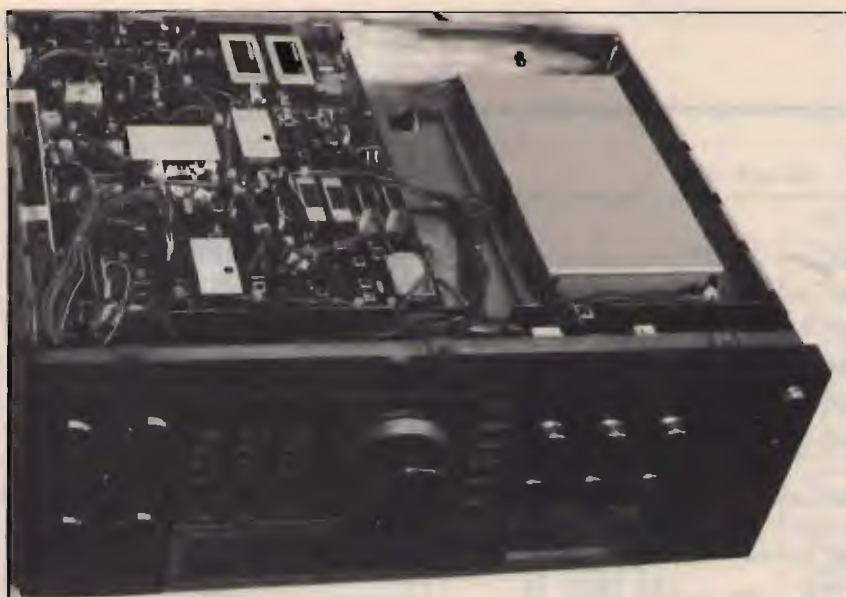


foto 4
L'IC-765, dopo averlo capovolto e tolto il coperchio inferiore.

un pochino anche qualche caratteristica in generale che ci permette di scoprirlo meglio. Indiscutibilmente quella che si era presentata come una grandissima pecca "visiva", la risoluzione a 100 Hz del di-

splay nel 761, nel 765 è stata finalmente colmata con un'altra fiammante cifra che lo ha portato alla risoluzione di 10 Hz. Già a suo tempo ebbi modo di dire che il 761 era stato costruito senza nessuna

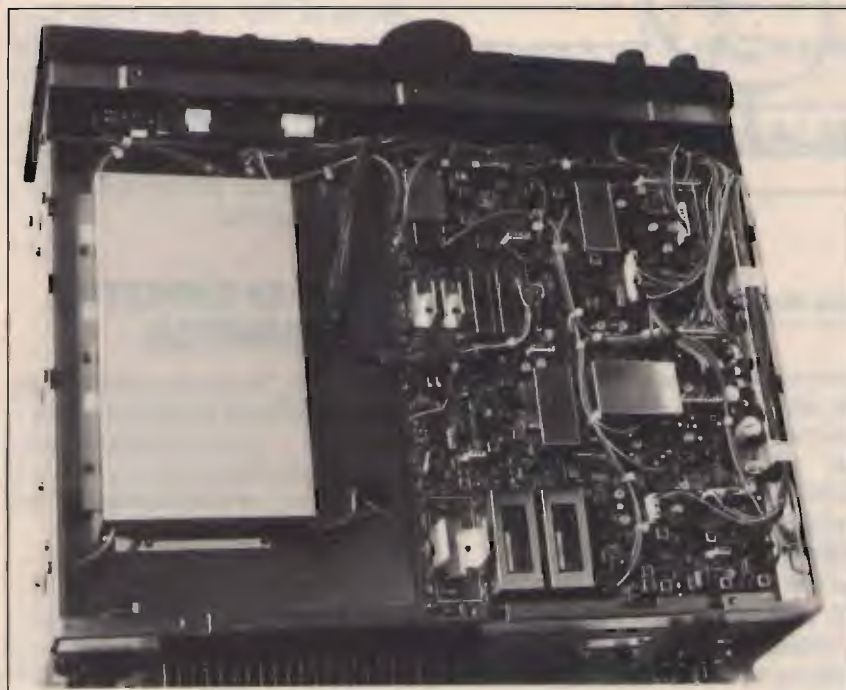


foto 5
L'IC-765, dopo averlo girato in modo da poter accedere alla scheda Matrix Unit posizionata dietro al frontale.

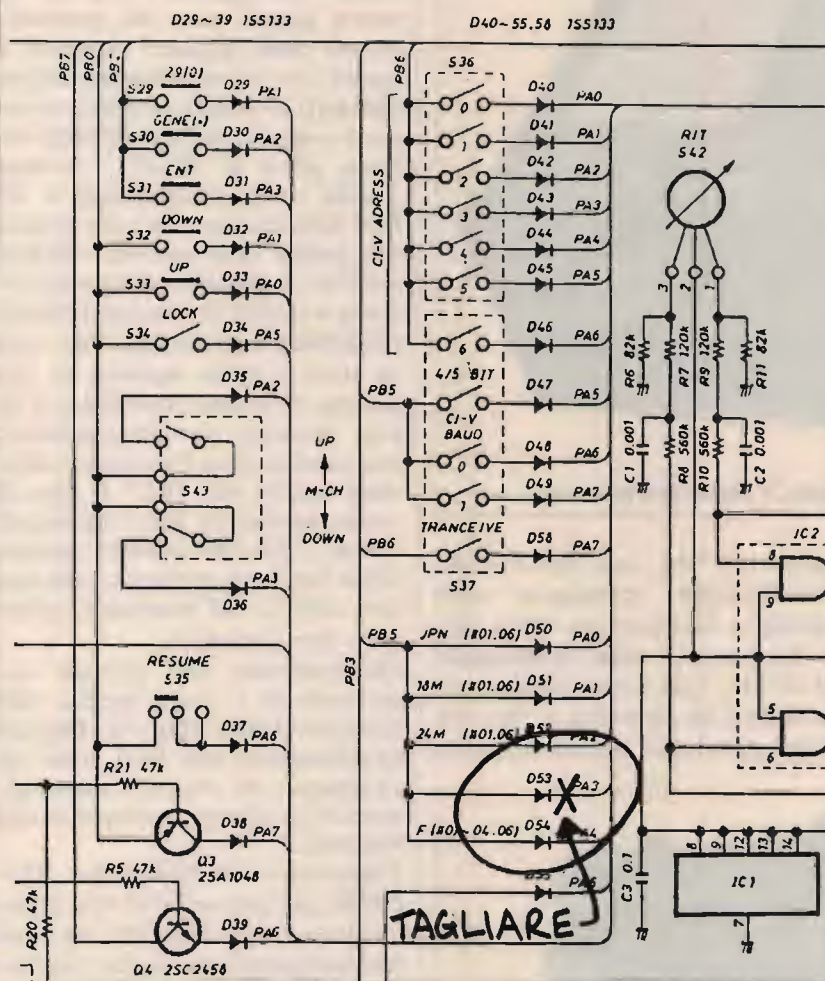
economia di spazio e che i giapponesi erano andati contro corrente! Ma non mi ero riuscito a spiegare per quale recondita ragione in un visore tanto largo, con dei numeri, oserei dire, giganti rispetto a quelli che normalmente siamo abituati a vedere in giro, avessero ommesso la lettura dell'ultima cifra di destra, ovvero quella della risoluzione a 10 Hz! Oltretutto c'era lo spazio per poter fare questo. Infatti nel 765 il display è rimasto intatto o quasi (ha perso DUAL e GENE) a quello del 761, ma fa molta bella mostra la seconda cifra che identifica i 10 Hz. Veniva da domandarsi: ma perché non l'avevano attivata anche nel 761? A dire il vero, anche in altri apparati come il TS-430 o 440 l'ultima cifra non era attivata, ma era ben scritto sul manuale come fare per attivarla.

Sicuramente una grande innovazione è stata quella del circuito **DDS** (Direct Digital Synthesizer) nel PLL che ha permesso di ridurre notevolmente il rumore intrinseco del circuito.

Da notare l'**ANTENNA TUNER** che già nel 761 era velocissima e che nel 765 ha una memorizzazione della migliore posizione per l'accordo, cosa molto utile quando esistono delle condizioni di antenna un po' particolari.

Il 765 è particolarmente consigliato ai cultori del CW perché, oltre ad avere la possibilità del **break-in ad alta velocità**, possiede un **KEYER** interno molto sofisticato con la possibilità di scegliere il tipo di velocità e renderla variabile a proprio piacimento. A questo poi si aggiunge un **filtro** a 500 Hz e la possibilità di poterne installare un altro di 250 Hz come optional e la possibilità di poter variare la nota con il comando **CW PITCH**. La buona qualità di un ricevitore si misura anche, e principalmente, dalla sua dinamica; la ICOM usando il suo sistema **DMF** (Direct Feed Mixer)

MATRIX UNIT



Il punto da tagliare (diodo D-53) nella Matrix Unit.

nell'IC-765 ha ottenuto ben 105 dB di dinamica!

Un'altra cosa molto interessante è stato l'aumento del numero delle memorie che nel 761 erano 32 mentre nel 765 sono ben 99 quindi triplicato il numero delle possibilità per quanto riguarda le capacità di memorizzazione delle frequenze e dei sistemi di modo o di stato al momento della memorizzazione.

Queste sono alcune delle caratteristiche più importanti e le varie differenze tra il 761 e il 765 che abbiamo esaminato in generale. A queste ne pos-

siamo aggiungere ancora delle altre, un po' più importanti come ad esempio l'attenuatore variabile selezionabile a scatti da 10-20-30 dB, filtro notch, controllo di IF shift, il filtro stretto da 500 Hz già di serie, i 99 canali di memoria e la possibilità di memorizzare frequenze in SPLIT sulle memorie da 90 a 99, la possibilità dello scanner sia su fette di frequenze programmate, sia tra le memorie e sia tra le memorie selezionate a piacimento, il famosissimo preamplificatore di antenna da 10 dB che funziona effettivamente

su tutte le bande, il NOISE BLANKER di nuova concezione, il compressore di dinamica che funziona a radiofrequenza, la possibilità di poter selezionare l'AGC.

UNA SEMPLICE MODIFICA

Sì, avete letto bene ...come è successo per gli altri, dico l'IC-761 e l'IC-781, anche per l'IC-765, "modificare necesse est"! Che cosa si deve modificare certamente lo avrete immaginato: l'attivazione della trasmissione a sintonia continua da 1,6 fino a 30 MHz. Come i suoi illustri predecessori, anche il 765 viene immesso sul mercato con la ricezione su tutto lo spettro delle onde corte da 100 kHz a 30 MHz, mentre per la trasmissione è attivato solo sulle fette di frequenze adibite al traffico radiantistico. Penso che sia superfluo specificare per quali ragioni diventa obbligatorio allargare la trasmissione anche al 765, come è già successo agli altri apparecchi che lo hanno preceduto. Quindi, senza dilungarci di più sull'argomento, passo a descrivervi come e dove bisogna intervenire per poter fare questa operazione.

COME SI EFFETTUA LA MODIFICA

Come per le altre, anche questa modifica è semplicissima e indolore, praticamente alla portata di tutti quelli che sanno usare correttamente un tronchesino!

Per far sì che il 765 possa trasmettere da 0,1 a 30 MHz, bisogna tagliare un diodo e precisamente il D-53 che si trova sulla scheda MATRIX UNIT localizzata dietro il frontale dell'apparecchio.

La prima cosa da fare è quella di togliere i coperchi all'apparecchio; dopo aver tolto tutte le viti (che conserverete in uno scatolino per non perder-



foto 6
La freccia indica dove si trova il diodo D-53 da tagliare.

le) asportate il coperchio superiore e vi apparirà il 765 così come è raffigurato nella foto 2. Se avete modo di guardare la foto pubblicata a pagina 18 di **CQ 3/88** vi accorgete che anche all'interno il 761 e il 765 sono praticamente uguali. La foto 3 vi mostra un vista dall'alto più particolareggiata. Fatta questa prima operazione, girate l'apparecchio sottosopra e, dopo aver

tolto le altre viti, rimuovete anche il coperchio inferiore. La foto 4 vi mostra il 765 "denudato" e ancora una volta vi rimando a vedere a pagina 19 di **CQ 3/88**, sempre per il solito problema della somiglianza con il 761. Nella foto 5 la freccia indica dove è posizionata la scheda **MATRIX UNIT** sulla quale si trova il diodo D-53 che bisogna tagliare. Per poter fare

questa operazione, dovete girare l'apparecchio all'incontrario per poter accedere alla scheda interessata. La foto 6 vi mostra il particolare della posizione dello stampato dove è allocato il diodo D-53, praticamente sulla parte destra dei microswitch. La foto 7 vi mostra il diodo marcato D-53 (la serigrafia sullo stampato si legge sottosopra); una volta individuato, lo tagliate



foto 7
La freccia indica il diodo D-53 prima di averlo tagliato.



foto 8
La freccia indica il diodo D-53 tagliato e posizionato in senso verticale.

dalla parte destra, dove c'è la fascetta, con un tronchesino a punte sottili. Una volta che lo avrete tagliato, lo sollevate dallo stampato e lo lasciate posizionato in senso verticale: tutto qui, praticamente alla portata di tutti! La foto 8 vi mostra il diodo D-53 tagliato e sollevato dal circuito stampato della MATRIX UNIT. Dopo aver tagliato il diodo, non vi rimane che chiudere l'apparecchio, rimettendo prima il coperchio inferiore (visto che lo avete già sottosopra) e, dopo averlo fissato con le viti, lo rimettete nella sua posizione normale e fissate anche il coperchio superiore con le altre viti.

Completate queste operazioni, potete accendere l'apparato e sintonizzandovi su di una frequenza non radioamatore e, andando in trasmissione, vedrete che l'apparecchio emette potenza in copertura continua su tutto lo spettro da 1,5 fino a 30 MHz.

ALCUNE CONSIDERAZIONI

Vi posso assicurare che quando ho ascoltato il 765 sono rimasto veramente entusiasta per la eccellente ricezione, e ho particolarmente apprezzato che è diminuito il rumore di fondo rispetto al 761. Cer-

tamente questo è dovuto al DDS, ma diventa veramente piacevole ascoltare per esempio i 28 MHz con propagazione corta dove i segnali si copiano sul fondo, senza la fastidiosissima sovrapposizione del rumore. Identico discorso, ma all'incontrario, va fatto sulle bande lunghe e medie dove il rumore intrinseco dei ricevitori porta non pochi problemi nell'ascolto di stazioni DX: nel 765 non si nota affatto!

Vi auguro di potervi godere un fiammante IC-765 come è successo a me e ne apprezzerete tutte le qualità.

CQ

VIDEO SET synthesys STVM

Nuovo sistema di trasmissione, ridiffusione e amplificazione professionale

Trasmettitore televisivo ad elevata tecnologia dell'ultima generazione, composto da modulatore audio e video a F.I. europea con filtro vestigiale, e sistema di conversione sul canale di trasmissione governato da microprocessore con base di riferimento a quarzo, e filtro d'uscita ad elevata soppressione delle emissioni spurie con finale da 0.5 watt, programmabile sul canale desiderato; viene proposto in 3 versioni: banda IV, banda V, e bande IV e V, permettendo la realizzazione di impianti ove la scelta o il cambiamento di canale non costituisce più alcun problema. Il sistema STVM SINTHESYS, che a richiesta può venire fornito portatile in valigia metallica per impieghi in trasmissioni dirette anche su mezzi mobili, consente il perfetto pilotaggio degli amplificatori di potenza da noi forniti.

Si affiancano al sistema STVM SINTHESYS, il classico e affidabile trasmettitore con modulatore a conversione fissa a quarzo AVM con 0.5 watt di potenza d'uscita, i ripetitori RPV 1 e RPV 2, rispettivamente a mono e doppia conversione quarzata entrambi con 0.5 watt di potenza d'uscita e i ripetitori a SINTHESYS della serie RSTVM. Su richiesta si eseguono trasmettitori e ripetitori a mono e doppia conversione su frequenze fuori banda per transiti di segnale.

È disponibile inoltre una vasta gamma di amplificatori multi stadio pilotabili con 100 mW in ingresso per 2-4 Watt e in offerta promozionale 8 e 20 Watt; per vaste aree di diffusione, sono previsti sistemi ad accoppiamento di amplificatori multipli di 20 Watt caduno permettendo la realizzazione di impianti ad elevata affidabilità ed economicità.

Su richiesta disponibile amplificatore da 50 Watt.

Tutti gli apparati possono essere forniti su richiesta, in cassa stagna "a pioggia" per esterni.



ELETTRONICA ENNE

C.so Colombo 50 r. - 17100 SAVONA
Tel. (019) 82.48.07



TELCOM s. a. s. **INSTALLAZIONE - MANUTENZIONE - FORNITURE**
TELECOMUNICAZIONI Via Piazzolla al Trivio, 18 - 80141 NAPOLI
PROFESSIONALI Telefono (081) 7513495

VENDITA RATEALE E/O IN LEASING

CB

Ricetrasmittenti AM/FM/SSB.

RADIAMATORI

Ricetrasmittitori HF/VHF/UHF.

RADIOTELEFONI VHF NAUTICO

SEMIDUPLEX e FULL-DUPLEX con accesso automatico alla rete SIP.

PONTI RADIO CIVILI

Apparati fissi mobili portatili.

RIPETITORI VHF/UHF

Sincroni, asincroni e isofrequenza.

CERCAPERSONA

Via radio.

TELECOMANDI TELECONTROLLI TELEMISURE

In ponte radio o via filo con controllo computerizzato.

COMPUTERS

Elaborazione e trasmissione dati: computers, home PC e industriali. Reti e sistemi computerizzati.

ACCESSORI

Scrambler, tone-squelch, chiamata-selettiva, mike, amplificatori lineari, filtri a quarzo, VHF duplexer, cavità.

GRUPPI

Statici di continuità, alternatori.

ANTENNE

CB, amatoriali, nautiche, professionali, omnia e direttive.

RADIOTELEFONO MOBILE

Portatile omologato per l'accesso al sistema pubblico SIP in gamma UHF.

PROGETTAZIONE INSTALLAZIONE: ASSISTENZA TECNICA, in garanzia e non, EFFETTUATA DIRETTAMENTE DA PERSONALE SPECIALIZZATO IN NS. LABORATORIO PROFESSIONALE
Per ulteriori informazioni telefonateci il ns. personale tecnico è a Vs. disposizione

ELETTRA

ZONA INDUSTRIALE GERBIDO - CAVAGLIÀ (VC) - TEL. 0161/966653



PONTE VHF

- Utilizzabile sia come ponte che come ricetrasmittitore full duplex
- Tarabile su frequenze comprese tra 130 e 170 MHz
- Potenza 20 W
- Alimentazione 12 V
- Sensibilità 0,3 μ V
- Distanza ricezione/trasmissione: 4,6 MHz
- Completo di Duplexer

Un semplicissimo CARICO FITTIZIO VHF/UHF

Trenta resistori, un barattolo da tè, un pizzico di componenti assortiti, olio quanto basta... ed ecco pronto un originale, utilissimo dummy load per le frequenze più elevate.

• IK2IHZ Gianantonio Moretto •

È sempre più difficile, oggi, trovare delle resistenze adatte a realizzare carichi fittizi, di una certa potenza, che funzionino bene fino alle V o UHF.

Certi carichi commerciali di basso-medio costo, al di là dei dati di targa, promettono e costano più di quanto

realmente valgono; quelli professionali, di contro, costano più di quanto un hobbista vorrebbe ragionevolmente spendere.

Alla luce di queste considerazioni, è valsa la pena di investire qualche migliaio di lire e un po' di lavoro per realizzarne uno.

Il risultato: un bel carico da 15W in aria, che immerso in olio ne sopporta egregiamente un centinaio per qualche minuto continuativo.

Le prestazioni: a 430 MHz non si riesce a vedere ombra di ROS, e non posso dire di più per mancanza di attrezzature adeguate a salire oltre.

Se qualcuno lo realizzerà e mi farà sapere fino a dove arriva gli sarò molto grato.

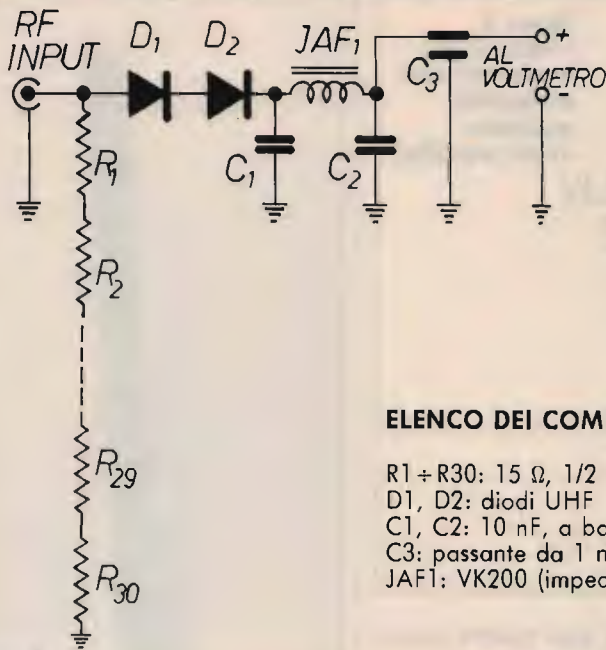
Il materiale: 30 resistenze a impasto di carbone da 15 ohm, 1/2W (io ho usato delle Hallen Bradley), un connettore RF, un condensatore passante o una boccola sigillata, un pezzo di calza di cavo coassiale RG8 o equivalente, due diodi per UHF, due condensatori da 10 nF, una VK200 e, infine, un barattolo per contenere il tutto.

Condire con olio e un po' di stagno e il carico è servito: **figura 1**.

In **foto 1** sono visibili le resistenze ad impasto H.B., facilmente riconoscibili per via della forma cilindrica netta, dovuta al fatto che i reofori sono fissati per immersione nell'impasto. In questo modo, non sono presenti i classici cappellotti di metallo che si usano per i reofori delle resistenze a strato e che si manifestano come dei rigonfiamenti. Nella stessa foto si vedono dei piccoli ri-



Il dummy load VHF/UHF a montaggio ultimato.



ELENCO DEI COMPONENTI

R1 + R30: 15 Ω , 1/2 W, a impasto
 D1, D2: diodi UHF
 C1, C2: 10 nF, a bassa perdita
 C3: passante da 1 nF
 JAF1: VK200 (impedenza)

figura 1
 Schema elettrico del carico fittizio VHF/UHF.

vetti per c.s. che io ho utilizzato come tubetti di giunzione, e che ritroveremo piú avanti.

SI COSTRUISCE COSÌ

Si tagliano i reofori delle resistenze a una lunghezza di circa due millimetri, e si saldano 10 resistenze in serie a formare un bastoncino da 150 ohm. Si realizzano tre di questi bastoncini, che vanno ora collegati in parallelo per formare una resistenza da 50 ohm.

Un'alternativa per chi ha disponibili dei rivetti forati, è di tagliare i reofori a una lunghezza di circa 1 mm e di saldarli testa a testa usando i rivetti come tubettini di congiunzione.

Questo garantisce un ottimo contatto, a patto che la saldatura sia fatta bene, e che riusciate a far penetrare lo stagno nella sottile intercapedine tra reoforo e rivetto (vedi figura 2). Allo scopo suggerisco di usare dei rivetti prestagnati e molto ben puliti.

Usate stagno sottile e di qualità (1 mm, 2 o 3 anime). In alternativa, immergete i rivetti in uno di quei liquidi usati per

le trecce dissaldanti, che favoriscono anche lo scambio di calore e il fluire dello stagno. Se, invece, propendete per il metodo piú semplice, acco-

state lateralmente i reofori, alternandoli per non avere bastoncini storti (vedi figura 3).

Usate un comodo piano di appoggio per avere un buon risultato.

Cercate, se possibile, di appoggiare la punta del saldatore da sotto i reofori, e siate svelti per non scaldare in modo eccessivo le resistenze.

Terminata la saldatura delle resistenze, potete lasciare tutto così com'è, oppure piegare delicatamente i reofori per allineare perfettamente (o quasi) le resistenze (vedi figura 1) usando una pinzetta a punte piatte.

Ovviamente i reofori esterni dei tre bastoncini di resistenze devono essere lasciati lunghi quanto basta per poterli unire e mettere in parallelo fra loro.

Si passa ora alla lavorazione meccanica del contenitore, iniziando dal coperchio, che va forato al centro, in modo da alloggiare il connettore a RF (da pannello) che avete



foto 1
 Il carico fittizio vero e proprio è rappresentato da una serie di resistori a impasto da 15 ohm.

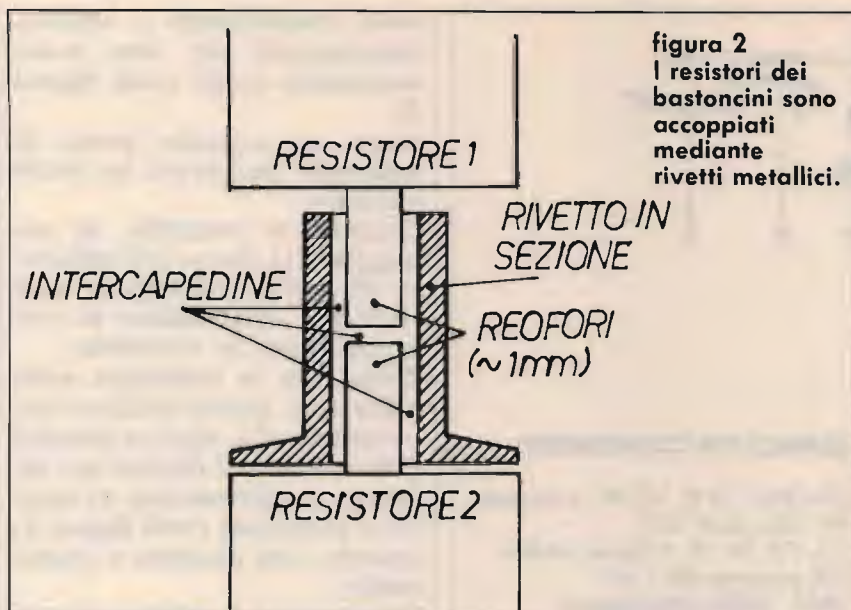


figura 2
I resistori dei bastoncini sono accoppiati mediante rivetti metallici.

scelto (PL, BNC, N). Consiglio di saldare il connettore al coperchio evitando di fare fori per le viti, in quanto questi costituirebbero dei potenziali punti di fuoriuscita dell'olio. La robustezza meccanica del tutto e la continuità elettrica saranno perfettamente garantiti dalla saldatura, che dovrà quindi risultare perfetta.

Fuori centro si farà un foro piccolo per il condensatore passante che andrà saldato per garantire la sigillatura e servirà per le misure di potenza.

Sul centrale del connettore (ovviamente, dal lato interno) andranno saldate le resistenze e, sempre al polo centrale, si salderanno i diodi rivelatori che vanno poi a terminare sui condensatori e sulla VK200 (vedi foto 2).

L'uscita si porta all'esterno tramite il condensatore passante saldato sul coperchio. Questa uscita serve a misurare la potenza applicata al cari-

co, che potrà poi essere usato anche come wattmetro.

A questo punto occorre predisporre i punti di ancoraggio della calza schermante, che dovrà rivestire le resistenze per garantire l'adattamento d'impedenza.

Nella foto 3, si vede l'insieme dei diodi, condensatori e VK200, nonché una specie di ringhiera realizzata con i reofori delle resistenze e piegati a circa 5 mm dal coperchio.

Il tocco finale viene dato dalla calza schermata che riveste il tutto. Questa calza è recuperata da un pezzo di RG8 o altro equivalente, che possa essere allargata in modo da infilarsi sul gruppo resistivo. L'allargamento si ottiene spingendo la calza dagli estremi verso il centro, evitando di schiacciarla lateralmente.

La calza va tagliata un poco più lunga di quanto serve a ricoprire tutte le resistenze (vedi foto 4), e infilata a incappucciare tutto.

Alla base, si deve fare in mo-



foto 2
I resistori in serie sono raccolti in 3 bastoncini da 150 ohm, collegati in parallelo.

do da separare leggermente i fili della calza in modo da non cortocircuitare i diodi rivelatori, poi si provvede a saldare bene il tutto intorno alla ringhiera fatta coi reofori. Saldata bene la calza alla base, fatela scorrere verso l'alto, accompagnandola con le dita, senza strapparla e facendola aderire bene al corpo delle resistenze. Quando siete sicuri del lavoro, attorcigliate leggermente la calza e tagliatela a qualche millimetro sopra la sommità delle resistenze. Con un giro di nastro o con le dita, tenete ben ferma la calza, in tensione verso l'alto, e saldate la parte superiore alle resistenze.

Dalle fotografie sembrerebbe

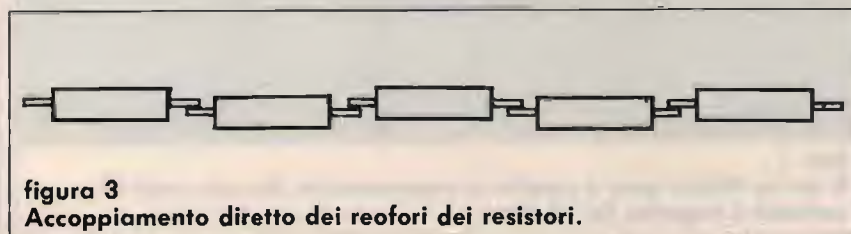


figura 3
Accoppiamento diretto dei reofori dei resistori.



foto 3
Particolare della sezione rivelatrice e di filtro, assemblata in aria sotto il coperchio.

che io avessi fatto esattamente al contrario, saldando prima in alto e poi in basso, ma questo è solo perché quello che vedete nelle foto è un autentico prototipo del carico, e questa foto è stata realizzata dopo le prove quindi, per non smontarlo del tutto, ho staccato solo la parte alla base (che infatti mostra la presenza di stagno).

A questo punto resta solo da infilare tutto in un adatto contenitore, riempire di olio e chiudere.

Per realizzare il contenitore, io ho utilizzato due scatole del tè rimuovendo il fondo di una e poi saldandole sormontate.

Le due scatole sono state accuratamente saldate a stagno su tutto il bordo per garantire la tenuta ermetica. Consiglio anche di ripassare a stagno le giunzioni laterali delle scatole onde evitare sorprese; se usate scatole per liquidi non ci sono problemi, ma, avendo usato scatole per tè, ho preferito abbandonare con la sigillatura.

A questo punto, prima di andare a bermi il tè che ho do-

vuto togliere dalle scatole, vi passo le formulette per il calcolo della potenza.

Collegate un tester tra il polo esterno del condensatore passante e massa e, letta la tensione prodotta applicando potenza RF al bocchettone, calcolate:

$$W_{\text{eff}} = \frac{(V + 1)^2}{2 \times 50}$$

La formula, ovviamente, deriva dalla classica $W = V^2/R$, tenendo conto che:

— la tensione letta va incrementata della tensione di so-

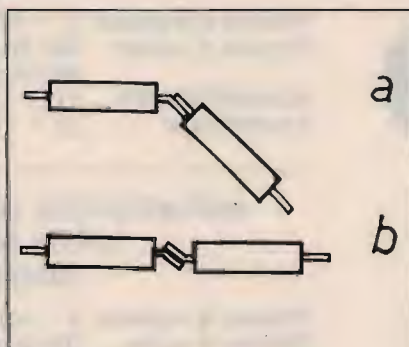


figura 4
Per allineare i resistori saldati, è necessario ripiegarli con delicatezza.



foto 4
La serie dei resistori deve essere incappucciata con una guaina di calza schermante

glia dei due diodi in serie (0,5 V), da cui $V_{\text{vera}} = V_{\text{letta}} + 1$;

— che il rapporto tra V_{picco} e V_{eff} è radice quadrata di $2(\sqrt{2})$, da cui $V_{\text{vera}} (\text{picco}) / (\sqrt{2}) = V_{\text{vera}} (\text{eff})$, o anche: $(V/\sqrt{2})^2 = V^2/2$;

— inoltre $R = 50 \text{ ohm}$ da cui, al denominatore: $50 \times 2 = 100$.

Detta per esteso:

$$W_{\text{eff}} = \frac{(V_{\text{picco}} + 1)^2}{2 \times 50 \Omega}$$

Questa precisazione era, ovviamente, per i più giovani e inesperti, per i quali la realizzazione di questo dummy load potrà rappresentare anche un'utile esercitazione pratica.

CQ

PRESENTA

AMPLIFICATORE LINEARE TRANSISTORIZZATO
LARGA BANDA 1 ÷ 30 MHz

SATURNO 4 BASE

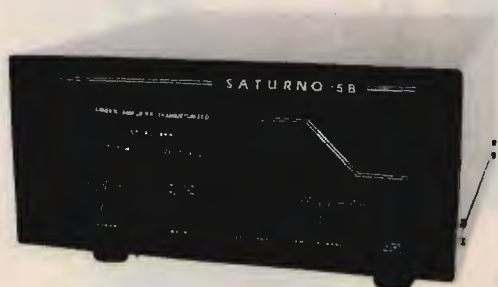
Potenza di ingresso 5 ÷ 40 W AM/FM/SSB/CW
Potenza di uscita 200 W AM/FM
400 W SSB/CW
ALIMENTAZIONE 220 Volt c.a.



AMPLIFICATORE LINEARE TRANSISTORIZZATO
LARGA BANDA 1 ÷ 30 MHz

SATURNO 5 BASE

Potenza di ingresso 5 ÷ 40 W AM/FM
Potenza di uscita 350 W AM/FM
700 W SSB/CW
ALIMENTAZIONE 220 Volt c.a.



AMPLIFICATORE LINEARE TRANSISTORIZZATO
LARGA BANDA 1 ÷ 30 MHz

SATURNO 6 BASE

Potenza di ingresso 5 ÷ 100 W AM/FM/SSB/CW
Potenza di uscita 600 W AM/FM
1000 W SSB/CW
ALIMENTAZIONE 220 Volt c.a.



AMPLIFICATORE LINEARE TRANSISTORIZZATO
LARGA BANDA 1 ÷ 30 MHz

SATURNO 4 MOBILE

Potenza di ingresso 5 ÷ 40 W AM/FM/SSB/CW
Potenza di uscita 200 W AM/FM
400 W SSB/CW
ALIMENTAZIONE 11 ÷ 15 Volt
Assorbimento 22 Amper Max.



AMPLIFICATORE LINEARE TRANSISTORIZZATO
LARGA BANDA 1 ÷ 30 MHz

SATURNO 5 MOBILE

(due versioni)

Potenza di ingresso 5 ÷ 40 W AM/FM/SSB/CW
Potenza di uscita 350 W AM/FM
600 W SSB/CW
ALIMENTAZIONE 11 ÷ 15 Volt / 22 ÷ 30 Volt
Assorbimento 22 ÷ 35 Amper Max.



AMPLIFICATORE LINEARE TRANSISTORIZZATO
LARGA BANDA 1 ÷ 30 MHz

SATURNO 6 MOBILE

Potenza di ingresso 5 ÷ 40 W AM/FM/SSB/CW
Potenza di uscita 500 W AM/FM
1000 W SSB/CW
ALIMENTAZIONE 22 ÷ 30 Volt d.c.
Assorbimento 38 Amper Max.



RADIOELETRONICA

di BARSOCCINI & DECANINI s.r.l.

VIA DEL BRENNERO, 151 LUCCA tel. 0583/343612 - 343539

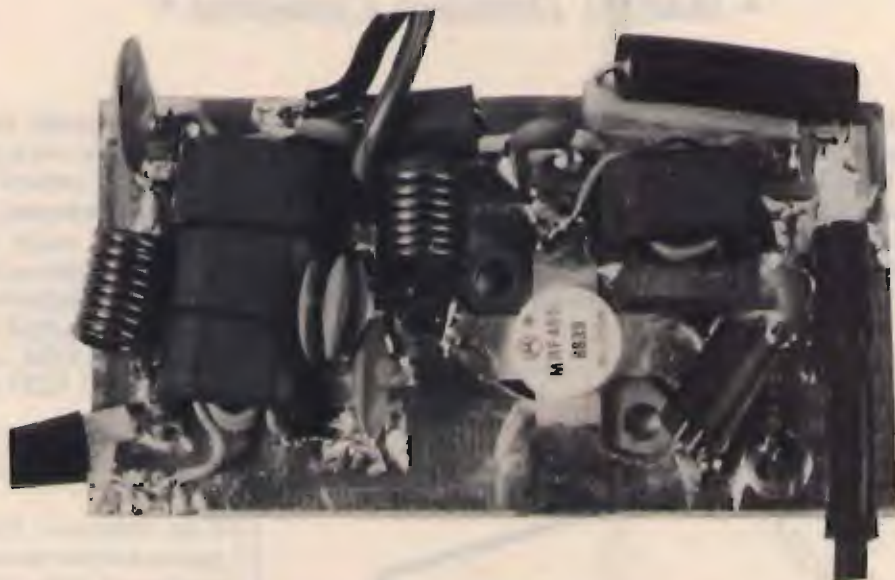
NOVITÀ!

PRESENTA

Finalmente!!! Un'altra novità interessante per i CB.

**SCHEGINA DI POTENZA
P.20 DA 50 W. PeP.
PER TUTTI I BARACCHINI**

DIMENSIONI:
37 mm x 74 mm



Questa scheda può essere inserita in qualsiasi tipo di ricetrasmittitore CB, consentendo di aumentare la potenza in uscita da 3 W ÷ 20 W e di conseguenza il livello di modulazione. Se misuriamo la potenza con un wattmetro e un carico fittizio mentre moduliamo, notiamo che questa passa da 20 W ÷ 40 W. Tutto questo sta a dimostrare il notevole rendimento di questa schedina sia in potenza che in modulazione.

N.B. Il funzionamento della scheda può essere inserito o disinserito a piacere, tramite un deviatore già esistente sul frontale del ricetrasmittitore CB.

RICETRASMETTITORE

«SUPER PANTERA» 11-40/45-80/88

Tre bande con lettore digitale della frequenza
RX/TX a richiesta incorporato

CARATTERISTICHE TECNICHE:

GAMME DI FREQUENZA: 26 ÷ 30 MHz
6,0 ÷ 7,5 MHz
3 ÷ 4,5 MHz

SISTEMA DI UTILIZZAZIONE: AM-FM-SSB-CW

ALIMENTAZIONE: 12 ÷ 15 Volt

BANDA 26 ÷ 30 MHz
POTENZA DI USCITA: AM-4W; FM-10W; SSB-15W
CORRENTE ASSORBITA: Max 3 amper

BANDA 6,0 ÷ 7,5 3 ÷ 4,5 MHz

Potenza di uscita: AM-10W; FM-20W; SSB-25W / Corrente assorbita: max. 5-6 amp. CLARIFIER con variazione di frequenza di 12 KHz in ricezione e trasmissione. Dimensioni: cm. 18 x 5,5 x 23



Un'antenna collineare per i 24 cm

Finalmente una sei elementi semplice ed efficiente per i 1296 MHz!

• IK8ESU, Domenico Caradonna •

Attualmente i 1296 MHz sono una innegabile realtà che consente di effettuare nuovi e interessanti collegamenti e sperimentazioni sia in ATV (Amateur Tele Vision) che via satellite oltre che, ovviamente, nel normale traffico amatoriale, nonché in tanti altri modi (transponder, ad esempio).

Vero è che, nella realizzazione di apparecchiature ricetrasmettenti, su queste frequenze si hanno problemi di natura mecca-

nica ancorché elettrica, ma è altrettanto vero che i Costruttori sono venuti incontro agli OM immettendo sul mercato tutta una serie di accessibili apparecchiature da base, veicolari o, addirittura, palmari, come lo YAESU FT 2311 R o modelli ICOM, tra cui il multimodo IC 1271 ed il palmare IC 12 E.

E le antenne? Per questa frequenza sono quasi tutte estremamente elaborate e complicate sotto il profilo meccanico, specialmente le Yagi, con decine e decine di elementi per ottenere pochi dB di guadagno; l'autocostruttore è scoraggiato, e sembra non avere più stimoli a realizzare con le proprie mani un'antenna degna di questo nome, idonea ed economica.

In questo contesto ci è sembrato opportuno descrivere un'antenna collineare per i 24 cm a sei elementi, con riflettore piatto e un rivoluzionario quanto semplice *balun* in tecnologia stripline, realizzato con piastrine di vetronite a doppia faccia.

Le sue ridotte dimensioni (34 cm per lato), il notevole guadagno (10 dB) e l'estrema semplicità costruttiva ne fanno un'antenna ideale per i 1296 MHz, da orizzontare con il più economico dei ro-

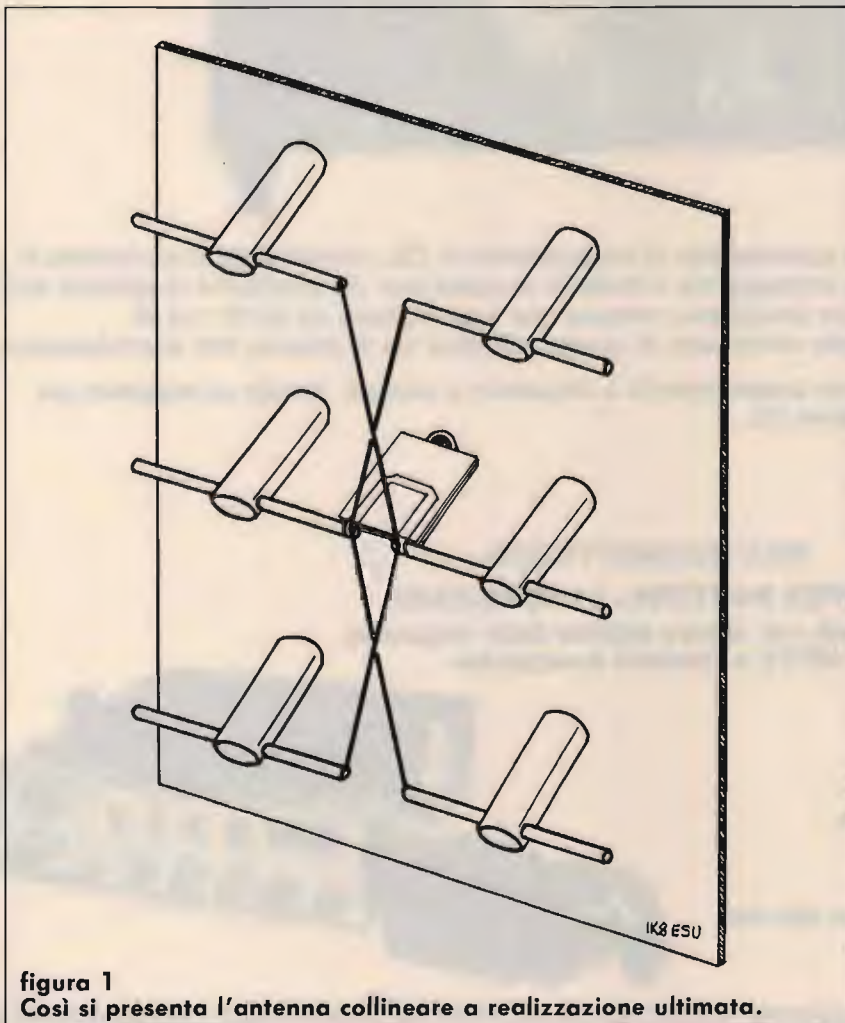


figura 1
Così si presenta l'antenna collineare a realizzazione ultimata.

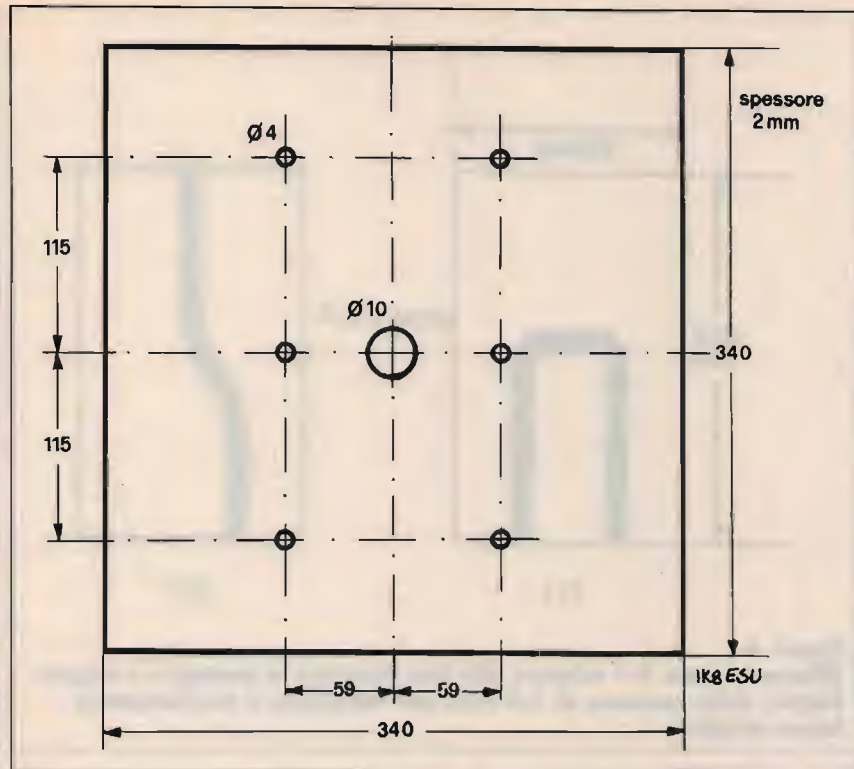


figura 2
Quote per la foratura del riflettore, in materiale di alluminio con spessore di 2 mm.

SI COSTRUISCE COSÌ

Come può desumersi dal disegno di **figura 1**, l'antenna è composta da un riflettore piatto, in lamina di alluminio, dello spessore di 2 mm, di 34 cm per lato, su cui sono montati, mediante supporti isolanti in teflon o PVC, i sei dipoli.

Sul retro del riflettore vi è una specie di contropannello, del quale si parlerà in seguito, fissato sulle medesime viti dei supporti, per l'attacco al mast di sostegno.

In **figura 2** vi sono tutte le indicazioni per la foratura del riflettore.

Le misure nei vari disegni sono espresse in millimetri.

L'antenna è formata da sei dipoli $\lambda/2$ montati davanti a un comune riflettore piatto. Le tre coppie di dipoli sono alimentate a una estremità — per cui hanno un'alta impedenza — e sono connesse tra loro in modo incrociato, con del filo di rame argentato da 2 mm, come mostrato in **figura 3**.

Poiché l'impedenza di ogni singolo dipolo è approssimativamente di $600 \div 700$ ohm, in funzione del rapporto lunghezza-spessore degli elementi, dopo aver provveduto all'interconnessione delle tre coppie di dipoli, avremo un'impedenza complessiva di circa $200 \div 240$ ohm, pari a un terzo di quella di ogni singolo dipolo.

Per poter collegare l'antenna

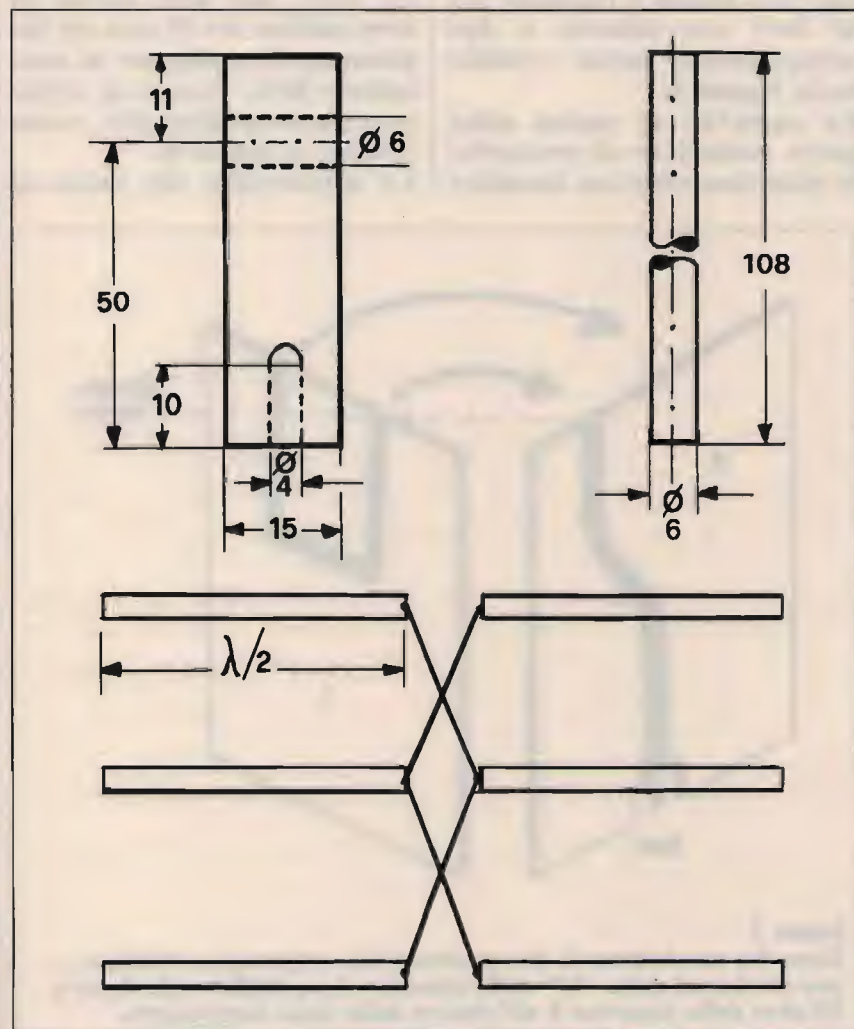


figura 3
Schema di interconnessione dei dipoli $\lambda/2$ in modo incrociato, e misure relative alle dimensioni e alla foratura dei supporti in teflon o PVC o dei bracci dei dipoli. Questi ultimi sono in tubetto di rame, possibilmente argentato, da 6 mm e di lunghezza $\lambda/2$, pari a 108 mm.

a un'uscita su cavo con impedenza standard di **50 ohm**, sarà necessario l'uso di un balun con **rapporto 4:1** per trasformare i **200 ÷ 240 ohm** bilanciati in **50 ÷ 60 ohm** sbilanciati.

Il balun è collegato, come mostrato dai disegni, al dipolo centrale; questo può essere realizzato con un sottile cavo coassiale oppure con piastrelle di vetronite in tecnologia stripline, secondo la descrizione che segue.

REALIZZIAMO IL TRASFORMATORE BALUN

Normalmente, un trasformatore *balun* (dall'inglese BALanced-UNbalanced) consiste in un cavo coassiale di lunghezza $\lambda/2$. Poiché un tale cavo, per la frequenza di **1296 MHz**, viene ad avere una lunghezza approssimativa di **8 ÷ 9 cm** in funzione del dielettrico usato, con i cavi attualmente in commercio si possono incontrare notevoli difficoltà, poiché non è possibile avvolgerlo a mo' di loop. Ciò potrebbe essere possibile solo con l'uso di cavo molto sottile, con dielettrico in teflon per avere una accettabile stabilità e una trascurabile alterazione delle caratteristiche del balun così realizzato.

Per evitare tutti questi problemi e difficoltà, è stato progettato per questa antenna un particolare balun stripline con piastrelle di vetronite a doppia faccia dello spessore di 1,5 mm.

La piastrina **numero 1** ha incisa una linea $\lambda/2$ di 50 ohm a forma di "U" in tecnologia stripline, mentre la piastrina **numero 2** funge essenzialmente da linea a 50 ohm di lunghezza non critica; quest'ultima è disegnata in modo da coincidere perfettamente a un braccio della "U" della piastrina 1, cui va saldato nel momento in cui le due piastrelle vengono fatte combaciare

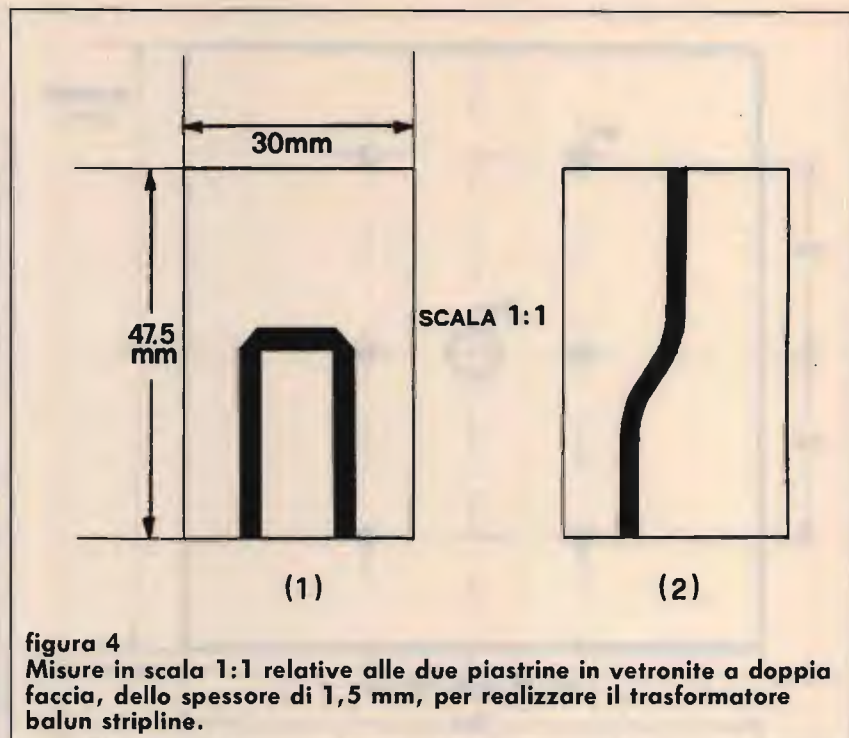


figura 4
Misure in scala 1:1 relative alle due piastrelle in vetronite a doppia faccia, dello spessore di 1,5 mm, per realizzare il trasformatore balun stripline.

dal lato massa e incollate tra di loro con adesivo a due componenti, come visibile nella figura 5.

Le superfici di massa della parte posteriore di entrambe le piastrelle vengono incollate

tra loro, ma non prima di aver saldato tra di esse un capocorda da collegare al connettore BNC fissato al riflettore piatto in alluminio, come visibile in figura 6.

La connessione del balun al

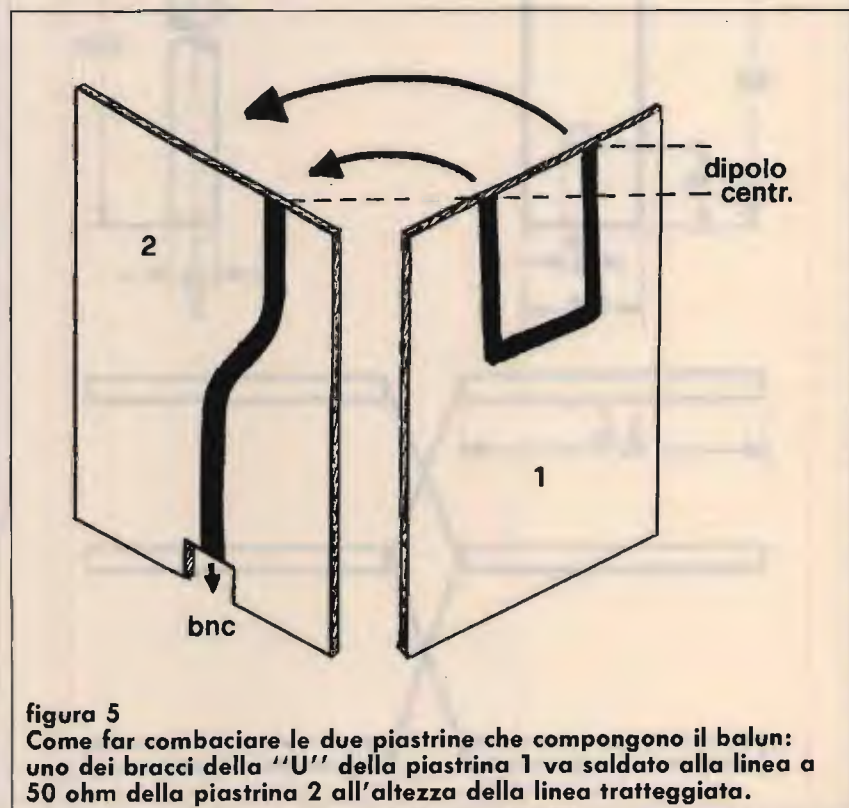


figura 5
Come far combaciare le due piastrelle che compongono il balun: uno dei bracci della "U" della piastrina 1 va saldato alla linea a 50 ohm della piastrina 2 all'altezza della linea tratteggiata.

dipolo centrale è realizzata, come mostrato in **figura 7**, mediante due sottili strisce di rame larghe 2,5 mm che vanno avvolte attorno alle estremità centrali dei due bracci del dipolo e a essi saldati, in modo che, contemporaneamente, si viene a saldare un braccio della "U" alla linea a **50 ohm** della piastrina 2, come già descritto e rappresentato in **figura 5**. L'altra estremità del balun è saldata direttamente al connettore **BNC** mediante il lato della piastrina 2 che contiene la linea a **50 ohm**.

Se per realizzare il balun viene usato un materiale diverso della vetronite, ad esempio il teflon, potrebbe essere necessario modificare le linee stripline per adattarle alle differenti costanti dielettriche. Naturalmente, il balun descritto può essere utilizzato anche con altre antenne per i 24 cm, come pure è possibile modificare il loop ad "U" stripline, magari stringendolo, per impiegare il balun con antenne

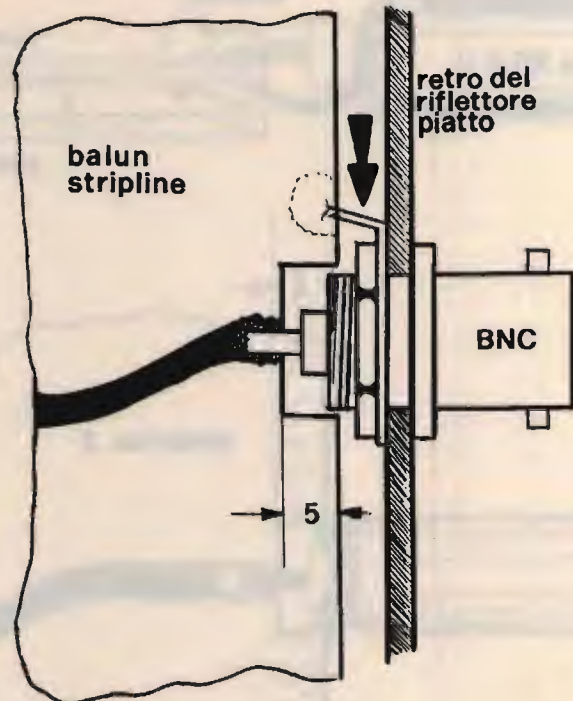


figura 6
Particolare dell'attacco del balun al BNC di uscita: è visibile la saldatura di un capocorda sul lato massa della piastrina 2, indicato dalla freccia.

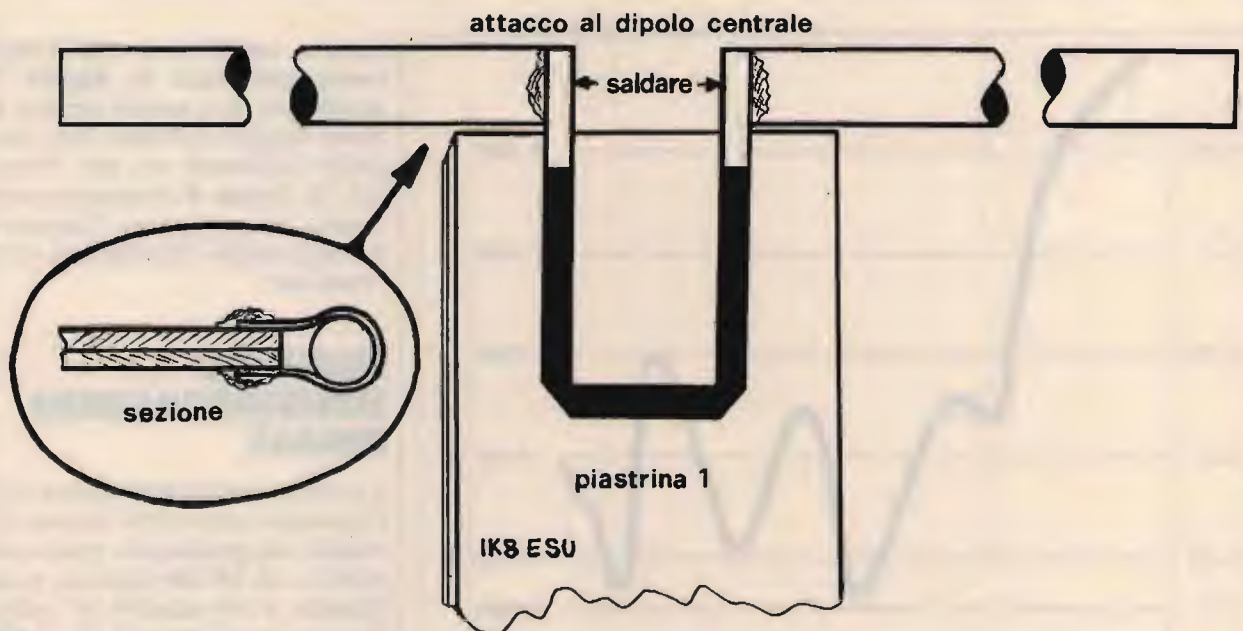


figura 7
La figura mostra chiaramente come deve essere realizzato il collegamento del balun al dipolo centrale con strisce di rame avvolte e saldate intorno ai bracci. La vista in sezione chiarisce maggiormente come tale operazione vada effettuata.

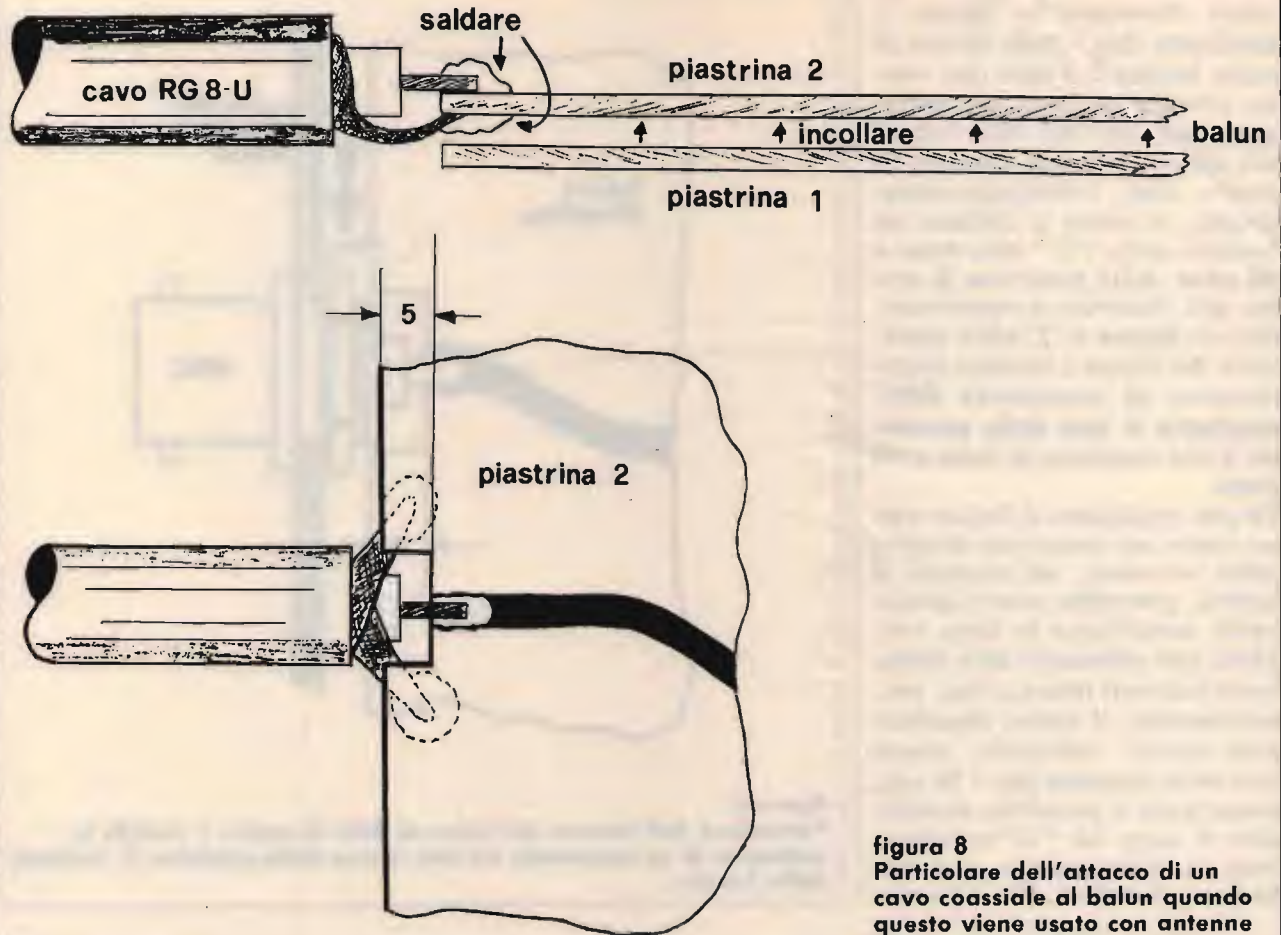


figura 8
Particolare dell'attacco di un cavo coassiale al balun quando questo viene usato con antenne Yagi.

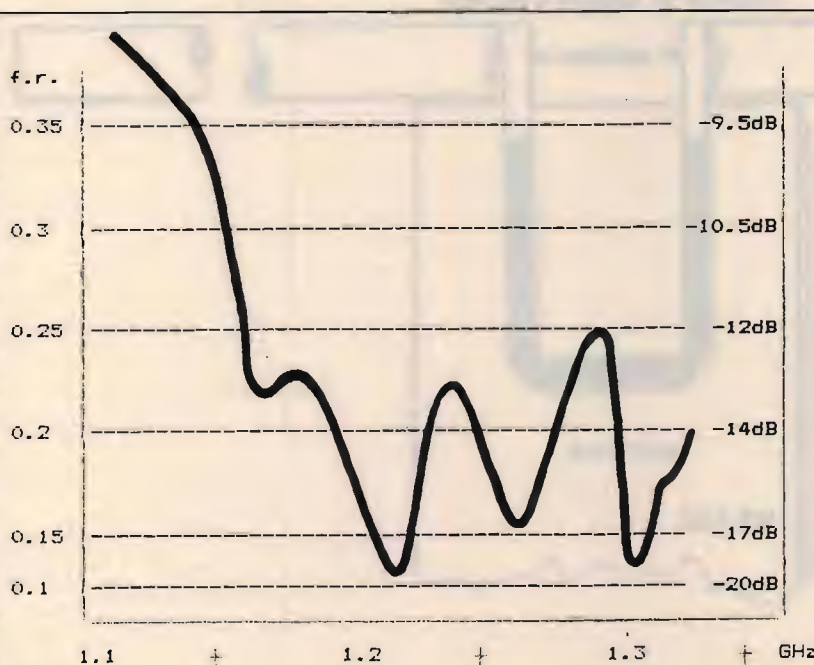


figura 9
Dipendenza della frequenza dal fattore di riflessione dell'antenna per i 24 cm con un balun stripline.

dipolo centrale è realizzata, come mostrato in figura 7, mediante due sottili strisce di rame larghe 2,5 mm che van- nello riflettore su cui fissarlo), in figura 8 è mostrato un modo per collegare l'uscita a bassa perdita tramite un cavo coassiale.

MISURE E CONSIDERAZIONI FINALI

Le misurazioni effettuate sull'antenna descritta hanno rivelato un guadagno approssimativo di **10 db** rispetto a un dipolo, e un angolo di radiazione orizzontale di circa **60°** (-3 dB). I valori del fattore di riflessione con l'uso di un balun stripline, sono riassunti nel grafico di figura 9. È interessante rilevare la pos-

ottenere un guadagno doppio rispetto ad una singola collineare.

Infine, la **figura 10** dà un'idea di come realizzare l'attacco della collineare al mast del rotore.

CQ

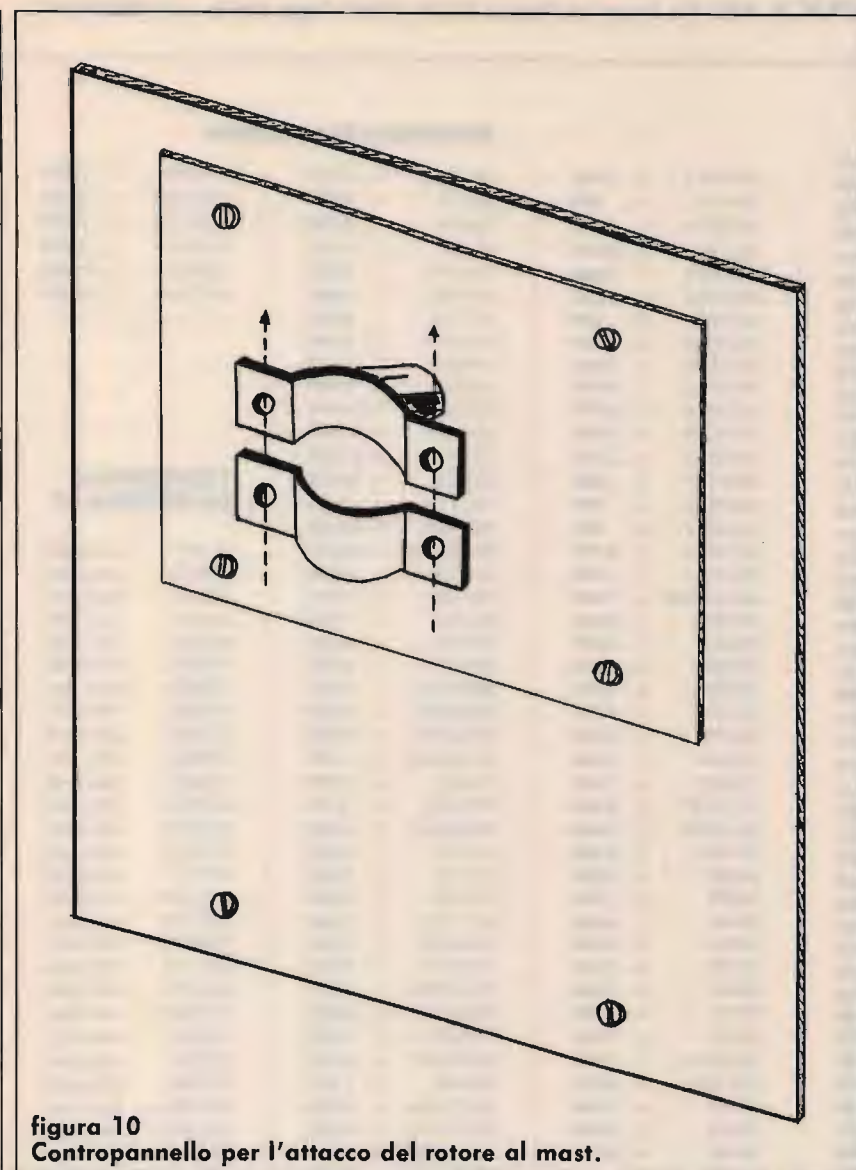


figura 10
Contropannello per l'attacco del rotore al mast.

120 CANALI CON L'ALAN 48

Basetta completa L. 25.000. Basette anche per Alan 44-34-68. Intek M-340 / FM-680 500S 548. Irradio MC-34/700, Polmar Washington. CB 34 AF. Quarzi: 14.910 - 15.810 Lire 10.000, 14.605 L. 15.000. Commutatore 40 ch. Lire 15.000. Dev. 3 vie per modifiche 120 ch. con ingombro deviatore CB-PA Lire 4.000.

C 1969 Lire 5.500, C 2078 Lire 3.000, MRF 455 Lire 33.000, MRF 422 Lire 63.000, MRF 477 Lire 39.000.

Le spedizioni avvengono in contrassegno più L. 7.500 per spese postali. Non si accettano ordini inferiori a L. 30.000. Per ricevere gratis il ns. catalogo e relativi aggiornamenti telefonate o inviate il Vs. indirizzo.

SCONTI A LABORATORI E RIVENDITORI

Telefonare nel pomeriggio allo 0721-806487

FRANCOELETTRONICA
Viale Piceno, 110
61032 FANO (PS)

sibilità di utilizzarla per trasmissioni ATV, dal momento che la sua larghezza di banda è più ampia di quella strettamente riservata alla frequenza amatoriale dei **24 cm**, come può desumersi dal grafico di **figura 9**. Inoltre, per incrementare notevolmente il guadagno totale, possono essere collegate due o più antenne collineari, avendo cura di realizzare un riflettore unico per tutte le antenne utilizzate, rispettando, ovviamente, per ognuna, tutte le misure già fornite alle **figure 2 e 3** e quelle per il balun stripline.

Le interconnessioni di due distinte antenne collineari do-

vranno essere realizzate con trasformatori $\lambda/4$ in cavo coassiale con impedenza pari a **75 ohm**.

Poiché la lunghezza fisica di un cavo $\lambda/4$ è, meccanicamente, troppo breve, essa potrà essere aumentata a piacere con multipli di lunghezza pari a $\lambda/2$, senza però eccedere, dovendosi considerare attentamente che il fattore di velocità, a queste frequenze, ha una importanza molto rilevante (per esempio **RG-11 A**, **Z = 75 ohm**, **fattore di velocità 0,66**), al fine di non avere eccessive perdite per la lunghezza dei conduttori e vanificare, magari, gli sforzi per

TRANSISTOR GIAPPONESI

2SA473	L. 3.000	2SC828	L. 600
2SA490	L. 4.250	2SC829	L. 600
2SA495	L. 1.200	2SC838	L. 900
2SA562	L. 1.200	2SC839	L. 1.200
2SA673	L. 1.200	2SC900	L. 1.200
2SA683	L. 1.500	2SC923	L. 1.200
2SA695	L. 2.500	2SC929	L. 1.200
2SA719	L. 850	2SC930	L. 900
2SA733	L. 1.200	2SC941	L. 1.200
2SA950	L. 1.200	2SC945	L. 900
2SA999	L. 1.200	2SC1014	L. 2.350
2SA1012	L. 4.000	2SC1018	L. 3.600
2SA1015	L. 1.200	2SC1061	L. 3.000
2SA1179	L. 600	2SC1096	L. 2.300
2SB175	L. 2.300	2SC1166	L. 1.700
2SB435	L. 5.700	2SC1173	L. 3.360
2SB473	L. 7.000	2SC1307	L. 9.000
2SB492	L. 4.500	2SC1312	L. 1.200
2SB525	L. 1.900	2SC1318	L. 950
2SC372	L. 850	2SC1359	L. 850
2SC373	L. 1.200	2SC1368	L. 4.000
2SC374	L. 1.550	2SC1398	L. 2.950
2SC380	L. 960	2SC1419	L. 6.000
2SC458	L. 600	2SC1449	L. 1.200
2SC460	L. 600	2SC1570	L. 1.800
2SC461	L. 600	2SC1625	L. 5.000
2SC495	L. 1.800	2SC1674	L. 1.200
2SC496	L. 2.400	2SC1675	L. 1.850
2SC535	L. 1.300	2SC1678	L. 4.500
2SC536	L. 600	2SC1730	L. 1.200
2SC620	L. 1.200	2SC1815	L. 1.800
2SC683	L. 960	2SC1816	L. 7.500
2SC710	L. 1.200	2SC1846	L. 4.500
2SC711	L. 850	2SC1856	L. 2.400
2SC712	L. 850	2SC1906	L. 1.200
2SC730	L. 14.000	2SC1909	L. 6.950
2SC732	L. 1.200	2SC1923	L. 1.800
2SC733	L. 700	2SC1946	L. 45.000
2SC734	L. 1.320	2SC1947	L. 18.000
2SC735	L. 1.100	2SC1957	L. 3.000
2SC763	L. 1.200	2SC1959	L. 1.200
2SC779	L. 9.600	2SC1964	L. 5.000
2SC784	L. 960	2SC1969	L. 9.000
2SC785	L. 7.250	2SC1970	L. 7.000
2SC815	L. 1.100	2SC1971	L. 13.000
		2SC1972	L. 23.000

INTEGRATI GIAPPONESI

2SC1973	L. 3.650	AN103	L. 4.800
2SC2001	L. 950	AN214	L. 4.680
2SC2026	L. 1.200	AN240	L. 4.800
2SC2028	L. 6.000	AN612	L. 4.650
2SC2029	L. 9.000	AN7140	L. 8.850
2SC2053	L. 3.500	AN7150	L. 8.850
2SC2058	L. 850	AN7151	L. 8.800
2SC2078	L. 6.800	KIA7205	L. 5.500
2SC2086	L. 2.950	LA4420	L. 4.250
2SC2166	L. 6.000	LA4422	L. 3.500
2SC2312	L. 12.000	LC7120	L. 13.000
2SC2314	L. 2.950	LC7130P	L. 13.000
2SC2320	L. 2.350	LC7131	L. 13.700
2SC2712	L. 1.800	LC7132	L. 13.000
2SC2812	L. 900	M51513L	L. 7.800
2SC2814	L. 900	M54460L	L. 15.000
2SC2988	L. 9.700	MC145106	L. 16.000
2SC3121	L. 1.800	MC1455	L. 4.000
2SC3242AE	L. 1.800	MC1495	L. 7.800
2SD234	L. 3.000	MC3357	L. 7.000
2SD235	L. 3.000	MN3008	L. 30.000
2SD325	L. 3.300	MN3101	L. 8.000
2SD359	L. 2.950	MSM5107	L. 5.900
2SD471	L. 1.500	MSM5807	L. 8.000
2SD712	L. 2.950	NYM2902	L. 4.000
2SD837	L. 6.000	NYM4558S	L. 1.900
2SD880	L. 3.500	PLLO2A	L. 17.850
2SD1135	L. 3.500	TA7060P	L. 3.500
2SK19GR	L. 2.000	TA7061AP	L. 5.000
2SK30A	L. 2.400	TA7120	L. 9.000
2SK33	L. 1.800	TA7130	L. 9.000
2SK34	L. 1.800	TA7136	L. 4.500
2SK40	L. 3.000	TA7137P	L. 7.200
2SK41F	L. 4.000	TA7202P	L. 8.400
2SK49	L. 2.600	TA7204P	L. 7.500
2SK55	L. 2.000	TA7205AP	L. 5.500
2SK61	L. 2.350	TA7217AP	L. 5.500
sSK161	L. 1.500	TA7222P	L. 7.500
2SK192GR	L. 2.000	TA7310AP	L. 4.500
2SK302	L. 3.000	TA7320	L. 7.500
3SK40	L. 6.000	UPC1156H	L. 7.800
3SK45	L. 5.000	UPC1181H	L. 5.000
3SK59	L. 3.250	UPC1182H	L. 5.000
3SK63	L. 4.500	UPC1185H	L. 8.000
3SK78	L. 2.500	UPC555H	L. 2.400

UP566H	L. 2.500
UPC575H	L. 5.800
UPC577H	L. 3.970
UPC592H	L. 3.600
UPD861C	L. 18.600
UPD2810	L. 10.000

TRANSISTOR DI POTENZA RF

BLX 67	rich. quot.
BLW29	rich. quot.
BLW31	rich. quot.
BLW60	rich. quot.
2N5642	rich. quot.
2N6080	rich. quot.
2N6081	rich. quot.
2N6082	rich. quot.
2N6083	rich. quot.
2N6084	rich. quot.
2N6094	rich. quot.
MRF237	rich. quot.
MRF238	rich. quot.
MRF422	rich. quot.
MRF427	rich. quot.
MRF450A	rich. quot.
MRF454	rich. quot.
MRF455	rich. quot.
MRF475	rich. quot.
MRF477	rich. quot.
MRF492A	rich. quot.
MRF627	rich. quot.
PT5701	rich. quot.
PT9783	rich. quot.
PT9795A	rich. quot.
PT9797A	rich. quot.
TP1010	rich. quot.
TP2123	rich. quot.
SRFH1900	rich. quot.

RTX OMOLOGATI:

ALAN 33	3 CH 3W AM
INNO HIT CB802	34 CH 3,3W AM/FM
BC5802 SHUTTLE	6CH 4W AM
PRO310 UNIDEN	40CH 3W AM
LAFAYETTE KANSAS	40CH 3W
MIDLAND 77/800	40CH 4W AM
INTEK 39PLUS	40CH 5W AM
INTEK 49PLUS	40CH 5W AM/FM
INTEK FM500S	34CH 5W AM/FM
MIDLAND ALAN 44	40CH 5W AM/FM
MIDLAND ALAN 48	40CH 5W AM/FM
MIDLAND ALAN 34S	34CH 5W AM/FM

MIDLAND ALAN 68S	34CH 5W AM/FM
MIDLAND ALAN 88S	34CH 5W AM/FM/SSB
LAFAYETTE WISCONSIN	40CH 5W AM
LAFAYETTE NEVADA	40CH 5W AM/FM
LAFAYETTE HAWAII	40CH 5W AM
LAFAYETTE TEXAS	40CH 5W AM/FM
ZODIAC M5034	40CH 5W AM
ZODIAC M5036	40CH 5W AM/FM
ZODIAC M5044	34CH 5W AM
ZODIAC M5046	34CH 5W AM/FM

RTX NON OMOLOGATI

PRESIDENT JFK	120CH 15W AM/FM
PRESIDENT GRANT	120CH 10W AM/FM/SSB
PRESIDENT JACKSON	226CH 10W AM/FM/SSB
LINCOLN	26/30MHz 10W AM/FM/SSB/CW
BASE GALAXY SATURN	200CH AM/FM/SSB

QUARZI

COPPIE QUARZI dal +1 al +40; dal -1 al -40 L. 6.000
 QUARZI PLL L. 7.000;
 QUARZI SINTESI L. 7.000;
 QUARZI PER MODIFICHE L. 9.500/15.000.

ANTENNE

TAGRA, SIGMA, C.T.E., DIAMOND, AVANTI, ECO, COMET, FRACARRO.
APPARECCHIATURE - ACCESSORI OM
 YAESU - ICOM - TRIO ecc.
 INOLTRE DISPONIAMO DI LINEARI BIAS, C.T.E.
SPEDIZIONI CELERI OVUNQUE

Inoltre disponiamo di: QUARZI SINTESI - COPPIE QUARZI - QUARZI PER MODIFICHE - TRANSISTOR GIAPPONESI - INTEGRATI GIAPPONESI - TUTTI I RICAMBI MIDLAND

INSIEME PER DARE IL MEGLIO

Hameg ha riunito in un unico sistema tre elementi di assoluto valore.

L'oscilloscopio HM 604 con:

- 60 MHz 2 canali.
- Sensibilità 1 mV.
- Linea di ritardo.
- Base dei tempi da 2,5 sec. a 5 ns/div. ritardabile.
- Trigger fino a 80 MHz.
- 2° trigger dopo il ritardo.
- Separatore dei sincronismi TV attivo con possibilità di visualizzare i due semiquadri e le singole righe.
- Tester per componenti.
- Calibratore a 1 kHz e 1 MHz.



*Oscilloscopio HM 604,
analizzatore di spettro
HM 8028 e tracking
generator HM 8038*


L'analizzatore di spettro HM 8028 utilizza l'oscilloscopio come display.

- La sua gamma di frequenza va da 500 kHz a 500 MHz e il livello medio di rumore è -99 dBm.
- Possiede una bassa deriva termica e un'elevata dinamica.
- La grande facilità d'uso e il prezzo assolutamente competitivo fanno dell'analizzatore HM 8028 lo strumento di punta del sistema.

A completare il set di misura c'è infine il tracking generator HM 8038 con uscita da +1 dBm a -50 dBm.

HAMEG

QUALITA' VINCENTE
PREZZO CONVINCENTE

Distribuito in Italia da: **Pentatron**  sede: TORINO Via Borgosesia 75/bis - 011/746769

Agenti: COGNENTO (MO) 059/341134 - TORINO 011/740984 - BRESSO (MI) 02/6142254 - ROMA 06/5891172
FIRENZE 055/321126 - JESI (AN) 0731/543089 - NAPOLI 081/217679 - CADONEGHE (PD) 049/701177

Miglioriamo il Superstar 360 FM

Come ottenere la regolazione in continuità della potenza RF in AM-FM-CW e come rendere il roger beep disinseribile a piacere con due brillanti modifiche "istantanee".

• Paolo Ruggiero •

È possibile, nel SUPERSTAR 360 FM, ottenere la regolazione di potenza da 0 watt al massimo (circa 7 W) per mezzo della manopola SWR CAL posta sul pannello frontale.

Il potenziometro che si trova dietro questa manopola è infatti un logaritmico da 5 Kohm, lo stesso valore del trimmer semifisso contrassegnato con VR 13, adibito appunto alla calibrazione del livello di potenza RF in AM, FM e CW (figura 1).

La miglioria, molto utile nel caso si vogliano evitare splatters nei QSO locali o qualora si voglia ottenere quello "spunto" in più per collegare il corrispondente sommerso nel QRM, è realizzabile in maniera molto semplice.

IN PRATICA

Bisogna innanzitutto procurarsi un saldatore di bassa potenza e a punta fine, dello stagno di buona qualità, un paio di pinzette per elettronica, tre fili sottili di colore diverso. Dopo essersi assicurati di aver preso tutto, si può partire aprendo entrambi i coperchi dell'apparato e dissaldando i fili dell'altoparlante. Bisogna poi individuare sulla scheda, nel lato componenti, il trimmer VR 13, che si trova vicino alla presa d'antenna. Vanno individuate poi le tre piazzole dove è stato saldato il trim-

mer e, con l'aiuto delle pinzette, bisogna rimuoverlo ed estrarlo.

Ora, al posto del trimmer, andranno saldati i tre fili precedentemente preparati. Dopo aver annotato su un foglio di carta le posizioni dei fili collegati al potenziometro SWR CAL, questi potranno, con molta delicatezza, venire dissaldati.

Durante questa operazione bisogna fare molta attenzione a non "cuocere", con la punta del saldatore, i numerosi fili che si trovano nei paraggi del potenziometro.

I tre fili che avevamo precedentemente collegato al posto del trimmer andranno ora saldati ai piedini del potenziometro SWR CAL (figura 2) rispettandone la posizione (centrale col centrale, eccetera). A questo punto abbiamo quasi finito, basterà saldare al trimmer, aiutandosi con le posizioni precedentemente annotate, i fili che erano collegati al potenziometro, in modo da chiudere il circuito. Dopo aver isolato il trimmer, ormai volante, con del nastro, e dopo aver verificato l'assenza di cortocircuiti accidentali, si può accendere l'apparecchiatura e, con un watt-

metro e un carico fittizio, verificare l'esito dell'intervento. Se il lavoro è stato svolto accuratamente, girando la manopola contrassegnata SWR CAL la potenza RF sarà regolabile in continuità da zero a 7 Watt senza variazioni nella modulazione.

IL ROGER BEEP ESCLUDIBILE

Per poter escludere il ROGER BEEP per mezzo di un deviatore sul frontale (per esempio TONE HI-LOW) bisogna innanzitutto individuare, sulla scheda dal lato componenti, un filo arancione contrassegnato con PEEP. Questo filo si trova a circa due centimetri di distanza dalla presa microfonica. Dopo averlo individuato bisognerà dissaldare i cavetti collegati al deviatore TONE HI-LOW e tagliare a metà il filo PEEP collegandolo al deviatore (figura 3). A questo punto il circuito del BEEP è disinsensibile a piacimento. Se si vorrà mantenere il tono in HI, i due fili che erano collegati al deviatore non dovranno essere uniti, nel caso si preferiscano invece i toni bassi, i due fili andranno saldati assieme e, ovviamente, isolati con un po' di nastro o di tubetto termorestringente.



MERIDIONAL ELETTRONICA

Costruzione apparecchiature elettriche ed elettroniche
Via Valle Allegra 40/4
95030 Gravina di Catania (CT)
Tel. 095/394890 - Fax 095/394890

di G. Canarelli

CERCASI DISTRIBUTORI PER ZONE LIBERE



DEC 1 - DECODER PER SUBTONI O TONI AUDIO
FUNZIONI PRINCIPALI
1) Range 10 Hz - 20 KHz regolabili
2) Uscita mono o bistabile
3) Dim. 25 x 25 x 18



PACKET RADIO PER C 64



MODULI IBRIDI VHF-UHF
MITSUBISHI
5-10-25 Watt

LISTINO PREZZI 1° SEMESTRE 1989

DTMF4 Decoder 15 uscite + chiave 4 cifre uscita relé su scheda 55 x 90 x 18	L. 100.000
DEC1 Decoder per subtoni o toni audio range 10 Hz-20 KHz regolabili con uscita mono o bistabile 25 x 25 x 18	L. 60.000
COD4 Encoder 4 canali simultanei	L. 50.000
DEC4 Decoder 4 canali simultanei uscita relé	L. 100.000
ENCODER 3 toni sequenziali 8 canali	L. 60.000
DECODER 3 toni sequenziali 1 canale uscita relé	L. 80.000
DECODER 3 toni sequenziali 8 canali	L. 100.000
MODULO ibrido UHF/VHF 15/20 W	L. 73.000
MODULO ibrido UHF/VHF 28/35 W	L. 120.000
PACKET per C64 + software	L. 100.000
PACKET 1 per C64 con alimentazione 220 V + software	L. 180.000
ESPANSIONE per Amiga 500 con 512 kb di ram	L. 220.000
CARTUCCIA NIKI II per C64	L. 50.000
BIP di fine trasmissione	L. 12.000
BASETTA EPROM per Tornado 120 Ch.	L. 22.000
BASETTA 120 Ch. per Alan 48 e 68	L. 22.000
MODULO ricevitore Silverbox VHF/UHF a mosfet	L. 180.000
MODULO sintetizzatore Sintbox PLL VHF/UHF con modulatore a banda stretta	L. 180.000
MODULO sintetizzatore come sopra senza modulatore	L. 160.000
MODULO amplificatore Powerbox VHF/UHF 15 W	L. 250.000
MODULO amplificatore Powerbox VHF/UHF 30 W	L. 350.000
<i>I moduli sono montati in contenitori metallici</i>	
SCHEDA interfaccia telefonica 10 memorie	L. 300.000
INTERFACCIA telefonica 10 memorie	L. 500.000
CAVITÀ passabanda VHF/UHF	L. 200.000
CAVITÀ duplexer a 4 risonatori VHF SHIFT 600 K	L. 2.100.000
CAVITÀ duplexer a 4 risonatori VHF SHIFT 4.5 M	L. 1.600.000
CAVITÀ duplexer a 4 risonatori UHF SHIFT 5 M	L. 1.500.000
DECODER 8870 con quarzo	L. 18.000
AM 7911 con quarzo	L. 28.000



SCRAMBLER DIGITALE SC224
DA INSERIRE CON MICROFONO
CARATTERISTICHE TECNICHE
Altoparlante senza modifiche per gli apparati, programmabile a mezzo dip. con amplificatore BF 1 Watt e amplificatore microfonico.
Alimentaz. da 8 ÷ 12 Volt.
L. 150.000

INTERFACCIA TELEFONICA 10 MEMORIA
FUNZIONI PRINCIPALI
1) Codice di accesso a 3 cifre
2) Memorizzazione di 10 numeri tel. con batteria tampone
3) Funzionamento in Simplex, Half o Full duplex
4) Ripetizione automatica dell'ultimo numero selezionato
5) Funzione di interfonico
6) Comandi A B C D per telecomandi

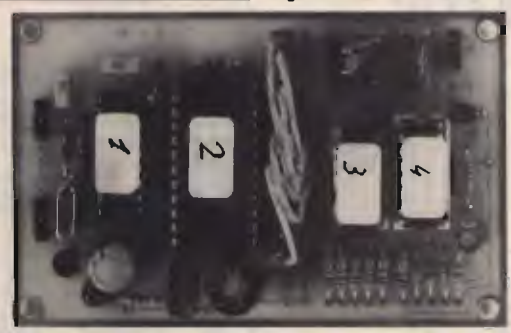
CARATTERISTICHE TECNICHE
Alimentazione 12 volt



SCHEDA TELECOMANDI ON-OFF
A codici di 4 cifre composto da:
1) Unità centrale → come DTMF4
2) Chiave di azionamento 4 cifre on-off uscita relé 1 A
3) Board espansione per collegare 6 chiavi di azionamento
L. 150.000

DTMF 4 DECODER DTMF
FUNZIONI PRINCIPALI
1) Chiave elettronica a 4 cifre (10.000 combinazioni)
2) 15 uscite per telecomandi con +5 volt bassa corrente
3) Selezione delle 4 cifre con ponticelli
4) Dim. 55 x 90 x 18

CARATTERISTICHE TECNICHE
Alimentazione 12 volt cc
Livello segnale input 0,8 V rms
Uscita relé con scambio 2 A 30 Vcc
Segnalazione a led di Strobe



RIVENDITORI DI ZONA: **RADIOCOMUNICAZIONI 2000** Via Carducci 19 - APPIGNANO (MC) - Tel. 0733/579650
L.G. ELETTRONICA Via Venezia 93 - VILLARICCA (NA) - Tel. 081/8185427

SPEDIZIONE OVUNQUE IN CONTRASSEGNO + SPESE POSTALI - SCONTI PER QUANTITÀ - PREZZI IVA ESCLUSA

dressler

ARA 1500 ANTENNA ATTIVA PER LE FREQUENZE DA 50 A 1500 MHz

Chi ascolta le bande VHF-UHF con i moderni ricevitori si trova nella necessità di scegliere, scartando a priori l'uso della modesta antenna in dotazione che permette appena l'ascolto delle sole più forti stazioni locali, antenne adatte. Generalmente ci si orienta verso le popolari «discone» di vari tipi e qualità le quali, in ogni caso, hanno guadagno quasi nullo ed anche i modelli più a larga banda non operano su frequenze superiori di 480 MHz, presentando inoltre misure di ingombro e problemi di installazione non indifferenti nonché necessitano di discese con appositi cavi per UHF.

I vantaggi dell'uso di una antenna attiva sono: minimo ingombro, semplicità di montaggio e possibilità di sfruttare appieno le caratteristiche di ricezione dell'apparato; infatti i moderni RX e scanner presentano una cifra di rumore che oscilla fra i 2-3 dB sino a 6-7 dB, quindi consideriamo che un buon impianto di antenna passiva a larga banda installata sul tetto con circa 20-25 m di buon cavo presenta una perdita in segnale di circa 4 dB a 144 MHz e ben 6 o più dB a 430, risulta che il rumore complessivo dell'impianto assomma a 11-14 dB o più nella migliore delle ipotesi.

L'utilizzo di una antenna attiva con preampli a basso rumore elimina tutte le perdite introdotte dal cavo di discesa nonché perdite causate da disadattamento di impedenza dell'antenna a varie frequenze.

Esempio: la ARA 1500 con 20 m di RG58 presenta una cifra di rumore di circa 2 dB a 200 MHz, un buon sistema passivo, utilizzando lo stesso cavo, presenta una perdita non inferiore a 11 dB nelle stesse condizioni!! Una differenza di 9 o più dB equivale a ricevere o meno i segnali più deboli. Da notare ancora che la bassa cifra di rumore (max 5 dB a 900 MHz) del primo stadio RF permette un considerevole miglioramento del rapporto S/N dei ricevitori meso sensibili aumentando notevolmente le prestazioni, in particolare oltre i 1000 MHz.

ARA 1500 - CARATTERISTICHE TECNICHE DA 50 A 1500 (1700) MHz

L'elemento ricevente è collegato ad un amplificatore a due stadi con adattatore di impedenza e balun di bilanciamento. Circuiti amplificatori lineari a larga banda con speciale controeazione RF «negative feedback» permettono guadagno costante ed attenuazione dei forti segnali interferenti presenti in banda. Elevato intercept point (+33 dBm) senza degrado della cifra di rumore e guadagno degli stadi RF. Realizzazione parte RF su speciale stampato in «film sottile» per l'impiego a frequenze oltre 2 GHz.

Solida struttura professionale per uso esterno, impermeabilizzata, protetta da uno speciale tubo plastificato resistente ai raggi ultravioletti.

Alimentazione diretta attraverso il cavo stesso di antenna a mezzo alimentatore 220 AC/12 VDC e collegamento al ricevitore mediante interfaccia, entrambi in dotazione protetta contro le cariche statiche.

CARATTERISTICHE ELETTRICHE

Polarizzazione orizzontale e verticale

Bande di freq.	cifra di rum.	guadagno
50... 500 MHz	1-3 dB	13-15 dB
500...1000 MHz	3-5 dB	13-14 dB
1000...1500 MHz	>6 dB	10-14 dB
1500 up.	—	7 dB

Intercept point 3rd order: +33 dBm

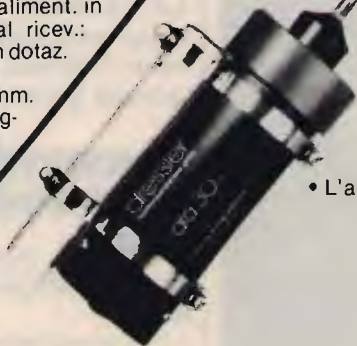
50-75 ohm. Alim.: a mezzo cavo coass., 12 V 80 mA (aliment. in dotaz.). Collegam. al ricev.: a mezzo interfaccia in dotaz.

plug N. Dimens.: alt.

450 mm, Ø 90 mm.

Peso: 2,5 kg. Fissaggio a palo: accetta mast da 32 a 50 mm, staffe in dotaz. Istruzioni montaggio in italiano.

L. 300.000
+ PORTO



Vertical! SHF

ARA 30 ANTENNA ATTIVA 200kHz-30MHz

Il problema maggiore di tutti gli ascoltatori di onde corte è quello di conciliare le esigenze di un buon impianto aereo con quelle dello spazio sempre limitato.

Per queste ragioni l'uso di una antenna di piccole dimensioni, senza radiali, dotata di un amplificatore elettronico interno appare quantomai importante per sfruttare appieno le caratteristiche dell'apparecchio ricevente.

I sistemi di antenne passive (dipoli) rendono il meglio solo sulla frequenza di risonanza,

tuttavia è necessario l'uso di un accordatore per l'ascolto di tutte le altre. L'antenna attiva ARA 30 permette invece un costante ottimo ascolto nel settore di frequenze da 200 kHz (VLF) sino a 30 MHz (SW) e oltre. L'antenna può essere montata a qualsiasi distanza dall'apparato, con lo stesso guadagno, utilizzando del cavo RG58 o RG8; l'alimentazione della parte amplificatrice avviene direttamente attraverso il cavo stesso di antenna tramite una interfaccia in dotazione e relativo alimentatore.

L'antenna è a polarizzazione verticale a basso angolo di radiazione.

CARATTERISTICHE TECNICHE

- Frequenza di lavoro: da 200 kHz a 30 MHz con la migliore sensibilità, utilizzabile sino a 100 MHz con guadagno decrescente.
- Guadagno: 10 dB o meglio sulla banda operativa.
- Amplificatore RF: stadio amplificatore push-pull, J-FET a basso rumore esente da intermodulazione, adattatore di uscita per impedenza 50-75 ohm, circuito RF a 6 transistor.
 - Alimentazione: 11-15 V DC / 140 mA.
- L'alimentatore (220 VAC) e relativa interfaccia sono forniti unitamente all'antenna attiva.
 - Altezza: 145 cm.
- Costruzione: professionale: stilo in speciale lega glassfiber con base in alluminio da 2,5 mm, completamente impermeabile.
- Fissaggio: a palo, accetta mast da 28 a 48 mm.

L. 285.000 + PORTO

F. ARMENGI I4LCK


radio communication s.n.c.
di FRANCO ARMENGI & C.
40137 BOLOGNA - Via Sigonio, 2 - Tel. 051/345697-343923 - Fax. 051-345103

APPARATI-ACCESSORI per
RADIOAMATORI e TELECOMUNICAZIONI

catalogo generale
a richiesta L. 3.000

SPEDIZIONI
CELERI OVUNQUE

Log automatizzato per C64

Dai ghirigori sul brogliaccio di stazione ai pixel del vostro monitor, per rendere infallibile l'archivio dei preziosi QSO.

• IKICFJ, Biagio Pellegrino •

La presenza del computer nella stazione del Radioamatore oggi non meraviglia più nessuno. In poco tempo è stato sviluppato un software di tutto rispetto che copre le attuali esigenze (RTTY, SSTV, PACKET, SATELLITI, eccetera). Nel contempo le "macchine" utilizzate per la gestione di questo SW sono diventate solo quelle che possono garantire sia una buona capacità di memoria sia un'elevata velocità di elaborazione.

Si è passati così ai PC (personal computer) relegando in un angolo i vari Commodore (serie 16, 20, 64, 128) ed i vari Sinclair (Spectrum eccetera), pagati un occhio della testa e oggi quasi invendibili se non per quattro lire.

Il programma del LOG automatizzato vuole appunto riutilizzare, in bella mostra vicino al PC, il tanto bistrattato C64 facendolo lavorare con un programma di gestione del LOG di stazione, che si consiglia di installare appena ci si accinge ad entrare in radio.

Gli attuali programmi sviluppati per il C64 che trattano la gestione del LOG sono in gran parte elaborati e non si addicono al vero uso che ne deve fare l'utente, il quale richiede facilità operativa e rapidità sia nell'immagazzinamento, sia nella fase di lettura. Inoltre i programmi, almeno quelli che io ho fino a ora utilizzato, non permettono la registrazione di molti QSO e, a volte, non possiedono neppure l'opzione di stampa.

Questo programma potrà essere impiegato, oltre che per la gestione dei QSO, e anche, con grandi benefici, per i CONTEST.

La versione che presento è stata utilizzata appunto durante l'ultimo contest internazionale promosso dall'A.R.I.

CONSISTENZA DEL PROGRAMMA

Niente di complicato, a dispetto delle eccellenti possibilità:

- il programma, compilato, occupa, in totale, 97 blocchi;
- i passi di basic sono, completamente, 371.

CARATTERISTICHE PRINCIPALI

Sono di tutto rispetto, tali da soddisfare anche l'OM di più lunga esperienza:



figura 1
Sul monitor appaiono i "titoli di testa".



figura 2
Il menù principale prevede 9 opzioni.



figura 3
Si può procedere all'immissione dei dati.

- *semplicità d'uso;*
- *presentazione accurata ed elegante;*
- *capacità di memorizzazione: 1000 QSO alla volta;*
- *protezione su qualsiasi tipo di manovra errata;*
- *menù di base sempre richiamabile;*
- *compatibilità con le principali stampanti;*
- *automatizzazione esasperata (viste le caratteristiche intrinseche del C64).*

FUNZIONA COSÌ

Viene di seguito descritto, il

più succintamente possibile, l'uso del programma proposto.

Appena caricato il programma compare, dopo i "titoli di testa", la domanda di inserimento della gamma in cui si intendono inserire i dati (figura 1). Si passa quindi al menù principale (figura 2) diviso in nove opzioni: andiamole a vedere.

OPZIONE 1: Inserimento dei dati (figura 3)

Penso non vi sia bisogno di commenti. L'ora che andremo a inserire verrà, se si vuole, automaticamente aggiornata

utilizzando il clock interno del C64. La compilazione di questa tabella viene fatta solo per il primo nominativo (*call*) inserito e può essere anche parziale. Tutti i dati in essa contenuti, a meno di non volerli modificare, si ripeteranno automaticamente anche per i successivi inserimenti di nuovi nominativi. Compilando le caselle **MODE** con l'abbreviazione **SSB** avremo automaticamente inserito, senza visualizzazione, il rapporto di **R** e di **S** (9-9), mentre con l'abbreviazione **CW** avremo invece **R**, **S** e **T** (9-9-9).



figura 4
L'opzione di ricerca dei dati.



figura 5
È possibile l'ordinamento automatico dei dati.



figura 6
Le opzioni di visualizzazione su monitor e di stampa dei dati.



figura 7
Un esempio di... videolog.

Infine abbiamo sempre in evidenza sia la gamma operativa sia il numero di dati già registrati.

OPZIONE 2: Modifica dati

Viene richiesta la stringa da cercare, dopodiché viene evidenziato il prospetto con richiesta di conferma se effettivamente il dato trovato è quello desiderato. In caso positivo posso procedere alla modifica di quanto voluto.

OPZIONE 3: Ricerca dei dati

Il programma richiede prima la stringa da cercare (per esempio le prime tre lettere del CALL (figura 4), successi-

vamente la richiesta di farlo o su tutto il *file* o passo per passo (ovviamente, con la prima scelta, il tempo di elaborazione sarà più lungo, comunque sempre dell'ordine dei secondi).

Vengono visualizzati i dati relativi a quanto trovato.

OPZIONE 4: Ordinamento dei dati

Il tipo di ordinamento potrà essere fatto o in ordine alfabetico (alfanumerico ASCII) oppure in ordine crescente in base all'ora di ricezione (figura 5).

OPZIONE 5: Visualizzazione

dei dati

Anche in questo caso si hanno due opzioni (figg. 6 e 7):

- visualizzazione a video
- visualizzazione su stampa.

Ovviamente è opportuno, prima di scegliere il tipo di visualizzazione, procedere all'ordinamento.

Naturalmente, la presentazione su schermo verrà fatta per quadri con la possibilità di scorrimento in avanti o all'indietro.

OPZIONE 6: Caricamento dei dati

Viene innanzitutto richiesto se i dati da caricare devono



figura 8
Caricamento di nuovi dati.



figura 9
L'opzione UTILITY.

aggiungersi a quelli presenti nella memoria locale, di seguito viene richiesto il nome del file da caricare (figura 8).

OPZIONE 7: Salvataggio dei dati

I dati vengono automaticamente trasportati su disco. Per procedere al salvataggio dei dati, si può intervenire anche in presenza della maschera di inserimento, utilizzando il tasto F3. Ogni volta che si fa un salvataggio, si crea automaticamente un nuovo file indicizzato che, per motivi di sicurezza, non ricopre quello precedente!

OPZIONE 8: Utility

Senza uscire dal programma (figura 9) si può cambiare banda, leggere la *directory* del disco e formattare lo stesso.

OPZIONE 9: Fine del programma

Viene chiesta esplicitamente la conferma.

LA STAMPA

Innanzitutto si fa presente

che il programma prevede sia l'impiego di stampanti a foglio singolo che a modulo continuo. Già direttamente durante la fase di inserimento dati è possibile stampare quanto appena compilato, cioè l'ultima stringa, (tasto F1), ciò allo scopo di avere, ad esempio, la possibilità di annotare a penna, sulla colonna note, gli appunti del caso. La stampa vera e propria consiste in una tabella con intestazione riportante, oltre i dati inseriti, anche le colonne R S T, già compilate, la colonna note ed anche, per ogni riga, cioè per CALL, i primi quattro caratteri dello stesso. Quest'ultima colonna è utile nel conteggio dei moltiplicatori durante i contest, in quanto rende subito evidente l'appartenenza a uno degli oltre 300 paesi inclusi nel DXCC. Su ogni foglio, formato A4, compariranno 50 QSO esatti, sempre che ci siano! L'ultimo foglio della stampata contiene i dati riassuntivi tra cui la somma dei

vari punti attribuiti. Roba da personal...

In fase di stampa vengono automaticamente eliminati i contatti con lo stesso corrispondente sempre che gli stessi siano stati fatti nello stesso modo operativo.

Purtroppo non si è potuto spingere oltre l'elaborazione e presentazione del programma se non a discapito del numero massimo dei QSO memorizzabili.

Ritengo, però, che esso copra abbondantemente sia le esigenze del radioamatore, sia l'obbligo da parte dello stesso di tenere un registro di stazione.

Non allego il listato in quando penso che ben pochi siano quelli che intendono ribatterlo, in ogni caso il listato e il dischetto sono disponibili presso lo scrivente tramite la redazione: CQ Elettronica, via Agucchi 104, 40131 BO.

CQ

kits elettronici kits elettronici kits elettronici kits elettronici

kits elettronici

ELSE kit

ultime novità

DICEMBRE

89

RS 250 SIGNAL TRACER TASCABILE

È un piccolo ricercatore di segnali (4 x 5 cm) che può rivelarsi molto utile nella ricerca dei guasti. Può cercare segnali di BASSA FREQUENZA e ALTA FREQUENZA fino a un massimo di 30 MHz. L'ascolto può avvenire in autocoie o in cuffia (mono o stereo) e il volume può essere regolato con un apposito trimmer. Per l'alimentazione occorre una normale batteria da 9 V per radioline. Il dispositivo completo di batteria può essere racchiuso nel contenitore plastico LP 461.



L. 22.000

RS 253 CONTROLLO TONI VOLUME BILANCIAMENTO STEREO

Grazie all'impiego di un particolare circuito integrato è possibile ottenere da questo dispositivo prestazioni veramente elevate. I vari controlli avvengono in corrente continua e con potenziometri normali (non doppi), pertanto, anche se vengono distanziati dal circuito stampato, i collegamenti possono avvenire con dei normali fili (non è necessario l'uso di cavetto schermato). Le caratteristiche tecniche relative ad ogni canale sono:

IMPEDENZA DI INGRESSO	30 Kohm	INGRESSO MAX	2.5 V
IMPEDENZA DI USCITA	200hm	USCITA MAX	2.5 V
CONTROLLO ACUTI	+15 dB A 16 KHz	DISTORSIONE ARMONICA	0,05%
CONTROLLO BASSI	+15 dB A 40 KHz	BANDA PASSANTE	250 KHz
CONTROLLO VOLUME	80 dB		(Piatto tra 20 - 16000 KHz)
		RAPPORTO SEGNI/RUMORE	80db

ALIMENTAZIONE 12 VCC
ASSORBIMENTO TOTALE 35 mA

Può essere inserito tra il preamplificatore e l'amplificatore di potenza di qualsiasi apparato di riproduzione sonora. Il dispositivo è dotato di deviatore per la compensazione LOUDNESS.

L. 54.000

kits elettronici

RS 249 AVVISATORE ACUSTICO DI RETROMARCIA

Installato in auto o autocarri emette un suono acuto periodicamente interrotto ogni volta che la retromarcia viene inserita, rammentando così all'autista (in particolar modo quando è disatteso) che la vettura sta per retrocedere, evitandogli così spiacevoli situazioni. Grazie al suo particolare circuito di stabilizzazione può essere alimentato indifferenziatamente con tensioni di 12 o 24 Vcc e quindi può essere installato su auto o autocarri. L'assorbimento è inferiore a 10 mA.



L. 20.000

RS 251 GENERATORE DI ALBA - TRAMONTO

Serve a fare variare automaticamente e in modo continuo la luce di una lampada ad incandescenza dal minimo al massimo e viceversa. Sia il tempo di accensione che quello di spegnimento possono essere regolati tra 3 secondi e un minuto. È un simpatico dispositivo che trova applicazione in locali pubblici (ritrovi e discoteche) creando piacevoli effetti con fasci di luce colorata evanescente e, durante le feste di Natale può essere usato per creare l'effetto GIORNO - NOTTE nel PRESEPIO. È alimentato direttamente dalla tensione di rete a 220 Vca e può sopportare un carico massimo di oltre 500W.



L. 45.000

RS 252 BARRIERA A ULTRASUONI

Con questo KIT si realizza una barriera a ultrasuoni che ogni qual volta viene interrotta un apposito micro relè si eccita. Può essere utilizzato come sensore per enfilurto, come sensore per contapazzi o conta persona e in altri svariati modi. La lunghezza massima della barriera è di circa 10 metri. Il montaggio non presenta alcuna difficoltà ed inoltre il funzionamento è sicuro in quanto esiste soltanto un controllo di sensibilità e la frequenza di emissione è controllata da un quarzo. Grazie al particolare circuito di stabilizzazione, la tensione di alimentazione può essere compresa tra 12 e 24 Vcc. Il massimo assorbimento (relè eccitato) è di circa 60 mA. La corrente massima sopportabile dai contatti del relè è di 2 A.



L. 55.000

kits elettronici

kits elettronici

RS 254 LUCI ROTANTI SEQUENZIALI A LED - 10 VIE

Serve a commutare una successione di 10 LED (compresi nel KIT) la cui velocità di accensione può essere variata tramite un apposito trimmer. I LED, se disposti a cerchio, formano un carosello di luci rotanti. Il dispositivo può essere usato per decorazioni luminose nelle feste di Natale, piccoli richiami pubblicitari, spilla elettronica e in ogni circostanza in cui si vuole richiamare l'attenzione del prossimo. La tensione di alimentazione può essere compresa tra 6 a 12 Vcc. L'assorbimento è di circa 25 mA.



L. 21.000

kits elettronici

PER RICEVERE IL CATALOGO GRATUITAMENTE UTILIZZARE IL TAGLIANDO

ELETTRONICA SESTRESI S.p.A.
Via L. Gallo 53/2 - 15143 SESTRI P. (GE)

COGNOME _____ VIA _____ C.A.P. _____
 NOME _____ N° _____ CAP _____
 CITTÀ _____

F.lli Rampazzo

**CB Elettronica - PONTE S. NICOLO' (PD)
via Monte Sabotino n. 1 - Tel. (049) 717334**

ABBIAMO INOLTRE A DISPOSIZIONE DEL CLIENTE

**KENWOOD - YAESU - ICOM - ANTENNE C.B.: VIMER - C.T.E. - SIGMA APPARATI C.B.:
MIDLAND - MARCUCCI - C.T.E. - ZETAGI - POLMAR - COLT - HAM INTERNATIONAL
- ZODIAC - MAJOR - PETRUSSE - INTEK - ELBEX - TURNER - STÖLLE - TRALICCI IN
FERRO - ANTIFURTO AUTO - ACCESSORI IN GENERE - ecc.**

RZ-1

RICEVITORE A LARGA BANDA



Copre la gamma da 500 kHz a 905 MHz.

TS-440S

RICETRASMETTITORE HF



Da 100 kHz a 30 MHz.

TH-205E/405E

RICETRASMETTITORE PALMARE 2 m/70 cm IN FM



5 W

TH-215E/415E

RICETRASMETTITORE PALMARE 2 m/70 cm IN FM



5 W

**I MICROFONI
PER ECCELLENZA
made in USA**



ASTATIC 575 M-6, micro-
fono transistorizzato con
controllo esterno del volu-
me e tono.

Microfono amplificato da
base con controllo ester-
no del volume e tono
Mod. 1104C ASTATIC.

TS-140S

RICETRASMETTITORE HF



Progettato per operare su tutte le bande amatoriali SSB
(USB o LSB)-CW-AM-FM. Ricevitore a copertura continua
con una mapia dinamica da 500 kHz a 30 MHz.

R-5000

RICEVITORE A COPERTURA GENERALE



È progettato per ricevere in tutti i modi possibili (SSB, CW,
AM, FM, FSK) da 100 kHz a 30 MHz. Con il convertitore
opzionale VC-20 VHF si copre inoltre la gamma da 108 a
174 MHz.

TS-940S

RICETRASMETTITORE HF



**ANTENNA DISCOS PER CARAVAN
OFFERTA L. 130.000**



SUPERFONE CT-3000



SUPERFONE CT-505HS



GOLDATEX SX 0012



Caratteristiche tecniche della base: frequenze Rx e Tx:
45/74 MHz; potenza d'uscita: 5 Watt; modulazione: FM;
alimentazione: 220 Vca.

Caratteristiche tecniche del portatile: frequenze Rx e Tx:
45/74 MHz; potenza d'uscita: 2 Watt; alimentazione: 4,8 V
Ncd.

GE SYSTEM 10

INTEGRATED TELEPHONE SYSTEM



PER RICHIESTA CATALOGHI INVIARE L. 2.500 IN FRANCOBOLLI PER SPESE POSTALI

Misuriamo i condensatori

Tutti i sistemi — dai più tradizionali ai meno consueti — per rilevare i valori capacitivi e le caratteristiche dei circuiti LC.

• IODP, Corradino Di Pietro •

Anche se l'autocostruzione di un capacimetro non è difficile, possiamo misurare il valore di capacità ignote mediante il dip meter, come abbiamo fatto con le induttanze. Basta procurarsi un paio di bobine con certe caratteristiche e stabilirne il valore in μH con esattezza.

Se è necessario un calcolo ancora più preciso dei condensatori e delle induttanze, vi sono due accorgimenti, di cui si parlerà tra poco, che permettono misurazioni quasi professionali.

COME SCEGLIERE LE BOBINE CAMPIONE

Devono avere le seguenti caratteristiche: meccanicamente robuste, bassissima capacità distribuita, alto fattore di bontà (Q). Lo scrivente usa quattro bobine. Le due di bassa induttanza sono del tipo in aria, con le spire bloccate da quattro listelli di materiale isolante. Le altre due sono di provenienza surplus, del tipo con spire avvolte su supporto cilindrico, ceramico, provvisto di scanalature. Entrambi i tipi hanno le caratteristiche richieste, e infatti ho spesso usato queste bobine per la costruzione di VFO per SSB con stabilità eccellente fino a 20 MHz; in questo modo ho evitato l'uso di cristalli, con conseguente risparmio di tempo e denaro. A titolo di cronaca, la bobina più piccola è di $0,2 \mu\text{H}$, mentre quella più grande è di $16,2 \mu\text{H}$. Per misurare le loro induttanze le ho accoppiate a condensatori campioni, come spiegato in

precedenza. A differenza dei condensatori, le bobine non si possono combinare fra loro, a causa della mutua induttanza. In ogni modo, con le quattro bobine posso misurare condensatori da pochi pF fino a migliaia di pF.

Non sono consigliabili le bobine usate nei trasformatori di media frequenza, perché sono avvolte con le spire affiancate e hanno perciò una capacità propria non trascurabile, vedi figura 1.

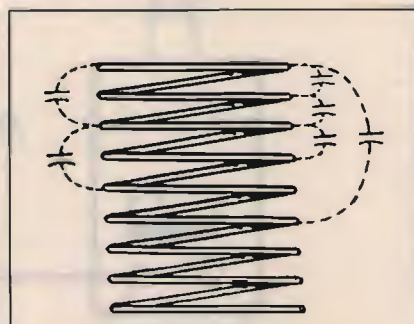


figura 1
Una buona bobina campione deve avere una bassa capacità distribuita; questa viene minimizzata con un avvolgimento a spire spaziate.

MISURE CAPACIMETRICHE CON IL DIP METER

Si procede come si è fatto per la misurazione delle induttanze ignote, tenendo presenti gli stessi accorgimenti (tavolo in materiale isolante, assenza di oggetti metallici, eccetera).

Per trovare il dip, l'accoppiamento deve essere stretto; poi, si allontana il dip meter dalla bobina, finché il dip non si nota più. In questo modo siamo sicuri che non si tratti di un falso dip, dovuto a qualche risonanza interna allo strumento. Adesso possiamo riavvicinare il dip meter per avere un dip appena percettibile. Allorché il dip era stretto, si notava che l'indice dello strumento non si muoveva in maniera simmetrica a destra e a sinistra del punto di risonanza. Questo significava che le due bobine (i due circuiti risonanti) erano sovraccoppiati, il che produceva una misura non precisa. In figura 2 è riportato un esempio numerico. Con una bobina da $5 \mu\text{H}$, si trova il dip a 13,7 MHz. Questi due valori vanno inseriti nella formula già usata per la misurazione delle induttanze:

$$C = \frac{25.330}{f^2 \cdot L}$$

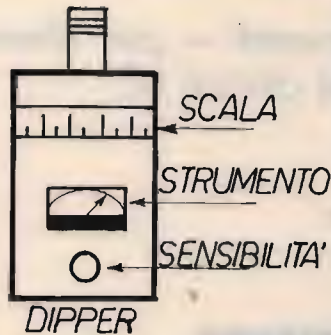


figura 2
Calcolo di una capacità ignota con il dip meter.

C in pF
L in μH
M in MHz.
Nel nostro caso:

$$C = \frac{25.330}{(13,7)^2 \cdot 5} = 27 \text{ pF}$$

DIP METER E RICEVITORE

Si sa che la scala di sintonia di un dip meter non è molto precisa. Oggi sono molto diffusi i ricevitori a copertura continua (*general coverage*), nei quali la scala di sintonia è generalmente più precisa di quella del dip meter.

Come schematizzato in figura 3, si fa il dip nelle vicinanze di un RX a copertura continua (BFO inserito). Dopo aver trovato la frequenza di risonanza sulla scala del dip meter, si ruota lentamente la manopola di sintonia del RX, finché si ascolta la nota di battimento. In altre parole, leggiamo la frequenza di risonanza del circuito accordato direttamente sulla scala del ricevitore. Spesso non è necessaria nessuna antenna, a meno che il ricevitore sia perfetto e non lasci entrare nessun

segnale senza uno spezzone di filo. L'antenna deve essere la più corta possibile, in modo che il ricevitore capti solamente il segnale del dip meter. Non è consigliabile sistemare il circuito risonante molto vicino al RX, che costituisce una massa metallica. Occorre fare attenzione anche ai *birdies*, cioè a quei fischietti dovuti a battimenti interni del ricevitore, i quali sono sempre presenti, anche se l'antenna è scollegata.

DIP METER E FREQUENZIMETRO

La diffusione dei frequenzimetri digitali permette di migliorare notevolmente la precisione di frequenza del dip meter. Con un cavetto coassiale si collega il frequenzimetro all'oscillatore del dip meter (figura 4). Per non caricare l'oscillatore del dip meter, basta interporre un FET fra detto oscillatore e la presa (un connettore BNC) che va sistemata sul pannello. In questo modo possiamo leggere la frequenza del circuito risonante

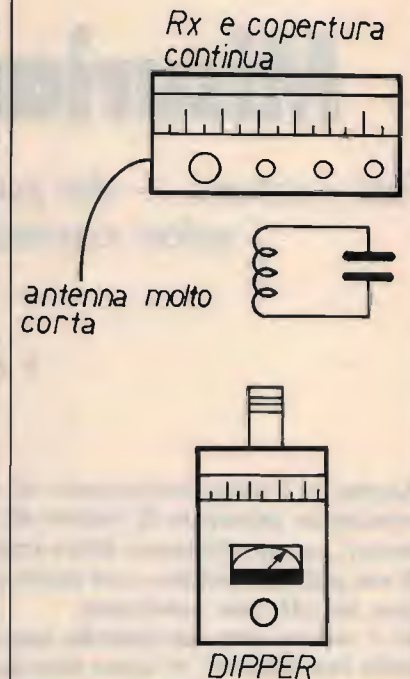


figura 3
Per una misurazione più precisa, si fa il dip nelle vicinanze di un RX a copertura continua, e si legge la frequenza di risonanza direttamente sulla scala del RX (BFO inserito).

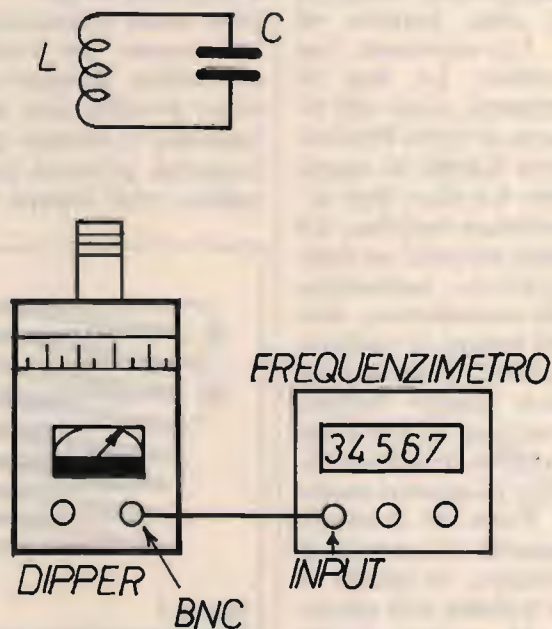


figura 4
Per una misurazione molto precisa di un circuito risonante si accoppia il dip meter ad un frequenzimetro, sul quale leggiamo la frequenza.

in prova direttamente sulla scala del frequenzimetro. Non mi dilungo sui particolari di questo collegamento perché l'argomento è già stato trattato recentemente da IK8ESU Domenico Caradonna (CQ 4/89).

Il dip meter è molto utile al riparatore, e praticamente indispensabile a chi ama autocostruire. I miei primi montaggi a radiofrequenza lasciavano spesso a desiderare, perché mi mancava questo strumento. Mi comprai perciò un kit — a quei tempi a triodo — e da allora ho costruito senza grandi difficoltà diversi apparati valvolari e solid-state.

RIPARAZIONE DI UNO STADIO AMPLIFICATORE RF

In figura 5 si è riprodotto lo stadio amplificatore a 9 MHz che abbiamo già controllato in precedenza. Più esattamente, ci siamo accertati che la valvola non sia esaurita, e abbiamo esaminato anche gli altri componenti, inclusa la bobina. Per rendere la riparazione più difficile, abbiamo immaginato che la bobina fosse completamente bruciata cosicché non si potesse nemmeno contare il numero delle spire.

Supponiamo adesso che il condensatore C sia ridotto così male che non possiamo leggere il suo valore in pF; siccome non conosciamo neanche l'induttanza della bobina, non si può sapere il valore di detto capacitore. Si deve prima trovare il valore dell'induttanza, il che si ottiene ponendo un capacitore campione ai capi della bobina. Esemplicando, mettiamoci un capacitore da 100 pF, dopo esserci accertati che il nucleo della bobina sia nel punto giusto (parzialmente introdotto). Applichiamo la solita formula, dopo aver trovato la frequenza di risonanza che è risultata essere 7,1

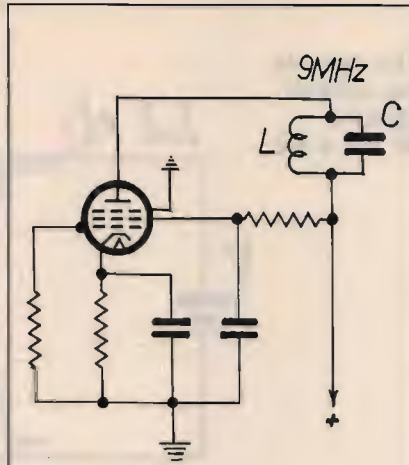


figura 5
Amplificatore a 9 MHz con pentodo. Se il condensatore C è rotto e non si può leggere il suo valore in pF, bisogna prima trovare il valore dell'induttanza mediante un condensatore campione. Dopo aver trovato il valore di C, bisogna tener conto delle capacità parassite dello stadio.

MHz (mi riferisco al caso pratico del mio stadio):

$$L = \frac{25.330}{f^2 \cdot C} =$$

$$\frac{25.330}{(7,1)^2 \cdot 100} \cong 5 \mu\text{H}$$

Conoscendo l'induttanza e sapendo che il circuito è sintonizzato a 9 MHz, siamo ora in grado di trovare il valore del capacitore:

$$C = \frac{25.330}{f^2 \cdot L} =$$

$$= \frac{25.330}{f^2 \cdot 5} = 62 \text{ pF}$$

Questo valore comprende anche le capacità parassite, che possiamo valutare sull'ordine di una decina di pF. Concludendo, il capacitore da sostituire dovrà essere da 50 ÷ 55 pF.

A differenza delle bobine, i condensatori sono facilmente reperibili sul mercato, anche perché tali elementi devono sì essere stabili, ma non certamente come quelli da usarsi per un VFO.

Accade spesso che un guasto

capiti quando i negozi sono chiusi, e allora vediamo come ci si arrangia per ottenere un dato valore di capacità con quello che si ha nel cassetto. Possiamo mettere due o più condensatori in *parallelo*; per esempio, uno da 30 pF e uno da 20 pF; oppure possiamo mettere in parallelo un capacitore da 30 pF e un compensatore da 20 pF. Se nel cassetto troviamo solo condensatori più grandi di quello richiesto, possiamo metterli in *serie*. Se troviamo un capacitore da 70 pF e uno da 200 pF, avremo proprio quello che ci serve:

$$\frac{C_1 \cdot C_2}{C_1 + C_2} = \frac{70 \cdot 200}{70 + 200} = 51 \text{ pF}$$

Per terminare, controlliamo con il dip meter che la frequenza di risonanza sia veramente di circa 9 MHz. Non conviene perdere tempo in misurazioni precise, in quanto la frequenza di risonanza varierà allorché mettiamo lo schermo sulla bobina, e allorché diamo tensione (le capacità parassite cambiano).

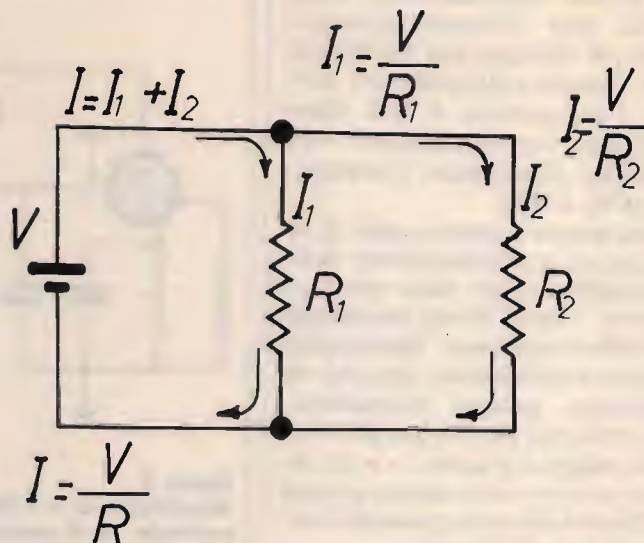
Prima di dare tensione, conviene controllare che non ci siano interruzioni fra l'alimentazione e la placca. Infatti se ci fosse tensione sulla griglia schermo e non sulla placca, si avrà una forte corrente di griglia schermo, che potrebbe rovinare la valvola. La ragione di questa forte corrente di griglia è dovuta al fatto che, in mancanza di tensione di placca, la griglia schermo funziona come se fosse la placca, però la griglia schermo non è altro che una spiralina di filo. Se invece vi fosse tensione in placca e non sulla griglia schermo, non accadrebbe niente di grave, c'è solo il piccolo inconveniente che lo stadio... non amplifica.

Concludendo, abbiamo controllato e riparato tutti i componenti dello stadio: resistori, capacitori, valvola e circuito

figura 6

Schema di due resistori in parallelo. La corrente totale deve essere la somma delle due correnti parziali che sono V/R_1 e V/R_2 . Con semplici passaggi si ottiene la nota formula di due o più resistori in parallelo:

$$R = \frac{1}{\frac{1}{R_1} + \frac{1}{R_2}}$$



accordato. Abbiamo anche visto che tensioni e correnti sono regolari. Ci sono quindi tutti i presupposti per un regolare funzionamento. La prova definitiva è però quella dinamica: si applica un segnale all'ingresso e si osserva se questo segnale si ritrova amplificato all'uscita. Questa prova di amplificazione sarà l'oggetto di una prossima discussione, e verrà effettuata con i normali strumenti di un laboratorio dilettantistico (dip meter e probe RF).

LA FORMULA DEI RESISTORI IN PARALLELO

Abbiamo discusso del fatto che la maggior parte delle formule risultano derivate da poche formule fondamentali. Un Lettore mi ha chiesto se anche la formula di due o più resistori in parallelo si può considerare una formula derivata. La risposta è certamente affermativa. Con l'aiuto della figura 6, vediamo come si ricava. È intuitivo che la corrente totale I deve essere la somma delle correnti I_1 e I_2 , che circolano nei due rami (cioè nei due resistori). Possiamo quindi scrivere:

$$I = I_1 + I_2$$

Essendo i due resistori collegati direttamente alla batteria, è anche intuitivo che le correnti nei due rami devono essere:

$$I_1 = \frac{V}{R_1} \text{ e } I_2 = \frac{V}{R_2}$$

Sostituendo nella prima formula:

$$\frac{V}{R} = \frac{V}{R_1} + \frac{V}{R_2}$$

dove R è la resistenza totale, incognita.

Dato che V si trova in tutte le frazioni, lo possiamo eliminare, e così abbiamo:

$$\frac{1}{R} = \frac{1}{R_1} + \frac{1}{R_2}$$

Questa formula potrebbe già andare bene, solo che ci dà il reciproco della resistenza totale (conduttanza in Siemens). Basterebbe fare il reciproco di questo valore per avere la resistenza totale. In ogni modo, se vogliamo la formula che dà proprio la resistenza totale in ohm, dobbiamo fare soltanto il reciproco del secondo membro, e otteniamo la notissima formula:

$$R = \frac{1}{\frac{1}{R_1} + \frac{1}{R_2}}$$

Se i resistori fossero stati più di due, il ragionamento sarebbe stato esattamente lo stesso. È comprensibile che, dopo aver trovato la formula, si possano avere dei dubbi, si può sempre sbagliare un passaggio. Per eliminare l'eventuale dubbio, si fa la prova con dei numeri. Noi sappiamo che due resistori uguali in parallelo danno come risultato una resistenza che deve essere la metà. Mettiamo nella formula due resistori da 8 ohm. Se troviamo 4 ohm, la formula è giusta.

Vediamo un altro dubbio. Abbiamo eliminato V dalla formula. Abbiamo fatto una cosa lecita? Facciamo un esempio numerico:

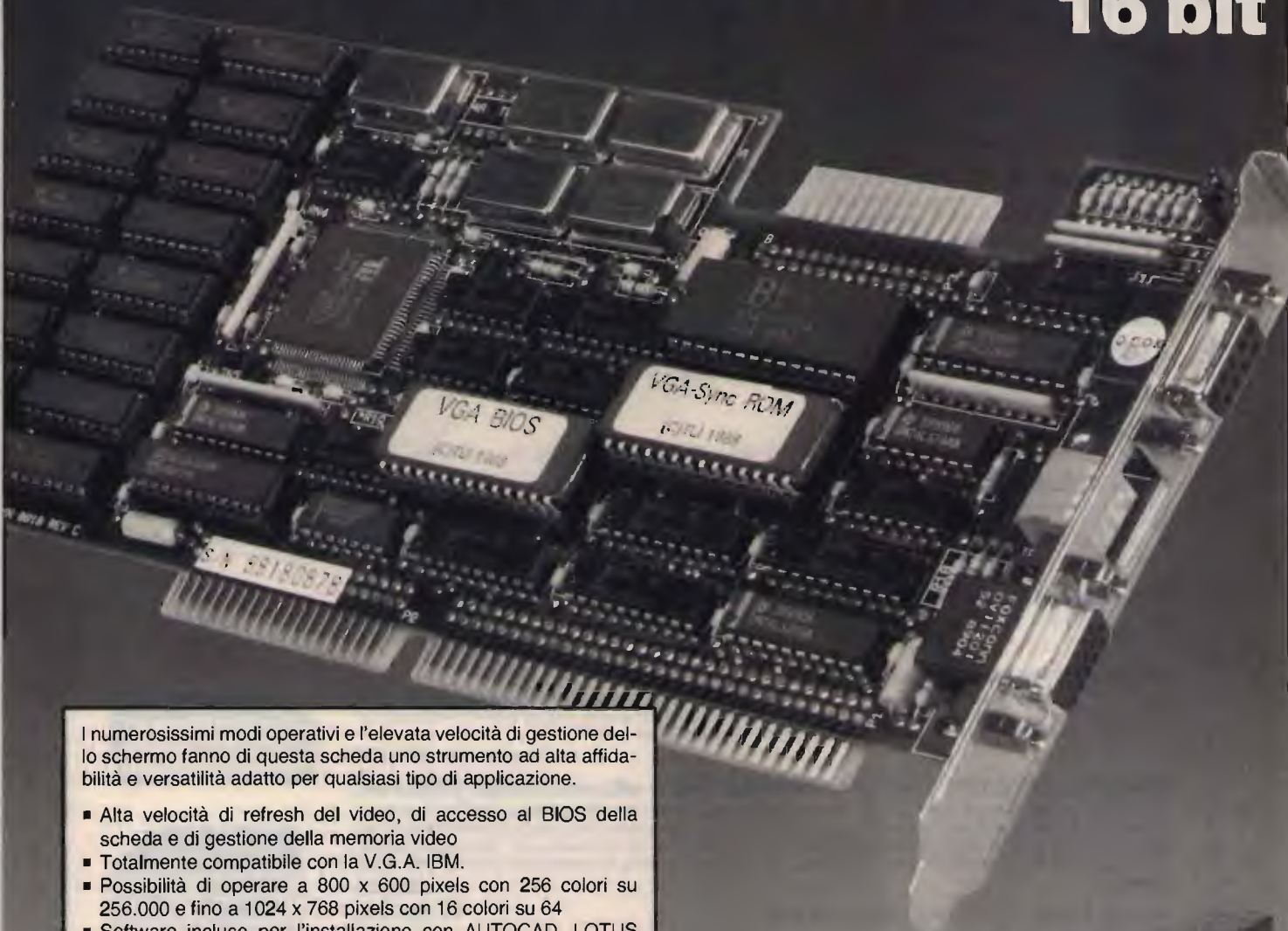
$V = 12$ Volt, $R_1 = 3$ ohm, $R_2 = 2$ ohm. Applichiamo la formula *non* semplificata:

$$\frac{12}{R} = \frac{12}{3} + \frac{12}{2} \rightarrow 1,2 \Omega$$

Applichiamo adesso la formula normale e si troverà lo stesso valore. Adesso siamo sicuri che la semplificazione era lecita.

SUPER V.G.A. 1024 x 768

16 bit



I numerosissimi modi operativi e l'elevata velocità di gestione dello schermo fanno di questa scheda uno strumento ad alta affidabilità e versatilità adatto per qualsiasi tipo di applicazione.

- Alta velocità di refresh del video, di accesso al BIOS della scheda e di gestione della memoria video
- Totalmente compatibile con la V.G.A. IBM.
- Possibilità di operare a 800 x 600 pixels con 256 colori su 256.000 e fino a 1024 x 768 pixels con 16 colori su 64
- Software incluso per l'installazione con AUTOCAD, LOTUS 1-2-3, MS WINDOWS, GEM ecc.
- Due uscite video: una TTL a 9 PIN ed una analogica a 15 PIN
- Possibilità di visualizzare fino a 132 x 44 caratteri video
- Possibilità di installare in memoria la funzione ZOOM



ORIGINAL

Tseng Labs International

PRESENTI A TECNORAMA UFFICIO — BARI 15-19 FEBBRAIO — PAD. 18 POST. 30/35



via T. Romagnola, 61/63
56012 Fornacette (Pisa)
tel. 0587-422.022 (centralino)
tel. 0587-422.033 (hotline)
fax. 0587-422.034
tlx 501875 CDC SPA

filiale di Milano
via Cenisio, 14
20154 Milano
tel. 02-3310.4431
fax. 02-3310.4432

filiale di Roma
via Luigi Tandura, 38/40
00128 Roma
tel. 06-5071.642
fax. 06-5071.618



ELT elettronica

Spedizioni celeri
Pagamento a 1/2 contrassegno

TRANSVERTER 1296 MHz

Mod. TRV10. Ingresso 144-146 MHz. Uscita 1296-1298 MHz, quarzato. Potenza ingresso 0,05-2 W, attenuatore interno. Potenza uscita 0,5 W. Modi FM/SSB/AM/CW. Alta sensibilità. Commutazione automatica; in UHF commutazione a diodi PIN. Conversione a diodi HOT-CARRIER. Amplificatore finale composto da coppia di BFR96S. Monta 34 semiconduttori; dimensioni 15 x 10,5. Alimentazione 12-15 Volt. Anche in versione 1269 MHz.

L. 215.000

Mod. TRV11. Come il TRV10 ma senza commutazione UHF.

L. 202.000

AMPLIFICATORE 1296 MHz

Modello 2WA; per 0,5 W d'ingresso, uscita 3,5 W a 14 Volt, 3 W a 13 Volt. Ingresso 0,25 W, uscita 3,2 W a 14 Volt, 2,7 W a 13 Volt. Finale BFG68 pilotato da coppia di BFG34T. Alimentazione 12-15 Volt. Anche in versione 1269 MHz. Adatto al TRV 11.

L. 115.000

BOOSTER PER TRANSVERTER TRV10

Modi SSB, AM, FM, CW, completi di commutazione elettronica di antenna e di ingresso; potenza di pilotaggio 0,5 W; alimentazione 12-14 V; contengono un preamplificatore con guadagno regolabile da 10 a 23 dB, NF 2 dB. Nelle seguenti versioni:

Mod. 3 WA potenza out 3 W

L. 145.000

Mod. 12 WA potenza out 12 W

L. 255.000

CONVERTITORE CO-40

Ingresso 432-436 MHz, uscita 144-148 MHz, guadagno 22 dB. Dimensioni 14 x 6.

L. 90.000

CONVERTITORE CO-20

Guadagno 22 dB, alimentazione 12 V, dimensioni 9,5 x 4,5. Ingresso 144-146 MHz, uscita 28-30 MHz oppure 26-28 MHz; ingresso 136-138 MHz, uscita 28-30 MHz oppure 24-26 MHz.

L. 70.000

MODULO PLL mod. SM2

Adatto a rendere stabile come il quarzo qualsiasi VFO fino a 50 MHz, alimentazione 12 V, dimensioni 12,5 x 10 cm.

L. 110.000

MOLTIPLICATORE BF M20

Serve a leggere le basse frequenze, in unione a qualsiasi frequenzimetro; non si tratta di un semplice amplificatore BF, ma di un perfetto moltiplicatore in grado di ricevere sull'ingresso frequenze anche di pochi Hz e di restituirle in uscita moltiplicate per 1000, per 100, per 10, per 1. Per esempio la frequenza di 50 Hz uscirà moltiplicata a 50 KHz, per cui si potrà leggere con tre decimali: 50,000 Hz; oppure, usando la base dei tempi del frequenzimetro, di una posizione più veloce, si potrà leggere 50,00 Hz. Sensibilità 30 mV, alimentazione 12 V, uscita TTL.

L. 45.000

PRESCALER PA 1000

Per frequenzimetri, divide per 100 e per 200, alta sensibilità 20 mV a 1 GHz (max 1,2 GHz), frequenze di ingresso 40 MHz - 1 GHz, uscita TTL, alimentazione 12 V.

L. 72.000

TRANSVERTER 432 MHz

Mod. TRV1, ingresso 144-148 MHz, uscita 432-436 MHz. Alta sensibilità in ricezione, potenza ingresso 0,1-10 W (attenuatore interno), uscita 4 W, modi FM/SSB/AM/CW. Transverter di alta qualità, esente dalla 3^a armonica, doppia conversione in trasmissione. Già montato in contenitore metallico: L. 355.000.

In scheda L. 299.000



FREQUENZIMETRO PROGRAMMABILE 1 GHz alta sensibilità 1000 FNC

Oltre come normale frequenzimetro, può venire usato come frequenzimetro programmabile ed adattarsi a qualsiasi ricetras. o ricevitore compresi quelli con VFO a frequenza invertita. La programmazione ha possibilità illimitate e può essere variata in qualsiasi momento. Alimentazione 8/12 V, 350 mA, sette cifre programmabili. Non occorre prescaler, due ingressi: 0,5-50 MHz e 40 MHz-1 GHz (max 1,2 GHz). Già montato in contenitore 21x7x18 cm. Molto elegante.

L. 230.000

L. 260.000



Versione Special lettura garantita fino a 1400 MHz.

RICEVITORE W 144R

RICEVITORE W 144R gamma 144-146 MHz, sensibilità 0,2 microV per -20 dB noise, sensib. squelch 0,12 microV, selettività $\pm 7,5$ KHz a 6 dB, modo FM, out BF 2 W, doppia conversione, alim. 12 V 90 mA, predisposto per inserimento del quarzo oppure per abbinarlo al PLL W 144P, insieme al W 144T compone un ottimo ricetrasmettitore. Dim. 13,5 x 7 cm.

L. 160.000

TRASMETTITORE W 144T

Gamma 144-146 MHz, potenza out 4 W, modo FM, deviazione ± 5 KHz regolabili, ingresso micro dinamico 600 ohm, alimentazione 12 V 750 mA.

L. 110.000

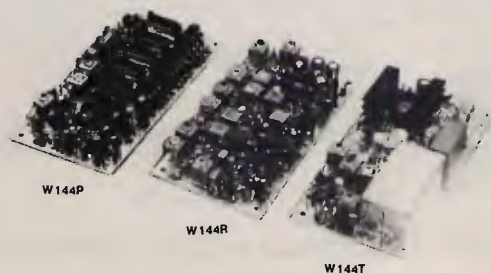
CONTATORE PLL W 144P

Adatto per funzionare in unione ai moduli W 144R e W 144T, sia separatamente che contemporaneamente, step 10 KHz, comando +5 KHz, comando -600 KHz, comando per frequenza intermedia ai 5 KHz, commutazione tramite contraves binari (sui quali si legge la frequenza), led di aggancio, alimentazione 12 V 80 mA. I contraves non vengono forniti.

L. 115.000

RICEVITORE PER SATELLITI SP 137

Poderoso ricevitore dalle notevoli prestazioni. Stadio di antenna GAASFET; scansione elettronica, manuale o automatica; aggancio automatico del segnale con circuito che riconosce solo il satellite; indicazione digitale della frequenza; correttore di effetto doppler manuale o automatico; indicatore digitale dell'intensità del segnale; indicatore digitale a zero centrale; liltro BF; relè per registratore esterno. Rich. informazioni



Tutti i moduli si intendono montati e funzionanti - Tutti i prezzi sono comprensivi di IVA

ELT elettronica - via E. Capecchi 53/a-b - 56020 LA ROTTA (Pisa) - tel. (0587) 484734

Lafayette Colorado



40 canali Emissione in AM/FM

**OMOLOGATO
P.T.**

Molto facile da usarsi, l'apparato può essere usato anche quale amplificatore audio. Il ricevitore ha una funzione aggiuntiva alle soluzioni solite: la possibilità di una breve escursione attorno alla frequenza centrale.

I circuiti incorporano prodotti di tecnologia moderna con il risultato di efficienza ed affidabilità maggiori, basso consumo ed uso dei semiconduttori esteso anche alle indicazioni: file di barrette di Led indicano lo stato della commutazione, l'entità del segnale ricevuto e quello trasmesso. Il visore indica con due cifre il canale operativo. L'efficace circuito limitatore è oltremodo utile contro i vari disturbi impulsivi comuni nell'ambiente veicolare.

- APPARATO OMOLOGATO
- Soppressore dei disturbi impulsivi
- Luminosità variabile delle indicazioni
- Indicazioni mediante Led
- Ricevitore molto sensibile
- Selettività ottimale
- "Delta Tune"
- Visore numerico
- Compatto e leggero
- PA

**ELETTRONICA
PAVESE**
di Ramati Aldo & C.

Via Maestri Comacini 3/5-27100 Pavia
tel. 0382/27105

**Lafayette
marcucci**
S.p.A.

Il provavalvole I-177

Come autocostruirsi un indispensabile accessorio se lo I-177 ne è privo, come nel 95% dei casi

• Gino Chelazzi •

Il provavalvole I-177 a mutua conduttanza (seppur "vecchiotto" come costruzione, in quanto costruito durante la guerra) permette al possessore di divertirsi a provare le valvole, raggiungendo al divertimento anche una buona utilità.

C'è, però, un "neo" ed è quello che mi ha spinto a scrivere queste note: chi possiede la cassetta contenente lo I-177, ritiene di avere un provavalvole completo, ma nel 95% dei casi non è così, perché manca una Adattatore. Se

il provavalvole è dotato del librettino con le tabelle per la prova delle valvole, si può osservare infatti che questo libretto si divide in due "sezioni" (a parte che il frontespizio in calce allo stesso dice "Tube Test Data Cards for use with

the Tube Tester I-177(*) and with the Tube Socket Adapter Kit MX-949/U"). Il Kit MX-949/U è molto importante al fine di avere un provavalvole I-177 completo. Infatti, tornando alle sezioni di cui vi ho accennato prima, vedrete che nel libretto sono segnate sotto la voce di "tables", la II e la III, e hanno un preciso riferimento. Supponiamo di avere il solo I-177, nudo e crudo, e vogliamo provare alcune valvole, scelte a caso. Prendiamo, ad esempio, la 1AD4, la 2E24 (finalina degli RT-66/67/68), la 3Q4, la 6SN7, la 6SL7 e tante altre. Vedrete, andano a cercare nella tabella II, che vi è un "tratteggiato" con in fondo una annotazione "See table III". Cioè, per questi tipi di valvole, rimanda alla tavola III. Adesso, io ho citato alcuni tipi di valvole, ma se fate attenzione, vedrete quante sono queste "tratteggiate" nella tavola II. Bene, che significa tutto questo? Date un'occhiata all'inizio della tavola III e leggerete che tutte le valvole riportate in quella tabella devono essere provate **esclusivamente con il Kit MX-949/U**. Bene, questo kit è una seconda cassetta di dimensioni più piccole rispetto al provavalvole, che **dovrebbe essere sempre in dotazione allo strumento** (e che, invece, nel 95% dei casi, è mancante). Chi,

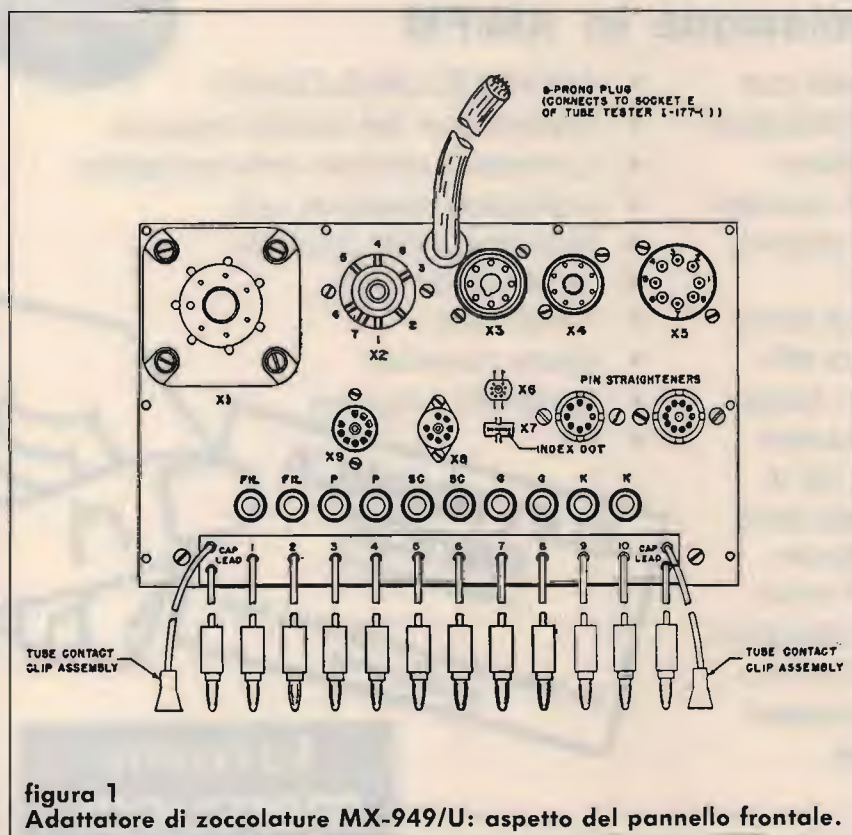


figura 1
Adattatore di zoccolature MX-949/U: aspetto del pannello frontale.

purtroppo, non è a conoscenza dell'esistenza di questa cassetta, in quanto è la prima volta che si accosta a questo surplus, non ci fa caso, ritenendo magari già completo il provavalvole di per se stesso. Invece, senza il Kit MX-949/U potrà provare solamente la metà delle valvole riportate sul libretto; quindi, potrà utilizzare il Set solamente per metà. Per fortuna, questa cassetta addizionale non è niente di trascendentale, in quanto si tratta di una ulteriore serie di zoccoli di prova per valvole, una serie di "banane" per effettuare le varie combinazioni delle tensioni e i collegamenti ai piedini per ogni singola valvola da provare. Il kit MX-949/U prende l'alimentazione direttamente dal provavalvole, in quanto

per questo esce un grosso cordone, munito alla estremità di una spina octal che deve essere innestata nello zoccolo octal contrassegnato dalla lettera E, presente sul pannello del provavalvole. Effettuato questo collegamento, sul kit si potranno provare tutte le valvole della tabella III. Già, ma se mi manca la cassetta aggiuntiva MX-949/U, come posso fare, come posso rimediare? Facile, amici, vi fornisco io lo schema di come è fatta la cassetta, che potrete eventualmente autocostruirvi. Dapprima, in una illustrazione potrete vedere, in disegno, come si presenti il frontale di questa cassetta. In basso vi sono gli spinotti (o "banane") per effettuare i vari collegamenti (e le lettere indicative sono riportate nella

colonna centrale della tabella III in cui è scritto "Patch Cord Connection Plug - Receptacle"). Sopra, vi è una fila di dieci jacks che servono, appunto, per queste connessioni. In alto, vi sono gli zoccoli relativi alle valvole da provare, contrassegnati dalla lettera X e da un numero (X1 - X2 - X3, ecc.) che ritroverete nella colonna sempre nella tabella III "Socket No.". Quella "specie di zoccoli" al centro-destra non è molto importante perché costituisce una serie di "raddrizzatori di piedini" (scritta "Pin straighteners"): nel caso che qualche valvola miniatura presentasse qualche piedino un po' piegato, è sufficiente infilarla in quegli zoccoli, forzando un po' e, automaticamente, si raddrizzeranno i piedini pie-

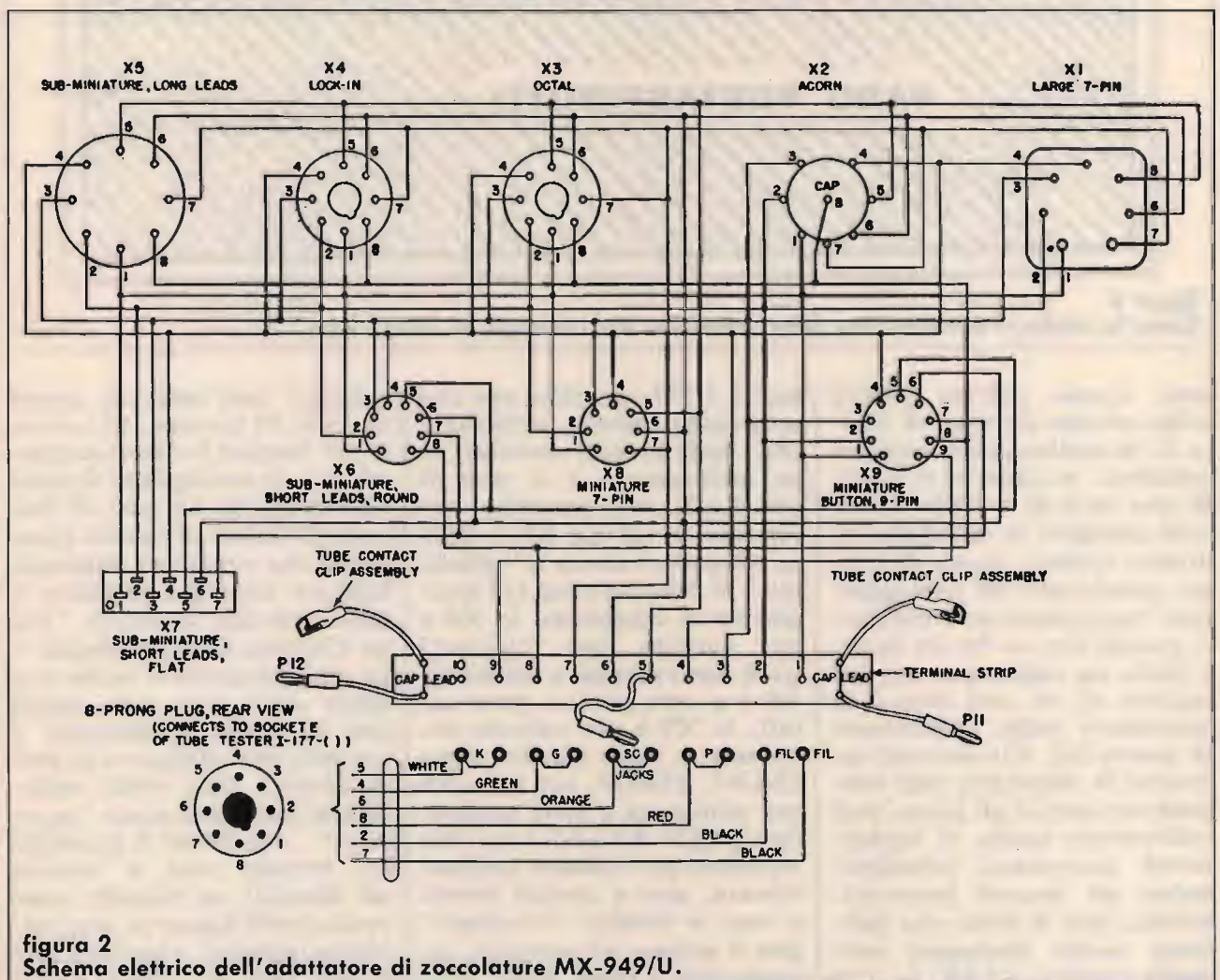


figura 2
 Schema elettrico dell'adattatore di zocolature MX-949/U.

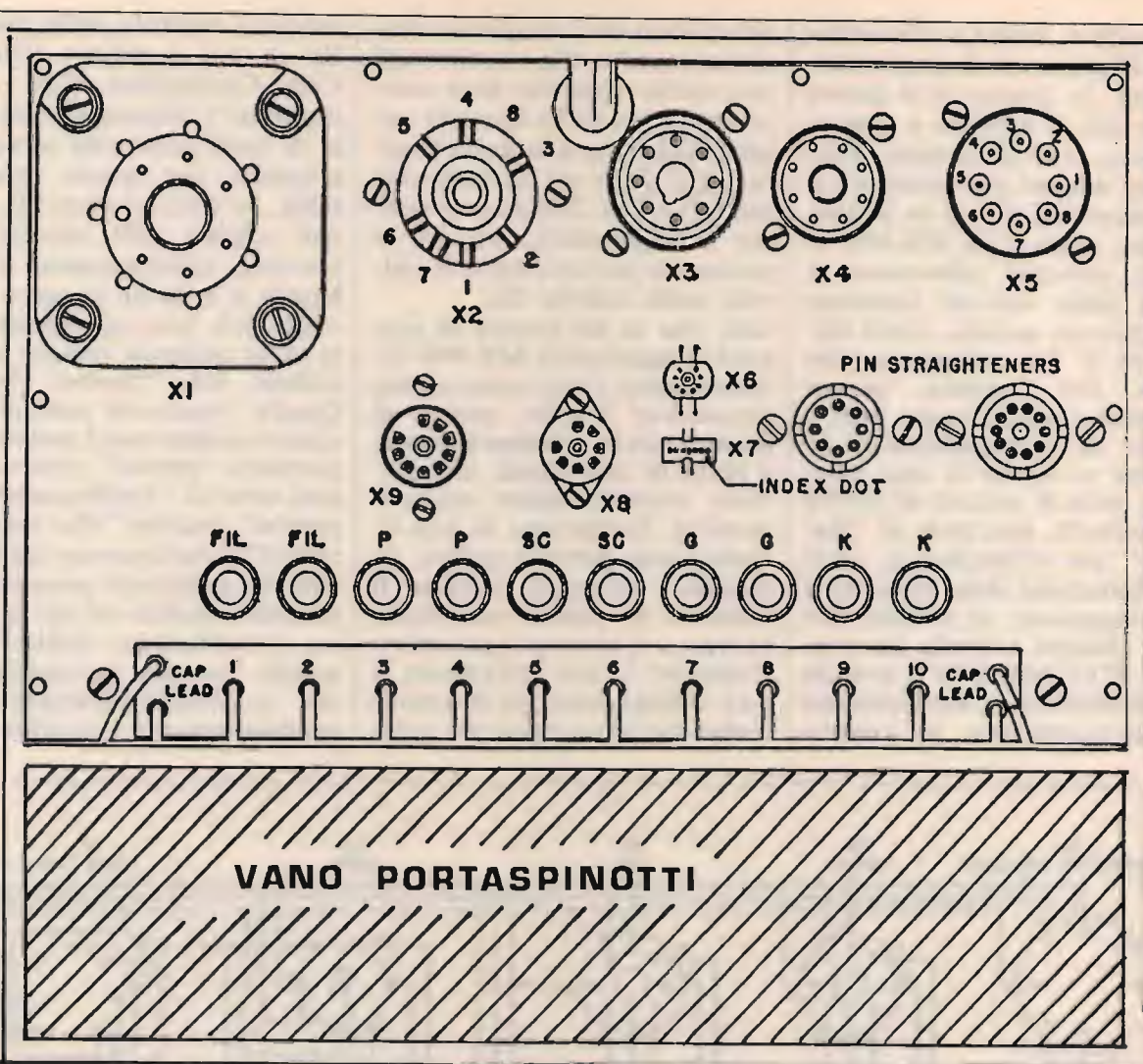


figura 3
Come ho risolto io la costruzione della cassetina. Per i dettagli, si veda il testo.

gati. Come potrete vedere nello schema elettrico di figura 2, la realizzazione è molto semplice, in quanto si tratta di una serie di zoccoli di valvole collegati in parallelo tra di loro. Quindi, niente di strano, solamente un cablaggio, una "multiplazione" tra i vari zoccoli che, in fin dei conti, è facile da realizzare, per cui ognuno di voi sarà capace di cimentarsi nella costruzione di questo kit. Chi intende costruirsi la cassetina (nel contenitore che più gli piace, può costruirselo anche di legno), dovrà procurarsi principalmente gli zoccoli necessari. Infatti, non è detto che debbano essere impiegati tutti quelli montati sul kit: io, che

ho un I-177 completo per uso personale, posso affermare che, degli zoccoli montati, se ne utilizzano 3 o 4, non di più. Lo X1 è in ceramica, per provare le valvole 829 e 832, lo X2 per le valvole a "ghian-da", lo X3 è un octal GT (meglio se in ceramica), lo X4 è per valvole tipo "loctal" (cioè con i piedini a spillo), lo X5 è a otto piedini (non octal), lo X9 è per valvole miniatura a nove piedini (tipo 12AX7, 12AU7, ecc.), lo X8 per miniatura a sette piedini, tipo 6AK5: X6 e X7 sono due zoccolini per valvole subminiatura, uno a piedini lineari e uno a piedini "circolari" (per il primo, ad esempio, intendo tipo 1AD4). Bene, pro-

curatevi una serie di questi zoccoli, 12 banane, 10 boccole per banane (i colori sceglieteli voi, io consiglierei il rosso e il nero), più un paio di cocodrilli isolati di media grandezza che verranno impiegati laddove (destra e sinistra) vi sono quei due terminali "Tube Contact Clip Assembly". In più, procuratevi anche una spina octal (che sarà quella con la quale realizzerete il cordone per collegarvi al prova-valvole). Una volta realizzata la cassetina come "involucro", sistemate il pannellino, avendo cura di lasciare sul davanti un piccolo vano vuoto (vedi figura 3), ove verranno ripiegati, una volta non in uso, tutti gli spinotti con le

relative banane alle estremità. La larghezza del vano vuoto la considererete voi all'atto pratico, in quanto la stabilirete in base alla massa rappresentata dalle dodici banane, dai relativi spezzoncini di fili e dai due coccodrilli isolati. Consiglierei di impiegare, per i collegamenti tra i vari zoccoli del Kit, fili dai colori differenti, in modo da evitare eventuali errori e poter riconoscere, così, velocemente, in base al colore del filo, il "percorso" dello stesso tra i vari zoccoli. Una volta montato il tutto, occorre costruire il cordone che, dal kit andrà al provavalvole. Sempre dallo schema in basso, potrete vedere quali fili partano dal kit,

direttamente dal retro delle boccole, le cui lettere le ritroverete nel disegno del pannello. Dovrete effettuare dei ponticelli tra i terminali K, tra i G, tra gli SC e i P; quindi, utilizzerete un cordone multiplo lungo $1 \div 1,5$ m, che abbia sei conduttori all'interno, oppure farete un cablaggio "a nudo", inguainando poi il tutto in una guaina plastica termorestringente, in modo da formare un cavo unico. Collegherete una estremità di questo a quei terminali che vi ho sopra indicato e l'altra estremità alla spina octal, seguendo la numerazione che è riportata a sinistra dello schema di cablaggio, con il riferimento allo zoccolo. Effettua-

ti questi collegamenti, il kit è terminato e pronto all'uso. Per il funzionamento, come accennato all'inizio, occorre innestare la spina octal sullo zoccolo E del provavalvole (questa indicazione è riportata sul manualetto delle tabelle al paragrafo 2 del comma B a pagina 2). Quindi, per effettuare queste operazioni, vi atterrete a quanto suggerito nel libretto. Vi assicuro che, a questo punto, il provavalvole sarà corredato di un importante e necessario accessorio senza il quale avreste potuto provare solo la metà delle valvole indicate nel libretto.

CQ

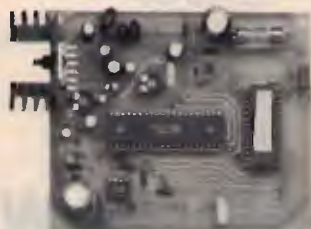
fai parlare la tua ... auto!

Una serie di originali sintetizzatori vocali per dare voce a qualsiasi autovettura. I dispositivi sono completamente digitali e le frasi sono memorizzate in maniera permanente su EPROM. I circuiti sono disponibili sia in scatola di montaggio che montati e collaudati. Tutti i dispositivi sono facilmente installabili su qualsiasi tipo di autovettura.

FE62 - AVVISATORE CINTURE DI SICUREZZA. È il primo ed unico circuito parlante disponibile a tale scopo in commercio. Vi ricorda di allacciare le cinture di sicurezza alcuni secondi dopo aver messo in moto la vettura. "Prego, allacciare le cinture di sicurezza" è la frase riprodotta dal piccolo altoparlante del dispositivo. Il circuito può essere installato facilmente su qualsiasi vettura collegando tre fili al blocchetto di accensione.

FE62k (kit) Lire 60.000

FE62M (montato) Lire 75.000



sirena parlante

FE63 - SIRENA PARLANTE. Prende il posto della sirena collegata all'impianto antifurto della vettura. In caso di allarme il circuito "urla" a squarcia-gola la seguente frase "Attenzione, attenzione, è in atto un furto, stanno cercando di rubare questa vettura". L'amplificatore di questo circuito dispone di una potenza di uscita di ben 20 watt e pertanto la frase può essere udita a grande distanza. Il messaggio viene riprodotto da un altoparlante da 4 ohm fissato sotto il cofano o il parafranghi (l'altoparlante non è compreso nel kit).

FE63K (kit) Lire 68.000

FE63M (montato) Lire 80.000

FE64 - AVVISATORE MULTIFUNZIONE. Alla partenza ci invita ad allacciare le cinture di sicurezza, durante il tragitto ci avverte se sta per finire la benzina o se il motore presenta qualche anomalia di funzionamento mentre all'arrivo ci segnala, se non lo abbiamo già fatto, di spegnere le luci. I quattro messaggi vengono diffusi da un piccolo altoparlante che può essere facilmente occultato dietro il cruscotto. Il circuito va collegato alle varie spie montate sulla vettura.

FE64K (kit) Lire 78.000

FE64M (montato) Lire 92.000

FE65 - L'AUTO ... IMPRECANTE. Una vettura vi taglia la strada? Un pedone rischia di finire sotto le vostre ruote? Un'auto non vi vuole dare strada? Basta un tocco sul pulsante giusto ed ecco la battuta (o l'insulto) per ogni situazione. I quattro coloriti messaggi vengono diffusi da un amplificatore di notevole potenza (20W) che pilota un altoparlante collocato sotto il cofano o sotto i parafranghi. Per attivare il messaggio è sufficiente premere il corrispondente pulsante di controllo. Sono disponibili EPROM con messaggi personalizzati. La scatola di montaggio non comprende l'altoparlante.

FE65K (kit) Lire 84.000

FE65M (montato) Lire 98.000

FE49 - EPROM VOICE PROGRAMMER. Per memorizzare in maniera permanente su EPROM qualsiasi frase della durata massima di 16 secondi. Possibilità di memorizzare più messaggi sulla stessa EPROM. Il circuito, che può essere utilizzato anche come registratore digitale, è in grado di programmare EPROM da 64 e 256K. Il messaggio viene inizialmente memorizzato in RAM in modo da poter essere corretto o modificato completamente. Ottenuto il risultato desiderato, la frase viene trasferita in EPROM. Il circuito, che necessita di una tensione di alimentazione di 25 volt, è in grado di programmare EPROM a 12,5 e 21 volt.

FE49K (kit) Lire 150.000

FE49M (montato) Lire 200.000

Tutti i prezzi sono comprensivi di IVA. Per ulteriori informazioni e per ordinare quello che ti interessa scrivi o telefona a: FUTURA ELETTRONICA - C.P. 11 - 20025 Legnano (MI) - Tel. 0331/593209 - Fax 0331/593149 - Si effettuano spedizioni contrassegno.

ELETRONICA **ZETABI** s.n.c.

CENTRO ELETTRONICA MELCHIONI

VIA PENZALE, 10 - CENTO (FE) - TEL. 051/6835510

**PRESIDENT
LINCOLN**



**PREZZO
SPECIALE**

ZODIAC M-5044 / M-5046
34 ch. AM (5044) e AM/FM (5046)
OMOLOGATO punti 1-2-3-4-7-8



DISPONIAMO DI UNA VASTA
GAMMA DI RTX - MIDLAND -
ZODIAC - INTEK - UNIDEN -
LAFAYETTE - PRESIDENT

ANTENNE - ALIMENTATORI -
MICROFONI -
AMPLIFICATORI LINEARI -
RICEVITORI PLAMARI VHF

KIT IN SCATOLE DI
MONTAGGIO

COMPONENTI
ELETTRONICI PER
L'HOBBY ED IL TEMPO LIBERO

ULTIMISSIME NOVITÀ
PREZZI INTERESSANTISSIMI!!!

VENDITA ANCHE
PER CORRISPONDENZA

Anche modificato
102 canali - 20 Watt - AM/FM - 50 P.E.P. -
Roger beep

Elettronica si, ma... con ZETABI!

SELMAR TELECOMUNICAZIONI 84100 SALERNO
Via Zara, 72 - Tel. 089/237279 - Fax 089/251593

FM

NOVITÀ

- TRASMETTITORI
- PONTI RADIO
- AMPLIFICATORI
- ACCESSORI
- QUOTAZIONI
A RICHIESTA



2 w L.B. - L. 250.000*



20 w L.B. con dissipatore - L. 450.000*

- FREQUENZA
80÷110 MHz
- ECCITATORE
A PLL A SINTESI
- STEPS 10 kHz
- ATTENUAZIONE
ARMONICHE 70 dB
- ALIMENTAZIONE
12÷13 Vcc
- POTENZA DI USCITA
REGOLABILE
- INGRESSI
MONO/STEREO

* Prezzi IVA esclusa.

AMPLIFICATORE TRANSISTORIZZATO 600 W

Ingresso 1 W - Potenza uscita regolabile da 0 a 600 W - Ventilazione forzata (n. 2 Papst mod. 7650) - Ultracompacto (contenitore Rack 19" 4 U) - L. 2.950.000*

TRASMETTITORE COMPLETO 600 W

(Caratteristiche come sopra) L. 3.200.000*

PONTE RADIO A MICROONDE

800÷1000 MHz - 8 W - Completo di antenne - L. 2.500.000*

PRESIDENT™

HERBERT

Ricetrasmittitore in banda
27 MHz CB
40 ch - AM/FM - 5W



Di linea molto moderna, night design, è dotato di comandi che garantiscono l'ottimizzazione del suo utilizzo in ogni circostanza.

Comandi di:

- MIC Gain
- CH 9 e CH 19
- Noise Blanker
- HI Cut • Automatic Noise Limiter • Public Address • Misuratore di SWR • RF Gain • Tone • Volume
- Squelch



MELCHIONI ELETTRONICA

Reparto **RADIOCOMUNICAZIONI**

Via P. Colletta, 37 - 20135 Milano - Tel. (02) 57941 - Telex Melkio | 320321 - 315293 - Telefax (02) 55181914

RTTY, Wonderful World

(L'affascinante mondo della RTTY)

Come allestire con il minimo di spesa una stazione d'ascolto delle radiotelescriventi commerciali, come quelle delle agenzie di stampa, e scoprire inedite e entusiasmanti possibilità di DX in Onde Corte.

• Giovanni Lattanzi •

Tutti gli appassionati di radioascolto, durante le loro peregrinazioni su e giù per le Onde Corte, si saranno imbattuti in strani segnali, molto simili a ticchettii metallici; buona parte di essi erano certamente emissioni in RTTY, ossia segnali inviati da telescriventi.

Essi rappresentano uno degli aspetti più interessanti del radioascolto, e possono riservare grosse sorprese agli ascoltatori più appassionati e più attenti.

Anche i radioamatori trasmettono in RTTY, ma noi andremo a occuparci delle emissioni commerciali che, a differenza delle precedenti, hanno carattere di continuità nel tempo e occupano frequenze ben stabilite.

Veniamo ora all'aspetto propriamente tecnico riguardante la natura delle emissioni RTTY; esse vengono effettuate in codice BAUDOT, composto da sequenze di 1 e di 0 rappresentanti ciascuna una lettera o un numero o, ancora, una particolare funzione (ritorno di carrello, eccetera). Le sequenze vengono trasmesse via radio, assegnando a ognuno dei due stati logici (1 e 0) una ben precisa nota di bassa frequenza, alle quali si dà il nome di MARK e di SPACE, che vengono poi inviati nell'etere. La ricevente riconverte i due toni audio in una serie di 1 e di 0 che vengono poi identificati dalla macchina (o, attualmente, dal computer) come se-

quenze di lettere e numeri.

Per ricevere i segnali RTTY è **necessario innanzitutto un buon ricevitore**, possibilmente con sintonia digitale, molto stabile in frequenza; esistono ottimi ricevitori surplus militari, che sono senz'altro stabili ma privi di sintonia digitale, che è fondamentale per effettuare un serio lavoro di ricerca e catalogazione delle stazioni ascoltate. Altro apparato necessario è il **demodulatore**, che converte i toni audio in segnali logici; ne esistono di molti tipi, ma sono da preferire quelli che permettono una regolazione continua dello SHIFT, che è lo spostamento (differenza) di frequenza esistente fra i due toni, e che è una caratteristica peculiare dell'emissione; infatti molte emissioni hanno SHIFT diversi dagli standard previsti, che sono di 170, 425 e 850 Hz. I demodulatori possono essere autocostituiti, è ciò fa onore allo spirito del radioamatore, o commerciali. In ogni caso è necessario abbinare al demodulatore, salvo che ne sia già provvisto, un **indicatore di sintonia** (possibilmente a tubo catodico), fondamentale per una corret-

ta sintonia del segnale. Il terzo componente necessario sarebbe la **telescrivente**, dico *sarebbe*, perchè ormai sono pochi quelli che hanno il coraggio di tenere in casa uno di quei mostri sferraglianti, senz'altro molto pittoreschi, ma indubbiamente sorpassati e scomodi, ma soprattutto incredibilmente rumorosi. Al loro posto si possono usare o i terminali appositamente costruiti reperibili in commercio, oppure dei semplici personal computer dotati di apposita interfaccia e/o programma; la mia personale preferenza va indubbiamente verso la seconda soluzione, e ciò per vari motivi, primi fra tutti l'economicità e la versatilità. Per ricevere la RTTY è sufficiente un VIC 20 o un C 64, che penso tutti abbiamo oramai in casa, con una interfaccia da poche decine di migliaia di lire.

Personalmente uso un vecchio APPLE II con scheda dedicata e un demodulatore autocostituito, affiancati a un monitor-scope commerciale. In ogni caso, al momento della scelta del terminale, è importante che esso possieda le quattro velocità commerciali di 60, 66, 75 e 100 WPM (parole al minuto), e se, come spesso capita, ha il demodulatore entrocontenuto, è bene che abbia lo SHIFT regolabile in continua e l'attacco per il monitor scope esterno.

Per ricevere un segnale RTTY dovete innanzitutto sintonizzarlo correttamente con la manopola del ricevitore, facendo sì che una delle due ellissi visibili sul monitor a tubo catodico sia orizzontale o verticale, poi, con la scelta dello SHIFT (manopola o selettore), far sì che l'altra ellisse si ponga perpendicolarmente alla prima, fino a ottenere una croce. In quel momento, il segnale sarà perfettamente centrato, e lo schermo del terminale inizierà a scodellare simboli a casaccio: ora dovrete rendere intellegibile la trasmissione agendo sulla scelta della velocità e sulla selezione NORMAL/REVERSE; quest'ultima permette di invertire l'interpretazione dei toni da parte della macchina (lo 0 diventa 1 e viceversa). Se, nonostante tutto, dopo prolungati sforzi la trasmissione resta misteriosa, non preoccupatevi, a meno di un errore nei collegamenti elettrici (cosa rara) la trasmissione sarà in codice, o in lingua araba, eccetera. Non tutte le emissioni infatti sono in chiaro, bensì molte sono codificate o crittografate.

Questo è tutto quel che occorre sapere per allestire e usare una stazione d'ascolto RTTY; che cosa ascoltare lo vedremo nei prossimi appuntamenti, che tratteranno nell'ordine: agenzie di stampa, stazioni meteo e assistenza al volo, sta-

zioni di traffico (telegrammi, navale, eccetera), ambasciate e varie; non saranno semplici elenchi di frequenze e orari, ma vi inviteranno ad accendere il ricevitore e a cercare di identificare il segnale di cui si parla, quasi fosse una caccia al tesoro, o vi spingeranno a cercare da soli determinati tipi di emissioni e così via, cercando di rendere il più possibile interessante e vivo questo tipo di ascolto. Lo spirito che anima questi articoli è quello di riportare **solo ed esclusivamente ascolti realmente effettuati e identificati con precisione**, oppure, dove vi siano dei dubbi, di comunicarvelo invitandovi a completare il lavoro.

I dati di frequenze e orari ovviamente ci saranno, e verranno indicati come segue:

- **FREQUENZA:** è la frequenza sulla quale è stata rilevata l'emissione nel formato **XX.xxx.x** dove le **XX** sono MHz, le **xxx** sono KHz e l'ultima **x** esprime le centinaia di Hz, quindi la frequenza va letta come segue: **XX MHz, xxx KHz, x00 Hz.**

- **CODICE:** è una sigla che identifica il tipo di emissione, per esempio, **NEWSAG** sta per agenzia di stampa, eccetera).

- **ID:** identifica l'emissione, può essere il nome dell'agenzia oppure il tipo di traffico effettuato, eccetera.

- **CALL:** è il nominativo con

cui la stazione trasmette.

- **SHIFT:** questo valore è espresso con uno dei 3 valori standard (170, 425 e 850 Hz tenendo conto che non tutte le emissioni hanno un valore standard, per cui in vari casi si tratta di una approssimazione).

- **SPEED:** è la velocità di emissione espressa in WPM.

- **MODE:** *n* significa **NORMAL** mentre *r* sta per **REVERSE**.

Inoltre, a seconda della necessità, saranno indicati altri dati come il linguaggio di trasmissione (**ENGLISH, FRENCH, eccetera**), gli altri nominativi usati su quella frequenza; **LINK** indica che quella emissione avviene in contemporanea anche sull'altra frequenza indicata dopo tale parola; può esservi indicato anche il *net* di appartenenza della stazione, il corrispondente se si trattava di un QSO fra le stazioni, oppure per le stazioni identificate come **WAIT** viene indicata la sequenza di attesa (esempio: **RYRYRY, RYRERDD, eccetera**), infine possono essere indicate le altre frequenze del *net* di appartenenza.

Vi invito infine sin da ora a inviare alla redazione di **CQ** i dati riguardanti i vostri ascolti al fine di poterli confrontare e divulgare ai Lettori, creando così un punto di riferimento e di scambio dei dati per tutti gli appassionati del settore.

CQ

VENDITA - ASSISTENZA CENTRO-SUD AUTORIZZATA

DB

**ELETRONICA S.p.A.
TELECOMUNICAZIONI**

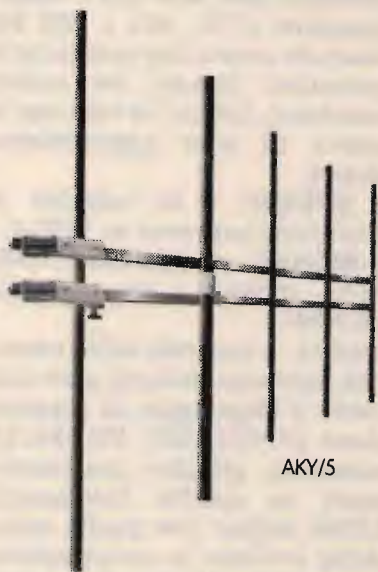
APPARECCHIATURE PER EMITTENTI PRIVATE
TELEVISIVE E RADIOFONICHE
PONTI RADIO - ANTENNE - BASSA FREQUENZA
MODULATORI - AMPL. DI POTENZA

DE PETRIS & CORBI

C/so Vitt. Emanuele, 6
00037 SEGNI - Tel. (06) 9768127

Antenna direttiva 5 elementi larga banda

La prima direttiva a 5 elementi



AKY/5

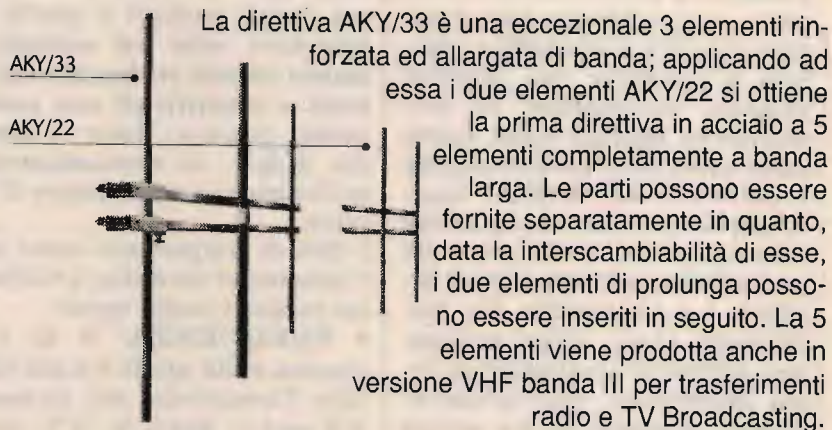
Completamente larga banda !!!



41100 MODENA - Via Notari, 110 - Tel. (059) 358058
Telex 213458 - I - Fax (059) 342525

CARATTERISTICHE TECNICHE

Frequenze d'impiego	: 87,5 - 108 MHz
Impedenza	: 50 Ohm
Guadagno	: 9 dB Iso
Potenza	: Max 2 KW
V.S.W.R.	: 1,3 : 1 Max
Connettore	: UG58 oppure EIA 7/8
Peso	: 16 Kg. ca.



La direttiva AKY/33 è una eccezionale 3 elementi rinforzata ed allargata di banda; applicando ad essa i due elementi AKY/22 si ottiene la prima direttiva in acciaio a 5 elementi completamente a banda larga. Le parti possono essere fornite separatamente in quanto, data la intercambiabilità di esse, i due elementi di prolunga possono essere inseriti in seguito. La 5 elementi viene prodotta anche in versione VHF banda III per trasferimenti radio e TV Broadcasting.

ELT elettronica

Spedizioni celeri
Pagamento a 1/2 contrassegno

- GENERATORE 40 FXA** Caratteristiche come il 400 FXA ma senza nota e con step di 100 KHz. L. 160.000
- OSCILLATORE UHF AF 900** VCO completo di circuito PLL. Frequenza di lavoro intorno a 900 MHz. Passi 100 kHz, quarzato, la frequenza si imposta tramite DIP SWITCH già montati sulla scheda. All'oscillatore seguono 3 stadi separatori e amplificatori, Bout 5 mW su 50 Ω. Ingresso BF per deviazione FM, alimentazione 12 V, dimensioni 13x9. L. 225.000
- CONVERTITORE CO 900** Ingresso 900 MHz, uscita 100 MHz da usarsi in unione all'AF 900. L. 77.000
- AMPLIFICATORE 2 W 900** Frequenza 900 MHz. Uscita 2 W, ingresso 5 mW. Adatto al AF 900. Alimentazione 12 volt. L. 175.000
- AMPLIFICATORE 7 W 900** Frequenza 900 MHz. Ingresso da 1 a 2 W, uscita da 4 a 7 W. L. 105.000
- AMPLIFICATORE LARGA BANDA 25 WLA** Gamma 87,5-108 MHz. Pout 25 W (max 35 W). Potenza ingresso 100 mW. La potenza può essere regolata da 0 al massimo. Alimentazione 12,5 V. Dimensioni 13,5x8,5. Completo di dissipatore. L. 195.000
- AMPLIFICATORE LARGA BANDA 15WL** Gamma 87,5-108 MHz. Pout 15 W (max 20 W). Potenza ingresso 100 mW. Alimentazione 12,5 V. Dimensioni 14x7,5. Completo di dissipatore. L. 135.000
- AMPLIFICATORE SELETTIVO G2/P** Frequenza 87,5-108 MHz (altre frequenze a richiesta). Pout 15 W. Potenza ingresso 30-100 mW. Alimentazione 12,5 V. L. 112.000
- AMPLIFICATORE 4WA** Ingresso 100 mW, uscita 4W, frequenza a richiesta. L. 70.000
- CONTATORE PLL C120** Circuito adatto a stabilizzare qualsiasi oscillatore da 10 MHz a 120 MHz. Uscita per varicap 0-8 Volt. Sensibilità di ingresso 200 mV. Step 10 kHz (Dip-switch). Alimentazione 12 V. L. 109.000
- CONTATORE PLL C1000** Circuito adatto a stabilizzare qualsiasi oscillatore da 100 MHz a 1 GHz. Uscita per varicap 0-8 V. Sensibilità a 1 GHz 20 mV. Step 100 kHz (Dip-switch). Alimentazione 12 V. Possibilità di operare su frequenze intermedie agli step agendo sul compensatore. L. 115.000

Tutti i prezzi sono comprensivi di IVA

ELT elettronica - via E. Capecchi 53/a-b - 56020 LA ROTTA (Pisa) - Tel. (0587) 484734

ALAN F24

cod. F279



MICROFONO PREAMPLIFICATO CON ECO E ROGER-BEEP

Microfono da palmo di provata qualità con eco regolabile/escludibile e nota di fine trasmissione automatica a due toni escludibile. Regolazione della preamplificazione, visibile al buio con particolari fluorescenti.

Completo di connettore micro quattro alimentato con una batteria da 9 V cc.

ALAN F22

codice C263

Microfono preamplificato con Eco. È possibile effettuare sia la regolazione della ripetizione dell'eco che del livello di amplificazione. L'effetto può essere escluso tramite un interruttore. Risultata visibile anche in caso di uso notturno in quanto sono presenti particolari fosforescenti. Viene fornito con connettore standard per microfono a 4 poli. Alimentazione tramite batteria da 9 V.

ALAN F16

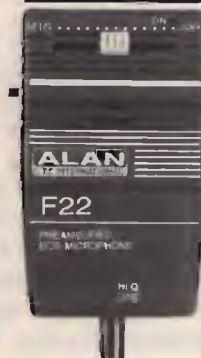
codice C256

Microfono preamplificato regolabile con doppio roger beep per apparati veicolari CB. È dotato di interruttore per inclusione/esclusione Roger Beep. Visibile anche durante la guida notturna grazie ad alcuni particolari fosforescenti. Completo di connettore micro quattro. Alimentazione tramite batteria da 9 V.

ALAN F10

codice C239

Microfono preamplificato regolabile per apparati CB. Visibile anche durante la guida notturna grazie ai particolari fosforescenti. Completo di connettore micro quattro. Alimentazione tramite batteria da 9 V.



42100 Reggio Emilia - Italy
Via R. Sanardi, 7
(Zona Ind. Mancasale)
Tel. (0522/47441 (r.c. aut.)
Telex 530156 CTE I
Fax 47448

Radioascolto 1990

Le 185 migliori opportunità di DXing in Onde Medie e Corte per iniziare bene il nuovo anno!

• Luigi Cobisi •

Anno nuovo, DX nuovissimi: per iniziare nel modo migliore il nuovo radiodecennio — che si apre sotto i migliori auspici dell'attività solare — ecco, selezionati per voi, ben 185 ascolti facili, interessanti e che, soprattutto, non richiedono di fare le ore piccole di fronte al ricevitore.

Onde medie in Europa e Mediterraneo

Nella cinquantina di osservazioni selezionate in **tabella 1**, diverse sono interessanti isofrequenze, veri e propri canali di "conflitto" tra diverse stazioni.

666 kHz: in genere vi è presente la SWF di Baden Baden, il cui palinsesto è destinato a mutare per la programmata fusione con la SDR di Stoccarda. Non è raro, però, l'incrocio con Radio Miramar, aderente alla Cadena de Ondas Populares (COPE) della chiesa spagnola.

La differenza tra i due impianti è cospicua: 180/350 kW per quello tedesco, 20 kW per l'emittente di Barcellona.

882 kHz: sono presenti contemporaneamente Radio Titograd, Montenegro (Jugoslavia) e un impianto della Stimme der DDR. Quest'ultimo (250 kW) è in onda 24 ore su 24 mentre Titograd (300 kW) trasmette dalle 6 alle 24 italiane. La vicinanza dell'Italia al Montenegro lascia il canale alla Stimme der DDR solo dopo mezzanotte.

1080 kHz: il quarto programma polacco (Czworka) dispone di una potenza tra le maggiori del continente (1500 kW) a Katowice, ma non è raro il caso dell'inserimento della Cadena SER, la maggior rete commerciale spagnola, da diverse località, pur con potenze dichiarate da 5 kW (Mallorca, Granada) a 2 kW (tre località). La Cadena SER offre nottetempo un vasto panorama informativo: *Hora 25* (dalle 23, con le notizie del giorno che si conclude) e molto sport dopo mezzanotte.

Lo scontro ispano-polacco si ripete anche su 1503 kHz e in effetti, alla ricerca di curiosità nell'etere europeo, la Spagna è quella che offre maggiore divertimento. Le onde medie, qui, hanno sempre avuto notevole importanza e continuano nel loro ruolo, nonostante proprio l'89 abbia visto una forte ristrutturazione dei canali a favore dell'FM dove è comparsa anche Radio Nacional - Radio 1, finora solo in MW.

1179 kHz: è un canale abbastanza curioso perché tutti i 3 CL lo associano alla sola Ra-

dio Sweden, che vi ripete tutti i programmi per l'estero comunemente irradiati in onde corte. Vi compare invece — sull'Italia — la radio ellenica (ERA-Makedonia 2) da Salonicco.

1215 kHz: è un altro canale che in un ipotetico telequiz sulla radio avrebbe come risposta sicura Radio Tirana. Vi si inserisce spesso, però, Radio Mosca dalla kantiana Koeningsberg (in russo Kalinigrad) e sotto diversi nomi: con il proprio per ripetervi programmi per l'Europa centro-orientale, con quello di Radio Stantsya Rodina (Radio Patria) quando trasmette ai russi all'estero.

Gli ascolti che preferisco sono però altri quattro.

Anche questi sono ripetibili (alle ore indicate) e comprendono due frequenze di punta della RAI che dopo le 2330 si liberano.

657 kHz a favore dei soliti spagnoli (Radio 5, la ex Radiocadena incorporata all'inizio dell'89 da RNE) e 1035 kHz del Portogallo (Antena 1). Anche qui gioca un ruolo fondamentale la chiusura ad una certa ora del tx RAI, mentre altri restano in onda 24 ore su 24, come quelli citati.

Su **1089 kHz** (che in altre ore vi regala al massimo la vicinissima Tirana) tra mezzanotte e l'una fa la sua comparsa

tabella 1

Selezione di stazioni europee in onda media ordinate per frequenza. Nella seconda colonna l'ora di ricezione, cui fa riferimento il periodo dell'anno (D = inverno, M = primavera, J = estate, S = autunno) di più regolare ricezione, anche se i segnali riportati sono ricevibili nella maggior parte dei casi in tutti i periodi dell'anno alle ore indicate, ed in genere dopo il tramonto. L'ora UTC equivale alla solare italiana meno 1 ora, legale meno 2 ore. La colonna ITU riporta il paese d'origine secondo l'abbreviazione dell'International telecommunications Union.

FREQUENZA	UTC	STAZIONE	ITU	NOTE	SINPO	PERIODO
558	2200	RSI-Rete 1	SUI	Nottetempo	45554	J9
612	2035	R.Sarajevo	YUG	mus. balcanica	54444	M9
621	2210	RTBF 1	B	Calcio (F)	35333	D8
657	2245	RNE-Radio5	E	Spagnolo	34343	S9
666	2305	SWF 1	D	ARD Nacht-Progr	45444	D8
666	2250	COPE	E	R. Miramar-Spagn	33222	S9
693	2255	Berliner R.	DDR	Musica + dediche	45444	S9
702	2000	TWR	MCO	R. Evangile (F)	55555	M9
719	2305	R.Polonia	POL	Polacco-Notizie	43444	J9
720	2230	RTT	TUN	musica araba	55555	M9
729	2230	ERA	GRC	greco - jazz	44444	M9
747	2158	Horizont	BLG	bulgaro - inno	45444	M9
774	2015	RNE-Radio5	E	Spagnolo-Sport	34333	S9
783	2130	Stimme DDR	DDR	"Aktuell"	55444	S9
792	2235	SER	E	"Hora 25"	45444	S9
801	1810	RNE-Radio1	E	Spagnolo-QRM BR	4333M	M9
837	2150	R.France	F	Progr. p. immigr.	44444	S9
873	2335	Mayak	URS	2' prog. russo	34333	S9
882	2312	Stimme DDR	DDR	Wunschkonzert	45333	D8
882	2045	R.Titograd	YUG	Serbo-Croato	54444	M9
891	1800	RTA	ALG	Francese	55444	M9
927	2220	BRT 1	B	Fiammingo-Sport	35333	D8
981	2000	RTA 4	ALG	Spagnolo	54444	M9
1035	2200	RDPAntena1	P	Calcio (P)	35333	D8
1080	2329	SER	E	Ciclismo	35343	M9
1080	2130	PolskieR.4	POL	Polacco-Notizie	45444	J9
1089	2300	R.Kiev	URS	Ucraino	35333	M9
1107	2332	RNE-Radio5	E	Rete catalana	25322	M9
1152	2320	RNE-Radio5	E	Spagnolo	45433	S9
1179	1930	ERA-Mak.2	GRC	greco-basket	33333	M9
1179	2300	R.Sweden	S	"Weekday"	34533	S9
1188	2340	BerlinerR.	DDR	Musica + dediche	34333	S9
1215	1800	R.Mosca	URS	Progr. Polacco	45444	M9
1215	2010	R.Tirana	ALB	italiano	33333	S9
1215	2310	R.St. Rodina	URS	russo	55444	S9
1260	2240	SER	E	Spagnolo	45444	M9
1287	2130	R.Praga	TCH	italiano	45333	J9
1314	2330	NRK 1	NOR	Norvegese	34333	S9
1341	2115	Petoefi R.	HUN	Canzoni ungher.	55444	J9
1431	1820	R.DDR 1	DDR	Notizie (D)	55444	M9
1503	2100	R.Polonia	POL	Italiano	55444	M9
1503	2327	RNE-Radio5	E	Spagnolo	34322	S9
1530	1910	R.Vaticana	CVA	R.Vaticana-Sera	55555	J9
1530	2100	R.Vaticana	CVA	italiano	55555	J9
1539	2130	DLF.	D	italiano	55555	M9
1539	2230	DLF	D	italiano	45444	S9
1566	2330	RTT	TUN	Chiusura	44333	S9

Radio Kiev (trasmettitore da 300 kW di Krasnodar) con programma per l'estero in ucraino, il che vuol dire identificazione certa anche per chi non parla la lingua di Zavarov.

Su 1314 kHz, frequenza dove in Ancona e altre città si sente al massimo la RAI, avendo pazienza dopo la chiusura

compare la norvegese NRK1 con oltre 1000 kW.

Onde corte: 4 o 5 cifre?

Frequenze a 4 cifre sono quelle sotto i 10000 kHz: questa regione delle HF offre emittenti europee, asiatiche e afri-

cane, per le quali non importa fare le ore piccole. Anzi, molte sono ricevibili anche in... una pausa per il caffè, ammesso che abbiate una radio a onde corte a portata di mano.

4 cifre

Un gruppetto di africane al-

tabella 2

Le stazioni consigliate in onde corte tra i 75 e i 31 m (4 ÷ 9 MHz).

FREQUENZA	UTC	STAZIONE	ITU	NOTE	SINPO	PERIODO
3985	2130	R. Pechino	SUI	Ital.-Relay SV.	55555	M9
3985	1800	R. Svizz. Int.	SUI	Studio Aperto	55444	J9
3985	2230	R. Pechino	SUI	Italiano-viaSUI	55555	S9
3985	2130	R. Pechino	SUI	Italiano-viaSUI	55555	J9
4820	1853	R. Mosca 1	URS	Russo	23432	S9
4830	1900	Mayak	URS	2' prog. russo	34333	S9
4835	1835	R. Bamako	MLI	Dal Mali	43433	S9
4904	1945	RN'Djamena	CHA	Ciad (francese)	34433	J9
4934	1903	V. Kenya	KEN	Inglese	34333	S9
4940	1845	R. Kiev 2	URS	ucraino	43333	S9
5010	1935	R. Garoua	CAM	Camerun	34333	J9
5035	1925	R. Bangui	CAF	Rep. Centrafricana	35322	J9
5990	2030	RAI	I	Inglese	34333	M9
5995	2230	RCI	CDN	Francese	43433	D8
6055	2130	R. Praga	TCH	Italiano	54444	S9
6075	0730	DW	D	Funkjournal (D)	55555	D8
6100	2245	R. Jugoslav	JUG	Italiano	54333	S9
6110	2245	R. Mediter.	MLT	Inglese-Notizie	43433	D8
6155	0800	R. Austrial	AUT	DX-Telegramm	55444	S9
6165	1900	R. Svizz. Int.	SUI	Il Quotidiano	55555	D8
6165	0700	R. Svizz. Int.	SUI	Il Quotidiano	55555	D8
6165	0600	R. Svizz. Int.	SUI	Il Quotidiano	54444	J9
6250	1530	R. Vaticana	CVA	Orizzonti Crist	55555	J9
6250	1000	R. Vaticana	CVA	Angelus festivo	55555	J9
6860	2225	R. Pechino	CHN	Portoghese	35343	D8
6930	2210	R. Pechino	CHN	Progr. Spagnolo	45444	D8
7100	1900	R. Tirana	ALB	Italiano	54444	J9
7110	2140	R. Tirana	ALB	Italiano	34333	J9
7145	0700	R. Polonia	POL	Italiano	35433	J9
7185	0810	RBI	DDR	Inglese	45333	S9
7220	2145	R. Jugoslavia	YUG	Italiano	55555	M9
7220	2245	R. Jugoslavia	YUG	Italiano	55555	S9
7257	1200	AWR-Europe	I	Porgr. Italiano	23222	D8
7260	1630	RBI	DDR	Italiano	45444	J9
7260	2000	RBI	DDR	Italiano	54444	S9
7260	2152	RBI	DDR	Spagnolo	55555	S9
7290	1605	RAI	I	Italiano	44444	J9
7325	0835	BBC	G	Inglese	35333	S9
7335	0828	Eur. Chr. R.	I	Inglese-Relig	45333	S9
7345	0840	R. Praga	TCH	Interprogram	45333	S9
7350	2045	R. Mosca	URS	Italiano	54333	S9
7470	2030	R. Pechino	CHN	Italiano	54444	J9
7550	2015	KBS	KOR	tedesco da Seul	33222	M9
9425	0715	ERA	GRC	Progr. Italiano	55444	D8
9425	0715	ERA	GRC	Italiano	44333	J9
9460	1500	V. Turkey	TUR	Turco-Notizie	44333	J9
9525	0700	R. Polonia	POL	Italiano	55444	J9
9545	1345	DW	D	Kirchenfunk	55555	J9
9555	2045	RCI	G	francese	55555	J9
9565	1510	V. America	GRC	Greco	55444	J9
9585	1715	R. Budapest	HUN	Italiano	54444	S9
9585	1630	R. Budapest	HUN	Italiano	54444	S9
9525	1530	R. Bucarest	RDU	Italiano	44333	S9
9710	1430	RAI	I	Italiano	54444	J9
9715	1202	R. Nederland	HOL	inglese	55444	S9
9760	1400	BBC	G	Outlook	55444	J9
9765	1900	RNE-REE	E	Debate Europa	44444	M9
9805	0730	RFI	F	Francese	55555	D8
9835	1530	R. Budapest	HUN	Italiano	55555	J9
9900	1800	R. Cairo	EGY	Italiano	54444	S9
9965	2039	R. Pechino	CHN	italiano	34232	S9

tabella 3
 Frequenze consigliate di stazioni BC oltre 10 MHz.

FREQUENZA	UTC	STAZIONE	ITU	NOTE	SINPO	PERIODO
11605	1930	KolYisrael	ISR	francese	44444	J9
11620	1915	AIR	IND	Indian Press	54444	J9
11660	2030	R.Sofia	BLG	Italiano	44444	S9
11665	1800	R.Kuwait	KUW	Inizio progr.	54444	J9
11670	0715	RFI	F	francese	55555	M9
11670	1930	R.Sofia	BLG	Italiano	55444	J9
11690	1905	R.Mosca	URS	Italiano	54444	J9
11740	1018	R.Vaticana	CVA	Mess. del Papa	55444	S9
11780	2000	RDP-Intern	P	Italiano	44333	S9
11740	2100	RDP-Intern	P	Italiano	54444	S9
11755	2040	R.Finland	FIN	Tedesco	44444	J9
11755	1900	R.Finland	FIN	tedesco	34343	J9
11780	1610	R.FreeEurope	D	Progr.Romeno	53443	M9
11790	2147	RNE-REE	E	Spanish byRadio	54444	S9
11810	0830	RAI	I	Italia Sport	55444	D8
11850	2050	R.Habana C.	URS	Relay in URSS	45333	M9
11920	1022	RNE-REE	E	Spagnolo	45333	S9
11935	1600	RCI	CDN	francese	45433	J9
12095	0745	BBC	G	Waveguide	55555	S9
13655	1000	R.Jordan	JOR	Inglese	45444	M9
13655	0900	R.Jordan	JOR	inglese	45344	J9
13725	0935	R.Austria	AUT	Esperanto	44444	M9
15010	1930	V.Vietnam	VTN	francese	35333	M9
15010	1830	V.Vietnam	VTN	francese	44333	S9
15100	1940	R.Pechino	CHN	francese	44444	S9
15110	2045	R.Sofia	BLG	italiano	55444	S9
15115	1005	R.Finland	FIN	tedesco	44544	S9
15120	1215	R.Polonia	POL	Themen d. Woche	55555	S9
15125	1026	R.Mosca	URS	tedesco	44444	S9
15155	1205	RFI	F	francese	54444	S9
15180	1140	BBC	G	English byRadio	55555	S9
15185	1915	R.Finland	FIN	tedesco	55555	S9
15205	1630	V.America	MRC	Special English	43333	M9
15205	1909	V.America	GRC	Newsline	55444	S9
15240	1031	RBI	DDR	tedesco	55444	S9
15245	1015	BBC	CYP	Science Action	44444	S9
15260	1630	V.America	MRC	Special English	54444	M9
15260	2109	BBC	ASC	Sports' Round-up	33433	S9
15275	2125	DW	D	Orgelmusik	34333	S9
15285	1925	RDP-Intern	P	Portugal Jovem	55444	S9
15310	1200	R.Sofia	BLG	turco	55555	S9
15345	2025	RAE	ARG	Italiano	33222	S9
15365	1945	R.RSA	RSA	francese	35333	M9
15370	1225	R.Bucarest	ROU	tedesco	55444	S9
15375	2125	R.Cairo	EGY	Notizie-inglese	45333	S9
15390	1200	BBC	G	Greco	55555	J9
15400	1931	BBC	ASC	"Henry V"	55444	S9
15445	1845	V.America	LIB	Special English	44544	S9
15445	1150	R.Bucarest	ROU	francese	54444	S9
15475	1858	Afrique N°1	GAB	Musica africana	55444	S9
15525	2025	R.Svizz.Int.	SUI	italiano	44433	S9
15560	1155	R.Nederland	HOL	spagnolo	55444	J9
15575	1730	KBS	KOR	italiano	23222	S9
15610	2032	WCSN	USA	inglese	44333	S9
15630	1040	ERA	GRC	inglese	55444	S9
15640	2010	KolYisrael	ISR	DX-Corner	55555	S9
15650	1155	KolYisrael	ISR	francese	53433	S9
15770	1235	Rikisutvar	ISL	Islandese	44333	S9
17550	0845	ERA	GRC	inglese	55454	S9
17655	1300	R.Mosca	URS	inglese	55444	J9
17685	2000	KolYisrael	ISR	Israel News	44444	M9
17750	2120	WYFR	USA	Italiano	35443	S9
21470	1005	BBC	CYP	inglese	55444	S9
21530	1300	R.Liberty	D	progr.turkmeno	55444	S9
21545	0900	R.St.Soyuz	URS	notizie-russo	45433	S9

segue **tabella 3**

FREQUENZA	UTC	STAZIONE	ITU	NOTE	SINPO	PERIODO
21555	1020	RNE-REE	E	Matinal America	55444	J9
21590	1400	R.RSA	RSA	inglese	44444	J9
21655	1030	R.FreeEurope	D	Polacco	55544	J9
21690	0545	R.Giappone	GAB	Ital.-Rel.Gabon	55444	J9
21700	1012	RDP-Intern	P	S.Messa	55444	S9
21710	1002	BBC	G	inglese	55555	S9
21760	1000	KolYisrael	ISR	Inglese	45444	J9
21780	1408	WCSN	USA	inglese	35333	J9
25645	1025	RTBF	B	Musica pop	45544	S9
25790	1540	R.RSA	RSA	Hit Parade	45444	J9
25790	0808	R.RSA	RSA	Afrikaans	45444	S9
25900	0825	UAER Dubai	UAE	arabo	45444	S9

l'ora di cena tra **4835** e **5035 kHz**. Quasi tutte regolari, compresa quella Voice of Kenya su **4934 kHz** compressa tra segnali russi; già, perché l'URSS è l'unico paese europeo che trovate sui 60 m, oltre all'Albania, che non è nella nostra **tabella 2** ma si sente quando volete su **5057 kHz**.

Tra le trasmissioni in italiano si notano Pechino, su **3985 kHz** in relay dalla Svizzera e su **9965 kHz** in diretta dalla Cina, poi Radio Praga (**6055 kHz**), Radio Jugoslavia (**6100** e **7220 kHz**), Radio Svizzera Internazionale (**3985**, **6165**, **9535 kHz**), Radio Tirana (**7100 kHz**, ed è la prova dell'abbandono della banda amatoriale dei 40 m da parte del programma italiano) e diverse altre, per lo più dall'Est con l'eccezione di Radio Cairo (**9900 kHz**) unica emittente araba in onde corte con programma italiano.

Per finire, tre emittenti religiose dall'Italia: AWR (**7257 kHz**) e European Christian Radio (**7335 kHz**); la Radio Vaticana, che, di sera, è meglio ricevibile in onde medie (**1530 kHz**), è su **6250** (o **6248 kHz** per l'esattezza).

5 cifre

Cominciamo da Radio Jordan su **13655 kHz**. È la più grande novità dell'89 e destinata ad allargare il suo pubblico dopo l'introduzione di impianti modernissimi per le sue onde corte. Anche **9560**

kHz (vecchia frequenza "latitante") ne ha tratto beneficio. I programmi — in inglese — sono comprensibilissimi a tutto vantaggio del regno di Hussein, re e radiomatore molto noto.

Salendo sui **15 MHz** trovate una discreta selezione di stazioni su quella che ha rappresentato la banda più "trafficata" dell'anno. Attenzione alla provenienza dei segnali (BBC e VoA hanno un bel po' di relay come la signa ITU del paese di provenienza vi riporta in **tabella 3**). In italiano trovate il Giappone ripetuto dal Gabon (**21690 kHz**) che, a parte l'ora, è comunque uno dei più bei programmi nella nostra lingua trasmessi dall'estero.

Su frequenze più alte incrociamo la WCSN (USA). In estate e in autunno l'abbiamo sintonizzata in inglese, di preferenza su **15610** e **21780 kHz**. In inverno e in primavera, meglio su **9495 kHz**.

Sono numerose, ormai, le stazioni religiose americane in onde corte, dopo la deregolamentazione delle gamme BC negli Stati Uniti. La WCSN ha alcune consorelle, come la KYOI e KVOH presenti verso la mezzanotte italiana su frequenze intorno a **17780 kHz**. Resiste però — unica in italiano con i suoi sermoni e letture bibliche — la WYFR dalla Florida; la trovate segnalata su **17750 kHz**.

Qualche previsione

Sono un po' deluso dai **25 MHz** che non mi hanno dato i risultati che speravo. Ma col 1990, e un'attività solare sempre più favorevole, qualche indicazione "d'attesa" può essere utile per saperedove provare. Eccole, in aggiunta alle magnifiche 4 della tabella:

25730 kHz Radio Norway International

25750 kHz BBC

25795 kHz Radio Jugoslavia

25820 kHz Radio France Internationale

25945 kHz Radio for Peace International, Costa Rica.

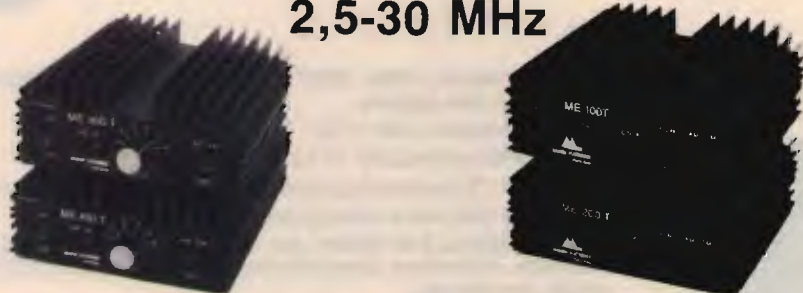
Tutte ricevute, tranne l'ultima, apparsa a tarda sera, di giorno (1000-1500 UTC) già nell'ultimo scorcio dell'89, in Italia.

Nel complesso, il 1990 presenta una crescita di interesse per le onde corte internazionali, complice la propagazione, certo, ma anche la passione crescente per il radioascolto.

Un caso pratico: lo scorso giugno la Voice of America ha realizzato, guarda caso proprio sulla banda dei 13 m (**26040 kHz**) un positivo *test* durante il congresso europeo del radioascolto svoltosi tra Svezia e Norvegia. Un segnale di come l'interesse verso determinate bande e frequenza tende a far spostare le emittenti verso di esse...e, quasi dimenticavo, anche **26040 kHz** è una frequenza da tenere d'occhio.

CQ

AMPLIFICATORI LINEARI A STATO SOLIDO (TESTA ROSSA) 2,5-30 MHz



MODELLO	ALIMENT.	ASSORBIMENTO	WATTS INPUT	WATTS OUTPUT MAX AM
<input type="checkbox"/> ME 100T	13.8V	8A	5- 6	100
<input type="checkbox"/> ME 200T	24/28V	8A	2-10	100/150
<input type="checkbox"/> ME 300T	13.8V	18A	2- 6	100/160
<input type="checkbox"/> ME 400T	24/28V	18A	2-12	250/330
<input type="checkbox"/> ME 500T	13.8V	30A	2-10	250/300
<input type="checkbox"/> ME1000T	24/28V	45A	2-30	500/700

- Modelli con regolazione HI-LOW - 2 posizioni
 Modelli con regolazione a 6 posizioni ed attenuatore di ingresso (possibilità di ventola)

ALIMENTATORI PROFESSIONALI AUTOPROTETTI

AL10 =	13.8V - 10A	AL10V =	9÷15V - 10A
AL20 =	13.8V - 20A	AL20V =	9÷15V - 20A
AL30 =	13.8V - 30A	AL30V =	9÷15V - 30A
AL24 =	13.8V - 3A	AL24V =	13.8V FISSI - 3A
	24 V - 20A		20÷30V - 20A
AL50 =	13.8V - 50A	AL50V =	9÷15V - 50A



ANTENNE VEICOLARI AD ALTA POTENZA 27 MHz

APACHES = ALT. mt 1,40 POT. 1000W
 COMANCHES = ALT. mt 1,80 POT. 1500W

PRESSO I MIGLIORI RIVENDITORI

Lafayette Kansas RTX CB in AM-FM

40 canali in palmo di mano

OMOLOGATO
P.T.



Un nuovo apparato molto "Slim" con display digitale multifunzione infatti dal display si può leggere:

- il tipo di emissione AM o FM.
- il livello della potenza RF: H o L (alta o bassa).
- l'indicatore TX quando l'apparato è commutato in trasmissione.
- l'indicatore del pacco batterie pressochè scarico (BATT.).
- il funzionamento Dual Watch, per cui, oltre ad ascoltare il canale prescelto, il ricevitore campiona per un certo periodo (150 ms) un altro canale selezionato.
- l'indicazione del livello ricevuto mediante una fila di barrette orizzontali. Non solo ma durante le ore notturne il visore può essere illuminato.

L'impostazione del canale operativo viene fatta mediante due tasti laterali Up-Down.

Una particolarità per cui il ricetrasmittitore si differenzia dai soliti walkie-talkie usuali è per il "Dual Watch" che si può considerare come una sorta di canale prioritario. L'ascolto in tale modo avviene su due canali: per un periodo di 2 secondi sul canale considerato principale e di 150 ms. sul canale d'ascolto.

CARATTERISTICHE TECNICHE GENERALI

Tipo di emissione: AM e FM **Canalizzazione:** 10 KHz **N. di canali:** 40
Alimentazione: 13.5V c.c. **Temperatura operativa:** da -10 °C a +35 °C
Tipo di presa coax: TNC **Determinazione della frequenza:** mediante μ P e circuito PLL **Dimensioni:** 64 x 41 x 200 mm

RICEVITORE

Configurazione: a doppia conversione
Valore delle medie frequenze: 10.695 MHz, 455 KHz
Sensibilità dello Squelch: 0.5 μ V per 12 dB SINAD
Reiezione al valore IF: 65 dB **Reiezione di immagine:** 65 dB
Reiezione all'intermodulazione: 65 dB **Distorsione max:** 5%
Livello di uscita audio: 0.4W con il 10% di dist. armonica totale

TRASMETTITORE

Potenza RF (con 13.5V di alimentazione): 3W
Stabilità in frequenza: \pm 200 Hz
Deviazione max. (in FM): \pm 1.3 KHz
Percentuale di mod. max. (in AM): 85%
Rumore FM: > 50 dB
Potenza sul canale adiacente: secondo disposizione di legge
Impedenza d'antenna: 50 Ω



Lafayette
marcucci SpA

Se avete un telefono, un palmare DTMF e un RTX base, vi potrà interessare questa

INTERFACCIA TELEFONICA

Un telefono "made in Hong Kong", due semplici circuiti, un po' di pazienza per la messa a punto, ed ecco pronto il vostro impianto telefonico per auto!

• IK4LHJ Giuliano Vacchi •

Una interfaccia in senso generico, come ben saprete, è un dispositivo che permette di far comunicare tra loro due "realità" diverse e quindi incompatibili.

Quello che vado proponendo in queste pagine è un dispositivo che permette di collegarsi a una linea telefonica tramite una coppia di apparati ricetrasmittenti in FM, siano essi in VHF o UHF, di cui magari uno palmare, in modo simplex o duplex a seconda delle possibilità che offrono i ricetrans volta per volta impiegati.

Diciamo subito che il collegamento tra la stazione mobile e quella fissa sfrutta i toni DTMF; quello che ho realizzato, e che qui vi descrivo, si svolge in simplex avendo usato un IC245E come base e un IC02AT come mobile.

Essendo il telefono un apparecchio che funziona in duplex, cioè con la ricezione e la trasmissione attive contemporaneamente nei due sensi, dovendolo interfacciare con apparati radio simplex che possono solo o trasmettere o ricevere, si è dovuto trovare un espediente per "truccare" il funzionamento di questi ultimi in duplex.

Il sistema è abbastanza semplice: si fa in modo che la postazione base, una volta attivata l'interfaccia, si porti in trasmissione fissa, ma che ciclicamente per qualche decina di mS ogni 1 o 2 secondi torni in ricezione per sentire se la posizione mobile stia trasmettendo, nel qual caso bloccherà la base in ricezione tramite il comando di squelch.

Per cui si vede come normalmente sia attivo il senso BASE → MOBILE, ma che quest'ultima, appena passa in tx, attiva l'altro senso MOBILE → BASE in modo automatico.

La sensazione uditiva dalla postazione mobile è un *click* che affligge la normale ricezione del parlato ogni 1 o 2



Prove con l'interfaccia telefonica e il ricetrans.

SCHEMA A BLOCCHI

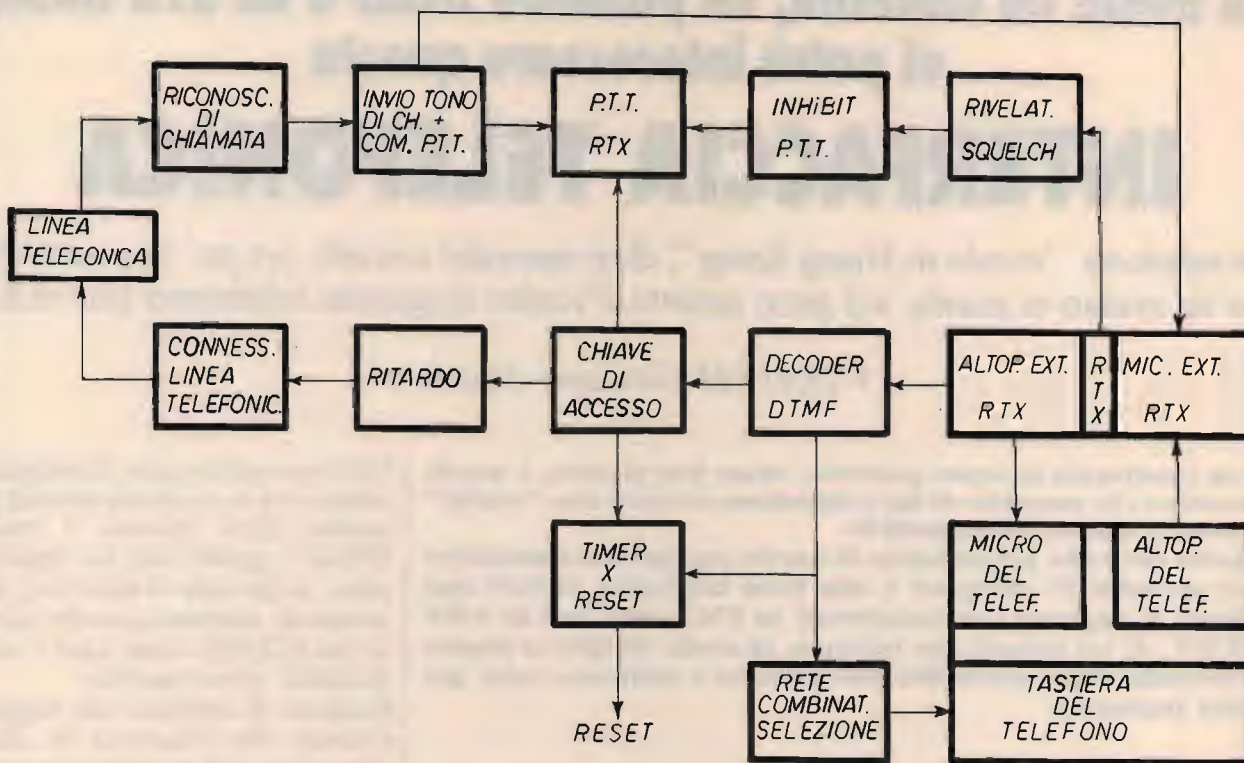


figura 1
Schema a blocchi dell'interfaccia telefonica.

secondi ma che non altera la sua comprensibilità, mentre chi è sulla linea telefonica non nota nulla di tutto questo.

Seguendo lo schema a blocchi di figura 1, cerchiamo di capire come funzioni questa interfaccia telefonica e quali siano le funzioni che deve svolgere. Supponiamo di ricevere una chiamata dalla linea telefonica: un rivelatore di chiamata andrà a sbloccare un oscillatore BF a circa 1500 Hz collegato sulla presa *microfono ext.* dell'RTX base e, contemporaneamente, lo manderà in trasmissione attivandone il P.T.T. a ritmo di chiamata. Abbiamo così ottenuto l'invio di un tono in trasmissione ogni volta che suona il telefono.

Sull'apparato mobile, avvertendo il tono inviato dalla base, ci si può collegare con la linea telefonica.

Vediamo come: passando in

trasmissione, la nostra portante sblocca lo squelch della base il quale, inibendone il P.T.T., la blocca in RX.

A questo punto, con la tastiera DTMF si inviano le 4 cifre del codice di accesso che vengono decodificate dal decoder DTMF, e, se riconosciute valide dalla chiave elettronica, si attiva l'interfaccia.

Questa condizione provoca: 1 l'attivazione di un timer che dopo un certo tempo, in assenza di comandi dalla stazione mobile, resetterà l'interfaccia;

2 con un piccolo ritardo, il collegamento della parte-telefono alla linea.

A questo punto, dalla stazione mobile ci si è collegati alla linea telefonica come se avessimo risposto dal nostro apparecchio di casa.

Per "riattaccare" si invia un comando particolare che, nel nostro caso, è "*", il quale

resetta l'interfaccia staccando la comunicazione.

Facciamo ora il caso in cui si voglia chiamare un numero di telefono dalla postazione mobile.

La procedura per attivare l'interfaccia è quella descritta precedentemente: dopo aver inviato il codice di accesso ed essersi assicurati che si sia attivata (si deve sentire il tono di centrale), sempre con la tastiera DTMF si formano le cifre da inviare in linea.

Nell'interfaccia, le uscite del decoder DTMF andranno a pilotare uno stadio che ha il compito di effettuare le chiusure necessarie per inviare in linea le cifre da noi impostate, come se stessimo azionando direttamente i comandi della tastiera sul telefono.

IL CIRCUITO

Seguendo lo schema elettrico

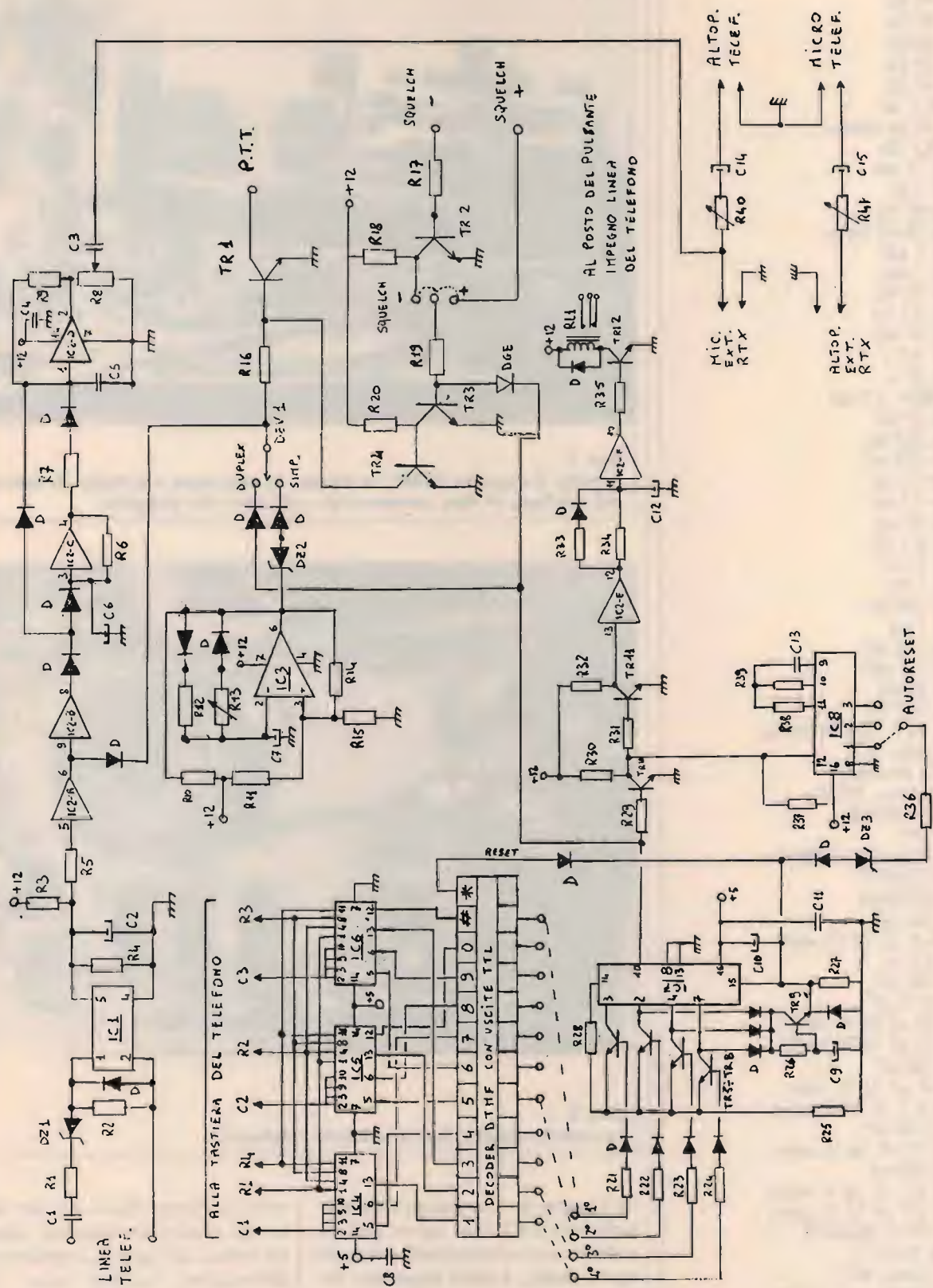


figura 3
 Schema elettrico dell'interfaccia telefonica.

ELENCO DEI COMPONENTI

- R1: 1 k Ω
- R2: 10 k Ω
- R3: 47 k Ω
- R4: 68 k Ω
- R5: 10 k Ω
- R6: 10 k Ω
- R7: 2,7 k Ω
- R8: 10 k Ω trimm.
- R9: 2,7 k Ω
- R10: 15 k Ω
- R11: 1 M
- R12: 82 k Ω
- R13: 10 k Ω trimm.
- R14: 1 M Ω
- R15: 1 M Ω
- R16: 10 k Ω
- R17: 4,7 k Ω
- R18: 47 k Ω
- R19: 4,7 k
- R20: 47 k
- R21/R24: 4,7 k Ω
- R25: 12 k Ω
- R26: 220 k Ω
- R27: 470 k Ω
- R28: 2,2 k Ω
- R29: 4,7 k Ω
- R30: 10 k Ω
- R31: 4,7 k Ω
- R32: 10 k Ω
- R33: 1 k Ω
- R34: 120 k Ω
- R35: 1 k Ω
- R36: 120 k Ω
- R37: 1,5 M Ω
- R38: 68 k Ω
- R39: 680 k Ω
- R40, R41: 100 k Ω trimm.
- RL1: relè 12 V
- DEV1: deviatore
- IC1: optois. 4N35
- IC2: CD40106
- IC3: 741
- IC4, IC5, IC6: CD4016
- IC7: CD4017
- IC8: CD4060
- C1: 100 nF
- C2: 4,7 μ F 16 V_L elett.
- C3: 4,7 μ F
- C4: 100 μ F
- C5: 0,22 μ F
- C6: 10 μ F 16 V_L elett.
- C7: 15 μ F 16 V_L elett.
- C8: 100 nF
- C9: 47 μ F 16 V_L elett.
- C10: 4,7 μ F 16 V_L elett.
- C11: 100 nF
- C12: 10 μ F 16 V_L elett.
- C13: 680 nF
- C14: 4,7 μ F 16 V_L elett.
- C15: 4,7 μ F 16 V_L elett.
- TR1, TR11: BC2378
- TR12: 2N1711
- DZ1: zener 47 V
- DZ2, DZ3: zener 6,2 V
- D: 1N4148
- DGE: diodo al germanio
- RC1: relè 12 V

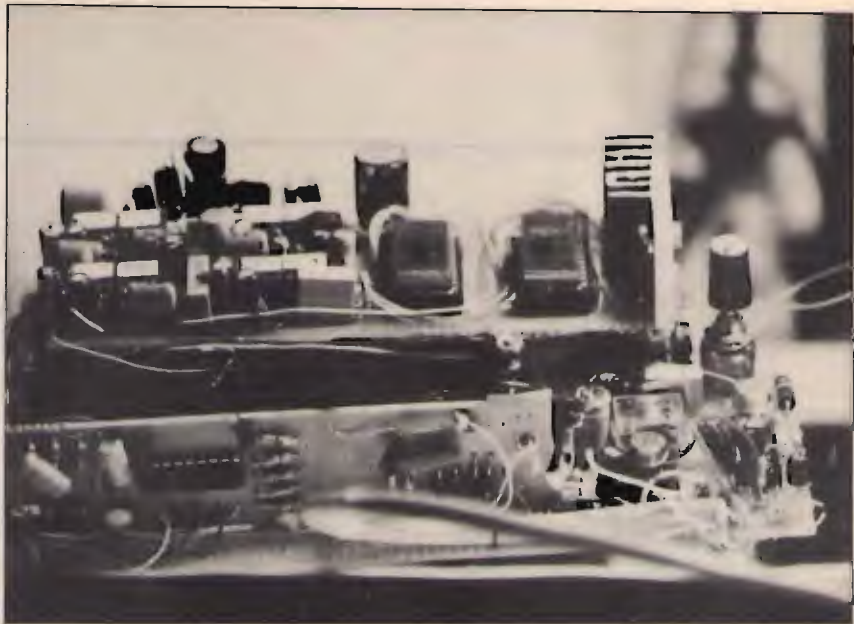


foto 1
In alto: il decoder DTMF; in basso, in posizione verticale: la basetta del telefono di tipo commerciale utilizzato nel progetto.

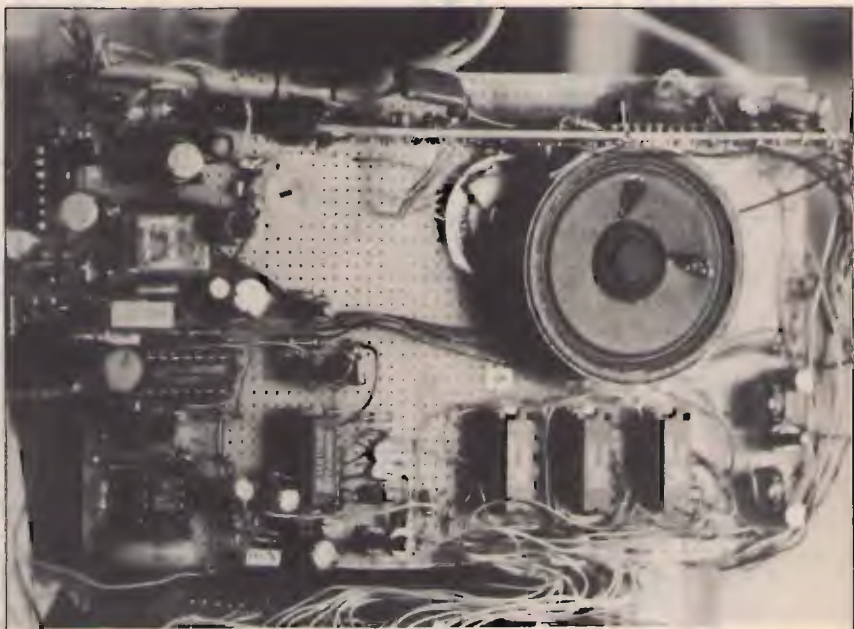


foto 2
La piastra-madre dell'interfaccia telefonica.

di **figura 3**, troviamo l'optoisolatore IC1 che serve per rivelare una eventuale chiamata in linea; i suoi ingressi, infatti, sono sempre collegati alla linea telefonica tramite C1-R1-DZ1. Se si hanno difficoltà a repe-

rire lo zener DZ1 da 50 volt, se ne possono mettere alcuni in serie, sui quali, comunque, dovranno cadere una cinquantina di volt durante la chiamata. L'uscita di IC1 va a sbloccare l'oscillatore di BF, formato

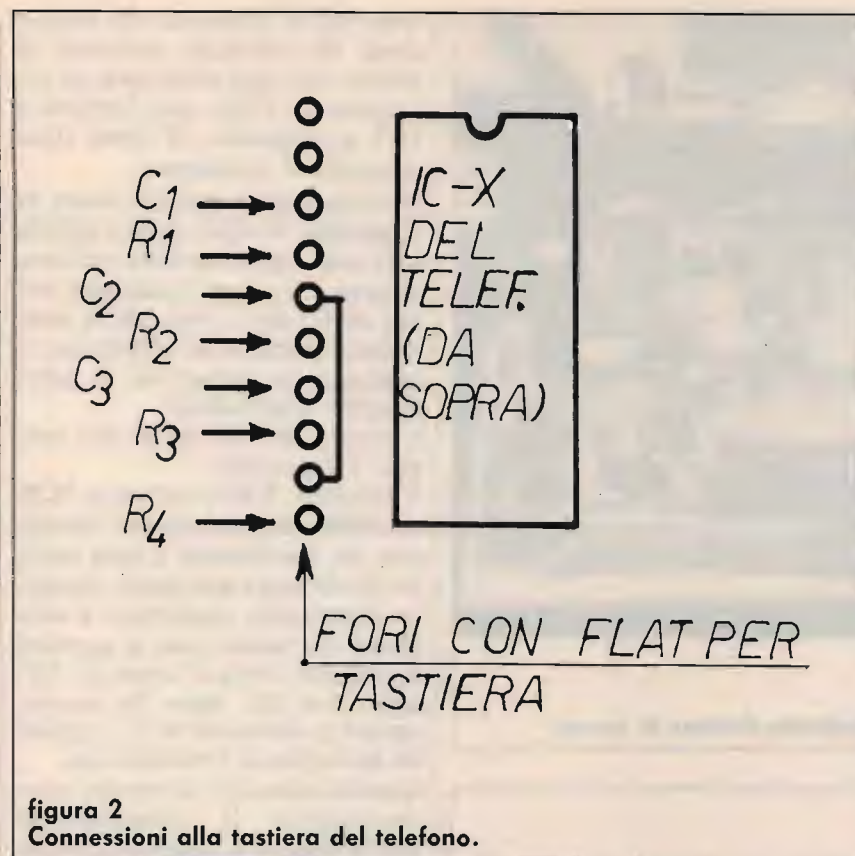


figura 2
Connessioni alla tastiera del telefono.

da IC2C-D, il quale invia il proprio segnale, dosato da R8, sul *micro ext*, dell'RTX, inoltre porta in conduzione TR1 che manda in trasmissione l'apparato radio, trasmettendo così il segnale telefonico.

Vorrei spendere due parole sul comando P.T.T.

Su alcuni ricetrans è già possibile il collegamento diretto al PTT fatto in questo modo, in altri, nei quali questo segnale viene ottenuto collegando a massa, tramite una resistenza da 22 k Ω , la BF-TX, bisognerà collegare il collettore di TR1, attraverso la suddetta resistenza, all'ingresso *microfono ext*.

Altri tipi di apparati potrebbero richiedere una tensione positiva.

Per venire incontro a questi problemi, si potrebbe disaccoppiare il PTT inserendo un relè da 12 V tra il collettore di TR1 e i + 12 V, utilizzando in modo opportuno i suoi contatti.

Sconsiglio però questa solu-

zione, perché si finisce per allungare il tempo di transizione tra trasmissione e ricezione che, in questa realizzazione, influisce sulla qualità di ascolto della postazione mobile.

L'op amp IC3, un normale 741, realizza un oscillatore con duty-cycle variabile; R12 incide su T-ON che, con il valore attuale, è di circa un secondo mentre R13 regola T-OFF (50mS).

Questo dispositivo serve, una volta che sia stata attivata con il codice l'interfaccia, a tenere in trasmissione il ricetrans base per un secondo e a farlo passare in RX per un tempo che deve essere il più breve possibile, compatibilmente col fatto che in questo tempo, se esiste una portante in aria, lo squelch abbia il tempo di disattivarsi.

Tutto questo ovviamente non serve se si posiziona DEV1 in *duplex*, perché in questo caso ci saranno sempre un ricevitore e un trasmettitore attivi in grado di colloquiare con quel-

li della stazione mobile.

I transistori TR2 e 3 formano il circuito d'ingresso per il segnale di squelch del ricetrans, segnale che, se attivo, andrà a inibire il PTT tramite TR4; lo squelch, a sua volta, può venire inibito dallo stato dell'interfaccia tramite DGE.

Come noterete, gli ingressi per lo squelch sono due, bisognerà usare quello adatto al vostro RTX: si sceglierà l'ingresso SQUELCH e si farà il relativo ponticello se il ricevitore sotto l'effetto dello squelch, fornisce una tensione positiva e viceversa.

Cuore di tutto il circuito è la decodifica DTMF, che deve avere le uscite di tipo TTL.

Questa ha il compito di:

1 fornire i comandi per la chiave elettronica costruita attorno a IC7, che attiva l'interfaccia.

2 fornire il comando di reset generale

3 fornire i comandi per la codifica riga/colonna da inviare sul telefono al posto della tastiera.

La chiave elettronica è a 4 cifre, da scegliere con ponticelli.

Nello schema elettrico (figura 3), come esempio, è stata impostata la combinazione # 521.

FUNZIONA COSÌ

Il tutto si basa su di un contatore/decodificatore binario tipo 4017 che, al momento dell'accensione, viene resettato grazie a C10 e, non ricevendo nessun segnale sul clock (pin 14), posiziona l'uscita 1 (pin 3) a "1" e tutte le altre a "0".

A questo punto, se arriva la prima cifra esatta, tramite R21 il transistor collegato al pin 3 del CMOS si porta in saturazione, fornendo un "1" al clock del contatore tramite R21 e facendolo così avanzare.

Quest'ultimo modificherà le proprie uscite portando a "1" il pin 2, e predisponen-

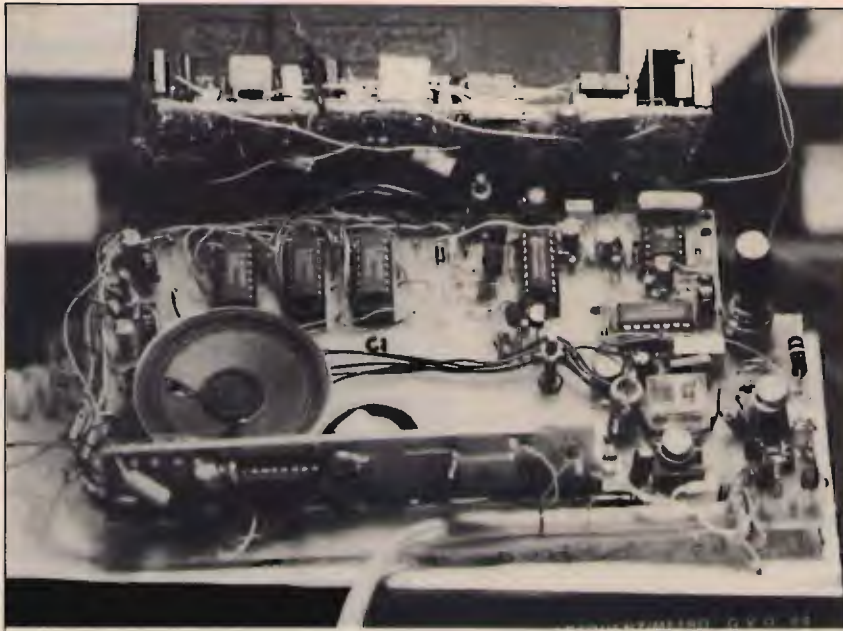


foto 3
Una panoramica dei circuiti dell'interfaccia durante le prove.

una certa costante di tempo data da C9-R26, arriverà al valore per cui manderà in saturazione TR9, che fornirà a IC7 un impulso di reset riattivando il contatore.

Si comprende quindi come la sequenza di cifre esatte debba arrivare entro un determinato tempo che, se si mantiene entro certi valori, non dà la possibilità pratica di effettuare 5 passaggi in sequenza di tutte le cifre disponibili.

L'uscita di IC7 (pin 10) esegue 3 funzioni:

1 tramite TR10 sblocca IC8, un 4060, al cui interno troviamo un oscillatore e una catena di divisori dei quali, tramite ponticelli, andremo a scegliere un'uscita che si porterà alta dopo circa 6' (pin 1), 12' (pin 2) e 24' (pin 3); questa andrà a resettare IC7, e quindi disattiverà l'interfaccia.

Questo circuito serve nel caso perdessimo il collegamento tra la base e la stazione mobile, e non potessimo più inviare comandi, nel qual caso l'interfaccia rimarrebbe attiva indefinitamente.

2 tramite DGE, un diodo rigorosamente al germanio, rende possibile il comando dello squelch sul PTT in modo da permettere alla postazione lontana di costringere in ricezione l'RTX base.

3 comanda, tramite TR10-11 e un circuito di ritardo (IC2E-F-R34-D-C12), RL1 che è il relè di linea, il quale permette così di attivare la parte-telefono.

REALIZZAZIONE E COLLAUDO

La realizzazione pratica del prototipo dell'interfaccia è stata effettuata su piastra millefori.

Il tutto è composto da una prima piastra, quella sopraelavata della foto 1, che ospita il decoder DTMF, una in verticale, che è poi il telefono a tastiera privato dell'involucro, e una piastra-madre che

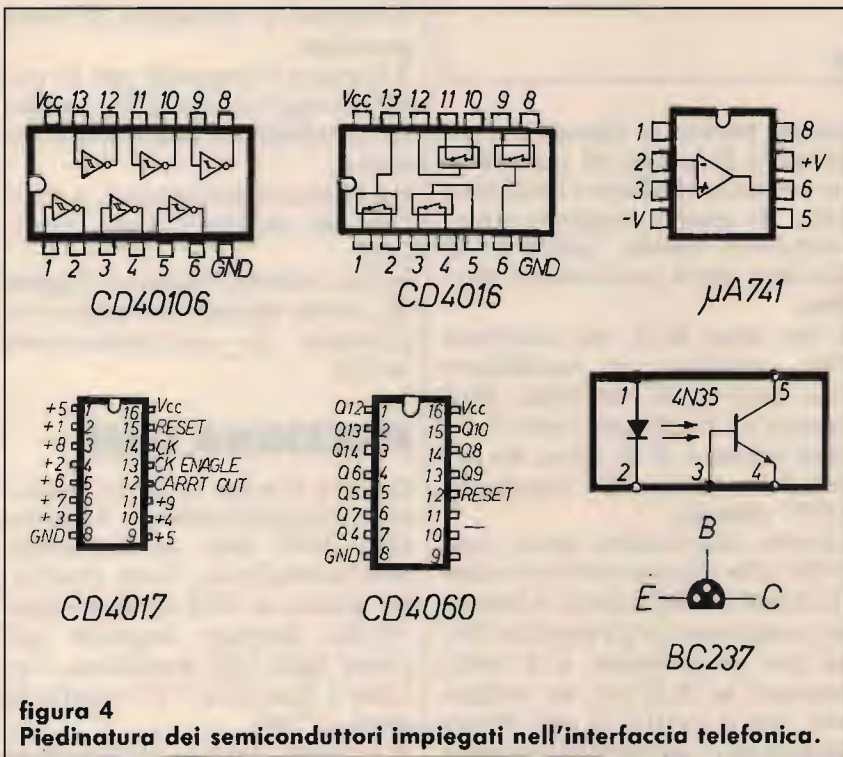


figura 4
Piedinatura dei semiconduttori impiegati nell'interfaccia telefonica.

dosi così a ricevere la seconda cifra da R22 che, quando arriverà, lo farà avanzare ancora, e così via sin a quando non andrà alta l'uscita sul pin 10, che è poi quella che attiverà l'interfaccia.

Se fosse tutto qui, con appena 5 passaggi di tutte le cifre di-

sponibili la chiave si azionerebbe comunque.

Come si può vedere nello schema, però, le uscite 2-4-7 del contatore, tramite 3 diodi e R26, vanno a caricare (quando sono a "1") il condensatore C9, sul quale la tensione, aumentando con

alloggia tutti i componenti dello schema elettrico (foto 2).

La circuiteria di alimentazione è stata volutamente trascurata, perché penso non troviate difficoltà a procurarvi un + 12 V e un + 5 V.

A questo punto, occupiamoci delle **connessioni della piastra madre verso l'esterno**: vediamo prima il **lato-telefono**.

Questo deve essere di tipo a tastiera, economico, piccolo, e, soprattutto, ben funzionante.

Prima di tutto bisogna togliere la tastiera dissaldando il **flat cable**, cercando di capire come sono le connessioni riga/colonna.

Alcuni telefoni passati (poveretti!) sul mio banco di lavoro erano come in **figura 2**, indipendentemente dal tipo di integrato che montavano.

Bisogna quindi collegare, al posto del flat cable, i fili che escono da IC4-IC5-IC6. Poi si dovrà smontare il deviatore che normalmente è posto sotto un pulsantino (quello che serve per prendere la linea), controllando, a riposo, quale è il terminale N.A., quale è N.C. e il centrale, poi, al suo posto, si salderanno i contatti di RL1.

Il microfono e l'altoparlante vanno tolti e, al loro posto, si collegheranno i fili provenienti rispettivamente da C15 e C14: al posto dell'altoparlante è bene inserire una resistenza da 10 Ω .

Rimane quindi la linea telefonica, che andrà connessa al circuito di IC1 e, ovviamente, al telefono dove arrivava normalmente.

Le **connessioni lato-radio** riguardano la presa altoparlante esterno e microfono esterno, che se le avete, bene, altrimenti bisognerà intervenire sul vostro apparato base per portare all'esterno questi due segnali. Stesso discorso per i segnali P.T.T. e SQUELCH. Per prima cosa, montate la parte relativa al comando PTT e allo squelch, verificate

che, mettendo un + 12 V sul centrale di DEV1, il vostro RTX passi in trasmissione e che, desensibilizzando al massimo lo squelch, il normale rumore in banda sia sufficiente a inibire il PTT costringendo l'apparato in ricezione (tutto questo senza aver collegato DGE).

Montate ora il **circuito relativo al 741**, commutate DEV1 su SIMPLEX e verificate che il ricetrans resti in TX per circa un secondo e che torni in RX per brevi istanti.

Vediamo come si regola R13: ruotate il trimmer per circa un quarto di resistenza e girate lo squelch tutto in senso antiorario; l'RTX passerà continuamente dalla trasmissione alla ricezione senza mai bloccarsi. Aumentate ora lentamente la resistenza di R13 sino a quando vi accorgete che il ricetrans si bloccherà in RX; ruotate il comando di squelch in senso orario fino a far riprendere le commutazioni TX \leftrightarrow RX, ruotate di nuovo in senso antiorario lo squelch e assicuratevi che l'apparato si blocchi ancora in RX in modo stabile, altrimenti si agirà nuovamente su R13.

Assemblate ora il rivelatore di chiamata e il generatore BF, eseguendo anche il collegamento col *mic. ext.* dell'RTX e portate anche la linea telefonica su C1-R2.

Fatevi chiamare al telefono e, prima di rispondere, verificate che quando arriva la chiamata sulla linea il vostro ricetrans passi in trasmissione, inviando anche il tono BF la cui intensità dovrà essere regolata con R8.

A questo punto si può **montare il decoder DTMF** e lo si collega alla presa *altop. ext.* dell'RTX, assicurandosi che, quando questo riceve un segnale DTMF, il decoder eroghi i codici esatti (regolare il volume del ricetrans).

Si realizzi quindi la chiave elettronica e, collegando R21/R24 a 4 uscite del decoder, si controlli che, inviando

queste 4 cifre in sequenza, il pin 10 di IC7 vada a + 5 V. Mentre effettuate le prime prove potete aumentare il valore di R26 a 470 k Ω in modo da essere sicuri di avere tutto il tempo per impostare le 4 cifre prima che si resettino tutto. Quando la chiave elettronica funziona, potete **montare il circuito di comando di RL1** collegandone i contatti al posto del deviatore di linea del telefono.

Ne controllerete il funzionamento mettendone a massa il pin 12 e, tenendo sotto controllo col tester il pin 7, verificando che dopo qualche secondo questo cambi di stato. Eseguiti tutti i collegamenti esterni, tentare ora una **prova di connessione alla linea telefonica col ricetrans portatile**; regolate R40 per un buon ascolto del tono di centrale; richiamate il paziente interlocutore di prima componendo numero sulla tastiera DTMF, e regolate R41 parlando al micro del ricetrans mobile, chiedendo quando si registri un buon livello di ascolto della vostra voce.

Per concludere, vorrei raccomandare a chi riuscisse a realizzare questa interfaccia, **di farne un uso sobrio**.

CQ

DECODIFICATORE DTMF



- Per chiamate selettive
- Per allarmi e segnalazioni
- Chiamata individuale e di gruppo
- 16 digits per \geq 16000 combinazioni
- Codice su dip-switches
- Relé d'attuazione on-board
- Dimensioni 100 x 70 x 16



Via ex Strada per Pavia, 4
27049 Stradella (PV)
Tel. 0385/48139 - Fax 40288

ANTENNE CB DA AUTO

THRILLING

GINKO

GINKO cod. T 621
Frequenza di funzionamento: Banda CB 27 MHz • N° canali: 40
• Potenza max: 100 W
• ROS minimo: 1:1,1
• Guadagno 1 dB
• Lunghezza: 90 cm
• Attacco foro: 3 pezzi
Ø 10 mm

DIABOLIK

DIABOLIK T 620
Frequenza di funzionamento: Banda CB 27 MHz • N° canali: 60
• Potenza max: 350 W
• ROS minimo: 1:1,1
• Guadagno 1,2 dB
• Lunghezza: 115 cm
• Attacco foro: 3 pezzi
Ø 10 mm

BOND

BOND T 619
Frequenza di funzionamento: Banda CB 27 MHz • N° canali: 120
• Potenza max: 900 W
• ROS minimo: 1:1,25
• Guadagno 1,5 dB
• Lunghezza: 156 cm
• Attacco foro: 3 pezzi
Ø 10 mm

ANTENNE PRETARATE IN FASE DI COLLAUDO

de
INTERNATIONAL

42100 Reggio Emilia - Italy
Via R. Sevardi, 7
(Zona Ind. Mancasale)
Tel. 0522/47441 (ric. aut.)
Telex 530156 CTE I
Fax 47448

IL FUTURO DELLA TUA EMITTENTE

RADIO

Bassa frequenza

Due codificatori stereofonici digitali professionali ed un processore dinamico stereofonico ad alte prestazioni.

Modulatori

Sei modelli diversi di modulatori FM, tutti sintetizzati larga banda, tra cui un'unità portatile ed una con codificatore stereo.

Amplificatori di potenza

Dai 100 W ai 15 KW, valvolari o transistorizzati, otto modelli per tutte le esigenze, con caratteristiche comuni l'elevata affidabilità ed economicità di gestione, oltre alla rispondenza alla normativa internazionale.

Ponti radio

Nelle bande 52 ÷ 68 MHz, 174 ÷ 230 MHz, 440 ÷ 470 MHz, 830 ÷ 1020 MHz e 1,7 ÷ 2,4 GHz, la più completa gamma di ponti di trasferimento, per qualsiasi necessità di trasferimento del segnale radio stereofonico.

Impianti di antenna

Le nostre antenne larga banda o sintonizzate, omnidirezionali semidirettive e direttive, complete dei relativi accoppiatori, cavi di collegamento e connettori, ci permettono di progettare sempre, l'impianto di antenne più rispondente alle vostre esigenze.

TV

Trasmettitori/convertitori

La nostra serie di trasmettitori televisivi è composta da un modulatore professionale audio/video multi-standard, da convertitori sintetizzati I.F./canale (bande III° e IV/V°).

Amplificatori di potenza

Sei modelli di amplificatori transistorizzati, da 0,5 a 40 W, e sette modelli di amplificatori valvolari, da 50 a 5000 W permettono di soddisfare tutte le esigenze in fatto di qualità e potenza.

Sistemi di trasferimento

Dei convertitori da canale a canale permettono la realizzazione di economici sistemi ripetitori. Per esigenze più sofisticate sono disponibili ponti di trasferimento nella banda 1,7 ÷ 2,3 GHz, anche con la possibilità di avere canali audio multipli.

Impianti di antenna

Possiamo fornirvi una vasta gamma di antenne a pannello in varie combinazioni di guadagno e polarizzazione, complete di accoppiatori e cavi di collegamento.

Accessori e ricambi

sono inoltre disponibili filtri a cavità, filtri notch, diplexers connettori, cavi, valvole, transistor ed in generale tutto il necessario per la gestione tecnica di ogni emittente.



Tutto il materiale è a pronta consegna, con spedizioni in giornata in tutto il territorio nazionale. Il servizio clienti DB, Vi permette di ordinare le apparecchiature direttamente anche per telefono e di ottenere inoltre dal nostro ufficio tecnico consulenze specifiche gratuite. A richiesta, gratis, l'invio di cataloghi e del calcolo computerizzato del diagramma di radiazione delle Vostre antenne.

DB
ELETTRONICA
TELECOMUNICAZIONI S.p.A.

PADOVA - ZONA INDUSTRIALE SUD
VIA LISBONA, 24
TEL. (049) 87.00.588 (3 linee ric. aut.)
TELEFAX (049) 87.00.747
TELEX 431683 DBE I

Ascoltare l'Africa

• Enzo Di Pinto •

L'attività solare, in questo periodo molto intensa, sta permettendo di effettuare ottimi collegamenti agli OM e ai CB, e a molti BCL di ascoltare con molta facilità quei segnali che generalmente non arrivano qui in Italia, sia per le distanze enormi da superare sia perché trasmessi con piccole potenze. Tuttavia la maggior parte dei segnali delle Broadcasting africane, già attenuati da quelli delle Radio europee, non oltrepassano i propri confini a causa della LUF (minima frequenza utilizzabile) piuttosto alta in questo periodo da non permetterne la ricezione e l'impossibilità tecnica ed economica, da parte delle Organizzazioni radiofoniche, di far fronte alle esigenze del momento.

Nel periodo estivo sono stati vari i tentativi di ascoltare le Emittenti broadcasting dell'Africa, con scarsi risultati. Anche con i migliori ricevitori oggi in commercio, con le antenne direttive più appropriate per questa o quella specifica banda, i risultati sono quasi sempre zero. I motivi di questo insuccesso, nei caldi mesi d'estate, sono da ricercare in fattori fisici inerenti proprio la propagazione delle onde radio che non favoriscono l'ascolto di quelle Emittenti africane che usano frequenze inadeguate per essere ricevute in Italia. A parte qualche eccezione come Radio Medi 1 (Marocco), Radiodiffusione algerina, Radio Tunisi, Radio Cairo e Radio Sud Africa, le più potenti, le altre Emittenti rappresentano un'impresa molto ardua da ascoltare, dovuta alle frequenze, generalmente molto basse, che vengono usate per la diffusione locale e per il servizio esterno. Mentre le onde medie e le onde corte fino a 5 MHz

sono indicate per il servizio locale, queste non sono idonee per ricevere i segnali al di fuori dei propri confini geografici in quanto una intensa attività solare provoca un aumento del grado di ionizzazione che a sua volta porta a un innalzamento della frequenza limite inferiore (LUF): le bande 11, 13, 16 e 19 metri si aprono mentre quelle superiori si chiudono consentendo una portata del segnale molto limitata. Ma quante sono le Emittenti che usano bande dagli 11 ai 19 metri per la diffusione dei propri programmi? A parte le Emittenti sopra citate, possiamo ancora contarne non più di dieci tra cui: Radiodiffusione congolese su 15190 kHz; Radio Africa n. 1 (Gabon) su 15200 e 15475 kHz; Radiodiffusione nazionale (Repubblica di Guinea) su 15310 kHz; Libyan Jamahirita Broadcasting su 15235, 15415, e 15450 kHz; Far East Broadcasting Association (Feba - Isole Seychelles) su 15250, 15310, 15325,

15405, 15430, 17780, 17820 e 17875 kHz; Zambia Broadcasting Service su 17895 kHz; frequenze queste che, comunque, vengono utilizzate da altre Emittenti mondiali e quindi ricevibili sempre con difficoltà. Alcune stazioni non posseggono affatto un servizio per l'estero per ovvi motivi economici per cui rimane unica la possibilità di ascoltarle sulle loro frequenze in onde medie che vengono utilizzate per il servizio interno, ma che permettono nelle sole ore notturne una più facile (ma non troppo) ricezione.

A parte i Paesi dell'Africa settentrionale che si affacciano nell'area mediterranea, tutte le altre Stazioni africane non citate trasmettono sulle bande tropicali (120, 90 e 60 metri) consentendo una ricezione a lunga distanza, soprattutto di notte e d'inverno, in periodi di bassa attività solare. La maggior parte delle Emittenti presenta la particolarità di trasmettere i propri programmi non di continuo ma tre volte al giorno: al mattino (07,00 ÷ 09,00), a mezzogiorno e alla sera (dalle 18,00 alle 23,00) nelle rispettive ore locali; durante i fine-settimana le trasmissioni sono prolungate. I programmi consistono in notiziari nei vari dialetti locali, lezioni soprattutto di lingua francese e inglese, e musica. Le onde lunghe, non interessate al fenomeno della propaga-

zione dell'onda elettromagnetica spaziale che rimbalza sugli strati alti della ionosfera, rappresentano una guida più sicura per potersi orientare verso una ricezione più costante nei vari periodi dell'anno con condizioni di propagazione eguali tra giorno e notte. Infatti la loro ricezione dipende essenzialmente dalla potenza della Stazione, dalla frequenza utilizzata e dalle caratteristiche del terreno in quanto l'onda terrestre si propaga lungo la superficie della Terra seguendone la curvatura. Dall'Africa giungono segnali molto forti della Stazione della Radiodiffusione Algerina sui 153 kHz (1000 kW), 198 kHz (1000 kW) e 254 kHz (1500 kW, dalle ore 18,00 alle ore 06,00 750 kW), della Stazione Radio Medi 1 (Marocco) sui 171 kHz (2000 kW) e della Radiodiffusione Marocchina sui 207 kHz (800 kW).

L'attuale 22° ciclo è cominciato nel Settembre '86. Dal momento che esso dura undici anni, il picco di attività massima era previsto per il 1991, dopo quello del Settembre 1979. E invece, fin dall'inizio, questo ciclo si è dimostrato molto precoce. Il massimo di attività solare è stato previsto per i mesi di Ottobre, Novembre e Dicembre '89, raggiungendo così metà del ciclo, per poi diminuire negli anni successivi fino al valore minimo. Quindi già a Gennaio '90 avremo un andamento decrescente rispetto all'au-

mento verificatosi dal Gennaio '89 ad oggi. Basandoci sull'andamento della propagazione avvenuto quindi da Gennaio '89 a quello che dovrebbe essere fino a Dicembre '90, e col riscontro degli ascolti effettuati nei primi mesi dell'anno, consiglio di sintonizzarci per l'ascolto delle Emittenti africane, su queste bande:

in Autunno

al mattino 19 m
pomeriggio 16 m
sera e notte 25 m

In Inverno

al mattino 16 m
pomeriggio 13 m
sera e notte 41 m
Purtroppo, fino a quando la LUF non scenderà intorno ai 1000 kHz, l'ascolto della maggior parte delle Emittenti africane rappresenterà un vero tabù.

Un aiuto sul controllo della propagazione dall'estremo Sud dell'Africa lo forniscono due Emittenti di tempo e frequenza campione situati nello Stato del Sud Africa: Zuo Olifantsfontein su 2500 kHz (4 kW) dalle 18,00 alle 04,00 e su 5000 kHz (4 kW) di continuo. L'identificazione avviene in CW ogni cinque minuti: "ZUO ZUO ZUO" seguito dall'orario. La stazione Capetown Radio ha il call ZSC e trasmette su 418 kHz (5 kW) e su 4291, 8461, 12724, 17018 e 22455: tutte con una potenza di 10 kW. Gli orari di trasmissione sono dalle 07,55 alle 08,00 e dalle 16,55 alle

17,00. Sintonizzandoci su queste frequenze negli orari stabiliti possiamo rilevare l'intensità del segnale ricevuto e constatare l'eventualità di metterci in ascolto per tentare qualche DX da quella zona. Attualmente sono, purtroppo, solamente due le Stazioni africane che trasmettono in lingua italiana: Radio Tunisi e Radio Cairo: Radio Tunisi dalle 13,30 alle 14,30 su 963 kHz (200 kW); Radio Cairo dalle 16,00 alle 17,00 su 558 kHz (40 kW, locale) e dalle 18,00 alle 19,00 su 9900 kHz (100 + 250 kW).

Di seguito sono riportati gli orari delle trasmissioni per l'Europa in lingua inglese delle Emittenti che hanno il Servizio per l'Estero.

11,00 + 12,00 South Africa 11900, 17755, 21590
14,00 + 16,00 South Africa 11925, 17755, 21535,
21590

18,00 + 19,00 South Africa 13660, 17795
19,00 + 20,00 Algeria 981, 9509, 9640,
15215, 17745

20,15 + 21,45 Egitto 9670
23,30 + 01,00 Libia 6155, 11815

Tutti gli orari riportati sono in GMT, salvo diversamente specificato. Orari e frequenze in onde medie e corte sono riportati sul World Radio TV Handbook (edizione '89). Sperando che questo articolo possa essere stato di aiuto a chi, come me, è interessato alla ricezione di segnali extracontinentali, auguro un buon ascolto a tutti.

CQ

**NEW
DIGITALE!**

SCRAMBLER RADIO

ORA ANCHE CODIFICATI!

FE290 - SCRAMBLER MINIATURA AD INVERSIONE DI BANDA. È il più piccolo scrambler disponibile in commercio. Le ridotte dimensioni ne consentono un agevole inserimento all'interno di un qualsiasi RTX. Il circuito rende assolutamente incomprensibile la vostra modulazione impedendo a chiunque capti la trasmissione di ascoltare le vostre comunicazioni. L'apparecchio è compatibile con gli scrambler utilizzati nei radiotelefonati SIP. FE290K (scrambler kit) Lire 45.000 FE290M (montato) Lire 52.000

FE291 - SCRAMBLER CODIFICATO A VSB (VARIABILE SPLIT BAND). È la versione più sofisticata del nostro scrambler radio. Il circuito utilizza per l'inversione di banda frequenze differenti che possono essere impostate tramite microdeviatori. La codifica consente di aumentare notevolmente il grado di sicurezza. In questo caso, infatti, per decodificare il segnale è necessario conoscere, oltre al sistema utilizzato, anche il codice numerico impostato. FE291K (scrambler codificato kit) Lire 145.000 FE291M (montato) Lire 165.000

Per ulteriori informazioni e richieste scrivere o telefonare a: **FUTURA ELETTRONICA Via Modena, 11 - 20025 Legnano (MI) - Tel. 0331/593209 - Fax 0331/593149.**



LONGONI COMPUTERS snc di L.L & C.

costruzione vendita assistenza - computers e periferiche

20035 Lissone (MI) Via Parini, 10 Tel. 039/464918

UNITA PERIFERICHE		F.D. 360		L. 135.000		STAMPANTE	
SCHEDA JOYSTICK	L. 32.000	F.D. 720	L. 150.000	LC 10	L. 450.000		
OROLOGIO (DALLAS) (NO SLOT CLOCK)	L. 50.000	F.D. 1.2/360	L. 165.000	CAVO STAM.	L. 15.000		
CABINET + ALIMENTATORE	L. 160.000	F.D. 1.44/720	L. 185.000				
SCHEDA SERIALE	L. 38.000	PC LX 512 F1					
SCHEDA PARALLELA	L. 32.000	CPU 8088 10 MHZ					
CPU XT 10 MHZ	L. 150.000	512 KRAM ON BOARD (ESP 1024)					
SCHEDA VIDEO CGA + PRINTER	L. 85.000	FD 360 0 720 A SCELTA					
SCHEDA VIDEO HER + CGA + PRINTER	L. 110.000	SCHEDA VIDEO AUTO SWIC HRC/CGA					
AUTOSWIC		TAST 101 TASTI CAPACITIVA ESTESA					
SCHEDA EGA 640 X 480	L. 230.000	PORTA PARALLELA					
SCHED I/O 8255	L. 140.000	CABINET TIPO AT BABY					
IEE 488	L. 350.000	MONITOR 14					
MOUSE ZNIX	L. 59.000	L. 990.000					
TAPPETINO PER MOUSE	L. 6.000	FLAT SCREEN BASCULANTE FOSFORI BIANCHI					
HD 20 MEGA 3 1/2	L. 430.000	PC LA 512 F1/20					
HD CONTROLLER XTGEN2 WD	L. 120.000	CPU 80286 16 MHZ (SPEED TEST)					
SURPER VGA 1024X768	L. 450.000	1024 KRAM ON BOARD (ESP 4 MBIT. ON BOARD)					
VGA PARADISE PLUS	L. 600.000	FD 1,2 MBIT					
RAM 41256 -10	L. 8.000	SCHEDA VIDEO AUTOSWIC HRC/CGA					
RAM 4264 -10 (256 K)	L. 10.000	TAS 101 TASTI CAPACITIVA ESTESA					
RAM 4256 -10 (1 MEGA)	L. 29.000	PORTA PARALLELA					
CABINET + ALIMENTATORE 200 W TIPO LA	L. 240.000	HD CONTROLLER WD INTERLIVE 2:1					
CPU AT 286 16 MHZ	L. 500.000	PORTA SERIALE					
HD + FD CONTROLLER WD INTERLIVE 2:1	L. 250.000	HD 20 MEGA SIGATE ST 225 OR WD 262					
SPEDIZIONI CONTRASSEGNO		MONITOR 14 FLAT SCREEN BASCULANTE					
PREZZI IVA INCLUSA		FOSFORI BIANCHI O VERDI					
		L. 2.400.000					
		IVA COMPRESA					

**Appuntamento a
BOLOGNA
3-4 Marzo '90**

**EXPO RADIO
7° MOSTRA MERCATO
del RADIOAMATORE e CB
ELETTRONICA e COMPUTER
3-4 Marzo '90**

SCONTI INGRESSO
PER GRUPPI E COMITIV

**Bologna - Palazzo dei Congressi (Fiera)
orario mostra 9/13 - 15/19**

PER INFORMAZIONI E PRENOTAZIONI STAND RIVOLGERSI A:

Fiera Service

Organizzazione di fiere mostre esposizioni

Via Barberia, 22 - Tel. (051) 333657 - 40123 Bologna

Segreteria fiera nei giorni 3/4 - «Palacongressi»: Tel. 051/6435111

CON IL CONTRIBUTO
della



**BANCA ANTONIANA
filiale di Bologna**

Via Montegrappa 3/A - Tel. 233856

RISPOSTE ai LETTORI

• Massimo Cerveglieri •

Ho raccolto le lettere più interessanti di oltre un anno di pubblicazioni che i lettori mi hanno inviato.

Propongo in questo numero le risposte. Sono certo che sono di interesse generale e mi permettono di affrontare problemi troppo piccoli per farne un articolo, ma che possono essere esauriti in poche righe.

Giuseppe Bonin, Milano: si complimenta per i miei articoli, attribuendomi il merito di aver portato, su questa pagina, il mondo della chimica nell'elettronica. Continua affermando che in questi ultimi anni sono sempre di più gli articoli di altri Autori che affrontano il tema chimica + elettronica. Naturalmente, essendo complimenti, non posso che essere d'accordo. In effetti posso constatare pure io, con grande gioia, di vedere sempre di più articoli che parlano... chimicamente.

Giancarlo Pisano, Cornigliano (GE): è senza dubbio noto al pubblico di CQ, che da tempo ne apprezza gli articoli. Mi chiede consigli sulle dorature e sulle stagnature. Consigli peraltro già pubblicati sui precedenti CQ. Interessante è l'indirizzo di una Ditta in grado di fornire tali bagni già pronti. Aprite bene gli occhi, che vi fornisco questo indirizzo: ELMI - via Cislighi 17 - 20128 Milano.

Ho provato questi bagni, raggiungendo in alcuni casi ottimi risultati. Per non avere problemi con la temperatura, la luce, le impurità del bagno,

ecc., consiglio di seguire sempre bene attentamente le istruzioni date dal Fabbricante. Provate a contattarlo.

Filippo Baragona, Bolzano: è un vecchio amico, nonché ho visto pure lui collega di CQ. Ogni tanto mi scrive, poi per un certo tempo non si fa più sentire sino al prossimo problema da risolvere. Mi pone un interessante problema: la solfatazione delle batterie al piombo. Quando gli accumulatori al piombo invecchiano o sono soggetti a forti correnti di ricarica, cioè "bollono", si forma sugli elettrodi stessi e nella soluzione del solfato di piombo bianco. Da qui il termine di solfatazione. Questo solfato di piombo sottrae il piombo dalla soluzione di acido solforico e si separa dalla medesima: cioè precipita. Inoltre, depositandosi sulle piastre, impedisce lo scambio di piombo piastra-soluzione. Ovvio a questo punto che la batteria risulta irrimediabilmente danneggiata. A questo punto entra in scena il Baragona, il quale mi chiede se è possibile recuperare batterie già solfatate, asserendo di aver visto tempo fa un artico-

lo che trattava tale problema. Tale articolo confermava la recuperabilità di tali accumulatori. Personalmente non mi sento di scommettere più di tanto su tale problema, però propendo decisamente per l'irreversibilità di tali batterie. Questo perché ci troviamo in ambiente di acido solforico concentrato, e in tale ambiente non è possibile recuperare il solfato di piombo con la semplice aggiunta di qualche additivo. Il solfato di piombo è un sale insolubile in soluzione. Sarebbe possibile, ovviamente, "smontando" la batteria, pulendo gli elettrodi e ripristinando la soluzione coi valori ottimali di densità e rapporto piombo/acido solforico. Ma a questo punto ricostruite completamente l'accumulatore.

Stefano Valentini, Livorno: mi chiede dove poter trovare i numeri passati di CQ sulla argentatura, doratura, ecc. Mi chiede anche su quali numeri, peraltro piuttosto vecchi, può trovare tali articoli. I numeri arretrati li dovete chiedere direttamente alla Redazione, ammessa la loro disponibilità. Ecco quindi un breve elenco dei numeri passati della mia rubrica:

12/83 Le soluzioni per i circuiti stampati.

1/84 Introduzione ai sistemi elettrolitici.

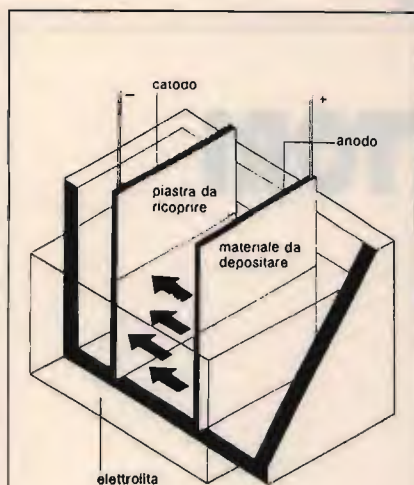


figura 1
Schema del processo di galvanostegia o elettrodeposizione. Quando la corrente elettrica passa tra le due piastre, il metallo che si trova all'anodo passa in soluzione nel bagno elettrolitico e va a depositarsi sulla superficie del catodo.

- 2/84 Argentatura, ramatura, zincatura e metallizzazione di oggetti isolanti.
- 3/84 Errata corrige.
- 8/84 Trasferibili.
- 1/85 Deposizioni chimiche dei metalli.
- 2/85 Idem più oro.
- 6/85 Il conduttimetro.
- 8/85 Idem.
- 12/85 Oro (proprietà, recupero, ecc.) e carbone (elettrodi, ecc.).
- 6/86 Colle e collanti.
- 8/86 Idem.
- 10/86 Chimica I (programma per C64).
- 1/87 Gli adesivi.
- 6/87 Le pile.
- 11/87 Il rame.
- 8/88 L'energia solare e le celle fotovoltaiche.
- 11/88 Amperometro a gas.
- 2/89 Gli accumulatori.

Gianfranco Camale, Cassina De Pecchi (MI): si tratta di uno dei miei Lettori che mi propone, caso più unico che raro, una idea. Lo ringrazio pubblicamente (privatamente l'ho già fatto), e gli conferisco il titolo di Piccolo Chimico

d'Onore. In effetti capisco che non è facile trovare nuove idee! Cito il signor Camale: "...sono uno SWL e leggo spesso i suoi articoli su CQ. Le scrivo per segnalare un argomento che, sono convinto, se venisse da lei trattato sarebbe di grande interesse per me e molti dei miei amici. Mi riferisco alla pulizia degli apparati surplus che molto frequentemente sono oggetto delle mie attenzioni. In particolare sarebbe molto interessante se, in uno dei suoi prossimi articoli, lei descrivesse i metodi possibili per pulire i contatti ossidati, eliminare gli ossidi da superfici come l'alluminio, ottone, rame, superfici trattate galvanicamente, ecc. Non mi dilungo perché penso che lei conosca il problema. La ringrazio...". Una bella lettera, insomma: in effetti l'idea è buona, e si tratta in pratica della pulizia con metodi meccanici, chimici ed elettrochimici dei metalli più disparati. Che si tratti di surplus o meno, ha poca importanza, anche perché non saprei sinceramente come classificare un metallo per questo particolare scopo, separandolo dagli altri usi generali. Pubblicherò quanto prima tale articolo.

Prataiola Graziano, Città di Castello (PG): mi pone un quesito che peraltro altri Lettori mi avevano già posto. Si tratta delle amalgame in generale, e del recupero dell'argento dalle medesime in particolare. Le amalgame sono molto usate un po' dappertutto, e trovano ampio impiego in elettronica; in questo caso viene usata una lega composta da 60% circa di argento, 20% di rame e il resto stagno e zinco. Il tutto viene amalgamato con mercurio e immesso in stampi per la preparazione di circuiti stampati. A indurimento avvenuto si tagliano i perni di colata e le eventuali sbavature, quindi si lucida il manufatto e si protegge con

lacche speciali onde evitarne l'annerimento. L'amalgama è, per inciso, una soluzione liquida o solida di uno o più metalli in mercurio. È una proprietà caratteristica del mercurio, unica nel suo genere, di formare tali soluzioni di metalli in un metallo. Questo è dovuto alle proprietà chimico-fisiche del mercurio, e soprattutto alla sua proprietà di essere liquido a temperatura ambiente. Da tempo mi sono proposto di fare un articolo su tale argomento, e penso di avere già sufficiente materiale per realizzarlo. Lo vedrete quanto prima. Per tornare a tale problema, se l'amalgama è liquida, bisogna far gocciolare il mercurio in una soluzione al 10% in volume di acido nitrico in acqua. Il mercurio si pulisce da tutte le impurità che restano nella soluzione; occorre far gocciolare lentamente e ripetutamente il mercurio (cioè l'amalgama). Se la soluzione è solida, è ovvio che non potrà gocciolare, e quindi si scioglie tutto in acido nitrico concentrato. Sia nel primo caso dell'amalgama liquida che nel secondo di quella solida, si aggiunge acido cloridrico o cloruro di sodio. Il precipitato grigio-bianco è formato da mercurio e argento. Si filtra con carta da filtro e si tratta il precipitato con ammoniaca concentrata. Il precipitato grigio, questa volta, è costituito dal mercurio, mentre in soluzione resta l'argento. Si filtra nuovamente e la soluzione viene dapprima portata a secco, quindi portata dall'orafo. In tema di ecologia, voglio dire che il mercurio è molto velenoso e non va gettato nel lavandino.

Paolo Mantegna, Milano. Non so se parente del famoso pittore, mi pone comunque un interessante problema, anche se un poco accademico. Mi dice dapprima di essere un quasi perito elettronico, ma di non aver capito perché i semiconduttori a base di silicio

IIIA		IVA		VA		VIA		VIIA	
5	10,811 3 20020 724	6	12,01115 14,2 4820 23750 326	7	14,0067 17,8,1,2 -192,8 -210 0,81	8	15,9994 -182 -218,8 1,14	9	18,9984 -188,2 -219,8 1,305
B	C	N	O	F					
13	26,9815 3 2150 640	14	28,080 4 2840 1410 447	15	30,9738 5 390 63,5,4 447 1,83	16	32,064 6 464 1190 5,07	17	35,453 7 544 213,5 -1010 1,86
Al	Si	P	S	Cl					
31	69,72 3 2230 581	32	72,59 4 2830 532	33	74,925 5 413 857 1,71	34	76,96 6 485 931 4,39	35	79,909 7 558 1020 1,92
Ga	Ge	As	Se	Br					
49	114,82 7 3060 1362	50	118,69 8 3270 730	51	121,75 9 4200 643	52	127,60 10 4864 1095 4,54	53	129,904 11 5137 1172 4,44
In	Sn	Sb	Te	I					
81	204,37 11 4437 1743	82	207,19 12 4774 114	83	208,980 13 5273 9,8	84	(210) 14 5894 16,73	85	(210) 15 6491 17,82
Tl	Pb	Bi	Po	At					

figura 2

possono essere sia di tipo N che di tipo P, cioè avere elettroni in eccesso o in difetto rispetto alla valenza del silicio. Non voglio in questa sede dilungarmi su argomenti peraltro già ampiamente discussi su tutte le riviste di elettronica. Cerco, per quanto mi sia possibile, di trattare sempre argomenti nuovi. Se guardate la figura 4, vedete il gruppo del silicio nel sistema periodico degli elementi; gruppo IV A. Tenete presente che gli elementi di un gruppo (cioè di una colonna) hanno caratteristiche chimiche molto simili. Del gruppo fanno parte il carbonio C, il silicio Si, il germanio Ge, lo stagno Sn e il piombo Pb. Essi hanno quattro elettroni nel livello più esterno, i quali possono essere scambiati quando l'elemento si combina con un altro. Si dice che l'elemento ha valenza quattro. Possiamo ora combinarlo con un elemento che lo precede nel sistema periodico con valenza tre (gallio, indio), oppure con uno che lo segue con valenza cinque (arsenico, antimonio). È chiaro, o comunque dovrebbe esserlo, che se combiniamo un elemento trivalente con il silicio, quest'ultimo ha una carenza di elettroni rispetto al suo stato fondamen-

tale, mentre con un elemento pentavalente ne ha un eccesso. Nel primo caso avremo giunzione P, nel secondo N. Ho tralasciato un particolare volutamente: nel nucleo di un atomo vi sono sempre tanti protoni (di carica positiva) quanti sono gli elettroni alla periferia dell'atomo.

Giuseppe Laperchia, Saronno (VA): mi chiede dei consigli sulle materie plastiche: come mai alcune reagiscono con determinati solventi e altre no. Anche questo è un argomento non ancora trattato, ma senza dubbio di futura pubblicazione. Le materie plastiche sono un campo talmente vasto, e di grande espansione, che sino ad ora non ho affrontato per il problema di condensare l'argomento in poche pagine e di renderlo "commestibile" al pubblico di CQ. Le materie plastiche, o plastomeri, fanno parte della grande famiglia di sostanze la cui caratteristica peculiare è quella di essere costituita da molecole di peso molecolare alto o altissimo, e per questo motivo sono anche chiamate prodotti macromolecolari o alti polimeri. Possono essere naturali (gomme, cellulosa, seta, lana) o sintetiche (polietilene, polistirolo), avere struttura amorfa (con molecole disposte in modo disordinato), cristallina (nel caso contrario) o mista (situazione intermedia). Ai prodotti sintetici si dà spesso il nome di resine sintetiche per una

certa analogia con le resine naturali; il nome più corretto è tuttavia quello di plastomeri (polimeri plastici) per distinguerli dagli elastomeri (polimeri elastici) come la gomma. Leggerezza, inerzia chimica, buone caratteristiche elettriche, semplicità di lavorazione e di coloritura, flessibilità negli impieghi più svariati, alte resistenze agli agenti atmosferici, e soprattutto bassi costi e facilità di riproduzione dei manufatti, sono le principali caratteristiche delle materie plastiche. Possiamo distinguere i principali plastomeri in resine fenoliche, resine ureiche e melaminiche, polietilene, polipropilene, polistirolo, resine metacriliche, cloruro di polivinile (il famoso PVC), poliuretani, policarbonati, resine epossidiche, resine poliesteri, resine politetrafluoroetileniche, e chi più ne ha, più ne metta. Questo solo per fornire una brevissima panoramica sui vari tipi di resine, in considerazione anche del fatto che ogni anno vengono scoperti decine di migliaia di nuovi prodotti organici. Risulta chiaro che non è possibile fare a priori una qualsiasi considerazione su un plastomero, senza conoscerne prima il tipo e la specie. Ogni materia ha, infatti, e ciò è intuibile, un suo proprio comportamento chimico-fisico. È possibile, inoltre, distinguere i plastomeri in termoplastici e termoindurenti. I primi, se sottoposti al calore,



figura 3
Macchina per lo stampaggio delle resine.

diventano fluidi e quando solidificano per raffreddamento tornano esattamente come prima. Le termoindurenti subiscono invece ad opera del calore profonde mutazioni chimiche, per cui dopo raffreddamento si presentano completamente diverse. Questo genere di divisione è per noi molto importante, in quanto una plastica può essere a contatto o meno con fonti di calore, e quindi subire col tempo modificazioni strutturali che l'elettronico non aveva preventivato. Del resto ci chiediamo spesso come mai trasformatori (specialmente quelli per l'alta tensione) che hanno funzionato

una vita, da un istante all'altro si bruciano. Evidentemente è successo qualcosa all'isolante. Molto probabilmente si è stancato di lavorare. Per concludere, non è possibile generalizzare sull'argomento, e occorrerà un intero articolo, almeno, per esaurirlo. Nel frattempo pazienza!

* * *

In ultimo, le telefonate, in numero maggiore rispetto alle lettere, mi hanno fatto affrontare i problemi più diversi nel campo della chimica e non. Sinceramente non me le ricordo tutte. Alcune, però, hanno esulato completamente dagli argomenti trattati su CQ.

Ricordo il caso di un Lettore che mi chiese se era vero che ai militari mettono il bromuro nelle bevande (...). Si tratta di una telefonata veramente ricevuta, lo giuro! Ribadisco che mi fa molto piacere ricevere notizie, richieste, domande dai miei Lettori che, oltretutto, possono essere fonte di pubblicazioni, ma non chiedetemi cose che non fanno parte degli argomenti trattati su CQ. Mi piacciono anche molto le critiche. E chi ne avesse, mi scriva pure presso la Redazione.

CQ

M & G elettronica via giardini, 12 - 28021 borgomanero (no) - tel. 0322/841058

PRODOTTI PER TELECOMUNICAZIONI AD USO:
AMATORIALE, BROADCAST, PONTI RADIO CIVILI E TELEFONICI.



Mod. PO 02

Trasmittitore quarzato (cm 15,8 x 6,5) 50-300 MHz;
FM banda stretta; pot. out: 1 W regolabile; alim.: 12 ÷ 15 Vcc.
L. 135.000

Mod. PA 03

Ricevitore quarzato (cm 15,8 x 6,5) 50-300 MHz; sens.: 0,12 µV
per 12 dB s/n; uscite: squelch, S-meter, BF.
L. 140.000

Possibili utilizzi: ponti radio, cercapersone, radiomicrofoni, telecomandi, antifurti, ecc.



IK2JEH

Consulenza professionale per prototipi

Forniture di piccole serie per aziende e privati

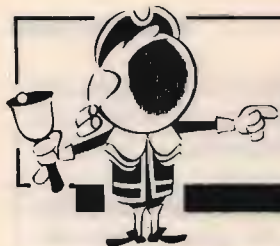
Produzione di serie

20138 MILANO

VIA MECENATE, 84

TEL. (02) 5063059/223

FAX (02) 5063223



OFFERTE E RICHIESTE

OFFERTE/RICHIESTE Radio

88-100 vendo TX Elle Erre tipo T5281 TX30 W stereo L. 500.000. (2N6083) TX80 W stereo L. 800.000. Antenne tipo Yagi L. 50.000 cadauna. Materiale professionale, non spedisco.

Massimo
☎ (02) 96949961 (12,30÷20,00)

RADIOGONIOMETRO ARN101A ottimo ric. 110÷1750 kHz completo funzionante con base antivibr. ex magazzino manuale vnedo min. L. 400.000 + spedizione. Paolo Bruno - via Luca di Albaro 61 - 16146 Genova
☎ (010) 318906 (20÷22)

ACCORDATORE CNW419, TS 670 10 W 7, 21, 28, 50, 12 V, FT212RH, filtri CW, AM Yaesu, filtri Kenwood 1,8, 2,4, 0,5, 6 kHz, ZG500 2 strum. L. 40.000. VFO digit. Ere L. 180.000. FT290/R + NI/CD L. 450.000. SX200 Scanner.

Giovanni.
☎ (0331) 669674 (sera 18÷22)

YAESU FT726R 144/148 All Mode Yaesu FT757GX + FP707 + Mic. MD-1 P.L.L. R.V.R. 88÷108 MHz FM professionale 20 W out, Commodore 64 + prog. + Modem RTTY CW Amtor Ascii.

Andrea Abali - via Zoccoli 5 - 40134 Bologna
☎ (051) 414361 (ore pasti)

CERCO VFO 230, SP230 ecc. Cerco IC 402/401. Grazie. Arnaldo Manocchi - via Pierelli 31 - 60019 Senigallia (AN)
☎ (071) 7921393 (serali 19÷21)

CERCO base UHF 432 tipo IC 451 o simile + Transverter 1,2 e 10 GHz. Fare offerte, grazie. Arnaldo Manocchi - via Pierelli 31 - 60019 Senigallia (AN)
☎ (071) 7921393 (serali 19÷21)

VENDO TS 830S Kenwood come nuovo lire 1.500.000 in-trattabili. I201J, Renato Castelnuovo (via S. Antonio 3 - 23020 Montagna (SO))
☎ (0342) 380234

VENDO PRC10 con accessori CY744, AT271, AT272, AB129, H33BPT, AM427A/U, carica batterie con scemi e manuale a L. 250.000. Diego Pirona - via Rosselli 47 - 20089 Rozzano (MI)
☎ (02) 8254507 (dopo le 21)

VENDO portatile Sommerkamp 202, 144, 148 digitale SW. Transiver FT 707 Yaesu ottimo stato. Telescrivente T.300 con demodulatore. Accetto permuta di vario genere. Gaspare Errante Parrino - via V. Emanuele 12 P - 91022 Castelvetrano (TP)
☎ (0924) 89939 (13,30÷15,30 21÷24)

VENDO lineare GGS Indian 1003 25 30 MHz 1 kW AM 1,8 kW SSB con valvole nuove a L. 530.000 trattabili. Vito Sante Dellorio - via Perotti 4 - 70016 Noicattaro (BA)
☎ (080) 663182 (ore 13,00÷17,00)

VENDO Scanner Regency MX8000 copertura 25÷550 e 800÷1300 MHz, come nuova lire 790.000. Massimo Dr. Petrantonio - piazza Europa 6 - 93100 Caltanissetta
☎ (0934) 22335 (14÷15,0 e 21÷22)

VENDO causa patente OM 27 MHz Delta Loop 3 el. PKW, Yagi 4 el., lineare Jupiter 1 kW L. 300.000, L. 150.000, L. 400.000. Paolo Molteni - viale F. Testi 86 - 20126 Milano
☎ (02) 6423765

KENWOOD TR7800 5÷25 Watts VHF + alimentatore PS20 + antenna veicolare magnetica in perfette condizioni vendo lire 550.000.

Savi Sergio - via Montecassino 7 - 20037 Paderno Dugnano (MI)
☎ (02) 9106088 (serali)

VENDO telefono da parete in bakelite nera marca Ericsson anni 50 estetica perfetta funzionante originale in ogni sua parte L. 200.000. Telefono marrone da tavolo in bakelite marca Fatme licenza Ericsson perfetto L. 150.000. Telefono Siemens nero da tavolo anni 60 L.100.000. Angelo Pardini - via A. Fratti 191 - 55049 Viareggio (LU)
☎ (0584) 47458 (16÷20)

VENDO HF Transceiver Kenwood TS120V ORP ottimo stato qualsiasi prova L. 650.000 causa passaggio altra apparecchiatura. Cerco TS430 Kenwood, pref. Iratto zona 9. I79ZQL, Luigi Crocella - viale Dante Alighieri 55 - 95041 Callagione (CT)

☎ (0933) 26640 (14÷16)

CERCO: Surplus italiano ledesco ricevitori e trasmettitori anche parti staccate o smontate da essi accessori e strumenti. Avviso sempre valido.

Ines Trucco Alessio - strada Avaro 13 - 10060 Bricerasio (TO)
☎ (0121) (solo serali)

VIA IMPORT s.a.s.

TELEFONIA

SUPERFONE CT 3000

c.a. 10/20 Km.

SUPERFONE CT 505 HSI

c.a. 1/5 Km.



Disponibile kit di nostra produzione Mod. 55 HSI high-power e antenne C.A. 30/40 Km.

NOVITÀ: ULTRA LONG-RANGE CAR-TELEPHONE UHF/UHF C.A. 100 KM.

DISPONIBILITÀ ALTRI MODELLI E MATERIALE

Spedizioni ovunque.

Rivenditori e installatori gradita richiesta scritta o fax.

**Tel. 0438/401658 - 402011 - Fax 0438/402012
Via Cadore 3/5 - 31020 S. VENDEMIANO (TV)**



Con il Patrocinio del **COMUNE DI EMPOLI**
e dell'Associazione Turistica **PRO EMPOLI**

5^a MOSTRA RADIANTISTICA EMPOLESE

EMPOLI (FIRENZE)

12-13 MAGGIO 1990

AMPIO PARCHEGGIO - POSTO DI RISTORO ALL'INTERNO

Segreteria della MOSTRA:

Mostra Radiantistica casella postale 111 - 46100 MANTOVA

VENDO USATO con garanzia: IC781, IC761, TS940S/AT, TS930S/AT, TS830S + VFO + SP230 + MC50, TS830M, IC735, IC720, FT1012D + VFO, TS440S/AT, TS430S, TS120S, TL922, TR4C + VFO, FL2100Z, FT290R + batt. ric., ampl. Supply LK500ZC, IC228, IC28A, Braun SE402, R1000, R600, MT300DX, MN2000, IC02E, IC2E, CTE1600, 'ntek KT210EE. Max serialà. IBYGZ, Pino Zamboli - via Trieste 30 - 84015 Nocera Superiore (SA)

☎ (081) 934919 (ore 21+22)

VENDESI RTX 27 MHz Superstar 2000 AM-FM-SSB-CW 2000 canali L. 250.000. RTX Major WT40 portatile 5 W 40

canali L. 70.000 ottimo stato per entrambi. Marco Tanci - via V.E. Orlando 7 - 06012 Città di Castello (PG)

☎ (075) 8520068 (ore pasti)

VENDO FT277, FP, Y0100, FV277B, Technoten T1000, monitor, antenna 14 AVQ, antenna 18 AVQ Hy Gain Icom 761 con accordatore automatico + altoparlante esterno con filtri.

I3KQS, Silvio Colella - st. M. Marina 420 - 30019 Sottomarina (VE)

☎ (041) 403384 (ore ufficio)

VENDO Super Galaxy II° 226 canali All Mode 21 W (CB) 8 mesi di vita in perfettissime condizioni, causa passaggio ad OM a sole L. 350.000 + amplificatore Zetagi BV131 a sole L. 120.000.

Marco Rabanser - via Rezia 93 - 39046 Ortisei Val Gardena (BZ)

☎ (0471) 796176 (ore negozio)

CERCO affannosamente manuale di servizio del FT 901DM. Chi fosse disposto ad accontentarmi telefonare al numero indicato. Pago benissimo tutto.

☎ (0731) 780218 (ore 8+20)



costruzione apparecchiature elettriche ed elettroniche

elettromeccanicapinazzi s.n.c.

di Pinazzi Ettore & C.

41012 CARPI (Modena) Italy - Via C. Menotti, 51 - Tel. (059) 68.11.52



Interfaccia telefonica "ROBOT"

Per avere il telefono in auto

- Interfaccia telefonica ROBOT premontata e collaudata
- Completa di alimentazione e radiocomandi
- Solo da inscatolare
- A richiesta forniamo anche scatola e frontale oppure finita

PRESTAZIONI

- Funzionamento FULL DUPLEX o SEMIDUPLEX
- Caduta linea automatica o provocata
- Chiamate citofoniche interne selettive
- Nove radiocomandi con uscite a relé
- Risposta automatica dell'interfaccia per ogni funzione ricevuta ed eseguita
- Possibilità di uso come ponte radio programmabile da tastiera mobile con ingresso riservato PASS
- Nessuna regolazione esterna dei livelli
- Ripetizione dell'ultimo numero digitato

Si cercano zone libere per rappresentanza

La "GALENA" in kit

Un radiorecettore a galena in versione "quasi originale" realizzato con componenti prodotti con gli stampi originali della VAAM



- 1 mobiletto in bakelite
 - 1 bobina nido d'ape
 - 1 supporto per bobina
 - 1 condensatore variabile in mica 350 p.F.
 - 1 detector vetro
 - 1 cristallo di galena
 - 1 manopola graduata
 - 10 boccole
- Il costo è di L. 70.000**
+ spese di spedizione

**Si cercano distributori
per zone libere**

MAREL ELETTRONICA

Via Matteotti, 51 - 13062 Candelo (VC) - Tel. 015/538171

- FR 7A** **RICEVITORE PROGRAMMABILE** - Passi da 10 KHz, copertura da 87 a 108 MHz, altre frequenze a richiesta. Sui commutatori di programmazione compare la frequenza di ricezione. Uscita per strumenti di livello R.F. e di centro. In unione a FG 7A oppure FG 7B costituisce un ponte radio dalle caratteristiche esclusive. Alimentazione 12,5 V protetta.
- FS 7A** **SINTETIZZATORE** - Per ricevitore in passi da 10 KHz. Alimentazione 12,5 V protetta.
- FG 7A** **ECCITATORE FM** - Passi da 10 KHz, copertura da 87 a 108 MHz, altre frequenze a richiesta. Durante la stabilizzazione della frequenza, spegnimento della portante e relativo LED di segnalazione. Uscita con filtro passa basso da 100 mW regolabili. Alimentazione protetta 12,5 V, 0,8 A.
- FG 7B** **ECCITATORE FM** - Economico. Passi da 10 KHz, copertura da 87 a 108 MHz, altre frequenze a richiesta. LED di segnalazione durante la stabilizzazione della frequenza. Alimentazione protetta 12,5 V, 0,6 A.
- FE 7A** **CODIFICATORE STEREOFONICO QUARZATO** - Banda passante delimitata da filtri attivi. Uscite per strumenti di livello. Alimentazione protetta 12,5 V, 0,15 A.
- FA 15 W** **AMPLIFICATORE LARGA BANDA** - Ingresso 100 mW, uscita max. 15 W, regolabili. Alimentazione 12,5 V, 2,5 A. Filtro passa basso in uscita.
- FA 30 W** **AMPLIFICATORE LARGA BANDA** - Ingresso 100 mW, uscita max. 30 W, regolabili. Alimentazione 12,5 V, 5 A. Filtro passa basso in uscita.
- FA 80 W** **AMPLIFICATORE LARGA BANDA** - Ingresso 12 W, uscita max. 80 W, regolabili. Alimentazione 28 V, 5 A. Filtro passa basso in uscita.
- FA 150 W** **AMPLIFICATORE LARGA BANDA** - Ingresso 25 W, uscita max. 160 W, regolabili. Alimentazione 36 V, 6 A. Filtro passa basso in uscita.
- FA 250 W** **AMPLIFICATORE LARGA BANDA** - Ingresso 10 W, uscita max. 300 W, regolabili. Alimentazione 36 V, 12 A. Filtro passa basso in uscita. Impiega 3 transistori, è completo di dissipatore.
- FL 7A/FL 7B** **FILTRI PASSA BASSO** - Da 100 e da 300 W max. con R.O.S. 1,5 - 1
- FP 5/FP 10** **ALIMENTATORI PROTETTI** - Da 5 e da 10 A. Campi di tensione da 10 a 14 V e da 21 a 29 V.
- FP 150/FP 250** **ALIMENTATORI** - Per FA 150 W e FA 250 W.

PER ULTERIORI INFORMAZIONI TELEFONATECI, TROVERETE UN TECNICO A VOSTRA DISPOSIZIONE

BASTA CON I FORI!!

Direttamente dagli Stati Uniti la nuova antenna da auto che si fissa direttamente sul lunotto

- Non richiede forature della carrozzeria
- Si installa in 5 minuti

Modelli disponibili

MODELLO	OW 150	OW 450	OW450/JR	OW 3 900
FREQUENZA	140 ÷ 175 MHz	420 ÷ 540 MHz	420 ÷ 540 MHz	880 ÷ 960 MHz
GUADAGNO	2,5 dB	3 dB	3 dB	3 dB
LARG. BANDA	10 MHz	20 MHz	20 MHz	80 MHz
POWER MAX	200 W	200 W	200 W	200 W
SWR	<1,5:1	<1,5:1	<1,5:1	<1,5:1
LUNGHEZZA	60 cm	41 cm	43 cm	23cm

RIVENDITORI:

BARI

M.A.D.E. Via Calderola n. 45/93
Tel. 080/482945

MESSINA

INFO.COM. Via Industriale Is. 0 n. 86
Tel. 090/692760

LAZIO

MAS-CAR - Via Reggio Emilia 32/A
00198 ROMA - Tel. 06-8845641

TORINO

TELEXA Via Gioberti n. 37
Tel. 011/531832

VERRES (AOSTA)

ITALTEC Via Circonvallazione n. 12
Tel. 0125/920370

SI CERCANO DISTRIBUTORI PER ZONE LIBERE

GE.COM. TELECOMUNICAZIONI - VIA ASIAGO N. 17
22100 COMO - TELEFONO 031-574160 - FAX 571285



VENDO RTX RCA x 40-45/80-88 mt. con VFO in SSB e RTX Cisem 157 MC.
Paolo Zampini - via Marcavalle 47 - 44020 Ostellato (FE)
☎ (0533) 680446 (ore pasti)

VENDO IC28A 135-175 MHz Tone Squeich installato, passi di 5, 10, 15, 20, 25 kHz + Micro con nota 1750 + staffa auto + manuale L. 500.000 intrattabili. Qualsiasi prova. Saverio Saggese - via Della Rocca 18 - 21030 Orino (VA)
☎ (0332) 631036 (serali non oltre le 22)

VENDO stampante Olivetti L. 50.000. Vecchio ricev. Philips RX760A valvolare L. 50.000, oppure scambio il tutto con BC604+603. Cerco PRC10, fare offerte.
Ugo Cecchini - via Valvasone 56 - 33033 Codroipo (UD)
☎ (0432) 900538 (ore pasti)

VENDO FT7B YAESU con 11 e 45 mt. completo di frequenzimetro originale FRG7 Yaesu RX Sony 7600D RX AOR 2002 lineare ZG B 300 apparati perfetti. No spediz. Domenico Baldi - via Comunale 14 - 14056 Boglietto (AT)
☎ (0141) 968363 (ore pasti)

CERCO schemi e procedura taratura RX valvolare Magneti Marelli RP32 versione 1.
Antonio Trantaglia - via B. Cozzolino 158 - 80056 Ercolano (NA)
☎ (081) 7321407

BARACCHINO CB omologato 40 canali 5 W nuovo imballato vinto alla fiera elettronica vendo al miglior offerente. G. Franco Scinia - via Del Mercato 7 - 00053 Civitavecchia (RM)
☎ (0766) 23323 (ore pasti)

VENDO Kenwood VHF All Mode TH 751E L. 900.000. Nuovo vendo Toswall veicolare Kenwood VUHF L. 90.000. Modem Macket Digicom C64 L. 50.000. Alan68 L. 100.000.
Carlo Scorsone - via Manara 3 - 22100 Como
☎ (031) 274539 (19,00-21,00)

CERCO schemari ricevitori commerciali periodo 1940-1965. Cerco anche schemi Ricetrans CB di tutti i periodi (anche fotocopie).
Patrick Galasso - via C. Massini 69 - 00155 Roma

VENDO FT767 con scheda 2 mt. nuovo L. 3.300.000. Ant. Gel Mosley TA36M nuova L. 700.000. Monitor col. per 64-128 imbal. 350k. Cerco scheda 50 MHz 767 TS940AT IC761.

Fabrizio Borsani - via Delle Mimose 8 - 20015 Parabiago (MI)
☎ (0331) 555684

CEDO a prezzo molto conveniente impianto nuovo con imballi e garanzie trattasi di HI FI auto Pioneer Super Tuner KEX-M700 e CDX-M100 e GM-2000.
Giuseppe Babini - via Del Molino 34 - 20091 Bresso (MI)
☎ (02) 6142403 (serali)



milag elettronica srl I2YD I2LAG
VIA COMELICO 10 - 20135 MILANO

TEL. 5454-744 / 5518-9075 - FAX 5518-1441

Si pregano tutti i Rivenditori in possesso del fax di comunicarci il loro numero per poter inviare con questo mezzo i listini e le offerte promozionali.

ELETRONICA FRANCO

di SANTANIELLO

C.so Trapani, 69 - 10139 TORINO - Tel. 011/380409 ex Negrini

GALAXY-PLUTO

1.084 canali in AM-FM-LSB-USB; 21 watt pep SSB; tasto +10 KHz per canali alta; frequenzimetro digitale a 5 cifre; doppia sintonia FINE/COARSE; Rosmetro; roger beep disinseribile; noise blanker; circuito P.A.



S 2000 SIRTEL

5/8 elicoidale; 26-28 MHz; polarizzazione verticale.



ALAN 48

Omologato 40 ch.; 26,965-27,405 MHz; 4 W AM-FM.



DISPONIAMO DI APPARATI: SOMMERKAMP • PRESIDENT JACKSON • MIDLAND • INTEK • C.T.E. • RMS e modelli 11/45
DISPONIAMO DI ANTENNE: VIMER • LEMM • ECO • C.T.E. • SIRIO • SIRTEL • SIGMA

Spedizioni in contrassegno

APPARATO CB INTEK 544S omologato con modifica 120 canali + alim. 5A 0/15 volt + CB Match Box + Modulation Control L. 200.000 n.t.
Daniele Tosone - piazza Trastigurazione 8 - 00151 Roma
☎ (06) 5378937 (non oltre le 22)

CERCO VFO per Multi8 FDK e manuale con schema. Vendo programmi per C64 Fax, RTTY, veramente ottimi. Grazie.
Andrea Mezzogori - via F. Berti 37 - 48012 Bagnacavallo (RA)
☎ (0545) 61955 (dalle 18 alle 19,30)

CERCO TM 51S1 vendo manuali tecnici RXTX strumentazione Surplus USA anche in permuta con TM originali.
Tullio Flebus - via Mestre 14 - 33100 Udine
☎ (0432) 600547 (sempre)

VENDO 720A + PS15 + AT500 + MIC L. 260.000, Kenwood 830M Mic L. 1.500.000 come nuovi. Astenersi commercianti. Vendo Hallicrafters Cyclone II ottimo stato L. 1.200.000.
Fabio Forza - via G. Borsi 58 - 10100 Torino
☎ (011) 2165580 (ore 20-21,30)

VENDO FT480R, FT780R con SC1 piastra alimentatrice e controllo, ottimo stato. Prezzo da concordare.
Angelo Ciardiello - via Ragucci 22 - 83010 Ciardelli Inferiore (AV)
☎ (0825) 993103 (dopo le 19)

VENDO nuovissimo palmare UHF-FM Intek KT330 EE multibanda con accessori e imballo originale L. 280.000. Vendo CB Polmar CB 34AF a lire 70.000.

Davide Albertin - via San Lorenzo 56/58 - 15020 San Giorgio Monf. (AL)
☎ (0142) 806478 (20,00-21,00)

ACQUISTO TX Collins KWS1 e vecchi TX valvolari (Yaesu, Kenwood, Sommerkamp ecc.).
Alberto Azzi - via Arbe 34 - 20125 Milano
☎ (02) 6892777 (ufficio)

PAGO BENE FOTOCOPIA SCHEMA apparecchio Im-radio mod. IF164 a 16 valvole. Acquisto valvole zoccolo europeo a 4 o 5 piedini a croce e in particolare valvola Philips a 441N. Vendo radio varie marche dal 1955 in poi tutte originali, funzionanti in mobiletti perfetti.
☎ (010) 412392 (dopo le 20,30)

ROADSTAR TV colori palmare impeccabile, vendo L. 290.000 imbattibile.
Giovanni Santillo - via Cerere 5 - 38062 Arco (TN)
☎ (0464) 532358

VENDO linea Drake R4B + T4XB + MS4 + Variac tutto efficientissimo L. 1.000.000. Appareto Icom IC45 430 MHz FM nuovo L. 450.000 (tratt.). Baracchino CB Saturno L. 80.000.
Camillo Capobianchi - viale dei Promontori 222 - 00122 Ostia Lido (RM)
☎ (06) 5665331 (serali 20-22)

VENDO ICOM R 71 e ancora in garanzia qualsiasi prova usato pochissimo praticamente nuovo.
Alessandro Mura - via Bianchetti 5 - 44047 S. Agostino (FE)
☎ (0532) 84119 (dopo le 21)

VENDO ricetrasmittitore 2 m Kenwood TS711 acquistato l'1/4/88 nuovissimo usato pochissimo disp. qualsiasi prova L. 1.500.000 incl. non spedisco.
Giuseppe Forniti - via G. Brodolini 4 - 02040 Poggio Mirteto S. (RI)
☎ (0765) 26200 (20,00-21,00)

VENDO n. 6 annate complete di C.Q. made USA anni 1967-68-69-70-71-72 L. 120.000. Transceiver FT 277 game metri 80-40-20-15 10A/10B/10C/10D 11-45 ottima estetica funzionante completo di microfono e manuale L. 800.000.
Angelo Pardini - via A. Fratti 191 - 55049 Viareggio (LU)
☎ (0584) 47458 (16-20)

CERCO a pagamento schema elettrico RTX Kenwood UHF TR 8400 possibilmente schema per la modifica per Shift e Step.
Michele Funella - via Carducci 3/A - 24100 Bergamo
☎ (035) 261657 (ore pasti)

VENDO Modem THB con tubo 3' tipo AF10 completo di schemi e scheda per C64, ottime condizioni.
Carlo Dal Negro - via Europa 13 - 35010 Carmignano (PD)
☎ (049) 5957868 (ore pasti)

VENDO scanner UBC175 16 can. L. 300.000, integrati ZN427, ZN428 L. 10.000, NPC 1651 usato nell'R-7000 L. 2.500, MSA0685, MAR-1, 3, 6 L. 12.000 cad., MSA0885, MAR-8 L. 15.000 cad. Quarzi MHz 48, 60, 100, 116 L. 15.000 cad. Mixer IE-500, HPF-505 (=SBL-1) L. 15.000 cad. Amidon T50/2, T50/6 L. 1.500.
ISXWW, Crispino Messina - via Di Porto 10 - 50058 Signa (FI)

NOTA AZIENDA LEADER ASSUME N. 1 TECNICO-RIPARATORE CON ESPERIENZA SETTORE RADIO AMATORIALE CB VHF/UHF CIVILE E MARINO, DA INSERIRE IN PROPRIO ORGANICO IN LA SPEZIA. RETRIBUZIONE ADEGUATA EFFETTIVE CAPACITÀ DEL SELEZIONATO: INVIARE CURRICULUM VITAE A: COMPARINI FRANCO - PIAZZALE DUCA ABRUZZI, 2 - 19100 LA SPEZIA

DU AL



- Telecomunicazioni
- Sistemi di sicurezza

ELETTRONICA

Via Sarzana, 558 - 19100 La Spezia - Tel. 0187/523257

INSTALLAZIONE, MANUTENZIONE E FORNITURE:

- Ricetrasmittitori ad uso CB/amatoriale VHF-UHF-HF
- Radiotelefonni ad uso nautico
- Radiotelefonni ad uso civile con realizzazioni di reti selettive DTMF-CCIR-ZVEI
- Car telephone simplex - semi - full duplex
- Telefonia - telefax

Assistenza tecnica professionale eseguita in laboratori qualificati

Consultate i NS. tecnici per qualsiasi problema legato ai ricetrasmittitori

VENDO RTX HF 200 della ERE per bande decametriche più 11 e 45 mt. in ottime condizioni a L. 500.000. Alfredo Trifiletti - via Fiume 20/A - 71100 Foggia ☎ (0881) 75385 (ore pasti)

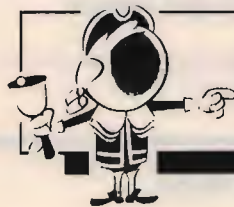
CERCO PAGO BENE ric. HRO 500 Nacional, lo prendo anche se non funziona solo se è integro, ne ho uno ma è incompleto, oppure funzionante. Previo accordi sul prez-

zo. Grazie. Giovanni Di Mauro - via Calvario 2 - 35040 Camporotondo Etneo (CT) ☎ (095) 520037 (ore 20,00-22,00)

VENDO oppure **CAMBIO** con materiale di mio gradimento: RTX SWAN 350 + RX Philips D2935PLL ambedue perfetti con manuali. Cerco RX Kenwood R600 o R1000.

Stefano Greco - viale L. Pasteur 2 - 24100 Bergamo ☎ (035) 250698 (dalle ore 15)

RTX 140/170 MHz portatile Intek KT 330 EE imballato + antenna Sigma 144 + convertitore per auto + antenna Gomma 140/174 MHz. Vendesi L. 450.000 trattabili. Daniele Tosone - piazza Trasfigurazione 8 - 00151 Roma ☎ (06) 5378937 (non oltre le 22)



OFFERTE E RICHIESTE

modulo per inserzione gratuita

- Questo tagliando, va inviato a **CQ**, Via Agucchi 104, 40131 Bologna.
- La pubblicazione è gratuita, le inserzioni aventi per indirizzo una casella postale sono cestinate.
- Per esigenze tipografiche e organizzative Vi preghiamo di attenervi scrupolosamente alle norme. Le inserzioni che vi si discosteranno saranno cestinate. Precedenza assoluta agli abbonati.

UNA LETTERA IN OGNI QUADRATINO - SCRIVERE IN STAMPATELLO

Nome										Cognome									
via, piazza, lungotevere, corso, viale, ecc.					Denominazione della via, piazza, ecc.										numero				
cap					Località										provincia				
☎ prefisso					numero telefonico										(ore X+Y, solo serali, non oltre le 22, ecc.)				

NEGRINI ELETTRONICA

Strada Torino, 17/A - 10092 BEINASCO (TO)
Fax e Tel. 011/3111488 (chiuso lunedì mattina)

Via Pinerolo, 88 - 10045 PIOSSASCO (TO)
Tel. 011/9065937 (chiuso mercoledì)



**VENDITA
RATEALE
SENZA CAMBIALI
E SENZA
ANTICIPO**

Amplificatori professionali progettati per apparati con potenze fino a 25 W PEP tipo president Jackson - Galaxy Uranus - Galaxy Pluto - Galaxy 2 - President Lincoln ecc. ecc.

- Amplificatore lineare Jupitrus 700 W in AM 1400 SSB potenza d'ingresso 25 W PEP 3 potenze di regolazione in uscita ventola di raffreddamento.
- Amplificatore lineare Norge 160 W AM 320 SSB potenza d'ingresso 25 W PEP 3 potenze di regolazione in uscita.
- Amplificatore lineare Vulcan 160 W in AM 320 SSB potenza d'ingresso 25 W PEP potenza di uscita fissa.

Tutti e tre i modelli sono provvisti di regolazione intermedia del rosso e del tempo pausa SSB.

Quarzi

per microprocessori da 1 MHz a 25 MHz (a stock)

per ogni tipo di ricetrasmittente professionale
(consegna max 15gg - invecchiamento max 5ppm)

per CB e per telecomandi (a stock)

Filtri

monolitici standard 10.7, 21.4, 45 MHz - 2 e 8 poli
canalizzazione 12.5-25-50 KHz (a stock)

discreti per SSB 10.7 - 21.4 MHz (a richiesta)

d'antenna da 60 a 180 MHz (a richiesta)

Oscillatori

per clock, compatibili TTL - CMOS - ECL (a stock)



OSCAR ELETTRONICA MILANO s.r.l.
Via Febo Borromeo, 2 - 20030 SENAGO - MI
Tel. 02 - 9987144

ICOM IC-2400 E:

il "transceiver" doppio VHF/UHF

Complicato, ma facile da usare, dà una sensazione diversa dai soliti bibanda, in quanto produce la gradevole impressione di usare due ricetrasmittitori distinti. La banda principale e la secondaria possono essere prontamente commutate, non solo, ma la secondaria pure modificata secondo le necessità del caso senza uscire dalla primaria.

- Indicazione simultanea delle bande su un grande visore a cristalli liquidi
- "Full duplex" usufruendo delle due bande
- Ricezione contemporanea sulle due bande, meglio se con due altoparlanti diversi
- 20 memorie per banda, compatibili alla registrazione della frequenza, modo duplex, tone encoder On/Off e relativa frequenza del tono
- Ricerca: fra dei limiti in frequenza oppure fra le memorie; possibilità di saltare quelle non richieste
- Tasti riconoscibili al tatto: la sicurezza nella guida non verrà ridotta!
- Controllo sul canale prioritario
- Eccezionale gamma operativa: 140÷150 MHz; 430÷440 MHz
- Canalizzazione di 12.5 kHz o 25 kHz
- Estesa temperatura operativa: da -10°C a +60°C
- Notevole stabilità in frequenza: ± 10 ppm
- Alta potenza RF: 45W (VHF); 35W (UHF) riducibili entrambi a 5W
- Sensibilità spinta: $< 0.18\mu\text{V}$ per 12 dB SINAD
- Forte volume audio: 2.5W su 8 Ω
- Dimensioni: soli 150 x 50 x 195 mm
- Peso ridotto: 1.7 kg

Come farne a meno nella propria vettura?



LED
ELETTRONICA

di
Donnalioa Giacomo

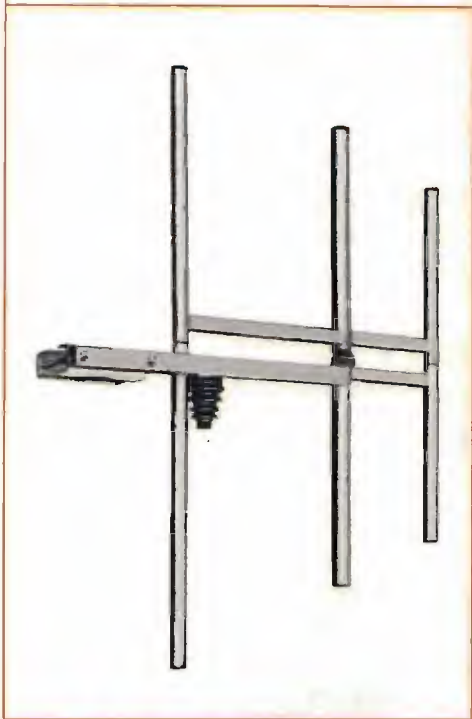
Via A. Diaz 40/42
72017 Ostuni (BR)
tel. 0831/338279

SPARK

DI CARRETTA MAURIZIO



Via Provinciale, 59
41016 NOVI DI MODENA (MO)
Tel. 059 / 676736



ANTENNA PROFESSIONALE LARGA BANDA

PER TRASMISSIONE - 88 - 108 MOD. 3 FM
140 - 170 MOD. 3 VHF

CARATTERISTICHE - YAGI 3 ELEMENTI

IMPEDENZA - 50 Ω

GUADAGNO - 5 dB su $\lambda/2$

MAX. POT. - 500 W

RAPP. A/R - 20 dB

RADIAZIONE - 118² VERTICALE
70² ORIZZONTALE

SPARK PRODUCE: ANTENNE - CAVITÀ - ACCOPPIATORI - FILTRI

MODULI RADIO SINTETIZZATI VHF-UHF PER RICETRASMISSIONE VOCE & DATI

VERSIONE OPEN



A BANDA STRETTA PER:

Ponti ripetitori, telemetria, teleallarmi, rice-trasmittitori ecc.

A BANDA LARGA PER:

Ricevitori, trasmettitori e trasferimenti nella FM broadcasting. Trasmissione dati ad alta velocità (sino a 64 Kb/s) ecc.



VERSIONE PLUG-IN

Modelli monocanali con preselezione della frequenza tramite DIP-SWITCHS.

Modelli bicanali con preselezione della frequenza tramite jumper di saldatura e selezione del canale a livello TTL.

CARATTERISTICHE TECNICHE

Versioni standard	Ricevitore	Banda stretta	Banda larga	Trasmittitore	Banda stretta	Banda larga
VHF-C 60/88 MHz VHF-D 85/110 MHz VHF-E 135/220 MHz VHF-F 200/280 MHz UHF 430/510 MHz A richiesta su qualunque banda operativa da 39 a 510 MHz	Sensibilità Selettività Immagine Intermodulazione Soglia SQL Potenza B.F. Risposta B.F. Stabilità Bloccaggio Canalizzazione Passo di sintesi Conversioni Dimensioni	0,3 μ V per 20 dB sinad >80 dB sul canale adiacente >90 dB (>70 dB in UHF) >75 dB 0,2/2 μ V 0,2 W su 8 ohm 300/3000 Hz 10 ppm (oven opt.) >90 dB 25 KHz (12,5 opt.) 12,5 KHz 1 $\frac{1}{2}$ /21,4 KHz 2 $\frac{1}{2}$ /455 KHz 126x100x25 mm	1 μ V per 20 dB sinad >60 dB sul canale adiacente >70 dB (50 dB in UHF) >75 dB 0,5/3 μ V 0,2 W su 8 ohm 100 Hz/53 KHz 10 ppm (oven opt.) >90 dB 500 KHz 12,5 KHz 1 $\frac{1}{2}$ /10,7 MHz 2 $\frac{1}{2}$ /6,5 MHz 126x100x25 mm	Potenza uscita Risposta B.F. Deviaz. di freq. Attenuaz. armoniche Attenuaz. spurie Input B.F. lineare Input B.F. enfasi Input B.F. VCO Passo di sintesi Potenza sul canale adiacente Dimensioni	4W (2W in UHF) 300/3000 Hz +/- 5 KHz 50 dB (70 dB in PLUG) >90 dB 10 mV 50 mV 2 V 12,5 KHz <75 dB 126x100x25 mm	4W (2W in UHF) 100 Hz/53 KHz +/- 75 KHz 50 dB (>70 dB in PLUG) >90 dB 10 mV 50 mV 2 V 12,5 KHz <75 dB 126x100x25 mm

OMOLOGATI DAL MINISTERO PPTT PER RICETRASMISSIONE VOCE & DATI



Via ex Strada per Pavia, 4
27049 Stradella (PV)
Tel. 0385/48139 - Fax 0385/40288

RETI RADIO PER TELEMETRIA,
TELEALLARMI, OPZIONE VOCE&DATI
CHIAVI IN MANO

Versione compatta, costo contenuto qualità invariata!

YAESU FT-747 GX: privo degli automatismi dei modelli maggiori, ne conserva tutti i pregi circuitali.

Ottima la sezione ricevente caratterizzata dallo stadio mixer in ingresso con intrinseca protezione al sovraccarico. E' sintonizzabile da 100 kHz a 30 MHz, 20 memorie a disposizione, ricerca, doppio VFO, soppressore dei disturbi, filtro CW, RIT.

Basta aver recepito sin qua per afferrare il concetto dell'apparato trasportabile o veicolare, da usare con antenne già sintonizzate (quali quelle veicolari o

trappolate in genere).

Ovviamente, per frequenze diverse, è necessario un accordatore. Il quarzo di riferimento per il PLL può essere ottenuto in versione termostata.

L'alimentazione è da sorgente continua, il che lo rende compatibile all'alimentazione da accumulatore; va notato a proposito che lo stadio finale erogante 100 W di RF è montato su un cospicuo dissipatore raffreddato con circolazione d'aria forzata... questi sono i presupposti richiesti per il funzionamento in AMTOR da

mezzi veicolari o natanti in genere. Con la rete a disposizione l'alimentatore apposito fornisce comodamente la potenza richiesta. Semplice, pregevole ed attraente, può essere pilotato dal PC e corredato da una miriade di accessori.



ALLA BASE DI UNA BUONA ANTENNA C'E' UN ROTATORE YAESU



Avete una monobanda con 4 o 5 elementi per i 20 metri? Il modello G-2000 RC è adatto allo scopo; oppure la classica tribanda trappolata con in aggiunta un'altra per i 2 metri? Il modello G-600 RC è ottimale allo scopo. A seconda della zona (più o meno ventosa) anche il modello G-400 è adatto.

Il DXer invece potrà avvantaggiarsi della versione G-800 SDX o 1000 SDX che permettono un'angolazione di 450°, il che significa poter usufruire di un'escursione aggiuntiva di 40 - 50° senza dover procedere a ritroso per un giro intero! Le antenne più piccole: VHF/UHF potranno essere vantaggiosamente azionate con l'economico modello G-250; tutte le versioni citate possono essere fissate su una piastra di appoggio oppure, con la staffa inferiore montate a sbalzo, reggere direttamente l'antenna. Il modello G-500A provvede all'elevazione, mentre il tipo G-5400B regola tanto il brandeggio azimutale che quello zenitale.

Lavorare EME o via satellite è ora alla portata di tutti!

YAESU

marcucci S.p.A.

Via F.lli Bronzetti 37 - Milano
Tel. 7386051

KENWOOD

La distribuzione per l'Italia degli
strumenti di misura elettronici

KENWOOD

è stata affidata alla
KENWOOD LINEAR S.p.A.

Per la sua avanzatissima tecnologia

KENWOOD

è leader mondiale nella

ALTA FEDELITÀ

nella

ELETTRONICA PROFESSIONALE

e nella

STRUMENTAZIONE

con la struttura multinazionale

KENWOOD

è impegnata nella sfida alle tecnologie del futuro.

Da oggi la
KENWOOD LINEAR S.p.A.

è impegnata a costituire in Italia, anche nel

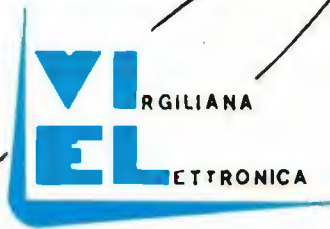
SETTORE DELLA STRUMENTAZIONE

una struttura adeguata al prestigio del marchio

KENWOOD

e alle proprie tradizioni al servizio della

CLIENTELA



PEARCE - SIMPSON SUPER CHEETAH

**RICETRASMETTITORE MOBILE
CON ROGER BEEP**

3600 canali ALL-MODE AM-FM-USB-LSB-CW



Potenza uscita:
AM-FM-CW: 5W - 55B: 12W PeP
Controllo di frequenza
sintetizzato a PLL
Tensione di alimentazione
11,7 - 15,9 VDC
Meter illuminato:
Indica la potenza d'uscita
relativa, l'intensità
del segnale ricevuto e SWR

Canali: 720 FM, 720 AM, 720 USB, 270 CW
Bande di frequenza:

Basse: A. 25.615 - 26.055 MHz
B. 26.065 - 26.505 MHz
C. 26.515 - 26.955 MHz

Alte: D. 26.965 - 27.405 MHz
E. 27.415 - 27.855 MHz
F. 27.865 - 28.305 MHz

VI-EL VIRGILIANA ELETTRONICA s.n.c. - Viale Gorizia 16/20 - Casella post. 34 - 46100 MANTOVA - Tel. 0376/368923
SPEDIZIONE: in contrassegno + spese postali / La VI-EL è presente a tutte le mostre radiantistiche



SISTEM TREVISO S.R.L.

COMPONENTI ELETTRONICI ATTIVI E PASSIVI IMPIANTI AMPLIFICAZIONE - STRUMENTAZIONE

3110 TREVISO - Via Carlo Alberto, 89 (ang. Via Oriani)
Tel. 0422/55455 - Fax 0422/50943

GALAXY-PLUTO

1.084 canali in AM-FM-LSB-USB; 21 watt pep
SSB; tasto +10 KHz per canali alfa;
frequenzimetro digitale a 5 cifre; doppia
sintonia FINE/COARSE; Rosmetro; roger beep
disinseribile; noise blanker; circuito P.A.



YAESU FT 411

Ultracompatto;
140-174 MHz;
46 memorie;
doppio VFO;
5 W.



TS950SD

Ricetrasmittitore HF 100 kHz, 30 MHz (RX); modi SSB-CW-
AM-FM-FSK; potenza 150 W output; processore digitale del
segnale (DSP); doppio ascolto e lettura; filtri inseribili
indipendentemente dal modo di ricezione; accordatore
automatico controllato dal microprocessore.



DISPONIAMO DI APPARATI: PRESIDENT JACKSON • MIDLAND • C.T.E • INTEK • KENWOOD
DISPONIAMO DI ANTENNE: C.T.E. • SIRIO • SIRTEL • SIGMA
DISPONIAMO DI ACCORDATORI AMPLIFICATORI: ZETAGI

Spedizioni in contrassegno - Per pagamento anticipato spese a nostro carico

MICROVIDEOVia G. Pascoli, 20 - 63033 Centobuchi (AP)
SNC Telefono e Fax (0735) 703529**MIXER
VIDEO
MV 404**Per centri
di produzione,
fotografi,
TV, scuole,
hobbyisti, ecc.

CARATTERISTICHE TECNICHE: 4 ingressi passanti, 3 banchi di selezione, dissolvenza incrociata (A con B e A+B con C), sfumo al nero, generatore di colore interno, 14 tipi di tendina, bordino di separazione, chroma key, ingresso gen. di caratteri, uscita black burst, 2 uscite programmi, 1 uscita preview ed altro L. 2.600.000

MV 404 slider: MV 404 con slider (senza cloches) L. 1.800.000

MV 404 base: senza cloches e senza coloratore di fondo L. 1.400.000

T 200: permette di interfacciare una fonte asincrona esterna a banda piena a richiesta

TBC 210: sincronizza un segnale da video registratore od altro rendendolo monocromatico L. 450.000

AD 100: Distributore video 1 ingresso 4 uscite L. 180.000

C 800: Correttore di colori. Azione diretta sui colori fondamentali (RGB) regolazione contrasto e luminosità L. 820.000

SR 604: Quadro incroci audio e video, 4 ingressi 4 uscite con visualizzazione digitale L. 596.000

ALLESTIMENTI BANCHI DI REGIA DI QUALSIASI COMPLESSITÀ.

ULTIME NOVITA' ELETTROPRIMA

**Modem RTTY-CW 2/3 2°**

Adatto al computer VIC 20 e C 64/128, ha le migliori dotte dalla nostra pluriennale esperienza. In RTTY la sintonia è facilitata da 4 led piatti messi a forma di croce e la selezione da 3 shift fra i più usati, mentre in CW viene usato un filtro a 800 Hz. Facilmente applicabile su ricetrasmettitori OM e CB nei vari modi di trasmissione.

ne. Per il C 64/128 è previsto l'uso della stampante.
(con cassetta RTTY per VIC 20 e C 64/128)
L. 220.000**Modem RTTY-CW 2/3 2° PC**Uguale al precedente, ma anche adatto all'utilizzo con il modello EPC 232.
(senza cassetta)
L. 220.000**EPC 232**Adattatore - Interfaccia seriale RS 232 autoalimentata per PC-IBM e compatibili, abinabile al modem 2/3 2° PC.
L. 110.000**CONNETTORI - ADATTATORI**

Permettono di usare tutti i modem 1/3 e

2/3 con programmi diversi come: KANTRONICS, COM-IN, ZGP, NDA ecc.
(Nella richiesta specificare il programma)
L. 30.000**PROGRAMMI**Le nostre cassette con programmi RTTY oppure CW per il VIC 20 e il C 64/128 (dischi su richiesta) hanno un costo di:
L. 20.000**MODIFICHE**Possiamo modificare i modelli 2/3 S e 2/3 2° in altrettanti 2/3 2° PC al prezzo di:
L. 45.000**ELETTROPRIMA S.A.S.**

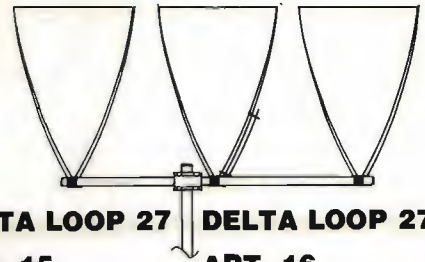
TELECOMUNICAZIONI

MILANO - Via Primalicchio, 162 - Tel. 02/4150276-416876
IK2AIM Bruno - IK2CJL Gianfranco

ANTENNE C.B.



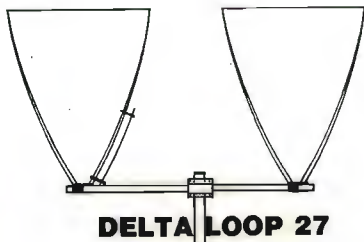
14020 SERRAVALLE (ASTI) - ITALY
TEL. (0141) 29.41.74 - 21.43.17



DELTA LOOP 27 ART. 15 **DELTA LOOP 27 ART. 16**

ELEMENTI: 3
S.W.R.: 1:1,1
GUADAGNO: 11 dB
IMPEDEENZA: 52 Ohm
LUNGHEZZA D'ONDA: 1
ALTEZZA: 3800 mm
MATERIALE: ALLUMINIO ANTICORRODAL

ELEMENTI: 4
S.W.R.: 1:1,1
GUADAGNO: 13,2 dB
IMPEDEENZA: 52 Ohm
LUNGHEZZA D'ONDA: 1
ALTEZZA: 3800 mm
MATERIALE: ALLUMINIO ANTICORRODAL



DELTA LOOP 27 ART. 14

ELEMENTI: 2
S.W.R.: 1:1,1
GUADAGNO: 9,8 dB
IMPEDEENZA: 52 Ohm
LUNGHEZZA D'ONDA: 1
ALTEZZA: 3800 mm
MATERIALE: ALLUMINIO ANTICORRODAL

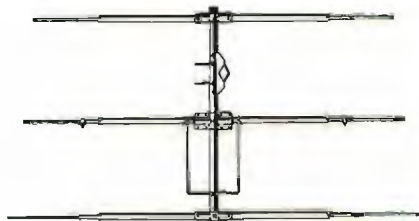
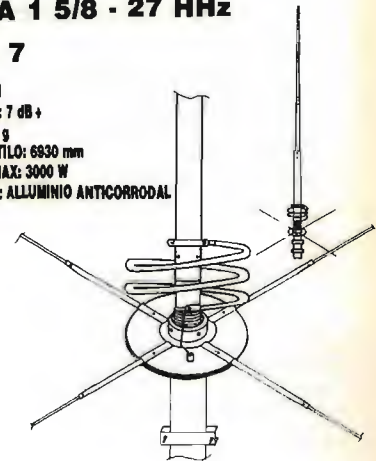


GP 4 RADIALI 27 ART. 2

S.W.R.: 1:1,1
POTENZA MAX: 1000 W
MATERIALE: ALLUMINIO ANTICORRODAL
PESO: 1300 g
ALTEZZA STILO: 2750 mm

ROMA 1 5/8 - 27 HHZ ART. 7

S.W.R.: 1:1,1
GUADAGNO: 7 dB +
PESO: 3300 g
ALTEZZA STILO: 6830 mm
POTENZA MAX: 3000 W
MATERIALE: ALLUMINIO ANTICORRODAL



DIRETTIVA YAGI 27 ART. 8

ELEMENTI: 3
GUADAGNO: 8,5 dB
S.W.R.: 1:1,2
LARGHEZZA: 5500 mm
BOOM: 2900 mm
PESO: 3900 g
MATERIALE: ALLUMINIO ANTICORRODAL



DIRETTIVA YAGI 27 ART. 9

ELEMENTI: 4
GUADAGNO: 10,5 dB
S.W.R.: 1:1,2
LARGHEZZA: 5500 mm
LUNGHEZZA BOOM: 3950 mm
PESO: 5100 g
MATERIALE: ALLUMINIO ANTICORRODAL



TIPO PESANTE ART. 11

ELEMENTI: 4
PESO: 8500 g

GALAXY 27 ART. 13

ELEMENTI: 4
GUADAGNO: 14,5 dB
POLARIZZAZIONE: DOPPIA
S.W.R.: 1:1,1
LARGHEZZA BANDA: 2000 Kc
LARGHEZZA ELEMENTI: 5000 mm
LUNGHEZZA BOOM: 4820 mm
MATERIALE: ALLUMINIO ANTICORRODAL

TIPO PESANTE ART. 10

ELEMENTI: 3
PESO: 6500 g

GP 3 RADIALI 27

ART. 1

S.W.R.: 1:1,1
 POTENZA MAX: 1000 W
 MATERIALE: ALLUMINIO ANTICORRODAL
 PESO: 1100 g
 ALTEZZA STILO: 2750 mm



THUNDER 27

ART. 4

S.W.R.: 1:1,1
 POTENZA MAX: 1000 W
 MATERIALE: ALLUMINIO ANTICORRODAL
 GUADAGNO: 5 dB
 PESO: 1200 g
 ALTEZZA STILO: 1750 mm



GP 8 RADIALI 27

ART. 3

S.W.R.: 1:1,1
 POTENZA MAX: 1000 W
 MATERIALE: ALLUMINIO ANTICORRODAL
 PESO: 1300 g
 ALTEZZA STILO: 2750 mm



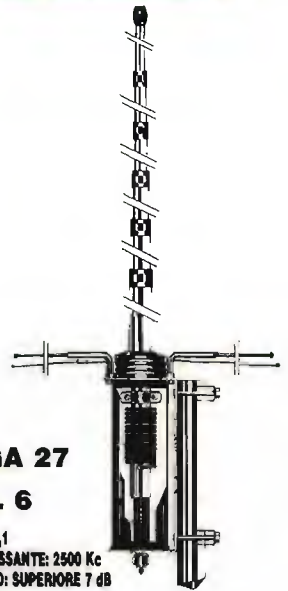
RINGO 27
ART. 5

S.W.R.: 1:1,1
 POTENZA MAX: 1000 W
 GUADAGNO: 6 dB
 PESO: 1300 g
 ALTEZZA STILO: 5500 mm
 MATERIALE: ALLUMINIO ANTICORRODAL



WEGA 27
ART. 6

S.W.R.: 1:1,1
 BANDA PASSANTE: 2500 Kc
 GUADAGNO: SUPERIORE 7 dB
 PESO: 3700 g
 ALTEZZA STILO: 5950 mm
 LUNGHEZZA RADIALI: 1000 mm
 MATERIALE: ALLUMINIO ANTICORRODAL



LUNA ANTENNA 27

ART. 39

BANDA PASSANTE: 1800 Kc
 ALTEZZA: 3200 mm
 GUADAGNO: 6 dB
 MATERIALE:
 ALLUMINIO ANTICORRODAL



DELTA 27
 ANTENNA PER
 BALCONI, INTERNI,
 CAMPEGGI, ROULOTTES,
 IMBARCAZIONI,
 UFFICI, ECC.

ART. 19

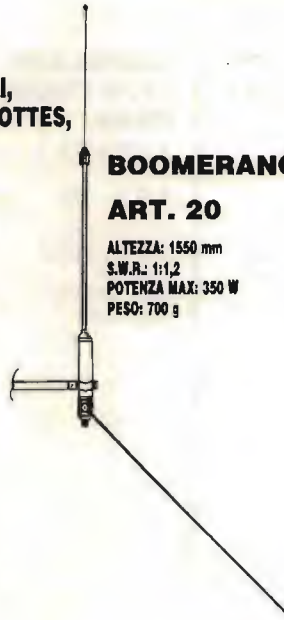
ALTEZZA: 1000 mm
 S.W.R. MAX: 1:1,5
 LARGHEZZA BANDA: 3000 Kc
 POTENZA: 250 W
 PESO: 650 g



BOOMERANG 27 corta

ART. 20

ALTEZZA: 1550 mm
 S.W.R.: 1:1,2
 POTENZA MAX: 350 W
 PESO: 700 g



BOOMERANG 27

ART. 21

ALTEZZA: 2750 mm
 S.W.R.: 1:1,2
 POTENZA MAX: 500 W
 PESO: 800 g



**BASE MAGNETICA
 PER ANTENNE ACCIAIO**

ART. 17

DIAMETRO BASE: 105 mm
 ATTACCO: SO 239
 CAVO: 3500 mm



**BASE MAGNETICA UNIVERSALE
 adatta per tutti i tipi di antenne.**

ART. 38

DIAMETRO BASE: 105 mm
 FORO: 11 mm





**PIPA 27
ART. 22**

S.W.R.: 1:1,5 MAX
POTENZA: 40 W
ALTEZZA: 690 mm
PESO: 80 g

**VEICOLARE 27
ACCIAIO CONICO
ART. 23**

ALTEZZA: 1320 mm
FORO CARROZZERIA: 11 mm
CAVO: 3500 mm
ATTACCO: PL

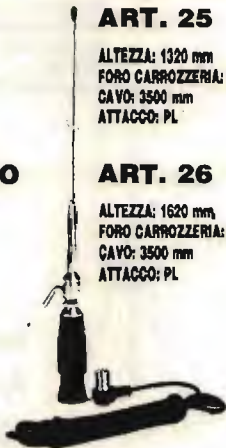


**VEICOLARE 27
ACCIAIO CONICO
ART. 24**

ALTEZZA: 1620 mm
FORO CARROZZERIA: 11 mm
CAVO: 3500 mm
ATTACCO: PL

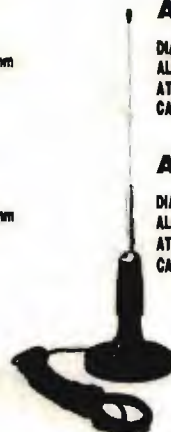
**VEICOLARE 27
ACCIAIO CONICO
CON SNODO
ART. 25**

ALTEZZA: 1320 mm
FORO CARROZZERIA: 11 mm
CAVO: 3500 mm
ATTACCO: PL



ART. 26

ALTEZZA: 1620 mm
FORO CARROZZERIA: 11 mm
CAVO: 3500 mm
ATTACCO: PL



**ANTENNA
MAGNETICA 27
ACCIAIO CONICO
ART. 28**

DIAMETRO BASE: 105 mm
ALTEZZA ANTENNA: 1320 mm
ATTACCO: PL
CAVO: 3500 mm

ART. 29

DIAMETRO BASE: 105 mm
ALTEZZA ANTENNA: 1620 mm
ATTACCO: PL
CAVO: 3500 mm

**VERTICALE
CB.
ART. 199**

QUADAGNO: 5,8 dB.
ALTEZZA: 5500 mm
POTENZA: 400 W
PESO: 2000 g



**VEICOLARE
27 IN FIBRA
NERA
TARABILE
ART. 29**

ALTEZZA: 840 mm
MOLLA: INOX
SNODO: REGOLABILE
CAVO: 3500 mm

ART. 31

ALTEZZA: 1340 mm
MOLLA: INOX
SNODO: REGOLABILE
CAVO: 3500 mm



**VEICOLARE
27 IN FIBRA
NERA
TARATA
ART. 30**

ALTEZZA: 950 mm
LUNGHEZZA D'ONDA: 5/8
SISTEMA: TORCIGLIONE
SNODO: REGOLABILE
CAVO: 3500 mm



**VEICOLARE
27 IN FIBRA
NERA
TARATA
ART. 32**

ALTEZZA: 1230 mm
SISTEMA: ELICOIDALE
MOLLA: INOX
SNODO: REGOLABILE
CAVO: 3500 mm



**VEICOLARE
27 IN FIBRA
NERA
TARATA
ART. 33**

ALTEZZA: 1790 mm
SISTEMA: ELICOIDALE
MOLLA: INOX
SNODO: REGOLABILE
CAVO: 3500 mm

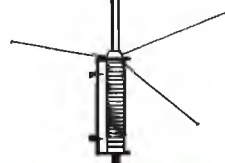


**VEICOLARE
HERCULES 27
ART. 34**

ALTEZZA: 1790 mm
STILO CONICO: Ø 10 + 5 mm FIBRA
SISTEMA: ELICOIDALE
MOLLA: INOX
SNODO: REGOLABILE
CAVO: 3500 mm
FIBRA RICOPERTA NERA - TARATA

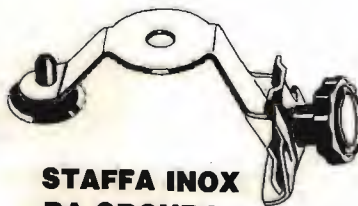
**ANTENNA
DA BALCONE,
NAUTICA,
CAMPEGGI E
DA TETTO
MEZZA ONDA
Non richiede
plani
riflettenti
ART. 200**

QUADAGNO: 5 dB
ALTEZZA: 2200 mm
POTENZA: 400 W
PESO: 1900 g



**DIPOLO 27
ART. 43**

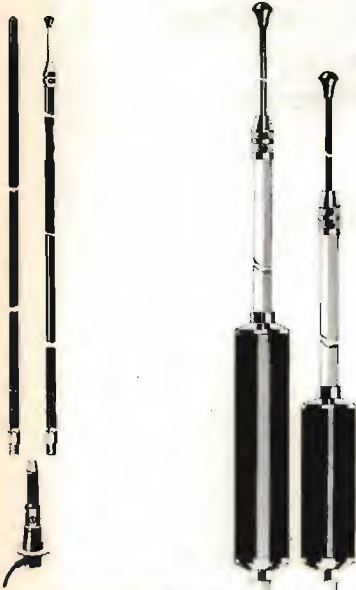
FREQUENZA: 27 MHz
LUNGHEZZA TOTALE: 5500 mm
COMPLETO DI STAFFA E CENTRALE



**STAFFA INOX
DA GRONDA
ART. 41**

FORO: 11 OPPURE 15,5

ANTENNE PER 45 E 88 M.



**MOBILE ANTENNA
11/45m IN FIBRA NERA**

ART. 101

ALTEZZA: 1800 mm
45m: REGOLABILE
11m: TARATA

**VEICOLARE 11/45M
CON BOBINA
CENTRALE SERIE
DECAMETRICHE**

ART. 103

ALTEZZA: 1500 mm
45m: REGOLABILE
11m: REGOLABILE



**VEICOLARE
45/88m
IN FIBRA
NERA**

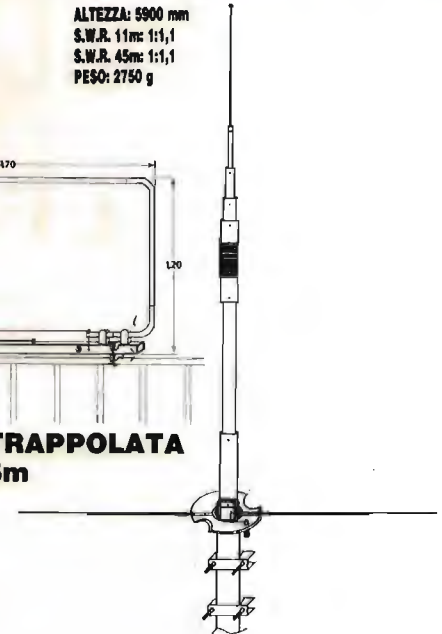
ART. 104

ALTEZZA: 1850 mm
45m: REGOLABILE
88m: REGOLABILE



**VERTICALE 11/45m
ART. 106**

ALTEZZA: 5900 mm
S.W.R. 11m: 1:1,1
S.W.R. 45m: 1:1,1
PESO: 2750 g



**BALCONE TRAPPOLATA
11/15/20/45m**

ART. 44

S.W.R.: 1:1,2
IMPIEDENZA: 52 Ohm
LARGHEZZA: 1700 mm
ALTEZZA: 1200 mm
PESO: 2500 g



VERTICALE 45/88

ART. 107

ALTEZZA: 4500 mm
S.W.R. 45/88: 1:1,2

DIPOLO FILARE 45m

ART. 111

LUNGHEZZA: 22000 mm
PESO: 900 g
S.W.R.: 1:1,2



**DIPOLO FILARE
TRAPPOLATO**

11/45

ART. 113

LUNGHEZZA: 14500 mm
S.W.R. 11/45m: 1:1,2
MATERIALE: RAME
PESO: 1450 g

**DIPOLO
TRAPPOLATO**

45/88m

ART. 109

LUNGHEZZA: 20000 mm
S.W.R. 45/88: 1:1,2
PESO: 1800 g
MATERIALE: RAME

**DIPOLO
TRAPPOLATO**

45/88m

ART. 108

LUNGHEZZA: 30000 mm
S.W.R.: 1:1,3 o meglio
PESO: 1700 g
MATERIALE: RAME

**DIPOLO
CARICATO**

45m

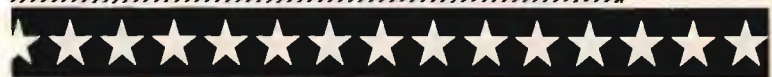
ART. 112

LUNGHEZZA: 10500 mm
S.W.R.: 1:1,2
PESO: 900 g
MATERIALE: RAME

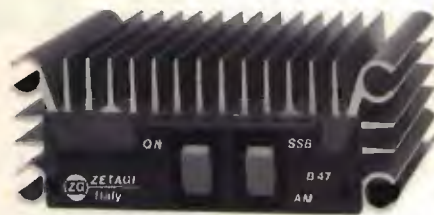
ANTENNE PER APRICANCELLI

**modelli e frequenze
secondo esigenze cliente**

ZETAGI



POWERLINE



B 47 per mobile

Frequenza: 26 - 30 MHz
Potenza d'ingresso: 1 - 6 W AM 12 SSB
Potenza d'uscita: 30 W AM 60 SSB
Alimentazione: 12 - 14 V 5 A
Dimensioni: 100 x 160 x 40 mm



B 150 per mobile

Frequenza: 26 - 30 MHz
Potenza d'ingresso: 1 - 6 W AM 12 SSB
Potenza d'uscita: 50 - 100 W AM 150 SSB
Alimentazione: 12 - 14 V 12 A
Dimensioni: 100 x 100 x 40 mm



B 303 per mobile

Frequenza: 3 - 30 MHz
Potenza d'ingresso: 1 - 6 W AM 12 SSB
Potenza d'uscita: 70 - 150 W AM 300 SSB
Alimentazione: 12 - 14 V 20 A
Dimensioni: 165 x 160 x 70 mm



B 300 P per mobile

Frequenza: 3 - 30 MHz
Potenza d'ingresso: 1 - 10 W AM 20 SSB
Potenza d'uscita: 70 - 200 W AM 400 SSB
Preamplificatore incorporato
Alimentazione: 12 - 14 V 22 A
Dimensioni: 180 x 160 x 70 mm



B 750 per mobile

Frequenza: 3 - 30 MHz
Potenza d'ingresso: 1 - 12 W AM 25 SSB
Potenza d'uscita: 70 - 700 W AM 1300 SSB
Alimentazione: 24 - 28 V 40 A
Dimensioni: 165 x 350 x 100 mm



B 550 P per mobile

Frequenza: 3 - 30 MHz
 Potenza d'ingresso: 1 - 10 W AM 20 SSB
 Potenza d'uscita: 70 - 250 W AM 500 SSB
 Preamplificatore incorporato
 Alimentazione: 12 - 14 V 35 A
 Dimensioni: 260 x 160 x 70 mm



B 1200 per mobile

Frequenza: 3 - 30 MHz
 Potenza d'ingresso: 1 - 7 W AM 14 SSB
 Potenza d'uscita: 150 - 1200 W AM 2KW SSB
 Alimentazione: 24 - 28 V 60 A
 Dimensioni: 200 x 500 x 110 mm



501 P per mobile

Frequenza: 3 - 30 MHz
 Potenza d'ingresso: 1 - 10 W AM 20 SSB
 Potenza d'uscita: 70 - 300 W AM 500 SSB
 Preamplificatore incorporato
 Alimentazione: 24 - 28 V 24 A
 Dimensioni: 260 x 160 x 70 mm



B 507 per base fissa

Frequenza: 20 - 30 MHz
 Potenza d'ingresso: 1 - 7 W AM 15 SSB
 Potenza d'uscita: 80 - 300 W AM 600 SSB
 Alimentazione: 220 V 50 Hz
 Dimensioni: 310 x 310 x 150 mm



B 2002 per base fissa

Frequenza: 20 - 30 MHz
 Potenza d'ingresso: 1 - 10 W AM 20 SSB
 Potenza d'uscita: 80 - 600 W AM 1200 SSB
 Alimentazione: 220 V 50 Hz
 Dimensioni: 310 x 310 x 150 mm



ZETAGI SPA



Via Ozanam, 29
 20049 CONCOREZZO (MI)
 Tel. 039.649346
 Tlx 330153 ZETAGI I

KENWOOD

Per i radioamatori
Cuore e... tecnologia



TS-790E

Il massimo in 144/430/1296 Mhz
Tutti i modi di emissione: FM, CW, LSB, USB
Alta potenza in uscita: 50 Watt (144), 45 Watt (430), 10 Watt (1296)
59 Memorie, Doppio VFO con doppia predisposizione
Auto Tracking per satellite
Dual Watch: doppio ascolto su due bande a scelta.

ZODIAC

P-3040



**Ricetrasmittitore
portatile 27MHz
40 canali
AM-FM**

concessionaria
per l'Italia

MELCHIONI

Apparato ricetrasmittente portatile di elevate prestazioni tecniche, dotato delle seguenti funzioni: inserimento prioritario del canale 9 (emergenza), commutatore AM-FM, interruttore per lo spegnimento dei display (al fine di diminuire il consumo delle pile).

Strumento di misura a successione di LED, per misurare l'intensità dei segnali in ricezione.

MELCHIONI ELETTRONICA

Reparto RADIOCOMUNICAZIONI

Via P. Colletta, 37 - 20135 Milano - Tel. (02) 57941 - Telex Melkio | 320321 - 315293 - Telefax (02) 55181914

KENWOOD

Per i radioamatori
Cuore e... tecnologia

TH-75E

Ricetrasmittitore Palmare Bibanda



Full duplex
Doppio ascolto
Doppio display
5 Watt in VHF e UHF
Ampia copertura di bande
Tone squelch (CTCSS)
Stessi accessori del TH-25/45