

# CO elettronica

## RadioAmatori Hobbistica • CB

### PRESIDENT™ HERBERT



Ricetrasmittitore CB  
27 MHz - 40 ch - AM/FM



## il Primo President omologato!!

## FT-736R

# Non vi sfuggirà il segnalino più debole in VHF/UHF !

Ecco la stazione completa compatibile a tutti i modi operativi nelle bande radiometriche: 144 MHz, 430 MHz e 1200 MHz.

Già come acquistato, l'apparato è autosufficiente su 144 e 430 MHz ed è compatibile alla SSB, CW, FM. Due appositi spazi liberi possono accomodare dei moduli opzionali che l'OM potrà scegliere secondo le proprie necessità:

50 MHz ad esempio, per controllare l'E sporadico (l'estate e la stagione appropriata) oppure la promettente banda dei 1.2 GHz, tutta da scoprire.

Apparato ideale per il traffico oltre satellite radiometrico

(transponder) in quanto è possibile procedere in Full Duplex ed ascoltare il proprio segnale ritrasceso. I due VFO usati in questo caso possono essere sincronizzati oppure incrementati in senso opposto in modo da compensare l'effetto Döppler e rilevarne la misura. Potenza RF 25W (10W sui 1.2 GHz); tutti i caratteristici circuiti per le HF sono compresi: IF shift, IF Notch, NB, AVC con tre costanti, filtro stretto per il CW ecc. 100 memorie a disposizione per registrare la frequenza, il passo di duplice, il modo operativo ecc. Il Tx comprende il compressore di dinamica; possibilità inoltre di provvedere all'alimentazio-

ne in continua del preamplificatore posto in prossimità dell' antenna, tramite la linea di trasmissione. Possibilità di alimentare l'apparato da rete o con sorgente in continua ed in aggiunta tanti accessori opzionali: manipolatore lambic; encoder/decoder CTCSS, AQS, generatore di fonemi per gli annunci della frequenza e modo operativo, microfoni ecc.

***Perché non andare a curiosare dal rivenditore più vicino?***

YAESU

**marcucci** S.P.A.

Via F.lli Bronzetti, 37 - Milano  
Tel. 7386051



**ELETTRONICA PAVESE**  
di Ramati Aldo & C.

Via Maestri Comacini 3/5  
27100 Pavia  
tel. 0382/27105

# ICOM IC-2400 E:

## il "transceiver" doppio VHF/UHF

Complicato, ma facile da usare, dà una sensazione diversa dai soliti bibanda, in quanto produce la gradevole impressione di usare due ricetrasmittitori distinti. La banda principale e la secondaria possono essere prontamente commutate, non solo, ma la secondaria pure modificata secondo le necessità del caso senza uscire dalla primaria.

- Indicazione simultanea delle bande su un grande visore a cristalli liquidi
- "Full duplex" usufruendo delle due bande
- Ricezione contemporanea sulle due bande, meglio se con due altoparlanti diversi

- 20 memorie per banda, compatibili alla registrazione della frequenza, modo duplex, tone encoder On/Off e relativa frequenza del tono
- Ricerca: fra dei limiti in frequenza oppure fra le memorie; possibilità di saltare quelle non richieste
- Tasti riconoscibili al tatto: la sicurezza nella guida non verrà ridotta!
- Controllo sul canale prioritario
- Eccezionale gamma operativa: 140÷150 MHz; 430÷440 MHz
- Canalizzazione di 12.5 kHz o 25 kHz
- Estesa temperatura operativa: da -10°C a +60°C

- Notevole stabilità in frequenza:  $\pm 10$  ppm
- Alta potenza RF: 45W (VHF); 35W (UHF) riducibili entrambi a 5W
- Sensibilità spinta:  $< 0.18\mu\text{V}$  per 12 dB SINAD
- Forte volume audio: 2.5W su 8 $\Omega$
- Dimensioni: soli 150 x 50 x 195 mm
- Peso ridotto: 1.7 kg

*Come farne a meno nella propria vettura?*



**M.T.E.**

**MAGAZZINO  
TEMPERINI ELETTRONICA**

**Via XX Settembre 76  
06100 Perugia - tel. 075/64149**

EDITORE  
edizioni CD s.r.l.

DIRETTORE RESPONSABILE  
Giorgio Totti

REDAZIONE, AMMINISTRAZIONE, ABBONAMENTI, PUBBLICITÀ  
40131 Bologna - via Agucchi 104  
Tel. (051) 388873-388845 - Fax (051) 312300  
Registrazione tribunale di Bologna n. 3330 del 4/3/1968. Diritti riproduzioni traduzioni riservati a termine di legge. Iscritta al Reg. Naz. Stampa di cui alla legge n. 416 art. 11 del 5/8/81 col n. 00653 vol. 7 foglio 417 in data 18/12/82. Spedizione in abbonamento postale - gruppo III  
Pubblicità inferiore al 70%

La "EDIZIONI CD" ha diritto esclusivo per l'ITALIA di tradurre e pubblicare articoli delle riviste: "CQ Amateur Radio" "Modern Electronics" "Popular Communication"

DISTRIBUZIONE PER L'ITALIA  
SODIP - 20125 Milano - via Zuretti 25  
Tel. (02) 67709

DISTRIBUZIONE PER L'ESTERO  
Messaggerie Internazionali  
via Rogoredo 55  
20138 Milano

ABBONAMENTO CQ elettronica  
Italia annuo L. 60.000

ABBONAMENTO ESTERO L. 70.000  
POSTA AEREA + L. 50.000  
Mandat de Poste International  
Postanweisung für das Ausland  
payable à / zahlbar an  
edizioni CD - 40131 Bologna  
via Agucchi 104 - Italia  
Cambio indirizzo L. 1.000

ARRETRATI L. 5.000 cadauno

MODALITÀ DI PAGAMENTO: assegni personali o circolari, vaglia postali, a mezzo conto corrente postale 343400.

STAMPA GRAFICA EDITORIALE srl  
Via E. Mattei, 106 - 40138 Bologna  
Tel. (051) 536501

FOTOCOMPOSIZIONE HEAD-LINE  
Bologna - via Pablo Neruda, 17  
Tel. (051) 540021

Manoscritti, disegni, fotografie, anche se non pubblicati, non si restituiscono.

La Casa Editrice non è responsabile di quanto pubblicato su annunci pubblicitari a pagamento in quanto ogni inserzionista è chiamato a risponderne in proprio.

# CQ

## elettronica

# radioamatori hobbistica-CB

## SOMMARIO

gennaio 1990

Generatore VHF da 35 a 200 MHz .....	19
120 canali con l'ALAN 68 S - Franco Trementino .....	26
Rotore d'antenna: la control-box - Ferruccio Platoni .....	35
Ti faccio un... fax - Ivo Brugnera .....	44
Un traslatore in onde medie per impieghi domestici .....	50
SSB, quali vantaggi? .....	55
Generatore di impulsi .....	62
Indice analitico 1989 - Insetto da staccare .....	65
Caccia al DX nella banda europea dei 49 metri - Giuseppe Zella .....	82
Misurazione di induttanza - Corradino Di Pietro .....	89
VNG: la saga continua - Fabrizio Magrone .....	96
Per chi possiede due PC: un T-Switch automatico per stampante - Francesco Fontana .....	102
Un PTT da taschino per IC2 e affini - Adriano Penso .....	104
Botta & Risposta - F. Veronese .....	107

### INDICE DEGLI INSERZIONISTI:

ADB	120
A&A	60
BERTONCELLI E BRUZZI	63
CDC	49
CEL	100
CRESPI	64
C.T.E. INTERNAT.	48-73-3 <sup>a</sup> copertina
D.B. ELETTRONICA	59
DE PETRIS & CORBI	41
D.MAIL	122
ECO ANTENNE	128-129-130-131
ELECTRONIC SYSTEM	23-24-25
ELETTRA	54-94
ELETTRONICA ENNE	60
ELETTRONICA FRANCO	74
ELETTRONICA GM	14
ELETTRONICA SESTRESE	41
ELETTRONICA ZETABI	88
ELETTROPRIMA	5-124
ELP	99

E L T ELETTRONICA	95-106
EOS	119
ERE	114-125
FRANCOELETTRONICA	32
FUTURA ELETTRONICA	105
GECOM	106
HARD SOFT PRODUCTS	13
I.L. ELETTRONICA	12
ITALSECURITY	80
KENWOOD LINEAR	134-4 <sup>a</sup> copertina
LARIR	93
LEMM ANTENNE	8
LONGONI COMPUTER	88
LRE	110
MAGNUM	53-64
MARCUCCI	2 <sup>a</sup> copertina-3-11-15-121-127
MAREL ELETTRONICA	100
MAS-CAR	81
MELCHIONI	1 <sup>a</sup> copertina-18-61
MERIDIONAL ELETTRONICA	101
M&G ELETTRONICA	115

MICROVIDEO	122
MILAG	123
MOSTRA BO	52
NEGRINI ELETTRONICA	74-126
NUOVA FONTE DEL SURPLUS	126
OSCAR ELETTRONICA	94
PENTATROM	17
RADIOCOMMUNICATION	33
RADIOELETTRONICA	42-43
RAMPAZZO	34
R.T. SYSTEM	125
SELMAR	113
SIGMA	16
SILTEC	52
SPARK	124
TEKART	87
TELCOM	54
TELEXA	10
VI-EL	6-123
V.LA IMPORT	105
ZETAGI	132-133

# Elettroprima il paradiso del Radioamatore

*di Fulvio Brunoz*

MA LO SAPETE CHE  
IL MONDO È IN SINTONIA  
CON KENWOOD



## TS-940S RICETRASMETTITORE HF



Il TS 940S è un ricetrasmittitore sofisticato per l'utente esigente. I complessi circuiti del "FRONT END" permettono di ridurre i problemi di interferenza. La ampia dinamica del ricevitore a copertura generale, in unione ad un rivoluzionario progetto del trasmettitore, offrono prestazioni senza compromessi nel traffico radio più intenso. Il sub display LCD esclusivo visualizza e graficizza le varie funzioni, tra cui il VBT, SSB, SLOPE, etc.

La nostra merce potete trovarla anche presso:

**A.Z. di ZANGRANDO**  
Via Buonarroti, 74 - MONZA - Tel. 039/836603

**VALTRONIC**  
Via Credaro, 14 - SONDRIO - Tel. 0342/212967

**CROLLA elettronica e telecomunicazioni**  
di **CROLLA GIAMPIETRO**

P.zza Matteotti, 18 - GOZZANO NOVARA - Tel. 0322/94617

RICHIEDERE CATALOGO INVIANDO L. 3.000 IN FRANCOBOLLI

## TS-440S RICETRASMETTITORE HF



Il TS 440S è una stazione ricetrasmittente HF progettata per concentrare in un apparecchio compatto e portatile tutte le caratteristiche tipiche di uno fisso e più complesso. Il ricetrasmittitore è fornito di un accordatore automatico d'antenna incorporato. Un sistema a duplice controllo (temperatura e RWR) per il raffreddamento del P.A. permette di operare con la massima sicurezza. Il ricevitore a copertura continua ad ampia dinamica da 100 kHz.

## GRANDE NOVITÀ TH-75E RICEVITORE PALMARE VHF/UHF

Full duplex. Doppio ascolto.  
5 Watts RF.  
Stessi accessori TH 25/45/55  
SC-22/SC-23: custodie morbide



# KENWOOD

APPARECCHIATURE PER RADIOAMATORI



**ELETTROPRIMA** S.A.S.  
TELECOMUNICAZIONI - OM

Via Primaticcio, 162 - 20147 MILANO  
PO Box 14048 - Tel. (02) 416876-4150276  
Fax 02/4156439

# VI-EL VIRGILIANA ELETTRONICA s.n.c.

Viale Gorizia, 16/20

Casella post. 34 - 46100 MANTOVA - Tel. 0376/368923 - Fax 0376/328974

SPEDIZIONE: in contrassegno + spese postali

La VI-EL è presente a tutte le mostre radiantistiche

CHIUSO SABATO POMERIGGIO



**YAESU FT 767 GX** - Ricetrasmittitore HF, VHF, UHF in AM, FM, CW, FSK, SSB copert. continua; 1,6 ÷ 30 MHz (ricezione 0,1-30 MHz) / 144 ÷ 146/430 ÷ 440 (moduli VHF-UHF opz.); accordatore d'antenna automatico ed alimentatore entrocontenuto; potenza 200 W PeP; 10 W (VHF-UHF); filtri, ecc.



**YAESU FT 757 GX II**  
Ricetrasmittitore HF, FM, AM, SSB, CW, trasmissione a ricezione continua da 1,6 a 30 MHz, ricezione 0,1-30 MHz, potenza RF-200 W PeP in SSB, CW, scheda FM optional.



**YAESU FT 736R** - Ricetrasmittitore base All-mode bibanda VHF/UHF. Modi d'emissione: FM/USB/LSB/CW duplex e semiduplex. Potenza regolabile 2,5-60 W (optionali moduli TX 50 MHz 220 MHz 1296 MHz). Alimentazione 220 V. 100 memorie, scanner, steps a piacere. Shift ± 600-± 1600.



**TS 680** - VHF/UHF - RTX All Mode AM-FM-SSB CW - HF - VHF. Alim. 13.8 VDC copertura cont. da 1,6 ÷ 30 MHz e 50 ÷ 54 MHz. Pot. PeP. 200 W; memorie, scanners.

**YAESU FT 23**  
Portatile VHF con memorie. Shift programmabile. Potenza RF: da 1 W a 5 W a seconda del pacco batterie. Dimensioni: 55 x 122 x 32.



**YAESU FRG 9600**  
Ricevitore a copertura continua VHF-UHF/FM-AM-SSB. Gamma operativa 60-905 MHz.



## NOVITÀ



**TS 440 S/AT**  
Copre tutte le bande amatoriali da 100 kHz a 30 MHz - All Mode - Potenza RF - 100 W In AM - Acc. Incorp.

**YAESU FT 73**  
Portatile UHF 430-440 MHz con memorie. Shift programmabile. Potenza RF: da 1 W a 5 W.



**TS 940 S/AT** - Ricetras. HF - All Mode. Accordatore aut. d'antenna - 200 W PeP.

## NOVITÀ YAESU



**YAESU FT-4700 RH**  
Ricetrasmittitore bibanda VHF/UHF. Potenza 45 W full duplex FM. Doppia lettura di frequenza shift e steps programmabili. Alimentazione 12 ÷ 15 V DC. Campo di frequenza operativo 140 ÷ 150 MHz 430 ÷ 440 MHz. Possibilità di estendere le bande da 138 ÷ 174 MHz e 410 ÷ 470 MHz.



**NOVITÀ TS 790 E** - All Mode tribanda

## ICOM



**ICOM ICR 7000**  
Ricevitore scanner da 25 MHz a 1000 MHz (con convertitore opz. da 1025-2000 MHz), 99 canali in memoria, accesso diretto alla frequenza mediante tastiera o con manopola di sintonia FM-AM-SSB.



**ICOM IC3210E**  
Ricetrasmittitore duobanda VHF/UHF, 20 memorie per banda - 25 W.

**YAESU FT 212 RH FT 712 RH**



**NOVITÀ TM-701** - Bibanda



**NOVITÀ TH 75M** - Gibanda



**ICOM IC-725**  
Ricetrasmittitore HF compatibile a tutti i modi operativi. Apparato di ridotte dimensioni particolarmente adatto per impieghi veicolari (o applicazioni simili) e molto interessante per le sue funzioni.

**ICOM IC32E**  
Ricetrasmittitori portatili bibanda full duplex FM potenza 5,5 W. Shift e steps a piacere. Memorie. Campo di frequenza operativo in VHF 140 ÷ 150 MHz; in UHF 430 ÷ 440 MHz estendibili con modifica rispettivamente a 138 ÷ 170 MHz e 410 ÷ 460 MHz; alimentazione a batterie ricaricabili in dotazione con caricatori. A richiesta è disponibile il modello IC32 AT con tastiera DTMF.

**YAESU FT-411/B11 NOVITÀ 1989**



**NOVITÀ TM 231/431**



**ICOM IC-228 H GENERAL HIGH POWER VERSION.**



**RZ-1**  
Nuovo ricevitore a larga banda. Copre la banda da 500 kHz a 905 MHz.



COMPILATE IL MODULO CON LE FORME DI PAGAMENTO PRESCELTE E SPEDITELO IN BUSTA CHIUSA A EDIZIONI CD VIA AGUCCHI, 104 - 40131 BOLOGNA

Descrizione degli articoli	Quantità	Prezzo di listino cad.	Prezzo scontato 20% x abbonati	Totale
<b>ABBONAMENTO CQ ELETTRONICA 12 numeri annui</b> <i>A decorrere dal mese di _____</i>		<del>60.000</del>	<b>(48.000)</b>	
<b>ABBONAMENTO ELECTRONICS 12 numeri annui</b> <i>A decorrere dal mese di _____</i>		<del>52.000</del>	<b>(43.000)</b>	
<b>ABBONAMENTO CQ ELETTRONICA + ELECTRONICS</b> <i>A decorrere dal mese di _____</i>		<del>112.000</del>	<b>(79.000)</b>	
QSL ing around the world _____		16.500	<b>(13.200)</b>	
Scanner VHF-UHF confidential _____		15.000	<b>(12.000)</b>	
L'antenna nel mirino _____		15.500	<b>(12.400)</b>	
Top Secret Radio _____		14.500	<b>(11.600)</b>	
Radioamatore. Manuale tecnico operativo _____		14.500	<b>(11.600)</b>	
Canale 9 CB _____		15.000	<b>(12.000)</b>	
Il fai da te di radiotecnica _____		15.500	<b>(12.400)</b>	
Dal transistor ai circuiti integrati _____		10.500	<b>(8.400)</b>	
Alimentatori e strumentazione _____		8.500	<b>(6.800)</b>	
Radiosurplus ieri e oggi _____		18.500	<b>(14.800)</b>	
Il computer è facile programiamolo insieme _____		8.000	<b>(6.400)</b>	
Raccoglitori _____		15.000	<b>(12.000)</b>	
<b>Totale</b> _____				
Spese di spedizione solo per i libri e raccoglitori 3.000 _____				
Importo netto da pagare _____				

**MODALITÀ DI PAGAMENTO:**

asegni personali o circolari, vaglia postali, a mezzo conto corrente postale 343400 intestati a Edizioni CD - BO

FORMA DI PAGAMENTO PRESCELTA: BARRARE LA VOCE CHE INTERESSA

Allego assegno     Allego copia del versamento postale sul c.c. n. 343400     Allego copia del vaglia

COGNOME \_\_\_\_\_ NOME \_\_\_\_\_

VIA \_\_\_\_\_ N. \_\_\_\_\_

CITTA' \_\_\_\_\_ CAP \_\_\_\_\_ PROV. \_\_\_\_\_

# ANTENNE Lemm

Lemm antenne  
de Blasi geom. Vittorio  
Via Santi, 2  
20077 Melegnano (MI)  
Tel. 02/9837583  
Telex: 324190 LEMANT-I

h. 8.000 mm.

## SUPER 16 $3/4\lambda$ cod. AT 107

Frequenza: 26-28 MhZ  
Pot. Max. : 3.000 W  
Imp. Nom. : 50  $\Omega$   
Guadagno oltre 9,5 db  
SWR. Max.: 1,2  $\div$  1,3  
agli estremi  
su 160 CH  
Alt. Antenna: 8.000 mm.  
 $3/4\lambda$  Cortocircuitata

La SUPER 16 è una  $3/4\lambda$  con un h sopra l'anello di taratura di mm. 8.335.

Per questa antenna è stato usato materiale in lega di alluminio ad alta resistenza con uno spessore da 2,5 a 1 mm. in alto.

L'antenna è costruita in anticorodal a tubi telescopici con bloccaggio a ghiera.

L'isolante è in fibra di vetro che si mantiene inalterato nel tempo.

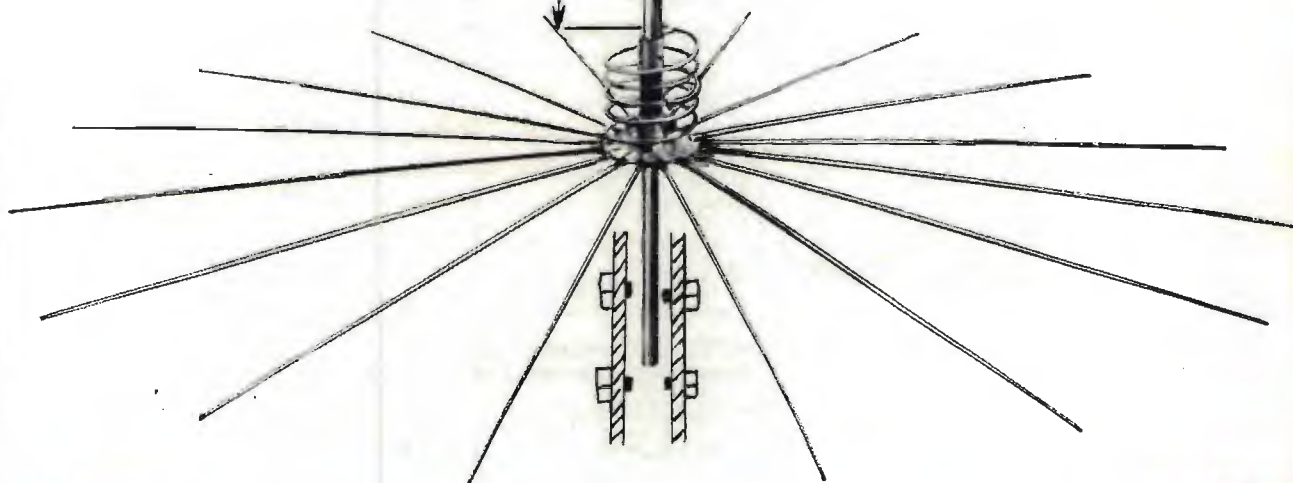
La taratura può essere effettuata sia sull'anello (già tarata) sia agendo sulla lunghezza della stessa per variare la frequenza: allungare per i canali sotto, accorciare per i canali sopra.

La parte fissa di accordo è già montata all'origine. I tubi sono segnati alla misura prestabilita.

Per l'installazione si consiglia di inserire il tubo N. 1  $\varnothing$  35 direttamente in un palo come risulta dalla figura sul fronte.

Considerata l'altezza dell'antenna controventarla con cavetti di nylon.

Se si volesse allungare per i canali sotto si consiglia come norma di estrarre sempre i  $\varnothing$  più piccoli.





# ELECTRONICS

## PROJECTS

IL MEGLIO PER L'HOBBY E L'AUTOCOSTRUZIONE

- UN RICEVITORE MODULARE PER LE ONDE CORTE E LA CB
- UN IGROMETRO ELETTRONICO
- IL TELEPATOMETRO



— 15 PROGETTI

- LE LINEE A FIBRE OTTICHE SOTTO IL PAVIMENTO
- UN TEMPORIZZATORE SOLARE
- TELECOMANDO IR: SETTE SERVOCIRCUITI
- E.....



**CONCESSIONARIO**

**ICOM**

**YAESU**

**KENWOOD**



**ICOM IC R7000**

ricevitore a copertura continua VHF-UHF,  
99 memorie



**TS 950 S KENWOOD**



**ICOM IC 781**

ricetrasmittitore multimodo HF, 150 W pep



**KENWOOD TS-440S/AT**

ricetrasmittitore HF, da 100 KHz a 30 MHz,  
100 W/AM  
con accordatore d'antenna automatico



**IC 2400 ICOM**

Transceiver doppio VHF/UHF



**ICOM IC 725**

ricetrasmittitore HF, compatibile a tutti i modi  
operativi, 26 memorie

**HENRYRADIO • KANTRONICS • TELEREADER • AMERITRON • PRESIDENT • LAFAYETTE • MICROSET • DRESSLER • STANDARD • HY GAIN • BENCHER • DIAMOND • MIDLAND • ALINCO • UNIDEN • ZODIAC • MAGNUM • KENPRO • NOV.EL • CREATE • MALDOL • FISHER • INTEK • DAIWA • REVEK • WELTZ • TONNA • COMET • SIRIO • TAGRA • HOXIN • MAXON • JRC • AOR • SSB • ERE • CTE • ECO • KLM • RAC**

**ICOM IC 24ET**  
ricetrasmittitore  
portatile bibanda  
UHF-VHF, 5 W  
40+40 memorie



**PROSSIMA CONSEGNA  
NUOVA VERSIONE**

**YAESU FT-411**  
ricetrasmittitore  
VHF in FM  
140-174 MHz  
46 memorie  
DTMF



**KENWOOD TH 75E**  
full duplex,  
doppio ascolto,  
5 W RF



**ICOM IC 2 SE**  
ricetrasmittitore  
portatile  
VHF/UHF/IM/FM,  
48 memorie, 5 W,  
138 o 174 MHz  
e 430-440 MHz.



**STANDARD C 528**  
bibanda, full  
duplex, VHF/UHF  
5 W, 20 memorie  
130/170 MHz  
400/469 MHz



**DA 25 ANNI A TORINO LA VOSTRA SODDISFAZIONE E LA NOSTRA REFERENZA**

# COSA C'E' OLTRE IL CLASSICO LIMITE DELLE ONDE CORTE? TUTTO DA SCOPRIRE SINO AD 1 GHz CON LO YAESU FRG-9600

Ecco il ricevitore che soddisfa la nuova tendenza mondiale sull'ascolto di quanto succede sulle VHF/UHF: una moltitudine di servizi, dall'aeromobile ai radiotaxi ed altri, il cui ascolto provoca le reazioni più varie: dal tragico nel caso di emergenze alla... più grande ilarità.

Il ricevitore può essere predisposto quale "scanner" per la ricerca in frequenza di segnali AM, FM, SSB e durante tale processo - più o meno rapido a seconda dell'incremento impostato (7 a disposizione) - si potranno registrare in memoria le frequenze il cui traffico è ritenuto interessante per esplorare successivamente soltanto queste ultime e farne un'altra cernita. In questo apparato è possibile selezionare pure i requisiti per l'arresto della ricerca: non soltanto per portante

ma pure in presenza di modulazione, evitando in tale modo la maggior parte degli arresti.

Un esteso visore bicolore indica lo stato operativo: frequenza, VFO o memoria, selettività, demodulazione, livello del segnale ricevuto ecc. E' compreso pure un orologio che, opportunamente programmato, accenderà e spegnerà il ricevitore nonché il registratore per il controllo dell'emissione in assenza dell'operatore. Sul retro è disponibile la presa RS-232C per l'allacciamento al PC mediante l'interfaccia opzionale. E l'interessante di questo ricevitore consiste nell'esclusiva alimentazione con 12V c.c., il che si presta all'installazione veicolare con tutti i vantaggi applicativi che ne derivano.

- Ricezione continua da 60 a 905 MHz estendibile a 1300 MHz ed

ampliabile verso il basso sino a 500 kHz tramite due convertitori opzionali debitamente inseribili mediante un'unità commutatrice.

- Stadio aggiuntivo di amplificazione ad alta frequenza
- Ricezione dei segnali TV con l'apposita unità video
- Interfaccia per calcolatore
- Alimentatore da rete
- Antenna a stilo in dotazione

Perché non provarne uno dal rivenditore YAESU più vicino?



**MAS. CAR.**

Via Reggio Emilia 30/32A  
00198 Roma - tel. 06/8845641-869908

# UN MONDO DI RICEVITORI PER ASCOLTARE IL MONDO!!







<b>ICOM - IC R 9000</b>  Ricevitore da 100 kHz a 1999 MHz con spectrum scope. Lit. 259.000 al mese.*	<b>ICOM - IC R 7000</b>  Ricevitore scanner da 25 MHz a 1000 MHz. Lit. 97.000 al mese.*	<b>ICOM - IC R 71E</b>  01-30 MHz - 4 conversioni - il professionale. Lit. 82.000 al mese.*	<b>KENWOOD - RZ 1</b>  Ricevitore scanner da 500 kHz a 905 MHz. Dimensioni autoradio. Lit. 76.000 al mese.*
<b>KENWOOD - R 5000</b>  RX 100 kHz - 30 MHz. SSB/CW/AM/FM/FSK. Lit. 77.000 al mese.*	<b>KENWOOD - R 2000</b>  150 kHz-30 MHz SSB/CW/AM/FM. Lit. 62.000 al mese.*	<b>YAESU - FRG 9600</b>  Ricevitore a copertura continua VHF-UHF/FM-AM-SSB. Gamma operativa 60-905 MHz. Lit. 39.000 al mese.*	<b>YAESU - FRG 8800</b>  Ricevitore AM-SSB-CW-FM, 12 memorie, frequenza 15 kHz - 29,999 MHz, 118-179 MHz (con convertitore). Lit. 64.000 al mese.*
<b>STANDARD - AX-700</b>  Ricevitore da 50 a 905 MHz - FM-W/FM-N/AM con analizzatore di spettro incorporato fino a 1 MHz. Lit. 78.000 al mese.*	<b>YUPITERU MVT 6060</b>  Scanner veicolare - 25-550 800-1300. 100 memorie. Lit. 765.000.	<b>PALCOM - R-532</b>  Ricevitore aeronautico - 118-139.975 MHz.	<b>RADIO MARC 2</b>  Ricevitore multibanda - 150 kHz-520 MHz. Lit. 788.000.



NUOVO CENTRO VENDITA: VIA ROMA, 46 - CARRARA (MS)

**I.L.ELETTRONICA** S.R.L.  
ELETTRONICA E TELECOMUNICAZIONE

VIA AURELIA, 299  
19020 FORNOLA  
(LA SPEZIA)  
☎ 0187 - 520600

<b>PALCOM - R-537S</b>  RX aeronautico - 110-136 MHz.	<b>UNIDEN - UBC 70 XL</b>  66-88 136-174 406-512 Lit. 470.000.	<b>UNIDEN - UBC 200 XL</b>  66-88 118-174 406-512 806-954 Lit. 690.000.	<b>BLACK JAGUAR - BJ 200</b>  PREZZO SPECIALE Il best seller degli scanner. 26-30 60-88 115-178 210-260 410-520
<b>AO R - AR 900</b>  NOVITÀ - 5 bande - 100 canali. 60-90 118-139 139-174 406-495 830-960	<b>YUPITERU HVT 5000</b>  Scanner portatile - 25-550 800-1300. 100 memorie. Lit. 690.000.	<b>EXPLORER - 200 S</b>  Ricevitore CB-VHF 108-176. Lit. 199.000.	<b>EL 835</b>  Ricevitore CB-80 - VHF 108-176. Lit. 38.000.

\* Salvo approvazione della Finanziaria

PAGAMENTI RATEALI

UTILIZZA QUESTO COUPON PER RICEVERE IL NS. CATALOGO O IL MATERIALE DI QUESTA PAGINA!

**LETTERA DI ORDINAZIONE**  
a: **I.L. ELETTRONICA s.r.l.**

Per ordini urgenti Tel. (0187) 520.600  
FAX 0187-514975

Data

Codice articolo	Quantità	DESCRIZIONE DEGLI ARTICOLI opportuna per evitare errori	N. pag.	Prezzo unitario	Prezzo totale

Desidero ricevere una copia del Catalogo I.L. (allego L. 5.000 in francobolli)

Totale compless. \_\_\_\_\_

CARTA SI

AMERICAN EXPRESS

N. \_\_\_\_\_ scad. \_\_\_\_\_

Pago in contrassegno, le spese postali saranno a mio carico.  
 Pago anticipato con vaglia postale (allego fotocopia).

Firma del committente o del genitore per i minorenni



COGNOME

NOME

VIA

C.A.P.

CITTA'

N.



# hardsoft products

**SISTEMI PER COMPUTERS PER: RTTY-CW-ASCII-AMTOR-55TV-METEO-FAX • PACKET RADIO**



di Alessandro Novelli - I6NOA

via Pescara, 2

66013 CHIETI SCALO

Recapito Postale: C.P. 90 66100 CHIETI

Tel. 0871-560100 - Fax 0871-560000

CHIUSO LUNEDÌ MATTINA



## NOAPACK

UNIVERSAL PACKET RADIO TNC

DISPONIBILE CON MAILBOX 32K RAM-METEO-FAX • NODO LIVELLO 3

UNITEVI ANCHE VOI ALLA RIVOLUZIONE PACKET CON IL NOAPACK!

IL PACKET RADIO È IL FUTURO delle TELECOMUNICAZIONI radioamatoriali.

IL NOAPACK È UN TNC COMPLETO PER QUALSIASI COMPUTER.

Esso infatti ha disponibili sia i livelli TTL sia quelli RS-232 per la porta del vostro computer, il che lo rende universale.

Inoltre, per venire incontro alle esigenze degli utenti più discriminanti esso, oltre al modem VHF, ha un modem HF entrocontenuto con annessi indicatori di sintonia a led, protocollo AX.25 2.0, possibilità di operare con connessioni multiple, selezioni operabili tutte da software con standard BELL 202 o 103, oppure CCITT V.21 a V.23, velocità 300, 400, 600 o 1200 BAUD per il PACKET RADIO, o fino a 9600 Baud con modem esterno, possibilità di funzionare come digipeater o ripetitore packet con procedura totalmente automatica, oltre 100 comandi disponibili via software, struttura dei comandi tale da essere usata con QUALSIASI COMPUTER, anche i più strani, muniti di programma di terminale.

Un sostanzioso e minuzioso manuale esplicativo guida l'utente passo per passo all'utilizzo del TNC con il proprio computer, dalle connessioni preliminari al OSO in PACKET RADIO. Il manuale riporta inoltre alcuni listati di programmi di terminale da utilizzare con il NOAPACK TNC. La ditta produttrice è inoltre in grado, su richiesta dell'utente, di fornire programmi di terminale sofisticatissimi per il computer in uso. La completa compatibilità TTL ed RS-232, la possibilità di sostituire la EPROM interna relativa al software con spesa irrisorsa in caso di variazioni del protocollo di utilizzo, l'assistenza competente in caso di problemi o di guasti fanno del NOAPACK l'unico TNC di cui avrete bisogno, anche se cambiate computer.

Perché aspettare ancora per essere all'avanguardia possedendo il meglio?



## NOA2/MK2

MODEM PROFESSIONALE PER IL TRAFFICO RTTY/CW-ASCII/AMTOR CON COMPUTER A FILTRI ATTIVI SEPARATI

Il NOA2 si presenta in nuova versione professionale MK2, con nuova concezione progettuale in cui risaltano trasformatore plug-in, circuito stampato a doppia faccia con fori metallizzati e solder-resist, pulsantieri speciali con contatti dorati, contenitore industriale, serigrafia e finiture di qualità superiore.

Il circuito, frutto di severi esami al computer e innumerevoli prove pratiche in radio, offre CARATTERISTICHE ESALTANTI:

- Possibilità di demodulare radioamatoriali, agenzie di stampa, commerciali, militari, ecc.
- Possibilità di svolgere traffico sia in HF sia in VHF
- Filtri attivi separati per MARK-SPACE-CW estremamente stretti
- Selezione TONI ALTI O BASSI indipendentemente in RX e/o TX
- Normal/Reverse
- Shift della frequenza di Space variabile
- Uscite separate con prese standard RCA sul pannello posteriore
- Trasmissione in FSK ed AFSK di 170 Hz
- Speciale circuito per CW con filtro ed indicatore di sintonia separati
- Sensibilità di ingresso variabile a piacere da pannello
- Circuiti PTT e CW KEY comandabili da tastiera computer
- Massima affidabilità, sicurezza e velocità nella sintonia
- Simulazione effissi osciloscopiche a mezzo di file di LED ortogonali
- Esatta centratura della stazione senza la necessità del tubo a R.C.
- Monitoraggio del segnale TTL a mezzo LED
- Uscite X ed Y per verifiche osciloscopiche
- ADATTO A QUALSIASI COMPUTER con I/O a livello TTL
- RS-232 opzionale
- Alimentazione direttamente a 220 V - 50 Hz con spina intestata
- RAPPORTO PRESTAZIONI / PREZZO INEGUAGLIABILE.



## PK 88 TERMINALE PACKET CONTROLLER TNC 2 COMPATIBILE CON TUTTI I COMPUTER

Caratteristiche

Operating Mode • AX, 25V2L2 Packet (previous version supported) • Half/Full Duplex • Host Mode • Mailbox

Modem

- Input Sensitivity: 5 mV RMS • Input Dynamic Range: 5 to 770 mV RMS • Bypassable via Ext Modem connector for use with external modem
- Hardware Watch Dog Timer - 1 minute timeout
- Demodulator: AMD 7910 World Chip
- Modulator: Phase-continuous sawtooth AFSK generator
- Modulator output level: 5-300 mV RMS, rear panel adjustable

Processor System

- Processor: Zilog Z80 • RAM: battery backed, 32K Bytes • ROM: 32K Bytes • Hardware HDLC, Zilog 8530 SCC.

Rear Panel Input/Output Connections

- Radio Interface: 8 pin, Receive audio, Transmit audio, PTT, Auxiliary squelch, Ground
- External Modem: 5 pin, Transmit data, Receive data, carrier detect, Clock, Ground
- Terminal Interface: RS-232C 25 pin DB25 connector
- Terminal data rates: 300, 1200, 2400, 4800, 9600 (with autobaud select).

Front Panel Indicators

- Indicators: Operational Mode, Converse, transparent, Command, Send, Data Carrier Detect, Status, Connect, Multiple Connect.

## PK 232 NUOVA VERSIONE CON MAIL BOX



Ricezione e trasmissione, completamente automatica. CW-ASCII-RTTY-AMTOR-PACKET-BEACON e DIGIPEATER. Solo ricezione: FAX-METEO-NAVTEX.

**DISPONIBILE KIT DI AGGIORNAMENTO MAIL-BOX, CON BATTERIA AL LITIO, PER VECCHI PK232**

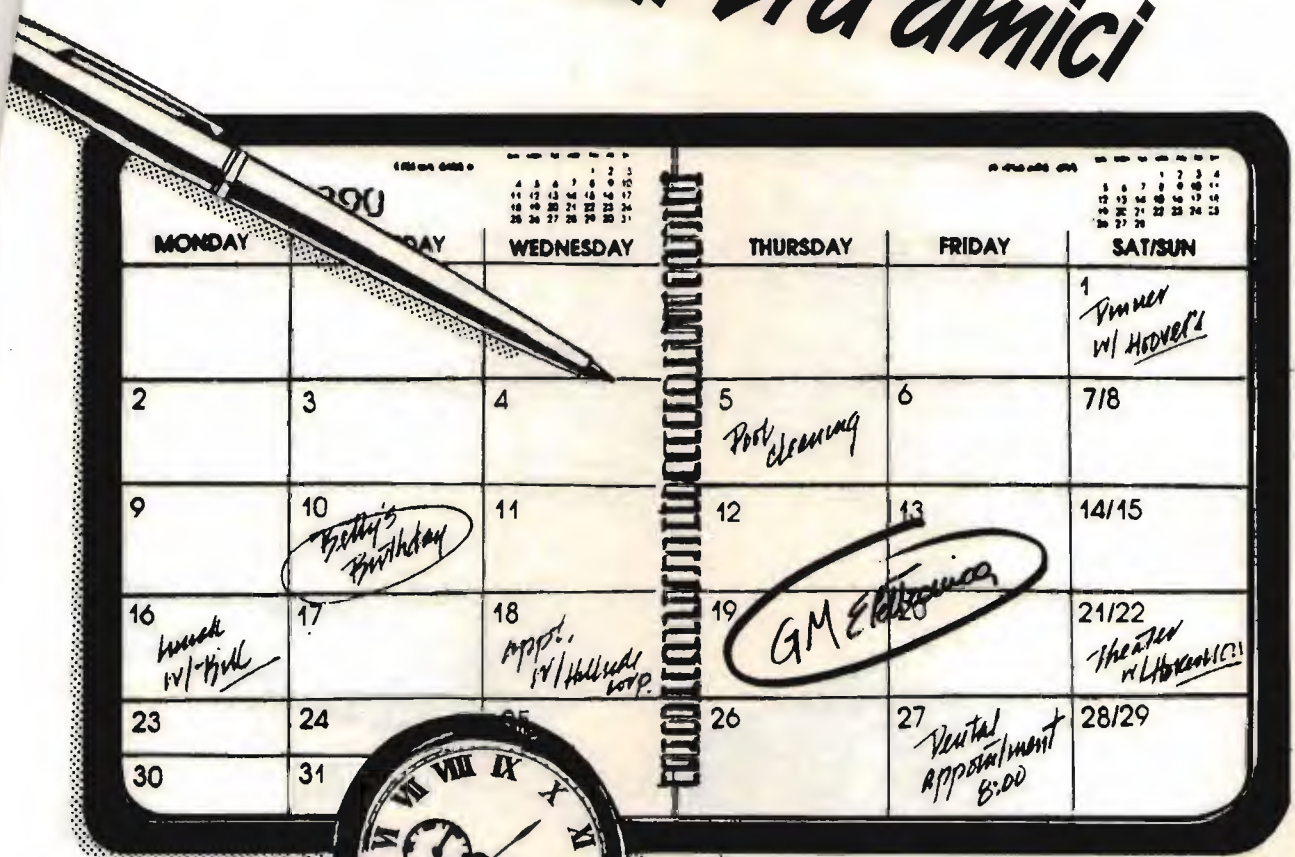
## KAM



Il vero TUNTC universale ai mode RTTY-CW-ASCII-AMTOR-PACKET HF e VHF, permette connessioni e digipeating simultaneo con due apparati radio HF e VHF «cross band OSO» e «gateway» tra una porta e l'altra. Ovviamente incorpora il mailbox PBBS, la gestione del nodo a livello 3 «KA-NODE», la ricezione fax e tutte le altre caratteristiche di un TNC di seconda generazione. Programma su EPROM di 64 K versione 2.85, RAM 32 K, filtri ingresso HF a 12 poli a commutazione di capacità, con filtro separato per CW, programmabile dall'utente, possibilità di montare internamente una scheda per 1200/2400 baud PSK o uno «SMART CHIP» con batteria al litio per preservare i messaggi del PBBS da reset e mancanza di alimentazione. Collegabile a qualunque computer con porta seriale RS 232 o TTL.

**TELECOMUNICAZIONI - APPARATI - ANTENNE - ACCESSORI PERIFERICHE, ACCESSORI E PROGRAMMI PER COMPUTER**

# Programma una visita alla GM Elettronica starai tra amici



SCONTI PER RIVENDITORI E  
VENDITA IN CONTRASSEGNO

**GM** elettronica  
20154 MILANO via Procaccini n. 41 Tel. (02) 313179  
Ricetrasmittenti accessori

## ICOM IC - 2GE

# IL MEGLIO NELL'AFFIDABILITA' E NEL RENDIMENTO IN VHF!

- Nuovo modulo di potenza nel PA: 7W in uscita con il recente pacco batterie BP70!
- Nuovo circuito "Power Save"; limita il consumo del ricevitore a soli 10 mA!
- 20 memorie a disposizione per la registrazione della frequenza, passo di duplice, toni sub-audio, ecc.
- Possibilità di avviare la ricerca entro dei limiti di spettro programmati oppure entro le memorie, con possibilità di escludere quelle non richieste.
- Nella versione AT è possibile installare il Tone Squelch UT-40 opzionale. Si potrà in tale modo essere chiamati su una frequenza sub-audio di propria scelta. E' perciò evidente che, registrata la frequenza di chiamata sul canale prioritario, si potrà procedere con il proprio QSO sul ripetitore o frequenza preferita; non appena il ricevitore con la sequenza di campionamento riconosce l'indirizzo, emetterà un tono per 30 sec. rendendo nel contempo intermittente il visore. L'apparato acquista così la funzionalità del "Pager".



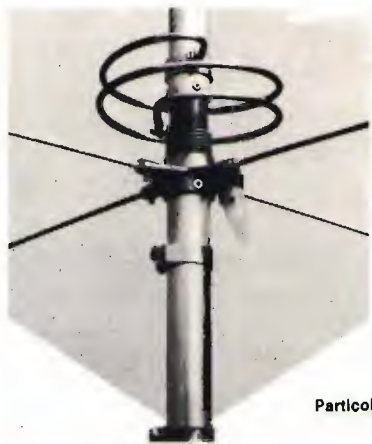
- Accesso istantaneo alla frequenza d'ingresso del ripetitore.
- Tono di chiamata su 1750 Hz
- Possibilità di ricorrere a sorgenti continue esterne mediante l'apposito adattatore e cavetto opzionali.
- Necessità di telecomandi o di accesso alla linea telefonica? Optate per la versione "AT" completa di tastiera DTMF.
- Le VHF non interessano? Optate per la versione IC4-GE/GAT. Otterrete le medesime funzioni nella banda UHF.
- Robusto e compatto é di una semplicità unica nel funzionamento.
- Compatibilità integrale con la vasta gamma di accessori per i portatili ICOM!!





s.n.c. di E. FERRARI & C.

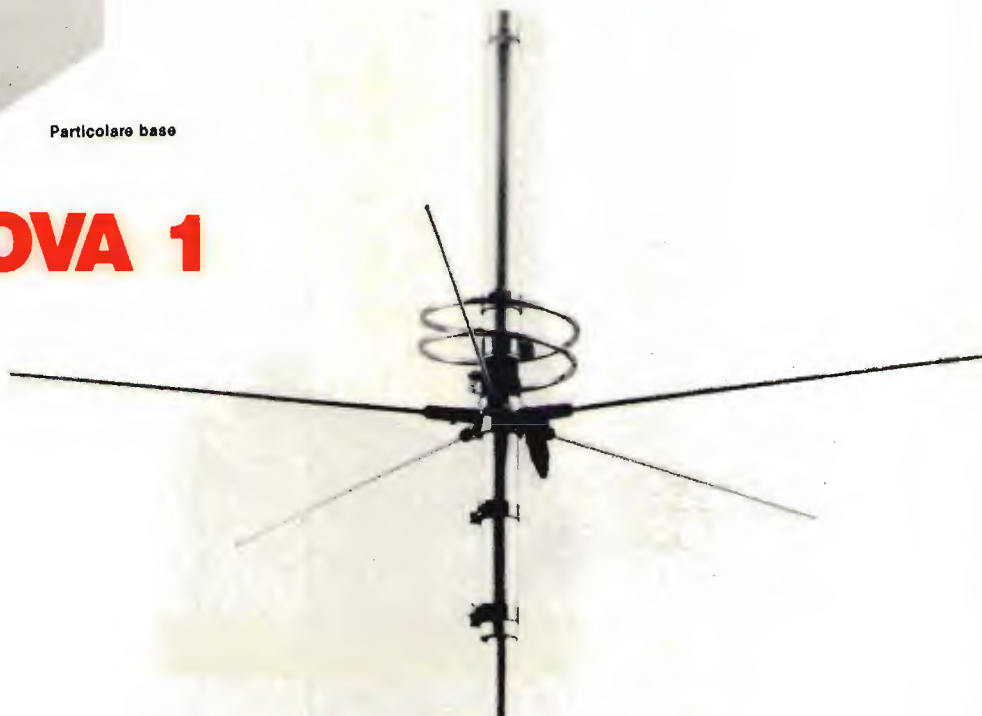
Via Leopardi, 33  
46047 S. ANTONIO - Mantova (Italy)  
Tel. (0376) 398667 - Telefax 399691



Particolare base

# SONO SEMPRE LE PRIME

## MANTOVA 1



## MANTOVA 5

### ATTENZIONE

Alcuni concorrenti hanno imitato anche queste due antenne, non solo nella forma ma persino nel nome, pure se abbreviato. Anche se ciò ci lusinga, dal momento che ovviamente tentano di copiare solo i prodotti più validi, abbiamo il dovere di avvertirvi che tali contraffazioni presentano caratteristiche elettriche e meccaniche nettamente inferiori.

Se desiderate il meglio, verificate che sulla base sia impresso il marchio **SIGMA**.



# INSIEME PER DARE IL MEGLIO

Hameg ha riunito in un unico sistema tre elementi di assoluto valore.

## L'oscilloscopio HM 604 con:

- 60 MHz 2 canali.
- Sensibilità 1 mV.
- Linea di ritardo.
- Base dei tempi da 2,5 sec. a 5 ns/div. ritardabile.
- Trigger fino a 80 MHz.
- 2° trigger dopo il ritardo.
- Separatore dei sincronismi TV attivo con possibilità di visualizzare i due semiquadri e le singole righe.
- Tester per componenti.

Calibratore a 1 kHz e 1 MHz.



Oscilloscopio HM 604,  
analizzatore di spettro  
HM 8028 e tracking  
generator HM 8038


## L'analizzatore di spettro HM 8028 utilizza l'oscilloscopio come display.

- La sua gamma di frequenza va da 500 kHz a 500 MHz e il livello medio di rumore è -99 dBm.
- Possiede una bassa deriva termica e un'elevata dinamica.
- La grande facilità d'uso e il prezzo assolutamente competitivo fanno dell'analizzatore HM 8028 lo strumento di punta del sistema.

A completare il set di misura c'è infine il tracking generator HM 8038 con uscita da +1 dBm a -50 dBm.

# HAMEG

QUALITA' VINCENTE  
PREZZO CONVINCENTE

Distribuito in Italia da: **Pentatron**  sede: TORINO Via Borgosesia 75/bis - 011/746769

Agenti: COGNENTO (MO) 059/341134 - TORINO 011/740984 - BRESCO (MI) 02/6142254 - ROMA 06/5891172  
FIRENZE 055/364412 - JESI (AN) 0731/543089 - NAPOLI 081/217679 - CADONEGHE (PD) 049/701177

# ZODIAC<sup>®</sup>

## M-5040

Ricetrasmittitore CB 27 MHz  
AM/FM - 40 ch. - 4,5 W max  
Numero di omologazione:  
DCSR/2/4/144/06/305596/  
O16485 del 04.05.87



Ricetrasmittitore omologato dal ministero PP.TT. Dalla linea molto compatta e solida, è adatto per uso veicolare ed è dotato di un circuito di sintetizzazione tipo P.L.L. controllato a quarzo, che permette il funzionamento su 40 canali in ricezione e trasmissione.

Per le sue caratteristiche tecniche di elevata qualità, viene consigliato a tutti i CB più esigenti.

## MELCHIONI ELETTRONICA

Reparto **RADIOCOMUNICAZIONI**

Via P. Colletta, 37 - 20135 Milano - Tel. (02) 57941 - Telex Melkio I 320321 - 315293 - Telefax (02) 55181914

# GENERATORE VHF da 35 a 200 MHz

*Con due soli transistori, un vero generatore VHF in grado di coprire, in tre bande, un amplissimo arco di frequenze. Indispensabile per la messa a punto di ricevitori, preamplificatori e converters.*

Considerando che un minimo di strumentazione è assolutamente indispensabile per poter tarare o addirittura far funzionare molti progetti, si è realizzato un semplice ma efficace generatore RF per la gamma VHF.

Composto di due soli transistori e di quattro diodi varicap, questo oscillatore consente di esplorare, senza alcuna sostituzione di bobine o componenti, un'ampia gamma di frequenze.

A fronte di queste caratteristiche, il circuito si presta quindi anche per essere utilizzato in unione a un generatore HF già esistente, ovvero per completarne la copertura di frequenza.

In figura 1 è visibile lo schema elettrico e, come si può osservare, l'oscillatore (T1) è

formato da un comunissimo Fet 2N3819 che, in questa configurazione, consente appunto una notevole escursione di frequenza in pochissime bande. La gamma di frequenza complessiva si estende da 35 a 200 MHz in sole 4 porzioni.

Le quattro bande di frequen-

za sono così suddivise:

1. 35-60 MHz;
2. 50-80 MHz;
3. 70-120 MHz;
4. 110-200 MHz.

Ogni banda, sovrapponendosi alla precedente di circa 10 MHz, assicura una completa copertura dell'intero arco di frequenze.

L'ulteriore, e forse primo pregio di questo strumento consiste però nel cambio di banda per mezzo di un commutatore.

Se si osserva che, in circuiti economici di tipo analogo, il cambio di banda si effettua sostituendo di volta in volta le bobine, appare evidente la funzionalità di un commutatore già predisposto sul circuito stampato.

Vi è inoltre da dire che, in questo circuito, il commutatore meccanico non causa alcun inconveniente, ed è quindi molto pratico e affidabile nel tempo.

La frequenza generata dall'oscillatore si può regolare, entro ogni singola banda, per mezzo del potenziometro di sintonia P1, la cui funzione è quella di modificare la capacità dei diodi varicap applicando loro una tensione continua compresa tra circa 0 e 20 V.

Il potenziometro P2, collegato in serie a P1, serve invece per regolare la sintonia fine dell'oscillatore.



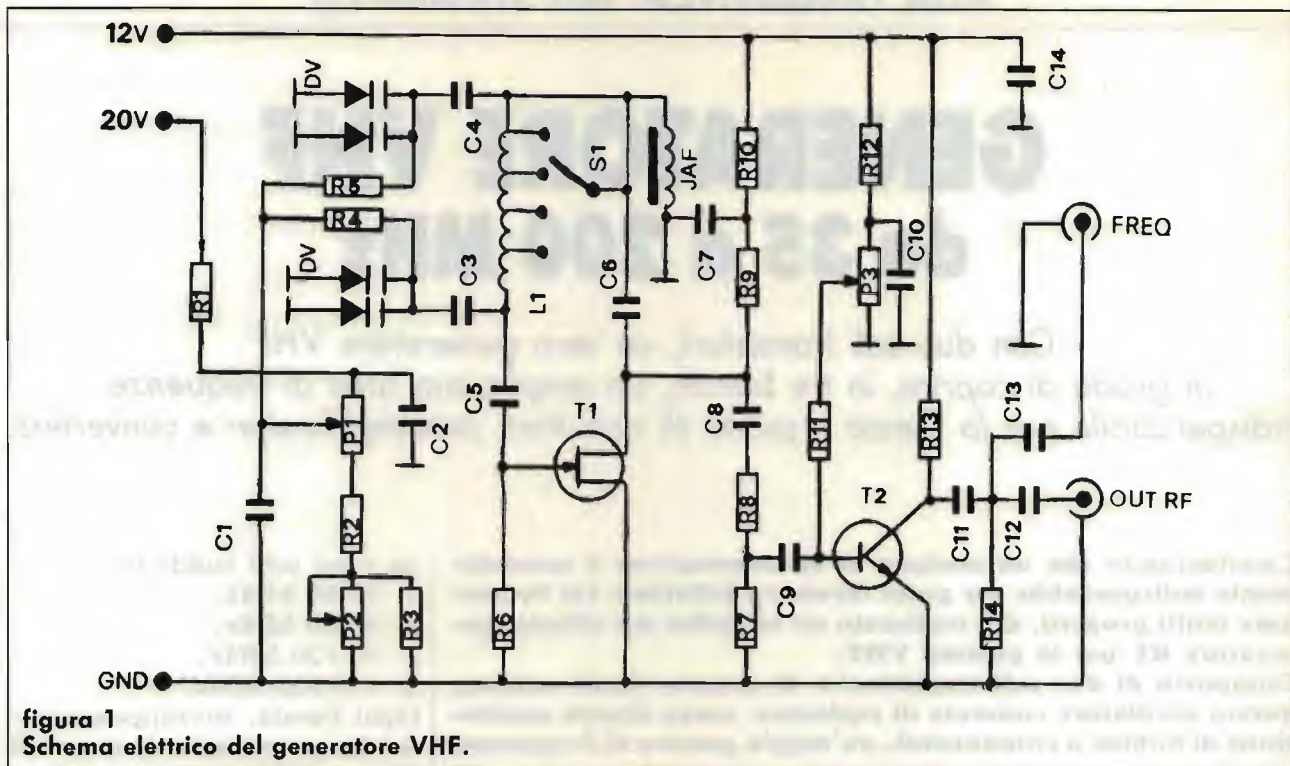


figura 1  
Schema elettrico del generatore VHF.

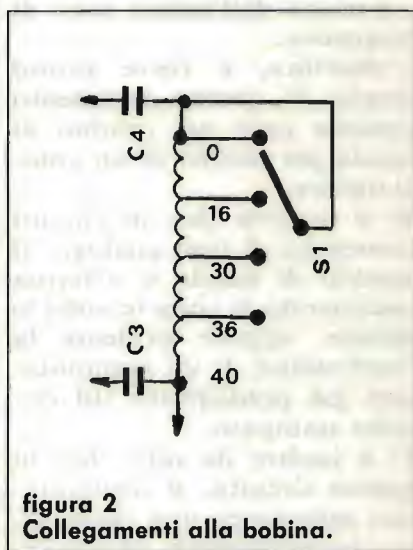


figura 2  
Collegamenti alla bobina.

Tale potenziometro consente di effettuare un'escursione fine di 1 MHz nella banda 35 ÷ 60 MHz, e di 10 MHz nella banda 110 ÷ 220 MHz. Desiderando ottenere un diverso campo di escursione della sintonia fine, sarà sufficiente modificare opportunamente i valori delle resistenze R2 e R3. Per sintonizzare l'oscillatore entro la gamma di frequenza compresa tra 35 e 200 MHz, la bobina L1 deve essere così realizzata: 40 spire

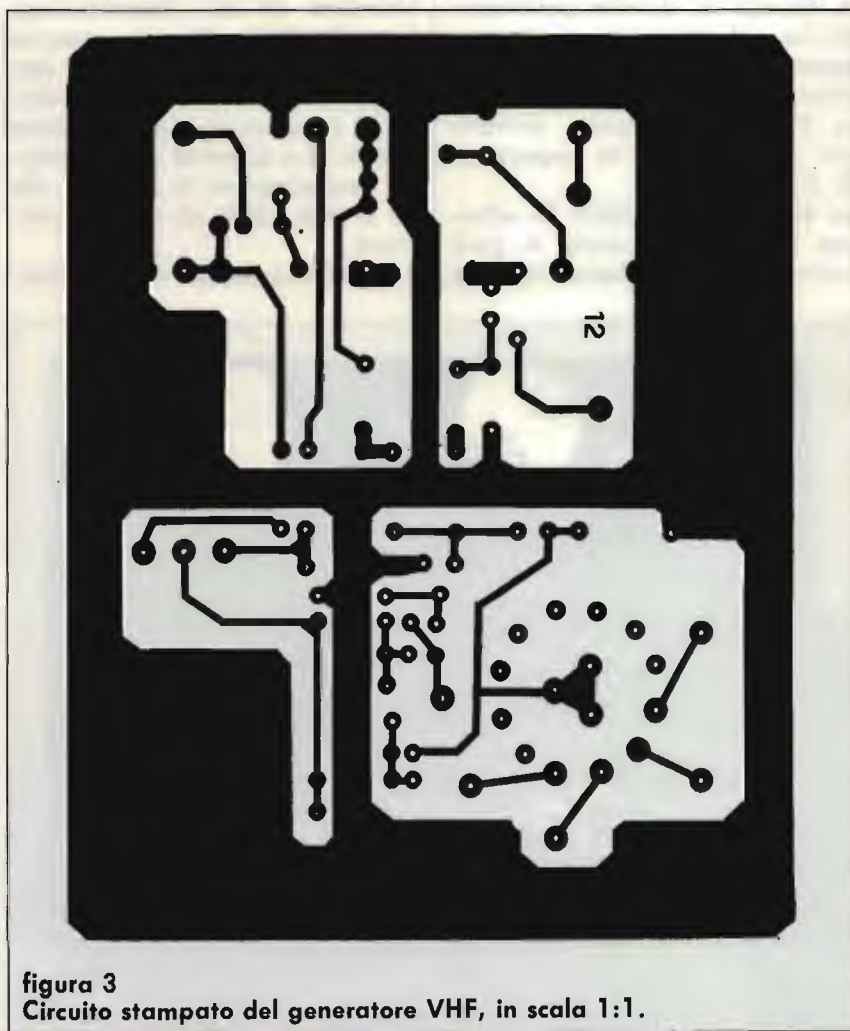


figura 3  
Circuito stampato del generatore VHF, in scala 1:1.

## ELENCO DEI COMPONENTI

(resistori 1/4 W, 5%)

R1: 220 $\Omega$	C1: 47 nF
R2: 22 $\Omega$	C2: 100 nF
R3: 4,7 k $\Omega$	C3: 470 pF
R4: 47 k $\Omega$	C4: 470 pF
R5: 47 k $\Omega$	C5: 100 pF
R6: 100 k $\Omega$	C6: 100 pF
R7: 47 $\Omega$	C7: 22 nF
R8: 1,8 k $\Omega$	C8: 3,3 pF
R9: 1 k $\Omega$	C9: 470 pF
R10: 22 $\Omega$	C10: 47 nF
R11: 33 k $\Omega$	C11: 100 pF
R12: 8,2 k $\Omega$	C12: 1 nF
R13: 1,5 k $\Omega$	C13: 1 nF
R14: 470 $\Omega$	C14: 47 nF

T1: 2N 3819

T2: BFR 91

DV: BB221, occorrono 4 varicap

Jaf: 10  $\mu$ H impedenza RF

L1: Bobina (v. testo)

S1: Commutatore 1 via 4 pos.

P1: 20 k $\Omega$  potenziometro lineareP2: 4,7 k $\Omega$  potenziometro lineareP3: 10 k $\Omega$  trimmer

2: connettori BNC.

di filo di rame argentato da 0,80 mm avvolto in aria su un diametro di 5 mm.

I collegamenti tra la bobina e il commutatore si effettuano con corti ponticelli di filo saldati, rispettivamente, alle spire 16<sup>ma</sup>, 30<sup>ma</sup> e 36<sup>ma</sup>.

In figura 2 sono piú dettagliatamente riportate le connessioni tra la bobina L1 e il commutatore.

Come si può osservare, l'avvolgimento della bobina inizia dal condensatore C4 e termina al condensatore C3; il numero di spire va conteggiato iniziando dal condensatore C4.

A questo condensatore (C4) è inoltre collegata, verso massa, una impedenza da 10  $\mu$ H. L'impedenza attenua sensibilmente tanto il ronzio a 50 Hz captato dalla bobina, quanto i tipici rumori (effetto micro-

fonico) che caratterizzano questo tipo di oscillatore.

Il segnale in uscita dal Fet viene amplificato dal transistor T2 (BFR 91), il quale svolge la duplice funzione di amplificatore passivo a larga banda e di stadio separatore.

Il partitore collegato alla base di T2, composto dalle resistenze R7/R8 e dai condensatori C8/C9, evita di sovraccaricare l'uscita (*drain*) di T1 e impedisce che segnali troppo forti possano saturare l'ingresso dell'amplificatore. Il trimmer P3 serve per ottimizzare il punto di lavoro di T2 dal cui collettore, tramite un secondo partitore, si ottiene il segnale amplificato.

Questo secondo partitore contribuisce a stabilizzare l'impedenza di uscita del transistor amplificatore.

Il condensatore C13 è stato previsto per agevolare il collegamento del generatore con un frequenzimetro.

Questo condensatore non trova posto sul circuito stampato, e pertanto dovrà essere lasciato volante.

## IN PRATICA

Dopo aver realizzato il circuito stampato, come da figura 3, si possono saldare tutti i componenti.

Per ultimi si fissano gli ancoraggi, la bobina, il commutatore e i potenziometri; la disposizione dei componenti è visibile in figura 4.

Sul circuito stampato è previsto anche lo spazio per alloggiare i potenziometri, poiché, in questo modo, è possibile fissare la scheda a un pannello senza far uso di alcuna vite.

I potenziometri, così come i connettore BNC, vanno collegati al c.s. mediante corti spezzoni di filo: 1 centimetro circa.

Gli ancoraggi di alimentazione e il trimmer P3, per maggior comodità, possono venir saldati direttamente sul lato rame dello stampato.

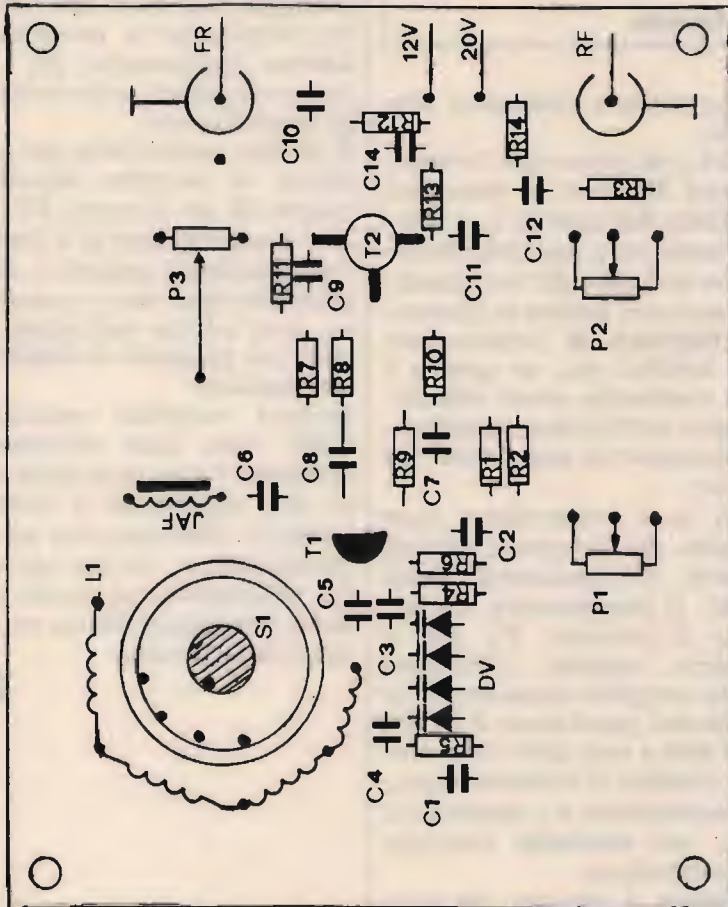


figura 4  
Piano di montaggio del generatore VHF.

## IN CONCLUSIONE...

Il funzionamento dell'oscillatore è molto elastico e assolutamente non critico, pertanto, nel caso si riscontrassero anomalie, si dovrà semplicemente sostituire il Fet.

L'oscillatore acquista una discreta stabilità di frequenza dopo una decina di minuti dall'accensione, e tale stabilità può essere aumentata utilizzando condensatori di tipo NPO, soprattutto per C3, C4, C5, C6 e C8.

Desiderando sintonizzare l'oscillatore entro una diversa gamma, compresa ad esempio tra 50 e 250 MHz, sarà sufficiente diminuire il numero di spire della bobina e ricollegare appropriatamente le connessioni al commutatore; aumentando le spire della bobina e il numero dei contatti di S1 è anche possibile provare ad ampliare la gamma (per esempio, tra 10 e 250 MHz).

Lo strumento in questione è adatto soprattutto per allineare ricevitori, convertitori e pramplificatori.

È inoltre molto utile per verificare il corretto funzionamento di un circuito RF.

Nel progetto non si è incluso l'alimentatore poiché è di facile realizzazione e, soprattutto, non adatto per essere fissato sul pannello frontale del contenitore.

Questo semplice oscillatore VHF non può certamente competere con strumenti molto più sofisticati e costosi, tuttavia, abbinato con un frequenzimetro, forma un valido riferimento al quale affidarsi ogniqualvolta se ne presenti la necessità.

CQ

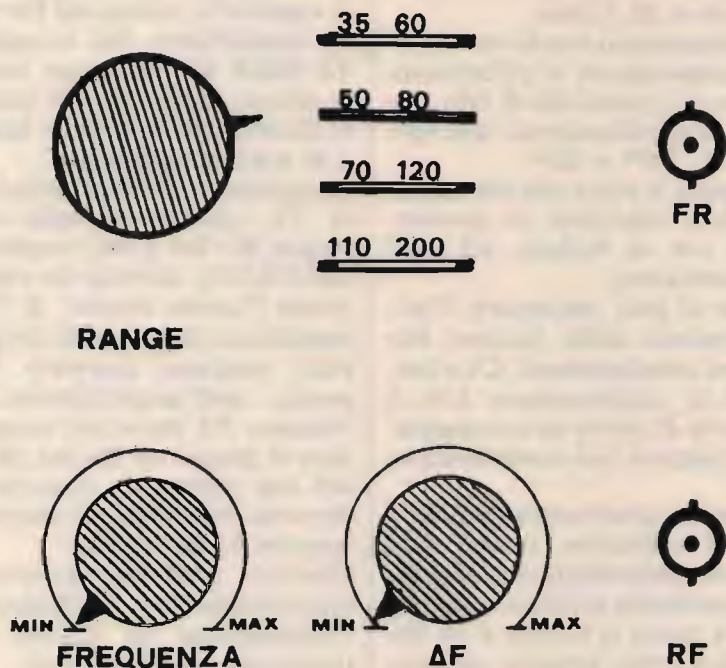


figura 5  
Raffigurazione dei comandi sul pannello frontale.

In previsione di modificare la gamma di frequenza, sarà opportuno fissare anche la bobina sul lato rame del c.s.

A costruzione ultimata, si provvederà ad alimentare il circuito con un piccolo alimentatore duale le cui tensioni di uscita, a 12 e 20 V (questi ultimi servono per l'alimentazione dei varicap), devono risultare ben filtrate e stabilizzate.

Poiché l'assorbimento complessivo si aggira sui 30 milliamperere, per alimentare il circuito è sufficiente una corrente di 50 mA; a 12 V, l'assorbimento non supera infatti i 25 mA, mentre a 20 V non raggiunge i 5 mA.

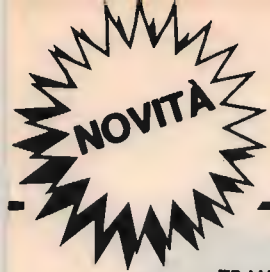
Dopo aver provveduto ad alimentare la scheda, si collegherà un frequenzimetro al connettore FR e una comune sonda di carico al connettore RF. Di seguito, con il commutatore posizionato su una qualsiasi banda, si regolerà il trimmer P3 sino a ottenere la massima indicazione dello stru-

mento (tester) collegato alla sonda.

Si sarà così preparato l'amplificatore RF per la massima ampiezza del segnale e, a questo punto, non rimarrà che allineare le bande di frequenza. Per tarare le bande si potranno ritoccare le connessioni sulla bobina ma, se questa è stata realizzata come descritto, sarà sufficiente modificare solamente la spaziatura tra le spire.

Dopo aver controllato (con l'ausilio del frequenzimetro) l'esatto allineamento delle bande, si riaggiusterà nuovamente il trimmer P3 per il massimo segnale. Ultimate queste semplici operazioni, la scheda del generatore è pronta all'uso e può così venir fissata, tramite il commutatore, i potenziometri e i connettori BNC, sul pannello frontale del contenitore.

La figura 5 riporta, in proporzione, la disposizione dei comandi con le rispettive indicazioni.



# ELECTRONIC SYSTEMS ELECTRONIC SYSTEMS

## TRANSVERTER MONOBANDA LB1



### Caratteristiche tecniche mod. LB1

Alimentazione	11÷15 Volts
Potenza uscita AM	8 watts eff.
Potenza uscita SSB	25 watts PeP
Potenza input AM	1÷6 watts eff.
Potenza input SSB	2÷20 watts PeP
Assorbimento	4,5 Amp. max.
Sensibilità	0,1 µV.
Gamma di frequenza	11÷40-45 metri
Ritardo SSB automatico.	

## TRANSVERTER TRIBANDA LB3



### Caratteristiche tecniche mod. LB3

Alimentazione	11÷15 Volts
Potenza uscita AM	8 watts eff.
Potenza uscita SSB	25 watts PeP
Potenza input AM	1÷6 watts eff.
Potenza input SSB	2÷20 watts PeP
Assorbimento	4,5 Amp. max.
Sensibilità	0,1 µV.
Gamma di frequenza	11÷20-23 metri
	11÷40-45 metri
	11÷80-88 metri

### Caratteristiche tecniche mod. 12100

Amplificatore Lineare Banda 25÷30 MHz.  
Ingresso 1÷6 watts AM, 2÷15 watts SSB  
Uscita 20÷90 watts AM, 20÷180 watts SSB  
Sistemi di emissione: AM, FM, SSB, CW  
Alimentazione 11÷15 Vcc 15 Amp. max.  
Classe di lavoro AB  
Reiezione armoniche: 30 dB su 50 Ohm resistivi  
Dimensioni: 9,5x16xh.7 cm.

MOD. 12100



### Caratteristiche tecniche mod. 12300

Amplificatore Lineare Larga Banda 2÷30 MHz.  
Ingresso 1÷10 watts AM, 2÷20 watts SSB  
Uscita 10÷200 watts AM, 20÷400 watts SSB  
Sistemi di emissione AM, FM, SSB, CW da 2÷30 MHz.  
Alimentazione 12÷15 Vcc 25 Amp. max.  
Corredato di comando per uscita a metà potenza  
Classe di lavoro AB in PUSH-PULL  
Reiezione armoniche 40 dB su 50 Ohm resistivi  
Dimensioni: 11,5x20xh.9 cm.

MOD. 12300



### Caratteristiche tecniche mod. 24100

Amplificatore Lineare Banda 25÷30 MHz.  
Ingresso 1÷6 watts AM, 2÷15 watts SSB  
Uscita 20÷100 watts AM, 20÷200 watts SSB  
Sistemi di emissione: AM, FM, SSB, CW  
Alimentazione 20÷28 Vcc 12 Amp. max.  
Classe di lavoro AB  
Reiezione armoniche: 30 dB su 50 Ohm resistivi  
Dimensioni: 9,5x16xh.7 cm.

MOD. 24100



### Caratteristiche tecniche mod. 24600

Amplificatore Lineare Larga Banda 2÷30 MHz.  
Ingresso 1÷10 watts AM, 2÷20 watts SSB  
Uscita 10÷250 watts AM, 20÷500 watts SSB  
Sistemi di emissione: AM, FM, SSB, CW da 2 a 30 MHz.  
Alimentazione 20÷30 Vcc 20 Amp. max.  
Corredato di comando per uscita a metà potenza  
Classe di lavoro AB in PUSH-PULL  
Reiezione armoniche 40 dB su 50 Ohm resistivi  
Dimensioni: 11,5x20xh.9 cm.

MOD. 24600



### TELECOMANDO ENCODER DECODER T2

Il telecomando prevede l'azionamento di due relè in maniera ciclica (set reset) o impulsiva a seconda del codice inviato. Codice di azionamento a cinque cifre di bitoni standard DTMF a norme CEPT.

Il telecomando può anche rispondere dell'avvenuto evento o comunicare lo stato dei relè e può eseguire la funzione di trasponder, tutte le funzioni sono gestite da microprocessore 68705 e transceiver DTMF a filtri attivi 8880. Dimen. 90x52 mm.

ALIMENTAZIONE: 9-15Vdc 200 mA  
TEMPO durata del singolo bitone: standard CEPT  
TEMPO durata interdigit: standard CEPT  
PORTATA RELE': 1A  
CODICI NUMERICI: 5 cifre DTMF  
SELETTORE CODICI: 16 possibilità



### CHIAMATA SELETTIVA KEYSER1

Chiamata selettiva a 255 codici diversi, selezione tramite due selettori a 16 posizioni e a cinque cifre DTMF secondo le nuove normative CEPT.

Attuazione del relè sulla schedina per 4 secondi e accensione del led di memoria di evento e possibilità di invio del codice di conferma o di chiamata. Dimensioni 90x52 mm.

ALIMENTAZIONE: 9-15Vdc 200mA  
CODICE DI CHIAMATA: 5 cifre  
TEMPO DEL SINGOLO BITONO: 70mS +20%  
TEMPO DI INTERDIGIT: 70mS +20%  
PORTATA RELE': 1A  
SELETTORE POSIZIONI: 16\*16



### TORNADO

Modifica canali digitale progettata esclusivamente per questi tipi di apparati: TORNADO e STARSHIP permette di ottenere 132 canali senza fare sostanziali modifiche all'apparato.

Oltre ai 120 canali standard si ottengono 4 canali Alfa per ogni banda. I collegamenti si fanno interponendo la scheda sul connettore del commutatore dei canali. Dimen. 33x43 mm.



### TONE SQUELCH TOSO1

Scheda di codifica e decodifica di tono subaudio secondo lo standard internazionale e a norme CEPT da 67 a 250 Hz, la scheda prevede la possibilità di bloccare la BF e farla passare solo con presenza di tono corrispondente oppure la rivelazione della presenza del tono stesso. Dimen. 30x33 mm.

ALIMENTAZIONE: 6-15Vdc 7mA  
LIVELLO DI INGRESSO: 0,2-1Vpp  
RITARDO DI AGGANCIO: 100mS  
RITARDO DI SGANCIO: 200mS



### MOD48

Modifica canali per apparati omologati Midland Intek Polmar ecc., aggiunge due gruppi di canali a quelli già esistenti e permette di ottenere 102 canali dagli apparati con 34 canali o 120 canali dagli apparati a 40 canali. Dimen. 25x25mm.

ALIMENTAZIONE: 5-13Vdc  
FREQUENZA DI RIFERIMENTO can alti: 15.810KHz  
FREQUENZA DI RIFERIMENTO can bassi: 14.910KHz



### CS45

Transverter per 45metri permette di trasformare qualsiasi ricetrasmittitore CB che abbia le bande laterali in un ricetrasmittitore per onde corte sulla gamma 40-45 metri, si inserisce all'interno degli apparati. Dimen. 55x125 mm.

ALIMENTAZIONE: 11-15Vdc  
POTENZA DI USCITA: 30W pep  
FREQUENZA OPERATIVA: FQ.CB.-20,680MHz



### ECHO COLT+BEEP

Scheda di effetto echo da installare all'interno di tutti i tipi di ricetrasmittitori, permette di far modulare gli apparati con la caratteristica timbrica del COLT 8000, è dotato inoltre del beep di fine trasmissione. Dimen. 100x25mm.

ALIMENTAZIONE: 11-15Vdc  
DELAY REGOLABILE: 100mS-1Sec



### VS/2

Scrambler codificatore e decodificatore di voce di tipo analogico digitale invertitore di banda rende intellegibile la conversazione fra due stazioni da parte di chi è in ascolto sulla stessa frequenza, dotato di amplificatore di bassa frequenza.

ALIMENTAZIONE: 11-15Vdc  
LIVELLO DI INGRESSO: 30mV  
POTENZA DI BASSA FREQUENZA: 2W



### ECHO K 256

Echo digitale ripetitore, con ritardo di eco regolabile che permette di ripetere anche intere frasi, questo modello sostituisce il già famoso K 128 con caratteristiche migliorate e capacità di memoria doppia (256Kb anziché 128Kb) che permette di avere una qualità di riproduzione HI-FI nonché il comando FREEZE che permette di congelare una intera frase e farla ripetere all'infinito. Collegabile a qualsiasi tipo di ricetrasmittitore o riproduzione voce.

ALIMENTAZIONE: 11-15 Vdc  
RITARDO DI ECO: 100mS-3 Sec  
BANDA PASSANTE: 200Hz-20KHz



### KEY SEL/5

Chiamata selettiva a 5 bitoni DTMF a norma CEPT collegabile a qualsiasi apparato ricetrasmittente permette di chiamare o ricevere comunicazioni indirizzate selettivamente o a gruppi. Segnalazione di evento con sblocco automatico e memoria; uscita per azionamento clacson.

ALIMENTAZIONE: 11-15Vdc  
SELEZIONE CODICI SINGOLI: 90  
SELEZIONE CODICI GRUPPI: 10  
IMPOSTAZIONE: SELETTORE A PULSANTI



## INTERFACCIA TELEFONICA DTMF/ $\mu$ PC e $\mu$ PCSC



### GENERALITÀ

Le interfacce telefoniche DTMF/ $\mu$ PC e  $\mu$ PCSC SCRAMBLER sono la naturale evoluzione dei modelli che le hanno precedute esse si avvalgono della moderna tecnologia dei microprocessori che ne rendono l'uso più affidabile e flessibile ed aumentano le possibilità operative

### FUNZIONI PRINCIPALI

- 1) - Codice di accesso a quattro o otto cifre;
- 2) - Possibilità di funzionamento in SIMPLEX, HALF o FULL DUPLEX.
- 3) - Ripetizione automatica dell'ultimo numero formato (max 31 cifre)
- 4) - Possibilità di rispondere alle chiamate telefoniche senza necessità di digitare il codice di accesso;
- 5) - Funzione di interfono
- 6) - Con l'interfaccia  $\mu$ PCSC è possibile inserire e disinserire automaticamente lo SCRAMBLER dalla cornetta

La DTMF/ $\mu$ PC e MPCSC SCRAMBLER dispongono inoltre, della possibilità di future espansioni grazie ad uno zoccolo interno cui fanno capo i segnali del BUS del microprocessore che governa il funzionamento dell'interfaccia: le possibili applicazioni sono molteplici come per esempio, il controllo di dispositivi elettrici esterni.

Oltre ad espletare le funzioni dei modelli precedenti, la principale novità della DTMF/ $\mu$ PC e della  $\mu$ PCSC SCRAMBLER consistono nel poter accettare codici d'accesso a 8 cifre (anche ripetute), rendendo il sistema estremamente affidabile dato l'enorme numero di combinazioni possibili (cento milioni).

Se tuttavia dovesse risultare scomodo ricordarsi le 8 cifre del codice, è prevista la possibilità del funzionamento a sole quattro cifre come nei modelli d'interfaccia precedenti.

Un'ulteriore novità consiste nella possibilità di rispondere alle chiamate telefoniche senza la necessità di formare il codice d'accesso (utile se lo si deve fare manualmente), mentre ciò è escludibile se si dispone di un dispositivo che genera automaticamente le cifre del codice (per esempio la nostra cornetta telefonica automatica) liberando l'utente da un compito talvolta impegnativo.



## LONG RANGE DTMF sistema telefonico completo

Con il sistema L.R. DTMF potete essere collegati al vostro numero telefonico per ricevere ed effettuare telefonate nel raggio massimo di circa 200 km. (a seconda del territorio su cui operate).

### La base del sistema comprende:

- mobile RACK
- alimentatore 10A autoventilato
- RTX Dualbander UHF-VHF 25W
- interfaccia telefonica  $\mu$ PCSC
- antenna Dualbander collinare alto guadagno
- filtro duplex

### L'unità mobile è così composta:

- RTX Dualbander UHF-VHF 25W
- cornetta telefonica automatica con tasti luminosi e SCRAMBLER
- antenna Dualbander
- filtro duplex

## NUOVA CORNETTA TELEFONICA AUTOMATICA

Questa cornetta telefonica, unica nel suo genere, è stata realizzata dalla Electronic System per facilitare l'uso dei sistemi telefonici via radio veicolari.

Le caratteristiche principali di questa cornetta sono:

- tastiera luminosa
- sedici codici programmabili a 4 o 8 cifre che vengono trasmessi automaticamente quando si solleva il microtelefono.
- codice di spegnimento automatico che viene trasmesso abbassando il microtelefono.
- possibilità di memorizzare fino a 16 numeri telefonici.
- chiamata selettiva per uso interfonico o telefonico con avviso acustico
- memoria di chiamata interfonica
- possibilità di mullutenza
- inserimento ON-OFF dello SCRAMBLER

Su richiesta è possibile fornire la versione normale con tastiera DTMF.



**MODIFICHE, MODIFICHE, MODIFICHE!**

# 120 CANALI con l'Alan 68S

*Sempre più canali, sempre più divertimento dal vostro ricetrans CB.  
Una serie di modifiche sicure, "pulite"  
e, soprattutto, facili e veloci da tradurre in pratica.*

• Franco Trementino •

L'Alan 68S è un ricetrasmittitore CB che, notoriamente, può operare su 34 canali: dall'1 al 25, i canali sono tutti positivi, gli stessi che troviamo negli apparati a 40 canali. Dal 26 al 34 i canali sono negativi, e servono per chi usa il CB per lavoro e non per hobby.

La prima modifica che si può fare è quella di cui abbiamo già parlato su CQ, e cioè portare l'apparato a 34 canali positivi e 34 negativi.

Una modifica più generale ci permetterà di operare su 120 canali e cioè 80 positivi e 40 negativi.

La prima cosa da fare è sostituire il commutatore. Molti hanno forzato il commutatore originale per poter avere anche gli altri 6 canali, però, poiché questo è nato per operare solo su 34 canali, anche togliendo il fermo non si ot-

terrà alcuna estensione di banda. Per sostituire il commutatore, bisogna innanzitutto procurarsi un elemento a 40 canali, del tipo impiegato per l'Alan 48: vedi **foto 1**.

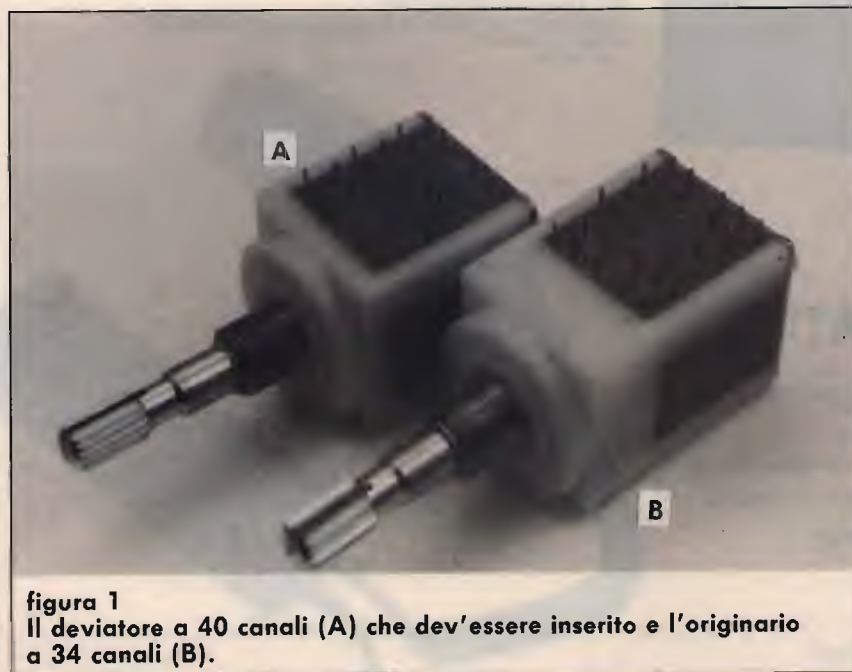
Poi, aperto l'apparato, bisogna operare come segue: per

lavorare meglio è bene dissaldare i due fili dell'altoparlante e togliere completamente il coperchio; bisogna inoltre togliere tutte le manopole, compresa quella del commutatore, la mascherina in plastica serigrafata e inoltre le quattro viti, due a destra e due a sinistra, che tengono fisso il supporto dove sono fissati tutti i comandi.

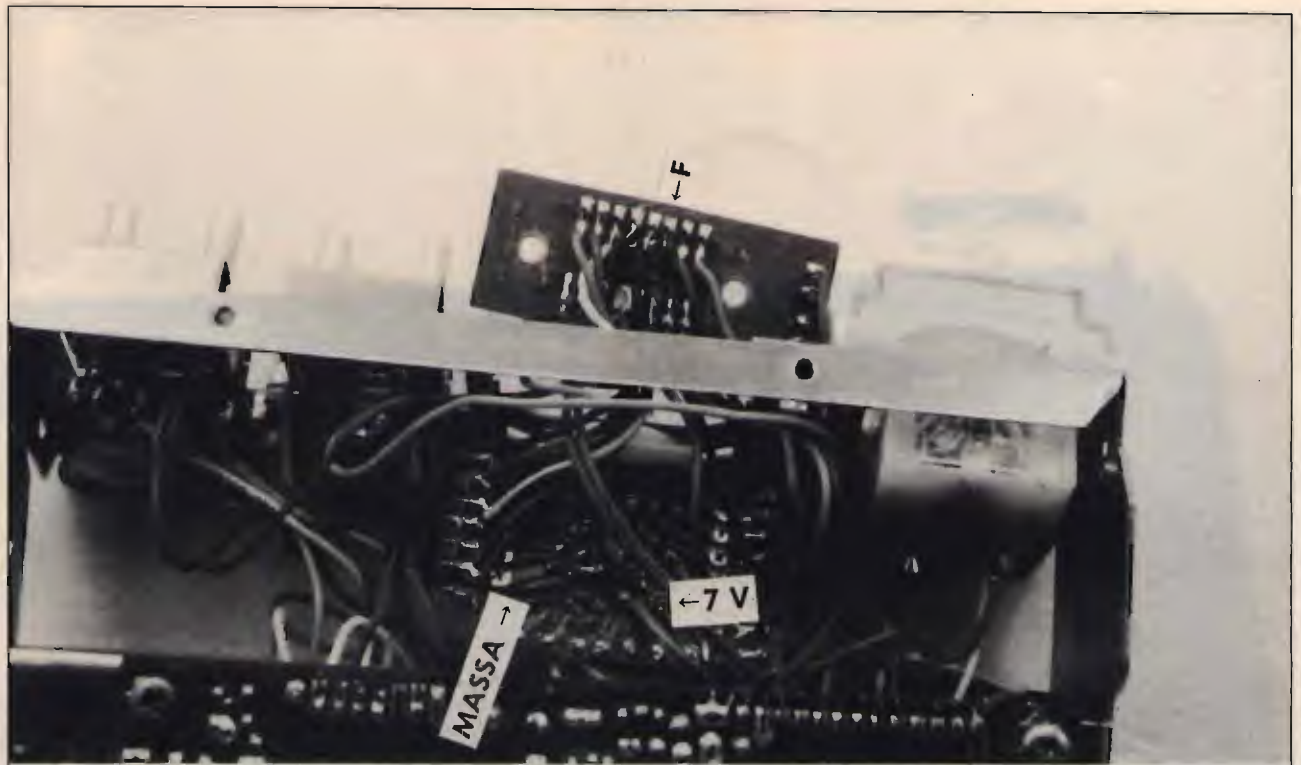
A questo punto, sviteremo il dado che blocca il commutatore e, aiutandoci con una pompetta aspirastagno, dissalderemo tutti i contatti del commutatore.

Attenzione: nei contatti troveremo anche due fili, uno di solito è arancio e l'altro nero (**foto 2**). Il filo di colore arancio porta una tensione di circa 7 V alla bassetta supplementare dal canale 26 al 34: detto filo va staccato e non viene più riattaccato, mentre il filo nero è la massa generale: per poter lavorare meglio lo potete scollegare, ma poi lo risalderete nella stessa posizione. Una volta dissaldati tutti i contatti del commutatore lo toglieremo completamente e ci ritroveremo come in **foto 3**. A questo punto inseriamo il nuovo commutatore, facendo molta attenzione a non rovinare i piedini, e risaldiamo il tutto ricordandoci del filo nero.

Possiamo ora accendere l'apparato, controllando se si è



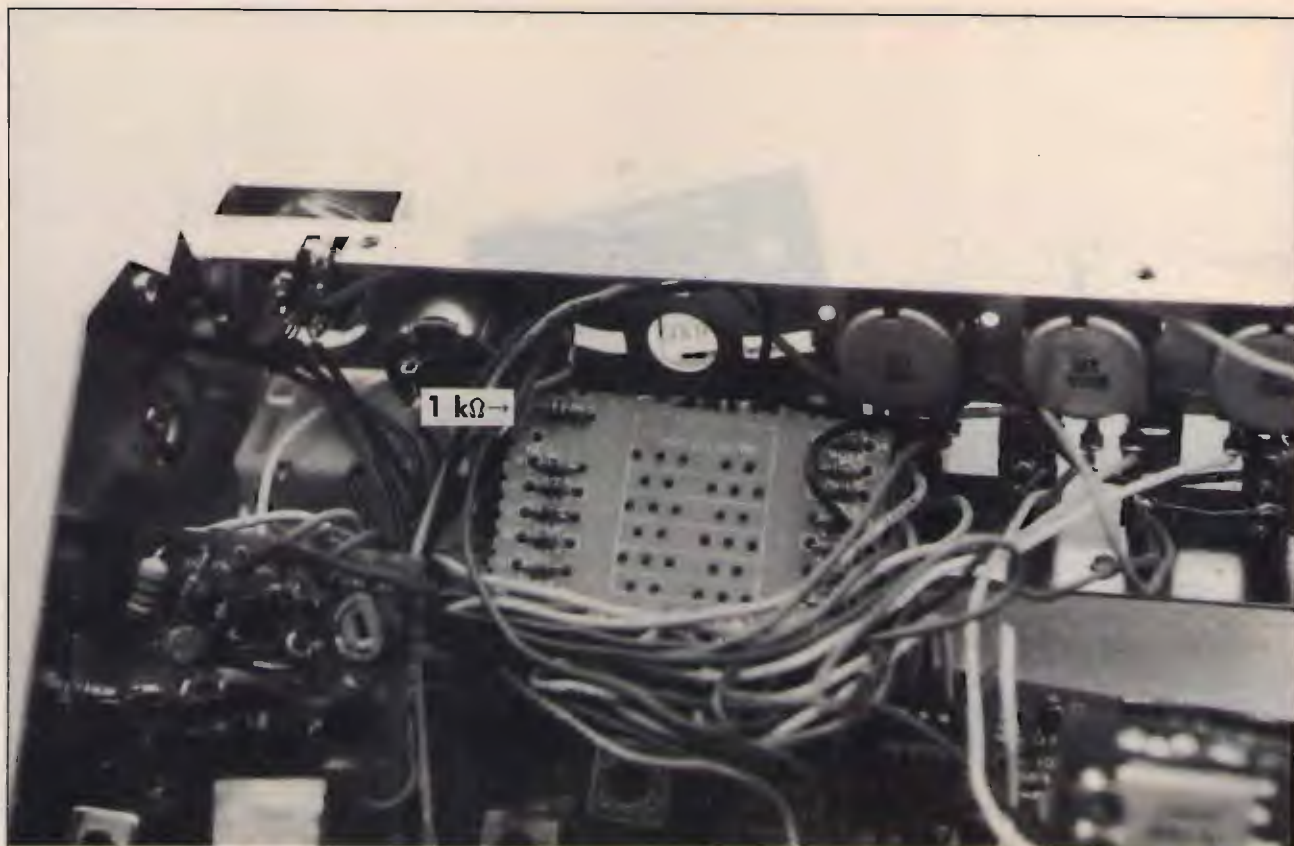
**figura 1**  
Il deviatore a 40 canali (A) che dev'essere inserito e l'originario a 34 canali (B).



**figura 2**  
Localizzazione dei 2 fili di alimentazione della basetta supplementare, e del segmento F del display delle decine.



**figura 3**  
Dissaldato il vecchio commutatore, è tempo d'inserire il nuovo.



**figura 4**  
**Aggiunta del resistore da 1 kΩ che alimenta il segmento F.**

ottenuta l'estensione di banda desiderata. Il display si deve accendere e, ruotandolo, vedrete apparire anche i canali dal 35 al 40 che prima non avevate. Però il canale 40 non apparirà completamente, bensì senza un segmento, e precisamente il segmento *F*. Controllando meglio la basetta del commutatore vedrete che manca una resistenza da 1 kΩ, e anche il relativo filo di collegamento al display (foto 4).

Prendete una resistenza da 1 kΩ, 1/4 W e saldatela tra i due reofori, poi, con un filo, unite la basetta al segmento *F* del display.

Riaccendete ora l'apparato, e verificate che il display si illumini in modo completo.

Arrivati a questo punto, si può già operare sui 40 canali standard senza ulteriori modifiche.

Dopo aver sostituito il commutatore, possiamo utilizzare

la basetta supplementare per ottenere ancora altri canali.

Per fare questo bisogna operare come segue: dare tensione alla basetta supplementare (filo arancio) con un interruttore (per esempio, si può utilizzare il deviatore *CB-PA*) prendendo la tensione di circa 7 V dal piedino dell'integrato LC7120 come nello schema allegato: **figura 5**.

In questo caso, inserendo il circuito supplementare, avremo altri 40 canali compresi tra 26,565 e 27,005 MHz; in particolare, avremo altri 40 canali dal 36 al 40 doppi, cioè già compresi negli altri 40 canali che si hanno con l'uso del solo commutatore a 40 canali: si veda la **figura 6**.

Per ovviare a questo inconveniente si deve sostituire il quarzo dell'oscillatore supplementare che è a 14,960 MHz con un quarzo da 14,910 MHz.

Sostituendo il quarzo, biso-

gna anche trovare il valore adatto del condensatore in serie in modo da far oscillare il quarzo esattamente sulla frequenza di 14,910 MHz: vedere **foto 7A e 7B**, e **figura 8**.

Ora l'apparato può operare su tutti i 40 canali standard nonché sui 40 canali negativi. Per poter avere anche gli altri 40 canali positivi vi sono tre soluzioni possibili:

**1** Inserire un quarzo da 15,810 MHz e commutarlo direttamente in alta frequenza usando due deviatori ricavati dal *CB-PA* e *Fil-out*: vedi **figura 9**;

**2** Inserire un quarzo da 15,810 MHz e commutarlo in corrente con l'impiego di due diodi 1N4148 e il deviatore di cui sopra.

Questo sistema, però, crea dei problemi per centrare le frequenze di oscillazione, in quanto è un po' difficoltoso poter avere le due frequenze 14,910 MHz e 15,810 MHz

Schematic Diagram (for ALAN 68S)

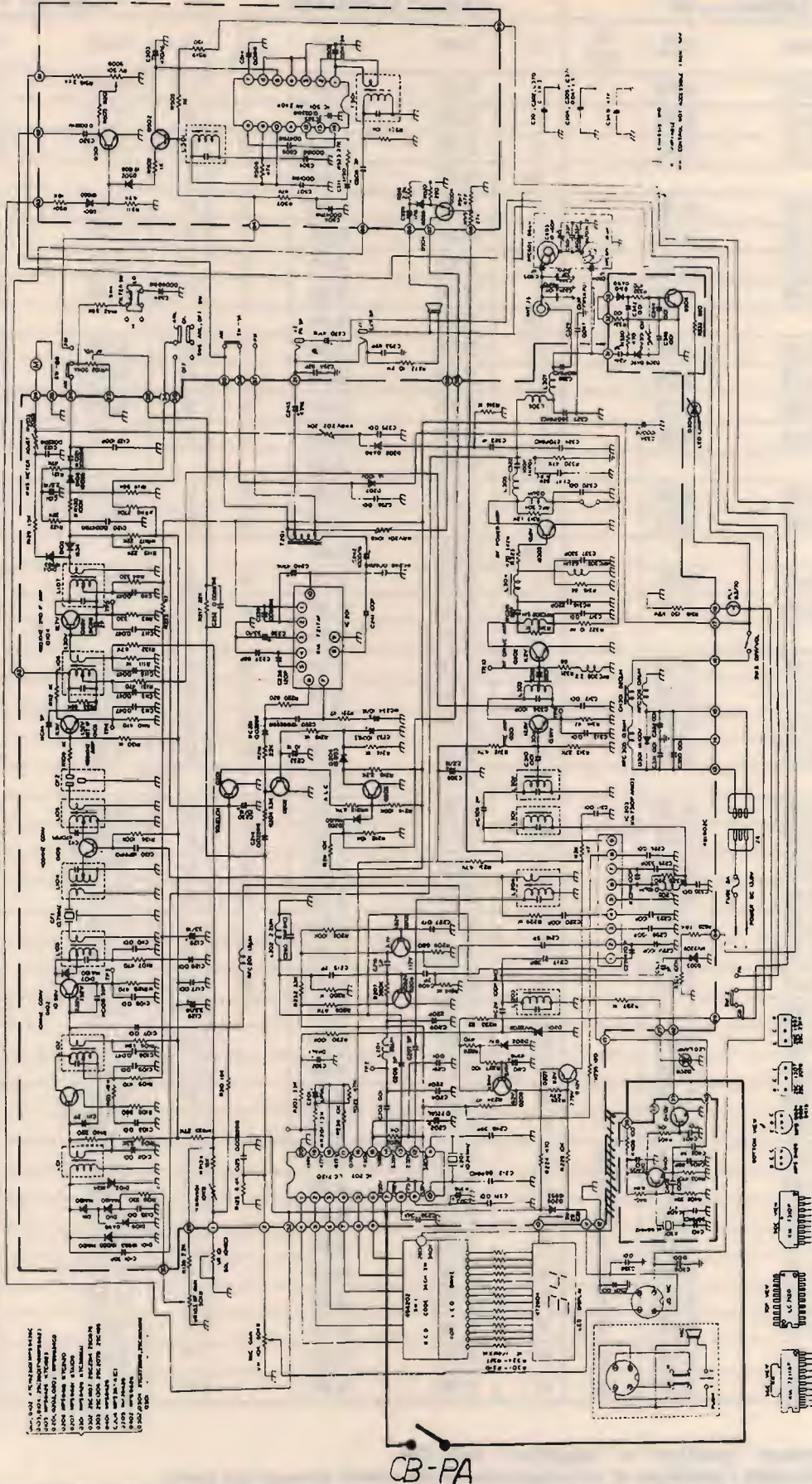


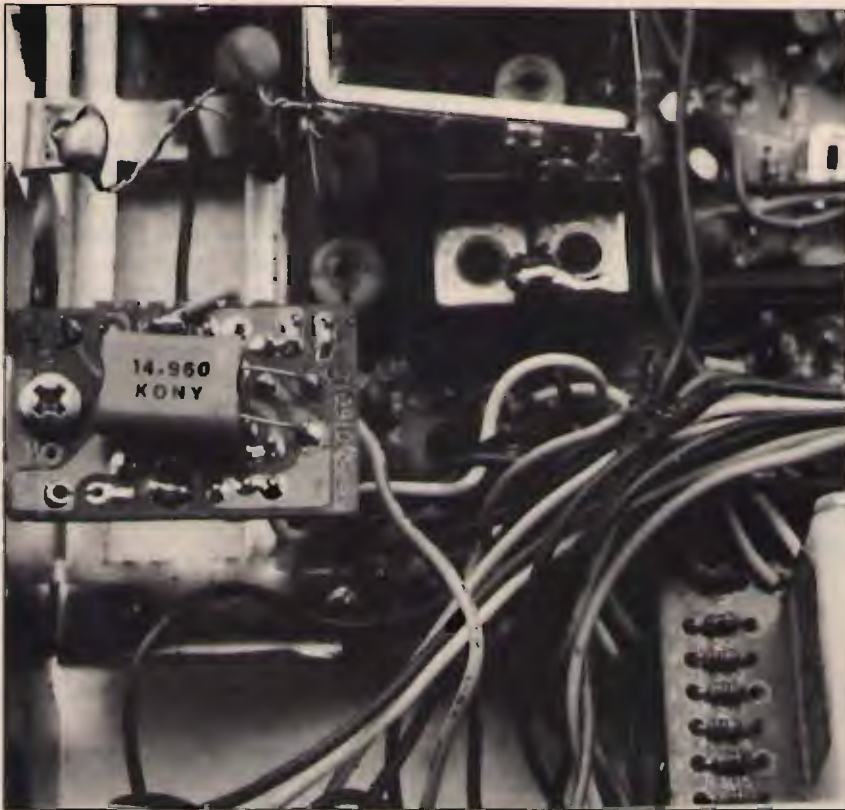
figura 5  
Per alimentare la basetta supplementare, si può usare la tensione a + 7 V presente sul piedino 5 dell'IC202 (LC7120).

CANALI — 40				CANALI STANDARD				CANALI + 80			
CH.	TRASM.	RICEZ.	CH. OMOL.	CH.	TRASM.	RICEZ.	CH. OMOL.	CH.	TRASM.	RICEZ.	CH. OMOL.
- 1	26.515	26.060		1	26.965	26.510	1	41	27.415	26.960	
- 2	26.525	26.070		2	26.975	26.520	2	42	27.425	26.970	
- 3	65.535	26.080		3	26.985	26.530	3	43	27.435	26.980	
				3/A	26.995	26.540					
- 4	26.555	26.100		4	27.005	26.550	4	44	27.455	27.000	
- 5	26.565	26.110		5	27.015	26.560	5	45	27.465	27.010	
- 6	26.575	26.120		6	27.025	26.570	6	46	27.475	27.020	
- 7	26.585	26.130		7	27.035	26.580	7	47	27.485	27.030	
				7/A	27.045	26.590					
- 8	26.605	26.150		8	27.055	26.600	8	48	27.505	27.050	
- 9	26.615	26.160		9	27.065	26.610	9	49	27.515	27.070	
- 10	26.625	26.170		10	27.075	26.620	10	50	27.525	27.070	
- 11	26.635	26.180		11	27.085	26.630	11	51	27.535	27.080	
				11/A	27.095	26.640					
- 12	26.655	26.200		12	27.105	26.650	12	52	27.555	27.100	
- 13	26.665	26.210		13	27.115	26.660	13	53	27.565	27.110	
				13/A	27.120	26.665					
- 14	26.675	26.220		14	27.125	26.670	14	54	27.575	27.120	
- 15	26.685	26.230		15	27.135	26.680	15	55	27.585	27.130	
				15/A	27.145	26.690					
- 16	26.705	26.250		16	27.155	26.700	16	56	27.605	27.150	
- 17	26.715	26.260		17	27.165	26.710	17	57	27.615	27.160	
- 18	26.725	26.270		18	27.175	26.720	18	58	27.625	27.170	
- 19	26.735	26.280		19	27.185	26.730	19	59	27.635	27.180	
				19/A	27.195	26.740					
- 20	26.755	26.300		20	27.205	26.750	20	60	27.655	27.200	
- 21	26.765	26.310		21	27.215	26.760	21	61	27.665	27.210	
- 22	26.775	26.320		22	27.225	26.770	22	62	27.675	27.220	
- 23	26.805	26.350		23	27.255	26.800	23	63	27.705	27.250	
- 24	26.785	26.330		24	27.235	26.780		64	27.685	27.230	
- 25	26.795	26.340		25	27.245	26.790	24	65	27.695	27.240	
- 26	26.815	26.360		26	27.265	26.810	25	66	27.715	27.260	
- 27	26.825	26.370		27	27.275	26.820		67	27.725	27.270	
- 28	26.835	26.380		28	27.285	26.830		68	27.735	27.280	
- 29	26.845	26.390		29	27.295	26.840		69	27.745	27.290	
- 30	26.855	26.400		30	27.305	26.850		70	27.755	27.300	
- 31	26.865	26.410		31	27.315	26.860		71	27.765	27.310	
- 32 A	26.875	26.420	26	32	27.325	26.810		72	27.775	27.320	
- 33 B	26.885	26.430	27	33	27.335	26.820		73	27.785	27.330	
- 34 C	26.895	26.440	28	34	27.345	26.830		74	27.795	27.340	
- 35 D	26.905	26.450	29	35	27.355	26.840		75	27.805	27.350	
- 36 E	26.915	26.460	30	36	27.365	26.850		76	27.815	27.360	
- 37 F	26.925	26.470	31	37	27.375	26.860		77	27.825	27.370	
- 38 G	26.935	26.480	32	38	27.385	26.870		78	27.835	27.380	
- 39 H	26.945	26.490	33	39	27.395	26.880		79	27.845	27.390	
- 40 I	26.955	26.500	34	40	27.405	26.890		80	27.855	27.400	

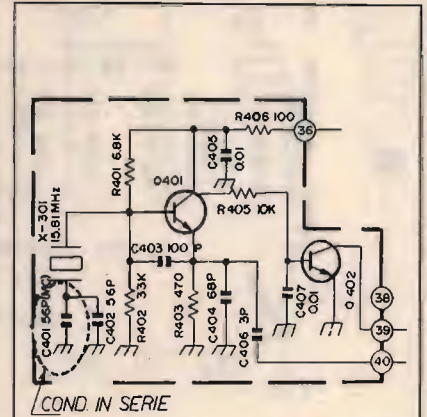
figura 6

Canalizzazione "positiva" e "negativa" della CB.

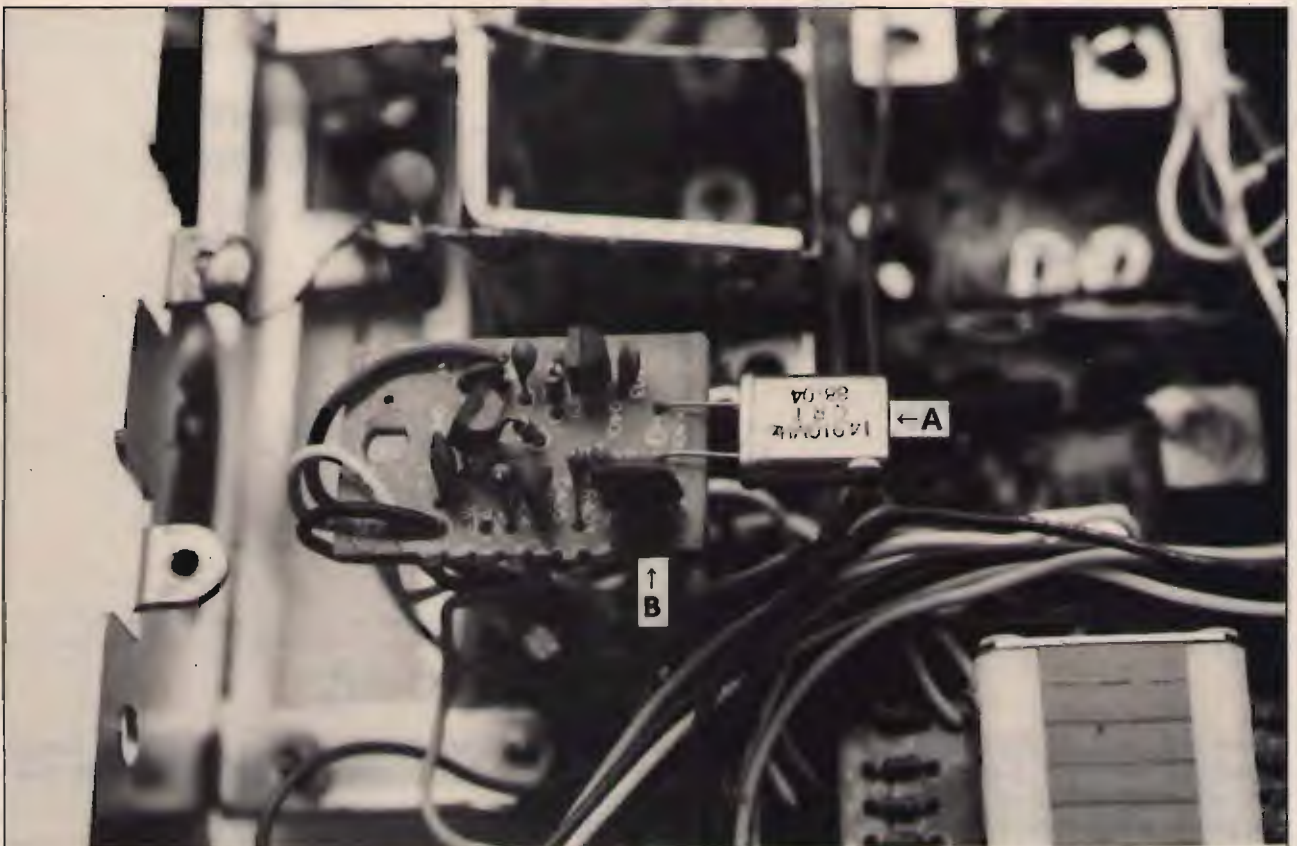
Sono evidenziati i problemi di sovrapposizione dei canali discussi nel testo.



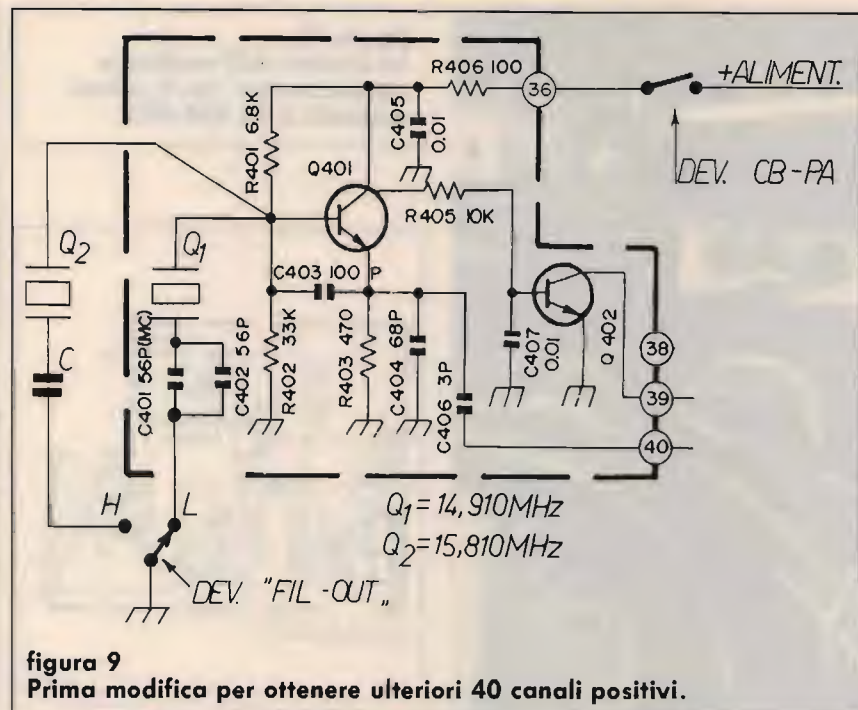
**figura 7A**  
 La basetta dell'oscillatore supplementare con il quarzo originale a 14,960 MHz.



**figura 8**  
 Localizzazione sullo schema del condensatore in serie.

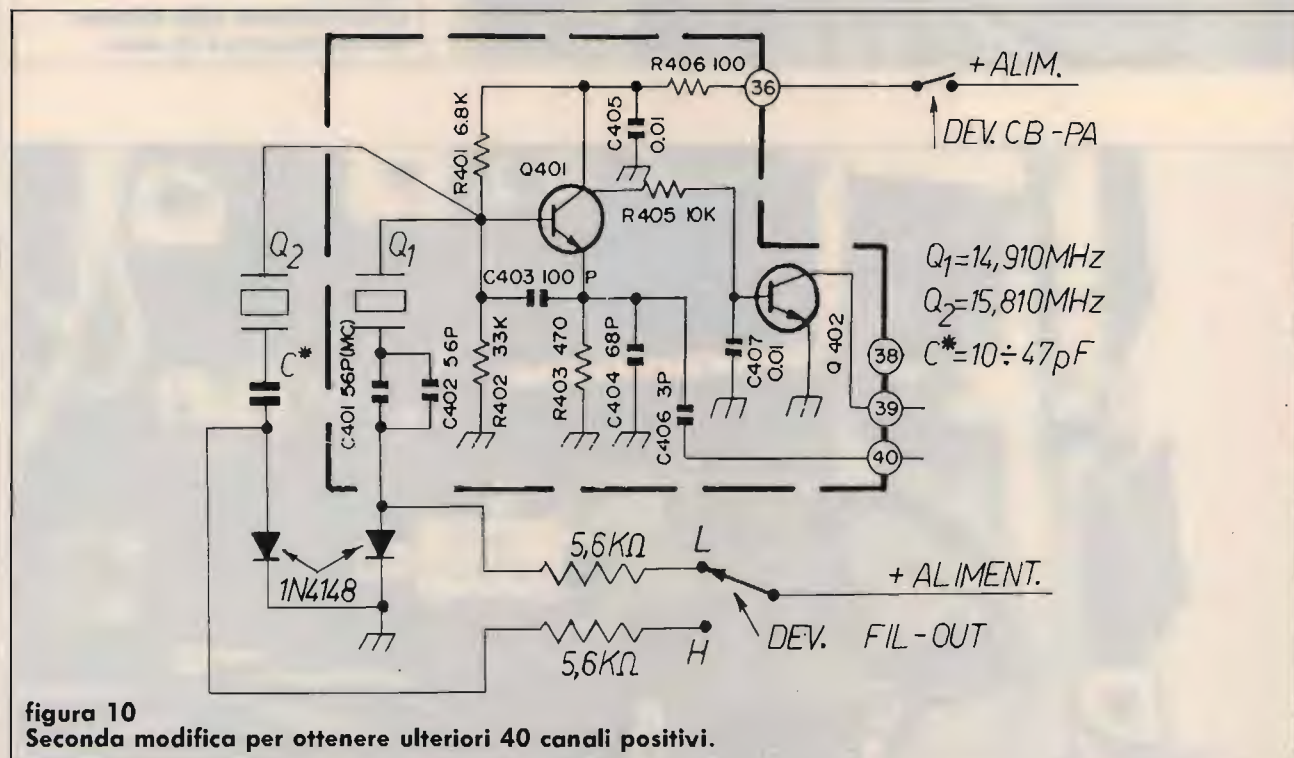


**figura 7B**  
 Il nuovo quarzo dell'oscillatore supplementare (A) deve essere portato esattamente sui 14,910 MHz determinando sperimentalmente il valore del condensatore in serie (B).



precise al cento per cento, e questo perché il telaio dell'oscillatore supplementare è stato progettato per un altro tipo di quarzo. Comunque, chi vuole sperimentare questo sistema veda la **figura 10**;  
 3 L'ultimo sistema è quello di sostituire direttamente tutta la basetta supplementare con la basetta usata per l'Alan 48: in ogni caso, sia per gli schemi che per la taratura del PLL si vedano i vari arretrati di **CQ** nei quali si è discusso l'argomento.

**CQ**



## 120 CANALI CON L'ALAN 48

Basetta completa L. 25.000. Basette anche per Alan 44-34-68. Intek M-340 / FM-680 500S 548. Irradio MC-34/700, Polmar Washington. CB 34 AF. Quarzi: 14.910 - 15.810 Lire 10.000, 14.605 L. 15.000. Commutatore 40 ch. Lire 15.000. Dev. 3 vie per modifiche 120 ch. con ingombro deviatore CB-PA Lire 4.000.

C 1969 Lire 5.500, C 2078 Lire 3.000, MRF 455 Lire 33.000, MRF 422 Lire 63.000, MRF 477 Lire 39.000.

Le spedizioni avvengono in contrassegno più L. 7.500 per spese postali. Non si accettano ordini inferiori a L. 30.000. Per ricevere gratis il ns. catalogo e relativi aggiornamenti telefonate o inviate il Vs. indirizzo.

**SCONTI A LABORATORI E RIVENDITORI - Telefonare nel pomeriggio allo 0721-806487**

**FRANCOELETTRONICA - Viale Piceno, 110 - 61032 FANO (PS)**



# dressler

## ARA 1500 ANTENNA ATTIVA PER LE FREQUENZE DA 50 A 1500 MHz

Chi ascolta le bande VHF-UHF con i moderni ricevitori si trova nella necessità di scegliere, scartando a priori l'uso della modesta antenna in dotazione che permette appena l'ascolto delle sole più forti stazioni locali, antenne adatte. Generalmente ci si orienta verso le popolari «discone» di vari tipi e qualità le quali, in ogni caso, hanno guadagno quasi nullo ed anche i modelli più a larga banda non operano su frequenze superiori di 480 MHz, presentando inoltre misure di ingombro e problemi di installazione non indifferenti nonché necessitano di discese con appositi cavi per UHF. I vantaggi dell'uso di una antenna attiva sono: minimo ingombro, semplicità di montaggio e possibilità di sfruttare appieno le caratteristiche di ricezione dell'apparato; infatti i moderni RX e scanner presentano una cifra di rumore che oscilla fra i 2-3 dB sino a 6-7 dB, quindi consideriamo che un buon impianto di antenna passiva a larga banda installata sul tetto con circa 20-25 m di buon cavo presenta una perdita in segnale di circa 4 dB a 144 MHz e ben 6 o più dB a 430, risulta che il rumore complessivo dell'impianto somma a 11-14 dB o più nella migliore delle ipotesi.

L'utilizzo di una antenna attiva con preampli a basso rumore elimina tutte le perdite introdotte dal cavo di discesa nonché perdite causate da disadattamento di impedenza dell'antenna a varie frequenze.

Esempio: la ARA 1500 con 20 m di RG58 presenta una cifra di rumore di circa 2 dB a 200 MHz, un buon sistema passivo, utilizzando lo stesso cavo, presenta una perdita non inferiore a 11 dB nelle stesse condizioni!! Una differenza di 9 o più dB equivale a ricevere o meno i segnali più deboli. Da notare ancora che la bassa cifra di rumore (max 5 dB a 900 MHz) del primo stadio RF permette un considerevole miglioramento del rapporto S/N dei ricevitori meso sensibili aumentandone notevolmente le prestazioni, in particolare oltre i 1000 MHz.

### ARA 1500 - CARATTERISTICHE TECNICHE DA 50 A 1500 (1700) MHz

L'elemento ricevente è collegato ad un amplificatore a due stadi con adattatore di impedenza e balun di bilanciamento. Circuiti amplificatori lineari a larga banda con speciale controreazione RF «negative feedback» permettono guadagno costante ed attenuazione dei forti segnali interferenti presenti in banda. Elevato intercept point (+33 dBm) senza degrado della cifra di rumore e guadagno degli stadi RF. Realizzazione parte RF su speciale stampato in «film sottile» per l'impiego a frequenze oltre 2 GHz.

Solida struttura professionale per uso esterno, impermeabilizzata, protetta da uno speciale tubo plastificato resistente ai raggi ultravioletti.

Alimentazione diretta attraverso il cavo stesso di antenna a mezzo alimentatore 220 AC/12 VDC e collegamento al ricevitore mediante interfaccia, entrambi in dotazione protetta contro le cariche statiche.

### CARATTERISTICHE ELETTRICHE

#### Polarizzazione orizzontale e verticale

Bande di freq.	cifra di rum.	guadagno
50... 500 MHz	1-3 dB	13-15 dB
500...1000 MHz	3-5 dB	13-14 dB
1000...1500 MHz	>6 dB	10-14 dB
1500 up.	—	7 dB

Intercept point 3rd order: +33 dBm

50-75 ohm. Alim.: a mezzo cavo coass., 12 V 80 mA (aliment. in dotaz.). Collegam. al ricev.: a mezzo interfaccia in dotaz. plug N. Dimens.: alt.

450 mm, Ø 90 mm. Peso: 2,5 kg. Fissaggio a palo: accetta mast da 32 a 50 mm, staffe in dotaz. Istruzioni montaggio in italiano.

L. 298.000  
+PORTO



ARA  
30  
ANTENNA  
ATTIVA  
200kHz-30MHz

Il problema maggiore di tutti gli ascoltatori di onde corte è quello di conciliare le esigenze di un buon impianto aereo con quelle dello spazio sempre limitato.

Per queste ragioni l'uso di una antenna di piccole dimensioni, senza radiali, dotata di un amplificatore elettronico interno appare quantomai importante per sfruttare appieno le caratteristiche dell'apparecchio ricevente.

I sistemi di antenne passive (dipoli) rendono il meglio solo sulla frequenza di risonanza, tuttavia è necessario l'uso di un accordatore per l'ascolto di tutte le altre. L'antenna attiva ARA 30 permette invece un costante ottimo ascolto nel settore di frequenze da 200 kHz (VLF) sino a 30 MHz (SW) e oltre. L'antenna può essere montata a qualsiasi distanza dall'apparato, con lo stesso guadagno, utilizzando del cavo RG58 o RG8; l'alimentazione della parte amplificatrice avviene direttamente attraverso il cavo stesso di antenna tramite una interfaccia in dotazione e relativo alimentatore.

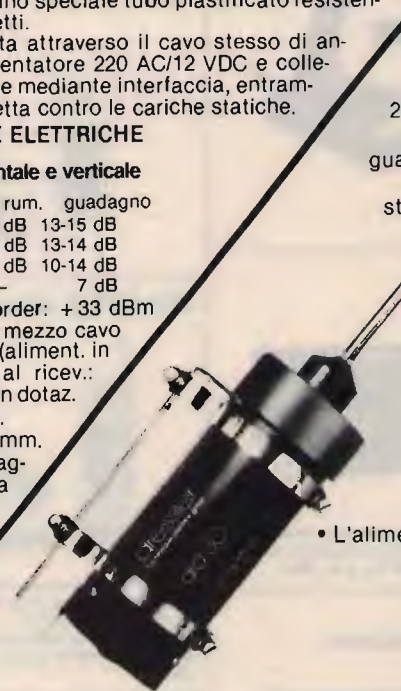
L'antenna è a polarizzazione verticale a basso angolo di radiazione.

### CARATTERISTICHE TECNICHE

- Frequenza di lavoro: da 200 kHz a 30 MHz con la migliore sensibilità, utilizzabile sino a 100 MHz con guadagno decrescente.
- Guadagno: 10 dB o meglio sulla banda operativa.
- Amplificatore RF: stadio amplificatore push-pull, J-FET a basso rumore esente da intermodulazione, adattatore di uscita per impedenza 50-75 ohm, circuito RF a 6 transistor.
- Alimentazione: 11-15 V DC / 140 mA.
- L'alimentatore (220 VAC) e relativa interfaccia sono forniti unitamente all'antenna attiva.
- Altezza: 145 cm.
- Costruzione: professionale: stilo in speciale lega glassfiber con base in alluminio da 2,5 mm, completamente impermeabile.
- Fissaggio: a palo, accetta mast da 28 a 48 mm.

L. 260.000+PORTO

novità! SHF



F. ARMENGI I4LCK

**radio communication s.n.c.**  
di FRANCO ARMENGI & C.  
40137 BOLOGNA - Via Sigonio, 2 - Tel. 051/345697-343923 - Fax. 051-345103

APPARATI-ACCESSORI per  
RADIOAMATORI e TELECOMUNICAZIONI

catalogo generale  
a richiesta L. 3.000

SPEDIZIONI  
CELERI OVUNQUE

# F.lli Rampazzo

**CB Elettronica - PONTE S. NICOLO' (PD)  
via Monte Sabotino n. 1 - Tel. (049) 717334**

**ABBIAMO INOLTRE A DISPOSIZIONE DEL CLIENTE**

**KENWOOD - YAESU - ICOM - ANTENNE C.B.: VIMER - C.T.E. - SIGMA APPARATI C.B.:  
MIDLAND - MARCUCCI - C.T.E. - ZETAGI - POLMAR - COLT - HAM INTERNATIONAL  
- ZODIAC - MAJOR - PETRUSSE - INTEK - ELBEX - TURNER - STÖLLE - TRALICCI IN  
FERRO - ANTIFURTO AUTO - ACCESSORI IN GENERE - ecc.**

## RZ-1

RICEVITORE A LARGA BANDA



Copre la gamma da 500 kHz a 905 MHz.

## TS-440S

RICETRASMETTITORE HF



Da 100 kHz a 30 MHz.

## TH-205E/405E

RICETRASMETTITORE PALMARE 2 m/70 cm IN FM



5 W

## TH-215E/415E

RICETRASMETTITORE PALMARE 2 m/70 cm IN FM



5 W

## I MICROFONI PER ECCELLENZA made in USA



ASTATIC 575 M-6, micro-  
fono transistorizzato con  
controllo esterno del volu-  
me e tono.

Microfono amplificato da  
base con controllo ester-  
no del volume e tono  
Mod. 1104C ASTATIC.

## TS-140S

RICETRASMETTITORE HF



Progettato per operare su tutte le bande amatoriali SSB  
(USB o LSB)-CW-AM-FM. Ricevitore a copertura continua  
con una mapia dinamica da 500 kHz a 30 MHz.

## R-5000

RICEVITORE A COPERTURA GENERALE



È progettato per ricevere in tutti i modi possibili (SSB, CW,  
AM, FM, FSK) da 100 kHz a 30 MHz. Con il convertitore  
opzionale VC-20 VHF si copre inoltre la gamma da 108 a  
174 MHz.

## TS-940S

RICETRASMETTITORE HF



**ANTENNA DISCOS PER CARAVAN  
OFFERTA L. 130.000**



## SUPERFONE CT-3000



## SUPERFONE CT-505HS



## GOLDATEX SX 0012



Caratteristiche tecniche della base: frequenze Rx e Tx:  
45/74 Mhz; potenza d'uscita: 5 Watt; modulazione: FM;  
alimentazione: 220 Vca.

Caratteristiche tecniche del portatile: frequenze Rx e Tx:  
45/74 MHz; potenza d'uscita: 2 Watt; alimentazione: 4,8 V  
Ncd.

## GE SYSTEM 10

INTEGRATED TELEPHONE SYSTEM



**PER RICHIESTA CATALOGHI INVIARE L. 2.500 IN FRANCOBOLLI PER SPESE POSTALI**

# Rotore d'antenna: LA CONTROL BOX

Con la descrizione di una attualissima control-box dotata di goniometro digitale si completa il progetto del rotore d'antenna.

• IK0NDM, Ferruccio Platoni •

(seconda e ultima parte; segue dal mese scorso)

La control box deve assolvere alle seguenti funzioni:

1. Comandare la rotazione del motore nei due sensi
2. Visualizzare l'angolo di direzione assunto dall'antenna
3. Bloccare la rotazione del motore in un determinato senso, non appena l'albero di uscita raggiunga una delle particolari posizioni di fine corsa.

Vediamo come, concettualmente, sono state realizzate queste funzioni.

L'alimentazione a corrente alternata viene portata al motore tramite un cavo a 4 poli; l'estremità verso la control box di questo cavo fa capo a due relè a quattro scambi. I quattro interruttori di ciascun relè realizzano le due combinazioni dei morsetti W2, U1, U2 e V1 secondo lo schema visto nella puntata preceden-

te. L'eccitazione di RL 3 conetterà all'alimentazione i quattro morsetti in modo da ottenere una rotazione in senso orario dell'albero del rotore (visto dall'alto), al contrario l'eccitazione di RL 2 determinerà una rotazione in senso antiorario. Per quanto riguarda la visualizzazione dell'angolo di direzione as-

sunto dalle antenne, è stata sfruttata la variazione della resistenza del potenziometro P1 montato sul rotore. Questo potenziometro è connesso, con i suoi terminali estremi, all'alimentazione duale a + 12 e - 12 Volt; il cursore del potenziometro sarà a potenziale 0 V quando si troverà esattamente al centro: questa posizione è stata assunta come riferimento e assegnata alla direzione nord (0 gradi). Man mano che l'asse del rotore e il perno del potenziometro, a questo solidale, ruoteranno in senso orario, avremo un aumento della tensione sul cursore del potenziometro fino a raggiungere un certo valore  $x$  dopo la rotazione di un giro completo. Dato che il potenziometro P1 è lineare, sarà facile determinare il valore dell'incremento della tensione per ogni giro del potenziometro. Questo valore è dato dalla differenza di potenziale fra i terminali estremi diviso il numero dei giri, e sarà:  $24 \text{ V} : 10 \text{ giri} = 2,4 \text{ V/giro}$ . Ciò significa che la tensione di 0 volt presente sul cursore quando l'albero e le antenne si trovano esattamente orientate a nord, diventerà di 2,4 volt nel momento in cui il rotore avrà compiuto esattamente un giro completo in senso orario.

Dopo un giro in senso antiorario, sempre partendo dalla



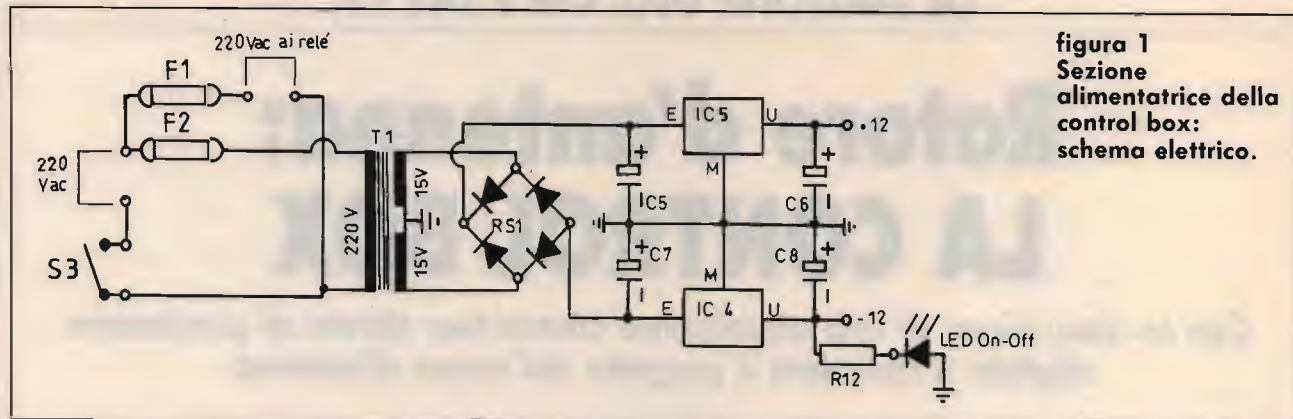


figura 1  
Sezione  
alimentatrice della  
control box:  
schema elettrico.

posizione del nord, la tensione che si potrà rilevare sarà di — 2,4 volt. L'intervallo 0-2,4 volt viene convertito nell'intervallo 0-360 mV dal partitore regolabile R1-P2.

Quest'ultima tensione presente nel cursore di P2 viene inviata all'ingresso di un millivoltmetro digitale (DVM), che indicherà così i valori di tensioni da 0 a 360 mV e visualizzerà contemporaneamente i valori dell'angolo di direzione, che in una rotazione completa vanno da 0 a 360 gradi. Avendo la possibilità di risoluzione di 1 mV, il voltmetro digitale consentirà una valutazione dell'angolo indicato con la risoluzione di un grado, senza dubbio superiore a quella richiesta dalle normali applicazioni.

Questo tipo di indicazione digitale, costituendo sicuramente una innovazione ri-

spetto alle indicazioni analogiche da tutte le altre control box, con un po' di pratica, risulterà più facile, precisa e di rapida interpretazione.

L'ultima delle funzioni richieste, cioè il fine corsa, è anch'essa realizzata elettronicamente in maniera abbastanza nuova. La stessa tensione, variabile con la posizione dell'albero del rotore, presente sul cursore del potenziometro P1, viene applicata all'ingresso di due comparatori. Questi ultimi sono predisposti in maniera tale da commutare in corrispondenza di due valori di tensione di ingresso corrispondenti alle due posizioni limite (fine corsa) che il sistema di antenna potrà assumere durante la rotazione. Anche questa funzione è stata elegantemente risolta senza fare uso dei soliti fine corsa e microswitch da piazzare sul ri-

dotto, con tutte le complicanze meccaniche che potrebbero derivare dal fissaggio e dalla taratura.

## IL CIRCUITO

In figura 1 è visibile lo schema dell'alimentatore del circuito elettronico.

I due fusibili F1 e F2 proteggono rispettivamente il circuito del motore e quello elettronico. All'alimentazione duale a bassa tensione provvedono il trasformatore T1, il ponte RS1 e i condensatori C5 e C7. Su entrambi i rami dell'alimentazione, positivo e negativo, sono inseriti i regolatori di tensione IC5 e IC4 che stabilizzano a + 12 e — 12 volt le tensioni di uscita. La resistenza R1 preleva dal ramo negativo l'alimentazione per il diodo led spia di accensione. I componenti dell'alimentatore trovano posto nel circuito stampato.

La figura 2 mostra le connessioni dei relè RL2 e RL3 che provvedono alla alimentazione del rotore. La parte del circuito tratteggiata è stata realizzata con cablaggio volante. Sulla bassetta stampata, invece, sono inseriti i filtri RC C9/R13 e cioè C10/R14, che hanno la funzione di proteggere i contatti del relè. Infatti i contatti che alimentano carichi induttivi, come il motore del rotore, tendono a scintillare nella fase di apertura, deteriorandosi velocemente. I gruppi RC eliminano o ridu-

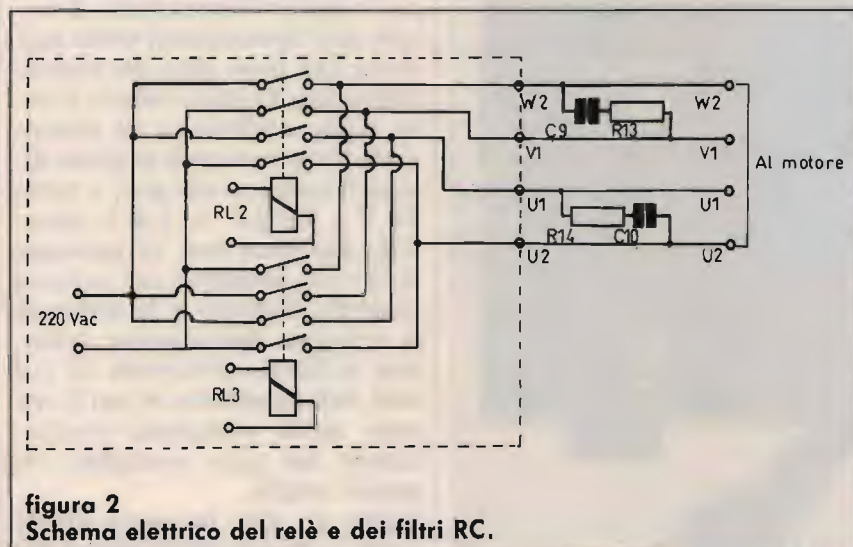


figura 2  
Schema elettrico del relè e dei filtri RC.

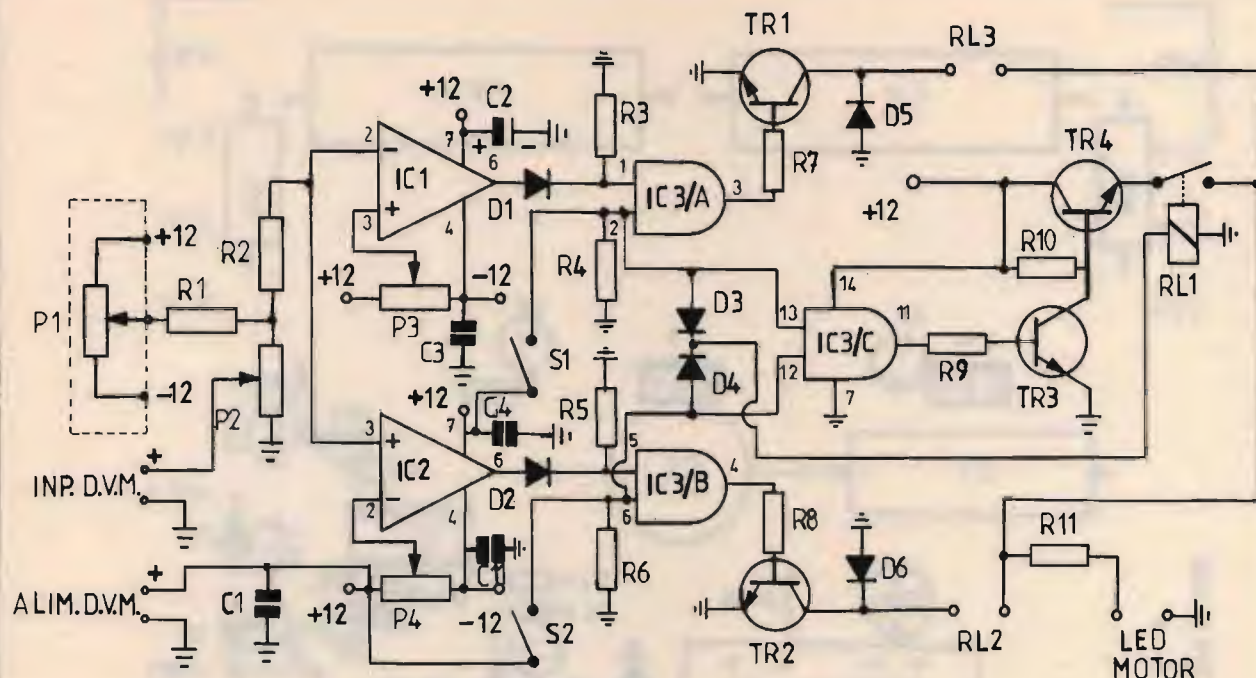


figura 3  
Schema elettrico generale.

#### ELENCO DEI COMPONENTI

R1: 22 k $\Omega$   
 R2: 1 k $\Omega$   
 R3÷R6: 10 k $\Omega$   
 R7÷R9: 8.2 k $\Omega$   
 R10: 180  $\Omega$   
 R11, R12: 820  $\Omega$   
 R13: 22  $\Omega$  10 Watt  
 R14: 10  $\Omega$  10 Watt  
 P1: 10 k $\Omega$  pot. lin. a 10 giri  
 P2: trim. 10 g. 4,7 k $\Omega$  vert.  
 P3, P4: trim. 10 g. 47 k $\Omega$  oriz.  
 D1, D2: 1N914  
 D3, D4, D5, D6: 1N4001  
 C1, C3, C4, C11: 100 nF ceramico  
 C2: 220  $\mu$ F elett. 25 V  
 C5: 4700  $\mu$ F elettrol. 25 V<sub>L</sub>  
 C6, C8: 100  $\mu$ F elettrol. 25 V<sub>L</sub>  
 C7: 1000  $\mu$ F elettrol. 25 V<sub>L</sub>  
 C9, C10: 4,7  $\mu$ F 250 V poliest.  
 Tr1-Tr2-Tr3-Tr4: BC 337 o equiv.  
 IC1-IC3: 741  
 IC3: CD 4081  
 IC4: 7912  
 IC5: 7812  
 RS1: Ponte raddrizzatore 50 V/1 A  
 S1-S2: pulsanti n.a.  
 S3: interruttore on/off  
 RL1: relè miniatura 12 V 1 scambio  
 RL2-RL3: relè 12 V 4 sc. 10 A  
 T1: 15 + 15 Volt, 10 VA  
 F1: 2 A fusibile rapido  
 F2: 0,5 A fusibile rapido.

cono di molto questo scintillio.

Nella figura 3 è riportato lo schema elettrico del circuito di controllo. Il potenziometro P1, chiuso dalla linea tratteggiata, è montato sul rotore; i suoi terminali sono riportati al circuito dal cavo multipolare di discesa.

La tensione del cursore viene applicata al DVM tramite R1 e R2.

Il comparatore, costituito da IC1, è strutturato in modo tale da dare un'uscita a livello alto finché la tensione sull'ingresso invertente non supera il valore della tensione dell'ingresso non invertente stabilita da P3. Il comparatore realizzato con IC2, invece, avendo gli ingressi invertiti, segue una logica opposta rispetto al precedente.

Il funzionamento del fine corsa elettronico si può esemplificare come segue. Il rotore è posizionato a nord, quindi sul cursore di P1 vi è una tensione di 0 volt, come pure sul pin 2 di IC1 e sul pin 3 di IC2. P3 è regolato per portare il

pin 3 di IC1 a una tensione positiva, quindi, dato che il pin 2 è a 0 volt, l'uscita (pin 6) sarà positiva.

P4 è regolato per portare il pin 3 di IC2 a una tensione negativa, quindi, dato che il pin 3 è a 0 volt, l'uscita (pin 6) sarà positiva.

A questo punto viene azionato il pulsante S1; l'uscita della AND IC3/a passa a livello alto, TR1 entra in conduzione, TR4 è normalmente in conduzione e RL1 eccitato tramite D3. Tutto questo ha per conseguenza l'eccitazione del relè RL3, in seguito alla quale si accende il motore e l'albero di uscita del rotore ruota in senso orario insieme a P1. La tensione sul cursore di P1 è sul pin 2 di IC1 aumenta, fino a raggiungere il valore del potenziale del pin 3; a questo punto il comparatore (IC1) dà un'uscita negativa, dunque IC3/a commuta l'uscita a livello basso e TR1 passa in interdizione: RL3 si diseccita e il motore si ferma. Il fine corsa della rotazione in senso orario è realizzato così; rego-

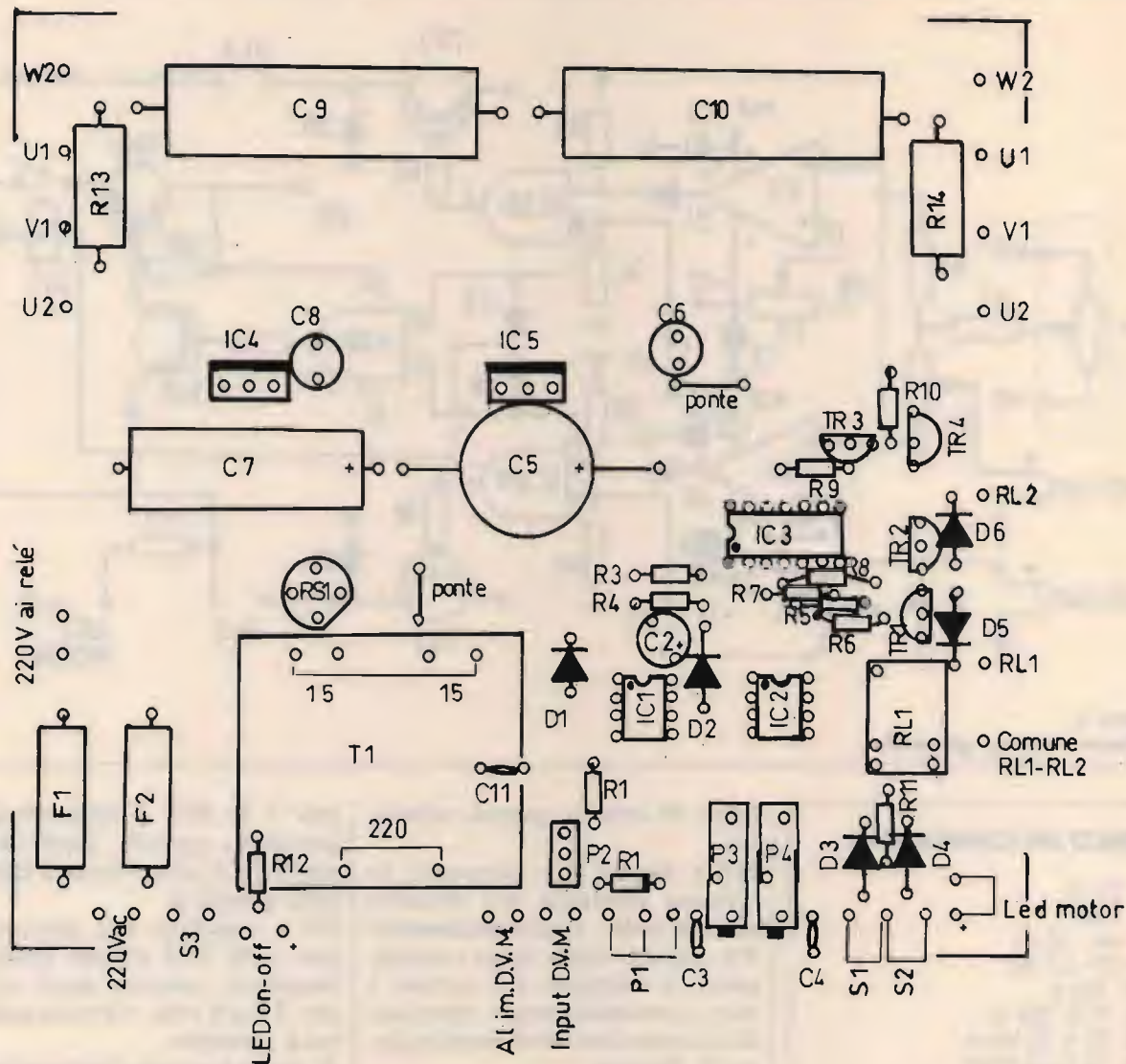


figura 4  
Piano di montaggio della control box.

lando P3 sarà possibile spostare a piacimento l'angolo di intervento del fine corsa.

Il comparatore costruito intorno a IC2 si comporta analogamente realizzando il fine corsa per la rotazione in senso antiorario comandata da S2; P4 regola l'angolo di intervento di questo fine corsa.

La funzione di IC3/c è quella di impedire che, premendo contemporaneamente i pulsanti S1 e S2, si eccitino entrambi i relè RL2 e RL3. Infatti, se S1 ed S2 sono entrambi chiusi, i due ingressi della porta AND IC3/c (pin 12 e 13) sono a livello alto,

quindi lo è anche l'uscita al pin 11. Dunque, TR3 entra in conduzione portando in interdizione TR4. Se TR4 è interdetto, né RL3 né RL2 potranno eccitarsi. Il relè RL1 e i diodi D3 e D4 costituiscono un altro circuito di sicurezza; l'accidentale guasto di qualche semiconduttore del circuito potrebbe portare all'eccitazione non desiderata dei relè RL2 o RL3; ciò è impedito dalla presenza dell'interruttore comandato da RL1, che si chiude solo se uno dei due pulsanti di comando S1 o S2 è premuto. Il motore, quindi, può mettersi in moto solo se

si azionano i comandi, e non casualmente.

Non ho ritenuto opportuno descrivere il circuito del millivolmetro digitale in quanto si tratta di un dispositivo analogo al millivolmetro con integrati CA 3161 e CA 3162 a tre cifre, pubblicato su CQ n. 5/89 a pagina 18. Sul circuito della control box è prevista un'uscita a 12 volt per l'alimentazione di tale DVM.

## IL MONTAGGIO

Per il corretto inserimento dei componenti nel circuito stampato, sarà utile seguire lo

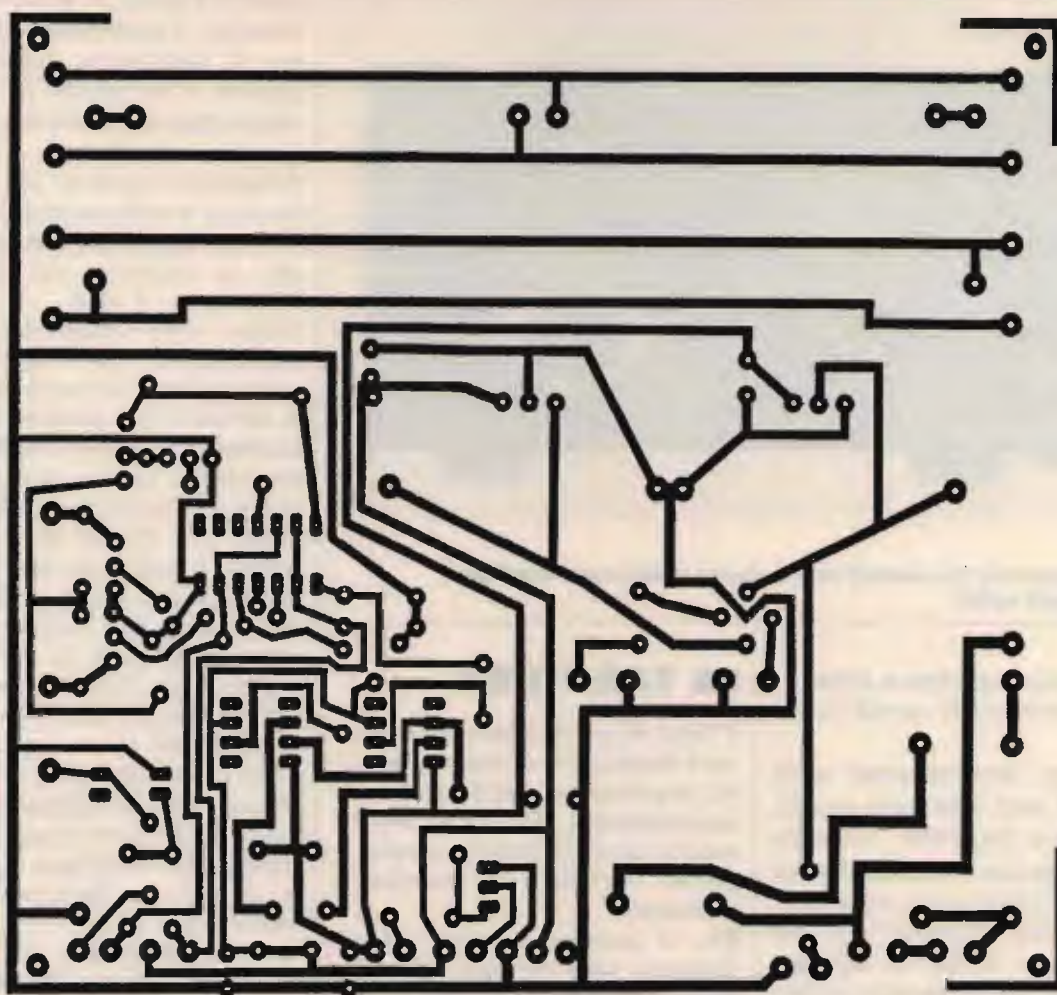


figura 5  
Master del circuito stampato in scala 1:1.

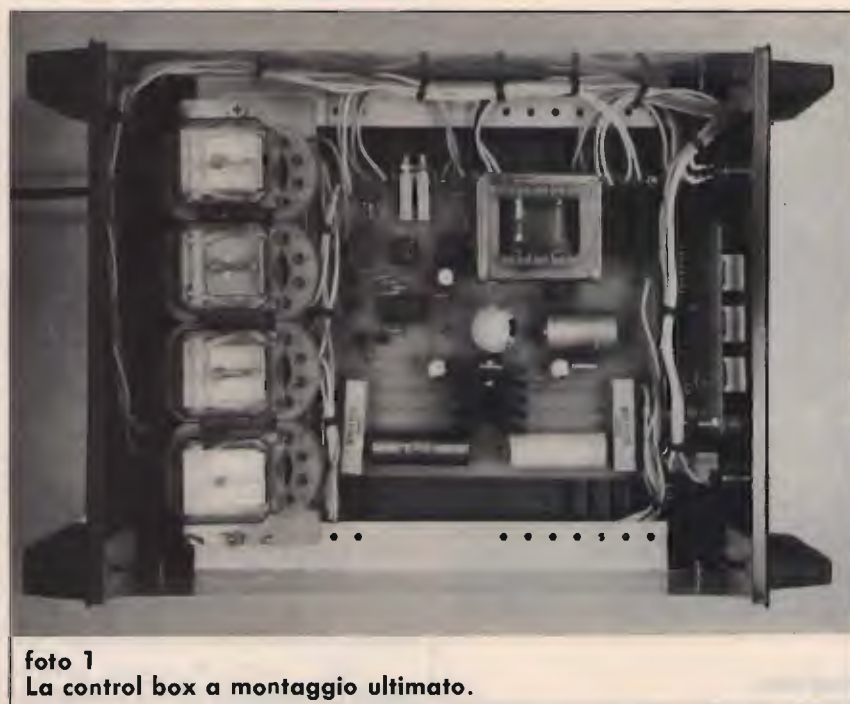


foto 1  
La control box a montaggio ultimato.

schema di montaggio di **figura 4**. È importante ricordare di realizzare i due ponticelli di filo.

I relè RL2 e RL3 saranno montati esternamente alla bassetta, su appositi zoccoli, intorno ai quali saranno realizzati i vari collegamenti. Nelle illustrazioni si vedono fotografati 4 relè al posto dei due richiesti: ciò è dovuto al fatto che, nel prototipo, ho utilizzato due relè a due scambi al posto di uno a quattro, in quanto già disponevo di questi componenti in laboratorio.

Il cavo di collegamento del rotore al control box sarà almeno a 7 conduttori (4 per il motore e 3 per il potenziometro); questo cavo è stato connesso al control box mediante



**foto 2**  
Il collegamento tra control box e rotore è ottenuto mediante uno zoccolo octal.

una coppia maschio e femmina di connettori octal (vedi **foto 2**).

I cablaggi interni sono stati realizzati con trecciola multicolore. Sul pannello frontale trovano posto i due pulsanti S1 e S2, l'interruttore generale S3, il led "motor", il led "power" e infine il display del DVM. Sul pannello posteriore sono fissati il connettore octal e il cavo di alimentazione.

## LA TARATURA

Prima di procedere alla taratura bisognerà compiere alcune regolazioni preliminari. Innanzitutto, il DVM dovrà essere accuratamente tarato a parte, secondo le modalità consuete.

**P1**, il potenziometro sul riduttore, sarà ruotato fino alla posizione centrale; ciò si potrà verificare misurando la tensione sul terminale centrale, che dovrà essere 0 volt. A

questo punto, si provvederà a inserire il potenziometro dentro il riduttore, infilando il giunto e serrando le viti del coperchio in vetronite sotto la flangia inferiore.

**P3** andrà regolato per ottenere circa 3 volt sul pin 3 di IC1. **P4** sarà regolato controllando che la tensione sul pin 2 di IC2 sia — 1 volt.

Dopo aver connesso tutti i conduttori del rotore alla control box, si verificherà che le tensioni sui piedini 6 di entrambi gli amplificatori operazionali siano uguali alla tensione positiva di alimentazione (12 V). Il DVM dovrà indicare esattamente "000".

Bisogna ora fissare all'albero del rotore un indice, che si potrà realizzare in vari modi. Segneremo l'esatta posizione dell'indice e successivamente si azionerà il pulsante S1; il rotore comincerà a girare, e rilasceremo il pulsante quando l'indice avrà descritto una rotazione completa segnando di nuovo la posizione di partenza.

Si ruoterà quindi il trimmer **P2** per ottenere l'indicazione "360" sul DVM. L'indicatore dell'angolo di direzione è così tarato.

Azioneremo ancora S1, ma questa volta osserveremo il DVM, fermeremo il rotore rilasciando S1 in corrispondenza di una indicazione di 400 gradi, cioè circa 40 gradi oltre la rotazione completa. Metteremo il puntale positivo del voltmetro sull'uscita pin 6 di IC 1, con il puntale negativo a massa. Regoleremo **P3** fino a notare sul voltmetro l'inversione di polarità. Azioneremo S2: il rotore girerà in senso antiorario e sul display del DVM noteremo un decremento del valore indicato. Dopo aver oltrepassato l'indicazione "000", il display visualizzerà i valori negativi dell'angolo di direzione; rilasceremo S2 bloccando il rotore in corrispondenza della indicazione "— 40", cioè 40 gradi prima della posizione di riferimento



**foto 3**  
Particolare dell'elettronica della control box.



“000” (nord).

Regoleremo ora **P4** fino a notare, sul voltmetro connesso al pin 6 di IC2, una inversione della polarità.

A questo punto, avremo ultimato la taratura: i valori indicati dal display sono gli angoli in gradi sessagesimali che l'albero del rotore assume ri-

spetto alla direzione di riferimento. Azionando S1 (senso orario) noteremo che il rotore si fermerà automaticamente in corrispondenza della indicazione “400” gradi; azionando S2 (senso antiorario) il rotore si fermerà automaticamente in corrispondenza dell'indicazione “- 40” gradi.

Il campo di rotazione sarà di circa 440 gradi, ma è chiaro che può essere variato a piacimento semplicemente agendo sul trimmer **P3** e **P4**. Bisognerà ricordare, però, che il potenziometro **P1**, collegato all'albero del rotore, può fare soltanto 10 giri.

CQ

# VENDITA - ASSISTENZA CENTRO-SUD AUTORIZZATA

# DB

ELETRONICA S.p.A.  
TELECOMUNICAZIONI

APPARECCHIATURE PER EMITTENTI PRIVATE  
TELEVISIVE E RADIOFONICHE  
PONTI RADIO - ANTENNE - BASSA FREQUENZA  
MODULATORI - AMPL. DI POTENZA

## DE PETRIS & CORBI

C/so Vitt. Emanuele, 6  
00037 SEGNI - Tel. (06) 9768127

kits elettronici \* kits elettronici \* kits elettronici \* kits elettronici

ELSE kit

## ultime novità

## DICEMBRE



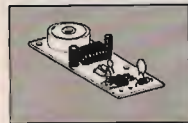
# 89

### RS 249 AVVISATORE ACUSTICO DI RETROMARCIA

Installato in auto o autocarri emette un suono acuto periodicamente interrotto ogni volta che la retromarcia viene inserita, rammentando così all'autista (in particolar modo quando è distratto) che la vettura sta per retrocedere, evitandogli così spiacevoli situazioni.

Grazie al suo particolare circuito di stabilizzazione può essere alimentato indifferentemente con tensioni di 12 o 24 Vcc e quindi può essere installato su auto o autocarri.

L'assorbimento è inferiore a 10 mA.



L. 20.000

### RS 250 SIGNAL TRACER TASCABILE

È un piccolo ricercatore di segnali (4 x 5 cm) che può rivelarti molto utile nella ricerca dei guasti.

Può cercare segnali di BASSA FREQUENZA e ALTA FREQUENZA fino a un massimo di 30 MHz.

L'ascolto può avvenire in auricolare o in cuffia (mono o stereo) e il volume può essere regolato con un apposito trimmer. Per l'alimentazione occorre una normale batteria da 9 V per radio. Il dispositivo completo di batteria può essere racchiuso nel contenitore plastico LP 461.



L. 22.000

### RS 251 GENERATORE DI ALBA - TRAMONTO

Serve a fare variare automaticamente e in modo continuo la luce di una lampada ad incandescenza dal minimo al massimo e viceversa. Sia il tempo di accensione che quello di spegnimento possono essere regolati tra 3 secondi e un minuto.

È un simpatico dispositivo che trova applicazione in locali pubblici (ritrovati e discoteche) creando piacevoli effetti con fasci di luce colorata evanescente e, durante le feste di Natale può essere usato per creare l'effetto GIORNO - NOTTE nel PRESEPIO.

È alimentato direttamente dalla tensione di rete a 220 Vca e può sopportare un carico massimo di oltre 500W.



L. 45.000

### RS 252 BARRIERA A ULTRASUONI

Con questo KIT si realizza una barriera a ultrasuoni che ogni qual volta viene interrotta un apposito micro relè si eccita. Può essere utilizzato come sensore per antilurto, come sensore per contapezzi o conta persone e in altri svariati modi. La lunghezza massima della barriera è di circa 10 metri. Il montaggio non presenta alcuna difficoltà ed inoltre il funzionamento è sicuro in quanto esiste soltanto un controllo di sensibilità e la frequenza di emissione è controllata da un quarzo. Grazie al particolare circuito di stabilizzazione, la tensione di alimentazione può essere compresa tra 12 e 24 Vcc. Il massimo assorbimento (relè eccitato) è di circa 60 mA.



L. 55.000

### RS 253 CONTROLLO TONI VOLUME BILANCIAMENTO STEREO

Grazie all'impiego di un particolare circuito integrato è possibile ottenere da questo dispositivo prestazioni veramente elevate. I vari controlli avvengono in corrente continua e con potenziometri normali (non doppi), pertanto, anche se vengono distanziati dal circuito stampato, i collegamenti possono avvenire con dei normali fili (non è necessario l'uso di cavoletto schermato). Le caratteristiche tecniche relative ad ogni canale sono:

IMPEDENZA DI INGRESSO	30 Kohm	INGRESSO MAX	2,5 V
IMPEDENZA DI USCITA	200hm	USCITA MAX	2,5 V
CONTROLLO ACUTI	+15 dB A 16 KHz	DISTORSIONE ARMONICA	0,05%
CONTROLLO BASSI	+15 dB A 40 Hz	BANDA PASSANTE	250 KHz
CONTROLLO VOLUME	80 dB	PIANTA tra 20 - 18000 KHz	
		RAPPORTO SEGN/RUMORE	80db



ALIMENTAZIONE 12 VCC

ASSORBIMENTO TOTALE 35 mA

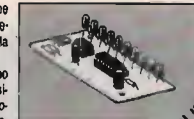
Può essere inserito tra il preamplificatore e l'amplificatore di potenza di qualsiasi apparato di riproduzione sonora. Il dispositivo è dotato di deviatore per la compensazione LOUDNESS.

L. 54.000

### RS 254 LUCI ROTANTI SEQUENZIALI A LED - 10 VIE

Serve a commutare una successione di 10 LED (compresi nel KIT) la cui velocità di accensione può essere variata tramite un apposito trimmer.

I LED, se disposti a cerchio, formano un carosello di luci rotanti. Il dispositivo può essere usato per decorazioni luminose nelle feste di Natale, piccoli richiami pubblicitari, spilla elettronica e in ogni circostanza in cui si vuole richiamare l'attenzione del prossimo. La tensione di alimentazione può essere compresa tra 6 e 12 Vcc. L'assorbimento è di circa 25 mA.



L. 21.000

PER RICEVERE IL CATALOGO GRATUITAMENTE UTILIZZARE IL TAGLIANDO  
PER INFORMAZIONI TELEFONARE ALLO 010/583579 - 6511984

ELETRONICA SESTRESSE S.r.l.  
Via L. Gallo 5/12 - 16143 SESTRI P. (GE)

COGNOME..... VIA..... CITTÀ.....

NOME..... N°..... CAP.....

# RADIOELETTRONICA

di BARSOCCHINI & DECANINI s.r.l.

VIA DEL BRENNERO, 151 LUCCA tel. 0583/343612 - 343539

## PRESENTA

AMPLIFICATORE LINEARE TRANSISTORIZZATO  
LARGA BANDA 1 ÷ 30 MHz

### SATURNO 4 BASE

Potenza di ingresso 5 ÷ 40 W AM/FM/SSB/CW  
Potenza di uscita 200 W AM/FM  
400 W SSB/CW  
ALIMENTAZIONE 220 Volt c.a.



AMPLIFICATORE LINEARE TRANSISTORIZZATO  
LARGA BANDA 1 ÷ 30 MHz

### SATURNO 5 BASE

Potenza di ingresso 5 ÷ 40 W AM/FM  
Potenza di uscita 350 W AM/FM  
700 W SSB/CW  
ALIMENTAZIONE 220 Volt c.a.



AMPLIFICATORE LINEARE TRANSISTORIZZATO  
LARGA BANDA 1 ÷ 30 MHz

### SATURNO 6 BASE

Potenza di ingresso 5 ÷ 100 W AM/FM/SSB/CW  
Potenza di uscita 600 W AM/FM  
1000 W SSB/CW  
ALIMENTAZIONE 220 Volt c.a.



AMPLIFICATORE LINEARE TRANSISTORIZZATO  
LARGA BANDA 1 ÷ 30 MHz

### SATURNO 4 MOBILE

Potenza di ingresso 5 ÷ 40 W AM/FM/SSB/CW  
Potenza di uscita 200 W AM/FM  
400 W SSB/CW  
ALIMENTAZIONE 11 ÷ 15 Volt  
Assorbimento 22 Amper Max.



AMPLIFICATORE LINEARE TRANSISTORIZZATO  
LARGA BANDA 1 ÷ 30 MHz

### SATURNO 5 MOBILE

(due versioni)

Potenza di ingresso 5 ÷ 40 W AM/FM/SSB/CW  
Potenza di uscita 350 W AM/FM  
600 W SSB/CW  
ALIMENTAZIONE 11 ÷ 15 Volt / 22 ÷ 30 Volt  
Assorbimento 22 ÷ 35 Amper Max.



AMPLIFICATORE LINEARE TRANSISTORIZZATO  
LARGA BANDA 1 ÷ 30 MHz

### SATURNO 6 MOBILE

Potenza di ingresso 5 ÷ 40 W AM/FM/SSB/CW  
Potenza di uscita 500 W AM/FM  
1000 W SSB/CW  
ALIMENTAZIONE 22 ÷ 30 Volt d.c.  
Assorbimento 38 Amper Max.



# RADIOELETTRONICA

di BARSOCCHINI & DECANINI s.n.c.

VIA DEL BRENNERO, 151 LUCCA tel. 0583/343612 - 343539

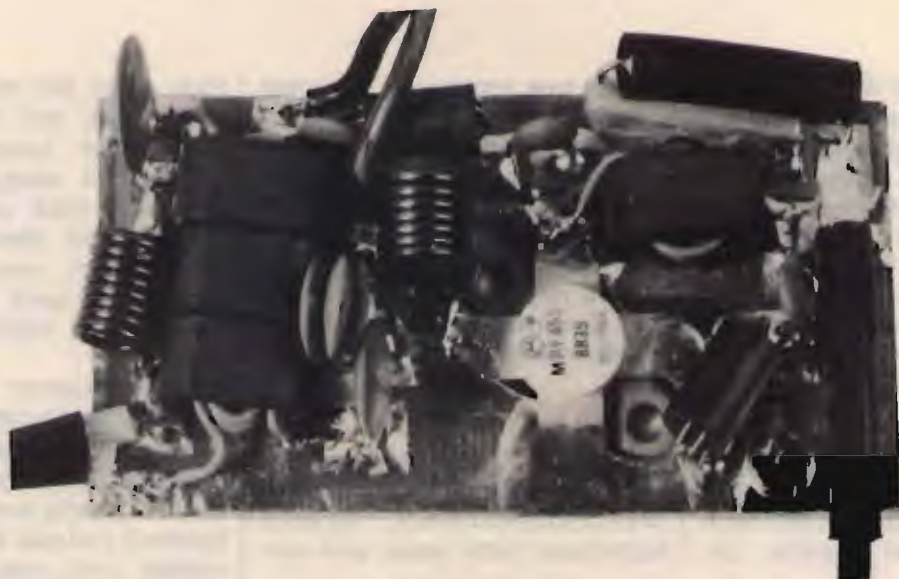
# NOVITÀ!

## PRESENTA

*Finalmente!!! Un'altra novità interessante per i CB.*

### SCHEGINA DI POTENZA P.20 DA 50 W. PeP. PER TUTTI I BARACCHINI

DIMENSIONI:  
37 mm x 74 mm



Questa scheda può essere inserita in qualsiasi tipo di ricetrasmittitore CB, consentendo di aumentare la potenza in uscita da 3 W ÷ 20 W e di conseguenza il livello di modulazione. Se misuriamo la potenza con un wattmetro e un carico fittizio mentre moduliamo, notiamo che questa passa da 20 W ÷ 40 W. Tutto questo sta a dimostrare il notevole rendimento di questa scheda sia in potenza che in modulazione.

**N.B.** Il funzionamento della scheda può essere inserito o disinserto a piacere, tramite un deviatore già esistente sul frontale del ricetrasmittitore CB.

### RICETRASMETTITORE «SUPER PANTERA» 11-40/45-80/88

Tre bande con lettore digitale della frequenza  
RX/TX a richiesta incorporato

#### CARATTERISTICHE TECNICHE:

GAMME DI FREQUENZA: 26 ÷ 30 MHz  
6,0 ÷ 7,5 MHz  
3 ÷ 4,5 MHz

SISTEMA DI UTILIZZAZIONE: AM-FM-SSB-CW

ALIMENTAZIONE: 12 ÷ 15 Volt

**BANDA 26 ÷ 30 MHz**  
POTENZA DI USCITA: AM-4W; FM-10W; SSB-15W  
CORRENTE ASSORBITA: Max 3 amper

#### **BANDA 6,0 ÷ 7,5 3 ÷ 4,5 MHz**

Potenza di uscita: AM-10W; FM-20W; SSB-25W / Corrente assorbita: max. 5-6 amp. CLARIFIER con variazione di frequenza di 12 KHz in ricezione e trasmissione. Dimensioni: cm. 18 x 5,5 x 23



# Ti faccio un... FAX

• I6IBE, Ivo Brugnera •

Possedete un C 64? Bene, tenetelo ben stretto: a distanza di anni è ancora sulla cresta dell'onda e, se siete radioamatori, ancora meglio, possiede il massimo software in questo campo, dal più semplice programma per l'apprendimento del CW, al più sofisticato programma per il packet, passando ovviamente per i vari RTTY, effemeridi, Amtor SSTV, e meteosat FAX. È proprio di questi ultimi due che voglio parlare, perché tutti o quasi ne hanno una copia magari da tanto tempo inutilizzata per la mancanza di notizie inerenti l'interfaccia, immaginando, chi sa quali diavolerie o complicatissime interfacce richiedano.

Non vi impressionate: i programmi che circolano (by I2CAB) richiedono una semplicissima interfaccetta ca-

blabile in 10 minuti circa, ed è usabile per RTTY, SSTV, METEOSAT/FAX. Queste interfacce non sono una no-

vità: sono già state presentate su CQ, ma sono passate totalmente inosservate alla stragrande maggioranza dei lettori perché presentate in articoli non dedicati. Ora li ripropongo, sperando di accontentare quei tanti che telefonano o scrivono in merito.

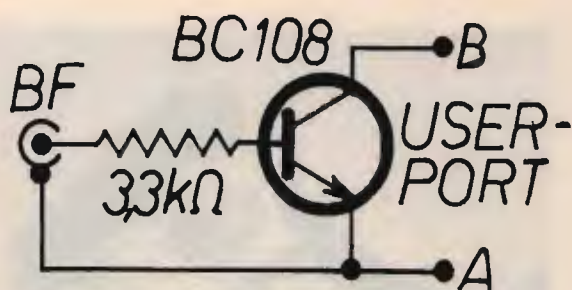
Per funzionare questi programmi richiedono l'input a livello TTL sul computer (+5 V) e precisamente sulla USER PORT (porta utente) al pin A (massa) e al pin B (cb1): come vedete, due semplici collegamenti che riducono all'osso le probabilità di errori. Le interfacce sono due, una è molto semplice (un transistor e un resistore), l'altra un po' più complicata (un integrato con un po' di materiale intorno) ma ambedue semplicissime da realizzare. Io le ho costruite ambedue e debbo dire che funzionano perfettamente e benissimo. La prima, però, essendo più semplice, richiede un dosaggio di volume più elevato.

Realizzate l'interfaccia a secondo delle capacità: la prima è molto facile e si presta a montaggi anche volanti o su millefori, e non richiede alimentazione. La seconda è un po' più impegnativa; viene alimentata dal computer (pin 2), ma sempre facilissima da realizzare.

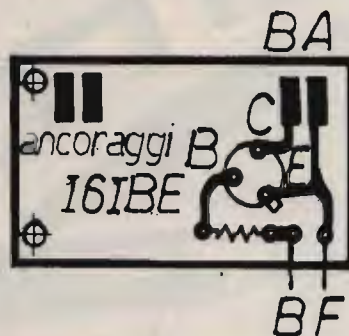
Gli schemi nelle figure 1 e 2.



Foto METEOSAT.

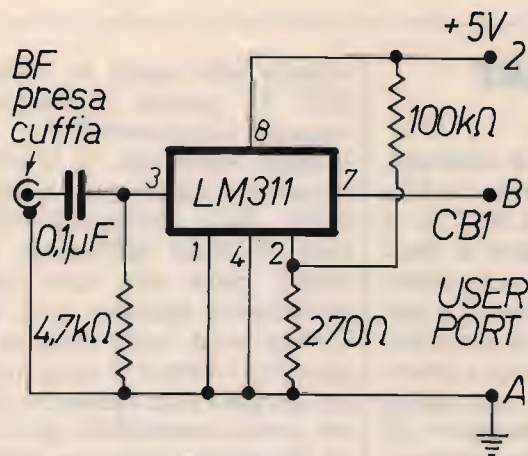


circuito elettrico

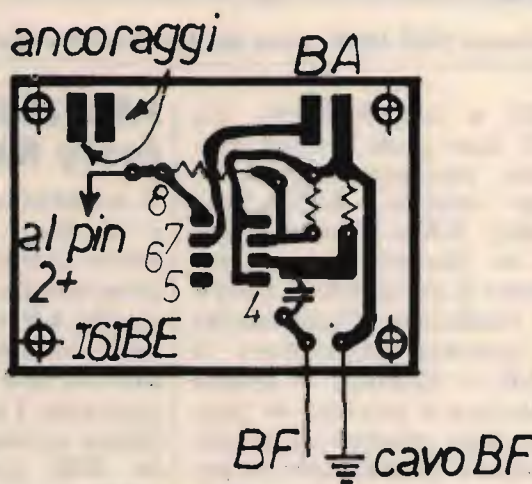


stampato 1:1 lato rame

SSTV-interfaccia (tipo semplice).



circuito elettrico



stampato 1:1 lato rame

Interfaccia FAX/SSTV di tipo più "impegnativo".

## SSTV (Trasmissione Televisiva a Scansione Lenta)

Quante volte avete sentito in radio il "Big" di turno dire "sto facendo prove di trasmissione in SSTV" immaginando chi sa quanti e quali ben di Dio a base di telecamere, TX, monitor, il nostro amico possedesse? Al novantanove per cento costui sta usando un computer che bene o male fa le veci della vecchia e vera TV a scansione lenta (8 secondi) tanto elitaria anni orsono. Certo ora è più facile con il computer, ma le limitazioni sono molteplici, la risoluzione è molto scadente ri-

spetto alle trasmissioni da telecamera, dipende da computer a computer ma non ha niente a che vedere con la vera SSTV. Con il C64 ci arrangiamo abbastanza bene, con computer più costosi la risoluzione è decisamente migliore.

Le immagini trasmesse in SSTV con il computer riguardano quasi sempre scritte (caratteri giganti) o, con più fantasia, scritti con la penna ottica. I più ricchi si arrangiano con la telecamera, digitalizzando le immagini reali, quasi sempre l'operatore sorridente (notare la dentiera nuova) della stazione o del computer usato.

Il QSO SSTV inizia quasi sempre con un "CQ CQ

de..." in SSTV e termina quasi sempre in SSB. È prassi normale, dopo aver decodificato la chiamata e il rapporto, passare in SSB per scambiarsi opinioni e chiarimenti (complimenti, abbracci, e baci). Il QSO in SSTV non sono molto frequenti; non crediate di accendere il ricevitore, ruotare la manopola di sintonia e ricevere come la RTTY una infinità di stazioni SSTV sparse su tutto lo spettro delle onde corte, la SSTV è sperimentale e non ha uso commerciale, le prove di collegamento sono fatte da radioamatori per i radioamatori, e sulle frequenze a loro assegnate. La frequenza di appoggio è quasi sempre quella dei 20 metri e precisamente da



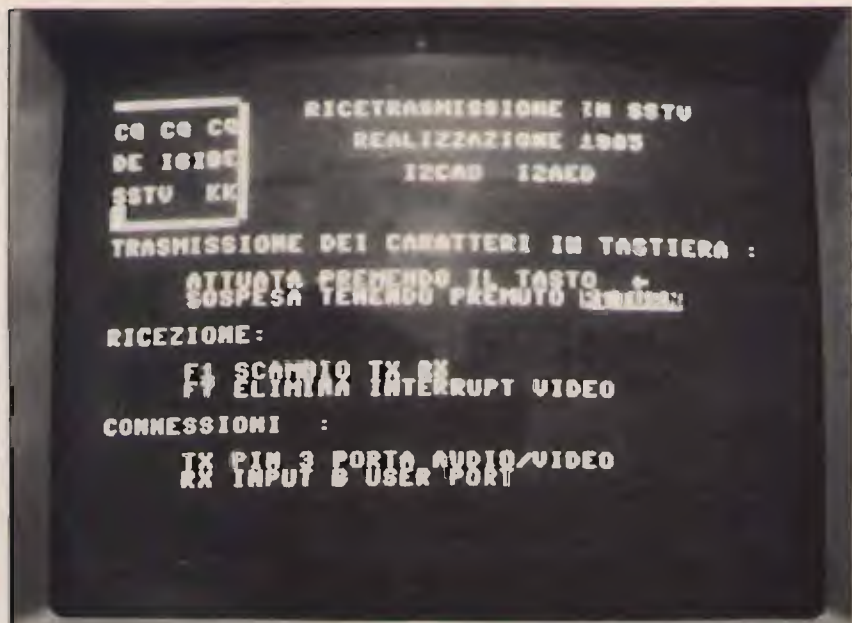
Interfaccia FAX-SSTV, vista da due diverse angolazioni.

14,225 a 14,235 MHz. La SSTV non gode troppi estimatori, pertanto pazienza e buona volontà, sintonizzate il vostro RX e aspettate magari la domenica mattina. Caricate il programma (dopo aver realizzato l'interfaccia) che potrete richiedere a I2CAB o I2AED, e potete cominciare a provare la ricezione. Non crediate di ricevere, appena sintonizzato un segnale, immagini e foto chiaramente, le prime volte uscirete pazzi tanta è la difficoltà di sintonia e dosaggio volume, aiutatevi con il RIT del vostro RX e cercate di far scrolling verso il basso con il cursore, poi regolate dolcemente il volume fino a una decodifica chiara e limpida delle immagini trasmesse e che... Marconi ve la mandi buona. Prendete tutto a titolo di pura curiosità; se piace, tutto di guadagnato, altrimenti si butta. Per le prove di trasmissione nulla di più facile: la BF esce direttamente dall'uscita audio del computer ed è ascoltabile sull'altoparlante del monitor; per le prove è sufficiente avvicinare il microfono all'altoparlante e trasmettere, ovviamente dopo aver contattato un amico e aver scelto una frequenza libera magari in FM, VHF. Funziona, ho provato io.

### FAX/METEOSAT (only RX)

È indubbiamante più sfizioso, e "fa Big". L'interfaccia è la stessa usata per la SSTV, il programma è sempre a cura di I2CAB e Socia: circolano varie versioni, l'ultima è a colori ma non ho ancora potuto provarla. La ricezione o decodifica avviene (nel mio caso) in SSB (molti parlano di AM), le stazioni che trasmettono in FAX sono moltissime e variamente disposte (indi-

rizzate alle navi) su tutte le HF. In genere trasmettono mappe meteorologiche, immagini Meteosat, e telefoto; la scelta è varia, per la reperibilità delle frequenze credo non ci siano difficoltà, non passa mese che non venga pubblicata almeno una lista Utility sulle varie Riviste del settore, e non è il caso che ve ne propini una anche io, queste sono ascoltabili quasi 24 su 24 ore al giorno su tutto lo spettro HF, comunque per le prove, ascoltate intorno a



Maschera di presentazione del programma SSTV di I2CAB.

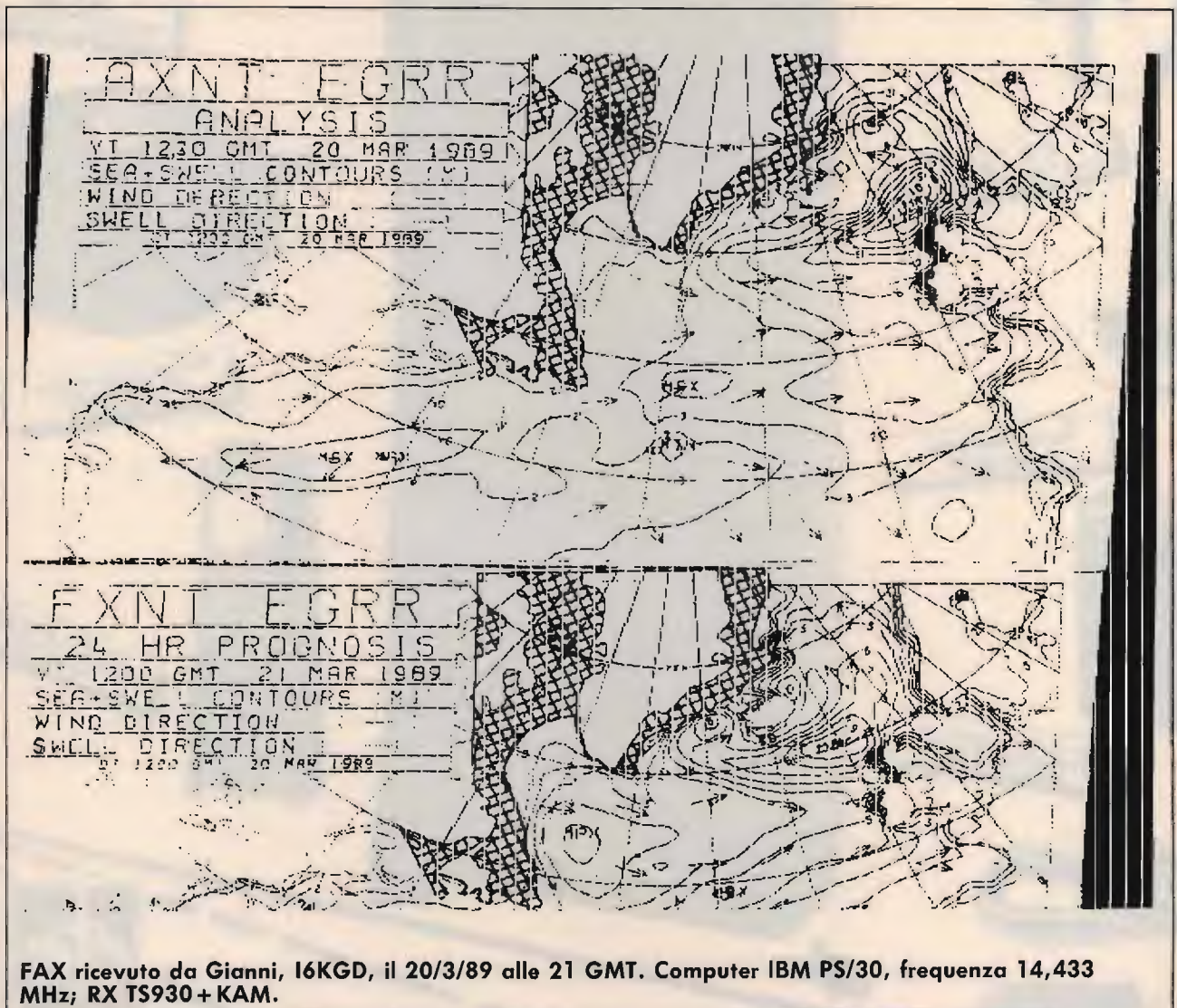
14,434 MHz di giorno intorno alle 14,00 ora locale, per ricevere mappe europee meteorologiche (isobare e temperature) oppure la sera verso mezzanotte su 117,0 fino a 137,0 kHz per ricevere telefoto e immagini varie. La ricezione avviene in SSB: ascolterete una portante continua (una nota) con sovrapposto una sorta di "crack-crack" continuo: fate zero-beat, ossia ruotate finemente la sintonia del ricevitore fino a fare scomparire il fischio; ora ascolterete solo quello strano gracchio: è quello il segnale utile! Fermatevi così e fate partire il programma; dosate ora il volume: se troppo alto, la linea sarà completamente bianca, se troppo basso non

scriverà quasi niente; regolatelo in modo da dosare in egual misura i bianchi e i neri e aspettate, l'immagine si formerà in pochi minuti; stampatela, altrimenti non ci si capisce niente, e ricordate che le immagini o foto decodificate con il C64 vengono visualizzate **sottosopra**: dopo averle stampate, ricordatevi di capovolgerle.

Per maggiori chiarimenti vi consiglio di contattare direttamente gli Autori del programma che saranno felici di fornirvi notizie utili anche per quanto riguarda altri programmi di loro ideazione che vi assicuro sono veramente ottimi e molto funzionali. Se la cosa vi piace, mollate il C64 e correte a comprare un

IBM PS/30, l'apposito programma FAX, un economico KAM e vedrete che la "musica" cambia notevolmente. A tutti buon lavoro e buone sperimentazioni.

**CQ**

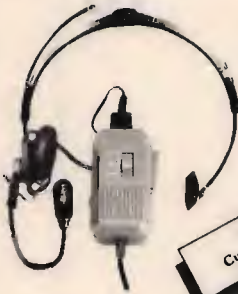


FAX ricevuto da Gianni, I6KGD, il 20/3/89 alle 21 GMT. Computer IBM PS/30, frequenza 14,433 MHz; RX TS930+KAM.

# ALAN 80/A POTENTE PICCOLO PRATICO

L'ALAN 80A è un apparato ricetrasmittente CB a 40 canali estremamente compatto ma con potenza d'uscita ugualmente elevata. Il canale 9 di emergenza può essere agevolmente richiamato in caso di necessità tramite l'apposito pulsante. Il display a cristalli liquidi illuminato consente di visualizzare il canale di lavoro senza pregiudicare la durata delle batterie. Le spie di TX ed RX visualizzano il modo di funzionamento del ricetrasmittente. L'ALAN 80A è inoltre dotato di:  
 • Porta batterie a secco  
 • Antenna elicoidale in gomma ad alto rendimento.

CARATTERISTICHE TECNICHE: Frequenza di lavoro: 26.965-27.405 MHz - N. canali: 40 - Potenza d'uscita: 4/1 W commutabili - Alimentazione interna: pacco batterie (9 pile a secco 1.5V "AA") - esterna: 13,8 Vcc - Connettore antenna: 50 Ohm tipo TNC - Antenna: elicoidale con guaina in gomma



**CA 1480**  
Cuffia + microfono e vox automatico escludibile



**MA 16**  
Ma-16 microfono/altoparlante



**CA 1410**  
Caricatore da parete per CA 1480



**Pacco batterie ricaricabili**



**Cavo d'alimentazione con presa per accendisigari per ALAN 80/A**



**BS 80**  
Amplificatore lineare più adattatore da auto 25W - 13,8 Vdc - CB



**Base magnetica nera per uso veicolare con connettore TNC**



**Custodia antigraffio protettiva per ALAN 80 in semipelle**

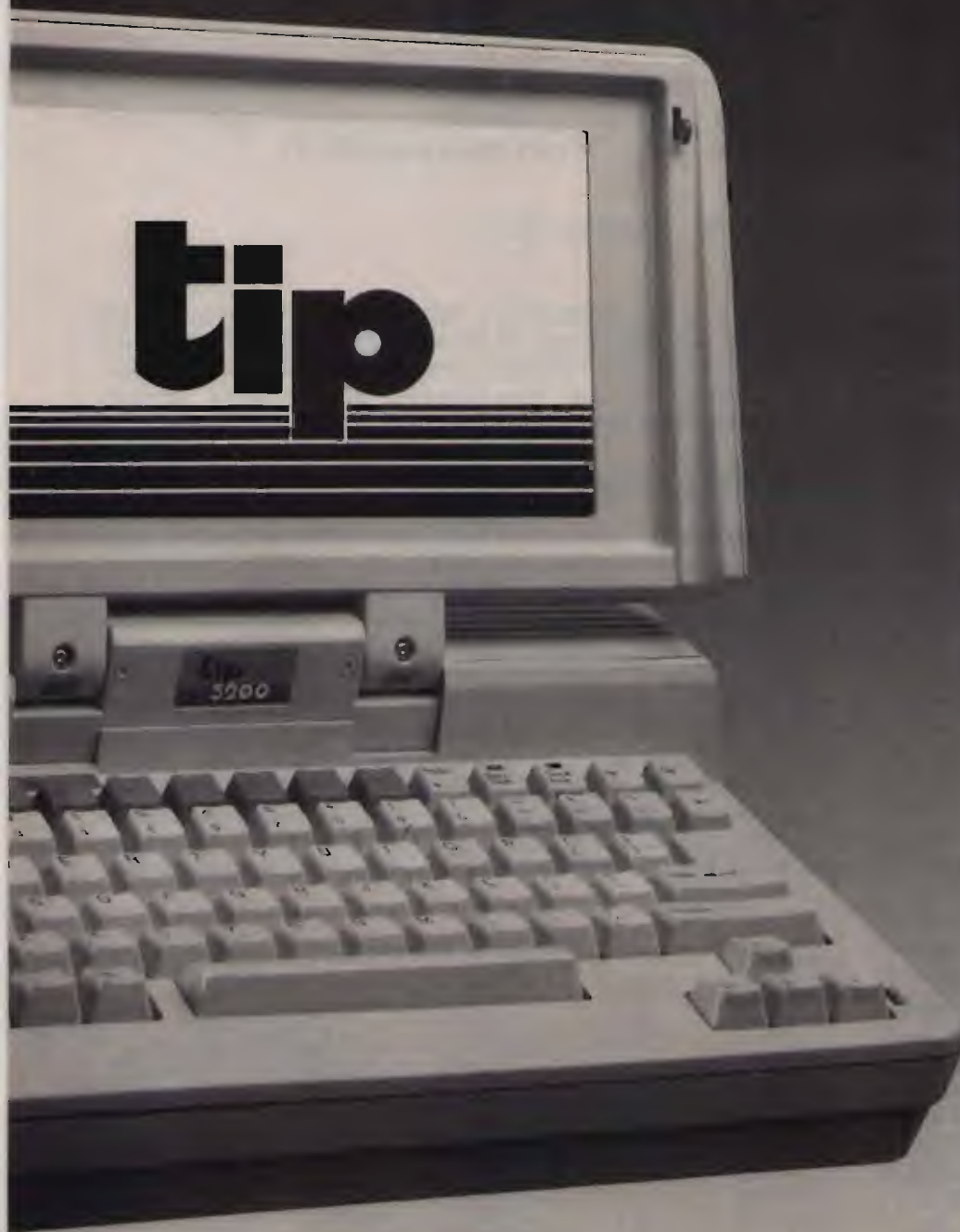


42100 Reggio Emilia - Italy  
 Via R. Sordani, 7  
 (Zona Ind. Mancasale)  
 Tel. 0522/47441 (ric. aut.)  
 Telex 530156 CTE I  
 Fax 47448



# PORTATILISSIMI !!!

## I MIGLIORI, NATURALMENTE!



### TIP 3200

- Microprocessore 80C286 8/10 MHz
- No. 1 FDD 3"1/2 1.44 MB + No. 1 HDD 20 MB
- Batterie ricaricabili intercambiabili
- Uscita per monitor esterno EGA compatibile
- Peso Kg. 4,900 (senza batterie)

### TIP 2200

- Microprocessore Nec V20 4.77/9.54 MHz
- No. 1 FDD 3"1/2 720 KB + No. 1 HDD 20 MB
- Batterie ricaricabili intercambiabili
- Peso Kg. 4,900 (senza batterie)

### TIP 1200

Come modello TIP 2200 ma con No. 2 FDD 3"1/2 720 KB e senza Hard Disk.

### ACCESSORI PER TUTTI I MODELLI

- FDD esterno 5"1/4 360 KB
- Modem 1200 bps da inserire internamente
- Batterie di ricambio
- Bus di espansione esterno
- Pacchetto di comunicazione (RS232 + cavo + soft)
- Kit di tasti italiani
- Adattatore seriale 9-25 pin
- Comoda ed elegante borsa per il trasporto
- Espansione RAM di ulteriori 1 MB (solo per modello 3200)



via T. Romagnola, 61/63  
56012 Fornacette (Pisa)  
tel. 0587-422.022 (centralino)  
tel. 0587-422.033 (hotline)  
fax. 0587-422.034  
ttx 501875 CDC SPA

filiale di Milano  
via Cenisio, 14  
20154 Milano  
tel. 02-3310.4431  
fax. 02-3310.4432

filiale di Roma  
via Luigi Tandura, 38/40  
00128 Roma  
tel. 06-5071.642  
fax. 06-5071.618

# Un traslatore in Onde Medie per impieghi domestici

Si tratta di un piccolo ma affidabile trasmettitore in OM modulabile d'ampiezza, mediante il quale è possibile ascoltare, attraverso una radiolina a transistori, qualsiasi segnale audio di una certa consistenza: dall'audio TV alla musica dell'Hi Fi.

© Paul M. Danzer ©

**Capiterà certamente anche a voi: dimenticate in qualche remoto angolo della casa o del laboratorio, chissà quante vecchie radioline in Onde Medie attendono con pazienza che qualcuno ricordi di metter dentro le pile e di accenderle. Esiste la possibilità di trovar loro un impiego pratico che non sia quello di ascoltare, nei pomeriggi domenicali, la voce di Ciotti e colleghi o, di quando in quando, di buttare un orecchio a qualche canzonetta o a un'opera lirica?**

Certamente sì, e le possibilità sono molteplici: i vecchi "transistor" sono, per esempio, delle ottime medie frequenze variabili (con tanto di rivelatore e BF) da far seguire a convertitori per le OC e — limitatamente alle trasmissioni in AM — per le VHF; vi si può applicare un'antenna, magari un loop accordato, e tentare qualche DX... oppure, li si può sfruttare per ascoltare a distanza un segnale audio prodotto in un'altro ambiente della casa. Per esempio, per non perdersi neanche una nota della musica preferita, riprodotta dall'Hi Fi, mentre si è in terrazza a stendere il bucato o a prendere il sole; oppure, tornando all'esempio precedente, per monitorare le radiocronache calcistiche

e non perdersi Novantesimo Minuto; per far ascoltare, in auricolare o in cuffia, l'audio TV al nonnetto un po' sordo... e si potrebbe continuare.

## FUNZIONA COSÌ

Per ottenere tutto questo, è sufficiente un semplice trasmettitore in Onde Medie — basta disporre di poche centinaia di milliwatt in uscita — che possa essere modulato in ampiezza dal segnale che interessa riascoltare: si veda lo schema in figura 1.

Ma — potrebbero obiettare i più esperti — perché proprio in OM quando, trasmettendo sulla FM, si potrebbe

semplificare il circuito del trasmettitore e ottenere, con una più ampia banda passante audio, una miglior qualità di riproduzione?

Per almeno due motivi: primo, è più facile reperire una vecchia radiolina in AM che non una dotata anche della FM e, dovendola acquistare, la si porta via con due soldi; secondo... avete mai provato a scovare un buco libero in FM? Sulle OM è assai più facile, specie di giorno, trovare frequenze libere e disponibili; e di sera, i deboli segnali che giungono per riflessione ionosferica difficilmente possono interferire con un'emissione locale, per

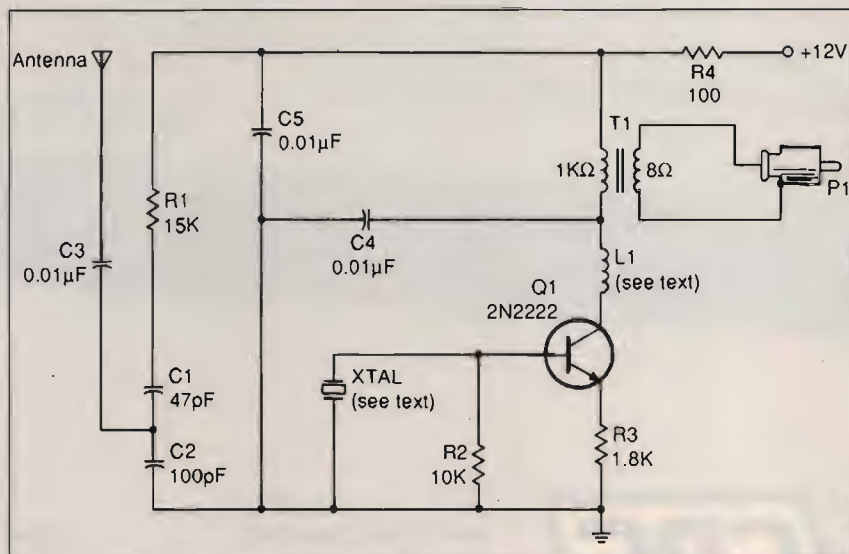


figura  
Schema elettrico del traslatore in Onde Medie.

**ELENCO DEI COMPONENTI**

(Resistori da 1/4 W, 5%)

R1: 15 k $\Omega$   
 R2: 10 k $\Omega$   
 R3: 1800  $\Omega$   
 R4: 100  $\Omega$   
 C1: 47 pF ceramico  
 C2: 100 pF ceramico  
 C3: 1 nF ceramico  
 C4, C5: 10 nF, ceramici  
 Q1: 2N2222 o equivalenti  
 XTAL: quarzato da 550 ÷ 1600 kHz  
 L1: impedenza da 2,2 mH  
 T1: trasformatore audio 1000  $\Omega$ /8  $\Omega$   
 P1: jack audio di tipo volante  
 I: contenitore in plastica  
 Alimentazione: 12 ÷ 13,5 V.

quanto a bassa potenza.

Ma veniamo al circuito: si tratta di un semplice oscillatore quarzato impiegante come elemento attivo il transistor Q1, un comune 2N2222. La frequenza di risonanza del XTAL non è critica: basta sia compresa nella gamma OM (550 ÷ 1600 kHz) e che non sia coincidente o prossima a quella di un ripetitore RAI operante in zona, oppure a quelle di altre emittenti che giungano con segnali forti. L'ideale, dunque, per sfruttare qualche elemento surplus o di provenienza fieristica.

Il quarzo è inserito tra base e massa, mentre sul collettore, al posto del circuito accordato d'uscita, troviamo l'impedenza di modulazione L1, da 2,2 millihenry o valori analoghi: serve da carico per il Q1, e per far sì che la RF generata non si riversi sul T1 o sull'alimentazione, coadiuvata in questo compito dai condensatori di by-pass C4 e C5. La modulazione, cioè il segnale audio che interessa trasmettere, viene applicato sul circuito di collettore mediante il trasformatore T1, impiegato, diciamo così, a rovescio: il secondario, a 8 ohm, è collegato all'uscita audio dell'utenza (HiFi, TV e via dicendo), mentre il secondario, da 1000 ohm, in serie al positi-

vo, fa sì che la tensione del segnale audio vada a sovrapporsi a quella di modulazione (+ 12 V) producendo così una perfetta modulazione d'ampiezza. Il segnale radio viene recuperato attraverso R1 e avviato all'antenna mediante il partitore capacitivo C1/C2.

Così come schematizzato, il circuito eroga circa 25 mW di radiofrequenza: il che è giusto, perché **trasmettere in OM è vietato dalla legge**.

Il trasmettitore è in grado però di fornire non meno di mezzo watt (500 mW), e tale possibilità può tornare utile se risultasse necessario estendere di un po' la portata del traslatore, come nel caso di un'abitazione rurale o di una piccola tenuta. Per ottenere un po' più di "birra" in antenna, basta eliminare R1, C1 e C2 e collegare C3, aumentandolo magari a 4,7 o 10 nF, tra il collettore di Q1 e l'impedenza. Per ottenere il massimo, l'impedenza in questione potrebbe essere rimpiazzata da una bobina d'antenna per Onde Medie, preferibilmente del tipo avvolto su una bacchetta di ferrite, in parallelo alla quale si applicherà un condensatore variabile, sempre del tipo per OM, da 300 ÷ 500 pF massimi, del tipo con dielettrico aria. Accordando questo semplice circuito d'uscita, mediante il variabile, sulla stessa frequenza del quarzo, si ottiene la massima potenza erogabile. In questo caso, l'antenna verrà collegata mediante un avvolgimento di qualche spira di filo per collegamenti avvolto sulla bobina, la cui altra estremità farà capo al massa (negativo).

I più arditi, infine, potranno sperimentare valori un po' più bassi per la R3.

**IN PRATICA**

Ben poco a dire sulla costruzione del traslatore: tutti i

componenti sono ordinari, eccezion fatta per il già menzionato XTAL e, forse, per T1, che può essere un qualsiasi trasformatore d'uscita per finali audio a transistori. Il montaggio meglio adatto per questo tipo di circuiti è senz'altro quello su base millefori. Unico accorgimento in fase realizzativa, quello di montare il XTAL su zoccolo, a meno che non sia del tipo munito di reofori a saldare, altrimenti detti "baffi".

L'antenna potrà essere qualsiasi spezzone di filo isolato, teso in aria meglio che si può, di lunghezza pari o superiore ai 3 metri.

Alimentato il trasmettitore, si applicherà il segnale modulante e, a qualche metro dall'apparecchio, si sintonizzerà una radiolina AM sulla frequenza di risonanza stampigliata sul contenitore del cristallo. Si dovrebbe poter ascoltare il segnale in questione: in caso contrario, il traslatore, con ogni probabilità, non funziona a causa di un errore o di un componente difettoso, oppure il quarzo risuona su un'armonica di frequenza superiore ai limiti delle Onde Medie.

Sarà dunque necessario rivedere il montaggio e, magari, provare con un diverso XTAL.

Qualora invece si riesca a ricevere l'audio, si agirà sul volume dell'apparecchiatura dalla quale si ricava la modulazione fino al massimo possibile, senza che la radiolina cominci a distorcere in modo percettibile per effetto della sovr modulazione.



# SILTEC

Tecnologia Elettronica

CASELLA POSTALE 5532  
16158 GENOVA  
Telefono 010/632794

## VENDITA PER CORRISPONDENZA

Richiedete il catalogo illustrato versando L. 4000 sul c.c.p. N. 10807162 oppure in francobolli, che vi saranno rimborsati al primo acquisto.

Per ricevere il catalogo in contrassegno, sovrapprezzo di L. 4.100 per spese postali.

**SCRIVETEICI O TELEFONATECI**  
SEGRETERIA TELEFONICA  
SEMPRE DISPONIBILE

Componenti attivi  
Componenti passivi  
Interruttori e pulsanti  
Strumenti di misura  
Utensili  
Prodotti chimici  
Minuterie  
Accessori

Inviatemi il catalogo SILTEC. Allego L. 4000 in francobolli che mi saranno rimborsati al primo acquisto.

Cognome \_\_\_\_\_

Nome \_\_\_\_\_

Indirizzo \_\_\_\_\_

Città \_\_\_\_\_

**Appuntamento a**  
**BOLOGNA**  
**3-4 Marzo '90**

**EXPO RADIO**  
**7ª MOSTRA MERCATO**  
**del RADIOAMATORE e CB**  
**ELETTRONICA e COMPUTER**  
**3-4 Marzo '90**

**SCONTI INGRESSO**  
**PER GRUPPI E COMITIV**

**Bologna - Palazzo dei Congressi (Fiera)**  
**orario mostra 9/13 - 15/19**

PER INFORMAZIONI E PRENOTAZIONI STAND RIVOLGERSI A:

**Fiera Service**

Organizzazione di fiere mostre esposizioni

Via Barberia, 22 - Tel. (051) 333657 - 40123 Bologna

Segreteria fiera nei giorni 3/4 - «Palacongressi»: Tel. 051/6435111

CON IL CONTRIBUTO  
della



**BANCA ANTONIANA**  
filiale di Bologna

Via Montegrappa 3/A - Tel. 233856

## AMPLIFICATORI LINEARI A STATO SOLIDO (TESTA ROSSA)

2,5-30 MHz



MODELLO	ALIMENT.	ASSORBIMENTO	WATTS INPUT	WATTS OUTPUT MAX AM
<input type="checkbox"/> ME 100T	13.8V	8A	5- 6	100
<input type="checkbox"/> ME 200T	24/28V	8A	2-10	100/150
<input type="checkbox"/> ME 300T	13.8V	18A	2- 6	100/160
<input type="checkbox"/> ME 400T	24/28V	18A	2-12	250/330
<input type="checkbox"/> ME 500T	13.8V	30A	2-10	250/300
<input type="checkbox"/> ME1000T	24/28V	45A	2-30	500/700

Modelli con regolazione HI-LOW - 2 posizioni

Modelli con regolazione a 6 posizioni ed attenuatore di ingresso (possibilità di ventola)

## ALIMENTATORI PROFESSIONALI AUTOPROTETTI

AL10 =	13.8V - 10A	AL10V =	9÷15V - 10A
AL20 =	13.8V - 20A	AL20V =	9÷15V - 20A
AL30 =	13.8V - 30A	AL30V =	9÷15V - 30A
AL24 =	13.8V - 3A 24 V - 20A	AL24V =	13.8V FISSI - 3A 20÷30V - 20A
AL50 =		13.8V - 50A	



**ANTENNE VEICOLARI  
AD ALTA POTENZA  
27 MHz**

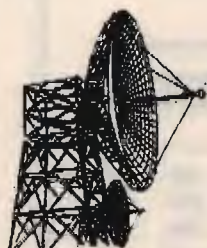
APACHES = ALT. mt 1,40 POT. 1000W  
COMANCHES = ALT. mt 1,80 POT. 1500W

**PRESSO I MIGLIORI RIVENDITORI**



## PONTE VHF

- Utilizzabile sia come ponte che come ricetrasmittitore full duplex
- Tarabile su frequenze comprese tra 130 e 170 MHz
- Potenza 20 W
- Alimentazione 12 V
- Sensibilità 0,3  $\mu$ V
- Distanza ricezione/trasmissione: 4,6 MHz
- Completo di Duplexer



**TELCOM** s. a. s. INSTALLAZIONE - MANUTENZIONE - FORNITURE  
TELECOMUNICAZIONI Via Piazzolla al Trivio, 18 - 80141 NAPOLI  
PROFESSIONALI Telefono (081) 7513495

VENDITA RATEALE E/O IN LEASING

### CB

Ricetrasmittenti AM/FM/SSB.

### RADIAMATORI

Ricetrasmittitori HF/VHF/UHF.

### RADIOTELEFONI VHF NAUTICO

SEMIDUPLEX e FULL-DUPLEX con accesso automatico alla rete SIP.

### PONTI RADIO CIVILI

Apparati fissi mobili portatili.

### RIPETITORI VHF/UHF

Sincroni, asincroni e isofrequenza.

### CERCAPERSONA

Via radio.

### TELECOMANDI TELECONTROLLI TELEMISURE

In ponte radio o via filo con controllo computerizzato.

### COMPUTERS

Elaborazione e trasmissione dati: computers, home PC e industriali. Reti e sistemi computerizzati.

### ACCESSORI

Scrambler, tone-squelch, chiamata-selettiva, mike, amplificatori lineari, filtri a quarzo, VHF duplexer, cavità.

### GRUPPI

Statici di continuità, alternatori.

### ANTENNE

CB, amatoriali, nautiche, professionali, omnia e direttive.

### RADIOTELEFONO MOBILE

Portatile omologato per l'accesso al sistema pubblico SIP in gamma UHF.

**PROGETTAZIONE INSTALLAZIONE: ASSISTENZA TECNICA, in garanzia e non, EFFETTUATA DIRETTAMENTE DA PERSONALE SPECIALIZZATO IN NS. LABORATORIO PROFESSIONALE**  
Per ulteriori informazioni telefonateci il ns. personale tecnico è a Vs. disposizione

# SSB, quali vantaggi?

Un tempo la definivano "terra dei Mau Mau": selvaggia e dominio di pochi incoscienti. Oggi, la SSB è non solo un must per tutti i ricetrans amatoriali, ma è divenuta appannaggio anche dei baracchini CB. Vale dunque la pena di conoscere meglio i fondamenti tecnologici e i vantaggi che questo sistema può esibire rispetto alla più tradizionale AM.

© David Sweeney ©

Come è noto, l'efficacia della comune modulazione d'ampiezza viene meno quando, col crescere della distanza tra il trasmettitore e la stazione ricevente, l'involuppo audio viene come cancellato dalla portante RF fino a diventare pres-

soché inintelligibile.

Per superare questo limite, si ricorre a un tipo di modulazione alternativa, la SSB (Single Side Band: banda laterale unica).

A parità di potenza di picco erogata, un trasmettitore in SSB fornisce collegamenti af-

fidabili su distanze di gran lunga superiori a un equivalente in AM.

## UN PO' DI STORIA

Le origini della SSB si possono far risalire al 1915, quando un ricercatore ame-

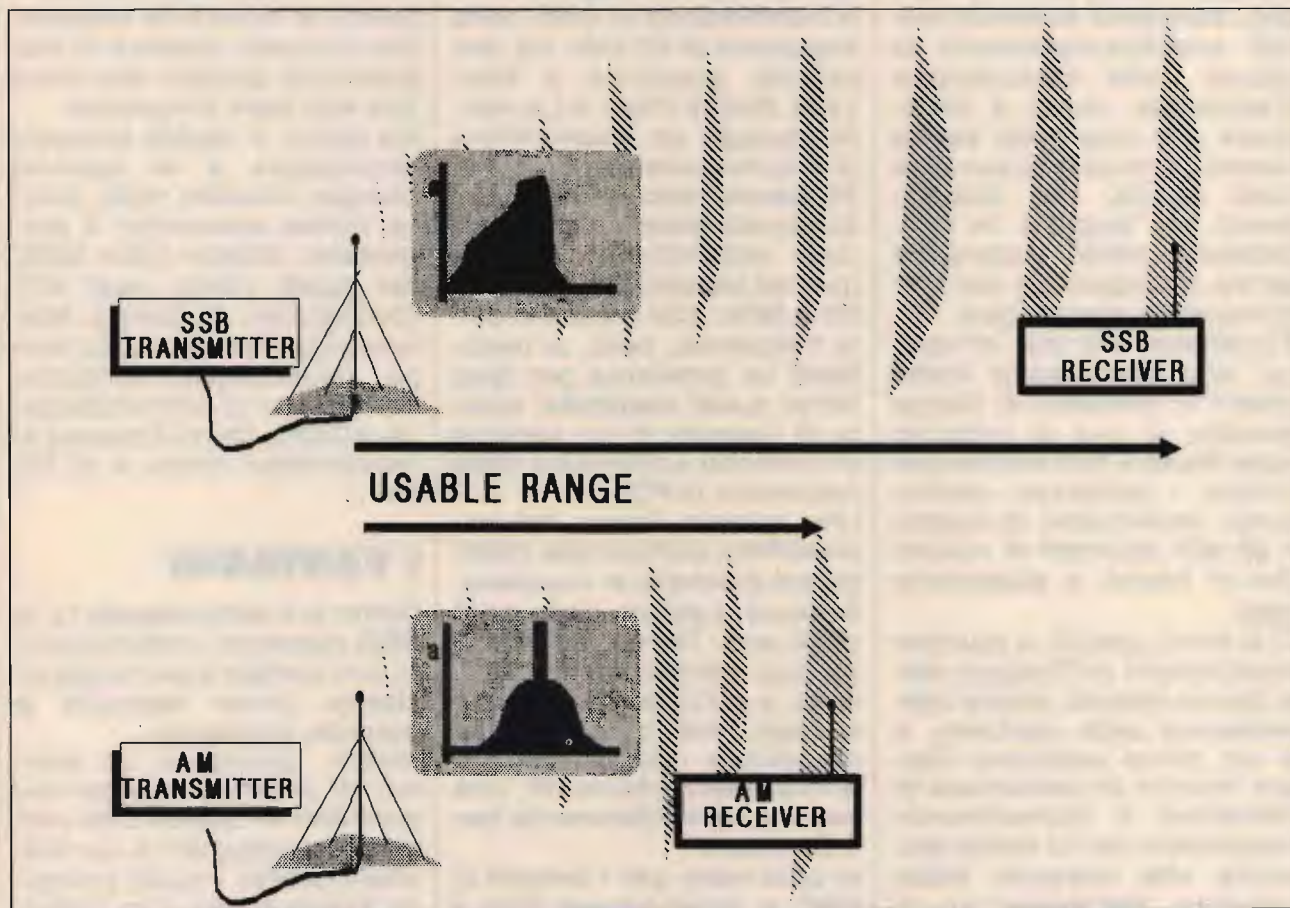


figura 1

A parità di potenza, un trasmettitore SSB consente la copertura di distanze maggiori rispetto a uno AM.

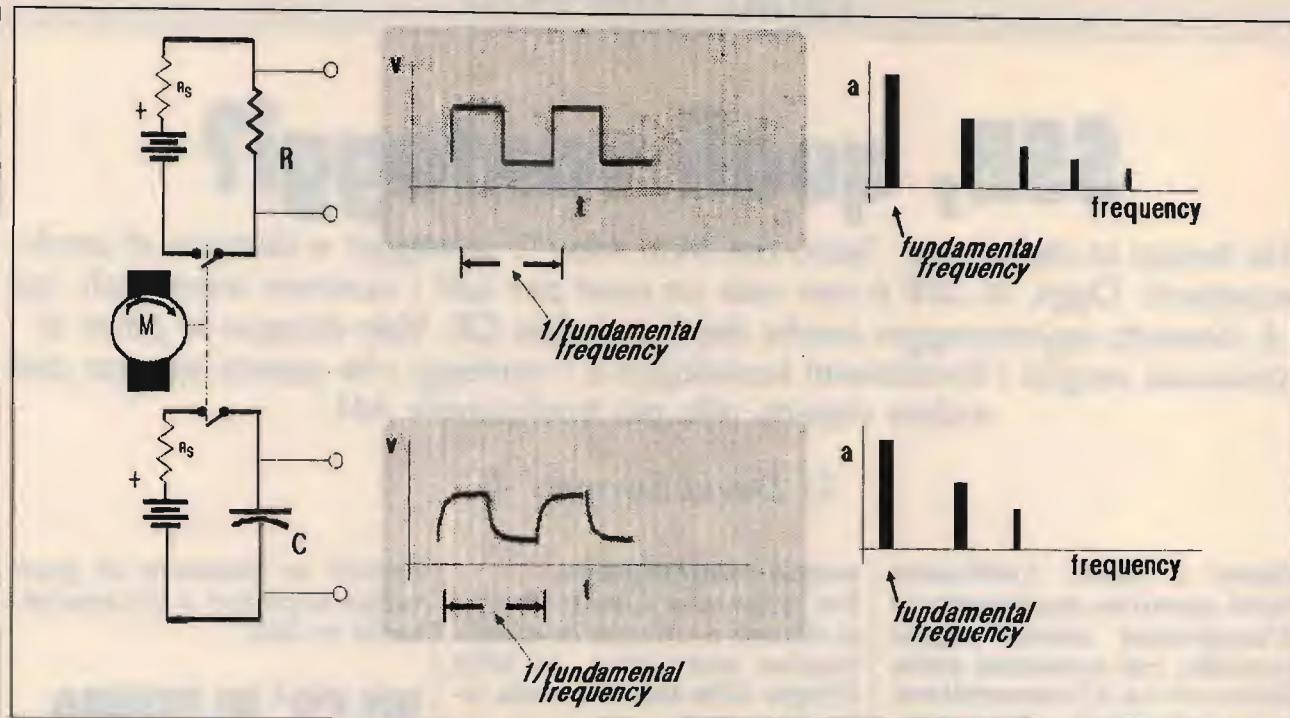


figura 2

Ciascun segnale può pensarsi formato da più frequenze-componenti.

ricano di nome John R. Carson, studiando secondo metodi analitico-matematici la natura della modulazione d'ampiezza, riuscì a dimostrare che una delle bande laterali, e persino la portante radio stessa, che costituiscono un segnale in AM, possono venir soppresse senza conseguenze per l'informazione contenutavi.

Il problema era che, all'epoca, non era ancora molto chiaro il concetto di banda laterale: si era ai primordi della Radio e non esistevano ancora i sofisticati oscilloscopi, analizzatori di spettro e gli altri strumenti di misura che si hanno a disposizione oggi.

Ci si limitò, perciò, a qualche esperimento di filtraggio delle bande laterali, senza soppressione della portante, e in un primo momento Carson dovette accontentarsi di brevettare il procedimento matematico da lui elaborato, senza che nessuno fosse convinto dell'esistenza di reali possibilità applicative. Pochi anni dopo, nel 1923, si

compì un primo esperimento di trasmissione in SSB, sulla frequenza di 55 kHz, tra una località prossima a New York, Rocky Point, e Londra. Si impiegò un trasmettitore di enorme potenza, dotato di 20 valvole nello stadio finale. Successivamente, si tentarono esperimenti su frequenze più elevate, fino a oltre 2 MHz. Col crescere della frequenza, però, si manifestò un problema per quei tempi quasi insolubile: quello di disporre di un sistema di controllo automatico della frequenza (AFC).

Una minima deriva del trasmettitore comportava infatti grossi problemi in ricezione, e perciò, a partire dalla metà degli anni Trenta, si utilizzò un tipo particolare di SSB, detto a portante pilota (*pilot-carrier*), nel quale veniva mantenuta una piccola aliquota della portante RF, che serviva come riferimento per il ricevitore.

In ogni caso, per i sistemi in SSB si richiedevano filtri a lattice e altri componenti di precisione poco reperibili e

assai costosi, a quei tempi, e perciò la diffusione sistematica di questo sistema di modulazione dovette attendere fino agli anni Cinquanta.

Da allora, il rapido sviluppo tecnologico e le notevoli energie investite nella ricerca hanno consentito il progressivo imporsi della SSB, del quale siamo oggi tutti consapevoli: la banda laterale unica non è più, da tempo, appannaggio esclusivo dei sistemi di comunicazione militare, ma si è estesa ai radioamatori prima e ai CB poi.

## I VANTAGGI

Come si è detto (figura 1), la SSB consente comunicazioni con parlato a più lunga distanza, ferma restando la potenza impiegata.

Inoltre, garantisce un minimo di *privacy*, almeno nei confronti di coloro che non sono equipaggiati di un ricevitore adatto, i quali potranno deliziarsi con una indecifrabile "voce di Paperino" tutte le volte che sintonizze-



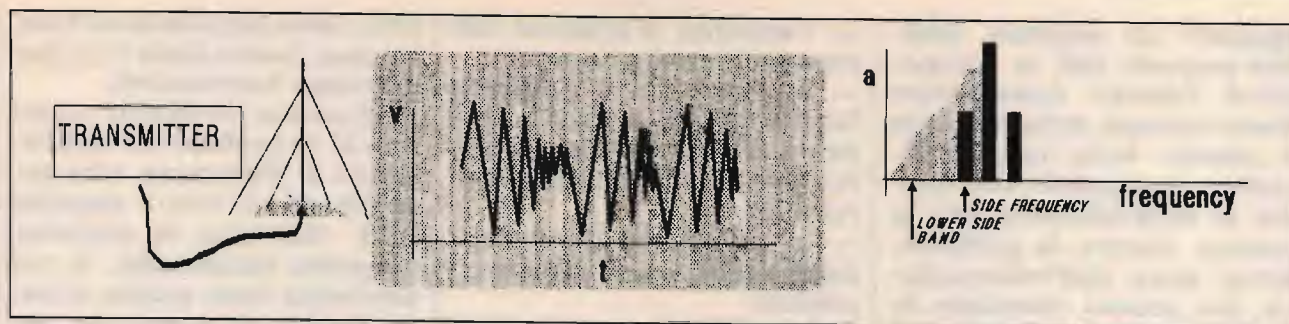


figura 3

In un trasmettitore SSB, si trasmette soltanto una banda laterale, occupando così la metà di un canale AM.

ranno un segnale SSB. Un ricevitore per banda laterale unica, infatti, deve poter ricostruire la portante del segnale captato mediante un particolare oscillatore detto BFO (*Beat Frequency Oscillator*: oscillatore di battimento) o CLARIFIER, e anche il circuito rivelatore deve essere di tipo opportuno, come si vedrà tra poco.

Il segnale SSB appare all'ingresso del ricevitore come una forma d'onda complessa, prossima alla frequenza della portante soppressa e contenente tanto variazioni d'ampiezza che di frequenza.

Poiché non vi è portante, non viene trasmesso alcun segnale finché non sia presente la modulazione.

Infine, in un ricevitore SSB, è possibile selezionare, mediante un commutatore, la banda laterale superiore (*Upper Side Band*: USB) o la inferiore (*Lower Side Band*: LSB).

## LO SVILUPPO DI FOURIER

Prima di discutere brevemente la natura della modulazione SSB, è bene fare un passo indietro e comprendere la natura del rapporto tra un segnale e le sue frequenze componenti.

Si osservi la **figura 2**: è schematizzato un circuito nel quale un motore aziona due interruttori. Uno apre e chiude un circuito a corrente

continua con carico resistivo, l'altro un analogo sistema con carico capacitivo. Nel primo caso, la tensione ai capi del carico è un'onda quadra geometricamente perfetta, nel secondo si ha una smussatura sugli angoli. Com'è noto, la reattanza capacitiva, cioè la resistenza offerta da un condensatore al passaggio dell'AC, decresce con la frequenza: quindi, il condensatore tende a tagliar via le componenti a frequenza più alta del segnale quadro. Poiché la zona "ad alta frequenza" del segnale quadro è la sua sommità, in corrispondenza della quale si registra la più rapida variazione di ampiezza rispetto al tempo, sarà proprio questa regione a venir interessata dall'effetto sottrattivo di C.

Si può anche dire che il condensatore arrotonda il segnale quadro perché le componenti ad alta frequenza trovano in esso un percorso a bassa impedenza verso massa.

Per riottenere l'onda quadra, si dovrebbero dunque riaggiungere le frequenze tolte, prelevandole, per esempio, da un certo numero di oscillatori. Questo conduce a una conclusione significativa: *per ottenere un segnale quadro è sufficiente sommare tra loro le uscite di un certo numero (teoricamente infinito) di segnali sinusoidali la cui frequenza siano in relazione armonica,*

*cioè multiple.*

Questo fenomeno fisico è teorizzato da un importante procedimento matematico: lo sviluppo in serie di Fourier.

Le componenti armoniche di un segnale quadro prima e dopo essere stato sottoposto all'azione del condensatore sono visibili nei diagrammi spettrali a destra della **figura 2**.

## AM E SSB: LE DIFFERENZE

Le frequenze componenti di un segnale radio modulato d'ampiezza sono il risultato della sovrapposizione dell'audio alla portante RF, e variano con la modulazione. Se, per semplicità, si assume che il segnale modulante sia un tono fisso, per esempio a 1 kHz (1000 Hz), si distingueranno soltanto 3 componenti: la portante RF, centrale, e i due segnali laterali a frequenza più bassa. Il segnale-differenza tra la portante e la modulazione (nel nostro caso, se la portante è a 1 MHz:  $1000 - 1 = 999$  kHz) è detto *banda laterale inferiore* (LSB), mentre il segnale-somma ( $1000 + 1 = 1001$  kHz) costituirà la *banda laterale superiore* (USB).

Se adesso, come illustra la **figura 3**, si sopprimono la portante e una delle due bande laterali, si otterrà una forma d'onda risultante sostanzialmente diversa, che è

appunto un segnale SSB. Nel segnale AM, le componenti laterali possiedono meno energia della portante e perciò, sulle lunghe distanze, è possibile che queste si affievoliscano fino a svanire mentre la portante, ormai priva dell'informazione, sia ancora ricevibile; lo stesso accade in presenza di *fading*.

Nel caso della SSB, poiché viene trasmessa soltanto una delle bande laterali, non si avrà emissione di radiofrequenza fino a che tale banda laterale non venga creata per effetto della modulazione, con un conseguente risparmio energetico e una minore sollecitazione degli stadi finali del trasmettitore. Inoltre, amplificando opportunamente il segnale generato da un modulatore SSB, è possibile imprimere *tutta* la potenza erogabile dal trasmettitore a una singola banda laterale, il che significa, in teoria almeno, che la potenza associata a tale banda laterale viene a essere quadruplicata rispetto al massimo possibile in una trasmissione in AM.

In ricezione, l'oscillatore di battimento restituisce al segnale la portante e lo avvia al rivelatore con un'ampiezza molto maggiore di quella che avrebbe un analogo segnale in AM, proprio perché la portante viene generata localmente, e non ricevuta. Esistono anche altri vantaggi della SSB sull'AM:

- l'accordo d'antenna del trasmettitore è più preciso;
- in ricezione, è possibile far uso di filtri a banda passante molto ristretta e ridurre così il rapporto segnale-rumore;
- gli effetti dell'attenuazione da *fading* sono meno percettibili;
- il numero di canali disponibili in una determinata banda di frequenza viene automaticamente raddoppiato: in luogo di un unico segnale AM, infatti, si possono trasmettere contemporaneamente due segnali diversi, uno in LSB e uno in USB. Di solito, è possibile variare leggermente la frequenza del BFO, mediante il comando CLARIFIER, in modo da renderla identica a quella utilizzata nel trasmettitore per ottenere le bande laterali. In queste condizioni, si otterrà la massima fedeltà di riproduzione.

## I CIRCUITI SSB

Lo schema di base di un tipico modulatore SSB è illustrato in **figura 4**. La portante viene applicata, in fase, a entrambi i transistori. Sul trasformatore d'uscita vengono così applicati due segnali ancora in fase, che perciò si elidono a vicenda. Il segnale modulante viene applicato ai transistori in opposizione di fase, cosicché in uscita si avranno soltanto le componenti modulate: mediante ulteriori circuiti di

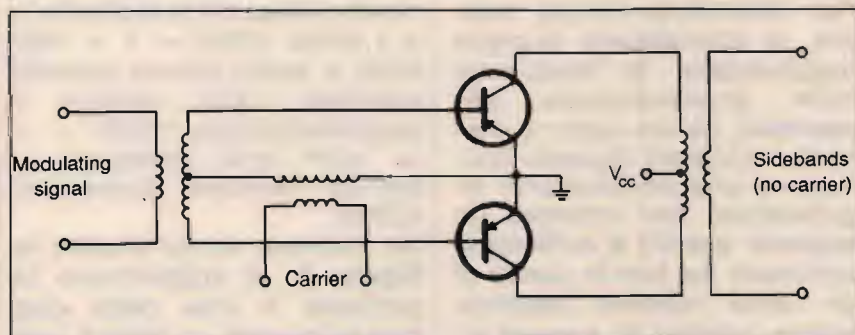
filtro, sarà poi possibile selezionare quella delle due che interessa trasmettere.

In ricezione, lo stadio rivelatore è, in pratica, un mescolatore di frequenze che accoglie da un lato il segnale SSB, dall'altro la portante generata localmente, la cui ampiezza deve essere almeno doppia di quella del segnale ricevuto. La frequenza-differenza del battimento è l'involuppo audio della modulazione.

Un problema della ricezione SSB è che, mancando la portante in assenza di modulazione, non si può ricorrere ai sistemi tradizionali di controllo automatico del guadagno (AGC), nei quali si genera un segnale di controreazione rettificando un'aliquota della portante stessa. Si provvede perciò a ricavare una tensione media dal segnale in arrivo, e a immagazzinarla in modo da far funzionare l'AGC anche in assenza di segnale.

## IN DEFINITIVA...

... speriamo di avere esposto in maniera convincente la natura e i vantaggi di un sistema di modulazione che molto può fare per alleggerire il sovraffollamento e l'inquinamento dello spettro radio, seri problemi per le telecomunicazioni attuali.



**figura 4**  
Schema elettrico di base di un modulatore SSB.

# IL FUTURO DELLA TUA EMITTENTE

## RADIO

### Bassa frequenza

Due codificatori stereofonici digitali professionali ed un processore dinamico stereofonico ad alte prestazioni.

### Modulatori

Sei modelli diversi di modulatori FM, tutti sintetizzati larga banda, tra cui un'unità portatile ed una con codificatore stereo.

### Amplificatori di potenza

Dai 100 W ai 15 KW, valvolari o transistorizzati, otto modelli per tutte le esigenze, con caratteristiche comuni l'elevata affidabilità ed economicità di gestione, oltre alla rispondenza alla normativa internazionale.

### Ponti radio

Nelle bande 52 ÷ 68 MHz, 174 ÷ 230 MHz, 440 ÷ 470 MHz, 830 ÷ 1020 MHz e 1,7 ÷ 2,4 GHz, la più completa gamma di ponti di trasferimento, per qualsiasi necessità di trasferimento del segnale radio stereofonico.

### Impianti di antenna

Le nostre antenne larga banda o sintonizzate, omnidirezionali semidirettive e direttive, complete dei relativi accoppiatori, cavi di collegamento e connettori, ci permettono di progettare sempre, l'impianto di antenne più rispondente alle vostre esigenze.

## TV

### Trasmettitori/convertitori

La nostra serie di trasmettitori televisivi è composta da un modulatore professionale audio/video multi-standard, da convertitori sintetizzati I.F./canale (bande III° e IV/V°).

### Amplificatori di potenza

Sei modelli di amplificatori transistorizzati, da 0,5 a 40 W, e sette modelli di amplificatori valvolari, da 50 a 5000 W permettono di soddisfare tutte le esigenze in fatto di qualità e potenza.

### Sistemi di trasferimento

Dei convertitori da canale a canale permettono la realizzazione di economici sistemi ripetitori. Per esigenze più sofisticate sono disponibili ponti di trasferimento nella banda 1,7 ÷ 2,3 GHz, anche con la possibilità di avere canali audio multipli.

### Impianti di antenna

Possiamo fornirvi una vasta gamma di antenne a pannello in varie combinazioni di guadagno e polarizzazione, complete di accoppiatori e cavi di collegamento.

### Accessori e ricambi

sono inoltre disponibili filtri a cavità, filtri notch, diplexers connettori, cavi, valvole, transistor ed in generale tutto il necessario per la gestione tecnica di ogni emittente.



Tutto il materiale è a pronta consegna, con spedizioni in giornata in tutto il territorio nazionale. Il servizio clienti DB, Vi permette di ordinare le apparecchiature direttamente anche per telefono e di ottenere inoltre dal nostro ufficio tecnico consulenze specifiche gratuite.

A richiesta, gratis, l'invio di cataloghi e del calcolo computerizzato del diagramma di radiazione delle Vostre antenne.

**DB**  
ELETTRONICA  
TELECOMUNICAZIONI S.p.A.

PADOVA - ZONA INDUSTRIALE SUD  
VIA LISBONA, 24  
TEL. (049) 87.00.588 (3 linee ric. aut.)  
TELEFAX (049) 87.00.747  
TELEX 431683 DBE I

# VIDEO SET synthesys STVM

**Nuovo sistema di trasmissione, ridiffusione e amplificazione professionale**

Trasmettitore televisivo ad elevata tecnologia dell'ultima generazione, composto da modulatore audio e video a F.I. europea con filtro vestigiale, e sistema di conversione sul canale di trasmissione governato da microprocessore con base di riferimento a quarzo, e filtro d'uscita ad elevata soppressione delle emissioni spurie con finale da 0.5 watt, programmabile sul canale desiderato; viene proposto in 3 versioni: banda IV, banda V, e bande IV e V, permettendo la realizzazione di impianti ove la scelta o il cambiamento di canale non costituisce più alcun problema. Il sistema STVM SINTHESSYS, che a richiesta può venire fornito portatile in valigia metallica per impieghi in trasmissioni dirette anche su mezzi mobili, consente il perfetto pilotaggio degli amplificatori di potenza da noi forniti.

Si affiancano al sistema STVM SINTHESSYS, il classico e affidabile trasmettitore con modulatore a conversione fissa a quarzo AVM con 0.5 watt di potenza d'uscita, i ripetitori RPV 1 e RPV 2, rispettivamente a mono e doppia conversione quarzata entrambi con 0.5 watt di potenza d'uscita e i ripetitori a SINTHESSYS della serie RSTVM. Su richiesta si eseguono trasmettitori e ripetitori a mono e doppia conversione su frequenze fuori banda per transiti di segnale.

È disponibile inoltre una vasta gamma di amplificatori multi stadio pilotabili con 100 mW in ingresso per 2-4 Watt e in offerta promozionale 8 e 20 Watt; per vaste aree di diffusione, sono previsti sistemi ad accoppiamento di amplificatori multipli di 20 Watt caduno permettendo la realizzazione di impianti ad elevata affidabilità ed economicità.

Su richiesta disponibile amplificatore da 50 Watt.

Tutti gli apparati possono essere forniti su richiesta, in cassa stagna "a pioggia" per esterni.

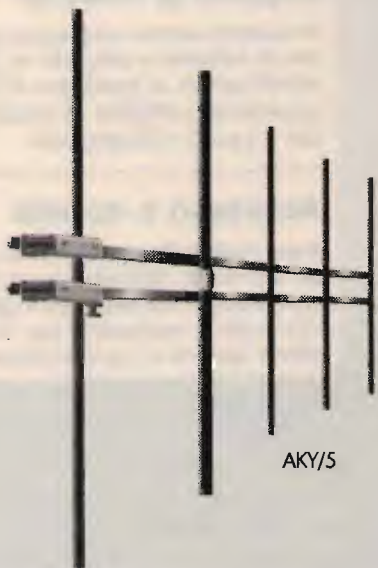


**ELETTRONICA ENNE**

C.so Colombo 50 r. - 17100 SAVONA  
Tel. (019) 82.48.07

## Antenna direttiva 5 elementi larga banda

La prima direttiva a 5 elementi



AKY/5

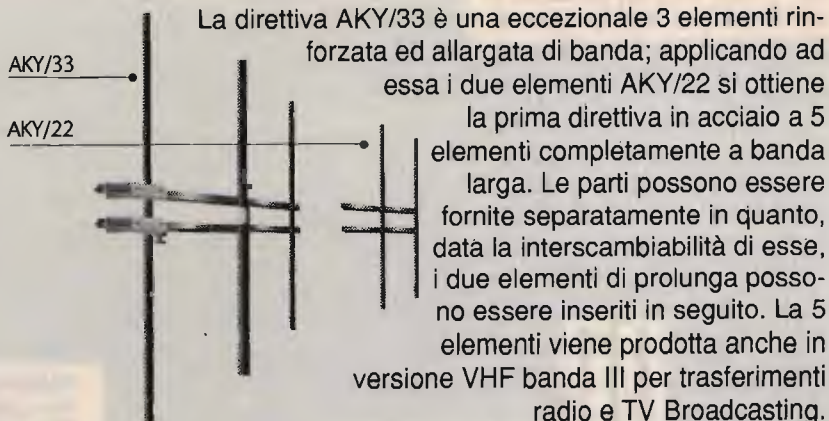
**Completamente larga banda !!!**



41100 MODENA - Via Notari, 110 - Tel. (059) 358058  
Telex 213458 - I - Fax (059) 342525

### CARATTERISTICHE TECNICHE

Frequenze d'impiego	: 87,5 - 108 MHz
Impedenza	: 50 Ohm
Guadagno	: 9 dB Iso
Potenza	: Max 2 KW
V.S.W.R.	: 1,3 : 1 Max
Connettore	: UG58 oppure EIA 7/8
Peso	: 16 Kg. ca.



La direttiva AKY/33 è una eccezionale 3 elementi rinforzata ed allargata di banda; applicando ad essa i due elementi AKY/22 si ottiene

la prima direttiva in acciaio a 5 elementi completamente a banda larga. Le parti possono essere fornite separatamente in quanto, data la interscambiabilità di esse, i due elementi di prolunga possono essere inseriti in seguito. La 5 elementi viene prodotta anche in versione VHF banda III per trasferimenti radio e TV Broadcasting.

**PRESIDENT™**

## PC-44

**Ricetrasmittitore CB 27 MHz  
AM/FM - 40 ch - 1W/4W  
Numero di omologazione:  
DCSR/2/4/144/06/305745/  
0051506 del 10.12.88**

Apparato portatile a 40 canali, AM/FM, sulla banda CB dei 27 MHz, dotato di antenna telescopica. Il pannello superiore



dispone dei seguenti comandi: RF power, HI/LOW, spia livello carica batteria, selettore dei canali, ON-OFF/Volume, squelch. Sul pannello frontale, invece, sono disposti il commutatore AM/FM e l'indicatore a led del canale operativo. Filtro ceramico per la selettività e reiezione al canale adiacente: ne risultano interferenze minime.

# MELCHIONI ELETTRONICA

Reparto **RADIOCOMUNICAZIONI**

Via P. Colletta, 37 - 20135 Milano - Tel. (02) 57941 - Telex Melkio I 320321 - 315293 - Telefax (02) 55181914

# GENERATORE DI IMPULSI

© Ralph Tenny ©

Per chi lavora professionalmente o per hobby sui circuiti elettronici digitali, un generatore di impulsi rappresenta un apparecchio di misura importante quanto un oscilloscopio o una sonda logica.

Come sempre, le prestazioni offerte dai generatori disponibili sul mercato dipendono dalla loro qualità e quindi dal loro costo. Anche se l'apparecchio descritto in questo articolo è costituito da un circuito digitale piuttosto semplice, il suo funzionamento si avvicina a quello di un economico modello da laboratorio; potrà quindi rappresentare un utile strumento di lavoro, dandovi inoltre un'esperienza diretta su un moderno tipo di dispositivi logici digitali: gli HCMOS ("high-speed CMOS" o CMOS ad alta velocità).

Il nostro dispositivo è un generatore di impulsi a frequenza variabile, con tre uscite TTL-compatibili; tre gamme autoselezionabili, insieme a un controllo con demoltiplica 100:1, consentono una frequenza di uscita da 1 Hz fino a oltre 1,5 MHz. L'ampiezza degli impulsi sulle uscite simultanee positiva e negativa può essere variata da 180 nanosecondi (0,18 microsecondi) fino a 75 microsecondi.

La frequenza degli impulsi è



doppia rispetto a quella dell'uscita principale ed è divisa in tre gamme parzialmente sovrapposte: da 3 MHz a 27 kHz, da 40 kHz a 250 Hz e da 400 Hz a 2 Hz.

## Il circuito

In fig. 1 è riportato lo schema del generatore, completo dell'alimentatore a corrente continua.

La base dei tempi è costituita da IC<sub>1</sub>A; R<sub>1</sub>, R<sub>2</sub> e C<sub>1</sub> determinano il funzionamento sulla prima gamma di frequenza, tra 3 MHz e 27 kHz. I limiti della gamma hanno tra loro un rapporto di 100:1, pari al rapporto tra R<sub>1</sub> (con R<sub>2</sub>=0 ohm) e R<sub>1</sub>+R<sub>2</sub> (con

R<sub>2</sub> al suo massimo valore di resistenza).

Il deviatore S<sub>2</sub> collega alternativamente C<sub>2</sub> o C<sub>3</sub> in parallelo a C<sub>1</sub>, per attivare rispettivamente la seconda o la terza gamma operativa. S<sub>2</sub> è un deviatore a due posizioni con zero centrale, ma si può usare anche un normale commutatore rotativo a tre posizioni, senza collegamenti saldati al piedino corrispondente alla posizione 2. IC<sub>2</sub>A, usato come flip-flop diviso per 2, viene continuamente eccitato da IC<sub>1</sub>A per tutto il tempo in cui il generatore è acceso. Quattro sezioni di IC<sub>1</sub> sono collegate in parallelo tra loro per incrementare la potenza di pilo-

# **B**RUZZI BERTONCELLI s.n.c.

41057 SPILAMBERTO  
(Modena)  
Via del Pilamiglio, 1  
Telef. (059) 78.30.74

60 m<sup>2</sup> Mostra - 250 m<sup>2</sup> Magazzino



**CHIUSO IL LUNEDI'**

KT-34XA

### **Ricetrasmittitori**

Kenwood  
Yaesu  
Icom  
Alinco  
President  
Sommerkamp  
Midland  
Lafayette  
Zodiac  
Elbex  
Galaxy  
Uniden

### **Amplificatori**

Henry Radio  
Ameritron  
Kenwood  
ZetaGi  
Bias  
CTE  
Alinco

### **Strumenti**

Daiwa  
Diamond

### **Antenne**

KLM  
Diamond  
Create  
Sigma  
Sirio  
Sirtel  
CTE  
Avanti  
Tagra  
Mosley  
Comet  
Yaesu



**KLM**

**Kenwood**

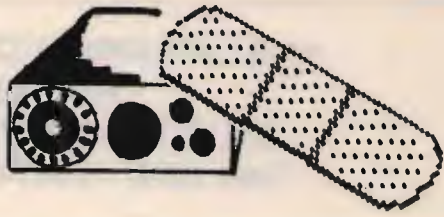


**TS950SD** - Ricetrasmittitore HF 100 kHz, 30 MHz (RX) - Modi SSB-CW-AM-FM-FSK - Potenza 150 W output - Processore digitale del segnale (DSP) - Doppio ascolto e lettura - Filtri inseribili indipendentemente dal modo di ricezione - Accordatore automatico controllato dal microprocessore.

Disponiamo inoltre di una vasta gamma di accessori

*Le migliori marche alle migliori quotazioni, interpellateci!*

**OFFERTE SPECIALI SU KENWOOD E KLM  
SPEDIZIONI IN TUTTA ITALIA IN 24 ORE**



non rattoppare  
il tuo vecchio  
"baracchino"

è il momento di comperarlo nuovo!!!



**PRESIDENT JACKSON**  
226 CANALI AM-FM-SSB  
POTENZA RF 21 W IN SSB



**GALAXI PLUTO**  
271 CANALI - 12 W AM-FM  
21 W SSB



**INTEK GALAXY URANUS**  
RICETRASMETTITORE CB ALL-MODE;  
26 - 30 MHz CONTINUI, POTENZA 7/12 W  
AM-FM, 22 W SSB CON FREQUENZIMETRO;  
FREQ. 25.615 - 28.315, ALIM. 13,8 VCC.



**LAFAYETTE - TYPHOON**  
225 CH IN AM-FM-USB-LSB-CW  
POTENZA 10 W AM 21 W SSB



**PRESIDENT LINCOLN**  
FREQ. 26-30 MHz POTENZA REGOLABILE  
1-10 W ROSMETRO INCORPORATO

**CRESPI ELETTRONICA** Corso Italia 167 - 18034 CERIANA - ☎ 0184 55.10.93

SPEDIZIONI CONTRASSEGNO  
RICHIEDI IL  
CATALOGO COMPLETO  
INVIANDO L. 2000 IN  
FRANCOBOLLI

## FILTRO Passa Basso PER HF

ANTI

**TVI**

250 W PeP, specifico per CB, 45-88  
600 W PeP HF  
2 kW PeP HF  
250 W PeP 144-150 MHz



Banda passante 1.6 ÷ 30 MHz  
Attenuazione 65 dB a 40 MHz  
Perdita d'inserzione 0,3 dB

- Contro il sovraccarico dell'apparecchio televisivo per azione della portante del TX, annebbiamento della visione per emissioni spurie ed annebbiamento per irradiazioni di armoniche.



MARCHIO E MOD. BREVETTATI  
by I4FDX-I4YDV  
di FRIGNANI DANIELE  
Via Copernico, 4/B  
FORLÌ - Tel. 0543/724635  
FAX 0543/725397

Si costruiscono  
filtri passa banda  
di canale TV  
da esterno, con  
rielezione > di 50 dB

SIAMO PRESENTI ALLE MOSTRE MERCATO DEL SETTORE



# Indice analitico 1989

ARTICOLO, RUBRICA E AUTORE	N. Riv.	pag.	SINTESI
<b>ANTENNE</b>			
Antenne verticali per il radioamatore <b>Glen Whitehouse</b>	1	84	Alcuni suggerimenti pratici per la realizzazione di antenne verticali.
Antenna da balcone per i 10-15-20-40 m <b>Alessandro Gariano</b>	3	94	Un'antenna filare per spazi ristretti.
Antenna accordata VLF <b>Claudio Moscardi</b>	7	36	Interessante antenna in ferrite per onde lunghissime, a bassa rumorosità.
Antenne coassiali a basso rumore per ricezione HF <b>Richard A. Genaille</b>	7	62	Realizzazione e risultati di antenne a loop in cavo coassiale, a bassa rumorosità.
Come scegliere un'antenna per le onde corte <b>Lew McCoy</b>	8	52	Guida alla scelta del tipo di antenna per la stazione radioamatoriale.
Il loop orizzontale <b>Ed Noll</b>	8	64	Semplice ma valida antenna per le frequenze amatoriali più basse e per le bande tropicali.
"Sputafuoco": una super antenna per i 40 metri <b>Robet H. Mitchell</b>	8	68	Realizzazione di una gigantesca ma favolosa direttiva per i 40 metri.
Ahi, l'antenna <b>Elio Antonucci</b>	8	100	Cosa dice la legge? Alcune sentenze in materia di antenne.
Goniometro digitale per rotore d'antenna <b>Francesco Fontana</b>	9	30	Hardware e software di un dispositivo per leggere sul computer la posizione angolare dell'antenna.
Un'antenna verticale per i 160 metri <b>Louis B. Burke Jr.</b>	9	60	Un'antenna facile da realizzare e di dimensioni tali da renderla installabile anche in città.
L'antenna è mobile <b>Alessandro Gariano</b>	9	83	Dipolo ripiegato portatile "adesivo" per i 2 metri.
Dipoli, linee & C. <b>Carlo Cianfarani</b>	9	97	Un po' di teoria su dipoli e linee di alimentazione.
Antenna verticale dual bander VHF-UHF <b>Domenico Caradonna</b>	10	34	Autocostruzione di una semplice ma valida antenna per VHF e UHF.
Rotore per elevazione antenne <b>Silvio Poli</b>	11	24	Autocostruzione meccanica ed elettrica con pezzi di recupero di un robusto rotore azimutale per puntamento satelliti.
Un rotore d'antenna con goniometro digitale (I parte) <b>Ferruccio Platoni</b>	12	17	Realizzazione meccanica ed elettrica di un robusto rotore di elevate prestazioni.
Due accordatori d'antenna tutti "di recupero" <b>Joseph M. Plesich</b>	12	56	Due semplici ed economicissimi accordatori per le HF.
La direttiva sul portatile <b>Adolfo Acampora</b>	12	25	Realizzazione pratica di semplici loop per palmari in VHF, UHF e SHF.
<b>COMPUTER</b>			
Interfaccia colore per monitor CGA/RGB <b>Paul Danzer</b>	3	52	Come ottenere testi a colori con programmi che producono immagini in b/n sui normali monitor.
La scelta del computer per il radioamatore <b>Peter R. O'Dell</b>	4	58	Guida alla scelta del calcolatore per la stazione radioamatoriale.

ARTICOLO, RUBRICA E AUTORE	N. Riv.	pag.	SINTESI
Trastulliamoci con la traccia 18 <b>Anselmo Freschetti</b>	7	88	Interessanti informazioni e alcuni trucchi per i processori del Drive 1541 per Commodore 64.
Trasmissioni Morse e altro con il "turbo" Pascal <b>Francesco Fontana</b>	11	96	Software Morse in Pascal, per conoscere questo tipo di linguaggio.
Packet: BBS e Mailbox <b>Ivo Brugnera</b>	12	75	Istruzioni al programma
<b>RADIOASCOLTO</b>			
Missione MIR (Parte I) <b>Enzo Di Pinto</b>	1	27	L'ascolto delle emissioni amatoriali della stazione orbitale sovietica.
Gli ascolti del 1989 <b>Luigi Cobisi</b>	1	28	Previsioni propagative e indicazioni su alcune emittenti sintonizzabili.
Emittenti uruguayane in O.M. <b>Giuseppe Zella</b>	1	39	Analisi delle emittenti ricevibili in onde medie dall'Uruguay. Alcune novità su o.m. e bande tropicali.
First AM Band DX Contest	1	80	Presentazione del primo contest "sotto i 2 MHz".
Missione MIR (Parte II) <b>Enzo Di Pinto</b>	2	24	L'ascolto delle emissioni amatoriali della stazione orbitale sovietica.
Voci dall'Africa <b>Giuseppe Zella</b>	2	27	L'ascolto delle emittenti di Angola e Mozambico.
First AM Band DX Contest <b>Giuseppe Zella</b>	2	46	Regolamento del primo contest "sotto i 2 MHz".
Alla scoperta dei VOR <b>Gianni Cornaglia</b>	3	38	Come funzionano, a cosa servono e come si ascoltano i radiofari aeronautici in VHF.
Le grandi antenne di Fort Collins <b>Karl T. Thurber Jr.</b>	3	66	Le gigantesche apparecchiature per le onde lunghe e lunghissime di WWVB e WWVL.
Ve li ricordate? <b>Luigi Cobisi</b>	4	41	Panoramica delle emittenti internazionali che trasmettevano programmi in italiano.
Instrumental Landing System: così atterrano gli aeroplani <b>Gianni Cornaglia</b>	4	46	Descrizione del sistema ILS di atterraggio strumentale.
Non Directional Beacon: all'ascolto dei radiofari OL <b>Gianni Cornaglia</b>	5	50	Funzionamento e ascolto dei radiofari aeronautici in onde lunghe.
Le radio della guerriglia <b>Gerry Thomas</b>	6	62	Un'analisi professionale sul ruolo della radio nella guerriglia moderna.
Magic Disk & AM Band! È andata così <b>Luigi Cobisi e Giuseppe Zella</b>	8	84	Risultati e premi del "First AM Band DX Contest".
Radioascolto, ultime novità <b>Luigi Cobisi</b>	9	49	Tante stazioni facili da captare in onde medie e corte.
In diretta dallo spazio <b>Enzo Di Pinto</b>	9	94	Informazioni per l'ascolto delle trasmissioni provenienti dai veicoli spaziali.
Caccia al DX nella banda europea dei 49 metri <b>Giuseppe Zella</b>	10	72	Alcune possibilità di ascolti impegnativi in una banda ingiustamente trascurata.
Caccia al DX nella banda europea dei 49 metri <b>Giuseppe Zella</b>	11	76	Continua l'analisi delle possibilità di ascolto su questa gamma.
Il Loran e la radionavigazione <b>Claudio Moscardi</b>	12	66	Caratteristiche e funzionamento del sistema Loran di radionavigazione.

ARTICOLO, RUBRICA E AUTORE	N. Riv.	pag.	SINTESI
<b>RICETRASMISSIONE</b>			
ICOM IC-275E: oltre il massimo <b>Pino Zàmboli</b>	1	19	Analisi ed estensione gamma operativa di questo sofisticato RTX da 138 a 174 MHz.
Il nuovo supersatellite Oscar 13 <b>Dave Ingram</b>	1	56	Parametri operativi e utilizzo del nuovo satellite amatoriale.
ICOM IC-32 VHF/UHF <b>L. Luca</b>	2	17	Analisi ed estensione gamma operativa del nuovo palmare ICOM.
Kenwoo TS-440S/AT: HF mobile a sintonia continua <b>Pino Zàmboli</b>	3	25	Analisi ed estensione gamma operativa del nuovo sofisticato RTX HF della Kenwood.
Kenwood TS-440S/AT: HF mobile a sintonia continua <b>Pino Zàmboli</b>	4	26	Come attivare in ricezione l'accordatore d'antenna incorporato.
Estensione di banda per l'Intek Tornado <b>Bruno Biondi</b>	5	23	Interessante modifica per estendere fino a 27995 kHz la gamma operativa di questo diffuso RTX CB.
Sevizie a un TW4100 <b>Francesco Colagrosso</b>	5	30	Semplice attivazione della funzione transponder in un bi-banda VHF/UHF.
IC-228H <b>Luca</b>	6	26	Analisi del nuovo RTX VHF-FM ed estensione gamma operativa.
Semplice generatore SSB a 9 MHz <b>Marco Minotti</b>	6	34	Realizzazione di una importante sezione circuitale per la costruzione di un ricetrasmittitore.
Accordatore (Transmatch) per HF <b>Biagio Pellegrino</b>	6	46	Realizzazione pratica di un versatile accordatore per long wire e altre antenne per onde corte.
IC-3210, dual-bander ICOM, 25W FM <b>Luca</b>	7	17	Analisi dell'apparato; estensione gamma operativa, attivazione traslatore tra VHF e UHF, variazione degli step.
Packet... perché no? <b>Ivo Brugnera</b>	7	30	Introduzione alla più attuale tecnica radioamatoriale: come si comincia e come funziona.
Transverter 144-28 <b>Ferruccio Platoni</b>	7	46	Introduzione; schema a blocchi e caratteristiche di un convertitore per operare in 2 metri con un apparato HF.
Transverter 144-28 <b>Ferruccio Platoni</b>	8	24	Schemi, realizzazione e taratura amplificatore di IF, convertitore e filtro di banda.
FT-4700RH: il nuovo "mobile" Yaesu VHF/UHF da 50 W <b>Luca</b>	9	17	Analisi dell'apparato ed estensione gamma operativa.
Transverter 144-28 <b>Ferruccio Platoni</b>	9	23	Finale TX e preamplificatore RX; taratura finale del convertitore.
Io e l'eco <b>Franco Trementino</b>	9	45	Un reed-relè per adattare un generatore di eco a tutti i RTX. Alcune modifiche al generatore.
Qui Teletransistor! <b>Mauro De Flora</b>	9	86	Realizzazione di un minitrasmettitore televisivo.
Ho fatto split! <b>Alessandro Gariano</b>	10	24	Commutatore elettronico ricezione-trasmissione per operare in split con un RTX e un convertitore.
Alan 48: 120 canali, 7W, preascolto	10	27	Alcune interessanti modifiche per questo ricetrasmittitore CB.
ICOM IC-781: odissea nello spazio <b>Pino Zàmboli</b>	10	45	Analisi ed estensione gamma operativa di questo sofisticatissimo ricetrasmittitore.
In packet con l'FT-23R <b>Ivo Brugnera</b>	10	52	Semplice modifica per operare in packet con il popolare palmare Yaesu.

ARTICOLO, RUBRICA E AUTORE	N. Riv.	pag.	SINTESI
Una modifica allo Yaesu FT-290R <b>Pino Zàmboli</b>	11	36	Interessante modifica per variare a piacere gamma operativa e step di questo RTX per i 2 metri.
Il Digicom: the program <b>Ivo Brugnera</b>	11	43	I programmi per packet, con parametri e istruzioni del Digicom 2.00 per Commodore 64.
Kenwood TS440 S/AT <b>Pino Zàmboli</b>	12	32	Sensibilizzare il TS440 S/AT sulla banda da 0,5 a 1,6 MHz.
Tutti i ripetitori minuto per minuto <b>Walter De Vercelli</b>	12	39	Frequenze e località di tutti i ponti radioamatoriali VHF, UHF e SHF.
<b>RICEZIONE</b>			
Convertitore per i 10 m	3	18	Descrizione e autocostruzione di un circuito per ascoltare i 10 metri con un RTX per i 144 MHz.
Progetto e realizzazione di un ricevitore sincro sotto i 2 MHz <b>Giuseppe Zella</b>	3	73	Tecnica e schemi a blocchi di un sofisticato ricevitore sincrodina per onde lunghe e medie.
Valvola più integrato... uguale ricevitore! <b>Fabio Veronese</b>	3	85	Un pentodo e un integrato per realizzare un ricevitore rigenerativo per onde medie.
Ricevitore sincrodina per onde lunghe e medie <b>Giuseppe Zella</b>	4	76	Teoria e pratica di funzionamento del sistema PLL e dell'oscillatore locale.
Progetto e realizzazione di un ricevitore sincro sotto i 2 MHz <b>Giuseppe Zella</b>	5	78	Schemi e realizzazione degli stadi alimentatore, VCO e PLL.
Progetto e realizzazione di un ricevitore sincro sotto i 2 MHz <b>Giuseppe Zella</b>	6	75	Amplificatore di alta frequenza e rivelatore di fase; realizzazione e allineamento VCO/PLL.
Progetto e realizzazione di un ricevitore sincro sotto i 2 MHz <b>Giuseppe Zella</b>	7	72	Ancora sull'amplificatore di alta frequenza.
Kenwood R-1000 <b>Pino Zàmboli</b>	8	36	Alcune semplici modifiche per migliorare questo economico ma valido ricevitore a sintonia continua.
Progetto e realizzazione di un ricevitore sincro sotto i 2 MHz <b>Giuseppe Zella</b>	8	76	Il demodulatore sincro.
Progetto e realizzazione di un ricevitore sincro sotto i 2 MHz <b>Giuseppe Zella</b>	9	68	Generatore di tensione AGC, pilota S-meter, stadio di silenziamento, preamplificatore BF, frequenzimetro digitale; prove e risultati.
Modifica e sostituzione filtri del Kenwood R-1000 <b>Giancarlo Sfondrini</b>	11	50	Valida modifica per migliorare la selettività di questo ricevitore.
Gestione dello Yaesu FRG-9600 con un Apple II <b>Robert R. Frahm</b>	11	54	Il software per gestire con l'Apple il 9600 dotato di interfaccia FIF-65A.
<b>STRUMENTI</b>			
Alimentatutto 5-15 V, 0,1-2 A	1	31	Pratico alimentatore multiuso di semplice realizzazione.
Wattmetro bidirezionale 100% compatibile Bird <b>Luigi Centi</b>	1	35	Realizzazione di un raffinato strumento compatibile con le unità di misura Bird.
Il vecchio, caro ondometro <b>Mariano e Fabio Veronese</b>	1	96	Schema e autocostruzione di un semplice ondometro ad assorbimento.

ARTICOLO, RUBRICA E AUTORE	N. Riv.	pag.	SINTESI
Derivatore a corrente elevata per amperometro digitale <b>Harold Wright</b>	2	60	Semplice dispositivo per misurare correnti superiori a 10 A.
Botta & Risposta <b>Fabio Veronese</b>	2	97	Ricevitori surplus; tabelle sui toroidi; packet per RTX palmari.
I trasformatori <b>Cristopher H. Fenton</b>	3	48	Guida alla ricerca dei guasti ai trasformatori nelle apparecchiature elettriche ed elettroniche.
Il Global Positioning System <b>Gordon West</b>	3	56	Il nuovo sistema di radiolocalizzazione satellitare.
Come leggere le curve sull'oscilloscopio (Parte III) <b>Robert G. Middleton</b>	3	60	Si conclude la serie dedicata all'uso avanzato dell'oscilloscopio.
Botta & Risposta <b>Fabio Veronese</b>	3	80	Tabelle dei calibri dei fili elettrici; trasmettitore CW con tetrodo 6L6; ricevitore superreattivo per banda aeronautica civile.
Controllo "in circuit" delle giunzioni di un transistor <b>Corradino Di Pietro</b>	3	89	Come verificare le condizioni di un transistor sospetto senza dissaldarlo dal circuito. Beta e tensione tra base e collettore.
Accensione elettronica di emergenza <b>Michael J. Di Julio</b>	4	52	Realizzazione pratica di un utile accessorio di emergenza per auto.
Gli accessori di stazione <b>Bob Locher</b>	4	64	Guida alla scelta degli accessori per la stazione radioamatoriale.
Interruttore sonoro <b>James H. Brown</b>	4	72	Un semplice interruttore attivato dallo schiocco delle dita.
Il linguaggio e la Radio <b>Santina Lanza</b>	4	86	L'inglese nei contatti radioamatoriali
Prova dinamica di uno stadio audio <b>Corradino Di Pietro</b>	4	90	Ulteriori controlli su uno stadio audio a transistori. Prova-giunzioni a led; distinzione transistori al silicio e al germanio; precisazioni su amperometro-voltmetro autocostruito.
Botta & Risposta <b>Fabio Veronese</b>	4	95	Prescaler da 1 GHz; modifiche allo Yaesu T-790R; carico fittizio per RF; collegamento di un frequenzimetro digitale a un ricevitore.
Operazione SCART <b>Francesco Francescangeli</b>	5	40	Come aggiungere la presa SCART ai televisori che ne sono sprovvisti.
Il controllo radio dei lanci spaziali americani <b>Donald E. Dickerson</b>	5	74	La rete radio in appoggio ai lanci spaziali della NASA.
Questi discreti ma indispensabili condensatori di bypass <b>Corradino Di Pietro</b>	5	90	Formule e applicazioni dei condensatori di fuga.
Botta & Risposta <b>Fabio Veronese</b>	5	96	Rilevazione della forma d'onda di una corrente; ricevitore onde medie con operazionale; transistori per microonde.
Il linguaggio e la Radio <b>Santina Lanza</b>	5	102	L'inglese nei contatti radioamatoriali
Avvisatore acustico per retromarcia <b>Charles Shoemaker</b>	6	56	Allarme sonoro per avvisare i pedoni quando inserite la retromarcia.
Ohm e dintorni <b>Corradino Di Pietro</b>	6	81	Tutto sulla resistenza interna dei dispositivi elettronici. Realizzazione e usi vari di un ohmetro.
Il linguaggio e la Radio <b>Santina Lanza</b>	6	88	L'inglese nei contatti radioamatoriali. La QSL.

ARTICOLO, RUBRICA E AUTORE	N. Riv.	pag.	SINTESI
Botta & Risposta <b>Fabio Veronese</b>	6	93	RTX a microonde con Gunnplexer; valvole a ghianda per VHF/UHF; FET ad arseniuro di gallio; modifiche a una radiolina per onde medie.
Il diodo lambda <b>Cesare Pelosi</b>	7	24	Alcune applicazioni di un interessante circuito che simula il comportamento del diodo Tunnel.
Contest! <b>John Dorr</b>	7	50	Utili suggerimenti per chi vuole addentrarsi in questo settore del radiantismo competitivo.
Botta & Risposta <b>Fabio Veronese</b>	7	94	Oscillatore quarzato per VHF; convertitore VHF; semplice provatransistori; contenitori e sostituzione transistori.
Botta & Risposta <b>Fabio Veronese</b>	8	94	Generatore di armoniche VHF; tabelle FET; oscillatore BF/RF a CMOS; duplicatore/invertitore di tensione.
Relè ruspans <b>Lidano Rachetti</b>	9	34	Autocostruzione di un relè coassiale.
Il linguaggio e la Radio <b>Santina Lanza</b>	9	42	L'inglese nei contatti radioamatoriali. Contest e award.
Le radiocomunicazioni della flotta giapponese nella II guerra mondiale (1941-1945) <b>Alice Brannigan</b>	9	52	Panoramica storica delle frequenze e degli apparati della Marina nipponica durante l'ultimo conflitto.
I circuiti risonanti <b>Corradino Di Pietro</b>	9	76	Teoria e pratica su questi circuiti; uso dei dip-meter. Alcune precisazioni sui controlli degli stadi audio.
Botta & Risposta <b>Fabio Veronese</b>	9	89	Trasmettitore CW da 2 W; filtro di media frequenza; generatore di clock; tabelle transistori D44/D45; oscillografo Morse con 555.
Un avvisatore di temporali <b>Tom Fox</b>	10	57	Semplice ma utile circuito per rilevare un temporale in avvicinamento.
Componenti elettrici fatti in casa <b>Forrest M. Mims III</b>	10	62	Alcuni esperimenti nell'autocostruzione di componenti con materiali di semplice reperibilità.
Stadi amplificatori a radiofrequenza <b>Corradino Di Pietro</b>	10	82	Tutto sui controlli su questo tipo di circuiti.
Botta & Risposta <b>Fabio Veronese</b>	10	88	Ricevitore a conversione diretta; convertitore UHF Gelo G.4/163; trasmettitore 5 W per 144 MHz.
Il linguaggio e la Radio <b>Santina Lanza</b>	10	98	L'inglese nei contatti radioamatoriali. SWL; abbreviazioni CW.
Le macchine criptografiche <b>A.E. Feldman</b>	11	71	Alcuni esempi di dispositivi impiegati per la cifratura dei messaggi.
Amplificatori RF a valvola <b>Corradino Di Pietro</b>	11	84	Analisi, controlli e riparazioni di questi circuiti.
Economici decoder + encoder DTMF <b>Giuliano Vacchi</b>	11	90	Due circuiti a EPROM per DTMF.
Botta & Risposta <b>Fabio Veronese</b>	11	100	Ricevitori valvolari in reazione; impedenze RF Gelo; convertitore decametriche per CB; radiomicrofono con OC71; regolatori di tensione integrati a tre terminali.
Fusibile a stato solido <b>Mike McGlinchy</b>	12	60	Valido circuito di protezione elettronica contro flussi di corrente eccessivi nell'apparecchiatura controllata.
Un avvisatore elettronico contro le multe per eccesso di velocità <b>Marcello Bacci</b>	12	88	Allarme a integrato per rilevare gli eccessi di velocità in auto.
Botta & Risposta <b>Fabio Veronese</b>	12	93	Filtri attivi per BF; capacimetro per piccoli valori; transistori per RF.

ARTICOLO, RUBRICA E AUTORE	N. Riv.	pag.	SINTESI
Alimentatore-caricabatterie a tensione e corrente variabili <b>Giuseppe Tartaglione</b>	3	32	Descrizione e realizzazione pratica di un versatile alimentatore.
Sintetizzatore PLL da 50 a 300 MHz	4	18	Schema e realizzazione pratica di un generatore digitale di radiofrequenza.
Rendiamo versatile il nostro Grid-Dip Meter <b>Domenico Caradonna</b>	4	36	Realizzazione pratica di un modulatore, di uno stadio separatore per frequenzimetro e di prova-quarzi da aggiungere a un GDM.
Voltmetro digitale portatile	5	18	Schema e realizzazione pratica di un versatile strumento di misura.
Capacimetro tascabile <b>Giuseppe Tartaglione e Domenico Caradonna</b>	5	33	Teoria e realizzazione pratica di un utile strumento di laboratorio.
Timer programmabile <b>Ladislav e Peter Hala</b>	5	58	Versatile temporizzatore per accendere e spegnere qualsiasi apparecchio al momento prefissato.
Un cronometro digitale per misurare i microsecondi	6	18	Realizzazione di un precisissimo apparecchio per misurare brevi intervalli di tempo.
Field Day Power Supply: un alimentatore... da passeggio <b>Domenico Caradonna e Giuseppe Tartaglione</b>	6	40	Alimentatore-caricabatteria a tensione variabile da 1,2 a 12 V, ideale per l'alimentazione dei RTX portatili.
Milliohmometro digitale <b>Mike McGlinchy</b>	6	52	Adattatore per misurare, con un tester, resistenze di valore inferiore a 1 $\Omega$ .
Ripariamo di autocostruzione <b>Remo Petritoli</b>	6	70	Adattatore per la misura di tensioni e correnti senza commutare il tester. Riflessioni sul futuro dell'autocostruzione.
Il volt... di scorta <b>Fabio Veronese</b>	6	98	Versatile alimentatore da 1 A, con tensione variabile da 5 a 23 V.
Un voltmetro di servizio <b>Marco Minotti</b>	7	67	Autocostruzione di un piccolo voltmetro digitale portatile ed economico.
Il probe a radiofrequenza: come costruirlo, come ottenerne il massimo <b>Corradino Di Pietro</b>	7	79	Progetto, realizzazione, collaudo e impiego di un'utilissima sonda per corrente alternata e radiofrequenza.
Un versatilissimo alimentatore duale da 1 a 26 V, 2 A	8	18	Schema e autocostruzione di un utile alimentatore per il laboratorio.
Un tester per collegamenti seriali <b>Remo Petritoli</b>	8	47	Sonda logica per interfaccia RS-232; semplice collegamento tra calcolatori; commutatore di linea.
Un semplice ponte RLC <b>Gian Maria Canaparo</b>	9	37	Un innovativo strumento per la misura di capacità e induttanze.
Un semplice generatore RF da 10 a 150 MHz	10	19	Una versione affidabile ed economica di un importante strumento di misura e controllo.
Un prescaler da 3,5 GHz <b>Marcello Bacci</b>	10	40	Un utile dispositivo per misurare le SHF col proprio frequenzimetro.
Gate-dip meter: qualcosa di nuovo per la RF	11	18	Una moderna versione a FET di grid dip meter per VHF, con uscita per frequenzimetro.
Il più semplice e geniale ponte LC <b>Luciano Tonezzer</b>	11	32	Semplicissimo ma ingegnoso dispositivo da accoppiare a un grid-dip meter per la misurazione di induttanze.
Un semplice frequenzimetro digitale da 10 MHz <b>Anthony J. Caristi</b>	11	60	Schema e realizzazione pratica di un utile strumento a otto cifre.

ARTICOLO, RUBRICA E AUTORE	N. Riv.	pag.	SINTESI
Sonda RF multiuso <b>Domenico Caradonna</b>	12	82	Semplicissimo dispositivo per le misurazioni in radiofrequenza, moderna versione del dummy load.
Un picoamperometro per misurare l'elettricità statica <b>Rudolf E. Graf e William Sheets</b>	12	48	Un elettrometro per la misura di microcorrenti e di resistenze elevatissime.
<b>SURPLUS</b>			
Il Tonschreiber "b" <b>Dick W. Rollema</b>	2	71	Descrizione di un sofisticato registratore tedesco della II guerra mondiale.
È tutto Morse! <b>Lewis Coe</b>	3	70	Alcuni eliografi ed apparati per trasmissioni Morse su linee terrestri.
Il ricevitore BC1004 <b>Gino Chelazzi</b>	7	83	Descrizione, schemi e alimentazione da rete di un valido ricevitore da 0,54 a 20 MHz.
VTVM audio - dB meter Heathkit AV-3 <b>Fabio Veronese</b>	8	88	Un preciso voltmetro elettronico di bassa frequenza degli anni '60, tuttora validissimo
<b>VARIE</b>			
Come leggere le curve sull'oscilloscopio (Parte I) <b>Robert G. Middleton</b>	1	49	Alcuni consigli pratici per ottenere i migliori risultati dall'oscilloscopio.
Esperimenti con i lampeggiatori allo xeno <b>Forrest M. Mims III</b>	1	70	Alcuni circuiti pratici per sperimentare con questi componenti.
Puntamento delle antenne direttive e relativa distanza tra le stazioni <b>Gianni Cornaglia</b>	1	88	Formule per il calcolo di azimut e distanza tra due punti del globo con calcolatrice o computer
Controllo di uno stadio con l'ohmetro <b>Corradino Di Pietro</b>	1	91	Procedura per il controllo di comuni circuiti con un semplice strumento.
Il linguaggio e la Radio <b>Santina Lanza</b>	1	98	Introduzione all'uso della lingua inglese nei contatti amatoriali.
Botta & Risposta <b>Fabio Veronese</b>	1	101	Trasmettitore da 1 W a 21 MHz; risonanza dei condensatori ceramici; ricezione TV PAL per Yaesu FRG 9600.
I magnifici due	2	36	Due semplici circuiti: protezione elettronica per casse acustiche, dimmer.
LCD CTV and B/WTV <b>Domenico Caradonna</b>	2	41	I nuovi minitelevisori in b/n e a colori con schermo a cristalli liquidi.
Lo standard RS-232 <b>Jonathan L. Mayo</b>	2	48	Configurazione e impiego della più diffusa interfaccia standard.
I nuovi simboli delle funzioni logiche <b>Jan Axelson</b>	2	54	Descrizione e interpretazione dei nuovi simboli logici.
Come leggere le curve sull'oscilloscopio (Parte II) <b>Robert G. Middleton</b>	2	64	Ulteriori consigli sull'uso dell'oscilloscopio nel controllo dei circuiti.
Controllo dei componenti di uno stadio a transistori <b>Corradino Di Pietro</b>	2	75	Controllo dei circuiti con un normale tester. Brevi note sulla legge di Ohm.
Il linguaggio e la Radio <b>Santina Lanza</b>	2	82	L'inglese nei contatti radioamatoriali.
Gli accumulatori <b>Massimo Cerviglieri</b>	2	86	Carica, scarica, autoscarica e capacità negli accumulatori al piombo, al nichel e all'argento.



# ANTENNE SERIE AMERICA

Le antenne delle SERIE AMERICA sono state progettate per dare la massima affidabilità di funzionamento con potenze elevate ed alta resistenza meccanica. Le antenne possono venire installate a centro tetto, a gronda e con basamento magnetico. Questi sono alcuni dei materiali che rendono la serie USA molto affidabile: stili acciaio armonico conficcato; base ottone tornito ricoperta in nylon; snodo zama cromato; nylon caricato vetro per il supporto della bobina a trasformatore e per la base dell'antenna.

**DALLAS:** Frequenza di funzionamento: 27 MHz • Numero canali: 60 • R.O.S. min. in centro banda: 1 • Max. potenza applicabile: 180 W • Lunghezza: 120 cm.

**DETROIT:** Frequenza di funzionamento: 27 MHz • Numero canali: 90 • R.O.S. min. in centro banda: 1 • Max. potenza applicabile: 400 W • Lunghezza: 146 cm.

**BOSTON:** Frequenza di funzionamento: 27 MHz • Numero canali: 120 • R.O.S. min. in centro banda: 1 • Max. potenza applicabile: 700+800 W • Lunghezza: 177 cm.



ATTACCO "NUOVO CENTROTETTO" IN OPZIONE PER LA SERIE AMERICA. CON CAPPUCCIO DI PROTEZIONE AVVITIBILE.

STUDIO MARCO VERONELLI



42100 Reggolo Emilia - Italy  
Via R. Sordani, 7  
(Zona Ind. Mancasale)  
Tel. 0522/47441 (ric. out.)  
Telex 530156 CTE I

# ELETRONICA FRANCO

## di SANTANIELLO

C.so Trapani, 69 - 10139 TORINO - Tel. 011/380409 ex Negrini

### GALAXY-PLUTO

1.084 canali in AM-FM-LSB-USB; 21 watt pep SSB; tasto +10 KHz per canali alfa; frequenzimetro digitale a 5 cifre; doppia sintonia FINE/COARSE; Rosmetro; roger beep disinsensibile; noise blanker; circuito P.A.



### S 2000 SIRTEL

5/8 elicoidale; 26-28 MHz; polarizzazione verticale.



### ALAN 48

Omologato 40 ch.; 26,965-27,405 MHz; 4 W AM-FM.



DISPONIAMO DI APPARATI: SOMMERKAMP • PRESIDENT JACKSON • MIDLAND • INTEK • C.T.E. • RMS e modelli 11/45  
DISPONIAMO DI ANTENNE: VIMER • LEMM • ECO • C.T.E. • SIRIO • SIRTEL • SIGMA

Spedizioni in contrassegno

# NEGRINI ELETRONICA

Via Torino, 17/A - 10092 BEINASCO (TO)  
Tel. 011/3111488 (chiuso lunedì mattina)

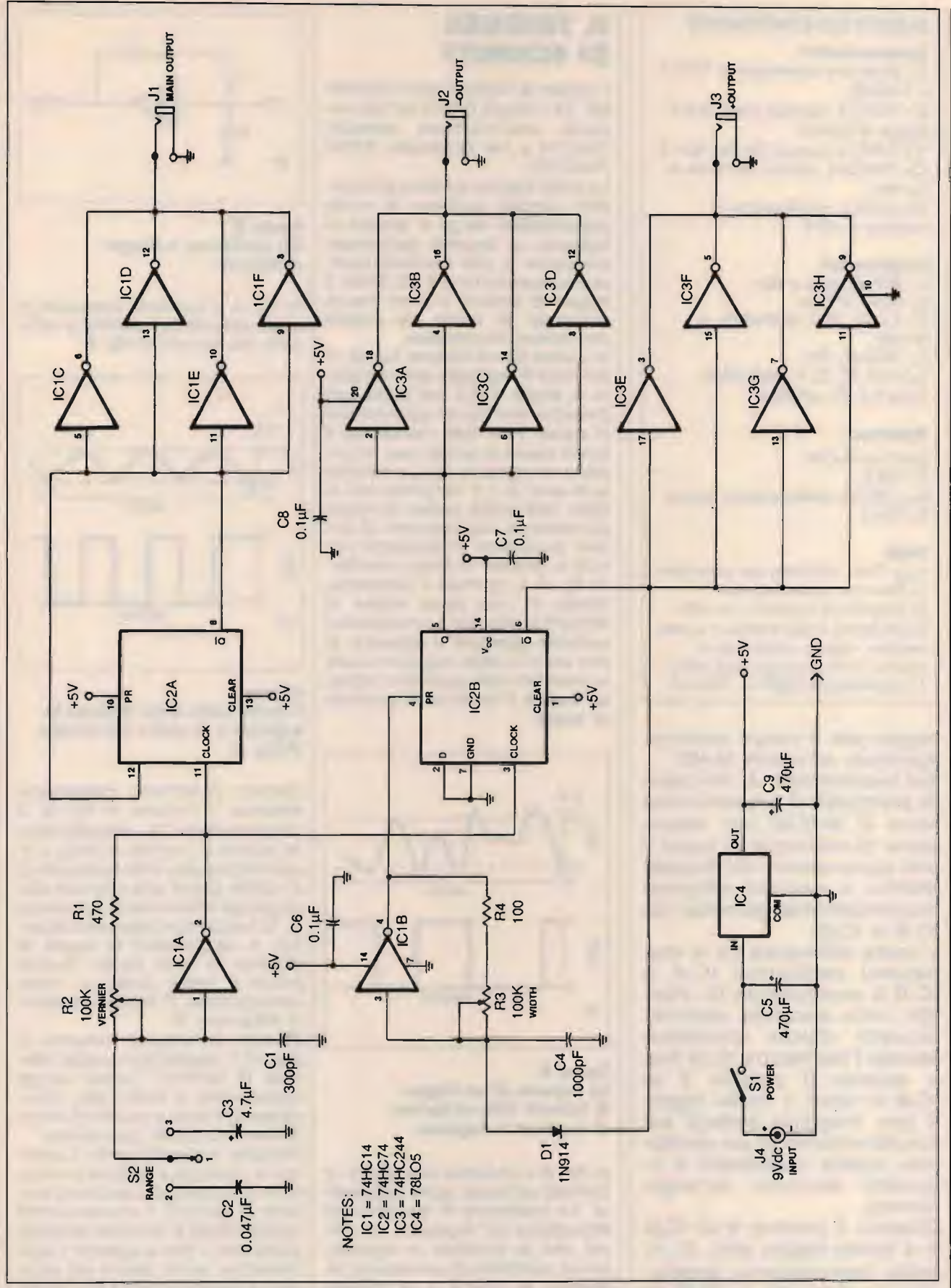
Via Pinerolo, 88 - 10045 PIOSSASCO (TO)  
Tel. 011/9065937 (chiuso mercoledì)



Amplificatori professionali progettati per apparati con potenze fino a 25 W PEP tipo president Jackson - Galaxy Uranus - Galaxy Pluto - Galaxy 2 - President Lincoln ecc. ecc.

- Amplificatore lineare Jupitrus 700 W in AM 1400 SSB potenza d'ingresso 25 W PEP 3 potenze di regolazione in uscita ventola di raffreddamento.
- Amplificatore lineare Norge 160 W AM 320 SSB potenza d'ingresso 25 2 PEP 3 potenze di regolazione in uscita.
- Amplificatore lineare Vulcan 160 W in AM 320 SSB potenza d'ingresso 25 W PEP potenza di uscita fissa.

**Tutti e tre i modelli sono provvisti di regolazione intermedia del rosso e del tempo pausa SSB.**



NOTES:  
 IC1 = 74HC14  
 IC2 = 74HC244  
 IC3 = 74HC244  
 IC4 = 78L05

figura 1  
 Schema completo del generatore di impulsi e del suo alimentatore.

**ELENCO DEI COMPONENTI**

**Semiconduttori**

- D<sub>1</sub> Diodo per commutazioni 1N914 o 1N4148
- IC<sub>1</sub> 74HC14, sestuplo invertitore a trigger di Schmitt
- IC<sub>2</sub> 74HC74, doppio flip-flop tipo D
- IC<sub>3</sub> 74HC244, ottuplo eccitatore a tre stati
- IC<sub>4</sub>  $\mu$ A7805, stabilizzatore di tensione a +5 V

**Condensatori**

- C<sub>1</sub> 300 pF, mica o film
- C<sub>2</sub> 0,047  $\mu$ F, film
- C<sub>3</sub> 4,7  $\mu$ F, 10 V, elettrolitico al tantalio
- C<sub>4</sub> 1000 pF, film
- C<sub>5,9</sub> 470  $\mu$ F, 25 V, elettrolitico
- C<sub>6,7,8</sub> 0,1  $\mu$ F, ceramico

**Resistenze**

- (tutte da 1/4 W)
- R<sub>1</sub> 470  $\Omega$
- R<sub>2,3</sub> 100 k $\Omega$ , potenziometro lineare
- R<sub>4</sub> 100  $\Omega$

**Varie**

- J<sub>1,2,3</sub> Presa miniatura per auricolare
- J<sub>4</sub> Presa per alimentazione
- S<sub>1</sub> Interruttore a levetta o a slitta
- S<sub>2</sub> Deviatore a due posizioni a zero centrale, oppure commutatore rotativo a tre posizioni (vedi testo)
- T Trasformatore 220/9 V, 100 mA

taggio per il carico esterno, applicato all'uscita MAIN.

Sul bocchettone J<sub>1</sub> dell'uscita principale è presente una serie di impulsi con escursione di ampiezza di quasi 5 volt picco-picco. Gli impulsi positivi e negativi vengono rispettivamente generati da IC<sub>1</sub>B e IC<sub>2</sub>B.

L'unica differenza tra le due sezioni oscillatrici IC<sub>1</sub>A e IC<sub>1</sub>B è costituita da D<sub>1</sub> inserito nella seconda sezione. Questo diodo mantiene spento l'oscillatore IC<sub>1</sub>B fino a quando il piedino 6 di IC<sub>2</sub>B si trova a livello logico 0 (per maggiori dettagli sul funzionamento di un oscillatore potete consultare il riquadro dedicato all'argomento).

Quando il piedino 6 di IC<sub>2</sub>B è a livello logico alto, D<sub>1</sub> risulta inversamente polarizzato e permette a IC<sub>1</sub>B di oscillare. Quando D<sub>1</sub> condu-

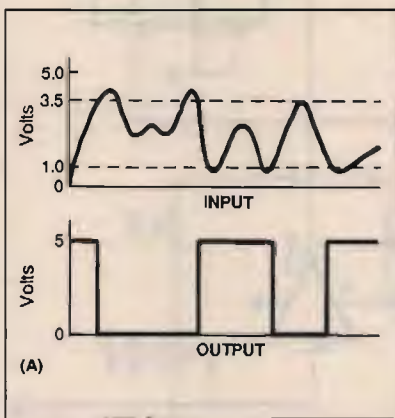
**IL TRIGGER DI SCHMITT**

I trigger di Schmitt sono disponibili, tra i circuiti CMOS ad alta velocità, nell'invertitore sestuplo 74HC14 e nel quadruplo NAND 74HC132.

Le porte logiche NAND e gli invertitori normali oscillano in modo imprevedibile se gli si applica in ingresso un segnale lentamente crescente o una corrente continua compresa tra 0,8 e 2,0 volt. Il trigger di Schmitt è stato invece realizzato in modo da evitare oscillazioni incontrollate.

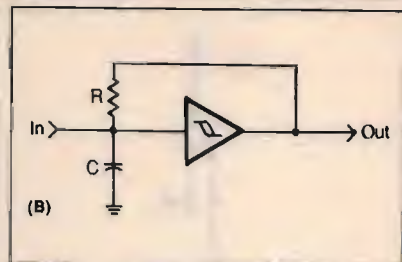
In questo tipo di sistema logico, la tensione in ingresso deve superare la soglia di 3,5 volt prima che possano verificarsi cambiamenti in uscita. Una volta commutato il livello logico in uscita, poi, la tensione in ingresso deve scendere al di sotto di 1,0 volt prima che lo stato dell'uscita possa invertirsi nuovamente. Ciò consente di evitare oscillazioni indesiderate dovute a tensioni in lenta crescita.

In fig. A è riportato il comportamento di una porta logica di Schmitt in risposta a una tensione variabile applicata in ingresso. Si noti come lo stato logico in uscita si modifichi solo quando l'ingresso supera il livello della tensione di soglia.



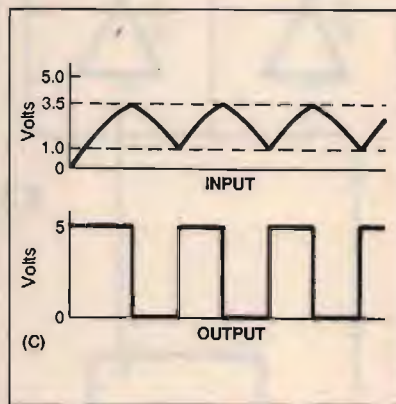
**figura A**  
La risposta di un trigger di Schmitt alle variazioni di tensione in ingresso.

In fig. B è illustrata una logica di Schmitt utilizzata come oscillatore. La resistenza R fornisce una retroazione all'ingresso, ma prima che la tensione in ingresso possa cambiare è necessario attendere la carica o la scarica completa del condensatore C.



**figura B**  
Un oscillatore a trigger di Schmitt.

In fig. C si possono osservare le onde presenti all'entrata e all'uscita del circuito di fig. B.

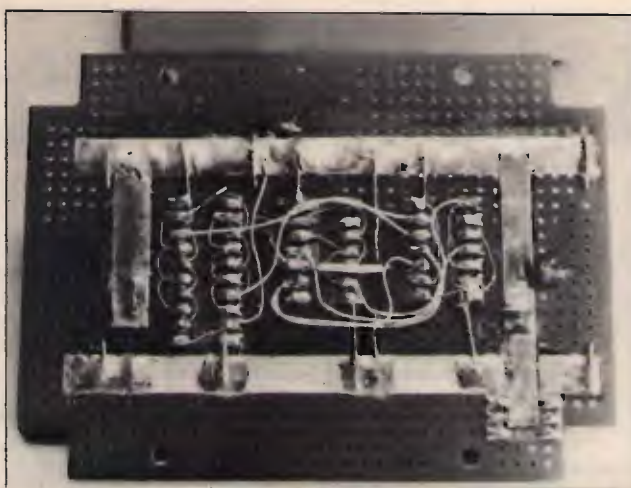
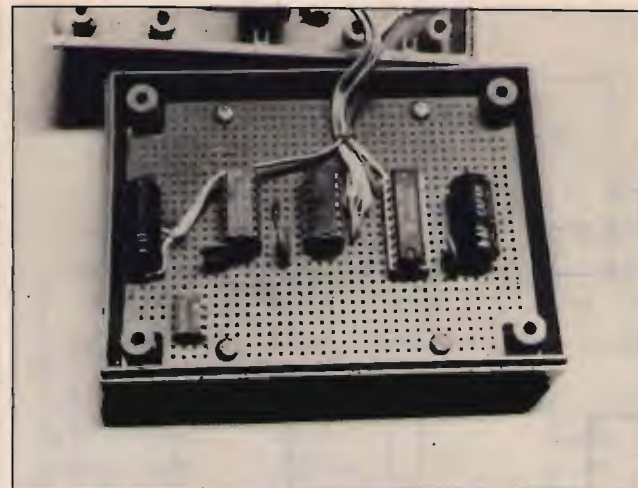


**figura C**  
L'andamento delle tensioni in ingresso e in uscita nel circuito di fig. B.

Quando si fornisce inizialmente tensione al circuito di fig. B, il condensatore C è completamente scarico e l'uscita si trova a livello logico alto. Man mano che C si carica grazie alla corrente che gli giunge attraverso la resistenza R, la tensione in ingresso cresce, fino a raggiungere la soglia di Schmitt: a quel punto l'uscita passa a livello basso e, come conseguenza, C inizia a scaricarsi attraverso R.

Quando la tensione presente ai capi di C raggiunge la soglia inferiore di Schmitt, l'uscita scatta nuovamente a livello alto, completando il ciclo e iniziando immediatamente quello successivo.

Pertanto, il condensatore C continua a caricarsi e scaricarsi all'interno dell'intervallo tra le due tensioni di Schmitt; il circuito quindi oscilla finché si fornisce tensione al sistema o fino a quando il condensatore viene tenuto ad un livello di carica inferiore alla soglia minima di Schmitt.



**figura 2**  
Disposizione pratica dei componenti (a sinistra) e collegamenti dal lato saldature (a destra).

ce, l'uscita di IC<sub>1</sub>B è a livello alto.

Quando D<sub>1</sub> attiva il piedino 3 di IC<sub>1</sub>B, il condensatore C<sub>4</sub> si carica finché il piedino 3 non raggiunge il livello massimo di soglia, dopo di che l'uscita di IC<sub>1</sub>B commuta a livello basso e azzerà IC<sub>2</sub>B.

Come conseguenza, anche il piedino 6 di IC<sub>2</sub>B passa a livello basso e cessa di oscillare. Il piedino 5 di IC<sub>2</sub>B assume allora livello basso ogni qual volta IC<sub>1</sub>A è logicamente alto; diventa invece alto quando IC<sub>2</sub>B è basso.

Fino a quando il piedino 4 di IC<sub>2</sub>B viene tenuto a livello 0 da IC<sub>1</sub>B, IC<sub>2</sub>B non reagisce agli impulsi di temporizzazione provenienti da IC<sub>1</sub>A.

Con R<sub>3</sub> a valore massimo di resistenza, la frequenza degli impulsi è doppia di quella sull'uscita MAIN: questo perché il valore presente su MAIN è dimezzato rispetto a quello prodotto da IC<sub>1</sub>A, ma IC<sub>2</sub>B può essere eccitato solo una volta durante ciascun ciclo di IC<sub>1</sub>A.

Le uscite "+ OUT" e "- OUT", presenti rispettivamente su J<sub>3</sub> e J<sub>2</sub>, sono identiche tra loro se si esclude naturalmente l'inversione tra le uscite complementari di IC<sub>2</sub>B.

L'eccitatore ottuplo IC<sub>3</sub> contiene due gruppi di quattro sezioni collegate in parallelo

### GLI IMPULSI IN USCITA



Onda da 1,5 MHz su carico di 100 ohm.



Impulso da 75 microsecondi (massima ampiezza).



Impulso negativo da 180 nanosecondi.



Onda quadra da 22 kHz.

*In queste quattro fotografie sono illustrati i segnali in uscita prodotti dal nostro generatore di impulsi, visualizzati con un oscilloscopio da 100 MHz.*

*L'uscita era chiusa su 100 ohm per adattarsi all'impedenza dei terminali di prova. Il mancato adattamento provoca la risonanza o l'eccessiva durata degli impulsi in uscita.*

*Terminali diversi richiedono resistenze diverse; cercate di non*

*usare terminali che necessitano di resistenze di 93 o 100 ohm, per evitare il sovraccarico degli stadi pilota nelle uscite del nostro generatore.*

*Nelle foto in alto e in basso a sinistra si può notare la risonanza tipica degli impulsi ad alta velocità; nelle foto in alto e in basso a destra è illustrato un impulso positivo di massima ampiezza, da 75 microsecondi.*

in modo da fornire una corrente di pilotaggio sufficiente per le uscite pulsate. I terminali di prova devono presentare un'impedenza ap-

propriata per evitare la risonanza delle uscite.

Il periodo degli impulsi prodotti da IC<sub>1</sub>B è determinato dai valori di R<sub>2</sub>, R<sub>3</sub> e C<sub>4</sub>.

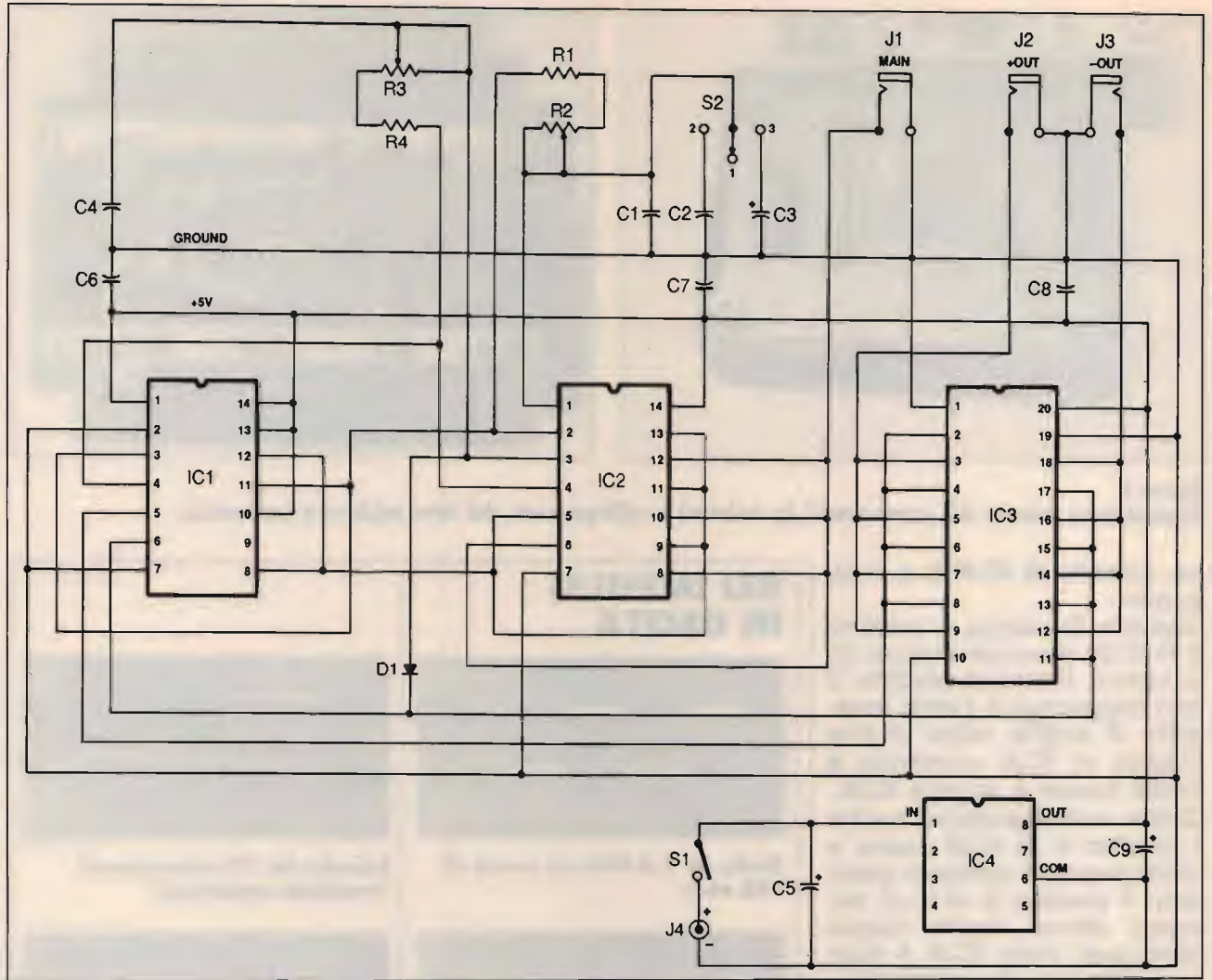
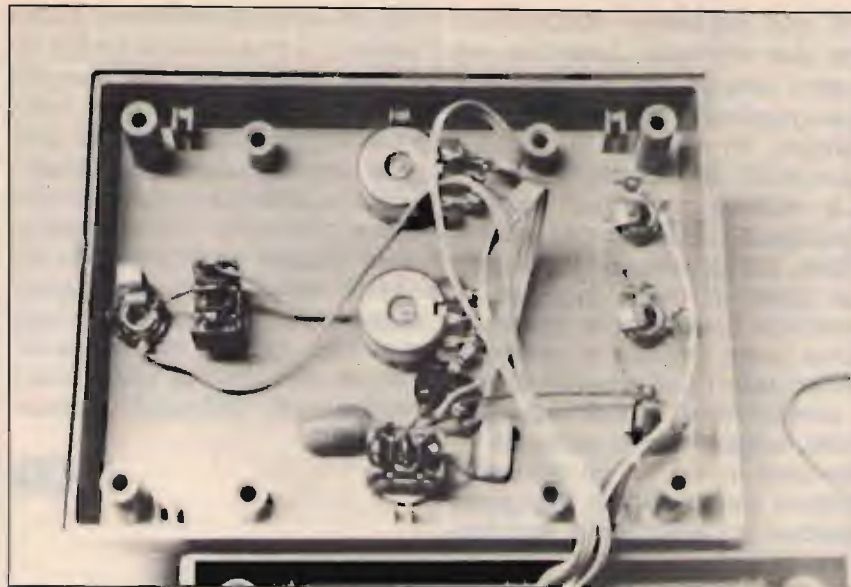


figura 3 Schema dei collegamenti elettrici.



figura 4 Pannello frontale del generatore di impulsi.

L'apparente rapporto di 1000:1 di  $R_3/R_2$  è in realtà pari a poco meno di 400:1 (75/0,18). Vi sono due motivi per questo apparente errore; per prima cosa, è difficile che una resistenza variabile possa essere regolata esattamente a 0 ohm, dato che di solito il valore di resistenza residuo si aggira intorno allo 0,1% di quello massimo; in secondo luogo, i potenziometri economici possono presentare resistenze inferiori a quelle dichiarate, a causa della normale tolleranza di fabbricazione. Il circuito poco usuale del nostro generatore di impulsi gli conferisce una caratteristica che non si trova in altri apparecchi analoghi. Sulla



**figura 5**  
Retro del pannello frontale; si noti l'installazione dei potenziometri, dei deviatori, delle prese e di alcuni componenti accessori.



**figura 6**  
I cavetti per i terminali di prova.

prima gamma di funzionamento, e su parte della seconda, le possibilità di regolazione di  $R_3$  consentono di produrre impulsi con ampiezza maggiore rispetto al periodo di  $IC_1A$ . Si ricordi che, quando il piedino 4 è a livello logico basso,  $IC_2B$  non può reagire agli impulsi di temporizzazione; di conseguenza è possibile regola-

re il controllo di ampiezza  $WIDTH$  ( $R_3$ ) in modo da ottenere una durata di impulso superiore ad un periodo di  $IC_1A$ . Ciò vi consente di dividere la frequenza dell'uscita principale per 2, 2,5, 3, 3,5, eccetera, fino ad un rapporto massimo di circa 10:1. Quindi i circuiti in prova possono essere eccitati con due differenti impulsi in relazio-

ne fissa tra loro.

Per fornire energia al nostro dispositivo si consiglia l'impiego di un alimentatore di rete, ben filtrato e stabilizzato; il trasformatore deve poter fornire una tensione di 9 volt e una corrente di circa 100 milliampere o maggiore. La corrente fornita dal trasformatore viene poi filtrata da  $C_5$  e stabilizzata da  $IC_4$  al livello richiesto di 5 volt.

## Realizzazione pratica

Se si usa un alimentatore esterno, l'intero generatore può essere contenuto in dimensioni piuttosto compatte, come si può vedere nella fotografia all'inizio dell'articolo.

Per la realizzazione pratica può essere impiegata qualsiasi tecnica, dal circuito stampato alla basetta a bolle di rame a passo integrati; per il nostro prototipo è stato usato il secondo sistema.

In fig. 2 sono visibili una possibile disposizione dei componenti e i collegamenti necessari.

Per gli integrati è preferibile utilizzare zoccoli di buona qualità, tranne che per  $IC_4$  che va saldato direttamente nel circuito.

Dato che nella prima gamma vengono generate frequenze fino a 3 MHz, è necessario che i condensatori ceramici  $C_6$ ,  $C_7$  e  $C_8$  vengano saldati direttamente in corrispondenza dei piedini degli zoccoli degli integrati. I condensatori  $C_5$  e  $C_9$  sono elettrolitici, con scarsa risposta sulle frequenze più alte; i condensatori ceramici presentano invece bassa impedenza sulle alte frequenze e sono stati impiegati perché gli integrati di tipo HCMOS richiedono le stesse precauzioni di disaccoppiamento dei TTL.

Nella realizzazione del circuito è necessario prestare

attenzione a non invertire la disposizione degli integrati e la polarità del diodo e degli elettrolitici.

Una volta finite e controllate le saldature, si può passare all'adattamento del contenitore plastico per il generatore, che deve essere scelto di dimensioni tali da poter accogliere senza problemi la basetta, nonché i componenti da installare direttamente sul frontale.

Trapanate quindi i fori per l'inserimento dei potenziometri, delle prese e dei deviatori; in fig. 4 potete vede-

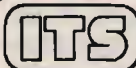
re una possibile disposizione del frontale. Lasciate un certo spazio tra la basetta e i componenti fissati al contenitore, in modo da evitare cortocircuiti accidentali.

Le scritte possono essere realizzate usando dei trasferibili, da proteggere poi con un paio di mani leggere di vernice trasparente spray.

Una volta pronta la scatola, effettuate i collegamenti con i componenti fissati sul frontale, seguendo lo schema riportato in fig. 3. Si noti che alcuni componenti vengono saldati direttamente sui ter-

minali di potenziometri e deviatori, come visibile in fig. 5. Infine realizzate tre cavetti per i collegamenti con i circuiti in prova (vedi fig. 6); potete impiegare sia un coassiale sottile sia un cavetto bifilare normale. Ad un'estremità fissate gli spinotti da inserire nelle prese del generatore, all'altra dei terminali a molla, isolati, che garantiranno un contatto stabile durante l'uso del nostro apparecchio.

**CQ**



**ITALSECURITY - SISTEMI E COMPONENTI PER LA SICUREZZA**

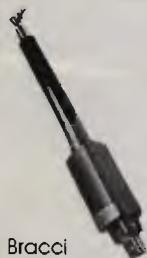
00142 ROMA - VIA ADOLFO RAVÀ, 114-116 - TEL. 06/5411038-5408925 - FAX 06/5409258



ITS/1  
Monitor 12"



Optiche



Bracci  
meccanici  
oleodinamici

Fotocellula



Telecomandi



ITS/2  
2/3" telecamera



Custodia



Centrali

**SUPER OFFERTA TVcc '90**

- N. 1 Telecamera + N. 1 Monitor L. 550.000
- N. 1 Custodia L. 140.000
- N. 1 Ottica 8 mm L. 75.000
- New '90: CCD 0.3 Lux Ris > 480 linee L. 690.000

**OFFERTA KIT AUTOMATISMI '90**

- 1 Braccio meccanico L. 250.000 Foto L. 50.000
- 1 Braccio oleodinamico L. 450.000 Lamp L. 15.000
- Centrale con sfasamento L. 150.000 TX-RX L. 90.000
- Motore per serranda universale L. 185.000 ed ogni altro tipo di motore



**ITS 204 K**



**IR IRIS**

Rivelatori a infrarossi passivi



**ITS 9900**



**MX 300**

Rivelatori a microonde a basso assorbimento



**ITS 101**

**SUPER OFFERTA 89:** N. 1 Centrale di comando ITS 4001 500 mA - N. 4 Infrarossi Fresnell ITS 9900 con memoria 90° 15 mA - N. 1 Sirena Autoalimentata ITS 101 130 dB - **TOTALE L. 360.000**

**Kit video:** TELECAMERA + MONITOR + CAVO + STAFFA + OTTICA L. 440.000

**Inoltre:** TELECAMERE CCD - ZOOM - AUTOIRIS - CICLICI - TVCC  
DISTRIBUTORI BRANDEGGI / ANTINCENDIO - TELECOMANDI - VIDEOCITOFONIA - TELEFONIA

**Automatismi:** 2.000 ARTICOLI E COMPONENTI PER LA SICUREZZA

**RICHIEDERE NUOVO CATALOGO '90 CON L. 10.000 IN FRANCOBOLLI**



**KENWOOD**

**NOVITÀ  
IN ARRIVO**

**TS 950 S**

**RICETRASMETTITORE HF PER  
AM-FM-USB-LSB-CW-AFSK-RTTY;  
POTENZA EROGATA 150 W IN AN-  
TENNA; DOPPIO RICEVITORE CON DOP-  
PIO ASCOLTO E DOPPIA LETTURA, COPER-  
TURA CONTINUA DA 100 kHz a 30 MHz (TX DA  
1,8 MHz a 30 MHz). ALTRE PARTICOLARI CARATTE-  
RISTICHE DI QUESTO ECCEZIONALE APPARATO, VER-  
RANNO COMUNICATE CON I PRIMI ARRIVI, PREVISTI  
VERSO DICEMBRE 1989.**



**TS 790 E**

**MAS.CAR.**



**RICETRASMETTITORE TRIBANDA VHF,  
UHF, GHz PER FM-USB-LSB-CW.  
CAMPO DI LAVORO 144-146 MHz (esten-  
dibili a 136-170 MHz circa); 430-440 MHz  
(estendibili a 420-465 MHz circa);  
1240-1300 MHz (opzionale) POTENZA  
EROGATA IN VHF 50 W circa, in UHF 40  
W circa, in 1296 10 W circa.**

**ALINCO  
DJ 500E**

Ricetrasmittitore bibanda Full Duplex, campo di lavoro 144-146 MHz/430-440 MHz (optional espansione in VHF: 130-170 MHz; UHF: 420-470 MHz) potenza 2 W (possibilità di alimentazione esterna diretta 13.8V/5W oppure pacco batterie 5W). Corredi: batterie ricaricabili, caricabatterie a staffiera DTMF, staffa cintura e antenna. Shift e steps programmabili a piacere.

**ICOM IC-2SE**

Ricetrasmittitore VHF, potenza 1.5 W o alimentazione diretta 13.8V/5W ma con adattatore (optional pacco batterie 5W) shift e steps programmabili a piacere. Campo di lavoro 144-146 MHz (optional espansione di frequenza 138-170 MHz). Dimensioni mm. 49 x 123 x 33 - Peso gr. 350.

**KENWOOD  
TH - 75E**

Ricetrasmittitore portatile Full-duplex, 144-146 MHz e 430-440MHz (estendibili in VHF a 136-168,900 MHz TX e 136-174 MHz RX; in UHF a 398 - 455,725 MHz TX e 335-512MHz RX, doppia lettura di frequenza; ascolto contemporaneo delle 2 frequenze, corredata di tastiera DTMF, Tone Squelch opzionale, potenza uscita RF 2.5W 5W con alimentazione 12V 20 me- morie (10 VHF/10 UHF) Shift fissi ± 600, ± 1600, ± 7600 e shift programmabili.

**MAS.CAR.**

di A. MASTRORILLI  
00198 ROMA - VIA REGGIO EMILIA, 32/A  
TEL. 06/8845641-869908 FAX 858077 TLX 621440

# Caccia al DX nella banda europea dei 49 metri

• Giuseppe Zella •

Proseguo con l'esame dei canali sui 6 MHz; il mese scorso siamo partiti da 5965 kHz per arrivare a 6100. Restiamo ancora un attimo su questa frequenza, e ci troviamo con:

Altra "preda" non molto facile offerta dalla frequenza di 6100 kHz è rappresentata da una stazione africana, un'altra Nigeriana, la **BORNO RADIO** dalla città di Maiduguri nella zona nordorientale della Nigeria. Emittente operata autonomamente dal Governo dello Stato omonimo (Borno) e quindi non legata a programmi della F.R.C.N. (Radio Nigeria), rete nazionale di radiodiffusione controllata dal Governo Federale o centrale di Lagos. Opera con un trasmettitore "Harris" (U.S.A.) da 10 kW e antenna log-periodica, quindi con apparecchiature di tutto rispetto che dovrebbero agevolare la ricezione qui in Italia; in effetti, la problematica è unicamente imputabile alle interferenze che, nelle ore serali e notturne bloccano il canale rendendone impossibile l'ascolto. Quando tentare? Tra le 04,30 e le 05,00 UTC, orario non certamente dei più gradevoli, comunque l'unico possibile; le trasmissioni mattutine di BORNO RADIO iniziano alle 04,00 UTC ma consistono solamente di musica popolare locale che, al di là del permettere di stabilire che si sta ricevendo una Emittente africana, non offre un

gran che di dettagli tali da permettere di redigere un decente programma d'ascolto. Dalle 04,30 UTC viene diffuso un programma informativo in lingua inglese e dialetti locali, intercalato da musiche tribali; quindi molto più prodigo di dettagli. Il periodo stagionale più adatto alla ricezione è solitamente quello primaverile. Il canale di 6100 kHz è utilizzato molto sporadicamente anche dall'Emittente ufficiale del Nicaragua, **LA VOZ DE NICARAGUA**, da Managua che non è stata più ricevuta da almeno due anni, neppure su altre frequenze della banda dei 49 metri; data la situazione attuale del Nicaragua è possibile che sia stata temporaneamente disattivata, così come già accaduto per un'altra Emittente nicaraguense, **RADIO ZINICA**, operante su 6117 kHz dalla città di Bluefields nella Costa Atlantica del Nicaragua, devastate dall'uragano tropicale Gilbert.

**6106 kHz:** canale split che offre, di tanto in tanto, l'ascolto di una stazione boliviana, **RADIO PANAMERICANA** da La Paz (vedi QSLing around the World). Compatibilmente con le interferenze presenti nel canale adiacente

più prossimo di 6105 kHz e le condizioni di radiopropagazione che incidono sull'intensità dei suoi segnali, **PANAMERICANA** è ricevibile talvolta alle 00,00 UTC, in altre occasioni anche alle 04,00 UTC, denotando un notevole prolungamento delle emissioni, quantunque la migliore qualità d'ascolto risulti sempre alle 00,00 UTC.

**6116 kHz:** altro canale spostato, ovvero altra Stazione che diffonde in realtà su di una frequenza non proprio coincidente con quella ufficiale che, in questo caso, è di 6115 kHz. L'Emittente è una colombiana, **LA VOZ DEL LLANO** (o voce della pianura) dalla città di Villavicencio; la sua frequenza di emissione varia a volte sino 6117 kHz, per evidenti ragioni di natura tecnica derivanti da cattivo funzionamento del trasmettitore, certamente conseguente a brutali variazioni della tensione di alimentazione da rete; anche in Colombia, così come in quasi tutta l'America Latina, la tensione di rete subisce fluttuazioni inimmaginabili e impensabili qui in Europa. Questa Stazione appartiene al network **SUPER RADIO** o **CADENA SUPER** e si definisce "Emisora fundamental de la Cadena Super" anche se non del tutto vero, dato che la stazione principale è quella di

Bogotá. Ricevibile talvolta con segnali di intensità stupefacente, dalle **01,30 UTC** viene diffuso il notiziario con le **SUPER NOTICIAS DE COLOMBIA** che si conclude alle **02,00 UTC**, seguito poi da programmi di misura popolare durante i quali vengono diffusi annunci di identificazione in grande quantità sull'esempio del seguente: "En el aire, La Voz del Llano! Desde la hermosa ciudad de Villavicencio! HJIA, 6115 kHz! Emisora fundamental de la Cadena Super! Orgullosamente Colombiana!" La ricezione è decisamente migliore nei mesi invernali.

**6134,8 kHz**: canale che potremmo definire di frequenza di **6135 kHz** ma, in realtà, tale è la frequenza della Emittente ivi operante: **RADIO SANTA CRUZ**, dalla città di Santa Cruz de la Sierra nella Regione omonima centrosettentrionale della Bolivia. Senza dubbio una delle più difficili Emittenti della banda dei 49 metri, ascoltata in Italia per la prima volta il 14 e il 15 giugno 1989, alle **22,50** e alle **23,50 UTC**. La ricezione, pur con segnali di qualità impensabile, è possibile per soli 15 minuti ad ogni ora; la ragione è dovuta alla presenza di Radio Polonia che trasmette sulla frequenza di **6135 kHz**, 200 Hz più alta di quella di Radio Santa Cruz, e che interrompe le proprie emissioni dieci minuti prima di ogni ora (ad esempio alle **22,50 UTC**) riprendendole cinque minuti dopo ogni ora (ad esempio alle **23,05 UTC**), conseguentemente al cambio tra la programmazione diffusa in lingue differenti. Se così non fosse, non vi sarebbero speranze di poter effettuare un ascolto decente della stazione boliviana, totalmente coperta alla ripresa delle emissioni della Radio polacca. L'orario più propizio è comunque tra le **22,50** e le **23,05**, ovvero quello di minore periodo di interferenze; infatti, dalle

# RADIO SANTA CRUZ

EMISORA DEL INSTITUTO RADIOFONICO FE Y ALEGRIA

Casilla 672 - Santa Cruz de la Sierra - Bolivia



CP 30  
CP 32

960 Kcs Onda Media  
6135 Kcs Onda Corta



Logotipo, indirizzo, dati tecnici e "banderin" di RADIO SANTA CRUZ - BOLIVIA, 6135 kHz.

23,58 UTC entra in funzione il trasmettitore di Radio Liberty (Radio Svoboda) anch'esso su **6135 kHz**, senza alcuna interruzione e quindi

senza più alcuna speranza. Lo spostamento di frequenza di **200 Hz** di Radio Santa Cruz, pur non giovando assolutamente al fine della ricezione

delle interferenze da parte delle due stazioni europee a 6135 kHz, è invece estremamente utile al fine di sopprimere le interferenze derivanti da un'altra Emittente latinoamericana che trasmette esattamente a 6135 kHz, la **RADIO APARECIDA** dalla omonima città brasiliana dello Stato di Saõ Paulo. Detta Emittente è infatti ricevibile contemporaneamente a Radio Santa Cruz, con segnali di pari intensità, e solamente utilizzando un ricevitore molto selettivo e demodulando la banda laterale inferiore (LSB) del segnale della boliviana è possibile annullare le interferenze della brasiliana; qualora le due emissioni fossero di identica frequenza, molto difficilmente sarebbe possibile ottenere un ascolto soddisfacente di entrambe, anche a fronte del fatto che la stazione brasiliana opera con la potenza di **10 kW**, contro i **5 kW** di Radio Santa Cruz. La località è la stessa dell'altra famosa boliviana, Radio **El Mundo**, anch'essa operante nella banda dei 49 metri e ricevuta anch'essa grazie a fortunate condizioni di radiopropagazione che annullarono le interferenze presenti ininterrottamente sul canale di 6015 kHz. Radio Santa Cruz è l'Emittente ufficiale dell'**INSTITUTO RADIOFONICO "FÈ Y ALEGRIA"**, organizzazione diretta dalla Compagnia di Gesù (Padri Gesuiti), famosa per i programmi culturali ed educativi da essa prodotti e diffusi da numerosissime stazioni a carattere religioso culturale legate alla Chiesa Cattolica in tutta l'America latina; il più noto è "El Maestro en Casa", già citato a proposito della stazione culturale dell'Ecuador, la Voz del Upano. Oltre a produrre programmi per altre Emittenti, il cosiddetto "Departemento de Prensa" di Radio Santa Cruz realizza direttamente i numerosi notiziari diffusi nell'arco della programmazione gior-

naliera; vengono inoltre diffusi comunicati di pubblica utilità, messaggi personali, programmi educativi e culturali diretti in particolare alle popolazioni "campesine" della regione, nonché programmi di tipo sindacale volti a stimolare l'organizzazione tra i lavoratori nella città e nei campi. Pur essendo una Emittente a carattere religioso, non manca la pubblicità (anche quella per i jeans di importazione USA), che permette di coprire le spese di gestione, dato che alla stazione lavorano ben 40 persone). Nel breve lasso di tempo consentito da Radio Polonia è possibile ascoltare alcuni annunci di identificazione, alcuni spazi pubblicitari e messaggi di tipo personale, tutto ciò con buona qualità di ascolto. Per le ragioni ampiamente illustrate e riguardanti le interferenze, è indispensabile utilizzare un ricevitore che garantisca ottime prestazioni dal punto di vista della selettività; il mese di giugno si è rivelato quello più favorevole alla ricezione; dicembre e gennaio potrebbero dare risultati altrettanto soddisfacenti.

**6135 kHz:** l'unica Emittente latinoamericana è, come già detto, **RADIO APARECIDA**, stazione legata alla Chiesa Cattolica e ubicata nel Santuario di Aparecida, della omonima città brasiliana dello Stato di Saõ Paulo. Anche in questo caso vale quanto detto al riguardo delle interfe-

renze derivanti dalla Radio polacca. Nei periodi di silenzio di quest'ultima, da Radio Aparecida è possibile ascoltare "A Voz do Brasil", dalle 22,00 alle 23,00 UTC.

**6150 kHz:** canale che offre molto frequentemente l'ascolto della stazione più strana e "ballerina" del Costa Rica, **RADIO IMPACTO**, da San José. Vera mina vagante per i continui spostamenti di frequenza verificabili nella banda tropicale dei 60 metri, a passi di 10 e 15 kHz, anche in questa banda non è da meno e la si può ricevere talvolta a **6140 kHz**, oppure a **6160 kHz**. Riesce difficile pensare che tali spostamenti di frequenze, veramente eccessivi, siano da imputarsi a cause dovute a malfunzionamento o fluttuazioni di rete di alimentazione dato che la qualità della emissione non viene minimamente alterata rispetto a quella effettuata nelle frequenze assegnate; sembra quasi che i tecnici della stazione siano alla ricerca di una frequenza ottimale e che effettuino prove, senza darne preavviso, e comunque senza alcun annuncio che le giustifichi. Questo strano comportamento perdura oramai da lungo tempo e non trova, almeno da punto di vista di chi si dedica all'ascolto, una spiegazione plausibile. Inspiegabile anche il fatto che l'annuncio di identificazione ignora totalmente la frequenza di 5030 kHz, nella banda tropicale dei 60 metri, annunciando così di trasmettere in onda media (980 kHz) e onda corta (6150 kHz); da notare che l'intensità del segnale ricevibile nella frequenza di 5030 kHz è enormemente più intenso di quello ricevibile nella frequenza "ufficiale" di 6150 kHz, segno quindi che il trasmettitore è ben più efficiente. Ciò nonostante, anch'esso "va a spasso" e trasmette improvvisamente nella frequenza di 5044,5 kHz per poi ritornare nella frequenza



di 5030 kHz nel breve lasso di tempo di soli quindici minuti. A parte tutte queste stranezze che, talvolta, si tingono di "giallo", **RADIO IMPACTO** è la più potente Emittente operante in Costa Rica e la più potente e regolarmente ricevibile tra le Emittenti latinoamericane operanti nelle bande tropicali dei 90 e 60 metri; i suoi segnali sono già ricevibili dalle 23,00 UTC nella frequenza di 5030 (5044,5) kHz, mentre su 6150 kHz la ricezione è possibile a iniziare dalle 00,00 UTC. Quando non è ricevibile su tale frequenza, nonostante essa sia libera da altre emissioni europee, la sua frequenza di emissione è di 6140 oppure 6160 kHz, follemente differente da quella ufficiale.

**6155 kHz:** dal mese di giugno è riapparsa un'altra stazione boliviana, piuttosto nota a chi si dedica all'ascolto nella banda tropicale dei 60 metri: **RADIO FIDES**, dalla città di La Paz. Strano a dirsi, ma la sua comparsa in tale frequenza ha coinciso con la totale impossibilità di ascolto nella sua frequenza tropicale, 4945 kHz (vedi il volume *QSLing around the World*), quasi che quest'ultima fosse stata sostituita appunto da quella di 6155 kHz; in realtà è una pura coincidenza, o forse una casualità di guasto al trasmettitore in banda tropicale, dato che l'Emittente opera in entrambe le frequenze. A onor del vero, **RADIO FIDES** non era mai stata ricevuta prima d'ora in Italia nei 49 metri, certamente a causa di avverse condizioni di radiopropagazione e di scarsa potenza di emissione di tale frequenza; il "risveglio" delle emittenti boliviane operanti nella banda dei 49 metri è sintomatico del fatto che è in atto una ristrutturazione nell'ambito della radiodiffusione in Bolivia, per altro già notata nell'ambito delle Emittenti operanti nelle bande tropicali, oltre che conseguenza di un fa-

vorevole mutamento delle condizioni di radiopropagazione derivante dall'attuale livello di attività solare. Da questo punto di vista, le maggiori possibilità offerte dai 49 metri non sono direttamente legate all'azione dell'attività solare al riguardo di questa banda ma bensì dovute al fatto che molte Emittenti internazionali che usavano molte di queste frequenze, limitando in tal modo la possibilità di ricezione di queste piccole Emittenti latinoamericane, grazie alle migliorate condizioni di propagazione nelle frequenze più alte diffondono ora in altre bande a frequenza più alta. Le possibilità di ascolto di **RADIO FIDES** su 6155 kHz sono senza dubbio maggiori nei mesi da maggio a luglio, a iniziare dalle 00,00 e sino alle 01,00 UTC.

**6160 kHz:** oltre alle stranezze di **Radio Impacto**, che crea quindi problemi di interferenza del tutto anomali, questo canale è utilizzato da almeno venti anni da una Emittente colombiana di Bogotá, appartenente a uno dei tre maggiori "network" della Colombia, la **Radio Cadena Nacional** o più semplicemente **RCN**. La stazione qui operante, un tempo nota con la denominazione di **EMISORA NUEVA GRANADA**, attualmente si denomina con il più anonimo appellativo di "**RCN BOGOTÀ**" ed è utilizzata principalmente per la diffusione di notiziari importanti (**RADIO NOTICIAS RCN**) e di radiocronache di avvenimenti sportivi di rilievo, soprattutto di partite di calcio. I segnali sono ricevibili con buona qualità, che talvolta raggiunge livelli davvero impensabili, normalmente dalle 00,00 UTC e sino alle 01,30 UTC; i programmi diffusi sono totalmente di tipo informativo e rappresentano, quindi un'ottima fonte di informazione di prima mano al riguardo dell'evoluzione della tumultuosa situazione attual-

mente vissuta dalla Colombia. Non a caso, le stazioni della **CADENA RADIAL COLOMBIANA (CARACOL)** e **RADIO CADENA NACIONAL (R.C.N.)** ubicate a Medellin, Cali e Bogotá, sono state prese di mira dall'offensiva del "narcotraffico colombiano" contro lo Stato e contro qualunque organizzazione in grado di fornire informazioni sulla reale situazione del Paese e, soprattutto, in una posizione di imparzialità quantunque le minacce di azioni dinamitarde nei confronti di queste Emittenti siano rimaste tali, questo fatto denota quanto il "narcotraffico" tema queste organizzazioni radiofoniche e miri, di conseguenza, al controllo dell'informazione a livello nazionale finalizzato al condizionamento dell'opinione pubblica colombiana e internazionale.

**6180 kHz:** unica Emittente latinoamericana attiva in questo canale è la brasiliana **RADIO NACIONAL DA AMAZONIA**, stazione del network parastatale "**RADIOBRAS**", ubicata a Brasilia. È ricevibile senza eccessive difficoltà grazie alla potenza di emissione di 250 kW, uguale a quella utilizzata anche nella frequenza di 11780 kHz nella banda internazionale dei 25 metri; attualmente, la qualità e intensità del segnale nella frequenza di 6180 kHz è nettamente superiore a quella ottenibile nella frequenza di 11780 kHz per ovvie ragioni legate alla radiopropagazione che condiziona le possibilità di ricezione in quest'ultima frequenza e a parità di orario. Infatti i programmi di **RADIO NACIONAL DA AMAZONIA** si concludono alle 23,00 UTC in entrambe le frequenze e a tale orario non si possono pretendere condizioni ottimali verso il Brasile e soprattutto che la frequenza risulti libera da interferenze da altre emissioni sul canale. Invece, dalle 21,30 e sino alle

**XEEP RADIO EDUCACION**

SECRETARIA DE EDUCACION PUBLICA  
ANGEL URRAZA 622 MEXICO 12. D. F.



SECRETARIA  
DE  
EDUCACION PUBLICA

DIRECCION GENERAL DE RADIO EDUCACION  
Angel Urraza 622 Col. del Valle  
C.P. 03100 México, D.F.

FORMA C-91-A

México, D.F., 16 de agosto 1979.

Dr. Giuseppe Zella  
C.P. 56  
I 37026 Corchese PV  
ITALIA

Estimado amigo radio escucha, nos referimos a su atento reporte con fecha 08/08/79 (21-15 - 22:10 H.MEX) en el cual menciona la recepción de nuestra señal transmitida en 6185 KHz. y comunicando a usted que realmente sí fue la emisora de Radio -- Educación la que escuchó y respecto a sus informes se le verifica que es correcto. Nuestros datos generales son:

XEPPM, Radio Educación

Frec. - 6185 KHz, onda corta  
Pot. - 1000 watts  
Ant. - Dipolo horizontal de X  
Ciudad - México, D.F.

XEEP, Radio Educación

Frec. - 1060 KHz, onda media  
Pot. - 50,000 watts  
Ant. - Omnidireccional de X  
Ciudad - México, D.F.

Agradecemos la atención que se sirve al escuchar la transmisión y lo invitamos a que siga escuchándonos con la promesa de esforzarnos en mejorar nuestras transmisiones.

Atentamente

Ing. Gustavo Carrero López  
SUBDIRECTOR TÉCNICO DE XEEP  
RADIO EDUCACION  
DIRECCION TECNICA

*Con gran felicidad doy respuesta a un reporte y me causa gran alegría el saber que nuestra señal -- sirve siendo recibida en diversas partes del mundo.  
Por esto le envío un cordial saludo a todos los Distatos Italianos y deseo continúe obteniendo -- amigos. Su amigo por México  
Pronto trabajaremos con 5000 Watts*

GCL\*mr.=

**La QSL di RADIO EDUCACION, 6185 kHz, una delle più difficili Emittenti da ricevere nella banda dei 49 metri.**

23,00 UTC, i suoi segnali sono ricevibili tranquillamente nella frequenza di 6180 kHz, risultando così la più potente Emittente latinoamericana e la più potente brasiliana ricevibile nei 49 metri in tali orari. Gran parte dei programmi diffusi sono direttamente prodotti dall'organizzazione RADIOBRAS come ad esempio il già citato programma informativo A VOZ DO BRASIL, prodotto a Brasilia e ritrasmeso in simultanea da

tutte le Emittenti brasiliane a onda media, corta e modulazione di frequenza, dalle 22,00 alle 23,00 UTC. Il termine di questo programma coincide con il termine delle trasmissioni di RADIO NACIONAL DA AMAZONIA che si concludono con il seguente annuncio: "ZYE 365, RADIO NACIONAL DA AMAZONIA, TRANSMITINDO EM DIREITO DE BRASILIA NAS FAXIAS DE 25 E 49 METROS, FRE-

QUENCIAS DE 11780 KILOHERTZ E 6180 KILOHERTZ. ESTAREMOS DE VOLTA A MANHÀ A PARTIR DAS SEIS HORAS, OPERANDO NAS MESMAS FAXIAS. BOA NOITE." Prima dell'inizio del programma "A Voz do Brasil" viene diffuso un notiziario di tipo sportivo, totalmente dedicato al calcio, intitolato NO MUNDO DA BOLA, che fornisce dettagliatissime informazioni al riguardo del mondo calcistico di tutto il Brasile anche nell'ottica del calcio mondiale; ideale per gli appassionati di calcio. Il canale offriva, sino a qualche anno fa, altre due Emittenti attualmente inattive ma pur sempre riattivabili e quindi ricevibili in Italia, come già avvenuto, appunto, negli anni scorsi: Radio Turismo dal Venezuela e Radio Nacional "La Voz de Guatemala". Tali Emittenti non sono segnalate attive neppure negli USA, quindi inutile farsi illusioni oppure dare libero sfogo ad ascolti "fantasiosi". Non è invece fantasia l'ascolto di una modestissima e rarissima Emittente messicana, unica attualmente ricevibile in Italia tra tutte (poche in verità) le Emittenti messicane operanti in onde corte.

**6185 kHz:** la perla di questo canale è appunto **RADIO EDUCACION - XEPPM**, senza dubbio una delle più interessanti e difficili Emittenti da ricevere nella banda dei 49 metri fra tutte quelle sin qui presentate. Ricevuta per la prima volta in Italia il 9 luglio di quest'anno e successivamente verso la fine di agosto, tra le **03,15** e le **04,15 UTC**, orari piuttosto scomodi, ma senza dubbio giustificati dal risultato. È la Emittente a onda corta del Servizio di Radiodiffusione Culturale della Secretaria de Educación Pública, paragonabile al nostro Ministero della Pubblica Istruzione del Messico, e ritrasmette i programmi di RA-

**DIO EDUCACION "XEEP"** (Educación Pública) diffusi in onde medie nella frequenza di 1060 kHz. Ubicata a Ciudad de México, diffonde con la potenza di soli 1000 W in onde corte e questo fatto, associato al modesto sistema di antenna trasmittente (un dipolo orizzontale di mezza lunghezza d'onda), non agevola certamente le possibilità di ascolto unicamente supportate dalle ottimali condizioni di radiopropagazione. Tutto ciò denota già quanto sia modesta l'intensità del segnale, pur con ottimali condizioni propagative, e la ricezione è ulteriormente resa difficile dalle possibili interferenze derivanti dal canale adiacente di 6180 kHz; perciò è assolutamente indispensabile la demodulazione ECSS della banda laterale superiore USB e conseguentemente utilizzare un ricevitore che garantisca ottime caratteristiche di selettività. Il canale è utilizzato da molte Emittenti internazionali tra le quali la WRNO di New Orleans (vedi il volume QSLing around the World) e soprattutto dalla Radio Vaticana, però è libero da altre emissioni sino alle

**04,15 UTC**, a partire dalle **00,45 UTC** almeno nel periodo stagionale indicato; è infatti possibile che con la stagione invernale e il conseguente modificarsi delle ore e frequenze di emissione delle più importanti Emittenti internazionali, possano verificarsi variazioni nel periodo di non utilizzo della frequenza da parte di grosse Emittenti che precluderebbero ogni possibilità di ascolto di XEPPM. A tutta questa problematica giunge però una nota confortante, direttamente dal Direttore Tecnico (Subdirector in questo caso, o Vice Direttore Tecnico) che informa dell'incremento della potenza di emissione in onda corta, dai 1000 W attuali a ben 5000 W, e ciò a tempi brevi. I programmi diffusi sono totalmente a carattere culturale, pur senza giungere al livello di alfabetizzazione, e comprendono anche molti spazi di musica popolare messicana, di musica seria internazionale e addirittura di musica africana; naturalmente viene diffuso anche qualche annuncio di identificazione, all'inizio e al termine di ciascun programma. È senza

dubbio un ascolto difficile e non alla portata di tutti i ricevitori.

Questa analisi realistica, anche se sintetica, delle effettive possibilità offerte dalla banda internazionale dei 49 metri al riguardo della ricezione di Emittenti particolarmente esotiche, ha, volutamente, escluso il gran numero di altre Emittenti ricevibili in questa banda con minori difficoltà; l'esclusione non va considerata come discriminante dal punto di vista dell'interesse che l'ascolto di tali Emittenti può suscitare nell'ascoltatore generico delle frequenze internazionali, bensì da quello delle minori difficoltà incontrate anche utilizzando ricevitori mediocri. Quindi alla portata di tutti e ciò rende del tutto superflua un'analisi esplorativa, quantomeno nei confronti dei cultori delle stazioni DX; molte altre stazioni un tempo attive nei 49 metri e attualmente fuori servizio potranno, forse, essere riattivate in un futuro non certo remoto, rinnovando così l'interesse per questa banda e per la "caccia al DX nei 6 MHz".

CQ



IK2JEH

Consulenza professionale per prototipi

Forniture di piccole serie per aziende e privati

Produzione di serie

20138 MILANO

VIA MECENATE, 84

TEL. (02) 5063059/223

FAX (02) 5063223



# LONGONI COMPUTERS snc di L.L & C.

costruzione vendita assistenza - computers e periferiche

20035 Lissone (MI) Via Parini, 10 Tel. 039/464918

UNITA PERIFERICHE			F.D. 360		STAMPANTE			
SCHEDA JOYSTICK	L.	32.000	F.D. 720	L.	135.000	LC 10	L.	450.000
OROLOGIO (DALLAS) (NO SLOT CLOCK)	L.	50.000	F.D. 1.2/360	L.	165.000	CAVO STAM.	L.	15.000
CABINET + ALIMENTATORE	L.	160.000	F.D. 1.44/720	L.	185.000			
SCHEDA SERIALE	L.	38.000						
SCHEDA PARALLELA	L.	32.000	<b>PC LX 512 F1</b>					
CPU XT 10 MHZ	L.	150.000	CPU 8088 10 MHZ					
SCHEDA VIDEO CGA + PRINTER	L.	85.000	512 KRAM ON BOARD (ESP 1024)					
SCHEDA VIDEO HER + CGA + PRINTER	L.	110.000	FD 360 0 720 A SCELTA					
AUTOSWIC			SCHEDA VIDEO AUTO SWIC HRC/CGA					
SCHEDA EGA 640 X 480	L.	230.000	TAST 101 TASTI CAPACITIVA ESTESA					
SCHED I/O 8255	L.	140.000	PORTA PARALLELA					
IEE 488	L.	350.000	CABINET TIPO AT BABY					
MOUSE ZNIX	L.	59.000	MONITOR 14					
TAPPETINO PER MOUSE	L.	6.000	FLAT SCREEN BASCULANTE FOSFORI BIANCHI					
HD 20 MEGA 3 1/2	L.	430.000	PC LA 512 F1/20					
HD CONTROLLER XTGEN2 WD	L.	120.000	CPU 80286 16 MHZ (SPEED TEST)					
SURPER VGA 1024X768	L.	450.000	1024 KRAM ON BOARD (ESP 4 MBIT. ON BOARD)					
VGA PARADISE PLUS	L.	600.000	FD 1,2 MBIT					
RAM 41256 -10	L.	8.000	SCHEDA VIDEO AUTOSWIC HRC/CGA					
RAM 4264 -10 (256 K)	L.	10.000	TAS 101 TASTI CAPACITIVA ESTESA					
RAM 4256 -10 (1 MEGA)	L.	29.000	PORTA PARALLELA					
CABINET + ALIMENTATORE 200 W TIPO LA L.	L.	240.000	HD CONTROLLER WD INTERLIVE 2:1					
CPU AT 286 16 MHZ	L.	500.000	PORTA SERIALE					
HD + FD CONTROLLER WD INTERLIVE 2:1	L.	250.000	HD 20 MEGA SIGATE ST 225 OR WD 262					
<b>SPEDIZIONI CONTRASSEGNO</b>			MONITOR 14 FLAT SCREEN BASCOLANTE					
PREZZI IVA INCLUSA			FOSFORI BIANCHI O VERDI					

## ELETTRONICA

# ZETABI s.n.c.

## CENTRO ELETTRONICA MELCHIONI

### VIA PENZALE, 10 - CENTO (FE) - TEL. 051/6835510

**PRESIDENT LINCOLN**



**ZODIAC M-5044 / M-5046**

34 ch. AM (5044) e AM/FM (5046)  
OMOLOGATO punti 1-2-3-4-7-8

DISPONIAMO DI UNA VASTA GAMMA DI RTX - MIDLAND - ZODIAC - INTEK - UNIDEN - LAFAYETTE - PRESIDENT

ANTENNE - ALIMENTATORI - MICROFONI - AMPLIFICATORI LINEARI - RICEVITORI PLAMARI VHF

KIT IN SCATOLE DI MONTAGGIO

COMPONENTI ELETTRONICI PER L'HOBBY ED IL TEMPO LIBERO

ULTIMISSIME NOVITÀ  
PREZZI INTERESSANTIIIIIIII!

VENDITA ANCHE PER CORRISPONDENZA



*Anche modificato*

102 canali - 20 Watt - AM/FM - 50 P.E.P. - Roger beep

**Elettronica si, ma... con ZETABI!**



# Misurazione di induttanza

• IODP, Corradino Di Pietro •

**Per il dilettante riparatore e autocostruttore è molto importante conoscere il valore dei vari componenti attivi e passivi di un apparato. Non potendo permetterci di avere un apparato di prova per ogni componente, dobbiamo... arrangiarci. Per il calcolo di bobine e capacitori, l'apparecchio più usato è il dip-meter, che ci consente misurazioni sufficientemente precise per i nostri scopi.**

Per la stesura di questo articolo mi sono basato principalmente su uno scritto di **Jim Bartlett, K1TX** che, alcuni anni orsono, era il redattore di **QST** per il "Basic Radio" (1). Nell'articolo si proponeva anche un semplicissimo fet-dip-meter. Si tratta di un progetto per principianti, molto economico. Posso inviare fotocopia del progetto al Lettore interessato, basta scrivermi o telefonarmi. Per non allungare eccessivamente questo articolo, parlerò soltanto di bobine; la prossima volta, faremo quattro chiacchiere sulla misurazione dei capacitori.

## **CALCOLO DI INDUTTANZA IGNOTA CON IL DIP-METER**

È sufficiente procurarsi alcuni capacitori piuttosto precisi, diciamo al 1%. Inoltre, devono essere stabili per quello che riguarda la temperatura. A questo scopo sono molto adatti i capacitori "silver mica" (mica argentata). Se essi

non fossero reperibili, si possono usare quelli al polistirolo. Quanti ne occorrono? Lo scrivente ne ha una mezza dozzina. Una mezza dozzina sono molti, se si pensa che essi si possono collegare in serie, in parallelo e in serie-parallelo. E se non trovassimo questi capacitori al 1%? Si possono anche usare capacitori non precisi, e chiedere a un amico di determinarne il valore reale. Non è infatti necessario che un capacitore abbia un valore "tondo". Se il nostro capacitore da 100 pF nominali ha un valore reale di 103 o 97 pF, non ci sono problemi; anche perché oggi il calcolo si fa con le calcolatrici, che impiegano lo stesso tempo se il capacitore è di 100 pF o 135 pF. Una volta determinato il valore reale, lo si incolla sul capacitore. Per determinare il valore di una induttanza incognita, la si collega a uno dei nostri capacitori standard, come si vede in figura 1, nella quale è riportato l'esempio numerico dell'amico americano. Anche se in teoria potremmo usare uno qualsiasi dei capacitori stan-

dard, conviene usare quello che ci dà il dip in onde corte, e non in VHF, dove il dip-meter è meno stabile. Non è consigliabile saldare i due componenti, perché ciò potrebbe alterare il valore del capacitore, la cui precisione determina la precisione della misura dell'induttanza. Anche se superfluo, ricordo che l'accoppiamento, tra bobina ignota e dipper, deve essere lasco. Per quello che riguarda il modo di accoppiamento, esso è coassiale nella figura 1, ma il dipper si può sistemare anche al lato della bobina ignota, purché le due bobine siano parallele, e non ortogonali. Se per caso la bobina fosse montata in un apparato, si può usare l'accoppiamento con link, il quale link va anche usato se si tratta di bobina toroidale, il cui flusso esterno è quasi nullo. Di tutte queste cose abbiamo già discusso nell'articolo sui circuiti accordati (CQ, Set. '89). Una trappola in cui si può cadere sono i "falsi" dip. A causa di risonanze interne, si può avere un dip che può trarci in inganno. È facile riconoscere un dip "interno", perché esso si verifica anche se allontaniamo il dipper dalla bobina incognita. Va anche evitato di avere il dip all'estremità della banda del dipper: usare un altro capacitore standard. Dopo aver ram-

mentato che queste misurazioni vanno fatte su un tavolo di materiale isolante e lontano da oggetti metallici, ritorniamo all'esempio numerico di figura 1. Abbiamo utilizzato un condensatore da 100 pF, e abbiamo trovato il dip a 7,12 MHz. A questo punto non resta che usare la formula:

$$L = \frac{1}{(2\pi)^2 f^2 C}$$

dove L è in henry, f in hertz, e C in Farad. Alla fine di questo articolo si trova la spiegazione della formula. Forse alcuni preferiscono usare la formula adattata ai multipli o sottomultipli delle unità di misura fondamentali:

$$L = \frac{25.300}{f^2 C}$$

L = μH  
C = pF  
f = MHz

Nel nostro caso pratico:

$$L = \frac{25.300}{(7,12)^2 \cdot 100} = 5 \mu H$$

Si tratta sempre delle stesse formule date per i circuiti risonanti (CQ, Sett.'89).

## Per gli autocostruttori DOUBLE-CHECK

Da quando abbiamo iniziato questa serie di articoli per riparatori dilettanti, si è accennato ai piccoli ma utili "trade secrets" (trucchi del mestiere). In questo articolo vorrei accennare all'accorgimento del "doppio controllo" (double-check), che può tornare utile all'autocostruttore

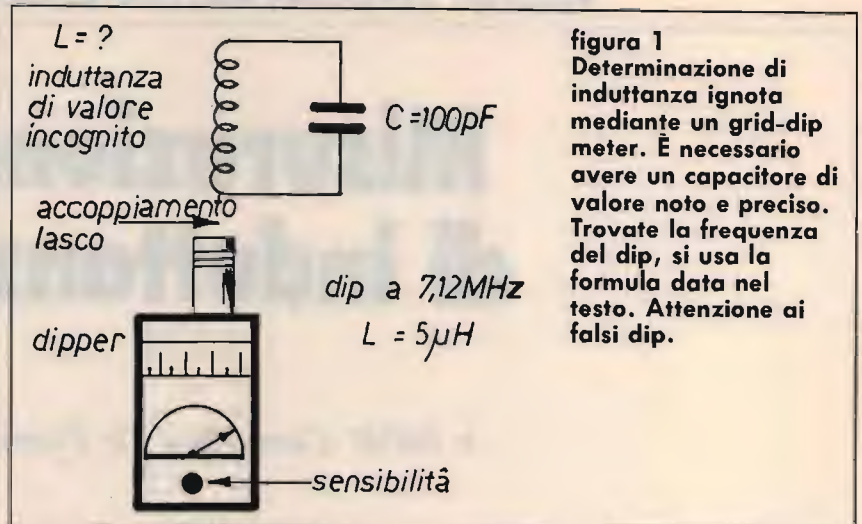


figura 1  
Determinazione di induttanza ignota mediante un grid-dip meter. È necessario avere un condensatore di valore noto e preciso. Trovate la frequenza del dip, si usa la formula data nel testo. Attenzione ai falsi dip.

e al riparatore. Partiamo subito con un esempio. Si è costruito uno stadio oscillatore a cristallo, e naturalmente ci si vuole assicurare che funzioni, il che si può fare con il probe a radiofrequenza (CQ, Luglio '89), ma potrebbe accadere che il probe faccia disinnescare l'oscillatore, se si tocca con il probe un punto critico. In questo caso, si perderebbe molto tempo a cercare un guasto che non c'è! Ciò si può evitare se si effettua un secondo controllo sull'oscillatore. Si metta l'amperometro sul circuito di alimentazione, si nota la corrente, poi si toglie il quarzo e la corrente deve variare. Per maggiori chiarimenti sugli oscillatori a quarzo a valvola e a transistor, rimando il Lettore all'articolo sull'argomento (CQ, Aprile '88).

Anche per alcuni componenti adopero il sistema del doppio controllo. Uno di questi componenti sono appunto le bobine. Con questo non si vuole dire che la bobina sia un componente difficile, però meritano una maggiore attenzione. Anche se son passati più di quarant'anni, ricordo ancora che il mio primo RX a reazione funzionò decisamente male, a causa della bobina che avevo avvolto un po' troppo frettolosamente. Con questo componente ci vuole molta pazienza.

## CALCOLO DELL'INDUTTANZA CON LE FORMULE

La maggior parte delle nostre bobine sono del tipo cilindrico a un solo strato. Per questo tipo di bobina esistono delle formule empiriche sufficientemente esatte nella maggior parte dei casi. Una ragione per la quale le formule sono approssimate è che l'induttanza dipende dal rapporto tra diametro e lunghezza dell'avvolgimento. La prima formula che usai proviene dal Handbook, dove naturalmente le dimensioni erano date in pollici. Con le dimensioni in centimetri la formula diventa:

$$L = 0,01 \frac{D^2 N^2}{1 + 0,45 D}$$

L = μH  
N = numero spire  
l = lunghezza in cm  
D = diametro in cm

La formula perde la sua precisione se la lunghezza ha un valore inferiore al diametro. Si faccia attenzione a non confondere "L" (induttanza) con "l" (lunghezza). Citando sempre dal ARRL Handbook, la formula non è più precisa in VHF, dove si deve tener conto del diametro del filo. Vediamo un esempio

pratico:  $D = 4$  cm,  $l = 8$  cm,  $N = 13$ .

$$L = 0,01 \frac{4^2 \cdot 13^2}{8 + 0,45 \cdot 4} = 2,7 \mu\text{H}$$

Sempre in omaggio al principio del double-check, adopero anche un'altra formula, prelevata da un noto libro di **DL1VU, Karl Hille**, profilo scrittore del radiantismo tedesco (2).

$$L = K \frac{D \cdot N^2}{1000}$$

$L$  in  $\mu\text{H}$

$D$  = diametro in cm

$N$  = numero spire.

Notare che in questa formula il diametro non è al quadrato. Il coefficiente kappa si desume dalla seguente tabella:

D/l	k
0,2	1,82
0,3	2,62
0,4	3,36
0,5	4,04
0,6	4,67
0,7	5,26
0,8	5,80
0,9	6,32
1,0	6,79
1,2	7,67
1,4	8,45
1,6	9,15
1,8	9,79
2,0	10,37
2,2	10,91
2,4	11,41
2,6	11,87
2,8	12,30
3,0	12,71
3,2	13,09
3,4	13,45
3,6	13,79
3,8	14,12
4,0	14,43

Vediamo se con questa formula otteniamo lo stesso risultato. Prendendo in considerazione la stessa bobina, facciamo il rapporto tra diametro e lunghezza:

$$\frac{D}{l} = \frac{4}{8} = 0,5$$

Con questo rapporto la tabella ci dice che  $k = 4,04$ , il quale va inserito nella formula che da infatti la stessa induttanza:

$$L = 4,04 \frac{4 \cdot 13^2}{1000} = 2,7 \mu\text{H}$$

Se il rapporto diametro/lunghezza non si trova nella tabella, si interpola tra il valore inferiore e superiore. A titolo d'esempio, ammettiamo che la lunghezza della bobina sia 7 cm, invece di 8 cm. In questo caso, il rapporto  $D/l$  è 0,57. Si deve interpolare tra 0,5 e 0,6. Una semplice proporzione ci dà:

$$L = 4,45 \frac{4 \cdot 13^2}{1000} = 3 \mu\text{H}$$

Se si avesse qualche dubbio, si utilizza l'altra formula e otterremo sempre  $3 \mu\text{H}$ , come il Lettore può verificare. Se però si ha una bobina la cui lunghezza è molto inferiore al diametro, conviene usare la formula di Karl. Anche qui il Lettore può prendere in considerazione una bobina la cui lunghezza sia la metà del diametro. Si noterà che le due formule non sono più equivalenti, anche se la differenza non è molto forte.

## RIPARAZIONE DI UN CIRCUITO ACCORDATO

Il figura 2 è schematizzato un normalissimo stadio amplificatore a 9 MHz. Sempre per mantenerci nel campo reale, si tratta di uno stadio del mio RX. Ammettiamo di avere controllato resistori e condensatori (valvola compresa), e di aver trovato tutto in ordi-

ne. Anche i collegamenti, le piste e le saldature sono regolari. A questo punto, il guasto deve essere nel circuito accordato. Vediamo il caso più disastroso, anche se non molto probabile. La bobina è totalmente bruciata che non si possono nemmeno contare le spire; quindi dobbiamo, prima di tutto, trovare il valore dell'induttanza, affinché il circuito risuoni a 9 MHz. Sapendo il valore del capacitore e la frequenza, il calcolo non presenta difficoltà, almeno in teoria. In pratica, dobbiamo tener conto delle capacità nascoste, tra cui c'è la capacità di uscita della valvola. Aumentiamo il valore del capacitore almeno a 45 pF, e adesso lo possiamo mettere nella nota formula:

$$L = \frac{25.300}{f^2 \cdot C}$$

$L = \mu\text{H}$

$f = \text{MHz}$

$C = \text{pF}$

Nel nostro caso:

$$L = \frac{25.300}{81 \cdot 45} = 6,9 \mu\text{H}$$

Questo sarebbe il valore giusto se la bobina non avesse il nucleo. Anche in questo caso dobbiamo procedere empiricamente, per il fatto che l'influenza del nucleo dipende dal materiale del nucleo, dalla forma del nucleo, dalla forma della bobina, ecc. Il sottoscritto diminuisce il valore del  $20 \div 30\%$ , ergo la bobina da avvolgere sarà sull'ordine dei  $5 \mu\text{H}$ . Siamo adesso in grado di calcolare il numero delle spire. Sempre per dare al Lettore indicazioni realistiche, ecco le caratteristiche della mia bobina; filo smaltato  $\varnothing 0,2$  mm, 35 spire, diametro del supporto 0,8 cm, lunghez-

za dall'avvolgimento 1,1 cm. Controlliamo con una delle due formule date se ci abbiamo azzeccato:

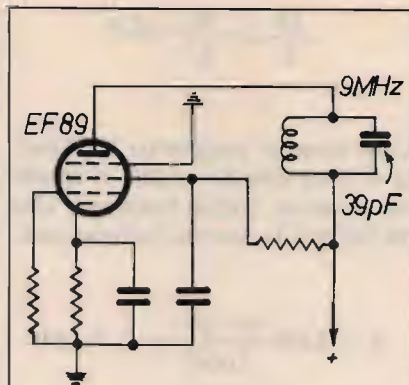
$$L = 0,01 \frac{D^2 \cdot N^2}{1 + 0,45D} =$$

$$= 0,01 \frac{0,8^2 \cdot 35^2}{1,1 + 0,45 \cdot 0,8} =$$

$$= 5,3 \mu H$$

Adesso è il caso di controllare con il dip-meter come varia l'induttanza con il nucleo "tutto fuori", e con il nucleo "tutto dentro". L'induttanza varia da 5 μH a 10 μH. Si tratta di una variazione sufficiente, se ricordiamo che abbiamo fatto delle approssimazioni, inoltre l'induttanza varierà di nuovo quando si mette lo schermo. Affinché lo schermo non abbia molta influenza, si deve cercare di non farlo troppo piccolo; anche qui c'è la regola empirica che ci suggerisce che il diametro dello schermo deve essere almeno il doppio del diametro della bobina. Dato che le spire si avvolgono affiancate a questa frequenza, il Lettore avrà notato che la bobina è un po' più lunga di quello che dovrebbe essere. La spiegazione è che non ho eseguito il lavoro come si deve. Ciò non è nocivo, purché le spire non possano muoversi; se ciò avvenisse, cambierebbe il valore dell'induttanza con conseguente dissintonizzazione. Affinché le spire siano immobili, si spalma la bobina con collante per radiofrequenza, il quale deve far parte del corredo di un buon bobinaro.

Passiamo ora a un altro tipo di guasto: il nucleo della bobina si è ...disintegrato! Se abbiamo fortuna, potremmo trovare nel nostro cassetto un nucleo con le stesse dimensioni fisiche. Resta però il dubbio se questo nucleo per me-



**figura 2**  
**Schema tipico di un amplificatore a 9 MHz. Se resistori, condensatori e valvola sono a posto, il guasto dovrebbe essere nel circuito accordato, per la riparazione del quale il dip-meter è lo strumento più indicato.**

dia frequenza a 455 kHz, potrebbe fare una brutta figura a 9 MHz. Forse la soluzione migliore sarebbe di lasciare la bobina senza nucleo, e portare il circuito a risonanza agendo sul capacitore. Nel nostro caso, si aggiunge un trimmer capacitivo di una ventina di picofarad, senza dissaldare quello fisso da 39 pF. La ragione della necessità di una maggiore capacità è dovuta al fatto che la bobina senza nucleo ha una induttanza minore.

Per terminare, consideriamo il caso — piuttosto frequente — che il nucleo si sia incastrato. Per non provocare ulteriori danni, conviene procedere come sopra; si aggiunge un trimmer capacitivo, anche se in questo caso potrebbe essere necessario diminuire il valore del capacitore fisso, dato che ora il nucleo c'è, anche se non si riesce a ruotarlo.

## SPIEGAZIONE DELLA FORMULA DELLA INDUTTANZA

Ovviamente essa è derivata dalla formula fondamentale

di un circuito risonante, cioè:

$$f = \frac{1}{2 \pi \sqrt{L \cdot C}}$$

Cominciamo con l'eliminare il segno di radice, il che si ottiene mettendo tutto al quadrato:

$$f^2 = \frac{1}{(2 \pi)^2 \cdot L \cdot C}$$

scambiamo L con f, e siamo arrivati:

$$L = \frac{1}{(2 \pi)^2 \cdot f^2 \cdot C}$$

Stesso passaggio, se ci interessa trovare la capacità:

$$C = \frac{1}{(2 \pi)^2 \cdot f^2 \cdot L}$$

Se ci interessa la formula con C = pF, L = μH e f = MHz, si parte dalla formula che abbiamo già visto nell'articolo sui circuiti risonanti; si ottengono le note formule:

$$f = \frac{159}{\sqrt{L \cdot C}}$$

$$L = \frac{25.300}{f^2 \cdot C}$$

$$C = \frac{25.300}{f^2 \cdot L}$$

## BIBLIOGRAFIA

- 1) QST, Nov. '78, "Calculating Component Values", Jim Bartlett, K1TX.
- 2) Vom Elektron zum Schwingkreis, Karl Hille, DL1VU.

# Heathkit®



## NUOVO COMPUTER METEOROLOGICO PERFEZIONATO

Stazione meteorologica a microprocessore che rileva, visualizza e memorizza le variabili più importanti per l'elaborazione di previsioni meteorologiche locali, quali velocità e direzione del vento, pressione barometrica, temperatura (interna ed esterna), umidità (interna ed esterna) e quantità di pioggia caduta. È dotata di orologio e calendario digitali. Inoltre, un allarme incorporato segnala l'approssimarsi di cattivo tempo e quando le condizioni meteorologiche sono favorevoli alla formazione della nebbia. I dati memorizzati sono visualizzati a richiesta, insieme con l'ora e la data dell'evento, e l'apparecchio può essere interfacciato con un computer o con un terminale per aumentare la quantità dei

dati memorizzati.

Il display è a cristalli liquidi ad illuminazione posteriore blu cobalto, che si regola automaticamente per adattarsi all'illuminazione dell'ambiente; il mobiletto, stile computer, ha pannelli in finto legno.

### NUOVO COMPUTER METEOROLOGICO PERFEZIONATO MOD. IDS-5001-1

Completo di sensori (pressione, vento, temperatura, umidità, pioggia), di 30 metri di cavo a 8 capi e di interfaccia RS-232 per computer. Compatibile comandi Hayes.

Disponibile in kit od assemblato.

Maggiori informazioni e specificazioni complete a richiesta, senza impegno.

**LARIR**

**INTERNATIONAL s.r.l. ■ AGENTI GENERALI PER L'ITALIA**

**20129 MILANO - VIALE PREMUDA, 38/A - TEL. 02/795.762**

## Quarzi

per microprocessori da 1 MHz a 25 MHz (a stock)

per ogni tipo di ricetrasmittente professionale  
(consegna max 15gg - invecchiamento max 5ppm)

per CB e per telecomandi (a stock)

## Filtri

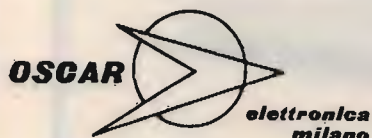
monolitici standard 10.7, 21.4, 45 MHz - 2 e 8 poli  
canalizzazione 12.5-25-50 KHz (a stock)

discreti per SSB 10.7 - 21.4 MHz (a richiesta)

d'antenna da 60 a 180 MHz (a richiesta)

## Oscillatori

per clock, compatibili TTL - CMOS - ECL (a stock)



**OSCAR ELETTRONICA MILANO s.r.l.**

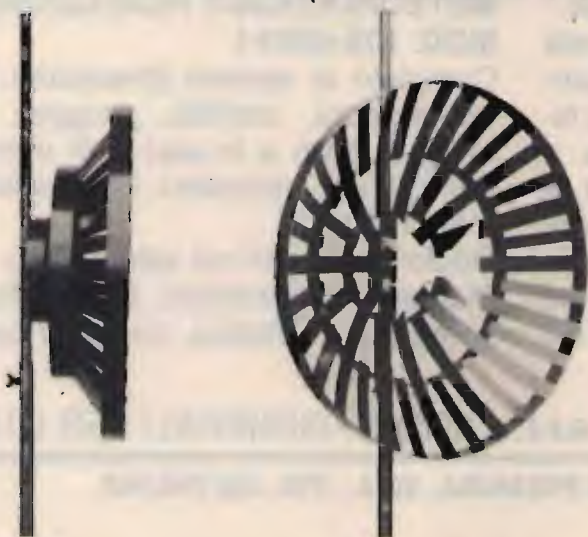
Via Febo Borromeo, 2 - 20030 SENAGO - MI

Tel. 02 - 9987144

## ELETTRA

ZONA INDUSTRIALE GERBIDO - CAVAGLIÀ (VC) - TEL. 0161/966653

### ANTENNA PARABOLICA IN VETRORESINA PER RICEZIONE BANDA IV<sup>a</sup> e V<sup>a</sup> (su richiesta banda III<sup>a</sup>)



#### CARATTERISTICHE

Diametro: 60 cm

Guadagno: 14 dB

Attacco dipolo con PL

Peso 500 grammi

Corredata di 5 metri di  
cavo a bassa perdita

Indistruttibile alle intemperie

Adatta per zone di difficile ricezione

Ricezione ripetitori TV

Completa di attacchi a polo

Dato l'alto guadagno non necessita  
di nessun amplificatore

Altissimo rapporto avanti-indietro

**L. 65.000**

# ELT elettronica

Spedizioni celeri  
Pagamento a 1/2 contrassegno

## TRANSVERTER 1296 MHz

Mod. TRV10. Ingresso 144-146 MHz. Uscita 1296-1298 MHz, quarzato. Potenza ingresso 0,05-2 W, attenuatore interno. Potenza uscita 0,5 W. Modi FM/SSB/AM/CW. Alta sensibilità. Commutazione automatica; in UHF commutazione a diodi PIN. Conversione a diodi HOT-CARRIER. Amplificatore finale composto da coppia di BFR96S. Monta 34 semiconduttori; dimensioni 15 x 10,5. Alimentazione 12-15 Volt. Anche in versione 1269 MHz.

L. 215.000

Mod. TRV11. Come il TRV10 ma senza commutazione UHF.

L. 202.000

## AMPLIFICATORE 1296 MHz

Modello 2WA; per 0,5 W d'ingresso, uscita 3,5 W a 14 Volt, 3 W a 13 Volt. Ingresso 0,25 W, uscita 3,2 W a 14 Volt, 2,7 W a 13 Volt. Finale BFO68 pilotato da coppia di BFO34T. Alimentazione 12-15 Volt. Anche in versione 1269 MHz. Adatto al TRV 11.

L. 115.000

## BOOSTER PER TRANSVERTER TRV10

Modi SSB, AM, FM, CW, completi di commutazione elettronica di antenna e di ingresso; potenza di pilotaggio 0,5 W; alimentazione 12-14 V; contengono un preamplificatore con guadagno regolabile da 10 a 23 dB, NF 2 dB. Nelle seguenti versioni:

Mod. 3 WA potenza out 3 W

L. 145.000

Mod. 12 WA potenza out 12 W

L. 255.000

## CONVERTITORE CO-40

Ingresso 432-436 MHz, uscita 144-148 MHz, guadagno 22 dB. Dimensioni 14 x 6.

L. 90.000

## CONVERTITORE CO-20

Guadagno 22 dB, alimentazione 12 V, dimensioni 9,5 x 4,5. Ingresso 144-146 MHz, uscita 28-30 MHz oppure 26-28 MHz; ingresso 136-138 MHz, uscita 28-30 MHz oppure 24-26 MHz.

L. 70.000

## MODULO PLL mod. SM2

Adatto a rendere stabile come il quarzo qualsiasi VFO fino a 50 MHz, alimentazione 12 V, dimensioni 12,5 x 10 cm.

L. 110.000

## MOLTIPLICATORE BF M20

Serve a leggere le basse frequenze, in unione a qualsiasi frequenzimetro; non si tratta di un semplice amplificatore BF, ma di un perfetto moltiplicatore in grado di ricevere sull'ingresso frequenze anche di pochi Hz e di restituire in uscita moltiplicate per 1000, per 100, per 10, per 1. Per esempio la frequenza di 50 Hz uscirà moltiplicata a 50 KHz, per cui si potrà leggere con tre decimali: 50,000 Hz; oppure, usando la base dei tempi del frequenzimetro, di una posizione più veloce, si potrà leggere 50,00 Hz. Sensibilità 30 mV, alimentazione 12 V, uscita TTL.

L. 45.000

## PRESCALER PA 1000

Per frequenzimetri, divide per 100 e per 200, alta sensibilità 20 mV a 1 GHz (max 1,2 GHz), frequenze di ingresso 40 MHz - 1 GHz, uscita TTL, alimentazione 12 V.

L. 72.000

## TRANSVERTER 432 MHz

Mod. TRV1, ingresso 144-146 MHz, uscita 432-436 MHz. Alta sensibilità in ricezione, potenza ingresso 0,1-10 W (attenuatore interno), uscita 4 W, modi FM/SSB/AM/CW. Transverter di alta qualità, esente dalla 3<sup>a</sup> armonica, doppia conversione in trasmissione. Già montato in contenitore metallico: L. 355.000.

In scheda L. 299.000

## FREQUENZIMETRO PROGRAMMABILE 1 GHz alta sensibilità 1000 FNC

Oltre come normale frequenzimetro, può venire usato come frequenzimetro programmabile ed adattarsi a qualsiasi ricetras. o ricevitore compresi quelli con VFO a frequenza invertita. La programmazione ha possibilità illimitate e può essere variata in qualsiasi momento. Alimentazione 8/12 V, 350 mA, sette cifre programmabili. Non occorre prescaler, due ingressi: 0,5-50 MHz e 40 MHz-1 GHz (max 1,2 GHz). Già montato in contenitore 21x7x18 cm. Molto elegante.

L. 230.000

L. 260.000

Versione Special lettura garantita fino a 1400 MHz.

## RICEVITORE W 144R

RICEVITORE W 144R gamma 144-146 MHz, sensibilità 0,2 microV per -20 dB noise, sensib. squelch 0,12 microV, selettività  $\pm 7,5$  KHz a 6 dB, modo FM, out BF 2 W, doppia conversione, alim. 12 V 90 mA, predisposto per inserimento del quarzo oppure per abbinarlo al PLL W 144P, insieme al W 144T compone un ottimo ricetrasmittitore. Dim. 13,5 x 7 cm.

L. 160.000

## TRASMETTITORE W 144T

Gamma 144-146 MHz, potenza out 4 W, modo FM, deviazione  $\pm 5$  KHz regolabili, ingresso micro dinamico 600 ohm, alimentazione 12 V 750 mA.

L. 110.000

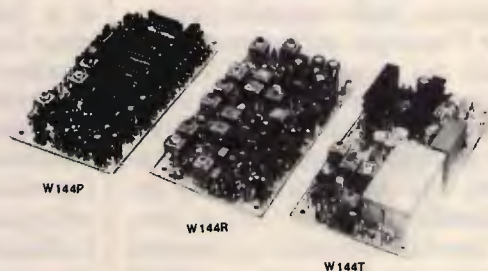
## CONTATORE PLL W 144P

Adatto per funzionare in unione ai moduli W 144R e W 144T, sia separatamente che contemporaneamente, step 10 KHz, comando +5 KHz, comando -600 KHz, comando per frequenza intermedia ai 5 KHz, commutazione tramite contraves binari (sui quali si legge la frequenza), led di aggancio, alimentazione 12 V 80 mA. I contraves non vengono forniti.

L. 115.000

## RICEVITORE PER SATELLITI SP 137

Poderoso ricevitore dalle notevoli prestazioni. Stadio di antenna GAASFET; scansione elettronica, manuale o automatica; aggancio automatico del segnale con circuito che riconosce solo il satellite; indicazione digitale della frequenza; correttore di effetto doppler manuale o automatico; indicatore digitale dell'intensità del segnale; indicatore digitale a zero centrale; filtro BF; relé per registratore esterno. Rich. informazioni



Tutti i moduli si intendono montati e funzionanti - Tutti i prezzi sono comprensivi di IVA

ELT elettronica - via E. Capecchi 53/a-b - 56020 LA ROTTA (Pisa) - tel. (0587) 484734

# VNG: LA SAGA CONTINUA

• Fabrizio Magrone •

Per gli appassionati di radioascolto la scomparsa di una stazione lascia sempre un senso di vuoto, l'impressione di aver perso un vecchio amico. Come in ogni campo, anche tra le emittenti c'è un ricambio continuo, che assicura la costante nascita di nuove stazioni che rimpiazzano quelle che hanno abbandonato l'etere; ma in certi casi è difficile accettare la sparizione di una voce che, nel corso degli anni, è diventata familiare. Ad esempio, le onde corte non sarebbero più le stesse senza la BBC e, infatti, molti ascoltatori ne ricordano ancora con rimpianto il programma italiano, abolito alcuni anni fa per problemi finanziari.

I costi di gestione sono attualmente una delle difficoltà che più comunemente spingono al taglio di alcuni programmi o, nei casi più gravi, alla chiusura della stazione: oltre agli stipendi del personale, la manutenzione delle apparecchiature e l'energia elettrica consumata dai trasmettitori richiedono cifre con parecchi zeri. È però difficile immaginare che possano essere chiuse stazioni che non forniscono intrattenimento ma veri e propri servizi: autentici strumenti professionali, non semplici emittenti. Tra queste, ben note a tutti sono le stazioni di tempo e frequenza campione, i cui segnali sono preziosi per l'attività dei più svariati tipi

di utenti: naviganti, scienziati, piloti e tecnici hanno necessità di riferimenti cronologici della più assoluta precisione e la radio rappresenta il mezzo più economico e rapido per ottenerli, in qualsiasi punto del globo.

Fu quindi accolta con comprensibile stupore la notizia che, dal 1 ottobre 1987, la stazione australiana VNG avrebbe cessato le trasmissioni.

## La vecchia VNG

VNG era nata il 21 settembre 1964 e per ventitré anni aveva irradiato i propri segnali di tempo e frequenza campione su 4500, 7500 e 12000 kHz.

Per gli ascoltatori, quando la propagazione consentiva la ricezione, era diventato familiare l'annuncio di identificazione trasmesso ogni quarto d'ora: "This is VNG, Lindhurst, Victoria, Australia, on 4.5, 7.5 or 12 MHz. VNG is a standard frequency and time signal service of the Australian Telecommunications Commission".

La stazione, fondata dalla Telecom Australia, utilizzava i precisissimi riferimenti cronologici forniti dai Research Laboratories di Clayton. I tre trasmettitori, della potenza di 10 kilowatt ciascuno, assicuravano la copertura del continente australiano e di una vasta area del Pacifico, dove non erano disponibili altri se-

VNG  
LLANDILO NEW SOUTH WALES AUSTRALIA

*Dr. Fabrizio Magrone*

Your reception report of station VNG  
of *24 July 1987* at *0400-0500* UTC  
on *15.000* MHz  
is confirmed with thanks.

*Marion Leiba*

for VNG Users Consortium

**figura 1**  
**La cartolina QSL di VNG.**

gnali così affidabili.

L'attività del servizio richiedeva però circa 150 milioni di lire all'anno; in più, era prevista la prossima sostituzione dei trasmettitori, ormai obsoleti, per una cifra che si aggirava intorno al miliardo.

Di fronte a questi costi la Telecom Australia, in tempi di ristrettezze finanziarie, decise di abbandonare la gestione di VNG, offrendo gratuitamente le apparecchiature a qualsiasi organizzazione fosse stata disponibile a continuare le emissioni sobbarcandosene le spese. Alternativamente, la società era disposta a proseguire l'attività per conto terzi, in cambio di un rimborso pari a circa dodici milioni al mese. Un'ulteriore difficoltà era do-



vuta al governo australiano, deciso a vendere l'area di Lyndhurst nel 1988.

Di fronte a queste prospettive non si fece avanti nessuno e così, il 1 ottobre 1987, Max Fowler spese i trasmettitori. Max è un ingegnere che lavorava a Lyndhurst dal 1950 ed è andato in pensione nel febbraio del 1988: con lui è finita l'era della vecchia VNG.

Con la chiusura del sito di Lyndhurst anche le stazioni VLH e VLR, della Australian Broadcasting Corporation, scomparvero dall'etere.

L'importanza di VNG è testimoniata dal fatto che, subito dopo la sua chiusura, la Marina militare australiana, in collaborazione con la National Standards Commission, avviò trasmissioni sperimentali di tempo campione su 6448 e 12982 kHz (ricevibili anche da noi, seppure con difficoltà, sintonizzandosi in USB), a tutt'oggi in corso. La stazione, situata nei pressi di Darwin, non sostituisce VNG e potrebbe cessare la propria attività senza preavviso.

## La rinascita di VNG

Alla fine del 1987 si riunì, su invito della National Standards Commission, un gruppo di ex utenti di VNG, per decidere se l'Australia avesse ancora necessità di segnali di tempo e frequenza campione altamente affidabili. Alla riunione presero parte oltre cento persone, a testimonianza dell'importanza del servizio offerto dalla stazione. Venne così stabilito di cercare il modo di riportare VNG in attività.

Nel giro di un paio di mesi venne identificato un adatto sito di trasmissione a Llandilo, nel New South Wales; la Telecom Australia approvò la cessione gratuita degli apparati alla National Standards Commission.

A metà febbraio del 1988 insorse un'altra difficoltà: l'area di Lyndhurst era stata

venduta e i trasmettitori dovevano essere immediatamente rimossi. Il trasloco aveva un costo di 5 milioni di lire, a carico della NSC.

Dato che non c'era tempo sufficiente per ottenere un finanziamento governativo e che non era il caso di chiedere il denaro necessario alle singole persone interessate, venne decisa la creazione del VNG Users Consortium, un'associazione degli utenti di VNG, il cui scopo era quello di rifondare e mantenere un servizio di tempo e frequenza campione in onde corte.

A tutti i potenziali utenti del servizio venne richiesto un contributo finanziario per i costi di installazione e gestione della emittente. La risposta fu entusiasmante.

Molti privati, alcuni dei quali non erano pagati per le attività in cui ricorrevano ai segnali di VNG, versarono di tasca propria cifre variabili da duemila a centomila lire. Un radioamatore disoccupato prese parte alla sottoscrizione perché fermamente convinto che il proprio paese dovesse avere una stazione di tempo e fre-

quenza campione.

Le organizzazioni di piccole e medie dimensioni contribuirono con versamenti da ventimila lire a due milioni; una di queste offrì mezzo milione e si impegnò per altre duecentomila lire per i costi di gestione.

Vennero raccolti circa dieci milioni, che consentirono il trasferimento delle apparecchiature a Llandilo. L'installazione è stata finanziata dall'Australian Surveying and Land Information Group (AUSLIG), che verrà parzialmente rimborsato dal VNG Users Consortium.

## La nuova VNG

Il nuovo sito della stazione è all'interno della stazione trasmittente internazionale della Civil Aviation Authority a Llandilo, a breve distanza da Sydney.

Le apparecchiature vi sono state trasportate nel giugno 1988, ricorrendo a una ditta di trasporto ma anche ai veicoli privati di alcuni utenti; è stato necessario allargare l'entrata della sala trasmettitori per consentire il passaggio degli apparati!

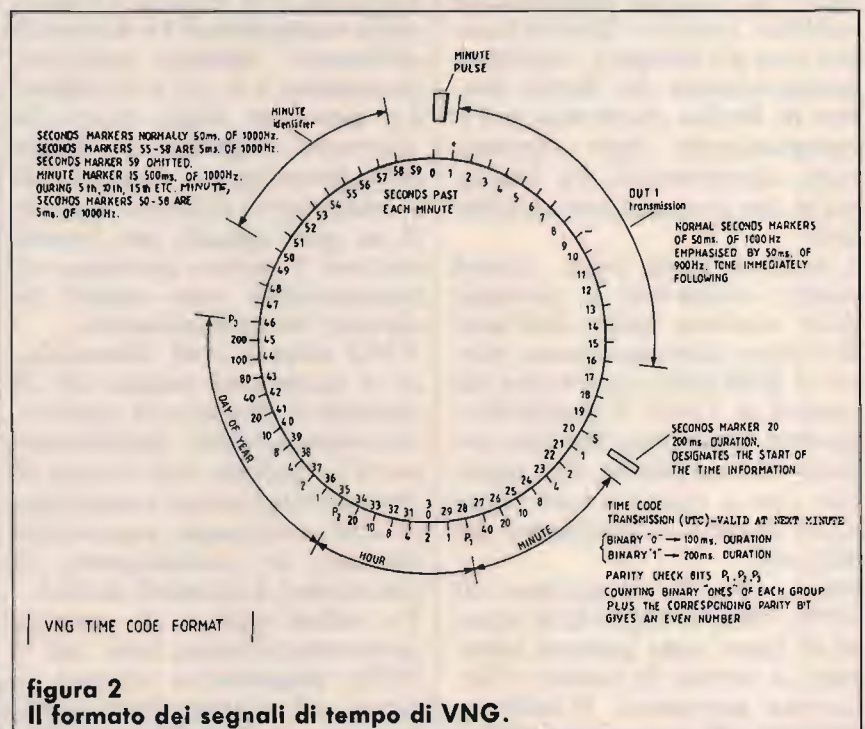


figura 2  
Il formato dei segnali di tempo di VNG.

**NAVCOMMSTA**



**CANBERRA**

Department of Defence

**ROYAL AUSTRALIAN NAVAL COMMUNICATIONS STATION**

NAVCOMMSTA CANBERRA  
HMAS HARMAN  
CANBERRA ACT 2600

TO *FABRIZIO MAGRANE*

Dear *FABRIZIO*

3<sup>RD</sup> August 1989

1. Thank you for your reception report dated 3<sup>RD</sup> August 1989
2. NAVCOMMSTA Canberra transmits an area CW broadcast simultaneously on six frequencies in the HF band. This broadcast is keyed by both NAVCOMMSTA Canberra (during Naval Periods) and Sydney commercial Coast Radio Station (during Merchant Periods).
3. NAVCOMMSTA Darwin also transmits a time signal on a trial basis for Navy purposes. This signal is not a replacement for the signal from Lyndhurst, Victoria (VNG), and users should note the service may be pre-empted without notice. *Peterhouse CBAS*

**CW BROADCAST—Details of Transmission**

Hours of Operation - Continuous

Frequencies - 4286, 6428.5, 8478, 12907.5, 16918.8, 22485, 25165 kHz

Emission - 100HA1A

Transmitter - AT510, 10 kW output

Antenna - Omni-Directional

Call sign - VHP (Naval Periods)  
VIX (Merchant Periods)

**TIME SIGNAL—Details of Transmission**

Hours of Operation - Continuous

Frequencies - 6449.5 (6448) kHz  
→ 12984 (12982) kHz

Emission - 3K00J3E, 1 kHz pulsed tone

Transmitter - AT510, 10 kW output

Antenna - Omni-Directional

Call sign - Nil

Time is indicated by the leading edge of the first wide pulse of three for the hour, two for the half-hour and a single wide pulse for the minute after four clipped lead pulses.

A8190 (1/3/89)

**figura 3**  
La QSL della stazione di tempo della Marina militare australiana, con i dati sulle trasmissioni.

Dopo alcune settimane di duro lavoro, l'11 agosto 1988 vennero effettuate le prime prove di emissione su 4500 kHz, con una potenza di 2,5 kW, portata a 10 kW il giorno seguente. Il 17 agosto i tecnici dei Telecom Research Laboratories installarono e tararono un orologio campione al rubidio; vennero inseriti i nastri con gli annunci, registrati gratuitamente da Barry Seiber di Radio Australia, e l'inaugurazione delle trasmissioni sperimentali fu festeggiata dai presenti con un brindisi.

L'euforia durò poco. Quasi subito iniziarono le proteste delle stazioni radio dell'area di Sydney che operavano vicino ai 4500 kHz, interferite dai segnali di VNG. Il Radio Frequency Licensing Branch ordinò l'interruzione del servizio fino a quando non fosse stato risolto il problema dei disturbi.

Dato che le frequenze di 4500, 7500 e 12000 kHz sono al di fuori delle gamme riservate ai servizi di tempo e frequenza campione, il ministero delle telecomunicazioni in-

tendeva far operare VNG sui canali di 5000, 10000 e 15000 kHz, internazionalmente assegnati a queste emissioni. Alternativamente, l'approvazione ufficiale delle vecchie frequenze avrebbe richiesto circa un anno, costringendo nel frattempo la stazione all'inattività. Per evitare il blocco delle trasmissioni fu deciso di utilizzare, almeno temporaneamente, i 5, 10 e 15 MHz. La reazione degli utenti fu piuttosto negativa, a causa delle interferenze causate dalle molte altre stazioni operanti su quei canali; per questo motivo il nuovo permesso di trasmissione non venne richiesto immediatamente.

VNG rimase così silenziosa, se si escludono poche ore di attività in agosto e in ottobre, eccezionalmente autorizzate per l'occasione, allo scopo di fornire riferimenti cronologici agli astronomi australiani durante lo svolgimento di particolari fenomeni celesti. Fu infine deciso di operare temporaneamente solo sui 5 MHz, pagando la relativa licenza di trasmissione; ma, dato che ogni cambio di fre-

quenza deve essere approvato in sede internazionale, non fu possibile iniziare l'attività dal 1 novembre, come era stato previsto.

Vi fu una nuova autorizzazione temporanea dal 7 al 18 novembre, quando VNG venne usata come riferimento durante l'annuale manutenzione del sistema di radionavigazione Omega. Gli annunci relativi vennero registrati gratuitamente da Graham Conolly, VK2BL, un annunciatore in pensione dell'Australian Broadcasting Corporation. Le emissioni vennero ricevute anche in India e negli USA.

La trasmissione sui 5 MHz presentò alcuni problemi. L'antenna utilizzata su 4500 kHz presentava un ROS di 1,5:1, consentendo di operare perfettamente su quella frequenza. Le due antenne disponibili al momento erano invece tarate per i 2 - 5 MHz e i 5 - 10 MHz: quindi in entrambi i casi i 5000 kHz erano all'estremo limite delle rispettive gamme operative. Il conseguente ROS elevato causò il surriscaldamento e la rottura del trasmettitore. Dopo la riparazione e una temporanea ritaratura dell'antenna, VNG ritornò attiva con una potenza di 6 kW e un ROS di 2,4:1. All'inizio del 1989 l'antenna è stata correttamente ritoccata e ora il ROS a 5 MHz è di 1,4:1, consentendo l'impiego di 10 kW. In febbraio è stata prorogata l'autorizzazione all'uso dei 5000 kHz; in seguito ad alcune lamentele circa disturbi arrecati alla ricezione televisiva, è stata abbandonata la polarizzazione verticale, che produceva un'intensa onda di superficie, e ora viene utilizzata l'irradiazione orizzontale che ha consentito di eliminare le interferenze, anche se la stazione era comunque tecnicamente in regola: un problema per altro ben noto a radioamatori e CB.

Al momento in cui scrivo (fine settembre), VNG opera anche su 10 e 15 MHz, dove è

ben ricevibile specialmente nelle ore serali e del primo mattino, anche se spesso mescolata ai segnali di altre stazioni quali WWV (USA), BSF (Taiwan) e BPM (Cina); queste due frequenze sono attualmente attive dalle 22:00 alle 07:00 UTC. Decisamente più difficile l'ascolto su 5 MHz, anche a causa delle interferenze. Per il futuro è previsto il funzionamento costante su 5000, 10000 e 15000 kHz.

Le trasmissioni consistono in segnali orari secondo il codice BCD; gli annunci di identificazione vengono trasmessi durante il 15°, 30°, 45° e 60° minuto di ogni ora: "This is a temporary broadcast from VNG, Llandilo, New South Wales, Australia, on 5, 10 or 15 MHz. VNG is an Australian standard frequency and time signal service. Enquiries may be directed to: VNG Users Consortium, G.P.O. Box 1090, Canberra, ACT, Australia 2601".

## Le apparecchiature

Le apparecchiature utilizzate per la generazione dei segnali

di riferimento occupano tre scaffali. Tra queste troviamo gli oscillatori di precisione al quarzo controllati a distanza da uno standard al cesio situato nei laboratori della Telecom Australia, i generatori di segnali orari, i sintetizzatori di frequenza, le macchine per gli annunci automatici, i generatori del codice DUT1 per le correzioni dell'ora UTC, i ricevitori, gli alimentatori e gli apparecchi di controllo.

I quattro trasmettitori, della potenza di 10 kW, coprono una gamma di frequenze da 3,2 a 28 MHz; una volta che VNG sarà completamente operativa, tre saranno costantemente in funzione mentre il quarto verrà tenuto di riserva.

## I rapporti d'ascolto

I rapporti d'ascolto sono i benvenuti e vengono confermati con cartolina QSL. Data la situazione finanziaria non florida, non è una cattiva idea accludere un paio di IRC (coupon internazionali) quale rimborso delle spese postali: potete acquistarli presso l'uf-

ficio postale della vostra città.

L'indirizzo è: VNG Users Consortium, G.P.O. Box 1090, Canberra, ACT 2601, Australia. Il recapito diretto è: VNG Users Consortium, 26 Fimister Circuit, Kambah, ACT 2902, Australia.

La sollecita risposta vi verrà inviata da Marion Leiba, "honorary secretary" della stazione; potete inviare le vostre lettere direttamente alla sua attenzione.

## Ringraziamenti

Un sentito ringraziamento per le informazioni su VNG e la sua storia va a Marion Leiba, segretaria onoraria (e volontaria) del VNG Users Consortium. Marion, che presta la propria attività gratuita per VNG nel tempo libero, è una sismologa; grazie al coinvolgimento nella saga di questa stazione si è interessata alla radio e attualmente sta studiando per ottenere la patente da radioamatore. Speriamo quindi di poterla presto ascoltare sulle bande ham!

**CQ**



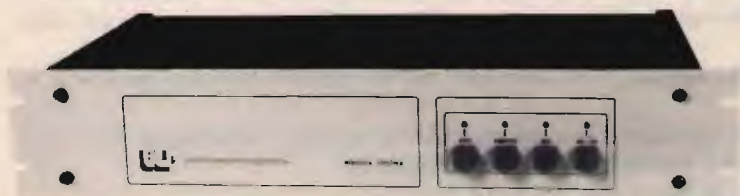
costruzione apparecchiature elettriche ed elettroniche

**elettromeccanicapinazzi s.n.c.**

di Pinazzi Ettore & C.

41012 CARPI (Modena) Italy - Via C. Menotti, 51 - Tel. (059) 68.11.52

Si accettano ordini anche sabato e domenica  
tramite segreteria telefonica o videotel con mail box n. 018070444



- Funzionamento FULL DUPLEX o SEMIDUPLEX
- Caduta linea automatica o provocata
- Chiamate selettive programmabili da tastiera mobile
- Chiamata citofonica con esclusione della linea
- Possibilità di selezionare da tastiera in auto nove radiocomandi con uscite posteriori
- Risposta automatica dell'interfaccia per ogni funzione ricevuta ed eseguita
- Possibilità di uso come ponte radio programmabile da tastiera con ingresso riservato PASS
- Nessuna regolazione esterna di livelli
- Montaggio immediato e semplice, istruzioni in italiano
- Ripetizione dell'ultimo numero digitato

## Interfaccia telefonica "ROBOT"

*Per avere il telefono in auto*

*Si cercano zone libere per rappresentanza*

# C.E.L.

Vicolo Rivarossa 8  
Tel. 011/9956252  
Fax 011/9956167  
10040 LOMBARDORE (TO)

ordini telefonici - spedizione contrassegno

PRODUZIONE  
CONDENSATORI



VARIOMETRI, COMMUTATORI CERAMICI

VENDITA PER CORRISPONDENZA

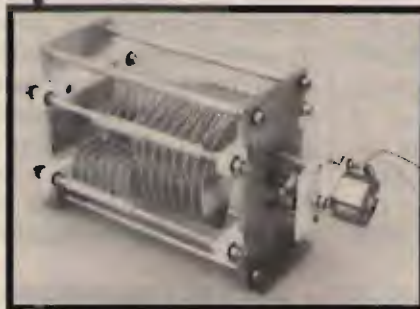
TRATTANDOSI DI NOSTRA PRODUZIONE  
NON VI È ESAURIMENTO MERCE,  
QUALCHE VOLTA PERÒ  
BISOGNA ATTENDERE.  
COMUNQUE LA QUALITÀ DEL PRODOTTO  
LO MERITA  
GRAZIE!

FINO AL 30.1.90

CONSEGNA 15 gg DATA ORDINE.  
CAPACITÀ E TENSIONI DIVERSE  
A RICHIESTA

## CONDENSATORE VARIABILE PER LOOP MAGNETICA. 10-20-40 mt

(Radio Rivista 1-2-3-4/88)



SPLIT STATOR  
115 + 115 pf 4000 V  
(= 57 pf 8000 V)  
collegamenti sugli statori

## MOVIMENTO SU SFERE

Fianchetti in alluminio  
Lamine in alluminio con spaziatori interposti  
Isolamento in teflon  
Motorizzazione separata elettricamente con giunto ce-  
ramico.

**L. 85.000**

## VERSIONE PROFESSIONALE

Lamine in ottone in corpo unico con gli spaziatori (saldato).  
Argentatura a spessore su rotore e statori

**L. 105.000**

# MAREL ELETTRONICA

Via Matteotti, 51 - 13062 Candelo (VC) - Tel. 015/538171

- FR 7A** **RICEVITORE PROGRAMMABILE** - Passi da 10 KHz, copertura da 87 a 108 MHz, altre frequenze a richiesta. Sui commutatori di programmazione compare la frequenza di ricezione. Uscita per strumenti di livello R.F. e di centro. In unione a FG 7A oppure FG 7B costituisce un ponte radio dalle caratteristiche esclusive. Alimentazione 12,5 V protetta.
- FS 7A** **SINTETIZZATORE** - Per ricevitore in passi da 10 KHz. Alimentazione 12,5 V protetta.
- FG 7A** **ECCITATORE FM** - Passi da 10 KHz, copertura da 87 a 108 MHz, altre frequenze a richiesta. Durante la stabilizzazione della frequenza, spegnimento della portante e relativo LED di segnalazione. Uscita con filtro passa basso da 100 mW regolabili. Alimentazione protetta 12,5 V, 0,8 A.
- FG 7B** **ECCITATORE FM** - Economico. Passi da 10 KHz, copertura da 87 a 108 MHz, altre frequenze a richiesta. LED di segnalazione durante la stabilizzazione della frequenza. Alimentazione protetta 12,5 V, 0,6 A.
- FE 7A** **CODIFICATORE STEREOFONICO QUARZATO** - Banda passante delimitata da filtri attivi. Uscite per strumenti di livello. Alimentazione protetta 12,5 V, 0,15 A.
- FA 15 W** **AMPLIFICATORE LARGA BANDA** - Ingresso 100 mW, uscita max. 15 W, regolabili. Alimentazione 12,5 V, 2,5 A. Filtro passa basso in uscita.
- FA 30 W** **AMPLIFICATORE LARGA BANDA** - Ingresso 100 mW, uscita max. 30 W, regolabili. Alimentazione 12,5 V, 5 A. Filtro passa basso in uscita.
- FA 80 W** **AMPLIFICATORE LARGA BANDA** - Ingresso 12 W, uscita max. 80 W, regolabili. Alimentazione 28 V, 5 A. Filtro passa basso in uscita.
- FA 150 W** **AMPLIFICATORE LARGA BANDA** - Ingresso 25 W, uscita max. 160 W, regolabili. Alimentazione 36 V, 6 A. Filtro passa basso in uscita.
- FA 250 W** **AMPLIFICATORE LARGA BANDA** - Ingresso 10 W, uscita max. 300 W, regolabili. Alimentazione 36 V, 12 A. Filtro passa basso in uscita. Impiega 3 transistor, è completo di dissipatore.
- FL 7A/FL 7B** **FILTRI PASSA BASSO** - Da 100 e da 300 W max. con R.O.S. 1,5 - 1
- FP 5/FP 10** **ALIMENTATORI PROTETTI** - Da 5 e da 10 A. Campi di tensione da 10 a 14 V e da 21 a 29 V.
- FP 150/FP 250** **ALIMENTATORI** - Per FA 150 W e FA 250 W.

PER ULTERIORI INFORMAZIONI TELEFONATECI, TROVERETE UN TECNICO A VOSTRA DISPOSIZIONE



**MERIDIONAL**  
**ELETTRONICA**  
di G. Canarelli

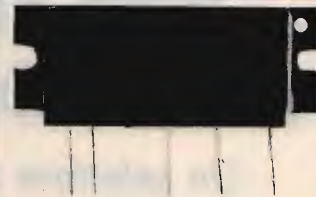
Costruzione apparecchiature elettriche ed elettroniche  
Via Valle Allegra 40/4  
95030 Gravina di Catania (CT)  
Tel. 095/394890 - Fax 095/394890



**DEC 1 - DECODER PER SUBTONI O TONI AUDIO**  
FUNZIONI PRINCIPALI  
1) Range 10 Hz - 20 KHz regolabili  
2) Uscita mono o bistabile  
3) Dim. 25 x 25 x 18



PACKET RADIO PER C 64



**MODULI IBRIDI VHF-UHF**  
**MITSUBISHI**  
5-10-25 Watt



**ENCODER 3**  
**TONI SEQUENZIALI 8 CANALI**  
CARATTERISTICHE TECNICHE  
1) Range 300 - 3200 Hz  
2) Livello segnale out 1 Vpp max  
3) Alimentazione 12 V  
4) Dim. 50 x 58 x 15

**LISTINO PREZZI 1° SEMESTRE 1989**

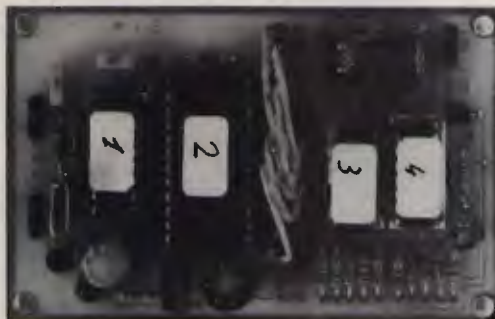
DTMF4 Decoder 15 uscite + chiave 4 cifre uscita relé su scheda 55 x 90 x 18 .....	L. 100.000
DEC1 Decoder per subtoni o toni audio range 10 Hz-20 KHz regolabili con uscita mono o bistabile 25 x 25 x 18 .....	L. 60.000
COD4 Encoder 4 canali simultanei .....	L. 50.000
DEC4 Decoder 4 canali simultanei uscita relé .....	L. 100.000
ENCODER 3 toni sequenziali 8 canali .....	L. 60.000
DECODER 3 toni sequenziali 1 canale uscita relé .....	L. 80.000
DECODER 3 toni sequenziali 8 canali .....	L. 100.000
MODULO ibrido UHF/VHF 15/20 W .....	L. 73.000
MODULO ibrido UHF/VHF 28/35 W .....	L. 120.000
PACKET per C64 + software .....	L. 100.000
PACKET 1 per C64 con alimentazione 220 V + software .....	L. 180.000
ESPANSIONE per Amiga 500 con 512 kb di ram .....	L. 220.000
CARTUCCIA NIKI II per C64 .....	L. 50.000
BIP di fine trasmissione .....	L. 12.000
BASSETTA EPROM per Tornado 120 Ch. ....	L. 22.000
BASSETTA 120 Ch. per Alan 48 e 68 .....	L. 22.000
MODULO ricevitore Silverbox VHF/UHF a mosfet .....	L. 180.000
MODULO sintetizzatore Sintbox PLL VHF/UHF con modulatore a banda stretta .....	L. 180.000
MODULO sintetizzatore come sopra senza modulatore .....	L. 160.000
MODULO amplificatore Powerbox VHF/UHF 15 W .....	L. 250.000
MODULO amplificatore Powerbox VHF/UHF 30 W .....	L. 350.000
<i>I moduli sono montati in contenitori metallici</i>	
SCHEDA interfaccia telefonica 10 memorie .....	L. 300.000
INTERFACCIA telefonica 10 memorie .....	L. 500.000
CAVITÀ passabanda VHF/UHF .....	L. 200.000
CAVITÀ duplexer a 4 risonatori VHF SHIFT 600 K .....	L. 2.100.000
CAVITÀ duplexer a 4 risonatori VHF SHIFT 4.5 M .....	L. 1.600.000
CAVITÀ duplexer a 4 risonatori UHF SHIFT 5 M .....	L. 1.500.000
DECODER 8870 con quarzo .....	L. 18.000
AM 7911 con quarzo .....	L. 28.000



**DECODER 3 TONI SEQUENZIALI**  
**1 O 8 CANALI**  
CARATTERISTICHE TECNICHE  
1) Range 300 - 3.200 Hz  
2) Livello input 10 mVpp  
3) Larghezza di banda 6%  
4) Alimentazione 10 V-15 V  
5) Contatti relé 2 A 1 sc.  
6) Dim. 65 x 55 x 20

**INTERFACCIA TELEFONICA**  
**10 MEMORIA**  
FUNZIONI PRINCIPALI  
1) Codice di accesso a 3 cifre  
2) Memorizzazione di 10 numeri tel. con batteria tampone  
3) Funzionamento in Simplex, Half o Full duplex  
4) Ripetizione automatica dell'ultimo numero selezionato  
5) Funzione di interfonico  
6) Comandi A B C D per telecontrolli  
**CARATTERISTICHE TECNICHE**  
Alimentazione 12 volt

**DTMF 4 DECODER DTMF**  
FUNZIONI PRINCIPALI  
1) Chiave elettronica a 4 cifre (10.000 combinazioni)  
2) 15 uscite per telecontrolli con +5 volt bassa corrente  
3) Selezione delle 4 cifre con ponticelli  
4) Dim. 55 x 90 x 18  
**CARATTERISTICHE TECNICHE**  
Alimentazione 12 volt cc  
Livello segnale input 0,8 V rms  
Uscita relé con scambio 2 A 30 Vcc  
Segnalazione a led di Strobe



**RIVENDITORI DI ZONA: RADIOCOMUNICAZIONI 2000** Via Carducci 19 - APPIGNANO (MC) - Tel. 0733/579650  
**L.G. ELETTRONICA** Via Venezia 93 - VILLARICCA (NA) - Tel. 081/8185427

SPEDIZIONE OVUNQUE IN CONTRASSEGNO + SPESE POSTALI - SCONTI PER QUANTITÀ - PREZZI IVA ESCLUSA

# Per chi possiede due PC: un T-Switch automatico per stampante

Un selettore automatico per collegare 2 personal computer a un'unica stampante: e tutto con appena tre integrati!

• Francesco Fontana •

Attualmente, in commercio, esistono vari tipi di selettori manuali per commutare dati da una periferica all'altra. Generalmente, si tratta di scatole contenenti un commutatore a più vie e più posizioni a seconda del numero di periferiche da collegare e del tipo di segnali da trasferire.

Nonostante la semplicità dei circuiti interni, il prezzo di questi dispositivi è relativamente alto. La soluzione che vi propongo si pone come un'alternativa economica e intelligente al T-SWITCH "tradizionale".

Il nostro circuito esegue automaticamente la commutazione del canale basandosi sul segnale di *strobe* proveniente dai due personal computer.

Il canale (PC) selezionato è indicato da due led: uno verde, per il canale (PC) a priorità più bassa, e uno rosso per quello a priorità più alta.

All'accensione, il T-SWITCH seleziona il canale verde, e il PC collegato a questo canale può inviare dati alla stampante. L'altro PC, collegato al canale rosso, può però, in qualsiasi momento, attivare il suo canale e accaparrarsi così

la stampante.

Dopo circa 1 secondo dalla fine dell'invio dei dati da parte del PC prioritario, il T-SWITCH riattiva il canale verde.

## FUNZIONA COSÌ

Il circuito utilizza due transceiver bidirezionali 74LS245, attivati dal monostabile 74123 a sua volta triggerato dallo *strobe* del canale rosso. Il tempo di attivazione del canale rosso dipende dal valore di C1 e R1. Con i valori specifici, vale circa un secondo.

La rete combinatoria, in alto a destra sullo schema, serve a selezionare lo *strobe* del canale attivo. Tra i pregi di questo circuito rispetto al T-SWITCH normale i principali sono:

- 1 commutazione automatica
- 2 assenza di contatti striscianti
- 3 economicità.

Il montaggio può venire facilmente realizzato su una basetta millefori a passo integrato (2,54 mm = 0,1 pollici), la quale potrà poi trovar posto all'interno di un contenitore come quello visibile nella foto d'apertura.

CQ



Un prototipo di laboratorio del T-Switch.

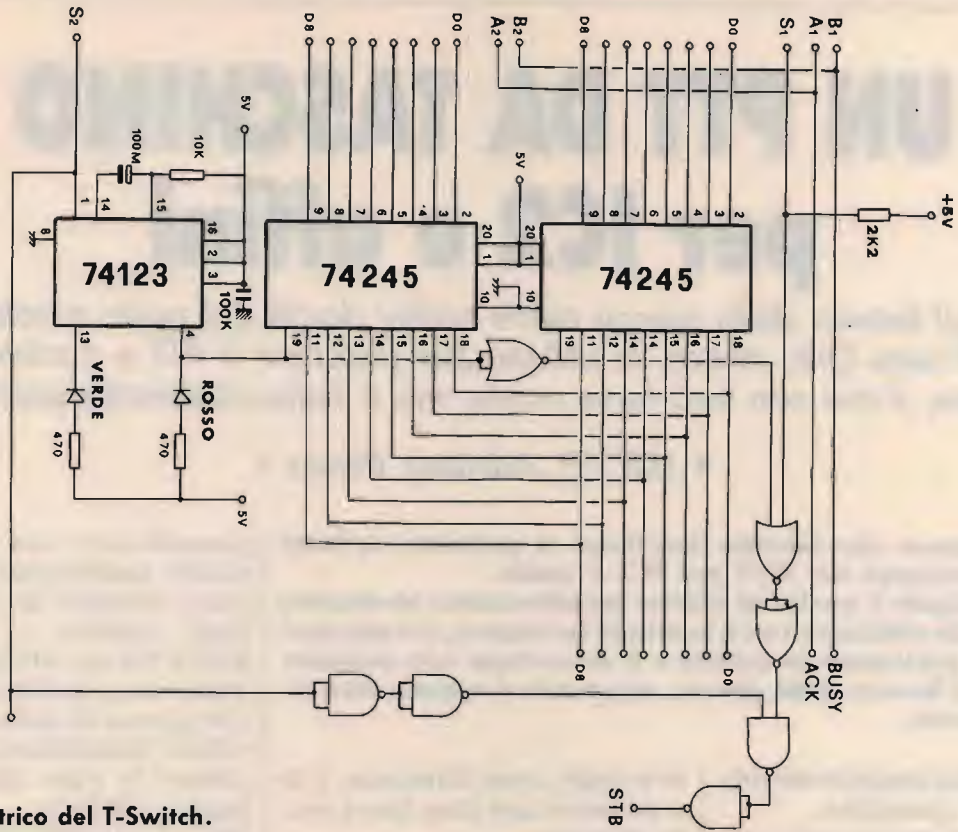
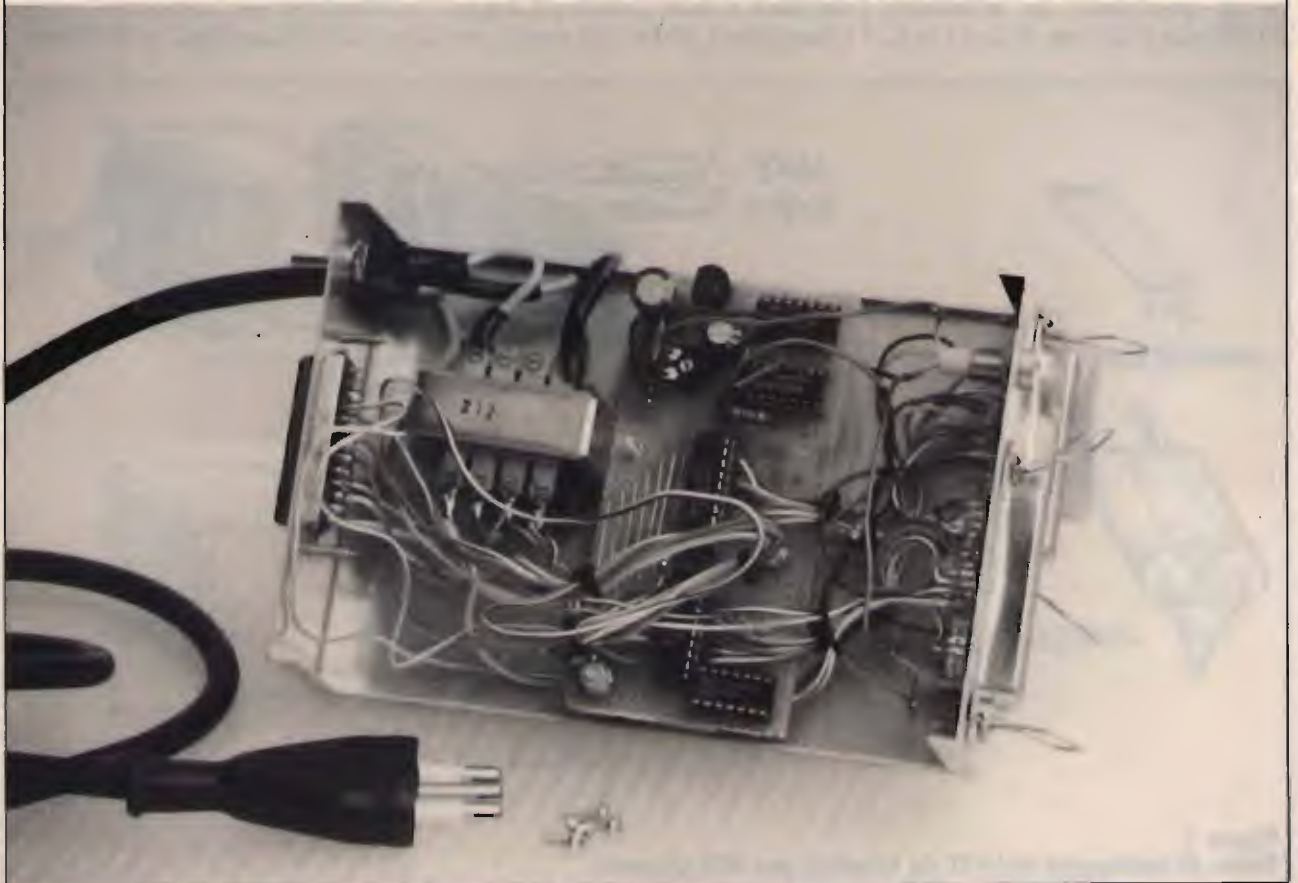


figura 1  
Schema elettrico del T-Switch.

figura 2  
Il T-Switch a montaggio ultimato.



# UN PTT DA TASCHINO per IC2 e affini

*C'è chi sul bavero della giacca mette spillini dorati dal gusto a volte un po' dubbio. Il vero OM, invece, lo utilizza per piazzarvi il PTT e parlate a mani libere, il che non farà forse moda, ma è indiscutibilmente pratico!*

• 13KYP, Adriano Penso •

**Il marchingeo che intendo descrivere si potrebbe definire come un surrogato del PTT per IC2 e simili.**

**Scopo principale è quello di offrire un'alternativa al classico estensibile, da utilizzare con il portatile in cintura, avendo così l'ascolto in auricolare (o cuffia) e il microfono con pulsante agganciati al bavero della giacca, riparando l'apparecchio da occhi indiscreti.**

Passiamo alla descrizione dell'oggetto in questione.

Ci si procuri, presso una carpenteria di serramenti in alluminio, un pezzetto rettangolare di profilato in alluminio anodizzato di cm 4,2 x 1 x 2,

lo si tagli come illustrato, e lo si rifinisca con lima fine e carta abrasiva.

Si passerà quindi alla costruzione della doppia spina jack; tagliare i due listelli di legno triangolari (base 10 mm), sa-

gomarli con una lima tonda sinché combacino con i supporti tubolari di plastica dei jack, inserire i jack stessi nell'RTX per effettuare l'allineamento; incollare con qualche goccia di collante cianoacrilico (attenzione a non incollare le parti da svitare, o peggio l'RTX!).

Ora si assembla il tutto: tagliare nella misura desiderata il doppio cavetto schermato, collegarlo ai rispettivi jack, poi al microfono e all'inter-

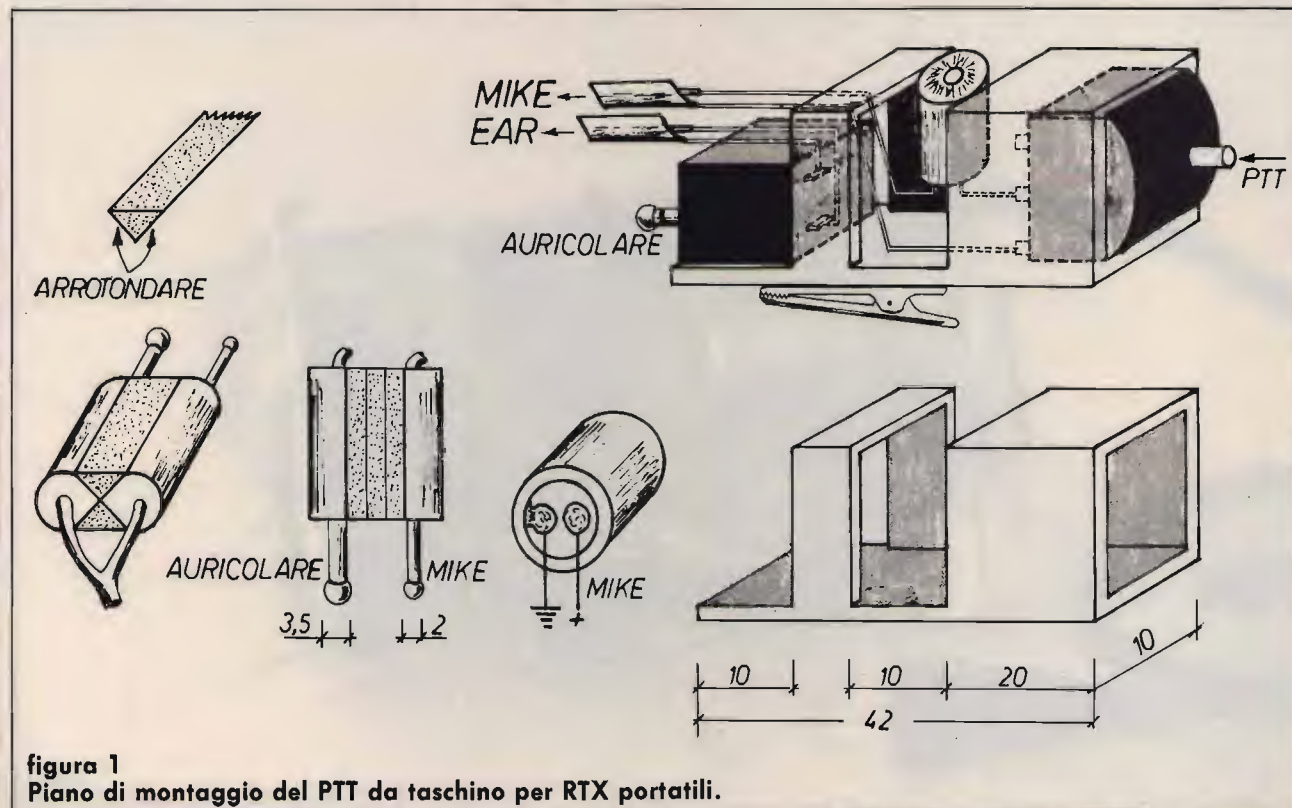


figura 1  
Piano di montaggio del PTT da taschino per RTX portatili.



**ELENCO DEI MATERIALI**

1 profilato alluminio  
cm 4,2 x 1 x 2  
1 auricolare magnetico  
1 listello legno triangolare,  
base 10 mm  
1 mt di cavetto bipolare  
schermato  
1 microinteruttore  
1 microfono a condensatore  
1 pinzetta  
1 jack 2 mm, maschio  
1 jack 3.5 mm, maschio  
1 jack 3.5 mm, da pannello,  
femmina, quadrato  
10 cm di guaina  
termorestringente  
colla cianoacrilica

ruttore, indi provare il funzionamento con l'apparecchio acceso, infine assemblare e incollare i pezzi come dal disegno di **figura 1**. Si tenga presente che le due calze di massa *non* devono essere collegate.

Coibentare con tubetto termorestringente la doppia spina e il blocchetto PTT facendolo aderire con il calore di un accendino. Praticare con un tagliabalsa un'apertura in corrispondenza del mike, incollarvi sopra un pezzetto di spugna, indi incollare la pinza, e provare il tutto in opera.

Mi auguro di essere stato sufficientemente chiaro, in ogni caso gli schizzi dovrebbero rendere già l'idea, buon lavoro!

Noticina psicologica finale: parlar da soli in strada, desta comunque curiosità...

# √LA IMPORT

s.a.s.

TELEFONIA

**SUPERFONE CT 3000**

c.a. 10/20 Km.

**SUPERFONE CT 505 HSI**

c.a. 1/5 Km.



**Disponibile kit di nostra produzione Mod. 55 HSI high-power e antenne C.A. 30/40 Km.**

**NOVITÀ: ULTRA LONG-RANGE CAR-TELEPHONE UHF/UHF C.A. 100 KM.**

**DISPONIBILITÀ ALTRI MODELLI E MATERIALE**

*Spedizioni ovunque.*

*Rivenditori e installatori gradita richiesta scritta o fax.*

**Tel. 0438/401658 - 402011 - Fax 0438/402012  
Via Cadore 3/5 - 31020 S. VENDEMIANO (TV)**

**NEW  
DIGITALE!**

## SCRAMBLER RADIO ORA ANCHE CODIFICATI!



**FE290 - SCRAMBLER MINIATURA AD INVERSIONE DI BANDA.** È il più piccolo scrambler disponibile in commercio. Le ridotte dimensioni ne consentono un agevole inserimento all'interno di un qualsiasi RTX. Il circuito rende assolutamente incomprensibile la vostra modulazione impedendo a chiunque capti la trasmissione di ascoltare le vostre comunicazioni. L'apparecchio è compatibile con gli scrambler utilizzati nei radiotelefoni SIP.  
FE290K (scrambler kit) Lire 45.000 FE290M (montato) Lire 52.000

**FE291 - SCRAMBLER CODIFICATO A VSB (VARIABILE SPLIT BAND).** È la versione più sofisticata del nostro scrambler radio. Il circuito utilizza per l'inversione di banda frequenze differenti che possono essere impostate tramite microdeviatori. La codifica consente di aumentare notevolmente il grado di sicurezza. In questo caso, infatti, per decodificare il segnale è necessario conoscere, oltre al sistema utilizzato, anche il codice numerico impostato.  
FE291K (scrambler codificato kit) Lire 145.000 FE291M (montato) Lire 165.000

Per ulteriori informazioni e richieste scrivere o telefonare a: **FUTURA ELETTRONICA Via Modena, 11 - 20025 Legnano (MI) - Tel. 0331/593209 - Fax 0331/593149.**

# BASTA CON I FORI!!

Direttamente dagli Stati Uniti la nuova antenna da auto che si fissa direttamente sul lunotto

- Non richiede forature della carrozzeria
- Si installa in 5 minuti

Modelli disponibili

MODELLO	OW 150	OW 450	OW450/JR	OW 3 900
FREQUENZA	140 ÷ 175 MHz	420 ÷ 540 MHz	420 ÷ 540 MHz	880 ÷ 960 MHz
GUADAGNO	2,5 dB	3 dB	3 dB	3 dB
LARG. BANDA	10 MHz	20 MHz	20 MHz	80 MHz
POWER MAX	200 W	200 W	200 W	200 W
SWR	<1,5:1	<1,5:1	<1,5:1	<1,5:1
LUNGHEZZA	60 cm	41 cm	43 cm	23cm

RIVENDITORI:

## BARI

M.A.D.E. Via Caldarola n. 45/93  
Tel. 080/482945

## MESSINA

INFO.COM. Via Industriale Is. 0 n. 86  
Tel. 090/692760

## LAZIO

MAS-CAR - Via Reggio Emilia 32/A  
00198 ROMA - Tel. 06-8845641

## TORINO

TELEXA Via Gioberti n. 37  
Tel. 011/531832

## VERRES (AOSTA)

ITALTEC Via Circonvallazione n. 12  
Tel. 0125/920370

SI CERCANO DISTRIBUTORI PER ZONE LIBERE

**GE.COM.** TELECOMUNICAZIONI - VIA ASIAGO N. 17  
22100 COMO - TELEFONO 031-574160 - FAX 571285

# ELT elettronica

Spedizioni celeri

Pagamento a 1/2 contrassegno

**GENERATORE 40 FXA** Caratteristiche come il 400 FXA ma senza nota e con step di 100 KHz. L. 160.000

**OSCILLATORE UHF AF 900** VCO completo di circuito PLL. Frequenza di lavoro intorno a 900 MHz. Passi 100 kHz, quarzato, la frequenza si imposta tramite DIP SWITCH già montati sulla scheda. All'oscillatore seguono 3 stadi separatori e amplificatori, Bout 5 mW su 50 Ω. Ingresso BF per deviazione FM, alimentazione 12 V, dimensioni 13x9. L. 225.000

**CONVERTITORE CO 900** Ingresso 900 MHz, uscita 100 MHz da usarsi in unione all'AF 900. L. 77.000

**AMPLIFICATORE 2 W 900** Frequenza 900 MHz. Uscita 2 W, ingresso 5 mW. Adatto al AF 900. Alimentazione 12 volt. L. 175.000

**AMPLIFICATORE 7 W 900** Frequenza 900 MHz. Ingresso da 1 a 2 W, uscita da 4 a 7 W. L. 105.000

**AMPLIFICATORE LARGA BANDA 25 WLA** Gamma 87,5-108 MHz. Pout 25 W (max 35 W). Potenza ingresso 100 mW. La potenza può essere regolata da 0 al massimo. Alimentazione 12,5 V. Dimensioni 13,5x8,5. Completo di dissipatore. L. 195.000

**AMPLIFICATORE LARGA BANDA 15WL** Gamma 87,5-108 MHz. Pout 15 W (max 20 W). Potenza ingresso 100 mW. Alimentazione 12,5 V. Dimensioni 14x7,5. Completo di dissipatore. L. 135.000

**AMPLIFICATORE SELETTIVO G2/P** Frequenza 87,5-108 MHz (altre frequenze a richiesta). Pout 15 W. Potenza ingresso 30-100 mW. Alimentazione 12,5 V. L. 112.000

**AMPLIFICATORE 4WA** Ingresso 100 mW, uscita 4W, frequenza a richiesta. L. 70.000

**CONTATORE PLL C120** Circuito adatto a stabilizzare qualsiasi oscillatore da 10 MHz a 120 MHz. Uscita per varicap 0-8 Volt. Sensibilità di ingresso 200 mV. Step 10 kHz (Dip-switch). Alimentazione 12 V. L. 109.000

**CONTATORE PLL C1000** Circuito adatto a stabilizzare qualsiasi oscillatore da 100 MHz a 1 GHz. Uscita per varicap 0-8 V. Sensibilità a 1 GHz 20 mV. Step 100 kHz (Dip-switch). Alimentazione 12 V. Possibilità di operare su frequenze intermedie agli step agendo sul compensatore. L. 115.000

Tutti i prezzi sono comprensivi di IVA

ELT elettronica - via E. Capecchi 53/a-b - 56020 LA ROTTA (Pisa) - Tel. (0587) 484734

# BOTTA & RISPOSTA

Laboratorio di idee, progetti e...  
tutto quanto fa Elettronica

• a cura di Fabio Veronese •

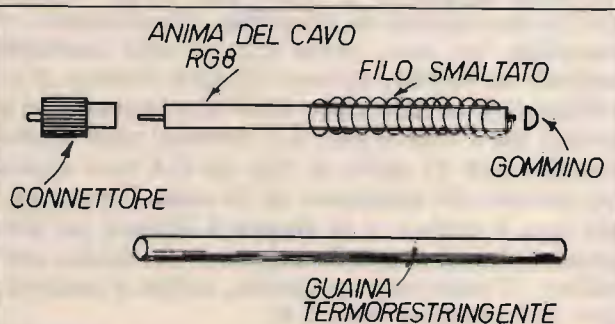
## LA GOMMANTENNA

L'antennina elicoidale rivestita in gomma è utilissima non solo per gli RTX palmari in VHF e UHF, ma anche in laboratorio: come pick-up per il frequenzimetro digitale, ad esempio.

Vorreste costruirvene una con le vostre mani e risparmiare così un bel po' di quattrini? Niente di più facile: il nostro amico **Luciano Paramithiotti** di Firenze c'è riuscito egregiamente. Basta prendere uno spazzone da 30 ÷ 40 cm di cavo coassiale RG8, tirar via tanto la copertura in plastica che la calza schermante e saldare un capo del conduttore centrale a un connettore BNC o PL. Dall'altro capo del cavo, si libereranno circa 2 mm di conduttore e vi si salderà un estremo del filo di rame smaltato da 2 decimi del quale si effettuerà, sopra l'isolante del cavo, l'avvolgimento d'antenna: si veda il piano di montaggio in **figura 1** per maggior chiarezza.

Individuato il numero di spire che occorre per ottenere il minimo ROS in trasmissione, si ricoprirà il tutto con della guaina termorestringente di diametro opportuno, si inserirà un gommino isolante alla sommità dell'antenna e, con l'aiuto di un phon ben caldo, si bloccherà in posizione il tutto. Il risultato — bellissimo! — è quello visibile in **figura 2**. A seconda del numero di spire adottato, questa bella antennina può venir fatta funzionare dai 27 ai 500 MHz circa.

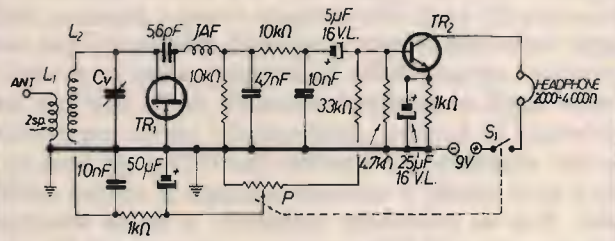
Se proprio non sapete come usare la gommantenna, potreste realizzare il superreattivo VHF schematizzato nella **figura 8**. Questo progettino, suggerito dall'amico **Riccardo Pellegrineschi** di Lucca, utilizza un Fet (BF244 o affini) ed è un autentico classico nel suo genere: se costruito con raziocinio (collegamenti brevi, diretti e in filo grosso e rigido) funziona da Dio: il tasso di superreazione è controllato dal potenziometro P, il variabile CV è da 10 ÷ 20 pF.



**figura 1**  
Antenna elicoidale VHF/UHF: piano di montaggio.



**figura 2**  
Antenna elicoidale VHF/UHF: un esemplare ultimato (in alto); l'avvolgimento sul cavo coassiale, prima del collegamento al connettore e dell'inguinatura con tubo termorestringente (in basso).



**figura 3**  
Un semplice ricevitore superreattivo per la banda aeronautica VHF.

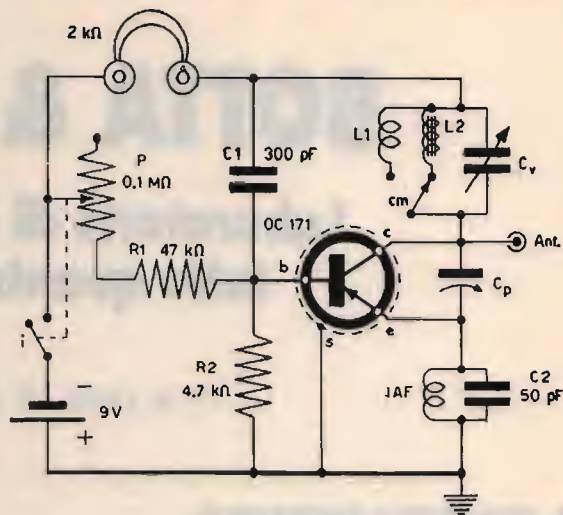
## D'EPOCA

Visti i consensi riscossi dal radiomicrofono con OC71 apparso su B&R in CQ 11/89, ho pensato di tirar fuori un altro progettino dal mio archivio di schemi al Germanio: stavolta si tratta, nientemeno, di un **ricevitore OM/OC**, in superreazione, impiegante un OC171 sostituibile con elementi similari. Lo schemino (**figura 4**) impiega, sì e no, una decina di parti: la bobina impiegata per il prototipo era una gloriosa Corbetta CS2, a nido d'ape, che possedeva 2 avvolgimenti. Il più grosso costituisce L2, la bobina per le OM, e su di esso è avvolta quella per le OC (L1) con 18 spire di filo smaltato da 0,6 mm. Il più piccolo, separato dal resto della bobina, forma l'impedenza JAF. Il variabile, invece, è un normale elemento a mica per Onde Medie, con le due sezioni in parallelo. Ovviamente, è possibile far uso, come L2, di una normale bobina su ferrite, oppure di una bobina d'oscillatore e adottare per JAF una impedenza a goccia da 1 mH o più. L1, invece, può essere avvolta con 23 spire di filo da 0,6 mm sopra un tubetto del diametro di 10 mm. Il montaggio non è critico, e la **figura 5** illustra un'elegante soluzione miniaturizzata, su telaio metallico. Il tasso superreattivo, infine è controllato dal potenziometro P.

## L'ANTENNA ALLA FINESTRA

**Problema:** il mio ricevitore, un Kenwood R-1000, dispone di due ingressi d'antenna, uno per le HF e uno per le Onde Lunghe e Medie. Se non si provvede a collegare un'antenna per le frequenze più basse, il poveretto stenta a ricevere anche i ripetitori RAI in OM e, al di sotto dei 500 kHz, è letteralmente sordo. Lo spazio, naturalmente, è tiranno e impedisce tanto l'installazione di una Long Wire di lunghezza conveniente che di un telaio accordato. Che fare?

**Soluzione:** la finestra in prossimità della quale è installato l'R-1000 ha gli infissi in legno. Internamente, applico ai 4 angoli del telaio altrettante viti da legno piuttosto lunghe, lasciando che sporgano di 3 cm circa. Mi procuro circa 22 m di filo isolato rosso e bianco, del tipo intrecciato per impieghi telefonici (se ne trovano spesso delle belle matassine in prossimità degli armadietti stradali della SIP!) e lo avvolgo in 4 spire, utilizzando come supporto le viti suddette e curando che il filo sia ben teso e non tenda a spostarsi lungo il corpo delle viti. Per la massima stabilità, a spire alterne faccio girare il filo attorno a ciascuna delle viti. A questo punto, dispongo di un avvolgimento bifilare (**figura 6**) a 4 terminali: l'inizio (R) e la fine (R') dell'avvolgimento di filo rosso, e l'inizio (B) e la fine (B') di quello forma-



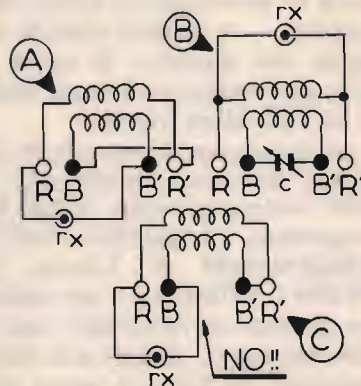
**figura 4**  
Un superreattivo OM/OC impiegante il transistor OC171.



**figura 5**  
Un prototipo del superreattivo OM/OC su telaio in metallo.

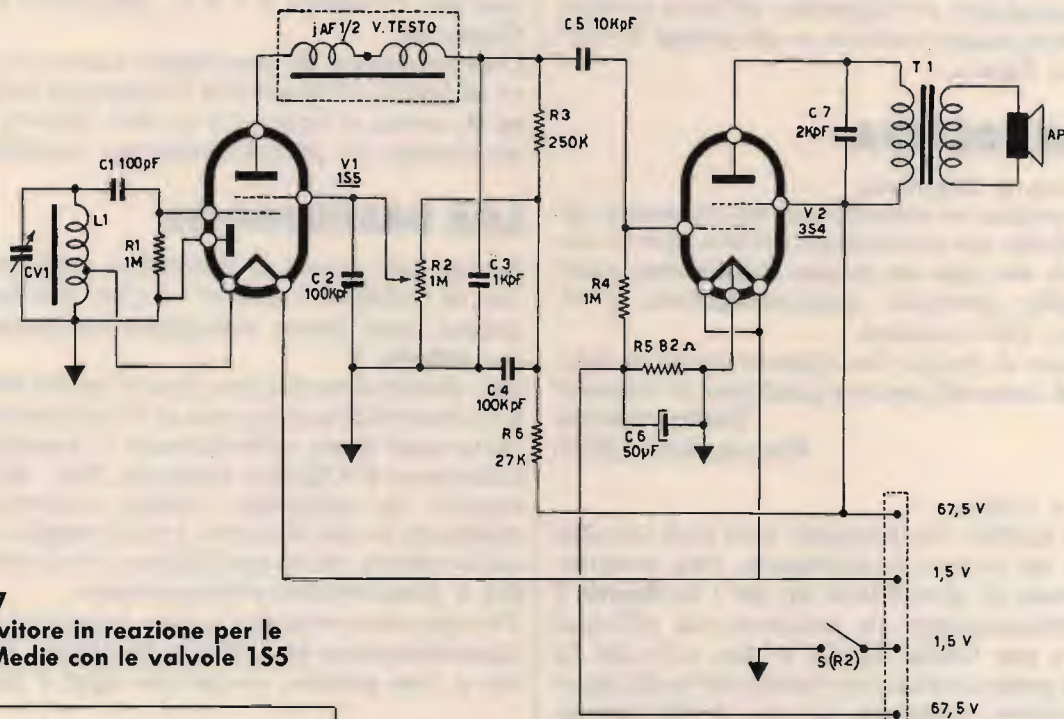
**figura 6**  
Antenna a quadro da finestra:

(A) con gli avvolgimenti in serie; (B) con avvolgimento accordato e link; (C) con gli avvolgimenti in parallelo; il segnale d'uscita è nullo.



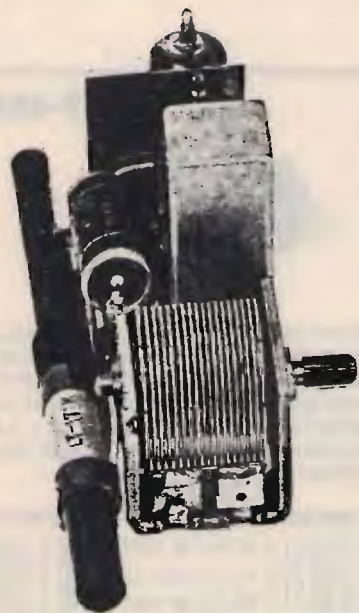
to dal filo bianco. Posso collegare i due avvolgimenti in *serie* (R con B', B con R'), e applicarne direttamente gli estremi all'ingresso dell'RX oppure, come in **figura 6B**, accordare uno dei due collegandovi in parallelo un variabile (C) da 400 ÷ 500 pF massimi, utilizzando il secondo per l'accoppiamento all'RX. Nel primo caso si ottengono eccellenti presta-

zioni tanto in OL che in OM, con la sola limitazione che il telaio così ottenuto non è orientabile al fine di ottimizzare la qualità di ricezione; nel secondo, si perde qualcosa in OL ma si riesce ad accordare l'antenna lungo quasi tutte le OM. Chi avesse tempo e voglia di farlo, può provare ad avvolgere più spire e a utilizzare un variabile C di maggior capacità,



**figura 7**  
Un ricevitore in reazione per le Onde Medie con le valvole 1S5 e 3S4.

**figura 8**  
Un esemplare del ricevitore OM; si noti lo schermo metallico tra i due tubi.



**Tabella 1: "los desperados"**

CHI È:	CHE COSA VUOL SAPERE:
<b>Valter "Torakiki" LUNARDI</b> - Grogliasco (TO)	Progetto di un VOX per RTX
<b>Diego MAGNANI</b> - La Spezia	Dati trappole per direttive CB
<b>Giorgio DI MARCO</b> - Siracusa	Accoppiamento antenna a "gamma match" in VHF e UHF
<b>Paolo NERVI</b> - Torino	Sintonia a passi di 1 kHz sul Sony ICF7600DS
<b>Sante BRUNI</b> - Alba Adriatica	Per scanner VHF/UHF: commutatori elettronici d'antenna e accoppiatori a bassa perdita tra più antenne
<b>Valerio BALTARO</b> - Ivrea (TO)	Incremento tasso modulaz. su ALAN 80/A
<b>Mario GIULIANI</b>	Beep fine trasmissione a più note
<b>Marino GAVEZZOLI</b> - Rovato	Schema RX francese surplus CRM15
<b>Alessandro "Superpippo" KOSOVEU</b> - Trieste	Schema INTEK M-4035-S (RTX CB)
<b>Mauro STOLFO</b> - Trento	Accoppiamento direttive 4 elementi per CB
<b>Luigi ERVAS</b> - Moncalieri (TO)	Notizie su T.F. PEGELMESSER TFPM 43

in modo da ottenere l'accordo anche in Onde Lunghie. Niente di più facile che, in questo caso, non si sintonizzino più le OM: nulla è perfetto, in questo mondo...

A titolo di curiosità, e per verificare quel che sta scritto sui libri, ho anche provato (figura 7C) a collegare i due avvolgimenti in parallelo. Come previsto dalla teoria, i segnali captati dai due avvolgimenti si annullano a vicenda, e il ricevitore si ammutolisce nel modo più totale e assoluto: ovviamente, all'atto pratico questo deve essere evitato, e ciò spiega il NO! visibile in figura.

## 'A VARVOLETTA

*Cara Botta & Risposta, facendo ordine in laboratorio ho ripescato diverse valvole ad accensione diretta, senza tutto cioè, dei tipi un tempo largamente usati nelle radio portatili ante-transistori: 3V4, 3S4, 1T5, 1S5 eccetera.*

*Che faccio: le butto via, oppure esiste la possibilità di cavarne ancora qualcosa di buono?*

**Tullio Marino**  
Roccapioria (RM)

Mio caro Tullio, anche se quello che possiedi non può (credo) definirsi un tesoro tecnologico, vale comunque la pena di divertirci un po': in figura 7 trovi schematizzato un semplice ma efficace ricevitore per Onde Medie a due valvole: la 1S5 (V1) come rivelatrice rigenerativa (il tasso della reazione, ottenuta, si noti, di filamento, è governato dal potenziometro R2) e la 3S4 come finale audio con uscita in altoparlante

(AP). L'impedenza JAF è formata dai due avvolgimenti di un trasformatore di media frequenza per valvole collegati in serie; la media fornisce anche lo schermo metallico del quale l'impedenza necessita. Il trasformatore d'uscita, T1, dovrebbe essere del tipo adatto, come impedenza del primario, alla 3S4. In mancanza, può andar bene un elemento con primario a  $3000 \div 5000$  ohm. Per quanto riguarda l'alimentatore, occorrono 67,5 V in continua per l'anodica e 1,5 V, sempre in cc, per i filamenti.

Una soluzione di montaggio sopra un pezzetto di foglio d'alluminio è proposta nella figura 8; come si vede, tra le due valvole è stato interposto un piccolo schermo metallico.

## LOS DESPERADOS

Siamo così giunti al periodico appuntamento con le richieste "strane" o che, per motivi di spazio, non posso sviluppare su queste pagine: **tabella 1**.

Chi desiderasse aiutare questi amici fornendo loro lumi sull'argomento di loro interesse, può farlo senz'altro indirizzando il materiale alla redazione di CQ (via Agucchi, 104 - 40131 Bologna). Se qualcuno volesse addirittura cimentarsi in un articolo, tanto meglio: se ritenuto valido, verrà pubblicato con tanto di firma e giustamente ricompensato.

Piccolo *memorandum*: non vengono prese in considerazione le richieste anonime. OK? Bene: e con questo, anche per oggi è tutto!

**CQ**

### IM-200B



Il salvafinali! Accordatore di antenne per tutte le frequenze fra 1,5 e 30 MHz. Deviatore inserito-passante, deviatore antenna A - antenna B. Potenza di lavoro 200 W. Aumenta il segnale in entrata al ricevitore.

Preselettore, attenuatore, preamplificatore d'antenna da 1,5 a 30 MHz in 4 segmenti, da accoppiare a ricetrans o ricevitori. Guadagno oltre 18 dB. Escludibile senza staccarlo dal cavo di antenna, possibilità di QSK in CW. Potenza in transisto 2000 W max. È il moltiplicatore di QSO.

### AP-HF

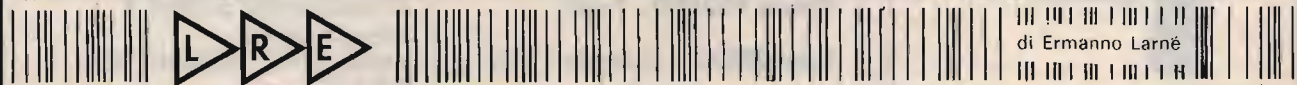


Minicircuito di transverter per i 40 metri (altre frequenze a richiesta). Minime dimensioni del c. stampato: mm 75x57 per una facile installazione in tutti i ricetrans. Commutazione R/T senza relé (elettronica). Se installato in apparati muniti di frequenzimetro (Uranus, Lincoln, Galaxy ecc.), il display indica la frequenza di lavoro in 40 mt. Provvisto di display ed istruzioni. Non altera la modulazione.

### M12-40A



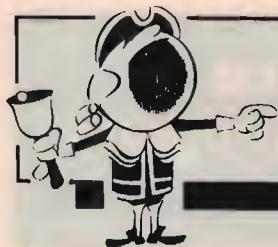
**TROVERETE QUESTI E MOLTI ALTRI ARTICOLI NEL CATALOGO GENERALE CHE RICEVERETE INVIANDO L. 1500 IN FRANCOBOLLI**



LABORATORIO DI RADIOTECNICA ED ELETTRONICA

viale Cembrano, 19A/12 - 16148 GENOVA - Italy

tel. 010/396372



# OFFERTE E RICHIESTE

## OFFERTE/RICHIESTE Computer

**VUOI RICEVERE** o trasmettere in RTTY-CW-FAX-SSTV senza Modem? Naturalmente con i computer C64 o 128 e Spectrum 48k.

Maurizio - via L. Porzia 12 - 00166  
☎ (06) 6282625 (19,30÷21,30)

**VENDO C64** con diversi Cartridges e molti programmi con monitor B/N da 9 pollici ad alta definizione tutto a L. 200.000 garantito.

Pierfranco Costanzi - via Marconi 19 - 21037 Ponte Tresa (VA)  
☎ (0332) 550962 (12÷14)

**VENDO** per PC IBM e compatibili oltre 1500 programmi per ogni esigenza, completi di manuale. Dispongo di moltissimi cad per sviluppo di circuiti stampati.

Paolo Barbaro - via 24 maggio 18 - 56025 Pontedera  
☎ (0587) 55438

**VENDO VIC 20**, Modem Elettroprima 2/3, Eprom RTTY-CW, registratore dedicato, programma RTTY-BY IK2CTY veramente ottimo L. 200.000.

Pasquale Arcidiaco - via Arduino 134 - 10015 Ivrea (TO)  
☎ (0125) 45254 (dopo le 21,30)

Bahteam Production utilizzi. Soft C/64 e Amiga **SCAMBIA-NO** PRG radio e no. Cediamo n. 2 Disk Radio C64 per n. 1 Disk radio Amiga. Cerchiamo in particolare, Intro, Coders, Demo. N. 25 Disk radio L. 55.000 compresi supporti, tutto lo scrigno (35 disk) L. 80.000 tutto compreso per lista su disco, L. 3.000 in francobolli. Annuncio sempre valido. JW9BAH, Giovanni Samannà - via anzoni 24 - 91027 Paceco (TP)  
☎ (0923) 882848 (serali)

**PER ZX SPECTRUM** cercasi disperatamente: interfaccia n. 1 (RS-232) e Software per gestione Packet senza Hardware - TNX.

Paolo Rosin - via Ragusa 11/B - 31021 Mogliano Veneto (TV)  
☎ (041) 454575 (ore 12÷13)

**CERCO** per T199/4A schede di espansione (Pascal RS232 ecc.) o altro materiale originale T199.

Luciano Venturini - via Montegrotto 22/7 - 30174 Mestre (VE)  
☎ (041) 5340724 (solo serali)

Chiedeteci qualsiasi **VIDEOGAME**, programma per Amiga 500 e 2000, anche ultime novità. Inviemo contrassegno a L. 5000 per ogni disco. Max serietà e rapidità.

Roberto Gaeta - viale San Giov. Bosco 51 - 72100 Brindisi

**VENDO** programmi per Tracking Satellit, OM, DX: Graftrak, Orbit33, Bandid, Terminator, Dxedge, Antanalysis, Longwire, Muflol. Consulenza e infor. a richiesta. Vendo libri, antenne.

14CKC, Tommaso Carnacina - via Rondinelli 7 - 44011 Argenta (FE)  
☎ (0532) 804896 (ore 18/21)

**VENDO** per C64: Geos + raccolta di Games + tastiera musicale e software musicale + raccolta di utility (tutto su dischetti) a lire 50.000 + spese postali.

Angelo Bramati - via Nobel - 20035 Lissone (MI)  
☎ (039) 465485 (serali)

**CERCO** computer processore MAT per AT286 monitor colori per C64-1280 TV col 12" disponibile vario materiale radio e computer Hardware e Soft.

Fabrizio Borsani - via Delle Mimose 8 - 20015 Parabiago (MI)  
☎ (0331) 555684

**VENDO** Spectrum Plus interfaccia, 1-2 Microdrive, stampante GP50S, programmi RTTY-CW-FAX senza interfaccia e dem. manuali e giochi a lire 450.000 tratt.

Paolo Finelli - via Molino 4 - 40053 Bazzano (BO)  
☎ (051) 830495 (ore 18÷20,30)

**CEDO** in cambio di CB veicolare ZX Spectrum per programmi radio o altro oppure contanti L. 250.000.

Marco Piersimoni - via Santo Stefano 63 - 40011 Arcevia (AN)  
☎ (0731) 9006 (ore pasti)

Packet Pakratt AEA 232 e PK88 con relativi accessori e manuali: **ACQUISTO O SCAMBIO** con molto materiale radio o videofoto, chiedere lista afrancando.

ISOWHD, Luigi Masia - viale Repubblica 48 - 08100 Nuoro  
☎ (0874) 202045 (14÷15,30 19÷22)

**VENDO** computer Commodore. Plus4 a L. 120.000 + spese postali, completo di manuali, 2 registratori ed imballo originale. Nuovo, mai usato. Telefonare sabato-domenica.

Valter Marinelli - via Dell'Olmo 1 - 47037 Rimini (FO)  
☎ (0541) 778831 (ore pasti)

**VENDO** Commodore 128 + drive 1541 + registratore + 400 dischi + 200 cassette + varie cartucce: Turbo, Freeze Frame, ecc. o premut con apparato decimetrico con 11 e 45 m.

Alberto Pasquali - via Vitellia 43 - 00152 Roma  
☎ (06) 539910 (12,00÷16,00)

## OFFERTE/RICHIESTE Radio

**VENDO** BC 1000 completo di tutto n. 2 antenne Micro L. 200.000, BC 357 con schema (nuovo) L. 50.000, R390/390A, 388, R49, BC312, BC342, ARC33, ARN6, ARN7, RT66, 67, 68, RT70, PRC10, BC191, BC610, strumenti d'aereo. Cassetti BC191 tasti J38 variabili, tutti tipi minuterie, ecc.

Silvano Giannoni - via Valdinievole 25 - 56031 Bientina (PI)  
☎ (0587) 714006 (7÷9 15÷21)

**CEDO** RX Racal 17L in buone condizioni e mai manomesso a prezzo interessante altro RX BC312 completo alimentazione 220 V.

Giuseppe Babini - via Del Molino 34 - 20091 Bresso (MI)  
☎ (02) 6142403 (ore serali)

**COMPRO** RX Marconi Atalanta solo se in perfette condizioni di aspetto e funzionamento nonché mai manomesso o modificato. Scrivere o telefonare. Grazie.

Giuseppe Babini - via Die Molino 34 - 20091 Bresso (MI)  
☎ (02) 6142403 (14÷20)

**VENDO MODULI** ampl. 432 MHz 150 mW in, 20 W out, da smontaggio, provati con info L. 30.000. Convertitore iscatolato 100 a 10,7 MHz con IE-500 L. 25.000. Modulo con LH0033 per antenna attiva L. 25.000. Basetta con quarzi 2x3,579 2x3,582 MHz L. 8.000. Integrati ZN427 ZN428 L. 10.000 cad XR2211 XR2206 con schema demod packet L. 20.000.

15XWW Crispino Messina - via di Porto 10 - 50058 Signa (FI)  
**VENDISI** RTX President Lincoln usato pochissime volte, causa cessata attività, a L. 450.000 non trattabili.

Mario Savarro - via De Antonio 4 - 15100 Alessandria  
☎ (0131) 249445 (12,00÷14,00 20,00÷22,00)

**VENDO RTX** Kenwood TS930S/AT con manuali ed imballe.

Roberto  
☎ (02) 6181988 (19÷20)

**VENDO** a vero amatore coppia rari radiotelefonni d'epoca marca Iris, Radio Telekit IV mod. C valvolari, prezzo interessante e disposto scambi non spedisco.

Sergio Cazzaniga - Treviglio (BG)  
☎ (02) 9077913 (ore ufficio)

**VENDO** Ricevitore Gelo 64/215 bande amatoriali perfettamente a punto L. 150.000.

Mirco Pizzolato - via Montenero 7 - 20033 Desio (MI)  
☎ (0362) 620368 (ore serali)

**BITRANSISTOR** anni 60, portatili valvolari anni 40/50, FRT7700 cerco e inoltre indicatore del'ARN6, BC654, BC653, BC728.

Sergio Nuzzi - via Del Falchero 70 - 51038 Olmi (PT)  
☎ (0573) 717570 (20÷22)

**BC457** nuovi L. 200.000 - APN1 con indicat. e dipolo orig. L. 200.000 - WS38 inusato assembl. in Italia L. 200.000.

Cerco BC1206 e port. bitransistor anni 60 e port. valvolari. Sergio Nuzzi - via Del Falchero 70 - 51038 Olmi (PT)  
☎ (0573) 717570 (20÷22)

**VENDO** al miglior offerente: telescrivente Olivetti T2 completa di mobile, demodulatore e tutto quanto occorre per essere pronta a funzionare.

Pierluigi Scanu - via Umbria 13 - 09030 Villasor (CA)  
☎ (070) 9647262 (dalle ore 13,00)

**VENDO** ricevitore Yaesu FRG 70÷30 MHz L. 350.000 tratt. Vendo TX televisivo 3ª bonda 1 Watt L. 250.000 o cambio il tutto con RX VHF-UHF tipo Marc 2 o simili.

Ignazio Mancarella - via Valdo 45 - 97018 Scicli (RG)  
☎ (0932) 851083 (21÷22)

**VENDO** scanner VHF-UHF Regency MX8000 da 25÷550 e 800÷1300 MHz, come nuovo a L. 790.000.

Dr. Massimo Petrantonio - P.zza Europa 6 - 93100 Caltanissetta  
☎ (0934) 22335 (14÷15 21÷23)

**VENDO** FT480R-FT780R con SC1 piastra alimentatrice e controllo, ottimo stato, prezzo da concordare.

Angelo Ciardiello - via Ragucci 22 - 82010 Ciardelli Inferiore (AV)  
☎ (0825) 993103 (dopo le 19)

**VENDO** demodulatore THB-AF10 con scheda C64, RTX IC202, Transverter Microwave 432/28 MHz alta dinamica.

Carlo - via Europa 13 - 35010 Carmignano (PD)  
☎ (049) 5957868 (dopo le ore 20)

**CERCO** rotore usato per antenna TV tipo fukner o similare a prezzo ragionevole purché funzionante. Cerco schema monitor fosfori verdi Fenner per C-64.

Sante Bruni - via Viole 7 - 64011 Alba Adriatica (TE)  
☎ (0861) 73146 (19,30÷20,30)

**COSTRUISCO PER RADIO** private-eccler lineari, ponti, varie potenze e frequenze eseguo montaggi e elettronici vari per conto di ditte private, laboratorio attrezzato.

Pasquale Alfieri - via S. Barbara 6 - 81030 Noccelto (CE)  
☎ (0823) 700130 (10÷15 18÷21)

**VENDO** Sommerkamp FT 250 10-80 m. + 11-45 lire 500.000 non trattabili. 7001 Midland AM FM SSB 200 CH con frequenzimetro lire 300.000.

Silvano Candori - via Ginepri 62 - 40040 Rioveggio (BO)  
☎ (051) 6777505 (17÷21)

**VENDO** per rinnovo stazione RTX HF 200 ERE a L. 800.000. Apparecchio in perfette condizioni provvisto di alimentatore 20A.

Giulio Leoncini - sal. inf. S. Anna 19A - 16125 Genova  
☎ (010) 205380 (dalle 18 alle 22)

# Sul prossimo numero di **CQ Elettronica** inizia la descrizione di uno splendido progetto realizzato dall'ingegnere Vidmar.

**VENDO** Yaesu FT 757 FP 757HD MD1 FC707 rosm. YS200 il tutto L. 1.800.000 Kenwooe TR75 1E con mc 60 L. 800.000. Tratto solo zona Campania.  
Raffaele Popoli - viale Mellusi 150 - 82100 Benevento  
☎ (0824) 26025 (ore pasti)

**OFFRISI** stazione Marelli RF1 CATR7 con cofano uso campale e Dinamotor. RX Marelli (Samar) tipo RP32A. Gio Batta Simonetti - via Roma 17 - Ventimiglia  
☎ (8039) 352415

**VENDO** Icom IC32AT usato 9 mesi completo di caricabatterie, custodia L. 820.000 trattabili. Annuncio sempre valido.  
Giuseppe Longo - corso Susa 31 - 10098 Rivoli (TO)  
☎ (011) 9530726 (9÷12 15.30÷18.30)

**CERCO** RTX all mode2 mt e 70 CMRTX decam. tipo FT7, FT77, FT707; RX decam tipo R600, R1000, FRG7700; oscilloscopio doppia TR. 20M43; generat. RF 500 MHz; li-neare 70 CM 100 W.  
Giovanni  
☎ (0331) 669674 (19÷21)

**VENDISI** computer HB7SP (Sony) a un prezzo eccezionale + joystick Speedking e giochi in cartuccia e stampante. Tutto a L. 400.000 trattabili (ottimi stato).  
Davide Gambi - via Aldo Moro 7 - 25018 Lugagnano Val D'Arda (PC)  
☎ (0523) 891886 (14,30÷20,30)

**CERCO** disperatamente HF linea Yaesu: FT102, FT901, FT902, FTONE, Icom: IC 745, 11751, IC735, IC725, Kenwood TS 120, TS 140, TS 180, permuta con Olivetti M20, o compro.  
Carlo Izzi - via Giovanni XXIII 50 - 86170 Isernia  
☎ (0865) 3116 (solo orari serali)

**VENDO** dipolo caricato 11÷45 mt ottimo per DX ricezioni RTTY SWL OM cerco all mode UHF e sistema completo per ricevere RTTY CW facs perfettamente. No furbeti.  
Antonio Marchetti - via S. Janni 19 - 04023 Acquatraversa di Formia (LT)  
☎ (0771) 28238 (dalle ore 17 in poi)

**VENDO** RX Racal RA17, diversity Racal MA168, convertitore O.L. Racal RA137, unità sintonia fine Racal RA70, model plessey, generatore HF Manson.  
Federico Baldi - via Sauro 34 - 27038 Robbio Lomellina (PV)  
☎ (0384) 62365 (20,30÷22)

**BC603** AL220 L. 60000 BC652, AL220 L. 60000, WS68P rottame L. 20.000, Sommerk TS5023 rott. funz. L. 35.000 Som. TS6245 funz. L. 40.000, SBE Siderban per II AM + SSB 23C ottimo L. 95.000.  
Elvezio Garelli - via Roma 62 - 12080 Pianfei (CN)  
☎ (0174) 685144 (sera non oltre le 22)

**VENDESI** CB modello Omnivox CB 102 40 canali 4 watts, usalo solo 2 volte, al miglior offerente.  
Gruppi Radio "I Care" - 20090 Rodano (MI)

**CERCO** RTX VHF Shak Ere funzionante o fuori uso  
Ciro Avallone - via Castellammare 188 - 80054 Gragnano.  
☎ (081) 8710001 (22÷23)

**ICOM ICR7000** ricevitore 25-1 200 MHz come nuovo imballato; Kenwood R5000 ricevitore HF-UHF come nuovo imballato, Kenwood T1721E UHF-VHF veicolare come nuovo.  
Gilberto Giorgi - piazzale Della Pace 3 - 00030 Genazzano (RM)  
☎ (06) 9579162 (19,00÷23,00)

**VENDO** Yaesu FT101ZD + VFO ext. FV101Z + alt. ext. SP901 + mike da tavolo YD844A + manuali tecnici e di servizio. Usato solo RX L. 1.200.000 tratt.  
Marco Leonarduzzi - via Borgo di Mezzo 18 - 33030 Rago-gna (UD)  
☎ (0432) 955969 (11÷13 18÷20)

**CERCO** Drake SSR-1 o RX equivalente prendo in considerazione qualsiasi RX anni 70-80, inviare caratteristiche e stato.  
Fausto Petracconi - via dei Sardi 12; 11 - 00185 Roma  
☎ (06) 4451538 (ore serali)

**SUPER STAR 1700 S** 120 CH tre potenze 0,5 - 5 - 10 W con imballaggio AM FM L. 140.000 + Lafajette Telsat SSB50 L. 150.000 TRX x segnalare furto 5 km L. 130.000.  
Carlo Rossi - via Fornaci 3 - 46030 Mantova  
☎ (0376) 632887 (9÷22 non fest.)

**VENDO** Ros-wattmetro mod. Welz SP45M Range 3 - 20 - 100 W 140 - 470 MHz perfetto come nuovo L. 150.000.  
Romolo De Livio clo ICR - P.za S. Francesco di Paola 9 - 00184 Roma  
☎ (06) 4827142 (int. 244 ore 9÷13)

**CEDO** RTX Icom, 720APS 15 FT101 ID, FT301, FP301, Daiwa CNWh19 Magnum 3000B, Turner 3B. Cerco FR101.  
Sandro - trav. via Verdi con P. Colombo 9F - 70043 Monopoli (BA)  
☎ (080) 805497 (13,30÷15,00 20,30)

**CERCO** urgentemente President Lincoln, President Jackson, Galaxi II, Galaxi Uranus, Pluto, Lafayette Thyphoon. Tratto solo con la Liguria.  
Alessandro S. - via Valleverde 16 - 16035 Rapallo (GE)  
☎ (0185) 669272 (9÷12 16÷20)

**VENDO** HI-FI Sanyo System 240 avente solo 8 mesi nuovissimo comprendente di: amplificatore di 140 W più piatto, più sintonizzatore stereo 3 bande, più registratore, più 2 casse, vendo a sole L. 700.000.  
Luca Sandroglio - via Verdi 14 - 27056 Salice/Terne (PV)  
☎ (0383) 92968 (ore pasti)

**CERCO** RX UHF-VHF usato.  
Flavio Vicentin - via Tiepolo 137 - 36071 Arzignano (VI)  
☎ (0444) 676945 (solo serali)

**VENDO** ricevitore 54-176 MHz completo di batterie, antenna telescopica estraibile, auricolare. Pronto per uso non necessita di alcuna licenza. Lire 80.000, istruzioni in it.  
Antonio Gaeta - via Pastrengo 32 - 72100 Brindisi

**VENDO** RTX TS 830S + SP230 alt. filtri audio + VFO Ext dig. KNW Transv. MMT 1296 2 Watt RTX IC 290E 144 MHz All Mode.  
Armando Chiesa - via A. Gramsci 332 - 19100 La Spezia  
☎ (0187) 39401 (ore cena)

**VENDO:** direttiva 6 el. Perio 11 mt. ottimi DX + ampl. Yaesu FL2100 ZD nuovo + direttiva 4 el. Sigma per 27 MHz + SWR Daiwa CN720B + President Lincoln + microf. ampl. + Eco + Beep C.T.E.  
Giacomo Degano - via Spilimbergo 223 - 33035 Martignacco (UD)  
☎ (0432) 677132 (20÷22)

**CERCO** possessori del RTX Hygai N V che abbiano esperienze di modifiche al medesimo. Io ho aggiunto un roger-beep ed un compressore microfonico.  
Riccardo Bancalà - via M. Ciacci 19 - 58017 Pitigliano (GR)

**CERCO MANUALE E SCHEMI** RX Collins 51Q-1 originali e copie fotostatiche. Cerco RX Surplus copertura LF e VLF preferibilmente con Band Spread e di livello professionale. Compro stampante Centronics per demodulatore RTTY. Cambio RX professionali e perfettamente funzionanti trattati di Racal R-17L, Hallicrafters SX 106, BC 312. Compro WRTH a prezzo copertina devono essere antecedenti l'anno 1969.

Giuseppe Babini - via Del Molino 34 - 20091 Bresso (MI)  
☎ (02) 6142403 (serali)

**CERCO** ricevitore Drake R7A, pago fino L. 1,8 M se in perfetto stato o scambio con FT726 R bibanda 144/430 completo modulo satelliti (Cong 3000 util.) perfetto.  
Cesare Caprara - via Camelle 15 - 20095 Cusano Milanino (MI)  
☎ (02) 66010324 uff. (scrivere/fax)

**VENDO YAESU** FT101EX + 27 + 45 a L. 600.000, VFOEXT FV277B L. 230.000, SP101 L. 50.000, YO100 Monitor per FT L. 250.000, FRG7 + SP101 L. 350.000, TS120S L. 550.000, TS180S + VFO + PS30.  
Evandro Piccinelli - via M. Angeli 31 - 12078 Ormea (CN)  
☎ (0174) 391482 (14÷15 22÷24)

**VENDO** Kenwood TS140S + SP 430 + PS 430 + MC80 + MC35 anche separati. Cerco SP101PB + FL2100B, pago bene, acquisto solo se in perfetto stato. Grazie.  
Luigi Grassi - località Polin 14 - 38079 Tione di Trento (TN)  
☎ (0465) 22709 (12,30÷14,30 20÷22)

**CERCO AR18** in buono stato AR8 e BC312 non manomessi, ore ufficio 051/977831.  
Giancarlo Gazzaniga - via Breventano 48 - 27100 Pavia  
☎ (0382) 469526 (ore pasti)

**VENDO/CAMBIO** con VHF portatile o veicolare Sommerkamp TS788DX 26÷30 MHz 2 potenze 10÷100 W in buone condizioni con manuale e scatola event. conguaglio per VHF.  
Salvatore Adamo - Paceco (TP)  
☎ (0923) 881437 (10÷13 15÷17)

**CERCO** RTX Icom 740. Cerco ampli B.F. stereo a valvole.  
Sergio Sicoli - via Madre Picco 31 - 20132 Milano  
☎ (02) 2565472 (solo serali)

**TELESCRIVENTE TG-7B** perfettamente funzionante completa di manuale originale vendo o cambio con altro materiale.  
Alessandro Garzelli - borgo Cappuccini 311 - 57126 Livorno

**CAMBIO-VENDO** Appiellc con RTX dippari valore a L. 1.000.000, telefonare o scrivere offerte. Annuncio sempre valido.  
Fulvio Zanuso - via G. di Vittorio 3/5 - 17048 Valleggia (SV)  
☎ (019) 882508 (non oltre le 21)

**VENDO** annuario EIAR anno 1931, cederei inoltre antica radio anno 1930 Radiomarelli mod. Musagete II perfettamente funzionante (radio per collezionista).  
Mario Ferrari - via Molino 33 - 15069 Serravalle Scrivia (AL)  
☎ (0143) 65571 (dopo le 19)

**VENDO 101 ZD YAESU** con Warc L. 1.050.000 o Palmare IC N2E + 2 pacchi batterie L. 320.000 ampl. lin. Drake L4B L. 1.600.000, ampl. autoc. 2X35002, Speech Proc Datong L. 150.000.  
Lauro Zanoli - via G. D. Eposti 19 - 41018 San Cesario (MO)  
☎ (059) 933272 (ore pasti)



**CERCO** ricevitori SP-600/JX e R-274D/FRR.  
R. Tesser - via Martiri di Cefalonia 1 - 20059 Vimercate (MI)  
☎ (039) 6083165 (serali)

**CERCO** demodulatore RTTY anche autocostruito adatto per telescrivente Olivetti T2CN e RX Racal RA17, anche se valvolare purché affidabilissimo.  
Giulio Cagiada - via Gezio Calini 20 - 25121 Brescia

**VENDO** per C64 programmi radio, n. 1 dischetto L. 8.000, n. 25 dischetti L. 55.000, n. 1 videolista + omaggio PRG L. 3.000, s.s. e supporti a mio carico. Per Amiga 500 (tel. 0923-864559) si scambiano grosse quantità di soft radio e no. Vendo TR 9000 SSB 144 + KPC2 Kantronics (garanzia) + manuali + omaggi L. 1.000.000 non trattabili. IW9BAH, Samannà Giovanni - via Manzoni 24 - 91027 Paceco (TR)  
☎ (0923) 882848

**ANTENNA 144-450 MHz** Diamond X500 ancora confezione originale. Vendo L. 200.000 assolutamente mai usata.  
Ferruccio Lorato - via Goltardo 10 - 37132 Verona  
☎ (045) 973811 (ore pasti serali)

Tubo 5BP1, tubo MW22, 14 schermi per valv. Octal cond. variabili, cond. var. 1200-1300 PF, filolitz 20x0,07, enciclop. "Tutto il calcio minuto per minuto" 6 vol. L. 60.000. Giacinto Lozza - viale Piacenza 15 - 20075 Lodi (MI)  
☎ (0371) 31468 (ore 20÷21)

**REGIST. GELOSO G681** c/borsa L. 70.000, enciclop. "Tutto il calcio" 6 volumi L. 60.000, schermi per valv. Octal variabili medie freq. vari tubi 5BP1 MW22/14 filo Litz 20x0,07. Giacinto Lozza - viale Piacenza 15 - 20075 Lodi (MI)  
☎ (0371) 31468 (dopo le 20)

**VENDO** RTX All Mode TR 9000 lire 550.000.  
Elvio Fontana - via M. D'Azeglio 14 - 00053 Civitavecchia (RM)  
☎ (0766) 542086 (15÷19)

**CERCO** Racal RA17 prezzo contenuto, ritiro Piemonte, Liguria, Lombardia, Emilia, Toscana, Umbria. Vendo gen. 2-400 MC AM lire 250.000.

Luciano Paramithiotti - via Di Cerviano 22 - 51016 Montecatini Terme (PT)  
☎ (0572) 772563 (serali)

**CERCO** base Coll-Excalibur-Petrusse anche in pessime condizioni bruciato.  
Salvatore  
☎ (0981) 76718 (dalle 20÷22)

**4CX250 R** nuove L. 120.000, Converter per ascolto HF 05-30 MHz con eccitatore 144 MHz nuovo L. 250.000, Transverter 1296 12SG 7 W L. 700.000, Transv. 144-432 YT3MV L. 250.000.  
Erminio  
☎ (0427) 798924 (dopo le 15,00)

**CERCO** analizzatore di spettro per radiofrequenza oppure cassetto Tektronix 1L20.  
Francesco Bartolone - via Gallipoli 4 - 95031 Adrano (CT)  
☎ (095) 7696330 (ore pasti)

**VENDO** palmare 2 metri Intek 330 + adattatore Booster originale L. 450.000 trattabili.  
Raniero Lorenzotti - via Pieragostino 40 - 62032 Camerino (MC)  
☎ (0737) 3151 (ore pasti)

**CAVI RF 1 POLLICE** ex RAI **VENDO** o **CAMBIO** con materiali per OM.  
Federico Sartori - via Orso Partecipazio 8/E - 30126 Lido di Venezia  
☎ (041) 5298282 (8÷14)

**VENDO** TRX Kenwood TS 140S + SP430 + PS430 + MC80 + MC35 anche separatamente. Cerco SP101PB e FL2100 B o scambio con accessori Kenwood. Grazie. Luigi Grassi - località Polin 14 - 38079 Tione di Trento (TN)  
☎ (0465) 22709 (dopo le 20,00)

**VENDO** AC1200 Milag accordatore continuo 3-30 MHz L. 250.000 tratt. B507 Zelagi lineare HF nuovo imballato come AC1200 L. 350.000 tratt. Turner Expander 500 L. 120.000 ecc.  
Gianni Selis - via Milano 74 - 15100 Alessandria  
☎ (0131) 62866 (12,30÷14 20÷23)

Kit MK565 TX + Kit MK565 RX della "GPE" (trasmettitore 2 mt. 2,5 W quarzato e ricevitore) già montati, solo da tarare. **VENDO** a lire 80.000.  
Piero Discacciati - via Paganini 28 B - 20052 Monza (MI)  
☎ (039) 329412 (serali e festivi)

**VENDO** ricevitore marc. doppia conversione da 150 kHz a 30 MHz e da 30 MHz a 176 + 430 a 470. Come nuovo a lire 400.000.  
Eros Savio - via Europa 13 - 37060 Bagnolo di Nogarole - Rocca (VR)  
☎ (045) 7920185 (dalle 8 alle 20)

**TRIPPLICATORE MMV432**, Microwave in 144-146 Out 432-438 MHz vendo. Coppia 4x150E Eimac nuove coassiali vendo. Valvola 829B nuova con zoccolo vendo. Raffaele Callabiano - via G. D'Artegna 1 - 33100 Udine  
☎ (0432) 478776 (ore 21÷22)

**VENDO** CB Ham International 200 CH AM FM SSB Multi-mode 3 L. 200.000 + lineare AM FM SSB della C.T.E. L. 50.000 80 W + alimentatore ZG 5A-7A a L. 30.000. Fabio Comandini - via Savina 135 - 47038 Santarcangelo (FO)  
☎ (0541) 768082 (ore pasti)

**CERCO** valvole EL519 Philips no Sylvania.  
Pierino Cividini - via Celadina 89 - 24100 Bergamo  
☎ (035) 295358 (12÷13 19÷22)

**VENDESI** RTX 144MC 100 W All Mode Icom IC271H demodulatore universale Ascii, RTTY, CW, Amtor tipo M600 Intolech RX Drake R4C con accessori.  
Claudio De Sanctis - via Luigi Pulci 18 - 50124 Firenze  
☎ (055) 229607

## SELMAR TELECOMUNICAZIONI 84100 SALERNO

Via Zara, 72 - Tel. 089/237279 - Fax 089/251593

# FM

## NOVITÀ

- TRASMETTITORI
- PONTI RADIO
- AMPLIFICATORI
- ACCESSORI
- QUOTAZIONI A RICHIESTA



2 w L.B. - L. 250.000\*



20 w L.B. con dissipatore - L. 450.000\*

- FREQUENZA 80÷110 MHz
- ECCITATORE A PLL A SINTESI
- STEPS 10 kHz
- ATTENUAZIONE ARMONICHE 70 dB
- ALIMENTAZIONE 12÷13 Vcc
- POTENZA DI USCITA REGOLABILE
- INGRESSI MONO/STEREO

\* Prezzi IVA esclusa.

## AMPLIFICATORE TRANSISTORIZZATO 600 W

Ingresso 1 W - Potenza uscita regolabile da 0 a 600 W - Ventilazione forzata (n. 2 Papst mod. 7650) - Ultracompatto (contenitore Rack 19" 4 U) - L. 2.950.000\*

## TRASMETTITORE COMPLETO 600 W

(Caratteristiche come sopra) L. 3.200.000\*

## PONTE RADIO A MICROONDE

800÷1000 MHz - 8 W - Completo di antenne - L. 2.500.000\*

**VENDO** filtro a quarzi per SSB (kHz 9001.5-8998.5) (Kristall-Verarbeitung Neckarbischofsheim-GMBH) nuovissimo L. 100.000 spedizione a mio carico.  
Alberto Di Felice - via Delle Clivie 25 - 00053 Civitavecchia (RM)  
☎ (0766) 33079 (dalle 20 alle 22)

**CERCO KENWOOD BIBANDA TS780** se ben tenuto e non manomesso. Cerco annate Radiokit dal 1980 al 1986. Vendo filtro anli TV Comet CF30H, 2 kW, nuovo L. 150.000.  
I1SRG, Sergio Musante - 16038 Recco  
☎ (0187) 720868

**VENDO** FT277, FL2100, FV277, FP, YO100, T1000, monitor, Iralicchio 12+5 est. rib. Antenne: 18AVT, 14AVQ, veicolare HF.  
I3KQS, Silvio Colella - Riva Canal Lombardo 1422 - 30015 Chioggia (VE)  
☎ (041) 403384 (ore ufficio)

**RX TV SAT N.E.** FRV7700, FC965, monitor Tono, Micro ICHM7, YK88/SSS, YK88/SN, Yaesu FT200 + 11/45, Tono 0550, ponte UHF, Kenwood TS670 decam. + 6 mt. Heath SP104 + VFO, Ere HF 200 + VFO.  
Giovanni  
☎ (0331) 669674 (19-21)

**MAGNUM FILTRO DECAM.** Pre. ant. PR144 e PR430, MV144/S, Tokyo Hy Power 144 e 432, lineare bibanda 60 W, filtro FL3 Datong, ICR71, Una CS27/D, TS830/M + VFO, NRD515, Lin. S100.  
Giovanni  
☎ (0331) 669674 (19-21)

**VENDO RX** portatile Philips D18 35 12 gamme d'onda lire 100.000 e preselettore antenna attiva PNB200 della ERE lire 90.000 e cerco ICR71 in ottimo stato.  
Filippo Saragona - via Visitazione 72 - 39100 Bolzano  
☎ (0471) 910068 (ore pasti)

**VENDO** RX AM/SSB Belcol 23 CH RTX Intek 500S 34 CH AM FM Transverter ES LBI 11-45 mt., antenna Hustler 4BTU 10-80 mt., nuova imballata lineare CB 70 W.  
Luca Barbi - via U. Foscolo 12 - 46036 Revere (MN)  
☎ (0386) 46000 (sera)

**RX 0-32 MHz** AM SSB Collins URR 390 perfetto L. 500.000. Telescrivente Olivetti TE300 L. 150.000. Icom IC 28 H 140-170 MHz con imballo e manuale L. 500.000, come nuovo.  
Lorenzo Magi - via G. di Asciano 20/b - 53041 Asciano (SI)  
☎ (0577) 718184 (19,30-21)

**CERCO** materiale vario x autocostruz. RX a tubi; condens. var. 1 sezione 100+500 PF; zoccoli x tubi 4/5/6 Pin americani, europei; schermi Octal G e GT; gruppi RF e VFO; frequenze interm. 175-475 kHz; libri e riviste radio ante 50, Ravalico, Montu, ecc.; triodi risc. dir.; curve caratteristiche; traslo. intervalv.; variometri. Vendo valvole Wernacht RL2T2, RV12P2000; americane 30.  
Giancarlo Chiovatore - via Torre Maridon 1 - 10015 Ivrea (TO)  
☎ (0125) 230067 (18,00-22,00)

**VENDO** RTX 10 GHz Nuova Elettronica con gunpl. e ant. a tromba funzionante e in contenitore originale.  
Corrado Finello - viale Repubblica 45 - 37100 Verona  
☎ (045) 8300794

**VENDO** Kenwood Transceiver HF TS515 + PS515 perfetto con manuali, FT102 Yaesu con manuale perfetto. Tratto solo di persona, scrivere a:  
Massimo Mazzanli - via Livornese 3 - 56020 Staffoli (PI)

**CERCO** palmare Belcom LS202 e FM SSB in ordine. tratto in zona.  
Mauro Pasquini - via Turati 1 - 40033 Casalecchio di Reno (BO)  
☎ (051) 576491 (ore 19,30-20,30)

**VENDO** al miglior offerente staz. completa 27 MHz con ricevitore da 0-30 MHz, rotore, antenna 4 elementi direttiva. Accettasi permute.  
Ezio Monsellato - via Lucania 17 - 73042 Casarano (LE)  
☎ (0833) 504188 (21-23)

**VENDO IC02E** nuovo accessorio pacco batterie, antenna, custodia caricabatterie, al miglior offerente. Prezzo base L. 440.000. Annuncio sempre valido.  
Giuseppe Longo - corso Susa 31 - 10098 Rivoli (TO)  
☎ (011) 9532251 (9-12 15-18)

**VENDO ICOM IC28E** nuovissimo completo di manuale di istruzione in italiano, schema e imballo originale L. 600.000.  
Riccardo Antonelli - via Tagliamento 14 - 60124 Ancona  
☎ (071) 31165 (dopo le 13,30)

**VENDO RICEVITORE VHF MOD. AOR AR200** 1 copertura continua 25-550 MHz L. 400.000. Vendo RTX HF con 11 + 45 mt. Yaesu mod. FDX150 L. 500.000.  
Riccardo Antonelli - via Tagliamento 14 - 60124 Ancona  
☎ (071) 31165 (dopo le 13,30)

**VENDO RTX 144** Standard C58 + lineare da 25 Watt + staffa per mont. auto come nuovo lire 450.000.  
Edoardo Danieli - Padriciano 124 - 34012 Basovizza (TS)  
☎ (040) 226613 (19-21)

**CERCO:** ICR71 + imb. + man. Filtro Datong FL3. Dist. Analyzer Una CS27/D. Pre ant. Microsel 144 e 432. RX completo TV Sat. N.E. TX 2 mt. tubi STE. FVR7700. FC965. Riviste radio.  
Giovanni  
☎ (0331) 669674 (18-22)

## DECODIFICATORE DTMF



- Per chiamate selettive
- Per allarmi e segnalazioni
- Chiamata individuale e di gruppo
- 16 digits per ≥ 16000 combinazioni
- Codice su dip-switches
- Relé d'attuazione on-board
- Dimensioni 100 x 70 x 16



Via ex Strada per Pavia, 4  
27049 Stradella (PV)  
Tel. 0385/48139 - Fax 40288

**CERCASI** urgente qualunque prezzo Ricetrans Icom IC 30 A per i 430 MHz non manomesso e anche da quarzare.  
Giovanni Tusa - via Libertà 43 - 92028 Naro (AG)  
☎ (0922) 957355 (serali)

**SHIMIZU-DENSHI** SS-105S o altro RTX QRP decametriche cerco.  
Giovanni Benigni - via C. Marescotti 5 - 00151 Roma  
☎ (06) 5346785 (ore pasti)

**VENDO** analizzatore spettro HP mod. 140-8554A-8552A, oscilloscopio Tek. mod. 7603NE varie altri strumenti. Cerco tubo Storage per Tek. mod. 7623A.  
Salvatore Italia - Lungotevere di Pietrapapa 139 - 00146 Roma  
☎ (06) 5562492 (dopo le ore 20,00)

**VENDO:** demodulatore per codici RTTY e fax Wavecom 4010 V3 completamente automatico preselettore accordatore antenna attiva Ameco TPA monitor professionale completamente di metallo.  
Claudio Patuelli - via Piave 36 - 48022 Lugo  
☎ (0545) 26720

**VENDO** interfaccia telefonica, 10 memorie L. 250.000. Sensori microonde Elkron L. 50.000. Scheda PLL 600 MHz con Contraves L. 100.000.  
Loris Ferro - via Marche 71 - 37139 S. Massimo (VR)  
☎ (045) 8900867

**VENDO** RTX PRC10 completo di accessori CY744A/PRC-AT271A-AT272A-AB-129/PRC-H-33B/PT-AM427A-U, carica batterie 220 V, eventuali schemi e manuale, a L. 400.000.  
Diego Piron - via Rosselli 47 - 20089 Rozzano (MI)  
☎ (02) 8254507 (dopo le 21)

**VENDO** RX KENWOOD R5000 con manuale + filtro opzionale 1.8 kHz incorporato perfetto, un mese di vita, cedo causa impegni lavoro per L. 1.700.000. Non effettuo spedizioni.  
Moreno Petri - via Gusceri 49 - 55041 Camaiore (LU)  
☎ (0584) 983677 (16,30-18,00 solo)

**VENDO** IC1271 All Mode 1,2 GHz RTX con Booster 20 W livello antenna + 55 el. Tonna perfettissimo 2,6 ML o scambio con ric. R7A Drake. Idem vendolo/scambio RTX FT26R 2,1 ML.  
Cesare Caprara - via Camelle 15 - 20095 Cusano Milanino  
☎ 66010324 (ufficio)

**CERCO** urgentemente qualsiasi tipo di scanner anche Surplus cop. 30-900 MHz per radioascolto.  
Flavio Vicentini - via Tiepolo 13 - 36071 Arzignano (VI)  
☎ (0444) 676945 (dopo le 20,00)

**VENDO** per rinnovo stazione ricetrasmittitore HF CW SSB National mod. NE820DX, Gunplexer 10GH2. Fare offerte a:  
Francesco Multi - via 1° Maggio 7/B - 46043 Castiglione S. Stiviere (MN)  
☎ (0376) 638752 (ore serali)

**VENDO:** Tono Theta 9000 e perfetta, oscilloscopio per detta ZGP, tutto come nuovo garantito.  
Giovanni Gobat - corso Magenta 4/115 - 16125 Genova  
☎ (010) 280498 (9-12 15-19)

**CERCO** Sony 2001/D. Cerco Nems Clarke RX 55/260 MHz.  
Luciano Manzoni - via D. Michel 36 - Lido Venezia  
☎ (041) 5264153 (15-17 20-23)

**CERCO** TS940 FT767 IC761 IC735 IBM comp. TL922 L4B. Vendo FT757 alim. acc. MT1000DX Mic MD1B ant. 6 el. TA36M Mosley nuova a L. 800.000 o permuta con sopra.  
Fabrizio Borsani - via Delle Mimose 8 - 20015 Parabiago (MI)  
☎ (0331) 555684

**VENDO** Icom IC-211E RTX 2 metri All Mode veramente perfetto e come nuovo completo di micro, manuale e imballo. Lire 600.000 + spese spediz.  
Giancarlo Marchiò - via Giusti 10 - 21013 Gallarate (VA)  
☎ (0331) 770009 (ore 20-22)

**VENDO** ricevitore Scanner SX200 AM-FM frequenze MHz 26-88 108-180 380-515 con possibilità di bande laterali. Come nuovo con filtro Sisdec inserito L. 360.000.  
Fiorenzo Parisi - via Montenero 3 - 22060 Carimate (CO)  
☎ (031) 781039 (ore 18-22)

**ACQUISTO** TX Collins KWS1 e vecchi TX valvolari (Yaesu, Sommerkamp, ICOM, Kenwood ecc.  
Alberto Azzi - via Arbe 34 - 20125 Milano  
☎ (02) 6892777 (ufficio)

**VENDO STANDARD C5200D** bibanda 50 W a L. 1.400.000 trat., portatile 1200 MHz IC12 L. 850.000. Cerco triplicatore 430/1200 Microwave.  
Romano Di Tonno - via Parco Rimembranza 9/2 - 16010 Savignone (GE)  
☎ (010) 936877 (19,00-21,00)

**VENDO** port. Kemprow KT200 + carica batterie a lire 280.000.  
Romeo Mura - via San Rocco 59 - 20090 Lodivecchio (MI)  
☎ (0371) 753718 (15,00-17,00)

**YAESU FL 101** acquisto, anche eventualmente da riparare.  
Antonio Rivelli - corso Garibaldi 235 - 84100 Salerno  
☎ (089) 229691 (19-21)

**CERCO FILTRI** 1,5 kHz e 500 Hz per Drake R4C.  
Luca Barbi - via Ugo Foscolo 12 - 46036 Revere (MN)  
☎ (0386) 46000/566796

**ACQUISTO** Transverter HF/VHF (sintonia stabile - pilotag. 40 CM/CB) anche usato. Preferito radioamatore, un po' meno ditte (tante!) pataccare. Inoltre valuto occasione palmare VHF digitale. Dettagliare offerte solo per lettera. SWL 0345/TT9 neo patente VHF.  
Santino Arrigo - via Umberto 1° 735 - 98027 Roccalumera (ME)

**VENDO** alimentatore 7A marca CTE L. 40.000, Lafayette mod. SWR 17, misuratore di Ros, potenza, modulazione, campo, accordatore L. 30.000, Mic preamplificato L. 15.000.  
Fabrizio Bruni - via Trieste 83 - 51015 Monsummano Terme (PT)  
☎ (0572) 53184 (ore pasti)

**VENDO** accordatore Automatico Icom AT500 nuovo mai usato con imballo originale a lire 950.000 (novecentocinquanta mila).  
Luciano Mancarella - via Del Faro 83 - 74020 San Vito (TA)  
☎ (099) 531334 (ore pasti)

**VENDO** FT 470 causa mancata patente, apparato bibanda della Yaesu comprato da soli 2 mesi e quindi nuovissimo con garanzia originale Marucci L. 1.000.000.  
Fabio Pelati - via IV Novembre 47 - 52100 Arezzo  
☎ (0575) 912361 (13,00-14,00)

**VENDO** Yaesu FT7B + lettore digitale originale YC7B + Mic originale come nuovo 11 + 45 metri, solo se interessati, L. 600.000.  
Vittorino Borite - via Santa Caterina 56 - 45100 Roverdicre (RO)  
☎ (0425) 362551 (ore serali)

**OSCILLOSCOPIO** Siemens OS05 + comm. elettronico 010 valvolare perfetto da amatori scambio con RX decametriche od altri apparati Ricetrans. Fare offerte.  
Gildo Pavan - via B. Giovanna 47 - 36061 Bassano del Grappa (VI)  
☎ (0424) 28690 (serali 20-22)

**VENDO** FT10 + M + SP107 Yaesu. NOA2 MKII + Caridge I6NOA/Comin per C64 + altri accessori tutto L. 1.800.000. Anche separatamente.  
Marco Cosmai - via Monte Ortigara 54 - 33100 Udine  
☎ (0432) 480777 (ore pasti)

**VENDO** lineare 3-30 MHz ZG B507 300 AM 600 SSB L. 270.000. RTXCB portatile 3 CH 2 W Intek 33S L. 50.000. Rotatore antenna L. 60.000. Direttiva 3 elementi CB L. 60.000.  
Demmi Merighi - via De Gasperi 23 - 40024 Castel S. Pietro T. (BO)  
☎ (051) 941366 (sera)

**VENDO** linea Drake 4C tutta quarzata o permuto con VHF SSB. Cerco FRG 9600 buono stato, solo Cuneo e Torino.  
Lorenzo Borgna - via Circonvallazione 25 - 12030 Casalgrasso (CN)  
☎ (011) 5596227 (8-13 14-17)

**VENDO** TS711E + SP430 L. 1.400.000 Iratt. Monitor F.V. Antarex adattatore telematico x CBM64, pinza amperometrica, multimetro digil. Panle. Il tutto come nuovo.  
Vittorio Vitale - via Dalbono 30 - 80055 Portici (NA)  
☎ (081) 473558 (solo serali)

**CEDO** Sony 2001/D. Cerco URR 389, Nems Klark VHF 55/260.  
Luciano Manzoni - via D. Michel 36 - 30126 Lido Venezia  
☎ (041) 5264153 (15-17 20-23)

**VENDO/PERMUTO** con palmare VHF collezione rivista "Footografare" (180 numeri - 15 anni). Scrivere.  
Mario Ilari - via F. Nullo 16-5 - 16147 Genova

**VENDO** con imballo e garanzia N1 IC 1210, N1 IC 32AT con Mik esterno e BP70, N1 interfaccia telefonica, tutto in perfette condizioni. Tratto in zona (no p.t.).  
Sergio Cairo - via S. Cristina 13 - 28013 Gattico (NO)  
☎ (0322) 88458 (20,00-20,45)

**VENDO** RTX HF Icom IC720A - alim. + Mic tavolo + Mic palmare + cord. alim. 12 V a L. 1.300.000. CB omolog. P. 8 Midland 77/800 L. 200.000. CB Lafayette 23 CH AM/SSB L. 70.000. RTX 10 GHz FM-CW 10 mW L. 150.000.  
IK4MBO, Andrea Tapieri - viale Ricci-Curbastro 33 - 48022 Lugo di Romagna (RA)  
☎ (0454) 23922 (ore 19-21 no sab. dom.)

**SURPLUS** vendo scambio TX RX ricambi valvole convertitori c/continua uscita 50 periodi 400 periodi lasti J38 variabili, zoccoli commutatori ecc.  
Silvano Giannoni - via Valdinievole 25  
☎ (0587) 714006 (7-9 18-21)

**VENDO** o cambio RX Yaesu FRG9600 completo di Converter HF, un mese di vita perfetto imballato. Tratto di persona lire 900.000.  
Carlo Giusti - loc. Banzena 64 - 52010 Bibbiena (AR)  
☎ (0575) 595011 (pomeriggio)

**VENDO** lineare 10/80 mt. potenza da 800 a 1300 W auto-costruito, prezzo vera occasione. Vendo basette premontate lineari tutte le freq. manca solo trans. di potenza.  
Bruno Bardazzi - viale Montegrappa 193 - 50047 Prato (FI)  
☎ (0574) 592922 (ore ufficio)

**VENDO** RX R2000 completo; tastiera RTTY-CW Tono 7000 + monitor; MC60 Kenwood; filtro CW 500 Hz Kenwood YK88C-1; Transverter Pandra 11-45 mt; FT730R UHF 10 W.  
Sante Pirillo - via Degli Orti 9 - 04023 Formia (LT)  
☎ (0771) 270062

**VENDO** FT23 nuovissimo (138-175 MHz) + Mic. M412A2B + supp. veicolare MMB32 + pacco batt. per alim. esterna 12 V L. 450.000, antenna multibanda 10-15-20-40 mt. L. 90.000.  
Oreste Randolini - via Roma 18 - 28020 Vogogna (NO)  
☎ (0324) 87214 (ore pasti)

**VENDO** linea Racal: RX RA17, conv. onde lunghe, unità di sintonia fine, demodulatore RTTY, manuali Rack Racal tutto perfetto. Cerco Telereader CWR-880 o 860.  
Federico Baldi - via Sauro 34 - 27038 Robbio Lomellina (PV)  
☎ (0384) 62365 (20,30-22)

**VENDO** RX Kenwood R1000 usato pochissimo lire 500.000.  
Vasco Lorenzotti - via Pieragostino 40 - 62032 Camerino (MC)  
☎ (0737) 3151 (ore pasti)

**VENDO** cassetti sintonia BC191, lasti telegrafici 1940, ARC44 completo, coppia PRC6, oscilloscopi AN USM50, AN USM24C, condensatori elettrolitici 33000 µF 60 VL.  
Francesco Antonelli - via Grumo 29 - 70020 Binetto (BA)  
☎ (080) 635002 (ore 16,30-21,30)

**VENDO** Kenwood 221 veicolare VHF e TH 75 palmare B/banda ricezione contemporanea o scambio con FRG 9600 oppure Icom ICR7000.  
Dario Barbin - via Falamera 9 - 15048 Valenza (AL)  
☎ (0131) 955346 (pasti)

**VENDO** Icom IC-730 Transceiver per HF con microfono IC-HM7 completo di manuale, schema e imballo originale.  
Giampaolo  
☎ (0862) 28296 (ore ufficio) - 28059 (ore serali)

**COLLINS VENDO O CAMBIO** alcuni pezzi doppi. Posso fornire parti di ricambio. Cerco 30S-1 R.E.  
IK1CXJ, Alberto Sannazzaro - strada Pontecurone 9 - 15042 Bassigna (AL)  
☎ (0131) 96213

**VENDO** Palmare 2 metri modello KT330EE Multibander marca Intek. 6000 canali (140-170 MHz), prezzo L. 280.000.  
Davide Albertin - via San Lorenzo 58 - 15020 San Giorgio Montf. (AL)  
☎ (0142) 806478 (ore pasti)

**VENDO** ricevitore Yaesu FRG8800 mod. dem. Pakratt per RTTY-CW-Fax-Meleo-Packet.  
Walter Gervasi - corso Virg. Marini 61 - 15100 Alessandria  
☎ (0131) 41364 (20-22)

**VENDO** HF 200 Ere OM + CB e 45 m. completo di alimentatore. FT101 2D con filtro CW. RX 015-30 MHz Grundig Satellit 1000 con decodificatore SSB-CW.  
Giulio Leoncini - salita S. Anna 19A - 16125 Genova  
☎ (010) 205380 (ore 20-22)

**VENDO:** stampante Star STX80 grafica parallela. Cerco: demodulatore tono 777 filtro Icom FL32 quarzo T CR64 RX Drake R7A video Scan Converter RX ICR 9000 VLF Converter Datong.  
Claudio Patuelli - via Piave 36 - 48022 Lugo (RA)  
☎ (0545) 26720

## M & G elettronica via giardini, 12 - 28021 borgomanero (no) - tel. 0322/841058

PRODOTTI PER TELECOMUNICAZIONI AD USO:  
AMATORIALE, BROADCAST, PONTI RADIO CIVILI E TELEFONICI.



### Mod. PO 02

Trasmettitore quarzato (cm 15,8 x 6,5) 50-300 MHz;  
FM banda stretta; pot. out: 1 W regolabile; alim.: 12 ÷ 15 Vcc.  
L. 135.000



### Mod. PA 03

Ricevitore quarzato (cm 15,8 x 6,5) 50-300 MHz; sens.: 0,12 µV  
per 12 dB s/n; uscite: squelch, S-meter, BF.  
L. 140.000

Possibili utilizzi: ponti radio, cercapersone, radiomicrofoni, telecomandi, antifurti, ecc.

## MODULI RICE-TRASMETTITORI MINIATURIZZATI VHF-UHF

La CTE International di Reggio Emilia, Divisione Professionale ha aggiunto ai numerosissimi prodotti per le telecomunicazioni i MODULI TRASMETTITORI / RICEVITORI VHF-UHF della Maxon (mod. DM 0515-0530).

Tali moduli sono in contenitore metallico e di dimensioni ridottissime 60x130x20 mm.

Sono già corredati di connettore BNC per l'antenna e di una spina multipolare per i segnali di ingresso e uscita. Impiegati da anni sul mercato Americano sono stati progettati per telealarmi, telecontrollo e trasmissione dati con velocità sino a 4800 bit/sec.

Le applicazioni sono numerosissime:

- radioemergenze per autostrade
- sistemi di allarme
- sistemi di informazione meteorologica
- controllo flusso oleodotti
- controllo di irrigazioni
- gestione dell'energia
- sistemi per il trattamento delle acque
- controllo di processi
- trasmissioni dati di postazioni per il controllo sismico

I moduli Maxon sono progettati per fornire segnali da un punto all'altro con la più bassa distorsione ed il più alto grado di affidabilità.

I collegamenti monodirezionali sono progettati per applicazioni di controllo e avviso. I collegamenti bidirezionali sono necessari per controlli di sorveglianza ed acquisizione dati.

I BENEFICI sono:

- eliminazione di linee di cavi
- costruzione modulare
- specifiche CEPT
- eliminazione dei costi di installazione e di affitto di linee
- basso costo

Ancora una volta la CTE International contribuisce con questo prodotto a fornire agli operatori del settore un mezzo per operare da professionisti.



**VENDO** amplificatore lineare mod. B150 Zetagi 100 W RF 2630 MHz usato pochissimo L. 90.000. Amplificatore lineare autocostruito Nuova Elettronica 50 W RF con modulatore L. 60.000.

Roberto Zaramella - via Piave 150 - 20020 Cogliate (MI)  
☎ (02) 9661066 (ore ufficio)

**CEDO:** per rinnovo stazione RX/TX Icom IC-490E L. 1.600.000. RX Yaesu FRG-9600 a copertura continua 60-900 MHz All Mode L. 820.000.

Renzo T. - via Martiri di Cefalonia 1 - 20059 Vimercate (MI)  
☎ (039) 6083165 (20+21)

**VENDO** FT23R, ampl. lineare 11 e 10 m. valvolare. Classe AB 1600 W AM SSB CW Roswat Magnum MW 1000, ricevitore R48, Drake con LFC1000, convertitore da 1 kHz a 1000 kHz. prezzo da concordare.

Giuseppe Campilongo - T. Macchiolin. 12 - 13060 Salsola (VC)  
☎ (0161) 99480

**ACQUISTO** ad alto prezzo la valvola A441N anche bruciata. Acquisto, vendo, baratto radio, valvole, altoparlanti a spillo, libri e riviste e schemario radio epoca 1920/1933. Acquisto valvole zoccolo europeo a 4 o 5 piedini a croce. Cuffia Koss ESP9 nuovissima con autoeccitatore vendo.

☎ (010) 412392 (dopo le 20,30)

**VENDO** interfaccia telefonica 10 memorie L. 250.000. Scheda PLL n.e. 600 MHz completa di contraves L. 100.000.

Loris Ferro - via Marche 71 - 37139 Verona  
☎ (045) 8890087

**VENDO** antenna verticale 10 - 15 - 20 - 40 - 80 mt Diamond. Cerco ricevitore Sanyo RP8880 in buone condizioni. Cerco monitor fosfori verdi od ocra.

Alberto  
☎ (0444) 571036

**CERCO DRAKE R4C NOISE** Blancher eventuale cambio con Drake R4B. Vendo BNS STE DNE memorie 1024 Bit tasto Junker nuovo lineare 29300 400 WPEP.

Carlo Mauri - via Giov. Ricordi 21 - 20131 Milano  
☎ (02) 2846711

**CEDO** Sony 2001D - Vic 20. Cerco URR289 - RZ1 - R2000 - 5000.

Luciano Manzoni - via D. Michel 36 - Lido Venezia  
☎ (041) 5264153 (15+17 20+23)

**VENDO** IC271 e con alim. interno più scedda media frequenza micro cavi alimentazione standard C500 con carica batt. o a tavolo ed TMF tutto garantito micro altop. YM24 Icom HMQ.

Giuseppe Miriello - via delle Vigne - 04023 Formia (LT)  
☎ (0771) 270127 (ore pomeridiane)

**DECAMETRICO** con 11 metri Yaesu FT200. Vendo a L. 450.000. Vendo inoltre alincoar 22 VHF veicolare 20 Watt digitale a L. 350.000 73. Grazie.

Johnny Grioni - via Zante 11 - 20138 Milano  
☎ (02) 730124

**VENDO** RX Eddystone mod. 770R 19 MHz+170 MHz AM-SSB-FM-NFM L. 450.000 microfono preamplificato da tavolo Pacer L. 50.000 alimentatore ZG 13,8 V 20A L. 80.000.

Vincenzo  
☎ (011) 345227 (Torino)

**VENDO** RTX portatile marca Elbe x 5 Watt 6 canali tutti quarzati L. 80.000 trattabili.

Stefano Principi - via Tiziano 3 - 61035 Marotta-Mondolfo (PS)  
☎ (0721) 968037 (12+14 18+22)

**VENDO** Yaesu FT 757 FL 707 MD1 R04, YS 2000 FP 757 HD L. 1.800.000 Kenwood TR751E L. 800.000 ML60 Kenwood L. 100.000. Il tutto zona Campania.

Raffaele Popoli - via Mellusi 125 - 82100 Benevento  
☎ (0824) 26025 (ore pasti)

**CEDO FREQUENZIMETRO** profess. mil. U.S.A. AN USM 159 - 125 kHz=1.000 MHz accordatore antenna BC938 - B sint. continua - 1,5-20 MHz. Pot. 5 kw - monta 3 Roler inductor - RTX 19 MK3 220 V.  
Silvano Massardi - via L. Baitelli 10 - 25127 Brescia  
☎ (030) 315644 (13+14 20+21)

**CERCO** stazione surplus RT48MK1.

Augusto Peruffo - via Mantova 52 - 36100 Vicenza  
☎ (0444) 924447 (19+21)

**VENDO** HF200 Ere tranceiver 100 W OM + CB + 45 m; FT 101 ZD Yaesu da 10 a 160 m in condizioni perfette. Satelliti Grundig 1000 RX da 0,15 a 30 MHz con CSB. Giulio Leoncini - salita S. Anna 19A - 16125 Genova  
☎ (010) 205380 (ore serali)

**CERCO** rotore per antenna TV e CB usato tipo Fukner o simile a prezzo ragionevole o scambio con mio materiale radio. Cedo 200 valvole nuove L. 200.000.

Sante Bruni - via Vile 7 - 64011 Alba Adriatica (TE)  
☎ (0861) 73146 (15,00 oppure 20,00)

**VENDO** Icom IC 215 FM alimentazione 13 volt, 12 frequenze quarzate per ponti tre opzionali 144 146 MHz spallaggiabile perfetto. L. 199.000.

Libero Panazza - via Pinzone Mirandola 12 - 41037 Mirandola (MO)  
☎ (0535) 32170

**VENDO** manuali tecnici surplus per ricevitori trasmettitori e strumentazione USA serie AM ARC ARN BC CU FRR GRC I ME OS PRC R SCR TS URC URM USM etc.

Tullio Flebus - via Mestre 14 - 33100 Udine  
☎ (0432) 520151 (non oltre le ore 21)

**CERCO** BC 191 con cassette TU 3: 400+800 kHz e TU 5=15+3,0 MHz. Vendo RT 77A (BC1306). Grazie. Evandro Piccinelli - via M. Angeli 31 - 12078 Ormea (CN)  
☎ (0174) 391482 (14+15 21+23)

**VENDO** Yaesu FT757 GX + FC57AT + FP757HD + MD1B8 - FT277E con 11E45M. FT101ZD con 11 e 45 Ufoext FU101Z. Cerco FL2100B e linea 4C se perfetta. Grazie.

Evandro Piccinelli - via M. Angeli 31 - 12078 Ormea (CN)  
☎ (0174) 391482 (14+15 21+23)

**CERCO** RX, drake R7A, JRC505, Collins 390, Urr demodulatori tono 777, Thbur 4000, Telereader, FXR 550. Vendo stampante parallela WRTH 1988, RR 1988, preselettore, accordatore, antenna attiva.

Claudio Patuelli - via Piave 36 - 48022 Lugo  
☎ (0545) 26720

**VENDO AMPLIFICATORE** lineare della Henry radio mod. 3KA ottimo stato a L. 3.500.000.

Giuliano Morso - via Priv. Piacenza 6 - 16039 Sestri Levante (GE)  
☎ (0185) 41855 (solo orari serali)

**RICEVITORE ICOM R71E** vendo. Come nuovo, con filtri SSB e CW (FL44A FL63A) e demodulatore FM. Completo di manuali e imballo originale, L. 1.600.000.

Franco Magnozzi - via Cellini 19 - 16143 Genova  
☎ (010) 517256 (ore serali)

**CERCO DEMODULATORE FSK** Nuova Elettronica (n. 123/88) oppure Kantronics. Eventuale permuta con filtro audio multimodo Ere modello Daf 8.

Silvio Chiappusso - via F. Baracca 5 - 24100 Bergamo  
☎ (035) 249440 (ore pasti)

**VENDESI** Irio Kenwood mod. TS510 RXTX 120 Watt SSB CW da 10 a 80 ml con 11 e 45 mt e 88 ml + alimentatore PS510 + VFO esterno da 4,9 a 5,5 MHz + microfono da tavolo preampl. della SBE L. 450.000. Non sped.

Luciano Tonezzer - via Villa 141 - 38052 Caldonazzo (TN)  
☎ (0461) 723694 (ore 9 ore 19,30)

**YO100, YC500 JY150** solo in blocco L. 1.000.000; Hal DS310 o ST 6000 L. 1.000.000 tutto nuovo. Collins: disponibili quasi tutti i ricambi per linea S, KWM-2 A, 20 L-1 ecc. IK1XJ Alberto.

Alberto Sannazzaro - strada Pontecurone 9 - 15042 Bassignana (AL)  
☎ (0131) 96213

**VENDO** staz. RTGRC 500K + MK3 180 K BC312 180 K + alim. 24 V per BC348 90K tutte valvole per detti + base antenna MP65 30K + altop. dinamici 30K + coassiali RG58 + strumentazio.  
Claudio Passerini - via Castelbarco Lera 29 - 38060 Brentonico (TN)  
☎ (0464) 95756 (non oltre le ore 24)

**CAPACIMETRO** digitale Elco 104 L. 90.000, RX FM (21,4 MHz) LX 721 L. 50.000, distorsimetro LX 676 L. 25.000, tracciature LX 369 L. 25.000, tutti elegantemente inscatolati, funz.  
Ivano Bonizzoni - via Fontane 102 B - 25060 Monpiano (BS)  
☎ (030) 2003970 (ore pasti)

**VENDO** RX conversione diretta 20 metri ultra compatto L. 98.000, convertitore Datong PC1 da 0 a 30 MHz come nuovo L. 360.000, convertitore 118 - 136 L. 138.000.  
Stefano Malaspina - via Med. d'Oro 35 - 63023 Fermo  
☎ (0734) 623150 (solo ore serali)

**VENDO** transceiver HF QRP Kenwood TS 120 V ottimo stato causa realizzo. Cerco TS430 - 440.  
Luigi Crocella - viale D. Alighieri 55 - 95041 Catagirone (CT)  
☎ (0933) 26640 (ore pasti - sab.)

**VENDO** RTX standard UHF 430-440 MHz palmare L. 350.000. Non spedisco.  
Alessandro Greco - via Pavoni 32 - 25100 Brescia  
☎ (030) 304472 (ore pasti)

**CERCO** filtro a quarzo per TS 288 Sommerkamp per AM 6000 HZ per la IF di 3180 kHz.

Andrea Albieri - via Artigianato 14 - 45030 Borsea (RO)  
☎ (0425) 474826 (12÷13)

**VENDO** antenna attiva per ricezione da 0,5 a 1500 MHz Conel CRZ-12DB a L. 180.000 più spese postali scrivere.  
Odilio Baldelli - via Riv. Ottobre 21 - 42100 Reggio Emilia

**CERCO** filtro CW per Shimizu SS 105-S, funzionante a MHz 8.9993, sono disposto ad acquistare l'intero RTX guasto. Vendo TV Sony 2" in B/N acquistato 600K.  
Giuseppe Tiralongo - via Filippo Luvara 54A - 96100 Siracusa  
☎ (0931) 703989 (ore 14÷20)

**VENDO** per realizzo, IC28E + FT290 RII, imballi istruzioni tutto come nuovo. Accumulatori per FT290 in omaggio se si chiede il blocco. Entrambe a L. 1.100.000.  
Samuele Pallottini - via Pietragrossa 1 - 66100 Chieti  
☎ (0871) 345851 (21÷22)

**ACQUISTO** Icom AT500-IC2KL amplificatore HF. Cerco scheda Band Scope per Yaesu YO-901.  
Roberto Mancini - largo 295° 1 - 63100 Ascoli Piceno  
☎ (0736) 46372 (14÷16 20÷22)

**VENDO** ricevitore Kenwood R5000 come nuovo con convertitore VHF (100 kHz ÷ 30 MHz + 108 ÷ 17 MHz) e filtro ottimale SSB a L. 1.400.000 non spedisco.  
Mario Camardella - via Marconi 28 - 04100 Latina  
☎ (0773) 44094 (20÷21)

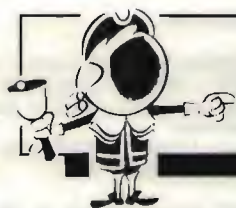
**VENDO MOD./DEM.** Aea Pakratt 232 Model PK-232 per RTTY CW FAX Amlor Packet.  
Walter Gervasi - Corso Virg. Marini 61 - 15100 Alessandria  
☎ (0131) 41364 (20÷22)

**VENDO** lineare 3-30 MHz ZG507 300 - 600 W max L. 280.000, palmare CB Intek 2 W 3CM L. 50.000, Yagi direzionale CB L. 50.000, rotatore leggero L. 50.000. Usati 6 mesi.  
Denni Merighi - via De Gasperi 23 - 40024 Castel S. Pietro T. (BO)  
☎ (051) 941366 (ore serali)

**VENDESI** IC02E 5 W VHF Kempro IC2EE 139÷169 MHz, Labes Marino 25 W, 12 canali amplificatore HF 10÷80 metri, 2000 W 220 V, monta due QB4/1100 Philips.  
Andrea De Bartolo - viale Archimede 4 - 70126 Bari  
☎ (080) 482878 (ore serali)

**REGALO** ant. rosmetro custodia a chi acquista palmare Kenwood TH215E, ancora in garanzia completo di carica batterie e microfono alt. SMC 30 tutto a L. 450.000.  
Flavio Pini - via F.lli Rosselli 13 - 20021 Bollate (MI)  
☎ (02) 3564854 (solo serali)

**VENDO** ricevitore militare francese anno 1963 4 Gamme da 04 a 21,5 MHz, peso kg 12. Misure cm 45x30x12. Alimentatore speciale incorporato stabilizzato, estraibile funzionante sia in alternata dalle rete Hz, 110/245 Volt. Sia in C/continua 6/12/24 volt. Altoparlante entrocontenuto presa, cuffia, schema descrizioni funzionante. Altri a richiesta R 390.399, A 388, SP.600, BC603, BC348, BC312, BC342, RT68p, RT.70, BC1000, R.77, ARC3. E altro ancora della collezione. Ho copie serie di valvole uguali per lavori in serie 600 Watt. Anodo Vol 2000 F/10 volt. Altre 4/E27, 307A, 1625, 1624, 1619, 807, EL300; EL32. Serie Rossa, Americana, altre. Tesii telegrafici U.S.A.  
Silvano Giannoni - via Valdinievole 25/27 - 56031 Bientina (PI)  
☎ (0587) 714006 (7÷9 13÷21)



# OFFERTE E RICHIESTE

## modulo per inserzione gratuita

- Questo tagliando, va inviato a **CQ**, Via Agucchi 104, 40131 Bologna.
- La pubblicazione è gratuita, le inserzioni aventi per indirizzo una casella postale sono cestinate.
- Per esigenze tipografiche e organizzative Vi preghiamo di attenervi scrupolosamente alle norme. Le inserzioni che vi si discosteranno saranno cestinate. Precedenza assoluta agli abbonati.

**UNA LETTERA IN OGNI QUADRATINO - SCRIVERE IN STAMPATELLO**

Nome										Cognome									
via, piazza, lungotevere, corso, viale, ecc.					Denominazione della via, piazza, ecc.										numero				
cap					Località										provincia				
☎ prefisso					numero telefonico										(ore X+Y, solo serali, non oltre le 22, ecc.)				

**CERCO** Yaesu FT780R ricetrasmittitore UHF se in buono stato e non manomesso. Possibilmente con staffa e supporto. Certo Tone Encoder FT5-64 (anche schema). Maurizio Respi - via Alessandrini 6/B - 43039 Salsomaggiore Terme (PR)  
☎ (0524) 77571 (15÷18 20,30÷21,30 non oltre)

**COMPRO** solo se integri e non manomessi i seguenti apparati: BC652, SG24/TRM3, Lafayette Telsat SSB50, inoltre cerco schema o TM osciloscopio AN/USM50C. Gabriele Carosi - viale C.B. Cavour 178 - 53100 Siena  
☎ (0577) 283694 (20÷21)

**CERCO** RX Grundig Satellit 650 professional pagamento contanti. Acquisto solo se ottime condizioni con manuale. Nicola Lovison - via Roma 7 - 35010 Villafranca (PD)  
☎ (049) 9050020 (ore pomeridiane)

**CEDO** RTX CB Belcom 5 Watt 23 canali quarzati, mai riparato, buonissime condizioni, L. 70.000 trattabili. Michele Imparato - via Don Minzoni 5 - 53022 Buonconvento (SI)  
☎ (0577) 806147 (20÷21)

## IL SANTIAGOMETRO

(a cura di "Riccardino")

Eccomi a Voi con un'altra delle mie diavolerie da installare nella Vs. stazione sia essa di base che veicolare. Si tratta del "SANTIAGOMETRO" cioè un utile strumento di misura del segnale di santiago nonché della potenza emessa! Il problema è nato mentre mi trovavo nella mia megastazione durante un contest tra i più combattuti. Come ben Voi sapete durante tali competizioni è essenziale la rapidità nel dare i rapporti per avere la conferma dell'avvenuto collegamento; bene dopo circa due ore di continui QSO comincio ad avere delle allucinazioni provocate dalla lettura del microscopico strumentino, del quale la totalità degli apparati sono forniti. A quel punto per risolvere il problema occorreva solamente uno strumento di generose dimensioni, grande precisione ma soprattutto di facile lettura. Ed ecco che ho scovato il "SANTIAGOMETRO"! Si tratta di una costruzione completamente in metallo pressofuso, con uno strumento di dimensioni 12x9 centimetri e scala di S-meter e Wattmetro in nero su fondo bianco. La lettura risulta chiara anche in difficili condizioni di luce sia per il segnale di santiago che per la scala di potenza. La installazione e la taratura dello strumento sono estremamente semplici e non richiedono particolari strumenti. Basta infatti collegare il cavo del "SANTIAGOMETRO" al posto dello strumento in dotazione all'apparato (attenzione a rispettare la polarità). La taratura può avvenire ruotando l'apposito potenziometro per la potenza dell'apparato sulla corrispondente scala oppure tarando per il segnale di santiago conoscendo delle frequenze campione con i relativi rapporti di ricezione. Tale accessorio è di sicura utilità per i colleghi in barra mobile o in barra pesante, che potranno così installarlo nel punto più indicato nel proprio veicolo dando rapporti di ricezione senza alcun problema per la guida. La cosa più interessante però del "SANTIAGOMETRO" è che può essere tranquillamente collegato anche a tutti i ricetrasmittitori con S-METER digitale o a barre di Led che sono molto belli da vedere come effetto grafico-luminoso ma assai poco pratici da leggere. Insomma se non volete perder i Vostri contest e soprattutto non volete perdere la... vista correte dal vostro rivenditore di fiducia e compratevi il "SANTIAGOMETRO"!!

Per informazioni potete rivolgervi all'importatore italiano:

I.L. ELETTRONICA SRL  
Tel. 0187/520600 (telex 514975)

**VENDO** RX 0,4:21,5 Meg/H Tipo R49 anno 1960. Come il BC342 ma più contenuto nel peso e nelle misure - cm 40 x 25 x 12. Peso kg 12 circa dal corpo dello chassis avvitato ad esso. Nelle sue guide, si possono estrarre un complesso, di alimentazione, il quale può, attraverso una commutazione sul davanti, far funzionare l'apparecchio suddetto. In C/C, a 6/12/24 V. Sia in C/A, 110, 280 V 50/60/70. Nel complesso sfilabile del ricevitore, è compreso: l'altoparlante e la presa per la cuffia. Il tutto come nuovo funzionante (pochi pezzi). Con descrizioni e schema L. 250.000 nette accetto assegni banca. Silvano Giannoni - via Valdinievole 25/27 - 56031 Bientina (PI)  
☎ (0587) 714006 (7÷9 12÷21)

**VENDO** RX professionale Rhode Schwarz FM a valvole completo di accessori L. 200.000 perfetto voltmetro elettronico Lael 356 L. 150.000 alimentatore Matrix. Mario Maffei - via Resia 98 - 39100 Bolzano  
☎ (0471) 914081

**CERCO** veicolare VHF canalizzato quarzi, anche guasto freq. 144 MHz, sono disposto a pagare max L. 150.000. Gianluca Bazzetta - via N.I.P. 63 - 28050 Arizzano (NO)  
☎ (0323) 551880 (19÷22)

**REGISTR-GELOSO G681** C/Borsa 70 KL, enciclop "Tutto il Calcio" 6 V 04-60KL - filo Litz 20 x 0,07, tubo 5BP1, tubo MW22 - 14 - schemi valv. Octal, condens. variabili medie F. Giacinto Lozza - viale Piacenza 15 - 20075 Lodi (MI)  
☎ (0371) 31468 (ore serali)

**VENDO** valvole 4-125 4-400 61464-1000 813 5D22 6DQ5 EL38 6CD6 EF39 EF37 EF36 6F7 EL34 ECH35 6D6 EB4 89 TU415 A415 U415 AZ4 TU415 6K7 5Y3 6V6 EB34 e altre.

Luis Camarda - via Reboa 1 - 19020 Fezzano (SP)  
☎ (0187) 901569 (dopo le ore 20)

**VENDO** antenna Ara 30 H.F. nuova L. 150.000. Marco Piazzi - via Zena 3 - 38038 Tesero (TN)  
☎ (0462) 84316 (19÷21)

**VENDO** linea Drake C perletta 11 - 45 Warc. NB originale, filtri SSB e 500 Hz CW, sintonia digitale. Vendo anche transverter 129 6/144 LT235 della SSB 10 W out. Gabriele Galvillo - via De Nicolay 14/5 - 16156 Genova-Pegli (GE)  
☎ (010) 687471 (meglio la sera)

**VENDO** frequenz. microwave 500 MHz + sonda RF MW L. 150.000, trasformatore 1,5 KW 1500 V ~ 1 A a L. 120.000 (primario 125-220), fonometro 120 dB Unilronic L. 60.000.

Pierluigi Feletti - via Dantona 13 - 48100 Ravenna  
☎ (0544) 39373 (dopo le 19.30)

**CERCO** RT-53B/TRC-7 anche incompleto per ricambi. Cerco inoltre le seguenti valvole: 1A5, 3A4, 3A5, 1A3, 1S5, 1L4 e manuale per RT-53B/TRC-7. R. Tesser - via Marliri di Cefalonia 1 - 20059 Vimercate (MI)  
☎ (039) 6083165 (19÷21)

**R-390-VRR** in ottimo stato vendo L. 800.000. SSB converter Kahn a Nuvisor con manuale L. 500.000. Leopoldo Mielto - viale Arcella 3 - 35100 Padova  
☎ (049) 657644 (ore ufficio)

**TRANVERTER 45 M.** I frequenzimetro, accordatore 11/45, alimentatori 7 e 5 amp. con prot. relè. Vendo a L. 250.000 anche separatamente. Massimiliano Beltrami - via Monade 31 - 18013 Diano Marina (IM)  
☎ (0183) 403110 (ore pasti)

**VENDA** RTX HF + 11 + 45 ottime cond. FT 107 M + FP107 e (aliment. altop.) L. 1.200.000. Cerco mic. Turner Base. Pietro Iodice - via Carignano 68 - 10048 Vinovo (TO)  
☎ (011) 9653303 (ore serali)

**CERCO** alimentatore e staffa originale per FT 7B Yaesu e alimentatore originale per FT 7 QRP Yaesu, e staffa. I modelli sono FP 12 e FP 6. Francesco Zatti - via Roma 74 - 25049 Iseo  
☎ (030) 981738 (dopo le ore 19,30)

**VENDO** Collins KWM-2 Transceiver come nuovo perfetto in tutte le sue parti con NB. nuovo da installare. Accetto permute di mio interesse. Perd. asten. di telef. Vincenzo Di Marco - via Vincenzella 70 - 92014 Porto Empedocle (AG)  
☎ (0922) 814109 (15÷17,30 21÷23)

**VENDO** lineare Microwave MML 432/20 con preamplificatore ant. L. 180.000 + lineare ZG da 3 a 30 MHz, 300 W come nuovi L. 150.000. Mario Caruso - via Rumenia 277/B - 00040 Torvaianica-Pomezia (RM)  
☎ (06) 9114164

**CERCO** Colt MK9800GX in qualsiasi condizioni. Claudio Pennacchi - via Pietrauta 65 - 06036 Montefalco (PG)  
☎ (0742) 360733 (ore ufficio)

**AMPLIFICATORE HF VENDO**, solo a radioamatore, monta una 3-500Z nuova, 1 kW RF OUT. Gabriele Trigolo - via C. Colombo 2/10 - 10045 Piossasco (TO)  
☎ (011) 9041790 (solo serali)

**VENDO** SWR WATT MW2000 Magnum con commutatore antenna a posizioni 2000 W come nuovo lire 100.000. Marco Ricci - via Calzolari 23 - 40043 Marzabotto (BO)  
☎ (051) 931069 (ore 19÷21)

**CERCO** RX SSR1 della Drake, Racal RA17 o ricevitore della stessa classe. Fausto Petraccone - via Dei Sardi 12 - 00185 Roma  
☎ (06) 4451538 (serali)

**VENDO** per line hobby MRF 454 CTC CM 20-12 A modulo MHW 710 2N6084 2N6082 aliment. 25 A 13,6 volt lineare 2 m. da 80 e 120 Watt Preampli 2 m. Gaaslet. Pierfranco Costanzi - via Marconi 19 - 21037 Lavena P. Tresa (VA)  
☎ (0332) 550962 (12÷14)

**VENDO** Scanner Optiscan + SX200 da riparare + stampanti: QL + PR1450 + PR2400 + Sharp MZ731 + 2 Joystyc + adattatore x modem QL + interl. ser-paarl. x QL + Modem banda base. Maurizio Ronchei - via Torriene 11 - 43035 Felino (PR)  
☎ (0521) 835731 (19÷21e festivi)

**VENDO** RX RF5000 National 100 kHz 30 MHz + FM60-108 + manuale L. 350.000. RX Sony CRF150 100 kHz÷30 MHz + FM 88÷108 MHz L. 350.000. Microfono da tavolo preamplificato L. 50.000.

☎ (011) 345227 (serali)

**VENDO** filtro Daiwa FD 30 MB (FC 32 mHz 500 CW) L. 80.000. Ham int. Jumbo 3 da base L. 450.000. Lineare BY131 L. 100.000. Enciclopedia Basic De Agostini 14 vol. L. 170.000. Giuseppe Gallo - piano Acre 6/N - 96010 Palazzolo-Acreide (SR)  
☎ (0931) 882121 (18,30÷20,00)

**VENDO** FT220 144 MHz FM SSB CW da base L. 500.000, Yaesu FT77 decamelriche con bande Warc 11 m. e 45 m. L. 800.000. Stefano Molari - via Frassinago 8 - 40123 Bologna  
☎ (051) 583022 (ore 18,00÷21,00)

**VENDO** per C64 Modem per Packet VHF/HF completo di cavi di interfacciamento con programma ed istruzioni L. 160.000. Si realizzano Modem su richiesta. Roberto Baroncelli - via Pasolini 46 - 48100 Ravenna  
☎ (0544) 34541 (ore pasti)

**VENDO** Galaxy II da mobile con AM-FM-SSB Ireq. 26515, 28515 L. 300.000 + alimentatore 12 A da 0-15 V L. 90.000 il tutto 5 mesi di vita. Marco Bernasconi - via L. Da Vinci 13 - 20075 Lodi (MI)  
☎ (0371) 32419 (ore pasti)

**SURPLUS RADIO** Emiliana VENDE linea Drake TR 4 perfetta, monitor per computer RX BC312=348, RTX PRC9÷10, RTX RT70, RT66, 67, RTX 19 MK3 e tanto altro. Guido Zacchi - zona Ind. Corallo - 40050 Monteveglio (BO)  
☎ (051) 960384 (ore 20,45÷22)

**CERCO/SCAMBIO** BC221 Tester TS352 BC683 BC604 cofano CH264 EE8 WS68P, tutto originale funzionante. Cerco pago bene per WS21 R220 OC11 Marconi non manomessi.

Francesco Ginepra - via Amedeo Pescio 8-30 - 16127 Genova

☎ (010) 267057 (ore serali non SD)

**VENDO** Minibeam 44MH dipolo Eco 10 - 15 - 20 - 40 - 80 Yaesu FT470 direttiva 10 EL. Per i 430 cerco AT 120 e 130 MFJ Tuner II.

Pierluigi Gemme - via Regina Elena 38/3 - 15060 Stazzano (AL)

☎ (0143) 65054 (dopo le 17)

**VENDO** RX Yaesu FRG7 RTX Yaesu FT7B con freq. originale e 11 45 mt cerco schema e manuale del RX Lafayette PF200 RX bibanda 30 50 MHz FM non spedisco.

Domenico Baldi - strada Sotto Piazza 14 - 14056 Boglietto (AT)

☎ (0141) 968363 (ore pasti)

**VENDO** stazione fissa Lafayette Petrusse AM-FM-CW-USB-LSB 1000 canali + Mantova 1 e rispettivo cavo a prezzo vantaggioso.

Davide Franzoi - via Firenze 51 - 36040 Torri di Quartesolo (VI)

☎ (0444) 581388 (ore pasti)

**VENDO** Yaesu FT 200 con metri 10 - 15 - 20 - 40 - 80 + 11 - 45 - 88 a L. 3.000.000.

Giuseppe Muraro - via Legnago 65 - Verona

☎ (045) 8200579 (ore ufficio)

**VENDO** ricevitore Sony ICF2001 150-26100 kHz + MF con accessori e manuale in garanzia L. 600.000. Massima serietà.

Antonio Arcudi - via Loreto Piscatori 13 - 89100 Reggio Calabria

☎ (0965) 620416 (13-15 19-22)

**YAESU 101 2D** con Warc L. 1.000.000. TR 9000 Kenwood All Mode 144 MHz L. 600.000. Ant. x 15 metri monobanda ott. cost. L. 300.000. 4 el. EM + ant. 20 metri autoc. L. 450.000. 4 el.

Lauro Zanolì - via G. D. Esposti 19 - 41018 San Cesario (MO)

☎ (059) 933272 (ore 18-20)

**MONITOR** fosfori verdi Antarex + adattatore telematico x CBM64 L. 150.000. Multimetro digitale Pantec L. 60.000. Pinza amperometrica L. 60.000. Eventuali permutate.

Vittorio Vitale - via Dal Bono 30 - 80055 Portici (NA)

☎ (081) 473558 (solo serali)

**VENDE DRAKE TR4C** con AC4-MS4 L. 550.000. Lineare ZS B300P 400 W Pep attenuatore ZG RP6 lasto Junker e Bug 20 STE due memorie 612 + 612 BIT.

Carlo Mauri - via Ricordi 21 - 20131 Milano

☎ (02) 2846711 (serali)

**RICETRASMITTENTE CB** Intek Hand Icom 40S, 40 canali, 4 W AM omologato + antenna con base magnetica per auto. Cambio con RX 144-146.

Giancarlo Buttelli - via San Francesco 4 - 40122 Bologna

☎ (051) 273822

**VENDO:** R4C linea B Drake FL2100Z, FT220, FT221, FT225, FT726, FT209R, IC201, IC202S, Swan 350, Cynget, SS200, Oscar70, TH3MK3S, Braun, SE600, LT702, Belcom LS707.

Luciano Fiorillo - Cupa S. Giovanni 104 - 80145 Piscinola (NA)

☎ (081) 7406077 (dopo le 17)

**VENDO** filtro attivo audio ATF1, regolabile, alim. interna, veramente notevole se collegato fra RX e demodulatore o telescrivente. Come nuovo.

Giampaolo Galassi - piazza Risorgimento 18 - 47035 Gambettola (FO)

☎ (0547) 53295 (13-14 20-21)

**VENDO** Standard C7900 10 W 430-440 MHz, C420 portatile UHF, ponte ripetitore VHF, stampante Mannesman mt. 80 RS232, telefax Olivetti TLM342.

Fabio Bovero - via Foscolo 37 - 20059 Vimercate (MI)

☎ (039) 680081 (20-20,30)

**VENDO** linea Drake R4B + T4XB + alimentatore e altoparl. originali + Speech proc. Datong + Shure 444, tutto L. 950.000.

Pasquale Tarturiello - corso Italia 250 - 80067 Sorrento (NA)

☎ (081) 8771423 (ore pasti)

**VENDO** ricevitore Kenwood R-2000 + convertitore VHF in eccellenti condizioni.

Giovanni Ronconi - via Ferrando 1 - 25127 Brescia

☎ (030) 311131 (ore serali)

**GENERATORE AM/FM** vendo. Marconi mod. TF995A/2 da 1.5 a 220 MHz. Con fotocopia manuale buono stato L. 300.000.

Maurizio Papitto - via G. degli Ubertini 64 - 00176 Roma

☎ (06) 270802 (pasti)

**VENDO** President Jackson nuovo 15 gg. vita L. 500.000. Vendo baracchino Hy Gain V 120 CH AM FM SSB pot. 3-10 W come nuovo L. 200.000. Spedizione ovunque a mio carico.

Luciano - 15100 Alessandria

☎ (0131) 224480 (ore 20-21)

**VENDO** Kenwood TS-140S in garanzia con Zelagi 1220-1 MC-43S MC50 Fritel FD3 filare a tutto L. 1.950.000 per cessata att. Trattabili.

Mario Tagliani - via Novelli 4 - 40127 Bologna

☎ (051) 510352 (12,30 alle 15,30)

**VENDO** Tranceiver HF Sommerkamp FT 102 completo filtri CW SSB scheda AM FM con altoparlante SP 102 manuali imballo come nuovo perfettamente funzionante.

Mario Maffei - via Resia 98 - 39100 Bolzano

☎ (0471) 914081 (serali)

## RADIOAMATORE MANUALE TECNICO OPERATIVO di Angelo Pinasi I2PKF Giulio Cavalli I2KVI Manfredi Vinassa De Regny IW2BND

Ecco la chiave per diventare cittadini del mondo. Diventare radioamatori, entrare a far parte dei due milioni di persone che dagli Stati Uniti all'Unione Sovietica, dal Giappone ai paesi del Terzo Mondo hanno scoperto l'entusiasmante hobby delle radiocomunicazioni. Con questa pubblicazione impariamo a scoprire la radio, a come organizzare una stazione, su quali bande si può trasmettere e scopriamo tutti i segreti per diventare un buon operatore Radio, in grado di collegare tutti i paesi del mondo. Una guida sincera, comprensibile e fedele rivolta a tutti coloro che vogliono intraprendere l'affascinante viaggio nel pianeta radio.

**L. 14.500**

Richiedere a:  
**EDIZIONI CD VIA AGUCCHI, 104  
40131 BOLOGNA**

MODALITÀ DI PAGAMENTO: assegni personali o circolari, vaglia postali, a mezzo conto corrente postale 343400 intestati a Edizioni CD - BO. Per piccoli importi si possono inviare anche francobolli.



(Come si diventa Radioamatori IIª edizione)

**CERCO** FT290 e FT490 guasti purché completi per riparare i miei. Scambio programmi radioamatoriali per C128 E IBM.

Pierangelo Franceschini · via Monte Cengio 49 · 31100 Treviso

☎ (0422) 400915 (dopo le 15,00)

**VFO TRIO MOD. 5D 4.9-5.5 MHz** L. 200.000. Radio Geioso del 1946 L. 100.000. Kennedy del 1938 L. 150.000. Vega del 1936 L. 150.000. Tutto funzionante, non si spedisce.

Luciano Tonezzer · via Villa 141 · 38052 Caldonazzo (TN)

☎ (0461) 723694 (8,30-9,00 20-20,30)

**CERCO** per Yaesu FT101ZD VFO esterno 901DM FV. Cerco supporto per auto per apparato VHF FT290 R Yaesu. Lucio Nagni · via S. Clemente 19 · 06039 Matigge di Trevi (PG)

☎ (0742) 781204 (ore pasti)

**CERCO** cofano per ricevitore Racal modello RA17 originale e in buono stato completo delle sue parti. Telefonare per accordi.

Olivo Soppelsa · via 4 Novembre 2 · 32020 Gosaldo Agordino (BL)

☎ (0437) 68412 (serali 19-21)

**MIDLAND 77/102 CERCO** + antenna verticale per base fissa CB.

Giandomenico Ciampa · via Borodin 11 · 56100 Pisa

☎ (050) 522389 (ore pasti)

**VENDO** come nuovi: Icom 720A con proprio aliment. PS15 copertura cont. 0-30 MHz All Mode + Icom 251E 143-149 MHz All Mode/Base + accordatore antenna mt. 3000, Magnum (buono stato) con accluso preampl. RX. Vendo tutto L. 2.300.000. Tratto preferibilmente in Puglia. Pasquale Lacasella · via S. Donato nC · 70043 Monopoli (BA)

☎ (080) 742505 (ore 22,00)

**VENDO** RTX President Jackson, alim. ZG 10A, Turner Sdelta II, SWR Kenwood, acc. vari. Ottimo prezzo. Stazione perfettamente funzionante.

Fabio Sciuto · via Messina 26 · 94100 Enna

☎ (0935) 22996 (9-13 16-19)

**VENDO ANTENNA** verticale 10-15-20-40-80 mt. Diamond. Cerco tasto CW Junker, ricevitore Sanyo RP8880 in buone condizioni, monitor fosf. verdi od ocra.

Alberto

☎ (0444) 571036

**VENDO** valvola 3-1000Z Eimac con accessori e paarti RF per lineare HF. Cerco lineari ZKW tipo L48 K7 SB220 ecc. Carlo Liviero · via Umago 3 · 35135 Padova

☎ (049) 604622 (21-22)

**CERCO** d'occasione ma non manomesso e che sia regolarmente funzionante roswattmetro per HF telef. ore serali. Chiedere Valler.

Valter Nicola · via Tomaso Grossi 29 · 10126 Torino

☎ (011) 6961784

**ACQUISTO, VENDO, BARATTO** radio, valvole, libri e riviste e schemari radio, altoparlanti a spillo ecc. epoca 1920-1933. Acquisto ad alto prezzo valvole a 4 o 5 piedini a croce europee e le valvole A441 e A441N. Vendo radio tutte marche, funzionanti, perfette epoca 1936-1950.

☎ (010) 412392

**VENDO** dipolo caricato 11-45 mt. ottimo TX e RX a SWL. Ofro possibilità di adattamento a qualsiasi radio. Cerco misuratore di campo con video anche rotto.

IKONKE, Antonio Marchetti · via S. Janni 19 · 04023 Acquafredda di Formia (LT)

☎ (0771) 28238 (17 in poi)

**CERCO** radio antica Philips A30, oppure Marelli Alauda. Corrado Viliello · Tironi di Moccia 2° traver. sx 13 · 80055 Ercolano (NA)

☎ (08) 7394788 (13-15 21-23)

**COMPRO** ricevitore Kenwood R 2000 possibilmente da provare, annuncio sempre valido.

Nicola Lovison · via Roma 7 · 35010 Villafranca Padovana (PD)

☎ (049) 9050020 (pomeriggio)

**TRASM. TELEVISIVO** cerco, amatoriale, qualsiasi banda, purché perfettamente funzionante e a prezzo molto contenuto. Anche usato. Massima serietà.

Alessandro Malato · via M.E. Lepido 27 · 40132 Bologna

☎ (051) 401234-404974 B.B.S.I.

**VENDO** RX Yaesu FRG 7000 Sintonia digitale copertura 0,2-30 MHz con schema e manuale lire 500.000 e vendi RX Philips D1835 12 gamme portatile Lire 100.000.

Filippo Baragona · via Visitazione 72 · 39100 Bolzano

☎ (0471) 910068

**CERCO** schemi e piani di costruzioni di amplif. lineari valvolari da 3-30 MHz. Inviare offerte. Cerco stampante per C64 in buono stato.

Federico Cappello · via Palli 20 · 15033 Casale Monferrato (AL)

☎ (0142) 74188 (20,30-22,00)

**VENDO** RX Black-Jaguar 26-520 MHz fac.c. L. 350.000 + President Jackson con finali da cambiare L. 200.000 se in blocco regalo tasto telegrafico Kenpro KK-50.

Stefano Boscolo · via Marco Polo 102 · 39019 Sottomarina (VE)

☎ (041) 491528 (13-15 19-21)

**VENDO** trasmettitore kW 204 per 160-80-40-20-10-15 mt. a valvole perfetto finali nuove. Adattabile a qualsiasi RX con schema e manuale in italiano L. 350.000.

Raffaele Gambardella · via S. Giuseppe 75 · 80054 Gragnano (NA)

☎ (081) 8795583 (21-22,30)

**VENDO** ricevitore Sencoset Lausen 10 mt. MB103 + TX STE AT210 + amplificatore modulatore STE AA3 + Converter 144-146 MHz. Vendo amplificatore modulatore G275A.

Raffaele Callabiano · via G. D'Artegna 1 · 33100 Udine

☎ (0432) 478776 (ore 20-22)

**VENDO** HF valvolare Soka 747, RTX VHF SHAK-TWO FM SSM CW AM T1000 (senza Ram), monitor fosfori Ambra (nuovo), generatore Eco (nuovo), M10 ottimo per Packet. Romano Dal Monego · via Wolkenstein 43 · 39012 Merano (BZ)

☎ (0473) 49036 (ore serali)

**RICEVITORE** VHF UHF Scanner, 4 mesi di vita, SX 200 perfetto provabile imballo e manuali. Vendo a lire 400.000. Stelvio Bertuzzo · via Trilussa 11-11 · 17100 Savona

☎ (019) 801531 (pasti e serali)

**CERCO** Belcom LS202E in ordine. Tratto in zona a prezzi umani.

Mauro Pasquini · via Turati 1 · 40033 Casalecchio di Reno (BO)

☎ (051) 576491 (19,00-21,00)

**CERCO**, anche fotocopie, i seguenti manuali tecnici: TM11-284 del RTX RT/66, TM11-5036 del suo alimentatore.

Maurizio Beccarelli · via Langhirano 42 · 43100 Parma

☎ (0521) 581117 (dopo le 20)

**VENDO** Yaesu FRG9600 + convertitore frequenza FC965DX + libro radio Handbook in italiano. Tutto nuovo lire 1.100.000, possibilmente nel Lazio.

Eugenio Ferla · via Ponzio Cominio 56 · 00175 Roma

☎ (06) 765535 (20,30-22,00)

**VENDO** ELEBEX 2200 completo di antenna Sirtel con garanzia usato solo 1 mese a lire 100.000 (centomila) trattabili.

Davide Fusar Poli · via Costa S. Martino 2 · 26010 Chieve (CR)

☎ (0373) 648019 (ore pasti)

**CONVERTER 0,5 30 MHz** per RX con RTX VHF alta dinamica L. 300.000 + Transverter 1296 8 W I2SG L. 650.000 + stampati per Transverter 2304 Y13MV per realizzazione totale, esclusi componenti.

Erminio Fignon · via Dell'Orto 8 · 33086 Montebelluna (PN)

☎ (0427) 798924 (dopo le 15,00)

**VENDO** BC312 L. 200.000 non trattabili completo di manuale italiano. Cerco Kenwood R2000. Esamino proposte per acquisto R5000 o ICR 71.

Loredano Leone · via S. Agostino 38 · 10051 Avigliana (TO)

☎ (011) 930176 (20-22)

**VENDO** Turner Plus Three L. 130.000. Vendo antenna Preampifier mod. AP-HF ditta "L.R.E." L. 110.000, tutto come nuovo. Grazie.

Sergio Begnozzi · via Garibaldi 43 · 46025 Poggio-Rusco (MN)

☎ (0386) 733182 (ore pasti)

**AFFARONE** Surplus RTX 19 MK3 + telescrivente Teletype T28 il tutto L. 190.000. Antiquariato A2TOP 030 antichissimo Pehso sia tipo a spillo privo di magneti raro.

Ugo Cecchini · via Valvasone 56 · 33033 Codroipo (UD)

☎ (0432) 900538 (ore pasti)



**ELETTRONICA**

COMPONENTI ELETTRONICI

## PREAMPLIFICATORE A GaAs FET IN KIT

Freq. 144-146 MHz  
Gain 18 dB  
Noise Figure 0,8 dB



☎ 0583/952612 - Via del Cantone, 714 - 55100 ANTRACCOLI (Lucca)



# Lafayette family

CB Omologati 40 canali AM - FM

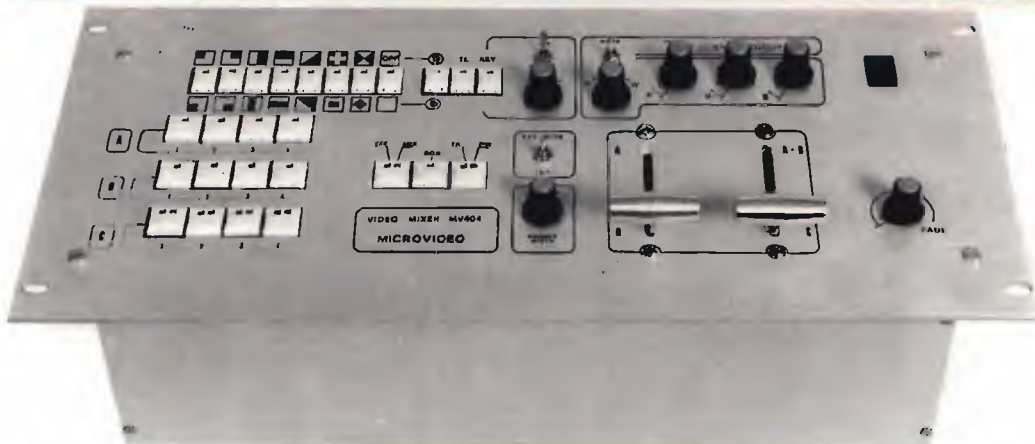
Nella gamma Lafayette trovi il CB che fa per te,  
dal portatile al mezzo mobile.  
Tutti rigorosamente omologati: 40 canali AM-FM



**VI** RIGILIANA  
**EL** CTRONICA

VI. EL. s.n.c.  
Viale Gorizia 16/20  
46100 Mantova - tel. 0376/368923

Lafayette  
**marcucci**



**MIXER VIDEO MV 404**

Per centri di produzione, fotografi, TV, scuole, hobbyisti, ecc.

- CARATTERISTICHE TECNICHE:** 4 ingressi passanti, 3 banchi di selezione, dissolvenza incrociata (A con B e A+B con C), sfumo al nero, generatore di colore interno, 14 tipi di tendina, bordini di separazione, chroma key, ingresso gen. di caratteri, uscita black burst, 2 uscite programmi, 1 uscita preview ed altro ..... L. 2.600.000
- MV 404 slider:** MV 404 con slider (senza cloches) ..... L. 1.800.000
- MV 404 base:** senza cloches e senza coloratore di fondo ..... L. 1.400.000
- T 200:** permette di interfacciare una fonte asincrona esterna a banda piena ..... a richiesta
- TBC 210:** sincronizza un segnale da video registratore od altro rendendolo monocromatico ..... L. 450.000
- AD 100:** Distributore video 1 ingresso 4 uscite ..... L. 180.000
- C 800:** Correttore di colori. Azione diretta sui colori fondamentali (RGB) regolazione contrasto e luminosità ..... L. 820.000
- SR 604:** Quadro incroci audio e video, 4 ingressi 4 uscite con visualizzazione digitale ..... L. 596.000

**ALLESTIMENTI BANCHI DI REGIA DI QUALSIASI COMPLESSITÀ.**

**D-Mail**  
 VENDITA PER CORRISPONDENZA  
 TEL. 055/676.008  
 Via L. Landucci, 28 - 50136 Firenze

**OFFERTE SPECIALI!**

**CATALOGO GRATIS!**

**NOVITA'**

**MEMORIA 1784 PER C-64**  
 Periferica facilissima da connettere, è utile per chi voglia ampliare la memoria del proprio C-64. Infatti, raggiungendo 256K di memoria e permettendo di utilizzare programmi più lunghi che richiedono una memoria più ampia. E' anche possibile memorizzare dati nell'espansione stessa e richiamarli, senza utilizzare il software 1541.

**CONFEZIONE COMPRENDE:**  
 - Kit di espansione 1784 RAM  
 - Scheda di potenza superiore per C-64  
 - Scheda di uscite per il sistema operativo, con LOAD e SAVE quasi immediati, dimostrativi delle funzioni del software.

..... L. 99.000

**Hot Shot**

**STAMPANTE LEGEND 1380**  
 Stampante ad inchiostro bidirezionale, 60 COLONNE, 160 CARATTERI AL SECONDO. Il doppio set di caratteri (fida ed Eltel) più il set di caratteri possono essere combinati con le funzioni di condensato, allargato, sovra e sotto scrittura etc.

Matrice di stampa di 9x9 in modo testo a 12x18 in Letter Quality. Letter Quality e doppia capacità per una miglior qualità di stampa per linea. Possibilità di scrittura fino a 40 (due allargato) e 160 caratteri per riga (due condensato). Spaziatura tra le righe programmabile di 1/21 di pollice. Buffer interno di 4 Kbytes, interfaccia seriale RS232 e compatibile con interfaccia parallela. Collegamento con C-64 C-128 od interfaccia RS-232 cod. L033 ..... L. 255.000

**APPLE SCRIBE**  
 H011 ..... L. 169.000  
 H012 ..... L. 189.000

• Come sono ma per il collegamento a C-64

Stampante dalle caratteristiche professionali che potrà collegare a qualsiasi computer con interfaccia RS-232. Grazie al notevole sistema di trasferimento termico, che si carica anche al riavvolgimento, trasparenze, trascrittura, carta sia a fido che a tagliare. Possibilità di utilizzare nastri dove è necessario. Magnifica C-64 compatibilità. Grande spazio di utilizzazione. Stampante può essere collegata anche al computer C-64.

• Matrice a 50 Cps in letter-quality.  
 • Interfaccia seriale RS-232C.  
 • Alimentazione a rete 110V/150V/220V.  
 • Qualità 12x18 in letter-quality.  
 • Condensato e sovra e sotto scrittura.

**C64-CENTRONICS HOTSHOT**  
 CHV010 ..... L. 89.000

- Interfaccia centronics compatibile con stampanti parallele.
- Accetta tutti i comandi Commodore per stampanti.
- Compatibile con le più comuni stampanti.
- NLQ incorporato.
- Concepita per stampare in grafica.
- Otto Interruptor.
- Buffer interno di 8K in opzione.

**ROBOTARM SVI 2000 E059** ..... L. 99.500

Un'opportunità unica, dato il prezzo eccezionale, per imparare a conoscere ed utilizzare le tante possibilità della robotica. Con questo piccolo robot di addestramento è possibile imparare il pilotaggio tramite computer di apparecchiature astratte. Braccio robot sempre professionale costruito realisticamente per scopi didattici e pratici. Mobile su 5 assi, zona d'azione 180 gradi in verticale e 270 in orizzontale. Montaggio intercambiabile di pinza, palette o magnete. Provvisto di lampadina incorporata. Piattaforma stabile con 4 vertice. Pilotaggio tramite due joystick (il più comodo) con pannello a 9 pulsanti. (il più comodo) con pannello a 9 pulsanti. Pilotaggio dal computer se si dispone di un'interfaccia adeguata. Dati tecnici: Funzionamento a batterie (più di 100 ore di vita). Batteria a 12V (più di 100 ore di vita). Dimensioni: 380x280x195 mm. Peso: 1,75 Kg. Nella fornitura NON sono compresi i joystick.

# YD 2000 BUG ELETTRONICO



**L. 155.000**

SPEDIZIONI  
OVUNQUE  
CONTRASSEGNO  
SU SEMPLICE TELEFONATA  
O A 1/2 QSL

- VELOCITÀ COMPRESA TRA 6 e 60 Wpm
- RATIO - NORMALE 3:1:1:, AGGIUSTABILE A PIACERE
- USCITA DI CONTROLLO IN CUFFIA
- SQUEEZE PER LAVORO CON 2 PADDLES VERTICALI
- DASH & DOT MEMORIZZATI
- CONTATTI DORATI
- OUTPUT CON POSSIBILITÀ DI INSERIRE UN TASTO ESTERNO
- ALIMENTAZIONE CON BATTERIA 9V
- DIMENSIONI 103 x 37 x 167 mm.
- PESO gr. 720.

È UN TASTO PROFESSIONALE - COMMERCIALE CHE PUÒ ESSERE OGGETTO DI SCAMBIO O DI PERMUTE, AL CONTRARIO DELL'AUTOCOSTRUITO.



**milag elettronica srl** I2YD I2LAG  
VIA COMELICO 10 - 20135 MILANO

**TEL. 5454-744 / 5518-9075 - FAX 5518-1441**

— RICHIEDETELO ANCHE AL VOSTRO RIVENDITORE **milag** LOCALE —



## PEARCE - SIMPSON SUPER CHEETAH

**RICETRASMETTITORE MOBILE  
CON ROGER BEEP**

**3600 canali ALL-MODE AM-FM-USB-LSB-CW**

Potenza uscita:  
AM-FM-CW: 5W - SSB: 12W PeP  
Controllo di frequenza  
sintetizzato a PLL  
Tensione di alimentazione  
11,7 - 15,9 VDC  
Meter illuminato:  
Indica la potenza d'uscita  
relativa, l'intensità  
del segnale ricevuto e SWR

Canali: 720 FM, 720 AM, 720 USB, 270 CW  
Bande di frequenza:

Basse: A. 25.615 - 26.055 MHz  
B. 26.065 - 26.505 MHz  
C. 26.515 - 26.955 MHz

Alte: D. 26.965 - 27.405 MHz  
E. 27.415 - 27.855 MHz  
F. 27.865 - 28.305 MHz



**VI-EL VIRGILIANA ELETTRONICA** s.n.c. - Viale Gorizia 16/20 - Casella post. 34 - 46100 MANTOVA - Tel. 0376/368923

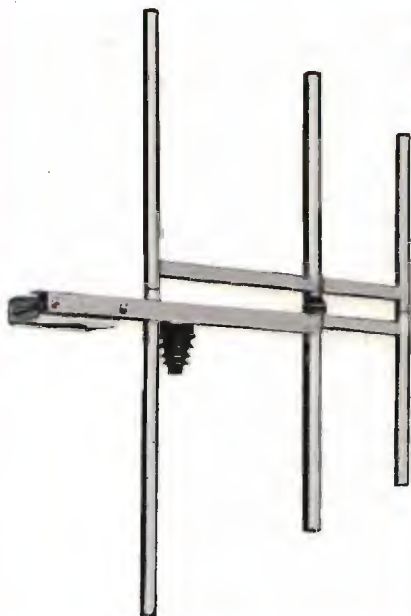
SPEDIZIONE: in contrassegno + spese postali / La VI-EL è presente a tutte le mostre radiantistiche

# SPARK

DI CARRETTA MAURIZIO



Via Provinciale, 59  
41016 NOVI DI MODENA (MO)  
Tel. 059 / 676736



## ANTENNA PROFESSIONALE LARGA BANDA

PER TRASMISSIONE - 88 - 108 MOD. 3 FM  
140 - 170 MOD. 3 VHF

CARATTERISTICHE - YAGI 3 ELEMENTI

IMPEDENZA - 50  $\Omega$

GUADAGNO - 5 dB su  $\lambda/2$

MAX. POT. - 500 W

RAPP. A/R - 20 dB

RADIAZIONE - 118° VERTICALE  
70° ORIZZONTALE

**SPARK PRODUCE: ANTENNE - CAVITÀ - ACCOPPIATORI - FILTRI**

## ULTIME NOVITA' ELETTROPRIMA



ne. Per il C 64/128 è previsto l'uso della stampante.  
(con cassetta RTTY per VIC 20 e C 64/128)  
L. 220.000

### Modem RTTY-CW 2/3 2° PC

Uguale al precedente, ma anche adatto all'utilizzo con il modello EPC 232.  
(senza cassetta)  
L. 220.000

### EPC 232

Adattatore - interfaccia seriale RS 232 autoalimentata per PC-IBM e compatibili, abinabile al modem 2/3 2° PC.  
L. 110.000

### CONNETTORI - ADATTATORI

Permettono di usare tutti i modem 1/3 e

2/3 con programmi diversi come: KANTRONICS, COM-IN, ZGP, NDA ecc.  
(Nella richiesta specificare il programma)  
L. 30.000

### PROGRAMMI

Le nostre cassette con programmi RTTY oppure CW per i VIC 20 e il C 64/128 (dischi su richiesta) hanno un costo di:  
L. 20.000

### MODIFICHE

Possiamo modificare i modelli 2/3 S e 2/3 2° in altrettanti 2/3 2° PC al prezzo di:  
L. 45.000

### Modem RTTY-CW 2/3 2°

Adatto ai computer VIC 20 e C 64/128, ha le migliori dotate dalla nostra pluriennale esperienza. In RTTY la sintonia è facilitata da 4 led piatti messi a forma di croce e la selezione da 3 shift fra i più usati, mentre in CW viene usato un filtro a 800 Hz. Facilmente applicabile su ricetrasmittitori OM e CB nei vari modi di trasmissione.



CONCESSIONARIO AUTORIZZATO KENWOOD

**ELETTROPRIMA S.p.A.**

TELECOMUNICAZIONI

MILANO - Via Primaticcio, 162 - Tel. 02/4150276-416876  
IKZAIM Bruno - IKZCIJ Gianfranco

ieri: HL-1200  
oggi: HL-1201

Ancora di più

Valvole professionali  
Bande WARC  
Prezzo contenuto



HL - 1201 base £ 1.080.000 (IVA inclusa)  
HL - 1201/P £ 1.280.000 (IVA inclusa)

- \* > 500 W Key-down output
- \* 70 ÷ 100 W input
- \* Filtri di ingresso
- \* SSB CW AM SSTV RTTY
- \* 160-80-40-30-20-16-15-12-10
- \* 3 X 811 A in ground-grid

di serie: ros-wattmetro passante - commutatore d'antenna a 3 posizioni  
circuiti ALC - PTT a RF o da TX - ventilazione forzata

per il modello HL-1201/P anche: preselettore 3 + 30 MHz in RX-preamplificatore a basso rumore in RX

#### RIVENDITORI AUTORIZZATI:

Bologna: **Radio Communication** - Tel. 051/343923

Ceriana (IM): **Crespi** - Tel. 0184/551093

Fidenza (PR): **Italcorm** - Tel. 0524/83290

Firenze: **Paoletti** - Tel. 055/294974

Genova: **Hobby Radio Center** - Tel. 010/303698

Milano: **Milag Elettronica** - Tel. 02/5454744

Milano: **Elettronica G.M.** - Tel. 02/313179

Roma: **Hobby Radio** - Tel. 06/3581361

Torino: **Telexa** - Tel. 011/531832

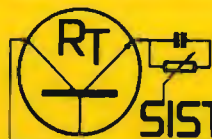
Trani (BA): **Tigut** - Tel. 0883/42622

Vicenza: **Daicom** - Tel. 0444/325076

Como (Erba): **General Radio** - Tel. 031/645522



ERE un nome, una garanzia dal 1969 per i radioamatori  
Ex Strada per Pavla n. 4 - 27049 STRADELLA (PV)  
Tel. 0385/48139 - Fax 0385/40288



**SISTEM TREVISO S.R.L.**

## COMPONENTI ELETTRONICI ATTIVI E PASSIVI IMPIANTI AMPLIFICAZIONE - STRUMENTAZIONE

3110 TREVISO - Via Carlo Alberto, 89 (ang. Via Oriani)  
Tel. 0422/55455 - Fax 0422/50943

### ALAN 27 - RTX 27 MHz

Frequenza: 26.295-27.405 MHz; 40 CH  
AM/FM; potenza: 5 Watt; omologato al punto  
8 art. 334 C.P.; mic gain, preamplificatore  
d'antenna, attenuatore dei segnali troppo forti,  
soppressore dei disturbi da alimentazione,  
microfono, commutatore per accesso diretto al  
CH 9 e CH 19.



### TH 75-E

RTX  
bibanda: full  
duplex; 5  
W.



### TS950SD

Ricetrasmittitore HF 100 kHz, 30 MHz (RX); modi SSB-CW-  
AM-FM-FSK; potenza 150 W output; processore digitale del  
segnale (DSP); doppio ascolto e lettura; filtri inseribili  
indipendentemente dal modo di ricezione; accordatore  
automatico controllato dal microprocessore.



DISPONIAMO DI APPARATI: PRESIDENT JACKSON • MIDLAND • C.T.E • INTEK • KENWOOD

DISPONIAMO DI ANTENNE: C.T.E. • SIRIO • SIRTEL • SIGMA

DISPONIAMO DI ACCORDATORI AMPLIFICATORI: ZETAGI

Spedizioni in contrassegno - Per pagamento anticipato spese a nostro carico

# NEGRINI ELETTRONICA

Via Torino, 17/A - 10092 BEINASCO (TO)  
Tel. 011/3111488 (chiuso lunedì mattina)  
Via Pinerolo, 88 - 10045 PIOSSASCO (TO)  
Tel. 011/9065937 (chiuso mercoledì)

## NOVITÀ

### GALATTICA F.2 7/8

Antenna da base 7/8 cortocircuitata. Senza bobina.

Potenza 6 KW PeP. Frequenza 27 MHz.  
Guadagno 11 dB. Resistenza al vento 120 Km.  
Peso 4 Kg. Lunghezza m. 8.  
**Alluminio anticorrosivo.**

Altissimo rendimento e basso Q.R.M.  
Il meglio per la città.

L. 160.000 IVA compresa.



**BASTA COL Q.R.M.**

SONO DISPONIBILI PIÙ DI 1000 ANTENNE  
PER TUTTE LE FREQUENZE

CENTRO ASSISTENZA RIPARAZIONI  
E MODIFICHE APPARATI CB,  
NELLA SEDE DI BEINASCO

CONCESSIONARIO:  
MAGNUM ELECTRONICS - MICROSET

DISTRIBUTORE: FIRENZE 2

CONCESSIONARIO ANTENNE:  
DIAMOND - SIRTEL - LEMM - AVANTI -  
SIGMA - SIRIO - ECO - C.T.E.

## NUOVA FONTE DEL SURPLUS

### Novità del mese:

- Gruppo elettrogeno 115-220 AC/12-15 DC completi di ricambi
- Canadese 19 MK III complete di accessori
- Gruppi elettrogeni PE75 AF 2.2 kw 110-220
- **Servo Amplifier** amplificatore in banda 7 ÷ 11 GHz completo di tubo finale controllato elettronicamente
- Generatore di segnali da 7 ÷ 11 GHz
- Stadi finali di potenza completi di valvole finali con accordi in cavità in-out da 100-225 MHz, 120-200 MHz, 400-600 MHz
- Telescriventi Teletype TG7, T28, T33, T35
- Ricetrasmittitore PRC 9-PRC 10, completi di alimentatore/amplificatore AM 585
- Generatori a scoppio autoregolati 27,5 Volt, 2.000 Watt
- Pali supporto antenne tipo a canocchiale e tipo a innesto, completi di controventatura
- Ricevitori BC312 da 1,5-18 Mcs. AM/CW/SSB filtro a cristallo, 110 AC
- Accordatori di potenza per antenne filari
- Analizzatori di spettro 723 D/U
- SCR 522 stazione aeronautica 1943 per aerocooperazione completa di antenna c/box accessori vari e funzionante
- Trasmettitore BC610 1,5-18 Mcs
- Stazione completa, o parti singole, R108, RT66, RT70
- Telefoni campali epoca 1940-1945, vari tipi
- COLLINS RTX serie TCS da 1,5-12 Mc/s
- RTX sintetizzato copertura continua 229-400 Mc/s ARC-34
- Trasmettitori da 70 a 100 MHz in FM, 50 watt out
- Tester TS352 volt DC 0-5 K volt, AC 0-1000 volt 0-10 A acDC, Ohmetro
- **Analizzatore-capacimetro ZN-3A/U. Multimeter TS 352 B/U. Vedere la nostra pubblicità su CQ Elettronica di Settembre 1988**
- Speciale: Ricevitori R390 A/UR ricondizionati
- ARC3 100-156 Mcs completo di tutto control box cavi dinamotor funzionante
- Ricevitori URR13 da 220-400 mc/s sintonia continua
- Volmetro a valvola TS-505 D/U
- BC611/SC536 frequency conversion kit MC-534 completo di manuale originale

### Occasione:

- N. 1 stazione Collins VRC-29 composta da: T-195/GRC 19, R-392/URR, CV278/GR, MD-203/GR, Trasmettitore, Ricevitore, Demodulatore, Modulatore, MOUNTIG, C.BOX, microfono cuffie altoparlante, tutti i cavi di collegamento originali, tutti i manuali delle singole apparecchiature. Bellissima in condizioni perfette di funzionamento.
- Ricevitore ARR 41, sintonia digitale meccanica da 190-500 kHz da 2-25 MHz. 2 filtri meccanici in F.I.
- Transceiver ARC-38 A AM/SSB, completo C. BOX, accordatore automatico d'antenna, alimentatore, manuali.
- Cassetta con altoparlante amplificato.
- Ricevitore da 1,5 a 18 MHz con filtro a cristallo alimentatore in alternato. Completo di autoperaltante originale e valvole di ricambio inoltre sistema antijamming per la ricezione antidi-sturbo completo di loop manuale tecnico ricambi ecc. ecc.



Spectrum analyzer  
TS 723 D/U  
strumento per  
misurare la  
banda  
passante su  
segnali radio  
in B.F.

SI RITIRANO APPARECCHIATURE. SI ACCETTANO PERMUTE.

Via Taro, 7 - Maranello  
Loc. Gorzano (MO)  
Tel. 0536/940253

# COMET ANTENNE BRILLANTI! PER RADIOAMATORI "BRILLANTI"

## CHL 2500

Antenna bibanda 144-432 MHz costruita in acciaio armonico, e provvista di un'induttanza ed di un saccoppiamento. Guadagno: 3 dB in VHF - 5,5 dB in UHF. Lunghezza: 950 mm. Potenza max. applicabile: 500 W

## CA 2x4 FX

Tipica antenna con piano artificiale di massa per stazione fissa. Risuonante su 144 e 432 MHz. Guadagno: 4,5 dB in VHF - 7 dB in UHF. Potenza max. applicabile: 200 W.

## CA ABC 22a

Antenna collineare con piano artificiale di massa. Guadagno: 6 dB sui 144 MHz. Potenza max. applicabile: 200 W

## CX 701

Antenna tribanda per stazioni fisse. Con il piano artificiale di massa risuona sui 50, 144 e 432 MHz. Lunghezza: 2,43 m. Potenza max. applicabile: 200 W.

## CHL 721

Radiatore  $\lambda/2$  per UHF

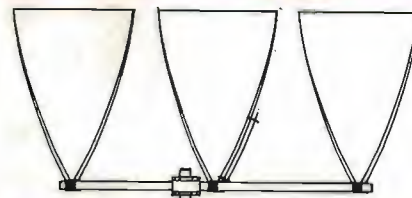
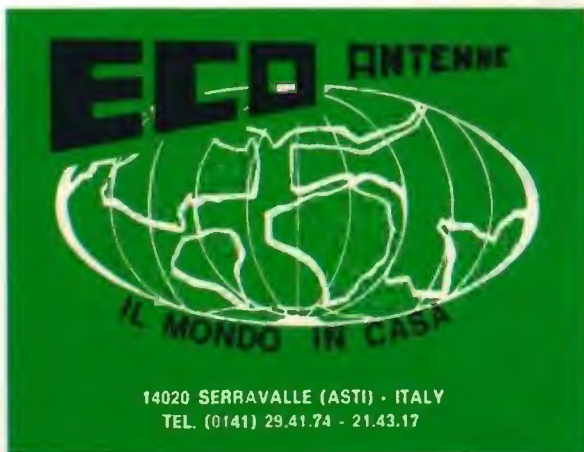
Costruito interamente in acciaio inox presenta un guadagno di 2 dB. Lunghezza del radiatore: 370 mm. Potenza max. applicabile: 200 W.

Comet Co, Ltd.

**marcucci** s.p.a.

Scienza ed esperienza in elettronica  
Via F.lli Bronzetti, 37 - Milano - Tel. 7386051

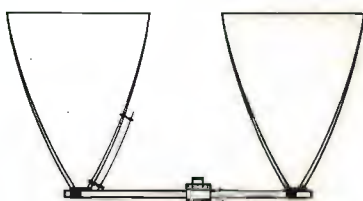
# ANTENNE C.B.



**DELTA LOOP 27 ART. 15**      **DELTA LOOP 27 ART. 16**

ELEMENTI: 3  
S.W.R.: 1:1,1  
GUADAGNO: 11 dB  
IMPEDEENZA: 52 Ohm  
LUNGHEZZA D'ONDA: 1  
ALTEZZA: 3800 mm  
MATERIALE: ALLUMINIO ANTICORRODAL

ELEMENTI: 4  
S.W.R.: 1:1,1  
QUADAGNO: 13,2 dB  
IMPEDEENZA: 52 Ohm  
LUNGHEZZA D'ONDA: 1  
ALTEZZA: 3800 mm  
MATERIALE: ALLUMINIO ANTICORRODAL



**DELTA LOOP 27 ART. 14**

ELEMENTI: 2  
S.W.R.: 1:1,1  
QUADAGNO: 9,8 dB  
IMPEDEENZA: 52 Ohm  
LUNGHEZZA D'ONDA: 1  
ALTEZZA: 3800 mm  
MATERIALE: ALLUMINIO ANTICORRODAL

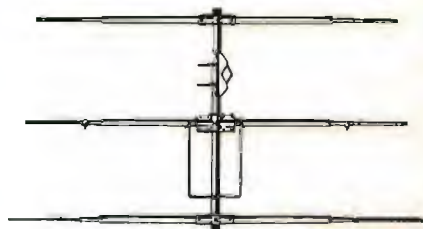
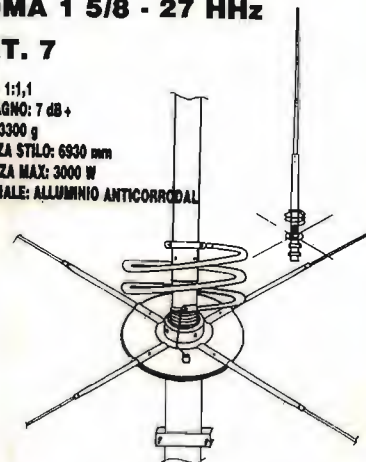


**GP 4 RADIALI 27 ART. 2**

S.W.R.: 1:1,1  
POTENZA MAX: 1000 W  
MATERIALE: ALLUMINIO ANTICORRODAL  
PESO: 1300 g  
ALTEZZA STILO: 2750 mm

**ROMA 1 5/8 - 27 HHZ ART. 7**

S.W.R.: 1:1,1  
QUADAGNO: 7 dB+  
PESO: 3300 g  
ALTEZZA STILO: 6930 mm  
POTENZA MAX: 3000 W  
MATERIALE: ALLUMINIO ANTICORRODAL



**DIRETTIVA YAGI 27 ART. 8**

ELEMENTI: 3  
QUADAGNO: 6,5 dB  
S.W.R.: 1:1,2  
LARGHEZZA: 5500 mm  
BOOM: 2900 mm  
PESO: 3900 g  
MATERIALE: ALLUMINIO ANTICORRODAL



**DIRETTIVA YAGI 27 ART. 9**

ELEMENTI: 4  
QUADAGNO: 10,5 dB  
S.W.R.: 1:1,2  
LARGHEZZA: 5500 mm  
LUNGHEZZA BOOM: 3950 mm  
PESO: 5100 g  
MATERIALE: ALLUMINIO ANTICORRODAL



**GALAXY 27 ART. 13**

ELEMENTI: 4  
QUADAGNO: 14,5 dB  
POLARIZZAZIONE: DOPPIA  
S.W.R.: 1:1,1  
LARGHEZZA BANDA: 2000 Kc  
LARGHEZZA ELEMENTI: 5000 mm  
LUNGHEZZA BOOM: 4820 mm  
MATERIALE: ALLUMINIO ANTICORRODAL

**TIPO PESANTE ART. 10**

ELEMENTI: 3  
PESO: 6500 g

**TIPO PESANTE ART. 11**

ELEMENTI: 4  
PESO: 8500 g



**GP 3 RADIALI 27**

**ART. 1**

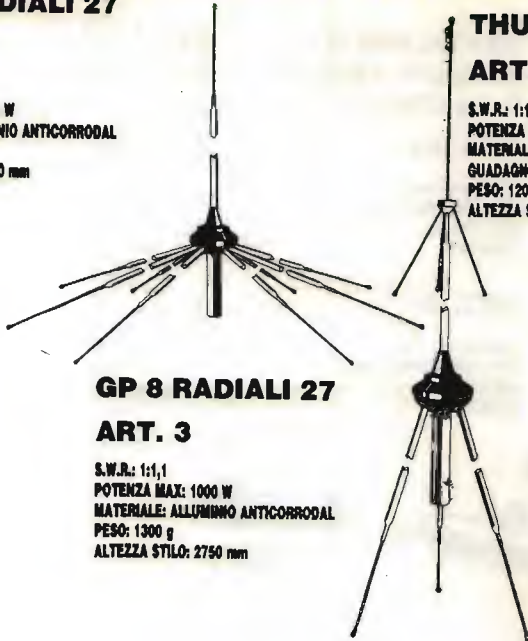
S.W.R.: 1:1,1  
 POTENZA MAX: 1000 W  
 MATERIALE: ALLUMINIO ANTICORRODAL  
 PESO: 1100 g  
 ALTEZZA STILO: 2750 mm



**THUNDER 27**

**ART. 4**

S.W.R.: 1:1,1  
 POTENZA MAX: 1000 W  
 MATERIALE: ALLUMINIO ANTICORRODAL  
 QUADAGNO: 5 dB  
 PESO: 1200 g  
 ALTEZZA STILO: 1750 mm



**GP 8 RADIALI 27**

**ART. 3**

S.W.R.: 1:1,1  
 POTENZA MAX: 1000 W  
 MATERIALE: ALLUMINIO ANTICORRODAL  
 PESO: 1300 g  
 ALTEZZA STILO: 2750 mm

**RINGO 27**

**ART. 5**

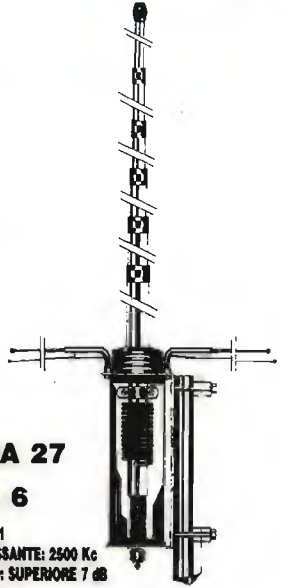
S.W.R.: 1:1,1  
 POTENZA MAX: 1000 W  
 QUADAGNO: 6 dB  
 PESO: 1300 g  
 ALTEZZA STILO: 5500 mm  
 MATERIALE: ALLUMINIO ANTICORRODAL



**WEGA 27**

**ART. 6**

S.W.R.: 1:1,1  
 BANDA PASSANTE: 2500 Kc  
 QUADAGNO: SUPERIORE 7 dB  
 PESO: 3700 g  
 ALTEZZA STILO: 5950 mm  
 LUNGHEZZA RADIALI: 1000 mm  
 MATERIALE: ALLUMINIO ANTICORRODAL



**LUNA ANTENNA 27**

**ART. 39**

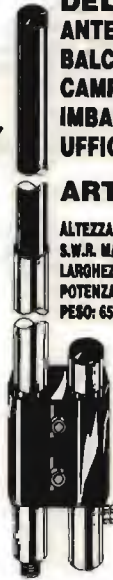
BANDA PASSANTE: 1800 Kc  
 ALTEZZA: 3200 mm  
 QUADAGNO: 6 dB  
 MATERIALE:  
 ALLUMINIO ANTICORRODAL



**DELTA 27  
 ANTENNA PER  
 BALCONI, INTERNI,  
 CAMPEGGI, ROULOTTES,  
 IMBARCAZIONI,  
 UFFICI, ECC.**

**ART. 19**

ALTEZZA: 1000 mm  
 S.W.R. MAX: 1:1,5  
 LARGHEZZA BANDA: 3000 Kc  
 POTENZA: 250 W  
 PESO: 650 g



**BOOMERANG 27 corta**

**ART. 20**

ALTEZZA: 1550 mm  
 S.W.R.: 1:1,2  
 POTENZA MAX: 350 W  
 PESO: 700 g



**BOOMERANG 27**

**ART. 21**

ALTEZZA: 2750 mm  
 S.W.R.: 1:1,2  
 POTENZA MAX: 500 W  
 PESO: 800 g



**BASE MAGNETICA  
 PER ANTENNE ACCIAIO**

**ART. 17**

DIAMETRO BASE: 105 mm  
 ATTACCO: SO 239  
 CAVO: 3500 mm



**BASE MAGNETICA UNIVERSALE  
 adatta per tutti i tipi di antenne.**

**ART. 38**

DIAMETRO BASE: 105 mm  
 FORO: 11 mm





**PIPA 27  
ART. 22**

S.W.R.: 1:1,5 MAX  
POTENZA: 40 W  
ALTEZZA: 690 mm  
PESO: 80 g

**VEICOLARE 27  
ACCIAIO CONICO**

**ART. 23**

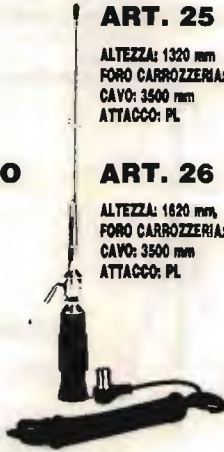
ALTEZZA: 1320 mm  
FORO CARROZZERIA: 11 mm  
CAVO: 3500 mm  
ATTACCO: PL



**VEICOLARE 27  
ACCIAIO CONICO**

**ART. 24**

ALTEZZA: 1620 mm  
FORO CARROZZERIA: 11 mm  
CAVO: 3500 mm  
ATTACCO: PL



**VEICOLARE 27  
ACCIAIO CONICO  
CON SNODO**

**ART. 25**

ALTEZZA: 1320 mm  
FORO CARROZZERIA: 11 mm  
CAVO: 3500 mm  
ATTACCO: PL

**ART. 26**

ALTEZZA: 1620 mm  
FORO CARROZZERIA: 11 mm  
CAVO: 3500 mm  
ATTACCO: PL

**ANTENNA  
MAGNETICA 27  
ACCIAIO CONICO**

**ART. 28**

DIAMETRO BASE: 105 mm  
ALTEZZA ANTENNA: 1320 mm  
ATTACCO: PL  
CAVO: 3500 mm

**ART. 29**

DIAMETRO BASE: 105 mm  
ALTEZZA ANTENNA: 1620 mm  
ATTACCO: PL  
CAVO: 3500 mm

**VERTICALE  
CB.**

**ART. 199**

QUADAGNO: 5,8 dB  
ALTEZZA: 5500 mm  
POTENZA: 400 W  
PESO: 2000 g



**VEICOLARE  
27 IN FIBRA  
NERA  
TARABILE**

**ART. 29**

ALTEZZA: 840 mm  
MOLLA: INOX  
SNODO: REGOLABILE  
CAVO: 3500 mm

**ART. 31**

ALTEZZA: 1340 mm  
MOLLA: INOX  
SNODO: REGOLABILE  
CAVO: 3500 mm



**VEICOLARE  
27 IN FIBRA  
NERA  
TARATA**

**ART. 30**

ALTEZZA: 950 mm  
LUNGHEZZA D'ONDA: 5/8  
SISTEMA: TORCIGLIONE  
SNODO: REGOLABILE  
CAVO: 3500 mm



**VEICOLARE  
27 IN FIBRA  
NERA  
TARATA**

**ART. 32**

ALTEZZA: 1230 mm  
SISTEMA: ELICOIDALE  
MOLLA: INOX  
SNODO: REGOLABILE  
CAVO: 3500 mm



**VEICOLARE  
27 IN FIBRA  
NERA  
TARATA**

**ART. 33**

ALTEZZA: 1780 mm  
SISTEMA: ELICOIDALE  
MOLLA: INOX  
SNODO: REGOLABILE  
CAVO: 3500 mm



**VEICOLARE  
HERCULES 27**

**ART. 34**

ALTEZZA: 1780 mm  
STILO CONICO: Ø 10+5 mm FIBRA  
SISTEMA: ELICOIDALE  
MOLLA: INOX  
SNODO: REGOLABILE  
CAVO: 3500 mm  
FIBRA RICOPERTA NERA - TARATA

**ANTENNA  
DA BALCONE,  
NAUTICA,  
CAMPEGGI E  
DA TETTO  
MEZZA ONDA  
Non richiede  
plani  
riflettenti**

**ART. 200**

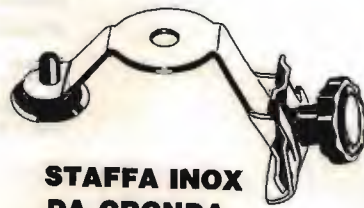
QUADAGNO: 5 dB  
ALTEZZA: 2200 mm  
POTENZA: 400 W  
PESO: 1900 g



**DIPOLO 27**

**ART. 43**

FREQUENZA: 27 MHz  
LUNGHEZZA TOTALE: 5500 mm  
COMPLETO DI STAFFA E CENTRALE



**STAFFA INOX  
DA GRONDA**

**ART. 41**

FORO: 11 OPPURE 15,5

# ANTENNE PER 45 E 88 M.

**VEICOLARE 11/45M  
CON BOBINA  
CENTRALE SERIE  
DECAMETRICHE**

**ART. 103**

ALTEZZA: 1500 mm  
45m: REGOLABILE  
11m: REGOLABILE

**VEICOLARE  
45/88m  
IN FIBRA  
NERA**

**ART. 104**

ALTEZZA: 1850 mm  
45m: REGOLABILE  
88m: REGOLABILE

**VERTICALE 11/45m  
ART. 106**

ALTEZZA: 5900 mm  
S.W.R. 11m: 1:1,1  
S.W.R. 45m: 1:1,1  
PESO: 2750 g



**MOBILE ANTENNA  
11/45m IN FIBRA NERA**

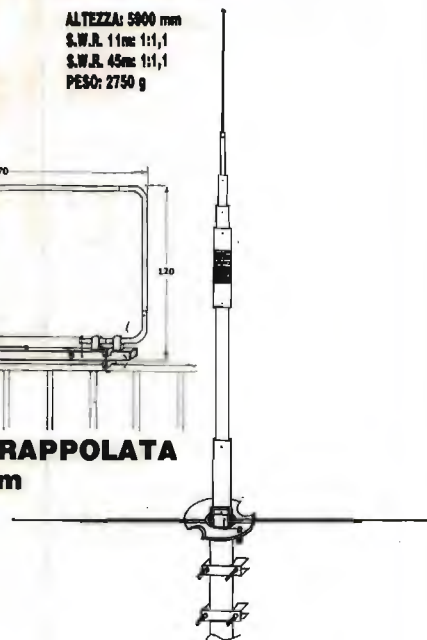
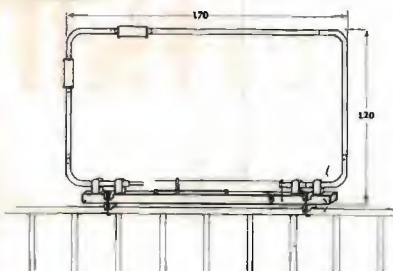
**ART. 101**

ALTEZZA: 1800 mm  
45m: REGOLABILE  
11m: TARATA

**BALCONE TRAPPOLATA  
11/15/20/45m**

**ART. 44**

S.W.R.: 1:1,2  
IMPEDENZA: 52 Ohm  
LARGHEZZA: 1700 mm  
ALTEZZA: 1200 mm  
PESO: 2500 g



**DIPOLO FILARE 45m**

**ART. 111**

LUNGHEZZA: 22000 mm  
PESO: 900 g  
S.W.R.: 1:1,2

**DIPOLO FILARE  
TRAPPOLATO**

**11/45  
ART. 113**

LUNGHEZZA: 14500 mm  
S.W.R. 11/45m: 1:1,2  
MATERIALE: RAME  
PESO: 1450 g

**DIPOLO  
TRAPPOLATO  
45/88m**

**ART. 109**

LUNGHEZZA: 20000 mm  
S.W.R. 45/88m: 1:1,2  
PESO: 1800 g  
MATERIALE: RAME

**VERTICALE 45/88**

**ART. 107**

ALTEZZA: 4500 mm  
S.W.R. 45/88: 1:1,2

**DIPOLO  
TRAPPOLATO  
45/88m**

**ART. 108**

LUNGHEZZA: 30000 mm  
S.W.R.: 1:1,3 o meglio  
PESO: 1700 g  
MATERIALE: RAME

**DIPOLO  
CARICATO  
45m**

**ART. 112**

LUNGHEZZA: 10500 mm  
S.W.R.: 1:1,2  
PESO: 900 g  
MATERIALE: RAME



**ANTENNE PER APRICANCELLI**

modelli e frequenze  
secondo esigenze cliente

# ZETAGI

# POWERLINE



### B 47 per mobile

Frequenza: 26 - 30 MHz  
Potenza d'ingresso: 1 - 6 W AM 12 SSB  
Potenza d'uscita: 30 W AM 60 SSB  
Alimentazione: 12 - 14 V 5 A  
Dimensioni: 100 x 160 x 40 mm



### B 150 per mobile

Frequenza: 26 - 30 MHz  
Potenza d'ingresso: 1 - 6 W AM 12 SSB  
Potenza d'uscita: 50 - 100 W AM 150 SSB  
Alimentazione: 12 - 14 V 12 A  
Dimensioni: 100 x 100 x 40 mm



### B 303 per mobile

Frequenza: 3 - 30 MHz  
Potenza d'ingresso: 1 - 6 W AM 12 SSB  
Potenza d'uscita: 70 - 150 W AM 300 SSB  
Alimentazione: 12 - 14 V 20 A  
Dimensioni: 165 x 160 x 70 mm



### B 300 P per mobile

Frequenza: 3 - 30 MHz  
Potenza d'ingresso: 1 - 10 W AM 20 SSB  
Potenza d'uscita: 70 - 200 W AM 400 SSB  
Preamplificatore incorporato  
Alimentazione: 12 - 14 V 22 A  
Dimensioni: 180 x 160 x 70 mm



### B 750 per mobile

Frequenza: 3 - 30 MHz  
Potenza d'ingresso: 1 - 12 W AM 25 SSB  
Potenza d'uscita: 70 - 700 W AM 1300 SSB  
Alimentazione: 24 - 28 V 40 A  
Dimensioni: 165 x 350 x 100 mm



### B 550 P per mobile

Frequenza: 3 - 30 MHz  
 Potenza d'ingresso: 1 - 10 W AM 20 SSB  
 Potenza d'uscita: 70 - 250 W AM 500 SSB  
 Preamplificatore incorporato  
 Alimentazione: 12 - 14 V 35 A  
 Dimensioni: 260 x 160 x 70 mm



### B 1200 per mobile

Frequenza: 3 - 30 MHz  
 Potenza d'ingresso: 1 - 7 W AM 14 SSB  
 Potenza d'uscita: 150 - 1200 W AM 2KW SSB  
 Alimentazione: 24 - 28 V 60 A  
 Dimensioni: 200 x 500 x 110 mm



### B 501 P per mobile

Frequenza: 3 - 30 MHz  
 Potenza d'ingresso: 1 - 10 W AM 20 SSB  
 Potenza d'uscita: 70 - 300 W AM 500 SSB  
 Preamplificatore incorporato  
 Alimentazione: 24 - 28 V 24 A  
 Dimensioni: 260 x 160 x 70 mm



### B 507 per base fissa

Frequenza: 20 - 30 MHz  
 Potenza d'ingresso: 1 - 7 W AM 15 SSB  
 Potenza d'uscita: 80 - 300 W AM 600 SSB  
 Alimentazione: 220 V 50 Hz  
 Dimensioni: 310 x 310 x 150 mm



### B 2002 per base fissa

Frequenza: 20 - 30 MHz  
 Potenza d'ingresso: 1 - 10 W AM 20 SSB  
 Potenza d'uscita: 80 - 600 W AM 1200 SSB  
 Alimentazione: 220 V 50 Hz  
 Dimensioni: 310 x 310 x 150 mm



# ZETAGI SPA



Via Ozanam, 29  
 20049 CONCOREZZO (MI)  
 Tel. 039.649346  
 Tlx 330153 ZETAGI I

# KENWOOD

Per i radioamatori  
*Cuore e... tecnologia*



## TS-790E

Il massimo in 144/430/1296 Mhz  
Tutti i modi di emissione: FM, CW, LSB, USB  
Alta potenza in uscita: 50 Watt (144), 45 Watt (430), 10 Watt (1296)  
59 Memorie, Doppio VFO con doppia predisposizione  
Auto Tracking per satellite  
Dual Watch: doppio ascolto su due bande a scelta.

# CTE ALAN 38 PICCOLO E POTENTE



## CTE ALAN 38

Ricetrasmittitore portatile di nuova concezione e dalle dimensioni molto contenute. È dotato di un circuito che permette di economizzare le batterie. In quanto mantiene spento il display quando il ricetrasmittitore non riceve alcun segnale.

L'apparato è dotato di presa BNC per antenna esterna, di presa per alimentazione esterna e di presa per la ricarica delle batterie. Gli accessori in dotazione sono: Clip di aggancio e cintura • Antenna elicoidale ricoperta in gomma • Cavo di alimentazione con presa accendisigari per auto.

### CARATTERISTICHE TECNICHE

Frequenza di funzionamento: 26.965-27.405 MHz • N. Canali: 40 • Potenza d'uscita: 5W input/1W input • Tipo di modulazione: AM • Tensione d'alimentazione: 12 Vcc • Antenna: Elicoidale ricoperta con guaina in gomma.

IN CORSO DI OMOLOGAZIONE

CTE ALAN 38



42100 Reggio Emilia - Italy  
Via R. Serrardi, 7  
(Zona Ind. Mancasale)  
Tel. 0522/47441 (ric. aut.)  
Telex 530155 CTE I  
Fax 4744A

# KENWOOD

Per i radioamatori  
*Cuore e... tecnologia*

## TH-75E

Ricetrasmittitore Palmare Bibanda



Full duplex  
Doppio ascolto  
Doppio display  
5 Watt in VHF e UHF  
Ampia copertura di bande  
Tone squelch (CTCSS)  
Stessi accessori del TH-25/45