

COQ elettronica

radioamatori hobbistica·CB

132 PAGINE

- in questo numero:
- Antenna «Sagitta»
 - Interfaccia per tavoletta grafica
 - La «Mezzaluna fertile»



ALAN 48
OMOLOGATO
40 canali

**ECCEZIONALE
OFFERTA DALLA
CTE INTERNATIONAL**
VEDI IL SUCCESSIVO SPAZIO
PUBBLICITARIO E SAPRAI CHE...

pubblicazione mensile - sped. in abb. post. gr. III/70



CTE INTERNATIONAL® Italy

ALT!! perché buttare 80.000 lire?

**Non gettare via il
tuo vecchio
ricetrasmittitore
distrutto anche se
non omologato!!!**

**Il rivenditore CTE te
lo valuta ben
80.000 lire se
acquisti uno degli
appareti omologati CTE a 34 o
40 canali, detraendoti
l'importo direttamente dal
prezzo di listino (iva esclusa).**

APPROFITTANE!!!

Offerta valida fino al 30 DICEMBRE 1986

N.B.
Offerta valida solo per gli apparati:
(ALAN 68 S - ALAN 34 S) a 34 canali
(ALAN 48 - ALAN 44 - MIDLAND CTE 77/102
MIDLAND CTE 77/800 - ALAN 92) a 40 canali



CTE INTERNATIONAL®

Via S. Severo, 7 (Zona Industriale Mercurio) 10100 (INTRA) (Italy)
Tel. (0112) 87411 - Telex 320158 CTE I - Fax 82224744

EDITORE
edizioni CD s.n.c.

DIRETTORE RESPONSABILE
Giorgio Totti

REDAZIONE, AMMINISTRAZIONE,
ABBONAMENTI, PUBBLICITÀ
40121 Bologna - via Cesare Boldrini 22
Tel. (051) 552706-551202

Registrazione tribunale di Bologna n.
3330 del 4/3/1968. Diritti riproduzioni
traduzioni riservati a termine di legge.
Iscritta al Reg. Naz. Stampa di cui alla
legge n. 416 art. 11 del 5/8/81 col n.
00653 vol. 7 foglio 417 in data 18/12/82.
Spedizione in abbonamento postale -
gruppo III
Pubblicità inferiore al 70%

DISTRIBUZIONE PER L'ITALIA
SODIP - 20125 Milano - via Zuretti 25
Tel. (02) 67709

DISTRIBUZIONE PER L'ESTERO
Messagerie Internazionali
via Calabria 23
20090 Fizzonasco di Pieve E. - Milano

ABBONAMENTO CQ elettronica
Italia annuo L. 42.000 (nuovi)
L. 40.000 (rinnovi)

ABBONAMENTO ESTERO L. 50.000
Mandat de Poste International
Postanweisung für das Ausland
payable à / zahlbar an
edizioni CD - 40121 Bologna
via Boldrini 22 - Italia
Cambio indirizzo L. 1.000 in francobolli

ARRETRATI L. 5.000 cadauno
Raccoglitori per annate L. 8.000 (abbonati L. 7.200) + L. 2.000 spese spedizione.

MODALITÀ DI PAGAMENTO: assegni personali o circolari, vaglia postali, a mezzo conto corrente postale 343400. Per piccoli importi si possono inviare anche francobolli.

STAMPA Grafiche ELLEBI - Funo (BO)
via Marzabotto 23/33 - Tel. (051) 861672

FOTOCOMPOSIZIONE HEAD-LINE
Bologna - via Pablo Neruda 17
Tel. (051) 540021

Manoscritti, disegni, fotografie, anche se non pubblicati, non si restituiscono.

La Casa Editrice non è responsabile di quanto pubblicato su annunci pubblicitari a pagamento in quanto ogni inserzionista è chiamato a risponderne in proprio.

SOMMARIO

novembre 1986

Gli Esperti rispondono	4
Indice degli Inserzionisti	4
Campagna Abbonamenti	10
Offerte e richieste	17
Modulo per inserzione	21
Pagella del mese	22
Radiomania	26
Antenna "Sagitta"	
Casella postale 28	41
Sperimentare	47
Dummy Load & Co.	
Interfaccia per tavoletta a tocco	51
TS180-S, croci e delizie	
di una "semplice" modifica	62
Maurizio Fantasy	69
136esima incursione	
Rompicax	
Fantasy-Fantasy-Fantasy (RTTY FACILE)	
Ricezione delle onde corte per dilettanti	77
Packet Radio	81
La "mezzaluna fertile" e alcuni aggiornamenti	89
Piccolo ma efficace termostato elettronico	94
Qui computer	97
Puntamento automatico delle antenne	
Statistica	
Calcolo delle bobine	
Dipoli a mezz'onda	
Interfaccia tipo Kempston	
Notizie e Varie	

Gli Esperti rispondono

Indice degli Inserzionisti

di questo numero:

NOMINATIVO	PAGINA
A & A Telecomunicazioni	24
AEMME	109
ATES-LAB	16
CENTRO RADIO	20
CRESPI	108
C.T.E. Internat.	1 ^a -2 ^a copertina-6-50
D B ELETTR.	118-119
DE PETRIS & CORBI	20
EL.CA	121
ELETTRA	46-75
ELETTRONICA EMME	109
ELETTRONICA ZGP	124
ELETTRONIC SYSTEMS	59-60-61
ELETTRO PRIMA	18
ELLE ERRE	87
E L T ELETTRONICA	114-115
ELTELCO	110
EOS	24
HARD SOFT PRODUCTS	8
HI FI 2000	113
I.L. ELETTRONICA	122
INTEK CRT	5
INTEK TELEC	7
INTEK SIGHINOLFI	9
LA CASA DEL COMPUTER	39-93-105
LACE	110
LARIR international	68
MARC 6°	25
MARCUCCI	12-40-45-96-111-112
MAREL ELETTRONICA	115
MAS.CAR.	19-49
NEGRINI ELETTRONICA	23
NO.VEL	129
NUOVA ECO	120
NUOVA FONTE DEL SURPLUS	123
NUOVA PAMAR	126
PENTATRON	13
RADIO ELETTRONICA	116-117
R.C. 85	123
RUC	76
SELMAR	95
SIRTEL	3 ^a copertina-106-107
S M	88
STE	14-15
STEREO FLASH	124
TELEXA	125
TRONIK'S	4 ^a copertina-108
VECCHIETTI GVH	44
VIEL	127
ZETAGI	130
EDIZIONI CD	10-11-128

AMARANTE VINCENZO - 081/8622688 - ore 7 ÷ 8,30 o 14 ÷ 15
RTX Applicazioni del computer in campo radioamatoriale.

BERNARDINI FABRIZIO - via dei Georgofili 149 - 00147 ROMA -
06/5122737 - ore 20 ÷ 21

Controllo del traffico aereo. Avionica. Comunicazioni digitali.

BORSANI FABRIZIO - via delle Mimose 8 - 20015 PARABIAGO (MI)
- 0331/555684

*Modifiche computer Commodore e Sinclair,
apparecchi radio e temi radiantistici in genere.*

CERVEGLIERI MASSIMO - via Pisacane 33 - 15100 ALESSANDRIA
Chimica ed elettronica.

CHELAZZI GINO - 055/664079 - tutti i giorni dalle 19 alle 23
Surplus.

CORREALE ROSARIO - via delle Quattro Giornate 5
80058 TORRE ANNUNZIATA (NA)

Computers Sinclair.

DELLA BIANCA MAURIZIO - 010/816380 - ore 20 ÷ 21, feriali
Autocostruzioni e RF.

GALLETTI ROBERTO - 06/6240409 - sab/dom dalle 17 alle 21,30
Autocostruzioni e RF in generale.

MAZZOTTI MAURIZIO - 0541/932072 - tutti i giorni dalle 8 alle 12 e
dalle 14 alle 22

Alta frequenza (RX-TX-RTX) e Computers Commodore.

MUSANTE SERGIO - inoltrare corrispondenza a CQ.

PELOSI CESARE - via R. Tanzi 26 - 43100 Parma
Autocostruzioni per OM.

PETRITOLI REMO - 0736/65880 o 085/292251 - tutte le sere tra le 20
e le 22

Computers.

PISANO GIANCARLO - via dei Sessanta 7/5
16152 CORNIGLIANO (GE)

Sperimentazione in campo radio.

UGLIANO ANTONIO - 081/8716073 - tutte le sere tra le 20 e le 22
Computers Sinclair.

VIDMAR MATJAZ - 003865/26717 - Nova Gorica
Attività radioamatoriali a livello sofisticato.

ZAMBOLI PINO - 081/934919 - tutte le sere tra le 20 e le 21,30
Antenne - Apparecchi OM e CB - VHF - Autocostruzione.

ZELLA GIUSEPPE - 0382/86487 - tutte le sere tra le 21 e le 22
*Antenne per ricezione (teoria e pratica) - Radioascolto Broadcasting - DX
onde medie e tropicali - Radiopropagazione - Radioricezione (costruzione
e modifica di ricevitori).*

**Siate rispettosi della vita privata di questi amici,
evitando di telefonare in orari diversi da
quelli indicati.**

GRAZIE

**C.R.T.
ELETTRONICA**

Via Papale 49 - 95128 Catania
Telefono: 095-441596

presenta:

**OMOLOGATO
40 CANALI**



INTEK M-4030 **oggi, l'omologato del futuro!** **Ricetrasmittitore CB a 40 canali AM-FM 5 watt.**

L'INTEK M-4030, ultimo nato della serie degli apparati omologati INTEK, è la sintesi della più avanzata tecnica oggi utilizzata nel campo dei ricetrasmittitori a 27 MHz. In un apparato dalle dimensioni ultra compatte è racchiuso un circuito sofisticato e perfetto che Vi permette di operare su tutti i nuovi 40 canali della legge alla massima potenza consentita di 5 watt. I comandi a cursore al posto delle solite manopole sono una vera novità e Vi permettono di "sentire" la loro posizione mentre guidate, senza guardarli e distrarVi.

Lo strumento indicatore S/R/F meter è del tipo a diodi LED, ma il vero gioiello è la sintonia elettronica a tasti UP-DOWN, lo stesso tipo di sintonia applicato sugli apparati professionali VHF-UHF e marini; questi tasti Vi porteranno in un attimo sul canale desiderato a passi di un canale alla volta oppure, mantenendoli premuti, alla massima velocità di commutazione. Questo è l'omologato del futuro, per chi vuole oggi la tecnica che domani sarà comune a tutti gli apparati. Chiedeteci subito maggiori informazioni: anche il prezzo sarà una gradita sorpresa!

elettronica che pensa al futuro

INTEK

PADRONE DELL'ETERE...

①

FUTURA

$\frac{5}{8} \lambda$ (LAMBDA)

Tipo: Ground Plane 5/8

Impedenza: ca. 50 Ohm

Frequenza: 27 Mhz

Larghezza di banda: 26.250-27.750 Mhz

Guadagno: 3,5 dB

Connessione: UHF SO 239

Potenza applicabile:

500 W-AM • 1000 W -SSB

Peso: 2,1 Kg.

Lunghezza totale: 660 cm.

Ingombro radioli:

140 cm.

Palo di sostegno:

da 30 a 40 mm. Ø

②

MERCURY

$\frac{1}{2} \lambda$ (LAMBDA)

Tipo:

Ground Plane $\frac{1}{2}$

Impedenza: ca. 50 Ohm

Frequenza: 27 Mhz

Larghezza di banda:

26.250-27.750 Mhz

Guadagno: 3 dB

Connessione: UHF SO 239

Potenza applicabile: 500 W-AM

1000 W-SSB

Peso: 1,75 Kg.

Lunghezza totale: ca. 600 cm.

Palo di sostegno: da 30 a 40 mm. Ø

①

②



CTE INTERNATIONAL srl

42100 REGGIO EMILIA - ITALY - Via R. Sevardi, 7 (Zona Ind. Mancasato) - Tel. (0522) 47441 (ric. aut.) - Telex 530156 CTE I

SIGHINOLFI

Via Aurelia Km. 345
56010 Migliarino Pisano (PI)
Telefono: 050-804017

presenta:



Intek FM-500S

5 watt di tutto prestigio!

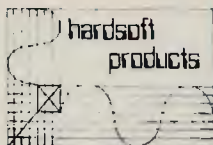
Ricetrasmittitore CB omologato a 34 + 34 canali AM-FM

Il prestigio di possedere ed operare il più sofisticato e completo apparato omologato della serie Intek, dotato di tutti i comandi e gli indicatori necessari per il controllo di tutte le funzioni tra cui il guadagno del microfono, l'attenuatore per i segnali troppo

forti, l'indicatore del funzionamento corretto dell'antenna e molti altri, è omologato alla massima potenza permessa dalla legge ed è utilizzabile per tutti gli scopi autorizzati per gli apparati CB (usi civili e dilettantistici).

elettronica che pensa al futuro

INTEK



hardsoft products

di Alessandro Novelli - I6NOA

via Federico Salomone, 121
66100 CHIETI - Recapito: Casella Postale 90
Tel. 0871/33551 opp. 085/693537

SISTEMI COMPLETI PER COMPUTERS PER: RTTY-CW-ASCII-AMTOR-SSTV • PACKET RADIO

CON COMMODORE - APPLE - OLIVETTI - IBM

• COMBINAZIONI HARDWARE & SOFTWARE SU DISCO - NASTRO - SCHEDA • PROGRAMMI DI GESTIONE PER LA STAZIONE DI RADIOAMATORE • PROGRAMMI SCIENTIFICI - GESTIONALI - EDUCATIVI - MUSICALI - GRAFICA - INGEGNERIA, etc. • LEZIONI DI BASIC E DI CW SU VIDEO per C-64 e VIC-20 • NEW SUPER LOG + V 2.0 per C-64 per 2000 QSO con stampa LOG, etichette QSL e QSL intere nel nuovo formato standard, sommario DXCC, WAZ, WAS, Contest Dupe ed ora USA-COUNTY Award • SUPER CONTEST LOG per C-64 con 2500 collegamenti registrabili su dischetto e stampa dupe-sheet con 100 nominativi per pagina.

• MODEMS RADIOAMATORIALI e TELEFONICI. • CREAZIONI HARDWARE e SOFTWARE (DI TUTTI I GENERI, ANCHE SU RICHIESTA)

RICHIEDETE IL NOSTRO CATALOGO SPECIFICANDO IL VOSTRO TIPO DI COMPUTER, INVIANDO L. 1.000 IN FRANCOBOLLI

• LA MIGLIORE QUALITÀ AL GIUSTO PREZZO. Inoltre vi ricordiamo:

«QSO in ENGLISH» CORSO di INGLESE PER RADIOAMATORI

con guida scritta e due cassette registrate per imparare in breve tempo a conversare e scrivere correttamente.



ATTENZIONE:

Sono disponibili nuove cartucce multiple per C-64, con vasta scelta di programmi per RTTY-CW-ASCII-AMTOR-SSTV. Prezzo vario a seconda del numero di programmi inclusi. Manuali di Istruzione in Italiano. Telefonare per informazioni.



NOVITÀ:

1. USER PORT CARTRIDGE PER C-64 - MOD. CK o MOD. CM

Consente l'uso di programmi tipo COM-IV e KANTRONICS (Mod. CK) oppure COM-IV e MBA-TOR (Mod. CM) con lo stesso cavetto al vostro demodulatore, qualunque esso sia. Include circuito per la ricezione SSTV. Istruzioni in italiano. Specificare il modello. **Costo: L. 30.000. // Con cavetto già pronto per l'ns. demodulatore: L. 39.000.**

2. COMMUNICATIONS PROGRAM PER RTTY-CW-ASCII-AMTOR CON MAILBOX PER 64

Consente RTTY-CW-ASCII-AMTOR in RX e TX, con nuovi comandi ed opzioni, con MAILBOX (WRU), con stampa selettiva e tantissime altre cose al massimo delle prestazioni. Nuovi algoritmi di decodifica. Fornibile su disco, nastro o cartuccia con istruzioni in italiano.



NOAPACK UNIVERSAL PACKET RADIO TNC

UNITEVI ANCHE VOI ALLA RIVOLUZIONE PACKET CON IL NOAPACK!

Il PACKET RADIO è il FUTURO delle TELECOMUNICAZIONI radioamatoriali.

Il NOAPACK è un TNC COMPLETO PER QUALSIASI COMPUTER.

Esso infatti ha disponibili sia i livelli TTL sia quelli RS-232 per la porta del vostro computer. Il che lo rende universale.

Inoltre, per venire incontro alle esigenze degli utenti più discriminanti esso, oltre al modem VHF, ha un modem HF entrocontenuto con annessi indicatori di sintonia a led, protocollo AX.25 2.0, possibilità di operare con connessioni multiple, selezioni operabili tutte da software con standard BELL 202 o 103, oppure CCITT V.21 e V.23, velocità 300, 400, 600 o 1200 BAUD per il PACKET RADIO, o fino a 9600 Baud con modem esterno, possibilità di funzionare come digipeater o ripetitore packet con procedura totalmente automatica, oltre 100 comandi disponibili via software, struttura dei comandi tale da essere usata con QUALSIASI COMPUTER, anche i più strani, muniti di programma di terminale.

Un sostanzioso e minuzioso manuale esplicativo guida l'utente passo per passo all'utilizzo del TNC con il proprio computer, dalle connessioni preliminari al QSO in PACKET RADIO. Il manuale riporta inoltre alcuni listati di programmi di terminale da utilizzare con il NOAPACK TNC. La ditta produttrice è inoltre in grado, su richiesta dell'utente, di fornire programmi di terminale sofisticatissimi per il computer in uso. La completa compatibilità TTL ed RS-232, la possibilità di sostituire la EPROM interna relativa al software con spesa irrisoria in caso di variazioni del protocollo di utilizzo, l'assistenza competente in caso di problemi o di guasti fanno del NOAPACK l'unico TNC di cui avrete bisogno, anche se cambiate computer.

Perché aspettare ancora per essere all'avanguardia possedendo il meglio?

FORNITURE PER RIVENDITORI

RIVENDITORI AUTORIZZATI:
GENERAL RADIO s.r.l.
Viale Resegone, 24 - 22036 ERBA (CO)
tel 031/645522

CERCANSI RIVENDITORI PER ZONE LIBERE

OVERSEAS CUSTOMERS INQUIRIES
INVITED WE EXPORT

NOA2/MK2

MODEM PROFESSIONALE PER IL TRAFFICO RTTY/CW/ASCII/AMTOR CON COMPUTER A FILTRI ATTIVI SEPARATI

Il NOA2 si presenta in nuova versione professionale MK2, con nuova concezione progettuale in cui risaltano trasformatore plug-in, circuito stampato a doppia faccia con fori metallizzati e solder-resist, pulsantieri speciali con contatti dorati, contenitore industriale, serigrafia e finiture di qualità superiore. Il circuito, frutto di severi esami al computer e innumerevoli prove pratiche in radio, offre CARATTERISTICHE ESALTANTI:

* Possibilità di demodulare radioamatori, agenzie di stampa, commerciali, militari, ecc. / * Possibilità di svolgere traffico sia in HF sia in VHF / * Filtri attivi separati per MARK-SPACE-CW estremamente stretti / * Selezione TONI ALTI O BASSI indipendentemente in RX e/o TX / * Normal/Reverse / * Shift della frequenza di Space variabile / * Uscite separate con prese standard RCA sul pannello posteriore / * Trasmissione in FSK ed AFSK di 170 Hz / * Speciale circuito per CW con filtro ed indicatore di sintonia separati / * Sensibilità di ingresso variabile a piacere da pannello / * Circuiti PTT e CW KEY comandabili da tastiera computer / * Massima affidabilità, sicurezza e velocità nella sintonia / * Simulazione ellissi osciloscopiche a mezzo di file di LED ortogonali / * Esatta centratura della stazione senza la necessità del tubo a R.C. / * Monitoraggio del segnale TTL a mezzo LED / * Uscite X ed Y per verifiche osciloscopiche. / * ADATTO A QUALSIASI COMPUTER con I/O a livello TTL / * RS-232 opzionale / * Alimentazione direttamente a 220 V - 50 Hz con spina intestata / * RAPPORTO PRESTAZIONI / PREZZO INEGUAGLIABILE.

TELEC s.n.c.
Via Monteginevro, 203
10141 Torino
Telefono: 011-705601

presenta:



Intek Galaxy-2100

la galassia CB a portata di mano!

Ricetrasmittitore CB all-mode a 1.355 canali 15 watt.

Per chi dice che i CB si accontentano di poco, INTEK ha inventato il Galaxy-2100! 271 canali in tutti i modi di emissione, tutti i canali intermedi "alfa" sono inseribili tramite apposito comando e la sintonia è verificabile dal frequenzimetro incorporato che misur... .nimo spostamento sia

in ricezione sia in trasmissione! Un wattmetro ed un misuratore di onde stazionarie SWR sono incorporati. Per il CB "professionista" non esiste oggi sul mercato un apparato più sofisticato ed eccezionale del Galaxy! La Galassia CB a portata di mano.

elettronica che pensa al futuro

INTEK



Abboname

CD

**RADIO SURPLUS
IERI E OGGI**



UMBERTO BIANCHI

CD

**ALIMENTATORI
E STRUMENTAZIONE**



LUIGI RIVOLA

CD

**DAL TRANSISTOR
AI CIRCUITI INTEGRATI**



ETTORE ACCENTI

1) L'unica guida delle apparecchiature Surplus militari dell'ultima guerra (Inglesi, Tedesche, Americane e Italiane)

2) Andresti senza tachimetro e senza spia della riserva? E allora come fai se la misura non ce l'hai?

3) Il libro "sempreverde" per chi vuole entrare nel mondo dei semiconduttori.

CQ ELETTRONICA, la rivista più venduta e preferita in Italia da tecnici e amatori appassionati della progettazione elettronica e delle sue applicazioni.

L'ideale per progettisti, radioamatori e CB.

Prezzo di copertina L. 3.500.

ABBONAMENTO ANNUO CQ ELETTRONICA: 12 NUMERI REALI

~~L. 42.000~~ L. 36.000,

ABBONAMENTO ANNUO ESTERO ~~L. 50.000~~ L. 45.000.

INOLTRE GLI ABBONATI PER IL 1987 HANNO DIRITTO AD UNO SCONTO DEL 20% SUL PREZZO DI COPERTINA DI TUTTI I LIBRI DELLE EDIZIONI CD PUBBLICATI E DI PROSSIMA PUBBLICAZIONE NELL'87 E SUI NUMERI ARRETRATI.

Per abbonarsi è sufficiente effettuare il versamento a mezzo c/c postale n. 343400 - vaglia postale - assegno, intestati a Edizioni CD.

SE VI ABBONATE ALLA RIVISTA CQ ELETTRONICA NON DIMENTICATEVI DI APPROFITTA-RE DI QUESTA VANTAGGIOSA OFFERTA SULLE PUBBLICAZIONI "EDIZIONI CD".

ento "CQ" 1987



4) Il Computer è facile, programmiamolo insieme... Se mi compro il libro di Becattini, è ancora più facile: me lo programmo da solo!



5) In casa, in mare e ovunque il "baracchino" segna con la sua presenza uno strumento di utilità e svago quasi con un carattere di indispensabilità.



6) Una guida sincera, comprensibile e fedele rivolta a tutti coloro che vogliono intraprendere l'affascinante viaggio del pianeta radio.



7) Un valido manuale per catturare trasmissioni radiofoniche: emozioni e misteri dall'inascoltabile.

COMPILATE IL MODULO CON LE FORME DI PAGAMENTO PRESCELTE E SPEDITELO IN BUSTA CHIUSA A EDIZIONI CD VIA AGUCCHI, 104 - 40131 BOLOGNA

FORMA DI PAGAMENTO PRESCELTA: BARRARE LA VOCE CHE INTERESSA

Allego assegno Allego copia del versamento postale Allego copia del vaglia

COGNOME _____ NOME _____

VIA _____ N. _____

CITTÀ _____ CAP _____ PROV. _____

L'abbonamento deve decorrere dal _____

MODULO D'ORDINE

Descrizione degli articoli	Quantità	Prezzo unitario	Totale
1. Radiosurplus ieri e oggi _____		18.000	
2. Alimentatori e strumentazione _____		8.000	
3. Dal transistor ai circuiti integrati _____		10.000	
4. Il computer è facile programmiamolo insieme _____		7.500	
5. Il baracchino CB _____		9.000	
6. Come si diventa radioamatore _____		14.000	
7. Top Secret Radio _____		14.000	
8. _____			
9. Abbonamento _____			
Totale _____			
Sconto in quanto abbonato 20% _____			
Spese di spedizione _____			3.000
Importo netto da pagare _____			



- facilità delle operazioni
- gestione con microprocessore a 4 BIT
- 24 memorie
- tutte le possibilità di scansione
- illuminazione automatica
- sblocco dello squelch (opzionale)
- circuito AQS digitale (opzionale)
- incrementi di sintonia a 12.5.25 KHz

Nuovo Icom - IC 28 E e IC 28 H

25/45 Watt ultracompatto VHF

Di dimensioni ultracompatte mm. 140x50x133 è fornito in due versioni, per cui varia soltanto la potenza RF: 25W o 45W per il modello 28H. L'apparato, gestito completamente dal μ P a 4 bit, permette una grande facilità di funzionamento in quanto automatizza le funzioni in modo da avere solo 8 controlli. Si distingue inoltre per il visore a cristalli liquidi di grandi dimensioni con illuminazione automatica, 24 memorie con tutte le possibilità di ricerca, lo sblocco del silenziamento (opzionale), nonché per il nuovo sblocco del silenziamento sotto forma digitale denominato AQS. Le cinque cifre di indirizzo sono selezionabili dall'utente. Incrementi di sintonia: 12.5; 25 KHz. Questo ricetrasmittitore è il prototipo di una nuova generazione di apparati veicolari le cui prestazioni caratteristiche erano a tutt'oggi impensabili.

CARATTERISTICHE TECNICHE GENERALI

Gamma operativa: 144 ~ 146 MHz (ampliabile da 140 a 150 MHz)

Impedenza d'antenna: 50 Ω
Stabilità in freq.: \pm 10 p.p.m.
Temperatura operat.: -10 C ~ +60°C

TRASMETTITORE

Emissione: F3
Potenza RF: 25W (Hi) 5W (Low) riferito al mod. 2B
 45W (Hi) 5W (Low) riferito al mod. 28H.

Deviazione max.: \pm 5 KHz
Modi operativi: Simplex; Semiduplex
Soppressione spurie: > di 60 dB
Impedenza microf.: 600 Ω

RICEVITORE

Configurazione: a doppia conversione
Medie frequenze: 16.9 MHz; 455 KHz
Sensibilità: < 15 dB μ V per 12 dB SINAD
 < 10 dB μ V per 20 dB di silenziamento

Sensibilità al silenziamento:

Livello di soglia: 16 dB μ V o meno
 Livello spinto: - 5 dB μ V o maggiore
 > 2W su 8 Ω con il 10% di distorsione

Livello di uscita:

Impedenza di uscita audio: da 4 a 8 Ω

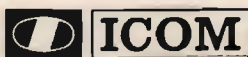
ACCESSORI OPZIONALI

HM-17 Microfono/Altoparlante con tono di chiamata
 PS-45 Alimentatore c.a. 13.8V 8A
 OPC-102 Cavo di connessione per PS-45
 SP-10 Altoparlante esterno

ASSISTENZA TECNICA

S.A.T. - v. Washington, 1 Milano
 tel. 432704

Centri autorizzati:
 A.R.T.E. - v. Mazzini, 53 Firenze
 tel. 243251 e presso tutti i rivenditori Marcucci S.p.A.



marcucci S.p.A.

Scienza ed esperienza in elettronica
 Via F.lli Bronzetti, 37 - Milano - Tel. 7386051



LA POLITICA DEL CONFRONTO

HM 203, per esempio.

L'oscilloscopio a basso costo più completo e semplice da usare: indicato per impieghi didattici e amatoriali.

Dotato di 2 canali a 20 MHz, assicura una sensibilità d'ingresso di 2 mV/cm su tutta la larghezza di banda.


Le capacità del trigger - che sincronizza fino a 40 MHz - sono state ulteriormente ampliate: infatti oltre al trigger di rete TV è ora disponibile anche il trigger HF e DC.

L'oscilloscopio Hameg HM 203 dispone anche del **prova componenti incorporato** per consentire rapide verifiche sui

semiconduttori e altri componenti, isolati o nel circuito.

Per Hameg la politica del confronto è una scelta. Per voi una garanzia.

HAMEG
QUALITÀ VINCENTE.
PREZZO CONVINCENTE.

Distribuito in Italia da:  Pentatron

- TORINO - Via Borgosesia, 75 bis - 011/746769
Piazza Chiromi, 12 - 011/740984
- CADONEGHE (PD) - Via Gramsci, 81/83 - 049/701177
- BOLOGNA - Via Emilio Zago, 2 - 051/375007
- SCANDICCI (FI) - Via Stefano Ussi, 28 - 055/2590032

Ste RF comm

Radioavvisi, radiocomandi, radioallarmi, tras



AU 20



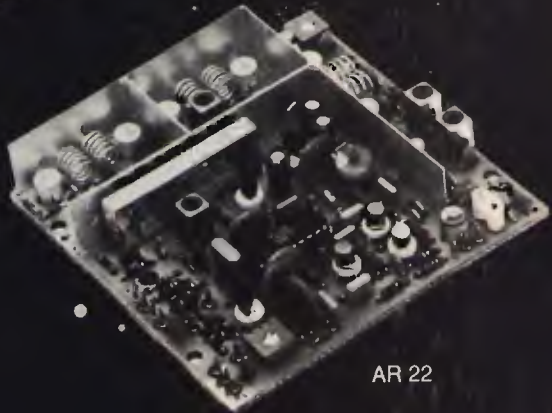
AD 01



AD 08



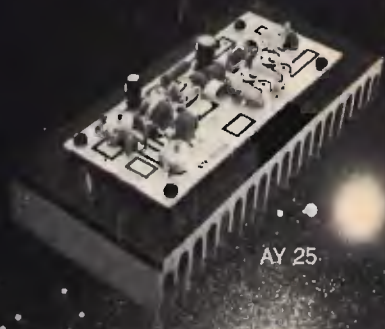
AT 26



AR 22



AA 30



AY 25

STE s.r.l.

ELETRONICA TELECOMUNICAZIONI

VIA MANIAGO, 15 - 20134 MILANO (ITALY)

telefoni:
(02) 2157891 - 2157813 - 2153524 - 2153525

telex: 332269 STE I

unication link.

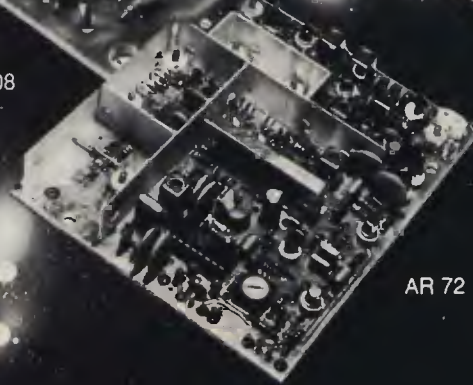
ssione codici, radiotelegrafia, radiotelemetria.



AC 08



AT 76



AR 72



AC 01

AT 26 C Trasmettitore FM-VHF 140/175 MHz

Frequenza 140/175 MHz
Potenza di uscita normale 4 W
Potenza di uscita ridotta 0,5 W
Tipo di modulazione F 3
(modulazione di frequenza)
Impedenza di uscita 50 Ohm
Alimentazione 12,5 Vcc (min. 11 V, max. 15,6 V)
Consumo 0,8 A (out 4 W), 0,5 A (out 1 W)
Dimensioni 102 x 102 x 20 mm

AR 22 C Ricevitore FM-VHF 140/175 MHz

Frequenza 140/175 MHz
Sensibilità 0,25 μ V (0,5 μ V EMF) per SND/N 20 dB
Selettività > 80 dB sul canale adiacente (\pm 25 KHz)
Tipo di modulazione F 3
(modulazione di frequenza)
Impedenza di ingresso 50 Ohm
Alimentazione 12,5 Vcc (min. 11 V, max. 15,6 V)
Consumo 40 mA
Dimensioni 102 x 102 x 20 mm

AT 76 Trasmettitore FM-UHF 430/470 MHz

Frequenza 430/470 MHz (420/430 MHz a richiesta)
Potenza di uscita normale 2 W
Potenza di uscita ridotta 0,5 W
Tipo di modulazione F 3
(modulazione di frequenza)
Impedenza di uscita 50 Ohm
Alimentazione 12,5 Vcc (min. 11 V, max. 15,6 V)
Consumo 0,8 A (out 2 W), 0,4 A (out 0,5 W)
Dimensioni 102 x 102 x 20 mm

AR 72 Ricevitore FM-UHF 430/470 MHz

Frequenza 430/470 MHz (420/430 MHz a richiesta)
Sensibilità 0,25 μ V (0,5 μ V EMF) per SND/N 20 dB
Selettività > 80 dB sul canale adiacente (\pm 25 KHz)
Tipo di modulazione F 3
(modulazione di frequenza)
Impedenza di ingresso 50 Ohm
Alimentazione 12,5 Vcc (min. 11 V, max. 15,6 V)
Consumo 50 mA
Dimensioni 122 x 102 x 20 mm

AC 08 Trasmettitore di codici

Genera tre toni di frequenze comprese tra 300 e 3200 Hz ed è in grado, su opportuno comando, di permutarli generando così otto comandi diversi. Può emettere un solo codice ad ogni comando oppure una sequenza continua di codici.
Precisione della frequenza dei toni \pm 1%, stabilità \pm 0,5% ($-10 \pm 55^\circ\text{C}$).
Alimentazione 12,5 Vcc, 6 mA
Dimensioni 60 x 60 x 15 mm
Più di 40.000 combinazioni diverse di codici.

AD 08 Decodificatore di codici

Dotato di otto uscite attivate dalla opportuna permutazione del corretto codice.
È possibile il funzionamento con o senza memorizzazione del codice ricevuto.
Le uscite sono adatte a eccitare un relé.
Precisione della frequenza \pm 1%, stabilità \pm 0,5% ($-10 \pm 55^\circ\text{C}$).
Alimentazione 12,5 Vcc, 6 mA
Dimensioni 117 x 59 x 15 mm

AC 01 Trasmettitore di codici

Genera tre toni di frequenza compresa tra 300 e 3200 Hz che formano un codice.
Può emettere un solo codice ad ogni comando oppure una sequenza continua di codici.
Precisione della frequenza dei toni \pm 1%, stabilità \pm 0,5% ($-10 \pm 55^\circ\text{C}$).
Alimentazione 12,5 Vcc, 6 mA
Dimensioni 60 x 60 x 15 mm
Più di 40.000 combinazioni diverse di codici.

AD 01 Decodificatore di codici

Dotato di un relé che si attiva all'arrivo del corretto codice. È possibile il funzionamento con memorizzazione del codice ricevuto oppure con attivazione del relé solo durante l'arrivo del codice.
Precisione di frequenza \pm 1%, stabilità \pm 0,5% ($-10 \pm 55^\circ\text{C}$).
Alimentazione 12,5 Vcc, 6-55 mA
Dimensioni 68 x 60 x 28

AY 12 Amplificatore FM 140/175 MHz

Frequenza 140/175 MHz
da accordare su specifica frequenza
Potenza di uscita nominale 12 W
Guadagno 9 dB (12,5 Vdc)
Alimentazione 12,5 Vdc (max. 15 Vdc) 2 A
Potenza di ingresso max. 3 W
Dimensioni 132 x 53 x 36 mm
(con dissipatore 475061)

AY 25 Amplificatore FM 140/175 MHz

Frequenza 140/175 MHz
da accordare su specifica frequenza
Potenza di uscita nominale 25 W
Guadagno 7,5 dB (12,5 Vdc)
Alimentazione 12,5 Vdc (max. 15 Vdc) 3,5 A
Potenza di ingresso max. 5 W
Dimensioni 132 x 53 x 36 mm
(con dissipatore 475061)

AA 30 Amplificatore FM 140/175 MHz

Frequenza 140/175 MHz a larga banda
senza necessità di accordi o tarature
Potenza di uscita nominale 30 W
Guadagno 6 dB (12,5 Vdc)
Alimentazione 12,5 Vdc (max. 15 Vdc) 4 A
Potenza di ingresso max. 10 W
Dimensioni 170 x 45 x 30 mm
(fornito senza dissipatore)

AU 20 Amplificatore FM 430/470 MHz

Frequenza 430/470 MHz a larga banda
senza necessità di accordi o tarature
Potenza di uscita nominale 20 W
Guadagno 7 dB (12,5 Vdc)
Alimentazione 12,5 Vdc (max. 15 Vdc) 2 A
Potenza di ingresso max. 4 W
Dimensioni 170 x 45 x 13 mm
(fornito senza dissipatore)



SIAMO LIETI DI PRESENTARVI ATHENA WAMP 1 L'ANALIZZATORE DI SPETTRO PIÙ COMPRENSIVO DEL MONDO

Così **comprensivo** che per non assillarvi con problemi di assistenza è nato in Italia da un'azienda italiana, l'**ATES-LAB**.

Comprensivo perché oltre a non volervi pesare troppo (12 kg) è piccolo, compatto (40 x 35 x 15) e portatile.

Comprensivo perché oltre a darvi 1000 generosi MHz di banda passante, 70 dB di dinamica, ± 2 dB di linearità su tutta la banda, 10 KHz di risoluzione e dispersione, **ATHENA WAMP 1** ha voluto superarsi, offrendovi un set-audio FM per analisi in tempo reale che nessun altro può vantare in questa classe di analizzatori di spettro.

Comprensivo perché il suo costo è così accessibile che vi sbalordirà!

Dimenticavamo! Anche **ATES-LAB** è **comprensiva** e vi attende presso il proprio laboratorio per dimostrarvi le qualità di **ATHENA WAMP 1**... Basta una telefonata!

ATES-LAB
il nuovo standard.

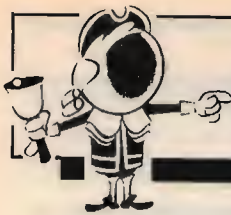
PER ULTERIORI INFORMAZIONI
SCRIVERE O TELEFONARE A:

ATES-LAB

LABORATORI ELETTRONICI

sede legale e uffici
via 25 Aprile, 9-11

40050 Monte San Pietro (Bologna)
telefono 051/6761695-6760227
telex RISS 214825 I



OFFERTE E RICHIESTE

OFFERTE Computer

RTTY PER IBM-PC E COMPATIBILI. In basic compilato L. 100.000. SSTV analogico della AEC L. 200.000. Ricetrans CB INTEK-SSB + VFO EXT. L. 280.000. ORP 20 metri L. 150.000.

Angelo Lugaresi - via Soana 6/J - 10015 Ivrea (TO)
☎ (0125) 521733 (ore ufficio)

VENDO CARTRIDGE THB PER RTTY. CW con il VIC-20 a L. 30.000. Vendo inoltre espansione di memoria per VIC-20 da 8-11-20 K commutabili a L. 70.000.

Paolo Fiorentini - via Marine 17 - 62016 Porto Potenza Picena (MC)
☎ (0733) 688105

VIC 20 VENDO miglior offerente, 3KB, praticamente mai usato.

I20KK, Gianfranco Parinetto - via Monte Sabotino 11 - 20030 Palazzo Milanese (MI)
☎ (02) 9182267 (non oltre le 22)

VENDO COMMODORE64 CON REGISTRATORE. Joystick, manuale d'uso, regalo Software su cassette. Il tutto perfettamente funzionante a L. 450.000.

Antonello Corti - via Cavallotti 137 - 20099 Sesto San Giovanni (MI)
☎ (02) 2482116 (serali)

VENDO STAMPANTE GEMINI 10X L. 600.000 NUOVA. Oscilloscopio SRE a L. 100.000, perfetto. Modifica per MPS802 per renderla grafica a L. 30.000.

Claudio Redolli - via Moraro 26 - 35043 Monselice (PD)

IBM-MSDOS SCAMBIO ESPERIENZE E PROGRAMMI.

Dispongo di gestione appalti pubblici WORD gestionali integrati grafici.

Giovanni Nuvoli - via Ulmos 6 - 07018 Pozzomaggiore (SS)
☎ (079) 801276 (dopo le 22.00)

VENDO ESPANSIONE 48K PER ZX81 A L. 48.000, espansione 48K per Spectrum a L. 45.000. Massima garanzia e serietà.

Dante Vialetto - via Beltrame 9 - 21057 Olgiate Olona (VA)
☎ (0331) 638521

VENDO ECCEZIONALE PROGRAMMA RTTY ed SSTV funzionanti senza demodulatore con sintonia incorporata istr. in italiano. O permutato con CW G1FTU.

Maurizio Lo Menzo - via Leandro Porzia 12 - 00166 Roma
☎ (06) 6242766 (14-20)

SCAMBIO PER COMMODORE 64 esclusivamente programmi per il videotel, ne ho di belli e funzionanti davvero. Roberto Osellatore - via Passo S. Boldo 35/2 - 30030 Favaro Veneto (VE)
☎ (041) 631106

VENDESI MATERIALE VARIO PER COMPUTERS: floppies, drivers 8", terminale tipo hezetime, plotter digitale. Tutto in ottime condizioni.

Luciano Alessio - via P. Nenni - 58015 Orbetello (GR)
☎ (0564) 863840 (segreteria telef.)

OFFERTE Radio

VENDO RTX SA28 (40CH AM SSB) 27 MHz e antenna base. Prezzo da concordare.

Giuseppe Broggi - via Verande 16 - 39012 Merano (BZ)
☎ (0473) 40403 (ore pasti)

VENDO RX: AR88D RCA (0,5 ÷ 32 MHz), Eddystone 770R (19÷170 MHz), B41 (15÷700 kHz) STE ARACI70 (430÷440 28÷30 MHz). TX: geloso 64228 MKD. RX 6701R RXSAILO R66 + 66E + TX56D.

Emilio Angelelli - via Frascara 4 - 15077 Sezzadio (AL)
☎ (0131) 720547 (20÷22)

GRUNDIG TK 745 REGISTRATORE A BOBINE vendo o cambio con RTX 432 MHz All Mode.

Paolo Simone Biasi - zona Industriale 69 - 37054 Nogara (VR)
☎ (0442) 89989 (serali)

CEDO COPPIA RTX V.H.F. CON BATTERIA RICARICABILI, antenna in gomma, microfono, altoparlante esterno e caricatorie L. 200.000 intrattabili.

Sergio Cairo - via S. Cristina 13/B - 28013 Gattico (NO)
☎ (0322) 88458 (20÷20.30)

VENDO RTX OM FDX505 SOMMERKAMP 10 ÷ 80 M., compreso 11 m. 500 W PEP SSB / AM L. 600.000 non trattabili (compreso nel prezzo valvole finali 2 x 6KD6).

Ciro Maresca - via Fuortovado 3 - 80073 Capri (NA)
☎ (081) 8377680 (ore pasti)

SURPLUS RADIO REPAIRS' VENDIAMO RTX-CRC9 DA 2 ÷ 12 MC - perfetta con schemi - 150.000. Alimentatore 220 volt per detta.

Leonardo-Paolo Alonzo-Finelli - via C. Rocchi 28 - 40053 Bazzano (BO)
☎ (051) 831883 (18÷23)

VENDO RX 28 ÷ 30 E 144 ÷ 146 SSB CW AM FM ARAC 102÷28 S.T.E. L. 300.000; Transverter 10 m. IN ÷ 2 m. OUT 10 W. MOSFET, L. 260.000.

Alberto Cristallini - viale Repubblica 8 - 62029 Tolentino (MC)
☎ (0733) 971858 (14÷15 e 21÷22)

VENDO IC21 RTX 144 ÷ 148 10 W. 24 CH. Omaggio ant.gp + 30 ml. cavo RG8. Generatore di segnali Marconi 10÷480 MHz - oscill. TEKTRONIX 502 rotore KR400 e CD 44 completo.

Mauro Pavanini - corso Francia 113 - 10097 Collegno (TO)
☎ (011) 7804025 (ore pasti)

VENDO LINEA DRAKE T4XC R4C AC4 MS4 filtri AM-SSB. CW 1500 500 250 NOTCH 15 quarzi GUF 1 tutte le valvole nuove di scorta senza un graffio come nuova.

Santo Sanfilippo
☎ (010) 409861

VENDO TS830M MICRO MC60A tutto un laboratorio radio TV con strumenti, centinaia di riviste Selezione, Sperimentare, CO, N.E. Radio Elett., Elett. 2000, Suono.

Giovanni Pargapioni - via Valcarenghi 28 - 46012 Bozzolo (MN)
☎ (0376) 91106 (lunedì pomeriggio)

ACQUISTO, VENDO, BARATTO RADIO E VALVOLE, libri e riviste radio e schemari dal 1920 al 1933. Procuo schemi dal 1933 in poi. Compro ad alto prezzo le valvole VCL 11 e VY 2 della Telefunken. Acquistio piccole radio e valvole e a galena, altoparlanti a spillo 1000÷4000 OHM impedenza.

Costantino Coriolano - via Spaventa 6 - 16151 Genova
☎ (010) 412392 (pasti)

SURPLUS RADIO REPAIRS' VENDIAMO RX-R108-20 = 28MC-AL24V con schemi, perfetto; RTX BC1306-AL-6-12-24V tipo-PE237 con schemi, perfetto, RX L. 100.000 - RTX L. 150.000 - tratt.

Giovanni-Paolo Rossi-Finelli - via C. Rocchi 28 - 40053 Bazzano (BO)
☎ (051) 831883 (18÷23)

VENDO IC22 144 ÷ 148 MHZ L. 170.000 + MT. STANDARD. RXBC603 AM÷FM 220 V L. 50.000. Scanner Universe 60÷88 140÷175 MHz 12 V L. 200.000. Decoder RTTY L. 120.000.

Enzo Cannuni - piazzale Pola 49 - 10135 Torino
☎ (011) 345227

VENDO ANTENNA DIRETTIVA 3 ELEMENTI 26, 29. Cerco cartellino e manuale dell'OSKER 200 vendo tutto a L. 150.000.

SWL I01389, Paolo Rozzi - via Cipro 1 - 06048 Nettuno (RM)
☎ (06) 9802749 (dopo le 16.00)

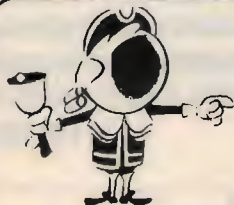
VENDO DUE INTEK 340S, DUE ALAN 33 L. 150.000 l'uno. Lineare IL90 L. 400.000. GP corta+antenna da auto L. 40.000. Tutto usato un'ora. Imballo originale.

Riccardo Pasolli - via Vitt. Veneto 13 - 27058 Voghera (PV)
☎ (0383) 212205 (dopo le 20.00)

VENDO ICOM IC02E dalla frequenza 140 alla frequenza 152 MHz, perfetto al prezzo di L. 500.000 N.T. + spese postali. Eugenio De Pace - via B. Acquaviva 90 - 73048 Nardò (LE)

VENDO CWR-61 OE DECODER RTTY-CW completo di demodulatore interno con uscite TV-monitor stampante L. 380.000. MIDLAND ALAN34 AM/FM L. 180.000 solo in zona.

Francesco Ferrari - via S. Croce 85/14 - 17021 Allassio (SV)
☎ (0182) 43974 (ore pasti)



CQ ELETTRONICA È PRESENTE ALLA FIERA DI PESCARA DEL 29-30 NOVEMBRE CON ROBERTO GALLETTI

KENWOOD TS 530S VENDO NUOVO imballo originale qualsiasi prova L. 1.000.000.
Pasquale Speranza - via Arenaccia 29 - 80141 Napoli
☎ (081) 365425 (19-20)

VENDO STRUMENTI USATI di ogni marca a prezzi ottimi, o lineari ZGX144 da 100 W, ponti VHF autocostituiti con DUPLEXER, apparecchiature per riprese video e VCR.
Giorgio Verucchi - via Per Bastiglia 6 - 41030 Bomporto (MO)
☎ (059) 909770 (dalle 18 in poi)

FAMOSO LAFAYETTE 25A AM + SSB e VFO Sitricon L. 280.000. Lineare valvole BIG BOOMER 220/400 W. L. 195.000. Cubica 4 elementi BIG GUN da ricondizionare L. 100.000.
Andrea - Castiglione Dei Pepoli (BO)
☎ (0534) 91362 (solo week end)

VENDO CAUSA CESSATA ATTIVITÀ lineare ME1000 MAGNUM 1000 W SSB L. 600.000. Ham Multimode II 120 CH. AM-SSB-FM 20 W L. 200.000. Transverter 1145 metri L. 95.000.
Roberto Baroncelli - via Pasolini 46 - 48100 Ravenna
☎ (0544) 34541 (ore pasti)

VENDO PER RINNOVO STAZIONE RTX HF Yaesu FT200 bande 3,5-7-14-21-28 SSB/AM con alimentatore perfettamente funzionante L. 250.000 trattabili.
IK6HJW, Carlo Reggiani - via Federici 38 - 61100 Pesaro
☎ (0721) 451559 (ore pasti)

TRX ATLAS 210X (80-45-40-20-15-10 m.) con console (alim. altoparlante, micro) con supporto completo per mobile + acc. d'antenna AT230 Kenwood L. 1.300.000 + spese spedizione.
Luigi Vaccaro - via Vignali 99 - 87020 Buonvicino (CS)
☎ (0985) 85055 (dopo le 22)

VENDO KENWOOD 180 S con bande WORK tutti i filtri n° 2 RTX 50-52 MHz a VFO nuovi imballati oii collimare 50.50

Mhz amplificatore HF 2000 W PEP Kenwood.
Piero Canova - corso Peschiera 327 - 10141 Torino
☎ (011) 790667 (14+17)

CAMBIO TRX UHF MARINO STE AK3M usato pochissimo con ricevitore MDRC MR82F1 o simili. Tratto solo con zone limitate a Cosenza.
Salvatore Giardini - via Amendola 146 - 87011 Cassano Sarno (CS)
☎ (0981) 76718 (20-22)

VENDO RICEVITORE 0.30 MHz AM SSB digitale DX 302 Realistic, 30 bande da 1 MHz professionale 4 mesi di vita L. 450.000 tratt.
Ugo Cecchini - via Valvasone 56 - 33033 Codroipo (UD)
☎ (0432) 900538 (solo serali)

VENDO BASE CIRCUITALE TV WESTINGHOUSE 15 valvole 3 trasformatori commutatore coassiale e tasti potenziometri resistenze filtri condensatori altoparlante L. 50.000.
Ernesto Tagliavini - via M. Salati 12 - 43030 Porporano (PR)
☎ (0521) 641231 (ore pasti)

VENDO ASTRO 200 NUOVO sintonia elettronica 10-80 mt. + 27-28 imballo e manuali alimentatore BS200 20A originale L. 700.000. Ant. 18 WBT L. 150.000. Converter STE 2 mt. 10 mt. L. 50.000.
IK0BLD, Carlo Panunzi - via Umberto I° 47 - 00010 Poli (RM)
☎ (06) 9551252 (solo serali)

VENDO CB 40 CANALI NON OMOLOGATO + Sigma VR6 L. 150.000. Vendo piastra cassetta TEAC CX 310 L. 200.000.
Dino Bonanzinga - Torr. Trapani 13 - 98100 Messina
☎ (090) 43439 (9-15.00)

OCCASIONE DRAKE: TR7A filtri PS7 MN7 MK7077 WH7 NS7 GP3300 D41000 perfetta. Manuali, imballi originali. DA-TONG SP. automat.

Vincenzo Ledonne - via Matteotti 29/C - 87036 Rende (CS)
☎ (0984) 863170 (16-23)

VENDIAMO RX G4 215 linea completa geloso perfetta, RTX BC 1306 con alt. tipo PE 237 perfetto, RX BC312 con altoparlante, RTX PRG 9-10.
Paolo Leonardo Finelli Alonzo - via C. Rocchi 28 - 40053 Gazzano (BO)
☎ (051) 831883 (18-22)

VENDO FT207R CARICA BATTERIE NC1 microfono est. YM24 pia seminuova custodia ecc. L. 350.000 non trattabili. GRID DIP Tech mod. TE1S 1,3 280MHz L. 80.000.
Domenico Ciccone - via G. Rossa 63 - 64020 Bellante Staz. (TE)

VENDO RTX PRESIDENT JACKSON 11/45 usato una sola volta completo di microfono preamp. L. 600.000 trattabili.
Paolo Biondi - via Roma - 34 - 51028 San Marcello P. Sa (PT)
☎ (0573) 630428 (ore pasti)

VENDO RTX 2 m. MULTI-750X FDK 10 W multimode con imballo e schema L. 500.000. Plotter CBM 1520 nuova L. 250.000. Scambio PRG per CBM 64 anche via modem.
Luca Paperini - viale Luigi Einaudi 9 - 57037 Portoferraio (LI)
☎ (0565) 915895 (serali)

SVENDO NUOVISSIMO RX GRUNDIG SATELLIT 400 I 20 giorni di vita, garanzia identica a Sony ICF2001 D L. 360.000. Antenna attiva E.G.Z. (Zella) Mostet 3 Loop B. Tropicali 2 a 8 MHz L. 250.000.
WBPAK Sabatino Mallamaci - via Salvemini 40 - 70125 Bari

VENDO POLMAR TENNESSEE un mese di vita L. 300.500 lineare 24 PS 300 300 W Barria mobile L. 150.000. Antenna Mantova Uno eff. 70000. Adattatore ZG T 1000 Ros Watt. Cosimo Antonacci - via Umbria 12 - 73042 Casarano (LE)
☎ (0833) 334086 (20-21)

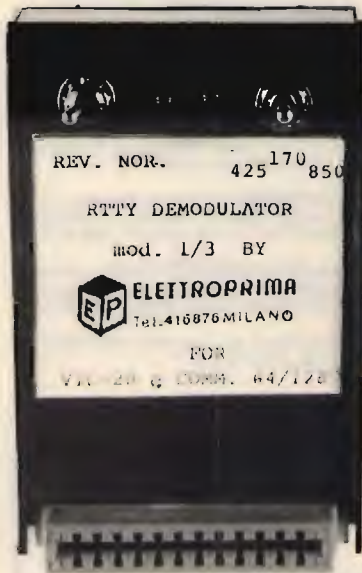


CONCESSIONARIO AUTORIZZATO KENWOOD

ELETTROPRIMA S.A.S.

TELECOMUNICAZIONI

MILANO - Via Primaticcio, 162 - Tel. 02/4150276-416876
IK2AIM Bruno - IK2CIJ Gianfranco



DEMODULATORE RTTY mod. 1/3
A FILTRI ATTIVI, PER COMMODOR VIC 20 - 64 - 128

Shift A: 170, 425, 850.

Velocità: 45, 50, 75, 110, 134, 300 baud.

Collegamento al computer tramite User Port o connettore Joystick.

Segnale audio (toni bassi) prelevato direttamente dall'altoparlante del ricevitore, corredato di programmi sia per VIC 20 che per 64/128 a varie velocità.

L. 130.000

PER INFORMAZIONI TELEFONATECI:

SAREMO SEMPRE LIETI DI FORNIRE CHIARIMENTI E, SE OCCORRE, CONSIGLI UTILI



ELETTROPRIMA

P.O. Box 14048 - 20146 MILANO

AMMINISTRAZIONE E SHOWROOM
UFFICIO TECNICO E CONSULENZA

Tel. 02/416876
Tel. 02/4150276

VENDO BC603 AM-FM 220 V. 20÷28 MHz 10-11-15-20 mt, nuovo L. 50.000, o cambio con altro. Vendo cassette video VHS film 20.000 micro da tavolo Turner 254 HC L. 50.000.

Enzo
☎ (011) 345227 (pasti)

VENDO RX MARC NR82F1 usato per un mese L. 550.000 non trattabili. RTX WKS 1001 26.965÷28.805 AM,SSB e amplificatore RF Eteico mod. Vulcan 200 W SSB a L. 380.000.

Riccardo Patrucco - cantone Chiesa 184 - 15033 Casale Monferrato (AL)
☎ (0142) 561956 (19,00÷21,00)

VENDESI VALVOLE: 811-813-829-832-5763-6146-4/125-4/400-4/250. Nuove inscalolate.

Andrea De Bartolo - via Calderola 45/2 - 70126 Bari
☎ (080) 482878 (serali)

VENDO RTX DECAOMETRICHE IC 730 perfetto L. 1.000.000 trattabili; inoltre RX DRAKE SSR1 0,5-31 MHz con incorporato convertitore 2M L. 350.000.

IZUIC, Iginio Comisso - via M. Bianco 12 - 20090 Cesano Boscone (MI)
☎ (02) 4500698 (serali)

VENDO YAESU FRG7 (RX 05÷30). Vendo o cambio CBM64 Modem TU 170V 2GP elettronica Eprom per RTX RTTY CW AMTOR. RTX IC02E offre a prezzo interessante. Nunzio Sparta - via S. Ten. Fisauli 73 - 95036 Randazzo (CT)
☎ (095) 923095 (22÷24)

RELÈ CDASSIALI MAGMECRAFT 0÷500 MHz L. 15.000. Gaaslet NEG1137 L. 5.500. BFO 34 L. 24.000 BFO 68 L. 30.000 vasto assortimento di connettori PL SMA N.

Fabrizio Lucchesi - via Del Cantone 714 - 55100 Antraccoli (LU)
☎ (0583) 952612 (13÷14 e 19÷22)

VENDO LINEA DRAKE B R4B T4XB MS4 AC4 oscilloscopio UNADHM modello G508 non spedisce.

Carlo Ferroni - via Amilernum 32 - 67100 L'Aquila
☎ (0862) 316670 (20÷22)

AMPLI LINEARE CTE modello GALAXI 1000 600 W AM, 1000 W SSB. Vendo L. 350.000 + S.P. Cerco tubo per oscilloscopio DG732 a buon prezzo.

Massimo Dalla Guda - via Apuana 9^A - 54033 Carrara (MS)
☎ (0586) 76535 (19÷21, sabato)

POLMAR CB 309 OMOLOGATO, 34+34 canali SSB LE-SON DT251 micr. amplif. nuovissimo, leggero difetto AM, polimar. Tutto L. 200.000. Cerco 144 SSB.

Giovanni Samannà - via Manzoni 24 - 91027 Paceco (TP)
☎ (0923) 882848 (dopo le 22,00)

VENDO CB 23 CH VALVOLARE TENKO predisposto per VFO 23CH Romar 23 ch. Electroponic più VFO microfono da tavolo preamplificato SBE.

Federico Ferrari - strada Argini Parma 35 - 43100 Parma
☎ (0521) 54306 (solo serali)

VENDO RICEVITORE SCANNER modello HANDIC 0050. 50 frequenze memorizzabili mai usato condizioni ottime, con imballo. L. 650.000.

Lello Bove - via Papini 29 - 80046 San Giorgio a Cremano (NA)
☎ (081) 7714412 (19÷21)

VENDO FT225RD RTX 144÷148 MHz AM-FM-SSB 25W stazione base completo microfono, manuali italiano/inglese, imballo. L. 600.000.

Italo Picciocchi - via Arenaccia 29 - 80141 Napoli
☎ (081) 282781 (sab. dom.)

VENDO RTX IC280E 2M FM 10W con sintonia digitale quassa. L. 300.000; vendo libri e riviste di radio anni 30÷40, chiedere elenco.





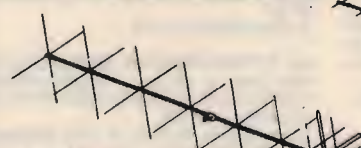




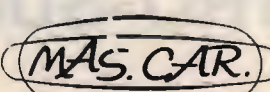

Paolo Di Santo - via San Martino 56 - 15030 Roncaglia Monferrato (AL)
☎ (0142) 803268 (serali)

QUARZI PER DRAKE L. 8.000. Idem per 144 L. 7.000. Trio 2500 L. 200.000 Trio 3500 L. 300.000 Trio R2000 L. 600.000 Trio 770 L. 650.000. Icom 71R L. 900.000. Trio SM 220 L. 250.000 non trattabili + postali.

Giancarlo Bovina - via Emilia 64 - 04100 Latina (CT)
☎ (0773) 42326 (serali)

VENDO FT902DM L. 1.200.000. FV901DM L. 350.000. FC 901 L. 300.000. FTV901R TRANSV. 144-430 L. 70.000. SP901P L. 150.000. YR 901 L. 450.000. YK901, FT225 RD L. 900.000. FRG8800 L. 1.000.000.

Nicola Grande - via Parco Dellaura 17 - 70044 Polignano

 <p>2 x 19 EL. 430-440 MHz dBi 16</p>	 <p>23 ELEMENTI 1296 MHz dBi 17,5</p>
 <p>13 ELEMENTI 144-146 MHz dBi 14,5</p>	 <p>4 ELEMENTI 144 - 146 MHz dBi 7,5</p>
 <p>2 x 9 ELEM. 432 MHz dBi 13</p>	 <p>21 ELEMENTI 432-435 MHz dBi 18</p>
<p>DISTRIBUTORE PER ROMA E PROVINCIA</p>  <p>TONNA</p>	 <p>19 ELEMENTI 430-440 MHz dBi 16</p>
 <p>9 ELEMENTI 144-146 MHz dBi 13</p> 	 <p>16 ELEMENTI 144-146 MHz dBi 16,5</p>

MAS. CAR. s.r.l. PRODOTTI PER TELECOMUNICAZIONI
Via Reggio Emilia, 32a - 00198 ROMA - Tel. (06) 8445841/888908 - Telex 621440

(BA)
☎ (080) 807216 (19,00-21,00)

REGISTRATORE A BOBINE NUOVO mai usato L. 40.000. Antenna 3 el. direttiva da 24 a 30 MHz. ros. 1,2 su tutta la frequenza L. 100.000. Cerco MN2000 o MT 3000B Magnum. Cerco quarzi per linea DRAKE.

Paolo Rozzi - via Cipro 1 - 00048 Nettuno (RM)
☎ (06) 9802749 (9,00÷11,00 e 16÷18)

VENDO RTX MARKO 5 AM-SSB, VFO lineare da 600WSSB, modifica per 45 Transverter SNOPT80 TURNER, 3B. Il tutto a lire 500.000 trattabili.



**RICETRASMETTITORE
YAESU FT-290R-II
VHF PORTATILE**

**CENTRO
RADIO**

**50047 PRATO (FI)
VIA DEI GOBBI 153/153a
Tel. 0574/39375**

Gamma operativa: 144-146 MHz.
Potenza RF: 250 mW (Low); 2,4 W (Hi).
Incrementi in frequenza dati dal sintetizzatore: SSB/CW: 25 Hz, 100 Hz, 2,5 KHz; FM: 5 KHz, 12,5 KHz, 25 KHz.
Configurazione del ricevitore: a doppia conversione.
Medie frequenze: 13,9885 MHz; 455 KHz.
Sensibilità: SSB/CW: 0,2 µV per 10 dB S/D; FM: 0,25 µV per 12 dB SINAD.

È una versione di gran lunga migliorata ed aggiornata della versione precedente (290R) di cui conserva qualche lontana rassomiglianza. Trattasi di un apparato completamente allo stato solido e sintetizzato, compatibile ai modi di emissione SSB, CW ed FM. L'apparato usa quasi esclusivamente integrati ed un CPU molto più flessibile della versione precedente. Le batterie inoltre, invece che nell'alloggiamento interno, trovano posto in un apposito contenitore: FBA-8. Sul fondo dell'apparato può installarsi l'amplificatore FL-2025 con una potenza d'uscita di 25 W. Per l'installazione veicolare è stata prevista la staffa MMB-31. A prescindere dal microfono standardizzato, sono offerti degli altri tipi: MH-12E8 con il dispositivo di ricerca fra le memorie o entro lo spettro, MH-10F8 come il precedente, ma con la funzione aggiuntiva di altoparlante, nonché il modello YM-48A comprensivo della tastiera DTMF.

Giorgio Carpino - 87029 Scalea (CS)
☎ (0985) 20773 (8,30-12)

CEDO AMPL. LINEARE 144 MHz NAG 144XL L. 850.000.
FT902DM, FTV901R a L. 1.600.000. FT290R L. 650.000. Tester dig. FLUKE8000 a L. 1.500.000. Oscilloscopio GOULD ADVANCE L. 700.000.
Sergio Daraghin - via Paesana 4 - 10142 Nichelino (TO)
☎ (011) 6272087 (dopo le 20)

VENDO FT730R NUOVO L. 400.000 + FT209RH completo di tutti gli accessori ed anche di carica batteria/alimentatore L. 700.000 trattabili.
Vittorio Vitale - via Dalbono 30 - 80055 Portici (NA)
☎ (081) 473558 (solo serali)

VENDO FT 7B, MIC DM-507, DMc 5215, al. REL 12 6V 15A, rotore DAIWA 7500R, ant. SD86 6 elementi 26÷30 MHz, palo telescopico 17 m. Non spedisco grazie.
Franco Lazzarotti - via San Ilario 77 - 56021 Cascina (PI)

DUE ANTENNE L. 65.000 micro SHURE amplificata da tavolo L. 70.000. Adattatore MAK BOX ZG 30.000 frequenzimetro ELT elet. con contraversi prof. L. 200.000.
Cosimo Antonaci - via Umbria 12 - 73042 Casarano (LE)
☎ (0833) 334086 (20-21)

VENDO RICEVITORE BANDE AMATORIALI YAESU FR 50 B perfettamente funzionante, YAESU FR 50 B.
Giuseppe Caprioglio - via Pontestura 58 - 15020 Camino Monferrato (AL)
☎ (0142) 669370 (19-22)

VENDO RTX STORNOPHONE 800 150-170 MHz completo di batteria ricaricabile e caricabatterie funzionante. 1 can già

quartzato L. 600.000, in contrassegno.
Giuseppe Pepe - via F.lli Bandiera 51 - 57013 Rosignano Solvay (LI)
☎ (0586) 763894 (19-21,30)

RTX FT 757GX COPERTURA CONTINUA 0÷30 MHz nuovo ancora in garanzia L. 1.500.000. Alimentatore FP70020A nuovo L. 350.000. RTX FT209RH 140÷150 MHz con accessori L. 550.000.
Carmine Ramundo - via Trento 18 - 86100 Campobasso
☎ (0874) 98968 (20-22)

VENDO OTTIMA TELESKRIVENTE LORENZ LD158 RX-TX con inserito IEL perf. in mobile insonorizzatore palissandro chiaro h. 115 cm. l. 65 cm. p. 70 cm., causa trasloco, prezzi trattabili.
Luigi Zuccotti - via Carducci 6 - 20010 Artuno (MI)
☎ (02) 40242816 (ufficio)

VENDO RX NE LX499 (3÷30 MHz) perfettamente tarato in bet contenitore, completo di lettore digitale LX308, pure iniscaldato, usabile anche in FM L. 80.000 + S.P.
IW2ADL, Ivano Bonizzoni - via Fontane 102 B - 25060 Brescia
☎ (030) 392480 (ore pasti)

VENDO OROLOGIO KENWOOD HC-10 nuovo L. 120.000.
BUG SAMSON ETM-4C con memorie perfetto L. 300.000.
Gerardo Franchini - via Verdi 25 - 38060 Nogaredo (TN)
☎ (0464) 412361 (dopo le 20)

PERMUTO VENDO RXRAL6. Antenna Coupler Collins CU168 URM25D TS505D TS352 RT18/ARC1 ICE68 OR BD77C USM223 CABINET R390 ECC. Manuali tecnici TM

cataloghi.
Tullio Flebus - via Mestre 16 - 33100 Udine
☎ (0432) 600547 (non oltre le 22)

VENDO FRG8800 0,15÷30, 118÷174 MHz completo manuali di uso e servizio. 6 mesi di vita L. 1.100.000. Tratto solo di persona.
Angelo Vannini - via Lama Di Reno 42 - 40043 Marzabotto (BO)
☎ (051) 932385 (18,30-22)

VENDO YAESU FT101E, altoparl., cavetto per 12 vols. Vendo Turner-3B da tavolo. Cerco app. tipo 707 FT 7B FT 77. Grazie.
Luigi Grassi - località Polin 14 - 38079 Tione Di Trento (TN)
☎ (0465) 22709 (dopo le 19)

VENDO O PERMUTO APN1 APN4. Indic. SCR522 ARN14 completo di acc. ARC34 Command Set e Control Box. Cerco 618T ARC4 APS13 TBY. Vendo e permuto altri apparati aviazione.
Giuliano Vigarani - via Archiolo 8 - 41100 Modena (MO)
☎ (059) 341134 (ore ufficio)

VENDO RTX TR7, ALIM. PS7, SPEECH SP75 MIC7033DM tutto DRAKE perfetto manuali italiano L. 2.800.000. Vendo annate HAM radio, 73, CQ, radio Electronics ed altre.
IK0GMK, Fabrizio Giuliani - via Casale Santarelli 105 - 00040 Roma
☎ (06) 6172850 (dopo le 20)

VENDO TELEREADER CWR-670E NUOVO. L. 500.000. TV color 6 pollici modello Onon L. 300.000. Cerco demodu-

**VENDITA - ASSISTENZA
CENTRO-SUD AUTORIZZATA**

APPARATI F.M.

DB

**ELETRONICA S.p.A.
TELECOMUNICAZIONI**

DE PETRIS & CORBI

**C/so Vitt. Emanuele, 6
00037 SEGNI - Tel. (06) 9768127**

atore DIGIMODEM IIA e SCANNER AR-2001.
Roberto Verrini - via Massa Carrara 6 - 41012 Carpi (MO)
☎ (059) 693222 (ore pasti)

VENDO ANTENNE: E.R.E. verticale 40 80 M/PKW 3 ele. 10 15 20 M. RX R600 RX 180A. Tutto come nuovo.
Giancarlo Fassetta - via San Rocco 14-A - 10060 San Secondo Pinerolo (TO)
☎ (0121) 500624 (20÷22)

IEEE BOOK: "Modern crystal and mechanical filters" a L. 50.000; Mc Graw-Hill: "Electronic and radio engineering" a L. 40.000. Spedizione compresa.
Lauro Bandera - via Padana 6 - 25030 Urugo D'oglio (BS)
☎ (030) 717459 (21.00-22.00)

VENDO RICEVITORE PORTATILE SONY 7600 D completo acc. L. 350.000. Grundig 240 SATELLIT con dryfit L. 300.000.
Giuseppe Babini - via Del Molino 34 - 20091 Bresso (MI)
☎ (02) 6142403 (21÷22)

RTX CB WHS1001 AM SSB lettura digitale frequenza, transv. 40-45 m. entrambi semiruovi, FT7 con 11 e 45 m. originali perfetto. Generatore Marconi ultimo, o cambio.
Mauro Riva - via Rodiani 10 - 26012 Castelleone (CR)
☎ (0374) 56446 (19=20, 15 e 13÷14)

OFFRO TRANSCEIVER C.A.I. MOTOROLA C.A. 28 SSE CW 3-15 MHz stato solido lineare a valvole 20/30 W 12 V alimentato. RE 220 V separato zaino campale. Antenna filare HY GAIN. Manuale. Schemi americani. Nuovo.

Roberto Guietti - via Venturini 56 - 44023 Lagosanto (FE)
☎ (0533) 94528 (non oltre le 22.00)

RTX TRISTAR 848 AM-FM-SSB-CW. Copertura da 26 a 29 MHz 12 W nuovissimo L. 350.000. TX decametriche HEATHKIT HX1681 10÷80 mt 100 W CW con alim. L. 400.000.
IKOAWQ, Gianfranco Scinia - corso Marconi 33 - 00053 Civi tavecchia (RM)

OCCASIONE YAESU ANTENNA TUNER FRT 7700 ma usato L. 80.000.
Paolo Sarullo - via Gavarita 19 - 20148 Milano
☎ (02) 4088831 (serali)

YAESU FT757 GX. Accordat. YAESU automatico 757. Alim. mentatore YAESU FP 700 con ventola. Central. devia antenne. Tutto L. 2.500.000. "Un'anno di vita".
Antonio Longo - via Napoli parco Appia lotto "C" - 8210X Benevento
☎ (081) 325470 (ore ufficio)

VENDO FRG7700 RX 0-30 MHz, accordatore FRT7700, filtro BF L. 900.000 trattabili. Vendo inoltre SPECTRUM 48K tastiera Plus diverso soft. L. 200.000.
Carlo Scorsone - via Bellinzona 225 - 22100 Ponte Chiasso (CO)
☎ (031) 540927 (20.00-21.30)

TUBI ELETTRONICI: qualsiasi tipo di ricambio. Serie OCTAL, trasformatori OITA, alta FFTA; per classe a 7 Watt.
Silvano Giannoni - via Valdinievole 27 - 56031 Bientina (PI)
☎ (0587) 714006 (9÷21)

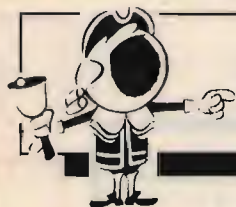
VENDO MIGLIOR OFFERENTE blocco o singolo FR500 SP600 BC312 BC221. Telefonare per sapere condizioni apparecchi si preferisce di persona.
ISOPIF, Gianfranco Piu - via C. Alberto 14 - 07041 Alghero
☎ (079) 975407 (8÷21)

VENDO TRANSCEIVER TEN TEC ARGOSY stato solido ORP 10÷50 Watts output. con alimentatore stabilizzato 13 V 10 A L. 1.000.000.
I2CWFF, Mario Alegri - isola dei Fiori 10 A - 21016 Luino (VA)
☎ (0332) 536740 (dopo le 19.00)

VENDO COPPIA RTX TR2500 Kenwood VHF, batterie NIC-CAD + carica batterie. Antenne in gomma 10 memorie. L. 650.000 + S.P.
Giuseppe Sinnone - via Cellini 6 - 10021 Moncalieri (TO)
☎ (011) 6052308 (19.15-20.00)

RICEVITORE PORTATILE BARLOW WADLEY nuovo modello in produzione. Nuovo imballo con alimentatore esterno opzionale L. 330.000. RTX per 144 palmare IC 02E nuovo con alimentatore L. 450.000. RTX 277 per HF completo di quarzi aggiuntivi alimentazione 220 e 12 V L. 750.000.
Mario Ferrari - via Molino 33 - 15069 Serravalle Scrivia (AL)
☎ (0143) 65571 (dopo le 19.30)

VENDO PRESIDENT MOD. MADISON, lineare, valvolare 70 W AM 140 SSB, acc. d'antenna e preamplif. d'antenna tutto a L. 500.000.
Marco Gasparini - via G. Galilei 6 - 37057 S. Giovanni Lupatoto (VR)
☎ (045) 547363 (pasti)



OFFERTE E RICHIESTE

modulo per inserzione gratuita

- Questo tagliando, va inviato a **CQ**, Via Agucchi 104, 40131 Bologna.
- La pubblicazione è gratuita, le inserzioni aventi per indirizzo una casella postale sono cestinate.
- Per esigenze tipografiche e organizzative Vi preghiamo di attenervi scrupolosamente alle norme. Le inserzioni che vi si discosteranno saranno cestinate. Precedenza assoluta agli abbonati.

UNA LETTERA IN OGNI QUADRATINO - SCRIVERE IN STAMPATELLO

Nome										Cognome																			
via, piazza, lungotevere, corso, viale, ecc.										Denominazione della via, piazza, ecc.										numero									
cap					Località										provincia														
☎)														
prefisso					numero telefonico										(ore X = Y, solo serali, non oltre le 22, ecc.)														

VOITARE

VENDO Progr. JANE S.BASE S.Script per C128 L. 30.000. CD cerco stampante per Spectrum. Vendo progr. C64 L. 5.000. Cerco FT757 TS430 IC720 IC735 solo se affare, grazie.
Fabrizio Borsani - via Delle Mimose 8 - 20015 Parabiago (MI)
☎ (0331) 555684

VENDO RTX ÷ 45 mt. Copertura continua 5380-7700 e 26005-28500 240 can. AM-FM-SSB, Lafayette AFS 1005, lineare base 150 watts OUT SSB Speedy con val. di ricambio L. 500.000 trattabili.
Antonio Oieni - via Castagna 15 - 98070 Pettineo (ME)
☎ (0921) 36016 (14-16 e sab. e dom.)

VENDO HAM MULTIMOD III, rotore CDE AR 40, DIR 3 elementi, alimentatore 6A, rosmetro watt. Cavi connettori. Qualsiasi prova L. 500.000.
Agostino Avolio - via A. Volta 22 - 21012 Cassano Magnago (VA)
☎ (0331) 206406 (ore pasti)

CEDO BC348 RR20 (0175-21 Mhz). Cerco: ric. VHF (fino 170 Mhz) FUNK 745. Ric. o.l. a reazione.
Luciano Manzoni - via D. Michel 36 - 30126 Lido Venezia
☎ (041) 764153 (15-17 e 20-23)

FT207R L. 350.000. Transverter 11/45 L. 150.000. AR240 L. 300.000. Multipalm II L. 220.000. TR3600 UHF L. 550.000.
Achille De Sanctis - via Machiavelli 6 - 03020 Pico (FR)
☎ (0776) 544018 (19-21)

VENDO : COLLINS R-220. Geloso G4/216 MKIII. Cerco ricevitori RACAL RA1217 RA1218 ed accessori, inviare offerta.
Domenico De Marco - via B. Croce 11 - 88100 Catanzaro
☎ (0961) 27059 (20-22)

VENDO CONVERTITORE DATONG PC1 utilissimo per ricevere da 100 KC a 30 MHz utilizzando un RX per i 2 mt. L. 400.000. Mic. TURNER + 2 da tavolo L. 80.000.
Stefano Malaspina - piazza Popolo 38 - 63023 Fermo (AP)
☎ (0734) 216165 (non oltre le 20)

VENDO LINEARE L. 400.000 JUPITER 650WAM/1300 W.-SSB, valvole nuovissime, apparato TRISTAR848 - 240CH AM-FM-SSB-CW L. 300.000. ELBEX CB34AF omologato L. 140.000.
Alfredo Trifiletti - via Fiume 20/A - 71100 Foggia
☎ (0881) 75385 (14-17)

VENDO FT 102 YAESU PERFETTO. + ricevitore Geloso G/4/214 + G4/216 + trasmettitore AM Geloso W 70. Possibilmente zone Lombardia, Triveneto e Trent. Alto Adige.
IN3IHD, Luigi Grassi - località Polin 14 - 38079 Tione di Trento (TN)
☎ (0465) 22709 (dopo le 19)

VENDO TELETYPE MOD 15 + demod TTY da riguardare + RTX 2M FM quarzato moduli "Ancora Elett". + micro per detto + GP 144 MHz a L. 300.000 non trattabili.
Marco Calistri - località Smolta 1 - 51010 Montecatini T. Nievole (PT)
☎ (0572) 67016 (20-21.30)

VENDO RICEVITORE COLLINS R392 con alimentatore, altoparlante, manuali, da 0.5 a 32 MHz, digitale, perfetto L. 1.250.000. Ricetra. YAESU FT101ZD come nuovo L. 1.250.000.
Sergio Musante - via priv. Mimosa 2/B - 16036 Recco (GE)
☎ (0185) 731868

VENDO HF FT2722D BANDE WARC EC. TRAT. L. 1.600.000. Nuovo, imballato. T1000/A teles. L. 1.000.000 nuova. Antenna 10-15-20 m. imballata TH3 MK L. 700.000. IKBANR, Sandro Di Giuseppe - ss 1.6 km 556 - 86042 Campomarino (CB)
☎ (0875) 539093 (ore pasti)

VENDO LINEARE 27 MGH modello BIAS A 40 come nuovo 40 watt AM 80 SSB. Vendo demodulatore DG 3002 solo RTTY.
Umberto Passarelli - via C. Colombo 11/2 - 36010 Cogollo del Cengio (VI)
☎ (0445) 880928 (dopo le 20.00)

OFFERTE Varie

VENDO FDK MULT18 completo-suo-VFO, inoltre palmare 160-170 MHz canalizzato come nuovo, scambio programmi per PC/IBM inviare lista, sarà ricambiata.
Gianni Pavan - via Arsa 13 - 30174 Mestre (VE)
☎ (041) 911367

VENDO VALVOLA 4 CX 1000 EIMAC. Nuova vero affare.
Umberto Passarelli - via C. Colombo 11/2 - 36010 Cogollo

QUESTO TAGLIANDO NON PUÒ ESSERE SPEDITO DOPO IL 30/11/86

PAGELLA DEL MESE

Il tuo voto per la tua rivista

Al retro ho compilato una

OFFERTA RICHIESTA

del tipo

COMPUTER RADIO VARIE

Vi prego di pubblicarla.
Dichiaro di avere preso visione di tutte le norme e di assumermi a termini di legge ogni responsabilità inerente il testo della inserzione.

SI NO

ABBONATO

SIGLA DI RADIOAMATORE _____

(firma dell'inserzionista)

pagina	articolo / rubrica / servizio	voto da 0 a 10 per gradimento
4	Gli Esperti rispondono _____	
17	Offerte e richieste _____	
26	Radiomania Antenna "Sagitta" _____	
41	Casella postale 28 _____	
47	Sperimentare _____	
51	Interfaccia per tavoletta a tocco _____	
62	TS180-S, croci e delizie... _____	
69	Maurizio Fantasy _____	
77	Ricezione delle onde corte per dilettanti _____	
81	Packet Radio _____	
89	La "mezzaluna fertile"... _____	
94	Piccolo ma efficace termostato elettronico _____	
97	Qui computer _____	

RISERVATO a CQ

controllo

osservazioni

data di ricevimento del tagliando

novembre 1986

1. Sei OM? CB? SWL? HOBBISTA?

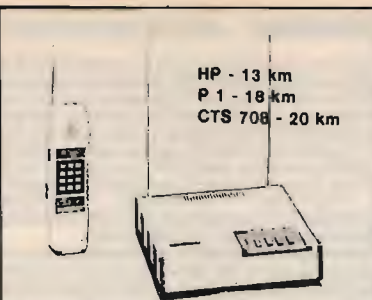
2. Leggi la rivista solo tu, o la passi a familiari o amici? _____

3. Hai un computer? SI NO se SI quale? _____

4. Lo usi per attività radiantistiche? _____



MICROTRASMETTENTI IN FM si tratta di trasmettitori ad alta sensibilità ed alta efficienza. Ognuno di questi trasmettitori è a taglia ridotta, tanto da essere nascosto nel palmo della mano. Gli usi di detti apparati sono illimitati, affari, vostro comodo, per prevenire crimini, ecc. Le sensibilità ai segnali audio è elevatissima con eccellente fedeltà. Per i modelli a celle solari è illimitata l'autonomia in presenza di luce. La sua discrezione è tale da essere usata senza infrangere la privacy di altre persone. Sono disponibili vari modelli con un raggio di copertura da un minimo di 50 metri fino a 4/5 km, la frequenza di funzionamento va da 50 a 110 MHz. TX I dimensioni 16 x 9 x 6 millimetri (comprese le batterie)



SISTEMI DI AMPLIFICAZIONE incrementano notevolmente la portata di qualunque telefono senza fili, vari modelli disponibili, con diversi livelli di potenza, trovano ampia applicazione in tutti i casi sia necessario aumentare il raggio di azione; potenze da pochi watt fino ad oltre 100 W.



Linea professionale
veicolare S 700 - 60 km

SMX 1.000 - 50 km
SMX 1.100 - 70 km
SMX 1.200 - maggiore di 100 km

Codificati, scambier, sintetizzati. Ricerca selettiva di più unità periferiche.

EOS® GPO BOX 168 - 91022 Castelvetro **TELEFONO (0924) 44574 - FAX 0924 44-574-22 GI**

Franco Agù - via Racconera 3/A - 12036 Revello (CN)
☎ (0175) 703179 (12-14)

VENDO REGISTRATORE PROFESSIONALE stereo a bobine (Ø 3 cm) SONY portatile, alimentaz. 12 V int. test., 2 piste, 2 velocità e 4 microfoni SENNHEISER. Tutto in ottimo stato.

Giuliano Nicolini - via Giusti 39 - 38100 Trento
☎ (0461) 33803 (dopo le 18,00)

VENDO O PERMUTO CON DECA-METRIC. CB 120CH. - 200CH. da base macc. fotografica CANON A35F automat. Ottimo stato + auto radio ripr. cass. stereo AUTO-VOX MOD 742.

Giancarlo - Trapani
☎ (0923) 881113 (16.30-20.30)

VENDO YAESU FRG 7000 ricevitore digitale da 0 a 30 MHz AM CW SSB accordatore DRAKE MN 2000 wattmetro DRAKE WH7 OSKER SWR 200 apparati in perfetto stato.

Mario Maffei - via Resia 98 - 39100 Bolzano
☎ (0471) 914081 (solo serali)

OSCILLOSCOPIO NATIONAL VP5220A sonde 10:1 nuovissimo con imballo, scheda didattica Z80, tastiera, display, alim. (nanocomputer). Stazione saldatura WELLER.

Mirco Bassi - via Benassi 25 - 40068 San Lazzaro di Savena (BO)
☎ (051) 476366 (serali)

SPLENDIDO SX64+100 PROGR. VENDO C64 vendo monitor TAXAN colore+RGB. Cerco interfaccia disco Spec-

trum. Vendo Sony 12 colore perfetto per monitor a poco. Pierfranco Costanzi - via Marconi 19 - 21037 Lavena P. Tresa (VA)

☎ (0332) 550962 (12-14)

VENDO MACCHINA PER MAGLIERIA Brother 640 al miglior offerente o cambio con RTX decametriche o RTX CB base minimo 200 canali per banda.

Tarcisio Alzani - via G. Brozzi 8 - 09080 Villaurbana (OR)
☎ (0783) 44364 (18-20)

VENDO 200 M. ANGENIEUX F. 28-280 m/m. FORMATO 10x28 Ø lente 160 m/m, luminosità 1:3.8 L. 3.500.000. Trattabili. 200 Rhod & Taylor Studio Varotai L. 1.800.000. Apertura diaframma 4,5-45 Ø lente 95 m/m.

ANTENNA DIRETTIVA PER TRASMISSIONE FM



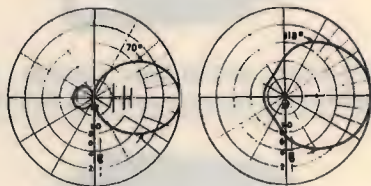
Mod. **KY/3**

SPECIFICATIONS

MOD. KY/3
FREQUENCY: 88-88 MHz
RANGE: 88-105 MHz
IMPEDANCE: 50 OHMS
GAIN: 7 DB ISO
POWER: 500 W MAX
FRONT TO BACK RATIO: 20 DB
WEIGHT: 8.5 KG.
CONNECTOR: SO 239 OR UG 58
VSWR: 1.5:1 OR BETTER

MOD. KV/3
FREQUENCY: 144-174 MHz
RANGE: 144-174 MHz
IMPEDANCE: 50 OHMS
GAIN: 7 DB ISO
POWER: 350 W MAX
FRONT TO BACK RATIO: 20 DB
WEIGHT: 7.5 KG.
CONNECTOR: SO 239 OR UG 58
VSWR: 1.5:1 OR BETTER

RADIATION PATTERN



L'uso di questo tipo di antenna è particolarmente indicato nei ponti ripetitori di media e grande potenza.

L'angolo di irradiazione molto ampio consente di approntare un sistema di più antenne aumentando in modo considerevole il guadagno e mantenendo una copertura di zona molto vasta.

L'antenna, inoltre, essendo completamente a larga banda, si presta per il funzionamento contemporaneo di più stazioni. La robustezza, infine, fa di questo tipo di antenna uno dei più indicati per sopportare qualsiasi condizione atmosferica.

A & A TELECOMUNICAZIONI

VIA NOTARI 110 - 41100 MODENA - TEL. (059) 358058 - TeX 213458-I

Dodolfo Cotognini - via Dell'Impruneta 132 - 00146 Roma
☎ (06) 5284080

VENDO GRUPPO DI CONTINUITÀ NOBREAK 500 W 50 Hz INP 220 V OUT 220 V (per computer, st. radio, reg. cassa, lampade, ecc.) con batterie ricaricabili interne a L. 1.000.000.

Bruno Bissaro - via A.M. Lorgna 19 - 37053 Cerea (VR)
☎ (0442) 30559 (pranzo-serali)

RICHIESTE Computer

COMPRO QUALSIASI PROGRAMMA per gioco alla roulette del casinò per commodore 64 o meglio per qualsiasi altro computer tascabile.

Giuseppe Borracci - via Mameli 15 - 33100 Udine
☎ (0452) 291665 (21-21,30)

SCAMBIO DISK DRIVE OPUS 3,5 pollici per Spectrum nuovo, in garanzia con RX R 600 o con Scanner UHF VHF. Mario Gaggero - piazza G. Aprosio 1/4 - 16154 Genova Sestri Ponente (GE)

CERCO PROGRAMMI DIDATTICI PER CBM 64 uso bambini in età prescolare inviare offerte e liste. Paolo Nucci - via Mascagni 3 - 51016 Montecatini Terme (PT)

SCAMBIO VENDO COMPRO PROGRAMMI Software per CMB 64 solo su disco. Angelo Trisolini - via 47' Strada 10 - 64010 Villa Rosa (TE)
☎ (0861) 72133 (20,00-22,30)

SUPER OCCASIONE in cambio di un C64 funzionante con reg. offro 7 micromotori da 1 a 5 cc. 3 aerei ripr. da montare + 2 già montati più tutti gli accessori. Paolo Finelli - via Molino 4 - 40053 Bazzano (BO)
☎ (051) 831883 (18-21)

RICHIESTE Radio

CERCO BC312 FUNZIONANTE completo e altri RX SUR-PLUS gradito contratto con SWL locali. Grazie. Giorgio Arrighi - corso Italia 29 - 21052 Busto Arsizio (VA)
☎ (0331) 635192 (ore pasti)

GELOSO CERCO: commutatore AM-NET-CW per TX G.222; pannelli frontali in buono stato per RX G207, 208, 214 e TX G.210, 212 e 222; apparati fuori d'uso da smontare per recupero pezzi.

Gianni Miglio - via Machiavelli 6 - 40127 Bologna
☎ (051) 512256 (serali)

CERCO SCHEMA e ogni altra documentazione su RX Marconi RV101-A 53,30 MHz. Acquisto copie o originali anche frammentari.

IWOBN, Fabio Buscaglione - via Torbole 42 - 00135 Roma
☎ (06) 3283816 (20-22,30)

CERCO LINEA FR FL 500 SOMMERKAMP FT 400-500-505. Antenne 18 AVQ 18 AVT SWV7 MOSLEY. Surplus vendo BC312N BC348P e RTX aeronautici, avionica varia.

Fabrizio Levo - via L. Marcello 32 - 30126 Lido (VE)
☎ (041) 763695 (pasti)

CERCO FT DX 401 o similare, antenna verticale, dipolo 40/80, eventuale RTTY. A prezzi accessibili devo ricomporre stazione rubatami.

I2SZK, Elio Sampietro - via Masanello 14 - 20152 Milano
☎ (02) 4562368 (solo serali)

BC620 ricetrasmittitore per Jeep cerco manuale tecnico e/o informazioni.

Roberto Orlandi - via Lepetit 3 - 20124 Milano
☎ (02) 6695167

CERCO DRAKE TR4C solo se in ottime condizioni. Cerco ricev. onde lunghe vendo TETHA 7000 L. 700.000. Antenna TELGET dipolo 7 30MHz contr. box nuova + postali. Giancarlo Bovina - via Emilia 64 - 04100 Latina
☎ (0773) 42326 (serali)

ACQUISTO N° 2 SWR 200 e vecchi tasti anche incompleti, grazie.

Evandro Piccinelli - via M. Angeli 31 - 12078 Ormea (CN)
☎ (0174) 51482 (12+13,30)

CERCO YAESU FT 480 RE o cambio con eventuale conguaglio midland 4001 120 CH AM FM con qualsiasi RTX VHF SSB di recente tecnologia e a prezzo contenuto. Alessandro Caputo - via Montalcone 14 - 71100 Foggia
☎ (0881) 24271 (ore pasti)

CERCO COPPIA RICETRASMITTENTI portatili VHF o FM a prezzo modico o baracchino portatile 5 watt singolo. Paolo Vincenzi - via Franz 27 - 28044 Intra (NO)
☎ (0323) 44117 (ore pasti)

RICHIESTE Varie

SCAMBIO O COMPERO, NON VENDO, ho interessante materiale Surplus da cedere: cerco come sempre apparecchiati Surplus valvolari: R6 R11 GRC 109 3 MARK il ecc. Giovanni Longhi - via Gries 80 - 39043 Chiusa (BZ)
☎ (0472) 47627

CERCO PROGETTI PER L'AUTOCOSTRUZIONE DI: laser a gas, spettrometri di massa, ricevitori per satelliti meteorologici. Franco Modesto Malgarini - via Pilo Albertelli 1 - 00195 Roma

CERCO SCHEMA O MANUALE ISTRUZIONI dell'Alatette mod. HA 800 B e dell'Hallicatters SX 99 Pago fotocopia. Giuseppe Torres - via Roma 29 - 32010 Pieve D'Alpago (BL)
☎ (0437) 478212 (15,00-20,00)

CERCO SCHEMA RTX CB INTEK 1200 FM. Cerco programmi per PLUS4 di elettronica su cassetta possibilmente per creare disegni di schemi elettrici C.S.

Marco Ricci - via Lazo 3 - 00010 Villa Adriana (RM)
☎ (0774) 532743 (21-22)

CERCO FREQUENZIMETRO modello YC-78 per apparato YAESU FT-7B.

Alberto Pasquali - via Vitellia 43 - 00152 Roma
☎ (06) 539910 (19-21)

CERCO SCHEMA INVERTER da 12 V a 220 V a "onda sinusoidale" da 150 200 W massimi. Se schema affidabile, pago fino a L. 30.000.

Renato De Pretto - via Doppio 10 - 36010 Posina (VI)
☎ (0445) 748154 (dopo le 19)

HELP, CHI MI PUÒ AIUTARE? Cerco disperatamente integrato per il mio baracchino LD1041 oppure LD3001, pago bene e subito; aiutami vi supplico.

Maurizio Respi - via Alessandrini 6/B - 43039 Salsomaggiore Terme (PR)
☎ (0524) 77571 (20,00-22,00)



6° MARC

**mostra attrezzature radioamatoriali
&
componentistica**

**FIERA INTERNAZIONALE DI GENOVA - PAD. 'C'
13-14 DICEMBRE 1986**

ENTE PATROCINATORE:

A.R.I. - Associazione Radioamatori Italiani - Sezione di Genova
Salita Carbonara, 65 b - 16125 Genova - Casella Postale 347

ENTE ORGANIZZATORE E SEGRETERIA:

STUDIO FULCRO - Piazza Rossetti, 4/3
16129 Genova - Tel. 010 595586

POSSIBILITÀ DI AMPIO PARCHEGGIO

Roberto Galletti, IW0CDK

*via Pietro d'Abano 32
00166 Roma*



Radiomani anticonformisti, a voi tutti salute!

Certo che ci vuole una buona dose di coraggio a restare anticonformisti di questi tempi! Oggi come oggi, che va di moda come non mai lo sbandierare ai quattro venti il catastrofico bilancio delle spese pazze sostenute per rendere più efficiente la propria stazione! Si parla di milioni come se fossero bruscolini e qui pochi tapini che ancora si arrabattano nel tentativo di risparmiare qualche lire autocostruendosi le apparecchiature, quasi quasi si vergognano ad affermare pubblicamente di aver speso meno di un fantastiliardo per realizzarle! Rimangono i "poveracci", in mesto silenzio e magari evitano di entrare in quel QSO per non essere sommersi da un'ondata di superba sufficienza!

Ma gliela faremo vedere noi, semplici radiomani anticonformisti e, tieh', mi voglio rovinare, benpensanti, gliela faremo vedere, gliela!

Roba che se ci unissimo in Associazione (a scopi umanitari), come minimo faremmo vacillare i grandi colossi industriali del settore, come minimo! E come massimo? Beh', forse non ci divertiremo più tanto e allora, per il momento, conviene soprassedere e accontentarci di autocostruirci questa "robertata", questa antenna ottimissimissima, alla faccia di chi ha da scialacquare più di noi.

Oggi mi sento proprio un po' perfido e quindi tiro fuori dalla mia solita tuba a transistor nientemeno che la

SAGITTA

ovvero

una efficientissima direttiva

a 11 elementi per i 145 MHz,
direttamente studiata
per chi non ha un granché
di attrezzature
e dalle soluzioni meccaniche
semplici e robuste.

L'ho chiamata SAGITTA un po' perché questo è il nome di una costellazione, e voi sapete quanto a me piaccia l'astrologia, e un po' perché la forma di questa antenna, dalla parte dei riflettori, richiama direttamente alla memoria quella di una freccia.

E adesso vediamo di che si tratta.

Tutti sanno che una direttiva di tipo Yagi offre, rispetto agli altri tipi di antenne, dei notevoli vantaggi. Innanzi tutto, proprio la capacità di captare e trasmettere segnali da e in una sola direzione; ciò permette di escludere, all'ingresso dello RTX, tutti quei segnali che non ci interessano e che al limite potrebbero essere causa di interferenze e battimenti.

DOMANIA RAD

R. GALLETTI

Due "Sagitta"... in agguato!

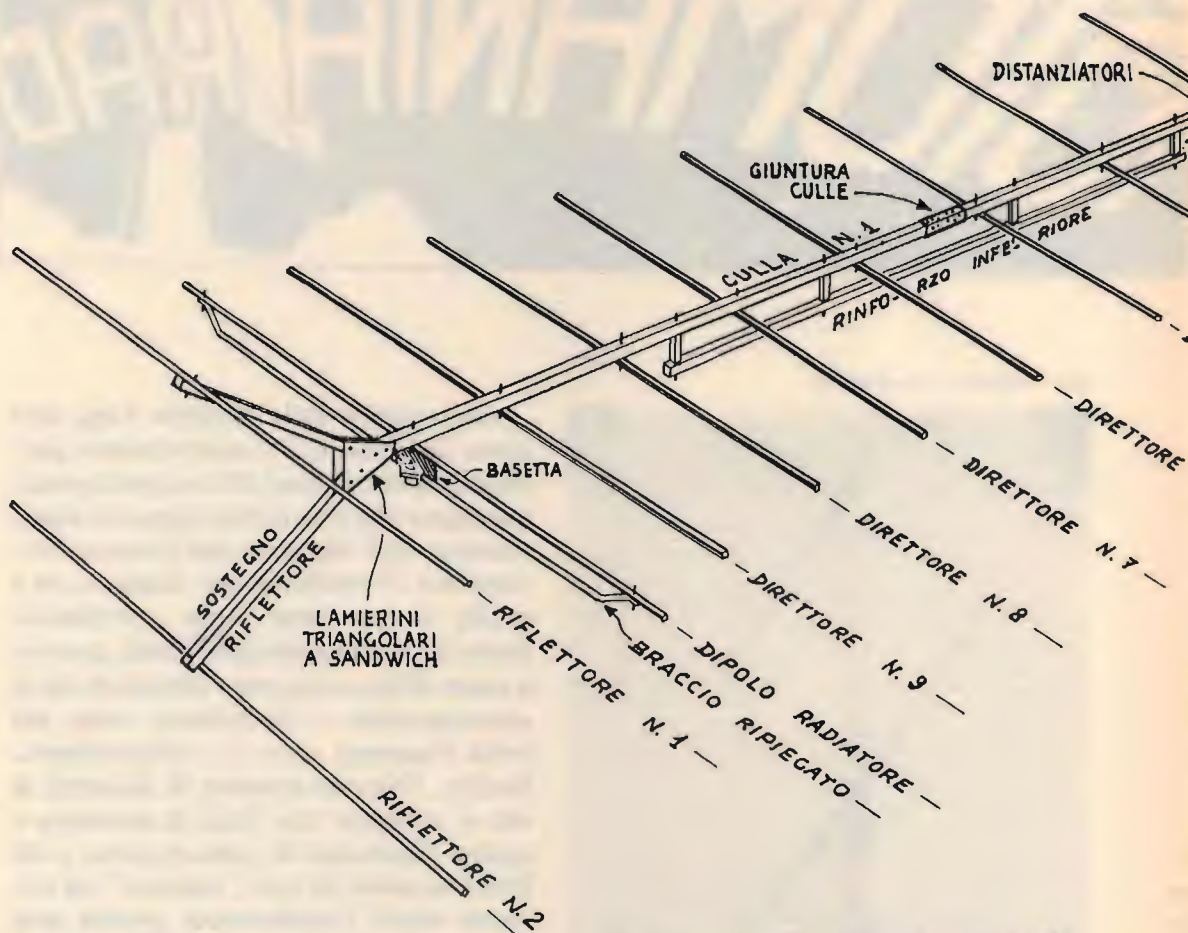


Altro merito delle direttive Yagi, non meno importante, è il notevolissimo guadagno sia in ricezione che in trasmissione, guadagno che è in stretto rapporto con il numero degli elementi dell'antenna. Ovviamente c'è anche un lato negativo, ed è quello di non poter usare convenientemente la direttiva per QSO locali, proprio a causa della sua spiccata direttività che ci costringerebbe a direzionare volta per volta l'antenna verso il corrispondente. Inoltre, l'elevato numero di elementi di cui si compone una Yagi fa assumere a questa dimensioni di tutto rispetto, e ciò limita (a meno di non "caricare" gli elementi stessi) l'applicazione pratica solo alla banda di frequenze più elevate.

L'ideale, per chi opera ad esempio sui 145 MHz, sarebbe il poter disporre di una antenna a radiazione isotropica (che cioè emette RF di eguale intensità in tutte le direzioni) tipo Ground Plane o similia, e di una o più direttive da usarsi per i collegamenti a grande distanza.

Ovviamente si dovrebbe inserire le une o le altre a seconda delle necessità.

Se avete quindi per caso costruito la "Phoenix" (era una verticale in 5/8, ricordate?), pubblicata nei numeri 11 e 12 dell'anno scorso, non ve ne disfatte, ma abbinatela a questa "SAGITTA" tramite un commutatore d'antenna, e avrete la possibilità di sfruttarle ambedue convenientemente, a seconda dei casi.

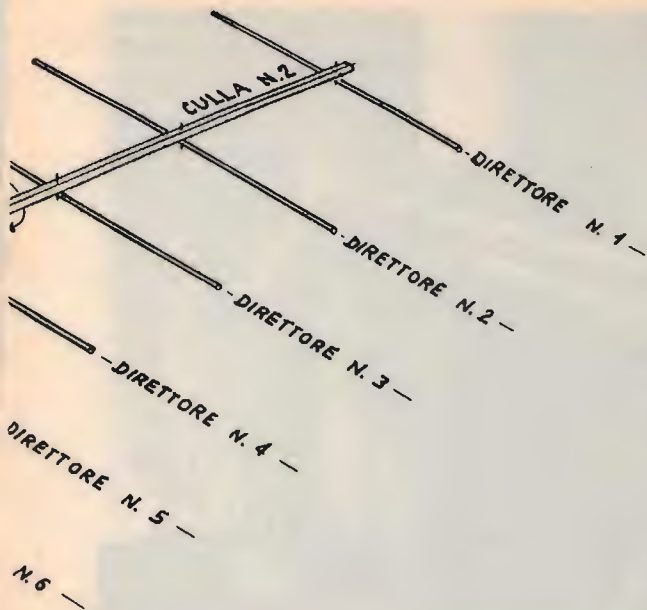


La giuntura delle culle si prepara PRIMA di montare i vari elementi.



Ma veniamo alla **descrizione dettagliata** della Sagitta. Innanzi tutto dirò che tutta l'antenna è realizzata in trafilato di alluminio, a sezione quadra o tonda (confrontate i vari disegni), ad eccezione delle squadrette che sorreggono i direttori, che sono costruite in lamierino di ferro zincato, e dei bulloncini che fermano le stesse alle due culle.

Per facilitare la realizzazione dell'antenna ho previsto, al posto del solito stub di adattamento, l'uso di un **circuito stampato**, completo di bobina adattatrice e di attacco Amphenol per il cavo di alimentazione, che svolge anche la funzione di sostegno meccanico per i "bracci ripiegati" del dipolo. Questa soluzione conferisce al tutto una robustezza meccanica veramen-



NOMENCLATURA DEGLI ELEMENTI DELL' ANTENNA "SAGITTA"

te notevole e un'ottima semplicità di costruzione. Tra l'altro, pur essendo la potenza RF applicabile per legge all'antenna non superiore ai dieci watt, ho effettuato qualche prova pilotando la Sagitta con ben **70 W** e l'antenna ha fatto il suo dovere erogandoli senza inconvenienti di alcun genere.

I trafilati di alluminio del commercio, o almeno quelli che io ho reperito, hanno una lunghezza standard di due metri, quindi con sei di questi è possibile realizzare tutti gli elementi radianti, compreso il dipolo vero e proprio. Di questi, cinque saranno a sezione quadra, con 1 cm di lato, e uno a sezione tonda, con un diametro di 9 mm (va bene anche da 8 mm). Questo tondino lo useremo per realizzare il direttore n. 1 e i "bracci ripiegati" del dipolo, gli altri cinque, per tutti i restanti

direttori, per i due riflettori e per la parte superiore del dipolo, come si vede chiaramente nella figura a lato.

Occorrerà poi acquistare anche quattro trafilati, a sezione quadra, da 2 cm di lato, coi quali realizzeremo le due culle, il rinforzo inferiore e i sostegni per i riflettori.

Con alcuni pezzetti di trafilato quadrato da 1 cm avanzato, realizzeremo quattro distanziatori, lunghi 5 cm, utili per fissare le due culle al rinforzo inferiore (vedi la figura della nomenclatura).

Tagliando uno spezzone avanzato da 2 cm lungo gli spigoli, per una lunghezza di 10 cm, realizzeremo anche la giuntura utile per mantenere collegate le due culle.

Per mantenere fissata la Sagitta al palo di sostegno, ho pensato anche in questo caso a un sistema semplice e robusto. Ci si rifornirà, per questo, di due spezzoni di ferro trafilato a sezione rettangolare da 1x3 cm e lunghi 15, sui quali praticheremo dei tagli come nella figura. Ma di questo riparleremo dopo.

Per prima cosa costruiremo il circuito stampato che diventerà la basetta sulla quale salderemo la bobina adattatrice d'impedenza. Dal momento che è estremamente semplice, potremo realizzarla direttamente a mano, avendo però cura di tracciare prima, con un piccolo punteruolo, i fori destinati a contenere le viti di bloccaggio. Mentre il corrosivo inciderà il rame, prepareremo la bobina. Questa va realizzata con molta cura e precisione, dal momento che eventuali onde stazionarie saranno dovute proprio alla sua cattiva realizzazione.

Per costruirla a dovere, avvolgeremo in "bifilare" (e cioè avvolgendo direttamente due fili appaiati invece di uno), del filo di rame smaltato del diametro di 1 mm; in tutto dovranno risultare dieci spire doppie. Dopo aver sfilato il supporto (da 3,5 mm), bloccheremo l'avvolgimento così formatosi con un po' di adesivo cianoa-



Montaggio della "Sagitta".

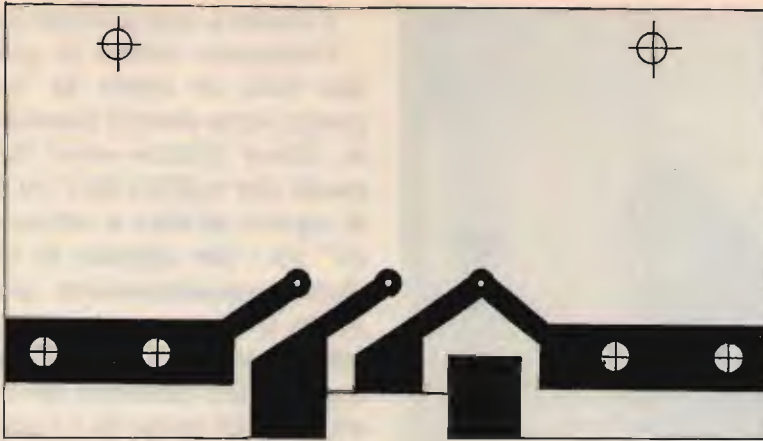
In basso, a destra, gli altri elementi di una seconda antenna, pronti per essere montati.

crilico e quindi rivestiremo le spire di parecchie mani di vernice protettiva alla nitro. Quando questa sarà del tutto asciutta, potremo unire i due fili interni, come ho indicato nella figura a pagina seguente, in basso, e saldarla alla basetta di vetronite; la bobina risulterà distanziata dalla basetta di circa 5 mm.

Prepareremo quindi i due "bracci ripiegati" tagliando due spezzoni di trafilato tondo in modo che risultino lunghi esattamente 43 cm ognuno e li piegheremo serrandoli dolcemente tra le "ganascce" di una morsa e tirando con le mani, fino a piegarli di circa 150 gradi (a 9 cm dall'estremità prima, e poi, in senso con-



Particolare di fissaggio degli elementi alla culla. Notare la sequenza che mantiene l'elemento nella corretta posizione.

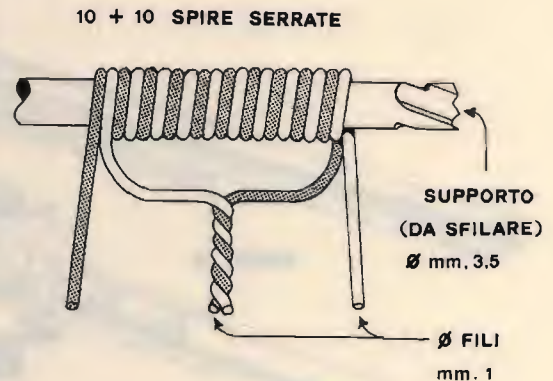
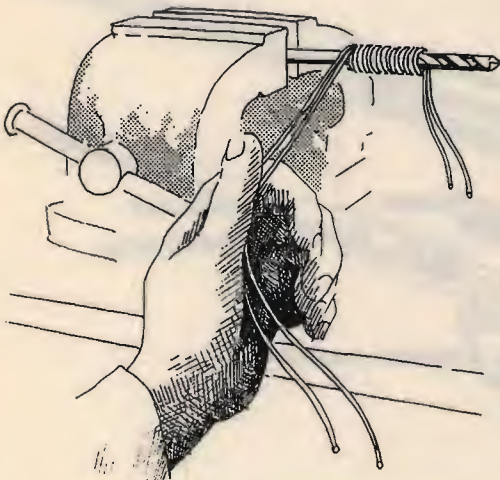


BASETTA DI VETRONITE DA UTILIZZARSI COME SUPPORTO PER I "BRACCI" RIPIEGATI DEL DIPOLO. PER IL CONNETTORE AMPHENOL DA PANNELLO E PER LA BOBINA ADATTATRICE. (SCALA 1:1)

trario, a un centimetro: questa volta stringeremo a fondo la morsa per schiacciare l'estremità stessa del tondino). Seguite con attenzione le figure e vedrete che tutto risulterà chiaro.

Taglierete adesso con un seghetto per metalli uno spezzone di trafilato da 1 cm, alla lunghezza di 93 cm. Esso costituirà il

dipolo radiatore superiore, cioè la parte che al centro è fissata alla culla tramite un'appropriata "squadretta". Praticherete con un trapano dei fori da 3,5 mm in corrispondenza di quelli della basetta e a 6,5 mm dalle estremità. A questi ultimi andranno fissate le estremità dei bracci ripiegati.



COSTRUZIONE DELLA BOBINA ADATTATRICE D' IMPEDENZA



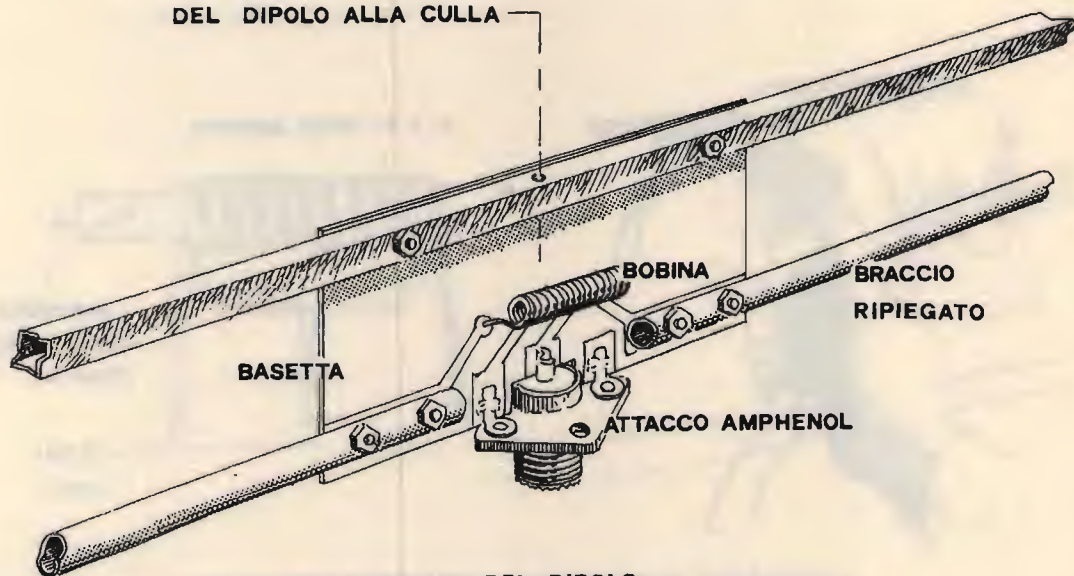
Il dipolo a questo punto risulta pronto. Preparerete adesso la giuntura tra le due culle, in modo da trovarvela già pronta senza doverci rimettere poi le mani. Ciò si realizza molto facilmente ponendo due trafilati da 2 cm di lato l'uno di seguito all'altro e serrandoli a "panino" tra i due angolari da 10 cm di lunghezza precedentemente preparati. Tenendo il tutto unito, magari tramite un robusto spago avvolto strettamente o con degli elastici, praticate dei fori passatori con la solita punta da 3,5 mm, fori destinati a contenere le solite viti di bloccaggio.

Occorrerà adesso tagliare a misura, col solito seghetto per metalli, tutti i direttori e i due riflettori; a ognuno praticheremo, al centro, un foro con la punta da 3,5 mm.

Prima di procedere al montaggio dei direttori, converrà comunque preparare anche i due sostegni per i riflettori da 46 cm di lunghezza e i due lamierini triango-

Qui sto controllando l'assetto dei vari elementi. Per ottenere la massima resa, è importante che tutti gli elementi passivi, i direttori, siano perfettamente allineati.

FORO PER IL FISSAGGIO
DEL DIPOLO ALLA CULLA



PARTICOLARI DEL DIPOLO

lari, che andranno montati a "sandwich" attorno alla parte posteriore della culla n. 1 e ai due sostegni inclinati. Ricordo che questi ultimi sono tagliati, da una parte, obliquamente per consentire un perfetto accostamento alla culla. Il solito disegno, in scala, ne illustra i particolari.

Quando tutti i pezzi saranno pronti, potrete procedere col montaggio fissando i direttori con delle viti 3 MA da 40 mm di lunghezza, interponendo sempre, tra culla ed elemento, le solite squadrette che avrete preparato ritagliandole da lamierino di ferro zincato e ripiegato come illustrato. Queste squadrette sono molto importanti perché obbligano i vari elementi a rimanere correttamente posizionati (ortogonalmente) rispetto alle culle e ai sostegni dei riflettori.

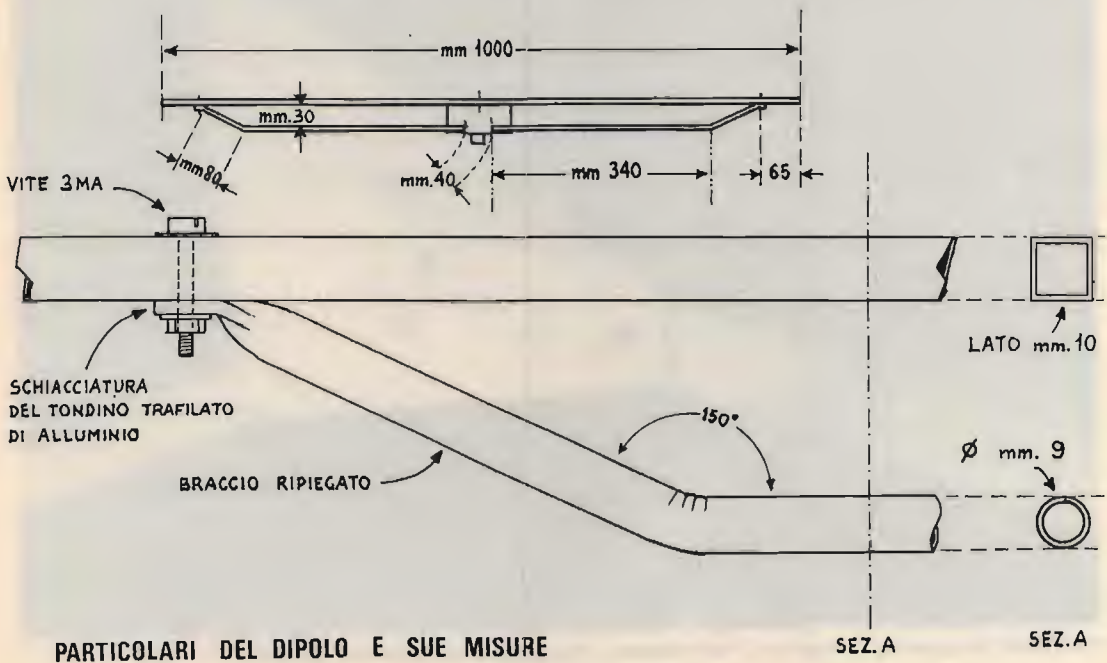
Terminata questa fase del montaggio, vi accorgete che, sebbene la struttura sia abbastanza leggera, il suo peso proprio è comunque sufficiente a farla flettere e oscillare. Per evitare quindi che, una volta montata, il vento possa provocare spiacevolissimi scherzi, specie nel punto di giuntura tra le due culle, è necessario

inserire un terzo trafilato, un altro da 2 cm di lato, che svolga, come già accennato, la funzione di rinforzo inferiore. Esso andrà posizionato badando di "centrarlo" rispetto alle due culle e, anzi, di tenerlo leggermente spostato in posizione arretrata, cioè un po' di più verso la parte dei riflettori, proprio perché da questa parte l'antenna pesa di più. Se osserverete con attenzione le figure vedrete anche il punto in cui questo va posizionato. Per far ciò userete i quattro distanziatori fatti con i pezzetti di trafilato avanzati e fisserete il tutto con dei robusti bulloncini da 5 a 6 MA e di lunghezza pari a circa 10 cm.

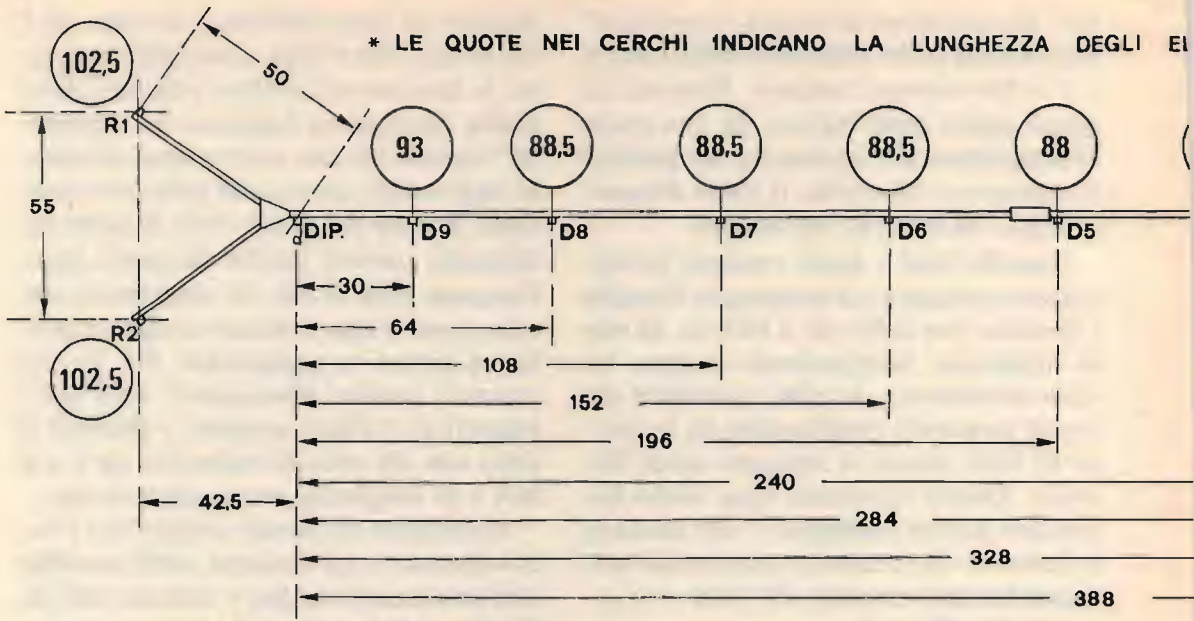
Ricordatevi di inserire sempre, tra i vari bulloncini e gli elementi, delle rondelle sufficientemente larghe e robuste, tali da distribuire la pressione dei dadi su una superficie che sia la più ampia possibile.

Perché l'antenna, una volta montata, risulti stabile e non crei sollecitazioni meccaniche troppo forti, occorre che sia agganciata al palo di sostegno in un punto tale da spartire equamente il proprio peso sia avanti che dietro.

Questo punto di equilibrio, detto bari-



Antenna "Sagitta"

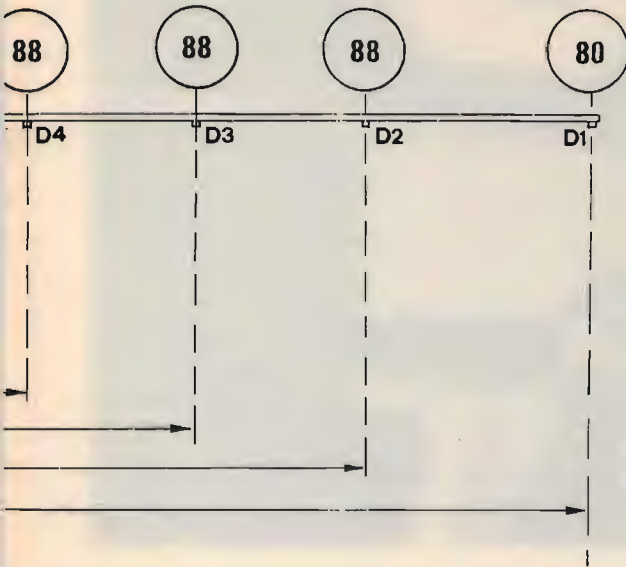


DISTANZE DEGLI ELEMENTI DAL DIPOLO (IN cm)



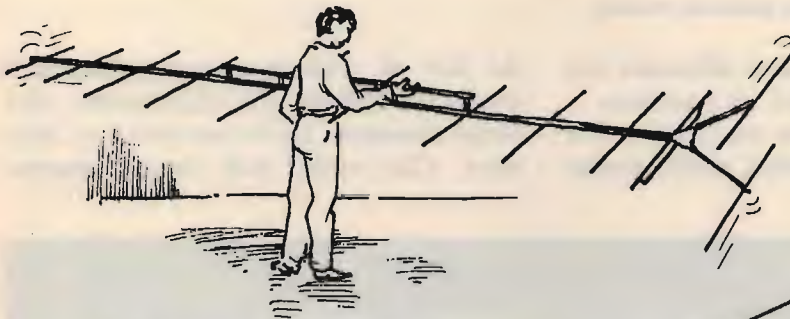
Particolare dei lamierini "a sandwich" che bloccano i due sostegni posteriori dei riflettori.

EMENTI

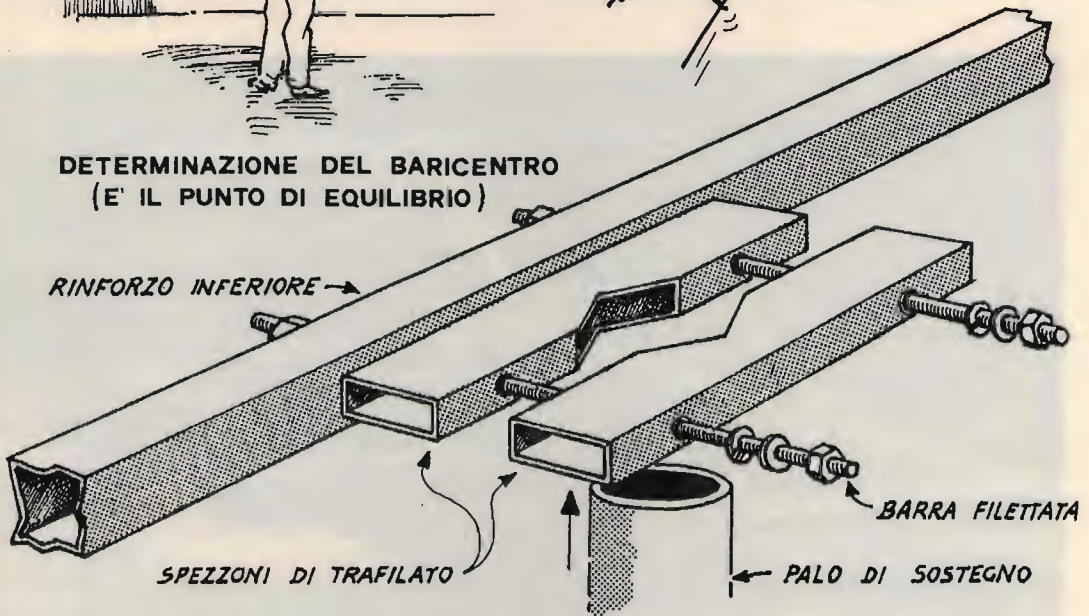


centro, nella nostra antenna si trova facilmente, semplicemente sollevando la Sagitta con una mano, afferrandola per la culla o per il rinforzo inferiore e facendola oscillare a mo' di bilancia: il punto in cui essa tenderà a restare orizzontale, in equilibrio, sarà il baricentro. Ed è lì, sul rinforzo inferiore, che applicheremo gli spezzoni di trafilato di ferro rettangolare che fungeranno da aggancio per il palo di sostegno.

Una volta tagliati questi alla misura di 15 cm di lunghezza, praticheremo su ciascuno di essi due tagli, a V, al centro, per una larghezza totale di circa 4 cm e la profondità di circa 1 cm; è importante che i tagli, realizzati col seghetto a ferro, siano ben precisi e verticali. Piccole differenze,



DETERMINAZIONE DEL BARICENTRO
(E' IL PUNTO DI EQUILIBRIO)



SISTEMA D' AGGANCO DEL RINFORZO INFERIORE AL PALO DI SOSTEGNO (NEL BARICENTRO) REALIZZATO CON 2 SPEZZONI DI TRAFILATO DI FERRO (DA mm 30 X 10 X 150) E BARRA FILETTATA (DA mm 6 ÷ 8).



Particolari di realizzazione della basetta in vetronite.

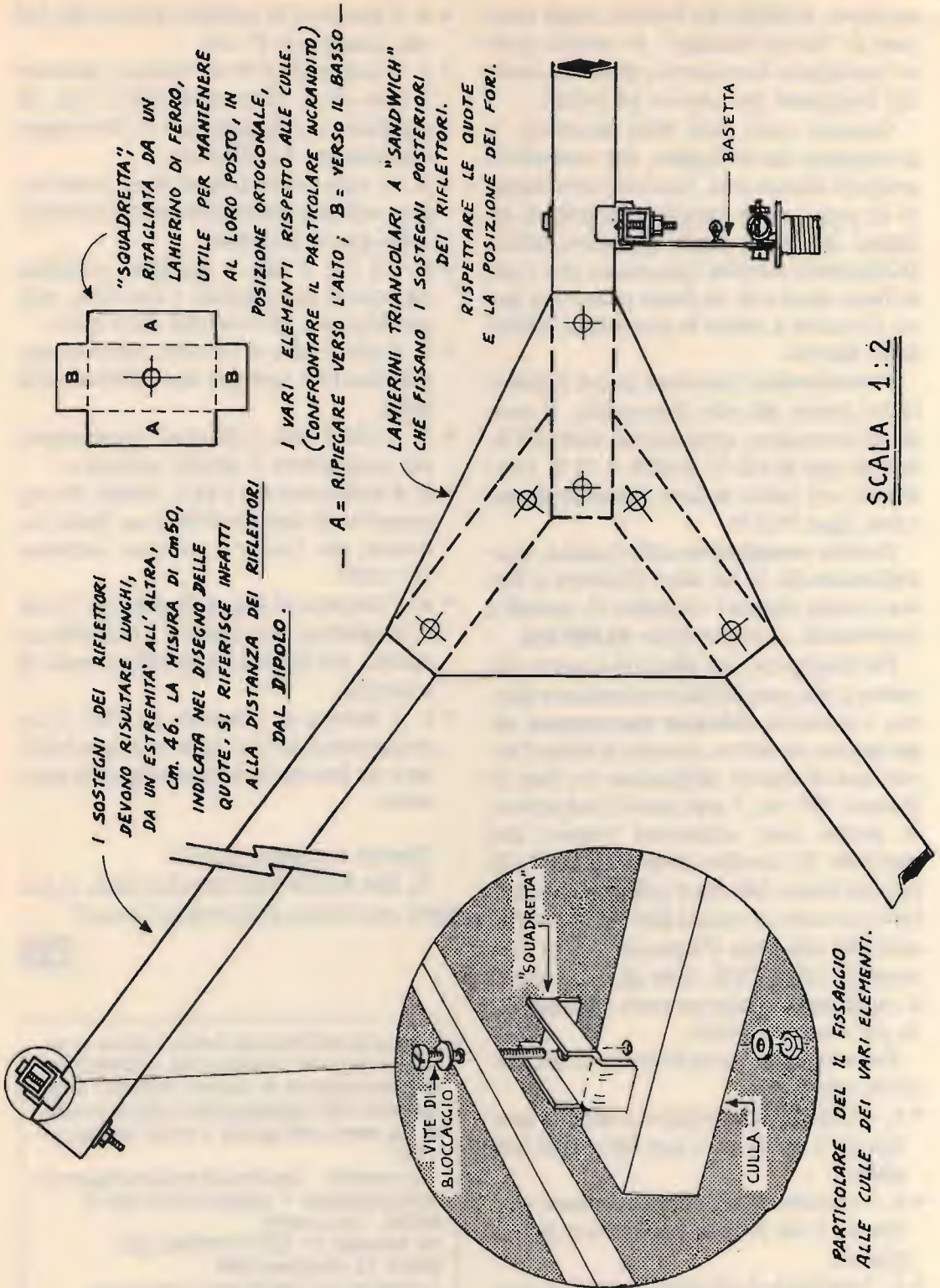
comunque, possono essere eliminate con una buona lima e un po' di pazienza.

A circa metà distanza tra i tagli a V e le estremità degli spezzoni, praticheremo

dei fori di diametro corrispondente a quello dei bulloni, e li riporteremo, alla stessa distanza, anche sul rinforzo inferiore. Chi vuole, può tranquillamente



Qui sto controllando il ROS alle varie frequenze.



montare, al posto dei bulloni, degli spez-
zoni di "barra filettata", in vendita pres-
so qualunque ferramenta, di quella usata
dai falegnami per serrare gli infissi.

Quando tutto sarà stato montato, vi
accorgete che la Sagitta, pur essendo di
notevoli dimensioni, rimarrà tanto legge-
ra da poter essere installata sul palo di so-
stegno da soli e senza eccessiva fatica.
Ovviamente sarebbe opportuno che il pa-
lo fosse dotato di un buon rotore per po-
ter sfruttare a pieno le possibilità offerte
dalla Sagitta.

Naturalmente l'antenna andrà installa-
ta nel punto più alto disponibile. Il cavo
di alimentazione, proveniente dallo RTX,
sarà di tipo RG58/U o RG8, a 52 Ω, e ter-
minerà col solito attacco Amphenol ma-
schio, tipo PL259.

Il **costo complessivo** della Sagitta, con-
siderando che io mi sono rifornito a Ro-
ma, presso normali rivendite di metalli e
ferramenta, si aggira sulle **40.000 lire**.

Per realizzare una direttività ancor più
spinta e una sensibilità praticamente dop-
pia, è possibile **abbinare due antenne co-
me queste**, identiche, purché si abbia l'ac-
cortezza di tenerle distanziate tra loro di
almeno 360 cm. I due dipoli andrebbero
in questo caso alimentati tramite due
spezoni di cavetto coassiale a 75 Ω,
ognuno lungo 240 cm e collegati in paral-
lelo (cioè calza a calza e filo centrale a filo
centrale) alla linea d'antenna a 52 Ω pro-
veniente dallo RTX. Con questo sistema
si raggiunge un adattamento di impedenza
più che accettabile.

Per terminare, ecco il riassunto dei ma-
teriali occorrenti:

- n. 4 trafilati di alluminio a sezione qua-
dra da 2 cm di lato, per 200 cm di lun-
ghezza.
- n. 5 trafilati di alluminio a sezione qua-
dra da 1 cm di lato, per 200 cm di lun-
ghezza.
- n. 1 trafilato di alluminio a sezione ton-
da da 8 o 9 cm di diametro, per 200 cm
di lunghezza.
- n. 2 spezoni di trafilato di ferro da 1x3
cm, lunghezza 15 cm.
- n. 2 lamierini di ferro zincato, spessore
1 mm circa, dimensioni 12x13 cm, da
ritagliare a triangolo per il bloccaggio
dei sostegni dei riflettori.
- n. 12 squadrette di lamierino, come so-
pra, utili per tenere bloccati gli elementi
nella giusta posizione.
- n. 12 viti 3 MA x 40 mm, complete
ognuna di due rondelle e due dadi, utili
per bloccare gli elementi sulle culle.
- n. 6 viti 3 MA x 30 mm, come sopra,
per fissare i sostegni dei riflettori alla
culla.
- n. 8 viti 3 MA x 20 mm, come sopra,
per assemblare il dipolo radiatore.
- n. 4 bulloncini 4 o 5 MA, lunghi 10 cm,
completi di due rondelle e un dado ca-
dauno, per fissare il rinforzo inferiore
alle culle.
- n. 2 spezoni di barra filettata da 15 cm
di lunghezza, con 2 dadi e 2 rondelle ca-
dauno, per fissare l'aggancio al palo di
sostegno.
- n. 1 basetta di vetronite da 10x5,5 cm
preparata come da figure con una bobina
e un bocchettone Amphenol da pan-
nello.

Questo è quanto, gente!

E, alla faccia degli spendaccioni, vi au-
guro un ottimo e divertente lavoro!

CQ

Il giorno 23 Novembre 86 si terrà a Verona, in oc-
casione della Fiera Internazionale dell'Elettronica,
una gara nazionale di ricezione telegrafica Morse
riservata a tutti i radiotelegrafisti radiomatori italia-
ni. La stessa sarà ripetuta a livello europeo nel
1987.

Le iscrizioni — specificando a quale categoria si
vuole partecipare — possono essere fatte a:
IN3VST - Vito Vetrano
via Marleno, 91 39012 MERANO (BZ)
entro il 15 novembre 1986.

- Ricordate che l'importante è partecipare.
- L'iscrizione è completamente gratuita.
- La gara è riservata a tutti i radioamatori.

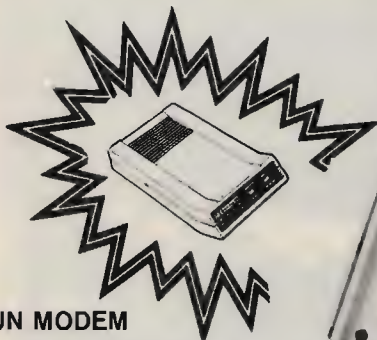
Bondwell™



LA SERIE DEL
COMPUTER

IMPORTAZIONE DIRETTA

CASELLA POSTALE 142
56025 PONTEDERA (PI)
VIA MISERICORDIA, 84
TEL. 0587 - 212.312



UN MODEM

Bondwell™

IN REGALO
ai primi 1.000 acquirenti

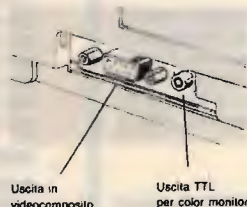
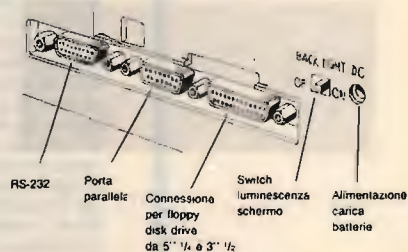


MODEL **8**

IL PIÙ PICCOLO E POTENTE PC PORTABILE SI CHIAMA **Bondwell™ 8**

- Facilmente trasportabile
- Peso: Kg. 4,500
- Dimensioni: cm. 28 x 31 x 78
- IBM-PC compatibile (DOS 2.11 su licenza Microsoft)
- Dischetto con MS/DOS 2.11, GW Basic 2.0 e manuali inclusi
- Basso consumo ottenuto con l'impiego di componenti CMOS
- Microprocessore: 80C88, 4.77 MHz
- Memoria RAM: 512K
- Schermo a cristalli liquidi ad alto contrasto, illuminabile, e con risoluzione 640 x 200 (grafica), 80 x 25 (testo)
- Floppy disk interno da 3" 1/2 doppia faccia/doppia densità da 720K formattati
- Orologio/Calendario mantenuto da batterie al nichel-cadmio ricaricabili
- Batterie ricaricabili 12V-3A

- Tastiera con 76 chiavi e basso profilo, compatibile con lo standard PC/XT, dotata di funzioni del PAD numerico, 10 tasti funzione ecc. ecc.
- Porta seriale standard R-232C
- Porta parallela per stampanti
- Porta per la connessione del 2° Drive (5" 1/4 oppure 3" 1/2)
- Uscite per video RGB/TTL e video-composito
- Led segnalatore intermittente di fine carica
- Alimentatore/Caricabatterie AC/DC
- Hard e Soft realizzati per ottenere il massimo della compatibilità IBM-PC. Possono essere eseguiti i più popolari pacchetti software come: Lotus 1-2-3, Symphony, D Base II e III, Wordstar, Flight Simulator, Frameword, Jem, Sidekick, PFS serie, ...



FT 757 GX



BES Milano

Il compatto e completo.

Compatto in quanto l'ingombro è compreso in 238 x 93 x 238 mm con peso minimo di 4,5 Kg; completo perché la gamma operativa si estende lungo tutto lo spettro delle O.C.: 1,5 - 30 MHz (la frequenza più bassa del ricevitore è di 500 KHz). I requisiti per l'alimentazione: 13,4V con 19A per 100 W allo stadio finale, oppure CA mediante l'alimentatore a commutazione ultrapiatto esterno, lo rendono ideale per l'installazione fissa, veicolare, M/M, ecc. L'apparato non ha compromessi, dispone di tutti i circuiti e relativi controlli reperibili negli apparati più costosi e complessi. Le bande sono commutate ad incrementi di 1 MHz, inoltre con 2 VFO, ciascuno con propria memoria annessa, nonché con le 8 memorie a disposizione, è possibile operare tranquillamente in "Split Band", all'estremo alto oppure su quello basso dello spettro in quanto il concetto di banda è superato. La banda consiste in tutto lo spettro HF a disposizione! C'è inoltre pure la possibilità della ricerca entro due memorie, entro tutta la gamma o parte di essa. L'apparato include i circuiti per l'AM, FM, SSB e CW, il manipolatore elettronico interno, il filtro stretto a 600 Hz, il calibratore, i controlli di banda passante nella media frequenza, il soppressore dei disturbi, il compressore di dinamica, ecc. Gli operatori in CW potranno usufruire del QSK e del filtro audio (racchiuso nel contenitore dell'altoparlante addizionale). I 3 μ P interni espletano tutte le funzioni in modo automatico perciò tale apparato, specialmente se interfacciato al calcolatore, costituisce l'essenza della semplicità operativa.

CARATTERISTICHE DI RILIEVO

Emissioni: SSB, CW, AM, FM
Incrementi di sintonia: 10 Hz; 500 KHz
Alimentazione: 13,4V CC

Consumo: Rx 2A Tx 19A (alla massima uscita)

Trasmittitore

Potenza al PA: 100 W in SSB, CW, FM 25 W in AM
Soppressione della portante: > 40 dB
Soppressione delle componenti spurie: > 50 dB
Risposta audio: 300 - 3000 Hz a -6 dB
Intermodulazione di 3° ordine: -40 dB
Stabilità in frequenza: \pm 10 ppm da 0 a + 40°C.
Deviazione massima in FM: \pm 5 KHz
Impedenza d'uscita: 50 Ω

Ricevitore

Configurazione: A tripla conversione
Frequenza intermedio: 47,60 MHz, 8,215 MHz, 455 KHz
Relezione d'immagine: > 70 dB
Relezione di media frequenza: > 70 dB
Selettività (a -6 dB): SSB: 2,7 KHz CW (N): 600 Hz
AM: 6 KHz FM: 12 KHz
Dinamica (con filtro da 600 Hz): 100 dB
Uscita audio: 3W su 4 Ω

ASSISTENZA TECNICA
S.A.T. - v. Washington, 1
Milano - tel. 432704
Centri autorizzati:
A.R.T.E. - v. Mazzini, 53
Firenze - tel. 243251

a presso tutti i rivenditori
Marcucci S.p.A.

YAESU
MARCUCCI S.p.A.
via F.lli Bronzetti, 37 Milano
Tel. 7386051

CASELLA POSTALE 28

Claudio Dondi*

* CLAUDIO DONDI
È PREMATURAMENTE SCOMPARSO
(CQ n. 10 - pagina 46)

“CASELLA POSTALE 28” era il titolo della rubrica che avevamo concordato con lui.

“CASELLA POSTALE 28” non risponde più, ma noi siamo certi che qualcuno saprà raccogliere questa eredità.

Casella postale 28: non tutto né di tutto sul “radioascolto”, ma semplici risposte, riflessioni e consigli per trasformare in hobby un’abitudine quotidiana: pagine realizzate da Claudio Dondi con la collaborazione del “CO.RAD. - Casella Postale 28 - 43039 Salsomaggiore Terme PR”.

Prima lo chiamavano “SWL”, indicando la sua predilezione per le onde corte.

Da qualche tempo è divenuto “BCL”, specificando la sua preferenza per le stazioni “broadcasting”.

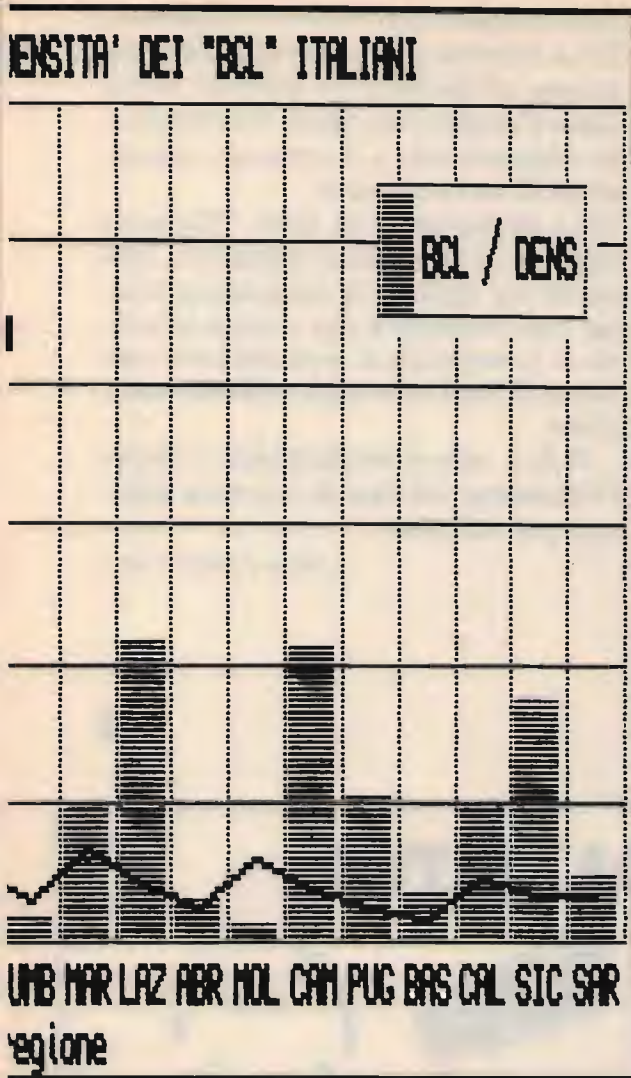
Entrambe le sigle, forse per la loro origine estera e forse perché comunque “sigle”, non si adattano facilmente a una comune persona dedita, nei ritagli di tempo libero, all’ascolto di emittenti straniere con metodiche e finalità prossime più a un “hobby” che al vivere quotidiano. Nasce così la figura del “radioascoltatore hobbysta” o, più semplicemente, “radioascoltatore”. La sua collocazione è ben definita, ma con un’incredibile gamma di sfumature: egli si trova tra il livello successivo al fan di “Radio Montecarlo” e il livello inferiore al professionista del “monitoring service” della BBC. Entro tale spazio egli può muoversi con ampia

libertà di vedute: di questo sono testimoni le polemiche “secolari” o le chilometriche discussioni sorte attorno alla sua figura. C’è l’appassionato dei programmi in Italiano (oltre 20 quelli disponibili), ce il DXer incallito (nottambulo e geloso dei propri segreti), c’è l’esploratore delle gamme internazionali, il ricercatore del souvenir “facile”, il cacciatore di “paesi”, il collezionista di QSL, il partecipante-a-tutti-i-concorsi, il di-tutto-un-po’.

ALBANIA	I	AFGHANISTAN	E F
AUSTRIA	E F S	IRAN	E F
BELGIO	E F S	IRAQ	E
BULGARIA	I	ISRAELE	E F S
CECOSLOVACCHIA	I	KUWAIT	E
FINLANDIA	E	TURCHIA	E F
FRANCIA	E F	U.A.E.	E
GERMANIA - RFT	I		
GERMANIA - RDT	I	BANGLADESH	E
GRAN BRETAGNA	E F S	CINA R.POP.	I
GRECIA	E F	CINA TAIWAN	E F S
LUSSEMBURGO	E F	INDIA	E
MALTA	E F	GIAPPONE	I
MONACO	I	KOREA NORD	E F S
NORVEGIA	E S	KOREA SUD	I
OLANDA	E F S	PAKISTAN	E
POLONIA	I	VIETNAM	E F S
PORTOGALLO	I		
ROMANIA	I	AUSTRALIA	E
SPAGNA	E S	CANADA	E F
SVEZIA	E F S	USA	E
SVIZZERA	I	USA - WYFR *	I
UNGHERIA	I	CUBA	E F S
URSS	I		
VATICANO	I	ARGENTINA - irr	I
YUGOSLAVIA	I	BRASILE	E F
		ECUADOR -HCJB*	E S
ALGERIA	E F S	LEGENDA:	
EGITTO	I	I=ITALIANO - E= INGLESE	
GABON	F	F=FRANCESE - S= SPAGNOLO	
LYBIA	E	*=EMITTEnte RELIGIOSA	
MAROCCO	F	irr=ricezione non sempre	
NIGERIA	E F	possibile	
SUD AFRICA	E F		

L’ASCOLTO DEL MONDO non è un’utopia: molte Nazioni dispongono di trasmettitori a elevata potenza che sono ascoltati nel nostro Paese. La tabella qui presentata le elenca precisando le lingue usate nei programmi (là dove è usato l’italiano sono state omesse le altre indicazioni).

Tratto dall’opuscolo “Radioascoltare” edito dal “CO.RAD”.



sto numero non si discosti di molto dalla realtà. Fissato questo dato, puramente ipotetico, si può tentare di "distribuire" i radioascoltatori nelle varie zone (per semplificare abbiamo scelto un livello regionale). Questa "distribuzione" è la proiezione di dati in possesso del CO.RAD., riferiti a vari "livelli d'interesse", corretti da altri dati noti. La "media" risultante è rappresentata dal grafico, che grazie alla versatilità del Computer QL Sinclair, evidenzia in modo chiaro sia la distribuzione degli ipotetici 3000 BCL sia la loro densità (cioè numero di "radioascoltatori" per milione di abitanti.

È mia opinione che i dati risultanti siano abbastanza attendibili, con le riserve sul numero totale e con due eccezioni: Val D'Aosta e Friuli. Nel primo caso la scarsa popolazione e nel secondo lo "storico" attivismo dei radioascoltatori friulani potrebbero aver falsato il rapporto tra dato-base e proiezione. Il sospetto potrebbe avere qualche conferma confrontando i dati di queste due Regioni con quelle delle due più affini: Piemonte e Veneto.

Comunque, al di là di queste precisazioni, il grafico può quantificare il numero di radiascoltatori "attualmente attivi" nella vostra zona e dimostrare come certe Regioni in cui non esistono iniziative locali meriterebbero, viceversa, molto di più. Ma questo, non mi stancherò mai di dirlo, dipende dall'entusiasmo e dalla volontà di ciascuno.

Forza, dunque, e se avete intenzione di creare un "qualcosa" nella vostra città, queste pagine sono a vostra disposizione per lanciare l'appello.

... Per i BCL si può o si deve ottenere un permesso come per gli SWL? Come? (F.C. - Aosta)

... Per gli SWL è obbligatorio fare la domanda all'ufficio PP.TT.?

(A.S. - Genova)

... Anni fa, ricevendo l'autorizzazione all'ascolto mi sono chiesto quale nominativo dovevo indicare nei contatti radio... (G.G. - Lucca)

L'ascolto di stazioni di radiodiffusione con trasmissioni dirette alla generalità del pubblico **non** richiede il possesso di permessi o autorizzazioni particolari.

L'unica formalità dovuta (almeno fino a quando non ne sarà dimostrata la **illegittimità**) è il versamento del canone d'abbonamento alla RAI per quanto concerne il semplice possesso dell'apparecchio ricevente. A questo proposito si ricorda che il pagamento del canone relativo al televisore consente di detenere anche più apparecchi radio nell'ambito del-

lo stesso nucleo familiare. In questo modo la necessità del pagamento di un "canone" per il solo ricevitore utilizzato per il radioascolto è circoscritta ai rari casi in cui non sia possibile far valere altro abbonamento.

L'ascolto di radioamatori deve essere autorizzato dalla Direzione Comportamentale PT competente per territorio, che rilascia anche il Nominativo d'ascolto (nel caso specifico, ad esempio, la Direzione PT di Firenze rilascia nominativi del tipo n/FI, dove n è il numero progressivo).

La domanda per il rilascio dell'autorizzazione dovrà:

1) Essere redatta in carta legale (l'importo è fissato dalle leggi vigenti in materia di bollo), allegando anche una marca da bollo di pari importo;

2) Essere firmata con firma autenticata.

Nella stessa dovranno comparire:

1) Le complete generalità del richiedente;

2) La richiesta per il rilascio dell'autorizzazione all'impianto ed esercizio di stazione d'ascolto sulle bande delle frequenze dilettantistiche e la connessa assegnazione di un nominativo.

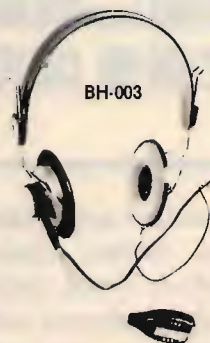
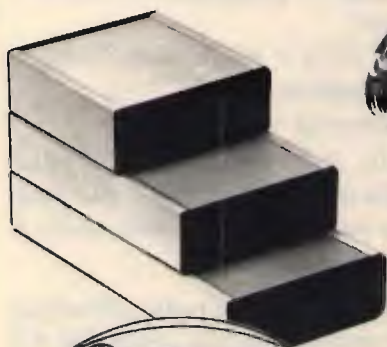
3) La dichiarazione di essere "Cittadino Italiano" e di essere a conoscenza delle norme che regolano la radiocomunicazione, con l'impegno a non rivelare ad alcuno le comunicazioni eventualmente captate al di fuori delle bande radiodilettantistiche.

N.B. = non è assolutamente richiesta l'indicazione del tipo di ricevitore utilizzato per l'ascolto.

(segue il prossimo mese)

CQ

CB - RADIOAMATORI



ALAS

- DV 627 antenne per CB e OM
- FSI 4 rosmetro-wattmetro
- DM 500 microfoni PTT
- B H 003 cuffie professionali
- connettori e adattatori RF
- ALU contenitori metallici e plastici



FSI 4



NON SI VENDE A PRIVATI

Negozianti, operatori commerciali, richiedete GRATIS, su carta intestata, citando la rivista, il catalogo generale 1986 (200 pagine - oltre 650 articoli). I privati possono richiederlo allegando L. 5000 per contributo spese postali.



GVH-GIANNI VECCHIETTI

Via della Beverara, 39 - 40131 Bologna
 Telefon: 051 / 37.06.87 - 36.05.26 - Telex 511375 GVH I



NUOVO

Nuovo IC 751/A - Migliorato ed aggiornato per prestazioni favolose!

Il nuovo IC 751/A può considerarsi l'apparato tecnicamente più avanzato nelle comunicazioni radiantistiche. Il ricevitore con un'ampia dinamica: 105 dB - con filtro stretto - adotta un miscelatore con J FET bilanciati e la prima media frequenza al valore di 70 MHz, eliminando in tale modo immagini e spurie. Con i controlli di soppressione e banda passante sulla seconda conversione a 9 MHz, è possibile esaltare il segnale richiesto. Un soppressore disturbi con costante regolabile sopprime il fastidioso radar russo. 2 VFO con incrementi da 10 Hz, 32 memorie con possibilità della ricerca selettiva di modo fra le stesse, oppure entro i limiti di banda, possibilità di operare in "Split Band" ecc. RX-Sintonia continua da 100 KHz a 30 MHz, TX operativo sullo spettro da 1.6 a 30 MHz! Possibilità del QSK. Vasto assortimento di filtri per ottimizzare il traffico in CW, RTTY o AM. Il visore bicolore, i controlli logici, nonché il vasto spettro operativo, rendono l'apparato indispensabile all'OM avanzato.

CARATTERISTICHE STANDARD DEL NUOVO IC 751/A

- Scheda manipolatore elettronico installata
- Filtro CW - FL 32 (SM42/500 Hz) installato
- Monitore di manipolazione in CW installato anche in ricezione
- Sensore della temperatura inserito su unità PLL

CARATTERISTICHE DI RILIEVO

Emissioni: SSB, CW, AM, FM, FSK
Indicatore della frequenza: 6 cifre con risoluzione ai 100 Hz
Alimentazione: CC 13.8V \pm 15% 20A
CA con alimentatore interno o esterno (opzionale)
Dimensioni (mm): 115 x 306 x 349

TRASMETTITORE

Potenza RF: > di 100 W
Soppressione delle componenti armoniche: > 40 dB
Soppressione delle componenti spurie: > 60 dB
Soppressione della portante: > 40 dB
Soppressione della b. lat. indesiderata: > 55 dB
Filtro noch: > 45 dB

RICEVITORE

Medie frequenze: 70.45 MHz, 9.0115 MHz, 455 KHz, 350 KHz
Sensibilità: > 0.25 μ V per 10 dB S + D/D
Selettività: \pm 2.3 KHz a -6 dB in SSB, CW, RTTY
 \pm 4 KHz a -60 dB
Variazione apportata dal RIT: \pm 9.9 KHz
Uscita audio: > 3 W

ASSISTENZA TECNICA

S.A.T. - v. Washington, 1 Milano - tel. 432704
Centri autorizzati:
A.R.T.E. - v. Mazzini, 53 Firenze - tel. 243251 e presso
tutti i rivenditori Marcucci S.p.A.



ICOM

marcucci S.p.A.

Scienza ed esperienza in elettronica
Via F.lli Bronzetti, 37 - Milano - Tel. 7386051

ANTENNA PARABOLICA IN VETRORESINA PER RICEZIONE E TRASMISSIONE BANDA IV^a e V^a



NOVITÀ

Dipolo per banda 3^a 4^a 5^a

L. 25.000

CARATTERISTICHE

Diametro: 60 cm e 40 cm

Guadagno: 16 dB e 14 dB

Attacco dipolo con PL

Peso 500 grammi

Corredata di 5 metri di cavo a bassa perdita

Indistruttibile alle intemperie

Completa di attacchi a polo

Dato l'alto guadagno non necessita di nessun amplificatore

Diametro 60 cm. L. 60.000

Diametro 40 cm. L. 50.000

ANTENNA TV DA INTERNI

- Per banda 1^a 3^a 4^a 5^a - Guadagno 26 dB
- Amplificata - Completa di cavo e spinotto per attacco coassiale TV

MOD. 17 LB alimentazione 220 Volts

MOD 17 LBC alimentazione 220 Volts con cavo di uscita anche per alimentazione 12 Volts (utilizzabile in Camper e Rulottes)

L. 30.000



ALIMENTATORE STABILIZZATO

- Regolabile da 3 a 20 Volts internamente
- 10 Amp. continui a 12 Volts
- 14 Amp. intermittenti
- Tensione di ingresso 220 Volts A.C.
- Tensione di uscita 13 Volts D.C.

L. 70.000

- VASTO ASSORTIMENTO DI MATERIALE SURPLUS PRESSO I NOSTRI MAGAZZINI •
- SIAMO PRESENTI A TUTTE LE FIERE DEI RADIOAMATORI •
- SPEDIZIONI IN CONTRASSEGNO OVUNQUE •

DUMMY LOAD & Co. (carico fittizio)

Circuiti radio da provare
modificare, perfezionare

p.e. Giancarlo Pisano

© copyright CQ 1986

Chiunque abbia mai tentato la costruzione di un trasmettitore, si è sempre domandato quale fosse il metodo migliore per procedere alla taratura: se si dispone di un wattmetro molto preciso e affidabile, non si deve far altro che inserire tale strumento tra l'uscita del TX e un carico fittizio di valore opportuno (di solito 50 Ω), tarando poi i vari stadi del trasmettitore fino a ottenere la massima indicazione da parte dello strumento.

Questo discorso, però, è relativo: un esperto di AF non si fida mai pienamente dell'indicazione fornita dal wattmetro, ma prova a effettuare una stessa misura più volte, utilizzando dei cavetti coassiali di diversa lunghezza. Solo quando il wattmetro indica la stessa potenza d'uscita, dopo varie prove, allora è certo di aver tarato perfettamente l'uscita del TX sul valore di impedenza standard di 50 Ω .

La maggior parte degli sperimentatori, però, non dispone di wattmetri di alta precisione con cui effettuare le misure. In questo caso, utilizzando strumenti "economici", non si possono ottenere che delle misure approssimative, che portano a una staratura del trasmettitore. Per eliminare tale inconveniente, la soluzione migliore è di utilizzare delle "sonde di carico", che non sono altro se non carichi fittizi ai quali vengono applicati alcuni componenti aggiuntivi, per poter trasformare la RF d'uscita di un qualsiasi trasmettitore in una tensione cc proporzionale ad es-

sa. In pratica, andando a leggere la tensione disponibile in uscita alla sonda di carico con un normale tester da 20000 Ω/V , potremo conoscere la potenza del TX istante per istante, e procedere quindi nel migliore dei modi alla sua taratura.

Per utilizzare le sonde di carico, dovremo sempre tener presente che queste vanno collegate direttamente all'uscita del trasmettitore, senza interposizione di cavetti coassiali che, come già spiegato, falserebbero la taratura. Praticamente, per collegare le sonde ci serviremo di corti spezzoni di normale filo in rame, la cui lunghezza non dovrà superare i 4 ÷ 5 cm. Nel caso che ci trovassimo a lavorare a frequenze particolarmente elevate, la lunghezza di questi fili dovrà essere "minimizzata", per quanto possibile.

Per quanto riguarda la **costruzione**, non è necessario ricorrere all'uso del circuito stampato, mentre è assolutamente indispensabile effettuare collegamenti cortissimi tra le varie parti, e utilizzare componenti di ottima qualità. In particolare, le **resistenze** che compongono il carico fittizio dovranno essere del tipo a impasto di carbone; utilizzando resistenze a filo o a spirale, queste si comporterebbero come delle induttanze con in serie una resistenza, causando un notevole aumento dell'impedenza di carico.

Per quanto riguarda i **diodi**, è sempre meglio ricorrere all'uso di elementi al germanio, in quanto i diodi al silicio, provo-

cando cadute di tensione troppo elevate sono assolutamente inadatti allo scopo. È ovvio, comunque, che dovendo misurare potenze AF abbastanza elevate, si potranno utilizzare anche diodi al silicio, che sono gli unici adatti a sopportare tensioni piuttosto elevate; in questo caso l'errore

di misura introdotto, si può trascurare.

I **condensatori** dovranno necessariamente essere di tipo "ceramico a disco", possibilmente adatti a lavorare a frequenze VHF-UHF.

Ecco gli schemi delle sonde:

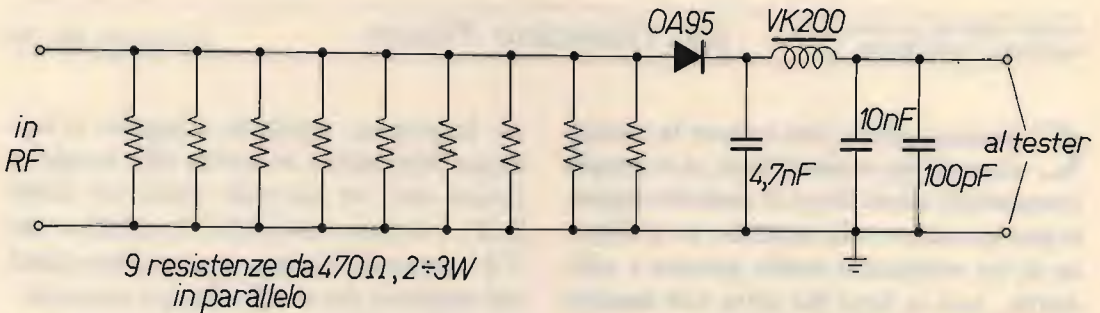


figura 1

La sonda di figura 1 è in grado di sopportare potenze piuttosto elevate (utilizzando resistenze da 2 W la sonda "tiene" sino a 15 W, mentre con elementi da 3 W la potenza sopportabile sale a circa 22 ÷ 25 W).

Data la "voluminosità" dei collegamenti, non è comunque adatta a lavorare su frequenze superiori ai 110 ÷ 120 MHz.

La sonda di figura 2, invece, può essere utilizzata anche a frequenze molto più elevate; il limite massimo di lavoro dipende dalla lunghezza dei collegamenti e dalla qualità dei componenti utilizzati. Tale sonda regge sino a 10 W (con resistenze da 3 W), mentre con elementi da 1/2 W la massima potenza dissipabile è di circa 1 W.

I diodi 0A95 utilizzati in entrambe le sonde possono essere sostituiti con gli equivalenti 0A81 e AA118. Comunque, volendo misurare con la sonda di figura 1 potenze dell'ordine dei 15 W o più, consiglio di utilizzare un diodo 1N4148 o l'equivalente 1N914.

Consultando la tabella a pagina seguente, potrete conoscere la potenza

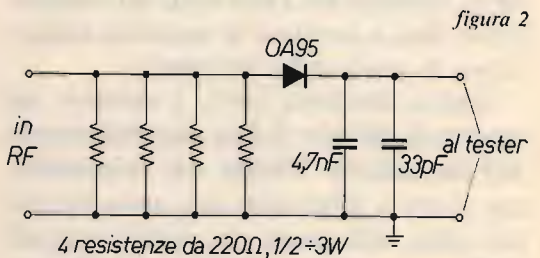


figura 2

espressa in watt, leggendo sul tester la tensione cc espressa in volt.

Se dopo alcuni minuti che avrete applicato una delle sonde a un TX vedrete la tensione scendere di poco, non preoccupatevi, poiché tale fenomeno è legato alla dissipazione termica delle sonde. Inoltre, se la tensione variasse bruscamente ogni qualvolta i cavetti del tester vengono stretti con le mani, inserite all'uscita della sonda una o due VK200, e qualche condensatore di fuga da 4,7 ÷ 47 nF.

Come ultima cosa, se effettuaste delle letture "impossibili" (per esempio se la tensione letta fosse di 40 ÷ 50 V o più all'uscita di un TX da 1 W), ciò vorrà dire

Tabella di conversione VOLT-WATT

V	W
4,5	0,25
6,3	0,50
7,8	0,75
8,9	1
10	1,25
11	1,50
12,7	2
14,2	2,50
15,5	3
17,9	4
20	5
22	6
23,7	7
25,3	8
26,8	9
28,3	10
29,7	11
31	12
32,3	13
33,5	14
34,7	15
35,8	16
36,9	17
38	18
39	19
40	20
41	21
42	22
42,9	23
43,8	24
44,7	25
49	30

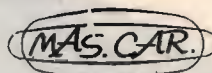
che tale TX emette un numero elevatissimo di armoniche che bisognerà eliminare con opportune ritature del circuito, o con appositi filtri.

CQ

MANUALI DI ISTRUZIONE IN ITALIANO

AOR 280 RTX	L. 13.000
AOR 2001/ECENCY 5000 RICEV. SCANNER	» 19.000
BEL COM LS20X RTX	» 29.500
DRAKE T4XC RTX	» 24.000
DRAKE R4 RICEV.	» 26.000
DRAKE MN2000 ACCORDATORE	» 18.000
GLOSSARIO RTTY	» 14.000
HAL ST6000 DEMODULATORE	» 74.000
HAL DS2000KSR DEMODULATORE	» 50.000
HAL ST5000 DEMODULATORE	» 58.000
ICOM IC02 RTX	» 11.500
ICOM IC6 RTX	» 12.000
ICOM ICR71 RICEV.	» 19.000
ICOM ICM80 RTX	» 19.500
ICOM IC271E/H RTX	» 18.000
ICOM ICR70 RICEV.	» 48.000
ICOM ICRM3 REMOTE CONTR.	» 10.500
ICOM IC401 RTX	» 22.000
ICOM ICM25D RTX	» 10.500
ICOM IC255E RTX	» 9.500
ICOM IC251 RTX	» 23.000
ICOM IC245 RTX	» 21.500
ICOM IC290 RTX	» 12.500
ICOM IC720 RTX	» 16.000
ICOM IC730 RTX	» 21.000
ICOM IC735 RTX	» 14.500
ICOM IC740 RTX	» 21.000
ICOM IC745 RTX	» 11.500
ICOM IC751 RTX	» 11.000
ICOM IC25E RTX	» 23.000
ICOM ICA2 RTX	» 8.000
KENWOOD SISTEMA DCS Cos'è e come funziona	» 18.000
KENWOOD CD10 CALL SIGN DISPLAY	» 30.000
KENWOOD TM201A RTX	» 42.000
KENWOOD TS700 RTX	» 21.500
KENWOOD TS440S RTX	» 55.000
KENWOOD TS930S RTX	» 57.500
KENWOOD TR2500 RTX	» 32.500
KENWOOD R2000 RICEV.	» 41.000
KENWOOD TS711 RTX	» 46.000
KENWOOD TS751 RTX	» 57.000
KENWOOD TS780 RTX	» 42.000
KENWOOD TS180 RTX	» 57.500
KENWOOD TS811 RTX	» 57.000
KENWOOD TS430S RTX	» 30.000
KENWOOD TS940S RTX	» 82.000
KENWOOD TS940S TECNICO	» 62.000
KENWOOD TM2550 RTX	» 40.000
KENWOOD TR2600 RTX	» 38.000
KENWOOD TM211/411 RTX	» 47.500
KDK FM 2030 RTX	» 34.000
LAFAYETTE 009/HOTLINE 007 INTERF. TEL.	» 17.000
MARC NR82F1 RICEVITORE	» 10.000
SCANNER BEARCAT 100FB	» 14.000
SCANNER JIL SX 200	» 10.000
SCANNER SAIKO SC 7000	» 19.500
TELEREADER CWR 685 DEMOD.	» 41.000
TELEREADER CWR 670 DEMOD.	» 33.000
TELEREADER CDM40PS STAMP.	» 33.000
TELEREADER DP8480 STAMP.	» 41.000
TELEREADER CD660 DEMOD.	» 21.000
TONO THETA 7000 TASTIERA RTTY	» 26.000
TONO THETA 9000 TASTIERA RTTY	» 46.000
TONO THETA HC 800 STAMP.	» 41.000
YAESU FT 101E/277E RTX	» 23.000
YAESU FT 209 RTX	» 17.000
YAESU FT 270R/RH RTX	» 16.500
YAESU FT 277/101 RTX	» 14.000
YAESU FT 101ZD RTX	» 23.000
YAESU FT 107M	» 16.000
YAESU FT 102 RTX	» 21.500
YAESU FT 480 RTX	» 23.500
YAESU FT 720 RTX	» 15.000
YAESU FT 290R RTX	» 13.000
YAESU FT 208R RTX	» 19.000
YAESU FTC 1552 RTX	» 16.000
YAESU FRG7 RICEV.	» 23.500
YAESU FRG7000 RICEV.	» 15.000
YAESU FT757GX RTX	» 22.000
YAESU FT 780R RTX	» 18.000
YAESU FTC2300 RTX	» 19.000
YAESU FTC 1123 RTX	» 34.000
YAESU FRG 7700 RICEV.	» 17.000
YAESU FTC 1903 RTX	» 20.000
YAESU FT 2700RH RTX	» 21.000
YAESU FRG 9600 RICEV.	» 16.500

Ai prezzi aggiungere L. 4.000 per spese di spedizione - pagamento anticipato - raccomandata in busta chiusa.



MAS.CAR.

di A. MASTRORILLI

via Reggio Emilia, 30-32a - 00198 ROMA - tel. 06/8445641-869908 - telex 621440

NEW

SERIE UNIVERSAL

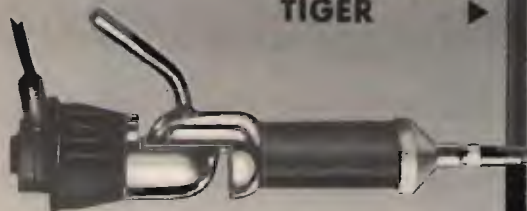
ANTENNE C.B.

JAGUAR ▶
PUMA ▶▶
GHEPARD ▶▶▶
TIGER ▶▶▶▶



◀ MUSTANG

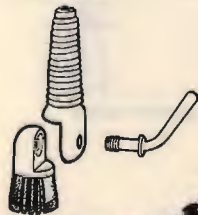
▼ COBRA



CARATTERISTICHE TECNICHE	JAGUAR VOYAGER 27	PUMA SATURN 27	TIGER COLUMBIA
Frequenza	27 MHz	27 MHz	27 MHz
N° Canali	40	80	200
Potenza max.	200 Watt	200 Watt	600 Watt
Impedenza nominale	50 Ohm	50 Ohm	50 Ohm
Guadagno	0,4 dB	0,7 dB	3,2 dB
S.W.R.	1 ÷ 1	1 ÷ 1,2	1 ÷ 1,05
Altezza max. peso	cm. 63 gr. 400	cm. 90 gr. 500	cm. 141,5 gr. 600
Materiale stilo	Fibra	Fibra	Fibra

GHEPARD SHUTTLE	COBRA	MUSTANG SPUTNIK
27 MHz	27 MHz	27 MHz
200	60	160
600 Watt	150 Watt	900 Watt
50 Ohm	50 Ohm	50 Ohm
1,2 dB	1,2 dB	0,7 dB
1 ÷ 1	1 ÷ 1,1	1,1 ÷ 1
cm. 164 gr. 450	cm. 106 gr. 450	cm. 151
Fibra	Fibra	Acciaio

JAGUAR
PUMA
GHEPARD
TIGER



INTERFACCIA per tavoletta a tocco

Andrea Pasquali

Le tavolette grafiche, insieme al software col quale vengono normalmente fornite, sono certamente una delle periferiche per calcolatore di più immediata comprensione e utilizzo, anche per gli utenti più inesperti.

Le applicazioni sono varie, e in generale si usano per produzioni di grafica più o meno complesse: cartografia, arte, animazioni, architettura, disegno tecnico, fino ad arrivare al disegno fatto in casa per puro divertimento.

Naturalmente, a seconda dell'applicazione, cambiano le dimensioni, il principio di funzionamento, il costo della tavoletta grafica impiegata; si va perciò dalle tavolette di grande superficie (170 × 100

cm, e più) fino alle piccole (50 × 40 cm) a scansione di griglia per applicazioni professionali con precisioni del centesimo di millimetro, alle tavolette per uso domestico (o poco più), di dimensioni al massimo pari a un foglio A4, fino ad arrivare a superfici di circa 15 × 15 cm e precisioni di 0,5 mm o meno.

Inoltre, con le tavolette per uso domestico, in generale il disegno non deve essere creato a mano libera o per punti usando le opzioni del software di corredo senza quindi la possibilità di appoggiare alla tavoletta un disegno prodotto coi classici strumenti e "ricopiarlo"; questo per due motivi: le dimensioni della tavoletta sono minime e soprattutto la superficie di lavo-

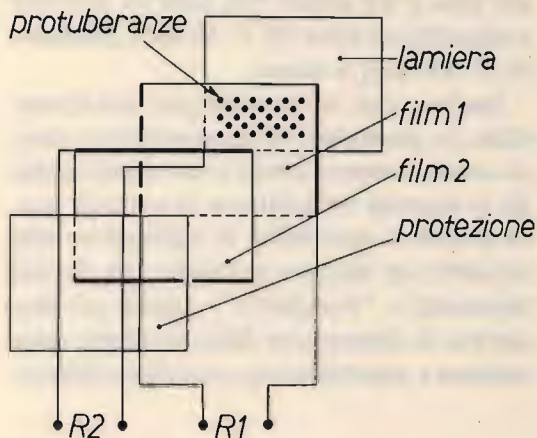
Tavoletta completa di mobile, penna, e cavi.



ro è cedevole, perché appunto si tratta di touch-tables, cioè tavolette grafiche a tocco.

TECNOLOGIA DI UNA TOUCH TABLET

Con riferimento alla figura, una touch tablet è una stratificazione di tre fogli di film plastico e di una lamiera rigida di uguali dimensioni (17 x 14 cm). Il primo film plastico che sta sopra a tutto copre con la lamiera gli altri due. Questo film è



inferiormente dotato di uno strato sottilissimo di alluminio che, tramite un paio di linguette ricavate dal film ripiegate e fissate sotto alla lamiera, costituisce insieme ad essa un supporto rigido e schermato. Ciascuno degli altri due film presenta sulle facce accostate un deposito resistivo sull'intera superficie. I due depositi resistivi non stabiliscono però a riposo un contatto di natura elettrica per una rete di minuscole protuberanze sulla cui sommità non esiste deposito e ricavate sul film che sta sotto. Ogni deposito resistivo è "elettricamente" accessibile dall'esterno tramite metallizzazioni che partono da un film lungo i lati minori e dall'altro lungo quelli maggiori sotto forma di piste che arrivano ad allinearsi su due prolungamenti ricavati dai film stessi. È come avere quindi due resistenze con re-

lativi fori di collegamento, ambedue del valore di circa 700 Ω nelle quali viene perciò variata la resistività di un deposito resistivo rispetto all'altro date le loro diverse lunghezze.

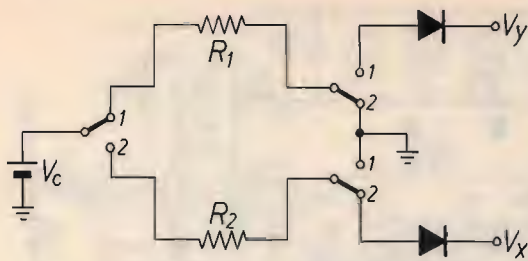
PRINCIPIO DI FUNZIONAMENTO

Come fare per ottenere da un simile aggeggio un'informazione sulla posizione della penna non scrivente (non indispensabile: basta un'unghia o un dito, se la precisione basta!) che viene di norma usata con una touch tablet?

Semplice, una circuiteria elettronica esegue continuamente delle commutazioni tale per cui alternativamente ciascuna "resistenza" (chiamerò così d'ora in poi i depositi resistivi) diventa "cursore" dell'altra "resistenza" alla quale è applicata una tensione costante, il tutto formando una specie di potenziometro a sviluppo lineare.

Appoggiando la penna non scrivente sulla superficie cedevole del film di protezione si stabilisce un contatto fra le due "resistenze" (ricordate le protuberanze?) per cui, tramite una di esse, si preleva una tensione proporzionale alla posizione, ad esempio X, della penna. Durante il ciclo successivo, venendo le due "resistenze" scambiate, otterremo per l'esempio una tensione proporzionale alla posizione Y. L'uso di alte impedenze durante la fase "cursore" di ciascuna "resistenza" fa sì che diventi ininfluenza la resistenza di cui il "cursore" è dotato per cui, come uno si aspetta, uno spostamento lungo la "resistenza" che in quel momento fa da "cursore" non provoca variazione della tensione di posizione. Come dire che un punto del piano individuato da due assi ortogonali non modifica una delle sue coordinate se spostato parallelamente a uno degli assi.

Lo schema elettrico di principio che pubblico qui di seguito dovrebbe chiarire i discorsi fatti.



Da osservare che le protuberanze non disturbano minimamente, date le loro dimensioni da punta di spillo, la rada distribuzione e i due strati di film che le separano dalla penna.

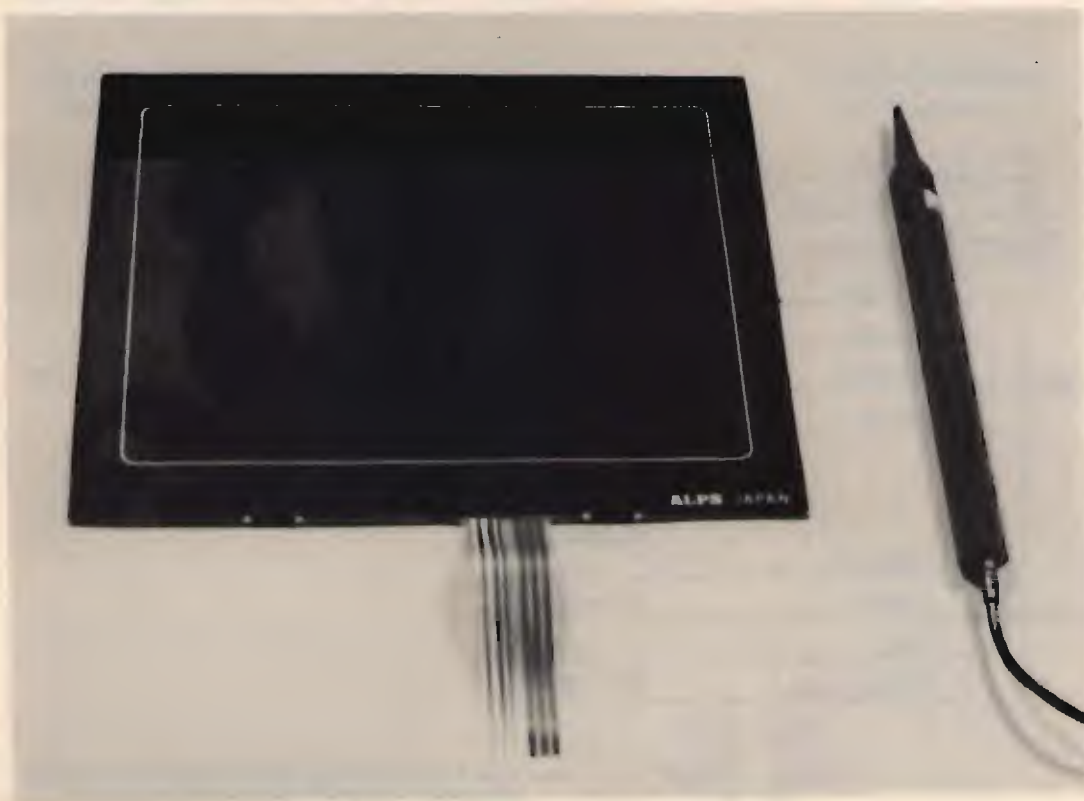
L'INTERFACCIAMENTO CON UN MICROCOMPUTER

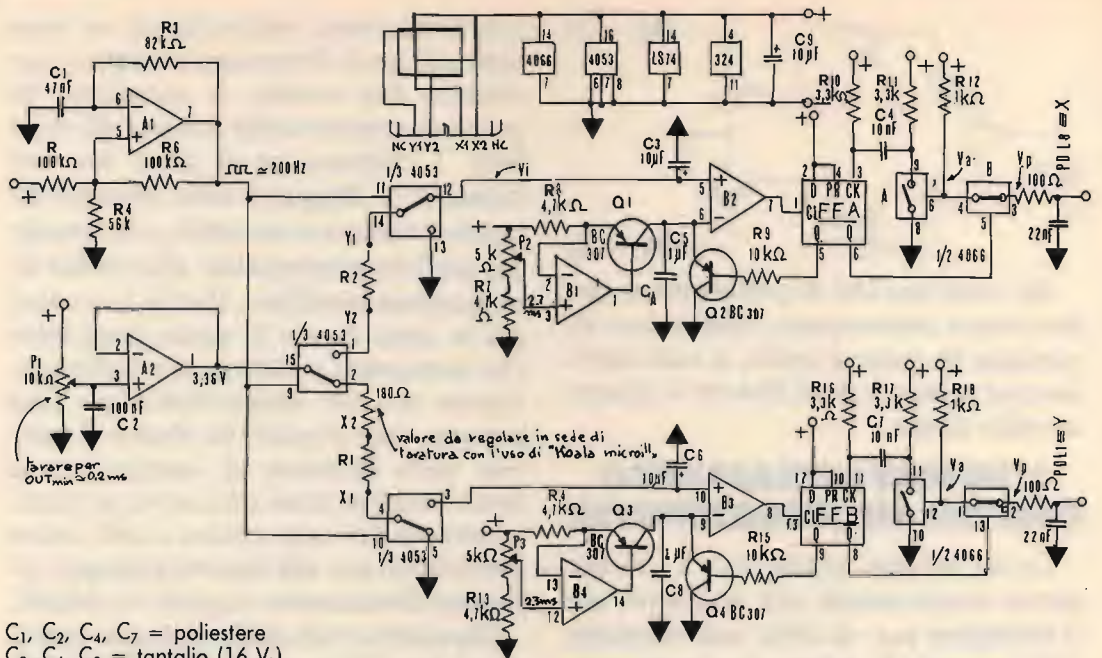
Le due tensioni quadre V_x e V_y , di ampiezza proporzionale alla posizione, che si ottengono per via della commutazione della sorgente V_c e dopo una opportuna integrazione, danno due tensioni conti-

nue direttamente utilizzabili da un buon convertitore A/D (analogico/digitale) per ottenere due numeri: le coordinate del punto di contatto della penna sulla tavoletta. L'elaborazione di questi due dati consente di disegnare sullo schermo del monitor tramite la tavoletta, con possibilità grafiche proporzionali alla qualità del programma installato. Poiché possedevo già la copia di uno di questi programmi che funzionava anche con le paddles analogiche del mio compatibile-Apple (una per asse, uno strazio!) ho deciso di lavorare nella direzione di interfacciare la touch-tablet di Atari (che avevo acquistato attirato dal basso prezzo e dalle buone dimensioni) con tali ingressi analogici, oltretutto direttamente leggibili da BASIC.

Da questa touch-tablet ho tratto i particolari descritti in questa prima parte dell'articolo.

Tavoletta e penna non scrivente: in evidenza la contattiera flessibile che fuoriesce dallo spessore, e il pulsante della penna (con relativo cavo).





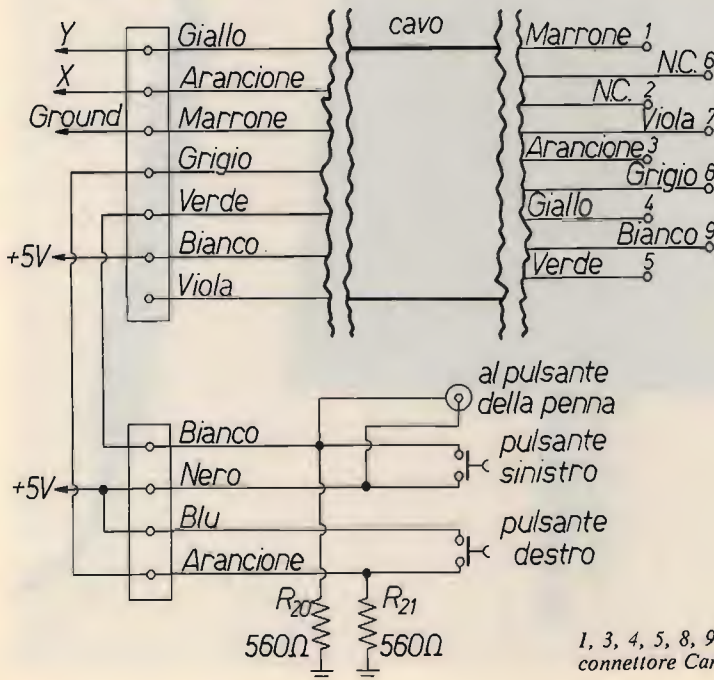
- C₁, C₂, C₄, C₇ = poliestere
- C₃, C₆, C₉ = tantalio (16 V₁)
- C₅, C₈ = multistrato
- Q₁, Q₂, Q₃, Q₄ BC307, PNP o equivalenti
- A₁, A₂ LM324
- B₁, B₂, B₃, B₄ LM324
- FFA, FFB SN74LS74
- 3 deviatori = CD4053
- 4 interruttori = CD4066

PDL0 = X min R = orig. max R = 279 0,1+2,7 ms
 PDL1 = Y min R = 191 max R = orig. 2,3+0,2 ms

connettore 7poli
 passo 2,54 mm

connettore Cannon 9poli

connettore 16poli
 microcomputer

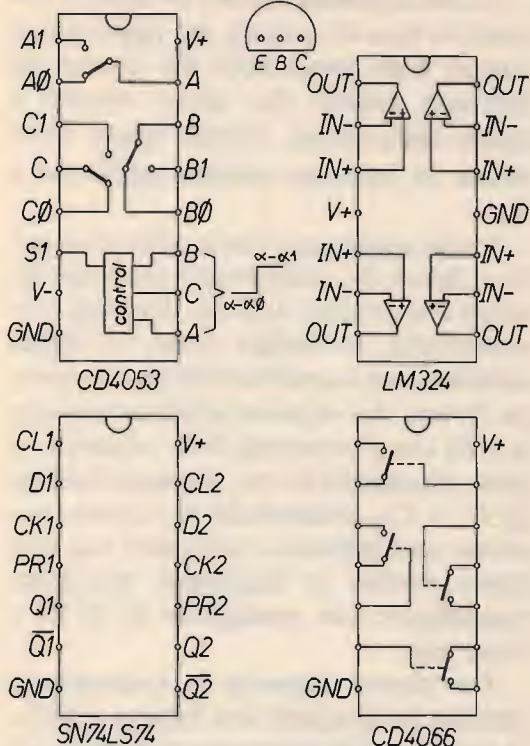


- 9 ← o1 +5V 16o
- 5 ← o2 SW1 15o
- 8 ← o3 SW1 14o
- o4 13o
- o5 12o
- 3 ← o6 PDL0 11o
- o7 PDL1 10o → 4
- 1 ← o8 GND 9o

1, 3, 4, 5, 8, 9 sono la numerazione dei terminali del connettore Cannon a 9 poli maschio o femmina

Integrati visti di sopra.

BC307 visto da sotto



SCHEMA ELETTRICO E SUA DESCRIZIONE

Partendo da sinistra, troviamo: **A1**, oscillatore a onda quadra di circa 200 Hz, valore scelto per evitare la necessità di compensazione; **A2**, riduttore di tensione regolabile che costituisce la sorgente di tensione costante; le tre sezioni di un 4053 che, pilotati da A2, eseguono le commutazioni richieste dai terminali delle due "resistenze" R_1 e R_2 ; **B1**, **B4**, generatori regolabili di corrente costante; **TA**, **TB** connessi come interruttori; **B2**, **B3** comparatori; **FFA**, **FFB**, flip-flop di comando; due sezioni di un 4066 per ogni asse.

Per la descrizione delle funzioni che questo circuito esegue faccio riferimento alla parte superiore dello schema.

Prima un breve richiamo sull'interfaccia analogica del microcomputer.

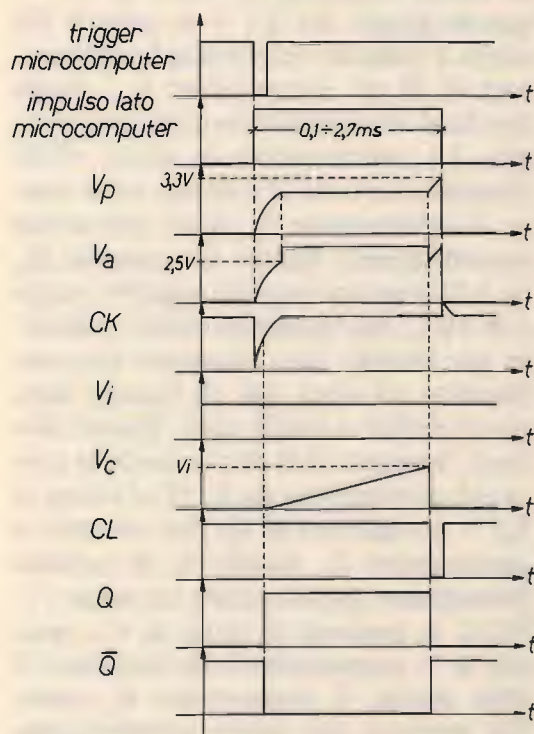
Ogni qualvolta la relativa istruzione (variabile = PDL(n); $n = 0,1,2,3$) viene eseguita dal microcomputer, un impulso

di trigger viene inviato al quadruplo timer 558 che costituisce l'interfaccia analogica. Contemporaneamente viene fatto partire un contatore software che viene fermato quando il timer prescelto termina il suo ciclo, cioè quando la tensione crescente del condensatore che si carica tramite il potenziometro esterno della paddle lo fa scattare.

Lo stesso avviene in questo circuito: il condensatore da 22 nF tramite la resistenza da 100 Ω (contenuti nel microcomputer), la sezione B del 4066, la resistenza da 1 k Ω inizia a caricarsi. Quando la tensione di carica raggiunge il valore di 2,5 V, quindi minore dei 3,3 V ai quali il 558 scatta e richiude verso massa il condensatore da 22 nF, l'interruttore A si chiude perché si è raggiunta la sua tensione di soglia. La commutazione ha alcuni effetti simultanei: poiché A si chiude verso massa, il condensatore da 10 nF caricandosi repentinamente tramite la resistenza R_{10} da 3,3 k Ω genera un picco negativo sul pin 3 di FFA, che, trovandosi nelle condizioni per poterlo fare, commuta (impulso negativo sul clock con gli ingressi data, preset e clear a livello alto). Questo provoca l'apertura di B che sospende la carica del condensatore da 22 nF al valore di 2,5 V e l'apertura di Q_2 che consente al condensatore C_A tramite B_1 di caricarsi linearmente: quando, dopo un tempo $t = VC/I$, la tensione di carica di C_A eguaglia la V_i proporzionale alla posizione X della penna, il comparatore B_2 scatta. Ciò provoca una nuova commutazione degli stati di Q e \bar{Q} , tornando alto, richiude B causando la ripresa della carica del condensatore da 22 nF a partire dal valore (2,5 V) al quale era stata interrotta, carica che si concluderà al raggiungimento della soglia di 3,3 V del 558 allorché la chiusura del 22 nF verso massa farà anche riaprire A perché si scende al di sotto dei 2,5 V. Da osservare che, durante l'apertura di B, la tensione sul 22 nF non è scemata data l'alta impedenza dell'ingres-

so cui tale condensatore è collegato.

Con questo circuito si opera quindi una interruzione del processo di temporizzazione operato dal microcomputer inserendo un tempo aggiuntivo proporzionale alla tensione V_i e quindi alla posizione della penna sulla tavoletta. La scelta dei valori dei componenti è tale da rendere molto piccoli i tempi di inizio e termine del processo e da fornire invece una buona escursione di tempi in corrispondenza della tensione V_i . Di seguito riporto il diagramma delle temporizzazioni che vale ovviamente per entrambi gli assi.



NOTE AGGIUNTIVE E DETTAGLI COSTRUTTIVI

I condensatori da $10 \mu F$ connessi agli ingressi + dei comparatori B_2 e B_3 integrano la tensione a onda quadra che si ottiene dai commutatori del 4053. Il loro valore è un compromesso tra l'esigenza di un buon filtraggio e quella di ottenere rapidi mutamenti di tensione con rapidi sposta-

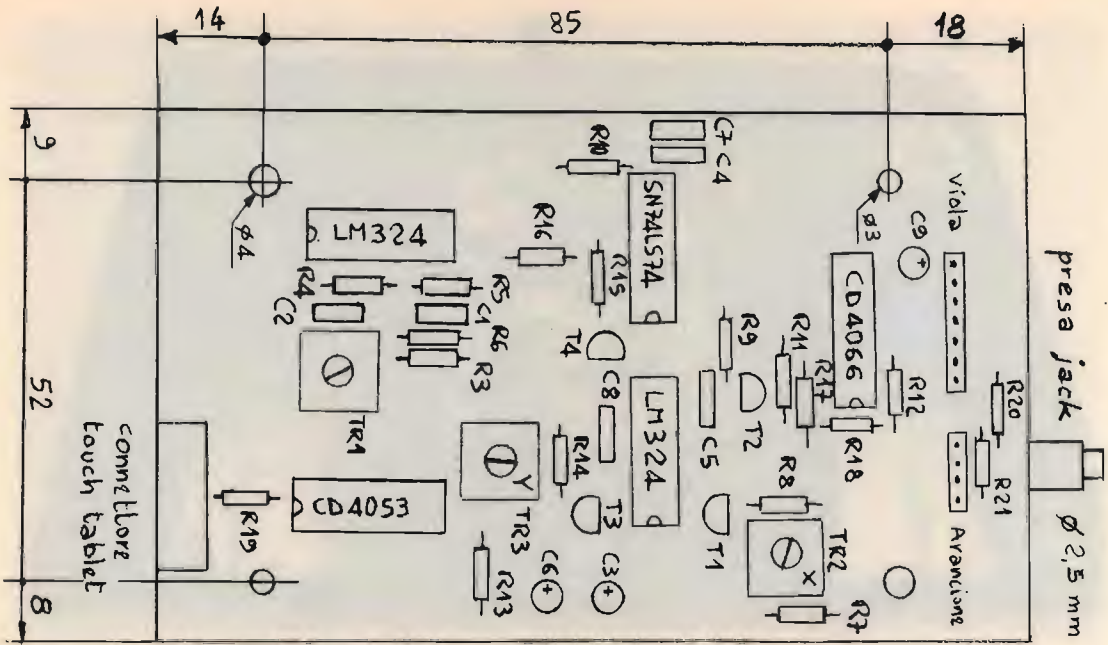
menti della penna.

La resistenza da 180Ω l'ho inserita durante la fase di taratura per aggiustare il campo degli spostamenti del cursore del software grafico che usavo rispetto a quelli della penna. Infatti riduce lievemente la tensione costante applicata a R_1 .

Vorrei aggiungere che la parte di circuito a destra dei comparatori sono due discreti convertitori A/D con tre pregi: l'economicità, la facilità d'uso, il rapido adattamento a condizioni di misura diverse. Se non ci si accontenta della precisione a 8 bit che l'istruzione PDL consente, si può, allungando un po' il tempo di carica di C_A e C_B , diminuendo la corrente costante loro iniettata e scrivendo una adeguata routine in linguaggio macchina, raggiungere una risoluzione di 16 bit e forse più.

Per quanto riguarda la realizzazione pratica, ho ritagliato una basetta millefori con le stesse dimensioni e facendo gli stessi fori per il fissaggio della cartolina dell'interfaccia originale. Da questa ho smontato il connettore per la tavoletta e una molletta che consente il collegamento elettrico per contatto della lamiera della tavoletta con la massa del circuito. Chi vuole, può dissaldare il 4066 e i due 2902 presenti e riutilizzarli. Non pensate che abbia fatto il furbo, il fatto che gli stessi componenti (o equivalenti) compaiono nella mia interfaccia è un puro caso, i loro funzionamenti sono completamente diversi, a parte il concetto di commutazione delle "resistenze" della tavoletta che sull'interfaccia originale è realizzato con transistori, diodi e resistenze.

Della tavoletta originale ho riciclato anche il mobiletto con i due pulsanti laterali, la penna col suo pulsante e il relativo cavetto con spina jack, il cavo di collegamento, realizzando poi un adattatore tra il connettore a nove poli Cannon esistente, e il 16 poli dual-in-line del microcomputer, adattatore che compare nello sche-

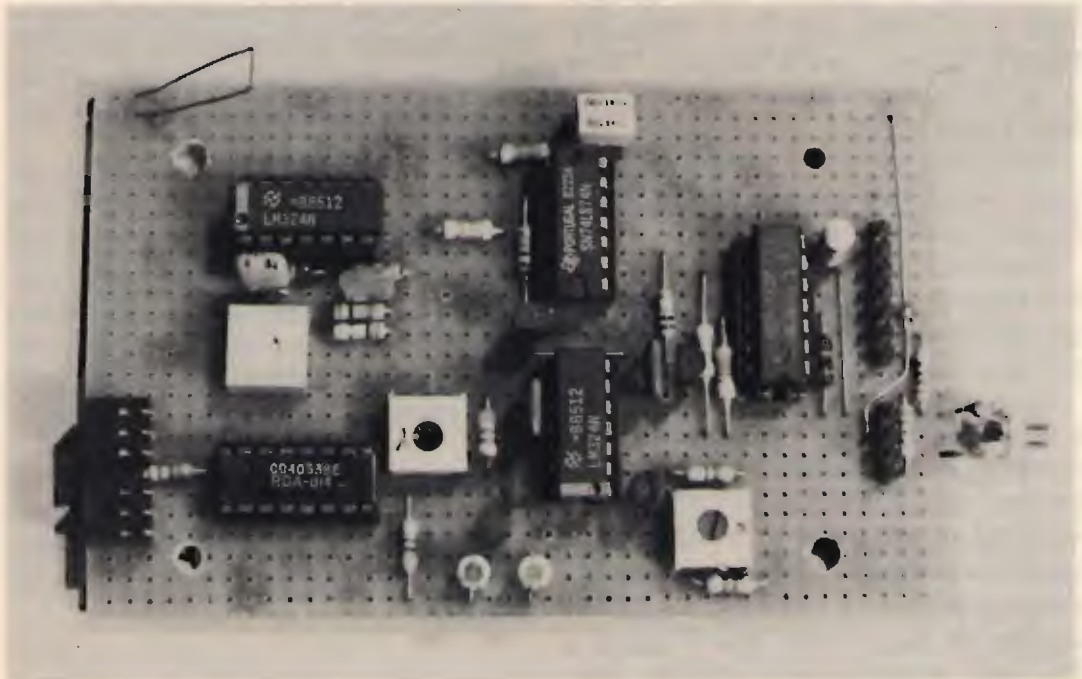


Disposizione componenti sulla board (di pugno dell'Autore, rilevata dalla board effettiva).

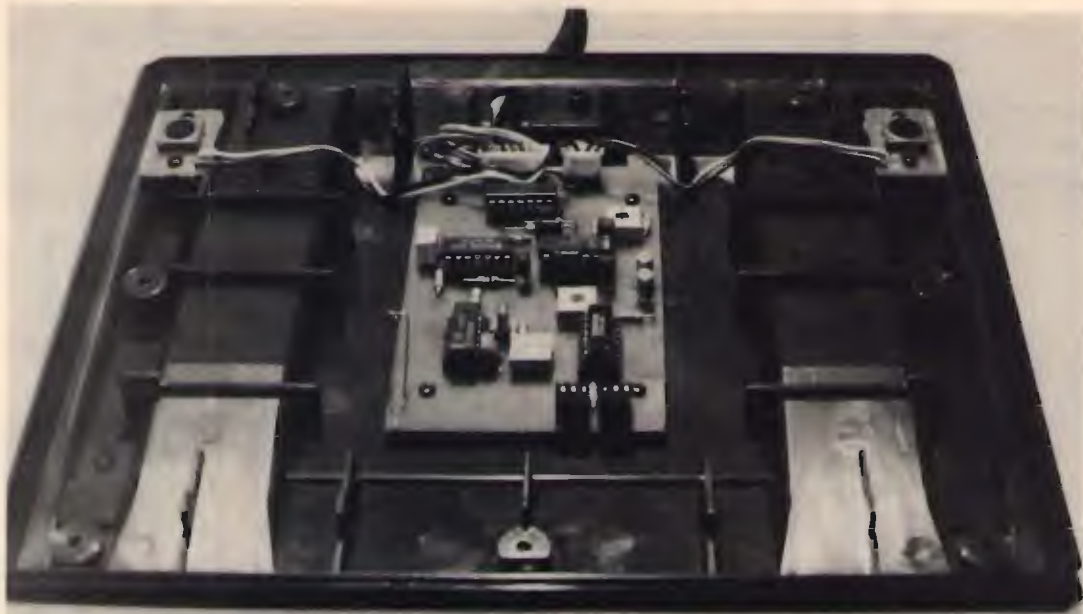
ma insieme alle connessioni dei pulsanti. L'alimentazione dell'interfaccia è ricavata senza difficoltà dal microcomputer tra-

mite il cavo di collegamento.

La foto e il disegno del layout riportati aiutano l'eventuale realizzazione.



"Board" dell'interfaccia vista da sopra.



Interno del mobile: si vede come l'interfaccia utilizzi i fori di ancoraggio dell'interfaccia originale, le viti, i due pulsanti, il cavo di collegamento.

TARATURA E USO

Collegare la tavoletta all'apposito connettore, accendere, e battere il seguente programma in Applesoft Basic: 10 HOME: X = PDL (0): Y = PDL (1): PRINT "X sp = sp "X" sp sp", "Y sp = sp "Y" sp sp": FOR K = 1 TO 100: NEXT: GOTO 10.

Porre i tre trimmer a metà corsa, lanciare l'esecuzione e porre la penna nell'angolo in alto a sinistra.

Regolare il trimmer di A_2 per ottenere la stampa di due zeri verificando che uno spostamento della penna provoca "subito" una variazione delle coordinate.

Portare ora la penna all'angolo in alto a destra curando che la coordinata Y rimanga a zero e regolare il trimmer di B_1 per avere una X pari a 255 e fare le stesse verifiche di prontezza di variazione di coordinata. Portare quindi la penna all'angolo in basso a sinistra e regolare il trimmer di B_4 per avere una Y uguale a 255 senza dimenticare le verifiche. Portando la penna all'angolo in basso a de-

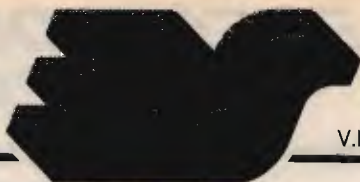
stra si dovrà ottenere 255 sia per X che per Y.

Ripetere le procedure descritte, in caso contrario. Se qualcuno preferisce avere nell'angolo in basso a sinistra della tavoletta entrambe le coordinate a zero, può scambiare fra di loro la posizione nel circuito dei terminali Y_1 e Y_2 della "resistenza" R_2 .

L'attuale disposizione è funzionale solo al software della touch tablet Koala con cui ho provato la mia interfaccia così come, lo ripeto, l'inserimento della resistenza da 180Ω prima di X_2 (vedi schema) e come pure le interconnessioni eseguite dal cavo tra i pulsanti della tavoletta e della penna e gli ingressi del microcomputer.

È appena il caso di osservare che con lievi modifiche il tutto può funzionare anche con altri microcomputer dotati di una interfaccia analogica simile a quella dell'Apple.

NOVITÀ



ELECTRONIC[®] SYSTEMS snc

V.le G. Marconi 13 - 55100 - LUCCA - Tel. 0583/955217



TRANSVERTER LB 140 - LB 156

La ELECTRONIC SYSTEMS ha introdotto sul mercato delle telecomunicazioni amatoriali e professionali una gamma di transverter di nuova concezione che permette a chiunque abbia un qualsiasi apparato CB o decametrico (10 m.) di ricevere o trasmettere in gamma VHF nelle bande amatoriali civili e nautiche.

MODELLI DISPONIBILI: LB 140 SSB / LB 140 FM / LB 156.

CARATTERISTICHE TECNICHE: LB 140 tre bande per poter coprire tutta la gamma amatoriale con un apparato CB a 120 canali da 143670 a 147650. **LB 156** 12 canali nautici in corrispondenza del canale 14 CB. Oscillatore locale a PLL programmabile con SHIFT 600 KHz inseribile.

SEZIONE RICEVENTE: guadagno in ricezione di almeno 30 dB con amplificatore a basso rumore a MOS FET. Guadagno regolabile con potenziometro sul pannello anteriore. Convertitore a anello di diodi *hot carrier* alta dinamica e alta linearità. Filtro assorbente in gamma CB o decametrica.

SEZIONE TRASMITTENTE: Potenza di ingresso 20W massimi. Potenza di uscita 8W eff. in AM 24W PeP in SSB 12W eff. in FM. Attenuazione armoniche 60 dB tipici. Attenuazione spurie 40 dB tipici. Modo di emissione: LB 140 SSB in AM - SSB - CW - FM; LB 140 FM e LB 156 solo in FM. Possibilità di trasmettere con shift di -600 KHz o 4.600 KHz nella versione LB 156.

ALIMENTAZIONE: 11-14 Volts, 5 amper max.

FILTRI DUPLEXER Serie FD

La serie di filtri FD permette l'utilizzo di una sola antenna per la ricezione e per la trasmissione contemporanea su due frequenze diverse distanti almeno 4MHz. Lo standard è di 4.6 MHz. La differenza fra il 4 e il 6 celle consiste nel fatto che con il 6 celle è possibile separare maggiormente le due porte. Il filtro è costruito in ottone tornito e argentato. I supporti del risonatore ad elica sono di teflon e i cavetti di accoppiamento in semirigido isolati in teflon; la particolare cura posta nella realizzazione permette di ottenere un prodotto affidabile nel tempo che mantiene le sue caratteristiche anche con escursioni di temperature elevate.

CARATTERISTICHE TECNICHE FD 4 - FD 6

Impedenza: 50 Ohm nom	R.O.S.: < 1.3
Range operativo: 144/170 MHz	Temperatura di lavoro: -30 +60 °C
Potenza massima: 30W	Connettori: UHF SO 239
Perdita di inserzione: 0.8 dB typical	
Isolamento fra le porte: >60 dB (FD 4); > 80 dB (FD 6)	

I filtri DUPLEXER FD 4 e FD 6 sono disponibili anche in versione UHF.



AMPLIFICATORE LINEARE 24600/S



L'amplificatore lineare 24600/S è un ottimo amplificatore per utilizzo da 3 a 30 MHz con alimentazione a 24 Volt. È particolarmente indicato per camion o imbarcazioni dove è necessario ottenere alte prestazioni in dimensioni e pesi contenuti. L'amplificatore è infatti dotato di una ventola di raffreddamento che mantiene la temperatura del dissipatore su valori accettabili anche per un uso prolungato.

CARATTERISTICHE TECNICHE:

Potenza di uscita max 300W eff. 600W PeP
Potenza di ingresso max 10W eff. 20W PeP
Tensione di alimentazione: 24 - 28 Vcc
Corrente assorbita max: 17 Amp.
Frequenza di lavoro: 3 - 30 MHz

VENTOLE DI RAFFREDDAMENTO



Queste particolari ventole di raffreddamento offrono il vantaggio di poter essere montate su apparati mobili o veicolari dove la tensione disponibile è di 12 Vcc e di non creare alcun scintillio o rumore elettrico poiché lavorano senza spazzole, vantaggio indiscutibile se si utilizzano assieme ad apparati ricetrasmittenti.

CARATTERISTICHE TECNICHE mod. SF 60

Tensione di lavoro: 12 Vcc
Corrente assorbita 150 mA ca.
Dimensioni: mm. 60x60x25h.
Prezzo: L. 28.000

CARATTERISTICHE TECNICHE mod. SF 92

Tensione di lavoro: 12 Vcc
Corrente assorbita: 210 mA ca.
Dimensioni: mm. 92x92x25 h.
Prezzo: L. 30.000

Per richiesta di cataloghi e listino prezzi inviare L. 2.000 in francobolli.

Per ordini superiori ad 1 milione anticipo del 30%.



V.le G. Marconi 13 - 55100 - LUCCA - Tel. 0583/955217

INTERFACCIA TELEFONICA DTMF



Con l'interfaccia telefonica DTMF potete ricevere o effettuare telefonate a distanza dalla base (casa, ufficio, laboratorio, ecc.) con un'unità portatile o veicolare.

La distanza massima sarà ovviamente quella raggiungibile dall'impianto che può essere in HF-VHF-UHF. A differenza di altre, la nostra interfaccia DTMF, prevede un codice di accesso alla linea telefonica che vi riserva l'uso esclusivo della vostra linea.

Sono disponibili sistemi completi anche con ponti ripetitori e frequenze combinate VHF-UHF.

SISTEMA DTMF 1 - Caratteristiche tecniche

Alimentazione 12 Vcc. Fornito alimentatore 220 V
Ingresso RX regolabile da -20dBm a $+10\text{dBm}$
Uscita micro regolabile da -30dBm a $+5\text{dBm}$
Intervallo di accesso regolabile da 2ms a 200 ms
Frequenza di campionamento regolabile da 0,5 a 5 sec.
Funzionamento a campionamento di SQUELCH o a campionamento di SQUELCH con VOX combinati.
Possibilità di funzionamento in SIMPLEX o DUPLEX.
Altoparlante interno escludibile.
Presenza per collegamento microfono.

SISTEMA DTMF 2 - Caratteristiche tecniche

Come mod. DTMF 1 ma con un ricetrasmittitore programmabile in VHF entrocontenuto
Potenza output 3W
Sensibilità $0,1 \mu\text{V}$



SISTEMA COMPLETO DTMF 2 DUPLEX

Interfaccia collegata alla rete telefonica e apparato RTX portatile o veicolare con tastiera DTMF.

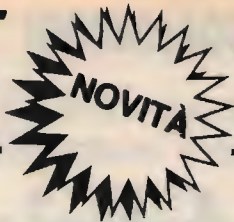
Alimentazione 220 V
Gamma di frequenza VHF
TX potenza output 5 W
RX sensibilità $0,1 \mu\text{V}$
Completa di filtro Duplexer



SISTEMA COMPLETO DTMF 2 FULL-DUPLEX

Interfaccia collegata alla linea telefonica; apparato RTX veicolare FULL-DUPLEX con tastiera DTMF.

Alimentazione 220 V
Gamma di frequenza combinate VHF-UHF
TX potenza output 4-5 W
RX sensibilità $0,1 \mu\text{V}$
Completa di filtro Duplexer



V.le G. Marconi 13 - 55100 - LUCCA - Tel. 0583/955217



B 300 HUNTER

L'AMPLIFICATORE DEGLI ANNI '90

Una linea sobria ed elegante caratterizza questo amplificatore a larga banda transistorizzato ad alta linearità per frequenze comprese fra 3 ÷ 30 MHz.

Questo amplificatore dà la possibilità di aumentare notevolmente le prestazioni del vostro apparato ricetrasmittente; ha il grande vantaggio di non avere alcun accordo in uscita per cui chiunque può utilizzarlo senza correre il rischio di bruciare gli stadi di uscita.

A differenza degli amplificatori a valvole, il B 300 HUNTER transistorizzato **permette l'uso immediato**; anche se mantenuto acceso non consuma fin quando non va in trasmissione.

Se la potenza è eccessiva, può essere ridotta con un semplice comando posto sul pannello anteriore che riduce alla metà la potenza di uscita. Uno strumento indica la potenza relativa che esce dall'amplificatore.

Il particolare progetto rende semplice l'uso anche a persone non vedenti.

Caratteristiche tecniche

Power output (high) 250 W max eff., 500 W max PeP in SSB

Power output (low) 100 W eff., 200 W PeP in SSB

Power input max 1 ÷ 20 W PeP

Alimentazione 220 V

Gamma: 3 ÷ 30 MHz in AM-FM-USB-LSB-CW

Classe di lavoro AB in PUSH-PULL

Reiezione armoniche 40dB su 50 Ohm resistivi



Oltre al materiale di nostra produzione disponiamo di apparati omologati

MIDLAND

ALAN 34S AM-FM

ALAN 68S AM-FM

ALAN 69S AM-FM

ALAN 67S AM-FM

ALAN 88S AM-FM-SSB

INTEK

M 34S AM

FM 680 AM-FM

FM 500S AM-FM

ELBEX

MASTER 34 AM-FM-SSB

IRRADIO

MC 700 AM-FM

MC 34 AM

Apparati non omologati

PRESIDENT JACKSON AM-FM-SSB 226 CH

SUPERSTAR SS 360 FM AM-FM-SSB-CW 120 CH

FILTRI DUPLEREX VHF 7 CELLE

Separazione porte 70 dB

Prezzo speciale L. 150.000

ES 50 DECODER DTMF

Telecomando a 5 relè con codice di accesso

Tipo di comando SET/RESET o IMPULSIVO

La **ELECTRONIC SYSTEM** è organizzata per vendite in corrispondanze e condizioni PIÙ CHE VANTAGGIOSE!

DIGITAL ECHO 128K

La vostra voce acquisterà un effetto meraviglioso con questa apparecchiatura che è costruita con nuove tecnologie per cui è in grado di fornire particolari prestazioni.

- 1) Ritardo di eco molto lungo, regolabile fino a 2 secondi con il comando **SPEED** che spazia da un riverbero, ad un eco, ad una effettiva ripetizione del segnale modulante.
- 2) Assoluta fedeltà del segnale modulante.
- 3) Possibilità di regolare da una a più ripetizioni con il comando **REPEAT**.
- 4) Possibilità di regolare la quantità di eco che va a sommarsi al segnale modulante.
- 5) Possibilità di riascoltare ciò che è stato regolato inserendo un altoparlante esterno nel jack posteriore.
- 6) Il **DIGITAL ECHO** è anche un preamplificatore microfonic.

Caratteristiche tecniche:

Banda passante 300 ÷ 12000 Hz lineari

Ritardo regolabile da 0,1 a 2 sec.

Livello di uscita regolabile da 0 a 2 V

Potenza amplificatore BF 4 W su 8 Ohm

Capacità della memoria 128Kbit

TS 180 S WARC Band più 11 e 45 metri
5 bande in più per il vostro RTX!

... croci e delizie di una "semplice" modifica

18YGZ, prof. Pino Zàmboli

(segue dal mese scorso)

Con le operazioni effettuate il mese scorso è terminato l'intervento sulla parte superiore della scheda; adesso si passa a operare sulla parte posteriore dove bisogna fare dei ponticelli e inserire dei condensatori.

Nelle figure 9 e 10 potete vedere dove si debbono fare questi interventi; cominciamo dal lato superiore. Se il condensatore C74 è da 150 pF (cioè trovate scritto sopra 151 j) bisogna sostituirlo con quello da 100 pF (101 j) che avete trovato nel kit. Ma non tutti gli apparati hanno bisogno di questa sostituzione... infatti anche il mio aveva già sul circuito il condensatore

da 100 pF (101 j). Saldare come in figura 9 il condensatore C409 da 33 pF a destra sempre in alto e sempre sulla destra, ma giù il C408 da 82 pF tra il punto B2 e la parte esterna di massa; prima di saldare il lato del condensatore C408 a massa rimuovere la patina verde che si trova sulla pista di rame e poi effettuare la saldatura. Quando scegliete i condensatori dovrete prestare molta attenzione perché alcuni sono di valore identico ma di voltaggio differente: quelli che hanno il segno **giallo** sono a bassa tensione (50 V) quelli con segno **nero** sono invece ad alto voltaggio di lavoro (500 V). Per la scheda L.P.F. UNIT si de-

questo condensatore, se il suo valore è 150 pF (151 j), si deve cambiare con 100 pF (101 j)

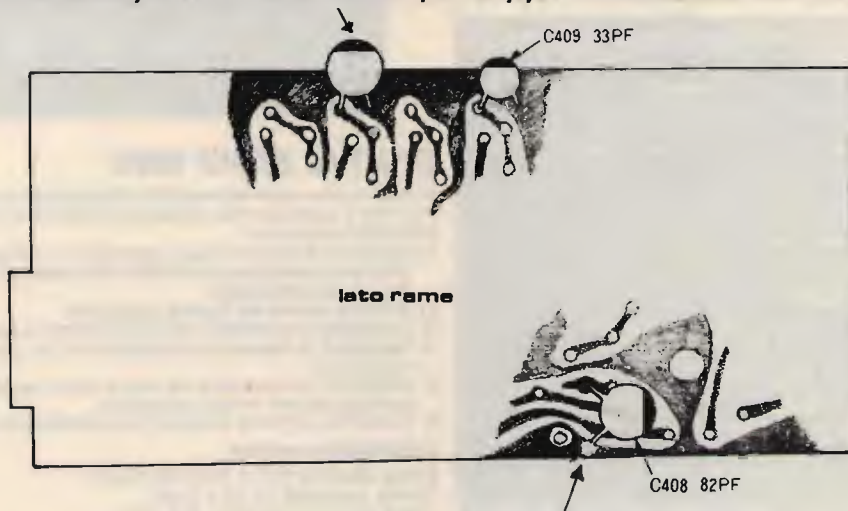


figura 9

rimuovere la patina verde prima di saldare

così vanno ponticellati i punti A1-B2 e A2-B1

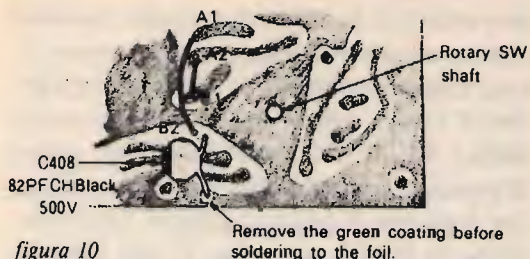


figura 10

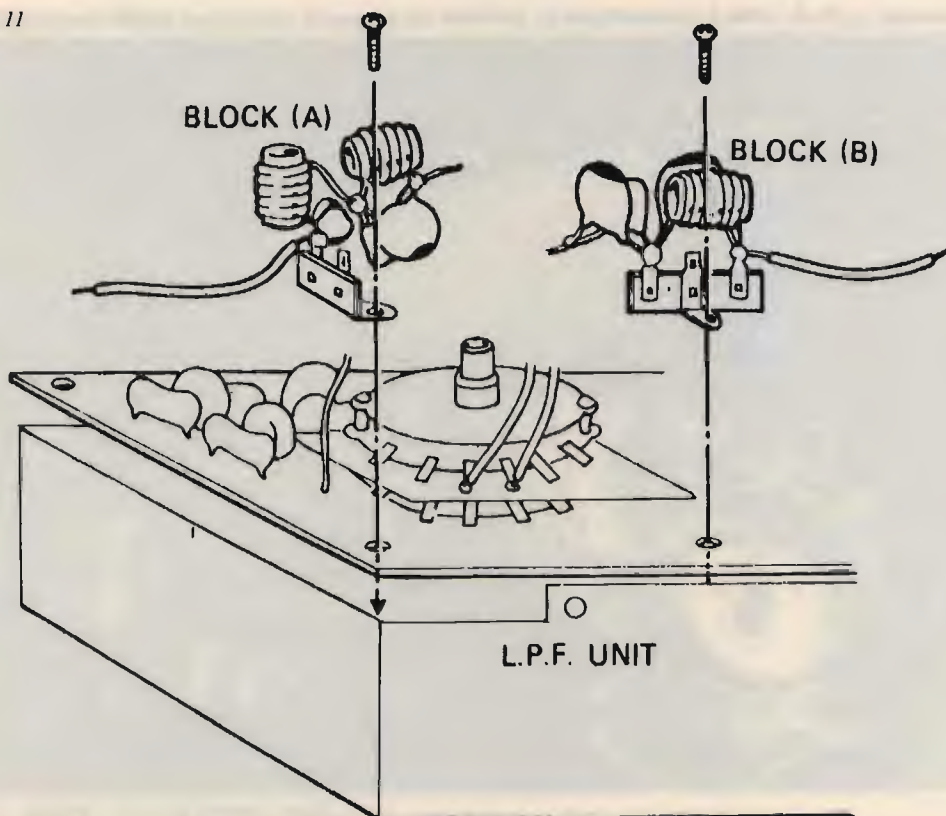
vono usare quelli con il segno **nero**.

Dopo aver saldato i condensatori, con due pezzetti di filo bisogna fare due ponticelli; esattamente unire insieme i punti A1 con B2 e A2 con B1. A questo punto le operazioni sulla scheda LPF sono terminate e non rimane che mettere a posto la scheda nella scatola, operazione che farete rimettendo le viti e facendo attenzione che sotto le prime due di sinistra andranno ancorate anche le due basettine

con i due coils. Dopo aver fissato il tutto, dovrete con molta calma e pazienza sistemare le bobine e i condensatori in modo che non vadano a toccare lo scatolo esterno come vi ho accennato in precedenza. Per maggiore sicurezza noi abbiamo inserito due pezzetti di nastro adesivo in prossimità dei due coils in modo da isolarli comunque, perché quando tutto lo scatolo dovrà essere inserito ci sono dei fili volanti che potrebbero premere sui componenti e "involontariamente" mandarli a massa! A maggior chiarimento di tutto il procedimento le figure 11, 12, 13 e la foto 4 danno una esatta visione del tutto.

Finite tutte le operazioni di modifica non rimane che riassemblare tutte le parti dell'apparecchio. Si comincia con l'inserire la scheda del coil pack che diciamo è stata la più difficoltosa per essere smon-

figura 11



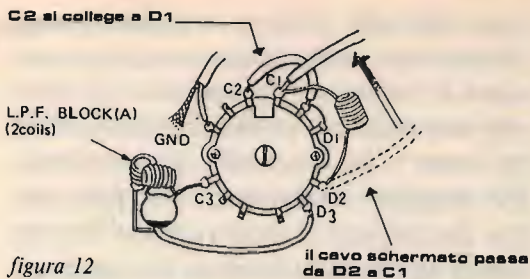


figura 12

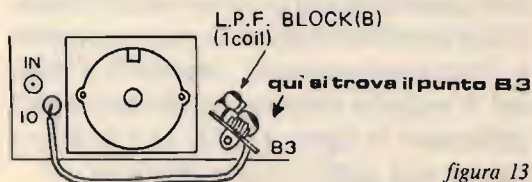


figura 13

tata. Dopo aver fissato le cinque viti con il piccolo chiavino esagonale si fissa prima il giunto alla manopola del commutatore di banda (ricordandovi di fissarlo con l'indice su 14 MHz). Riattaccate stringendo le due viti la manopola del DRIVE e risaldare il filo di massa sul variabile (quello che

avevate tagliato prima) e inserite il connettore multiplo nonché i due cavetti coassiali schermati sempre nella parte superiore destra. Dopo aver fissato la scheda del COIL PACK UNIT, passerete a sistemare quella della L.P.F. UNIT che si trova dopo; prima di posizionarla, non dimenticatevi di inserire il giunto di plastica bianco come illustrato in foto 3 a pagina 37 del numero scorso. Fissate prima tutta la scatola con le due viti grandi in basso e le due più piccole sul telaio dell'apparato (non dimenticate di mettere il lamierino di massa sotto la vite di destra...).

Una volta fissata la scatola, posizionate al centro dei due statori del commutatore di banda il giunto di plastica e serrate le quattro viti con il chiavino esagonale. A destra della scatola L.P.F. UNIT rimettete al loro posto il connettore e i due spinotti coassiali come è illustrato nella figura 14.

A questo punto rigirate l'apparecchio

la scheda L.P.F. UNIT, modificata, prima di essere inserita nello scatola

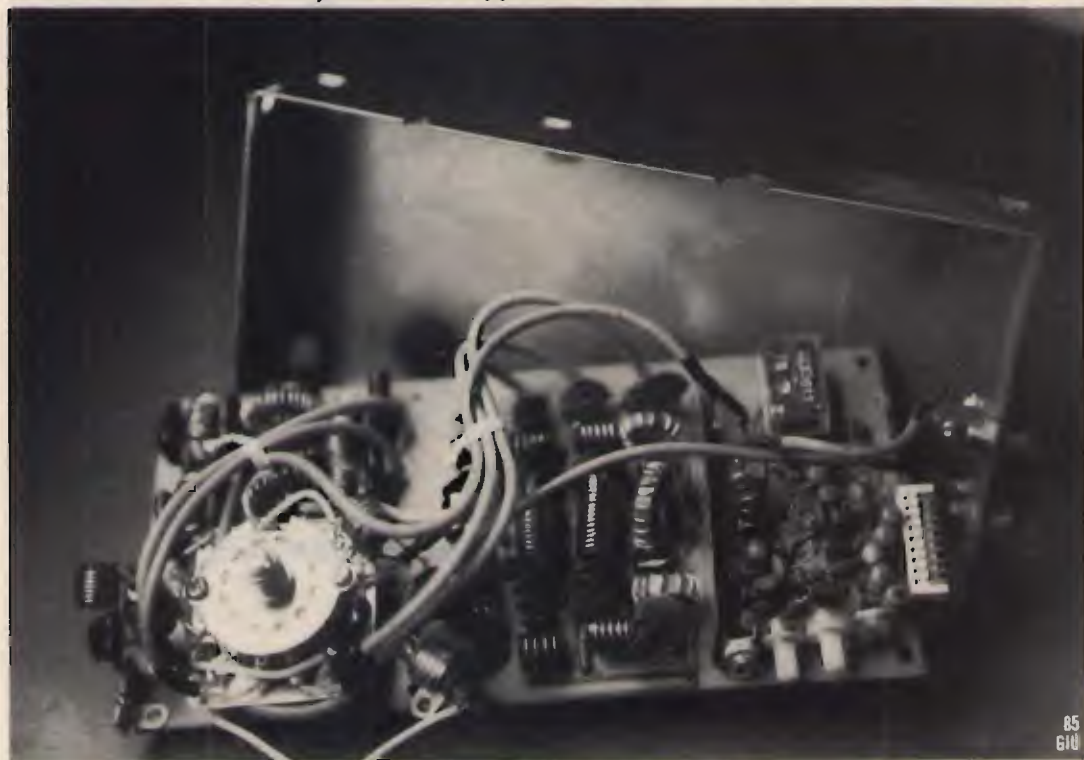


foto 4

L.P.F. UNIT (X 51-1180-00)

lo scatolo L.P.F. UNIT (X51-1180-00)

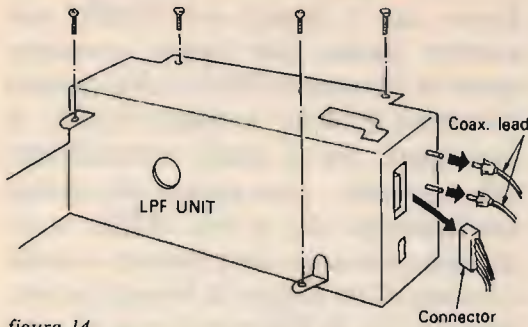


figura 14

sotto-sopra (nella sua posizione naturale) e inserite la scheda RF UNIT in posizione verticale infilando i tre connettori a pettine in senso perpendicolare sulla scheda COIL PACK UNIT, quella che abbiamo fissato per prima. Questa non è una operazione difficile, ma comunque dovrete prestare molta attenzione!

Reinserita la scheda RF UNIT, fissatela con le due viti nella sua posizione di origine e potete passare quindi al montaggio del PLL. La scheda RF UNIT, fissata, la potete vedere nella foto 1 a pagina 33 del numero scorso. Avvitare la scatola esterna del PLL; fatta questa operazione inserite la scheda e fissatela con le sei viti. Rimettete la piccola scheda della matrice di diodi con una leggera pressione e avendo molta cura di infilare gli spinotti nei connettori al posto giusto; non chiudete la scatola con il coperchio perché bisogna fare la taratura del tutto!

Assicuratevi che tutto sia a posto, che ogni connettore sia stato inserito, che non ci siano cortocircuiti e che tutte le schede siano state fissate nel modo giusto. Un'ultima occhiata generale e... aprite il fuoco!

Taratura

Dopo aver acceso l'apparecchio, se non vedete filo di fumo o crepitii vari, significa che tutto è andato bene! Bando agli scherzi: non abbiate paura, non può succedere niente di tutto questo a meno che non abbiate fatto qualche errore marchiano, come ad esempio inserire uno spinotto al posto di un altro, ecc. Ma in genere,

se avrete seguito passo-passo le descrizioni mie e di Ivo, I6IBE, non ci sono assolutamente problemi.

La taratura va fatta punto per punto come specifica molto bene Ivo, a pagina 54 di CQ del 2/85; solamente bisogna aggiungere qualche piccola cosa o modificare qualche procedura per rendere più agevole questa operazione.

Si comincia dalla scheda del PLL anche perché avendola montata per ultima ci troviamo con l'apparato nella parte superiore. Con un tester collegato tra TP3 e massa posizionate la scala meccanica e il VFO a zero e commutate le bande su AUX 1 (19 MHz). Avrete una lettura inferiore a 2 V; questa tensione deve essere portata a 2 V esatti. Regolate con un cacciavite isolato il nucleo **rosa** di T01 (una delle due medie frequenze che si trovano su quella basetta tutta irregolare che avete inserito sul PLL) e fermatevi quando sul tester leggete **esattamente** 2 V. Posizionate il commutatore su AUX 2 (24 MHz) e ripetete la stessa operazione come avete fatto prima, però questa volta agendo sull'altra media frequenza (T02) con il nucleo violetto.

Scrivete Ivo che questa operazione si deve fare con il contenitore del PLL chiuso perché giustamente i nuclei sono accessibili dai fori sul contenitore; ma se si chiude la scatola, il puntale del tester su TP3 come lo si mette? Per non regolare con la scatola chiusa, aprire per misurare ed eventualmente richiudere per ritarare, basta prendere un filo con due coccodrilli isolati: uno si attacca all'interno sul TP3 (avendo cura di non creare corti-circuiti) e l'altro va attaccato al puntale positivo del tester e così avete risolto il problema. Il filo passerà lateralmente allo scatolo e il coperchio chiuso non avrà nessun fastidio. Fatte le due operazioni, rimettete a posto il coperchio con le viti (dopo aver tolto il filo con il coccodrillo...) ed è finito l'intervento sul PLL. Dice ancora Ivo che la perfetta taratura del PLL la si nota anche dal fatto che sul display, al posto

della serie di punti apparirà la frequenza operativa (18.000,0 ÷ 24.500,0).

Anche a noi la serie di puntini è scomparsa ed è apparsa la nuova frequenza operativa, ma... solamente i kHz e non i MHz! Se noi posizioniamo la scala meccanica su 00, il display ci legge solo quattro zeri nella posizione AUX 1 che dovrebbe significare 18.000,0; se passiamo su AUX 2, sempre tenendo il VFO su 00, il display ci legge 500.0 che sta a indicare 24.500,0! A questo punto sono sorti i vari dilemmi: avrà sbagliato Ivo a dire che si legge tutta la frequenza operativa mentre il suo display legge come il nostro o abbiamo commesso qualche errore?

Non avendo avuto la possibilità immediata di telefonare a Ivo, abbiamo pensato a un nostro errore e abbiamo ricontrollato il tutto: non erano stati commessi errori. A quel punto abbiamo cominciato a «sollecitare» il lettore con tutte le combinazioni possibili e immaginabili... ma sono uscite tutte le frequenze come è scritto sul commutatore di banda, ma i 18 e 24 nemmeno per sogno! Già noi avevamo sperimentato questo quando si era trattato di far leggere i 27 e i 6,6 MHz e già da allora noi avevamo asserito che il lettore leggeva solo quello che in fabbrica gli avevano programmato e niente altro. La deduzione più logica è che la Casa costruttrice, non conoscendo all'epoca della costruzione dell'apparato su quale fetta di banda si sarebbero attivate le posizioni AUX 1 e AUX 2, ed essendo le fette attivabili da 500 kHz (o da 0 a 500 o da 500 a 1000) aveva memorizzato il lettore in questo modo. Ecco spiegato perché il display segna tutte le frequenze dell'apparato più le due porzioni in kHz per qualsiasi altra banda da poter attivare. Logicamente l'operatore aggiunge i MHz a seconda della fetta di banda che ha attivato sulle posizioni AUX 1 e AUX 2.

Questa ci è parsa la deduzione più logica; come ultimo tentativo Donato telefonò anche al tecnico della Transradio in Svizzera che è l'importatrice della Ken-

wood per l'Europa... e il tecnico gli confermò che il display del TS180S non avrebbe potuto mai leggere completamente la frequenza (MHz e kHz) quando si inseriva il kit per le bande WARC. A quel punto noi ci siamo tranquillizzati sulla faccenda... però questo non esclude assolutamente che se Ivo, I6IBE, o comunque qualunque altra persona conosce il sistema di far leggere la frequenza completa sui 18 e 24 MHz nonché sui 27 e 6,6 MHz è **pregato di farmelo sapere!**

Dopo la disquisizione sulla lettura di frequenza, ritorniamo alla nostra taratura. Sulla scheda del PLL bisognava solamente regolare quella tensione di 2 V, e il lavoro è terminato; richiudete con le viti la scatola e girate l'apparecchio sottosopra, perché si deve intervenire sul COIL PACK UNIT.

Su questa scheda si opera direttamente senza dover togliere nessun coperchio; il primo intervento si fa sulla ricezione tarando le bobine che abbiamo inserito singolarmente cioè L101 e L102 per i 18 MHz e L201 e L202 per i 24 MHz. Regolarmente per poter fare questa taratura bisognerebbe avere un generatore di segnale... ma più semplicemente si fa o per il massimo fruscio di fondo o (come abbiamo fatto noi) usando il TS-830 a bassissima potenza come generatore di segnale.

Con un cacciavite isolato regolate, dopo aver posizionato il DRIVE e il VFO a centro (DRIVE in corrispondenza dello 0 il VFO a 250) il nucleo **rosa** per i 18 MHz leggendo per il massimo dello Smeter. Fate attenzione che c'è un poco di influenza della mano mentre eseguite la taratura... ma comunque non sarà difficile ottenere il massimo. La stessa operazione la ripetete con il commutatore di gamma su AUX 2 (24 MHz) e regolerete per il massimo L201 e L202 quelle con il nucleo **violetto**. Fatte queste registrazioni, la ricezione sta a posto e potete passare alla trasmissione.

Per tarare la parte trasmittente la cosa è molto più semplice perché basta dispor-

re di un wattmetro e di un carico fittizio e tarate tutto per il massimo. Per i 18 MHz dovete intervenire su L103, L104 e L105; per i 24 MHz operate per il massimo su L203, L204 e L205.

Queste sono quelle che troviamo sul BPF (A) quel telaino squadrato che avevate prima inserito e i nuclei delle bobine sono sempre i **rosa** per i 18 MHz e i **violetti** per i 24 MHz (per la cronaca i nuclei per i 18 si trovano di sotto, mentre quelli per i 24 sono sopra).

Dopo le due bande AUX si deve tarare la 10 MHz che in ricezione già avevamo bella e pronta con la scritta JJY/WWV e che bisognava attivare anche in trasmissione. Per fare ciò era stato inserito il telaino BPF (B) e su questo bisogna regolare tutte le bobine per il massimo di uscita in trasmissione e precisamente L301, L302 e L303 che hanno i nuclei di colore **arancione**.

Fatte queste operazioni, vi accorgete che su queste bande non esce tutta la potenza come nelle altre, da ciò potete facilmente dedurre che bisogna completare la taratura da qualche altra parte.

Infatti si deve intervenire sui controlli dell'ALC che sono dei trimmer semifissi che si regolano con un piccolo cacciavite. Ponete l'apparecchio su AUX 1 (18 MHz), posizionate il commutatore dello Smeter (il primo a sinistra in alto) nella prima posizione ALC, adesso mandate in trasmissione sempre su un carico fittizio e regolate VR5 per la lettura di 8 A, ma sulla scala di Ic! Sì, avete inteso bene, bisogna commutare lo strumento su ALC ma la lettura si deve fare sulla scala che misura l'assorbimento in ampere (Ic). Seguendo lo stesso procedimento passate su AUX 2 e sempre per la stessa lettura di 8 A regolate il trimmer VR7; commutate poi su JJY/WWV e per la stessa lettura regolate VR11. Queste tre regolazioni vengono fatte tutte con il VFO posizionato in una certa posizione e precisamente: sui 18 MHz la scala deve essere a 100 (corrispondente a 18.100); sui 24

a 450 (corrispondente a 24.950) e sui 10 MHz la scala, secondo il manuale, dovrebbe stare a 250 (corrispondente alla frequenza di 10.250 MHz), ma noi l'abbiamo regolata a 10.125 che corrisponderebbe al centro banda utile di quella che ci è stata assegnata (da 10.100 a 10.150 MHz). I trimmer li troverete posizionati a sinistra sulla scheda IF UNIT (X 48-1240-00) insieme a quelli per le altre bande; gli altri è consigliabile non muoverli perché offrono la possibilità di regolare l'ALC in un «certo modo»... permettendo all'apparecchio di portare fuori qualcosa come oltre 120 ÷ 140 W di picco (100 W modulati che è un piacere...) ma che mettono in serio pericolo sia i finali dell'apparecchio che l'alimentatore che in quello stato si troverebbe a erogare dai 18 ai 20 A in modo quasi continuo.

Perciò state buoni e non scacciavitate niente... e se siete particolarmente cocciuti (come il sottoscritto) incrementate pure la potenza, ma regolatevela con il comando RF POWER in modo che, in condizioni normali, erogate sugli 80 ÷ 100 W e, quando ne avete bisogno (**e solo per pochissimo tempo**), date manetta e cercate di superare il pile-up.

Spero che questo articolo sia stato di aiuto per tutti quelli che si accingevano a inserire il kit CK-18 e che, come il sottoscritto, avevano avuto problemi di interpretazione del manuale di istruzione naturalmente scritto in giapponese!

Modificare il TS180 ne è valsa veramente la pena perché l'apparecchio allo stato attuale non ha niente da invidiare ai suoi simili più moderni. Sia l'allargamento di banda che la memoria lo rendono più versatile e agguarrito!

Io e Donato, IK8DNP, siamo a vostra completa disposizione per ogni altro eventuale chiarimento e **vi aspettiamo alla prossima con le modifiche al TS830.**

CQ

Topward

Electronic Measuring Instruments



GENERATORE DI SEGNALI AUDIO MOD. TAG-405

SPECIFICAZIONI

Gamma di frequenza: da 10 Hz a 1 MHz in 5 bande a decadi. Precisione: $\pm 3\%$ +2 Hz. Impedenza d'uscita: 600 ohm (non bilanc.). Controllo d'uscita: 0, -20, -40 dB e regolatore fine. USCITA ONDA SINUSOIDALE - Gamma: da 10 Hz a 1 MHz. Tensione d'uscita: 8 V RMS (max). Distorsione dell'uscita: inferiore allo 0,05% (da 500 Hz a 50 kHz). USCITA ONDA QUADRA - Gamma: da 10 Hz a 10 kHz. Tensione d'uscita: 10 V p-p (max). Tempo di salita: 0,5 μ s. SINCRONIZZAZIONE- Gamma $\pm 3\%$ della frequenza dell'oscillatore per volt RMS. Impedenza d'ingresso: circa 10 k ohm. Massimo ingresso: 10 V RMS. Alimentazione: 220 V, 50 Hz. Dimensioni: 150 (A) \times 250 (L) \times 130 (P) mm. Peso: circa 2,5 kg. Accessori forniti: coppia di cavetti

Generatore audio di grandi prestazioni che risponde pienamente alle esigenze degli utenti piú severi; è del tipo portatile, con un'impedenza d'uscita di 600 ohm, Onde d'uscita a bassa distorsione, fluttuazione di tensione di ± 1 dB in tutte le bande, alta tensione d'uscita e minima fluttuazione della frequenza.

LODESTAR GENERATORE DI SEGNALI MOD. SG-4160B

CARATTERISTICHE: • Grande gamma di frequenza, da 100 kHz a 150 MHz. • Oscillatore interno di 1 kHz per scopo di modulazione. • Tipo portatile, ad alta sensibilità

SPECIFICAZIONI: Portate di frequenza: A, da 100 kHz a 320 kHz; B, da 300 kHz a 1100 kHz; C, da 1 MHz a 3,3 MHz; D, da 3,0 MHz a 11 MHz; E, da 10 MHz a 35 MHz; F, da 32 MHz a 150 MHz (fino a 450 MHz sulla terza armonica). Precisione di frequenza: $\pm 2\%$. Uscita RF circa 100 mV RMS (fino a 35 MHz). Controllo dell'uscita: commutatore HIGH-LOW e comando FINE. Modulazione: INT, 1 kHz (AM) 30% circa; EXT, da 50 Hz a 20 kHz a meno di 1 V RMS d'ingresso. Uscita audio: 1 kHz (max), 1 V RMS (fissa). Oscillatore a cristallo: per cristallo da 1 a 15 MHz in contenitore tipo UC-6U (non inclusi). Alimentazione: 115-230 V, 50 Hz, circa 6 VA. Dimensioni: 150 (A) \times 250 (L) \times 130 (P) mm. Peso: 2,5 kg circa.



DESCRIZIONE

Compatto Generatore di Segnali con circuito a stato solido, espressamente studiato per il laboratorio di assistenza e di progettazione. Questo Generatore è particolarmente adatto per controllare ed allineare i circuiti a media frequenza e i sintonizzatori di apparecchi radio AM e FM e di televisori.

LARIB

INTERNATIONAL S.R.L.

20129 MILANO - VIALE PREMUDA, 38/A - TEL. 795.762



S. Mauro Pascoli (Forlì)
via Arno 21
Tel. 0541/932072

MAURIZIO FANTASY

radio - computers - CB

IK4GLT, Maurizio Mazzotti

Sssalve o miei baldi ragazzi di tutte le età! In una delle sue massime, un mio simpaticissimo amico, come un novello Zaratustra così parlò dicendo: Un essere umano diventa vecchio quando smette di giocare!

Condivido pienamente l'idea e vi immagino con calzoncini corti intenti a succhiare voluttuosamente il nettare dal biberon dell'elettronica.

Tranquilli, anche quest'oggi non c'è pericolo di rimanere a stomaco vuoto, mi rimbocco le maniche e sono subito da voi col:

ROMPICAX

Sempre più supersponsorizzato dalla CTE INTERNATIONAL con 12 scatole contenenti un kit per la preparazione di circuiti stampati.

Ho ricevuto un sacco di rimproveri, non per il mese di Agosto dove il rompicax è stato saltato, bensì per il mese di Settembre (premiazione a Dicembre), mi avete ficcato dita negli occhi rimproverandomi della facilità estrema, eppure se potessi pubblicare tutte le risposte sbagliate riuscirei a riempire tutte le pagine della rivista! Non mi provocate, so diventare cattivo e vi voglio dare un esempio esemplare con un rompicax che vi farà scervellare per un sacco di tempo; state a sentire cosa vi dico: Una sera a cena con I4KLY e I1TMH parlando delle cose più disparate il buon Sergio I1TMH disse che aveva realizzato un trasmettitore sui 144 da 200 kilowatt per

136esima incursione

poter ricevere l'eco dalla luna; la valvola usata era una 2C39 alimentata con 20 kV, chiaramente a impulsi di un microsecondo non continui, infatti anche potendo disporre di una simile energia il minimo che poteva fare la minuscola 2C39 era quello di esplodere proiettando non radiofrequenza ma i suoi frammenti sulla luna, hi! Ebbene l'esperimento riuscì dando a Sergio la soddisfazione di vedere gli echi sullo schermo di un oscilloscopio. Ma veniamo al fenomeno derivato da questa esperienza: **qualunque** fosse stata la durata del-



l'impulso in andata, che poteva essere variato fra 1 e 0,5 μ sec, l'impulso eco di ritorno era sempre più lungo, sull'ordine dei 5,8 msec circa.

Di primo acchito dissi scherzando che o c'erano gli abitanti della luna che lo prendevano in giro o che aveva inventato il sistema di creare l'energia!

Nulla di tutto ciò: la spiegazione al fenomeno non ha niente di trascendentale, tutt'al più si potrebbe rimanere stupiti se gli impulsi di andata e di ritorno avessero avuto la stessa lunghezza, ora a voi chiedo: perché un'eco lunare ha durata più lunga del segnale che lo ha provocato?

Non pensate a uno scherzo, il fenomeno esiste davvero e se mi mandate la soluzione esatta entro fine mese, **al mio indirizzo, non alla redazione di CQ**, invierò a 12 solutori fortunati un kit CTE ELETTRONICA per la preparazione dei circuiti stampati. Per darvi un piccolo aiuto vi dirò che tutte le apparecchiature usate erano perfette tanto da escludere qualsiasi errore di lettura. Pensateci, è logico, ma occorre un preciso ragionamento. Vediamo se c'è ancora qualcuno che protesta per l'eccessiva facilità di questo rompicax!

FANTASY FANTASY FANTASY

RTTY FACILE

EWVIVA la SVIZZERA!

Ci giunge, da **HE9AUM, Franco Borsa** - via Ghiringhelli 4 - 6500 Bellinzona - TI - un simpatico progetto con duplice aiuto, uno alla tasca perché very economicissimo e l'altro sulla semplicità perché very facilissimo.

Si tratta di due unità separate, ma chiaramente assemblabili anche sulla stessa basetta.

Il nipote di Guglielmo Tell ha diritto al verbo e noi glielo concediamo: *Presento questa interfaccia completa per RICE-TRASMISSIONE collegabile all'amato C-64 o anche a qualsiasi computer anche di livello inferiore (ad esempio Spectrum)*

purché con gli input/output a livello TTL (fra 0 e 5 V). Il sistema è separabile sia per la sola ricezione, sia per la trasmissione, e per maggiore semplicità ho separato i due schemi. Caratteristiche:

RTTY-AMTOR-ASCII-CW!!!

Utilizza l'ormai famoso XR 2211 che in pratica svolge TUTTE le funzioni di decodifica RX e l'altrettanto conosciuto XR 2206 quale modem AFSK.

TARATURA MODEM

Il modem è dimensionato per velocità di 10-300 baud e shift amatoriale a 170 Hz (il più usato) anche se nulla impedisce modifiche per shifts diversi.

AFSK

Controllare il segnale d'uscita all'OUT-AFSK.

Tarare le frequenze AFSK con P2 (2295 Hz) e P4 (2125 Hz).

Adattare il livello di uscita al proprio TX eventualmente interponendo un potenziometro da 10 k Ω sull'uscita dopo CA.

Comunque i moderni TR/X dispongono di controllo MIKE GAIN.

Attenzione a non saturare il TX!

DECODER

Iniettare un segnale campione (MARK o SPACE) a 2295 Hz o 2125 Hz al fine di poter regolare l'accensione del diodo led alla nota desiderata.

Controllare che l'uscita TTL non superi i 5 V.

Dopo aver fatto tutto questo, eccovi pronti per la ricetrasmisione sia in RTTY-AMTOR-ASCII-CW previo programma adattabile. Se si dispone di programmi che generano di per sé stessi i livelli audio (AFSK) già codificati, ad esempio il COM-IN, la trasmissione può essere impostata dando Frequenza (4) per shift a 170 Hz e prelevando il segnale direttamente dall'uscita audio dalla presa DIN dal C-64, in tal caso è ovvio che si può anche omettere la costruzione della

parte trasmittente (modulatore). L'attivazione TR/X può essere effettuata a mezzo VOX.

Per i collegamenti alla USERPORT del C-64 si consiglia una certa cautela per evitare di danneggiare l'integrato di controllo (CIA 6526). Non fare MAI i collegamenti a computer acceso ed evitare qualsiasi spostamento dei contatti durante l'accensione. Se tutto è stato fatto a regola d'arte il vostro computer è pronto alla ricetrasmisione e chissà che non si possiamo ascoltare nel MAILBOX RTTY HB9...-RBBS (Radio Bulletin Board System) su 14.095 MHz.

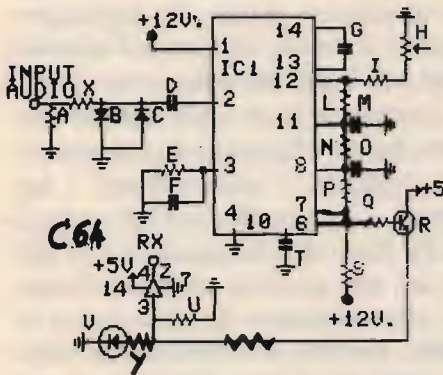
Il simpaticissimo Franco aggiunge altre

interessanti note riguardanti Packet-Radio, Mailbox, prove, esperimenti e note pratiche, fra l'altro mi promette futura e succosa collaborazione e io mi auguro vivamente che il suo entusiasmo possa essere trasfuso a voi dalle pagine di questa rivista sempre aperta al dialogo e alla collaborazione dei lettori.

Non aggiungo altro, non per tenervi sulla corda, ma preferisco avere tutto il materiale sulla scrivania prima di redigere queste wonderful things.

Per gli appassionati di banche dati si annuncia il numero 0041-263924 dalle 21,00 alle 08,00 con standard 300 baud/CCITT, ma veniamo agli schemi:

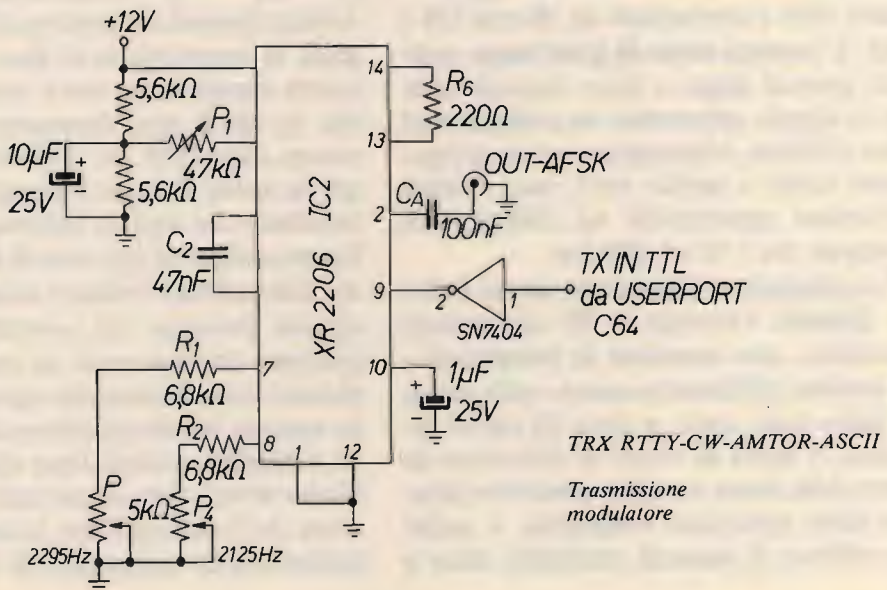
INTERFACCIA DI FRANCO BORSA PER RICEZIONE E TRASMISSIONE RTTY E AMTOR CW CON C64 USERPORT - RX - $\Omega\Omega\Omega$



Cliché dall'originale dell'Autore disegnato col personal computer e «chiosato» a mano.

RX = OUT TTL verso USERPORT C64!

2125 Hz	G 22 nF	Q 4,7 Ω
IC1 XR2211	H 10 k Ω	R BC107
D 100 nF	I 18 k Ω	S 12 k Ω
C-B 1N4148	L 220 k Ω	T 100 nF
X 1 k Ω	M 5 nF	U 330 Ω
A 560 Ω	N 100 k Ω	V led
E 470 k Ω	O 50 nF	Z SN7404
F 50 nF	P 470 k Ω	Y 270 Ω



A quanti avevo promesso l'annuncio di **nuovo software** ad uso esclusivamente radioamatoriale: dopo il disco 1^{sto} completando il disco 2 che ritengo non meno interessante del precedente; ringrazio tutti gli amici che col loro contributo hanno reso possibile la realizzazione di quanto sopra, invito gli interessati a mettersi in contatto telefonico con me per ulteriori ragguagli.

Quando pubblicai nel Giugno scorso il progetto per un'antenna di tipo **inverted V**, pur prevedendo un certo interesse, non ne immaginavo tanto.

Lo arguisco (sì, ogni tanto io sono capace anche di arguire!) dalle numerose telefonate ricevute: chi mi chiedeva ulteriori dettagli, chi mi annunciava mirabolanti DX, chi mi chiedeva spiegazioni a certi fenomeni apparentemente inspiegabili legati al comportamento di questa semplice antenna.

Per cause di forza maggiore ho dovuto studiare, come uno scolareto, su tanti testi per potermi documentare sull'argomento che a dir poco è estremamente affascinante e così ritengo di essere in grado di poter aggiungere ulteriori lumi sull'antenna in questione.

Procediamo con ordine e, in seguito a rilievi fatti e confermati da diversi CB e OM. L'antenna **batte di gran lunga** qualsiasi ground plane o altra verticale nonché il dipolo orizzontale su collegamenti oltre i 100 km, è battuta invece su collegamenti locali o medio corti, non ci sono differenze apprezzabili su collegamenti compresi tra i 50 e i 100 km.

La spiegazione dipende da alcuni fattori. Quando l'energia a RF abbandona l'antenna, essa mantiene la polarizzazione iniziale dell'antenna stessa, nella regione delle onde corte, a circa 30 km di distanza, a causa di effetti di rifrazione da parte della bassa e media atmosfera nonché della situazione orografica o anche per effetto di ostacoli artificiali viene a

subire una torsione di piano nota come torsione di Faraday. Paragonando l'energia irradiata a una palla da biliardo colpita dalla stecca in un punto diverso dal centro della superficie sferica (per avere un'analogia meccanica intuibile in modo visivo) possiamo notare due movimenti distinti, uno un avanzamento nel senso della spinta ricevuta (irradiazione dell'antenna) l'altro una rotazione su sé stessa per effetto del colpo tangenziale ricevuto (torsione del campo). È facile supporre che un'onda radio, in seguito alle diverse incidenze degli ostacoli menzionati incontrate durante il suo percorso, subisca non tanto delle rotazioni continue (un'onda radio non ha una massa quindi non può avere inerzia), ma dei continui spostamenti del piano di giacenza e di conseguenza di polarizzazione. Da aggiungere che quando un'onda raggiunge l'antenna ricevente **non è più una sola**, generalmente è la somma di tante onde che per raggiungerla hanno effettuato diversi percorsi (onda incidente + onde rifratte + onde riflesse). La cosa più nota ed evidente è data dal fatto che la casualità e la lunghezza dei vari percorsi subita dall'energia RF, che rammento ha andamento sinusoidale, essendo sommabile algebricamente, parlando di fase, risulterà ora rafforzata (segnali in fase) ora attenuata (segnali in opposizione di fase o semplicemente sfasati di un certo numero di gradi), da qui il noto fenomeno dell'evanescenza alias QSB per dirlo in gergo. Fin qui la teoria dice che tutto ciò non ha dipendenza dal tipo di antenna usato, abbiamo parlato di fase non di polarizzazione, affrontiamo l'effetto su **tutte** le cause sempre partendo da concetti teorici; il massimo trasferimento di energia da un sistema radiante a quello captante si ottiene quando la polarizzazione dei due sistemi è **identica**, quindi, oltre alla fase, dobbiamo tener conto anche della polarizzazione che è determinante in termini quantitativi anche sull'ordine di 30 dB (uno

svantaggio pari a mille volte in potenza!). Statisticamente parlando, è lecito pensare che su lunghi percorsi la polarizzazione iniziale abbia subito tante deviazioni da ritenere un'onda DX come un assieme variabile con legge caotica di tutte le polarizzazioni: orizzontale, verticale, circolare sinistrorsa, circolare destrorsa, obliqua destra e obliqua sinistra (per queste ultime due si può aggiungere un ulteriore andamento caotico dovuto alla diversità espressa in gradi angolari dell'obliquità). Ora un'antenna ricevente "filosofale" dovrebbe poter captare tutte queste polarizzazioni e riuscire a sommarle, in pratica si è ben lungi da questo anche se, volendo, un simile mostro d'antenna pilotato da un fantastico computer potrebbe essere realizzato, ma siamo alle soglie del fantascientifico o per lo meno del super UP-TO-DATE!

Tornando coi piedi per terra e alla nostra "inverted V", essa possiede una polarizzazione obliqua destra e obliqua sinistra per cui è in grado di captare **qualsiasi** polarizzazione non al 100% ma, entro limiti che nella peggiore delle ipotesi, sempre fidando nella legge caotica che prevede tutti i piani di polarizzazione possibili, non superando i 15 dB di svantaggio, questo tradotto in punti S di di uno S'meter ben calibrato equivale a due punti e mezzo (30 dB sono 5 punti S'meter), il "vantaggio del minor svantaggio" è quindi assai notevole. Vediamo ora cosa succede in collegamenti a breve distanza o addirittura in portata ottica; quanto detto poc'anzi sulla torsione dei piani non ha più valore, ci troviamo pertanto nelle condizioni di favore o sfavore delle polarizzazioni iniziali delle due antenne (radiante e captante), vagliamo le diverse ipotesi fermo restando che una delle due antenne sia una inverted V:

1) con una verticale (ground plane, stilo, 5/8 o altra); perdita di 15 dB nel caso di antenna puntata, perdita ancora superiore in caso di antenna a 90°;

2) con una orizzontale (dipolo, direttiva o altra) idem come sopra;

3) con una cubical; nessuna perdita se le due antenne sono direzionate; fortissime perdite, difficilmente quantificabili, variabili da caso a caso, se le antenne sono a 90° fra loro;

4) con altra inverted V: idem come sopra, però con perdite inferiori se le antenne si trovano a 90° fra loro.

Spero di aver "vivisezionato" a morte questa famigerata inverted V per quanto riguarda il suo comportamento; ritengo giusto però fornire altre informazioni di carattere pratico a quanti possono aver avuto delle difficoltà nell'ottenere ROS bassi. È bene non confondere le letture sul ROS d'accordo con le letture di ROS di adattamento, certo che senza esperienza è facile confonderle e diventar matti senza ottenere risultati soddisfacenti; c'è da dire che il solo ROSmetro non è davvero lo strumento ideale per questo tipo di misure, il massimo del gongolamento di gioia sarebbe dato dal poter disporre di un **analizzatore di rete**, ma (al posto dei simboli mettete imprecazioni colorite) questo strumento passa i 30 milioni anche se usato e allora come si fa? Malizia, occorre malizia, e dato che come malizia ho la pressione alta, sono disposto a farvi una trasfusione!

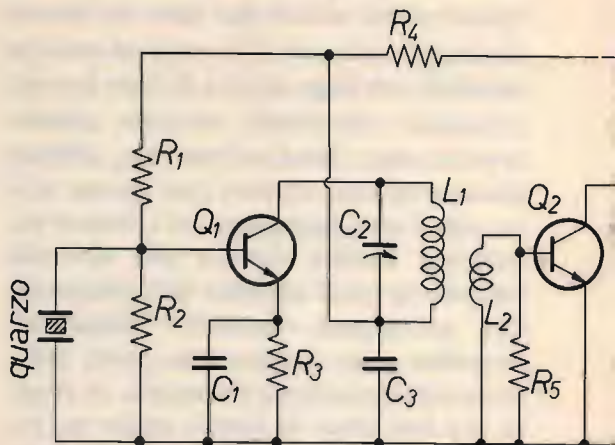
Con ordine: accorciando o allungando i bracci della inverted V si viene a leggere il ROS di accordo che può anche non arrivare a valori bassi, in pratica si può ottenere solo una lettura minima dopodiché, allungando o accorciando le misure, si ricade nell'innalzamento del ROS di accordo, in pratica si va fuori range di lavoro. Comunque, una volta ottenuto il minimo ROS di accordo, bisogna procedere alla taratura del ROS di impedenza (il ROS è sempre quel parametro esclusivamente abbinato all'impedenza, ricorro a queste distinzioni solo per rendere più chiaro il concetto), nel nostro caso è sufficiente variare l'angolo di apertura dei bracci sa-

pendo che l'impedenza è proporzionale all'angolo (più è stretto più è bassa l'impedenza e viceversa). Ora può darsi che nemmeno con questi spostamenti angolari si riesca a ottenere ROS accettabile, la cosa è dovuta al fatto che la capacità esistente, anche se minima, fra i bracci dell'antenna possa aver alterato la risonanza iniziale, OK, niente male ripetere le operazioni di allungamento o accorciamento. Agendo alternativamente su questi due sistemi di taratura vi posso assicurare che il risultato è senz'altro garantito. Da notare che un'antenna con ROS prossimo a 1:1 non è solo più efficiente in trasmissione, ma anche in ricezione, il che è tutto dire!

Un'ultima cosa: se impiegate come sostegno il già esistente palo delle antenne TV è bene tener presente che i tiranti metallici possono avere una influenza negativa sul rendimento delle antenne causa parassitismo degli stessi; orbene, potendo, cercate di evitare vicinanze o peggio parallelismi con questi al fine di minimizzare questo indesiderabile effetto di assorbimento che fra l'altro va anche a "frastagliare" l'originale lobo di radiazione. Riassumendo: la "inverted V" è un'antenna per DX, se altri amici usanti una verticale ricevono controlli più lusinghieri del vostro si può pensare a un difetto di direzionalità; per ovviare all'inconveniente bisognerebbe poter disporre di due inverted V poste a 90° fra loro, alimentate con due cavi di discesa commutabili a piacere a seconda del QTH del corrispondente in collegamento, usando un solo cavo e con le inverted V collegate in parallelo si ha maggior praticità in quanto non occorre effettuare commutazioni sulle discese, però si diminuisce il guadagno di circa 3 dB, ora vi ho proprio detto tutto, scegliete voi!

Oh, ecco qua un bravo figliolo che si diverte a scottarsi col saldatore, al secolo **Mauro Bonelli** di Campagnola Emilia

(RE); aiutiamolo e sentiamo cosa ha da dirci: *Ho trovato lo schema di questo TX:*



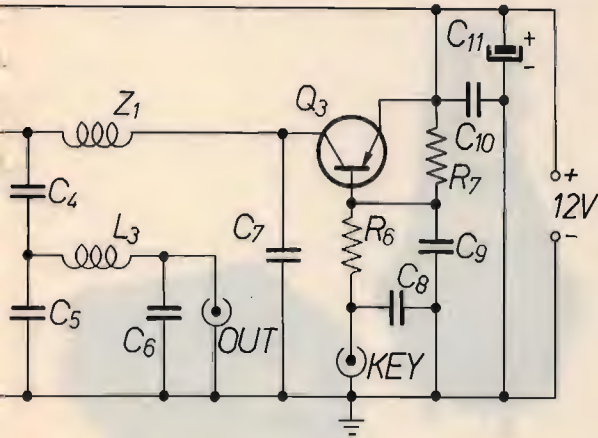
- L₁ 10 spire serrate, Ø 10 mm, filo rame smaltato Ø 1 mm
- L₂ 3 spire stesso filo di L₁ affiancate a L₁, lato massa
- L₃ come L₁
- C₁ 47 pF
- C₂ 100 pF, trimmer
- C₃, C₄, C₇, C₈, C₉, C₁₀ 100 nF
- C₅, C₆ 100 pF
- R₁ 10 kΩ
- R₂, R₇ 4,7 kΩ
- R₃, R₄ 220 Ω
- R₅ 47 Ω
- R₆ 1 kΩ
- Z₁ 22 μH
- Q₁ 2N2222
- Q₂ 2N3866
- Q₃ 2N1711

È un TX in CW da 1 W (da una rivista specializzata) e mi interesserebbe farlo funzionare in AM. Un amico CB mi ha detto che basta aggiungere all'entrata KEY un modulatore di BF. Vorrei sapere il tuo parere e (magari!!!...) la descrizione del circuito mancante, schema e componenti... chiedo troppo? Spero di no, ma sai come siamo noi CB: bisogna darci tutto in mano! Se il tutto funziona come dico io mi farò delle enormi risate alla faccia di un amico CB che non crede nell'autocostruzione.

Seguono saluti e note personali.

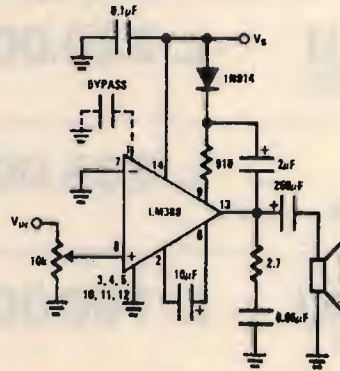
Bene, Mauro, molto bene, benissimo! A grandi linee il giochetto del modulatore

al posto del tasto o KEY come dici tu "potrebbe" anche funzionare, però non



credo si possa ottenere una modulazione qualitativamente e quantitativamente buona, a livello di esperimento può essere accettabile, lo schema diventa semplicissimo, basta collegare un microfono dinamico da 600 Ω al posto della resistenza R₆, eliminare C₇, C₈ e C₉ e sostituire R₇ con un trimmer da 1000 Ω, ruotandolo per tentativi in modo da avere la maggior chiarezza di modulazione, naturalmente al posto del KEY ci si deve mettere un ponticello di cortocircuito (simulando il tasto come se fosse sempre abbassato), però dal momento che si prevede l'opzione di un modulatore, beh, io farei così:

eliminare Q₃, R₆, R₇, C₇, C₈ e C₉, nei punti lasciati liberi dal collettore e dall'emettitore di Q₃ inserire un trasformatore di modulazione che può essere un "vecchio" trasformatore di uscita di una radiolina scassata usato a rovescio. Come modulatore posso suggerire uno schema pressappoco così:



Il trasformatore d'uscita (1,5 W o più) deve essere collegato col **secondario** (bassa impedenza) al posto dell'altoparlante e il **primario** (alta impedenza) al posto lasciato libero da Q₃, in pratica fra Z₁ e il positivo dell'alimentazione. Nel punto V_{in} chiaramente va applicato il microfono, il condensatore tratteggiato siglato BYPASS può avere valori attorno ai 100 μF o superiori con un minimo di 16 V_{lavoro}.

Tutto qua.

Bene, anche per questa puntata ho terminato,

CIAO CIAO.

CQ

ELETTRA

CORSO SEMPIONE 9 - 13048 SANTHIA (VC) - TEL. 0161/921708



SIRENA ELETTRONICA MUSICALE (CLACSON MUSICALE PER AUTO)

Alimentazione: 12 Volts
Potenza di uscita: 20 Watts
24 motivi musicali selezionabili
Completa di tromba

L. 30.000

Solo sirena musicale L. 20.000

Facile installazione su qualsiasi tipo di autovettura.

SIRENA TIPO "BITONALE"

Potenza di uscita: 40 Watts
Alimentazione: 12 Volts

L. 30.000

ROTORI CDE - HYGAIN

AFFIDABILI - SICURI AD UN PREZZO SENSAZIONALE!!!

HAM IV L. 595.000

Portata Kg. 450

CD 45 II L. 320.000

Portata Kg. 250

AR 40 L. 205.000

Portata Kg. 45

AR 22 XL L. 160.000

Portata Kg. 35



TRANSISTOR GIAPPONESI

2SA490	L. 4.250	2SC829	L. 600	2SC1973	L. 2.850	LA4420	L. 4.250
2SA495	L. 650	2SC838	L. 960	2SC2026	L. 1.200	LA4422	L. 3.500
2SA673	L. 1.200	2SC839	L. 1.200	2SC2028	L. 3.000	LC7120	L. 13.000
2SA683	L. 700	2SC900	L. 850	2SC2029	L. 9.000	LC7130P	L. 13.000
2SA719	L. 850	2SC930	L. 600	2SC2078	L. 6.800	LC7131	L. 13.700
2SA733	L. 1.200	2SC941	L. 1.200	2SC2086	L. 1.800	M51513L	L. 7.800
2SA950	L. 1.200	2SC945	L. 600	2SC2166	L. 6.000	MC145106	L. 15.000
2SA999	L. 1.200	2SC1014	L. 2.350	2SC2312	L. 9.000	MC1455	L. 4.000
2SB175	L. 600	2SC1018	L. 3.600	2SC2314	L. 2.950	MC1495	L. 7.800
2SB435	L. 4.800	2SC1023	L. 850	2SC2320	L. 2.350	MSM5107	L. 5.900
2SB492	L. 2.050	2SC1026	L. 600	2SD234	L. 3.000	MSM5807	L. 8.000
2SB536	L. 1.200	2SC1061	L. 3.000	2SD235	L. 1.800	PLL02A	L. 13.000
2SC372	L. 850	2SC1096	L. 2.300	2SD325	L. 3.300	TA7060P	L. 2.400
2SC373	L. 600	2SC1098	L. 2.000	2SD327	L. 3.360	TA7061AP	L. 5.000
2SC374	L. 1.550	2SC1166	L. 1.080	2SD837	L. 3.300	TA7120	L. 9.000
2SC454	L. 600	2SC1173	L. 3.360			TA7130	L. 9.000
2SC458	L. 600	2SC1307	L. 9.000	FET-MOS FET		TA7136	L. 4.500
2SC460	L. 600	2SC1318	L. 950	2SK30A	L. 2.400	TA7137P	L. 7.200
2SC461	L. 600	2SC1368	L. 9.000	2SK33	L. 1.800	TA7202P	L. 8.400
2SC495	L. 1.800	2SC1419	L. 2.400	2SK34	L. 1.800	TA7204P	L. 7.500
2SC496	L. 2.400	2SC1568	L. 2.350	2SK40	L. 2.600	TA7205AP	L. 7.500
2SC535	L. 600	2SC1570	L. 1.200	2SK41F	L. 1.800	TA7217AP	L. 7.500
2SC536	L. 600	2SC1648	L. 1.200	2SK49	L. 2.600	TA7222P	L. 7.500
2SC620	L. 600	2SC1675	L. 1.850	2SK55	L. 1.800	TA7310AP	L. 4.500
2SC683	L. 960	2SC1678	L. 3.600	2SK61	L. 2.350	UPC1156H	L. 7.800
2SC710	L. 1.200	2SC1687	L. 1.350	3SK19GR	L. 1.800	UPC1181H	L. 4.000
2SC711	L. 850	2SC1730	L. 1.200	3SK40	L. 3.000	UPC1182H	L. 4.000
2SC712	L. 850	2SC1815	L. 1.800	3SK45	L. 2.650	UPC555H	L. 2.400
2SC730	L. 7.200	2SC1816	L. 7.500	3SK55	L. 4.700	UPC556H	L. 2.550
2SC732	L. 1.200	2SC1856	L. 1.200	3SK63	L. 2.500	UPC566H	L. 2.500
2SC733	L. 700	2SC1906	L. 850	INTEGRATI GIAPPONESI		UPC575H	L. 11.300
2SC734	L. 1.320	2SC1909	L. 6.960	AN103	L. 4.800	UPC577H	L. 3.970
2SC735	L. 700	2SC1923	L. 1.800	AN214	L. 4.680	UPC592H	L. 3.600
2SC775	L. 6.000	2SC1957	L. 3.000	AN240	L. 4.800	UPD2810	L. 10.000
2SC778	L. 8.400	2SC1959	L. 1.200	AN612	L. 4.650	UPD861C	L. 18.600
2SC779	L. 9.600	2SC1964	L. 3.550	AN7140	L. 8.850	UPD2816	L. 11.800
2SC799	L. 7.000	2SC1969	L. 9.000	AN7150	L. 8.850	MRF477	
2SC815	L. 1.100	2SC1970	L. 4.800	AN7151	L. 8.800		
2SC828	L. 600	2SC1971	L. 9.500	KIA7205	L. 7.500		

QUARZI Coppie Quarzi dal + 1 al + 40 - dal - 1 al - 40 L. 5.500 Quarzi per PLL L. 6.500 Quarzi sintesi L. 6.000

RUC

elettronica SAS - Viale Ramazzini, 50b - 42100 REGGIO EMILIA - telefono (0522) 485255

OPERAZIONE ASCOLTO

un programma di *Giuseppe Zella*

RICEZIONE delle ONDE CORTE per dilettanti

(nuovo NRD 525)

(segue da ottobre)

Comportamento nella ricezione ordinaria e DX in bande tropicali

Tanto il "525" così come il "515", sono caratterizzati da una felice combinazione di elevata sensibilità e basso rumore che consente di ottenere che da un insieme di segnali confusi (in altri ricevitori) si possano tirare fuori (termine poco tecnico ma che rende molto l'idea del risultato) segnali ottimamente comprensibili.

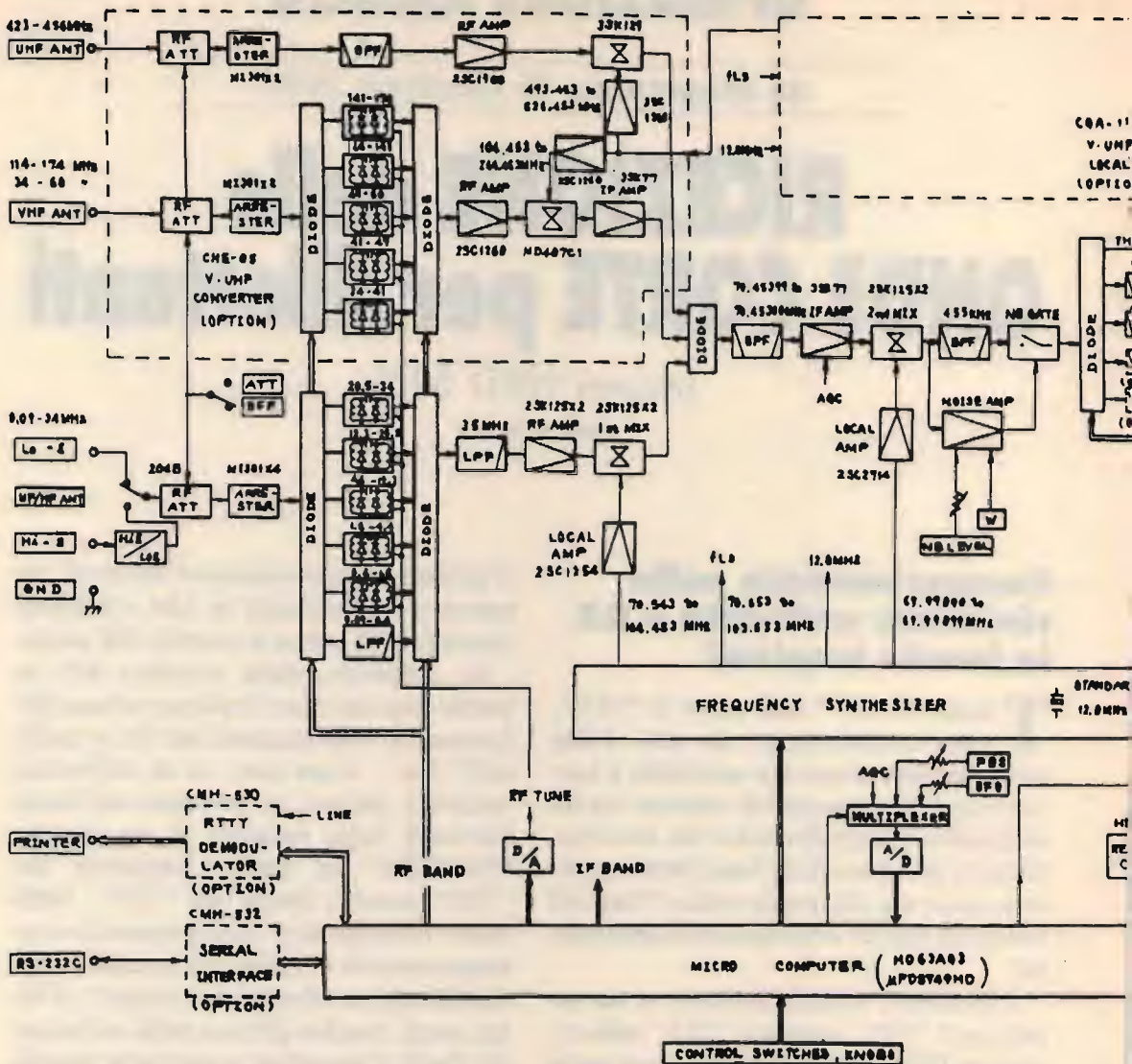
È piuttosto difficile decidere se sia superiore il "525" oppure il "515" nella ricezione DX in bande tropicali, in quanto quello che ha di buono un modello manca all'altro e viceversa. Nella ricezione "ECSS", il 525 presenta alcuni fischi derivanti dall'emanazione di segnali dallo stadio frequenza intermedia che compromette in parte il risultato ottenibile con questa tecnica di demodulazione del segnale AM. Ciò è sicuramente dovuto alla schermatura un po' carente nei confronti dei pochi (spikes) del sintetizzatore nel "525", "spikes" che non sono invece rilevabili nel "515" pur utilizzando entrambi i ricevitori un sintetizzatore di frequenza a doppio anello. Per contro, il "525" utilizza nella demodulazione AM

il sistema di demodulazione sincrona che aumenta la sensibilità in AM e migliora sensibilmente anche la qualità dell'audio.

In definitiva, nella ricezione DX in bande tropicali non v'è alcuna vistosa differenza tra le prestazioni del 525 e quelle dell'"515". Caso mai, se di differenza vogliamo parlare, la troviamo nell'aiuto derivante dalla presenza di un circuito "NOTCH" in media frequenza nel "525", assente invece nel "515". Nelle bande tropicali dove sono presenti in contemporanea le emissioni di stazioni di radiodiffusione e di stazioni "utility", il filtro notch è molto efficace nella riduzione dei fischi d'eterodina e analoghe interferenze sino a 3 kHz sopra e sotto la frequenza che si sta ricevendo ed è utilizzabile sempre, qualunque sia il modo di ricezione desiderato (AM/SSB/CW, ecc.); la capacità di attenuazione delle interferenze è di oltre 40 dB.

Secondo le prove condotte, questo tipo di notch è il migliore: più flessibile di quello dei due Icom IC R70/R71, più incisivo dei vari Drake R7/R7A; inoltre la sua posizione di escluso non presenta alcuna difficoltà.

Dal punto di vista delle prestazioni ottenibili in bande tropicali dai due JRC (525 e 515) rispetto a quelle dei vari Drake



Schema a blocchi dello NRD 525

(R7/R7A) e Icom (R70/71) non v'è comunque molta differenza anche se il JRC NRD 525 tende leggermente ad essere superiore a tutti i modelli citati.

Comportamento nella ricezione DX nelle bande internazionali di radiodiffusione a onda corta

Nella ricezione generale delle bande internazionali di radiodiffusione a onda

corta ove imperversano emittenti superpotenti e così pure in quella delle onde lunghe e onde medie, lo NRD 525 può dare le medesime prestazioni ottenibili nella ricezione DX in bande tropicali, tranne che in situazioni particolari.

Quando si ricevono segnali aventi più o meno la medesima intensità, ivi compresi quelli sui canali adiacenti a quello che si desidera ricevere, non vi sono problemi; i problemi nascono invece quando si debba ricevere un segnale di debole intensità in

carsi nelle bande di radiodiffusione internazionale a onda corta e così pure in onde lunghe e onde medie, non si verificano quasi mai nelle bande tropicali ove sono presenti in linea di massima segnali non aventi mai ampiezze paragonabili a quelle delle bande prima citate.

2) Livello di segnale che blocca il ricevitore: questo tipo di misura serve a stabilire la capacità del ricevitore di desensibilizzarsi in presenza di un segnale molto intenso al fine d'evitare la propria saturazione. Nel caso del **515** questo valore è pari a 139 dB, **una cifra di tutto rispetto**. Nel caso invece del **525** questo valore è di soli 106 dB, **cifra mediocre per un ricevitore di questo tipo**. Anche per questa casistica, come per quella precedente citata, vale la distinzione relativa a quali bande si debbono ricevere; ovviamente per ciò che riguarda le bande tropicali (segnali di debole e media intensità) non vi sono problemi che si possono invece verificare nelle già citate bande ove imperversano segnali di grande intensità.

3) Gamma di dinamica: abbastanza buona nel 525, è comunque inferiore a quella del 515 e dell'Icom IC R71 (superiore a quella dello R70). È quindi possibile che, in condizioni di ricezione particolari quale ad esempio nella banda internazionale di radiodiffusione a onda corta di 6 MHz (49 m) più nota come "banda europea", si verifichi il sovraccarico del ricevitore. Nella banda dei 49 metri sono infatti presenti segnali di intensità spaventosa, pressoché totalmente dovuti a emittenti europee; in America e in altre parti del mondo ove non esiste questa problematica, non esiste neppure la possibilità di sovraccarico del ricevitore e quindi la dinamica del 525 può essere considerata più che adeguata all'impiego in onde corte. La "problematica europea" analoga alla banda a onda corta dei 49 metri è comunque presente anche nella ricezione delle onde medie ove è sicuramente più probabile imbattersi in segnali ultrapo-

tenti che non in bande tropicali. Anche questo aspetto delle onde medie è in massima parte limitato all'Europa e particolarmente critico nell'Europa del sud e in Nord Africa per la particolare eccezionale intensità dei segnali. La possibilità di ridurre eventuali possibili sovraccarichi del ricevitore è affidata al proprio attenuatore monocondizione (—20 dB) oppure a un eventuale attenuatore variabile a scatti o continuo, posto tra l'antenna e il ricevitore. Il controllo RF GAIN del 525 è, di fatto, un controllo di sensibilità in media frequenza che non agisce quindi sul front-end.

4) Rumore di fase (rumore del sintetizzatore di frequenza): Basso, ma non adeguato alle generali eccezionali prestazioni del 525. Quando ci si sintonizza in presenza di una portante molto intensa, sia essa di una stazione di radiodiffusione o di altro servizio, può accadere che il segnale venga modulato dal rumore di fase. Anche questo non è comunque un caso generalizzato; il rumore di fase del 525 può quindi essere considerato più che accettabile per le necessità di ascolto generale e del DXing in bande tropicali.

Conclusione: Nell'impiego DX in bande internazionali il 525 si comporta abbastanza bene; però, per taluni aspetti, è considerabile alla pari di altri ricevitori di minor costo. Questa considerazione è in funzione di una visione "più seria e impegnata" dell'attività DX tanto in bande internazionali a onda corta che in onde medie, ove s'impieghino antenne ad alto guadagno. Inoltre, le problematiche già discusse vedono una maggiore accentuazione qui in Europa e in Nord Africa, aree ove sono presenti segnali eccezionalmente intensi. Rimane quindi l'alternativa che, per l'attività seria nel DXing, è rappresentata da altri modelli semiprofessionali quali il ben noto NRD 515 e l'Icom IC R71.

(segue il prossimo mese)

CQ

PACKET RADIO

l'ultima frontiera

I2QIT/O, Fabrizio Bernardini

Continuando il nostro discorso di introduzione alle comunicazioni digitali amatoriali mediante trasmissione di "pacchetti" di dati, e in attesa di ulteriori conferme di interesse (magari anche di disponibilità) da parte dei lettori, dedico questa puntata della serie allo standard di segnali RS-232C e ai protocolli che vengono normalmente usati per le comunicazioni seriali tra computer e tra computer e modem. Tutto ciò dovrebbe suscitare anche l'interesse dei vari computer-maniaci e, senza pretese, cercheremo di mettere un po' di ordine tra i vari punti di vista sull'argomento.

Per un buon inizio dovremo identificare dei punti fermi negli standard a nostra disposizione: impareremo perciò a parlare di collegamenti, e segnali ad essi associati, in modo univoco senza che possano sorgere equivoci: inoltre impareremo a comprendere la reale differenza tra dispositivi DTE e DCE (che non si ferma solo all'inversione di due fili); infine vedremo di stabilire delle norme per risolvere problemi di interfacciamento tra macchine diverse. Vorrei precisare che questo articolo è frutto di alcuni mesi di paziente lavoro nei vari laboratori del Dipartimento di Elettronica dell'Università di Roma cercando di far "parlare" tra loro vari tipi di computer e periferiche; colgo dunque l'occasione per ringraziare quanti mi hanno gentilmente, più che aiutato, sopportato.

Standard e protocolli

Ormai vi sarete chiesti cosa c'entra tutto ciò con la Packet Radio.

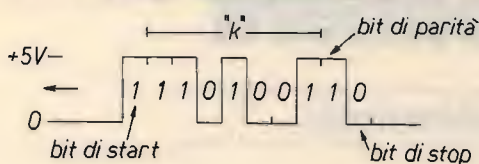
Per rinfrescarvi la memoria vi ricorderò che il TNC (o Terminal Node Controller) — che è quel dispositivo che interposto tra il nostro computer e la radio ci permette di trasmettere i nostri messaggi o i nostri file in forma di "pacchetti" — è dotato di due porte di comunicazione principali le quali d'ora in poi saranno chiamate porta Start/Stop (o S/S) e porta HDLC.

Le due denominazioni descrivono senza possibilità di dubbio il tipo di protocollo usato nello scambio di dati tramite una certa porta: nel nostro caso è evidente che la porta S/S è quella destinata a realizzare il collegamento con il computer mentre la seconda verrà collegata a un modem per trasmettere la trasmissione dei dati via radio. Il perché di queste sigle è presto spiegato se si tiene conto delle illustrazioni presentate la puntata scorsa e qui riportate di nuovo per vostra comodità.

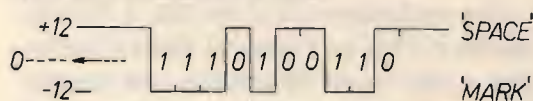
Il protocollo Start/Stop (vedi figura 1) è il classico sistema che viene usato nello scambio di caratteri o file binari tra computer e consiste nell'inviare la singola informazione (cioè il codice del singolo carattere o il byte binario) in modo asincrono - cioè in modo casuale, senza una cadenza prefissata nel flusso di caratteri - facendola precedere dal cosiddetto bit di Start e facendola seguire dal bit di Stop. Facoltativamente può essere aggiunto prima del bit di Stop un bit di parità per fornire un semplice controllo sull'esattezza del dato trasmesso il quale, non dobbiamo mai dimenticarlo, può giungere al ri-

figura 1

Uscita dal chip per comunicazioni seriali.



Uscita dal driver di linea RS-232C.



Il protocollo Start/Stop è caratterizzato da un bit di start; dai bit del dato (da 5 a 8); da un opzionale bit di parità che, nel caso di parità "even", varrà 1 se è pari il numero di 1 nel codice del dato oppure, nel caso di parità "odd", se quel numero è dispari; da uno o due bit di stop.

Questi parametri dovranno essere programmati nel chip per comunicazioni seriali insieme alle informazioni relative alla velocità di trasmissione e ricezione dei bit (Baud rate) espressa in bit/sec.

Velocità tipiche: 300, 600, 1200, 2400, 4800, 9600, 19200, baud.

cevitore disturbato e con il codice alterato: comunque l'utilità del bit di parità non sempre è giustificata e, grazie al miglioramento della tecnologia, oggi si tende a trascurarne l'uso. Il nome RS-232C che molti usano per distinguere questo protocollo è dunque una imprecisione che causa non poca confusione in chi per la prima volta si avvicina alle comunicazioni seriali: infatti lo standard RS-232C (corrisponde al CCITT V24 europeo) specifica solo i segnali, i livelli di tensione e le caratteristiche di linea da usare per questo tipo di collegamenti, ma non fa assolutamente riferimento al protocollo da usare per lo scambio di dati. In effetti un protocollo è quell'insieme di regole (più che altro da implementare a livello di software) che controllano lo scambio di messaggi tra due sistemi mentre lo RS-232C è uno standard "elettrico" (o hardware se preferite) di interfacciamento.

Un esempio che abbiamo a portata di mano potrà rendere più chiara la questio-

ne: il protocollo HDLC (vedi figura 2) è un protocollo sincrono che noi useremo per scambiarsi messaggi via radio ed è caratterizzato da un "pacchetto" di caratteri, tipicamente 128, fatto precedere da un **Flag** (cioè un byte con la sequenza di bit 01111110), un campo indirizzo e un campo controllo e fatto seguire da un campo per la verifica di errori e da un altro flag che, con quello di partenza, chiuderà quello che d'ora in poi chiameremo **Frame** (oppure "trama" in italiano). La parte che abbiamo denominato HDLC però userà anch'essa lo standard RS-232C, che ne stabilisce solo le connessioni e le priorità elettriche, dimostrando così l'indipendenza di questa sigla dal protocollo usato per il trasferimento dei dati.

Dal punto di vista hardware bisogna ora puntualizzare sui livelli digitali dei segnali: all'uscita del chip per le comunicazioni seriali come le varie UART o i più recenti Z80-SIO, MC6845, 6551, eccetera, i dati da trasmettere sono attivi a livello alto: questo vuol dire che, volendo trasmettere per esempio la lettera "K" con un protocollo Start/Stop caratterizzato da 7 bit di dati, senza il bit di parità e con un bit di stop, essendo il codice della lettera pari a 1001011 avremo sul piedino di trasmissione la sequenza 111010010 dove 1 e 0 indicano i normali livelli (alto e basso) della logica digitale. Ma dalle specifiche RS-232C notiamo che questa logica è invertita: infatti (vedi ancora la figura 1) al livello 1 digitale corrisponde la condizione Mark della linea cioè la tensione ad esso associata vale meno di -3 V; al livello digitale 0 corrisponderà invece la condizione Space e una tensione maggiore di $+3$ V (i valori tipici sono $+e-12$ V). In pratica la linea di comunicazione si troverà positiva a riposo quando cioè la logica digitale non è attiva (livello basso o 0); conseguenza di questo fatto è che la nostra sequenza di 1 e 0 vista prima viene trasmessa invertita rispetto a come saremmo portati a pensare.



figura 2

Flag: particolare sequenza di bit: 01111110
 Address: campo indirizzo (estendibile in HDLC); 1 byte
 Control: campo controllo (estendibile in HDLC); 1 byte
 Information: campo dati; di solito multiplo di 8 bit
 Check sequenze: campo verifica correttezza Frame.
 Questa è la tipica struttura di un "Frame" in SDLC/HDLC.

È raffigurato un tipico frame di informazioni; esistono frame di tipo supervisore e di tipo non numerato che regolano e controllano lo scambio di dati in modo trasparente all'utente.

Forse, invece di semplificare le cose le ho ulteriormente complicate!

Comunque, per non commettere errori, basta ricordare che la linea RS-232C funziona con una logica invertita rispetto a quello che si potrebbe chiamare il senso digitale comune. Per concludere, vorrei ricordare che esistono chip per traslare i segnali digitali TTL o CMOS alle tensioni di linea rispettando anche il carico da presentare alla linea, la capacità, etc.; questi chip di chiamano driver di linea (da TTL a RS-232C) e ricevitori di linea (da RS-232C a TTL) e la coppia più famosa in commercio è costituita dagli MC1488 e MC1489 della Motorola.

Ancora un altro protocollo

Molti si stupiscono nello scoprire che lo standard RS-232C per comunicazioni seriali prevede molti più fili di quanti sarebbero necessari per un collegamento in parallelo.

In realtà dei molti piedini che compaiono sul connettore DB-25 (vedi figura 3) di ogni apparecchio seriale solo pochi sono collegati alla logica interna: infatti, a par-

te tre connessioni indispensabili (TXD, RXD, GND) le altre dipendono da come viene effettuato lo scambio di dati o dalla particolare applicazione. In pratica abbiamo a che fare con un altro protocollo che si incarica di regolare effettivamente lo scambio dei dati sulla linea verificando che ai due estremi di essa vi siano le condizioni favorevoli perché ciò avvenga senza problemi. Condizioni tipiche che ostacolano lo scambio corretto dei dati sono una momentanea mancanza del collegamento fisico delle due stazioni, il buffer del ricevitore che sta per essere riempito con conseguente possibilità di trabocco (overflow), disponibilità della linea in condizioni di collegamento hafl-fuplex.

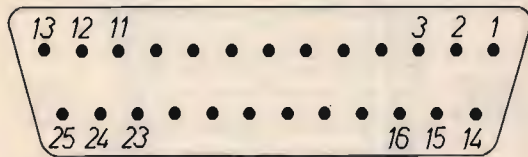


figura 3

Connettore DB-25 maschio.

Vista di fronte.

N. pin	N. pin
1 = FG	6 = DSR
2 = TXD	7 = GND
3 = RXD	8 = CD
4 = RTS	20 = DTR
5 = CTS	21 = RI

Piedinatura e segnali del connettore standard per linee RS-232C; sui dispositivi, sia DTE che DCE, si monta sempre un connettore maschio in modo che i cavi di collegamento usino solo connettori femmina.

SIGNIFICATO DEI SEGNALI

FG = Frame Ground. Massa protettiva; va collegata al contenitore del dispositivo. Usata solo se necessario.

GND = Signal Ground. Massa dei segnali; va collegata alla massa del circuito stampato.

TXD = Transmitted Data. Linea su cui viaggiano i dati trasmessi dal DCE.

RDX = Received Data. Linea su cui viaggiano i dati ricevuti dal DTE.

RTS = Request To Send. Linea usata dal DTE per controllare la trasmissione proveniente dal DCE.

CTS = Clear to Send. Linea usata dal DCE per controllare la trasmissione proveniente dal DTE.

DTR = Data Terminal Ready. Questo segnale, quando attivo, indica che il DTE è connesso fisicamente alla linea di comunicazione.

DSR = Data Set Ready. Questo segnale, quando attivo, indica che il DTE è connesso fisicamente alla linea di comunicazione.

CD = Carrier Detect. Con questa linea il modem avvisa il DTE della ricezione della portante generata dal modem del corrispondente.

RI = Ring Indicator. Con questa linea il modem avvisa il DTE che una chiamata è in arrivo.

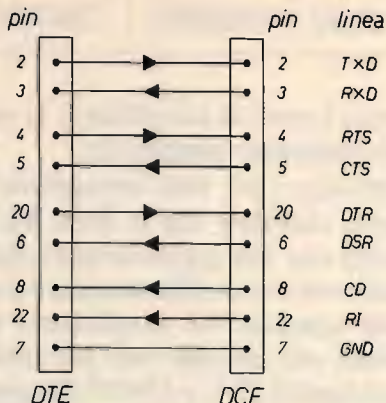
Nella grande maggioranza dei casi si ha a che fare con i segnali DTR, DSR, RTS, CTS, DCD, e RI oltre ai tre già citati, dunque mi limiterò a parlare del loro significato e uso. Prima però è necessario aprire una parentesi sui termini DTE e DCE.

Per DTE (Data Terminal Equipment) si intende il dispositivo che principalmente genera i messaggi o i dati; tipicamente può essere il vostro computer o un terminale.

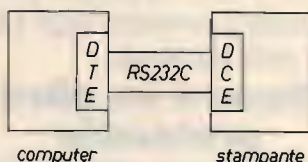
Per DCE (Data Communication Equipment o Data Circuit terminating Equipment a seconda dei casi e/o dei testi) si intende soprattutto il dispositivo che mi permette di comunicare con un altro computer tramite una linea di diverso tipo (per esempio telefonica), come può essere un modem, oppure un dispositivo che soprattutto dovrà ricevere i dati trasmessi dal terminale e ciò può essere una stampante, un plotter o altro. Ovviamente queste definizioni sono molto elastiche e risentono della filosofia del sistema con cui si lavora; inoltre esse possono sembrare puramente accademiche, ma in realtà acquistano un grande significato nella comprensione del funzionamento dei segnali di controllo oltre che nel differenziare i connettori e la configurazione dei piedini (vedi figura 4).

Tornando al nostro protocollo bisogna ricordarsi che le sigle TXD, DTR etc. si riferiscono prima di tutto a dei segnali e poi ai piedini dei connettori; inoltre, a ognuno di questi segnali è associata una ben precisa direzione che risulterà chiara dalla tabella: è a questo punto che le definizioni DTE e DCE entrano in gioco! Dalla figura sarà chiaro che un segnale DTR non potrà mai essere emesso da una stampante né un DCD da un terminale: alle freccette che accompagnano le sigle dei segnali è associato l'intimo significato del funzionamento dell'interfaccia

figura 4



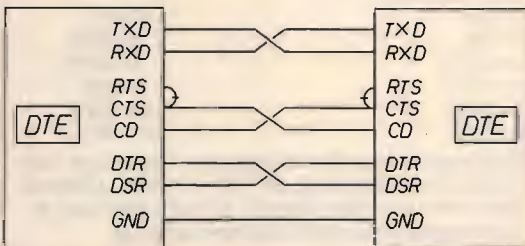
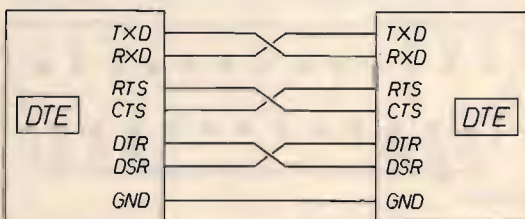
Esempio di collegamento tra due terminali.



Esempio di collegamento tra computer e periferica evidenziando come i termini DTE e DCE siano associati ai connettori d'interfaccia.

Esempi di collegamento diretto tra due DTE.

Nel secondo caso si suppone la necessità di dover fornire anche il segnale CD per il funzionamento dell'interfaccia.



Sono riportati in figura esempi che chiariscono l'importanza dell'uso dei termini DTE e DCE nei collegamenti in RS-232C.

RS-232C. Vorrei far notare che il termine TXD è relativo esclusivamente al DTE, così come lo RXD; dunque i piedini 2 e 3 sono gli unici che vanno scambiati in un collegamento tra DTE e DCE.

Tenendo ben presenti le definizioni relative a ogni segnale, riportate in figura, vediamo un esempio di applicazione. La coppia di segnali DTR e DSR verranno usati per verificare che i due apparecchi alle estremità della linea siano effettivamente collegati ad essa; perciò il piedino DTR del connettore del DTE sarà connesso a -12 V (o comunque a un tensione maggiore di $+3\text{ V}$) oppure il lato TTL del driver di linea ad esso collegato — se disponibile — sarà collegata a $+5\text{ V}$; similmente verrà posta nello stato Mark la linea DSR agendo sul piedino omonimo del connettore del DCE (vedi figura 5).

Il software di gestione del dispositivo DTE connesso alla linea controllerà lo stato della linea DSR per verificare il collegamento mentre in un dispositivo DCE verrà testata per lo stesso scopo la linea DTR. Il segnale RTS verrà usato dal DTE

per abilitare il trasmettitore del DCE — rendendo la linea attiva — oppure per disabilitarlo in caso di necessità (quando, per esempio, il buffer di ricezione del DTE è prossimo al riempimento). Similmente la linea CTS verrà usata dal DCE per autorizzare, o meno, il DTE a trasmettere. Di solito le linee CTS/RTS sono collegate tramite i soliti driver di linea ai piedini di handshake del chip per comunicazioni seriali. Nel caso che il DCE sia effettivamente un modem, esso sfrutterà la linea CD, attivandola, per avvisare il DTE che il collegamento con il modem all'altra estremità della linea telefonica è stato stabilito (viene rivelata infatti la presenza della portante in ricezione). Nel caso di sistemi a risposta automatica, il modem potrà attivare la linea RI per segnalare l'arrivo di una chiamata (corrisponde allo squillare del telefono!).

In ultimo faccio notare che le funzioni dei piedini 2 e 3 del connettore standard DB-25 sono invertite a seconda del caso che il dispositivo sia un DCE o un DTE; dunque nel caso di collegamento tra un

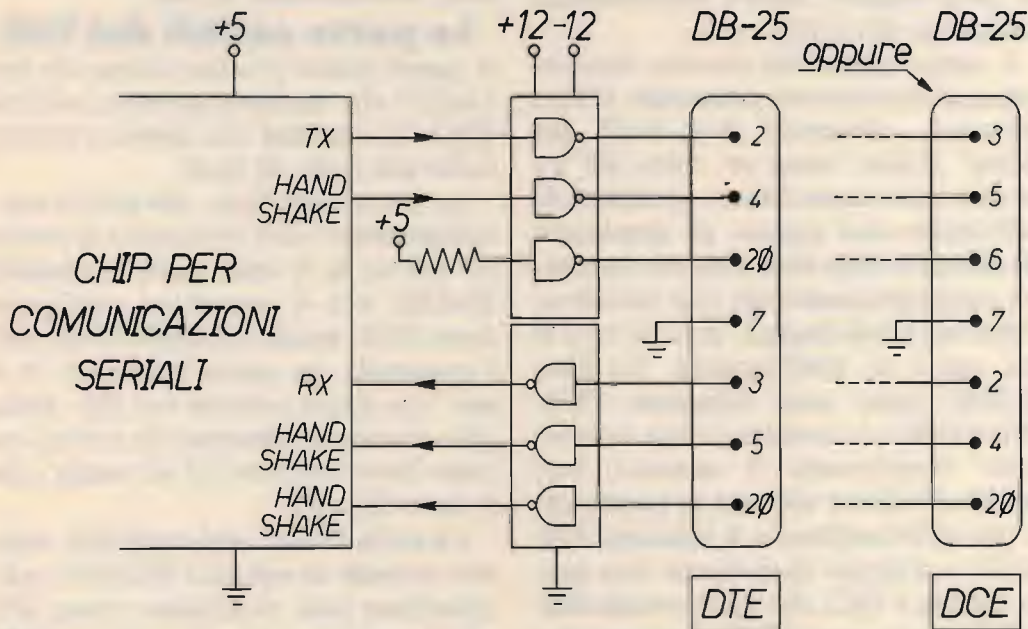


figura 5

Esempio di collegamento del chip per comunicazione seriale ai driver di linea e al connettore di interfaccia (sia nel caso che il dispositivo sia un DTE, che un DCE). I pin handshake sono dei piedini disponibile sul chip, e testabili via software, che vengono utilizzati per realizzare il protocollo.

DTE e un DCE collegheremo il 2 con il 2 e il 3 con il 3 mentre nel caso di collegamento tra due DTE dovremo connettere il 2 di uno con il 3 dell'altro e viceversa, incrociando i fili. Ancora nel caso di collegamento tra due DTE dovremo fare molta attenzione anche alle altre linee: spero che a chiarire il discorso basti la relativa illustrazione.

Purtroppo nel caos dei personal/home computer l'identità dei segnali che abbiamo descritto è praticamente andata persa; dunque per risolvere un problema di comunicazioni seriali tra due dispositivi bisogna armarsi oltre che di pazienza anche delle informazioni tecniche più approfondite riguardo l'implementazione dei segnali di handshake, per lo scambio di dati, relative a entrambi i dispositivi. Non è raro trovare porte per le quali lo scambio dei dati viene effettuato solo attivando o meno le linee DTR/DSR travisandone dunque il significato; comunque sta anche diventando raro trovare computer con un DB-25 per la porta seriale o con le tensioni tipiche di + o -12 V per le linee, che però vengono ancora ostinatamente denominate RS-232C.

A questo punto del discorso bisogna parlare di un ennesimo protocollo, di tipo software, chiamato Xon-Xoff (in "slang" si dice "cross on - cross off") e che può essere usato solo in condizioni di Full-Duplex cioè quando gli apparecchi alle estremità della linea possono trasmettere contemporaneamente (per intenderci il telefono è Full-Duplex, la radio no e si dice che è in Half-Duplex). Le linee RS-232C usate sono solamente TXD, RXD e GND e lo scambio di dati viene regolato trasmettendo il carattere Xon (ASCII ctrs-S) per abilitare la trasmissione del corrispondente e il carattere Xon (ASCII ctrl-Q) per disabilitarla. Con questo sistema il DCE che sta ricevendo dati dal DTE trasmetterà un Xoff per avvisare il DTE che, per esempio, il buffer è quasi pieno; successivamente, dopo aver elabo-

rato un po' di dati, il DCE di nuovo invierà un Xon per ri-autorizzare il DTE a trasmettere essendo stata eliminata la condizione di saturazione.

E ora, per finire, vorrei accennare solamente al fatto che vi sono due possibilità nello scambio di dati, per esempio tra due terminali. La prima prevede che ogni volta che pigiamo un tasto sulla tastiera esso viene riportato sul video e contemporaneamente trasmesso dalla porta seriale: questo sistema si chiama Local-Echo. Con l'altra possibilità (che può lavorare solo in condizioni Full-Duplex) il carattere viene trasmesso al computer corrispondente il quale, oltre a riceverlo, lo ritrasmetterà sul nostro schermo realizzando così un'eco a distanza: questo sistema è molto utile poiché ci dà la certezza che il dato da noi trasmesso è stato ricevuto correttamente.

Termino così questa breve, ma spero esauriente, discussione sulle comunicazioni seriali via RS-232C per tornare al tema principale che ci ha ispirato; spero di non aver annoiato troppo i più esperti e di aver aiutato un poco i neofiti, e non, delle comunicazioni digitali.

Le porte seriali del TNC

A questo punto vi sarete chiesti che protocolli e che standard dovremo usare nel TNC. Vi confesso che questa è stata la scelta più facile da fare!

La porta Start/Stop, che servirà per il collegamento con il terminale o il computer che ne fa le veci, userà lo standard RS-232C con il connettore configurato come DCE; saranno disponibili entrambi i protocolli, sia quello hardware "a linee" che quello software (un dip - switch sullo stampato permetterà la scelta), così come sono stati descritti più sopra senza le linee CE e RI.

La porta HDLC sarà anch'essa realizzata secondo lo standard RS-232C, ma il connettore sarà configurato come DTE per la connessione con il modem che, almeno nelle prime versioni, sarà esterno per favorire la sperimentazione; il proto-

collo usato sarà quello hardware, come descritto, con la linea CD, ma senza la linea RI.

Non si spaventi il lettore il cui computer è dotato di porte seriali con protocolli non proprio standard: vedrà che con un poco di ragionamento gli sarà possibile trovare qualche trucco che gli consentirà di colloquiare con il TNC in modo corretto.

Infine vorrei chiarire la mia idea sulla filosofia di base del progetto del TNC. Questo dispositivo deve essere visto come un convertitore di protocollo che ci consentirà di stabilire un collegamento HDLC tra due computer i quali però vedranno il sistema TNC-mezzo di trasmissione-TNC come un normale collegamento seriale, nel nostro caso via RS-232C e protocollo Start/Stop. Il fatto che noi sfrutteremo questo circuito per comuni-

cazioni via radio non ne ha limitato le capacità: infatti cambiando semplicemente l'EPROM di programma potremo riutilizzare lo stesso progetto per applicazioni differenti.

Nel prossimo articolo sulla Packet Radio inizierò a parlare dell'hardware del TNC e discuteremo i pregi (tanti) e i difetti (pochi) delle connessioni in Packet Radio.

Per ora rimango a disposizione per chiarimenti, ma **attendo ulteriori suggerimenti sul software** che dovrà gestire il TNC e lo scambio di "pacchetti" via radio.

Vi ricordo che questa serie di articoli si basa anche sulla **collaborazione dei lettori**, OM e non, interessati all'argomento. Forza allora!

CQ

DISTRIBUTORE

TELECOMUNICAZIONI ALDENA



NOVITA

ECCITATORE FM SINTETIZZATO PLL LARGA BANDA
 Aggancio da 82-112 MHz a passi di 100 KHz
 Potenza di uscita 2 W
 Armoniche a - 70dB, spurle assenti
 Fornito con commutatori contraves
 Alimentazione 12/13,5 Volt

T 5281



AMPLIFICATORE LINEARE LARGA BANDA 86-108 MHz
 Potenza di uscita 250 W
 Potenza massima d'ingresso 2 W
 Alimentazione 28 Volt — 16-18 Ampère
 Armoniche senza filtro - 45dB



VASTO ASSORTIMENTO MODULI PER TELECOMUNICAZIONI

Produzione e Distribuzione:

Elle Erre

PA 5283



ELETTRONICA di RAMELLA BENNA GIUSEPPE & C. s.n.c.

Via Oropa, 297 - 13060 COSSILA - BIELLA (Vc) - Tel. (015) 57.21.03

V.H.F. POWER TRANSISTOR: 2N 6080 - 2N 6081 - 2N 6082 ecc. N.B! CONSEGNE URGENTI

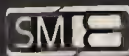
NOVITA VIA RADIO

MODEM

1200 RF

Standard CCITT V21-CCITT V23
BELL 103-BELL 202
300-600-1200 Bit/sec

adatto ad ogni apparato rice-trasmittente
linea telefonica commutata o dedicata



Electronica S.R.L.

21032 CARAVATE (VARESE) ITALY VIA FORNAZZE, 1 ☎ (0332) 802530

LA "MEZZALUNA FERTILE" e alcuni aggiornamenti

Dottor Luigi Cobisi

“La mezzaluna fertile” — dicevano i nostri maestri — “è quella vasta area che dal Vicino Oriente si estende fino alle coste dell’Africa settentrionale, caratterizzata dal clima favorevole e dalla ricchezza dei suoi fiumi, che al contrario dei deserti circostanti, conducono a raggruppare comunità umane organizzate intorno ai loro corsi”. Fu così per la Mesopotamia, il Punjab e il glorioso Egitto faraonico.

Quanti sogni abbiamo condiviso sui banchi di scuola o nei libri di avventure, rivivendo l’ordine delle Piramidi e il caotico furore delle armate persiane o di Alessandro Magno: la “mezzaluna fertile” è ancora lì, fantastica come le Mille e una notte, calda e misteriosa, così diversa da quella tragica delle cronache di oggi.

Nei prossimi paragrafi cercheremo di vivere radiofonicamente tre esperienze di radio di Paesi musulmani, provenienti dalla antica mezzaluna fertile, col desiderio che ci aiutino a capire meglio e, perché no?, a tornare a sognare.

Pakistan

È il luogo più lontano in cui si spinse Alessandro Magno, e un Paese da sempre di frontiera tra il Vicino Oriente e l’Asia di cui la confinante India è uno degli immensi Paesi. Nato dalla secessione islamica dell’ex-Impero indiano, il Pakistan è un paese vario, abitato da genti diverse unite dalla fede comune nel Profeta Maometto, cui la radio, nei suoi programmi fa sempre riferimento con l’invocazione “la pace sia con Lui”. Anzi, tutte le transmis-

sioni vengono sempre iniziate con la recita del Corano e la sua traduzione nella lingua interessata. Da notare che la **Pakistan Broadcasting Corporation (PBC)** trasmette in ben 17 lingue internazionali, tra cui l’inglese e francese di diretto interesse per l’Europa. In inglese (tra le 17,45 e le 18,45 italiane, cioè $16,45 \div 17,45$ UTC) particolare attenzione può essere dedicata ai programmi speciali diffusi alle 18,20 in cui due spazi di $10 \div 15$ minuti sono dedicati ad alcuni aspetti della vita pakistana, come la musica (domenica-lunedì e martedì) e l’economia (“Investment Opportunities in Pakistan” è il programma per gli ascoltatori più intraprendenti in onda il giovedì). Frequenze in onda corta sono 11635 e 9465 kHz, fuori banda, ma ben ricevibili in Italia. Più ristretto il campo d’azione nel programma francese che, a parte notiziari e rassegna stampa, dedica diverso tempo a canzoni e musica francese, fascino d’una Parigi lontana e dei tempi della “Valigia delle Indie”. Frequenze d’onda corta utilizzate sono 9465 e 7365 kHz alle ore $19,15 \div 20,15$ UTC ($20,15 \div 21,15$ italiane).

Ma la PBC ha anche una carta nascosta, l’asso nella manica per far capire a tutti la sua versione dei fatti internazionali. Si tratta del notiziario a velocità ridotta (“Slow Speed News”) in cui in inglese vengono ripetute le principali notizie con tono lento, profondo e dicendole almeno un paio di volte. Simile a quello utilizzato in India, il sistema di trasmissione di noti-

zie a velocità ridotta sembra anche parente del nostro bollettino del mare e ha una funzione altrettanto preziosa, far giungere in ogni località del paese chiaramente le notizie in modo che possano essere raccolte e estese anche a chi non segue la radio, che così si impegna nella battaglia per lo sviluppo. Le edizioni ricevibili in Italia senza difficoltà sono due: ore 12,00 ÷ 12,15 (11,00 UTC) e 17,00 ÷ 17,15 (16,00 UTC) su alcune (almeno due) delle seguenti frequenze: 15605, 17660, 11925, 15595, 17660, 9465 kHz.

Talvolta PBC utilizza, specie l'inverno, anche la frequenza di 6230 kHz che in Europa può essere ricevuta, QRM e altro permettendo. Particolare attenzione dedica la radio pakistana ai rapporti di ricezione che gli ascoltatori europei inviano. Ad ogni QSL, ricevibile in 60 giorni circa, PBC allega una lettera del reparto pianificazione e ricerca con cui si chiedono nuovi rapporti su una particolare trasmissione, in genere quella diretta alla propria area. È un sistema semplice, soprattutto per una nazione che non può organizzare una sorveglianza su scala mondiale, gradita agli appassionati BCL cui viene fornito uno stimolo tecnico a proseguire la ricerca.

Se esistono così importanti stazioni che "snobbano" i rapporti di ricezione perché ritenuti inutili, PBC dimostra che la funzione di aiuto alle Emittenti ricevute è ancora importante per i BCL e rilancia decisamente il nostro hobby.

E infine l'indirizzo, da tenere pronto per il vostro primo contatto col Pakistan: PBC, Broadcasting House, Constitution Avenue, Islamabad (Pakistan).

Emirati Arabi (Dubai)

Ed eccoci all'acqua, vorrebbe dire uno spiritaccio fiorentino.

Invece è il petrolio che contraddistingue il nostro modernamente fertilissimo paese della mezzaluna. Gli Emirati Arabi Uniti sono proprio quelli del Petrolio con la P maiuscola, le antiche terre degli

Sceicchi, dei pescatori di perle e dei pirati. Una terra che in campo radiofonico ha fatto passi da gigante, grazie a investimenti massicci e tecnologie sofisticate americane ed europee. È un fatto che la ricezione di Dubai in onde corte è facile, e fortissimo il segnale. Il programma alla portata dell'ascoltatore europeo è naturalmente quello inglese, affidato ad annunciatori madrelingua che oltre al servizio estero curano anche il programma interno per le migliaia di lavoratori specializzati che da tutto il mondo sono convenuti nelle cittadelle del petrolio.

Il programma in onda per l'Europa alle 11,30, 14,30, 17,00 italiane (10,30, 13,30, 16,00 UTC) inizia con un notiziario cui segue (tranne alle 17 in cui è preceduto da) un programma di cultura o musica orientale.

Il sabato e la domenica, invece, va in onda la popolare trasmissione "Mailbag" (Casella postale) in cui si risponde a tutte le lettere e rapporti di ricezione pervenuti. Molto interessante l'abitudine di mandare in onda spezzoni di nastro in cui gli ascoltatori hanno fissato le condizioni di ricezione di Dubai in quella particolare area geografica. È un modo diretto e gratificante di conferma cui segue in una trentina di giorni la QSL corredata di scheda-frequenze e piccola bandierina.

Un curioso caso personale mi lega a questa rubrica.

Come socio dell'**AIR** (Associazione Italiana Radioascolto) riportai a lato d'un mio rapporto di ricezione anche alcuni dati sulla ricezione della radio di Dubai da parte di altri amici soci AIR in altre zone d'Italia, tratti dal bollettino dell'associazione ("Radorama", CP 873, 34100 Trieste). Sorprendentemente Dubai ha confermato con un'unica QSL a me indirizzata anche tutte le ricezioni degli amici consoci AIR da me "coinvolti". Credo si tratti — salvo altri esempi — del primo rapporto di ricezione confermato collettivamente. Un altro segnale della simpatia



إذاعة وتلفزيون الإمارات العربية المتحدة - دبي

UAE RADIO & TELEVISION - DUBAI

P. O. BOX 1695

ص. ب. : ١٦٩٥

DUBAI - U. A. E.

دبي - ا. ع. م.

Trasmissioni in inglese:

ore 11,30 ÷ 12,00 (10,30 UTC) - 17775, 21605, 17830, 21695 kHz

ore 14,30 ÷ 15,00 (13,30 UTC) - 9595, 17775, 17830, 21605 kHz

ore 17,00 ÷ 17,30 (16,00 UTC) - 9595, 11955, 15300, 15320 kHz

E in italiano c'è il Cairo

I BCL più esperti la conoscono per gli auguri che ogni anno nuovo ricevono dalla cortese direttrice Magda Amman, sempre più italiani scoprono la voce dell'Egitto in un programma vario e preciso. Comprende sport, notizie, commenti, cultura e vita spicciola egiziana e perfino un concorso che riecheggia i fasti della Sfinge di cui porta l'emblematico nome.

In onda alle 19,00 ÷ 20,00 (18,00 ÷ 19,00 UTC) sull'onda corta di 9805 kHz, il programma italiano della Radiodiffusione della Repubblica Araba d'Egitto (CP 566, Cornish El-Nil, Cairo, Egitto) è l'**unica voce in italiano dall'Africa** e parte d'un vasto servizio internazionale della Radio egiziana, diffuso in ben 29 lingue (due in più della nostra Rai, per esempio).

Come in molte Radio arabe il notiziario non va in onda all'inizio della trasmissione, bensì dopo 15 minuti e porta come sigla il marziale inno nazionale egiziano.

con cui le stazioni radio guardano al fenomeno associativo in campo dxista.

Nel frattempo voglio illustrare con qualche dato numerico le potenzialità di **UAE-Radio Dubai**, costituite da ben tre impianti da 300 kW e due da 500 kW in antenna per le onde corte, utilizzati per un complesso di 14 frequenze, per lo più nelle bande da 11 MHz in su per sfruttare al meglio la propagazione diurna sull'Europa e in genere a più lunga distanza verso tutto il mondo. Ricezioni ottime si segnalano infatti anche dall'Australia e dalle Americhe.

La Radio di Dubai è la più potente delle sei emittenti degli Emirati, ma è in corso di perfezionamento una stazione detta "Voice of UAE" ad Abu Dabi che ha

provato per gli ultimi dieci mesi un nuovo tx da 500 kW, facendo parlare molto di se.

Un ulteriore stimolo per il BCL attivo tutto da cercare specie su 11 e 15 MHz.

Marocco

Qui termina il giro della mezzaluna, dove il deserto e i monti di Atlante si gettano nell'Oceano, a un passo dalle colonne d'Ercole.

Luoghi storici, misteriosi, talvolta sorprendentemente moderni si sovrappongono, e così eccoci a Tangeri, dove da qualche anno è sorta "**Radio Mediterranee Internationale**" (Medi 1) con un capitale di 18 milioni di dirham marocchini (circa 2,85 miliardi di lire) raccolti tra il governo locale e il conglomerato francese Sofirad, anch'esso statale. Scopo dell'Emittente:

assicurare un servizio di musica e notizie in arabo e francese, alternando le due lingue abitualmente parlate nel Maghreb, conosciute nell'Africa nord-occidentale, e un occhio speciale alla vicinissima Europa. Primo grosso impegno del gruppo è stato la costruzione d'un nuovo trasmettitore da 2000 kW (2×1000 kW) in onde lunghe a Nador in Marocco, oggi funzionante attraverso tre gigantesche antenne alte ben 380 metri ciascuna. Frequenza 173 kHz (1734 m) ben udibile in Italia, particolarmente nelle ore notturne, quando ad esempio il venerdì intorno alle 23 potete ascoltare novità del tipo "Top 50 Maghreb", una hit-parade franco-arabo-internazionale da non dimenticare, come le voci del disc-jockey, accuratissimi anche nel dare le notizie, asettiche ma complete.

Dall'inizio dell'86 Medi 1 ha dato l'avvio alla sperimentazione in onde corte sulla frequenza di 9575 kHz, utilizzando due TX accoppiati da 250 kW, anch'essi posti a Nador. L'esperimento sta dando risultati soddisfacenti, come dimostrano i numerosi rapporti di ricezione ricevuti sin dai primi giorni di trasmissione. D'altronde la programmazione spigliata e musicale ha immediatamente attratto i BCL, poiché Medi 1 diffonde anche in onde corte lo stesso programma già collaudato in onde lunghe tra le 7 del mattino e la 1 di notte. Anche le conferme dei rapporti di ricezione (inviati alla PB 2055, Tangeri, Marocco) giunge rapidamente in circa 80 giorni. Non è escluso che proprio le varie comunicazioni d'ascolto abbiano in queste settimane indotto Medi 1 a modificare qualche cosa in onde corte sfruttando al massimo le potenzialità dei suoi impianti.

L'avventura di Medi 1, come le due precedenti illustrate in questo articolo, consentono di concludere con una speranza e una certezza. La speranza d'un mondo meno travagliato e più informato, ovvero più disponibile alla vicende altrui e la certezza che anche i Paesi in via di sviluppo possono giocare un ruolo di primo

piano nella radiofonia internazionale e rappresentano un serbatoio sempre interessante per l'hobbista preparato, come per il neofita che trarrà esperienza dalla sua prima posta da Paesi esotici.

Un solo neo: ormai i francobolli colorati sono sempre più sostituiti da anonimi timbri meccanici, ma è un motivo in più per guardare il contenuto dell'involucro e non soffermarsi alle apparenze.

Aggiornamenti

Ricordate la Rai per l'estero (CQ 7/86)?

Non è tutto rose e fiori con gli ascoltatori stranieri.

Riporta infatti il "Monitoring Times" (Usa, luglio 1986) quasi contemporaneamente a CQ, un commento sulle trasmissioni Rai in inglese ascoltate negli Stati Uniti: «Ho sentito — scrive un lettore di Cincinnati, Ohio — gli annunciatori sbadigliare al microfono e dopo aver letto una richiesta standard a scrivere alla Rai, l'annunciatrice dal tono perennemente annoiato commentava 'Scrivete pure, ma non troppo spesso!'».

Sconcertato, l'ascoltatore americano arriva a paragonare la Rai a Radio Tirana e segnala che nonostante il programma in italiano sia ben strutturato, le trasmissioni in altre lingue giacciono in uno stato penoso. Un esempio definitivo lo dà il breve programma musicale che segue la lettura dei notiziari in lingue estere. È tratto semplicemente dalla filodiffusione, per cui quando è l'ora di chiudere o aprire la trasmissione molti brani musicali sono già cominciati o stanno per finire o vengono interrotti bruscamente, a tutto danno dell'immagine del nostro Paese.

Abbiamo ripetutamente riconosciuto gli sforzi nei programmi per i nostri emigrati e per gli italiani nel mondo, ma ora è venuto il momento di far qualcosa anche per le altre 25 lingue in cui mamma Rai diffonde verso l'estero, o presto non serviranno a molto.

CQ

HERCULES e COLOR GRAPHIC

FINALMENTE D'ACCORDO



**DOPPIO
INGRESSO**
TTL + COMPOSITO

CRYSTAL P42



DISPONIBILE ANCHE
NELLA VERSIONE TTL

BIANCO
CRYSTAL PWD

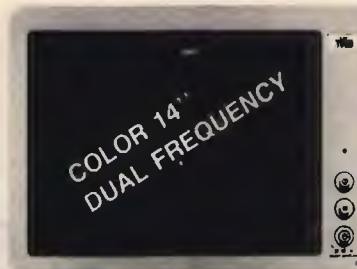
VERDE
CRYSTAL P39

AMBRA
CRYSTAL PLA



SWITCH PER SELEZIONE
DELLA FREQUENZA
ORIZZONTALE

MONITOR PER E.G.A. TVM MD7



- SETTAGGIO AUTOMATICO DELLA FREQUENZA ORIZZONTALE (da 18,5 a 21.85 MHz)
- POSSIBILITÀ DI SELEZIONE DEI COLORI VERDE ED ARANCIO CON SWITCH SUL FRONTALE
- VENTILATORE INTERNO E DEGAUSS AUTOMATICO

LA CASA DEL COMPUTER - VIA DELLA MISERICORDIA, 84 - 56025 PONTEDERA (PI) - Tel. 0587 - 212.312
(NUOVA SEDE) - VIA T. ROMAGNOLA, 63 - 56012 FORNACETTE (PI) - Tel. 0587 - 422.022

RICHIEDETECI IL CATALOGO - SCONTI AI SIG.RI RIVENDITORI

PICCOLO MA EFFICACE TERMOSTATO ELETTRONICO

un aiuto per coloro che abbiano problemi
di controllo della temperatura

IWOBWY, p.e. Marco Bartoli

Dopo le innumerevoli lamentele di mia madre sul consumo casalingo di energia elettrica, mi accorsi che responsabile di ciò era il termostato del nostro surgelatore che ormai, dopo molti anni, era passato a miglior vita.

Così mi venne l'idea di costruirne uno allo stato solido.

Dopo un paio d'ore venne alla luce un termostato da far invidia ai più perfezionati oggi in commercio.

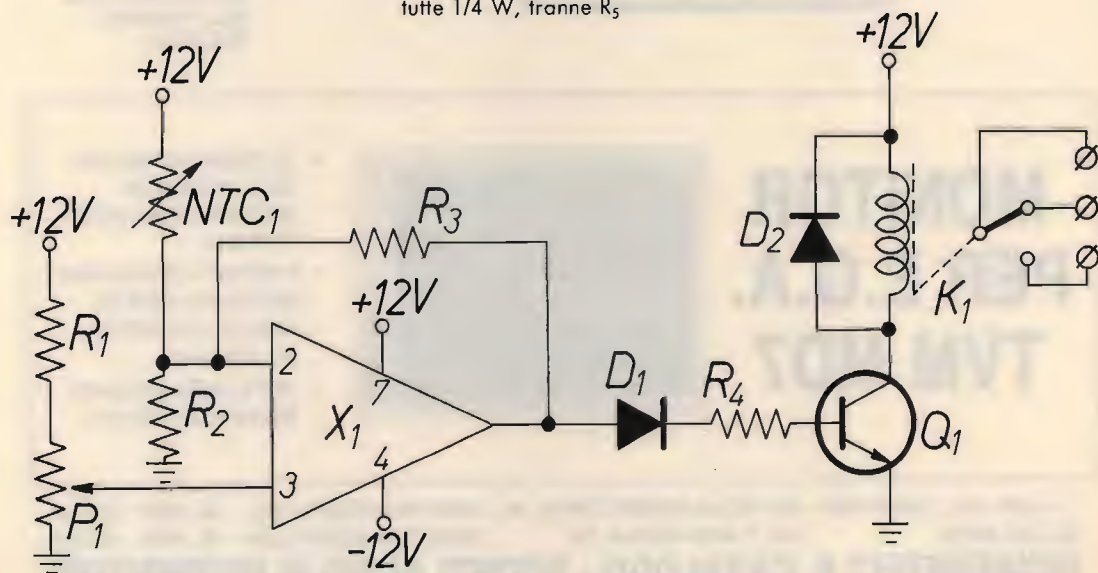
Come si può notare in figura, il circuito non è niente di particolarmente sofisticato, infatti altri non è che un amplificatore operazionale del tipo 741 (sostituibile con altri simili).

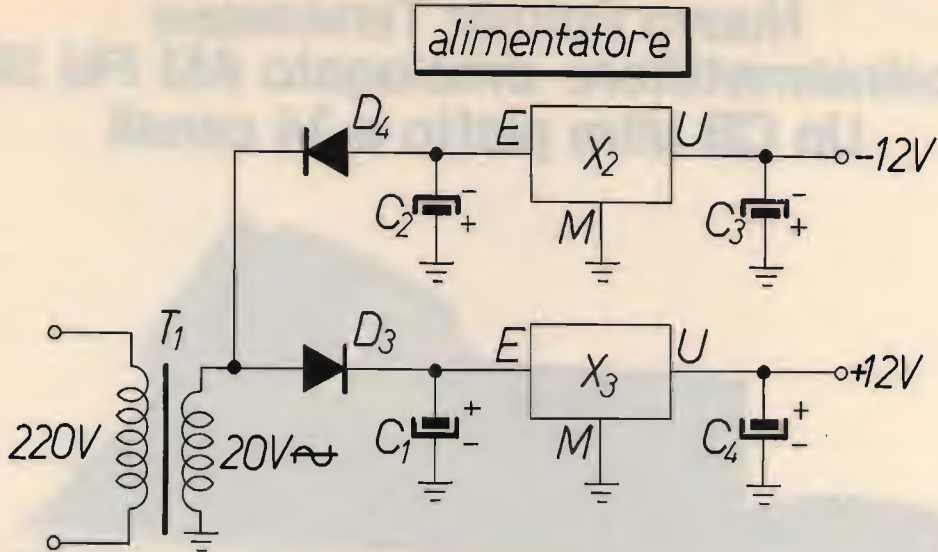
Il trasduttore è un NTC, il tipo da me impiegato presenta una resistenza di 150 k Ω a -18 °C, ma qualsiasi altro potrà andare bene.

Per i più pignoli dirò che, al posto del relè, si potrebbe inserire un triac con rela-

C₁, C₂ 500 μ F, 30 V
C₃, C₄ 50 μ F, 15 V
R₁ 1 k Ω
R₂ 1,5 k Ω
R₃ 10 k Ω
R₄ 4,7 k Ω
R₅ 470 Ω , 1/2 W
R₆ 560 Ω
tutte 1/4 W, tranne R₅

NTC vedi testo
P₁ 10 k Ω , multigiri (vedi testo)
D₁, D₂, D₃, D₄ 1N4001
D₅, D₆ 13 V, 1/2 W
X₁ 741
X₂ 7912
X₃ 7812





tivo fotoaccoppiatore, ma ciò chiaramente complicherebbe un po' il circuito.

Posso assicurare che il circuito funziona benissimo ormai da mesi e che lo stesso circuito l'ho montato all'interno del mio transverter per i 144 MHz, per l'accensione della ventola sullo stadio finale.

Agli interessati dirò che tale transverter sarà prossimamente il soggetto di un mio articolo.

Il trimmer P₁ serve a variare la temperatura di soglia sull'operazionale. Tale trimmer potrà anche essere sostituito con un eventuale potenziometro da collocare sul pannello del contenitore.

Non allego il disegno dello stampato,

perché il mio prototipo l'ho realizzato su una basetta millefori.

Rimango a disposizione dei lettori per ulteriori chiarimenti: potranno scrivermi al seguente indirizzo:

Marco BARTOLI
contrada Ponte di Mele, 36
00049 Velletri
(Roma)

Ah, dimenticavo... da quando ho installato il termostato nel surgelatore, mia madre ha smesso di lamentarsi.

CQ

Bibliografia:

La progettazione dei circuiti amplificatori operazionali (K3NEZ, HOWARD M. BERLIN).

VENDITA PROMOZIONALE PER IL BROADCASTING RADIOFONICO

La **SELMAR TELECOMUNICAZIONI** in seguito a ristrutturazione della propria azienda OFFRE a prezzi altamente competitivi i seguenti prodotti:

TRASMETTITORE 30 W
Lit. 600.000

TRASMETTITORE 80 W
Lit. 800.000

TRASMETTITORE 100 W
Lit. 950.000

SUPER OFFERTA:

TRASMETTITORE 250 W - Lit. 1.500.000

CARATTERISTICHE DEI TRASMETTITORI:

- frequenza: 80 ÷ 110 MHz;
- eccitatore a PLL a sintesi di frequenza;
- steps 10 KHz;
- attenuazione armoniche -65 dB;
- ingressi: mono-stereo;
- stato solido;
- contenitori standard sistema RACK da 3/4 unità.

FACILITAZIONI DI PAGAMENTO
PREZZI IVA ESCLUSA

SELMAR TELECOMUNICAZIONI
Via Zara n. 72 - Tel. 089/237279 - 84100 SALERNO

Nuovo Polmar Tennessee il ricetrasmittitore omologato AM FM SSB Un CB ultra piatto a 34 canali



BES Milano

Modernissimo apparato ultrapiatto particolarmente adatto, dato il minimo ingombro, alle installazioni veicolari. A tale scopo sono state particolarmente studiate le ubicazioni dei vari controlli; l'indicazione del canale operativo è data da un visore con 2 cifre di grandi dimensioni, mentre due file di Led indicano rispettivamente la potenza emessa ed il livello del segnale ricevuto. Dei selettori a levetta permettono di selezionare la potenza d'emissione, il soppressore dei disturbi, il tipo di emissione o l'amplificazione di BF. Durante la ricezione in SSB si troverà particolarmente utile l'amplificazione a RF ed il "Clarifier".

Sensibilità dello

Squelch:

< 1 μ V

Selettività:

5 KHz a -6 dB per l'AM
1.2 KHz a -6 dB in SSB.

Reiezione al canale
adiacente:

> 60 dB in SSB.
> 55 dB in AM

Reiezione a spurie ed
immagini:

> 60 dB

TX

Potenza RF:

3.7W

% di modulazione:

> 75%

Deviazione (FM):

< 2 KHz

CARATTERISTICHE DI RILIEVO

Canali:	34
Determinazione della frequenza:	circuito PLL
Sorgente di alimentazione:	13.8V CC
Temperatura operativa:	-20 ~ +50°C
RX	
Configurazione:	a due conversioni
Sensibilità:	inferiore al μ V in tutti i modi operativi.

ASSISTENZA TECNICA

S.A.T. - v. Washington, 1 Milano - tel. 432704

Centri autorizzati:

A.R.T.E. - v. Mazzini, 53 Firenze - tel. 243251

e presso tutti i rivenditori Marcucci S.p.A.

POL
MAR

MARCUCCI S.p.a.

Via F.lli Bronzetti, 37 Milano Tel. 7386051

18YZC Antonio Ugliano

casella postale 65 - 80053 CASTELLAMMARE DI STABIA
© copyright CQ 1986

Paese che vai, misteri che trovi. Questo è uno dei tanti misteri del Sinclub di Scanzano. Un giorno di mezz'estate, tra la massa delle richieste delle cassette software, arrivò una capiente busta con affrancatura germanica, subito sfrancobollata dalle rapaci mani di frate Ezechiele con la scusa dell'opera missionaria.

Contenuto: una cassetta e una interfaccia. Né lettera d'accompagnamento né altro. Titolo del programma: "Zielscheibeprogramme".

Dire che non capimmo una parola, è poco: con capimmo niente. Neppure dell'annessa interfaccia, per cui dovemmo ricorrere a un nostro conoscente traduttore alla Nato che, in breve tempo, un mese, ci fornì la traduzione del mistero ... in inglese!

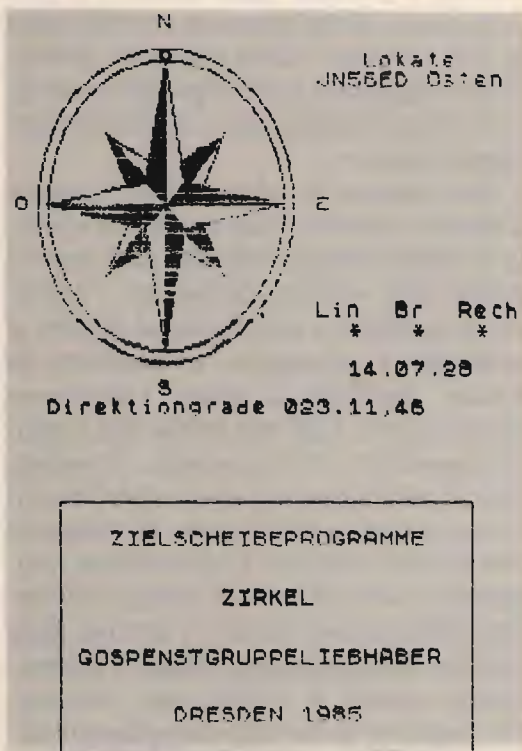
Sentite che roba: Programma per il puntamento automatico delle antenne per ZX Spectrum!

Completamente in linguaggio macchina, tranne un piccolo caricatore in Basic, tutto in tedesco, è opera di un Gospensgruppeliebhaber - Dresden 1985.

A caricamento completato, appare in basso la scritta ZEIT. Bisogna introdurre nell'ordine l'ora, i minuti, i secondi. Da questo momento, in basso nello schermo, avremo un preciso cronometro in funzione. Segue nell'ordine: la comparsa a centro schermo della scritta ZIRKEL (Compasso) e in basso, le diciture Einfrukenda-



te, Lange, Breite che sarebbero Input dati, Longitude, Latitudine. Il programma accetta due indirizzi per locator e per coordinate. Se le inserite per locator, dovrete dargli l'indicazione nel nuovo locator ad esempio JN56ed mentre se l'inserite per coordinate, dovrete dargli prima i gradi, poi i primi in latitudine quindi i gradi e i primi in longitudine.



A questo punto appare nel lato sinistro dello schermo la rosa d'una bussola (vedi

figura 1) nonché l'indicazione del locator. Ricordate che Nord è scritto Norden, Est è scritto Osten, Sud è scritto Suden e Ovest è scritto Westen: questo è per i valori in coordinate. A destra, in basso, lampeggiano tre asterischi sormontati dalle scritte: Lin (abbreviazione di Linke: sinistra), Br che sarebbe Bremse (freno) e Rech da Rechte (destra). Nella rosa dei venti, sotto la N di Nord, lampeggia un cerchietto rosso. Ora, se premete insieme sulla tastiera dello Spectrum le lettere L e R, vedrete il cerchietto rosso spostarsi lentamente verso la sinistra mentre premendo insieme la B e la R, lo spostamento sarà verso destra.

Questo sarebbe il senso di rotazione dell'antenna.

Notate che, mentre l'antenna gira, l'indicazione latitudinale in gradi segue la rotazione della stessa indicando il valore dello spostamento avvenuto. Questa indicazione è presente sullo schermo a lato della scritta Direktionsgrade proprio sotto la rosa dei venti. Oltre alla detta indicazione, è riportato anche il punto cardinale verso il quale il senso di rotazione dell'antenna è diretto.

Non appena il valore dell'indicazione d'angolo coinciderà con quello che avevate precedentemente indicato, cioè verso il punto dove volevate direzionare l'antenna, il cerchietto rosso diventerà verde e si arresterà il conteggio, e cambierà lo screen. Apparirà la scritta Uebername (nominativo). Indicate quello del vostro corrispondente. Altro cambio. Appaiono tutte le indicazioni latitudinali del nuovo locator coperto dall'angolo di rotazione che avevate indicato in precedenza. Appaiono i nomi di tutte le nazioni intersecate dallo stesso, nonché i prefissi delle nazioni corrispondenti. Finiti i collegamenti, premete la D (Drucken - Stampare). Apparirà la lista dei collegamenti fatti, indicando i prefissi, l'ora, il locator nonché la distanza in chilometri. Qualora abbiate inserita la stampante ZX Printer,

l'elenco vi verrà fornito su carta.

Se è inserita l'interfaccia, sentirete lo scatto dei relay che disturbano parecchio come il commutatore di banda dell'IC720A.

Due parole sull'interfaccia. Vetronite di 56x132 mm. Circuito stampato a doppia faccia. 3 relays Siemens a tre contatti scambio. 3 circuiti integrati: CD4011, CD4067 e CD4030. 3 transistori BC314. Connettore per l'intera lunghezza. Dal lato opposto otto connettori a saldare così identificati: dall'alto in basso dopo la scritta Vermittler 2, i primi due con la scritta Wechseln (alternata), i successivi tre con la scritta Mach (potenziamento), la sesta con il + (positivo), la settima con il - (negativo), e l'ottava con la scritta Bremse cioè freno.

Questi connettori debbono far capo a quelli del rotore disconnessi dal control box.

Il programma, tradotto in italiano, sarà inserito in una delle prossime cassette software.

Sino ad oggi, non abbiamo ancora saputo chi ci ha mandato questo programma, interfaccia compresa.

Ora statistica-break.

Non come l'ISTAT o la Doxa, ma sempre con l'aiuto di una calcolatrice, qualche cosa siamo capaci di farlo pure noi.

Prendendo su base 100 tutte le risposte pervenute al nostro quesito nei mesi di Giugno, Luglio e Agosto, emerge quanto segue.

Ha risposto l'81,06% dei lettori che hanno richiesto cassette software nei tre mesi.

- Sono radioamatori il 32,09%, sono CB il 9,12%;
- com'è attualmente, la rubrica è preferita dal 79,02%;
- preferiscono programmi radio il 71,46%;
- di elettronica in genere il 63,22%;
- di giochi, passatempo, amenità, il 16,93%;

- vuole più listati il 68,34%;
- vuole meno listati il 19,43%;
- vuole un maggior numero di pagine il 77,11%;
- vuole programmi in Basic il 79,09%;
- vuole programmi in linguaggio macchina il 12,31%, è indifferente il 7,34%;
- usano la RTTY il 24,33%, il CW il 9,56%, la SSTV il 3,20%;
- vogliono progetti di hardware il 57,36%.

Veniamo ora ai listati di questo mese. Per non rubare eccessivo spazio, tralascio ogni commento visto che gli stessi si commentano da soli.

Antonio GRUPPINO, via Eremo Botte dir. Triglia 20, Reggio di Calabria, con questo calcolo per le bobine.

Calcolo di bobine RF

```

Frequenza 14 (Mhz)
Capacita' 38 (pF)
Induttanza 3.4022 (yH)
Raggio supporto 8 (mm)
Lunghezza 18 (mm)
Numero spire 18.358
Diametro filo 0.9 mm

```

```

10 REM Calcolo di bobine
12 REM di GRUPPINO Antonio
via Eremo Botte dir. Triglia, 20
Reggio Calabria C.A.P. 89100
15 CLS
20 PRINT "Calcolo di bobine RF
z)
30 PRINT AT 3,3;"Frequenza (Mh
40 INPUT FLASH 1;">";f
50 PRINT AT 3,13;f;" (Mhz)"
60 PRINT AT 5,3;"Capacita' (pF
)"
70 INPUT FLASH 1;">";c
80 PRINT AT 5,13;c;" (pF)"
90 LET l=25340/(f*f2*c)
100 PRINT AT 7,3;"Induttanza ";
INT ((l*10000)/10000;" (yH)"
110 PRINT AT 9,3;"Raggio suppor
to (mm)"
120 INPUT FLASH 1;">";r: LET r
=r/10
130 PRINT AT 9,19;r*10;" (mm)"
140 PRINT AT 11,3;"Lunghezza (m
m)"
150 INPUT FLASH 1;">";i: LET i
=i/10
160 PRINT AT 11,13;i*10;" (mm)"
170 LET n=1/r*(SQR ((23*r+25*i
)*l))

```

```

150 PRINT AT 13,3;"Numero spire
";INT ((n*1000)/1000)
160 PRINT AT 15,3;"Diametro fil
o ";INT ((i/n)*100)/10;" mm"
200 PRINT #0;AT 0,0;"Cambi qual
cosa? s/n": PAUSE 0
210 IF INKEY$="s" THEN GO TO 29
0
220 IF INKEY$="n" THEN STOP
230 BEEP 1,-25: GO TO 200
290 PRINT AT 18,7;" per finire
"
300 PRINT #0;AT 1,0;"Cosa cambi
? F,D,I,R,L,N !!!": PAUSE 0
310 LET a$=INKEY$
315 IF a$="f" THEN GO SUB 900
320 IF a$="c" THEN GO SUB 500
330 IF a$="i" THEN GO SUB 500
340 IF a$="l" THEN GO SUB 700
350 IF a$="n" THEN GO SUB 800
360 IF a$="0" THEN PRINT #0;AT
1,0;"
GO TO 200
400 BEEP .3,10: GO TO 300
500 INPUT "Capacita' ? ";c
510 PRINT AT 5,13;c;" (pF)"
520 LET l=25340/(f*f2*c)
530 PRINT AT 7,3;"Induttanza ";
INT ((l*10000)/10000;" (yH)"
540 LET n=1/r*(SQR ((23*r+25*i
)*l))
550 PRINT AT 13,3;"Numero spire
";INT ((n*1000)/1000)
555 PRINT AT 15,3;"Diametro fil
o ";INT ((i/n)*100)/10;" mm"
560 RETURN
600 INPUT "Raggio ? ";r: LET r=
r/10
610 PRINT AT 9,19;r*10;" (mm)"
630 LET n=1/r*(SQR ((23*r+25*i
)*l))
640 PRINT AT 13,3;"Numero spire
";INT ((n*1000)/1000)
650 PRINT AT 15,3;"Diametro fil
o ";INT ((i/n)*100)/10;" mm"
670 RETURN
700 INPUT "Lunghezza ? ";i: LET
i=i/10
720 PRINT AT 11,13;i*10;" (mm)"
730 GO TO 630
800 INPUT "Numero spire ? ";n
810 LET l=(f*f2*n*2)/(23*r+25*i)
820 LET c=25340/(f*f2*l)
830 PRINT AT 13,3;"Numero spire
";INT ((n*1000)/1000)
835 PRINT AT 15,3;"Diametro fil
o ";INT ((i/n)*100)/10;" mm"
840 PRINT AT 7,3;"Induttanza ";
INT ((l*10000)/10000;" (yH)"
850 PRINT AT 5,13;c;" (pF)"
860 RETURN
900 INPUT "Frequenza ? ";f
910 PRINT AT 3,13;f;" (Mhz)"
920 LET c=25340/(f*f2*l)
930 PRINT AT 5,13;INT c;" (pF)"
940 RETURN

```

Il prodotto finito viene fuori dopo aver impostato la frequenza di lavoro, la capacità in parallelo e il diametro della bobina. Un altro listato calcola i dipoli a mezza onda. Anche qui ogni commento è superfluo.

```

1 BORDER 6: PAPER 7: INK 0
3 PRINT "CALCOLO DEI DIPOLI A
MEZZ' ONDA"
4 INPUT "IMPOSTA LA FREQUENZA
DI LAVORO ";F
7 PRINT "

```

```

LA LUNGHEZZA D'ONDA
E: PRINT 300/F
10 INPUT "IMPOSTA LA LUNGHEZZA
A DEL CONDUTTORE ";A
20 INPUT "IMPOSTA IL DIAMETRO
DEL CONDUTTORE ";B
30 LET C=A/(B*10): PRINT "IL V
ALORE DEL RAPPORTO L/D E: ";C
40 IF C<=10 THEN LET K=.92: PR
INT K: GO TO 250
50 IF C<=20 THEN LET K=.940: P
RINT K: GO TO 250
60 IF C<=30 THEN LET K=.950: P
RINT K: GO TO 250
70 IF C<=40 THEN LET K=.955: P
RINT K: GO TO 250
80 IF C<=50 THEN LET K=.959: P
RINT K: GO TO 250
90 IF C<=60 THEN LET K=.960: P
RINT K: GO TO 250
100 IF C<=70 THEN LET K=.961: P
RINT K: GO TO 250
110 IF C<=80 THEN LET K=.962: P
RINT K: GO TO 250
120 IF C<=90 THEN LET K=.963: P
RINT K: GO TO 250
130 IF C<=100 THEN LET K=.964:
PRINT K: GO TO 250
140 IF C<=110 THEN LET K=.9645:
PRINT K: GO TO 250
150 IF C<=120 THEN LET K=.965:
PRINT K: GO TO 250
160 IF C<=140 THEN LET K=.966:
PRINT K: GO TO 250
170 IF C<=180 THEN LET K=.968:
PRINT K: GO TO 250
180 IF C<=200 THEN LET K=.969:
PRINT K: GO TO 250
190 IF C<=300 THEN LET K=.970:
PRINT K: GO TO 250
200 IF C<=400 THEN LET K=.971:
PRINT K: GO TO 250
210 IF C<=500 THEN LET K=.972:
PRINT K: GO TO 250
220 IF C<=1000 THEN LET K=.973:
PRINT K: GO TO 250
230 IF C<=2000 THEN LET K=.975:
PRINT K: GO TO 250
240 IF C<=5000 THEN LET K=.978:
PRINT K: GO TO 250
250 IF C>5000 THEN PRINT "ANTEN
NA FUORI MISURA": PRINT "
HAI IMM
ESSO DEI DATI CRITICI"
254 PRINT "PREMI I PER RITORNARE
O C PER CONTINUARE"
255 INPUT W$: IF W$="C" THEN GO
TO 1
256 IF W$="R" THEN GO TO 260
260 PRINT "LUNGHEZZA REALE DEL
DIPLOLO E: ";A*K
269 REM GRAFICO IMPEDENZE
300 IF C<=10 THEN PRINT "IMPEDE
NZA=48 OHM": GO TO 600
305 IF C<=15 THEN PRINT "IMPEDE
NZA=49 OHM": GO TO 600
310 IF C<=20 THEN PRINT "IMPEDE
NZA=50 OHM": GO TO 600
315 IF C<=25 THEN PRINT "IMPEDE
NZA=51 OHM": GO TO 600
318 IF C<=27.5 THEN PRINT "IMPE
DENZA=51.5 OHM": GO TO 600
320 IF C<=30 THEN PRINT "IMPEDE
NZA=52 OHM": GO TO 600
325 IF C<=32.5 THEN PRINT "IMPE
DENZA=52 OHM": GO TO 600
330 IF C<=35 THEN PRINT "IMPEDE
NZA=53 OHM": GO TO 600
340 IF C<=40 THEN PRINT "IMPEDE
NZA=54 OHM": GO TO 600
350 IF C<=50 THEN PRINT "IMPEDE
NZA=55 OHM": GO TO 600
380 IF C<=60 THEN PRINT "IMPEDE
NZA=56 OHM": GO TO 600

```

```

400 IF C<=80 THEN PRINT "IMPEDE
NZA=57 OHM": GO TO 600
420 IF C<=100 THEN PRINT "IMPEDE
NZA=58 OHM": GO TO 600
440 IF C<=150 THEN PRINT "IMPEDE
NZA=59 OHM": GO TO 600
460 IF C<=200 THEN PRINT "IMPEDE
NZA=60 OHM": GO TO 600
480 IF C<=300 THEN PRINT "IMPEDE
NZA=62 OHM": GO TO 600
500 IF C<=400 THEN PRINT "IMPEDE
NZA=62.5": GO TO 600
520 IF C<=500 THEN PRINT "IMPEDE
NZA=63 OHM": GO TO 600
540 IF C<=1000 THEN PRINT "IMP
EDENZA=63.5 OHM": GO TO 600
560 IF C<=2000 THEN PRINT "IMPE
DENZA=64 OHM": GO TO 600
580 IF C<=5000 THEN PRINT "IMPE
DENZA=65 OHM": GO TO 600
590 IF C>5000 THEN PRINT "IMPE
DENZA MAGGIORE DI 66 OHM"
600 PRINT : PRINT

```

```

611 PRINT "LA LUNGHEZZA DI UN 6
RACCIO DEL DIPLOLO E: ";A*K/2
620 INPUT "VUOI ESEGUIRE UN ALT
RO CALCOLO? (S/N)";X$
630 IF X$="S" THEN GO TO 1
640 IF X$="N" THEN STOP
650 IF X$<>"S" OR X$<>"N" THEN
GO TO 620
:000 REM *****
* SINCLUB SCANZANO *
* collaborazione *
* rubrica *
* QUI COMPUTER *
*by CD Elettronica *
* *****1986*

```

Questo mese voglio tornare un poco all'hardware: visto che diversi di voi l'hanno richiesta, vi propino un regalo per il fratellino (o per il cognatino) mentre voi flirtate con la sorella, o per il nonno tardo nel movimento delle dita per l'artrosi. Un gioiellino che vi costerà, tutto compreso, meno delle venti mila lire; signori, eccovi:

Interfaccia tipo Kempston per ZX spectrum

(dell'on. Gaetano Sceppa Cendrella)

Il montaggio di una interfaccia per il Joystick a volte fa paura, ma questa che presento è estremamente semplice, tanto è vero che l'ho realizzata io.

Un joystick, del tipo Kempston, impie-

ga il bit di direzione A5 per la sua decodifica. Questo è lo stesso che utilizziamo nel montaggio oltre a due segnali di controllo provenienti anch'essi dal bus di espansione.

Questi segnali di controllo sono lo IORQ (Input/Output ReQuest) e RD (ReaD). Il segnale RD si attiva allorché il microprocessore effettua una lettura e lo IORQ quando lo stesso attiva una entrata/uscita.

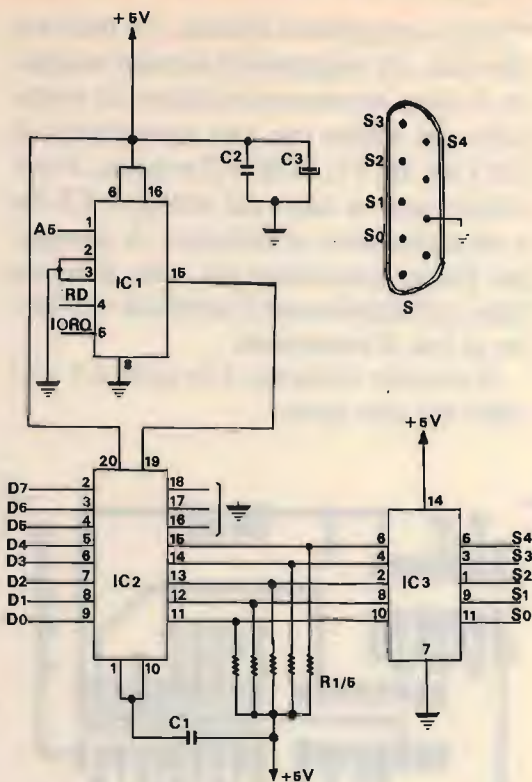
Questo, anche perché il pin 1 è unito alla linea di direzione nel circuito di IC1 (circuito di decodifica) e il segnale di controllo RD e IORQ ai pin 4 e 5 rispettivamente pin di permesso (enable) anche dell'IC1. Questi due segnali, lo IORQ e lo RD, si attivano quando il microprocessore effettua una lettura da una porta di entrata o uscita permettendo il funzionamento di IC1.

Poiché il joystick funziona al bit A5 unitamente con lo IORQ e lo RD, questi debbono trovarsi tutti a zero logico (elettricamente zero volt). Anche il pin 15 di IC1 sarà uno zero logico che è connesso al pin 19 di IC2 situazione che permetterà il passaggio dei dati del joystick al computer giacché IC2 è un integrato adatto alla comunicazione bilaterale nel bus dei dati; in questo caso, ovviamente, solo i dati passeranno dal joystick al bus dei dati dello Spectrum.

I pin dell'IC2 dal pin 2 a 9 sono connessi al bus dei dati della porta di espansione dello Spectrum rispettivamente da D7 a D0.

I pin 13, 14, 15, 11 e 12 di IC2 sono connessi rispettivamente ai pin 6, 4, 2, 8 e 10 dell'IC3, com'è riportato sullo schema elettrico.

Le connessioni di IC3 (circuito invertitore con la funzione di completare il segnale facendo in modo che un segnale in ingresso del valore 1 sia all'uscita uno zero logico e viceversa) al connettore S viene indicato anche nello schema elettrico tenendo conto che il pin 8 del connettore



Circuiti integrati: IC1 74LS138
IC2 74LS245
IC3 74LS04

Resistenze: 5 da 4,7 k Ω , 1/8 W

Condensatori: C₁ e C₂ 100 nF, ceramica

C₃ 0,1 μ F

Connettori: 1 per lo Spectrum

1 tipo Canon per Joystick
Zoccoli, circuito stampato.

stesso deve essere a massa.

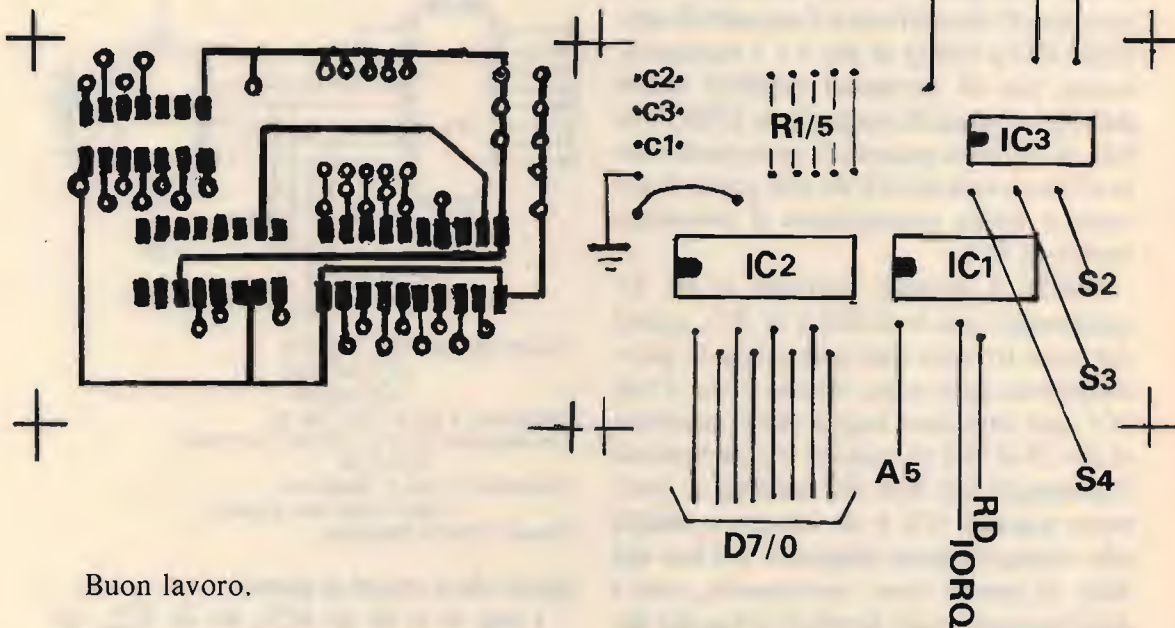
I pin 6 e 16 di IC1, 20 di IC2, 14 dell'IC3 sono connessi al + 5 V. I pin 8 di IC1, 1 e 10 di IC2, 7 dell'IC3 sono connessi a loro volta a massa. È quindi chiaro che i pin 2 e 3 di IC1 sono puntati a massa; in caso contrario, il segnale di permesso che perviene dal pin 15 di IC1 non si produrrebbe e il circuito non funzionerebbe.

Anche i pin 18, 17 e 16 dell'IC2 sono uniti a massa per una corretta lettura dei dati provenienti dal joystick da parte del computer.

Per il montaggio ho preparato un semplice circuito stampato. È consigliabile l'uso degli zoccoli per i tre integrati; questi andranno montati per primi, poi segui-

ranno i componenti discreti. Va fatto notare che, per esigenze del circuito stampato, è stato necessario praticare un ponticello che unisce con uno spezzonecino di filo i pin 16, 17, 18 di IC2 a massa. Particolare cura va usata nel montare C3 che è un elettrolitico polarizzato. A montaggio finito, controllate più volte il lavoro fatto, principalmente i terminali che vanno al bus d'espansione.

Il circuito stampato è in scala 1:1 ed è visto dal lato rame.



Buon lavoro.

E ora, la notizia bomba.

Si è costituito il **GIRUS** (Gruppo Italiano Radioamatori Utenti Sinclair) con lo scopo di riunire radioamatori, CB, amanti della radio fornendo loro programmi, interfacce, bollettini provenienti dai migliori club analoghi oggi esistenti all'estero.

Gli interessati all'iscrizione, possono scrivere o telefonare per informazioni a: Luca EVANGELISTA - via Vittorio Veneto 390 - 80058 TORRE ANNUNZIATA (Na) - telefono 081/8614017

Penso che la cosa non possa farvi che piacere per cui vi invito ad una compatta adesione. Non resterete delusi. Dice Gui-

do Angeli, provare per credere.

Ora, una rognna.

Per un errore di impaginazione la recensione del programma di ricetrasmisione SSTV fu massacrato. Per rispondere alle proteste, guardate nella pagina a fianco, nell'ordine, come appaiono i quattro menù che fanno parte del programma.

Nella prima figura, il menu che appare subito dopo aver caricato il programma, la seconda non appena si sceglie quello per la ricezione, la terza per comporre le frasi da trasmettere, la quarta è il menu di trasmissione. Riporto l'errata corregge: "il secondo paragrafo di pagina 56 che doveva seguire le prime due righe di pagina 55 è venuto a trovarsi spezzettato ed erroneamente intercalato da: "Il secondo programma..." che doveva invece venire a trovarsi dopo la fine del primo paragrafo di pagina 57, subito dopo "Dopo la SSTV..."

Prima di completare, spiego il perché



R-RECEIVING	T-TRANSMITTING	C-COPY
S-SAVE RX FILE	N-SAVE TX FILE	
D-LOAD RX FILE	L-LOAD TX FILE	



```

CQ CQ
CQ CQ
de
I8 YZC
qth
Stabia
    
```

1/2-TX L/R	P-PICT>FILE	V-TEXT
A/B-AUTO L/R	F-FILE>PICT	R-RX
S-STOP	E-EXIT	



R-START RX	P-PICT>FILE	L/ENTER-LENGTH
Q-STOP	F-FILE>PICT	J-VERT. RESET
S/7-SING	S/S-BRIGHT	E-EXIT T-TX



```

CQ CQ
CQ CQ
de
I8 YZC
qth
Stabia
    
```

ENTER	NEW LINE
CTRL+...	INVERSE
CTRL+...	EXIT

lefonarmi per chiedere spiegazioni della lunga attesa; a me, che le cassette non le vedo neppure! Se tutti seguissero quanto viene suggerito, questo non sarebbe necessario. Dunque, giacché le richieste di cassette software sono enormemente aumentate negli ultimi mesi (capirai, a quel prezzo!) il postino non le recapita più a domicilio, e allora un volenteroso del Sincub di Scanzano, munito di una capace borsa, una volta alla settimana va a ritirarle all'Ufficio postale. I soci del Sincub, liberi da impegni, si riuniscono dopo le 20, e provvedono alla duplicazione. Quando le buste giungono dalla posta, vengono versate in uno scatolone (ex pannolini Lines) e da lì i Soci pescano quelle da duplicare. Generalmente, pescano le cassette contenute nelle buste a bolle d'aria e complete dei francobolli per la restituzione così, mentre una delle piastre di registrazione duplica la cassetta, loro incollano sulla busta un nuovo talloncino indirizzo, via appiccicano i francobolli e non appena la cassetta dopo 13 minuti è pronta ve l'infilano dentro e, nella stessa serata, rispedita al mittente.

Nello scatolone, a fine settimana, sono restati i pacchi, i pacchetti e gli "involucri-sorpresa" che mummificano in chili di carta e nastro adesivo una cassetta senza neppure la protezione. Sono restati lì perché chi li prendeva per la duplicazione avrebbe dovuto riconfezionare

per l'invio delle cassette software vengono richieste buste a bolle d'aria, viene raccomandato di non fare pacchi o inviare soldi il che ha indotto molti lettori a te-

il pacco non solo ma, non essendo possibile imbucarlo nella buca delle lettere, occorre un volenteroso che il mattino successivo andasse a sue spese alla posta a spedirlo e qui questo volenteroso-omaggio **non c'è**. Oltre al fatto che presso un Sinclub manca l'occorrente per confezionare pacchi. Lo stesso vale per chi invia soldi. Non abbiamo un volenteroso che dopo le 20 di sera si metta in giro a trovare un negozio ancora aperto per acquistare busta, cassetta e francobolli solo perché un lettore non si è voluto scomodare a farlo lui.

Come ho detto in anticipo, siccome per impegni di lavoro non frequento il Club, le vostre richieste non le vedo neppure. Quindi, invece di telefonarmi o scrivere per delucidazioni, perché non vi attenete a quanto chiesto? Un'ultima cosa. Tutti sanno leggere che si può avere una cassetta di programmi a sbafo però, cosa strana, quasi nessuno sa leggere che per ottenerla occorre inviare un programma nel campo radio-elettronico. E mandano la cassetta vuota. E gli amici del Sinclub gliela restituiscono vuota. E allora protestano con me. Se sapete leggere una cosa perché non ne sapete leggere un'altra?

Gli amici del Sinclub chiedono **solo questo** in cambio della loro opera **non re-**

tribuita; perché scrivere (e lo fa il 99% dei richiedenti) che avete acquistato lo Spectrum il giorno prima? tanto la cassetta non ve l'invidiano lo stesso. Inoltre, lancia l'iniziativa "Programmi per tutti".

Grazie alla vostra collaborazione, alla data del 10 Agosto, il Sinclub disponeva di **4.776 voci di programmi** suddivisi in 714 cassette. C'è di tutto, dal più sofisticato word-processor all'ultimo space-marzian-cretino-game. **Tutto questo è a disposizione dei lettori**. Chi vuole un determinato programma, non ha che da chiedercelo e, sempre che ne siamo in possesso, sarà suo. Inoltre, stiamo lanciandoci verso il QL. Come già chiesti in Giugno, vorremmo conoscere quanti lettori dispongono di questa macchina. Il dott. Cantalamessa ha ricevuto numerose risposte. Ma, avete risposto tutti?

"**Qui Computer**" si evolve, cassette software, cassette giochi, programmi particolari, e in futuro il QL e... altri! E non dimenticate che alla rubrica collaborano due dei più prestigiosi Sinclub d'Italia, quello di Scanzano e il Gruppo Utilizzatori Sinclair del dott. Chimenti di Napoli.

E ora anche il Gruppo Amatori Radio.

CQ

SINCLAIR CLUB DI SCANZANO

I soci informano i lettori che hanno preparata la cassetta software n. 3.

LA CASSETTA DEL RADIOAMATORE

contenente oltre trenta programmi inviati da lettori che hanno collaborato a realizzarla.

Inoltre è sempre disponibile copia delle cassette software n. 1 e n. 2.

Per chiederle bisogna inviare, per ogni cassetta richiesta, un programma nel campo radio-elettronico. Anche se desunto da altra fonte, purché non pubblicato nella rubrica o nelle cassette software. Non inviate bioritmi, word processor, calcoli, designer, eccetera. Ne abbiamo a centinaia. Nessuno li vuole.

Verrà data la precedenza alle richieste contenute in buste a bolle d'aria e complete dei francobolli per la restituzione (lire 1400 a cassetta) mentre non verranno ritirati dalla posta e restituiti al mittente pacchi, pacchetti e involucri. Non inviate soldi per nessun motivo.

Importante: per la richiesta cassette software 1, 2 e 3 bisogna inviare solo cassette C 46. Tutte le richieste vanno indirizzate a:

Antonio UGLIANO - corso De Gasperi 70 - 80053 Castellamare di Stabia

Giacché quanto sopra è un **servizio omaggio** offerto dai soci del Sinclub ai lettori, gli stessi sono pregati di non inviare cassette vuote perché verranno restituite vuote, anche se ci dispiace.

AVETE MAI PENSATO CHE...



**VELOCI SPEDIZIONI
IN TUTTA ITALIA**

LA C.D.C. importa direttamente dai costruttori di INTERFACCE, MAIN BOARD, TASTIERE, CASES, ecc. solo le parti staccate per garantire il meglio della produzione orientale ed inoltre ASSEMBLA in proprio effettuando un TEST PRELIMINARE DI FUNZIONAMENTO.

LA C.D.C. inserisce sui propri PC/XT/AT* da SEMPRE solo ed esclusivamente i DRIVE CHINON che sono sinonimo di qualità, silenziosità, ed affidabilità.

LA C.D.C. è organizzata in modo da avere SEMPRE pronto a magazzino quanto Vi occorre e può effettuare spedizioni ANCHE IN GIORNATA (SERVIZIO RAPIDO PER LE ISOLE 24 ORE IN PREPAGATO).

LA C.D.C. GARANTISCE i propri prodotti con la sostituzione immediata o riparazione ANCHE DOPO IL PERIODO DI GARANZIA (servizio HALF COST).

LA C.D.C. ha tutti i pezzi di ricambio a magazzino degli articoli di propria importazione che vengono conservati per minimo 5 ANNI.

SPESSE È MEGLIO SPENDERE QUALCOSA IN PIÙ PER SPENDERE MENO...

... PENSATECI...!!!

**1°
CASH & CARRY
ALL'INGROSSO**



DEPOSITI:

ROMA

H2S s.r.l.

Via Assisi, 80
Tel. 06-7883697

BOLOGNA

TELETEX s.r.l.

Via Emilia, 51
Anzola Emilia (Bo)
Tel. 051-734485

- PC / XT / AT COMPATIBILI
- PC / XT PORTATILI
- INTERFACCE x APPLE/IBM

- MODEM
- STAMPANTI
- FLOPPY DISK DRIVE
- HARD DISK
- STREAMER
- MONITOR
- DISKETTE

LA CASA DEL COMPUTER - VIA DELLA MISERICORDIA, 84 - 56025 PONTEDERA (PI) - Tel. 0587 - 212.312
(NUOVA SEDE) - VIA T. ROMAGNOLA, 63 - 56012 FORNACETTE (PI) - Tel. 0587 - 422.022

RICHIEDETECI IL CATALOGO E PREVENTIVI OGGI STESSO!!



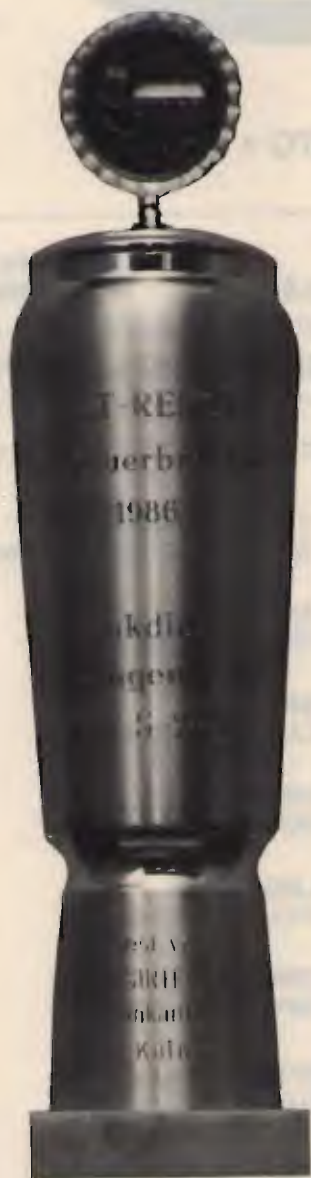
a cura di IK4GLT Maurizio Mazzotti

Gran festa in casa SIRTEL attorno alla S-2000. Ricordate quando nel Maggio scorso ci occupammo di tale antenna? Da allora continuano a piovere telefonate al mio indirizzo per ottenere ulteriori conferme sull'eccezionalità di questa straordinaria antenna per la CB. Ora qualcuno potrebbe supporre che il mio entusiasmo non sia del tutto credibile, dubbio più che giustificato, infatti potrei essere stato "corrotto" dalla SIRTEL per raccontarvi meraviglie anche se in effetti non ce ne sono! OK ragazzi, ammettiamo, ragionando per assurdo, che questa malaugurata ipotesi sia l'abbietta verità, rimangono purtuttavia altre forti testimonianze decisamente a favore sull'effettiva validità di questa S-2000. Sfogliamo la rivista tedesca BREAK del settembre scorso, a pagina 5 troviamo la foto del Team che ha battuto il record di trasmissione continua in seguito leggiamo: *Nel nr. 7/86 della rivista BREAK avevamo già comunicato notizie sul Team Trasmissioni di Bisingen (Germania) che ha superato l'esistente record mondiale di comunicazione continua con il nuovo tempo record di 91 ore e 15 minuti. Molti amici della banda, nel frattempo, hanno chiesto informazioni sul genere di attrezzature usate dal Team vincitore. Intendiamo quindi aggiungere che sono state usate 3 antenne S-2000 del-*

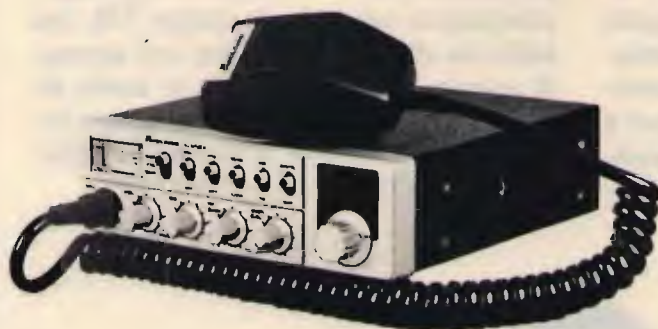
*la SIRTEL. Il traffico di trasmissione continua ha potuto essere realizzato senza disturbi e senza problemi. Il Team vincitore di Bisingen è stato premiato dalla SIRTEL con una Coppa....- (vedi foto). A tal proposito in fondo all'articolo si cita un riferimento a BREAK del Gennaio 86 dove nella manifestazione tenutasi a Ronneburg nel novembre del 1985 la S-2000 è stata eletta "ANTENNA DELL'ANNO" non solo perché la più venduta! Senza enumerare tutti i massacranti test a cui è stata sottoposta la S-2000 vi riporto la traduzione riguardante il giudizio generale: *La S-2000 è un'eccellente antenna per le ricetrasmissioni CB. La costruzione è solida è ben studiata per il montaggio. Purtroppo dobbiamo dire che non è corredata da manuale di montaggio. Anche le guarnizioni di isolamento potrebbero essere lavorate meglio. Neppure con le prescrizioni postali di potenza non sia possibile che si formi condensa nella bobina, un piccolo foro sul piede lo impedirebbe di certo. Durante le varie fasi del test abbiamo smontato e rimontato l'antenna più di 20 volte. Sembra il valore SWR è stato migliore di quello indicato dal costruttore. Eliminati i piccoli difetti anzidetti la S-2000 si può considerare una delle migliori antenne CB da noi sul mercato. La massiccia costruzione dalla staffa di fissaggio garantisce il fermo anche in caso di tempesta.* Qui finisce il testo tradotto dal tedesco. Mi par lecito far festa, filonazionismo a parte, considerando la meticolosità del popolo germanico e la vasta possibilità di scelta sul mercato mondiale, se un'antenna italiana viene eletta dell'anno ciò non può farci altro che piacere. Chiediamo perdono ai tedeschi per l'assenza del manuale di montaggio, ci sembrava così facile e intuibile da ritenerlo superfluo, per quanto riguarda le guarnizioni, beh, OK sono già state migliorate, ora invece di 20 volte la si può montare e smontare anche 40 volte senza problemi di tenuta! Quando si*

progetta un'antenna si tiene sempre il mirino puntato su guadagno, ingombro, larghezza di banda, ROS (SWR), peso, robustezza, efficienza, costo; in seguito estetica, sicurezza, praticità di montaggio, durata e mantenimento delle caratteristiche nel tempo. Spesso non si riesce a conciliare tutto questo sacrificando qualcosa in favore di qualcos'altro, però giun-

ti a questo punto ci si sente in dovere di continuare ad affrontare queste difficoltà per mantenere e rinverdire il prestigio conquistato non solo in campo CB, ma anche su altre frequenze con una gamma di antenne sempre più vasta in modo da consentire a chiunque di poter vantare fra le proprie condizioni di lavoro un'italianissima SIRTEL.



OFFERTA ECCEZIONALE!



ALAN 67

34 CANALI AM/FM
POTENZA 4,5 W
26.875-27.265 MHz
+ LINEARE 30 W

IN OMAGGIO

L. 270.000
(IVA compresa)

• OMOLOGATO •

CRESPI

ELETTRONICA

Corso Italia 167
18034 CERIANA (IM) - Tel. 0184 - 551093

APPARECCHIATURE PER OM-CB - ANTENNE ED ACCESSORI - TUTTE LE MIGLIORI MARCHE
RICHIEDERE CATALOGO INVIANDO L. 2000 IN FRANCOBOLLI

TRONIK'S

ADDNIS

V.F. ELETTRONICA
ABANO TERME - PD ☎ 049/668270

PARISI
REGGIO CAL. ☎ 0965/94248

RADIO COMMUNICATION
BOLOGNA ☎ 051/345697

HOBBY RADIO
ROMA ☎ 06/353944

AEA

ORTONO ELECTRONICS LIMITED

IMPORTEX
CATANIA ☎ 095/437086

TECNOVENT ITALIA
SETTIMO - MI ☎ 02/3283089

HOBBY RADIO CENTER
GENOVA ☎ 010/303698

CUZZONI
TORINO ☎ 011/445168

FRIZEL

hofi

LANZONI
MILANO ☎ 02/5454744

TIGUT ELETTRONICA
TRANI-BA ☎ 0883/42622

CRASTO
NAPOLI ☎ 081/328186

RADIOMENEGHEL
TREVISO ☎ 0422/261616

TOKYO HY-POWER

WELZ®

COM.EL.
OLBIA - SS ☎ 0789/22530

NUOVA ELETTRONICA
PISA ☎ 050/42134

DAICOM
VICENZA ☎ 0444/39548

TRASMETTITORI

NUOVO SISTEMA DI TRASMISSIONE A SINTONIA CONTINUA VIDEO SET SM 4 E SM 5, CANALIZZABILE CDN O.L. QUARZATO

Consente la trasmissione su qualsiasi canale TV senza necessità di taratura, rendendo possibile la ricerca e la sperimentazione del canale più adatto, necessaria alla realizzazione di piccole emittenti, impegnando canali disponibili, quale stazione fissa o su mezzi mobili, mediante l'impiego di un VCO entrocontenuto ad elevata stabilità.

Con questa configurazione d'impiego, l'apparato è già in grado di consentire l'operabilità definitiva della stazione, tuttavia quando si voglia rendere il sistema più professionale e inalterabile, garantendo nel tempo le caratteristiche qualitative della trasmissione, è possibile inserire il modulo di battimento a quarzo (MQ/OL), preparato sul canale desiderato, utilizzando la connessione già predisposta sui video set della serie SM.

L'elevato standard qualitativo conferito dalla configurazione dell'oscillatore locale a quarzo, lo rende particolarmente indicato per successivi ampliamenti (ripetitori, transiti, ecc.).

CARATTERISTICHE

Copertura a sintonia continua di qualsiasi canale in banda 4*, dal 21 al 37 (SM 4), o in banda 5*, dal 38 al 69 (SM 5), su richiesta esecuzione fuori banda (da 420 a 470 MHz, o da 860 a 1000 MHz); equipaggiato con stadio finale da 0,5 Watt, potenza d'uscita.

Può essere impiegato da solo, o in unione a stadi amplificatori di potenza, dei quali ne consente il pieno pilotaggio.

È fornito in esecuzione in contenitore rack, in contenitore stagno, entrambi dotati di strumenti e alimentatore entro contenuto a 220 Volt, o senza alcun contenitore (alimentazione a 24 Volt, 0,5 A).

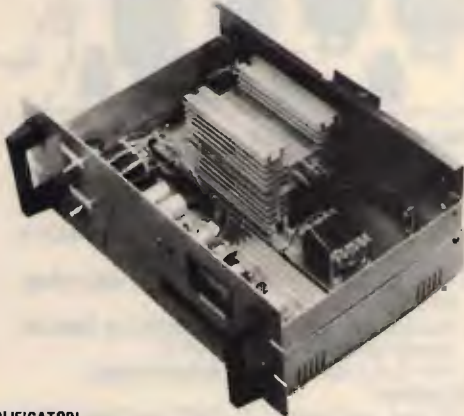
VIDEO SET TV

RIPETITORI

NUOVO RVA3 A SINTONIA CONTINUA

Consente la ricezione e la ritrasmissione tramite doppia conversione di frequenza di qualsiasi stazione su qualsiasi canale (potenza 0,5 Watt).

Vengono inoltre fornite la versione RPV1 (quarzata a singola conversione) e RPV2 (quarzata a doppia conversione).



AMPLIFICATORI

1, 2, 4, 8 Watt a -60 dB d.im. e in offerta promozionale 20 Watt.

Inoltre vengono fornite le versioni RVA50 (ripetitore con amplificatore con potenza di 50 Watt) e TRVA50 (trasmettitore con amplificatore con potenza di 50 Watt), interamente transistorizzati.

ELETRONICA ENNE

C.so Colombo 50 r - 17100 Savona - Tel. (019) 22407

AEMME

TELEMATICA

COMPONENTI ELETRONICI PROFESSIONALI

VIA ACQUABONA, 15
88074 CROTONE (CZ)
TEL. (0962) 23966

RICEVITORE FK311 - NBFM -



TRASMETTITORE FK321 - NBFM -



== GAMMA VHF AMATORI 144 - 148 Mhz == GAMMA VHF MARINA/PRIVATI 150 - 170 Mhz ==

* Impiega 3 mos-fet, 8 transistors, 3 circuiti integrati.

* Front-end con mos BF960 (1,5 dB noise).

* Doppia conversione con filtri ceramici in prima e seconda conversione.

* Sensibilità 0,15 microV (20 dB S/N).

* Selettività FK311 7 KHz/6 dB - 15 KHz/40 dB

25 KHz/60 dB.

* Selettività FK311/S 7 KHz/6 dB - 15 KHz/55 dB 25 KHz/80 dB.

* Protezione da intermodulazione min. 70 dB.

* Soglia squelch min. 0,15 microV.

* Desensibilizzazione min. 50 mV.

* Doppia uscita sgancio ponti in CC solo FK311/S.

* Potenza uscita audio 2 W su 4 Ohm.

* Impiega 10 transistors, 2 circuiti integrati.

* Potenza RF FK321 1 W su 50 Ohm a 12,6 V.

* Potenza RF FK321/S 4 W su 50 Ohm a 12,6 V.

* Deviazione 5 KHz reg.

* Limiter BF per segnali da 3 mV - 1 Vpp.

* Sensibilità BF 3 mV su 600 Ohm.

* Risposta BF 300-3000 Hz.

* Attenuazione armoniche con filtro a 2 celle min. 50dB.

Caratteristiche comuni premontati FK311 FK321

* Protetti contro le inversioni di polarità.

* Alimentazione 11-14 Vcc.

* Dimensioni: 145x55x20 mm.

* Premontati forniti con 1 canale quarzato sulla frequenza richiesta.

* Completamente modulari, connessioni con pettini estraibili senza necessità di saldature.

== I moduli sono montati e funzionanti. Per informazioni telefonare allo 0962/23968 ==

due punti di riferimento per l'esperto

SEMCO

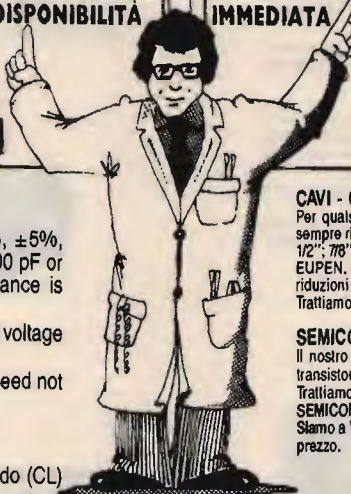
LABORATORIO
COSTRUZIONI
ELETTRONICHE



**LABORATORIO
COSTRUZIONI
ELETTRONICHE**



IMMEDIATA



Electrical Characteristics

1. Capacitance range - 1 thru 1000 pf.
2. Capacitance tolerance - $\pm 1/2\%$, $\pm 1\%$, $\pm 2\%$, $\pm 5\%$, $\pm 10\%$, $\pm 20\%$. For capacitance values of 100 pF or less, the minimum standard available tolerance is ± 0.5 pF.
3. Dielectric strength — Minimum 200% of rated voltage for 5 seconds.
4. Insulation resistance — 1000 megohms uf. Need not exceed 100000 megohms at 25° C.
5. Min. Q at 1 MHz — See attached drawing.

Rivenditore

EBE s.a.s. - via Carducci, 2 - 93017 San Cataldo (CL)
- Tel. 0934/42355

CAVI - CONNETTORI - R.F.

Per qualsiasi Vostra esigenza di cavi e connettori, il nostro magazzino è sempre rifornito di cavi R.F. (tipo RG a norme MIL e cavi corrugati tipo 1/4"; 1/2"; 7/8" sia con dielettrico solido che in aria) delle migliori marche: C.P.E., EUPEN, KABELMETL. Inoltre potrete trovare tutti i tipi di connettori e di riduzioni per i cavi suddetti.

Trattiamo solo materiale di prima qualità: C.P.E., GREEMPAR, SPINNER.

SEMICONDUTTORI - COMPENSATORI

Il nostro magazzino inoltre è a Vostra disposizione per quanto riguarda transistori e qualsiasi altro componente per i Vostri montaggi a R.F.

Trattiamo le seguenti case: TRW, PHILIPS, PLESSEY, NATIONAL SEMICONDUCTOR, CONTRAVERS MICROELETTRONICS et.

Siamo a Vostra completa disposizione per qualsiasi chiarimento o richiesta prezzo.

**INTERPELLATECI
AVRETE UN PUNTO DI RIFERIMENTO**

LABORATORIO COSTRUZIONI ELETTRONICHE

Via Manzoni, 102 - 70027 Palo Del Colle / Bari - Tel. (080) 625271

ALIMENTATORI



STABILIZZATI

ELIELCO

ELETTRONICA TELETRASMISSIONI

20132 MILANO - VIA BOTTEGO 20 - TEL. 02 - 2562135

Nuovo ricevitore a scansione
YAESU FRG 9.600

Da 60 a 905 MHz all mode. Ovvero come ascoltare l'inascoltabile.

L'FRG-9600 è un ricevitore a scansione che copre in continuità le frequenze da 60 a 905 MHz, con 100 canali di memoria programmabili. Oltre alla FM larga (per le emittenti commerciali FM e TV) e alla FM stretta (per le comunicazioni a due vie, commerciali e radioamatoriali), il ricevitore FRG-9600 è predisposto per l'AM larga e stretta (per comunicazioni aeronautiche e amatoriali) e per la SSB (single-side-recezione fino a 460 MHz, consentendo il nuovo modo ACSB per le future comunicazioni in VHF. Nel modo SSB è consentita una facile ricezione del CW. Sette velocità di passi da 100 Hz e 100 KHz assicurano la più veloce ed efficiente sintonia e scansione in tutti i modi. Il sistema di scansione permette la ricerca della banda totale o limitata come la ricerca fra i canali memorizzati con possibilità di auto-ripresa. In aggiunta alla facoltà di arresto davanti a una portante, è anche selezionabile l'arresto di fronte a un segnale audio per evitare l'inattività dei canali in dipendenza del cosiddetto carrier stop. L'intensità del segnale è indicata sul display da un S-meter grafico a due colori.

L'apparato include un orologio-timer a 24 ore, insieme all'uscita per registratore, che offre la possibilità di accensione o spegnimento programmato e di registrare trasmissioni in qualsiasi momento.

SPECIFICHE

Gamma di frequenza: 60-905 MHz (fino a 460 MHz in SSB)
Selettività (-3 dB): FM stretta (15 KHz), FM larga (180 KHz), AM stretta (2,4 KHz), AM larga (6 KHz), SSB (2,4 KHz)
Conversioni: 3 (FM-N, AM, SSB), 2 (FM-W)
Modi frequenze: 45, 754, 10,7 MHz e 455 KHz
Ricezione d'immagine: 60-460 MHz -50 dB tipica, 460-905 MHz -40 dB tipica
Sensibilità: FM stretta 0,5 µV (per 12 dB SINAD), FM larga 1,0 µV (per 12 dB SINAD), AM stretta 1,0 µV (per 10 dB S+N/N), AM larga 1,5 µV (per 10 dB S+N/N), SSB 1,0 µV (per 15 dB S+N/N)
Passi di sintonia: FM stretta ° 5/10/12,5/25 KHz, FM larga 100 KHz, AM stretta 100 KHz/1 KHz, AM larga ° 5/10/12,5/25 KHz, SSB 100 Hz/1 KHz ° passi selezionati indicati sul display
Canali in memoria: 100
Uscita audio: 1 watt (in 8 ohm, con meno del 10% THD)
Alimentazione: Corrente continua 12-15 V
Consumo: In funzione 550 mA massimi, (backup)
Power off 100 mA, Alimentatore off 3 uA
Formato (LAP): 180x80x220 mm
Peso: 2,2 kg senza opzionali
Accessori forniti: antenna telescopica (0,6 m), cavo C.C. (1,8 m), MMB-28 staffa mobile, Wire stand, Adattatore AC-DC PA-4C per 220 V

BES Milano



ASSISTENZA TECNICA
 S.A.T. - v. Washington, 1 Milano - tel. 432704
 Centri autorizzati:
 A.R.T.E. - v. Mazzini, 53 Firenze - tel. 243251
 e presso tutti i rivenditori Marcucci S.p.A.

YAESU

marcucci S.p.A.

Scienza ed esperienza in elettronica
 Via F.lli Bronzetti, 37 - Milano - Tel. 7386051

CONCESSIONARI marcucci

ABANO TERME (PD)

V.F. ELETTRONICA - Via Nazioni Unite 37 - tel. 668270

ADRIA (RO)

DELTA ELETTRONICS di Sicchiero
Via Mercato Vecchio 19 - tel. 22441

ANCONA

R.A.CO.TE.MA. di Palestrini Enrico
Via Almagia 10 - tel. 891929

ANTIGNANO (LI)

ELETTRONICA RADIOMARE - Via Federico Oznan 3
tel. 34000

AOSTA

L'ANTENNA - C.so St. Martin De Corleaus 57 - tel. 361008

BELLUNO

ELCO ELETTRONICA - Via Rosselli 109 - Tel. 20161

BERGAMO (San Paolo D'Argon)

AUDIOMUSIC s.n.c. - Via F. Baracca 2 - tel. 958079

BOLOGNA

RADIO COMMUNICATION - Via Sigonio 2 - tel. 345697

BRESCIA

NUOVA PAMAR - Via Gualla 20 - tel. 390321

CAGLIARI

CARTA BRUNO - Via S. Mauro 40 - tel. 666656

PESOLO M. - Via S. Avendrace 198 - tel. 284666

CASTELLANZA (VA)

CQ BREAK ELECTRONIC - viale Italia 1 - Tel. 504060

CASTELLETTO TICINO (NO)

NDB ELETTRONICA - Via Palermo 14/16 - tel. 973016

CATANIA

IMPORTEX - Via Papale 40 - tel. 437086-448510

CRT - Via Papale 49 - tel. 441596

CERIANA (IM)

CRESPI - Corso Italia 167 - tel. 551093

CERVINIA (AO)

B.P.G. Condominio Centro Breuil - tel. 948130

CESANO MADERNO (MI)

TUTTO AUTO - Via S. Stefano 1 - tel. 502828

COMO

GE.COM. - Via Asiago 17 - tel. 552201

COSENZA

TELESUD - Viale Medaglie d'Oro 162 - tel. 37607

ERBA (CO)

GENERAL RADIO - Viale Resegone 24 - tel. 645522

FIRENZE

CASA DEL RADIOAMATORE - Via Austria 40 - tel. 686504

PAOLETTI FERRERO - Via Il Prato 40/R - tel. 294974

FOGGIA

BOTTICELLI - Via Vittime Civili 64 - tel. 43961

GENOVA

F.LLI FRASSINETTI - Via Redipuglia 39/R - tel. 395260

HOBBY RADIO CENTER - Via L. De Bosis 12 - tel. 303698

LA SPEZIA

I.L. ELETTRONICA - Via Lunigiana 481 - tel. 511739

LATINA

ELLE PI - Via Sabaudia 69 - tel. 483368-42549

LOANO (SV)

RADIONAUTICA - Banc. Porto Box 6 - tel. 666092

LUCCA - BORGO GIANNOTTI

RADIO ELETTRONICA - Via del Brennero 151 - tel. 91551

MAIORI (SA)

PISACANE SALVATORE - Lungomare Amendola 22 - tel. 877035

MANTOVA

VI.EL. - Viale Gorizia 16/20 - tel. 368923

MILANO

ELETTRONICA G.M. - Via Procaccini 41 - tel. 313179

ELETTROPRIMA - Via Primaticcio 162 - tel. 416876

GALBIATI - Via Lazzaretto 17 - tel. 652097

MARCUCCI - Via F.lli Bronzetti 37 - tel. 7386051

MIRANO (VE)

SAVING ELETTRONICA - Via Gramsci 40 - tel. 432876

MODUGNO (BA)

ARTEL - Via Palese 37 - tel. 569140

NAPOLI

CRASTO - Via S. Anna dei Lombardi 19 - tel. 328186

POWER dei F.lli Crasto - C.so Secondigliano 397 - tel. 7544026

NOVILIGURE

REPETTO GIULIO - Via Rimembranze 125 - tel. 78255

OGGIONO (CO)

RICE TRANS ESSE 3 - Via per Dolzago 10 - tel. 579111

OLBIA (SS)

COMEL - Corso Umberto 13 - tel. 22530

OSTUNI (BR)

DONNALOIA GIACOMO - Via A. Diaz 40/42 - tel. 976285

PALERMO

M.M.P. - Via S. Corleo 6 - tel. 580988

PARMA

COM.EL. - Via Genova 2 - tel. 71361

PESCARA

TELERADIO CECAMORE - Via Ravenna 5 - tel. 26818

PIACENZA

E.R.C. di Civili - Via S. Ambrogio 35/B - tel. 24346

PISA

NUOVA ELETTRONICA - Via Battelli 33 - tel. 42134

REGGIO CALABRIA

PARISI GIOVANNI - Via S. Paolo 4/A - tel. 94248

REGGIO EMILIA

R.U.C. - Viale Ramazzini 50/B - tel. 485255

ROMA

HOBBY RADIO - Via Mirabello 20 - tel. 353944

MAS-CAR - Via Reggio Emilia 30 - tel. 8445641

TODARO & KOWALSKI - Via Orti di Trastevere 84 - tel. 5895920

S. DANIELE DEL FRIULI (UD)

DINO FONTANINI - Viale del Colle 2 - tel. 957146

SALERNO

GENERAL COMPUTER - Corso Garibaldi 56 - tel. 237835

NAUTICA SUD - Via Alvarez 42 - tel. 231325

SARONNO (VA)

BM ELETTRONICA - Via Concordia 15 - tel. 9621354

SASSANO (SA)

RUBINO MATTIA - Via Paradiso 50 - tel. 78039

TARANTO

ELETTRONICA PIEPOLI - Via Oberdan 128 - tel. 23002

TORINO

CUZZONI - Corso Francia 91 - tel. 445168

TELEXA - Via Gioberti 39/A - tel. 531832

TORTORETO (TERAMO)

CLEMENTONI ORLANDO - Via Trieste 10 - tel. 78255

TRANI (BA)

TIGUT ELETTRONICA - Via G. Bovio 157 - tel. 42622

TRANI (BA)

PA.GE.MI ELETTRONICA - Via delle Crociate 30 - tel. 43793

TRENTO

EL.DOM. - Via Suffragio 10 - tel. 25370

TREVISO

RADIO MENEGHEL - Via Capodistria 11 - tel. 261616

TRIESTE

CLARI - Rotonda del Boschetto 2 - tel. 566045-567944

UDINE

SGUAZZIN - Via Roma 32 - tel. 501780

VERONA

MAZZONI CIRO - Via Bonincontro 18 - tel. 574104

VICENZA

DAICOM - Via Napoli 5 - tel. 39548

VIGEVANO (PV)

FIORAVANTI BOSI CARLO - Corso Pavia 51 - tel. 70570

Marcucci vuol dire: Daiwa - Icom - Lafayette - Polmar - Tono - Yaesu

HI-FI 2000 costruzione di **contenitori per elettronica**



oltre alla costruzione di contenitori a disegno, sono disponibili a magazzino dei prodotti standard che possiamo fornire forati e serigrafati.

HI-FI 2000 - via GOLFERI, 6 - TREBBIANO DI RENDE 40060 (BO) -
T. 051/7201069

PER RICEVERE IL NOSTRO CATALOGO
INVIARE IL TAGLIANDO
AL NS. INDIRIZZO
ALLEGANDO L. 1000
QUALE CONTRIBUTO SPESE

CQ

NOME: _____

COGNOME: _____

INDIRIZZO: _____

C.A.P. _____

ELT elettronica

Spedizioni celeri
Pagamento a 1/2 contrassegno

TRASVERTER 432 MHz

Mod. TRV1, ingresso 144-148 MHz, uscita 432-436 MHz, alta sensibilità in ricezione, potenza ingresso 0,1-10 W (attenuatore interno), uscita 4 W, modi FM-SSB-AM-CW, già montato in contenitore metallico cm. 21 x 7 x 17.

L. 340.000

RICEVITORE W 144R

RICEVITORE W 144R gamma 144-146 MHz, sensibilità 0,2 microV per -20 dB noise, sensib. squelch 0,12 microV, selettività $\pm 7,5$ KHz a 6 dB, modo FM, out BF 2 W, doppia conversione, alim. 12 V 90 mA, predisposto per inserimento del quarzo oppure per abbinarlo al PLL W 144P, insieme al W 144T compone un ottimo ricetrasmittitore.

Dim. 13,5 x 7 cm.

L. 150.000

TRASMETTITORE W 144T

Gamma 144-146 MHz, potenza out 4 W, modo FM, deviazione ± 5 KHz regolabili, ingresso micro dinamico 600 ohm, alimentazione 12 V 750 mA.

L. 102.000

CONTATORE PLL W 144P

Adatto per funzionare in unione ai moduli W 144R e W 144T, sia separatamente che contemporaneamente, step 10 KHz, comando + 5 KHz, comando -600 KHz, commutazione tramite contraves binari (sui quali si legge la frequenza), led di aggancio, alimentazione 12 V 80 mA.

L. 111.000

CONVERTITORE CO-40

Ingresso 432-436 MHz, uscita 144-148 MHz, guadagno 22 dB.

L. 85.000

CONVERTITORE CO-20

Guadagno 22 dB, alimentazione 12 V, dimensioni 9,5 x 4,5. Ingresso 144-146 MHz, uscita 28-30 MHz oppure 26-28 MHz; ingresso 136-138 MHz, uscita 28-30 MHz oppure 24-26 MHz.

L. 60.000

VFO mod. SM1

Alimentazione 12 V, dimensioni 11 x 5 cm, prese per applicarlo all'SM2.

L. 55.000

MODULO PLL mod. SM2

Adatto a rendere stabile come il quarzo qualsiasi VFO fino a 50 MHz, alimentazione 12 V, dimensioni 12,5 x 10 cm.

L. 106.000

FREQUENZIMETRO PROGRAMMABILE 1 GHz alta sensibilità

Oltre come normale frequenzimetro, può venire usato come frequenzimetro programmabile ed adattarsi a qualsiasi ricetras. o ricevitore compresi quelli con VFO a frequenza invertita. La programmazione ha possibilità illimitate e può essere variata in qualsiasi momento. Alimentazione 12 V 250 mA, sei cifre programmabili, spegnimento zero non significativi. Non occorre prescaler, due ingressi: 0,5-50 MHz e 40 MHz-1 GHz. Già montato in contenitore 15 x 6 x 17 cm.

L. 230.000

MOLTIPLICATORE BF M20

Serve a leggere le basse frequenze, in unione a qualsiasi frequenzimetro; non si tratta di un semplice amplificatore BF, ma di un perfetto moltiplicatore in grado di ricevere sull'ingresso frequenze anche di pochi Hz e di restituirle in uscita moltiplicate per 1000, per 100, per 10, per 1. Per esempio la frequenza di 50 Hz uscirà moltiplicata a 50 KHz, per cui si potrà leggere con tre decimali: 50,000 Hz; oppure, usando la base dei tempi del frequenzimetro, di una posizione più veloce, si potrà leggere 50,00 Hz. Sensibilità 30 mV, alimentazione 12 V, uscita TTL.

L. 45.000

PRESCALER PA 1000

Per frequenzimetri, divide per 100 e per 200, alta sensibilità 20 mV a 1 GHz, frequenze di ingresso 40 MHz - 1 GHz, uscita TTL, alimentazione 12 V.

L. 66.000



Tutti i moduli si intendono montati e funzionanti - Tutti i prezzi si intendono IVA compresa

ELT elettronica - via E. Capecchi 53/a-b - 56020 LA ROTTA (Pisa) - tel. (0587) 484734

ELT elettronica

Spedizioni celeri
Pagamento a 1/2 contrassegno

GENERATORE ECCITATORE 400-FX Frequenza di uscita 87,5-108 MHz (altre frequenze a richiesta). Funzionamento a PLL. Step 10 kHz. Pout 100 mW. Nota BF interna. Quarzato. Filtro PB in uscita. VCO in fondamentale. Si imposta la frequenza tramite contraves (sui quali si legge direttamente la frequenza). Alimentazione 12 V. Larga banda. **L. 172.000**

LETTORE per 400 FX. 5 displays, definizione 10 kHz, alimentazione 12 V. **L. 77.000**

AMPLIFICATORE LARGA BANDA 4WL Gamma 87,5-108 MHz, ingresso 100mW, uscita 4W, alim. 12V. **L. 63.000**

AMPLIFICATORE LARGA BANDA 25WL Gamma 87,5-108 MHz. Pout 25 W (max 35 W). Potenza ingresso 100 mW. La potenza può essere regolata da 0 al massimo. Alimentazione 12,5 V. Dimensioni 20x12. Completo di dissipatore. **L. 180.000**

AMPLIFICATORE LARGA BANDA 15WL Gamma 87,5-108 MHz. Pout 15 W (max 20 W). Potenza ingresso 100 mW. Alimentazione 12,5 V. Dimensioni 14x7,5. Completo di dissipatore. **L. 125.000**

AMPLIFICATORE SELETTIVO G2/P Frequenza 87,5-108 MHz (altre frequenze a richiesta). Pout 15 W. Potenza ingresso 30-100 mW. Alimentazione 12,5 V. **L. 105.000**

AMPLIFICATORE 4WA Ingresso 100 mW, uscita 4W, frequenza a richiesta. **L. 63.000**

CONVERTITORE CO 10 Adatto alla ricezione per i ponti, da stabilizzarsi col quarzo o col PLL C120. **L. 82.000**

CONTATORE PLL C120 Circuito adatto a stabilizzare qualsiasi oscillatore da 10 MHz a 120 MHz. Uscita per varicap 0-8 V. Sensibilità di ingresso 200 mV. Step 10 kHz (Dip-switch). Alimentazione 12 V. **L. 102.000**

CONTATORE PLL C1000 Circuito adatto a stabilizzare qualsiasi oscillatore da 100 MHz a 1 GHz. Uscita per varicap 0-8 V. Sensibilità a 1 GHz 20 mV. Step 100 kHz (Dip-switch). Alimentazione 12 V. Possibilità di operare su frequenze intermedie agli step agendo sul compensatore. **L. 108.000**

Tutti i prezzi si intendono IVA compresa

ELT elettronica - via E. Capecchi 53/a-b - 56020 LA ROTTA (Pisa) - tel. (0587) 484734

MAREL ELETTRONICA Via Matteotti, 51 - 13062 Candelo (VC) - Tel. 015/538171

FR 7A **RICEVITORE PROGRAMMABILE** - Passi da 10 KHz, copertura da 87 a 108 MHz, altre frequenze a richiesta. Sui commutatori di programmazione compare la frequenza di ricezione. Uscita per strumenti di livello R.F. e di centro. In unione a FG 7A oppure FG 7B costituisce un ponte radio dalle caratteristiche esclusive. Alimentazione 12,5 V protetta.

FS 7A **SINTETIZZATORE** - Per ricevitore in passi da 10 KHz. Alimentazione 12,5 V protetta.

FG 7A **ECCITATORE FM** - Passi da 10 KHz, copertura da 87 a 108 MHz, altre frequenze a richiesta. Durante la stabilizzazione della frequenza, spegnimento della portante e relativo LED di segnalazione. Uscita con filtro passa basso da 100 mW regolabili. Alimentazione protetta 12,5 V, 0,8 A.

FG 7B **ECCITATORE FM** - Economico. Passi da 10 KHz, copertura da 87 a 108 MHz, altre frequenze a richiesta. LED di segnalazione durante la stabilizzazione della frequenza. Alimentazione protetta 12,5 V, 0,6 A.

FE 7A **CODIFICATORE STEREOFONICO QUARZATO** - Banda passante delimitata da filtri attivi. Uscite per strumenti di livello. Alimentazione protetta 12,5 V, 0,15 A.

FA 15 W **AMPLIFICATORE LARGA BANDA** - Ingresso 100 mW, uscita max. 15 W, regolabili. Alimentazione 12,5 V, 2,5 A. Filtro passa basso in uscita.

FA 30 W **AMPLIFICATORE LARGA BANDA** - Ingresso 100 mW, uscita max. 30 W, regolabili. Alimentazione 12,5 V, 5 A. Filtro passa basso in uscita.

FA 80 W **AMPLIFICATORE LARGA BANDA** - Ingresso 12 W, uscita max. 80 W, regolabili. Alimentazione 28 V, 5 A. Filtro passa basso in uscita.

FA 150 W **AMPLIFICATORE LARGA BANDA** - Ingresso 25 W, uscita max. 160 W, regolabili. Alimentazione 36 V, 6 A. Filtro passa basso in uscita.

FA 250 W **AMPLIFICATORE LARGA BANDA** - Ingresso 10 W, uscita max. 300 W, regolabili. Alimentazione 36 V, 12 A. Filtro passa basso in uscita. Impiega 3 transistori, è completo di dissipatore.

FL 7A/FL 7B **FILTRI PASSA BASSO** - Da 100 e da 300 W max. con R.O.S. 1,5 - 1

FP 5/FP 10 **ALIMENTATORI PROTETTI** - Da 5 e da 10 A. Campi di tensione da 10 a 14 V e da 21 a 29 V.

FP 150/FP 250 **ALIMENTATORI** - Per FA 150 W e FA 250 W.

PER ULTERIORI INFORMAZIONI TELEFONATECI, TROVERETE UN TECNICO A VOSTRA DISPOSIZIONE

RADIOELETRONICA

di BARSOCCCHINI & DECANINI s.n.c.

VIA DEL BRENNERO, 151 LUCCA tel. 0583/91551 - 955466

PRESENTA

AMPLIFICATORE LINEARE TRANSISTORIZZATO
LARGA BANDA 1 ÷ 30 MHz

SATURNO 4 BASE

Potenza di ingresso 5 ÷ 40 W AM/FM/SSB/CW
Potenza di uscita 200 W AM/FM
400 W SSB/CW
ALIMENTAZIONE 220 Volt c.a.



AMPLIFICATORE LINEARE TRANSISTORIZZATO
LARGA BANDA 1 ÷ 30 MHz

SATURNO 5 BASE

Potenza di ingresso 5 ÷ 40 W AM/FM
Potenza di uscita 350 W AM/FM
700 W SSB/CW
ALIMENTAZIONE 220 Volt c.a.



AMPLIFICATORE LINEARE TRANSISTORIZZATO
LARGA BANDA 1 ÷ 30 MHz

SATURNO 6 BASE

Potenza di ingresso 5 ÷ 100 W AM/FM/SSB/CW
Potenza di uscita 600 W AM/FM
1000 W SSB/CW
ALIMENTAZIONE 220 Volt c.a.



AMPLIFICATORE LINEARE TRANSISTORIZZATO
LARGA BANDA 1 ÷ 30 MHz

SATURNO 4 MOBILE

Potenza di ingresso 5 ÷ 40 W AM/FM/SSB/CW
Potenza di uscita 200 W AM/FM
400 W SSB/CW
ALIMENTAZIONE 11 ÷ 15 Volt
Assorbimento 22 Amper Max.



AMPLIFICATORE LINEARE TRANSISTORIZZATO
LARGA BANDA 1 ÷ 30 MHz

SATURNO 5 MOBILE

(due versioni)

Potenza di ingresso 5 ÷ 40 W AM/FM/SSB/CW
Potenza di uscita 350 W AM/FM
600 W SSB/CW
ALIMENTAZIONE 11 ÷ 15 Volt / 22 ÷ 30 Volt
Assorbimento 22 ÷ 35 Amper Max.



AMPLIFICATORE LINEARE TRANSISTORIZZATO
LARGA BANDA 1 ÷ 30 MHz

SATURNO 6 MOBILE

Potenza di ingresso 5 ÷ 40 W AM/FM/SSB/CW
Potenza di uscita 500 W AM/FM
1000 W SSB/CW
ALIMENTAZIONE 22 ÷ 30 Volt d.c.
Assorbimento 38 Amper Max.



RADIOELETRONICA

di BARSOCCHINI & DECANINI s.n.c.

VIA DEL BRENNERO, 151 LUCCA tel. 0583/91551 - 955466

PRESENTA

IL NUOVO RICETRASMETTITORE HF A DUE BANDE

26 ÷ 30 - 5 ÷ 8 MHz

CON POTENZA 5 e 300 WATT

REL 2745



CARATTERISTICHE TECNICHE:

GAMMA DI FREQUENZA: 26 ÷ 30 — 5 ÷ 8 MHz

MODI DI EMISSIONE: AM/FM/SSB/CW

POTENZA DI USCITA: 26 ÷ 30 MHz

LOW: AM-FM 8W — SSB-CW 30 W / HI: AM-FM 150 W — SSB-CW 300 W

POTENZA DI USCITA: 5 ÷ 8 MHz

LOW: AM-FM 10 W — SSB-CW 30 W / HI: AM-FM 150 W — SSB-CW 300 W

CORRENTE ASSORBITA: 6 ÷ 25 amper

SENSIBILITÀ IN RICEZIONE: 0,3 microvolt

SELETTIVITÀ: 6 KHz - 22 dB

ALIMENTAZIONE: 13,8 V cc

DIMENSIONI: 200 x 110 x 235

PESO: Kg. 2,100

CLARIFIER RX e TX CON VARIAZIONE DI FREQUENZA di 15 KHz

CLARIFIER SOLO RX CON VARIAZIONE DI FREQUENZA di 1,5 KHz

LETTURA DIGITALE DELLA FREQUENZA IN RICEZIONE E TRASMISSIONE

QUESTO APPARATO DI COSTRUZIONE PARTICOLARMENTE COMPATTA È IDEALE PER L'UTILIZZAZIONE ANCHE SU MEZZI MOBILI. A SUA ACCURATA COSTRUZIONE PERMETTE UNA GARANZIA DI FUNZIONAMENTO TOTALE IN TUTTE LE CONDIZIONI DI UTILIZZO.

RICETRASMETTITORE

«SUPER PANTERA» 11-45

Due bande con lettore digitale della frequenza
RX/TX a richiesta incorporato

CARATTERISTICHE TECNICHE:

GAMME DI FREQUENZA: 26 ÷ 30 MHz
6,0 ÷ 7,5 MHz

SISTEMA DI UTILIZZAZIONE: AM-FM-SSB-CW

ALIMENTAZIONE: 12 ÷ 15 Volt

BANDA 26 ÷ 30 MHz

POTENZA DI USCITA: AM-4W; FM-10W; SSB-15W

CORRENTE ASSORBITA: Max 3 amper

BANDA 6,0 ÷ 7,5 MHz

Potenza di uscita: AM-10W; FM-20W; SSB-25W / Corrente assorbita: max. 5-6 amp. CLARIFIER con variazione di frequenza di 12 KHz in ricezione e trasmissione. Dimensioni: cm. 18 x 5,5 x 23



TRANSVERTER TSV-144

per Banda Amatoriale

Frequenza di lavoro 144-148 MHz. - da abbinare ad un qualsiasi apparato CB o apparato amatoriale in HF.

Modi di emissione in AM/FM/SSB/CW

Potenza di uscita regolamentare 10 W in FM e 20 W in SSB/CW

Con SHIFT + o - 600 KHz per uso Ponti Radio.

Alimentazione a 13,8 Volt d.c.

Prezzo L. 230.000

TRANSVERTER TSV-156

per Banda Nautica in VHF/FM

Frequenza di lavoro 156-162 MHz. - da abbinare ad un qualsiasi apparato CB o apparato amatoriale in HF.

Modo di emissione in FM

Potenza di uscita regolamentare 10W.

Con canale di emergenza prioritario (CH16)

Alimentazione a 13,8 Volt d.c.

Prezzo L. 210.000

TRANSVERTER TSV-170

per Banda Privata VHF/FM

Frequenza di lavoro 140-170 MHz. - da abbinare ad un qualsiasi apparato CB o apparato amatoriale in HF.

Modo di emissione in FM

Potenza di uscita regolamentare 10W.

Con SHIFT variabile per Ponti Radio.

Alimentazione a 13,8 Volt d.c.

Prezzo L. 220.000



DB**PIU' SPAZIO NELL'ETERE****LISTINO PREZZI ITALIA / GENNAIO 1986
MODULATORI FM**

EUROPE - Modulatore di nuovissima concezione e sofisticata tecnologia progettato e costruito dalla DB Elettronica per la fascia professionale del Broadcast FM. Le sue caratteristiche consentono una emissione di qualità decisamente superiore. È omologabile in tutti gli Stati che adottano lo standard CCIR.

CARATTERISTICHE PRINCIPALI:

Potenza di uscita regolabile tra 0 e 12 W (0-12 W su richiesta) - emissioni armoniche <68 dB - emissioni spurie <90 dB - campo di frequenza 87.5-108 MHz - cambio di frequenza a steps di 25 KHz - oscillatore di riferimento a cristallo termostato - limitatore della deviazione massima di frequenza - preenfasi 50 µS - fattore di distorsione <0.35 dB - regolazione esterna del segnale audio tra +8 e -12 dBm - strumento indicatore della potenza di uscita e della ΔF - alimentazione 220 Vac e su richiesta 12 Vcc - rack standard 19"x3 unità.

QUESTO MODULATORE È ATTUALMENTE IN FUNZIONE PRESSO ALCUNE TRA LE PIÙ GROSSE EMITTENTI EUROPEE

	L. 1.500.000
TRN 10 - Modulatore FM a sintesi diretta con impostazione della frequenza mediante combinatore digitale interno. Il cambio di frequenza non richiede tarature degli stadi di amplificazione per cui, chiunque, anche se inesperto, è in grado in pochi secondi di impostare la frequenza di uscita in un valore compreso nell'intervallo 87.5-108 MHz. La stabilità di frequenza è quella del quarzo usato nella catena PLL. La potenza di uscita è regolabile da 0 a 10 W mediante l'apposito comando esterno. L'alimentazione è 220 Vac e su richiesta anche a 12 Vcc	L. 1.050.000
TRN 10/C - Come il TRN 10, con impostazione della frequenza sul pannello	L. 1.150.000
TRN 20 - Come il TRN 10 con potenza di uscita regolabile da 0 a 20 W	L. 1.300.000
TRN 20/C - Come il TRN 20, con impostazione della frequenza sul pannello	L. 1.400.000
TRN 20 portatile - Come il TRN 20/C, dimensioni ridotte, alimentazione a batteria, borsa in pelle, compressore microtonico e microfono	L. 1.100.000

CODIFICATORI STEREO

STEREO 47 - Versione professionale ad elevata separazione L/R (47 dB) e basso rumore.	L. 800.000
STEREO 85 - Modello superprofessionale. Fornisce un segnale multiplex di elevata precisione per una stereofonia perfetta. Separazione L/R ≥ 58 dB, rapporto S/N ≥ 78 dB, distorsione ≤ 0.1%	L. 2.200.000

COMPRESSORI DI DINAMICA E LIMITATORI

COMP 86 - Compressore, espansore, limitatore appositamente studiato per il Broadcast FM	L. 1.350.000
------------------------------------------------------------------------------------------------	---------------------

AMPLIFICATORI VALVOLARI 87.5 - 108 MHz

KA 400 - Amplificatore in mobile rack, alim. 220 V, in 8 W, out 400 W	L. 2.300.000
KA 500 - Amplificatore in mobile rack, alim. 220 V, in 8 W, out 500 W	L. 2.800.000
KA 1000 - Amplificatore in mobile rack, alim. 220 V, in 20 W, out 1000 W	L. 4.500.000
KA 1800 - Amplificatore in mobile rack, alim. 220 V, in 40 W, out 1800 W	L. 5.900.000
KA 2500 - Amplificatore in mobile rack, alim. 220 V, in 65 W, out 2500 W	L. 8.400.000
KA 6000 - Amplificatore in mobile rack, alim. 380 V, in 250 W, out 6500 W	L. 15.500.000

AMPLIFICATORI TRANSISTORIZZATI A LARGA BANDA 88 - 108 MHz

KN 100 - Amplificatore 100 W out, 10 W in, alim. 220 V, autoprotetto	L. 1.200.000
KN 200 - Amplificatore 200 W out, 20 W in, alim. 220 V, autoprotetto	L. 1.800.000
KN 400 - Amplificatore 400 W out, 50 W in, alim. 220 V, autoprotetto	L. 3.600.000
KN 800 - Amplificatore 800 W out, 100 W in, alim. 220 V, autoprotetto	L. 7.400.000

ANTENNE E COLLINEARI OMNIDIREZIONALI (larghezza di banda 12 MHz)

D 1x1 LB - Dipolo radiante, potenza 0.8 KW, guadagno 2.15 dB	L. 100.000
C 2x1 LB - Collineare a due elementi, potenza 1.6 KW, guadagno 5.15 dB	L. 200.000
C 4x1 LB - Collineare a quattro elementi, potenza 3.2 KW, guadagno 8.15 dB	L. 400.000
C 6x1 LB - Collineare a sei elementi, potenza 4.8 KW, guadagno 10.2 dB	L. 600.000
C 8x1 LB - Collineare a otto elementi, potenza 6.4 KW, guadagno 11.5 dB	L. 800.000

ANTENNE E COLLINEARI SEMIDIRETTIVE (larghezza di banda 3 MHz)

D 1x2 LB - Antenna a due elementi, potenza 0.8 KW, guadagno 4.2 dB	L. 120.000
C 2x2 LB - Collineare a due elementi, potenza 1.6 KW, guadagno 7.2 dB	L. 240.000
C 4x2 LB - Collineare a quattro elementi, potenza 3.2 KW, guadagno 10.2 dB	L. 480.000
C 6x2 LB - Collineare a sei elementi, potenza 4.8 KW, guadagno 12.1 dB	L. 720.000
C 8x2 LB - Collineare a otto elementi, potenza 6.4 KW, guadagno 13.2 dB	L. 960.000

ANTENNE E COLLINEARI DIRETTIVE (larghezza di banda 12 MHz)

D 1x3 LB - Antenna a tre elementi, potenza 0.8 KW, guadagno 6.8 dB	L. 140.000
C 2x3 LB - Collineare a due elementi, potenza 1.6 KW, guadagno 9.8 dB	L. 280.000
C 4x3 LB - Collineare a quattro elementi, potenza 3.2 KW, guadagno 12.8 dB	L. 560.000
C 6x3 LB - Collineare a sei elementi, potenza 4.8 KW, guadagno 14 dB	L. 840.000
C 8x3 LB - Collineare a otto elementi, potenza 6.4 KW, guadagno 15.6 dB	L. 1.120.000

NEI PREZZI DELLE COLLINEARI NON SONO COMPRESI I SISTEMI DI ACCOPPIAMENTO

ANTENNE DI POTENZA (larghezza di banda 20 MHz)

D 1x1 P - Dipolo radiante, omnidirezionale, guadagno 2.15 dB, potenza 3 KW	L. 210.000
D 1x3 P - Antenna a 3 elementi, direttiva, guadagno 6.8 dB, potenza 3 KW	L. 350.000

SONO POSSIBILI ACCOPPIAMENTI IN COLLINARE DELLE ANTENNE DI POTENZA FINO AD OTTO ELEMENTI

ACCOPPIATORI A CAVO POTENZA 800 W

ACC2 - 1 entrata, 2 uscite, 50 ohm	L. 90.000
ACC4 - 1 entrata, 4 uscite, 50 ohm	L. 180.000

ACCOPPIATORI SOLIDI POTENZA 1,2 KW

ACS2N - 1 entrata, 2 uscite, 50 ohm	L. 190.000
ACS4N - 1 entrata, 4 uscite, 50 ohm	L. 220.000

ACCOPPIATORI SOLIDI POTENZA 3 KW

ACS2 - 2 uscite, 1 ingresso, 50 ohm	L. 250.000
ACS4 - 4 uscite, 1 ingresso, 50 ohm	L. 300.000
ACS6 - 6 uscite, 1 ingresso, 50 ohm	L. 360.000
ACS8 - 8 uscite, 1 ingresso, 50 ohm	L. 700.000

ACCOPPIATORI SOLIDI POTENZA 10 KW

ACSP2 - 2 uscite, 1 ingresso, 50 ohm	L. 400.000
ACSP4 - 4 uscite, 1 ingresso, 50 ohm	L. 600.000
ACSP6 - 6 uscite, 1 ingresso, 50 ohm	L. 900.000

CAVI PER ACCOPPIATORI SOLIDI

CAV 3 - Cavi di collegamento accoppiatore solido - antenna, 3 KW; ciascuno	L. 30.000
CAV 8 - Cavi di collegamento accoppiatore solido - antenna, 10 KW; ciascuno	L. 200.000

FILTRI

FPB 250 - Filtro PB atten. II armonica 62 dB, perdita 0.1 dB, 250 W	L. 100.000
FPB 1500 - Filtro PB atten. II armonica 62 dB, perdita 0.1 dB, 1500 W	L. 450.000
FPB 3000 - Filtro PB atten. II armonica 64 dB, perdita 0.1 dB, 3000 W	L. 550.000
FPB 8000 - Filtro PB atten. II armonica 64 dB, perdita 0.1 dB, 8000 W	L. 980.000

FILTRI COMBINATORI

DPL 2 - Sistema non selettivo per irradiare con la stessa antenna trasmittente due segnali di frequenza diversa. Massima potenza per ciascun ingresso 5.8 KW, separazione > 42 dB	L. 2.600.000
------------------------------------------------------------------------------------------------------------------------------------------------------------------------------------------	--------------

ACCOPPIATORI IBRIDI

ADR 300 - Accoppiatore ibrido, per l'accoppiamento di due amplificatori sulla stessa antenna, potenza 300 W.	L. 260.000
ADR 3000 - Come sopra, potenza 3000 W	L. 720.000
ADR 6000 - Come sopra, potenza 6000 W	L. 1.200.000

PONTI DI TRASFERIMENTO

TRN 20/1B - TRN 20/3B - TRB 20/4B - Trasmettitori sintetizzati per le bande 52 ÷ 68 MHz, 174 ÷ 230 MHz, 480 ÷ 590 MHz, 0 ÷ 20 W out	L. 1.500.000
TRN 20/GHz - Trasmettitore sintetizzato, 933-960 MHz, 7 W out	L. 1.900.000
SINT/1B - SINT/3B - Ricevitori a sintonia continua per 52 ÷ 68 MHz, 174 ÷ 230 MHz uscita BF, o dBm	L. 350.000
CV/1B - CV/FM - CV/3B - CV/4B - CV/GHz - Ricevitori a conversione 52 ÷ 960 MHz uscita IF 10.7 MHz e BF, 0 dBm	L. 900.000
DCV/1B - DCV/FM - DCV/3B - DCV/4B - DCV/GHz - Ricevitori a doppia conversione, 52 - 960 MHz uscita 87.5 ÷ 108 MHz 0 + 20 W	L. 1.500.000

ACCESSORI E RICAMBI

Valvole Elmac, transistor di potenza, moduli ibridi, cavi, bocchettoni, parabole, stabilizzatori di tensione, ecc.

ASSISTENZA TECNICA

Reti di assistenza su tutto il territorio europeo.

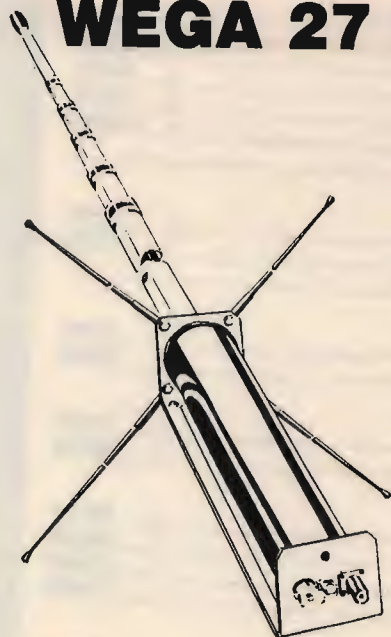
PREZZI IVA ESCLUSA - MERCE FRANCO PARTENZA DA NS. SEDE.

DB

ELETTRONICA S.p.A.
TELECOMUNICAZIONI

35027 NOVENTA PADOVANA (PD)
Via Magellano, 18
Tel. 049/628594-628914
Telex 431683 DBE I

PER UN GRANDE SALTO DI QUALITÀ WEGA 27 MHz. 5/8



Palo centrale in lega anticorrosiva
Radiali in fibra di vetro
Base in acciaio inox 3 mm
Ghiere di bloccaggio in bronzo
Rotella godronata per regolazione S.W.R.

CARATTERISTICHE TECNICHE

FREQUENZA:	26 + 35 MHz
IMPEDENZA:	52 Ohm
POTENZA MASSIMA:	4000 W
GUADAGNO SUPERIORE:	7dB
R.O.S.:	1:1,1
RESISTENZA VENTO:	120 km/h
ALTEZZA MASSIMA:	5,50 m
LUNGHEZZA RADIALI:	1 m
LARGHEZZA DI BANDA:	3 MHz
PESO:	5 kg

PREZZO L. 82.200

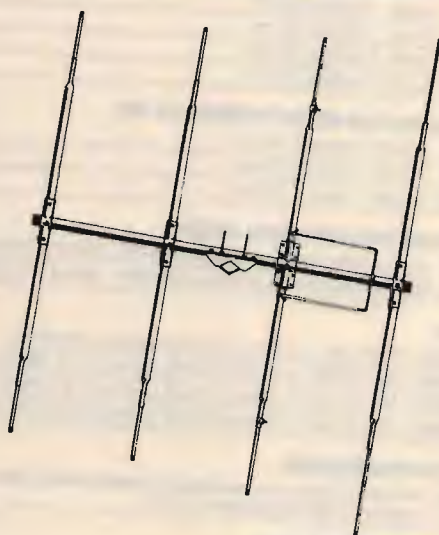
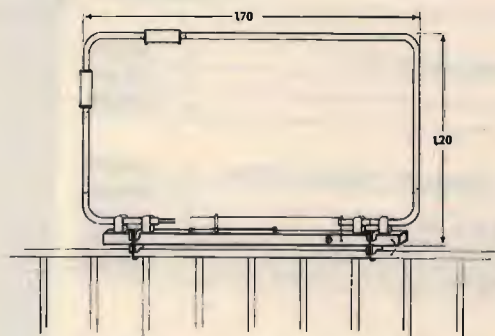
YAGI 4 e 3 ELEMENTI 27 MHz

2 Kw - 52 Ohm - 10 dB - 5,50 m

**NOVITÀ E PERFEZIONE
PER 11, 15, 20 e 45 m**
Ottima antenna da balcone
trappolata.

1 Kw - 52 Ohm - 4 frequenze - Ottimo guadagno

L. 144.900



UNA PRODUZIONE COMPLETA DI ANTENNE, OLTRE 160 MODELLI

CB.: direttive a semplice o doppia polarizzazione - cubiche - veicolari 1/4 e 5/8 - verticali a 1/4-5/8-1/2 onda - dipoli - GP - boomerang.

DECAMETRICHE: veicolari - verticali - direttive trappolate - dipoli trappolati e accessori per dipoli.

144 e 432: direttive - log periodiche - veicolari - collineari - GP - portatili e accoppiatori.

LARGA BANDA: disconi e log periodiche.

45 m: GP - veicolari - trappolate per 4 frequenze - dipoli.

TELEFONI: ringo - GP - veicolari normali e trappolate per 2 frequenze - boomerang per 2 frequenze - filtri miscelatori.

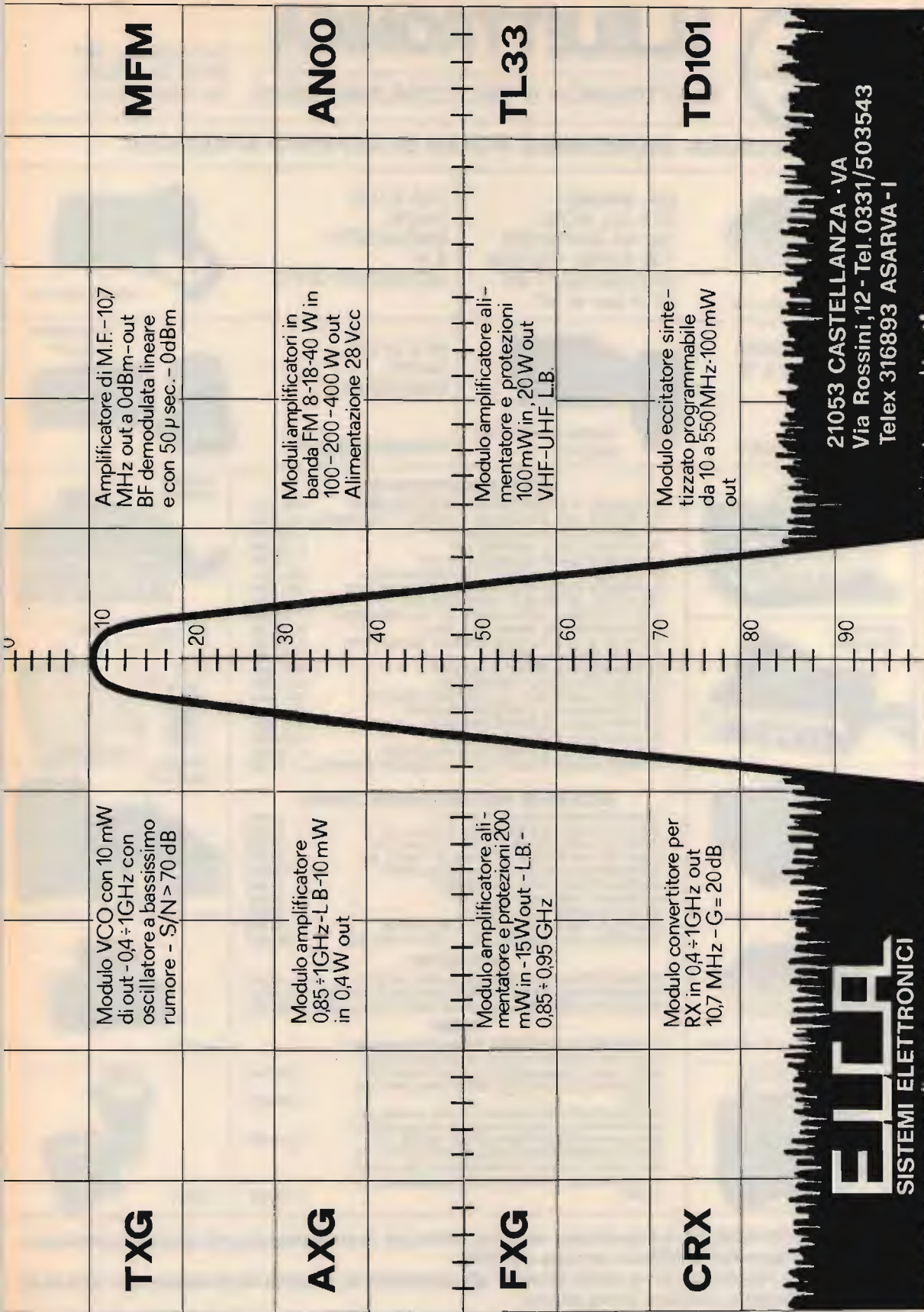
Inoltre antenne per FM, apricancelli, radiocomandi e autoradio.
Per quantitativi: produzione su frequenze a richiesta.

CATALOGHI A RICHIESTA - PRIVATI 50% ANTICIPATO

ECO ANTENNE



FRAZ. SERRAVALLE, 190 - 14020 SERRAVALLE (ASTI) - ITALY - TEL. (0141) 294174



TXG

Modulo VCO con 10 mW di out - 0,4 ÷ 1GHz con oscillatore a bassissimo rumore - S/N > 70 dB

MFM

Amplificatore di M.F. - 10,7 MHz out a 0dBm - out BF demodulata lineare e con 50 μ sec. - 0dBm

AXG

Modulo amplificatore 0,85 ÷ 1GHz - L.B - 10 mW in 0,4 W out

ANOO

Moduli amplificatori in banda FM 8 - 18 - 40 W in 100 - 200 - 400 W out Alimentazione 28 Vcc

FXG

Modulo amplificatore alimentatore e protezioni 200 mW in - 15 W out - L.B. - 0,85 ÷ 0,95 GHz

TL33

Modulo amplificatore alimentatore e protezioni 100 mW in, 20 W out VHF-UHF L.B.

CRX

Modulo convertitore per RX in 0,4 ÷ 1GHz out 10,7 MHz - G = 20 dB

TD101

Modulo eccitatore sintetizzato programmabile da 10 a 550 MHz - 100 mW out

ELCA
SISTEMI ELETTRONICI

21053 CASTELLANZA - VA
Via Rossini, 12 - Tel. 0331/503543
Telex 316893 ASARVA - I



presenta: **INCREDIBILE POKER DI OFFERTE SPECIALI!!!**



SUPERSTAR 3600 11/45

LIT. 410.000
RTX ALL MODE
120 CH AM/FM/SSB
7 W AM/FM 12W SSB
FREQUENZA 11 MT.
36 W pep 45 MT.

RTX 34 CH.
AM/FM
OMOLOGATO
4 W
RICHIEDERE QUOT.



POLMAR CB 34 AF

RTX 34 CH. AM/FM
OMOLOGATO 5 W



POLMAR WASHINGTON
OMOLOGATO

RICHIEDERE QUOT.

RTX 34 CH.
AM/FM
OMOLOGATO

RICHIEDERE QUOT.



INTEK FM-680
OMOLOGATO

ALAN 67



RICETRASMETTITORI CB

- RTX OMOLOGATI 40 ch. AM/FM NEVADA-HAWAII-VISCON SIN NOVITÀ rich. quot.
- RTX OMOLOGATI 40 ch. AM/FM MIDLAND 46-44-77/800 - 77/102-92 NOVITÀ rich. quot.
- RTX CONNEX 3900 271 ch. AM/FM/SSB/CW 12 W L. 390.000
- RTX MULTIMODE 3 200 ch. AM/FM/SSB 12 W L. 335.000
- RTX SUPERSTAR 3600 120 ch. AM/FM/SSB/CW 12 W L. 329.000
- RTX PRESIDENT-JACKSON 11-40/45 MT. AM/FM/SSB 36 W PEP rich. quot.
- RTX PRESIDENT-JACKSON 226 ch. AM/FM/SSB GARANZIA MELCHIONI rich. quot.
- RTX LAFAYETTE LMS 120 120 ch. AM/FM/SSB/CW 12 W L. 310.000
- RTX in KIT EMERGENZA RADIO con valigetta, ecc. 40 ch. 5W MAXCOM 7 L. 180.000
- RTX INTEK EOX-90 sintonia elettronica 40 ch. 5W AM L. 155.000
- RTX POLMAR CB 309 34 ch. AM/SSB OMOLOGATO (con lineare 25 W) L. 292.000
- RTX ZODIAC M5034 40 ch. AM 5 W L. 120.000
- RTX INTEK 500 S 34 ch. AM/FM 5 W OMOLOGATO rich. quot.
- RTX GALAXI 2100 240+31 ch. AM/FM/SSB 12 W rich. quot.
- RTX POLMAR TENNESSE 34 ch. 3.5 W AM/FM/SSB OMOLOGATO rich. quot.
- RTX ALAN 88/S 34 ch. 4.5 W AM/FM/SSB3 OMOLOGATO rich. quot.
- RTX ALAN 34/S 34 ch. 4.5 W AM/FM OMOLOFATO rich. quot.
- RTX ALAN 67 34 ch. 4.5 W AM/FM DMDLOGATO rich. quot.
- RTX PALMARE LAFAYETTE DYNACOM 80 CH AM PORTATILE 5 W L. 210.000
- RTX COPPIA INTERCOM. PER AUTO TH-55 PRESA ACCENDISIG. INCORPORATA L. 79.000

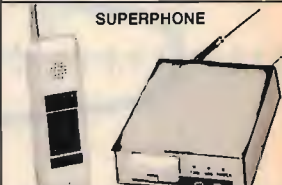
POLMAR
OREGON



POLMAR
TENNESSE



SUPERPHONE



CB 309

ACCESSORI PER RICETRASMETTITORI

- LINEARE 35 W AM/FM, 27 MHz, 12 V. mod. IL 35 L. 29.000
- LINEARE 50 W AM/FM, 90 W SSB, 27 MHz, 12 V. mod. IL 60 L. 47.000
- LINEARE 70 W AM/FM, 120 W SSB, 27 MHz, 12 V. mod. IL 90 L. 63.000
- LINEARE 100 W AM/FM, 180 W SSB, 27 MHz, 12 V. mod. IL 160 L. 89.900
- ANTENNA OIRETTIVA 3 elementi 27 MHz completa di ROTORE L. 150.000
- ANTENNA VERTICALE 11-45 MT. STAZIONE BASE L. 79.000
- ANTENNA MOD. "WEGA" 5/8 d'onda, 27 MHz L. 78.000
- ROTATORE DI ANTENNA 3 FILI portata 50 Kg L. 99.000
- TRANSVERTER 11/40-45 MT. mod. IL 1, 8 W AM, 25 W SSB L. 185.000
- TRANSVERTER 11/20-23-40-45-80-85 mod. IL 3, 8 W AM, 25 W SSB L. 230.000

ANTIFURTO



GALAXI 2100

RICEVITORI

- RADIORICEVITORE MULTIBANDA CC-833 gamma 80 ch. CB-VHF-FM L. 42.000
- RADIORICEVITORE PROFESSION. MARC NR82F1 gamma OM-OC-OL-VHF-UHF rich. quot.
- RADIORICEVITORE MULTIBANDA digitale PHILIPS D2935 OL-MO-OC 13 bande L. 435.000

VARIE

- TELEFONO SENZA FILO SUPERSTAR SX 5000 portata 500 mt. presa per antenna esterna per aumentare la portata, intercomunicante, sospensione linea, misure veramente tascabili per il portatile 142x26x160 L. 285.000
- TELEFONO SENZA FILO SUPERPHONE CT 505 HP Portata 2000 mt NUOVO MOO. L. 590.000
- RICETRASMETTITORE VHF A CUFFIA con microfono automatico mod. MAXON 49/S utile in tutti i casi di comunicazioni a corto raggio (300 mt.) dove occorrono le mani libere (sport, escursioni, antenisti, ecc.) L. 175.000
- ANTIFURTO + RICERCA PERSONE 1 utenza mod. POLMAR SP113C. Trasmette l'allarme ad una distanza max. (amplificabile) di ca. 5 Km. dal veicolo sul quale è installato. Il ricevitore di dimensioni tascabili emette il classico BEEP L. 195.000

LINEARI



MARC



KOPEK

CONDIZIONI DI VENDITA: Le spedizioni vengono effettuate in contrassegno più spese di spedizione.

- Per ordini superiori al milione anticipo del 30%.

Disponiamo a magazzino di un vasto parco di apparecchiature, antenne ed accessori per C.B.-O.M.

- Prima di qualsiasi acquisto interpellateci!

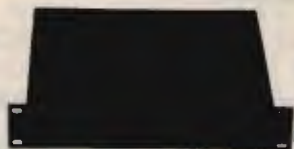
RICHIEDERE NUOVA EDIZIONE CATALOGO E LISTINO PREZZI INVIANDO L. 1.000 IN FRANCOBOLLI

UNITÀ DTMF

TELEFONIA VIA RADIO ACCENSIONI A DISTANZA

R.C.85

VIA GRAMSCI, 51
00040 LANUVIO (ROMA)
TEL. 06-9376363
TELEX 610422 LANUV I



**N.B. - LE UNITÀ USANO UN CODICE
VARIABILE DI QUATTRO NUMERI CHE
ASSICURA L'ACCESSO DA EVENTUALI
TENTATIVI ESTRANEI.**



ACCESSORI OPTIONAL:

**CBA - ADATTATORE PER BARACCHINI
TDG - GENERATORE DTMF TASCABILE
TDM - MICROTELEFONO DTMF**

RIVENDITORI:

**LABEL - Via Isonzo, 36 - Verbania Novara - Via della Repubblica, 153 -
Trobasso Novara - Tel. 0323/42484
LEMM ANTENNE - Via Negrolì, 24 - Milano - Tel. 02-745419
TELECOM - Via Cardinal Massaia, 17 - Alessandria - Tel. 0131-446902
RADIO ELETTRONICA - Via F.lli Purgotti, 64 - Perugia - Tel. 075-41171
VENEZIA SHOP s.r.l. - C.so del Popolo, 55 - Terni - Tel. 0744-50108**

**M10 - CON QUESTA UNITÀ SI PUÒ USARE
COMPLETAMENTE LA LINEA TELEFONICA VIA
RADIO MEDIANTE RICETRASMETTITORI, IL
FUNZIONAMENTO È IN FULL-DUPLEX,
DUPLEX, SIMPLEX.**

**SI POSSONO MEMORIZZARE NOVE NUMERI
TELEFONICI PERMANENTI E SI PUÒ
RICHIAMARE L'ULTIMO NUMERO COMPOSTO
(REDIAL).**

**L'UNITÀ ADOTTA UN PARTICOLARE SISTEMA
PER LIBERARE IMMEDIATAMENTE LA LINEA
DAL SEGNALE OCCUPATO E SI PUÒ INOLTRE
CONTROLLARE VIA RADIO UN IMPIANTO DI
ANTIFURTO (12 Vcc.).**

**REM2 - QUESTA UNITÀ COLLEGATA AD UNA
QUALSIASI LINEA TELEFONICA PERMETTE IL
CONTROLLO E IL COMANDO ON-OFF DI
QUALSIASI APPARECCHIATURA COMANDATA
ELETTRICAMENTE. TUTTE LE FUNZIONI
POSSONO ESSERE EFFETTUATE DA
QUALSIASI POSTO TELEFONICO TRAMITE UN
GENERATORE DI TONI DTMF INCLUSO (12 Vcc.).**

**HOBBY RADIO s.r.l. - Via Mirabello, 20 - Roma - Tel. 06-353944
LOMBARDI ELETTRONICA - Via D. Margherite, 21 - Aprilia - Tel. 06-924804
MASTROGIROLAMO U. - V.le Oberdan, 118 - Velletri - Tel. 08-9635561
C.E.P. LATINA - Via S. Francesco, 60 - Latina - Tel. 0773-242678
DITTA POWER - Via S. Anna Dei Lombardi, 19 - Napoli - Tel. 081-326166
TIGUT ELETTRONICA - Via Bovio, 153 - Trani (Bari) - Tel. 0883-42622
TARTAMELLA FILIPPA - Via Convento San Francesco di Paola, 97 -
Trapani - Tel. 0923-62887 - 62480**

NUOVA FONTE DEL SURPLUS

Novità del mese:

- Ricevitore ARN 6 da 100 Kcs a 1,750 Kcs
- Canadese 19 MK III complete di accessori
- Amplificatore lineare per 19 MK III completo di accessori
- Gruppi elettrogeni PU18/A 110-220 300 W. nuovi imballati, PE75 AF 2.2 kw 110-220, DB 12-15 VDC 30 amp. c.c.
- BC 1000 - URC 3. Ricetrasmittitore con alimentatore 6-12-24 V completa di accessori
- Telescriventi TG7.
- Ricevitori BC-1333.
- Collins ricevitore aeronautico AR N14 completo di alimentatore, valvole, cuffie, ricambi vari ecc.
- Stazione completa SCR 193 con IC 312 + BC 191 e accessori per il funzionamento
- Pali in alluminio per supporto antenna con gradini di salita. Tutto l'impianto in 2 casse a tenuta stagna
- Kit antenne con borsa da campo 8ER MK3
- RX-TX ARC 44 da 24-52 MC/S completi di C.BOX, Antenna base.
- Valvole RCA ricambi BC 312.
- Ricambi PRC10 AMGRC9.

**Via Nirano n. 7 - Spezzano di Fiorano
Fiorano Modenese (MO)**

Telefono 0536 / 844214 - 8,00-12,00 / 14,00-18,30

**NON DISPONIAMO DI CATALOGO
Richiedere informazioni telefonicamente**

ORGANIZZAZIONE

STEREO FLASH s.r.l.

AUDIO — VIDEO — COMPUTER
Vendita ingrosso e dettaglio

SEDE: V. AURANO, 171 - ROMA
PUNTOVENDITA:
V. PORTUENSE, 1450/A
00050 PONTEGALERIA - ROMA
Tel. (06) 64.71.026 - 64.70.640

CB - COMPUTER - RADIO TV - AUTORADIO - ELETTRONICA

---- NOLEGGIO FILM IN VIDEOCASSETTE VHS ----

OFFERTE: (IVA COMPRESA)

- Compatibile 100% IBM Turbo - 256 K - 2 FDD: 1.650.000
- Computer MSX da Lire 350.000
- Floppy Disk singola faccia: 1.450
- Joystick De Luxe: Lire 7.500
- Bucadisch da Lire: 6.000
- Cartucce Turbo Disk 64: 22.000
- Portadisch 90 posti: 17.500
- Monitor F. Verdi Philips: 150.000
- TV color 14 pollici con presa AV: 549.000!!!
- Kit Azimuth: 13.000



- 5 cassette 15 minuti: 3.000
- Walkman con cuffia: 35.000
- RTX Intek FM 500S: 199.000
- Microfono preamplificato: 24.500
- Alimentatore 5A - 12 V.: 24.500
- TV 5" con Reg. e Radio: 330.000
- Radiomangianastri stereo: 105.000
- Autoradio con plancia: 79.000
- Spinetteria e cavi a prezzi eccezionali
- Cuffiette stereo: 5.500 con riduttore
- Videocassetta VHS Fuji E180: 13.500



Carta ed accessori per Personal Computer — Assistenza tecnica OLIVETTI — Telefonia anche senza fili — Calcolatrici SHARP-OLIVETTI — Macchine da scrivere e sistemi di videoscrittura — Programmi per IBM-COMMODORE-MSX e giochi a prezzi irrisori — Cataloghi a richiesta.

SPEDIZIONI IN TUTTA ITALIA ENTRO 24 ORE DALL'ORDINE

SEGRETERIA AUTOMATICA 24 ORE — GARANZIA REALE «SODDISFATTI O RIMBORSATI»

VENDITA RATEALE SENZA CAMBIALI DA 6 A 36 MESI ad improtostati e residenti nel Lazio

Rivenditore MASTERTRONIC

Richiedeteci il catalogo aggiornato con le offerte inviando Lit. 500 in francobolli per contributo spese e inviare a:

STEREO FLASH s.r.l. - CASELLA POSTALE N. 31 - 00050 PONTEGALERIA (ROMA)

TU 170V • DECODER RTTY-CW-AMTOR PER COMPUTER

RICETRASMISSIONE VIA RADIO CON:

C64-128 ○ **VIC 20** ○ **SPECTRUM**



IL DECODER TU 170 V. È IN DUE VERSIONI, CON SINTONIA A TUBO R.C. O CON LED E STRUMENTO. UNITO AI NOSTRI PROGRAMMI, TRASFORMA IL VOSTRO COMPUTER IN UN POTENTE TERMINALE RTTY-ASCII-CW-AMTOR CON LE MIGLIORI POSSIBILITÀ DEL MERCATO. PER **C64-128**: "COMMUNICATION PROGRAM" COMPLETO DI RTTY ASCII CW AMTOR (CON MAILBOX AMTOR IN RX, QSO BUFFER, ECC.) - SCHEDE EPROM - PER **VIC 20**: 1) RTTY-ASCII-CW, 2) AMTOR - SCHEDE EPROM - PER **SPECTRUM**: RTTY-CW (NASTRO), RADIO LOG. PER GESTIONE LOG C64-128 (DISCO)



* VENDITA DIRETTA * ASSISTENZA * GARANZIA *
PER INFORMAZIONI DETTAGLIATE, SCRIVERE, TELEFONARE A

ELETTRONICA ZGP - 21100 VARESE - VIA MANIN 69 - TEL. 0332/224488

Telexa



PRESIDENT JACKSON
226 CANALI 26.065/28.315 MHz
AM/FM/SSB
AM/FM 10 WATT SSB 21 WATT
A 13,8 VOLT
L. 430.000 PRONTA CONSEGNA



OMOLOGATO
IRRADIO 34 CANALI
AM CON MICROFONO
E STAFFE FISSAGGIO
L. 160.000 PRONTA CONSEGNA



**NOVITÀ 80 CANALI CB
RICEVITORE**

BANDA AEREA = 108-145 MHz
VHF = 145-176 MHz
FM = 88-108 MHz
CB = 1- 80 CH
TV1 = 54- 87 MHz

OFFERTA SPECIALE L. 49.000



LA NOVITÀ DELL'ANNO
OMOLOGATO ALAN 88/8
34 CANALI AM/FM/SSB
L. 465.000 PRONTA CONSEGNA

SPEDIZIONI IN TUTTA ITALIA
DISPONIAMO DI TUTTI GLI APPARATI DISPONIBILI SUI CATALOGHI:
MARCUCCI / MELCHIONI / INTEK / CTE / KENWOOD / ECO / MICROSET / CALETTI / ALPHA
LEMM / SIRIO / MIDLAND / SOMMERKAMP / DAIWA / TET / MOSLEY / VIMER / RMS / VISA / BREMI
ZODIAC / BEL COM / POL MAR / TELEREADER / TONO
LABORATORIO ASSISTENZA INTERNO
SCONTI AI GRUPPI C.B. e UNITÀ ALFA TANGO.
MERCATO DELL'USATO / PERMUTE
ESAMINIAMO VENDITE RATEALI A LAVORATORI DIPENDENTI (RESIDENTI IN PIEMONTE)

APERTO AL SABATO

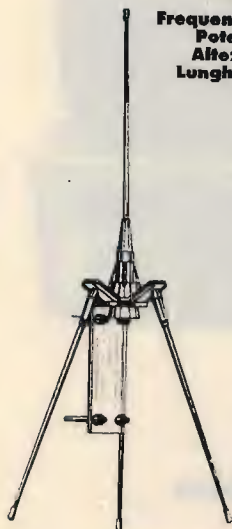
VIA GIOBERTI, 39 - 10128 TORINO - ☎ (011) 53.18.32
IL PIÙ VASTO ASSORTIMENTO DEL PIEMONTE
PER GLI AMICI DELLA RADIO (PROVARE PER CREDERE)



LE ANTENNE CHE SI IMPONGONO PER LA QUALITÀ E PER IL PREZZO

GP-80

Frequenza 65-135 MHz
Potenza 500 W
Altezza mm 990
Lunghezza mm 990



CPC-144 Collineare

5/8 λ
Frequenza 140-150 MHz
Potenza 200 W
Guad. 5,5 dB
Lungh. el. rad. mm 2833
Lungh radiali mm 502



CPC-433 Collineare

Frequenza 420-460 MHz
Potenza 500 W
Guad. 6 dB
Altezza mm 890
Lunghezza mm 150



AX-21 1/2 λ - 8 el.

Frequenza 136-146 MHz
Potenza 200 W
Guad. 10 dB
Polarizz. or. e vert.
Lung. boom mm 2300
Lung. el. max mm 1140



AMPIA GAMMA DI ANTENNE HF-VHF-UHF

CATANIA: CONCI S.
VIA S. PIO X, 97
38100 TRENTO
TEL. 0461-924095

FIRENZE: PAOLETTI FERRERO
VIA IL PRATO, 40 R
50123 FIRENZE
TEL. 055-294974

MILANO: ELETTROPRIMA
VIA PRIMATICCIO, 162
TEL. 02-416876

CATANIA: CRT ELETTRONICA
VIA PAPALE, 49
95100 CATANIA
TEL. 095-441596

VERONA: MAZZONI CIRO
VIA BONINCONTRO 18
TEL. 045-574105

PISA: NUOVA ELETTRONICA
VIA BATELLI, 33
56100 PISA
TEL. 050-42134

MILANO: ELETTRONICA G.M.
VIA PROCACCINI, 41
MILANO
TEL. 02-313179

CONCESSIONARI DI ZONA

VITTORIO VENETO (TV): TALAMINI LIVIO
VIA GARIBALDI, 2
VITTORIO VENETO (TV)
TEL. 0422-53494

PORDENONE: HI-FI di RENATO MARTEL
VIA OBERDAN, 6
33170 PORDENONE
TEL. 0434-255308

CIVATE (CO): ESSE 3
VIA ALLA SANTA, 5
22040 CIVATE (COMO)
TEL. 0341-551133

ABANO TERME (PD): VF ELETTRONICA SAS
VIA NAZIONI UNITE, 37
31031 ABANO TERME (PD)
TEL. 049-668270

REGGIO EMILIA: R.U.C.
VIALE RAMAZZINI, 50/B
42100 REGGIO EMILIA
TEL. 0522-485255

NOTO (SR): MARESCALCO SALVATORE
V.LE P. DI PIEMONTE, 40
96017 NOTO (SR)
TEL. 0931-835909

MAIORI (SA): RADIOCOMUNICAZIONI
COSTIERA AMALFITANA
VIA LUNGOMARE AMENDOLA, 22
84010 MAIORI (SA)
TEL. 089-877035

SIENA: ELETTRONICA PRESENTI
VIA DEI MILLE, 2
53040 SERRE (SI)
TEL. 0577-704091

NAPOLI: CRASTO
VIA S. ANNA DEI LOMBARDI, 19
TEL. 081-328186

ADRIA: DELTA ELECTRONICS
VIA MERCATO VECCHIO, 19
45011 ADRIA (ROVIGO)
TEL. 0426-22441

VIGEVANO (PV): FIORAVANTI BOSI CARLO
CORSO PAVIA, 51
PAVIA
TEL. 0381-70570

PISTOIA: CENTRO ELETTRONICO
VIA BORGOGNONI, 12
51100 PISTOIA

ALAN 34S - omologato - 34 canali

CARATTERISTICHE TECNICHE:

Frequenza di funzionamento: 26,875 ÷ 27,265 MHz • N. canali: 34 • Potenza max AM: 4,5 Watt • Potenza max FM: 4,5 Watt • Tensione d'alimentazione: 13,8 Vcc. — Utilizzabile ai punti di omologazione 1-2-3-4-7-8 art. 334 CP del 19/3/83.

ALAN 68S - omologato - 34 canali

CARATTERISTICHE TECNICHE:

Frequenza di funzionamento: 26,875 ÷ 27,265 MHz • N. canali: 34 • Potenza max AM: 4,5 Watt • Potenza max FM: 4,5 Watt • Tensione d'alimentazione: 13,8 Vcc. — L'ALAN 68S è stato il primo apparato in AM/FM 4,5 Watt omologato in ITALIA. — Oltre alle normali dotazioni di un RTX, dispone di: MIC GAIN • RF GAIN • FIL • ANL. — Utilizzabile ai punti di omologazione 1-2-3-4-7-8 art. 334 CP del 19/3/83.

ALAN 88S - omologato - 34 canali

CARATTERISTICHE TECNICHE:

N. Canali: 34 • Gamma di frequenza: 26,865 ÷ 27,265 MHz • Tensione d'alimentazione: 12,6 Vcc (11,3 ÷ 13,8 Vcc).

STAZIONE TRASMETTENTE: Modulazione: AM-FM-SSB • Potenza RF in AM: 2,5 W (12,6 Vcc) • FM: 2,5 W (12,6 Vcc) • SSB: 4,8 W (12,6 Vcc).

STAZIONE RICEVENTE: Sensibilità: 0,5 microvolts per una potenza d'uscita audio di 0,5 Watt • Risposta in frequenza audio: 300 ÷ 3000 Hz • Distorsione: A 500 mV 10% • Potenza d'uscita audio: maggiore di 3 Watts su 8 Ohm.

77/800 - omologato - 40 canali

CARATTERISTICHE TECNICHE:

Ricetrasmittitore fisso/portatile CB • Frequenza: 26,295 ÷ 27,405 MHz • CH 40 - AM. — Utilizzabile al punto di omologazione n. 8 art. 334 CP.

77/102 - omologato - 40 canali

CARATTERISTICHE TECNICHE:

Frequenza di funzionamento: 26,965 ÷ 27,405 MHz • N. Canali: 40 • Potenza max AM: 4 Watt o 13,8 Vcc. — Utilizzabile al punto di omologazione n. 8 art. 334 CP.

ALAN 92 - omologato - 40 canali

CARATTERISTICHE TECNICHE:

Frequenza di trasmissione: 26,965 ÷ 27,405 MHz • N. Canali: 40 • Potenza max AM: 4 Watt • Sistema UP-DOWN COUNTER CH 9 automatica • Microfono portavoce. — Utilizzabile al punto di omologazione n. 8 art. 334 CP.

ALAN 44 - omologato - 40 canali

CARATTERISTICHE TECNICHE:

Frequenza di funzionamento: 26,965 ÷ 27,405 MHz • N. Canali: 40 • Potenza max AM: 4 Watt • Potenza max FM: 4 Watt • Tensione d'alimentazione: 13,8 Vcc. — Utilizzabile al punto di omologazione n. 8 art. 334 CP.

ALAN 48 - omologato - 40 canali

CARATTERISTICHE TECNICHE:

Frequenza di funzionamento: 26,965 ÷ 27,405 MHz • N. Canali: 40 • Potenza max AM: 4 Watt • Potenza max FM: 4 Watt • Tensione d'alimentazione: 13,8 Vcc. • MIC GAIN • ANL • RF GAIN • FIL. — Utilizzabile al punto di omologazione n. 8 art. 334 CP.



VI-EL VIRGILIANA ELETTRONICA s.n.c. - Viale Gorizia, 16/20 - Casella post. 34 - 46100 MANTOVA - Tel. 0376/368923

SPEDIZIONE: in contrassegno + spese postali / La **VI-EL** è presente a tutte le mostre radiantistiche.

NOVITÀ EDITORIALE

Come si diventa radioamatore.

di Manfredi Vinassa De Regny IW2-BND
Angelo Pinasi I2-PKF
e Giulio Cavalli I2/KVI

In vendita in
tutte le librerie,
presso la ditta Marcucci
e tutti i suoi
rivenditori



Un
passaporto
per il mondo: co-
me impadronirsi? Di-
ventando radioamatore, en-
trando a far parte dei due milioni
di persone che - dagli Stati Uniti
all'Unione Sovietica, dal Giappone ai
paesi del Terzo Mondo - hanno scoperto l'entu-
siasmante hobby delle radiocomunicazioni. Rinun-
ciando al complicato linguaggio tecnico che può inti-
midire il neofita, questo libro spiega: ● Le ragioni di una scelta
● Radioamatori come ● La radio questa sconosciuta ● L'organizza-
zione della stazione radio ● Su quali bande si opera, le antenne e la
propagazione delle radioonde ● I segreti per diventare un buon operatore ●
QSO in italiano e in inglese ● L'arte della telegrafia ● I collegamenti via Satellite,
via Luna, le microonde, la telescrivente, la SSTV, il ORP ● Il magico mondo del DX,
contest, diplomi, QSL ● I regolamenti internazionali ● Le leggi che dobbiamo co-
noscere ● Gli indirizzi di tutte le sezioni dell'ARI in Italia ● La più completa docu-
mentazione per chi è già radioamatore e per chi vuol diventarlo.
Una guida sincera, comprensibile e fedele rivolta a tutti coloro che vogliono intrapren-
dere l'affascinante viaggio nel pianeta radio.

A sole L. 14.000

Edizioni CD

40121 Bologna - Via Cesare Boldrini 22
Tel. (051) 552706-551202

ritagliare (o fotocopiare) e spedire in busta chiusa a:
EDIZIONI CD - VIA BOLDRINI 22 - 40121 BOLOGNA
Desidero ricevere il libro "COME SI DIVENTA RADIOAMATORE"
a mezzo pacco postale al seguente indirizzo:

Nome _____
Cognome _____
Via _____
Cap _____

Città _____
Prov. _____
Condizioni di pagamento con esenzione del contributo spese di spedizione:
Allego assegno della banca _____
 Allego fotocopia del versamento su
c/c n. 363600 a voi intestato
 Allego fotocopia di versamento su
vigilia postale a voi intestato



20 memorie

con ricerca automatica totale (scanning)

Memory lock out

per una ricerca automatica solo sulle memorie volute (scanning parziale)

Dual watch

per monitorizzare le chiamate sulla memoria desiderata durante l'ascolto di una qualsiasi altra frequenza

Attenuatore RX 20 dB

per una miglior ricezione con segnali troppo forti

Circuito SQL off

per l'istantanea apertura dello squelch in presenza di segnali molto deboli

Circuito VCS

per la ricerca automatica della frequenza libera dove fare QSY

S meter analogico

per una lettura più chiara e immediata

Ricevitore di ottime prestazioni

0,15 μ V 12 dB SINAD
intermodulazione < 65 dB

**Dimensioni contenute**

massima maneggevolezza e facilità di installazione anche in auto

Struttura metallica

maggior robustezza in ogni condizione d'uso

Consumo ridotto (32 mA) riducibile a 1/4

grazie al nuovo battery save

Presenza di alimentazione esterna

(da 5,5 a 16 V) per l'uso come portatile veicolare e fisso

Controllo batterie

mediante l'S meter, lo stato di carica è controllabile in modo continuo

Display multifunzione LCD

per visualizzare tutte le funzioni operative, compresa la canalizzazione selezionata

Controllo di sintonia

anche a manopola rotativa, per un uso ottimale come veicolare

Trasmettitore ad elevata potenza

5W a 13,8V - 3W a 9,6V
riducibile a 0,4W

Standard C120E il sistema multiuso 2m più completo

Completo nelle caratteristiche e completo negli accessori, il C120E è un sistema ricetrasmittente con prestazioni uniche ed è utilizzabile come portatile veicolare e fisso, senza rinunce. Le soluzioni costruttive adottate e la completezza delle funzioni rendono il C120E estremamente versatile e affidabile in qualsiasi condizione d'impiego. L'ampia gamma di accessori

disponibili, tra cui il DTMF e il Tone Squelch CTCSS, enc/dec, permette poi di soddisfare ogni necessità particolare. Il C120E versione 140-150 MHz step 5/25 kHz, completo di pacco batterie ricaricabili, antenna in gomma, clip da cintura e cinghia da polso, è unico anche nel prezzo: L. 508.000 + IVA.

Vendita diretta o spedizione contrassegno

NOVEL
novità elettroniche

CHE MARCA È?NO GRAZIE
IL VERO CB
USA SOLO **ZETAGI**[®]



via Ozanam 29
20049 CONCOREZZO - MI
telefono 039 - 649346
TLX. 330153 ZETAGI - I



IN VENDITA NEI MIGLIORI NEGOZI - CHIEDETE IL NUOVO CATALOGO.

INNOVAZIONI NELLE COMUNICAZIONI CB

ANTENNA BASE CB A LARGA BANDA

S 2000

NT/6525.00

novità!

INFRANTO E SUPERATO, DA UN TEAM
CB TEDESCO, CON L'AUSILIO DI
ANTENNE S-2000 SIRTEL, IL PRIMATO
MONDIALE DI DURATA DI
TRASMISSIONE: 91 ORE!

- QUALITÀ SENZA COMPROMESSI
- MASSICCIA BASE IN NAYLON BASF
- TUBO COPRIBOBINA TRASPARENTE
- SPESSORE 3 mm.
- BOBINA IN RAME TRATTATO 5 mm. Ø
- INSENSIBILE A VARIAZIONI CLIMATICHE
- 8 RADIALI CON INSERTI IN OTTONE
- INSERTI METALLICI IN OTTONE
- STILO A TUBI D'ALLUMINIO TELESCOPICI
- ANELLI COPRIGIUNTURE IN PVC
- PESANTE STAFFA DI SOSTEGNO INCORPORATA
- GABBIA ANTISTATICA
- 5/8 λA RENDIMENTO SUPERIORE
- GUADAGNO 5,5 dB ISO
- RAPPORTO SWR COSTANTE E STABILE
- SU LARGHISSIMA BANDA PASSANTE
- POTENZA APPLICABILE 2 KW
- 200 CANALI PRETARATI DA 26 8 28 MHz.

SIRTEL®

In vendita presso tutti i punti **G.B.C.**

PACKET RADIO

LA NUOVA FRONTIERA

PAKRATT™ PK-232



- TNC AX. 25 versione 2 • Packet/RTTY/AMTOR/ASCII/CW • RS-232/TLL compatibile • autobaud 300/1200 • modem interno espandibile • full duplex • multiconnessione • controllo funzionale • microprocessore Z80A • HDLC hardware SCC Zilog 8530 •

TRONIK'S
IMPORTATORE E DISTRIBUTORE PER L'ITALIA



Advanced Electronic Applications