

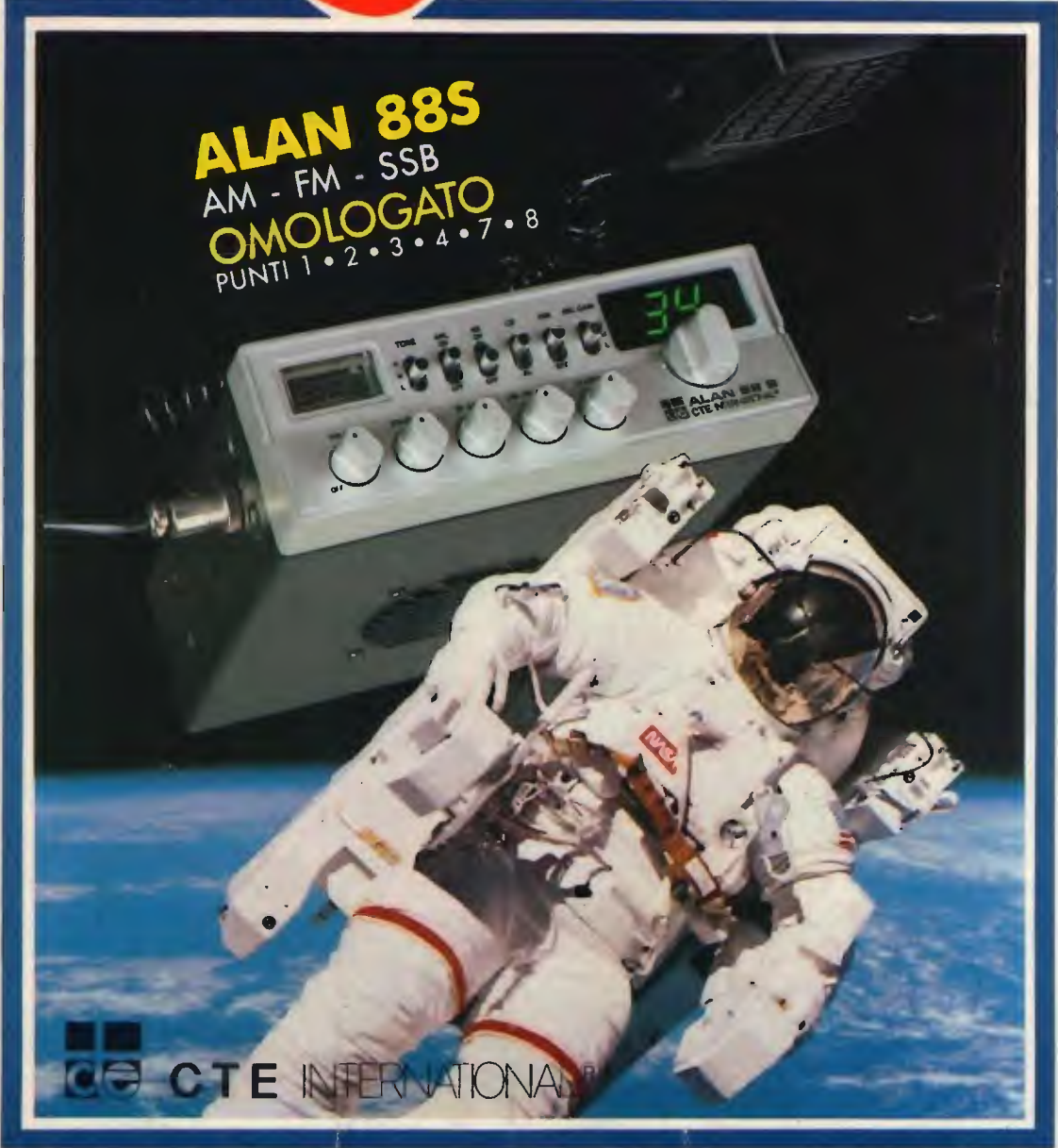
# CO

ELETRONICA

- Personalizziamo IC-PS15
- "Diplexer"
- Ampli a larga banda
- TX di seconda mano

CONTIENE I.P.  
EVM-COMPUTER

## RADIO e HOBBYSTICA



**ALAN 88S**  
 AM - FM - SSB  
**OMOLOGATO**  
 PUNTI 1 • 2 • 3 • 4 • 7 • 8

 **CTE INTERNATIONAL**

**INNOVAZIONI NELLE COMUNICAZIONI CB**

**ANTENNA BASE CB A LARGA BANDA**

**S 2000**

**NT/6525.00**

**novità!**

- QUALITÀ SENZA COMPROMESSI
- MASSICCIA BASE IN NAYLON BASF
- TUBO COPRIBOBINA TRASPARENTE  
SPESSORE 3 mm.
- BOBINA IN RAME TRATTATO 5 mm.  $\varnothing$
- INSENSIBILE A VARIAZIONI CLIMATICHE
- 8 RADIALI CON INSERTI IN OTTONE
- INSERTI METALLICI IN OTTONE
- STILO A TUBI D'ALLUMINIO TELESCOPICI
- ANELLI COPRIGIUNTURE IN PV C
- PESANTE STAFFA DI SOSTEGNO INCORPORATA
- GABBIA ANTISTATICA
- 5/8 A A RENDIMENTO SUPERIORE
- GUADAGNO 5,5 dB ISO
- RAPPORTO SWR COSTANTE E STABILE  
SU LARGHISSIMA BANDA PASSANTE
- POTENZA APPLICABILE 2 KW
- 200 CANALI PREPARATI DA 26.6 28 MHz.

**SIRTEL**®

In vendita presso tutti i punti **G.B.C.**

EDITORE  
edizioni CD s.n.c.

DIRETTORE RESPONSABILE  
Giorgio Totti

REDAZIONE, AMMINISTRAZIONE,  
ABBONAMENTI, PUBBLICITÀ  
40121 Bologna - via Cesare Boldrini 22  
(051) 552706-551202  
Registrazione tribunale di Bologna n.  
3330 del 4/3/1968. Diritti riproduzioni  
traduzioni riservati a termine di legge.  
Iscritta al Reg. Naz. Stampa di cui alla  
legge n. 416 art. 11 del 5/8/81 col n.  
00653 vol. 7 foglio 417 in data 18/12/82.  
Spedizione in abbonamento postale -  
gruppo III  
Pubblicità inferiore al 70%

DISTRIBUZIONE PER L'ITALIA  
SODIP - 20125 Milano - via Zuretti 25  
Tel. (02) 67709

DISTRIBUZIONE PER L'ESTERO  
Messaggerie Internazionali  
via Calabria 23  
20090 Fizzonasco di Pieve E. - Milano

ABBONAMENTO  
(CQ elettronica + XELECTRON)  
Italia annuo L. 36.000 (nuovi)  
L. 35.000 (rinnovi)

ABBONAMENTO ESTERO L. 43.000  
Mandat de Poste International  
Postanweisung für das Ausland  
payable à / zahlbar an  
edizioni CD - 40121 Bologna  
via Boldrini 22 - Italia  
Cambio indirizzo L. 1.000 in francobolli

ARRETRATI L. 3.000 cadauno  
Raccoglitori per annate L. 8.000 (abbonati  
L. 7.200) + L. 2.000 spese spedizione.

MODALITÀ DI PAGAMENTO: assegni  
personali o circolari, vaglia postali, a  
mezzo conto corrente postale 343400.  
Per piccoli importi si possono inviare an-  
che francobolli.

STAMPA - FOTOCOMPOSIZIONE  
FOTOLITO  
Tipo-Lito LAME - Bologna  
via Zanardi 506 - tel. (051) 6343106

Manoscritti, disegni, fotografie, anche se  
non pubblicati, non si restituiscono.

La Casa Editrice non è responsabile di  
quanto pubblicato su annunci pubblicitari  
a pagamento in quanto ogni inserziona-  
lista è chiamato a risponderne in pro-  
prio.

## SOMMARIO

novembre 1985

<b>Gli Esperti rispondono .....</b>	<b>4</b>
<b>Indice degli Inserzionisti .....</b>	<b>4</b>
<b>Il listino del nuovo .....</b>	<b>20</b>
<b>Offerte e richieste .....</b>	<b>22</b>
<b>Il baracchino CB .....</b>	<b>24</b>
<b>Modulo per inserzione .....</b>	<b>25</b>
<b>Pagella del mese .....</b>	<b>26</b>
<b>La radio nel cuore .....</b>	<b>29</b>
<b>Consolle di servizio per RTX .....</b>	<b>30</b>
<b>Sperimentare:</b>	
<b>Amplificatore UHF a larga banda .....</b>	<b>36</b>
<b>Radio, Computer &amp; Fantasy</b>	
124esimo sfrigolio	
La radio deve essere un piacere	
Vincitori Rompi	
Soluzione Rompi	
Rompicomputer	
Rompiradio	
Fantasy Fantasy Fantasy (ECG...)	
Succulente notizie RAI	
Brevi risposte .....	<b>39</b>
<b>Il Diplexer .....</b>	<b>47</b>
<b>Piccolo ma utilissimo aggeggio .....</b>	<b>50</b>
<b>Campagna Abbonamenti 1985/86 .....</b>	<b>54</b>
<b>Radiomania:</b>	
<b>Antenna "Phoenix"</b>	
per i 144 MHz in 5/8 d'onda .....	<b>60</b>
<b>Personalizziamo PIC-PS15 .....</b>	<b>68</b>
<b>Qui Sinclair .....</b>	<b>78</b>
<b>Sinkey per Spectrum</b>	
Un programma di backup nastro-nastro .....	<b>83</b>
<b>Cose buone dal mondo... dell'elettronica .....</b>	<b>86</b>

# Gli Esperti rispondono

**AMARANTE VINCENZO** - 081/8622688 - ore 7÷8,30 o 14÷15  
*RTX - Applicazioni del computer in campo radioamatoriale.*

**BARI LIVIO ANDREA** - via Barrili 7/11 - 16143 GENOVA  
*BF in genere, circuiti con amplificatori operazionali, filtri attivi e alimentatori.*

**BERNARDINI FABRIZIO** - 06/5122737 - ore 19÷20  
*Controllo del traffico aereo - Avionica.*

**BRUGNERA IVO** - via Bologna 8/10 - 67035 Pratola Peligna (AQ)  
*Autocostruzioni e RF in generale.*

**CATTÒ SERGIO** - inoltrare corrispondenza a **CQ elettronica**

**CERVEGLIERI MASSIMO** - via Pisacane 33 - 15100 ALESSANDRIA  
*Chimica ed elettronica.*

**CHELAZZI GINO** - 055/664079 - tutti i giorni dalle 19 alle 23  
*Surplus.*

**CORREALE ROSARIO** - via delle Quattro Giornate 5  
80058 TORRE ANNUNZIATA (NA)  
*Computers Sinclair.*

**DELLA BIANCA MAURIZIO** - 010/816380 - ore 20÷21, feriali  
*Autocostruzioni e RF.*

**GALLETTI ROBERTO** - 06/6240409 - sab/dom dalle 17 alle 21,30  
*Autocostruzioni e RF in generale.*

**LONGOBARDO GIUSEPPE** - 081/8615194 - ore 22÷23  
*Hardware e Software dello Z80.*

**MAZZOTTI MAURIZIO** - 0541/932072 - tutti i giorni dalle 8 alle 12  
e dalle 18 alle 22  
*Alta frequenza (RX-TX-RTX) e Computers Commodore.*

**MUSANTE SERGIO** - inoltrare corrispondenza a **CQ elettronica**

**PETRITOLI REMO** - 0736/65880 o 085/292251 - tutte le sere tra le 20 e le 22  
*Computers.*

**PISANO GIANCARLO** - via dei Sessanta 7/5 - 16152 Cornigliano (GE)  
*Sperimentazione in campo radio.*

**UGLIANO ANTONIO** - 081/8716073 - tutte le sere tra le 20 e le 22  
*Computers Sinclair.*

**VIDMAR MATJAŽ** - 003865/26717 - Nova Gorica  
*Attività radioamatoriale a livello sofisticato.*

**ZÁMBOLI PINO** - 081/934919 - tutte le sere tra le 20 e le 21,30  
*Antenne - Apparati OM e CB - VHF - Autocostruzione.*

**ZELLA GIUSEPPE** - 0382/86487 - tutte le sere tra le 21 e le 22  
*Antenne per ricezione (teoria e pratica) - Radioascolto Broadcasting - DX onde medie e tropicali - Radiopropagazione - Radioricezione (costruzione e modifica di ricevitori).*

**Siate rispettosi della vita privata di questi amici,  
evitando di telefonare in orari diversi da  
quelli indicati.**

**GRAZIE**

## indice degli inserzionisti

di questo numero:

NOMINATIVO	PAGINA
A & A Telecomunicazioni	16
ASSEL	24
CENTRO RADIO	19
COMMITTERI	9
CRASTO	102
CRESPI	18
C. T. E. international	1 (copertina)
C. T. E. international	8-99
D B elett. telecom.	108 (copertina)
D B elett. telecom.	104-105
DE PETRIS & CORBI	24
EL.CA	103
ELECTRONIC SYSTEMS	100-101
ELETTRA	92
ELETTRONICA ENNE	90
ELETTRONICA S. GIORGIO	12
ELLE ERRE	23
E L T elettronica	89-96
E O S	22
GBC	7
I.L. elettronica	98
LA CASA DEL COMPUTER	91
LACE	107 (copertina)
LARIR international	5
MARC (MOSTRA GENOVA)	17
MARCUCCI	14-15-93-94-95
MAGNETO PLAST	19
MAREL	16
MAS CAR	97
NEGRINI ELETTRONICA	17
NUOVA ECO ANTENNE	11
NUOVA PAMAR	56-57
RAMPAZZO ELETTRONICA	10
R E L	58-59
R U C	6
SIRTEL	2 (copertina)
STUDIO ROMA ELETTRONICA	18
UNI-SET	90
VECCHIETTI	9-102
VIANELLO	13
ZETAGI	106
EDIZIONI CD	27-28-54-55-89

# Heathkit®

## RICE-TRASMETTITORE A 5 BANDE MOD. HW-101

### SPECIFICAZIONI MOD. HW-101

**RICEVITORE** - Sensibilità: inferiore a 0,35  $\mu$ V per 10 dB di S+N/N per operazione in SSB. Selettività SSB: 2,1 kHz min. a 6 dB sotto; 7 kHz max. a 60 dB sotto (filtro da 3,395 MHz). Selettività CW: (filtro a cristallo CW opzionale Mod. SBA-301-2). 400 Hz min. a 6 dB sotto; 2,0 kHz max. a 60 dB sotto. Ingresso: bassa impedenza per ingresso coassiale non bilanciato. Impedenza d'uscita: altoparlante 8  $\Omega$ , cuffia ad alta impedenza. Potenza d'uscita: 2 W con distorsione inferiore al 10%. Responso spurio: reiezione d'immagine e della media frequenza superiore a 50 dB.

**TRASMETTITORE** - Potenza d'ingresso c.c.: SSB 180 W PEP (voce normale, ciclo di servizio continuo) CW 170 W (ciclo di servizio del 50%). Potenza d'uscita RF: 100 W da 80 a 15 m; 80 W su 10 m (carico non reattivo di 50  $\Omega$ ). Impedenza d'uscita: da 50 a 75  $\Omega$  con SWR inferiore a 2:1. Radiazione sporcata: 45 dB sotto l'uscita nominale. Funzionamento rice-trasmettente: SSB: PTT o VOX. CW: fornita da funzionamento VOX da un tono manipolato usando manipolazione a blocco di griglia. Tono laterale CW: commutato internamente all'altoparlante o alla cuffia nel modo CW; tono di circa 1000 Hz. Ingresso microfono: alta impedenza con un rating da -45 a -55 dB. Soppressione portante: 45 dB sotto da uscita a tono singolo. Distorsione di terza ordine: 30 dB da uscita a due toni. Compressione RF (ALC): maggiore di 10 dB a 0,1 mA di corrente finale di griglia. GENERALI - Copertura di frequenza: bande dilettrantistiche da 80 a 10 m. Stabilità di frequenza: drift inferiore a 100 Hz/ora dopo 45 minuti di riscaldamento dalle normali condizioni ambientali. Inferiore a 100 Hz per variazioni della tensione di rete di  $\pm 10\%$ . Modi di funzionamento: banda laterale superiore ed inferiore selezionabile (portante soppressa) e CW. Calibrazione del quadrante: 5 kHz. Calibrazione: cristallo da 100 kHz. Risposta di frequenza audio: da 350 a 2450 Hz. Esigenze di alimentazione: da 700 a 850 V a 250 mA con ripple massimo di 0,1%; 300 V a 150 mA con ripple massimo di 0,05%; -115 V a 10 mA con ripple massimo di 0,5%; 12 V c.c./c.a. a 4,76 A. Dimensioni: 160 (A) x 370 (L) x 340 (P) mm circa.



Costruzione ibrida. 20 valvole e 19 semiconduttori sono uniti alle caratteristiche di funzionamento che vi occorrono. 180 watt d'ingresso PEP, 170 watt d'ingresso CW; 0,35  $\mu$ V di sensibilità; FET VFO; PTT e VOX con anti-trip; controllo di livello a triplice azione; trasmissione dall'indice dolce con rapporto 36:1; calibratore da 100 kHz incorporato; strumento a 4 funzioni per ricezione, ALC in trasmissione, uscita potenza relativa o corrente finale di catodo. Funzionamento in USB, LSB o CW su bande da 80 a 10 metri.

Viene fornito completo di filtro per CW Mod. SBA-301-2. Altoparlante Mod. SB-604. Alimentatore C.A. per Stazioni Fisse Mod. PS-23 ed Alimentatore C.C. per Stazioni Mobili Mod. HP-13.

Prezzo di listino con IVA: L. 3.240.000  
Prezzo speciale con IVA: L. 1.450.000



INTERNATIONAL s.r.l. ■ AGENTI GENERALI PER L'ITALIA

20129 MILANO - VIALE PREMUDA, 38/A - TEL. 02/795.762



## MULTIMETRO DIGITALE mod. KD 305 Lit. 74.900 (iva comp)

**Caratteristiche:**

<b>DISPLAY</b> 3 1/2 Digit LCD	Operating temperature:	0°C to 50°C
<b>DC VOLTS</b> 0-2-20-200-1000	Over Range Indication:	"1"
<b>AC VOLTS</b> 0-200-750	Power source:	9 v
<b>DC CURRENT</b> 0-2-20-200mA, 0-10A	Low battery indication:	"BT" on left side of display
<b>RESISTANCE</b> 0-2K-20K-200K-2Megaohms	Zero Adjustment:	Automatic

Completo di: astuccio, puntali + batteria

## RTX «OMNIVOX CB 1000» Lit. 105.000



**Caratteristiche:**

<b>Frequenza:</b>	26.965 ÷ 27.405 MHz
<b>Canali:</b>	40 CH - AM
<b>Alimentazione:</b>	13,8v DC
<b>Potenza</b>	4 Watts

## RTX «AZDEN PCS 3000»

Lit. 472.000



**Caratteristiche:**

<b>Gamma Frequenza:</b>	144 - 146MHz
<b>Canali:</b>	160
<b>Potenza uscita:</b>	5 - 25 watts RF out
<b>n. Memorie:</b>	8
<b>Spaziatura:</b>	12,5 KHz



Lit. 250.000

## «RTX MULTIMODE II»

<b>Frequenza:</b>	26965 ÷ 28305
<b>Canali</b>	120 CH. AM-FM-SSB
<b>Alimentaz.:</b>	13,8 v DC
<b>Potenza:</b>	4 Watts AM - 12 Watts SSB PEP

BIP di fine trasmissione incorporato.  
CLARIFIER in ricezione e trasmissione.

RTX INTEK M400-40CH-5W-AM L. 135.000 • RTX MIDLAND 150M-120CH-5W-AM/FM L. 175.000 • RTX MIDLAND 4001 120CH-5W-AM/FM L. 280.000 • RTX MARKO 444-120CH-7W-AM/FM L. 220.000 • RTX PALOMAR SSB 600 40CH-5W AM/SSB L. 170.000

DISPONIAMO INOLTRE: APPARECCHIATURE OM «YAESU» - «SOMERKAMP» - «ICOM» - «AOR» - «KEMPRO»

ANTENNE: «PKW» - «C.T.E.» - «SIRIO» - «SIGMA» - QUARZI CB - MICROFONI: «TURNER» - ACCESSORI CB E OM -

TRANSVERTER 45 MT.

# QLUB

EDIZIONE  
ITALIANA

## Notiziario QL

**COMUNICATO PER TUTTI  
I POSSESSORI DI QL  
E PER QUANTI HANNO  
INTENZIONE A DIVENTARLO**

IN OTTOBRE È USCITO  
IL PRIMO NUMERO DI  
QLUB — NOTIZIARIO QL,  
RISERVATO IN ESCLUSIVA  
A TUTTI I POSSESSORI DEL QL  
CON GARANZIA ITALIANA.

SE STAI PER COMPRARE UN QL  
CONTROLLA CHE SIA DOTATO  
DELLA GARANZIA ITALIANA:  
È L'UNICO MEZZO  
PER RICEVERE LA RIVISTA  
QLUB — NOTIZIARIO DEL QL.

**REBIT**  
COMPUTER  
A DIVISION OF G.B.C.

IN COLLABORAZIONE CON LA:

DISTRIBUTRICE PER L'ITALIA DEI PRODOTTI:

**sinclair**

# Potenza massima

## GALAXY SP

Con preamplificatore d'antenna regolabile

Preamplificatore d'antenna: 25 dB di guadagno • Tipo di trasmissione AM/SSB • Potenza d'uscita: 750 W 1500 Wpwp SSB • Potenza max di pilotaggio: AM 10 W SSB 15 W • Valvole usate: 5 • EL 519 • Tensione d'alimentazione: 220 V 50 Hz

## JUMBO ARISTOCRAT

Amplificatore lineare C.B. da stazione base con preamplificatore d'antenna

Preamplificatore d'antenna: 25 dB di guadagno • Gamma di frequenza: 26 - 30 MHz • Tipo di trasmissione: AM/SSB • Potenza d'uscita: 300 W AM - 600

Wpwp SSB • Potenza minima di pilotaggio: AM 2 W SSB 5 W • Potenza massima di pilotaggio: AM 10 W SSB 15 W •

Valvole usate 1 x EL 34 - 2 x EL 519 • Tensione di alimentazione: 220 V 50 Hz

## SPEEDY

Amplificatore lineare per C.B. da stazione base

Gamma di frequenza: 26 - 30 MHz • Tipo di trasmissione: AM/SSB • Potenza d'uscita: 70 W AM - 140 Wpwp SSB • Potenza massima di pilotaggio: AM 5 W - SSB 15 W • Valvole usate: 1 x 6KD6 • Semiconduttori: 8 Diodi - 1 Transistor • Tensione d'alimentazione: 220 V 50 Hz



**CTE INTERNATIONAL®** srl

42100 REGGIO EMILIA - ITALY - Via R. Sevardi, 7 (Zona Ind. Mancosato)  
Tel. (0522) 47441 (ric. aut.) - Telex 530156 CTE I



# GMH

## Tutto ciò che serve per il tuo hobby e la tua professione



in vendita da:

# *Committeri Leopoldo*

Via Appia Nuova, 614 - Tel. 06/7811924 - 00179 ROMA

Distributore dei cercametri: WHITE'S - GARRET - SCOPE.

Disponiamo inoltre di svariate marche di speakers: CIARE - SIPE - PHILIPS - PEERLESS - RCF - MOTOROLA - ITT - CEMARK - WHARFEDALE - AUDAX - VISATON.

Vendita anche per corrispondenza: per l'invio di cataloghi e listini prezzi, inviare L. 3.000 che saranno rimborsate da noi al primo acquisto.

N. B.: Le fatture della merce venduta vanno richieste quando si effettua l'ordine e non oltre e vengono fatte soltanto a chi spedisce su carta intestata la propria ragione sociale.

HAM INTERNATIONAL

MULTIMODE 3



HAM INTERNATIONAL

VIKING 2



CONCORDE II

HAM INTERNATIONAL



HAM INTERNATIONAL

JUMBO



COLT 2400



INTEK M-340

OMOLOGATO



ELBEX MASTER 34

OMOLOGATO  
 PRO. 313263 - 144-13



RTX CONCORDE 2 - 120 ch. AM/FM/SSB  
 RTX MULTIMODE 2 - 120 ch. AM/FM/SSB  
 RTX MULTIMODE 3 - 200 ch. AM/FM/SSB  
 RTX ELBEX 34 AF - 34 ch. AM/FM -Omologato-  
 RTX 34 MASTER - 34 ch. AM/FM/SSB -Omologato-  
 RTX WIKING 2 - 160 ch AM/FM  
 RTX IRRADIO - 34 ch. AM/FM -Omologato-  
 RTX ALAN 67 - 34+34 ch. AM/FM -Omologato-  
 RTX SUPERSTAR 120 - 120 ch. AM/FM  
 RTX BASE JUMBO - 120 ch. AM/FM/SSB  
 BASE PETRUSSE ECO 2002 - 200 ch. AM/FM/SSB  
 RTX MAYOR ECO - 200 ch. AM/FM/SSB  
 RTX GREAT - 40 ch. AM  
 POLMAR - 2 Watt - 30 ch.  
 PORTATILE ZODIAC P3006 - completo di antenna  
 PORTATILE KENPRO - 114-148 MHz  
 PORTATILE FM-VHF FT 203R YAESU - 140-150 MHz  
 SCANNER AR2001 - 25-550 MHz continui  
 RTX IRRADIO - 80 ch. AM - 5 Watt  
 RTX ZODIAC - 22 ch. FM -Omologato-  
 RTX PORTATILE HAM XELECT - 80 ch. AM/FM  
 RTX JACKSON - 227 ch. AM/FM/SSB  
 RTX JACKSON - 227 ch. 11/45 AM/FM/SSB  
 RTX PRESIDENT GRANT - 120 ch. AM/FM/SSB  
 RTX PRESIDENT GRANT - 120 ch. 11/45 AM/FM/SSB  
 RTX BASE JUMBO 3 - 200 ch. AM/FM/SSB/CW

### VARIE

COPPIA ALZACRISTALLI ELETTRICI ad incasso  
 UNUS completi  
 ANTENNA DIRETTIVA "OFFEL" 6 elementi 144 MHz  
 AMPLIFICATORI LINEARI  
 MICROFONI DA BASE  
 ANTENNA MANTOVA 1 - 5/8, 27 MHz  
 ANTENNA MONDIAL K46 - 5/8, 27 MHz  
 ANTENNA RINGO - 1/4, 27 MHz  
 ANTENNE AVANTI AV 251  
 ANTENNE AVANTI AV 251 magnetica  
 ANTENNE AVANTI AV 261  
 ANTENNE AVANTI AV 261 magnetica  
 ANTENNE AVANTI MR 125  
 TELEFONO SENZA FILI portata 10 Km.

**INOLTRE ABBIAMO A DISPOSIZIONE: TRALICCI  
 - PALI TELESCOPICI - TORRI A PIOLI e ZANCHERIA VARIA  
 - SPEDIZIONI IN CONTRASSEGNO -  
 RICHIEDETEICI IL CATALOGO INVIANDO L. 1.200. IN FRANCOBOLLI**

YAESU FT203R

SCANNER AR-2001



SUPER STAR 360 FM

**Prezzi  
 Veramente  
 Interessanti  
 Telefonateci!**

INTEK FM-680  
 OMOLOGATO



major



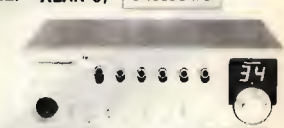
**Prezzi  
 Veramente  
 Interessanti  
 Telefonateci!**

ZETAGI



ALAN 67

OMOLOGATO



PETRUSSE 2002

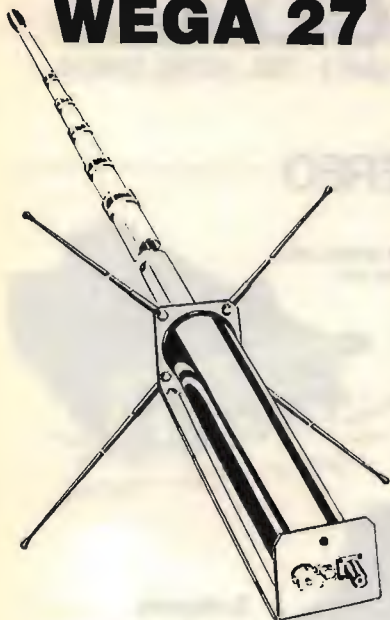


### ABBIAMO INOLTRE A DISPOSIZIONE DEL CLIENTE

KENWOOD - YAESU - ICOM - ANTENNE C.B.; VIMER - C.T.E. - SIGMA - FIRENZE 2  
 APPARATI C.B.; MIDLAND - MARCUCCI - C.T.E. - ZETAGI - POLMAR - COLT -  
 HAM INTERNATIONAL - ZODIAC - MAJOR - PETRUSSE - INTEK - ELBEX -  
 TURNER - STÖLLE - TRALICCI IN FERRO - ANTIFURTO AUTO -  
 ACCESSORI IN GENERE - ecc.ecc.

**INTERPELLATECI  
 VI FACILITEREMO NELLA  
 SCELTA E NEL PREZZO**

# PER UN GRANDE SALTO DI QUALITÀ WEGA 27 MHz. 5/8



Palo centrale in lega anticorrosodal  
Radiali in fibra di vetro  
Base in acciaio inox 3 mm  
Ghiere di bloccaggio in bronzo  
Rotella godronata per regolazione S.W.R.

## CARATTERISTICHE TECNICHE

FREQUENZA:	26 + 35 MHz
IMPEDENZA:	52 Ohm
POTENZA MASSIMA:	4000 W
GUADAGNO SUPERIORE:	7dB
R.O.S.:	1:1,1
RESISTENZA VENTO:	120 km/h
ALTEZZA MASSIMA:	5,50 m
LUNGHEZZA RADIALI:	1 m
LARGHEZZA DI BANDA:	3 MHz
PESO:	5 kg

**PREZZO L. 82.200**

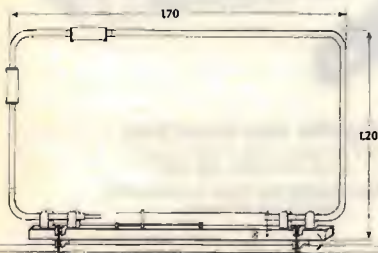
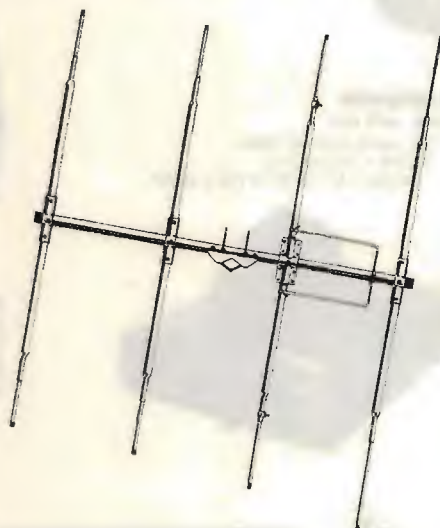
## YAGI 4 e 3 ELEMENTI 27 MHz

2 Kw - 52 Ohm - 10 dB - 5,50 m

**NOVITÀ E PERFEZIONE  
PER 11, 15, 20 e 45 m**  
Ottima antenna da balcone  
trappolata.

1 Kw - 52 Ohm - 4 frequenze - Ottimo guadagno

**L. 144.900**



## UNA PRODUZIONE COMPLETA DI ANTENNE, OLTRE 160 MODELLI

**CB.:** direttive a semplice o doppia polarizzazione - cubiche - veicolari 1/4 e 5/8 - verticali a 1/4-5/8-1/2 onda - dipoli - GP - boomerang.

**DECAMETRICHE:** veicolari - verticali - direttive trappolate - dipoli trappolati e accessori per dipoli.

**144 e 432:** direttive - log periodiche - veicolari - collineari - GP - portatili e accoppiatori.

**LARGA BANDA:** disconi e log periodiche.

**45 m:** GP - veicolari - trappolate per 4 frequenze - dipoli.

**TELEFONI:** ringo - GP - veicolari normali e trappolate per 2 frequenze - boomerang per 2 frequenze - filtri miscelatori.

Inoltre antenne per FM, apricancelli, radiocomandi e autoradio.  
Per quantitativi: produzione su frequenze a richiesta.

**CATALOGHI A RICHIESTA - PRIVATI 50% ANTICIPATO**

**ECO ANTENNE**



FRAZ. SERRAVALLE. 190 - 14020 SERRAVALLE (ASTI) - ITALY - TEL. (0141) 294174

# ELETRONICA S. GIORGIO

VIA PROPERZI, 152/154 - 63017 PORTO S. GIORGIO (A.P.) - TEL. (0734) 379578

GAMOND  STEREO



### Lafayette

**DYNA-COM 80**  
80 canali - 5 W  
NOVITÀ! Adattamento  
predisposto con attacco  
SO239: possibilità di  
adattamento a qualsiasi  
tipo di antenna.

### Lafayette AFS805 MKII

2.000 canali in AM-FM-LSB-USB-CW  
100 W  
Potenza:  
LO = 1,5-5-12 Watt  
MID = 7,5-12-20 Watt  
HI = 45-100 Watt  
VXO clarifier in RX e TX +  
RF GAIN + BEEP



### Lafayette

**MOD. AFS 805**  
200 canali (AM-FM-SSB)  
26.065 a 28.305 MHz.  
clarifer VXO (in RX e TX) + BEEP.



### Lafayette

**MOD. AFS 640**  
AM-FM-SSB 640 canali.  
7,5-10-17 W - Completo di  
rosmetro e BEEP  
clarifier RX e TX  
MIC GAIN RF GAIN



**PRESIDENT MOD. JACKSON**  
227 canali AM-FM-USB-LSB  
potenza: 20 W SSB  
10 AM-FM con roger beep  
RF GAIN - MIC GAIN  
doppio clarifier.



NOVITÀ



### Lafayette MOD. TELSAT 805B

a 2 versioni: 120 e 200 canali  
in AM-FM-USB-LSB-CW  
Il più completo per tutte le necessità  
del CB più esigente.

## TELEFONATECI - SCRIVETECI - VISITATECI



USA I TUOI SOLDI CON  
INTELLIGENZA. CON  
ELETRONICA S.GIORGIO  
RISPARMI TUTTO L'ANNO

Saremo lieti di rispondere alle vostre richieste.  
Si effettuano spedizioni in contrassegno ovunque.

### INTERPELLATECI ANCHE PER:

KENWOOD - YAESU - ICOM - DRAKE - DAIWA - STANDARD

PRESIDENT - HY GAIN - TURNER - TELEREADER - RMS - ELTELCO - ZETAGI - MIDLAND.  
ANTENNE: VIMER - LEMM - ECO - PROCOM - FIRENZE 2 - SIGMA.

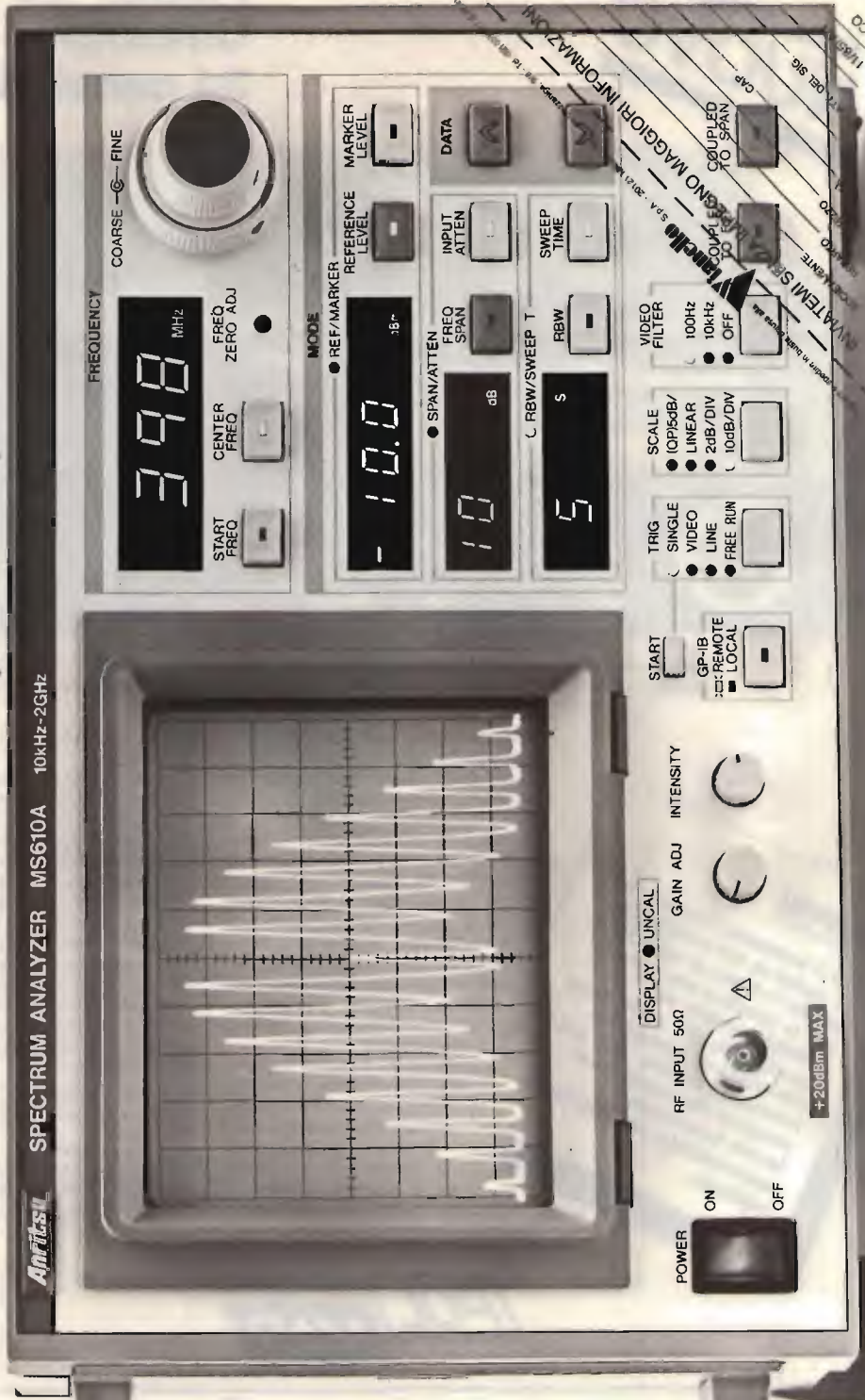
A richiesta possiamo fornire apparati con 11-40-45 mt. e tutte le altre apparecchiature - componenti elettronici.

# Analizzatore di spettro MS610A

**BASSO COSTO**

PORTATILE

- ✓ 10 KHz - 2 GHz
- ✓ GP-IB
- ✓ Misure di campo
- ✓ Generatore tracking



10050

# NUOVO

## Polmar CB 34AF Omologato 34 canali AM-FM



BES Milano

Apparato omologato in quanto risponde alle norme tecniche di cui al D.P. 15-7-77 allegato 1, parte I<sup>a</sup> dell'art. 334 del codice P.T. Prototipo DCSR/2/4/144/06/92199

### Nuovo!

Per il soccorso stradale, per la vigilanza del traffico, per le gite in barca e nei boschi, per la caccia e per tutte le attività sportive ed agonistiche che potrebbero richiedere un immediato intervento medico. Per un maggior funzionalità del lavoro industriale, commerciale, artigianale ed agricolo.

#### Caratteristiche tecniche generali

Numero dei canali: 34 (art. 334 Codice P.T. punti 1-2-3-4-7-8) • Frequenze: da 26,875 MHz a 27,265 MHz • Controllo di frequenza: circuito P.L.L. a quarzo • Tensione di alimentazione: 13.8 VDC • Dimensioni: mm 225x150x50 • Peso: kg. 1.6 • Comandi e strumenti: volume, squelch, PA, commutatore di canale, commutatore AM/FM, indicatore digitale di canale, strumento S/RF meter, LED indicatore di trasmissione, presa per microfono, antenna, alimentazione, altoparlante esterno, PA.

#### Trasmittitore

Potenza RF di uscita: superiore a 2.0 watt RF AM-FM • Tipo di modulazione: AM-FM • Risposta in frequenza: 0.5/3.0 KHz  $\pm$  dB • Strumento di controllo: RF meter indica la potenza relativa in uscita • Indicatore di trasmissione: a mezzo di un LED rosso.

zione: a mezzo di un LED rosso.

#### Ricevitore

Tipo di circuito: Supereterodina a doppia conversione con stadio RF e filtro ceramico a 455 KHz • Sensibilità: 0.5  $\mu$  V per uscita BF di 0.5 W • Rapporto segnale/umore: 0.5  $\mu$  V per 10 dB S/N • Selettività: migliore di 70 dB a  $\pm$  10 KHz • Controllo di guadagno AGC: automatico per variazione nell'uscita audio inferiori a 12 dB e da 10  $\mu$  V a 0.4 V • Risposta di frequenza BF: da 300 a 3.000 Hz • Frequenza intermedia: 10.7 MHz - 455 KHz • Controllo di guadagno ricevitore: 30 dB • Potenza di uscita audio: massimo 3.5 W su 8 ohm.

#### ASSISTENZA TECNICA:

S.A.T. - v. Washington, 1 - Milano  
tel. 432704

#### Centri autorizzati:

A.R.T.E. - v. Mazzini, 53 - Firenze  
tel. 243251 e presso tutti i rivenditori  
Marcucci S.p.A.

# POLMAR

## marcucci S.p.A.

Scienza ed esperienza in elettronica

Via F.lli Bronzetti, 37 Milano Tel. 7386051

# Un portatile tutto pepe.

**Shuttle BC 5802**  
**Omologato P.T. 4 Watt, 3 canali**

Il nuovissimo Shuttle è un apparecchio C.B. portatile di nuova tecnologia, compatto e funzionale. È omologato dal Ministero P.T. ed è liberamente utilizzabile per tutti gli usi autorizzati dal Ministero, come dalla lista allegata.

Lo Shuttle trasmette su 3 canali, con una potenza di 4 Watt; ha una presa per la carica delle batterie, una per l'alimentazione esterna e la presa per antenna esterna.

Un vero e proprio apparato portatile, ma di grandi soddisfazioni.

**Omologato dal Ministero P.T.**

Per la sicurezza, soccorso, vigilanza, caccia, pesca, foreste, industria, commercio, artigianato, segnaletica, nautica, attività sportive, professionali e sanitarie, comunicazioni amatoriali.

**ASSISTENZA TECNICA**

S.A.T. - v. Washington, 1 Milano  
tel. 432704

Centri autorizzati:

A.R.T.E. - v. Mazzini, 53 Firenze  
tel. 243251

e presso tutti i rivenditori  
Marcucci S.p.A.

## Caratteristiche tecniche

**Semiconduttori:** 13 transistor, 7 diodi, 2 zener, 1 varistor, 1 led.

**Frequenza di funzionamento:** 27 MHz

**Tolleranza di frequenza:** 0,005%

**Sistema di ricezione:** supereterodina

**Frequenza intermedia:** 455 KHz

**Sensibilità del ricevitore:** 1 uV per 10 dB (S+N)/N

**Selettività:** 40 dB a 10 KHz

**Numero canali:** 3, controllati a quarzo di cui uno solo fornito

**Modulazione:** AM da 90 a 100%

**R.F. input power:** 4 Watt

**Controlli:** acceso-speno, squelch, deviatore alta-bassa potenza, pulsante di ricetrasmissione, selettore canali

**Presa per c.c. e carica batteria**

**Alimentazione:** 8 batterie a stilo 1,5 V o 10 batterie ricaricabili 1,2 V al nichel cadmio

**Antenna:** telescopica a 13 sezioni, lunga cm. 150

**Microfono/altoparlante** incorporato

**Custodia con tracolla**

**Peso:** 800 gr. senza batterie



**POL MAR**

**MARCUCCI** S.p.A.

Via F.lli Bronzetti, 37 Milano  
Tel. 7386051



ADIC: [www.pardubice.cz](http://www.pardubice.cz)  
80-204-031037-2 (p. 1/2) (p. 1/2)  
[www.pardubice.cz](http://www.pardubice.cz)

Web:  
E-mail:  
Fax:  
E-mail:  
E-mail:  
E-mail:  
E-mail:



www.pardubice.cz  
80-204-031037-2 (p. 1/2) (p. 1/2)  
[www.pardubice.cz](http://www.pardubice.cz)

www.pardubice.cz

www.pardubice.cz

www.pardubice.cz

www.pardubice.cz

www.pardubice.cz



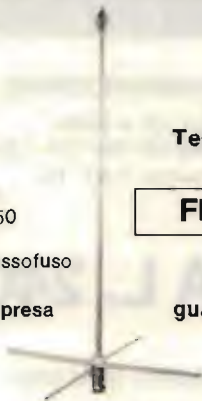
# NEGRINI ELETTRONICA

C.so Trapani, 69 - 10139 TORINO - tel. 011/380409

« AURORA NOVITÀ FIRENZE 2 »  
- ALTISSIMO GUADAGNO -

« AURORA »

Freq. 26-30 MHz  
Pot. 500 W picco  
ROS 1-1.3  
Lung. stilo m. 1.75  
Lung. radiali m. 0,50  
Isolamento 16 kV  
Base alluminio pressofuso  
L. 58.500 IVA compresa



Ideale per:  
Balconi  
Terrazze da campo

**FIRENZE 2**

Come sempre  
vi stupirà per  
guadagno e qualità



ALAN 88S - 34 canali AM-FM-SSB omologato.



L. 850.000 IVA compresa

Sommerkamp TS788DX 12.000 can. cop.  
cont. 26-30 MHz AM-FM-USB-LSB-CW  
10/ 100 W - skift per ponte 10 metri

Disponiamo di apparati: SOMMERKAMP FT 77 - TS788 DX - PRESIDENT JACKSON - MIDLAND - INTEK - C.T.E. - ZETAGI - BREMI - R.M.S. - BIAS ELECTRONICS - e modelli 11/45.

Antenne: FIRENZE 2 - CALETTI - VIMER - ECO - C.T.E. - SIRIO - SIRTREL - LEMM - SIGMA-AVANTI - MOONRAKER.

Ricordiamo che sono disponibili le novità FIRENZE 2 - AVANTI e MOONRAKER

**RICHIEDERE CATALOGO E LISTINO INVIANDO L. 1.500**

- SPEDIZIONI IN CONTRASSEGNO -



## 5° MARC

mostra attrezzature radioamatoriali  
&  
componentistica

FIERA INTERNAZIONALE DI GENOVA 14-15 DICEMBRE 1985  
PADIGLIONE C

ENTE PATROCINATORE:

A.R.I. - Associazione Radioamatori Italiani - Sezione di Genova  
Salita Carbonara, 65 b - 16125 Genova - Casella Postale 347

ENTE ORGANIZZATORE E SEGRETERIA:

STUDIO FULCRO - Piazza Rossetti, 4/3 - 16129 Genova - Tel. (010) 595.586

**Possibilità di ampio parcheggio.**



## RICETRASMETTITORE **MULTIMOD II**

### CARATTERISTICHE TECNICHE:

M. Canali 120 x Banda  
 Emissione AM / FM / USB / LSB  
 Alimentazione 13,8 V. DC

# IN OFFERTA SPECIALE A L. 240.000

Spedizioni Contrassegno • Per pagamento anticipato spese spedizioni a nostro carico

Disponiamo anche: **Antenne • Rosmetri • Lineari • Alimentatori • Microfoni • ecc.**

RICHIEDETE CATALOGO INVIANDO L. 1.000 IN FRANCOBOLLI A:

**CRESPI ELETTRONICA** Corso Italia 167 - Tel. 0184/551093 - 18034 CERIANA (IM)

## ANTENNE YAGI 52 - 108 MHz FM

2 elementi 5db 1 kw	£.	90.000	★
3 elementi 7db 1kw	£.	100.000	★
4 elementi 9db 1kw	£.	150.000	★
Dipolo omnidirez.	£.	60.000	★
Accoppiatori 4out	£.	100.000	★
Accoppiatore 3kw	£.	250.000	★
Antenne ponte 52/68	£.	100.000	★
Filtro p.b. 250w	£.	100.000	★
Filtro p.b. 800w	£.	400.000	★
Filtro p.b. 2kw	£.	850.000	★
Filtro cavità 2kw	£.	1.200.000	★
Tx sintet. 20w	£.	1.500.000	★
Amplificatore 100w	£.	1.000.000	★
Amplificatore 200w	£.	2.500.000	★
Amplificatore 50w	£.	500.000	★

### AMPLIFICATORI VALVOLARI:

in 10w out 800w	£.	3.500.000
in 60w out 2,5K	£.	7.500.000
in 500w out 5Kw	£.	14.500.000
ponte 52/68 compl.	£.	2.200.000
ponte UHF compl.	£.	3.800.000

### ANELLI IBRIDI STATO SOLIDO

(consentono l'unione di due o più lineari anche di diversa potenza):

larga banda 300W	£.	60.000
larga banda 700W	£.	100.000
larga banda 1kw	£.	150.000

LISTINO PREZZI E PRENOTAZIONI ⇨ 06/6157664 ⇩ ★★

# STUDIO ROMA ELETTRONICA (SRE)

VIA DI VALLE ALESSANDRA 41B - 00133 ROMA

# CENTRO RADIO

S.A.S.

50047 PRATO (FI)  
VIA DEI GOBBI 153-153A  
TEL. 0574/39375



## YAESU

### FT-209R/RH

- 140-150 MHz
- Canalizzaz.: 12,5/25 KHz
- Alimentazione: 6-15 V CC
- Dimensioni: 65 x 34 x 168 mm
- Potenza RF: 3,7 W con FNB-4

## INTEK AR2001

Ricevitore a scansione  
a copertura continua  
da 25 a 550 MHz  
20 memorie



## KENWOOD

### TS 940-S



- Copertura: 150 KHz, 30 MHz
- Finale Input SSB/CW/FM/FSK  
250 W PEP
- AM 140 W - FM  $\pm 5$  KHz  
SSK shift width 170 MHz
- Ricezione: SSB/CW/AM/FSK  
FM tripla conversione
- Frequenze intermedie:  
1st IF 45,5 MHz  
2nd IF 8,83 MHz  
3rd IF 455 KHz  
4th IF 100 KHz
- Sensibilità: at 10 dB (s/m)  
(0 dB  $\mu = 1 \mu V$ )



## COMPUROBOT

Solo L. 68.000 IVA compresa

Piccolo Robot semovente comandato da Microcomputer 4-bit, tastiera 25 tasti, 21 transistor, 2 motorini Mabuchi con ingranaggi riduttori.

Caratteristiche: Avanti, indietro, gira a destra e sinistra, curva destra e sinistra, corsa ritorno, suoni e luci programmabili, 3 velocità selezionabili, 9 tempi intervallo; cancellazione totale e parziale. Ogni azione può essere ripetuta 9 volte. Ogni serie di azioni desiderate è programmabile passo a passo. Capacità memoria: 48 azioni consecutive ogn'una da 1 a 80 secondi. Dimensioni: H 170, Ø 140. Peso gr. 650.

Solo L. 68.000 + trasporto L. 4.000 (p.p. urgente L. 7.000)  
Anticipo L. 10.000, saldo contrassegno.

SCONTO RIVENDITORI PER QUANTITAVI



## MODEMPHONE 303

Sistema integrato telefono/modem

Solo L. 350.000 + IVA

- Asincrono full-duplex
  - BELL 103 / CCIT V 21 compatibile
  - 0-300 Baud
  - Interfaccia seriale RS 232
  - Modulazione FSK
  - Risposta automatica/manuale, originate manuale, possibilità composizione numeri col computer.
  - Sconnessione automatica
  - Ricezione telefonica amplificata
  - 10 memorie da 18 cifre ciascuna
  - Alimentatore 12 V in dotazione
  - Connessione diretta con linea telefonica e il computer
- Imminente: Modemphone 1203, 0-300/1200 Baud, Bell 103/202, CCITT V. 21/V.23.

# il listino del nuovo

I prezzi sono solo indicativi e possono subire variazioni in qualsiasi momento causa improvvise variazioni di valore dell'Ufficio Italiano Cambi.

Per eventuali informazioni rivolgersi ai sottocitati inserzionisti.

Ricordiamo che l'IVA sulle apparecchiature è al 18%

**AOR - INTEK** via Trasimeno 8 - 20128 MILANO - tel. (02) 2593714-2593716 IVA inclusa

AR-280	RTX 140-150 MHz FM, 5 W port. ....	L. 850.000
AR-33	Ricevitore portatile 140-170 MHz, batt. ....	L. 460.200
AR-2001	Ricevitore 25-550 MHz cont. AM-FM ....	L. 1.339.300
AR-2002	Ricevitore 25-550 800-1300 MHz .....	—

**BEARCAT - INTEK** via Trasimeno 8 - 20128 MILANO - tel. (02) 2593714-2593716 IVA Inclusa

DX-1000	Ricevitore professionale 10 MHz - 30 MHz .....	L. 1.947.000
BC-150 FB	Ricevitore scans. 10 ch., 68-512 MHz .....	L. 578.200
BC-2020 FB	Ricevitore scans. 40 ch., 68-512 MHz + Air .....	L. 929.250

**ICOM - MARCUCCI** via F.lli Bronzetti 37 - 20129 MILANO - tel. (02) 7386051 IVA inclusa

IC-745	Ricetrasmittitore HF per tutte le bande radiantistiche .....	L. 2.411.000
IC-751	Ricetrasmittitore HF per emissioni SSB/CW/AM/FM/FSK .....	L. 3.317.000
IC-735	Ricetrasmittitore HF per emissioni SSB/CW/AM/FM .....	L. 2.367.000
IC-R71	Ricevitore HF a copertura generale 100 kHz - 30 MHz .....	L. 1.984.000
IC-271 E	Ricetrasmittitore UHF per emissioni SSB/CW/FM .....	L. 1.937.000
IC-271 H	Ricetrasmittitore VHF per emissioni SSB/CW/FM .....	L. 2.390.000
IC-290 D	Ricetrasmittitore VHF per emissioni FM/SSB/CW .....	L. 1.259.000
IC-3200	Ricetrasmittitore duobanda VHF/UHF per emissioni FM .....	L. 1.289.000
IC-471	Ricetrasmittitore UHF per emissioni SSB/CW/FM .....	L. 2.152.000
IC-2 E	Ricetrasmittitore portatile VHF per emissioni FM .....	L. 565.000
IC-02 EI	Ricetrasmittitore portatile VHF per emissioni FM .....	L. 741.000

**JRC - Tecnovent Italia s.r.l.** via E. Fermi - 20019 SETTIMO MILANESE (MI) tel. (02) 3283089 IVA inclusa

NRD 515	Ricevitore 0,1-30 MHz copertura generale .....	L. 3.018.200
NSD 515	Trasmittitore 100 W 1,8-29 MHz (amatori) completo wark-band .....	L. 3.302.800
JST 100	Ricetrasmittitore 1,8-29 MHz (amatori), altoparlante separato, alimentatore separato .....	L. 3.717.000

**KDK - INTEK** via Trasimeno 8 - 20128 MILANO - tel. (02) 2593714-2593716 IVA inclusa

FM-2033	RTX mobile 140-150 MHz, 25 W .....	L. 1.094.000
FM-7033	RTX mobile 430-440 MHz, 10 W .....	L. 1.368.800

**KENPRO - INTEK** via Trasimeno 8 - 20128 MILANO - tel. (02) 2593714-2593716 IVA inclusa

KT-200 EE	RTX 140-150 MHz, 2000 ch. 2 W .....	L. 649.000
KT-220 EE	RTX 140-150 MHz digitale, 3,5 W .....	—

**KENWOOD - G. LANZONI**via Comelico 10 - 20135 MILANO  
tel. (02) 589075-5454744

IVA inclusa

**PREZZI IN MARCHI TEDESCHI FRANCO ITALIA IVA COMPRESA**

TS-940 S	HF Transceiver .....	6224,-
TS-430 S	HF Transceiver .....	2888,-
TS-830 S	HF Transceiver .....	3137,-
TS-530 SP	HF Transceiver .....	2993,-
TL-922	HF Amplifier (Without Tubes) .....	3477,-
TR-2600 E	VHF 2,5 W FM DCS/ATIS Handy Transceiver .....	1039,-
TR-3600 E	UHF 1,5 W FM DCS/ATIS Handy Transceiver .....	1106,-
TH-21 E	VHF 1,0 W FM ultra-compact Handy Transceiver .....	654,-
TH-41 E	UHF 1,0 W FM ultra-compact Handy Transceiver .....	749,-
TR-50	1,2 GHz, 1,0 W FM portable Transceiver .....	1879,-
TM-211 E	VHF 25 W FM DCS/ATIS super compact mobile Transceiver .....	1393,-
TM-411 E	UHF 25 W FM DCS/ATIS super-compact mobile Transceiver .....	1592,-
TR-9130	VHF 25 W All-Mode mobile Transceiver .....	1886,-
TS-711 E	VHF 25 W All-Mode DCS/ATIS base Transceiver .....	2915,-
TS-811 E	UHF 25 W All-Mode DCS/ATIS base Transceiver .....	3392,-
TW-4000 A	VHF-UHF 25 W FM mobile Transceiver .....	1970,-
TS-780	VHF-UHF 10 W All-Mode base Transceiver .....	3632,-

**PALCOM - INTEK**

via Trasimeno 8 - 20128 MILANO - tel. (02) 2593714-2593716

IVA inclusa

R-537S	Ricevitore VFO 118-136 MHz Aeron .....	L. 260.800
R-532	Ricevitore digitale sint. 118-136 MHz .....	L. 696.200

**POLMAR - MARCUCCI**

via F.lli Bronzetti 37 - 20129 MILANO - tel. (02) 7386051

IVA inclusa

TENNESSEE	Ricetrasmittitore per emissioni AM/FM/SSB su 34 canali OMOLOGATO .....	L. 602.000
CB-34 AF	Ricetrasmittitore per emissioni AM/FM su 34 canali OMOLOGATO .....	L. 235.000
CB-309	Ricetrasmittitore per emissioni AM/SSB su 34 canali per uso CB, nautico, medico commerciale, soccorso stradale, ecc. OMOLOGATO .....	L. 385.000
WASHINGTON	Ricetrasmittitore veicolare HF per emissioni AM/FM OMOLOGATO .....	L. 266.000
SHUTTLE	BC-5802 Ricetrasmittitore portatile per emissioni in AM OMOLOGATO .....	L. 123.000

**SUPERTECH - INTEK**via Trasimeno 8 - 20128 MILANO  
tel. (02) 2593714-2593716

IVA inclusa

833-CC	Ricevitore portatile 3 bande 54-170 CB .....	L. 65.300
--------	--	-----------

**VENTURER - INTEK**via Trasimeno 8 - 20128 MILANO  
tel. (02) 2593714-2593716

IVA inclusa

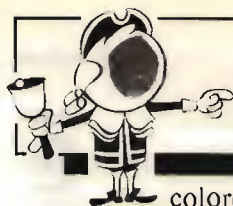
HA-5700 CB	Ricevitore 220 V, batt. OM-FM-AIR-CB-VHF .....	L. 152.200
------------	--	------------

**YAESU - MARCUCCI**

via F.lli Bronzetti 37 - 20129 MILANO - tel. (02) 7386051

IVA inclusa

FT-980	Ricetrasmittitore HF compatibile a tutti modi di emissione .....	L. 5.153.000
FT-757GX	Ricetrasmittitore HF compatibile ad emissioni SSB/CW/AM/FM .....	L. 2.384.000
FRG-8800	Ricevitore multimodo HF .....	L. 1.534.000
FRG-8800	Ricevitore multimode HF/VHF .....	L. 1.787.000
FT-726 R	Ricetrasmittitore VHF/UHF per emissioni contemporanee in duplex .....	L. 3.390.000
FT-270R	Ricetrasmittitore VHF sintetizzato per emissioni FM 25 W .....	L. 987.000
FT-270 RH	45 W .....	L. 1.152.000
FT-290 R	(mod. C) ricetrasmittitore VHF portatile .....	L. 991.000
FRG-9600	Ricevitore a copertura continua dello spettro VHF-UHF .....	L. 1.256.000
FT-209 R	.....	L. 760.000
FT 209 RH	.....	L. 785.000



# OFFERTE E RICHIESTE

coloro che desiderano effettuare un'inserzione utilizzino il modulo apposito

© copyright CQ 1985

## OFFERTE Computer

**PER C64 VENDO PROGRAMMA** che permette di caricare e far girare su di esso qualsiasi programma in Basic dello Spectrum.  
Augusto Amato - via R. Morandi 3 - 00139 Roma

**VENDO SPECTRUM TRASFORM. IN PLUS L. 300.000**, interfaccia RTTY L. 80.000 con progr. joystick interfacciato Magnum L. 30.000, penna ottica L. 25.000.  
IWSBFJ, Claudio Melani - via Ugone Visconti 62 - 56100 Pisa (050) 532942 (14,00÷20,00)

**REGALO COMPUTER CP/M O SCHEDE SEPARATE LIRE 1.400.000** tratt. con floppy da 800k, floppy 40 tracce 5" L. 380.000, Slim doppia testa.  
Clemente Palladini - piazza Accursio 4 - 20155 Milano (02) 368481 (20÷21,30)

**VENDO A SOLE L. 150.000 IL SEGUENTE MATERIALE:** VIC-20, registratore, joystick, 2 cassette gioco e numerosi programmi su nastro, e super expander.  
Marco Guercio - via G. Bianchi 47 - 21049 Tradate (VA) (0331) 841828 (11÷22)

**VENDO VIC 20 + INTERFACCIA RTTY + modem AF7 THB + video display AFT0 THB** anche separatamente, o cambio con RTX 2 metri o materiale radio HF-VHF-UHF.  
Nunzio Sparta - via Fisauli 73 - 95036 Randazzo (CT)

**VENDO O CAMBIO CON VECCHIO HF TIPO YAESU FT200** VIC20 + registratore + modem ZGP + scheda RTTY-CW + 2 joystick e numerosi programmi per VIC20.  
IK86GT, Giuseppe Rossi - via T. Campanella 16 - 88074 Crotona (CZ) (0982) 61240 (11÷12)

**ZX SPECTRUM 48k + REGISTRATORE + joystick + 100 programmi** il tutto inserito in elegante valigetta + manuali inglese-italiano vendo L. 450.000.  
Teresio Mursone - strada Barberina 41 - 10156 Torino (011) 2620817 (dopo le 20)

**VENDO COMPUTER LEMON 2** (Apple compatibile) 64K 2 floppy 5" monitor Philips 12", scheda "parlante" joystick, circa 1500 programmi e manuali vari L. 220.000 tratt.  
Ugo Sollini - via Lago di Garda 1 - 48100 Ravenna (0544) 450058 (dopo le 19,00)

**CONTATTO UTENTI SISTEMI MS DOS** (IBM PC, XT, AT, Olivetti M24 o compatibili) per scambio esperienze, programmi, uso interfacce.  
Gianluca Sartori - via Ungaretti 1 - 31055 Quinto di Treviso (TV)

**MONITOR 12" FOSFORI VERDI + ZX 81** espanso 16k aliment. stabil. deviatore Save Load Reset completo di tastiera professionale, il tutto L. 220.000.  
Franco Corsi - via Ratto 18/8 - 16157 Genova PrA (010) 637309 (20÷22)

**LIBRI VENDO Programmazione dello Z80 L. 18.000, M20 PCOS (utente) M20 Basic (utente) ampolle mercurio (1A) L. 4.000.**  
Luca Ciastellardi - via Isonzo 6 - 21040 Gerenzano (VA) (02) 9688596 (pasti)

**VENDO VIC 20 + REGISTRATORE + joystick + cassette giochi + cassette per CW + Libro con 54 programmi** tutto a L. 190.000.  
Roberto Baroncelli - via Pasolini 46 - 48100 Ravenna (0544) 34541 (pasti)

**VENDO TURBO A 5 GIRI DI NASTRO A L. 25.000 TUTTO COMPRESO.** Vendo anche cassetta con 30 giochi e utility a L. 50.000 compreso turbo tape normale.  
Giovanni Stefanelli - via Badino 206 - 04019 Terracina (LT) (0773) 731170 (dalle 20 in poi)

**COMMODORE 64 SCAMBIO PROGRAMMI SU CASSETTA, giochi e utility.**  
Marco Urbino - via Ugo Foscolo 6 - 03043 Cassino (FR) (0776) 25801 (20,30÷21,30)

**GP50S STAMPANTE SEIKOSHA PER SPECTRUM** senza bisogno di interfaccia si collega direttamente allo ZX vendo a L. 250.000 preferibilmente di persona.  
Michele Del Pup - via A. Calmo 22 - 30126 Venezia-Lido (041) 766470 (12÷13)

**OFFRO NUOVISSIMO PLUS 4 IMMACOLATO** inusato solo se interessati, cambio con apparecchiatura 144 ottima, massima serietà.  
Giovanni Samanà - via Manzoni 24 - 91027 Paceco (0923) 882848 (dopo 22,00)

**VENDO ZX SPECTRUM interfaccia MC1 100% compatibile** a tutti accessori, 24 linee programmabile (Centronics) video out/b/n, interruttore 5 V L. 115.000.  
Carmelo Panzarella - Ferdinandistrasse 2 - 6380 Bad Homburg, Germania

**VENDO PERSONAL SIMIL-APPLE 64k, 2 driver, stampante 3 caratteri, monitor Philips + scheda 80 colonne, tastiera separata:** il tutto praticamente nuovo L. 4.000.000.  
Emanuele Balico - via Mazzini 1 - 16035 Rapallo (GE) (0185) 50145 (ufficio)

**VENDO KIT C.I. COMPLETO ISTRUZIONI MONTAGGIO** per espansione 32k ZX Spectrum a L. 50.000 contrassegno.  
Adriano Molini - via Cascina Croce 89 - 20010 Cormaredo (MI) (02) 9382800 (solo serali)

**VENDO PLUS 4 60K CON REGISTRATORE E STAMPANTE 1526 80CR bidir.** il tutto ancora imballato, mai usato, garanzia 12 mesi L. 990.000, pagato 1.280.000, max serietà.  
Lodovico Zona - via Tarquinia 19 - 41010 Vaciglio (MO) (059) 372370

**VENDO TURBO TAPE PER CBM 64A 5 GIRI DI NASTRO** a L. 25.000. Vendo anche giochi per CBM 64.  
Giovanni Stefanelli - via Badino 206 - 04019 Terracina (LT) (0773) 731170 (20,00÷23,00)

## TECNOLOGIA E RICERCA NEI SISTEMI BROADCAST FM 88-108 MHz

TIPO	IN	OUT
HPR 50	8	50
HPR 100	8	100
HPR 200	15	200
HPR 400	30	400
HPR 750	60	750

**TIPO HPR**  
Professionali. Fruiscono di un esclusivo sistema di raffreddamento e circolazione d'acqua.

Muniti di Wattmetro per il controllo della potenza in uscita. Filtro passa basso incorporato. Trasformatori di alimentazione con nuclei a "C". Stabilizzazione dell'alimentazione realizzata con sistema ad alto rendimento (98%) e minima dissipazione. Protetti contro le seguenti anomalie: alimentazione non corretta - eccesso di pilotaggio - rapporto onde stazionarie (R.O.S.) elevato - difetti di linea - mancanza di carico - temperatura al di sopra delle specifiche. L'impiego è continuo 24 ore non-stop. Le caratteristiche peculiari di un alto rendimento globale, che si traduce in un notevole risparmio energetico a parità di potenza erogata, e la assoluta silenziosità, rendono questi amplificatori i più progrediti nel settore FM BROADCAST.

**SERIE HS** - Versione di costo più contenuto con caratteristiche similari alla serie "HPR".

ACCOPIATORI STATO SOLIDO		
INGRESSI	USCITE	POTENZA
2	1	1500 W
4	1	1500 W
6	1	3000 W

### FILTRI PASSA BASSO

POTENZE
500 W
1500 W
3000 W
1500 W IN CAVITÀ

### PONTI DI TRASFERIMENTO

POTENZA	CARATTERISTICHE
15	BANDA 1 SINTETIZZATO
15	BANDA 2 SINTETIZZATO
15	BANDA 3 SINTETIZZATO
15	UHF SINTETIZZATO

LINEARI PER PONTI DA:  
60-120-240 W

### MODULATORI A SINTESI DI FREQUENZA

Realizzati completamente allo stato solido per la gamma 80÷110 MHz a larga banda. L'impostazione della frequenza avviene tramite "contraves" posti sul pannello. La potenza in uscita, regolabile dall'esterno con comando posto sul pannello è di 15 WRF. Le spurie sono completamente assenti. Raffreddamento convenzionale. Una particolare circuitazione di bassa frequenza rende la qualità e la definizione sonora di elevatissimo livello. Sensibilità 0 dBm (2 Vpp). Banda in lineare (stereo) 700 KHz. Prentasi 50 us. Distorsione a ±75 KHz di deviazione < 0,2%. Protetti contro eventuali anomalie, cattiva installazione o manovre accidentali. Alimentazione 220 VAC ±10%. Strumentazione posta sul pannello: Indicatore di deviazione, indicatore di oscillatore agganciato, indicatore ottico "intervento protezioni esterne", Wattmetro, Rosmetro.

**EOS GPO BOX 168**  
91022 CASTELVETRANO (TP)  
TEL. (0924) 44574  
FAX 09 - 24 - 44 - 574 - 211

**VENDO STAMPANTE CBM 1526 a L. 485.000 e CBM 4023 a L. 550.000**, imballo originale ancora chiuso, max serietà. Ludovico Zona - via Tarquinia 19 - 41010 Vaciglio (MO) (059) 372370 (ore cena)

**VENDO INTERFACCIA MC-1 PER ZX SPECTRUM** 100% compatibile a tutti accessori 291/0 linee programmabile video out b/n interruttore per alimentazione 5V. L. 115.000. Carmelo Panzarella - Ferdinanstrasse 2 - 6380 BadHomburg Germania

**VENDO COMPUTER TI99 CON EXTEND BASIC** registratore moduli originali scacchi, poker music, flipper parsec, 150 programmi su cassetta e numerosi listati L. 500.000. Davide Barbieri - via Baldo Ubaldi 52 - 27100 Pavia (0382) 476552 (serali 19-21)

**PROGRAMMI PER SPECTRUM TUTTE LE NOVITÀ A L. 2.000**: ultimi arrivi Peter Pan, Gremlins, Broad Street, Rocky horror show. Massimo Carosi - via del Forte Tiburtino 98 - 00159 Roma

**VENDO COMMODORE VIC20 + REGISTRATORE** + programmi OM e giochi + joystick il tutto imballato a L. 250.000 + s.s. proprio carico con cartuccia scacchi. Gianluigi Napolitano - via 4<sup>a</sup> trv. Verdogne 11 - 88074 Crotona (CZ) (0962) 23859 (pasti)

**APPLE II EUROPLUS PERFETTO VENDO L. 600.000**. Luciano Macri - via Bolognese 127 - 50139 Firenze (055) 471159 (pasti)

**MONITOR A COLORI HANTAREX 20"**, alta risoluzione (720x480), RGB-TTL, open-frame, valore L. 1.350.000 vendesi metà prezzo. Scheda per video-terminale 24 x 80, richiede una tastiera ASCII, power supply e monitor per avere un efficiente terminale, L. 250.000. Tastiera Cherry con entrocon tenuta una scheda per terminale intelligente tipo Hazeltine 1510, L. 500.000. Luciano Alessio - via P. Nenni - 58015 Orbetello (GR) (0564) 863840

**VENDESI STAMPANTE PER ZX SPECTRUM AD 80 COLONNE GP-100 L. 350.000** spedizione compresa in contrassegno, vero affare, scrivete! Vincenzo Emerilli - via Monfalcone 41 - 95033 Biancavilla (CT)

**VENDO PROGRAMMA SU EPROM** per velocizzare il caricamento dei programmi con il 1541 (200 blocchi in 22 sec.) dipliant a richiesta, prezzo modico. Gianfranco Ropale - via Marconi 30 - 39055 Laives (BZ) (0471) 951480 (non oltre le 23)

**PROGRAMMI MACINTOSH-APPLE II** Commodore 64, Spectrum, VIC 20, molte novità, vendo compro, cambio. Scrivete con fiducia, riceverete lista. Massimo Fabrizi - via Augusto Dulceri 110 - 00176 Roma (06) 274138 (ufficio)

**VENDO GP100A STAMPANTE GRAFICA PER APPLE II E** completa di interfaccia e relativi manuali a L. 400.000. Antonio Bellofatto - via Gobetti 4 - 31100 Treviso (0422) 545774 (12-13.30)

**VENDO TASTIERA PER SPECTRUM COMPLETA**, poco usata, in perfette condizioni, regalo copritastiera in plessiglas L. 30.000. Francesco Mutti - via 1<sup>a</sup> Maggio 7/B - 46043 Castiglione-Stiviere (MN) (0376) 638752 (20-22)

**VIC 20 + INTERFACCIA RTTY VENDO** anche separatamente (200.000 + 50.000). AF7 + VT 10 della THB vendo o cambio con materiale radio HF-VHF-UHF. Nunzio Sparta - via S.Ten. Fisauli 73 - 95036 Raadazzo (CT)

**COMMODORE 64 TUTTE NOVITÀ INEDITE** a prezzi bassissimi produzione propria software, speedos originali tedeschi, prezzi bassi, aggiornamento hardware, novità. Giuseppe Borracci - via Mameli 15 - 33100 Udine (0432) 291665 (21-22)

**VENDESI CORSO BASIC** 6 volumi rilegati L. 120.000. Sergio Calorio - via Filadelfia 155/6 - 10137 Torino (011) 324190 (19-23)

**SCAMBIO (NON COMPRO NÈ VENDO) PROGRAMMI PER CBM 64**. Cerco CQ elettronica n. 5/75 o anche le sole fotografie della rubrica "Il Sanfilista". Giuseppe Di Gregorio - via Gemmellaro 10 - 90138 Palermo

**APPLE II PLUS ORIGINALE** + schede 128k-16k Z80 80 colonne controller 2 disk drive, ventola, joystick, 100 dischi con programmi vari vendo a prezzo di realizzo. Danilo Benedetto - via Del Salino 51 - 10133 Torino (011) 6967755

**VENDO SEIKOSHA GP100A CON INTERFACCIA CENTRO-NICS** all'acquirente regalo penna ottica per Spectrum Tenkolek ed un 100 programmi per Spectrum tutto L. 400.000. Vincenzo Emerilli - via Monfalcone 41 - 95033 Biancavilla (CT)

## OFFERTE Radio

**VENDO I SEGUENTI APPARATI**: DualBander TW 4000A, 2 m-70 cm Kenwood TR9000 FM-SSB-CW; 2 m Kenwood FT208 + base + micro esterno portatile 2 m Yaesu. Ferdinando Villa - via Emilia 1 - 20044 Bernareggio (MI) (039) 6900490 (serali)

**PER ASCOLTO RICEVITORI SCANNER 37-500MHZ** manuale frequenze pagg. 45 servizi pubblici aeronautica, marina L. 40.000 (aggiornamento 1984 L. 30.000, pag. 30). Filtro soppressore intermodulazioni banda 88-108 per ricevitori scanner tutti i modelli L. 60.000. Appassionati veri!! Ascoltoni scanner cerco scambio informazioni. Silvio Veniani - viale Cassiodoro 5 - 20145 Milano (02) 490934 (solo ore 20/21 non oltre)

**VENDO ICOM IC21E ALL-MODE 10 W PERFETTO L. 600.000**. Monitor BN 9 pollici; commutatore da palo Coax Dowkey a 6 uscite con control-box; accordatore HF AT130 Kenwood. Romolo De Livio - piazza S. Francesco di Paola 9 - 00184 Roma



# Elle Erre ELETTRONICA

di RAMELLA BENNA GIUSEPPE & C. s.n.c.

Via Oropa, 297 - 13060 COSSILA - BIELLA (Vc) - Tel. (015) 572103

## prod. stazioni FM

- ECCITATORE A PLL T 5275 QUARZATO
- ECCITATORE LARGA BANDA T 5281-PASSI DA 10 KHz
- TRASMETTITORE, RICEVITORE, SGANCIO AUTOM. PER PONTI A CONV. QUARZ.
- AMPLIFICATORI R. F. 5W. 18W. 35W. 80W. 180W
- COOIFICATORE STEREO CM 5287
- ALIMENTATORI STABILIZZATI 10-15V. 4A, 8A
- ALIMENTATORI STABILIZZATI 20-32V. 5A, 10A
- FILTRI PASSA BASSO 70W. 180W. 250W
- FILTRO PASSA BANDA BPF 5291
- LINEARI LARGA BANDA 30W. 250W. 500W (assemblati su richiesta)

## prod. TV a colori

- MODULATORE VIDEO VM 5317
- CONVERTITORE DI CANALE QUARZ., usc. b IV/V CC5323
- AMPLIFICATORI LINEARI bIV/V, usc. 0.2V-0.7V-2.5V
- AMPLIFICATORI LINEARI bIV/V, usc. 0.5W-1W
- ALIMENTATORE STABILIZZATO -25V 0.6A PW5327
- ALIMENTATORE STABILIZZATO +25V 1A PW5334
- CONVERTITORE QUARZ. BANDA IV/V a IF PER RIPETITORE CC5331
- PREAMPLIFICATORE b IV/V PER FONTI CON REG. GUADAGNO LA 5330
- FILTRO PASSA BANDA IF BPF 5324
- FILTRO PASSA BANDA IV/V c/TRAPPOLE BPF5329
- MODULATORE VIDEO A BANDA VESTIGIALE VM 8301
- IN PREPARAZIONE: CONVERTITORI CH-IF-CH, A SINTESI DI FREQUENZA
- LINEARI A STATO SOLIDO TV FINO A 40 W

DISTRIBUTORE

**ALDENÀ**

**ALIMENTATORI ASSEL**

- MOD. 13.8V 2A L. 28.000 + IVA 18
- MOD. 13.8V 5A L. 35.000 + IVA 18
- MOD. 07-30V 5A L. 95.000 + IVA 18
- VOLM. e AMPER.

**NEW**



**NEW**

**ASSSEL ELETTRONICA INDUSTRIALE**

Via G.G. SAVOLDO N° 4  
20125 MILANO - TEL. 02/6423253

- SPEDIZIONI CONTRASSEGNO
- SCONTI PER RIVENDITORI
- PER OGNI ORDINE PERVENUTO ENTRO IL 31-12-85 INVIEREMO UN SIMPATICO OMAGGIO

GRUPPI DI CONTINUITA' ASSEL

**• APPARECCHI PERSONALIZZATI •**

**AVIONICA:** CEDO NAV 121NARCO Transponder Collins TDR950-VOR GS Indicator IN525A-DME Indicator KD1572-KING-ADF Control C/DADF1, cuffie, microfoni, antenne orig. Sergio Daraghin - via Bengasi 33 - 10042 Nichelino (TO) (011) 6272087 (dopo le 19)

**ANTENNA RINGO CUSH-CRAFT VERTICALE** 1/2 lunghezza d'onda per 27 MHz, e antenna radiogonometrica per 27 MHz, prolunghe con connettori e riparatore a tre vie. Giuseppe Dematteis - via Nizza 50 - 10126 Torino (011) 683696 (ore ufficio)

**VENDO SX200 A** L. 500.000 + ricevitore Sony ICF2001 da 150 a 30MHz digitale + 77-108 MHz con scanner e memorie, tastiera Keyin a L. 200.000, cerco FRG-9600.

Roberto Verrini - via Massa Carrara 6 - 41012 Carpi (MO) (059) 693222 (pasti)

**VENDO RTX FTDX 505 + YC601 + MICROFONO** tutto in perfetto stato a L. 800.000 non trattabili, prova di funzionalità e ritiro apparsi al mio domicilio. Pierluigi Adriatico - via Nomentana 263 - 00161 Roma (06) 4958781 (19-21)

**OMOLOGATI:** ALAN 68S 34 CH AM-FM 4,5W L. 240.000. Alan 68 34 ch AM-FM 1,5W L. 200.000, in blocco L. 415.000, tratto con Nord Italia.

Ilario Zorzin - piazza Dante A. 14 - 34079 Staranzano (GO)

**CARTUCCIA EPROM PER C64 CON RTTY-CW-AMTOR VENDO** L. 50.000 + s.p. eseguo interfaccia computer RTX-MODEM, vari tipi.

Luciano Mirarchi - via Terracina 513/70 - 80125 Napoli (081) 7260557 (dopo 20.30)

**SE TI INTERESSANO APPARECCHIATURE PER TRASMISSIONE** componenti elettronici ecc. contattami subito causa trasferimento cede laboratorio e un allarme!

Rinaldo Lucchesi - via G. Puccini 297 - 55100 S. Anna (LI) (0583) 55857

**VENDO COPPIA RTX PORTATILI** Pace CB155, 5W, 6 canali quarzabili con attacco alimentatore, antenna esterna, microfono con s-meter, come nuovi a L. 200.000.

Anthony Smyth - via Giuseppe Ferrari 7 - 16125 Genova (010) 293396 (serali)

**VENDO O CAMBIO RTX 80 CH AM/SSB LINEARE CTE** Jumbo RX Geloso G4/215 accordatore 27 MHz, 100W con apparato QM decametrico con 11-45 m finali vahole 200 W.

Fabrizio Severini - via Garibaldi 17 - 05018 Orvieto (TR) (0763) 35434 (13-14 e 20-21.30)

**WS98 RADIOTELEFONO TYBE B VENDO** completo di quarzi; mancano una valvola tipo 1A3 ed una IS5 in ottime condizioni, contrassegno a L. 40.000.

Lauro Bandera - via Padana 6 - 25030 Urugo D'Oglio (BS) (030) 717459 (21-21.30)

**VENDO GELOSO G4/216 - G4/228 - G4/229** in buone condizioni. Shak Two all-mode 144/46 MHz revisionato dalla ERE. Tutto al miglior offerente.

Antonello Bonin - via Tognocchi 107 - 55046 Querceta (LU) (0584) 760015 (pasti)

**VENDO COMPLETO CB:** RTX Zodiac Roder 40 5W, 40 CH AM, antenna GP 4 radiali, cavo, aliment. 3A e rosmetro. Tutto OK in blocco L. 220.000. Gradite prove. No spediz. Carlo - viale Europa 13 - 35010 Carmignano (PD) (049) 5957868 (19.00-22.00)

**FAVOLOSO: APPARATI A METÀ PREZZO DI MERCATO** BC312 seminuovo L. 100.000. Ricevitore S5TV L. 150.000. Transceiver "Mizer" 40 Watt AM-CW 40-45 m L. 60.000. Radio d'epoca anno 1935 L. 25.000.

Luciano Tonzeller - via Villa 139 - 38052 Caldonazzo (TN) (0461) 723694

**VENDO FT 277 11-45 m MULTIMODE 3 200 CH all-mode** Breml BRL500 5XEL 519 rotore CDE 45 nuova serie da riparare Turner +3 Delta Loop 2 el. Skylab CTE. Pasquale Arcidiaco - via Arduino 134 - 10015 Ivrea (TO) (011) 9113008 (lun.-mar. 14-16)

**VENDO "S" LINE COLLINS CON FILTRO 250 Hz** stabilizzatore Irem 3 KW 7 elementi 144 WisiTH3 MK3 180 mRGB usato traliccio e scaletta tutto perfetto.

Piero Canova - corso Peschiera 327 - 10141 Torino (011) 790667 (pasti)

**RICEVITORE FRG7700M CON ACCORDATORE FRT7700** usato poche ore vendo per mancanza di tempo da dedicare all'ascolto disponibile qualsiasi prova solo di persona.

Fernando Rogai - frazione Case Nuove 32 - 50067 Rignano sull'Arno (FI) (055) 866463 (19-22)

**VENDO PIATRINA HARDWARE PER COMMODORE 64** RTTY/CW ASCII e BAUDOT tutte le velocità, 10 messaggi memoria, tutte le funzioni da inserire dirett. su computer L. 60.000.

Vittorio Ghidini - via Schio 71 - 41100 Modena (059) 393964 (20-20.30)

**VENDO IC240, TRANSCIVER FM 144 MHz, 10W** completo e garantito a L. 240.000. Vendo Home transverter 28-144 MHz, 10W OUT a L. 120.000, perfettamente funzionante.

Paolo Zanette - via Resel 65 - 31010 Pianzano (TV) (0438) 38216

**LINEA GELOSO COMPLETA** micro e cavi originali bollettini tecnici relativi, ottima vendo L. 500.000 più spese spedizione, regalo due finali ricambio.

Pasquale Fretto - via Drago 9 - 92015 Raffadati (AG) (0922) 39247 (serali)

**POSSEDO UN RTX KENWOOD TR9000 144 MHz FM-SSB** vorrei cambiarlo con un ricevitore 0-30 MHz es. FRG7700 - R2000 - R1000 ecc. oppure lo vendo.

Ferdinando Villa - via Emilia 1 - 20044 Bernareggio (MI) (039) 6900490 (serali)

**VENDO VALVOLE NUOVE E USATE** 4-125, 4-400, 4-1000, 8432, 6146, 813, EF55, WE33, 6K7, 7Z4, 80T, 6SN7 e tante altre vecchie e nuove a richiesta.

Rosario Finistrella - via Giovanni Reboa 1 - 19020 Fezzano (SP) (0167) 901569

# VENDITA - ASSISTENZA CENTRO-SUD AUTORIZZATA

**APPARATI F.M. DB** **ELETTRONICA S.p.A. TELECOMUNICAZIONI**

**DE PETRIS & CORBI** C/so Vitt. Emanuele, 6  
00037 SEGNI - Tel. (06) 9768127



**VENDO IC25 140÷150 MHz a L. 550.000 TRATT.** inoltre multi palm. 200 142-150 MHz a L. 350.000 tratt.  
Romano Di Tanno - viale Rimembranza 9/2 - 16010 Savignone (GE)  
(010) 936877 (18,00÷22,00)

**SURPLUS GRC9-RT77 2÷12 Mc** completa e originale con RX funzionante ma TX da riparare scambio con strumentazione surplus o moderna, valore circa centomila lire.  
Alberto Guglielmini - via Tiziano 24 - 37060 S. Giorgio in Salici (VR)

**VENDO SUPERSTAR 2000 200 CH AM-FM-SSB-CW** + mic. originale + lineare BV131 Zetagi nuovo 100 W AM, 200 W SSB prezzo L. 500.000 tutto.  
Claudio Di Giuseppe - via Ferrarese 100 - 81100 Caserta (0823) 320198 (13,30÷20,30)

**VENDO TX OMOLOGATI NUOVI IRRADIO MC700.** Intek 340 5W. Multimode 2 AM-SSB. Lineari auto da 100 a 400 W ZG-ECO-Sadelta. Alimentatori 20 AM direttive 3 el.  
Achille Cezza - via De Jaco 2 - 73024 Maglie (LE)  
(0836) 25260 (25103 sabato)

**MONITOR 9 POLLICI e COMMUTATORE COAX DOWKEY** a 6 uscite da palo con control-box e 20 m cavo, tutto perfetto, accordatore AT130 per HF max 150 W.  
Romolo De Livio - piazza S. Francesco di Paola 9 - 00184 Roma

**ICOM 720 COMPLETO DI FILTRI CW AM ALIMENT.** per memoria micro da tavolo e aliment. 25 A, il tutto come nuovo L. 1.550.000.  
Natale Morasso - via S. Marino 131-2 - 16100 Genova (010) 263828

**VENDO RICEVITORE COLLINS 51J-4 GAMMA CONTINUA** da 540 Kc a 30,5 Mc + 3 filtri meccanici di scorta, perfetto con manuale, il tutto originale. Annate 76-77-78-79 Ham Radio Magazine rilegate L. 120.000. CQ Americana 75/3-11, 76/1-2-3-4, 68/1-2-3-4-5-6-9-11-12 a L. 20.000.  
Angelo Pardini - via A. Fratti 191 - 55049 Viareggio (LU)  
(0584) 47458 (20,30÷21,30)

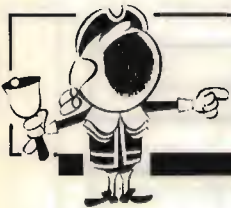
**7 TESTINE BIRD VENOO** o cambio con RTX 2 m FM-SSB.  
Stefano Molari - via Pietralata 33 - 40122 Bologna (051) 555219 (dopo le 19,00)

**TEKTRONIX 454 PORTATILE 150 MHz** doppia traccia, son-da 1÷1+ manuale L. 1.200.000. Cavi EME tedesche nuove 1296 MHz, 150 W RF complete L. 700.000. Ampli 10W 1296 MHz L. 250.000.  
KSCON, Riccardo Bozzi - via Don Bosco 176 - 55049 Viareggio (LU)  
(0584) 50120 (pasti)

**VENDO FT290R NUOVO** L. 600.000 tratto solo di persona.  
Felice Nicola - via S. Benigno 9 - 10154 Torino (011) 203748 (pasti)

**VENDO 101 YAESU PERFETTO** usato pochissime ore.  
IV3ZDL, Mario Grimalda - via Monte Canin 11 - 33170 Portonone (0434) 42102 (pasti)

**ICOM 720 COPERTURA CONTINUA** + alimentatore IC-PS15 mike tavolo schemi e manuali in italiano L. 1.400.000. President Jackson nuovo L. 450.000. Mike preamp. ZG L. 65.000.  
Lauro Zanoli - via G. D. Esposti 14 - 41018 San Cesario (MO)  
(059) 930467 (19÷20)



# OFFERTE E RICHIESTE

## modulo per inserzione gratuita

- Questo tagliando, opportunamente compilato, va inviato a **CO & Computer**, via Boldrini 22, 40121 BOLOGNA.
- La pubblicazione del testo di una offerta o richiesta è gratuita, pertanto è destinata ai soli Lettori che effettuano inserzioni a carattere non commerciale. Le inserzioni a carattere commerciale sottostanno alle nostre tariffe pubblicitarie.
- Scrivere in stampatello.
- Inserzioni aventi per indirizzo una casella postale sono destinate.
- L'inserzionista è pregato anche di dare una votazione da 0 a 10 agli articoli elencati nella "pagella del mese": non si accetteranno inserzioni se nella pagella non saranno votati almeno tre articoli; si prega di esprimere il proprio giudizio con sincerità: elogi o critiche non influenzeranno l'accettazione del modulo, ma serviranno a migliorare la Vostra Rivista.
- Per esigenze tipografiche e organizzative preghiamo i Lettori di attenersi scrupolosamente alle norme sopra riportate. Le inserzioni che vi si discosteranno saranno destinate.
- Gli abbonati hanno la precedenza.

**UNA LETTERA IN OGNI QUADRATINO - LASCIARLO BIANCO PER SPAZIO**

Nome										Cognome																			
via, piazza, lungotevere, corso, viale, ecc.										Denominazione della via, piazza, ecc.										numero									
cap					Località										provincia														
☎					prefisso					numero telefonico					(ore X + Y, solo serali, non oltre le 22, ecc.)														

# VOLTARE

QUESTO TAGLIANDO NON PUÒ ESSERE SPEDITO DOPO IL 30/11/1985

**RTX WSC 12 ALIAS 19MKII ORIGINALE**, alimentatore 220 V antenna e mike cuffia orig. al miglior offerente. Cerco RP32 Marelli SWL. 101389, Paolo Rozzi - via Cipro 1 - 00048 Nettuno (RM) (06) 9802749 (8.00÷9.00)

**COMPONENTISTICA PROFESSIONALE UHF OFFRO**: transistors UHF 50 W L. 50.000, cavo 50 Ohm, H100 L. 2.700, diodi pin di potenza L. 5.000, gasfet S3030 L. 15.000, diodi HP 2800 L. 4.000. Riccardo Bozzi - via Don Bosco 176 - 55049 Viareggio (LU) (0584) 50120 (pasta)

**VENDO PER CB 27 MHz: ANTENNA RINGO CUSH-CRAFT** verticale 1/2 L.O. più antenna circolare radiogoniometrica e deviatore per 2 antenne con tre prolunghe. Giuseppe Dematteis - via Nizza 50 - 10126 Torino (011) 683696 (ufficio)

**CAMBIO SCANNER SX200 COME NUOVO** + ricevitore 0-30 MHz National Panasonic + scacchi elettronici 7 livelli con ricevitore tipo R600 con demodulatore RTTY-CW. Alfredo Folla - via Emilio Gola 31 - 20143 Milano (02) 8392394 (dopo le 18)

**CB OMOLOGATO ALAN 67 5 W ROSMETRO INCORPORATO** + ant. Firenze 2 5/8 λ + ant. Sirtel 1/2 λ imballata + accordatore + alimentatore vendo solo in blocco L. 400.000. Nicola Iozzo - via Ormea 4 - 10125 Torino (011) 682471 (15÷18 sab., dom.)

**VENDO SPEEK PRDCESSOR AUTOMATICO** pagato L. 300.000, usato una volta. Daglong antenna filare multibanda da 10÷160. Drake a L. 350.000 o cambio con Speek processor Drake e aliment. 5 A. Ernes Boschetti - viale Rimembranze 23 - 41015 Nonantola (MO) (059) 548740 (13÷14 e 20÷20.30)

**OFFERTE Varie**

**VENDO TX FM + ANTENNA SIGMA GP E CAVI A L. 79.900.** Mixer stereo MX500 marca Etos, nuovo a L. 170.000. Spese di spedizione a carico del destinatario. Daniele Sursaia - via Monti di Creta 15 - 00167 Roma (06) 6218523 (13÷15)

**TRASMETTITORE TELEVISIVO 1ª e 3ª BANDA DA 2 W PSP 12-220 V B/N-PAL** professionale con cambio freq, vendo a L. 350.000. Cerco 4CX250 e materiale per emittente radio. Maurizio Lanera - via Pirandello 23 - 33170 Pordenone (0434) 960104

**NEA 5/30 CENTRALINO TELEFONICO AUTOMATICO** 3 linee esterne vendo RX Collins 51J4 filtri meccanici vendo, disposto a cambi con Hi-Fi o computer. Giorgio Servadei - via Mambelli 7 - 47100 Forlì (0543) 66467 (20÷21)



Al retro ho compilato una

OFFERTA  RICHIESTA

del tipo

COMPUTER  RADIO  VARIE

Vi prego di pubblicarla. Dichiaro di avere preso visione di tutte le norme e di assumermi a termini di legge ogni responsabilità inerente il testo della inserzione.

ABBONATO  SI  NO

(firma dell'inserzionista)

**pagella del mese**

(votazione necessaria per inserzionisti, aperta a tutti i lettori)

pagina	articolo / rubrica / servizio	voto da 0 a 10 per gradimento
4	Gli Esperti rispondono	
20	Il listino del nuovo	
22	Offerte e richieste	
30	Consolle di servizio per RTX	
36	Sperimentare: Amplificatore UHF a larga banda	
39	Radio, Computer & Fantasy	
47	Il Diplexer	
50	Piccolo ma utilissimo aggeggio	
60	Radiomania: Antenna "Phoenix"	
68	Personalizziamo PIC-PS15	
78	Qpi Sinclair	
83	Sinkey per Spectrum	
88	Cose buone dal mondo... dell'elettronica	

RISERVATO a CQ

controllo

osservazioni

data di ricevimento del tagliando

**novembre 1985**

**TELEFONO SENZA FILI SVENDO** Trevi 4300, 200 m L. 90.000. Mod. SS5000 interfono, attesa musicale 400 m L. 300.000. Mod. TTX55 interfono attesa mus. 300 m L. 280.000. Giuseppe Tozzi - via Marconi 30 - 71010 Poggio Imperiale (FG) (0882) 94266 (9,00+20,00 e 21+22)

**VENDO REGISTRATORE GELOSO G681**, tre velocità, presa per telecomando L. 50.000. Regalo 7 bobine di nastro da 5" registrate, ottimo stato. Germano Pagani - viale Etiopia 5 - 20146 Milano (02) 4227987 (dopo le 20)

**VENDO AMPLIFICATORI TV VARIE MARCHE** e gruppo elettrogeno Jolli Lux 1200 W, 220 Vca 12-24 Vcc, cambio ciascuno oggetto con app. SWL o RX o app. CB. Elio Pracchia - via Brunelleschi 28 - 50053 Empoli (FI) (0571) 77808 (pasti)

**MACCHINA TELEGRAFICA D'EPOCA** in ottime base di legno funzionante con tasto e raccoglienza più altra militare in cassetta vendo, scambio fonografi a ruolo. Salvatore Ciazza - via Dei Dauni 24 - 00185 Roma (06) 4959796 (ore pasti)

**SVENDO TELEFONO SENZA FILO 8+15 km** a prezzo di realizzo. Inoltre riproduttore automatico Lenco per 10 cassette stereo a L. 300.000. Vere occasioni. Rosa Anna Abbatantuoni - via Unità d'Italia 55 - 71010 Poggio Imperiale (FG) (0882) 94266 (8,00+21,00)

**VENDO TRALICCIO SEZIONE TRIANGOLARE** lato cm. 35 da 6 m composto da due sezioni 3 m L. 180.000. Davide Paccagnella - via E. Filiberto 26 - 45011 Adria (RO) (0426) 21305 (ufficio)

**VENDO TASTIERA YAMAHA GS2** effetti programmabili, pianof., violini ecc. L. 3.000.000 tratt. (valore comm. 11 milioni + IVA). Occasione. Primo Pezzoli - via S. Caterina 29 - 24100 Bergamo (035) 246565 (pasti e serali)

**ORGANO ELET. PORTATILE** cambio con IC202 batt. ritmi vendi o cambio con RTX 144 valvole rare cinescopio TV survolt. BC312 348 banco lavoro 3 posti vendi. Giacinto Lozza - viale Piacenza 15 - 20075 Lodi (MI) (0371) 31489 (serali)

**CAPACIMETRO DIGITALE LX250** di Nuova Elettronica portata da 10 pF a 10000 pF vendi a L. 90.000 + s.p. Tasto CW mod. HK706 peso 500 gr vedere foto su cat. Marcucci. Gianni Capuano - via V. Colonna 72 - 03033 Arpino (FR) (0776) 84223 (dopo le 20)

**DEMOMUL. RTTY + PROG. SU NASTRO** + cavi di collegam. per VIC20, C64 L. 80.000. ZX81 nuovo L. 70.000. Antonino Marino - via Sabotino 38 - 13100 Vercelli

**SPLENDIDE PERFETTE ANT. PER 144 e 432 Cushcraft 10+10 elem.** ottima per FM-SSB-Satelliti 20 dB di Gain. Jaybeam 48 elem. per FM-SSB per 430-440 larga banda 20 dB eccezionali. Pierfranco Costanzi - via Marconi 19 - 21037 Lavena P. Tresa (VA) (0332) 550962 (12+14)

**VENDO VIDEOCAMERA BETAMOVIE CON CARICA BATTERIE** valigia in alluminio e 8 cassette nuove, videoregistratore Sony SLC7E tutto a L. 3.500.000. Giorgio Verucchi - via Per Bastiglia 6 - 41030 Bomporto (MO) (059) 909770 (dalle 19 in poi)

**VENDIAMO OSCILLOSCOPIO NUOVO AARON 2 TRACCE 20 MHz** portatile completo di borsa batterie e corrente 2 puntali istruzioni L. 1.000.000 anche a rate. Ponteradio - via Modena 1 - 24040 Zingonia (BG) (035) 884396 (ore ufficio)

**PROGETTO COMPLETO IN INGLESE** per meraviglioso Synth 4/8 2 VCO ecc. vendi L. 20.000. Scatola effetti (Flanger + compressore + overdrive) nuova ottima L. 150.000. Giovanni Calderini - via Ardeatina 222 - 00042 Anzio (RM) (06) 9847506

**ATTENZIONE È NATO IL PDX GROUP** chi è intenzionato ad avere migliori informazioni scriva o telefoni. Mauro Grandicelli - via Civitanova 5 - 62012 Civitanova Marche (MC) (0733) 73760 (20+21)

**OFFERTA DEL MESE Y27S8 1200 AM, 2400 SSB 28 kg** valvole n° 5 americane. Y27S8 900-1800 W 25 kg computerizzata, nuovi, imballati. Anche permute. Achille Ceza - via De Jaco 2 - 73024 Maglie (LE) (0836) 25103 (25260 sabato)

**VENDO CERCAMETALI N.E. ULTIMO MODELLO** perfettamente assemblato e tarato possibilmente in Torino o provincia a L. 50.000 solo se interessati. IKBEJU, Antonio De Lucia - corso Umbria 11 - 10144 Torino

**TRASMETTITORE TV I<sup>3</sup> e III<sup>1</sup> BANDA 2 W RF 220 V** sistema PAL/B-N Input camera o mixer video 1VPSP + 0,5V tipo professionale vendi a L. 650.000. Cerco fotocopiattrice. Maurizio Lanera - via Pirandello 23 - 33170 Pordenone (60434) 960104

**VENDO OSCILLOSCOPIO TEKTRONIX 335 COME NUOVO**, portatile, con borsa ma senza tubo. Esamine permute con RX professionale 0-30 Mc stile JRC o TTY Olivetti. Stevio Zoffoli - via Pordenone 19 - 20132 Milano (02) 2157679 (19+22)

**SURPLUS BC733 RX 110 MHz VENDO** due esemplari nuovi a L. 45.000 cadauno + s.s. 10 tubi 6K7 metallici nuovi scattolati anche separatamente L. 4.000 cad. + s.s. Paolo Baldi - via Clementini 2 - 47037 Rimini (FO) (0541) 58950 (serali)

**VENDO REGISTRATORE PROGRAMMABILE** con timer microfono trasduttore acustico. Kronosys KS101 a L. 1.500.000. Listino due milioni. Roberto Castellini - via Terza Badia 94 - 25100 Brescia (030) 314783 (pasti e serali)

**VENDO O PERMUTO CON STRUMENTI AMP. VOLT. DA PANNELLO** nuovissimi amplificatori amp. mix. miscelatori part. convertitori FR. Cerco progetti generatori ener. eolica. IWORDC, Paolo Benedetti - via S. Abbondio 4 - 06037 S. Eracleo Foligno (PG) (0742) 870434

**VENDO RADIOCOMANDO FUTABA 6/12** perfettamente funzionante e completo di 4 servi e batterie Ni-Cd il tutto a L. 300.000. Andrea Ortolan - via Romea 61 - 45019 Taglio di Po (RO) (0426) 660777 (pasti)

**VENDO UN PEZZO INTERMEDIO** piccolo di traliccio Mileg-Lanzoni nuovo a metà prezzo. Antonio Oliva - via per Uboldo 32 - 21040 Garenzano (VA) (02) 9880797 (pomeriggio)

**TELESCRIVENTE OLIVETTI TE300** ottima vendesi L. 250.000 di ritirare al mio domicilio. Marino Tinelli - via G. Carducci 20 - 05010 Allerona Scalo (TR) (0783) 87015 (pasti)

**VENDO TRANSVERTER ELETTRONIC SYSTEM** 45 metri amplif. linear Kenwood TL120 HF + 27 MHz amplif. linear 26 27 MHz. Alberto Moroldo - viale Cavour 23/3 - 44035 Formignana (FE) (0533) 59106 (12+15 e 19+21)

**VENDO TV B/N 12" OTTIMO PER MONITOR** con schemi perfetto. Vendo annate dal 1980 al 1984 CQ el. Radio Kit, Elettronica Viva, perfette anche separatamente, affarone. Valentino Vallo - via Libertà 238 - 27027 Gropello Cairoli (PV) (0382) 85739 (pasti)

# TOP SECRET RADIO

## (I Misteri dell'Etere)

Di prossima pubblicazione per le edizioni CD di Bologna, è un manuale che affronta l'argomento radio, sotto il profilo del "Software" cioè dei programmi e dei messaggi "strani" che affollano l'etere e che sono rivelabili con un semplice radiorecettore in ogni momento della giornata. Una carrellata sugli emozionanti ascolti dagli aerei in volo alle navi, dalle stazioni di tempo alle stazioni meteo, dalle point to point alle VHF, dalle telescriventi ai pirati, dalle clandestine al controspionaggio. Una passeggiata fantastica nell'etere, presi per mano da Fabrizio Magrone e Manfredi Vinassa De Regny, gli autori di questa ciclopica ricerca un volume che non mancherà nelle case dei radioamatori CB.

IN VENDITA PRESSO TUTTE LE LIBRERIE SPECIALIZZATE **L. 14.000**



Il volume è ordinabile alle "Edizioni CD" via Boldrini 22 Bologna inviando l'importo relativo, a mezzo assegno bancario di conto corrente personale, assegno circolare, vaglia postale, versamento su conto corrente Edizioni CD n. 343400.

**VENDO TELECAMERA SONY HUC2000P** poco usata L. 700.000. Videotape Sanyo 5150 nuovo L. 700.000. Ponte TV 0,5 W L. 285.000. Gen. barre colori ottimo per TV private L. 320.000.  
Antonio Piron - via M. Gioia 8 - 35136 Padova  
(049) 653062 (pasti)

**VENDO SCHEMARI ED. CELI APP. TRANSISTOR VOL 8-18** app. televisivi, vol. 24+45 app. lavatrici, vol. 1-6. Nuovi mai usati.  
I3KQS, Silvio Colella - strada M. Marina 420 - 30019 Sottomarina (VE)  
(041) 491912

**VENDO R 220 RX 20-200 Mc L. 400.000.** Sharp MZ700 + floppy esame offerte RX-TX guasti a prezzo onesto. Cerco filtro meccanico 500 Kc per Collins.  
Marco Pinto - via De Sanctis 84 - 10142 Torino  
(011) 590640 (ufficio)

**OSCILLOSCOPIO MONOTRACCIA MOD. 10-12 500 Kc 10 mV** generatore quadro sinusoidale mod. IG82 0-1 MHz tester elettronico mod. IM 13 tutti marca Heathkit L. 400.000.  
Maurizio Parmeggiani - via delle Margherite 261 - 04011 Aprilia (LT)  
(06) 9207588 (ufficio)

**NUOVA IMBALLATA ANTENNA HY-QUAD L. 500.000** trattabili o cambio con altro materiale, fare offerta.  
I50DF, Franco Donati - via Orsai 14 - 55049 Viareggio (LU)  
(0584) 390795

**VENDO APPARECCHIATURA PER LA RICEZIONE** satellite Meteosat 2 completa di scan converter parabola ricevitore monitor etc. prezzo interessante.  
Giancarlo Rondina - via G. Mameli 9 - 45011 Adria (RO)  
(0426) 21797 (13-15 e 20-21)

**VENDO VIDEOCAMERA BETAMOVIE** con carica batterie valigia e videoregistratore Sony SLC7E tutto a L. 3.500.000 inoltre vari strumenti da laboratorio.  
Giorgio Verucchi - via Per Bastiglia 6 - 41030 Bompoto (MO)  
(059) 909710 (dalle 19 in poi)

**PERMUTO ORGANNO BONTEMPI OTTIMO STATO** 2 tastiere mobile pedale generatore di ritmi + memoria apparato Multimediale 3 nuovo imballato con RTX decametriche.  
Umberto Attardi - via Lido Verde 38 - 00040 Torvaianica (RM)

**COMMESSE NEGOZIO DISCHI VENDE** nuovi prod. lt. LP L. 11.000 o meno mix L. 7.000 o meno 45 L. 2.800 o meno prod. estera da determinare, disponibile per sped. radio o disc.  
Stefano Bertone - via Inama, 22 - 20133 Milano  
(02) 7429854 (19-20 o pasti)

**VENDO O PERMUTO CON RTX 70 cm PERFETTO** annate 80-81-82-83 CQ el. perfette. Enciclopedie L a fotografia per tutti 10 vol., La fotografia 16 vol. Dttme.  
Valentino Vallè - via Libertà 238 - 27027 Gropello Cairoli (PV)  
(0382) 85739 (pasti)

**VENDO PER CESSATA ATTIVITÀ APPARECCHIATURE** (alimentatori capacitari, carica-batteria ecc.) inoltre svendo componenti nuovi e in surplus.  
Massimo Marucci - via Fratelli Cervi 19 - 05100 Terni  
(0744) 284580 (19-20,30)

**ORGANO ELET. PORTATILE CAMBIO CON IC 202. BATT.** ritmi vando o cambio con RTX 144. Valvole rare cinescopi TV, Survolt. BC312-348. Banco lavoro 3 posti. Vendo.  
Giacinto Lozza - via Piacenza 15 - 20075 Lodi (MI)  
(0371) 31468 (serali)

**VENDO OSCILLOSCOPIO MONO HEATH KIT MOD. 10-12, 500 Kc 10 mV** gen. quadro sin. Heathkit IG82 0-1 MHz tester elettronico Heathkit IM 13 tutto a L. 400.000.  
Maurizio Parmeggiani - via delle Margherite 261 - 04011 Aprilia (LT)  
(06) 9207588 (18-20)

**VENDO TELECAMERA SONY HVC2000P** nuova L. 670.000. Videotape Sanyo VTC5150 nuovo garanzia L. 700.000. Ponte TV 0,5 W L. 285.000. Gen. barre colori L. 370.000. Kirò L. 80.000.  
Antonio Piron - via M. Gioia 8 - 35136 Padova  
(049) 653062 (pasti)

**ACQUISTO, VENDO, BARATTO RADIO E VALVOLE ANNI 20-32.** Acquisto librerie riviste radio, schemari, altoparlanti a spillo da 1000-4000 Ohm, radio a valvole e a galena. Cerco valvole con sigle: A-B-C-D-E-DG-RE-REN-RENS-RES e WE. Procuro schemi dal 1933 in poi.  
Costantino Coriolano - via Spaventa 6 - 16151 Genova  
(010) 412392 (pasti)

**VENDO BATTERIA SECCO 13 V, 20 A/h** ideale per Field-Day contest, permette alimentazione autonoma, ottima per non scaricare batteria auto in montagna ecc.  
I69NE, Sergio Molinelli - via G. Ginelli 17 - 60131 Ancona  
(071) 862651 (15-16 e 21-22)

**PIANOLA 8 TIMBRI LX461 PERFETTA CON MOBILE E ORGANNO** + batteria N.E. vando a L. 200.000 e L. 400.000 rispettivamente, o baratto con apparecchiature CB o Hi-Fi o monitor computer.  
Pietro Paolo Bianchi - via Pindemonte 3 - 21049 Tradate (VA)  
(0331) 841217 (serali)

**VENDO O CAMBIO CON SURPLUS** piatto Augusta BSR 78, dischi 33 sinfonica, enciclopedia Due Ruote, corso SRE senza materiale, micro stereo ADI ECM-1034ST.  
Luigi Bignoli - via Manzoni 21 - 28066 Galliate (NO)  
(0321) 62165 (dopo le 19)

**VENDO ANTENNA FAVILLA (FAE) 3 EL.** tribanda guadagno 12 dB usata solo 3 mesi, tratto preferibilmente di persona.  
I5YAN, Vero Bagnoli - via Caboto 18 - 50053 Empoli (FI)  
(0571) 77161 (19,30-22,00)

**SPLENDIDO NUOVO GARANTITO** carico fittizio leader mod. LPM880 portata 100 W continui, strumento di misura incorporato fino a 500 MHz vari f. scala 1-5-10-100.  
Pierfranco Costanzi - via Marconi 19 - 21037 Lavena P. Tresa (VA)  
(0332) 550962 (12-14)

**RICHIESTE Computer**

**CERCO POSSESSORI DI PERSONAL O HOME COMPUTER** per scambio di programmi in tutta Italia.  
Leonardo Pampalona - via Clemente 146 - 91100 Casa Santa Erice (TP)

**RICHIESTE Radio**

**ACQUISTO, VENDO, BARATTO RADIO E VALVOLE ANNI 1920-1933.** Cerco libri e riviste radio e schemari radio stessi anni. Acquisto piccole radio a valvole e a galena, altoparlanti a spillo 1000-4000 Ohm impedenza. Acquisto valvole a 4 o 5 piedini con sigle: A-B-C-D-E-REN-RENS-RES-REWE.  
Costantino Coriolano - via Spaventa 6 - 16151 Genova  
(010) 412392 (pasti)

**CERCO KENWOOD VF0 230 AT 230 SP230 filtri CW 500 e 270 Hz,** alimentatore PS30, tratto solo se occasioni e non manomessi.  
Mario Maffei - via Resia 98 - 39100 Bolzano  
(0471) 914081 (serali)

**CERCO APPARECCHIO 144 SSB perfetto.** Cedo Plus 4 computer nuovo perfetto con alimentatore. Massima serietà. Grazie.  
Giovanni Samanà - via Manzoni 24 - 91027 Paceco (TP)  
(0923) 882848 (serali ore 22)

**CERCO MMT 28-144 TRANSVERTER** 10 m in 2 m OUT funzionante e non manomesso, prezzo onesto. Cerco lineare 432 MHz, 50 W min. FM-SSB a transistor.  
Filippo Zanetti - strada Provinciale 160 - 43031 Baganzola (PR)  
(0521) 801532 (pasti)

**CERCO LINEARE HF VALVOLARE 80-10 m** accordatore vando linea RTTY-CW completa di video, dipolo 40-80 4D21-833A-829-3E29-837 molte valvole mignon invert, materiale surplus.  
IKQALH, Aldo Rinaldi - via Armando Diaz 98 - 00052 Cerveteri (RM)  
(06) 9952316 (solo serali)

**CERCO ROTORE CDE HAM 4 USATO MA FUNZIONANTE** anche senza il rispettivo control box. Comprò FV-102DM, SP102, FC102 nuovi o in ottimo stato.  
IK2DZM, Graziano Zanon - via Rizzolina 5 - 27050 Ghiaia di Corana (PV)  
(0383) 78331 (19-21,30)

**CERCO LINEA SOMMERKAMP FL/FR500X** oppure RTX FT505 purché in buone condizioni operanti.  
Ivano Giannini - via Benedetto Blasi 238 - 00053 Civitavecchia (RM)

**RICHIESTE Varie**

**AMICI DEL TRENINO** se vi interessa formare una filiale di Lance CB scrivetemi o telefonatemi.  
Danilo Dares - via Cadrobri 100 - 38070 Preghena di Livo (TN)  
(0463) 33196 (pasti, fest.)

**VENDO RICEVITORE RCA AR88 DOPPIA CONV.** da 0,5-30 Mc inoltre ricevitore Drake R4C completo di filtro CW. Vendo tutta la burocreria e kit per autocostr. ant.  
Francesco Cilea - (06) 9464192 (dopo le 20)



**ASSOLUTAMENTE DA NON PERDERE!!**

**L'INDICE ANALITICO 1984-1985**  
sul numero di Dicembre di CQ elettronica

# **CQ** la radio nel cuore... **elettronica**

**Antenne - antenne - antenne**

**Radio "Top-Secret"**

**Il "sanfilismo" è sempre di moda**

**Radiomania**

**Il computer per la radio**

**Autocostruire non è un peccato!**

**Il ritorno di Matjaz Vidmar**

**Radiostrapazzate a "Maurizio Fantasy"**

**Apparati commerciali, che belli!**

**Chi surplus, beato lui!**

**Sperimentare necesse est**

(chi sperimenta campa cent'anni)

**È meglio fare il CB e divertirsi  
che non farlo e annoiarsi...**

**I misteri dell'Etere**

**ora, e prossimamente su CQ**

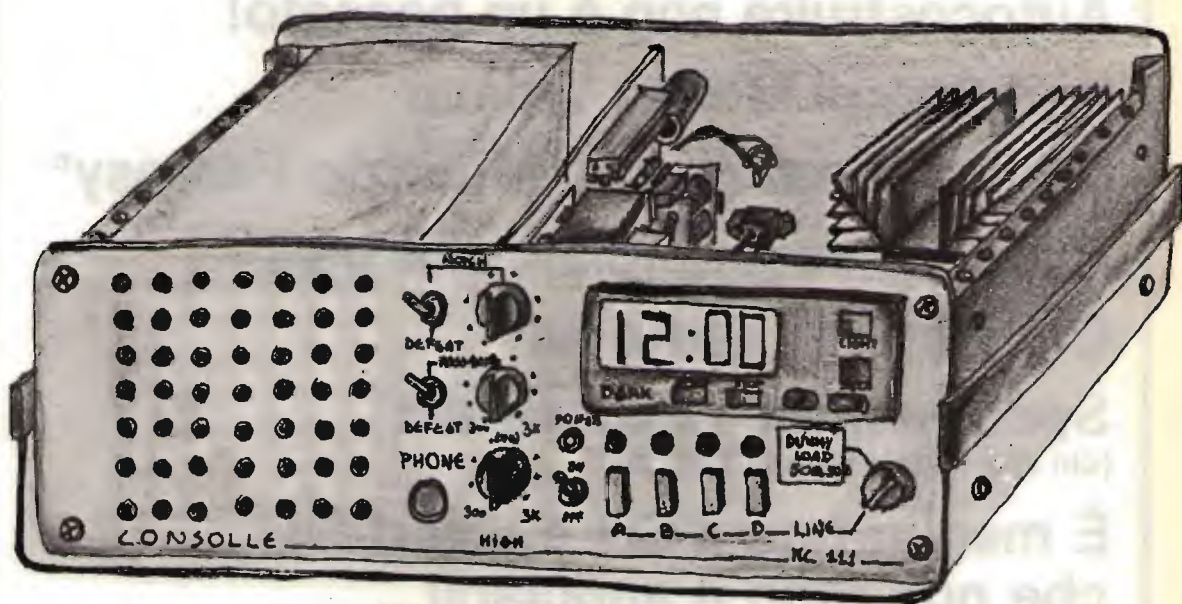
# CONSOLLE DI SERVIZIO per R

Vito Cerreta

L'idea di costruire un ulteriore apparecchio è nata dalla necessità di disporre in un unico contenitore quei dispositivi che rendono più versatile una piccola stazione sia essa di ascolto o di ricetrasmissione.

È stato questo il punto di arrivo di circa due anni dedicati a costruire gli elementi della mia stazione costituita oggi anche da un alimentatore da 16 A, da un finale a larga banda da 50 W in classe AB, da un rosmetro-wattmetro, da un accordatore di antenna e da un preamplificatore microfonic, tutti esteticamente simili.

figura 1



I principali blocchi riuniti in questa "consolle di servizio" sono:

1) Altoparlante frontale esterno al RTX;

2) Stadio dei filtri di bassa frequenza;

3) Carico fittizio commutabile sulla discesa di antenna;

4) Blocco di comando del commutatore d'antenna;

5) Orologio di stazione.

# RTX

Il fine della descrizione non è quello di proporre un'apparecchiatura che altri possano riprodurre passivamente ma più che altro una idea-progetto dalla quale al-

Passiamo ad esaminare i cinque blocchi principali:

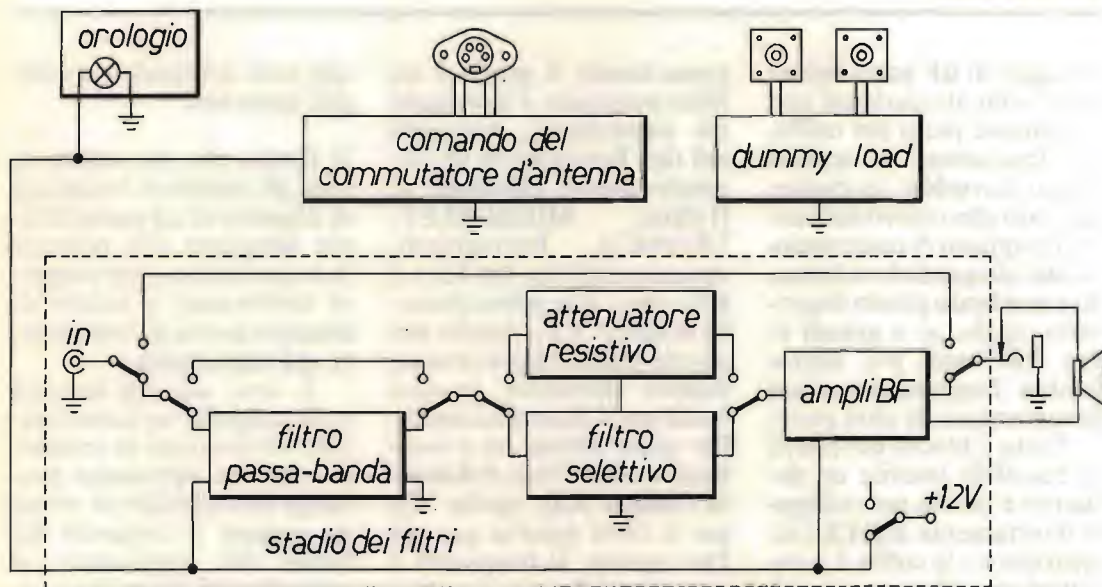
1) L'esigenza di avere un altoparlante di qualità migliore rispetto a quelli inseriti negli RTX e diretto frontalmente all'operatore è stata la molla che ha fatto scattare l'idea di tutta questa realizzazione.

Il tipo di altoparlante utilizzato è il modello SP45 della Monacor da 75 mm di diametro con una potenza massima disponibile di 20 W nella gamma di frequenza utile, senz'altro superiore alla potenza d'uscita della maggior parte degli RTX. Già questo fatto di per sè

mm, il cui volume utile è di circa 0,6 litri, realizzata in truciolato dello spessore di 10 mm e rivestita internamente con lana di vetro in modo da far lavorare l'altoparlante in sospensione pneumatica. Sul frontale ho aggiunto una presa jack da 6,3 mm per un più comodo collegamento a una cuffia.

2) La scelta dei tipi di filtro e degli schemi da usare può essere fatta sia consultando i vari testi sull'argomento e sia facendo riferimento ai tanti articoli pubblicati da varie riviste. La mia scelta è caduta su un filtro passa-banda attivo e su un filtro

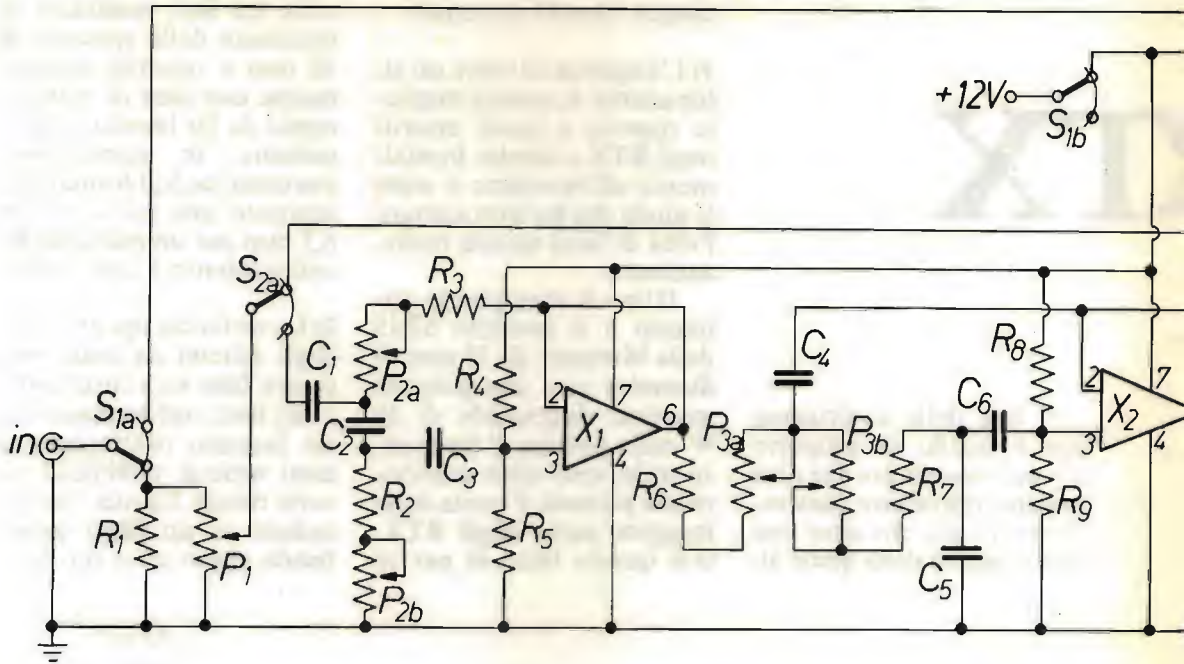
figura 2  
Schema a blocchi.



tri possano eliminare, aggiungere, modificare intere parti a seconda delle proprie esigenze restando però valida l'idea base di **console di servizio**.

consente di eliminare tutte quelle distorsioni dovute al sovraccarico del trasduttore d'uscita. Ho inserito l'altoparlante in una cassa delle dimensioni di 78 x 85 x 170

selettivo completati da un amplificatore di bassa frequenza. Lo schema l'ho desunto da fonti diverse. È ovvio che chi ha già nel ricevitore un adeguato stadio di



filtraggio di BF potrà optare per il solo altoparlante con l'eventuale presa per cuffia. La descrizione di questo blocco dovrebbe terminare qui visto che volevo dare solo uno spunto di realizzazione ma, allegando lo schema, mi è sembrato giusto descriverlo, anche se a grandi linee. Chi vorrà, poi, approfondire l'argomento, potrà documentarsi da altra parte.

Tutto il blocco dei filtri è by-passabile tramite un deviatore a tre vie per collegare direttamente al RTX l'altoparlante o la cuffia. La circuizione adottata per gli operazionali è dovuta alla scelta di alimentare il circuito con un'unica tensione positiva rispetto a massa, la stessa che alimenta l'intera stazione.

I primi due integrati, del tipo TL081, costituiscono il

passa-banda; il primo è un filtro passa-alto e il secondo un passa-basso, entrambi del tipo Butterworth del secondo ordine (Millman & Halkias: MICROELETTRONICA, Boringhieri), sintonizzabili tra 300 Hz e 3 kHz con i due potenziometri doppi  $P_2$  e  $P_3$ . Anche per questo stadio ho previsto un doppio deviatore by-pass come per il filtro successivo. Per quest'ultimo mi è sembrata ottima l'idea di **Roberto Galletti (CQ, aprile '85)** per il filtro passivo per cui l'ho ripresa; la frequenza è sintonizzabile con il potenziometro doppio  $P_6$ .

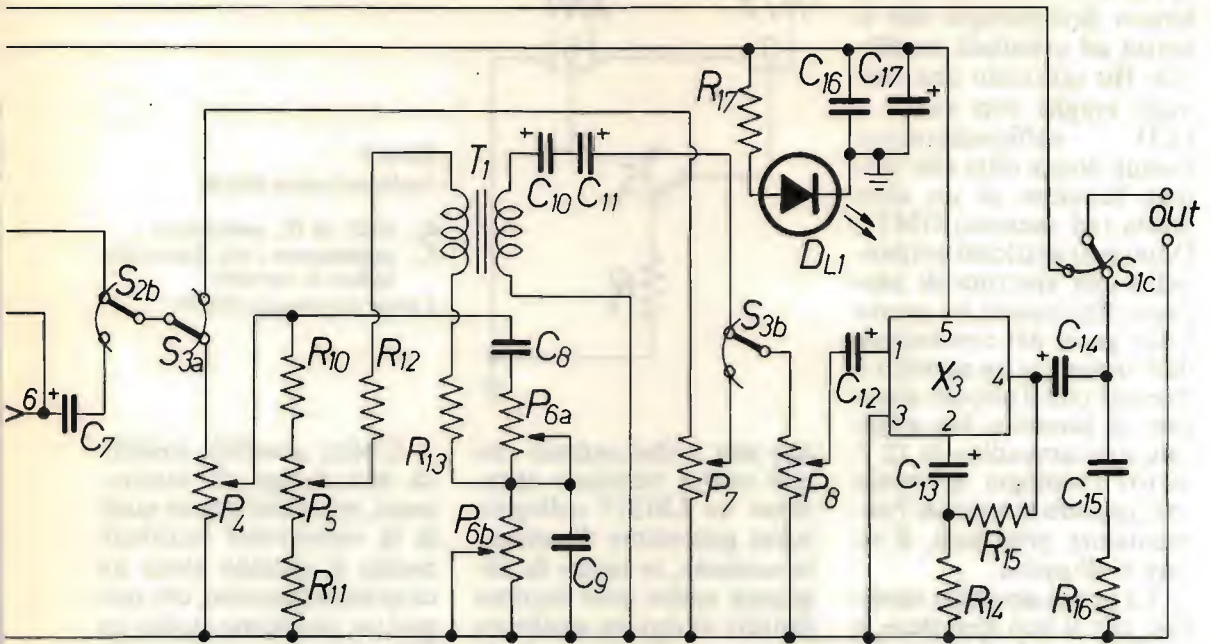
Il finale di BF è l'ormai conosciutissimo TDA2002 che unisce a una discreta fedeltà una sufficiente riserva di potenza. Il controllo del volume esterno è stato volutamente omesso in modo

che resti utilizzabile quello dell'apparato.

3) Credo che sia sentita da tutti gli operatori l'esigenza di disporre di un carico fittizio adeguato alla potenza del trasmettitore per eseguire calibrazioni o letture di potenza prima di commutare sul transmatch.

È così che ho inserito nella consolle un commutatore con isolante in vetronite con una opportuna prolunga dell'alberino in modo da portare il comando dal fondo del contenitore al pannello anteriore. Il carico fittizio vero e proprio è una delle solite resistenze antinduttive a "mattonella" da 50  $\Omega$ , 50 W -giacché è questa la potenza massima che mi occorreva- montate su un idoneo dissipatore di alluminio.





4) Ho inserito la serie di doppi deviatori per una vecchia idea di realizzare un commutatore d'antenna da posizionare all'esterno, nelle vicinanze delle antenne, e comandabile direttamente dall'interno in modo da avere un'unica discesa in cavo coassiale. Una realizzazione artigianale dei vari Dowkey, Magnum, ecc.

Il commutatore è costituito da tre relè coassiali Magnecraft acquistati a prezzo modico rispetto al valore commerciale presso la ditta Esco. I relè con i diodi di protezione e le cinque prese da pannello SO239 li ho inseriti in un barattolo per vernici che ho disposto capovolto e fissato con delle staffe, tipo TV, al palo di sostegno delle antenne. Quattro led sul frontale indicano quale antenna è commutata.

figura 3

Schema elettrico dello stadio dei filtri di BF.

- $R_1$  8,2  $\Omega$ , 5 W
- $R_2, R_3, R_6, R_7$  1 k $\Omega$
- $R_4, R_5, R_8, R_9$  1,5 M $\Omega$
- $R_{10}$  2,7 k $\Omega$
- $R_{11}$  1,2 k $\Omega$
- $R_{12}, R_{13}$  27 k $\Omega$
- $R_{14}$  2,2  $\Omega$
- $R_{15}$  470  $\Omega$
- $R_{16}$  1  $\Omega$
- tutte 1/4 W, 5%

- $P_1$  10 k $\Omega$ , trimmer
- $P_2, P_3$  (10+10) k $\Omega$
- $P_4, P_7, P_8$  4,7 k $\Omega$ , trimmer
- $P_5$  2,2 k $\Omega$ , trimmer
- $P_6$  (22+22) k $\Omega$

- $C_1, C_2$  330 nF
- $C_3, C_6$  82 nF
- $C_4$  68 nF
- $C_5$  33 nF
- $C_7$  4,7  $\mu$ F, 25 V
- $C_8, C_9$  47 nF
- $C_{10}, C_{11}, C_{12}$  2,2  $\mu$ F, 25 V
- $C_{13}, C_{17}$  220  $\mu$ F, 25 V
- $C_{14}$  1.000  $\mu$ F, 25 V
- $C_{15}$  10 nF
- $C_{16}$  100 nF

- $X_1, X_2$  TL081
- $X_3$  TDA2002
- $D_{L1}$  led rosso
- $T_1$  trasformatore intertransistoriale, rapporto 1:1 resistenza ca 350  $\Omega$
- $S_1$  deviatore a tre vie
- $S_2, S_3$  deviatore a due vie

5) Per ultimo analizziamo il blocco dell'orologio che si presta ad eventuali modifiche. Ho utilizzato una normale sveglia con visore a LCD sufficientemente grande dotata oltre alle normali funzioni di un altro orario (ad esempio GMT). Dopo aver praticato nel pannello una apertura di adeguate dimensioni, ho aperto i due gusci del contenitore dell'orologio e ho avvitato il frontale con il piccolo stampato al pannello. Ho applicato una lampadina da 12 V dietro l'orologio in modo che, quando si accende l'alimentatore principale, il visore si illumina.

La prima possibile modifica, che si può apportare, è di eliminare la batteria interna. È possibile sostituirla

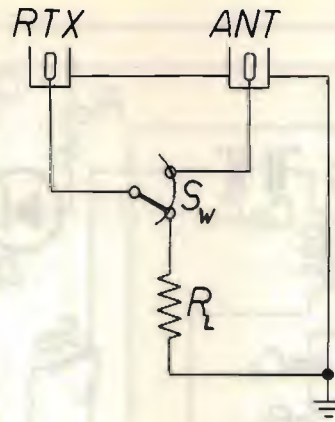


figura 4  
Stadio del carico fittizio.

$R_L$  50  $\Omega$ , 50 W, antinduttiva  
 $S_w$  commutatore 1 via, 2 posizioni, isolato in vetronite  
2 prese da pannello SO239.

con una nichel-cadmio che può essere ricaricata attraverso un LM317 collegato come generatore di corrente costante, in modo da eliminare anche quel minimo fastidio di dovere sostituire circa una volta l'anno la pila a bottone.

L'altra possibile modifica, che ritengo più interessante, potrebbe essere quella di commutare opzionalmente al cicalino piezo un circuito elettronico, che magari usi nel primo stadio un fotoaccoppiatore, in modo da poter accendere la stazio-

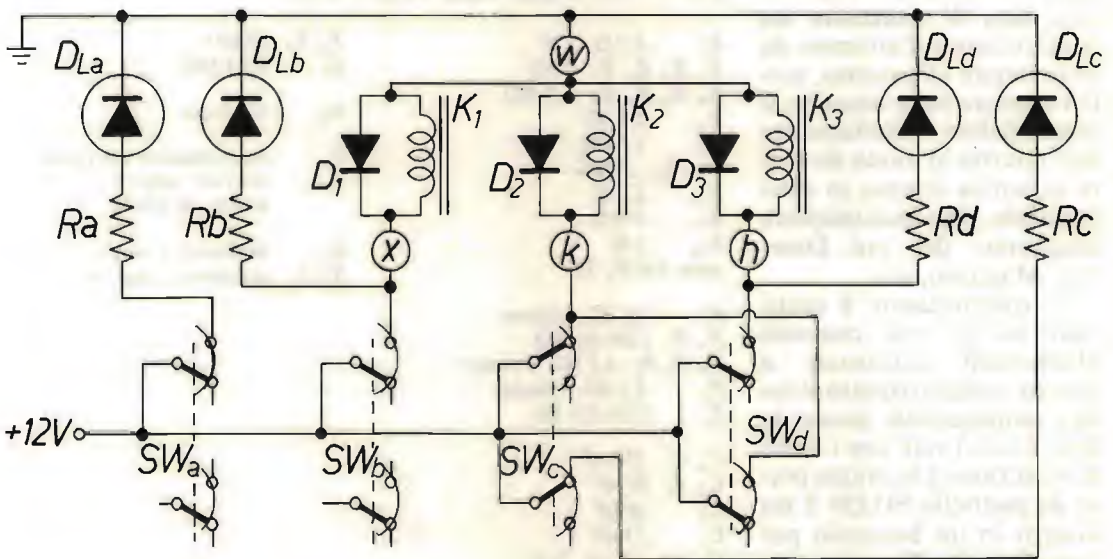


figura 5  
Blocco del commutatore d'antenna.

$K_1, K_2, K_3$  relè coassiali  
 $D_1, D_2, D_3$  1N4004  
 $R_a, R_b, R_c, R_d$  1 k $\Omega$   
 $D_{La}, D_{Lb}, D_{Lc}, D_{Ld}$  diodi led gialli

$S_w$  pulsantiera con quattro doppi deviatori dipendenti  
1 presa da pannello a 4 poli.

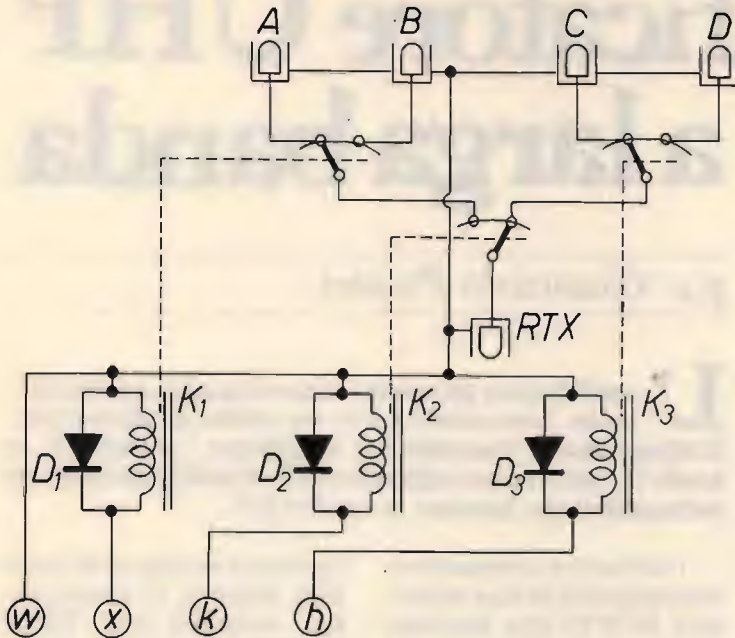


figura 6  
Schema elettrico  
del commutatore d'antenna.

$D_1, D_2, D_3$  1N4004  
 $K_1, K_2, K_3$  relè coassiali  
5 prese da pannello SO239  
1 presa da pannello a 4 poli.

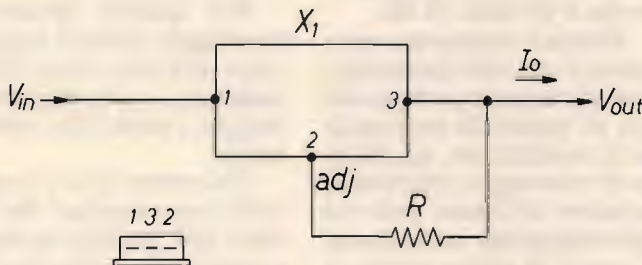


figura 7  
Generatore di corrente costante.

ne automaticamente a orari prefissati tramite un relè o altro.

Queste ultime considerazioni dimostrano come il carattere dell'idea di base si presti anche a **molteplici sviluppi**.

Il contenitore, che racchiude il tutto, ha le dimensioni di 80 x 250 x 180 mm.

La maggior parte del materiale utilizzato in questa mia realizzazione, dall'altoparlante alla pulsantiera, dall'orologio alla resistenza

antinduttiva, è facilmente recuperabile tra il materiale che ogni autocostruttore possiede e pertanto il costo della intera "consolle" è risultato contenuto.

CQ FINE

# Amplificatore UHF a larga banda

**SPERI  
MEN  
TARE**

© copyright CQ 1985

Circuiti radio da provare,  
modificare, perfezionare.

*p.e. Giancarlo Pisano*

**L'** amplificatore presentato in queste pagine è particolarmente interessante per le sue ottime caratteristiche. Originariamente concepito per amplificare i segnali TV in banda V<sup>a</sup>, potrà essere utilizzato con lievi modifiche anche da radioamatori che lavorano in banda UHF.

Il circuito è composto essenzialmente da due economici BFW92 che lavorano nella nota configurazione a emettitore comune che, come sempre, garantisce un ottimo guadagno. Nel nostro caso il guadagno medio è di circa 18 dB.

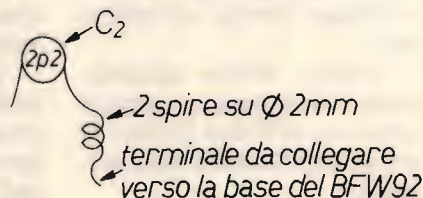
Bisogna comunque considerare che tale parametro dipende in gran parte sia dal tipo di materiale impiegato per la costruzione, sia dal tipo di montaggio effettuato; pertanto utilizzate solo ed esclusivamente componenti nuovi, di prima scelta: la vetronite che compone il circuito stampato dovrà essere adatta a lavorare su frequenze particolarmente elevate, e verrà incisa rispettando il chiaro disegno del master riportato in queste pagine. Inoltre, al fine di mi-

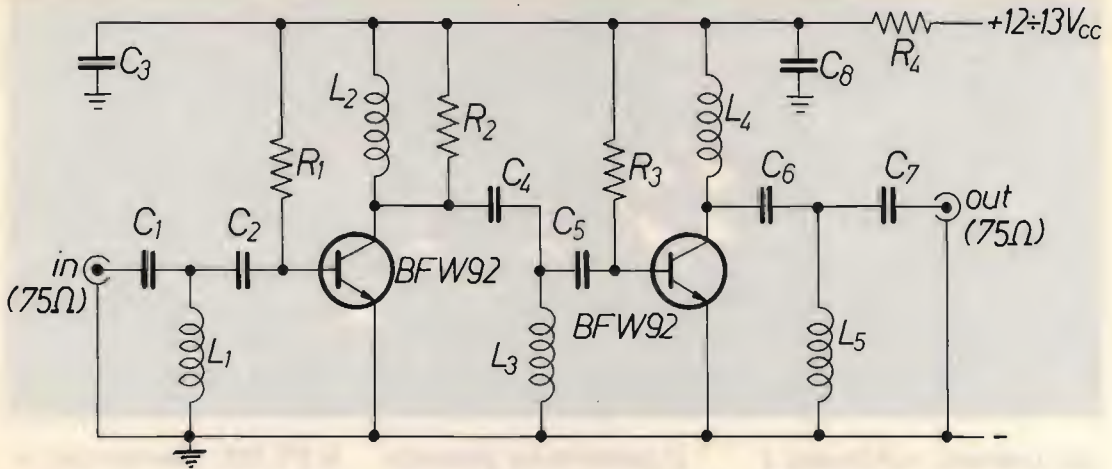
nimizzare perdite di RF sarà utile disporre di condensatori ceramici per VHF-UHF. Se disponete soltanto dei comuni ceramici "made in Japan", dovrete aspettarvi un calo nelle prestazioni del dispositivo.

Per quanto riguarda il montaggio basterà eseguire come al solito, delle ottime saldature e accorciare moltissimo i reofori dei componenti.

Da notare che i componenti sono montati dal lato rame del circuito stampato proprio per permettere al costruttore di minimizzare il più possibile la lunghezza dei vari terminali.

Una attenzione particolare merita il montaggio di C<sub>2</sub>; questo componente verrà preventivamente preparato così:





$R_1$  100 k $\Omega$   
 $R_2$  330  $\Omega$   
 $R_3$  82 k $\Omega$   
 $R_4$  68  $\Omega$

Tutte le resistenze sono da 1/4 W.

$C_1$  2,2 pF  
 $C_2$  2,2 pF  
 $C_3$  1 nF  
 $C_4$  1 nF  
 $C_5$  2,2 pF

$C_6$  1 nF  
 $C_7$  2,2 pF  
 $C_8$  1 nF

Tutti i condensatori sono ceramici a disco.

In pratica si tratta di comporre una piccolissima bobina servendosi di un terminale del condensatore (quello collegato verso la base del BFW92); tale bobina si realizza avvolgendo (in aria) 2 spire su 2 mm di diametro, spaziate tra loro di

circa 1,5 mm.

Le bobine sono così composte:  $L_1 = L_3 = L_5$ , 2 spire avvolte in aria su  $\varnothing$  3 mm; filo in rame argentato  $\varnothing$  0,5 mm; le spire sono spaziate di circa 1 mm.

$L_2 = L_4$ , 8 spire avvolte in aria su  $\varnothing$  3 mm; filo in rame

smaltato  $\varnothing$  0,4 mm; le spire sono compatte.

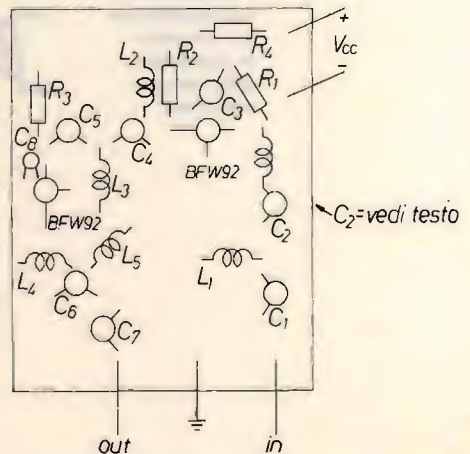
L'amplificatore può essere alimentato con un comune alimentatore per preamplificatori d'antenna TV (a 12 V), o mediante lo schema dell'alimentatore proposto che eroga in uscita

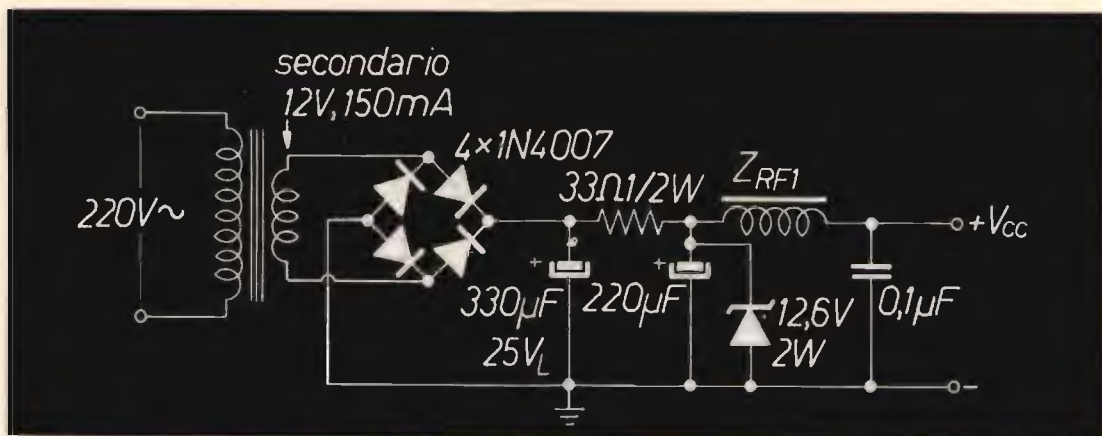
Circuito stampato lato rame, scala 1 : 1.



Questo stampato può essere riprodotto FACILMENTE. Si veda CQ n. 4/83 pagina 45 per il procedimento.

Disposizione dei componenti.





una tensione stabilizzata a 12,6 V, ottenuta semplicemente per mezzo di uno zener.

L'impedenza  $Z_{RF1}$  si ottiene avvolgendo una trentina di spire con filo in rame smaltato  $\varnothing 0,3 \div 0,4$  mm su un cilindretto in ferrite  $\varnothing 2 \div 3$  mm.

Penso che sostituendo ai BFW92 i migliori BFR90, si dovrebbe ottenere un maggior rendimento del preamplificatore.

Il prototipo ha dimostrato di poter amplificare con guadagno pressoché costante le frequenze relative ai canali 21... 69 della V<sup>a</sup> banda televisiva, che equivale a dire le frequenze comprese tra un minimo di circa 475 MHz e un massimo di circa 850 MHz sono tutte amplificate dal nostro circuito.

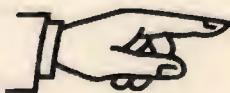
L'amplificatore sarà quindi utilissimo per tutti coloro che vogliono ricevere più chiaramente le emittenti private o per gli appassionati

di TV DX. Con piccole variazioni sul valore dei componenti, il circuito potrà amplificare le frequenze inferiori ai 475 MHz e quindi interesserà anche tutti gli OM.

A questo punto non mi rimane che augurarvi un BUON LAVORO!

CQ FINE

Questo spazio è lasciato bianco intenzionalmente per consentire la riproduzione dello stampato retrostante.



# RADIO, COMPUTER & FANTASY



© copyright CQ 1985

**I4KOZ**  
**Maurizio Mazzotti**

*via Arno 21*  
*S. Mauro Pascoli (Forlì)*  
**Tel. 0541/932072**

## 124esimo sfrigolio

**A**h, l'autunno stagione ideale per il suo clima, aumenta la voglia di dedicarsi agli hobbies, mantiene assai bene la propagazione, non ci fa imbestialire per l'eccessiva canicola, quindi, sotto ragazzi, il DX transequatoriale ci attende, occhio, anzi orecchio all'Africa misteriosa nelle prime ore del mattino a mezzogiorno e poco prima del tramonto si possono fare davvero degli ascolti molto interessanti, questo lo dico a quanti mi telefonano chiedendomi come mai altri riescono con facilità a ottenere meravigliose cartoline QSL a conferma di paesi lontani lavorati con pochi watt.

Ragazzi miei, nulla di succoso in questo mondo si ottiene con facilità, se fosse facile non sarebbe succoso, tutte le conquiste sono tali ed estremamente piacevoli perché impegnano.

Non è vero che il DX è facile, ma è vero che è alla portata di tutti, basta solo un pizzico di malizia, una certa conoscenza della propagazione, un briciolo di esperienza e tanto tanto ascolto silenzioso, inutile chiamare "CQ DX" a propagazione chiusa e ci si accorge di questo in quanto si ricevono solo segnali locali o tutt'al più nazionali; quando sulle emissioni ricevute si incomincia a notare un certo QSB questo significa che gli strati riflettenti della ionosfera cominciano ad agitarsi e i casi sono due, o la propagazione diventa precaria anche per collegamenti a breve distanza o si è in previsione di buona propagazione. Attenti, però, la buona stella può durare poco, siate veloci, a DX contattato, a passare l'indirizzo per la richiesta della carta QSL, i rapporti e altri convenevoli meglio lasciarli per il gran finale.

In fase DX non dilungatevi nel collegamento, date la possibilità anche ad altri amici di poter collegare la stazione DX, magari segnalando la loro presenza, molti dei miei DX personali hanno avuto esito positivo grazie all'appoggio di altri OM, a mia volta operando di conseguenza ho potuto restituire il favore. Altra norma assai utile da seguire: se vi accorgete che c'è propagazione favorevole non occupate dei canali per QSO locali,

lasciate la banda il più libera possibile onde evitare QRM ad altri impegnati nel DX, non intervenite con "breaks" troppo insistenti e se qualcuno "brekka" sul vostro canale dategli un veloce roger con preghiera di stand-by assicurandolo di prossima segnalazione.

Se tutti si comportano correttamente la radio diventa un piacere, altrimenti che piacere è?...

Dopo questa mia dissertazione iniziale riprendiamo le consuete routines caratteristiche di questa rubrica, argomento **ROMPICAX**.

### Elenco vincitori ROMPI/Agosto

**Pierino Baccigalupo** via del Lavoro 18  
**Costanzo Ferranti** vicolo De' Fabbri 3  
**Marcella Donovan** via Macellara 19  
**Corrado Vendemini** viale Angherà 60  
**Bruno Del Buono** via Malatesta 45  
**Muzio Trapanese** via Gallura 54  
**Filippo Vallorani** via V. Bellini 7  
**Dorino Centroni** via Campanellina 32  
**Athos Volterra** via Roccamena 51  
**Renato Pallotta** via Orsoletto 12  
**Severino Fornari** via Della Repubblica 3  
**Wolfgang Romano** via Sicilia 43

25103 Brescia  
38050 Carzano (TN)  
89030 Samo (RC)  
48022 Lugo (RA)  
75100 Matera  
53026 Pienza (SI)  
20125 Milano  
00114 Roma  
80010 Quarto (NA)  
00198 Roma  
66054 Vasto (CH)  
20137 Milano

A questi signori vengono assegnate le **12 scatole di montaggio** messe in palio dalla Nota Ditta sponsorizzatrice CTE International la quale imperterrita continua

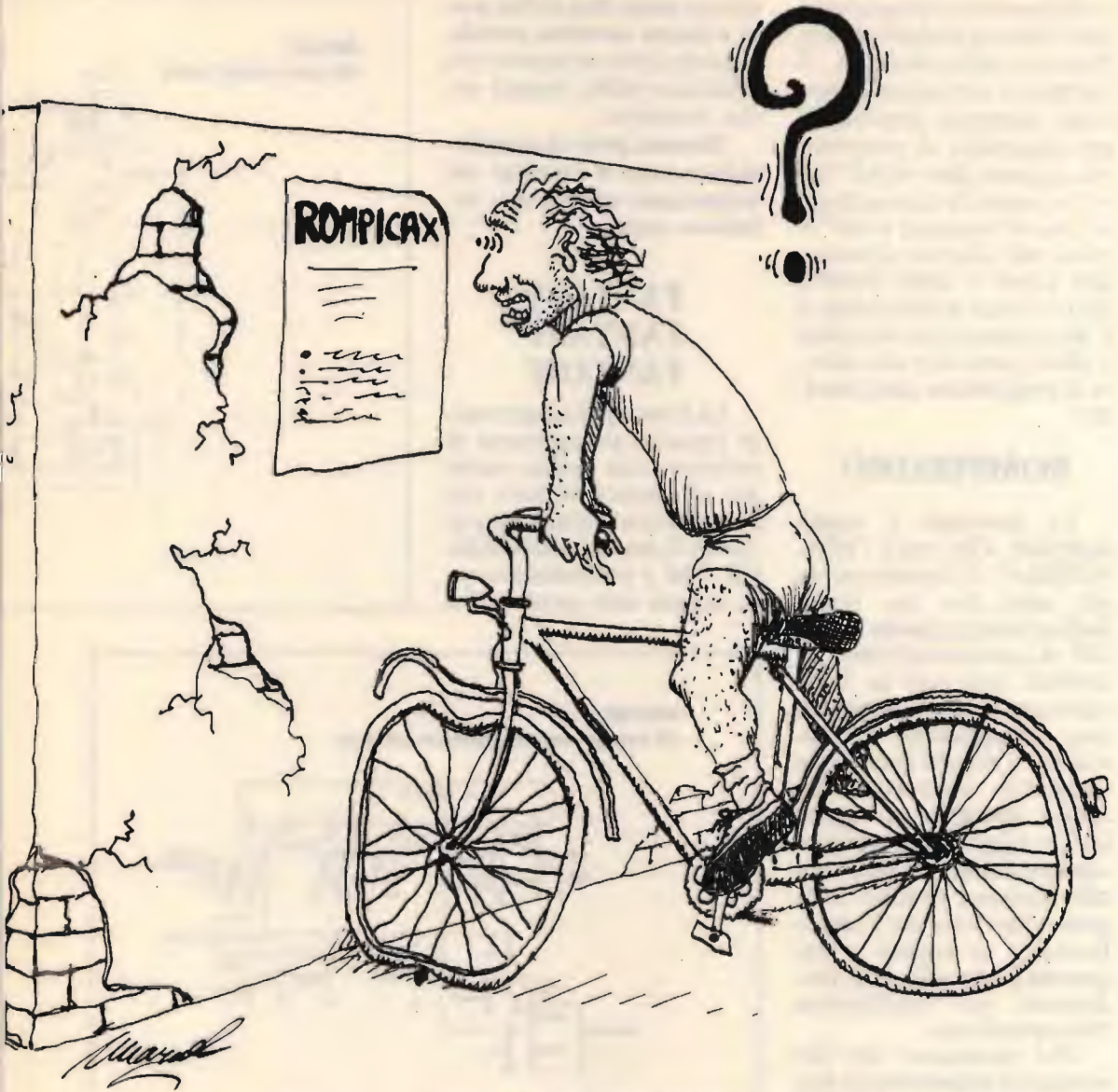
lo spargimento di elettroniche anche per il prossimo rompicax.

Vediamo qual'era l'inghippo da risolvere dato il listato:

```
10 PRINT CHR$(147)
20 A=10: A$="10"
30 PRINT A
40 PRINT A$
```

Si voleva sapere per quale motivo la variabile A (numerica) e la variabile A\$ (stringa) durante la fase di PRINT non venivano incollate nella stessa maniera. Le soluzioni sono state in numero rilevante e devo complimentarmi con tutti i partecipanti i quali hanno dimostrato di conoscere molto bene il sistema operativo dell'amato C-64.





In pratica, tutte le variabili numeriche vengono "printate" con uno spazio prima della cifra in quanto in questo spazio il sistema operativo si riserva il segno - (negativo) per cui l'apparente disincolonnamento è dovuto a quello spazio precedente la cifra che non

contenendo il segno negativo al posto di stampare l'ovvio segno positivo lascia un "elegante spazio".

Ed ora via col nuovo:

## ROMPICOMPUTER

Questo Rompi mi è stato suggerito da un OM nella fattispecie **IN3RGT, Gianfranco Ropele** sito in via Marconi 30, 39055 Laives

(BZ) il quale a piè di pagina mi evidenzia un post-scriptum contenente un appello rivolto a tutti i **COMMODORIANI** spronandoli a collaborare con me in modo da suonargliele di santa ragione a tutti i **SINCLAIRISTI**.

Bravo Gianfranco, e grazie per la tua collaborazione.

Vi sarà senz'altro capita-

to di caricare un programma con l'intento di duplicarlo e, sfortuna delle sfortune, il computer arrivato alla fine della memoria disponibile per lunghezza di programma, quando date un bel "save" vi risponde con un tragico "out of memory error" al posto del corretto salvataggio: pianti e calde lacrime non servono a convincere il C-64 a comportarsi da amico e allora come fare per salvare il programma ugualmente?

## ROMPIRADIO

La domanda è molto semplice: Che cos'è l'effetto Miller? - Il fenomeno era già noto fin dai tempi dell'antichità quando i bravi OM si autocostruivano i ricevitori, non tutti ne tenevano conto, ma i più esperti non disdegnavano di ottimizzare i circuiti risonanti a frequenza intermedia facendo omaggio al signor Miller. Oggi non ci si preoccupa più tanto dal momento che qualsiasi circuito integrato progettato per l'amplificazione di segnali a frequenza intermedia è già predisposto per minimizzare l'inconveniente.

Dal momento che per spiegare l'argomento in maniera strettamente didattica occorrerebbero diversi fogli irti di formule matematiche, per me è sufficiente che mi diciate in poche parole per quale motivo viene a verificarsi l'effetto Miller.

Stop, basta, chiuso lì.

Come sempre, per potersi aggiudicare una delle 12 scatole montaggio messe in palio dalla CTE International basterà inviare al mio indirizzo entro data di fine mese a mezzo cartolina postale, o la soluzione computer o la soluzione radio, magari anche entrambe.

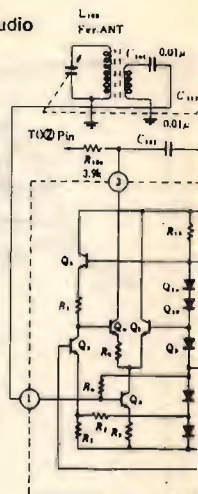
dirizzo entro data di fine mese a mezzo cartolina postale, o la soluzione computer o la soluzione radio, magari anche entrambe.

Saranno prese in considerazione tutte le cartoline che conterranno almeno una soluzione esatta.

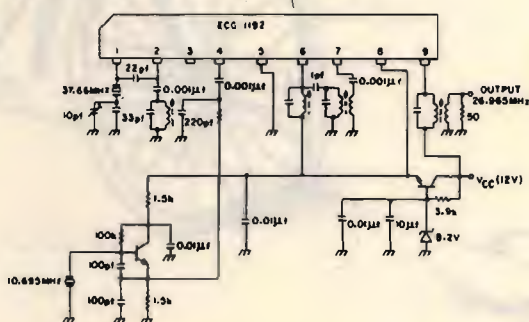
## FANTASY FANTASY FANTASY

La Fantasy di questo mese riguarda un paginone di leccornie alla rinfusa scelte per gli autocostuttori che hanno fretta di giungere a risultati di elevata affidabilità. CB, OM e radiomaniaci vari, magno cum gaudio (che

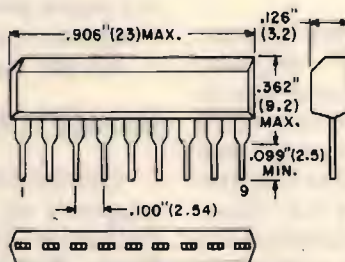
**ECG1237**  
AM Radio without Audio

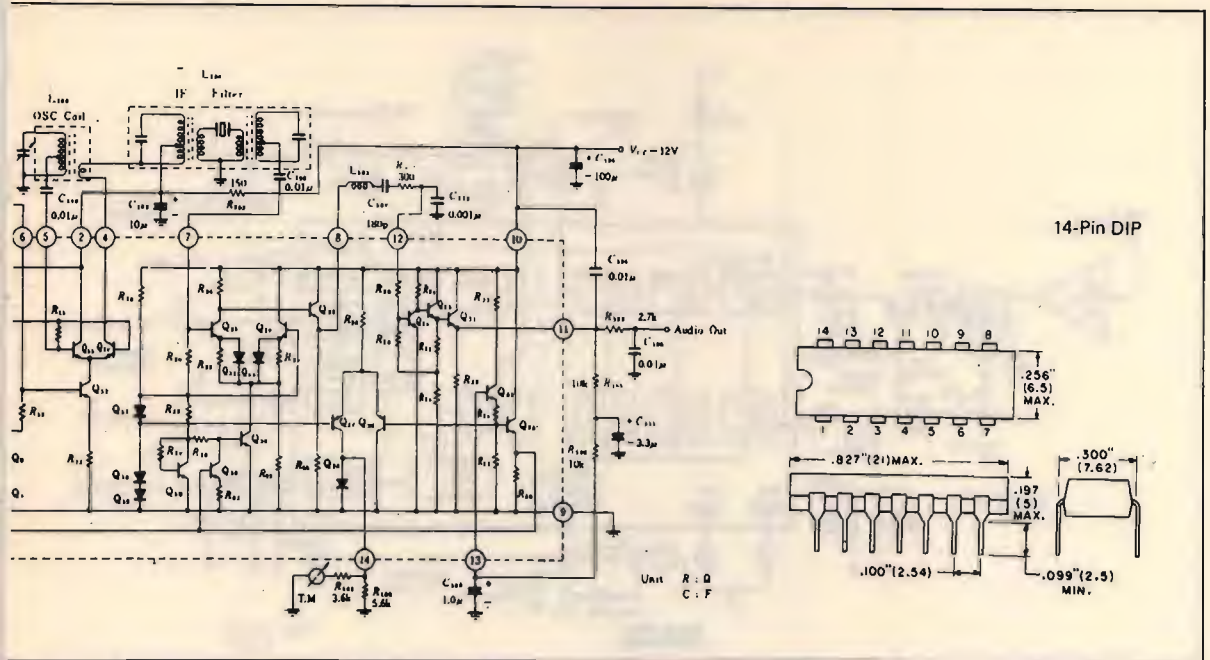


**ECG1192**  
CB Voltage Controlled Oscillator and Mixer



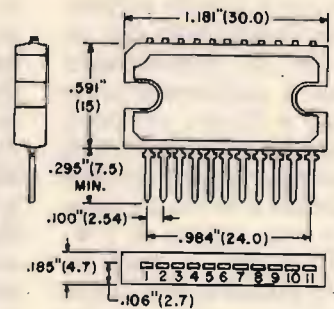
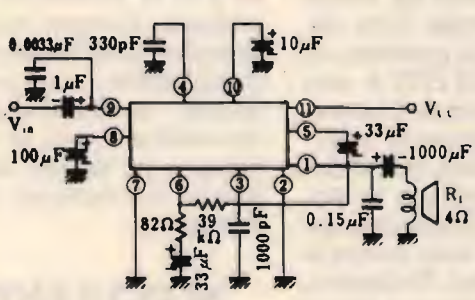
9-Pin SIP





**ECG1240**  
5.5 W Audio Output and CB Mod

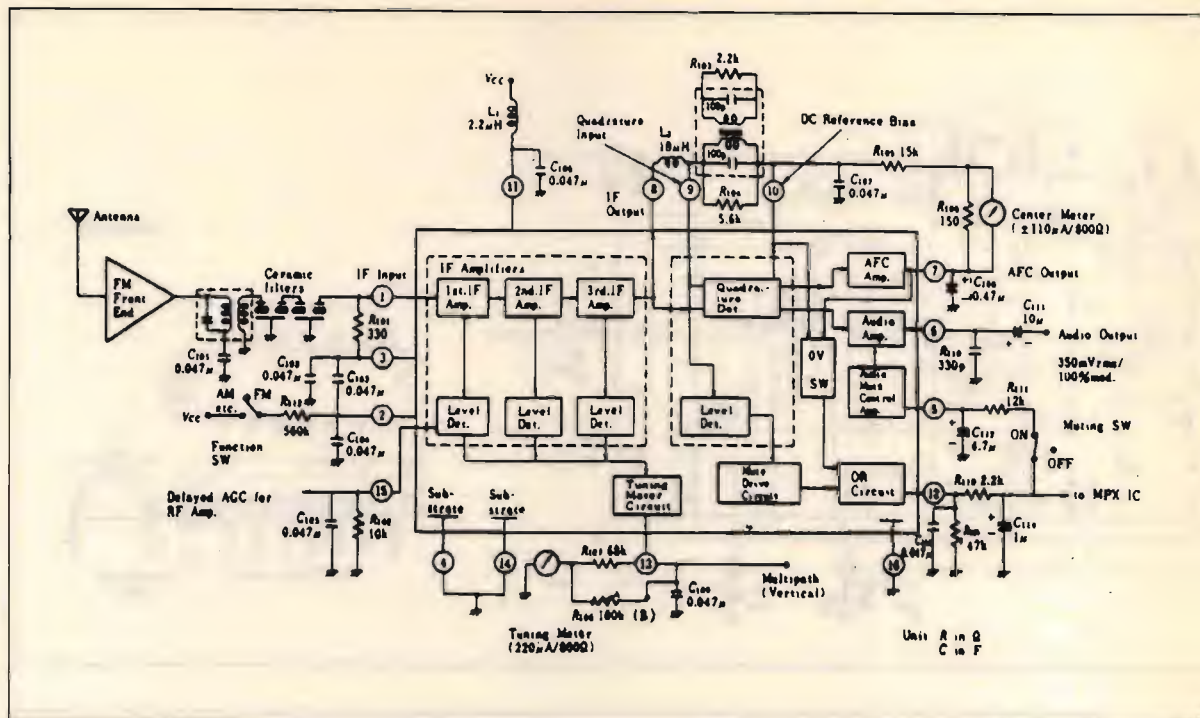
11-Pin SIP



vuol dire con grande gioia non che mangio con piacere!) vado a descrivervi 'sto po' po' di roba elargitomi dalla GEB (Giant Electronic Brand di Firenze) rappresentante per l'Italia dei prodotti SYLVANIA, in poche parole è lì che potete trovare qualsiasi tipo di valvola per amplificatori lineari di po-

tenza, ci tengo a dirlo così vi risparmio una telefonata cercavalvole, capitto? Quando avete delle difficoltà valvolesche alla GEB trovate anche gli zoccoli! Ordunque, partiam partiamo con l'ECG1192, integrato ottimizzato per CB, si tratta di uno stupendo chip contenente un oscillatore

quartzato, un mixer e l'ingresso sul piedino 4 per l'oscillatore di conversione che in figura appare quartzato, ma che può essere sostituito da un VCO a PLL o da un semplice VFO, la configurazione interna a Q non molto elevato garantisce una curva di risposta abbastanza piatta entro tutta la



larghezza di banda utilizzabile nell'escursione dei canali CB in trasmissione; l'uscita è sufficientemente corretta e filtrata per poter pilotare un preaccitatore da mezzo watt, laonde con due transistor si arriva comodamente a un output di 5 W.

L'ECG1237 è "una radio", in pratica con un unico integrato vengono assolte tutte le funzioni di una supereterodina, chiaramente si rendono necessari alcuni componenti esterni non ancor oggi integrabili, mi riferisco in particolare alle induttanze che, se opportunamente dimensionate, possono far lavorare il circuito fino alle onde corte, CB compresa; manca dello stadio finale di bassa frequenza però ha la chance di poter pilotare anche uno S'meter.

In tempi passati un simile integrato avrebbe fatto impazzire di gioia qualsiasi radiofilo. L'ECG1579 è uno stadio a frequenza intermedia ottimizzato per IF a 10,7 MHz utilizzabile per tuner in grado di ricevere la modulazione di frequenza, anche in questo caso manca lo stadio di bassa frequenza, ma abbiamo le uscite sia per lo S'meter che per il controllo di centraggio sintonia, in unione all'ECG1237 si potrebbe arrivare a un ottimo "ALL MODE".

L'ECG1240 è la bassa frequenza che manca a completare il mosaico. Tale integrato si presta, data la potenza di 5 W, oltre che a pilotare un altoparlante, anche ad essere usato come stadio modulatore in trasmettitori AM di potenza fi-

no a 10 W sostituendo naturalmente l'altoparlante con apposito trasformatore di modulazione, necessita di debole preamplificazione, non adatto quindi ad essere pilotato dal debole segnale fornito direttamente da un microfono.

## SUCCULENTE NOTIZIE DA MAMMA RAI

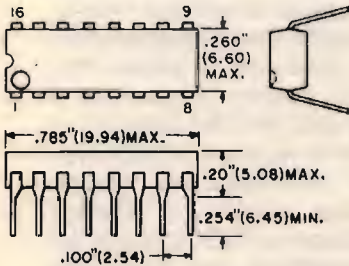
IL CENTRO RICERCHE di Torino informa attraverso bollettini diffusi al pubblico durante l'ultimo SIM tenutosi nel Settembre scorso a Milano diverse cose abbastanza interessanti riguardanti nuovi servizi agli abbonati.

**RADIOSOFTWARE** e **TELESOFTWARE**, speri-

**ECG1579**

FM IF Amp w/ AFC.  
Muting and Meter Driver,  
 $V_{CC} = 8V$  Typ

16-Pin DIP



no trasmessi in sequenza e nel linguaggio proprio di ciascun calcolatore. È così possibile inviarli direttamente nel calcolatore o memorizzarli su cassetta e riversarli successivamente nel calcolatore.

**RADIODIFFUSIONE TELEVISIVA DA SATELLITE:** il satellite geostazionario denominato Olympus (dell'agenzia Spaziale Europea) posto su un'orbita distante 36.000 km dalla terra garantisce un servizio di 24 ore su 24, i segnali irradiati dalla RAI avranno inizio nel prossimo 1987, prima in fase sperimentale, poi in modo definitivo. La ricezione dei segnali potrà avvenire con antenne a parabola dal diametro compreso fra 60 e

90 centimetri. Si renderà necessario un apposito ricevitore atto a ricevere i segnali audio e video modulati in frequenza e apposito convertitore di standard per poter rendere tali segnali compatibili coi normali televisori PAL. La cosa più interessante per noi hobbisti viene dal fatto che molti componenti per microonde utilizzati commercialmente per la ricezione da satellite per effetto di mercato traente subiranno un notevole abbassamento di prezzo aprendo così a molti appassionati la stupenda strada delle microonde. Per comodità e informazione al lettore si riporta la tabella inerte tutti i dati tecnici di questo servizio.

mentalmente nella trasmissione "Un certo discorso" irradiata da RADIOTRE. In pratica viene trasmesso via radio del software applicativo didattico (piccoli database, giochi, ecc.). Attualmente la trasmissione è indirizzata agli home computer tipo Commodore-64, Sinclair Spectrum, Olivetti M10 e Apple 2-E. I programmi so-

- Posizione del satellite italiano:  $19^\circ$  ovest;
- Banda canale radio (a - 3dB):  $B = 27$  MHz;
- Rapporto portante/rumore prima del demodulatore (al 99% del mese peggiore e ai limiti dell'area di servizio):  $C/N = 14$  dB;
- Rapporto segnale/rumore video non pesato (al 99% del mese peggiore e al limite dell'area di servizio):  $(S/N)_v = 33$  dB;
- Fattore di merito della stazione ricevente a terra:
  - ricezione individuale:  $G/T = 6$  dB/ $^\circ$ K
  - ricezione comunitaria:  $G/T = 14$  dB/ $^\circ$ K
- Antenna: angolo massimo di apertura del fascio a metà potenza:  $(\theta)_{max} = 2^\circ$
- EIRP del satellite italiano sull'asse dell'antenna:  $(EIRP)_{max} = 64,3$  dBW
- Frequenze 11,7 - 12,5 GHz (n.40 canali distanziati di 19,18 MHz con polarizzazione alternativamente circolare oraria e antioraria)
- Canalizzazione per l'Italia: 12,1 - 12,5 GHz
- Canali assegnati all'Italia (distanza 4 canali: 76,72 MHz)
 

Can. 24	$f_o = 12.168,62$ MHz
Can. 28	12.245,34 MHz
Can. 32	12.322,06 MHz
Can. 36	12.398,78 MHz
Can. 40	12.475,50 MHz
- Larghezza di banda assegnata all'Italia (e per ogni paese) 400 MHz
- Polarizzazione assegnata all'Italia: Circolare antioraria

## BREVI RISPOSTE

Concludo questa puntata con brevi risposte a quesiti posti dai lettori, ritenute di interesse generale.

**Tiziano Santinelli** di Firenze mi chiede cosa significa la denominazione di "antenne a filo lungo".

Per antenne a filo lungo si intendono tutti gli aerei **non caricati**, alla categoria appartengono pertanto tutte quelle antenne di lunghezza compresa fra un quarto d'onda fino a  $n$  multipli di lunghezza d'onda, dove tali lunghezze elettriche sono identiche alle lunghezze fisiche meno l'accorciamento previsto dal calcolo del fattore di velocità intrinseco del metallo usato per la costruzione delle antenne stesse. Non si considerano antenne a filo lungo le yagi, le cubical, tutte le antenne a stilo con bobina di carico e tutte le antenne che oltre ad avere forma non filare si avvalgono di elementi parassiti come parabole con illuminatore, antenne elicoidali o altre antenne ripiegate o con angoli di stesura inferiori ai 180 gradi come le ground plane, le inverted V, o altre.

**Piorgiorgio Toffolo** di Trieste vorrebbe conoscere un metodo sicuro per misurare il valore efficace di tensioni con forma diversa da quella sinusoidale in quanto mentre non esistono problemi per la misura del valore di picco comodamente rilevabile attraverso l'analisi oscillografica, per quanto concerne il valore efficace si incontrano problemi di cal-

colo variabile a seconda della forma d'onda.

Rispondo che l'unico metodo sicuro per tali misure è quello di affidarsi a un milliamperometro eccitato da una termocoppia, purtroppo tali misure sono limitate a circuiti aventi bassa impedenza, in pratica in tutti i casi dove l'assorbimento della termocoppia non costituisce un carico apprezzabile nei confronti del generatore di tensione.

**Costantino Porretta** di Caltanissetta mi chiede come fare per utilizzare il Commodore 64 per creare grafici ad alta risoluzione in quanto diversamente dallo Spectrum sul C-64 mancano i comandi Draw, Circle Plot e via dicendo.

Per ottenere pagine grafiche in alta risoluzione sul C-64 esistono diversi modi, il più semplice è quello di fornire i comandi grafici attraverso caricamento di appositi programmi contenenti routines supplementari, il più famoso di questi è il SIMON BASIC, non da meno lo SG-GRAPHIC. Con questi preprogrammi si raggiungono risultati che nulla hanno da invidiare allo Spectrum.

Tanto per rimanere in argomento Spectrum mi rivolgo a quella simpatica cagnaglia di **Ugliano** inferendogli un colpo quasi mortale, esiste infatti un programma per il C-64 denominato **SPECTRUM 48K V.0** il quale, una volta caricato, emula tutte le funzioni basic dello Spectrum, aggiungo anche che sotto emulatore il C-64 è in grado di caricare e salvare anche nastri programmati per Spectrum. L'unico limite di questo programma è che non può far eseguire al C-64 le routines in linguaggio macchina. A questo punto chiedo a Messer Ugliano se Egli possiede un programma per Spectrum atto a emulare il C-64 ('stavolta t'ho incastrato eh, Vecchio?).

Ragazzi, non piangete se questa puntata è finita, anzi rallegratevi al pensiero che su CQ esistono articoli migliori dei miei, basta voltare pagina, non potete sbagliare!

Un affettuoso ciao da parte mia a tutti voi (anche al povero Ugliano).

CQ FINE

### NOTIZIA FLASH

PROGRAMMA CHE STAMPA  
LE ETICHETTE PER LE BOTTIGLIE  
DI VINO

Autore: Danilo RISSO  
via Carlo Linneo 284/2B  
GENOVA  
telefono 010/472012

# Come raddoppiare le vostre discese: il DIPLEXER

*IK2CZL, Vittorio De Tomasi*

**D**a alcuni anni sono reperibili sul mercato amatoriale i cosiddetti "diplexers", dispositivi che consentono di utilizzare una linea coassiale con più antenne e/o apparecchiature operanti su frequenze differenti, senza dover peraltro operare commutazioni con relais, etc.

In pratica sono costituiti da reti LC passa-banda/arresta-banda opportunamente dimensionate, in modo da evitare che, per esempio, il segnale emesso dal TX in 144 MHz venga "sparato" nel RX in 432, e viceversa.

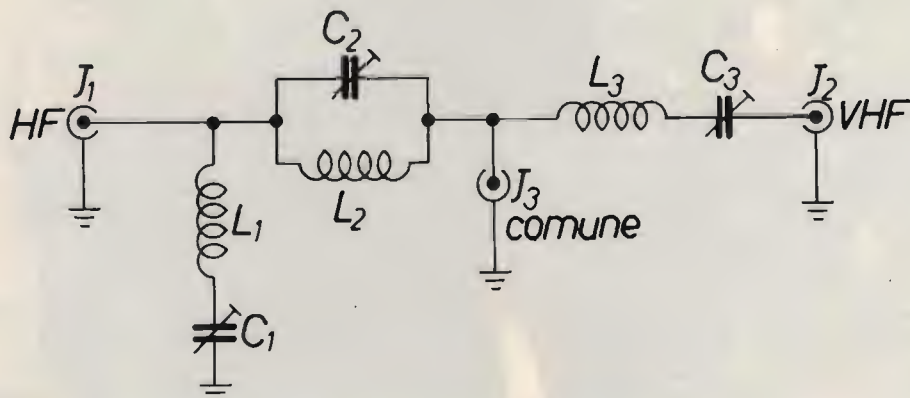
Purtroppo i dispositivi commerciali sono maledettamente cari, tanto che a volte conviene di più installare un secondo cavo, il che non è molto logico, no?

Poiché non ho ancora installato la direttiva VHF, mi sono trovato a dover risolvere il problema di usare il mio ricevitore HF contemporaneamente al RTX in 144 MHz con la stessa antenna (un dipolo per i 40 metri che

-orrore!- funziona benissimo anche in 144...).

Dopo alcuni tentativi, ho realizzato il "coso" che vedete qui sotto, che, nonostante le apparenze, funziona benissimo e costa meno di 10 kL.

figura 1





*Come è fatto "dentro":  
noterete i collegamenti  
cortissimi  
e il piano di massa  
in vetronite.*

*Il diplexer chiuso nella scatola stagna.  
Volendo modificarlo per i 432 MHz,  
raccomando l'uso di connettori "N" o "BCN".*



*Il diplexer "all'opera" nella mia stazione.*





Personalmente non ho avuto problemi di rientri di radiofrequenza, nè tanto meno di front-end bruciati, usando non più di 10 W di potenza. Se volete usare potenze molto superiori (magari in HF) credo convenga installare qualche cella L/C in più (o un altro cavo...).

Due parole sul funzionamento:  $L_1-C_1$  e  $L_2-C_2$  costituiscono un ottimo filtro arresta-banda, bloccando la strada al segnale a 144 MHz che tentasse di dirigersi verso l'apparato HF. Viceversa,  $L_3-C_3$  costituisce un filtro passa-banda, che blocca tutti i segnali al di fuori di 144 MHz (il che elimina anche i segnali delle emittenti "private" FM, che di solito provocano il sovraccarico dei ricevitori VHF...). Per i condensatori io ho usato dei normalissimi ceramici; l'ideale sarebbe usare dei trimmer in aria o in vetro a pistone (ma chi li trova più?!?). Il tutto è montato dentro una scatola stagna per impianti elettrici 10 x 10 x 6 cm: a dire il vero non ho messo molte schermature, ma il tutto funziona egregiamente da tempo.

## Taratura

Collegare alla presa "HF" l'apparecchio VHF, e sintonizzarsi su un segnale ricevuto, usando un cacciavite di plastica.

Collegare poi l'apparecchio VHF alla presa "VHF", passare in trasmissione col minimo di potenza, e regolare  $C_3$  per il minimo di potenza riflessa. È tutto!

Volendo poi usare una antenna più decente per le VHF, si può utilizzare un

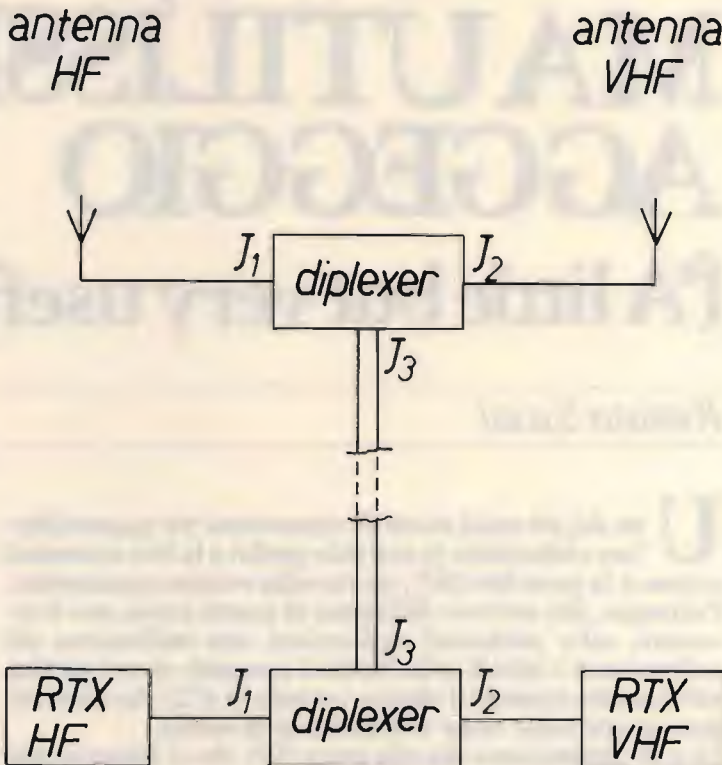


figura 2

$C_1, C_2, C_3$  4÷20 pF, compensatori  
 $L_1, L_2, L_3$  6 spire filo argentato  $\varnothing$  1,5 mm avvolte su  $\varnothing$  8 mm, lunghezza avvolgimento circa 12 mm  
 $J_1, J_2, J_3$  connettori coassiali: UHF, BNC, N, etc...

secondo diplexer e collegarlo come da figura 2.

È sottinteso che tale diplexer può essere costruito per altre frequenze, per esempio 144/432, HF/432, etc., basta solo dimensionare opportunamente i vari circuiti risonanti.

CQ FINE

# PICCOLO, MA UTILISSIMO AGGEGGIO

(“A little but very useful gadget”)

Renato Sassi

**U**no dei più usati mezzi di connessione tra apparecchiature elettroniche (e non solo quelle) e le loro estensioni esterne è la presa tipo DIN, specie nella versione pentapolare. Purtroppo, alla notevole diffusione di questa presa, non fa riscontro, salvo particolari applicazioni, una unificazione dei collegamenti e quindi delle funzioni assegnate ai vari piedini, salvo quanto riguarda il piedino centrale (o n° 2) che viene comunemente usato come collegamento di massa. Se a ciò aggiungiamo che alla presa DIN che ci interessa può risultare necessario collegare cavi terminati su spine di vari tipi, ne risulta che per essere pronti a interconnettere rapidamente apparati e accessori bisognerebbe essere dotati di un numero assai rilevante di cavi e raccordi.

L'adattatore che presento permette di collegare a un qualsiasi piedino di una presa DIN pentapolare (sia singolarmente che con ogni possibile coppia) cavi terminanti con spine di diverso tipo.

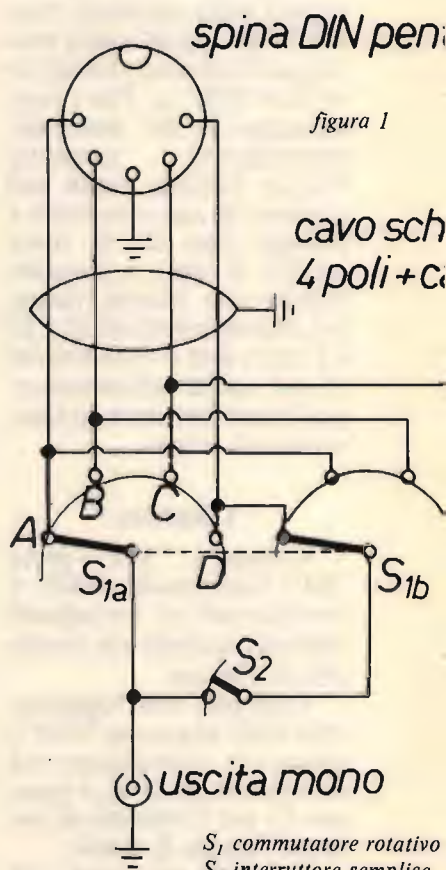
Lo schema elettrico della versione mono, più versatile come molteplicità di possibili adattamenti, è riportato in figura 1, mentre la tabella 1 mostra le possibili configurazioni di collegamento ai piedini della spina DIN dell'adattatore descritto, in funzione della posi-

zione del commutatore rotativo  $S_1$  e dell'interruttore  $S_2$ .

In figura 2 e tabella 2 sono indicati, rispettivamente, lo schema elettrico e i possibili collegamenti di una eventuale versione stereo.

Rammento che in entrambe le versioni è stato assunto come costante il riferimento a massa del piedino centrale della spina DIN.

È opportuno montare sul contenitore metallico dell'adattatore il maggior numero possibile di tipi di

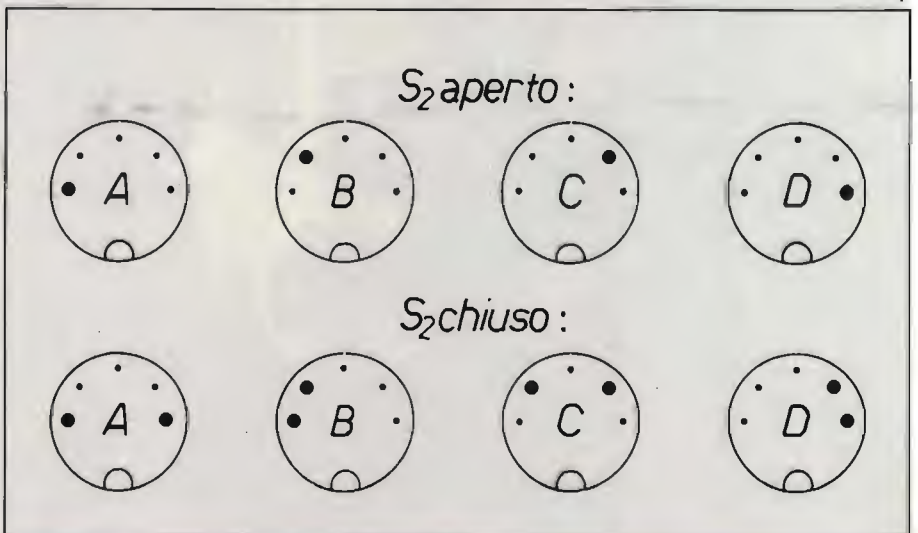




tapolare

ermato  
alza 1m

tabella 1

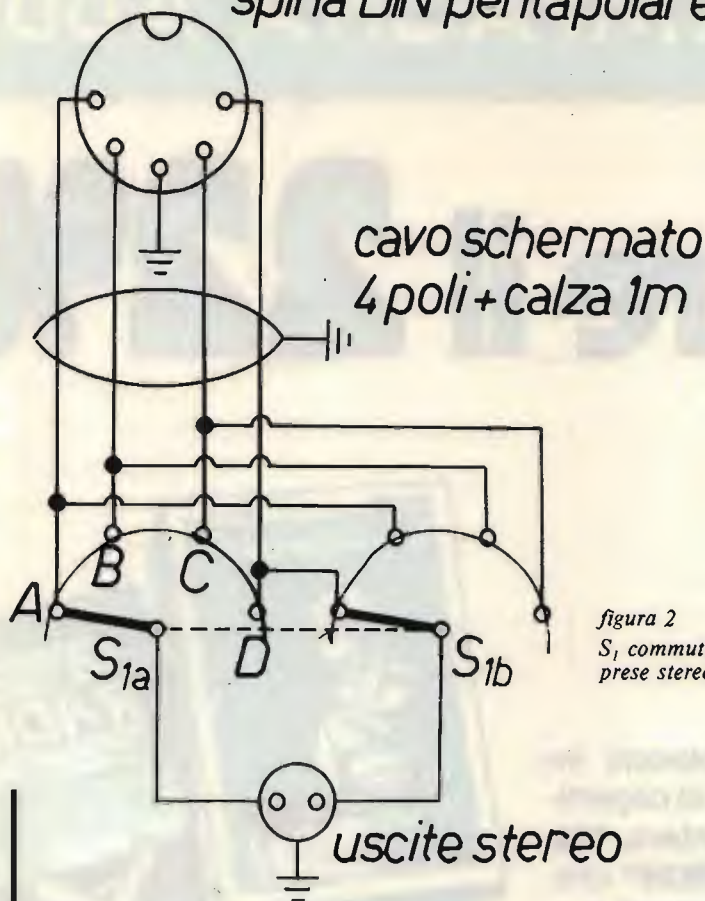


2 vie, 4 posizioni

vari tipi.



## spina DIN pentapolare



prese di uscita (ad esempio: DIN, RCA o PIN, BNC, PL, jack di tutti i diametri usati, Geloso, banane, ecc.) tutte in parallelo fra loro, permettendo così di far fronte al maggior numero di possibili connessioni.

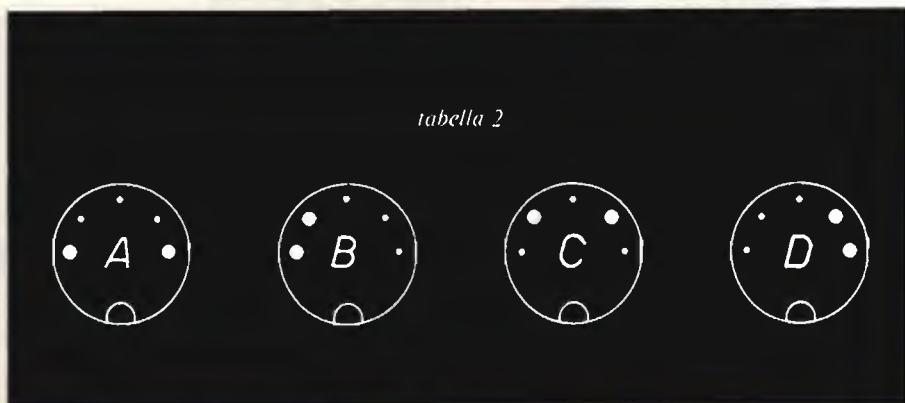
Il prototipo da me realizzato in versione mono, rappresentato nella foto, si è rivelato un oramai insostituibile ausilio nella mia attività hobbistica nel campo della elettronica.

CQ FINE

figura 2

S<sub>1</sub> commutatore rotativo 2 vie, 4 posizioni prese stereo da pannello, vari tipi.

tabella 2



# CAMPAGNA ABBO

## oltre il 22%

Inoltre, abbonandoti, blocchi immediatamente il prezzo di copertina di **CQ** per un anno intero, "12 numeri reali + XÉLECTRON" che riceverai a casa tua, puntuali e senza spese!

Approfittane subito, perché **CQ** ti dà la possibilità di avere (a tua scelta) anche "IL BARACCHINO CB" e "TOP SECRET" con oltre il 22% di sconto, 2 bellissimi libri che non puoi perdere.



### MODALITÀ DI PAGAMENTO

Il pagamento potrà essere effettuato a mezzo:  
C/C postale n° 343400 - vaglia postale - assegno proprio o circolare, intestati a "EDIZIONI CD"

Scrivete sul modulo di contocorrente o sul vaglia postale  
**CHE COMBINAZIONE AVETE SCELTO.**

## di sconto su:

**1** \* 12 CQ ELETTRONICA + XELECTRON : L. ~~39.000~~ = L. 30.000

---

**2** \* 12 CQ ELETTRONICA + XELECTRON : L. 39.000  
+ IL BARACCHINO CB L. 8.500  

---

L. ~~47.500~~ = L. 36.000

---

**3** \* 12 CQ ELETTRONICA + XELECTRON : L. 39.000  
+ TOP SECRET L. 14.000  

---

L. ~~53.000~~ = L. 41.000

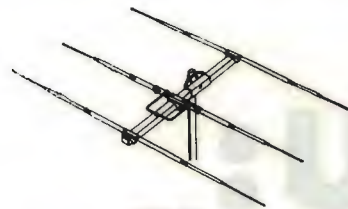
---

**4** \* 12 CQ ELETTRONICA + XELECTRON : L. 39.000  
+ IL BARACCHINO CB L. 8.500  
+ TOP SECRET L. 14.000  

---

L. ~~61.500~~ = L. 48.000

# ANTENNE



**AH-03**

**AH-03** 1/2  $\lambda$ , 27 MHz,  
3 elementi, 1000 W, 6 dB,  
polarizzazione orizzontale o  
verticale, asse centrale  
2475 mm., elementi 5725 mm.



**ML-145** 1/4  $\lambda$  red,  
27 MHz, 250 W, 1609 mm.

**ML-145**

**F-3** 5/8 5/8  $\lambda$ , 27-29 MHz,  
3000 W, 3,5 dB, 6380 x 1450 mm,  
regolazione della bobina  
in base.



**F-3** 5/8

**T-40B** 1/4  $\lambda$  red,  
27 MHz, 250 W, 1505 mm.



**T-40 B**

**DV-27VH**  
1/4  $\lambda$  red,  
27 MHz, 80 W,  
1120 mm.



**DV-27 VH**

**CONCESSIONARI DI ZONA:**

- ABANO TERME:** VF ELETTRONICA SAS - Via Nazioni Unite 37 - Tel. (049) 668270
- ADRIA (RO):** DELTA ELETTRONICS - Via Mercato Vecchio 19
- AREZZO:** TELEANTENNA - Via del Gavardello 35 - Tel. (0575) 382166
- CATANIA:** C.R.T. - Via Papale 49 - Tel. (095) 441596
- CHIOGGIA (VE):** NORDIO ENRI - Borgo S. Giovanni 4A
- CIVATE (CO):** ESSE 3 - Via alla Santa 5 - Tel. (0341) 551133
- FIRENZE:** PAOLETTI FERRERO - Via il Prato 40R - Tel. (055) 294974
- GROSSETO:** SUONO GIOVANE - Via Dei Barberi 29 - Tel. (0564) 28516
- MAIORI (SA):** RADIOCOMUNICAZIONI COSTIERA AMALFITANA  
Lungomare Amendola 22 - Tel. (089) 877035
- MILANO:** ELETTRONICA S.A.S. - Via Primaticcio 160 - Tel. (02) 4150276
- NOTO (SR):** MARESCALCO SALVATORE - Viale Principe di Piemonte 40
- PISA:** NUOVA ELETTRONICA - Via Battelli 33 - Tel. (050) 42134
- PISTOIA:** CENTRO ELETTRONICA - Via Borgognoni 12/14
- PORDENONE:** EURO COMMUNICATION - Via Turati 11 - (0434) 35089
- PRATO (FI):** CENTRO RADIO - Via Dei Gobbi 153-153A - Tel. (0574) 39375
- REGGIO EMILIA:** RUC ELETTRONICA - Viale Ramazzini 50b - Tel. (0522) 485255
- SASSUOLO (MO):** ELETTRONICA FERRETTI - Via Cialdini 41
- SOTTOMARINA (VE):** B e B ELETTRONICA - Viale Tirreno 44
- TORINO:** MINO CUZZONI - Corso Francia 91 - Tel. (011) 445168
- TRENTO:** CONCI S. - Via S. Pio X 97 - Tel. (0461) 924095



**DV-27UH**  
1/4  $\lambda$  red,  
27 MHz, 40 W,  
665 mm.

**DV-27 UH**

**IMPORTATORE ESCLUSIVO PER L'ITALIA**

# NUOVA PAMAR

25100 BRESCIA - Via Gualla, 20 - Tel. (030) 390332



# NUOVA PAMAR

**ELETRONICA E TELECOMUNICAZIONI**



## **ALAN 34/S OMOLOGATO**

Frequenza: 26,875÷27,265 MHz - 34 canali - AM/FM - alimentazione 13,8 Vcc.

## **ALAN 67 OMOLOGATO**

Frequenza: 26,875÷27,265 MHz - 34 canali - AM/FM - alimentazione 12,6 V.

## **ALAN 68/S OMOLOGATO**

Frequenza: 26,875÷27,265 MHz - 34 canali - AM/FM - Mic Gain - RF Gain - FIL - ANL - alimentazione 13,8 Vcc.

## **ALAN 69 OMOLOGATO**

Frequenza: 26,875÷27,265 MHz - 34 canali - AM/FM - potenza 4,5 Watt - alimentazione 12,6 V.

## **POLMAR "TENNESSEE" OMOLOGATO**

Ricetrasmittitore per emissioni AM/FM/SSB su 34 canali - PLL - alimentazione 13,8 V.

## **POLMAR CB 34 F OMOLOGATO**

Ricetrasmittitore per emissioni AM/FM su 34 canali - frequenza: 26,875÷27,265 MHz - PLL - alimentazione 13,8 Vcc.



## **HAM MULTIMODE 2**

Ricetrasmittitore CB veicolare a 200 canali in AM/FM/SSB - frequenza 26,025÷28,305 MHz - alimentazione 13,8 VDC.

## **ICOM IC 27**

Ricetrasmittitore VHF veicolare per emissioni FM - frequenza operativa 144÷146 MHz - PLL.



## **YAESU FT 2700 RH**

Ricetrasmittitore VHF/UHF per emissioni FM - gamma operativa: 144÷148/430÷440 MHz - alimentazione 13,8 V ±15% - emissione: F3E - impedenza di antenna 50 Ω.

25100 BRESCIA - Via Gualla, 20 - Tel. (030) 390321

# RADIOELETRONICA

## PRESENTA

IL NUOVO RICETRASMETTITORE HF A DUE BANDE

26÷30 - 5÷8 MHz

CON POTENZA 5 e 300 WATT

## REL 2745



### CARATTERISTICHE TECNICHE

GAMMA DI FREQUENZA: 26÷30 - 5÷8 MHz

MODI DI EMISSIONE: AM/FM/SSB/CW

POTENZA DI USCITA: 26÷30 MHz

LOW: AM-FM 8 W - SSB-CW 30 W

HI: AM-FM 150 W - SSB-CW 300 W

POTENZA DI USCITA: 5÷8 MHz

LOW: AM-FM 10 W - SSB-CW 30 W

HI: AM-FM 150 W - SSB-CW 300 W

CORRENTE ASSORBITA: 6÷25 amper

SENSIBILITÀ IN RICEZIONE: 0,3 microvolt

SELETTIVITÀ: 6 KHz - 22 dB

ALIMENTAZIONE: 13,8 Vcc

DIMENSIONI: 200 x 110 x 235

PESO: Kg. 2,100

CLARIFIER RX e TX CON VARIAZIONE DI FREQUENZA di 15 KHz

CLARIFIER SOLO RX CON VARIAZIONE DI FREQUENZA di 1,5 KHz

LETTURA DIGITALE DELLA FREQUENZA IN RICEZIONE E TRASMISSIONE

QUESTO APPARATO DI COSTRUZIONE PARTICOLARMENTE COMPATTA È IDEALE PER L'UTILIZZAZIONE ANCHE SU MEZZI MOBILI. LA SUA ACCURATA COSTRUZIONE PERMETTE UNA GARANZIA DI FUNZIONAMENTO TOTALE IN TUTTE LE CONDIZIONI DI UTILIZZO.

# SUPER PANTERA 'II' 11-45

**240 CANALI - DUE BANDE**  
**26 - 30 / 5,0 - 8,0 MHz**

DISPONIBILE ANCHE CON  
LETTORE DIGITALE DI FREQUENZA RX/TX  
INCORPORATO

**Caratteristiche tecniche:**

Gamme di frequenza: 26÷30 MHz  
5,0÷8,0 MHz  
Sistema di utilizzazione: AM-FM-SSB-CW  
Alimentazione 12÷15 Volt

**Banda 26÷30 MHz**

Potenza di uscita: AM-10 W; FM-10 W; SSB-25W  
Corrente assorbita: max 5 amper

**Banda 5,0÷8,0 MHz**

Potenza di uscita: AM-10W; FM-20W; SSB-35 P.P. / Corrente assorbita: max 5-6 amper  
CLARIFIER con variazione di frequenza di 12 KHz in ricezione e trasmissione. Dimensioni: cm. 18x6,5x22



## Ricetrasmittitore "SUPER PANTERA" 11-45

**Due bande con lettore digitale della  
frequenza RX/TX  
a richiesta incorporato**

**Caratteristiche tecniche:**

Gamme di frequenza: 26÷30 MHz  
6,0÷7,5 MHz  
Sistema di utilizzazione: AM-FM-SSB-CW  
Alimentazione 12÷15 Volt

**Banda 26÷30 MHz**

Potenza di uscita: AM-4W; FM-10W; SSB-15W  
Corrente assorbita: max 3 amper

**Banda 6,0÷7,5 MHz**

Potenza di uscita: AM-10W; FM-20W; SSB-25W / Corrente assorbita: max 5-6 amp.  
CLARIFIER con variazione di frequenza di 12 KHz in ricezione e trasmissione. Dimensioni: cm. 18x5,5x23



**AMPLIFICATORE LINEARE completamente transistorizzato di elevata potenza per bande  
decametriche 2÷30 MHz con filtri passa-basso su ogni banda** **"SATURNO 7"**

**CARATTERISTICHE TECNICHE:**

- Gamme di frequenza (0÷3,5) (3,5÷7) (7÷14) (14÷21) (21÷30)
- Sistemi di utilizzazione AM-FM-SSB-CW
- Potenza di uscita in 6 posizioni: da 100÷600 W AM-FM da 200÷1200 W SSB-CW
- Potenza d'ingresso in 3 posizioni 5-50-100 W in AM-FM 10-100-200 W in SSB-CW
- Protezione di elevato ROS
- Alimentazione 220 V d.c.
- Dimensioni 33,0x14,5x44,5 cm.
- peso 38 kg.



### TRANSVERTER PER BANDE DECAMETRICHE V3528 (3÷30 MHz)

**CARATTERISTICHE TECNICHE:**

- Gamme di frequenza 3,5-7-14-21-28
- Sistemi di utilizzazione AM-FM-SSB-CW
- Potenza di entrata 5 W
- Potenza di uscita 50 W P.E.P. in SSB-CW 25 W P.E.P. in AM-FM
- Alimentazione 13,8 V cc
- Corrente di assorbimento 5 A
- Dimensioni 18,0x6,0x24,0 cm.



**TRANSVERTER in HF-VHF-UHF  
pilottabili con qualsiasi tipo di apparecchio CB**

**SONO DISPONIBILI APPARATI PER  
RADIOAMATORI DI QUALUNQUE MARCA.**

Transverter 144 MHz  
MCD V40  
Potenza 10 W



**RADIOELETRONICA**

di BARSOCCHINI & DECANINI s.r.l.

VIA DEL BRENNERO, 151 LUCCA tel. 0583/91551 - 955466

Sono fornibili amplificatori lineari "Saturno" per CB - larga banda 2÷30 MHz  
P = 50-100-200-400-500 W in AM - Da 100-200-400-800-1200 W in SSB

**Roberto Galletti**  
via Pietro D'Abano 32  
00166 ROMA  
tel. (06) 6240409



**R**adiomani insaziabili, a voi tutti salute!  
Insaziabili, perché? Ma è evidente, per tutti i diodi! Da quando vi è capitato d'aver sentito "strane voci" uscir fuori dalla magica scatoletta, avete cominciato col trafugare notte-tempo il radiotelefono giocattolo, regalato in occasione delle ultime festività al vostro pargolo; poi, dopo aver conosciuto via radio la solita "Clarabella" e il solito "Barbablu" e dopo aver scoperto che d'altri non si trattava che dell'avvenente -si fa per dire- signorina Rosa De Rossi, coniugata Verdi, vedova Bianchi, domiciliata in via Neri, angolo piazza Azzurri, -solo un passo più in là di casa vostra-, e di quell'energumeno del meccanico dell'officina di fronte che è riuscito in una volta sola a rompere quelle poche cose che ancora funzionavano nella vostra vecchia utilitaria, vi è venuto il sospetto che il mondo fosse un po' più grande di quanto prima immaginate.

E allora giù con un radiotelefono vero, via con un micro preamplificato, dai con un super-alimentatore, forza con una mega-antenna!...

Tutto nella travagliata speranza di essere "uno di loro", uno che "conta".

E dopo esser passato attraverso le gioie dei sette cieli e gli sconforti dei più neri inferni, un bel giorno ci si ritrova ancora su un banco di scuola, a sostenere l'esame di patente "speciale" per i 144 MHz (l'altro, quello per le decametriche, è troppo difficile, specie il CW, e decidi per il momento di rimandarlo a tempi migliori...) sotto l'occhio severo e inflessibile di alcuni addetti che, guardandoti, sembran dire: -Maledetto inetto, mo' te le sistemo io le antenne!...-

Ma dopo la strizza iniziale ti accorgi di avercela fatta e il pensiero già corre alle fantastiche-futuribili attrezzature ricetrasmittenti e ad altrettanto futuribili antenne ciclopiche, tipo Arcicibo o Nasa, in grado di captare una zanzara marziana.

Ma, come al solito, una rapida scorsa alle riviste specializzate e ai cataloghi delle varie Ditte vi riporta brutalmente alla triste realtà: ora potreste trasmettere sul serio, ora per voi il semaforo è verde... come le vostre tasche!

E allora eccomi qua, come sempre, a cercare di dare una mano, di alleviare le vostre sofferenze e i vostri sospiri!

## **CQ** **la radio** **nel cuore**



R. GALLETTI

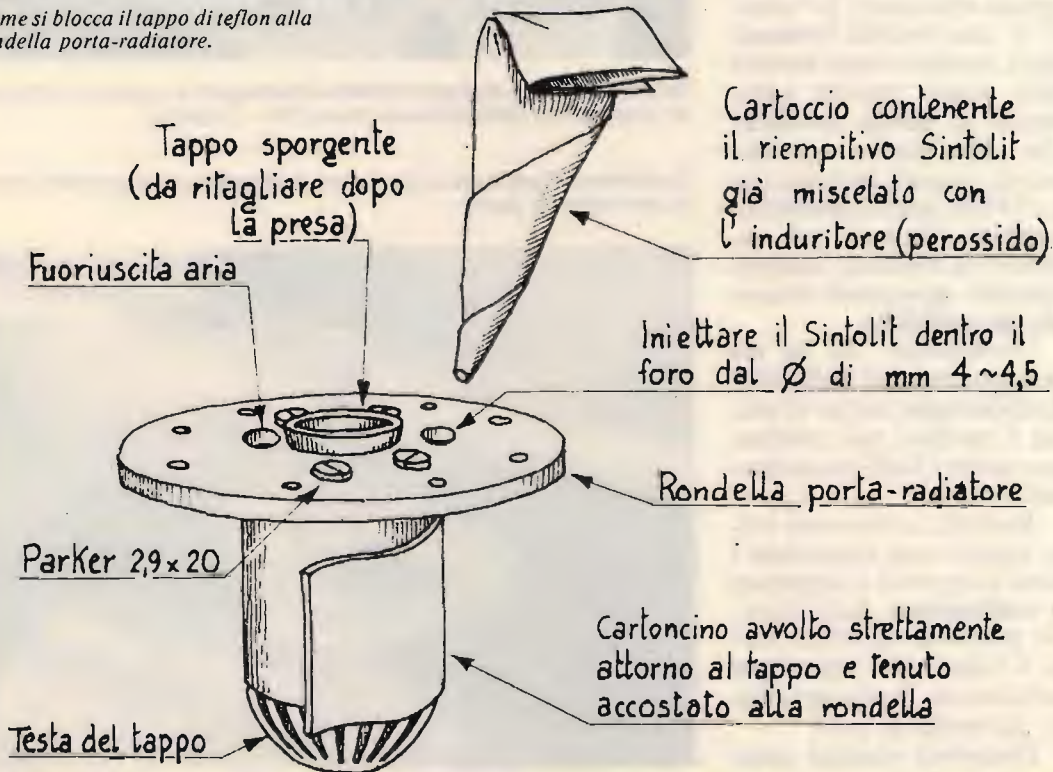
Per tutti i diodi! ve la do io l'antenna! Anzi, ve la propongo:

# Antenna "PHOENIX"

per i 144 MHz in 5/8 d'onda

figura 1

Come si blocca il tappo di teflon alla rondella porta-radiatore.



Tanto per non perdere il vizio di trovare improbabili agganci pseudo-astronomici con i progettini che vi propongono, dirò che la Phoenix (leggi *fenix* - ...ma come sono dotto, ma come sono!) vuol dire Fenice, ovvero quel mitico uccello che non si sapeva mai come e dove fosse.

Oggi lo definirebbero un UFO...

Orbene, la Phoenix è una piccola costellazione dell'emisfero australe che non ha proprio niente di particolare se non che il favoloso volatile cui deve il nome aveva una straordinaria capacità: rinasceva dalle proprie ceneri.

Tale e quale alla vostra vecchia antenna, come tra poco vi dirò.

L'antenna che vi presento, infatti, può essere realizzata o totalmente ex-novo, oppure sfruttando le "ceneri" di una vecchia Groundplain, residuo ormai inusato delle vostre passate esperienze in banda cittadina. Chi infatti possiede ancora questa classica antenna per la 27 MHz, potrà convenientemente sfruttarla per costruirsi la Phoenix, semplicemente apportando alcune **piccole modifiche**.

Ovviamente chi ha già pensato invece di disfarsene dovrà lavorare un po' di più, ma il risultato sarà comunque valido e l'efficienza davvero buona.

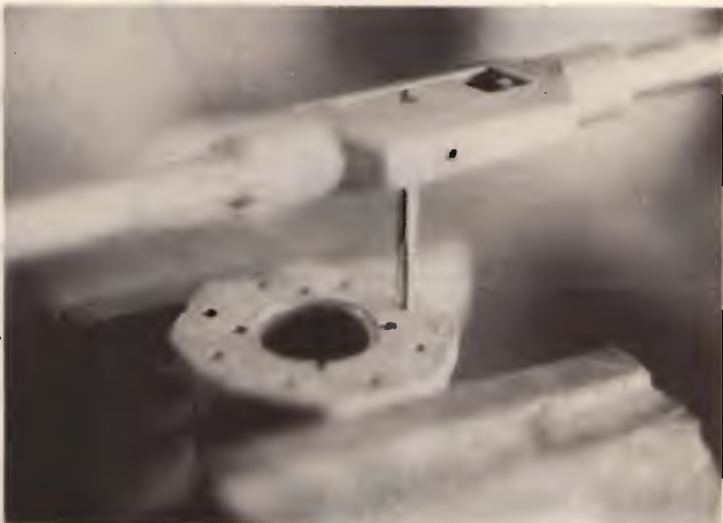
Basterà, ancora una volta, seguire con attenzione i piani costruttivi e rispettare la **realizzazione** della Phoenix pensando in primo luogo a coloro che intendono costruirselo pezzo-per-pezzo, partendo da zero.

Occorrerà innanzi tutto



*Un piccolo trapano da banco risulterà utilissimo per le operazioni di foratura: preparazione della riduzione tronca 1/4 - 1/2 pollice.*

*Per filettare adeguatamente i fori è conveniente serrare il pezzo in lavorazione in una morsa da banco.*





*Preparazione del supporto del radiatore verticale.  
Notare le viti Parker non ancora "af-fogate" nel Sintolit.*

reperire alcuni componenti "chiave", ma di facile reperibilità:

- Una riduzione tronca per idraulica da un pollice e 1/4 a 1/2 pollice del tipo femmina-femmina a pianta ottagonale;

- Un manicotto riduttore, sempre per idraulica, da un pollice e 1/4 a un pollice, sempre femmina-femmina (questi componenti, dei tipi illustrati nelle figure, sono reperibili in qualsiasi negozio di idraulica);

- Una presa Amphenol da pannello SO-239;

- Uno spinotto smontato da una presa-maschio di corrente;

- Tre tondini di alluminio del diametro di 8 mm, lunghi 2 mm (reperibili in un negozio ben fornito di ferramenta);

- 8 viti -passo 3 MA- lunghezza 20 mm;

- 4 viti Parker del tipo 2,9 x 20;

- 4 viti -passo 3 MA- lunghezza 10 mm;

- 2 viti -passo 3 MA- lunghezza 4 mm;

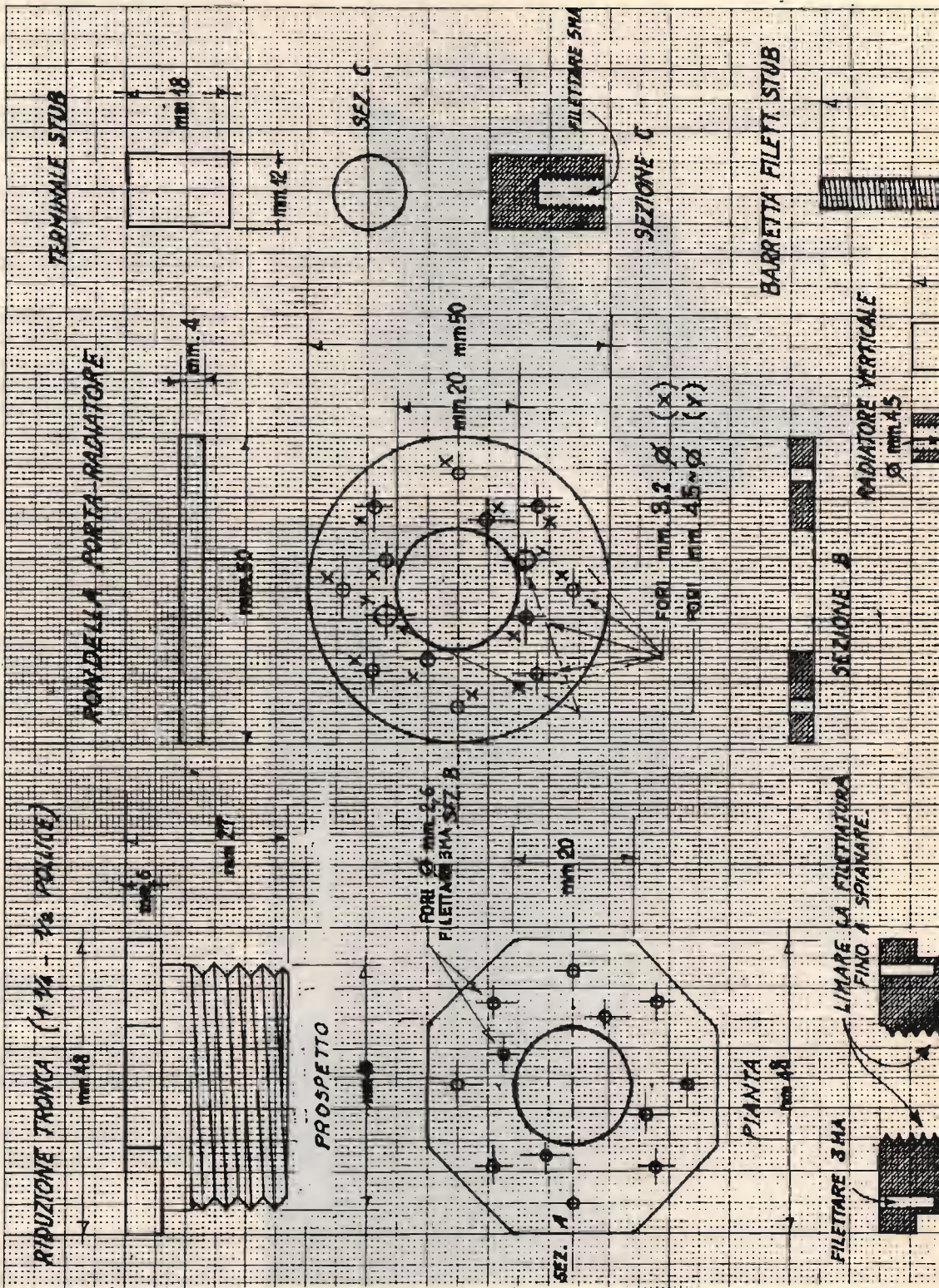
- Una barretta (spezzone) d'ottone filettata da 5 MA - lunga 100 mm;

- Una rondella d'alluminio (come in figura) e una in teflon;

- Un po' di Sintolit (o analogo riempitivo a presa rapida);



*Cartoncino oleato avvolto intorno al tappo durante la preparazione del supporto per il radiatore verticale.*





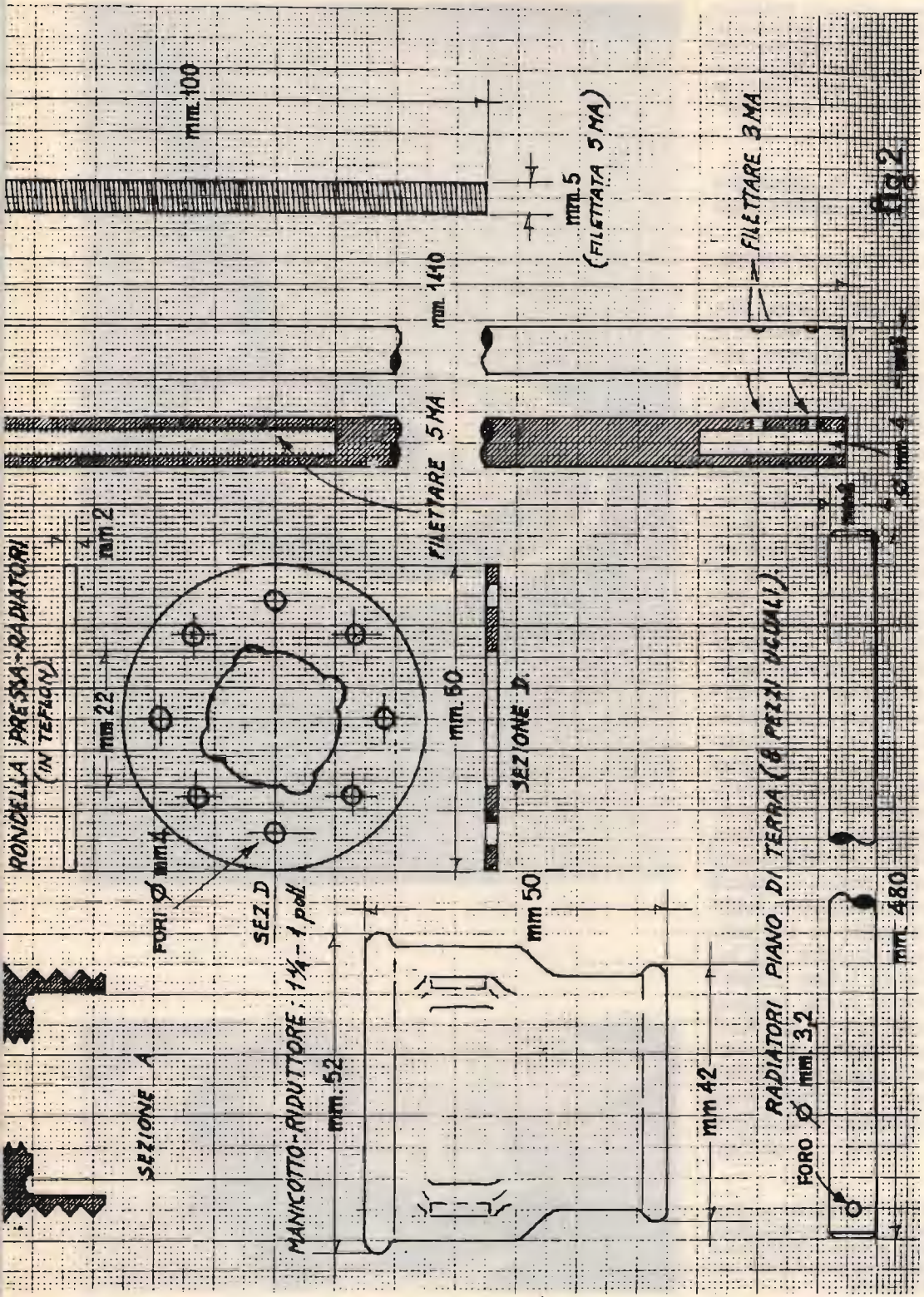


fig. 2

figura 2

*Per evitare che il Sintolit, traboccando, possa imbrattare il piano di lavoro, è consigliabile procedere alla operazione di iniezione poggiando il supporto porta-radiatore dentro un contenitore da gettare dopo l'uso.*

- Un... tappo in teflon per bottiglia di spumante (come in figura);
- Un po' di... buona volontà.

Nella figura 2 sono illustrati i vari componenti in prospettiva, in pianta e, ove occorre, in sezione.

Innanzitutto occorrerà praticare dei fori sulla riduzione tronca destinati ad alloggiare le viti che fermeranno la rondella porta-radiatore, la rondella in teflon e gli otto radiali; detti fori andranno praticati nell'esatta posizione raffigurata, con una punta da trapano da 2,6 mm in acciaio HSS (ultrarapido). Subito dopo si praticeranno altri quattro fori, dello stesso diametro, atti ad alloggiare le viti che fermeranno la presa Amphenol SO-239, anch'essi nell'esatta posizione. A questo punto si prenderà la riduzione e, fermandola opportunamente su una morsa, si limerà con cura la filettatura interna (cioè quella da 1/2 pollice), fino a lisciarne ben bene l'interno. Il foro cilindrico centrale dovrà risultare di circa 20 mm di diametro, più che sufficiente a permettere il passaggio e l'avvitamento dell'Amphenol maschio collegato al cavetto di discesa dell'an-



*Preparazione del supporto per il radiatore verticale: dopo una decina di minuti dalla iniezione del Sintolit si può togliere il cartoncino oleato e ripulire il supporto.*



*Il supporto porta-radiatore è ultimato.*

tenna. Adesso bisognerà filettare i 12 fori praticati sul piano ottagonale della riduzione con una filettatrice maschio (che cioè crea la femmina) da 3 mm -passo MA- per una profondità di almeno 12 mm.

Ci siamo?

OK! Allora proseguiamo imperterriti con la costruzione della rondella porta-radiatore.

Questa sarà ottenuta da una lastrina di alluminio, o di altro metallo, dello spessore di circa 4 mm. Anche in questo caso dovremo praticare dei fori esattamente posizionati e del diametro indicato in figura 2.

Fatto questo potremo costruirci la rondella in teflon pressa-radiatori (figura 1) ricavandola ad esempio da una vecchia ghirba, dello spessore di circa 2 mm e rispettando come sempre le misure e le distanze dei fori.

*Per esigenze di spazio devo salutarVi qui; cominciate a preparare quanto fin qui illustrato. Termineremo il prossimo mese.*

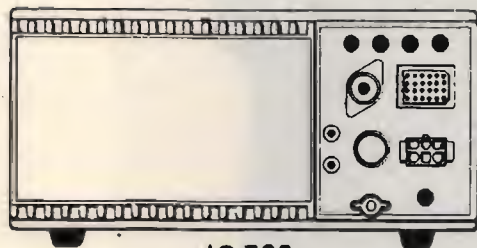
CQ SEGUE



*Lo spinotto va saldato all'Amphe-nol con abbondante stagnatura (attenzione che questa non sia "fredda"!).*

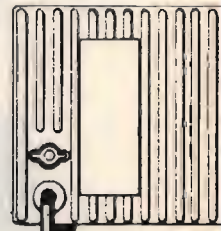
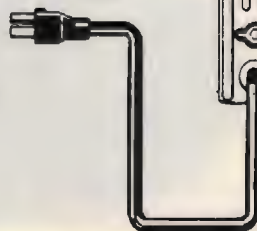
# PERSONALIZZATI L'IC

*18YGZ, prof. Pino*



IC-720

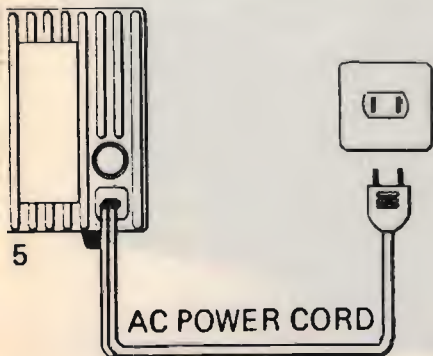
DC OUTPUT  
PLUG



IC-PS1

# AMO ~PS15

Zámboli



**G**li apparati ricetrasmittenti per l'uso radiantistico in questi ultimi anni hanno avuto una radicale trasformazione. Anch'essi hanno subito l'avvento della miniaturizzazione e la compattezza è diventata un elemento importantissimo nella costruzione dell'apparato stesso.

Questo processo rinnovativo era comunque immaginabile perché la tecnica costruttiva quotidianamente fa passi da gigante e non si ha il tempo materiale di conoscere un apparato che già sul mercato ne è presente un altro più sofisticato!

I vecchi radioamatori, abituati a ben altre cose, oggi si sono dovuti adeguare a queste nuove realtà che la tecnica moderna impone e sono quasi in uno stato di soggezione al cospetto di questi "giocattolini" che nascondono all'interno delle "sorpresa" veramente eccezionali!

Ma il problema maggiore è che gli apparati moderni non sono facilmente accessibili come i vecchi valvolari...

Qualche anno fa avere l'apparecchio pancia all'aria e intervenire era cosa di normale amministrazione e per l'OM si creava un rapporto più affettivo, più familiare fra apparato e operatore. Oggi, data la estrema sofisticazione e miniaturizzazione dei circuiti, un intervento "manuale" è praticamente impossibile all'OM medio, non tecnico specializzato, in caso di guasto!

Ma è nello spirito del radioamatore stesso il desiderio di sperimentare e personalizzare le proprie apparecchiature per cui modificare e sperimentare necesse est!

I moderni ricetrasmittenti, oltre ad avere la parte ricevente a più conversioni, dispongono di uno stadio finale equipaggiato con transistori finali di potenza a larga banda che, oltre a dare in antenna una potenza non trascurabile ( $200 \div 250 W_{pep}$ ) non necessitano di nessun accordo del suddetto stadio finale, durante la trasmissione a differenza di come si rende necessario per gli apparati con circuito finale a valvole. Questo particolare offre la possibilità di poter effettuare trasmissioni in modo immediato senza dover attendere il tempo per il riscaldamento come succede in caso di valvole finali. Tutti i trasmettitori con stadio finale transistorizzato funzionano a bassa tensione in continua generalmente dai 12 ai  $15 V_{cc}$  (mediamente  $13,8 V_{cc}$ ) e quindi

hanno bisogno di un alimentatore per poter funzionare con alimentazione dalla rete a  $220 V_{ca}$ .

L'alimentatore, in gergo **POWER SUPPLY**, può essere interno o esterno all'apparato stesso. Il consumo del ricetrasmittente (misurabile in ampere) è minimo quando l'apparecchio funziona in ricezione o ST-BY (attesa) e diventa massimo quando si passa in trasmissione. Resta chiaro che uno stadio finale transistorizzato per poter portare in antenna  $200 W_{pep}$  richiederà un assorbimento (in ampere) non indifferente che mediamente va dai 15 ai 25 A.

Per poter disporre di tutta questa corrente c'è bisogno di un particolare alimentatore studiato appositamente per questa funzione. Di norma le Case co-

struttrici, quando immettono sul mercato un nuovo tipo di apparecchio, lo completano con una vasta gamma di accessori tra i quali il più importante è certamente il POWER SUPPLY, oppure fanno sì che un solo tipo di alimentatore vada bene per più apparati.

D'altra parte, una volta comprato il ricetrasmittitore, ci si deve preoccupare di come alimentarlo: se si dispone già di un alimentatore, anche se è di altra Marca, o lo si è autocostruito, allora non ci sono problemi... altrimenti si compra il POWER SUPPLY appositamente predisposto dalla Casa costruttrice e, in quest'ultimo caso, oltre a risolvere il problema, si ha anche la possibilità di disporre di una unica linea anche esteticamente.

La ICOM, una delle più importanti Case giapponesi costruttrici di apparecchiature ricetrasmittenti per radioamatori, ha inserito nel mercato radiantistico mondiale tre ricetrasmittitori che sono l'ultimo ritrovato della tecnica moderna: l'IC-740, l'IC-745 e l'IC-751.

L'IC-740 è un ricetrasmittitore per le bande radiantistiche comprese le nuove frequenze WARC.

L'IC-745 è la versione più completa del 740 in quanto dispone di 16 memorie e la ricezione a copertura continua da 100 kHz a 30 MHz. In trasmissione lavora su tutte le bande radiantistiche comprese le WARC (...e con una semplice modifica può essere abilitato a trasmettere su tutte le frequenze comprese fra 1,6 MHz e 30 MHz con risolu-

zione continua).

L'IC-751 è quanto di meglio si possa avere oggi sul mercato... ed è stato già abbondantemente descritto da varie parti.

La ICOM predispone per questi apparati degli alimentatori interni, da inserire direttamente nell'apparato stesso; adottando questa risoluzione, gli apparati risultano molto compatti, pratici, facilmente trasportabili, ottimi per le QSY vacanze, spostamenti frequenti di QTH, ecc.

Per tutti quelli che non vogliono adottare l'alimentatore interno perché scalda o la ventola che lo raffredda può dare fastidio, c'è la possibilità del POWER SUPPLY esterno; la Casa offre sul mercato due tipi di alimentatori: il PS-30 da 25 A, molto bello anche esteticamente, e il PS-15 da 20 A, un poco più semplice anche come aspetto. Considerando

che fra i due alimentatori, il PS-30 e il PS-15, c'è una consistente differenza economica, la maggior parte degli utenti si orienta verso questo secondo tipo.

Anche per me si è posto lo stesso problema: avendo preso un IC-745 e non avendo altro alimentatore di potenza, ho comprato il POWER SUPPLY consigliato dalla casa, il PS-15. Questo alimentatore è un po' il jolly della ICOM in quanto lo predispone un po' per tutti i tipi di apparati che ha in produzione; originariamente il PS-15 nacque per alimentare l'IC-720, il primo grande apparato a sintonia continua della ICOM. E dell'IC-720 conserva sia il colore che l'aspetto estetico della forma (anche se è quasi uguale ai nuovi apparecchi) e sinceramente fa un po' di stonatura avere nella stazione il ricetrasmittitore di un colore leggermente più



chiaro dell'alimentatore... ma comunque, anche se è minima, la differenza si nota! Certamente sarà un vec-

chio stock di alimentatori rimasti invenduti e adesso che l'IC-720 non si produce più, la ICOM ha ben pensa-

to di utilizzarli vicino ai nuovi apparati; infatti nel manuale di servizio è espressamente "consigliato" l'uso del PS-15 ed è anche chiaramente disegnato... quindi più chiaro di così...

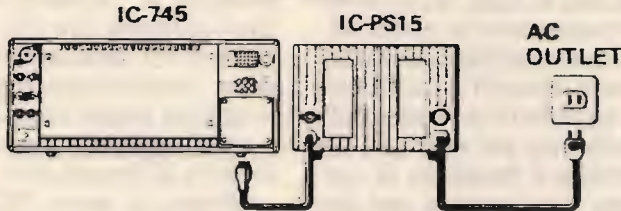
Il PS-15, a differenza del PS-30, non dispone di un interruttore per accenderlo: lo si fa direttamente attraverso l'interruttore del ricetrasmittitore, sia esso il 720, il 740, o il 745 o il 751. Fin qui tutto è pacifico perché con questo sistema l'operazione da fare è una e non due se la accensione avvenisse con interruttore separato.

Ma, disporre di un alimentatore ad alta potenza nella stazione a quante persone può fare comodo?

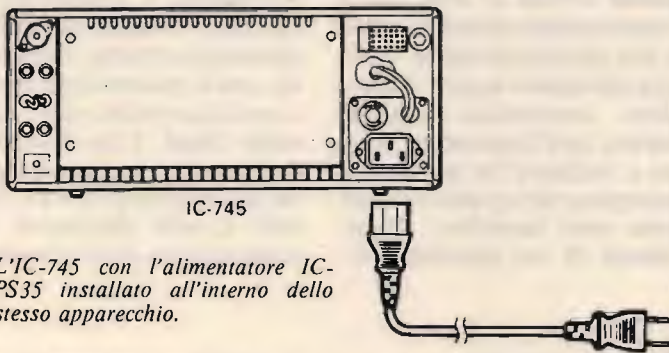
Quasi tutti i radioamatori hanno nella stazione radio delle apparecchiature o accessori che debbono essere alimentati a 12 V<sub>cc</sub>; normalmente un piccolo alimentatore stabilizzato da 2÷3 A è più che sufficiente per alimentare il bug elettronico, il commutatore di antenna, l'orologio o il palmare in due metri... o chissà quanti altri ammenicoli vari ognuno può avere nello shack, quindi è dato per scontato che un radioama-

### For AC operation

*L'IC-PS15 in unione all'IC-745 come è espressamente consigliato dalla ICOM.*

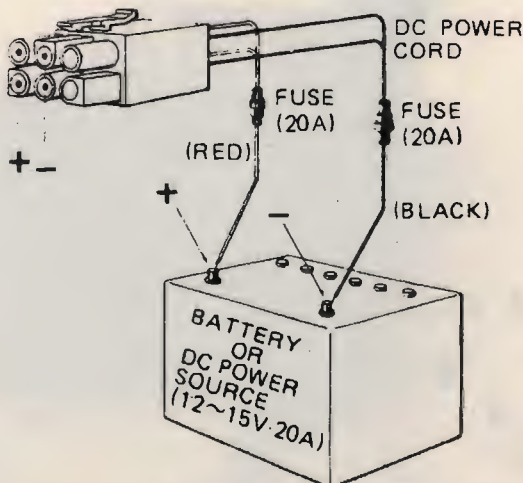


### For AC operation (when optional IC-PS35 is installed).



*L'IC-745 con l'alimentatore IC-PS35 installato all'interno dello stesso apparecchio.*

### For DC operation



← *Lo spinotto di alimentazione dato a corredo dell'apparato IC-745. Esso è simile a quello che si trova dietro l'IC-PS15.*

tore "normalmente" è in possesso dell'alimentatore a 12 V<sub>cc</sub>.

Le cose si complicano un po' quando si ha bisogno di alimentare un apparecchio per 144 MHz di una discreta potenza o il ricetrasmittitore HF/QRP da 20÷30 W allora non ci si può accontentare di 1÷2 A, ma come minimo bisogna averne a disposizione da 5 a 10 premettendo che oggi la maggior parte degli apparati VHF o UHF portano in antenna potenze all'ordine dei 25÷40 W... per non parlare poi degli amplificatori lineari che si usano sia per aumentare la potenza dei ricetrasmittitori palmari o di quelli per il mobile.

Penso che a questo punto siamo tutti d'accordo nell'affermare che si ha la possibilità di sfruttare il POWER SUPPLY del ricetrasmittitore HF transistorizzato, anche per alimentare gli altri apparati della stazione radio, avremo tutto da guadagnare e niente da perdere... primo perché si eviterà di fare una ulteriore spesa per l'alimentatore di alta potenza, secondo, perché eviteremo di mettere un'altra scatola sulla scrivania.

Normalmente altri alimentatori offrono già questa possibilità; il PS-30 e il PS-430 della KENWOOD sono già predisposti per questo uso. Infatti posteriormente portano una morsettiera con due uscite positivo e negativo; basta collegare un filo rosso al positivo e uno al negativo e si ha la possibilità di disporre di 13,8 V<sub>cc</sub> con alto assorbimento (5 A con il PS-30 e 10 A con il PS-430 sempre

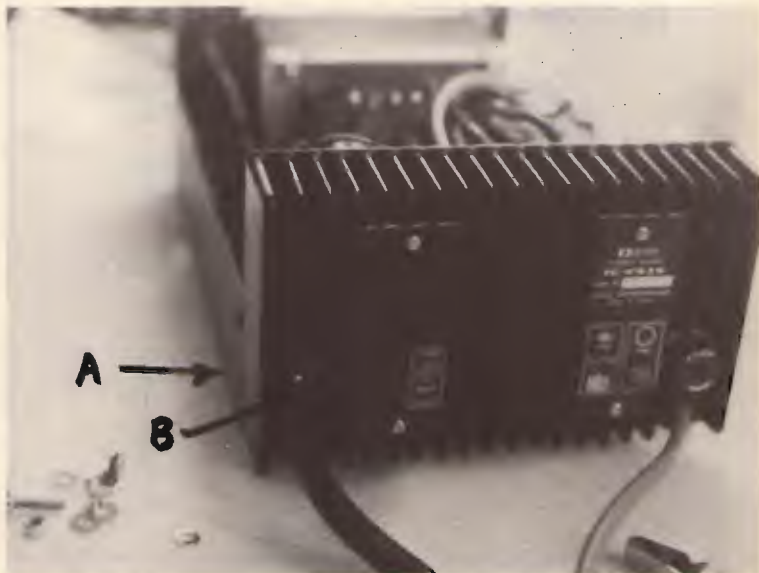
Kenwood). Perché così poco assorbimento se gli alimentatori sono di potenza maggiore? Perché sono studiati per la SSB cioè assorbimento intermittente... infatti tutti gli apparati transistorizzati danno massima potenza in SSB, ma se devono trasmettere in AM o RTTY questa si riduce sensibilmente. Quindi il Costruttore, quando fa utilizzare l'alimentatore per altri usi, determina il massimo di corrente raggiungibile con servizio più o meno continuo senza danneggiare l'alimentatore stesso e **categoricamente** avvisa di non usare contemporaneamente due o più apparecchiature il cui assorbimento superi il massimo consentito. Logicamente sarà l'operatore stesso a valutare le possibilità operative del momento; nel mio caso specifico, disponendo di un apparato IC-

25H per i 144 MHz con 40 W di uscita in FM non mi sognerò mai di trasmettere contemporaneamente in due metri e in 20 m alla massima potenza certamente il mio PS-15 andrebbe in QRT! Ma per non arrecare pericolo o trasmetterei a bassa potenza con l'IC-25H e con il 745 sarei in trasmissione contemporaneamente oppure parlerei con il 745 e sarei in ST-BY con i due metri o all'incontrario.

Prima di avere l'IC-745 possedevo una linea Kenwood 430: il ricetrasmittitore TS-430S, il PS-430 alimentatore e l'altoparlante esterno; usando il PS-430 automaticamente alimentavo con la morsettiera posteriore il due metri e altre cose nello shack. Con il cambio dell'apparecchiatura e l'arrivo del nuovo IC-PS 15, con mio grande dispiacere mi sono accorto che l'alimenta-

*Parte posteriore sinistra.*

*Il buco per il passaggio dei fili (A) e la vite di massa (B).*





tore era sprovvisto di uscita posteriore ausiliaria! Grande il dispiacere per la mancata possibilità e per il dover provvedere all'acquisto di un nuovo alimentatore per le altre apparecchiature!!

Ma, come in tutte le cose la soluzione ci doveva essere: potevo mai accettare di avere sul tavolo un alimentatore ad alta potenza e non poterlo sfruttare per altre cose?

E così, pensa e pensa, gira e rigira la soluzione è arrivata! **perseverate gente, perseverate...**

Il PS-15, come tutti gli alimentatori del suo genere, porta i 13,8 V all'apparecchiatura che deve alimentare attraverso uno spinotto a incastro di tipo standard comune a tutti gli alimentatori di qualunque Marca essi siano; infatti ho provato ad alimentare apparecchi ICOM

con alimentatori Kenwood e tutto funzionava regolarmente.

Lo spinotto in esame s'infilava a pressione dietro l'apparecchio e tramite un dentino rimane agganciato (per sganciarlo bisogna fare una leggera pressione sul dentino stesso, premendolo tende ad alzarsi e tirando lo spinotto all'indietro lo si libera). Lo spinotto è composto da 6 poli di forma particolare che non permettono l'inserimento all'incontrario e questo evita accidentali inversioni di polarità (a meno che usando lo spinotto a corredo dell'apparecchio per il funzionamento in macchina, una volta inserito, non si colleghi il rosso al negativo e il nero al positivo... ma bisognerebbe essere proprio daltonici sul serio...!).

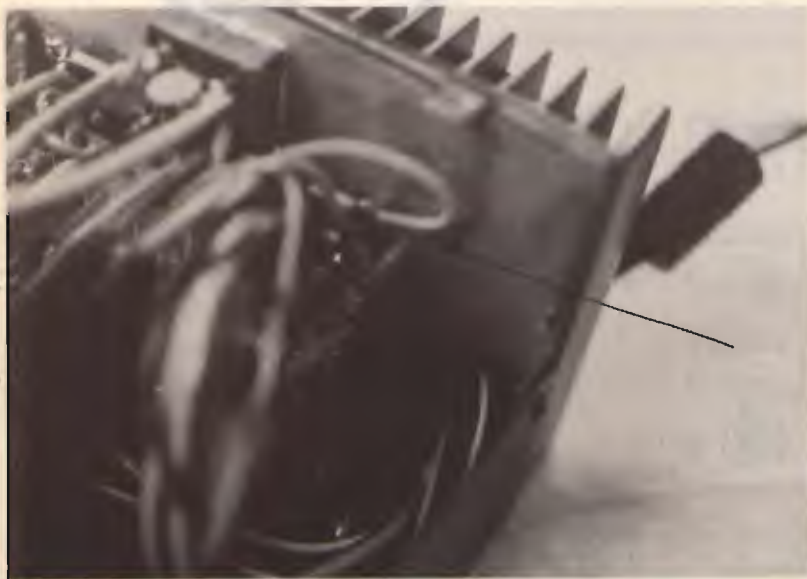
La numerazione dello spinotto avviene in senso

orizzontale e i poli superiori 1 e 2 e quelli inferiori 4 e 5 collegati in parallelo portano rispettivamente il POSITIVO (esternamente) e il NEGATIVO (al centro) gli altri due poli esterni servono a chiudere il contatto dell'interruttore ovvero chiudono il circuito dell'altro capo del trasformatore con la rete (l'altro capo è già collegato direttamente).

Gli alimentatori della Kenwood possono chiudere il contatto rete-trasformatore o attraverso l'interruttore posto sul frontale dell'alimentatore stesso o attraverso l'interruttore del ricetrasmittente; quindi è possibile farlo funzionare anche con l'apparecchiatura HF spenta. Per fare in modo che il PS-15 avesse le stesse possibilità degli altri alimentatori della serie Kenwood bisognava predisporre esternamente un interruttore per accenderlo e spegnerlo senza usare il 745 e portare all'esterno i due fili (positivo e negativo) per poter alimentare le altre apparecchiature. Questo era il problema e di non facile risoluzione premettendo il fatto che **assolutamente** non bisognava bucare l'involucro esterno o far passare i fili dai buchi di aerazione in modo poco estetico. Ma giocando di astuzia e di inventiva la soluzione è stata trovata senza colpo ferire!

Come potete ben vedere dalle fotografie e dai disegni, l'PIC-PS15 presenta posteriormente sul lato sinistro una vite che serve per la presa di massa. Il buco che alloggia la vite è abbastanza grande da permettere il passaggio di ben 5 fili: due per

La morsettiera dove si saldano i fili della tensione a 13,8 V (rosso e nero).



l'alimentazione (rosso e nero) due per l'interruttore e uno per la massa.

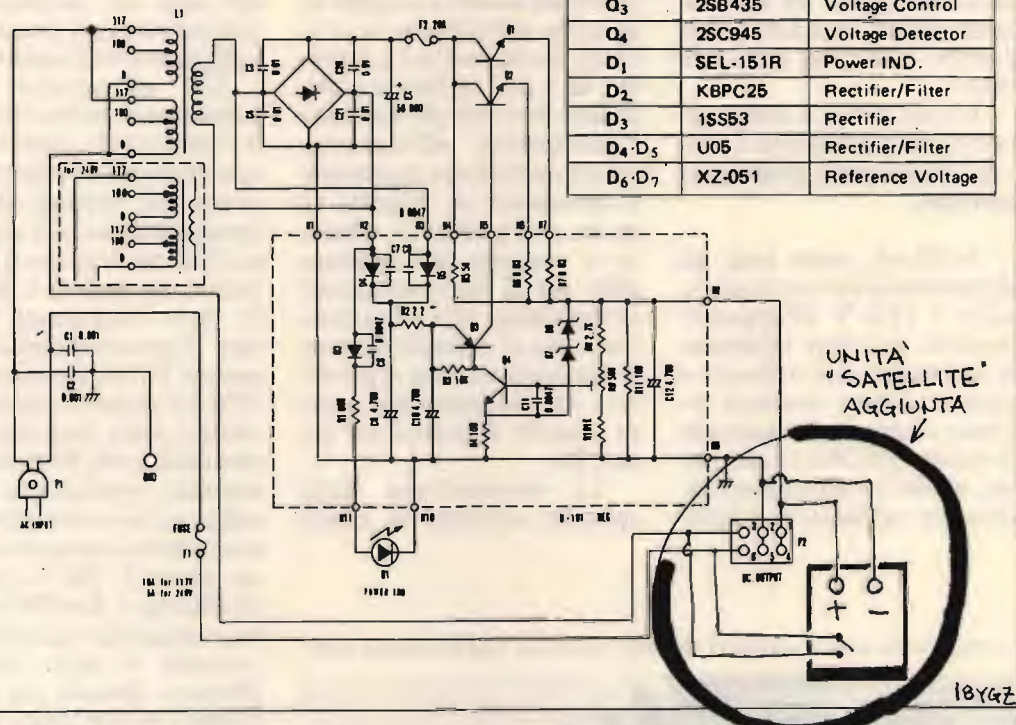
Attraverso questo buco è possibile risolvere tutto il problema dell'alimentatore.

I fili vanno collegati a uno spinotto maschio-femmina e due boccole rosso-nero e

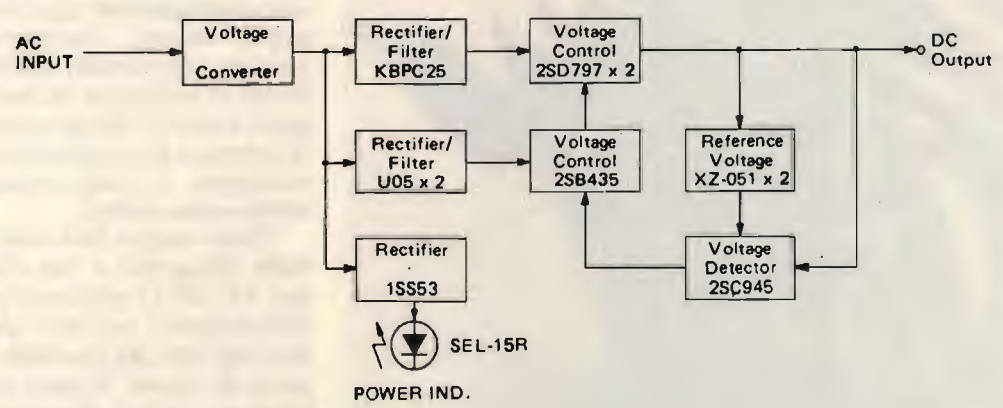
**SCHEMATIC DIAGRAM**

**COMPONENTS USED IN POWER CIRCUIT**

PART No.	Type	Operation
Q <sub>1</sub> -Q <sub>2</sub>	2SD797	Voltage Control
Q <sub>3</sub>	2SB435	Voltage Control
Q <sub>4</sub>	2SC945	Voltage Detector
D <sub>1</sub>	SEL-151R	Power IND.
D <sub>2</sub>	KBPC25	Rectifier/Filter
D <sub>3</sub>	1SS53	Rectifier
D <sub>4</sub> -D <sub>5</sub>	U05	Rectifier/Filter
D <sub>6</sub> -D <sub>7</sub>	XZ-051	Reference Voltage



**BLOCK DIAGRAM**



*La modifica effettuata: l'inserimento della unità "satellite".*

l'interruttore saranno montati su di una squadretta di alluminio da collocare ove meglio uno crede.

## REALIZZAZIONE PRATICA

Per prima cosa bisogna svitare il coperchio superiore dell'alimentatore e, una volta aperto, togliere la vite di massa. Preparare i 5 fili e sceglierli di diametro adatto affinché possano passare attraverso il buco; bisogna fare qualche tentativo perché i fili della tensione 13,8 debbono essere di diametro adeguato per poter sopportare una corrente di almeno

5 A, mentre gli altri possono essere di diametro inferiore. Una volta inseriti i primi due se s'incontrano delle difficoltà per gli altri, aiutarli per un piccolo cacciavite e usando un po' di borotalco in modo che le guaine non facciano attrito fra di loro.

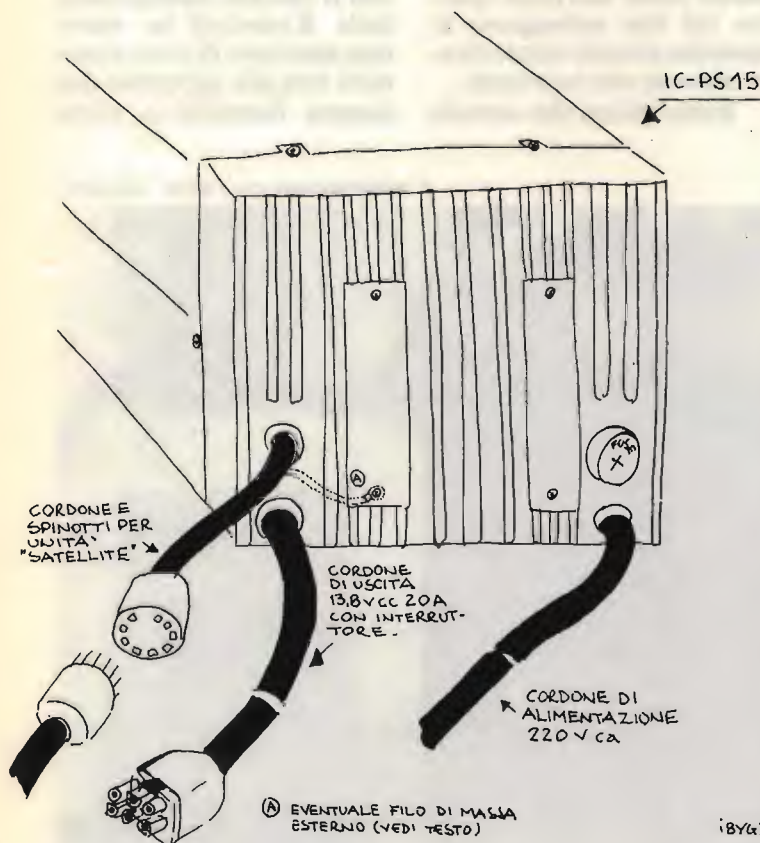
Nel caso che tutti cinque non entrino, quattro entreranno sicuramente (alimentazione e interruttore) e la massa si può collegare con un copricorda sotto una delle quattro viti che fermano le targhette sotto le quali si trovano i transistori (e che servono anche al fissaggio della ventola optional IC-CFI in caso di funziona-

mento continuo, tipo RT-TY).

Una volta fatti entrare i fili, si prepareranno per le saldature (spellati e stagnati); il rosso e il nero andranno saldati sui due ancoraggi liberi che si trovano nella parte superiore della scheda in corrispondenza dei due ancoraggi inferiori dove sono saldati i fili rosso e nero che vanno allo spinotto e che portano la tensione a 13,8 V<sub>cc</sub> (i fili che portano la tensione -rosso e nero- sono doppi quindi si riconosceranno senza problemi).

Gli altri due fili che noi andremo a saldare saranno logicamente anche rosso e nero e andranno saldati sugli ancoraggi in parallelo ai doppi fili (rosso e nero) che dall'alimentatore portano la tensione all'apparecchio attraverso lo spinotto.

Fatta la prima operazione si passerà a saldare i fili dell'interruttore di rete, questi andranno collegati in



L'unità "satellite".



parallelo ai due fili (giallo e blu) che dall'alimentatore vanno allo spinotto attraverso una guaina nera insieme a quelli doppi rosso e nero che portano la tensione. Più precisamente uno andrà collegato al primo capo del trasformatore nella parte superiore allo stesso posto ove è saldato il filo blu mentre l'altro andrà collegato a un capo del fusibile in parallelo al filo giallo.

Come vedete, niente di più semplice è fare queste due operazioni che vi permetteranno di personalizzare un tantino di più il vostro IC-PS15.

La saldatura del filo giallo su uno dei due terminali del fusibile è un po' più difficile; chi non riuscirà a farla "in situ", si preoccuperà di liberare la parte posteriore dell'alimentatore (piastra di

raffreddamento dei transistori finali) e inclinandola leggermente verso l'esterno. Questa operazione vi permetterà di avere più spazio utile e una visuale diretta per poter effettuare la saldatura.

Quelli che sono riusciti a introdurre attraverso il buco anche il filo di massa, salderanno all'estremo di questo un copricorda e lo alloggeranno sotto una delle viti che sorreggono la piastra con il circuito stampato, avendo cura di stringere bene il dado di nuovo.

Coloro che avessero incontrato delle difficoltà per inserire il filo di massa potranno sistemarlo esternamente sotto una delle quattro viti che sorreggono le piastrelle sempre con lo stesso sistema dei capicorda.

Resta chiaro che avendo

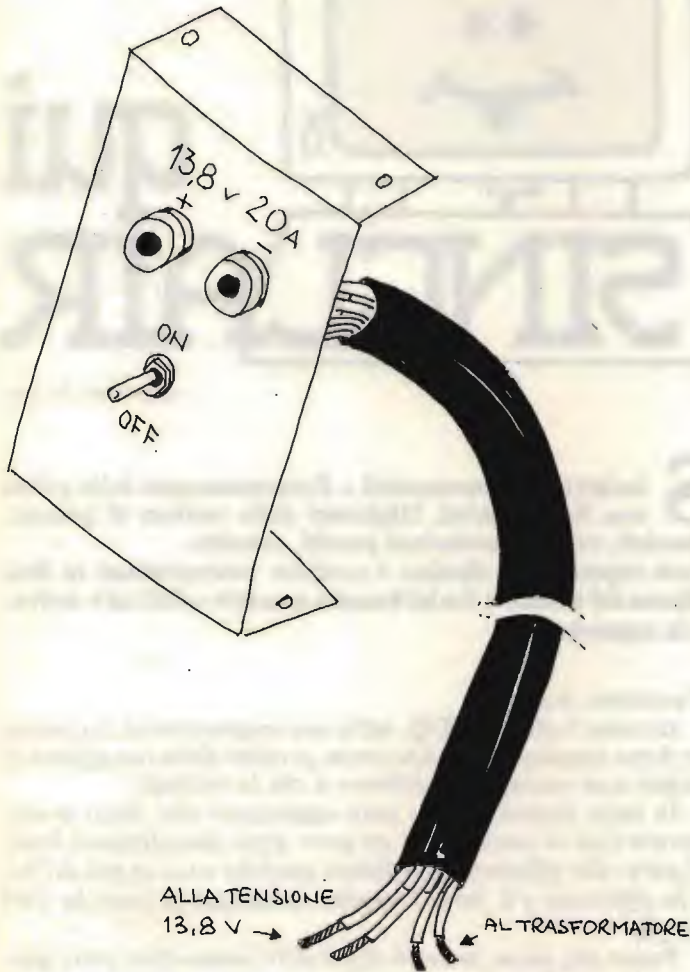
meno problemi di "coscienza"... basta allargare un pochino in più, con una limetta a coda di topo, il buco e tutto passerà senza problemi! e si potranno usare anche dei fili per l'alimentazione a 13,8 V<sub>cc</sub> più grandi in modo da poter disporre di tutta la potenza (20 A) in caso di necessità, ma sempre per servizio intermittente e non continuo. D'altra parte il manuale parla chiaro quando dice che la massima corrente di carico può essere 20 A ma con alimentatore acceso per 10 minuti e altri 10 minuti spento...

Una volta portati i fili fuori, bisogna trovare il sistema di poterli utilizzare; con il vecchio alimentatore della Kenwood io usavo uno spezzone di cavo rosso-nero con alle estremità due banane femmine e avevo

*L'alimentazione con l'unità "satellite".*



## UNITA' "SATELLITE"



questo filo penzoloni sulla scrivania! e ogni volta che dovevo spostare l'alimentatore o svitavo i fili dalla morsettiera o me li trascinavo appresso!

Per non far succedere la stessa cosa, adesso, con il nuovo alimentatore, e per fare anche un servizio più professionale ho pensato di costruire una unità "satellite" che si collega al PS 15 attraverso uno spinotto multi-

I fili aggiunti, li ho accorciati al minimo indispensabile e dopo averli inseriti in una guaina, li ho saldati in un bocchettone femmina noval che avevo nel cassetto (avendo cura di non dimenticare di inserire la parte di chiusura dello spinotto... altrimenti bisogna fare le saldature di nuovo...).

Fatta questa prima operazione, ho preparato l'altra parte dello spinotto (mascchio) che è andata a colle-

garsi alla unità "satellite" che nel mio caso è la parte superiore di quei piccoli scatolini di alluminio che si comprano presso i rivenditori di materiale TV a poche lire.

Sulla unità "satellite" trovano posto le due boccole rossa e nero e l'interruttore per accendere e spegnere l'alimentatore; logicamente ognuno troverà la soluzione che riterrà più opportuna e può usare il materiale che ha a disposizione nei cassettei o inserire il "satellite" in una struttura o scatola già esistente nella stazione radio.

Quello che è importante è il fatto che sono due corpi separati e possono inserirsi in qualunque altra parte si abbia a disposizione.

Non c'è assolutamente nessun pericolo nell'intervenire nell'alimentatore (spento e con la spina **non collegata** alla rete...); è un lavoro che possono fare tutti basta seguire passo passo il procedimento descritto. Abbiate cura di svitare bene le viti dei coperchi perché sono molto delicate... e potrebbero slabbrarsi! Comunque le fotografie danno una esatta visione del "misfatto"!

Penso di aver detto tutto e di aver dato a molti la possibilità di risparmiare un alimentatore di potenza nella stazione radio e perché no... anche di aver dato un pizzico di personalità al proprio IC-PS 15!

Resto comunque QRV per ogni eventuale chiarimento al riguardo.

CQ FINE

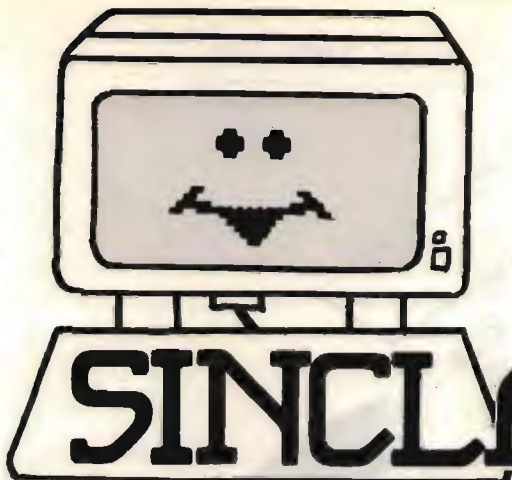
18YZC

Antonio Ugliano

Qui Sinclair

casella postale 65

80053 CASTELLAMMARE DI STABIA



qui  
SINCLAIR

© copyright CQ 1985

### ATTENZIONE!

Giacché pervengono molti programmi che non possono trovare spazio nella rubrica perché troppo lunghi ho raggruppato un notevole numero di questi inserendoli in una cassetta. Nella stessa sono anche inseriti programmi già pubblicati, di buon interesse.

I lettori che desiderano entrare in possesso di una copia di questi programmi, oltre trenta, debbono inviare una cassetta C46 e un francobollo da 1400 lire per la restituzione, niente altro, al seguente indirizzo:

Antonio UGLIANO  
corso de Gasperi 70  
80053 Castellammare di Stabia, specificando nella richiesta che vogliono la cassetta software n. 1.

**S**inclairisti, Zetaottantisti e Zetaottantunisti della prima ora, Spectrumisti, Digitatori della tastiera di gomma, Plussisti, ex-Commodoriani pentiti, trasalite. L'ora suprema del destino è scattata: consegnatami in data odierna dal postino (che ha bussato una sola volta) mi è arrivata la seguente:

*"Carissimo Antonio, siccome l'editore di CQ, nella sua magnanimità, ha voluto per forza regalarmi uno Spectrum, profitto della tua offerta di inviare una cassetta di software a chi la richiede.*

*In tutta onestà, debbo pure aggiungere che, dopo averlo provato (sai la curiosità...) mi pare -però intendiamoci bene, mi pare- che effettivamente faccia qualche cosa in più del 64. Si la differenza c'è, forse è meglio, comunque farà cose che il 64 non fa.*

*Penso che, forse, lo userò di più del Commodore, però, questo solo che, forse, non so, vedremo.*

*Tu per ora mandami la cassetta.*

*Ti abbraccio, tuo*

Maurizio Mazzotti

Se mi avessero dato una martellata sarei restato meno frastornato! Gesù, Mazzotti con lo Spectrum! Com'è piccolo il mondo! Indubbiamente questa è un'altra nostra vittoria, vada un inno di ringraziamento a santa Papocchia.

A proposito, avuto in omaggio lo Spectrum, ha voluto in omaggio pure la cassetta, non mi ha inviato né il francobollo né altro. Pazienza.

Vae victis non è il nostro motto, mai infierire sui vinti. Ci onoriamo di accoglierlo. È tutto.

Diamo inizio al nostro arzigogolo novembrino.



Trent'anni fa.

Il trespolo costituito da un tubo di cartone di un metro e passa legato alla spalliera di una sedia messa ritta sul tavolo che ci consentiva di vedere le stelle, pomposamente chiamato impropriamente *telescopio*, era fonte di diverbi ogniquale si vedeva Giove e i suoi satelliti. Chi ne vedeva tre a Ovest e uno a Est chi invece uno a Est e due a Ovest, e così via.

Una grezza lente da occhiali di un metro di focale da una parte e l'oculare del binocolo da teatro della zia Gaudenzia dall'altro, costituivano l'ottica di quasi trenta ingrandimenti.

Giove appariva come un pallino giallo messo a tre metri di distanza circondato dai suoi quattro satelliti principali.

E noi a bisticciarci sulla loro posizione.

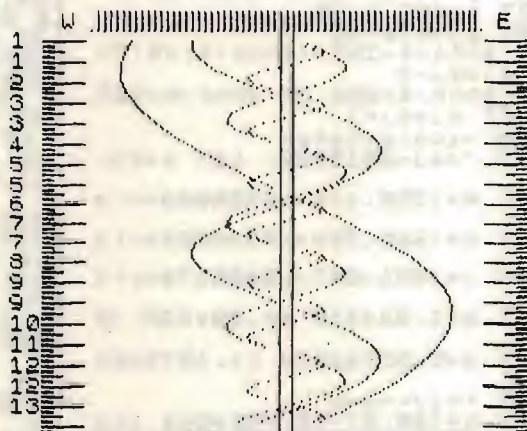
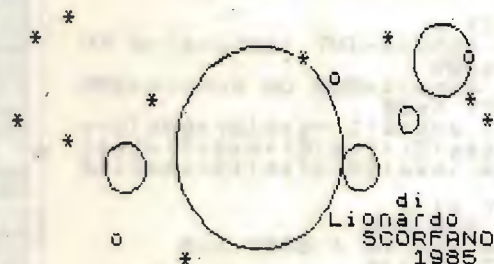
Trent'anni dopo.

Il professore **Lionardo SCORFANO**, via Cannucelle 14, SCANZANO, ha risolto il problema con uno Spectrum!

Questo programma consente di conoscere anticipatamente la posizione di questi quattro satelliti giorno per giorno.

© copyright QUI' SINCLAIR 1985

POSIZIONI DEI SATELLITI DI GIOVE



**PINO DANIELE**



```

0>REM "@ 1985 rubrica QUI' SI
NCLAIR"
5 BRIGHT 1: BORDER 1: PAPER 5
:CLS
10 GO SUB 950
20 INPUT "anno = ";anno
30 INPUT "mese = ";mese
40 IF mese<1 OR mese>12 THEN G
O TO 30
40 INPUT "Primo giorno dell'in
tervallo ";g
50 INPUT "Ultimo giorno dell'i
ntervallo ";f
60 IF f<g THEN GO TO 40
80 INPUT "Incremento del tempo
";l
70 IF (f-g)/l>20 THEN PRINT AT
g 0;"Il periodo del tempo ";g;"
a ";f;" necessita di un increme
nto di tempo maggiore a ";l;AT 1
20;"Incremento ottimo ";(INT ((
(f-g)/19+.01)*100))/100: PAUSE 5
00:CLS:GO TO 60
  
```

```

80 DIM u(4): DIM x(4): DIM z(4)
90 REM -Variabili per ottenere
il giorno Giuliano-
100 DIM a(12): LET b=31: LET c=
30: LET q=28
110 REM -Variabili per la grafi
ca lineare-
120 LET y1=163: LET l1=8: LET u
=1
130 REM -Giorno Giuliano-
140 FOR x=1 TO 12
150 LET a(x)=x
160 IF mese>a(x) THEN LET a(x)=
1
170 IF mese<=a(x) THEN LET a(x)
=0
180 NEXT x
190 IF anno/4-INT (anno/4)=0 TH
EN LET q=29
200 IF anno/4=500 OR anno/4=525
THEN LET q=28
210 LET d=b*a(1)+g*a(2)+b*a(3)+
c*a(4)+b*a(5)+c*a(6)+b*a(7)+b*a(
8)+c*a(9)+b*a(10)+c*a(11)+b*a(12
)
220 LET d1=d
230 GO SUB 300
240 FOR e=g TO f STEP l/8
250 LET d=d1+e
260 LET y=(4712+anno)*365.25
270 LET w=INT y-13
280 LET dj=w+d-.5
290 IF anno/4-INT (anno/4)=0 TH
EN LET dj=dj-1
300 IF anno/4=500 OR anno/4=525
THEN LET dj=dj+1
310 REM -coordinate-
320 LET r=dj-2415020: LET v=PI/
180
330 LET m=(356.476+.9866003*r)*
v
340 LET n=(225.328+.0830853*r)*
v
350 LET j=(221.647+.9025179*r)*
v
360 LET a=1.92*SIN m+.02*SIN (2
*m)
370 LET b=5.5372*SIN n+.1673*SI
N (2*n)
380 LET k=j/v+a-b
390 LET h=(28.07-10.406*COS (k*
v))^(1/2)
400 LET z=(ASN ((SIN (k*v))/h)
/v)
410 LET s=r-h/173
420 LET u(1)=(84.5506+203.40586
30*s+z-b)*v
430 LET u(2)=(41.5015+101.29163
23*s+z-b)*v
440 LET u(3)=(109.9770+50.23451
89*s+z-b)*v
450 LET u(4)=(176.3586+21.48798
02*s+z-b)*v
460 LET x(1)=5.906*SIN u(1)
470 LET x(2)=9.397*SIN u(2)
480 LET x(3)=14.989*SIN u(3)
490 LET x(4)=26.354*SIN u(4)
500 IF u-INT u=0 THEN PRINT PAP
ER 6; AT u,0; INT e
510 LET u=u+1/8
520 FOR i=1 TO 4
530 IF z(i)>x(i) AND x(i)<2 AND
x(i)>-.2 THEN GO TO 550
540 PLOT INK -2*i+8;132-x(i)*3,
y1
550 LET z(i)=x(i)
560 NEXT i
570 LET y1=y1-1
580 NEXT e
590 INPUT "Altra rappresentazio
ne ? (s/n) ";a$
600 IF a$="s" OR a$="S" THEN CL
S: GO TO 20
610 STOP
620 FOR y=163 TO 8 STEP -1
630 PLOT 16,y: DRAW 20,0: PLOT
247,y: DRAW -20,0: PLOT 16,y-l1/
4: DRAW 5,0: PLOT 247,y-l1/4: DR
AW -5,0: PLOT 16,y-l1/2: DRAW 10
,0: PLOT 247,y-l1/2: DRAW -10,0:
PLOT 16,y-(3*l1)/4: DRAW 5,0: P
LOT 247,y-(3*(l1)/4: DRAW -5,0
640 NEXT y
650 FOR x=39 TO 225 STEP 3
660 PLOT x,175: DRAW 0,-5
670 PLOT x,0: DRAW 0,8
680 NEXT x
690 PLOT 129,167: DRAW 0,-159
800 PLOT 135,167: DRAW 0,-159
810 PRINT PAPER 6; AT 0,2; " W ";
AT 0,28; " E "
900 RETURN
950 CLS: PRINT AT 2,1;"© copyr
ight QUI SINCLAIR 1985"
1000 PRINT AT 5,0;"POSIZIONI DEI
SATELLITI DI GIOVE": CIRCLE 127
,55,48: CIRCLE 175,48.9: CIRCLE
193,67.5: CIRCLE 214,90.14: CIRC
LE 63,48,10: PRINT AT 17,24;"di
": AT 18,20;"Lionardo": AT 19,22;"S
CORFANO": AT 20,25;"1985"
1002 PRINT AT 13,1;"*": AT 14,4;"
*": AT 20,11;"*": AT 12,9;"*": AT 9
,23;"*": AT 10,16;"*": AT 11,20;"*
": AT 21,9;"*": AT 12,28;"*": AT 13
,29;"*": AT 3,4;"*": AT 9,2;"*": AT
11,20;"0": AT 10,26;"0": AT 19,7;
"0"
1005 PAUSE 250: CLS
1010 PRINT AT 3,3;"Questo progra
mma determina la posizione dei 9
quattro satelliti di Giove rappre
sentati ognuno da una curva di
colore diverso."
1020 PRINT PAPER 6; AT 8,6;" ID
": PAPER 4; AT 9,6;" EUR
": PAPER 2; AT 10,6;" GA
NIMEDE": INK 7; PAPER 0; AT 11
,6;" CALLISTO"
1030 PRINT AT 13,3;"Giove viene
rappresentato da due linee verti
cali."
1040 PRINT AT 15,3;"La distanza
si rileva sopra la scala superio
re ed inferiore che ha come unita
di misura il raggio di Giove"
1050 PAUSE 1200: CLS
1060 PRINT AT 3,2;"La scala late
rale indica l'ora in tempo unive
rsale alla quale corrisponde la
situazione rappresentata."
1070 PRINT AT 8,2;"Il periodo c
ronologico in os-servazione, no
n deve superare 20 incrementi."
1080 PRINT AT 11,3;"Le lettere W
ed E indicano rispettivamente O
vest ed Est."
1090 PRINT AT 14,3;"Quando i sat
elliti passeranno da W ad E cioè
dietro Giove, non saranno vis
ibili."
1095 PAUSE 850: CLS: PRINT AT 5
,2;" PER INCREMENTO DI TEMPO 5'I
N-TENDONO GLI INTERVALLI TRA C

```



UI SI DESIDERA CONOSCERE LE POSIZIONI. CONSIGLIABILE 1. E' COMUNQUE POSSIBILE UN INCREMENTO DI 0,5 PER AVERE UN DETTAGLIO MAGGIORE".  
1100 PAUSE 850: CLS : RETURN



Ogni satellite è presentato in un colore diverso. Giove è rappresentato dalle due linee parallele centrali. La scala in alto indica la distanza dei satelliti da Giove espressa in unità astronomiche. Le due scale laterali, gli intervalli tra un rilevamento e l'altro. Questi intervalli, se si desidera un'accurata precisione, possono essere fatti anziché per periodi di più giorni, per soli due o tre giorni richiedendo un intervallo di rilevamento da 0.1 o meno.

I dati del grafico sono validi per il mese di novembre '85.

Se il professor Lionardo lo avesse fatto trent'anni fa, quante liti in meno!

A proposito, permettete mi di presentarvi il professore che è anche presidente del Sinclair Club di Scanzano e che ha promesso la sua incondizionata collaborazione a questa rubrica.

La stessa cosa promette Manuel ROIG RIU, Taber-

nes de Valldigna VALENCIA (Spagna) che ci manda questo programma di grafica complessa.

### PIEGALAMIERE

© 1985 rubrica QUI' SINCLAIR

GRAFICA COMPLESSA

FERMA IL NASTRO

Aspiette nu' poco

```

0>REM GRAFICOS por Manuel ROIG RIU, Tabernes de Valldigna, VALENCIA, 1985
10 BORDER 1: PAPER 1: INK 7: CLEAR : PAPER 1: INK 7
15 PRINT AT 3,10;"PIEGALAMIERE";AT 5,0;" © 1985 rubrica QUI' SINCLAIR";
20 PRINT AT 9,7;"GRAFICA COMPLESSA";
40 PRINT AT 20,7;"Aspiette nu' poco";AT 13,8;FLASH 1;"FERMA IL NASTRO":DIM x(21,21):FOR n=0 TO 20:FOR m=0 TO 20:LET x(m+1,n+1)=(45568-850*m+5202*n)/(356+17*(m+n)):NEXT m:NEXT n:GO SUB 9910
50 CLS : PRINT "QUESTO PROGRAMMA PERMETTE LA RAPPRESENTAZIONE TRIDIMENSIONALE ED IN PROSPETTIVA DELLE FUNZIONI DI DUE VARIABILI":PRINT :PRINT "BISOGNA SEMPRE DENOMINARE INDIPENDENTEMENTE LE VARIABILI -X- E -Y-";
60 PRINT AT 21,5;"PREMI UN TASTO";
70 IF INKEY#="" THEN GO TO 70
80 CLS
90 INPUT "Introduci z=f(x,y)=";LINE a$
100 DEF FN f()=VAL a$
110 DIM z(22,22)
120 INPUT "Valore iniziale di x=";xi:INPUT "Valore finale di x=";xf
130 IF xi=xf THEN PRINT FLASH 1;"ERRORE: Il valore iniziale e' uguale al valore finale: CONTROL LA BENE":GO TO 120
140 INPUT "Valore iniziale di y=";yi:INPUT "Valore finale di y=";yf
150 IF yi=yf THEN PRINT FLASH 1;"ERRORE: Il valore iniziale e' uguale al valore finale: CONTROL LA BENE":GO TO 140
170 POKE 23674,0:POKE 23673,0:POKE 23672,0

```

```

100 LET m=1: LET n=1: LET x=xi:
110 LET y=yi: LET zi=FN f(): LET zf
=FN f()
120 FOR x=xi TO xf STEP (xf-xi)
/20.9999: FOR y=yi TO yf STEP (y
f-yi)/20.9999
130 IF m=2 AND n=1 THEN GO SUB
140 LET z(m,n)=FN f()*(x(m,n)+5
0)/(178+17*(m+n-2))
150 IF z(m,n)>zf THEN LET zf=z(
m,n)
160 IF z(m,n)<zi THEN LET zi=z(
m,n)
170 LET n=n+1: NEXT y: LET n=1:
LET m=m+1: NEXT x
180 LET a=55/(zf-zi)
190 CLS : FOR m=1 TO 21: FOR n=
1 TO 21
200 LET x=x(m,n): LET y=178*(17
+m-128+x(m,n))/(178+17*m)+a*(z(m
,n)-zi): PLOT X,Y: IF n>1 THEN D
RAW X(m,n-1)-X,178*(17*m-128+x(m
,n-1))/(178+17*m)+a*(z(m,n-1)-zi
)-y: PLOT X,Y
210 IF m>1 THEN DRAW X(m-1,n)-X
,178*(17*(m-1)-128+x(m-1,n))/(17
8+17*(m-1))+a*(z(m-1,n)-zi)-y
220 NEXT n: NEXT m
230 INPUT "Vuoi copiare ? : (s/n
) : r$
240 IF r$="s" OR r$="S" THEN CO
PY
250 IF r$<>"n" AND r$<>"N" THEN
GO TO 230
260 INPUT "Nuova funzione ? : (s
/n) : r$
270 IF r$="s" OR r$="S" THEN GO
TO 90
280 IF r$="n" OR r$="N" THEN GO
TO 120
290 REM Controllo del tempo
300 LET sec=INT (.4*PEEK 23672+
.4*PEEK 23673+.25214.4*PEEK 23
74-.5)
310 LET min=INT (sec/60): LET s
ec=sec-60*min: LET ore=INT (min/
60): LET min=min-60*ore
320 PRINT AT 0,2;"DEVI ATTENDER
CIRCA"
330 PRINT AT 2,2;ore;" Ore ";m
in;" min. ";sec;" sec."
340 RETURN
350 REM Musica
360 FOR n=-20 TO 30: BEEP .01,n
: NEXT n: RETURN

```



Vi chiederà alla linea 90 di introdurre una funzione; battete ad esempio: "TAN x / COS x \* SIN y", per valori iniziali e finali di x e y date cifre da 0 a 10 anche negativi, non oltre, così a caso e vedete che grafici vi combina. Somigliano a tante lamiere piegate in tanti modi. Da qui il nome. Provate altre funzioni e vedetene il risultato (NB. l'"aspiette nù poco" alla riga 40, l'ho messo io).

Non posso fare a meno a questo punto di compiacermi per il fatto che tutti i programmi che presento possono girare pure sul "fumoso" pardon, "famoso" Commodore 64. Anzi, stò ricevendo elogi dai proprietari di questo computer che, "finalmente", riescono pure loro a farci qualche cosa. Logicamente, fioccano le richieste di programmi per la RTTY senza demodulatore. Mi spiace, ma il linguaggio macchina dello Spectrum, come appunto dice il nome del programma stesso, non opera il L/M dello Spectrum ma solo il Basic.

Prima di chiudere voglio rammentare ai lettori che aspetto sempre la loro collaborazione, anzi a questo proposito, il vincitore di questo mese.

Vince l'interfaccia CENTRONICS offerta dalla SUMUS via del Gallo 16/r FIRENZE il señor Manuel ROIG RIU di Tabernes de Valldigna. Il prossimo mese c'è n'è in palio un'altra, chi la vincerà? collaborate, per sbaglio potreste vincerla!

CQ FINE

# SINKEY PER SPECTRUM

## un programma di backup nastro-nastro

*Rosario Correale*

**T**empo fa, riflettendo sul fatto che esistono in commercio molti programmi di copia per qualsiasi tipo di computer, pensai a quanto lavoro faccia un programmatore per cercare di "proteggere" un suo programma quando di quest'ultimo se ne prevede la vendita.

Ebbene, per quanto egli fosse bravo, ci sarebbero state comunque altre persone altrettanto in gamba che in seguito avrebbero trovato il sistema per effettuare delle copie del listato.

Su questo argomento ci sarebbe da parlare per mesi data anche la sua importanza, basti pensare che qualcosa si sta muovendo sul piano legislativo anche in Italia.

Capitò però che acquistando un programma (e in alcuni casi pagandolo profumatamente) si desidera averne una copia a scopi puramente personali in caso di malcapitata cancellazione del programma originale.

Ho deciso allora di scrivere qualcosa che permettesse la copia della maggior parte di programmi in commercio, anche di quelli che avessero qualche protezione particolare. Il programma è scritto in basic per quanto riguarda la parte formale ed è fornito di un blocco di 220 bytes in linguaggio macchina per quanto riguarda la routine di SAVE e LOAD vere e proprie, ed è proprio questa la parte più interessante della procedura.

Lo SPECTRUM in fase LOAD accetta dal nastro una nota di circa 5 sec, un blocco di 17 bytes rappresentanti le informazioni del programma, un'altra nota di 3 sec e infine il blocco di bytes vero e proprio. Alcune Software-houses hanno usato lo stratagemma di far seguire ai 17 bytes un fischio lungo e non breve come normalmente accade e questo rende più difficile il compito di copiare per chi non ha dimestichezza con l'Assembler. In fase di LOAD in effetti lo SPECTRUM chiama due volte una routine scritta in ROM il cui indirizzo iniziale è 1366 decimale; questa routine richiede come parametri di scambio l'indirizzo di inizio del blocco di bytes (o il

programma) da caricare nel registro IX dello Z80, in DE il numero di bytes, in A=0 se la nota di inizio è lunga e = 255 se essa è breve, e infine lo stato del flag di carry che, se settato va in LOAD, altrimenti la routine effettua un verify.

Con queste e poche altre nozioni ne è uscito fuori un programma efficiente e versatile capace di copiare blocchi lunghi fino a 39.535 bytes.

Le caratteristiche peculiari sono: copia di più blocchi sequenzialmente, copia di blocchi senza header anche sequenziali, capacità di segnalare errori di lettura per blocchi con header e in questo caso possibilità di salvare tutto ciò che era stato caricato fino a quel mo-

mento, visualizzazione del nome, della lunghezza e dei bytes disponibili per un ulteriore blocco, possibilità di ottenere più copie dello stesso programma, copia di bytes anche con header lungo, occupazione di memoria ridotta, documentazione inclusa, facilità di caricamento.

Per quanto riguarda quest'ultimo si procede

così: si digita la parte basic, si controllano i codici macchina posti nei DATA dalla linea 9000, si scrive la linea 1 REM seguita da 225 punti (non di meno ne di più ai fini della compattezza del programma) e si dà un RUN 1000. A questo punto è necessario far notare che il programma è allocato in una area basic molto stretta a causa del CLEAR 25999

posto inizialmente, è quindi importante rispettare le spaziature e non aggiungere nulla al listato.

Ora date un POKE 23756,0 (i felici possessori dell'interfaccia I invece danno un CAT seguito da un POKE 23814,0) affinché i codici macchina caricati nella prima linea non possano essere richiamati più per errore; si noti che questi ulti-

```

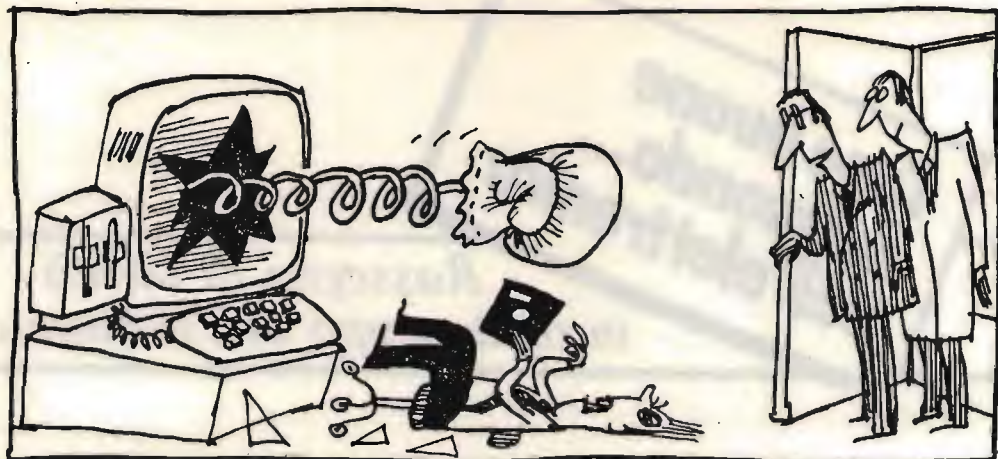
1 REM
.....
.....
.....
10 CLEAR 25999: POKE 23658,0:
LET V=240: LET W=250
20 BORDER 1: PAPER 1: INK 7: C
LS: PRINT "Sinkey lev 1.7
R: CORRETTALE AT 4,0: "PROGRAMMA
DI BACKUP TAPE TO TAPE"
30 LET B=30536: GO SUB V: PRIN
T TAB 12; FLASH 1; "LOADING": LET
A=USR 23760: GO TO 70
40 LET A=USR 23842: IF PEEK 23
728+256*PEEK 23729=0 THEN GO TO
230
50 GO TO 70
60 LET A=USR 23772
70 LET B=B-A-2: IF A<>17 THEN
GO TO 150
80 LET C=PEEK 23296+256*PEEK 2
3297-18: PRINT AT 16,7, ("Byte:"
AND (PEEK C<>0)): ("Program:"
AND (PEEK C=0))
90 IF PEEK C=3 THEN PRINT AT 1
2,5, "START:", PEEK (C+13)+256*PEEK
K (C+14)
100 LET A="#": PRINT AT 10,15:
FOR I=C+1 TO C+18: LET A=A#+CH
R: PEEK I: NEXT I: PRINT A#
110 LET A=PEEK (C+11)+256*PEEK
(C+12): GO SUB W
120 IF B-A)=0 THEN POKE 23728,P
EEK (C+11): POKE 23729,PEEK (C+1
2): GO TO 40
130 BEEP 0: GO SUB V: PRINT
"CHIAVI CHIAVI: POKE 23580 DI ORTI
IN MEMORIA": PAUSE 100
140 GO SUB V: PRINT "SCARICA QU
ESTI BLOCCHI": PAUSE 100: LET C#
PEEK 23298+256*PEEK 23299: POK C#
C-2,0: POKE C-1,0: GO TO 180
150 GO SUB W
160 IF B<0 THEN GO TO 130
170 GO SUB V: PRINT "VUOI UN AL
TRO BLOCCO?": PAUSE 0: IF INKEY#
<>"n" THEN GO TO 180
180 FLASH 1: "LOADING": GO TO 50
180 GO SUB V: PRINT "PREMI S PER
R REGISTRARE"

```

```

190 PAUSE 0: IF INKEY#="" THEN
GO SUB V: PRINT TAB 12; FLASH 1
; "SAVING": RANDOMIZE USR 23894
200 GO SUB V: PRINT "VUOI UN'AL
TRA COPIA?": PAUSE 0: IF INKEY#
<>"n" THEN GO TO 180
210 GO SUB V: PRINT "VUOI USCIR
E DAL BACKUP?": PAUSE 0: IF INK
EY=# THEN RANDOMIZE USR 0
220 GO TO 20
230 GO SUB V: PRINT " ": FLASH
1: "ERRORE DI LETTURA": PAUSE 20
0: LET C=0: GO TO 140
240 PRINT AT 20,0;TAB 31;AT 20,
5: RETURN
250 PRINT AT 14,5, "LUNGHEZZA:";
A;TAB 31;AT 16,5, "BYTES DISPONIB
ILI: ";B;TAB 31: RETURN
1800 FOR I=23760 TO 23988
1810 READ A: POKE I, A: NEXT I
9000 DATA 33, 145, 181, 34, 0, 91, 33
90001 DATA 4, 0, 1, 34, 181, 4, 2, 1, 42
90002 DATA 0, 91, 0, 17, 4, 2, 1, 42
90003 DATA 0, 0, 0, 0, 17, 4, 2, 1, 42
90004 DATA 0, 0, 0, 0, 16, 7
90005 DATA 0, 0, 0, 0, 4, 2, 1, 42
90006 DATA 0, 0, 0, 0, 4, 2, 1, 42
90007 DATA 0, 0, 0, 0, 4, 2, 1, 42
90008 DATA 0, 0, 0, 0, 4, 2, 1, 42
90009 DATA 0, 0, 0, 0, 4, 2, 1, 42
90010 DATA 0, 0, 0, 0, 4, 2, 1, 42
90011 DATA 0, 0, 0, 0, 4, 2, 1, 42
90012 DATA 0, 0, 0, 0, 4, 2, 1, 42
90013 DATA 0, 0, 0, 0, 4, 2, 1, 42
90014 DATA 0, 0, 0, 0, 4, 2, 1, 42
90015 DATA 0, 0, 0, 0, 4, 2, 1, 42
90016 DATA 0, 0, 0, 0, 4, 2, 1, 42
90017 DATA 0, 0, 0, 0, 4, 2, 1, 42
90018 DATA 0, 0, 0, 0, 4, 2, 1, 42
90019 DATA 0, 0, 0, 0, 4, 2, 1, 42
90020 DATA 0, 0, 0, 0, 4, 2, 1, 42
90021 DATA 0, 0, 0, 0, 4, 2, 1, 42
90022 DATA 0, 0, 0, 0, 4, 2, 1, 42
90023 DATA 0, 0, 0, 0, 4, 2, 1, 42
90024 DATA 0, 0, 0, 0, 4, 2, 1, 42
90025 DATA 0, 0, 0, 0, 4, 2, 1, 42
90026 DATA 0, 0, 0, 0, 4, 2, 1, 42
90027 DATA 0, 0, 0, 0, 4, 2, 1, 42
90028 DATA 0, 0, 0, 0, 4, 2, 1, 42
90029 DATA 0, 0, 0, 0, 4, 2, 1, 42
90030 DATA 0, 0, 0, 0, 4, 2, 1, 42
90031 DATA 0, 0, 0, 0, 4, 2, 1, 42
90032 DATA 0, 0, 0, 0, 4, 2, 1, 42

```



*Il nostro nuovo dispositivo anti-copiature di software funziona proprio bene...*

mi, essendo stati inseriti in una REM, non vengono considerati dal basic che comunque non riesce neanche a interpretarli come caratteri, quindi per leggere correttamente il listato bisogna battere LIST 10; la routine in linguaggio macchina nella REM verrà poi eseguita con i vari RANDOMIZE USR e PRINT USR presenti nel basic. Questa sistemazione dei codici macchina, anche se può apparire poco ortodossa, si è resa necessaria a causa della natura del programma; essendo un copiatore, necessita di tutta la memoria disponibile; neanche il buffer della stampante è adatto poiché esso viene utilizzato per memorizzare la lunghezza dei blocchi. Quindi, oltre ad essere risultato il metodo più idoneo per l'ottimizzazione

della memoria, permette il caricamento del programma in un solo blocco.

È necessario cancellare ora le linee da 1000 fino alla fine poiché esse ora appaiono superflue per l'esecuzione del programma.

A questo punto salvate il tutto su cassetta con un SAVE "SINKEY" LINE 10 e date un RUN per mandarlo in esecuzione; i possessori di interfaccia I tengano presente che il programma per poter essere eseguito non deve accorgersi della presenza dell'interfaccia e quindi è sufficiente dopo il caricamento non eseguirlo immediatamente (pena il bloccaggio del computer), ma salvarlo subito e avere l'accortezza ad ogni caricamento di resettare la macchina togliendole l'alimentazione, battere poi

LOAD"" senza commettere errori poiché in quest'ultimo caso si abilita la ROM fantasma nell'interfaccia che crea nuove variabili di sistema e quindi sposta il programma in locazioni diverse da quelle previste.

A scanso di errori esso è stato ribattuto nella stessa sequenza di caricamento su descritta, pertanto l'esecuzione è assicurata; annuncio fin da adesso una prossima versione molto potente interamente in linguaggio macchina che ha la caratteristica di poter copiare blocchi di oltre 41,5 kbytes e con nuove altre facilities.

Buona copia!

CQ FINE

**Cose buone  
dal mondo...  
dell'elettronica**

*Rassegna di novità  
in ogni campo dell'elettronica*

**"DATA OVER VOICE"  
in Rete-Locale  
con sistema B-900 Telena Data**

Sfruttando i collegamenti in doppino esistenti fra il centralino telefonico (PABX) e gli apparecchi telefonici interni, il

sistema Telena Data B900 consente di realizzare una rete locale per la trasmissione contemporanea di fonìa e dati.

Il sistema è costituito da modem in superbanda (data over voice) realizzato in tecnologia CMOS e di appositi filtri

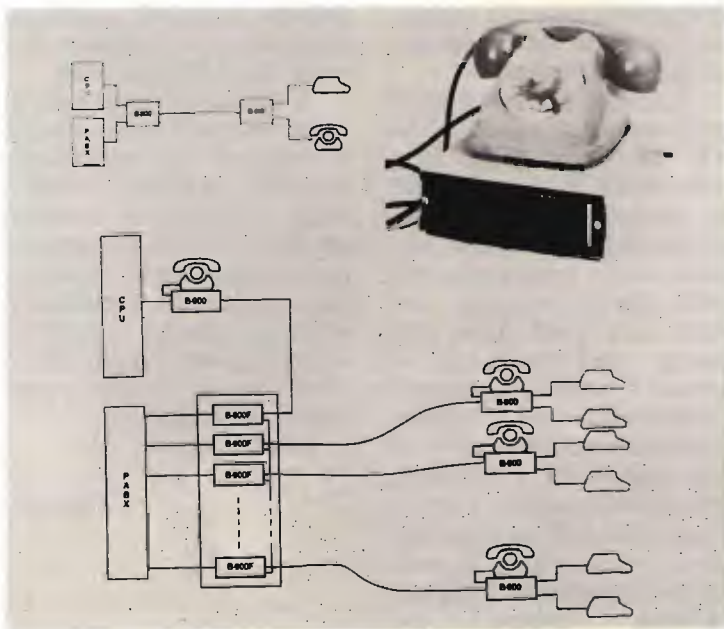
analogici passivi. Le reti realizzabili sono del tipo punto-punto e multipunto. La trasmissione simultanea bidirezionale su canali separati può essere programmata sia come sincrona che asincrona sino a 19200 bps.

Il sistema B900 della Telena Data consente di collegare in maniera rapida ed economica l'elaboratore principale ai terminali, personal computers, stampanti e altre periferiche installate in aree private quali uffici, stabilimenti ecc.

Il modem B900 è completo di un diramatore attivo a due porte che consente di collegare due terminali per ogni telefono interno.

Per ulteriori informazioni rivolgersi a :

**Sig. Conegliano - int. 110**  
Tel. (02) 4982451



*Il sistema Telena Data ed esempi di connessione.*

*Per ogni telefono interno è possibile installare due terminali, senza che ciò comporti la posa di nuovi cavi.*



*Il nuovo pacchetto integrato hardware-software Gould, composto da cavo scheda GPIB/manuali tre floppies, per semplificare impiego logic analyzer K105-D in Stabilimento (Ricerca, Produzione).*

### Nuovo MICROPROFESSOR disponibile alla Zelco

#### Per ATE / R & D K 105 Smartpack™ GOULD

Primo della serie Smartware™ Gould, il K105™ Smartpack permette connessione fra PC IBM (o compatibili, memoria minima 512 kB) con il logic analyzer K105-D, per semplificare procedure di allestimento/esecuzione tests.

Capace di duplicare sullo schermo del PC (nella modalità "remote control") il display del K105-D, con aggiunto informazioni di Help relative all'attuale posizione del cursore, dispone, fra l'altro, di un originale "controllo grafico tracciatura" per l'uso in flow-chart/istogrammi/chart-diagrams delineanti funzioni di triggering/relazioni operative-efficienza esecutiva.

Altre caratteristiche/prestazioni del nuovo package introdotto dalla soc. Elettro-nucleonica di Milano: agevole stesura (anche interattiva) routines di prova tramite ampia gamma di linguaggi compilatori tipo C, e Microsoft Basic; evidenziazioni alfanumeriche, anche in colore; possibilità di interconnessioni, sia seriale (RS232-C) che parallelo (GPIB), fra analizzatore stati logici-personal computer.

Per ulteriori informazioni rivolgersi a:

Sig. S. Conegliano - int. 110  
Tel. (02) 4982451

**ELETRONUCLEONICA spa**  
20146 Milano  
Piazza De Angeli 7  
Tel. (02) 4982451 (10 linee)

La Zelco srl annuncia la disponibilità di un nuovo potente prodotto della famiglia MPF-1 (Micro-Professor) che essa distribuisce in Italia. Si tratta del sistema MPF-1/88, basato su 8088.

Esso ricalca la classica impostazione degli MPF, e fornisce pertanto un mezzo semplice ed efficace per conoscere a fondo il microprocessore 8088 (lo stesso usato nel PC IBM ed in molti altri personal avanzati), sia sotto gli aspetti del hardware che del software.

Utilizzatori tipici di tale nuovo sistema sono scuole, studenti, piccole ditte che vogliono un mezzo di sviluppo semplice ma efficace, e appassionati di elettronica digitale e microprocessori.



Lo MPF-1/88 può:

- eseguire programmi e permettere di far pratica sul 8088 e il suo linguaggio assembler, etc.
- convertire un programma da assembler in linguaggio macchina a mano a mano che lo si scrive
- trovare ed eliminare gli errori che si manifestano durante l'esecuzione di un programma
- caricare e scaricare programmi su cassetta magnetica
- evidenziare lo stato del sistema permettendo l'accesso alla memoria e ai registri della CPU
- comunicare col sistema per mezzo di un sofisticato programma di monitor.

**PRINCIPALI CARATTERISTICHE HARDWARE** dello MPF-1/88:

- CPU 8088 funzionante a 4,77 MHz.

- Monitor di 16 Kbyte residente in EPROM.
- Memoria EPROM espandibile a 48 kbyte.
- 4 Kbyte di RAM (espansibili a 24).
- Display a cristalli liquidi di 2 righe da 20 caratteri.
- Tastiera ASCII di 59 tasti, comprendente tasti funzione.
- Uscita per stampante con interfaccia tipo Centronics.
- Interfaccia per cassetta (mangianastri o simile) con software per il trasferimento dei programmi.
- Buzzer direttamente controllabile da software per generare suoni diversi.
- 2 led di controllo dello stato del sistema.
- Alimentatore.
- Interfacce per schede di espansione.

Lo MPF-1/88 è inoltre cor-

redato di una ricca dotazione di manuali, tale da costituire un'introduzione completa ed esauriente al 8088.

Tra gli accessori dello MPF-1/88 ricordiamo il programmatore di eprom (EPB) e la stampante (PRT). Dato l'interesse del prodotto, la Zelco s.r.l., distributrice per l'Italia dello MPF-1/88, si aspetta che esso ripeta il successo dello MPF-1 e del MPF-1P (basati entrambi su Z80), dei quali sono state vendute alcune migliaia di esemplari in Italia, e parecchie decine di migliaia di esemplari nel mondo.

Per maggiori informazioni contattare:

**ZELCO srl**  
piazzale Cadorna 13  
20123 Milano  
Tel. (02) 8043823804397

CQ FINE



# "IL BARACCHINO CB"

cos'è, a cosa serve, come si usa.

Maurizio MAZZOTTI

In casa, in auto, in mare e ovunque il "baracchino" segna con la sua presenza uno strumento di utilità e svago quasi con un carattere di indispensabilità. La ricchezza di apparati e accessori che oggi il mercato del settore ci propone sono ulteriore oggetto di considerazione, al semplice "baracchino" a 23 canali in AM di ieri, oggi si affiancano i pluricanalizzati, gli apparati in SSB, in FM, gli amplificatori lineari ecc. A queste nuove proposte la riedizione del "Baracchino CB" intende dare maggior spazio nella certezza di venire incontro alle esigenze attuali anche per consigliare il profano nella difficile scelta dei componenti per l'allestimento della propria stazione personale. Questo hand-book/vademecum risponde alle esigenze di informazione di tutti gli amatori della Banda Cittadina che decidono di avvicinarsi a questo meraviglioso mezzo di comunicazione.

Il "baracchino CB" è così impostato:

Come orientarsi nella scelta degli apparati e degli accessori; come gestire la propria stazione (dagli aspetti legali agli aspetti pratici) con particolari riferimenti al campo dell'accessoristica e delle antenne; la propagazione (comportamento in aria istruzioni indispensabili a chi usa un baracchino per la prima volta: modo di operare, codice 9 e varie); la manutenzione, che rende l'operatore autonomo nella propria stazione.

E... alla fine della lettura anche il profano avrà le chiavi per poter aprire la porta del DX.

Il volume è in vendita presso tutte le librerie specializzate.

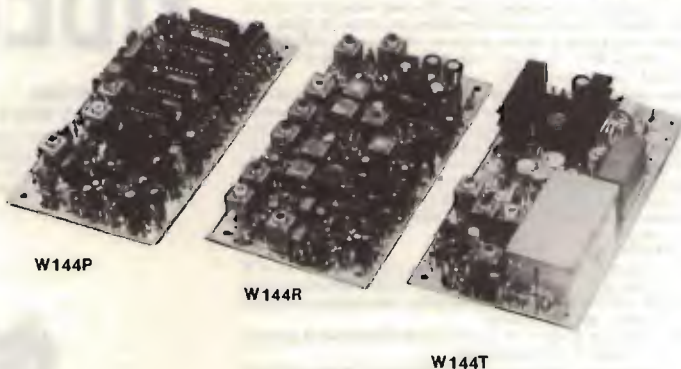
L. 8.500



Il volume è ordinabile alle "Edizioni CD" via Boldrini 22 Bologna inviando l'importo relativo, a mezzo assegno bancario di conto corrente personale, assegno circolare, vaglia postale, versamento su conto corrente Edizioni CD n. 343400.

## ELT elettronica

Spedizioni celeri  
Pagamento a 1/2. contrassegno



**RICEVITORE W144R** Gamma 144-146 MHz, sensibilità 0,35 microV per -20 dB noise, sensibilità squelch 0,18 microV, selettività  $\pm 7,5$  KHz a 6 dB, modo FM, Pout BF 2W, doppia conversione, alimentazione 12 V 90 mA, predisposto per inserimento del quarzo oppure per abbinarlo al PLL W144P, insieme al W144T compone un ottimo ricetras.

L. 115.000

**TRASMETTITORE W144T** Gamma 144-146 MHz, potenza out 4 W, modo FM, deviazione  $\pm 5$  KHz regolabili, ingresso micro dinamico 600 ohm, alimentazione 12 V 750 mA.

L. 95.000

**CONTATORE PLL W144P** Adatto per funzionare in unione ai moduli W144R e W144T, sia separatamente che contemporaneamente, step 10 KHz, comando +5 KHz, comando -600 KHz, commutazione tramite contraves binari (sui quali si legge la frequenza), led di aggancio, alimentazione 12 V 80 mA.

L. 111.000

Tutti i prezzi si intendono IVA compresa

ELT elettronica - via E. Capecchi 53/a-b - 56020 LA ROTTA (Pisa) Tel. (0587) 44734

# Novità

INDISPENSABILE ALLA COSTRUZIONE E INSTALLAZIONE  
RADIO E TV

ora rinnovato e migliorato

# SPECTRUM ANALYZER 03

01 36V/3

L. 642.000



## accessori

Campionatore coassiale 50 ohm, realizzato in massello di ottone con attacchi N femmina passanti e bnc per prelievo segnale, con attenuazione di circa 80 dB, regolabile a mezzo verniere, consente misure di analisi spettrale sull'uscita di trasmettitori e/o amplificatori operanti in alta frequenza, permettendo il prelievo della corretta quantità di segnale da inviare allo strumento di misura (analizzatore o frequenzimetro) senza alterare l'impedenza della linea di uscita, anche su apparati di grande potenza.

Attenuatore con uscite da 0, 20, 40, 60 db, realizzato in massello di ottone, con attacchi bnc femmina.

**UNISAT** Casella Postale 119 17048 Valleggia (SV) tel. (019) 22.407 (ore 9-12 e 15-17) / (019) 387.765 (ore 9-20)

## TRASMETTITORI

### NUOVO SISTEMA DI TRASMISSIONE A SINTONIA CONTINUA VIDEO SET SM 4 E SM 5, CANALIZZABILE CON O.L. QUARZATO

Consente la trasmissione su qualsiasi canale TV senza necessità di taratura, rendendo possibile la ricerca e la sperimentazione del canale più adatto, necessaria alla realizzazione di piccole emittenti, impegnando canali disponibili, quale stazione fissa o su mezzi mobili, mediante l'impiego di un VCO entrocontenuto ad elevata stabilità.

Con questa configurazione d'impiego, l'apparato è già in grado di consentire l'operabilità definitiva della stazione, tuttavia quando si voglia rendere il sistema più professionale e inalterabile, garantendo nel tempo le caratteristiche qualitative della trasmissione, è possibile inserire il modulo di battimento a quarzo (MO/OL), preparato sul canale desiderato, utilizzando la connessione già predisposta sui video set della serie SM.

L'elevato standard qualitativo conferito dalla configurazione dell'oscillatore locale a quarzo, lo rende particolarmente indicato per successivi ampliamenti (ripetitori, transiti, ecc.).

#### CARATTERISTICHE

Copertura a sintonia continua di qualsiasi canale in banda 4°, dal 21 al 37 (SM 4), o in banda 5°, dal 38 al 69 (SM 5), su richiesta esecuzione fuori banda (da 420 a 470 MHz, o da 860 a 1000 MHz); equipaggiato con stadio finale da 0,5 Watt, potenza d'uscita.

Può essere impiegato da solo, o in unione a stadi amplificatori di potenza, dei quali ne consente il pieno pilotaggio.

È fornito in esecuzione in contenitore rack, in contenitore stagno, entrambi dotati di strumenti e alimentatore entro contenuto a 220 Volt, o senza alcun contenitore (alimentazione a 24 Volt, 0,5 A).

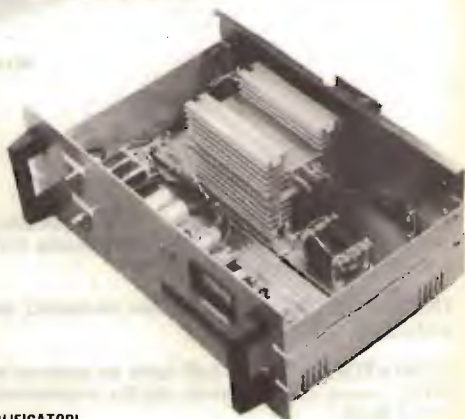


# VIDEO SET TV

## RIPETITORI

### NUOVO RVA3 A SINTONIA CONTINUA

Consente la ricezione e la ritrasmissione tramite doppia conversione di frequenza di qualsiasi stazione su qualsiasi canale (potenza 0,5 Watt). Vengono inoltre fornite le versioni RPV1 (quarzata a singola conversione) e RPV2 (quarzata a doppia conversione).



## AMPLIFICATORI

1, 2, 4, 8 Watt a -60 dB d.im. e in offerta promozionale 20 Watt. Inoltre vengono fornite le versioni RVA50 (ripetitore con amplificatore con potenza di 50 Watt) e TRVA50 (trasmettitore con amplificatore con potenza di 50 Watt), interamente transistorizzati.

## ELETRONICA ENNE

C.so Colombo 50 r - 17100 Savona - Tel. (019) 22407

# DATAFLEX

PROFESSIONAL

## 5¼

PREZZI  
IVA  
ESCLUSA

CASELLA POSTALE 142  
56025 PONTERERA (PI)  
VIA MISERICORDIA, 64  
TEL. 0587 - 212.312



### BOX IN PLASTICA OMAGGIO



TRATTAMENTO  
MULTICOT



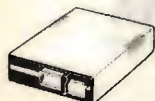
### PREZZO NETTO IMPOSTO

SS/DD 30 PEZZI	LIT. 2.550
SS/DD 100 PEZZI	LIT. 2.350
DS/DD 30 PEZZI	LIT. 3.400
DS/DD 100 PEZZI	LIT. 3.150

- I DISCHETTI DATAFLEX SONO PRODOTTI DA UNO DEI PIÙ GROSSI FABBRICANTI AMERICANI CHE GARANTISCE L'ALTISSIMA QUALITÀ ED AFFIDABILITÀ.
- UNO SPECIALE ED ESCLUSIVO STRATO «MULTICOT» PROTEGGE LA SUPERFICIE DALL'USURA DEL CONTATTO CON LE TESTINE GARANTENDO MINIMO BEN 10.000.000 DI PASSAGGI!!!
- LA SICUREZZA DEI VS. DATI È ASSICURATA DALL'INECCEPIBILE SUPPORTO MAGNETICO DI PRIMISSIMA QUALITÀ.

### INCREDIBILE!

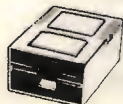
DRIVE X APPLE 140K  
TRAZ. DIRETTA SLIM  
(TIPO TEAC) - LS-39A



L. 168.000



DRIVE CHINON  
L. 288.000



DRIVE MITAC  
FULL SIZE  
L. 268.000

STAMPANTE X IBM

80 COLONNE  
130 CPS  
SET GRAFICO IBM  
L. 399.000



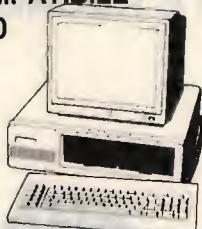
STAMPANTE X IBM

132 COLONNE  
130 CPS  
SET GRAFICO IBM  
L. 678.000



### PC/XT COMPATIBILE

L. 1.750.000



N. 2 DRIVE DS/DD 860K, CONTROLLER  
MAIN BOARD 128K ESP. A256K,  
ALIM. 130W., TASTIERA STAFF-K7

MONITOR PHILIPS X IBM	L. 227.000
MONITOR CABEL COLORI X IBM	L. 139.000
MONOCR GR. PRINT. HERCULES II	L. 364.000
COLOR GR. PRINTER	L. 395.000
MULTIFUNCTION 256K (ø RAM)	L. 274.000
512K RAM	L. 166.000
DRIVE 360K DS/DD	L. 299.000

**AMPIO ASSORTIMENTO DI  
INTERFACCE APPLE IBM  
TELEFONATECI**

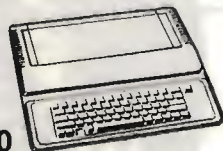
### EPROM WRITER X IBM

L. 560.000

8255 CARD. X IBM

L. 290.000

### ELITE - E (IIE COMPATIBILE)



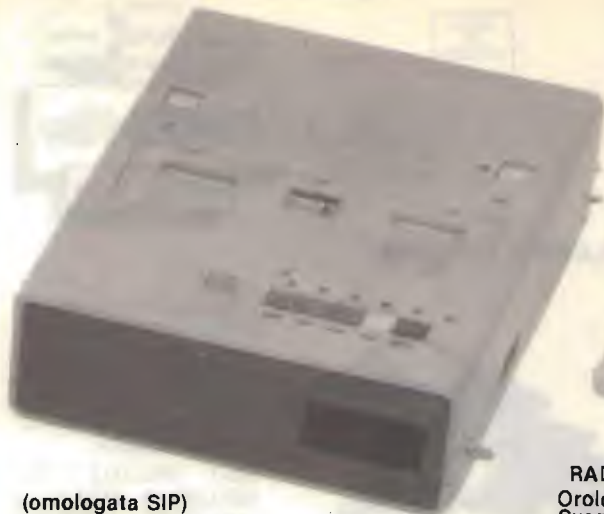
L.  
599.000

SCHEDA SISTEMA + 80 COL. + 64K L. 170.000  
ELITE - E TASTIERA INTELLIGENTE  
L. 690.000

ELITE - E TASTIERA STACCATTA  
\* CABINET STAFF L. 880.000  
\* CABINET PC/XT L. 960.000

DATO L'INSTABILE MERCATO DEI CAMBI PREGASI TELEFONARE PER CONFERMA PREZZI E DISPONIBILITÀ  
— RICHIEDETE CI IL CATALOGO —

## SEGRETERIA TELEFONICA



(omologata SIP)  
L. 160.000

## TASTIERA DECADICA ELETTRONICA

Sostituisce il  
normale disco SIP

1 memoria L. 30.000  
10 memorie L. 50.000



RADIO AM/FM  
Orologio digitale  
Sveglia-Telefono  
Alimentazione 220 V / 9 V  
L. 110.000



PRESE TELEFONICHE · SPINE TELEFONICHE · SPINE MULTIPLE · CAVETTI · SUONERIE

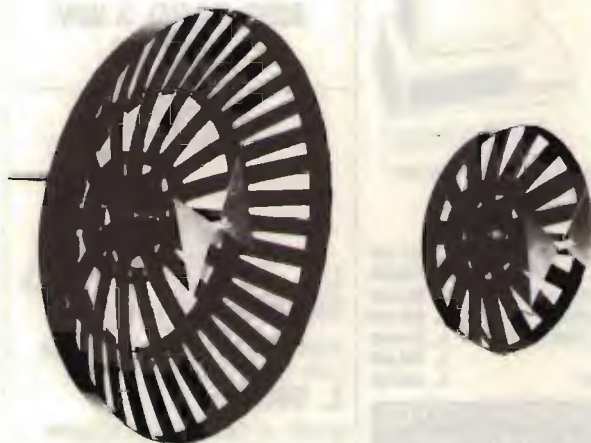
# ELETTTRA

CORSO SEMPIONE 9 - 13048 SANTHIA (VC)  
TEL. 0161/921708

SPEDIZIONI OVUNQUE, VENDITE ANCHE IN CONTRASSEGNO, SPESE DI SPEDIZIONE A CARICO DEL DESTINATARIO

... SIAMO PRESENTI A TUTTE LE FIERE DEI RADIOAMATORI ...

## ECCEZIONALE NOVITÀ! ANTENNA PARABOLICA IN VETRORESINA PER RICEZIONE E TRASMISSIONE BANDA IV<sup>a</sup> e V<sup>a</sup>



### CARATTERISTICHE

Diametro: 60 cm e 40 cm  
Guadagno: 16 dB e 14 dB  
Attacco dipolo con PL  
Peso 500 grammi  
Corredata di 5 metri di  
cavo a bassa perdita  
Indistruttibile alle  
intemperie  
Completa di attacchi a polo  
Dato l'alto guadagno non  
necessita di nessun  
amplificatore

### OFFERTA LANCIO:

Diametro 60 cm. L. 60.000  
Diametro 40 cm. L. 50.000

SIAMO PRESENTI A TUTTE LE FIERE  
DEI RADIOAMATORI

# ELETTTRA

CORSO SEMPIONE 9  
13048 SANTHIA (VC)  
TEL. 0161/921708

Nuovo ricevitore a scansione  
YAESU FRG 9.600

# Da 60 a 905 MHz all' mode. Ovvero come ascoltare l'inascoltabile.

L'FRG-9600 è un ricevitore a scansione che copre in continuità le frequenze da 60 a 905 MHz, con 100 canali di memoria programmabili. Oltre alla FM larga (per le emittenti commerciali FM e TV) e alla FM stretta (per le comunicazioni a due vie, commerciali e radioamatoriali), il ricevitore FRG-9600 è predisposto per l'AM larga e stretta (per comunicazioni aeronautiche e amatoriali) e per la SSB (single-side-ricezione dell'SSB amatoriale come il nuovo modo ACSB per le future comunicazioni in VHF. Nel modo SSB è consentita una facile ricezione del CW. Sette velocità di passi da 100 Hz e 100 KHz assicurano la più veloce ed efficiente sintonia e scansione in tutti i modi. Il sistema di scansione in tutta la ricerca sulla banda totale o limitata come la ricerca fra i canali memorizzati, con possibilità di auto-ripresa. In aggiunta alla facoltà di arresto davanti a una portante, è anche selezionabile l'arresto di fronte a un segnale audio per evitare l'inattività dei canali in dipendenza del cosiddetto carrier stop. L'intensità del segnale è indicata sul display da un S-meter grafico a due colori.

L'apparato include un orologio-timer a 24 ore, insieme all'uscita per registratore, che offre la possibilità di accensione o spegnimento programmato e di registrare trasmissioni in qualsiasi momento.

## SPECIFICHE

- Gamma di frequenza:** 60-905 MHz (fino a 460 MHz in SSB)
- Selettività (-3 dB):** FM stretta (15 KHz), FM larga (180 KHz), AM stretta (2,4 KHz), AM larga (6 KHz), SSB (2,4 KHz)
- Conversioni:** 3 (FM-N, AM, SSB), 2 (FM-W)
- Singola (unità opzionale Video TV):** 455 KHz
- Medie frequenze:** 45, 754, 10,7 MHz e
- Reiezione d'immagine:** 60-460 MHz -50 dB tipica, 460-905 MHz -40 dB tipica
- Sensibilità:** FM stretta 0,5 µV (per 12 dB SINAD), FM larga 1,0 µV (per 12 dB SINAD), AM stretta 1,0 µV (per 10 dB S+N/N), AM larga 1,5 µV (per 10 dB S+N/N), SSB 1,0 µV (per 15 dB S+N/N)
- Passi di sintonia:** FM stretta ° 5/10/12,5/100 KHz, FM larga 100 KHz, AM stretta 100 KHz/1 KHz, AM larga ° 5/10/12,5/25 KHz, SSB 100 Hz/1 KHz, ° passi selezionati indicati sul display
- Canali in memoria:** 100
- Uscita audio:** 1 watt (in 8 ohm, con meno del 10% THD)
- Alimentazione:** Corrente continua 12-15 V
- Consumo:** In funzione 550 mA massimi, Power off 100 mA, Afimentatore off 3 uA (backup)
- Formato (LAP):** 180x80x220 mm
- Peso:** 2,2 kg senza opzionali
- Accessori forniti:** antenna telescopica (0,6 m), cavo C.C. (1,8 m), MMB-25 staffa mobile, Wire stand, Adattatore AC-DC PA-4C per 220 V



ASSISTENZA TECNICA  
S.A.T. - v. Washington, 1 Milano - tel. 432704  
Centri autorizzati:  
A.R.T.E. - v. Mazzini, 53 Firenze - tel. 243251  
e presso tutti i rivenditori Marcucci S.p.A.

YAESU

**marcucci** S.p.A.

Scienza ed esperienza in elettronica  
Via F.lli Bronzetti, 37 - Milano - Tel. 7386051

BES Milano





**NOVITÀ**

**Icom IC 3200 E**

BES Milano

## **VHF E UHF IN COPPIA NEL PIU' PICCOLO DUALBANDER IN COMMERCIO**

Una delle più piccole realizzazioni di apparato duobanda attualmente in commercio. Benché molto semplificato nei controlli e nell'aspetto esteriore, comprende tutte le funzioni operative richieste al giorno d'oggi per il traffico veicolare in VHF/UHF. Il duplexer interno provvede ad un isolamento maggiore di 40 dB fra Tx ed Rx il che, per il funzionamento in Duplex sulle due bande, elimina la necessità di installare due antenne separate. Un visore con cifre molto contrastate anche in piena luce indica la frequenza, il VFO (A/B), la memoria selezionata, l'eventuale funzionamento in Duplex nonché il livello del segnale ricevuto o di quello trasmesso. Nelle 10 memorie può esservi registrato oltre alla frequenza, il tono di chiamata, il modo operativo: Simplex o con lo scostamento. Durante la ricerca è possibile

escludere le memorie non interessate mentre, se lo scostamento è inserito, un apposito circuito di guardia preclude involontarie emissioni fuori banda. L'apparato dispone inoltre di due frequenze di chiamata, una per le VHF, l'altra per le UHF nonché di un tasto di azzeramento al CPU se ciò si rende necessario. Installando l'unità opzionale UT-23 si otterrà l'annuncio dei parametri operativi, particolarmente utili durante la guida. L'apparato viene fornito completo di microfono con pulsanti per la ricerca e la staffa di supporto.

### **CARATTERISTICHE TECNICHE**

Gamme operative: 144-146 MHz  
430-440 MHz

Potenza RF: 25W  
Canalizzazione: 12,5/25 KHz  
Scostamenti: 600 KHz; 7.6 MHz  
(programmabile)

### **ACCESSORI OPZIONALI**

IC-PS45 Alimentatore da sorgente alternata  
HS-15 Microfono con pulsanti per la ricerca  
IC-SM6 Microfono da tavolo  
IC-SM8 Microfono da tavolo con 2 uscite e pulsanti per la ricerca  
SP-10 Altoparlante esterno  
UT-23 Generatore di fonemi

**ASSISTENZA TECNICA**  
S.A.T. - v. Washington, 1 Milano - tel. 432704  
Centri autorizzati:  
A.R.T.E. - v. Mazzini, 53 Firenze - tel. 243251  
e presso tutti i rivenditori Marcucci S.p.A.



**ICOM**

**MARCUCCI** S.p.A.

Scienza ed esperienza in elettronica  
Via F.lli Bronzetti, 37 Milano Tel. 7386051

# ELT elettronica

Spedizioni celeri  
Pagamento a 1/2 contrassegno



## CONTENITORE PER FREQUENZIMETRI

- completo di accessori e minuterie L. 40.000
- contraves decimale L. 45.000

**FREQUENZIMETRO PROGRAMMABILE 1000 FNA - 1 GHz ALTA SENSIBILITÀ** Oltre come normale frequenzimetro, può venire usato come frequenzimetro programmabile ed adattarsi a qualsiasi ricetras o ricevitore compresi quelli con VFO a frequenza invertita. La programmazione ha possibilità illimitate e può essere variata in qualsiasi momento dal cliente usando normali contraves decimali oppure eseguendo semplici ponticelli. Sei cifre programmabili, spegnimento zeri non significativi.

Caratteristiche: alimentazione 12 V, 250 mA; sei cifre; ingresso 0,5-50 MHz, sensibilità 20 mV a 50 MHz; ingresso 40 MHz - 1 GHz, sensibilità 20 mV a 1 GHz; dimensioni 12 x 9,5; presa per M20 per lettura BF. L. 178.000

**MOLTIPLICATORE BF M20** Serve a leggere le basse frequenze, in unione a qualsiasi frequenzimetro; non si tratta di un semplice amplificatore BF, ma di un perfetto moltiplicatore in grado di ricevere sull'ingresso frequenze anche di pochi Hz e di restituirle in uscita moltiplicate per 1000, per 100, per 10, per 1. Per esempio la frequenza di 50 Hz uscirà moltiplicata a 50 kHz, per cui si potrà leggere con tre decimali: 50,000 Hz; oppure, usando la base dei tempi del frequenzimetro, di un posizione più veloce, si potrà leggere 50,00 Hz. Sensibilità 30 mV, alimentazione 12 V, uscita TTL. L. 45.000

**PRESCALER PA 1000** Per frequenzimetri, divide per 100 e per 200, alta sensibilità 20 mV a 1 GHz, frequenze di ingresso 40 MHz - 1 GHz, uscita TTL, alimentazione 12 V. L. 60.000

**CONVERTITORE CO-20** Guadagno 22 dB, alimentazione 12 V, dimensioni 9,5 x 4,5. Ingresso 144-146 MHz, uscita 28-30 MHz oppure 26-28 MHz; ingresso 136-138 MHz, uscita 28-30 MHz oppure 24-26 MHz. L. 50.000

**STABILIZZATORE PLL SM2** Adatto a stabilizzare qualsiasi VFO, frequenze fino a 50 MHz, non servono contraves, premendo un pulsante l'SM2 legge la frequenza del VFO e la blocca con la stabilità del quarzo. A VFO agganciato permette una variazione di alcuni kHz; un altro pulsante provvede allo scgangio. Alimentazione 12 V. L. 98.000

SM2



25 WL

**GENERATORE ECCITATORE 400-FX** Frequenza di uscita 87,5-108 MHz (altre frequenze a richiesta). Funzionamento a PLL. Step 10 kHz. Pout 100 mW. Nota BF interna. Quarzato. Filtro PB in uscita. VCO in fondamentale. Si imposta la frequenza tramite contraves (sui quali si legge direttamente la frequenza). Alimentazione 12 V. Larga banda. L. 166.000

**LETTORE** per 400 FX. 5 displays, definizione 10 kHz, alimentazione 12 V. L. 77.000



**AMPLIFICATORE LARGA BANDA 25WL** Gamma 87,5-108 MHz. Pout 25 W (max 35 W). Potenza ingresso 100 mW. La potenza può essere regolata da 0 al massimo. Alimentazione 12,5 V. Dimensioni 20x12. Completo di dissipatore. L. 180.000

**AMPLIFICATORE LARGA BANDA 15WL** Gamma 87,5-108 MHz. Pout 15 W (max 20 W). Potenza ingresso 100 mW. Alimentazione 12,5 V. Dimensioni 14x7,5. Completo di dissipatore. L. 125.000

**AMPLIFICATORE SELETTIVO G2/P** Frequenza 87,5-108 MHz (altre frequenze a richiesta). Pout 15 W. Potenza ingresso 30-100 mW. Alimentazione 12,5 V. L. 105.000

**RICEVITORE** per ponti, da stabilizzarsi col quarzo o col PLL (C120). L. 75.000

**CONTATORE PLL C-120** Circuito adatto a stabilizzare qualsiasi oscillatore da 10 MHz a 120 MHz. Uscita per varicap 0-8 V. Sensibilità di ingresso 200 mV. Step 10 kHz (Dip-switch). Alimentazione 12 V. L. 102.000

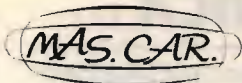
**CONTATORE PLL C-1000** Circuito adatto a stabilizzare qualsiasi oscillatore da 100 MHz a 1 GHz. Uscita per varicap 0-8 V. Sensibilità a 1 GHz 20 mV. Step 100 kHz (Dip-switch). Alimentazione 12 V. Possibilità di operare su frequenze intermedie agli step agendo sul compensatore. L. 108.000

Tutti i moduli si intendono montati e funzionanti.

Tutti i prezzi si intendono IVA compresa

ELT elettronica - via E. Capecchi 53/a-b - 56020 LA ROTTA (Pisa) Tel. (0587) 44734





MAS. CAR. s.a.s. PRODOTTI PER TELECOMUNICAZIONI  
Via Reggio Emilia, 32a - 00198 ROMA - Tel. (06) 8445641/8669908 - Telex 621440

Inderogabilmente, pagamento anticipato. Secondo l'urgenza, si suggerisce: Vaglia P.T. telegrafico, seguito da telefonata alla N/S Ditta, precisando il Vostro indirizzo. Diversamente, per la non urgenza, inviate Vaglia postale normale, specificando quanto richiesto nella causale dello stesso, oppure lettera, con assegno circolare. Le merci viaggiano a rischio e pericolo e a carico del committente.

POLMAR WASHINGTON



Ricetrasmittitore veicolare o base, CB AM-FM, omologato PT, 34 canali da 26.875 + 27.265, pot. 4,5 W, 27 MHz, alim. 13,8 c.c.

APPARATI  
**CB**  
OMOLOGATI

POLMAR TENNESSEE



Ricetrasmittitore veicolare o base, CB AM-FM-SSB, omologato PT, 34 canali da 26.875 + 27.265, pot. 4 W, 27 MHz, alim. 13,8 c.c.

POLMAR CB 34 AF



Ricetrasmittitore veicolare o base, CB AM-FM, omologato PT, 34 canali da 26.875 + 27.265, pot. 2 W, 27 MHz, alim. 13,8 c.c.

POLMAR SHUTTLE  
BC 5802



Ricetrasmittitore CB, 27 MHz, portatile, omologato P.T., pot. 4 W nominali, canali quarzabili 3, 1 fornito, alim. batt., stilo 1,5-12 Vcc.

POLMAR CB 309



Ricetrasmittitore veicolare o base, CB AM-FM-SSB, omologato PT, 34 canali da 26.875 + 27.265, pot. 1,5 W AM-SSB, 27 MHz, alim. 13,8 c.c.

INTEK M 340



Ricetrasmittitore veicolare o base, CB AM-FM, omologato PT, 34 canali da 26.875 + 27.265, pot. 2 W solo AM, 27 MHz, alim. 13,8 c.c.

ALAN 67



Ricetrasmittitore veicolare o base, CB AM-FM, omologato PT, 34 canali da 26.875 + 27.265, pot. 4,5 W, 27 MHz, MIC GAIN, ANL, tono RX, alim. 13,8 c.c.

ALAN 68/S



Ricetrasmittitore veicolare o base, CB AM-FM, omologato PT, 34 canali da 26.875 + 27.265, pot. 4,5 W, 27 MHz, alim. 13,8 c.c.

ALAN 69



Ricetrasmittitore veicolare o base, CB AM-FM, omologato PT, 34 canali da 26.875 + 27.265, pot. 4,5 W, 27 MHz, avviso ROS, RF GAIN, tono RX, alim. 13,8 c.c.

ALAN 34/S



Ricetrasmittitore veicolare o base, CB AM-FM, omologato PT, 34 canali da 26.875 + 27.265, pot. 4,5 W, 27 MHz, alim. 13,8 c.c.

ALAN 33



Ricetrasmittitore veicolare o base, CB AM-FM, omologato PT, 34 canali da 26.875 + 27.265, pot. 4,5 W, 27 MHz, rosmetro, RF GAIN, ANL, alim. 13,8 c.c.

NUOVO ARRIVO  
RICETRASMETTITORE OMOLOGATO  
**ALAN 88S**  
34 CANALI, AM-FM-SSB,  
ALIM. 13,8 Vcc.

PRODOTTI PER TELECOMUNICAZIONI  
E RICETRASMISSIONI  
APPLICAZIONI CIVILI-MILITARI  
COMUNITA'-AMBASCATE  
RADIOAMATORI HF-VHF-UHF-GHZ

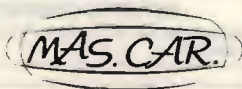
MIDLAND 77/805

IN ATTESA  
DI OMOLOGAZIONE



Ricetrasmittitore veicolare o base, CB AM-FM, omologato PT, 34 canali da 26.875 + 27.265, pot. 4,5 W, 27 MHz, anche portat. alim. doppia anche a batt. 12 Vcc. MIC Parla e Ascolta.

• ASSISTENZA TECNICA



SELEZIONE  
DEI MIGLIORI SISTEMI  
PER COMUNICARE





# I. L. ELETTRONICA S.N.C.

ELETTRONICA E TELECOMUNICAZIONI

Via Lunigiana, 481  
19100 LA SPEZIA  
Tel. 0187/511739



M 2022 FM

## NOVITÀ!

- RTX MULTIMODE 2 - con 11/45 metri 120 ch. AM/FM/SSB, 12-25 W L. 395.000
- RTX MULTIMODE 2 - 27 MHz, 120 ch. AM/FM/SSB, 12 W L. 250.000



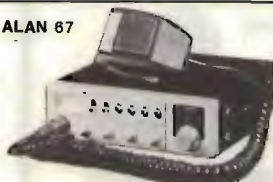
CB 309

## RICETRASMETTITORI CB

- RTX POLMAR OREGON - 280 ch. AM/FM/SSB, 12 W L. 390.000
- RTX MULTIMODE 3 - 200 ch. AM/FM/SSB, 12 W L. 335.000
- RTX LAFAYETTE LMS 230 - 200 ch. AM/FM/SSB, 12 W L. 370.000
- RTX LAFAYETTE LMS 120 - 120 ch. AM/FM/SSB/CW, 12 W L. 310.000
- RTX TRISTAR 848 - 240 ch. AM/FM/SSB, 12 W L. 370.000
- RTX BASE XENON 92 - 120 ch. AM/FM/SSB, 12 W, alimentaz. 220 VAC + lineare da 180 W IN OMAGGIO L. 450.000
- RTX SUPERSTAR 380 - con 11/45 metri - 120 ch. AM/FM/SSB/CW 7-35 W richiedere quotaz. L. 450.000
- RTX IN KIT EMERGENZA RADIO con valigette, antenna magnetica per uso veicolare, presa accendisigari 12 V, custodia con inserto portabatterie, PORTATILE MULTISUD. 40 ch. 5 W L. 149.000
- RTX MAXCOM 7 - 34 ch. 5 W AM in kit emergenza radio ecc. L. 180.000
- RTX ZODIAC M2022 FM - 22 ch. 2 W FM OMOLOGATO L. 95.000
- RTX POLMAR CB 308 - 34 ch. AM/SSB OMOLOGATO (con lineare 25 W) L. 285.000
- RTX INTEX FM 680 - 34 ch. 1,5 W AM/FM OMOLOGATO richiedere quotazione
- RTX INTEX M 340 S - 34 ch. 4,5 W AM OMOLOGATO richiedere quotazione
- RTX DELTA CB 34-AF - 34 ch. 2 W AM/FM OMOLOGATO L. 185.000
- RTX POLMAR TENNESSE - 34 ch. 3,5 W AM/FM/SSB OMOLOGATO richiedere quotazione
- RTX ALAN 33 PORTATILE - 3 ch. 4 W AM OMOLOGATO richiedere quotazione
- RTX ALAN 81 KIT EMERGENZA RADIO - 23 ch. 3,5 W AM OMOLOGATO richiedere quotazione
- RTX ALAN 34/S - 34 ch. 4,5 W AM/FM OMOLOGATO richiedere quotazione
- RTX ALAN 68/S - 34 ch. 4,5 W AM/FM OMOLOGATO richiedere quotazione
- RTX ALAN 69 - 34 ch. 4,5 W AM/FM OMOLOGATO richiedere quotazione
- RTX ALAN 67 - 34 ch. 4,5 W AM/FM OMOLOGATO richiedere quotazione



MULTIMODE 3



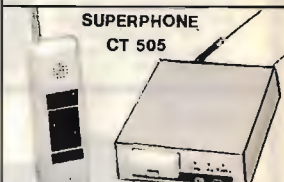
ALAN 67



POLMAR OREGON



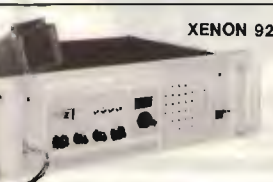
POLMAR TENNESSE



SUPERPHONE CT 505

## ACCESSORI PER RICETRASMETTITORI

- LINEARE 35 W AM/FM, 27 MHz, 12 V mod. IL 35 L. 29.000
- LINEARE 50 W AM/FM, 90 W SSB, 27 MHz, 12 V mod. IL 50 L. 44.000
- LINEARE 70 W AM/FM, 120 W SSB, 27 MHz, 12 V mod. IL 90 L. 63.000
- LINEARE 100 W AM/FM, 180 W SSB, 27 MHz, 12 V mod. IL 100 L. 88.000
- ANTENNA DIRETTIVA 3 elementi 27 MHz completa di ROTORE TAGRA L. 150.000
- ANTENNA DIRETTIVA 3 elementi 27 MHz L. 70.000
- ANTENNA mod. "VEGA" 5/8 d'onda, 27 MHz L. 72.000
- ROTORE mod. TAGRA 5 fili portata 50 Kg. L. 90.000
- TRANSVERTER 11/40-45 mt. mod. LB 1, 8 W AM, 25 W SSB L. 175.000
- TRANSVERTER 11/20-23-40-45-80-85 mod. LB 3, 8 W AM, 25 W SSB L. 205.000



XENON 92



ANTIFURTO



DELTA 34 AF

## RICEVITORI

- RADIORICEVITORE MULTIBANDA TR-30 gamma CB 80 ch. VHF-FM L. 42.000
- RADIORICEVITORE PROFESSIONALE MARC NR82F1 gamma OM/OC/OL/VHF/UHF richied.quotaz.

## VARIE

- FOTOCOPIATORE DUPROX 400 HOME COPIERS - Fotocopiatore portatile. Usa carta trattata copie di ottima qualità sulle quali si può scrivere L. 79.000
- TELEFONO SENZA FILI mod. SUPERFONE CT 505 - portata 1000 mt. L. 590.000
- KIT ANTENNE ESTERNE per CT 505 per aumentare la portata a 5 km. comprensivo di mt. 20 cavo coassiale e connettori L. 90.000
- RICETRASMETTITORE VHF A CUFFIA con microfono automatico mod. MAXON 49/S Utile in tutti i casi di comunicazioni a corto raggio (300 mt.) dove occorrono le mani libere (sport, escursioni, antenisti, battitori, ecc) LA COPPIA L. 175.000
- ANTIFURTO + RICERCA PERSONE 1 utenza mod. POLMAR SP113B. Trasmette l'allarme ad una distanza max (ampliabile) di ca. 5 km, dal veicolo sul quale è installato. IL ricevitore di dimensioni tascabili emette il classico BEEP L. 195.000

## OFFERTA COMPUTER

- Computer 64K apple-compatibile mod. MPF II, completo di tutti gli accessori, prezzo eccezionale L. 349.000



MARC



LINEARI



TAGRA

**CONDIZIONI DI VENDITA:** Le spedizioni vengono effettuate in contrassegno più spese di spedizione. -Per ordini superiori al milione anticipo del 30%.  
Disponiamo a magazzino di un vasto parco di apparecchiature, antenne ed accessori per C.B. - O.M.

RICHIEDERE NUOVA EDIZIONE CATALOGO E LISTINO PREZZI INVIANDO L. 1.000 IN FRANCOBOLLI

# HIGH POWER

LE ANTENNE DELLA SERIE USA sono state progettate per dare la massima affidabilità di funzionamento con potenze elevate ed alta resistenza meccanica.

Le antenne possono venire installate a centro tetto, a gronda e con basamento magnetico.

Questi alcuni dei materiali che rendono la serie USA molto affidabile:

STILI ACCIAIO ARMONICO CONIFICATO;

BASE OTTONE TORNITO RICOPERTA IN NYLON;

SNODO ZAMA CROMATO;

NYLON CARICATO VETRO PER IL SUPPORTO DELLA BOBINA A TRASFORMATORE E PER LA BASE DELL'ANTENNA.

STILOCONICO

## ANTENNE SERIE USA STATI

	TEXAS T 447	FLORIDA T 448	CALIFORNIA T 449	OREGON
Frequenza di funzionamento	27 MHz	27 MHz	27 MHz	27 MHz
N. canali	40	80	65	120
R.O.S. min. in centro banda	1	1	1	1,1
Max. potenza applicabile	60W picco	140W picco	200W	300W picco
lunghezza	61,5 cm.	91 cm.	126 cm.	150 cm.

**CTE INTERNATIONAL®**



42100 REGGIO EMILIA - ITALY - Via R. Sevardi, 7 (Zona Ind. Mancasale)  
Tel. (0522) 47441 (ric. aut.) - Telex 530156 CTE I

PER RICEVERE IL NOSTRO CATALOGO INVIARE ALLE CARTELLI IN ALLEGATO UN tagliando  
L. 501/78  
FRANCOROLI

NOME \_\_\_\_\_  
COGNOME \_\_\_\_\_  
INDIRIZZO \_\_\_\_\_

# NOVITÀ



## ELECTRONIC<sup>®</sup> SYSTEMS snc

V.le G. Marconi 13 - 55100 - LUCCA - Tel. 0583/955217

### INTERFACCIA TELEFONICA DTMF

L'interfaccia telefonica DTMF può essere collegata a qualsiasi rice-trasmittitore base e alla linea telefonica. In questo modo permette di ricevere ed effettuare telefonate a distanza. La distanza massima sarà ovviamente quella raggiungibile dall'impianto che può essere in HF-VHF-UHF. A differenza di altre, la nostra interfaccia DTMF prevede un codice di accesso alla linea telefonica che vi riserva l'uso esclusivo della vostra linea.



#### Caratteristiche tecniche mod. DTMF 1

Alimentazione . . . . . 220 Vca  
Ingresso RX regolabile da -20 a +10 Dbm  
Uscita micro . . . . . regolabile da -30 a +5 Dbm  
Livello linea telef. regolabile da -30 a +5 Dbm  
Intervallo di accesso . . . . . 10 msec.

#### Caratteristiche tecniche mod. DTMF 2

Le caratteristiche sono identiche al DTMF 1 ma con un rice-trasmittitore programmabile entrocontenuto con la frequenza da 140 a 149,995 MHz.  
Potenza d'uscita 3 watts.  
Sensibilità d'ingresso 0,5  $\mu$ V per S/N 10 Db.  
Optionals: - microfono con tastiera DTMF  
- amplificatori da 25 a 100 watts.



### ENCODER-DECODER ES-20

Chiamata selettiva Encoder-Decoder per qualsiasi apparato rice-trasmittitore.

#### Caratteristiche tecniche:

Alimentazione . . . . . 11-15 Vcc  
Due toni BF ritardati . . . . . 1,5 sec.  
Memoria di evento con spia luminosa.  
Pulsante di chiamata.  
Relé per eventuali suonerie esterne.  
Sensibilità ingresso . . . . . 50-200 mV  
Uscita BF . . . . . 800 mV



# NOVITÀ



# ELECTRONIC<sup>®</sup> SYSTEMS snc

V.le G. Marconi 13 - 55100 - LUCCA - Tel. 0583/955217

## OFFERTA PROMOZIONALE 1325+12 300



Alimentatore allo stato solido con alloggiamento predisposto per amplificatore 12300, che diventa un eccezionale amplificatore lineare da base.

Caratteristiche tecniche:

Tensione d'ingresso 220 Va  
Tensione di uscita 15 Vcc  
Corrente max in uscita 25 Amp.  
Protezione contro sovra-alimentazione in uscita con limite a 18 Vcc e 25 Amp.

Caratteristiche tecniche mod. 12300

Amplificatore Lineare Larga Banda 2÷30 MHz.  
Ingresso 1÷10 watts AM, 2÷20 watts SSB  
Uscita 10÷200 watts AM, 20÷400 watts SSB  
Sistemi di emissione AM, FM, SSB, CW da 2÷30 MHz.  
Alimentazione 12÷15 Vcc 25 Amp. max.  
Corredato di comando per uscita a metà potenza  
Classe di lavoro AB in PUSH-PULL  
Reiezione armoniche 40 dB su 50 Ohm resistivi  
Dimensioni: 11,5x20xh.9 cm.

### MOD. B 600 HUNTER/II

Amplificatore lineare completamente allo stato solido; non ha bisogno di essere accordato.  
Alimentazione 220 Volts Ca  
Frequenze coperte 2÷30 MHz  
Input 1÷15 watts AM (eff.) 2÷30 watts SSB (Pep)  
Output 600 watts AM (eff.) 1200 watts SSB (PeP)  
Ventilazione forzata  
Corredato di comando a 4 posizioni di potenza  
Protezione da eccessivo R.O.S. in antenna

Preamplificatore di ricezione regolabile o disinseribile:  
Frequenze coperte 25÷30 Mhz.  
Guadagno in ricezione 0÷25 dB

Dimensioni L. 35xP. 28xh. 16 cm.



### SUPERSTAR 360 11-40/45 METRI

Rice-Trasmettitore che opera su due gamme di frequenza. Dotato di CLARIFIER doppio comando: COARSE 10 KHz in TX e RX; FINE 1,8 KHz in RX. Permette di esplorare tutto il canale e di essere sempre centrati in frequenza.

OPTIONAL:

- 1) Frequenzimetro programmabile con lettura in RX e TX su bande 11 e 40/45 metri.
- 2) Amplificatore Lineare 2÷30 MHz 200 W eff.

**Gamme di frequenza:** 11 metri 26515÷27855 MHz  
40/45 metri 5835÷7175 MHz

**Potenza di uscita:** 11 metri 7 watts eff. (AM)  
15 watts eff. (FM)  
36 watts PeP (SSB-CW)  
40/45 metri 10 watts eff. (AM)  
10 watts eff. (FM)  
36 watts PeP (SSB-CW)



### PRESIDENT-JACKSON 11-40/45 METRI

Rice-Trasmettitore che opera su due gamme di frequenza. Dotato di CLARIFIER doppio comando: COARSE 10 KHz in TX e RX; FINE 1,8 KHz in RX. Permette di esplorare tutto il canale e di essere sempre centrati in frequenza.

OPTIONAL:

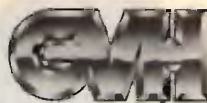
- 1) Frequenzimetro programmabile con lettura in RX e TX su bande 11 e 40/45 metri.
- 2) Amplificatore Lineare 2÷30 MHz 200 W eff.

**Gamme di frequenza:** 11 metri 26065÷28315 MHz  
40/45 metri 5385÷7635 MHz

**Potenza in uscita:** 11 metri 10 watts eff. (AM-FM)  
21 watts eff. (SSB)  
40/45 metri 10 watts eff. (AM-FM)  
36 watts PeP (SSB)



il segno



C.P. 3136 - 40131 BOLOGNA  
Tel. 051/37.06.87 - TLX 511375 GVH I



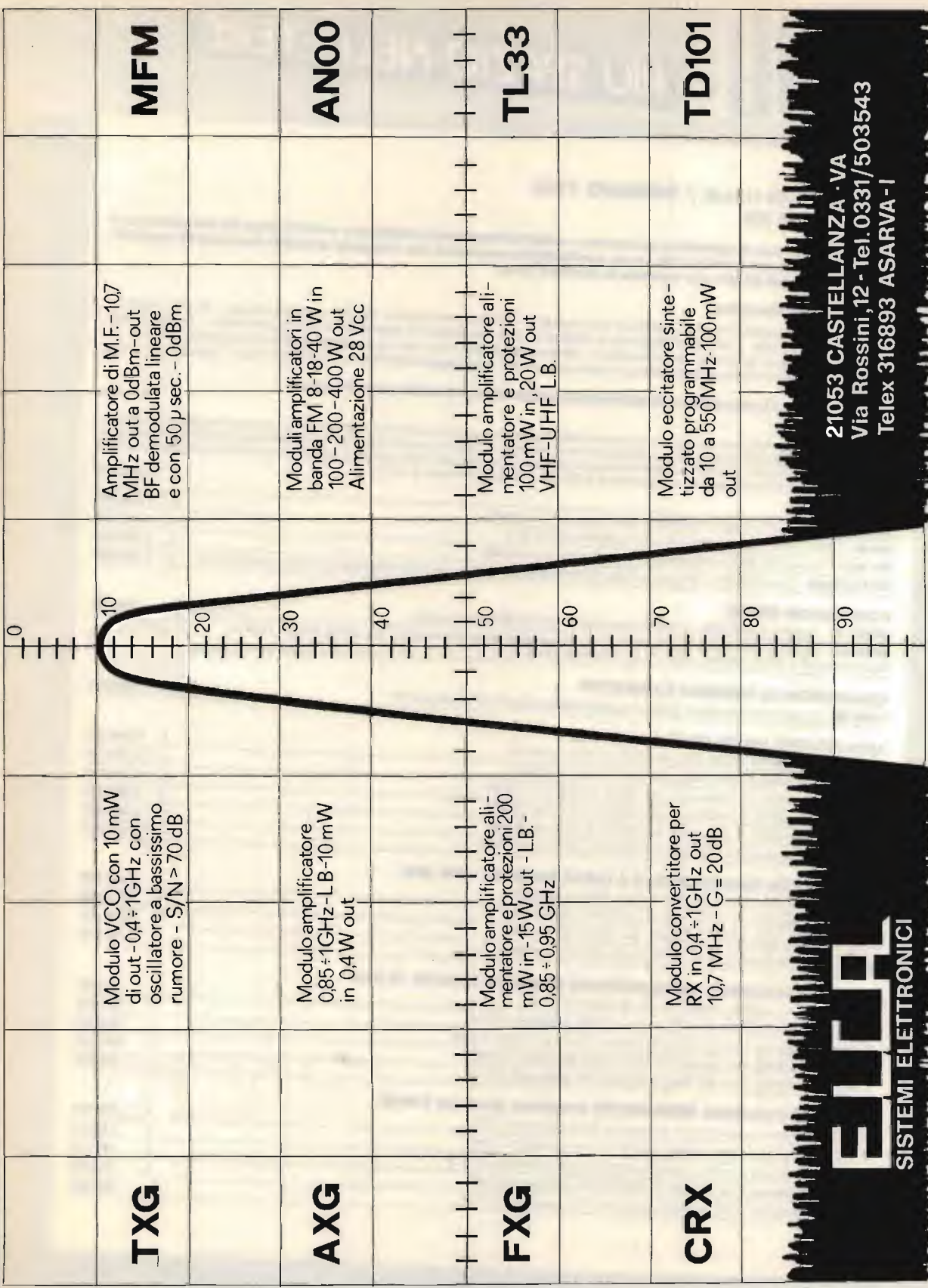
ALAYS 185.5

distribuiti da:

# GIUSEPPE CRASTO

*Ricambi per Radio - TV*

Via S. Anna dei Lombardi, 19 - Tel. 32.81.86  
NAPOLI



**TXG**

Modulo VCO con 10 mW di out -0,4 ÷ 1GHz con oscillatore a bassissimo rumore - S/N > 70 dB

**MFM**

Amplificatore di M.F. -10,7 MHz out a 0dBm-out BF demodulata lineare e con 50 μ sec. - 0dBm

**AXG**

Modulo amplificatore 0,85 ÷ 1GHz - L.B -10 mW in 0,4W out

**AN00**

Moduli amplificatori in banda FM 8-18-40 W in 100 - 200 - 400 W out Alimentazione 28 Vcc

**FXG**

Modulo amplificatore alimentatore e protezioni 200 mW in - 15W out - L.B. - 0,85 ÷ 0,95 GHz

**TL33**

Modulo amplificatore alimentatore e protezioni 100 mW in, 20W out VHF-UHF L.B.

**CRX**

Modulo convertitore per RX in 0,4 ÷ 1GHz out 10,7 MHz - G = 20dB

**TD101**

Modulo eccitatore sintetizzato programmabile da 10 a 550 MHz- 100mW out

**ELCA**  
SISTEMI ELETTRONICI

21053 CASTELLANZA - VA  
Via Rossini, 12 - Tel. 0331/503543  
Telex 316893 ASARVA - I

**DB****PIU' SPAZIO NELL'ETERE****LISTINO PREZZI ITALIA / GENNAIO 1985  
MODULATORI FM**

**EUROPE** - Modulatore di nuovissima concezione e sofisticata tecnologia progettato e costruito dalla DB Elettronica per la fascia professionale del Broadcast FM. Le sue caratteristiche consentono una emissione di qualità decisamente superiore. È omologabile in tutti gli Stati che adottano lo standard CCIR.

**CARATTERISTICHE PRINCIPALI:**

Potenza di uscita regolabile tra 0 e 12 W (0-12 W su richiesta) - emissioni armoniche <68 dB - emissioni spurie <90 dB - campo di frequenza 87.5-108 MHz - cambio di frequenza a steps di 25 KHz - oscillatore di riferimento a cristallo termostato - limitatore della deviazione massima di frequenza - preenfasi 50 µs - fattore di distorsione <0,35 dB - regolazione esterna del segnale audio tra +8 e -12 dBm - strumento indicatore della potenza di uscita e della ΔF - alimentazione 220 Vac e su richiesta 12 Vcc - rack standard 19" x 3 unità.

**QUESTO MODULATORE È ATTUALMENTE IN FUNZIONE PRESSO ALCUNE TRA LE PIÙ GROSSE EMITTENTI EUROPEE**

**L. 1.500.000**

**TRN 10** - Modulatore FM a sintesi diretta con impostazione della frequenza mediante combinatore digitale interno. Il cambio di frequenza non richiede tarature degli stadi di amplificazione per cui, chiunque, anche se inesperto, è in grado in pochi secondi di impostare la frequenza di uscita in un valore compreso nell'intervallo 87.5-108 MHz. La stabilità di frequenza è quella del quarzo usato nella catena PLL. La potenza di uscita è regolabile da 0 a 10 W mediante l'apposito comando esterno. L'alimentazione è 220 Vac e su richiesta anche a 12 Vcc

**L. 1.050.000**

**TRN 10/C** - Come il TRN 10, con impostazione della frequenza sul pannello

**L. 1.150.000**

**TRN 20** - Come il TRN 10 con potenza di uscita regolabile da 0 a 20 W

**L. 1.300.000**

**TRN 20/C** - Come il TRN 20, con impostazione della frequenza sul pannello

**L. 1.400.000**

**TRN 20 portable** - Come il TRN 20/C, dimensioni ridotte, alimentazione a batteria, borsa in pelle, compressore microfonico e microfono

**L. 1.100.000****CODIFICATORI STEREO**

**STEREO 47** - Versione professionale ad elevata separazione L/R (47 dB) e basso rumore.

**L. 800.000**

**STEREO 85** - Modello superprofessionale. Fornisce un segnale multiplex di elevata precisione per una stereofonia perfetta. Separazione L/R ≥ 58 dB, rapporto S/N ≥ 78 dB, distorsione ≤ 0.1%

**L. 2.200.000****COMPRESSORI DI DINAMICA E LIMITATORI**

**COMP 86** - Compressore, espansore, limitatore appositamente studiato per il Broadcast FM

**L. 1.200.000****AMPLIFICATORI VALVOLARI 87.5 - 108 MHz**

**KA 400** - Amplificatore in mobile rack, alim. 220 V, in 8 W, out 400 W

**L. 2.200.000**

**KA 500** - Amplificatore in mobile rack, alim. 220 V, in 8 W, out 500 W

**L. 2.700.000**

**KA 1000** - Amplificatore in mobile rack, alim. 220 V, in 20 W, out 1000 W

**L. 4.300.000**

**KA 1800** - Amplificatore in mobile rack, alim. 220 V, in 40 W, out 1800 W

**L. 5.900.000**

**KA 2500** - Amplificatore in mobile rack, alim. 220 V, in 65 W, out 2500 W

**L. 8.000.000**

**KA 6000** - Amplificatore in mobile rack, alim. 380 V, in 250 W, out 6500 W

**L. 14.900.000****AMPLIFICATORI TRANSISTORIZZATI A LARGA BANDA 88 - 108 MHz**

**KN 100** - Amplificatore 100 W out, 10 W in, alim. 220 V, autoprotetto

**L. 1.200.000**

**KN 200** - Amplificatore 200 W out, 20 W in, alim. 220 V, autoprotetto

**L. 1.800.000**

**KN 400** - Amplificatore 400 W out, 50 W in, alim. 220 V, autoprotetto

**L. 3.500.000**

**KN 800** - Amplificatore 800 W out, 100 W in, alim. 220 V, autoprotetto

**L. 7.400.000****ANTENNE E COLLINEARI OMNIDIREZIONALI (larghezza di banda 12 MHz)**

**D 1x1 LB** - Dipolo radiante, potenza 0,8 KW, guadagno 2,15 dB

**L. 100.000**

**C 2x1 LB** - Collineare a due elementi, potenza 1,6 KW, guadagno 5,15 dB

**L. 200.000**

**C 4x1 LB** - Collineare a quattro elementi, potenza 3,2 KW, guadagno 8,15 dB

**L. 400.000**

**C 6x1 LB** - Collineare a sei elementi, potenza 4,8 KW, guadagno 10,2 dB

**L. 600.000**

**C 8x1 LB** - Collineare a otto elementi, potenza 6,4 KW, guadagno 11,5 dB

**L. 800.000****ANTENNE E COLLINEARI SEMIDIRETTIVE (larghezza di banda 3 MHz)**

**D 1x2 LB** - Antenna a due elementi, potenza 0,8 KW, guadagno 4,2 dB

**L. 120.000**

**C 2x2 LB** - Collineare a due elementi, potenza 1,6 Kw, guadagno 7,2 dB

**L. 240.000**

**C 4x2 LB** - Collineare a quattro elementi, potenza 3,2 KW, guadagno 10,2 dB

**L. 480.000**

**C 6x2 LB** - Collineare a sei elementi, potenza 4,8 KW, guadagno 12,1 dB

**L. 720.000**

**C 8x2 LB** - Collineare a otto elementi, potenza 6,4 KW, guadagno 13,2 dB

**L. 960.000**



**ANTENNE E COLLINEARI DIRETTIVE (larghezza di banda 12 MHz)**

<b>D 1x3 LB</b> - Antenna a tre elementi, potenza 0,8 KW, guadagno 6,8 dB	L. 140.000
<b>C 2x3 LB</b> - Collinare a due elementi, potenza 1,6 KW, guadagno 9,8 dB	L. 280.000
<b>C 4x3 LB</b> - Collinare a quattro elementi, potenza 3,2 KW, guadagno 12,8 dB	L. 560.000
<b>C 6x3 LB</b> - Collinare a sei elementi, potenza 4,8 KW, guadagno 14 dB	L. 840.000
<b>C 8x3 LB</b> - Collinare a otto elementi, potenza 6,4 KW, guadagno 15,6 dB	L. 1.120.000

NEI PREZZI DELLE COLLINEARI NON SONO COMPRESI I SISTEMI DI ACCOCCIAMENTO

**ANTENNE DI POTENZA (larghezza di banda 20 MHz)**

<b>D 1x1 P</b> - Dipolo radiante, omnidirezionale, guadagno 2,15 dB, potenza 3 KW	L. 210.000
<b>D 1x3 P</b> - Antenna a 3 elementi, direttiva, guadagno 6,8 dB, potenza 3 KW	L. 350.000

SONO POSSIBILI ACCOCCIAMENTI IN COLLINARE DELLE ANTENNE DI POTENZA FINO AD OTTO ELEMENTI

**ACCOCCIATORI A CAVO POTENZA 800 W**

<b>ACC2</b> - 1 entrata, 2 uscite, 50 ohm	L. 90.000
<b>ACC4</b> - 1 entrata, 4 uscite, 50 ohm	L. 180.000

**ACCOCCIATORI SOLIDI POTENZA 1,2 KW**

<b>ACS2N</b> - 1 entrata, 2 uscite, 50 ohm	L. 190.000
<b>ACS4N</b> - 1 entrata, 4 uscite, 50 ohm	L. 220.000

**ACCOCCIATORI SOLIDI POTENZA 3 KW**

<b>ACS2</b> - 2 uscite, 1 ingresso, 50 ohm	L. 250.000
<b>ACS4</b> - 4 uscite, 1 ingresso, 50 ohm	L. 300.000
<b>ACS6</b> - 6 uscite, 1 ingresso, 50 ohm	L. 360.000
<b>ACS8</b> - 8 uscite, 1 ingresso, 50 ohm	L. 700.000

**ACCOCCIATORI SOLIDI POTENZA 10 KW**

<b>ACSP2</b> - 2 uscite, 1 ingresso, 50 ohm	L. 400.000
<b>ACSP4</b> - 4 uscite, 1 ingresso, 50 ohm	L. 600.000
<b>ACSP6</b> - 6 uscite, 1 ingresso, 50 ohm	L. 900.000

**CAVI PER ACCOCCIATORI SOLIDI**

<b>CAV 3</b> - Cavi di collegamento accoppiatore solido - antenna, 3 KW; ciascuno	L. 30.000
<b>CAV 8</b> - Cavi di collegamento accoppiatore solido - antenna, 10 KW; ciascuno	L. 200.000

**FILTRI**

<b>FPB 250</b> - Filtro PB atten. II armonica 62 dB, perdita 0,1 dB, 250 W	L. 100.000
<b>FPB 1500</b> - Filtro PB atten. II armonica 62 dB, perdita 0,1 dB, 1500 W	L. 450.000
<b>FPB 3000</b> - Filtro PB atten. II armonica 64 dB, perdita 0,1 dB, 3000 W	L. 550.000
<b>FPB 8000</b> - Filtro PB atten. II armonica 64 dB, perdita 0,1 dB, 8000 W	L. 980.000

**FILTRI COMBINATORI**

<b>DPL 2</b> - Sistema non selettivo per irradiare con la stessa antenna trasmittente due segnali di frequenza diversa. Massima potenza per ciascun ingresso 3,8 KW, separazione > 42 dB	L. 2.600.000
--	--------------

**ACCOCCIATORI IBRIDI**

<b>ADR 300</b> - Accoppiatore ibrido, per l'accoppiamento di due amplificatori sulla stessa antenna, potenza 300 W.	L. 260.000
<b>ADR 3000</b> - Come sopra, potenza 3000 W	L. 720.000
<b>ADR 6000</b> - Come sopra, potenza 6000 W	L. 1.200.000

**PONTI DI TRASFERIMENTO**

<b>TRN 20/1B - TRN 20/3B - TRB 20/4B</b> - Trasmittitori sintetizzati per le bande 52 ÷ 68 MHz, 174 ÷ 230 MHz, 480 ÷ 590 MHz, 0 ÷ 20 W out	L. 1.500.000
<b>TRN 20/0HZ</b> - Trasmittitore sintetizzata, 933-960 MHz, 7 W out	L. 1.900.000
<b>SINT/1B - SINT/3B</b> - Ricevitori a sintonia continua per 52 ÷ 68 MHz, 174 ÷ 230 MHz, uscita BF, 0 dBm	L. 350.000
<b>CV/1B - CV/FM - CV/3B - CV/4B - CV/0HZ</b> - Ricevitori a conversione 52 ÷ 960 MHz, uscita IF 10,7 MHz e BF, 0 dBm	L. 900.000
<b>DCV/1B - DCV/FM - DCV/3B - DCV/4B - DCV/0HZ</b> - Ricevitori a doppio conversione, 52 - 960 MHz, uscita 87,5 ÷ 108 MHz, 0 ÷ 20 W	L. 1.500.000

**ACCESSORI E RICAMBI**

Valvole Elmec, transistori di potenza, moduli ibridi, cavi, bocchettoni, parabole, stabilizzatori di tensione, ecc.

**ASSISTENZA TECNICA**

Reti di assistenza su tutto il territorio europeo.

PREZZI IVA ESCLUSA - MERCE FRANCO PARTENZA DA NS. SEDE.



**ELETTRONICA S.p.A.**  
**TELECOMUNICAZIONI**

35027 NOVENTA PADOVANA (PD)  
Via Magellano, 18  
Tel. 049/628594-628914  
Telex 430391 DBE I

CHE MARCA È? ..... NO GRAZIE  
IL VERO CB  
USA SOLO **ZETAGI**<sup>®</sup>



via Ozanam 29  
20049 CONCOREZZO - MI  
telefono 039 - 649346  
TLX. 330153 ZETAGI - I



IN VENDITA NEI MIGLIORI NEGOZI - CHIEDETE IL NUOVO CATALOGO.

# CHI CERCA...TROVA



**CERCA LA.C.E.**  
TROVERAI IL MEGLIO

**APPARECCHIATURE  
TRASMETTENTI  
PER EMITTENTI PRIVATE**



**Dott. Ing. FASANO RAFFAELE**

70027 PALO DEL COLLE (Bari) - Italy  
Via Manzoni, 102/ A - Tel. 080/ 625271

Rivenditore per la Sicilia:

**EBE sez. Impianti**

93017 SAN CATALDO (Caltanissetta)  
Via Carducci, 2 - Tel. 0934/ 42396

## LISTINO PREZZI MARZO 1985

(I.V.A. esclusa)

### TRASMETTITORI FM 88-108 Mhz

Mod. LACE FLL	L	890.000
Mod. LACE PLL	+	1.335.000
Mod. LACE PLL/A	+	1.520.000

### LINEARI A TRANSISTORS

Mod. LACE 100 (20w in - 100w out)	L	546.000
Mod. LACE 200 (8w in - 200w out)	+	1.859.000
Mod. LACE 400 (20w in - 400w out)	+	3.645.000
Mod. LACE 700 (180w in - 700w out)	+	5.489.000
Mod. LACE 1500 (350w in - 1400w out)	+	10.978.000
Accoppiatore inerte per 2 amplificatori	+	500.000

### ANTENNE

Mod. LACE Dip. 1 - 3dB max a 180°	L	95.800
Mod. LACE Dip. 2 - 6dB max a 180°	+	254.000
Mod. LACE Dip. 2/A - 8dB max a 180°	+	310.000
Mod. LACE Dip. 4 - 9dB max a 180°	+	585.000
Mod. LACE Dip. 4/A - 9dB max a 180°	+	790.000
Mod. LACE Dip. 4/B - 9dB max a 180°	+	1.030.000
Mod. LACE Dip. 6 - 11dB max a 180°	+	1.800.000
Accoppiatore salido a 4 vie (2kw - ing. LC)	+	300.000

### PONTE

Completo 1GHz (TX + RX)	L	2.855.000
-------------------------	---	-----------

### ACCESSORI

Codificatore stereofonico	L	890.000
SWR Guardian	+	295.000
Filtro passa basso 200w	+	94.000
Filtro passa basso 800w	+	190.000

### LINEARI A TRANSISTORS (serie economica)

Mod. LACE 80 (15w in - 80w out)	L	520.000
Mod. LACE 200 (8w in - 200w out)	+	1.268.000
Mod. LACE 401 (10w in - 400w out)	+	2.310.000

### MODULI PREMONTATI 88-108 Mhz

Eccitatore FLL (100mw)	L	190.000
Eccitatore PLL (100mw)	+	280.000
Mod. LBM 20 (100mw in - 20w out)	+	180.000
Mod. LBM 20/A (100mw in - 20w out incl. PVI)	+	308.000
Mod. LBM 80 (10w in - 80w out)	+	222.000
Mod. LBM 100 (20w in - 100w out)	+	272.000
Mod. LBM 200 (40w in - 200w out)	+	506.000
Mod. LBM 400 (80w in - 400w out)	+	1.000.000

### APPARATI TV

Modulatore audio video (out 35.5 Mhz)	L	390.000
Convertitore da IF a canale (1w out)	+	1.335.000
Convertitore da canale a canale (1w out)	+	1.836.000

### Amplificatori lineari IV e V banda Tv Larga banda transistorizzati

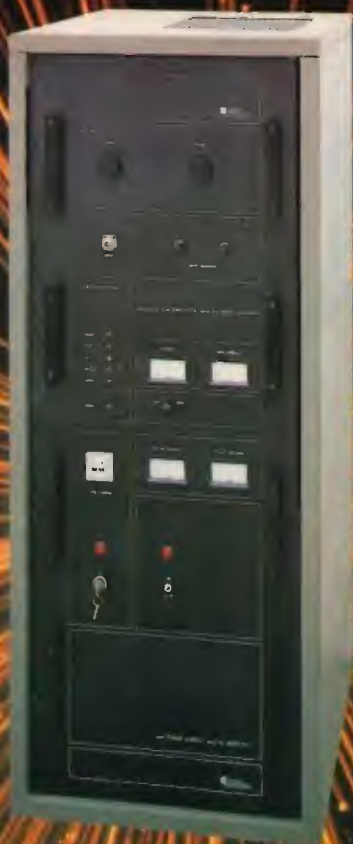
Mod. LACE AL TV/8 (1w in - 8w out)	+	1.670.000
Mod. LACE AL TV/20 (1w in - 20w out)	+	4.095.000
Mod. LACE AL TV/50 (1w in - 50w out)	+	7.390.000

### Accoppiatori

Accoppiatore per 2 pannelli	+	120.000
Accoppiatore per 4 pannelli	+	150.000

# PIU' SPAZIO NELL'ETERE CON LE ALTE POTENZE DB

Amplificatori FM da 1000 a 6500 W a basso Costo d'esercizio



**DB**

**ELETRONICA  
TELECOMUNICAZIONI S.p.A.**

35027 NOVENTA PADOVANA / PD / VIA MAGELLANO 18 / TEL. (049) 628594-628914 / TELEX 430391 DBE I