

- ricetrasmittitore portatile SSB - FM per i 2 m
- il lineare per il transverter del 12/79
- accordatore VHF
- monoscopio elettronico
- modifiche al Drake R-4C

HANDIC 0016

Ricetrasmittitore base
computerizzato a scansione



concessionaria
per l'Italia

MELCHIONI

handic

CB...MOCI

con IL RICETRASMITTENTE ALAN K350/bc
(L'UNICO OMOLOGATO A 33 CANALI)

DES. Umberto Vito/LA LINEA



C.T.E. INTERNATIONAL © 42011 BAGNOLO IN PIANO (R.E.) - ITALY - Via Valli, 16
Tel. (0522) 61623/24/25/26 (ric. aut.) TELEX 530156 CTE I

Heathkit®

AMPLIFICATORE LINEARE DA 2kW - MOD. SB-221



La coppia di valvole Eimac 3-500Z eroga 2000 watt PEP in fonìa e fino a 1000 watt in CW e RTTY. Ha un doppio strumento sul pannello frontale per rendere più facile il funzionamento e la sintonizzazione; un ingresso a «pi greco», pre-sintonizzato a larga banda per la massima efficienza con bassa distorsione nelle bande da 80 a 15 metri.

È facile da usare e presenta speciali caratteristiche, come l'alimentatore incorporato a stato solido, il raffreddamento ad aria forzata, l'interruttore di sicurezza incorporato, la tensione di polarizzazione operativa regolata a mezzo diodo zener e gli stadi finali ben schermati.

AMPLIFICATORE LINEARE DA 1kW - MOD. SB-201



- Raffreddamento ad aria forzata
- Strumento a più funzioni
- Alimentatore incorporato a stato solido

Bastano 100 watt per pilotare la coppia di valvole 572B raffreddate ad aria forzata per erogare 1200 watt PEP in fonìa e 1000 watt in CW. È dotato di uscita ALC per prevenire la distorsione che produce sovra-pilotaggio. Lo strumento sul pannello frontale indica SWR, corrente di griglia, corrente di placca, potenza relativa e tensione di placca.

LARIR

INTERNATIONAL S.P.A. ■ AGENTI GENERALI PER L'ITALIA

20129 MILANO - VIALE PREMUDA, 38/A - TEL. 795.762 - 795.763 - 780.730

DISTRIBUTORI DI ZONA

VENETO: Radiocomunicazioni Civili Mazzoni Ciro - Via S. Marco 79/C - VERONA - Tel. (045) 44828

TOSCANA E UMBRIA: Ideal Elettronica di Donati & Pezzini - Via Duilio, 55 - VIAREGGIO

Tel. (0584) 50397

LAZIO: Mas-Car di Mastrorilli - Via Reggio Emilia, 30 - ROMA - Tel. (06) 8445641

frequenzimetro

BRI 8200 1 Hz - 220 MHz

capacimetro

BRI 8004 1 pF - 9999 μ F



43100 Parma v. Pasubio 3/c
tel. 0521/72209 - 771533
telex: 530259 cciapr I. for BREMI

desidero ricevere documentazione
relativa a _____
nome _____
indirizzo _____
c.q. _____

Se vuoi imparare presto la tecnica radio-tv sintonizzati su TELERADIO



sitcap 579

Un nuovo corso con esperimenti di verifica

"Sintonizzati" su TELERADIO, il nuovo corso radio-Tv con ESPERIMENTI: imparerai, in breve tempo, questa tecnica preziosa e qualificante!

Un settore di vero successo!

Tu sai che TV a colori, radio e TV locali, TV a circuito chiuso, radio rice-trasmittenti, ecc. sono mezzi di comunicazione sempre più importanti. Questo settore offre e offrirà, dunque, più numerose e più concrete possibilità di impiego e di carriera a chi conosce bene la tecnica radio-televisiva. Puoi impararla anche tu a fondo, in 12, 18 o più mesi, con il nostro moderno corso per corrispondenza con esperimenti di verifica.

Perché gli esperimenti?

Perché la pratica unita alla teoria dà il risultato ideale. Il nuovo corso IST è composto di 18 fascicoli di **teoria** e di 6 scatole di componenti sicuri (ITT, Philips, Valvo, ecc.) per metterla in **pratica**.

Nelle ore libere, a casa tua, costruirai esperimenti di qualità che confermeranno il tuo sapere. Al termine del corso avrai il **Certificato Finale** che attesterà la tua capacità ed il tuo impegno.

Non perdere tempo: chiedi subito un fascicolo in prova gratuita

Ti convincerai della bontà del corso, della validità del metodo, della qualità dei componenti. E vedrai come sono impostati i compiti per i quali è prevista la correzione individuale da parte di insegnanti qualificati.

IST ISTITUTO SVIZZERO DI TECNICA
Unico associato italiano al CEC
Consiglio Europeo Insegnamento
per Corrispondenza - Bruxelles.
**L'IST non effettua visite
a domicilio**

BUONO per ricevere - per posta, in prova gratuita e senza impegno - un fascicolo del corso di TELERADIO con esperimenti e dettagliate informazioni. (Si prega di scrivere una lettera per casella).

cognome	
nome	età
via	
C.A.P.	città
problemi o difficoltà	

Da ritagliare e spedire in busta chiusa a:
**IST - Via S. Pietro 49/35 v
 21016 LUINO (Varese)**
Tel. 0332/53 04 69

TECNOLOGIA ITALIANA

Monitor professionale
semigrafico a fosforo
verde ed alta definizione

Set grafico esteso
con 128 elementi
a matrice gigante

Unità centrale a
microprocessore Z-80.
Ogni possibilità di espansione.
Dimensione minima RAM: 16 K

Costruzione
professionale
in metallo

Uscita per stampante
di ogni tipo

Interfaccia per
audio cassette

Uscita
audio
sotto controllo
del software

Tastiera professionale
a 76 tasti senza
contatti elettrici

Tasto
« Break »

Tasti per il
movimento del
cursore sul video

Tastiera numerica
separata

Fino a tre unità
minifloppy disk
incorporate

**CONSEGNA!
PRONTA**

MODELLO "T,,

Il Modello T, come ogni altro prodotto GP, è progettato, costruito ed assistito completamente in Italia. In esso abbiamo riversato tutta la nostra pluriennale esperienza con l'intento di realizzare un prodotto di gran classe per l'utente più esigente. Basta una sola occhiata per rendersi conto della cura che è stata dedicata ad ogni più piccolo particolare, sempre con in mente l'utente finale e senza alcun risparmio.

Nel Modello T i maggiori esperti hanno collaborato per ottenere una perfetta ed intelligente armonia tra la circuiteria elettronica, il software di base e la costruzione meccanica.

General Processor: il prestigio della tecnologia italiana



via Panciatichi 40 - via G. del Pian dei Carpini 1, 3, 5
50127 FIRENZE - tel. 055/43.55.27

Per informazioni; aggiungere 1.000 lire in francobolli - L'elenco dei Rivenditori, in fase di aggiornamento, verrà pubblicato sul numero prossimo.

ALT!

1° comandamento CB:

« NON AVRAI ALTRO LINEARE
AL DI FUORI DI ZETAGI »

BV1001

1 KW SSB
1 KW SSB - 500 W AM in uscita



BV130

200 W SSB - 100 W AM in uscita



Inviando L. 400 in francobolli
riceverete il nostro CATALOGO.

B50 per mobile

90 W SSB - 45 W AM in uscita



B150 per mobile

200 W SSB - 100 W AM in uscita



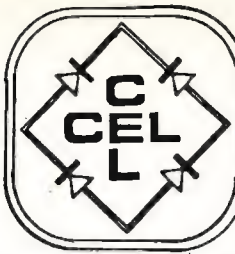
NUOVO

Gli unici lineari controllati da un COMPUTER



ZETAGI s.r.l.

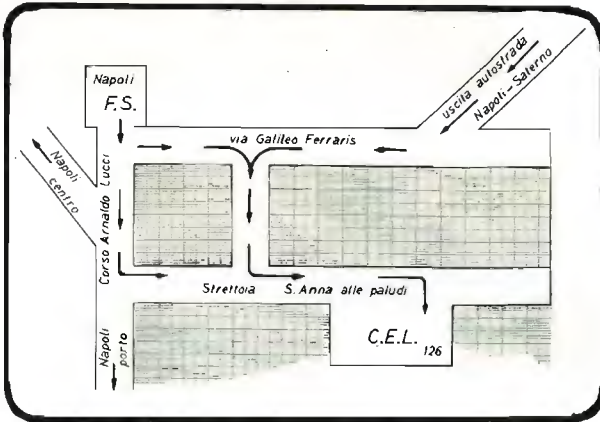
via Ozanam, 29
20049 CONCOREZZO (MI)
Tel. (039) 649346



COMPONENTI ELETTRONICI

s.n.c. di OLIMPIO & FRANCESCO LANGELLA

via S. Anna alle Paludi, 126 - NAPOLI - tel. 266325



COMPONENTI JAPAN		A4031P	L. 3.600
AN210	L. 7.500	A4032P	L. 3.600
AN214	L. 4.000	A4100	L. 4.000
AN217	L. 7.500	A4101	L. 5.000
AN236	L. 9.500	A4102	L. 6.000
AN239	L. 12.500	A4400	L. 7.500
AN240	L. 6.000	A4420	L. 5.000
AN247	L. 6.500	A4430	L. 4.000
AN253	L. 3.500	BA511	L. 5.500
AN264	L. 5.500	BA521	L. 5.500
AN271	L. 5.500	BA612	L. 3.500
AN277	L. 3.500	BA1310	L. 4.000
AN313	L. 3.000	HA1137	L. 6.500
AN315	L. 9.000	HA1138	L. 6.000
AN320	L. 9.500	HA1306	L. 5.000
AN362	L. 2.500	HA1309	L. 7.500
AN377	L. 6.000	HA1312	L. 6.500
AN612	L. 3.500	HA1322	L. 7.500
A1201	L. 3.500	HA1339	L. 8.500
A3155P	L. 4.500	HA1339A	L. 5.500
A3201	L. 2.500	HA1342A	L. 6.000
		HA1366	L. 5.000

M5102	L. 11.000	μPC41C	L. 4.000	2SC799	L. 5.500
M5106	L. 6.000	μPC566	L. 2.500	2SC815	L. 2.500
M5115	L. 6.500	μPC575	L. 2.500	2SC839	L. 1.000
MB3705	L. 6.750	μPC576	L. 4.500	2SC853	L. 2.500
SG613	L. 15.000	μPC592	L. 2.350	2SC945	L. 1.000
STK015	L. 8.000	μPC1009	L. 11.000	2SC1014	L. 2.500
STK025	L. 10.000	μPC1020	L. 3.500	2SC1031	L. 1.600
STK437	L. 20.000	μPC1025	L. 3.500	2SC1096	L. 1.000
S2530	L. 6.500	μPC1026	L. 4.000	2SC1124	L. 2.500
TA7045	L. 5.000	μPC1032	L. 3.200	2SC1222	L. 1.300
TA7063	L. 2.500	μPC1156	L. 5.000	2SC1226	L. 2.500
TA7102	L. 6.500	2SA634	L. 1.000	2SC1306	L. 4.000
TA7108	L. 6.500	2SA643	L. 1.600	2SC1307	L. 4.500
TA7130	L. 4.000	2SA671	L. 3.000	2SC1383	L. 1.000
TA7201	L. 7.500	2SA678	L. 1.200	2SC1413	L. 7.500
TA7202	L. 7.500	2SA683	L. 1.300	2SD30	L. 1.200
TA7203	L. 6.500	2SA705	L. 2.250	2SD261	L. 1.500
TA7204	L. 4.000	2SB22	L. 900	2SD288	L. 2.000
TA7205	L. 5.500	2SB541	L. 6.500	2SD325	L. 2.100
TA7214	L. 8.500	2SB617	L. 6.000	2SD350	L. 4.000
μPC16C	L. 5.000	2SC458	L. 650	2SD388	L. 6.500
μPC20C	L. 4.000	2SC710	L. 1.000	2SD526	L. 3.850

VOLTMETRI DIGITALI

CA3161	L. 1.850
CA3162	L. 6.850
MC14433	L. 11.000
ICL7107	L. 25.000
LD110	L. 10.000
LD111	L. 10.500

Disponiamo di prodotti della OK MACHINE:

JUSTWRAP WIRE	L. 6.300
WIRE DISPENSER	L. 9.200
JUST WRAPE	L. 34.500
HOBBY WARP - 30 m	L. 15.000
HOOKUP WIRE	L. 3.200
CIRCUIT MOUNT	L. 23.000
CLIP AND STRIP	L. 4.500

ed altro materiale non elencato

8080 NEC	L. 10.000
8131	L. 3.900
8154	L. 17.000
8208	L. 7.200
8212	L. 5.000
8251	L. 10.500
8253	L. 14.500
8254	L. 8.600
8255	L. 8.600
8257	L. 17.500
AY-3-8203	L. 10.000
AY-3-8330	L. 6.500
AY-5-8321	L. 10.000
ER1400 PI	L. 7.500
ER1400 Met	L. 20.000
MEM4956 P	L. 6.500
ICL8038	L. 5.000
MM5204Q	L. 17.800
MM2708	L. 16.500
MM5280	L. 8.500
TMS4060	L. 6.500
SN76477	L. 5.000

(sintetizz.)

BFR65	L. 25.000	TPV597	L. 42.000
BFS22A	L. 5.500	2N174	L. 9.000
BLX96	L. 34.000	2N3375	L. 14.000
BLX97	L. 50.000	2N3553	L. 6.000
BLY88A	L. 15.000	2N3866	L. 1.300
BLY89A	L. 19.000	2N4427	L. 1.300
PT4544	L. 18.000	2N4428	L. 4.800
PT8710	L. 28.000	40290	L. 3.000
PT8720	L. 13.000	2N4921	L. 2.500
PT8811	L. 28.000	M5102	L. 11.000
TPV596	L. 25.000	MC4044	L. 6.500

4CX250B EIMAC	L. 55.000
Zoccolo argentato	L. 33.000
Camino di ceramica	L. 13.000

Vasto assortimento componentistica per TV colore. Consultateci anche per altro materiale non descritto in questa pagina. Tutti i prezzi sono comprensibili di I.V.A. Spedizione contrassegno. Spese postali a carico del destinatario. Non disponiamo di Cataloghi. I prezzi possono subire variazioni senza preavviso. La seguente pubblicità annulla la precedente.

Nuovo Icom IC 255 E:

ovvero come operare i 144 MHz
con un computer.



NUOVO ICOM 255 E SCHEDE TECNICA

CARATTERISTICHE TECNICHE

Frequenza 144.000-146.000 MHz
Copertura con spaziature di 25 KHz o di 5 KHz
Controllo di frequenza a base microcomputervata
con il "TS" inserito a facilità indipendente
digitale sintetizzata PLL con facilità indipendente
di trasmettere o ricevere cinque canali di qualsiasi frequenza
Stabilità di frequenza entro $\pm 1,5$ KHz
Alimentazione 13,8V DC $\pm 15\%$ (negativo a massa)
5,5A max. ricevitore al massimo volume circa 0,7A
Assorbimento trasmettore HIGH (25 W) circa 5,5A
ricevitore al massimo volume circa 0,7A

Dimensioni ricevitore al massimo volume circa 0,7A
profondità 223 mm
Peso 2,5 Kg larghezza 185 mm - altezza 64 mm

TRASMETTITORE

Potenza d'uscita 25 W (HIGH) 1 W (LOW)
Modo d'emissione FM
Deviazione massima di frequenza 5 KHz
Spurie più di 60 dB
Microfono 1,3K ohm tipo dinamico con
preamplificatore incorporato

RICEVITORE

Sistema deviazione supereterodina a doppia
conversione : 1) 10,75 MHz
2) 455 KHz
Sensibilità : più di 30 dB S - N - D/N : D a 1 μ V
Spurie : più di 60 dB
Selettività : più di 75 KHz a 6 dB
Uscita audio : più di 2,0 W
meno di 15 KHz a 60 dB

radio
communication
di F. ARMENGIHI 14LCK

HOBBY RADIO CENTER

Via Napoli, 117 - tel. 210995 - Genova

TELCO

di zambiasi gianfranco

componenti elettronica

p.zza marconi 2a - tel. 0372/31544 - 26100 cremona

NASTRI MAGNETICI IN CASSETTA E STEREO 8

AGFA

C60 Ferrocolor	L. 950
C90 LN Ferrocolor	L. 1.250
C60 Carat Ge-Cromo	L. 2.600
C90 Carat Fe-Cromo	L. 3.350
C60+6 Superferro	L. 2.000
C90+6 Superferro	L. 2.450
C60+6 Superchrom	L. 3.500
C90+6 Superchrom	L. 3.950
C60+6 Stereochrom	L. 2.000
C90+6 Stereochrom	L. 2.500

AMPEX

C45 Serie 370	L. 1.000
C60 Serie 370	L. 1.200
C90 Serie 370	L. 1.300
C45 Serie 371 plus	L. 1.350
C60 Serie 371 plus	L. 1.600
C90 Serie 371 plus	L. 2.050
C45 Serie 364 st. quality	L. 2.000
C60 Serie 364 st. quality	L. 2.200
C90 Serie 364 st. quality	L. 3.000
C60 Serie 365 Grand M.	L. 3.600
C90 Serie 365 Grand M.	L. 4.500
C60 Serie 363 70 μ sec.	L. 2.750
C90 Serie 363 70 μ sec.	L. 3.400
C60 Serie 365 Grand M. II	L. 4.000
C90 Serie 365 Grand M. II	L. 5.000
Cassetta smagnetizzante	L. 6.000

AUDIO MAGNETICS

C66 Extra Plus	L. 750
C99 Extra Plus	L. 1.000
C45 XHE	L. 1.300
C60 XHE	L. 1.500
C90 XHE	L. 2.000
C120 XHE	L. 2.600

BASF

C60 Ferro-Super LH	L. 1.900
C90 Ferro-Super LH	L. 2.300
C120 Ferro-Super LH	L. 3.900
C60 LH/Super	L. 1.450
C90 LH/Super c/box	L. 2.700
C60 Cromo	L. 2.150
C90 Cromo	L. 3.150
C60 Ferrocromo c/box	L. 3.850
C90 Ferrocromo c/box	L. 4.650
C60 Ferro-Super LHI	L. 1.800
C90 Ferro-Super LHI	L. 2.800
C120 Ferro-Super LHI	L. 3.200
C60 Cromo super c/box	L. 3.600
C90 Cromo super c/box	L. 4.000
Cassetta puliscitistine	L. 2.000

DENON

C60 DX5	L. 3.800
C90 DX5	L. 5.300

CERTRON

C45 HD	L. 1.000
C60 HD	L. 1.150
C90 HD	L. 1.500
C60 HE	L. 1.200
C90 HE	L. 1.600

FUJI

C45 FX	L. 2.000
C60 FX	L. 2.300
C90 FX	L. 3.150
C46 FL	L. 1.600
C60 FL	L. 1.800
C90 FL	L. 2.200
C46 FXI	L. 2.800
C60 FXI	L. 3.050
C90 FXI	L. 4.300
C60 FXII	L. 3.350
C90 FXII	L. 4.700
C46 FXII	L. 3.100

LUXMAN

C60 XMI	L. 5.150
C90 XMII	L. 6.700

MALLORY

C60 LNF	L. 650
C90 LNF	L. 850
C60 Superferrogamma	L. 750
C90 Superferrogamma	L. 900

MAXELL

C60 Super LN	L. 1.350
C90 Super LN	L. 1.850
C46 UD	L. 2.800
C60 UD	L. 2.950
C90 UD	L. 3.500
C120 UD	L. 4.700
C60 UDXL II	L. 3.700
C90 UDXLII	L. 4.600
C60 UDXLI	L. 3.500
C90 UDXLI	L. 4.500
C60 UDXL	L. 2.950
C60 UL	L. 1.600
C90 UL	L. 2.400

MEMOREX

C45 MRX2	L. 1.950
C60 MRX2	L. 2.050
C90 MRX2	L. 2.800
C60 MRX3	L. 2.500
C90 MRX3	L. 3.250
C60 HI	L. 1.750
C90 HI	L. 2.000
C60 HB	L. 3.500
C90 HB	L. 4.950
60 ST8	L. 2.600
90 ST8	L. 2.750

PHILIPS

C60 Superferro	L. 1.200
C90 Superferro	L. 1.600
C60 Ferro-Chromium	L. 2.200
C90 Ferro-Chromium	L. 2.900
C60 Hi-Fi quality cromo	L. 2.250
C90 Hi-Fi quality cromo	L. 2.950
C60 Superferro 1	L. 1.200
C90 Superferro 1	L. 1.700
Cassetta puliscitistine	L. 1.500

Cassetta continua 1 minuto	L. 4.850
Cassetta continua 3 minuti	L. 4.800
Cassetta Continua 1/2 min.	L. 4.900

SCOTCH 3-M

C60 Dynarange	L. 700
C90 Dynarange	L. 1.000
C45 High-Energy	L. 1.400
C60 High-Energy	L. 1.500
C90 High-Energy	L. 2.200
C45 Classic	L. 1.900
C60 Classic	L. 2.350
C90 Classic	L. 3.000
C60 Master I	L. 3.700
C90 Master I	L. 5.100
C60 Master II cromo	L. 3.250
C90 Master II cromo	L. 4.150
C60 Master III ferrocromo	L. 3.700
C90 Master III ferrocromo	L. 4.450
45 ST. 8 Dynarange	L. 2.500

SONY

C60 CHF	L. 1.350
C90 CHF	L. 1.850
C120 CHF	L. 2.600
C60 Cromo	L. 2.800
C90 Cromo	L. 4.250
C60 Ferrocromo	L. 2.850
C90 Ferrocromo	L. 3.800
C60 HF	L. 2.000
C90 HF	L. 2.300
C60 CD-a	L. 2.600
C90 CD-a	L. 3.550
C60 BHF	L. 2.100
C90 BHF	L. 2.200
C60 AHF	L. 2.200
C90 AHF	L. 2.900

TDK

C45 D	L. 1.400
C60 D	L. 1.500
C90 D	L. 2.100
C120 D	L. 3.500
C180 D	L. 6.500
C46 AD	L. 2.450
C60 AD	L. 2.550
C90 AD	L. 3.850
C60 SA	L. 3.200
C90 SA	L. 4.600
Cassetta smagnetizz. elet.	L. 26.500
Cassetta continua 20 sec.	L. 4.100
Cassetta continua 3 min.	L. 5.800
Cassetta continua 6 min.	L. 6.400
Cassetta continua 12 min.	L. 10.500
Cassetta puliscitistine	L. 2.500

TELCO *

C3 Speciale staz. radio	L. 700
C6 Speciale staz. radio	L. 750
C12 Alta energia (2)	L. 800
C20 Alta energia	L. 850
C30 Alta energia	L. 950
C48 Alta energia	L. 1.100
C66 Alta energia	L. 1.300
C96 Alta energia (2)	L. 1.650

* Chiedere prezzi per quantitativi - I prezzi si intendono IVA compresa.

Non si accettano ordini inferiori a L. 20.000.

Condizioni di pagamento: contrassegno comprensivo di L. 2.000 per spese.

N.B.: Scrivere chiaramente in stampatello l'indirizzo e il nome del committente.

NELO

di cambiassi granfranco

componenti elettronici

p.zza marconi 2a - tel. 0372/31544 - 26100 cremona

3ª puntata

Tipo	Lire	Tipo	Lire	Tipo	Lire	Tipo	Lire	Tipo	Lire	Tipo	Lire	Tipo	Lire
BSW 80	800	BUY 700	2.400	C 925	2.500	FCR 105	3.000	EGG 717	2.550	FCC 1072	9.300	FCG 1075	14.000
BSW 90	900	BUY 710	2.500	C 929	1.000	FCR 108	1.000	EGG 718	5.300	FCC 1078	9.450	FCG 1081	9.450
BSW 91	850	BUY 720	18.200	C 930	850	FCR 107	1.250	EGG 719	4.530	FCC 1079	9.450	FCG 1082	25.000
BSW 92	2.850	BUY 730	7.000	C 945	400	FCR 108	1.400	EGG 721	4.530	FCC 1081	8.750	FCG 1083	2.850
BSW 93	1.500	BUY 94	3.000	C 958	3.500	FCR 114 MP	1.200	LCC 722	5.700	FCC 1083	8.750	FCG 1084	2.850
BSW 23	1.200	BUY 35	3.900	C 998	7.000	EGG 114 MP	1.200	LCC 723	4.530	FCC 1084	8.750	FCG 1085	2.850
BSW 24	200	BUY 116	200	C 1013	4.500	EGG 114 MP	1.200	LCC 724	4.200	FCC 1085	2.700	FCG 1086	9.800
BSW 24F	200	BUY 118	1.500	C 1014	4.500	EGG 114 MP	1.200	LCC 725	5.480	FCC 1086	9.800	FCG 1087	4.200
BSW 24F	200	BUY 123 1A 400V	500	C 1015	4.500	EGG 114 MP	1.200	LCC 726	3.470	FCC 1087	4.200	FCG 1088	2.500
BSW 26	250	BUY 123 1A 400V	500	C 1016	4.500	EGG 114 MP	1.200	LCC 727	3.470	FCC 1088	2.500	FCG 1089	23.000
BSX 20	2N2369	BUY 127 SSI3880 Siemens	175	C 1017	4.500	EGG 114 MP	1.200	LCC 728	5.050	FCC 1089	2.550	FCG 1090	7.550
BSX 20	OC 282	Diodes 1.1A 1250V	175	C 1018	4.500	EGG 114 MP	1.200	LCC 729	5.900	FCC 1090	2.550	FCG 1091	5.000
BSX 21	2N1893	BUY 127CP	260	C 1019	4.500	EGG 114 MP	1.200	LCC 730	5.900	FCC 1091	2.550	FCG 1092	8.350
BSX 22	400	BUY 127N	400	C 1020	4.500	EGG 114 MP	1.200	LCC 731	5.900	FCC 1092	8.350	FCG 1093	6.250
BSX 26	2N708	BUY 205 800	1.350	C 1021	4.500	EGG 114 MP	1.200	LCC 732	5.900	FCC 1093	6.250	FCG 1094	6.250
BSX 27	1.100	BUY 113	250	C 1022	2.000	EGG 114 MP	1.200	LCC 733	5.900	FCC 1094	6.250	FCG 1095	6.250
BSX28	2N708	BUY 157	350	C 1023	2.000	EGG 114 MP	1.200	LCC 734	5.900	FCC 1095	6.250	FCG 1096	6.250
BSX 29	850	BUY 165	1.200	C 1024	2.300	EGG 114 MP	1.200	LCC 735	5.900	FCC 1096	6.250	FCG 1097	6.250
BSX 33	800	BUY 174	800	C 1025	2.300	EGG 114 MP	1.200	LCC 736	5.900	FCC 1097	6.250	FCG 1098	6.250
BSX 35	700	BUY 184	4.100	C 1026	2.300	EGG 114 MP	1.200	LCC 737	5.900	FCC 1098	6.250	FCG 1099	6.250
BSX 36	600	BUY 191	4.100	C 1027	2.300	EGG 114 MP	1.200	LCC 738	5.900	FCC 1099	6.250	FCG 1100	6.250
BSX 39	900	BUY 196	4.100	C 1028	2.300	EGG 114 MP	1.200	LCC 739	5.900	FCC 1100	6.250	FCG 1101	6.250
BSX 45	2N4231	BUY 210	1.000	C 1029	2.300	EGG 114 MP	1.200	LCC 740	5.900	FCC 1101	6.250	FCG 1102	6.250
BSX 46	700	BUY 215	1.000	C 1030	2.300	EGG 114 MP	1.200	LCC 741	5.900	FCC 1102	6.250	FCG 1103	6.250
BSX 61	800	BUY 216	1.000	C 1031	2.300	EGG 114 MP	1.200	LCC 742	5.900	FCC 1103	6.250	FCG 1104	6.250
BSX 87	700	BUY 217	1.000	C 1032	2.300	EGG 114 MP	1.200	LCC 743	5.900	FCC 1104	6.250	FCG 1105	6.250
BSX 88A	2N708	BUY 218	1.000	C 1033	2.300	EGG 114 MP	1.200	LCC 744	5.900	FCC 1105	6.250	FCG 1106	6.250
HT 100A	02	BUY 219	300	C 1034	2.300	EGG 114 MP	1.200	LCC 745	5.900	FCC 1106	6.250	FCG 1107	6.250
HT 119	3.500	BUY 220	300	C 1035	2.300	EGG 114 MP	1.200	LCC 746	5.900	FCC 1107	6.250	FCG 1108	6.250
HT 120	3.500	BUY 221	300	C 1036	2.300	EGG 114 MP	1.200	LCC 747	5.900	FCC 1108	6.250	FCG 1109	6.250
HT 127	3.500	BUY 222	300	C 1037	2.300	EGG 114 MP	1.200	LCC 748	5.900	FCC 1109	6.250	FCG 1110	6.250
HT 128	5.800	BUY 223	300	C 1038	2.300	EGG 114 MP	1.200	LCC 749	5.900	FCC 1110	6.250	FCG 1111	6.250
HT 129	3.500	BUY 224	300	C 1039	2.300	EGG 114 MP	1.200	LCC 750	5.900	FCC 1111	6.250	FCG 1112	6.250
HT 190	1.300	BUY 225	300	C 1040	2.300	EGG 114 MP	1.200	LCC 751	5.900	FCC 1112	6.250	FCG 1113	6.250
HT 190	1.300	BUY 226	300	C 1041	2.300	EGG 114 MP	1.200	LCC 752	5.900	FCC 1113	6.250	FCG 1114	6.250
HT 190	1.300	BUY 227	300	C 1042	2.300	EGG 114 MP	1.200	LCC 753	5.900	FCC 1114	6.250	FCG 1115	6.250
HT 190	1.300	BUY 228	300	C 1043	2.300	EGG 114 MP	1.200	LCC 754	5.900	FCC 1115	6.250	FCG 1116	6.250
HT 190	1.300	BUY 229	300	C 1044	2.300	EGG 114 MP	1.200	LCC 755	5.900	FCC 1116	6.250	FCG 1117	6.250
HT 190	1.300	BUY 230	300	C 1045	2.300	EGG 114 MP	1.200	LCC 756	5.900	FCC 1117	6.250	FCG 1118	6.250
HT 190	1.300	BUY 231	300	C 1046	2.300	EGG 114 MP	1.200	LCC 757	5.900	FCC 1118	6.250	FCG 1119	6.250
HT 190	1.300	BUY 232	300	C 1047	2.300	EGG 114 MP	1.200	LCC 758	5.900	FCC 1119	6.250	FCG 1120	6.250
HT 190	1.300	BUY 233	300	C 1048	2.300	EGG 114 MP	1.200	LCC 759	5.900	FCC 1120	6.250	FCG 1121	6.250
HT 190	1.300	BUY 234	300	C 1049	2.300	EGG 114 MP	1.200	LCC 760	5.900	FCC 1121	6.250	FCG 1122	6.250
HT 190	1.300	BUY 235	300	C 1050	2.300	EGG 114 MP	1.200	LCC 761	5.900	FCC 1122	6.250	FCG 1123	6.250
HT 190	1.300	BUY 236	300	C 1051	2.300	EGG 114 MP	1.200	LCC 762	5.900	FCC 1123	6.250	FCG 1124	6.250
HT 190	1.300	BUY 237	300	C 1052	2.300	EGG 114 MP	1.200	LCC 763	5.900	FCC 1124	6.250	FCG 1125	6.250
HT 190	1.300	BUY 238	300	C 1053	2.300	EGG 114 MP	1.200	LCC 764	5.900	FCC 1125	6.250	FCG 1126	6.250
HT 190	1.300	BUY 239	300	C 1054	2.300	EGG 114 MP	1.200	LCC 765	5.900	FCC 1126	6.250	FCG 1127	6.250
HT 190	1.300	BUY 240	300	C 1055	2.300	EGG 114 MP	1.200	LCC 766	5.900	FCC 1127	6.250	FCG 1128	6.250
HT 190	1.300	BUY 241	300	C 1056	2.300	EGG 114 MP	1.200	LCC 767	5.900	FCC 1128	6.250	FCG 1129	6.250
HT 190	1.300	BUY 242	300	C 1057	2.300	EGG 114 MP	1.200	LCC 768	5.900	FCC 1129	6.250	FCG 1130	6.250
HT 190	1.300	BUY 243	300	C 1058	2.300	EGG 114 MP	1.200	LCC 769	5.900	FCC 1130	6.250	FCG 1131	6.250
HT 190	1.300	BUY 244	300	C 1059	2.300	EGG 114 MP	1.200	LCC 770	5.900	FCC 1131	6.250	FCG 1132	6.250
HT 190	1.300	BUY 245	300	C 1060	2.300	EGG 114 MP	1.200	LCC 771	5.900	FCC 1132	6.250	FCG 1133	6.250
HT 190	1.300	BUY 246	300	C 1061	2.300	EGG 114 MP	1.200	LCC 772	5.900	FCC 1133	6.250	FCG 1134	6.250
HT 190	1.300	BUY 247	300	C 1062	2.300	EGG 114 MP	1.200	LCC 773	5.900	FCC 1134	6.250	FCG 1135	6.250
HT 190	1.300	BUY 248	300	C 1063	2.300	EGG 114 MP	1.200	LCC 774	5.900	FCC 1135	6.250	FCG 1136	6.250
HT 190	1.300	BUY 249	300	C 1064	2.300	EGG 114 MP	1.200	LCC 775	5.900	FCC 1136	6.250	FCG 1137	6.250
HT 190	1.300	BUY 250	300	C 1065	2.300	EGG 114 MP	1.200	LCC 776	5.900	FCC 1137	6.250	FCG 1138	6.250
HT 190	1.300	BUY 251	300	C 1066	2.300	EGG 114 MP	1.200	LCC 777	5.900	FCC 1138	6.250	FCG 1139	6.250
HT 190	1.300	BUY 252	300	C 1067	2.300	EGG 114 MP	1.200	LCC 778	5.900	FCC 1139	6.250	FCG 1140	6.250
HT 190	1.300	BUY 253	300	C 1068	2.300	EGG 114 MP	1.200	LCC 779	5.900	FCC 1140	6.250	FCG 1141	6.250
HT 190	1.300	BUY 254	300	C 1069	2.300	EGG 114 MP	1.200	LCC 780	5.900	FCC 1141	6.250	FCG 1142	6.250
HT 190	1.300	BUY 255	300	C 1070	2.300	EGG 114 MP	1.200	LCC 781	5.900	FCC 1142	6.250	FCG 1143	6.250
HT 190	1.300	BUY 256	300	C 1071	2.300	EGG 114 MP	1.200	LCC 782	5.900	FCC 1143	6.250	FCG 1144	6.250
HT 190	1.300	BUY 257	300	C 1072	2.300	EGG 114 MP	1.200	LCC 783	5.900	FCC 1144	6.250	FCG 1145	6.250
HT 190	1.300	BUY 258	300	C 1073	2.300	EGG 114 MP	1.200	LCC 784	5.900	FCC 1145	6.250	FCG 1146	6.250
HT 190	1.300	BUY 259	300	C 1074	2.300	EGG 114 MP	1.200	LCC 785	5.900	FCC 1146	6.250	FCG 1147	6.250
HT 190	1.300	BUY 260	300	C 1075	2.300	EGG 114 MP	1.200	LCC 786	5.900	FCC 1147	6.250	FCG 1148	6.250
HT 190	1.300	BUY 261	300	C 1076	2.300	EGG 114 MP	1.200	LCC 787	5.900	FCC 1148	6.250	FCG 1149	6.250
HT 190	1.300	BUY 262	300	C 1077	2.300	EGG 114 MP	1.200	LCC 788	5.900	FCC 1149	6.250	FCG 1150	6.250
HT 190	1.300	BUY 263	300	C 1078	2.300	EGG 114 MP	1.200	LCC 789	5.900	FCC 1150	6.250	FCG 1151	6.250
HT 190	1.300	BUY 264	300	C 1079	2.300	EGG 114 MP	1.200	LCC 790	5.900	FCC 1151	6.250	FCG 1152	6.250
HT 190	1.300	BUY 265	300	C 1080	2.300	EGG 114 MP	1.200	LCC 791	5.900	FCC 1152	6.250	FCG 1153	6.250
HT 190	1.300	BUY 266	300	C 1081	2.300	EGG 114 MP	1.200	LCC 792	5.900	FCC 1153	6.250	FCG 1154	6.250
HT 190	1.300	BUY 267	300	C 1082	2.300	EGG 114 MP	1.200	LCC 793	5.900	FCC 1154	6.250	FCG 1155	6.250
HT 190	1.300	BUY 268	300	C 1083	2.300	EGG 114 MP	1.200	LCC 794	5.900	FCC 1155	6.250	FCG 1156	6.250
HT 190	1.300	BUY 269	300	C 1084	2.300	EGG 114 MP	1.200	LCC 795	5.900	FCC 1156	6.250	FCG 1157	6.250
HT 190	1.300	BUY 270	300	C 1085	2.300	EGG 114 MP	1.200	LCC 796	5.900	FCC 1157	6.250	FCG 1158	6.250
HT 190	1.300	BUY 271	300	C 1086	2.300	EGG 114 MP	1.200	LCC 797	5.900	FCC 1158	6.250	FCG 1159	6.250
HT 190	1.300	BUY 272	300	C 1087	2.300	EGG 114 MP	1.200	LCC 798	5.900	FCC 1159	6.250		

eimac



varian



importazione e distribuzione :

IMPORT'EX s.r.l.
Apparecchiature Elettroniche

Via Papale, 32 - 95128 CATANIA ☎ (095) 437086

RIVENDITORI AUTORIZZATI:

- a **MILANO** da Stetel S.r.l., via Pordenone 17, ☎ (02) 2157813 - 2157891
- a **BOLOGNA** da Radio Communication, via Sigonio 2, ☎ (051) 345697
- a **TREVISO** da Radiomeneghel, via Capodistria 11, ☎ (0422) 261616
- a **ROMA** da Todaro & Kowalsky, via Orti di Trastevere 84, ☎ (06) 5895920
- a **REGGIO CALABRIA** da Giovanni Parisi, via S. Paolo 4/a, ☎ (0965) 94248
- a **PALERMO** da Elettronica Agrò, via Agrigento 16/f, ☎ (091) 250705
- a **GIARRE** da Rosaria Ferlito, via Ruggero I, 56, ☎ (095) 934905
- a **CATANIA** da Franco Paone, via Papale 61, ☎ (095) 448510
- a **NAPOLI** da Abbate Antonio, via S. Cosmo 121, ☎ (081) 333552



MULTITESTER DIGITALE "SOAR"

Specifiche Tecniche

Portate	Tensioni c.c.	0 ~ 2-20-200-1.000 V
	Tensioni c.a.	0 ~ 2-20-200-600 V
Portate	Correnti c.c.	0 ~ 2-20 mA
	Correnti c.a.	0 ~ 200-1.000 mA
Portate	Resistenze	0 ~ 2-20-200-1.000 kΩ
	Resistenze	0 ~ 2-20-200-2.000 kΩ
Portate	Resistenze	0 ~ 20 MΩ
	Resistenze	0 ~ 20 MΩ
Precisione	Tensioni c.c.	± 0,5% Fondo scala
	Tensioni c.a.	± 1% Fondo scala
Precisione	Correnti c.c.	± 0,8% Fondo scala
	Correnti c.a.	± 1% Fondo scala
Precisione	Resistenze	± 1% Fondo scala
	Resistenze	± 1% Fondo scala
Risoluzione	Tensioni c.c.	1mV-10mV-100mV-1V
	Tensioni c.a.	1mV-10mV-100mV-1V
Risoluzione	Correnti c.c.	1µA-10µA-100µA-1mA
	Correnti c.a.	1µA-10µA-100µA-1mA
Risoluzione	Resistenze	1Ω-10Ω-100Ω-1kΩ-10kΩ
	Resistenze	1Ω-10Ω-100Ω-1kΩ-10kΩ
Impedenza d'ingresso	10 MΩ	
Alimentazione	9 V	Pile zinco-carbone - durata 13 h Pile Alcaline - durata 20 h
Dimensioni	155 x 95 x 45	

TS/2121-00

- Speciale circuito di alta stabilità
- Indicazione di fuori portata
- Indicazione massima
- Tasto inserimento LOW OHM
- 3,5 digit - Display LED



ME-521DX

SOAR
corporation

MEASURING INSTRUMENTS

DISTRIBUITO IN ITALIA

DALLA **G.B.C.**
italiana



RT 48 - MK1 -

da 6 a 9 Mc

10 Valvole

Cuffia

Microfono

Testo telegrafico

Manuale originale

Schemi alimentazione

Funzionanti

Provati, privi aliment.

**Lire 50.000+
10.000 imb.porto**

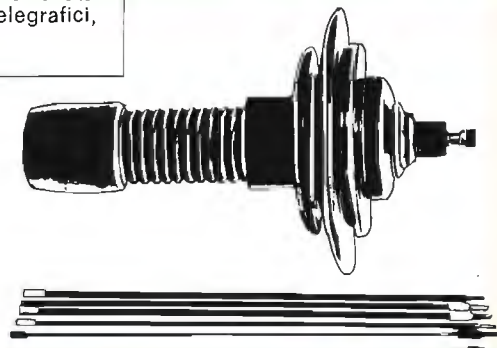
Per disposizione delle PP.TT. di Livorno si avvisa la ns/ affezionata Clientela che tutta la corrispondenza, escluso i vaglia telegrafici, deve essere indirizzata a:

A. Montagnani - C.P. 655 - 57100 Livorno (Italia).

ANTENNA SPECIALE AMERICANA + BASE SPECIALE

Composta di base più sei stili, un metro per frequenza 10-20-40-45-80 metri. Condizioni perfette. Può servire anche per i 27 Mc. aggiungendo n. 5 elementi da 1 mt. = 11 metri, onda intera.

Prezzo: Chiedere offerta.



NUOVO LISTINO 1979 - 1980

Composto di n. 100 pagine e n. 172 illustrazioni con ampia descrizione dei materiali.

Prezzo L. 8.500 + L. 1.500 per spese spedizione.

Pagamento anticipato a mezzo c/c PP.TT. n. 22/8238 oppure a mezzo Vaglia - Assegni circolari - Rimessa bancaria - e Vaglia telegrafici.

JD LA PIU' COMPLETA GAMMA DI STRUMENTI DI MISURA E CONTROLLO AFFIDABILI E CONVENIENTI PER CB E RADIOAMATORI



Mod. 178



Mod. 150



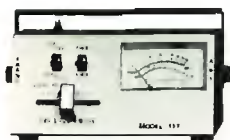
Mod. 171



Mod. 420



Mod. 151



Mod. 111



Mod. 181



Mod. 140

- Mod. 111 - Rosmetro, Wattmetro su due scale 0-10 e 0-100 Watt e misuratore di campo. Precisione SWR $\pm 5\%$ Watt $\pm 10\%$. Frequenza 1,5 \div 144 MHz. Prezzo al pubblico **L. 20.000**
- Mod. 171 - Rosmetro, Wattmetro su due scale 0-10 e 0-100 Watt e misuratore di campo. Precisione SWR $\pm 5\%$ - Watt $\pm 10\%$. Frequenza 1,5 \div 144 MHz. Prezzo al pubblico **L. 25.000**
- Mod. 181 - Compatto per CB mobile o fissa. Rosmetro, Wattmetro 0-10 Watt e misuratore di campo. Frequenza 3,5 \div 50 MHz. Precisione come per altri modelli. Prezzo al pubblico **L. 17.000**
- Mod. 420 - Rosmetro per CB mobile o fissa. Precisione SWR $\pm 10\%$. Prezzo al pubblico **L. 12.500**
- Mod. 178 - 5 funzioni. Rosmetro, Wattmetro su due scale 0-10 e 0-100 Watt, misuratore di campo, misuratore di modulazione e accordatore d'antenna per 25 \div 40 MHz. Precisione SWR $\pm 5\%$ - Watt $\pm 10\%$. Frequenza 3,5 \div 144 MHz. Prezzo al pubblico **L. 35.000**
- Mod. 140 - Accordatore d'antenna per CB (25 \div 40 MHz). Potenza max. 100 Watt. Prezzo al pubblico **L. 13.500**
- Mod. 150 - Efficiente filtro passa basso anti TVI. Frequenza 0-30 MHz. Potenza max. 1000 Watt. Prezzo al pubblico **L. 32.000**
- Mod. 151 - Efficiente filtro anti TVI per banda CB. Potenza max. 100 Watt. Prezzo al pubblico **L. 10.000**

TUTTI GLI STRUMENTI SONO CON IMPEDENZA 52 OHM E ATTACCO NORMALE SO-239

Spedizione in contrassegno postale o vaglia postale anticipato piú L. 2.000 per ogni spedizione

Distributore esclusivo per l'Italia: Cercansi distributori regionali

DENKI s.a.s.

Via Poggi 14 - 20131 Milano - Telef. 23.67.660/665 - Telex 321664

rf
POWER
LABS

RF POWER LABS, INC.

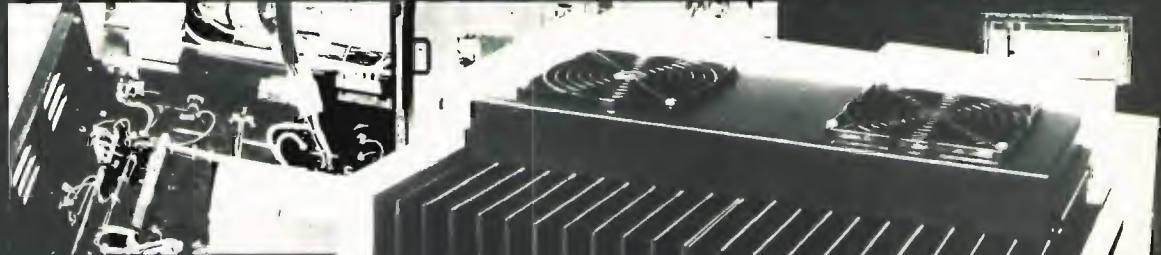
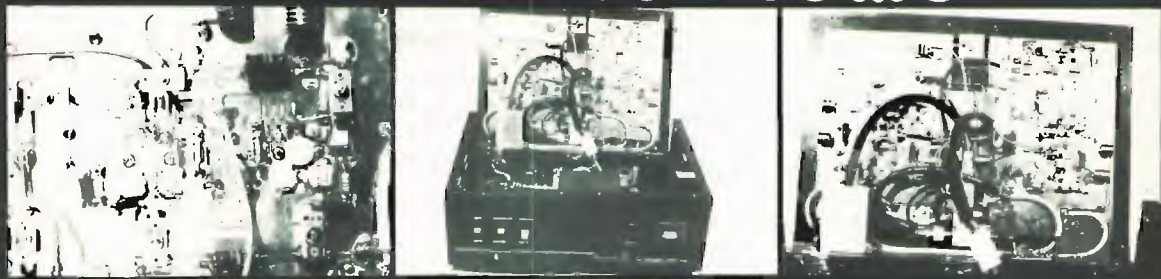
• Kirtland, Washington 98033

Amplificatori di potenza VHF-FM per uso continuato con componenti ad alto grado di affidabilità (MTBF).

“power”

88-108 MC

cb



**non
più
vaivole
da
sostituire**

Completamente a stato solido.
Le spurie sono al di sotto dei -60 dB.
La più alta tensione nell'apparecchio è 33 V.
Connettori di entrata e uscita tipo SO 239 (UHF)
Completamente ispezionabile mentre è in funzione.
Costruiti interamente in USA secondo le norme FCC.
Strumento illuminato indicatore della potenza d'uscita.

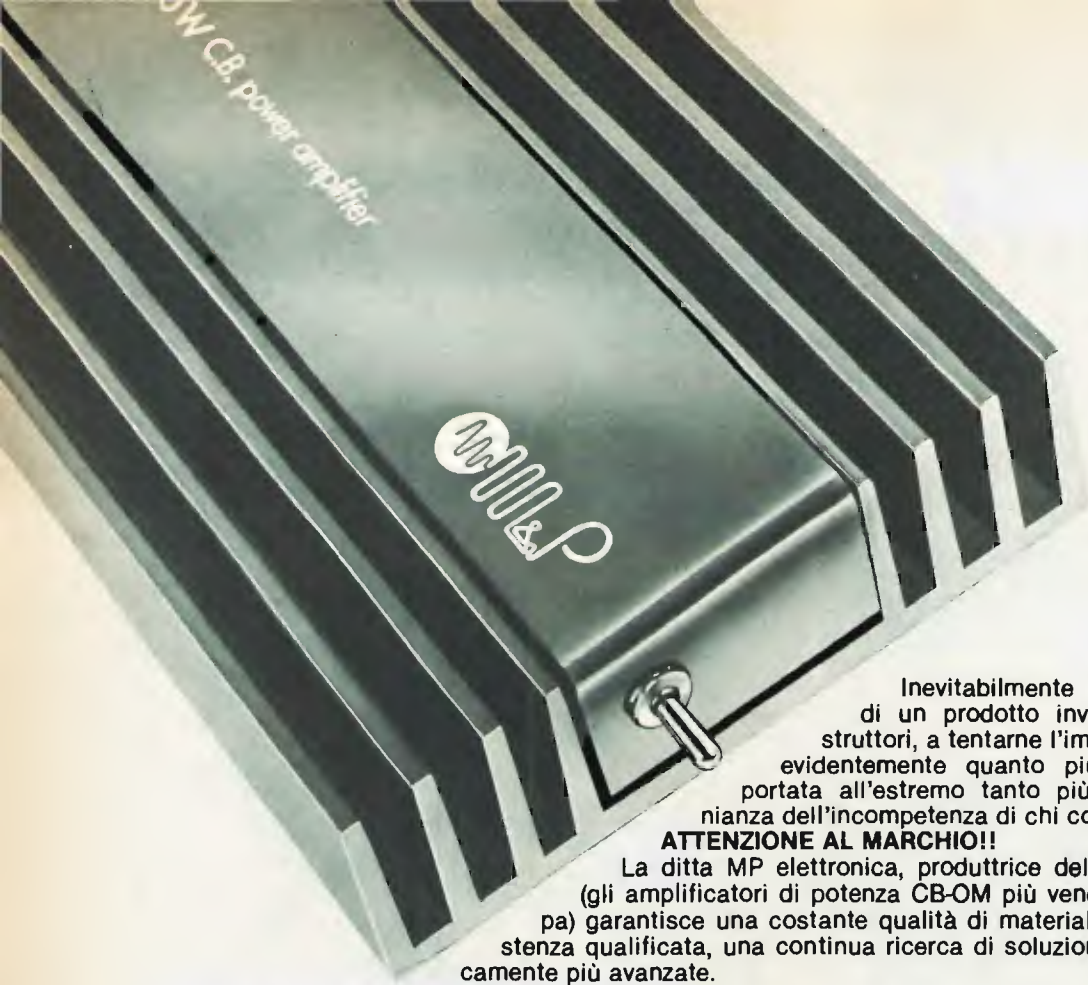
Modello	V 185	V 355	V 655
Frequenza lavoro	88-106 regolabile ± 2 Mc	88-106 regolabile ± 4 Mc	88-106 regolabile ± 4 Mc
Raffreddamento	statico	ad aria forzata intervento automatico	ad aria forzata
Alimentazione	115 o 230 ca	115 o 230 ca	115 o 230 ca
Montaggio	da tavolo (Rack 19" a richiesta)	da tavolo (Rack 19" a richiesta)	su colonna Rack 19"
Potenza uscita W	100	400	800
Potenza ingresso W	da 1 a 3 o da 10 a 15	da 5 a 15	da 15 a 20
R.O.S. accettabile sul carico	1 - 20	1 - 10	1 - 10
Emissione segnali spuri	-60 dB	-60 dB	-60 dB
Prezzo L. * IVA.	800.000	1.950.000	3.900.000

Tutti i parametri sono garantiti e controllati prima della consegna.

**GARANZIA: totale per 6 mesi
CONSEGNA: da pronta a 40 gg.**

DISTRIBUITI IN ITALIA DA

GV GIANNI VECCHIETTI
VIA CIPRIANI 18 - BOLOGNA
Tel. 051/27.95.00



Inevitabilmente il successo di un prodotto invita altri costruttori, a tentarne l'imitazione; ma evidentemente quanto più questa è portata all'estremo tanto più è testimonianza dell'incompetenza di chi copia.

ATTENZIONE AL MARCHIO!!

La ditta MP elettronica, produttrice della linea AP, (gli amplificatori di potenza CB-OM più venduti in europa) garantisce una costante qualità di materiale, una assistenza qualificata, una continua ricerca di soluzioni tecnologicamente più avanzate.

il design si può copiare la serietà no!



GARANZIA DI SERIETA

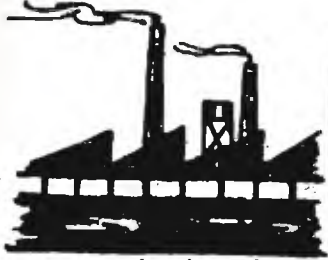
M.P. ELETTRONICA • Via Altamura 9 • 41100 MODENA • ITALIA



A
R
I

Mostra Mercato del Radioamatore

PRIMO DECENNALE



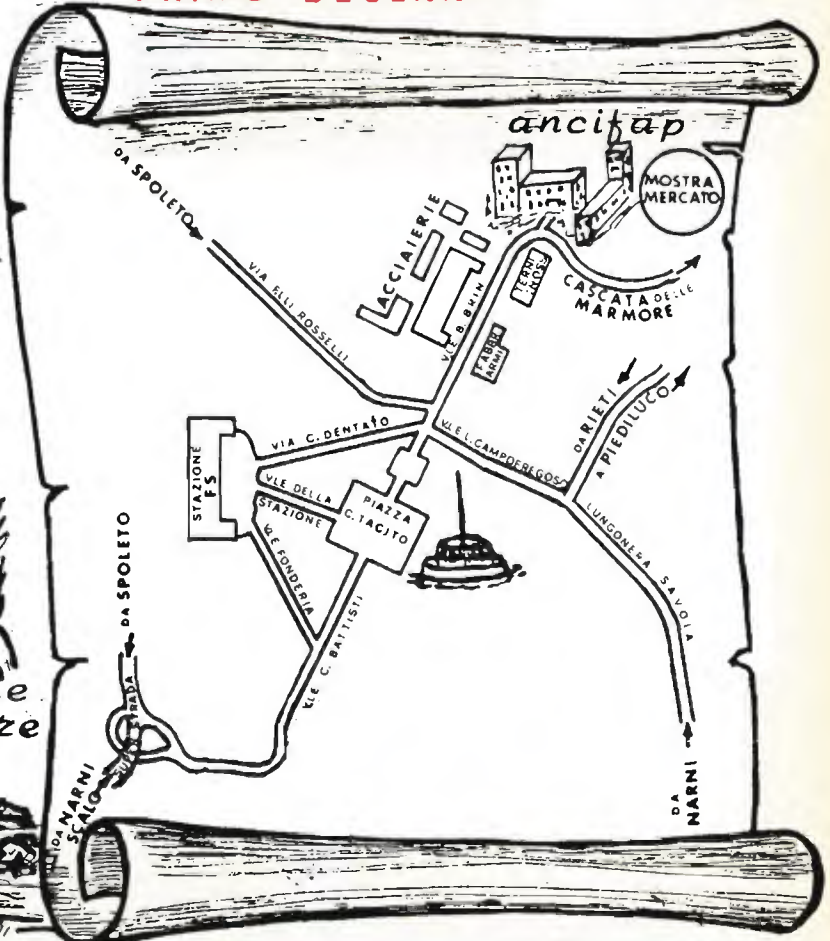
acciaierie



cascata delle
mazmoze



lago di piediluco



IØSIX form.-

Terni- 24 e 25
maggio- 1980
orario: 9-13 - 15-20

Informazioni: Sezione A.R.I. - C.P. 19 - 05100 TERNI

Exhibo Italiana srl

Rappresentante Esclusiva TRW

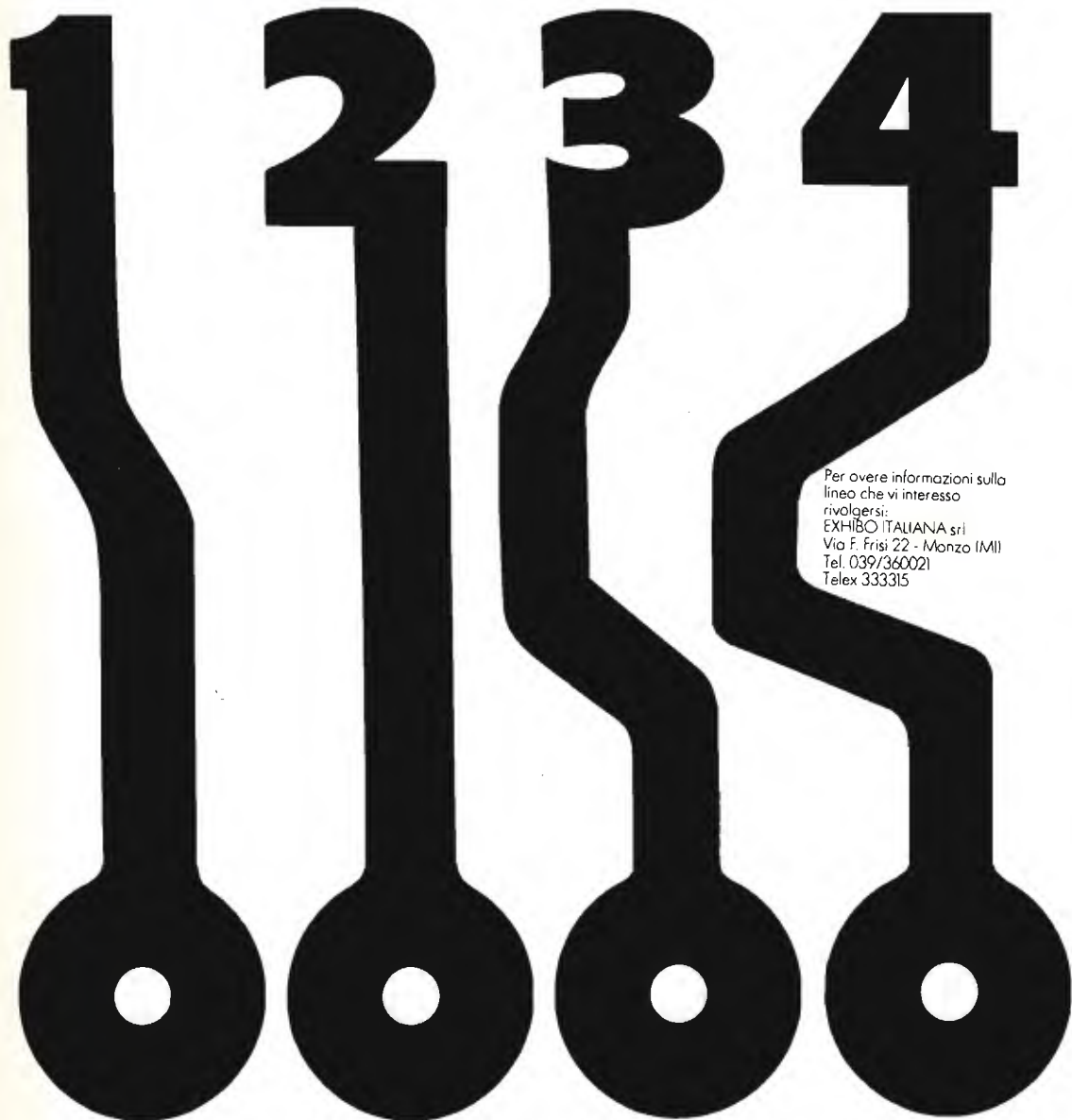
ELAV: Divisione Elettronica Avanzata

TRW SEMICONDUCTORS -
Bordeaux (Francia) e Lawndale,
California (USA).
Transistori ad alta potenza ed alta
frequenza per microonde.
VHF-UHF-CATV-MATV-FM-TV-
SSB-Diodi, diodi varicaps, diodi
schottky, power, switches,
darlingtons.

TRW-LSI, Redondo Beach,
California (USA)
Circuiti integrati LSI: moltiplicatori
e moltiplicatori con accumulatore
ultraveloci ad 8, 12, 16, 24 bits;
convertitori A/D e D/A veloci ed
ultraveloci (video A/D converter a
30 megasamples/sec.); shift register e
digital correlator a 40 MHz.
Tutti i componenti in versione civile
e militare.

TRW CAPACITORS, Ogallala,
Nebraska (USA)
Condensatori metallizzati in
polipropilene, poliestere,
policarbonato, polistirolo;
transient voltage suppressors;
Zener a norme jedec.

TRW UTC, New York (USA)
Trasformatori, induttori, induttori
ad alto Q e filtri.



Per avere informazioni sulla
linea che vi interessa
rivolgersi:
EXHIBO ITALIANA srl
Via F. Frisi 22 - Monzo (MI)
Tel. 039/360021
Telex 333315

OSCILLATORE « TES MILANO » MOD. FM 156
Modulato in frequenza e/o ampiezza + MF.
Frequenza 85÷110 MHz opp. 10,7 MHz.
Modulazione AM-FM AM+FM.
Deviazione FM regolabile 0÷240 KHz.
Attenuatore RF 0÷100 dB.
Percentuale di modulazione AM 30% o 50% L. 200.000

GENERATORE FM « TES MILANO » MOD. OZ 71
Modulabile in ampiezza o frequenza.
Frequenza 85÷110 MHz.
Uscita RF tramite attenuatore regolabile fra 1 µV e 100 mV.
L. 150.000

ALIMENTATORE STABILIZZATO
Tipo England compute ingresso 220-230-240 Vac.
Uscita 6 V regolabile ±10% 15 A L. 55.000
Sconto per 2 pezzi serie +6 - +12 Reg. ±10% 15 A.
L. 100.000

VENTOLA EX COMPUTER

220 Vac oppure 115 Vac
Ingombro mm. 120x120x38
L. 12.500
Rete salvadita L. 2.000
Piccolo 12 W 2600 g. 90 x 90 x 25
Mod. V 16 115 Vac L. 11.000
Mod. V 17 220 Vac L. 13.000



VENTOLA PAPT-MOTOREN

220 V - 50 Hz - 28 W
Ex computer interamente in metallo statore rotante
cuscinetto reggisplinta autolubrificante mm. 113-113x50
Kg. 0,9 - giri 2750 - m³/h 145 - Db(A)54 L. 13.500
Rete salvadita L. 2.000

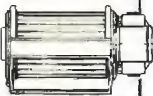
VENTOLA BLOWER

200-240 Vac - 10 W
PRECISIONE GERMANICA
motoriduttore reversibile
diametro 120 mm.
fissaggio sul retro con viti 4 MA
L. 12.500



VENTOLE TANGENZIALI

V60 220V 19W 60 m³/h
lung. tot. 152x90x100 L. 11.600
V180 220V 18W 90 m³/h
lung. tot. 250x90x100 L. 12.500
Inter. con regol. di velocità L. 5.000



PICCOLO 55
Ventilatore centrifugo
220 Vac 50 Hz
Pot. ass. 14W
Port. m³/h 23
Ingombro max.
93x102x88 mm.
L. 10.500

TIPO MEDIO 70

come sopra pot. 24W
Port. 70 m³/h 220 Vac 50 Hz
Ingombro: 120x117x103 mm.
L. 11.500
Inter. con regol. di velocità
L. 5.000

TIPO GRANDE 100

come sopra pot. 51 W
Port. 240 m³/h 220 Vac 50 Hz
Ingombro: 167x192x170
L. 27.000

RIVOLUZIONARIO VENTILATORE

ad alta pressione, caratteristiche simili ad una pompa IDEALE dove sia necessaria una grande differenza di pressione.
Peso 16 kg. Pres. 1300 H2O
L. 75.000
L. 70.000
L. 70.000



Ø 250x230 mm.
Tensione 220 V monof.
Tensione 220 V trifas.
Tensione 380 V trifas.

STRUMENTI RICONDIZIONATI

Generat. Sider mod. TV6B da 39,90÷224,25 MHz
11 scatti L. 280.000
Generat. Siemens prova TV- 10 tipi di segnali+6
frequenze L. 250.000
Generat. H/P mod. 608 10÷410 Mc L. 480.000
Generat. G.R. mod. 1211.C sinusoidale 0,5÷5 e 5÷50
MHz completo di alimentatore L. 400.000
Generat. Boonton mod. 202E 54÷216 Mc+ Mod. 207EP
100Kc÷55 Mc+Mod. 202EP alim. stabiliz. L. 1.100.000
Radio Meter H/P mod. 416A senza sonda L. 200.000
Voltmetro RT Boonton mod. 91CAR 0÷70 db 7 scatti
L. 120.000

Misurat. di Pot. d'uscita G.R. mod. 783A
10 MHz÷100 KHz L. 200.000
Misuratore di onde H/P mod. 1070÷1110 Mc
L. 200.000

Misurat. di fase e tempo elettronico mod. 20582
180÷1100 Mc L. 200.000
O. Meter VHF Marconi mod. TF886B 20÷260 Mc
Q 5÷1200 L. 420.000
Alimentatore stab. H/P mod. 712B 6,3V 10A+300V
5mA+0÷150V 5mA+0÷500V 200mA L. 150.000
Termoregolatore Honeywell mod. TCS 0÷999°
L. 28.000
Termoregolatore API Instruments/co 0÷800°
L. 50.000
Perforatrice per schede Bull G.E. mod. 112 serie 4
L. 500.000
Verificatore per schede Bull G.E. mod. V126 serie 7
L. 500.000

PROVATRANSISTOR

Strumento per prova dinamica non distruttiva dei transistor con iniettore di segnali incorporato - con puntali.
L. 9.000



RELE' REED 2 cont. NA 2A 12 Vcc L. 1.500
RELE' REED 2 cont. NC 2A 12 Vcc L. 1.500
RELE' REED 1 cont. NA+1 cont. NC 12 Vcc L. 1.500
RELE' STAGNO 2 scambi 3A (sotto vuoto) 12 Vcc
L. 1.200

AMPOLLE REED Ø 2,5 x 22 mm L. 400
MAGNETI Ø 2,5 x 9 mm L. 150
RELE' CALOTTATI SIEMENS 4 sc. 2A 24 Vcc L. 1.500
RELE' SIEMENS 1 scambio 15A 24 Vcc L. 3.000
RELE' SIEMENS 3 scambi 15A 24 Vcc L. 3.500
RELE' ZOCCOLATI 3 scambi 5÷10A 110 Vca L. 2.000

MATERIALE VARIO

Conta ore elettrico da incasso 40 Vac L. 1.500
Tubo catodico Philips MC 13-16 L. 12.000
Cicalino elettronico 3÷6 Vcc bitonale L. 1.500
Cicalino elettromeccanico 48 Vcc L. 1.500
Sirena bitonale 12 Vcc 3W L. 9.200
Numeratore telefonico con blocco elettrico L. 3.500
Pastiglia termostatica apre a 90° 400V 2A L. 500
Commutatore rotativo 1 via 12 pos. 15A L. 1.800
Commutatore rotativo 2 vie 6 pos. 2A L. 350
Commutatore rotativo 2 vie 2 pos.+pulsante
L. 350
Micro Switch deviatore 15A L. 500
Bobina nastro magnetico Ø 265 mm. foro Ø 8
m. 1200 - nastro 1/4" L. 5.500
Pulsantiera sit. decimale 18 tasti 140x110x40 mm.
L. 5.500

MOTORI PASSO-PASSO

Doppio albero Ø 9 x 30 mm.
4 fasi 12 Vcc corrente max.
1,3A per fase.
Viene fornito di schemi elettrici per il collegamento delle varie parti.

Solo motore L. 25.000
Scheda base per generazione fasi tipo 0100 L. 25.000
Scheda oscillatore Regol. di velocità tipo 0101
L. 20.000
Cablaggio per unire tutte le parti del sistema.
comprendente connett. led. potenz. L. 10.000



LUCE AL BUIO!! AUTOMATICA



LAMPADINE EMERGENZA « SPOTEK »
Da inserire in una comune presa di corrente 220 V - 6 A.
Ricarica automatica, dispositivo di accensione elettronica in mancanza rete, autonomia ore 1½ 8 W asportabile, diventa una lampada portatile, inserita si può utilizzare ugualmente la presa.
L. 12.700

* CERCASI DISTRIBUTORI ZONE LIBERE

LAMPADA PORTATILE



NON RICARICABILE

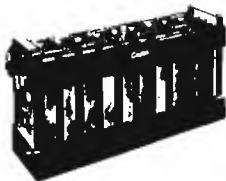
Fluorescente 4W a pile (5½ torcie)
Fornita senza pile.
Art. 701

L. 9.800

BATTERIE AL NICHEL-CADMIO IN CONTENITORE METALLICO

Centra

TIPI DA 8-500 A



Il SOROC IQ-120 soddisfa la maggior parte delle richieste del mercato, ossia quelle rivolte a terminali con ottime prestazioni, grande affidabilità e prezzo basso

L'IQ-120 è un video relativamente semplice, compatto, adatto al collegamento operatore/calcolatore. Esso offre caratteristiche quali: schermo e memoria di schermo di 1920 caratteri, maiuscole e minuscole, controllo del cursore, indirizzamento del cursore, uscita ausiliaria, velocità da 75 a 19.000 Baud selezionabile da switch, doppia intensità e campi protetti, giuntiva per hard copy. Lo schermo di 12 pollici ha Opzioni: operazione in blockmode ed altra uscita aggiuntiva per hard copy. Lo schermo di 12 pollici ha 24 linee di 80 caratteri.

L. 1.300.000

NO BLACK OUT



LAMPADA DI EMERGENZA « LITEK »
da PLAFONE, PARETE, PORTATILE
Doppia luce, fluorescente 6 W 150 lumen + incandescenza 8 W, con dispositivo elettronico di accensione automatica in mancanza rete, ricarica automatica a tensione costante; dispositivo di sgancio a fine scarica con esclusione batterie accumulatori ermetici; autonomia 8 ore.
L. 63.150
* CERCASI DISTRIBUTORI ZONE LIBERE

ACCENSIONE AUTOMATICA

CONVERTITORE STATICO D'EMERGENZA 220 Vac. SINUSOIDALE

Garantisce la continuità di alimentazione sinusoidale anche in mancanza di rete.

- 1) Stabilizza, filtra la tensione e ricarica le batterie in presenza della rete.
- 2) Interviene senza interruzione in mancanza o abbassamento eccessivo della rete.

Possibilità d'impiego: stazioni radio, impianti e luci di emergenza, calcolatori, strumentazioni, antifurti, ecc.

Pot. erog. V.A.	500	1.000	2.000
Larghezza mm.	510	1.400	1.400
Profondità mm.	410	500	500
Altezza mm.	1.000	1.000	1.000
con batt. Kg.	130	250	400
IVA esclusa	L. 1.791.000	2.582.000	4.084.000

L'apparecchiatura è completa di batteria al piombo semist. per autonomia ± 2 ore.

Per batterie al Ni-Cd oppure Piombo ermetico, prezzi a richiesta.

MAI SENZA LUCE

DA 12 VOLT « AUTO » A 220 VOLT « CASA »



Trasforma la tensione continua delle batterie in tensione alternata 220 Volt 50 Hz così da poter utilizzare là dove non esiste la rete tutte le apparecchiature che vorrete. In più può essere utilizzato come caricabatterie in caso di rete 220 Volt.

MOD 122/GC TIPO AUTOMATICO - GRUPPO DI CONTINUITA'

(il passaggio da caricabatterie ad inverter viene fatto elettronicamente al momento della mancanza rete)

Mod. 122/GC 12V 220Vac 250VA	L. 206.000
Mod. 122/GC 12V 220Vac 350VA	L. 225.000
Mod. 122/GC 12V 220Vac 450VA	L. 244.000

* Solo a richiesta ingresso 24 Vac

I prezzi sono batteria esclusa.

OFFERTA:

Sino ad esaurimento. Batteria 12 V - 36 A/h L. 38.000

* CERCASI DISTRIBUTORI ZONE LIBERE

EMERGENZA

NO BLACK OUT

GM 1000 MOTOGENERATORE 220 Vac - 1200 V.A. - PRONTI A MAGAZZINO

Motore « ASPERA » 4 tempi a benzina 1000 W a 220 Vac (50 Hz) e contemporaneamente 12 Vcc - 20 A o 24 Vcc - 10 A per carica batteria - dimensioni 490 x 290 x 420 mm - kg 28, viene fornito con garanzia e istruzioni per l'uso.

GM 1000 W	L. 480.000+IVA
GM 1500 W	L. 550.000+IVA
GM 3000 W benzina Motore ACME	L. 820.000+IVA

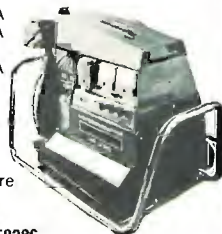
Per potenze maggiori 2÷3 fasi prezzi a richiesta.

Per potenze maggiori 2÷3 fasi prezzi a richiesta.

SETTORE COMPONENTI:

Forniture all'Industria e al Rivenditore
Le ordinazioni e le offerte telefoniche vanno richieste a:

« COREL » - tel. 02/8358286





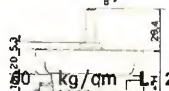
BORSA PORTA UTENSILI
 4 scomparti con vano tester L. 39.000
 cm. 45 x 35 x 17 L. 31.000
 3 scomparti con vano tester L. 31.000

OFFERTE SPECIALI

- 100 Integrati DTL nuovi assortiti L. 5.000
- 100 Integrati DTL-ECL-TTL nuovi L. 10.000
- 30 Integrati Mos e Mostek di recupero L. 10.000
- 500 Resistenze ass. 1/4÷1/2W 10%÷20% L. 4.000
- 500 Resistenze ass. 1/4÷1/8W 5% L. 5.500
- 150 Resistenze di precisione a strato metallico L. 5.000
 10 valori 0,5÷2% 1/8÷2W
- 50 Resistenze da 1 a 3W 5% o 10% L. 2.500
- 10 Reostati variabili a filo 10÷100W L. 4.000
- 20 Trimmer a grafite assortiti L. 1.500
- 10 Potenzimetri assortiti L. 1.500
- 100 Cond. elettr. 1÷4000 mF ass. L. 5.000
- 100 Cond. Mylard Policarb. Poli. 6÷600V L. 2.800
- 100 Cond. Polistirolo assortiti L. 2.500
- 200 Cond. ceramici assortiti L. 4.000
- 10 Portalampe da spia assortiti L. 3.000
- 10 Micro Switch 3-4 tipi L. 4.000
- 10 Pulsantiere Radio TV assortite L. 2.000
- Pacco kg. 5 mater. elettr. Inter. Swich cond. schede L. 4.500
- Pacco kg. 1 spazzoni filo collegamento L. 1.800

MOTORIDUTTORI

- 220 Vac 50 Hz
- 2 poli induzione
- 35 V.A.
- Tipo H20 1,5 giri/min. coppia 80 kg/cm L. 21.000
- Tipo H20 6,7 giri/min. coppia 21 kg/cm L. 21.000
- Tipo H20 22 giri/min. coppia 7 kg/cm L. 21.000
- Tipo H20 47,5 giri/min. coppia 2,5 kg/cm L. 21.000
- Tipi come sopra ma reversibili L. 45.000



- CONNETTORE DORATO femmina per scheda 22 cont. L. 900
- CONNETTORE DORATO femm. per scheda 31+31 cont. L. 1.500
- GUIDA per scheda alt. 70 mm. L. 200
- GUIDA per scheda alt. 150 mm. L. 250
- DISTANZIATORI per transistor T05÷T018 L. 15
- PORTALAMPADE a giorno per lampade siluro L. 20
- CAMBIOTENSIONE con portafusibile L. 150
- REOSTATI toroidali Ø 50 2,2 ohm 4,7A L. 1.500
- TRIPOL 10 giri a filo 10 Kohm L. 1.000
- TRIPOL 1 giro a filo 500 ohm L. 800
- SERRAFILO alta corrente neri L. 150
- CONTRAVES AG Originali h. 53 mm. decimali L. 2.000
- CONTAMETRI per nastro magnetico 4 cifre L. 2.000
- COMPENSATORI a mica 20÷200 pF L. 130
- ELETTROMAGNETI IN TRAZIONE
- Tipo 261 30÷50 Vcc lavoro interm. 30 x 14 x 10 corsa 8 mm. L. 1.000
- Tipo 262 30÷50 Vcc lavoro interm. 35 x 15 x 12 corsa 12 mm. L. 1.250
- Tipo 565 220 Vac lavoro continuo 50 x 42 x 10 corsa 20 mm. L. 2.500



NUCLEI A C a grani orientati
 la potenza si intende per trasformatore doppio anello (monofase) - da smantaggio (come nuovi), 1 Anello.

- Tipo Q38 kg 0,270 VA 80 L. 500
- Tipo H155 kg 1,90 VA 600 L. 3.000
- Tipo A466 kg 3,60 VA 1100 L. 4.000
- Tipo A459 kg 5,80 VA 1800 L. 5.000

SCHEDE SURPLUS COMPUTER

- A) - 20 Schede Siemens 160 x 110 trans. diodi ecc. L. 3.500
- B) - 10 Schede Univac 160 x 130 trans. diodi integr. L. 3.000
- C) - 20 Schede Honeywell 130 x 65 trans. diodi L. 3.000
- D) - 5 Schede Olivetti 150 x 250± (250 integ.) L. 5.000

- E) - 8 Schede Olivetti 320 x 250± (250 trans. +500 comp.) L. 10.000
- F) - 5 Schede con trans. di pot. Integ ecc. L. 5.000
- G) - 5 Schede ricambi calcolati Olivetti completi di connettori di vari tipi L. 10.000
- H) - 5 Schede Olivetti con Mos Mostek memorie L. 11.000

- I) - 1 Scheda con 30÷40 memorie Ram 1÷4 Kbit. statiche o dinamiche (4096 - 40965 ecc.) L. 10.000
- DISSIPATORE 13 x 60 x 30 L. 1.000
- AUTODIODI su piastra 40 x 80/25A 200V L. 600
- DIODI 25A 300V montati su dissip. fuso L. 2.500
- DIODI 100A 1300V nuovi L. 7.500
- SCR attacco piano 17A 200V nuovi L. 2.500
- SCR attacco piano 115A 900V nuovi L. 15.000
- SCR 300A 800V L. 25.000



"SONNENSCHNEIN" BATTERIE RICARICABILI AL PIOMBO ERMETICO
 Non necessitano di alcuna manutenzione, sono capovolgibili, non danno esalazioni acide.

- TIPO A200 realizzate per uso ciclico pesante e tampone
- 6 V 3 Ah 134 x 34 x 60 mm. L. 29.480
- 12 V 1,8 Ah 178 x 34 x 60 mm. L. 33.400
- 12 V 3 Ah 134 x 60 x 60 mm. L. 46.850
- 12 V 5,7 Ah 151 x 65 x 94 mm. L. 53.320
- 12 V 12 Ah 185 x 76 x 169 mm. L. 79.080
- 12 V 20 Ah 175 x 166 x 125 mm. L. 105.900
- 12 V 36 Ah 208 x 175 x 174 mm. L. 143.650
- TIPO A300 realizzati per uso di riserva in parallelo
- 6 V 1,1 Ah 97 x 25 x 50 mm. L. 14.155
- 6 V 3 Ah 134 x 34 x 60 mm. L. 22.790
- 12 V 1,1 Ah 97 x 49 x 50 mm. L. 24.910
- 12 V 3 Ah 134 x 69 x 60 mm. L. 39.860
- 12 V 5,7 Ah 151 x 65 x 94 mm. L. 42.600

RICARICATORE per cariche lente e tampone 12 V L. 15.900
 per 10 pz. sconto 10% - Sconti per quantitativi.

ACCUMULATORI NICHEL-GADMIO CILINDRICHE A SECCO RICARICABILI 1,2 (1,5) V

- * OCCHIO A QUESTE OFFERTE
- Mod. 225 mA/h Ø 14 x H 30 mm. L. 1.800
- Mod. 450 mA/h Ø 14,2 x H 49 mm. (stilo) L. 2.000
- * Mod. 1.200 mA/h Ø 23 x 43 mm. L. 2.000
- Mod. 1.500 A/h Ø 25,6xH 48,5 mm. (1/2 torcia) L. 5.400
- * Mod. 3.500 A/h Ø 32,4xH 60 mm. (torcia) L. 4.500
- * Mod. 5,5 A/h Ø 33,4xH 88,4 mm. (torcione) L. 8.000

PREZZO SPECIALE *
 Sconto 10% per 10 pezzi.

TRASFORMATORI

- 220V/12V 10A L. 7.000
- 200-220-245V/25V/4A L. 5.000
- 220V uscita 220V-100V 400VA L. 10.000
- 110-220-380V/37-40-43V 12A L. 15.000
- 220/125V 2.000VA L. 25.000
- 220V/90-110V 2.200VA L. 30.000
- 380V/110-220V 4,5A L. 30.000
- 220-117V autotr. 117÷220V 2000VA L. 25.000
- SEPARATORI DI RETE SCHERMATI
- 220V/220V 200VA L. 20.000
- 220V/220V 500VA L. 32.000
- 220V/220V 1.000VA L. 48.000
- 220V/220V 2.000VA L. 89.000

A richiesta potenze maggiori - consegna 10 gg.
 Costruiamo qualsiasi tipo 2-3 fasi.
 (ordine minimo L. 50.000).



PER LA ZONA DI PADOVA

Rivolgersi a
 RTE - Via A. da Murano, 70 - Tel. (049) 605710 - PADOVA

MODALITA': Spedizioni non inferiori a L. 10.000 - Pagamento in contrassegno - I prezzi si intendono IVA esclusa - Per spedizioni superiori alle L. 50.000 anticipo ±30% arrotondato all'ordine - Spese di trasporto, tariffe postali e imballo a carico del destinatario - Per l'evasione della fattura i Sigg. Clienti devono comunicare per scritto il codice fiscale al momento dell'ordinazione - Non disponiamo di catalogo generale - Si accettano ordini telefonici inferiori a L. 50.000.

DERICA ELETTRONICA

00181 ROMA - via Tuscolana, 285/B - tel. 06-7827376
 il negozio è chiuso: sabato pomeriggio e domenica

RELE' 240 V 2 sc 10 A contatti arg. ex USA con zoccolo porcellana L. 3.500
 RELE' 6-12 V 2 sc 5 A ex USA a giorno L. 1.200
 MICRORELE' 12 V 1 sc per c.s. L. 1.000
 MICRORELE' SIEMENS 4 sc 12-24-40-60 V L. 1.600
 zoccolo per detti L. 450
 MICRORELE' HI-G serie 1005 12 V polarizzato 1 contatto 10 A per c.s. L. 2.800
 TRIMMER VERTICALI 100-500-50 K-200 K Ω 10 pezzi assortiti L. 800
 TRIMMER PIHER ORIZZONTALI 100-300-4,7 K-15 K-22 K-150 K Ω 10 pezzi assortiti L. 2.000
 TRIMMER PIHER VERTICALI 150-5 K-6,8 K-220 K-680 K Ω 10 pezzi assortiti L. 2.000
 TRIMMER potenz. 30 giri 200-500-10 K Ω L. 1.000
 Idem metallici 200-1 K Ω L. 1.500
 POTENZIOMETRI a filo 5 W 1,5 K-2 K-5 K Ω L. 1.000
 COMMUTATORI porcellana 6 vie 3 posizioni contatti argentati L. 3.500
 TRASFORMATORE alim. surplus - IN 220 AC - OUT p.3+6,3 V - 4 W L. 2.200
 TIMER 220 V AC 2 chiusure 2 aperture nelle 24 ore L. 12.000

RIVELATORE AUTOMATICO DI FUOCO alim. 1,5V L. 7.300
 SALDATORE STILO 40 W 220 V L. 4.800

CONNETTORI: ORIGINALI AMPHENOL
 PL259-S0239 cad. L. 630 PL259-S0239 cad L. 1.000
 RIDUTTORE per RG58 BNC maschio vol. L. 1.800
 L. 150 UG 1185/U maschio L. 3.800
 Doppia femmina vol. L. 1.000 FOTORESISTENZE L. 650

FILTRI ceramici 5,5 Mc L. 1.000
 FILTRI ceramici 10,7 Mc L. 500
 CAVO RG59-75 - doppio schermo al mt. L. 500
 CORDONE raccordo RG8/U mt. 2,2 con 2 PL259 originale USA L. 4.000
 CORDONE raccordo RG58/U cm. 70 con 2 BNC originale USA L. 3.000

BOBINE cavo silicone bianco mt. 300 - \varnothing 0,5 L. 3.800
 PIATTINA 7 capi \varnothing 0,75 al mt. L. 300 - 12 capi \varnothing 0,75 al mt. L. 500
 CORDONE TELEFONICO mt. 6 L. 1000
 TRASFORMATORI 220W, prim. 220V, sec. 5,5-6-6,5V L. 6500 - la coppia L. 12000

ALTOPARLANTI 4W-8 Ω \varnothing mm. 115 L. 2000
PONTI RADDRIZZATORI E DIODI
 SKB2/02/L3A 1N4448 L. 50 1N4002 L. 75
 L. 800 BAY38 L. 50 1N4007 L. 120
 KBL02/200V/4A BAY50 L. 50 B127 L. 100
 L. 1000 BAY130 L. 50 BY142 L. 170
 0A90 L. 60 BA157 L. 100 BY250 L. 200
 0A91 L. 60 BA158 L. 100 BY255 L. 300
 1N4148 L. 48 BA159 L. 100

TRIAC 400V 8A in contenitore T066 L. 800
 SCR PLASTICI 400V/7A L. 1000
 TRIAC METALLICI 100 V 10 A L. 1000
 ZENER 400mW da 1,5 a 43 V L. 100
 ZENER 1W - 5,1/12/30/33/39V L. 160
 ZENER 6,8V - 10W L. 600
 ZENER 17V - 50W L. 1300

DISPLAY 7 SEGMENTI
 MAN5 verdi L. 1500 FND503 L. 1400
 MAN7 rosse L. 1200 FND6740 L. 1200
 FND500 L. 1100 MAN72 rosse L. 1100

DISPLAY TEXAS 115F 12 cifre L. 3500
 DISPLAY A GAS 9 cifre L. 2500
 NIXIE PHILIPS ZM1020-ZM1040 rosse L. 1800
 NIXIE ITT GN4 rosse e bianche L. 2300

OFFERTA DEL MESE:

PIASTRE VETRONITE RAMATA DOPPIA:

mm. 240 x 290 spessore mm. 2 L. 1.200
 mm. 270 x 450 spessore mm. 1,6 L. 2.400
 mm. 355 x 435 spessore mm. 2 L. 2.800
 mm. 375 x 262 spessore mm. 2 L. 2.500
 mm. 363 x 423 spessore mm. 0,8 L. 2.500

INVERTER GELOSO 45 W 50 Hz - IN12VCC-OUT220VAC con istruzioni e schema (vietato per pesca) L. 33.500

TEMPORIZZATORE ciclico temp. regolabile con trimmer da 3" a 37" alim. 220 VAC - possibilità variare tempi - con schema elettrico L. 14.500

SWITCH coassiale BIRD mod. 72R L. 90.000

ZOCOLO per dette L. 700

ANTENNE BC1000 nuove caricate L. 3.500

MOTORINO 220 V AC 1 giro 12 ore - 1 giro ogni ora per orologi e timer L. 3.500

MOTORINO per giradischi LESA IN 220 - 125 VAC L. 3.500

BACHELITE RAMATA sempl. picc. tagli al Kg. L. 1000

IDEM misure assortite al Kg. L. 2000

TRASFORMATORE alim. surplus - IN 220 AC - OUT 6,3+6,3 V - 4 W L. 2.200

TRASFORMATORE a OLLA \varnothing 46x40 con rocchetto e calotte (per accensione elettronica) L. 3500

QUARZO DOPPIO 1Mc+100Kc L. 5500

QUARZI FT241-4.300Kc, 46,9Mc-6,815Mc L. 800

SERIE QUARZI BC604 da 20 a 27,9Mc (80 quarzi) L. 29000

CONTACOLPI meccanici 4 cifre L. 800

Idem azzerabili L. 3000

100 resistenze assortite 1/4W L. 1200

100 resistenze assortite 1/2W L. 1500

100 resistenze assortite 1W L. 2000

VASTO ASSORTIMENTO: GENERATORI BF - HF - VHF - UHF - OSCILLOSCOPI - PROBE - CASSETTI - FREQUENZIMETRI - MULTIMETRI ELETTRONICI - PROVA-TRANSISTORS - ANALIZZATORI SPETTRO - GENERATORI e RICEVITORI RUMORE - RTX ecc.. RICHIEDETECI CATALOGO inviando L. 2000 in francobolli.

MATERIALE SURPLUS EX AUTOVOX per autoradio, TV color, transistor, integrati ecc. al Kg. L. 3500 - 5 Kg. L. 15000

PACCO materiale elettronico assort. al Kg. L. 700
 5 Kg. L. 3000

BUSTA 2 hg. viteria assortita surplus americana L. 500

BUSTA 20 DIODI 100 V 1 A L. 800

BUSTA 20 POTENZIOMETRI assortiti ex USA L. 1000

BUSTA 10 COMMUTATORI assortiti L. 3000

BUSTA 20 ELETTROLITICI nuovi assort. L. 1000

RESISTENZE 8,2 17W a filo L. 150

N.B.: Per le rimanenti descrizioni vedi CQ precedenti. Non si accettano ordini inferiori a L. 10.000. I prezzi vanno maggiorati del 14% per I.V.A. Spedizioni in contrassegno piú spese postali.

ATTENZIONE: per l'evasione degli ordini le società, le ditte ed i commercianti debbono comunicarci il numero di codice fiscale e richiedere fattura all'ordine. A chi respinge la merce ordinata per scritto si applicherà l'art. 641 del C.P. Per qualsiasi controversia l'unico Foro competente è quello di Roma.

FM FM FM

MODULATORI

TRN 10 • Modulatore FM a larga banda con impostazione della frequenza mediante combinazione in logica binaria o (su richiesta) direttamente sul pannello mediante contraves. Il cambio di frequenza non richiede tarature degli stadi di amplificazione per cui, chiunque, anche se inesperto è in grado in pochi secondi di impostare la frequenza di uscita in un valore compreso nell'intervallo 80-110 MHz. La stabilità di frequenza è quella del quarzo usato nella catena PLL. La potenza d'uscita è regolabile da 0 a 10 W. Altre caratteristiche:

Impedenza d'uscita 50 ohm - Ingresso mono 600 ohm con preenfasi di 50 us - Ingresso stereo 600 ohm lineare - Sensibilità ± 75 KHz con \emptyset dbm - Distorsione armonica 0,2% a 1000 Hz. Risposta in frequenza 15-70.000 Hz sull'ingresso stereo - 15-25.000 Hz sull'ingresso mono. Spurie assenti - Range di temperature - $20^\circ \div 45^\circ\text{C}$. Modello base.

L. 800.000

TRN 20 • come il TRN 10 ma con potenza regolabile dall'esterno tra $0 \div 20$ W. Modello base.

L. 950.000

STAZIONI COMPLETE

TRN 50 • Stazione completa da 50 W composta da TRN 10 + KA 50.

L. 1.300.000

TRN 100 • Stazione completa da 100 W a larga banda composta da TRN 20 + KN 100.

L. 1.650.000

TRN 200 • Stazione completa da 200 W a larga banda composta da TRN 10 + KN 200.

L. 2.000.000

TRN 400 • Stazione completa da 400 W composta da TRN 10 + KA 400.

L. 2.200.000

TRN 900 • Stazione completa da 900 W composta da TRN 10 + KA 900.

L. 3.650.000

TRN 2000 • Stazione completa da 2000 W composta da TRN 100 + KA 2000.

L. 7.500.000

TRN 4000 • Stazione completa da 4000 W composta da TRN 100 + 2KA 2000.

L. 12.900.000

AMPLIFICATORI

KA 50 • Amplificatore in mobile rack alimentazione 220 V in 10 W OUT 50 W.

L. 500.000

KN 100 • Amplificatore in mobile rack alimentazione 220 V in 20 W OUT 100 W L.B.

L. 700.000

KN 200 • Amplificatore in mobile rack alimentazione 220 V in 10 W OUT 200 W L.N.

L. 1.200.000

KA 400 • Amplificatore in mobile rack alimentazione 220 V in 5 W OUT 400 W.

L. 1.400.000

KA 900 • Amplificatore in mobile rack alimentazione 220 V in 10 W OUT 900 W.

L. 2.850.000

KA 2000 • Amplificatore in mobile rack alimentazione 220 V in 50 W OUT 2000 W.

L. 5.900.000

KA 4000 • Amplificatore in 2 mobili rack alimentazione 220 V in 100 W OUT 4000 W.

L. 11.250.000

PONTI DI TRASFERIMENTO

- PTFM** · Ponte di trasferimento, in banda 84 - 108 MHz 10 W uscita completo di antenne. Con frequenza programmabile. **L. 1.900.000**
- PTO2** · Ponte di trasferimento, in banda II^a e III^a, 10 W uscita completo di antenne. Con frequenza programmabile. **L. 2.350.000**
- PT1G** · Ponte di trasferimento in banda 920 - 930 MHz 10 W uscita completo di parabole. **L. 3.000.000**

ANTENNE

- C1X3** · Antenna direttiva ad alto guadagno indicata per ponti di trasferimento. **L. 75.000**
- C4X2** · Antenna collineare a 4 elementi composti ciascuno da un radiatore e da un riflettore. Guadagno 9 dB. Completa di cavi accoppiatori. **L. 330.000**
- C4X3** · Antenna collineare ad alto guadagno particolarmente indicata per ripetitori di quota. Guadagno 13 dB. Completa di cavi accoppiatori. **L. 390.000**

ACCOPPIATORI

- ACC2** · Accoppiatore a cavo 1 ingresso 50 ohm 2 uscite 50 ohm. **L. 40.000**
- ACC4** · Accoppiatore a cavo 1 ingresso 50 ohm 4 uscite 50 ohm. **L. 100.000**
- ACS2** · Accoppiatore a cavo 1 ingresso 50 ohm 2 uscite 50 ohm **L. 140.000**
- ACS4** · Accoppiatore solido 1 ingresso 50 ohm 4 uscite 50 ohm. **L. 190.000**

FILTRI

- FPB 250** · Filtro passa basso indicato per la soppressione delle armoniche. Attenuazione della 2^a armonica 62 dB perdita di inserzione 0,2 dB. **L. 90.000**
- FPB** · Filtro come sopra ma per potenze fino a 1500 W. **L. 450.000**
- FPB 3000** · Filtro come sopra ma per potenze fino 3000 W. **L. 550.000**

PIASTRA ECCITATRICE SINTEL 80

- SINTEL 80** · Piastra eccitatrice a sintesi quarzata con frequenza determinata da una combinazione binaria. Emissione 80-110 MHz a scalini di 10 KHz. Ingresso Mono 600 ohm con preenfasi di 50 us. Ingresso stereo 600 ohm lineare. Sensibilità ± 7 KHz con \emptyset dbm - Distorsione armonica 0,2% a 1000 Hz. Uscita 5 mw a 50 ohm. Alimentazione 12 V CC. Range di temperatura -20° + 45°C. Spurie assenti. Commutazione di frequenza mediante dip switch. Dimensioni 194 x 125. **L. 450.000**

ACCESSORI

Cavi, bocchettoni, raccordi, distributori, staffe, polarizzatori, valvole, transistors, ecc...

ASSISTENZA TECNICA

Rete di assistenza su tutto il territorio nazionale.

I prezzi si intendono I.V.A. esclusa.

DB

**ELETTRONICA
TELECOMUNICAZIONI**

35027 NOVENTA PADOVANA (PD)
V. Cappello, 44
Tel. (049) 62.85.94

LISTINO PREZZI MAGGIO 1980

Kit N. 1	Amplificatore 1,5 W	L. 5.450	Kit N. 52	Carica batteria al Nichel Cadmio	L. 15.500
Kit N. 2	Amplificatore 6 W R.M.S.	L. 7.800	Kit N. 53	Aliment. stab. per circ. digitali con generatore a livello logico di impulsi a 10 Hz - 1 Hz	L. 14.500
Kit N. 3	Amplificatore 10 W R.M.S.	L. 9.500	Kit N. 54	Contatore digitale per 10 con memoria	L. 9.950
Kit N. 4	Amplificatore 15 W R.M.S.	L. 14.500	Kit N. 55	Contatore digitale per 6 con memoria	L. 9.950
Kit N. 5	Amplificatore 30 W R.M.S.	L. 16.500	Kit N. 56	Contatore digitale per 10 con memoria programmabile	L. 16.500
Kit N. 6	Amplificatore 50 W R.M.S.	L. 18.500	Kit N. 57	Contatore digitale per 6 con memoria programmabile	L. 16.500
Kit N. 7	Preamplificatore HI-FI alta impedenza	L. 7.950	Kit N. 58	Contatore digitale per 10 con memoria a 2 cifre	L. 19.950
Kit N. 8	Alimentatore stabilizzato 800 mA 6 V	L. 4.450	Kit N. 59	Contatore digitale per 10 con memoria a 3 cifre	L. 29.950
Kit N. 9	Alimentatore stabilizzato 800 mA 7,5 V	L. 4.450	Kit N. 60	Contatore digitale per 10 con memoria a 5 cifre	L. 49.500
Kit N. 10	Alimentatore stabilizzato 800 mA 9 V	L. 4.450	Kit N. 61	Contatore digitale per 10 con memoria a 2 cifre programmabile	L. 32.500
Kit N. 11	Alimentatore stabilizzato 800 mA 12 V	L. 4.450	Kit N. 62	Contatore digitale per 10 con memoria a 3 cifre programmabile	L. 49.500
Kit N. 12	Alimentatore stabilizzato 800 mA 15 V	L. 4.450	Kit N. 63	Contatore digitale per 10 con memoria a 5 cifre programmabile	L. 79.500
Kit N. 13	Alimentatore stabilizzato 2 A 6 V	L. 4.450	Kit N. 64	Base dei tempi a quarzo con uscita 1 Hz ÷ 1 MHz	L. 29.500
Kit N. 14	Alimentatore stabilizzato 2 A 7,5 V	L. 7.950	Kit N. 65	Contatore digitale per 10 con memoria a 5 cifre programmabile con base dei tempi a quarzo da 1 Hz ad 1 MHz	L. 98.500
Kit N. 15	Alimentatore stabilizzato 2 A 9 V	L. 7.950	Kit N. 66	Logica conta pezzi digitale con pulsante	L. 7.500
Kit N. 16	Alimentatore Stabilizzato 2 A 12 V	L. 7.950	Kit N. 67	Logica conta pezzi digitale con fotocellula	L. 7.500
Kit N. 17	Alimentatore stabilizzato 2 A 15 V	L. 7.950	Kit N. 68	Logica timer digitale con relé 10 A	L. 18.500
Kit N. 18	Riduttore di tensione per auto 800 mA 6 Vcc	L. 3.250	Kit N. 69	Logica cronometro digitale	L. 16.500
Kit N. 19	Riduttore di tensione per auto 800 mA 7,5 Vcc	L. 3.250	Kit N. 70	Logica di programmazione per conta pezzi digitale a pulsante	L. 26.000
Kit N. 20	Riduttore di tensione per auto 800 mA 9 Vcc	L. 3.250	Kit N. 71	Logica di programmazione per conta pezzi digitale a fotocellula	L. 26.000
Kit N. 21	Luci a frequenza variabile 2.000 W	L. 12.000	Kit N. 72	Frequenzimetro digitale	L. 99.500
Kit N. 22	Luci psichedeliche 2.000 W canali medi	L. 7.450	Kit N. 73	Luci stroboscopiche	L. 29.500
Kit N. 23	Luci psichedeliche 2.000 W canali bassi	L. 7.950	Kit N. 74	Compressore dinamico professionale	L. 19.500
Kit N. 24	Luci psichedeliche 2.000 W canali alti	L. 7.450	Kit N. 75	Luci psichedeliche Vcc canali medi	L. 6.950
Kit N. 25	Variatore di tensione alternata 2.000 W	L. 5.450	Kit N. 76	Luci psichedeliche Vcc canali bassi	L. 6.950
Kit N. 26	Carica batteria automatico regolabile da 0,5 a 5 A	L. 17.500	Kit N. 77	Luci psichedeliche Vcc canali alti	L. 6.950
Kit N. 27	Antifurto superautomatico professionale per casa	L. 28.000	Kit N. 78	Temporizzatore per tergicristallo	L. 8.500
Kit N. 28	Antifurto automatico per automobile	L. 19.500	Kit N. 79	Interfonico generico privo di commutaz.	L. 19.500
Kit N. 29	Variatore di tensione alternata 8.000 W	L. 19.500	Kit N. 80	Segreteria telefonica elettronica	L. 33.000
Kit N. 30	Variatore di tensione alternata 20.000 W	L. —	Kit N. 81	Orologio digitale per auto 12 Vcc	L. —
Kit N. 31	Luci psichedeliche canali medi 8.000 W	L. 21.500	Kit N. 82	Sirena elettronica francese 10 W	L. 8.650
Kit N. 32	Luci psichedeliche canali bassi 8.000 W	L. 21.900	Kit N. 83	Sirena elettronica americana 10 W	L. 9.250
Kit N. 33	Luci psichedeliche canali alti 8.000 W	L. 21.500	Kit N. 84	Sirena elettronica italiana 10 W	L. 9.250
Kit N. 34	Alimentatore stabilizzato 22 V 1,5 A per Kit 4	L. 7.200	Kit N. 85	Sirena elettronica americana - italiana - francese	L. 22.500
Kit N. 35	Alimentatore stabilizzato 33 V 1,5 A per Kit 5	L. 7.200	Kit N. 86	Kit per la costruzione di circuiti stampati	L. 7.500
Kit N. 36	Alimentatore stabilizzato 55 V 1,5 A per Kit 6	L. 7.200	Kit N. 87	Sonda logica con display per digitali TTL e C-MOS	L. 8.500
Kit N. 37	Preamplificatore HI-FI bassa impedenza	L. 7.950	Kit N. 88	MIXER 5 ingressi con Fadder	L. 19.750
Kit N. 38	Alimentatore stabilizzato var. 2÷18 Vcc con doppia protezione elettronica contro i cortocircuiti o le sovracorrenti - 3 A	L. 16.500	Kit N. 89	VU Meter a 12 led	L. 13.500
Kit N. 39	Alimentatore stabilizzato var. 2÷18 Vcc con doppia protezione elettronica contro i cortocircuiti o le sovracorrenti - 5 A	L. 19.950	Kit N. 90	Psico level - Meter 12.000 Watt	L. 59.950
Kit N. 40	Alimentatore stabilizzato var. 2÷18 Vcc con doppia protezione elettronica contro i cortocircuiti o le sovracorrenti - 8 A	L. 27.500	Kit N. 91	Antifurto superautomatico professionale per auto	L. 24.500
Kit N. 41	Temporizzatore da 0 a 60 secondi	L. 9.950	Kit N. 92	Pre-Scaler per frequenzimetro 200-250 MHz	L. 22.750
Kit N. 42	Termostato di precisione a 1/10 di grado	L. 16.500	Kit N. 93	Preamplificatore squadratore B.F. per frequenzimetro	L. 7.500
Kit N. 43	Variatore crepuscolare in alternata con fotocellula 2.000 W	L. 7.450	Kit N. 94	Preamplificatore microfonic	L. 12.500
Kit N. 44	Variatore crepuscolare in alternata con fotocellula 8.000 W	L. 21.500	Kit N. 95	Dispositivo automatico per registrazione telefonica	L. 16.500
Kit N. 45	Luci a frequenza variabile 8.000 W	L. 19.500	Kit N. 96	Variatore di tensione alternata sensoriale 2.000 W	L. 14.500
Kit N. 46	Temporizzatore professionale da 0-30 sec. a 0,3 Min. 0-30 Min.	L. 27.000	Kit N. 97	Luci psico-strobo	L. 39.950
Kit N. 47	Micro trasmettitore FM 1 W	L. 7.500	Kit N. 98	Amplificatore stereo 25+25 W R.M.S.	L. 57.500
Kit N. 48	Preamplificatore stereo per bassa o alta impedenza	L. 22.500	Kit N. 99	Amplificatore stereo 35+35 W R.M.S.	L. 61.500
Kit N. 49	Amplificatore 5 transistor 4 W	L. 6.500	Kit N. 100	Amplificatore stereo 50+50 W R.M.S.	L. 69.500
Kit N. 50	Amplificatore stereo 4+4 W	L. 12.500	Kit N. 101	Psico-rotanti 10.000 W	L. 39.500
Kit N. 51	Preamplificatore per luci psichedeliche	L. 7.500	Kit N. 102	Allarme capacitivo	L. 14.500
			Kit N. 103	Carica batteria con luci d'emergenza	L. 26.500

Assistenza tecnica per tutte le nostre scatole di montaggio. Già premontate 10% in più. Le ordinazioni possono essere fatte direttamente presso la nostra casa. Spedizioni contrassegno o per pagamento anticipato oppure sono reperibili nei migliori negozi di componenti elettronici. Cataloghi e informazioni a richiesta inviando L. 600 in francobolli.

PER FAVORE INDIRIZZO IN STAMPATELLO

I PREZZI SONO COMPRESIVI DI I.V.A.

KIT N. 88 MIXER 5 INGRESSI CON FADER L. 19.750
Possiede 5 ingressi di cui due equalizzati secondo norme R.I.A.A., uno per testina piezo, uno microfonic ed uno per segnale ad alto livello.

KIT N. 89 VU METER A 12 LED L. 13.500
Sostituisce i tradizionali strumenti a indice meccanico; visualizza su una gradevole scala a 12 led.

KIT N. 90 PSICO LEVEL METER 12.000 W/220 V c.a. L. 59.950
Il kit comprende tre novità assolute: un VU-meter gigante di 12 triacs, l'accensione automatica di 12 lampade alla frequenza desiderata, un commutatore elettronico; possiede anche un monitor visivo composto di 10 led verdi e 20 rossi.

KIT N. 91 ANTIFURTO SUPERAUTOMATICO PROF. PER AUTO L. 24.500
Apparecchio veramente efficace, sicuro ed economico; il funzionamento è semplicissimo mediante la « chiave » a combinazione elettronica.

KIT N. 92 PRESCALER PER FREQUENZIMETRO 200-250 MHz L. 22.750
Il kit applicato all'ingresso di normali frequenzimetri ne estende la lettura fino a 250 MHz; non richiede per la lettura strumentazione particolare.

KIT N. 93 PREAMPLIFICATORE SQUADRATORE B.F. PER FREQUENZIMETRO L. 7.500
Collegato all'ingresso dei frequenzimetri « pulisce » i segnali di B.F. Alimentazione 5+9 Vcc; banda passante 5 Hz - 300 KHz; uscita compatibile TTL-ECL-CMOS; impedenza ingresso 10 Kohm.

KIT N. 94 PREAMPLIFICATORE MICROFONICO CON TRE EQUALIZZATORI L. 12.500
Il kit preamplifica i segnali di basso e bassissimo livello; possiede tre controlli di tono. Segnale di uscita 2 Vp.p.; distorsione max 0,1%.

KIT N. 35 DISPOSITIVO AUTOMATICO DI REGISTRAZIONE TELEFONICA L. 16.500
Di funzionamento semplicissimo, permette registrazioni telefoniche senza intervento manuale; l'attacco dell'apparecchio avviene senza alterazioni della linea telefonica. Alimentazione 12-15 Vcc; assorbimento in funzione 50 mA.

KIT N. 73 LUCI STROBOSCOPICHE L. 29.500
Prestigioso effetto di luci elettroniche il quale permette di rallentare le immagini di ogni oggetto in movimento posto nel suo raggio di luminosità rendendo estremamente irreali l'ambiente in cui è situato, creando una sequenza di immagini spezzettate tra di loro. Tramite questo kit realizzato dalla WILBIKIT si potranno ottenere nuovi effetti di luci nei locali di discoteche, nei night, nelle vetrine in cui vi sono degli articoli in movimento. Inoltre si presta ad essere utilizzato nel campo fotografico ottenendo delle incredibili foto ad effetti strani come oggetti a mezz'aria o nell'attimo in cui si rompono cadendo a terra.
Alimentazione autonoma: 220 V c.a. - lampada stroboscopica in dotazione - intensità luminosa: 3.000 LUX - frequenza dei lampi regolabile da 1 Hz a 10 Hz - Durata del lampo: 2 m/sec.



KIT N. 96 VARIATORE DI TENSIONE ALTERNATA SENSORIALE 2.000 L. 14.500
Tale circuito con il semplice sfioramento di una placchetta metallica permette di accendere delle lampade nonché regolarne a piacere la luminosità.
Alimentazione autonoma 220 V c.a. 2.000 W max.

KIT N. 97 LUCI PSICOSTROBO PRESTIGIOSO EFFETTO DI LUCI ELETTRONICHE L. 39.950
Il quale permette di rallentare le immagini di ogni oggetto in movimento posto nel suo raggio di luminosità a tempo di musica. Alimentazione autonoma 220 V c.a. - lampada strobo in dotazione - intensità luminosità 3.000 LUX - frequenza dei lampi a tempo di musica - durata del lampo 2 m/sec.

KIT N. 98 AMPLIFICATORE STEREO 25+25 W R.M.S. L. 57.500
Amplificatore stereo ad alta fedeltà completo di preamplificatore equalizzato e dei controlli dei toni bassi, alti e medi, alimentatore stabilizzato incorporato.
Alimentazione 40 V c.a. - potenza max 25+25 W su 8 ohm (35+35 W su ohm) distorsione 0,03%.

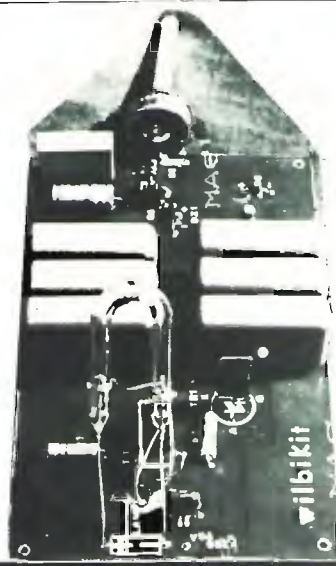
KIT N. 99 AMPLIFICATORE STEREO 35+45 W R.M.S. L. 61.500
Amplificatore stereo ad alta fedeltà completo di preamplificatore equalizzato e dei controlli dei toni bassi, alti e medi, alimentatore stabilizzato incorporato.
Alimentazione 50 V c.a. - potenza max 35+35 W su 8 ohm (50+50 W su 4 ohm) distorsione 0,03%.

KIT N. 100 AMPLIFICATORE STEREO 50+50 W R.M.S. L. 69.500
Amplificatore stereo ad alta fedeltà completo di preamplificatore equalizzato e dei controlli dei toni bassi, alti e medi, alimentatore stabilizzato incorporato.
Alimentazione 60 V c.a. - potenza max 50+50 W su 8 ohm (70+70 W su 4 ohm) distorsione 0,03%.

KIT N. 101 LUCI PSICOROTANTI 10.000 W L. 39.500
Tale KIT permette l'accensione rotativa di 10 canali di lampade a ritmo musicale.
Alimentazione 15 W c.c. - potenza alle lampade 10.000 W.

KIT N. 102 ALLARME CAPACITATIVO L. 14.500
Unico allarme nel suo genere che salvaguarda gli oggetti all'approssimarsi di corpi estranei.
Alimentazione 12 W c.c. - carico max al relè di 8 ampère - sensibilità regolabile.

KIT N. 103 CARICA BATTERIA CON LUCE D'EMERGENZA 5 A L. 26.500



AR 240

IL PRIMO PORTATILE 144 MC COMPLETAMENTE SINTETIZZATO

Lo AR 240 vi offre 240 canali con separazione di 5 KHz nella banda dei 144+148 MHz selezionabili immediatamente, in punta di dita, grazie al commutatore rotativo di sintonia a tre stadi: il primo con scatti corrispondenti ai MHz, il secondo con scatti corrispondenti alle centinaia di KHz, il terzo per le decine di KHz e al commutatore a levetta 0 + 5 KHz. Lo AR 240 vi garantisce inoltre un'uscita RF di 1,5 W e una sensibilità in ricezione di 0,3uV/20 dB. Il tutto in soli 400 grammi di peso, al completo delle batterie ricaricabili. Viene fornito completo di alimentatore per la ricarica delle batterie.



2 ANNI di GARANZIA

(per tutti
gli apparati
corredati di
certificato)

concessionaria
per l'Italia

MELCHIONI

IN VENDITA QUI

Borgomanero (NO)*

Via Arona, 11

Ragusa

Via N. Colaianni, 35

Padova

Via A. de Murano, 70

Ivrea

C.so M. D'Azeglio, 50

S. Giuliano Mil. (MI)

Via Marconi, 22

Lanciano (CH)

Via Mancinello

Rimini (FO)

Via Pertile 1

Trieste

Via Imbriani, 8

Milano

Via Procaccini, 41

Strangolagalli (FR)

Via Roma, 13

Brescia

Via Crocefisso di Rosa, 76

Volpedo (AL)

Via Rosano, 6

La Spezia

Via A. Ferrari, 97

Roma

Via Reggio Emilia, 30

Lucca

Via Burlamacchi, 19

Firenze

Via Il Prato 40 R

Bologna

Via Reggio Emilia, 10

Porto Garibaldi - Comacchio (FE)

V.le dei Mille, 7

Latina

Via Monte Santo, 54

Torino

C.so Vercelli, 129

Milano

Via Friuli, 18

Padova

Via Giotto, 29-31

Bologna

Via Gobetti, 39/41

Firenze

Via Maragliano, 29 c

L'UNICO
OMOLOGATO
IN ITALIA

Ripetitore FM Broadcast mod. 2016 omologato

dal Ministero Poste
e Telecomunicazioni

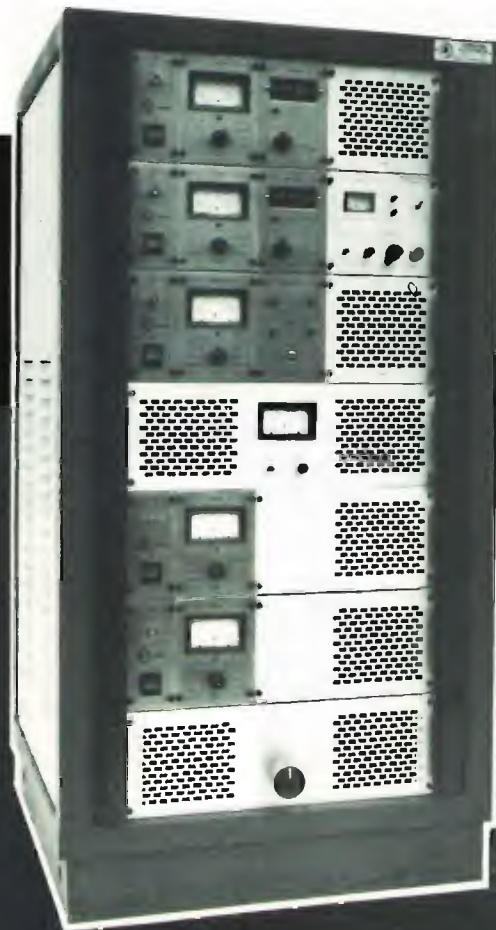
Attualmente il ripetitore broadcast mod. 2016 della PMM è l'unico riconosciuto dal Ministero PP.TT. per qualità e caratteristiche tecniche, realmente rispondenti alle normative vigenti.

Grazie al livello tecnico raggiunto, la PMM è la prima ditta in Italia ad avere ottenuto l'omologazione ministeriale ed è anche l'unica in grado di apporre sui propri apparati mod. 2016 il numero di omologazione legalmente rilasciato dagli organi ufficiali.



COSTRUZIONI ELETTRONICHE s.n.c.

Uffici e stabilimento
Campochiesa d'Albenga - 17031 Albenga
C.P. 100 - Telefono (0182) 20.346



Multimetro digitale da laboratorio "SOAR"



JOB LINE

Specifiche Tecniche

Portate	Tensioni c.c.	2-20-200-1.000 V
	Tensioni c.a.	2-20-200-750 V
	Correnti c.c.	2-20-200-1.000 mA
	Correnti c.a.	2-20-200-1.000 mA
Precisione	Resistenze	2-20-200 kΩ - 2-20 MΩ
	Tensioni c.c.	± 0,05% Fondo scala
	Tensioni c.a.	± 0,5% Fondo scala
	Correnti c.c.	± 0,8% Fondo scala
Risoluzione	Correnti c.a.	± 1% Fondo scala
	Resistenze	± 0,8% Fondo scala
	Tensioni c.c.	100μV-1mV-10mV-100mV
	Tensioni c.a.	100μV-1mV-10mV-100mV
Risposta di frequenza	Correnti c.c.	0,1μA-1μA-10μA-100μA
	Correnti c.a.	0,1μA-1μA-10μA-100μA
	Resistenze	100mΩ-1Ω-10Ω-100Ω-1kΩ
	Impedenza d'ingresso	10 MΩ
Allimentazione	6 V con pile o alimentatore esterno	
Dimensioni	200 x 180 x 64	

TS/2122-00

- Visualizzazione diretta sul display delle scale e delle portate operative
- Polarità automatica
- Indicazione massima 199,99 oppure -1999,9
- Contenitore metallico
- 4,5 digit - Display LED



SOAR
corporation

MEASURING INSTRUMENTS

DISTRIBUITO IN ITALIA

DALLA **G.B.C.**

1974/1975

KIT tastiera elettronica ASCII - BAUDOT per uso OM e microcomputer



Tastiera bi-standard ASCII e BAUDOT adatta ad uso RTTY in unione al KK 112 e ad uso micro-processore in unione a KK 215. Set di 52 tasti con contatto in oro più 4 tasti di utilità (chiusura verso massa). Passaggio automatico lettere-cifre in codice BAUDOT. Uscita dati in parallelo (livello TTL) con segnale di caricamento. Alimentazione 5V. 0,5A. o 12V. con apposito regolatore (KK 213-C). Dimensioni 300 x 150 mm.

prezzo in KIT L. 130000

prezzo montato L. 140000

KK 220 converter video KIT 158000 montato 170000

KT 112 DE modulatore KIT 127 000 montato 140000



ricetrasmittitori, antenne
amplificatori lineari telescriventi, alimentatori, accessori

via verdi 2 tel. 031-650069 22046 merone (co) c.p.491como4

sommario

- 704 offerte e richieste
- 705 modulo per inserzione
- 706 pagella del mese
- 708 il monoscopio elettronico (Redazione)
- 715 piccolo accordatore in VHF sulla banda dei 144 MHz (Musante)
- 718 realizzazione pratica di filtri attivi Cauer - Chebishev (Grassi / Chiodi)
- 724 tre facilissime modifiche allo R-4C (Berci)
- 732 Come si scelgono i componenti passivi (Panicara / Pantoli)
- i condensatori -
- 737 Transistor Tester universale (Maniacco)
- 740 ricetrasmittitore portatile SSB-FM per i 2 m (Vidmar)
- 768 Santiago 9+ (Mazzotti)
71esimo Tamponamento: parliamo delle antenne direttive yagi in 27 MHz
- 774 sperimentare (Ugliano)
Il lineare per il transverter del 12/79
tabella di canalizzazione dei 45 metri (Calergi)
- 780 Parliamo un po' di amplificatori operazionali (Beltrami)

Lo Handic 0016 riprodotto in copertina è un ricetrasmittitore base per VHF 68 ÷ 88 MHz; 144 ÷ 148 MHz; 148 ÷ 174 MHz; UHF 430 ÷ 450 MHz; 450 ÷ 470 MHz; 470 ÷ 512 MHz con 16 canali operativi, più un canale di monitoraggio programmabili e richiamabili istantaneamente tramite l'apposita tastiera.

EDITORE a.n.c. edizioni CD
DIRETTORE RESPONSABILE Giorgio Totti
REDAZIONE - AMMINISTRAZIONE
ABBONAMENTI - PUBBLICITÀ
40121 Bologna - via C. Boldrini, 22 - ☎ 55 27 06 - 55 12 02
Registrazione Tribunale di Bologna, n. 3330 del 4-3-1968
Diritti riproduz. traduzione riservati a termine di legge
STAMPA: Tipo-Lito Lame - Bologna - via Zanardi, 506/B
Spedizione in abbonamento postale - gruppo III
Pubblicità inferiore al 70%
DISTRIBUZIONE PER L'ITALIA
SODIP - 20125 Milano - via Zuretti, 25 - ☎ 6967
00197 Roma - via Serpieri, 11/5 - ☎ 87 49 37
DISTRIBUZIONE PER L'ESTERO
Messaggerie Internazionali - via Gonzaga, 4 - Milano
Cambio indirizzo L. 1.000 in francobolli
Manoscritti, disegni, fotografie,
anche se non pubblicati, non si restituiscono

ABBONAMENTO Italia a 12 mesi L. 17.000 (nuovi)
L. 16.000 (rinnovi)
ARRETRATI L. 1.500 cadauno
Raccoglitori per annate L. 6.500 (abbonati L. 6.000).

TUTTI I PREZZI INDICATI comprendono tutte le voci di spesa (imballi, spedizioni, ecc.) quindi null'altro è dovuto all'Editore.

SI PUÒ PAGARE inviando assegni personali e circolari, vaglia postali, o a mezzo conto corrente postale 343400, o versare gli importi direttamente presso la nostra Sede. Per piccoli importi si possono inviare anche francobolli da L. 100.

A TUTTI gli abbonati, nuovi e rinnovi, sconto di L. 500 su tutti i volumi delle edizioni CD.

ABBONAMENTI ESTERO L. 20.000
Mandat de Poste International
Postanweisung für das Ausland
payable à / zahlbar an

edizioni CD
40121 Bologna
via Boldrini, 22
Italia

indice degli inserzionisti di questo numero

nominativo	pagina	nominativo	pagina	nominativo	pagina
A & A	794-830	ELETTRONICA LABRONICA	822	MERLI	814
AKRON	811	ELLE ERRE	790-828	M.F.E. elettronica	701
AUDIO VIDEO SYSTEM	803	ELMI	786-818	MICRO AZ 80	823
BERO div. elett.	807	ELT elettronica	797	MICRO COMPUTER COMPONENTS	796
B & S elett. profess.	785	ERE	805	MICROSET	816
BIAS Electronic	799-808	EURASIATICA	809	MONTAGNANI A.	684
BREMI	674	EUROSYSTEMS elett.	789-800	MOSTRA BARI	703
CALETTI elettromec.	810	EXHIBO ITALIANA	689	MOSTRA TERNI	688
CASSINELLI & C.	832	FIRENZE 2	793	NOVAELETTRONICA	814-817
C.E.L.	678	G.B.C. italiana	683-700-819	P.T.E.	813
COREL	690-691-692	GENERAL PROCESSOR	676	RADIOELETTRONICA LUCCA	813
Costruzioni PMM	699	GRIFO	739	RADIO RICAMBI	803
CRESPI elettronica	830	G.T. Elettronica	791	RADIO SURPLUS ELETT.	796
C.S. CAMILLERI	795	IMPORTEX	682	RMS	752-757-759-760-763
C.T.E. International	2 ^a -3 ^a copertina	I.S.T.	675	STE	792-829
C.T.E. International	820-821	ITALSTRUMENTI	767	STETEL	824
D.B. elett. telecom.	694-695	LANZONI G.	705-707-798-800-806	SUPER DUO	802
DE LUCIA telecom.	723	LAREL	773	TECNOPRINT	798
DENKI	685-731	LARET	800	TELCO	680-681
DERICA elettronica	693	LARIR	673	TELEMATICA	779
DIGICOM	815	LA SEMICONDUCTORI	704	TODARO & KOWALSKY	801
DOLEATTO	788	MARCUCCI	679-738-749-751-770-794-804-812	TTE elett. telecom.	787
ECHO ELETTRONICA	826-827	MAS-CAR	825	VECCHIETTI G.	686
E. LAB. COMMUNICATIONS	793	MELCHIONI	1 ^a copertina	WILBIKIT ind. elett.	696-697-806
ELCOM	831	MELCHIONI	698	ZETA	795
ELECTRO ELCO	4 ^a copertina	M & P	687	ZETAGI	677
ELECTRONIC CENTER	809				



**Associazione
Radioamatori
Italiani**



Sezione di Bari

COMUNE di CASTELLANA GROTTE
ASSOCIAZIONE TURISTICA PRO LOCO

7^a mostra mercato del radioamatore

14-15 giugno 1980
Castellana Grotte (Ba)

offerte e richieste

Coloro che desiderano effettuare una inserzione utilizzino il modulo apposito



© copyright cq elettronica 1980

offerte OM/SWL CB

CHIUSURA RADIO. SVENDO trasmettitore FM 88+108 composto da modulatore 1W, lineare 10W, finale 60W completo di quattro alimentatori, filtri radio frequenza. Segnalatori di nota e di modulazione. Completa di 30 m di cavo, bocchettone ad antenna a 3 elementi Gama Match guadagno 7,5 dB. Perfettamente funzionante e pronta all'uso continuo. Il tutto per L. 450.000 non trattabili.

Rossano Pileggi - via Giangi 89 - Rimini (FO) - ☎ (0541) 84052 (solo fine settimana)

CAUSA MANCANZA SPAZIO cede ricevitore professionale della National AN/FRR 55A sintetizzato con indicazione meccanica digitale completa del suo manuale originale, ottimo stato oppure cambio con transceiver per decametriche oppure con FT 225RD, linea RTTY KTF Engineering K1100/KT101/KT104 in perfette condizioni. Yaesu FRG7 nuovo, satellite 3000 completo di borsa come nuovo, videotele Granding SVR4004 nuovo. Fare offerte, massima serietà escluso perditempo.

Gianni Pavan - via Miranese 2931 - Chirignago (VE) - ☎ (041) 913013 (non oltre 21)

SCAMBIO la sequenti riviste: n. 40 cq elettronica. Quasi 4 annate. N. 30 rivista miste Sperimentare. Selezione Radio TV Elettronica. Circa 24 numeri. Nuova Elettronica 15 Onda Quadra. 20 Radio Elettronica. 20 Elettronica Pratica. Molti numeri Brak, Radio Kit. Do anche singolarmente. Scambio con qualsiasi ricevitore Surplus con freq. 1,5-30 MHz.

Bruno Zola - corso Sebastopoli 145 - Torino

VENDO IC402 NUOVO a L. 380.000 e lineare per 432 MHz con valvole 4CX250R a L. 350.000. Provo presso il mio domicilio. Sandro Tamburini - via Tonio 33 - Bellaria (FO) - ☎ (0541) 49429 (ore pasti)

VENDO RTX Polmar UX2000 predisposto VFO, rosmetro, turner SSB + 2 da tavolo, turner M + 3 + 2 antenne da BM a L. 130.000. Cerco inoltre RX tipo Satellit FRG 7 Marc. Elio Magistrelli - piazza Rosa Scolari 3 - Milano - ☎ (02) 4521652 (ore pasti).

VENDO A SCOPO REALIZZAZIONE, ottime condizioni a L. 600.000 FT500D digitale 400 W input. Rispondo a tutti. IC6000, Giuseppe Colonnese - via Marlene Piccola 7 - Capri (NA).

VENDO TEDESCRIVENTE Klysmids, alimentazione 220 V a L. 250.000. Ricevitore Collin mod. TCS-9 1,5 KHz - 12 KHz a L. 100.000. Cambiere; eventualmente salvo conguaglio con accordatore Drake MN 2000. Omario Vozzani - via Orto Cera 19 - Cortona (AR) - ☎ (0575) 63716 (ore del pasto).

MANUALI TECNICI per Collins 5134, GRC 108 109-110, AR98, Raçali RA17, SP600, BC639 ecc. Chiedere elenco completo. Vendo RX Surplus BC 1421 (simile al BC 639) copertura continua 99-156 Mc. perfetto. Silvano Buzzi - via Orbetello 3 - Milano - ☎ (02) 2582233 (serali).

CAMBIO LINEA DRAKE 8 poco usata, composta da R4B, T4XB, MS4 + microfono con RX Collins 7553B. Inoltre in cambio di un Collins 390A cambierei il solo R4B. Disponibile anche linea Drake C. Nini Salerno - viale Garibaldi - Comenda di Rende - ☎ (0984) 30935 (la sera).

OCCASIONISSIMA, causa forza maggiore, vendo Drake R4C nuovo con garanzia da spedire. Noire Blanker, 3 litri, sintonizzatore DGS1 nuovo per detto ricevitore; analizzatore DA4 nuovo per misurare e tarare la velocità della telescrivente, antenna Midy/5N, nuova imballata, con sconto del 30% dai prezzi attuali listino. Vendo anche, ricevitore Collins R-390/URR con garanzia di mesi sei, rilasciata dalla Ditta Elettronica Lab/ra al prezzo di L. 700.000. Lucio Gambelli - via G. Bovio 12 - Senigallia (AN) - ☎ (071) 61831 (ore serali dopo i pasti).

SVENDO TRASMETTITORE FM 88+108 da 60 W per uso continuo con transistor professionale Philips BLY94 completo di modulatore di piccola trasmettitore pilota da 10 W, assieme ai 4 alimentatori stabilizzati, filtri, wumeter, Level, cavo, antenna per L. 450.000. Mixer stereo e microfono o condensatore professionale L. 130.000. Dimostrazione. Rossano Pileggi - via Giangi 89 - Rimini (FO) - ☎ (0541) 84052 (solo fine settimana).

STANDARD SR-C826M 12 ch. RTX 144 MHz parzialmente quartzato e relativo VFO SR-CV 100 venduto L. 250.000 non trattabili. Tratto preferibilmente di persona. Corrado Inghinoli - via Prave 67 - Sesto Calende (VA) - ☎ (0331) 923856 (ore pasti).

VENDO BATTERIA per complesso Hollywood L. 500.000 tratt. Baracchino portatile Finetone 1W, 2 can. L. 30.000. Ricevitore Polmar AM-FM, gamme aeronautiche L. 15.000. Autoradio Vokson con attacco per auto L. 15.000. Gabriele Di Simoni - via Garibaldi 18 - Cesano Boscone (MI) ☎ (02) - 4681033 (ore pasti).

VENDO MIDLAND 13-892 23 ch. CB - 5 W AM - 15 W P.P. SSB, mobile, con VFO a frequenze 2G abbinati + AL. 30 W tutto perfectissimo cede al 50% del prezzo di acquisto (Terzi 1978). Vendo anche RTX Trio Kenwood 2200 GX 144-146 MHz portatile a batteria 12 ch. tutti quartzati con tutti i ponti e due isofrequenze completo di accessori e 2 quartz in più. Perfettissimo con 2 W in antenna a L. 250.000. Romolo Dalvio - piazza S. Francesco di Paola 9 - Roma (9+13).

VENDO RTX Tokai TC 3006 S Walkie-Talkie, 8 canali quartzati, 3 W con borsa. Perfetto a L. 50.000. RTX SBE Cortez 23 ch + 1,5 W, ottimo a L. 8.500. Enzo Galliani - sito dei Pellegrini 26 - Milano - ☎ (02) 593735 (ore serali).

CEDO RTX Inno-Kit 293 eccezionale per CB! possiede: micro-preamplificatore; controllo dei toni, indicatore S-meter RF e percentuale di modulazione, circuito ANL disintegrabile L. 85.000 trattabili. Vendo anche lineare per 27 MHz, PHM-L28 Me, AM 180 W out L. 150.000 trattabili. Dispongo inoltre di una antenna da inserire direttamente all'RTX non autocostituita per QSO locali a L. 20.000 e di un RTX Pony 6 ch. quartzati con apposito accessorio che lo rende portatile a alleggiabile completo di antenna L. 80.000. Ermete Guarrini - via Sessoli 8 - Lugo (RA) - ☎ (0545) 24358 (ore pasti).

DISPONGO, PER LA CESSIONE, dei seguenti materiali: pannello di controllo di Radar nautico inglese, completo del tubo, comandi e ruotismi; costruzione moderna, cede a L. 80.000. General Marker per TV LINA EP1515 col suo manuale, in ottimo stato, cede a L. 100.000. Amplific. Converter USA tipo AM3203/TCR23, lavora oltre i GHz completo di tubi, calibr. a quarzo a 60 MHz e Klystron 2c40/A lo cede a L. 100.000 o in cambio di qualche apparato del surplus tedesco; ciò vale anche per gli altri. Tratto possibilmente con OM Friuli-Venezia Giulia. Romano Caucci - via S. Lorenzo in Selva 20 - Trieste.

Comunicato a tutti i Lettori di « cq elettronica »

Dovendo rifare completamente le nuove distinte sia per l'aggiornamento delle novità, sia per l'allineamento dei... prezzi.

« La Semiconduttori » di Milano - via Bocconi 9 - Tel. 02/599440 - 5464214 prega la sua affezionata Clientela di voler consultare le nove pagine pubblicate in questa rivista nei mesi di marzo e aprile u.s. Approfittate fin che siete in tempo, l'inflazione continua ad avanzare.

ALLEGA ALLA RICHIESTA QUESTO TAGLIANDO specificando la rivista ed il mese. RICEVERAI UN REGALO PROPORZIONATO AGLI ACQUISTI (ma ricordati dell'acconto)

Rivista CQ

Mese Maggio

Per spedizioni postali gli ordini non devono essere inferiori alle L. 6.000 e vanno gravati dalle 3.000 alle 5.000 lire per pacco dovute al costo effettivo dei bolli della Posta ed agli imballi.

NON SI ACCETTANO ASSOLUTAMENTE ORDINI PER TELEFONO O SENZA UN ACCONTO DI ALMENO UN TERZO DELL'IMPORTO.

« LA SEMICONDUTTORI - MILANO cap. 20136 - via Bocconi, 9 - Tel. (02) 59.94.40 - 54.64.214

offerte e richieste

RTTY VIDEO DEMODULATORE 3 Shift, filtri attivi, monitoraggio Led o oscilloscopio, video display, uscita video e RF, moduli KFT Engewering a L. 460.000 con oscilloscopio L. 560.000. Giorgio Godio - via Laghetto 60 - Crusinallo (NO) - ☎ (0323) 641927 (serali).

LINEARE 40 W, 27 MHz, mai usato vendo L. 40.000. Telaiari STE AT210 e AA3 per TX 144 con 4 quartz vendi L. 35.000. Labes miniatura 28/30 a L. 10.000. Quartz 28, 29 MHz e 72 MHz vendo L. 3.000 cad. Amplificatore 8F a L. 4.000. cq elettronica dal 1973 al 1979 L. 8.000 per annata più spese spedizione. Emilio Crescenzi - via Boccherini 3 - Roma - ☎ (06) 8444711.

VENDO RTX 144 Mobil! 10 oppure permuta con ricevitore 0,5+30 MHz o con RX392 anche conguagliando. Tratto di persona. Angelo Gazzola - via Laghetto 55 - Crusinallo (NO) - ☎ (0323) 81874 (12÷13 - 19÷22).

TENKO VALVOLARE 23, ottimo stato cedo L. 130.000; VFO ELT punto blu per detto, alimentazione 220 V, Clarifier, manopola demoltiplicata centosimile L. 60.000, lineare Amtron UK370 perfetto (valvola nuova) L. 40.000. Prezzi intrattabili: chi acquista tutto riceve omaggio scorta completa valvole Tenko garantisci 100% materiale offerto. Giovanni Verdigglio - viale Angioini 2 - Catanzaro - ☎ (0961) 71884 (ore 21.30÷22).

VENDO TRE 19 MKII RTX 2÷8 MHz AM, CW, MCW da 50÷30.000 Lire a seconda dello stato in cui si trovano. TX 144 MHz 8-9 W, quartzato R1, FM L. 45.000. Vendo oppure permuta con Oster SWR 200; RX WWH 43 da 26÷240 MHz; o con RTX CB min. 23 canali anche se non funzionante purché con sohami e riparabile. Vendo inoltre BC 852 RX da 2÷6 MHz al 220 S' meter a L. 50.000. Acquistato automodelli Tamiya completi o non di radiocomando anche se sinistrati o singole parti ruote, telai, motori, batti. Mauro Riva - via Rodiani 10 - Castellione (CR) - ☎ (0374) 56466 (19.30÷21).

offerte SUONO

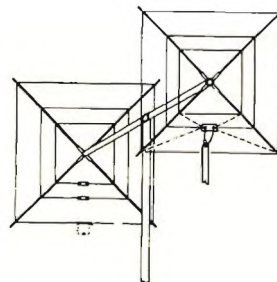
SINTOAMPLIFICATORE AKAI 2X80 w RMS, coppia casse acustiche 100 w RMS, 3 vie, 4 diffusori. Omenico Iervasi - via Mughetti 11/B - Torino - ☎ (011) 735513 (solo serali).

UNPOSTO FACILE NEL DXCC CON ANTENNE

"QUAD" MILAG EXPORT

KIT CUBICA QUAD EXPORT 3 BANDE 2 ELEMENTI

- 2 Crociere zincate acc.
- 1 Centrale zincato acc.
- 1 Boom acciaio 280 cm zincato
- 1 Centrale completo Fiberglass 100 m treccia rame stagnato
- Ø 14 mm coperta fertene
- 24 Anelli Fiberglass
- 3 Morsetti ottone
- 8 Canne Fiberglass m 3.80 rastremate lic. Westinghouse WT902 mm Ø 25 - mm Ø 33 mm Ø 29



Giovanni Lanzoni i2YD i2LAG 20135 MILANO - Via Comelico 10 - Tel. 589075-544744

modulo per inserzione * offerte e richieste *

- Questo tagliando, opportunamente compilato, va inviato a: cq elettronica, via Boldrini 22, 40121 BOLOGNA.
- La pubblicazione del testo di una offerta o richiesta è gratuita pertanto è destinata ai soli Lettori che effettuano inserzioni a carattere non commerciale. Le inserzioni a carattere commerciale sottostanno alle nostre tariffe pubblicitarie.
- Scrivere a macchina o a stampatello.
- Inserzioni aventi per indirizzo una casella postale sono cestinate.
- L'inserzionista è pregato anche di dare una votazione da 0 a 10 agli articoli elencati nella «pagella del mese»; non si accetteranno inserzioni se nella pagella non saranno votati almeno tre articoli; si prega di esprimere il proprio giudizio con sincerità: elogi o critiche non influenzeranno l'accettazione del modulo, ma serviranno a migliorare la Vostra Rivista.
- Per esigenze tipografiche e organizzative preghiamo i Lettori di attenersi scrupolosamente alle norme sopra riportate. Le inserzioni che vi si discosteranno saranno cestinate.

COMPILARE

Nome di Battesimo												Cognome											
via, piazza, lungotevere						Denominazione della via, piazza, ecc.						numero											
cap.				Località				provincia															
☎				()															
prefisso				numero telefonico				(ore X ÷ Y, solo serali, non oltre le 22, ecc.)															

VOLTARE

CERCO MULTIMETRO DIGITALE di qualsiasi marca, anche in kit, in cambio offro: oltre 100 riviste di elettronica ed Hi-Fi. Tutte in perfette condizioni (anni 1978-79).

Virgilio Borghesani - via Sacchetti 21 - Milano - ☎ (02) 6427514 (ore 20).

VENDO SINTOAMPLIFICATORE Toshiba SA400 (15 W per canale): Decoder quadrifonico Toshiba SQ410S (15 W per canale): Quattro casse acustiche ITT BK250 (40 W per canale) causa rinnovo materiale Hi-Fi. E' gradita visione del materiale. Acquistato dischi 33 e 45 giri in buono stato.

Furio Chio - via Colla 3 - Castro Montenotte (SV) - ☎ (019) 5049009 (ore ufficio).

VENDO MIXER N.E. 12 ch. (2 LX168A e 1 LX168B) mobile) a L. 85.000. Come nuovo, montaggio da ultimare, s.s. a mio carico, oppure pormuto con plastica di registrazione in ottime condizioni.

Primo Taboni - via Monte Grappa 36 - Lumezzane San Sebastiano (BS)

VENDO IL TX-FM della N.E. 12 W RF completo e funzionante. Funziono professionale in tre contenitori. Necessita solo di taratura L. 300.000 (trecentomila). Tratterei preferibilmente con provincia di Cagliari o Sardegnia.

Giuseppe Sirocco - via Gaudenzio 159 - Guastalla (CA) ☎ (070) 986135 (non oltre le 22).

offerte VARIE

CEDO RICAMBI TV perfettamente funzionanti: 1 trasformatore A-T; valvole: 5 EF80, 3 ECC86, 2 PL501, 2PY88, 1 PL36, 2 ECL86, 1 PCL805, 1 ECL82, 1 UL84, 1 PPL200, 1 PCF801, cambio il tutto con RTX CB 5 W AM minimo 8 canali quarzati. Vendo inoltre lotti psichedeliche 2 canali 3000 W ciascuno.

Armando Lazzarotto - via Coronelle 15 - Conetta (VE).

SOFTWARE BASIC VENDO O CAMBIO. Tutto software su cassette in linguaggio basic per Pet Commodore. Vendo o cambio programmi di giochi: Histo OSL, Contest, fatturazione, punteggiamento antenne per Sat, Oscar, etc. Tutti i programmi sono sicuri 100% e in lingua italiana. Ho anche schema interfaccia per RTTY e CW con relativo programma Basic per RTTY e CW. Invietemi il listing dei vostri programmi Basic per Pet.

SOESS, Emilio Sterckx, località Faticchitta 190 - Ombia (SS).

CONVERTITORE TENSIONE FREQUENZA VENDO. Già tarato e con contenitore L. 40.000 trattabili. Preferibile di persona.

Roberto Brambilla - via Monte Grappa 26 - Ranica (BG).

OPPORTUNITA' PER STUDENTI in medicina e sportivi. N. 1 registratore portatile di elettrocardiogramma su KT Philips a cassette con accessori e manuale, nuovo, mai usato L. 100 mila. N. 3 ricevitori per elettrocardiogramma banda 90÷120 MHz, quarzati a stato solido, 220 V nuovi con manuale L. 30.000 cadauno. Alimentatore 20 V, 15 A Zetagi con strumenti volti e amper, stabilizzato come nuovo L. 60.000. Tratto solo di persona.

Claudio Banti - S. Donato in Collina (FI) - ☎ (055) 639083 (feriali dopo le 20).

CENDO LE SEQUENTI RIVISTE: Cinema in casa 1977 n. 2, 3, 4, 5, 6+7, 8, 1978; n. 1 a L. 600 cad. Sperimentare maggio '69, giugno '69, ottobre '69, novembre '78, dicembre '78, maggio '79 L. 1.000 cad. Onda Quadra settembre '78 L. 700. Elettronica Pratica luglio '76, Aprile '77 L. 700 cad., Fotografare aprile '76 L. 500, Selezione Radio-TV luglio/Agosto '76 ottobre '76 L. 800 cad., Hit Music marzo '78 L. 500. Cerco Radio Elettronica 1976 n. 1, 2, 8, 12 e 1977 n. 10. Sono disposto anche far cambi di riviste.

Giencarlo Cosmi - via Ponte Vecchio 59 - Ponte S. Giovanni (PG) - ☎ (075) 393338 (solo serali).

VENDO SWEEP MARKER Motrix WX601B, come nuovo, completo a L. 550.000. Indicatore di tensione batterie 12V per CB OM elettruito per controllo batterie auto cm. 1,5 x 2,5 a Led L. 4.500 (10 pz L. 40.000). Antifurto ad una temporizzazione completo di clacson (tipo auto) e interruttore L. 15.000. Carica batterie automatico (modulo escluso trasformatore) a corrente costante 3 A e Led di fine carico L. 15.000.

Danielle Nocchi - via Vasco de Gama 31 - Bologna - ☎ (051) 374871 (ore serali).

ORGANO ELETTRONICO G.E.M. mod. Imperial, 2 tastiere 50 registri, percussore, reverber, sustain ecc., ottimo, solo a L. 400.000 + s.s. Ingranditore per il colore a filtri diorici incorporati, nuovo, marca Job mod. C6600 compresa lampada alogena tutti i formati fino al 6 x 7 L. 220.000. Analizzatore per stampa colore modello professionale IFF mod. DF25 come nuovo L. 400.000. Altro ingranditore per b/n Kaiser mod. 60VL fino al formato 6 x 6 imballo originale L. 85.000 + s.s. Marcello Marcellini - frazione Pian di Porio 52 - Todi (PG) ☎ (075) 8852157 (pasti).

OFFRENSI RIVISTE DI ELETTRONICA: eq elettronica L. 900; Nuova Elettronica L. 1.000; Selezione o Sparirentare L. 700; il volume n. 2 e il n. 4 a L. 6.000 cad. Enciclopedia Medica Curcio 6 volumi L. 60.000, Enciclopedia Universale Curcio 21 vol. L. 200.000. Cinepresa Stima Sup. 8 L. 90.000 con borsa. Spedizione contrassegno + s.p.

Enio Solino - via Monza 42 - Brugherio (MI) - ☎ (039) 879145 (dalle 18 alle 21).

PROGRAMMAZIONE T159 OFFRENSI. Programmi per uso con o senza stampante; su specifica richiesta. Prezzi da convenire in base al tipo di problema. Preventivi gratuiti.

Paolo Capobussi - via Pisani Dossi 27 - Milano - ☎ (02) 2157794 (19.45+20.30).

VENDO A 60% PREZZO LISTINO materiale nuovo per modellismo: 2 radiocomandi Sarwa, 2 servi radiocomando Stampo, Contest 5 con 4 servi; automodelli nuovi montati SG Futura; automodelli nuovi montati Spadaro; automodelli nuovi in scatola CAR 2000; motori nuovi tipo CAR e tanto altro materiale. Aerei e navi ancora in scatola.

Edoardo Di Nozzi - piazza S. Vittore 25 - Verbania Intra (NO) ☎ (0323) 42159 (ore serali).

100 W LINEARE VENDO a sole L. 300.000. Nuovo mai usato, tecnica PLL, completo di tutto in un elegante contenitore 15 W in e 100 W out. Vendo eccezionale offerta dischi 45 giri successi 1976-77-78-79 originali, a sole L. 100 l'uno fino esaurimento.

Claudio Maraaco - via M. Berardelli 27 - Martirano Lombardo (CZ) - ☎ (0968) 63116 (qualche ora).

VENDO CIRCUITO STAMPATO per alimentatore, già montato perfettamente, da 2,5 A e regolabile da 5 A 15 V mai usato, completo di tutto e fusibile. Il tutto mai usato, dico mai. Inoltre vando trasformatore adeguato. Il tutto L. 11.000 trattabilissime.

Alessandro Magni - via Lung. Gondar 14 - Gallipoli (LE) - ☎ (0833) 476134 (ore pranzo).

VENDO VIDEO DRIVER con tastiera alfanumerica, memoria, uscita ASCII varie velocità, amplissima documentazione. Realizzato con scatola di montaggio, costruzione meccanica ed elettronica eseguite con professionalità a grande cura. Ideale per: microprocessori, microcomputer, RTTY, Vincenzo Consoli - via Ben. Marcello 51 - Firenze - ☎ (055) 481158.



Al retro ho compilato una inserzione del tipo

OM/SWL/CB SUONO VARIE

ed è una

OFFERTA **RICHIESTA**

Vi prego di pubblicarla. Dichiaro di avere preso visione di tutte le norme e di assumermi a termini di legge ogni responsabilità inerente il testo della inserzione.

(firma dell'inserzionista)

pagella del mese

(votazione necessaria per inserzionisti, aperta a tutti i lettori)

pagina	articolo / rubrica / servizio	voto da 0 a 10 per	
		interesse	utilità
708	il monoscopio elettronico		
715	piccole accordatore in VHF sulla banda dei 144 MHz		
718	realizzazione pratica dei filtri attivi Cauer - Chebishev		
724	tre facilissime modifiche allo R-4C		
732	Come si scelgono i componenti passivi		
737	Transistor Tester universale		
740	ricetrasmittitore portatile SSB-FM per i 2 m		
768	Santiago 9+		
774	sperimentare		
780	Parliamo un po' di amplificatori operazionali		

RISERVATO a cq elettronica

maggio 1980	data di ricevimento del tagliando	osservazioni	controllo

CALCOLATRICI ELETTRONICHE - Olympia - CP600 solo stampanti, in buono stato. Funzionamento da revisione: 31um. 220 V, 50 Mhz costruzione tedesca. Circa 150 integrati. Vendo L. 115.000 trattabili.
Franco Cotognini - via Domenico da Ponzio 85 - Roma - ☎ (06) 5035644 (solo zona Roma 19-21).

VENDO: MULTIMETRO DIGITALE FLUXE mod. 8020A, nuovo con borsa L. 170.000. Millivoltmetro corrente continua - Di-gi-tac - 4 1/2 cifre L. 130.000. Multimetra a valvola CGE L. 50.000. Logic Kit Hewlett Packard composto da tre sonde: Logic Probe, Logic Pulser, Logic Clack L. 150.000. Telecamera Philips con sintonizzatore con uscita codificata parallela L. 100.000. Video monitor per microprocessore colore verde solo parte analogica L. 100.000. Unità nastro per microprocessore solo meccanica L. 120.000.
L. Testa - Cassano D'Adda (MI) - ☎ (0363) 63564 (19-21).

AFFAREMI VENDO gli 8 volumi rilegati del Corso Radio-Stereo della S.R.E., Torino a L. 35.000 trattabili.
Elvezio Serena - via Gennari 22 - Fermo (AP).

VENDO MODULATORE AUDIO-VIDEO con video quarzo, con uscita F.I. (canale A) completo a L. 300.000. Trasmettitore FM 80-120 MHz (sistema duplicazione) 6 W eff. completo d'alimentazione, ecc. a L. 120.000. Convertitore F.I. VHF, UHF 1 W L. 250.000. Per VHF 300.000.
Bruno Torrisi - via Alfieri 10 - Giarre (CT) - ☎ (095) 933235 (dalle 21 alle 23).

RADIO E VALVOLE EPOCA 1920-1945 cedo, cerco, cambio. A richiesta invio elenchi ed eventuali foto e schemi. Posso procurare schemi dal 1932 al 1955. Acquisti seguenti valvole anche usate: 6A7, 6B7, 6AV8 e 6BY8 octal, 6F7, 24, 25Z5, 25Z6, 35, 35Z4, 35Z5, 43, 47, 57, 58, 124, 235. Cerco piccolo radio a 1, 2, 3 valvole epoca 1920-1945 e radio Galena. Cerco due medie frequenze 465 kHz per Marconi Alauda.
Costantino Coriolano - via Spaventa 8 - Ga-Sampierdarena.

VENDO TIMER ELETTRONICO x uso fotografico nuovo, scala secondi e decine, precisissimo, L. 27.000.
Fanfoni - via Giovanni Crociani 3 - Bologna - ☎ (051) 422391.

VENDO SKEDA CPU 8600 con ROM 6830 L. 150.000; Skeda 4 K x 8 di RAM L. 100.000; interfaccia video SCT 100 L. 150.000; Tastiera ASCII L. 90.000. Contenzitore con aliment. e bus 044 L. 40.000. 8008-book n. 2-3-10 a L. 9.000 cad Integrati 8080 + 8224 + 8228 + 8212 tutti a L. 15.000. Chiedere per altro materiale o libri sul 6800.
Eduardo Di Nozzi - piazza San Vittore 25 - Verbania Intra (NO) ☎ (0323) 42159 (ore serali).

richieste CB-OM-SWL

RICOMPENSERO con caratteristico oggetto dell'artigianato sardo, chi gentilmente mi invierà il manuale tecnico (fotocopia), con istruzioni e schema di antenna dell'RTX 19 MKII Antonino Strascin - via Gaetano Cima 159 - Guasila (CA) - ☎ (0709) 986135 (non oltre le 22).

CERCO per R-4C Noise Blanka 4NB non manomesso funzionante. Prezzo onesto.
Franco Locati - viale Fulvio Testi 38 - Milano - ☎ (02) 6425629 (dalle 16 alle 20).

CERCO I SEGUENTI APPARATI (non manomessi): Trio JR559 - TXB - R20 URR - Hallcrafters SX101. Specificare prezzo e condizioni. Cerco anche modulo WHW Mod. 26 o similari.
Gabriele Di Felice - via delle Solte 27 - Teramo - ☎ (0861) 54807 (ore 20-22).

CERCO URGENTEMENTE 4 Condensatori 1500 V, 4 O, 6 M.F. (11GD, Teralite Angelicu, via Pacenza 9 - Alessandria - ☎ (0113) 53093 (9-12.30 - 15-19.30).

CERCO DISPENSATORE VFO esterno per lo Shaki-wo VFO modello ALV2 SB. Il VFO deve essere dotato elettricamente e esteticamente. Vado in cerca della telecamera e del monitor per SSTV della marca SBE. Il tutto deve essere in perfetto stato.
Vasco Giacomelli - via C. Giovinazzi 70 - Taranto - ☎ (099) 92275 (dalle 9 alle 21.30).

ACCOPIPIATORE COASSIALE per i 432 MHz tipo Laret 2ACN o simili. Sonda per wattmetro Bin 43 tipo 100E (400-1000 MHz, 1 kW). Cedo raccolta Twin per 2 AC 250. accoppiatore direzionale Marelli nuovo, masters dei circuiti stampati del transverter-converter per i 432 MHz e del transverter per i 1280 MHz pubblicati a suo tempo su cq elettronica.
Riccardo Bozzi - via Don Bosco 176 (manca località) ☎ (0584) 50120 (ore pasti).

COMPRO RX GELOSO G.4-216 se funzionante e in buone condizioni.
Salvatore Freni - corso Francia 273 - Torino - ☎ (011) 715460 (ore 16-18).

CERCO RTX CB Cooper Gladiator AMSSB buono stato in cambio di RTX CB 4082 di 40. AMSSB. Cerco VFO 10-14 MHz ELT Elettronica in 4 direzioni di RTX 19 MKII surplus. Cerco in cambio di RTX 19 MKII RX FM 144 MHz anche autocostituito, 12 V zanzara a 12 MHz. Vendo Grundig satellite 2100 con BFO SSB a L. 200.000.
Marzio Eleuteri - via Roma 11 - Todi (PG).

CERCO PALO o traliccio telescopico con verricello, eventuale antenna BEAM a rotore.
Giuseppe Severino - via Pier delle Vigne 43 (manca località) ☎ 445788 (21+22).

CERCO RTX AM-FM o solo FM copertura di frequenza 26-30 MHz. Interessato anche a surplus se funzionanti e completi di schemi.
Rodolfo Gubioso - via Cartigliana 93 - Bassano del Grappa (VI).

CERCO AMICO APTista che mi faccia funzionare l'impianto A P.T di cq elettronica di Prof. Alderi. Zona Monza - Lombardia. Cerco inoltre stazione A.P.T. (funzionante).
Lucio Melinversi - via Montana 10 - Monza (MI) - ☎ (039) 365511 (tutti i serali).

CERCO RTX AM-SSB 5-15 W quarzo possibilmente con il VFO. Datto ricevitore può essere di qualsiasi marca purché perfettamente funzionante e in buono stato. Rispondo a tutti.
Onofrio Brandello - largo Pietà 32 - San Nicola La Strada (CE).

ACOUISTO COPPIA di radiotelefonni da 1 a 300 MHz purezza altissima. Telefono ricetrasmittente da collegare all'apar-recchio di casa. Sez. trasm. molto potente. Qualsiasi coppia di apparati RX-TX capaci di coprire lunghe distanze. La fre-quenza non ha importanza. Vendo inoltre ricetrasmittitori 19 MKII completo di alimentatore, valvole di ricambio, schemi, istruzioni ed antenna. Il tutto a L. 70.000.
Francesco Laurelli - via Pozzillo 70 - Toro (CB) - ☎ (0874) 36107 (dalle 15 alle 17. Dopo le 21).

CERCO SCHEMA SURPLUS TX militare Marconi mod. - Pa-riance - 11 TX dispone di 6 valvole 807, 6 VFO commutato e diviso in 3 unità (aereo, alimentazione, valvole) trasmette intorno ai 500 Kc. opera in CW e MCW. Disposto a pagamento.
Roberto Cavazza - via Broccaindosso 71 - Bologna - ☎ (051) 229534 (12-14).

CERCO RX WHF in buono stato e a un prezzo ragionevole (max. L. 70.000). Che sia in possesso di un'ottima sensibilità ed alle seguenti frequenze: 30 - 50 - 70 - 90 - 150 - 170 kHz (le ultime due non sono indispensabili). Tratto solamente con Milano e dintorni.
Luciano Brandazzi - piazza Gasparri 4 - Milano - ☎ (02) 5452011 (19-22, non oltre).

richieste SUONO

CERCHIAMO PER INSTALLAZIONE di nuova rete radiofonica apparecchi bassa e alta frequenza, usate ma funzionanti solo se occasioni, Tipo mixer stereo minimo 8 canali piatti, lettori per stereo 7, microfoni; eccitatori, lineari transistorizzati o valvolari, antenne G.P. escluse. Si accettano offerte solo tra-mite lettera. Le lettere vanno inviate a:
Radio City Corporation - via Seb. Satta 2 - Sassari.

CERCO TWEETER Peerless D710 HFC in buone condizioni.
Giancarlo Campesari - via Lamarmora 133 - Vicenza.

richieste VARIE

CERCO RIVISTA "ANTENNA" anni 1928-1929-1932-1933-1934-1935 e schemi e libri radio del Montù, Banh, Ravaglio ecc. (dal 1920-1925 Radio e valvole d'epoca compro, vendo per- tutto. Vendo cuffia Koss Esp 9 nuovissima e Radionational Panasonic 1100F 4 gomme, ca. e cc., 2 altoparlanti. Cerco valvole: 6BY8 e 6AV8 octal, 2A5, 57, e sigla: A-B-C-D-E-L-LO-GO-REN-RES-RENS-WE.
Costantino Coriolano - via Spaventa 8 - Sampierdarena (GE) - ☎ (010) 452862 (pasti).

CERCO, PУRCHЕ FUNZIONANTE uno dei seguenti registratori a nastro: Geloso C 655 - 256 - 257 - 268 - 541 - 600 - 680 - 681 oppure Lesta Registrari A 2 - 268.
Pasquale Gargiulo - via Scanzani 43 - Sessa Aurunca (CE).

ASTROFILI INTERESSATI A COSTITUIRE UN GRUPPO per os-servazioni ottiche e radio nella mia zona cerchia. Richiede l'uso integro finanziario e pratico per la costruzione degli strumenti e per l'esecuzione delle osservazioni. L'attuazione del progetto è subordinata alle referenze degli interessati e al loro numero.
Roberto Fanciulli - via Fossombroni 17 - Acquaviva (SI) - ☎ (0578) 76368 (ore serali).

ATTENZIONE A TUTTI I LETTORI! Cerco assiduatamente schemi elettrici in buono stato (originali o fotocopie) ma chiari e leggibili con accurate descrizioni tecniche (possibilmente dei seguenti apparecchi [di qualsiasi marca]: 1° Filodiffusore; 2° Radiomulibanda (ricevente); 3° Compensatore espansore di dinamica per stereo Hi-Fi; 4° Sintonizzatore per testine mag-netiche; 5° Sintonia digitale AM (OM, OL, OC). Ritiraggio fin da adesso tutto coloro che vorranno aiutarmi scrivendomi o telefonandomi. Rimborserò le eventuali spese postali. Vi prego di inviarmi gli schemi per lettera raccomandata. C'è anche un piccolo regalo.
Luca Alessandro Rustici - via Bronzino 3 - Milano - ☎ (02) 2715371 (serali 19-22).

INTERESSATI REALIZZAZIONE «Logografo» cerco, richiesta capacità teorica stop. Conoscenza progetti circuiti ed es-ecuzioni stop. Disponendo locale, cerco persona interessata in-stallazione laboratori elettronica stop.
Giorgio Brandi - via S. Felice 11 - Bologna.

ENERGIA SOLARE e alternativa. Chi ne sa qualcosa e ne vuole sapere di più mi scriva. Raccolgo informazioni su que-sti argomenti e li distribuisco agli interessati. Già 20 persone mi hanno contattato e sta nascendo una - associazione - di appassionati.
Roger Stewart - viale Mugello 7 - Milano - ☎ (02) 736636 (dopo 19.30).

CERCO PIASTRINA TERMOSCRIVENTE A7542-3112 montate sulle calcolatrici TI 5050 scriventi della Texas Inst. TV 5" an-che rotto però riparabile. Espansore dinamica della OBX.
Giancarlo DeLafrana - via Dalmazia - Ortona (CH).

PERMUTO IL TX-FM di N.E. completo nel tre contenitori, fun-zionante, da tarare, con macchina fotografica reflex, di uguale valore. Tratterei preferibilmente con provincia Cagliari o Sar-degna.
Antonio Strascin - via Gaetano Cima 159 - Guasila (CA) - ☎ (070) 986135 (non oltre le 22).

POSSEGGIO [p] SYMM e cerco, specialmente nella zona di Venezia possessori di [p] per scambiare software e hardware. Alberto Lusiani - Sestiere Orosodoro 3455 - Venezia - ☎ (041) 89110 (12-14 e 19-20).

CERCO FONOMETRO con scale dB (A) e dB (B) solo se per-fetto e tarato. Eventualmente anche con filtri per bande di offerta.
Oliva Colli - via Cecati 26 - Reggio Emilia.

ANALIZZATORE DI SPETTRO acquisto tipo Polarad o simile. Specificare stato e prezzo.
Vincenzo Boncompagni - via Torrente 14 - Rieti - ☎ (0746) 480711.

S.R.E. OSCILLOSCOPIO comero, anche se incompleto e non funzionante. Spedire offerte dettagliate.
Roberto Gazzaniga - viale Europa 12/A - Rivanazzano (PV) - ☎ (0383) 92354 (12-13.30 e 19-22.30).

Giovanni Lanzoni

i2VQ
i2LUG
20135 MILANO - Via Comelico 10 - Tel. 589075-544744

RIVENDITORE AUTORIZZATO "AMPHENOL"

CONNETTORI COASSIALI

CW - 123	31 006
CW - 155	31 007
CW - 159	31 017
MX - 913	82 106
UG - 18 B	82 886
83 - 1 AC
83 - 1 BC
UG - 21 B	82 861
UG - 21 C	82 965
UG - 21 D	82 202
UG - 22/B	82 822
UG - 23 B	82 833
UG - 23 D	82 209
UG - 27B	82 998
UG - 28A	82 999
UG - 29 A	82 855
UG - 29B	82 101
UG - 57B	82 100
UG - 58A	82 977
UG - 59A	82 238
UG - 83	14 000
UG - 88	31 002
UG - 88B	31 018
UG - 88C	31 202
UG - 89	31 005
UG - 89A	31 019
UG - 89B	31 205
UG - 89A	82 84
UG - 103	83 22R
UG - 106	83 11H
UG - 107A	82 36
UG - 146	44 000
UG - 148	44 000
UG - 167D	82 215
UG - 175	83 185
UG - 176	83 168
UG - 177	83 765
UG - 201A	31 216
UG - 255	29 000
UG - 260	31 012
UG - 260A	31 021
UG - 260B	31 212
8525
UG - 261	31 015
UG - 261B	31 215
UG - 262	31 011
UG - 262B	31 211
UG - 273	31 028
UG - 274	31 008
UG - 290A	31 203
UG - 306	31 009
UG - 349	29 75
UG - 349A	31 217
UG - 363	83 1F
UG - 372	83 1HP
UG - 491A	31 218
UG - 492A	31 220
31759
UG - 536 B	34 025
UG - 594A	15 425
UG - 625B	31 236
UG - 646	83 1AP
UG - 657	31 102
UG - 913	31 204
UG - 914	31 219
UG - 1094	31 221
31-320
M - 358	83 1T
PL - 258	83 1P
PL - 259	83 1SP
SO - 239	83 1R
MM	DBLE

UHF SERIES



BNC SERIES



C-SERIES



LC SERIES



N SERIES



**RICHIEDERE QUOTAZIONI
PER INDUSTRIE E RIVENDITORI**

il monoscopio elettronico

Redazione

Quanti sono i lettori di **cq elettronica** che, pur appassionati di radiotecnica, riescono, a prima vista e senza l'ausilio di sofisticate apparecchiature, a valutare la bontà di un TVcolor e a raffrontarlo con altri modelli?

Perché l'erba del TVcolor del vicino è più verde di quella che compare nel nostro?

Proprio per venire in aiuto a questa legittima curiosità vengono fornite le indicazioni per la verifica e la eventuale messa a punto di ricevitori televisivi a colori e in bianco e nero, utilizzando il segnale di prova che le emittenti televisive irradiano: il monoscopio elettronico. E' ovvio che il segnale ricevuto deve avere un'intensità sufficiente all'ingresso del televisore ed essere esente da difetti o degradazioni causati da un inadeguato impianto d'antenna.

I dati che verranno forniti si riferiscono al segnale video composito codificato PAL. Verranno pertanto fornite le specifiche tecniche di ogni segnale e i controlli relativi che su di essi si possono effettuare.

* * *

Analizzando il disegno del monoscopio elettronico avremo i seguenti segnali di prova:

a) RETICOLO

E' composto da un reticolo formato da 14 righe orizzontali e 19 righe verticali bianche, con maglie quadre.

La corretta ampiezza del segnale video sulle righe del reticolo è di 700 mV. Questo livello è misurabile con l'uso appropriato di un oscilloscopio.

La distanza orizzontale fra due righe adiacenti del reticolo è di $3\mu\text{s}$, mentre la larghezza, a metà ampiezza delle righe orizzontali del reticolo, è di 230 ns.

La larghezza delle righe orizzontali del reticolo è di 2 righe video, una per semiquadro, in posizione progressiva, corrispondente alla sequenza dei semiquadri.

Il reticolo può essere impiegato sia per la verifica della linearità delle scansioni sia per la uniformità del fuoco e sia per la convergenza. Occorre quindi accertarsi che le righe del reticolo siano uniformemente spaziate, regolarmente a fuoco e che risultino assenti frange colorate.

b) MERLATURA

E' formata da una serie di rettangoli alternati, neri (0 mV) e bianchi (700 mV di ampiezza), delimitati in corrispondenza delle righe del reticolo e presenti sui quattro bordi dell'immagine.

La merlatura occupa il 3,5 % dell'altezza dell'immagine televisiva, sia nella parte superiore che in quella inferiore del quadro.

Questo segnale di prova può essere utilizzato per la verifica della dimensione e della centratura dell'immagine, del corretto funzionamento del separatore di sincronismi e del circuito di restituzione della componente continua (circuito di clamp).

Quando la centratura e le dimensioni dell'immagine risultano corrette, la merlatura risulta appena visibile sui quattro bordi dell'immagine.

In presenza di un anomalo funzionamento del circuito separatore di sincronismi, le righe video, in corrispondenza ai rettangoli neri della merlatura, risulteranno spostate sull'immagine rispetto a quelle corrispondenti ai rettangoli bianchi.

Se il circuito di clamp non funziona in modo corretto, le righe video, corrispondenti ai rettangoli neri, appaiono con una luminosità diversa rispetto a quella delle righe nere poste in corrispondenza dei rettangoli bianchi.

c) FONDO GRIGIO

Come sfondo al reticolo (punto a), compare, per parte dell'immagine, un fondo grigio, corrispondente a un livello del piedestallo di 350 mV.

Questo fondo grigio consente di verificare la purezza del cinescopio, controllando che su di esso non compaiano zone colorate.

d) SEGNALI DI DIFFERENZA COLORE

Sono segnali di crominanza che presentano un'ampiezza equivalente a 400 mV_{pp} e fasi uguali a quelle dei vettori qui elencati:

vettore	(B — Y): fase 0°
vettore —	(B — Y): fase 180°
vettore	(R — Y): fase 90°
vettore —	(R — Y): fase 270°
vettore	(G — Y): fasi 146° e 326°

Questi segnali di crominanza risultano sovrapposti a un piedestallo di ampiezza pari a 350 mV.

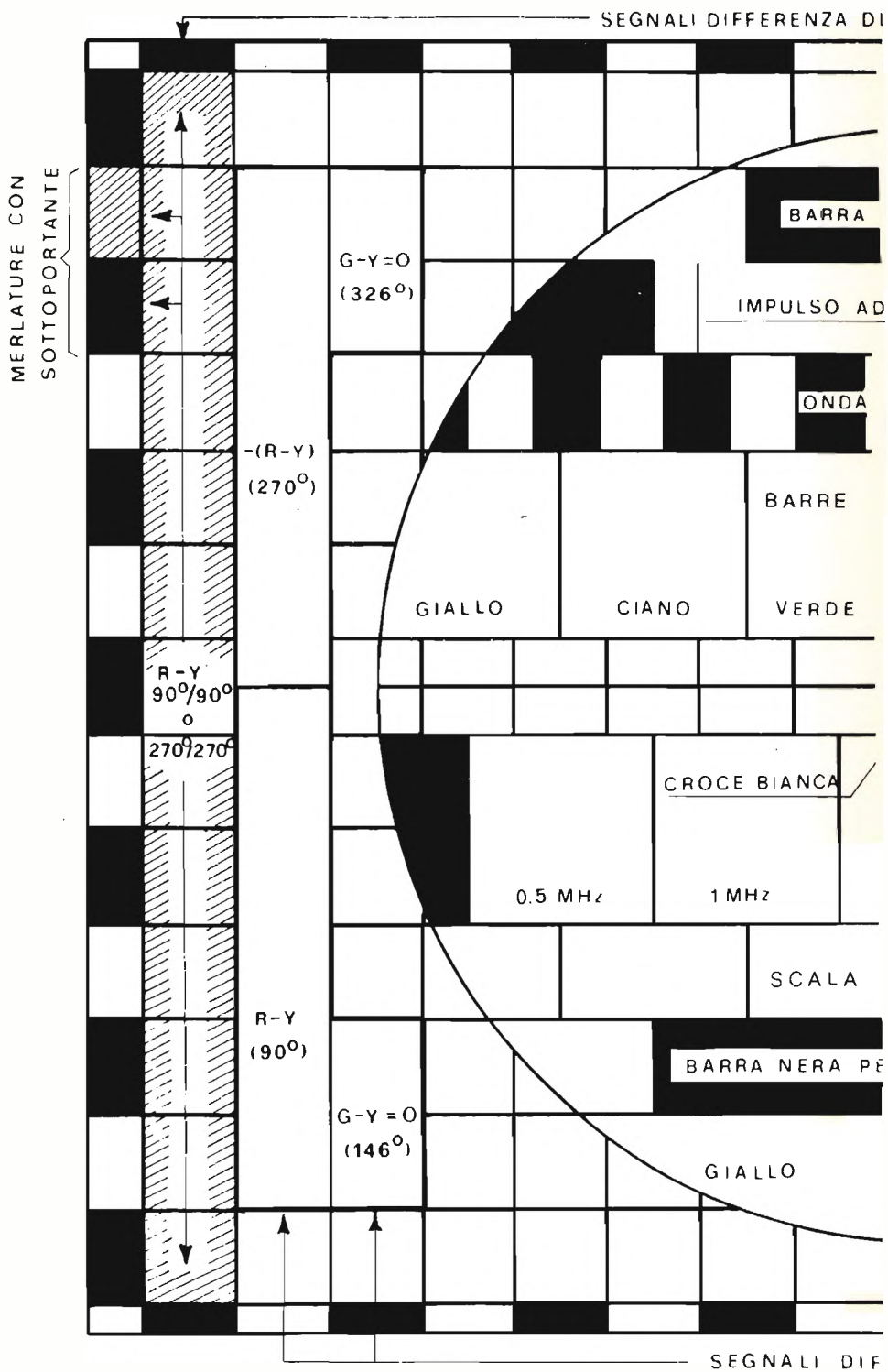
Con questi segnali di differenza colore, impiegati assieme ai segnali anti-PAL (descritti al punto e), si può verificare il corretto allineamento del decodificatore. Questo controllo richiede però l'impiego dell'oscilloscopio.

Se il decodificatore funziona correttamente, sulle uscite (R — Y) e (B — Y) del decodificatore, il livello video, misurato con un oscilloscopio, risulta pari a 0 mV in corrispondenza rispettivamente dei campi \pm (B — Y), \pm (R — Y).

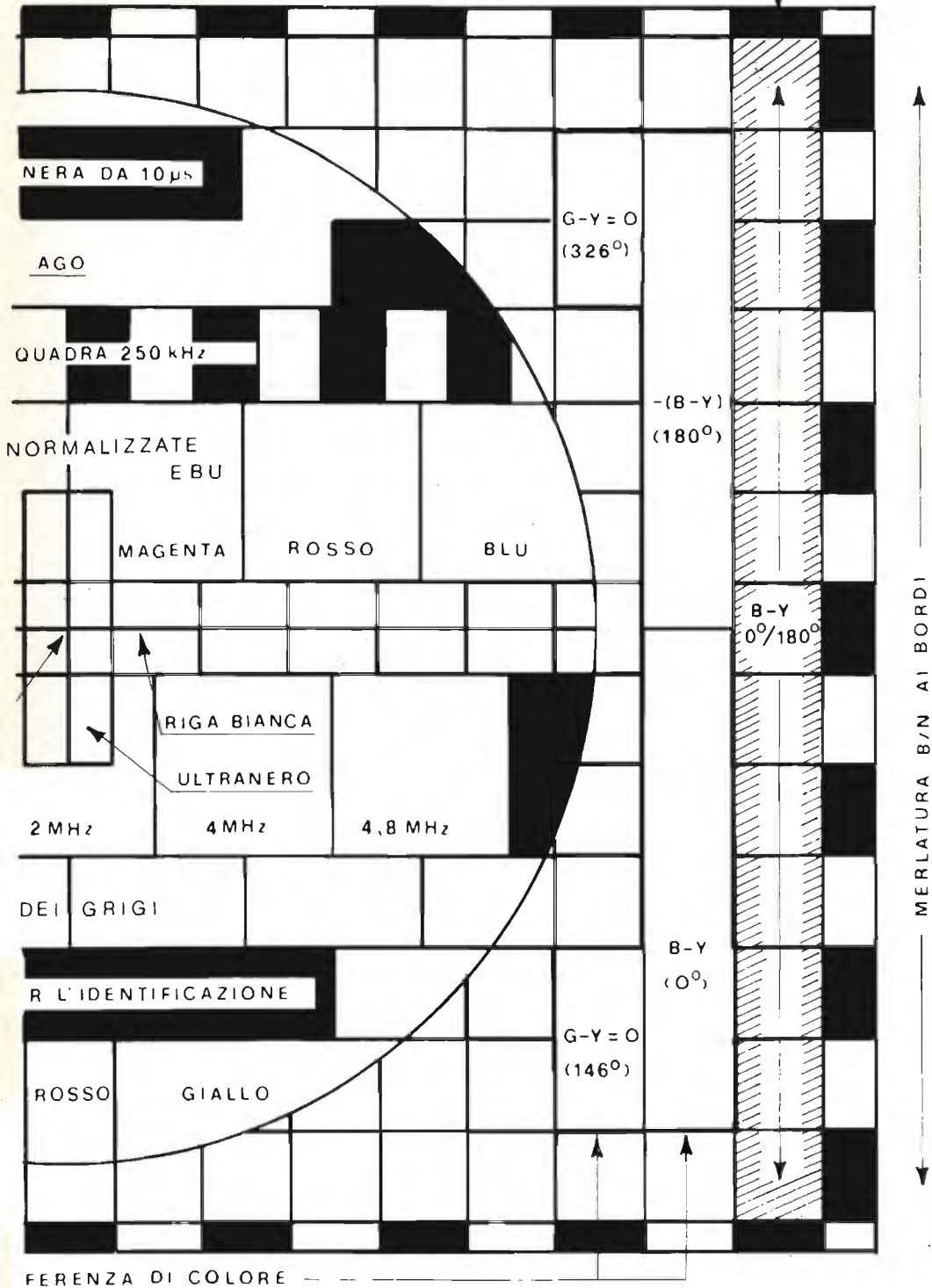
Se la matrice che forma il segnale (G — Y) funziona in modo regolare, lasciando operante solo il canale verde della parte monitoria e variando la saturazione, non si devono osservare variazioni di luminosità sui quattro campi (G — Y = 0).

e) SEGNALI DI DIFFERENZA COLORE ACROMATICI (« anti-PAL »)

Sono segnali di crominanza con ampiezza di 400 mV_{pp} e con fasi uguali, rispettivamente, a quelle dei vettori (R — Y) non alternato a sequenza di riga (fase $90^\circ/90^\circ$



COLORE ACROMATICI (ANTI-PAL)



oppure $270^\circ/270^\circ$), e (B — Y) alternato a sequenze di riga (fase $0^\circ/180^\circ$ alternativamente). Questi segnali di crominanza sono sovrapposti ai segnali di luminanza a), b), c) in parte dei rispettivi campi di immagine, come viene indicato nel disegno del monoscopio elettronico.

Nelle zone dell'immagine in cui i segnali anti-PAL vengono sovrapposti a un'immagine bianca, il segnale video raggiunge il livello di 1,2 V di picco, sufficiente a sovramodulare i trasmettitori. Per questo motivo, i segnali anti-PAL che vengono irradiati risultano distorti in corrispondenza di queste zone. Questo non causa particolari inconvenienti alla trasmissione e ricezione del segnale e tantomeno all'impiego, come controllo, del monoscopio elettronico.

I segnali anti-PAL si utilizzano, associandoli ai segnali « differenza di colore », per accertare il corretto allineamento del decodificatore.

Quando quest'ultimo funziona correttamente, in condizioni di linearità, i campi in corrispondenza dei segnali anti-PAL appariranno neutri, senza colorazione.

La eventuale colorazione dei campi anti-PAL (B — Y) o (R — Y) sta a significare un errore rispettivamente nella fase della sottoportante del demodulatore (B — Y) o del demodulatore (R — Y).

Quando si è in presenza di livello tra il segnale di crominanza diretto, diverso da quello ritardato dalla linea di ritardo, nei campi « anti-PAL » comparirà un particolare disturbo detto « a veneziana ».

Una diversa fase fra il segnale di crominanza e quello ritardato dalla linea di ritardo, provocherà, nei campi « anti-PAL » un disturbo « a veneziana » colorato.

f) CERCHIO

E' questo un segnale chiave ad alta stabilità corrispondente a un cerchio con diametro equivalente a 12 maglie del reticolo.

Questo segnale divide la parte esterna del monoscopio, che contiene i segnali fino ad ora descritti, dalla parte interna dell'immagine, che contiene i segnali che andremo a descrivere. Questi ultimi segnali sono disposti in fasce orizzontali dell'immagine, delimitate in corrispondenza delle righe orizzontali del reticolo.

Il cerchio può venire impiegato per controllare il corretto rapporto 4/3 tra scansione orizzontale e scansione verticale e per controllare la loro linearità, verificando che la sua rappresentazione sul cinescopio appaia circolare.

g) BARRA NERA

E' questa una barra di livello equivalente a 0 mV con una durata di $10 \mu\text{s}$ all'interno di un campo bianco avente un livello di 700 mV.

Questo segnale può essere impiegato per verificare che il canale video presenti una risposta in frequenza costante in corrispondenza delle basse frequenze. Un'eventuale striscionamento o sbaffatura sulla destra di questa barra sta a indicare una risposta non costante.

h) IMPULSO AD AGO E BARRA BIANCA

Consiste in un impulso ad ago di durata pari a 230 ns a metà ampiezza, posto all'inizio di una barra bianca, con durata di $15 \mu\text{s}$.

Questo impulso può servire per accertare la presenza di eventuali riflessioni che appariranno come ripetizioni di questo impulso sulla barra bianca.

i) ONDE QUADRE A 250 kHz

Consiste in un treno di onde quadre, con frequenza di 250 kHz, che presentano un livello minimo (nero) a 0 mV e un livello massimo di 525 mV.

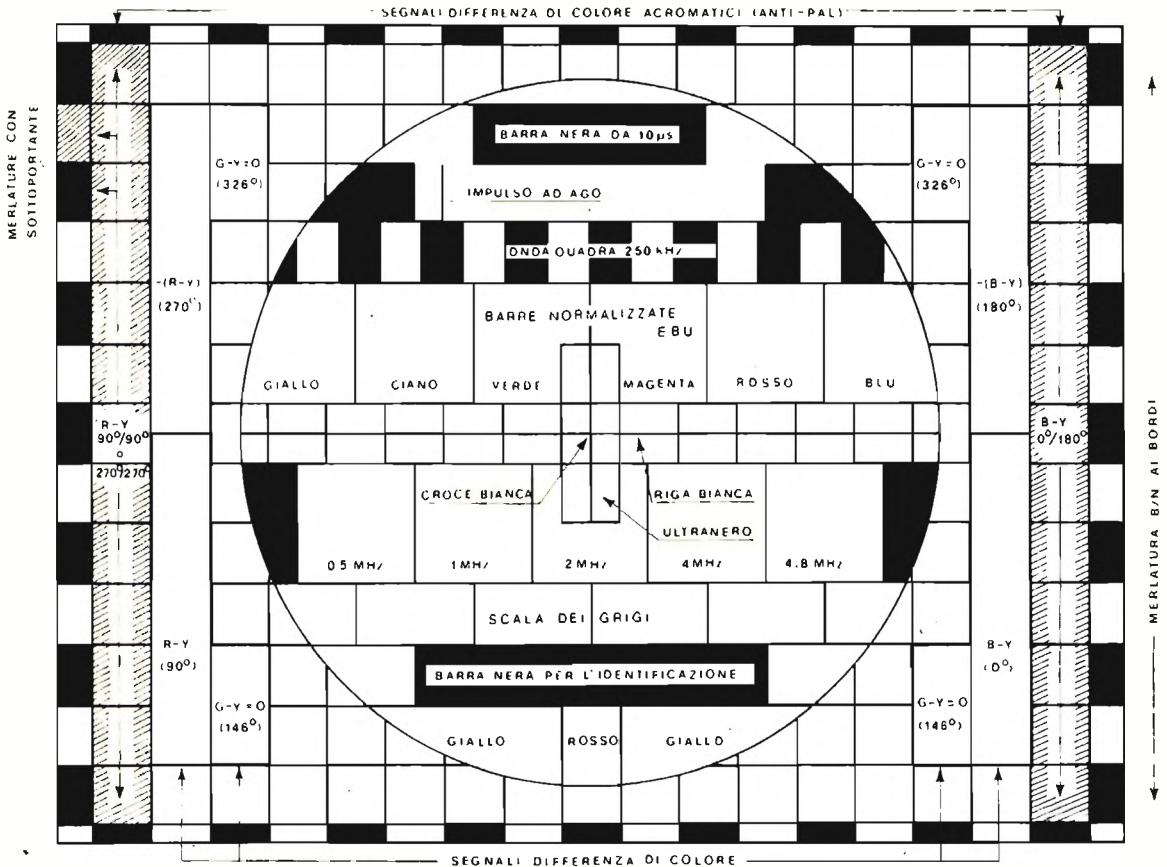
Questo segnale a 250 kHz può servire, con l'ausilio di un oscilloscopio, per verificare la risposta impulsiva del canale video, accertando la presenza di eventuali sovraoscillazioni in corrispondenza dei fronti delle onde quadre.

I) BARRE COLORE

Consistono in una serie di barre colorate normalizzate, normalizzate dall'EBU (tipo 100/0/75/0) e adottate anche dalla **rai**.

Queste barre colorate possono venire impiegate per i normali controlli strumentali della risposta del decodificatore.

Sono anche impiegate per la regolazione della saturazione della parte monitoria del ricevitore televisivo; infatti disattivando i canali del rosso e del verde sulla parte monitoria, il livello massimo e minimo del rimanente segnale blu, equivalente rispettivamente a 525 mV e 0 mV, devono apparire, sull'immagine, uguale ai livelli massimo e minimo delle onde quadre a 250 kHz che appaiono sopra le barre colorate.



m) RIGA CENTRALE BIANCA

E' una riga bianca orizzontale in campo nero, al centro dell'immagine. La riga bianca interessa 2 righe video, una per semiquadro, in posizione progressiva opposta a quella corrispondente alla sequenza dei semiquadri.

Questa riga serve alla verifica del corretto interlacciamento.

Se questo non risulta corretto, la larghezza della riga orizzontale del reticolo, descritto al punto a), e che risultano formate da due righe video, appare diversa da quella della riga bianca, che è pure formata da due righe video, ma in sequenza opposta.

n) CROCE BIANCA

La croce bianca è formata da una riga bianca verticale centrata a metà della larghezza dell'immagine che interseca la riga bianca centrale (punto m). La croce bianca può essere utilizzata per verificare la convergenza statica del cinescopio.

o) ULTRANERO

Questo segnale forma un rettangolo di immagine con livello pari a -21 mV (inferiore al livello del nero), posto sotto la croce bianca.

Questo segnale viene impiegato per regolare la luminosità del ricevitore; occorre partire dal massimo della luminosità e diminuirla fino a quando il campo ultranero appare uguale al campo nero adiacente.

p) MULTI BURST

È composto da 5 pacchetti di onde sinusoidali, con ampiezza di 700 mV_{pp}, piedistallo 350 mV e frequenze $0,5$ MHz, 1 MHz, 2 MHz, 4 MHz, $4,8$ MHz, partendo dal lato sinistro dell'immagine e procedendo verso destra.

Questa informazione può servire per la verifica della risoluzione del ricevitore e la larghezza di banda del segnale video e del segnale di cromaticità.

Se la risoluzione risulta corretta, i pacchetti del multi burst devono apparire egualmente definiti, con eventuale eccezione per quello corrispondente ai $4,8$ MHz. Se la larghezza di banda del canale di cromaticità risulta corretta, sul pacchetto della frequenza a 4 MHz e su quello a $4,8$ MHz appare un battimento di intermodulazione (denominato « cross-color ») con disegno diverso ma con ampiezza simile su entrambi i pacchetti. La mancanza del battimento nel pacchetto a $4,8$ MHz, o una sua minore ampiezza, sta a indicare la riduzione della banda del segnale video da parte dei circuiti del ricevitore.

q) SCALA DEI GRIGI

È una scala formata da 6 gradini di luminosità che, procedendo da sinistra verso destra, hanno rispettivamente livelli di 0 mV (nero), 140 mV, 250 mV, 420 mV, 560 mV e 700 mV (bianco).

Questa scala consente, con l'impiego di un oscilloscopio, il controllo della linearità del canale video e, visivamente, il controllo del tracking del ricevitore, accertandosi che tutti i gradini della scala dei grigi appaiano neutri.

r) BARRA NERA INFERIORE

È una barra di livello 0 mV con durata di 15 μ s, su cui viene sovrainpressa la sigla di identificazione della stazione e della società di radiodiffusione.

s) CAMPO GIALLO E ROSSO

È un rettangolo rosso, di durata di 3 μ s, posto lungo la riga video, posizionato in corrispondenza a quello delle maglie centrali del reticolo; esso è adiacente, a destra e a sinistra, a due campi gialli.

La luminanza e la cromaticità del campo rosso e dei campi gialli, corrispondono a quella delle barre EBU, di eguale colore, poste nella parte centrale dell'immagine del monoscopio elettronico.

I campi, giallo e rosso, possono essere utilizzati per verificare che i circuiti del ricevitore non introducano ritardi o anticipi della cromaticità rispetto alla luminanza. Occorre, per ottenere questo, controllare che le transazioni di luminanza tra il campo rosso e i campi adiacenti, di colore giallo, siano coincidenti con le corrispondenti transazioni di colore.

piccolo

accordatore

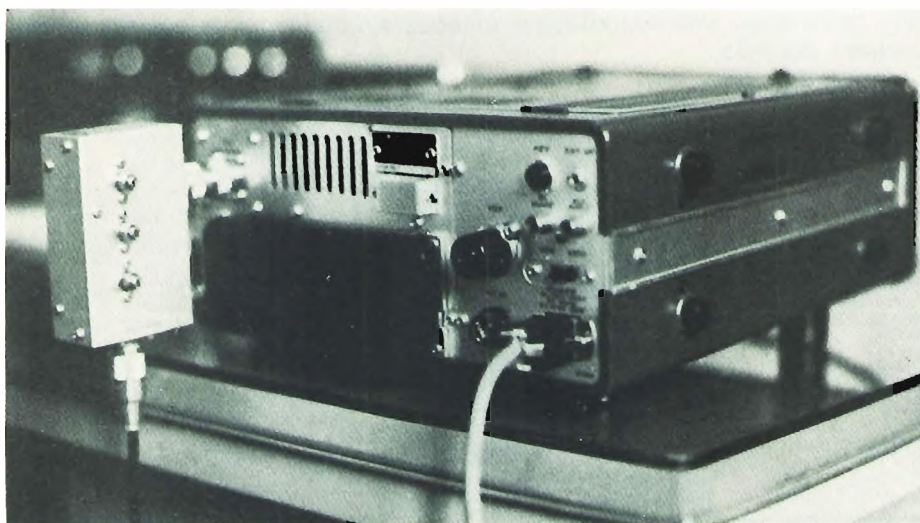
in VHF sulla banda dei 144 MHz

I1SRG, Sergio Musante

Non sempre è facile ottenere sulla banda dei 144 MHz un buon adattamento di impedenza fra trasmettitore e antenna.

I motivi sono molteplici, e nel mio caso a fare aumentare il valore delle onde stazionarie è stata l'inserzione fra Tx e antenna di un commutatore atto alla selezione o alla messa a terra di due antenne, una GP 5/8 e una Yagi 5 elementi. Lo SWR (Standing Wave Ratio = rapporto onda stazionaria = ROS) è così salito 1 a 2 mentre prima era praticamente nullo. La causa è da riscontrare nella lunghezza dei fili di collegamento fra detto commutatore e le prese SO-239 nel contenitore dove è stato installato. Per ovviare all'inconveniente ho inserito un accordatore all'uscita del ricetrasmettitore, figura 1.

figura 1



funziona veramente bene, con un accordo di taratura molto dolce, anche se la frequenza è elevata

Lo schema elettrico con tutti i dati è in figura 2, ed è un circuito noto e semplice. Si inserisce direttamente all'uscita dell'apparato e riduce praticamente a zero le onde stazionarie. Salvaguarda così lo stadio finale del Tx da ritorni di radiofrequenza e la bobina L_2 verso massa è un'ulteriore protezione per gli stadi RF del ricevitore.

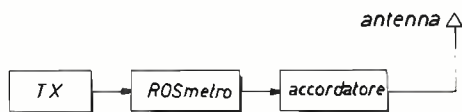
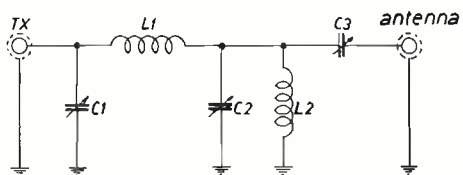
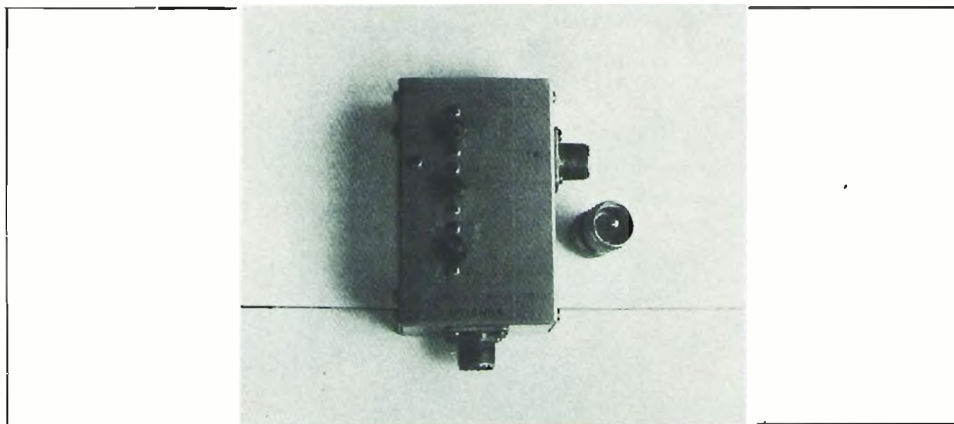


figura 2

L_1 4 spire } in aria filo rame possibilmente
 L_2 5 spire } argentato \varnothing 1 mm, \varnothing Interno
 C_1, C_2, C_3 } spire 6 mm, spaziatura 1,5 mm
 4 \div 50 pF, compensatori surplus



Prima di installare l'accordatore, il Tx deve avere lo stadio finale già accordato con l'antenna in uso, sempre che abbia i comandi DRIVE e TUNE sul pannello frontale, come il Trio-Kenwood TS-700 e lo Yaesu FT-225. Avendo la possibilità di emettere a potenza ridotta (1W), è conveniente iniziare la taratura dell'accordatore in queste condizioni e poi ritoccarla a massima potenza.



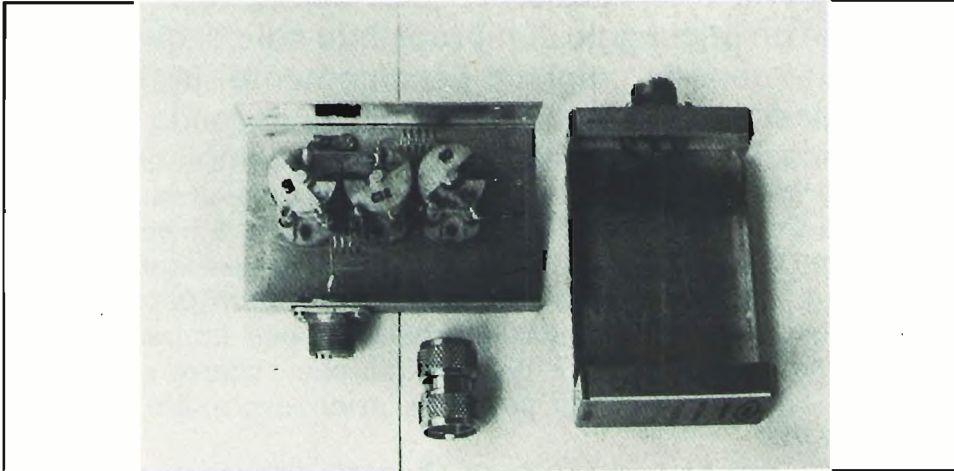
La messa a punto non è per nulla critica e si effettua inserendo un misuratore di ROS o un wattmetro bidirezionale tipo Bird fra Tx e accordatore (figura 2). Si posizionano inizialmente i tre variabili a massima capacità, poi si passa in trasmissione e osservando il misuratore di ROS, con un cacciavite di plastica si tarano in progressione $C_1-C_2-C_3$ per il minimo di onde stazionarie o di watt riflessi se si usa il Bird. Si ripete l'operazione

alcune volte fino a ottenere la minima lettura possibile e nel contempo si ritocca l'accordo dello stadio finale del Tx, solo se dotato di comandi a pannello, per la massima potenza d'uscita.

Disponendo di un apparato a copertura continua, si può effettuare l'accordo a 145 MHz senza avere squilibri agli estremi della gamma, cioè a 144 e 146 MHz. Infatti ho ottenuto 1 a 1 di ROS a 144 e 145 MHz, e 1 a 1,2 a 146 MHz.

Il contenitore usato è di alluminio, marca A/G, misura 6,5 x 10 x 3,2 cm e, avendo una delle due sezioni tutte le quattro facce laterali ripiegate, è indeformabile una volta chiuso. In commercio si trovano scatolette di lamierino stagnato col pregio di poter saldare i fili di massa direttamente a telaio, ma sono troppo basse per i condensatori che ho usato. Attenzione ai tipi di alluminio con l'interno anodizzato, perché lo strato di ossido non è buon conduttore e si deve raschiare nei punti di massa.

Le bobine si possono avvolgere su una punta da trapano da 6 mm, tenendo poi le spire sino alla spaziatura indicata. Devono essere saldate il più lontano possibile dalla struttura del contenitore. Il variabilino C_3 è isolato da massa e nel montaggio basterà fare il foro per l'alberino del rotore un po' più largo del necessario.



I condensatori sono i classici tipi di provenienza surplus e in mancanza di uno strumento adeguato se ne può rilevare la capacità incognita come segue:

3 ÷ 25 pF = statore 4 lamine e rotore 3 lamine
4 ÷ 50 pF = statore 7 lamine e rotore 6 lamine
6 ÷ 100 pF = statore 14 lamine e rotore 13 lamine

Questi dati « visivi » sono stati rilevati dal circuito elettrico e dalle fotografie del manuale del ricevitore BC312.

||| E' bene evidenziare che con l'inserimento di questo accordatore si possono annullare le onde stazionarie all'uscita del Tx, ma non di certo all'uscita dell'accordatore stesso (lato antenna), infatti non ho eliminato l'inconveniente che le ha generate, perciò l'uso di questo piccolo apparecchio è utile particolarmente nei casi dove sia realmente impossibile ridurre a valori accettabili le onde stazionarie agendo direttamente sull'antenna. |||

realizzazione pratica
di

filtri attivi

Cauer-Chebichev

14GKC, Corrado Grassi
14HD, Rodolfo Chiodi

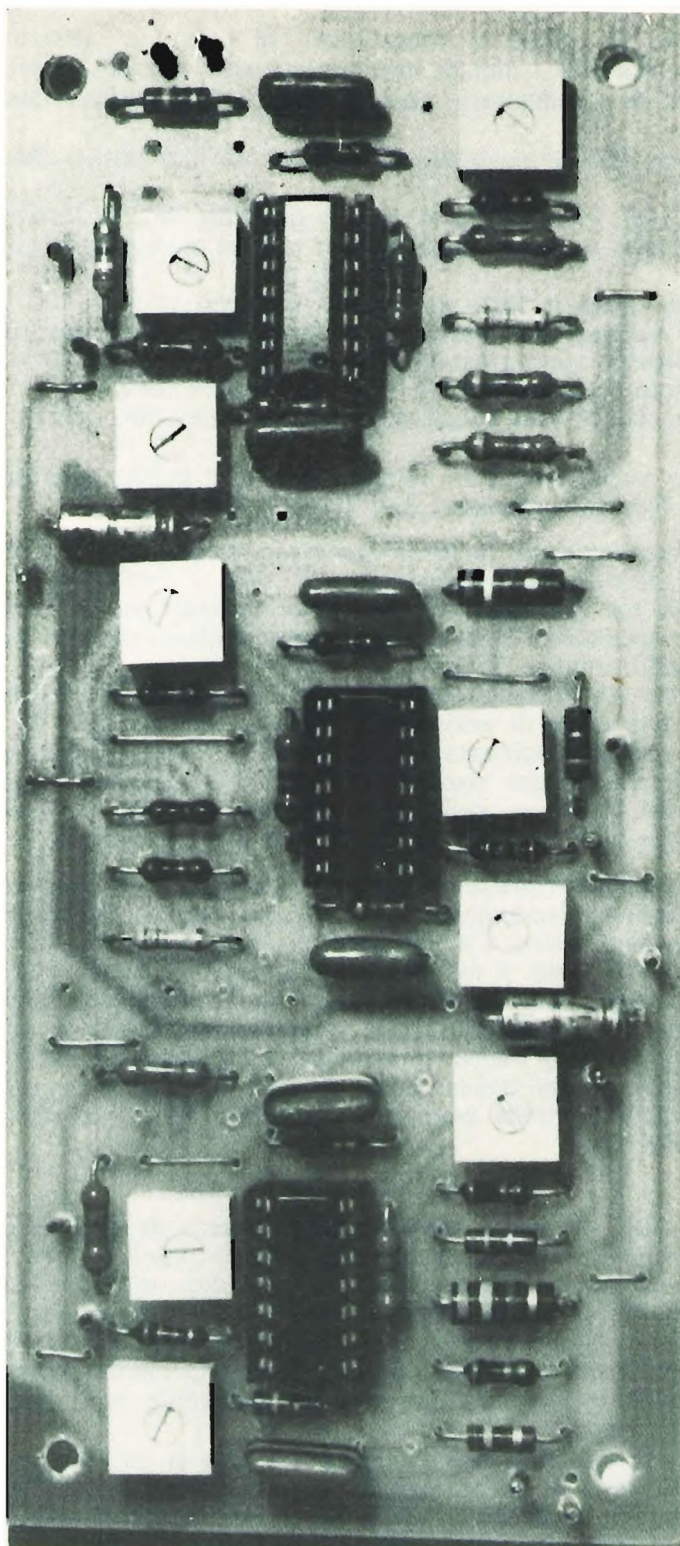
Coloro che si interessano di filtri attivi possono essere divisi in due categorie: quelli che poco ne sanno e molto ne parlano, e i professionisti che sanno tutto, ma ne parlano in un linguaggio comprensibile solo dagli iniziati. La prima categoria colpisce pesantemente in tutta la stampa dedicata agli sperimentatori, la seconda riempie le pubblicazioni specializzate di scritti complicatissimi. E a livello intermedio? I pochi articoli pratici riguardano, in genere, filtri Butterworth di 2° ordine, la selettività è bassa: 12 dB per ottava. Questi articoli decantano la piattezza della banda passante e la buona risposta ai transitori dei filtri Butterworth. A chi si occupa di comunicazioni, queste cose importano ben poco, il nemico principale è il QRM; ciò che occorre sono filtri che al di fuori della banda passante attenuino molto e molto rapidamente.

Lascieremo quindi i filtri Gauss, Bessel, Legendre e Butterworth a chi progetta radar o estrae dati digitali dal rumore, occupandoci solo dei filtri Cauer-Chebichev o **filtri ellittici**.

Sarà bene però accennare alle differenze fra le tre più importanti categorie di filtri.

I filtri Butterworth sono caratterizzati dalla massima piattezza della banda passante, la frequenza di taglio è quella alla quale l'attenuazione è di 3 dB, al di fuori della banda passante l'attenuazione è di 6 dB/ottava per ogni polo, quindi: 12 dB/ottava per filtri del 2° ordine, di 18 dB/ottava per filtri del 3° ordine e così via. I filtri Chebichev sono caratterizzati da ripple nella banda passante, tanto più ampio il ripple tanto più rapida l'attenuazione al di fuori della banda passante. I filtri Cauer-Chebichev o ellittici, oltre che dal ripple nella banda passante, sono caratterizzati da « notch » nella banda di arresto.

I filtri ellittici derivano dagli studi compiuti negli anni trenta dal matematico Cauer, i concetti dai quali essi derivano la loro risposta sono così complessi da renderne difficilissimo il calcolo. Fortunatamente, esiste il



Realizzazione pratica del filtro avente le caratteristiche indicate in figura 1A.

« Catalogo dei filtri passa-basso normalizzati », una ponderosa raccolta di tabelle nella quale, in ordine di complessità, di ripple, di attenuazione fuori banda, sono riportati i dati di filtri passa-basso ellittici, riferiti alla frequenza di taglio di 1 radiante al secondo (1/6,28 Hz) e alla impedenza di 1 Ω .

Partendo da questi dati è possibile realizzare sia filtri attivi che filtri passivi.

I testi più diffusi (1), contengono le tabelle per filtri dal 3° al 7° ordine, di queste riporteremo un condensato adatto per la realizzazione di filtri audio.

Gli studi compiuti verso il 1970 sui circuiti multioperazionali (2) hanno reso possibile la realizzazione pratica della versione attiva di questi filtri, tuttavia le difficoltà di calcolo hanno fatto sì che la maggior parte degli Autori abbia evitato l'argomento. Un testo pratico e ben fatto, come l'« Active filter cookbook » di Lancaster (3), dedica ai filtri ellittici solo quattro pagine.

La procedura che proponiamo è la semplificazione di quella suggerita da uno scritto di J. Tow dei Laboratori Bell Telephone (4):

- 1) In base alle specifiche del filtro da realizzare, si individua nel « Catalogo dei filtri passa-basso normalizzati » il tipo di filtro più adatto.
- 2) I dati contenuti nel Catalogo vengono denormalizzati per la frequenza richiesta e, se necessario, trasformati in base al filtro richiesto (passa-alto, passa-banda, elimina banda).
- 3) Dai dati ottenuti nel passo precedente, si ricavano i dati di risonanza e di Q di una serie di sezioni di 2° ordine, da collegare in serie per avere la risposta richiesta. Per esempio: un passa-basso del 4° ordine è realizzato da due sezioni di 2° ordine collegate in serie, il passa basso del 5° ordine richiede in più una rete RC di 1° ordine, il 6° ordine richiede 3 sezioni di 2° ordine in serie e così via.

Questo modo di procedere presenta notevoli vantaggi: le singole sezioni possono essere tarate individualmente, con il solo aiuto di un generatore di BF e di un frequenzimetro. L'unica cosa che resta da fare, dopo aver collegato le sezioni in serie, è quella di regolarizzare la banda passante, mediante la regolazione fine del Q delle sezioni. L'impedenza, che rappresenta il fattore più inquietante nella progettazione dei filtri passivi, esce di scena: le sezioni hanno impedenza di ingresso molto alta e impedenza di uscita molto bassa, esse non si influenzano a vicenda, qualsiasi carico quindi, purché superiore a qualche decina di ohm, non altera la risposta del filtro.

* * *

Dopo aver visto i lati piacevoli, vediamo ora il prezzo da pagare: le sezioni di filtro dovranno provvedere anche uno zero o « notch », la cosa non si può realizzare con un solo operazionale se non con reti RC di grande precisione e stabilità, dovremo quindi ricorrere a circuiti multioperazionali. Ne vale la pena: questi circuiti presentano la minima sensibilità alla tolleranza dei componenti e consentono di ottenere Q molto elevati. Occorre anche considerare che un operazionale quadruplo non costa poi molto di più di uno singolo.

Nelle figure 1A e 1B vediamo due esempi di ciò che si può realizzare. Nel primo caso si tratta di un passa-banda per la ricezione del CW, con queste caratteristiche: larghezza di banda 200 Hz, frequenza di centro banda 800 Hz, ripple in banda passante 0,28 dB, attenuazione minima in banda

di arresto 30 dB. Si tratta di un passa-banda a sei poli, derivato da un prototipo normalizzato del 3° ordine.

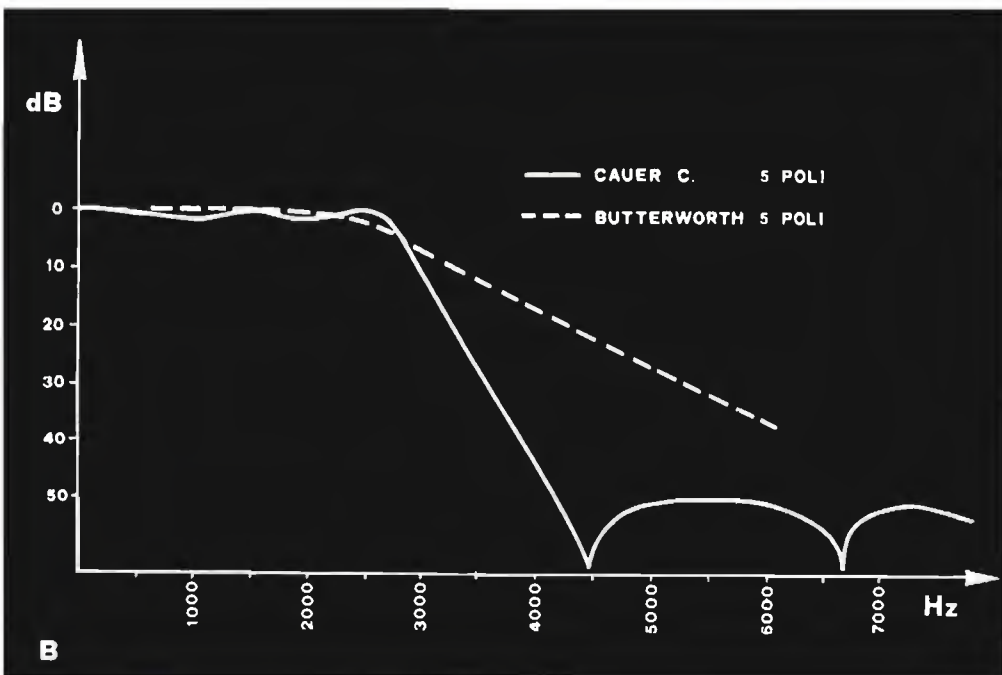
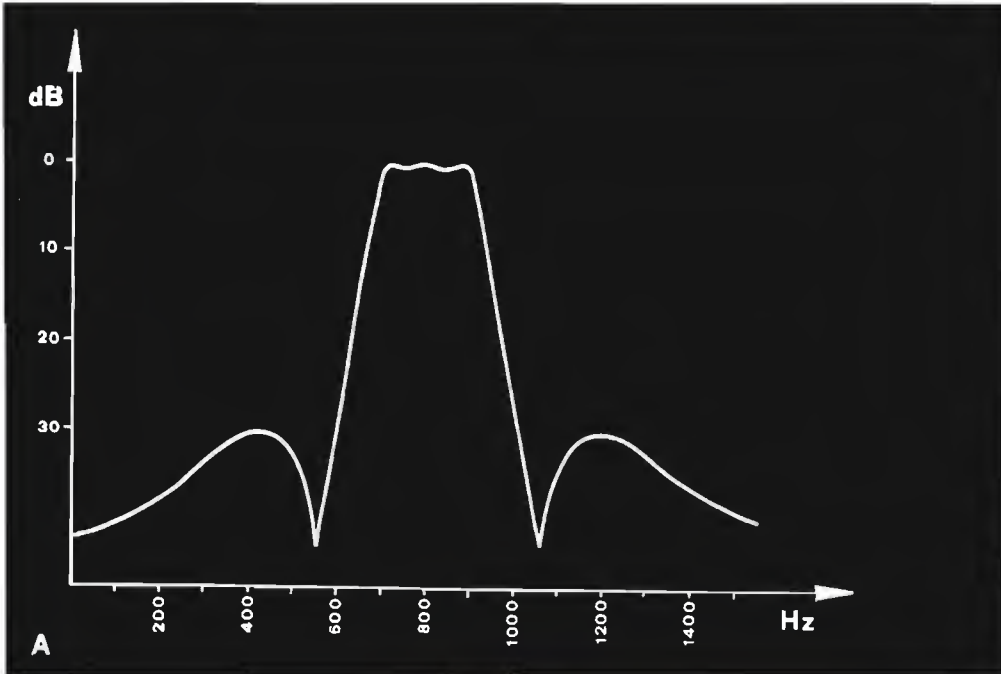


figura 1

A - Filtro passa-banda per CW a 800 Hz, larghezza di banda 200 Hz.

B - Filtro passa-basso a cinque poli, frequenza di taglio 2.700 Hz.

Il secondo esempio si riferisce a un filtro passa-basso a cinque poli, derivato da un prototipo normalizzato del 5° ordine. Le caratteristiche sono: frequenza di taglio 2.700 Hz, ripple 0,28 dB, attenuazione minima in banda di arresto di 50 dB che viene raggiunta a 4.200 Hz. La curva tratteggiata si riferisce al corrispondente filtro Butterworth del 5° ordine.

Nella figura 2 sono schematizzate le caratteristiche delle sezioni che realizzano i filtri di figura 1.

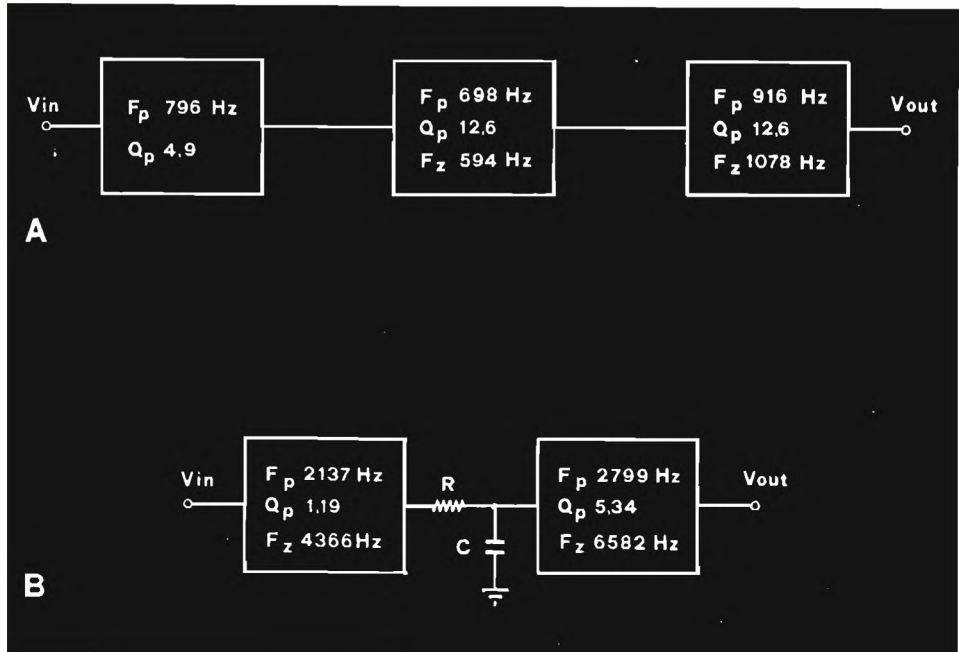


figura 2

A - Schema a blocchi del filtro per CW a 800 Hz.

B - Schema a blocchi del filtro passa-basso a cinque poli.

La rete RC presente nel passa-basso realizza il 5° polo. Gli elementi che caratterizzano le sezioni sono tre: la frequenza F_p (viene determinata da una coppia di poli coniugati), la frequenza di « notch » F_z (viene determinata da una coppia di zeri), il Q del polo Q_p . Nella prima sezione della figura 1A non è richiesto « notch », quindi F_z , che non è indicata, viene considerata infinita.

Campo di impiego

I limiti di impiego dei filtri attivi sono determinati dal rapporto fra il costo delle induttanze e quello dei dispositivi attivi che le devono eliminare.

Negli anni '50, quando Sallen e Key (5) realizzarono i primi filtri attivi, il limite di impiego era al di sotto dei 100 Hz. A queste frequenze, le induttanze risultano così costose e ingombranti da rendere preferibile l'uso delle valvole.

Gli amplificatori operazionali integrati hanno spostato il limite al di sopra delle frequenze audio. Alcuni operazionali consentono di lavorare vicino a 100 kHz con costi abbastanza contenuti.

BIBLIOGRAFIA

- (1) ZVEREV A. I. « **Handbook of filter synthesis** » - Wiley - New York 1967.
- (2) THOMAS L.C. « **The Biquad-Some practical design considerations** » IEEE Trans. Circuit Theory vol. CT-18 pp. 350-357, Maggio 1971.
- (3) LANCASTER D. « **Active filter cookbook** » - Howard W. Sams & Co. Inc. The Bobbs Merrill Co. Inc. - Indianapolis 1975.
- (4) TOW J. « **A step by step active filter design** » - IEEE Spectrum Vol. 6 pp. 64-68 - Dicembre 1969.
- (5) SALLEN R.P. e KEY E.L. « **A practical method of designing RC active filters** » IRE Trans. Circuit Theory Vol. CT-2 pp. 74-85 - Marzo 1955.

(segue il prossimo mese)

OPERAZIONE FM NO - STOP! POTENZA - QUALITÀ - DURATA: AL PREZZO GIUSTO

Assistenza con pronto intervento entro 24 hore. In caso di guasti gravi Vi diamo un trasmettitore di riserva da 380 w FM.

Eviterete così interruzioni nelle Vs. trasmissioni.

EMITTENTI RADIO IN FM

TRASMETTITORI larga-banda 80-110 Mc a norme CCIR fino a 3,5 kW

AMPLIFICATORI larga-banda a transistors 100-200-400 W out.

AMPLIFICATORI LINEARI valvolari 350-750-1000-1600-2000-3500 W

ANTENNE COLLINEARI 2-3-4-6-8-16 dipoli o direttive 2-3-4-5 elementi.

PANNELLI TRASMITTENTI larga-banda 7,5 dB di guadagno 3,5 kW max.

ACCOPIATORI COASSIALI E IBRIDI a uscite multiple 50 o 75 ohm

EMITTENTI TELEVISIVE

PANNELLI TRASMITTENTI a quattro dipoli banda IV-V guadagno 13,5 dB.

AMPLIFICATORI ULTRALINEARI UHF IN CAVITA' da 20 a 200 W out.

ACCOPIATORI per 2-3-4-6-8-16 - Antenne a pannello.

ANTENNE COLLINEARI FM quattro dipoli

L. 220.000

ANTENNE FM a pannello

L. 550.000

ANTENNE a pannello TV larga banda

L. 280.000

AMPLIFICATORI TV ultra lineari in cavità argentata da 40 W

L. 3.000.000

Per informazioni e preventivi segreteria telefonica 24/24 hore 0541/677014.

CERCASI RAPPRESENTANTI per zone ancora libere

Dr. DE LUCIA FIORENZO - Telecomunicazioni

via Antonio Gramsci 10 - 47040 VILLA VERUCCHIO (Forlì)

tel. 0541/677014 - 774187

Tre facilissime modifiche per esaltare le prestazioni del ricevitore Drake R-4C

I5BVH, Rino Berci

Essere orgogliosi di avere un ricevitore solo perché possiede un Nome di indiscusso pregio, non è la condizione necessaria e sufficiente per stabilire che esso svolga perfettamente tutte le funzioni per le quali è stato adibito.

E' compito del vero radioamatore cercare di analizzare le relative prestazioni e, se il caso, intervenire con opportune modifiche per minimizzare quei piccoli o grandi difetti che possono apparire.

Nella nostra epoca di autocompratori, seduti su comode poltrone, sempre più spesso ci si beatifica davanti a numerose apparecchiature commerciali senza magari conoscerne l'intimo funzionamento: per ottenere la patente di operatore e per premere il solito pulsante non occorre certamente essere dei tecnici.

In quasi due anni che possiedo il ricevitore DRAKE R-4C ho certamente potuto conoscere a fondo i vari pregi e difetti.

Indubbiamente è fornito di caratteristiche che lo fanno emergere su moltissimi altri: in sostanza si può dire che offre ottime prestazioni.

A un attento esame compare però qualche lacuna: non per niente si sente dire che il radioamatore è l'utente più esigente, quindi per non naufragare questa nomina sono andato a spulciare tra quelle lacune che al mio orecchio apparivano più ovvie. Sono stato aiutato in questo lavoro da un ottimo articolo apparso su « ham-radio » e più precisamente sul numero di dicembre 1977: confrontando le mie impressioni con quelle dell'Autore, ho potuto constatare la perfetta identità di vedute. Non sono convinto sull'opportunità di modificare a fondo un apparato commerciale; sono propenso però ad eseguire delle modifiche quando queste non alterino l'essenza del progetto e quando ad ogni momento si può ripristinare la primitiva configurazione senza che questa ne venga a soffrire.

I tre punti principali sui quali consiglio di intervenire sono la bassa frequenza, il rivelatore a prodotto e il primo filtro di media frequenza.

La bassa frequenza

È costituita da tre stadi accoppiati in continua (si veda la figura 1). Lo stadio finale è in classe A e l'accoppiamento con l'altoparlante e l'anti-vox è fatto mediante trasformatore.

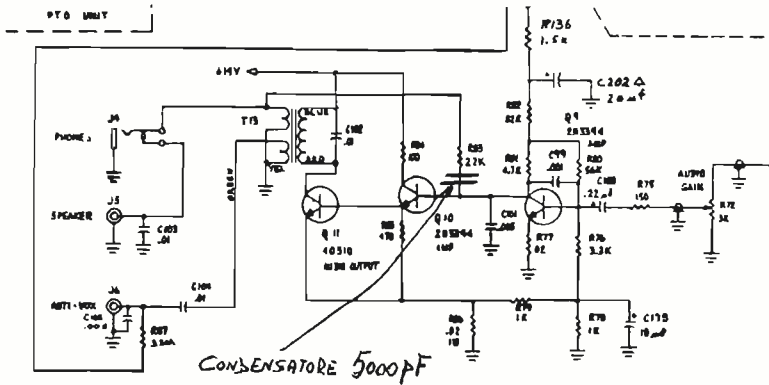


figura 1

Bassa frequenza con relativa modifica.

Per limitare la banda passante il progettista ha usato vari accorgimenti tra cui il circuito di controreazione prelevando il segnale audio da un secondario di T13 per poi applicarlo per mezzo di R83 sulla base del transistor pilota. Questo circuito assolve molto parzialmente la funzione imposta perché genera una discreta distorsione nell'audio. Se era nella intenzione del progetto di limitare la banda passante, si potevano usare molti altri metodi i quali non avrebbero generato distorsione percettibile. È stato usato un metodo veramente poco opportuno. Il rimedio è semplicissimo, basta inserire **in serie** un condensatore da 5.000 pF tra R83 e la base di Q10: questo corregge un errore di fase nel circuito di feedback ed elimina nel responso audio quei picchi indesiderabili che accentuano la distorsione armonica.



La correzione non comporta alcuna difficoltà pratica. La resistenza da 22.000 ohm è ben visibile nella basetta audio: è necessario dissaldarla solo da una parte, e inserire il condensatore.

Per rendersi conto della differenza, sintonizzare una broadcasting in AM, poi cortocircuitare il condensatore: la differenza sarà evidente; lo stesso dicasi per la SSB. La maggior larghezza di banda ottenuta nella sezione audio non comporta un peggioramento nella selettività complessiva.

Il rivelatore a prodotto

Un rivelatore a prodotto è sostanzialmente un mixer la cui uscita, costituita da frequenza audio, è approssimativamente uguale al prodotto del segnale del BFO con il segnale di frequenza intermedia.

Vi sono diversi tipi di rivelatori i quali assolvono più o meno bene la loro funzione; sarei propenso a dividerli in due grandi categorie:

- 1) attivi e passivi;
- 2) a singolo e doppio bilanciamento.

Naturalmente non si può fare una drastica distinzione tra queste due categorie in quanto spesso le caratteristiche si mescolano. Relativamente all'argomento in questione, esaminerei solo il mixer passivo a due diodi a singolo bilanciamento e il mixer attivo a doppio bilanciamento.

In origine il Drake R-4C è fornito di un mixer a due diodi a singolo bilanciamento (si veda la figura 2).

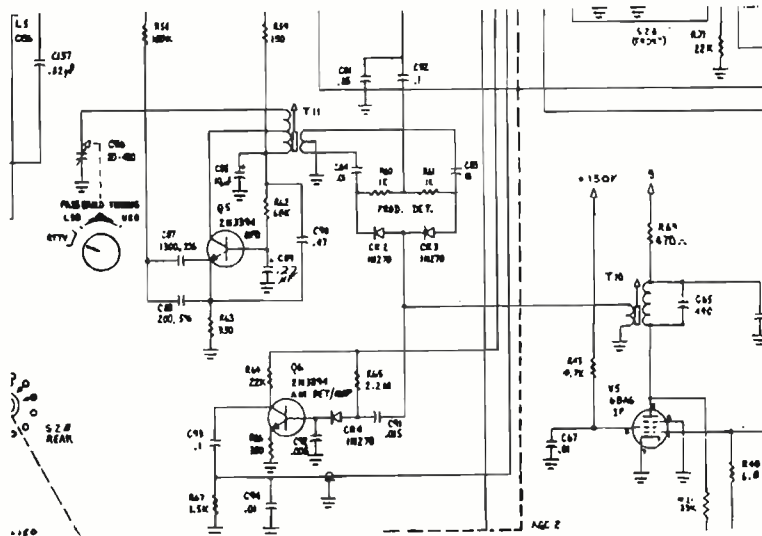


figura 2

BFO e rivelatore a prodotto originali.

Il segnale di BFO viene applicato in opposizione di fase, per mezzo di T10, ai due diodi. Il segnale risultante è la bassa frequenza, in quanto la componente somma viene totalmente eliminata da C81.

Un mixer dovrebbe avere sempre la proprietà che, se un segnale viene tolto, l'altro segnale non dovrebbe comparire all'uscita o, meglio, dovrebbe essere presente soltanto con una grandissima attenuazione. Purtroppo non è il caso del rivelatore del R-4C in quanto, se noi togliamo il segnale del BFO, avremo in uscita il segnale di IF rivelato. Ascolteremo naturalmente la SSB nella stessa maniera di un rivelatore AM.

Poiché non vi è una grande separazione tra rivelatore e stadio di media frequenza, il rivelatore a singolo bilanciamento permette all'audio rivelato di ritornare indietro e l'inviluppo modula l'ultimo stadio di frequenza intermedia. Il segnale risultante è rivelato nell'AGC e tende a mescolarsi con l'audio vero e proprio specialmente, ma non solo, quando viene usata la costante di tempo veloce: la bassa frequenza totale risulta quindi distorta.

Una certa distorsione viene poi aggiunta dalla iniezione del BFO non opportunamente alta, causando una distorsione addizionale nell'attacco dell'AGC.

La prova che quanto esposto risulti a verità può essere presto verificata. Si sintonizzi una stazione SSB il cui segnale sia S9 o più alto. Se la emissione in origine non è affetta da rumori di fondo e se i picchi di modulazione sono ben pronunciati, si sentirà uno sgradevole attacco dell'AGC e una distorsione audio. Ad un esame frettoloso la causa potrebbe essere imputata al tempo di intervento dell'AGC, però il tempo di attacco di un millisecondo è veramente ottimo quindi la ragione della distorsione è da ricercarsi, come già detto, da un'altra parte.

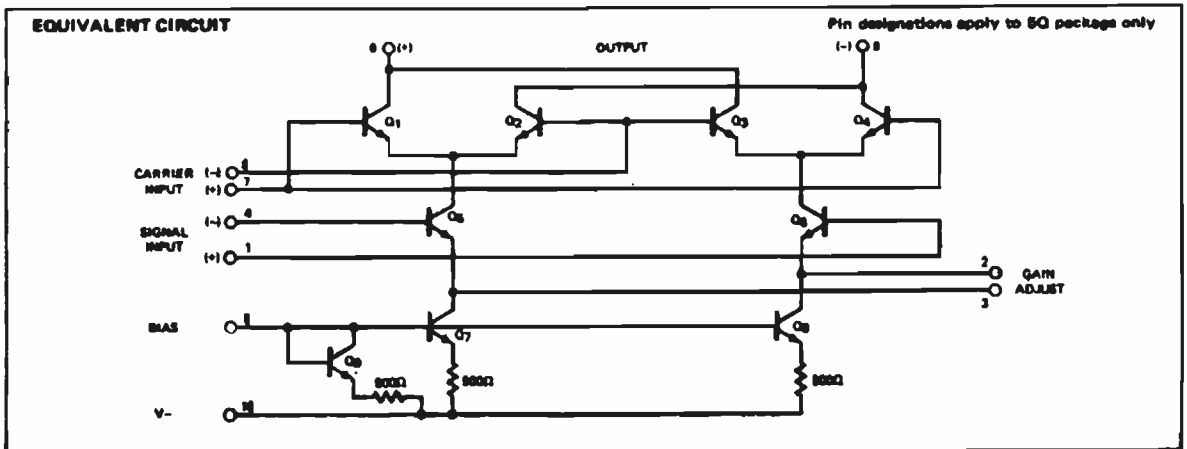
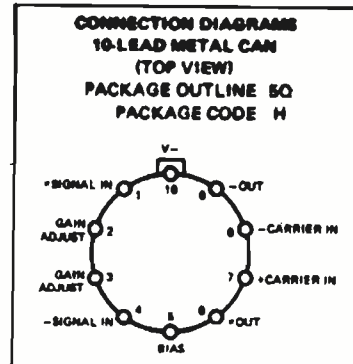
La sostituzione del rivelatore SSB a questo punto risulta necessaria. Come giustamente rileva l'articlista di « ham-radio », per non modificare drasticamente e inopportuno il circuito preesistente, occorre reperire un rivelatore che si adatti il più possibile al circuito originale tenendo conto degli adattamenti di impedenza e della tensione a RF del BFO.

La scelta è caduta sul circuito integrato MC1596G costituito da un rivelatore attivo a doppio bilanciamento. Di questo circuito integrato si è già parlato molto su **cq elettronica**; per non ripetere cose già dette, rimando il lettore ai numerosi articoli pubblicati su numeri precedenti, comunque ripropongo lo schema interno e le relative connessioni (figura 3).

figura 3

Circuito interno e connessioni esterne del MC1596G.

- EXCELLENT CARRIER SUPPRESSION
- LOW OFFSETS AND DRIFT
- FULLY BALANCED INPUTS AND OUTPUT
- USEFUL TO 100 MHz
- WIDE RANGE OF APPLICATION



Vorrei solo ribadire che con questo circuito si ottiene un altissimo isolamento tra i segnali, proprio per la caratteristica del doppio bilanciamento. In figura 4 propongo il circuito rivelatore completo.

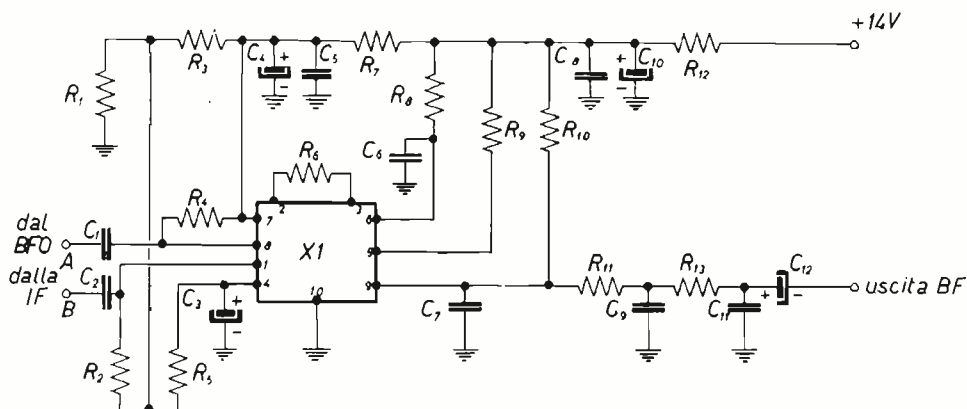


figura 4

Il rivelatore a prodotto.

R_1, R_6, R_{11}	1 k Ω	C_1, C_2, C_3	50 nF
R_3, R_4, R_{13}	4,7 k Ω	C_4, C_5	1 μ F, 12 V
R_1	820 Ω	C_6, C_7, C_9	10 nF
R_2	56 Ω	C_{10}	100 μ F, 16 V
R_5	1,2 k Ω	C_{11}	33 nF
R_8, R_{10}	3,3 k Ω	C_{12}	10 μ F, 12 V
R_9	10 k Ω		
R_{12}	470 Ω	X_1	MC1596G

Lo schema è quello classico, simile a quello di « ham-radio » e a quello delle note applicative. Per onestà di esposizione, voglio dichiarare che mi sono soprattutto basato sui consigli di « ham-radio » però ho variato alcuni valori dei componenti in quanto, alla mia sensibilità auditiva, fornivano caratteristiche migliori. In particolare ho aumentato i valori dei condensatori del filtro di bassa frequenza e quelli dei bypass sui piedini 9 e 6. L'integrato da me usato è il MC1596G e non il MC1496L, praticamente simili ma con "case" diverso e diversa dislocazione dei terminali.

Particolare importante, la tensione efficace a RF del BFO in ingresso all'integrato deve essere di 300 mV, misurati ovviamente sul piedino 8. Sullo schema originale il condensatore di accoppiamento era di 10.000 pF, però da misure effettuate è risultato troppo basso: ho dovuto elevarlo a 50.000 pF per avere sul piedino 8 i 300 mV efficaci necessari. E' opportuno che il condensatore elettrolitico di filtro sull'alimentazione sia **come minimo** di 100 μ F, valori minori porterebbero a un noioso ronzio di scarso livellamento. La tensione presente ai capi di questo condensatore si aggira sugli 11 V. In figura 5 fornisco lo stampato lato saldature e in figura 6 il lato componenti. Come si può vedere, le dimensioni della basetta sono molto ridotte, sufficientemente per essere posta nella parte inferiore dello chassis. Io lo ho posizionato proprio sotto il VFO, vicino al sottopannello anteriore: con una paglietta saldata nella massa del circuito stampato, ho ancorato il tutto per mezzo della vite che tiene il VFO fissato nello chassis.

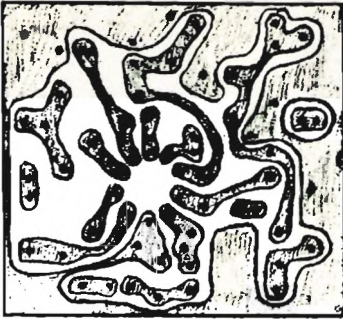


figura 5

Circuito stampato rivelatore a prodotto lato saldature.

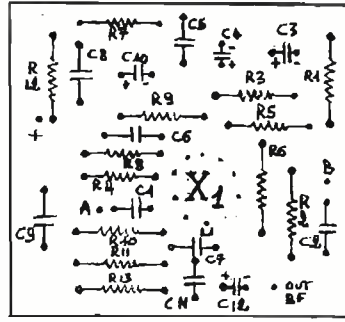


figura 6

Circuito stampato rivelatore a prodotto lato componenti.

Le connessioni al circuito preesistente sono spiegate in figura 7.

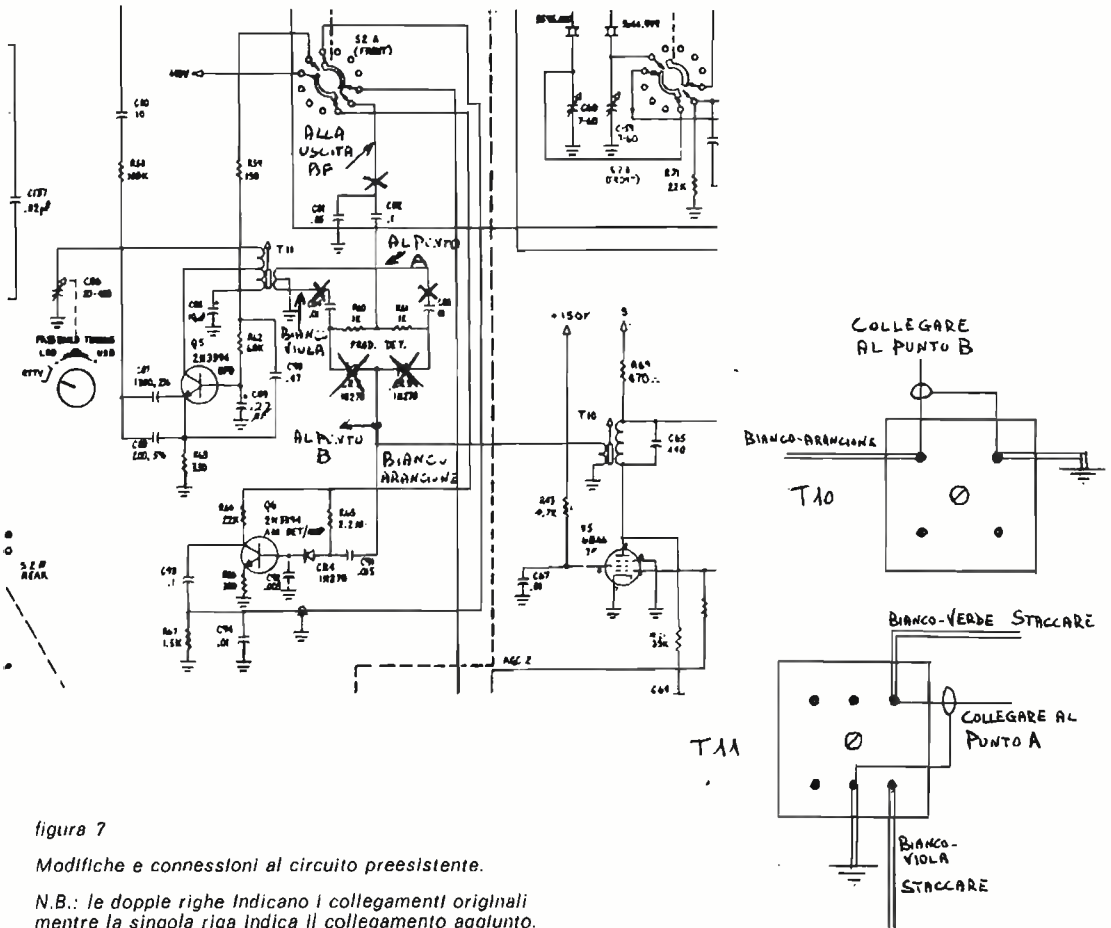


figura 7

Modifiche e connessioni al circuito preesistente.

N.B.: le doppie righe indicano i collegamenti originali mentre la singola riga indica il collegamento aggiunto.

I diodi CR1 e CR2 possono essere dissaldati solo da un lato e lasciati nel circuito.

Le connessioni tra T10 e T11 devono essere eseguite per mezzo di cavetto schermato il quale non porta variazioni nell'accordo. Eventualmente, con il calibratore inserito e il passband-tuning al centro, tarare T10 per la massima deviazione dello Smeter. Il positivo del circuito va collegato ai 14 V reperibili sullo zoccolo del calibratore e più precisamente dove sono ancorati due fili bianco-rossi. Il conduttore centrale della bassa frequenza per SSB va staccato dal circuito originale e, allungato di pochi centimetri, deve essere saldato sulla nuova basetta.

Una ulteriore prova della netta separazione tra i segnali può essere fatta in questo modo. Inserire il calibratore, mettere il passband-tuning al centro e sintonizzare molto accuratamente il segnale a zero-beat. Con la costante di tempo dell'AGC in fast, ma anche in slow, si noteranno dei « battimenti » molto ben udibili e soprattutto molto ben visibili nello Smeter, addirittura la lancetta avrà una oscillazione di due punti. Con il rivelatore MC1596G tutta questa anomalia, praticamente, non sarà più presente: solo facendo grandissima attenzione e con il volume audio al massimo si sentirà qualcosa, però con livello estremamente basso; la lancetta dello Smeter rimarrà ferma.

Anche i cultori della telegrafia noteranno un buon miglioramento nella ricezione del CW. La nota apparirà ben pulita e priva di quel fastidioso attacco iniziale molto evidente in condizioni originali con l'AGC in posizione media o veloce.

La basetta del rivelatore è molto piccola quindi devono essere usati componenti di limitate dimensioni altrimenti lo spazio diverrebbe insufficiente.

Il primo filtro di media frequenza

La Ditta Lanzoni di Milano fornisce un interessante filtro: viene presentato sotto la sigla di GUF 1; la frequenza centrale è di 5.645 kHz, la larghezza di banda è di 8 kHz a — 6 dB, 12,5 kHz a — 60 dB, 18 kHz a — 100 dB. Le ottime caratteristiche sono dovute al fatto che è a « otto poli » a differenza di quello originale a « quattro poli ».

Per comprendere il reale vantaggio della sostituzione è necessario esporre brevemente una parte del sistema di conversione dello R-4C.

Il segnale in arrivo viene mescolato con l'oscillatore locale a conversione (PTO + oscillatore a quarzo) e viene convertito a 5.645 kHz. Per mezzo della frequenza generata dal BFO, 50 kHz, viene successivamente convertito a 5.695 kHz e filtrato da uno dei cinque filtri selezionabili. Omettiamo la successiva conversione a 50 kHz perché non è nell'interesse dell'argomento.

Il ricevitore quindi converte qualsiasi segnale in arrivo su una frequenza fissa. E' il migliore metodo di conversione perché vi è un solo sistema circuitale a larga banda, ovvero la preamplificatrice di antenna e l'ingresso del primo mixer.

Se il filtro in uscita offre ottime caratteristiche di reiezione, il sistema di successiva amplificazione e conversione sarà privo di anomalie fuori dagli 8 kHz di banda passante. Effettivamente il filtro originale non possiede proprietà eccellenti: dalla curva standard pubblicata sul manuale avremo 8 kHz a — 6 dB, 21 kHz a — 40 dB, 28 kHz a — 60 dB; oltre i 60 dB si allarga ancor più notevolmente.

Specialmente in 40 e 80 metri, è situazione normale vedere lo Smeter, notoriamente molto preciso, che segna S9 +20 o + 30 o + 40 dB. Poiché ogni punto S viene calcolato dalla Drake sui 5 dB, si può comprendere quale segnale esca dal primo mixer considerando anche l'amplificazione della prima amplificatrice e il guadagno di conversione: i 21 kHz a — 40 dB o i 28 kHz a — 60 dB sono ovviamente una « finestra » troppo, troppo ampia. Avviene quindi che, ricevendo un segnale molto debole vicinissimo a un segnale molto forte e comunque che riesca a entrare anche marginalmente nella banda passante del primo filtro, il segnale debole sarà affetto da tutte quelle anomalie che il segnale forte può provocargli. Se poi due segnali di sufficiente intensità sono presenti entro la ampia banda passante, gli stadi successivi lavoreranno in zona non lineare creando prodotti di intermodulazione.

A questo punto sarebbe ovvio chiedersi il perché non usare un filtro più stretto, per esempio 6 kHz a — 6 dB, o anche 4 kHz a — 6 dB: con un filtro a 6 kHz l'ampiezza modulata non sarebbe assolutamente sacrificata, mentre la « finestra » sarebbe ben più stretta.

Dopo il filtro in questione vi è un amplificatore a fet e il circuito di Noise-Blacker: la funzionalità di quest'ultimo determina una drastica limitazione nella selettività. Più è ampia la banda passante, maggiore è l'efficacia del Noise-Blacker; gli 8 kHz a mio giudizio sono proprio il limite invalicabile, anzi la Drake ha veramente il pregio di aver progettato un circuito ottimo sotto tutti i punti di vista senza la necessità di scarse selettività. Provare per credere: non vi è un altro ricevitore per radioamatori che possieda un Noise-Blacker così efficace sia su forti che su deboli impulsi di noise.

Resta comunque il fatto che con il filtro originale segnali molto forti possono causare anomalie anche se sono distanti 10 kHz; rimane una unica soluzione, quella di sostituire il filtro con un altro che, ferma restando la larghezza di 8 kHz a — 6 dB, abbia i fianchi più ripidi possibile in modo da ridurre notevolmente il QRM causato da prodotti di intermodulazione e modulazione incrociata. *****

A Milano NUOVO CENTRO OM-CB

— LABORATORIO SPECIALIZZATO CON COMPLETA E MODERNA STRUMENTAZIONE PER RIPARAZIONI DI OGNI TIPO DI APPARATO CON RICAMBI ORIGINALI. ACCURATE TARATURE E CONTROLLO SPURIE CON ANALIZZATORE DI SPETTRO.

- Linee TRIO KEENWOOD, SOMMERKAMP e DRAKE TR-7 con tutti gli accessori e le ultime novità
- Pronte consegne e prezzi concorrenziali
- Occasioni e permuta
- Tutti gli accessori di primarie marche
- Pali e accessori per installazioni

QUALITA' - CONVENIENZA - SERVIZIO

DENKI s.a.s. - via Poggi 14 - MILANO - ☎ 23.67.660-665 - Telex 321664

dedicato ai progettisti

Come si scelgono i componenti passivi

I4JMY, Maurizio Panicara
I4JUQ, Giovanni Pántoli

i condensatori

Ogni qualvolta lo sperimentatore si accinge a una qualsiasi realizzazione pratica, dato per scontato che il progetto sia valido, sorge il problema della scelta dei componenti.

Non intendiamo certo parlare in questa sede di come scrivere la lista per farsi comprendere dal commesso in negozio, ma di come scegliere la qualità e il tipo di componente a seconda di dove e come questo debba essere impiegato.

Probabilmente molti si saranno chiesti perché al fallimento di una determinata realizzazione capiti a volte di non trovare spiegazioni in apparenza plausibili. Intendiamo quindi parlare di quelle cause occulte spesso fonti di delusioni.

Non è comunque immaginabile ridurre tutto il problema e limitarsi a una analisi complessiva della componentistica per di più generalizzando, cioè mescolando insieme componenti ed esigenze diverse in una unica trattazione perché questa risulterebbe più incompleta e meno chiara di quanto la nostra esperienza non ci permetta di comunicare.

E' perciò preferibile trattare volta per volta del singolo componente nelle sue più svariate e comuni applicazioni. Intendiamo quindi iniziare con lo studio del condensatore che spesso pone grossi problemi in un campo di utilizzo molto esteso per poi trattare, in fase successiva, gli altri comuni componenti.

* * *

Condensatore è il termine col quale si definisce quel componente con cui si vorrebbe realizzare una pura capacità, ovvero è quell'oggetto con cui si tenta, in determinate condizioni e con un costo il più basso possibile, di raggiungere il concetto di condensatore ideale.

Non sempre però il componente di cui disponiamo in laboratorio o quello che il negoziante ci offre si realizza in un qualcosa di prossimo alla capacità ideale. Il diverso comportamento di un condensatore è determinato dalle diverse frequenze alle quali esso viene usato, mentre dovrebbe comportarsi il più possibile come componente ideale. Esistono infatti particolari tipi di condensatori, caratterizzati da una struttura di tipo avvolto del « nastro » (formato dalle armature e dal dielettrico) che a causa del parametro parassita induttivo sono inutilizzabili in radiofrequenza. Per comprendere questo fenomeno basti pensare che ogni componente presenta, oltre all'effetto (parametro) che si cerca di realizzare, altri parametri indesiderati detti quindi parassiti. Ad esempio il più semplice tipo di condensatore, quello costituito da due armature piane separate da opportuno isolante (detto dielettrico) presenta oltre la capacità (desiderata), anche una resistenza (indesiderata) ai suoi capi, principalmente dovuta al dielettrico che non si comporta in realtà come isolante ideale .

La presenza del parametro resistivo nei condensatori, però, se giustifica il ridotto Q (coefficiente di bontà) dei condensatori, non giustifica d'altro canto la diversità di comportamento di alcuni di questi in funzione della frequenza di lavoro.

Per comprendere le cause di quest'ultimo effetto indesiderato occorre considerare anche il parametro parassita induttivo. Quest'ultimo nei condensatori più semplici ad armature piane è ridottissimo e dovuto essenzialmente alla leggera induttanza dei terminali (a frequenze elevate non è più trascurabile) mentre è presente in valore spesso critico nella maggioranza di condensatori di tipo avvolto.

Per rendersi conto dei problemi connessi all'impiego di un condensatore è sufficiente prestare attenzione allo schema visibile in figura 1 che rappresenta il reale schema interno di qualunque condensatore: come si vede all'interno del « case » (contenitore) del nostro componente disponiamo (purtroppo) di un vero e proprio circuito risonante serie del quale le resistenze rappresentano le perdite per effetto Joule (dissipazione).

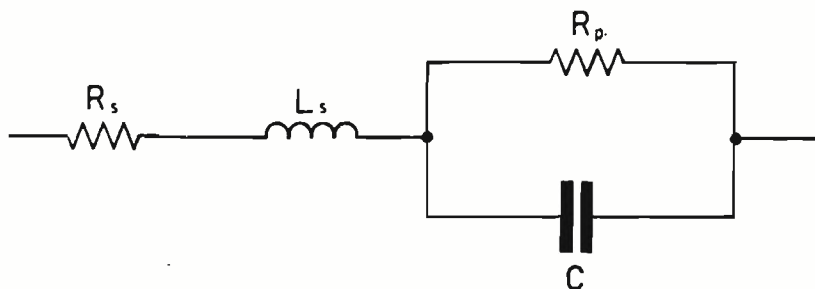


figura 1

Circuito equivalente interno di un condensatore reale dal quale è visibile come il parametro parassita induttivo realizza nel componente un circuito risonante serie.

Semplici calcoli di tipo elettrotecnico dimostrano che a frequenze molto inferiori di quella di risonanza il comportamento è prevalentemente capacitivo mentre a frequenze superiori il comportamento diventa induttivo (all'aumentare della frequenza la reattanza cresce anziché diminuire).

Sarebbe interessante conoscere componente la frequenza di risonanza in modo da delimitare con precisione lo spettro di frequenze nel quale utilizzarlo: ad esempio se questo deve venire impiegato come condensatore di by-pass o di trasferimento è in genere conveniente una reattanza la più bassa possibile per cui diverrebbe preferibile l'utilizzo di un componente che presenti una frequenza di risonanza prossima alla frequenza in gioco nel circuito in quanto semplici calcoli con i numeri complessi sulle impedenze nel nostro caso dimostrano che la minore impedenza si ha proprio in corrispondenza della frequenza di risonanza.

Non vogliamo però proseguire con una trattazione puramente teorica che correbbe il rischio di divenire arida e di interesse limitato a pochi e quindi passiamo a parlare dei tipi di condensatore a nostra disposizione per vedere come classificarli nello spettro di frequenze di impiego.

CONDENSATORI ELETTROLITICI

La particolare costituzione dei condensatori elettrolitici permette di ottenere elevate capacità in uno spazio ridotto a scapito però del fatto che questi possono funzionare correttamente in una ristretta gamma di tensioni, con una polarità ben definita e per un lasso di tempo non troppo lungo a causa dei fenomeni chimici che hanno luogo all'interno del componente e che sono imputabili alla leggera corrente circolante nel condensatore elettrolitico.

Purtroppo questi non sono i soli problemi: essendo infatti avvolti la componente induttiva di questi condensatori è spesso tutt'altro che trascurabile e ne limita l'impiego dalla continua sino alla frequenza propria di risonanza (della quale abbiamo precedentemente parlato) e che nei casi più felici risulta essere di alcuni megahertz.

Il voler quindi, ad esempio, by-passare un segnale RF a 30 MHz presente su una alimentazione con un condensatore di tipo elettrolitico sarebbe una impresa con risultati indubbiamente deludenti.

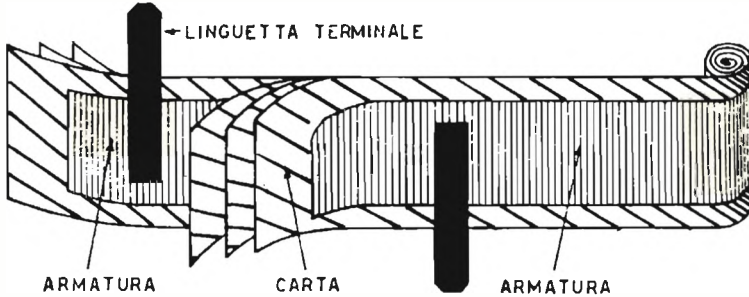


figura 2

Condensatore a carta avvolto di tipo induttivo (il dielettrico può essere anche di nylon, polistirolo, etc.).

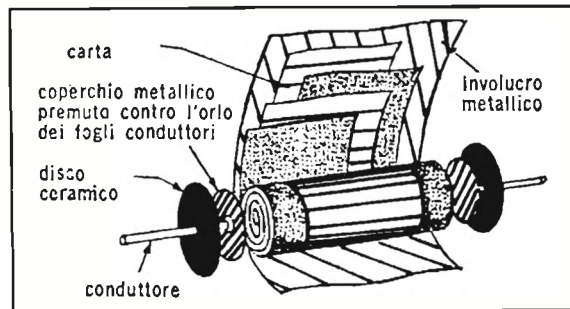
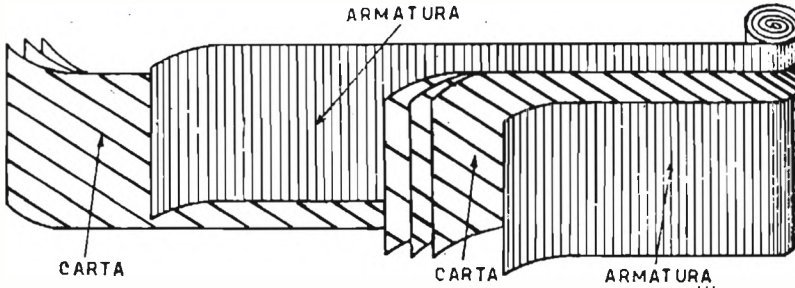


figura 3

Condensatore a carta di tipo antiinduttivo.

Come è visibile, esistono anche condensatori avvolti di tipo antiinduttivo che sono tali grazie alla particolare connessione dei reofori.

Consigliamo però, per evitare delusioni, di attenersi per la scelta a quanto la nostra esperienza ci insegna.

Evitiamo quindi di lasciarci tradire dalla grossa capacità dichiarata dal costruttore, che in realtà è tale ma solo alle basse frequenze.

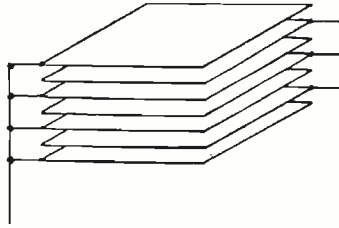


figura 4

Condensatori di tipo multistrato. Come è visibile la particolare costituzione di questi componenti permette di ottenere elevate superfici delle armature senza introdurre gli effetti negativi derivanti dall'avvolgimento.

Consigliamo, nei casi dubbi, di sacrificare qualche componente per verificare le tecniche costruttive; evitando così di sacrificare l'intera realizzazione.

CONDENSATORI IN CARTA e OLIO, POLIESTERE, ECC.

I condensatori di questo tipo sono anch'essi di tipo avvolto e sebbene abbiamo una enorme elasticità come tensioni applicabili presentano anch'essi un parametro induttivo che non può essere trascurato.

Sconsigliamo perciò l'impiego di questo tipo di componente nel settore RF dove potrebbe creare noie non indifferenti.

CONDENSATORI CERAMICI e MULTISTRATO

Fortunatamente per l'autocostruttore e il radioamatore esistono anche condensatori realizzati a superfici e dielettrici tali che il loro comportamento resta ottimo anche in radiofrequenza.

Fanno parte di questa categoria i comuni condensatori in aria, quelli ceramici, pin-up, i ceramici a disco e a tubetto, i quali permettono inoltre di disporre di diversi coefficienti termici (vedi tabella) variando semplicemente il tipo di ceramica utilizzata nel dielettrico.

TIPO	P 100	P 033	NP 0	N 033	N 047	N 075
COEFF. $10^{-6}/^{\circ}\text{C}$	+ 100	+ 33	0	- 33	- 47	- 75

TIPO	N 150	N 220	N 330	N 470	N 750	N1500
COEFF. $10^{-6}/^{\circ}\text{C}$	- 150	- 220	- 330	- 470	- 750	- 1500

- NERO NP 0
- GIALLO N 150
- VIOLA N 750



figura 5

Tabella delle derivate di capacità in funzione della temperatura per condensatori ceramici.

Speriamo che da queste note sia emersa l'importanza del tipo di condensatore in ogni applicazione circuitale. E' per i motivi da noi esposti che spesso compaiono sulle riviste schemi nei quali si hanno condensatori ceramici e a disco posti in parallelo a condensatori elettrolitici e per questi stessi motivi occorre tenere nella giusta considerazione quanto indicato nelle liste dei componenti di una certa serietà le quali riportano oltre alla capacità anche il tipo di condensatore.

Terminiamo qui l'elenco dei condensatori e dei loro difetti derivanti dalle tecniche costruttive, non con la convinzione di avere esaurito l'argomento, ma per la ragione pratica che un più lungo elenco potrebbe alterare quello che è stato il nostro intento, cioè di portare a conoscenza degli sperimentatori e progettisti parte di quei problemi e di lasciare ad essi il compito di approfondire maggiormente l'argomento a seconda delle esigenze del campo nel quale essi solitamente operano.

BIBLIOGRAFIA

- Dott. Ing. G. LOTTI - Dott. Ing. A. MONTANARI
TECNOLOGIA DELLE COSTRUZIONI ELETTRONICHE
Vol. I e II - La Tecno Editrice - Fermo
- The Radio Amateur's Handbook 1978
55ª Edizione A.R.R.L.

GRANDE
SUCCESSO

dal 20 marzo
è in edicola (L. 1.500)

(ed è stato spedito agli abbonati, gratuito)

IN
ESAURIMENTO

XELECTRON

SUPPLEMENTO  ELETTRONICA

sommario

- | | |
|----|--|
| 1 | L'emozione di un nuovo passo avanti |
| 2 | ER130: sincrodina per i 14 MHz (Romeo) |
| 19 | Amplificatore RF push-pull (Paramithiotti) |
| 22 | Ricevitore FM ...da sfizio (Prizzi) |
| 36 | SSTV Camera Converter (Fanti) |
| 47 | Collezione di circuiti per effetti strumentali (Paniciari) |
| 54 | Piccolissimo scatenato (Arias) |
| 56 | "Quasi tutto" sul 741 (Erra) |

Transistor Tester universale

IN3MNC, Edy Maniacco

Ho visto pubblicati da **cq** moltissimi Tester per transistor, ma questo che ho trovato su QST dà delle prestazioni veramente notevoli se rapportate alla semplicità e al basso costo dello strumento.

Esso produce una nota udibile con ogni tipo di transistor convenzionale, jfet, fet, mosfet, Darlington-pair e **qualunque altro semiconduttore che sia capace di amplificare un segnale.**

Tra transistor simili di qualunque tipo quello che ha la nota più alta ha il maggior rendimento. Esperienze pratiche con tipi di semiconduttori di caratteristiche conosciute insegneranno a usare lo strumento in modo più efficace di quanto possano fare pagine di spiegazioni.

Descrizione del circuito

Il Transistor Tester è basato sulla reazione induttiva, attraverso due trasformatori, di un segnale audio che produce una oscillazione persistente quando agli opportuni terminali è connesso un semiconduttore che sia in grado di amplificare.

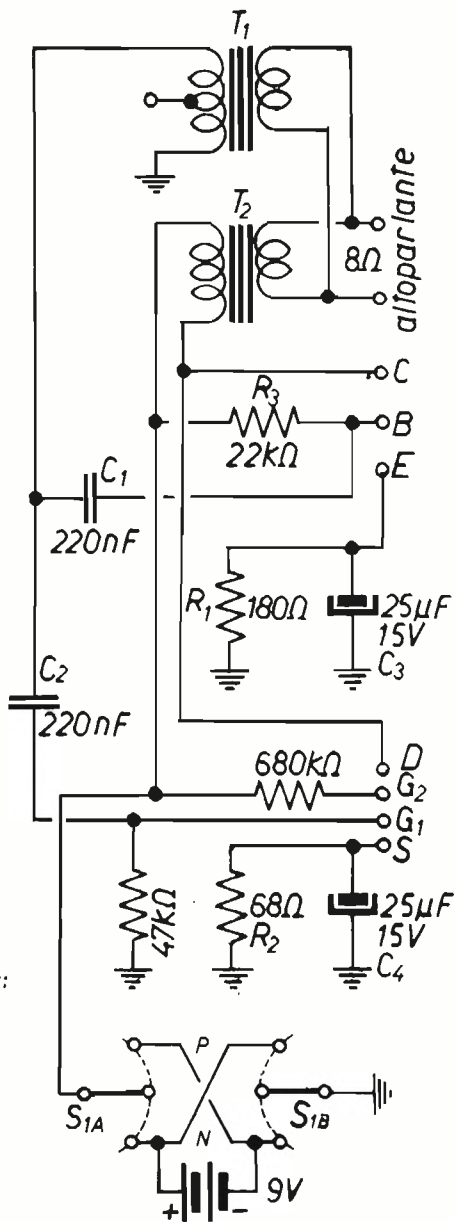
Il deviatore S_1 è usato per applicare tensione positiva o negativa, a seconda delle necessità, attraverso un trasformatore audio T_2 al semiconduttore in esame. T_2 trasmette il segnale all'altoparlante da $8\ \Omega$ e al trasformatore audio T_1 .

La reazione positiva da T_1 , attraverso C_1 o C_2 , è applicata al semiconduttore sotto esame che genera oscillazioni persistenti solo se efficiente (ossia in condizioni di amplificare). C_3 e C_4 devono essere elettrolitici non polarizzati per consentire l'applicazione delle tensioni positive e negative che si producono ai capi di R_1 e R_2 a seconda del polo (+ o —) a massa.

Costruzione

Non vi sono difficoltà di sistemazione delle parti. Mantenere i criteri comuni di una razionale e ordinata disposizione dei fili e dei componenti (anche per capirci quando aprite la scatola un anno dopo!).

Si possono applicare tutti gli zocchetti che si ritengono opportuni, ma 3 o 4 **boccole** e altrettanti fili colorati con banana e bocca di coccodrillo (piccola e sottile) risolvono tutti i problemi.



Schema circuito.

T_1 e T_2 trasformatori audio di uscita per transistor:
 primario $\sim 1.200 \Omega$, secondario 8Ω .
 S_1 commutatore a due vie, due posizioni.
 C_3, C_4 elettrolitici non polarizzati

Controllo del tester

Quando lo strumento è finito e controllato un'ultima volta, si connette un transistor bipolare sicuramente efficiente ai fili flessibili (C-B-E) e si commuta S_1 per la giusta polarità (un inserimento errato **non** danneggia il semiconduttore).

Si deve udire una nota nell'altoparlante, segno di oscillazioni persistenti. Se questo non avviene si controlla filatura e S_1 e se ancora non c'è oscil-

lazione si invertano i fili del primario o del secondario di T_2 (per invertire la fase della reazione in T_1).

In caso di necessità il Tester può anche identificare se un transistor è NPN o PNP. Esso oscillerà solo quando sarà applicata la giusta polarità con S_1 e una inserzione non corretta non danneggerà il transistor salvo il caso possibile di mosfet non protetti con diodo. Questi ultimi non possono essere controllati se non se ne conosce la disposizione dei terminali e la polarità da usare.

Taluni transistor programmabili (ad esempio gli unigiunzione) possono produrre una nota a frequenza variabile. Questo è normale e non indica alcun difetto.

Transistor con correnti dell'ordine di 10 A non oscillano su questo Tester e non possono esser controllati. Si potrebbe inserire un commutatore per R_3 da 22 k Ω — caso normale — e 5 k Ω — nel caso di grossi transistor. Unico inconveniente: una dimenticanza che lasciasse inseriti i 5 k Ω danneggerebbe un transistor normale.

Modi di usare il tester

Controllando svariati transistor si udrà una nota audio tra 1.000 e 5.000 Hz. Una nota intorno a 10 kHz potrebbe indicare una inserzione errata.

Se non si sente alcuna nota il semiconduttore è inefficiente e pertanto va scartato. Jfet vengono controllati come i transistor bipolari con l'eccezione che D (drain) e S (source) sono intercambiabili nel tester e il « gate » va connesso al « G_1 ».

Quando si controllano mosfet, S(Source) e substrato sono connessi al terminale « S ». I mosfet doppia porta vanno connessi correttamente ai terminali, senza inversioni.

Tra vari jfet o mosfet simili si possono fare dei paragoni nel senso che quello che produce il picco di nota più basso è il migliore per quanto riguarda la cifra di rumore (Noise or Figure Factor) è ciò è importante nel caso il transistor debba essere utilizzato per un preamplificatore in UHF.

Ultimo e più importante vantaggio è quello di poter esaminare transistori inseriti in un circuito e che si possono connettere al tester con l'uso di cavetti flessibili di cui si è già fatto cenno. *****

50 051079

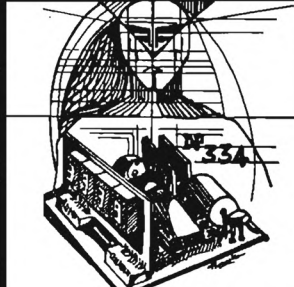


Montato L. 21.500 +IVA


grifo® 40016 S. Giorgio V. Dante, 1 (BO)
Tel. (051) 892052
Vers. c/c postale n° 11489408
aggiungere L.1.000 per spese p.



PIPPO...µP DIDATTICO
Kit L.168.000 Compresa IVA



DP 334L	Kit	L. 36.500 + IVA
DP 334	Montato	L. 41.500 "
PM 312	"	L. 39.500 "
AD	"	L. 10.000 "



DP 312R	Kit	L. 27.500 + IVA
DP 312L	Kit	L. 29.600 "
DP 312	Montato	L. 35.500 "

ricetrasmittitore portatile SSB-FM per i 2 m

YU3UMV, Matiaž Vidmar

In questo articolo voglio mostrare ai lettori di cq come si può autocostruire un valido ricetrasmittitore per i 2 m in condizioni amatoriali.

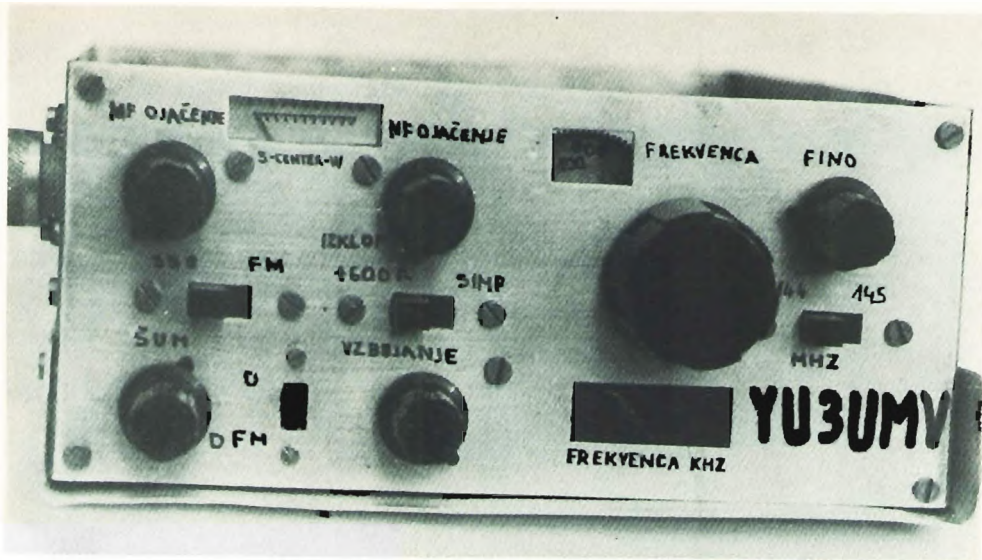
Nel progetto ho cercato di utilizzare materiali facilmente reperibili e di basso costo.

Inoltre il ricetrasmittitore non richiede che un Grid-Dip meter e un frequenzimetro (capace di contare fino a 30 MHz) per la sua taratura.

Il ricetrasmittitore può funzionare in USB, FM simplex e FM duplex. Nel circuito ho già previsto il CW, mentre per la LSB bisogna aggiungere un ulteriore oscillatore a quarzo identico a quello già presente per la USB.

L'AM nei 2 m non si usa più e i circuiti occorrenti non farebbero che aumentare le dimensioni, il peso e il costo dell'apparecchio.

G. Lanzoni i2YD
i2LAG **YAESU-ICOM**
20135 MILANO - Via Comelico 10 - Tel. 589075-544744



Caratteristiche tecniche

Gamma di frequenza: da 144 a 146 MHz

Ricevitore

Sensibilità: SSB migliore di $0,1 \mu\text{V}$ su tutta la gamma

FM migliore di $0,3 \mu\text{V}$, soglia squelch $0,1 \mu\text{V}$

Attenuazione della banda laterale indesiderata: 30 dB

Larghezza di banda MF: SSB 2,5 kHz

MF 12 kHz

Portenza d'uscita BF: maggiore di 0,2 W

Consumo: 120 mA a 12,6 V, volume al minimo

Trasmittitore

Potenza d'uscita: da 0 a 3,2 W su 50Ω a 12,6 V

Consumo: 1 A a 12,6 V

Frequenzimetro

Consumo: 450 mA a 12,6 V

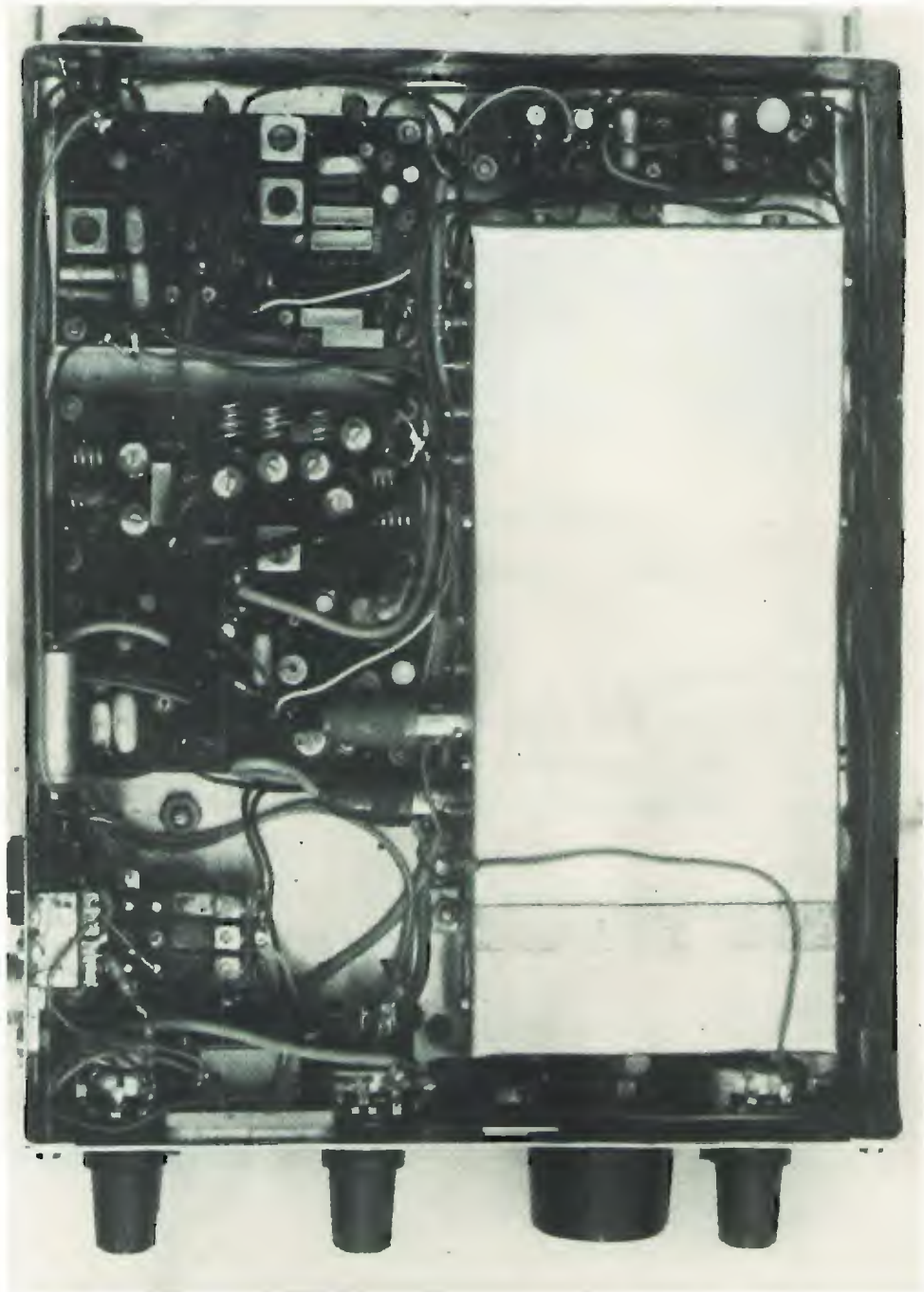
**è utile
ed
è facile
perché
è modulare**

Alimentazione: 12,6 V, 1,5 A, il ricetrasmittitore funziona tra 9 e 15 V con caratteristiche degradate

Impedenza d'antenna: 50Ω

Peso: 2,3 kg; con batterie, microfono e stilo $\lambda/4$: 6 kg

Dimensioni: 85 x 185 x 250 mm (solo ricetrasmittitore).



Disposizione delle piastrine sullo chassis visto da sopra.

Funzionamento del ricetrasmittitore

In ricezione il segnale a $144 \div 146$ MHz viene convertito al valore della prima MF a 26,770 MHz. Il segnale occorrente per la conversione, 118 MHz, viene fornito dal gruppo VFO. Nel caso della ricezione SSB questo segnale viene filtrato da un filtro a quarzo, amplificato dalla MF SSB, ulteriormente filtrato in un secondo filtro a quarzo e demodolato. Il CAV viene pilotato dal segnale audio demodolato e agisce sulla tensione di alimentazione della MF SSB oltre a comandare lo Smeter. In FM il segnale a 26,770 MHz si converte a 455 kHz, viene filtrato e demodolato. Lo strumento Smeter funziona come indicatore di centro. L'amplificatore BF è comune alla FM e alla SSB.

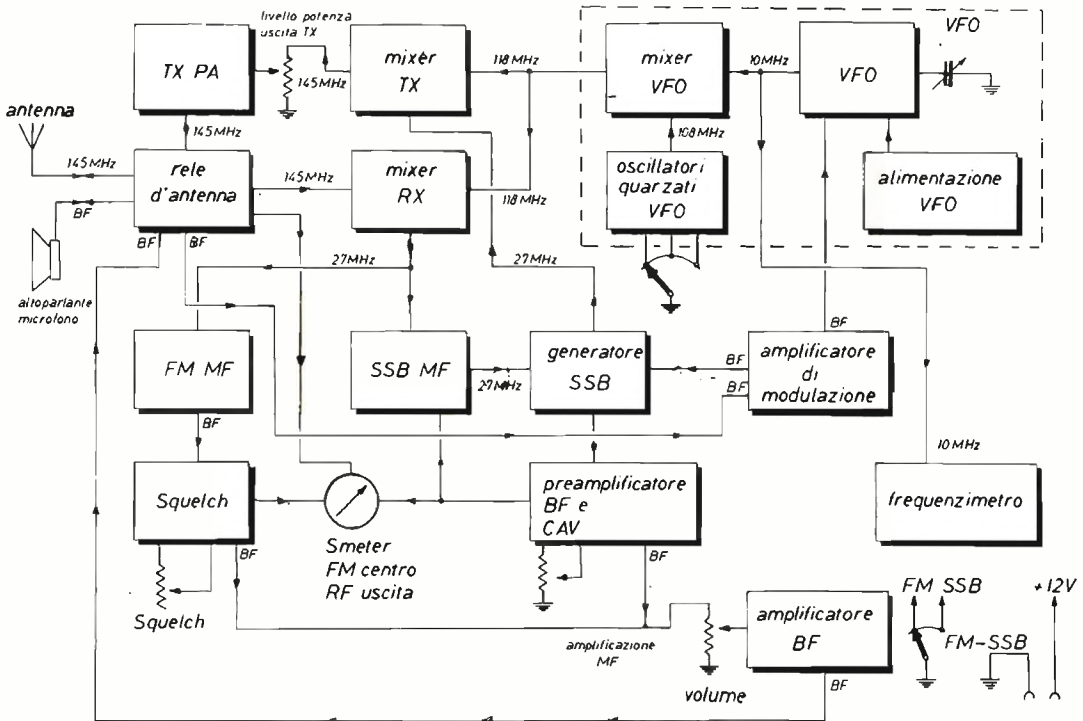


figura 1

Schema a blocchi del ricetrasmittitore.

In trasmissione il segnale SSB viene generato a 26,770 MHz e poi convertito a $144 \div 146$ MHz. Nel caso della trasmissione FM il generatore SSB fornisce una portante non modulata a 26,770 MHz e viene modulato il VFO. Il segnale ottenuto a $144 \div 146$ MHz viene amplificato a 3 W. Il trasmettitore non è provvisto di un circuito ALC, il controllo di guadagno è manuale. Lo strumento Smeter funziona come indicatore della tensione RF d'uscita.

Il VFO opera nella gamma $10 \div 11$ MHz e il suo segnale viene convertito nella gamma $117.230 \div 119.230$ kHz. A questo scopo ci sono necessari dei segnali a 107.230, 108.230 e 108.830 kHz per le varie sottogamme e vengono forniti da appositi oscillatori quarzati. Il frequenzimetro misura la frequenza del VFO fondamentale e ha soltanto tre cifre: centinaia, decine e unità di kilohertz.

Il relè d'antenna commuta l'antenna, l'alimentazione a $+ 12$ V e l'altoparlante, che funziona in trasmissione come microfono. La commutazione FM-SSB e la selezione della sottobanda $144 \div 145$ MHz o $145 \div 146$ MHz impiegano un semplice commutatore per funzione operante in cc. Tutte le necessarie commutazioni vengono effettuate da appositi circuiti elettronici. Questo accorgimento riduce sensibilmente il numero dei fili di collegamento e lascia una maggiore libertà nella disposizione meccanica dei vari gruppi del ricetrasmittitore. Un circuito provvede anche alla commutazione di due oscillatori quarzati del gruppo VFO quando il ricetrasmittitore funziona in duplex.

L'alimentazione viene fornita da una batteria al NiCd da 12 V, 7 A oppure da un alimentatore da 12 V, 1,5 A.

Convertitore del RX

Il convertitore del ricevitore è costituito da un amplificatore RF a 145 MHz e da un mixer. L'amplificatore RF deve avere una bassa cifra di rumore e un guadagno di $15 \div 20$ dB. Inoltre deve essere insensibile a forti segnali fuori gamma. All'ingresso dell'amplificatore ci sono due circuiti accordati che attenuano fortemente i segnali fuori banda nonché adattano l'impedenza d'entrata del transistor all'impedenza dell'antenna. Il valore del condensatore contrassegnato sullo schema con 2 pF è soltanto indicativo, il valore ottimale si deve determinare sperimentalmente. Un valore troppo basso introdurrebbe delle perdite che peggiorerebbero la figura di rumore, un valore troppo alto allargherebbe troppo la banda passante. Il transistor amplificatore è un BFR90 o un BFR91. Questi transistori hanno una cifra di rumore molto bassa, dell'ordine di 2 dB a 145 MHz e una f_T di 5 GHz. Sono anche facilmente reperibili dato il loro impiego in amplificatori a larga banda per TV. Il guadagno di questi transistori a 145 MHz supera i 25 dB e quindi lo stadio amplificatore deve essere controreazionato per non avere autooscillazioni. Il segnale amplificato a 145 MHz viene ulteriormente filtrato in tre circuiti accordati prima di essere inviato al mixer. In totale si hanno quindi cinque circuiti accordati a 145 MHz. Questi circuiti sono necessari poiché la frequenza immagine della prima conversione cade nella gamma della radiodiffusione FM, dove abbondano trasmettitori di elevate potenze. Il mixer impiega un Dual-Gate mosfet, tipo BF900 o simili. Il source del mosfet è collegato direttamente a massa per non avere possibili autooscillazioni in banda UHF data l'elevata amplificazione del BF900. Il BF900, come pure il BFR90, sono montati sotto il circuito stampato proprio per poter eseguire i collegamenti più corti possibile. Il segnale del VFO viene ulteriormente filtrato con due circuiti accordati prima di essere inviato al secondo gate del mosfet.

Media frequenza SSB

La media frequenza per la SSB è composta da un filtro a quarzo seguito da tre stadi amplificatori a 26,770 MHz. Tutti e tre gli stadi vengono alimentati da una tensione variabile ($+ ARP$) comandata dal CAV. La resistenza R

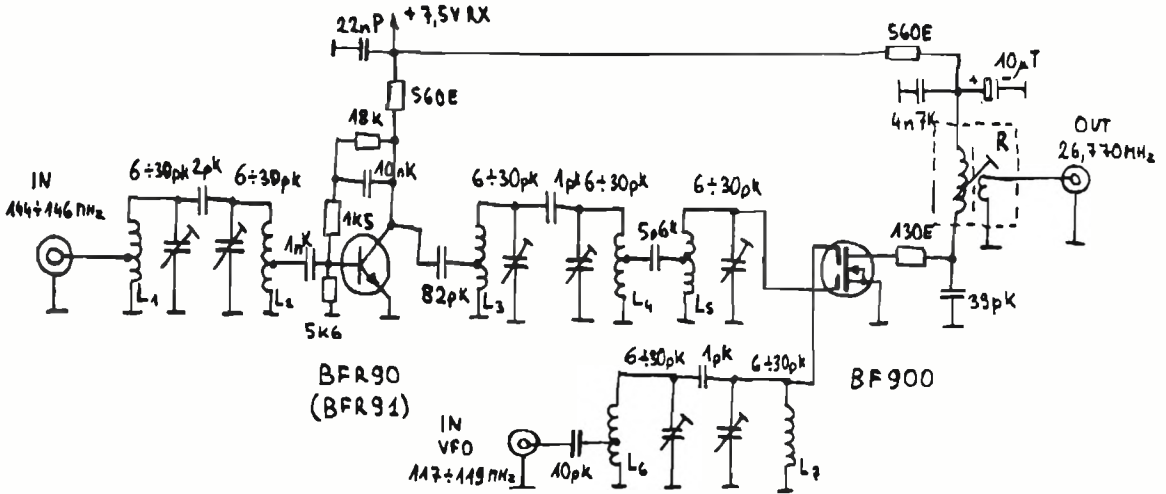


figura 2
Convertitore del RX.

Leggenda della simbologia usata (vale per tutti gli altri schemi).

10E	resistenza	10Ω	} a strato o. } a impasto da } 1/4 W } se non altrimenti } indicato
4k7	- " -	4,7kΩ	
1M5	- " -	1,5MΩ	
10pK	condensatore	10pF	ceramico
360pS	- " -	360pF	styroflex
75pSM	- " -	75pF	mica argentata
100nP	- " -	100nF	plastico
2μ2T	- " -	2,2μF	tantalio
100μE	- " -	100μF	elettrolitico

* elemento montato sullo chassis per la dissipazione del calore

all'entrata del circuito ha un valore di circa 100Ω e viene scelta come un compromesso tra la sensibilità della media frequenza SSB e la sensibilità della media frequenza FM. Il filtro a quarzo è autocostruito con quarzi per CB. Questi quarzi sono reperibili soltanto in incrementi di 10 kHz e non è possibile costruire con essi un filtro convenzionale a traliccio adatto alla SSB a 27 MHz. Il circuito del filtro che presento ha il pregio d'impiegare quarzi tutti uguali tra di loro e di ottenere nonostante ciò una banda passante di 2,5 ÷ 3 kHz con due massimi. Il mio filtro sfrutta il principio che due circuiti risonanti, perfettamente uguali tra di loro, avranno due frequenze di risonanza se essi sono accoppiati. La prima frequenza di risonanza è determinata dai due quarzi e dai due condensatori da 82 pF, la

seconda frequenza di risonanza è determinata oltre che da questi elementi anche dal condensatore da 56 pF e dalla bobina F. Variando l'induttività della bobina F, è possibile variare entro limiti di qualche kilohertz questa seconda frequenza di risonanza. Un filtro così costruito ha perdite d'inserimento maggiori dei filtri convenzionali e anche il fattore di forma è peggiore (i fianchi della curva di risonanza sono meno ripidi). Il filtro nel prototipo presentava una risonanza a 26,7705 MHz fissa e una risonanza

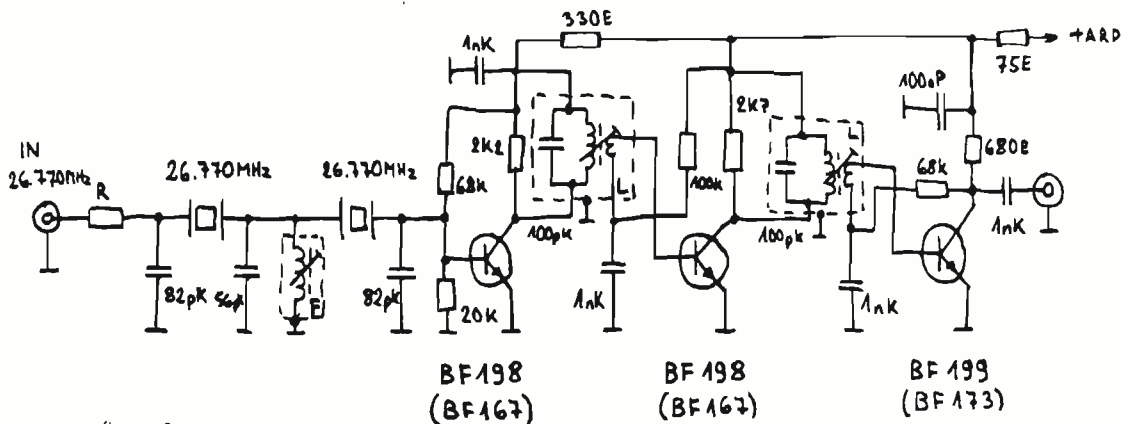


figura 3

Media frequenza SSB.

di 26,7685 MHz aggiustabile regolando la bobina F. La frequenza dell'oscillatore di portante per l'USB era di 26,7680 MHz. Per la taratura del filtro consiglio di costruire un VXO con un quarzo da 26,770 MHz. Con l'ausilio di un frequenzimetro e di un voltmetro munito di probe per RF non sarà difficile individuare i due picchi di risonanza come pure misurare l'intera caratteristica del filtro.

Generatore SSB

Questo modulo ha tre funzioni: in ricezione SSB funziona come demodulatore, in trasmissione SSB come generatore del segnale SSB e in trasmissione FM come generatore di un segnale non modulato a 26,770 kHz. In ricezione SSB il segnale proveniente dalla MF SSB passa per il secondo filtro a quarzo, viene amplificato e demodulato nel rivelatore a prodotto contenuto nel circuito integrato TBA120A. Il circuito integrato contiene oltre al modulatore-demodulatore bilanciato anche un amplificatore-limitatore, non necessario in questo caso. All'entrata di questo amplificatore, piedino 14 dell'integrato, viene applicato il segnale dell'oscillatore di portante. Le uscite di questo amplificatore simmetrico, piedini 6 e 10, sono già internamente collegate alle entrate del modulatore-demodulatore bilanciato. Alle altre due entrate simmetriche del modulatore, piedini 7 e 9, viene applicato il segnale di MF SSB in ricezione SSB, in trasmissione SSB si applica il segnale audio proveniente dal modulatore. Il trimmer da 47 kΩ collegato tra questi due piedini serve per il bilanciamento del modulatore in trasmissione. L'uscita del modulatore-demodulatore è il piedino 8. Una rete RC separa la RF dalla BF così che non è necessaria una commutazione tra ricezione e trasmissione. Il segnale DSB ottenuto viene

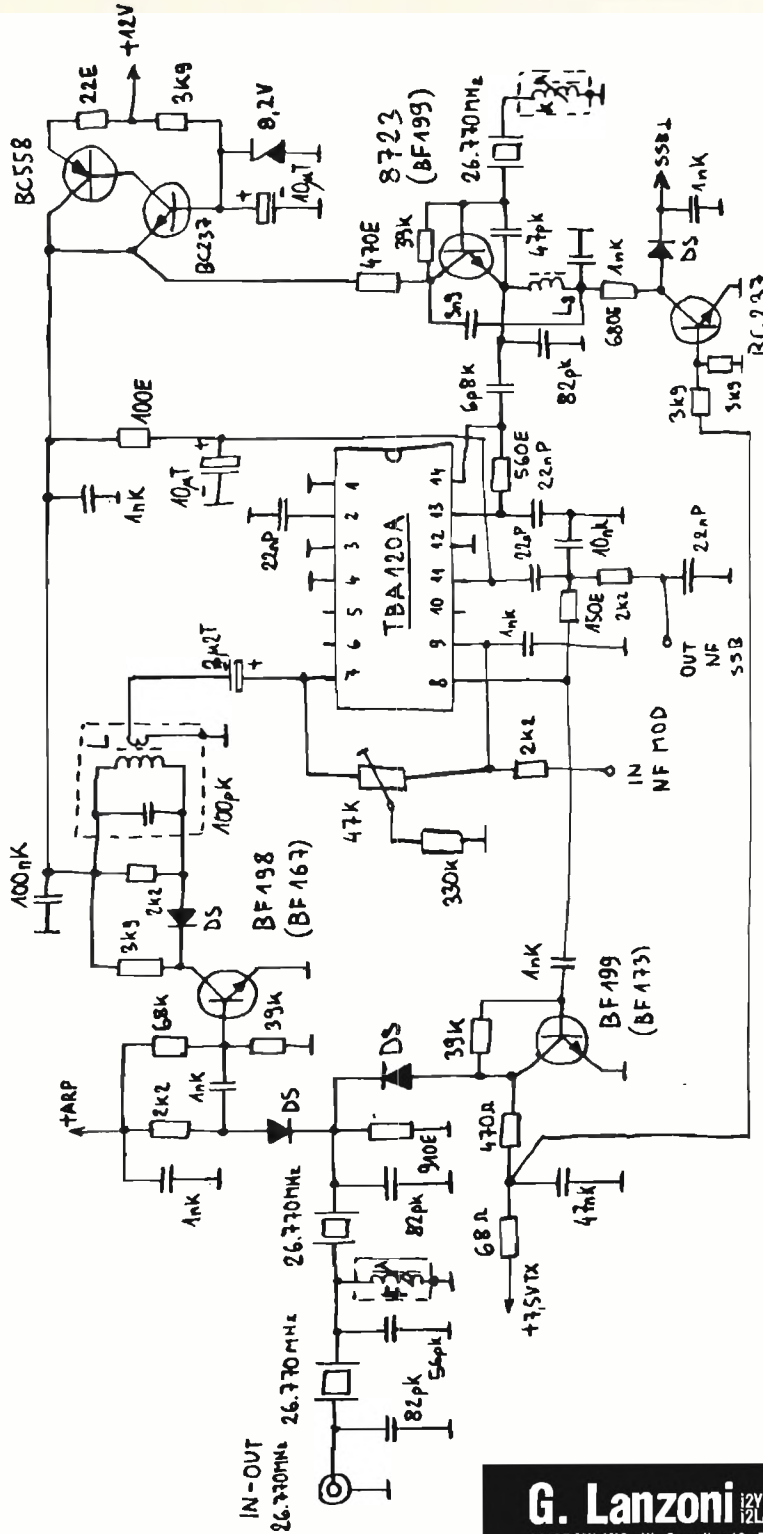
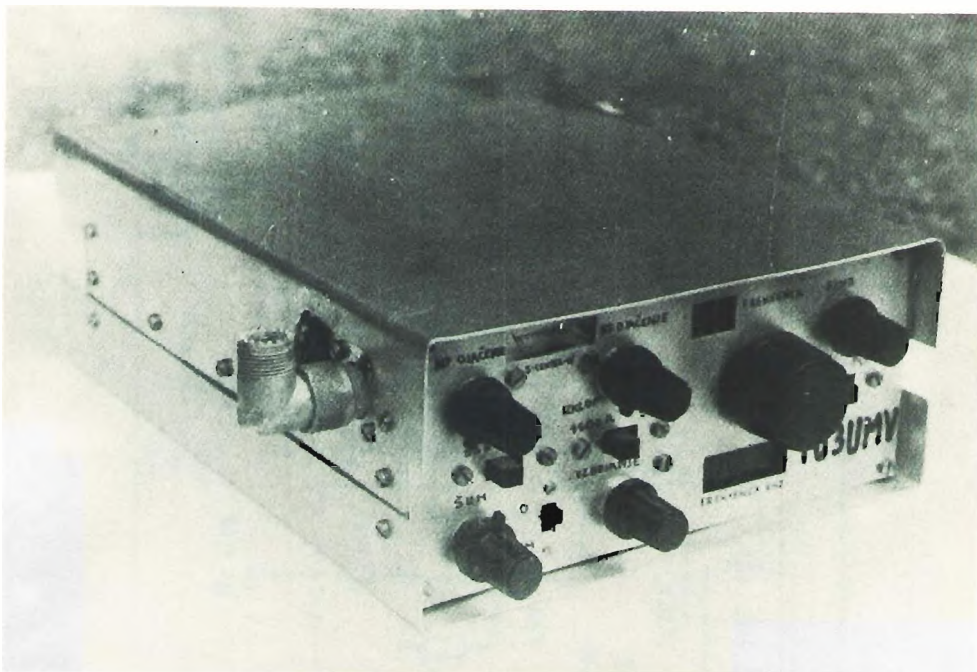


figura 4
Demodulatore e generatore SSB.

G. Lanzoni i2VD i2LAG **KENWOOD**
20135 MILANO - Via Comelico 10 - Tel. 589075-544744

amplificato e inviato al filtro a quarzo. La commutazione del filtro tra ricezione e trasmissione avviene tramite diodi. I diodi contrassegnati con DS sullo schema sono diodi universali al Si, tipo 1N914, 1N4148 o simili. L'alimentazione del demodulatore-generatore SSB deve essere ben stabilizzata e livellata, a questo provvede il circuito stabilizzatore presente sullo schema.



Sullo schema appare un solo oscillatore di portante, quello per l'USB. Chi volesse aggiungere la LSB, può costruire un oscillatore identico per la LSB e inserire nell'alimentazione un commutatore per poter scegliere la LSB o la USB. Per pilotare il TBA120A basta circa 1 mV a 27 MHz, quindi consiglio di collegare l'oscillatore supplementare tramite un condensatore da 6,8 pF direttamente al piedino 14 del TBA120A.

La disposizione dei componenti sulla piastrina è critica: se le masse non sono ben eseguite, la RF dell'oscillatore di portante può scavalcare il modulatore e con il trimmer da 47 k Ω non è possibile annullare la portante. Consiglio a tutti di costruire l'oscillatore su di una piastrina separata e di collegarlo con un spezzone di cavetto schermato. Il TBA120A si può sostituire con il TBA120 o con lo SN76660.

Attenzione! Non si può sostituire il TBA120A in questa applicazione con il TBA120S o TBA120AS, questi due ultimi integrati hanno due condensatori tra i piedini 6-7 e 9-10 che impediscono il loro funzionamento come modulatori-demodulatori per la SSB.

Media frequenza FM

La media frequenza FM si compone di uno stadio amplificatore a 26,770 MHz, di un convertitore a 455 kHz con il relativo oscillatore quarzato a 27,225 MHz, di uno stadio amplificatore a 455 kHz e di un limitatore-demodulatore integrato.

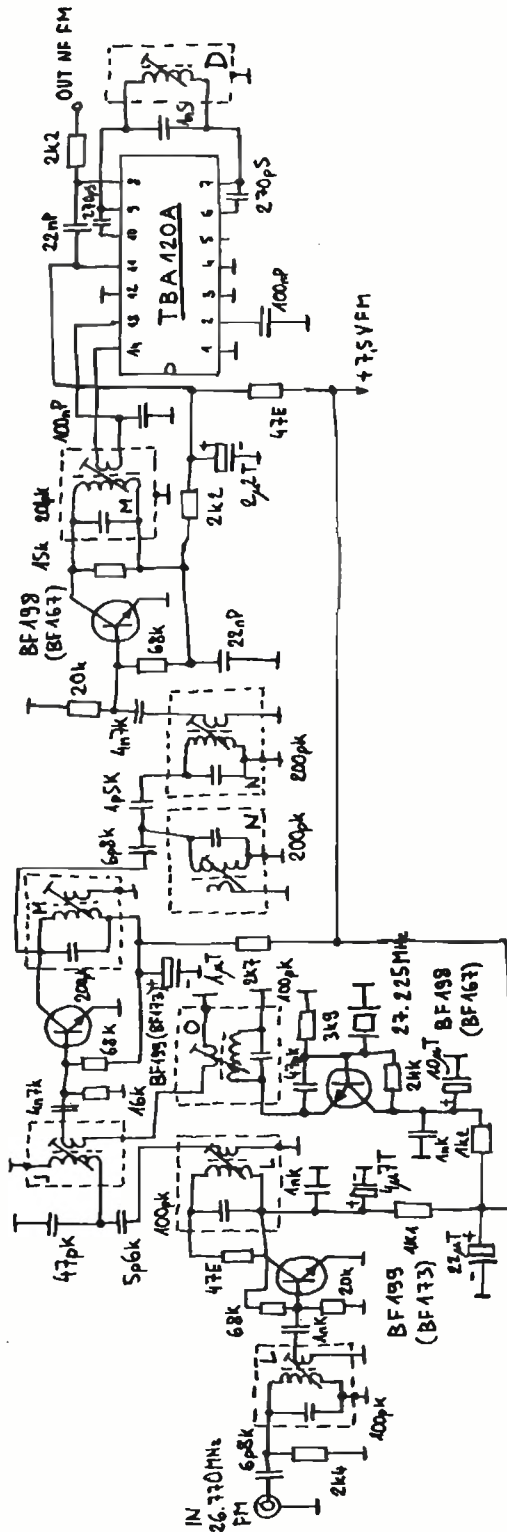


figura 5

Media frequenza FM.



Il guadagno dell'intera catena supera i 120 dB, si dovrà essere quindi molto prudenti nella costruzione, abbondare con le masse e distribuire i componenti con una certa logica. Ai meno esperti consiglio di montare il tutto su due piastrine: sulla prima l'amplificatore a 27 MHz e il convertitore, sulla seconda la catena a 455 kHz.

Nella fase di taratura bisognerà essere prudenti a non tarare i circuiti d'entrata sulla frequenza d'immagine a 27,680 MHz. Il circuito accordato O nell'emettitore del transistor oscillatore non va tarato per il massimo del segnale. Questo circuito accordato ha il preciso scopo di prevenire le oscillazioni del quarzo a 9 MHz. Il circuito va tarato con l'ausilio di un GDM a circa 15 MHz.

Ricordo a questo punto che tutti i quarzi CB sono costruiti per oscillare in terza overtone a 27 MHz. Se il circuito non costringe il quarzo a oscillare sulla frequenza della terza overtone, il quarzo oscillerà sulla sua frequenza fondamentale oppure su ambedue le frequenze. Il circuito proposto costringe il quarzo a oscillare sulla terza overtone: se il circuito accordato d'emettitore è accordato a circa 15 MHz, esso avrà un carattere induttivo al di sotto di questa frequenza e quindi anche a 9 MHz. Esaminando il circuito dell'oscillatore a 9 MHz vediamo che la reazione è negativa e il circuito non può oscillare in nessun caso. Sopra i 15 MHz, frequenza di risonanza del circuito accordato, la caratteristica del circuito è capacitiva e la reazione è positiva. Il circuito quindi può oscillare a 27 MHz. Il circuito potrebbe oscillare anche a 45 MHz, 63 MHz e frequenze superiori overtone, ma sia il Q del quarzo che l'amplificazione del transistor oscillatore calano rapidamente con l'aumentare della frequenza così che questo effetto non si verifica quasi mai con quarzi per CB.

La selettività della media frequenza FM è determinata dai circuiti accordati a 455 kHz. Nella realizzazione sono state utilizzate medie frequenze giapponesi con i loro avvolgimenti originali.

Il circuito TBA120A è qui impiegato nella sua funzione classica, cioè come limitatore e discriminatore FM e può essere sostituito con un qualsiasi circuito integrato adatto allo scopo.

Squelch

Su questa piastrina trovano posto, oltre al circuito dello squelch, anche un circuito che pilota lo Smeter funzionante come indicatore di centro e uno stadio di commutazione FM-SSB.

Il circuito dello squelch impiega l'ormai ben noto principio del filtraggio, amplificazione e detenzione della tensione di rumore che controlla l'esclusione dell'amplificatore BF del ricevitore.

Lo stadio di commutazione FM-SSB non agisce sullo Smeter, questo darà una indicazione di centro FM attendibile soltanto se il guadagno della MF SSB è regolato al massimo.

Preamplificatore BF, circuito CAV, amplificatore BF

La tensione BF d'uscita del demodulatore bilanciato è assai bassa, perciò viene preamplificata.

All'uscita del preamplificatore è collegato anche l'amplificatore BF del CAV. Il CAV agisce solo in SSB, in FM è inutile. Esso fornisce una tensione d'alimentazione variabile agli stadi della MF SSB.

Il CAV è pilotato dal segnale BF demodulato, oltre a questo esiste anche un controllo manuale dell'amplificazione MF.

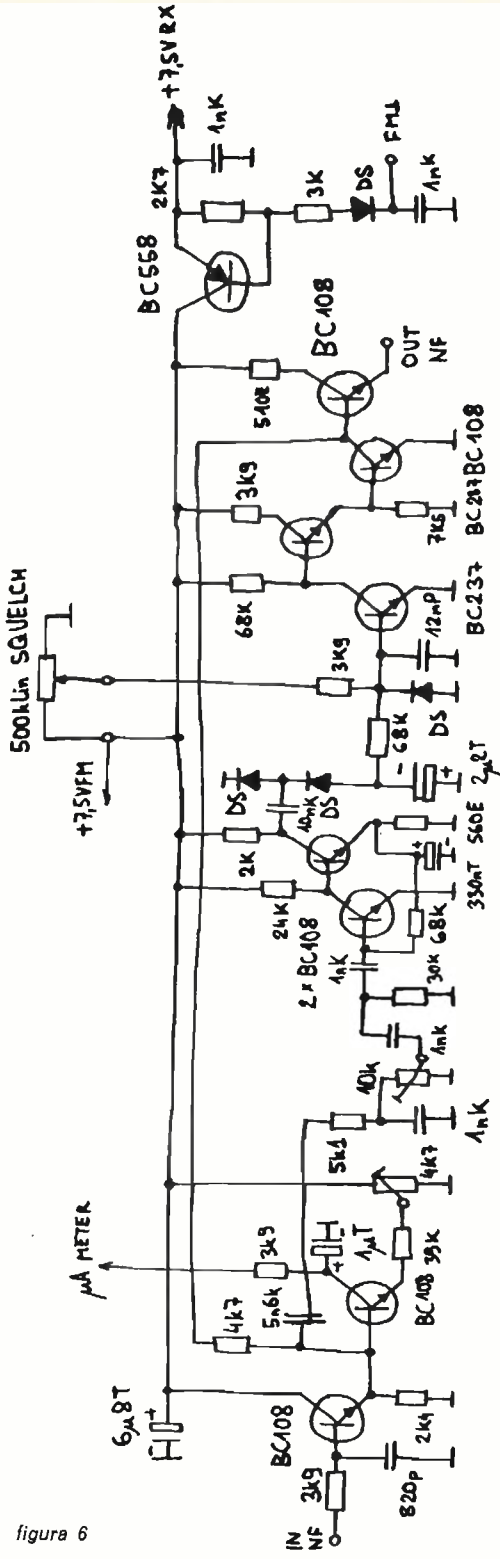


figura 6
Squelch.



**ALIMENTATORI
STABILIZZATI**



HPS 6	4 ÷ 16 V	6 A.
HPSA 3	12 ÷ 16 V	3.4 A.

rms real measurement systems

T. 0321 85356

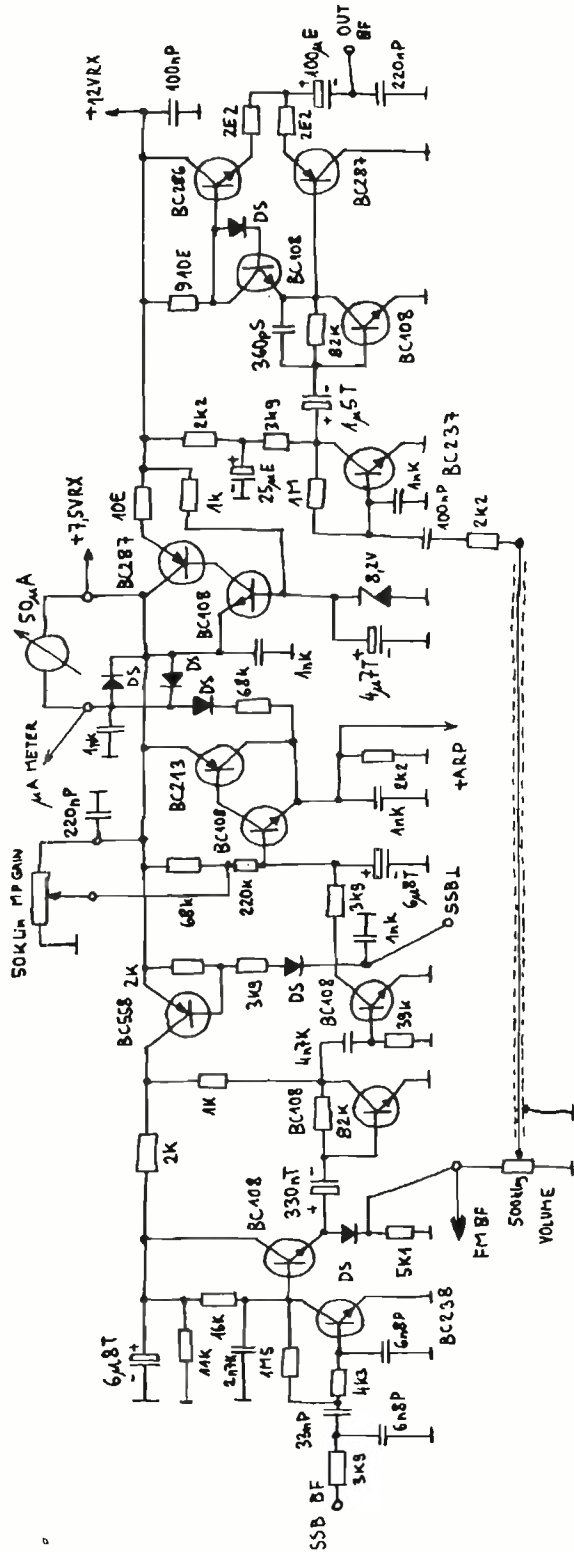


figura 7
Preamplificatore BF, circuito CAV, amplificatore BF.

Il circuito è curato in tale modo che l'indicazione dello Smeter non viene influenzata dalla posizione del controllo manuale per i segnali che superano la soglia del CAV. La costante di tempo del CAV si può variare sostituendo il condensatore da $6,8 \mu\text{F}$. L'amplificatore BF può essere sostituito con un circuito integrato adatto allo scopo. In questo caso non dimenticare i condensatori da 220 nF e 100 nF sull'uscita e sull'alimentazione rispettivamente.

Amplificatore di modulazione

L'ingresso dell'amplificatore è previsto per un microfono dinamico a bassa impedenza $10 \div 100 \Omega$. Nel caso del mio ricetrasmittitore è lo stesso altoparlante del ricevitore a funzionare come microfono. Un microfono dinamico deve essere sempre caricato con una impedenza uguale o minore della impedenza della bobina mobile. Un'impedenza d'ingresso dell'amplificatore troppo alta non smorzerebbe la risonanza meccanica del complesso bobina mobile-membrana del microfono e il risultato sarebbe una modulazione bassa, tipo « botte ».

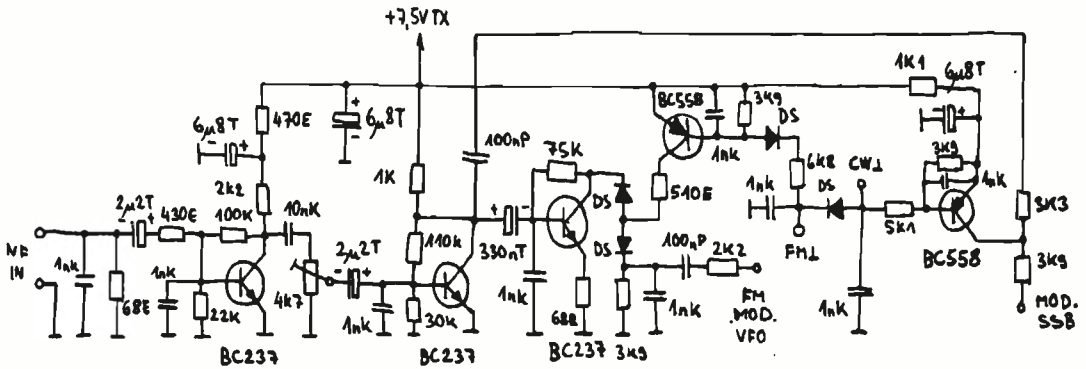


figura 8

Amplificatore di modulazione.

I primi due stadi dell'amplificatore sono comuni alla FM e alla SSB ed elevano il segnale ad alcune centinaia di millivolt sufficienti per pilotare il modulatore bilanciato. Per pilotare il varicap sono necessari alcuni volt e per ottenerli è necessario un terzo stadio BF. Un circuito di commutazione provvede a inserire questo stadio in FM, nonché a sbilanciare il modulatore bilanciato e cortocircuitare la BF ad esso inviata.

Mixer TX

E' composto da uno stadio mixer seguito da due stadi amplificatori. Il mixer è unipolare, dato che i prodotti spuri sono a ben 27 MHz dal segnale voluto e sono facilmente eliminabili. Una particolare cura meritano i circuiti d'entrata del mixer i quali devono attenuare bene i segnali a 145 MHz . Il mixer è il primo stadio nella catena di amplificatori a 145 MHz e può succedere che parte della RF a 145 MHz rientri dall'ultimo stadio nel mixer causando autooscillazioni. La stessa cosa può succedere se la piastrina del mixer è montata troppo vicino allo stadio d'uscita del TX. I quattro circuiti accordati che seguono lo stadio mixer sono sufficienti a ripulire

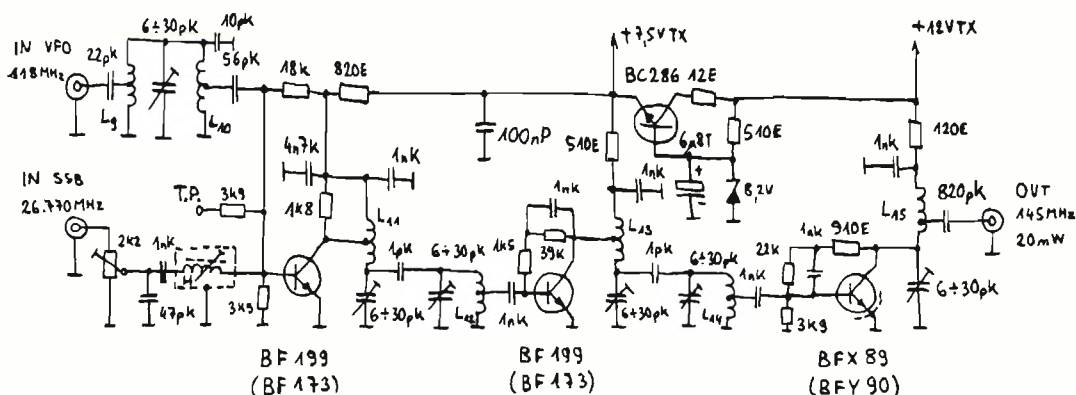


figura 9

Mixer TX.

il segnale ottenuto a 145 MHz. Questi circuiti vanno tarati per avere una risposta piatta da 144 a 146 MHz. Consiglio di sperimentare sui valori dei condensatori d'accoppiamento da 1 pF. Questi condensatori possono venire facilmente autocostruiti da un pezzettino di vetronite ramata da ambedue i lati. La vetronite da 1,5 mm di spessore presenta una capacità di circa 3 pF/cm², per ottenere 1 pF si può impiegare un pezzettino di 5 x 6 mm² circa. I due stadi amplificatori innalzano il livello del segnale a circa 20 mW. Tutti e due sono controreazionati per non avere possibili autooscillazioni. Il circuito accordato all'uscita ha un basso Q, la sua funzione è unicamente di adattare l'impedenza d'uscita del transistor a quella d'entrata dello stadio successivo.

Amplificatore finale del TX

È composto da due stadi amplificatori preceduti da un potenziometro da 470 Ω per regolare la potenza d'uscita fino a un massimo di 3 W a 12,6 V di alimentazione. I transistori sono polarizzati in classe B tramite i diodi 1N4001. Il diodo che determina il punto di lavoro del transistor finale è bene che sia montato molto vicino ad esso per ragioni termiche. Se la temperatura del diodo segue la temperatura del transistor, allora il diodo provvederà a compensare le variazioni dei parametri del transistor causate dalla temperatura.

Il transistor impiegato è un 2N6080. Nel caso di sua sostituzione consiglio di ricalcolare i valori delle bobine e dei condensatori di adattamento anche se sostanziali variazioni non si dovrebbero avere per un transistor della stessa potenza alla stessa tensione d'alimentazione.

Il transistor finale è un componente costoso e delicato e perciò ho previsto un circuito di protezione, che riduce il pilotaggio nel caso che la corrente assorbita fosse troppo elevata. La soglia d'intervento di questa protezione si può variare variando i valori delle resistenze da 1 Ω e 3,3 Ω nello schema.

Alimentazione del VFO

L'alimentatore del VFO è costituito da due circuiti stabilizzatori connessi in cascata e fornisce due tensioni stabilizzate: 8,4 V e 6,2 V.

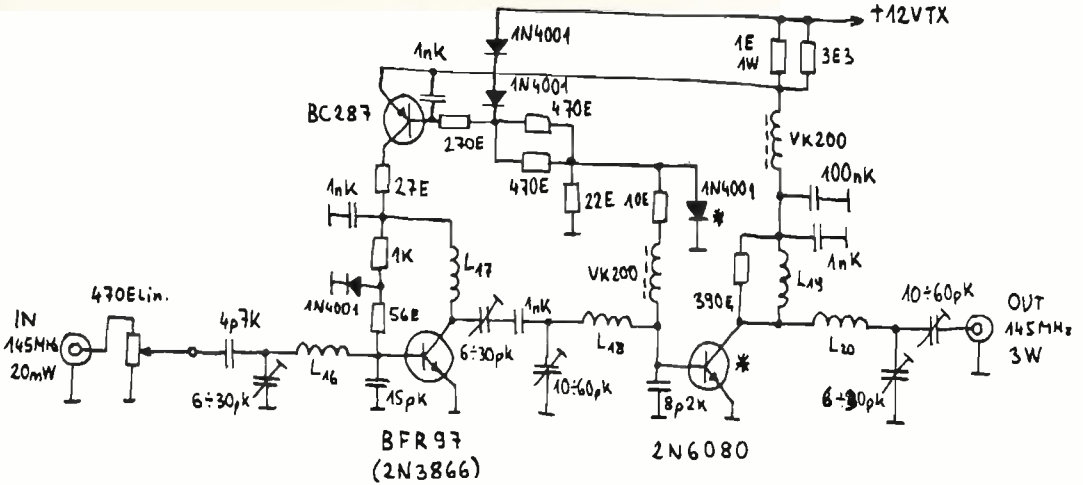


figura 10
Amplificatore finale TX.

G. Lanzoni i2VD i2LAG **HAL** Communication
20135 MILANO - Via Comelico 10 - Tel. 589075-544744

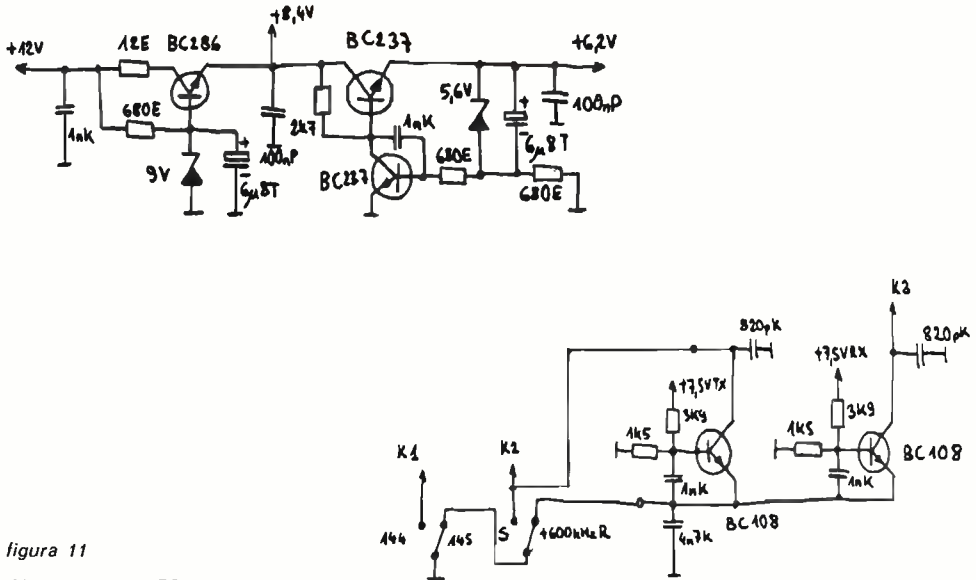


figura 11
Alimentazione VFO.

Sulla stessa piastrina trova posto anche un circuito di commutazione degli oscillatori quarzati per il funzionamento in duplex.

Il VFO fondamentale

Si compone di uno stadio oscillatore e di uno stadio separatore. I componenti che verranno impiegati nel VFO devono essere scelti con la massima cura. I condensatori dovrebbero essere possibilmente a mica ar-

gentata; se non sono reperibili, si possono sostituire con gli styroflex, per piccoli valori vanno bene anche i ceramici NP0.

Il nucleo della bobina deve avere un basso coefficiente termico. Per incrementare la stabilità meccanica ho immerso la bobina nel silicone gommoso. Anche tutti gli altri componenti sono stati incollati sul circuito stampato con del silicone gommoso. Il variabile è montato direttamente sullo chassis del VFO. Il rapporto di demoltiplica è di circa 1 : 20. Un rapporto superiore aggraverebbe i problemi meccanici, perciò ho previsto un circuito di sintonia fine con un varicap, che si è dimostrato molto utile in SSB.

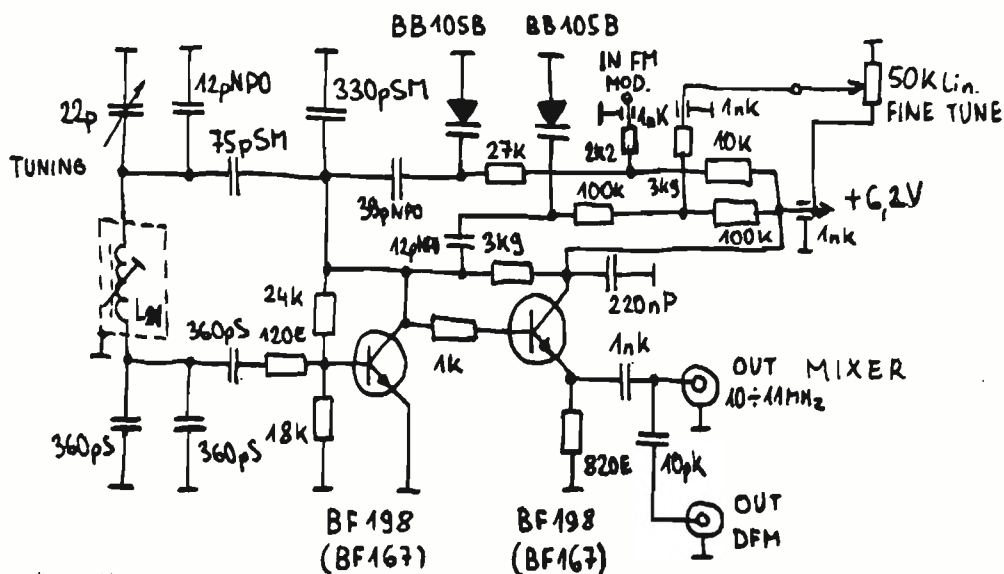


figura 12

VFO fondamentale.

Un secondo varicap è utilizzato per modulare in frequenza il VFO. Il VFO ha due uscite: la prima per il mixer del VFO, la seconda per il frequenzimetro. Il VFO si alimenta con la tensione due volte stabilizzata di 6,2 V. La copertura del VFO è da 10 MHz a 11 MHz, la copertura della sintonia fine è di circa 5 kHz. All'inizio e alla fine della banda è bene avere almeno 50 kHz di riserva. Il variabile impiegato nel prototipo è uno da $(11 + 11)$ pF con le due sezioni in parallelo recuperato da un sintonizzatore FM. Qualsiasi variabile con delle buone caratteristiche meccaniche è utilizzabile, la copertura desiderata si può ottenere mettendo delle capacità fisse in serie e/o in parallelo. Consiglio di non utilizzare un variabile dalla capacità maggiore di 100 pF per non avere dei problemi di non linearità della scala.

Gruppo oscillatori quarzati del VFO

Per coprire la gamma da 144 a 146 MHz con una media frequenza di 26.770 kHz ci serve un segnale per la conversione da 117,230 MHz a 119,230 MHz. Il VFO fondamentale ci fornisce un segnale da 10.000 kHz a 11.000 kHz, quindi ci è necessario un segnale a 107,230 MHz per la sottogamma da 144 MHz a 145 MHz, un segnale a 108,230 MHz per la sottogamma da 145

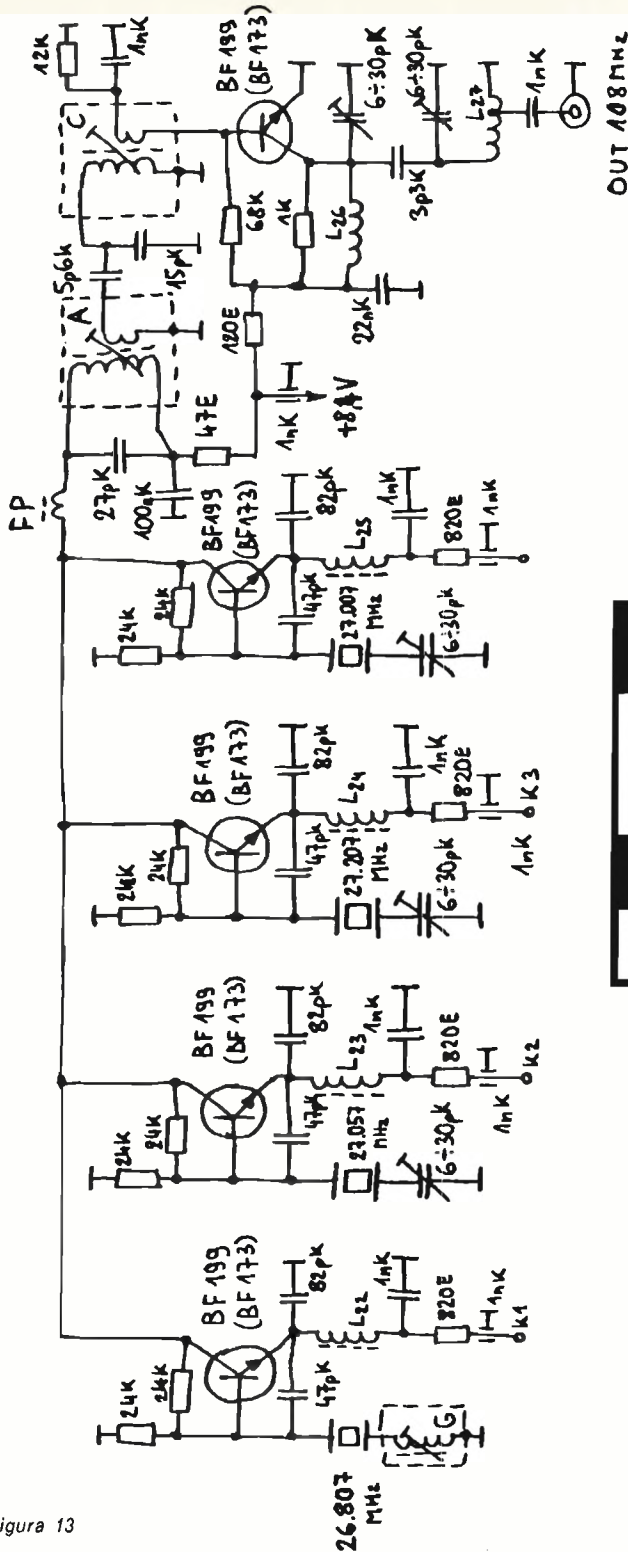


figura 13

Gruppo oscillatori quarzati VFO.

**FREQUENZIMETRO
PROGRAMMABILE**

CX 88 B 0.5 - 50 MHz
CX 888 S 0.5 - 500 MHz

rms real measurement systems

T. 0321
85356

MHz a 146 MHz e un segnale a 108,830 MHz per poter ricevere i ponti e, allo stesso tempo, senza risintonizzare il VFO, trasmettere 600 kHz più in giù.

Come ottenere questi tre segnali?

Essi sono le quarte armoniche di 26,8075, 27,0575 e 27,2075 MHz, valori facilmente ottenibili utilizzando quarzi CB a 26.810, 27.055 e 27.205 kHz. Ho preferito adoperare per ciascun quarzo un circuito oscillatore separato. La commutazione dei quarzi tramite diodi o transistori non ha dato risultati sicuri di funzionamento.

La selezione dell'oscillatore avviene tramite il collegamento a massa della rispettiva resistenza d'emettitore. Nel circuito ho previsto quattro oscillatori anche se ne sono necessari soltanto tre, il quarto non è collegato. I collettori dei transistori oscillatori sono collegati assieme a un circuito accordato alla seconda armonica a 54 MHz.

L'induttanza FP è una perlina di ferrite e previene l'insorgenza delle auto-oscillazioni UHF. Il segnale a 54 MHz, filtrato in due circuiti accordati, viene di seguito duplicato a 108 MHz e filtrato.

Mixer VFO

Si compone di uno stadio mixer e due stadi amplificatori-filtri ed è il modulo più critico di tutto il ricetrasmittitore.

Chiunque abbia mai tentato di costruire un VFO a conversione sa bene quanto sia difficile eliminare le frequenze spurie di un VFO che si presentano in ricezione come dei segnali spuri in gamma.

A questo scopo il segnale ottenuto nel mixer deve venire ben filtrato, inoltre il circuito deve essere realizzato in tale modo che i prodotti spuri non possano raggiungere l'uscita tramite accoppiamenti capacitivi o induttivi. Gli stadi devono necessariamente essere disposti in fila, le masse sul circuito stampato devono essere larghe. Il segnale ottenuto a 118 MHz viene filtrato in cinque circuiti accordati ad alto Q. E' consigliabile costruire le bobine con del filo argentato, come pure di sostituire i trimmer da $6 \div 30$ pF con trimmer di capacità minore, realizzando la capacità voluta aggiungendo dei condensatori fissi. In tale modo si facilita notevolmente la taratura. I circuiti, dato il loro elevato Q, devono venire tarati per un compromesso nella risposta entro i 2 MHz di banda passante. Si deve fare attenzione a non tarare i circuiti a 108 MHz. I tre circuiti del VFO: il VFO fondamentale, il gruppo degli oscillatori quarzati e il mixer sono stati racchiusi in una scatola di lamiera stagnata con tre scompartimenti per i tre relativi moduli. Tutti i collegamenti cc o BF sono eseguiti tramite condensatori passanti da 1 nF.

Il coperchio della scatola deve essere avvitato con almeno dieci viti, così che la scatola si comporta come un corpo unico per la RF.

Il segnale del VFO a 118 MHz viene ulteriormente ripulito dai due circuiti accordati sulla piastrina del convertitore del RX.

I risultati ottenuti con questo VFO hanno ripagato la fatica per costruirlo. In tutta la gamma si sono avute soltanto tre spurie udibili e con una buona taratura è stato possibile ridurre la loro intensità al di sotto del rumore proprio del ricevitore. Le spurie sono state causate dal battimento dell'ottava armonica del VFO fondamentale con il segnale degli oscillatori quarzati a 108 MHz, il che dava proprio il valore della media frequenza a 26,770 MHz. L'impiego di un mosfet come mixer del VFO o di un mixer bilanciato avrebbe eliminato anche questo problema.

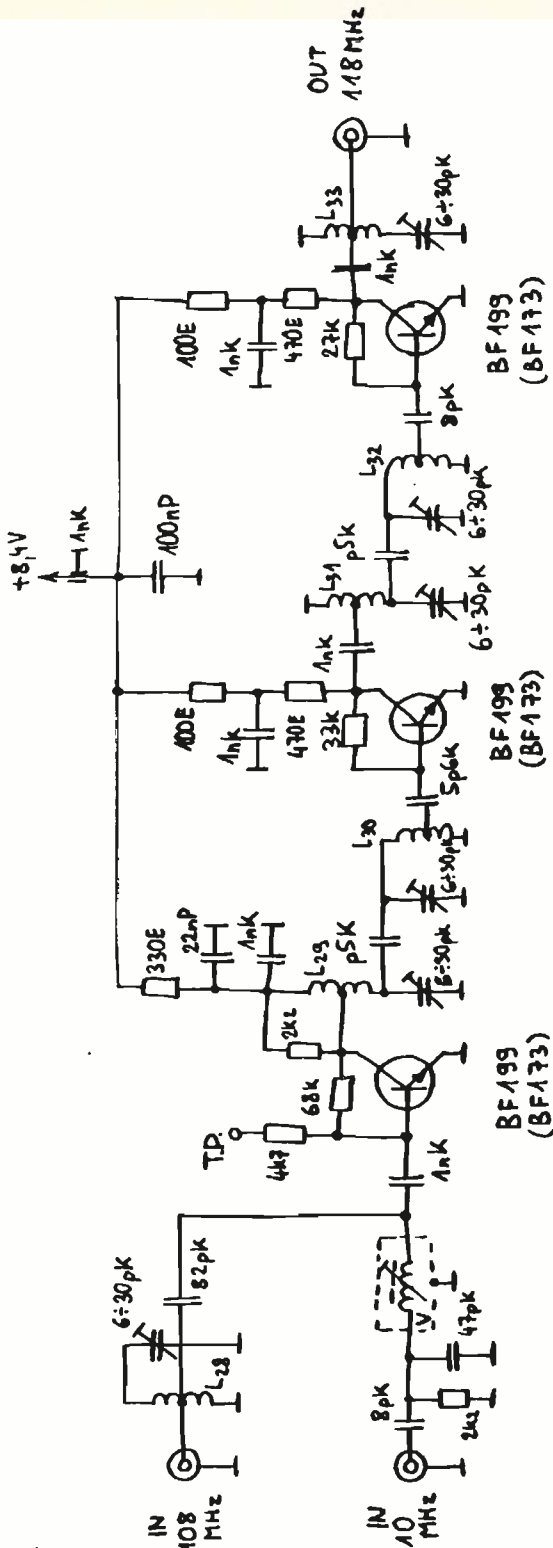


figura 14
Mixer VFO.

**AMATEUR C.B.
POWER-AMPLIFIER**

AL 25 - 25 W CB
AL 60 - 60 W CB
VH 2 - 30 W 144 : 160 MHz

pms real measurement systems

T. 0321
85356

Frequenzimetro

Il frequenzimetro misura la frequenza del VFO fondamentale da 10 a 11 MHz.

**DUMMY LOAD
CARICO FITTIZIO**



HLD 1 K = 1.000 W ICAS
HLD 2 K = 2.200 W ICAS

rms real measurement systems

T. 0321
85356

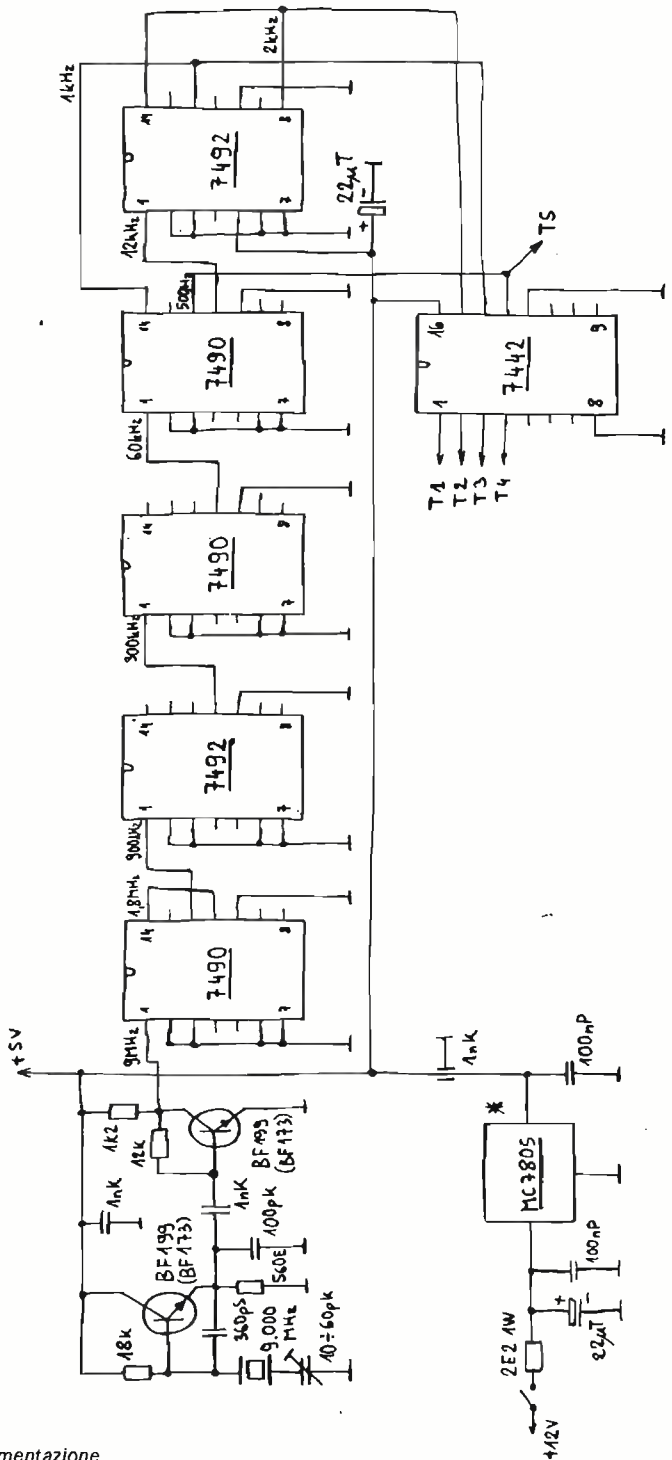


figura 15

Frequenzimetro-base dei tempi e alimentazione.

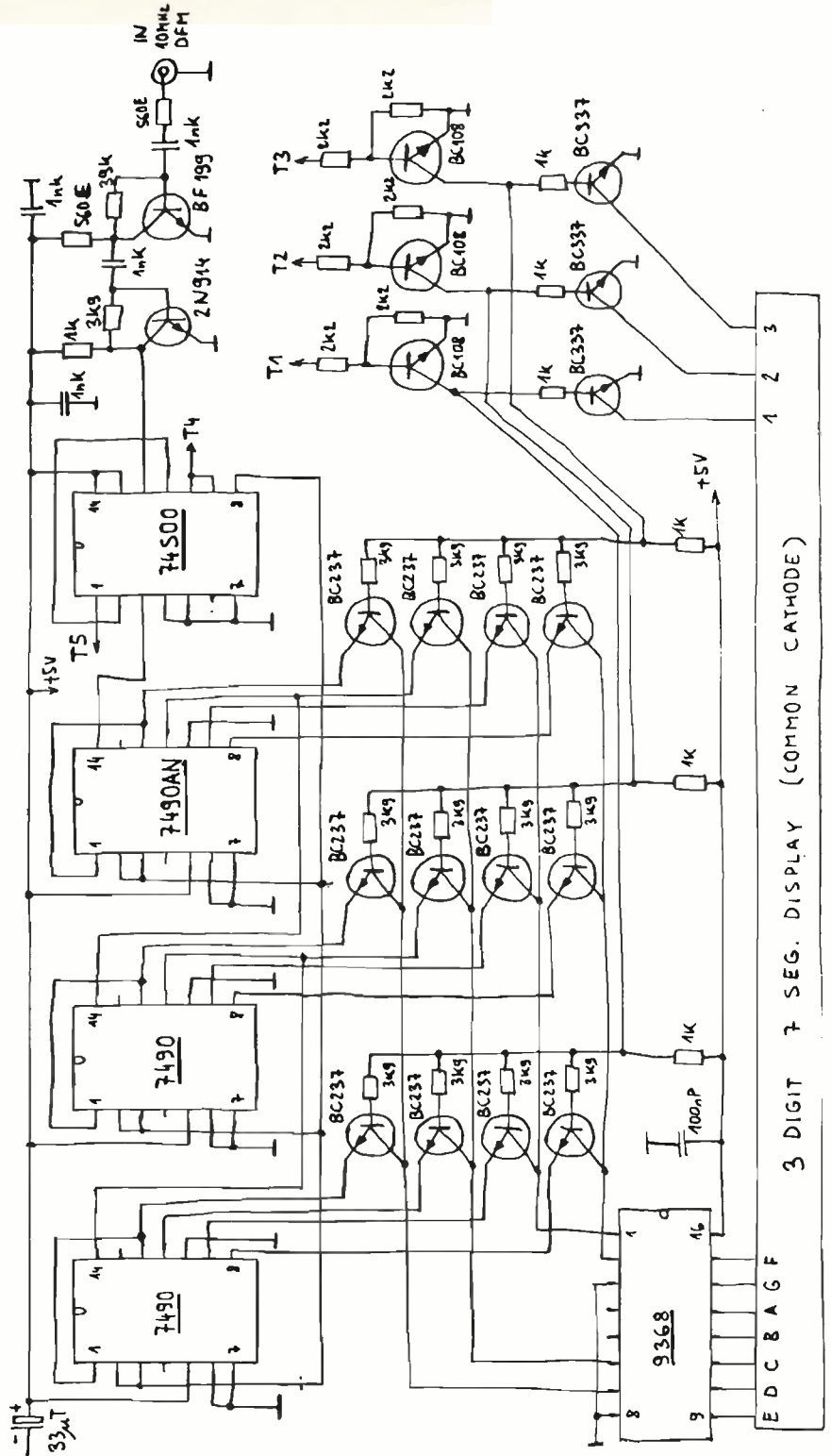


figura 16

Frequenzimetro-contatore.

Il display ha solo tre cifre: centinaia, decine e unità di kilohertz. Una risoluzione maggiore sarebbe inutile data la stabilità termica dei quarzi impiegati. I valori delle frequenze di conversione nel ricetrasmittitore sono state scelte in tale modo che le tre cifre mostrate dal frequenzimetro corrispondano esattamente alle tre cifre dei kilohertz in banda $144 \div 146$ MHz. Il frequenzimetro è costruito ancora con integrati TTL anche se oggi esistono già integrati MOS capaci di contare fino a queste frequenze. Nonostante ciò il frequenzimetro ha un basso consumo, $400 \div 450$ mA, e piccole dimensioni.

L'oscillatore della base dei tempi impiega un quarzo a 9 MHz, si può impiegare anche il quarzo CB da 27,005 MHz e tirarlo con il trimmer a 9 MHz « spaccati ». La catena di divisori fornisce un impulso di 1 ms, T_5 , e quattro impulsi T_1 , T_2 , T_3 e T_4 da 250 μ s. L'impulso T_5 apre il gate all'ingresso del contatore. Seguono gli impulsi T_1 , T_2 e T_3 , ciascuno accende una cifra del display in multiplex, il contatore rimane fermo durante questi tre impulsi. Segue il T_4 che resetta il contatore e poi di nuovo T_5 apre il gate. In questo modo si evita l'uso di memorie e basta un solo integrato (costoso) per la decodifica. Il circuito d'ingresso formatore d'impulsi è molto semplice, ma non è da sottovalutare. Secondo il mio GDM ha funzionato regolarmente fino a 55 MHz (!) impiegando un 74S00 e un 7490AN come primo divisore.

Tutti i circuiti del frequenzimetro sono chiusi in una scatola di lamiera stagnata per non disturbare gli altri circuiti del ricetrasmittitore. L'alimentatore è fatto con un 7805 che è avvitato direttamente allo chassis del ricetrasmittitore per evidenti ragioni termiche e strategicamente lontano dal VFO. Un interruttore sul pannello frontale esclude il frequenzimetro per prolungare l'autonomia con le NiCd.

Consigli per la costruzione del ricetrasmittitore

In figura 17 sono presentati i rimanenti circuiti del ricetrasmittitore che non sono montati su circuito stampato.

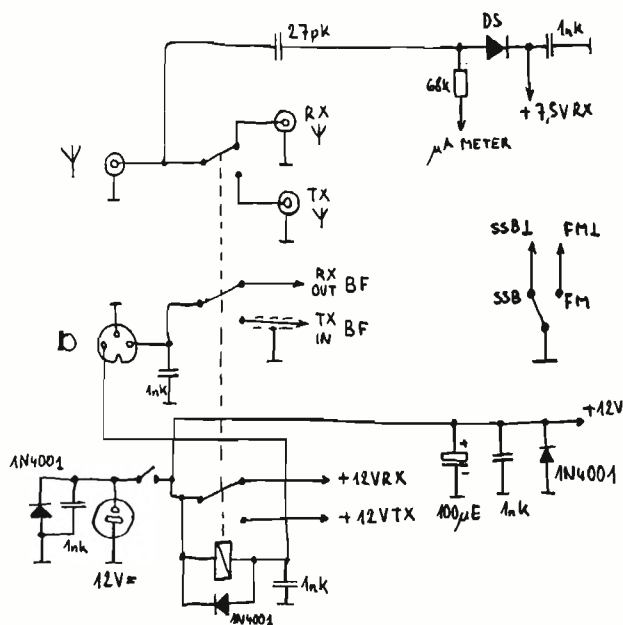
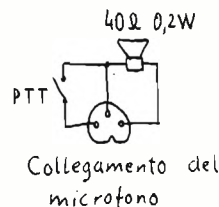


figura 17

Collegamenti al relè d'antenna.



Collegamento del microfono

Il relè d'antenna commuta l'antenna, l'alimentazione e l'altoparlante-microfono. Per quest'ultimo consiglio d'impiegarne uno da 40 Ω , 0,2 W. I diodi 1N4001 servono a proteggere il ricetrasmittitore da inversioni della polarità della tensione d'alimentazione. I condensatori ceramici a disco da 1 nF sono montati direttamente sulle prese del microfono e per l'alimentazione.

Le figure 18 e 19 danno i dati per la costruzione delle bobine e dei trasformatori MF.

Tabella delle bobine RF figura 18

FILO rame argentato \varnothing 1 mm
D = 6 mm avvolgimento autoportante in aria

BOBINA	SPIRE (contate dal lato freddo)
L_1, L_2, L_{12}, L_{14}	1 + 3
L_3, L_5	1,5 + 2,5
L_4	2,5 + 1,5
L_6	1,5 + 3,5
L_7, L_{26}	5
L_9, L_{10}	2,5 + 3,5
L_{11}, L_{13}	2 + 2
L_{15}	2 + 1
L_{16}, L_{17}	4
L_{18}	2
L_{19}	7
L_{20}	3
L_{27}, L_{28}	2 + 4
L_{29}, L_{33}	2 + 3
L_{30}, L_{31}, L_{32}	1 + 4

FILO rame smaltato \varnothing 0,3 mm

L_{21}	27	immersa nel silicone gommoso
$L_8, L_{22}, L_{23}, L_{24}, L_{25}$	8	su nucleo per trasformatore MF 10,7 MHz

PROFESSIONAL
FREQUENCY COUNTER



FC 500 Y 10 Hz - 500 MHz
FC 500 Y 1-10 Hz - 1.000 MHz

rms

real
measurement
systems

T. 0321
85356

Tabella dei trasformatori MF figura 19

TRASFORMATORE	primario	SPIRE	secondario	condensatore entrocontenuto
A	3		1	
C	4		1	
D	70			
F	4			
H	8			
J	6		1	
K	20			
L	4		1	100 pF
M	} ambedue	} avvolgimento originale	nero 455 kHz	200 pF
N			bianco 455 kHz	200 pF
O			1	100 pF
R	7		1	
V	17			
G	20			

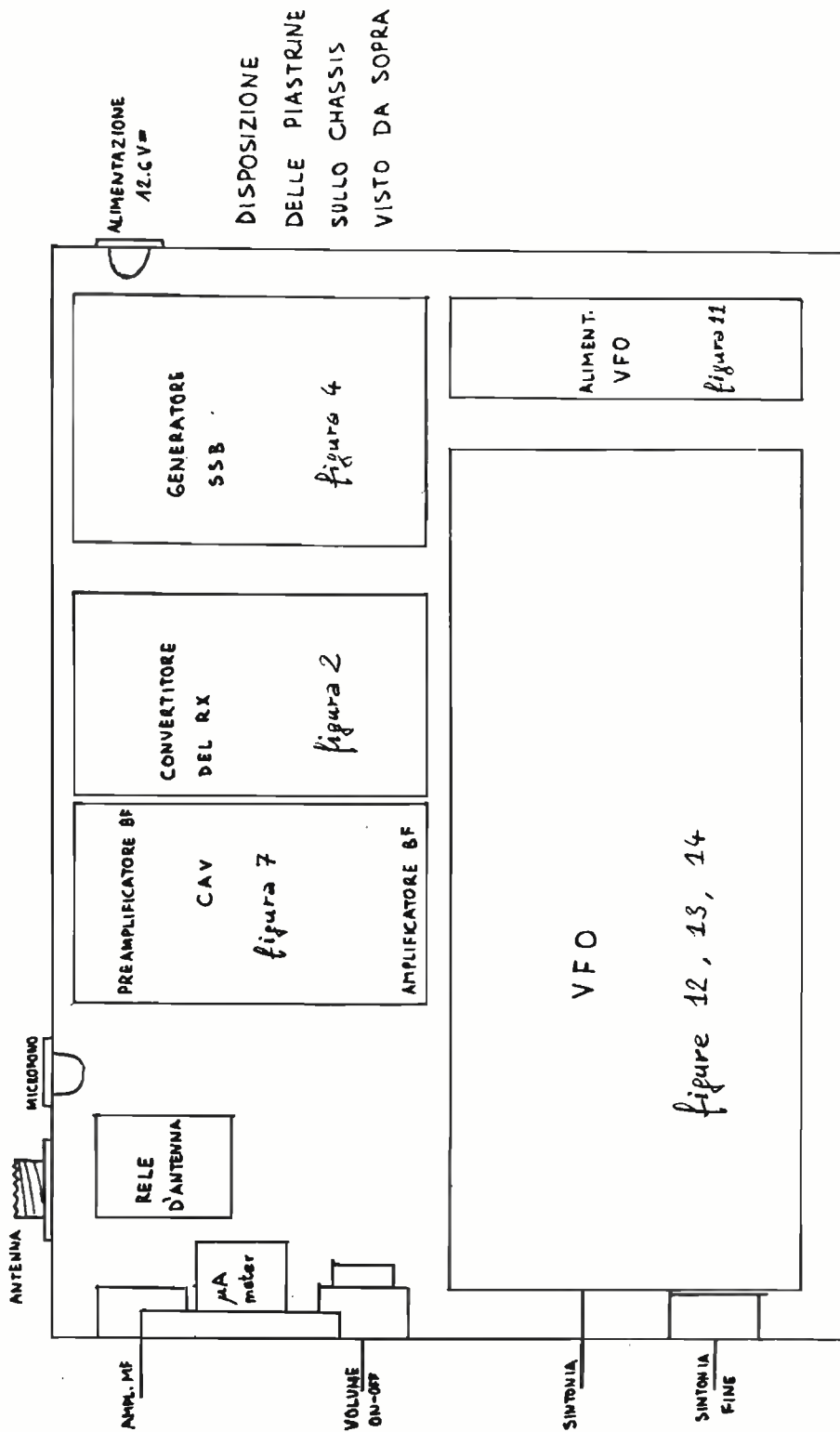
tutti avvolti su nucleo MF 10,7 MHz 10 x 10 mm giapponese

G. Lanzoni 12VD
12LAG DRAKE

20135 MILANO - Via Comelico 10 - Tel. 589075-544744

Consiglio di provare tutte le bobine e i trasformatori MF con un GDM prima di montarli nel circuito.

$L_8, L_{22}, L_{23}, L_{24}, L_{25}$ sono avvolte su di un rocchetto di ferrite che viene impiegato nei trasformatori MF a 10,7 MHz. Se qualcuno vuole impiegare



DISPOSIZIONE
DELLE PIASTRINE
SULLO CHASSIS
VISTO DA SOPRA

figura 20

DISPOSIZIONE
DELLE PIASTRINE
SULLO CHASSIS
VISTO DA SOTTO

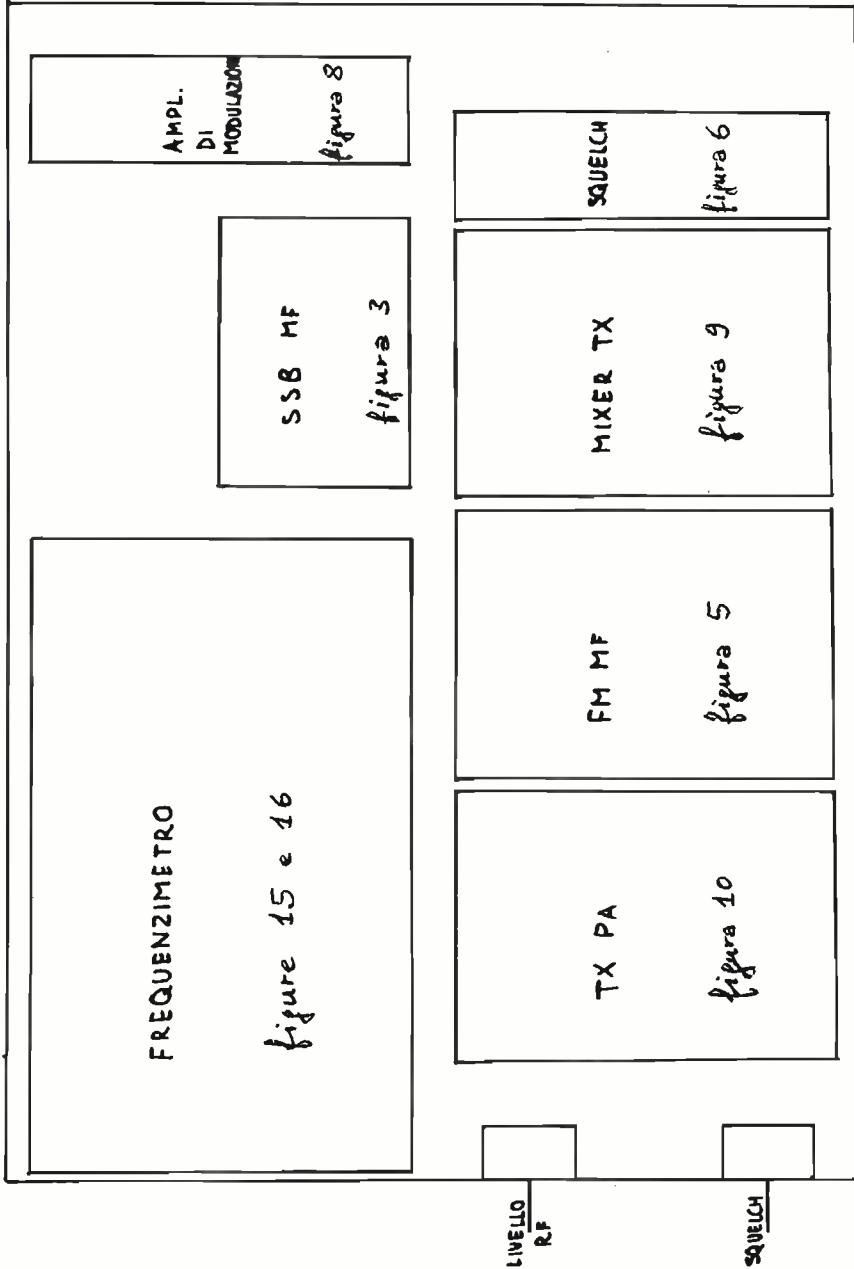


figura 21

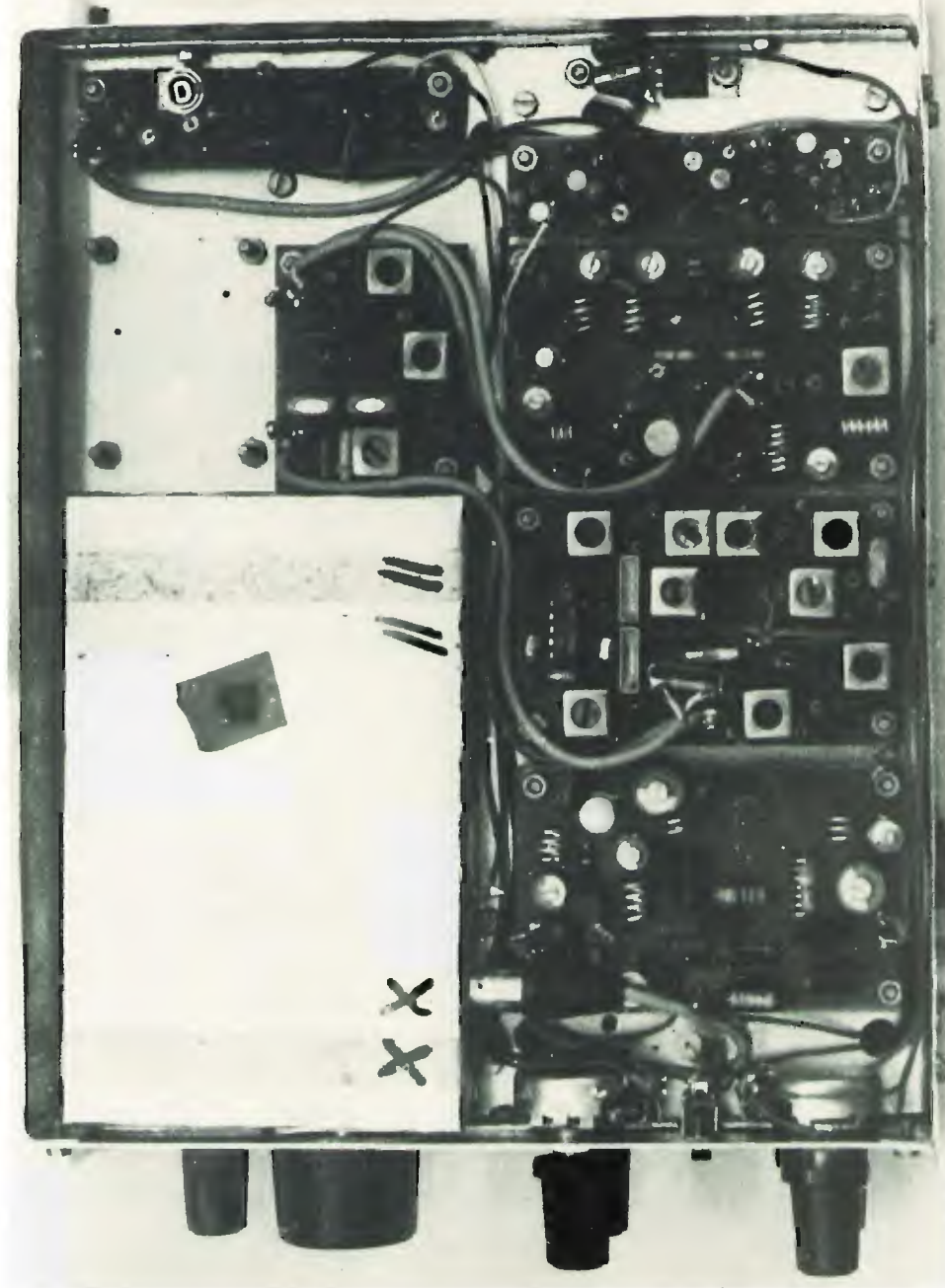


figura 22

Disposizione delle piastrine sullo chassis visto da sotto.

qualche altro supporto, si ricordi che queste bobine devono risonare con un condensatore da 82 pF a circa 15 MHz. Se si vuole cambiare il tipo di supporto dei trasformatori MF, bisogna trovare sperimentalmente il numero delle spire occorrenti per portare il circuito sulla frequenza di risonanza voluta. In questo caso però non devono variare i rapporti tra gli avvolgimenti.

Nelle figure 20 e 21 avete potuto vedere la disposizione delle piastrelle sul telaio del ricetrasmittitore, come è visibile anche dalla fotografia a pagina 742 e in figura 22.

Prove e risultati ottenuti con il ricetrasmittitore

Ho avuto occasione di collaudare il mio ricetrasmittitore assieme a ricetrasmittitori commerciali tipo TS700 e FT221. Il ricevitore si è dimostrato equivalente. I 3 W del trasmettitore sono sufficienti per pilotare una QQE06/40 o una 4CX250.

Le caratteristiche del ricetrasmittitore sono state misurate anche con strumentazione della Hewlett Packard: generatore di segnali, wattmetro con sonda bolometrica, attenuatori e frequenzimetro, il 4.4.1979 presso la Facoltà di elettrotecnica dell'Università di Ljubljana. *****

Ponte radio Pegasus 64

SISTEMA ALTAMENTE PROFESSIONALE PER LA TRASMISSIONE IN CODICE DI SEGNALI

Il Pegasus 64 è uno dei più avanzati e sicuri sistemi di trasmissione a distanza di dati, per l'impiego di antifurto e per la sicurezza in generale.

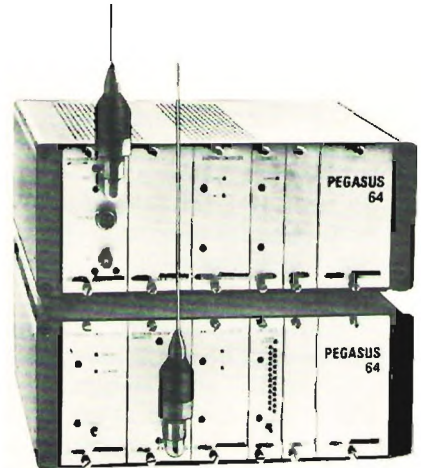
L'informazione trasmessa è codificata da un doppio integrato a 8 bit, che rende possibile un'utenza periferia di 64 posti.

Tale informazione non è intercettabile, né alterabile.

Garantisce il massimo affidamento.

CARATTERISTICHE TECNICHE:

- Trasmissione e ricezione monodirezionale
- Frequenza di lavoro: VHF 156 ÷ 174 MHz
UHF 430 ÷ 470 MHz
- Potenza di trasmissione: 10 W
- Sensibilità di ricezione: 0,5 micro V.
- Uscite visualizzate a LED
- Capacità di trasmissione: 8 bit
- Capacità di ricezione: 64 diverse segnalazioni
- Alimentazione: 12 V - 220 V



TECNOLOGIE AVANZATE

via del caravaggio, 113 - 00147 Roma
Tel. (06) 51.10.262 (centralino)

ITALSTRUMENTI 

SANTIAGO 9+

© copyright cq elettronica 1980

14KOZ Maurizio Mazzotti
via Andrea Costa 43
Santarcangelo di Romagna (FO)

71esimo Tamponamento

Ma che bravi! Nonostante il mio esecrabile passato avete ancora la temerarietà di leggere le righe di questa rubrica? Siete proprio degli incorreggibili autolesionisti!

Quest'oggi vediamo di fare il punto sulla situazione tamponando i tapini mentalmente confusionati nel reparto yagi, prima però voglio fare un piccolo remember (promemoria detto in inglese) ai maniaci grafomani che incuranti delle tariffe postali non fanno altro che inviarmi costosissime raccomandate o espressi che dir si voglia con le richieste più disparate, lettere piene di biglietti di banca, pacchettini contenenti mostruosità elettroniche maldestramente montate con la pretesa che io schioccando le dita riesca a farle funzionare!

No, ragazzi, seguite i miei consigli:

- 1) Non inviate alcuna somma di danaro, al massimo un francobollo per la risposta.
- 2) Se avete degli apparati da sistemare, cercate prima di darmi un appuntamento telefonico allo 0541/945840 verso le 20 della sera, unico momento della giornata in cui sono reperibile, oppure al venerdì mattina allo 0541/626292.
- 3) Non fatemi richieste di schemi, anche se in base alle vostre richieste io poi cerco di condurre la rubrica è tutto un altro paio di manici (*sarebbe peccato correggere con maniche, ma, c'est la vie*). Per uno schema funzionante, e per funzionante deve essere stato almeno sperimentato da qualcuno (meglio ancora se da qualchedue!), io non solo dovrei progettargli prima di propinarvelo, ma dovrei anche sperimentarlo!!

Taglio subito la testa alla mucca (più facilmente reperibile del toro) dicendo che non ho né abbastanza tempo né abbastanza danaro per permettermi certi lussi (vedi richieste di amplificatori RF da 10 kW). Sappiate, miei dilette, che quando si comincia a gironzolare attorno a potenze e frequenze elevate non è difficile buttare giù uno schema elettrico, difficile è disegnare la disposizione dei componenti, perché è proprio in funzione alle induttanze date dal telaio e alle capacità date dalla vicinanza dei componenti che si possono raggiungere risultati positivi o meno; volendo evitare queste beghe di progettazione posso solo suggerirvi di copiare tutto di sana pianta, schema elettrico e disposizione dei componenti, sui prontuari EIMAC, non si può sbagliare, lì c'è tutto, tali prontuari sono reperibili presso i distributori italiani dei prodotti EIMAC (vedi pubblicità anche sulla rivista).

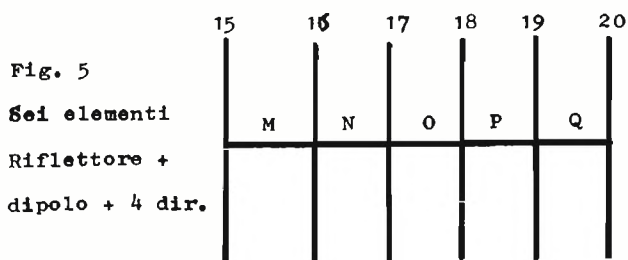
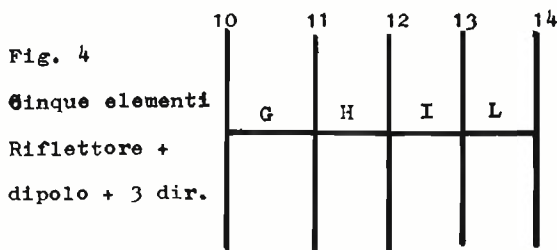
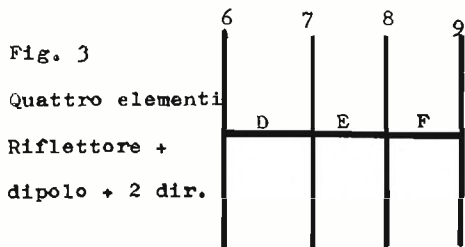
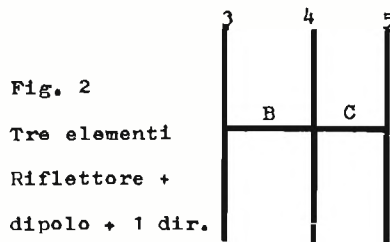
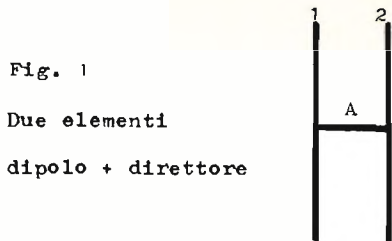
Non vi sto a fare ulteriori preamboli sull'argomento che tratteremo to month (questo mese) tanto se avrete la pazienza di leggere fino in fondo queste pagine vi accorgete subito di ciò che bolle in pentola: una **ampia trattazione inerente le direttive yagi su tutta la banda dei 27 MHz** partendo da una due elementi per arrivare a una sei elementi.

L'argomento mi dà modo di rispondere indirettamente a tutti gli amici che mi hanno scritto chiedendomi « lumi » sul perché alcuni testi riportano misure diverse da altri quando si tratta di lunghezze di elementi parassiti o spaziatore fra questi, in poche parole si tratterebbe di fare il punto sulla ragione che induce la progettazione di una yagi. Ciò che ho precedentemente scritto a proposito delle antenne per FM vale anche nella regione dei 27 MHz solo che in questo caso specifico, date le esigenze diverse, i calcoli si basano su una larghezza di banda notevolmente più ristretta anche se si tien conto della proporzione di circa 1 a 4 (27 a 108, per maggior chiarezza). Dal momento che una yagi sui 27 MHz si suppone rotativa, quindi orientabile a piacere nella direzione desiderata, si terrà conto come obiettivo principale del suo minimo angolo di radiazione inversamente proporzionale, come è logico intuire, al massimo guadagno, che tuttavia dovrà estendersi il più uniformemente possibile su tutti i canali da coprire tenendo conto anche del minimo ingombro.

Da precedenti esperienze pratiche si può rilevare che la spaziatura fra i vari elementi può oscillare fra 0,1 e 0,2 lunghezze d'onda, misure intermedie sono pertanto sempre accettabili anche se a maggior spaziatura corrisponde sempre anche massimo guadagno. La maggior cura andrà sempre posta sulla costruzione del dipolo, o elemento radiante direttamente alimentato. Solo i vari stubs o baluns per adattare l'impedenza dell'antenna al cavo di alimentazione vanno **SEMPRE** calcolati per il centro banda di lavoro. Prima di addentrarmi nei calcoli vorrei fare alcune premesse: si ottiene un guadagno maggiore con una due elementi costituita da dipolo e direttore più che da dipolo e riflettore, la lunghezza del riflettore maggiorata di un 2 % rispetto al calcolo non pregiudica molto il guadagno e conferisce a tutto il sistema un maggior rapporto avanti/indietro, oltre i due elementi si può prendere in considerazione un numero pressoché illimitato di direttori, il dipolo alimentato rimarrà sempre uno solo e i riflettori potranno essere più di uno, solo se disposti a cortina, cioè non giacenti sullo stesso piano della culla di sostegno, ma a mio modesto parere molti riflettori servono solo a un maggior raggiungimento di un più elevato rapporto avanti/indietro senza aggiungere guadagno apprezzabile con considerevole aumento d'ingombro, peso, e diminuzione di robustezza meccanica. L'acquisto di un rotatore d'antenna non va fatto a casaccio, non mi riferisco alle diverse Marche o ai modelli che prevedono rotazione continua o a scatti, ma al peso che devono sopportare sia nel momento di torsione sia alla naturale forza dei venti. La regola dice che conoscendo il peso dell'antenna, il rotatore deve essere in grado di sopportare dieci volte tanto come minimo, fino a quindici volte il peso dell'antenna in zone di particolare turbolenza ventosa e qui penso mi daranno ragione gli amici triestini tanto affezionati alla loro bora!!

I materiali da usarsi vanno dal normalissimo alluminio crudo a tutte le sue leghe come l'avional, l'anticorodal, il peraluman e chi più ne ha più ne metta. La sciccheria più grossa sarebbe quella di usare l'alluminio temperato in barre e poi forato come le canne di un fucile, ma queste son cose targate *Mosley* o *hi-gain* non facilmente raggiungibili a livello artigianal-dilettantistico, ma non perdiamoci d'animo e vediamo invece quali sono queste benedette misure che possono portarci ugualmente sulla strada del DX.

Voi non ci crederete, ma ho la testa che mi sta fumando a furia di calcolare tutte le misure relative a queste benedette direttive, sono già tre ore e mezzo che mi scervello sulla calcolatrice, spero che con questa sarabanda di numeri non ci sia più bisogno di ritornare sull'argomento. Solo per la due elementi ho calcolato una spaziatura pari a 0,2 lunghezze d'onda date le dimensioni relativamente ridotte rispetto alle altre; dalla tre elementi in poi le spaziatore sono di 0,15 fra dipolo e riflettore e 0,1 fra i vari direttori. Le prime misure sono riferite a una larghezza di banda sui primi 23 canali, le seconde sono estese a 46 canali, è ovvio che la messa a punto, il ROS, e la resa sono più gagliarde nel primo caso!



Per comodità di disegno le distanze fra i vari elementi sono state contrassegnate da lettere maiuscole e le dimensioni dei vari elementi da numeri.

L'esperienza mi insegna che i dipoli bilanciati danno meno noie di quelli sbilanciati per cui prenderò in considerazione nei dati costruttivi la soluzione: dipolo bilanciato-balun adattatore-discesa in cavo da 52 Ω. A prima vista la taratura di un

Dimensioni relative alla fig. 1 per frequenze da 26.965 a 27.255 MHz

1 = 5,37 metri 2 = 5,09 metri A = 2,21 metri

per frequenze da 26.965 a 27.555 MHz

1 = 5,33 metri 2 = 5,04 metri A = 2,2 metri

Dimensioni relative alla fig. 2 per frequenze da 26.965 a 27.255 MHz

3 = 5,62 metri 4 = 5,34 metri 5 = 5,09 metri
B = 1,66 metri C = 1,1 metri

per frequenze da 26.965 a 27.555 MHz

3 = 5,60 metri 4 = 5,32 metri 5 = 5,05 metri

B = 1,65 metri C = 1,09 metri

Dimensioni relative alla fig. 3 per frequenze da 26.965 a 27.255 MHz

6 = 5,62 metri 7 = 5,35 metri 8 = 5,10 metri 9 = 5,08 metri
D = 1,66 metri E = 1,1 metri F = 1,1 metri

per frequenze da 26.965 a 27.555 MHz

6 = 5,61 metri 7 = 5,32 metri 8 = 5,06 metri 9 = 5,03 metri
D = 1,65 metri E = 1,09 metri F = 1,09 metri

Dimensioni relative alla fig. 4 per frequenze da 26.965 a 27.255 MHz

10 = 5,62 metri 11 = 5,36 metri 12 = 5,11 metri 13 = 5,10 metri
14 = 5,09 metri G = 1,66 metri H = 1,1 metri I = 1,1 metri
L = 1,1 metri

per frequenze da 26.965 a 27.555 MHz

10 = 5,61 metri 11 = 5,34 metri 12 = 5,08 metri 13 = 5,06 metri
14 = 5,03 metri G = 1,66 metri H = 1,1 metri I = 1,09 metri
L = 1,09 metri

Dimensioni relative alla fig. 5 per frequenze da 26.965 a 27.255 MHz

15 = 5,63 metri 16 = 5,36 metri 17 = 5,11 metri 18 = 5,10 metri
19 = 5,09 metri 20 = 5,08 metri M = 1,66 metri N = 1,1 metri
O = 1,1 metri P = 1,1 metri Q = 1,1 metri

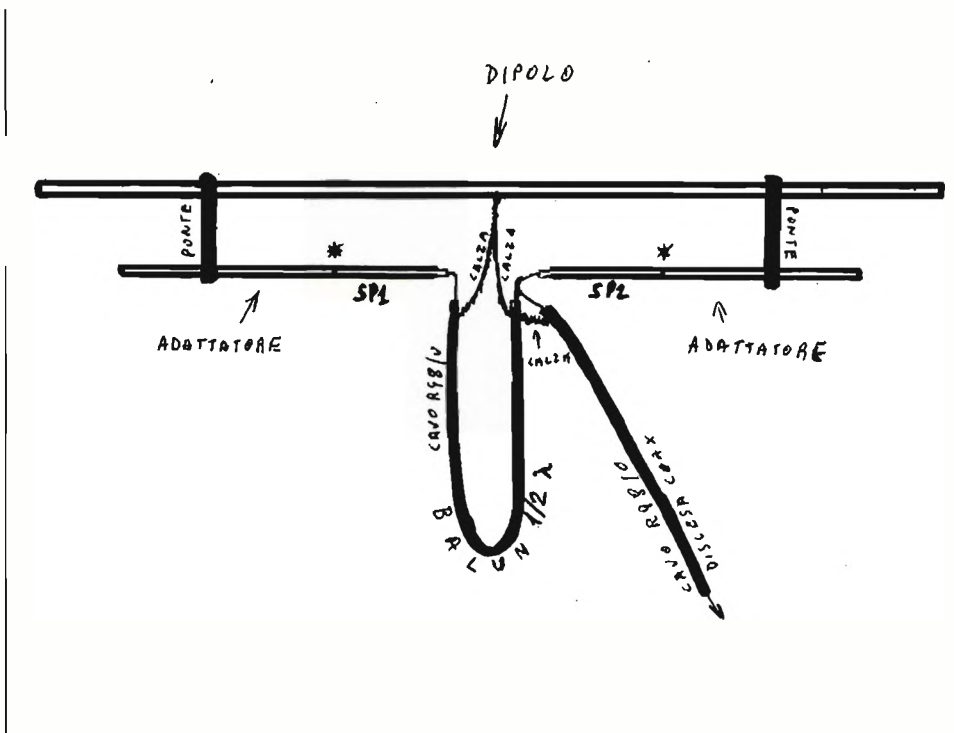
per frequenze da 26.965 a 27.555 MHz

15 = 5,62 metri 16 = 5,35 metri 17 = 5,09 metri 18 = 5,07 metri
19 = 5,05 metri 20 = 5,03 metri M = 1,66 metri N = 1,1 metri
O = 1,1 metri P = 1,09 metri Q = 1,09 metri

dipolo bilanciato sembrerebbe più laboriosa, ma posso assicurarvi che non è così, infatti è più facile ottenere ROS bassi lavorando con dipoli a impedenza maggiore di 52 Ω. Il guadagno delle varie antenne più o meno 1/2 dB è di 4 dB per la due elementi, 6 dB per la tre, 8 dB per la quattro, 8,5 dB per la cinque e 9 dB per la sei. Il cavo consigliato è lo RG8/U che può tenere fino a 1 kW in AM e an-

che il doppio per la SSB. Il diametro degli elementi non è critico e può essere di 2 cm per la zona centrale fino a 1 cm sulle estremità, costruiti ovviamente con sistema telescopico per ottenere robustezza e leggerezza contemporaneamente. La culla, o « boom » o meglio boma per dirla all'italiana è bene sia in alluminio o altra lega leggera con diametro non inferiore a 3 cm. Per quanto riguarda la costruzione meccanica suggerisco l'ancoraggio dei vari elementi alla culla con dei giunti a 90° in alluminio reperibili sia nelle migliori Ferramenta che presso le Sedi GBC; per l'adattamento dei diametri si ricorrerà a spezzoni di tubo di misura adeguata, in modo che il diametro interno del tubo più grosso sia identico al diametro esterno del tubo che dovrà esservi infilato. Tale discorso è valido sia per quanto concerne il raggiungimento del diametro voluto dai giunti sia per la costruzione dei vari elementi telescopici. Sconsigliabile l'uso di zeppe a cuneo per ottenere maggior serraggio, consigliabile l'uso di viti passanti serrate con dado e controdado e meglio ancora se corredate di ranelle spaccate, gloves o lockwashers.

Configurazione schematica per la costruzione del dipolo radiante 1-4-7-11-16.



Nella figura il dipolo non appare telescopico per praticità di disegno, i due ponti neri devono essere scorrevoli e ben ancorati elettricamente e meccanicamente fra dipolo e adattatore, usare per detti alluminio o zinco (non rame o ottone o bronzo per evitare possibili ossidazioni semiconduttrici!!!).

L'adattatore deve essere lungo (gli adattatori!) 0,75 volte la misura di 1/2 dipolo e il suo diametro interno deve essere uguale al diametro del politene centrale del cavo RG8/U in quanto dovrà accogliere circa 56 cm di cavo privato della calza, tali spezzoni sono contrassegnati SP1, SP2. I ponti scorrevoli dovranno spaziare il dipolo dagli adattatori per circa 8 cm e saranno spostati solo in fase di rosmetraggio dopodiché dovranno essere definitivamente fissati e verniciati con vernice impermeabile (meglio se con resine poliesteri a due componenti).

Gli spezzoni da 56 cm andranno saldati al balun e uno dei due anche al cavo centrale di discesa come da figura, le calze del balun e del cavo di discesa saranno saldate fra loro e ancorate al centro del dipolo in corrispondenza dell'attacco del boom.

Il balun dovrà misurare 182 cm da calza a calza.

PICCOLO RELAX

E ora alcune note di pratica utilità a carattere informativo sulla reciprocità degli EXTRA canali non compresi nei primi 23.

Sappiate che non tutte le Marche di baracchini in commercio si trovano d'accordo sulla numerazione dei canali oltre al 23esimo per cui è utile ricordare che, specie nei modelli a 35 canali, dal 24 al 35 le frequenze rispettive seguono come da specchietto:

Canale 24	corrispondente al canale 22 alfa	pari a frequenza di 27.235 MHz
Canale 25	corrispondente al canale 22 beta	pari a frequenza di 27.245 MHz
Canale 26	corrispondente al canale — 1	pari a frequenza di 26.865 MHz
Canale 27	corrispondente al canale A	pari a frequenza di 26.875 MHz
Canale 28	corrispondente al canale B	pari a frequenza di 26.885 MHz
Canale 29	corrispondente al canale C	pari a frequenza di 26.895 MHz
Canale 30	corrispondente al canale D	pari a frequenza di 26.905 MHz
Canale 31	corrispondente al canale E	pari a frequenza di 26.915 MHz
Canale 32	corrispondente al canale F	pari a frequenza di 26.925 MHz
Canale 33	corrispondente al canale G	pari a frequenza di 26.935 MHz
Canale 34	corrispondente al canale H	pari a frequenza di 26.945 MHz
Canale 35	corrispondente al canale I	pari a frequenza di 26.955 MHz

E' chiaro che non esiste reciprocità con i baracchi a 46 canali se non sui primi 23 perché in questi ultimi dal 24 al 46 le frequenze corrispondenti sono tutte più alte di 27.255 (frequenza del canale 23) con una maggiorazione di 300 kHz. Facciamo un esempio per evitare uno specchietto che presenta solo una sequenza ripetitiva:

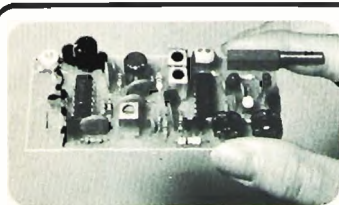
Canale 1 = 26.965 + 300 = Canale 24 pari a 27.265

Canale 2 = 26.975 + 300 = Canale 25 pari a 27.275

e così via fino al 46.

La confusione aumenta con i baracchini da 99 canali o 100 provvisti non di quarzi per la sintesi, ma di oscillatore a VFO - PLO per i quali è indispensabile avere sott'occhi la tabella di corrispondenza data dal numero letto sulla scala digitale del VFO-PLO e dalla frequenza di ricezione, o trasmissione.

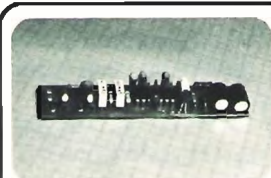
Ne risulta che dopo sforzi inauditi per assegnare a ogni canale la sua frequenza ci ritroviamo in un caos che può essere districato solo dichiarando al nostro corrispondente, in caso di QSY su altro canale, non più spostati sul 32 o sul 25, ma spostati sulla 27.XXX o sulla 26.XXX per poter essere certi di riuscire a terminare il QSO!



il microsintonizzatore FM in kit SNT 78 FM

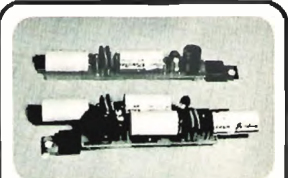
facile da montare e semplice da tarare
nessuna bobina RF da avvolgere
perché già stampate sul circuito

- frequenza 88 + 104 MHz
- alimentazione 12 + 16 volt
- sintonia a varicap con potenziometro multigradi
- filtro ceramico per una migliore selettività
- squelch regolabile
- indicatore d'intensità di segnale a diodo LED
- possibilità d'inserire un decoder stereo
- dimensioni 90 x 40 mm.
- prezzo in kit L. 15.900
- prezzo montato e collaudato L. 20.900



decoder stereo DS 79 F

- alimentazione 12 + 16 volt
- dimensioni 20 x 90 mm.
- prezzo in kit L. 7.800
- prezzo montato e collaudato L. 9.900



amplificatore AP 5-16

- potenza a 4 Ω 13,5 V 5 W
- potenza a 2 Ω 13,5 V 7 W
- dimensioni 10 x 90 mm.
- prezzo in kit L. 5.300
- prezzo montato e collaudato L. 7.000

amplificatore AP 15-16

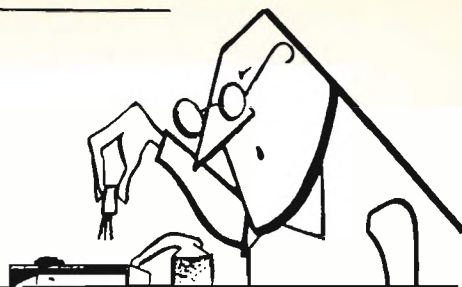
- potenza a 4 Ω 13,5 V 15 W
- dimensioni 20 x 90 mm.
- prezzo in kit L. 7.800
- prezzo montato e collaudato L. 10.400

distribuiti da:  Lare elettronica

20090 LIMITO (Mi) - Via del Santuario, 33 - tel. (02) 9046878

ai prezzi verranno aggiunte le spese postali

18YZC, Antonio Ugliano
corso De Gasperi 70
CASTELLAMMARE DI STABIA



Dedicato alla Banda Bassotti

il lineare

per il transverter del n. 12/79

Il progetto trae lo spunto dal solito lettore anonimo che aveva inviato un lineare per la 27 e siccome alla realizzazione si era rivelato più che funzionale, il solito appartenente alla banda Bassotti con la scusa del provarlo, se ne è impossessato e modifica questo e modifica quello ha tirato fuori un discreto lineare che pilotato con 3,5 W d'ingresso in AM, tira fuori **circa 60 W** mentre pilotato da un Super Panther in SSB, la potenza ai picchi **ha toccato i 100 W**.

Il montaggio, facilitato dal circuito stampato in scala 1 : 1, non è complesso; un po' d'attenzione va posta nella realizzazione delle due bobine e nel non invertire i terminali dei due diodi e del condensatore elettrolitico.

In figura 1, lo schema di principio mostra che il tutto è costituito dai due transistori « strip-line » Q_1 e Q_2 , con i pochi componenti occorrenti nonché l'interruttore a radiofrequenza per la commutazione costituito da Q_3 .

Le figure 2, 3, 4, mostrano il circuito stampato dal lato rame, dal lato componenti e il piano di foratura.

Inutile dire che i terminali a vite dei due transistori di potenza debbono essere montati in un raffreddatore ad alette di almeno 6 x 12 cm di lato. Per il loro montaggio, questi vanno connessi in circuito, rispettando il terminale di collettore che presenta un taglio trasversale, poggiandoli sul circuito stampato dal lato del rame e saldando abbondantemente i terminali degli emittori al rame del circuito. Da notare che sotto ai terminali del collettore e della base di ogni transistore, vi è la pista in rame sulla quale andranno saldati questi ultimi terminali anche se nel disegno di figura 2 non si nota.

Il relay è un Kako giapponese a due contatti-scambio da 12 V in vendita alla GBC. Presso la stessa Ditta sono in vendita i supporti in polistirolo per le due bobine L_1 e L_2 che sono senza nucleo.

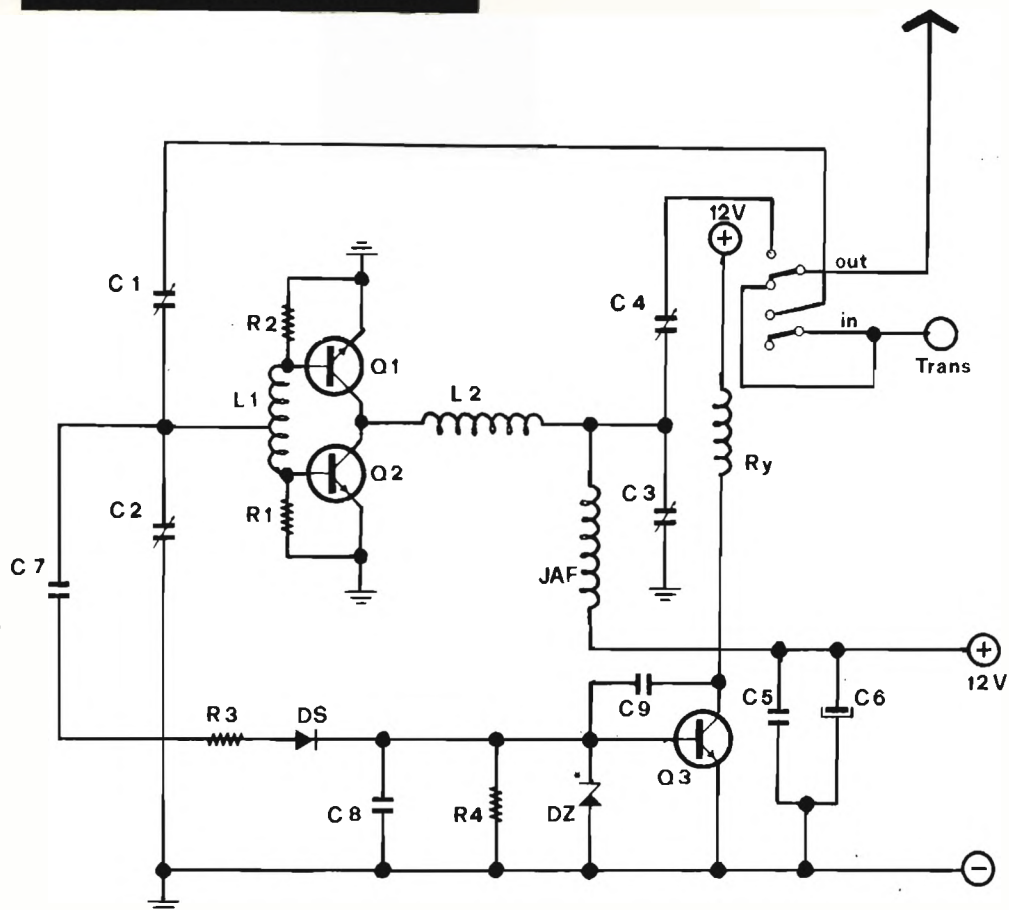


figura 1

Per la taratura, è sufficiente iniettare il segnale dal transverter e ruotare il più velocemente possibile i compensatori nell'ordine C₄, C₃, C₂, C₁ e controllare con un wattmetro per la massima potenza d'uscita.

Dati bobine: L₁, 28 spire filo di rame smaltato Ø 0,4 mm con presa al centro su supporto senza nucleo Ø 12 mm esterno. L₂, 18 spire filo Ø 1 mm avvolte spaziate di 1 mm su un supporto Ø 16 mm esterno, senza nucleo. Le due bobine sono montate a 45° tra di loro.

L₁ è incollata sulla piastra con collante epossidico e L₂ è fissata con un bulloncino.

JAF è una vecchia impedenza Geloso G.556 sostituibile con una da un microhenry (1 µH) in vendita alla GBC.

Q₁ e Q₂ sono due « strip-line » 2N5849 e Q₃ è un normale 2N1711.

D_s è un normale diodo al silicio e D_z uno zener da 3,3 V, 1/2 W.

Le due resistenze R₁ e R₂, sono uguali, entrambe da 10 Ω, 3 W, a carbone.

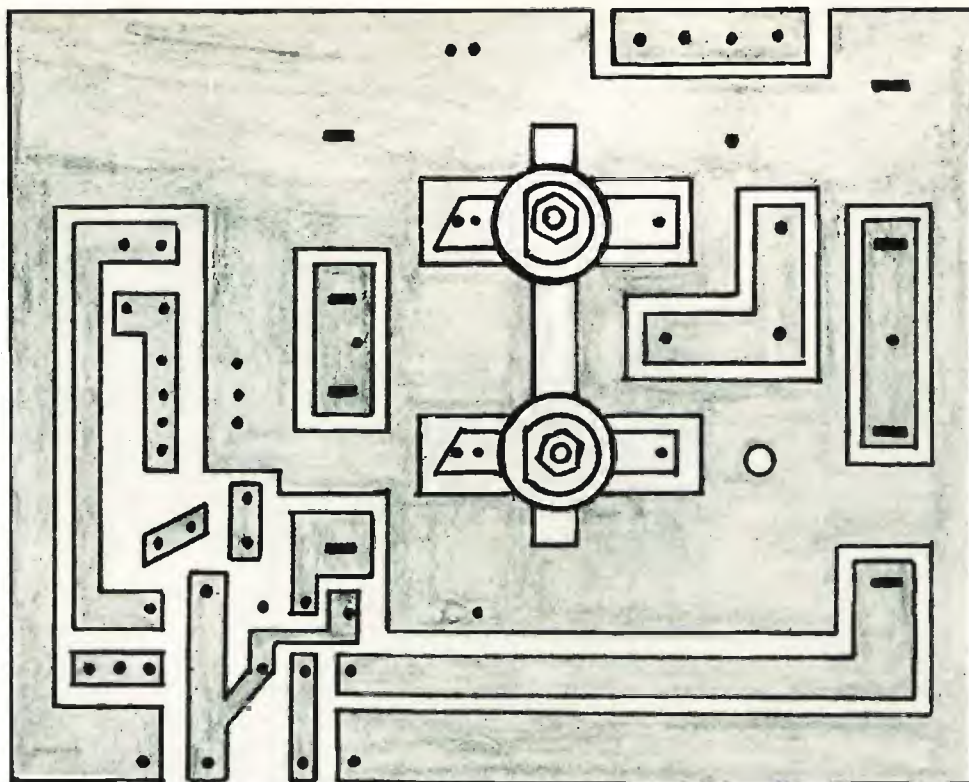


figura 2
Lato rame

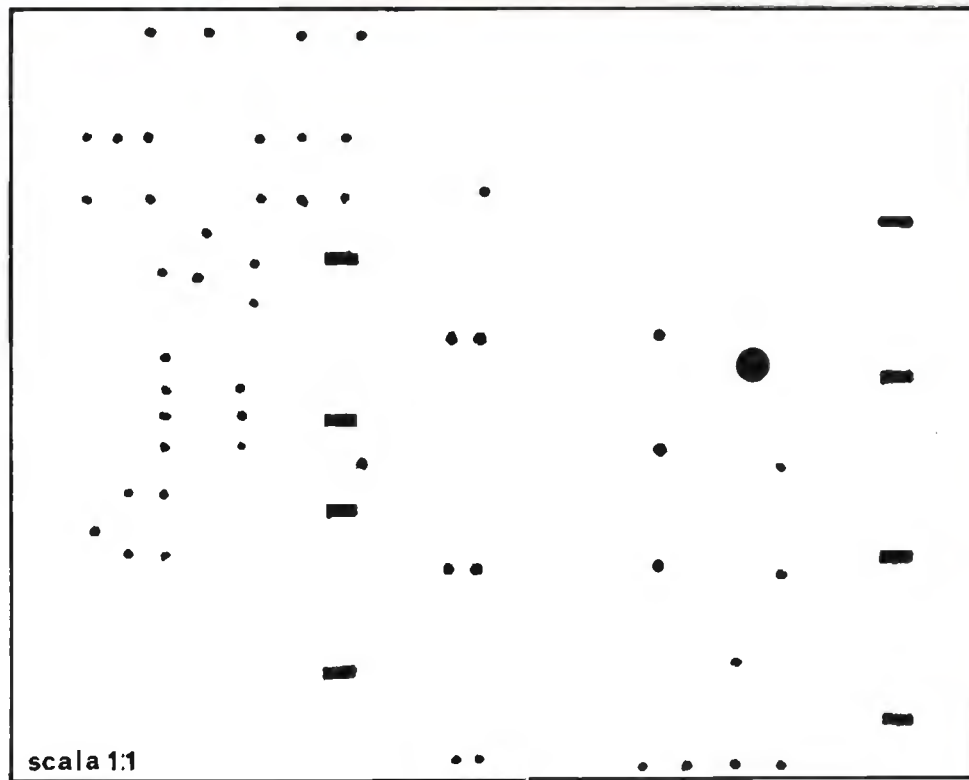


figura 3
Piano
di
foratura

scala 1:1

Notare il ponticello in filo di rame che unisce tra di loro i due collettori degli strip-line.

Il circuito stampato va realizzato su vetronite da 1,5 mm, con rame da una sola faccia.

L'amplificatore è alimentato a 12V e assorbe circa 8 A nel funzionamento in AM e circa 12 in SSB per cui richiede un alimentatore di almeno 15 A. E' consigliabile racchiudere il tutto in un capace contenitore e di provvedere a una buona ventilazione per forzare il raffreddamento.

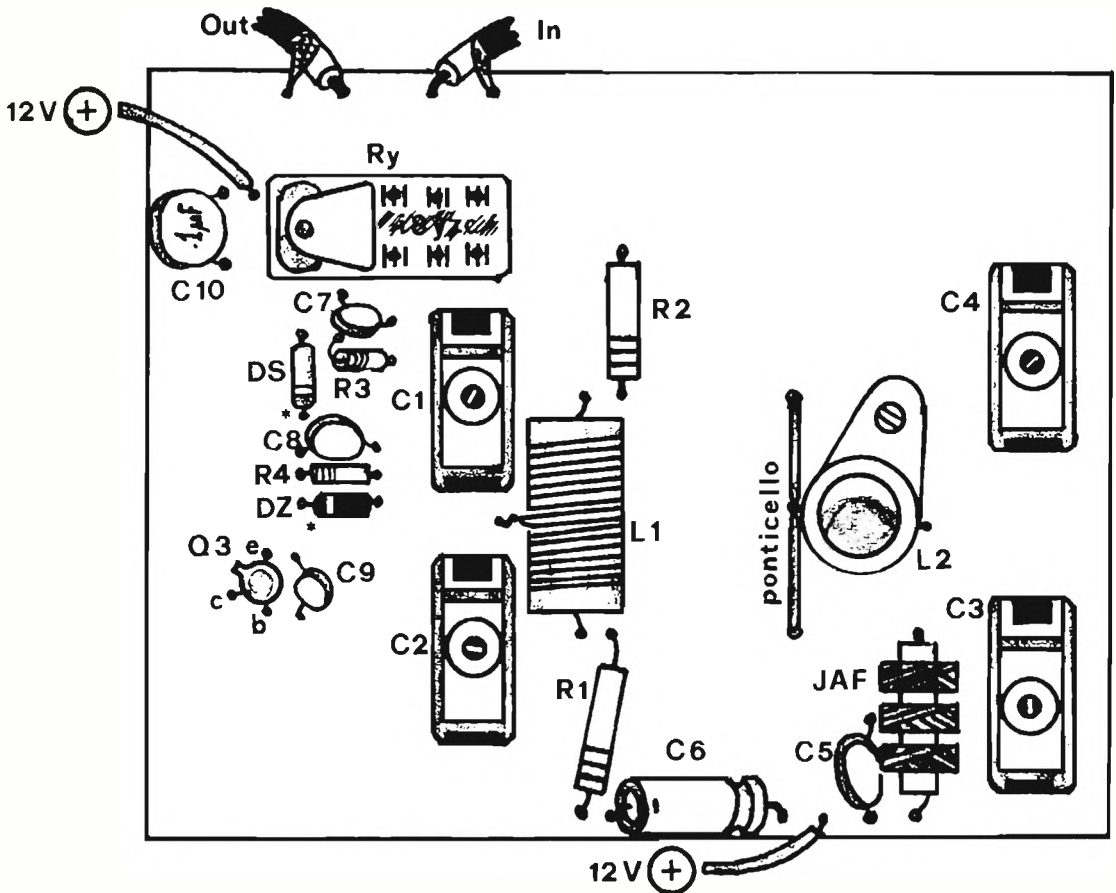


figura 4

Lato componenti.

E' altresì consigliabile montare prima il commutatore elettronico costituito dal relay, Q₃ e i suoi componenti e assicurarsi del suo funzionamento prima di montare i componenti dell'amplificatore vero e proprio. Inviando la portante dal transverter, il relay deve eccitarsi permettendo le commutazioni. Non proseguire l'ulteriore montaggio se questo non avviene.

Il rimanente materiale occorrente è il seguente:

$C_1 \div C_4$	40 \div 500 pF, compensatore ceramico a pressione
C_5	22 nF, ceramico a disco
C_6	10 μ F, 25 V, elettrolitico
C_7	100 pF, possibilmente mica argentata buon isolamento
C_8	22 nF, ceramico a disco
C_9	470 pF, ceramico a disco
C_{10}	100 nF, ceramico a disco
R_1, R_2	10 Ω , 3 W, a carbone
R_3	4,7 k Ω , 1/2 W
R_4	22 k Ω , 1/2 W

Il montaggio e la conseguente messa a punto non sono consigliabili agli inesperti.

* * *

Tabella di canalizzazione dei 45 metri

(Federico GALERGI - via P. Fanfani 21 - Firenze)

Va sempre più diffondendosi l'uso a frequenza fissa della banda dei 45 metri; la seguente tabella riporta le frequenze su cui poter operare facendo uso di quarzi CB. La tabella prevede l'uso su alcuni apparati più noti ma altri, aventi stesse frequenze di quarzi di quelli indicati nell'oscillatore locale, potranno farne lo stesso uso.

<i>frequenza quarzo (Hz)</i>	<i>canale CB</i>	<i>frequenza coperta Linea 101</i>	<i>frequenza quarzo</i>	<i>canale CB</i>	<i>frequenza coperta Linea 101</i>	<i>frequenza coperta Linea Drake</i>
26.510	1 Rx	6.864	26.965	1 Tx	6.712	—
26.520	2	6.860	26.975	2	6.709	—
26.530	3	6.857	26.985	3	6.705	6.035
26.550	4	6.850	27.005	4	6.699	6.047
26.560	5	6.847	27.015	5	6.695	6.055
26.570	6	6.844	27.025	6	6.692	6.061
26.580	7	6.840	27.035	7	6.689	6.067
26.600	8	6.834	27.055	8	6.682	6.081
26.610	9	6.830	27.065	9	6.679	6.087
26.620	10	6.827	27.075	10	6.675	6.095
26.630	11	6.824	27.085	11	6.672	6.101
26.640	12	6.820	27.095	12	6.669	6.107
26.650	13	6.817	27.105	13	6.665	6.115
26.660	14	6.814	27.115	14	6.662	6.121
26.670	15	6.810	27.125	15	6.659	6.127
26.680	16	6.807	27.135	16	6.655	6.135
26.700	17	6.800	27.155	17	6.649	6.147
26.710	18	6.797	27.165	18	6.645	6.155
26.720	19	6.794	27.175	19	6.642	6.161
26.730	20	6.790	27.185	20	6.639	6.167
26.750	21	6.784	27.205	21	6.632	6.181
26.760	22	6.780	27.215	22	6.629	6.187
26.770	22 A	6.777	27.225	22 A	6.623	6.195
26.800	23	6.767	27.255	23	6.615	6.215

Per linea 101, s'intendono gli FT101E, FL101 e gli FT101EE e FT101EX a patto che per questi due ultimi sia stata inserita la scheda opzionale dello speech processor sulla quale è montato l'oscillatore per i canali fissi.

Analogamente, i valori della tabella possono essere impiegati per lo FT288/A e altri apparati della Yaesu che per poter operare sulla banda dei 6 MHz sono stati modificati con l'inserzione di un quarzo per l'oscillatore locale di 12.520 kHz.

* * *

Rammento ai Lettori che ogni mese sono offerti ai collaboratori della rubrica **sperimentare** i seguenti premi:

L. 30 mila in componenti elettronici offerti dalla ditta AZ ELETTRONICA via Varesine 205 MILANO che produce scatole di montaggio.

L. 30 mila in componenti elettronici offerti dalla ditta GIANNI VECCHIETTI via Beverara 39 BOLOGNA che vende componenti elettronici professionali.

Una scatola di montaggio di un sintonizzatore SNT 78 FM offerta dalla ditta LAREL via del Santuario 33 LIMITO (Milano) che produce scatole di montaggio.

Componenti elettronici vari offerti dalla rubrica **sperimentare**.

Per concorrere alla loro assegnazione è sufficiente inviare un progetto purché lo stesso non risulti copiato.

A Calergi un premio di **sperimentare**: un ROSmetro/wattmetro OSCAR 100, **nuovo**.

* * *

Se inviate un progetto, la prossima volta potrete vincere Voi!



TECHNOSYSTEM SERVICE

Amplificatori ultralinear - ripetitori fino a 20 watt Psync a stato solido - carichi fittizi - accoppiatori ibridi.
roma via p.fumaroli 14 tel.(06)220396-222049



TELEMATICA

tecnologie avanzate

C T C - Transistori di potenza per HF, VHF e UHF

TEKELEC AIRTRONIC - Condensatori variabili miniatura in aria

TUTTA LA GAMMA DISPONIBILE NEL
NS. MAGAZZINO DI ROMA

TELEMATICA SRL
brescia piazza c.battisti 7 tel.(030)301636

Parliamo un po' degli amplificatori operazionali

14YAF, Giuseppe Beltrami

(segue dal mese precedente)

L'AMPLIFICATORE OPERAZIONALE NON IDEALE

La volta scorsa abbiamo esaminato le caratteristiche dell'amplificatore operazionale ideale: è logico che nella pratica ci si dovrà accontentare di utilizzare solamente OpAmp reali i quali approssimano, a seconda degli impieghi previsti, una, alcune, o la maggior parte delle caratteristiche suddette senza mai poter raggiungere i valori infiniti o nulli che sarebbero auspicabili. Nella pratica occorrerà sempre sostituire alla parola « infinito », la parola « molto grande », e a « zero », « molto piccolo ». Proprio per meglio precisare le caratteristiche non ideali di un OpAmp reale, le Case costruttrici pubblicano i Data-Sheet, o fogli tecnici dei loro prodotti, nei quali vengono specificati tutti i dati relativi al loro impiego ottimale.

Analizzeremo ora in dettaglio i grafici forniti dai Costruttori, e avremo occasione di spiegare anche la maggior parte dei termini, di origine anglosassone, usati nella tecnica degli OpAmp.

Un primo importante parametro è il **guadagno ad anello aperto** (Open-Loop Voltage Gain), cioè il guadagno che l'OpAmp ha senza controeazione: non è altro che il guadagno di tensione A_v che dovrebbe essere infinito nel caso ideale.

Il Costruttore pubblica di solito un grafico (figura 1) che riporta l'andamento di questo parametro in funzione della frequenza.

Solitamente il guadagno ad anello aperto è dell'ordine di alcune centinaia di migliaia per frequenze molto basse (160.000 volte per il noto 741), quindi decresce all'aumentare della frequenza con una pendenza di 6 dB per ottava (questo significa che il guadagno si dimezza raddoppiando la frequenza), fino ad arrivare a una frequenza alla quale raggiunge il valore unitario (che può andare da poco più di 1 MHz per il 741 ad alcune decine di megahertz per gli OpAmp speciali).

Da quanto detto discende immediatamente che:

- 1) il guadagno ad anello aperto, anche se è molto elevato a frequenze molto basse, cala rapidamente all'aumentare della frequenza;
- 2) esiste un ben preciso legame fra guadagno e larghezza di banda.

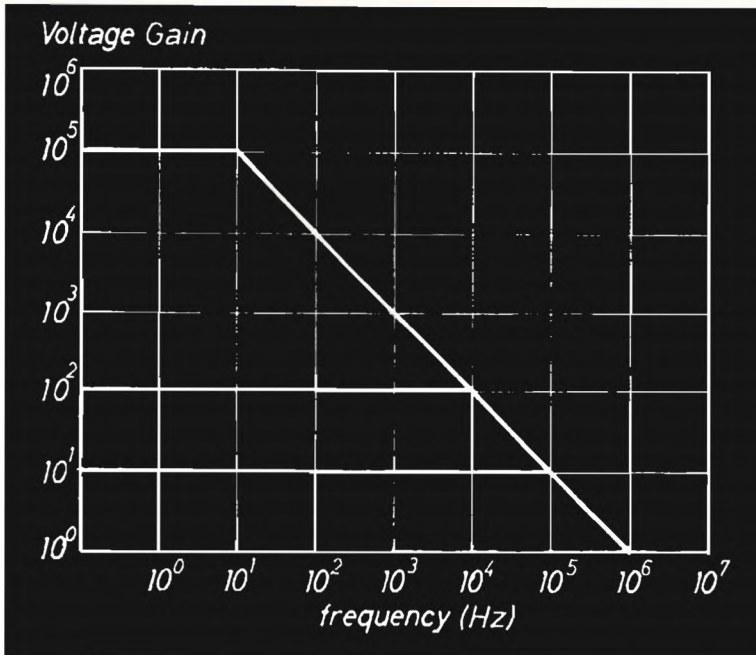


figura 1

Per esempio, dalla figura 1 si vede chiaramente che se si desidera realizzare un amplificatore avente un guadagno di 100 in tensione, in ogni caso la banda passante sarà limitata a circa 10⁴ cioè 10.000 Hz, mentre se si desidera un amplificatore con larghezza di banda di 100 kHz, non si potranno spremere da un solo OpAmp di quel tipo più di 10 volte di guadagno. Un altro punto importante da sottolineare è costituito dagli errori che il guadagno non infinito comporta nei calcoli che abbiamo visto la volta precedente.

Facciamo riferimento all'amplificatore invertente di figura 2, realizzato questa volta con un OpAmp **reale**.

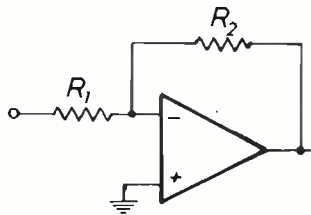


figura 2

Dalla teoria dei sistemi in retroazione che vi risparmio, si sa che il guadagno in tensione di tale stadio è dato dalla espressione:

$$A_v = - \frac{R_2}{R_1} \frac{1}{1 + (1 / A_{v0} \beta)}$$

dove A_{v0} è il guadagno ad anello aperto dell'OpAmp reale impiegato. E'

facile vedere che se A_{vo} tende all'infinito, cioè se l'OpAmp è ideale, ricadiamo nella solita espressione del guadagno dell'amplificatore invertente. β è invece un parametro dipendente dalla rete di retroazione e vale in questo caso:

$$\beta = \frac{R_1}{R_1 + R_2}$$

Il prodotto $A_{vo} \beta$ è detto **guadagno d'anello** (Loop Gain) e dà una misura di quanto un circuito realizzato con un operazionale reale approssima l'ideale. Senza addentrarci nel dettaglio del calcolo degli errori che si commettono considerando ideale un OpAmp reale, è comunque intuitivo capire che tali errori saranno tanto più piccoli quanto più sarà grande il rapporto tra il guadagno ad anello aperto dell'OpAmp usato e il guadagno ad anello chiuso (cioè con retroazione) desiderato. Utilizzando un comune 741, per esempio, che ha, come abbiamo visto, un guadagno ad anello aperto tipico di 160.000, si potranno realizzare amplificatori con guadagni massimi di circa mille volte, commettendo errori nella maggior parte dei casi abbastanza trascurabili. Come regola generale sarà bene non chiedere a un operazionale un guadagno superiore a 1/100 del guadagno ad anello aperto.

L'offset di tensione riportato all'ingresso (Input Offset Voltage) è la tensione che si deve applicare fra i due ingressi per ottenere tensione di uscita nulla. Nell'operazionale ideale tale offset di tensione è nullo, mentre negli OpAmp reali, a causa di inevitabili dissimmetrie costruttive, esiste ed è dell'ordine di alcuni millivolt. Alcuni OpAmp integrati dispongono di piedini appositi per l'annullamento dell'offset (è il caso del 741 ma non del 709) il quale però può **sempre** essere annullato, come dice la sua definizione, applicando una tensione adatta ai due ingressi. Un altro parametro collegato al precedente è il **coefficiente di temperatura dell'offset di tensione** (Input Voltage Offset Temperature Coefficient) che ci informa di quanto varia l'offset di tensione al variare della temperatura (è di solito espresso in $\mu\text{V}/^\circ\text{C}$). Anche se in genere è possibile prescindere da questo parametro, non lo sarà nel caso di applicazioni particolarmente critiche che prevedano il funzionamento entro ampi campi di temperatura, per cui occorrerà prevedere opportune reti di compensazione formate da elementi sensibili alla temperatura.

La **resistenza di ingresso** (Input Resistance) è la resistenza che si vede guardando dentro un ingresso con l'altro ingresso cortocircuitato a massa. Solitamente è dell'ordine di qualche centinaio di kilohm per operazionali non speciali, ma può raggiungere i $10^{12}\Omega$ nel caso di OpAmp con ingresso a fet.

La **capacità di ingresso** (Input Capacitance) è la capacità che si vede guardando dentro un ingresso con l'altro ingresso cortocircuitato a massa. Questo parametro assume una certa importanza soprattutto a frequenze elevate, alle quali provoca un abbassamento dell'impedenza d'ingresso.

La **corrente di polarizzazione di ingresso** (Input Bias Current) è la media delle due correnti di ingresso dell'operazionale. Nasce dal fatto che in generale gli ingressi dell'operazionale reale sono costituiti da basi di transistor i quali per funzionare hanno bisogno di una corrente di polarizzazione. Questa corrente (dell'ordine delle centinaia di nanoampere negli OpAmp più comuni e dei picoampere in quelli con ingresso a fet) può costituire una causa di errore, per esempio nel caso di integratori (vedi la prima puntata) con bassa corrente di carica del condensatore. E' evidente che tale corrente è paragonabile a quella di polarizzazione, bisognerà tenere

conto che una percentuale non trascurabile della corrente che circola nella resistenza, anziché caricare il condensatore andrà a polarizzare l'ingresso e quindi il tempo di integrazione risulterà più lungo di quanto si possa prevedere dalla formula semplificata del caso ideale.

Il **coefficiente di temperatura della corrente di polarizzazione di ingresso** (Input Bias Current Temperature Coefficient) dà ovviamente una indicazione di come varia la corrente di polarizzazione al variare della temperatura.

L'**offset di corrente d'ingresso** (Input Offset Current) è la differenza fra le correnti di polarizzazione dei due ingressi dell'operazionale. In generale è di un ordine di grandezza (cioè di un fattore 10) inferiore alla corrente di ingresso.

Il **rapporto di reiezione in modo comune** (Common Mode Rejection Ratio, abbreviato comunemente in CMRR) dà una misura della capacità dell'operazionale di discriminare fra segnali di modo comune e segnali di modo differenziale.

Cerchiamo di spiegare in maniera un po' meno nebulosa questo concetto. Un amplificatore dotato di ingressi differenziali, come è il caso degli OpAmp dovrebbe rispondere unicamente alla differenza dei segnali applicati agli ingressi, e quindi dovrebbe ignorare eventuali segnali applicati contemporaneamente a entrambi gli ingressi (che vengono detti segnali di modo comune). In realtà, a causa delle solite imperfezioni costruttive, la risposta dell'operazionale dipenderà anche dai segnali di modo comune: ebbene, tanto più grande sarà il CMRR di un OpAmp (espresso normalmente in dB), tanto migliore sarà la sua capacità di attenuare i segnali di modo comune.

Il **range di tensione d'ingresso** (Input Voltage Range) rappresenta il campo delle tensioni applicabili all'ingresso che permettono all'operazionale di lavorare entro le caratteristiche indicate dal Costruttore. Negli operazionali della prima generazione (ad esempio il 709) esisteva il fenomeno del Latch-up che si verificava nel caso del superamento del range di tensione d'ingresso. Infatti, se in un amplificatore con retroazione negativa, cioè fatta dall'uscita all'ingresso invertente, lo stadio di ingresso satura, perché si è superata la massima tensione che può ricevere per lavorare in regione lineare, tale stadio non provocherà più l'inversione di fase (un transistor saturo non inverte) e quindi la retroazione da negativa diventa positiva mantenendo bloccato il funzionamento dell'operazionale. Nei moderni operazionali questo fenomeno è stato eliminato: rimane tuttavia il vincolo imposto dal range di tensione d'ingresso, se non si vuole portare l'OpAmp a lavorare in una regione non lineare.

L'**escursione di tensione all'uscita** (Output Voltage Swing) è l'escursione di picco della tensione d'uscita che si può ottenere senza clipping, cioè senza tosatura.

La **corrente di corto circuito in uscita** (Output Short-Circuit Current) rappresenta la massima corrente ottenibile all'uscita dell'operazionale con uscita cortocircuitata a massa o a una delle due alimentazioni. Oggigiorno tutti gli operazionali sono provvisti di una protezione a limitazione di corrente contro i corti sull'uscita, mentre i primi operazionali (ad esempio il 709) non erano dotati di questa caratteristica.

La **resistenza di uscita** (Output Resistance) è la resistenza che si vede guardando dentro l'uscita ed è normalmente di alcune centinaia di ohm.

Lo **Slew-Rate** (è un termine praticamente intraducibile) è la massima velocità di variazione della tensione d'uscita in condizioni di grandi segnali ed è espresso solitamente in $V/\mu\text{sec}$.

Vale la pena di soffermarci più a lungo su questo parametro, spesso sottovalutato ma estremamente importante.

Supponiamo di applicare a un certo amplificatore, realizzato con un operazionale, un'onda quadra all'ingresso di ampiezza sufficiente a produrre all'uscita un segnale di, per esempio, $20 V_{pp}$. Il segnale in uscita sarà ancora un'onda quadra? La risposta è no, perché esiste la limitazione imposta dallo slew-rate dell'OpAmp.

Supponiamo di utilizzare un 741, che ha uno slew-rate di $0,5 V/\mu\text{sec}$. In tal caso, la variazione di $20 V$ che ci interessa all'uscita potrà avvenire solo in $20/0,5 = 40 \mu\text{sec}$, cioè l'onda in uscita avrà un tempo di salita e di discesa di ben $40 \mu\text{sec}$ (figura 3).

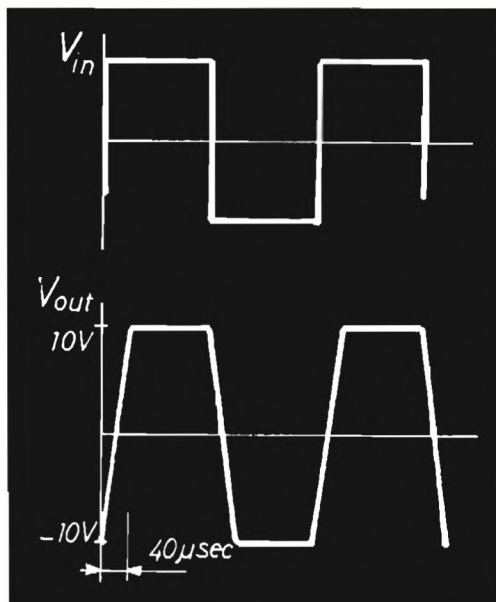


figura 3

Al limite, se il semiperiodo del segnale di ingresso è minore di $40 \mu\text{sec}$, l'uscita sarà addirittura un'onda triangolare, formata da rampe ascendenti e discendenti di pendenza costante e uguale allo slew-rate (figura 4).

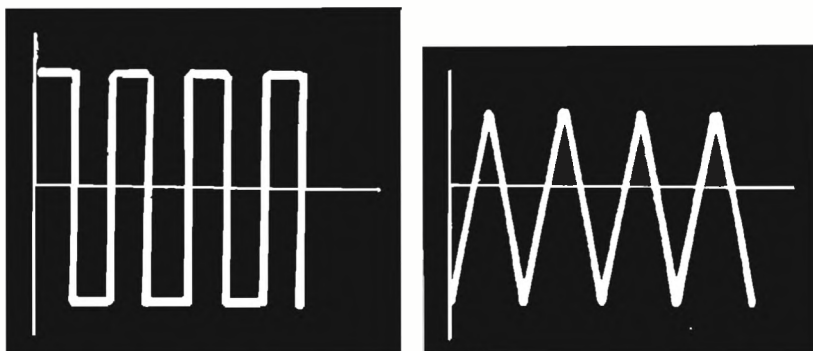


figura 4

E' interessante notare che, aumentando ulteriormente la frequenza del segnale d'ingresso, l'ampiezza dell'uscita continuerà a decrescere.

(segue sul prossimo numero)



ELETRONICA PROFESSIONALE

IMPORT-EXPORT

Vendita all'ingrosso e al dettaglio

GORIZIA - V.le XX settembre 37 - Tel. (0481) 32193

MICRO COMPUTER

8T26P	L	4.350
8T97P	L	2.650
2102/1	L	2.500
2102/2	L	2.750
21L02	L	2.900
2112	L	5.900
2114	L	13.250
2708	L	18.500
2516	L	59.000
2716	L	35.000
93448	L	15.400
TMS4035	L	3.850
TMS4043	L	5.900
74S287	L	6.650
74S475	L	22.800
MC6800P	L	17.400
MC6802P	L	26.950
MC6810AP	L	11.100
MC6850P	L	8.100
MEK6800D2	L	295.000
INS8060N	L	13.900
8080A	L	9.800
Z-80	L	24.000
8212	L	5.950
8216	L	4.500
8224	L	7.600
8226	L	5.750
8228	L	9.100
DM81LS95	L	1.850
DM81LS97	L	1.850
MM6301	L	3.300
MM6306	L	7.600

DIODI e PONTI

H.P. 5082-2800	L	2.950
H.P. 5082-2805	L	13.950
PIN MPN3401	L	1.800
W02 (200V-1.5A)	L	800
B40-C1400SEMIKRON	L	1.000
KBLO2 (200V-4A)	L	1.150
KBLO4 (400V-4A)	L	1.350
KBPC602 (200V-6A)	L	1.750
KBPC802 (200V-8A)	L	2.000
KBPC2504 (400V-25A)	L	4.450
KBPC3504 (400V-35A)	L	5.000

TRANSISTORI R.F. MOTOROLA

2N4427 (1W-175MHz)	L	2.100
2N3866 (1.5W-175MHz)	L	2.100
2N3866A (IT 800MHz)	L	2.350
2N5589 (3W-175MHz)	L	9.400
2N5590 (10W-175MHz)	L	12.900
2N5591 (25W-175MHz)	L	21.100
2N5641 (7W-175MHz)	L	9.200
2N5642 (20W-175MHz)	L	19.700
2N5643 (40W-175MHz)	L	31.950
2N6080 (4W-175MHz)	L	11.200
2N6081 (15W-175MHz)	L	17.600
2N6082 (25W-175MHz)	L	19.300
2N6083 (30W-175MHz)	L	22.400
2N6084 (40W-175MHz)	L	25.600
MRF237 (4W-175MHz)	L	3.350
MRF238 (30W-160MHz)	L	18.650
MRF245 (80W-175MHz)	L	63.500
MHW602 (Modulo ibrido 146-174 MHz da 100mW a 20 W)	L	69.800
MRF628 (5W-470MHz)	L	10.700
MRF515 (75W-470MHz)	L	3.750
2N5944 (2W-470MHz)	L	13.100
2N5945 (4W-470MHz)	L	20.250
2N5946 (10W-470MHz)	L	24.500
MRF644 (25W-470MHz)	L	37.700
MRF646 (45W-470MHz)	L	42.250
MRF816 (75W-900MHz)	L	19.600
MRF817 (25W-900MHz)	L	29.800
MRF475 (4W CW-12W PEP - 30MHz)	L	4.800

MRF8004 (3.5W-27MHz)	L	3.200
MRF449A (30W-30MHz)	L	19.600
MRF450A (50W-30MHz)	L	21.300
MRF453A (60W-30MHz)	L	29.950
MRF454A (80W-30MHz)	L	37.250
MRF406 (20W PEP-30MHz)	L	24.500
MRF460 (40W PEP-30MHz)	L	33.150
MRF421 (100W PEP-30MHz)	L	63.850
BFR90 (IT 5 GHz)	L	1.900
BFR91 (IT 5 GHz)	L	2.400
BFT95 PNP (AEG-TEL.)	L	2.100
MRF901 (10dB-1 GHz)	L	4.900
2N6256 (1.5W-470MHz)	L	8.350
2N5108 (1W-1GHz)	L	8.700
2N918	L	800
2N4258 (700MHz) PNP	L	850

TRANSISTORI DI USO SPECIFICO

MPS-A12 (Darlington)	L	400
MPS-A13 (Darlington)	L	400
MPS-A18 (low noise)	L	400
MD8003	L	5.100
TIP35C (125W-25A) NPN	L	2.950
TIP36C (125W-25A) PNP	L	3.150
MJ2501 (Darlington 150W)	L	3.700
MJ3001 (Darlington 150W)	L	3.400
2N6053 (Darlington 100W)	L	2.750
2N6055 (Darlington 100W)	L	2.450
2N5683 (300W-50A) PNP	L	16.250
2N5685 (300W-50A) NPN	L	18.800
MJ413 (400V-125W)	L	4.400
2N3442 (140V-117W)	L	2.950
2N3772 (150W-20A)	L	4.300
2N3773 (140V-150W)	L	6.200
2N5884 (200W-25A)	L	6.650
2N5886 (200W-25A)	L	6.250
MJ802 (200W-30A)	L	6.800
MJ4502 (200W-30A)	L	7.400

FET - MOSFET

2N3819	L	700
2N5245	L	1.200
3N128	L	2.550
BF960 MOSFET G. 18dB	L	2.800
NF 2.8 dB - 800MHz	L	1.900
MFE131 MOSFET	L	850
MPF102	L	850

LINEARI E DIGITALI

LN0042CH	L	10.900
LM317MP (1.2-37V 0.5A)	L	2.700
LM317T (1.2-37V 1.5A)	L	3.950
LM317K (1.2-37V 1.5A)	L	6.700
LM324	L	1.300
LM331 (Precision V-F converter)	L	6.750
LM337MP (1.2-37V 0.5A)	L	4.050
NEG.	L	8.750
LM373N (AM-FM-SSB Amp. Detector)	L	6.500
LM377N (2x2W)	L	2.650
LM378N (2x4W)	L	3.850
LM379S (2x6W)	L	9.200
LM381N	L	3.300
LM381AN	L	5.850
LM383 (8W)	L	2.450
LM387N	L	1.150
LM391N (80V)	L	3.200
LM565	L	3.500
LM566CN	L	3.750
LM567CH	L	3.300
LM567CN	L	2.250
LM1303	L	2.450

LM3900	L	1.350
LM3909	L	1.700
LM3911H05 Temperature controller	L	2.950
LX5700H Temperature transducer	L	8.250
uA702HC	L	1.350
uA720 AM Radio System	L	2.150
uA723HC	L	1.000
uA733	L	1.950
uA753	L	1.200
uA758	L	2.000
uA78GU1C (5-30V 0.5A)	L	1.750
uA78HGKC (5-30V 5A)	L	11.900
uA2240	L	2.550
uA3089 (=TDA 1200)	L	2.800
uA4136	L	1.900
MC1310P	L	2.450
MC1350P	L	2.050
MC1468L	L	6.500
MC1496G	L	1.900
MC1496P	L	1.700
MC1550G	L	2.250
MC1566L	L	14.150
MC1590G	L	10.350
MC1596G	L	5.150
MC1648L	L	6.950
MC3340P	L	3.400
MC3401P	L	1.150
MC3403P	L	3.150
MC4024P	L	5.200
MC4044P	L	5.200
555	L	600
556	L	1.200
MC10216P	L	2.400
MK5009	L	12.500
MK50395	L	18.500
MK50396	L	18.500
MM74C923	L	7.350
MM74C925	L	9.800
MM74C926	L	10.900
95H28	L	12.500
95H90	L	12.250
11C90	L	19.500
SO42P	L	2.150
TDA2002	L	2.700
TL489 5-step analog level detector	L	1.800
TL500-TL502 T.I. gruppo di due integrati per voltmetro digitale 4 1/2 cifre - tensione di riferimento interna - oscillatore interno	L	29.800
Data sheets e schema applicativo	L	1.500
Gruppo voltmetro digitale NATIONAL 3 1/2 cifre con tensione di riferimento, regolatore e display	L	20.500
Data sheets e schemi applicativi	L	1.350

SCR - TRIAC - UJT

TRIAC 400V - 3A	L	1.150
TRIAC 400V - 6.5A G.E.	L	1.300
TRIAC 400V - 10A	L	1.500
TRIAC 400V - 15A	L	2.400
TRIAC 600V - 25A	L	8.400
TRIAC 600V - 40A	L	13.500
SCR 400V - 3A	L	900
SCR 400 - 10A	L	1.950
SCR 600V - 25A	L	12.000
2N6027 P.U.T.	L	700
MPU131 P.U.T.	L	1.100

OPTOELETTRONICA

FPT 100A Fototransistor L.	1.650
FPT 110A Fototransistor L.	1.650

FND 357	L	2.100
FND 500	L	2.100
FND 507	L	2.100
MAN72A	L	2.100
MAN74A	L	2.400
H.P. 5082-7653 Rosso	L	5.300
H.P. 5082-7663 Giallo	L	5.300
H.P. 5082-7673 Verde	L	5.300
NSB5917 4 1/2 cifre C.A.L.	L	13.100
NSB5921 4 1/2 cifre C.C.L.	L	13.100

TOROIDI AMIDON

T12-2	L	800	T44-10	L	1.350
T12-6	L	800	T50-1	L	1.450
T12-10	L	800	T50-2	L	1.300
T12-12	L	650	T50-3	L	1.450
T16-2	L	800	T50-6	L	1.300
T16-6	L	800	T50-10	L	1.300
T16-10	L	960	T50-12	L	2.080
T16-12	L	710	T50-15	L	1.450
T20-0	L	1140	T68-2	L	1.950
T20-2	L	800	T68-6	L	1.850
T20-6	L	960	T68-10	L	2.400
T20-10	L	1140	T68-12	L	2.550
T20-12	L	840	T80-2	L	1.900
T25-0	L	1450	T80-6	L	2.550
T25-2	L	980	T80-10	L	1.900
T25-3	L	960	T94-2	L	2.400
T25-6	L	1.110	T94-6	L	3.050
T25-10	L	950	T106-2	L	3.150
T25-12	L	1.280	T130-2	L	6.350
T25-15	L	960	T130-6	L	7.750
T30-2	L	950	T130-15	L	5.550
T30-6	L	950	T157-2	L	7.150
T30-10	L	950	T184-2	L	8.650
T30-12	L	950	T184-3	L	7.900
T37-0	L	1.950	T184-6	L	9.550
T37-2	L	1.070	T184-41	L	7.150
T37-6	L	1.060	T200-2	L	2.760
T37-10	L	1.060	T200-3	L	8.100
T37-12	L	1.060	T200-6	L	7.600
T44-2	L	1.190	T200-41	L	7.800
T44-6	L	1.190	88mH	L	3.150

RESISTENZE ANTIINDUTTIVE

Resistenze antiinduttive 50Ohm-25W utilizzabili fino a 470 MHz, adatte per carichi fittizi	L	2.800
Resistenze antiinduttive 50Ohm-50W	L	3.800
Resistenze antiinduttive 200Ohm-50W (4 per fare 500Ohm-200W) il gruppo di 4 pezzi	L	12.000
Schema di montaggio 200Ohm-50W	L	200
Trimmer multigiri	L	1.300
Potenziometri 10 giri Cavo RG-174 al mt.	L	7.900
Relais coassiali MAGNECRAFT (100V-200MHz)	L	9.600
Multimetri, Frequenzimetri, Oscilloscopi, Analizzatori di spettro delle migliori marche.	L	
Multimetri e frequenzimetri in kit SABTRONICS	L	

CHIEDERE PREVENTIVI PER FORNITURE AD INDUSTRIE E DITTE

SPEDIZIONI IN CONTRASSEGNO

ORDINE MINIMO L. 10.000.-

I PREZZI POSSONO SUBIRE VARIAZIONI IN QUALSIASI MOMENTO.

SONO GRADITI GLI ORDINI TELEFONICI.

LIBRERIA ELETTRONICA

Ordine minimo L. 5.000 - Spese di spedizione a carico del destinatario - Prezzi IVA inclusa.

TASCABILI MUZIO EDITORE - BTE

L'elettronica e la fotografia radio - Art. 135 - L. 3.000
Come si lavora coi transistor Vol. 1 - Art. 081 - L. 3.000
Come si costruisce un circuito elettronico - Art. 082 - L. 3.000
La luce in elettronica - Art. 083 - L. 3.000
Come si costruisce un ricevitore radio - Art. 136 - L. 3.000
Come si lavora coi transistor Vol. 2 - Art. 084 - L. 3.000
Strumenti misicali elettronici - Art. 085 - L. 3.000
Strumenti di misura e verifica - Art. 086 - L. 3.000
Sistemi di allarme - Art. 087 - L. 3.000
Verifiche e misure elettroniche - Art. 088 - L. 3.000
Come si costruisce un amplificatore audio - Art. 098 - L. 3.000
Come si costruisce un pester - Art. 090 - L. 3.000
Come si lavora coi transistori - Art. 091 - L. 3.000
Come si costr. un telecomando elettronico - Art. 137 - L. 3.000
Come si usa il calcolatore tascabile - Art. 138 - L. 3.000
Circuiti dell'elettronica digitale - Art. 092 - L. 3.000
Come si costruisce un alimentatore - Art. 093 - L. 3.000
Come si lavora coi circuiti integrati - Art. 094 - L. 3.000
Come si costruisce un termometro elettronico - Art. 095 - L. 3.000
Come si costruisce un mixer - Art. 139 - L. 3.000
Come si costruisce un ricevitore FM - Art. 140 - L. 3.000

TASCABILI MUZIO EDITORE - MEA

Il libro degli orologi elettronici - Art. 096 - L. 4.400
Ricerca dei guasti nei radioricevitori - Art. 141 - L. 4.000
Cos'è un microprocessore? - Art. 097 - L. 4.000
Dizionario dei semiconduttori - Art. 098 - L. 4.400
L'organo elettronico - Art. 142 - L. 4.400
Il libro dei circuiti Hi-Fi - Art. 143 - L. 4.400
Guida illustrata al TV color service - Art. 144 - L. 4.400
Il circuito RC - Art. 099 - L. 3.600
Alimentatori con circuiti integrati - Art. 145 - L. 3.600
Il libro delle antenne teoria - Art. 146 - L. 3.600
Elettronica per film e foto - Art. 147 - L. 4.400
Il libro dell'oscilloscopio - Art. 148 - L. 4.400
Il libro dei miscelatori - Art. 149 - L. 4.400

EDITORIALE DELFINO

L'assemblaggio elettronico - Art. 035 - L. 22.800
La messa a terra degli impianti elettrici - Art. 036 - L. 7.500
Gli impianti elettrici e le norme di legge - Art. 037 - L. 6.500
Metodi di misura nei circuiti a corrente cont. - Art. 038 - L. 3.000
Gli scaricatori di sovratensione - Art. 039 - L. 4.000
L'energia solare - Art. 040 - L. 3.000
Oscilloscopio a raggi catodici costruz. ed imp. - Art. 041 - L. 3.500
I circuiti fondamentali nell'elettronica Industr. - Art. 042 - L. 4.500
I diodi al germanio e al silicio - Art. 043 - L. 3.700
Amplificatori magnetici - Art. 044 - L. 3.000
Transistor costruzione ed impiego pratico - Art. 045 - L. 5.500
Regolazione automatica - Art. 046 - L. 6.000
Tryrlstor - Art. 047 - L. 3.000
Controllo numerico delle macchine utensili - Art. 048 - L. 2.500
Circuiti elettronici di conteggio - Art. 049 - L. 3.200
I transistor nei circuiti di stabilizzazione - Art. 050 - L. 3.000
I circuiti logici statici e le loro applicazioni - Art. 051 - L. 4.800
Gli elaboratori elettronici - Art. 052 - L. 5.000
Azionamenti a velocità variabile - Art. 053 - L. 2.500
Tecnica dei comandi digitali - Art. 054 - L. 4.200
I relé statici - Art. 055 - L. 2.500
Il transistor come interruttore - Art. 056 - L. 3.000
Dispositivi PNP - Art. 057 - L. 3.500
Polarizzaz. e stabilizzaz. termica dei transistor - Art. 058 - L. 3.500
Alimentatori ed Invertitori statici - Art. 059 - L. 4.200
Servomeccanismi - Art. 060 - L. 5.000
Elettronica Industriale - circuiti ed applicaz. - Art. 061 - L. 6.800
Elettronica di potenza - Art. 062 - L. 7.200
Progetto e calcolo degli alimentatori stabilizz. - Art. 063 - L. 5.000
L'algebra di Boole - Art. 064 - L. 6.500
I transistor nei circuiti di commutazione - Art. 065 - L. 3.000
Esempi di circuiti transistorizzati - Art. 066 - L. 3.200
Applicazioni pratiche dei semiconduttori - Art. 067 - L. 7.200
Circuiti integrati - Art. 068 - L. 3.000

JACKSON EDITRICE

Audio handbook - Art. 10 - L. 9.500 - Bugbook I - Art. 006 - L. 18.000
Bugbook II - Art. 007 - L. 18.000 - Bugbook IIA - Art. 152 - L. 4.500
Bugbook III - Art. 070 - L. 19.000 - Bugbook IV (disp. per gennaio)
Bugbook V - Art. 008 - L. 19.000
Manuale del riparatore radio TV - Art. 013 - L. 18.500
Il timer 555 - Art. 011 - L. 8.600
Microprocessori e loro applicazioni SC/MP - Art. 012 - L. 9.500
Corso di elettronica digitale Vol. 1 - Art. 071 - L. 7.500
Corso di elettronica digitale Vol. 2 - Art. 072 - L. 7.500
Equivalenze e caratter. dei semiconduttori - Art. 073 - L. 6.000
Equiv. e caract. del semicond. e tubi catodici - Art. 074 - L. 5.000
La progettazione dei filtri attivi con esper. - Art. 153 - L. 15.000
La progettaz. degli amplif. operaz. con esper. - Art. 154 - L. 15.000

FAIRCHILD

Full line - Art. 014 - L. 4.800 - TTL-LPS - Art. 015 - L. 4.800

C-MOS - Art. 016 - L. 6.400 - TTL application book - Art. 017 - L. 4.500
Power - Art. 018 - L. 3.600 - F8 users' guide - Art. 019 - L. 6.000
Voltage regulator Handbook - Art. 020 - L. 4.000
Opto catalog - Art. 021 - L. 3.800 - ECL data book - Art. 022 - L. 6.950
Small signal transistor - Art. 023 - L. 800
Cross reference - Art. 024 - L. 800
Bipolar memory - Art. 125 - L. 2.500
Collection of application - Art. 029 - L. 6.000

PUBLIEDIM

La televisione a colori - Art. 101 - L. 7.000
I circuiti integrati - Art. 102 - L. 15.000
L'oscilloscopio moderno - Art. 103 - L. 8.000
Il registratore e le sue applicazioni - Art. 104 - L. 3.000
Formulario della radio - Art. 133 - L. 3.000
Impiego razionale dei transistori - Art. 034 - L. 8.000
I semiconduttori nei circuiti elettronici - Art. 033 - L. 13.000
Il vademecum del tecnico radio TV - Art. 134 - L. 9.000
Apparecchi per impianti per diffus. sonora - Art. 100 - L. 5.000
Comunicare via radio CB - Art. 151 - L. 14.000

MOTOROLA

TTL low power schottky Vol. 9A - Art. 000 - L. 6.200
Voltage regulator - Art. 001 - L. 5.300
The european selection - Art. 002 - L. 1.500
The european consumer selection - Art. 003 - L. 7.800
RF semiconductor - Art. 004 - L. 6.200

EDIZIONI C.E.L.I.

Microcomputer e microprocessor - Art. 150 - L. 15.000
Equivalenze circuiti integrati digitali - Art. 156 - L. 16.500
Equivalenze circuiti integrati lineari - Art. 157 - L. 17.000
Manuale di sostituzione dei diodi - Art. 158 - L. 12.500
Manuale di sostituzione dei transistori - Art. 159 - L. 9.500
Manuale dei semiconduttori Vol. 1 - Art. 160 - L. 16.000
Manuale dei semiconduttori Vol. 2 - Art. 161 - L. 12.000
Digital integrated circuits Vol. 1 - Art. 162 - L. 13.000
Digital integrated circuits Vol. 2 - Art. 163 - L. 15.500
Elettronica digitale integrata - Art. 164 - L. 13.000
Alimentatori - Art. 165 - L. 18.000

EDIZIONI CD

Dal transistor ai circuiti integrati - Art. 131 - L. 4.000
Il manuale delle antenne - Art. 128 - L. 4.000
Trasmettitori e ricetrasmittitori - Art. 130 - L. 5.000
Alimentatori e strumentazione - Art. 129 - L. 5.000
Come si diventa CB e Radioamatori - Art. 127 - L. 3.000
Il baracchino CB - Art. 132 - L. 3.000

MANUALI ECA

TVT equivalenze e dati transistor europei - Art. 105 - L. 5.800
TVT equiv. e dati transistor amer. e jap. - Art. 106 - L. 6.400
THT equiv. SCR - TRIAC - DIAC - UJTs - PUTs - Art. 107 - L. 7.600
LIN2 equiv. circuiti integrati stabilizzatori - Art. 109 - L. 7.000
Digital equivalenze circuiti integrati digitali - Art. 110 - L. 9.900
DTE1 dati tecnici transistor europei - Art. 112 - L. 3.500
DTE2 dati tec. diodi raddrizzatori e zener eur. - Art. 113 - L. 3.500
DTA3 dati tecnici transistor americani - Art. 114 - L. 3.500
DTJ5 dati tecnici transistor jap. - Art. 115 - L. 3.500
DAT1 enciclopedia dati - Art. 166 - L. 10.800

EDELEKTRON

Sistemi a microcomputer - fondamentali - Art. 026 - L. 12.000
Sistemi a microcomputer - realizzazione - Art. 027 - L. 14.000
Sistemi a microcomputer - componenti - Art. 166 - L. 25.000
Microprocessori e microcomputer Vol. 1 - Art. 028 - L. 27.000
Microprocessori e microcomputer applicaz. - Art. 030 - L. 31.800

CATALOGHI TEXAS

Consumer circuits - Art. 126 - L. 8.000
Set completo di 8 libri - Art. 121 - L. 39.000
TTL + TTL supplement - Interface circuits - Linear controls
Opto electronics memories - Bipolar microcomputer
Transistors and diodes Vol. 1 - Transistors and diodes Vol. 2
Power - Mos memory

EDIZIONI IL ROSTRO

Applicazioni circuiti integrati lineari - Art. 119 - L. 20.000
Circuiti integrati numerici - Art. 118 - L. 22.000
Misure con l'oscilloscopio in calcolatori e sistemi digitali - Art. 116 - L. 12.000
Dal microelaboratore al microcalcolatore - Art. 117 - L. 22.000

MANUALI RCA

Power - Art. 122 - Linear - Art. 123 - C-MOS - Art. 124 - L. 5.000 cad.

EDIZIONI CO.EL.

Telesvisori a transistor e circuiti integrati - Art. 031 - L. 10.000
Telesvisori a colori - Art. 032 - L. 15.000

VIA CISLAGHI LUIGI 17
TELEFONO 2552141
20128 MILANO





via crescini, 83 - tel. 049/850.333 PADOVA

COLDLINE

« I SUPERLINEARI »



AS 400 W
AS 500 W
AS 700 W
AS 900 W

Il nostro programma di vendita comprende: Modulatori FM sintetizzati - Modulatori FM sintetizzati a larga banda - Modulatori FM a norme CCIR - OIRT FUBA - Modulatori FM a frequenza fissa - finali di potenza a transistor: AS 50 W - AS 100 W - AS 200 W - AS 300 W - valvolari: AS 400 W - AS 500 W - AS 700 W - AS 900 W - AS 1500 W - AS 2500 W - Ripetitori FM - UHF - Filtri passa basso - Cavità - Accoppiatori - Antenne collineari - direttive a pannello.

Le apparecchiature di nostra produzione sono a norme CCIR.

Cerchiamo concessionari per l'Italia.



Non-Linear Systems, Inc.



NON-LINEAR SYSTEMS, Inc.

- Oscillografo miniaturizzato
- Tubo rettangolare SA 3 x 4 cm
- Banda passante DC 15 MHz
- Sensibilità 10 millivolt/divisione
- Triggerato
- Alimentazione interna a batteria Ni-Ca
- Alimentazione esterna 220 V rete
- Peso totale apparecchio 1,4 kg.

Modello MS15 monotraccia L. 340.000

Modello MS215 doppia traccia L. 474.000

La NLS produce altresì:

Voltmetri digitali, frequenzimetri, Prescaler, ecc.
Catalogo generale a richiesta. Materiali pronti a magazzino.



DOLEATTO

Sede TORINO - via S. Quintino, 40
Filiale MILANO - via M. Macchi, 70

ESPOSIZIONE APPARECCHI NEI NOSTRI LOCALI DI TORINO E DI MILANO



R.F. INSTRUMENTS

- Wattmetri bidirezionali
- Carichi fittizi 50 W ÷ 100 KW
- Elementi di misura
1 W ÷ 100 kW 1-3000 MHz

WATTMETRO passante per R.F. bidirezionale
Modello 1000 L. 137.500
Elementi di misura L. 44.000

I nostri elementi sono intercambiabili con quelli di altre marche.

DIELECTRIC COMMUNICATIONS



R.F. INSTRUMENTS

Sistemi di interfaccia video e conversione di codici

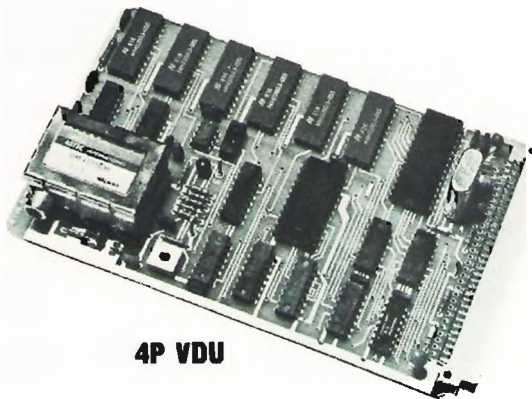
Scheda per la gestione di un terminale video alfanumerico ad elevate prestazioni; completamente autonoma (richiede solo l'alimentazione) e di estrema semplicità di impiego. Riceve in ingresso il codice ASCII a 7 bits in parallelo e genera un segnale video collegabile sia ad un monitor che all'ingresso d'antenna di un comune televisore.

Costituisce un versatile dispositivo di uscita dati per sistemi a microprocessori, collegandola ad un port di uscita ad 8 bits; può servire anche alla presentazione di testi battuti da tastiera su schermi televisivi.

Caratteristiche principali:

pagina visualizzata sullo schermo: 16 righe da 64 caratteri a matrice di punti 5x7; memoria interna di 4 pagine richiamabili, a scorrimento automatico (Automatic Scrolling) — uscita video composito a 75 ohm in banda base e modulata in UHF; video positivo o negativo selezionabile (caratteri chiari su fondo scuro o viceversa) — set di 64 caratteri standard: lettere, cifre, segni di punteggiatura e speciali — riconoscimento di caratteri ASCII per funzioni particolari: cancellazione dello schermo e di riga, ritorno a sinistra (CR), salto riga (LF), movimento del cursore nelle quattro direzioni — velocità massima di scrittura 120 caratteri al secondo — alimentazioni standard a +12, +5 e -12 volts; basso consumo per l'impiego di C.I. in tecnologie MOS, CMOS e LSTTL.

Scheda formato Eurocard 100x160 mm con connettore G06 a 64 contatti.



4P VDU

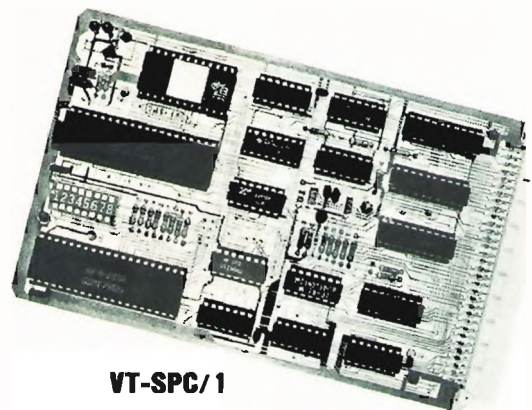
Scheda di conversione serie-parallelo. Assieme alla scheda 4P VDU forma un sistema utilizzabile come una telescrivente ASCII o Baudot e trova impiego come unità periferica per sistemi di elaborazione, per collegamenti RTTY, per l'ascolto di agenzie commerciali e di stampa (con demodulatore). Il circuito è gestito da un Microprocessor SC/MP.

Caratteristiche principali:

Interfacciamento diretto con scheda 4P VDU (su BUS) — doppio codice operativo: Baudot e ASCII, sia con tastiera Baudot che con tastiera ASCII — velocità di 60, 66 e 100 wpm (45.5, 50 e 75 baud) per Baudot; di 75, 110, 300, 600 e 1200 baud per ASCII, con controllo a quarzo; porte seriali TTL e RS232 — predisposizione per interfaccia a loop di corrente — formato completamente programmabile dall'utente — riconoscimento del «Bell» con generatore di nota incorporato — funzioni speciali in Baudot: comando manuale di passaggio da cifre a lettere in ricezione, «unshift on space», LF automatico, passaggio automatico lettere-cifre con tastiera ASCII, con inserzione dei caratteri di controllo ausiliari.

Scheda formato Eurocard 100x160 mm con connettore a 64 contatti.

È disponibile anche una versione più semplice di scheda di conversione serie-parallelo operante solo in codice ASCII e priva di funzioni ausiliari (modello VT-SPC/2).



VT-SPC/1

ACCESSORI:

● **VT-MB:** scheda base di supporto contenente le alimentazioni, i connettori ingresso-uscita, un bus di collegamenti per scheda 4P VDU o per coppia di schede 4P VDU e VT-SPC; circuito opto-isolato per loop di corrente. Può alimentare anche la tastiera. Dimensioni 75x235 mm.

● **Trasformatore** da 20VA con due secondari adatto alla scheda VT-MB (modello TRA-VT).

● **Connettori** femmine a 64 contatti tipo W.W. o da C.S.; Bus1 sistema di interconnessione a cavo piatto a 64 conduttori con 2 connettori femmina per coppia di schede o 1 connettore per scheda singola.

● TASTIERE ALFANUMERICHE:

sono disponibili vari modelli di tastiere ASCII parallelo tipo TTY: in kit e montate, anche con Keypad numerico.

CONDIZIONI DI VENDITA:

I prezzi si intendono I.V.A. compresa. Spedizioni solo in contrassegno con importo maggiorato delle spese postali. Imballaggio gratis. Si prega di non

effettuare pagamenti anticipati.

Per richieste di cataloghi inviare L. 1.000 in francobolli a titolo di parziale rimborso spese.

Industrie e rivenditori interessati sono pregati di richiedere offerta.

PREZZI

4P VDU	L. 160.000	VT-MB (2)	L. 70.000
VT-SPC/1	L. 115.000	TRA-VT	L. 7.500
VT-SPC/2	L. 60.000	BUS 1-1	L. 9.800
VT-MB (1)	L. 48.500	BUS 1-2	L. 19.500

Sistema completo TTY elettronica ASCII e Baudot:

4P VDU + VT-SPC/1 + VT-MB(2) + TRA-VT L. 310.000

Sistema completo visualizzazione alfanumerica ASCII:

4P VDU + VT-MB(1) + TRA-VT L. 198.600

TASTIERA ASCII 53 tasti in kit L. 89.400
 montata L. 99.300



AMPLIFICATORI LINEARI bIV/V

- LA 5332 - Potenza di uscita 0,5 W con intermodulazione
- 60 dB (1 W con - 50 dB);
 - impedenza entrata/uscita 75 Ohm;
 - gain 20 dB a 800 Mhz;
 - banda passante 10 Mhz;
 - tensione di alimentazione 25 Vcc, positivo a massa;
 - assorbimento 300 mA;
 - semiconduttori impiegati: 2 transistor ultralineari.

- LA 5333 - Potenza di uscita 1 W con intermodulazione
- 60 dB (2 W con - 50 dB);
 - impedenza entrata/uscita 75 Ohm;
 - gain 10 dB a 800 Mhz;
 - banda passante 10 Mhz;
 - tensione di alimentaz. 25 Vcc, negativo a massa;
 - assorbimento 450 mA;
 - semiconduttori impiegati: 1 transistor ultralineare.

dimensioni: 160x93x60 mm. compreso dissipatore, esclusi connet. connettori entrata/uscita tipo BNC vengono forniti tarati sul canale richiesto.

- BPF 5324 - filtro passa banda IF
- frequenza di lavoro 36 Mhz oppure canale A;
 - Impedenza entrata/uscita 75 Ohm;
 - banda passante 8 Mhz;
 - perdita d'inserzione 1/1,5 dB.

- BPF 5329 - filtro passa banda bIV/V con trappole sintonizz.
- frequenza di lavoro bIV/V;
 - impedenza entrata/uscita 75 Ohm;
 - frequenza di taglio trappole sint. su tutta la banda;
 - perdita di inserzione 2/2,5 dB;
 - viene fornito tarato sul canale richiesto (soecificatre anche la frequenza o, le frequenze da attenuare).

dimensioni 160x50x26 mm. (escluso connettori)
connettori entrata/uscita tipo BNC.



elettronica di LORA R. ROBERTO

13050 PORTULA (Vc) - Tel. 015 - 75.156

RADIO LIBERE IN F M

OCCHIO AL RAPPORTO PREZZO/QUALITA'!!!

la GTElettronica VI propone :

MODULATORI a larga banda con impostazione della frequenza mediante combinazione in logica binaria o, su richiesta, direttamente sul pannello mediante contravers. Campo di lavoro da 80 a 110 MHz a scalini di 10 KHz. La stabilita' in frequenza e' quella del quarzo usato nella catena PLL. Altre caratteristiche:

Impedenza d'uscita 50 ohm - Ingresso mono 600 ohm con preenfasi di 50 μ s - Ingresso stereo 600 ohm lineare - Sensibilita' \pm 75 KHz con 0 dbm - Spurie assenti - Range di temperature -20 \div 45^o C. - Alimentazione 220 V. - Contenitore: mobile rack 19".

Modello **GTR10** Regolabile da 0 a 10W. L. 850.000

Modello **GTR20** Regolabile da 0 a 20W. L. 980.000

Attenuazione 2^a dinamica > di - 70 db (filtro passa/basso entro contenuto).

AMPLIFICATORI

Mod. **BL100** Alim. 220 V. In. 20w Out. 100w L. 750.000

Mod. **MK400** Alim. 220 V. In. 5w Out. 400w L. 1.450.000

Mod. **KW900** Alim. 220 V. In. 10w Out. 900w L. 2.900.000

Mod. **KW2000** Alim. 220 V. In. 50w Out. 2.000w L. 5.990.000

STAZIONI COMPLETE

Mod. **AZ** 100 w Comp. da GTR 20 e BL100 L. 1.700.000

Mod. **TRW** 400 w Comp. da GTR 10 e MK400 L. 2.250.000

Mod. **TRKW** 900 w Comp. da GTR 10 e KW900 L. 3.750.000

Mod. **TRKW2** 2.000 w Comp. da AZ100 e KW2000 L. 7.600.000

ANTENNE

Mod. **AP3** Direttiva 3 elem. (+ 7,5 db.) indicata per ponti. L. 80.000

Mod. **RT4E** Collineare 4x2 el. (+9db.) con accoppiatori. L. 350.000

Mod. **4AP3** Collineare 4x3 el. (+13db.) con accoppiatori. L. 395.000

I prezzi si intendono IVA esclusa

ACCOPPIATORI SOLIDI ■ FILTRI PASSA BASSO (2^a-70 db.)

ASSISTENZA • INSTALLAZIONI • GARANZIA!!!

GTElettronica
DIVISIONE TELECOMUNICAZIONI VHF

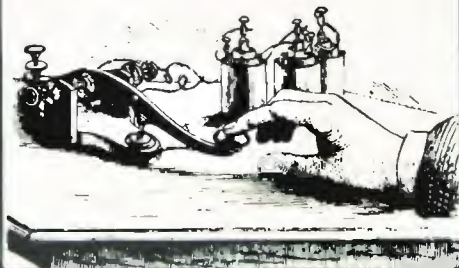
00174 ROMA

V.LE TITO LABIENO, 69

☎ (06) 74.84.359

24 ORE
24 ORE

...Addio vecchio
tasto telegrafico!...



STE



BUG 20

tasto elettronico a memoria

- Sistema bipala tecnica "squeeze".
- Manipolazione pesata: rapporto punto-linea 1-3 con spaziatura automatica.
- Due registri di memoria indipendenti da 512 bit, sommabili a 1024 bit.
- Tre sistemi di scrittura in memoria: asincrono, sincrono con arresto e sincrono "free running".
- Lettura singola o ripetitiva del contenuto delle memorie.
- Interruzione immediata e non distruttiva della lettura delle memorie alla ripresa della manipolazione.
- Completa regolazione della velocità di scrittura, di lettura o di manipolazione.

- Monitor ottici di manipolazione e dello stato delle memorie.
- Monitor acustico con generatore di B.F. e altoparlante incorporato.
- Manipolazione del trasmettitore tramite "reed-relé" incorporato o tasto esterno.
- Alimentatore incorporato 220 (110) VAC 10 VA.
- Meccanica di precisione con ripresa dei giochi e regolazione delle escursioni.
- Tecnica elettronica professionale ad alto livello di qualità.

Prezzo L. 120.000 (I.V.A. 14% inclusa)

OFFERTA
SPECIALE

STE s.r.l.

ELETTRONICA
TELECOMUNICAZIONI

20134 MILANO - VIA MANIAGO, 15
TEL. (02) 21.57.891 - 21.53.524

ANTENNA DIRETTIVA PER TRASMISSIONE FM



Mod. **KY/4**

CARATTERISTICHE TECNICHE

FREQUENZA DI IMPIEGO	: da 86 a 105 MHz
BANDA PASSANTE	: 3 MHz
IMPIEDENZA NOMINALE	: 50 Ohm
S.W.R.	: 1.5 : 1 O MEGLIO
MASSIMA POTENZA APPLICABILE	: 500 WATTS
GUADAGNO	: 9.5 dB
RAPPORTO AVANTI - INDIETRO	: 20 dB
CONNETTORE TERMINALE	: TIPO "N"



Esempio di polarizzazione orizzontale



Esempio di polarizzazione verticale

QUESTO TIPO DI ANTENNA E' PARTICOLARMENTE INDICATO PER I COLLEGAMENTI DA PUNTO A PUNTO, DATO IL SUO STRETTO LOBO DI IRRADIAZIONE, E' DI FACILE INSTALLAZIONE E DI INGOMBRO RIDOTTO. QUESTA ANTENNA SI PRESENTA MOLTO ROBUSTA ED ELEGANTE, ESSENDO INTERAMENTE COSTRUITA IN OTTONE CROMATO. VIENE FORNITA PRE-MONTATA E TARATA SULLA FREQUENZA VOLUTA. E' POSSIBILE L'USO DI DUE O PIU' DIRETTIVE ACCORPATE, INCREMENTANDO COSI' ULTERIORMENTE IL GUADAGNO E LA DIRETTIVITA'.

Punti vendita sud:

NAPOLI - Ditta AS-TEL - Via Geronimo Carafa, 4
Tel. 20.11.76

PALERMO - Ditta SITELCO - Via Resuttana Colli, 366

A&A

TELECOMUNICAZIONI s.n.c.

VIA T. EDISON, 8 - 41012 CARPI (MO) - Tel. (059) 69.68.05

Nuovo YAESU YR 901 CW RTTY Reader



Il nuovo Yaesu YR 901 apre le porte ad un'eccitante nuova dimensione delle comunicazioni radioamatoriali.

E' controllato da un computer e traduce in segnali video o print la telegrafia, come i segnali di telescrivente.

Tra l'altro può anche tradurre i segnali RTTY in ca-

ratteri giapponesi.

La pagina sul display video sarà di 512 caratteri e la memoria ne conterrà una pagina intera.

I nuovi Yaesu YR 901 e YVM 1 portano la tecnologia dei computers alla tua linea FT 901.

YAESU

BASE
elettronica

22070 Carbonate - Como - via Volta, 61
tel. (0331) 831381



ZETA elettronica

Via L. Lotto, 1 - tel. (035) 222258
24100 BERGAMO

mod. 606 35 + 35 W L. 180.000
in kit (premont.) L. 140.000

Possono essere disponibili i singoli pezzi pre-montati:

		V-U (meter board st.)	
MPS (pre + filtri)		L. 12.000	
	L. 36.000	TR150 (trasf.)	L. 19.000
AP40S (finale st.)		Kit minuterie	L. 15.500
	L. 40.000	Mobile/Coper	L. 6.000
ST40 (aliment.)		Telaio	L. 11.000
	L. 18.000	Pannello	L. 6.000

mod. 505 15 + 15 W L. 120.000
in kit (premont.) L. 90.000

Possono essere disponibili i singoli pezzi pre-montati:

AP15S (pre + finale st.)	Telaio	L. 11.000	
	L. 45.000	Pannello	L. 6.000
Mobile/Coper.	TR50 (trasf.)	L. 11.000	
	L. 6.000	Kit minuterie	L. 15.500



I suddetti amplificatori si possono abbinare ai seguenti box:

DK20 (2 vie/20 W) L. 50.000 cad. - **DK35** (3 vie/35 W) L. 80.000 cad. - **DK45** (3 vie/45 W) L. 100.000 cad. - **DK80** (3 vie/80 W) L. 160.000 cad. - Segnalazione elettronica mediante un display a L.E.D. dei livelli di potenza applicata.

Per gli ordini rivolgersi ai Concessionari più vicini o direttamente alla Sede.

CONCESSIONARI

ELETTRONICA PROFESSIONALE	- via XXIX Settembre, 8	- 60100 ANCONA
VACCA GIUSEPPINA	- via Repubblica 19	- 09039 VILLACIDRO
ELETTRONICA BENSO	- via Negrelli, 30	- 12100 CUNEO
AGLIETTI & SIENI	- via S. Lavagnini, 54	- 50129 FIRENZE
ECHO ELECTRONIC	- via Brig. Liguria, 78/80 R	- 16121 GENOVA
ELMI	- via Cislighi, 17	- 20128 MILANO
RONDINELLI	- via Bocconi, 9	- 20136 MILANO

DEL GATTO SPARTACO	- via Casilina, 514-516	- 00177 ROMA
A.C.M.	- via Settefontane, 52	- 34138 TRIESTE
A.D.E.S.	- viale Margherita, 21	- 36100 VICENZA
BOTTEGA DELLA MUSICA	- via Manfredi, 12	- 29100 PIACENZA
EMPORIO ELETTRICO	- via Mestrina, 24	- 30170 MESTRE
EDISON RADIO CARUSO	- via Garibaldi, 80	- 98100 MESSINA
BEZZI ENZO	- via L. Lando, 21	- RIMINI (FO)
G.R. ELETTRONICA	- via Nardini, 9/C	- 90143 LIVORNO
ELETTRONICA TRENINA	- via Einsudi, 42	- 38100 TRENTO



circuiti stampati camilleri

via s. lorenzo, 4 • tel. (095) 322081 • catania

produzione di alta qualita' di prototipi e serie di **CIRCUITI STAMPATI** civili e professionali, eseguiti in mono e bifaccia, fori metallizzati, protetti con solder resist, connettori dorati.

RADIO SURPLUS ELETTRONICA

via Jussi 120 - c.a.p. 40068 S. Lazzaro di Savena (BO) - tel. 46.22.01

ALCUNI ESEMPI

- FREQUENZIMETRI BC221 MODULATI 125 Kc - 20 Mc
- CONVERTITORI 118 + 160 Mc E PER SATELLITI 137 Mc
- TELEFONI DA CAMPO
- RX BC312 - 220 AC REVISIONATI, CON GARANZIA
- TASTIERE UNIVAC - ALFANUMERICHE
- PERISCOPI ALL'INFRAROSSO della AEG - COME NUOVI
- TUBI CATODICI: 5HP1 - 2HPI della RCA - nuovi
- PUNTATORI OTTICI PRISMATICI - FOTOCAMERE AEREE

NOVITÀ DEL MESE

STRUMENTAZIONE DA LABORATORIO DI ALTA PRECISIONE:

- OSCILLOSCOPI TEXTRONIX - HP
- SWEEP GENERATOR della TELONIC

PROSSIMI ARRIVI

- MACCHINE FOTOCINE PROFESSIONALI

se pensavi che

tanti componenti elettronici

microprocessori

microcomputers

integrati per funzioni speciali

idee per i vostri problemi

tastiere

stampanti

drivers per cassette digitali

consulenza - consulenza industriale

tanta cordialità

e.....

fossero difficili da trovare in un solo posto

**** prova a venire da noi! ****

MCC

MICRO COMPUTER COMPONENTS

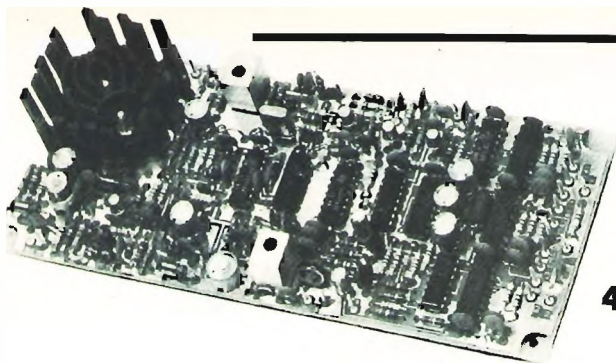
Via S. Matteo 31

tel. 0586/408112

57100 LIVORNO

ELT elettronica

Spedizioni celeri
Pagamento a 1/2 contrassegno
Per pagamento anticipato,
spese postali a nostro carico.



400-F

GENERATORE ECCITATORE 400-F

Frequenza uscita 88-104 MHz (max 85-106 MHz) quarzato, funzionante a PLL, ingresso BF 300 mV per ± 75 kHz, nota 400 Hz, alimentazione 12 V 550 mA, uscita 100 mW, programmazione tramite contraves, dimensioni 19 x 8.

L. 129.000

LETTORE per 400-F

5 display, definizione 10 kHz, alimentazione 12 V, dimensioni 11 x 6

L. 47.500

AMPLIFICATORE 10 W

Gamma di frequenza 88-104 MHz, costituito da tre stadi, ingresso 100 mW, uscita 10 W in antenna, adatto al 400-F: alimentazione 12-16 V

L. 47.000

PRESCALER AMPLIFICATO P.A.500

Divide per 10; frequenza max 630 MHz; sensibilità 20 MV a 100 MHz, 50 mV a 500 MHz

L. 30.000

VFO 27

Gamma di frequenza 26-28 MHz, stabilità migliore di 100 Hz/h, alimentazione 12-16 V

L. 29.000

VFO 27 « special »

Stabilità migliore di 100 Hz/h, adatto per AM e SSB, alimentazione 12-16 V - dimensioni 13 x 6, è disponibile nelle seguenti frequenze di uscita:

« punto rosso »

36.600 - 39.800 MHz

« punto blu »

22.700 - 24.500 MHz

« punto giallo »

31.800 - 34.600 MHz

L. 29.000

A richiesta, stesso prezzo, forniamo il VFO 27 « special » tarato su frequenze diverse da quelle menzionate.

Inoltre sono disponibili altri modelli nelle seguenti frequenze:

16.400 - 17.900 MHz 11.400 - 12.550 MHz

10.800 - 11.800 MHz 5.000 - 5.500 MHz

L. 32.000

CONTENITORE PER VFO

Contenitore metallico molto elegante rivestito in similpelle nera, completo di demoltiplica, manopola, interruttore, spinotti, cavetto, cordone bipolare rosso-nero, viti, scala, a richiesta comando « clarifier »

L. 17.500

Pregasi prendere nota del nuovo numero telefonico

FREQUENZIMETRO PROGRAMMABILE 50-FN

Frequenza ingresso 0,5-50 MHz (frequenza max 100 Hz - 55 MHz); impedenza ingresso 1 M Ω ; sensibilità a 50 MHz 20 mV, a 30 MHz 10 mV; alimentazione 12 V (10-15 V); assorbim. 250 mA; 6 cifre (display FND506); 6 cifre programmabili; corredato di PROBE; spegnimento zeri non significativi; alimentatore 12-5 V incorporato per prescaler; definizione 100 Hz; grande stabilità dell'ultima cifra più significativa; alta luminosità; 2 letture/sec; materiali ad alta affidabilità.

Si usa come un normale frequenzimetro; inoltre si possono impostare valore di frequenza da sommare o sottrarre (da 0 a 99.999,9) (con prescaler da 0 a 999.999). Per programmare si può fare uso di commutatore decimale a sei sezioni (contraves) oppure anche tramite semplici ponticelli (per lo zero nessun ponticello).

IDEALE per OM-CB; si applica al VFO con o senza prescaler se si opera a frequenze superiori o inferiori a 50 MHz.

IMPORTANTE, non occorrono schede aggiuntive o diodi aggiuntivi per la programmazione.

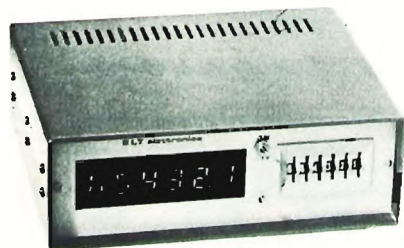
L. 95.000

CONTENITORE PER 50-FN

Contenitore metallico, molto elegante, rivestito in similpelle nera, completo di BNC, interruttore, deviatore, vetro rosso, viti, cavetto, cordone, dimensioni 21 x 17 x 7.

— Completo di commutatore a sei sezioni L. 37.000

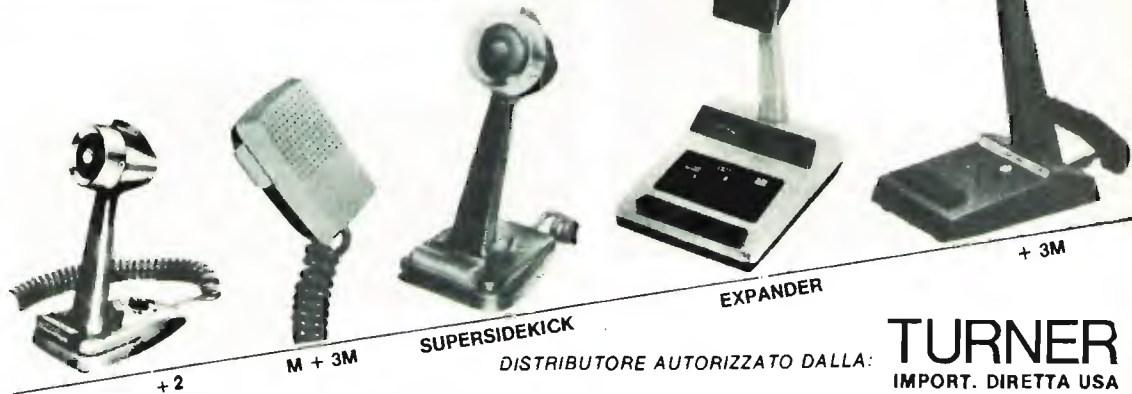
— Escluso commutatore L. 19.000



Tutti i moduli si intendono in circuito stampato (vetronite), imballati e con istruzioni allegate.

ELT elettronica - via T. Romagnola, 92 - 56020 S. Romano (Pisa) - tel. (0571) 45602

Giovanni Lanzoni i2VD
i2LAG
20135 MILANO - Via Comelico 10 - Tel. 589075-544744



+ 2

M + 3M

SUPERSIDEKICK

EXPANDER

+ 3M

DISTRIBUTORE AUTORIZZATO DALLA:

TURNER
IMPORT. DIRETTA USA

TECNOPRINT snc

Via Flli Ugoni n.16
25100 BRESCIA
Tel. 030 - 57156

PREZZI

MAI VISTI!

KIKUSUI 3" 5Mhz

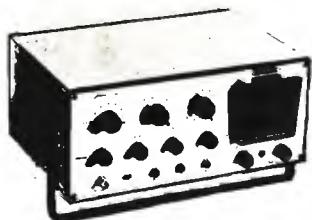


LIRE 198000 IVA COMP

PANTEC
DIVISION OF CARLO GAVAZZI

P 73

8Mhz



LIRE 238000 IVA COMP

3 STRUMENTI OTTIMI
PER L'HOBBISTA E
PER IL LABORATORIO.
SONO VENDUTI E
IMPORTATI
DIRETTAMENTE

SCOPEX 10Mhz
DOPPIA TRACCIA



LIRE 440000 IVA COMP



IL KIT FOTO RESIST
PER REALIZZARE
I CIRCUITI STAMPATI
IN FOTOINCISIONE

LIRE 10000 IVA COMP

FINALMENTE

**OTTIMA MODULAZIONE A BASSO CONTENUTO ARMONICO
AD UN PREZZO COMPETITIVO**

MOD. A140 CARATTERISTICHE TECNICHE



VDC	INPUT	Watt RF	Antenna
12,5	3,5 W	70 W diportante	·120 p.e.p.

MOD. A290 CARATTERISTICHE TECNICHE



VDC	INPUT	Watt RF	Antenna
12,5	3,5 W	100 W diportante	·160 W p.e.p.

MOD. A150 CARATTERISTICHE TECNICHE

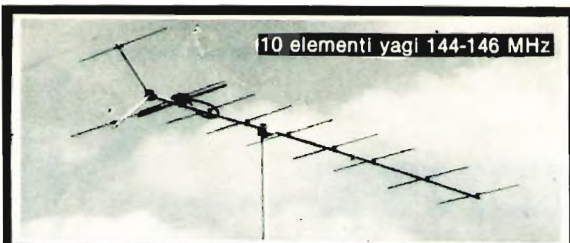


VDC	INPUT	Watt RF	Antenna
24	3,5 W	90 W diportante	·160 W p.e.p.
a 28 VDC oltre 100W antenna diportante:180p.e.p.			

MOD. A300 CARATTERISTICHE TECNICHE



VDC	INPUT	Watt RF	Antenna
24	3,5 W	140 W diportante	·280 W p.e.p.
a 28 VDC 170W antenna diportante340p.e.p.			



ANTENNE Shark!

10 ELEMENTI YAGI 144-146 MHz
13 dB di guadagno (15 dB ISO) 3,8 m di lunghezza

13 ELEMENTI YAGI 144-146 MHz
15,5 dB di guadagno (17,5 ISO) 5,8 m di lunghezza

ANTENNA DIREZIONALE 3 DFM
7,5 dB di guadagno (9,5 ISO) 88-104 MHz

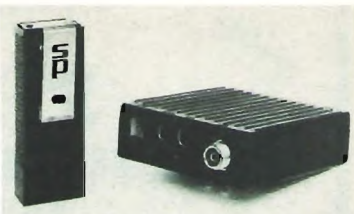
**accoppiatori coassiali
per tutte le frequenze**



00194 ROMA - VIA DELLA FARNESINA, 52 - TEL. (06) 399609

Novità contro i ladri

**Sistema
di allarme
tascabile
a basso
costo**



SP400

Ultimo modello

- il bip-bip continuo vi avverte quando il vostro veicolo viene rubato o manomesso
- ideale per la protezione della casa o dell'appartamento
- facilmente installabile nella vostra automobile, autocarro, furgone, camper, roulotte, aeroplano, imbarcazione
- fornisce una sorveglianza di 24 ore su 24 dei vostri valori, a bassissimo costo
- centinaia di applicazioni di comunicazione - un perfetto guardiano tascabile
- 60.000 diversi toni di codice - praticamente nessuna possibilità che un altro trasmettitore ecciti il vostro ricevitore

Trasmettitore

- Oscillatore controllato a cristallo montati completamente anti-urto
- potenza input finale: 4 W max a 13,6 (12 V nomin)

Ricevitore

- compatto completamente transistorizzato (larghezza 3,8 cm - lunghezza 11,4 cm - spessore 19 mm)
- il ricevitore emetterà segnali fino a che non venga fermato a mano anche dopo che il trasmettitore è stato fermato
- alimentazione: batteria a mercurio (2,8) circa 1000 ore
- alta affidabilità
- codificazione sequenziale binaria.

L. 99.900

Giovanni Lanzoni i2V0 i2LAG
20135 MILANO - Via Comelico 10 - Tel. 589075-544744

Sistemi a microprocessori ed accessori

SYNERTEK:

SYM-1: microcomputer one-board completo di tastiera a 28 tasti, display a 6 digits, monitor residente da 4 kbytes, 1 kbyte di memoria RAM espandibile a 4 K su scheda, 5 timers programmabili, interfaccia per registratore a cassette, TTY, RS232, Potente CPU a 8 bits, la SY6502. L. **383.000**

KTM 2: scheda di interfaccia video con tastiera ASCII; uscita RS232 per collegamento diretto con SYM-1 o altri microcomputers. Caratteristiche: 128 caratteri grafici - 24 righe di 40 caratteri - cursore indirizzabile - auto repeat - scrolling - video invertibile - porta ausiliaria RS232 per stampante o altre periferiche. L. **479.000**

BAS-1: extended Basic per SYM-1, su 2 ROM da 4 kbytes L. **160.000**

RAE-1: Resident Assembler/Editor/Loader per SYM-1, 8 kbytes in ROM L. **160.000**

Sistema completo. SYM-1 + KTM 2 + BAS-1 L. **782.000**
prezzi comprensivi di IVA

ALTRI SISTEMI DISPONIBILI:

- TM 990/189** Microcomputer one-board Texas Instruments. Realizzato con microprocessore TMS 9980 a 16 bits.
- MEK 6800 D2** Evaluation Kit MOTOROLA per la famiglia 6800.
- MMD 1** Microcomputer didattico E&L Instruments per CPU 8080. utilizzabile con Z80 con adattatore.

L'EUROSYSTEMS può fornire agli acquirenti l'assistenza tecnica necessaria per l'impiego dei sistemi
DATI TECNICI ED INFORMAZIONI PIÙ DETTAGLIATE SI POSSONO RICHIEDERE ANCHE TELEFONICAMENTE

**SERVIZIO DI PROGRAMMAZIONE EPROM E PROM
DA LISTING O PER DUPLICAZIONE DA CAMPIONE**

ACCESSORI: stampanti, drivers per cassette e mini-cassette, drivers per mini-floppy e floppy disk, tastiere ASCII in kit e montate, schede di interfaccia video.



34133 TRIESTE
Via Palestrina, 2
Telef. (040) 771061

ELETRONICA

Todaro & Kowalsky IOYUH

Via ORTI TRASTEVERE, 84

ROMA - Tel. (06) 5895920

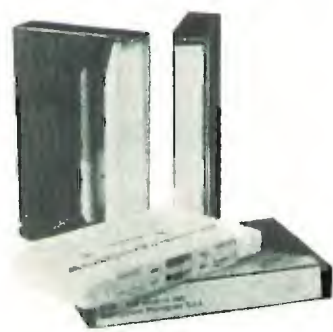
ROMA - VIA MURA PORTUENSI, 8

Tel. (06) 5806157

INTEGRATI		CONDENSATORI		TRANSISTOR RF		MOS	
		UNELCO 500 Vdc		CTC TRW			
LM336	2.650	10 pF - 15 pF	4020	4020	1.800	4001	400
LM377	2.300	22 pF - 27 pF	4021	4021	1.400	4002	400
LM378	3.250	33 pF - 39 pF	4023	4023	400	4006	1.200
LM379-5	6.150	47 pF - 56 pF	4025	4025	400	4007	400
LM380-8	1.550	68 pF - 82 pF	4027	4027	800	4009	600
LM380-14	1.700	100 pF - 120 pF	4028	4028	1.200	4010	600
LM381	2.300	150 pF - 180 pF	4029	4029	1.800	4011	400
LM382	1.700	220 pF - 270 pF	4030	4030	700	4012	400
LM387	2.050	330 pF - 390 pF	4035	4035	1.300	4013	700
LM389	1.950	470 pF -1000 pF	4040	4040	1.800	4014	1.600
LM391-60	2.200		4041	4041	1.300	4015	1.200
LM317	2.400		4042	4042	1.300	4016	700
LM317-K	3.400		4043	4043	1.100	4017	1.200
LM318	2.650		4044	4044	1.100	4018	1.800
LM323-K	8.300		4050	4050	900	4019	1.100
LM348	1.550	B- 3/12	4051	4051	1.900		
LM349	1.550	B- 12/12	4052	4052	1.900		
LM555	600	B- 25/12	4053	4053	1.000		
LM556	1.000	B- 40/12	4060	4060	1.650		
LM710	750	B- 80/12	4066	4066	1.000		
LM723	800	B-100/28	4069	4069	400		
LM741	700	2N4427	4070	4070	400		
LM741	650	2N3866	4071	4071	400		
LM747	1.000	2N6080	4073	4073	400		
LM748	650	2N6081	4076	4076	1.300		
LM1458	750	2N6082	4089	4089	1.850		
LM1303	2.200	2N6083	4093	4093	850		
LM1496	1.550	2N6084	4099	4099	2.000		
LM1812	10.700	PT9731	4510	4510	700		
LM1820	2.300	PT9732	4511	4511	1.700		
LM3080	2.950	PT9733	4515	4515	1.600		
LM3900	1.250	PT9734	4516	4516	1.700		
LM3905	2.300	PT9790	4518	4518	1.700		
LM3909	1.400	PT9783	4519	4519	600		
LM3911	2.200	TP9381	4520	4520	1.600		
		2N3553	4527	4527	1.550		
		2N4429	4584	4584	900		
		2N3375	4724	4724	1.600		
		2N5109	40097	40097	1.100		
		TPV598	40098	40098	1.100		
		BLY93	40161	40161	1.900		
			40162	40162	1.900		
			40192	40192	1.500		
			40193	40193	1.500		
REGOLATORI				INTEGRATI			
7805-UC	1.200			74LS00	350		
7812-UC	1.200			74LS02	350		
7815-UC	1.200			74LS03	400		
7824-UC	1.200			74LS04	350		
78CB-UC	1.700			74LS05	350		
78HG-UC	11.000			74LS08	350		
78L05-UC	550			74LS09	400		
78L012-UC	550			74LS10	350		
78L015-UC	550			74LS13	600		
7905-UC	1.200			74LS14	900		
7912-UC	1.200			74LS15	450		
7915-UC	1.200			74LS20	350		
79HG-UC	14.700						
DISPLAY							
FND-357	1.500						
FND-500	1.500						
FND-800	3.600						
FND-540	3.400						

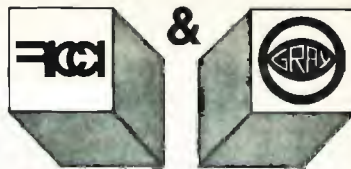
74LS21	350	74LS173	1.000
74LS22	400	74LS175	950
74LS26	650	74LS181	2.500
74LS27	400	74LS190	1.400
74LS28	600	74LS191	1.250
74LS30	300	74LS193	1.250
74LS32	350	74LS194	1.250
74LS33	550	74LS195	1.000
74LS37	500	74LS196	1.100
74LS40	450	74LS197	1.300
74LS42	850	74LS240-A	1.900
74LS47	1.300	74LS241-A	1.900
74LS51	350	74LS244-A	1.700
74LS54	350	74LS247	1.300
74LS55	350	74LS251	1.000
74LS74	500	74LS257	850
74LS83	1.000	74LS258	900
74LS85	1.300	74LS259	1.600
74LS86	450	74LS260	400
74LS90	700	74LS266	450
74LS93	700	74LS273	1.900
74LS95	950	74LS283	850
74LS109	550	74LS290	850
74LS112	550	74LS293	850
74LS113	700	74LS295	1.300
74LS125	700	74LS298	1.350
74LS126	700	74LS347	1.150
74LS132	1.000	74LS352	1.100
74LS133	600	74LS353	1.000
74LS136	550	74LS366	750
74LS138	1.000	74LS367	750
74LS139	910	74LS368	750
74LS151	910	74LS373	3.500
74LS153	910	74LS374	3.800
74LS155	900	74LS377	2.200
74LS156	900	74LS390	1.700
74LS157	850	74LS393	1.700
74LS158	850	74LS395	1.700
74LS162	1.500	74LS447	1.250
74LS164	1.500	74LS490	1.700
74LS168	1.600	74LS670	2.500
74LS169	1.600	9368	1.900
74LS170	2.300	95H90	9.600
		11C90	18.700

MODERNO CORSO DI TELEGRAFIA PER RADIOAMATORI



- Dall'apprendimento dell'alfabeto Morse fin alla velocità di esame
 - 16 tasti tipo esame in tre cassette di 60 minuti l'una
 - Libretto esplicativo per servizio in CW e con i testi trasmessi
 - Incisi da 10FFO EX capo R.T. MM - etto Internazionale R.T. 1ª classe - radioamatore dal 1947 (ex I1 BBL) -INORC 028
- Costo L. 25.000

ASSISTENZA TECNICA E RIPARAZIONI DI QUALSIASI APPARATO:
OM - CB - NAUTICA - CIVILI - RADIO E TV PRIVATE
NON VERRANNO EVASI ORDINI INFERIORI A L. 10.000
I PREZZI POSSONO SUBIRE VARIAZIONI SENZA PREAVVISO



21040 cislago (va) via taglamento 283 telefono 02/9630835



Antifurto automatico per casa.

Possibilità di funzionamento come campanello (VISIT) o come allarme (GUARD) disinseribile con apposita combinazione (predisposta a piacere internamente, 2730 diverse comb.). Questo antifurto non teme il **BLACK-OUT** in quanto la batteria (fornita) consente una lunghissima autonomia di funzionamento. È l'ideale per proteggere porte o finestre di ogni appartamento.

L. 19.950



tastiere per organi e sintetizzatori

Complete di doppi contatti e basetta ramata

3 ottave L. 42.750
5 ottave L. 59.850

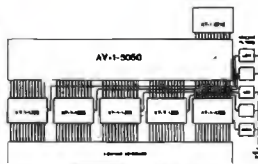
eccezionale pianoforte elettronico

kit comprendente esclusivamente:

- 1: AY-1-0212 generatore di ottave
- 12: AY-1-5050 divisori
- 5: AY-1-1320 generatori suono pianoforte

A L. 79.500

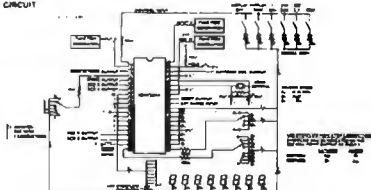
- circuiti stampati L. 70.000
- circuiti stampati, IC necessari con tastiera 5 ottave L. 199.350



ICM 7226 A/B 10 MHz Universal COUNTER System

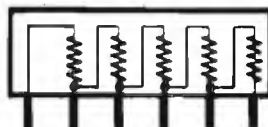
Con questo IC di nuovissima concezione è possibile realizzare con pochissimi componenti esterni, un frequenzimetro - periodometro - misuratore di rapporto di elevate prestazioni.

TEST CIRCUIT



CARATTERISTICHE

- Pilotaggio diretto del display
- Frequenza max di montaggio 10 Mhz
- Misure di periodo da 0,5 uS a 10 S
- Base tempi 1 o 10 Mhz
- BCD output multiplex
- Fornito con ampia documentazione
- ICM 7226 A per display anodo c. out. 25 mA L. 39.500
- ICM 7226 B per display catodo c. out. 12,5 mA L. 36.500



R. INPUT
10.MOHM
PRECIS.
≤ 0.5 %

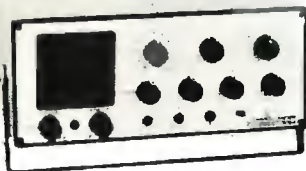
PARTITORE DI PRECISIONE A FILM SPESSO

IDEALE PER CIRCUITI D'INGRESSO PER DVM, DMM ETC.

RAPPORTO DI DIVISIONE:

× 10 × 100 × 1K × 10K

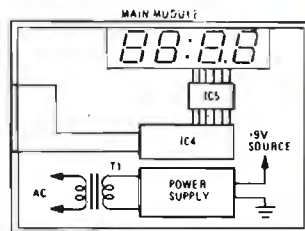
L. 3.500



OSCILLOSCOPIO 3" 8 Mhz ECCEZIONALE!

Vendita rateale
4 rate da 52.000 mensili.
Inviare ordine scritto firmato da persona maggiorenne con acconto L. 95.000
OSCILLOSCOPIO L. 288.000

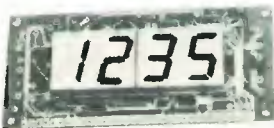
SINTONIA DIGITALE PER SINTONIZZATORI AM-FM -AY-3-8112-



Con l'ausilio di pochi altri componenti è in grado di visualizzare la frequenza di ricezione del Vostro sintonizzatore, funzionando contemporaneamente da OROLOGIO (base tempo a quarzo).

Singola alimentazione 10 + 16 Volt C.C. AY-3-8112 completo di documentazione; fotografie circuiti stampati, disposizioni componenti etc. etc.

L. 19.360



ORA ANCHE VOLMETRO



MA 1026: OROLOGIO - TERMOMETRO

- MA 1026 + sonda temperatura + trasformatore L. 30.000
- kit base tempo a quarzo L. 4.500

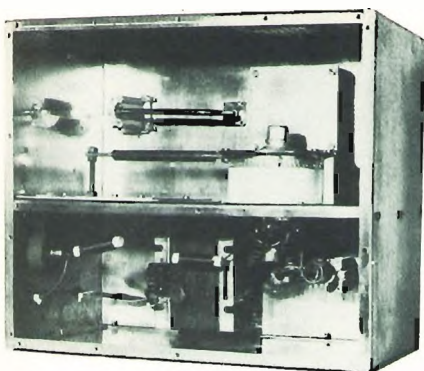
Allo scopo di ampliare le possibilità di questo sorprendente modulo è stato approntato un kit per trasformarlo in OROLOGIO - TERMOMETRO - VOLMETRO.

Potrete così leggere la tensione di uscita del Vostro alimentatore (o altra sorgente di tensione) e fargeli erogare tensione o meno ad un'ora prefissata precedentemente. Il kit è completo di istruzioni per gli usi più svariati.

KIT L. 11.950

CABINET 2500 W FM • 88-108 MHz

interamente montato e collaudato

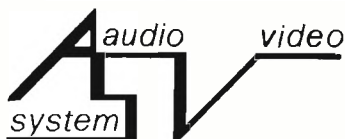


£. 990.000 + IVA

COMPLETO DI VALVOLA "EIMAC" 8877 (3CX 1500 A7)

Un prodotto professionale di alta qualità
per le eccezionali caratteristiche elettriche
e la particolare robustezza meccanica

INDICE



PROGETTAZIONE
E SERVIZI
PER SISTEMI
AUDIO VIDEO E
TELECOMUNICAZIONE

Piazza A. Lincoln, 5
95128 CATANIA
Tel. (095) 44 66 96



Radio ricambi

Componenti elettronici civili e professionali:
via del Piombo 4 - 40125 BOLOGNA
tel. (051) 307850-394867

OFFERTA SPECIALE ALTOPARLANTI ALTA FEDELTA'

Serie PHILIPS originali olandesi

AD0141T TWEETER Ø 94 20/50 W	L. 8.400
AD1600T TWEETER Ø 96 20/50 W	L. 10.000
AD0161T TWEETER Ø 94 20/50 W	L. 10.500
AD0162T TWEETER Ø 94 20/50 W	L. 10.000
AD0210SQ MIDR. Ø 134 60 W	L. 18.000
AD5060SQ MIDR. Ø 129 40 W	L. 15.500
AD1065W/4 ohm WOOFER Ø 261 30 W	L. 28.500
AD70650W WOOFER Ø 166 40 W	L. 19.000
AD7066W WOOFER Ø 100 40 W	L. 19.000
AD80652W WOOFER Ø 204 60 W	L. 19.000
AD12250W WOOFER Ø 311 100 W	L. 57.000
AD12650W WOOFER Ø 261 60 W	L. 38.000
AD80601W WOOFER Ø 204 50 W	L. 16.000
AD15240W WOOFER Ø 381 90 W	L. 85.000

Serie HECO originali tedeschi

KHC19 TWEETER Ø 19 DOME	L. 11.000
KHC25 TWEETER Ø 25 DOME	L. 14.000
KMC38 MIDRANGE Ø 38	L. 21.000
KMC52 MIDRANGE Ø 52	L. 34.000
TC136 WOOFER Ø 136	L. 22.500
TC176 WOOFER Ø 176	L. 24.500
TC206 WOOFER Ø 206	L. 26.000
TC246 WOOFER Ø 246	L. 34.000
TC256 WOOFER Ø 256	L. 53.500
TC306 WOOFER Ø 306	L. 63.000
HN741 FILTRO CROSSOVER 2 VIE	L. 9.500
HN742 FILTRO CROSSOVER 2 VIE	L. 12.500
HN743 FILTRO CROSSOVER 3 VIE	L. 21.000
HN744 FILTRO CROSSOVER 4 VIE	L. 35.000

A richiesta possiamo fornire tutti modelli prodotti dalla PHILIPS.
Nell'ordine indicare sempre se da 4 o 8 ohm.

MODALITA' D'ORDINE: Scrivere in stampatello il proprio indirizzo e CAP. - Pagamento in contrassegno maggiorato delle spese di spedizione. - Prezzi speciali a ditte e industrie.

Un piccolo grande ricetrans HF:



nuovo Yaesu FT 707.

Con l'introduzione del nuovo YAESU FT 707 state entrando nella nuova era dei ricetrasmittitori allo stato solido "compatti". Non fatevi confondere dalla sua compattezza e dalle sue piccole dimensioni. L'FT 707 vi offre 100 watt pieni sugli 80 - 100 metri in SSB - CW e anche AM. E' l'apparato ideale che vi accompagna da casa nei vostri spostamenti in auto o in passeggiata. Il ricevitore vi offre una sensibilità di 25 μ V a 10 dB - SN con una favolosa selettività mai trovata in apparati così minuscoli. La larghezza di banda è variabile grazie ai cristalli opzionali per 600 Hz o 350 Hz.

FT 707 Standard

- Selezione AGC veloce o lenta
- Noise blanker (Soppressore dei disturbi)
- Calibratore incorporato
- WWV/JJY inseriti in banda
- Lettura digitale e luminosa
- Posizioni fisse dei cristalli
- Unico strumento multicolore per segnalare la potenza in ricezione trasmissione e voltaggio ALC

FT 707 con l'opzionale FV 707DM e il microfono a scansione

- Scelta tra due scale di scansione
- Scansione comandata dal microfono
- Scansione in passi di 10 Hz
- VFO sintetizzato
- Selezione di trasmissione/ricezione dal VFO esterno o dal frontale apparato
- DMS (memoria digitale)
- Con 45 mt. e 11 mt.

ALTA FEDELTA' FEDERIGI

c.so d'Italia, 34/C Roma - tel. 857942

saving elettronica

via Gramsci, 40 - Mirano (VE) - tel. (041) 432876

YAESU: Exclusive Agent Marcucci - Milano - via f.lli Bronzetti, 37 ang. c.so XXII Marzo - tel. 7386051



equipaggiamenti
radio
elettronici

27049 STRADELLA (PV)
via Garibaldi 115
Tel. (0385) 48139



HF-200

SOLID - STATE
SSB CW-HF TRANSCEIVER

AL-S 200

ALIMENTATORE STABILIZZATO
E ALTOPARLANTE PER HF-200

○ completamente a stato solido ○ 100 W in antenna ○ lettura digitale ○ sintonia elettronica ○

UN COCKTAIL TUTTO ITALIANO, UN GIUSTO DOSAGGIO DI CAPACITA'

● TECNOLOGIA ● VOLONTA' ● UN GUSTO INCONFONDIBILE
CHE COMINCIA AD ESSERE APPREZZATO ANCHE ALL'ESTERO

CONTINUITA' NELLA FORNITURA DELL' ENERGIA

GRUPPO STATICO GC 1000 s

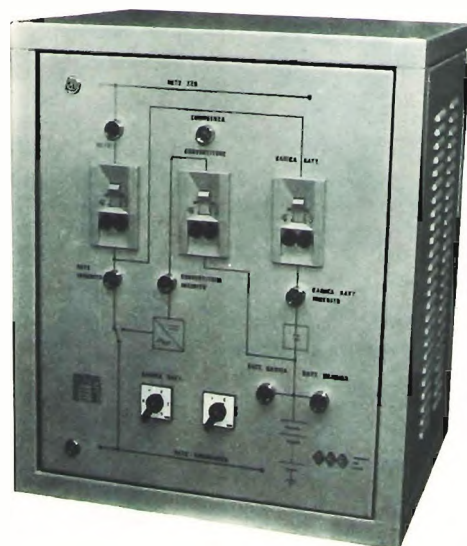
UTILE PER RADIO e TV PRIVATE - CENTRI DI CALCOLO - OSPEDALI -
ISTITUTI DI CREDITO - UFFICI COMMERCIALI - BAR - NEGOZI -
LABORATORI ARTIGIANI - ABITAZIONI

CARATTERISTICHE TECNICHE

- Completamente automatico
- Tensione d'uscita 220 V ± 5%
- Onda corretta dist. < 10%
- Potenza 750 Va - serv. continuo 2000 Va di spunto
- Tempo d'intervento < 100 ms
- Protezione contro il c.c.
- Carica batteria a corrente costante e tensione costante

I NOSTRI PRODOTTI SONO IN VENDITA A:

BOLOGNA	- RADIO COMMUNICATION	- tel. 051/435697
BRESCIA	- PAMAR	- tel. 030/390321
CERIANA	- CRESPI ELETTRONICA	- tel. 0184/551093
CITTA' S. ANGELO	- CIERI T. BRUNO	- tel. 085/96748
FIRENZE	- PAOLETTI FERRERO	- tel. 055/294974
MILANO	- MELCHIONI S.p.A.	- tel. 02/5794
MISTERBIANCO	- GRASSO ANGELO	- tel. 095/301193
ORIGANO	- LORENZON ELETTRONICA	- tel. 041/429429
ROMA	- RADIOPRODOTTI	- tel. 06/4743881
SENIGALLIA	- TOMASSINI BRUNO	- tel. 071/62596
STRANGOLAGALLI	- ROBERTO CELLI	- tel. 0775/9911
TORINO	- MELCHIONI S.p.A.	- tel. 011/238766
VERONA	- MAZZONI CIRO	- tel. 045/44828



Giovanni Lanzoni ^{i2VD}_{i2LAG}

20135 MILANO - Via Comelico 10 - Tel. 589075-544744



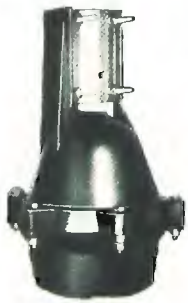
IN ESCLUSIVA
PER L'ITALIA

Caratteristiche tecniche

		T ² X	HAM III	CD44
Portata	Kg.	1280	620	330
Momento flettente	Kgm	208	115	76
Massimo momento torcente	Kgm	21,6	15	9,2
Massimo momento frenante	Kgm	131,7	74	24
Tensione di esercizio al rotore	V	24	28	28
Numero dei poli del cavo di alimentazione		8	8	8
Angolo di rotazione		365°	365°	365°
Tempo impiegato per 1 giro completo	sec.	60	60	60
Tensione di alimentazione		220 V 50 Hz	220 V 50 Hz	220 V 50 Hz



CD-44
Portata Kg 330



T²X TAIL TWISTER
Portata Kg 1280



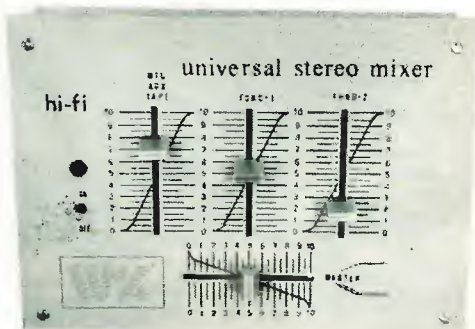
HAM IV
Nuovo tipo

L'UNICO ROTORE CON
COMPLETA GARANZIA
IN ITALIA
E TUTTI I RICAMBI
DISPONIBILI A STOCK

wilbikit

INDUSTRIA ELETTRONICA
Via Oberdan 24 - Tel. (0968) 23680
88046 LAMEZIA TERME

UNIVERSAL - STEREO - MIXER



MIXER STEREO UNIVERSALE

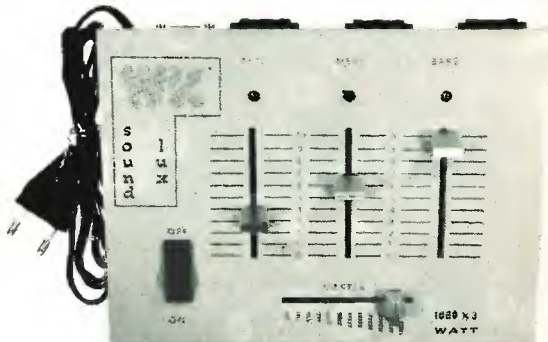
Ideale per radio libere, discoteche, club, ecc.

CARATTERISTICHE TECNICHE

- * n. 3 ingressi universali
- * alimentazione 9-18 Vcc
- * uscita per il controllo di più MIXER fino a 9 ingressi MAX
- * segnale d'uscita = 2 Volts eff.

L. 33.000

SOUND LUX



LUCI PSICHEDELICHE 3 canali amplificati

3.000 WATT COMPL. monitor a led, circuito ad alta sensibilità, 1.000 watt a canale, controlli - alti - medi - bassi - master alimentazione 220 Vca

L. 33.000

STROBO LUX



LUCI STROBOSCOPICHE AD ALTA POTENZA

rallenta il movimento di persone o oggetti, ideale per creare fantastici effetti night club, discoteche e in fotografia

L. 33.000

I prezzi sono compresi di IVA e di spedizione

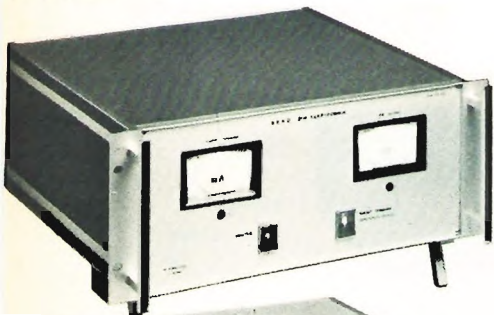
PRODUZIONE PROFESSIONALE PER RADIO PRIVATE

Da anni distribuiti in Italia ed all'estero, i nostri modelli, sono i più copiati ed i più imitati, ma tutt'ora ineguagliati.

AMPLIFICATORI PROFESSIONALI

ad alto rendimento, garantiti per un funzionamento 24 ore su 24, dotati dei più sofisticati accorgimenti tecnici, tra cui:

1. Doppi relè coassiali (DC-2,2GHz) per la commutazione IN-OUT dei segnali di ingresso, che permettono la trasmissione in bassa potenza o in alta potenza.
2. Relè di blocco e sblocco automatico, a protezione di eventuali cadute di rete.
3. Termometro elettronico istantaneo, per le misure del flusso dell'aria di raffreddamento.
4. Dispositivi di protezione contro il surriscaldamento, il fuori accordo, l'errore di manovra.
5. Protezioni alle valvole.



PRE-FORMATI, ASSEMBLATI

Controllati uno per uno all'analizzatore di spettro, per una uscita pura ed esente da spunie.
100 W uscita - 200 Watt uscita - 400 Watt uscita
rendimenti elevatissimi, superiori al 70%

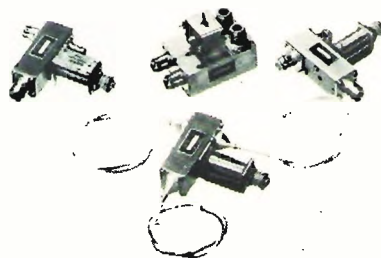
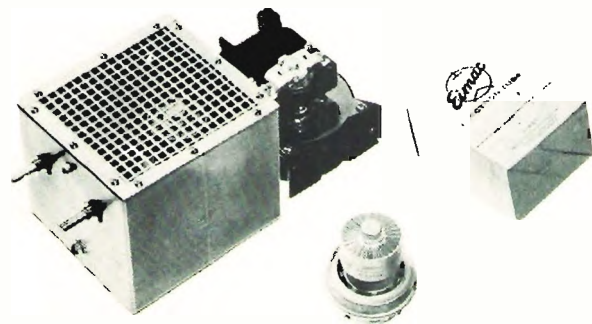
FILTRI CAVITÀ

gli unici con perdita d'inserzione di 0,1-0,2 dB, e con attenzione fuori banda di oltre 70 dB.
IL NUOVO MODELLO BREVETTATO, unico in Europa dotato di sistema meccanico di autocompensazione termica e di frequenza.



XW 9 N

XW 9 S



RELÈ COASSIALI

per stazioni Radio e Televisive, con gamma di funzionamento da DC a 2,2GHz e potenze fino a 2KW PEP.

BIAS

ELECTRONIC s.r.l.
61049 URBANIA · PS

v. 4 Novembre tel. 0722 · 618115

IT'S HERE! THE "K40"

Speech Processor



— IL PRIMO COMPLETO SISTEMA

Speech Processor DA PALMO

— FUNZIONA Senza Batterie

— DUE MICROFONI IN UNO (HIGH — LOW)

— CALOTTINA POSTERIORE, MAGNETICA E
IN DOTAZIONE ACCESSORIO PER SUPERFICI
NON METALLICHE

Abbiamo inoltre PRESCALER 500 Mhz —

PREAMPLIFICATORI 0 — 40 — 900 Mhz

per frequenzimetri — OSCILLATORE 10Mhz

• quarzo termostato — KIT premontati per

realizzare un completo MULTIMETRO

DIGITALE

VERY
LOW
COST



DIGITAL
PANEL
METER

— INSERZIONE
DIRETTA

— LED 13 mm &
LCD 9 mm

— PRECISIONE 0,1% e 0,5%

— VASTA GAMMA DI PORTATE



FREQUENZIMETRO 500 Mhz

— SENSIBILITA 30 mV SU TUTTA LA GAMMA

— PROFESSIONALE

MULTIMETRO

— Precisione 0,1%

— Polarità e calibrazione
automatiche

— 27 portate

— LCD di 13 mm alta luminosità

— Protezione totale contro i
sovraccarichi

— Segnalazione Overload

— Oltre 200 ore di lavoro con una
normale batteria 9V

— 10Mohm di impedenza d'ingresso
nelle misure di tensione



ELECTRONIC CENTER

corso Umberto 116 - 70056 MOLFETTA (BA)

PREZZI FM alla PORTATA di TUTTI

TRASMETTITORE FM mod. ECFM 2 L. 685.000

Professionale PLL a sintesi quarzata - Impostazione della frequenza mediante « Con-traves » esterni - Frequenze spurie completamente assenti - Potenza di uscita variabile da 0 a 25 W (88 - 104 MHz)

TRASMETTITORE FM mod. EC FM 3 (10 W) L. 480.000

LINEARI VALVOLARI standard

EC FM 700 IN. 05 - 10 W - L. 1.480.000

EC FM 1000 IN. 05 - 10 W - L. 1.780.000

EC FM 2000 IN. 10 - 20 W - L. 2.950.000

LINEARI VALVOLARI Special in rack

(Condizioni locali particolarmente critiche relative alla alimentazione) - Stabilizzati

EC FM 1000 S - IN. 05 - 10 W L. 2.780.000

EC FM 2000 S - IN. 15 - 20 W L. 3.890.000

EC FM 5000 S - IN. 15 - 20 W L. 8.350.000

(PUSH - PULL di 8877)

Produciamo tutta una serie di lineari transistorizzati a basso costo

PREZZI FINALMENTE ACCESSIBILI PER TV

Modulatore UHF mod. EC TV 40 mW - L. 1.150.000

Lineare UHF mod. EC TV 5 W - L. 1.050.000

Lineare UHF mod. EC TV 30 W - L. 2.350.000

Lineare UHF mod. EC TV 200 W - L. 5.800.000

PER INFORMAZIONI E REALIZZAZIONI SPECIALI TELEFONATE AL (080) 91 38 75

AV 801

Astro Scan
Three Band Station
Monitor Antenna

HF: 25/50 MHz

VHF: 140/174 MHz

UHF: 450/512 MHz

Include New T Band

L'EUROASIATICA

via Spalato, 11/2 - Roma - Tel. 837477 - 8712123

è lieta di presentare la nuova antenna



e confermare tutta la vasta gamma già conosciuta.

ASTRO FANTOM



CB Antenna

NEW Richiedeteci il CATALOGO
inviandoci L. 2.000 cad.

AV 200 ASTROFANTOM

Non bisogna forare. Si attacca sul vetro senza ventosa e senza calamita. Si monta sul vetro e riceve attraverso il vetro.

Di questa antenna oltre al modello CB 27 MHz sono disponibili i modelli per la 144-174 MHz e 406-502 MHz.

AV 101

AV 327

AV 170

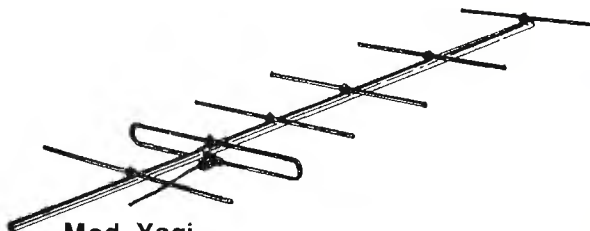
AV 140

AV 120

Quelle della banda 144

Mod. Mercury

- Stazione mobile 144 MHz
- R.O.S. < 1.1:1
- Guadagno 5 dB
- Potenza 100 W
- Impedenza 50 Ω
- Regolazione dell'accordo da 144 a 174 MHz
- Altezza 1,3 m.
- Fissaggio a carrozzeria con foro \varnothing 24 mm.



Mod. Yagi

- Stazione fissa 144 MHz
- Antenna direttiva ad alto guadagno
- Guadagno 10,8 dB
- Rapporto avanti/retro 18 dB
- Impedenza 50 Ω
- Potenza 150 W
- Peso 4 Kg.
- Simmetrizzatore protetto da politene caricato al carbone
- L'antenna viene fornita con 3 m. di cavo RG/8 con connettore tipo "N"
- Boom ed elementi in lega leggera HT 30 WP adatto per installazioni in atmosfera marina ed alta montagna
- Polarizzazione verticale o orizzontale



Filtro

- 144÷146 MHz
- Tre poli
- Cavità argentata
- Perdita inserzione 0,8 dB
- BW = Fo \pm 0,5%

BES Milano

ELETTROMECCANICA
caletti s.n.c.

Quando le cose si fanno seriamente

Via Leonardo da Vinci, 62 - 20062 Cassano d'Adda (MI) - Tel. (0363) 62224/62225
Uff. vendite: Milano - via F. Redi, 28 - Tel. (02) 2046491

trasmettitori non solo a norme c.c.i.r.

MOTION GOLD SYSTEM

Il sistema completo per un giornalismo d'avanguardia



- ★ Frequenza variabile 87 ÷ 108 MHz con passi da 100 KHz
- ★ Potenza regolabile da 0 a 20 W
- ★ Larga banda
- ★ Indicatore errore di frequenza
- ★ Strumento % di modulazione / potenza uscita
- ★ Protezioni automatiche totali
- ★ Mono / stereo
- ★ Ingresso linea
- ★ Ingresso micro
- ★ Compressore micro
- ★ Nota a 400 Hz

Alimentatore / carica batterie

A5

Batterie a secco

bsp

Borse in pelle

bx5

Maniglie in pelle per trasporto batterie

mx5

Antenna a stilo accordabile 70 ÷ 110 MHz

AS112

s.n.c.
akron
sviluppo sistemi elettronici

40139 bologna - via rainaldi, 4 - telef. 051/54 84 55 - amm.ne 493310

Il portatile King-Size

ricetrans ICOM IC 2E



- Connettore BNC per antenna flessibile in gomma o altre antenne esterne
- Controllo dello squelch
- Controllo del volume
- Interruttore del ± 5 KHz/0
- Selettore di frequenza a passi di 5 KHz da 144 a 148 con una copertura di 800 canali in FM
- Connettore per microfono esterno
- Connettore per altoparlante esterno
- Interruttore della potenza d'emissione "High-Low" da 1,5 W a 150 mW
- Deviatore "Dup/Sim" permette di trasmettere e ricevere sulla stessa frequenza (simplex) oppure ± 600 KHz per trasmissioni (duplex)
- Impedenza d'antenna 50 ohms
- Fornito di batterie ricaricabili, antenna flessibile, caricatore di batterie
- Altezza 116,5 mm, larghezza 65 mm, profondità 35 mm, peso 450 gr

ALTA FEDELTA' FEDERICI

c.so d'Italia, 34/C Roma - tel. 857942



**radio
communication**

di **F. ARMENGHI IALCK**

Via Sigonio, 2 - Tel. (051) 345697 - 40137 BOLOGNA

NOVITA' PER I CB

TRANSVERTER 11 $\frac{1}{2}$ 40/45 mt



Potenza di uscita: AM - 4 W
Potenza di uscita: SSB - 15 W
Alimentazione: 12 - 15 V
Dimensioni: 14,5 x 22 x 4,2

L'applicazione di questo transverter in serie tra un qualsiasi Trasmettitore CB (Baracchino) e l'antenna 40/45 metri, come un normale amplificatore lineare, permette al CB di entrare nella nuova frequenza dei 40/45 metri.

A richiesta forniamo sempre per i 40/45 metri:

Antenne per Stazione BASE
tipo M.400/Starduster.

Antenne per Stazione MOBILE.

Antenne Dipolo Filare.

Amplificatori Lineari da BASE e MOBILE.

Per informazioni ed acquisti rivolgersi:

RADIOELETTRONICA LUCCA
via Burlamacchi 19
Tel. (0583) 53429

CONNETTORI

UG 306 BU	£ 5.000	Serie «BNC»
UG 274	£ 750	
UG 92 AU	£ 4.200	
UG 21	£ 3.550	
UG 594/U	£ 6.600	Serie «N»
UG 27/CU	£ 3.000	
UG 146 AU	£ 4.200	
UG 167 AU	£ 13.500	Serie «LC»
UG 352 U	£ 28.500	
UG 1258 U	£ 30.100	

INTEGRATI

MK 50.395	£ 22.000
MK 5009	£ 12.000
TMS 2501	£ 18.000
95H28	£ 12.300
95H90	£ 12.600

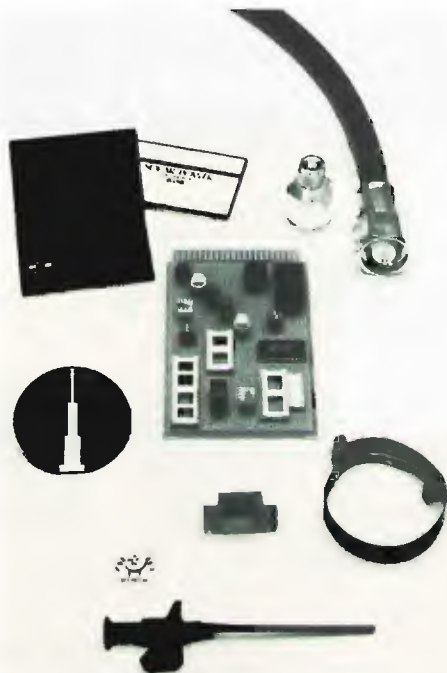
INTEGRATI C MOS e SERIE «TTL»

MRF 317	£ 60.000
MHV 591	£ 70.500
MRF 422	£ 71.000
PT 9283	£ 28.500

CONDENSATORI ALTO ISOLAMENTO

-CONDENSATORI A MICA «UNELCO»
CALCOLATRICI SOLARI £ 55.000
ALTOPARLANTI «CIARE» - VENTOLE TAN-
GENZIALI A CHIOCIOLO E TIPO «PAPST»
KIT CASSE ACUSTICHE «ITT»
CONCESSIONARIO «NUOVA ELETTRONI-
CA»

Via Bartolomeo della Gatta n° 26-28 - tel. 055/713369 - 50100 FIRENZE





NUOVA SEDE
VIA WASHINGTON, 1
MILANO
TEL. 432704

Servizio Assistenza tecnica Yaesu-Icom ti dice vita, morte e miracoli del tuo apparato con il "check-up elettronico" di i2 MLR.

Da oggi tutti gli apparati riparati e collaudati nel laboratorio di i2 MLR hanno diritto a una garanzia in più, scritta, fotografata e registrata graficamente: il check-up elettronico. A richiesta al momento del ritiro, vi verrà consegnato insieme al vostro apparato in una cartolina, che è una vera e propria scheda sanitaria, che riporta il suo "stato di

salute" e che lo seguirà vita natural durante. Ogni volta che riporterete l'apparato, riporterete anche questa scheda che ricorderà i problemi che ha avuto. Sarà quindi molto più facile evitargliene di futuri. Potete quindi immaginare il risparmio di tempo e di spese inutili che ne conseguono. Potete quindi darci la vostra completa fiducia.

i2-mlr

Laboratorio di assistenza tecnica professionale di Angelo Merli - Via Washington, 1 Milano - tel. 432704



+3B L. 65.000
M+3B L. 47.600
+2 L. 50.800
M+2U L. 29.000
EXPANDER 500 L. 75.800

(I.V.A. 18% inclusa)

CERCHIAMO RIVENDITORI



da sempre rotatori d'antenna

TAIL TWISTER



TAIL TWISTER L. 379.200

HAM IV con estensione L. 248.500
 NUOVO MODELLO

CD 45 L. 165.000
 NUOVO MODELLO

AR 50 L. 132.500
 NUOVO MODELLO

AR 40 L. 89.900

(I.V.A. 14% inclusa)

listino prezzi allegando 1.000 Lire in francobolli

CERCHIAMO RIVENDITORI



NOVAELETTRONICA s.r.l.

Via Labriola - Casella Postale 040
 20071 CASALPUSTERLENGO (MI) - tel. (0377) 830358-84520

FILIALE PER IL CENTRO-SUD: 00147 ROMA - Via A. Leonori 36 - tel. 5405205



DG/4

MICROCOMPUTER

rivoluziona la tecnica delle comunicazioni tra radioamatori

Il DG/4 è l'unico elaboratore progettato e programmato per risolvere i problemi della stazione del radioamatore.

Il microcomputer DG/4 è infatti in grado di:

- 1) realizzare una moderna stazione RTTY e CW senza limiti di codice e di velocità
- 2) gestire automaticamente il contest
- 3) stampare logs e QSL
- 4) controllare apparati analogici
- 5) eseguire il tracking dei satelliti e della luna

Il DG/4 inoltre può essere espanso con uno o più video display, memoria fino a 64K, linguaggi evoluti (assembler, basic, ecc.) e fare tutto ciò di cui è capace un comune elaboratore e che la fantasia suggerisce.

 **DIGICOM**
Informatica domani

DIGICOM s.a.s. - via Montebello, 3 r
50123 FIRENZE - tel. 055-29.33.53

Ritagliare e spedire a DigiCom s.a.s. - Firenze

Desidero ricevere senza impegno ulteriori informazioni sulle caratteristiche del MICROCOMPUTER DG/4

Nome Cognome

Via CAP

Città tel.



NUOVI APPARATI LINEA FM BROADCASTING

TX FM PORTATILE DIGITALE A LARGA BANDA

Il primo in Italia per servizio mobile, completamente digitale, spostamento di frequenza immediato tramite contraves sul frontale, senza alcuna taratura, perfettamente stabile ed esente da spurie ed armoniche.

Piccolo ingombro, leggero, fornibile con una completa serie di accessori.



novità!

Frequenza 87-108 MHz programmabile

Due potenze d'uscita RF 10 ÷ 18 W

Stabilità 3 P.P.M.

Ingressi: per micro - per mixer 1 Kohm (1 v pp.)

Uscita 50 ohm

Deviazione standard ÷ 75 KHz con possibilità di regolazione

Compressione di dinamica 55 dB

Miscelazione con « fading » automatica

micro mixer

Uscita per autoascolto

Alimentazione 12 ÷ 14 V 3 A max

Peso Kg. 2,5

A norme C.C.I.R.

Accessori a richiesta:

- Antenna a frusta
- Antenna ground Plane
- Antenna direttiva
- Batterie ricaricabili con caricabatterie automatico
- Borsa in cuoio
- Microfono a condensatore
- Cuffia per autoascolto

ANTENNA COLLINEARE A 4 ELEMENTI CON PALO RISONANTE 88-108 MHz

Eccezionale antenna con radiali in acciaio inox e gamma mach di taratura.

Guadagno 10 dB effettivi su 180°.

Altezza max metri 12.

Impedenza 50 Ω.

SWR max 1÷1,5.

Potenza applicabile 800 W.

A richiesta 2 kW

Viene fornita tarata sulla frequenza di lavoro, completa di palo in alluminio Ø 70 e cavi già assemblati con bocchettoni.

Facilissima installazione, fornita di ogni accessorio.

AMPLIFICATORE DI POTENZA FM mod. 100/400

Potenza out RF 300÷380 W.

Frequenza di lavoro 88-105 MHz.

Emissione spurie di intermodulazione —60 dB.

Valvole ceramiche di lunga vita.

Alimentazione 220 V 50 Hz 800 W.

Servizio continuo.

Viene fornito completo di protezioni alle sovracorrenti di placca, griglia e temperatura, temporizzatore per il riscaldamento del tubo.

Prenotazioni per amplificatori da 1 KW e 2 KW.

Disponiamo inoltre: Ponti ripetitori in VHF-UHF. Amplificatori a transistor di tutte le potenze. Filtri passa basso e cavità. Stabilizzatori di tensione per servizio continuo.

Illustrazioni e dati tecnici a richiesta, inviando L. 500 in francobolli.

SOMMERKAMP FT 90I·DM

IL
MIGLIOR
MODO
PER
OPERARE
LE HF



L. 1.615.000

Ricetrasmittitore LSB/USB/CW/AM/FSK/FM, 200 W, 220 V, RF processor rejection tuning, passa banda tuning, 160/80/40/20/15/11/10 metri e WWV e banda AUX, filtro CW ed AM e keyer memory in dotazione, microfono incluso, banda 10/11 copre da 27 a 29 MHz, lettura digitale

FT 277 ZD

L. 1.138.000

con AM e
filtro CW

TS 280 FM

L. 333.000

con cornetta

FRG 7

L. 345.000

FRG 7000

L. 629.000

FT 7 B

L. 739.000

QUARZATO
11 e 10 m

FT 225 RD

L. 926.000

144/148 MHz

FT 227 RB

L. 550.000

2 m

5 memorie

e per i CB:



TS 780 DX

Ricetrasmittitore CB digitale AM/LSB/USB/FM/CW
lettura digitale, 120 canali per ogni modulazione
170 W PeP, VXO, RIT, Noise Blanker ed ANL, rosmetro
incorporato.

TS 5632 DX

32 ch. portatili

L. 167.600

TS 680 EDX

80 ch. AM 100 W

L. 312.000

TS 340 DXS

L. 261.000

CERCHIAMO RIVENDITORI



NOVAELETTRONICA s.r.l.

Via Labriola - Casella Postale 040

20071 CASALPUSTERLENGO (MI) - tel. (0377) 830358-84520

FILIALE PER IL CENTRO-SUD: 00147 ROMA - Via A. Leonori 36 - tel. 5405205



Siamo presenti il 4 - 8 giugno 1980 al
 B.I.A.S. 1980 Microelettronica
 Pad. 13 - Stands H28 - H26 - L03 - L05

KIT COMPLETO DI: BM2 - S2 - T2 - MA2 BR2 - SS2 - PO2 - L. 118.000



Supporto in metallo
 Mod. S2 - L. 34.565



Blocco motore 17.000 giri
 Mod. BM2 - L. 23.000



Trasformatore con variatore
 Mod. T2 - L. 33.400
 Trasformatore senza variatore
 Mod. T2 - L. 18.420



Mandrino autocentrante
 Mod. MA2 - L. 4.600



Mandrino porta pinze di
 precisione con 5 pinze
 Mod. BR2 - L. 8.000



Seghetto alternativo
 Mod. SS2 - L. 22.570



Levigatrice orbitale con carta
 abrasiva - Mod. PO2 - L. 20.270

CONDIZIONI DI VENDITA

Pagamento 10% anticipato
 con l'ordine, saldo in
 contrassegno con spese
 postali a carico del
 destinatario.

Oppure pagamento anticipato
 con versamento sul
 C.C.R. 36830206, spese postali
 a ns. carico.

I prezzi esposti sono con IVA
 inclusa.

• SI VENDONO ANCHE I PEZZI SEPARATI •

elmi

VIA CISLAGHI, 17 - 20128 MILANO
 TEL. 2552141-2-3-4 - TELEX 313045 ELMILI

nyce
TEST & MEASURING INSTRUMENTS



Specifiche Tecniche

Portate	Tensioni c.c.	0-0,6-3-15-60-300-600-1.200 V
	Tensioni c.a.	0-15-60-150-600-1.200 V
	Correnti c.c.	0-60 μ A, 0-3-30-300 mA
	Resistenze	0-2 k Ω , 0-20 k Ω , 0-200 k Ω , 0-2 M Ω
Decibels	-20 ~ +63 dB, 0-15-60-150 -600 ACV - Portate	
Precisione	Tensioni c.c.	\pm 3% Fondo scala
	Tensioni c.a.	\pm 4% Fondo scala
	Correnti c.c.	\pm 3% Fondo scala
	Resistenze	\pm 3% Fondo scala
Decibels	\pm 4% Fondo scala	
Sensibilit�	Tensione c.c.	20.000 Ω/V
	Tensione c.a.	10.000 Ω/V
Decibels	10 k Ω/V	
Alimentazione	1 Pila da 1,5 V - stilo	
Dimensioni	142 x 100 x 38	

Multitester "NYCE" TS/2560-00

- Sensibilit : 20.000 Ω/V
- Scala a specchio per eliminare gli errori di parallasse
- Movimento antiurto su rubuni

DISTRIBUITO IN ITALIA DALLA

G.B.C.
italiana



novità

PLAY® KITS PRACTICAL ELECTRONIC SYSTEMS

DI MAGGIO

KT 150 ALIMENTATORE PER AMPLIFICATORE 55 W

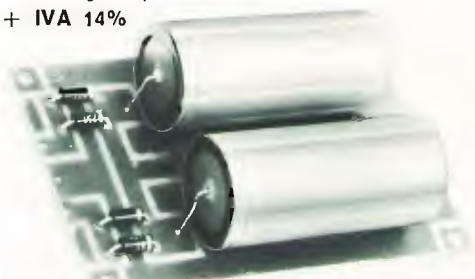
CARATTERISTICHE TECNICHE

Tensione d'ingresso = 36-0-36 Vca
 Tensione d'uscita = 50 Vcc
 Corrente erogata = 3 A Massimi

DESCRIZIONE

Il KT 150 è un kit studiato per alimentare amplificatori di B.F. di potenza medio/alta, in modo particolare è stato studiato per alimentare uno o due moduli del KT 250.
 Il trasformatore consigliato per il KT 150 è il TRA 150.

L. 15.900 + IVA 14%



KT 250 AMPLIFICATORE HI-FI 55 W RMS

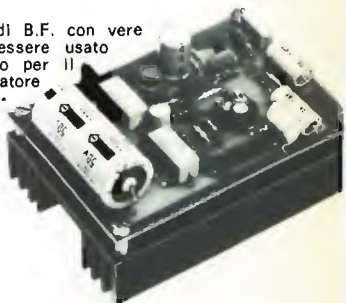
CARATTERISTICHE TECNICHE

Tensione d'alimentazione = 50 Vcc
 Massimo assorbimento di corrente = 1,5 A
 Potenza d'uscita = 55 W RMS su 4 Ohm
 Distorzione = 0,1%
 Banda passante = 20 Hz ÷ 35 KHz ± 0,5 dB
 Massimo segnale d'ingresso = 1 V_{pep} = 0,35 V_{eff}

DESCRIZIONE

Il KT 250 è un amplificatore di B.F. con vere caratteristiche di HI-FI. Può essere usato come amplificatore stereofonico per il vostro impianto come amplificatore voce per impianti di cerca persone, oppure in qualsiasi caso vi occorra un amplificatore di notevole potenza.

L. 25.900 + IVA 14%



KT 326 MINI RICEVITORE F.M.

CARATTERISTICHE TECNICHE

Tensione d'alimentazione = 9 Vcc
 Corrente assorbita = 4 ÷ 5 mA
 Frequenza ricevuta = 80 ÷ 110 MHz
 Tensione d'uscita in B.F. = 100 mV

DESCRIZIONE

Con il KT 326 potrete realizzare un semplicissimo ricevitore FM dal costo estremamente contenuto. Rimirate estremamente soddisfatti dalla buona fedeltà del circuito e potrete ricevere i programmi sia della RAI che delle Radio Libere della vostra zona.

L. 7.900 + IVA 18%



KT 353 TEMPORIZZATORE PER TERGICRISTALLO

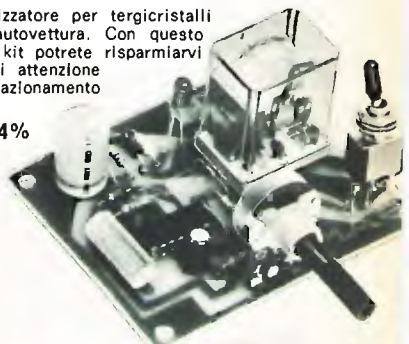
CARATTERISTICHE TECNICHE

Tensione d'alimentazione = 12 ÷ 14 Vcc
 Massima corrente assorbita = 50 ÷ 60 mA
 Tempo regolabile tra una spazzolata e l'altra = 4 ÷ 15 secondi

DESCRIZIONE

Il KT 353 è un temporizzatore per tergicristalli adattabile a qualsiasi autovettura. Con questo semplice ed economico kit potrete risparmiarvi la fatica e la perdita di attenzione nella guida all'atto dell'azionamento del tergicristallo.

L. 17.900 + IVA 14%



KT 364 DADO ELETTRONICO

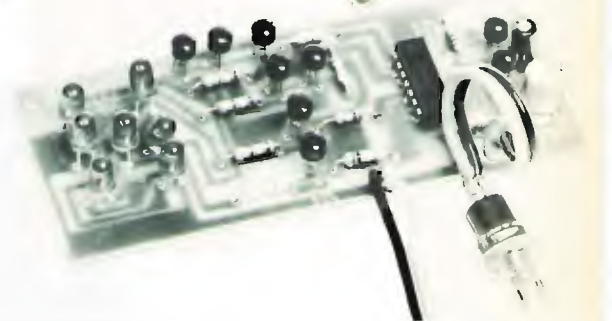
CARATTERISTICHE TECNICHE

Tensione d'alimentazione = 4 ÷ 6 Vcc
 Assorbimento di corrente = 50 mA

DESCRIZIONE

Il KT 364 è un dado elettronico, ed è stato studiato per sostituire il tradizionale dado cubico: il principio di funzionamento del KT 364 fa sì che la combinazione dei diodi led accesi sia puramente casuale, quindi potrete sostituire il vostro tradizionale dado di legno con questo simpatico dado elettronico.

L. 9.900 + IVA 14%



"LE NOVITA'", PLAY® KITS PRACTICAL ELECTRONIC SYSTEMS LE TROVERAI DA:

ABRUZZI

67051 AVEZZANO - C.E.M. ELETTRONICA - Via Mons. Bagnoli, 130
65013 CHIETI-SCALO - P.M. COMP. ELETR. - Via Ostona, 3/D
64022 GIULIANOVA - PICCIRILLI A. - Via G. Gallieri, 37/39
65100 PESCARA - A. Z. COMPON. ELET. - Via S. Spaventa, 45
67039 SULMONA - RADAR ELETTRONICA - Via Aragona, 21
64100 TERAMO - TE. RA. MO. ELETR. - Piazza Pennesi, 4
66054 VASTO - BONTEMPO ANTONIO - Via S. Maria, 54

CALABRIA

88100 CATANZARO - ELET. TERESA SAS - V. XX Settembre, 62
37100 COSENZA - ANGOTTI FRANCESCO - V. Nicola Serra, 56/60
87100 COSENZA - FE. LUCA G. - V. Pasquale Rossi, 27
89027 CROTONE - G. DECIMA - Via Telesio, 19
87021 MARINA BELVEDERE (CS) - VIDIRI FRANCESCA - Via G. Grossi, 1
89046 M. D. GIOIOSA I. - ELETTR. BRUZZESE - Via P. Gobetti, 113
89015 PALMI - ELECTRONIC SUD - Via G. Oberdan, 9
87028 PRAIA A MARE - HOBBY MARKET - Via Colombo, 8
89100 REGGIO CAL. - IELO PASQUALE - Via G. Arcovito, 55
88018 VIBO VALENTIA - GULLA ELETTRONICA - Via D. Allighieri, 25

CAMPANIA

83100 AVELLINO - BELLAFRONTE G. - Piazza Libertà, 80/62
84081 BATTIPAGLIA - DE CARO ELETRON. - Via Napoli, 5
80053 CASTEL-STABIA - C.B.D. COMP. ELET. - Viale Europa, 86
81043 CAPUA - GUARINO ORAZIO Corso Alp. 55/57
81100 CASERTA - M.E.A. s.r.l. - Via Roma, 67/69
80125 NAPOLI - CIA ELECTRONIC s.n.c. - Via G. Cesare, 75/77
80134 NAPOLI - CRASIO GIUSEPPE - V. S. A. D. Lombardi, 19
80142 NAPOLI - BERNASCONI C. E. S.p.A. - Via G. Ferrarisi, 66/c
80134 NAPOLI - PIRO TELERADIO - V. Montevulgo, 67/68
80142 NAPOLI - V.D.B. ELETR. s.n.c. - V. Cir. S. A. Paludi, 112/113
80047 S. GIUSEPPE V. - RADIO CATAPANÒ s.r.l. - Via Croce Rossa, 10
84100 SALERNO - SALERNO ELETRON. - C.so Garibaldi, 139
84073 SAPRI - SALERNO - BERTACCINI UGO - P. Regina Elena, 22/25

EMILIA ROMAGNA

40129 BOLOGNA - COST. ELET. EMIL. - Via D. Calvati, 42
40121 BOLOGNA - GUIZZARDI ANGELA - Via Riva Reno, 112
40127 BOLOGNA - RADIOFORN. NATALI - Via Ranzani, 13/2
47033 CATTOLICA - ELETTRONICA 2000 - Via Del Prete, 12
47023 CESENA - MAZZOTTI ANTONIO - Via S. Caboto, 71
44100 FERRARA - C.E.A. MENEGATTI - Piazza T. Tasso, 6
43036 FIDENZA - ITALCOM EL. TELEC. - P. del Duomo, 8
40026 IMOLA - LAE ELETTRONICA - Via Del Lavoro, 57/59
48022 LUGO - DISCOTECA LAMS - Corso Matteotti, 37
47045 MIRAMARE - COST. TEC. EL. NORD - Via Olivetti, 13
47046 MISANO ADR. - GARAVELLI FRANCO - Via Piemontina, 19
41100 MODENA - BIANCHINI ELET. - Via De Boninomi, 75
41000 PARMIA - HOBBY CENTER - Via Torrali, 11
29100 PIACENZA - E.R.C. CIVILLI A. - Via Ambrogio, 33
48100 RAVENNA - RADIO RICCI - Viale F. Baracca, 34/A
42100 REGGIO E. - SACCHINI LUCIANO - Via Del Torrazzo, 3/A
47036 RICCIONE - MIGANI FRANCESCO - Via A. Boito, 5
47036 RICCIONE - SICEL s.n.c. - P.zza IV Novembre
47037 RIMINI - C.E.M. s.n.c. F. & G.P. - Via Partite, 1
41007 S. GIULIANO - BEZZI ENZO - Via Lucio Landò, 21
41058 VIGNOLA (MO) - GRIVAR ELETTRONICA - Via Traversagna, 2/A

FRIULI E TRENTO

32100 BELLUNO - EL. CO. - Via Rosselli, 109
34170 GORIZIA - SILLI LODOVICO - Via Seminario, 2
38100 TRENTO - CONCI S. - Via S. Pio X, 97
34122 TRIESTE - CENTRO RADIO TV - Via Imbrani, 8
34125 TRIESTE - RADIOTUTTO - Galleria Fenice, 8/10
33100 UDINE - MOFERT - Viale Europa Unità, 41

LAZIO

04011 APRILIA (LT) - LOMBARDI TELERADIO - Via O. Margherite, 21
03100 FROSINONE - MANSI L. COMP. EL. - Via Marittima, 147
00040 NETTUNO - RUFFAFAZZA (Roma) - RUBEO ELETTRONICA - P.zza Bellini, 2
04100 LATINA - E.L.O. ELETTRONICA - Via Montesanto, 54
00048 NETTUNO - MANCINI ELETRON. - Via San Gallo, 18
00056 OSTIA - CEP DI PASTORELLI - Via Staz. D. Lido, 14
00175 ROMA - RUBEO ELETTRONICA - Via Ponzo Cominio, 46
00198 ROMA - TRIESTE ELETTRONICA - Corso Trieste, 1
00192 ROMA - CONSORTI ELETR. - Viale D. Milizio, 114
00163 ROMA - DA. S.E. s.n.c. - Via Acaia, 42/44
00191 ROMA - D'ANDREA ROBERTO - P.le Ponte Milvio, 43
00181 ROMA - DERICA ELET. s.r.l. - Via Tuscolana, 285/B
00172 ROMA - DI FILIPPO F.LLI s.d.f. - Via Del Frassinetti, 42
00154 ROMA - EL. CO. - V. F. A. Pigafetta, 8/A
00171 ROMA - ELET. PRENESTINA - Viale Agosto, 35
00177 ROMA - G.B. ELETTRONICA - Via Sorrento, 2
00175 ROMA - G.B. ELETTRONICA - Viale Dei Consoli, 7
00176 ROMA - G.B. ELETTRONICA - Via Preneestina, 24
00174 ROMA - MORLACCO ELETR. - Via Tuscolana, 878/A
00154 ROMA - PASTORELLI G. - V. del Conciatori, 36
00184 ROMA - RADIOPRODOTTI s.p.a. - Via Nazionale, 240
00168 ROMA - TARONI WILLIAM - Via Vallebona, 41
00199 ROMA - TELEOMNIA - Piazza Acilia, 3/c
00182 ROMA - TIMMI FILIPPO - Viale Castranza, 22/23
00177 ROMA - TULLI MARCELLO - Via F. Baracca, 74
00177 ROMA - TULLI MARCELLO - Via Castelli, 54/7
00153 ROMA - TODARO E KOWALSKI - V. Orti Trastevere, 84
00165 ROMA - VINCENTI ELETR. - Via Gregorio VII, 212
00019 TIVOLI - C.E.M. s.r.l. ELETR. - Via Pietro Tomai, 95
00019 TIVOLI - SALVATI ELETRON. - Via Palatina, 42/50
00049 VELLETRI - MASTROGIROLAMO - Viale Oberdan, 118
01100 VITERBO - RADIOPRODOTTI - Via Vicenza, 59/61

LIGURIA

16121 GENOVA - ECHO ELECTRONICS - V. Brigata Liguria, 78/88R
16151 GENOVA - SAMP. ORGANI Z. VART. s.a.s. - Via C. Dattilo, 60/R
19100 LA SPEZIA - RADIOPARTI - Via XXIV Maggio, 330
19100 LA SPEZIA - VART. SPEZIA s.a.s. - V.le Italia, 675
17100 SAVONA - 2002 ELETTROMARKET - Via Monti, 15/R
17100 SAVONA - VART SAVONA s.a.s. - Via Crispi, 95/105-R

LOMBARDIA

24100 BERGAMO - CORDANI FRATELLI - Via Del Caniano, 8
24100 BERGAMO - TELERADIOPRODOTTI - Via E. Fermi, 7
25100 BRESCIA - ELET. COMPONENTI - Viale Piava, 215
25100 BRESCIA - PAMAR - V. S.M.C. Di Rosa, 76

20091 BRESCO (MI) - BI ZETA COMP. EL. - Via Cadorna, 54
21053 CASTELLANZA - GEKO S.p.A. - Via G. Binda, 25
21053 CASTELLANZA - C.O. BREAK ELECTRONIC - Viale Italia, 1
24042 CAPRIATE S.G. - CO. EL. BEVILACQUA - Via M. Morali, 32/B
21040 CISLAGO (VA) - RICCI ELETTROMECC. - Via C. Battisti, 792
22100 COMO - GEKO S.p.A. - Via M. Monti, 1
20120 COMO - SHRO - Via Grandi, 15
20128 COMO - CART s.n.c. - Via Napoleona, 6/A
26100 CREMONA - TELCO - Piazza Marconi, 2/8
20038 DESIO (MI) - FARINA BRUNO - Via Rossini, 102
21013 GALLARATE - RICCI ELETTROMECC. - Via Postcastello, 16
46100 MANTOVA - BASSO ELETTRONICA - Viale Risorgimento, 69
20156 MILANO - AZ. ELETTRONICA - Via Varesina, 205
20131 MILANO - FRANCH. CESARE - Via Padova, 72
20137 MILANO - GERO S.p.A. - Via Oltrocchi, 11
20162 MILANO - GEKO S.p.A. - Via Moncalieri, 15
20144 MILANO - L.E.M. s.r.l. - Via Digione, 3
20145 MILANO - PAMAR VEND. CORRIS. - Via F. Ferruccio, 15
20154 MILANO - SOUND ELETR. s.n.c. - Via G. B. Fauché, 9
22057 OLGINATE (CO) - PIERETTO CELSO - Staz. Serv. AGIP
20017 RHO - SOMMARUGA E CREMA - Piazza Don Minzoli, 4
21019 SOMMA LOMBARDO - C.E.I. COMP. ELET. - Via Milano, 51
21100 VARESE - ELETTRONICA RICCI - Via Parenzo, 2
21100 VARESE - M.M. ELETTRONICA - Via Garibaldi, 17

MARCHE

60100 ANCONA - ELETTRONICA PROF. - Via XXIX Settembre, 14
63100 ASCOLI PICENO - ELETRON. ALBOSANI - Via Kennedy, 11
60044 FABRIANO - ORFEI ELETTRONICA - V.le Campo Sportivo, 138
61032 FANO - SURPLUS ELETRON. - Via Montegrappa, 29
63023 FERMO - NEPI - Via Leti, 36
60035 JESI - F.C.E. ELETTRONICA - Via N. Sauro, 1
61100 PESARO - MORGANTI ANTONIO - Via Lanza, 9

MOLISE

86100 CAMPOBASSO - MAGLIONE ANTONIO - P.zza V. Emanuele, 13
86170 ISERNIA - CAIAZZO SALVATORE - Via XXIV Maggio, 151

PIEMONTE VAL D'AOSTA

12051 ALBA - C.E.M. CAMIA A. - Via S. Teobaldo, 4
15100 ALESSANDRIA - C.E.P. ELETTRONICA - Via Pontida, 64
11100 AOSTA - LANZINI RENATO - Via Chambers, 102
28041 ARONA - C.E.M. MASELLA - Via Milano, 32
15033 C. MONFERRATO - MAZZUCCO MARIO - C. Giovane Italia, 59
10023 CHIARI - C.E.P. ELETTRONICA - Via V. Emanuele, 113
12100 CUNEO - GABER s.n.c. - Via 28 Aprile, 19/B
28037 DOMODOSSOLA - POSSESSI E. ALBERTO - Via Galletti, 35
10015 IVREA - INTERELETTRONICA - C.so D'Azeoglio, 6/B
28026 OMEGNA - GUGLIELMINETTI - Via Tito Sperti, 4
10043 ORBASSANO - C.E.P. ELETTRONICA - Via Nino Bixio, 20
10064 PINEROLO (TO) - CAZZADORI E DOMINICI - Via del Pino, 38
10137 TORINO - CHIARA GUIDO - Corso Cosenza, 48
10138 TORINO - FIRET BERTELOTTO - Via Avigliana, 45/F
10153 TORINO - I.R.E. LA ROSA D. - L.go Po Antonelli, 121
10126 TORINO - M.R.T. BOSCO G. - Piazza A. Graf, 120
10128 TORINO - TELSTAR - Via V. Gioberti, 37
10144 TORINO - V.A.L.L.E. s.r.l. - Via G. Carena, 3
13100 VERCELLI - ELETTROM. BELLOMO - Via XX Settembre, 15/17

PUGLIA

72100 BRINDISI - PICCINI LEOPARDI - Via Seneca, 8
72100 BRINDISI - RADIOPRODOTTI - Via C. Colombo, 15
73042 CASARANO - DITANO SERGIO - Via S. Marino, 17
71100 FOGGIA - BOTTICELLI GIUDIO - Via F. Civioli, 84
71100 FOGGIA - LEONE CENTRO - Piazza Giordano, 70
71100 FOGGIA - TRANSISTOR A. FIORE - Via S. Altamura, 52
73100 LECCE - LA GRECA VINCENZO - Viale Japigia, 20/22
71038 LUCERA - TUCCI GIUSEPPE - Via Porta Foggia, 118
74100 TARANTO - PIEPOLI ELETR. - Via Oberdan, 128
74100 TARANTO - RA.TV.EL. ELETRON. - Via Dante, 241

SICILIA

95031 ADRANO - ELETTR. DISTR. SICIL. - Via G. Garibaldi, 78
92100 AGRIGENTO - CALANDRA LAURA - Via Empedocle, 81
98011 AUGUSTA - G.S.G. ELETR. s.n.c. - Via C. Colombo, 49
93100 CALTANISSETTA - RUSSOTTI SALVATORE - Corso Umberto, 10
98071 CAPO D'ORLANDO - PAPIRO ROBERTO - Via XXVII Settembre, 27
91022 CASTELVETRANO (TP) - C.V. ELECTRONICS CENTER - Via G. Mazzini, 39
95131 CATANIA - BARBERI SALVATORE - Via D. Loggetta, 10
95128 CATANIA - DIEMME D'AGOSTINO - Via Imperia, 124
95127 CATANIA - M.E.S.A. s.r.l. - Via Cagliari, 85/87
93012 GELA - S.A.M. ELETTRONIC. - Via F. Crispi, 171
95014 GIARRE - FERLITO ROSARIA - Via Ruggieri, 15
91025 MARSALA - PIMA DI PIPITONE - Via Guratolo (Gratt.), 26
90139 PALERMO - M.M.P. ELETR. s.p.a. - Via Simone Corleo, 6/A
96100 SIRACUSA - MOSCUZZA FRANCESCO - Corso Umberto, 46

SARDEGNA

09100 CAGLIARI - CARTA BRUNO - Via San Mauro, 40/A

TOSCANA

54033 CARRARA - STAZ. 213 BERGAR - V.le XX Settembre, 79
50144 FIRENZE - CAGA DELLO SCANTO - Via Toselli
50121 FIRENZE - FAGGIOLI G. MINO - Via S. Pellicio, 9/11
50100 FIRENZE - VART. FIRENZE s.a.s. - V. Caduti Cefalonja, 96
53100 LUCCA - CASA DELLA RADIO - Via V. Veneto, 38
51018 MONTECATINI T. - ZANNI P. LUIGI - Corso Roma, 45
50047 PRATO - GEKO s.p.a. - Via Fiorentina, 2
57013 ROSSIGNANO S. - GIUNTOLE MARIO - Via Aurelia, 254
50053 SOVIGLIANA - NENCIONI ELETR. - Via L. Da Vinci, 39/A

UMBRIA

06012 CITTA' DI CASTELLO - ERCOLANI ERALDO - V. Pflino II Giovane, 3
05108 ORVIETO - PIESSE ELETRON. - Via L. Signorini, 6/A
06100 PERUGIA - SCIONMERRI MARCELLO - V. C. Di Marte, 158
05100 TERNI - STEFANONI ERMINIO - Via C. Colombo, 2
02019 UMBERTIDE - FORMICA GIUSEPPE - Via Garibaldi, 17

VENETO

32100 BELLUNO - ELCO ELETTRONICA - Via F.lli Rosselli, 109
31015 CONEGLIANO - ELCO ELETRON s.n.c. - Via Manin, 41
30085 MIRANO (VE) - SAVING DI MIATTO - Via Gramsci, 40
35100 PADOVA - RTE ELETTRONICA - Via A. Da Murano, 70
37100 VERONA - S.C.E. ELETTRONICA - Via Spulmero, 22



C.T.E. INTERNATIONAL®

42011 BAGNOLO IN PIANO (R.E.) - ITALY - Via Valli, 16
Tel. (0522) 61623/24/25/26 (ric. aut.) TELEX 530156 CTE I

RADIO RICEVITORI A GAMMA CONTINUA

390A/URR COLLINS: da 0,5 Kc a 32 Mz con 4 filtri meccanici, aliment. 115/230 Vac

RACAL RA17 a sintetizzatore da 0,5 Kc a 30 MHz alimentazione 220 Volt.

R220/URR VHF Motorola da 20 MHz a 230 MHz. AM - CW - FM - FSK alimentazione 220 Volt.

390/URR COLLINS: da 0,5 Kc a 32 Mz con 4 filtri a cristallo, aliment. 115/230 Vac

392/URR COLLINS: da 0,5 Kc a 32 Mz alimentazione 24 Vdc oppure con aliment. separata a 220 Vac

A/N GRR5 COLLINS: da 0,5 Mz a 18 Mz aliment. 6/12/24 Vdc e 115 Vac

B/C 342: da 1,5 Mz a 18 Mz con media frequenza al cristallo (a parte forniamo il converter per i 27 Mz), aliment. 115 Vac

B/C 312: da 1,5 Mz a 18 Mz (a parte forniamo il converter per i 27 Mz) aliment. 220 Vac

B/C 348: da 200 Kc a 500 Kc da 1,5 Mz a 18 Mz aliment. 220 Vac

B/C 683: da 27 Mz a 38 Mz alimentazione 220 Vac

B/C 603: da 20 Mz a 27 Mz alimentazione 220 Vac

AR/NS: modificabile per la banda dei 2 mt. (con schemi)

SP/600 HAMMARLUND: da 0,54 Kc a 54 Mz alimentazione 220 Vac

BC652: radio ricevitore da 2 MHz a 6 MHz alimentazione 220 V ac.

BC1306: da 3,8 MHz a 6,6 MHz AM CW alimentazione 220 V ac.

R108: radio ricevitore Motorola (versione moderna del BC603) da 20 a 28 MHz alimentazione 220 V ac.

Rf10: radio ricevitore Motorola da 38 a 55 MHz alimentazione 220 V ac.

RR49A: da 0,4 Kc a 20,4 MHz AM alimentazione entrocentenuta 6, 12, 24 V dc e da 125 a 245 V ac.

RICETRANS GRC9 a sintonia continua da 6,5 MHz a 12 MHz

A/M CW (con e senza alimentazione) (ADATTO PER IL TRAFFICO DEI 40-45-80 mt)

LINEA COLLINS SURPLUS

CWS46159: ricevitore a sintonia continua da 1,5 Mz a 12 Mz A/M-C/W alimentazione 220 Vac

CCWS-TCS12: trasmettitore da 1,5 Mz a 12 Mz in sintonia continua A/M-C/W 40 W di potenza aliment. 220 Vac. Questa linea è adatta per il traffico dei 40/45 mt. (Adatto per stazioni commerciali operanti sulle onde medie).

TRASMETTITORE BC610 da 1000 Kc a 18 MHz AM, CW (potenza 500 W) alimentazione 115 V ac. (adatto per stazioni commerciali operanti sulle onde medie).

TRASMETTITORE T368URT MOTOROLA: da 1500 Kc a 20 MHz AM, CW, FSK sintonia continua (potenza 600 W) alimentazione 115 V ac. (Adatto per stazioni commerciali operanti sulle onde medie).

RECEIVER/TRANSMITTERS RT66: da 20 MHz a 27,9 MHz MF alimentazione 24 V dc. (Completo di microfono e altoparlante originale).

RECEIVER/TRANSMITTERS RT67: da 27 MHz a 38,9 MHz MF alimentazione 24 V dc. (Completo di microfono e altoparlante originale).

RECEIVER/TRANSMITTERS RT68: da 38 a 54,9 MHz MF alimentazione 24 V dc. (Completo di microfono e altoparlante originale).

STRUMENTI DI MISURA

Generatore di segnali BF Ferisof mod. CS02 da 15 Hz a 150 KHz.

Generatore di segnali BF TS382 da 20 Hz a 200 KHz.

Generatore di segnali: URM/25F adatto per la taratura dei ricevitori della serie URR AMERICANI frequenza di lavoro 10 Kc a 55 Mz

Generatore di segnali: da 10 Mz a 425 Mz

Generatore di segnali: da 20 Mz a 120 Mz

Generatore di segnali: da 8 MHz a 15 MHz da 135 MHz a 230 MHz.

Generatore di segnali: da 10 Kc a 32 Mz

Generatore di segnali: da 10 MHz a 100 MHz con Sweep Sped Controls.

Generatore di segnali da 50 Mc a 400 Mc A/M F/M nuovi imballati.

Frequenzimetro B/C221: da 125 Kc a 20.000 Kc

Volmetro elettronico: TS/505A/U

Analizzatori portatili US SIGNAL CORPS: AN/URM105 (nuovi imballati completi di manuale tecnico). Caratteristiche 20.000 Ω per volt, misure in corrente continua, e in alternata.

Analizzatori portatili TS532/U (seminuovi).

Voltmetri elettronici TS505 multimeter (seminuovi).

Prova valvole J77/B con cassetta aggiuntiva (seminuovi).

Prova valvole professionale TV7/U (seminuovi).

Oscilloscopi MARCONI type TF 2200 D/C 35 MHz doppia traccia, doppia base dei tempi (seminuovi)

Oscilloscopi OS/26A/USM24

Oscilloscopi C.R.C. OC/3401

Oscilloscopi C.R.C. OS/17A

Oscilloscopi C.R.C. OC/410

Antenna A/N 131: stile componibile in acciaio ramato sorretto da un cavetto di acciaio, adatta per gli 11 mt (Conosciuta come antenna del carro armato)

Antenna MS/50: adatta per le bande decametriche e C/B, costituita da 6 stili di acciaio ramato e da un supporto ceramico con mollone anti vento

Antenna direttiva a 3 elem. a banda larga adatta per le stazioni commerciali private FM.

Antenna A/B 15 originale della Jepp Willis e adatta per CB e OM.

Antenne collinear a 4 dipoli adatte per stazioni commerciali operanti in FM.

Telescriventi OLIVETTI solo ricevitori seminuovi.

Demodulatori RTTY: ST5/ST6 e altri della serie più economica con AFSK e senza a prezzi vantaggiosi

Radiotelefono: (MATERIALE SURPLUS) PRC9 da 27 Mz a 38 Mz, PRC10 da 38 Mz a 54 Mz F/M, B/C 1000 con alimentazione orig. in C/A e C/D ERR40 da 38 Mz a 42 Mz

Motorola TWIN/V model TA/104 da 25 MHz a 54 MHz M/F alimentazione 6/12 V D/C potenza output 25/30 W.

R/T 70 da 47 MHz a 58,4 MHz M/F alimentazione 24 V D/C.

Anemometri completi di strumento di controllo.

Variometri ceramici prefissabili su sei frequenze adatti per accordatori di antenna per le bande decametriche. Completi di commutatore ceramico.

Vasto assortimento di valvole per trasmissione e ricevitori e di tubi catodici (alcuni tipi: 807, 811, 813, 829, 832, 1625, EL509, EL519, EL34, 100TH, 250TH, tutte con i relativi zoccoli, 3BP1, 3WP1, 3SP1, 3RP1A).

Vasto assortimento di componenti nuovi e SURPLUS AMERICANI comprendenti:

Ventole Papst motore 220 Volt 113 x 113 x 50, ventole Centaury 120 x 120.

Ventole Aerex di varie misure (attenzione per qualsiasi altro tipo di ventola fatecene richiesta che possiamo sempre fornirvi durante l'anno anche in grande quantità).

CONDENSATORI elettrolitici alta capacità e di varie tensioni (disponibili anche in grandi quantità).

PALLONI METEOROLOGICI di grandi dimensioni nuovi nel suo barattolo stagno originale (disponibili anche in grandi quantità).

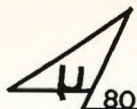
NOVITA* - Supporto pneumatico per antenne completo di gruppo generatore di corrente e compressore d'aria, altezza massima mt. 9 seminuovi.

NOVITA* - Supporto idraulico per antenne completo di pompe oliodinamiche, serbatoio dell'olio e relativo olio idraulico, altezza massima mt. 18.

Attenzione! Altro materiale che non è descritto in questa pubblicazione potete farne richiesta telefonica.

NON DISPONIAMO DI CATALOGO.

CONDIZIONI DI VENDITA: la merce è garantita come descritta, spedizione a mezzo corriere giornaliero per alcune regioni, oppure per FF/SS o PP/TT trasporto a carico del destinatario, imballo gratis. Per spedizioni all'estero merce esente da dazio sotto il regime del M.E.C., I.V.A. non compresa, le spedizioni vengono effettuate solo dopo il pagamento del 20% dell'ordine.



hardware

PERSONAL? POPULAR COMPUTER!



MODULUS I, il 'micro' destinato a diventare popolare in Italia negli anni ottanta:

- per la sorprendente flessibilità.
- per la modularità piú di venti moduli diversi.
- per la scelta di soluzioni tecnologicamente piú avanzate: Lsi. z80, 8352, FDC 1791, 6860 ecc.
- per la compatibilità con il bus 100
- per il basso costo dell'hardware e del software.

perché è una "STRUTTURA POLIVALENTE" indirizzata dalla scelta dei moduli:

- PERSONAL
- GESTIONALI - AMMINISTRATIVI.
- ARCHIVI. FINO A 4 FLOPPY DISK.
- TIME SHARING. GESTIONE DI PIÚ TERMINALI.
- BIOMEDICA
- TRASMISSIONE: TTY, CW
- MODEM TELEFONICO

I SISTEMI 'MODULUS' OFFRONO IL MEGLIO

IN PRODUZIONE:
MODULUS IB CON MONITOR INCORPORATO
MODULUS II PER USI INDUSTRIALI

OFFERTE SPECIALI
PER SOLO MARZO
E APRILE

MICRO AZ 80

VIA DALMAZIA, 163. 51100 PISTOIA

TEL. (0573) 25863-368113

AMPLIFICATORI ULTRALINEARI A TRANSISTOR

TV LARGA BANDA 470 - 860 MHz (Banda IV e V)



Apparati modulari formati da amplificatori a larga banda e da accoppiatori ibridi in grado di coprire l'intera banda Tv senza necessità di accordi o taratura.

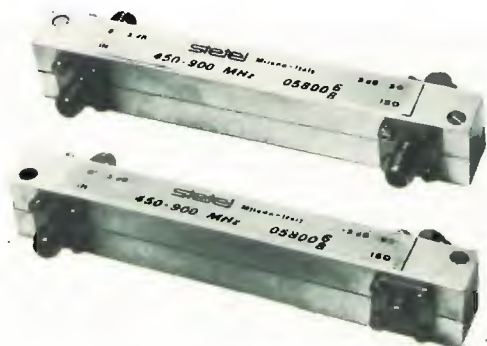
Possono amplificare più segnali video contemporaneamente in canali diversi.

Estremamente robusti e affidabili utilizzano componenti qualificati per il settore militare U.S.A.

Tutti i moduli sono interconnessi mediante connettori coassiali miniatura microonde (« SMA ») facilitando così futuri sviluppi o potenziamento di impianto.

C8 ULV	Apparato completo 10 mW ingresso, 2 W uscita con intermodulazione — 60 dB, 3 toni	L. 1.109.000
C9 ULV	Apparato completo 25 mW ingresso, 4 W uscita con intermodulazione — 60 dB, 3 toni	L. 1.354.000
D1 ULV	Apparato completo 10 mW ingresso, 8 W uscita con intermodulazione — 60 dB, 3 toni	L. 2.629.000
D2 ULV	Apparato completo 1 W ingresso, 8 W uscita con intermodulazione — 60 dB, 3 toni	L. 1.798.000
D3 ULV	Apparato completo 25 mW ingresso, 16 W uscita con intermodulazione — 60 dB, 3 toni	L. 5.212.000
D4 ULV	Apparato completo 2,5 W ingresso, 16 W uscita con intermodulazione — 60 dB, 3 toni	L. 3.344.000

COMBINATORI IDBRIDI 90° LARGA BANDA 450 - 900 MHz














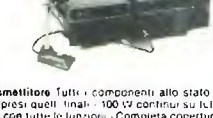











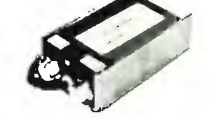
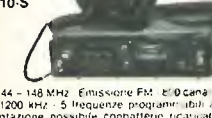
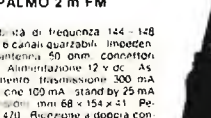


Gli accoppiatori ibridi a 3 dB 90° sono la soluzione migliore per combinare due, quattro o otto amplificatori di potenza senza incorrere nel rischio di rottura a catena degli amplificatori. Il modello 058006 copre l'intera banda 450-900 MHz senza necessità di regolazioni o tarature. Oltre che come sommatore o divisore di potenza può essere utilizzato per combinare più antenne. Alla uscita ISO va collegata una terminazione antiinduttiva che sopporti una potenza pari ad un quarto della potenza totale; il modello 058008 ne è già provvisto. I connettori coassiali adottati sono del tipo « SMA ».

058006	Accoppiatore ibrido potenza massima 200 W	L. 85.000
058008	Accoppiatore ibrido con terminazione 50 ohm	L. 110.000
730088	Connettore « SMA » femmina da pannello con flangia	L. 4.300
730091	Connettore « SMA » maschio volante diritto a saldare per cavo RG 58 C/U	L. 5.200
730092	Connettore « SMA » maschio volante angolato a saldare per cavo RG 58 C/U	L. 8.300

CONDIZIONI DI VENDITA

I prezzi riportati sono netti, non comprensivi di I.V.A. e franco fabbrica e possono essere variati senza preavviso. La merce viaggia a rischio e pericolo del Committente. Gli ordini vengono evasi solo quando possediamo comunicazione scritta con indicato il n° di Codice Fiscale e l'esatta ragione sociale del cliente. (D.P.R. n. 605 del 29-9-1973 e n. 184 del 2-11-1976).

IL SUCCESSO È UNA SCELTA... LA SCELTA È L'AFFIDABILITÀ

<p>KENWOOD TS-820 S HF</p>  <p>Transceiver HF 10 - 160 m. Lettura digitale LSB - USB CW RTTY FSK Potenza 200 W RF P.e.P. Alimentazione 220 Vac - Stadio finale 2 valvole 2002 o 6148B RF</p>	<p>KENWOOD TS-520 S HF</p>  <p>Transceiver HF 10 - 160 m LSB - USB - CW - RTTY - Lettura meccanica - Potenza 200 W RF P.e.P. Alimentazione 220 Vac - Stadio finale valvole 2002 o 6148B RF</p>	<p>KENWOOD TS-180 S HF</p>  <p>Ricetrasmittente HF - SSB - CW Lettura digitale - 10 15-20 40 80 m - 2 bande ausiliarie Dimensioni: 335 x 133 x 287 - Alimentazione 13,8 Vdc</p>	<p>KENWOOD 120 V HF</p>  <p>120 V Transceiver HF 10 - 80 m - USB - LSB - CW - Potenza 20 W RF P.e.P. - Alimentazione 13,8 V dc - ASS 3 A - RTT pass band vox (fornti)</p>
<p>KENWOOD 120 S HF</p>  <p>120 S Transceiver HF 10 - 80 m - USB - LSB - CW - Potenza 20 W P.e.P. - Alimentazione 13,8 V dc - ASS da 4 a 18 A - RTT pass band vox (fornti)</p>	<p>KENWOOD 2300 FM-VHF</p>  <p>Transceiver portatile 2 m FM 144-146 MHz - 50 canali più canale ausiliario - Alimentazione 13 V dc - Input 3 W - Dimensioni 122 x 51 x 175 - Peso Kg. 1,2 - Spazialità tra canali 25 kHz</p>	<p>KENWOOD TR-2400 FM-VHF</p>  <p>Ricetrasmittente allo stato solido Display a cristalli liquidi - 10 memorie - Scanning - Tastiera di selezione delle frequenze da 144 a 148,995 MHz - Reverse e switch automatico</p>	<p>KENWOOD 770 VHF-UHF</p>  <p>Ricetrasmittente 2 m 70 cm - All mode - VFO digitale - Uscita 10 W - Twin VFO sistemi incorporati - Scanning - Vox system - 8 memorie</p>
<p>ICOM IC-280 E FM</p>  <p>Ricetrasmittente mobile FM 144-146 MHz - Spazialità di 25 kHz con lettura digitale - Funzione duplex o simplex con ± 500 kHz - Uscita di lavoro 1 o 10 W - Memorie per 3 frequenze</p>	<p>ICOM IC-245 E FM</p>  <p>Ricetrasmittente mobile a più funzioni. Completa copertura 144-146 MHz - Funzioni SSB, CW, FM - Circuito sintetizzatore digitale PLL (phase-lock-loop) e COS-MOS - Due VFO separati - Uscita in SSB, 10 W P.e.P. in CW e FM 10 W</p>	<p>ICOM IC-211 E FM</p>  <p>Ricetrasmittente fisso e mobile a più modi di emissione - copertura completa 144-146 MHz - Modi di emissione SSB/FM/CW - Circuito sintetizzatore digitale PLL (phase-lock-loop) e COS/MOS - Due VFO separati - Uscita in SSB 10 W P.e.P. in CW e FM 10 W</p>	<p>ICOM IC-701 HF</p>  <p>Ricetrasmittente Tutti i componenti allo stato solido, compresi quelli finali - 100 W continua su tutte le bande e con tutte le funzioni - Completa copertura da 1,8 a 30 MHz - Doppio VFO - USB - LSB - CW - CW-N, RTTY - Vox, semi break in CW - RTT - AGC e limitatore rumore (Noise Blanker) - Track processor - Lettura digitale - Alimentatore in c.c. - Microfono a condensatore - Impedenza 600 ohm - livello di entrata 10 µV</p>
<p>YAESU FT-901 DM HF</p>  <p>RT 160-10 m più V/U/V/U/USB/LSB/CW/FSK/AM e FM - 180 m SSB CW 80 W in AM e FM - vox - Lettura frequenza digitale e meccanica</p>	<p>YAESU FT-101 ZD HF-AM-CB</p>  <p>Ricetrasmittente Tutte le bande radioamatori da 160 a 10 m più V/U/V/U/USB in ricezione - Emissione in SSB e CW - Potenza in entrata allo stadio finale 180 W dc - Doppia lettura della frequenza, digitale e analogica - Incorpora un vox un AGC, un AF speech processor - Noise Blanker regolabile</p>	<p>YAESU FT-7 B HF</p>  <p>Ricetrasmittente Tutte le bande da 80 a 10 metri - Tipo di emissione USB, LSB, AM e CW - 100 W dc in SSB e CW, 25 CW in AM - Uscita audio 3 W - Alimentazione 13,5 V in c.c. - Possibilità di inserire un'unità (optional) di lettura digitale della frequenza - Banda degli 11 metri già montata - Banda del 40-45 metri</p>	<p>YAESU CPU-2000 B FM</p>  <p>Ricetrasmittente 1800 canali sintetizzati (PLL) con copertura da 144 a 148 MHz - Accoppiamento ottico per il cambio dei canali - Incorpora una CPU - 4 canali di memoria per il funzionamento simplex oppure con ripetitore - Microfono del tipo a tastiera contenente i dispositivi per la memorizzazione e la scansione canali - Ricevitore supereterodina a doppia conversione con elevata sensibilità (0,3 µV)</p>
<p>YAESU FT-207R FM Portatile</p>  <p>Ricetrasmittente Gamma di frequenza 144-148 MHz - Canali 320 - Potenza 3 W - 0,5 - 4 Memorie - Calibrazione ogni 12,5 kHz - Batteria ricaricabile incorporata - Presa per microfono esterno - Antenna in gomma</p>	<p>YAESU FT-202 M FM Nautica</p>  <p>Ricetrasmittente classe marina Gamma di frequenza 150-170 MHz - Canali 6 con un canale prioritario 156,3 MHz - Potenza in uscita 1 W - Potenza in uscita audio 0,5 - Pivovisto di TONE BURST - dispositivo automatico di chiavimanti</p>	<p>DRAKE TR-7DR-7 HF</p>  <p>Ricetrasmittente allo stato solido copertura continua sintetizzata HF da 1,5 a 30 MHz continua - USB - LSB - CW - RTTY - AME</p>	<p>Drake UV-3 FM</p>  <p>VHF 144 - 148 MHz - elasticità possibile di funzionamento 142 - 150 MHz - 800 canali sintetizzati - Shift 600 - 1200 kHz - Alimentazione 15 Vdc - Potenza erogabile 5 - 25 W - Frequenze programmabili a dicroi - Assorbimento 7 A - per 25 W</p>
<p>KLM ANTENNE</p>  <p>KT 34-X D: 6 el. 10 15 20 m KT 34 D: 4 el. 10 15 20 m 144 148 D: 13 el. con Base 1-1 W 144 148 D: 16 el. con Base 1-1 W 430 D: 16 el. 10 30 D: 7 el. Per 10 30 MHz</p>	<p>KLM AMPLIFICATORI LINEARI</p>  <p>PA 2 25 W 2 W 25 V PA 4 80 W 4 W 80 V PA 160 PA 4 W 160 V PA 15 40 J 1 15 W 40 V PA 15 160 PA 15 W 160 V</p>	<p>KLM PREAMPLIFICATORE ANTENNA</p>  <p>FIG. RUM GUAD PRA 144 C 2 dB 10 dB PRA 432 2,5 dB 20 dB</p>	<p>KLM CONVERTITORI</p>  <p>FIG. RUM GUAD CV 144/28 2,5 dB 10 dB CV 430/28 3,5 dB 12 dB</p>
<p>JAMAPHONE T 1510-S</p>  <p>VHF 144 - 148 MHz - Emissione FM - 60 Canali - Shift 600 - 1200 kHz - 5 frequenze programabili a dicroi - Alimentazione possibile con batterie ricaricabili - 30 canali e con alimentazione a auto - PLL - Frequenza di sintetizzazione - Uso mobile base-portatile - Potenza 1,5 W - 10 W (assorbimento 3,4 x 10) - Antenna in gomma portatile di serroto - Carica batteria con il contenitore</p>	<p>FDK TRANSCIVER DA PALMO 2 m FM</p>  <p>Possibilità di frequenza 144 - 148 MHz - 6 canali quadratura Impedenza di antenna 50 ohm - Convertitore HNC - Alimentazione 12 V cc - Assorbimento trasmissione 300 mA - Potenza 100 mW - Stand by 25 mA - Dimensioni mm 68 x 154 x 41 - Peso g 470 - Ricezione a doppia conversione - Supereterodina 1 W - 160 MHz (HF) ± 450 kHz - Sintonizzato 4 dB INO 20 dB - Audio output 0,3 W max - Massima deviazione ± 5 kHz</p>	<p>R6 COMMUT. ELETR. 6 VIE</p>  <p>Commutatore d'antenna a 6 vie - Frequenza 0 - 600 MHz - Potenza RF applicabile 2 kW P.e.P. - Tensione d'ingresso Box Base 220 Vc - Tensione di uscita 18 Vc - 300 mA - Con Control Box separata - Indica in relative antenne sono a massa - Possibilità di uso solo carata RF e un'alimentazione a 7 pin - 11 mm per pin</p>	<p>MILAG TRALICCI</p>  <p>Tralicci ribaltabile telescopico 12 x 5 mast e base</p>

PIÙ DI 1.000 ALTRI ARTICOLI PER CB - OM - CIVILI - MILITARI - FILTRI - CRISTALLI - ROSMETRI/WATT - ACCORDATORI ANT. - ANTENNE - LINEARI - VALVOLE - TRANSISTORI - TELESCRIVENTI - ECC.

IL FUTURO È GIÀ COMINCIATO!
KLM
LA NUOVA DIMENSIONE

TUTTI I NOSTRI APPARATI
VENGONO DOTATI DI MANUALI
TRADOTTI IN ITALIANO

MAS.CAR. di A. MASTRORILLI
Via Reggio Emilia, 30 - 00198 ROMA

INTERPELLATECI INVIANDO L. 2.000 IN BOLLICI O MONETA. INVIEMO CATALOGO HAL - INFO - TEC - SOMMER - KAMP - MAGNUM - MINISTAB - EIMAC - SILVANIA - BERO - LEADER - HEATKIT - CDE - TURNER - ASTATIC - HI-GAIN - ASACHI - MUSTLER - YAESU - ICOM - DRAKE - KENWOOD - DURACELLE - KLM - SHURE - LESON - ROTORI ZENITALI KLM

MADE IN ITALY. TUTTI I DIRITTI RISERVATI. IMPORTAZIONE DIRETTA

VENDIAMO DIRETTAMENTE E PER CORRISPONDENZA I PRODOTTI SOTTOELENCATI - INOLTRE DISTRIBUIAMO QUALSIASI TIPO DI COMPONENTE ELETTRONICO-ABBIAO PIU' IN 200 TIPI DI SCATOLE DI MONTAGGIO DELLA PLAY KIT, WILKINX, ZETA ELETTRONICA.

ESIBUIAMO CIRCUITI STAMPATI A LIT-40 PER C&I2 INVIARE MASTER O DISSENSO NERO SU BIANCO E ACCONTO PARI ALLA META' DELL'INTERO L.PORTO-TEMPO 2,66-9P-

ECHO ELECTRONICS

ELETRONICA PROFESSIONALE E AMATORIALE

COMPONENTI ELETTRONICI - STRUMENTI PROFESSIONALI
RADIO TV - ALTA FEDELITA' - MATER. PER RADIOAMATORI
16121 GENOVA - Via Brigata Liguria, 78-80 R. - Tel. 59.34.67

ESECUILA O QUARZI SU ORDINAZIONE PER TUTTE LE FREQUENZE DA 3 MEZ A 170 MHz-LIT 9000 CAD-CINCA-PENNA MEDIO 20 gms-SPED- INVIARE ANTICIPO LIT-5000PER QUARZO.

IL NOSTRO NEGOZIO RESTA CHIUSO PER TUTTA LA GIORNATA OGNI LUNEDI-NON ACCETTIAMO ORDINI TELEFONICI, MA SOLO SCRITTI REGOLARMENTE FIRMATI-NON SPED-CATALOGHI-

GIARDISCHI BSR 2 VELOCITA'
BESTIMA STEREO L.40-000

GIARDISCHI BSR GIARDISCHI BSR
CABLAZIONATI BRACCIO A "B"
BEST-PIEZO STE-TET-LACRITICA
RED- L.75-000 STEREO-L.135000

MIXER STEREO
5 DIGR-SSI 9P
PRESACOLTO, VUE
L. 90-000

SPRUM-4,5x4,5
A.P. 50uACC
A.P. 100uACC
A.P. 50uACC

PIASTRE SPERIMENTALI
CH 3, 1x16,5 (A) L.16-500
PISTE ALI: (B) L.1-500
CH 3, 1x13,5 (A) L.1-500
PISTE ALI: (B) L.1-200

1-3-5-10 AMPERES C
VOLT CC 15-30-50 C
300 VCA CATTI A
L. 6-500 CAD-

WANDI GIARDISCHI DONAZIONE-16a-L.28-000

TASTIERE PER RADIO
STRUMENTI V. AL-PM-PM
3 OTT-L.24000 BATT-
3a - L.29000 L.40000

NUOVO TIPO:
TIMER FREQUENZA
DI RETE - PULSARE
FINO A 40 ACCENSIONI
E SPERIMENTI
GIORNALIERI CON GO

NUOVO MODELLO
MINI TERAPIA
PUNTE FINO A
M.P. 5 L.9-500

**MODULI PER OR-
LOGI CON SVZ-
GLIA E BATT-IN
TAMP. L.16-000**

**TRASCORITTORE A
9 Vcc TASCABILE
RISTANZA 50 mW
L.28-000**

**SALDATORI DA
C-STALPATI:**

15 WA-8-500 LINEARI RF 68/108 MHz
25 WA-8-500 300mW/5WATT L. 43-000
35 WA-8-500 1 WATT/15 WATT L. 45-000
RIC-DISPON. 3 WATT/30 WATT L. 54-000
30 WATT/50 WATT L. 67-500
50 WATT/90 WATT L.165-000

OFFERTA SPECIALE:
RIVELATORE COLPITO
DI ALLERIE PER FUORE
DI GAS - ALLUMINAZIONE A 220 Vcc
PREZZO INCONDIZIONE ! L. 15-000
LA FINE DEL PERDIRE DEL GAS!!!

**QUATTRO
GIOCHI
TV IN
BIANCO
E NERO
DIVER-
TENTIS-
SIMI!!!**
LIT. 20-000

MATERIALE PER DISCOPIRE-SALE DA BALLO-BAR-RISORPANTI-ILLUMINAZIONE AMBIENTALE... BALERE-ORCHESTRE-CANTANTI-ILLUMINAZIONE COLORATA PER FESTE ETC...

1) OCCHIO DI BUE INSEGUIPERSONE
500 WATT COMPLETO DI LA-PADA L.95-000

2) FARO CON MODELLATORE 250 W
L.63-500

3) OCCHIO DI BUE 150 WATT-LA-P
L.40-000

4) PARETTO CON MODELLAT.150 W
L.40-000

5) PROIETTORE SFRETTI
COLORE L.80-000 WATT CON
LAMPADA L.50-000

SPERIER
POLIDIERE
CON MOTORI CIR-
CH 20 L.65-000
CH 30 L.98-500
CH 40 L.124-500

EFFETTI RIGHE
COLORATE L.35-000
COLORI OLIO L.45-000
FIGURE ASTRALI L.45-000

**ICE
DI
WOOD**
175 W
8/razzi
SUNZATI
DIRETTO
L.14-37000

**GENERATORE DI LUCI A
SEQUENZA VARIABILE
5 CANALI DA 1000 WATT
LIT-47-000**

REINAZIA PER PALCOSCENICI
COMPONIBILE A 4 LUCI
CON PORTAGELATINA L.140-000
LAMPADA DA 1000 W L.12-000

**PROIETTORE INSEGUIPERSONE
CON DIAPRAMMA E LAMPADA
DA 1000 WATT LIT-240-000**

EFFETTO MARE CON MOTORE L.40-000
EFFETTO FUOCO CON MOTORE L.40-000
EFFETTO NEVE CON MOTORE L.40-000

**RUOTA A
COLORI 40-000**

**80 WATT
OFFERTA ECCEZIONALE !!
GENERATORE DI LUCI
STROSCOPICHE VARI-
ABILE DA 1 A 50 Hz
COMPLETO, FINO L.37000**

1) DISTORSORE PER STRUM. L.18-000
2) SUPER PHASING " " L.51-500
3) HEAD-WEAU GUITARRA L.31-000
**4) RIVERTOR SWNS-2ma-
RITARDO 25ma, REGOLAZ. L.31-000**

**COMPONIBILI
A 4 LUCI
LIT. 41-000**

**COLORI PER LAMPADA PSICHELICHE:
COMPLETI DI LAMPADA A TRE POSTI LIT. 32-000
3 POSTI PIU' GENERATORE PSICHELICO L. 47-000**

MICROFONO ELECTRET MICROFONO ELECTRET MICROFONO MAGNETICO
CONDIREZIONALE DIREZIONALE A CONDIREZIONALE IMP-
A CONDENS. L.31-000 CONDENSATORE L.21-000 400 OHMS L.31-500

ALTRA MATERIALE ELETTRONICO-TRANSISTORI-DIODES-RESISTENZE-INTEGRATI-TRASPORTATORI

MINIPIRE PER MONTAGGI ELETTRONICI-CONDENSATORI SPALLICI IN TUTTE LE DIMENSIONI

ANTENNA GROUND PLANE PK 88/108 RICEV/TRANSMISSIONE L.12-000	SEM-SEMICONDUTTORI	BCY 50 L. 400	RF 162 L. 350	HF 113 L.2200	2N 4401 L. 400	2N 4402 L. 400	2N 4403 L. 400	2N 4404 L. 400	2N 4405 L. 400	2N 4406 L. 400	2N 4407 L. 400	2N 4408 L. 400	2N 4409 L. 400	2N 4410 L. 400	2N 4411 L. 400	2N 4412 L. 400	2N 4413 L. 400	2N 4414 L. 400	2N 4415 L. 400	2N 4416 L. 400	2N 4417 L. 400	2N 4418 L. 400	2N 4419 L. 400	2N 4420 L. 400	2N 4421 L. 400	2N 4422 L. 400	2N 4423 L. 400	2N 4424 L. 400	2N 4425 L. 400	2N 4426 L. 400	2N 4427 L. 400	2N 4428 L. 400	2N 4429 L. 400	2N 4430 L. 400	2N 4431 L. 400	2N 4432 L. 400	2N 4433 L. 400	2N 4434 L. 400	2N 4435 L. 400	2N 4436 L. 400	2N 4437 L. 400	2N 4438 L. 400	2N 4439 L. 400	2N 4440 L. 400	2N 4441 L. 400	2N 4442 L. 400	2N 4443 L. 400	2N 4444 L. 400	2N 4445 L. 400	2N 4446 L. 400	2N 4447 L. 400	2N 4448 L. 400	2N 4449 L. 400	2N 4450 L. 400	2N 4451 L. 400	2N 4452 L. 400	2N 4453 L. 400	2N 4454 L. 400	2N 4455 L. 400	2N 4456 L. 400	2N 4457 L. 400	2N 4458 L. 400	2N 4459 L. 400	2N 4460 L. 400	2N 4461 L. 400	2N 4462 L. 400	2N 4463 L. 400	2N 4464 L. 400	2N 4465 L. 400	2N 4466 L. 400	2N 4467 L. 400	2N 4468 L. 400	2N 4469 L. 400	2N 4470 L. 400	2N 4471 L. 400	2N 4472 L. 400	2N 4473 L. 400	2N 4474 L. 400	2N 4475 L. 400	2N 4476 L. 400	2N 4477 L. 400	2N 4478 L. 400	2N 4479 L. 400	2N 4480 L. 400	2N 4481 L. 400	2N 4482 L. 400	2N 4483 L. 400	2N 4484 L. 400	2N 4485 L. 400	2N 4486 L. 400	2N 4487 L. 400	2N 4488 L. 400	2N 4489 L. 400	2N 4490 L. 400	2N 4491 L. 400	2N 4492 L. 400	2N 4493 L. 400	2N 4494 L. 400	2N 4495 L. 400	2N 4496 L. 400	2N 4497 L. 400	2N 4498 L. 400	2N 4499 L. 400	2N 4500 L. 400
---	--------------------	---------------	---------------	---------------	----------------	----------------	----------------	----------------	----------------	----------------	----------------	----------------	----------------	----------------	----------------	----------------	----------------	----------------	----------------	----------------	----------------	----------------	----------------	----------------	----------------	----------------	----------------	----------------	----------------	----------------	----------------	----------------	----------------	----------------	----------------	----------------	----------------	----------------	----------------	----------------	----------------	----------------	----------------	----------------	----------------	----------------	----------------	----------------	----------------	----------------	----------------	----------------	----------------	----------------	----------------	----------------	----------------	----------------	----------------	----------------	----------------	----------------	----------------	----------------	----------------	----------------	----------------	----------------	----------------	----------------	----------------	----------------	----------------	----------------	----------------	----------------	----------------	----------------	----------------	----------------	----------------	----------------	----------------	----------------	----------------	----------------	----------------	----------------	----------------	----------------	----------------	----------------	----------------	----------------	----------------	----------------	----------------	----------------	----------------	----------------	----------------	----------------	----------------	----------------

SERIE INTEGRATI,

TD 1420	L.2-500	KR240	LIT-11000
TD 2002	L.2-500	KR265	LIT-10000
TD 2020	L.2-200	KR270	LIT-10000
TD 2521	L.4-000	LA 111	LIT-6000
TD 2522	L.4-000	LA 309	LIT-3000
TD 2590	L.4-000	LA 312	LIT-3000
TD 2600	L.3-700	LA 316	LIT-2000
TD 2610	L.4-000	LA 317F	LIT-6000
TD 2620	L.4-000	LA 318	LIT-2200
TMA 2630	L.4-000	LA 323	LIT-5000
TD 2661	L.3-000	LA 324	LIT-2000
TD 2720	L.3-000	LA 325	LIT-2800
SR7400	L. 400	L 316	LIT- 4000
SR7401	L. 400	LK 319	LIT- 1650
SR7404	L. 600	LK 342	LIT- 1600
SR7410	L. 400	LIT TUTTA LA SERIE	
SR7420	L. 450	MEMO AL LE 3911	
SR7421	L. 450	INTEGRATI REGOLATO	
SR7430	L. 450	RE DI TEST-POS/NEG-	
SR7453	L. 450	1 AMPERE LIT-2200	
SR7454	L. 450	1,5 AMP. LIT-2600	
SR7472	L. 600	1 AMP-100 V-L- 700	
SR7400	L. 500	1,5 A-100 V-L- 800	
SR7404	L. 500	2,2 A-100 V-L- 900	
SR7408	L. 600	3 AMP-400 V-L-1350	
SR74C10	L. 600	4 AMP-400 V-L-1750	
SR74C20	L. 500	6,5 A-400 V-L-2000	
SR74C30	L. 500	8 AMP-400 V-L-2200	
SR74C48	L. 1400	P O T T A S	
SR74C73	L. 600	1 AMP-400 V-L- 200	
SR7404-SR7481-...		4,5 A-400 V-L-1500	
TUTTA LA SERIE...		6 A-400 V-L-1750	
SR7400	L. 450	10 A-400 V-L-2000	
SR7401	L. 450	10 A-600 V-L-2200	
SR7402	L. 450	10 A-800 V-L-2500	
SR7403	L. 450	P O T T A S	
SR7404	L. 400	B 30 C 250 L- 350	
SR7405	L. 450	B 30 C 400 L- 500	
SR7406	L. 700	B 40 C 1000 L- 400	
SR7407	L. 700	B 40 C 1000 L- 400	
SR74-...TUTTA LA SE		B 40 C 3200 L-1300	
REX FIHO AL 74199-		B 20 C 5000 L-1500	
L 129	L. 800	B100 C2200 L-1300	
L 130	L. 800	B200 C2500 L-1350	
L 131	L. 800	TRASFORMAZIONI	
L 149	L.3500	TUTTE LE TENSIONI...	
CA-3012	L.3000	1/2 AMPERE L-2-500	
CA 3018	L.3000	1 AMPERE L-3-500	
CA 3026	L.3000	1 AMPERE L-5-000	
CA 3028	L.3000	4 AMPERE L10-700	
CA 3046	L.1500	10 AMPERE L27-000	
CA 3048	L.5500	TESTERS:	
CA 3052	L.5500	ICE MICRO L-23500	
CA 3065	L.2500	ICE 600 B L-30500	
CA 3075	L.2200	ICE 600 B L-37500	
CA 3080	L.1800	CASSETTELLI NOVOPREST:	
CA 3083	L.1850	TS 210 L-34750	
CA 3085	L.4000	TS 140 L-43650	
CA 3089	L.2000	TS 160 L-50000	
CA 3090	L.2500	CHINAGLIA	
na 702	L.1600	DINO ELETT-L-50000	
na 703	L.1100	TESTING STEREO MAG.	
na 709	L. 800	EXCELL STOS L16400	
na 710	L. 1500	EXCELL STOP L19100	
na 711	L. 1500	EXCELL STOP L28665	
na 723	L. 900	EMPIRE 66X114000	
na 741	L. 800	EMPIRE 100X182000	
na 747	L. 1600	EMPIRE 300X224000	
na 748	L. 900	SERIE M708 L10000	
ICL 8030	L. 7000	SERIE M708J L12000	
ICL 8038	L. 7000	TESTINE PIRELOELET-	
NE 555	L. 750	BSR STEREO L 4500	
NE 556	L. 1800	LESA STEREO L 4500	
NE 567	L. 2000	TESTINE PER REGIST.	
naA160	L.3000	MONO-AURALE L 3500	
naA170	L.3000	STEREO L 7000	
naA180	L.3000	MEGACANTINE PER REG.	
naA190	L.3950	TIPO PHILIPSE13000	
naS180	L.2000	MOTORINI REG-46000	
naS360	L.2000	ATTACCO BR-974100	
naS390	L.3900	AVVICOLARI L 700	
naS370	L.3000	CAPSULE MAG-4 2200	
naS380	L.3000	CAPSULE PIZZ-11300	
naS1131	L.6000	COCCODRILLI ISOLATI	
naS1130	L.6000	BOSSO/NEBO L 130	
KR2216	L.12000	CONDENSATORI CERAM.	
KR2205	L.17000	LICI 10/60-130/10	

KICI, 3/6-130/10/60 sf. = 400
 COFFIE CON MICRO PER CH. L30000
 CONDENSATORI VAR-AL/FM L 900
 MICRO PER REG-AL/PROFESSI L 5000
 ZOCOLI PER IMPREG-14/16 L 300
 SERRAPILI BOSSI E NERY L 350
 CONDENSATORI CH PL 259 L 850
 CONDENSATORI BA PAIN-219 L 900
 BOCCA PIERRE PL 256 L 1950
 DOPPIO LASCRIO L 1950
 MASCHIO/FEMMINA A "L" L 1950
 CONNETTORI ERIC LASCHI L 1000
 CONNETTORI ERIC FEL-PAVIA L 1000
 PULSANTI INIANTURA L 400

MATERIALE ANTISTROF.
OFFERTA ECCEZIONALE!!!!
 1)CIRCUITAZIONE PROFESSIONALE, CON CHIAVI, SPINA DI TEST, TUTTO LE TEMPORALIZZAZIONE USCITA TESTS...
 2)CARICA BATTERIE AUTOMATICO AL L'INTERNO PER BATTI-FINO A 5 AN
 3)BATTERIA A SECCO AL PIUOMO DA 5 AMP. 12 VOLTS RICARICABILE
 4)SIRNA 12 VOLTS LASCRIO.
 5)INSTRUMENTI LOGICITICI PER 4 PORTE O DIMSTRATE....
 TUTTO ATTRAVERSO GARANTITO CON INSTRUMENTI SOLO E 125-000

ALTO MATERIALE ANTISTROF.
 1)SERIE TEST-MAGNETICI COPPIA L1000
 SERIE ELETTR-AMERICANI L 19500
 STRIN. 3000-12 V-40 W L 24500
 STRIN. 3000-220 V-40 W L 24500
 INTERRUPTA A TRAZIONE L 4500
 INTERRUPTA A TRAZIONE, SEMI-ILLE ALLE VIBRAZ- TAGLIO V-151000
 TEMPORIZZATORI RIPARATI L 15000
 ALL-PERCO. 220/12 VOLTS. L 14500

ALTOPARLANTI CIRCOLARI CERAMICI

DIAM-12 cm	8 OHL	L 1000
DIAM-16 cm	8 OHL	L 1300
DIAM-20 cm	8 OHL	L 1300
DIAM-25 cm	8 OHL	L 1300
DIAM-30 cm	8 OHL	L 1300
DIAM-35 cm	40 OHL	L 1500
DIAM-40 cm	8 OHL	L 4700
DIAM-45 cm	8 OHL	L 5000
DIAM-50 cm	8 OHL	L 8200
DIAM-60 cm	8 OHL	L 15000
DIAM-70 cm	8 OHL	L 20000

ALTOPARLANTI BICOLORE HI-FI BASS REFLEX

DIAM-160mm	8ohm	10 WATT	L6000
DIAM-200mm	8ohm	12 WATT	L6400
DIAM-250mm	8ohm	15 WATT	L7000
DIAM-300mm	8ohm	25 WATT	L43000
DIAM-120cm	8ohm	40 WATT	L53000

ALTOPARLANTI HI-FI A SOSP-PNEUMATICA

100 mm-700FER 10 WATT	L10800
160 mm-700FER 20 WATT	L18500
200 mm-700FER 25 WATT	L21000
250 mm-700FER 40 WATT	L31000
320 mm-700FER 50 WATT	L46000
100x100 HIRAB-20 WATT	L12000
100x100 HIRAB-40 WATT	L17000
110 cm TESTER-40 WATT	L14000
110 cm TESTER-80 WATT	L85000

CROSS OVERS

2 VIE 20 WATTS	L15500
3 VIE 40 WATTS	L20000

OFFERTA SPECIALE!!!! ORDINE MINIMI 5 PEZZI.
 TBA 120 T E 1100-TBA 720 L1600
 TBA 000 E 1400-TBA2700 L2200
 TBA 2593 E 2200-TBA2521 L2200

PIASTRE IN VETROTELE

CH 10x10	L 400-CH 10x15	L 700
CH 10x25	L1300-CH 12x30	L1850
CH 15x25	L1900-CH 30x20	L 2650
CH 30x20	L1600-CH 30x 8	L 1450
SALI CROCIATO FERRO, 1A1 e 1800		
ERCIORISTO PER CIRC-SUAL-E 700		
FERRIBELLO PER CIRC-SUAL-E 3500		
CAVI A MOLLA, ESPANSIBILI		
CANT TELEFONICO, TRE COL. E 2000		
MICRO-P A COND-SOCCOLO E 2850		
MICRO-P A COND-SOCCOLO E 2850		
CARO ALLINEAZ. A 220 V. E 2500		
CALA CIANOLITICA 1 VUB. E 2000		
ROZONATORI A 9/12 VOLTS. E 1400		

INTRODUZIONE ALLA TV A COLORI LIT-10-000-CORSO DI TV A COLORI IN OTTO VOL-LIT-4800
 LA TELEVISIONE A COLORI LIT-15-000-VIDEO SERVICE INVO LIT-20-000-SCHERMO 470-VOL-
 1° LIT-20-000, VOL-2° LIT-25-000-COLLANA TV IN SERVICIO E NERO 12 VOL LIT 20-000
 I SINGOLI VOLTI SEPARATIVI 1° PRINCIPII E STANDARD DI TV LIT 6-000-VOL-2° IL SE-
 GNALE VIDEO LIT-6-000-VOL-3° IL CINESCOPIO, SENSIBILITA' LIT-6-000-VOL-4° LA SENSIBI-
 LITAZIONE VIDEO LIT-6-000-VOL-5° CIRCUITI DI SEPARAZIONE LIT-6-000-VOL-6° CIRCUITI DI SINCRO-
 NISMO LIT-6-000-VOL-7° I GENERATORI DI BENTE DI SEGA LIT-6-000-VOL-7-1° IL CONTROLLO AUTOMATICO
 DI PRESSIONE E FASE LIT-6-000-VOL-8° LA DEVIAZIONE MAGNETICA E IL CAS LIT-6-000-
 VOL-9° DEVIAZIONE MAGNETICA, RIVELATORI VIDEO, CAS LIT-6-000-VOL-10° GLI STADI DI
 FREQUENZA INTERMEDIA LIT-6-000-VOL-11° LA SEZIONE DI ACCORDO A RF LIT-6-000-VOL-12°
 GLI ALLINEATORI LIT-6-000-VOL-13° LA BASSA A PUNTO DEI RICEVITORI TV LIT-5-000-
 LA SINCROREGOLAZIONE DELL'ALCANTRE TV LIT-5-000-SEMICONDUITORI DI COLLAZIONE LIT-
 10-000-NUOVO MANUALE DEI TRASISTORI LIT-12-000-GUIDA BRVET AL USO DEI TRANSISTO-
 RI LIT-5-000-1° TRASISTORI LIT-17-000-ALTA FEDELITA' HI-FI LIT-11-000-LA TEORICA
 DELLA SINDROMIA LIT-1000-HI-FI STEREOFONIA, UNA RISATA LIT-8-000-STRUMENTI E ME-
 SURE RADIO LIT-12-000-MUSICA ELETTRONICA LIT-6-000-CONTHOSPIAGGIO ELETTRONICO
 LIT-6-000-ALLARZE ELETTRONICO LIT-6-000- DISPOSITIVI ELETTRONICI PER L'AUTOMOBILE
 LIT-6-000-DIODI TUNNEL LIT-1-000-MISURE ELETTRONICHE LIT-8-000-TRASPAROLARI LIT-
 5-000-TECNICA DELLE COMUNICAZIONI A GRANDE DISTANZA LIT-8-000-AUDIORIPARAZIONI, AP
 3°, REGISTRATORI LIT-17-000-STRUMENTI PER IL LABORATORIO, PUNTELLAZIONE E USO LIT-
 18-000-LA RIPARAZIONE DEI TELEVISORI A TRANSISTORI LIT-19-000-RADIOCOMUNICAZIONI
 PER CB E RADIOALFARI LIT-17-000-RADIOFARAZIONI LIT-19-000-ALLINEATORI LIT-
 18-000-SCHEDE ED INSTALLAZIONE DELLE ANTENNE TV/FI LIT-8-500-RICETTASUBSTITORI A
 TRANSISTORI VHF FM AM SSB LIT-18-000-DIODI TRANSISTORI CIRCUITI INTEGRATI LIT-
 18-000-LA TELEVISIONE A COLORI LIT- 18-000-PRINCIPII DI TELEVISIONE LIT-9-000-LA
 TELEVISIONE A COLORI LIT-7-000-MICROFONE E RADAR LIT- 10-000-PRINCIPII DI RADIO
 LIT-8-000-LASER E LASER LIT-5-000-RADIOTRASMETTORI E RADIORECEVITORI LIT-13-000
 SINCROFONIA RADIOFONICA ELETTRONICA E NUCLEARE LIT-15-000-RADIOTRASMETTORI LIT
 11-000-MISURE ELETTRONICHE VOL-1° LIT-8-000-VOL-2° LIT-8-000-MODERNI CIRCUITI A
 TRANSISTORI LIT-5-500-MISURE ELETTRICHE ED ELETTRONICHE LIT-8-000-RADIOTELECA ED
 ELETTRONICA VOL-1° LIT-17-000-VOL-2° LIT-18-000-STRUMENTI PER MISURE RADIOELETTR
 CHE LIT-5-500-PRATICA DELLA RADIOFONIA LIT-5-500-RADIOTELECA LIT-8-000-TECNO-
 LOGIE E RIPARAZIONE DEI CIRCUITI STAPATI LIT-1-500-DATI TECNICI DEI TUBI ELETTRON-
 ICI (VALVOLE)LIT-1-600-CORSO RAPIDO SUGLI OSCILLOSCOPI LIT-12-500-APPLICAZIONI DEI
 RIVELATORI PER INFRAROSSI LIT-17-000-REGISTRAZIONE MAGNETICA DEI SEGNALI VIDEOCOL-
 LIT-14-000-CIRCUITI LOGICI CON TRANSISTORI LIT-12-000-RADIOSTEREOFONIA LIT-5-500-
 RICEZIONE AD ONDE CORTE, TABELLE DELLE FREQU-L-6-000-USO PRATICO DEGLI STRUMENTI
 ELETTRONICI PER TV LIT-3-500-TECNOLOGIE ELETTRONICHE LIT-10-000-IL TELEVISORE A
 COLORI LIT-12-000-SERVOCERCANTI LIT-12-000-1° RADIOAUTI ALLA NAVIGAZIONE AEREA
 E MARITTIMA LIT-2-500-RADIOTELECA, FORTIONI FONDAMENTALI LIT-7-500-CLAUANTI TELEFON-
 ICI LIT-8-000-PRIMO AVVIA-TESTO ALLA CONSCUENZA DELLA RADIO(CONSILLIATO AI PRIDI-
 CIPANTI)LIT-6-000-L'APPARECCHIO RADIO RICEVENTE E TRASMETTENTE LIT-10-000-IL RA-
 DIO-LIBRO-RADIOTELECA PRATICA LIT-10-000-L'AUTO-LIBRO-ALTOPARLANTI E AMPLIFICATO-
 RI PER DIFFUSIONE SONORA LIT-5-000-IL VALORIUMI DEL TECNICO RADIO TV-CALCOLI E FOR-
 MULE PER LA REALIZZAZIONE DEI CIRCUITI ELETTRONICI LIT-9-000-L'ALFABETO NAZIONALE
 DEI TRANSISTORI LIT-8-000-L'OSCILLOSCOPIO LOERHO LIT-8-000-101 ESPERIMENTI CON
 L'OSCILLOSCOPIO LIT-7-000-IL REGISTRATORE E LE SUE APPLICAZIONI LIT-2-000-RADIO-
 TELECA PER RADIOALFARI DI B-N-RI-TESTO D'ESAME E TUTTE LE INDICAZIONI PER LA PATEN-
 TE DA RADIOALFARI- LIT-5-000

MANUALI AGGIORNATISSIMI CON CARATTERISTICHE INTEGRATI, TRANSISTORI, DIODI, VALVOLE,
 EQUIVALENZE SEMICONDUITORI, TUBI ELETTRONICI, TRANS-JAPAN, SCR, TRYSTRI, DIODI, TTI, LI-
 NARI LIT-5-000-EQUIVALENZE E CARATTERISTICHE TRANSISTORI, ARCHE JAPAN, LIT-5-000-
 MANUALE DI SOSTITUZIONE TRANSISTORI GIAPPONESI LIT-2-000-EQUIVALENZE E CARATTE-
 RISTICHE VALVOLE EUROPEE E AMERICANE LIT-12-000-
TESTI AGGIORNATISSIMI SU INTEGRATI, MICROPROCESSORI, CON ESPERIMENTI SUGLI STESSI.
 PRINCIPII E APPLICAZIONI DEI CIRCUITI INTEGRATI LINEARI LIT-20-000-PRINCIPII E AP-
 PPLICAZIONI DEI CIRCUITI INTEGRATI NUMERICI LIT 20-000-1° CIRCUITI INTEGRATI LIT-
 5-000-INTRODUZIONE AI MICROLABORATORI LIT-8-000-ELETTRONICA DIGITALE INTEGRATA
 LIT-12-000-CIRCUITI INTEGRATI LMS E LORO APPLICAZIONI LIT- 18-000-MICROPROCESSORI
 E MICROCOMPUTERS LIT- 21-000-CIRCUITI LOGICI ED INTEGRATI-TEORIA, APPLICAZIONI,
 LIT-6-000-TECNOLOGIA ED APPLICAZIONI DEI SISTEMI A MICROCOMPUTER LIT- 19-500-
 IL BUG BOOK 1°-ESPERIMENTI SU CIRC-LOGICI E DI MEMORIA-LIT- 16-000-
 IL BUG BOOK 2°-ESPERIMENTI SU CIRC-LOGICI E DI MEMORIA-LIT- 18-000-
 IL BUG BOOK 2°-INTERFACCIAZIONE DEI SISTEMI A MICROPROCESSORI- LIT- 4-500-
 IL BUG BOOK 1°-INTERFACCIAZIONE E PROGRAMAZIONE DEL 8080 LIT- 19-000-
 IL BUG BOOK 5°-ESPERIMENTI INTRODUTTO ALL'ELETTRONICA DIGITALE LIT-19-000-
 IL BUG BOOK 6°-ESPERIMENTI INTRODUTTO ALL'ELETTRONICA DIGITALE LIT-19-000-
 IL MANUALE DELLO 2 80 LIT- 10-000-1° MICROPROCESSORI E LE LORO APPLICAZIONI- LIT-
 9-500-SISTEMI A MICROCOMPUTER- LIT- 12-000-SISTEMI A MICROCOMPUTER SECONDO LIT-
 12-000-1° NE 555, MIGLIAIA DI POSSIBILITA' TELEFONICHE CON GLI SCHEMI CONTENUTI,
 LIT- 8-000-LA PROGETTAZIONE DEI CIRCUITI AMPLIFICATORI OPERAZIONALI LIT- 15-000-
 LA PROGETTAZIONE DEI FILTRI ATTIVI LIT- 15-000-
BIBLIOTECA TASCABILE MINIO EDITORE, L'ELETTRONICA IN FORMA SEMPLICE, PER TUTTI-
 L'ELETTRONICA E LA FOTOGRAFIA, LIT-1-000-COME SI LAVORA COI TRANSISTORI LIT-1000-
 COME SI COSTRUISCE UN CIRCUITO ELETTRONICO LIT-1-000-LA DICE IN ELETTRONICA LIT-
 3-000-COME SI COSTRUISCE UN RICEVITORE RADIO LIT- 3-000-COME SI LAVORA COI TRANSI-
 STORI LIT-1-000-STRUMENTI MUSICALI ELETTRONICI LIT- 3-000-STRUMENTI DI MISURA E DI
 VERIFICA LIT-1-200-SISTEMI D'ALLARZE LIT- 3-000-VERIFICHE E MISURE ELETTRONICHE
 LIT-1-200-COME SI COSTRUISCE UN AMPLIFICATORE AUDIO LIT- 3-000-COME SI COSTRUISCE
 UN TESTER LIT- 3-000-COME SI LAVORA COI TIRISTORI LIT- 3-000-COME SI COSTRUISCE
 UN TELESCOPIO ELETTRONICO LIT- 3-000-COME SI USA IL CALCOLATORE TASCABILE LIT-
 3-000-CIRCUITI DELL'ELETTRONICA DIGITALE LIT- 3-000-COME SI COSTRUISCE UN DIFFUSO-
 RE ACUSTICO LIT- 3-000-COME SI COSTRUISCE UN ALLINEATORE LIT-1-200-COME SI LAVO-
 RA COI CIRCUITI INTEGRATI LIT- 1-000-COME SI COSTRUISCE UN TELESCOPIO ELETTRONIC-
 O LIT- 3-000-COME SI COSTRUISCE UN MIXER LIT- 3-000-COME SI COSTRUISCE UN RICEVI-
 TORE FM LIT- 3-000-EFFETTI SONORI PER IL PERIODICO LIT- 3-000-COME SI LAVO-
 RA CON GLI AMPLIFICATORI OPERAZIONALI LIT- 3-000-TELESCO ANDI A INFRAROSSI PER IL
 PERIODICISMO LIT- 3-000-STRUMENTI ELETTRONICI PER L'AUDIO-LIT LIT- 3-000-COME
 SI LAVORA COI RELÈ LIT- 3-200-
MANUALI DI ELETTRONICA APPLICATA, MINIO EDITORE.

IL LIBRO DEGLI OROLOGI ELETTRONICI LIT-4-400-RICERCA DEI QUANTI NEI RADIORICEVITO
 RI LIT-4-400-COME SI UN MICROPROCESSORE LIT- 4000-DIZIONARIO DEI SEMICONDUITORI
 LIT- 4-400-L'ORGANO ELETTRONICO LIT-4-400-IL LIBRO DEI CIRCUITI HI-FI LIT- 4-400-
 GUIDA ILLUSTRATA AL TUCOLO SERVICE LIT- 4-400-IL LIBRO DEI CIRCUITI HI-FI LIT-1-600-ALIMENTA-
 TORI CON CIRCUITI INTEGRATI LIT- 3-600-IL LIBRO DELL'ANTENNE-LA TEORIA LIT-1-600-
 ELETTRONICA PER FILM E FOTO LIT-4-400-IL LIBRO DELL'OSCILLOSCOPIO LIT-4-400-IL
 LIBRO DEI MISCELATORI LIT- 4-800-METODI DI MISURA PER RADIOALFARI LIT-4-000-
 IL LIBRO DELLE ANTENNE-LA PRATICA LIT- 3-600-PROGETTO E ANALISI DEI SISTEMI LIT
 3-600-ESPERIMENTI DI ALGEBRA DEI CIRCUITI LIT-4-600-MANUALE DI OPTOELETTRONICA

1) I PREZZI INDICATI SONO QUELLI DEL MOMENTO-PARTICOLARMENTE QUELLI DEI LIBRI
 POSSONO SUBIRE VARIAZIONI CHE COLUQUE VERRAMO EVIDENZIATE DAL CARTELLINO
 APPOSTO SULLA COPERTINA DALLE SOG-EDIFICI-
 2) IL ORDINE MINIO ACCETTABILE E' DI LIT. 5-000-
 3) SI RACCOMANDA, AI SENSI DELL'ART. 641 DEL CODICE PENALE, I CHI RISPONDO
 LA MERCE ORDINATA A MEZZO LETTERA SI RENDE RESPONSABILE DI:
 I F O L V E N Z A C O N T R A T T U A L E F R A U D O L E N T A
 E V E R R A P E R S E C U T O A N O R M A D I L E G G E .



CC 5323 - Convertitore quarzato di canale ingresso FI 36 Mhz oppure canale A, uscita sul canale richiesto in bIV/V;
- Gain 3 dB a 800 Mc;
- Impedenza di entrata/uscita 75 Ohm;
- Banda passante 10 Mhz;
- Tensione di alimentazione 25 Vcc, positivo a massa;
- Assorbimento 30 mA.

CC 5331 - Simile al precedente ingresso bIV/V uscita canale A;
- Gain 5 dB a 800 Mc;
- Semiconduttori impiegati: 5 transistor al silicio, 1 diodo zener;
- connettori entrata/uscita tipo BNC;
- dimensioni: 160x50x26 mm. (esclusi connettori).
VENGONO FORNITI TARATI SUL CANALE RICHIESTO.

AMPLIFICATORI LINEARI bIV/V

LA 5325 - tensione di uscita max 0,2 V con intermodulazione
- 60 dB;
- impedenza di entrata/uscita 75 Ohm;
- banda passante 10 Mhz;
- tensione di alimentazione 25 Vcc, positivo a massa;
- assorbimento 20 mA;
- semiconduttori impiegati: 2 transistor al silicio.

LA 5326 - tensione di uscita max 0,7 V con intermodulazione
-60 dB;
- impedenza di entrata/uscita 75 Ohm;
- banda passante 10 Mc;
- tensione di alimentazione 25 Vcc, positivo a massa;
- assorbimento 50 mA;
- semiconduttori impiegati: 2 transistor al silicio.

LA 5328 - tensione di uscita max 2,5 V;
- gain 10 dB a 800 Mhz;
- impedenza entrata/uscita 75 Ohm;
- banda passante 10 Mhz;
- tensione di alimentaz. 25 Vcc, positivo a massa;
- assorbimento 95 mA;
- semiconduttori impiegati: 1 transistor al silicio.

VALE PER TUTTI:

dimensioni: 160x50x26 mm. (escluso connettori)
connettori di entrata/uscita tipo BNC
venono forniti tarati sul canale richiesto.



elettronica di LORA R. ROBERTO

13050 PORTULA (Vc) - Tel. 015 - 75.156

RICEVITORE **ARAC 102**

AM-FM-SSB/CW

144-146 MHz e 28-30 MHz

(su richiesta 26-28 MHz)

Sensibilità : 0,1 μ V a 144 MHz
1 μ V a 28 MHz

Alimentazione : 12 Vcc

Dimensioni : 152 x 275 x 90 mm

Altoparlante : incorporato

Due bande di ricezione: 144-146 MHz e 28-30 MHz (su richiesta 26-28 MHz). Sul pannello frontale: volume, squelch (AM e FM) noise limiter (AM), guadagno RF, sintonia, pulsanti AM-FM-SSB, attenuatore 20 dB (per eliminare intermodulazione in presenza di segnali forti), pulsante di stand-by, scala di sintonia e S-meter illuminati. Sul pannello posteriore: Commutatore per selezionare la banda e due bocchettoni BNC, per l'ingresso 144-146 MHz e 28-30 MHz (o 26-28 MHz), interruttore per spegnere l'illuminazione, presa cuffia e connettore a 11 poli per l'alimentazione, altoparlante esterno, uscita BF e comando di silenziamento in trasmissione.

PREZZO (IVA 14% incl.) ARAC 102 L.140.000

(N.B.: in unione al trasmettitore ATAL 228 può essere usata solo la versione con ingresso a 28-30 MHz)



TRASMETTITORE **ATAL 228**

AM · FM · CW 144 · 146 MHz

VFO e 24 canali quarzati

(mediante sintesi di frequenza con 9 quarzi aggiuntivi)

Potenza d'uscita : 10 W

Alimentazione : 12 Vcc 2 A

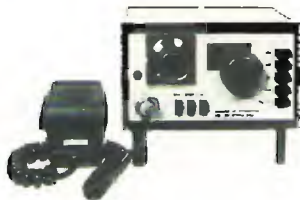
Dimensioni : 152 x 250 x 90 mm

Completo di : generatore di nota 1750 Hz e relé d'antenna.

Sul pannello frontale: bocchettone per microfono o microtelefono, commutatore canali e sintonia VFO, pulsanti d'accensione, trasmissione continua, AM · FM · FM low power, inserimento VFO, SPOT, nota 1750 Hz, led indicatore della potenza d'uscita e della modulazione AM, scala VFO e finestrella canali illuminate.

Sul pannello posteriore: interruttore per spegnere l'illuminazione, ingresso per tasto CW, regolazione guadagno microfono, due bocchettoni BNC per l'antenna e il collegamento al ricevitore e connettore a 7 poli per l'alimentazione, lo stand-by automatico del ricevitore e la misura della potenza d'uscita.

PREZZO (IVA 14% incl.) ATAL 228 con microfono dinamico, senza i quarzi per la canalizzazione L. 100.000 (Offerta Speciale)



ALIMENTATORE **ASAP 154**

Ingresso : 220 Vac \pm 10% 50 - 60 Hz

Cambiatensione interno per 110 Vac

Uscita : 12,5 Vcc - 2,5 A con protezione contro i cortocircuiti. Regolazione interna 11-14 Vcc

Altoparlante : 4 Ω , 2W

PREZZO (IVA 14% incl.) ASAP 154 completo di cordone rete

L. 50.000 (Offerta Speciale)



LINEA **2**

composta da ARAC 102, ATAL 228, ASAP 154, 2 Kit di raccordo 040010, cavo di connessione 890037 e cavo coassiale 890012, completa di microfono dinamico, cordone d'alimentazione e connettori ausiliari L. 290.000 (Offerta Speciale) (IVA 14% incl.).

Kit completo di 9 quarzi per la canalizzazione a 25 KHz da 145.000 a 145.575 MHz (24 canali)

L. 35.000 (IVA 14% incl.)

RICETRASMETTITORE CB

5 W - 40 canali

L. 70.000

IVA compresa

OFFERTA del MESE

- 1 ALIMENTATORE +
- 1 ROSMETRO - WATTMETRO +
- 1 ANTENNA GP4 +
- 4 CONNETTORI PL +
- 15 metri CAVO RG58 +
- 1 RICETRASMETTITORE =

L. 120.000 IVA compresa



Spedizioni contrassegno - Per pagamenti anticipati spese di spedizione a nostro carico
RICHIEDETE IL NUOVO CATALOGO INVIANDO L. 500 IN FRANCOBOLLI

CRESPI ELETTRONICA - C.so Italia, 167 - 18034 CERIANA (IM) - Tel. (0184) 551093



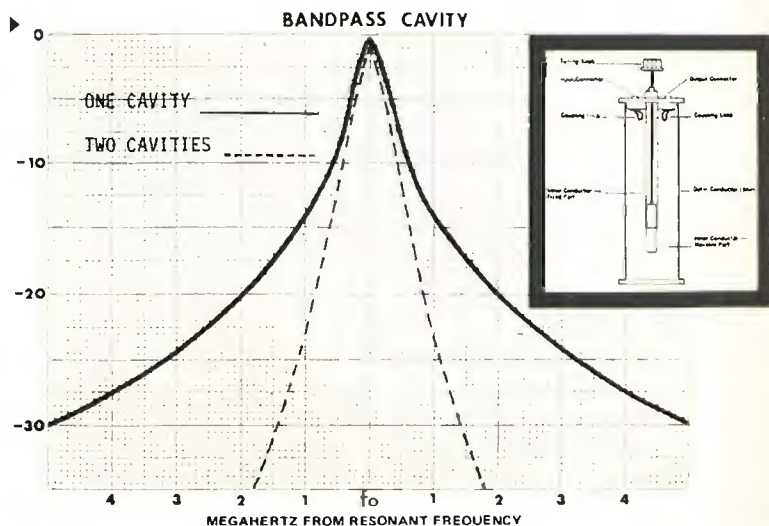
mod:
DB 1001

mod:
DB 1002

A&A

TELECOMUNICAZIONI s.n.c.

VIA T. EDISON, 8 - 4102 CARPI (MO) - Tel. (059) 69.68.05



DMM 2010



DMM 2035



FC 8110/8610



CARATTERISTICHE GENERALI

Impedenza di ingresso	10 M Ω su tutte le portate in alternata 10 M Ω /100 pF
Prova diodi	portata 2 K corrente 1 mA portata 200 K corr. 10 μ A portata 20 M corr. 100 nA
Protezione a sovratensioni	1200 V cc o picco da franne le portate basse con 250 V
Protezione a sovraccarico	ingresso corrente 200 mA con fusibile 250 mA
Protezione in Ohm	almeno 250 V cc o picco da
Risp. di freq.	da 40 Hz a 40 KHz
Display	LED 3 cifre e 1/2 da \varnothing 2 mm
Alimentazione	4 pile mezzatorcia o con alimentatore 9-12 V/120 mA
Dimensioni	mm 203 x 165 x 76
Peso	kg 0,68 senza pile

FUNZIONE	P.	MISURE	Accuratezza
Volt cc	5	100 μ V a 1000 V	$\pm(0,1\% + 1 d)$
Volt ca	5	100 μ V a 1000 V	$\pm(0,5\% + 1 d)$
Corr. cc	6	0,1 μ A a 10 A	$\pm(0,1\% + 1 d)$
Corr. ca	6	0,1 μ A a 10 A	$\pm(0,5\% + 1 d)$
Low Ohm	3	0,1 Ω a 2 M Ω	$\pm(0,1\% + 1 d)$
Hi Ohm	3	1 Ω a 20 M Ω	$\pm(0,1\% + 1 d)$

PREZZO IN KIT: £. 135.000

ASSEMBLATO: £. 152.000

Accessori: Sonda Touch and Hold che "congela" la lettura £. 29.000

CARATTERISTICHE GENERALI

Impedenza di ingresso	10 M Ω su tutte le portate in ca 10 M Ω /10 pF
Protezione a sovratensioni	1000 V cc o RMS su tutte le portate
Protezione a sovraccarichi	con fusibile 2A/250 V su tutte le portate
Protez. Ohm	250 V cc o picco su tutte le portate da 40 Hz a 5 KHz
Risposta in frequenza	3 cifre e 1/2 LCD da 13 mm.
Display	3 cifre e 1/2 LCD da 13 mm.
Alimentazione	pila 9 V o esterna
Durata pila	200 ore con tipo alcalino
Dimensioni	mm 89 x 168 x 41
Peso senza pila	310 grammi

FUNZIONE	P.	MISURE	Accuratezza
Volt cc	5	100 μ V a 1000 V	$\pm(0,1\% + 1 d)$
Volt ac	5	100 μ V a 1000 V	$\pm(0,3\% + 1 d)$
Corr. cc	5	0,1 μ A a 2 A	$\pm(0,3\% + 1 d)$
Corr. ca	5	0,1 μ A a 2 A	$\pm(0,7\% + 2 d)$
Low-Ohm	6	0,1 Ω a 20 M Ω	$\pm(0,2\% + 1 d)$
Hi-Ohm	6	0,1 Ω a 20 M Ω	$\pm(0,2\% + 1 d)$

PREZZO IN KIT: £. 118.000

ASSEMBLATO: £. 142.000

SPECIFICHE TECNICHE

Frequenza (Mod. 8610)	20 Hz - 600 MHz garantita
	10 Hz - 750 MHz tipica
Frequenza (Mod. 8110)	20 Hz - 100 MHz garantita
	10 Hz - 105 MHz tipica
Impedenza di ingresso	1 M Ω /100pF sino a 100 MHz
Sensibilità	50 Ω nom 100MHz-600MHz 10 Hz-100 MHz 10mV RMS 100 MHz-450 MHz 70 mV 450 MHz-600 MHz 150 mV
Protezione di ingresso	150 V-20 Hz a 10 KHz 90 V-10 KHz a 2 MHz 30 V-2 MHz a 100 MHz 4 V-100 MHz a 600 MHz 0,1 sec-1 sec-10 sec. selezionabile
Cadenza di campionatura	0,1 sec-1 sec-10 sec. selezionabile
Display	LED a 8 cifre con indicazione di overflow e attivit� del gate
Risoluzione	0,1 Hz sino a 10 MHz-1 Hz sino a 100 MHz-10 Hz sino a 600 MHz
Base dei tempi	10,000 MHz TCXC
Stabilit�	\pm 0,1 ppm/�C
Invecchiamento	5 ppm/anno
Alimentazione	4 pile mezzatorcia o alimentatore est. 9-12 V/300 mA
Dimensioni	mm 203x165x76
Peso	kg 0,54 senza pile

8110 IN KIT £. 128.000

8610 IN KIT £. 168.000

8610 ASSEMBLATO £. 193.000

Sonda 1:1 £. 18.500

Sonda 1:10 £. 24.000

Sonda 1:1 e 1:10 £. 29.500

ACCESSORI FORNITI A RICHIESTA



DERIVATORE PER CORRENTE CONTINUA

Mod. SH/150 portata 150 A Mod. SH/30 portata 30 A
Mod. SH/4 portata 150 A Mod. SH/3 portata 30 A



PUNTALE ALTA TENSIONE

Mod. VC5 portata 25.000 Vc.c.
Mod. VC6



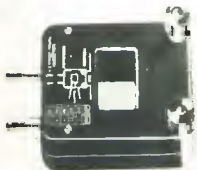
CELLULA FOTOELETTRICA

Mod. L1/N campo di misura da 0 a 20.000 LUX
Mod. L2



TERMOMETRO A CONTATTO

Mod. T1/N campo di misura da -25° a $+25^{\circ}$



RIDUTTORE CORRENTE ALTERNATA

Mod. TA6/N
portata 25 A -
50 A - 100 A -
200 A

NovoTest 2

20.000 Ω/V - 40.000 Ω/V

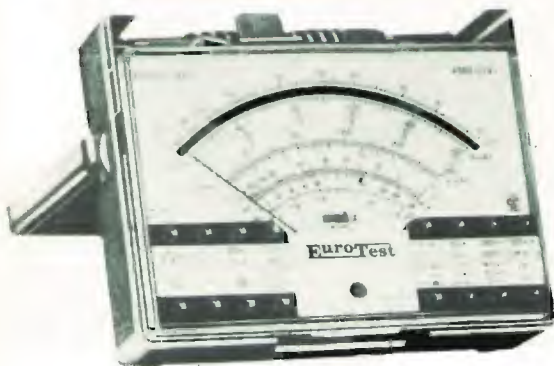
(Con protezione elettronica del galvanometro e fusibile di protezione sulle basse portate ohmmetriche). Mod. TS 141 - 20.000 Ω/V . In c.c. e 4.000 Ω/V . In c.a. - (10 Campi di misura - 71 portate) - Dim. 150x110x48 - Peso gr. 600 - Cl. 1,5 c.c. - 2,5 c.a. norme CEI. ● VOLT c.c. 15 portate: 100 mV - 200 mV - 1 V - 2 V - 3 V - 6 V - 10 V - 20 V - 30 V - 60 V - 100 V - 200 V - 300 V - 600 V - 1000 V ● VOLT c.a. 11 portate: 1,5 V - 15 V - 30 V - 50 V - 100 V - 150 V - 300 V - 500 V - 1000 V - 1500 V - 2500 V ● AMP. c.c. 12 portate: 50 μ A - 100 μ A - 0,5 mA - 1 mA - 5 mA - 10 mA - 50 mA - 100 mA - 500 mA - 1 A - 6 A - 10 A ● AMP c.a. 4 portate: 250 μ A - 50 mA - 500 mA - 5 A ● OHMS 6 portate: $\Omega \times 0,1$ - $\Omega \times 1$ - $\Omega \times 10$ - $\Omega \times 100$ - $\Omega \times 1K$ - $\Omega \times 10K$ (0 a 100 M Ω) ● REATTANZA 1 portata: da 0 a 10 M Ω ● FREQUENZA 1 portata: da 0 a 500 Hz a da 0 a 500 Hz (condensatore esterno) ● VOLT USCITA 11 portate ● DECIBEL 6 portate ● CAPACITÀ 4 portate



scale
a 5 colori

Mod. TS 161 - 40.000 Ω/V . In c.c. e 4.000 Ω/V . In c.a. - (10 Campi di misura - 69 portate) - Cl. 1,5 c.c. - 2,5 c.a. norme CEI.

EuroTest



(Con protezione elettronica del galvanometro e fusibile di protezione sulle basse portate ohmmetriche)

Mod. TS 210 - 20.000 Ω/V . In c.c. e 4.000 Ω/V . In c.a. - (8 Campi di misura - 39 portate) - Dim. 138x106x42 - Peso gr. 400 - Cl. 2 c.c. - 3 c.a. norme CEI. ● VOLT c.c. 6 portate: 100 mV - 2 V - 10 V - 50 V - 200 V - 1000 V ● VOLT c.a. 5 portate: 10 V - 50 V - 250 V - 1000 V - 2500 V ● AMP. c.c. 5 portate: 50 μ A - 0,5 mA - 5 mA - 50 mA - 2 A ● AMP. c.a. 4 portate: 1,5 mA - 15 mA - 150 mA - 6 A ● OHMS 5 portate: $\Omega \times 1$ - $\Omega \times 10$ - $\Omega \times 100$ - $\Omega \times 1K$ - $\Omega \times 10K$ (0 a 100 M Ω) ● VOLT USCITA 5 portate: 10 V - 50 V - 250 V - 1000 V - 2500 V ● DECIBEL 5 portate ● CAPACITÀ 4 portate.

RAPPRESENTANTI E DEPOSITI IN ITALIA:

AGROPOLI (Salerno) - Chlari Arcuri Miglino - Via De Gasperi, 56 - BARI - Biagio Grimaldi - Via De Laurentis, 23 - BOLOGNA - P.I. Sibani Arillo - Via Zanardi, 2/10 - CATANIA - Elettroscula - Via A. Cadamosto, 17 - ANCONA - P.I. Carlo Giongo - Via Nenni, 5 - FIRENZE - Dr. Alberto Tiranti - Via Frà Bartolomeo, 38 - NAPOLI - Severi Gianfranco - C.so A. Lucci, 56 - GENOVA - P.I. Conte Luigi - Via P. Salvago, 18 - Mag. Piazza Dante, 1/r - MILANO - Presso nostra sede - Via Gradisca, 4 - PESCARA - GE-COM - Via Arrone, 7 - ROMA - Dr. Carlo Riccardi - Via Amatrice, 15 - RONCAGLIA (Padova) - P.I. Righetti Alberto - Via Marconi, 165 - NICHELINO (Torino) - ARME s.n.c. di Aceto & Mariella - Via Colombo, 2 - NUORO - ELETTRORAPPRESENTANZE s.d.f. di Ortu & Migliocchetti - Via Lombardia, 10/12



20151 Milano ■ Via Gradisca, 4 ■ Telefoni 30.52.41/30.52.47/30.80.783

Cassinelli & C

alfa

20.000 Ω/V

(Protezione totale di tutti i circuiti). Mod. TS 250 - 8 Campi di misura - 32 Portate - Dim. 105x120x42 - Peso gr. 320 20.000 Ω/V = 4.000 Ω/V ~ (precisione 2% = 3% ~) Norme CEI. ● VOLTS = 100 mV - 2 V - 5 V - 50 V - 200 V - 1000 V ● VOLTS ~ 10 V - 25 V - 250 V - 1000 V ● AMPS = 50 μ A - 0,5 mA - 10 mA - 50 mA - 1 A ● AMPS ~ 1,5 mA - 30 mA - 150 mA - 3A ● OHMS $\Omega \times 1$ - $\Omega \times 100$ - $\Omega \times 1K$ ● VOLTS OUTPUT 10 V ~ 25 V ~ 250 V ~ 1000 V ● DECIBELS 22 dB - 30 dB - 50 dB - 62 dB ● CAPACITY from 0 to 50 μ F - from 0 to 500 μ F (alimentazione batteria interna).

PROTEZIONE
TOTALE!!!



IN VENDITA PRESSO TUTTI I MAGAZZINI DI MATERIALE ELETTRICO E RADIO TV

il radiotelefono

il telefono **senza fili** che vi segue ovunque

(raggio d'azione fino a 300 mt.)



C.T.E. INTERNATIONAL®

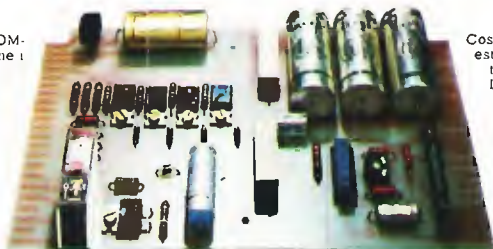
42011 BAGNOLO IN PIANO (R.E.) - ITALY - Via Valli, 16
Tel. (0522) 61623/24/25/26 (ric. aut.) TELEX 530156 CTE I

è incredibile



EAL/1000

EAL/1000 amplificatore F.M. da 1 Kw a «HIGH COMPACT» a basso costo, sofisticato e completo come i modelli di pari o più grossa potenza.
Tensione stabilizzata: griglie controllo-schermo e filamenti per una più lunga vita delle valvole e migliore stabilità di funzionamento.
Protezioni elettroniche con memoria per: S.W.R.; AIR; PLATE CURRENT; SCREEN CURRENT.
Strumentazione incorporata per misura delle correnti fondamentali, potenza diretta e riflessa.
Avviamento automatico a cicli successivi.
Potenza OUT di 1000 W con bassa potenza di eccitazione: $8 \div 10$ W.



Costruzione completamente modulare su «CARDS» estraibili dai vari circuiti per facili controlli e manutenzione.

L'ELEKTRO ELCO oltre al modello EAL/1000 produce amplificatori di potenza F.M. fino a 30 Kw / ponti di trasferimento convenzionali e MICRO-ONDE / Trasmettitori a sintesi PLL / Antenne / Tralicci / Assistenza tecnica ed installazioni con personale e attrezzatura specializzata vicini a voi grazie ad una efficiente rete di concessionari in tutta Italia.