

6 articoli
7 progetti
12 idee-spunto
4 servizi

n.6

COPIA elettronica

numero 138

Publicazione mensile
sped. in abb. post. g. III
1 giugno 1978

L. 1.000

ZODIAC

il "BARACCHINO" che non tradisce mai

P 5006

Portatile. 5 W.

6 canali (1 quarzato).

Concessionaria
per l'Italia

MELCHIONI



Trasmettete in diretta

(con la stazione trasmettente in FM KT 428)

PLAY® KITS PRACTICAL ELECTRONIC SYSTEMS

E' reperibile presso tutti i Rivenditori PLAY KITS.



Con questa stazione Trasmettente Mobile/Fissa risolverete tutti i problemi delle trasmissioni in diretta tra il luogo della manifestazione e lo studio centrale.



CARATTERISTICHE TECNICHE DEL KIT 428

Potenza d'uscita: 2/3 W
Frequenza: 88 + 108 MHz a V.F.O.
Alimentazione: DC 12 Vcc/Ac 220 Vac
La stazione comprende: 1 trasmettitore da 2/3 W
1 Alimentatore da 220/12 V - 11 mt. di cavo con 2 connettori,
1 Antenna GROUND - PLANE.



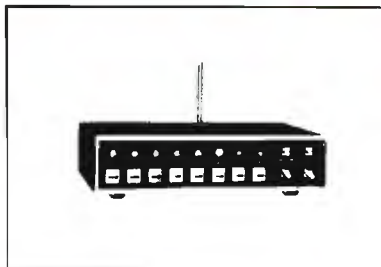
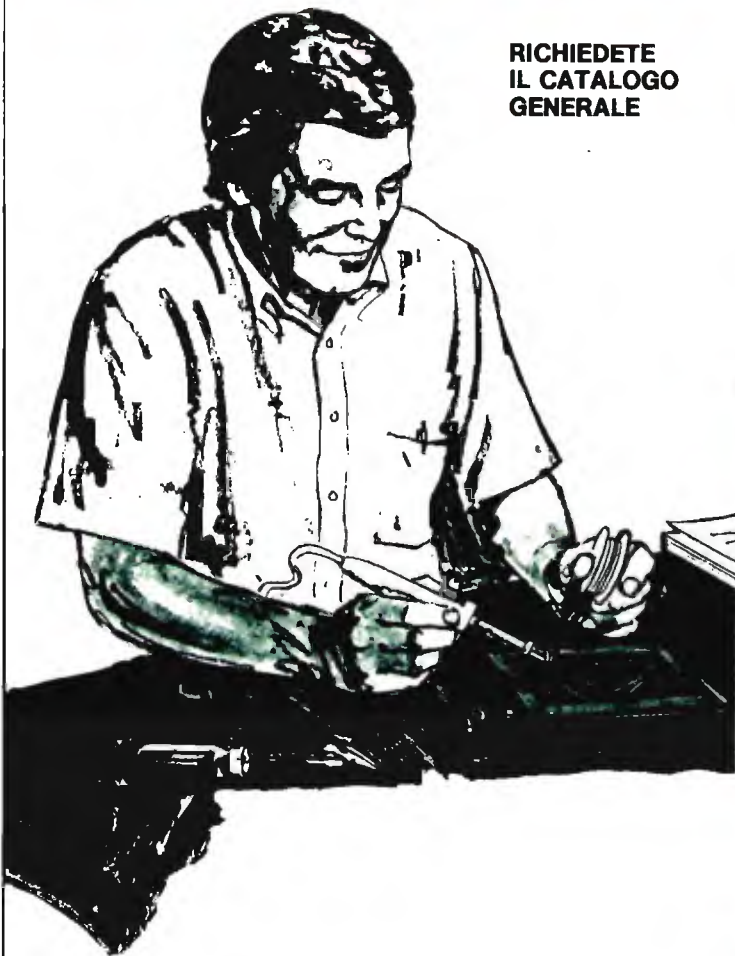
L'installazione di questa stazione richiede pochi secondi.

C.T.E. INTERNATIONAL

42011 BAGNOLO IN PIANO (RE) - Via Valli, 15 - Italy - Tel. (0522) 61.625/6

Heathkit®

**RICHIEDETE
IL CATALOGO
GENERALE**



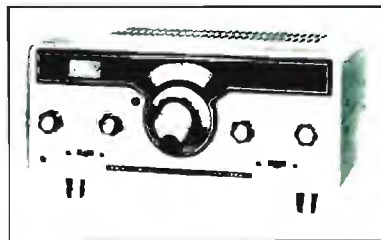
VHF-UHF SCANNER GR-1132



LINEARE 1 KW SB-230



RICETRANS HW-8



RICEVITORE HR-1680

LABIR

INTERNATIONAL S.P.A. ■ AGENTI GENERALI PER L'ITALIA

20129 MILANO - VIALE PREMUDA, 38 A - TEL. 795.762 - 795.763 - 780.730

DISTRIBUTORI DI ZONA

VENETO: Radiocomunicazioni Civili Mazzonei Ciro (I3VHF) - VERONA - via S. Marco 79/C - ☎ (045) 44828 — **TOSCANA E**
UMBRIA: Ideal Elettronica di F. Donati e A. Pezzini (I5DOF/IW5AMJ) - VIAREGGIO - via Duilio 55 - ☎ (0584) 50397 — **LAZIO:**
Mas-Car di A. Mastroianni - ROMA - via Reggio Emilia 30 - ☎ (06) 8445841.

...e per la cultura elettronica in generale ?

ECCO LA SOLUZIONE !

I LIBRI DELL'ELETTRONICA



L. 3.500



L. 3.500



L. 4.500



L. 4.500



L. 4.000

DAL TRANSISTOR AI CIRCUITI INTEGRATI: Efficace guida teorico-pratico per conoscere, usare i transistor e i circuiti integrati.

IL MANUALE DELLE ANTENNE: Come conoscere, installare, autocostruirsi e progettare un'antenna.

ALIMENTATORI E STRUMENTAZIONE: Testo pratico per la realizzazione dei più sofisticati e semplici strumenti di un laboratorio amatoriale.

TRASMETTITORI E RICETRASMETTITORI: Esempi di come un esperto del settore guida il lettore alla costruzione di questi complessi apparecchi.

COME SI DIVENTA CB E RADIOAMATORE: Questo libro ha tutte le carte in regola per diventare sia il libro di TESTO STANDARD su cui prepararsi all'esame per la patente di radioamatore, sia il MANUALE DI STAZIONE di tanti CB e radioamatori. In esso infatti ogni dilettante, anche se parte da zero, potrà trovare la soluzione a tanti problemi che si incontrano dal momento in cui si rimane « contagiati » dalla passione per la radio in poi.

COSA E', COSA SERVE, COME SI USA IL BARACCHINO CB: Il titolo ne è la sintesi.

Ciascun volume è ordinabile alle edizioni CD, via Boldrini 22, Bologna, inviando l'importo relativo già comprensivo di ogni spesa e tassa, a mezzo assegno bancario di conto corrente personale, assegno circolare o vaglia postale.

SCONTO agli abbonati di L. 500 per volume

sommario

- 1071 **indice degli inserzionisti**
- 1073 **Onde corte, lunghe e medie sulla punta delle dita** (Prizzi)
- 1080 **Promemoria annunci**
- 1081 **Amplificatori finali da 25 WRMS e da 40 WRMS** (Borromei)
- 1088 **Santiago 9+** (Mazzotti, ossia "Can Barbone I°")
"Mi ci provo" a erudire il pupo sulla supereterodina
Enio Solino "ci prova" a venderci una sua antenna
- 1094 **ELETTRONICA 2000**
Programma "zoom" (General Processor, Jean Renaud Italia, Face Standard, Microlem, ARIES Elettronica, ITAC, Ballantine - Vianello, Farnell Italia)
- 1097 **MUSICOMPUTER** (Bozzola)
DAC (seconda parte)
- 1105 **Orologi a go-go** (Giardina) (2.a parte)
- 1118 **Miscelatore per gamme 15-20 e 40-80 m** (Barbareschi)
- 1132 **Un rotore che è una chicca** (Ciapetti)
- 1135 **quiz** (Cattò)
- 1137 **La pagina del pierini** (Romeo)
Grande dissertazione sui VFO e grandi consigli di ZZM sui medesimi
- 1139 **Quando la CB commuove**
- 1140 **Generatore di segnali BF** (Corinaldesi)
- 1148 **Tema con premi** (La Gamba)
- 1152 **I diagrammi di flusso** (Fedel)
- 1154 **Sei giochi con lo HP 25** (Bertolazzi)
- 1164 **PRIMO APPLAUSO** (Arias)
Si tratta del famoso «bip»
Programma per µp F8
Repetita iuvant
- 1171 **operazione ascolto - la linea blu** (Zella)
Circuiti accessori del modulo di completamento
- 1175 **WEFAX** (Civolani)
- 1180 **IATG**
- 1181 **offerte e richieste**
- 1181 **COMUNICAZIONI**
- 1183 **modulo per inserzione * offerte e richieste ***
- 1184 **pagella del mese**

EDITORE edizioni CD
DIRETTORE RESPONSABILE Giorgio Totti
REDAZIONE - AMMINISTRAZIONE
ABBONAMENTI - PUBBLICITÀ
 40121 Bologna, via C. Boldrini, 22 - ☎ 55 27 06 - 55 12 02
 Registrazione Tribunale di Bologna, n. 3330 del 4-3-68
 Diritti riproduz. traduzione riservati a termine di legge
STAMPA Tipo-Lito Lame - Bologna - via Zanardi 506 B
 Spedizione in abbonamento postale - gruppo III
 Pubblicità inferiore al 70%
DISTRIBUZIONE PER L'ITALIA
 SODIP - 20125 Milano - via Zuretti, 25 - ☎ 6967
 00197 Roma - via Serpieri, 11 5 - ☎ 87 49.37
DISTRIBUZIONE PER L'ESTERO
 Messaggerie Internazionali - via Gonzaga 4 - Milano
 Cambio indirizzo L. 200 in francobolli
 Manoscritti, disegni, fotografie,
 anche se non pubblicati, non si restituiscono

ABBONAMENTO Italia a 12 mesi L. 12.000 (nuovi)
 L. 11.000 (rinnovi)
ARRETRATI L. 800 cadauno.
RACCOGLITORI per annate 1973 - 1977 L. 3.500 per annata
 (abbonati L. 3.000)
TUTTI I PREZZI INDICATI comprendono tutte le voci di
 spesa (imballi, spedizioni, ecc.) quindi null'altro e do-
 vuto all'Editore.
SI PUO' PAGARE inviando assegni personali e circolari,
 vaglia postali, o a mezzo conto corrente postale 343400,
 o versare gli importi direttamente presso la nostra Sede
 Per piccoli importi si possono inviare anche francobolli
 da L. 100.
A TUTTI gli abbonati, nuovi e rinnovi, sconto di L. 500
 su tutti i volumi delle Edizioni CD.
ABBONAMENTI ESTERO L. 13.000
 Mandat de Poste International
 Postanummering fra des Arslund
 payable a *zibba an*
 edizioni CD
 40121 Bologna
 via Boldrini, 22
 Italia

TELCO

di zambiasi gianfranco

componenti elettronici

p.zza marconi 2a tel 0372/31544 - 26100 cremona

CASSETTE STEREO 8 - VIDEO CASSETTE

AGFA

C60 LN	L. 750
C90 LN	L. 1.000
C90+6	L. 2.200
C60 Cromo	L. 2.100
C90 Cromo	L. 2.400
C60 Carat Fe-Cromo	L. 3.200
C90 Carat Fe-Cromo	L. 4.150

AMPEX

C45 Serie 370	L. 1.100
C60 Serie 370	L. 1.200
C90 Serie 370	L. 1.450
C45 Serie 371	L. 1.400
C60 Serie 371	L. 1.600
C90 Serie 371	L. 2.100
C45 Serie 364	L. 1.850
C60 Serie 364	L. 2.200
C90 Serie 364	L. 2.750
C120 Serie 364	L. 3.650
C60 Chromo 363	L. 2.600
C90 Chromo 363	L. 3.800
C45 St. 8 Serie 381	L. 1.550
C60 St. 8 Serie 381	L. 1.800
C45 St. 8 Serie 382	L. 1.900
C90 St. 8 Serie 382	L. 2.250
C45 St. 8 Serie 388	L. 2.200
C90 St. 8 Serie 388	L. 2.900

AUDIO MAGNETICS

C45 XHE	L. 1.950
C60 XHE	L. 2.150
C90 XHE	L. 2.900
C120 XHE	L. 3.900

BASF

C60 LH SM	L. 1.200
C90 LH SM	L. 1.500
C120 LH SM	L. 2.150
C60 LH Super	L. 1.300
C90 LH Super	L. 1.500
C120 LH Super	L. 2.350

BASF

C90 Chromo	L. 2.600
C60 Ferrocromo	L. 3.850
C90 Ferrocromo	L. 4.650
C60 Ferro-Super LH	L. 1.800
C90 Ferro-Super LH	L. 2.400
C60 Chromo super C/box	L. 4.000
C64 St8 LH super	L. 2.850
C90 St8 LH super	L. 3.200

FUJI

C60 FX	L. 2.250
C90 FX	L. 3.150

MALLORY

C60 LNF	L. 650
C90 LNF	L. 900
C60 SFG	L. 800
C90 SFG	L. 1.000
C120 SFG	L. 1.350

MAXELL

C60 Super LN	L. 1.150
C90 Super LN	L. 1.500
C60 UDXL	L. 2.950
C90 UDXL	L. 3.600
C90 UDXL II	L. 3.550

MEMOREX

C60 MRX2	L. 2.100
C90 MRX2	L. 3.350
C45 ST8	L. 2.600
C60 ST8	L. 3.150
C90 ST8	L. 3.400

PHILIPS

C60 Standard	L. 1.050
C90 Standard	L. 1.350
C60 Super	L. 1.300
C90 Super	L. 1.700

PHILIPS

C60 Hi-Fi	L. 2.250
C90 Hi-Fi	L. 2.950

SCOTCH 3-M

C60 Dynarange	L. 850
C90 Dynarange	L. 1.180
C45 High Energy	L. 1.250
C90 High Energy	L. 1.500
C60 High Energy	L. 2.000
C45 Classic	L. 2.000
C60 Classic	L. 2.600
C45 St8 High Output	L. 2.500
C90 St8 High Output	L. 2.900
C90 St8 Classic	L. 4.000

SONY

C60 LN	L. 1.500
C90 LN	L. 2.100
C120 LN	L. 2.700
C60 Cromo	L. 3.150
C90 Cromo	L. 4.250
C60 Ferrocromo	L. 3.850
C90 Ferrocromo	L. 5.000

TDK

C45 D	L. 1.350
C60 D	L. 1.450
C90 D	L. 2.150
C120 D	L. 2.950
C180 D	L. 5.900
C45 AD	L. 2.350
C60 AD	L. 2.550
C90 AD	L. 3.700
C60 SA	L. 3.250
C90 SA	L. 4.150

TELCO

C6 Per stazioni radio	L. 380
C20 Per stazioni radio	L. 350

Cassetta smagnetizzante AMPEX	L. 3.100	Cassetta continua 12 min TDK	L. 8.190
Cassetta puliscitistine BASF	L. 2.000	Videocassetta VC30 BASF	L. 37.000
Cassetta puliscitistine PHILIPS	L. 2.000	Videocassetta VC45 BASF	L. 32.500
Cassetta continua 3 min PHILIPS	L. 5.150	Videocassetta VC60 BASF	L. 40.000
Cassetta continua 3 min TDK	L. 5.100	Videocassetta VC80 PHILIPS	L. 42.000
Cassetta continua 6 min TDK	L. 5.000	Videocassetta VC45 SCOTCH	L. 31.500

Per acquisti di 10 pezzi (di un solo tipo) o 1 pezzo in omaggio

Tipo	Lire	Tipo	Lire	Tipo	Lire	Tipo	Lire
AN214Q	8.950	BLX96	22.000	FND501	1.850	TMS3848NC	1.400
AU208	3.350	BLX97	50.500	FND507	1.850	TMS3881NC	700
B206 ATES	3.350	BLY87A	12.500	FND508	1.850	TP390	1.600
KA301 JAPAN	5.125	BLY88A	16.000	FND509	4.600	TP2133	26.000
KA321 JAPAN	7.000	BLY82A	20.500	FPE500 infrared emitter	2.400	UAA170	2.900
BDX62A	2.350	BLY81	64.100	FPT100 Fotot.	1.100	UAA180	2.900
BDX63A	2.500	BLY91A	11.900	FPT120	3.250	UA721 Met	850
BDX63B	2.600	BLY92A	14.500	NE555	700	UA741 Met Dip	850
BDX64A	2.900	BLY93A	23.000	ON188	3.000	U7C41C Japan	5.000
BDX64B	3.100	BPY92 III	2.850	SO41P	1.850	U7C54C Japan	3.950
BDX65A	2.800	BR101	650	SO42P	1.850	U7C57H Japan	4.000
BDX65B	3.200	BRX40	800	TA7108 Japan	4.150	U7C58342 NEC	6.000
BDX67A	4.500	BRX38	850	TA7120 Japan	3.700	U7C1001 Japan	6.000
BDX67B	4.800	RSX26	300	TA7204 Japan	4.950	U7C1025 Japan	6.000
BFR34	2.000	BSX45	750	TA7205 Japan	5.125	2SB 54 Toshiba	500
BFT65	1.550	BLY99B	2.500	TF288	900	2SB511 Sanyo	4.800
BFY46	275	C1020 Chinaglia	5.000	TL011 Fotor.	1.450	2SB474 Sanyo	5.000
BLX11	28.500	C1027 Chinaglia	6.500	TL112 Fotor.	1.300	2SC1096 Nec	2.000
BLX14	68.500	CNY42 Fotoc.	4.250	TL113 Fotor.	1.850	2SC1098 Nec	2.300
BLX40	4.500	ESM181	950	TMS1065AL	9.150	2SC1239 Nec	6.000
BLX60	18.000	FCD 806 Fotoc	850	TMS3701BNS	3.500	2SC1306 Nec	4.500
BLX68	19.000	FCD810 Fotoc	1.100	TMS3702ANG	3.500	2SD234 Japan	3.500
BLX80A	37.750	FCD820 Fotoc	1.250	TMS3702BNS	3.500	2SD288 Japan	3.700
BLX80A	12.750	FND357	1.850	TMS3704NS	7.550	2SD325 Japan	2.050
BLX80A	33.600	FND358	1.850	TMS3808NC	5.500	2SD380A Japan	2.650
BLX95	85.000	FND510	1.850	TMS6835	3.500		

SCR SILEC

C 103A - 0,8 A/100 V	375	S 107 1 - 4 A/100 V	700	2 N 698 - 25 A/600 V	4.950
C 103B - 0,8 A/200 V	850	S 107 4 - 4 A/400 V	800	TS 235 - 35 A/200 V	3.500
TD 501 - 1,6 A/50 V	1.100	TY 8004 - 4 A/600 V	1.400	TS 1235 - 35 A/1200 V	16.850
TD 4001 - 1,6 A/400 V	1.200	TY 2030 - 10 A/200 V	1.300	TY 7060 - 70 A/600 V	34.500
TD 6001 - 1,6 A/600 V	1.950	TY 8010 - 10 A/600 V	2.000		

TRIAC'S SILEC

TDA1 221 B - 1 A/400 V	1.500	TXAL 226 B - 6 A/400 V	1.300	TRAL 225 D - 25 A/400 V	6.950
TDA1 381 B - 1 A/700 V	2.350	TXAL 386 B - 6 A/700 V	1.800	TRAL 3825 D - 25 A/700 V	10.500
TDA1 222 B - 3 A/400 V	1.800	TXAL 2210 B - 10 A/400 V	1.600	TRAL 2240 D - 40 A/400 V	12.000
TDA1 381 B - 3 A/700 V	2.800	TXAL 3810 B - 10 A/700 V	2.000	TRAL 3840 D - 40 A/700 V	18.500
SL 136 4 - 4 A/400 V	900	TXAL 2215 B - 15 A/400 V	1.950	TYAL 604 D - 60 A/400 V	26.000
SL 136 6 - 4 A/600 V	1.050	TXAL 3815 B - 15 A/700 V	2.500	TYAL 606 D - 60 A/600 V	29.000

DIODI SILEC

U 2010 - 12 A/200 V	1.600	RP 6645 (R) - 40 A/600 V	2.700	KU 1012 (R) - 100 A/1200 V	16.800
U 6010 - 12 A/600 V	2.200	RP 1240 (R) - 40 A/1200 V	4.000	KU 1502 (R) - 150 A/200 V	15.500
G 1210 - 12 A/1200 V	3.400	KU 1002 (R) - 100 A/200 V	10.600	KU 1506 (R) - 150 A/600 V	17.300
RP 2040 (R) - 40 A/200 V	2.100	KU 1006 (R) - 100 A/600 V	12.400	KU 1512 (R) - 150 A/1200 V	24.000

DIAC'S SILEC

600 V 210

CATALOGO GENERALE IN PREPARAZIONE

PRENOTATEVI !!!

Non si accettano ordini inferiori a L. 10.000

Condizioni di pagamento: contrassegno comprensivo di L. 2.000 di spese.

N.B.: Scrivere chiaramente in stampatello l'indirizzo e il nome del committente.

COMPONENTI PER IMPIANTI D'ALLARME

CSE 1 — SCHEDE COMPLETE PER LA REALIZZAZIONE DI CENTRALI DI ALLARME

Caratteristiche tecniche:

- Tempo di uscita e di entrata registrabili.
- Tempo di allarme.
- Ripristino automatico in preallarme.

SPIE CONTROLLO

- Rete - batteria - tempo uscita - Tempo entrata - test linea - allarme.

INGRESSI

- Per interruttori normalmente chiusi ritardati o immediati con protezione taglio fili.
- Per interruttori normalmente aperti immediati.

USCITE

- 12Vcc stabilizzati variabili da 11V a 16V. 1 Ampere continui, per alimentazione radar e per carica batteria.
- Relè di potenza con due contatti liberi.
- Presa per alimentazione della sirena interna.
- Deviatore interno per « Prova Tempi » con l'esclusione delle indicazioni sonore.
- Protezione a fusibili. L'interruzione del fusibile di B.T. causa l'allarme continuo.
- Costruzione modulare a bassissimo consumo.
- Trasformatore di Alimentazione compreso. L. 55.000

CSE 2 — MODULO CHIAVE ELETTRONICA « BREV. N. 874958 »

Questo modulo a chiave elettronica può essere usato su qualsiasi tipo di centralina.

La chiave è formata da un Jack nel cui interno sono alloggiato due resistenze RX, più un pulsante per l'inserimento.

Caratteristiche tecniche:

- Altissimo numero di combinazioni, nessuna possibilità di sbloccare l'impianto da parte di maleintenzionati.
- Indicazione visiva a leed ad inserimento dell'impianto.
- Completa di 2 chiavi Jack, un modulo con morsetto di uscita per collegamenti esterni, una presa Jack completa di placca a leed. Istruzioni dettagliate per l'uso e il montaggio. L. 33.000

CSE 3 — MODULO A LINEA BILANCIATA

Questo modulo può essere usato per proteggere la linea degli interruttori o dei radar contro il taglio fili o il corto circuito.

Il modulo è previsto di morsetto di uscita per collegamenti esterni ed è adattabile a qualunque centralina. L. 15.000

CSE 4 — MODULO A LINEA BILANCIATA CON SEMIPARZIALIZZAZIONE

Questo modulo oltre a proteggere la linea contro il taglio fili o il corto circuito può servire a parzializzare sino a cinque punti protetti.

Il modulo ha un morsetto di uscita sulla stessa linea ed è provvisto di un commutatore con manopola per l'esclusione di 1-5 punti protetti. L. 19.000

CSE 5 — MODULO DI MEMORIZZAZIONE D'ALLARME E PARZIALIZZAZIONE

Si ha la possibilità di memorizzare l'avvenuto allarme di 4 linee di cui 3 immediate e una ritardata.

Parzializzazione delle linee suddette con indicazione visiva a leed.

Pulsante per azzerrare le memorie.

Possibilità di collegamento a qualunque centralina. L. 35.000

CSE 6 — MODULO SIRENA ELETTRONICA

- Potenza sonora di circa 12 W, due tonalità. L. 8.000

- Cono per sirena. L. 3.000

CSE 7 — MODULO SIRENA AUTOALIMENTATA

Potenza sonora di circa 24 W su due uscite, due tonalità, presa per batteria interna, morsetto di collegamento alla centralina. L. 15.000

- Coppia cono per sirena. L. 6.000

- Non si accettano ordini inferiori a 15.000 lire.

- Prezzi validi per pagamento contanti o contrassegno.

- Prezzi non comprensivi di IVA (14%).

- Anticipo minimo L. 3.000, da inviare con l'ordine a mezzo assegno bancario o vaglia postale.

- Spese postali al costo a carico del destinatario.

SHIELD ITALIANA - Via E. Manfredi, 17 - Roma - Tel. 872.696

Su Roma è prevista la vendita diretta presso i ns. uffici.

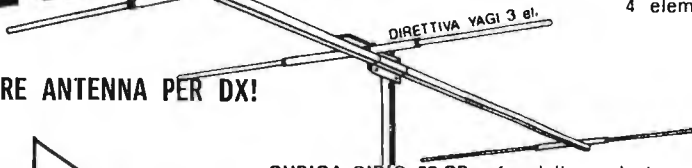
ECCO ANTENNE

14100 ASTI Via CONTE VERDE N. 67

« DIRETTIVA YAGI 27 CB »

Costruita interamente in AVIONAL
 3 elementi guadagno 8,5 dB
 L. 49.000 IVA compresa
 4 elementi guadagno 10 dB
 L. 62.000 IVA compresa

LA MIGLIORE ANTENNA PER DX!



« CUBICA SIRIO 27 CB » (modello esclusivo parti brevettate).

CARATTERISTICHE TECNICHE:

Onda intera - Frequenza 27 MHz - Impedenza 52 Ω -
 Attacco per PL. 259 - ROS 1/1.1 - Guadagno 10,2 dB (pari
 a 10,25 volte in potenza).

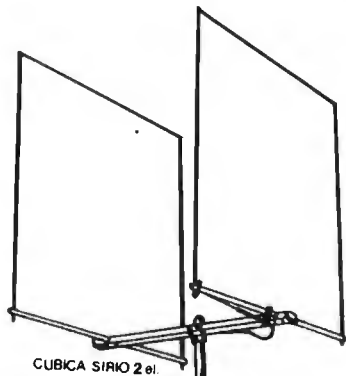
Rapporto avanti fianco 35 dB - Potenza massima 3000 W
 p.e.p. - Resistenza al vento 120 km/h - Peso 2 elementi
 3,9 kg.

Alcuni dei notevoli vantaggi della « SIRIO »: Robustezza,
 peso, guadagno in ricetrasmisione, bassissimo angolo d'
 irradiazione e soprattutto facilità di montaggio e taratura
 ridotte veramente al minimo.

2-elementi 10,2 dB L. 85.000 IVA compresa
 3 elementi 12 dB L. 105.000 IVA compresa

« TUNDER 27 CB »

Corpo in alluminio a tenuta stagna
 Radiali in AVIONAL, guadagno 5,5 dB
 L. 30.000 IVA compresa

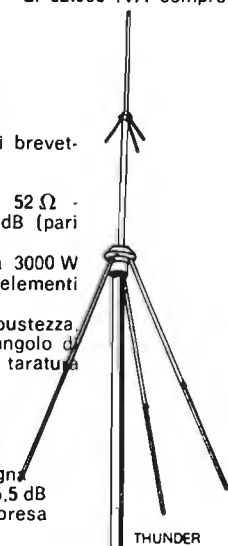


CUBICA SIRIO 2 el.

« GP modello 30/27 CB »

Corpo in fusione di alluminio a tenuta stagna
 e radiali in AVIONAL. L. 17.000 IVA compresa

Condizioni di vendita:
 Contrassegno spedizione assegnata, im-
 ballo gratuito.
 Rivenditori grossisti chiedere offerte.



THUNDER



- - Saldatori miniatura
- - Saldatori di potenza
- - Saldatori Standard
- - Saldatori ad alto isolamento
- - Saldatori a temperatura regolabile
- - Saldatore istantaneo
- - Supporti per saldatori
- - Alimentatori regolatori di temperatura



- - Saldatori Industriali
- - Bagni di stagno
- - Elementi riscaldanti
- - Dissaldatori-Aspiratori
- - Pistola dissaldatrice
- - Dissaldatore per C.I.
- - Punte intercambiabili
- - Parti di ricambio
- - Puliscipunte
- - Punte per dissaldare C.I.
- - Accessori

in vendita presso le sedi GBC

TUTTO PER L' HI-FI

- 31 P** - Filtro Cross-Over per 30/50 W 3 vie 12 dB per ottava 4 oppure 8 Ω L. 16.000 + s.s.
31 Q - Filtro come il precedente ma solo a due vie L. 12.600 + s.s.
153 H - Giradischi professionale BSR mod. C 117 cambiadischi automatico L. 57.600 + s.s.
153 L - Piastra giradischi automatica senza cambiadischi modello ad alto livello professionale - senza testina
 con testina pezzo d'originale L. 72.000 + s.s.
 con testina magnetica L. 75.600 + s.s.
 con testina magnetica L. 86.400 + s.s.
153 N - Mobile completo di coperchio per il perfetto inserimento di tutti i modelli di piastra giradischi BSR sopra esposti L. 14.400 + s.s.
156 G - Serie 3 altoparlanti per comp. 20 W - Woofer \varnothing mm 270 Middle 160 Tweeter 80 con relat. schemi e filtri campo di freq. 40-18000 Hz L. 14.400 + s.s.
156 G1 - Serie altoparlanti per HF - Composta di un Woofer \varnothing mm. 250 pneum. medio \varnothing mm. 130 pneum. blind. Tweeter mm. 10 x 10. Fino a 22.000 Hz Special, gamma utile 20/22000 Hz più filtro tre vie 12 dB per ottava L. 56.000 + s.s.

ALTOPARLANTI PER HF

	Diam.	Frequenza	Ris.	Watt	Tipo	L.
156 B 1	130	800/10000	-	20	Middle norm.	9.600 + s.s.
156 E	385	30/6000	32	80	Woofer norm.	72.000 + s.s.
156 F	460	20/4000	25	80	Woofer norm.	88.000 + s.s.
156 F1	460	20/4000	25	80	Woofer bicon.	102.000 + s.s.
156 H	320	40/8000	56	30	Woofer norm.	29.000 + s.s.
156 H1	320	40/7000	48	30	Woofer bicon.	31.000 + s.s.
156 H2	320	40/6000	43	40	Woofer bicon.	38.400 + s.s.
156 I	320	50/7500	60	25	Woofer norm.	16.000 + s.s.
156 L	270	55/9000	65	15	Woofer bicon.	12.000 + s.s.
156 M	270	60/8000	70	15	Woofer norm.	10.000 + s.s.
156 N	210	65/10000	80	10	Woofer bicon.	7.200 + s.s.
156 O	210	60/9000	75	10	Woofer norm.	4.500 + s.s.
156 P	240x180	50/9000	70	12	Middle ellitt.	4.500 + s.s.
156 R	160	180/13000	160	6	Middle norm.	2.800 + s.s.

TWEETER BLINDATI

156 T	130	2000/20000		20	Cono esponenz.	7.200 + s.s.
156 U	100	1500/19000		12	Cono bloccato	2.800 + s.s.
156 V	80	1000/17500		8	Cono bloccato	2.500 + s.s.
156 Z	10x10	2000/22000		15	Blindato MS	10.000 + s.s.
156 Z1	88x88	2000/18000		15	Blindato MS	7.200 + s.s.
156 Z2	110	2000/20000		30	Blindato MS	11.800 + s.s.

SOSPENSIONE PNEUMATICA

156 XA	125	40/18000	40	10	Pneumatico	9.400 + s.s.
156 XB	130	40/14000	42	12	Pneumatico blindato	12.000 + s.s.
156 XC	200	35/6000	38	16	Pneumatico	12.000 + s.s.
156 XD	250	20/6000	25	20	Pneumatico	15.500 + s.s.
156 XD1	265	20/3000	22	40	Pneumatico	26.600 + s.s.
156 XE	170	20/6000	30	15	Pneumatico	32.000 + s.s.
156 XL	320	20/3000	22	50	Pneumatico	46.400 + s.s.
156 DM				70		28.000 + s.s.

ATTENZIONE - CONDIZIONI GENERALI DI VENDITA

Gli ordini non verranno da noi evasi se inferiori a L. 6.000 (cinquemila) o mancanti di anticipo minimo di L. 3.000 (tre mila), che può essere inviato a mezzo assegno bancario, vaglia postale o in francobolli. Pagando anticipatamente si risparmiano le spese di diritto assegno. Si prega scrivere l'indirizzo in stampatello compreso CAP.



AUMENTATE LA PORTATA DEL VOSTRO FREQUENZIMETRO applicando il nostro « PRESCALER » e leggerete frequenze fino a 1 GHz con sensibilità 50 mV
In kit L. 32.000
Montato L. 35.000



AMPLIFICATORE 2 W
sensibilità 30 mW
In kit L. 2.800
Montato L. 3.500



CENTRALINO antifurto temporizzato a tempi regolabili per entrate-uscite e durata allarme.
In kit L. 19.000
Montato L. 24.000



EQUALIZZATORE RIAA stereo per testina magnetica
In kit L. 4.800
Montato L. 5.800
EQUALIZZATORE RIAA stereo per testina regist. nastri
In kit L. 5.400
Montato L. 6.500
(Le specifiche dettagliate con relativi dati tecnici sono inclusi nelle scatole di montaggio stesse).

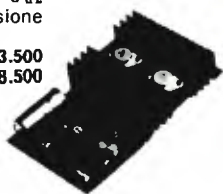


CONTATORE di carico con visualizzatore FND357
In kit L. 5.000
Montato L. 5.800

CONTROLLO di tono per apparecchiature HiFi e amplificazione sonora
In kit L. 4.800
Montato L. 5.800



AMPLIFICATORE finale 50 W sensibilità ingresso 250 mV uscita Z 8 Ω alimentazione 40 ± 50 V distorsione 0,1 %
In kit L. 13.500
Montato L. 18.500



MIXER mono a cinque ingressi di cui tre microfonicici, uno ad alto livello commutabile su due linee più un Aux
In kit L. 19.000
Montato L. 21.500



AMPLIFICATORE da 7 W con TBA810 più transistor di preamplificazione completo di controlli toni bassi acuti e volume.
In kit L. 5.200
Montato L. 6.800



ALIMENTATORE stabilizzato variabile da 1 ± 30 V 2 A di corrente regolabile sia in tensione che in corrente, autoprotetto. N.B.: senza trasformatore
In kit L. 6.500
Montato L. 7.500

VISITATECI O INTERPELLATECI:

TROVERETE: Transistors, circuiti integrati, interruttori, commutatori, dissipatori, portafusibili, spinotti, jack, Din, giapponesi, boccole, bocchettoni, manopole, variabili, impedenze, zoccoli, contenitori nonché materiale per antifurto come: contatti a vibrazione, magnetici, relè di ogni tipo e tutto quanto attinente all'elettronica. Inoltre, ricambistica radio-TV, cuffie e apparati per bassa frequenza in moduli e tanto altro materiale stock in eccezionale offerta.

DERICA ELETTRONICA

00181 ROMA - via Tuscolana, 285/B - tel. 06-7827376
il negozio è chiuso: sabato pomeriggio e domenica

Stazione Rx-Tx 19 MK II originale canadese come nuova, revisionata dall'esercito e non più usata. Completa di alimentatore, variometro, cuffia e tasto

L. 60.000

Antenna telescopica per detta stazione in acciaio ramato e verniciato h/mt 1,60 estens. a met. 9,60 - sei sezioni

L. 15.000

Come sopra h/mt 1,80 estens. a mt 6 in quattro sezioni

L. 10.000

Base per dette antenne isolata in porcellana

L. 9.500

Generatore di segnali Marconi mod. TF 801 B/2 da 12 Mc a 425 Mc

L. 500.000

GENERATORI di segnali TS403B/U da 1700 a 4000 MHz

L. 270.000

Rx 278/B/GR2, 200-400 MHz - 1750 canali, sintonia canalizzata e continua adatta per 432 Mc

L. 290.000

OSCILLATORE BF 0-20 KHz Radio Meter (classe Bruel)

L. 300.000

VOLMETRO elettronico Brüel mod. 2405

L. 100.000

AMPLIFICATORE microfonic Bruel mod. 2601

L. 100.000

GENERATORE Marconi mod. TF867 da 10 Kc a 32 Mc - dp 0,4 V ÷ 4 V

L. 650.000

VIDEO SWEEP Generator RCA mod. WA-21B 0 ÷ 10 Mc

L. 75.000

MEGAOHMETRO Myria mod. 35/a

L. 60.000

NOISE GENERATOR Marconi mod. CT207 100 ÷ 600 Mc

L. 140.000

ANALIZZATORE spettro per BF BRÜEL mod. 4707

L. 470.000

ALIMENTATORE stabil. fino a 4 KV mod. P.27 stabilizzazione elettronica

L. 120.000

KLYSTRONE Power Supply Narda mod. 438

L. 150.000

IMPEDENCE comparator ITEC mod. 1000

L. 80.000

REGULATED POWER supply SELENIA mod. SA153 volt: - 6,3-2 A / 6,3-6 A / 300-0,3 A / +150 V-0,2 A / -150 V-0,2 A / +400 V / -400 V

L. 170.000

RICEVITORE BC348N

L. 100.000

RX super prof. Hammarlund SP600J come nuovo 540 Kc - 54 Mc

L. 700.000

VTM Sencore SE14 - Field effect meter 15 MΩ input resistance

L. 270.000

SENSITIVE VALVE voltmetro TS1100 Marconi da 0 dB + 50 dB e da 1 a 300 mV

L. 130.000

HEAT KIT mod. LP-2 linearity PATTERN Generator canali da 2 a 13.

L. 95.000

ALIMENTATORI vari tipi stabiliz. stato solido ex FAT-ME primario 220 V uscita a richiesta da 24 a 48 V possibilità regolazione, completo contenitore e ventola interna raffreddamento. Peso kg 12.

L. 27.000

MONITOR amplifier radio frequency TRC80

L. 67.000

PHILIPS LOW FREQUENCY oscillator mod. GM2314

L. 270.000

HEWLETT PACKARD SWEEP oscillator mod. 693

L. 780.000

4 ÷ 8 GHz

FREQUENCY METER mod. AN/URM 32 da 125 kHz a 1000 MHz con manuale

L. 470.000

TEKTRONIX generatore per onde quadre mod. 105

L. 290.000

RICEVITORE EDDISTONE prof. mod. 730/4 225 kHz ÷ ÷ 30 Mc

L. 750.000

OSCILLOSCOPI:

TEKTRONIX 2 ingressi mod. 542-AD

L. 700.000

TEKTRONIX doppia traccia mod. 531-532-533-545

L. 670.000

HEWLETT PACKARD mod. 185/B 1000 MHz

L. 900.000

COSSOR doppia traccia mod. 1076

L. 500.000

MONITOR radio frequency mod. ID446/GPS

L. 180.000

MIXER Geloso G300 4 canali alimentazione rete e batterie nuovi imballo originale

L. 50.000

MIXER Geloso mod. G3275A 5 canali + toni - Aliment. rete

L. 65.000

PER ANTIFURTI:

CENTRALINA ANTIFURTO AUTOMATICA scatola con chiave sicurezza, protezione in apertura e chiusura tempi uscita-entrata e allarme regolabile, predisposta inserimento diretto sensori attivi (microonde, ultrasuoni, ecc.), carica batteria incorporato 12 V, spie a Led per controllo impianto, completo istruzioni

L. 70.000

Solo scheda antifurto caratteristiche come sopra

L. 37.000

Batteria per detta 12 V 4,5 A

L. 25.000

RIVELATORI presenza a ultrasuoni 8 mt

L. 65.000

RIVELATORI presenza microonde 25 mt

L. 93.000

INTERRUTTORE REED con calamita

L. 450*

CONTATTO magnetico tondo o rettangolare plastico

L. 1.600

CONTATTO magnetico a deviatore rettangolare plastico

L. 2.500

CONTATTO a vibrazione (Tilt)

L. 2.500*

SIRENE potentissime 12 V 10 A

L. 15.000*

SIRENE meccaniche 12 Vcc 2,5 A

L. 18.000*

SIRENA elettronica max assorb. 700 mA

L. 16.000

INTERRUTTORE a 2 chiavi estraibili nei due sensi

L. 4.000

INTERRUTTORE a due chiavi tonde estraibili nei due sensi

L. 7.000

Minisirena meccanica 12 Vcc 1 A

L. 12.000*

MICRORELAIS 24 V - 4 scambi Varly e Siemens

L. 1.800

Microrelais SIEMENS nuovi da mantaggio 12 V - 4 scambi

L. 1.800*

MICRORELAIS VARLEY 12 V 700 Ω 2 scambi

L. 1.600

REED RELAYS Astralux 12 V

L. 2.000

REED RELAYS Magnetic Devices

L. 2.000

CALAMITE in plastica per tutti gli usi mm. 8 x 3,5

al m. L. 1.200*

CALAMITE mm. 22 x 15 x 7

cad. L. 300*

CALAMITE mm. 39 x 13 x 5

cad. L. 150*

CALAMITE Ø mm. 14 x 4

cad. L. 100*

PILE ricaricabili CD-NI - 1,25 V - 0,5 A come nuove

L. 1.000

AMPLIFICATORI NUOVI di importazione BI-PAK 25/35

RMS a transistor, risposta 15 Hz a 100.000 ± 1 dB, distorsione migliore 0,1 % a 1 KHz, rapporto segnali disturbo 80 dB, alimentazione 10-35 V; misure mm 63 x 105 x 13, con schema

L. 12.000

Microamplificatori nuovi BF, con finali AC 180-181, alim. 9 V - 2,5 W eff. su 5 Ω, 2 W eff. su 8 Ω, con schema

L. 2.500*

COPPIAALTOPARLANTI auto 7+7 W nuovi L. 5.000

DISPLAY LT503 sette segmenti con +, - e punto

L. 2.500

ANTENNE FM-RX-TX nuove

L. 18.000

ANTENNA BC1000 modificabile per 27 MHz L. 3.500

ZOCCOLI per integrati 7+7 e 8+8 p. cad. L. 150

Idem c.s. 7+7 p. sfalsati cad. L. 150

MOTORINO 220 V 1 giro ogni 12 ore per orologi e timer

L. 3.500

CONTENITORI componibili verniciati con pannello frontale forato nuovi mm. 250 x 155 x 190

L. 7.500

N.B.: Per le rimanenti descrizioni vedi CQ precedenti.

(*) Su questi articoli, sconti per quantitativi.

Non si accettano ordini inferiori a L. 10.000.

I prezzi vanno maggiorati del 14 % per I.V.A.

Spedizioni in contrassegno più spese postali.

DERICA ELETTRONICA

00181 ROMA - via Tuscolana, 285/B - tel. 06-7827376

il negozio è chiuso: sabato pomeriggio e domenica

COPPIA TRASFORMATORI alimentazione montati su chassis nuovi da montaggio 200 W cad. prim/220 V sec/5,5 - 6 - 6,5 V 30 A L. 12.000

TRASFORMATORI NUOVI 400 W prim. 220-230 V con due secondari 16/18 V L. 9.000

GIOCHI TV con 4 TV games completi inscatolati L. 28.000

PL258 doppia fem m/Vol. L. 1.200

UG646 angolo PL L. 1.200

Micropulsanti NA L. 200

Porta lampada spia per 12 V L. 300

Porta lampada spia 220 V L. 400

mt 10 piallina 4 capi stagnati 4 colori per collegamento TV color ecc. L. 5.000

idem in bobined a 150 mt L. 45.000

Cavi aliment. orig. americani BELDEN BR2998

da mt 2,40 con spine e prese L. 2.500

BACHELITE ramata semplice in piccoli tagli al Kg. L. 1.000

BACHELITE ramata semplice

mm 50 x 430 L. 180 mm 265 x 365 L. 1250

mm 170 x 400 L. 800 mm 185 x 425 L. 1000

mm 155 x 425 L. 900 mm 300 x 385 L. 1500

mm 200 x 1150 L. 3000 mm 330 x 445 L. 2000

VETRONITE doppio rame al Kg. L. 4.000

OTTICA - OTTICA - OTTICA. Macchina fotografica per aerei Mod. K17C completa di shutter, diaframma comandi e obiettivo KODAK aero-stigmat F30-305 mm. focale. Senza magazzino L. 60.000

FILTRI per detta gialli e rossi Ø mm. 110 L. 10.000

MACCHINA fotografica aereo mod. K38 completa come sopra con magazzino, ottica TESSAR tipo 1-24" EFL 616 mm L. 170.000

CANNOCCHIALE parallelismo mod. 40 completo supporto per cannone da 90/53 e da 75/45 L. 20.000

FOTO MOLTIPLICATORE RCA nuovi tipo C310058 L. 180.000

PERISCOPI RIVELATORI A INFRAROSSO nuovi, alimentati 12-24 Vcc, completi contenitore stagno L. 600.000

Filtri infrarosso tipo FARO Ø 140 mm L. 35.000

GRUPPO OTTICO SALMOIRAGHI composto da due obiettivi ortoscopici Ø mm 20 - 1° obiettivo 2x - 2° obiettivo 6x - completo di due filtri L. 16.000

VARIATORI TENSIONE alternata 125/220 V per carico resistivo sostituibili normali interruttori parete, potenza: 1000 W L. 7.000 - 2000 W L. 9.000

4000 W L. 12.000

PROIETTORI nuovi CINELABOR DACIS a circuito chiuso per 30 mt. pellic. 16 mm. completo di trasformatore 220 V sec. 21 V e 5 V, teleruttore 5 A L. 45.000

POTENZIOMETRI a slitta (slider) in bachelite con manopola 1000 Ω - 10 kΩ - 47 kΩ L. 500

POTENZIOMETRI a slitta in metallo 500 Ω - 1000 Ω - 10 kΩ - 100 kΩ L. 700

POTENZIOMETRI a slitta (slider) plastici doppi 2 x x 100 kΩ e 2 x 1 MΩ L. 1.000

POTENZIOMETRI a slitta (slider) quintupli L. 1.500

MICRO POTENZIOMETRI SPECTROL 250 Ω - 500 Ω - 2,5 kΩ L. 1.500

HELIPOT 10 giri 500-1000 Ω L. 5.000

TERMOMETRI a L 5-35 °C adatti per sviluppo foto e giardini L. 1.500

TRANSISTOR BC108 extra scelta (minimo 50 pezzi) cad. L. 90

MATERIALE surplus provenienza AUTOVOX per autoradio TV color ecc. al kg L. 3.500 5 kg L. 15.000

TASTIERA per calcolatrici elettroniche IME da tavolo L. 4.000

TERMINALI tipo KB6 per calcolatore IME 86S completo 16 mixie senza tastiera L. 15.000

IDEM idem nuovi con tastiera L. 25.000

TASTIERE UNIVAC alfanumeriche per calcolatori L. 35.000

MINI IME 3 elettronico digitale fine produz. IME nuove da controllare L. 4.000

SCHEDE con integrati transistor diodi ecc., prov. calcolatori IME-Olivetti ecc. al kg L. 2.500

PACCO di materiale elettronico assortito tutto funzionante al Kg. L. 1.000 - 5 Kg. L. 4.000

RIVELATORI automatici radioattività. Alim. 2 stili 1,5 V L. 5.000

TRANSISTORI NUOVI

Tipo	LIRE	Tipo	LIRE	Tipo	LIRE
AU106	2.000	2N3055	750	BF199	200
AU111	1.800	CL108 (BC108)		BF257	400
AD142	650		160	BF258	450
BC205	180	BD139	500	BF274	300
BC208	180	BD140	500	BF374	300
BC209	200	BD159	750	BF375	300
BC328	200	BD506	650	BF395	300
BC548	200	BD561	1.000	BF455D	350
2N1613	280	BD562	1.000	BF458	550
2N2219	350	BF198	250	SCS: BR101	
				BRY39	400

INTEGRATI NUOVI

Tipo	LIRE	Tipo	LIRE	Tipo	LIRE
TAA550	400	TBA510	2.100	TCA640	1.500
TAA630	1.700	TBA540	2.000	TCA940	2.000
TAA661	1.700	TBA550	2.200	MC1358	1.400
TBA120C	1.100	TBA780	1.200	UAA160	1.500
TBA120S	1.200	TCA270	1.500	6050	1.550

BUSTE CON DIECI TRANSISTORI NUOVI

Tipo	LIRE	Tipo	LIRE	Tipo	LIRE
AD142	5.000	BD506	4.800	OC140	2.500
ASY31	2.500	BD159	6.800	2N1547	3.000

BUSTE con 50 transistors assortiti SI/GE L. 2.500

BUSTE con 10 trans/PNP germanio completi di raffreddatori anodizzati L. 1.300

BUSTE con 10 trans. al germanio di potenze differenti L. 2.800

BUSTE CON 20 DIODI 200 V 1 A L. 1.000

100 V 4 A L. 4.000 250 V 2 A L. 4.000

100 V 1 A L. 800 100 V 2 A L. 2.500

BUSTA con 50 diodi rivelatori L. 1.200

SCATOLA con 20 zener 5,1 V - 1/2 W L. 2.500

BUSTA con 10 LED 6 rossi + 2 verdi + 2 gialli L. 3.000

PONTI:

200 V 2 A cad. L. 1.000

200 V 3 A cad. L. 1.200

400 V 2 A cad. L. 1.500

ATTENZIONE: per l'esecuzione degli ordini le società, le ditte ed i commercianti debbono comunicarci il numero di codice fiscale.

Disponiamo di grandi quantità di transistori - diodi - integrati che potremmo fornirVi a prezzi speciali.

KVVG

quartz crystals filters oscillators



Kristall-Verarbeitung
Neckarbischofsheim GmbH

TELAV

TECNICHE ELETTRONICHE AVANZATE S.a.s.
di CAMILLO ROJE ed EZIO TUNESI

20147 MILANO - VIA S. ANATOLONE, 15 - TEL. 4158746/7/8
00187 ROMA - VIA DI PORTA PINCIANA, 4 - TEL. 480029

**Alimentatore stabilizzato
Mod. «MICRO»**

Ingresso: rete 220 V - 50 Hz
Uscita: 12,5 V fissa
Carico: max 2 A. Tolleranza picchi da 3 A
Ripple: inferiore a 10 mV
Stabilità: migliore del 5%

NT/0070-00



**mod.
MICRO**



mod. VARPRO

**Alimentatore stabilizzato
Mod. «VARPRO 2000»**

Ingresso: rete 220 V - 50 Hz
Uscita: 0 ÷ 15 Vc.c.
Carico: max 2 A
Ripple: inferiore a 1 mV
Stabilità: migliore dello 0,5%

2000 NT/0430-00 3000 NT/0440-00

**RICHIEDETECI
CATALOGO GENERALE
ILLUSTRATO**

inviando L. 500 in francobolli

**SHF
ELTRONIK**

via F. Costa 1, 3

Tel. 0175 - 42.797

12037 SALUZZO

**RIVENDITORI PRODOTTI
SHF**

Cuneo: Gaber, via XXVIII Aprile, 19

Torino: Allegro, c.so Re Umberto, 31 - Cuzzoni, c.so Francia, 91

Telstar, via Gioberti, 18 - Valle, via Carena, 2 - Imer, via Saluzzo, 14

Pinerolo: Oberto, stradale Saluzzo, 11

Alba: Discolandia, c.so Italia, 18

Savona: Carozzino, via Giusti, 25

Genova: De Bernardi, via Tollo, 25 - Carozzino, via Giovannetti, 49

Milano: Franchi, via Padova, 72

Carbonate: Base, via Volta, 61

Cisalego: Ricci, via C. Battisti, 92

Como: Overs, via S. Garovaglio, 19

Varese: Pioppi, via De Cristoforis, 8

Mestre: Emporio Elettrico, via Mestrina, 24

San Vincenzo (LI): T.C.M. Elettronica, via Roma, 16

Pisa: Elettronica Calò, p.za Dante, 8

Livorno: G.R. Electronics, via Nardini, 9c

Piombino: Alessi L, via Marconi, 312 - Bartalucci, v.le Michelangelo, 6/8

Portoferraio: Standard Elettronica, via Schlinghetta, 5

Cecina (LI): Filli & Cecchini, via Napoli, 24

Roma: Vivanti, via Arunula, 23 - G.B. Elettronica, via Del Consoli, 7 - Di Filippo, via Del Frassini, 42 - Zezza, via F. Beracca, 74 - Natale & Fiorini, via Catania, 32/A - Radioprodotti, via Nazionale, 240

Grotta Ferrata: Rubeo, p.za V. Bellini, 2

Ciampino: Elettronica 2000, via IV Novembre, 14

Bari: Osvaldo Bernasconi, via Calefati, 112

Foggia: Osvaldo Bernasconi, via Repubblica, 57

Taranto: Osvaldo Bernasconi, via Cugini, 7B

Brindisi: Osvaldo Bernasconi, via Indipendenza, 6

Barletta: Osvaldo Bernasconi, via R. Colotta, 50

Regg. Calabria: Politi, via Fata Morgana, 2

Cosenza: Garofalo, p.za Papa Giovanni XXIII, 19

Palermo: Elettronica Agrò, via Agrigento, 16F

Augusta: Patera, c.so Umberto, 188

Catania: R.T.F., p.za Rosolino Pilo, 29

Palermo: SI.PR.EL, via Serra di Falco, 143

Agrigento: Montante, via Empe-
doce, 117

**ALIMENTATORI DI POTENZA
ALIMENTATORI PER CALCOLATRICI
CARICABATTERIE AUTOMATICI a S.C.R.
AMPLIFICATORI PER BANDA IV e V
CONVERTITORI DI FREQUENZA
ANTENNE A GRIGLIA LARGA BANDA
BATTERIE PER ANTIFURTI
RIDUTTORI DI TENSIONE PER AUTOVETTURE**

INDELTA - s.r.l.
viale ITALIA 191/A
57100 LIVORNO



indelta

costruzioni elettroniche

MODULATORE ECCITATORE STEREO mod. MD 500



- Frequenza desiderata selezionabile direttamente mediante contraves a lettura diretta (compresa fra 88 ÷ 104 MHz)
- Visualizzazione della frequenza di trasmissione mediante display con lettura fino a 1 KHz.

Risposta: A.F.: curva di preenfasi CCIR 50 microsecondi a ± 1 dB
Precisione di frequenza: $\pm 0,5$ KHz - Dist. armonica: inferiore al 2 %
Limitatore di deviazione a 75 MHz - Sep. canali: magg. di 35 dB
Frequenze spurie: attenuate oltre 60 dB a qualunque frequenza
Rapporto segnale-disturbo: > 60 dB - Sistema stereo multiplex a frequenza pilota - Potenza di uscita: min. 1 W
Alimentazione: 220 V 50 Hz - Contenitore rack standard 19".



MODULATORE TELEVISIVO A BANDA VESTIGIALE I.F. mod. MD 600

Ed inoltre: convertitori dalla I.F. ai canali IV e V banda
Convertitori doppia conversione con IF e AGC; Amplificatori lineari Tv a stato solido fino a 8 W p.v.; Amplificatori lineari in cavità fino a 200 W p.v.; Telecomandi; Amplificatori FM a stato solido fino a 500 W.

ATTENZIONE!!!

Disponiamo del « CALLBOOK INTERNATIONAL » edizione 1978 e di tutte le pubblicazioni ARRL.

INTERPELLATECI!!!



HAM CENTER

di PIZZIRANI P. & C. s.p.a.

VIA CARTIERA, 23 - TELEFONO (051) 846652
40044 BORGONUOVO DI PONTECCHIO MARCONI,
(BOLOGNA) ITALY

Un regalo ambito a un prezzo eccezionale!!!

FREQUENZIMETRO HC 2 F



L. 182.500 IVA compresa

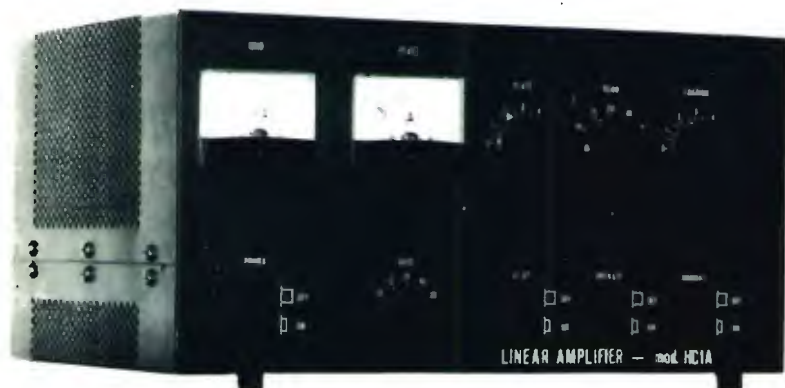
Caratteristiche:

Capacità di lettura	: 10 Hz - 200 MHz
Visualizzazione	: 7 display
Base dei tempi	: 1 MHz a quarzo
Sensibilità	: tipica 50 mV
Risoluzione	: 1 Hz in LF 100 Hz in HF
Impedenza di ingresso	: 1 M Ω - 10 pF
Trigger	: automatico
Volt input max	: 50 V
Alimentazione	: 220 Vac`50 Hz
Dimensioni	: 235 x 87 x 240 mm
Peso	: Kg 2,5

Tutti i componenti integrati sono montati su zoccolo.

Apparecchiature da noi trattate:
DRAKE - KENWOOD - ATLAS - ZODIAC

Accessori e componenti:
TUBI EIMAC - G.E. - SYLVANIA - SIEMENS - TRANSISTOR MOTOROLA



HC 1A

**l'Amplificatore
Lineare
che non teme
confronti**

CARATTERISTICHE GENERALI

Frequenze coperte	: da 3,5 a 4,1 MHz da 7 a 7,6 MHz da 13,9 a 14,6 MHz da 21,0 a 21,6 MHz da 28,0 a 29,7 MHz	Tensione di alimentazione	: 220 Vac 50 Hz
Modi di funzionamento	: LSB, USB, CW, AM	Impedenza di antenna	: 52 Ω
Prodotti di intermodulazione:	Minori di -35 dB	Tubo impiegato	: Eimac 3 500 Z
		Potenza di pilotaggio	: 30 W
		Potenza input con mod. sinusoidale:	750 W PeP
		Dimensioni di ingombro	: mm 420 x 338 x 220

L. 650.000 IVA comp.

... Ricordate **HAM CENTER** è sinonimo di **GARANZIA** e **QUALITA'**

Vi presentiamo i nuovi CB · SSB · AM



SOMMERKAMP®

TS740

40 canali LSB 12 W PeP
40 canali USB 12 W PeP
40 canali AM 5 W
Letture digitali
sensibilità 0,5 μ V
stazione base 220/12 V
corredato di microfono



TS640

40 canali LSB 12 W PeP
40 canali USB 12 W PeP
40 canali AM 5 W
Letture digitali
sensibilità 0,5 μ V
veicolare 13,8 Vdc
corredato di microfono
e staffa



TS680

80 canali
AM 10 W
sensibilità 1 μ V
Veicolare 13,8 Vdc
corredato di microfono
e staffa

nuovissimo TS 340

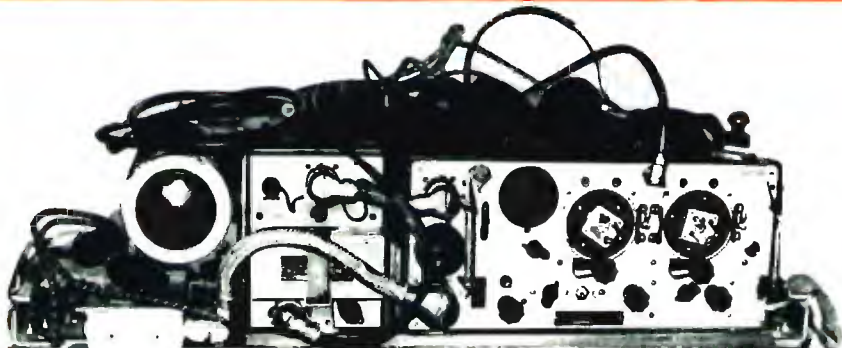
Ricetrasmittore veicolare 40 canali in USB, 40 canali in LSB, 40 canali in AM, lettura digitale, 5 W in AM, 12 W PeP in SSB ch. 9 preferenziale; NB, ANL, RF GAIN, MIC GAIN, % modulazione, clarifier, squelch, PA inclusi
L. 255.000

IMPORTATORE
E
DISTRIBUTORE



NOVA elettronica

20071 Casalpusterlengo (Mi) - tel. (0377) 84520
Via Marsala 7 - Casella Postale 040



Stazione base radio ricetrasmittente 19 MK II originale americana di produzione canadese - frequenza coperta da 2 a 4,5 Mc da 4,5 a 8 Mc (gamma dei 40 m - 45 m - 80 m) frequenza variabile + radiotelefono VHF 235 Mc. Impiega 15 valvole di cui 6/6K7G 2/6K8 2/6V6 1/6H6 1/EF50 1/6B8 1/E1148 1/807 (tutte valvole correnti e reperibili sul mercato). Alimentazione a dynamotor 12 V 15 A. Corredata di variometro d'antenna, cavi per il suo funzionamento, cuffia e microfono, tasto e manuale di istruzioni in italiano. Peso kg 53. Dimensioni cm 95 x 34 x 28. Funzionante, provata 12 Vcc **L. 85.000+15.000 i.p.**
Funzionante solo in AC 220 V **L. 135.000+15.000 i.p.**

Il listino generale nuovo anno 1977-1978, composto di 45 pagine illustrate, descritte di ogni oggetto o apparecchiatura, e mensilmente aggiornato con materiali in arrivo e novità prezzo L. 3.500 + 500 per spedizione a mezzo stampa raccomandata. Inviare in francobolli o versamento in C/C postale.



Stazione radio ricetrasmittente Wireless set - tipo 48 MK I. Portatile. Produzione canadese. Peso kg 10. Dimensioni forma rettangolare cm 45 x 28 x 16 + + supporto di antenna orientabile. Funzionante a batterie a secco. Frequenza variabile da 6 a 9 Mc. 40 ÷ 45 m. Calibrata a cristallo con cristallo 1000 Kc. Impiega 10 valvole di cui: 3/ILD5 2/ILN5 2/ILA6 2/1A5 2/1299-3D6. Viene corredata di: antenna - cuffia - microfono - tasto - manuale tecnico. Privo di alimentazione - versione funzionante **L. 40.000+5.000**
Forniamo illustrazioni schemi di costruzione alimentatore.

R.T. Wireless 48 MK I completa di valvole funzionanti - come sopra escluso cuffia - micro - tasto L. 25.000+5.000 i.p.
Possiamo fornire a parte:
Cuffia **L. 5.000+3.000 i.p.**
Microfono **L. 5.000+3.000 i.p.**

CERCAMETALLI TIPO AMERICANO S.C.R. 625

Cercametalli tipo Americano a piattello (vedi fotografia) completo di valvole termoioniche, risuonatore, cuffia e corredato del suo libretto di istruzione e manutenzione.

La rivelazione di detto cercametalli si effettua e arriva nella profondità secondo le proporzioni delle materie metalliche che rivela, e precisamente ferro, ottone, rame, alluminio, argento, oro, e tutti gli altri metalli escluso il minerale pirite.

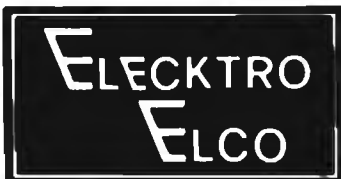
Il suddetto cercametalli è racchiuso nell'asua originale valigia, composta da amplificatore, piatto rivelatore, asta con inserito uno strumento indicatore, prolunga isolata il tutto smontato ma di facile montaggio.

Funziona con n. 2 batterie a 1,5V del tipo torcia e di n. 1 batteria da 103,5 V tipo BA-38 che possiamo sempre fornirvi.

Il suddetto viene venduto completo di batterie e perfettamente funzionante e provato.

L. 150.000+12.500 i.p.





via tiso da camposampiero, 37 - 35100 padova - tel. 049 / 656.910

SE AVETE PROBLEMI DI POTENZA

**EAL11 700 WATTS "GENEROSI"
AD UN PREZZO CHE NON CREDEVATE POSSIBILE**



...E SE VOLETE ELIMINARE DEL TUTTO I VOSTRI PROBLEMI



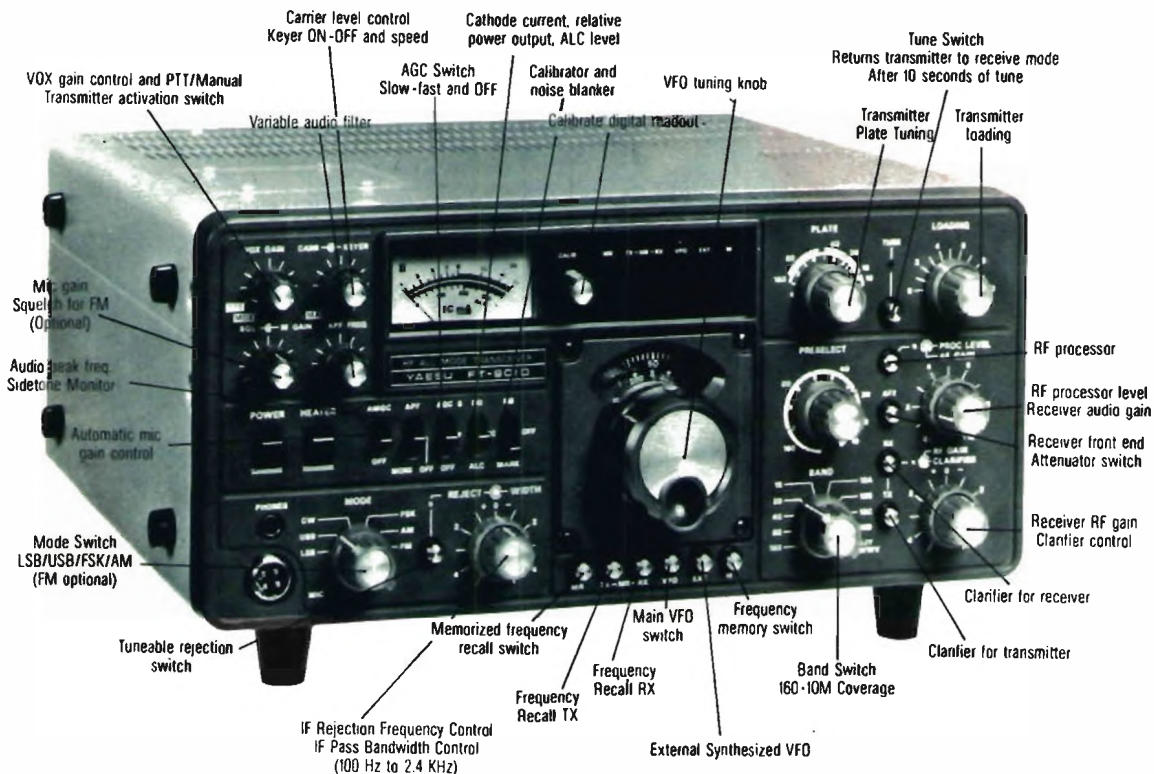
1400W CON ACCOPPIATORE IBRIDO PROFESSIONALE

E inoltre: amplificatori lineari da 100 - 350 - 2500 watts, ponti radio ad 1 GHz, antenne di ogni tipo comprese le stesse che monta la RAI (omnidirezionale in polarizzazione circolare), filtri passa basso e cavità, mixer, giradischi, registratori, compressori, codificatori stereo.....

STAZIONI TELEVISIVE COMPLETE DI OGNI TIPO

CERCHIAMO RAPPRESENTANTI PER ZONE LIBERE

30 valide ragioni per dimostrare che il nuovo YAESU FT 901 D è "sensazionale".



■ ALL MODE 160-10 mt. AM-FM-SSB-CW-FSK e lettura digitale. ■ Due potenti valvole finali 6146 B. ■ Filtro passa banda regolabile I.F. ■ Rejection tuning I.F. ■ Filtro passa banda B.F. ■ Unità di memoria (Opzionale) che permette in ricezione e trasmissione di operare con doppio V.F.O. ■ Speech Processor ed

Automatic Mike Gain Control. ■ Bobine di accordo sistema YAESU che permette eventuale estensione di banda (WARC 79). ■ Opzionale CURTIS KEYER IC 8043 per una perfetta emissione di nota pura in CW. ■ Filtro passa basso con circuito torroidale di uscita per una emissione pulita ed esente da TVI.

L. 1.484.000 IVA COMPRESA



YAESU
tecnologie del futuro

CBM ELETTRONICA

FM ECCITATORE P.L.L.

SENSAZIONALE
285.000

I.V.A. COMP.



CARATTERISTICHE TECNICHE:

Campo di frequenza:	da 80 MHz a 106 MHz
Deviazione:	± 75 kHz
Potenza uscita:	0,5 W su 50 Ω
Programmabile:	a scatti di 50 kHz
Preenfasi:	lineare, 25 μ s, 50 μ s, 75 μ s
Oscillatore:	in fondamentale controllato a PLL
Eccitatore a sintesi:	programmabile totalmente in CI
Spurie in gamma:	praticamente assenti
Provvisto:	di filtro passa basso in uscita
Stabilità:	in frequenza ± 100 Hz
La variazione di frequenza avviene	mediante commutatori digitali incorporati
Possibilità	di applicare commutatori binari (Contraves)

Altre apparecchiature di nostra produzione:

- Amplificatori transistorizzati con alimentatore stabilizzato entrocontenuto
- Antenne collineari FM 4 dipoli 9 dB guadagno, complete di eventuale tubo di sostegno

Pagamento: CONTRASSEGNO.

Spedizione delle apparecchiature pronte, in giornata.

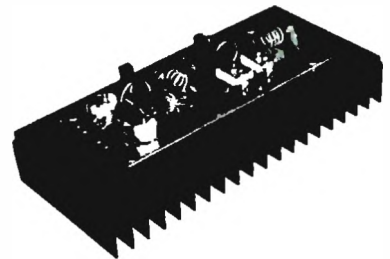
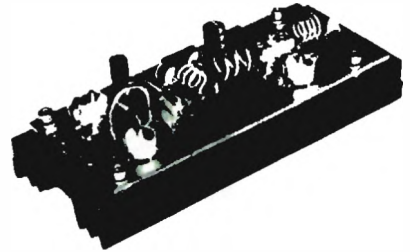
CBM ELETTRONICA - via Acqua del Conte 198/B - 98100 MESSINA - tel. 090-719182



**AMPLIFICATORI DI POTENZA 88-108 MHz FM
SERIE AW**

Alimentazione 12,5 Vcc (11-15 Vcc) Prezzi I.V.A. esclusa)

- AW 3** 0.3→5 W, montato e collaudato, con dissipatore 475061
L. 25.870
- AW 3** Kit. L. 18.330 - Dissipatore 475061 L. 2.280
- AW 12** 1→15 W, montato e collaudato, con dissipatore 475061
L. 24.960
- AW 12** 1→15 W, montato e collaudato, con dissipatore 475062
L. 26.890
- AW 12** Kit L. 17.410 - Dissipatore 475061 L. 2.280 - Dissipatore
475062 L. 4.210
- AW 25** 3→30 W, montato e collaudato, con dissipatore 475062
L. 31.670
- AW 25** Kit L. 22.200 - Dissipatore 475062 L. 4.210
- AW 40** 10→50 W, montato e collaudato, con dissipatore 475062
L. 42.900
- AW 40** Kit L. 33.420 - Dissipatore 475062 L. 4.210
- AW 80** 9→90 W, montato e collaudato, con dissipatore 475064
L. 107.900
- AW 80** Kit L. 87.400 - Dissipatore 475064 L. 8.420



Alimentazione 24-28 Vcc - Prezzi I.V.A. esclusa

- AW 100-28** 7→125 W, montato e collaudato, con dissipatore
475094 (impiega il transistor BM100-28) L. 178.000

Gli amplificatori della serie AW possono essere forniti anche nella versione lineare 145 MHz (serie AN) e nella versione VHF-FM per telecontrolli, teleallarmi ecc. (serie AY). Specificare la frequenza esatta.

**AMPLIFICATORI ULTRALINEARI TV LARGA BANDA 470-860 MHz
(Banda IV e V) ***

- AUL 10** (transistore CTC CD 2810) uscita 0,9 W con intermodulazione —60 dB (2 W con —50 dB)
guadagno 13 dB a 470 MHz, 10 dB a 860 MHz (I.V.A. esclusa) L. 226.800
- AUL 11** (transistore CTC CD 2811) uscita 1,9 W con intermodulazione —60 dB (4 W con —50 dB)
guadagno 12 dB a 470 MHz, 9 dB a 860 MHz (I.V.A. esclusa) L. 257.000
- AUL 12** (transistore CTC CD 2812) uscita 2,9 W con intermodulazione —60 dB (6 W con —50 dB)
guadagno 12 dB a 470 MHz, 8 dB a 860 MHz (I.V.A. esclusa) L. 356.400
- AUL 13** (transistore CTC CD 2813) uscita 3,4 W con intermodulazione —60 dB (8 W con —50 dB)
guadagno 10 dB a 470 MHz, 8 dB a 860 MHz (I.V.A. esclusa) L. 378.700

* Usabili in banda IV e V senza necessità di accordo, alimentazione 25 Vcc.

Dépliants e note tecniche saranno inviate gratuitamente a chi ne farà richiesta precisando le applicazioni.

Punti vendita: REGGIO CALABRIA - Giovanni Parisi
Via S. Paolo, 4/A - tel. (0965) 94248
POTENZA - Lavieri Celestino
Viale Marconi 345 - tel. (0971) 23469

CATANIA - Franco Paone - Via Papale, 61 -
Tel. (095) 448510
S. GIUSTA - ORISTANO - Mulas Antonio
Via Giovanni XXIII - tel. (0783) 70711-72870



ELETTRONICA
s.r.l. TELECOMUNICAZIONI

20134 MILANO - VIA MANIAGO, 15
TEL. (02) 21.57.891 - 21.53.524

ELT elettronica

Spedizioni celeri
Pagamento a 1/2 contrassegno
Per pagamento anticipato,
spese postali a nostro carico.



VFO 27

VFO 100

Adatto per pilotare trasmettitori FM operanti su 88-104 MHz: monta il circuito modulatore FM. deviaz. ± 75 KHz; alimentazione 12-16 V; dimensioni 13 x 6; nei seguenti modelli:

88-92,5 MHz - 92-97 MHz - 97-102,5 MHz - 99-104 MHz
L. 27.500

Amplificatore finale 10 W per 88-108 MHz, adatto al VFO 100; alimentazione 12 V. Monta 3 transistor.
L. 43.000

VFO 27

Gamma di frequenza 26-28 MHz, stabilità migliore di 100 Hz/h. Alimentazione 12-16 V

L. 24.500

PRESCALER 500 MHz amplificato

Equipaggiato con 11C90 e amplificatore UHF. Divide per 10. Sensibilità 50 mV a 500 MHz, 20 mV a 100 MHz. Uscita TTL.

L. 30.000

ALIMENTATORE AF-5

Ingresso 220 V uscita 3-6 V 1,5 A stabilizzati

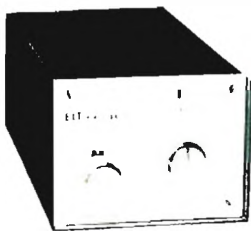
L. 12.000

ALIMENTATORE AF-12

Ingresso 9-14 V uscita 3-6 V stabilizzati 1,5 A

L. 4.000

Contenitore metallico molto elegante, adatto ai nostri VFO, completo di demoltiplicata, manopola, interruttore, spinotti, un metro di cavetto, un metro di cordone bipolare rosso nero, viti, scala senza o con riferimenti su 360° (a richiesta comando « clarifier »), dimensioni cm 18 x 10 x 7,5



L. 15.500

CONTENITORE metallico per 50-F

Molto elegante, completo di frontale, vetro rosso, BNC, interr., cordone, cavo, minuterie.

L. 17.000

FREQUENZIMETRO PROGRAMMABILE 50-F

Frequenza di ingresso 100 Hz - 50 MHz (sensibilità 50 mV a 50 MHz, 20 mV a 35 MHz). 6 display a stato solido del tipo FND500 (che si possono usare alla massima luminosità) permettono un'ottima visione anche in piena luce solare. Alimentazione 5 V 1,1 A.

Oltre che come normale frequenzimetro, si può usare abbinato a qualsiasi RICEVITORE - TRASMETTITORE - RICE-TRAS per leggere direttamente la frequenza di ricezione e di trasmissione (adatto anche per SSB).

Somma o sottrae alla frequenza di ingresso qualsiasi valore compreso tra zero e 99.999,9 (con prescaler da 0 a 999.999).

Per programmare è sufficiente un ponticello per ogni cifra; non occorrono schede aggiuntive; si può variare il programma a piacimento facendo uso di commutatore decimale.

VFO 27 « special »

Stabilità migliore di 100 Hz/h, adatto all'AM e all'SSB, alimentazione 12-16 V, dimensioni 13 x 6; è disponibile nelle seguenti frequenze di uscita: « punto rosso » nei seguenti modelli:

36.600-39,800 MHz
34.300-36,200 MHz
36.700-38,700 MHz
36.150-38,100 MHz
37.400-39,450 MHz

L. 24.500

« punto blu »
22.700-24,500 MHz

L. 24.500

« punto giallo »
31.800-34,600 MHz

L. 24.500

A richiesta, stesso prezzo, forniamo il VFO 27 «special» tarato su frequenze diverse da quelle menzionate.

Inoltre sono disponibili altri modelli nelle seguenti frequenze di uscita:

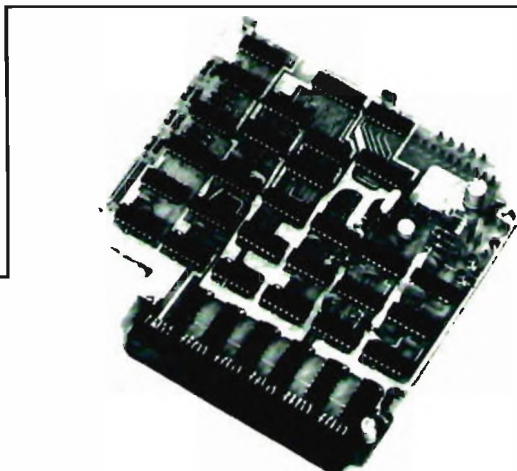
VFO « special »
16.400-17,900 MHz
10.800-11,800 MHz
11.400-12,550 MHz

L. 28.000

VFO 72

Frequenza di uscita 72-73 MHz, alimentazione 12-16 V, ingresso BF per modulare in FM; dimensioni 13 x 6

L. 25.500



IDEALE per CB; abbinato al VFO o all'oscillatore di sintesi legge direttamente la frequenza di ricezione e di trasmissione, sia AM-FM che SSB.

IDEALE per VHF/UHF, si applica al VFO (con o senza prescaler a seconda che il VFO operi a frequenze superiori o inferiori a 50 MHz).

L. 95.000

Tutti i moduli si intendono in circuito stampato (vetronite), imballati e con istruzioni allegate.

ELT elettronica - via T. Romagnola, 92 - tel. (0571) 49321 - 56020 S. Romano (Pisa)



dell'ING. GIANFRANCO LIUZZI
viale Lenin, 8 - 70125 BARI - tel. (080) 419235

STAZIONE COMPLETA PER SSTV

- Applicabile direttamente a qualsiasi ricetrasmittitore, operante su qualsiasi frequenza, senza manometterlo.
- Consente la ricezione e trasmissione di immagini televisive a scansione lenta e registrazione delle stesse su qualsiasi registratore audio.
- E' perfettamente compatibile con i segnali in norma SSTV trasmessi da radioamatori di qualsiasi nazione.
- E' composta di due apparati, completamente realizzati con circuiti integrati.



MONITOR

- Costruzione modulare: 6 schede con connettori Amphenol a 22 pin e scheda EAT.
 - Cinescopio a schermo piatto da 8 pollici, fosforo P7, deflessione 120°.
 - Ingresso collegabile direttamente ai capi dell'altoparlante di qualsiasi ricevitore.
- Elevatissima sensibilità d'ingresso, che consente la ricezione di immagini chiare, anche con segnali deboli.
 - Agganciamento dei sincronismi automatico, con possibilità di correzione manuale, per la ricezione di segnali fuori norme.
 - Scansione continua, anche in assenza di segnale.
 - Commutatore a pannello per il passaggio rapido fonia-SSTV, con possibilità di commutare su registrazione i segnali in arrivo o da trasmettere.
 - Costruzione professionale in contenitore in alluminio anodizzato con dimensioni centimetri 25 x 19 x 35 e peso kg 7.



FLYING SPOT - LETTORE DI IMMAGINI

- Primo in Europa, costruito con sistema modulare, per uso in SSTV.
 - Permette di trasmettere, convertite in segnale BF a norme SSTV, le immagini o scritte inserite nell'apposito sportello frontale.
 - Funzionamento completamente automatico: non necessita, come per le telecamere, delle fastidiose operazioni di messa a fuoco e illuminazione esterna.
- Può funzionare ininterrottamente, senza pericolo di macchiare gli elementi sensibili, in quanto, al posto dei delicatissimi vidicon, usa tubi professionali fotomoltiplicatori.
 - Elevatissima definizione, rispetto a quella ottenibile con le telecamere, adattate all'uso in SSTV.
 - Generatore di sincronismi entrocontenuto ad alta stabilità.
 - Ottica ad alta definizione e luminosità, appositamente costruita per tale applicazione.
 - Realizzato in contenitore in alluminio anodizzato, in linea con il monitor, di dimensioni cm 25 x 19 x 40 e peso kg 7.

Gli apparati suddetti vengono venduti esclusivamente montati, tarati e collaudati singolarmente nei nostri laboratori.

GARANZIA: 1 anno dalla data di consegna, su tutti i componenti, per riconosciuti difetti di fabbricazione o montaggio, e per apparecchi o schede resi franco nostri laboratori.

PREZZI DI VENDITA

Monitor SSTV 8 pollici L. 260.000 IVA compresa
Flying spot SSTV L. 340.000 IVA compresa

Sconto 5 % per acquisto dei due apparecchi insieme.

PAGAMENTO: all'ordine (spedizione gratuita).
1/3 all'ordine e 2/3 contrassegno (più spese di spedizione e di contrassegno, al costo).

C.E.E. costruzioni elettroniche emiliana

via Calvart, 42 - 40129 BOLOGNA - tel. 051-368486

SEMICONDUTTORI

AC125	L.	250	BC158	L.	220	BD157	L.	800	BF516	L.	800	MC3302P	L.	2.300	SAS590	L.	2.800
AC126	L.	250	BC159	L.	220	BD159	L.	850	BF679	L.	1.150	MC7805CK	L.	3.500	SAJ110	L.	2.000
AC127	L.	250	BC160	L.	400	BD160	L.	2.000	BFX34	L.	800	MC8121CK	L.	3.500	SAJ180	L.	2.000
AC127K	L.	320	BC161	L.	450	BD162	L.	650	BFX35	L.	550	MC12061L			TAA300	L.	3.200
AC128	L.	250	BC168	L.	220	BD163	L.	700	BFX38	L.	600		L.	6.800	TAA310	L.	2.400
AC128K	L.	320	BC170	L.	220	BD167	L.	750	BFX89	L.	1.100	MC14024CP			TAA320	L.	1.500
AC141K	L.	320	BC171	L.	220	BD177	L.	700	BFX94	L.	750		L.	2.350	TAA350	L.	3.000
AC141K	L.	320	BC172	L.	220	BD178	L.	700	BFY34	L.	500	MC14433	L.	19.000	TAA550	L.	650
AC142	L.	250	BC173	L.	220	BD181	L.	1.150	BFY45	L.	500	MC14044CP			TAA570	L.	2.200
AC142K	L.	320	BC174	L.	220	BD197	L.	1.700	BFY46	L.	500				TAA811T	L.	1.000
AC180	L.	250	BC177	L.	300	BD199	L.	1.750	BFY51	L.	500	MD8003	L.	3.750	TAA819B	L.	1.200
AC180K	L.	320	BC178	L.	300	BD215	L.	1.000	BFY51	L.	500	MJ802	L.	4.750	TAA611C	L.	2.000
AC181	L.	250	BC183	L.	220	BD216	L.	1.100	BFY52	L.	500	MJ1000	L.	3.000	TAA621	L.	2.000
AC181K	L.	320	BC184	L.	220	BD232	L.	700	BFY55	L.	500	MJ2501	L.	3.000	TAA630	L.	2.000
AC187	L.	240	BC190	L.	300	BD233	L.	700	BFY56	L.	500	MJ2955	L.	2.000	TAA710	L.	2.200
AC187K	L.	300	BC205	L.	220	BD234	L.	700	BFY64	L.	500	MJ3001	L.	3.100	TAA761	L.	1.800
AC188	L.	140	BC206	L.	220	BD235	L.	700	BFY90	L.	1.200	MJ4502	L.	5.900	TAA940	L.	650
AC188K	L.	300	BC207	L.	220	BD433	L.	800	BT119	L.	3.000	MA709	L.	950	TBA120S	L.	1.200
AC184K	L.	330	BC208	L.	220	BD434	L.	800	BT120	L.	3.000	MA710	L.	1.800	TBA231	L.	1.800
AC185K	L.	330	BC209	L.	220	BD507	L.	800	BSX24	L.	300	MA711	L.	1.400	TBA240	L.	2.200
AC193	L.	250	BC212	L.	250	BD508	L.	800	BSX26	L.	300	MA723	L.	950	TBA261	L.	2.000
AC193K	L.	330	BC213	L.	250	BD515	L.	750	BSX40	L.	500	MA741	L.	900	TBA271	L.	600
AC194	L.	250	BC214	L.	250	BD529	L.	800	BSX41	L.	500	MA748	L.	950	TBA311	L.	2.500
AC194K	L.	330	BC237	L.	220	BD530	L.	850	BSX45	L.	600	MA7805	L.	2.000	TBA331	L.	2.000
AD142	L.	1.000	BC238	L.	220	BD601	L.	1.800	BSX46	L.	600	MA7812	L.	2.000	TBA400	L.	2.650
AD143	L.	1.000	BC239	L.	220	BD602	L.	1.800	BSX50	L.	600	MA7815	L.	2.000	TBA440	L.	2.650
AD149	L.	800	BC251	L.	220	BD698	L.	2.000	BSX51	L.	300	MA7824	L.	2.000	TBA500	L.	2.200
AD181	L.	650	BC252	L.	250	BD699	L.	2.000	BSX52	L.	300	NE555	L.	1.200	TBA510	L.	2.300
AD182	L.	650	BC257	L.	250	BD700	L.	2.000	BU100	L.	1.500	S3900	L.	4.000	TBA520	L.	2.100
AD263	L.	700	BC267	L.	250	BD701	L.	2.100	BU102	L.	2.000	S3901	L.	4.000	TBA530	L.	2.100
AD263	L.	800	BC268	L.	250	BD702	L.	2.200	BU105	L.	4.000	SA11022	L.	8.500	TBA540	L.	2.100
AF109	L.	400	BC280	L.	250	BDK71	L.	1.650	BU107	L.	2.000	SN7401	L.	400	TBA550	L.	2.400
AF116	L.	400	BC286	L.	450	BDY20	L.	1.100	BU108	L.	4.000	SN7401	L.	400	TBA560	L.	1.800
AF117	L.	400	BC287	L.	450	BF108	L.	450	BU111	L.	1.800	SN7402	L.	400	TBA625A	L.	1.800
AF118	L.	550	BC288	L.	600	BF117	L.	400	BU120	L.	2.000	SN7403	L.	500	TBA625B	L.	1.800
AF121	L.	400	BC297	L.	300	BF119	L.	400	BU122	L.	1.800	SN7404	L.	500	TBA625C	L.	1.800
AF124	L.	350	BC300	L.	440	BF139	L.	450	BU125	L.	1.500	SN7405	L.	400	TBA641	L.	2.000
AF125	L.	350	BC301	L.	440	BF152	L.	300	BU128	L.	2.200	SN7408	L.	400	TBA720A	L.	2.300
AF126	L.	350	BC302	L.	440	BF155	L.	500	BU133	L.	2.200	SN7409	L.	750	TBA720	L.	2.300
AF127	L.	350	BC303	L.	440	BF156	L.	500	BU205	L.	3.500	SN7410	L.	400	TBA750A	L.	2.300
AF139	L.	500	BC304	L.	440	BF157	L.	500	BU208	L.	3.500	SN7411	L.	600	TBA750B	L.	2.300
AF239	L.	590	BC307	L.	220	BF158	L.	320	BU407	L.	1.800	SN7420	L.	400	TBA760	L.	3.000
AF240	L.	600	BC308	L.	220	BF159	L.	320	BU408	L.	1.800	SN7422	L.	800	TBA780	L.	1.800
AF279	L.	1.200	BC317	L.	220	BF160	L.	300	BU409	L.	1.900	SN7427	L.	800	TBA800	L.	1.800
AF280	L.	1.200	BC318	L.	220	BF161	L.	400	BUY48	L.	1.150	SN7430	L.	400	TBA810S	L.	2.000
AF367	L.	1.200	BC320	L.	220	BF162	L.	300	2N708	L.	300	SN7432	L.	800	TBA820	L.	1.700
ASV28	L.	500	BC321	L.	220	BF166	L.	500	2N914	L.	300	SN7440	L.	500	TBA920	L.	2.400
ASY30	L.	500	BC327	L.	250	BF167	L.	400	2N918	L.	350	SN7442	L.	1.000	TBA940	L.	2.500
ASY31	L.	500	BC328	L.	250	BF173	L.	400	2N1304	L.	400	SN7446	L.	1.800	TBA950	L.	2.200
ASY48	L.	500	BC329	L.	250	BF174	L.	450	2N1613	L.	300	SN7450	L.	500	TCA240	L.	2.400
ASY74	L.	600	BC337	L.	250	BF177	L.	500	2N1711	L.	320	SN7454	L.	500	TCA440	L.	2.400
ASY78	L.	650	BC338	L.	250	BF178	L.	450	2N1893	L.	300	SN7460	L.	500	TCA511	L.	2.200
ASY77	L.	500	BC350	L.	300	BF179	L.	500	2N2160	L.	2.000	SN7470	L.	800	TCA600	L.	900
ASY90	L.	450	BC351	L.	300	BF180	L.	600	2N2221	L.	300	SN7471	L.	800	TCA610	L.	900
ASY91	L.	450	BC360	L.	400	BF194	L.	250	2N2222	L.	300	SN7473	L.	800	TCA750	L.	3.000
AL102	L.	1.200	BC363	L.	600	BF195	L.	250	2N2646	L.	700	SN7480	L.	1.900	TCA830	L.	2.000
AL113	L.	1.000	BC396	L.	350	BF196	L.	250	2N2904	L.	350	SN7485	L.	1.400	TCA900	L.	900
ASZ15	L.	1.100	BC400	L.	350	BF197	L.	250	2N2905	L.	350	SN7486	L.	1.800	TCA910	L.	950
ASZ16	L.	1.100	BC413	L.	250	BF198	L.	250	2N2906	L.	400	SN7489	L.	5.000	TD1040	L.	1.800
ASZ17	L.	1.100	BC414	L.	250	BF199	L.	250	2N3019	L.	500	SN7490	L.	1.000	TD1041	L.	1.800
ASZ18	L.	1.100	BC418	L.	250	BF200	L.	500	2N3054	L.	900	SN7492	L.	1.100	TD1045	L.	1.800
AU106	L.	2.200	BC429	L.	600	BF232	L.	500	2N3055	L.	900	SN7493	L.	1.000	TD1420	L.	3.500
AU108	L.	1.700	BC430	L.	600	BF233	L.	300	2N3632	L.	18.500	SN7494	L.	1.100	TD2002	L.	3.500
AU110	L.	2.000	BC440	L.	450	BF234	L.	300	2N3701	L.	300	SN74107	L.	1.200	TD2010	L.	3.000
AU111	L.	2.000	BC441	L.	450	BF235	L.	300	2N3771	L.	2.600	SN74121	L.	1.000	TD2020	L.	4.700
AU112	L.	2.100	BC460	L.	500	BF236	L.	300	2N3772	L.	2.800	SN74150	L.	3.200	TD2650	L.	4.000
AU113	L.	2.000	BC461	L.	500	BF237	L.	300	2N3773	L.	4.000	SN74192	L.	2.200	UAA170	L.	4.700
AU206	L.	2.200	BC487	L.	300	BF238	L.	300	2N3819	L.	750	SN74192	L.	2.200	9368	L.	3.000
AU213	L.	2.200	BC488	L.	300	BF244	L.	700	2N3866	L.	1.300	SN74193	L.	2.400	95H90	L.	13.800
AY105K	L.	850	BC547	L.	250	BF245	L.	700	2N4347	L.	3.000	SN74196	L.	2.200	2SC620	L.	500
BC107	L.	220	BC556	L.	300	BF251	L.	450	2N4410	L.	400	SN76001	L.	1.800	2SC710	L.	400
BC108	L.	220	BC556	L.	300	BF257	L.	450	2N4427	L.	1.300	SN76003	L.	2.000	2SC712	L.	450
BC109	L.	220	BCV59	L.	320	BF258	L.	500	2N4871	L.	750	SN76005	L.	2.200	2SC778	L.	6.000
BC113	L.	220	BCV71	L.	320	BF259	L.	500	2N4899	L.	2.450	SN76013	L.	2.000	2SC1017	L.	2.500
BC114	L.	220	BCY19	L.	320	BF260	L.	550	2N5221	L.	300	SN76533	L.	2.000	2SC1018	L.	3.000
BC117	L.	350	BD106	L.	1.300	BF272	L.	500	2N5447	L.	400	SN76544	L.	2.200	2SC1098	L.	2.800
BC118	L.	300	BD107	L.	1.300	BF273	L.	350	2N5642	L.	14.800	SN7660P	L.	2.200	2SC1239	L.	6.000
BC120	L.	350	BD109	L.	1.400	BF302	L.	400	2N5856	L.	450	SN76620	L.	1.800	2SC1306	L.	5.600
BC136	L.	400	BD112	L.	1.100	BF303	L.	400	2N6027	L.	800	SN76640	L.	2.200	2SC1307	L.	7.800
BC137	L.	400	BD113	L.	1.100	BF304	L.	400	2N6121	L.	950	SN76660	L.	1.200	2SD234	L.	2.500
BC139	L.	400	BD116	L.	1.100	BF305	L.	500	2N6124	L.	950	SN16848	L.	2.000	2SD235	L.	2.500
BC140	L.	400	BD118	L.	1.100	BF362	L.	850	ICL8038	L.	4.800	SN16861	L.	2.000	2SK19	L.	1.200
BC141	L.	400	BD124	L.	1.500	BF454	L.	500	LM308N	L.	1.500	SN18662	L.	2.000	2SK30	L.	1.200
BC147	L.	220	BD135	L.	500	BF455	L.	500	LM309K	L.	2.850	SN29848	L.	2.800	µPC1001H	L.	4.800
BC148	L.	220	BD136	L.	500	BF457	L.	500	LM318N	L.	3.800	SN298					

ECCEZIONALE

RICETRASMETTITORE CB PER AM-SSB mod. SA-28



PRINCIPALI CARATTERISTICHE TECNICHE

- 40 Canali AM più 80 Canali SSB in USB e LSB
- Shift 5 KHz che consente di operare su 240 canali effettivi
- Efficiente clarifier ± 2 KHz in RX/TX che permette un perfetto centraggio del canale
- Circuito sintetizzatore a P.L.L.
- Lettura digitale dei canali e ricerca automatica del canale libero
- R.F. gain control, Squelch, Noise Blanker, Noise Limiter, Leds di controllo per TX/RX e molte altre interessanti caratteristiche tecniche che fanno di quest'apparecchio il meglio oggi sul mercato

RICEVITORE

- Sensibilità SSB 0,3 MicroVolt - AM 0,5 MicroVolt per 10 dB S+N/N
- Reiezione canale adiacente — 70 dB

TRASMETTITORE

- Soppressione spurie ed armoniche superiore a 60 dB
- Potenza d'uscita in antenna 4 W AM - 12 W p.e.p. SSB
- Prezzo al pubblico: L. 280.000 IVA inclusa.

Importatore diretto:

DENKI s.a.s.

Via Poggi 14 - 20131 Milano - Telef. 23.67.660/665 - Telex 35664

Cercansi distributori regionali

Avvertiamo la gentile clientela che disponiamo inoltre di una vasta gamma di minuteria e che tutti i nuovi clienti riceveranno un catalogo illustrativo. Disponiamo inoltre di un vasto assortimento di ricetrasmettitori e accessori CB a prezzi formidabili e di un laboratorio attrezzato per una eccellente assistenza e riparazione di qualsiasi montaggio elettronico e particolarmente per la messa a punto di apparecchi CB.

CONDIZIONI DI PAGAMENTO: Ordine minimo L. 5.000. I prezzi sono comprensivi di I.V.A.

Disponiamo dei Kits di "Nuova Elettronica - E.T.E. - c/Wilibikit" con una vasta gamma di contenitori.
M.B.: A seguito delle esperienze dei nostri Clienti e' stata messa in funzione una "SEGRETEMA TELEFONICA".

ROLITICI

TRANSISTORS

70	AC125	250	BC171	220
80	AC126	250	BC172	220
100	AC127	250	BC177	300
80	AC127K	330	BC178	300
80	AC128	250	BC182	220
80	AC128K	330	BC204	220
80	AC141	250	BC209	220
90	AC142	250	BC213	250
100	AC141K	330	BC225	220
60	AC142K	330	BC237	220
80	AC176	250	BC238	220
100	AC187	240	BC239	220
70	AC188	240	BC250	220
100	AC187K	300	BC264	250
80	AC188K	300	BC267	250
80	AD139	800	BC301	440
110	AD142	800	BC302	440
80	AD148	800	BC303	440
120	AD149	800	BC304	400
180	AD161	650	BC337	230
100	AD162	620	BC394	300
140	AF106	400	BC420	250
180	AF109	400	BC430	600
120	AF121	350	BD107	1.300
200	AF135	250	BD106	1.300
150	AF136	250	BD111	1.050
150	AF137	300	BD116	1.050
150	AF172	250	BD117	1.050
50	AF180	250	BD142	900
50	AF239	600	BD160	2.000
50	AU106	2.200	BD277	1.000
50	AU107	1.500	BD376	1.200
50	AU108	1.700	BD410	850
50	AU110	2.000	BD440	1.200
50	AU113	2.000	BD441	1.200
50	BC107	220	BDY26	500
50	BC108	220	BF156	500
50	BC109	220	BF160	300
50	BC113	220	BF163	300
50	BC119	360	BF167	400
50	BC120	360	BF174	500
50	BC125	300	BF177	400
50	BC139	350	BF182	700
50	BC140	400	BF184	400
50	BC141	350	BF194	250
50	BC142	350	BF195	250
50	BC143	350	BF227	450
50	BC147	200	BF258	500
50	BC148	220	BF271	400
50	BC149	220	BF272	500
50	BC153	220	BF302	400
50	BC158	220	BF362	700
50	BC159	220	BF454	900
50	B80C5000	1.300	BF455	900
50	B100C5000	1.500	BF458	600
50	B200C5000	1.700	BF506	300

500	BFY51	600	BFR38	650	2N2905	360
500	BFY64	500	BU100	1.500	2N3055	900
1.800	BFY81	800	BU102	2.000	2N3300	600
600	BFX41	800	BU105	4.000	2N3502	400
800	BFX49	800	BU109	2.000	2N3703	250
220	BFX69	800	BT119	3.000	2N4444	2.200
220	BSX26	300	BT120	3.000	2N6122	700
250	BSX29	450	2N956	250	MJE340	700
220	BSX41	600	2N1711	320	TIP30	1.000
220	BFR34	500	2N2904	320	TIP33	1.000

2.500	2SC730	6.000	2SC1010	3.000
2.000	2SC774	2.000	2SC1096	2.500
2.500	2SC775	2.500	2SC1177	19.000
6.000	2SC778	6.000	2SC1239	6.000
4.800	2SC799	4.800	2SC1307	7.600
400	2SC839	400	2SC1591	9.500
1.000	2SC881	1.000	2SC1678	3.500
500	2SC922	500	2SK2851	200
400	2SC945	400	2SK19Fet	1.200
2.500	2SC1017	2.500	3SK40Mosf	1.500

FET		ZENER		UNIGIUNZIONE	
700	BF244	400 mW	220	2N1671	3.000
700	BF245	1 W	300	2N2160	1.800
650	2N3819			2N2646	850
1.000	2N3820				
1.800	MEM564				

DIODI		DIAC		LED	
240	BY127	400 V	400	LED rosso	160
500	BY255	500 V	500	LED verde	380
100	1N914			LED giallo	380
150	1N4002			profess.	
170	1N4004			SIEMENS	

SCR		DARLINGTON	
1.800	6A 600V	TIP 122	1.600
1.500	6A 400V	TIP 125	1.600
1.700	8A 400V	TIP 126	1.600
1.800	6A 600V	TIP 127	1.600
2.200	8A 600V	TIP 140	2.000
TRIAC		TIP 141	2.000
1.400	6A 400V	TIP 142	2.000
		TIP 145	2.000

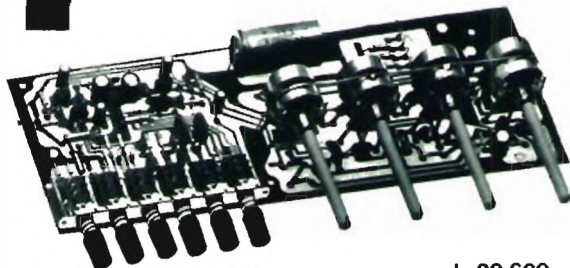
INTEGRATI		MEMORIE		
400	SN7400	400	TBA120	1.200
400	SN7401	400	TBA221	1.200
950	uA709	400	TBA231	1.800
950	uA723	1.000	TBA720	2.300
1.000	uA741	600	TBA800	1.800
1.600	L130	650	TBA810S	2.000
1.600	L131	750	TBA820	1.700
1.800	L141	3.000	TBA940	2.500
1.500	NE555	2.000	TDA440	2.400

RADDRIZZATORI

400	B30C250
400	B30C350
450	B30C600
700	B30C1200
850	B40C2200
900	B40C3200
1.100	B40C5000
1.300	B80C5000
1.500	B100C5000
1.700	B200C5000

Gianni Vecchiotti

Casella Postale 3136 - 40131 BOLOGNA



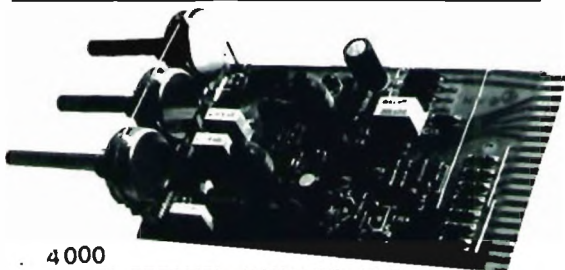
L 29 600

01-007 PE7 PREAMPLIFICATORE STEREO HI-FI
Sens. 2,5/60 mV. - Uscita 300 mV/10 K - Rapporto s/n migliore 65 dB - Banda passante 15--50.000 Hz - Distorsione minore 0,1% - Alimentaz. 25/55 Vcc. 10 mA.

01-603 PANNELLO TIPO C PER PE7 L 2 200
Pannello ant. per PE7 in allum. satinato, serigrafato e forato - Dimensioni mm. 105 x 355 - Adatto per Amplibox, 5010 e 5011.

01-608 PANNELLO POSTERIORE L 2 200
Pannello posteriore universale in allum. satinato, serigrafato e forato standard - Dimens. mm. 105 x 355 - Adatto per Amplibox, 5010 e 5011.

01-606 STAFFA PER PE7 L 2 400
Ideale per fissare il PE7 direttamente al pannello ant. (usando 2 boccole 01-607).

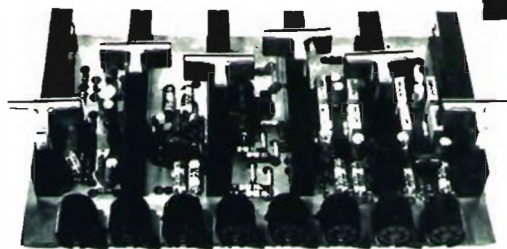


L 4 000

01-003 PE3 PREAMPL. EQUALIZZ. HI-FI
Sens. 3,5/300 mV - Uscita 450 mV/1 K - Uscita registrat. 3,5 mV/1 K - Rapporto s/n migliore 80/90 dB - Banda passante 15--30.000 Hz - Distorsione minore 0,15% - Alimentazione 20/55 Vcc. 20 mA.

01-113 AM15 UNITA' FINALE DI POTENZA INTEGR.
Pot. max.: 15 W eff. su 4 Ohm (10 W. su 8 Ohm) - Distors. 0,5% - Sens. 100/500 mV/100 K - Banda passante 40 -20.000 Hz Alimentaz. 24 Vca./34 Vcc. 1A.

L 15 000



01-325 MX377 MIXER HI-FI 6 CANALI L 42 800
2 piatti stereo + 2 micro + 2 auxstereo - Sens. 2/150 mV - Uscita 0 dBm - Alimentaz. 18 Vcc. 30 mA - Predisposto per preascolto e VU-METERS.



L 35 000

01-355 FM177 SINTONIZZ. 88±108 MHz
Sensib. migliore 2 µV/20 dB S/N - Selett. 250 KHz ± 3 dB - Uscita BF. 200 mV/10 K - Distorsione migliore 1% con ΔF ± 75 KHz - MF 10,7 MHz - Imped. ingr. 240-300 Ohm - Aliment. 12/55 Vcc. 35 mA.



01-315 SD277 STEREO DECODER L 9900
Ingresso MPX 1 Vp.p./50 K - Distorsione migliore 1% - Separaz. canali migliore 40 dB - Alimentaz. 14/55 Vcc. 50 mA (compreso LED) - Commutaz. autom. mono/stereo.

01-604 PANNELLO FM L 1 900
Pannello ant. per FM177 in allum. satinato, serigrafato e forato - Dimensioni 80 x 205 mm. - Adatto per Sintobox E 5060.

01-205 AL477 ALIMENT. STABILIZZ.
Ideale per FM177+SD277 - Tens. ingresso 17 V c.a. - Tens. uscita stab. 15 Vcc. 400 mA (800 mA).

L 5 700





**contro
elettronico
biscorri**

via della
giulliana 107
tel. 319.493
ROMA

SST/V



Solo contenitore L. 14.000
CONTROPANNELLI PER I CONTENITORI
L. 5.000

SST/1



Solo contenitore L. 19.000
Kit Amplificatore stereo 40 W L. 20.000
Kit Amplificatore stereo 60 W L. 33.500
Kit Preamplificatore stereo L. 30.000
Kit Indicatore a leed stereo L. 18.000
Kit Accessori sia ant. che post. L. 15.000

SST/2



Solo contenitore L. 19.000
Kit Preamplificatore stereo L. 30.000
Kit Equalizer stereo a 12 curs. L. 28.500
Kit Indicatore a leed stereo L. 18.000
Kit Accessori anter. e posteriori L. 12.000

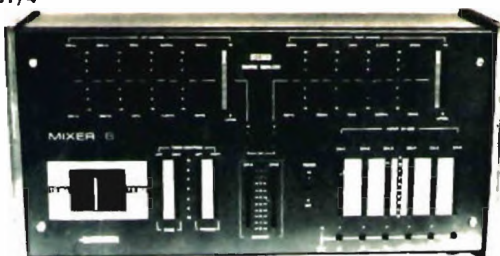
SST/3



Solo contenitore L. 19.000
Kit Amplificatore stereo 40 W L. 20.000
Kit Amplificatore stereo 60 W L. 33.500
Kit Indicatore a leed stereo L. 18.000
Kit Accessori anter. e posteriori L. 8.000

Attenzione: Le offerte di materiali sono I.V.A. esclusa,
i Vs/ ordini saranno evasi nel giro delle 24 ore, con pagamento
in contrassegno.

SST/4



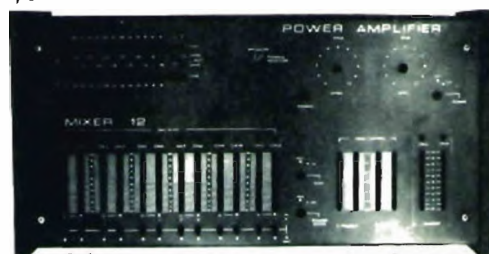
Solo contenitore L. 19.000
Kit Equalizer stereo L. 28.500
Kit Mixer 3 ingressi stereo L. 34.000
Kit Alimentatore per i 2 Kit L. 10.000
Kit Accessori anter. e posteriori L. 12.000

SST/5



Solo contenitore L. 19.000
Kit Mixer 6 ingressi stereo L. 55.000
Kit Alimentatore per detto L. 8.000
Kit Accessori anter. e posteriori L. 12.000

SST/6



Solo contenitore L. 19.000
Kit Amplificatore 15 o 20 W L. 20.000
Kit Mixer 6 ingressi stereo L. 55.000
Kit Indicatore a leed stereo L. 18.000
Kit Accessori anter. e posteriori L. 10.000

SST/7



Solo contenitore L. 19.000
Kit Mixer 3 ingressi stereo L. 34.000
Kit Alimentatore per detto L. 8.000
Kit Accessori anter. e posteriori L. 10.000

PREAMPLIFICATORE MODULARE



Prezzo L. 25.000 - Contropannello L. 6.000
Kit Mixer - Kit Microfono - Kit RIA - Kit
regolatore di toni - Kit PEAK METER - Kit
alimentatore L. 60.000
Minuteria per comandi anteriori e posteriori
L. 30.000
Montato e funzionante L. 250.000

ANCHE L'OCCHIO VUOLE LA SUA « MUSICA »

BLACK Z, IL TERRIBILE



Anche se il suo nome è Child Z sono ormai molti che lo chiamano « Black Z, il terribile ». Forse per la sua tremenda potenza di elaborazione che molti minicomputer nemmeno si sognano. Forse per la sua straordinaria robustezza meccanica che ricorda i migliori apparecchi militari. O forse perché ha spazzato via i suoi avversari con troppa facilità. A noi basta sapere di avere realizzato un microcomputer professionale, completamente autosufficiente (che non richiede pertanto costosi terminali esterni) ed al tempo stesso estremamente modulare (che può essere cioè dotato di tutte le espansioni e gli accessori desiderabili) con una estesa memoria da 4 K bytes di RAM ed 1 K bytes di EPROM, con un terminale esadecimale incorporato, real time clock, contenitore ed alimentatore e di poterlo vendere a sole 555.000 lire più IVA. E sapere di averlo realizzato senza economia, usando solo il meglio.

General Processor, l'elaborazione elettronica alla portata di tutti.

General Processor,
quando basso costo non significa rinuncia alla professionalità

Se vuoi saperne di più sul nuovo potentissimo Extended Basic, inviaci 400 lire anche in francobolli: riceverai subito, oltre a tutti i depliant del Child Z, il bollettino tecnico 43701 dal titolo « Child Extended Basic ».



Sistemi di elaborazione - Microprocessori - via Montebello, 3-a/rosso - tel. (055) 219143 - 50123 FIRENZE

Completiamo il sistema VIKING con tre nuovi prodotti

VIKING 80Z

Scheda CPU utilizzante il microprocessore Z80 con 4 K RAM (espandibile a 16 K on-board) quattro port (PIO) di I/O bidirezionali, spazio per 8 K EPROM, alimentazione on board.

Montata e collaudata L. 225.000



VIKING 680

Scheda CPU utilizzante il microprocessore 6800. Contiene 256 Bytes di memoria RAM e 1K Bytes di memoria ROM con programma di Debug. Interfaccia a livello TTL e TTLV (20mA) compatibile. Dispone di un ampio supporto software comprendente vari linguaggi (BASIC, ASSEMBLER) e di una serie di programmi che vanno dai giochi elettronici a complessi programmi per fatturazione e contabilità generale. Inoltre è disponibile un gruppo di routine che permettono di svolgere direttamente tutte le funzioni matematiche e trigonometriche presenti nelle calcolatrici scientifiche.

Completa di drivers e manuale istruzioni e uso (Italiano) Lit. 215.000
Solo manuale Lit. 4.500

JCA 30

Dispositivo che permette di utilizzare un mangianastri come memoria periferica. Ideale per registrare dati o programmi. Può essere collegato con qualunque tipo di microprocessore avente un'interfaccia seriale compatibile TTL. La velocità massima di lettura registrazione è di 500 bit/s. Su un nastro si registrano circa 240.000 bytes (nastro C60). Dispone di un indicatore visivo per facilitare la ricerca di un blocco di dati.

Montato e collaudato

Lit. 68.000



Prezzi IVA compresa
Imballo e porto esclusi

B.M.E. ELETTRONICA INDUSTRIALE

VIA MUGELLESE 93 50010 CAPALLE (FI) TEL. 055 890816

indice degli inserzionisti di questo numero

pagina	nominativo	pagina	nominativo
1188	A.A.R.T.	1055	HAM CENTER
1210	A & A	1211	HOBBY ELETTRONICA
1202	AMER ELETTRONICA	1210	I.G. ELETTRONICA
1072	AZ	1054	INDELT
1261	BASE ELETTRONICA	1231	LABORATORIO LG
1207	B & S Elett. PROF.	1153	LA C.E.
1080	BITRON VIDEO	1191	LAYER
1070	B.M.E. Elett. IND.	1196	LANZONI
1179	BORGOGELLI	1041	LARIR
1226	BOTTONI	1220-1221-1222	LA SEMICONDUKTORI
1253	CASSINELLI & C.	1261	L.E.M.
1234	CALETTI ELETTROMECCANICA	1203	LRR ELETTRONICA
1060	C.B.M. ELETTRONICA	1244-1245	MAESTRI T.
1064	C.E.E.	1059-1186-1187-1213-	
1212	C.E.L.	1251-1254-1256	MARCUCCI
1068-1208	CENTRO Elett. BISCOSSI	1252	MAS-CAR
1214	C.E.P.	1202	M.C.E.
1248	CONRAC	1° copertina	MELCHIONI
1193-1194-1195	COREL	1247	MELCHIONI
1242	COSTRUZ. Elett. PMM	1238	MICROFON
2°-3° copertina	C.T.E. INTERNATIONAL	1229	MICROSET
1206	C.T.E. INTERNATIONAL	1057	MONTAGNANI
1250	D B Elett. TELECOM.	1056-1147-1233	NOVA ELETTRONICA
1065	DENKI	4° copertina	NOV.EL.
1050-1051	DERICA ELETTRONICA	1087	NUOVA KONEL
1216-1217	DOLEATTO	1262	PASCAL TRIPODO Elett.
1227	O.P.E.	1230	PELLINI LORENZO
1047	ECO ANTENNE	1235	RADIOMENEGHEL
1224-1225	ECHO ELETTRONICA	1071	RADIO RICAMBI
1042-1174	EDIZIONI CO	1241	RADIO SURPLUS ELETTRONICA
1223	ELCOM	1048-1049	RONDINELLI
1170	ELCON	1066	SAVING ELETTRONICA
1058	ELEKTRO ELCO	1053	SHF ELTRONIK
1191	ELECTRONIC ENGINEERING SERVICE	1046	SHIELD ITALIANA
1258	ELETTRACUSTICA VENETA	1208	SIDAR ELETTRONICA
1205	ELETTRONICA DIGITALE	1232	SIGMA ANTENNE
1228	ELETTRONICA LABRONICA	1264	SIRTEL
1201	EIMAC	1061	STE
1062	ELT ELETTRONICA	1188	STUDIO C.P.M.
1259	ELSY	1044-1045	TELCO
1260	ERE	1230	TECNO ELETTRONICA
1219	ESCO	1240	TECNOLOGIC
1179	ESSE CI ELETTRONICA	1052	TELAY
1223	EXHIBO ITALIANA	1204-1205	TODARO & KOWALSKI
1218	EXTEL EXTENDED ELECTRONICS	1063	T.P.E. - LUZZI
1197-1198-1199-1200	FANTINI ELETTRONICA	1067	VECCHIETTI G.
1047-1185-1215-1239-	G.B.C. ITALIANA	1246	VIANELLO
1243-1249-1255-1263		1236-1237	WILBIKIT ELETTRONICA
1069	GENERAL PROCESSOR	1209	ZETA
1182-1192	GRAY ELECTRONIC	1256-1257	ZETAGI ELETTRONICA
1079	GRIFO		

**COMPONENTI ELETTRONICI CIVILI E PROFESSIONALI
IMPIANTI CENTRALIZZATI TV
FUBA - TEK0 - PHILIPS**

RADIO RICAMBI BRUNO MATTARELLI
Via del Prombo, 4 - ☎ 30 78 50 - 39 48 67 - 40125 BOLOGNA

Oscilloscopi HAMEG - NORDMENDE
Generatori di barra colore NORDMENDE
Altoparlanti Hi-Fi PHILIPS
Disponiamo pure di Ricambi per apparecchiature Hi-Fi
di Kit e accessori per circuiti stampati
V I S I T A T E C I

AZ

componenti elettronici

via Varesina 205
20156 MILANO
tel. 02-3086931

cq 150578-1000

NOVITA' AZ 1978

- 1) Sconto abbonati
- 2) La vostra rivista gratis
- 3) Premio Sperimentare AZ
- 4) Kits a vostra richiesta

SEMICONDUTTORI

Disponiamo di integrati e transistor delle migliori Case:

EXAR
FAIRCHILD
MOTOROLA
TEXAS
INTERFIL
NATIONAL
MOSTEK
RCA
SIGNETICS
SOLICON GENERAL
TRW
SIEMENS



OPTOELETTRONICA

LED rosso	L. 200
LED verde	L. 300
LED array striscia 8 led	L. 1.200
Display 3 1/2 cifre National	L. 10.000
Display 4 cifre Litronix	L. 10.000
Fototransistor	
TII 78	L. 800
FPT 110	L. 1.200
PPT 120	L. 1.400

ZOCCOLI

8 pin	L. 200
14 pin	L. 200
16 pin	L. 200
18 pin	L. 300
24 pin	L. 1.000
28 pin	L. 1.000
40 pin	L. 1.000
Pin molex	L. 15

DIP SWITCH

Contiene da 2 a 10 interruttori ON-OFF utilizzabile per qualsiasi preselezione digitale.

da 2 a 4	L. 2.000
da 5 a 6	L. 2.500
da 7 a 8	L. 3.000
da 9 a 10	L. 3.500



CIRCUITI STAMPATI

Kit per la preparazione dei circuiti stampati 3÷500	
Kit per fotoincisione	L. 16.500
Pennarello	L. 3.000
Trasferibili Mecanorma	L. 18.000
Trasferibili R 41	L. 250

MODULI NATIONAL

MA 1012 - 0,5" Led Radio Clock completo di trasformatore 2 interruttori 4 pulsanti	L. 21.000
MA 1010 - 0,84" Led Radio Clock completo di trasformatore 2 interruttori 4 pulsanti	L. 25.000
MA 1003, 0,3" Gas display Auto Clock completo di pulsanti	L. 26.000

KIT

C3 indicatore di carica batteria	
— Kit	L. 5.000
— Montato	L. 6.000
Vus indicatore di uscita amplificata	
— Kit mono	L. 5.000
— Montato	L. 6.000
— Kit stereo	L. 10.000
— Montato	L. 12.000
MM1 metronomo	— Kit L. 6.000
	— Mont. L. 7.500
P2 amp. 2 W	— Kit L. 3.200
	— Mont. L. 4.000
P5 amp. 5 W	— Kit L. 4.000
	— Mont. L. 5.000
Ibs indicatore di bilanciamento stereo	
— Kit	L. 4.000
— Montato	L. 5.000
T.P. Temporizzatore fotografico	
— Kit	L. 12.500
— Montato	L. 15.000
PU1030 amplif. 30 W	
— Kit	L. 15.000
— Montato	L. 18.000
PS377 amplif. 2+2 W	
— Kit	L. 7.000
— Montato	L. 8.000
PS378 amplif. 4+4 W	
— Kit	L. 8.500
— Montato	L. 9.500
PS379 amplif. 6+6 W	
— Kit	L. 10.500
— Montato	L. 11.500
ASRP2 alimentatori 0,7-30 V 2 A	
— Kit	L. 9.000
— Montato	L. 11.500
ASRP4 alimentatori 0,7-30 V 4 A	
— Kit	L. 11.500
— Montato	L. 14.500



FG2XR generatore di funzioni	
— Kit	L. 16.000
— Montato	L. 20.000
G6 TV Game - Kit	L. 30.000
Meter III volmetro digitale	
— Kit	L. 50.000
ARM III cambio gamme automatico	
	L. 11.500

MATERIALE OFFERTA

Display gas 12 cifre	L. 5.000
10 Piastre	L. 2.500
20 Potenzimetri	L. 1.500
20 Cond. Elettrolitici	L. 1.000
100 Resistenze	L. 500
Custodia altoparlante Geloso	L. 500
20 Zoccoli 14 pin	L. 500
Pacco materiale surplus	L. 2.000
Meccanica autoradio	L. 1.500
Ventola ex calcolatore 115 V	L. 7.000
10 MA741 T05	L. 5.000
10 LM311 T05	L. 5.000
9300 shift register	L. 1.000

ATTENZIONE SCORTE LIMITATE

NOVITA'

NE570 compandor	L. 9.000
XR2206 generatore di funzioni L	L. 6.500
XR2216 compandor	L. 8.100
ICL7107 dvm	L. 16.000

NOVITA' ASSOLUTA

SONDA DIGITALE - Adatta a tutti gli integrati digitali sia MOS che TTL - Indica sia il livello che le oscillazioni del circuito.

Alta impedenza basso consumo - Alimentazione 4,5-15 V protetta contro l'inversione di polarità, prelevabile dal circuito stesso.

Spedizione: contrassegno - Spese trasporto (tariffe postali) a carico del destinatario - I prezzi vanno maggiorati di IVA - Chiedeteci preventivi.

dedicato ai principianti

Onde corte, lunghe e medie sulla punta delle dita

ing. Giuseppe Aldo Prizzi

E così l'Italia si è guadagnata (sappiamo tutti come...) il viaggio in Argentina, ai mondiali di calcio.

Abbiamo anche visto come si fa a... teleguidare un sorteggio, che più nero non si può!

Questo articolo vede la luce proprio il 1° giugno, la data fatidica: quindi siete in grado di... fare concorrenza alla rai e alle comunicazioni internazionali per via satellite, ricevendo le radiotrasmissioni, minuto, per minuto, in diretta dall'Argentina, proprio dalle emissioni dedicate ai tifosi sudamericani, platensi, bonaerensi e così dicendo.

Pensate all'emozione che proverete, quando...

Ma anche se, per caso, al momento in cui questo elaborato avesse visto la luce i campionati per tutte le squadre, oppure come si può temere, solo per noi, fossero già terminati?

Non per i campionati, ma per vostro diletto, avreste acceso la vostra radio, costruita « con le vostre manine » e avreste ascoltato...

— QUI BAYRES —

Infatti, sulla punta delle dita, tutte le bande di OC e OM — chi ne fosse interessato, può provare le onde lunghe: c'è sempre Radio Tour Eiffel che vi imperversa, se non altro — e, a detta di alcuni amici OM, ignari della semplicità dello schema, è una radio dai DX facili!

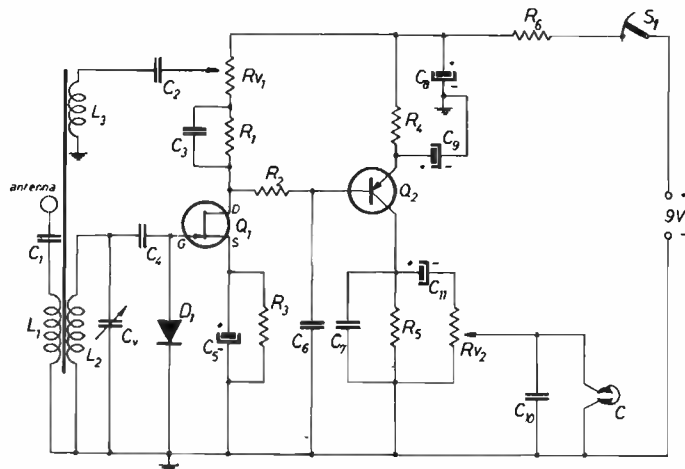
Mi trovo tra le mani un ricevitore proveniente da Hong Kong: denuncia otto gamme, il commutatore ha cinque posizioni (per tre gamme, la pubblicità è ricorso all'espedito di enunciare... due semigamme, in luogo di una intera!), in ogni modo, linea militare a parte, è un ricevitore dignitoso, supereterodina, non regge certo il confronto col Satellit o consimili professional-hobbystici mostri, e... neanche con il microbo che vi presento.



Benché la fotografia mostri l'apparato senza nemmeno la serie di bobine proprie delle OC (una gamma sola) è possibile usare una serie di bobine intercambiabili, usando una contattiera in cui si inserisce la scheda con le bobine per la gamma prevista, oppure un altro sistema consimile: non fatevi tentare da commutazioni, sempre complesse.

Un'altra avvertenza è che lo schema e il circuito stampato prevedono anche il controllo di volume, mentre il prototipo fotografato no.

Per concludere la presentazione, il ricevitore è nato per la ricezione in cuffia (di quelle... per radio galena, ma anche, come vedrete, di quelle Hi-Fi, o giù di lì), chi vuole l'altoparlante, veda in fondo all'articolo.



C_1 , 27 pF, ceramico a perlina, oppure a film politene

C_2, C_6, C_7, C_{10} , 4,7 nF, a film di politene

C_3, C_4 , 270 pF, ceramico, oppure a film plastico

C_5, C_8, C_9, C_{11} , 30 μ F, elettrolitici

tutti i condensatori sono da 15÷30 V_L

R_1, R_4 , 2,7 k Ω

R_2 , 4,7 k Ω

R_3, R_5 , 3,3 k Ω

R_6 , 1,8 k Ω

tutti i resistori sono compresi tra 1/16 e 1/4 W

R_{v1} , 500 Ω

R_{v2} , 10 k Ω , con interruttore (S_1)

Pila da 9 V

Cuffia (tipo «galena») da 2÷4 k Ω

Q_1 , fet 2N3819 (a canale N)

Q_2 , transistor PNP AC125

D_1 , diodo al germanio 0A95

Laminato vetronite ramata per circuito stampato

Minuterie per la costruzione, montaggio, corrosione, etc.

Condensatore variabile (vedi i diversi artifici per ottenerlo nel testo) da 18÷30 pF, ad aria

L_1, L_2, L_3 bobina RF - vedi testo e tabella sottoriportata:

OM 500÷1660 kHz

Nucleo di ferrocubo, cilindrico, \varnothing 10 mm, 120 mm di lunghezza

L_1 , 10 spire filo \varnothing 0,25 mm rame smaltato, affiancate tra loro e a 2 mm di distanza da L_2

L_2 , 65 spire di filo \varnothing 0,4 mm, smaltato, spire affiancate

L_3 , 22 spire di filo \varnothing 0,3 mm, smaltato, spire affiancate, avvolte su un cilindretto di cartoncino che possa scorrere su L_2 , per trovare il punto di funzionamento migliore

OC non conosco bene gli estremi, perché, per mettermi anch'io nelle condizioni della quasi generalità degli amici, volutamente non ho usato strumenti al di fuori del tester

Supporto in polistirolo, \varnothing esterno 8 mm, con nucleo in ferrite

L_1 , 6 spire di filo \varnothing 0,8 mm (isolato in pvc, quello da collegamenti, come per tutti gli altri avvolgimenti) a spire affiancate

L_2 , 18 spire stesso filo, avvolto a contatto di L_1 , spire affiancate

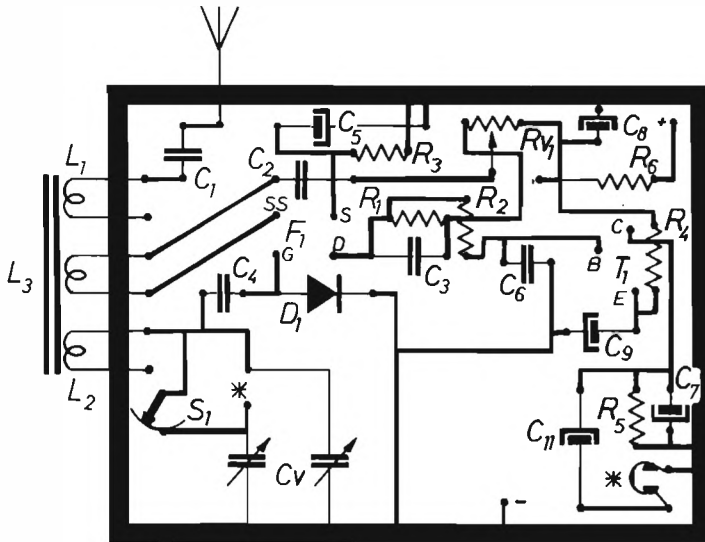
L_3 , 8 spire stesso filo, avvolto come L_1 , per le OM

Per altre gamme, provate altri avvolgimenti, tenendo presente che in linea di massima il rapporto spire $L_1 : L_2 : L_3 = 1 : 3 : 1$.

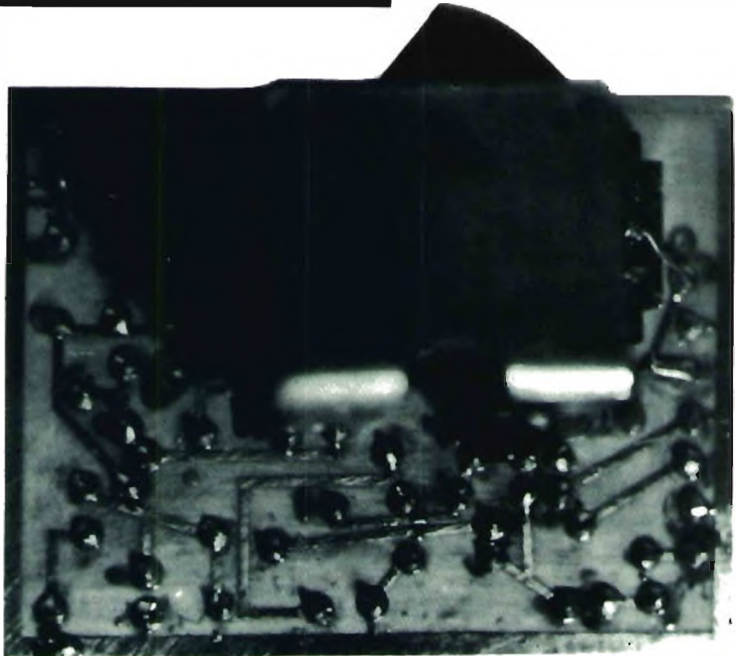
Buon divertimento.

Lo costruisco così

L'intero ricevitore è costruito su una piastrina di circuito stampato di 10 x 10 cm circa. Il circuito stampato, visto dalla parte del rame, è dato in figura, in grandezza naturale.



* vedi testo.



Tutto l'insieme può essere lasciato così, oppure inserito in una scatoletta in plastica, delle dimensioni adatte (una volta andavano molto i portasapone!). Ora ci sono i contenitori per frigorifero, o qualsiasi scatolina, anche **non** professionale. Riandando ai miei ricordi, ai miei tempi si usavano le scatole da sigari — erano ancora fatte in legno — per mettervi le radio a galena, anche per onde corte!

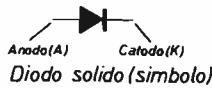
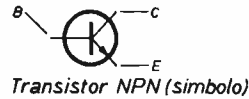
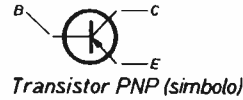
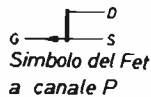
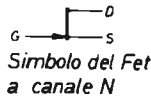
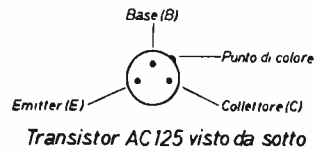
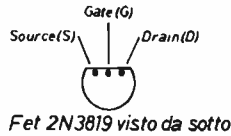
Allora, se avete intenzione di montare un plurigamma, la sequenza è questa: primo passo: montate sul mobiletto (o direttamente sul laminato, se prevedete di non usare involucri) la contattiera.

Secondo stadio: (primo se userete un monogamma: ricevitore che non può cambiare gamme) montate « meccanicamente » — vale a dire con le viti nei fori praticati nella posizione più opportuna — il condensatore variabile.

Io (nel prototipo) ho usato un condensatore variabile a due sezioni usando un semplice deviatore per allargare i limiti di banda, ma i risultati non giustificano la complessità — usate quindi un condensatore variabile a una sola sezione, oppure utilizzate una sola sezione (quella a capacità minore — minor numero di lamine) dell'eventuale condensatore doppio che avrete reperito: meglio di tutto uno « ad aria » — cioè con dielettrico (isolante tra le lamine) formato da... aria.

Usate, per la praticità di montaggio, vitine da 3 MA, lunghe 5 mm, infilandole nei fori filettati del condensatore variabile stesso: dimenticavo, col condensatore variabile cercate le stazioni, no?

Prendete poi il circuito stampato, che avrete costruito come indicato; in precedenza, naturalmente, avrete già effettuato i fori necessari — con punta da un millimetro — e allora, sotto, infiliamo i terminali dei componenti nei fori, badando, come già detto, alla polarità dei condensatori, ai terminali dei transistori e, attenzione, prima di procedere, i soliti cinque minuti di relax.



Stagno preparato (in fili, con anima disossidante), saldatore di piccola potenza, con punta ben pulita e calda, si salda!

Le precauzioni? Le solite: saldature veloci, terminali dei componenti ben puliti, terminali dei transistori lunghi almeno 8 ÷ 10 mm, stretti tra i becchi di una pinza, lo stesso per quelli dei condensatori elettrolitici.

I potenziometri: uno da 500 Ω — io ho usato un trimmer, tanto tra un po' di tempo, studiandoci sopra, ci pasticcerò tanto che non vi rimarrà più uno dei componenti originari (dicesi trimmer un componente, condensatore o resistore, di valore regolabile « semifisso », cioè non di continuo).

Voi usate un potenziometro « normale », per radio — collegato con fili ai terminali, sullo stampato, se adoperate il mobiletto, altrimenti usate pure il trimmer anche voi.

Quello di volume: 10 kΩ, io non l'ho messo, se non in una versione più elaborata: ve lo suggerisco perché « certe » stazioni — per esempio i CB locali — sono very rompiscatole, tanto sono forti. Usate allora un potenziometro per radio. **Non** un trimmer.

Non siete proprio degli esperti? niente paura: **non** tagliate i terminali più corti di 8 ÷ 10 mm ai vari componenti, in modo che parte del calore che ci applicate con il saldatore venga dissipato. Questo vale in particolare per il diodo: è uno 0A95, quindi al germanio, e in vetro. Tutto quanto equivale a un grosso cartello: **Attenti - teme il calore!**

Passiamo alle bobine: chi si vuole sollazzare con le onde medie può cadere su una CS2 o equivalente basta poi ricordare che la bobina di antenna è quella più larga (L₁), che quella di accordo è quella stretta stretta, come un disco infilato su un perno (L₂) e che L₂ viene aggiunta con 30 spire di filo di rame smaltato da 0,25 mm, avvolte dal lato di L₂. Per quanto riguarda le onde corte, per la gamma compresa approssimativamente tra gli 1,6 e i 6 MHz, si potrà usare una bobina di ricambio per tale gamma, prelevata dal campionario delle varie Inno-Hit o analoghe plurigamma, con aggiunto un avvolgimento di otto spire dello stesso filo che prima, per L₁, e senza usare la presa di adattamento di impedenza che tale bobina possiede: se cadete su una priva di L₁, costruitevela da soli, avvolgendo 15 spire di filo smaltato Ø 0,18 mm sopra L₂.

Per le altre gamme, bobine della stessa provenienza vanno benone, avvolgendo per L_1 3 spire di filo smaltato \varnothing 0,25 mm fino a 18 MHz, 1,5 spire per frequenze più elevate. Se volete coprire **esattamente** le gamme indicate, dovete essere disposti a ritocchi alle bobine, togliendo generalmente qualche spira a L_2 , ma penso che non sia il caso. Raccomandazione importante: il filo di rame smaltato, non è saldabile fino a che non gli sia stato tolto il rivestimento isolante con adeguata opera di cartavetro, anche effettuata cautamente per evitare rotture premature del filo medesimo. Le bobine, quindi, vanno collegate ai punti previsti sul circuito stampato, e... se non avete dimenticato niente, io pure spero di essermi ricordato tutto, e il lavoro è fatto.

Ora funziona

Mi dice un mio amico che sono ottimista. E perché? Forse perché la sua radio **non** funziona? Cosa succede? un lieve fruscio denuncia l'attività dei semiconduttori, dopo che — inserita la batterie — avete acceso l'interruttore? Ma di stazioni... nemmeno l'ombra?

Al tempo! avete provato a:

1. Tenere il volume al massimo?

Prima del 1. (cioè 0? o —1?) controllare la polarità della batteria?

2. ruotare lentamente R_{v1} ?

3. ruotare lentamente C_v ?

E non ricevete proprio niente?

Provate allora il toccasana — da sempre — dei ricevitori a reazione (non sapete il significato di questo vocabolo? poco male, si può benissimo sopravvivere senza saperlo, e, se proprio non ce la fate, nelle righe seguenti, sempreché me ne ricordi, cercherò di darVi i chiarimenti necessari): **invertite i collegamenti di L_1** , e riprovate come sopra: il successo non può mancare.

Nuovamente il solito scarognato mi replica che... a lui non funziona per niente, si sente solo un fischio, si sente!

Tutto bene, invece; infatti, rutando R_{v1} , quel fischio deve essere regolabile, da una indiscutibile e fragorosa presenza, a una altrettanto indiscutibile assenza.

Allora, voi regolate R_{v1} fino quasi a che il fischio sparisca, poi spostate lentamente la posizione della manopola di C_v , fino a che sentite il fischio cambiare tonalità, diventando più acuto improvvisamente.

Li riregolate (si può dire?) R_{v1} e, miracolo, una stazione emergerà chiara e bella, e il suo volume potrà essere regolato con R_{v2} , mentre altre stazioni potranno essere captate manovrando C_v , e la manovra di R_{v1} ne varierà la selettività, separando anche le emittenti più contigue.

Attenzione, però, a R_{v1} : se è regolato troppo « spinto », trasforma il vostro ricevitore in un oscillatore modulato, cioè in un aggeggio capace di disturbare radio e televisori vicini, e non. Calma, quindi.

A Gennarino, invece, il ricevitore non va ancora bene: fischia, qualche stazione si sente, debolina.

Aiuto, si sente gridare.

Ed ecco il pronto intervento: e infila, no, quello spinotto di antenna, nella boccola!

Come, non avete pensato all'antenna? male, veramente.

Dunque: l'antenna ci vuole, e ben lunga, anche.

Pensate che io, per ricevere qui, sul golfo di Trieste, una stazione emittente proveniente dalle bande latinoamericane, ho avuto bisogno di un'antennone: circa 1500... mm; in misura spicciola, un metro e mezzo di filo di rame ricoperto in pvc, della sezione di 0,8 mmq, con anima a cordina, collegato a una banana (spinotto, non frutto, eh!).

E adesso, buon ascolto. Sembra finito; ma già, e come funziona?

Pazienza ancora qualche minuto, leggetevi le righe più sotto.

Come funziona?

Riepilogando e riunendo a queste righe, alcune delle notizie che mi son lasciato sfuggire in precedenza, potremo affermare che questo è un ricevitore « a reazione », che alcuni chiamano anche « reattivo » o « rigenerativo ».

Ci sarà facile capire il significato di questi termini, seguendo passo per passo il funzionamento e lo scopo dei componenti o di gruppi di componenti il circuito.

Dunque, l'antenna riceve la miriade di onde elettromagnetiche che affollano lo spazio intorno ad essa: entrano tutte senza bussare, quale con maggiore, quale con minore prepotenza, e determinano entro L_1 una corrente che le comprende tutte. Questa corrente determina un campo magnetico nello spazio circostante la bobina ma, per la presenza di un nucleo di materiale particolare, chiamato ferromagnetico, detto campo si concentra « all'in-

terno » di L_1 : lo stesso nucleo però è infilato anche entro L_2 , quindi essa viene investita praticamente dalla totalità del campo magnetico.

Ora, il campo magnetico è determinato dalla corrente causata da tutte le onde elettromagnetiche che investono la bobina, e quindi, per mutua induzione, ai capi di L_2 si forma una tensione corrispondente a questa corrente, in ogni particolare, anche nella sua grandezza, minima.

Minima per tutte le frequenze, eccetto per quella sulla quale risuona il circuito accordato L_1-C_1 , che risulta molto più ampia. Il complesso C_1-D_1 , costituisce il rivelatore, del tipo parallelo, in modo che al gate del fet (elettrodo di controllo di Q_1 , chiamato transistoro ad effetto di campo, field effect transistor, per il suo funzionamento) giunga contemporaneamente la bassa frequenza, cioè il segnale corrispondente al segnale modulante, e i residui di radiofrequenza, cioè dell'onda che ha portato con sé l'informazione BF. Tutto quanto viene amplificato e il segnale BF, integrato da R_{11} , R_1 , R_2 , C_1 , viene applicato alla base del transistoro Q_2 che provvede a una ulteriore amplificazione: l'integrazione è necessaria per evitare il sorgere di fischi dovuti a eventuali difetti nei componenti di disaccoppiamento (C_2 , C_3) che potrebbero sovrapporre in modo indesiderato segnali entro la batteria, e poi produrre, appunto, interferenze non volute.

Fin qui tutto come al solito. Ma, attraverso C_3 , parte del segnale RF amplificato, passa oltre R_1 , e si localizza sotto forma di tensione variabile, ai capi di R_{11} . Una parte piccola, ma regolabile a piacere, di questa tensione, prelevata dal cursore di R_{11} , attraverso C_2 , viene fatta arrivare a L_3 , determinandone all'interno una corrente variabile.

Questa corrente è alla frequenza della tensione su cui è sintonizzato il gruppo L_2-C_2 , quindi il suo campo magnetico, sovrapponendosi a quello già esistente, gli si somma algebricamente: vale a dire, se le due componenti hanno lo stesso verso, il campo magnetico risultante è la loro somma, altrimenti la loro differenza.

Per ottenere che abbiano lo stesso verso, basta eventualmente invertire i capi di L_3 . Immaginate ora un segnale che venga rinforzato da quello che gli giunge attraverso L_3 , poi amplificato, riapplicato — in parte — a L_2 , e così via: questo continuo rinforzo, chiamato « rigenerazione » o « re(tro)azione » determina i nomi del ricevitore, e le sue eccezionali prestazioni.

Infatti, il determinarsi di una tensione via-via più elevata, per la sola emittente sintonizzata, aumenta non solo la sensibilità (cioè la possibilità di ricevere stazioni deboli), ma anche la selettività (cioè la capacità di separare stazioni molto « vicine »).

Il fet, poi, con la sua impedenza d'ingresso praticamente infinita, non diminuisce in modo apprezzabile le caratteristiche del circuito di ingresso.



*Tentativi
con fet.*

Degli stadi amplificatori parleremo un'altra volta. Infatti abbiamo fatto tardi, e io sto per dedicarmi all'ascolto col mio « bruscolino ».

Ma ora mi dedicherò alla CW (trasmissioni in telegrafia, a onda persistente) e alla SSB (Single Side Band: trasmissioni in banda laterale singola): infatti, regolato appena sopra il punto di innesco (o inizio oscillazioni), tale ricezione è non solo possibile, ma ottima.

E se non funziona?

Potrei rispondervi: cerca lo sbaglio! Ma mi pare poco sportivo.

E allora, coraggio: controllare l'integrità delle piste di rame che costituiscono il circuito

stampato: ricordare che eccessivo calore, applicato ad esse, le distacca dal supporto isolante; ricordare che l'acido (cloruro ferrico) può insinuarsi sotto un trasferibile male aderente, e corrodere la pista di rame.

Controllare che i terminali della bobina siano completamente ripuliti dello smalto isolante. Prestagnare i terminali dei componenti.

Ricordare anche che è facilissimo sbagliare i terminali dei transistori (bipolari e non). Controllare infine la cuffia con l'ohmetro, le polarità della batteria di alimentazione con il voltmetro.

Infine, se proprio non riesci a trovare certi componenti, o se vuoi cercare di usare quelli che hai in casa, leggi l'ultima parte, la prossima.

Cosa posso cambiare

Prima di tutto, se uno vuole imparare « per tentativi », che — se i tentativi stessi hanno un minimo di ordine — è forse il migliore sistema, la prima cosa che può fare, è cambiare le bobine: guardare per questo la tabella nella lista dei componenti.

La seconda è quella di provare, come del resto ho fatto sul prototipo, a cambiare fet (quello dei transistori ad effetto di campo è un argomento che riprenderemo in una prossima occasione): sul circuito stampato ho previsto la possibilità di sostituire — e le foto lo dimostrano — il 2N3819 col BFW10. E' più costoso, quindi — data la minima differenza nel rendimento — ve lo consiglio solo se già lo possedete.

Potete ancora cambiare il diodo (uno al germanio, qualsiasi, va bene) e il transistor pnp (anche qui, uno qualsiasi, pnp al germanio, è OK) e infine il condensatore variabile: se la vostra brama si estende alle sole OC, è meglio usare un condensatore variabile ad aria da 50 ÷ 100 pF, altrimenti provate capacità e tipi diversi: vedrete che qualcosa cambierà, non sempre in meglio, ma insomma...

Infine

Fatemi sapere qualcosa: ne riparleremo in uno dei nostri periodici appuntamenti, che ci permetteranno di rispondere alle curiosità, di fare il punto, etc.

A proposito, i nostri appuntamenti saranno un mese sì e uno no, ma poiché in agosto sarò in ferie, Vi do' appuntamento al 1° settembre. *****



grifo 40016 S.Giorgio di Piano - (BO) Tel.(051) 892052

KIT « DP 312 » 3 1/2 cifre

Disponibile con 2 Vfs oppure 200 mVfs.
Caratteristiche nei numeri precedenti di cq.

KIT « DP 334 » 3 3/4 cifre

Nuovissimo DPM con 3 3/4 cifre (4000 punti di misura), 400 mVfs.
Caratteristiche di massima, come DP312.

I circuiti stampati, eseguiti con caratteristiche professionali, sono in vetronite con serigrafia dei componenti e con le piste del DPM in Stagno-Piombo, per garantire la massima affidabilità del circuito nel tempo.

Grazie ai moduli della serie « VR » non vi sono più problemi nella messa a punto e taratura del DPM, il quale con questo sistema, risulta già tarato ed in grado di operare dopo l'ultima stagnatura. I Kit comprendenti il modulo della serie « VR » sono contrassegnati con « M ».

DP 312R	Alim. + 5 V 150 mA	L. 27.500 + IVA
DP 312RM	Alim. + 5 V 150 mA	L. 29.500 + IVA
DP 312L	Alim. 7:15 Vcc 5:11 Vac	L. 29.500 + IVA
DP 312LM	Alim. 7:15 Vcc 5:11 Vac	L. 31.500 + IVA
DP 312	Montato e collaudato	L. 39.500 + IVA
DP 334L	Alim. 7:15 Vcc 5:11 Vac	L. 46.500 + IVA
DP 334LM	Alim. 7:15 Vcc 5:11 Vac	L. 48.500 + IVA
DP 334	Montato e collaudato	L. 56.500 + IVA
VR2, VRO2, VRO4		cad. L. 6.000 + IVA
Mascherina rossa, verde, gialla		cad. L. 2.000 + IVA
Coppia conn. femmina per display		L. 500 + IVA
Schemi applicativi		L. 1.000 + IVA

Disponiamo inoltre di partitori resistivi ad alta stabilità per ottenere le portate 0,1 - 1 - 10 - 100 - 1000 V; 0,1 - 1 - 10 - 100 - 1000 mA; convertitori AC-DC; convertitori Ω-DC; termometro (per DP312) con lettura da —55 a +125 C°; indicatori luminosi con sedici LED piatti; ecc.

Negli ordini specificare la tensione di fondo scala che si desidera.

CONDIZIONI DI VENDITA. Pagamento in contrassegno - Pagamento anticipato a mezzo c/c postale n. 11489408; aggiungere L. 1.000 per spese postali.

Promemoria annunci

Abbiamo annunciato:

A tutto àbakos!
(La Gamba)

**Serie di articoli
dedicati ai principianti**
(Prizzi)

Microprocessori
(Becattini / Boarino / Marincola)

RX: il mondo in tasca
(Mazzoncini)
(nuovo progetto
nell'area del radioascolto)

... e sono partiti
questo mese

... e sono in partenza
nei mesi che
seguono

AVANTI con **cq elettronica**

"OPTIONAL" la telecamera per 1000 impieghi



£. 225'000
+ IVA 14%

**SICURA - ACCESSORIATA -
TELECOMANDABILE E COMPLETA
DI BASAMENTO A SNODO**

con un servizio di vendita e assistenza
garantito in tutta Italia

organizzazione commerciale in tutte Italia - consultare pagine gialle (citofoni)



CARATTERISTICHE TECNICHE

Alimentazione 220V \pm 10% 50 Hz
Assorbimento 17 W
Dimensioni 270x100x90
Peso 3 kg. c.a.
Segnale uscita video 1,5 V pp + 05 V Sincr. 75 Ω
Segnale RF 20 mV 75 Ω
Frequenza segnale RF Canale europeo 4 Ital. "B"
Frequenza orizzontale 15625 Hz
Frequenza verticale 50 Hz
Tubo ripresa Vidikon 2/3"
Banda passante c.a. 4 MHz
Livello di minima illuminazione da 10 a 15 lux
Controllo automatico luminosità 1: 4000
Obiettivo a corredo 16 mm. F. 1: 1,6
Semiconduttori impiegati 26 transistor + 14 diodi
+ 3 Circ. integrati
Intercambiabilità con tutti gli obiettivi attacco "C"
e possibilità di comando a distanza.

studio SP - Torino.

bitron
VIDEO SPA

10095 GRUGLIASCO (TO) STR. DEL PORTONE, 95

Tel. (011) 780.23.21 (5 linee)

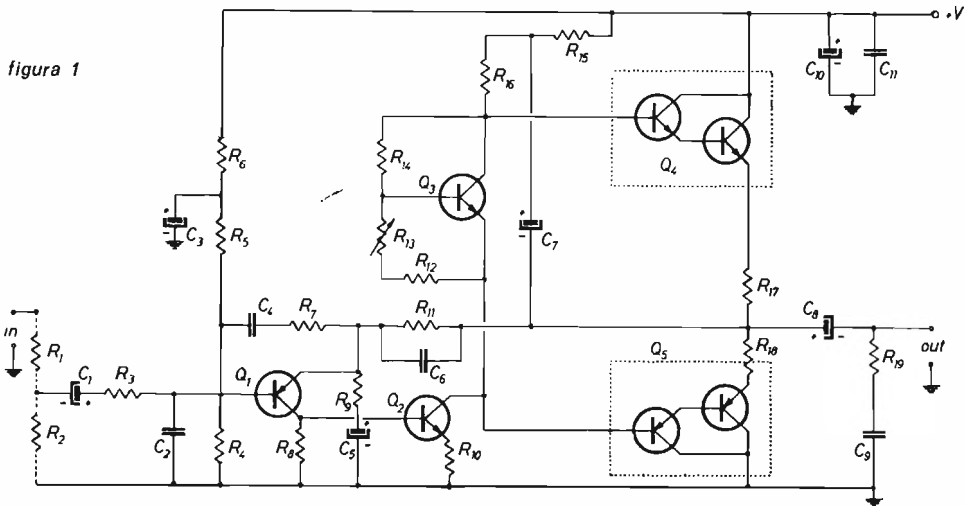
W il suono !

Amplificatori finali da 25 W_{RMS} e da 40 W_{RMS} da utilizzare insieme al crossover elettronico

dottor Renato Borromei

La potenza di un amplificatore finale (da utilizzare insieme al crossover elettronico apparso su **cq elettronica** il mese scorso) dipende dal tipo di altoparlanti che si intende utilizzare. Nel mio caso, avendo a disposizione delle casse AR 2AX, ho scelto 40 W per il woofer (che è di 25 cm di diametro) e 25 W_{RMS} per il midrange e il tweeter. Tenuto conto che non vi è nessuna attenuazione causata da crossover passivi, questa potenza sarà più che sufficiente nella maggioranza dei casi. Nel caso uno abbia a disposizione delle casse in grado di sopportare una potenza inferiore (ad esempio 40 W) potrà scegliere un amplificatore da 25 W per i bassi e uno da 15 W per il midrange e tweeter. Naturalmente andrà bene anche qualsiasi tipo di amplificatore finale se già in vostro possesso (per i bassi, ad esempio, si potrà utilizzare la sezione finale dell'amplificatore di una catena Hi-Fi), purché esso abbia buone caratteristiche, specie per quello destinato ai medi-acuti.

A chi non ha nulla da recuperare, consiglio l'amplificatore il cui schema è riportato in figura 1, che ho scelto per la sua semplicità costruttiva e di messa a punto, fattori determinanti se interessano un dilettante autocostruttore. Come vedremo più avanti, nonostante la sua semplicità, ha delle caratteristiche di tutto rispetto e lo consiglio senz'altro.



R_1 33 k Ω
 R_2 39 k Ω
 R_3 3,3 k Ω
 R_4, R_5 220 k Ω
 R_6 47 k Ω (39 k Ω
nella versione 25 W)
 R_7 1 k Ω
 R_8 2,2 k Ω
 R_9 100 Ω
 R_{10} 220 Ω
 R_{11} 3,9 k Ω

R_{12} 560 Ω
 R_{13} 1 k Ω , trimmer
 R_{14} 2,2 k Ω
 R_{15} 1,5 k Ω
 R_{16} 3,3 k Ω
 R_{17}, R_{18} 0,39 Ω
 R_{19} 10 Ω , 1 W
 C_1 1 μ F, 50 V
 C_2 68 pF
 C_3 100 μ F, 65 V

C_4 220 pF
 C_5 250 μ F, 35 V
 C_6 100 pF
 C_7 25 μ F, 50 V
 C_8 3000 μ F, 35 V
(2000 μ F, 25 V
nella versione 25 W)
 C_9 100 nF
 C_{10} 50 μ F, 70 V
 C_{11} 220 nF
 C_{12} 5000 μ F, 70 V

Q_1 BC307
 Q_2 BC301
 Q_3 BD137
 Q_4 MJ3001
 Q_5 MJ2501
T trasf. con secondario
45 V, 3 A versione 40 W
32 V, 2 A versione 25 W
D ponte di diodi 100 V, 5 A

Cercando di ottenere il migliore compromesso tra qualità, costo e facilità di realizzazione, ho preferito riprendere in esame il classico schema di un amplificatore in classe B, utilizzando uno stadio di uscita completamente complementare con finali di potenza del tipo Darlington. Il transistor Q_1 ha il duplice compito di adattatore di impedenza e di amplificatore di tensione. Le resistenze R_1 e R_2 , tratteggiate nello schema, e che occorre inserire solo nel caso in cui l'amplificatore non venga utilizzato insieme al crossover elettronico, funzionano da attenuatore di ingresso in modo da normalizzare la sensibilità di ingresso dell'amplificatore a circa $0,77 V_{\text{efficaci}}$.

L'ulteriore amplificazione in tensione del segnale necessaria a pilotare i transistori finali è fornita dal transistor Q_2 , mentre il transistor Q_3 regola la corrente di riposo dei transistori finali e fa sì che tale corrente rimanga costante al variare della temperatura di questi ultimi. Tale regolazione, oltre a evitare un surriscaldamento dei finali, è di fondamentale importanza per ridurre al minimo la distorsione di incrocio del primo tipo (riferimenti bibliografici 1 e 2). Tale distorsione è dovuta al fatto che i transistori finali, essendo l'amplificatore in classe B, vengono a lavorare in condizioni di non linearità quando il segnale di ingresso passa per lo zero prima di cambiare polarità, deformando tale segnale e introducendo un elevato numero di armoniche dispari di alto ordine.

Purtroppo tale regolazione difficilmente è effettuata correttamente specie da chi si costruisce da solo l'apparecchio e non ha una adeguata strumentazione; ma anche alcuni apparecchi commerciali soffrono dello stesso difetto specie per il fatto che una corretta calibrazione della corrente di riposo richiede spesso un dimensionamento maggiore dei dissipatori dei transistori finali con conseguente aumento delle dimensioni e del costo di produzione. A conseguenza di ciò si tende a mantenere la corrente di riposo più bassa possibile con le inevitabili conseguenze.

Ma questo problema non ci interessa direttamente; pertanto chi non si preoccuperà di spendere qualche migliaio di lire in più per i radiatori, sarà bene che fissi questa corrente di riposo sui valori che consiglierò.

Qualcuno di voi osserverà che lo schema in questione è ormai adottato in molti amplificatori ed è già stato pubblicato, sia pure con qualche modifica, sia su questa che su altre riviste, ma voglio farvi notare alcune differenze minime ma sostanziali per migliorare qualitativamente la timbrica dell'apparecchio.

Esse consistono innanzitutto nell'aver eliminato il condensatore collegato normalmente tra la base e il collettore di Q_2 , nell'aver introdotto la resistenza R_{10} tra l'emettitore di Q_2 e la massa, il condensatore C_6 e la rete costituita da C_4 e R_7 tra la base e l'emettitore di Q_1 . Inoltre è presente all'ingresso anche la rete R_3-C_2 . Ma perché tutte queste modifiche? Si è parlato molto in questi ultimi tempi (vedi anche **cq elettronica** 11-77) della micidiale distorsione di intermodulazione dinamica o TID che spesso affligge (o affliggeva in quanto incominciano oggi ad apparire sul mercato degli ottimi amplificatori dal costo non troppo elevato) la maggior parte degli amplificatori a transistori. Causa della TID è il tempo impiegato dal segnale a passare attraverso l'amplificatore e a ritornare all'ingresso tramite la rete di controeazione. Se l'amplificatore ha una ridotta banda passante ad anello aperto e affida il miglioramento di questo parametro a una robusta controeazione, per un tempo minimo si trova a lavorare senza controeazione portando alla saturazione lo stadio di ingresso con conseguente distorsione (vedi **cq elettronica** 11-77).

L'amplificatore in questione, senza le modifiche da me riportate, ha un « open loop bandwith » ovvero banda passante senza controeazione di circa 5 kHz ed è probabilmente affetto da TIP. Invece, controeazionando localmente il transistor pilota Q_2 con la resistenza R_{10} , « l'open loop bandwith » sale già a 30 kHz.

La compensazione in frequenza, necessaria per un'ottima stabilità dell'amplificatore quando esso è controeazionato, invece che tra la base e il collettore di Q_2 , viene fatta dalla rete C_4 e R_7 e da C_6 , ottenendo ulteriori vantaggi per quanto concerne la TID e la stabilità dell'amplificatore.

A questo contribuisce anche la rete $R_{10}-C_9$ oltre a R_3-C_2 , che servono a limitare la banda passante del segnale di ingresso a 30 kHz.

Per chi volesse realizzare l'amplificatore in questione saranno di aiuto le figure 2 e 3 del circuito stampato lato rame e lato componenti rispettivamente, che sono identiche sia per l'amplificatore da 40 W che per i 25 W_{RMS}.

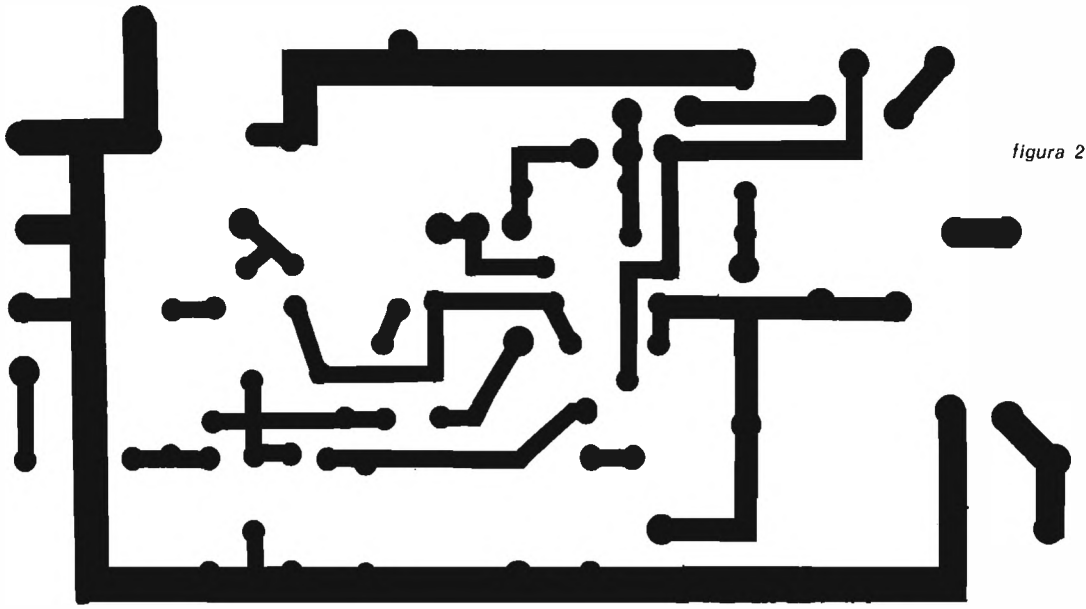


figura 2

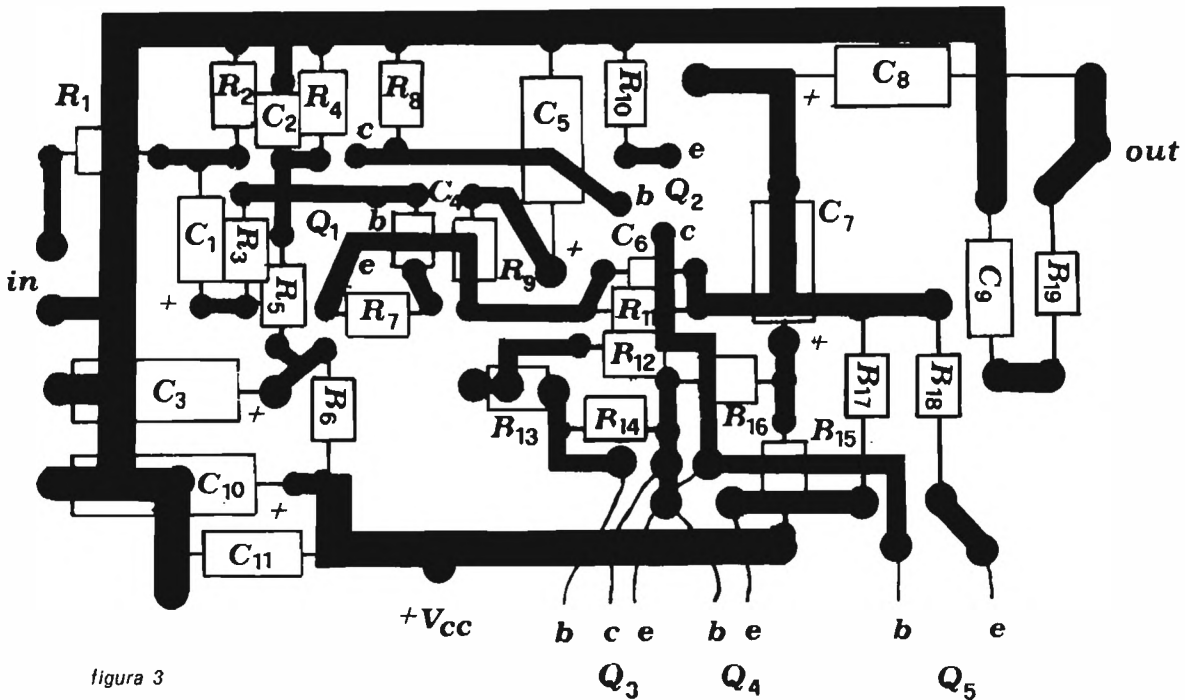


figura 3

I transistori finali Q_4 e Q_5 vanno montati ciascuno su un adeguato radiatore alettato delle dimensioni minime di 8×8 cm per la versione da $40 \text{ W}_{\text{RMS}}$ e di 5×5 cm per la versione da 25 W . Il transistor Q_3 va fissato su uno dei due radiatori in modo da avere un efficace controllo della corrente di riposo in funzione della temperatura.

Una volta eseguito il montaggio del circuito stampato, per il cablaggio sul telaio conviene seguire scrupolosamente i consigli schematizzati in figura 4, validi per la realizzazione di qualsiasi amplificatore, e riguardanti i collegamenti tra il circuito stampato, i transistori finali, l'alimentazione e il carico già in versione stereo. Se si prendono queste precauzioni si eviterà il rischio di avere oscillazioni o ronzii indesiderati.

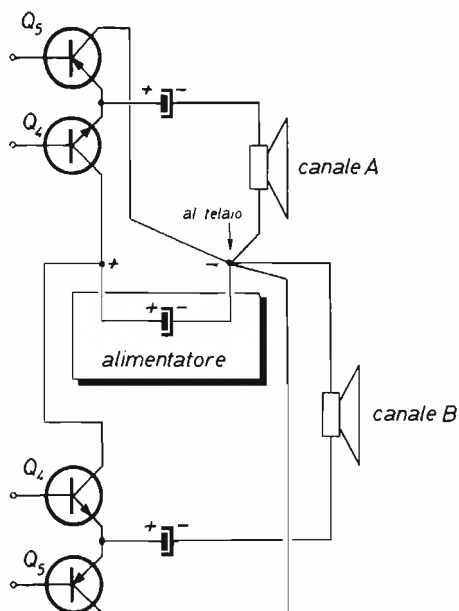


figura 4

Tenendo d'occhio tale figura, è bene seguire anche i seguenti accorgimenti:

1) I collegamenti tra il circuito stampato e la base e l'emettitore dei due transistori finali vanno fatti con del filo a trecciola di almeno 1,5 mm² di sezione e non devono superare i 10 ÷ 15 cm di lunghezza. Il collettore di Q₄ e il collettore di Q₅ vanno collegati rispettivamente al positivo e al negativo dell'alimentatore e non sul + e sul - del circuito stampato, sempre utilizzando dei fili grossi di almeno 2 mm² di sezione.

2) Il filo che collega l'uscita dell'amplificatore presente sul - del condensatore C₈ al lato « caldo » dell'altoparlante va pure fatto con del filo a trecciola grosso e il lato negativo dell'altoparlante va collegato direttamente sull'alimentazione e non su un punto qualsiasi del telaio e tutto ciò naturalmente va fatto separatamente per i due canali.

Una volta eseguiti tutti questi collegamenti, si inserisce un carico da 8 Ω, (ad esempio una resistenza da 8 Ω, 10 W) sull'uscita dell'amplificatore, si mette in cortocircuito il suo ingresso, si ruota il trimmer R₁₃ tutto in senso antiorario (verso la resistenza R₁₂) e si dà alimentazione. Se il montaggio è corretto, inserendo in serie all'alimentazione un milliamperometro, dovremo osservare una corrente compresa tra 5 e 15 mA. Dopo di che si ruota il trimmer R₁₃ in modo da portare la corrente di riposo al valore ottimale di 50 ÷ 55 mA per l'amplificatore da 40 W e 40 ÷ 45 mA per quello da 25 W.

Attenzione a non superare tale valore perché superandolo anche di poco la corrente di riposo sale bruscamente e si rischia di danneggiare i transistori finali. L'importanza di tale regolazione può essere messa in evidenza con le foto 1,2,3, relative al residuo armonico a 5 V_{out pp} e a 1 kHz per tre correnti di riposo ovvero 50 mA, 40 mA, 30 mA, relative alla versione da 40 W.

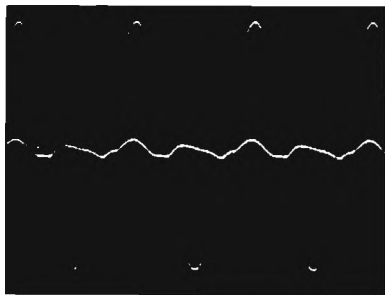


foto 1

contenuto armonico

armonica	dB
2 ^a	-62
3 ^a	-83,5
5 ^a	-89,5

corrente di riposo 50 mA

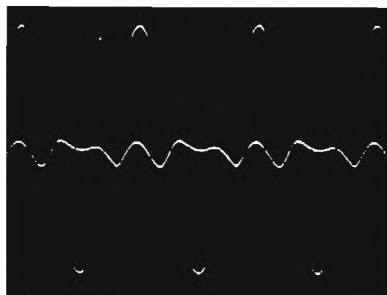


foto 2

contenuto armonico

armonica	dB
2 ^a	-60,5
3 ^a	-60
4 ^a	-89,5
5 ^a	-78,5
6 ^a	-94
7 ^a	-89,5

corrente di riposo 40 mA

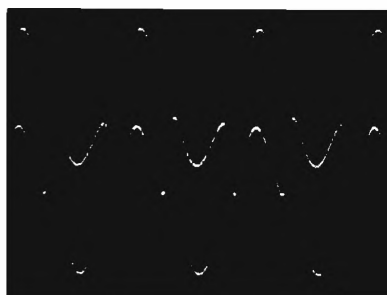


foto 3

contenuto armonico

armonica	dB
2 ^a	-67,9
3 ^a	-49
4 ^a	-69,5
5 ^a	-53,9
6 ^a	-70,5
7 ^a	-61,5
8 ^a	-72,5
9 ^a	-69,5
10 ^a	-80
11 ^a	-72,5
12 ^a	-83,5
13 ^a	-75,5
15 ^a	-80

Nelle tabelline è riportata per ciascuna foto l'analisi spettrale, ovvero il contenuto delle singole armoniche rilevate mediante un analizzatore di spettro. Il valore in dB sta a indicare l'attenuazione dell'armonica relativa rispetto alla fondamentale. Con una corrente di riposo di 50 mA il residuo armonico è formato prevalentemente dalla seconda armonica e in misura minore dalla terza mentre non sono presenti (o meglio sono molto piccole e non rilevabili con la strumentazione in mio possesso) armoniche dispari di ordine elevato dovute a distorsione di incrocio. Man mano che la corrente di riposo diminuisce, la terza armonica inizia ad aumentare in maniera vistosa e inoltre compaiono anche armoniche di ordine dispari visibili fino alla 15^a e dovute prevalentemente alla distorsione di incrocio ben visibile anche sulle foto che mostrano il residuo armonico e precisamente in corrispondenza dei punti in cui la sinusoide passa per lo zero.

A questo punto è importante notare come sarebbe meglio che la tensione di alimentazione dell'amplificatore fosse la più costante possibile, in quanto con una alimentazione non stabilizzata e per variazioni del 10 % della rete, la corrente di riposo può variare da 50 a 40 mA con conseguente aumento della distorsione (vedi foto 1 e 2). Pertanto sarebbe meglio adottare un alimentatore stabilizzato, che eviterebbe anche il fatto che un alimentatore non stabilizzato si siede ovvero diminuisce la tensione che esso può erogare, quando si chiede la massima potenza all'amplificatore riducendo la potenza massima di uscita e aumentando la distorsione.

Tuttavia, tenendo presente che nel nostro caso avremo bisogno di due alimentazioni stabilizzate e separate, ovvero una da 45 V_{cc} per l'amplificatore dei medi-acuti e l'altra da 56 V_{cc} per i bassi, il costo di tale alimentazione verrebbe ad essere molto elevato per cui, tutto considerato, ho preferito scegliere due alimentazioni non stabilizzate come riportato in figura 5.

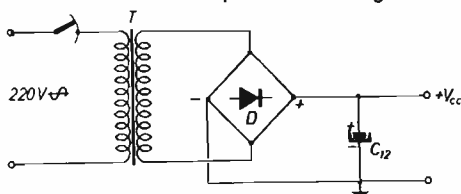
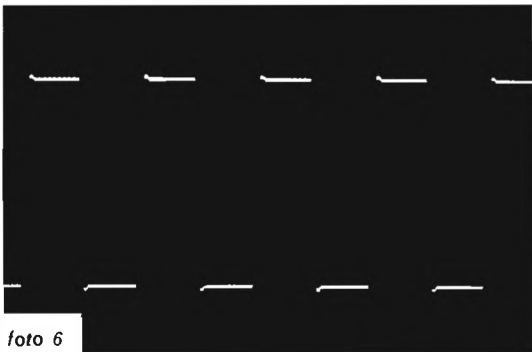
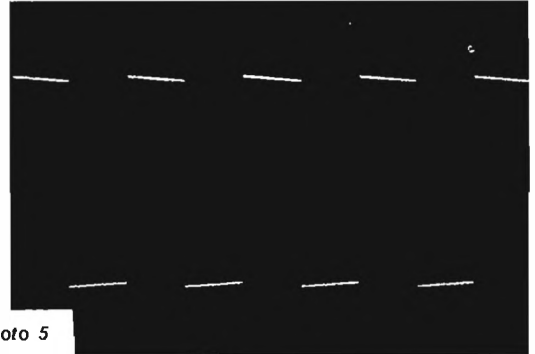


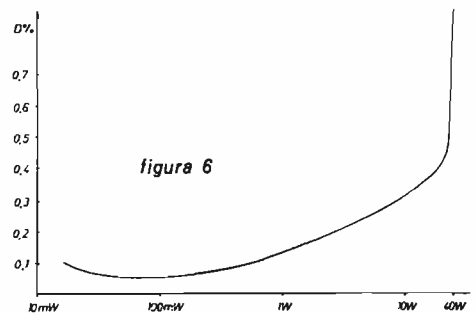
figura 5

L'alimentazione per i medi-acuti è 48 V_{cc} e quella per i bassi 65 V_{cc}. Ho usato dei valori più alti di quelli che servirebbero con una alimentazione stabilizzata in modo che qualora cedesse l'alimentazione, l'amplificatore eroghi sempre la potenza richiesta che è di 25 W_{RMS} per una V_{cc} di 45 V e 40 W per una V_{cc} di 56 V. Inoltre, se si usa una alimentazione non stabilizzata, è consigliabile regolare la corrente di riposo per circa 5 mA di più di quella ottimale evitando così che la distorsione aumenti qualora ci siano delle fluttuazioni di rete. Qui sotto riporto le caratteristiche tecniche dell'amplificatore da 40 W_{RMS} rilevate sperimentalmente. La versione da 25 W ha delle caratteristiche analoghe.

potenza continua 39,5 W_{RMS} (misurata al clipping)
sensibilità di ingresso 450 mV_{efficaci} (senza la rete R₁-R₂)
banda passante (per qualsiasi potenza fino a 39,5 W) 20÷50 kHz entro 0,5 dB
« open loop bandwidth » 30 kHz
fattore di controreazione 20 dB
risposta all'onda quadra (carico resistivo) vedi foto 4, 5, 6
tempo di salita 5 μs (foto 7)



risposta ai transienti (carico misto 8 Ω in parallelo a 1 μF) foto 8
slew rate 20 V/μs (misurato escludendo la rete R₃-C₂)
distorsione armonica totale a 1 kHz in funzione della potenza vedi figura 6



distorsione armonica totale a 10 W_{RMS} in funzione della frequenza si mantiene costante fino a 15 kHz dopodiché aumenta gradatamente all'aumentare della frequenza
 tensione di rumore (riferito all'ingresso) non pesato 7,9 $\mu\text{V}_{\text{efficaci}}$
 pesato (curva A) 5,3 $\mu\text{V}_{\text{efficaci}}$
 rapporto S/N (riferito a una $V_{\text{in}} = 0,77 \text{ V}$) non pesato 99,8 dB
 pesato 103 dB

Per finire, riporto in figura 7 lo schema di un dispositivo che evita il famoso botto sugli altoparlanti quando si accende l'amplificatore. Tale botto, oltre ad essere fastidioso, può provocare una rottura dell'altoparlante, cosa che mi è successa durante delle prove.

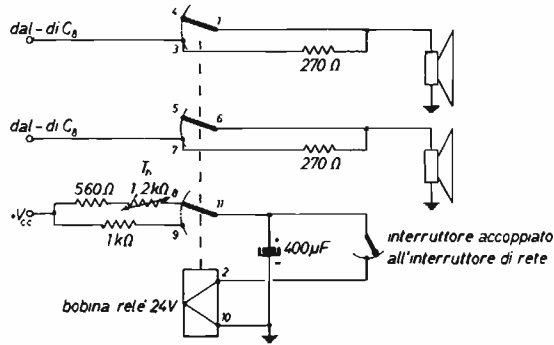


figura 7

Quando diamo tensione all'apparecchio il relé rimane diseccitato lasciando che tra il — di C_8 e gli altoparlanti ci siano le resistenze da 270 Ω , 1 W, che attenuano il segnale diminuendone il botto. Nel frattempo, passando corrente tramite il termistore T_h (NTC), questo si scalda e dopo pochi secondi provoca l'eccitazione del relé che a sua volta mette in corto le resistenze da 270 Ω , per cui può giungere la massima potenza agli altoparlanti.

Il tempo di eccitazione del relé dipende dal valore del resistore da 560 Ω o meglio dalla costante di tempo costituita da tale resistore in serie al termistore e al condensatore da 400 μF . Il resistore da 1 k Ω , 2 W, serve per mantenere una tensione di 24 V circa ai capi della bobina del relé, una volta eccitato. Nel caso della versione da 25 W il valore di questo resistore va diminuito in modo da avere circa 24 V ai capi della bobina.*****

Bibliografia

- 1) Dr. A.A. Bailey: **30 W High Fidelity Amplifier** pagine 94 ÷ 98, Wireless World, 1968 May.
- 2) P. Blomley: **New Approach to Class B Amplifier Design** pagine 57 ÷ 61, Wireless World, 1971 February.

MOBILETTI CONTENITORI IN PLASTICA PER L'ELETTRONICA:

Mod. 25 (dimensioni interne mm 113 x 50 x 50) L. 1.200

Mod. 33 (dimensioni interne mm 137 x 66 x 33) L. 1.200

Particolarmente eleganti e funzionali, adatti per ogni tipo di realizzazione.

Spedizione contrassegno più spese postali:

NUOVA KONEL - 53010 COSTALPINO (SIENA)

SANTIAGO 9+

a cura di **CAN BARBONE 1°**

14KOZ Maurizio Mazzotti
via Andrea Costa 43
Santarcangelo di Romagna (FO)



© copyright cq elettronica 1978

57esima baraonda

Forza ragazzi! Siamo in giugno, inizia la stagione dei DX, lumate per benino la vostra antenna, i cavi di discesa, i bocchettoni et giunte varie indi auscultate, auscultate per benino la gamma senza fare chiamate chilometriche e siate certi, prima o poi il DX arriverà anche per voi.

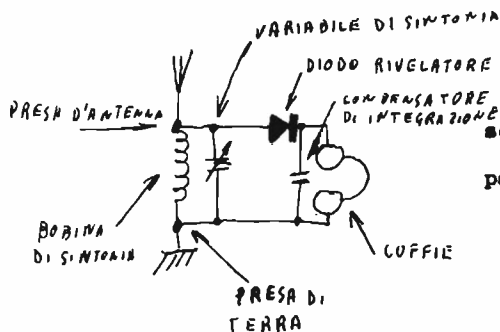
Che si farà di bello in codesta fiftisettesima baraonda?

Quale meraviglioso messaggio scaturirà dalle mie fertili meningi per aumentare la conoscenza vostra?

Toh, oggi mi sento in vena, come diceva un mio amico ago in piena fleboclisi, sì, miei dilette, volenti o nolenti vi farò sorbire il nettare di una supereterodina a doppia conversione! Non vi spaventate, vi sparerò quattro balle alla buona, così, tanto per capirci. All'epoca di papà Marconi non si sentiva troppo il problema di super-ricevitori megaselettivi, tanto le stazioni trasmettenti erano così poche che non c'era il pericolo di captarne due alla volta, qualche spira di spranga, un condensatore variabile con delle lamelle tipo ghigliottina e un buon pezzo di galena erano in grado di fare la felicità dei radioamatori di quei tempi, già, di quei tempi non eccessivamente remoti come data, ma sufficientemente lontani dal boom tecnologico che domina i nostri anni.

La supereterodina non è nata oggi, anzi conta già diversi lustri e rimane tuttora il sistema di ricezione ancora più valido e sfruttato sia nella versione a singola, a doppia o a tripla conversione. Ma che cosa sono mai queste benedette conversioni, e perché ricorriamo a queste, cosa c'entrano gli oscillatori locali, le medie frequenze e tutti quegli aggeggi che sembrano complicare tremendamente gli schemi elettrici delle attuali radio riceventi?

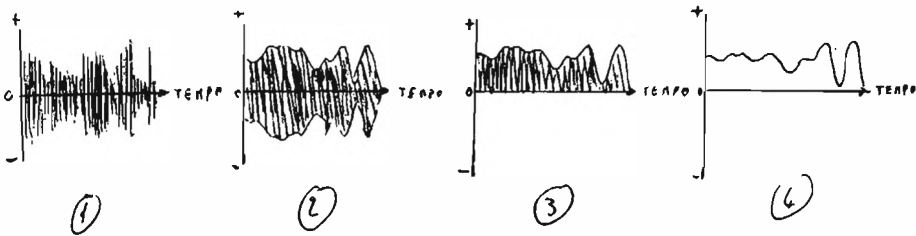
Procediamo con ordine partendo proprio dalla famigerata radio a galena, anzi, saltiamola a piedi pari sostituendo la galena con un diodo al germanio così si fa prima:



schematical diagram of the
paleontolitic radio receiver

E' così che si comincia, ragazzi miei, una volta spiegato a cosa servono questi basilari componenti dopo diventa tutto facile. State a sentire: l'antenna immersa nell'etere diventa sede di induzione dei campi elettromagnetici che la circondano i quali viaggiano dall'antenna alla presa di terra attraversando la bobina di sintonia e il variabile di sintonia, ma allora, direte voi, se tutto viene scaricato

a terra come si fa a catturare l'emissione desiderata? Beh, non proprio tutto viene messo a massa perché un condensatore e una bobina in parallelo formano un circuito risonante che offre bassa resistenza a tutte le frequenze in arrivo e alta resistenza alla sola frequenza di accordo o risonanza, così, ruotando il condensatore variabile, possiamo variare il punto di accordo del nostro circuito risonante e ottenere alta resistenza nei punti voluti della gamma da ricevere. Supponiamo che il nostro circuito risonante sia sintonizzato su 1,2 MHz e che in antenna sia presente un segnale di tale valore oltre a tanti altri di valore diverso, tutti i segnali incontreranno bassa resistenza e verranno annullati a massa mentre il segnale a 1,2 MHz, incontrando alta resistenza opposta dal circuito risonante formato dalla bobina e dal condensatore variabile, tenderà di raggiungere la massa passando attraverso il diodo rivelatore, il condensatore di integrazione e le cuffie. Il diodo ha come caratteristica fondamentale la proprietà di condurre corrente solo in un senso « tagliando » in questo caso la corrente ad alta frequenza in tutte le sue componenti negative (se avessi disegnato il diodo in senso contrario avrebbe tagliato le componenti positive, ma il risultato sarebbe stato identico in quanto in un'onda ad alta frequenza modulata le componenti positive e negative sono identiche). Qui, meglio di mille parole, qualche piccolo schizzo potrà darvi un'idea più precisa di ciò che sta succedendo nel nostro circuito in esame:



Il grafico (1) vorrebbe rendere l'idea di un mare di onde sovrapposte in modo caotico captate dall'antenna simultaneamente. L'energia totale occupa un largo spettro di banda pressoché inutilizzabile ai fini di una ricezione pratica di una qualsiasi singola emissione radio. Tale energia viene scaricata a massa dal circuito formato dalla bobina e dal condensatore variabile di sintonia tranne una porzione, quella che « rimane su », cioè quella parte di energia che ha un valore di risonanza pari al valore di accordo della bobina e del condensatore in esame e che grosso modo può venir raffigurata nel grafico (2) e che nel nostro circuito viene a trovarsi alla sinistra del diodo rivelatore. Sempre in (2) notiamo che la tensione ad alta frequenza modulata raggiunge dei valori massimi positivi e dei valori massimi negativi passando per la linea dello zero. Tali valori opposti di segno sono perfettamente uguali fra loro, quindi per un noto principio di fisica due forze uguali e contrarie tendono ad annullarsi; qui entra in gioco il diodo, il quale si lascerà attraversare solo dalle correnti con andamento positivo (o negativo, non sto a ripetere il discorso precedente) per cui alla destra del diodo troveremo una tensione proporzionale a quella disegnata in (3). Come potrete osservare, rispetto alla linea dello zero ora abbiamo solo valori positivi anche se « non costanti » nel tempo. Questi valori non costanti non sono altro che la tensione di bassa frequenza che in fase di trasmissione ha modulato l'onda portante e che ora costituisce il segnale audio utilizzabile per eccitare le cuffie. Va notata la differenza fra il grafico (3) e il (4), infatti nel (3) si possono notare ancora i picchi ad alta frequenza che costituiscono l'inviluppo totale dell'energia rivelata dal diodo; questi picchi vengono « assorbiti » dal condensatore di integrazione, il quale tenderà sempre a caricarsi al valore massimo della tensione che viene a trovarsi ai suoi capi, non dimentichiamo però che le cuffie poste in parallelo a detto condensatore costituiscono una resistenza che provvederà di volta in volta a scaricare il condensatore di quel tanto che basta per ottenere come risultato finale l'andamento di tensione appartenente a (4) e che costituisce

il segnale di bassa frequenza « pulito » e utilizzabile o direttamente dalle cuffie o da un circuito amplificatore per l'eventuale pilotaggio di un altoparlante. Ve lo dicevo che non era difficile, però adesso vogliamo addentrarci un tantino e così scopriamo che le cose si complicano perché ci sono alcuni fattori che rendono la faccenda meno liscia di quanto abbia lasciato supporre or ora. Già, cosa c'è che non va? Ve lo dico subito: un circuito LC (d'ora in poi chiameremo sempre così, per abbreviazione, un circuito formato da una bobina L e da un condensatore C) per buono che sia, ha una sua curva di risposta, vale a dire che pur risuonando sulla sua frequenza di accordo, darà una certa risposta anche a punti di disaccordo relativamente vicini (sia più in alto che in basso) alla frequenza di risonanza, lasciando passare oltre al segnale utile anche altri segnali adiacenti ad esso.

Come fare allora per rendere più selettivo il nostro circuito LC?

Facile: basterà aggiungere in cascata a questo un altro circuito LC identico al primo.

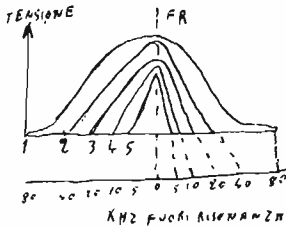
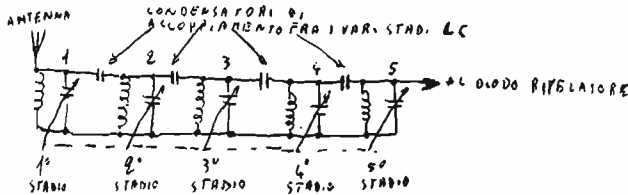
Sì, le cose migliorano, ma ancora non basta perché per ottenere buoni risultati ci siamo ancora lontani e allora sotto con un terzo, un quarto, un quinto circuito LC. Oh, finalmente ce l'abbiamo fatta! Però, supponendo cinque bobine fisse per una sola gamma da ricevere, ci vogliono altrettanti condensatori variabili sullo stesso asse, vale a dire in tandem fra loro.

Ora, il solo fatto di dover pensare a una mostruosità del genere mi fa venire mal di testa!

Possibile che non ci debba essere un sistema per semplificare le cose?

Il sistema c'è, bisogna inventare la **supereterodina!**

Siete fortunati voi che ve l'anno già inventata, ma non facciamo confusione, vediamo come sarebbe questo grottesco circuito progenitore della supereccetera eccetera corredato di relative curve di risposta e con commenti relativi:



DOVE 1,2,3,4,5, SONO LE CURVE DI RISPOSTA
RELATIVE AGLI STESSI PUNTI DEL
CIRCUITO A 5 STADI LC
DOVE FR = STA PER FREQUENZA DI RISONANZA
DOVE 90,80,70,60,50 STANNO PER KHZ FUORI RISONANZA
N.B. TALI VALORI SONO ARBITRARI
E URMAMENTE INDICATIVI

Lo vedete da soli, salta agli occhi, sistemata una bega, quella della selettività, ne salta fuori un'altra, vale a dire una perdita di tensione, infatti la curva n. 5 è più bassa della n. 1 anche se più selettiva, e questo comporta una desensibilizzazione del segnale sintonizzato dovuta alla reattanza capacitiva dei condensatori di accoppiamento e anche alle inevitabili perdite dovute ai vari LC in oggetto, ma poco importa dal momento che possiamo scavalcare questi ostacoli in modo più elegante. Ritorniamo così sul nocciolo inerente la nascita della supereterodina (è l'ultima volta che ve lo scrivo per intero, d'ora in poi la chiamiamo super e basta).

Un giorno un tizio molto intelligente si alzò dal letto inciampando in un mostruoso variabile a cinque sezioni e mentre tentava di estirparsi le lamelle dall'alluce destro gli balenò la gagliarda idea di sostituire il variabile multiplo con tanti

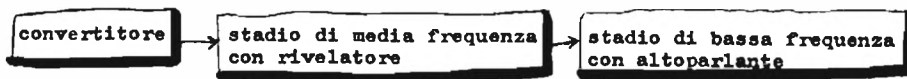
condensatori fissi o magari piccoli compensatori; state attenti monellacci che qui il discorso comincia a diventare grigio: realizzato il prototipo, si accorse che al massimo poteva ricevere una sola stazione e a dire il vero gli seccava da matti dover buttare tutto il suo telaio, così pensò di chiamare il marchingegno « stadio di media frequenza » tanto per giustificarsi con gli amici che si rifiutavano di chiamarlo radiorecettore.

Per sua fortuna Babbo Natale gli regalò un convertitore dicendogli anche che se lo attaccava con due fili qua e con due fili là al suo stadio di media frequenza forse si poteva fare qualcosa di buono a patto che la Befana gli regalasse uno stadio di bassa frequenza e un altoparlante.

Dal 25 dicembre fino al 6 gennaio, Gigio (si chiamava così il nostro tizio) si comportò in maniera esemplare così che la Befana, commossa, al posto della cenere e carbone che si era ripromessa di portargli a causa delle stupidaggini elettroniche che commetteva gli regalò proprio la bassa frequenza e l'altoparlante. Pensate che fortunaccia! C'erano tutti gli ingredienti per far nascere una super, d'accordo, di convertitori ne aveva uno solo, ma anche se a singola conversione era sempre una super.

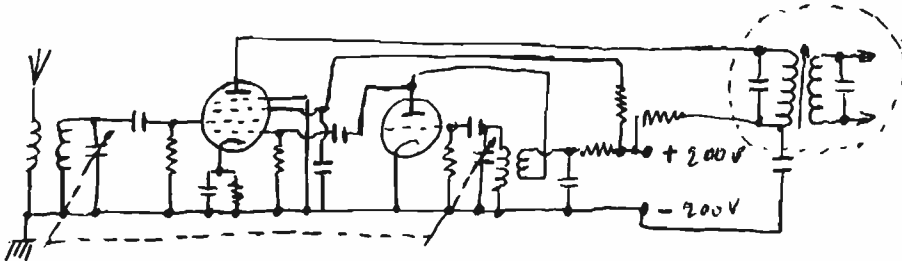
Non vi nascondo che Gigio ebbe qualche difficoltà nel tarare il suo stadio di media frequenza, ma alla fine ci riuscì e, con un semplice variabile a due sezioni, fece uscire dall'altoparlante miracoli di sensibilità e selettività.

Adesso siete curiosi di sapere come era combinato il tutto, curiosità legittima, lasciamo gli allori al nostro Gigio e riprendiamo il discorso serio dando un'occhiata a una serie di rettangoli che dovrebbero darvi l'idea di uno schema a blocchi di una super:



Qui purtroppo comincia la parte più antipatica di tutta la faccenda perché per capirci qualcosa bisogna ricorrere alla spiegazione di come funziona ogni singolo blocco, o stadio, e anche ad alcuni calcoli, ma ormai mi sono infognato fino a mezza gamba e tanto vale tirare avanti. Prendiamo contatto col convertitore il quale, anche se realizzato con un solo componente attivo (valvola o transistor) presenta due fasi di comportamento: 1° - oscillatore, 2° - mescolatore.

Per non complicare le cose analizziamo entrambe le fasi come a se stanti e a ognuna assegnamo una funzione di valvola:



Ciò che potete osservare è l'esempio tipico di uno stadio convertitore, un po' arcaico se vogliamo, ma spero comprensibile. SPIEGAZIONE: il segnale captato dall'antenna per induzione si trasferisce sul circuito accordato LC e attraverso un condensatore viene iniettato su una delle tante griglie della prima valvola, su un'altra griglia viene iniettato il segnale dell'oscillatore dal triodo con il variabile in tandem al circuito LC di ingresso. Tale oscillatore lavora a una frequenza che può essere superiore o inferiore al valore di risonanza di LC ingresso

ma si mantiene a un valore di distanza sempre costante in quanto, avendo il condensatore variabile sullo stesso asse, all'aumentare della frequenza di accordo aumenta anche la frequenza delle oscillazioni.

Bene, ragazzi, studiatevi il circuito perché vi faccio uno dei miei tiri, già, seguito e fine al prossimo numero.

Sotto a chi tocca, ora, con un po' di pratica autocostruttiva in maniera brutale, toh, prendo una delle tante proposte dei lettori e ve la piazco così come mi è stata proposta del signor **Enio Solino** di via Monza 42, Brugherio (MI) il quale senza tanti convenevoli attacca così:

Questa antenna verticale è conosciuta col nome di « RINGO » e permette un guadagno di 4 dB che equivale a una potenza di due volte e mezza in più che esce dal baracchino, nel caso mio un mattoncino Midland 5W, 3 ch. Cioè il mio corrispondente mi capta con la stessa intensità di un trasmettitore da 5 W_{output}.

Aspetta aspetta, fammi capire che c'entrano i 4 dB con i tuoi 5 W e con 2.5 volte in più di potenza che esce dal baracchino? Diamo una riordinata al caos perché se non con sti' discorsi preliminari non trovi nessuno disposto a realizzare la tua antenna. Assodato il fatto che l'antenna guadagna 4 dB e che tu abbia una potenza input di 5 W che in teoria considerando un rendimento del 70 % ti diventano 3,5 W in output se « buttati » in un'antenna che guadagna 4 dB (sempre ri-

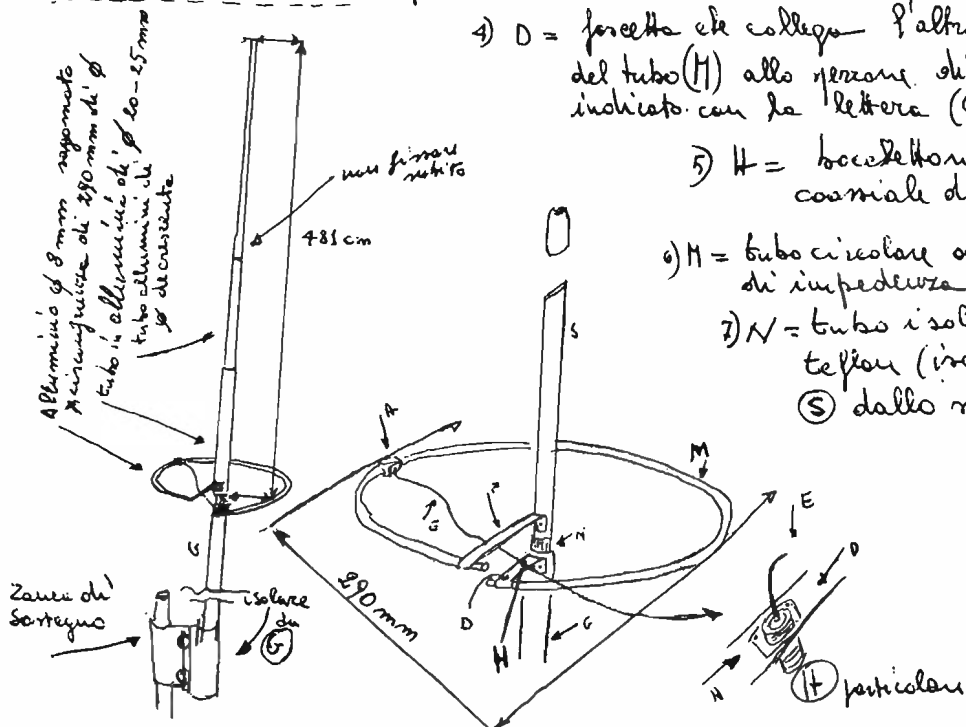
- 1) A = forsetta metallica di giunzione tra il filo (E) e il tubo circolare (M)
- 2) E = filo di rame 2 mm che collega il bocchettone del cavo coassiale da 52 Ω alla forsetta (A)
- 3) F = Forsetta che collega l'estremità del tubo (M) all'antenna verticale (S)

4) D = forsetta che collega l'altra estremità del tubo (M) allo spezzone di filo inferiore indicato con la lettera (G)

5) H = bocchettone per cavo coassiale da 52 Ω

6) M = tubo circolare adattatore di impedenza

7) N = tubo isolante in teflon (isola lo spezzone S dallo spezzone G)



spetto al dipolo semplice) avremo grossomodo la stessa intensità di campo come se fosse prodotta da un 8,75 W in output e irradiata da un dipolo, il ch  mi sembra tutto molto pi  vantaggioso di quello che affermi tu, ma andiamo avanti con il tuo scritto...

E' un'antenna omnidirezionale che vanta per  un rendimento sensibilmente maggiore. Presenta caratteristiche analoghe a una ground-plane (basso angolo di radiazione, che d  la possibilit  di raggiungere una distanza sensibilmente superiore a quella possibile con uno stilo, sfruttando per il collegamento la sola onda diretta che viene irradiata a una distanza superiore riducendo cos  anche la cosiddetta zona d'ombra).

Oh, mamma mia! Se vai avanti di questo passo ti aggiudicherai l'Oscar della confusione, stai calmo che ti d  una riordinatina. L'antenna in esame presenta una direttivit  di tipo omnidirezionale e il guadagno viene dato dalla minor ampiezza dell'angolo di radiazione sul piano zenithale, sempre rispetto al dipolo semplice a mezz'onda, n ? Quanto al collegamento per sola onda diretta chi te lo dice? Il Manuale delle giovani Marmotte? Un basso angolo di radiazione ti permette proprio di colpire l'orizzonte ionosferico in un punto pi  lontano, con maggiori probabilit  e possibilit  di DX proprio per onda riflessa. Non parliamo nemmeno della riduzione della « cosiddetta zona d'ombra » la quale a mio avviso diventa maggiore anche se inizia in un punto pi  lontano, prendi in mano un foglio e un compasso e potrai renderti conto di quanto vado affermando, infatti la zona d'ombra inizia quando cessa l'influenza dell'onda diretta e sempre molto prima dell'orizzonte ottico anche se in teoria dovrebbe coincidere, e finisce alla prima riflessione ionosfera-terra.

Che facciamo, ragazzi, lo perdoniamo?

Ma s , siamo buoni, e lasciamolo finire nella descrizione costruttiva e nella taratura di questa antenna.

TARATURA

A) Collegare al bocchettone « 4 » il cavo di discesa.

B) In fondo al cavo di discesa (maggiore di 6 m) collegare un buon rosmetro.

C) Collegare il rosmetro al trasmettitore e accendere.

D) Spostare la fascietta A fino a che lo strumento si avvicini sempre pi  allo zero indi fissarla saldamente nel punto di minor lettura.

Nota: se, nonostante lo spostamento della fascietta A, non si ottiene una indicazione prossima allo zero, accorciare lo stilo superiore facendolo scorrere nel tubo sottostante o estrarlo un poco a seconda che la lettura tenda ad aumentare o a diminuire. Fissare il tutto e verniciare con vernice protettiva in modo da preservare l'antenna dalla corrosione.

E) Accendere e lanciare il fatidico CQ - CQ, il vostro solito corrispondente rester  con un palmo di naso, e voi ridacchiando chiedetegli il solito controllino. Hi!

Senti, Enio, sai cosa ti dico? Per punizione fatti mandare gratis « Il manuale delle antenne » scrivendo qui in redazione e citando il numero di questa rivista. Quanto al solito corrispondente, beh, se   un « locale » dubito che possa rimanere esterrefatto o allibito dall'intensit  dei tuoi segnali che saranno da circa mezzo punto a un punto S in pi  soltanto, a patto che tu prima non trasmettessi con una spranga al posto dell'antenna!! Se invece il solito corrispondente   piuttosto lontanuccio, allora forse si accoglier  davvero di un sensibile miglioramento dei tuoi segnali. Scusami se ti ho tartassato un pochino, ma se non faccio cos  non mi diverto, spero che tu non me ne voglia e con un abbraccio cordiale a te e a tutti i lettori vi do' il mio arrivederci al prossimo mese! *****

ELETTRONICA 2000

Fino ad alcuni anni orsono l'aggiornamento sui nuovi prodotti era di quasi esclusivo interesse di tecnici, di ingegneri, di addetti ai laboratori.

Da qualche anno in qua, il progresso sempre più allargato delle tecnologie, la gamma sempre più vasta di prodotti, i costi più accessibili, hanno portato queste esigenze fino al livello del « consumer », cioè dell'utente spicciolo, dell'hobbista, dell'amatore, dell'appassionato autocostruttore. I microprocessori costituiscono un esempio tipico.

Questa necessità di tenersi aggiornati, di sapere cosa c'è di nuovo sul mercato, quali sono le caratteristiche principali dei nuovi prodotti, è molto sentita dai nostri Lettori che da tempo ci sollecitano di aiutarli in questa direzione.

Programma "zoom"

RICORDIAMO:

1) **Seminario sui microcomputers presso la Facoltà di Ingegneria di Firenze** - Nella tradizione dei seminari tenuti presso l'Istituto di Elettronica della Facoltà di Ingegneria di Firenze, è annunciata per i giorni 14, 15, 16 giugno 1978 una serie di lezioni e conferenze sugli argomenti:

- Microprocessore Z-80;
- Applicazioni industriali dei computers su scheda singola;
- I « personal computers »;
- I linguaggi ad alto livello: RPN/8 e BASIC.

La manifestazione è stata organizzata congiuntamente alla **General Processor**.

TUTTO GRATUITO, contrariamente a quanto annunciato!

Aderisce alla manifestazione anche la **I.A.T.G.** (Italian Advanced Techniques Group) di Bologna. Istituto di Elettronica della Facoltà di Ingegneria - via S. Marta, 3, Firenze - tel. (055) 499132 - 493300.

2) **Un libro in lingua italiana sul microprocessore Z-80** - Editto dalla **General Processor** di Firenze, è disponibile un nuovo manuale tecnico sul Child Z, uno dei prodotti di punta di questa giovane Ditta che si propone il ruolo di leader del settore italiano dei « personal computer ».

Oltre alle informazioni sul Child Z e sul modo di usarlo, si trovano in questo volume moltissime notizie sul microprocessore Z-80, su cui appunto il Child Z si basa, tanto da renderlo estremamente interessante per tutti coloro che necessitano di un testo in lingua italiana sull'aggiornatissimo prodotto Zilog-Mostek.

Il manuale del Child Z, denominato **Manuale Tecnico 19162**, costa 12.000 lire, IVA inclusa, e può essere ordinato anche in contrassegno.

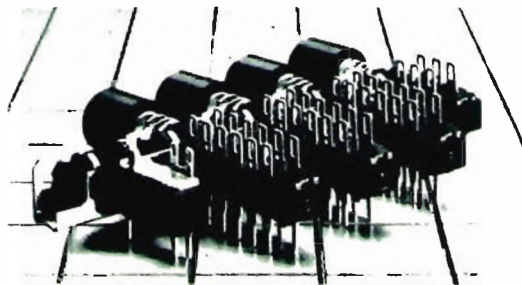
General Processor - via Montebello 3r - 50132 Firenze - tel. (055) 219143.

PROSEGUIAMO

Per evitare che all'atto della commutazione del canale di un apparecchio stereo siano udibili negli altoparlanti collegati rumori dovuti alla penetrazione, da lungo tempo vengono impiegati commutatori si-

lenziosi. Come variante dell'esecuzione standard finora impiegata, la Jean Renault Italia del Gruppo Europeo Componenti ITT offre un **commutatore silenzioso bipolare** di impiegare in apparecchi stereo.

Il commutatore silenzioso bipolare viene disposto nello chassis come una normale cellula di commutazione. Esso pertanto può essere montato sullo chassis indipendentemente dal passo fra le cellule.



Il sistema di contatto può essere impiegato a seconda della costruzione del circuito stampato, come commutatore monopolare e bipolare.

Le terminazioni sono a saldare (lato superiore) e per circuito stampato (lato inferiore).

I vantaggi del nuovo commutatore silenzioso sono

- elevato rapporto di trasmissione fra la corsa di innesto e la corsa di contatto;
- molla a lamina, per eliminare l'aggiustaggio al momento del montaggio;
- doppio contatto;
- dolcezza.

E' ora disponibile presso la ITT il **SAFE 05, Tester e Rigeneratore per cinescopi in bianco e nero e a colori**.

Un primo vantaggio di questa apparecchiatura è che i video riparatori possono procedere al test e alla rigenerazione del tubo, senza smontarlo dal televisore.

Il SAFE 05, oltre che per i cinescopi, l'ideale per rigenerare i tubi degli oscilloscopi, dei monitors, etc. Sono anche disponibili degli accessori per usare il SAFE 05 sui tubi a raggi X, o su quelli dei radar. Le capacità diagnostiche di questo dispositivo comprendono test comparativi con cui l'immagine che

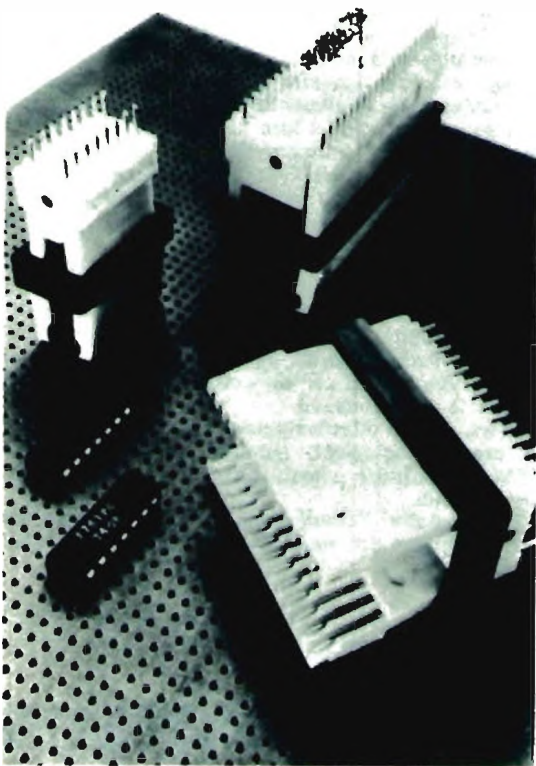
compare sullo schermo viene conforntata con immagini di identificazione di difetti, riportate sul manuale di istruzione.



Per maggiori delucidazioni contattare l'ing. Migliorini della Face Standard - via Vergani Marelli - Milano

Un nuovo tipo di pinze per il controllo dei circuiti integrati è attualmente disponibile sul mercato italiano.

I vantaggi di queste pinze sono: possibilità di testare il circuito integrato senza rimuoverlo dallo stampato (quindi anche in funzionamento); sistema di sicurezza

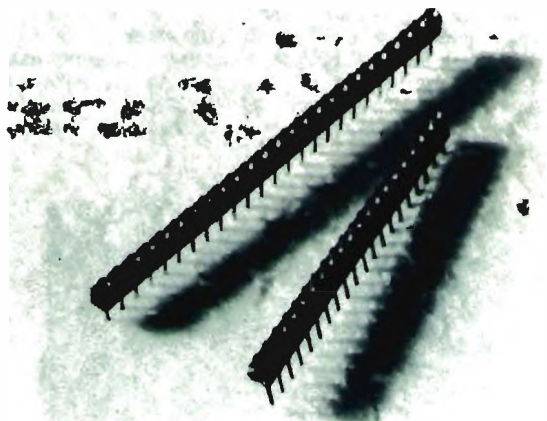


za per evitare corti circuiti tra i pins dell'integrato in prova; sistema di fissaggio con fascetta di tenuta, che consente il contatto con la massima aderenza; minimo ingombro nei punti di contatto. Le tre versioni a 16, 28 e 40 contatti consentono il testaggio di quasi tutti i circuiti attualmente in commercio.

I test-clips sono disponibili per pronta consegna alla MICROLEM - via Monteverdi 5 - Milano - ☎ (02) 220317.

La ARIES ELECTRONICS, Inc. di Frenchtown, N.J. produce delle file singole di contatti che possono essere usate per la realizzazione di zoccoli a basso profilo.

Queste file singole sono composte da due o più contatti « collect stile » trattenuti da un supporto in plastica; si possono avere fino a un massimo di 25 pins per strip con passo di 01" tra i singoli pins. Accostando due file si possono realizzare zoccoli basso profilo da 4 a 50 pins con passo tra file variabile a piacere.



Questi line-strip-sockets, disponibili sia a saldare che a 2 o 3 wire-wrap, sono indispensabili nei laboratori per il montaggio dei prototipi, ma sono anche utilizzabili in produzione in quanto l'esecuzione del contatto è a livello professionale.

Il rappresentante e distributore per l'Italia, che potrà fornire ulteriori informazioni eventualmente necessarie, è la MICROLEM di Milano.

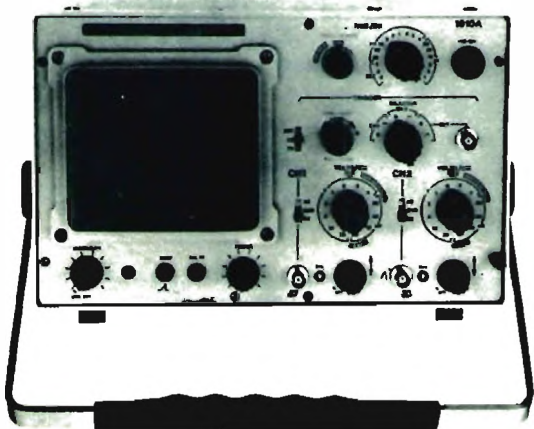
Tramite l'organizzazione ADELSY, la ITAC Corporation è in grado di offrire displays di grandi dimensioni, direttamente montati su circuito stampato. Si tratta di elementi da due o quattro digits realizzati in GaAsP e disponibili in varie misure da 7,6 a 17,8 mm.

Come si può constatare, le dimensioni sono piuttosto consistenti e quindi tali dispositivi si prestano molto bene per risolvere i problemi di visualizzazione in tutti i casi in cui la lettura deve poter essere effettuata anche a distanza dal pannello su cui vengono montati.

Le strutture sono studiate per funzionare ad anodo comune oppure essere effettuata anche a distanza dal pannello su cui vengono montati.

Le strutture sono studiate per funzionare ad anodo comune oppure a catodo comune, per entrambe le versioni. E' possibile inoltre sia il pilotaggio diretto che il controllo tramite un sistema multiplex. Per ordini da concordare sono disponibili anche moduli di visualizzazione a cinque o più digits. Per ulteriori informazioni commerciali contattare il sig. Fabrizio Ferreri - ☎ (02) 4985051 - 4984946.

Nella scelta di un oscilloscopio per uso generale in laboratorio, o anche per assistenza esterna, cioè quando la scelta non è imposta da specifiche esigenze tecniche, sorge spesso il problema su quale tipo e su quali prestazioni orientarsi anche in funzione del costo massimo sopportabile. Un'ottima soluzione a questo problema è rappresentata dal **nuovo oscilloscopio a doppia traccia BALLANTINE Mod. 1010A** che con le sue prestazioni copre una vasta gamma di esigenze, con la sua alta qualità e affidabilità è garanzia di ottimo investimento. Le dimensioni sono molto compatte, la risposta in frequenza è dalla c.c. fino a 15 MHz con un tempo di risposta di 24 ns e ne garantisce l'impiego per il controllo anche di circuiti veloci. La sensibilità è di 2 mV/cm e consente l'esame di segnali anche a basso livello, la base tempi (100 nsec/cm a 1,25 sec/cm) è espandibile x 10 cosicché si possono esaminare i particolari di ogni segnale, lo schermo ampio (8 x 19 cm) con CRT a 3600 V di accelerazione garantisce una chiara e brillante visione.



Uno dei due canali del verticale può essere commutato in orizzontale ottenendo così un vero XY a prestazioni simmetriche con solo 3° massimo di sfasamento a 20 kHz. Lo strumento si presenta in una elegante versione, con comandi facili e logici sicché ne deriva anche l'ideale adattabilità per impieghi educazionali o in linee di controllo di produzione con personale non altamente qualificato.

Il rappresentante italiano è la VIANELLO S.p.A. - via L. Anelli 13 - Milano - ☎ (02) 544041.

La nuova serie L di alimentatori da banco, costruita dalla Farnell International Instruments Ltd, numero uno in Inghilterra in questo settore, rappresenta l'ultima versione di una precedente e già ben collaudata serie.

Le eccellenti caratteristiche di questa gamma la rendono estremamente versatile per ogni applicazione di laboratorio. Ogni unità infatti, protetta contro sovratensioni e cortocircuiti, può essere utilizzata come generatore sia di tensione costante che di corrente costante.

Le uscite, singole o doppie, comprese in una gamma da 10 a 50 V, sono regolabili in modo grosso e fine tramite due potenziometri, e sono visualizzate su un ampio strumento indicatore.

Le uscite stesse sono abilitate da un interruttore separato da quello di rete, il che permette di evitare i tempi morti di warm-up.

La limitazione di corrente è pre-settabile in modo continuo e il raggiungimento della corrente massima viene visualizzato da un diodo luminoso.

I modelli ad alta corrente sono forniti inoltre con il « remote sensing » della tensione sul carico. Le unità con uscita doppia sono sia parallelabili che serializzabili.

La gamma delle correnti disponibili in uscita è estesa fino a 10 A.

La massima ondulazione residua, a pieno carico, è contenuta entro 1 mV o 1 mA picco a picco. Sia ingresso (da 210 a 240 V o da 105 a 120 V) che uscite sono protetti da fusibili.

La Farnell International Instruments Limited, Leed, U.K., la più importante casa costruttrice inglese di alimentatori da banco e da rack, sia lineari che switching, ha anche aggiunto al suo già vasto catalogo, una **nuova serie di alimentatori lineari da rack**, destinati soprattutto, per il loro basso costo e le limitate dimensioni, al mercato OEM.

Questa serie, chiamata F, comprende quindici modelli, con uscite singole, doppie o triple da 5 a 30 V, aggiustabili attorno al valore nominale, in grado di alimentare carichi fino a 10 A.

Tutti i modelli hanno fusibili di protezione sia sulla rete che sull'uscita, oltre a un limitatore di corrente interno che interviene nel caso di sovraccarichi e corto-circuiti.

Inoltre, i modelli previsti per l'applicazione a sistemi digitali sono forniti con un « crowbar » di protezione contro le sovratensioni.

La serie F può effettivamente, grazie al suo rapporto prezzo/prestazioni, risolvere il dilemma degli OEM, se costruire o acquistare gli alimentatori per i loro sistemi.

Gli alimentatori Farnell sono distribuiti in Italia dalla Farnell Italia Srl, via Mameli 31, Milano, telef. (02) 7380645 - 733178.

La rivista per l'ingegnere, per il tecnico, per l'universitario, che anche il principiante legge senza timore perché vi trova spunti e temi facili, oltre a motivi per diventare un esperto.

cq elettronica

Per Commento		ESPRESSIONE FORTRAN		Identificazione	
N°		SEQUE			
0:0		1		D. min	
1:0		1			
2:2		2			
3:3		3			
4:4		4			
5:5		5			
6:6		6			
7:7		7			
8:8		8			
9:9		9			

MUSIC COMPUTER

23168 - IBM ITALIA

Centro di Calcolo del Politecnico di Milano

paolo bozzola - via molinari 20 - brescia

(segue dal n. 5/78)

Digital to Analog Converter (DAC) (2ª parte)

Bene, ragazzi, eccoci qui finalmente con il pensiero solo di costruirvi 'sto maledetto Convertitore! E allora sorbitevi una puntata tutta « costruttiva ». Non starò di certo a raccomandarvi le precauzioni più elementari, che del resto penso siano già radicate nella mente del costruttore che si accinge ad affrontare detto progetto (che, detto fra di noi, non è certo dei più facili). Però lasciate che vi ricordi che state lavorando con integrati che sono quasi tutti cmos, e quindi... occhio! Io, per esempio, lavoro con un bel bracciale metallico (ad esempio alluminio) al polso; tale bracciale è posto a massa (del calorifero, per esempio) tramite un bel cavo. I più fini potranno interporre in serie un resistore da 470 k Ω . Inoltre è assai consigliabile lavorare su un piano metallico (solito foglio di Domopak alluminio disteso sul tavolo) anch'esso ben posto a massa. E, sempre, toccate tale piano prima di afferrare un cmos. Ovviamente il saldatore va posto pure esso a massa, e se non ha già il terzo filo prendete una fascetta metallica, un bel cavo, e avvitate il tutto sull'elemento riscaldante, magari lontano dalla punta!

OK, ultimo consiglio (o ordine?): usate tutti zoccoli ottimi e non inserite o disinserite cmos con alimentazione accesa.

Basta...

Eh, vi ho detto tutto questo perché i CD4042 sono... capricciosi, e si distruggono in bastardi modi, cioè facendo finta di funzionare. OK?

Prendete ora i seguenti materiali, altamente consigliati:

- I due circuiti stampati (riprodotti dalla rivista o disponibili presso di me);
- Tutto il materiale occorrente discreto (resistori 1/5 W);
- Il Cermet integrato (se volete, prenotatelo a me);
- L'integrato HI-Match OP/09 Y (per le funzioni di X₅); notate che un LM3900 è assolutamente inutile;
- Transistorazzi NPN qualunque (ad esempio BC108B);
- I cmos: 2 x CD4042 (X₁ e X₂), 2 x CD4066 (X₃ e X₄);
- Se per R₃₄ (75 k Ω) non avete reperito il valore esatto, usate pure un 100 k Ω lineare, meglio se dieci giri, con in parallelo 330 k Ω ;
- Una fonte di alimentazione di ± 9 V stabilizzati, capace per lo meno di 50 + 50 mA;
- Una fonte di alimentazione che può variare fra + 5 e + 15 V, stabilizzati, ma comunque maggiore o eguale alla fonte di alimentazione che userete per alimentare l'encoder. Attenzione che, infatti, i latches CD4042 si bruciano subito se, alimentati con una tensione « V », ricevono poi alle loro inputs dei segnali di ampiezza maggiori di detta « V » in stato High (1).

Per ora, dunque, procedete al montaggio normale, come sarà subito dopo descritto; poi, durante le verifiche, potrete modificare seguentemente il circuito come da me suggerito (anche se non è sempre necessario).

Attenzione! Gli integrati cmos che usate devono essere del tipo « BE » (è la siglatura dopo il loro nome), il che vuol dire che il loro valore max di alimentazione positiva riferita a massa può raggiungere i 18 V; cmos del tipo « AE » hanno il max a + 12 V e, se alimentati a tensioni maggiori, possono bruciarsi. Per ora, dunque, predisponete la seconda fonte di alimentazione variabile a + 5,1 V.

Possiamo cominciare col montaggio.

Descrivere il montaggio punto a punto?!?!

Sì, cari lettori; ho deciso che, così facendo, non vi prendo tutti per fessi: voglio solo che sicuramente tutto funzioni, alla fine del montaggio.

Ebbene, saldate dunque tutti i componenti discreti (ordine: ponticelli, resistori, zoccoli, diodi, e possibilmente delle buone « clips » là ove partono o arrivano cavi (vedi la figura 1), in corrispondenza dei bollini che racchiudono la lettera, e poi « RDY, D₀ ... D₇ »).

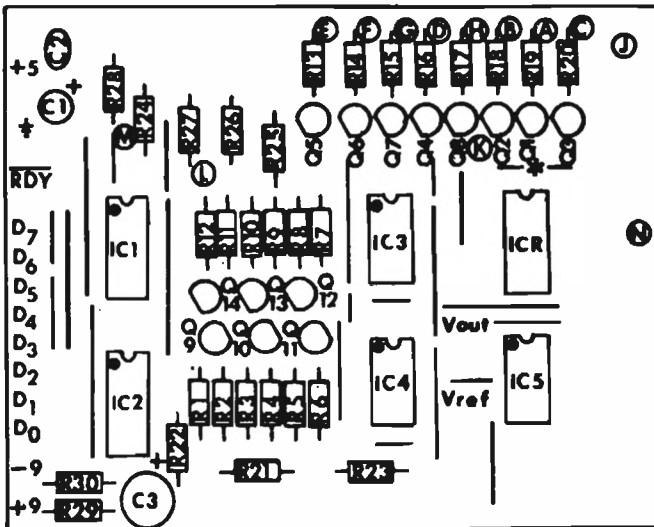


figura 1

Aspettate che tutto sia pronto per montare gli integrati sugli zoccoli. Procedete al montaggio, a parte, della squadretta che porta C₄ e D₉. Vedasi la figura 2.

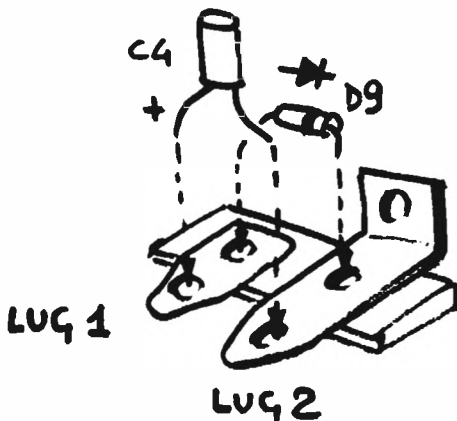


figura 2

Fascetta:
dettaglio.

Notate come una fascetta della squadretta sia isolata, l'altra sia collegata al supporto. Ricordate che è quest'ultima che deve essere poi collegata a massa, sia avvitando il supporto stesso al pannello frontale, che collegando la fascetta a massa in altro modo.

In condizioni normali, usando lo stampato da me fornito (o il layout che qui è esposto), il foro XW in basso al centro è là ove si può avvitare la fascetta stessa. Vedasi, nel dubbio, la figura 3.

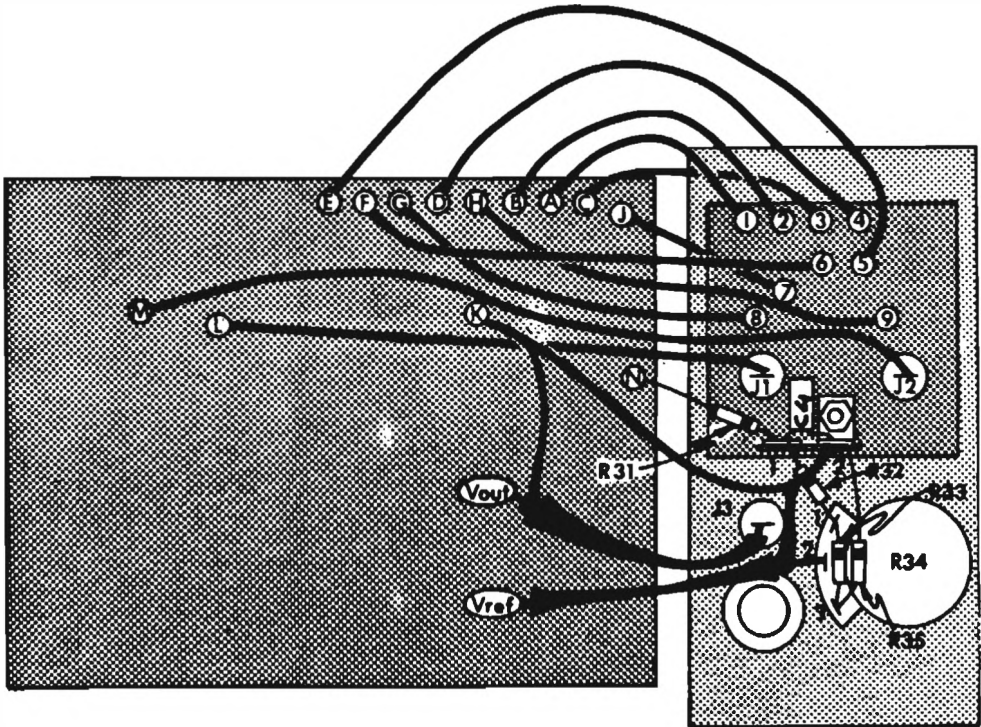


figura 3

Cablaggio e disposizione componenti sul pannello frontale. Il diodo D_3 non è indicato.

Adesso procedete a montare i diodi led sul circuito stampato n. 2, il più piccolo. I led sono sei rossi, che vanno montati sulla fila superiore, e due verdi, che vanno montati dove ci sono i numeri 8 e 9.

Nel mio stampato, e nel layout, l'interasse-fori è perfetto per il passo dei reofori del tipo « FLV110 », ma qualunque altro tipo va bene.

Attenzione a montare i diodi correttamente, e a tale proposito osservate figura 4 (lo schema elettrico).

I catodi dei led (di solito c'è il lato piatto in corrispondenza, sull'involucro), vanno posti dove è segnatao « — ». Vedere il layout o lo stampato.

Notate che questa, proposta, è una delle soluzioni per la disposizione dei componenti: altre disposizioni, purché rispettino l'ordine, vanno bene.

Attenzione! In figura 3 sono evidenti J_1 , J_2 , J_3 . Noterete che sul circuito stampato piccolo non c'è foratura per J_1 e J_2 : ciò perché non era assolutamente necessario mettere lì tali jacks, per cui la disposizione finale del pannello (a parte i collegamenti) è lasciata al vostro gusto. Purché il pannello sia poi metallico e messo a massa. Ma anche pannelli non metallici sono OK, purché le carcasse del

potenziometro e il LUG 2 della fascetta siano a massa (punto K dello stampato grande).

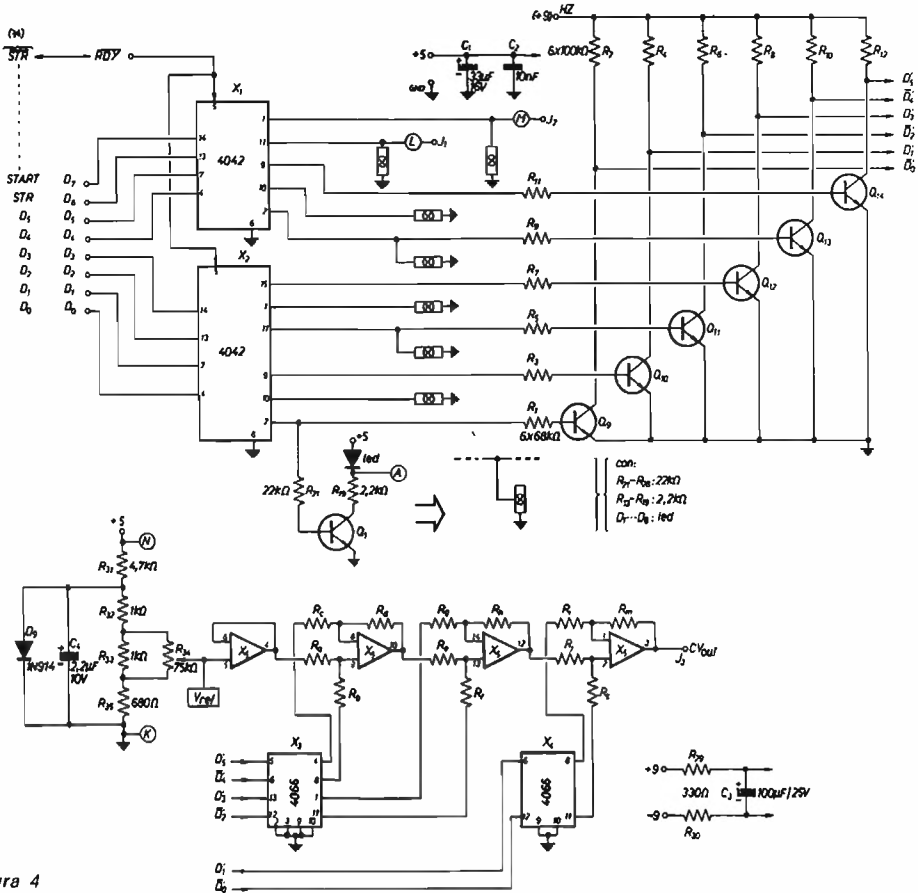


figura 4

Schema elettrico

- $R_1, R_3, R_5, R_7, R_9, R_{11}, R_{12}$ 68 k Ω
- $R_2, R_4, R_6, R_8, R_{10}, R_{12}$ 100 k Ω
- $R_{13} \div R_{20}$ 2,2 k Ω
- $R_{21} \div R_{25}$ 22 k Ω
- R_{29}, R_{30} 330 Ω
- R_{31} 4,7 k Ω
- R_{32}, R_{33} 1 k Ω
- R_{35} 680 Ω
- R_{34} 75 k Ω , potenziometro 10 giri

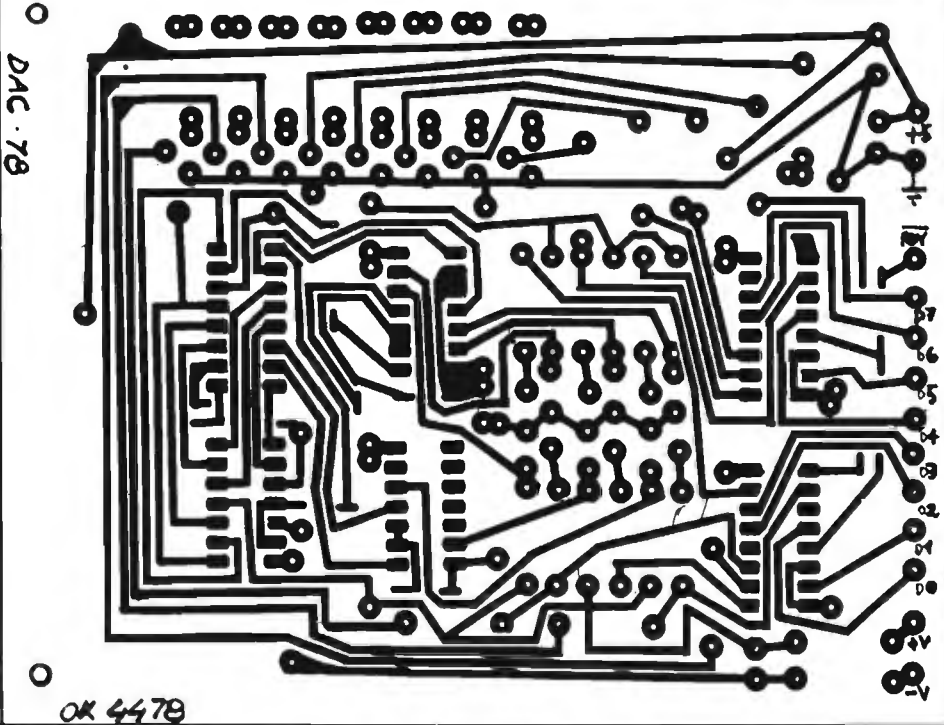
- C_1 33 μ F, 15 V
- C_2 10 nF, 25 V
- C_3 100 μ F, 25 V
- C_4 2,2 μ F, 15 V

- $Q_1 \div Q_{14}$ NPN tipo BC108B
- $D_1 \div D_6$ led rossi
- D_7, D_8 led verdi
- D_9 1N914 o 1N4148
- X_1, X_2 CD4042BE
- X_3, X_4 CD4066BE
- X_5 OP09Y Quad HI-Match opamp

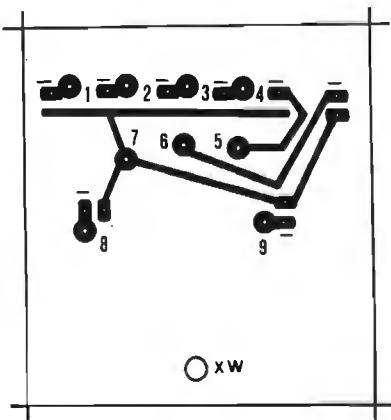
Montato il circuito stampato piccolo, provate i led con una pila da 9 V il cui positivo sia collegato al punto 7. Con l'altro polo toccate per un attimo i punti 1 2 3 4 5 6 8 9. Tutto OK? Allora avvintiamo fascetta (LUG 2), circuito e led stessi al pannello, sul quale in precedenza avremo provveduto a creare dei fori in corrispondenza dei led e del foro XW. Usate un dadino per spaziare il circuito stampato con i led dal pannello. Se il pannello è sufficientemente grande, e lo volete usare anche come supporto del potenziometro R_{34} e dei tre jacks, allora potete fissare tali elementi adesso. Notate che nella figura 3 J_1, J_2, J_3 sono eguali, mentre invece si è poi rivelato più opportuno usare per J_3 (V_{out}) un jack schermato (tipo 3,5 mm).

Ciò è specialmente consigliabile nel caso il DAC si trovasse (e quindi il suo pannello) su un contenitore differente da quello che contiene i restanti moduli: in tale caso sarà infatti meglio « trasportare » la CV_{out} ai moduli da pilotare tramite un cavo schermato che arrivi perlomeno a un bus di distribuzione posto nel contenitore. Da qui invece potremo poi liberamente prelevare la CV_{out} (per esempio per i VCO) con cavetti di collegamento non schermati. Fate un po' come volete...

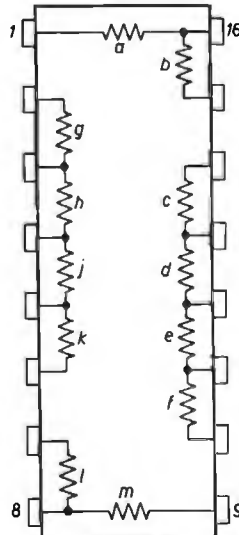
Sistemato tutto, occorre effettuare una ridotta di collegamenti fra i due circuiti stampati. Attenzione che i collegamenti ai punti 1 ... 9 dello stampato piccolo non passino per i fori rispettivi, ma siano solo appoggiati ai bollini, per non correre il rischio di toccare il pannello metallico sottostante.



DAC PCB



ICR TOP VIEW



lo ora non vi do' le misure dei cavi, perché non posso sapere dove piazzerete il pannello: basta comunque che voi rispettiate i capisaldi.

Per il collegamento di R_{31} prolungherete i suoi terminali (ricoprendo i punti rimasti non inguainati con tubetto sterling) come richiesto.

Collegate dunque, usando filo schermato con la calza collegata a massa solo da una parte:

- V_{out} al jack 3 (calza collegata al punto K);
- LUG 2 di R_{34} (il centrale) a V_{ref} (calza collegata al LUG 2 della fascetta).

Collegate poi con cavo normale:

- Punto M a jack 2.
- Punto L a jack 1.
- Punto K (GND) a LUG 2 della fascetta (e quindi alla massa del pannello).
- Punto N, tramite R_{31} , al LUG 1 della fascetta.
- Collegate R_{33} ai due terminali di R_{34} (punti 1 e 3).
- Unite, tramite R_{32} , LUG 1 della fascetta con LUG 1 di R_{34} .
- Collegate un estremo di R_{35} al LUG 3 di R_{34} , e l'altro estremo a massa, o meglio al terminale (LUG 2) della fascetta.
- Collegate ora i cavi seguenti, da punti del circuito stampato grande a punti dello stampato piccolo (notate che se anche l'ordine logico lettera-numero non c'è, è esatto così: vuoi così colà ove si puote ciò che si vuole...):

- Punto A al punto 1
- Punto B al punto 2
- Punto G al punto 8
- Punto C al punto 3
- Punto F al punto 6
- Punto D al punto 4
- Punto E al punto 5
- Punto H al punto 9
- Punto J al punto 7

Solo ora potete dunque (con le precauzioni viste prima) inserire i vari circuiti integrati, curando che l'orientamento sia esatto (vedasi sempre la figura 1). Ricordatevi prima, però, che dovete inserire robuste « clips » nei fori segnati « \overline{RDY} , D_0 ... D_7 », poiché ciò vi renderà più facile l'attaccare il bus di cavi verso il DAC, e nondimeno vi eviterà difficoltà in fase di verifica del funzionamento.

Controllate poi tutto il montaggio, punto per punto, e quindi... il vostro convertitore digitale/analogico Paia 8780 è completato.

* * *

Vediamo ora la seconda fase, e cioè la verifica che tutto funzioni.

Sappiate innanzitutto che non c'è nulla da tarare, in quanto, appunto, il Cernet integrato svolge egregiamente le sue funzioni.

Allora, presa la nostra fonte di alimentazione di + 5,1 V, curando che nel frattempo sia staccata la fonte di ± 9 V, inseriamo corrente al circuito. Temporaneamente, con un piccolo coccodrillo, uniamo la clip del terminale \overline{RDY} alla clip « massa ». Sempre coi soli + 5,1 V connessi, ora tocchiamo (o attacchiamo con un altro coccodrillo) ciascuna (una alla volta) delle linee input dei latches (da D_0 a D_7). L'estremità opposta del coccodrillo sia attaccata ai + 5,1 V stessi. In tale operazione verifichiamo che, ogni volta, il led corrispondente sia acceso. Poi rifacciamo l'operazione, con il coccodrillo posto però, ad una estremità, a massa. Qui verifichiamo che il led corrispondente alla linea « testata » sia completamente spento. Attenzione che, durante tale operazione, non ci interessa assolutamente lo stato degli altri led, che possono essere accesi, spenti o baluginanti appena appena. Tale test, infatti, prova solo una linea alla volta.

Adesso, dunque, sappiamo che i latches passano i dati correttamente. C'è solo da verificare che funzionino nella loro « hold/condition ».

Quindi, congiungiamo col coccodrillo di prima la linea \overline{RDY} ai + 5,1 V.

Ora potrete avere una situazione casuale dello stato dei led, che possono essere quali spenti, quali accesi, nessuno però baluginante.

In tale situazione verificate, toccando ogni linea col coccodrillo posto prima a massa e poi collegato al positivo, che lo stato (casuale) del led non cambi in ogni caso.

Abbiamo completato dunque il test « sul Data » e possiamo dire che tutto è OK. Si tratta ora di allacciare i $\pm 9\text{ V}$, e verificare che la scala di tensioni all'uscita sia corretta.

A tale scopo la via migliore sembra l'uso di un set di interruttori o per meglio dire tutti deviatori, col centrale attaccato alle clips del DAC, e gli altri due terminali uno a massa e l'altro ai $+ 5,1\text{ V}$.

Oppure ancora si può effettuare un ottimo test con l'uso del modulo Encoder, che sarà presentato il prossimo mese.

Ad ogni modo è sufficiente che noi si conosca la numerazione binaria, e che quindi si proceda a incrementare di un passo ogni volta la informazione che costituisce il « Data » all'ingresso del DAC.

Io suggerisco (lo vedremo nell'illustrare l'Encoder) di iniziare, come prima nota, dal numero 000010, e terminare al 111110 (dal 2 al 62 per una tastiera di cinque ottave).

Quindi collegate a V_{out} un voltmetro digitale molto preciso e leggete a mano a mano i vari scalini di tensione, che devono variare secondo la legge esponenziale di « radice dodicesima di due » ovvero $2^{1/12}$.

Gli eventuali errori non devono superare lo 0,7 %. Ciò è più che sufficiente per un ottimo risultato all'atto pratico.

Se si ottenessero delle rilevanti differenze, invece, soprattutto nella parte alta della scala, allora si procederà a un ritocco fine, seguendo la procedura suggerita testè.

Messa a punto definitiva

In effetti, può darsi che i vostri cmos switches (4066), alimentati con soli $+ 9\text{ V}$ (presi dalla alimentazione analogica), pur presentino una elevata resistenza (dell'ordine di $250 \div 400\ \Omega$) quando sono in istato di « Pass ». Ciò porta scompensi alla stessa taratura del Cermet, che è molto preciso, ma pur prevede che i valori « in più » delle resistenze dei cmos switches siano al massimo $100 \div 120\ \Omega$. In tale caso potete sostituire qualche paio di cmos, fino a trovare quei due che, oltre ad avere bassi valori resistivi, li hanno fra di loro eguali (per verificare il valore, basta usare un ohmetro digitale con un puntale a massa e l'altro ai vari pins 4, 8, 1, 11; 8, 11).

Se non riuscite ad abbassare ancora la resistenza interna, suggerisco una modifica alle piste del circuito (tagliate e collegate con cavi volanti sufficientemente ordinati) che preveda che tutti i cmos siano alimentati dalla medesima tensione (diciamo 15 V); tale tensione alimenti anche il punto HZ e i led. Al punto N potrete applicare i soliti $+ 5,1\text{ V}$ (ricavati con un transistor + zener) oppure, se ciò vi pesa, collegare pur tale punto alla nuova alimentazione.

Insomma: tutto alimentato ora a 15 V , tranne l'OP09Y, che va a $\pm 9\text{ V}$.

Un altro passo che migliora enormemente le prestazioni nella scala alta è quello di collegare in parallelo alla R_c un trimmer multigiri da $220\text{ k}\Omega$; notate che già sullo stampato è previsto il posto (componente « * »).

Ulteriori passi sono l'applicazione, in parallelo alle resistenze: « b, g, f, l, k » di resistori scelti in modo da compensare, grazie a una piccola riduzione (dovuta al parallelo!) del valore della resistenza suddetta, l'aumento dovuto all'introduzione dei cmos. Tipicamente i valori di tali resistori da mettere in parallelo sono di circa $470 \div 680\text{ k}\Omega$.

Effettuate tali eventuali modifiche, sicuramente il tutto funzionerà con prestazioni nei limiti segnati.

Il purista, inoltre, potrebbe volere sostituire ai quattro opamp contenuti nello OP09Y (che è disponibile presso di me se non riuscite a trovarlo; costa 10.000 lire) quattro bifet tipo LF155, con l'offset opportunamente tarato. Si veda ad ogni modo il manuale National relativo. Ma è una spesa in più (in tutto circa 30.000) che io non trovo risolutiva, rispetto alle prestazioni.

OK, anche per stavolta ce la siamo sfangata, e ora avete il primo basilare modulo della collezione di **MUSICOMPUTER!** Che cosa ne facciamo? Per ora, eventualmente, ci possiamo giocare (magari prendete un clock a RC, un paio di porte TTL, un 7490 e fatelo contare nell'input del DAC, ottenendo automaticamente la scaletta di tensioni...). Ah, nel caso che vogliate effettuare esperienze usando TTL: ricordatevi che allora tutte le entrate D_0 ... ecc. vanno collegate al positivo con dei resistori di « pull up » del valore di circa 4700 Ω .

Altro non devo dirvi, per ora, poiché infatti tutti i più famigerati e complessi dati riguardanti successivi interfacciamenti con i più strani microprocessori saranno spiegati in successive e più ingarbugliate puntate.

Per ora ci limitiamo a costruire per bene i vari moduli! La prossima volta vedremo dunque la prima parte dell'Encoder (favoloso).

Munitevi dunque di una tastiera da cinque ottave massimo, con **un solo** contatto, e aspettate fiduciosi: i più frettolosi, invece, attendano la lettura delle successive comunicazioni.

Comunicazioni

Il programma **MUSICOMPUTER** sta avendo un buon successo, tanto che molte persone si stanno mostrando interessate alla sua realizzazione anche se è d'uopo ricordarlo qui, mi sa che qualcuno ha frainteso la linea di tale programma. Ripeto allora, per costoro, che: il programma **MUSICOMPUTER non è** creato solo per coloro che vogliono la completa polifonia del loro sistema, e che quindi dovranno per forza usare il microprocessore! Ma esso è l'ideale per tutti coloro che vogliono con poca spesa e fatica ottenere degli ottimi risultati evitando la costruzione di complessi e costosi moduli tastiera/controlli, che inoltre richiedono laboriose tarature, mentre queste sono eliminate con l'uso di Encoder + Converter. Sembra ovvio dunque ricordare che un ottimo sistema monofonico costituito dalla semplice unione Encoder + Converter **non richiede** uso del microprocessore (se pur non ne preclude, e senza ulteriori modifiche, l'uso successivo!). E inoltre è decisamente più semplice da costruire e assai meno critico e costoso di sistemi alternativi con controllo analogico.

Chiariti tutti (spero) i dubbi, passiamo alle vere e proprie comunicazioni, che al solito ripeto ogni volta affinché non debba consumarmi la mano rispondendo per lettera alle stesse domande!

- I frettolosi e curiosi possono richiedere sempre a me la documentazione completa di tutto il programma (sono circa 120 ÷ 130 fotocopie). Meglio che telefonate per ordinarle, così si fa più in fretta.
- I componenti introvabili: ovviamente il Cermet; che è adesso disponibile a lire 20.000. Prenotate con un certo anticipo, anche perché mi sa che quando tale articolo verrà pubblicato su **cq**, le scorte che ho adesso mentre scrivo saranno già esaurite.
- OP09Y Quad HI-Match opamp: è l'unico che va bene. Disponibile presso di me, se non riuscite a trovarlo.
- In qualche landa desolata può darsi che i vari cmos richiesti non si trovino: telefonatemi e ve li procurerò magnanimamente!
- Sono già disponibili i circuiti stampati di Encoder e di DAC. Presto anche quello del Quash. Anche qui, scrivete o telefonate.
- Anche per ottime tastiere professionali posso darvi una mano.

Ricordo dunque il mio indirizzo che è

Paolo Bozzola, via Molinari 20, BRESCIA; telefono (030) 54878 (ore 20,30).

Cari amici, arrivederci al prossimo mese.

Ringraziamenti/Acknowledgements

John S. Simonton Jr., PAIA, President.

Marvin Jones, Polyphony Review, Director.

PAIA Electronics, Inc.; 1020 W. Wilshire Blvd, Oklahoma City, OK73114, Usa.

SUBSCRIPTIONS to Polyphony Review: write PAIA Electronics, Inc., same address.

COPYRIGHT PAIA 1977; **cq** 1978. ALL RIGHTS RESERVED ABOUT PROJECTS.

Ringrazio la Ditta **SKYLAB**, via Gioia 66, MILANO, per gli aiuti a me e ai lettori interessati nelle applicazioni del microprocessore alla musica elettronica.

Orologi a go-go

ing. Enzo Gardina

(Tre parti: 1° il mese scorso, 2° questo mese e 3° sul numero 7)

Dopo tutta la teoria del mese scorso passiamo alla pratica: iniziamo con un circuito applicativo del suddetto 3817, nella versione D (uscita alarm in continua) in modo da poter pilotare, tramite un triac, una radio o un registratore, perché per quanto ne dica l'esimio nonché illustrissimo Digitalizzatore io preferisco della buona musica piuttosto che un trapano a percussione.

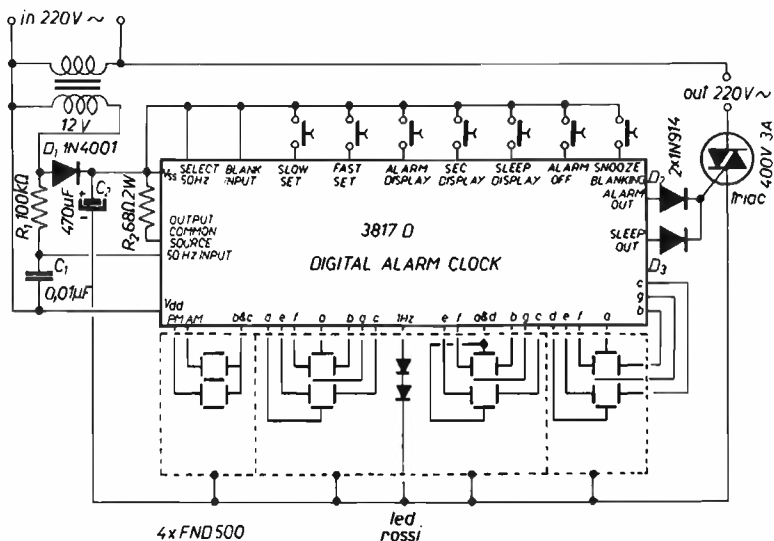


figura 2

In figura 2 abbiamo lo schema elettrico, come si vede le due uscite, quella di alarm e quella di countdown, sono state abbinare in modo da potersi addormentare e svegliare con la stessa sorgente sonora, è stato inoltre scelto il formato 12H per vari motivi, tra cui:

- 1°) Nel 24H il segmento B della prima cifra delle ore è connesso (vedi figura 1) tramite una resistenza, direttamente a V., ciò comporta che questo segmento è insensibile alla regolazione di luminosità.
- 2°) Nel 24H mancano i due puntini centrali lampeggianti, anche se non indispensabili sono però simpatici.
- 3°) Sempre nel 24H non viene soppressa la prima cifra delle ore se questa è zero, questa può essere fastidiosa nel caso di una lettura affrettata o da distante: infatti è molto più agevole leggere 8:35 piuttosto che 0835.

Alli fermatevi!! non buttate l'integrato dalla finestra, nel 12H è perfetto! In questo formato è però necessario, se non altro per rimettere la sveglia, indicare se l'ora è antimeridiana o pomeridiana, indicazione che si ottiene con i segmenti E (PM) e F (AM) della prima cifra delle ore.

Il blocco indicato con « current limiter » in figura 1 può essere omesso scegliendo un valore opportuno per R_2 , un valore tale che faccia scorrere al massimo 8 mA per ogni segmento. Non è stato messo il regolatore di luminosità perché il transistor che pilota l'output common source scalda considerevolmente, poi in genere sono sufficienti due soli livelli di luminosità: uno alto per il giorno e uno basso per la notte (necessario solo se si ha l'orologio vicinissimo agli occhi) selezionabili con un deviatore, ricordando che alta resistenza = bassa luminosità e viceversa.

In figura 3 abbiamo il disegno del circuito stampato, se ci fossero problemi di spazio

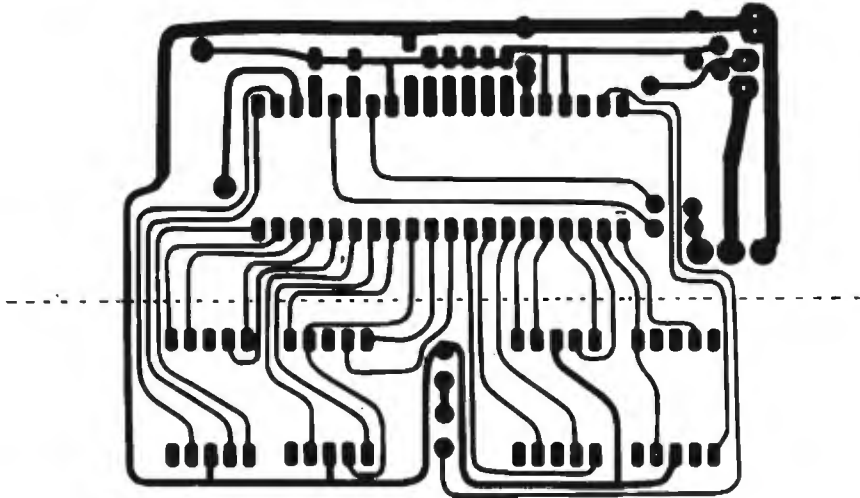


figura 3

LATO RAME



figura 4

Gruppo di famiglia (da sinistra a destra): Texas TMS3874, Fairchild 3817D.

questo può essere tagliato lungo la linea tratteggiata e, con un paio di squadrette, montato a L come si vede in figura 4, occorre però una certa precisione e un saldatore a punta sottilissima per saldare le piste nell'angolo. In figura 5 c'è la disposizione dei componenti, che, come si vede, sono veramente pochi, vantaggi della LSI (Large Scale Integration), zoccolo indispensabile per il 3817 (è un mos). Al posto dei quattro FND500 si può utilizzare lo FCS8024, prodotto dalla Fairchild, questo è un display unico contenente quattro digits giganti (20 mm).

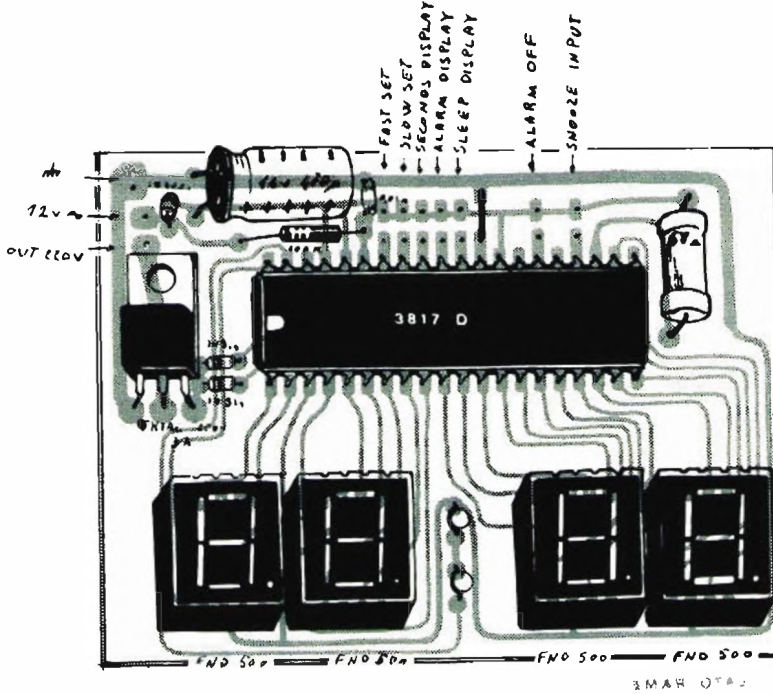


figura 5

TMS3874

Dal mostruoso millepiedi che è il 3817 passiamo a un altro integrato, sempre un orologio, che al confronto sembra un minuscolo ragnetto, però con delle prestazioni non molto

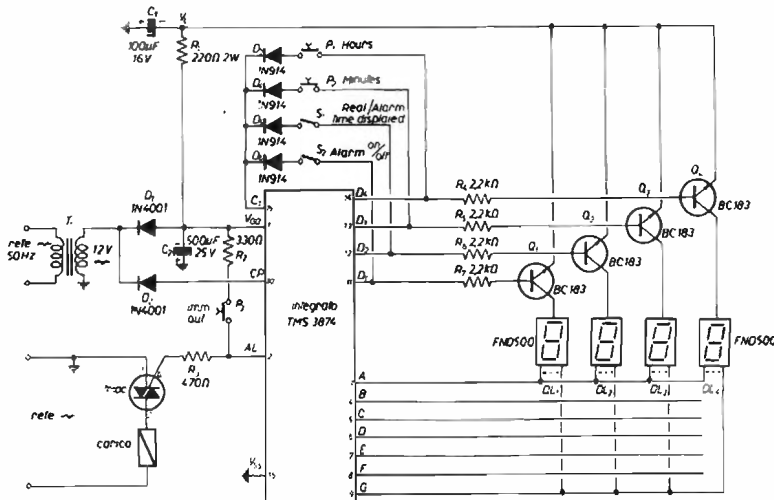


figura 6

inferiori; si tratta del TMS3874 prodotto dalla Texas Instruments, le sue caratteristiche sono: orologio a quattro cifre con sveglia, uscita alarm in continua, ciclo operativo di 24 ore (sopprime la prima cifra se questa è zero), frequenza di ingresso a 50 Hz, basso numero di piedini (16 pins).

Il basso numero di piedini è dovuto a un diverso tipo di pilotaggio dei displays, infatti usa la tecnica del multiplexer che, letteralmente, significa inviare su una stessa linea più informazioni. Nel caso del nostro orologio possiamo vedere in figura 6 lo schema: tutti i segmenti omonimi dei displays sono collegati in parallelo, e i visualizzatori accesi uno alla volta ciclicamente tramite il commutatore S_{1a} e precisamente un display viene acceso solo quando sulle linee dei segmenti viene inviato il numero che gli compete, selezionato da S_{1b} , naturalmente il commutatore S_{1a-b} è elettronico e interno al TMS3874. La frequenza di scansione è sufficientemente alta da far credere all'occhio che tutti i displays siano accesi contemporaneamente.

Un difetto di questa tecnica è che vengono creati dei disturbi radio che, anche se di portata limitata, rendono questo integrato inutilizzabile in una radiosveglia contenuta in uno stesso mobile (a meno di non schermare l'orologio).

Notare che non richiede alimentazione stabilizzata, basta una raddrizzata alla buona.

Vediamo i comandi:

- P_1 per l'avanzamento delle ore
- P_2 per l'avanzamento dei minuti
- S_1 off: visualizza il tempo reale
- S_1 on: visualizza l'ora a cui è fissata la sveglia
- S_2 off: abilita l'uscita alarm
- S_2 on: disattiva l'uscita alarm
- P_1 per innescare immediatamente il triac



Anche di questo integrato presentiamo il circuito stampato (figura 7) e la disposizione dei componenti (figura 8); come si vede, il multiplexer permette una notevole riduzione del numero di piste che dalla parte logica vanno verso il display, infatti sono solo 11 invece delle 29 necessarie per un pilotaggio tradizionale.

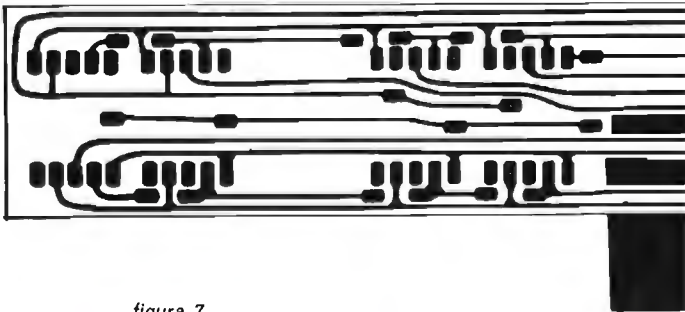
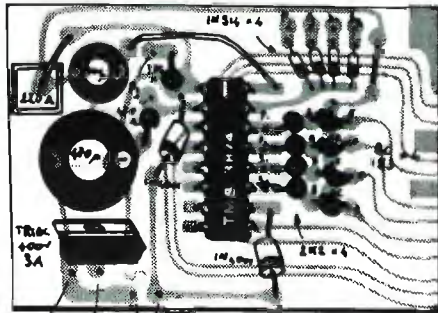
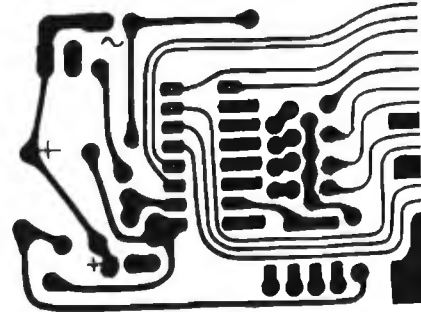


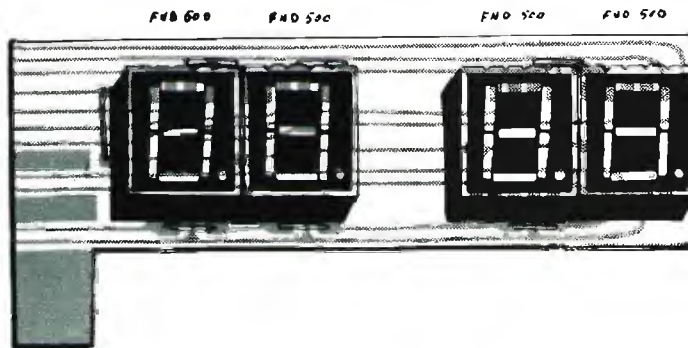
figura 7



IN 220V
OUT 220V
12V AC

figura 8

N.B.: ci sono altri cinque ponticelli dal lato rame.



Azzittiamo il valletto e ridiamo al Digitalizzatore il controllo della situazione con il

TMS3886 TEXAS

Principali caratteristiche dell'integrato mos sono:

- Sincronizzazione sulla frequenza di rete a 50 Hz
- Ciclo operativo di 24 ore
- Controllo di luminosità
- Generatore di tono per la sveglia (800 Hz)
- Temporizzatore
- Oscillatore tampone interno
- Sistema multiplex (ergo basso assorbimento, è acceso un solo display alla volta).

L'integrato è in grado di fornire ai segmenti dei displays ben 35 mA, mentre per i digits non supera i 2,5 mA necessitando perciò di quattro transistori supplementari.

L'uscita (SEC. POINT) pilota il diodo (o coppia) dei secondi. L'integrato necessita di quattro alimentazioni che si ottengono tutte partendo da 12 V; esse sono:

- V_L tramite il gruppo $D_1, C_1, R_1, Z_1, Q_1, C_2$ (continua)
- C_p tramite D_2 (pulsante a 50 Hz)
- V_{DD} tramite D_3, C_3 (continua)
- V_{SS} zero di riferimento

Per tutti i simboli vedi figura 9.

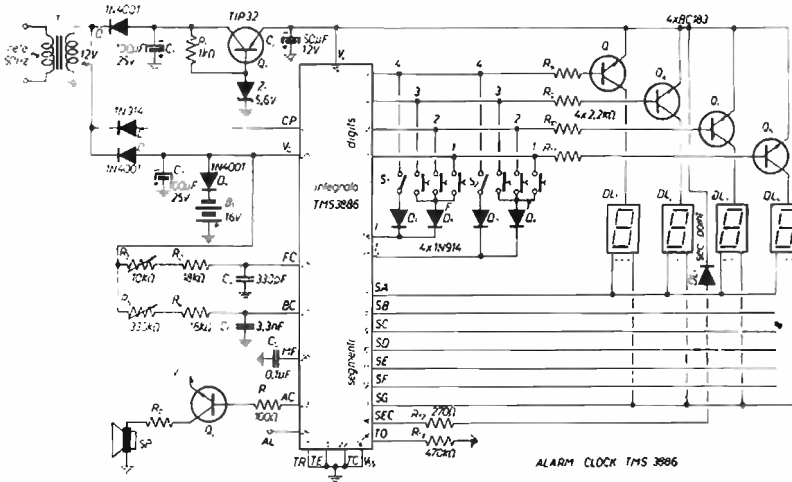


figura 9

La batteria tampone B dovrà essere superiore a V_{DD} di almeno 0,7 V (caduta in diretta su D_2) in modo da fornire corrente solo se cade la rete. Se dovesse cadere pure la batteria (magari insieme a tutto il sofisma per terra) al ritorno dell'alimentazione il mostro segnerà tutti gli « 8 » lampeggianti a 1 Hz.

Vediamo i controlli come si usano:

- S_1 se chiuso i displays mostrano il tempo reale se aperto il tempo di sveglia
- S_2 se chiuso inibisce l'uscita sveglia e viceversa, una semplice pressione basta però a interdire la sveglia quando questa è attiva.

- F_1, F_2, F_3 con questi pulsanti si preseleziona la visualizzazione e modifica dati per:
 - F_1 tempo reale (sec. point acceso senza intermittenza)
 - F_2 tempo sveglia (sec. point spento)
 - F_3 temporizzatore

L'effettivo cambiamento dei dati viene eseguito però tramite T_1, T_2, T_3

- T_1 minuti
- T_2 decine di minuti
- T_3 ore

Premendo F_1 o F_2 , il tempo prescelto risulterà visualizzato per sei secondi a partire dal momento in cui si rilascia il pulsante e in tale intervallo si può agire sui tasti T , tenendo presente che ogni volta che si rilascia uno di questi ultimi riparte il ciclo dei sei secondi. Durante la loro pressione il contatore interno smette di funzionare per ripartire solo quando è stato rilasciato l'ultimo pulsante T ; la velocità di commutazione dei pulsanti dipende unicamente dalla velocità dell'operatore. La premuta di F_3 comporta invece una azione sulla uscita A , che va a $-3,7V$ (fornendo al max $1,4mA$) e una visualizzazione del tempo che si vuole programmare che va da 0 a 1 h con steps di 15 min.

Con pressioni successive di F_3 inferiori a 2 sec si hanno commutazioni cicliche (15, 30, 45, 60, 00, 15, ... min), mentre con una pressione superiore a 2 sec si va di corsa al 00, che non vuol dire che si corre al cesso, ma semplicemente che il sofisma si posiziona a zero. Capiamoci bene. Per chi non l'avesse capito, l'uscita A , può servire a mettere in moto il famoso trapano a percussione di cui sopra fino a che uno non si è addormentato, dopodiché cade il silenzio.

Infine proclamerò che l'uscita TO (pin 25) per $V_{DD} = 15V$ e a $25^\circ C$ deve fornire $51,2kHz$ per una perfetta taratura del sofisma e che se TR è portato a un potenziale più negativo di $-10V$ resetta il tutto (corsa a 00 di tutte le funzioni).

Lo stampato è visibile in figura 10.

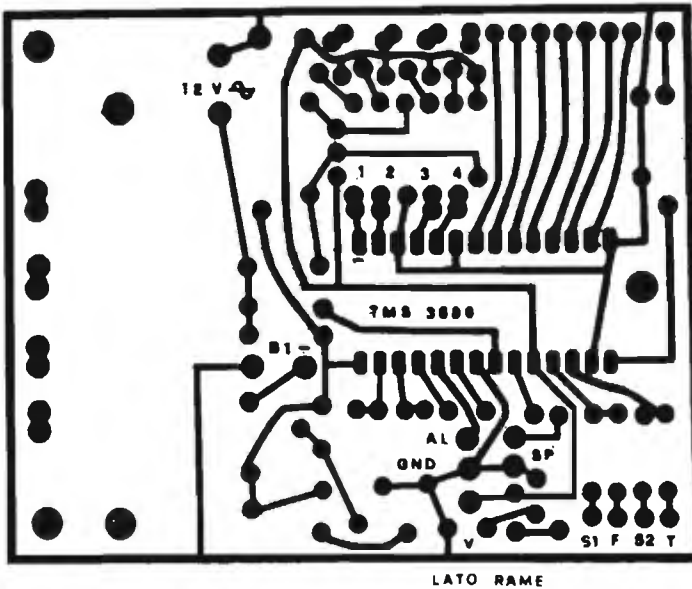
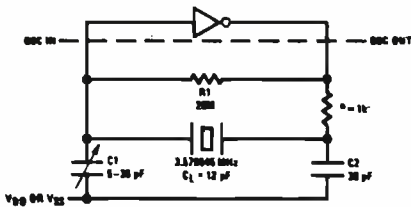
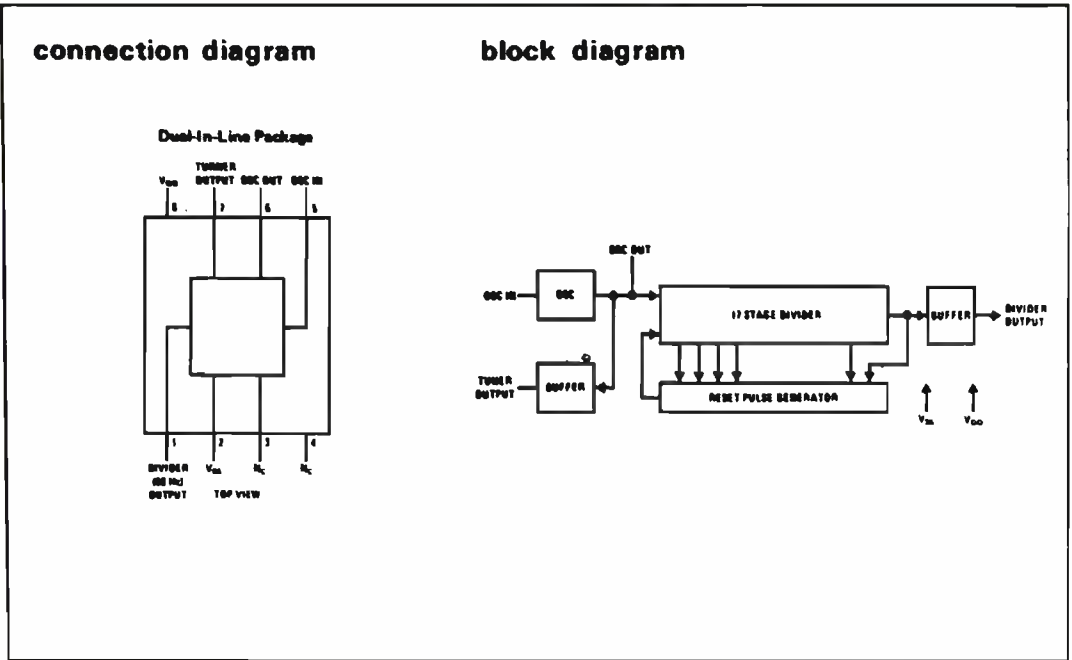


figura 10

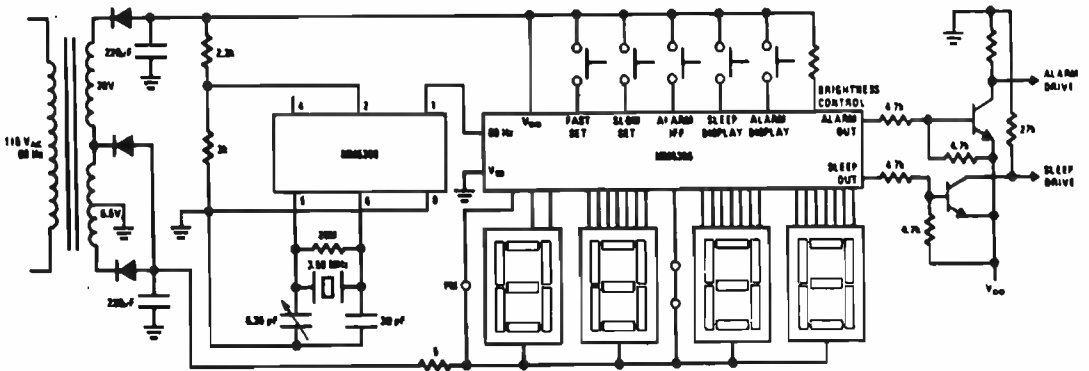
MM5369 NATIONAL

Per tutti quei moduli sprovvisti di oscillatore interno, e per chi proprio non volesse ricorrere a un 555 (obbrobrio!), mamma National ha estratto dal suo sacco il cocchio in questione in grado di partire da un quarzo da $3,58MHz$ (oscillatore per TV color) e tirar fuori un bel $60Hz$ con l'ausilio di due resistenze e due condensatori. La tensione di alimentazione $V_{DD}-V_{SS}$ varia fra 3 e 15V.

In figura 11 c'è tutto il necessario per un corretto uso, il prezzo è ragionevole.



Crystal Oscillator Network



Clock Radio Circuit with Battery Back-Up

figura 11

Lo MM5385 in figura è un orologio prodotto dalla National, molto simile, come funzioni, al precedente 3817.

MA1003 NATIONAL, automotive instrument clock module

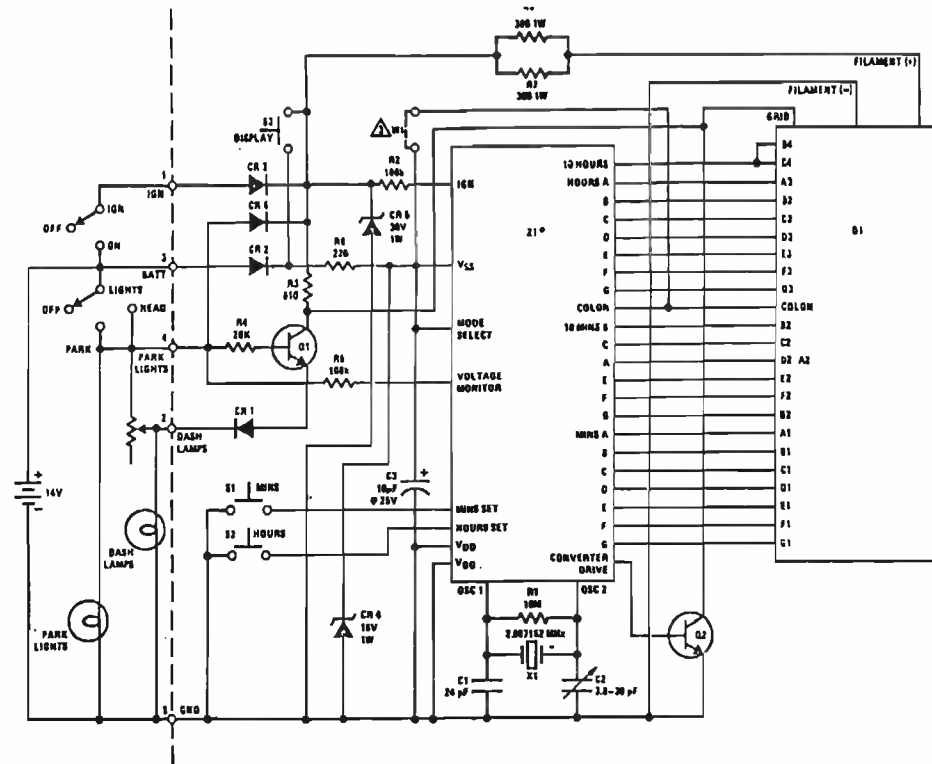
E' per gli sfaticati totali! E' già montato, già quarzato, già collaudato, già rotto ... pardon l'ultima no. E' interessante notare che usa la tecnica dell'integrato appiccicato direttamente sul circuito stampato e che non ha l'usuale forma dual-in-line, ma quella di uno sputazzo plastico caduto sul circuito stampato ancora caldo. Che fa?

- va a 12 V
- ha un display verde molto brillante
- ha il quarzo incorporato
- è protetto contro i transients della bobina e contro l'inversione di polarità
- ha la brillantezza del display automatica
- è completo, mancano solo da aggiungere gli switches
- sistema di avanzamento (per la rimessa) alla velocità di 1 Hz senza roll-over
- minima tensione di timekeeping uguale a 6 V
- precisione di $\pm 0,5$ secondi al giorno e così via.

Il controllo di luminosità funziona così: quando il terminale 1 (ignition) è basso o aperto su un'automobile significa quadro non inserito, il display è spento, può essere però acceso premendo il « display switch ». Accendendo il quadro, « ignition » va alto e il display risulta visibile con una luminosità del 100 %.

Se si accendono le luci di posizione (park light, terminale 4, alto) la luminosità si riduce a un valore compreso fra il 33 % e lo 0 % a seconda della tensione presente al terminale 2 (dash lamps). In figura 12 ci si può gustare la faccia che presenta il modulo, mentre in figura 13 ci sono le connessioni da operare.

Ma non vi sbagliate, tutto quello che sta a destra della linea tratteggiata è già montato e voi vi dovete unicamente preoccupare di fare le connessioni con l'automobile, ossia la parte a sinistra della linea tratteggiata.

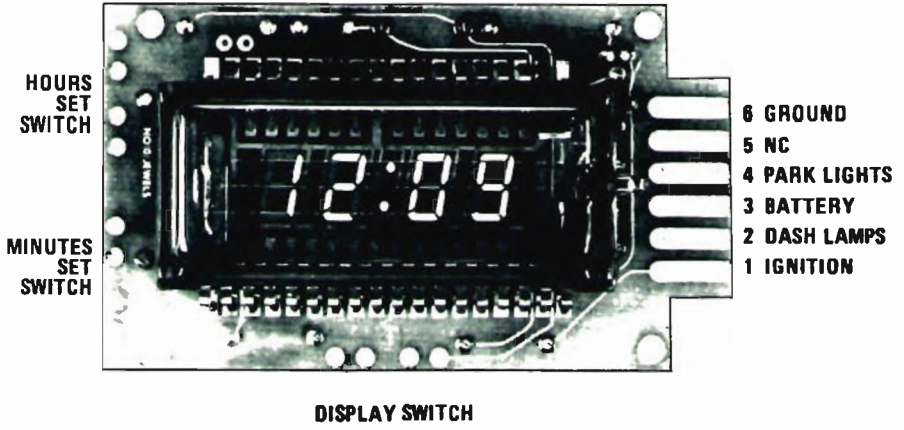


*Z1 - MM4377.

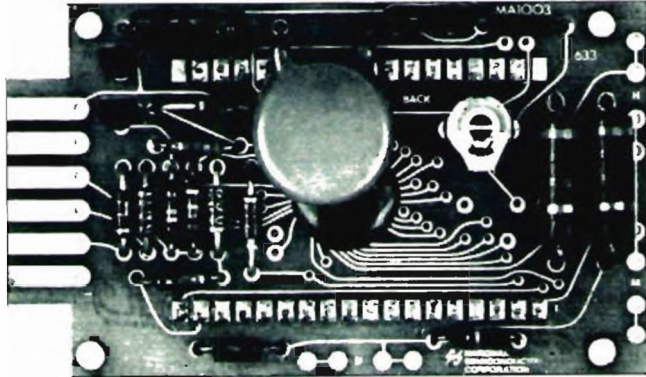
MA1003 12 VDC automotive instrument clock module

figura 13

front view and pin connection diagram



component view



physical dimensions

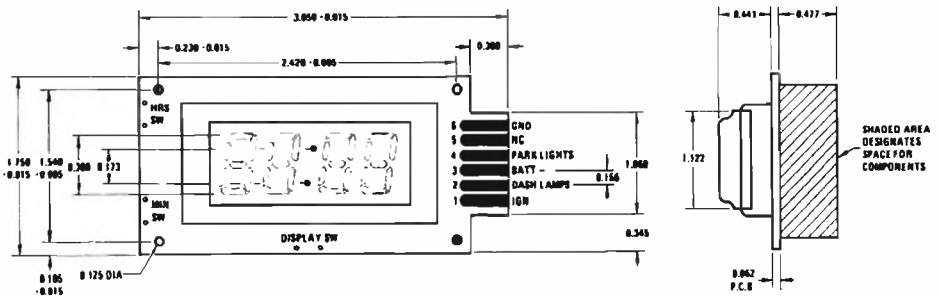


figura 12

Misure in pollici.

MM58106 NATIONAL

Questo povero integrato fa tenerezza per le sue stringate funzioni di controllo di un video TV.

- in un unico chip c'è l'orologio e il generatore di segnali
- si può scegliere il formato 12H o 24H
- il display del tempo può essere di 4 (ore e minuti) o 6 (ore minuti e secondi) digits in entrambi i formati
- si può selezionare su quale programma o canale evidenziare il display
- va a 50 oppure 60 Hz
- dà il display del tempo e del nuovo canale (quando si cambia canale) per un tempo fissabile a piacere
- la posizione del display sullo schermo TV può essere spostata variando un gruppo RC.

Praticamente sciocchezze.

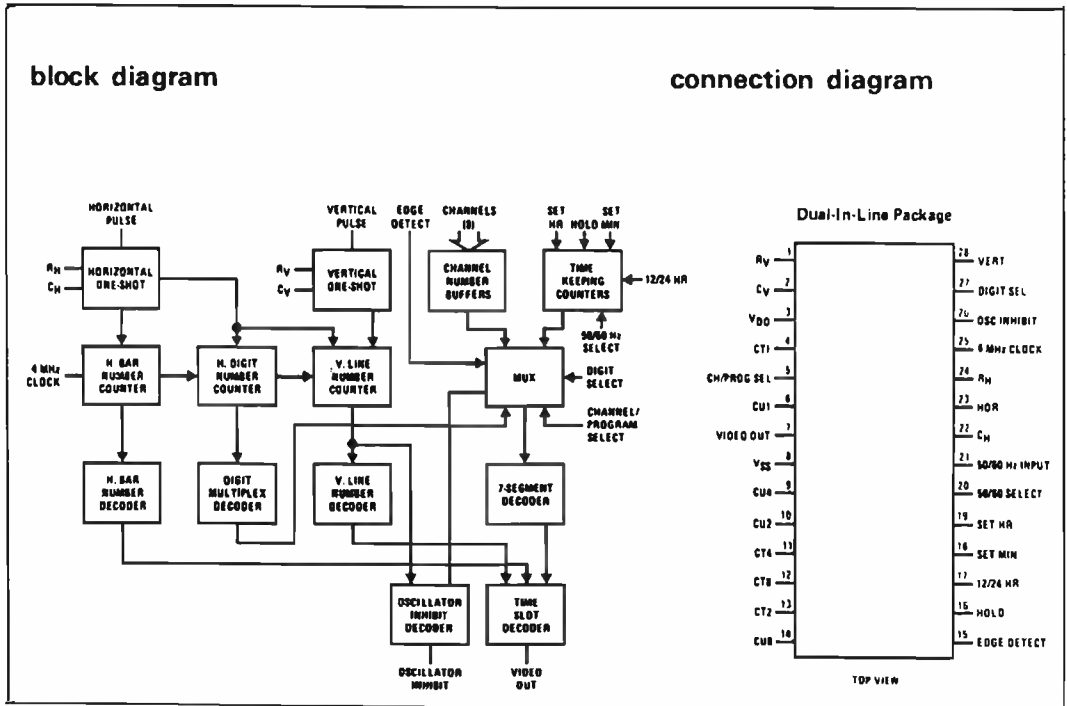


figura 14

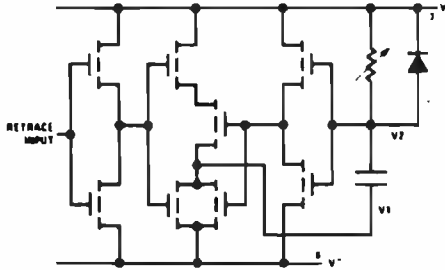
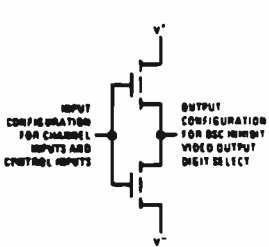
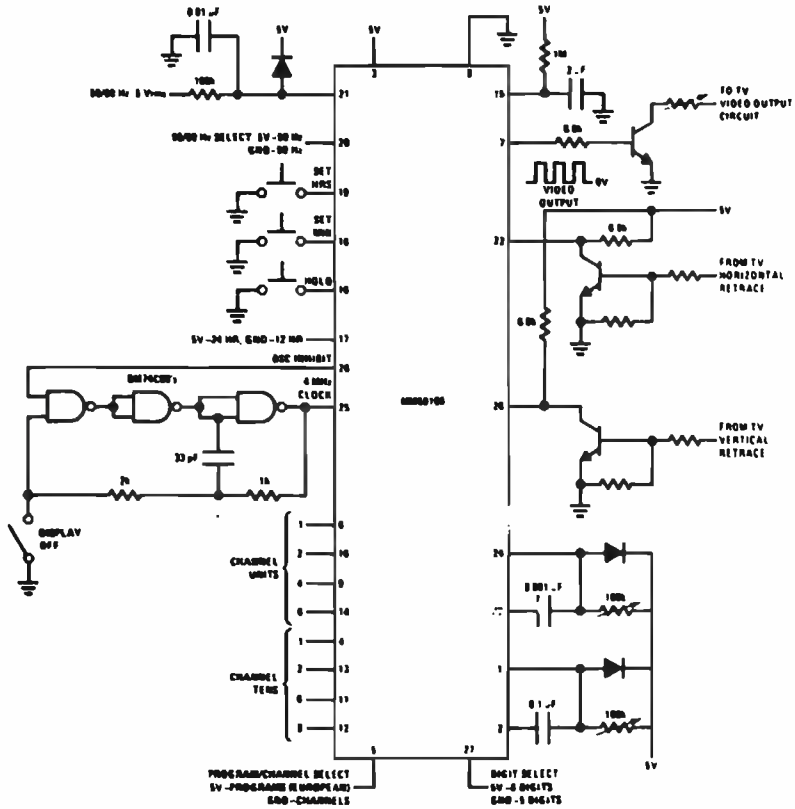
In figura 14 ci vediamo il diagramma a blocchi e le connessioni, mentre in figura 15 c'è pure uno schema applicativo che praticamente dice tutto. Interessanti da notare sono i pins 6, 10, 9, 14 e 4, 13, 11, 12 che rappresentano rispettivamente le unità e le decine del canale che si vuole visualizzare, se il pin 5 sta a massa; se invece sta a +5V rappresentano le unità e decine dei programmi europei. I canali possono variare da 2 a 83 mentre i programmi da 1 a 16.

MM5865 NATIONAL

In effetti costui non è orologio nel vero senso della parola, ma un timer e ho voluto menzionarlo solo per divulgarne l'esistenza. A qualcuno potrebbe piacere.

Racchiusi fra i suoi 40 piedini ci sono due orologi a quattro digits, un oscillatore e un divisore a 18 stadi, per cui, con l'aggiunta di un quarzo, due condensatori e una resistenza

typical applications



Horizontal and Vertical One-Shot Circuit

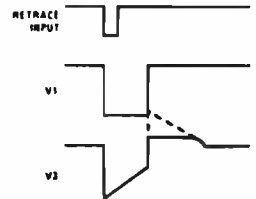
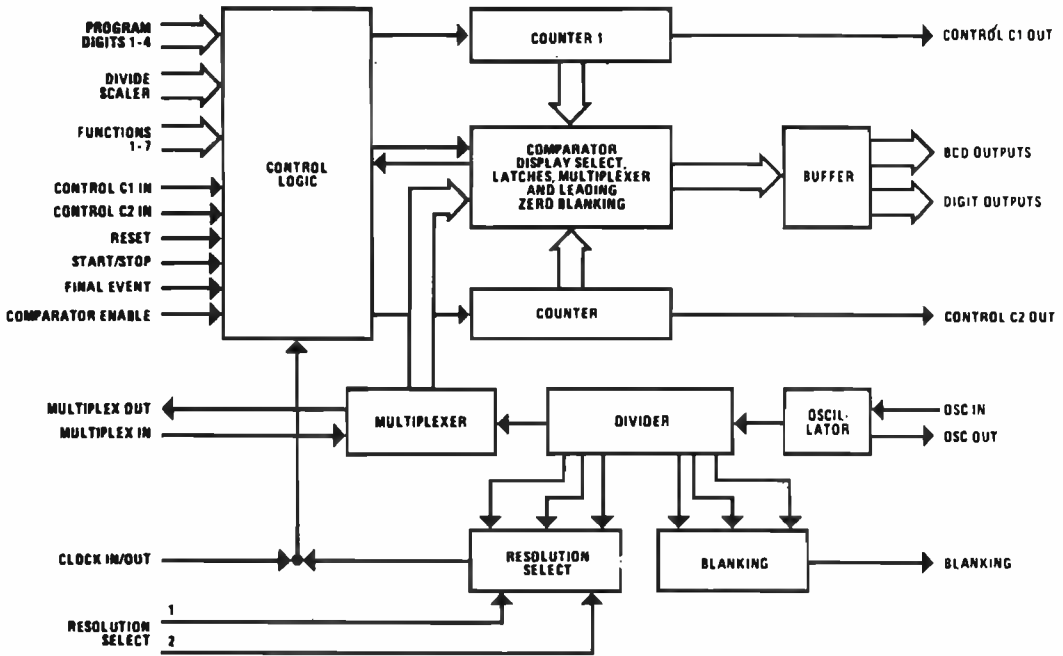
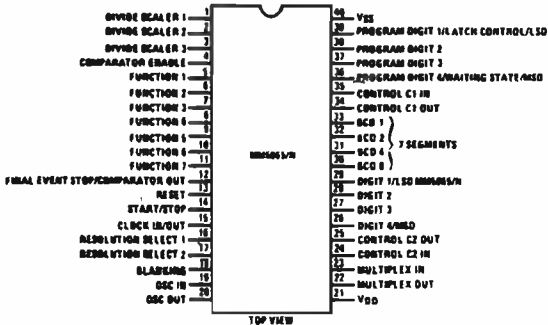


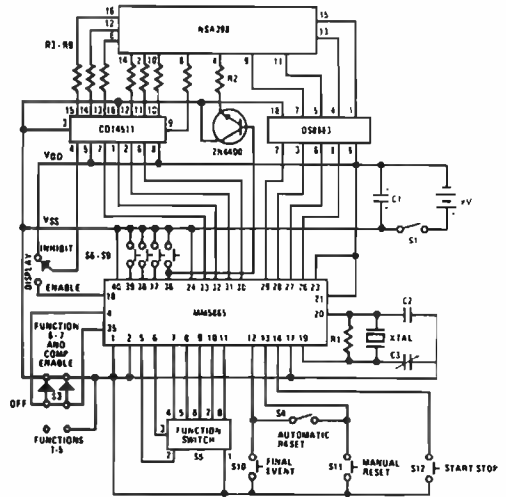
figura 15



Internal block diagram of the MM5865 Universal Timer.



MM5865 connection diagram.



Stopwatch/Timer application showing the connections for a single MM5865. Two cascaded MM5865s may also be used

si genera i tempi suoi come un re. Naturalmente se uno vuole una base dei tempi diversa da un secondo è in grado di accettare una oscillazione esterna. L'interesse che può suscitare deriva dai suoi « sette modi sette » di funzionamento possibile che vi racconterò con sette storielline sette.

- 1) Counter 2: start/stop timing
Counter 1: total elapsed time

Dovendo una lumaca attraversare due stanze, si vuole conoscere i tempi di attraversamento. Alla partenza si preme lo start/stop switch e parte il conteggio di entrambi i counters, ma viene visualizzato solo il counter 2. Alla fine della prima stanza si preme di nuovo lo start/stop switch e si legge il tempo segnato dal counter 2; premendo nuovamente sempre lo stesso pulsante counter 2 si resetta e ricomincia a contare. Alla fine della seconda stanza premeremo il Final-event-stop-switch che blocca tutto anche counter 1 che nel frattempo zitto zitto, approfittando del fatto che niuno lo vedeva, continuava ad avanzare. A questo punto premendo successivamente lo start/stop switch vedremo alternativamente counter 1 e 2 e potremo fare i nostri apprezzamenti sulla velocità delle lumache.

- 2) Counter 2: start/stop timing
Counter 1: total accumulated time

Se la lumaca, alla fine della prima stanza desidera riposarsi per qualche tempo dalla folle corsa, è più conveniente tale funzione in cui, quando si piglia lo start/stop switch la seconda volta (alla fine della prima stanza) si bloccano entrambi i counters. Alla successiva premuta counter 1 riparte da dove era rimasto e counter 2 (quello sul display) riparte da zero come prima.

- 3) Counter 2: sequential event time
Counter 1: total elapsed time

In questo caso è preferibile pensare alla famosa rana saltatrice delle Seychelles che fa zompi di quindici metri. Il cronometrista vuole segnare il tempo di ogni balzo e il tempo totale. Si apre la gabbietta e si preme lo start/stop switch che dà il via sia a counter 1 che a counter 2 (visualizzato). Al primo atterraggio della rana si piglia lo start/stop switch che blocca il display di counter 2 lì dove era arrivato, ma subdolamente esso si resetta e continua a contare. Secondo atterraggio, seconda premuta e secondo tempo visualizzato e così via fino all'ultimo atterraggio nella padella (lo chef consiglia: rana frita alla Galvani) in cui si preme il Final-event-stop-switch e si continua come nel caso 1.

- 4) Counter 2: split-timing with total elapsed time
Counter 1: not actively used

In questo caso (sempre rana delle Seychelles), la prima pigiata mette in moto solo counter 2 e, ad ogni atterraggio, mi dà un display progressivo del tempo. In pratica è come prima senza resettare counter 2.

- 5) Counter 2: total accumulated time
Counter 1: total elapsed time

La fantasia comincia a vacillare. Qui siamo come nel caso 1, ma senza reset su counter 2. La prima pigiata manda on counter 1 e 2, la seconda blocca counter 2, la terza lo fa ripartire da dove s'era fermato e così via, mentre counter 1 va avanti come un malefico fino alla pigiata di Final-event-stop-switch.

- 6) Counter 2: up counter
Counter 1: programmable counter

Immaginiamo di aver un pollo da cucinare ovvero da infilare in un forno per XX ore e YY minuti. Si programma counter 1 per l'intervallo di tempo desiderato e, quando counter 2 raggiunge counter 1, c'è un comparatore il cui output è in grado di accendere un registratore con su inciso « il volo del calabrone ».

- 7) Counter 2: programmable down counter
Counter 1: not actively used

E' tutto come prima solo che si presetta counter 2 e quando questo va a zero per count-down parte il calabrone.

Le sette funzioni sette sono selezionabili a piacere tramite i piedini da 5 a 11, vedi figura 16 e figura 17. Non oso aggiungere altro. (segue il prossimo numero)

Miscelatore per gamme 15-20 e 40-80 m

con appendice:

Programma di calcolo per HP-25 per il dimensionamento di vari parametri

I2FD, Federico Barbareschi

Caratteristiche tecniche

	40 m	80 m	
• tensione alimentazione	12	12	V
• corrente assorbita	130	115	mA
• tensione RF uscita su 50 Ω	2,8	1,2	V _{pep}
• livello seconda armonica	— 35	— 40	dB
• livello terza armonica	— 70	— 60	dB
• livello rumore bande laterali	— 70	— 70	dB
• massimo livello spurie	— 65	— 60	dB
• frequenza generatore SSB	9	9	MHz
• frequenza VFO	5 \div 5,5 *	5 \div 5,5	MHz

Premessa

Anche se ho già realizzato il modulo per coprire in trasmissione le gamme 15 e 20 m, ho ritenuto conveniente presentare per prima l'unità di conversione per i 40 e 80 m.

Mi sente in dovere di spiegarne il perché.

Come prima realizzazione ho infatti costruito il modulo bigamma per i 15 e 20 m, mixer che tutt'ora possiedo e che funziona egregiamente. Dalle prove fatte però su questo prototipo sono giunto alla conclusione che potevo tenere più alto il fattore di merito (Q) dei vari circuiti risonanti. Forte della esperienza acquisita nella prima realizzazione, ho ricalcolato le bobine dei mixers e amplificatori 40 e 80 m ottimizzandole, come l'esperienza sul prototipo suggeriva.

Ai patiti del calcolo metto volentieri a disposizione in Appendice il programma di conteggio predisposto per il minicomputer H.P. Mod. 25; ha ben 49 passi, si introducono quattro variabili: tensione e corrente del transistor, frequenza e fattore di merito desiderato e si ottengono istantaneamente ben sei risposte: frequenza di smorzamento, smorzamento ($F_o - F_r$), resistenza di carico, capacità, induttanza e banda passante. E tutto in pochi istanti. Bello, no?

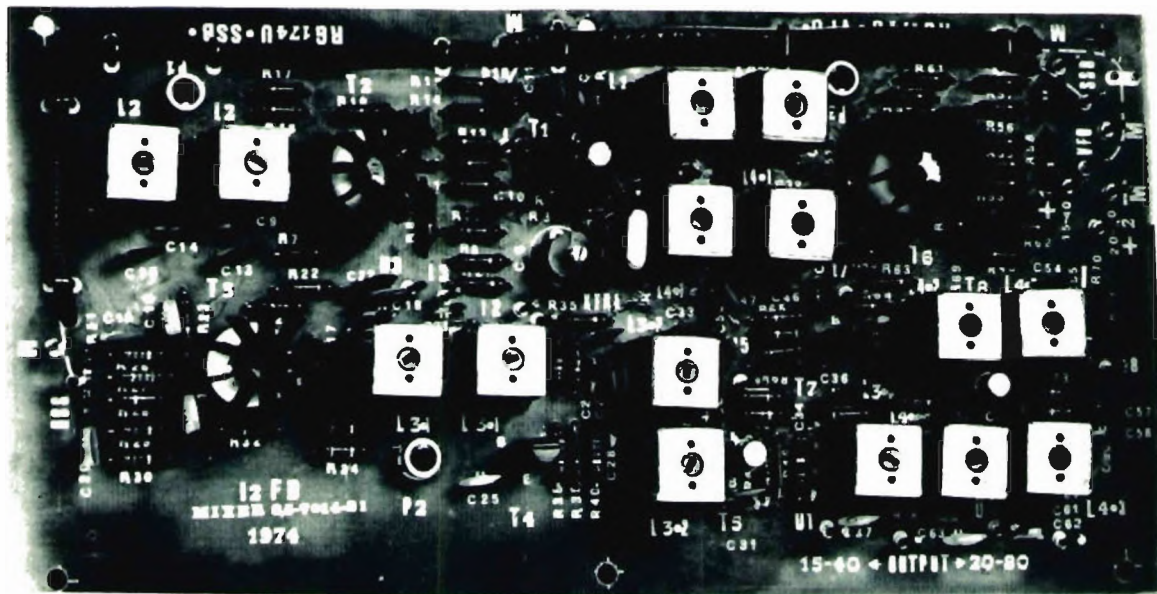
I risultati della ottimizzazione del fattore di merito effettuati sul modulo 40 e 80 m sono stati lusinghieri, soprattutto dal punto di vista stabilità e « morbidezza » di taratura. L'unica mossa a punto che si è resa necessaria, sul prototipo 40/80 m, è stata la scelta dell'esatto valore dei condensatori di accoppiamento tra le varie induttanze (C_{14} , C_{23} , C_{30} , etc.) al fine di ottenere una banda passante di uscita lineare nel suo livello di tensione e con dei fronti ben squadrate.

A questo punto, per scrupolo mio e tranquillità del lettore, mi propongo di ricostruire prossimamente il modulo bigamma di conversione 15/20 m arricchito di tutte queste esperienze in modo di mettere, con una prossima realizzazione, il

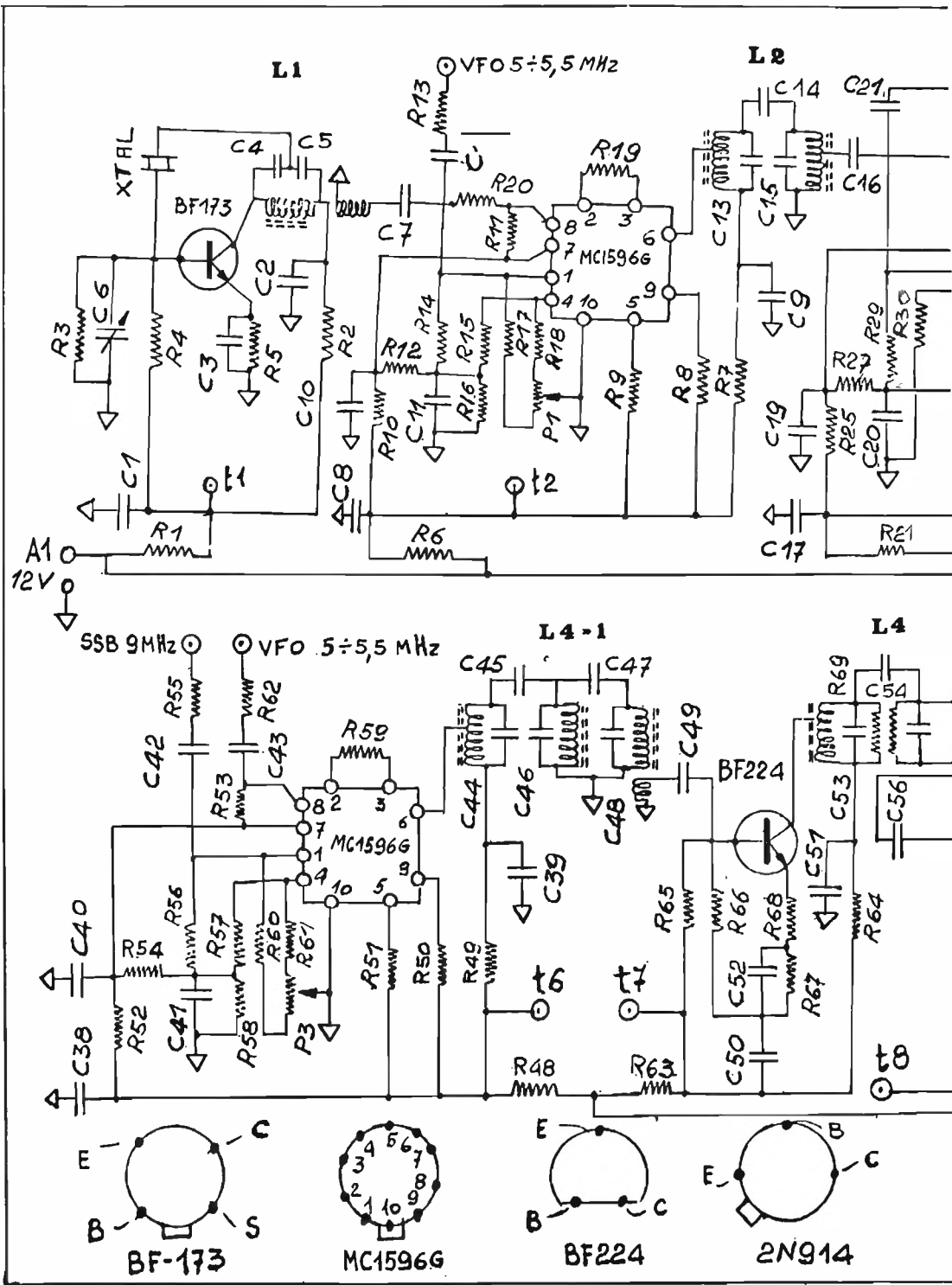
costruttore nelle più sicure condizioni di affidabilità. In questa fatica mi è comunque di conforto potervi anticipare che l'unità di conversione 15 e 20 m, già studiata in ogni suo dettaglio, è stata realizzata nella forma « ottimizzata » da diverse decine di... impavidi OM... che da tutta Italia mi hanno così indirettamente rassicurato di aver ottenuto i risultati che il progetto si proponeva. E ora, bando alle ciance, passiamo alla descrizione dello schema.

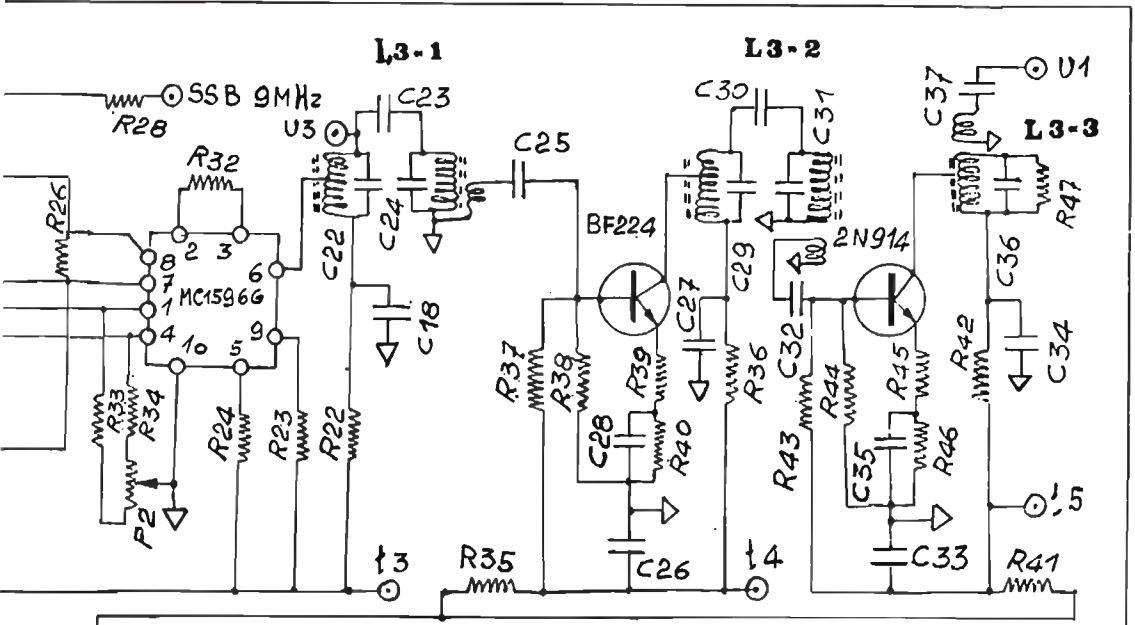
Descrizione dello schema

Il presente miscelatore, colonna portante del TX autocostruito che dall'ormai lontano 1974, passo a passo, vado realizzando, utilizza il generatore di SSB a 9 MHz descritto su cq n. 12/75 e il VFO da $5 \div 5,5$ MHz che troverete su cq n. 12/76. I due segnali RF sono miscelati in semplice conversione per le gamme 20 e 80 m e in doppia conversione per le gamme 15 e 40 m. Il cambio di gamma avviene semplicemente commutando l'alimentazione a 12 V dal miscelatore per i 40 m a quello per gli 80 m (oppure da quello dei 15 a quello dei 20 m). Ciò è possibile in quanto su ogni basetta sono riportati due miscelatori completamente indipendenti e autonomi: uno per la gamma dei 40 m (o dei 15 m) e uno per la gamma degli 80 m (o dei 20 m). Ma la gamma dei 15 e 20 m da dove salta fuori, direte voi? La gamma dei 15 e 20 m si ottiene mediante una seconda basetta fatta con il medesimo circuito stampato ma con naturalmente valori di induttanze e capacità diverse. Quindi per coprire le quattro gamme occorrono due circuiti stampati.



I segnali che generano per battimento le quattro bande di frequenza provenienti dal generatore di SSB e dal VFO non vengono mai commutati e pervengono simultaneamente tramite le previste resistenze di attenuazione ai pins dei rispettivi mixers. Una volta alimentata la linea di conversione che interessa la gamma desiderata si avrà presente sull'uscita il segnale RF risultante dalla miscelazione e già amplificato. Al limite (cosa che per curiosità ho fatto) si possono alimentare simultaneamente anche i quattro convertitori di due basette ottenendo simultaneamente sulle quattro uscite separate i segnali di ben quattro gamme. Naturalmente, per chi lo volesse, la basetta può essere realizzata con altri abbinamenti di gamma come i 15 con gli 80 m oppure i 20 con i 40 m. Questa possibilità che consente l'abbinamento di due gamme a piacimento, permette una flessibilità di impiego soprattutto utile per chi non volesse affrontare l'intera realizzazione con cinque gamme o per chi desiderasse farsi un TX portatile o la seconda stazione.



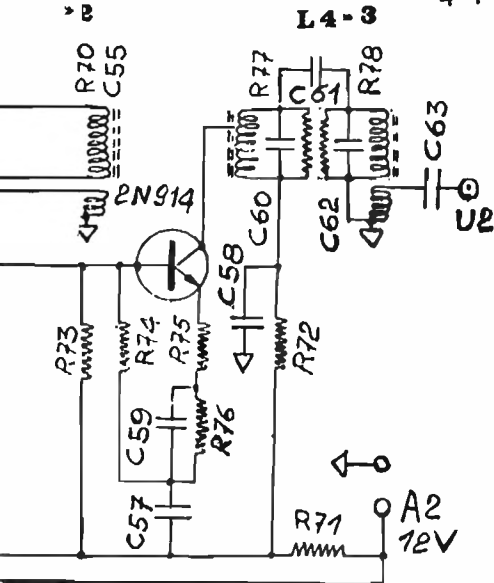


NUCLEI = SIE ART. MC018 ARANCIONI

L4-1-2-3 CON BICCHIERINO = SIE-ART. 110019

DATI INDUTTANZE

—	MHz	$\mu H.$	\varnothing FILO	SPIRE	PRESA	LINK
L1	11	1,936	0,17	18	—	4
L2	16,25	0,801	0,17	10	3	—
L3-1	7,25	1,463	0,17	17	3	4
L3-2	7,25	1,461	0,17	19	4	5
L3-3	7,25	1,465	0,17	17	3	4
L4-1	3,75	3,844	0,17	31	5	8
L4-2	3,75	4,624	0,17	37	6	9
L4-3	3,75	3,848	0,17	31	5	8



$LC = 25,350 / F^2$ con $Q = \infty$

$t1 \div t8 =$ TESTER 100mV
 ≈ 10 mA. F.S.

Mixer SSB 3,5/7 MHz TX 3-1000Z

BARBARESCHI - VIA F. MOLLA 39 - MILANO

Come miscelatore ho usato un MC-1596G della Motorola che è bilanciato e ha ottime caratteristiche. Per dare al lettore meglio il senso di questa scelta riporto integralmente i dati di laboratorio rilevati da una nota tecnica di I5TDJ:

	HP10514A	MC-1596 G	bilanciato a fet
1) SENSIBILITA' (segnale/rumore per ingresso di 10 μ V f.e.m.)	3÷4 dB	22÷23 dB	10÷12 dB
2) GUADAGNO [rapporto $\frac{V_{uscita} (50 \Omega)}{V_{ingresso}}$]	-6 dB	+17 dB	+1 dB
3) DINAMICA (ampiezza bande laterali riferita alla portante per varie tensioni di ingresso)	$V_i=300$ mV f.e.m. m=1	$V_i=15$ mV f.e.m. m=1	$V_i=300$ mV f.e.m. m=1
portante	0 dB	0 dB	0 dB
1° b.l.	-6 dB	-6 dB	-6 dB
2° b.l.	-38÷-39 dB	-37 dB	-40 dB
3° b.l.	-45 dB	-52 dB	-56 dB
	$V_i=1$ V f.e.m. m=1	$V_i=30$ mV f.e.m. m=1	$V_i=1$ V f.e.m. m=1
portante	0 dB	0 dB	0 dB
1° b.l.	-9÷-10 dB	-7 dB	-7 dB
2° b.l.	-18 dB	-27 dB	-23 dB
3° b.l.	-32÷-33 dB	-48 dB	-46 dB

La flessibilità di questo integrato, unita alla notevole dinamica, ne consentono il funzionamento con grande affidabilità e senza condizioni critiche tanto che nelle prove che ho fatto sono giunto alla conclusione che è virtualmente impossibile farlo funzionare male: i risultati sono sempre stati positivi sin dal suo primo... vagito.

E ora guardiamo il circuito degli 80 m, che come quello per i 20 m, essendo a semplice conversione è più difficile da descriversi. Ebbene, cosa troviamo? Il miscelatore MC-1596G che riceve all'ingresso 8 il VFO a 5 ÷ 5,5 MHz e nell'ingresso 1 il segnale SSB a 9 MHz. I livelli in tensione a RF sono opportunamente adattati con una resistenza posta in serie (R_{62} e R_{55}). L'uscita del miscelatore (piedino 6) è accordata sulla frequenza di miscelazione, nel nostro caso 80 (o 20 m).

Beh, tutto qui? direte Voi. Sì, ho finito, il gioco è fatto! Ora si tratta solo di amplificare il segnale di miscelazione, cosa che si consegue con i successivi due stadi: un transistor BF224, seguito da un « finale » 2N914 entrambi in classe A. I circuiti risonanti, che vedete, in ragione di tre sul mixer 80 e in ragione di due nei successivi due stadi di amplificazione servono a ottenere la banda passante desiderata di 0,5 MHz senza effettuare sintonie e con una variazione di segnale in uscita mai maggiore di -3 dB pari a 0,707 volte in tensione.

Passiamo a esaminare il mixer per i 40 m (o dei 15 m). Per vederlo più rapidamente, lo possiamo esaminare alla rovescia, ovvero partendo dallo stadio finale. Infatti, finale 2N914, pilota BF224 e secondo mixer MC-1596G ricalcano esattamente la situazione descritta per il miscelatore degli 80 m. Unica differenza, il circuito di uscita del finale 2N914 che interessa una frequenza più bassa, i 40 m, è dotato di un solo circuito risonante in uscita anziché due. La banda passante è più che sufficiente.

Al piedino 8 del secondo miscelatore, inoltre, invece di giungere direttamente, il segnale del VFO a 5 MHz giunge convertito alla frequenza di 16 ÷ 16,5 MHz (30 ÷ 30,5 MHz per la gamma dei 15 m) ottenuta mediante la conversione nel primo miscelatore, sempre un MC-1596G, nel quale avviene appunto il battimento tra il VFO a 5 ÷ 5,5 MHz e un oscillatore a quarzo a 11 MHz (35,5 MHz per i 15 m). L'oscillatore a quarzo realizzato con un transistor BF173 non richiede commenti. Il taglio del quarzo deve essere previsto per risonanza serie.

Spendo qualche parola su alcuni dettagli dello schema. Ogni transistor e integrato è alimentato tramite una resistenza da 10 Ω che consente la lettura della corrente di ogni stadio semplicemente ponendo un normale tester da 100 mV f.s. fra il positivo dell'alimentazione e l'opportuno terminale già predisposto nel circuito stampato (t1, t2 ... t8), si leggeranno su scala da 10 mA f.s. i valori delle correnti. Le resistenze poste agli ingressi del VFO e del generatore di SSB (R_{13} ,

R₂₈, R₅₅ e R₆₂) nonché la resistenza R₂₀ posta sul segnale RF proveniente dall'oscillatore a cristallo al pin 8 del primo mixer servono ad adattare i valori dei livelli tensioni alle condizioni richieste dall'integrato. Le resistenze (R₃₉, R₄₅, R₆₈ e R₇₅) poste sugli emettitori degli amplificatori controeazionano gli stadi in modo da migliorarne la stabilità ed evitare oscillazioni. Sul modulo bigamma 40/80 m queste resistenze non si sono dimostrate necessarie e sono state quindi sostituite da un ponte.

COMPONENTI PER MIXER CON USCITE 40 e 80 m

Resistenze da 1/3 W. dove indicato con (*) 1/4 W

R1	10 Ohm	R27	820 Ohm	R53	220 Ohm
R2	220 Ohm	R28	100 Ohm	R54	820 Ohm
R3 (*)	22 Kohm	R29	270 Ohm	R55	100 Ohm
R4 (*)	100 Kohm	R30	270 Ohm	R56	270 Ohm
R5	470 Ohm	R31	1 Kohm	R57	270 Ohm
R6	10 Ohm	R32	100 Ohm	R58	1 Kohm
R7	220 Ohm	R33	4,7 Kohm	R59	100 Ohm
R8	220 Ohm	R34	4,7 Kohm	R60	4,7 Kohm
R9	10 Kohm	R35	10 Ohm	R61	4,7 Kohm
R10	1,2 Kohm	R36	100 Ohm	R62	100 Ohm
R11	220 Ohm	R37	10 Kohm	R63	10 Ohm
R12	820 Ohm	R38	4,7 Kohm	R64	100 Ohm
R13	100 Ohm	R39	Ponte	R65	10 Kohm
R14	270 Ohm	R40	820 Ohm	R66	4,7 Kohm
R15	270 Ohm	R41	10 Ohm	R67	820 Ohm
R16	1 Kohm	R42	100 Ohm	R68	Ponte
R17	4,7 Kohm	R43	10 Kohm	R69(*)	N.C.
R18	4,7 Kohm	R44	3,3 Kohm	R70	N.C.
R19	100 Ohm	R45	Ponte	R71	10 Ohm
R20	270 Ohm	R46	270 Ohm	R72	100 Ohm
R21	10 Ohm	R47	4,7 Kohm	R73	10 Kohm
R22	220 Ohm	R48	10 Ohm	R74	3,3 Kohm
R23	220 Ohm	R49	220 Ohm	R75	Ponte
R24	10 Kohm	R50	220 Ohm	R76	270 Ohm
R25	1,2 Kohm	R51	10 Kohm	R77	N.C.
R26	220 Ohm	R52	1,2 Kohm	R78	N.C.

Condensatori ceramici dove non indicato

C1	22 nF	C27	4,7 nF	C53	390 pF
C2	4,7 nF	C28	10 nF	C54	82 pF
C3	1 nF	C29	220 pF	C55	390 pF
C4	150 pF	C30	39 pF	C56	3,3 nF
C5	390 pF	C31	270 pF	C57	22 nF
(+) C6	4/30 pF	C32	3,3 nF	C58	4,7 nF
C7	3,3 nF	C33	22 nF	C59	4,7 nF
C8	22 nF	C34	4,7 nF	C60	470 pF
C9	4,7 nF	C35	4,7 nF	C61	68 pF
C10	22 nF	C36	330 pF	C62	470 pF
C11	22 nF	C37	3,3 nF	C63	3,3 nF
C12	3,3 nF	C38	22 nF		
C13	120 pF	C39	4,7 nF	Trimmer	(GBC DP-0453/47)
C14	18 pF	C40	22 nF	P1	50 Kohm
C15	120 pF	C41	22 nF	P2	50 Kohm
C16	3,3 nF	C42	3,3 nF	P3	50 Kohm
C17	22 nF	C43	3,3 nF		
C18	4,7 nF	C44	470 pF	(+)	C6 Trimmer Paul Dan
C19	22 nF	C45	82 pF		GBC Art. 00/0063-06
C20	22 nF	C46	470 pF		Ponte : collegare con un ponte
C21	3,3 nF	C47	82 pF		gli estremi della resi
C22	330 pF	C48	470 pF		stensa
C23	18 pF	C49	3,3 nF		N.C. : collegamento da non ef-
C24	330 pF	C50	22 nF		fettuarsi
C25	3,3 nF	C51	4,7 nF		
C26	22 nF	C52	1 nF		

Semiconduttori

T1	BF173	Philips
T2	MC-1596G	Motorola
T3	MC-1596G	Motorola
T4	BF224	Texas
T5	2N914	Philips
T6	MC-1596G	Motorola
T7	BF224	Texas
T8	2N914	Philips
XTAL	Cristallo a 11 MHz in 1° armonica	contenitore HC25

Componenti vari

L4	7	coppette STE Art. 110019 (per solo gamma 80 m.)
L1/L4	15	supporti STE Art. 78017
L1/L4	15	nuclei arancioni STE Art. 110018
GF-0140/00	GBC	zoccoli per integrati MC-1596G (3 pezzi)
GF-0202/00	GBC	zoccolo per quarzo (1 pezzo)
GC-1462/00	GBC	radiatore di T1 (1 pezzo)
GC-1502/06	GBC	radiatori di T2-T3-T6 (3 pezzi)
GB-0286/00	GBC	terminali argentati (24 pezzi)
RG174	LANZONI	Cavo coassiale 52 Ohm (70 cm.)
GC-0310/00	GBC	supporti isolanti transistor (5 pezzi)
18x3x0,3 mm	MH	fascette di rame stagnato (8 pezzi)

Collegamenti esterni

A1	alimentazione 12V. mixer 40 m
A2	alimentazione 12V. mixer 80 m
M	massa e negativo
U1	uscita R.F. gamma 40 m
U2	uscita R.F. gamma 80 m
VFO	ingresso VFO 5÷5,5 MHz
SSB	ingresso SSB 9 MHz
U3	R.F. 2° mixer (T3)

Terminali controllo correnti

t1	corrente	BF173 (T1)
t2	corrente	MC-1596G (T2)
t3	corrente	MC-1596G (T3)
t4	corrente	BF224 (T4)
t5	corrente	2N914 (T5)
t6	corrente	MC-1596G (T6)
t7	corrente	BF224 (T7)
t8	corrente	2N914 (T8)

MH = made house

Osservazioni

- Per resistenze e condensatori ceramici forare con punta ϕ 0,9 mm.
- Per ottenere un buon cablaggio pulito e ordinato si consiglia di usare condensatori ceramici PHILIPS a placchetta serie : 2222-629/630/638, secondo disponibilità. Rivenditore GBC o VIRTEC.
- Resistenze da 1/3 e 1/4 W. della BEYSCHLAG. Rivenditore GBC.
- Per il bloccaggio dei cavetti coassiali di intercollegamento VFO e SSB usare eventualmente un ponticello in filo di rame ϕ 1,5 mm. Incollare quindi a punti il cavo sulla piastra con adesivo "Stabilit Express" della Henkel.

Realizzazione su circuito stampato

Come per le precedenti realizzazioni ha disegnato il circuito a china su carta lucida in scala 2 : 1, quindi, dopo opportuna riduzione fotografica, ricavata una negativa, l'ho fatta riprodurre da un artigiano locale.

Sul lato componenti è stampata inoltre con una serigrafia la disposizione di tutte le parti, i riferimenti numerici delle resistenze, dei condensatori, delle induttanze e dei collegamenti esterni.

Ho potuto personalmente apprezzare in seguito l'utilità di aver rappresentato con la serigrafia anche la disposizione degli avvolgimenti delle induttanze, si evitano errori di collegamento, altrimenti facili, e si sveltisce il corretto montaggio.

Le dimensioni della basetta in vetroresina, spessore 1,6 mm, sono 100 x 200 mm. Per chi lo desiderasse, metterò a disposizione la piastra già stampata e forata con la serigrafia. Comunque la riproduzione in scala 1 : 1 ne consente la costruzione anche in casa valendosi dei mezzi tradizionali.

Una volta che avrete quindi in mano la piastra forata, resistenze e condensatori acquistati con la distinta di approvvigionamento già preparata (vi eviterà parolacce dai commessi), e tutti i componenti vi suggerisco di seguire nel montaggio questa procedura:

- Applicare e saldare tutte le resistenze e i condensatori a gruppi di egual valore (eviterete errori). Spuntare ogni componente appena montato, guadagnerete tempo.
- Applicare i tre trimmers potenziometrici, il compensatore, il supporto del quarzo e i 24 terminali argentati. Per i tre zoccoli dei miscelatori MC-1596G potrà forse rendersi necessario qualche adattamento ai fori che dovranno essere accarezzati con una piccola fresa cilindrica da orologiaio.
- A questo punto, prima di mettere i transistori e introdurre gli integrati nei loro zoccoli, controllare bene con un tester che non vi siano resistenze o condensatori collocati in posizione errata o peggio dimenticati.
- Il circuito stampato prevede alcuni componenti che non interessano le gamme 40/80 m (ad esempio R_{39} , R_{68} , R_{69} , etc.). Sullo schema elettrico figurano anche queste resistenze, che però in base all'indicazione dell'elenco dei componenti, dovranno o non essere connesse o sostituite da un ponte.
- Se tutto è a posto, saldare i transistori, distanziandoli con l'apposito supporto in PVC, introdurre gli integrati negli zoccoli ed effettuare l'intercollegamento sulla piastra con il cavetto coassiale che porta il segnale VFO e SSB. Questo cavetto coassiale RG174 corre sul lato componenti, dove è già predisposta la traccia del percorso e i fori di passaggio dei cavalletti di ancoraggio. Dovranno essere effettuati inoltre quattro fori $\varnothing 3$ mm attraverso i quali passa il cavetto coassiale che va a saldarsi dal lato pista sul terminale argentato e calza a massa.
- Per le induttanze è sconsigliabile procedere nel montaggio in un sol colpo senza prima provare gli stadi uno a uno, sarebbe inoltre anche noioso. Iniziare per esempio con l'induttanza L_1 dell'oscillatore a quarzo, usando filo smaltato auto-saldante $\varnothing 0,17$ mm. Avvolgere il filo e, senza saldarlo, ancorarlo ai piedini del supporto bobina lasciandolo però lungo 3 o 4 cm. Infilare questi fili negli esatti fori del circuito stampato e saldarli provvisoriamente dal lato pista nel punto più comodo facendo assumere al supporto bobina la sua posizione definitiva. Mettere lo schermo, quindi alimentare e verificare il regolare funzionamento dell'oscillatore. Constatato il regolare funzionamento dell'oscillatore, dissaldare i collegamenti provvisori della induttanza, avvolgere per qualche giro il filo di rame sui piedini del supporto e saldare definitivamente. Riverificare subito che l'oscillatore funzioni ancora regolarmente. Suggerisco la precauzione di controllare anche con tester in posizione Low-Ohm che gli avvolgimenti siano presaldati senza inversioni. La differenza di resistenza ohmica dei diversi avvolgimenti e delle prese consente un'utile valutazione. A questo punto procedere con equal metodo con le due induttanze L_2 del primo mixer e, applicando il segnale del VFO, riscontrare con il rivelatore per RF la risonanza del circuito di accordo.

DISPOSIZIONE COMPONENTI E TARATURA MIXER 3,5/7 E 14/21 MHz

Mixer gamma 7/21 MHz

BF173	T1 oscillatore a quarzo
MC1596G	T2 1° mixer
MC1596G	T3 2° mixer
BF224	T4 1° amplificatore
2N914	T5 finale
L1	bobina oscillatore a quarzo
L2	bobine 1° mixer
L3-1/2/3	bobine 2° mixer, 1° amplif., finale
P1	trimmer bilanciamento 1° mixer
P2	trimmer bilanciamento 2° mixer
XTAL	crystallo di quarzo
C6	compensatore oscillatore BF173
t1	corrente BF173 (T1)
t2	corrente 1° mixer MC1596G (T2)
t3	corrente 2° mixer MC1596G (T3)
t4	corrente 1° ampl. BF224 (T4)
t5	corrente finale 2N914 (T5)
U1	terminale uscita R.F.
U3	terminale R.F. sintonia 1° mixer
A1	alimentazione 12 V cc
M	massa e negativo
VFO	ingresso VFO (collegamento interno con cavo RG174U)
SSB	ingresso SSB (collegamento interno con cavo RG174U)

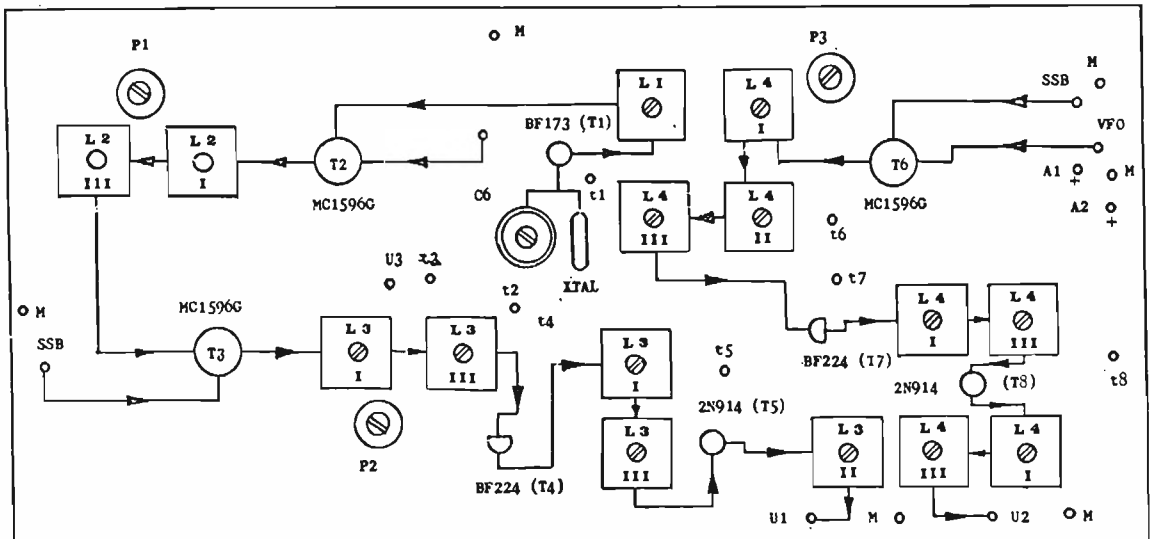
Mixer gamma 3,5/14 MHz

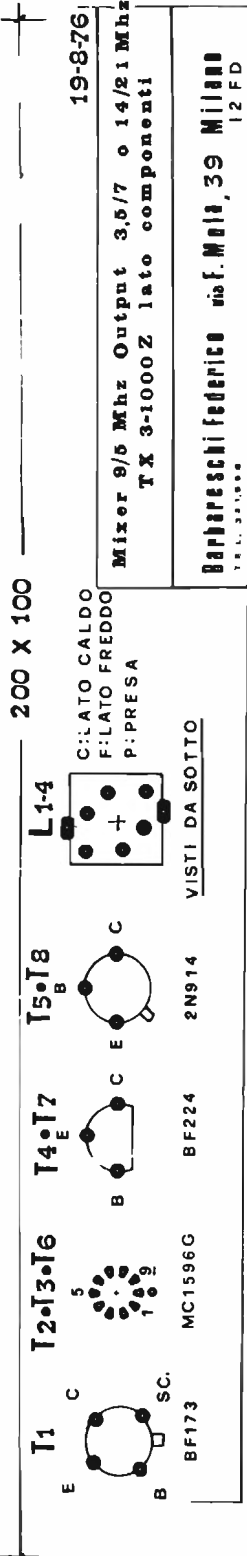
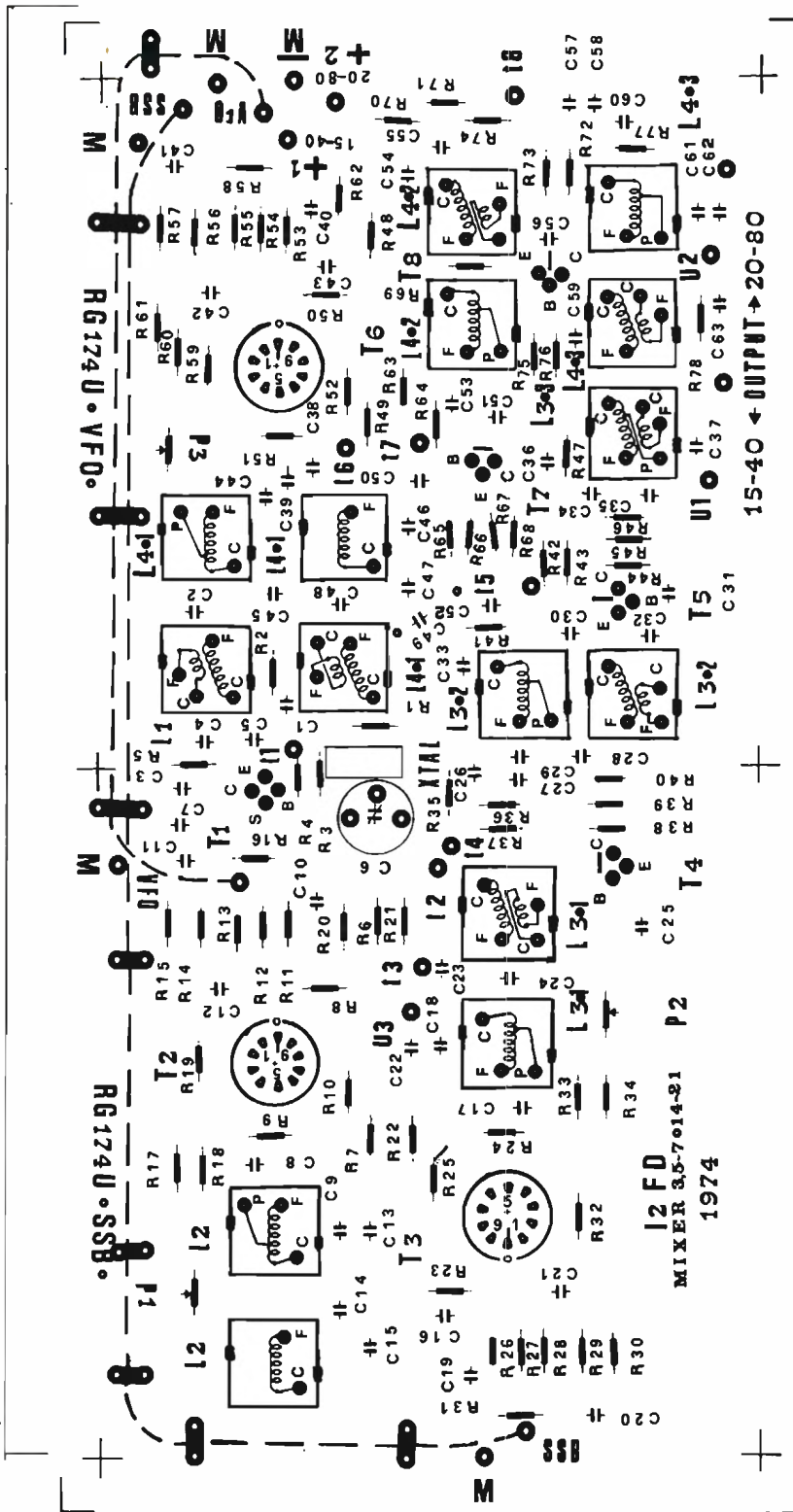
MC1596G	T6 mixer VFO/SSB
BF224	T7 1° amplificatore
2N914	T8 amplificatore finale
L4-1/2/3	bobine 1° mixer, 1° amplif. e finale
P3	trimmer bilanciamento mixer
t6	corrente mixer MC1596G (T6)
t7	corrente 1° ampl. BF224 (T7)
t8	corrente finale 2N914 (T8)
U2	terminale uscita R.F.
A2	alimentazione 12 V cc
M	massa e negativo
VFO	ingresso VFO (intercolleg. con cavo RG174U)
SSB	ingresso SSB (intercolleg. con cavo RG174U)

TARATURA MIXER 3,5/7 E 14/21 MHz

- 1) Applicare sull'ingresso VFO un segnale variabile tra 5 e 5,5 MHz a un livello di tensione di 500 mV PEP e.. un segnale SSB a 9 MHz all'ingresso SSB a un livello di 300 mV PEP.
- 2) Caricare le due uscite R.F. con una resistenza da 50 Ohm. Applicare sui morsetti di uscita U1 e quindi U2 un voltmetro per R.F. da 2,5 V. FS e portare la tensione R.F. al massimo livello aggiustando come segue le ferriti delle induttanze di sintonia :
 - a metà variabile VFO (5,25 MHz) tutte le II° induttanze di L3 e L4
 - a variabile VFO tutto chiuso (4,98 MHz) tutte le I° induttanze di L2, L3 e L4
 - a variabile VFO tutto aperto (5,02 MHz) tutte le III° induttanze di L2, L3 e L4
- 3) Nel caso di forte staratura o nel primo allineamento prima di effettuare le operazioni di taratura dei punti 1) e 2) preparare la 1° e 2° induttanza (L2) del 1° mixer MC1596G (T2) applicando il voltmetro per R.F. a 2,5 V FS sul morsetto U3 e portare al massimo livello L2 (I°) con variabile VFO tutto chiuso e L2 (III°) con variabile tutto aperto.
- 4) Tarare il trimmer P2 del II° mixer gamme 7 e 21 MHz e il trimmer P3 del mixer gamme 3,5 e 14 MHz con Xtal SSB escluso e contatto sbilanciamento SSB aperto in modo da portare il livello tensione R.F. in uscita (U1 e U2) al valore minimo (ca. 7 mV PEP). Per le sole gamme 7 e 21 MHz con Xtal SSB centrale (9 MHz) inserito o nota a 1500 Hz e Xtal di USB o LSB e contatto sbilanciamento SSB aperto portare il livello tensione R.F. misurato su U3 al massimo valore agendo sul trimmer del 2° mixer P1.

VISTA SUPERIORE DISPOSIZIONE COMPONENTI





Avere cura che il circuito abbia il carico dello stadio successivo in questo caso determinato dall'ingresso del secondo miscelatore. Procedere in questo modo, passo a passo, sino alla completa realizzazione di tutte le otto induttanze dei 40 m. Con equal metodo, avvolgere, montare, provare e quindi saldare definitivamente le sette induttanze per gli 80 m. Non dimenticarsi di montare in tutte le induttanze per gli 80 m il bicchierino di ferrite oltre naturalmente al nucleo arancione pure di ferrite. Noterete che il nucleo di ferrite spesse volte è troppo lungo e quindi non consente il centraggio del punto di taratura, dovrà pertanto essere tranciato con un colpo secco di tronchesino appena sopra al foro radiale (ovvero accorciare di circa 3 mm).

- A questo punto il circuito è pronto per la taratura e la sua prova generale. Per ultimo, dopo la prova e la taratura al banco, sarà bene lavare accuratamente il circuito stampato dal lato piste con alcool in modo da asportare i residui di resina delle saldature. Infine, dopo aver protetto con schotch i contatti degli zoccoli degli integrati MC-1596G, spruzzare il solo lato piste con vernice trasparente per circuiti stampati Crystal Clear Acrylic N. 1301-A della Borden Inc. (USA) Riv. G.B.C. Montare quindi i quattro radiatori.
- Per il bloccaggio definitivo dei nuclei di taratura da effettuarsi solo dopo aver inserito il miscelatore nel vostro TV potrete adottare della paraffina o se possibile la cera Ultrafley Amber Colore + 3 (giallo) produttore Piacentini (Torino).

Distinta approvvigionamento R e C

	quantità	valore		quantità	valore
resistenze	8	10 Ω	condensatori ceramici	2	18 pF
(tutte 1/3 W,	11	100 Ω		1	39 pF
salvo * = 1/4 W)	10	220 Ω		1	68 pF
	9	270 Ω		3	82 pF
	1	470 Ω		2	120 pF
	5	820 Ω		1	150 pF
	3	1 kΩ		2	270 pF
	3	1,2 kΩ		3	330 pF
	2	3,3 kΩ		3	390 pF
	9	4,7 kΩ		5	470 pF
	7	10 kΩ		2	1 nF
	1	22 kΩ*		12	3,3 nF
		100 kΩ*		10	4,7 nF
			Totale da montare	11	10 nF
			62 condensatori più	14	22 nF
			1 trimmer=63 pezzi		

Totale da montare 70 resistenze, più 4 con ponte e 4 da non collegare (vedi testo) = 78 posizioni resistenza

Messa a punto

Effettuare prima un accurato controllo che tutte le tensioni e le correnti siano comprese nei valori indicati nella tabella con una tolleranza di circa il 5%.

Le misure sono state effettuate con tester ICE Mod. 680-R da 20.000 Ω/V.

Per le rivelazioni dei livelli tensioni RF, chi non disponesse di un voltmetro elettronico o di un oscilloscopio potrà benissimo utilizzare il rivelatore a diodo riportato nella tabella delle tensioni di taratura.

Il valore della resistenza da 13 kΩ consente con un tester da 100 mV f.s. di ottenere una lettura di 2,5 V_{pp} a f.s.

Per una accurata e ottimale taratura dei tre trimmers potenziometrici P₁, P₂ e P₃, i fortunati che potessero accedere a un laboratorio dotato di analizzatore di spettro, dovranno regolare in modo da portare al valore minimo di tensione le frequenze spurie.

Le letture del livello spurie e armoniche sono state effettuate dopo tale aggiustaggio dei tre trimmers potenziometrici all'analizzatore di spettro.

Per chi non disponesse di questi mezzi riporto integralmente a parte la procedura da seguirsi, i valori di tensione e correnti il tutto già sperimentato dall'autore su quelle volonterose cavie..., veri kamikaze dell'elettronica, che vi hanno preceduto in questa realizzazione. Se sarete scrupolosi potrà anche capitarvi che il mixer funzioni...! comunque auguri, ne avrete bisogno!

TENSIONI DI TARATURA MIXER SSB/VFO PER USCITA GAMME 40 e 80 m

Tensioni R.F. mV. P.E.P. (1)

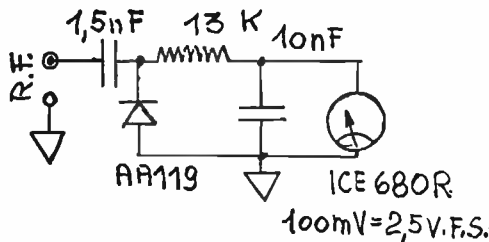
GAMMA	LIVELLO INGRESSI		1° MIXER MC1596G		2° MIXER MC1596G		I° AMPL. BF224	F I N A L E 2N914 (2)			
	VFO	SSB	1	8	1	8		BASE	BASE	(3)	(4)
40 m	500	300	100	140	100	140	130	680	2800	230	9
80 m	500	300	—	—	100	140	90	500	1200	40	2

- (1) Tensioni R.F. misurate con oscilloscopio Telequipment Mod. 66 . In mancanza di un volmetro per R.F. impiegare il misuratore di tensione a diodo sotto riportato.
- (2) Misure 3-4 e 5 sull'uscita U1 per i 40 m e U2 per gli 80 m con resistenza di carico di 50 Ohm.
- (3) Tensioni R.F. rilevate con nota 1500 Hz ingresso B.F. generatore di SSB o con XTAL centrale inserito e contatto sbilanciamento SSB chiuso.
- (4) Valore di picco tensione portante residua misurata come al punto (3) ma con contatto sbilanciamento SSB aperto.
- (5) Valore di picco tensione rumore residuo misurato con contatto XTAL aperto e contatto sbilanciamento SSB pure aperto.

Tensioni c.c. e correnti (V e mA)

GAMMA	O S C I L L A T O R E BF173				I° AMPLIFICATORE BF224				F I N A L E 2N914			
	B	E	C	mA	B	E	C	mA	B	E	C	mA
40 m	1,60	1,80	11,90	3,80	3,70	3,20	11,90	4,70	2,40	2,20	11,5	9,9
80 m	—	—	—	—	3,10	2,70	11,90	3,8	2,30	2,20	11,5	8,1

TERM.	I° MIXER 40 m MC1596G	2° MIXER 40 m MC1596G	MIXER 80 m MC1596G
1	3,80	3,90	3,80
2	3,10	3,20	3,10
3	3,10	3,20	3,10
4	3,80	3,90	3,80
5	1,20	1,20	1,20
6	11,80	11,80	11,80
7	7,10	7,20	7,10
8	7,10	7,20	7,10
9	11,80	11,80	11,80
10	0	0	0
mA	7,2	7,2	7



Circuito probe livelli tensioni R.F.

Tabella riepilogativa caratteristiche induttanze (B)

—	L1	L2	L3-1	L3-2	L3-3	L4-1	L4-2	L4-3
MHz	11	16,25	7,25	7,25	7,25	3,75	3,75	3,75
E	11,9	11,8	11,8	11,9	11,5	11,8	11,9	11,5
I	3,8	7,2	7,2	4,7	9,9	7	3,8	8,1
R.C.	1566	819	819	1266	581	843	1566	710
Q	11,713	10,027	12,308	15,562	8,717	9,320	14,380	7,845
B.P.	0,939	1,621	0,589	0,466	0,832	0,402	0,261	0,478
C	150+390	120	330	270	330	470	390	470
L	1,936	0,801	1,463	1,787	1,465	3,844	4,624	3,848
N	18	10	17	19	17	31	37	31
φ	0,17	0,17	0,17	0,17	0,17	0,17	0,17	0,17
PRESA	—	3	3	4	3	5	6	5
LINK	4	—	4	5	4	8	9	8

- E = tensione collettore in V.
- I = corrente collettore in mA.
- RC = resistepza di carico in Ohm
- Q = fattore di merito
- BP = banda passante in MHz (A)
- C = capacità in pF
- L = induttanza in μH.
- N = numero spire
- φ = in mm del filo

- (A) La banda passante (BP) è intesa con una variazione di -3 dB pari a 0,707 in tensione.
- (B) La presa è sempre dal lato caldo e il link è avvolto dalla parte fredda della induttanza di risonanza.

Applicazioni del miscelatore

Il segnale RF in uscita dal miscelatore nelle quattro gamme (più quattro gamme per i 10 m) verrà commutato mediante dei diodi su un amplificatore lineare atto a portarlo a un livello di almeno 100 W. Comunque la vostra fantasia non vi impedirà di tracciare le più ardite soluzioni, ditemele, mi farete cosa gradita. Da parte mia sto già naturalmente seguendo una strada che non mancherò di segnalarvi appena realizzata.

E per i 10 m, direte voi?

Non me ne sono dimenticato. Su un egual principio del doppio miscelatore usato per i 15 e i 40 m ho già disegnato una bassetta sempre da 100 x 200 dove in quattro tratti da 500 kHz coprirò la gamma da 28 a 30 MHz. Naturalmente i quarzi saranno quattro, e inoltre vi sarà un ritocco della sintonia a varicap in quanto la banda passante di 2 MHz sarebbe troppo ampia, soprattutto per l'oscillatore a quarzo.

Infine, gli OM interessati alla costruzione e che dovessero trovarsi in difficoltà nel reperimento dei componenti potranno scrivermi e nel limite del possibile cercherò di aiutarli.

* * *

Un particolare ringraziamento a I2GM che, oltre ai saggi consigli, ha collaborato mettendo a disposizione la propria attrezzatura di laboratorio.

Strumentazione usata per il prototipo

- Tester ICE Mod. 680-R.
- Oscilloscopio Telequipement Mod. D66.
- Frequenzimetro digitale autocostruito da I2GLI.
- Analizzatore di spettro della Hewlett Packard Mod. 8558-B.

Appendice

Nella prefazione di questo articolo dedicato al miscelatore per le gamme decametriche accennavo che avrei presentato il programma di calcolo usato per il dimensionamento dei valori delle capacità e induttanze. Eccomi qua.

Il programma è abbastanza complesso in quanto sviluppa ben sei formulette che consentono di determinare in un'unica sequenza i valori di:

Rc	= resistenza di carico in Ohm	(25)
Fr	= frequenza relativa in MHz	(13)
DF	= smorzamento in MHz	(17)
C	= capacità in pF	(35)
L	= induttanza in μ H	(46)
BP	= banda passante in MHz	(00)

La cifra indicata tra parentesi indica il passo al quale apparirà sul registro X l'informazione richiesta. Se però ci fossero dei dubbi, soprattutto possibili quando non si ha l'ordine della grandezza, premere il pulsante BST che visualizzerà il passo raggiunto, sgombrando così il campo da ogni incertezza.

Le variabili usate per il conteggio sono:

E	= tensione alimentazione in V	(STO-0)
I	= corrente in mA	(STO-1)
Fo	= frequenza di lavoro in MHz	(STO-2)
Q	= fattore di merito	(STO-3)
N	= numero fisso (500.000)	(STO-4)

Le quattro variabili e il numero fisso vengono inseriti nelle rispettive memorie da STO-0 a STO-4. La formula per determinare la Fr è stata presa dal « Field and Waves » dei professori Ramo e Whinnery, con il valido aiuto di I2GOQ.

Step	Key Entry	Key Code
00	f PRGM	
01	RCL 3	24 03
02	g x ²	15 02
03	4	04
04	X	61
05	g 1/x	15 22
06	CHS	32
07	1	01
08	+	51
09	RCL 2	24 02
10	g x ²	15 02
11	X	61
12	f √x	14 02
13	R/S	74
14	STO 5	23 05
15	RCL 2	24 02
16	-	41
17	R/S	74
18	RCL 0	24 00
19	5	05
20	0	00
21	0	00
22	X	61
23	RCL 1	24 01
24	:	71
25	R/S	74
26	RCL 5	24 05
27	X	61
28	g π	15 73
29	X	61
30	g 1/x	15 22
31	RCL 4	24 04
32	X	61
33	RCL 3	24 03
34	X	61
35	R/S	74
36	RCL 5	24 05
37	g π	15 73
38	X	61
39	g x ²	15 02
40	X	61
41	g 1/x	15 22
42	RCL 4	24 04
43	2	02
44	:	71
45	X	61
46	R/S	74
47	RCL 2	24 02
48	RCL 3	24 03
49	:	71
	RUN GTO-00	

PROGRAMMA CALCOLO CIRCUITO RISONANTE CON FATTORE DI MERITO (Q) OTTIMIZZATO (HWLETT PACKARD MOD.25)

Formule :

+++++

$$R_o = \frac{E \cdot 500}{I} \quad (*)$$

$$F_r = \sqrt{F_o^2 \cdot \left(1 - \frac{1}{4 \cdot Q^2}\right)} \quad (1)$$

$$D_F = (F_r - F_o)$$

$$C = \frac{500.000 \cdot Q}{\pi \cdot F_r \cdot R_o}$$

$$L = \frac{250.000}{(\pi \cdot F_r)^2 \cdot C}$$

$$B_P = \frac{F_o}{Q}$$

Controllo :

Tensione (E)	11,5 V	STO-0
Corrente (I)	8,2 mA	STO-1
Frequenza (F _o)	14,25 MHz	STO-2
Fattore merito (Q)	8	STO-3
Numero fisso	500.000	STO-4

Risposte :

13	Frequenza relativa (F _r)	14,222 MHz
17	Delta F (F _o -F _r) (D _F)	- 0,028 MHz
25	Resistenza carico (R _c)	701,220 Ohm
35	Capacità (C)	127,671 pF
46	Induttanza (L)	0,981 microH
00	Banda passante (B _P)	1,781 MHz

Simboli :

E	=	tensione in V
I	=	corrente in mA
R _o	=	resistenza di carico in Ω
C	=	capacità in pF
L	=	induttanza in μH
F _o	=	frequenza di lavoro in MHz
F _r	=	frequenza relativa in MHz
D _F	=	Delta F uguale a F _o - F _r
π	=	3,14159
Q	=	fattore di merito (Z/X) (2)
B _P	=	banda passante in MHz. Variazione di - 3 dB pari a 0,707 in tensione.

(*) 500 : transistor e valvole Cl. C
637 : per valvole Cl. B
765 : per valvole Cl. A

(1) Formula ricavata dal "Field and Waves del Proff. Ramo e Whinnery Cap. 1.05(6) a pag. 9

(2) Z/X ovvero Q è uguale al rapporto tra la resistenza di carico in parallelo al circuito Z (R_c) e la reattanza in Ohm alla frequenza F_o. X, la reattanza di induttanza o capacitiva è uguale a 2·π·F·L oppure 1/2·π·F·C.

Una volta impostato il programma, si dovranno fare in successivi tentativi prove variando il fattore di merito Q in modo da conseguire la banda passante desiderata con valori di Q normali compresi tra il 12 e il 20, e la capacità a un valore commerciale. Chi vorrà ricercare i limiti fisici e matematici della legge potrà provare con Q ipotetici prossimi allo 0,5. Il limite matematico è appunto Q = 0,5 dove F_r è = 0 e il D_f = F_o.

Naturalmente chi non può disporre della calcolatrice HP-25 potrà farsi i conteggi con il regolo mediante le cinque formulette indicate a fianco del programma. Informo gli amici che come seguito del programma oggi presentato ho il calcolo (sempre per minicomputer HP-25) per determinare i valori dimensionali e costruttivi delle induttanze (L). A tutti buon divertimento. *****

Un rotore che è una chicca

Modifiche al CDR HAM/M

15CLC, Carlo Ciapetti

Il CDR HAM/M della CDE (Cornell-Dubilier Electronics) è uno dei rotori più diffusi in Italia e nel mondo, specie per direzionare antenne di un certo peso e dimensione.

Il suo funzionamento è sufficiente e anche la sua durata ma... ha anche certi difetti che solo in parte la CDE ha risolto con l'immissione sul mercato del nuovo modello CDR HAM/II°, molto più costoso.

Analizziamo un po' questi difetti.

a) L'azione del freno (a cuneo) interviene al rilascio della leva di comando sulla control box e cioè nel momento in cui il momento torcente di tutto l'insieme è massimo; ciò causa il rapido deterioramento degli ingranaggi di trascinamento, delle sedi guide sfere sia sul corpo fisso che sul corpo mobile del rotore, delle antenne, dell'eventuale traliccio e delle staffe di supporto; l'HAM/II° ha infatti un comando separato del freno ma è assolutamente manuale e il suo disinserimento si può rilevare solo dalla segnalazione luminosa relativa.

b) Il circuito di rilevazione della direzione di puntamento non dà alcuna garanzia di stabilità della calibrazione (la cui procedura è lenta e scomoda); infatti variazioni della tensione di rete rispetto a quella esistente al momento in cui la calibrazione è stata effettuata portano errori di lettura assolutamente inammissibili (una variazione del 10 % della rete comporta errori a fondo scala di ben 36°). Nelle località in cui le variazioni sono notevoli e frequenti può capitare di rilevare sullo strumento la direzione EST quando la direzione effettiva di puntamento è SUD o viceversa, anche se la calibrazione è stata effettuata pochi minuti o istanti prima. L'HAM/II° ha un comando di calibrazione rapida ma non ha risolto il problema in maniera definitiva e automatica.

c) Dover andare ad azionare la leva per vedere in che direzione è puntata l'antenna è una notevole limitazione, ancor più grave quando si hanno le mani occupate, o si è lontani o si ha già abbastanza cose da fare, magari durante la « bagarre » di un contest. Meglio tenere lo strumento sempre attivo e illuminato, visto oltretutto che la CDR stessa propone questa modifica sostenendo che il trasformatore relativo è previsto per servizio continuo. L'HAM/II° permette tutto ciò.

Per togliere questi difetti e ottenere prestazioni superiori a quelle del nuovo modello, occorrono solo poche modifiche; queste, oltre tutto, non cambiano assolutamente l'aspetto dell'unità (salvo, per chi volesse mettercelo, un interruttore generale per il quale peraltro già è prevista la foratura sullo chassis; io non l'ho messo essendo tutta la stazione « gestita » da un interruttore generale).

La figura 1 riporta lo schema originale dello HAM/M serie 5° (la 3° e la 4° sono pressoché identiche, la 1° e la 2° sono facilmente modificabili per allinearle, con vantaggio, alla 5°).

In figura 2 è invece riportato lo schema modificato; si noti che nessuna modifica viene fatta al rotore: ci si limita a lavorare sulla control box. Una serata di lavoro, poche migliaia di lire e ne vien fuori « un rotore che è un chicca »!

Le informazioni sui triacs, grazie a I5TGC, Cesare, furono desunte dall'Application Note sui thyristors AN/3697 della RCA, riferita al triac T2700D (400 V, 6 A); io ho usato i Q4006 della ECC senza problemi.

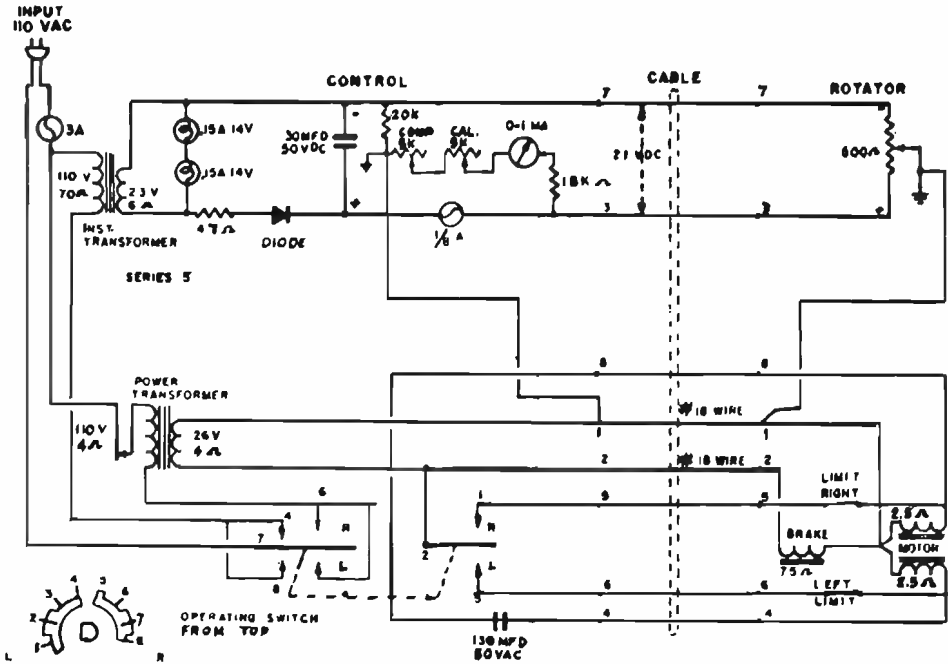


figura 1
 Schema originale del CDR HAM/M 5ª serie.

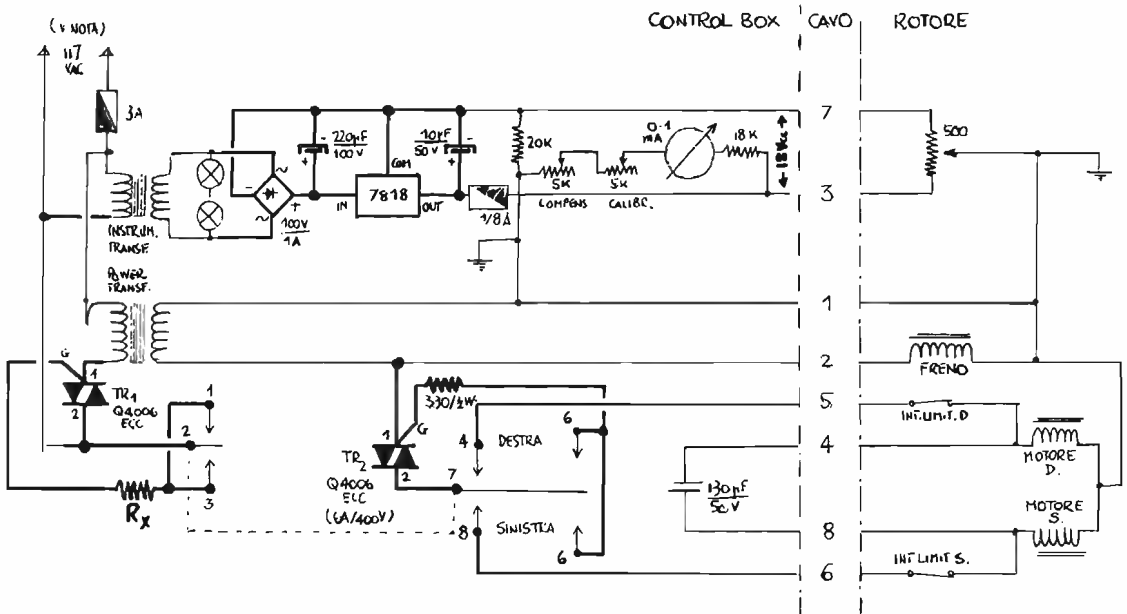


figura 2
 Schema HAM/M modificato
 (le modifiche sono in neretto).
 NOTA: R_x è di 1 kΩ, 1/2 W per rotori a 117 V (110)
 R_x è di 2 kΩ, 1/2 W per rotori a 234 V (220)

Per procedere alle modifiche ci si può regolare come segue.

— Togliere il coperchio della control box e le quattro viti che fissano alla base il frontalino con lo strumento e le lampadine, in modo da poter liberamente accedere al tutto.

— Commutatore: togliere dal punto 4 il filo che viene dal trasformatore dello strumento (e il ponticello fra i punti 4 e 8); collegare al punto 4 il filo che va al terminale 1 e al punto 8 il filo che va al punto 3; invertire fra loro i fili che vanno ai punti 2 e 7; collegare al punto 2 il filo che viene dal trasformatore dello strumento precedentemente disconnesso dal punto 4; disconnettere il filo che viene dal trasformatore di potenza dal punto 6 (primario), il filo che viene dallo stesso al punto 7 (secondario) e tenerli... in attesa; fare un ponticello fra i punti 1 e 3.

— Triacs: fissarli allo chassis (devono essere del tipo isolato) che così funzionerà anche da dissipatore e collegarli come da schema insieme alle resistenze al commutatore e ai fili... in attesa.

— Regolatore di tensione: togliere il diodo (serie 5') o il raddrizzatore al selenio (serie precedenti), il condensatore da 30 μ F e la resistenza da 4,7 Ω ; disconnettere dalle lampadine il filo che va al n. 7 della morsettiera sul retro (negativo); collegare al secondario del trasformatore dello strumento, al fusibile e al negativo di cui sopra il complesso ponte-elettroliti-regolatore opportunamente montato su una piastrina di bachelite sufficientemente piccola da poter essere sistemata da qualche parte. **Attenzione:** il regolatore 7818 ha il terminale COM (comune) non isolato dalla aletta di supporto e **non** deve andare a massa dello chassis; prevedere anche un piccolo dissipatore per il 7818.

— Verificare, rimontare il frontalino e collaudare il tutto: con la leva in posizione centrale il quadro e l'indicatore di direzione devono essere accesi e attivi, il resto fermo; nelle posizioni intermedie deve disinserirsi il freno a motore fermo; in quelle estreme deve girare il motore.

Il modo di operare correttamente dovrà pertanto essere adesso:

— spingere la leva a fondo per far ruotare l'antenna nella direzione desiderata;
 — portare la leva in posizione intermedia prima di arrivare alla indicazione della posizione finale (l'entità di questo anticipo verrà con l'esperienza, dipendendo dalla massa dell'antenna o del sistema d'antenne, dalla velocità e dalla direzione del vento, dalla tensione di rete e quindi dalla velocità di rotazione del motorino);
 — rilasciare dalla posizione intermedia a quella centrale la leva al momento in cui si vede che il movimento di rotazione è terminato, al momento cioè della cessazione dell'effetto d'inerzia del sistema.

La calibrazione della scala di indicazione dovrà essere evidentemente rifatta, come prescritto dalla Casa:

— portare l'antenna a fine corsa sinistra (SUD) finché non ne cessi il movimento, tramite l'intervento automatico sul rotore degli interruttori di fine corsa; rilasciare la leva alla posizione centrale;
 — calibrare tramite la vite al centro dello strumento l'ago dello strumento stesso esattamente sul 180° di sinistra;
 — portare l'antenna a fine corsa destra (SUD) e rilasciare la leva;
 — tramite il potenziometro di calibrazione sul retro della control box (e, se non bastasse, tramite anche l'altro semifisso posto internamente) far spostare l'ago dello strumento esattamente sul 180° di destra.

Fine della storia. E non si ripete!

Vedrete il vostro ago starsene bello fermo anche al variare (per le solite instabilità della rete) della luminosità delle lampadine.

Sul circuito c'è ben poco da dire: l'aver adottato un raddrizzatore a ponte al posto del diodo permette di ottenere una tensione continua più alta (in questo modo, per esempio, 90 V_{AC} daranno circa 18 V_{AC} al secondario e circa 25 V_{DC} all'uscita del ponte) più che sufficienti per essere stabilizzata a 18 dal regolatore 7818: per il circuito di calibrazione sono più che sufficienti.

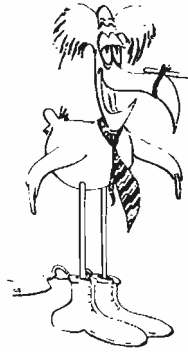
Anche per quanto riguarda i triacs niente di eccezionale o nuovo; se mai qualcuno può essere un po' più « duro » e richiedere un piccolo aggiustamento di valori ma il fatto è da considerarsi « raro ».

E vediamo le caratteristiche del nostro HAM/M/CLC:

- STABILITA' ED ESATTEZZA dell'indicazione della direzione anche con variazioni della tensione di rete del $\pm 30\%$;
- INDICAZIONE COSTANTE della direzione;
- QUADRANTE ILLUMINATO senza necessità di intervento;
- COMANDO FRENO MANUALE A RITORNO AUTOMATICO;
- COMANDO DEI CIRCUITI DI POTENZA A MEZZO TRIACS e conseguente maggior durata del commutatore, già deboluccio di suo, e che col tempo tende a carbonizzarsi e a sfiammare.

Il tutto funziona già da tempo e senza alcun problema; anzi, i problemi sono finiti! *****

quiz



REGOLE PER LA PARTECIPAZIONE

- a. Si deve indovinare cosa rappresenta una foto. Le risposte troppo sintetiche o non chiare (sia per grafia che per contenuto) vengono scartate.
- b. Vengono prese in considerazione tutte le lettere che giungeranno al mio indirizzo:
Sergio Cattò
via XX Settembre 16 21013 GALLARATE
entro il 15° giorno dalla data di copertina di *eq*.
- c. La scelta del vincitore e l'assegnazione dei premi avviene a mio insindacabile giudizio: non si tratta di un sorteggio.

Era evidente che la fotografia non potesse durare altre puntate: si trattava semplicemente di una ripresa ingrandita di uno « spaghetto » di stagno, componente che evidentemente non può mancare in ogni cassetto da hobbista. Molti invece hanno creduto di riconoscere punte di saldatori o cacciaviti.

Comunque sia, leggetevi ora la dotta disquisizione inviata da **Sandro Caccamo**, via Bologna 36/17, Genova:

Credo che la soluzione del quiz sia veramente molto semplice: trattasi infatti di un pezzetto di « stagno vulgaris » per radioriparazioni.

Se di buona qualità risulta generalmente composto da una lega contenente il 60% di stagno e il 40% di piombo e si trova in commercio avvolto in matasse nei seguenti diametri: 0,7 - 1 - 1,5 - 2 - 3 mm.

Esistono anche leghe migliori (ad esempio al 63 o al 70%) ma sono più difficili da reperire.

Evitare invece di acquistare leghe al 50, al 40 o addirittura al 30% specialmente per eseguire saldature su circuiti stampati.

Sempre per lo stesso tipo di saldature altro fattore molto importante è il disossidante racchiuso entro la sua anima. E' sufficiente effettuare una sola stagnatura per constatare se il disossidante è idoneo per circuiti stampati oppure no.

Se il disossidante è ottimo si potrà notare in prossimità della stagnatura un piccolissimo alone color giallo, che è appunto quel po' di disossidante che non ha potuto volatilizzarsi e che al leggero contatto della punta di un ago si sfalda e immediatamente si stacca dalla bassetta. Questa è la miglior garanzia che lo stagno è di ottima qualità e che il disossidante offre una elevata resistenza ohmica al passaggio della corrente.

Se al contrario il disossidante è di pessima qualità esso si spande facilmente e in eccesso sulle piste di rame lasciando un deposito spesso, gommoso e difficile a staccarsi. Questo tipo di disossidante offre una bassa resistenza ohmica al passaggio della corrente e quindi si comporta da cattivo isolante; ciò può influire, ad esempio, se si devono saldare degli integrati: fra i loro piedini, infatti, è come se risultassero collegate delle resistenze da 1000 o 2000 Ω , a seconda dello strato di disossidante che si è depositato, e che potrebbero pregiudicare il buon funzionamento del circuito.

Sperando di non essermi dilungato troppo, porgo i miei più cordiali saluti.

Vincitori del quiz

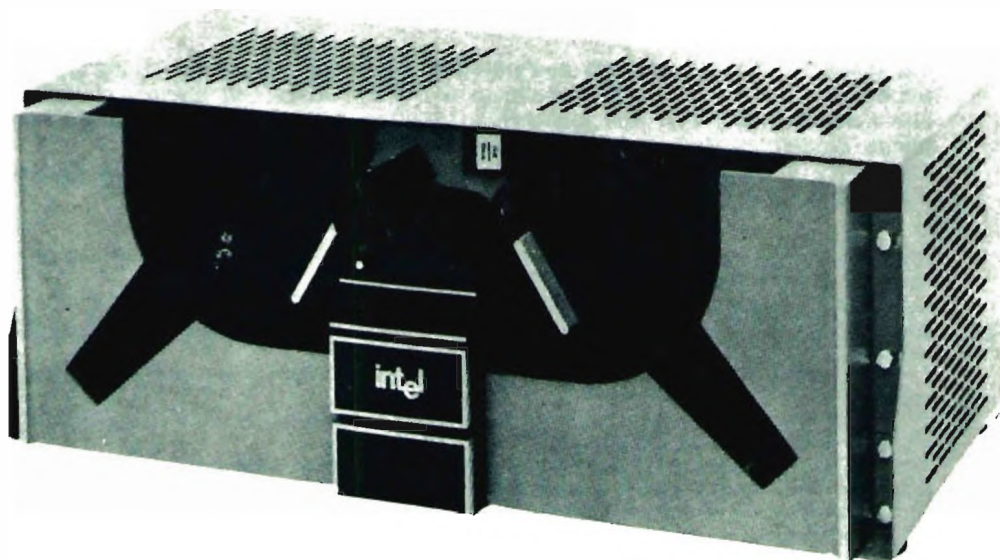
Prima tornata

Walter Palazzetti - Belgirate
 Luigi Ceccacci - Roma
 Mario Chiaratti - Nova Milanese
 Giovanni Marzocchi - Ravenna
 Nico Franzutti - Udine
 Giovanna Decio - Nova Milanese

Seconda tornata

Massimo Lugli, via Cattaneo 63, Portomaggiore
 Enrico Osti, via Pace 6, Rovigo
 Giuseppe Renoldi, via A. Volta 3/A, Saronno
 Maurizio Tripodi, via Gasparri 113, Roma
 Antonio Traina, via Tiburtina km 26,800, Pal. C int. 12, Villa Adriana
 Gino Baccin, via Lomazzo 25, Milano
 Frediano Borelli, via Eremo 1, Pianoro (BO)
 Maurizio Bollini, via Asiago 21, Sesto Calende
 Marco Bernagozzi, via Osoppo 1, Bologna
 Arnaldo Macchioni, via Zanardi 210, Bologna
 Massimo Catastini, via Martiri della Libertà 24, Fucecchio
 Giovanni Ventriglia, via Duca degli Abruzzi 106, Calvi Risorta
 Alberto Federici, via Fossa 21, Bagnacavallo (RA)
 Marco Ghiringhelli, via C. Ferrini 17/A, Pavia
 Gianfranco Cacciamatta, via Corridoni 39, Bergamo
 Sandro Caccamo, via Bologna 36/17, Genova
 Luciano Iughetti, via Monte Zovetto 26/9, Genova

La nuova fotografia è dedicata ai lettori « professionisti » e comunque a quanti si occupano di informatica.



Non vi dico altro e buona fortuna! Salutoni!

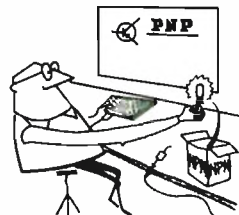
cq elettronica

la rivista per il principiante
 che il tecnico, l'ingegnere, l'universitario
 non disdegnano di leggere
 perché vi trovano
 tanti argomenti al loro livello

La pagina dei pierini

*Essere un pierino non è un disonore,
perché tutti, chi più chi meno, siamo
passati per quello stadio: l'importante è
non rimanerci più a lungo del normale.*

I4ZZM, Emilio Romeo
via Roberti 42
MODENA



© copyright cq elettronica 1978

Pierinata 210 - il genovese Ca. Re. mi chiede cosa deve fare per fare stare - fermo - il suo VFO sui 16 MHz: dice che va a spasso, che è uno schifo e vorrebbe avere qualche schema « veramente buono ».
Caro Carlo, su cq sono stati pubblicati parecchi schemi di VFO, e alcuni veramente magistrali nei numeri 3/74, 9/74, 10/74, 7/75, 1/76, 12/76. In essi potrai trovare molti consigli utili per evitare delusioni.
Ad ogni modo, anche per soddisfare richieste simili a questa da parte di altri pierini, **riassumo** qui le norme principali a cui ci si deve strettamente attenere per avere buone probabilità di successo.

1° - LO SCHEMA

Gli oscillatori del tipo Hartley o Colpitts vanno bene, con preferenza a quest'ultimo che minimizza le variazioni interne di capacità del transistor o della valvola. Altri tipi, proclamati **ultra-stabili**, sono molto più complicati.

2° - LA BOBINA

È l'elemento che più di tutti (assieme al variabile) determina l'ammontare della deriva di frequenza. Quindi il suo supporto deve essere assolutamente a bassa perdita, ceramico o in polistirolo (o teflon!). Il filo dell'avvolgimento non deve avere un diametro inferiore a 0,8 mm. Il diametro della bobina deve essere almeno di un centimetro, e la lunghezza totale dell'avvolgimento non deve superare di molto il valore del diametro: cioè, è bene che la bobina risulti piuttosto « quadrata ». L'avvolgimento deve essere bloccato con almeno due mani di collante adatto per radiofrequenza, la vernice trasparente **alla nitro** è ottima.

La bobina deve essere fissata ad almeno un diametro e mezzo di distanza da qualsiasi oggetto (pareti del contenitore, componenti). Il fissaggio deve essere estremamente rigido. È vietato ogni tipo di nucleo, a meno che non sia adatto per radiofrequenza.

3° - CONDENSATORE

Deve essere assolutamente del tipo con due cuscinetti a sfere o almeno con un cuscinetto sulla parte anteriore e una pallina « reggi-spinta » sul lato posteriore. Lo statore deve avere supporti ceramici. Il rotore deve avere la massima scorrevolezza, senza che vi sia alcun gioco nell'asse. Un variabile « duro » si può migliorare allentando (senza introdurre gioco!) la vite di bloccaggio della pallina posteriore. Attenzione a non lasciarsi allettare da certi variabili, dichiarati come **professionali**, che non hanno traccia di cuscinetti e per di più costano cari. Il variabile deve essere accoppiato alla demoltiplica tramite un giunto elastico, per compensare la inevitabile mancanza di allineamento fra gli assi del variabile e della demoltiplica.

4° - ALTRO MATERIALE

Le resistenze debbono essere nuove (non di recupero!) e di ottima qualità. Le migliori fabbriche le presentano verniciate « a specchio », quindi diffidare di quelle opache. Di questo fatto ho avuto, purtroppo, esperienza personale.

I condensatori dell'oscillatore debbono essere del tipo a mica o ceramici NPO: quelli a coefficiente negativo vanno solo usati per compensare diminuzione di frequenza dovuta alla variazione di temperatura. Il trimmer in parallelo alla bobina deve essere in aria, o isolato in teflon.

5° - CABLAGGIO

Il circuito stampato è ottimo, purché non sia troppo « micro ». Se non si usa il circuito stampato, i collegamenti debbono essere fatti con filo del diametro di 1,5 mm: non stavo scherzando, ripeto millimetri uno virgola cinque.

6° - CONTENITORE

Deve essere molto robusto. L'ideale sarebbe una scatola di alluminio ottenuta per fusione. Diversamente, ci si orienterà su contenitori le cui pareti abbiano uno spessore di almeno un millimetro e mezzo.

7° - DISSIPAZIONE DEL CALORE

Con le valvole era necessario disporre bobina e variabile in un vero e proprio « compartimento stagno » a discreta distanza dal resto. Con l'avvento dei transistori questa necessità è diminuita, tuttavia è sempre bene schermare la sezione oscillatrice, in modo che non riceva calore irradiato da altri componenti.

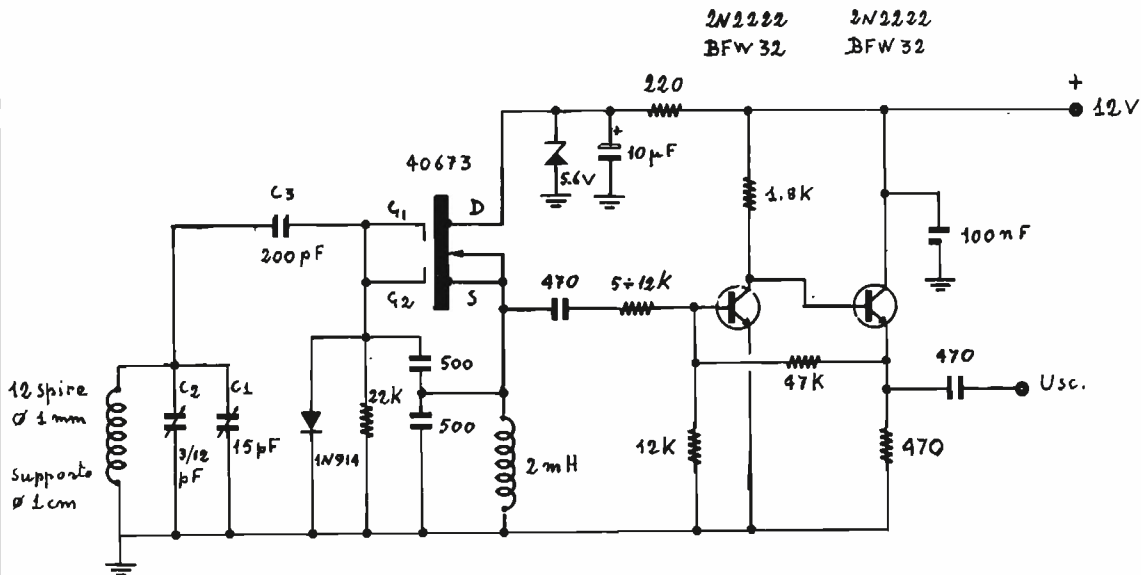
Per limitare la produzione di quest'ultimo, si deve lavorare alla più bassa potenza possibile, dimensionando zenner e resistenze in modo che non scaldino e tenendo questi componenti lontani dalla parte oscillatrice. Dal fatto che ho nominato gli zenner, è ovvio che la tensione di alimentazione deve essere ben stabilizzata.

Concludendo questo riassunto di norme di « buona creanza » per i costruttori di VFO, mi scuso se a qualcuno sembrerà che queste cose siano state già dette, specialmente su cq.

Io sono convinto che tali argomenti debbano essere riesaminati periodicamente, per aiutare i nuovi arrivati: come il film « Biancaneve », che a quarant'anni ritorna ogni anno sugli schermi a beneficio delle nuove generazioni.

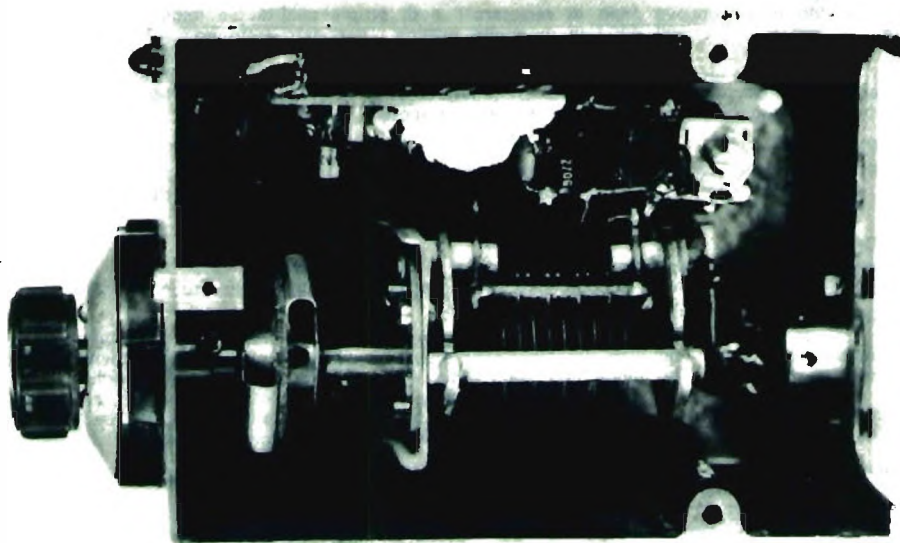
Tornando al tuo VFO, che va verso le frequenze più basse col passare del tempo, io ti consiglieri di riesaminare con cura la qualità dei vari componenti e magari rifare il cablaggio, alla luce dei suggerimenti esposti. Poiché ogni VFO, anche bene eseguito, tende a slittare **leggermente** verso frequenze più basse, è bene introdurre con cautela una compensazione termica mettendo in parallelo a C₁ e C₂ dei condensatori ceramici a coefficiente negativo di temperatura: la loro capacità deve essere inizialmente molto bassa (qualche picofarad) per poi eventualmente aumentarla man mano.

Ripropongo qui uno schema classico, già apparso su *cq*, tratto dalle pubblicazioni RCA.



I valori segnati vanno bene per gli 8 MHz ma vi è qualche piccola variante in essi, rispetto allo schema originale, variante che ho introdotto nella mia realizzazione.

Le foto invece mostrano un altro VFO che copre la banda compresa fra 14,8 e 15,1 MHz e sostituisce i quarzi in un ricevitore per i 144. Di notevole in questa realizzazione vi è il contenitore in alluminio fuso, il variabile professionale, il giunto elastico isolato, la bobina un po' più piccola del dovuto (ma funzionale!). Quella macchia bianca che si vede sulla basetta è una « colata » di silicone gommoso che si è resa necessaria perché l'impedenza da 2 mH aveva i terminali sottilissimi e non avevo altro modo di fissarla sulla basetta.



La deriva di questo VFO si aggira sul 100 Hz in un'ora di funzionamento (il che si traduce in 900 Hz di spostamento sul quadrante), l'uscita è circa 1V picco-picco: più che sufficiente per l'uso richiesto.



Quindi, caro Carlo, armati di santa pazienza e vai a rileggere le « norme di buona condotta »: non credere che le abbia inventate io, le ho trascritte dalla Bibbia dei radio-amatori cioè gli « Handbooks » americano e inglese. Poiché ho fatto un riassunto, se ne vuoi sapere di più cerca di procurarti qualcuno dei numeri citati di cq. Un ultimo consiglio: per un VFO quasi serio un variabile giapponese da transistori per onde medie mi pare che sia **fuori posto**, checché ne dicano quelli che vantano tale soluzione!

Auguri a tutti i costruttori e saluti dal vostro

pierino maggiore

Emilio Romero 1422M

Quando la CB commuove

Un tardo mattino mi trovo in barra mobile sul piazzale del Monte Berico a Vicenza e facevo un cordiale OSO con alcuni amici vicentini, ad un tratto interviene « Coccodrillo » il quale ci avverte che gli occupiamo tutti i canali e che lui non può svolgere l'opera sua. Immediatamente gli amici (che ben lo conoscono) fanno QRT e io lanciai loro il cordiale saluto di prammatica. In quel poco di ascolto dopo il QRT sento la voce del « Coccodrillo » che dice in tono sconcolato: « Se ne sono andati tutti! Ora dovremo trovare qualcuno in altro canale ». Immediatamente faccio « break » e pure un altro fa chiamata. Il « Coccodrillo » risponde e mi spiega che gradirebbe facessi qualche domanda ai suoi allievi; non conoscendo l'argomento che lo interessa chiedo quale tipo di domanda egli vuole; mi spiega, con acconcie parole, che egli ha tutti allievi handicappati, qualcuno perfino non cammina, altro non parla, dopodiché chiama al microfono un allievo che ha difficoltà di parola. Con l'animo commosso inizio dunque un breve dialogo e l'allievo, aiutato dal suo maestro, mi dice che impara l'arte della ceramica e della pittura della stessa. Alla mia domanda se ha un desiderio per la sua attività futura mi risponde « Vorro' fare l'annunciatore ».

A questo punto, essendo io già piuttosto lontano, devo troncato il collegamento, tanto più che l'altro CB era stato pregato dal « Coccodrillo » di rimanere in parcheggio per continuare il collegamento quando io — voce nuova — avessi dovuto smettere. Certamente per i suoi piccoli allievi è una ottima iniziativa. Pensate! fanciulli che avrebbero somma difficoltà ad esprimersi in presenza di una persona nuova, con questo mezzo imparano, e finiranno per poter fare qualcosa in avvenire.

Lo scopo di questa mia è di far conoscere l'opera veramente antesignana dell'amico Coccodrillo, augurando che altri lo imitino, certo che tutti i CB saranno pronti a dir loro una buona parola.

Ogni tanto passo in tale località e, se sentirò ancora la chiamata del « Coccodrillo » cercherò di fermarmi e farmi passare l'intera scolaresca.

Per ora i migliori auguri a Lui e ai suoi alunni e 73/51 da

ZORRO op. CARLETTO di Sanremo

Generatore di segnali BF

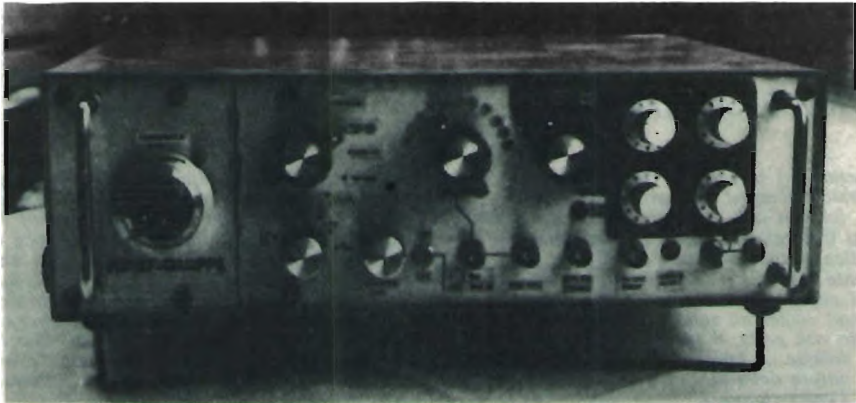
16MCF, Massimo Corinaldesi

L'apparecchio che vado a descrivere è nato dalla necessità di poter condurre delle misurazioni con semplicità e rapidità.

Esso consente le seguenti prestazioni:

- gamma di frequenze $1 \div 100.000$ Hz in cinque gamme decadiche
- lettura di frequenza su scala lineare (precisione $\pm 1\%$)
- uscita $2 V_{\infty}$ ($\pm 0,3$ dB) su 600Ω
- impedenza di uscita 600Ω resistivi sbilanciati, interni o esterni
- attenuatore a scatti di 1 dB da 0 a 10 dB per tutte le forme d'onda e a potenziometro per la sinusoide
- uscita separata a livello TTL
- forme d'onda ottenibili sinusoidale, triangolare, quadra
- possibilità di tone-burst su sinusoide e triangolo con presettaggio dei treni d'onda da 1 a 99 periodi in passi di 1
- burst controllabile anche con segnale esterno.

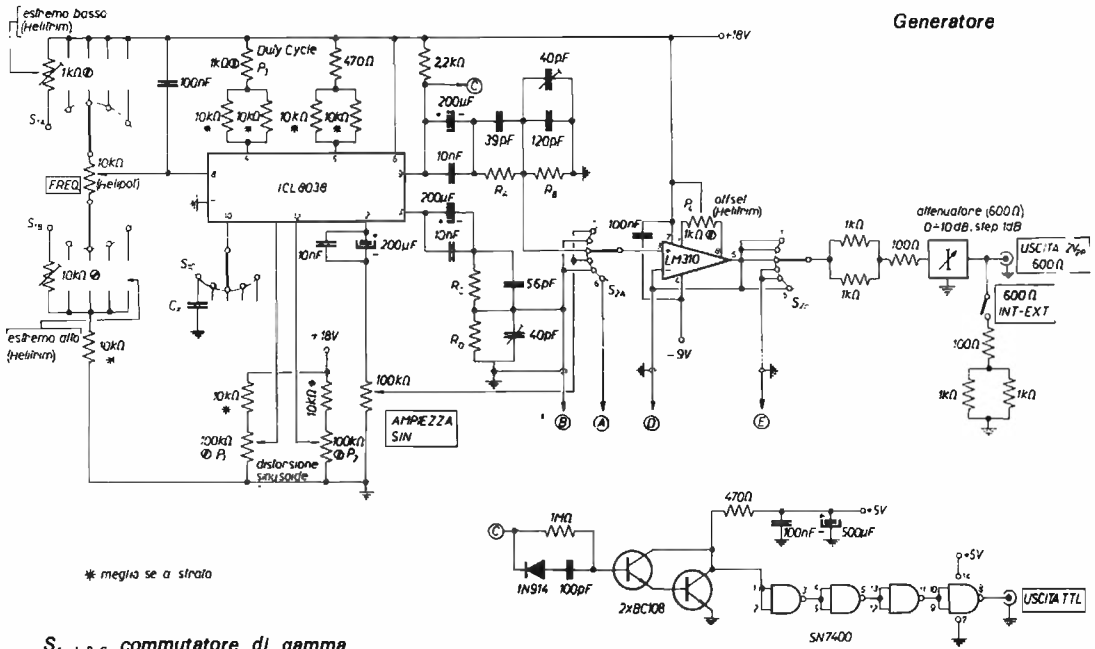
L'occasione che mi ha spinto verso questa realizzazione dopo precedenti prove non felici effettuate su ponti di Wien, è stato l'essere venuto a conoscenza quasi per caso dell'integrato ICL8038 prodotto dalla Intersil: un VCO estremamente versatile e adatto per l'impiego amatoriale. Dopo qualche difficoltà, tra l'altro lo 8038 non era ancora reperibile « al minuto », sono giunto a termine.



Generatore

E' il cuore dell'apparato. Potrebbe funzionare anche da solo dato che il resto ne è di corollario. Ogni gamma possiede le regolazioni separate degli estremi alto e basso. Ho impiegato Helipot per la scala e Helitrim per i trimmers non volendo pregiudicare le prestazioni dello 8038 come linearità e stabilità in frequenza, inoltre essi consentono tarature molto precise e agevoli. Gli attenuatori com-

pensati consentono di equalizzare i livelli, in origine diversi tra loro, delle tre forme d'onda. I condensatori da 200 μ F eliminano il fuorizero presente sulle uscite del generatore presentando forme d'onda simmetriche rispetto lo zero.



* meglio se a strato

- S_{1 A-B-C} commutatore di gamma
- S_{2 A-B} commutatore forma d'onda

C₁ condensatori di gamma (1÷10 Hz: 4 x 2,2 μ F; 10÷100 Hz: 820 nF; 100÷1000 Hz: 82 nF; 1÷10 kHz: 8,2 nF; 10÷100 kHz: 800 pF)

- R_A (120 k Ω // 120 k Ω // 120 k Ω) + (120 k Ω // 120 k Ω // 120 k Ω)
- R_B 39 k Ω // 39 k Ω ;
- R_C 33 k Ω
- R_D 33 k Ω + 33 k Ω

Resistori al 5%

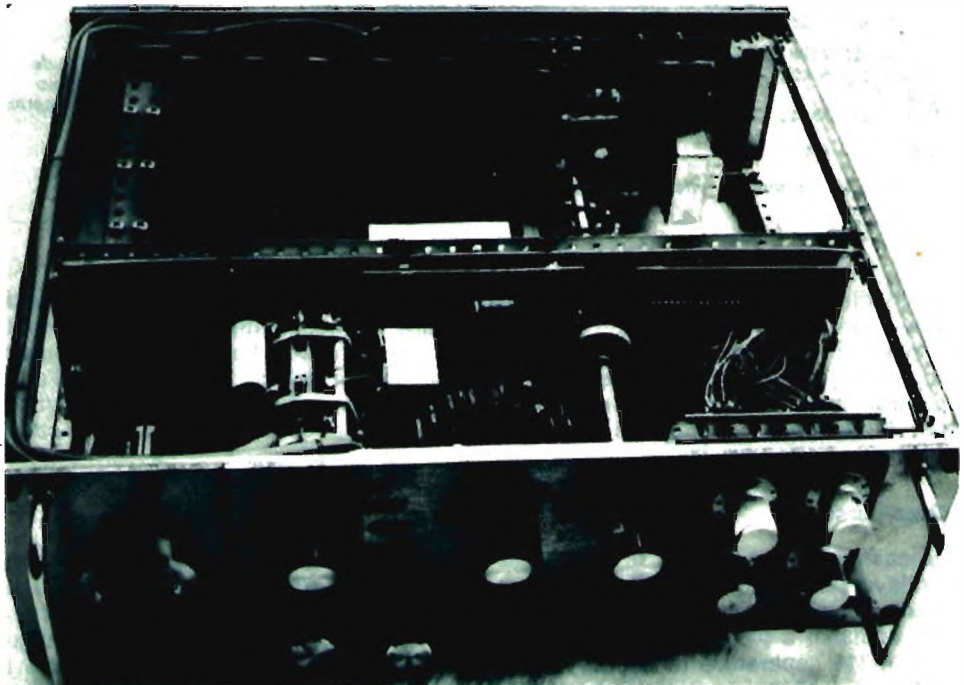
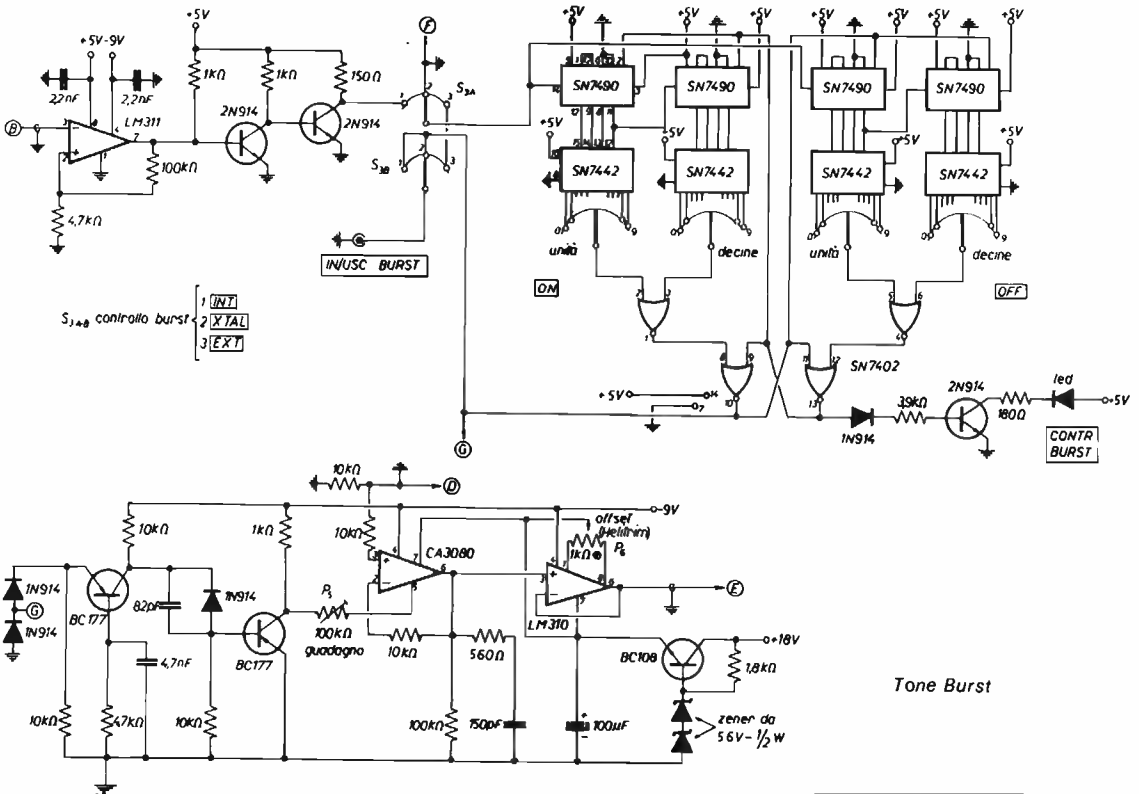
Le scritte tra parentesi si riferiscono a controlli e bocchettoni posti a pannello.

- 1 Sinusoide
- 2 Triangolo
- 3 Quadro
- 4 Burst sinusoide
- 5 Burst triangolo
- 6 1 V_{cc} (senza carico)

Lo stadio separatore è equipaggiato con un LM310, un inseguitore molto rapido (slew-rate di 30 V/ μ s) e tale da non alterare minimamente i segnali. In uscita è posto l'attenuatore a scatti a impedenza costante che ho avuto la fortuna di reperire già cablato nel mercato surplus, comunque schemi e tabelle per l'auto-costruzione di tali componenti non sono difficili da trovare. Segue l'interruttore per l'inserimento del carico interno, utile nel caso si stia pilotando un carico esterno ad alta impedenza.

Tone-Burst

Francamente può essere di utilità scarsa, ma era già da qualche tempo che mi frullava per la testa... Una doppia catena di contatori determina la durata dei treni d'onda e delle zone morte separatamente in funzione della predisposizione dei comandi a pannello. Come gate analogico ho impiegato un CA3080 cui segue un LM310 separatore di uscita. Due BC177 operano da traslatori di livello tra le TTL e il CA3080. I contatori nella posizione INT vengono azionati da un LM311, un comparatore usato come rivelatore di zero. In alternativa, è possibile il controllo del burst o con un segnale esterno (livello TTL) il quale è inviato ai contatori, o dall'oscillatore a quarzo a 100 kHz.

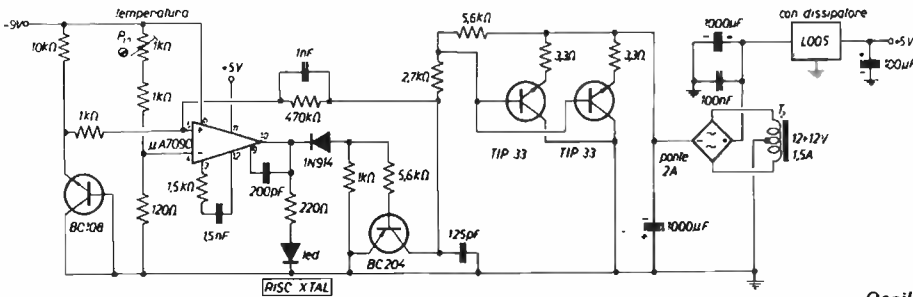
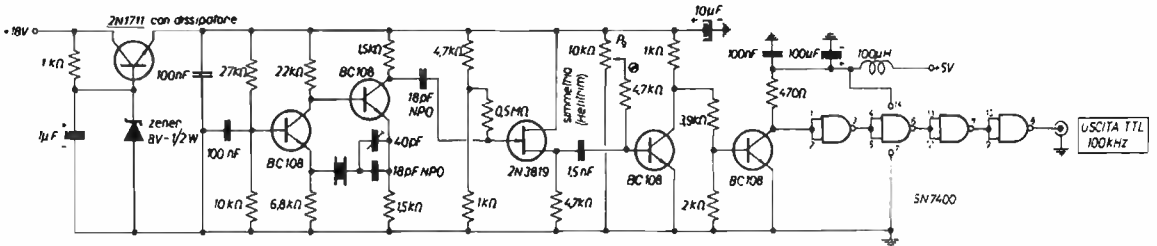


Vista interna dall'alto.
 Primo piano, da sinistra: generatore, gate analogico, contatori burst.
 Dietro: generatore a quarzo.
 Sullo sfondo: Helitrim di gamma e alimentezioni + 18 V e - 9 V.

Nelle posizioni INT e XTAL del controllo di burst il bocchettone IN/USC BURST funziona da uscita presentando (a livello TTL) la tensione di comando che giunge al gate. Ciò è utile per avere un segnale di sincronismo da inviare all'oscilloscopio il quale potrebbe avere qualche difficoltà a triggerare bene con un burst. Inoltre l'uscita prelevata in corrispondenza alla posizione XTAL è utile, oltre che per produrre dei divertenti giochi sull'oscilloscopio, per ottenere un segnale sincrono con il segnale del quarzo (perciò con la sua stessa precisione in frequenza) e con frequenza regolabile tramite i comandi del burst. Nella posizione EXT il segnale di comando sarà invece inviato allo stesso bocchettone IN/USC BURST che ora agisce da ingresso. Il led riproduce l'azione del comando del burst e si rivela utile alle basse frequenze.

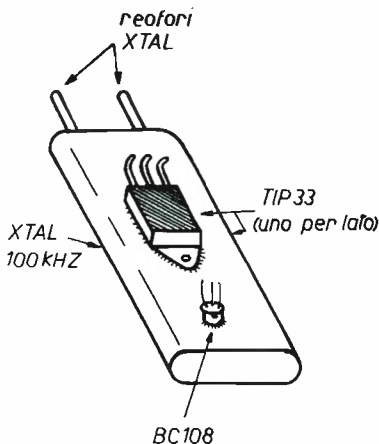
Oscillatore a cristallo

Due BC108 oscillano fornendo un segnale con buona purezza spettrale il quale, dopo il separatore a fet, viene squadrato da un BC108 in grado di consentire, agendo sul trimmer che ne controlla i tempi di ritardo, la regolazione della simmetria nella forma d'onda d'uscita. Per conferire maggiore stabilità nel tempo alla frequenza generata, posto il generatore in un contenitore isolato con lana di vetro, ho provveduto a termostatare il contenitore del quarzo stesso.



Oscillatore a quarzo

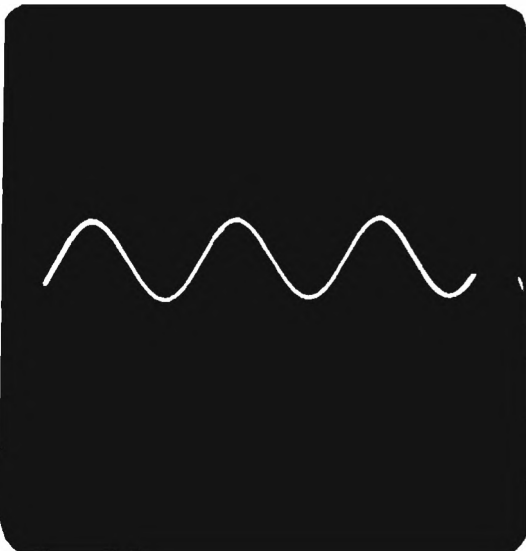
Disposizione riscaldatori e sensore:



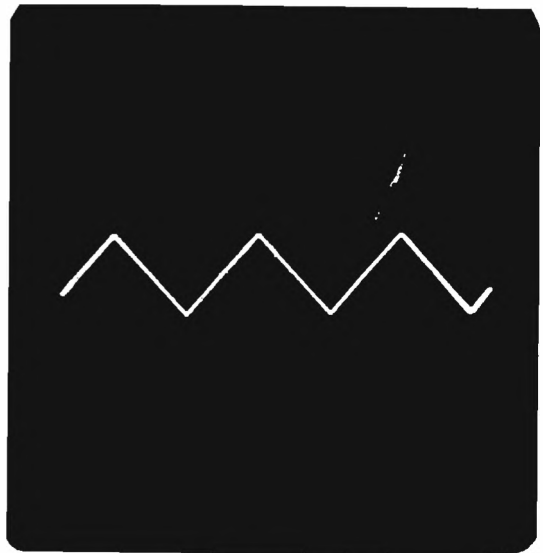
Prima si saldano bene i due TIP33, poi si fa raffreddare e si salda rapidamente il BC108 vicino a uno dei TIP33. Poi si ricopre con strati di vernice a smalto.

inoltre non sono critiche, grazie agli Helitrim, e possono essere effettuate senza difficoltà. Consiglio la seguente procedura:

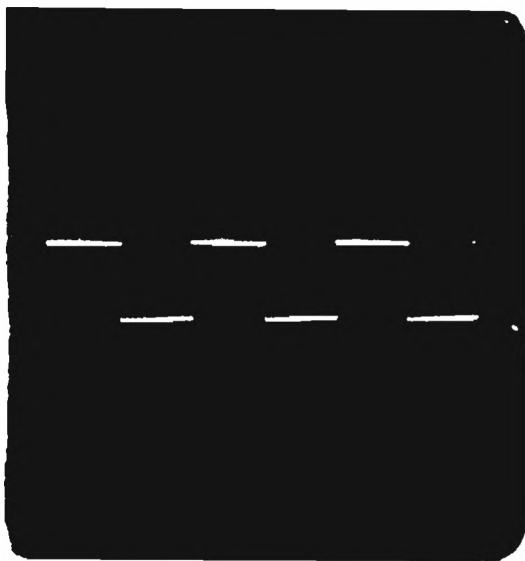
- 1) Regolare P_8 per avere circa +18 V di alimentazione al generatore e controllare che il -9 V non si discosti troppo dal valore indicato.
- 2) Con un oscilloscopio (meglio con un adeguato contatore elettronico) regolare P_3 per avere un'onda quadra simmetrica in uscita. La taratura è unica per tutte le frequenze generate.
- 3) Regolare P_1 e P_2 , anche più volte, fino a ottenere in uscita una sinusoide con la minore distorsione possibile. E' chiaramente assai utile poter disporre di un buon distorsiometro o perlomeno un voltmetro selettivo.
- 4) Regolare P_8 per avere in uscita, sotto carico nominale, una ampiezza massima di $2V_{pp}$ per la sinusoide. Ciò con tutti due gli attenuatori regolati per la max ampiezza.
- 5) Se occorre, date le tolleranze dei componenti, ritoccare le R_A, R_B, R_C, R_D per avere le stesse ampiezze tra picco e picco in uscita per le tre forme d'onda. Ciò per basse frequenze, ad esempio sotto i 1.000 Hz. Regolare poi C_{v1} e C_{v2} , a 100 kHz, per la migliore forma d'onda rispettivamente in onda quadra e triangolare.
- 6) Con uscita a burst e frequenza 100 kHz, regolare P_5 per la minima distorsione (triangolo o sinusoide) compatibilmente con le autooscillazioni. Si tenga conto, anche durante l'uso, che i segnali vanno a regime in circa 30 sec dalla accensione generale a causa della costante di tempo introdotta dai condensatori da 200 μ F del generatore.
- 7) Regolare, con l'ausilio di un frequenzimetro digitale, i trimmers multigiri delle cinque gamme d'onda. La procedura è analoga a quella per un normale VFO in RF.
- 8) Regolare P_4 , commutatore non su uscita a burst, connettendo a massa l'ingresso del LM310, in modo da azzerare la lettura di un microamperometro (tester o digitale) connesso tra uscita e massa senza carico interno.
- 9) Regolare P_6 , commutatore su BURST, connettendo a massa l'ingresso del CA3080 e procedendo come al punto 8.
- 10) Regolare P_7 per ottenere 1 V_{cc} in uscita, senza carico, misurati con un buon voltmetro magari digitale.
- 11) Regolare P_9 per la migliore simmetria dell'onda quadra in uscita dall'oscillatore a quarzo.
- 12) Regolare P_{10} per ottenere la voluta temperatura di esercizio per il quarzo, Tenere conto dell'inerzia termica.



Uscita sinusoide.

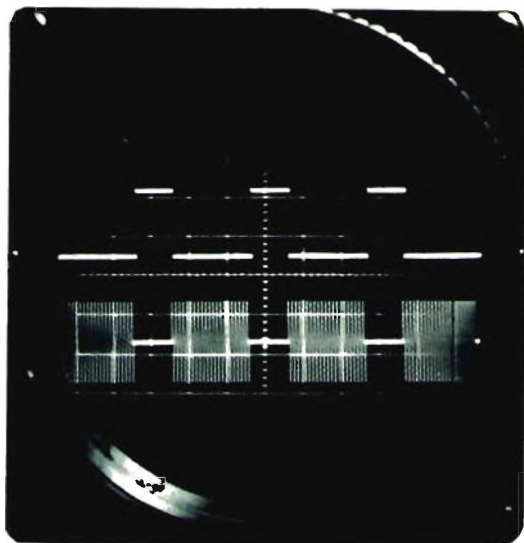


Uscita triangolo.

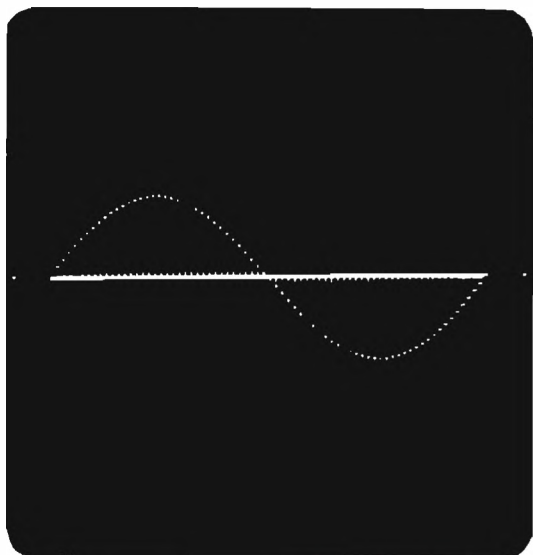


Uscita quadro.

Il tilt della forma d'onda è dovuto a un mio errore di connessione: me ne sono accorto solo a foto sviluppata.

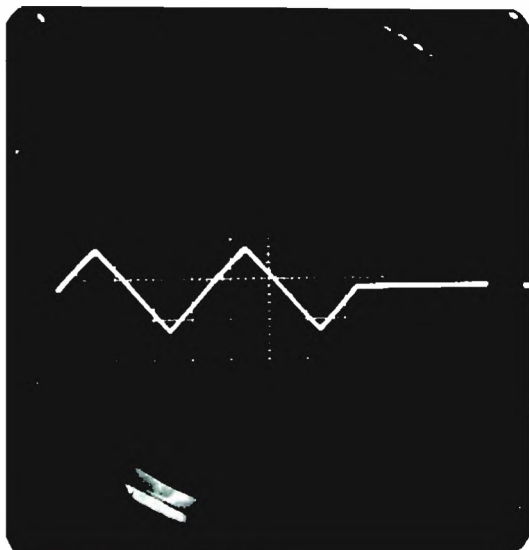


*Sopra: uscita comando burst; periodi: 21 on, 10 off.
Sotto: burst triangolo; periodi come sopra.
Si tratta di un fotomontaggio per evidenziare la correlazione tra segnale burst e comando burst (purtroppo non possiedo un doppia traccia!).*



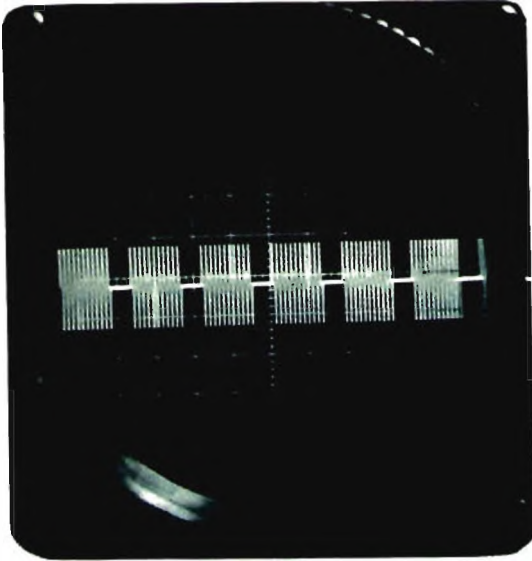
Burst sinusoida.

*Controllo burst su XTAL; periodi: 3 on, 51 off.
Si tratta in pratica di un campionamento naturale.*

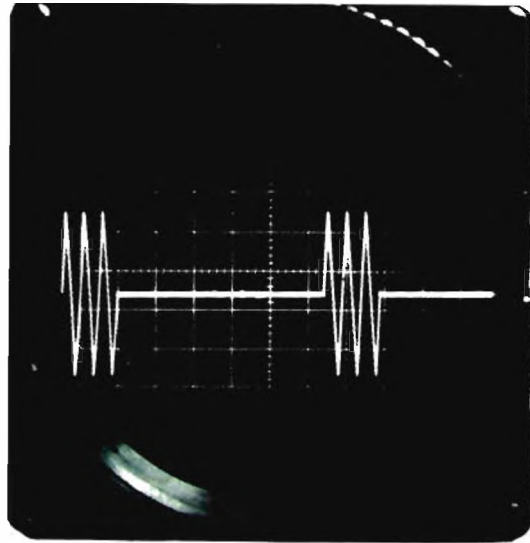


Burst triangolo; particolare.

Periodi: 2 on, 1 off.



Burst triangolo 3 kHz.
Periodi: 11 on, 4 off.



Burst triangolo.
Periodi: 3 on, 11 off.

Considerazioni finali

Le prestazioni ottenute sono accettabili e mi hanno ripagato del tempo impiegato per la realizzazione. Lo ICL8038, generatore che non è un oscillatore, ha un comportamento più che onorevole. Purtroppo, per mancanza di adeguata strumentazione, non posso fornire dati relativi alla distorsione, tant'è che ho potuto regolare P_1 e P_2 soltanto a occhio (ciò spiega foto di sinusoidi non perfette), mentre il data sheet del 8038 indica una distorsione tipica dello 0,5%.

Più di due anni di funzionamento senza guasti penso sia buon segno di sicurezza di funzionamento. Per ultimo vorrei far notare come la mancanza di ulteriore spazio utile sul pannello (cattiva programmazione!) mi abbia impedito di completare l'opera, cosa che può rivestire un certo interesse, con la possibilità di sweepare (magari con un altro 8038) il generatore e di modulare in ampiezza i segnali col CA3080.

Infine desidero ringraziare per la collaborazione fotografica I1-14436, Aldo Picconi, che, con la sua abilità, è riuscito a venire a capo delle imperfezioni « estetiche » del mio oscilloscopio. *****

QUARZI

per apparecchiature 144 MHz, 432 MHz e HF

TRIO	KENWOOD	DRAKE	SOMMERKAMP
YAESU	MUSEN	ICOM	STANDARD
TENKO		FDK	KF Communications

per calibratori, frequenzimetri:

100 kHz 10 MHz 1 MHz

NOVA elettronica 12 YO

20071 CASALPUSTERLENGO - Tel. 0377 - 84520
Via Marsala, 7 - Casella Postale 040

Tema con premi

un programma ideato e coordinato da Francesco La Gamba

sponsorizzato da cq elettronica, Hewlett Packard Italiana, IATG e LINCE

Il successo, sinceramente inatteso, che le nostre attività nell'area del calcolo elettronico hanno registrato, ci ha indotto a lanciare questo nuovo bellissimo programma ideato e coordinato da Francesco La Gamba.

Abbiamo deciso di proporre lo sviluppo di un tema riservato agli appassionati di calcolo elettronico. Lo scopo che ci proponiamo è quello di stimolare gli utilizzatori di minicalcolatori a dare il meglio di se stessi, in modo che anche i più inesperti possano, attraverso le pagine della rivista, imparare a servirsi sempre meglio di questi utilissimi strumenti di calcolo. Le modalità con cui si svolgerà la battaglia sono molto semplici: ogni partecipante potrà sviluppare un tema libero appartenente, in linea di massima, a uno dei seguenti grandi filoni:

- a) C.A.D. (Computer Aided Design ovvero progettazione assistita dal calcolatore);
- b) Giochi;
- c) Analisi numerica (preferibilmente con applicazioni all'elettronica);
- d) Statistica;
- e) Simulazione numerica e/o logica.

I lettori sono invitati a svolgere il loro tema e ad inviare i risultati dei loro sforzi a **cq elettronica**. Gli elaborati verranno esaminati e, a insindacabile giudizio dei nostri Esperti, verranno proclamati i vincitori ai quali andranno i premi messi in palio.

E ora due parole sui criteri con cui verranno valutati i programmi.

Essi saranno ritenuti più o meno validi sulla base delle seguenti considerazioni:

- 1) La natura del problema consiglia effettivamente l'uso di un calcolatore?
- 2) La procedura matematica utilizzata per ottenere la soluzione è corretta?
- 3) L'algoritmo è numericamente valido?
- 4) La documentazione è sufficientemente chiara e completa?
- 5) Il diagramma di flusso (indispensabile) è ben fatto?
- 6) Il programma è corredato di esempi numerici e di indicazioni su come utilizzare i risultati?
- 7) E' presente una documentazione passo-passo delle operazioni svolte dal programma?

Particolare importanza verrà attribuita ai punti 3, 5 e 6.

Del punto 1 non si terrà conto, ovviamente, nel caso di programmi-gioco o programmi didattici aventi il solo scopo di insegnare particolari tecniche di programmazione.

Il punto 3 necessita probabilmente di qualche chiarimento.

Si consideri, ad esempio, la valutazione della funzione:

$$y = \sqrt{x+1} - \sqrt{x} \quad (1)$$

per grandi valori della variabile indipendente x .

E' chiaro che possiamo benissimo fare il seguente trucco:

$$y = (\sqrt{x+1} - \sqrt{x}) \left[\frac{\sqrt{x+1} + \sqrt{x}}{\sqrt{x+1} + \sqrt{x}} \right] = \frac{1}{\sqrt{x+1} + \sqrt{x}} \quad (2)$$

Le due espressioni, dal punto di vista matematico, sono assolutamente equivalenti in quanto l'espressione fra parentesi quadre vale 1. Sembrerebbe dunque che calcolare y secondo l'espressione (1) o secondo l'espressione (2) sia la stessa cosa. In realtà non dobbiamo dimenticare che il calcolatore non lavora in aritmetica esatta. Vediamo cosa succede (i calcoli sono stati eseguiti con un HP-67 in notazione scientifica).

Poniamo $x = 10.000.000 = 10^7$.

Risulta

$$\sqrt{x+1} = 3,162277818 \cdot 10^3$$

$$\sqrt{x} = 3,162277660 \cdot 10^3 \quad \Delta = 1,580000000 \cdot 10^{-4}$$

e questo è il valore di y che si ottiene procedendo secondo la formula (1). Procediamo ora al calcolo secondo la formula (2):

$$\sqrt{x+1} + \sqrt{x} = 6,324555478 \cdot 10^3$$

$$l'invoso = 1,581138791 \cdot 10^{-4}$$

Come si vede, otteniamo in tal modo un valore di y uguale al precedente soltanto nelle prime tre cifre significative.

La ragione di ciò sta nel fatto che le quantità $\sqrt{x+1}$ e \sqrt{x} hanno le prime sette cifre identiche. Quando eseguiamo la sottrazione tali cifre si cancellano e al risultato contribuiscono soltanto le ultime tre cifre. Ciò è chiaramente fonte di imprecisione.

Procedendo invece secondo la formula (2) la cancellazione non avviene. Pertanto il risultato ottenuto secondo tale formula è da ritenersi più preciso. Diremo allora che la formula (2) definisce un modo numericamente più valido per calcolare il valore di y. In futuro verranno presentate altre tecniche per aumentare la precisione di certi conti. Per ora i lettori sono invitati a inventarsi da soli dei metodi efficaci per valutare le quantità che intervengono nei loro programmi.

*

Veniamo ora a un'altra caratteristica molto importante della tenzone. È stato deciso di distinguere i partecipanti in due categorie:

« ARCHIMEDE »: coloro che inviano programmi scritti con la notazione RPN (notazione inversa polacca, Reverse Pole Notation);

« PITAGORA »: coloro che invece fanno uso di un tipo diverso di notazione.

Due parole a proposito della RPN, o logica « tipo computers ».

Essa differisce dalla notazione algebrica per la logica di approccio ai dati e alle operazioni, che si materializza nell'ordine secondo cui vengono premuti i tasti relativi alle quattro funzioni aritmetiche $+$ $-$ \times e \div , ma che si traduce anche in una maggiore flessibilità di impiego e sintesi operativa.

I calcolatori definiti come algebrici richiedono la pressione del tasto funzione **tra** i due numeri che intervengono nella operazione; invece i calcolatori in logica RPN richiedono la pressione del tasto funzione **dopo** che entrambi i numeri sono stati impostati nel calcolatore.

Nelle macchine RPN per « separare » il primo dato dal secondo esiste un tasto particolare che, nei calcolatori Hewlett Packard è denominato ENTER ↑. Indicheremo in seguito tale tasto solo con il simbolo ↑. Facciamo ora un esempio.

Si debba calcolare l'espressione $(2 \times 6) + (3 \times 5) = \dots$

Operiamo dapprima in notazione algebrica:

$$2 \times 6 = \text{STO } 3 \times 5 = + \text{RCL} =$$

e otteniamo 27; abbiamo dovuto memorizzare (STO) il risultato intermedio 12. In notazione RPN:

$$2 \uparrow 6 \times 3 \uparrow 5 \times + \text{ e leggiamo già } 27.$$

Maggiore compattezza, semplicità, meno tasti da premere!

Vediamo piuttosto altre regole del torneo.

Coloro che inviano dei programmi sono tenuti a dichiarare **esplicitamente** e sotto la propria responsabilità, che il materiale inviato è integralmente farina del loro sacco, che i programmi sono stati provati ed effettivamente forniscono i risultati riportati negli esempi numerici allegati (vedi punto 6).

Qualora i programmi facessero uso di sequenze di istruzioni o subroutine tratte dai manuali o dai programmi di libreria delle varie Case costruttrici di calcolatori, ciò dovrà essere esplicitamente dichiarato (ad esempio una generazione di numeri casuali).

Tutti i programmi inviati diverranno proprietà delle **edizioni CD** che si riservano la facoltà di pubblicarli unitamente al nome e all'indirizzo dell'Autore.

Ai fini della tenzone verrà preso in considerazione tutto e solo il materiale **pervenuto alle edizioni CD** - via Boldrini 22 - BOLOGNA entro e non oltre il **15-9-1978**.

I nomi dei due vincitori, uno per categoria, verranno pubblicati sul n. 11 di **cq elettronica**.

*

Veniamo ora al tema della tenzone

Per questa volta si è deciso di non porre alcun limite alla fantasia dei Lettori, per cui il tema è **totalmente libero**, purché rientri in uno dei cinque filoni elencati in precedenza. Quindi, forza ragazzi, spremete le meningi perché l'occasione è veramente unica!

E ora parliamo dei favolosi premi!

Il premio per il vincitore della prima categoria (ARCHIMEDE) è costituito da un **calcolatore HP-25 offerto dalla Hewlett Packard Italiana**.

Qualora il vincitore fosse già possessore di un HP-25, la Hewlett Packard Italiana gli rimborserà il prezzo pagato per il suo HP-25.

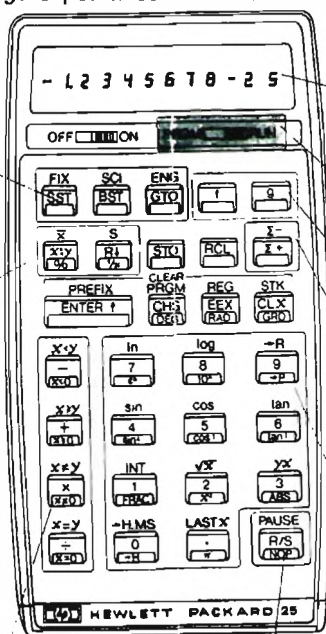
A Tasti di programmazione e tasti per la scelta della notazione: Single Step, Back Step e Go To permettono di tornare a qualunque passo del programma per eventuali modifiche o correzioni. Il tasto FIX consente di stabilire il numero di cifre decimali da visualizzare con arrotondamento automatico. SCI fornisce in più un esponente di due cifre e ENG dà un esponente in multipli di 10^3 .

B Funzioni statistiche e tasto percentuale: sono funzioni preprogrammate per calcolare la media, la deviazione standard e la percentuale automatica.

Il sistema logico HP è l'unico basato su una **catasta operativa** di quattro registri: con questo sistema logico, il più efficiente fra quelli adottati per i calcolatori, si usano il tasto **ENTER** e i tasti funzione per risolvere qualunque espressione procedendo ad una operazione alla volta. Non sono necessari reimpostazione di dati, né parentesi, o tasti «uguale» e la procedura è la stessa che si userebbe per risolvere un problema con carta e penna. Quattro registri operativi posti l'uno sopra l'altro nella «catasta» automaticamente memorizzano e spostano i loro contenuti conseguentemente alle funzioni impostate.

C 8 test comparativi: uguale a, maggiore di, minore di, ecc., per memorizzare nel programma test condizionali e salti.

I Controllo del programma/PAUSE: Run/Stop è il tasto che mette in funzione il calcolo e lo arresta al punto desiderato. PAUSE arresta il programma per un secondo in un punto prestabilito per permettere un rapido controllo dei risultati intermedi. NOP è uno «spazio vuoto» fra i passi del programma da utilizzare per eventuali modifiche o correzioni.



D Visore: a diodi luminosi, visualizza in tre notazioni, 10 cifre significative (notazione in virgola fissa); 8 cifre più un esponente di 10 di 2 cifre (notazione scientifica), un esponente di 10^3 (notazione tecnica). Visualizza inoltre la parola «ERROR» nel caso di operazioni illecite.

E Commutatore a due posizioni: PRGM per memorizzare il programma; RUN per eseguire il programma o per il calcolo manuale.

F Tasti prefisso: premuti prima di un tasto funzione, consentono di eseguire la funzione alternativa stampata in blu o giallo, in base al colore scelto.

G Tasto di sommatoria: quando si sommano dei numeri, questo tasto fornisce il totale della somma e il numero di dati inseriti ed esegue calcoli automatici per operazioni statistiche.

H Funzioni matematiche e trigonometriche: logaritmi preprogrammati; operazioni trigonometriche (in gradi sessadecimale, radianti o gradi centesimali); conversione di coordinate polari (↻) rettangolari e conversione di angoli decimali (↻) gradi (ore)/primi/secondi; valore assoluto, intero, parte decimale di un numero, un tasto per ogni funzione.

Lo HP-25 è un calcolatore semplice da usare ma completamente programmabile, che chiunque può permettersi. La sua vasta gamma di funzioni pre-programmate — matematiche, statistiche e scientifiche — lo rendono utile in ogni campo. Con un totale di 13 registri di memoria capaci di memorizzare costanti e/o risultati intermedi, non vi sono praticamente limiti ai problemi che si possono risolvere con questo calcolatore in pochi minuti.

Altre caratteristiche qui di seguito.

Capacità di memorizzazione di programmi fino a 49 istruzioni. Esecuzione passo passo e revisione di un programma. Pausa (per visualizzare i risultati intermedi). Possibilità di correggere un programma. 8 test relazionali: $x < y$, $x \geq y$, $x \neq y$, $x = y$, $x < 0$, $x \geq 0$, $x \neq 0$, $x = 0$.

Salti condizionati. Salti incondizionati. Tre rappresentazioni angolari (gradi sessadecimali, radianti, gradi centesimali), sin x, arc sin x, cos x, arc cos x, tg x, arc tg x. Coordinate rettangolari ↔ Coordinate polari. Angolo decimale (tempo) ↔ Angolo in gradi (ore)/minuti/secondi.

Funzioni logaritmiche: log x, ln x, e^x , 10^x . Funzioni statistiche: media e deviazione standard; sommatoria positiva e negativa che danno n, Σx , Σx^2 , Σy , Σxy .

Altre funzioni: INT (dà la parte interna del numero). FRAC (dà la parte decimale del numero). ABS (dà il valore assoluto di x). y^x , \sqrt{x} , $1/x$, πx^2 , %.

Memoria: catasta di quattro registri e registro « Last x »; otto registri indirizzabili completamente aritmetici; memoria di programma capace di 49 istruzioni.

Il visore con diodi emettitori di luce visualizzata fino a 10 cifre significative, 8 cifre più due per l'esponente nella rappresentazione scientifica e in quella tecnica, oltre agli appropriati segni.

Tre rappresentazioni selezionabili: in virgola fissa (per superamento di capacità massima e minima passaggio automatico in scientifica), tecnica e scientifica, con intervallo dinamico da 10^{99} a 10^{-99} .

Posizionamento automatico del punto decimale. Arrotondamento selettivo; campo 0-10 cifre in virgola fissa; 0-8 cifre in scientifica; 0-8 cifre in notazione tecnica.

L'apparizione di « ERROR » sul visore indica operazioni improprie. Indicazione di batteria prossima all'esaurimento.

*

Premio in memoria del vincitore della seconda categoria (PITAGORA): un orologio digitale per automobile.

*

Infine un po' di bibliografia per quei Lettori che intendano addentrarsi nell'affascinante campo dell'analisi numerica, base del calcolo elettronico.

- [1] Francis Scheid, « **Analisi Numerica** », Collana Schaum, Etas Libri (testo piuttosto semplice, ma completo).
- [2] R.W. Hamming « **Numerical methods for scientists and engineers** », McGraw-Hill (testo inglese di circa 700 pagine).
- [3] Bulirsch e Stoer « **Introduzione all'analisi numerica** », traduzione in italiano del Prof. Giulio Cesare Barozzi, Edizioni Zanichelli (uno fra i migliori testi di analisi numerica, adatto particolarmente agli « addetti ai lavori »).

ELENCO RIVENDITORI AUTORIZZATI
HEWLETT-PACKARD

ALESSANDRIA - VERONELLI LORIS Via Dante 19 - tel. (0131) 53462 - ANCONA - MARCHETTI TURIDDU Via Marsala 8 - tel. (071) 204118 - AOSTA - LAGOVAL S.a.s. Via Torino 25 - tel. (0145) 43979 - AREZZO - SISTED DI S. Senesi P.za Risorgimento 10 - tel. (0575) 21639 - ARONA - BARRA FRANCESCO Corso Liberazione 16 - tel. (0322) 45766 - ASCOLI PICENO - GHIRINGHELLO PIERCARLO Corso V. Emanuele 3 - tel. (0736) 50375 - AVELLINO - VANNI NICOLA ELETTRONICA Circumvallazione 24 - tel. (0825) 36925 - BARI - RANIERI FRANCESCO Via Sparano 97 - tel. (080) 218074 - TECNOPAPER COPIER di Levi Via Papa Benedetto XIII 121 - tel. (080) 254963 - BIELLUNGO - STRACCA PAOLO P.za Martiri 22 - tel. (0437) 25105 - BERGAMO - BONALI GIOVANNI P.le della Repubblica 1/b - tel. (035) 233948 - BOLOGNA - BIMAC di Biagini Lucia Galleria del Toro 2 - tel. (051) 261956 - BOLZANO - A.M. C.so Libertà 57/c - tel. (0471) 32144 - BRESCIA - E. SALMOIRAGHI S.n.c. C.so Zanardelli 32 - tel. (030) 59370 - BRINDISI - TRAVERSA VITO C.so Umberto 129-133 - tel. (0831) 23408 - CAGLIARI - FRONGIA MARIO Via Sonnino 94 - tel. (070) 650756 - CAMPOBASSO - DI GIUSEPPE LUIGI Via V. Veneto 56 - tel. (0874) 61275 - CARARERA (MS) - CACCIATORE C. S.n.c. Via don Minzoni 27 Ter - tel. (0585) 72665 - CASERTA - DI MATTEO P.za Vanvitelli 1 - tel. (0823) 28345 - CATANIA - M.B.M. S.n.c. 411'ing. Municipale Via Fiume 212 - tel. (095) 445888 - CATANZARO - NATOLI ANTONIO Via Duomo, 64 - tel. (0961) 23820 - CHIETI - OPTICAL P.zza G.B. Vico, 14 - tel. (0871) 61330 - COMO - BRUNO S.a.s. Via Riberti, 5 - tel. (031) 260538 - COSENZA - CALIO' G. Via N. Serra, 90 - tel. (0984) 32807 - OTTICA CARUSO di C. Manca C.so Mazzini, 38 - tel. (0984) 21889 - CREMONA - LANZONI Rag. ARTURO Via XX Settembre, 34 - tel. (0372) 34432 - CUNEO - ROSSI ELETTRONICA S.n.c. C.so Nizza, 16 - tel. (0171) 2319 - FIRENZE - BASSILICHI F.LLI S.p.A. P.za della Libertà, 2 - tel. (055) 476201 - BRESCIA F.I. Via Cavour, 1r - tel. (055) 262996 - FOGGIA - LEONE CENTRO P.zza Giordano, 70 - tel. (0881) 23674 - FROSINONE - BARBIERI CLAUDIO Via Mazzini, 25/37 - tel. (0775) 855060 - GENOVA - REPI ELETTRONICA S.n.c. Via XX Settembre 3/6 - tel. (010) 599616 - ISERANIA - MEVAN S.n.c. C.so Garibaldi, 98 - tel. (0865) 3851 - JESI (AN) - MAZZARINI ALVARO C.so Matteotti, 80/84 - tel. (0731) 56227 - LA SPEZIA - ARREDOTECNICA Via V. Veneto, 67-69 - tel. (0187) 34301 - LEGNANO - TREVISI Via S. Trionfese, 71 - tel. (0832) 54175 - LECCO - ZECCA UFFICIO V.le Dante, 14 - tel. (0341) 373200 - LIVORNO - L'ELETTRORGRAFICA di Mariani e Montanelli Via G. Marradi, 32 - tel. (0586) 80031 - LUCCA - SARE Via V. Veneto, 26 - tel. (0583) 55921 - MANTOVA - MAINOLDI e TURCATO Via Bonomi, 15 - tel. (0376) 25416 - MERANO - A.M. Via Piave, 19/B - tel. (0473) 35166 - MESSINA - EUREKA! Via Cesare Battisti, 177 - tel. (090) 710993 - MILANO - B.O.M. V.le Tunisia, 50 - tel. (02) 638076 - CLUP S.c.r.l. P.zza L. da Vinci, 32 - tel. (02) 230977 - IENZI Pass. Duomo, 2 - tel. (02) 808595 - RICORDI S.p.A. Via Montenapoleone, 2 - tel. (02) 701982 - 701983 - MONTEBELLUNA - PALESA GIORGIO Via Piave, 57 - tel. (0423) 29906 - NAPOLI - SVEMAR S.r.l. Via F. del Carretto 29/33 - tel. (081) 312050 - 323446 - NOVARA - FERRINI GIUSEPPE C.so Cavalotti, 34 - tel. (0321) 26792 - PADERNO DUGNANO - ENRICO PERNA Via IV Novembre, 31 - tel. (02) 918104 - PADOVA - Rag. ENRICO CAPOVILLA & C. s.a.s. Galleria Trieste, 8 - tel. (049) 28998 - Rag. E. CAPOVILLA Galleria Scroevigni, 5 - tel. (049) 28998 - CARTOLERIA GOLIARDICA Via VIII Febbraio, 6 - tel. (049) 22103 - FARMA - BIZZINI GIUSEPPE V.le Mentana, 92 - tel. (0521) 21280 - PAVIA - F.LLI MARUCCI Strada Nuova, 116 - tel. (0322) 22160 - LA GOLIARDICA PAVESE Via Taramelli, 18 - tel. (0382) 21101 - PERUGIA - PUCCI NAZZARENO Via XX Settembre, 148/c - tel. (075) 72992 - PESCARA - UFFICIO DUEMILA S.n.c. Via Gobetti, 117/119 - tel. (085) 22982 - PIACENZA - OTTICA FERRARI Via Cavour, 3 - tel. (0523) 20605 - PISA - L'ELETTRORGRAFICA di Mariani e Montanelli Via Curtatone e Montanara, 22 - tel. (050) 24220 - POTENZA - TECNO COLUZZI NICOLA Via Mazzini, 21 - tel. (0971) 26087 - REGGIO CALABRIA - QUATTRONE SALVATORE Via Cardinale Portanova, 58 - tel. (0965) 90230 - REGGIO EMILIA - FICARELLI ARTURO Via Sassi, 1/B - tel. (0522) 32860 - ROMA - CORTANI ASSUERO Via Sistina, 12 - tel. (06) 461277 - 485484 - F.B.M. di BAGNETTI Via Flaminia, 395 - tel. (06) 3960152 - Via Mercadante, 11 - tel. (06) 860293 - RANDAZZO ANGELO S.p.A. P.le S. Apostoli, 80 - tel. (06) 6795882 - UNIVERS ELETTRONICA S.r.l. Via Matera, 1 - tel. (06) 779092 - 776668 - ROVIGO - BOLDRIN & FRIGATO C.so del Popolo, 295 - tel. (0425) 25865 - SAVONA - BRIANDI S.n.c. C.so Tardy e Benech, 20r - tel. (019) 80479 - SONDRIO - DOMENIGHINI PIETRO Via N. Sauro, 20 - tel. (0342) 28562 - TARANTO - BURGIO MICHELE C.so Umberto, 67/c - tel. (099) 27514 - TERAMO - UFFICIO DUEMILA S.n.c. Via Cerulli Irelli, 5 - tel. (0861) 30753 - TERNI - BUCCI FRANCO Corso Tacito, 36 - tel. (0744) 60106 - TORINO - MECCANOGRAFICA TORINESE C.so G. Cesare, 58 - tel. (011) 238803 - TRENTO - STRAGA PAOLO Via Grazioli, 17-19 - tel. (0461) 81101 - TREVISO - PALESA GIORGIO Calmaggiore, 10 - tel. (0422) 41305 - TRIESTE - CRASSO ALBERTO Galleria Rossoni - tel. (040) 61267 - UDINE - MICHELI GIANCARLO V.le Ungheria, 64 - tel. (0432) 299522 - URBINO (PS) - VITALI GAETANO Via della Stazione, 34 - tel. (0722) 2847 - VARESE - BIOTTI Via Orizzonti, 7 - tel. (0332) 235501 - VERCELLI - BUONTEMPO DINO Via Dante, 94 - tel. (0161) 2445 - VERONA - A.R.M.U. Via Marconi, 36 - tel. (045) 33812 - RICORDI S.p.A. Via Mazzini, 70/B - tel. (045) 594692 - VIBO VALENTIA - DIDATTICA MUSCHELLA Viale Matteotti, 61 - tel. (0963) 41543 - VICENZA - MAGNAGUANO UMBERTO Viale Milano, 54/56 - tel. (0444) 38873 E TUTTI I PUNTI VENDITA FILOTECNICA SALMOIRAGHI S.p.A.



Italia: Via A. Vespucci 2, 20124 Milano, Tel. 6251

I diagrammi di flusso (o "schemi a blocchi")

dedicato ai... principiantissimi

dottor Bruno Fedel

Allorché si parla di programmazione, viene subito alla mente l'immagine di fogli interi riempiti di caratteri più o meno strani. Ma non basta: a monte di tutto ciò, sta anche un grosso lavoro preliminare.

E' chiaro infatti come, quando ci si trovi davanti a un problema di programmazione, sia necessario cercare di individuare le varie parti del programma stesso, prima di passare alla stesura particolareggiata delle istruzioni.

E ciò vale non solo per elaboratori che lavorano con linguaggi come il Fortran, il Cobol ecc., ma anche, e soprattutto, allorquando si ha a che fare con i cosiddetti calcolatori tascabili programmabili che si trovano oggi in commercio (HP-25, TI-58 e così via). Pertanto la prima fase della programmazione consiste nella stesura di quello che viene chiamato « diagramma di flusso » (flowchart, in inglese).

Tale metodo usa un numero di simboli molto limitato che, principalmente, possono ridursi a cinque: essi sono rappresentati in figura 1.

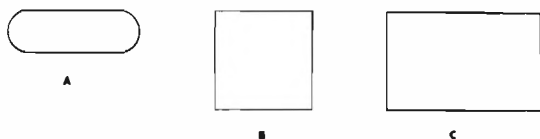
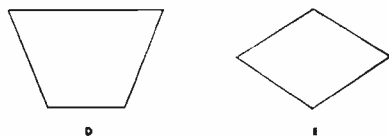


figura 1



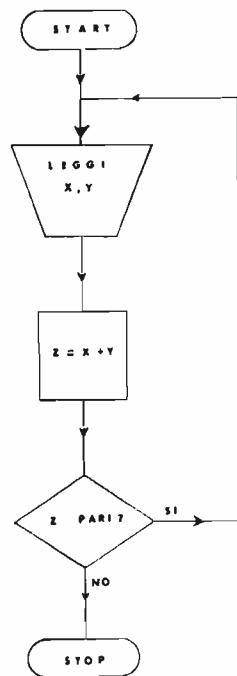
Il primo simbolo (A) viene utilizzato come istruzione di inizio o di fine di programma. Nel primo caso, nel suo interno viene scritta la parola START, nel secondo la parola STOP. Può sembrare inutile disporre di tali istruzioni in un diagramma di flusso, ma la sua importanza la si rileva non appena si pensi che spesso, nelle fasi iniziali di un programma da utilizzare sui calcolatori tascabili, è necessario l'azzeramento di tutti i registri di memoria.

Il secondo simbolo utilizzato (B) serve per quelle parti del programma riguardanti calcoli o espressioni matematiche. All'interno del simbolo stesso si scrive, molto sinteticamente, cosa deve essere fatto a quel punto del programma.

Il terzo simbolo (C) può sembrare uguale al precedente ma si noti che in questo caso abbiamo un rettangolo mentre precedentemente era mostrato un quadrato. Quello che stiamo esaminando serve a rappresentare complesse istruzioni di programma, quali possono essere quelle riguardanti lo spostamento dei dati da un registro di memoria ad un altro. Cosa, questa, che si verifica abbastanza spesso nell'uso dei microprocessori.

Il simbolo D rappresenta l'ingresso (INPUT) o l'uscita (OUTPUT) dei dati. Nel suo interno vanno scritti i dati che devono essere letti (o impostati, nel caso di calcolatori tascabili) oppure scritti (o visualizzati, sempre nel caso di calcolatori tascabili). Infine la figura E ci mostra quello che può essere considerato il simbolo più importante. Infatti esso viene utilizzato per le scelte di programma: a se-

figura 2



conda che le condizioni in esso contenute siano o meno verificate, si dipartono delle frecce che portano a punti diversi del programma. Ad esempio, supponiamo di voler fare la somma tra due numeri X e Y e di fermare il programma se il risultato è dispari o riprenderlo dall'inizio (con l'ingresso di nuovi dati) se il risultato è pari. La figura 2 mostra qual è il diagramma di flusso da impiegare in questo caso.

Le frecce mostrano l'ordine di esecuzione delle istruzioni e vediamo che, arrivati al simbolo di scelta, si hanno le due possibilità previste. Si noti come, con questo tipo di visualizzazione, si è in grado di vedere abbastanza facilmente a cosa serve il programma. Inoltre il diagramma di flusso è indipendente dal tipo di linguaggio usato, per cui è comprensibile da qualunque programmatore.

Terminiamo con un esempio un po' più completo e reale del precedente. Il nostro problema è il seguente: dobbiamo stendere un programma che calcoli l'intensità I di corrente elettrica di un circuito ohmico-induttivo-capacitivo serie, nota la tensione V, la resistenza ohmica R, l'induttanza L, la capacità C e la frequenza F della tensione, che supponiamo alternata sinusoidale.

La formula da utilizzare è nota:

$$I = \frac{V}{\sqrt{R^2 + \left(2\pi FL - \frac{1}{2\pi FC}\right)^2}}$$

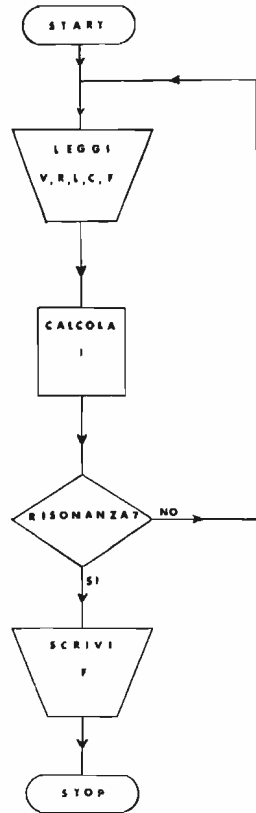
Inoltre vogliamo che venga scritto il valore di F e che il programma si fermi non appena si verifica la condizione di risonanza, data da:

$$2\pi FL = \frac{1}{2\pi FC}$$

La figura 3 mostra il diagramma di flusso proposto per il problema considerato.

E' ovvio che per scopi di programmazione più complessi, che vanno pertanto al di là, ad esempio, di quanto ci si può prefiggere con i calcolatori tascabili, si hanno a disposizione altri simboli. Co-

figura 3



unque essi vengono poco usati, e quanto su esposto dovrebbe essere più che sufficiente per l'interpretazione dei diagrammi di flusso. Si veda, ad esempio, l'articolo "Simulazione logico-digitale con lo HP-67" del prof. Negrotti, pubblicato sul n. 133 di *cq elettronica*: in esso, a pagina 99, è riportato un diagramma di flusso la cui comprensione risulta più facilitata dalla conoscenza del significato dei simboli che vi compaiono. *****

in PUGLIA la
ditta LACE è
sinonimo di
PROFESSIONALITA' NELLE
TELECOMUNICAZIONI

gamma completa di apparecchiature per FM
**TRASMETTITORI - LINEARI - ANTENNE
ACCESSORI**
ecco alcuni esempi:
LACE - 15 output 15 W L. 487.000
A N T E N N E
LACE Dip 1 3 dB 180° L. 41.000
LACE Dip 2 6 dB 180° L. 98.000
LACE Dip 4 9 dB 180° L. 238.000
LACE Super turn-steil (4 piani) 9 dB circ.
L. 446.000

Assistenza rapida e qualificata - Richiedeteci maggiori dettagli e catalogo.

Ditta La.C.E. dell'ing. FASANO RAFFAELE - via Baccarini 15 - 70056 Molfetta (BA)

Sei giochi con lo HP 25

ing. Walter Bertolazzi

Verranno qui di seguito descritti sei divertenti giochi da fare da soli o in compagnia col calcolatore programmabile HP25 della Hewlett Packard.

I giochi sono: I dadi, La roulette, Il totocalcio, Il bombardamento aereo, La battaglia navale e L'artiglieria.

I dadi

Questo semplice gioco, che simula il lancio di due dadi, è basato su di un generatore di numeri casuali che provvede a selezionare di volta in volta dei numeri che opportunamente « manipolati » risulteranno essere compresi tra 2 e 12.

In questo programma, come anche nei due che seguiranno, c'è bisogno di specificare il valore iniziale del numero n in modo che i numeri casuali siano uniformemente distribuiti nell'intervallo $0 \leq n \leq 1$.

* * *

Porre il commutatore PRGM/RUN su PROGRAM (PRGM) e inserire il seguente programma:

PASSO	TASTI	COMMENTO
00		
01	1	
02	STO 2	
03	1	
04	3	
05	STO 1	
06	g π	} Generatore dei Numeri Casuali (HP)
07	RCL 0	
08	+	
09	5 ^x	
10	f y ^x	
11	g FRAC	
12	STO 0	
13	2	
14	0	
15	x	
16	f INT	} Esclude il numero Zero
17	f FIX 0	
18	g x=0	
19	GTO 06	
20	RCL 2	

21	f x=y	}	Esclude il numero 1
22	GTO 06		
23	R↓	}	Esclude i numeri maggiori a 12
24	RCL 1		
25	x≣y		
26	f x>y		
27	GTO 06		
28	R/S		
29	GTO 06		

Porre ora il commutatore su RUN, inserire in STO 0 il valore del numero n a scelta, compreso tra 0 e 1 (ad esempio 0,235461876) premere f PRGM e poi R/S; attendere che sul visualizzatore appaia il numero corrispondente al primo lancio di dadi e proseguire premendo sempre R/S.

Si consiglia a ogni inizio di una nuova partita di cambiare il valore del numero n in modo da avere sequenze sempre diverse.

La roulette

Questo gioco vuole imitare il lancio della pallina nella roulette, dandoci una combinazione di numeri che vanno dallo 0 al 36.

Come nel programma precedente, anche qui un generatore di numeri casuali provvede a scegliere una delle 37 possibili combinazioni facenti capo al numero n in modo che sia: $0 \leq n \leq 1$.

* * *

Porre il commutatore PRGM/RUN su PRGM e inserire il seguente programma:

PASSO	TASTI	COMMENTO
00		
01	3	
02	7	
03	STO 1	} Generatore dei Numeri casuali
04	g π	
05	RCL 0	
06	+	
07	5	
08	f y ^x	
09	g FRAC	
10	STO 0	
11	4	
12	0	
13	x	
14	f INT	
15	f FIX 0	
16	RCL 1	} Esclude i numeri superiori a 37
17	x≣y	
18	f x>y	
19	GTO 04	
20	R/S	
21	GTO 04	

Porre ora il commutatore su RUN, inserire n in STO 0, premere f PRGM e iniziare il gioco con il tasto R/S.

Dopo ogni visualizzazione del numero uscito premere nuovamente il tasto R/S e attendere il nuovo numero.

Questo programma però non permette di informarci se il numero uscito è rosso o nero.

Il totocalcio

Se volete fare la schedina del Totocalcio in maniera non convenzionale e basata sul caso, questo è il vostro programma.

Anche questo gioco è basato sulle possibili combinazioni risultanti da un generatore di numeri casuali subordinato all'inserimento del numero n compreso tra 0 e 1.

Non potendo far comparire sul display il segno di pareggio (X) si è scelto il numero 3 come tale valore.

* * *

Commutare su PRGM e battere il seguente programma:

PASSO	TASTI	COMMENTO	
00			
01	4		
02	STO 1		
03	$\frac{g}{\pi}$	} Generatore dei Numeri Casuali	
04	RCL 0		
05	+		
06	5		
07	$f y^x$		
08	$g \text{ FRAC}$		
09	STO 0		
10	1		
11	0		
12	x		
13	$f \text{ INT}$		
14	$f \text{ FIX } 0$		Esclude il numero ZERO
15	$g x=C$		
16	GTO 03	} Esclude i numeri supe- riori a 3	
17	RCL 1		
18	$x \geq y$		
19	$f x \rightarrow y$		
20	GTO 03		
21	R/S		
22	GTO 03		

Porre il commutatore su RUN, inserire il numero n in STO 0, premere f PRGM e iniziare il gioco col tasto R/S.

Premere nuovamente R/S tante volte quanti sono i risultati che si vuole ottenere; ad ogni nuova schedina cambiare il numero n in STO 0 in modo da ottenere sequenze di risultati sempre diverse.

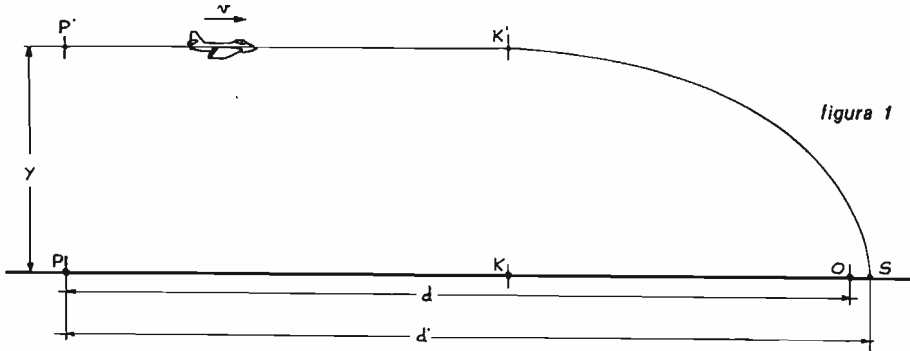
Bombardamento aereo

Ci troviamo ora a bordo di un aereo in volo verso un obiettivo da bombardare, con lo scopo di sganciare una bomba che dovrà colpire il bersaglio cercando di distruggerlo o almeno di danneggiarlo.

Prima di iniziare il volo scegliamo un punto P ben identificabile sul terreno (un'altura, un campanile) e da questo punto misuriamo la distanza d a cui poniamo l'obiettivo O da bombardare, distanza espressa in metri.

Fissiamo inoltre la quota Y (sempre in metri) alla quale voleremo e la velocità v dell'aereo in metri al secondo.

Il problema è quello di determinare la distanza di volo percorsa dall'aereo a partire dal punto P' (verticale di P) dalla quale dobbiamo sganciare la bomba affinché colpisca il bersaglio in O (figura 1).



Dal momento in cui viene sganciata, la bomba percorre una traiettoria parabolica di equazioni:

$$x = vt \cos \Theta$$

$$y = vt \sin \Theta - \frac{1}{2}gt$$

(dove x = distanza orizzontale percorsa dalla bomba; y = altezza coincidente nel nostro caso con la quota Y; g = accelerazione di gravità = 9,8 m/s². Θ = angolo di inclinazione sull'orizzonte che noi riteniamo nullo in quanto supponiamo che l'aereo voli in perfetto assetto orizzontale; t = il tempo di caduta della bomba).

La nostra bomba cadrà in un punto S sul terreno distante d' da P, la differenza tra d e d' rappresenta la distanza che intercorre tra il punto di caduta e l'obiettivo.

Dopo aver fissato questi parametri vediamo in successione cosa avviene a bordo dell'aereo.

Quando decidiamo di trovarci sulla verticale del punto P, cioè in P', che è il riferimento per l'obiettivo, premiamo il tasto R/S: inizia ora un conteggio che visualizza, secondo per secondo, la distanza in metri percorsa dall'aereo in volo dal punto P' verso O.

Allorché si pensa di aver raggiunto il punto di sgancio della bomba K', si preme nuovamente R/S e sul visore si leggerà la distanza totale percorsa dal punto di riferimento P. Premendo ora GTO 14 si sgancia la bomba, che percorrerà la sua traiettoria parabolica fino a colpire il terreno in S.

Sul visualizzatore del calcolatore apparirà: dapprima la distanza percorsa sull'orizzonte dalla bomba (KS), poi la distanza d' somma di quella della traiettoria della bomba (KS) con quella percorsa dall'aereo in volo fino al punto K' di sgancio (d' = PK + KS).

Il calcolatore richiama il valore della distanza d effettiva e ne fa il confronto, in valore assoluto, con quella da noi ottenuta, mostrandocela sul display; se tale differenza |d - d'| è superiore ai ± 10 m l'obiettivo si considera non colpito e quindi bisogna ripetere l'azione del bombardamento.

Se tale differenza è però inferiore ai ± 10 m l'azione ha avuto buon esito; e sul visualizzatore apparirà una fila di 1 che sta a indicare « obiettivo colpito » ma non distrutto. La distruzione del bersaglio si ottiene quando la bomba cade in un intorno di ± 5 m dall'obiettivo e viene visualizzata dal display con una fila di 8.

Porre il commutatore su PRGM e inserire il seguente programma:

PASSO	TASTI	COMMENTO
00		
01	O] Conta secondo per secondo la distanza in metri percorsa dall'aereo in volo a partire dal punto P'
02	STO 0	
03	RCL 0	
04	1	
05	+	
06	STO 1	
07	RCL 1	
08	RCL 2	
09	x	
10	STO 3	
11	f PAUSE	
12	CL x	
13	GTO 04	

14	RCL 2	}	Calcola la distanza percorsa dalla bomba dal momento dello sgancio sino al punto di caduta (KS)
15	g x ²		
16	RCL 4		
17	x		
18	2		
19	x		
20	9		
21	.		
22	8		
23	+		
24	f \sqrt{x}	}	Visualizza la distanza KS
25	f PAUSE		
26	RCL 3	}	Somma KS con la distanza percorsa dall'aereo P'K'
27	+		
28	f PAUSE	}	Visualizza d'= KS+P'K'
29	RCL 7		
30	-	}	Esegue la differenza d-d'
31	g ABS		
32	f PAUSE	}	Visualizza d-d'
33	5		
34	x ∇ y	}	Se la differenza d-d' \leq 5 m il bersaglio \acute{e} colpito e distrutto, sul visore appare 8888888888
35	f x < y		
36	GTO 38		
37	GTO 39		
38	RCL 5		
39	1	}	Se la differenza d-d' \leq 10 m il bersaglio \acute{e} solo colpito e sul visore appare 1111111111
40	0		
41	x ∇ y		
42	f x < y		
43	GTO 45		
44	GTO 00	}	Se il bersaglio non \acute{e} colpito si riparte dal passo 00
45	RCL 6		

Riportare il commutatore su RUN e inserire la velocit v in STO 2, la quota Y in STO 4, la distanza d in STO 7, 8888888888 in STO 5, 1111111111 in STO 6, premere CL x che azzer il display, GTO 00 che porta il programma del calcolatore al livello zero e incominciare il gioco premendo R/S.

Vediamo assieme una azione di bombardamento per meglio comprendere il funzionamento di questo programma.

Si scelgono i seguenti parametri: velocit dell'aereo 180 km/h che vengono trasformati in 50 m/s (180000/3600), quota di volo Y = 400 m, distanza del bersaglio d dal punto di riferimento P = 1520 m.

Programmiamo il calcolatore e inseriamo in memoria: 50 STO 2; 400 STO 4; 1520 STO 7; 1111111111 STO 6; 8888888888 STO 5; CL x; GTO 00.

TASTI	VISORE	COMMENTO
R/S	0,00	Inizio gioco
	50,00	Si visualizza ad ogni secondo la distanza di volo percorsa a partire dal punto P'
	...	
	900,00	Distanza presunta di sgancio della bomba
R/S	900,00	Bomba sganciata
GTO 14 R/S	451,75	Distanza KS percorsa dalla bomba

	1351,75	Distanza percorsa dall'aereo in volo + quella della bomba. TIRO CORTO
	168,25	Differenza d-d'
R/S	0,00	Si riparte
	⋮	
	1100,00	Nuova distanza di sgancio della bomba P'K'
R/S	1100,00	Bomba sganciata
GTO 14 R/S	451,75	Distanza KS percorsa dalla bomba
	1551,75	Distanza d' = TIRO LUNGO
	31,75	d-d'
R/S	0,00	Si comincia una nuova azione
	⋮	
	1050,00	Distanza di sgancio P'K'
R/S	1050,00	Bomba sganciata
GTO 14 R/S	451,75	Distanza KS
	1501,75	Tiro Corto
	18,25	d-d'

A questo punto, visto che non si riesce a colpire l'obiettivo, si decide di aumentare la velocità dell'aereo di 1 m/s, portandola a 51 m/s.

TASTI	VISORE	COMMENTO
51 STO 2		
R/S	0,00	SI RIPARTE con una nuova azione
	⋮	
	1071,00	Distanza di sgancio P'K'
R/S	1071,00	Bomba sganciata
GTO 14 R/S	460,79	Distanza KS percorsa dalla bomba
	1531,79	Distanza d' = TIRO LUNGO
	11,79	Differenza d-d'

Il bersaglio non è stato ancora colpito. Questa volta si decide di diminuire la quota di volo di 15 m.

TASTI	VISORE	COMMENTO
385 STO 4		
R/S	0,00	Si riparte nuovamente
	⋮	
	1071,00	Distanza di sgancio P'K'
R/S	1071,00	Bomba sganciata
GTO 14 R/S	452,07	Distanza KS
	1523,07	Distanza d'. E' un buon tiro
	3,07	Differenza d-d'
	8888888888	Obiettivo colpito (distrutto)

Le possibilità quindi di colpire un obiettivo non sono limitate alla sola distanza di sgancio della bomba, ma (e soprattutto) all'altezza di volo e alla velocità dell'aereo: parametri che possono essere cambiati con continuità anche in una stessa azione di bombardamento.

La battaglia navale

E' questa una edizione in miniatura dell'ormai famosa battaglia navale da tutti certamente conosciuta.

Il gioco consiste nel disegnare due reticolati dove vengono inserite le navi e tramite due coordinate, che di solito sono un numero e una lettera, bisogna cercare di « affondare » le navi dell'avversario.

Come detto, questa è una edizione ridotta, infatti si gioca con una sola nave di un quadretto per ognuno dei due avversari.

I due partecipanti, che designeremo A e B, dopo aver disegnato su di un foglio di carta a quadretti il proprio reticolato (è consigliabile che almeno sia di cinque quadretti per lato, lati superiori ai cinque quadretti rendono più difficile il gioco), inseriranno la propria nave di un quadretto di lato.

Le coordinate che individuano il reticolato sono quelle cartesiane, le X sul lato orizzontale e le Y su quello verticale.

Due esempi di reticolato sono riportati in figura 2, dove il giocatore A ha come coordinate della propria nave X = 4 e Y = 3 e il giocatore B invece X = 2, Y = 5.

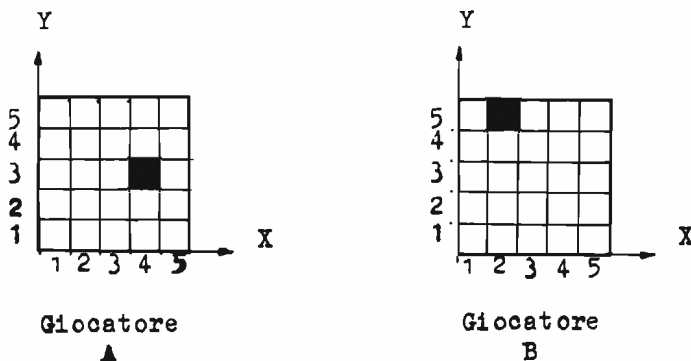


figura 2

I due concorrenti giocheranno alternativamente col calcolatore inserendo i dati del tiro che vogliono effettuare; se sul visore apparirà uno zero il tiro è finito in acqua, se invece compariranno una fila di 8 la nave avversaria è stata affondata.

* * *

Come al solito disporre il calcolatore per la programmazione e inserire:

PASSO	TASTI	COMMENTO
00		
01	$x = y$	Il giocatore B tenta di colpire la nave dell'avversario A
02	RCL 1	
03	f $x = y$	
04	GTO 07	
05	CL x	
06	GTO 15	
07	R↓	
08	R↓	
09	RCL 2	
10	f $x = y$	
11	GTO 14	
12	CL x	
13	GTO 15	
14	RCL 5	

```

15      R/S
16      x=y
17      RCL 3
18      f x=y
19      GTO 22
20      CL x
21      GTO 00
22      R↓
23      R↓
24      RCL 4
25      f x=y
26      GTO 29
27      CL x
28      GTO 00
29      RCL 5

```

Il giocatore A tenta di colpire la nave di B

Dopo avere commutato su RUN, inserire 888888888 in STO 5; ora il giocatore A metterà la coordinata X della propria nave in STO 1 e quella Y in STO 2 e poi premerà CL x.

Passa ora il calcolatore al giocatore B che inserirà a sua volta la propria coordinata X in STO 4 e quella Y in STO 5, premerà CL x e GTO 00.

A questo punto comincia il vero gioco; B è quello dei due che inizia per primo, e cercherà di affondare la nave di A premendo il tasto numerico del valore della coordinata X, l'ENTER, il valore di quella Y e infine R/S.

Se apparirà sul visore una fila di 8 la nave nemica è affondata ma se invece apparirà 0,00 il tiro è finito in acqua.

Tocca ora al giocatore A cercare di colpire la nave di B, utilizzando la stessa procedura. Considerando i reticoli della figura 2 con le rispettive coordinate delle navi, vediamo come si gioca la partita.

Dopo aver inserito il programma e avere commutato su RUN si proceda così: 888888888 STO 5, il giocatore A inserirà 4 STO 1 (coordinata X); 3 STO 2 (coordinata Y); CL x e passa il calcolatore a B che a sua volta immetterà: 2 STO 3; 5 STO 4; CL x; GTO 00. B, che inizia il gioco, vuole sparare in X=2, Y=3 procederà così: 2, ENTER, 3, R/S (inserendo per prima la X e poi la Y), se sul visore apparirà 0,00 il tiro è finito in acqua e dunque passerà il calcolatore ad A.

Il giocatore A sceglierà il punto dove vuole sparare tramite le due coordinate, ad esempio X=4, Y=3 e comincia il suo gioco premendo: 4, ENTER, 3, R/S e attenderà il responso del visualizzatore.

Se la nave non è colpita toccherà di nuovo a B impostare il tiro successivo e così di seguito sino a che uno dei due concorrenti riuscirà ad affondare la nave dell'avversario.

Artiglieria

Questo gioco ricalca quello che avviene realmente in artiglieria quando si vuole colpire un obiettivo con un obice.

L'obice è una bocca da fuoco a puntamento indiretto (a differenza del cannone che invece è a puntamento diretto) e quindi per poter sparare è necessario conoscere le coordinate del punto di stazionamento sul terreno dell'obiettivo oltre a quelle dell'obice stesso.

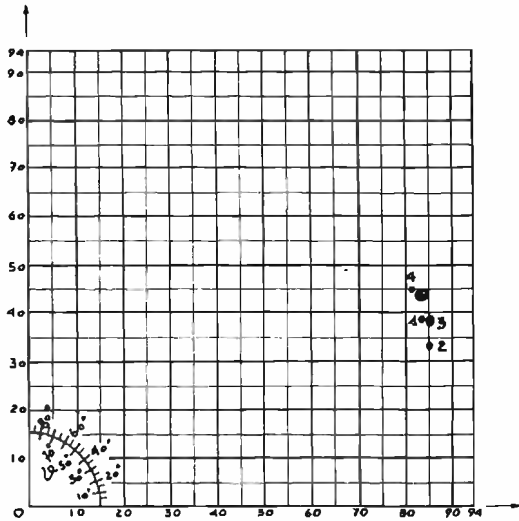
Queste coordinate vengono riportate sulla «Tavoletta», che altro non è che un reticolo dove nel punto di origine (X=0, Y=0) è posto l'obice mentre l'obiettivo è posto in un punto di coordinate X e Y note.

Tenendo conto che la formula che ci dà la gittata è

$$P = \text{sen } 2\alpha \frac{v_0^2}{g}$$

(dove α =angolo di elevazione, v_0 =velocità di uscita dalla bocca da fuoco del proiettile, g =accelerazione di gravità=9,8 m/s²) si è deciso di utilizzare una tavoletta di 94 x 94 mm che corrispondono, in opportuna scala, alla massima gittata misurata sulla diagonale, con $v=36$ m/sec e $\alpha=45^\circ$.

Si disegna quindi (possibilmente su di un foglio di carta millimetrata, in mancanza anche un foglio quadrettato va bene) una «tavoletta» di 94 mm di lato come riportato in figura 3, tracciando un quarto di cerchio in prossimità dell'origine e graduandolo con un goniometro.



Tiro	α	d	θ	x	y
—	—	94	25	83	44
1	22	92	25	83	39
2	22	92	22	85	34
3	23	95	27	85	43
4	22.5	94	29	82	45
5	22.5	94	28	83	44

figura 3

Il gioco si inizia scegliendo un punto sulla tavoletta che rappresenta la postazione del nemico che si vuole colpire; questo punto è individuato tramite le due coordinate cartesiane x e y , lo si segna a matita sulla tavoletta e con un righello il cui zero viene fatto coincidere con l'origine $X=0$, $Y=0$ della tavoletta, si legge la distanza intercorrente tra il nostro obice (che è appunto dislocato in $X=0$, $Y=0$) e questo obiettivo, che sarà la distanza di sparo d .

Si legge inoltre l'angolo di direzione θ sulla congiungente obice-obiettivo direttamente sul nonio disegnato sulla tavoletta. Questi due valori che indicano la distanza e la direzione di sparo verranno riportati nella tabella di tiro (figura 3).

In funzione della distanza di tiro si sceglierà l'angolo α di elevazione, si metterà questo dato nel calcolatore assieme all'angolo θ di direzione, e si sparerà un colpo.

Il calcolatore ci dirà dove questo colpo è caduto; starà poi all'abilità del giocatore cercare di portare il colpo sull'obiettivo con correzioni in distanza ($\pm\alpha$) e in direzione ($\pm\theta$).

* * *

Predisporre il calcolatore per la programmazione e inserire il seguente programma:

Passo	TASTI	COMMENTO
00		
01	ENTER	Introduce α
02	2	
03	x	
04	f sin	
05	3	
06	6	
07	$\pm x^2$	
08	x	
09	9	
10	.	
11	8	
12	\div	
13	STO 0	Visualizza la distanza del tiro
14	f PAUSE	
15	f PAUSE	
16	R/S	
17	ENTER	Introduce θ
18	RCL 0	Trasforma le Polari (d, θ) in cartesiane; X; Y
19	f \rightarrow R	
20	STO 1	

21	f PAUSE	}	Visualizza la X del tiro
22	f PAUSE		
23	x \Rightarrow y	}	Visualizza la Y del tiro
24	STO 2		
25	f PAUSE	}	Visualizza la Y del tiro
26	f PAUSE		
27	RCL 3	}	
28	RCL 2		
29	-	}	
30	g ABS		
31	.	}	
32	5		
33	x \Rightarrow y	}	
34	f x < y		
35	GTO 37	}	Fa il confronto tra le coordinate dell'obiettivo e quelle ottenute sparando con l'obice; se il tiro è in un intorno di 0,5 il colpo si considera efficace, il programma va al passo 47, altrimenti si ritorna al passo 00
36	GTO 00		
37	RCL 4	}	
38	RCL 1		
39	-	}	
40	g ABS		
41	.	}	
42	5		
43	x \Rightarrow y	}	
44	f x < y		
45	GTO 47	}	
46	GTO 00		
47	RCL 5		

Riportare il commutatore della programmazione su RUN, inserire la coordinata x dell'obiettivo rilevata dalla tavoletta in STO 4; quella y in STO 3; 888888888 in STO 5; premere f FIX 0 e GTO 00.

Si è pronti ora per iniziare a giocare.

In funzione della distanza d rilevata col righello sulla tavoletta scegliere un angolo α di tiro, compreso tra 0° e 45°, inserirlo nel calcolatore e premere R/S: sul visualizzatore apparirà la distanza alla quale andrà a cadere il colpo.

Si introdurrà ora l'angolo di direzione Θ rilevato anch'esso dalla tavoletta col righello e si premerà nuovamente R/S; a questo punto il colpo è partito e sul visore appariranno in successione le due coordinate X, Y del punto dove il colpo è caduto.

Confrontandole con quelle x, y dell'obiettivo, modificare l'angolo α per variare la distanza e l'angolo Θ per variare la direzione fino a portare i colpi centrati sul bersaglio.

L'obiettivo si considera colpito se il proiettile cade in un intorno di ± 0.5 .

Vediamo assieme una sequenza di tiro.

Facendo riferimento alla figura 3, decidiamo di porre il bersaglio in un punto di coordinate $x=83$, $y=44$ che ci danno una rilevazione sulla tavoletta di: $\Theta=25^\circ$ e $d=94$.

Riportiamo questi valori nella tabella di tiro che aggiorneremo ad ogni colpo sparato; dopo aver programmato il calcolatore ed aver commutato su RUN inseriamo: 83 STO 4, 44 STO 3, f FIX 0, 888888888 STO 5 e premiamo GTO 00.

Decidiamo di scegliere un angolo di tiro $\alpha=22^\circ$, premiamo quindi 22 R/S e sul visore appare una distanza $d=92$, inseriamo Θ (che dalla rilevazione sulla tavoletta è $=25$) cioè 25 R/S e vediamo che il colpo cade in $X=83$, $Y=39$, riportiamo questi valori nella tabella. Proseguiamo ora il gioco come dalla tabella di figura 3 e al quinto colpo con $\alpha=22.5^\circ$ e $\Theta=28^\circ$ raggiungiamo il nostro obiettivo, visualizzato dal calcolatore con la solita fila di otto.

Dopo ogni colpo sparato se ne riportano sulla tavoletta le coordinate, in modo da poter meglio vedere le correzioni da apportare valutando se il tiro è corto o lungo, a destra o a sinistra, variando opportunamente α e Θ . *****

cq elettronica

I PRIMATI
NON SONO
MAI CASUALI



**una opportunità per tutti coloro che vogliono presentarsi per la prima volta
a un pubblico**

coordinatore: ing. marcello arias - via tagliacozzi 5 - bologna

Come vado scrivendo da molti mesi, proseguo nella nuova e senz'altro più valida impostazione di « PRIMO APPLAUSO ».

Il ragionamento è semplice: esistono da una parte dei Lettori, dall'altra dei Collaboratori. Tra le decine di migliaia di Lettori ne esistono alcune migliaia che si dedicano con assiduità alla sperimentazione e, tra questi, molte centinaia mandano a Ugliano o a me le loro idee. Benissimo quindi che esista sperimentare che dà spazio agli sperimentatori; ma allora « PRIMO APPLAUSO » deve avere una missione diversa; deve, cioè, cercare di pescare tra gli sperimentatori più attivi i possibili futuri Collaboratori.

Stimolare, quindi, non la piccola idea (anche se utile e originale) ma la proposta più impegnativa, il progettino, il miniarticolo.

In tale ottica, naturalmente, un corredo di fotografie, circuiti stampati, schemi costruttivi, schizzi, è senz'altro qualificante.

Credo, in questo modo, di dare agli amici Lettori una nuova occasione per sentire più « loro » al rivista, e di consentire a tutti la opportunità di vedere la rivista come una alleata in continuità: ai primi passi, per i primi dubbi atroci, per gli inconfessati fallimenti dovuti alla più nera inesperienza c'è il Grande Pierino maggiore Emilio Romeo che, con impareggiabile stile, raddrizza i tremolanti strafalcioni; quando si comincia a papocchiare e a sperimentare con le proprie gambe e si crea il primo accrocchio frutto della nascente esperienza ci si affaccia a sperimentare, il cui Monarca assoluto è l'ottimo Antonio Ugliano.

Se qualche sperimentatore, infine, si sentirà attratto dal desiderio di più amplamente e approfonditamente portare il suo contributo agli altri Lettori, allora avrà a sua disposizione queste pagine, per raccogliere il suo eventuale PRIMO APPLAUSO.

E di qui a diventare Collaboratore della rivista il passo può essere breve!

*

Siete tutti molto bravi e proponete cose valide e interessanti. Ma io ho poche pagine a disposizione e devo necessariamente accontentare pochi e scontentare i più, che non si vedono pubblicati.

Giuro che mi dispiace, ma non c'è nulla da fare: il materiale ricevuto è una valanga e le paginette sono sempre quelle: 5 o 6...

Affrontiamo la dura realtà virilmente e selezioniamo tre cialtroni che questo mese si presentano sul palcoscenico per il primo pomodoro marcio con fischio di accompagnamento.

Primo cialtrone.

Si tratta del famoso « bip »

*di IOYLI, Pietro Blasi
(via Bistagno 57, Roma)*

Intendo, con questa mia, presentarmi, per la prima volta, ai lettori di cq proponendo un dispositivo che, anche se di scarsa utilità, sta riscuotendo notevole interesse tra tutti i radioamatori (sia OM che CB).

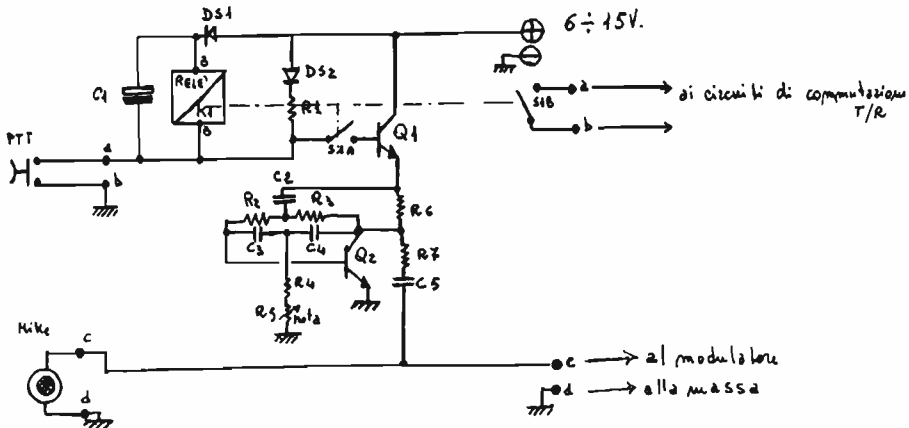
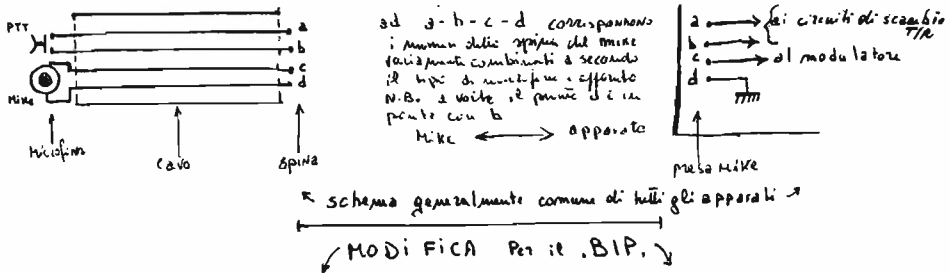
Si tratta del famoso BIP. E' noto che nessuna casa costruttrice lo ha ancora inserito di serie nei propri apparati.

Il mio prototipo è di facilissima realizzazione, versatile, applicabile a tutti i tipi di apparato: dai semplici baracchini ai sofisticati trasceivers per HF o VHF sia esso in AM, FM o SSB, sia che abbiano commutazione T/R elettromeccanica (a relè) o elettronica.

Sostanzialmente si compone di due parti: 1°) oscillatore di nota, semplicissimo, che ho ricavato da un vecchio numero di cq (9/73 pagina 1345). 2°) parte commutatrice.

Per inserirlo in opera è possibile porlo internamente all'apparato, se vi è spazio (es. trasceiver HF o apparati valvolari) altrimenti interposto tra mike e baracco quando si tratti di apparecchiature molto compatte dove non ci va nemmeno uno spillo (vedi IC202 ICOM).

Gli schemi che allego dovrebbero dare una chiara spiegazione delle connessioni elettriche e del montaggio. Chiunque può progettarsi il circuito stampato come meglio crede, vista la semplicità dello schema.



Elenco componenti e brevi note del BIP de IOYLI

C_1 220 μ F 12 V, (durata)

C_2 10 nF

C_3 3,3 nF

C_4 3,3 nF

C_5 10 nF

Q_1 2N1711 o sim.

Q_2 BC108 o sim.

$D_{1,2}$ diodi al silicio

Relè K_1 microrelè a due scambi (ad esempio Siemens 12 V, 10 mA)

R_1 680 Ω R_5 47 k Ω (trimmer, regola la nota 500÷2000 Hz)

R_2 56 k Ω R_6 27 k Ω

R_3 56 k Ω R_7 2,2 k Ω

R_4 1 k Ω tutte da 1/4 W

La durata del bip si può modificare agendo su C_1 , trovando un valore adeguato a seconda delle caratteristiche della bobina del relè (nel mio caso $T \sim 0,5$ sec).

R_5 è un piccolo trimmer per conferire alla nota una frequenza abbastanza piacevole.

Q_1 funziona da semplice switch che rende il bip deciso e incisivo a fine messaggio.

Q_2 è un semplice BF posto come oscillatore a sfasamento.

L'alimentazione può essere prelevata dall'apparato stesso ove è possibile, altrimenti si presta per fretta una piletta da 9V visto l'assorbimento basso del tutto (12 mA).

Non credo ci sia bisogno, rimango comunque a disposizione di chiunque per eventuali chiarimenti.

Primo PRIMO APPLAUSO.

Prima apertura di scarsella: merci per lire 20.000 acquistabili da FANTINI, pregevole et commendeuole negoziatore di merci in Bologna.

Secondo cialtrone.

Programma per μ p F8

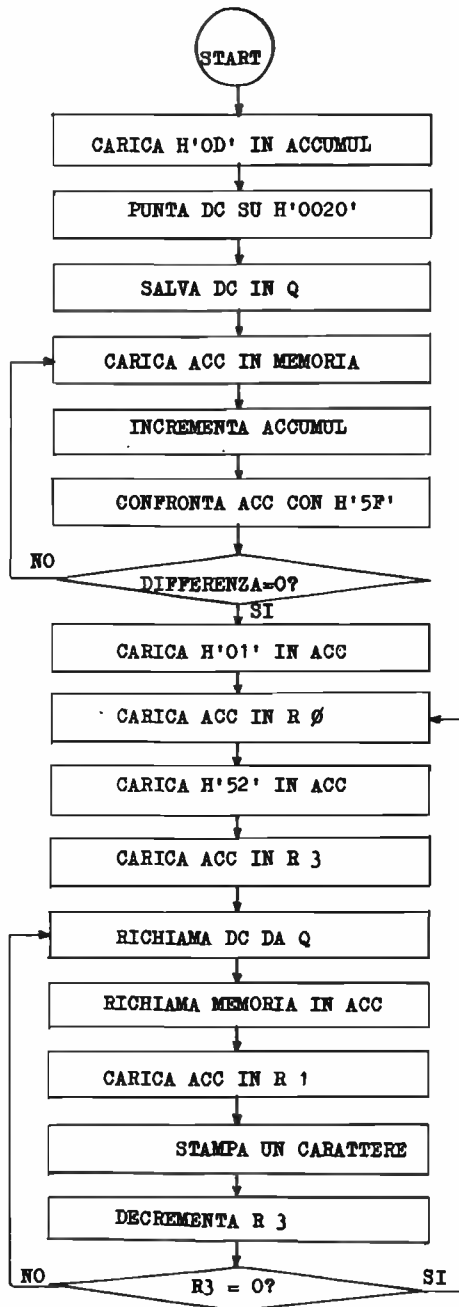
di I2GEI, Giuseppe Gerbore
(via Calderina 11, Imperia)

Le mando un programmino per microprocessore F8 che « non essendo stato richiesto dalla IATG » spero possa trovare ospitalità nella sua polivalente rubrica. Dopo la serie di articoli del signor Becattini, qualche Child funzionante dovrebbe esistere in qualche parte d'Italia!

Programma "ALFABETO ASCII"

0000	1A	DI		Disabilita le interruzioni.
	1	7D	LIS H'D'	Carica H'D' in accumulatore.
	2	2A	DCI H'0020'	Punta DC su 0020.
	3	00		
	4	20		
	5	OE	LR Q,DC	Salva DC in Q.
	6	17 ALFA	ST	Carica accumulatore in memoria.
	7	1F	INC	Incrementa accumulatore.
0008	25	CI	H'5F'	Confronta con H'5F'.
	9	5F		
	A	94	BNZ ALFA (-5)	Salta ad ALFA se DIFF \neq 0.
	B	FB		
	C	71	LIS H'1'	Carica H'1' in accumulatore.
	D	50	LR 0,A	Carica accumulatore in R \emptyset
	E	20 BRAVO	LI H'52'	Carica H'52' in accumulatore.
	F	52		
0010	53	LR	3,A	Carica accumulatore in R3.
	11	OF	LR DC,Q	Richiama DC da Q.
	12	16 DELTA	LM	Richiama memoria in accumulatore.
	13	51	LR 1,A	Carica accumulatore in R1.
	14	28	PI H'83E5'	Stampa un carattere.
	15	83		
	16	E5		
	17	33	DS 3	Decrementa R3.
0018	94	BNZ	DELTA (-7)	Salta a DELTA se R3 \neq 0.
	19	F9		
	1A	90	BR BRAVO (-13)	Salta a BRAVO incondizionatamente.

Questo programma genera in memoria e poi stampa ciclicamente l'intero set dei caratteri ASCII. L'unico indirizzo assoluto è 0020, inizio della RAM dei dati. Può essere rilocato liberamente, purchè fuori della RAM di programma. Insegna ad apprezzare il codice ASCII; utile per emissioni di prova, controllo di videodisplays e stampanti.



Secondo PRIMO APPLAUSO.

Secondo penoso esborso: per il señor Gerbore un abbonamento biennale alla più grande, immensa, meravigliosa, fantastica, ineguagliabile, favolosa, eccezionale, unica, galattica, rivista di elettronica del mondo

cq elettronica

E no, caro, prima ripetere poi si becca il premio: la più grande, immensa, meravigliosa, ineguagliabile, favolosa, eccezionale, unica, galattica, rivista di elettronica del mondo... AAAAAALT!

Mi ha saltato un « fantastica », e questo mi offende molto: punizione severissima: l'abbonamento è declassato ad annuale e decorrerà dal n. 7/78 (luglio) al n. 6/79 compreso. E non si permetta mai più di non considerare anche fantastica questa fantastica rivista!

Terzo cialtrone.

Repetita iuvent

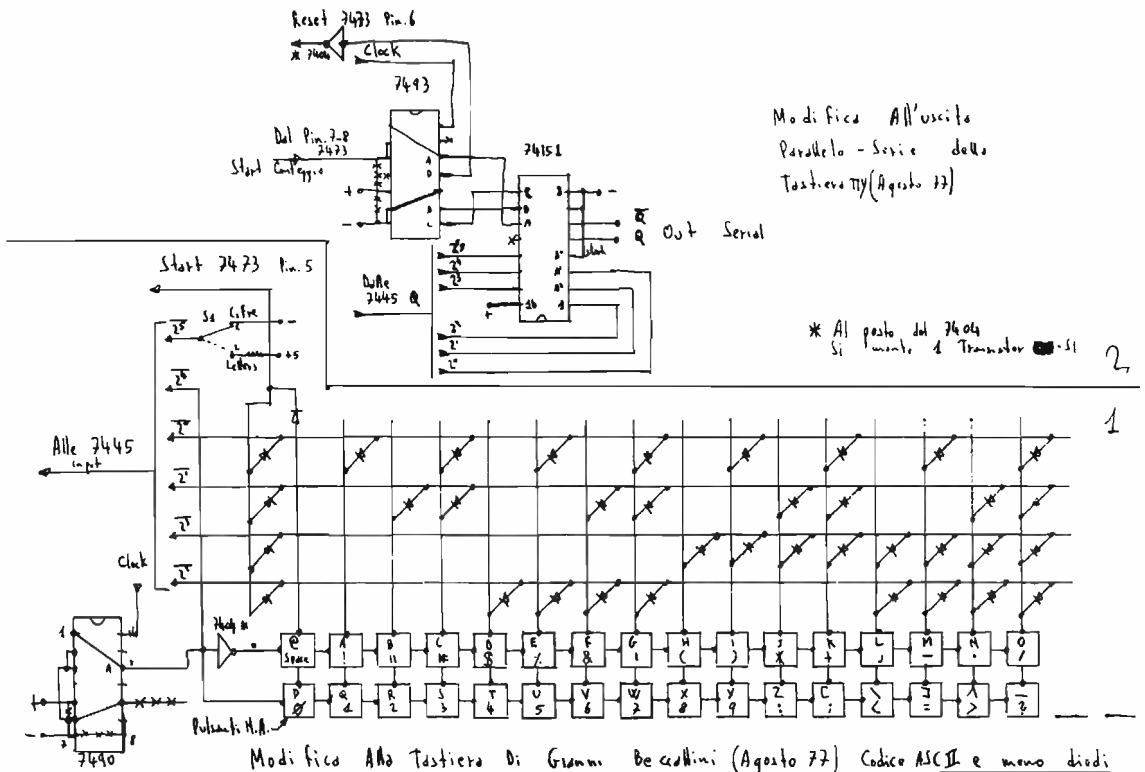
di Graziano Ceccotti
(via Livornese 42, Perignano Lari - PI)

Ragazzo pervicace.
Egli non demorde.
Si veda.

Dopo aver letto l'articolo di Gianni Becattini su Agosto 77 al riguardo di Encoder per RTTY ho notato che poteva essere modificata la tastiera di ingresso e il convertitore in uscita; il tutto per risparmiare sui componenti e sul tempo di montaggio.

Modificando la tastiera e la matrice come in 1 (vedi schema) non solo si risparmia sui diodi ma si ottiene anche una uscita in ASCII utile per i microprocessori (modificando la matrice si ottiene il codice Baudot).

Come si vede, la 7490 multiplexa alternativamente le due file di pulsanti in modo da utilizzare solo 16 uscite anziché 32, tutto il funzionamento comunque è semplicissimo e intuitivo.



Si possono anche usare 64 pulsanti con la stessa matrice, a voi la verifica e l'aumento di spesa per comperarli (Hi).

In 2 si vede la modifica più interessante e cioè la sostituzione dei due 7402 e del 74141 con il 74151 in modo da risparmiare due integrati e avere un montaggio più semplice.

La 7493 pilota il 74151 il quale seleziona gli ingressi provenienti dalle memorie 7475 e li fa uscire sul piedino 5 e 6, dove 5 è l'opposto di 6 o viceversa; quando la decade arriva al n. 8 sull'uscita D si ha un 1 il quale resetta il flip-flop 7473 e tutto è pronto per un nuovo carattere.

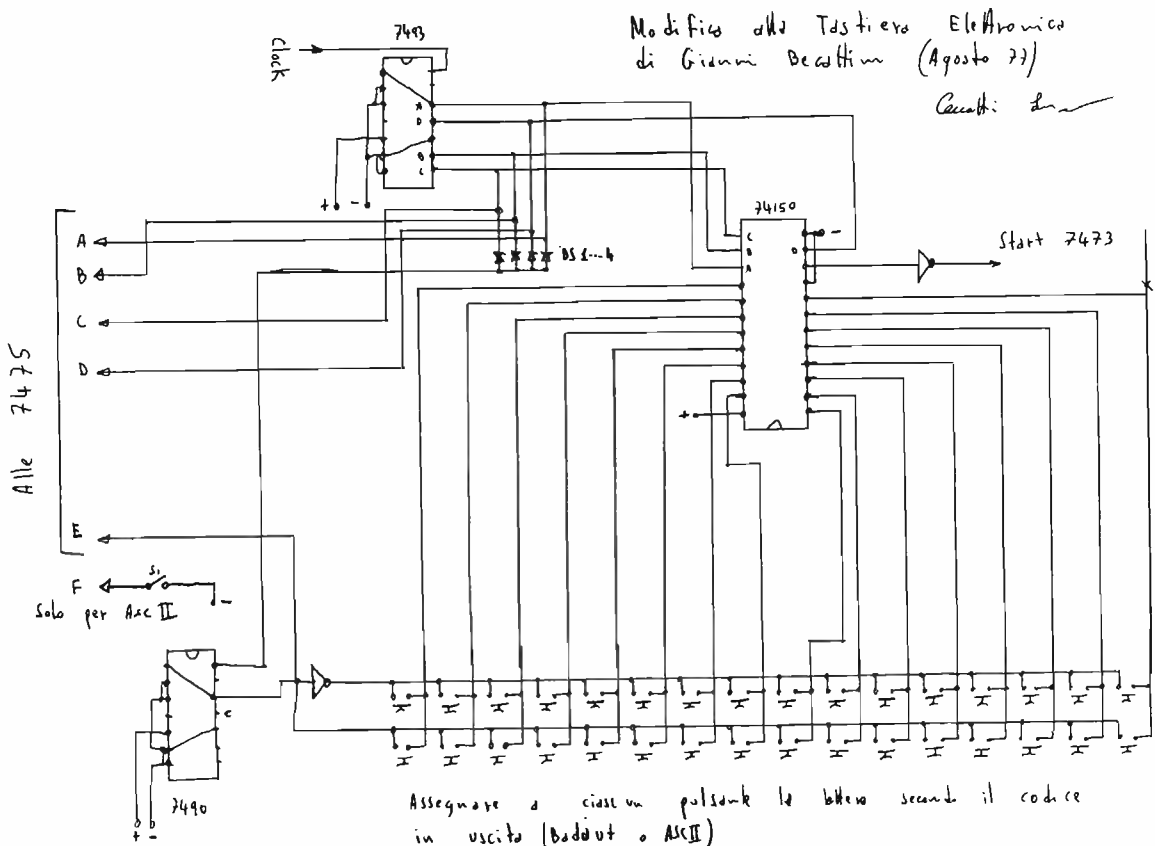
Spero di avere apportato delle modifiche interessanti sia dal punto di vista pratico che economico, a riguardo faccio notare che si potrebbero utilizzare integrati C/MOS e risparmiare sulla alimentazione totale.

Se dovessi essere pubblicato gradirei del materiale da FANTINI (quello di Bologna, non per andare a cavallo...).

Tutto ciò il 24/9/1977.

Non placato, riafferma il cembalo scrivano il 10/10/1977 e ariccicia:

Pur avendo già proposto una modifica alla tastiera elettronica per RTTY apparsa su Agosto 77 a cura di Gianni Becattini, mi permetto di proporre una seconda modifica la quale permette di eliminare tutti i diodi della matrice e li sostituisce con tre circuiti integrati: un 7490, un 7493 e un 74150, più due inverters realizzati con due BC107 oppure mezzo 7400.



Per prima cosa si collegano i 32 pulsanti a matrice di 16 x 2, quindi le 16 uscite della matrice si collegano alle 16 entrate del 74150 il quale le multiplexa una alla volta per mezzo della 7493 che lo pilota e che provvede tramite i quattro

diodi DS1-2-3-4 a far commutare la 7490 ogni 16 impulsi in modo da avere il multiplex alterno della fila superiore e inferiore dei pulsanti.

L'uscita del 74150 serve da start in quanto quando un pulsante si trova a 0 si ha un impulso di 1 in uscita; l'inverter può essere eliminato purché si elimini anche la porta nor all'ingresso del 7473 (vedi articolo di Agosto, 7473, pin 5).

Le quattro uscite della 7493 (A-B-C-D) danno in codice binario il numero del pulsante premuto, la quinta uscita E determina la fila attivata quindi appena ci sarà lo start in uscita, il numero presente sulle cinque uscite A ... E verrà memorizzato nelle 7475 come avveniva prima.

Nel caso si voglia avere il codice ASCII anziché il Baudot come ora, basterà aggiungere un interruttore S1 il quale determina la sesta fila, cioè uno 0 se sono lettere o un 1 se sono cifre a seconda della posizione, altrimenti sarebbero necessari 64 pulsanti a matrice 16 x 4 (più lire ...).

Dopo di che, indignato con me e con cq perché in ben dodici giorni non gli avevano ancora pubblicato nulla, non ha più scritto (si noti, per inciso, che in quei giorni stavamo preparando il numero 2/1978...).

Io, invece, avevo mandato il tutto a Becattini perché mi dicesse cosa ne pensava; ora, tra Natale e Pasqua, pesca e ripesca nel cestino della carta straccia, Becattini si ritrova il tutto, mi ci scrive su «OK, Gianni» e me lo manda. Io corro affannosamente in cucina e tolgo di sotto la gamba gigia del tavolino un foglio ripiegato per far spessore: ma sì, è proprio lei, la lettera di Ceccotti, ed ecco che l'onore è salvo e possiamo pubblicare il tutto...

Bando agli scherzi, terzo PRIMO APPLAUSO e terza disastrosa concussione: lire 20.000 di merce dal MegaFANTINI.

Ohimè, quanto mi costi, o popolo, con le tue farneticanti e inutili elucubrazioni... ma che s'ha da fa' pe' campà'...

*Se vedum. ******

ELCON allestimenti radio-tv private, via Castellano, 11, 13, 15 - 82100 BENEVENTO - Tel. 20589

STAZIONE TV COMPLETA SEMIPROFESSIONALE

comprende: 1 antenna a pannello, tipo RAI, guadagno: 12 dB su 60° R.O.S.:1.2:1 Pot: 800W
Modulatore colore audio-video, quarzato, a norme CCIR, con IF modulata e in seguito convertita al canale desiderato.

Caratteristiche professionali.

Stadi di amplificazione a norme CCIR fino a 10 W p.s.

2 telecamere, vidicon 2/3"

1 mixer video B/N, Colore, 5 ingressi, dissolvenza, effetti speciali.

1 proiettore S 8 e 1 proiettore Diapositive.

1 microfono omnidirezionale a condensatore.

1 monitor da studio.

Istruzioni di allestimento e garanzie originali Aldena, Elpro, Silma, Tem, Videosystem.

Prezzo base, lire 4.990.000, IVA esclusa.

E' una piccola stazione TV a norme CCIR ideale per servire centri di media grandezza che permette di fare esperienza non richiedendo tecnici particolarmente qualificati per la sua conduzione.

La ricezione, di ottima qualità, è il risultato di impianti AF professionali.

Quando la stazione sarà trasformata a colore, parte dell'attrezzatura potrà essere utilizzata come il studio.

Sono comunque disponibili allestimenti completi di qualsiasi livello e singoli elementi come antenne, ripetitori, videoregistratori, cavi, accessori.

Qualche proposta per stazioni radio: antenna collineare 4 elementi, R.O.S. garantito 1:1,9 dB guadagno Lire 190.000. Amplificatore lineare 70 W Lire 290.000, e ancora, ponti radio, trasmettitori e amplificatori di qualsiasi potenza e prezzo, codificatori, compressori, accessori, trasmettitori usati ricondizionati e garantiti. Richiedeteci maggiori dettagli e catalogo.

la linea blu

12-12315, Giuseppe Zella

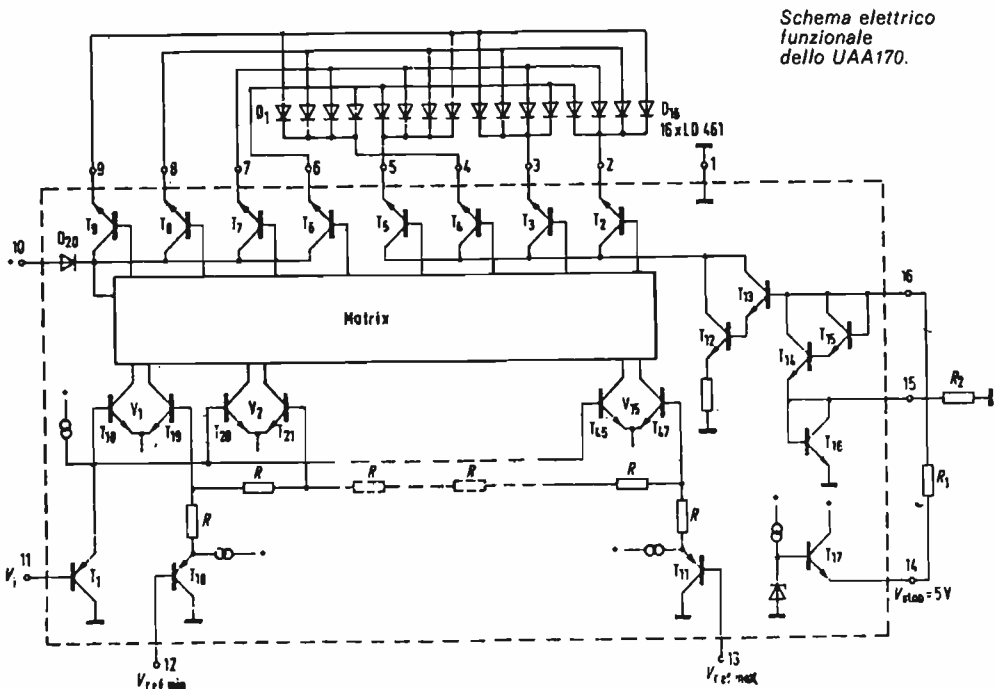
(segue dal n. 3/78)

Circuiti accessori del modulo di completamento

1) Indicatore digitale dell'intensità del segnale (S-meter a diodi led)

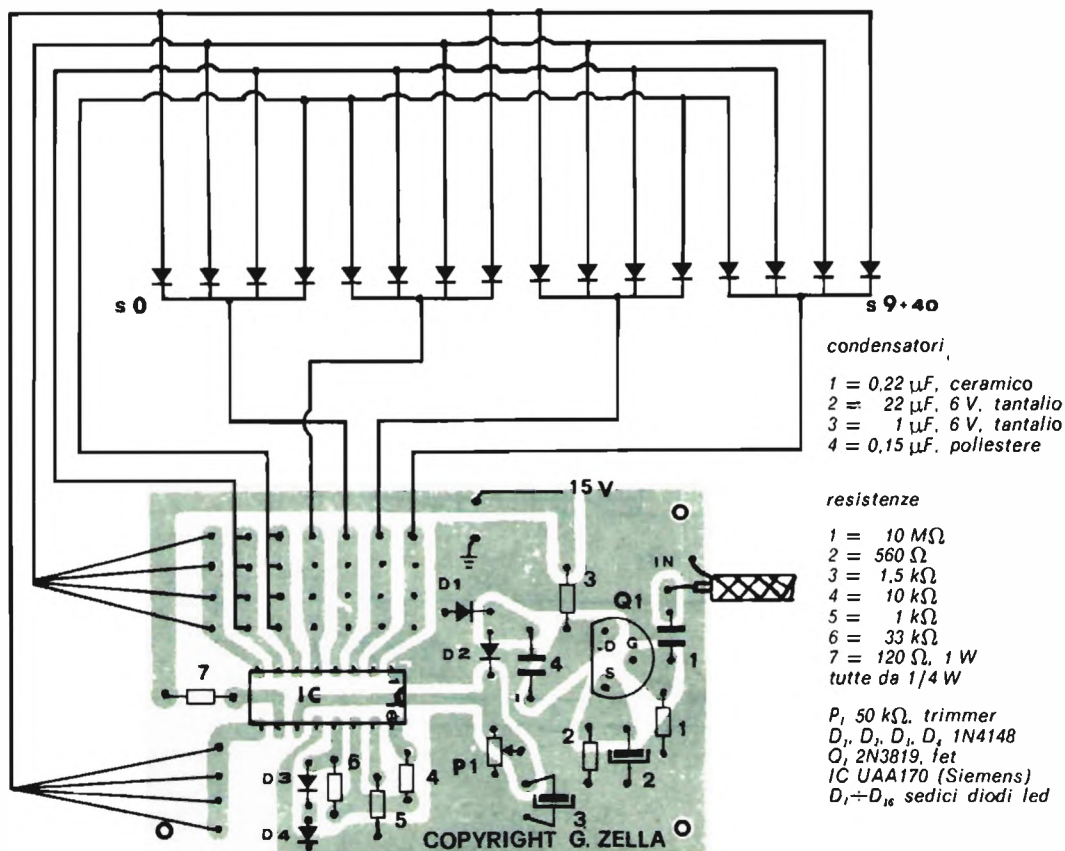
Il circuito che qui prenderemo in esame è piuttosto diverso dal tradizionale in quanto non fa uso di strumento indicatore a indice, è comunque molto più sensibile degli S-meter convenzionali, preciso, e oltretutto molto appariscente. Fa uso di una scala molto ampia e impiega sedici diodi luminescenti impiegati come indicatori delle variazioni anche minime dell'intensità del segnale ricevuto. E' oltretutto molto semplice da realizzare in quanto la complessità del circuito è totalmente minimizzata dall'impiego di un circuito integrato: l'UAA170.

E a proposito di questo componente spendiamo due parole atte a farci fare una rapida conoscenza dello stesso; l'UAA170 è realizzato dalla Siemens per essere impiegato in sostituzione della scala parlante tradizionale di ricevitori TV e/o FM che impiegano come unità di sintonia i diodi varicap.



E' noto che una variazione di tensione provoca nei diodi varicap una conseguente variazione di capacità a cui corrisponde una variazione della frequenza del/i circuito/i accordati nei quali il varicap è facente funzione di condensatore variabile. Sarà quindi sufficiente inviare questa variazione di tensione, opportunamente elaborata, al nostro UAA170 per far sì che questo piloti accendendo un diodo led corrispondente alla frequenza o canale desiderato. Questa è la principale applicazione, ma molte altre trovate sono realizzabili con l'impiego di questo ageggio; e vediamo come funziona: dal diagramma funzionale riportato è possibile notare che il cuore delle funzioni è rappresentato da quindici amplificatori differenziali denominati con l'indicazione V1 ... V15; il lato sinistro di ogni singolo differenziale è pilotato dalla tensione variabile d'ingresso Vi (pin 11) e il lato destro è controllato da una catena di sedici resistenze, naturalmente integrate. Applicando ai pins 12 e 13 le due tensioni di riferimento minimo e massimo rispettivamente, si determinerà così la soglia degli amplificatori differenziali e la conseguente variazione di livello per i diodi; ciascuna variazione di tensione all'ingresso che verrà a coincidere con la soglia di ogni amplificatore determinerà l'accensione e/o lo spegnimento del diodo corrispondente alla parte di matrice comandata dall'amplificatore differenziale attivato o disattivato. Non ci è dato di sapere che cosa contenga la matrice né come la stessa funzioni, dovrà bastarci il conoscere che tutto l'integrato raggruppa oltre duecento componenti!!

Il circuito stampato appare in scala 1 : 1.



Senza addentrarci nel meccanismo piuttosto complesso che regola la variazione di luminosità di ogni gruppo di quattro diodi led, notiamo invece che l'integrato

dispone di un proprio generatore interno della tensione stabilizzata a 5 V necessaria al pilotaggio in tensione dei differenti diodi. La tensione di alimentazione compresa tra 10 e 18 V massimi perviene al pin 10 dell'integrato e un dato interessante è che non vi sono limitazioni particolari dal punto di vista della criticità del valore della tensione di alimentazione, purché non si superi il valore massimo di 18 V e non si scenda sotto i 10 V.

Ed è questo un ulteriore aspetto di facilità e flessibilità d'impiego di questo interessante componente.

Passiamo ora alla descrizione del circuito elettrico relativo al nostro indicatore di variazione dell'intensità del segnale: per evitare di caricare il circuito generatore delle variazioni della tensione V_i (tensione d'ingresso) che nel nostro caso è l'ultimo trasformatore di F.I. del canale a 455 kHz, è risultato necessario far precedere l'UAA170 da uno stadio equipaggiato con un fet avente così un'elevata impedenza d'ingresso.

Il segnale presente sul drain del fet viene tramite il condensatore C_1 inviato ai diodi D_1 / D_2 che provvedono alla sua rettificazione ottenendo così una tensione continua; verrà così caricato il condensatore al tantalio C_2 e mediante la regolazione « una tantum » del trimmer P_1 si determinerà la costante di tempo del circuito che rappresenterà la velocità d'accensione e spegnimento dei led in rapporto alle variazioni anche minime del segnale in ingresso. E' chiaro quindi che il trimmer P_1 rappresenta l'unica regolazione per la taratura della scala dello strumento. La resistenza R_0 e i diodi D_3 / D_4 rappresentano un partitore per la determinazione del valore della tensione di riferimento massima (pin 13) utilizzando la tensione stabilizzata a 5 V generata dall'integrato e disponibile sul pin 14 dello stesso; la resistenza R_4 rappresenta invece la limitatrice della corrente assorbita dai led e variando il valore della stessa si ottiene una maggiore o minore luminosità da parte dei led stessi. Non è comunque consigliabile variare la stessa in quanto il valore impiegato rappresenta la soluzione ideale.

Realizzazione pratica

Non presenta alcuna difficoltà; uniche precauzioni: non invertire le polarità dei led né tantomeno il senso d'inserzione dell'UAA170 che, se invertito, parte immediatamente, idem dicasi se s'inverte anche solo istantaneamente la polarità dell'alimentazione. Per il collegamento dei led alle uscite in tensione e corrente dell'integrato si provvederà a collegare a gruppi di quattro i led come segue:

da S « 0 » a S « 3 » si collegheranno tra loro i catodi dei quattro led preposti a queste indicazioni, e mediante un unico conduttore si collegheranno gli stessi al pin 4 dell'integrato;

da S « 4 » a S « 7 », come sopra, collegando i catodi al pin 5 dell'integrato;

da S « 8 » a S « 9 + 10 », come sopra collegando i catodi al pin 3 dell'integrato;

da S « 9 + 15 » a S « 9 + 40 », come sopra collegando i catodi al pin 2 dell'integrato.

Verranno poi collegati tra loro mediante un conduttore per ogni diodo i vari anodi dei led che andranno a collegarsi alle uscite dell'integrato come segue:

Pin 9 = anodi di $D_1 / D_8 / D_9 / D_{16}$;

Pin 8 = anodi di $D_2 / D_7 / D_{10} / D_{15}$;

Pin 7 = anodi di $D_3 / D_6 / D_{11} / D_{14}$;

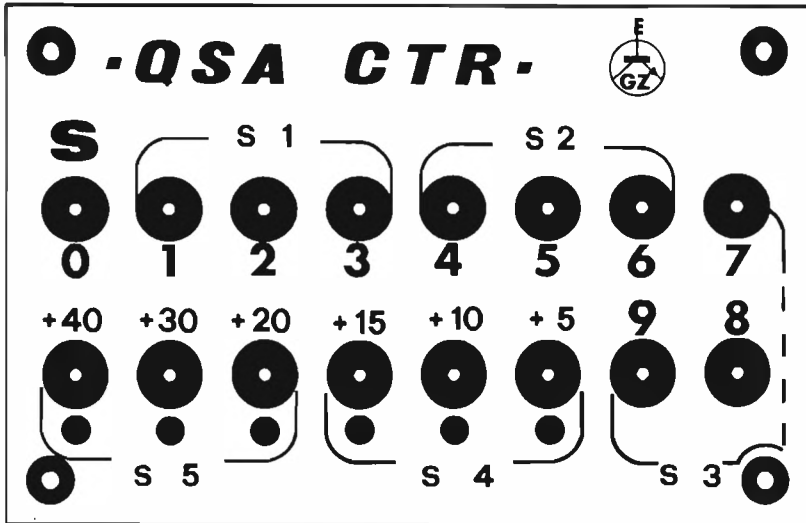
Pin 6 = anodi di $D_4 / D_5 / D_{12} / D_{13}$.

Se non verrà rispettata questa sequenza non si avrà indicazione alcuna o comunque indicazioni non esatte.

La resistenza R_7 potrà essere bypassata nel caso di alimentazione del circuito con tensione di 12 V; serve infatti nell'impiego in unione al resto della linea blu dove la tensione di alimentazione è di 15 V.

Lo S-meter dispone di due scale da impiegarsi per il codice RST e per il codice SINPO; può essere realizzato in due diverse versioni come esemplificato dalle fotografie apparse sul n. 7/77 (pagina 1262) e sul n. 10/77 (pagina 1855).

A tal proposito troverete qui anche il pannello frontale dell'apparecchietto come riportato a pagina 1855, che viene realizzato a due colori (rosso/nero) in serigrafia e disponibile a prezzo modico sempre se si raggiungerà un minimo di richiedenti che ne giustifichi la realizzazione.



Pannello frontale S-meter.
Scala 1 : 1.

Ancora due parole prima di concludere: il collegamento tra il ricevitore e l'ingresso dello S-meter verrà effettuato con cavetto schermato; i led da S « 0 » a S « 8 » potranno essere di tipo verde e i rimanenti di tipo rosso, onde rendere il tutto ancora più fine e appariscente. *****

cosa è
cosa serve
come si usa

Maurizio Mazzoni

II BARACCHINO CB

ZODIAC

COSA È, COSA SERVE, COME SI USA IL BARACCHINO CB:
Il titolo ne è la sintesi.

Il volume è ordinabile alle edizioni CD, via Boldrini 22, Bologna, inviando l'importo relativo già comprensivo di ogni spesa e tassa, a mezzo C C P.T. 343400, assegno bancario di conto corrente personale, assegno circolare o vaglia postale.

L. 2.500

WEFAX

I3CAT, Luigi Civolani

Credo di fare cosa gradita se non a un grande numero di OM almeno a coloro che, in possesso di una FAX, non hanno ancora intrapreso questa attività o per mancanza di informazione (e questa in realtà non manca) o perché non ne conoscono l'esatto impiego e quindi la soddisfazione derivante.

Sono in possesso di una di tali macchine cedutami dal buono amico I3EVF, completa dell'opuscolo del professor Franco Fanti, I4LCF, dal quale ho estratto i disegni delle pagine 8 e 9 per poter illustrare le modifiche necessarie per variare il numero dei giri e il tempo di traslazione del tamburo. Per il funzionamento di tale macchina rimando i lettori interessati ai seguenti articoli: « Il facsimile » (cq 4/73, pagina 620) e « Una macchina per tutti gli usi » (cq 11/75, pagina 1665). Infatti per effettuare il QSO bilaterale con tali macchine è necessario che esse abbiano lo stesso numero di giri e lo stesso tempo di traslazione del tamburo sul quale è avvolta la carta elettrosensibile.

E' intuibile quindi che, per ottenere immagini (positive o negative che siano) bisogna porre la macchina nelle condizioni di quella trasmittente.

Per tale ragione è stato studiato il sistema di « adattamento » in funzione di quello che si vuole o si è interessati a ottenere, con mezzi molto semplici e alla portata di tutti.

Il numero di giri del tamburo normalmente è di 120, 90, 60 giri/min. Per ottenere ciò è necessario impiegare una ruota dentata A, figura 1 (mia) e figura 9 (del Fanti) per ogni velocità che si vuole, ovviamente ognuna ha un proprio diametro esterno.

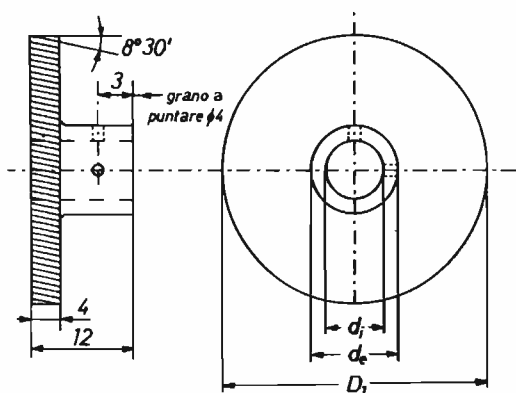


figura 1

Conseguentemente il motore sincrono B, figura a pagina 8 (del Fanti) sul cui asse è calettata la vite senza fine ingranante con la ruota dentata, si può sistemare agendo sulle quattro viti di fissaggio senza modificare nulla ponendo degli spessori (tubetto rame o altro) fra le viti inferiori e il relativo supporto di sostegno del motore stesso.

Per quanto riguarda le caratteristiche delle ruote dentate in tela bachelizzata, segue la tabella indicante i valori necessari alla loro costruzione, la quale per un normale meccanico dotato di tornio e fresa non costituisce problema.

modulo 0,5	ruota originale 150 giri/min	x 120 giri/min	x 90 giri/min	x 60 giri/min
D_i	43,60	54,35	67,7	100,35
d_i	12,7	12,7	12,7	12,7
d_c	25,5	35	40	45
n . denti	80	100	133	200

Si raccomanda la massima attenzione durante la sostituzione della ruota dentata affinché non si sfasi il contatto di sincronismo C, figura a pagina 8 (del Fanti). Comunque fasare detto contatto non è molto difficile se si seguono le istruzioni relative sull'opuscolo di I4LCF. Esaurito il primo problema, relativo al numero dei giri del tamburo, passiamo a quello riguardante il tempo di traslazione. Prima di tutto togliere la cremagliera D (solita figura 8) e la ruota dentata E, praticare un foro $\varnothing 3,6$ mm nel punto F nel quale infilare una vite 3,5/30 con tre dadi, uno per fissarla al carrello e due per stringere il cordino d'acciaio che si avvolgerà al perno G (figura 2) che sostituisce la ruota dentata E sull'asse del motorino sincrono H (figura 9 del Fanti).

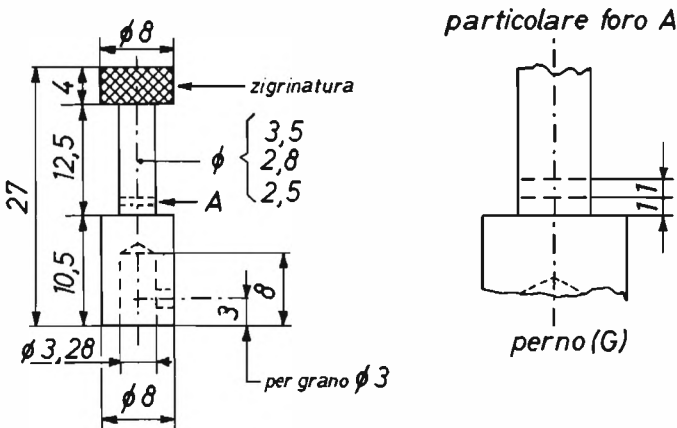


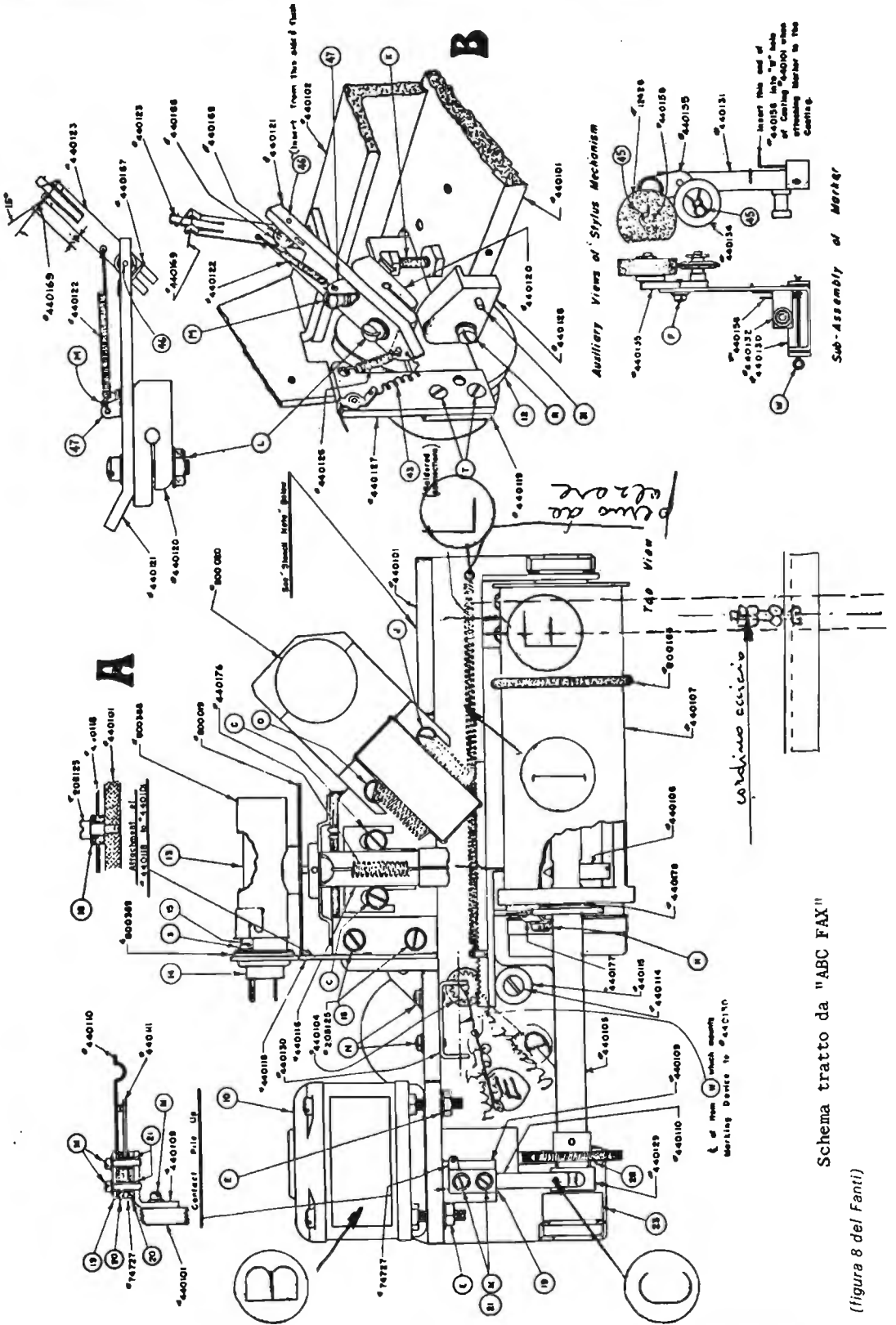
figura 2

*perno in sostituzione della ruota dentata calettata
sul motore di traslazione tamburo*

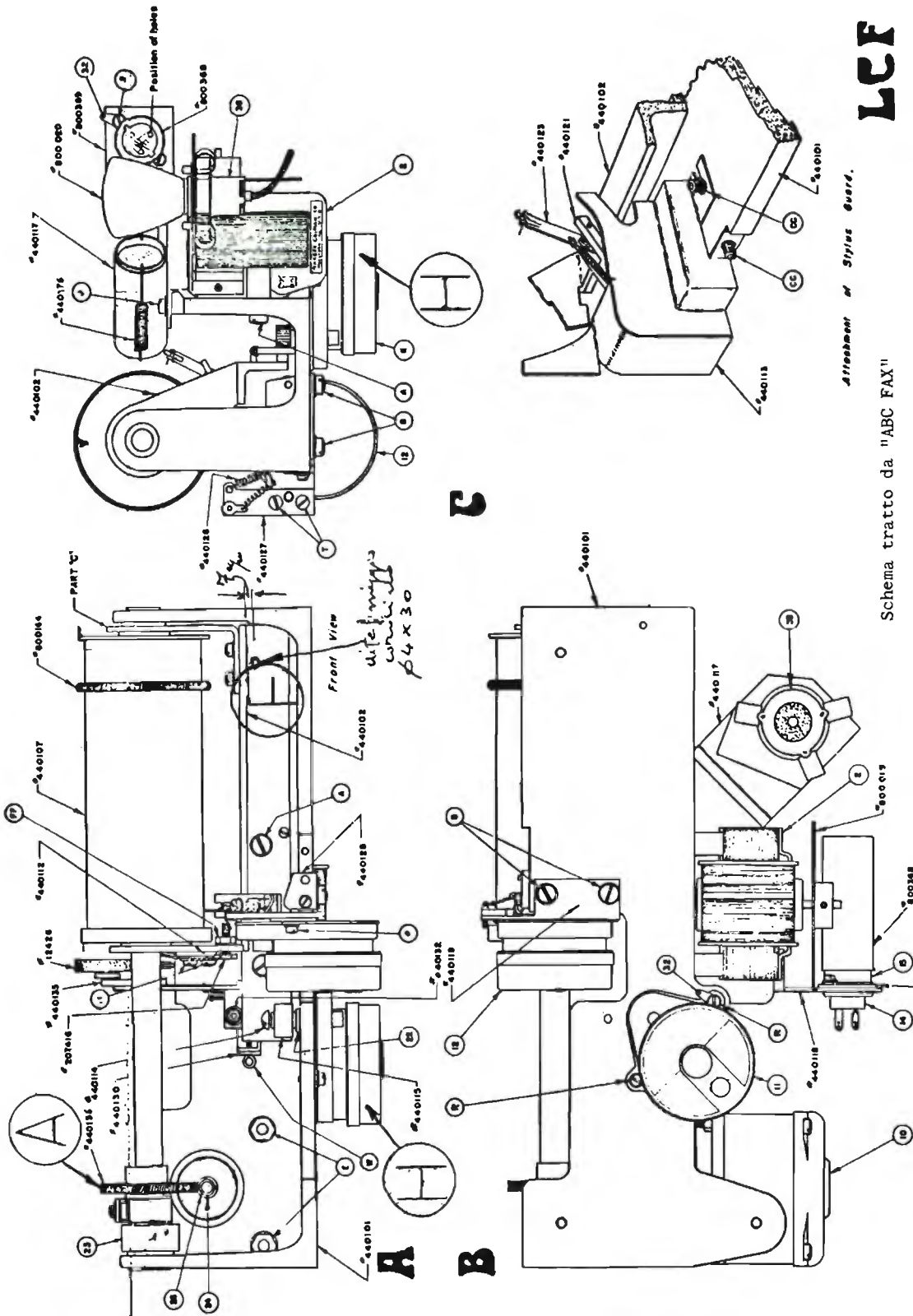
Una volta infilato il cordino nel forellino $\varnothing 1$ mm del perno G è bene fargli compiere due giri morti girando a mano il perno stesso in senso orario e stringerlo tra i due dalla vite da 3,5, così è montato anche il cordino che è quello che si usava una volta per l'indice di sintonia degli apparecchi radio. Ho impiegato il Dinamid 7 x 0,10 mm. Il tempo di traslazione del tamburo rotante ovviamente è in funzione del diametro del perno G.

L'unico inconveniente è che una volta compiuta la traslazione completa la molla I (figura 8 del Fanti) non è sufficiente per il ritorno automatico del carrello.

Una molla più forte comporterebbe solo un notevole affaticamento del motorino H, e pertanto il ritorno del carrello si effettua spingendo indietro il tamburo con l'indice della mano sinistra aiutandosi anche con l'indice e il pollice della mano destra ruotando in senso antiorario il perno G.



Schema tratto da "ABC FAX" (figura 8 del Fanti)



Assemblage of Stylus Guard.

LCF

Schema tratto da "ABC FAX"

(figura 9 de/ Fanti)

Altra cosa da fare è di alzare il punto di fissaggio della molla I, al pernetto L, (solita figura 8), infilando su di esso quello indicato nello schizzo di figura 3, ciò per non disturbare il libero avvolgimento del cordino e per evitare inutili attriti.

*perno attacco molla
traslazione tamburo*

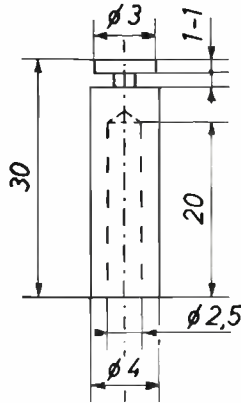


figura 3

Augurando buon lavoro, vorrei ringraziare I4LCF per avermi autorizzato all'uso dei disegni agevolandomi così questa modesta descrizione di risultati ottenuti, certo che una informazione anche modesta può essere utile e potrebbe spronare altri a fare di meglio e forse stabilire un certo rapporto di scambio reciproco di utili notizie. *****

nelle MARCHE

nella provincia di PESARO

a FANO, p.zza del mercato, 11
tel. 0721-87.024

BORGOGELLI AVVEDUTI LORENZO

apparecchiature per OM - CB,

vasta accessoristica, componenti elettronici,
scatole di montaggio

ESSE CI
elettronica

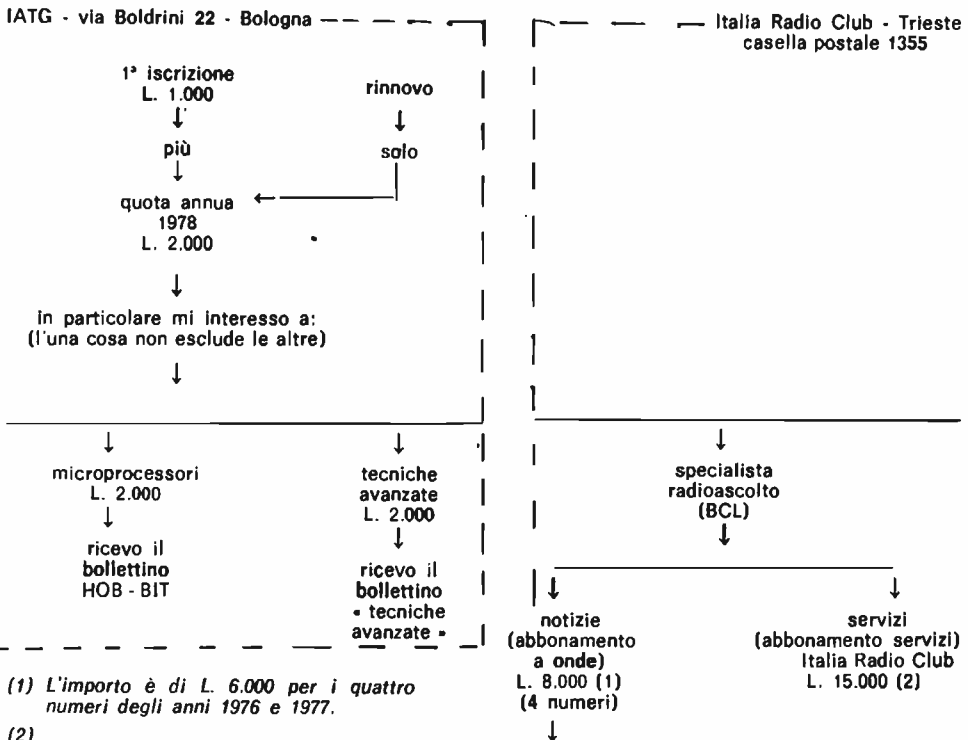
Esperienza e professionalità nella
trasmissione stereofonica multiplex

via Costanza, 3 - 20146 Milano Tel. [02] 4987262

IATG 1978

Ricordiamo che si sono costituiti nell'ambito della IATG tre gruppi (per ora; altri potranno seguire):

- 1) **Gruppo microprocessori** (esiste già come USERS GROUP ☉, e tale rimane).
 - 2) **Gruppo tecniche radioamatoriali avanzate** (nuovo: si dedicherà a satelliti, RTTY, SSTV, ATV, FAX).
 - 3) **Gruppo radioascolto** (nuovo, dedicato a SWL e appassionati di radioascolto in genere quindi anche LWL, BCL, WHFL, UHFL, ecc.).
- I primi due Gruppi hanno già dato vita a bollettini specifici che verranno inviati a chi si iscriverà alla IATG e allo specifico Gruppo. Il terzo Gruppo ha concluso un accordo con l'Italia Radio Club (si veda a pagina 1261 del n. 7/1977).



(1) L'importo è di L. 6.000 per i quattro numeri degli anni 1976 e 1977.

(2)

- il World Radio TV Handbook 1978 (32ª edizione) con incorporato il Listen to the World;
- un fascicolo con l'introduzione al WRTH in lingua italiana;
- un distintivo o un bollino dell'IRC;
- un Quaderno di Stazione;
- un blocco dei nuovi report-form;
- una copia delle monografie di futura pubblicazione;
- un elenco aggiornato dei servizi;
- per ordinare a prezzo ridotto:
- i materiali del Centro Servizi IRC;
- altre pubblicazioni;
- per iscriversi a tasso ridotto:
- a un seminario sull'ascolto nella primavera 1978 o ricevere una documentazione su argomenti specifici, registrata su nastro magnetico o cassetta;
- al contest BC europeo che verrà organizzato dall'IRC nel settembre 1978;

Per iscrizioni alla IATG inviare le quote a IATG Radiocomunicazioni, via Boldrini 22 - BOLOGNA.

Non usare il bollettino delle edizioni CD! Mandare francobolli, assegni, miniassegni, carta moneta, vaglia, ma **non** il bollettino postale!

offerte e richieste

Coloro che desiderano effettuare una inserzione utilizzino il modulo apposito



© copyright cq elettronica 1978

offerte OM/SWL

TRANSVERTER 28-144 MHz VENDO interamente a transistori alimentatore incorporato potenza 7 W out. Non effettuo spedizioni, solo consegna diretta al mio domicilio dopo la prova L. 100.000.

147SB, Sandro Tamburini - via Jonio 33 - Bellaria (FO) - ☎ (0541) 49429 (ore pasti).

RICEVITORE TRIO 9R-50DS copertura continua 0,5-30 Mc - AM - CW - SSB con calibratore stabilizzatore e altoparlante L. 150 mila, perfetto come nuovo.

Giuseppe Demattis - via Nizza 50 - Torino - ☎ 583898.

OFFRO 100 (CENTO) integrati nuovi (oltre 30 tipi) in cambio di due valvole 807 nuove oppure di una QOE06/40.

Franco Cazzato - San Pietro in Lama (LE) - ☎ (0832) 44213.

BARLOW WADLEY XCR-30 MARK 2 copertura continua 0,5-30 MHz. Vendo a L. 230.000. Varamente nuovo.

Maurizio Delfanti - viale Zagabria 5 - Bologna - ☎ (051) 516828.

CAUSA RINNOVO STAZIONE, vando o permuto: BC312, CR100 da 1500 Kc a 30 Mc con filtri ceramici, Hallicrafters SX28 da 1500 Kc a 42 Mc, Marconi Navy Receiver da 15 Kc a 4 Mc con filtri ceramici. Linee FLdx500 FRdx400. Cerco Collins URR352 versione veicolare. Tutti gli apparati sono disponibili nella mia abitazione per ogni prova. Non effettuo spedizioni.

Paolo Nobile (presso Rivardo) - via I. Zona 15 - Cossato (VC) - ☎ (015) 94140 (di sera, ore 19-21).

BARLOW XCR30 VENDO L. 200.000, con convertitore 144-28 Mc STE.

Ettore Fiori - via Fra Bartolomeo 4 - Milano - ☎ (02) 471521.

VENDO RX HALLCRAFTERS R-274D - FRR U.S. Army (SX73) doppia conversione, copertura continua in 6 bande da 540 Kc -> 54 Mc. RX Hallicrafters SX100 Mk 2 doppia conversione calibratore 100 Kc, copertura continua in 4 bande da 538 Kc -> 34 Mc. I medesimi sono perfettamente funzionali.

Angelo Pardini - via A. Fratti 191 - Viareggio - ☎ (0584) 47458 (ore pasti).

FR1008 e FL2008 linea Sommerkamp come nuovi vendo a L. 700.000. Provence ricetrasmittitore 144 MHz FM-AM-SSB -> CW potenza uscita 7 W vando L. 400.000.

110SR, Sergio Dagnino - corso Sardegna 81/24 - Genova.

VENDO RICEVITORE Sommerkamp FR50B copertura 10-80 M in SSB AM CW per casata attività SWL.

Andrea Bordonetti - via C. Battistini 12/A - Bolzano - ☎ (0471) 33817.

BC342, BC454, 2 stazioni 19 MKIII vando solo in blocco L. 250 mila.

IXHT, Oriano Galvanini - via Trieste 19 - Aiello del Friuli - ☎ (0431) 99442 (ore pasti).

VENDO O PERMUTO TX valvolare per decametriche in AM - SSB - CW Sintonia con VFO Geloso 4-104. Pot. 200 W + alimentatore 220 VA oppure cambio con RX G4/216 MKIII solo se in buone condizioni.

Silvio Milanini - via De Roasi 20 - Cori (LT).

RICEVITORI A SINTONIA CONTINUA da 200 kHz a 30 MHz Barlow Wadley XCR 30 Mk 22 e Heathkit mod. GR 78 vendonati a L. 200.000 cadauno. Cercasi oscilloscopio 10 MHz banda passante.

Mario Ferrari - via Molino 33 - Serravalle Scrivia (AL) - ☎ (0143) 65571.

CEDO AL MIGLIOR OFFERENTE radio professionale mod. Tempstedt doppia alimentazione, copre la ricezione di normali trasmissioni AM-FM bande merina 1 e 2 - OC 1 e 2, aria - PB - WB. Mappa dei fusi orari, doppia antenna telescopica.

Mario Leguardia - via del Mandorlo 23 - Potenza.

VENDO LINEA DECAMETRICHE composta da RX FRdx400 TX FLdx500, Yaesu/Sommerkamp, tutto funzionante. Usate solo in transverter, per i 144 MHz l'RX è completo di converter per i 144 e 50 MHz. CB - WWW. Il TX è corredato di Xtal per la gamma dei CB. Tutto in perfette condizioni come nuova. Prezzo richiesto L. 750.000. Esclusi i perditempo.

IWAECT, Enea Malagutti - via papa Giovanni 3 - S. Felice sul Panaro (MO).

GELOSO G4/223 trasmettitore per CW-AM 75 W 10-15-20-40-80 m VFO a cristallo stabilissimo non manomesso tarato perfettamente funzionante con chemi L. 100.000. Grid-dip Amtron 3-150 MHz come nuovo L. 20.000. Nuovo Test Cassinelli mod. TS141 L. 10.000.

F. Paglia - via Revello 4/8 - Torino - ☎ (011) 4470784.

VENDO RICEVITORE TRANSISTORIZZATO gamma radianti-liche Hammlund HD215, possibilità di ricevere altre 12 fette di gamma larghe 200 KHz da 3.4 a 30.2 MHz. Conversioni di frequenza identiche al Collins 753C, filtro per SSB Collins F455FA-21 incorporato, con manuale L. 250.000.

Vincenzo Italia - ☎ (06) 5580721 (ore serali).

VENDO MODULI DELLA S.T.E.: AR10 ricevitore Mosfet 26-28 MHz L. 38.000; AC28 convertitore 144-146 MHz, uscita 26-28 MHz, L. 22.000; AT222 trasmettitore AM-FM 144-146 MHz con VFO (xtal + canalizzazione) L. 55.000.

Gianfranco Nardello - via Mazzini 94 - Bisuschio (VA) - ☎ (0332) 471583.

COMUNICAZIONI

E' stata istituita questa « casella », inserita tra le « offerte e richieste » tutti i mesi, per tutte le comunicazioni ai Lettori, comprese le eventuali « errata corrige ».

Riteniamo così di facilitare il colloquio con i Lettori, non costringendoli a cercare in ogni angolo della rivista, se e dove, è stata pubblicata qualche notizia o rettifica.

Causa ritardi postali non sono giunte in tempo per entrare in lavorazione o andare in macchina sperimentare, **VIVERE LA MUSICA ELETTRONICA**, e l'articolo di Gaetano A. Rasa previsto per questo mese **Alimentatore da laboratorio**. Tutto il materiale sopra descritto sarà pubblicato nel n. 7.

Anche se la colpa non è nostra, ci scusiamo noi con i Lettori.

*

Articolo di F.P. Caracausi n. 9/76, pagina 1456, figura 5, 7490 di sinistra: collegare il piedino 1 al 12. L'autore ringrazia il signor Francesco Iacone de l'Aquila per la segnalazione, e porge vivissime scuse ai Lettori che si fossero trovati in difficoltà.

Meglio tardi che mai!

*

PURTROPPO il ritardo a causa del disservizio postale nell'accredito dei conti-correnti ammonta ancora a 30-40 giorni; ciò significa che chi ha fatto un versamento per esempio, il 15 aprile, può sperare che a noi ne giunga notizia dalle Poste in questi giorni **se tutto va bene**.

Noi evadiamo **tutte** le richieste con la massima sollecitudine, ma se i tagliandi dei bollettini non ci arrivano non veniamo a conoscenza dei Vostri versamenti e non possiamo quindi dar seguito alle richieste in essi contenute.

*

INFATICABILE IL CAVALIER PRIMO BOSELLI che ha dato alle stampe per i nitidi tipi della « edizioni medica » la edizione 1978 del Suo noto e affermato volumetto « Tutte le radio del mondo minuto per minuto ».

Si tratta, come tanti OM, SWL e BCL già sanno, di un utilissimo fascicolo contenente orario radio, una guida per la ricerca, la sintonizzazione e l'ascolto, all'apparecchio, delle emissioni internazionali quotidiane di radiofonia o Broadcasting (BC) dirette o « in transito » sull'Italia dalle ore 00,00 alle 24,00, nelle seguenti lingue: italiano, francese, spagnolo, portoghese, romeno, tedesco, inglese.

La « Edizioni Medica » ha Sede in Firenze, via Por Santa Maria 8 ☎ (055) 365602; il volumetto costa L. 2.500.

DISPLAY

FND 357	L. 2.200
FND 500 TILL 321 TILL 322	L. 2.800
MAN 7	L. 1.700
DL57-MAN2 alfa-numeric a matrice 5 x 7	L. 3.000
5082-7433 Hewlett-Packard a 3 cifre	L. 3.000
Display 9 digit tipo calcolatrice	L. 4.500
Fairchild FCS8024 a 4 digit giganti	L. 10.000

IC FUNZIONI SPECIALI E OROLOGIO

AY5-1224 orologio 4 digit	L. 6.500
E1109A + Xtal orologio 4 digit	L. 13.500
Kit orologio E1109	L. 26.000
ICM 7038 + Xtal base tempi 50 Hz	L. 12.000
ICM 7045 cronom. 5 funzioni	L. 29.500
Kit ICM7045	L. 49.500
MA1010 modulo 4 digit + sveglia	L. 16.500
MA1012 modulo orologio 4 digit + sveglia	L. 13.500
MA1003 modulo 4 digit Xtal	L. 28.000
TMS3834 orologio 4 digit + sveglia	L. 9.500
5-LT-01 display piatto per TMS3834 (verde)	L. 7.500
MK5002 4 digit counter	L. 16.000
MK5009 base tempi programmazione	L. 14.000
MK3702 memoria EPROM 2048 bit	L. 19.500
MK50240 octave generator	L. 14.000
MK50395 6 digit UP/DOWN counter	L. 24.500

INTERSIL

DVM 3 1/2 digit

NOVITA'!

INTERDISCO PER DISPLAY DIGITALI

+12.56

ICL 7106 per LCD	L. 19.500
ICL 7107 per LED	L. 18.500

Con questo IC fornito in 2 versioni secondo il display previsto, è possibile realizzare strumenti digitali con solo pochi componenti PASSIVI.

Caratteristiche:

Alimentazione singola - Auto-zero garantito
- Clock e Driver interni - Precisione 0,5% ±
±1 digit - Tensione di riferimento entrocontenuta - Impedenza d'ingresso 1000 MΩ.
Kit ICL 7106 L. 45.000
Kit ICL 7107 L. 36.000
I kit di cui sopra, sono completi di tutto, con la sola esclusione del contenitore e permettono di realizzare un DVM da 200 mV a 2000 V f.s.
E' disponibile come opzione il rettificatore AC-DC al valore EFFICACE a L. 8.500



Xtal di precisione

400 KHz HC 6/U	L. 3.000
1 MHz HC 6/U	L. 6.500
10 MHz HC 6/U	L. 6.500
443619, per TVC	L. 3.500



ELECTRONIC

Tel. 031 - 278044
- Via Castellini, 23
22100 COMO

Non si fanno spedizioni per ordini inferiori a L. 6.000.
Spedizione contrassegno spese postali al costo.
Prezzi speciali per industrie, fare richieste specifiche
I prezzi non sono comprensivi di I.V.A.

TELESCRIVENTE TG7 completa di manuale vend. Lanfranco Fossati - via Colle Fiorito 6 - Mozzo.

VENDO A LIRE 250.000 o cambio pari valore con ricevitore 0.5-30 MHz apparato 2 m Standard c826MC e VFO SR-CV100 solo alta Italia.

INZATIC, Giancarlo Aldieri viale Ca' Granda 29 Milano ☎ (02) 6471483.

CAMBIO FREQUENZA. Permuta. RT Inno Hit C81000. AM SSB 15 W con garanzia. RT Ticoon 46 cha AM CB Alimentatore cc 0-15 V 5 A per VFO 27 MHz il valore complessivo di detta merce è di L. 420.000. Permuta con trasmettitore 0,5-30 MHz Antonio Martino - via Marconi 100 - Locri (RC) ☎ (0964) 20773 (dalle 16 alle 19)

CEDO, MGLIOR OFFERTA, Imca Radio esagramma mod IF71 serie V, perfettamente funzionante. Mario Mazzoli - via G. Matteotti 3/A Pontassieve.

VENDO STRATOS 2000 VFO 100 ch sint 37.000 C.T.E. L. 80.000 digitale, commutatore AM/SSB da applicare ovunque L. 20.000 premiato che il materiale è nuovo e ancora imballato. Marco Leone - via Fabio Filzi 6 Sesto S. Giovanni (MI) ☎ 2488506.

MANUALI TECNICI per Collins URR 392 390A 8C312 (in italiano) - Raccal RA17 - AR88 ecc. Silvano Buzzi - via Orbetello 3 - Milano

VENDO RX FR50B e TX FL50B. 50 W PEP in SSB CW - AM mai manomessi, come nuovi solo 500 OSO con tutti i continenti JA - ZL - Sud America compresi. L. 350.000, oppure cambio con RTX CW - SSB FM 144 MHz non autocostituito, di pari valore Vendo TX in AM per 144 MHz quartzato Teletutti STE con 03/12 in finale 10 W e converter nuovo STE per 60.000 Lire. Luigi Gatti - via Meda 3 Inzago (MI)

OFFREST Standard C 146 interamente quartzato. Transverter - Lineare Manjum TWO EDT 144-28 ancora imballato - Converter STE AC2A nuovo, ancora imballato. Severio Loss - via Nazionale 1 - Inverigo (TN) ☎ (0439) 67184

VENDO RICEVITORE Lafayette HA 800 B in perfettissime condizioni sia funzionali che esterne, completo di manuale di istruzioni. Alimentazione 12 V cc e 220 V ca con trasformatore alimentazione sostituito imballato originale per accordi e altre delucidazioni. Gioacchino Fiati - Cupramontana (AN) ☎ 78218 (ore pasti)

LINEARE 1200 W PEP con parallelo di 2 x 572/B 10-15-20-40-80 CW/SSB. Autocostituzione professionale offerta: L. 200.000 (disponibile per prove) Ricevitore copertura continua con teleletti incastolati STE AM-FM-SSB-CW 144/146 e 28/30 MHz L. 40.000 perfettamente funzionante. BC603 - 20-27 MHz AM-FM con 220 V L. 30.000. Antenna Hy-Gain 12AVO 110-15-201 completa di radali già tarati imballata, perfetta L. 50.000. IRRVW, Roberto Germani - via B. Buozzi 3 - Vigevano (PV) ☎ (0381) 86828

ERRATO ACQUISTO cedesi trasformatore T11 per Sommerkamp FT277 e Yaesu Musen L. 100 023
Dino Dini - via Mazara 211 - Marsala (TP) ☎ (0923) 981053.

TRO SR58DS ricevitore 0.55-30 MHz, Band Spread, BFO, S-meter, ANL, calibratore, altoparlante, nuovo L. 180.000. ARIO della STE, 28-30 MHz, con AD4, AA1, incastolato, AM-FM-SSB, S-meter, etc. L. 50.000 Converter AC2A uscita 28-30 MHz incastolato L. 20.000 Equalizzatore ambientale stereo LX170 L. 50.000. Vittorio Ircando Mestre ☎ (041) 952241 (ore pasti)

TASTIERA ELETTRONICA Sperry Univac mod. 1710 ex calcolatore vendo L. 50.000 (cinquantamila) Ottima per Computer (Child ecc.) e tastiere elettroniche per teletype o per manipolatore elettronico per CW (att 77 cgl) di cui posso fornire parziale circuito stampato e per altri mille usi. Massimo Seriani - Francesco Migliore - via Anagni 47 - Roma ☎ (06) 2572509.

GELOSO G4/216 VENDO per realizzo - trasmettitore autocostituito con 807 finale stese gamma del ricevitore 40 W input costruito seriamente in blocco 220.000 non trattabili. Giampaolo Farratti - via del Casaletti 161 - Roma ☎ 530466.

VENDO BARLOW VADLEY XCR30 MARK2 con FM (6 mesi di vita) a L. 250.000 trattabili, ancora in garanzia, causa rinnovo stazione. Gian Mario Sangiorgi - via Emilia 97 - Imola (BO)

CAUSA RINNOVO STAZIONE VENDO trasmettitore per decametricha mod. T5077-144 W SSB, con finali 2 x 6146B 11VXA, Alberto Genova - Reg. Fornace 59 Borgosesia (VC) ☎ 24544 (ore pasti, 13.00-21.00)

PER PASSAGGIO DECAMETRICHE vendo Barlow Vadley XCR30 Mark II, Agosto 77 con FM, cedo a L. 250.000 trattabili con garanzia. Mauro Michinelli - via De Gasperi 28 Imola ☎ (0542) 24740.

VENDO O CAMBIO: WS18 (RX-TX 6-9 MHz) HRO completo di cassetti, CG (fino 30 MHz) - BC312 (fino 18 MHz) - CC3 RX-TX con RX a reazione, RX per ponte radio Marconi. Trasmettitore Lorenz con 3 RL12P35 e due strumenti. Telefoni inglesi MKIV Avvisatore di prossimità a tyatron SCR825 (carcarina) AN-PRC6 (40-54 MHz) complete di batterie e alimentatore, 19 MKIII con alim. in alternata BC603 - BC682 Amplificatore RCA 70 W valvolare Promoda Radioconvertito TR7 RX-TX elettronica continua 26-5-34 MHz Magneti Marilli) Valvole, cuffie, microfoni per tutti i BC Alessandro Belmonte - piazza Navigatori 11/18 Roma

VENDO OSCILOSCOPIO HEATHKIT mod OM 3 funzionante a L. 60.000, oscillatore modulato SRE mod 412 a L. 35.000, provavalvole SRE a L. 20.000, oscilloscopio SRE costruito al 90 % con trasformatore e tubo a L. 35.000. IZZI TW, Omero Graziani - via M. Borsa 67 - Milano ☎ (02) 3535957 (sera).

VENDO RICEVITORE 0.5-30 MHz mod. Unica L. 50.000 Accensioni elettroniche CDS L. 25.000 Comprò RX-TX 144-148 MHz 1 e 2 canali max. 40-50.000 in buonasimo stato. IW2BGT, Alberto Dubini - via Procaccini 26 - Milano ☎ (02) 3186894 (ore pasti).

SOMMERKAMP TS640 88B, 40 ch digitale 5 W, 12 W PER SSB ancora imballato vendo a sole L. 285.000, Icom IC210 2 m FM da base con VFO 144-146 giu 3 canali quarzati ancora imballato vendo L. 450.000. Registratore a bobine Geloso mod. G650 a transistor vendo a L. 70.000.
Gianfranco Canepuccia - ☎ (06) 414943 - 419011 (ore ufficio)

VENDO il miglior offerente 19 MK IV con alimentatore 220 V. Perfetto da 1,8 a 10 MHz - AM - CW. Si esaminano permute con frequenzimetro digitale.
Mauro Riva - via Rodiani 10 - Cremona - ☎ (0374) 56446 (ore serali: 22.15-22.30).

VENDO RX Trio 559 JR Do Luxe, decametricha, 27 e 144 MHz L. 380.000. TX Ere XT600C L. 350.000, adattatore impedenza RT3000 L. 200.000 imballato; RTX ORP DC701 7-14-21 MHz montato L. 90.000; APX5 modificato 1290 MHz L. 50.000 Tasto elettronico STE Bug 20 - memoria 1024K L. 110.000 Tasto manuale Lanzoni L. 18.000 nuovo.
Eduardo Di Nozzi - piazza S. Vittore 25 - Intra ☎ (0323) 42159 (ore pasti).

VENDO RXTX MK48 privo di alimentazione a L. 35.000 ed inoltre vendo RTX BC1000 a L. 35.000 Alimentatore per suddetto L. 20.000 a 12 V.
Emanuele Buffo - via Sotto Bosco 26 - Perignano (PI)

VENDO LINEA HALLICRAFTERS decametricha: TX HT-48, RX SX-148 con filtri SSB e CW, VOX, calibratore scala (ogni 100 KHz), quarzi per 12 MHz, ottimo stato, poche ore di funzionamento, L. 650.000 trattabili. Ricetrans Surplus 80 e 40 m CW, TX quarzato, valvola finale 829/B sostituita con OQ06E/40 completo alimentatore schema elettrico solo ricevitore, lire 150.000.
1621F, Angelo Viola - via Repubblica 31 - Chiaravalle (AN) - ☎ (071) 94509 (ora serali).

CEDO ALCUNI RICEVITORI BC603 alimentati 220 V AC perfettamente funzionanti L. 40.000 cadauno più spese spedizione.
Gino Chelazzi - via Scipione Ammirato 53 - Firenze.

offerte SUONO

OCCASIONISSIMA CAUSA TRASFERIMENTO in USA vendo apparecchi Hi-Fi autoconstruiti in perfette condizioni: piastra a cassette - Heathkit AD-110 - L. 100.000; - Heathkit Audio-Scope - (Oscilloscopio - addomesticato - per Hi-Fi con oscillatore incorporato) L. 210.000, un paio di casse 40-60 W (componenti Philips), 3 vie, 33 Hz 22 kHz - 5 dB, L. 250.000; un paio di casse 20-30 W (componenti Philips), 2 vie, 45 ± 5 dB, L. 125.000. Prozzi trattabili.
Andrea Hinds - via Arco de Tolomei 9 - Roma - ☎ (06) 5816567

offerte VARIE

OCCASIONISSIMA - VENDO imballato telescopio Milo con treppiedi, filtri, accessori vari, 40 ingrandimenti, 1000 mm distanza focale @ 70 mm a L. 190.000 trattabilissime + s.p a mio carico.
Luciano Viola - via Scasse 27 Lucera (FG) - ☎ (0681) 942255.

VIDEOREGISTRATORE PHILIPS CDC 1200 (con monitor incorporato) con 12 nastri e tefalino di accoppiamento al televisore vendo al miglior offerente. Preferibilmente zona Piacenza o Firenze.
I.C.I.O. Salvatore Casalini - via Rigolli 38 - Piacenza - ☎ (0523) 61184 oppure (055) 215259.

PROGETTAZIONE E COSTRUZIONE di apparecchiature elettroniche, particolare esperienza in campo digitale ed emittenti FM.
Antonio Gargiulo - via Petrarca (Edilpark) S. Colombano Lanibro (MI)

VENDO TRASMETTITORE COLLINS TRC-1 gamma di frequenza 88-104, adatto per trasmissioni stazioni, broadcasting FM, completa di 2 quarzi per trasmissioni su 101 MHz e 101 500 MHz e trasformatore di alimentazione, il tutto per L. 300.000 più spese di spedizione.
Anteodo di Salvatore - via Cosenza 4 - Frosinone.

VENDO PER REALIZZO 3 radio AM tipo militare L. 3.000 cad, due Walvic Talkie a L. 10.000, microspia Tenco 5 x 7 x 2 L. 9000 adattatore impedenza CB Amtron UK950 a L. 6.500, demiscelatore CB, Autoradio Amtron UK975 a L. 5.000, preamplificatore d'antenna D-225 MHz min. 3 dB max 32 dB a L. 7.500. Cuffia stereo Inno HIR SH500 a L. 7.500 (nuova). In blocco L. 50.000.
Spese di spedizione a metà.
Giancarlo Cosmi - via Ponte Vecchio 59 - Ponte S. Giovanni

VENDO PERFETTAMENTE FUNZIONANTE come nuovo Standardo FM 144-146 Mc/s con 2 dirette e 3 ponti + serie batterie nichelcadmio e caricabatteria base master a solo L. 200.000.
Vendo inoltre per mancanza di spazio alimentatore stabilizzato 40 A 8 e 12 V regolabili con scheda a programma, completo di voltmetro e amperometro e tutto materiale professionale IBM Ripeto 40 A a solo L. 125.000.
Cesara Crippa - via Verdi 5 - Lomagna (CO) - ☎ (039) 58351 (ore serali).

SOMMERKAMP FL50+FR50 con incorporato il converter per I 144-146 e discriminatore per FM. Entrambi perfetti in ogni parte, vendo a L. 210.000.
Franco Segalin - via Garibaldi 8 - Borgolavezzaro - ☎ (0321) 65447

CAMBIO 90 riviste (HIFI Musica - Suono - Stereoplay - Spemintare - Brevi, ecc.) + Data Book semiconduttori (Fairchild, Philips, Motorola, Texas, SGS) - moltissimo materiale [100 integrati Log-ici + 200 transistor silicio + diodi e centinaia di resistenze e condensatori + alimentatore 1-30 V 2 A con strumenti, con oscilloscopio qualsiasi marca, anche in Kit, purché completo.
Enrica Abbondio - via Sacchetti 21 Milano - ☎ 6427514.

OSCILLOSCOPIO A LARGA BANDA VENDO: TES mod. O 373 con tubo da 5". Usato pochissimo, perfetto.
Andrea Bornstein - via Montebello 9 - Bologna - ☎ 224045.

CEDO MATERIALE e componenti elettronici (nuovi): libri e riviste di modellismo; corso di lingua - 20 Ore - di russo. Interessato a cambio con acquario o materiale per acquario di acqua dolce.
Vincenzo Baraschino - via F. Maria Briganti 396 - Napoli - ☎ 442283.

OM - VENDO transceiver 2 m Icom IC20 perfetto 1 W e 10 W FM tutto quarzato nove ponti o 3 simplex L. 190.000 CB vendo Rxt-Tx Midland 13873, perfetto 23 canali SSB e AM con attacco VFO L. 160.000, Regalo VFO.
Aldo Stripoli - via Cosimo Giustini 12 - Roma - ☎ 5344117.

RIVISTE SELEZIONE SPERIMENTARE: 2-72, 10-72, 12-72, 1-73; selezione RTX: 7-8/78, sperimentare: 1-69, 12-74; radioelettronica: 10-73; catalogo RCA (diodi, SCR, Triac), catalogo Motorola (generale), catalogo ITI (integrati); cambio con n. 2 schemi: TV Rostro (escluso XXXV) o con annata 1976 di eq elettronica.
Roberto Remoli - via S. Paolo 8 - Casoria (NA) - ☎ (081) 7582319.

VENDO SCHEMI TX FM 88 - 108 MHz da 2-5-25 W con serigrafia circuito stampato. Cablaggio componenti con relativi valori a L. 1.500 cadauno e cambio TX FM 90 - 104 MHz valvolare da 23 W effettivi senza contenitore, montato solo su chassis compreso il trasformatore per l'alimentazione. Con oscilloscopio qualsiasi marca purché funzionante.
Antonio Del Gaudio - via Elio 49 - Taranto - ☎ (099) 373021.

VENDO SCI ROSSIGNOL, attacchi Marker, scarponi Garmont, racchette, sciopole a L. 80.000 trattabili.
Nicola Mon - via Broletto 33 - Cavalcaselle (VR) - ☎ (045) 640401.

VENDO IN BLOCCO solo zona Trieste oltre 200 riviste: CD - Selezione TV, Tecnica Pratica - CO americano ecc. a L. 35.000
Andres Bolzan - via Ugo Polono 3 - Trieste - ☎ (010) 726742

SPARTA FM trasmettitore exciter venduto nuovo con ricambi completi, originali. Garanzia sei mesi.
Claudio - Roma - ☎ (06) 3568572 (ore pasti, 14-20).

CALCOLATRICI HP21 E HP25 causa acquisto modello superiore, vendo rispettivamente a L. 75.000 (nuova L. 100.000) e L. 125.000 (nuova L. 145.000). Le calcolatrici sono quasi nuove e perfettamente funzionanti.
Claudio Baitan - via Adige 32 - Naturno (BZ) ☎ (0473) 87180.

OFFRO COMPLETI di istruzioni, variatore di tensione AC 1 KV con cont. L. 12.000, flip-flop a 220 Vac con cont. L. 20.000, prova transistor o SCR senza cont. L. 11.000, avvisatore di umidità con cont. L. 7.500, luci psichedeliche monoacustico accoppiamento a microfono con cont. L. 15.000, luci stroboscopiche senza cont. L. 20.000. Vendo inoltre schemi elettrici e pratici di ogni genere, molto materiale RTX CB 23 ch, 5W con alim. stab. L. 75.000.
Carlo Celli - via Giorgetti - Belluno

AMPHENOL CONNETTORI 22 contatti porta schede usati: vendo blocco di circa 1000 pezzi, blocco di circa 1000 schede Olivetti vendo. 2 memorie a nuclei grandi, blocchi alimentazione con transistor di potenza, TX FM 100 MHz 20 W con VFO a valvole RX 108 Motorola nuovo AR107 100 - 150 MHz RTX A.M., alimentatore 0-50 V 0-5 A, sono disposti anche a cambi.
Giorgio Servadei - via V. Mambelli 7 - Forlì.

RADIO LIBERA VENDO con frequenza da 88 a 108 MHz e con potenza 2 W, con controlli di volume, deviazione, frequenza. Controllo di deviazione di 75 kHz con Smeter, Impedenza di antenna 52 Ω, alimentazione 220 V. La vendo in contrassegno per L. 50.000. Includo spese postali.
Maurizio Lanera - via E. Toti 28 - Pordenone

VENDO MOTORE ELETTRICO per allante Mosquito della Graupner, Jumbo 540 FG6, 3800 giri min, più elica e accessori batteria ricaricabile 8,4-1,2 Ah Varta 7/RS 1,2. Si ricarica con la batteria dell'auto 12 V L. 50.000. Vendo radiocomando Amtron, trasmettitore UK302, ricevitore UK345, gruppo canale UK125/A ottimo per natani, L. 40.000 (motore e batteria mai usati).
Altero Rondinelli - via Sabotino km 1,700 - Borgo Prave (LT).

PING-O-TRONIC Zanussi ottimo stato vendo L. 30.000 (tennis - ping-pong pelotas).
Marco Capelli - c/o Petroni - piazza Mazzini 15 - Roma

CENTRALE TELEFONICA VENDIAMO tipo Siemens 5/30 funzionante, completa di P.O. e manuale di servizio. Cerchiamo inoltre ricevitore Geloso G220.
Circolo Culturale Laser - Sassuolo (MO).

RADIO E VALVOLE d'epoca cedo o cambio con grammofono di periodo prebellico.
C. Coriolano - via S. Spaventa 6 - GE-Sampierdarena

VERA OCCASIONE, vendo oscilloscopio larga banda 5" TES mod. 0366 triggerato, funzionante, come nuovo, 7 MHz entro 3 dB, 20 mV pp/cm, con accessori costo L. 100.000 netto. Vendo analizzatore elettronico transistorizzato Promax nuovo ancora imballato Vcc fino a 1000 V, Vca fino 1000 V, amperometro 1000 mA, ohmetro 500 M1 costo L. 185.000 netto.
Gino Vergnani - via Independenza 21 - Zola Predosa (BO)

VENDO FREQUENZIMETRO Hewlett-Packard causa smantellamento laboratorio, usato poche ore pluricacciarlo moduli separabili frequenza di lavoro 10 MHz alta professionalità. Prezzo poco trattabile L. 750.000, disposto eventuale cambio materiale.
A. Forci - viale Pirandello 36 - Busto Arsizio (VA) ☎ (0331) 627678 (ore pasti).

MIGLIORE OFFERENTE CEDO: tv Imperial CGE, 12" nuovo! Voltmetro elettronico Zn 20 m/V (valvola L. 45.000), tester SRE 10 k/V, provacircuiti a sostituzione SRE, enciclopedia « Oggi per domani - 18 volumi, anno '55, ottima per scuola media (valore 100.000) cedo metà prezzo. Pagamento contrassegno più spese postali.
Luigi Locchi - via Porta Buia 44 - Arezzo.

VENDO ANNATA COMPLETA di Elettronica Pratica - Selezione Radio TV - Sperimentare del 1976
Massimo Santuccio - via Nazionale 14 - Rosarno (RC) ☎ (0966) 73922

MATERIALE ELETTRONICO VARIO (caricabatterie, alimentatore stabilizzato con diverse tensioni, batteria usata 12 V, 25/30 A, temporizzatore, amplificatore a integrato 1,5 W, capmetro, provacircuiti SRE, rete 12 W, SCR 400 V 8 A, ecc...) cedo in cambio di oscilloscopio usato.
Gianfranco Grotto - via Borgoesia 70 - Torino ☎ 278495.

VENDO RIVISTE di elettronica in condizioni perfette numeri 1-4/5/7/8; 7-8-9-10/7/5; 5-6-7-9-10-12/7/6; 4-7-9-10-11-12/7/7; 1-2/7/8. Anche numeri singoli 70° del prezzo di copertina più spese di spedizione. Vendo o cambio con telescrivente o altro materiale elettronico ciclostile duplicatore Gostener vecchissimo pezzo da collezione. Vendo BC503 alim. 220 Aht FM L. 40.000.
Lanfranco Monai - corso Ercole I d'Este 79 - Ferrara

VENDO: enciclopedia Universo (De Agostini, 14 volumi lire 220.000); Enciclopedia Le Muse (De Agostini, 13 volumi L. 230.000). I prezzi s'intendono trattabili.
Mario Pannone - viale Eugenio IV 47 - Vetralla (VT).

VENDO STAZIONE radio FM completa alta e bassa frequenza potenza 400-800 W R.F. + ripetitore per detta. Vendosi in blocco o separati.
Giuseppe Tozzi - via Marconi 21 - Poggio Imperiale (FG) ☎ (0862) 94174 (dalle 18 alle 19.30).

OSCILLOSCOPIO A VALVOLE da 3 pollici per 8F completo e funzionante. Autocostruito, schema base quasi simile alla S.R.E. ma con aggiunte alcune migliorie. Inserimento sull'ingresso orizzontale segnale alternato di fase 50 Hz con possibilità di sfasamento da 0 a 270 gradi. Quadrante frontale tubo RC illuminato. Monta il tubo 38P1, il quale però è leggermente esaurito. Miglior offerta: prezzo minimo L. 40.000. Gradita la visita per controllare le prestazioni/prezzo.
Saverio Romano - via Lavariano 1/A - Mortigliano (UD).

VENDO TUNER VHF 110 150 MHz GBC Amtroncraft UK527 L. 25.000 tratto solo zona Piemonte.
Giuseppe Muraro - Castellamonte S. Antonio 164 (TO)

RADIO E VALVOLE d'epoca vendo o cambio con grammofono antico
C. Coriolano - via S. Spaventa 6 - GE-Sampierdarena

VENDO 150 riviste radiotecnica assortite fianco a richiesta inviare lire 200 francoboll.
Ilari - via F. Nullo 16/5 - Genova

VENDO CALCOLATRICE Texas SR50A 10 cifra - 2 esp in ottime condizioni (meno di un anno di vita) completa di tutto a L. 45.000 trattabili. Tratto solo di persona.
Andrea Tommasi - via F.lli Bandiera 23 - Villanova di Castenaso (BO) ☎ 780478

VENDO 12 valvole di vario tipo a L. 7.000, corso SRE - Sperimentatore Elettronico - senza materiali a L. 50.000, 5 libri-manuale di elettronica + diverse riviste mensili di elettronica a L. 20.000, un pacco di materiale elettronico (resistenze transistor ecc.) a L. 5.000. Se tutto in blocco L. 80.000 + TX FM da 0,1 W.
Giorgio Tisato - via A. Grazioso 4 - Padova ☎ 609947.

CEDO annate ritagliate cq dal 1969 al 1973. Prezzo di copertina più spese postali.
A. Crocicchia - via Sabbioni 9 - Pordenone.

TOKAI STEREO 8 mod CR 346 per auto 6+8 W vendo Lire 40.000. Corso programmatore elaboratori elettronici (linguaggio RPG1 e RPG2) completo L. 90.000 Lampada per fotoiniezione circuiti stampati (ultravioletti) 125 W completa di reostato mai usata L. 20.000 Alimentatore stabilizzato 3A, 13,5 V mod. HF ARL 20 L. 20.000
Maurizio Bergamini - via S. Teresa 53 - Verona.

CERGO cq n. 5-6-7-8-9. Vendo cq annate 73-74-75-76 mancanti n. 2 e 6/73 - 5/75 - 4/76. Manuali: Come costruire un tester. Data Handbook Philips ct. lineari e TTL, idem Tubi indicatori numerici. RX 27 MHz, 5 ch di NE funzionante, il tutto per L. 30.000 o permuta congiungendo con Pony 5 ch ufficiale con schema.
Furio Marcelli - via Maddalena 10 - Firenze ☎ 416268.



tris d'assi icom

MOD. IC-701

- 100 W continui su tutte le bande e con tutte le funzioni.
- Completa copertura da 1,8 a 30 MHz
- Doppio VFO incorporato
- USB, LSB, CW, CW-N, RTTY
- Vox, semi break in CW, RIT, AGC, e limitatore rumore (Noise Blanker)
- Speck processor incorporato
- Lettura digitale - Tutti i filtri incorporati
- Alimentatore in c.c. incorporato
- Alimentatore in c.a. / Altoparlante separato
- Microfono dinamico



Gamma di frequenza: 1,8-2 MHz; 3,5-4 MHz; 7-7,5 MHz; (7,8-7,5 MHz solo in ricezione); 14-15,2 MHz; (14,35-15,2 MHz solo in ricezione); 21-21,5 MHz; 28-30 MHz.

Stabilità di frequenza: 500 Hz da 1 a 60 minuti dopo l'accensione; 100 Hz un'ora dopo l'accensione con temperatura da -10° a +60°C

L. 1.462.000 IVA compresa

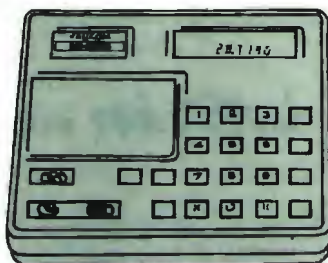
MOD. IC-701 PS

alimentatore - altoparlante
L. 295.000 IVA compresa



MOD. IC-211 E

- Ricetrasmittitore fisso e mobile a più modi di emissione, copertura completa 144/146 MHz.
 - SSB/FM/CW.
 - Due VFO separati.
 - Uscita in SSB 10W PEP, in CW e FM 10 W.
- Gamma di frequenza: 144-146 MHz.
Stabilità in frequenza: $\pm 1,5$ KHz.
Tipo di modulazione: SSB (A3J), USB/LSB; CW (A1); FM (F3). **L. 827.000** IVA compresa



MOD. IC-RM3

Telecomando codificatore delle frequenze di lavoro.

Via S. Felice, 10 - 20121 - MILANO - Tel. 02/47811111

Una utile dispensa segna il passo per chi vuole costruire il proprio sistema di automazione. Contiene tutti i componenti elettronici e meccanici necessari per la costruzione di un sistema di automazione.

CONTIENE 174 PAGINE

Costo di 100.000 in 20 esperienze.

Una utile dispensa con materiale per costruire un contatore a diodi (99.999).

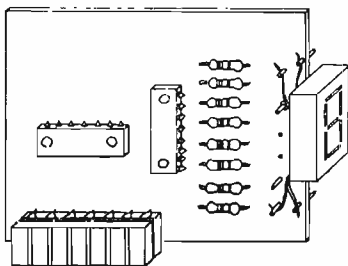
Costo L. **30.000** IVA 14% Tot. L. **34.200**

Costo di prezzo è la migliore sul mercato italiano.

Una utile basetta che può essere il cuore del vostro sistema di automazione a sistema digitale.

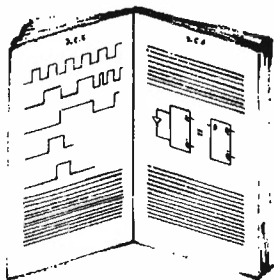
CONTIENE 100 COMPONENTI Costo L. **5.000 cd.**

Costo L. **13.000**



Corso di elettronica digitale completo di materiali e per realizzare più di duecento esperienze.

Un sistema serio e piacevole per introdurre negli iniziati il mondo del computer.

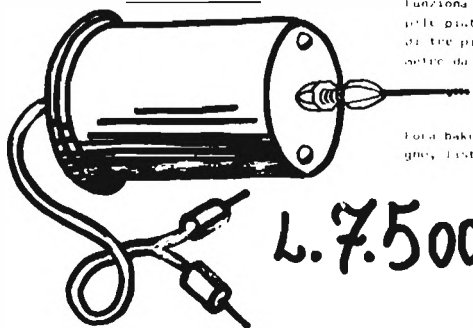


L. **136.800** contanti

L. **159.600** rateale

IRI-PAPPO per circuiti stampati. L'ultimo nostro prodotto per l'hobbista più esigente.

NOVITÀ



Funziona a 9 Vcc (basta due pile piatte). Mandino dotato di tre pinze per punte di diametro da 0,7 a 2,5 mm.

9.000 giri/min!!!

Tela bakelite, elettronica, legno, lastre di metallo, ecc.

L. **7.500**

CERCO OSCILLOSCOPIO vera occasione qualsiasi tipo 5" - volvere anche sasmontato purché completo di schema e istruzioni montaggio, tubo mobile e alimentatore in ottimo stato di efficienza. Dispongo ricevitore Geloso 4 gamme, autoradio varie, TV 23" 2 programmi, valvole e semiconduttori vari. Specificare condizioni apparecchio e prezzo richiesto. Romano Paltrinieri - via Cremonino 56 - Cento (FE)

CHI HA L'HOBBY della elettronica o pensa di iscriversi a ingegneria elettronica o matematica alla Università di Roma per l'anno accademico 1978-1979 può aiutarmi a ricominciare gli studi interrotti. Giovanni Artini - viale Soli Figi 37 - Roma Lido - ☎ (06) 6613447

MATERIALE ELETTRONICO E/O MECCANICO ex-computer anche inutilizzabile, gruppo giovani sperimentatori ritira a proprie spese in qualsiasi parte d'Italia. Ennio Giustinardi - via Campomorone 45 - Roma - ☎ (06) 6287112

Dopo il grande successo della I edizione ora è in vendita la II edizione riveduta, ampliata ed aggiornata del famoso libro

MICROPROCESSORI e MICROCOMPUTERS

in lingua italiana - oltre 300 pagine adottato come libro di testo nei corsi sui μP organizzati da C.P.M. e T.P.A spedizione contrassegno L. 20.000

RICHIEDETELO SUBITO a:

Studio C.P.M. di Carlo Pignagnoli
Via M. Gioia 55 - 20124 MILANO
Tel. 02 - 683 680 - 688 90 98 oppure
T.P.A.
Via V. Monti 8 - 20123 MILANO
Tel. 02 - 878 580 - 874 094

C D Distribuzione Letteratura Tecnica

Disponiamo della letteratura tecnica RCA e Fairchild

Volumi RCA disponibili		prezzo del volume « franco Distributore » (IVA 14 % compresa)
● Solid State Hobby Circuits		L. 5.000
● Solid State Devices Manual		L. 5.500
● Electro-Optics Handbook		L. 7.500
● Photomultiplier Manual		L. 5.000
● Linear Integrated Circuits		L. 7.000
● Power Devices		L. 7.000
● COS/MOS Integrated Circuits		L. 7.000
● RCA MICROPROCESSOR 1800	User Manual for the CDP1802 COSMAC Microprocessor	L. 7.000

Volumi Fairchild disponibili

● TTL Applications Handbook	L. 5.000
● μ A LINEAR (in ristampa)	L. 7.000
● Low Power Schottky and Macrologic TTL	L. 4.500
● Power Data Book	L. 4.500
● F8 User's Guide	L. 6.000
● Bipolar Memory	L. 4.500
● MOS/CCD DATA BOOK - Mos - cmos - nmos - pmos - ccd	L. 5.500

Sconto agli Abbonati di « cq elettronica » L. 500 su ogni volume

condizioni di vendita

Per spedizioni a domicilio dovranno essere accluse anche le spese di imballo e postali come sotto indicate.

Ritiri diretti, senza maggiorazioni di spese, **provvisoriamente** presso le edizioni CD.

Spese di imballo e spedizione: per 1 volume	L. 800
da 2 a 5 volumi	L. 1.500
da 5 a 10 volumi	L. 2.000

Pagamento a mezzo assegno circolare o di conto corrente o vaglia postale indirizzato **provvisoriamente** alle edizioni CD - via Boldrini 22 - 40121 Bologna.

NON USARE CONTI CORRENTI POSTALI!

In esclusiva alla C D

Distribuzione Letteratura Tecnica

Come già preannunciato, è stata costituita la CD Distribuzione Letteratura Tecnica, organismo che curerà anche la vendita in esclusiva delle pubblicazioni ITT. Ed ecco l'elenco dei volumi disponibili e dei relativi prezzi.

	costo di ogni volume « franco Distributore » (IVA 14 % compresa)
Cataloghi	
● Transistors Data Book (1977)	L. 5.500
● Diodes / Zener Diodes / Rectifiers / Thyristors (1978)	L. 5.000
● Integrated Circuits TTL 74... Series (1975)	L. 3.500
● Integrated Circuits for Consumer Applications (1978)	L. 4.500
Applicazioni	
● Discrete Semiconductor Circuit Examples (1973)	L. 3.500
● Capacitance Diodes, Tuner Diodes, Diode Switches, PIN Diodes - Basics and Applications (1977)	L. 5.000
● Semiconductor Summary (1978)	L. 3.500
● Circuits intégrés et semiconducteurs discrets (1978)	L. 3.500
● ITT Logic Slide Rules (Regolo)	L. 4.000
Microprocessori	
● Series 1600 Microprocessor System — Semiconductor Devices Data (1977)	L. 3.500
● Series 1600 Microprocessor System — Semiconductor Documentation	L. 5.000
● Series 1600 Microprocessor System — Microcomputer Documentation	L. 8.500

Sconto agli Abbonati di « cq elettronica » L. 500 su ogni volume

condizioni di vendita

Per spedizioni a domicilio dovranno essere accluse anche le spese di imballo e postali come sotto indicate.

Ritiri diretti, senza maggiorazioni di spese, **provvisoriamente** presso le edizioni CD.

Spese di imballo e spedizione: per 1 volume	L. 800
da 2 a 5 volumi	L. 1.500
da 5 a 10 volumi	L. 2.000

Pagamento a mezzo assegno circolare o di conto corrente o vaglia postale indirizzato **provvisoriamente** alle edizioni CD - via Boldrini 22 - 40121 Bologna.

NON USARE CONTI CORRENTI POSTALI!

LAYER

ELECTRONICS

91100 TRAPANI

VIA PESARO. 29 ☎ (0923) 62794

STABILIZZATORI AUTOMATICI DI TENSIONE - servizio continuo

da 50VA a 150 KVA - monofasi o trifasi - C.A.

serie normale: Volt ingresso 220 (380) - 30% + 20%

serie extra: Volt ingresso 220 (380) - 50% + 20%

Altre ns. produzioni:

TRASFORMATORI DI TUTTI I TIPI

UNITÀ PREMONTATE HI-FI PROFESSIONALI

CENTRALI ANTIFURTO

CONVERTITORI STATICI D'EMERGENZA



centrale antifurto



separatore stabilizzato



serie industria

Richiedete cataloghi - cercasi concessionari per zone libere



ELETRONICA DIGITALE s.n.c.

05100 Terni (Italy)
VIA PIAVE, 93/b
Tel. (0744) 56.635

Caratteristiche fisiche:
Dimens.: 135 x 100 x 60;
Peso: gr 625
Materiale: alluminio anodizzato e satinato in una gamma di 4 colori: bianco ghiaccio, marrone chiaro, rosa chiaro e azzurro elettrico.

OROLOGIO ELETTRONICO DIGITALE A QUARZO PER AUTO TIPO H80

Display verde a fluorescenza - funzioni ore, minuti, secondi (punti pulsanti). Completo e pronto per la applicazione su qualunque cruscotto
L. 36.000
Modulo MA1003, orologio per auto a quarzo
L. 25.000

OROLOGIO-SVEGLIA da tavolo ELETTRONICO DIGITALE tipo H33 mod. Brevetato n. 45105 UNICO nel suo genere, per prestazioni, caratteristiche e stile! L'OROLOGIO CHE NON TEME LE INTERRUZIONI DELLA TENSIONE DI RETE!



CARATTERISTICHE ELETTRICHE:
Alimentazione: 220 Vca, batteria 9 Vcc, 6÷11 mA
Display a LED con segmenti da 1/2": ore, minuti, secondi, snooze, alarm.
Comandi esterni: SET (slow e fast), second display, alarm display, snooze, alarm (on-off), light control, battery (on-off).
Comandi interni: Trimmer per regolazione frequenza suoneria, Trimmer per regolazione frequenza oscillatore batteria.
FUNZIONI: lettura, sul display, delle ore, dei minuti, dei secondi e dell'ora di sveglia premendo gli appositi comandi esterni.
ALIMENTAZIONE: a rete e con batteria interna la quale è normalmente esclusa da un interruttore elettronico ed entra in funzione automaticamente ogni qualvolta manchi la tensione di rete, con una autonomia di 70 h (luminosità al minimo) e di 40 h (luminosità al max).
SUONERIA con altoparlante completamente incorporato, l'altoparlante emette una nota ad una frequenza variabile da circa 400 a 800 Hz; appositamente studiata per svegliare EFFICACEMENTE senza far troppo rumore! La suoneria funziona anche in assenza della tensione di rete.
CONSEGNA: pronta, garanzia 1 anno comprese eventuali
PREZZO: L. 41.000
L'orologio H33 è disponibile anche in Kit al prezzo di L. 35.000

CONDIZIONI AI RIVENDITORI: preventivo a richiesta

Spedizioni ovunque: per la zona di Roma distributore esclusivo « Todaro & Kowalski » - via Orti di Trastevere 84



ELECTRONIC

Tel. 031 - 278044
Via Castellini, 23
22100 COMO

GAS DETECTOR CAPSULE

Particolarmente indicata per rivelare la presenza di fumi, ossido di carbonio ecc. Media sensibilità. Fornito con schema di applicazione.
L. 5.900



LCD mod. 203

Ideale per realizzare DVM termometri, strumentazio. ne portatile. Bassissimo consumo.
L. 9.900

8.8.8.8

C.B. TRANSISTORS e IC		CIRCUITI INTEGRATI		GAS DETECTOR CAPSULE		LCD mod. 203	
Tipo	Lire			LM324 quad OP-AMP	L. 1.800	TBA520 TVC encoder	L. 2.500
2SC496	1.200	CA3089 FM IF System	L. 2.900	LM373 amplif. detect. IF	L. 4.800	TDA2020 ampli 20 W	L. 4.800
2SC620	500	CA3140 Fet input OP-AMP	L. 2.200	LM380 ampli BF	L. 1.200	TDA2640 pulse width mod.	L. 6.000
2SC710	400	ICL8038 function generator	L. 5.000	M252 batter. elettr.	L. 12.000	μ A709	L. 900
2SC712	400	L129-30-31 voltage regul.	L. 1.600	M253 batter. elettr.	L. 12.000	μ A741 op-Amp.	L. 900
2SC730	6.000	LM308 Super-Beta OP-AMP	L. 1.950	MC1310 stereo-decoder	L. 3.500	μ A723 voltage regul.	L. 1.300
2SC774	3.500	LM311 voltage compar.	L. 1.200	MC1312 quad matrix CBS	L. 4.500	μ A747 dual 741 DIL	L. 1.600
2SC775	5.000			MC1458 dual 741 minidip	L. 1.200	μ A776 multi-purpose ampl.	L. 3.500
2SC778	7.000			MC1458 dual 741 minidip	L. 1.200	μ A796 modul. bilanc.	L. 2.800
2SC799	4.800			MC1466 volt. e curr. regul.	L. 4.500	μ A7805 volt. regul.	L. 2.800
2SC839	400			MC1648 HF-VHF oscill.	L. 6.800	μ A78L12 Voltage regul.	L. 1.200
2SC922	500			MC4024 dual VCO	L. 5.800	UAA170 Led driver	L. 3.900
2SC945	400			MC4044 Phase compar.	L. 5.500	UAA180 Led driver	L. 3.900
2SC998	6.000			NE531 High slew-rate Amp.	L. 1.200	TIL111 opto-coupler	L. 1.500
2SC1017	2.500			NE555 timer	L. 900	9368 decoder lacht	L. 2.800
2SC1018	3.000			NE556 dual timer	L. 1.800	9582 line receiver	L. 5.000
2SC1096	2.500			NE560 P.L.L.	L. 4.200	95H90 decade 300 MHz	L. 13.800
				NE561 P.L.L.	L. 4.200	11C90 decade 600 MHz	L. 19.500
				NE562 P.L.L.	L. 6.600	XR210 FSK modul.-demodul	L. 8.200
				NE565 P.L.L.	L. 3.300	XR2202-4 Darlington arrays	L. 2.700
				NE566 P.L.L.	L. 3.300	XR2206 funct. gener.	L. 7.500
				NE567 tone decoder	L. 2.900	XR2208 molt. 4 quadr.	L. 7.500
				SN75492-3-4 interfaccia	L. 1.600	XR2211 FSK mod. tone dec.	L. 9.700
				SN76131 preampli-stereo	L. 1.600	XR2216 Compandor	L. 8.100
				SO42 mixer	L. 4.500	XR2240 progr. timer	L. 4.950
				TAA611B12 Ampli BF	L. 1.400	XR2264 proporz. servo	L. 6.500
				TBA810S Ampli-BF	L. 2.200	XR2265 proporz. servo	L. 7.500
				TBA120S FM discrimin.	L. 2.000	XR4151 convert. tens- freq.	L. 9.500

NEW!

MODULO DOPPIO OROLOGIO CRONOMETRO A CRISTALLI LIQUIDI CON SVEGLIA L. 33.000

possibilita di visualizzare 2 orari differenti (dual time)

cronometro

snooze

base

tempi a quarzo

sleep programmab da 15 a 120 minuti

sveglia

lunghissima autonomia con pila da 1,5V

fornito con ampia documentazione

CONVERTITORE STATICO D'EMERGENZA 220 Vac

Garantisce la continuità di alimentazione sinusoidale anche in mancanza di rete.

1) Stabilizza, filtra la tensione e ricarica le batterie in presenza della rete.

2) Interviene senza interruzione in mancanza o abbassamento eccessivo della rete.

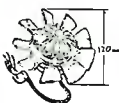
Possibilità d'impiego: stazioni radio, impianti e luci d'emergenza, calcolatori, strumentazioni, antifurti, ecc.

Pot. erog. V.A.	500	1000	2000
Largh. mm.	510	1400	1400
Prof. mm.	410	500	500
Alt. mm.	1000	1000	1000
con batt. kg	130	250	400
IVA esclusa L.	1.330.000	2.020.000	3.165.000

L'apparecchiatura è completa di batterie a richiesta con supplemento 20% batterie al Ni-Cd.



VENTOLA ROTRON SKIPPER
Leggera e silenziosa 220 V 12 W
Due possibilità di applicazione diametro pale mm 110 - profondità mm 45 - peso kg 0,3.
Disponiamo di quantità L. 9.000



VENTOLA BLOWER
200-240 Vac - 10 W
PRECISIONE GERMANICA
motoriduttore reversibile
diametro 120 mm
fissaggio sul retro con viti 4 MA
L. 11.500

VENTOLA PAPST-MOTOREN

220 V 50 Hz 28 W
Ex computer interamente in metallo
statore rotante cuscinetto reggisinta
autolubrificante mm 113 x 113 x 50
kg 0,9 - giri 2750 - m³/h 145 - Db(A)54
L. 11.500

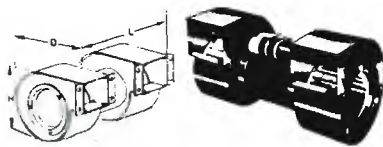


VENTOLE TANGENZIALI
V60 220 V 19 W 60 m³/h
lung. tot. 152x90x100 L. 8.900
V180 220 V 18 W 90 m³/h
lung. tot. 250x90x100 L. 9.900



VENTOLA AEREX

Computer ricondizionata.
Telaio in fusione di alluminio anodizzato - Ø max 180 mm - Prof. max 87 mm - Peso kg 1,7 - Giri 2800.
Tipo 85: 220 V 50 Hz ±208 V 60 Hz 18 W - 2 fasi L/s
76 Pres = 16 mm H2O L. 19.000
Tipo 86: 127-220 V 50 Hz 2÷3 fasi 31 W L/s 108 -
Pres = 16 mm H2O L. 21.000



Model	Dimensioni			Ventola tangenz.		
	H	D	L	L/sec	Vac	L.
OL/T2	140	130	260	80	220	15.000
31/T2	150	150	275	120	115	18.000
31T2/2	150	150	275	120	115/220	25.000

TRASFORMATORE



GM 1000 MOTOGENERATORE 220 Vac - 1200 V.A. - PRONTI A MAGAZZINO

Motore «ASPERA» 4 tempi a benzina 1000 W a 220 Vac (50 Hz) e contemporaneamente 12 Vcc - 20 A o 24 Vcc - 10 A per carica batteria dimensioni 490x290x420 mm kg 28, viene fornito con garanzia e istruzioni per l'uso.

GM 1000 W L. 425.000+IVA - GM 1500 W L. 475.000+IVA - GM 3000 W benzina motore «ACME» L. 740.000+IVA.



PICCOLO 55
Ventilatore centrifugo
220 Vac 50 Hz
Pot. ass. 14 W
Port. m³/h 23
Ingombro max
93 x 102 x 88 mm
L. 7.200

TIPO MEDIO 70
come sopra pot. 24 W
Port. 70 m³/h 220 Vac 50 Hz
Ingombro: 120 x 117 x 103 mm
L. 8.500

TIPO GRANDE 100
come sopra pot. 51 W
Port. 240 m³/h 220 Vac 50 Hz
Ingombro: 167 x 192 x 170
L. 20.500

TRAPANO-CACCIAVITE A BATTERIE RICARICABILI INTERNE

Capacità di foratura
10 mm nel legno
6 mm nell'acciaio
Autonomia media 125 fori di
6 mm nel legno
Completo di caricatore e borsa
L. 62.000+Iva



MODALITA'

- Spedizioni non inferiori a L. 10.000
- Pagamento in contrassegno.
- Spese trasporto (tariffe postali) e imballo a carico del destinatario. (Non disponiamo di catalogo).

Nella zona di Padova rivolgersi alla ditta R.T.E. via A. Ja Murano 70 - PADOVA - Tel. 049/600822



MATERIALE ELETTRONICO ELETTROMECCANICO
Via Zurigo, 12/2 c
20147 MILANO - Tel. 02/41.56.938

MATERIALE SURPLUS

20 Schede Remington 150 x 75 trans. Silicio ecc.	L. 3.000
20 Schede Siemens 160 x 110 trans. Silicio ecc.	L. 3.500
10 Schede Univac 150 x 150 trans. Silicio Integr. Tant. ecc.	L. 3.000
20 Schede Honeywell 130 x 65 trans. Silicio Resist. diodi ecc.	L. 3.000
5 Schede Olivetti 150 x 250 ± (250 Integrati)	L. 5.000
3 Schede Olivetti 320 x 250 ± (180 trans.+500 comp).	L. 5.000
5 Schede con integr. e transistori di potenza ecc.	L. 5.000
Contaimpulsivi 110 Vcc 6 cifre con azzeratore	L. 2.500
Contaimpulsivi 24 Vcc 5 cifre con azzeratore	L. 2.500
Contaore elettrico da incasso 220 Vac	L. 3.500
Contaore elettrico da incasso 40 Vcc	L. 1.500
10 Micro Switch 3-4 tipi	L. 4.000
Dissipatore 13 x 60 x 30	L. 1.000
Dissipatore con montato trans. 2N513+protezz. termica L 130 x 110 x h 35	L. 3.000
Diodi 40 A 250 V	L. 400
Diodi 10 A 250 V	L. 150
Diodi 16 A 300 V montati su raffredd. fuso	L. 2.500
SCR 16 A 50 V 2N682 montati su raffredd. fuso SSIFK08	L. 1.500
SCR 300 A 800 V 222S13 West con raffredd. incorporato 130 x 150 x 50	L. 25.000
Bobina nastro magnetico utilizzata una sola volta Ø 265 mm foro Ø 8 mm 1200 m nastro 1/4"	L. 5.500
Lampadina incand. Ø 5 x 10 mm 9-12 V	L. 50
Pacco kg 5 materiale elettrico interr. camp. cand. schede switch elettromagneti comm. ecc.	L. 4.500
Pacco filo collegamento kg 1 spezziati trecciola stag. in PVC vetro silicone ecc. sez 0,10-5 mmq 30-70 cm colori assortiti	L. 1.800
Connettore volante maschio/femmina 5 cont. dorati a saldare 5 A	L. 500
Connettore volante maschio/femmina 3 cont. dorati a saldare 15 A	L. 500

OFFERTA SCHEDE COMPUTER

3 schede mm 350 x 250	
1 scheda mm 250 x 160 (Integrati)	
10 schede mm 160 x 110	
15 schede assortite	
con montato una grande quantità di transistori al silicio, cond. elettr., al tantalio, circuiti integrati trasform. di impulsi, resistenze, ecc.	L. 10.000

ELETTROMAGNETI IN TRAZIONE

TIPO 261 30-50 Vcc lavoro intermittente Ingombro: lungh. 30 x 14 x 10 mm corsa max 8 mm	L. 1.000
TIPO 263 30-50 Vcc lavoro intermittente Ingombro: lungh. 40 x 20 x 17 mm corsa max 12 mm	L. 1.500
TIPO RSM-565 220 Vac 50 Hz lavoro continuo Ingombro: lungh. 50 x 43 x 40 mm corsa 20 mm	L. 2.500
Sconto 10 pezzi 5% - Sconto 100 pezzi 10%.	

OFFERTE SPECIALI

100 Integrati nuovi DTL	L. 5.000
100 Integrati nuovi DTL-ECL-TTL	L. 10.000
30 Mos e Mostek di recupero	L. 10.000
10 Roest. variab. a filo assial.	L. 4.000
10 Chiavi telefoniche assortite	L. 5.000

SI

ACCETTANO ORDINI TELEFONICI — Spese trasporto (tariffe postali e imballo a carico del destinatario).

CONDENSATORI ELETTROLITICI PROFESSIONALI 85° MALLORY - MICRO - SPRAGUE - SIC - G.E.

370.000 mF	5/12 V	Ø 75 x 220 mm	L. 8.000
240.000 mF	0/12 V	Ø 75 x 220 mm	L. 10.000
10.000 mF	25 V	Ø 50 x 110 mm	L. 2.000
10.000 mF	25 V	Ø 35 x 115 mm	L. 2.500
16.000 mF	25 V	Ø 50 x 110 mm	L. 2.700
5.600 mF	50 V	Ø 35 x 115 mm	L. 2.500
16.500 mF	50 V	Ø 75 x 145 mm	L. 5.500
25.000 mF	50 V	Ø 75 x 150 mm	L. 6.700
27.000 mF	50 V	Ø 75 x 150 mm	L. 6.900
100.000 mF	50 V	Ø 75 x 220 mm	L. 8.500
8.000 mF	50 V	Ø 75 x 220 mm	L. 3.500
1.800 mF	55 V	Ø 80 x 110 mm	L. 1.800
1.000 mF	60 V	Ø 35 x 115 mm	L. 1.400
18.000 mF	63 V	Ø 75 x 150 mm	L. 6.500
1.800 mF	80 V	Ø 35 x 80 mm	L. 2.000
12.000 mF	75 V	Ø 75 x 150 mm	L. 6.500
2.200 mF	100 V	Ø 35 x 80 mm	L. 2.700

Ricondizionato con manuali

STRUMENTI:

OFFERTA DEL MESE

Ricondizionati

esteticamente perfetti

OSCILLOSCOPIO MARCONI

Type TF 2200 A DC 35 MHz.

Doppia traccia.

Doppia base tempi L. 680.000

BOBINA NASTRO MAGNETICO

Utilizzata una sola volta

Ø bobina 250 mm.

Ø foro 8 mm.

1200 mm nastro 1/4 di pollice L. 5.500

Gen. di segnale SIDER UHF mod. TV 453 3 canali

uscita video e audio modulati L. 180.000

Gen. di segnale WESTON UHF SWEEP mod. 984 10 Mc

regolabile L. 160.000

Gen. di segnale WAYNE KERR mod. 022/D 10 Kc ÷

÷ 10 Mc 6 scatti L. 120.000

Gen. di funzioni PHILIPS GM 2314 L. 180.000

Picoamperometro KEITHELEY mod. 409 1 mA ÷ 0,3 pA

in 20 scatti L. 200.000

Gen. di funzioni ADVANCE mod. H1E sinusoid. e

quadra 15 KHz ÷ 50 KHz L. 80.000

Oscilloscopio SOLATRON 1212 40 Mc sing. traccia

25 Mc doppia traccia L. 450.000

Oscilloscopio traccia-curve TEK 575 L. 1.200.000

Marconi Tubo Navy L. 30.000

Volmetro digitale NLS mod. 484 A Non Linear System

0,001-1000 Vcc L. 80.000

Apparato telefonico TF Can. FGF L. 30.000

Variac da tavolo in cassetta come nuovi:

— 220 V uscita 0÷15 V 2 A 30 W L. 20.000

— 220 V uscita 0÷260 V 7 A 2000 W L. 100.000

— 220 V uscita 0÷20 V 11 A 260 W L. 50.000

Variac da quadro come nuovi:

— 220 V uscita 0÷260 V 2 A 520 W L. 30.000

— 220 V uscita 0÷220 V 4 A 900 W L. 40.000

— 220 V uscita 0÷220 V 10 A 2200 W L. 50.000

— 220 V 3 fasi+N 0÷220 V 2,4 A fase L. 60.000

OFFERTE SPECIALI

500 Resist. 1/2 ÷ 1/4 10% ÷ 20% L. 4.000

500 Resist. assort. 1/4 5% L. 5.500

100 Cond. elett. ass. 1÷4000 µF L. 5.000

100 Policarb. Mylard assort. da 100÷600 V L. 2.800

200 Cond. Ceramic assort. L. 4.000

100 Cond. polistirolo assortiti L. 2.500

50 Resist. carbone 0,5÷3 W 5%-10% L. 2.500

10 Resist. di potenza a filo 10 W ÷ 100 W L. 3.000

20 Manopole foro Ø 6 3÷4 tipi L. 1.500

10 Potenzimetri grafite ass. L. 1.500

20 Trimmer grafite ass. L. 1.500

Pacco extra speciale (500 compon.)

50 Cond. elett. 1÷4000 µF L. 2.500

100 Cond. policarb Mylard 100÷600 V L. 2.500

200 Condensatori ceramici assortiti L. 2.500

300 Resist. 1/4÷1/2 W assort. L. 2.500

5 Cond. elett. ad alta capacità L. 2.500

Il tutto L. 10.000



BATTERIE RICARICABILI

« SONNENSCHNEIN »



Al piombo ermetico. Non necessitano di alcuna manutenzione. Sono capovolgibili in quanto sigillate ermeticamente. Non hanno esalazioni acide.

TIPO 12 Vcc 1,8 A scarica per 40 minuti
 scarica rapida 13 A per 2 minuti
 scarica normale 1 A per 1h 30'
 scarica lenta 200 mA per 10 h
 Ingombro mm 178 x 34 x 60. Peso g. 820 L. 27.300

Caricatore 220 Vac per cariche lente e in tampone L. 12.000

TIPO 6+6 Vcc - 12 Vcc 3 A L. 37.300
 Caricatore lento e in tampone L. 12.000

TIPO 12 Vcc 5,7 A L. 42.300
 Caricatore lento e in tampone L. 12.000

TIPO 12 Vcc 12 A L. 66.800
 Caricatore normale e in tampone L. 43.500



AMPLIFICATORI LINEARI

CB - JUMBO - AM 300 W
 SSB 600 W PeP L. 284.000
 CB - GALAXY - AM 500 W
 SSB 1000 W PeP L. 425.000
 CB - COLIBRI - AM 50 W
 SSB 100 W auto L. 95.000
 CB - SPEEDY - AM 70 W
 SSB 140 W L. 115.000

ALIMENTATORI STABILIZZATI 220 V 50 Hz

Regolabile 5-15 V 5 A 2 strumenti L. 54.000
 Regolabile 3,5-15 V 3 A 2 strumenti L. 49.000
 Regolabile 5-15 V 2,5 A 1 strum. commut. L. 28.000
 Fisso CTE 12,6 V 2 A senza strumento L. 22.000
 Fisso BR 12,6 V 2 A senza strumento L. 15.000

ROSMETRO WATT. 0-2000 W 3 scale 3-30 MHz a richiesta L. 35.000
 3-175 MHz

HF SENS. 100 A fino 30 MHz L. 16.000

CARICA BATTERIA con strumento 6-12 V 3 A protezione automatica L. 17.000

A richiesta catalogo apparati CB (in bolli) L. 500



Centralina antifurto - professionale -
Piastra con trasformatore ingresso 220 Vac
Alimentatore per batterie in tampone, con corrente limitata e regolabile.

Trimmer per regolazione tempo di ingresso, tempo di allarme, tempo di uscita. Possibilità di inserire interruttori, riduttori, fotocellula, radar, ecc. Circuito separato d'allarme L. 56.000

(a richiesta spediamo caratteristiche).



ACCENSIONE ELETTRONICA A SCARICA CAPACITIVA 12 V

Eccezionale accensione 12 V Batteria. Può raggiungere 16.000 giri al minuto è fornita di descrizioni per l'installazione L. 18.000

MOS PER OLIVETTI LOGOS 50/60 - Circuiti Mos recuperati da scheda e collaudati in tutte le funzioni.

TMC1828NC L. 11.000+IVA
 TMC1876NC L. 11.000+IVA
 TMC1877NC L. 11.000+IVA

Scheda di base per Logos 50/60 con componenti ma senza Mos L. 9.000



MATERIALE ELETTRONICO ELETTROMECCANICO

Via Zurigo, 12/2 c

20147 MILANO Tel 02/41.56.938

PULSANTIERA

Con telaio e circuito.
 Connettore 24 contatti.
 140 x 110 x 40 mm. L. 5.500



BORSA PORTA UTENSILI

4 scomparti con vano-tester L. 34.000
 cm 45 x 35 x 17
 3 scompartimenti con vano tester L. 29.000

RICAMBI GELOSO - TRASFORMATORI ALIMENTAZIONE - USCITA - IMPEDENZA TRASFORMAZIONE D'USCITA

250/500 L. 2.000
 5794 L. 3.000
 5551/13175 L. 3.500
 5551/13178 L. 3.500
 5031/14327 L. 7.800
 6057R/6058R L. 12.000
 6059 L. 12.000
 6060 L. 12.000
 6061 L. 12.000

TRASLATORI D'IMPEDENZA

94/2 L. 2.500
 94/5 L. 2.500
 92/1 L. 12.000

SERIE 190 e Z190R

N. 111027 L. 1.500
 200T/3000C L. 2.500
 N. 10353 L. 5.000
 N. 111008 L. 1.500
 N. 112016 L. 1.500

IMPEDENZE

100/1 L. 1.500
 98/39 L. 1.500

TRASFORMATORE D'ALIMENTAZIONE

N. 13163-90/32 L. 7.000
 N. 6118R L. 15.000

TRASFORMATORI IN STOCK

200-220-245 V uscita 25 V 75 W + 110 V 75 W L. 5.000
 0-220 V uscita 0-220 V + 100 V 400 VA L. 10.000
 200-220 V uscita 18 + 18 V 450 VA L. 20.000
 110-220-380 V uscita 0-37-40-43 V 500 VA L. 15.000
 220 V uscita 12 + 12 V 1,2 kVA L. 25.000
 220-117 V autot. uscita 117-220 V 2 kVA L. 25.000
 220-240 V uscita 90-110 V 2,2 kVA L. 30.000

SEPARATORE DI RETE CON SCHEMA A MASSA

220-220 V 220-220 V 500 VA
 220-220 V 3000 VA 220-220 V 1000 VA L. 46.000

A richiesta potenze maggiore - Consegna 10 giorni.

Costruiamo qualsiasi tipo 2-3 fasi

(minimo ordine L. 50.000)

A richiesta listino prezzi tipi standard.

OFFERTE VARIE

COMMUTATORE rotativa 1 via 12 posiz. 15 A L. 1.800

COMMUTATORE rotativo 2 vie 6 posiz. L. 350

100 pezzi sconto 20 %

RADDRIZZATORE a ponte (selenio) 4 A 25 V L. 1.000

FILTRO antisturbi rete 250 V 1,5 MHz 0,6-1-2,5 A

MODALITA'

Spedizioni non inferiori a L. 10.000

Pagamento in contrassegno.

Spese trasporto (tariffe postali) e imballo a carico del destinatario (Non disponiamo di catalogo).

Nella zona di Padova rivolgersi alla ditta R.T.E. via A. da Murano 70 PADOVA - Tel 049/600322

potenza EIMAC

DALL'IMPORTAZIONE ALLA DISTRIBUZIONE DIRETTA RICAMBI ORIGINALI

Trasmettitori FM a norme a 20/100/1000 W

Lineari FM da 100 W a partire da L. 420.000

Lineari FM da 300 W a partire da L. 900.000

Trasmettitori TV da 2 a 200 W.

Tralicci di nostra produzione - cavi

- connettori originali Amphenol

Antenne delle migliori case - Tutto garantito da trentennale
esperienza nel campo delle telecomunicazioni.

Interpellateci - Spedizioni ricambi c/assegno ovunque.

Alle industrie condizioni di netta concorrenza.



G. LANZONI i2LAG (Prodotti MILAG)

20135 MILANO - Via Comelico 10 - Tel. 589075 - 544744

FANTINI

ELETTRONICA

SEDE: Via Fossolo 38/c/d - 40138 BOLOGNA
C. C. P. n° 230409 - Telefono 34.14.94

FILIALE: Via R. Fauro 63 - Tel. 80.60.17 - ROMA

MATERIALE NUOVO (sconti per quantitativi)

TRANSISTOR

2N711	L. 140	BC141	L. 350	BD139	L. 580
2N916	L. 650	BC173	L. 150	BD140	L. 580
2N1711	L. 310	BC177	L. 250	BD142	L. 700
2N2222	L. 250	BC178	L. 250	BD507	L. 300
2N2905	L. 350	BC237	L. 130	BD597	L. 650
2N3055	L. 800	BC238	L. 120	BF194	L. 230
2N3055 RCA	L. 950	BC239	L. 150	BF195	L. 290
2N3882	L. 900	BC281	L. 210	BF198	L. 220
2N3866	L. 2500	BC262	L. 210	BF199	L. 220
2SC799	L. 4600	BC301	L. 400	BFY64	L. 350
AC127	L. 250	BC304	L. 420	BSX26	L. 240
AC128	L. 250	BC307	L. 150	BSX39	L. 300
AC142	L. 230	BC308	L. 180	BSX81A	L. 200
AC192	L. 180	BC309	L. 180	OC77	L. 100
AD143	L. 750	BC414	L. 200	SE5030A	L. 130
BC107	L. 200	BD131	L. 1150	8FT226	L. 80
BC108	L. 200	BD132	L. 1150	TIP33	L. 900
BC100	L. 210	BD137	L. 580	TIP34	L. 1000
BC113	L. 200	BD138	L. 580	T1893	L. 300

COPPIE AD161-AD162 selezionate	L. 1000
AC187 - AC188 in coppia selezionata	L. 550
AC187K - AC188K in coppia	L. 750
16382RCA-PNP plast. - 50 V / 5 A / 50 W	L. 650

FET UNIGIUNZIONE	
BF244	L. 650
BF245	L. 850
2N3819 (T1212)	L. 650
2N5245	L. 650
2N4391	L. 850

MOSFET 3N201 - 3N211 - 3N225A	cad. L. 1100
MOSFET 40673	L. 1300
5603 MOTOROLA plastico Si - 8 W - 35 V - 15 A	L. 700
MPSU55 5 W - 60 V - 50 MHz	L. 700
DARLINGTON 70 W - 100 V SE9302	L. 1400
VARICAP BA163 (a 1 V 180 pF)	L. 450
VARICAP BB105 per VHF	L. 500

PONTI RADDRIZZATORI E DIODI	
B30C300	L. 200
B100C600	L. 350
B20C2200	L. 700
B80C3000	L. 800
B80C3000	L. 1800
B80C10000	L. 2800
AA119	L. 80
AA143	L. 100
1N5404	L. 300
1N1199 (50 V/12 A)	L. 300
Autodiodi	L. 500
6F40	L. 580
6F10	L. 500
6F60	L. 600

ZENER 400 mW da 3,3 V a 30 V	L. 150
ZENER 1 W da 5,1 V a 22 V	L. 250
ZENER 10 W - 6,8 V - 22 V	L. 1000

INTEGRATI T.T.L. SERIE 74	
7400	L. 530
74H00	L. 750
7402	L. 350
7404	L. 400
74H04	L. 500
7406	L. 400
7408	L. 450
7410	L. 330
74H10	L. 600
7412	L. 700
7413	L. 750
7417	L. 700
7420	L. 330
74H20	L. 500
74L20	L. 800
7430	L. 330

INTEGRATI T.T.L. Serie 74LS	
74LS00	L. 500
74LS04	L. 500
74LS42	L. 1350
74LS90	L. 1200
74LS92	L. 850
74LS112	L. 550
74LS114	L. 900
74LS153	L. 1700
74LS175	L. 1250
74LS190	L. 1900
74LS197	L. 1850

INTEGRATI C/MOS	
CD4000	L. 380
CD4001	L. 380
CD4006	L. 2050
CD4010	L. 1100
CD4011	L. 500
CD4018	L. 1200
CD4017	L. 1500
CD4023	L. 380
CD4026	L. 2500
CD4027	L. 800
CD4033	L. 1750
CD4042	L. 1300
CD4046	L. 2500
CD4047	L. 2500
CD4050	L. 800
CD4051	L. 1450
CD4055	L. 1470
CD4056	L. 1470

INTEGRATI LINEARI E MULTIFUNZIONI	
SG391 AT	L. 900
SG304 T	L. 1800
SG307	L. 1100
SG310 T	L. 2200
SG324	L. 1800
SG3401	L. 2200
SG733 CT	L. 1000
SG3502	L. 4500
XR205	L. 9000
µA709	L. 700
µA711	L. 700
µA723	L. 900
µA741	L. 650
µA747	L. 850
µA748	L. 950
MC1420	L. 1300
NE540	L. 3000
NE555	L. 700
8N78001	L. 900
8N78003	L. 1500
8N78131	L. 1500
TBA1208A	L. 1400
TAA611A	L. 750
TAA621	L. 1600
TAA320	L. 1200
TBA570	L. 2200
TBA810	L. 1800

STABILIZZATORI DI TENSIONE	
— Serie positiva in contenitore plastico, da 1 A:	7805 - 7806 - 7808 - 7812 - 7815 - 7818 - 7824
— Serie negativa in contenitore plastico, da 1 A:	7905 - 7912 - 7915 - 7918
— Serie positiva in contenitore TO3, da 1,5 A:	7805 - 7812 - 7815
— Serie negativa in contenitore TO3, da 1,5 A:	LM320K 15 V

FIBRE OTTICHE IN GUAINA DI PLASTICA	
— diametro esterno mm 2	al m L. 2500
— diametro esterno mm 4	al m L. 3000
MEMORIE PROM 6301-6306-H82S126	L. 4500

PHASE LOCKED loop NE565 e NE566	L. 3100
LM381 preamplif. stereo	L. 2500
MOSTEK 5024 - Generatore per organo con circuito di applicazione	L. 13000
MC1468 regolatore ± 0 ÷ 15 V	L. 1800

DISPLAY 7 SEGMENTI	
TIL312 L. 1400 - MAN7 verde L. 2000 - FND503 (dimensioni cifra mm 7,5 x 12,7) L. 2300 - FND359 L. 1600	
LIT33 (3 cifre) L. 5000 - MAN72 (8 x 14)	L. 1800
CRISTALLI LIQUIDI per orologi con ghiera e zocc. L. 5200	
NIXIE B 5755R (equiv. 5870 ITT)	L. 2500
NIXIE DT1705 al fosforo - a 7 segmenti dim. mm 10 x 15. Accensione: 1,5 Vcc e 25 Vcc	L. 3000
NIXIE CD102 a 13 pin, con zoccolo	L. 2000
STRIBCE LUMINOSE 220 V 1,2 mA dim. 125 x 13	L. 2500

LED MV54 rossi puntiformi	L. 400
LER ARANCIO, VERDI, GIALLI	L. 350
LED ROSSI	L. 200
LED bicolori	L. 1800
LED ARRAY in striscette da 8 led rossi	L. 1000
GHIERA di fissaggio per LED Ø 4,5 mm	L. 100

S.C.R.	
300 V 8 A	L. 1000
400 V 4 A	L. 900
200 V 1 A	L. 500
200 V 8 A	L. 900
400 V 3 A	L. 800
60 V 0,8 A	L. 400
400 V 6 A	L. 1200
800 V 2 A	L. 800
LASC 200V	L. 1200

TRIAC Q4003 (400 V - 3 A)	L. 1100
TRIAC Q4006 (400 V - 6,5 A)	L. 1400
TRIAC Q4010 (400 V - 10 A)	L. 1600
TRIAC Q4015 (400 V - 15 A)	L. 2800
TRIAC Q6010 (600 V - 10 A)	L. 2500
DIAC GT40	L. 300
QUADRAC CI - 12 - 179 - 400 V - 4 A	L. 1300

CONTORE CURTIS INDACHRON per schede - 2000 ore	L. 4000
--	---------

PULSANTI normalmente aperti	L. 280
PULSANTI normalmente chiusi	L. 300
MICROSWITCH a levetta 250 V / 5 A - 20x12x6	L. 900
MICROSWITCH a levetta 28 x 16 x 10	L. 600
MICROPULSANTI HONEYWELL 1 sc. momentanei	L. 2000
MICROPULSANTI HONEYWELL 1 sc. permanenti	L. 2000
MICRODEVIATORI 1 via	L. 1000
MICRODEVIATORI 2 vie	L. 1250
MICRODEVIATORI 1 via 3 pos.	L. 1100
MICRODEVIATORI 3 vie 2 pos.	L. 2200
DEVIATORI 3 A a levetta 2 vie 2 pos.	L. 700
INTERRUTTORI 6 A a levetta	L. 450

COMMUTATORE rotante 2 vie - 6 pos. - 5 A	L. 1400
COMMUTATORE rotante 3 vie - 4 pos. - 5 A	L. 1400
COMMUTATORE rotante 4 vie - 3 pos.	L. 500
Gruppo TV per VHF PREH con PCC88 e PCF82	L. 3000
SIRENE ATECO	
— AD12 - 12 V 11 A 132 W - 12100 giri/min - 114 dB	L. 13000
— ESA12: 12 Vcc - 30 W	L. 18000
— S6D - 6 Vcc / 10 W	L. 9000

Le spese di spedizione (sulla base delle vigenti tariffe postali) e le spese di imballo, sono a totale carico dell'acquirente. LE SPEDIZIONI VENGONO FATTE SOLO DALLA SEDE DI BOLOGNA. - NON DISPONIAMO DI CATALOGO.

FANTINI

ALTOPARLANTINI T38 - 8 Ω - 0,1 W - Ø 38 mm	L. 700	RELAY AD IMPULSI GELOSO - 40 V - 1 sc.	L. 1300
ALTOPARLANTINI T50 - 8 Ω - 0,25 W - Ø 50 mm	L. 700	RELAYS FEME CALOTTATI per c.s.	
ALTOP. T70 - 8 Ω - 0,3 W	L. 800	— 6 V - 5 A - 1 sc. cartolina	L. 1800
ALTOP. T100 - 8 Ω - 3 W	L. 1200	— 12 V - 1 A - 2 sc. cartolina	L. 2950
ALTOPARLANTI ELLITTICI IREL 90 x 210 - 8 Ω - 8 W	L. 1800	— 12 V - 1 A - 4 sc. cartolina	L. 4200
ALTOPARLANTI GOODMANS 4 Ω - 5 W - Ø 170 mm L.	2500	— 12 V - 10 A - 1 sc. verticale	L. 2100
TWEETER PHILIPS ADO160 8 Ω - 40 W - Freq. risonanza: 1 kHz	L. 7500	— 12 V - 5 A - 2 sc. verticale	L. 2700
gamma risposta: 1,5÷22 kHz	L. 7500	REED RELAY FEME 2 contatti - 5 Vcc - per c.s.	L. 2500
SQUAWKER PHILIPS AO5060 - 8 Ω - 40 W	L. 13000	REED RELAY 12 V - 1 contatto	L. 800
FOTORESISTENZE	L. 950	REED RELAY 12 V - 1 scambio	L. 1200
VK200 Philips	L. 200	CONTENITORE 16-15-8, mm 160 x 150 x 80 h, pannello anteorogore in alluminio	L. 3000
FERRITI CILINDRICHE Ø 3 mm con terminali assiali per impedenze, bobine ecc.	L. 70	CONTENITORI IN LEGNO CON FRONTALE E RETRO IN ALLUMINIO:	
POTENZIOMETRI GRAFITE LINEARI:		— BS1 (dim. 80 x 330 x 210)	L. 9200
— Tutta la serie da 500 Ω a 1 MΩ	L. 400	— BS2 (dim. 95 x 393 x 210)	L. 10400
POTENZIOMETRI A GRAFITE LOGARITMICI:		— BS3 (dim. 110 x 440 x 210)	L. 11600
— 4,7 K - 10 K - 47 K - 100 K - 200 K - 1 M	L. 400	CONTENITORE METALLICO 250 x 260 x 85 con telaio interno forato e pannelli	L. 9000
POTENZIOMETRI A GRAFITE MINIATURA:		Contenitori metallici con pannelli in alluminio anodizzato	
— 10 kΩ - 100 kΩ	L. 250	— C1 (dim. 60 x 130 x 120)	L. 4200
— 100 + 100 kΩ	L. 360	— C2 (dim. 60 x 170 x 120)	L. 4000
POTENZIOMETRI A CORSORE		— F1 (dim. 110 x 170 x 200)	L. 9350
— 200 Ω/A	L. 550	— F2 (dim. 110 x 250 x 200)	L. 9700
— 20 kΩ/B	L. 550	FILTRI RETE ANTIDISTURBO 250 Vca - 0,6 A	L. 800
— 500 kΩ/A	L. 550	ANTENNA DIREZIONALE ROTATIVA a tre elementi «AMAL-TEA», per 10-15-20 m - 1 KW AM	L. 183000
— 15 k lin. + 1 k lin. + 7,5 k log.	L. 500	ANTENNA VERTICALE «HADES» per 10-15-20 m da 1 KW AM	L. 44000
— 500 k lin. + 1 k lin. + 7,5 k log. + Int.	L. 700	ANTENNA DIREZIONALE ROTATIVA a tre elementi ADR3 per 10-15-20 m completa di vernice e imballo	L. 97000
POTENZIOMETRO A FILO 500 Ω / 2 W	L. 550	ANTENNA VERTICALE AV1 per 10-15-20 m completa di vernice e imballo	L. 23000
PORTALAMPADA SPIA con lampada 12 V	L. 480	ANTENNE SIGMA per barra mobile e per base fissa. Prezzi come da listino Sigma.	
PORTALAMPADA SPIA NEON 220 V	L. 400	BALUN MOD. SA1: simmetrizzatore per antenne Yagi (ADR3) o dipoli a 1/2 onda. Potenza max=2000 W PEP	
PORTALAMPADA SPIA A LED	L. 750	— Ingresso 50 Ω sbilanciati - Uscita 50 Ω simmetrizzati	
TRASFORMATORE pilota per finali 300 mW	L. 600	— Campo di freq. 10÷30 MHz	L. 10000
TRASFORMATORI alim. 150 W - Pri.: universale - Sec.: 26 V	L. 5500	ROTORE D'ANTENNA CD44 - Box da rete luce 220 V con strumento indicatore posizione antenna. Peso sopportabile: 230 Kg.	L. 166.000
4 A - 20 V 1 A - 16÷16 V 0,5 A	L. 3600	CAVO COASSIALE RG8/U	al metro L. 550
TRASFORMATORI alim. 220 V-12 V - 1 A	L. 4000	CAVO COASSIALE RG11	al metro L. 520
TRASFORMATORI alim. 125-160-220 V-15 V - 1 A	L. 4600	CAVO COASSIALE RG58/U	al metro L. 230
TRASFORMATORI alim. 220 V-15+15 - 30 W	L. 7200	CAVETTO COASSIALE 52 Ω - Ø 2 mm, per cablaggi R.F.	al metro L. 180
TRASFORMATORI alim. 220 V-15+15 V - 60 W	L. 1300	CAVETTO SCHERMATO PLASTICATO, grigio, flessibile	
TRASFORMATORI alim. 4 W 220 V-6+6 V - 400 mA	L. 1300	— CPU1 - 1 polo + calza	al m L. 130
TRASFORMATORI alim. 220 V-6,7,5-9-12 V - 2,5 W	L. 1000	— CPU2 - 2 poli + calza	al m L. 150
TRASFORMATORI alim. 5 W - Prim.: 125 e 220 V - Secondario: 15 V e 170 V 30 mA	L. 1300	— CPU3 - 3 poli + calza	al m L. 180
TRASFORMATORI alim. 220 V-9 V - 5 W	L. 1300	— CPU4 - 4 poli + calza	al m L. 210
TUTTI I TIPI DI TRASFORMATORI - PREZZI A RICHIESTA		— MS050- 5 poli + calza	al m L. 250
SALDATORE ANTEX a stilo per c.s. 15 W / 220 V	L. 9100	CAVETTO BIPOLARE con spina rete 2,5 A / 250 V - m 1,5	L. 250
SALDATORI A STILO PHILIPS per c.s. 220 V - 25-50 W	L. 8500	CAVETTO TRIPOLARE con spina rete 10 A / 250 V - m 1,5	L. 500
SALDATORE A STILO PHILIPS 220 V / 70 W	L. 8500	PIATTINA ROSSA E NERA 0,35	al metro L. 60
SALDATORE PHILIPS JUNIOR 25÷50 W	L. 10000	PIATTINA ROSSA E NERA 0,75	al metro L. 100
DISSALDATORE PHILIPS Boomerang 220 V	L. 15000	MATASSA GUAINA TEMFLEX nera Ø 3 - m 33	L. 600
SALDATORE Istantaneo A PISTOLA PHILIPS 80 W L.	12.000	GUAINA TERMORESTRINGENTE nera	
CONFEZIONE gr. 15 stagno al 60% Ø 1,5	L. 300	— IVR12 diametro mm 2	al m L. 315
STAGNO al 60% Ø 1,5 in rocchetti da Kg. 0,5	L. 7200	— IVR16 diametro mm 2,5	al m L. 325
STAGNO al 60% - Ø 1 mm in rocchetti da Kg. 0,5	L. 7700	— IVR64 diametro mm 7	al m L. 400
VARIAC ISKRA - In. 220 V - Uscita 0÷270 V		— IVR254 diametro mm 26	al m L. 1650
— TRG102 - da pannello - 1 A/0,2 kVA	L. 20000	STRUMENTI HONEYWELL a bobina mobile MS2T classe 1,5 dimensioni: 80 x 70 foro Ø 56 - valori: 50 µA - 100 µA - 1 mA - 10 mA - 10 A - 25 A	L. 12000
— TRG105 - da pannello - 2 A/0,5 kW	L. 24000	STRUMENTI GALILEO a ferro mobile per cc. e ca. cl. 1,5 ampia scala	
— TRG110 - da pannello - 4 A/1,1 kW	L. 28000	— 5 A f.s. di portata, scala 0-200 dim. 90 x 80	L. 5000
— TRN110 - da banco - 4 A/1,1 kW	L. 40000	— 0,8 A - 50 A f.s. dim. 100 x 100	L. 5500
— TRN120 - da banco - 7 A/1,9 kW	L. 50000	— 80 A - 100 A f.s. dim. 140 x 140	L. 5000
— TRN140 - da banco - 10 A - 3 kVA	L. 85000	— 10 A f.s. dim. 90 x 80	L. 6000
ALIMENTATORI 220 V-6,7,5-9-12 V - 300 mA	L. 3900	— 150 V - 200 V - 300 V - 500 V f.s. dim. 140 x 140	L. 5000
ALIMENTATORI STABILIZZATI DA RETE 220 V Z.E.B.		STRUMENTI ISKRA ferro mobile EC4 (dim. 48 x 48)	
13 V - 1,5 A - non protetto	L. 12500	— 50 mA - 100 mA - 500 mA	L. 4500
13 V - 2,5 A	L. 16000	— 1,5 A - 3 A - 5 A	L. 3600
3,5÷16 V - 3 A, con strumento doppio	L. 28000	— 10 A	L. 3900
3,5÷15 V - 3 A, con Voltmetro e Amperometro	L. 32000	— 15 V - 30 V	L. 4100
13 V - 5 A, con Amperometro	L. 31000	— 300 V	L. 7300
3,5÷16 V - 5 A con Voltmetro e Amperometro	L. 40000	Il modello EC6 (dim. 60 x 60) costa L. 300 In più.	
3,5÷15 V - 10 A con Voltmetro e Amperometro	L. 56000	STRUMENTI INDICATORI MINIATURA a bobina mobile	
CONTATTI REED in ampolla di vetro		— 100 µA f.s. - scala da 0 a 10 lung. mm. 20	L. 2400
— lunghezza mm 20 - Ø 2,5	L. 450	— 100 µA f.s. - scala da 0 a 10 orizzontale	L. 2400
— lunghezza mm 28 - Ø 4	L. 300	— VU-meter 40 x 40 x 25 - 200 µA f.s.	L. 2700
— lunghezza mm 50 - Ø 5	L. 400	— indicatori stereo 200 µA f.s.	L. 4400
— a sigaretta Ø 8 x 35 con magnete	L. 1500	STRUMENTI CHINAGLIA a.b.m. con 2 e 4 scale (dim. 80 x 90 - foro d'incasso Ø 48) con 2 deviatori incorporati, shunt a corredo	
CONTATTO REED LAVORO ATECO mod. 390 con magnete	L. 1800	— 2,5÷5 A - 25÷50 V	L. 6500
CONTATTO A VIBRAZIONE per dispositivi di allarme	L. 2000	— 5 A - 50 V	L. 6500
MAGNETINI per REED: — metallici Ø 3 x 15	L. 300		
— — — — — metallici Ø 5 x 20	L. 300		
— — — — — ceramici Ø 13 x 8	L. 300		
— — — — — plastici Ø 13 x 5	L. 100		
MICRORELAY BR211 - 12 V - 1 A - 1 sc (dim. 15x10x10 mm)	L. 2030		
RELAYS FINDER			
12 V - 3 sc. - 10 A - mm 34 x 36 x 40 calotta plast.	L. 2650		
12 V/3 sc. - 3 A - mm 21 x 31 x 40 calotta plastica	L. 2750		
12 V/3 sc. - 10 A - mm 29 x 32 x 44 a giorno	L. 2650		
12 V/4 sc. - 3 A - mm 20 x 27 x 40 calotta plastica	L. 2900		
RELAY 115 Vca 3 sc. 10 A undecal colattato	L. 1800		
RELAY ATECO 12 Vcc - 1 sc. - 5 A dim. 12 x 25 x 24	L. 1650		

FANTINI

TIMER PER LAVATRICE con motorino 220 V 1,25 R.P.M. L. 1800	
TRIMMER 100 Ω - 470 Ω - 1 kΩ - 2,2 kΩ - 5 kΩ - 22 kΩ - 47 kΩ - 100 kΩ - 220 kΩ - 470 kΩ - 1 MΩ L. 120	
TRIMMER a filo 500 Ω L. 180	
OROLOGIO LT601D - 4 cifre - 24 ore - 50 Hz Clock-Radio L. 15000	
TRASFORMATORE per LT601D L. 2000	
ANALIZZATORE ELETTRONICO UNIMER 1 - 220 kΩ/V L. 39.000	
ANALIZZATORE UNIVERSALE UNIMER 3 - 20 kΩ/Vcc (per ratteristiche vedasi eq n. 6/75) L. 24.000	
MULTITESTER UTS001 PHILIPS 50 kΩ/V con borsina in si- milpelle. L. 28.000	
MULTIMETRO DIGITALE B+K PRECISION mod. 280 - 3 Digit - Imp. In. 10 MΩ - 4 portate per Vcc e Vac - 4 portate per Acc e Aac - 6 portate ohmmetriche - Allm. 4 pile mezza torcia - Dim. 16 x 11 x 5 cm L. 135000	
ZOCOLI per integrati per AF Texas 8-14-16 piedini L. 200	
ZOCOLI per integrati 7+7 pied. divaric. L. 230 - 8+8 pied. divaric. L. 280	
PIEDINI per IC, in nastro cad. L. 14	
ZOCOLI per transistor TO-5 L. 250	
ZOCOLI per relay FINDER L. 400	
CUFFIA STEREO 8 Ω mod. 205 VTR - gamma di risposta 20 Hz-25 kHz - controllo di volume e di tono - 0,3 W L. 23000	
CUFFIA STEREO 8 Ω mod. 806 B - gamma di risposta 20 Hz-20 KHz - controllo di volume - 0,5 W L. 12800	
CUFFIA STEREO 8 Ω mod. 101 A L. 7800	
CUFFIA MD-38CB - 8 Ω - con microfono incorporato - Imp. 600 Ω L. 20000	
ATTACCO per batterie 9 V L. 80	
PRESE 4 poli + schermo per microfono CB L. 1000	
SPINE 4 poli + schermo per microfono CB L. 1100	
PRESA DIN 3 poli - 5 poli L. 150	
SPINA DIN 3 poli - 5 poli L. 200	
PORTAFUSIBILE 5 x 20 da pannello L. 250	
PORTAFUSIBILE 5 x 20 da c.s. L. 80	
FUSIBILI 5 x 20 - 0,1 A - 0,5 A - 1 A - 2 A - 3 A - 5 A L. 50	
PRESA BIPOLARE per alimentazione L. 180	
SPINA BIPOLARE per alimentazione L. 140	
PRESA PUNTO-LINEA L. 160	
SPINA PUNTO-LINEA L. 200	
PRESE RCA L. 180	
SPINE RCA L. 180	
BANANE rosse e nere L. 60	
BOCCOLE ISOLATE rosse e nere foro Ø 4 cad. L. 160	
MORSETTI rossi e neri L. 250	
SPINA JACK bipolare Ø 6,3 L. 300	
PRESA JACK bipolare Ø 6,3 L. 250	
PRESA JACK volante mono Ø 6,3 L. 250	
SPINA JACK bipolare Ø 3,5 L. 150	
PRESA JACK bipolare Ø 3,5 L. 150	
RIDUTTORI Jack mono Ø 6,3 mm → Jack Ø 3,5 mm L. 320	
SPINA JACK STEREO Ø 6,3 L. 400	
SPINA JACK STEREO metallica Ø 6,3 L. 750	
PRESA JACK STEREO Ø 6,3 L. 350	
PRESA JACK STEREO con 2 int. Ø 6,3 L. 400	
PRESA JACK STEREO volante Ø 6,3 L. 400	
COCCODRILLI isolati, rossi o neri mm 35 L. 50	
COCCODRILLI isolati, rossi o neri mm. 45 L. 70	
PUNTALI PER TESTER con cavetto, rossi e neri, la coppia L. 900	
PUNTALI PER TESTER professionali, la coppia L. 1250	
PUNTALE SINGOLO , profess., rosso o nero L. 350	
CONNETTORI AMPHENOL PL259 e SO239 cad. L. 650	
RIDUTTORI per cavo RG58 L. 200	
DOPPIA FEMMINA VOLANTE L. 1400	
DOPPIO MASCHIO VOLANTE L. 1300	
ANGOLARI COASSIALI tipo M359 L. 1600	
CONNETTORI COASSIALI Ø 10 in coppia L. 350	
CONNETTORI AMPHENOL BNC - UG88 (maschio volante) L. 900 - UG1094 (femmina da pannello) L. 800	
CONNETTORI AMPHENOL 22 poli maschi da c.s. L. 1300	
CAMBIOTENSIONI 220/120 V L. 60	
FUSIBILI LITTLEFUSE 3/8 A mm 6 x 25 - conf. 5 pz. L. 50	
CAPSULE A CARBONE Ø 38 L. 600	
CAPSULE PIEZO Ø 45 L. 950	
CAPSULE PIEZO Ø 35 L. 900	
GIOCHI TV - 4 giochi - 2 velocità - Alim. a pile o a rete con alim. esterno L. 40.000	

MANOPOLE DEMOLTIPLICATE Ø 40 mm L. 2300	
MANOPOLE DEMOLTIPLICATE Ø 50 mm L. 2900	
MANOPOLE DEMOLTIPLICATE Ø 70 mm L. 3900	
MANOPOLE PROFESSIONALI in anticorodal anodizzato	
F16/20 L. 700 L25/19 L. 750	
F25/22 L. 850 L40/19 L. 1000	
J300 23/18 L. 400 N14/13 L. 600	
J20/18 L. 700 R14/17 L. 650	
K25/20 L. 750 R20/17 L. 700	
K30/23 L. 800 R30/17 L. 900	
G18/20 L. 650 T18/17 L. 650	
G25/20 L. 750 U16/17 L. 650	
L18/12 L. 600 U18/17 L. 650	
L18/19 L. 650 U20/17 L. 700	
L25/12 L. 650 V18/18 L. 650	

Per i modelli anodizzati neri L. 100 in più.

MANOPOLE per slider L. 200

QUARZI CB per tutti i canali L. 1500

RESISTENZE da 1/4 W 5% e 1/2 W 10% tutti i valori
della serie standard cad. L. 20

PACCO da 100 resistenze assortite L. 1000
 • da 100 ceramici assortiti L. 1500
 • da 100 condensatori assortiti L. 1600
 • da 40 elettrolitici assortiti L. 1800

VETRONITE modulare passo mm 5 - 180 x 120 L. 1550
VETRONITE modulare passo mm 2,5 - 120 x 90 L. 1000

PIASTRE RAMATE PER CIRCUITI STAMPATI

cartone bachelizzato		vetronite	
mm 80 x 150 L. 75	mm 85 x 210 L. 700	mm 55 x 250 L. 80	mm 160 x 250 L. 1400
mm 110 x 130 L. 100	mm 110 x 320 L. 1300	mm 100 x 200 L. 120	mm 210 x 300 L. 2500

bachelite		vetronite doppio rame	
mm 50 x 140 L. 150	mm 100 x 240 L. 500	mm 40 x 270 L. 200	mm 110 x 280 L. 650
mm 100 x 135 L. 350	mm 180 x 220 L. 800	mm 125 x 420 L. 1500	mm 160 x 190 L. 700

ALETTE per AC128 o simili L. 40

ALETTE per TO-5 in rame brunito L. 70

BULLONI DISSIPATORI per autodiodi e SCR L. 250

DISSIPATORI IN ALLUMINIO ANODIZZATO

- a U per due Triac o transistor plastici L. 200
 - a U per Triac e Transistor plastici L. 150
 - a stella per TO-5 TO-18 L. 150
 - a bullone per TO5 L. 300
 - alettati per transistor plastici L. 300
 - a ragno per TO-3 o per TO-66 L. 350
 - per IC dual in line L. 250

DISSIPATORI ALETTATI IN ALLUMINIO

- a triplo U con base piana cm 37 L. 1700
 - a quadruplo U con flangia cm 28 L. 1700
 - con 7+7 alette, base piana, cm 30 - h mm 15 L. 1700
 - con doppia alettatura liscio cm 20 L. 1700
 - a grande superficie, alta dissipazione cm 13 L. 1700

MOTORINO LESA per mangianastri 6+12 Vcc L. 2200

MOTORINO LESA 125 V a induzione, per giradischi, ventola
ecc. L. 1000

MOTORINO LESA 125 V a spazzole, come sopra L. 700

VENTOLE IN PLASTICA 4 pale con foro Ø 8,5 mm L. 300

VENTOLA PLASTICA 4 pale foro Ø 3 mm L. 550

VENTILATORI CON MOTORE INDUZIONE 220 V

- VC55 - centrifugo dim. mm 93 x 102 x 88 L. 9000

- VT60-90 - tangenziale dim. mm 152 x 100 x 90 L. 9600

VENTILATORI TANGENZIALI per rack (dim. 510 x 120 x 120)
- motore induzione 115 V. Con condensatore di avviamento
e trasformatore per 220 V L. 20000

ANTENNA Tx per FM 4 DIPOLI COLLINEARI

1 KW - 50 Ω - 9 dB L. 290000

LINEARI FM PER EMITTENTI LIBERE - NUOVA SERIE

- FM100 - Lineare 50 W - 12 V - 5 A L. 90000

In. 20 W - freq. 88-108 MHz L. 9500

- FM15 - Lineare 20 W out - In. 50 mW - alim. 13 V fre-
quenza: 88-108 MHz L. 80.000

TRANSISTOR FINALE per lineari CB e FM PT8700 - 15 W a
100 MHz L. 11500

TRANSISTOR FINALE per FM50 - 2N6081 - 20 W - In. 3,5 W -
Quad. 7 dB - Vc 12,6 V - freq. 175 MHz L. 15000

FINALE FM 50-60 W 2N5591 L. 26000

MORSETTIERE da c.s. a 4 posti attacchi Faston L. 180

FANTINI

segue materiale nuovo

CONDENSATORI CARTA-OLIO

0,35 μ F / 1000 Vca	L. 500	2,3 μ F / 900 Vca	L. 800
1,25 μ F / 220 Vca	L. 500	2,5 μ F / 400 Vca	L. 600
1,5 μ F / 220 Vca	L. 550	3,5 μ F / 650 Vca	L. 800

COMPENSATORE a libretto per RF 140 pF max L. 450

COMPENSATORE ceramico 6+30 pF L. 250
VARIABILE AM-FM diel. solido L. 500

COMPENSATORI CERAM. STETTNER 6+25 pF L. 250
COMPENSATORI AD ARIA PHILIPS 3+30 pF L. 200
CONDENSATORI AL TANTALIO 3,3 μ F - 35 V L. 120
CONDENSATORI AL TANTALIO 10 μ F - 3 V L. 60

ELETTROLITICI		VALORE	LIRE	VALORE	LIRE	VALORE	LIRE	VALORE	LIRE
VALORE	LIRE	1500 μ F / 15 V	130	3000 μ F / 25 V	450	2,2 μ F / 63 V	60	4000 μ F / 50 V	1600
30 μ F / 10 V	40	2000 μ F / 16 V	220	4000 μ F / 25 V	800	5 μ F / 50 V	70	750 μ F / 70 V	300
100 μ F / 12 V	65	2500 μ F / 15 V	300	1500 μ F / 30 V	280	10 μ F / 50 V	80	500 μ F x 2/70	600
150 μ F / 12 V	70	3000 μ F / 16 V	360	25 μ F / 35 V	80	47 μ F / 50 V	100	1000 μ F / 70 V	500
500 μ F / 12 V	80	4000 μ F / 15 V	320	100 μ F / 35 V	125	100 μ F / 50 V	130	60 μ F / 100 V	180
1000 μ F / 12 V	100	5000 μ F / 15 V	450	220 μ F / 35 V	160	250 μ F / 50 V	150	1000 μ F / 100 V	1300
2000 μ F / 12 V	150	8000 μ F / 16 V	500	500 μ F / 35 V	220	200 μ F / 50 V	160	2000 μ F / 100 V	2200
2500 μ F / 12 V	200	1,5 μ F / 25 V	55	600 μ F / 35 V	250	250 μ F / 64 V	200	300 μ F / 160 V	230
5000 μ F / 12 V	400	15 μ F / 25 V	55	1000 μ F / 35 V	300	500 μ F / 50 V	240	18 μ F / 250 V	120
4000 μ F / 12 V	300	22 μ F / 25 V	70	2 x 1000 μ F / 35 V	400	1000 μ F / 50 V	400	32 μ F / 250 V	150
10000 μ F / 12 V	650	47 μ F / 25 V	80	2000 μ F / 35 V	400	1500 μ F / 50 V	500	50 μ F / 250 V	160
10 μ F / 16 V	65	100 μ F / 25 V	90	3 x 1000 μ F / 35 V	500	2000 μ F / 50 V	650	4 μ F / 360 V	180
40 μ F / 16 V	70	160 μ F / 25 V	90	6,8 μ F / 40 V	60	3000 μ F / 50 V	750	100 μ F / 350 V	800
100 μ F / 16 V	85	200 μ F / 25 V	140	1000 μ F / 40 V	300				
220 μ F / 16 V	120	320 μ F / 25 V	160	3000 μ F / 40 V	500	15+47+47+100 μ F / 450 V			L. 400
470 μ F / 16 V	150	400 μ F / 25 V	170	0,47 μ F / 50 V	50	800 μ F / 63 Vcc per timer			L. 150
1000 μ F / 16 V	180	1000 μ F / 25 V	280	1 μ F / 50 V	50	1000 μ F / 70-80 Vcc per timer			L. 150
		2000 μ F / 25 V	400	1,6 μ F / 50 V	50	200 μ F / 300 V assiali			L. 1200

CONDENSATORI CERAMICI

1 pF / 50 V	L. 25	15 nF / 50 V	L. 50
3,9 pF / 50 V	L. 25	22 nF / 50 V	L. 50
4,7 pF / 100 V	L. 25	50 nF / 50 V	L. 65
5,6 pF / 100 V	L. 25	100 nF / 100 V	L. 80
10 pF / 250 V	L. 25	220 nF / 50 V	L. 100
15 pF / 100 V	L. 30	50 pF \pm 10% - 5 kV	L. 50
22 pF / 250 V	L. 30		
27 pF / 100 V	L. 30		
33 pF / 100 V	L. 30		
39 pF / 100 V	L. 30		
47 pF / 50 V	L. 30		
56 pF / 50 V	L. 30		
68 pF / 50 V	L. 30		
82 pF / 100 V	L. 35		
100 pF / 50 V	L. 35		
220 pF / 50 V	L. 35		
330 pF / 100 V	L. 35		
470 pF / 50 V	L. 35		
560 pF / 100 V	L. 35		
1 nF / 50 V	L. 40		
1,5 nF / 50 V	L. 40		
2,2 nF / 50 V	L. 40		
3,3 nF / 50 V	L. 40		
5 nF / 50 V	L. 40		
10 nF / 50 V	L. 50		

CONDENSATORI POLIESTERI

22 pF / 400 V	L. 25	8,2 nF / 400 V	L. 65
27 pF / 125 V	L. 25	10 nF / 1000 V	L. 45
47 pF / 125 V	L. 30	10 nF / 1000 V	L. 55
56 pF / 125 V	L. 30	12 nF / 100 V	L. 50
220 pF / 1000 V	L. 40	12 nF / 250 V	L. 55
330 pF / 1000 V	L. 40	15 nF / 125 V	L. 60
680 pF / 1000 V	L. 45	15 nF / 250 V	L. 65
820 pF / 1000 V	L. 45	15 nF / 630 V	L. 80
1 nF / 100 V	L. 35	18 nF / 250 V	L. 60
2,2 nF / 160 V	L. 35	18 nF / 1000 V	L. 75
2,2 nF / 400 V	L. 40	22 nF / 1000 V	L. 80
2,7 nF / 400 V	L. 45	27 nF / 160 V	L. 65
3,9 nF / 1200 V	L. 60	33 nF / 100 V	L. 70
4,7 nF / 250 V	L. 50	33 nF / 250 V	L. 75
4,7 nF / 1000 V	L. 60	39 nF / 160 V	L. 75
5,6 nF / 630 V	L. 55	47 nF / 100 V	L. 80
6,8 nF / 100 V	L. 50	47 nF / 250 V	L. 80
6,8 nF / 630 V	L. 55	47 nF / 400 V	L. 85
8,2 nF / 100 V	L. 60	47 nF / 1000 V	L. 90
		56 nF / 100 V	L. 80
		56 nF / 400 V	L. 85
		68 nF / 100 V	L. 85
		88 nF / 400 V	L. 80
		82 nF / 100 V	L. 90
		82 nF / 400 V	L. 100
		0,1 μ F / 100 V	L. 95
		0,1 μ F / 250 V	L. 100

0,1 μ F / 400 V	L. 110
0,12 μ F / 100 V	L. 110
0,15 μ F / 100 V	L. 110
0,18 μ F / 100 V	L. 120
0,18 μ F / 400 V	L. 125
0,22 μ F / 63 V	L. 110
0,22 μ F / 100 V	L. 120
0,22 μ F / 250 V	L. 130
0,22 μ F / 400 V	L. 140
0,22 μ F / 1000 V	L. 180
0,27 μ F / 63 V	L. 120
0,27 μ F / 125 V	L. 130
0,27 μ F / 400 V	L. 150
0,33 μ F / 250 V	L. 130
0,39 μ F / 250 V	L. 130
0,47 μ F / 400 V	L. 140
0,68 μ F / 63 V	L. 140
0,68 μ F / 400 V	L. 170
1 μ F / 250 V	L. 200
1 μ F / 630 V	L. 500
1,2 μ F / 400 V	L. 180
1,5 μ F / 250 V	L. 190
2,2 μ F / 125 V	L. 200
2,5 μ F / 250 V	L. 220
3,3 μ F / 160 V	L. 230
4 μ F / 100 V	L. 240
4 μ F / 220 V	L. 280

COMUNICHIAMO DI ESSERE DISTRIBUTORI DI COMPONENTI ELETTRONICI PASSIVI HONEYWELL, PER I QUALI RILASCIAMO PREVENTIVI PER MATERIALE PRONTO.
DISPONIAMO di tutti i tipi di pile MALLORY DURACELL per orologi, otofoni, fotografia e per usi generali.
DISPONIAMO DI TRASFERIBILI per C.S. MECANORMA.

MATERIALE IN SURPLUS (sconti per quantitativi)

μ A711	L. 350	AF144	L. 80	2N1304	L. 50
ASY29	L. 80	ASZ11	L. 40	1W8907	L. 40
DIODO CERAMICO IN1084 - 400 V - 1 A L. 100					
PILE RICARICABILI stilo 1,35 V L. 800					
TRASFORMATORI per impulsi mm 15 x 15 L. 150					
TRASFORMATORE oia \varnothing 20 x 15 L. 350					
TRASFORMATORE prim. univ. - sec. 9 V / 1 A L. 1000					
BASSETTA COMPLETA radio OM supereterodina funzionante, priva di altoparlante L. 1200					
SOLENOIDI a rotazione 24 V L. 2000					
TRIMPOD 500 Ω L. 150					
PACCO 3 kg di materiale elettronico assortito L. 3000					
RFIAY GTE 24 V / 1 A - 6 sc. per c.s. L. 1500					
REED RELAY GTE - 6/30 V - 6 contatti L. 1800					
REED RELAY GTE - 6 V - 4 contatti L. 1500					

CONTACOLPI elettromeccanici 5 cifre - 60 V L. 500
CONTACOLPI meccanici a 4 cifre L. 350

CAPSULE TELEFONICHE a carbone L. 250

SCHEDA OLIVETTI con circa 50 transistor al Ge e componenti vari L. 800
SCHEDA OLIVETTI con circa 50 transistor al Si per RF, diodi, resistenze, elettrolitici ecc. L. 2000
20 SCHEDE OLIVETTI assortite L. 2500
30 SCHEDE OLIVETTI assortite L. 3500
SCHEDA OLIVETTI per calcolatori elettronici L. 250

CONNETTORI SOURIAU a elementi combinabili muniti di 2 spinotti da 25 A o 5 spinotti da 5 A numerati con attacchi a saldare. Coppia maschio e femmina. L. 300

CONNETTORI AMPHENOL a 22 contatti per plastrine L. 200

15 DIODI OAgS L. 500
DIODI AL GERMANIO per commutazione L. 30



occhio alle **EIMAC**

a CATANIA da Franco Paone - via Papale 61 -
☎ (095) 448510

"by IT9WNW"

a REGGIO C. da Giovanni Parisi - via S. Paolo 4/a -
☎ (0965) 94248

a PALERMO da ELETTRONICA AGRO' - via Agrigento 16/F -
☎ (091) 250705

a BOLOGNA da RADIO COMMUNICATION - via Sigonio 2
☎ (051) 345697

a GARRE da Ferlito Rosaria - via Ruggero 1° - 56 -
☎ (095) 934905

a MILANO da STETEL - via Pordenone 17 -
☎ (02) 2157891



MCE elettronica

via Dante, 9 VITTORIO VENETO Tel. (0438) 53600/550300

COMPONENTI ELETTRONICI PER L'INDUSTRIA E L'HOBBISTA



VOLTMETRO DIGITALE 3 1/2 CIFRE

con integrato National 74C935
precisione 0,05% \pm 1 digit.
alimentazione 7 + 7 V c.a. o 8 \pm 10 V cc.
display 0,5" rossi indicazione di supero portata
+ OFL
dimensioni 60 x 28 x 82 mm.
portata \pm 1,999 V. con l'inserzione di 4
resistenze si ottengono le portate 0,2 - 2 - 20
200 V

MONTATO E TARATO L. 43.500.

con integrato sensore di temperatura (max 85°)
il voltmetro diventa un termometro digitale
INTEGRATO LM 3911 L. 3.600.

KIT AMPLIFICATORE 60W/4 OHM

con integrato National LM 391
distorsione minore 0,05% su tutta la banda
banda passante 20 Hz \pm 20 KHz \pm 0,25 dB
completo di stampato e radiatori

da montare L. 20.000.
montato L. 25.000.

Prezzi senza IVA - non si accettano ordini inferiori a L. 10.000. - Pagamento contrassegno + spese postali.

Disponiamo di molto altro materiale, per quantitativi chiedere preventivi.

TUNER FM 88 \div 108 MHz a varicap FEA 53 MITSUMI

L. 14.000.

KIT SINT. FM con FEA 53A e TDA 1200

completo di circuito stampato L. 25.500.

MA 1012 C National orologio digitale

L. 13.000.

Scheda regolazione fari e parzializzazione di
fase con L 120, ingresso disaccoppiato otticam.
pot. 3 Kw.

Montata e collaudata L. 15.000.

KIT con integrato National VIDEOGAMES COLORE

COSA DIRA' LA LEGGE SULLE RADIO LIBERE IN F. M.



di preciso nessuno lo sa

ALLORA

nell'attesa trasmettere bene, con apparecchiature di caratteristiche professionali e a costi contenuti:
ANTENNA COLLINERAE - 4 dipoli - 9db di guadagno - tipo A dipoli chiusi (circolari) - tipo B dipoli aperti (a gamma match) complete di cavi di discesa già tarati - saldati e completi di anphenol - costruite in alluminio inox - ros 1/1 - 1/3 max - La novità che contraddistingue la nostra antenna dalle altre è l'intercambiabilità dei dipoli che consente in caso di rottura, la sostituzione immediata del solo dipolo rotto.

LINEARE DI POTENZA 110/120W out (con 8/14V in) alimentazione 220v - raffreddamento forzato - filtro entrocontenuto strumento di lettura R. F. in uscita - tarato e collaudato - dimensioni: cm. 45x15x25.

VARI TIPI DI TRASMETTITORI F. M. A QUARZO E CON AGGANCIAMENTO DI FASE (PLL) da 10 a 100 V deviazione + o - 75khz - possibilità di modulare in mono e stereo - con preenfasi - deviometro - alimentazione 220v.

CODIFICATORE STEREOFONICO caratteristiche professionali.
separazione migliore di 50db - distorsione minore di 0,5% - sottoportante quarzata - rapporto S-N migliore di 70 db - alimentazione 220v - dimensioni: cm. 23x18x9 - fornito tarato a 0 db in-out con 10% di segnale pilota L. 150.000.

INOLTRE: eccitatore trasmettitore out 2W - HI-HI - frequenza regolabile tramite trimmer da 85 a 110 Mhz L. 55.000.

stadio driver input 50mw out 2W (accetta in entrata un semplice radiomicrofono) L. 30.000.

OGNI NOSTRO APPARATO ELETTRONICO PRIMA DELLA CONSEGNA VIENE COLLAUDATO IN LABORATORIO PER 150 ORE CONTINUE.

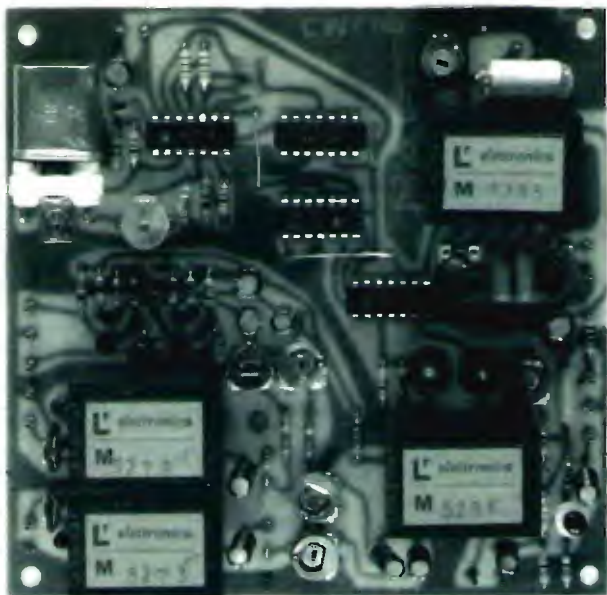
Per informazioni e deplianti scrivere o telefonare

all'AMER ELETTRONICA

c.c.p. n. 26/8789

Via Galateo, 6/8 NARDO - Tel. (0833) 812590

dalle ore 16 alle 21 saremo a Vostra disposizione dalle 8 alle 16 segreteria telefonica



Catalogo generale a richiesta



CODIFICATORE STEREO CM5287

- banda passante 20-15000 Hz (ingressi/oreenfas)
- oreenfasi 50 uS;
- separazione canali superiore a 40 dB;
- uscite per strumenti indicatori di livello;
- dimensioni 130x125x25 mm.

ALTRA PRODUZIONE PER STAZIONI FM

- T 5275 - Eccitatore FM 0,9 W a PLL;
- T 5279 - Eccitatore per ponti, a conversione quarzata;
- R 5257 - Ricevitore per ponti, a conversione quarzata;
- RA 5259 - Sgancio automatico per ponti;
- PA 5276 - Amplificatore RF 5W ;
- PA 5254 - Amplificatore RF 20W ;
- PA 5269 - Amplificatore RF 100W ;
- VU 5265 - Indicatore di modulazione per T5275 e CM5287;
- VU 5266 - Indicatore di segnale per R5257;
- P/ 5262 - Alimentatore stabilizzato, autoprotetto 10-15V/4A;
- P.: 5270 - Alimentatore per PA5269;
- P./ 5286 - Alimentatore per CM5287;
- LPF5271 - Filtro passa basso 100 W;



elettronica di LORA R. ROBERTO

13050 PORTULA (Vc) - Tel. 015 - 75.156

elettronica TODARO & KOWALSKI

via ORTI DI TRASTEVERE n. 84 - Tel. (06) 5895920 - 00153 ROMA

Varlac «ISKRA» da tavolo
 TRN110 1,2 KW 0-270 V L. 44000
 TRN120 2 KW 0-270 V L. 50000
 TRN140 3 KW 0-300 V L. 80000
 Strumenti 30 Vdc sens. 1 MA L. 3000
 Strumenti Weston 0-15 Vdc L. 3000

PONTI RADDRIZZATORI E DIODI
 VH448 400 V 6 A L. 2200
 VM68 600 V 1 A L. 900
 B80 C5000 80 V 5 A L. 1700
 IN4004 L. 60
 IN4007 L. 80
 IN4148 (IN914) L. 50
 F31 100 V 3 A L. 170
 F34 400 V 3 A L. 200
 IN5402 200 V 3 A L. 180

Trecciola rame elettrolitico sez. 2,6 mm
 stagnato ricoperto plastica trasparente
 (analogo antenna W3DZZ) bobine m 30 L. 7500

DARLINGTON
 SE9301 = Mj3001 L. 2000
 SE9303 = Mj3003 L. 2500
 SE9401 = Mj2501 L. 2000

TRIAC
 Q400 IP 400 V 1 A L. 1000
 Q400 4L4 400 V 4 A L. 1200
 060 10L4 600 V 10 A L. 2200

CONDENSATORI VARIABILI VASTO ASSORTIMENTO

CAVO COASSIALE
 RG8/U L. 500 RG58/U L. 200
 RG11/U L. 500 RG59/U L. 300
 Cavo coassiale arg. per TV L. 200
 Cavetti schermati «Milan» prezzi vari

SCR
 S40104 400 V 10 A L. 1200
 S6010L 600 V 10 A L. 1500
 2N4443 400 V 8 A L. 1500
 S4003 400 V 3 A L. 800
 IP102 100 V 0,8 A L. 500
 S8010 800 V 10 A L. 2700
 2N683 100 V 25 A L. 3000

DISPLAY E LED
 Led rosso L. 200
 Led rossi piccoli L. 200
 Led verde L. 300
 Led giallo L. 300
 MAN 7 display L. 1500
 FND357 L. 1600
 FND500 display L. 1800
 FCS8024 4 display uniti L. 13000

FREQUENZIMETRI DIGITALI R.M.S.
 0-50 MHz premontati L. 95000
 0-300 MHz montati 220 Vac L. 220000
 0-600 MHz montati 220 Vac L. 300000

FREQUENZIMETRI DIGITALI F.E.I.

Mod. 5001 - Computer frequency counter programmabile con Contraves freq. max 500 MHz 12 Vcc L. 185000

Mod. 5002 come sopra con scheda [a parte] max 50 MHz L. 115000
 Interfonici a onde convogliate 220 V AM L. 39000
 FM L. 75000
 Cuffie stereo 8 Ω L. 6000
 — regolabili L. 12000
 — Hosiden L. 16000

MICROFONI TURNER

M+2 L. 40000
 M+3 L. 45000
 +2 L. 48000
 +3 L. 55000
 Expander 500 L. 70000

CONETTORI COASSIALI

PL259 (Amphenol) L. 800
 SO239 Amphenol L. 800
 PL258 doppia femm. volan. L. 1500
 GS97 doppio maschio L. 2000
 UG646 angolo PL L. 2000
 M358 «T» adattatore FMF L. 2500
 UG175 riduttore PL L. 150
 UG88 BNC maschio L. 800
 UG1094/U BNC femm. con dado L. 800

UG913/AU BNC maschio angolo L. 2500
 UG977/AU «N» a gomito L. 1000
 M359PL maschio SO239 femmina L. 1500

UG273/U PL maschio BNC femmina L. 2500
 UG89C/U BNC fem. volan. L. 1000
 UG21D/U «N» maschio L. 2500
 UG58A/U femm. «N» con flangia L. 2000

UG680A/U femm. «N» con dado L. 2000
 UG30D/U doppio «N» maschio volante L. 4000
 UG274/U BNC «T» L. 3000
 UG201A/U «N» maschio BNC femmina L. 2500

UG914/U doppia femmina BNC L. 3000
 Tutta la serie connettori O. S. M. cad. L. 1500

ROTORI ANTENNA C.D.E.

AR20 L. 55000
 AR30 L. 70000
 AR40 L. 80000
 CD44 L. 170000

STRUMENTI «HANSEN»

Tester AE715, 100 kΩ/V L. 29000
 Tester AE711, 20 kΩ/V L. 20000
 Ros+Watt. FS 9B max 100 W band. 11-6-2 meter con antenna tuner L. 30000

SWR-6 Ros+Watt. 100 W 3,5-150 MHz L. 17000

FS-5 Ros+Watt. 100 W 3-150 MHz L. 28000

SWR-3 Rosmetro L. 12000

QUARZI

1 MHz L. 6500
 10 MHz L. 3000
 100 KHz L. 5000

VENTOLE TANGENZIALI «KONDO» IN METALLO NUOVE 220 Vac

Dimensioni: 9 x 9 L. 18000
 12 x 12 L. 20000

ALIMENTATORI STABILIZZATI

5-20 V 3 A con strumento V/A L. 30000

5-20 V 2,5 A con doppio strumento L. 30000

Relais coassiali FEME L. 28000

ANTENNE DIRETTIVE «TONNA»

16 elem. 144 MHz L. 47000
 21 elem. 432 MHz L. 39400

BATTERIE RICARICABILI al Pb. gelatina 12 V 4,5 Ah L. 25000

MATERIALE PER ANTIFURTI

Contatti magnetici rett L. 1700
 Contatti magnet. cilindrici L. 1700

Sirene bitonali 12 V 500 mA L. 18000

Sirene centrif. piccole 12 V 500 mA L. 10000

TRANSISTORS R.F.		TRANSISTORS	
2N4348	L. 2500	B12-12	L. 11000
2N3375	L. 3000	B25-12	L. 15000
2N3773	L. 3000	B40-12	L. 27000
2N3866	L. 1500	BM-7012	L. 66000
2N4429	L. 3000		
2N5090	L. 2500	2N918	L. 300
BLY93A	L. 15000	2N1613	L. 350
		2N1711	L. 350
		2N2218	L. 350
		2N2219	L. 350
		2N2369	L. 250
		2N2484	L. 200
		2N2904	L. 300
		2N2905	L. 300
		2N3054	L. 800
		2N3055	L. 1000
		2N3137	L. 500
		2N3441	L. 800
		2N3442	L. 1500
		2N3716	L. 1000
		2N3792	L. 2500
		2N5109	L. 1000
		BF257	L. 350
		BSX59	L. 350
		BU104	L. 2000

Principali ditte rappresentate: AMPHENOL - ALTOPARLANTI CIARE - C.T.C. - C.T.E. - ELTO - HY GAIN - C.D.E. (ROTORI) - MIDLAND - R.C.A. - S.T.E. - T.E.K.O. - TOKAI - T.R.W. TURNER - INTERTEKNO - RAK ANTENNA.

Concessionario su ROMA: Contenitori metallici PORRA - Antenne TONNA - Orologi digitali della Elettronica Digitale di Terni.

Distributori su ROMA: della MARCUCCI e della MAGNUM ELECTRONIC.

N.B.: Condizioni di pagamento: Non accettiamo ordini inferiori a L. 10000 escluse le spese di trasporto — Tutti i prezzi si intendono comprensivi di I.V.A. — Condizioni di pagamento: Anticipato o a mezzo controassegno allegando all'ordine un anticipo del 50%. - Non si accettano altre forme di pagamento. - Spese trasporto: tariffe postali a carico del destinatario. Non disponiamo di catalogo. I prezzi possono subire variazioni senza preavviso.

elettronica TODARO & KOWALSKI

via ORTI DI TRASTEVERE n. 84 - Tel. (06) 5895920 - 00153 ROMA

INTEGRATI - CMOS - REGOLATORI STABILIZZATORI - OROLOGI « NATIONAL »

SN7400	350	(600 MHz)	16000	LM389	2500	LM383	3500	4019	1000	4066	1000
SN7401	350	TAA630	2000	LM556CN	1800	LM1458N	1000	4020	2000	4069	400
SN7402	350	TBA510	2000	LM565CN	2500	LM340T5	1950	4021	1800	4070	1100
SN7413	1.000	TBA520	2000	LM566CN	3000	LM340T12	1950	4022	1800	4071	400
SN7420	500	TBA530	2000	LM567CN	2900	LM340T15	1950	4023	400	4073	500
SN7472	600	TBA540	2000	LM709CN	900	LM320T5	2500	4024	1000	4075	600
SN7473	900	TBA560	2100	LM710CN	1600	LM320T12	2500	4025	400	4076	1900
SN7492	1100	TBA800	1700	LM711CN	1400	LM320T15	2500	4027	1000	4081	500
SN7493	750	TBA810AS	1800	LM723CH	900	LM78L05	700	4028	1600	4089	1600
SN7495	900	TBA920	2200	LM741CH	900	LM78L12	700	4029	2000	4093	1500
SN76131	2000	TBA970	2200	LM741CN	700	LM78L15	700	4030	800	4099	2500
SN74S00	850	LM301AN	940	LM747CH	1700	4001	400	4031	2500	40160	2500
SN74S04	950	LM309KC	3050	LM748CN	1000	4002	400	4034	3500	40161	2000
SN7447	1200	LM311N	1650	LF356H	2700	4006	2000	4035	1900	40162	2000
SN7490	900	LM317K	6500	LF356N	2200	4007	400	4040	1800	40192	2000
SN7440	450	LM317T	3500	LM1303N	2000	4008	1600	4041	1900	40193	2000
SN7441	900	LM318N	3000	LM1310N	4500	4009	600	4042	1500	4503	1000
SN7600	1500	LM324N	1800	LM1812N	10000	4010	1000	4043	1800	4507	1000
SN74160	1500	LM333N	2400	LM1815N	7800	4011	400	4044	1900	4510	1800
SN74192	1800	LM348N	2500	LM1820N	3000	4012	400	4047	2000	4511	2000
SN74193	1800	LM349N	2500	LM1889N	6000	4013	900	4048	1000	4516	2000
SN74196	1600	LM379S	7000	LM3301N	1400	4014	1900	4049	1000	4518	2000
9368	2000	LM381N	2600	LM3900N	1350	4015	1900	4050	1000	4519	1000
95H90		LM382N	2000	LM3905N	2500	4016	1000	4051	1600	4520	1900
(300 MHz)	12000	LM387N	1750	LM3909N	1450	4017	1800	4052	1600	4527	1900
11C90		LM555CN	620	LM3911N	3400	4018	1700	4053	1600	4584	2000
								4060	2300	4724	2400

N.B.: Condizioni di pagamento: Non accettiamo ordini inferiori L. 10.000 escluse le spese di trasporto. — Tutti i prezzi si intendono comprensivi di I.V.A. — Pagamento: Anticipato o a mezzo controassegno allegando all'ordine un anticipo del 50%. - non si accettano altre forme di pagamento. - Spese trasporto: tariffe postali a carico del destinatario. - Non disponiamo di catalogo. I prezzi possono subire variazioni senza preavviso.



ELETRONICA DIGITALE s.r.l.

05100 Terni (Italy)
VIA PIAVE, 93/b
Tel. (0744) 56.635

Caratteristiche fisiche:
Dimens.: 135 x 100 x 60;
Peso: gr 625
Materiale: alluminio anodizzato e satinato in una gamma di 4 colori: bianco ghiaccio, marrone chiaro, rosa chiaro e azzurro elettrico.

OROLOGIO ELETTRONICO DIGITALE A QUARZO PER AUTO TIPO H80

Display verde a fluorescenza - funzioni ore, minuti, secondi (punti pulsanti). Completo e pronto per la applicazione su qualunque cruscotto L. 36.000
Modulo MA1003, orologio per auto a quarzo L. 25.000

OROLOGIO-SVEGLIA da tavolo ELETTRONICO DIGITALE tipo H33 mod. Brevettato n. 45105 UNICO nel suo genere, per prestazioni, caratteristiche e stile! L'OROLOGIO CHE NON TEME LE INTERRUZIONI DELLA TENSIONE DI RETE!



CARATTERISTICHE ELETTRICHE:

Alimentazione: 220 Vca, batteria 9 Vcc, 6-11 mA
Display a LED con segmenti da 1/2": ore, minuti, secondi, snooze, alarm.

Comandi esterni: SET (slow e fast), second display, alarm display, snooze, alarm (on-off), light control, battery (on-off).

Comandi interni: Trimmer per regolazione frequenza suoneria. Trimmer per regolazione frequenza oscillatore batteria. FUNZIONI: lettura, sul display, delle ore, dei minuti, dei secondi e dell'ora di sveglia premendo gli appositi comandi esterni.

ALIMENTAZIONE: a rete e con batteria interna la quale è normalmente esclusa da un interruttore elettronico ed entra in funzione automaticamente ogni qualvolta manchi la tensione di rete, con una autonomia di 70 h (luminosità al minimo) e di 40 h (luminosità al max).

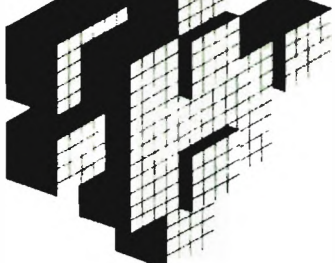
SUONERIA con altoparlante completamente incorporato, l'altoparlante emette una nota ad una frequenza variabile da circa 400 a 800 Hz: appositamente studiata per svegliare EFFICACEMENTE senza far troppo rumore! La suoneria funziona anche in assenza della tensione di rete.

CONSEGNA: pronta, garanzia 1 anno comprese eventuali PREZZO: L. 41.000
L'orologio H33 è disponibile anche in Kit al prezzo di L. 35.000



CONDIZIONI AI RIVENDITORI: preventivo a richiesta

Spedizioni ovunque: per la zona di Roma distributore esclusivo • Todaro & Kowalski • - via Orti di Trastevere 84



PRACTICAL ELECTRONIC SYSTEMS

elenco dei rivenditori PLAY KITS in Italia

ABRUZZI

- 67100 LAQUILA - Via Tre Martiri, 56 - SETI di LUCI ANTONINA
- 67051 AVEZZANO (AQ) - Via Mazzini, 66 - BUSCHI DANTE & RENZO
- 68100 CHIETI - Via Tadoss, 5 - RADIOTELECOMPONENTI
- 64022 GILLAROVA (MC) [TE] - Via G. Galilei, 37, 39 - PICCOLLI A.
- 65119 PESCARA - Via Spadina, 45 - A2 COMP. ELECTRON D. GIGLI V.
- 67030 SULMONA (AQ) - Via Argonata, 21 - RADAR ELETTR. DEL FIL. F.
- 64010 TERAMO - Piazza Pannof, 4 - ELETTRONICA TERAMO
- 66054 VASTO (CH) - Piazza L. Padellaro, 12 - ELETTRON. DI ATTUNTO G.

CALABRIA

- 80148 LANZETTA TERME (CZ) - Via Cicerone, 5 - HOBBY MARKET s.r.l.
- 80032 BIACO (RC) - Via Vittoria, 66 - PIZZINGA & SGAMBELLANO
- 89102 REGGIO CALABRIA - Via Arcangelo, 55 - CICCIO DEMETRIO
- 89100 REGGIO CALABRIA - Via Marvasi, 53 - RETE di MOLINARI ALBERTO
- 89100 CATANZARO - Via XIX Settembre - ELETTRONICA TERESA d' S.
- 87100 COSENZA - Via M. Serio, 35, 58 - ANGOITI FRANCO
- 86074 CROTONE - Via G. Mannia, 28 - LER di CRUGLIANO
- 86048 CROTONE (KR) - Via dei Martiri, 30 - CONGIUSTA U.
- 86019 VIBO VALENTIA (CZ) - Via Dante Alighieri, GULLA FRANCESCO

CAMPANIA

- 83100 PIACENVENTO - Corso Dante, 29-31 - FACHIANO BIAGIO
- 80142 NAPOLI - Via Stretolita, S. Anna alle Piane, 112 - VDB elettr. s.n.c.
- 81031 AVERSA (CE) - Via Cavour, 12 - ELETTRONICA DIANA
- 81043 CAPUA (CE) - Via Arco, 55 - GUARINO GIORGIO
- 83100 AVELLINO - P.zza Libertà, 60 - CASA DELLA RADIO d. B. G.
- 81033 CASALI PRINCIPICE (CE) - Corso Umberto, 213 - GEM
- 83236 MONTORO SUPERIORE (AV) - Via Murine, 122 - TRASSI V.M.
- 81042 NAPOLI - Via G. Ferraris, 66 C. - BERNASCONI C. s.p.a.
- 80134 NAPOLI - Via S. Anna dei Lombardi, 19 - POUVER S. CRISTO
- 80141 NAPOLI - Via S. Alipio dei Liguani, 118 - TELEPRODOTTI
- 80094 BATTIFAGLIA (CA) - Via S. Paolo, 5 - ELETTRONICA DEL CAHO
- 90053 CASTELLAMERE DI STABIA (NA) - Viale Europa, 80 - CBD C.
- 84100 SALERNO - Corso Garibaldi, 128 - ELETTRONICA
- 81343 S. M. CAPUA VETERE (CE) - Via V. Emanuele, 48 - MERCLA V.

EMILIA ROMAGNA

- 40129 BOLOGNA - Via Calvani, 42 - C.E.E. costr. elettr. emiliane
- 40022 BOLOGNA - Via del Piombo, 24 - radio ricambi di MATTARELLI
- 48022 LUOGO (RA) - Corso Matteotti, 37 - LAMS di SCHONWALD
- 47031 BOLOGNA - Via Cipriani, 18 - VECCHIETTI GIANNI C.
- 40027 BATTIFAGLIA (CA) - Via Ranzani, 12 - RADIOPRODOTTI di NATALI & C.
- 41024 MODENA - Via de Bonomi, 75 - ELET. BIANCHINI
- 41046 MISANO MARE (FO) - Via P. e Montè, 18 - GARAVELLI FRANCO
- 41000 REGGIO EMILIA - Rione chi, 2 - TELEMARKET s.n.c. di M.E.B.
- 29100 PIACENZA - Via S. Ambrogio, 33 - ERC di CA.
- 44001 FERRARA - Via 25 Aprile, 99 - MARZOLA CELSO
- 47100 BOLOGNA - Via Rivarolo, 112 - GUZZARDI ANGILO
- 47027 BOLOGNA - Via Ranzani, 12 - RADIOPRODOTTI di NATALI & C.
- 47023 CESENA (FO) - Via S. Caboto, 71 - MAZZOTTI ANTONIO
- 48018 FORNIA (RA) - Via S. Pio, 40 - DAPPORTO ACHILLE
- 47028 FORNIA - Piazza del Duomo, 9 - ITALCOM ELETTRONICA TELEC.
- 42026 INOLTA - Via de. Livorno, 65 - LAE LAB ASS. ELETTR.
- 47030 PARMA - Via Torelli, 1 - HOBBY CENTER
- 48018 PARVENA - Viale Baracca, 34, 4 - ARRIGNONI NORINA in RICCI
- 42100 REGGIO EMILIA - Via del Torzolo, 3 A - SACCHINI LUCIANO
- 42020 REGGIO EM. - Via Bocchi, 1 - COMP. ELETTRONICI di FERRETTI
- 47036 RICCIONE (FO) - Via Boggio, 5 - MIGANI FRANCESCO
- 47027 RIMINI - Via S. Maria, 1 - CEM di GUERRA & VANDI
- 47037 RIMINI - Via Savonarola, 15 - FRAL s.r.l.
- 41949 SASSUOLO - Via Matteotti, 127 - ELETTRONICA C. di MONTAGNONI

FRIULI VENEZIA GIULIA E TRENTINO

- 34125 TRIESTE - Viale XX Settembre, 15 - RADIO TRIESTE di B. M.
- 34125 TRIESTE - Via Cicerone, 1 - RADIO KALKU
- 34125 TRIESTE - Galleria Fante 810 - RADIO TUTTO 3 CASINI
- 35012 VERONA - Via de. Corsio, 106 - ELECTRO RADIO HENDRICH
- 35100 BOLLANO - Via Pontico, 1 - ELETTRONICA s.p.a.
- 34074 MONFALCONE (GO) - Via Canali, 8 - ELETTRONICA di INDEBBI
- 33170 PORDENONE - Via Molinar, 5 - ELETTRONICO di CORSALE
- 33170 PORDENONE - Via S. Caboto, 24 - HOBBY ELECTRONIC s.r.l.
- 33100 UDINE - Viale Europa, Unio, 41 - MORETTI di MORVILLE FELIX

LAZIO

- 00167 ROMA - Via Domenico Tardini, 13 - GAMAR di OM.
- 02119 TIVOLI (RM) - Via Torloni, 35 - EMILIO GIUSEPPE
- 02146 ROMA - Via Reggola, 6 - MAS CAR di MASTROVOLI
- 00186 ROMA - Via Agnoli, 252 - A.B. di CASOLINI ERCOLE
- 00185 ROMA - Via Gregorio VII, 428 - LATTIMIO DANIELO
- 01077 ROMA - Via Casolina Nord 508 - DEL GATTO SPARTACO
- 00176 ROMA - Corso Trieste, 1 - DI FAZIO SALVATORE
- 02102 ROMA - Via de. Frattini, 32 - DI GIORGIO FLU
- 01514 ROMA - Via S. A. Pagnella, 84 - ELECTRONICS COMPONENTS s.r.l.
- 02195 ROMA - Via de. Giuliano, 107 - ELETTRONICA BISCOSI
- 02102 ROMA - Via de. Frattini, 32 - DI GIORGIO FLU
- 02175 ROMA - Via de. Consolati, 7 - G.B. ELETTRONICA
- 00154 ROMA - Via de. Consolati, 36 - PASTORELLI GIUSEPPE
- 00100 ROMA - Via Gini, Testaccio, 84 - TODARO E KOWALSKY
- 00186 ROMA - Via Nante, 240 - RADIO PRODOTTI
- 00132 ROMA - Viale Castagna, 22-23 - TIMMI FILIPPO
- 00177 ROMA - Via S. Barbara, 74-75 - ZEZZA TERESA
- 02102 ROMA - Via de. Frattini, 32 - DI GIORGIO FLU
- 00041 ALBRILIA LAZIALE (RM) - Borgo Garibaldi, 28 - D'AMICO M.
- 04011 APRILIA (LT) - Via delle Margherite, 21 - LOMBARDI BRUNO

- 00203 CIVITAVECCHIA - Via N. Suardo, 9 - ELETTRONICA di MONACHINI
- 02053 CIVITAVECCHIA - Via XVI Settembre, 5 - TELETRONIK di M. A.
- 02533 CIVITAVECCHIA - Via Galilei, 3°C - PUSH PULL ELECTRONIC
- 02044 GROTTAFFERRATA (RM) - Piazza V. Bellini, 2 - RUBEO ALDO
- 34100 LATINA - Via Imbrioso, 24 - FRANZINI LUIGI
- 00048 NETTUNO (RM) - Via Carlo Cattaneo, 54 - ELETTR. MANCINI
- 00066 OSTIA LIDI - Via Isola Sordani - ELETTRONICA ROMANA
- 00099 OSTIA LIDI - Via Amm. Del. Bona, 69 - G. D. U. ELETTRONICA s.r.l.
- 00019 TIVOLI - Via Papirino, 42 - SALVATI VINCENZINA
- 00249 VELLETRI (RM) - Viale Oberdan, 116 - MASTROGIROLAMO UGO

LIQUIRIA

- 19100 LA SPEZIA - Viale Italia, 65/67 - ORGANIZZAZIONE VART
- 18038 LA SPEZIA - Via M. Sordani, 10 - TELESERVICE
- 17019 VARAZZE (SV) - V. S. Ambrogio, 5 - CM di MARZIANO S.
- 17100 SAVONA - V. Monti, 15 R - ELETTRONMARKET 2002 di SACCO
- 16121 GENOVA - Via D'Arca, 18 - ELETTRONIC di A.F.
- 16151 GENOVA (SAMPIEROARENA) - Via Dattilo, 60/R - ELETTR. VART
- 19100 LA SPEZIA - Via XXIV Maggio, 30 - RADIO PARTI di GIORGIO P.
- 16028 SANREMO - Via Martiri, 87 - PERSICI VITTORIO
- 19008 SARZANA (SP) - Via A. Lucchi, 39 - ELETTRONICI di VINCENTI U.
- 17100 SAVONA - Via Milano, 54/R - SAROLLI FRANCO
- 30105 CONEGLIANO VENETO (TV) - Via Manni, 91 - ELCO ELETTRONICA
- 31070 MESTRE (VE) - Via No. 34 - CINELETTMARKET s.r.l.
- 31044 MONTE BELLUNA (TV) - Via M. Grappa - BEA ELETTRONICA
- 31018 MONTECATINI (PT) - C.so Roma, 45 - ZANNI
- 30043 STALLENCO (TV) - Via Umberto I, 34 - SAVING di M.E.F.
- 45100 ROVERGO - Corso del Popolo, 9 - GA. ELETTRONICA
- 31033 C FRANCO VENETO (TV) - Borgo Treiso, 32 - CAMPAGNARO O.
- 30172 VENEZIA MESTRE - Via Mezzina, 24 - EMPORIO ELETTRICO di O.E.
- 31100 TREVISO - Via V. Venier - RADIO MENEDEL
- 36100 VICENZA - Via Margherita, 21 - ADES di WALTER BOLOGNA

LOMBARDIA

- 20129 COMO - Via Grandi, 15 - SIRO di ROSEAN
- 27029 VIGEVANO (PV) - C.so Milano, 3 - BOLOGNA CARLO
- 20079 S. ANGELO LODI (MI) - Via Colombo, 9 - TELETECNICA di E. ET
- 20131 MILANO - Via Padova, 72 - FRANCHI CESARE
- 20079 S. GIOVANNI (MI) - Viale Matteotti, 108 - V.A.R.T.
- 20144 MILANO - Via Dognone, 3 - L.E.M.
- 20033 DESIO (MI) - Via Garibaldi, 137 - FARINA BRUNO
- 20077 MELEGNANO (MI) - Via Lepi, 37 - MECA ELETTR. s.r.l.
- 20079 S. GIOVANNI (MI) - Via Bocconio, 180 - ELET. SESTESI
- 20079 S. ANGELO LODI (MI) - Via Colombo, 9 - TELETECNICA di ROSSO T.
- 21100 BRESCIA - Via V. P. Piani, 47 A - SIRO s.p.a.
- 21100 BRESCIA - Via Umberto I, 17 - SALA GIUGIO
- 21030 ADRIO (BS) - Via Provinciale, 41 - ALLIEVI RINO
- 21040 CISLAGO (BS) - Via Palestro, 23 - RICCI ELETTRONICACCANTO
- 21040 CISLAGO (BS) - Via S. Gerardo, 7 - HOBBY ELECTRONICA
- 20156 MILANO - Via Varesina, 205 - A2 COMPONENTI ELECTRONIC
- 20146 MILANO - Via Praticco, 32 - ELETTROPRIMA
- 20125 MILANO - Via Zuretti, 1 - SAI ME S. di SALA ATTILIO
- 24004 ARCO (TN) - Via Umberto I, 17 - SALA GIUGIO
- 24100 BERGAMO - Via O. Campana - CORDANI
- 24100 BERGAMO - Via Enrico Fermi, 7 - TELE-RADIO - PRODOTTI
- 21100 COMO - Via Napoleone, 6 - B. CARTI
- 21100 CREMONA - Piazza Marconi, 21 A - TELCO di ZAMBIASI
- 21100 MANTOVA - Viale Risorgimento, 68 - ELETTRONICA s.p.a.
- 20015 SORSENA (CR) - Via Manzoni, 12 - M.B.M. di BONI MARIO
- 27039 VIGEVANO (PV) - Corso Milano, 3 - BOLOGNA CARLO
- 21100 VARESE - Via Donzetti, 2 - MIGLIERINA P1 GABRIELE

MARCHE

- 60044 FABRIANO - Viale Campo Sportivo, 138 - ONFELI ELETTRONICA
- 61048 CANTIANO (PS) - Via 4 Novembre, 39 - FEGHNI ADRIANO
- 63023 LEPI (AP) - Via Lepi, 36 - NEPI IVANO & MARCELLO
- 60100 ANCONA - Via XXII Settembre, 14 - ELETTRONICA PR di A. O. P.
- 63100 ASCOLI PIENO - Via Kennedy, 11 - ELETTRONICA ALDOSI di N.
- 64032 FANO - Piazza A. Costa, 11 - BORGOGELLI LOTZINO
- 62035 JESI (AN) - Via S. Francesco, 87 - AGNETTI SILVIO
- 60035 JESI (AN) - Via XXV Maggio, 34 - P.C.E. ELETTR. di NICOLETTI G.
- 61010 PESATO - Via Livica, 9 - MORGANTI ANTONIO

MOLISE

- 86100 CAMPOBASSO - Piazza V. Emanuele, 13 - MAGLIONE ANTONIO
- 86030 TERMOLI (CB) - C.so Umberto, 33 - SCARASCIA FLU

PIEMONTE E AOSTA

- 10126 TORINO - Via Sauro, 11 - IMER ELETTRONICA
- 10126 TORINO - Via Negrelli, 18 - ELETTRONICA DI BENSIO
- 13051 BIELLA - Via Garibaldi, 6 - G.B. di GARRIZZO & BISATTI s.r.l.
- 15027 NOVI LIGURE (AL) - Via Garibaldi, 11 - CEM di NUCIINO
- 10315 IVREA (TO) - Piazza Piastri, 18 - VERGANO GIOVANNI
- 10137 TORINO - Via Fagnola, 167 - FARTON DI G. B.
- 15057 TORTONA (AL) - C.so Don Orione - PAGLIARU DOMENICO
- 12061 ALBA (CN) - Via S. Teobaldo, 1 - CANIA ANGELO
- 12045 FOSSANO - Via Emanuele Filiberto, 6 - ASCIHERI GIANFRANCO
- 10136 TORINO - Via Argiana, 45/F - FIRET di B. A.
- 10128 TORINO - Via Savonarola, 3 - CARTEI
- 10154 TORINO - C.so Palermo, 101 - FARETTI DI GIUGLIEMMO
- 10137 TORINO - Via Fagnola, 167 - FARTON DI G. B.
- 15100 ALESSANDRIA - Via Dante Alighieri, 110 - REMOTTI GIOVANNI
- 11100 AOSTA - Via Chambery, 104 - LANZINI RENATO
- 11027 AOSTA - Via Garibaldi, 22 - ALLETTA FRONCO di C. & C.
- 78041 AONIA (NO) - Via Milano, 32 - CEM di MASELLA GIOVANNI
- 12100 CUNEO - Via XXV Aprile, 19 - GABER s.n.c. di GASCO CARLO

- 28037 DOMODOSSOLA - Via Galilei, 46 - POSSESSI ALESSIO
- 28100 NOVARA - Via Dante, 13 - BERGAMINI ISIDORO
- 28100 NOVARA - Via Orazio, 4 - CENTRO ELETTRONICA LA VILCCHIA
- 28026 ORSOGNA (NO) - Via Tito Speri, 9 - GIUGLIEMMETTI GIANFRANCO
- 10023 ORBASSANO (TO) - Via Nno Bino, 20 - PALERMO UGO
- 10264 PINEROLLO (TO) - Via De Pina, 38 - CAZZADORI V. e DOMINICI L.
- 13100 VERCELLI - Via XX Settembre, 15 - LEONARDI di B. A.
- 10236 CETTIMO TORINESE (TO) - Piazza S. Pietro, 9 - AGGIO UBERTO

PUGLIE

- 71100 FOGGIA - Piazza Giordano, 70 - LEONE CENTRO di LEONE LEON.
- 72024 MAGLIE (LE) - Via Mazzini, 47 - C.E. Comp. E1
- 74051 MARTINA FRANCA (TA) - Via Verdi, 9/A - CAROLI GIUSEPPE
- 74100 TARANTO - Via Ugo Foscolo, 19 - TURI GIOVANNI
- 71036 LUCCAFA - Via Porta Poggio, 118 - TUCCHI GIUSEPPE
- 71019 VIESTE (FG) - Via M. de. Marone, 15 - SALVINI ANTONIO
- 74100 TARANTO - Via Mezag, 4 Orio 114, 136 - RUSSANO ENZO
- 74100 TARANTO - Via Dante, 24 - RAFFAELI di LA GIOIA PI. PALUMBO
- 74100 TARANTO - Via Garibaldi, 128 - ELETTRONICA PIERLUIGI
- 72100 BRINDISI - Via G. Colombo, 15 - RADIO PRODOTTI di MICELI
- 72047 CASARANO (LE) - Via S. Marino, 17 - DIANO SERGIO
- 71100 FOGGIA - Via Valente, 64 - BOTTI G. GUIDO
- 71100 FOGGIA - Corso Caracciolo, 18 - LEONE FRANCO
- 71100 FOGGIA - C.so Caracciolo, 11 - RADIO SONORA di MONACHESE
- 71000 LECCE - Via Jahaja, 20-22 - LA GREGA UNGHERO
- 72010 MONOPOLI - Via Umberto I, 23 - CARMASCONI VITO
- 70026 MODUGNO - Via Patese, 3 - ARTEL
- 70017 PUTIGNANO - Via Cavour, 13/C - ELETTRONICA di MARCO AMATI

SICILIA

- 95037 S.G. LAPUNTA (CT) - Via Roma, 250 - PULVIRENTI GIUSEPPE
- 95100 CATANISSETTA - Via A. Umberto, 12 - RUSSOTTI SALVATORE
- 97100 PALERMO - Via S. Maria, 8 - M.M.P. ELECTRONICS s.p.a.
- 97100 AGRIGENTO - Via E. Spedice, 81 - CALANDRA LAURA
- 97131 CATANIA - Via de. L. Loggietti, 10 - BARBERI SALVATORE
- 33012 GELA - Via V. C. Pico, 177 - S.A.V. ELECTRONIC
- 95014 GIARRE (CT) - Via Leontina, 158 - CARET di RIGALIA
- 96027 LICATA - Via Campese, 58 - RIZZZO ANTONIO
- 96027 MILAZZO (CT) - Via S. Ruffino, 20 - DI STROLO DI FIL. PAPAIE
- 96100 PERLIO - Via Rossini, 6 - ELETTRONICA MACCARONE
- 91023 TRAPANI - Via Marsala, 84 - CENTRO ELETTRONICA CARUSO
- 96101 SIRACUSA - C.so Umberto, 15 - MOSCUZZA FRANCESCO
- 91025 MARSALA - Via Curatolo, 26 - PUMA di PIRITONE PIETRO
- 92024 CANICATTI (AG) - Via Campiano, 1 - ELECTRONIC CENTER

TOSCANA

- 50123 FIRENZE - Via Il Prato, 40 - PAOLETTI FERRERO
- 50100 FIRENZE - Via Silvio Pellico, 9, 11 - FAGGIOLI GIUGLIEMMO
- 50100 AREZZO - Via Roma, 7 - VASCO DEL SCONTO
- 50100 AREZZO - Via Po, 913 - VASCOCOMPONENTI
- 54031 AULLA (MS) - P.le Gramsci, 3 - DE FRANCHI ITALO
- 54031 CARRARA - Via XX Settembre, 57 - TELE SERV. ELETTR. di M. A.
- 54033 GROSSETO - Via G. Moni, 35, 37 - TELEMARKET s.r.l. di CATELLAN
- 51171 LIVORNO - Via Marconi, 9/C - GR. ELECTRONICS
- 59100 LUCCA - Via Vittorio Veneto - CASA della RADIO di DOMENIC
- 51023 PISTOIA - Piazza Garibaldi, 15 - ELCO di VATERROSSI & CARUSI
- 52008 MONTECATINI (PT) - Via Fante, 10 - FANTINI PAOLO
- 51025 PIMBIANO - Lungomare M. S. C. - ALESSI PAOLO
- 50126 PIOMBINO - Via M. Michelangelo, 6/B - BARTOLUCCI GABRIELE
- 50100 PISTOIA - Via S. Bernardino, 12, 14 - CENTRO ELETTRONICO di N.
- 50100 PISTOIA - Piazza Dante, 8 - ELETTRONICA PIERLUIGI
- 57026 ROSSIGNANO SOLVAY - Via Aurea, 254 - GIUNTOLE MARIO
- 51003 SIENA - Via Mazzini, 33 - BARBAGLI PIETRO

UMBRIA

- 06019 UMBERTIDE (PG) - Via Garibaldi, 17 - FORMICA GIUSEPPE
- 05100 PERUGIA - Via Campo S. Maria, 158 - SCIOMMERI MARCELLO
- 05000 TERNI - Via Colombo, 2 - STEFANONI ERMINIO

VENETO

- 31015 CONEGLIANO VENETO (TV) - Via Manni, 91 - ELCO ELETTRONICA
- 31070 MESTRE (VE) - Via P. V. 25 - CINTELETTMARKET s.r.l.
- 31044 MONTEBELLUNA (TV) - Via M. Grappa - BEA ELETTRONICA
- 31018 MONTECATINI (PT) - C.so Roma, 45 - ZANNI
- 30060 STALLENCO (TV) - Via Umberto I, 34 - SAVING DI M.E.F.
- 45100 ROVERGO - Corso del Popolo, 9 - GA. ELETTRONICA
- 31033 C FRANCO VENETO (TV) - Borgo Treiso, 32 - CAMPAGNARO O.
- 30172 VENEZIA MESTRE - Via Mezzina, 24 - EMPORIO ELETTRICO di O.E.
- 31100 TREVISO - Via V. Venier - RADIO MENEDEL
- 36100 VICENZA - Via Margherita, 21 - ADES di WALTER BOLOGNA

C.T.E. INTERNATIONAL

bagnolo in piano (reggio emilia) italy



ELETTROTECNICA PROFESSIONALE

GORIZIA - V.le XX settembre 37 - Tel. (0481) 32193

<p>DISTRIBUIAMO I PRODOTTI DELLE SEGUENTI CASE: MOTOROLA, TEXAS INSTRUMENTS, NATIONAL, HEWLETT PACKARD, INTERSIL, FAIRCHILD, SILEC, PIHER, SPECTROL, BECKMAN, ISKRA, ecc.</p> <p>Non disponiamo, almeno per ora, di cataloghi e elenchi alcuni articoli di maggior interesse: DIODI BY 253 (600V - 3A) L. 350 DIODI BY 255 (1300V - 3A) L. 450 DIODI SILEC G 6010 L. 1.600 DIODI HOT CARRIER fino a 3 GHz L. 2.450 QUATTORNA SELEZIONATA HP 5082 - 2805 L. 13.000 DIODI PIN MPN 3401 MOTOROLA (progettati principalmente per comunicazioni in stadi R.F. in banda VHF; utilizzabili anche come attenuatori; resistenza serie bassissima. 0,34 Ohm a 100 MHz) L. 1.800 DIODI VARICAP MV 2308 (287 - 363pF) L. 3.000 DIODI di uscita 1W a 175MHz; guadagno minimo L. 1.850 2N 3866 MOTOROLA (Potenza di uscita 1,5W a 175MHz; I_T tipica 800mA) L. 1.850 2N 5179 MOTOROLA (progettato per amplificatori ad alto guadagno e basso rumore; I_T tipica 1,4 GHz) L. 1.200 2N 5589 MOTOROLA (Potenza di uscita 3W a 175MHz; guadagno minimo 8,2 dB; alimentazione 13,6V) L. 8.500 2N 5530 MOTOROLA (Potenza di uscita 10W a 175 MHz; guadagno minimo 5,2dB; alimentaz. 13,6V) L. 12.500 2N 5591 MOTOROLA (Potenza di uscita 25W a 175MHz; guadagno minimo 4,4dB; alimentaz. 13,6V) L. 18.500 2N 5641 MOTOROLA (Potenza di uscita 7W a 175MHz con guadagno di 8,4dB; alimentaz. 28V) L. 9.000 2N 5642 MOTOROLA (Potenza di uscita 20W a 175MHz con guadagno di 8,2dB; alimentaz. 28V) L. 19.700 2N 5643 MOTOROLA (Potenza di uscita 40W a 175MHz con guadagno di 7,6dB; alimentaz. 28V) L. 37.500 2N 6080 MOTOROLA (Potenza di uscita 4W a 12dB; alimentaz. 12,5V) L. 9.950</p>	<p>2N 6081 MOTOROLA (Potenza di uscita 15W a 175MHz; guadagno minimo 6,3dB; alimentaz. 12,5V) L. 15.700 2N 6082 MOTOROLA (Potenza di uscita 25W a 175MHz; guadagno minimo 6,2dB; alimentaz. 12,5V) L. 20.500 2N 6083 MOTOROLA (Potenza di uscita 30W a 175MHz; guadagno minimo 5,7dB; alimentaz. 12,5V) L. 23.500 2N 6084 MOTOROLA (Potenza di uscita 40W a 175MHz; guadagno minimo 4,5dB; alimentaz. 12,5V) L. 26.400 2N 6166 MOTOROLA (Potenza di uscita 100W a 150MHz; particolarmente adatto per l'uso in amplificatori in classe AB o C fino a 200MHz; costruzione eseguita espressamente per uso militare ed industriale; alimentazione 28V) L. 76.000 MRF 238 MOTOROLA (Potenza di uscita 30W; progettato espressamente per banda marina VHF 156 - 162 MHz; guadagno minimo 9dB; alimentazione 12,5 V) L. 16.600 2N 5944 MOTOROLA (Potenza di uscita 2W a 470MHz; guadagno minimo 9dB; alimentazione 12,5V; campo operativo FM da 400 a 960MHz) L. 13.800 2N 5945 MOTOROLA (Potenza di uscita 4W a 470MHz; guadagno minimo 8dB; alimentaz. 12,5V; campo operativo FM da 400 a 960MHz) L. 19.800 2N 5946 MOTOROLA (Potenza di uscita 6dB; alimentazione 9,5V; campo operativo FM da 400 a 960MHz) L. 23.950 MRF 816 MOTOROLA (Potenza di uscita 0,75W a 900 MHz; guadagno minimo 10dB; alimentazione 12,5V) L. 18.950 MRF 817 MOTOROLA (Potenza di uscita 2,5W a 900 MHz; guadagno minimo 6,2dB; alimentazione 13,6V) L. 26.600 MRF 449A MOTOROLA (Potenza di uscita 30W, 14 - 30 MHz; guadagno minimo 10dB; alimentazione 13,6V) L. 18.800 MRF 450A MOTOROLA (Potenza di uscita 50W, 14 - 30 MHz; guadagno minimo 11dB; alimentazione 13,6V) L. 23.500 MRF 453A MOTOROLA (Potenza di uscita 60W, 14 - 30 MHz; guadagno minimo 11dB; alimentazione 13,6V) L. 33.400 MRF 454A MOTOROLA (Potenza di uscita 80W, 14 - 30 MHz; guadagno minimo 11dB; alimentazione 13,6V) L. 49.800 FINALI R.F. 27 MHz NATIONAL (Potenza di uscita 4W; guadagno minimo 12dB; alimentaz. 12,5V) L. 9.950</p>	<p>10dB; protetti contro S.W.R. L. 2.500 BFR 90 MOTOROLA (amplificatore a basso rumore; 2,4dB a 500 MHz; IT 5 GHz) L. 3.250 BFR 91 MOTOROLA (amplificatore a bassissimo rumore; 1,9dB a 500 MHz; IT 5GHz); L. 3.950 MPS - A 13 NPN SILICON DARLING TON TRANSISTOR (guadagno in corrente estremamente alto; 20.000 min. con I_C - 10 mA) L. 400 MPS - A 13 NPN SILICON DARLING TON TRANSISTOR (guadagno in corrente alto; 5.000 min. con I_C - 10 mA) L. 400 MPS - A 18 (transistor a bassissimo rumore; tipico 0,5dB da 10Hz a 15,7KHz; progettato per l'uso in preamplificatori) L. 400 MFE 131 (MOSFET progettato per uso come amplificatore o mixer in banda VHF 20dB di guadagno; tipico a 200MHz; 3,0dB di figura di rumore; tipico a 200 MHz; livello di segnale indesiderato per dare 1% di modulazione incrementale) L. 1.850 2N 5685 MOTOROLA (I_C continua - 50A; 100A di picco; IB 15A) L. 9.500 PD 300V (Coppia selezionata di transistor per amplificatori BPF a 170MHz. Perfezionamento completamente 800V R.M.S. su 4 e su) L. 13.000 LM 317 MP (regolatore a 3 terminali con uscita variabile da 1,2 a 37V) L. 2.700 LM 317 T (regolatore a 3 terminali con uscita variabile da 1,2 a 37V - 1A) L. 3.950 LM 317 K (regolatore a 3 terminali con uscita variabile da 1,2 a 37V 0,5A) L. 5.700 LM 324 (quadruplo operazionale) L. 1.750 LM 381 N (doppio preamplificatore a basso rumore) L. 3.100 LM 381 AN (doppio preamplificatore a bassissimo rumore) L. 4.850 LM 387 N (doppio preamplificatore a basso rumore) L. 2.300 LM 391 N (Audio Power Driver; bassa distorsione: 0,01%) L. 3.200 LM 565 (Phase Lock & Lock) L. 3.500 LM 566 (Voltage Controlled Oscillator) L. 3.750 LM 567 (Tone Decoder) L. 3.500 LM 1589 (TV Video Modulator) L. 9.700 LM 3909 NOVITA (LED Flasher Oscillator) L. 1.700 MC 1496P (doppio modulatore - demodulatore bilanciato) L. 1.900 MC 1396G (doppio modulatore - demodulatore bilanciato, versione militare) L. 4.400 MC 1648 L (VCO ECL utilizzabile come VFO fino a 250 MHz) L. 6.900</p>	<p>MC 4024 P (Voltage Controlled Multivibrator) L. 4.400 MC 4044 P (Comparatore di fase) L. 4.400 SN 74143 TEXAS (7490 + 7475 + 7447 (tutto chip) L. 5.300 MK 5009 (Counter) L. 12.500 Timing Base (Counter) L. 19.900 MM 74 C 828 (4 Dig) Counter with multiplexed 7 Segment Output L. 10.900 95C1128 FAIRCHILD (Dual D Flip Flop) L. 12.500 95C1190 FAIRCHILD (Prescaler fino a 250 300 MHz) L. 12.500 T1 C 90 FAIRCHILD (Prescaler fino a 600 MHz) L. 19.500 ICL 8052A - 8053A (Set voltmetro digitale a 1/2 cifre; con tensolite di riferimento interna; fornito con schema applicativo INTERSIL) L. 32.500 MEMORIA TEXAS TMS 4035 (equivalente "pin to pin" a MM 2102) L. 3.850 MEMORIA TEXAS TMS 4043 (equivalente "pin to pin" a MM 2112) L. 5.900 MICROPROCESSORE NATIONAL CPU ISP - 8A/600N L. 18.500 RESISTENZE ANTIINDUTTIVE 50 Ohm - 25W utilizzabili fino a 470 MHz; adatte per carichi rifratti L. 2.800 RESISTENZE ANTIINDUTTIVE 200 Ohm - 50 W (4 per fare 50 Ohm - 200W) il gruppo di 4 pezzi L. 10.000 FRIMMER MULTIGIRI SPECTROL ALLEN BRADLEY POTENZIMETRI MULTIGIRI (10) BECKMAN o SPECTROL L. 7.900</p>	<p>TOROIDI AMIDON T12-2 L. 720 144-10 L. 1.070 T12-6 L. 720 150-1 L. 1.300 T12-10 L. 720 150-2 L. 1.150 T12-12 L. 580 150-3 L. 1.300 T16-2 L. 720 150-6 L. 1.150 T16-6 L. 860 150-10 L. 1.150 T16-10 L. 860 150-12 L. 1.850 T16-12 L. 640 150-15 L. 1.300 T16-15 L. 1.300 168-2 L. 1.750 T25-2 L. 860 168-6 L. 1.450 T25-5 L. 860 168-10 L. 2.150 T25-6 L. 860 168-12 L. 2.300 T25-10 L. 1.000 180-2 L. 1.700 T25-12 L. 1.150 180-6 L. 1.700 T25-15 L. 860 194-2 L. 2.150 T20-0 L. 1.020 194-6 L. 2.750 T20-2 L. 720 1106-2 L. 2.850 T20-6 L. 860 1130-2 L. 5.750 T20-10 L. 1.020 1130-6 L. 6.950 T20-12 L. 750 1130-15 L. 5.050 T30-2 L. 850 1157-2 L. 6.450 T30-6 L. 850 1184-2 L. 7.850 T30-10 L. 850 1184-3 L. 7.150 T30-12 L. 850 1184-6 L. 6.650 T37-0 L. 1.750 1184-41 L. 6.450 T37-2 L. 960 1200-2 L. 6.850 T37-6 L. 960 1200-3 L. 7.350 T37-10 L. 960 1200-6 L. 6.850 T37-12 L. 960 1200-41 L. 7.050 T44-6 L. 1.070 T44-6 L. 1.070</p>	<p>SPEDIZIONE IN CONTRASSEGNO ORDINE MINIMO L. 10.000</p>
--	---	--	---	---	---

ANTIRADAR

(MULTANOVA)

- Rivelatore di segnali RADAR sino a 1 km prima.
- Si applica in macchina in pochi secondi senza alcun impianto principale
- Ottimo RX a due diodi GUNS per frequenza OM con semplice modifica.



L. 80.000 + s.p.
+ I.V.A.

COMBINATORE AUTOMATICO di NUMERI TELEFONICI

KM-716

- 15 memorie più una d'uso
- Contiene fino a 16 cifre a memoria
- Chiamerete al telefono senza più inutile perdita di tempo
- Ottimo per messaggi d'antifurto.



L. 210.000 + s.p.
+ I.V.A.

KM-32

- 31 memorie più una d'uso
- Amplificatore di linea entrocontenuto
- Chiamerete con la semplice pressione di un pulsante senza sollevare il microtelefono
- Per entrambi, alimentazione a 220 Vac batterie per mantenimento memorie entrocontenute.



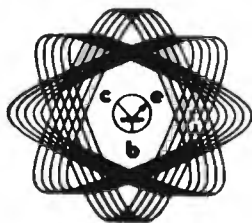
L. 255.000 + s.p.
+ I.V.A.

SI CERCANO DISTRIBUTORI PER ZONE LIBERE



SIDAR
elettronica

Via Perasso 53 - 16148 GENOVA
Tel. 010-336877 - C.P. 929 GENOVA



centro
elettronico
biscezzl
via della
giuliana 107
tel. 319.493
ROMA

AY38500 L. 12.000
Led rossi L. 150
Led verdi L. 200
FND70 o FND500 L. 1.500
TIP 33 o 34 L. 800
TIP 110 o 115 o 117 L. 1.000
TIP 120 o 125 o 126 L. 1.200
MJ2501 o 3001 L. 2.200
MM5311 o 5314 L. 8.500

OROLOGIO T.1003 L. 16.000
MK5009 L. 10.000
95H90 L. 10.000
2SC1307 L. 6.500
2N1711 L. 250
2N4427 L. 900
2N3819 L. 500
L005 reg. 5V L. 1.500
UAA170 L. 3.000

UAA180 L. 3.000
NE555 L. 600
NE556 L. 1.000
9368 L. 1.500
SN76131 L. 1.000
SN7490 L. 700
CA3089 L. 1.400
TDA1200 L. 1.400
TDA2020 L. 3.000
ICL8038 L. 4.000
LM381 L. 2.000
LM1458 L. 1.200
MA741 L. 600
MA723 L. 600
AF279 L. 600
AF280 L. 600
Regolatori 1 Amp L. 1.200

Saldatori a pistola 25 W L. 5.000
Saldatori a pistola 100 W L. 6.000
Saldatore a pistola doppia punta e doppio wattaggio 25-100 W L. 7.000
Saldatore a pistola Philips 100 W L. 8.000
Saldatore stilo Philips 25-30 W L. 5.500
Saldatore Philips doppio watt. 25-50 W L. 7.000
Saldatore Philips con succhiastagno L. 9.500

Amplificatori da 2 W BF L. 2.000
Amplificatori da 4 W BF L. 2.500
Amplificatore da 50 W L. 15.000
Preamplificatore stereo L. 15.000
Alimentatore da 2,5 A stab. L. 9.000
Amplificatore per TV 42 dB L. 18.500
Amplificatori per TV 30 dB L. 16.500

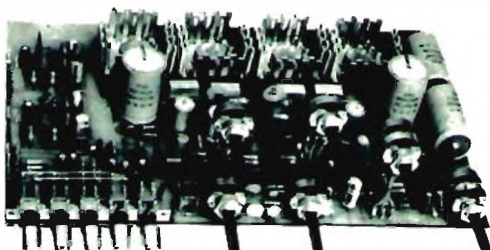
novità



ORION 505

l'alta fedeltà...

...e la sua anima...



AP 15 S

...con 15+15 W e...

... e il design tipo **JAPAN**...

... e il suono tipo **ITALY**...

... e la tecnica tipo **U.S.A.**...

... e la costruzione tipo **GERMANY**...

Caratteristiche

Potenza	15 + 15 W RMS	Rapp. segn./dist. b. liv.	> 65 dB
Uscita altoparlanti	8 ohm	Dimensioni	380 x 280 x 120
Uscita cuffia	8 ohm	Alimentazione	220 Vca
Ingresso phono magn.	7 mV	Protezione elettronica al c.c. sugli altoparlanti a limitazione di corrente	
Ingresso aux	150 mV	Speaker System:	
Ingresso tuner	150 mV	A premuto	solo 2 box principali
Filtro scratch	- 3 dB (10 kHz)	B premuto	solo 2 box sussidiari
Controllo T. bassi	± 13 dB	A + B premuti	2 + 2 box
Controllo T. alti	± 12 dB	La cuffia è sempre inserita	
Distorsione armonica	< 0,3%		
Distorsione d'intermod.	< 0,5%		

ORION 505 montato e collaudato L. 90.000

in Kit L. 70.000

Possono essere disponibili i singoli pezzi:

AP 15 S	L. 37.000	Telaio	L. 8.500	TR 50 (220/34)	L. 7.500
Mobile	L. 6.500	Pannello	L. 3.000	Kit minuterie	L. 9.500

PREZZI NETTI imposti compresi di I.V.A. - Garanzia 1 anno su tutti i modelli tranne i kit di montaggio. Spedizione a mezzo pacco postale o corriere a carico del destinatario. Per gli ordini rivolgersi ai concessionari più vicini o direttamente alla sede.

CONCESSIONARI

ELETRONICA PROFESSIONALE	- via XXIX Settembre, 8	- 60100 ANCONA
ELETRONICA BENSO	- via Negrelli, 30	- 12100 CUNEO
AGLIETTI & SIENI	- via S. Lavagnini, 54	- 50129 FIRENZE
ECHO ELECTRONIC	- via Brig. Liguria, 78/80 R	- 16121 GENOVA
G.R. ELECTRONICS	- via Nardini, 9/C	- 97100 LIVORNO
EDISON RADIO CARUSO	- via Garibaldi, 80	- 98100 MESSINA
EMPORIO ELETTRICO	- via Mestrina, 24	- 30170 MESTRE
ELMI	- via Cislaghi, 17	- 20128 MILANO
RONDINELLI	- via Bocconi, 9	- 20136 MILANO
BOTTEGA DELLA MUSICA	- via Farnesiana, 10/B	- 29100 PIACENZA
BEZZI ENZO	- via L. Lando 21	- 47037 RIMINI (FO)
DEL GATTO SPARTACO	- via Casilina, 514-516	- 00177 ROMA
ELETRONICA TARENTINA	- via Einaudi 42	- 38100 TRENTO
A.C.M.	- via Settefontane, 52	- 34138 TRIESTE
A.D.E.S.	- viale Margherita, 21	- 36100 VICENZA



ZETA elettronica

via L. Lotto, 1 - tel. (035) 222258
24100 BERGAMO



via Masaccio, 1 - tel. 059 / 68.22.80
CARPI (MO)

Produzione **ANTENNE** per FM

Stazioni VHF marina

Ponti privati

Collineari a due, quattro dipoli sinfasici da 88 a 174 MHz
 6-9 dB di guadagno per 150° o 210°.

Specificare le frequenze di lavoro.

Perfetti e incredibili rendimenti.

Assistenza e installazione stazioni radio



I. G. ELETTRONICA - Via Molise, 8 - VAZIA (Rieti) - tel. (0746) 47.191

TELECAMERA IG-201



Particolarmente adatta per uso hobbystico e TVCC. Predisponibile per pilotare convertitori SSTV. Può funzionare da rete e da batteria ed è provvista, oltre alla normale uscita video, di una uscita a radiofrequenza per il funzionamento diretto su qualsiasi televisore. Uscita canale A.

CARATTERISTICHE TECNICHE PRINCIPALI

- VIDICON 2/3"
- STANDARD frequenza verticale 50Hz - frequenza orizzontale 15625 Hz
- SINC. QUADRO interallacciato alla rete
- CONTROLLO AUTOMATICO SENSIBILITA' 1:4000
- ILLUMINAZIONE MINIMA 15 lux
- USCITA VIDEO 1,5 Vpp + 0,5V SINCRONISMO, 75 ohm
- BANDA PASSANTE 5 MHz
- OBIETTIVO DI SERIE 16 mm F. 1:1,6
- ATTACCO ghiera filettata passo « C »
- ASSORBIMENTO 5W, DIMENSIONI 75x120x220

Si forniscono anche parti separate: Vidicon, Gloghi, Obiettivi.
 E' disponibile una vasta gamma di accessori.

L. 189.000 + IVA 14%

IG-238 - Commutatore ciclico manuale ed automatico per segnali video (min. 3, max 8 ingressi, 1 uscita)

L. 144.000 + IVA

M-12 - Monitor 12" con stand-by

L. 165.000 + IVA

RICONOSCITORE ALPHA-NUMERICO DI TELEGRAFIA - Si forniscono esclusivamente parti singole: circuito stampato, prom incise, display, ecc. Richiedere i prezzi.

HOBBY ELETTRONICA

via Gaudenzio Ferrari, 7












20123 MILANO

Tel. 02/8321817

(ingresso da via Alessi, 6)

OFFERTE SPECIALI

10 Led rossi	L. 1.500
5 Led verdi	L. 1.900
5 Led gialli	L. 1.900
100 Resistenze $\frac{1}{2}$ Watt - 5-10% - 20 valori assortiti	L. 1.000
20 Bobine e/o impedenze assortite	L. 500
10 Potenziometri semplici e doppi assortiti	L. 1.000
10 metri cavo flessibile per collegamenti- colori a scelta	L. 500
4 metri piattina flessibile 6 capi	L. 1.000
2.5 metri piattina flessibile 9 capi	L. 1.000
50 condens. ceramici assort.	L. 1.000
50 condensatori elettrolitici assort.	L. 1.500
15 trimmer assortiti	L. 1.000
FND500	L. 1.800
SN7490	L. 650
TAA611B	L. 800
TCA940	L. 1.850
BD142	L. 750
FND357	L. 1.600
SN74141	L. 800
TBA800	L. 1.500
TDA2020	L. 3.200
SAS560	L. 2.000
9368	L. 1.800
NE555	L. 800
TBA810S	L. 1.800
2N918	L. 300
2N2219	L. 450
TV18	L. 750
FCD800 (TIL112)	L. 950

 <p>EQUALIZZATORE PREAMPLIFICATORE STEREO Per ingressi magnetici senza comandi. Curva equalizzazione RIAA ± 1 dB - bilanciamento canali 2 dB - rapporto S/N migliore di 80 dB - sensibilità 2/3 mV - alimentazione 18/30 V oppure 12V dopo la resistenza da 3.300 Ohm - dimensioni mm. 85 x 50 L. 5.800</p>	 <p>INCHIOSTRO antiacido di tipo autosaldante diluibile con alcool denaturato fialone 10 c.c. L. 800 fialone 50 c.c. L. 1.800</p>
 <p>CONTROLLO TONI MONO esaltazione e attenuazione 20 dB da 20 a 20.000 Hz - max segnale input 50 mV per max out 400 mV RMS. Abbinandone 2 all'equalizzatore si può ottenere un ottimo preamplificatore stereo a comandi separati. L. 5.800</p>	 <p>PENNARELLO per tracciare circuiti stampati L. 3.000</p>  <p>CLORURO FERRICO da diluire in un litro d'acqua L. 500</p>
 <p>AMPLIFICATORE finale 50 Watt RMS - segnale ingresso 250 mV - distorsione 0.3% alla massima potenza - rapporto S/N migliore di 70 dB - alimentazione 40/50 V. - dimensioni 190 x 100 x 36. L. 19.500</p>	 <p>KIT COMPLETO PER CIRCUITI STAMPATI completo di piastre, inchiostro, acido e vaschetta antiacido cm. 18 x 23. L. 3.000 Come sopra con vaschetta antiacido cm. 25 x 30 L. 3.500</p>
 <p>VU METER per apparecchi stereo sensibilità 200 microampere, dimensioni luce mm. 45x37 - esterne mm. 80x40. L. 4.000</p>  <p>GELOSO: trasformatore, elevatore di linea, amplificatore per microfoni dinamici L. 2.000</p>	 <p>RIDUTTORE di tensione per auto da 12V a 6/7.5/9V stabilizzati 0.7 Ampere. L. 4.500</p>
 <p>ALIMENTATORINO per radio, mangianastri, registratori, calcolatori con le seguenti uscite: 3 - 4.5 - 6 - 7.5 - 9 V 400 mA L. 4.500 6 - 7.5 - 9 - 12 V 400 mA L. 4.500 Attacchi a richiesta secondo marche.</p>	<p>RIDUTTORE di tensione per auto da 12V a 6/7.5/9V stabilizzati 0.7 Ampere. L. 4.500</p>

V.F.O. per CB - sintesi 37.600 MHz - permette di sintonizzare dal canale 2 al canale 48/50 della gamma CB, compreso tutti i canali Alfa e Beta. Sintesi differenti a richiesta.

L. 32.000

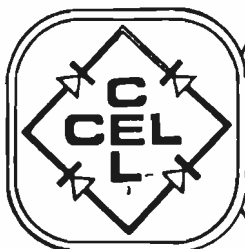
Confezione materiale surplus kg 2 L. 3.000

VISITATECI O INTERPELLATECI:

disponiamo di un vasto assortimento di transistors, circuiti integrati, SCR, triac e ogni altro tipo di semiconduttori. Troverete anche accessori per l'elettronica di ogni tipo come: spinotti, zoccoli, impedenze, dissipatori, trasformatori, relè, boccole, manopole; contenitori e tanto altro materiale, anche di stock, a prezzi eccezionali. Unitamente a scatole di montaggio delle maggiori case.

Gli ordini non verranno da noi evasi se inferiori a L. 5.000 o mancanti di anticipo minimo L. 3.000 che può essere a mezzo vaglia, assegno bancario o anche in francobolli. Ai prezzi esposti vanno aggiunte le spese di spedizione. Si prega di scrivere l'indirizzo in stampatello, compreso il CAP.

SABATO POMERIGGIO CHIUSO



COMPONENTI ELETTRONICI

s.n.c. di OLIMPIO & FRANCESCO LANGELLA

via S. Anna alle Paludi, 126 - NAPOLI - tel. 266325

cq

electronica

NUOVA **ELETTRONICA**

Radio Elettronica

ELETTRONICA
RIVISTA MENSILE PER GLI APPASSIONATI
DI ELETTRONICA - MAGGIO - DICEMBRE

SPERIMENTARE

SELEZIONE
- RADIOTV HIFI ELETTRONICA

RADIORAMA
ONDA QUADRA

La ditta C.E.L. tiene a precisare di essere completamente a disposizione della Clientela per fornire consulenze, schemi, i componenti, le minuterie, gli accessori per tutti i circuiti presentati su tutte le riviste del settore.

ZOCCOLI I.C. - TEXAS

4+4 pin	L. 200
7+7 pin	L. 200
8+8 pin	L. 230
20+20 pin	L. 500
7+7 sfal.	L. 300
8+8 sfal.	L. 350

SO42P L. 2.400 - TDA1200 L. 2.100 - SN76115-MC1310 stereo decoder L. 2.100 - BB104 dual varicap L. 650 - Filtro ceramico 10.7 MHz L. 500 - M.F. arancione e verde L. 500

Quarzo 1 MHz KVG L. 6.500

RADDRIZZATORI A PONTE

B80 - C800	L. 360
B80 - C2200/3200	L. 700
B80 - C5000	L. 1.100

Inch. per stampati L. 700 - Penna per stamp. L. 3.300 - Trasferibili MECANORMA e R41, al foglietto L. 250 - Fotoresist POSITIV 20 CONTACT CHEMIE L. 5.800 - Lacca protettiva per stampati L. 2.300 - Spray per contatti PHILIPS L. 1.750

FND500	L. 1.500
FND70	L. 1.350
LED rosso	L. 180
LED verde/giallo	L. 330
LED bianco	L. 500
UAA170 led driver	L. 3.000
UAA180 led driver	L. 3.000

NOVITA'
TV GAMES
Ay-3-8500 National
TMS1965 Texas
c.i. a L. 10.000

SEMICONDUTTORI

BC107 PH	L. 220
BC108 TFK	L. 220
BC109 TFK	L. 220
BC207 SGS	L. 200
BC208 SGS	L. 200
BC209 SGS	L. 200
BC118 SH	L. 120
BC177 PH	L. 260
BC182	L. 220
BC212	L. 220
BC317 F	L. 100
BC337	L. 200
BC728 PH	L. 100
BF167 PH	L. 130
BFY90	L. 1.200
1N4007	L. 100
1N4148	L. 50
2N1711	L. 300
TIP30	L. 650
TIP31	L. 650
TIP110	L. 1.500
TIP117	L. 1.500
μA709 F	L. 750
μA723 F	L. 750
μA741 F	L. 750
NE555 NAT	L. 555
μA78 NAT	L. 1.750
TBA810	L. 1.500
TDA2020	L. 2.800
TDA2002	L. 2.800
SN7400	L. 350
SN7490	L. 750
SN76131	L. 1.250
9368	L. 1.700
LM380	L. 1.750
LM381	L. 2.000
LM3900	L. 1.500
4001 CMOS	L. 330
4011 CMOS	L. 330

FINDER

Relè 12 V, 3sc., 10 A	L. 2.500
Zoccolo per detto	L. 300

TRIACs - TYROTEX

4,5 A - 600 V	L. 1.000
6,5 A - 400 V	L. 1.100
6,5 A - 600 V	L. 1.200
10 A - 600 V	L. 1.500

SCR - BOSCH

4,5 A - 400 V	L. 600
4,5 A - 600 V	L. 700
6,5 A - 400 V	L. 900
6,5 A - 600 V	L. 1.000

FEME

MSP A 001 22 05 - 6 V - 1 sc	L. 1.500
MSP A 001 24 05 - 12 V - 1 sc	L. 1.500
MTP A 002 24 01 - 12 V - 2 sc.	L. 2.100
MX 1 D dev. unip.	L. 750
MX 2 D dev. bip.	L. 950
MX 3 D dev. trip.	L. 1.500
MX 4 D dev. quadrip.	L. 1.800

Principali Case trattate

PIHER resistenze, trimmer, ceramici
ERO condensatori
NATIONAL

optoelettronica, semiconduttori
SGS - ATEs semiconduttori
GENERAL INSTRUMENTS semicondutt.
SIEMENS semiconduttori
TEXAS zoccoli i.c., semiconduttori
PHILIPS altoparlanti, tester semicond.
C.E.L. raddrizzatori a ponte
FEME relè, interruttori
FINDER relè
CONTACT CHEMIE spray
TEKO contenitori

Consultateci anche per altro materiale non descritto in questa pagina. Si risponde solo se si allega alla corrispondenza L. 200 in francobolli. - Tutti i prezzi sono comprensivi di I.V.A. - Non si accettano ordini inferiori a L. 5.000 escluse le spese di trasporto. - Pagamento: anticipato o a mezzo contrassegno. Spese di spedizione a carico del destinatario. - Non disponiamo di catalogo. - I prezzi possono subire variazioni senza preavviso.

Yaesu FRG 7000 il "non plus ultra"

Ricezione digitale da 0.25 a 29 Mhz
con risoluzione a 1Khz
e con orologio digitale incorporato.



L. 639.000 IVA compresa

Gamma di ricezione: 0.25 - 29.9 Mhz
Mode: AM, SSB, CW
Sensitività: SSB/CW - Meglio di 0,7 μ V su S/N 10 dB - AM - Meglio di 2 μ V su S/N 10 dB (a 400 Hz 30% di modulazione)
Selettività: SSB/CW \pm 1,5 KHz (-6 dB), \pm 4 KHz (-50 dB) - AM \pm 3 KHz (-6 dB), \pm 7 KHz (-50 dB)
Stabilità: meno di \pm 500 Hz di spostamento dopo 1/2 ora di riscaldamento.

Impedenza d'antenna: alta impedenza, da 0.25 - 1.6 Mhz 50 ohms non bilanciata da 1.6 - 29.9 - Mhz
Impedenza speaker: 4 ohms
Uscita audio: 2 Watt
Alimentazione: 100/110/117/200/220/234 VAC, 50/60 Mz
Consumo: 25 VA
Misure: 360 (larghezza) x 125 (altezza) x 285 (spessore)
Peso: 7 Kg

MARCUCCI S.p.A.
Via F.lli Bronzetti, 37
20129 Milano - Tel. 7386051





....E

IL MONDO TI ASCOLTA



JUPITER

- oltre 650 W AM e 1000 W SSB
- strumenti indicatori di accordo e sovramodulazione
- potenza di uscita regolabile su 3 posizioni
- 4 valvole - alimentazione 220 V

VULCAN

- 100 W AM e 200 W SSB
- 2 valvole - alimentazione 220 V

MOD. 23 R

- NUOVO AMPLIFICATORE DI POTENZA PER MEZZI MOBILI
- 80 W AM e 120 W SSB - Alimentazione 12 Vcc

TRANSMATCH - NUOVO ACCORDATORE DI ANTENNA

COSTRUZIONI **E**LETTRONICHE **P**ROFESSIONALI

MILANO - VIA BOTTEGO 20 - Tel. (02) 2562135



UK 88 Telephon System



UK 88 — in kit L. 42.500
UK 88 W — montato L. 55.000

**Il Telephon-System dimostra
la sua utilità negli uffici,
nelle agenzie di stampa, negli
studi delle emittenti private,
nelle sale di riunioni,
in famiglia.**



1) Permette di registrare le telefonate e ritrasmettere le registrazioni.

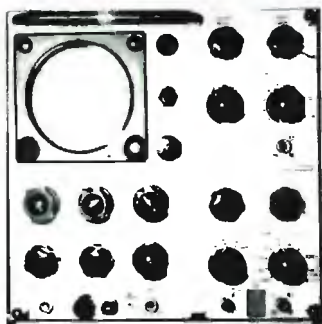


2) Consente a una o due persone (oltre all'interlocutore) di ascoltare riservatamente in cuffia la conversazione telefonica. Con un apposito microfono, inoltre, ognuno dei presenti può prendere parte alla conversazione.



3) Rende possibile comunicare via telefono i segnali provenienti da apparecchi di ogni tipo quali giradischi, registratori, filodiffusori, radio. Mediante i regolatori di livello Aux e Micro, chi trasmette può mixare e quindi sovrapporre la propria voce per commentare, tradurre, completare l'informazione.

STRUMENTAZIONE RICONDIZIONATA



OSCILLOSCOPI

TEKTRONIX	506	DC - 22 Mc stato solido
	535	DC - 15 Mc
	545	DC - 30 Mc
	551	DC - 30 Mc doppio
	585	DC - 100 Mc

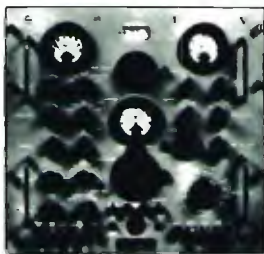
SOLARTRON	CD523S	DC - 8 Mc
	CT316	DC - 1 Mc
	CT436	DC - 10 Mc doppio
	CD1212	DC - 40 Mc

MARCONI	TF1330	DC - 15 Mc
----------------	--------	------------

H P	185	DC - 1000 Mc sampling
	130	DC - 500 Kc per BF
	120A	DC - 500 Kc per BF

Disponiamo di altri tipi di oscillografi. Interpellateci!

GENERATORI DI SEGNALI



AVO		2-250 Mc AM
BOONTON	USM25	10 Kc 50 Mc AM
	USM26	10 Mc 400 Mc AM
H P	608D	10 Mc 400 Mc AM
T S	418	400 Mc 1000 Mc AM
	419	1000 — 2000 MC AM
MARCONI	TF801	10 Mc 400 Mc AM
	TF144H	10 Kc 70 Mc AM
	CT218	80 Kc 30 Mc AM-FM

BORG WARNER AM-FM - SWEEP 10 Mc 400 Mc

JERROLD SWEEP 10 Mc 1000 Mc in 2 gamme

TELONIC SWEEP 400 — 1000 Mc 1 gamma

BOLOMETRI E MICROVOLTMETRI H P, BOONTON, COHU, etc.

ANALIZZATORI DI SPETTRO H P, TEKTRONIX, LAVOIE, POLARAD

CARICHI FITTIZI (dummy load): 100, 200, 500 W, 1 e 2 Kw

DOLEATTO

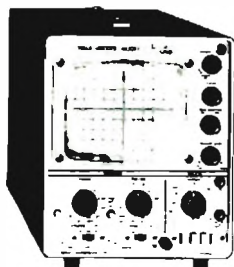
Sede **TORINO** - via S. Quintino, 40
Filiale **MILANO** - via M. Macchi, 70

Molti altri strumenti a magazzino non elencati per mancanza di spazio - Non abbiamo catalogo generale - Fateci richieste dettagliate - Anche presso i nostri abituali rivenditori.

ESPOSIZIONE APPARECCHI · NEI NOSTRI LOCALI DI TORINO E DI MILANO

BWD OSCILLOSCOPES - *made to measure*

new



539D

DC-25MHz

dual trace

Sensibilità: 5 mV, 20 Vcm
Base tempi: 0,5 ms, 2 s
Trigger: normale, TV, automatico
Impedenza verticale: 1 meg, 35 pF
Amplificatore in cascata sensibilità 0,5 mV
Alimentazione: 90-130, 190-260 ca

Lire 730.000 netto

Sensibilità: 1 mV, 20 V Cm
Impedenza verticale: 1 meg, 26 pF
Base tempi: 0,05 ms, 1 s
Linea ritardo variabile
Alimentazione: 90-130, 190-260 CA

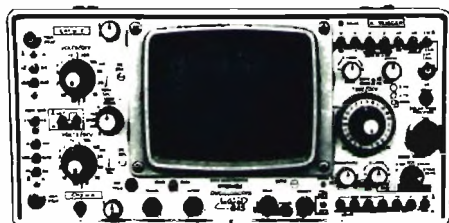
Lire 2.200.000 netto
incluso 2 probe 100 mc

540

DC-100MHz



variable persistence storage oscilloscope



845

DC-30MHz

Sensibilità 1 mV, 20 V cm
Impedenza ingresso: 1 meg, 28 pF
Persistenza: fino a 50 min
Due canali
Doppia base tempi

Lire 3.200.000 netto

**CATALOGHI DETTAGLIATI A RICHIESTA
MATERIALE PRONTO A TORINO E MILANO
ASSISTENZA TECNICA COMPLETA**

DOLEATTO

Sede TORINO - via S. Quintino, 40
Filiale MILANO - via M. Macchi, 70

Maggiori informazioni a richiesta

ESPOSIZIONE APPARECCHI NEI NOSTRI LOCALI DI TORINO E DI MILANO

DALLA EXTEL
LA SOLUZIONE AI VOSTRI PROBLEMI

Now! New! Wow!



MICROSISTEMA F8 MICROCOMPUTER

**F8CPU BOARD
A SOLE L. 315.000!**

IL PIU' COMPLETO E MODERNO SUPPORTO PER IL
MICROPROCESSORE F8 !
ECONOMICO, MODULARE ED ESPANDIBILE AL 100% !
IDEALE PER APPLICAZIONI AMATORIALI NELLA CONFIGURAZIONE
MINIMA E PER APPLICAZIONI INDUSTRIALI
CON SEMPLICI ESPANSIONI DEL SISTEMA !

IL CONTROLLER PER ECCELLENZA !

SUPPORTO HARDWARE

- Scheda F8CPU (1Kbyte RAM, 1Kbyte ROM, 2Kbyte PROM, CPU, SMI, PSU, o PIO, memory mapped I/O, interruzioni vettorizzate, 4 PORT di I/O con 32 driver di potenza, interfaccia per telescrivente)
- Scheda di alimentazione ALIM
- Scheda con 2Kbyte di RAM 2K8RAM
- Scheda con 2Kbyte di PROM 2K8PROM
- Scheda con 32 input programmabili EXTIN
- Scheda con 32 output programmabili OUTDR (con possibilità di driver di potenza)
- Scheda di interfaccia tastiera INTAS
- Scheda di supporto tastiera TASTEX
- Scheda di interfaccia displays INDIS (fino a 64 displays)
- Scheda di supporto displays DISPEX
- Scheda di interfaccia unità a cassette magnetiche UNAST
- Scheda bus BACK PANEL (fino a 12 schede)
- Scheda programmatore di PROM e EPROM UPROG e supporto per zoccolo SUPROM

SUPPORTO SOFTWARE

- F8 FAIRBUG
- Supporti a FAIRBUG
- Programma di pannello PANEX
- Routine per programmazione PROM da terminale
- Text Editor
- Entro breve tempo sarà disponibile l'Assembler
- Possibilità di eseguire programmi in passo-passo
- Programmi disponibili su PROM o cassetta
- Programmi di qualsiasi tipo eseguibili a richiesta

IMPORTANTE ! L'OPZIONE DEL PANNELLO (TASTIERA + DISPLAYS) PERMETTE DI GESTIRE IL SISTEMA SENZA ALCUN TERMINALE (TELESCRIVENTE, VIDEO, ECC.), RENDENDO L'APPARATO ANCORA PIU' ECONOMICO E COMPETITIVO !!!

Sono inoltre disponibili: trasformatore di alimentazione, tastiera esadecimale, contenitore a rack professionale con frontale serigrafato, connettori, interruttori C&K, manuali (inglese e italiano), ecc. Le schede sono fornite montate e collaudate (a richiesta in kit).

A richiesta verranno inviate ulteriori e più dettagliate informazioni.

EXTEL EXTENDED ELECTRONICS - Via Pasubio n. 60 - BOLOGNA

GRUPPO 10 SEMICONDUTTORI

- 1N4148 (switch) L. 50
- 1N4001 (30 V 1 A) L. 70
- 1N4002 (30 V 1 A) L. 80
- 1N4003 (300 V 1 A) L. 90
- 1N4004 (300 V 1 A) L. 100
- 1N4005 (600 V 1 A) L. 110
- 1N4006 (800 V 1 A) L. 120
- 1N4007 (1000 V 1 A) L. 130
- 30S10 1200 V 3 A L. 200
- 2N2222 L. 1000
- 2N3055 Motorola L. 900
- 2N3055 (350 V 1 A) L. 900
- 2N6121 (BP245-1P33) L. 800
- 2N6122 (NPN) L. 700
- 2N2626 (Unijunz.) L. 750
- 2N2648 (Unijunz.) L. 1200
- Put 6028 Unig. Progr. L. 650
- 2N5245 FET L. 1200
- 3N211 MOSFET L. 1200
- 3N225 MOSFET RCA L. 1400
- 40673 MOSFET RCA L. 2000
- 2N3866 600 MHz con schema L. 350
- 2N3108 L. 800
- LM305H voltage regulators 4,5-40 V L. 250
- 2N1708 L. 500
- 1.2SK84 (400 V 1,2 A) L. 400
- 85B03 (30 V 2,5 A) L. 400
- SKB2 200 V 3 A L. 400
- KE104 L. 250
- KE104 100 V 20 A L. 3500
- KBPC 20,02 200 V 25 A L. 5500
- SKB 30 80 V 30 A L. 5500

PONTI RADRIZZATORI

- 1.2SK84 (400 V 1,2 A) L. 500
- 85B03 (30 V 2,5 A) L. 400
- SKB2 200 V 3 A L. 400
- KE104 L. 250
- KE104 100 V 20 A L. 3500
- KBPC 20,02 200 V 25 A L. 5500
- SKB 30 80 V 30 A L. 5500

MIX

- Diode LASER 10 W con foglio dati e istruzioni L. 15000
- PLA ingresso e visivo L. 1300
- QUADRICAP (400 V 4 A) L. 1200
- QUADRICAP (400 V 4 A) L. 1500
- TRIAC (400 V 25 A) L. 1300
- TRIAC (400 V 8 A) L. 1300
- Diode TRIGGER per diodo Laser L. 2000
- MPSA 14 Darlington (600 mW Hfe 1000 NPN) L. 800
- MPSA 65 Darlington (600 mW Hfe 1000 PNP) L. 800
- SE9301 Darlington (40 V 70 W) L. 1000
- SE9302 Darlington (100 V 70 W) L. 1300
- SCR R 200V 60 0,8 A L. 400
- SCR C1037A 100 V 0,8 A L. 600

INTEGRATI LINEARI

- LA 723-123 Reg. Multifunz. L. 900
- CA-3065A Reg. Prof. RCA L. 3000
- norme MIL Programmabile L. 1000
- PAZ64 Reg. V L. 1000
- LA 741 Ampl. operazionale L. 750
- Multifunzione L. 750
- NESS5 TIMER Multifunz. Texas L. 800
- LA 747 L. 900
- LM381 Ultra-low Distortion Amplifier L. 2500
- ICL8038 Gen. Funz. Sin. Triang. L. 4000
- Rampa L. 4000
- STABILIZZATORI -SGS DA 1 A L. 129
- 5 V L.130
- 12 V L.131
- 15 V L. 1600
- ECCEZIONALE OFFERTA REGOLATORI DI TENSIONE DA 1,5 A serie LM340 K L. 2000
- LM 340 K-5 5 V 1,5 A L. 2000
- LM 340 K-12 12 V 1,5 A L. 2000
- LM 340 K-15 15 V 1,5 A L. 2000
- LM 340 K-18 18 V 1,5 A L. 2000
- LM 340 K-24 24 V 1,5 A L. 2000

INTEGRATI MOS LSI

- CT7001 Chip orologio-Calendaro-Timer. Al. Led. da 6 e schemi L. 15000
- Circuito Stampato per CT7001 L. 2000
- INTEGRATI TTL BCD 7-seg. L. 1000
- SN7446 per Anodo Comune 30 V L. 1000
- SN7447 per Anodo Comune con me- L. 1000
- SN9368 per Catodo Comune con me- L. 2400
- norme L. 900
- SN74LS114 L. 900

DISPLAY E LED

- MAN7 Monsanto Anodo comune L. 1500
- ROSSO L. 2000
- SLA28 Anodo comune verde L. 1500
- FND70 Catodo Comune L. 2300
- FND500 Catodo comune rosso L. 2300
- FND503 Anodo comune rosso L. 2900
- NIXIE AL FOSFORO VERDI L. 1700
- FND 359 Catodo Comune L. 1000
- NEBROSAI Puniflormi L. 200
- LED ROSSI 5 mm L. 300
- LED VERDI 3 L. 300
- LED GIALLI/ARANCIO/VERDI 5 mm L. 350
- Ghiere led L. 50

GRUPPO 11: CONNETTORI

- PL 259 Isolato Teflon L. 700
- PL 259 Amphengol. is Bachelite L. 800
- SO239 isolato Teflon con Dado L. 950
- SO 274 Doppia Femmina con Dado Lungo L. 2500
- MX 913 Tappo per SO239 - UG 58 L. 550
- M 338 T.F.M.F. UHF L. 2500
- PL 258 Doppia Femmina UHF L. 1000
- GS 97 Doppia Femmina UHF L. 2000
- M 359 Angolo UHF L. 2000
- UG 175 Riduzione L. 150
- UG 58 A/U Femmina da Pannello N con Flangia L. 2000
- UG 21 B/U Maschio Volante N L. 2000
- UG 107 B/U T.F.M.F. N L. 7000
- UG 57 A/U F.F.F. Serie N L. 4000
- UG 57 B/U Doppio Maschio serie N L. 3500
- UG 29 B/U Doppia Femmina Serie N L. 3500
- UG 27 D/U Angolo Serie N L. 4500
- UG 1185/U Femmina Volante Serie N L. 2500
- UG 99 B/U Femmina Volante serie Bnc L. 800
- UG 88/U Maschio Serie BNC L. 900
- UG 1094/U Femmina Pannello BNC L. 800
- UG 274/U T.F.M.F. BNC L. 3500
- UG 491/U Doppia Maschio BNC L. 3000
- UG 914/U Doppia Femmina BNC L. 2000
- UG 306 A/U Angolo M.F. BNC L. 3500
- UG 887/U Aggirare BNC L. 1400
- UG 96 A/U Maschio N con Cavo Da pannello L. 4000
- UG 273/U Adattatore PL - BNC F L. 3000
- UG 271 A/U Adattatore N Maschio BNC L. 3000
- UG 349 A U Adattatore N Femmina BNC M L. 3600
- UG 255/U SO - UG88/U L. 3600
- UG 372 Schermo per SO 239-UG 58 L. 650
- UG421/U connettore antenna per COL- L. 2500
- LINS URR 390 L. 2500

GRUPPO 12: TRASFORMATORI

- TIPO 1 prim. 220/240 V 4 sc. separa- L. 3000
- TIPO 3 1 S.A. chiaro sec. AT. 0-1000 V L. 2000
- TIPO 4 prim. 220 V 2 sc. separa. L. 2000
- 1,2 A. con prese a 600-700-800-900 V. L. 2000
- sec. B.T. 2 da 6,3 V 5 A e 2 da 5 V 5 A L. 41000
- cadavono L. 41000
- TIPO 6 prim. 220 V sec. AT. 0-700 V L. 41000
- 0,6 A con presa a 500-600 V; sec. B.T. L. 41000
- 2 da 6,3 V 5 A + 1 da 12 V 1 A L. 29000
- Si eseguiranno TRASFORMATORI di tutti i tipi fino a 4 KW; richiederlo il catalogo generale. L. 3000
- Motori MAXON 12-24 Vdc alta sensibi- L. 3000
- lita ottimi per dinamo tachimetri L. 3000

GRUPPO 13: CAPACITORI

- COMPENSATORI CERAMICI L. 3000
- TIPO Botticella 4-20 pF. 6-25 pF. 10-40 pF L. 300
- 10-60 pF L. 300
- TIPO Miniatra 3-10 pF. 7-35 pF L. 400
- 18 pF ad aria L. 400
- VARIABILI CERAMICI L. 3500
- 150 pF 3500 VI HAMMARLUND L. 3500
- 100 pF 3500 VI HAMMARLUND L. 2500
- 50 pF 3500 VI HAMMARLUND L. 2500
- 10 pF 3500 VI GELOSO L. 800
- 500+500 pF 600 VI GELOSO L. 1300
- 350+350 pF 600 VI GELOSO L. 1000
- Condensatori Elettrolitici FACON 100 µF L. 2900
- 500 V L. 2900
- Condensatori a carta 8 µF 1000 V L. 1300
- Cond. Elettrolitici 10.000 µF 25 V L. 2500
- Ø 36 x 115 mm L. 2500

GRUPPO 15: RELAIS

- KACO 1 sc. 1 A. Coil 12 Vdc L. 1400
- SIEMENS 2 sc. 5 A Coil 12 Vdc L. 2000
- SIEMENS 4 sc. 5 A Coil 12 Vdc L. 2300
- Relè a giorno 3 sc. Coil 12 Vdc L. 2300
- Relè a giorno 3 sc. Coil 220 Vac L. 2500
- COAX MAGNECRAT 100 W a RF Coil L. 6000
- 12 Vdc L. 6000
- RELE REED 1 sc. N.O. 5-12 Vdc L. N.C. L. 2500
- RELE REED 2 sc. N.O. → 2 sc. L. 2500
- 5-12 Vdc L. 2500

GRUPPO 16 SWITCH

- Comm. rot. Prof. FEME 6v 3 pos. L. 3000
- CG58A/U 50 Ohm al m L. 550
- CG 8A/U 50 Ohm al m L. 550
- RCG58A/U 75 Ohm al m L. 550
- CG11A/U 75 Ohm al m L. 550
- RG17A/U 50 Ohm al m L. 2500
- MX1-C comm. min. 1 via 3 A 250 V L. 800
- MX2-D dev. min. 2 via 3 A 250 V L. 1000
- MX3-D dev. min. 2 via 3 A 250 V L. 1000
- MX2-C comm. min. 2 via 3 A 250 V L. 1000
- MX4-C comm. min. 4 vie 3 A 250 V L. 2000
- MX4-D dev. min. 4 vie 3 A 250 V L. 2000

- MX4-C comm. min. 4 vie 3 A 250 V L. 2000
- Micro switch stagni contenitore in accia- L. 1000
- io inox 4 sc. 5 A L. 2000
- Macro switch stagni contenitore in accia- L. 3000
- io inox 4 sc. 5 A
- FILO ARGENTATO
- Ø 0,5 mm 20 mt L. 1000
- Ø 0,8 mm 15 mt L. 1000
- Ø 1 mm 10 mt L. 1000
- Ø 1,5 mm 8 mt L. 1000
- Ø 2 mm 6 mt L. 5000
- Ø 3 mm 8 mt L. 5000

TESTER CHINAGLIA

- CITO 38 Analizzatore tasc. 10 kΩ/Vcc L. 19000
- . 2 kΩ/Vca 38 portate L. 19000
- MINOR Analizzatore tasc. 20 kΩ/Vcc L. 25000
- . 4 kΩ/ca 38 portate L. 25000
- DINO Analizzatore elettr. 200 kΩ/Vcc L. 41000
- 20 kΩ/Vca 50 portate L. 41000
- CF570 capacimetro a lettura diretta. 5 L. 3500
- scade: da 30 pF a 500 nF. Precisione L. 3500
- 3,5 % L. 3500
- OH470 OHMETRO a lettura diretta. 6 L. 3500
- portate: da 0,05 Ω a 100 MΩ. Precisione L. 3000
- ne 2 %. L. 3000
- Strumenti indicatori - PANTEC - tipo L. 2500
- M170 (in alternata) 300 V - 5 A - 10 A - L. 10000
- 25 A f.s.

STRUMENTI INDICATORI TD48

- * S-METER (42 x 48 mm) L. 4500
- AMPEROMETRI 100 µA: 5 A F.S. L. 4500
- VOLMETRI 15 V. 30 V F.S.: 300 Vac F.S. L. 4500

MATERIALE VARIO

- PIN Molex in strisce da 7 pin. L. 50
- MICROFONO piezoelettrico Shure L. 7000
- Dinamo d'aerco 28 Vdc. 400 A. revisiona- L. 55000
- ti, ottimi per saldatrici ad arco da L. 55000
- campo e motorstarter L. 55000
- Temporizzatori Hydron 0-30 sec L. 3500
- Antenna Dipolo AT413/TRC 420-450 MHz L. 9500
- accordabile L. 9500
- Commettori per schede 22 contatti: passo L. 3500
- standard 3,96 doppio contatto WIRE- L. 3500
- WRAP completi di guida schede L. 3500
- in L. 3500
- CG coassiali - CEPAS - al m L. 250
- RG58A/U 50 Ohm al m L. 550
- CG 8A/U 50 Ohm al m L. 550
- RCG58A/U 75 Ohm al m L. 550
- RG11A/U 75 Ohm al m L. 550
- RG17A/U 50 Ohm al m L. 2500

Stanno inoltre distributori della BURNDY Elettra e disponiamo del materiale di ricambio e di ricambi per circuiti stampati, e di commettori per circuiti stampati.

Condizioni di vendita: la merce è garantita come descritta e specificata. Le variazioni vengono inoltrate quotidianamente tramite PT o FF.SS. Il pagamento in contante (SUL C/C POSTALE N. 100293067) salvo diversi accordi con il cliente, si prega di non inviare importo contante e carichi di destinazione dell'imbollo e gravati. Non si accettano ordini inferiori a L. 4.000 escluse spese di porto.

ELECTRONIC SURPLUS COMPONENTS



06050 IZZALINI DI TODI (PG) ITALY
TEL. (075) 882984

OC CASIONI DEL MESE

Offriamo fino a esaurimento scorta di magazzino il seguente materiale nuovo, imballato e grantito proveniente da fallimento - obsolete - eccedenze.

NON E' MERCE RECUPERATA

codice	M A T E R I A L E	costo listino	n°/off.
A101	INVERTER CC/CA - Geloso - Trasforma 1 12 V in cc della batteria in 220 V alternata 50 Hz sinusoidale. Portata fino a 65 W con onda corretta fino a 100 con distorsione del 7%. Indispensabile per laboratori, campeggio, roulotte, luci di emergenza ecc. SEVERAMENTE VIETATI PER LA PESCA		
A102	INVERTER come sopra ma da 180/200 W	88.000	28.000
A103	Idem come sopra ma 24 V entrata 250 W uscita	138.000	55.000
A104	ASCOLTA NASTRI miniaturizzati (mm 120 x 60 x 40) adatto per nastri piccoli Philips completo di ogni parte, testina, motore, amplificatore, altoparlante, ecc.	170.000	60.000
A105	Cassetta - Geloso - con due altoparlanti 8+8 W di alta qualità. Esecuzione elegantissima in materiale antiurto grigio e bianco. Ideale per impianti stereo in auto, compacti, piccoli amplificatori. Dimensioni mm 320 x 80 x 60.	15.000	3.000
A106	RADIO in AM formato soprammobilia. Alimentazione in alternata, elegantissimo mobile a due colori, ampia scala parlante. 3 W uscita. Dimensioni mm 250 x 120 x 70	14.000	5.000
A108/1	NASTRI per registratore HF bobina Ø 120	35.000	6.000
A108/2	NASTRI per registratore HF bobina Ø 150	10.000	2.000
A108/3	NASTRI per registratore HF bobina Ø	15.000	3.500
A108/4	NASTRI per registratore HF bobina Ø		
A109	MICROAMPEROMETRO (mm 40 x 40) serie moderna trasparente. 250 µA. Tre scale colorate su fondo nero con tre portate in S-meter, VU-meter, Voltmetro 12 V	7.000	3.000
A109/2	MICROAMPEROMETRO - Philips - orizz. 100 µA (mm 15 x 7)	3.500	1.000
A109/3	MICROAMPEROMETRO - Philips - orizz. 100 µA (mm 20 x 10)	3.500	1.000
A109/4	MICROAMPEROMETRO - Geloso - verticale 100 µA (25 x 22)	5.000	2.000
A109/5	VOLTMETRO da 15 oppure 30 V (specificare) (mm 50 x 45)	6.000	3.000
A109/6	AMPEROMETRO da 3 oppure 5 A (specificare) (mm 50 x 45)	6.000	3.000
A109/8	MICROAMPEROMETRO DOPIO orizzontale con due zeri centrali per stereofonici 2 volte ÷ 100-0-100 microamper	10.000	3.000
A109/9	VUMETER DOPIO serie Cristal mm 80 x 40	12.000	4.500
A109/10	VUMETER GIGANTE serie Cristal con illuminazione mm 70 x 70	17.000	8.500
A109/11	VOLTMETRO serie trasparente 50 x 50 mm classe 0.1 produzione giapponese. Specificare portata da 15 - 30 - 50 - 100 V	9.000	4.500
A109/12	AMPEROMETRO della stessa serie specificare portata 3 oppure 5 A	9.000	4.500
A109/15	MILLIAMPEROMETRO come sopra tipo gigante (mm 70 x 70) specificare portata 5 o 10 mA	24.000	7.000
A109/20	SMITER come sopra (mm 50 x 50) fondo scala 200 microamper	12.000	5.000
A109/21	SMITER come sopra fondo scala 100 microamper	15.000	6.000
A109/22	VOLTMETRO serie trasparente da 15 o 30 V. Alta classe dim. mm 50x50 prod. giapponese. Classe 0.1	9.000	4.000
A109/23	AMPEROMETRO come sopra da 3 o da 5 A (specificare)	9.000	4.000
A110	PIATTINA multicolore 9 capi x 035 al metro	1.300	400
A112	PIATTINA multicolore 3 capi x 050 al metro	500	160
A114	CAVO SCHERMATO doppio (per microf. ecc.) al mt	600	200
A116	VENTOLE raffreddamento profess. Pabat 220 V (mm 90 x 90 x 25)	21.000	8.000
A116/1	VENTOLE come sopra grandi (mm 120 x 120 x 40)	32.000	12.000
A116/2	VENTOLE come sopra ma 110 V (mm 120 x 120 x 40)	32.000	8.000
A116/3	VENTOLE DI GRANDE POTENZA miniaturizzate mm 80 x 80 x 38 ultrasilenziose 220 V	47.000	13.500
A116/4	VENTOLE come sopra ma a 115 V corredate di riduttore per il 220 V	10.000	10.000
A120	SIRENE elettriche potentissime per antifurto, tipo pompieri, motore a 12 V 4 A	30.000	13.000
C15	100 CONDENSATORI CERAMICI (da 2 pF a 0,5 MF)	8.000	1.500
C16	100 CONDENSATORI POLIESTERI e MYLARD (da 100 pF a 0,5 MF)	12.000	3.000
C17	20 CONDENSATORI POLICARBONATO (ideali per cross-over, temporizzatori, strumentazione. Valori 0.1 - 0.2 - 0.3 - 0.5 - 1 - 2 - 3 - 4 MF)	15.000	4.000
C18	50 CONDENSATORI ELETTROLITICI da 2-3000 MF grande assortimento assiali e verticali	20.000	5.000
C19	ASSORTIMENTO COMPENSATORI CERAMICI venticinque pezzi rotondi, rettangolari, barattolo, passanti ecc. normali e miniaturizzati. Valori da 0,5/5 fino a 10/300 pF	10.000	4.000
C20	ASSORTIMENTO 30 condensatori tantalo a goccia da 0,1 a 300 MF. Tensioni da 6 a 30 V	12.000	4.500
D/1	CONFEZIONE - Geloso - 50 metri piattina 2 x 050 + 100 chiodini acciaio, isolatori, coppia spinette (adatte per interf.)	5.000	1.500
D/2	CONFEZIONE come sopra, ma con quadripiattina 4 x 050 chiodini ecc. e inoltre spinette multiple	10.000	2.500
E/1	CONFEZIONE 30 fusibili da 0,1 a 4 A	3.000	1.000
L/1	ANTENNA STILO cannocchiale lungh. mm min. 160 max 870	1.500	500
L/2	ANTENNA STILO cannocchiale e snodata mm min 200 max 1000	2.000	2.000
L/3	ANTENNA STILO cannocchiale e snodata mm min 215 max 1100	2.000	2.000
L/4	ANTENNA STILO cannocchiale e snodata mm min 225 max 1205	3.000	3.000
L/5	ANTENNA DOPIO STILO snodata mm min 190 max 800	3.500	3.000
M/1	ASSORTIMENTO 20 medie frequenze miniat. {10 x 100 mm} per 455 KHz (tutti i colori. Specificare)	10.000	3.000
M/2	ASSORTIMENTO 20 medie freq. ma da 10,7 MHz	10.000	3.000
M/3	FILTRI CERAMICI - Murata - da 10,7 MHz	1.500	700
P/1	COPIA TESTINE - Philips - rect/ e cancl/ per cassette 7	5.000	2.000
P/2	COPIA TESTINE - Lesa - reg/ e cancl/ per nastro	10.000	2.500
P/3	TESTINA STEREO - Philips - o a richiesta tipo per appar. giapponesi	9.000	4.500
P/4	TESTINA STEREO - Telefunken - per nastro	12.000	2.000
P/5	COPIA TESTINE per reverber e eco	10.000	3.000

PER CHI VUOLE VEDERE IMMEDIATAMENTE LE TV ESTERE E LE TV COMMERCIALI

ANTENNA AMPLIFICATA « FEDERAL-CEI » per la V banda. Si inserisce direttamente all'ingresso antenna del televisore. Alimentazione 220 V. Dimensioni ridottissime (mm 90 x 60 x 50) esecuzione elegante. Eliminati gli antistatici balli (non servono a nulla nella quinta banda) è adottato il sistema della sonda-spira. Monta i famosi transistori BTH85 ad altissima amplificazione fino a 2 GHz con rumore di fondo nullo, con incorporati i filtri per eliminazione bande laterali disturbanti, e con possibilità di miscelazioni con altre antenne semplici o centralizzate.

32.000 20.000

ANTENNA PARABOLICA SUPERDIREZIONALE, caratteristiche come sopra ma con maggiore guadagno

AMPLIFICATORE QUINTA BANDA da 27 dB con miscelatore incorporato delle alte bande. Completo di filtri per evitare interferenze dalle bande adiacenti. Corredato di scatola stagna e staffa per eventuale applicazione a palo. Alimentazione 12 V. Monta tre transistori BTH85 e può servire per molti televisori contemporaneamente.

26.000 16.000

SI CERCANO PER QUESTI PRODOTTI VENDITORI DI ZONA

OFFERTA TRANSISTORS E INTEGRATI GIAPPONESI

A496-Y	L. 2.000	2SC710	L. 500	2SC1307	L. 6.500	A4030	L. 3.400	TA7202P	L. 7.000
C1096	L. 2.500	2SC712	L. 500	2SD234	L. 1.500	AN2140	L. 8.000	TA7204P	L. 5.000
C1098	L. 2.500	2SC1017	L. 3.000	2SD235	L. 2.000	HA1339	L. 8.000	TA7205P	L. 6.500
D44H8	L. 2.000	2SC1117	L. 14.000	2SK19	L. 1.000	MFC4010	L. 2.500	µPC1001H	L. 4.500
2SC820	L. 500	2SC1239	L. 4.500	2SK30	L. 1.000	MFC8020	L. 2.000	µPC1020H	L. 4.500
2SC634	L. 2.000	2SC1306	L. 3.000	575C2	L. 4.000	TA7201P	L. 7.000	µPC1025H	L. 4.500

OFFERTA TRANSISTOR TRASMISSIONE O UHF

2N3053	L. 800	2N3440	L. 1.000	2N5160	L. 1.000	BFW30	L. 1.000	PT8811	L. 10.000
2N3135	L. 800	2N3885	L. 1.000	2N5320	L. 500	BFW22	L. 1.000	46290	L. 2.000
2N3300	L. 500	2N4429	L. 6.000	BFW16	L. 1.000	BFY50	L. 1.000	BD111	L. 1.500
2N3375	L. 4.000	2N4430	L. 7.000	BFW17	L. 1.000	PT4532	L. 15.000		

DIODI MIXER 10 GHz L. 8.000 VARACTOR 22 GHz 10 W L. 3.000 VARACTOR 22 GHz 20 W L. 6.000

Vi presentiamo la nuova serie di spray della « Supersaven », peso 6 once, corredati di tubetto flessibile. Prezzo per singolo barattolo L. 1.500.

Grande offerta: la serie completa di sei pezzi a L. 7.500.

S1	Pulizia contatti e potenziometri con protezione silicosa.	S4	Sbloccante per viti serrature ingranaggi arrugginiti.
S2	Pulizia potenziometri e contatti disossidante.	S5	Lubrificante al silicene per meccanismi, orologi, registratori, ecc.
S3	Isolante trasparente per alte tensioni e frequenze.	S6	Antistatico per protezione dischi, tubi catodici ecc.

Si eseguono le spedizioni dietro pagamento anticipato con vaglia o assegno. Dato l'alto costo delle spese e degli imballi, unire alla cifra totale L. 2.500 per spedizione per ogni ordine fino a L. 20.000 o L. 4.000 fino a L. 40.000 o L. 5.000 fino a L. 100.000.

NON SI EFFETTUANO ASSOLUTAMENTE spedizioni inferiori alle L. 5.000 e senza acconto. ← ATTENZIONE

Scrivere a: « LA SEMICONDUITORI » - via Bocconi, 9 - MILANO - Tel. (02) 599440

codice	M A T E R I A L E	costo listino	ns/eff.
O/1	INTEGRATO per giochi televisivi AY3/8500 a sole		10.000
R80	ASSORTIMENTO 25 POTENZIOMETRI, semplici, doppi con e senza interruttore. Valori compresi tra 500 Ω e 1 MΩ		
R80/1	ASSORTIMENTO 15 potenziometri a filo miniaturizzati da 5 W, valori assortiti	18.000	5.000
R81	ASSORTIMENTO 50 TRIMMER normali, miniaturizzati, piatti da telaio e da circuito stampato. Valori da 100Ω a 1 MΩ	20.000	4.000
R82	ASSORTIMENTO 35 RESISTENZE a filo ceramico, tipo quadrato da 2-5-7-10-15-20 W Valori da 0,3 Ω fino a 20 kΩ	10.000	3.000
R83	ASSORTIMENTO 300 RESISTENZE 0,2 - 0,5 - 1 - 2 W	15.000	5.000
T1	20 TRANSISTORS germ NPN TO5 (ASY-2G-2N)	10.000	2.000
T2	20 TRANSISTORS germ (AC125/126/127/128/141/142 ecc.)	8.000	1.500
T3	20 TRANSISTORS germ serie K (AC141/42K-187-188K ecc.)	5.000	2.000
T4	20 TRANSISTORS sil TO18 PNP (BC107-108-109 BSX26 ecc.)	7.000	3.500
T5	20 TRANSISTORS sil TO18 PNP (BC177-178-179 ecc.)	5.000	2.500
T6	20 TRANSISTORS sil plastici (BC207/BF147-BF148 ecc.)	6.000	3.000
T7	20 TRANSISTORS sil TO5 NPN (2N1711/1613-BC140-BF177 ecc.)	4.500	2.500
T8	20 TRANSISTORS sil TO5 PNP (BC303-BSV10-BC161 ecc.)	8.000	4.000
T9	20 TRANSISTORS TO3 (2N3055-AD142/143-AU107/108 ecc.)	10.000	4.500
T11	DUE DARLINGTON accoppiati (NPN/PNP) BDX33 con 100 W di uscita	18.000	10.000
T12	PONTI da 200 V 25 A	6.000	2.000
T13	PONTI da 250 V 20 A	5.000	2.000
T13/1	PONTE da 400 V 20 A	8.000	3.000
T14	DIODI da 50 V 70 A	3.000	1.000
T15	DIODI da 250 V 200 A	16.000	5.000
T16	DIODI da 200 V 40 A	3.000	1.000
T17	DIODI da 500 V 25 A	3.000	1.000
T18	DIECI INTEGRATI assortiti μA709-741-723-747	15.000	5.000
T19	DIECI FET assortiti 2N3819 - U147 - BF244	7.500	3.000
T20	CINQUE MOSFET 3N128	10.000	2.500
T21	INTEGRATO STABILIZZATORE di tensione serie LMK (in TO3) da 5,1 V 2 A	4.500	1.500
T22	Idem come sopra ma da 12 V 2 A	4.500	1.500
T23/1	LED ROSSI NORMALI (busta 10 pz)	3.000	1.500
T23/2	LED ROSSI MINIATURA (busta 10 pz)	6.000	2.000
T23/4	LED VERDI NORMALI (busta 5 pz)	3.000	1.500
T23/5	LED GIALLI NORMALI (5 pz)	3.000	1.500
T23/6	BUSTA 10 LED (4 rossi - 4 verdi - 2 gialli)	5.500	2.300
T23/8	GHIERE PER LED NORMALI 10 pezzi	500	500
T23/9	GHIERE PER MICROLED 10 pezzi	500	500
T24/1	ASSORTIMENTO 50 DIODI germanio, silicio, varicap	12.000	3.000
T24/2	ASSORTIMENTO 50 DIODI silicio da 200 a 1000 V 1 A	12.000	3.000
T25	ASSORTIMENTO PAGLIETTE, terminali di massa, clips ancoraggi argentati (100 pz)	3.000	1.000
T26	ASSORTIMENTO VITI e dadi, 3MA, 4MA, 5MA in tutte le lunghezze (300 pz)	10.000	2.000
T27	ASSORTIMENTO IMPEDENZE per alta freq. (30 pz)	15.000	3.000
T28	CONFEZIONE 10 TRANSISTORS 2N3055 ATES	10.000	5.000
T29	CONFEZIONE 10 TRANSISTORS 2N3055 MOTOROLA	15.000	7.000
T/30	SUPEROFFERTA 30 transistors serie 1 W in TO18 ma con caratteristiche del 2N1711 (70 V 1 A)	12.000	1.500
T/31	SUPEROFFERTA 100 transistors come sopra	40.000	4.000
T32	SUPEROFFERTA 50 TRANSISTORS GERMANIO IN TO5	7.000	1.000
U/1	MATASSA 5 metri stagno 60-40 Ø 1,2 sette anime	800	800
U/2	MATASSA 15 metri stagno 60-40 Ø 1,2 sette anime	10.000	2.000
U/2 bla	BOBINA STAGNO come sopra da 1/2 kg	9.000	6.500
U/3	KIT per costruzione circuiti stampati, comprendente vaschetta antiacido, vernice serigrafica, acido per 4 litri, 10 piastre ramate in bakelite e vetronite	12.000	4.500
U/10	CONFEZIONE GRASSO SILICONE puro per raffreddamento	5.000	1.500
U/11	CONFEZIONE GRASSO SILICONE come sopra barattolo grande	12.000	3.500
U/20	CONFEZIONE 10 raffreddatori in alluminio massiccio per transistors TO18 oppure TO5 (specificare) anodizzati in vari colori	3.500	1.500
U/22	CONFEZIONE dieci pezzi raffreddatori in alluminio anod. nero per TO3 (assortiti)	15.000	4.500
V20	COPIA SELEZIONATA FOTOTRANSISTOR BPV62 + MICROLAMPADA Ø 2,5 x 3 mm (8-12 V). Il Fototransistor è già correato di lente concentratrice e può pilotare direttamente relé ecc. Adatti per anti-furto, contapezzi ecc.	4.500	2.000
V21/1	COPIA SELEZIONATA CAPSULE ULTRASUONI « Grundig ». Una per trasmissione, l'altra ricevente. Per telecomandi, antifurti, trasmissioni segrete ecc. (completa cavi schermati)	12.000	5.000
V21/2	TELAIO « GRUNDIG » ricevitore per ultrasuoni ad 8 canali adatto per telecomandi, antifurti ecc. completo di schema	98.000	20.000
V22	CUFFIA STEOFONICA - Geloso - MAGNETICA (16 o 200 Ω)	3.800	2.500
V23	CUFFIA STEOFONICA - Geloso - PIEZOELETTRICA	6.000	3.500
V23/1	CUFFIA STEOFONICA HF - Skyton - con ampio padiglione in gomma piuma. Risposta 42-22000 Hz	19.000	6.500
V23/2	CUFFIA STEOFONICA HF - Idex HD - . Tipo professionale con regolazione volume per ogni padiglione. Risposta 30-28000 Hz	38.000	12.000
V23/3	CUFFIA con MICROFONO « LESA » a doppia impedenza regolabile (1 MΩ oppure 1 kΩ) con ampio padiglione in gomma schiuma, microfono sensibilissimo e regolabile. Consigliabile sia per banchi banchi regia, sia per trasmettitori	46.000	14.000
V24/1	CINESCOPIO PHILIPS 12" completo di giogo	36.000	15.000
V24/2	CINESCOPIO NEC 9" completo di giogo	29.000	12.000
V25	FILTRI ANTIPARASSITARI per rete « Geloso ». Portata 1 sul KW. Indispensabili per eliminare i disturbi provenienti dalla rete alle TV, strumentazioni, baracchini ecc.	8.000	3.000
V27	MISCELATORI bassa frequenza - LESA - a due vie mono	8.000	3.000
V29	MICROFONO A STILO DINAMICO completo di cavo e attacchi		3.000
V29/1	MICROFONO « TURNER » per altissima fedeltà. Esecuzione in fusione alluminio, doppia impedenza alta o bassa commutabile. Completo di accessori, cavo di 5 m, cartella curve di risposta. Speciale per radio libere	120.000	16.000
V29/2	MICROFONO - Unisound - per trasmettitori e CB	12.000	7.500
V29/3	CAPSULA MICROFONO piezo - Geloso - Ø 40 H.F. blindato	8.000	2.000
V29/4	CAPSULA MICROFONO magnetica - SHURE - Ø 20	4.000	1.500
V29/5	MICROFONO DINAMICO - Geloso - completo di cavo e spinotto. Dimensioni mm 60 x 50 x 20	8.000	2.000
V29/6	CAPSULA MICROFONICA preamplificata e superminiaturizzata. Microfono a condensatore ad altissima fedeltà, preamplificatore a fet già incorporato (alim. da 3 a 12 V). Il tutto contenuto in un cilindretto Ø mm 10 x 15. Ideale per trasmettitori, radiosole, radiomicrofoni in cui si richiede alta fedeltà e sensibilità.	18.000	4.500
V30/1	BASE per microfono « Geloso - triangolare	4.500	2.000
V31/1	CONTENITORE METALLICO, finemente verniciato azzurro martellato; frontale alluminio serigrafabile, completo di viti, piedino maniglia ribaltabile misure (mm 85 x 75 x 150)	2.500	2.800
V31/2	CONTENITORE METALLICO idem idem (mm 115 x 75 x 150)	3.800	3.800
V31/3	CONTENITORE METALLICO idem idem (mm 125 x 100 x 170)	5.800	5.800
V31/4	CONTENITORE METALLICO idem (con forature per transistors finali combinabili) (mm 245x100x170)	8.500	8.500
V31/5	CONTENITORE METALLICO come sopra misure mm 245 x 160 x 170		
V32/1	VARIABILI FARFALLA - Thomson - su ceramica isolam. 1500 V adatti per Pigreco 25+25 pF oppure 50+50 pF (specificare).	10.000	1.500
V32/2	VARIABILI SPAZIATI - Bendix - su ceramica isol. 3000 V per trasmitt. da 25-50-100-300-500 pF (specificare)	30.000	6.000
V32/3	VARIABILI SPAZIATI - Geloso - Isol. 1500 V 3 x 50 pF	9.000	3.000
V32/X	SUPPORTO BOBINA IN CERAMICA Ø mm 100 x 220 completo di avvolgimento rame argentato Ø mm 1,5 e già correata di cinque cursori argentati per taratura o esclusione spire. Indispensabile per TX di potenza	38.000	12.000
V33/1	RELE « KACO » doppio scambio 12 V alimentazione	4.500	2.000
V33/2	RELE « GELOSO » doppio scambio 6-12-24 V (specificare)	4.000	1.500
V33/3	RELE « SIEMENS » doppio scambio 6-12-24-48-60 V (specificare)	4.000	1.500
V33/4	RELE « SIEMENS » quattro scambi idem	5.800	2.000
V34/1	TELAETTO ALIMENTATORE stabilizzato, regolabile da 3 a 25 V 1 A (senza trasform.) completo di ponte. Due transistors ecc.	5.000	2.000
V34/2	ALIMENTATORE 12 V 2 A. Costruzione robusta per alimentare autoradio, CB ecc. Mobilito metallico, finemente verniciato blu martellato, frontale alluminio satinato (mm 115 x 75 x 150). Tutta la serie dei nostri alimentatori è garantita per un anno.	12.000	7.500
V34/3	ALIMENTATORE 12 V 2 A stabilizzato (finale AD142) con reset per i corto circuiti. Esecuzione come sopra (mm 115 x 75 x 150)	20.000	10.500
V34/4	ALIMENTATORE stabilizzato regolabile da 3 a 18 V 5 A speciale per CB (finali coppia 2N3055). Frontale nero con scritte e modanature cromos dimensioni mm 125 x 75 x 150	30.000	19.000

codice	MATERIALE	costo listino	ns/off.
V34/5	ALIMENTATORE stabilizzato, regolabile da 3 a 25 V, voltmetro incorporato, regolazione anche di corrente da 0,2 a 5 A (finali due 2N3055) dimensioni mm 125 x 75 x 150	38.000	25.000
V34/6	ALIMENTATORE come sopra, ma con voltmetro ed amperometro incorporato, punte anche di 7 A al centro scala Finali due 2N3055, trasformatore maggiorato, dimensioni 245 x 100 x 170	56.000	38.000
V34/6 bis	ALIMENTATORE stabilizzato regolabile da 10 a 15 V oltre i 10 A. Esecuzione particolare per trasmettitori in servizio continuo. Finali due 2N3771, dimensioni 245 x 100 x 170	78.000	42.000
V34/6 tris	ALIMENTATORE STABILIZZATO REGOLABILE da 2 a 25 V 10 A servizio continuo con punte di 13 A. Regolazione anche di corrente da 0,2 a 10 A. Completo di voltmetro e amperometro. Protezioni elettroniche, tripla filtratura in radiofrequenza antiparassitaria. Esecuzione superprofessionale. Dimensioni mm 245 x 150 x 170, peso kg	122.000	75.000
V34/7	ALIMENTATORI STABILIZZATI 12 V 100 mA per convertitori di antenna, completi di cicker e filtri. Direttamente applicabili al televisore. Alimenta fino a 10 convertitori.		3.500
V34/8	ALIMENTATORE STABILIZZATO • Lesa • 9 Volt 1 A in elegante custodia con spia. Facilmente modificabile con zener in altre tensioni fino a 18 Volt	12.000	3.500
V35/1	AMPLIFICATORINO • Lesa • elim. 6-12 V 2 W com. volume solo circuitino con schema alleg.		1.500
V36/1	MOTORINO ELETTRICO in cc da 4 a 20 V con regolazione elettronica • Lesa •	6.000	2.000
V36/2	MOTORINO ELETTRICO • Lesa • a spazzole (15.000 giri) dimensioni Ø 50 220 V alternata adatti per piccole mole, trapani, spazzole, ecc.	10.000	3.000
V36/2 bis	MOTORE come sopra ma di potenza doppia (dim. Ø 65 mm x 120)	20.000	4.500
V36/3	MOTORINO ELETTRICO • Lesa • a induzione 220 V 2800 giri (mm 70 x 65 x 40)	6.000	2.000
V36/4	MOTORINO ELETTRICO come sopra più potente (mm 70 x 65 x 60)	8.000	3.000
V36/5	MOTORE in corr. continua da 12 a 26 V. Dimensioni Ø 45 x 60 e perno Ø 4. Adatto a motorizzare anche rotori antenna. Potenza oltre 1/10 HP	15.000	3.000
V36/6	MOTORE come sopra ma di potenza oltre 1/5 HP dimensioni Ø 60 x 70 e perno da Ø 6	20.000	4.000
V36/7	MOTORIDUTTORE • LESA • motore ad induzione 220 V (riduzioni da al minuto) inoltre corredato di uscita a movimento alternativo regolabile da 1 a 180 gradi	25.000	7.000
V37	INTERFONICI • Geloso • a filo. Completi di master, stazioni di ricevimento e trasmissione voce, corredati di spinette, 50 metri cavo ed istruzioni per l'impianto	40.000	15.000
V37/1	INTERFONICO come sopra ma con due Master indipendenti [quindi possibilità di aumentare le linee]		20.000
V38	ALTOPARLANTE BLINDATO e stagno • Geloso • mm 100 x 100 in custodia con mascherina. Adatto per SSR o sirene	6.000	2.000
V50	QUARZI per decametrichi 4133-2584-11000-18000-20000-21500-25000-32000-32500-36000 cad.	5.000	2.000
V60	NUCLEI in ferrucube a mantello (doppia E) misure mm 55 x 55 x 20. Sezione nucleo 40 mmq per potenza massima 60 W. Completi di rochetto cartone press-pan. Indicatissimi per costruire trasformatori ultracompatti, filtri, cross over ecc.	6.000	2.000
V62	BATTERIA al Nichel-cadmio ricaricabile 1,2 V 1 A/ora. Dimensioni Ø 15 x 18 mm. Adatte per radio-telefoni, radiocomandi ecc. Sono ancora da caricare e con sigillo	14.000	2.500
V63	BATTERIE al nichel-mercurio 1,2 V 50 mA. Misure Ø mm 15 x 5 peso grammi 6. Ideali per radiocomandi o ricambi per orologi da polso, macchine fotografiche. Sono anche ricaricabili e possono fornire per alcune ore fino a 200 mA	3.000	500
V63/1	ACCUMULATORE 12 V 1,5 A (tipo speciale per antifurti o trasmettitori) dim. mm 175 x 50 x 45, completamente stagno e leggero	38.000	20.000
V64	CONTRAVES binari tipo miniaturizzato (mm 32 x 8 profondità 35). Numerazione a richiesta in rosso o nero. Completi di distanziali e spallette destre e sinistre, cad.		1.600
V65	GRUPPO VHF/UHF • Philips • a sintonia continua da 45 a 800 MHz uscita in media 36 o 43. Completo di demoltiplica per rotazione veloce o rapportata. Adattissimo per farsi un sintonizzatore TV libero, satelliti ecc.	35.000	7.000
V65 bis	DISPLAY GIGANTI (15 x 15 mm) con catodo comune colore rosso 1,2 V alimentazione	4.500	1.800
V66	GRUPPO SINTONIA RADIO completamente motorizzato per la sintonia automatica. Onde medie, corte e FM. Produzione Mitsubishi. Completo di micromotore (4-12 V) gruppo riduttore epicicloidale con aggancio e sgancio elettromagnetico, fine corsa per il ritorno automatico o lo spazzolamento. Mersviglie della micromeccanica, ottimo per radio professionali, autoredio con ricerca automatica, radiocomando ecc. Superminiaturizzato (mm 70 x 70 x 40).	48.000	4.000
V67	GRUPPO RICEVITORE ULTRASUONI per canali TV completo di memoria, display giganti a 2 cifre	38.000	5.000
Z51/30	TRASFORMATORE in ferrucube 20 W per accensione elettronica	5.000	2.000
Z51/31	TRASFORMATORE primario 220 V secondario 30 V 3 A.		3.000

SIETE DEGLI ESIGENTI NELLA HI-FI???

approfittate dei pochi esemplari disponibili di **AMPLIFICATORE STEREOFONICO SIEMENS ELA 94/05**

Potenza effettiva 50+50 W. Cinque ingressi a selettore per Micro - Tuner - Tape - Phono - Aux e in più due ingressi separati regolabili per alta o bassa impedenza con equalizzatore incorporato. Controlli di volume - bassi - alti - reverse - mono - stereo - bilanciamento.

Inoltre filtri separati a tasti ed indipendenti per Rumble e Scratch. Uscita separata per monitor ed un'altra per cuffia controllo che rendono l'amplificatore adattissimo per banchi regia.

Mobile in mogano, frontale di linea ultramoderna in satinato bronzo/argento con modanature in bronzo/oro. Manopole metalliche antinduttive di tipo professionale e scritte in nero opaco.

Tutte le operazioni sono controllabili attraverso uno stupendo sistema a luci colorate e regolabili di intensità situate lungo una modanatura del pannello frontale. Costruzione veramente alla tedesca (la parte alimentante è addirittura a tre celle filtranti). Peso oltre i 10 kg benché le misure siano compatissime (mm 400 x 120 x 260). Completo di cavo di aliment. (voltaggio universale) 12 plugs per gli ingressi, coppia punto linea ecc.

SUPER OFFERTA
480.000 145.000
+ 5.000 s.s.

RICORDIAMO POCCHI ESEMPLARI

PIASTRA GIRADISCHI BSR tipo C129 stereofonica. Completamente automatica, cambiadischi qualsiasi misura. Regolazione peso braccio con vite micrometrica. Testina piezoelettrica HF. Base nera anodizzata con rifiniture alluminio satinato. Tre velocità. Diametro del piatto 250 mm. Misura base mm 330 x 280.

68.000 34.000

PIASTRA GIRADISCHI BSR tipo C123. Come sopra ma tipo professionale. Regolazione braccio ultramicrometrica, rialzo pneumatico, antiskating. Finemente rifinita. Diametro piatto mm 280.

118.000 42.000

GRANDE OCCASIONE ALTOPARLANTI H.F. A SOSPENSIONE

CODICE	TIPO	Ø mm	W eff.	BANQA FREQ.	RIS.	PREZZO LISTINO	NOSTRA OFFERTA
XA	WOOFER sosp. gomma	265	40	30/4000	30	24.000	13.000
A	WOOFER sosp. gomma	220	25	35/4000	30	14.500	8.000
B	Woofler sosp. schiuma	160	18	30/4000	30	13.000	7.000
C	Woofler/Middle sosp. gomma	160	15	40/6000	40	11.000	6.000
D	MIDDLE elittico	200 x 120	8	180/10000	160	5.500	2.500
XD	MIDDLE blindato	140	13	400/11000	—	8.000	4.000
XYD	MIDDLE a cupola	140 x 140 x 110	30	600/12000	—	14.000	7.000
E	TWEETER blind.	100	15	1500/18000	—	4.000	3.000
F	TWEETER cupola ITT	90 x 90	35	2000/22000	—	18.000	7.000

Per coloro che desiderano essere consigliati suggeriamo seguenti combinazioni (quelle segnate con (*) sono le più classiche) e per venire incontro agli hobbisti pratichiamo un ulteriore sconto nella

CODICE	W eff.	TIPI ALTOPARL. ADOTTATI	COSTO	NOSTRA SUPEROFFERTA
1	60 (*)	A+B+C+D+E	48.000	25.000
2	50	A+C+D+E	35.000	18.000
3	40	A+D+E	24.000	12.500
4	35 (*)	B+C+E	22.500	12.000
5	30 (*)	C+D+E	20.500	10.500
6	25 (*) (*)	B+D+E	22.500	11.500
7	20	A+E	16.500	8.000
8	15 (*)	C+E	15.000	7.000

ATTENZIONE: Chi vuole aumentare potenza e resa nelle sopraccitate combinazioni, può sostituire
 II Woofler A con XA (10 W in più) differenza L. 5.000
 II Middle D con XD (5 W in più) differenza L. 2.000
 II Tweeter E con F (20 W in più) differenza L. 5.000

Si eseguono le spedizioni dietro pagamento anticipato con vaglia o assegno.
 Dato l'alto costo delle spese e degli imballi, unira alla cifra totale L. 2.500 per spedizione per ogni ordine fino a L. 20.000 o L. 4.000 fino a L. 40.000 o L. 5.000 fino a L. 100.000.
 NON SI EFFETTUANO ASSOLUTAMENTE spedizioni inferiori alle L. 5.000 e senza acconto. ← **ATTENZIONE**

Scrivere a: « LA SEMICONDUITORI » - via Bocconi, 9 - MILANO - Tel. (02) 599440

sabtronics

MODELLO 2000



KIT

**MULTIMETRO ELETTRONICO DIGITALE
5 FUNZIONI - 28 PORTATE - 3 1/2 CIFRE**
LA MIGLIORE OFFERTA SUL MERCATO.
FACILE DA COSTRUIRE GRAZIE AL
DETTAGLIATISSIMO LIBRETTO D'ISTRUZIONI.

COMPONENTI DI ALTA QUALITA'.
COMPLETAMENTE MADE IN U.S.A.

ORDINATELO SUBITO SCRIVENDO ALLA:

L. 115.000 IVA inclusa + spese postali

CARATTERISTICHE TECNICHE:

Accuratezza di base 0,1% ± digit per misure in corrente continua.

Misura tensioni continue e alternate in 5 scale da 100 uV a 1400 VDC e 1000 VAC.

Misura correnti continue e alternate in 6 scale da 10 uA a 2 A con protezione mediante fusibile.

Misura resistenze in 6 scale da 0,1 ohm a 20 Mohm. Nelle tre portate basse si evitano gli errori dovuti a giunzioni di semiconduttori in parallelo poichè sulla resistenza incognita vengono impressi meno di 200 mV. Display LED da 0,4" - 4 campionature al secondo.

Quattro pile alcaline danno 25 ore di autonomia.

PESO: 680 grammi.

DIMENSIONI: cm. 76,2x20,3x16,4

► CERCHIAMO DISTRIBUTORI ◀

elcom

VIA ANGIOLINA, 23 - 34170 GORIZIA - TEL. 0481/30909

IL "PROFESSIONISTA," CONOSCE E USA SENNHEISER

Le informazioni che seguono consentiranno
l'impiego ottimale delle Vs. cuffie HD 414 X - HD 424 X - HD 224.

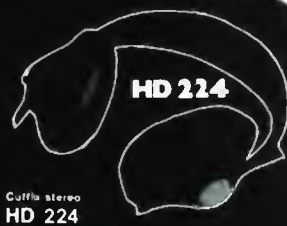
Cuffia stereo
HD 414 X

Gamma di frequenza
20 - 20.000 Hz
Principio di ascolto
dinamico, impedenza
a 2000 Ohm
Particolarmente leggera
solo 135 g
Adatta a tutti gli
apparecchi stereo
Anche per play-back
Cavo di collegamento particolarmente robusto



Cuffia stereo
HD 424 X

Gamma di frequenza
16 - 20.000 Hz
Principio di ascolto
dinamico, impedenza
a 2000 Ohm
Qualitativa
simola "regalia" di
facile legatura
solo 170 g
Cavo di collegamento particolarmente robusto



Cuffia stereo
HD 224

Cuffia dinamica, chiusa
Gamma di frequenza 20 - 20.000 Hz
Impedenza 650 Ohm
Ideale per ascolti in piccoli ambienti
leggiera e comoda



Premi
TOP FORM '77
alla EXHIBO
per il miglior
apparecchio
complementare
Hi-Fi (HD 424 X)

4 CA
Spett. Exhibo
Vi prego inviarmi
documentazione Sennheiser

Città _____ Via _____ Ditta _____ Cognome _____ Nome _____

Ritagliare e spedire alla _____ CAP _____

Exhibo Italiana - Via F. Frisi, 22 - 20052 Monza

AGENTI REGIONALI

CAMPANIA: Maxima, Antonio, 081 - 32 92 70 - TORINO: Sennheiser Italia S.p.A. - 011 - 450 337 - 4 42 0
Lazio: Sennheiser, 06 - 230 41 46 - LIGURIA: Sennheiser, 010 - 41 11 11 - EMILIA: Sennheiser, 051 - 6 57 3 31
PUGLIA: BASILICATA: CALABRIA: TRENTO: Sennheiser, 0461 - 3 11 5 53 - SARDEGNA
Venezia: Mestre: 041 - 56 4 3 34 - TOSCANA: Livorno: 0586 - 4 5 1 1 1 1 - 4 8 4 4 2 7 3 - Di Biase: 0585 - 4 5 0 2
20052 Monza: 039 - 360.021 - Telex: 320323 Sennheiser I



EXHIBO ITALIANA s.r.l. via F. Frisi, 22 - 20052 Monza
Tel. (039) 360.021 (6 linee) - Telex 25315

a GENOVA la ditta ECHO ELETTRONICA - Via Brigata Liguria, 78r - Tel. 010-593467

Vende direttamente e per corrispondenza IN CONTRASSEGNO tutto il materiale elettronico della ditta ACEI agli STESSI PREZZI pubblicati su questa rivista e inoltre **PIU' DI 200 SCATOLE DI MONTAGGIO DELLA WILBIKIT - PLAY KIT - JOSTJ KIT, ecc.**

Si eseguono quarzi su ordinazione per tutte le frequenze.

Lit. 8.000 cad. tempo 10 giorni + spedizione - Inviare anticipo L. 4.000 per quarzo.



Nuovo giradischi BSR, cambiadischi automatico, braccetto per testina magnetica con reg. peso, sollev. pneumatico, senza testina L. 50.000



Giradischi BSR inglese, cambiadischi automatico, 3 velocità, sollevamento a levetta, antiskate, con testina stereo, L. 35.000



Nuovo modello, giradischi 2 velocità, spegnimento automatico, testina stereo, sollevamento a levetta, senza mobile L. 25.000



Nuovissimo giradischi BSR, semiautomatico, perfetto braccetto ad esse - tutte le regolazioni di peso e di trazione, discesa pneumatica, 3 velocità, professionale. Senza testina L. 60.000. Con testina magnetica L. 78.000.



Mobile e calotta plastica trasparente per giradischi BSR (per i modelli 1 e 2 il piano è da adattare). L. 20.000



Miscelatore stereo: ingressi per micro a bassa impedenza, micro alta impedenza, fono magnetico, fono piezo, tuner L. 75.000



SINTOAMPLIFICATORE STEREOFONICO
Alim. 220 Vca 50 Hz
10+10 W - AM - FM
FM stereo L. 98.000



Miscelatore stereo professionale da incasso: sei canali stereo, ingressi magnetici, preascolto in cuffia, controllo toni alti e bassi, filtri L. 220.000



VOLTMETRO DIGITALE 100 V f.s. commutaz. 1-10-100 V.
Alim. +5 e -5 anche batt. L. 40.000

e flauto e quattro timbri di base. Altri controlli con regolazione a trimmer.

IMITA PERFETTAMENTE: tromba, trombone, clarinetto, flauto, violino, vibrato, oboe, organo, fagotto, cornamusa, timbro voce umana, L. 70.000+IVA

MATERIALE PER FM 88/108

Eccitatore quarzo 1 W PLL (spec. frequenza)	L. 128.000
Lineare 15 W per detto eccitazione 1 W	L. 48.600
Lineare 5 W out, 200 mW in,	L. 47.000
Lineare 15 W Input, 80 W out	L. 185.000
Lineare 10 W input, 40 W out	L. 85.000
Codificatore stereo	L. 168.000
Compressore stereo	L. 75.000
Antenna ground plane per trasmissione FM	L. 12.000
Cuffie 8 Ω con microfono 200 Ω	L. 29.500
Piastra registrazione stereo SUPERSCOPE	L. 108.000
Smagnetizzatori per testine magnetiche	L. 18.000
Convertitore da stereo a quadrifonico 15 W	L. 8.000
Generatore luci psichedeliche 3 x 1000 W	L. 23.000



Tastiere per strumenti musicali - SERIE PROFESSIONALE -
dimensioni naturali, a uno o due piani, per sintetizzatori musicali.

- 1) 3 ottave - 37 tasti - dim. 52 x 19 x 6 L. 24.000
- 2) 3 ottave e 1/2 - 44 tasti - dim. 60 x 19 x 6 L. 29.000
- 3) 4 ottave - 49 tasti - dim. 68 x 19 x 6 L. 32.000
- 4) 3 ottave doppie - 74 tasti - dim. 79 x 33 x 14 L. 100.000
- 5) 3 ottave e 1/2 doppie - 88 tasti - dim. 105 x 35 x 14 L. 115.000
- 6) 4 ottave doppie - 98 tasti - dim. 130 x 35 x 41 L. 125.000

Le tastiere vengono fornite col solo movimento del martelletto. Per contatti elettrici (d'argento ad alta conducibilità e precisione) a richiesta, aumento di L. 200 circa a tasto. Possibilità fino a quattro contatti per tasto.

Microsintetizzatore musicale monofonico in Kit studiato per l'allacciamento alle tastiere sopra descritte: Kit completo di: circuito stampato, componenti elettronici, schemi e istruzioni, cenni sul funzionamento tecnico. Caratteristiche: alimentazione stabilizzata, cenni sul funzionamento tecnico. Caratteristiche: alimentazione stabilizzata, Sample hold VCO a controllo logaritmico compensato termicamente con range di otto ottave e quattro diverse forme d'onda. Generatore d'involuppo attacco e sustain Decay e glide. Generatore sinusoidale per vibrato e tremolo, VCA, amplificatore finale e altoparlante. Uscita per amplificatore esterno. Controllo potenziometrico: pitch (accordatura), volume, timbro. Controllo mediante dieci microinterruttori di: vibrato, tremolo, sustain, glide, attacco dolce, effetto violino

OFFERTA SPECIALE:

12 Cassette C60 in elegante box omaggio	L. 9.000
6 Cassette C60 in elegante box omaggio	L. 6.000

MATERIALE PER FOTOINCISIONE:

Kit completo fotoincisione negativa	L. 23.500
Kit completo fotoincisione positiva	L. 28.500
Lampada di Wood 125 W	L. 37.000
Lampada raggi ultravioletti 100 W	L. 28.500
Reattore per dette	L. 10.200
Kit completo per circuiti stampati	L. 4.950
Kit completo per stagnatura circ. stamp.	L. 10.000
Kit completo per doratura circ. stamp.	L. 16.850
Kit completo per argentatura circ. stamp.	L. 14.500

STRUMENTI DI MISURA:

Testers:

Cassinelli 20 kΩ/V TS210	L. 23.600
Cassinelli 20 kΩ/V TS141	L. 29.900
Cassinelli 40 kΩ/V TS161	L. 32.950
Chinaglia 20 kΩ/V MINOR	L. 27.000
Chinaglia 50 kΩ/V SUPER	L. 34.000
Chinaglia 200 kΩ/V Dino	L. 40.000

Oscilloscopi:

Hameg 10 MHz in Kit	L. 275.000
Chinaglia 2 MHz montato	L. 225.000

PRODOTTI ELETTRONICI VARI

Cercametaltri tascabile sens. 15/20 cm	L. 18.000
Survoltore da 6 a 12 V 2 A	L. 19.000
Trasm e ric. radiocomando per servomeccanismi a 220 V	L. 28.000
Fotocoppia trasm. e ricev. mt. 3	L. 27.000
Amplific. per fotocoppia con relé. Kit	L. 14.000

NON SI ACCETTANO LETTERE D'ORDINE NON FIRMATE

Rivelatore avvisatore di fuga gas, funzionante a 220 V. Prodotto finito L. 35.000
 Integrato AY-3-8500 con schemi L. 18.000
 Kit completo orologio per auto a quarzo L. 34.500

Oscillofono per tasti telegrafici L. 4.000
 Corso di telegrafia con cassetta incisa L. 3.000
 Carica batterie automatico 12 V - 700 mA L. 22.000
 Interruttore crepuscolare 2000 W. Stagno L. 15.000

BIBLIOTECA TECNICA

Introduzione alla TV a colori L. 10.000
 La televisione a colori L. 15.000
 Corso di TV a colori in otto volumi L. 45.000
 Videoservice TVC L. 20.000
 Schemario TVC vol. I L. 20.000
 Schemario TVC vol. II L. 35.000
 Collana TV in bianco e nero (13 vol.) L. 70.000
 Collana TV - Vol. I, Principi e standard di TV L. 6.000
 Collana TV - Vol. II, Il segnale video L. 6.000
 Vol. III - Il cinescopio. Generalità di TV L. 6.000
 Vol. IV - L'amplif. video. Circ. di separaz. L. 6.000
 Vol. V - Generatori di sincronismo L. 6.000
 Vol. VI - Generat. di denti di sega L. 6.000
 Vol. VII - Il controllo autom. freq. e fase L. 6.000
 Vol. VIII - La deviazione magnetica, il cas. L. 6.000
 Vol. IX - Dev. magnet. rivelat. video, cas. L. 6.000
 Vol. X - Gli stadi di freq. intermedia L. 6.000
 Vol. XI - La sez. di accordo a RF ric. L. 6.000
 Vol. XII - Gli alimentatori L. 5.000
 Vol. XIII - Le antenne riceventi L. 6.000
 Riparare un TV è una cosa semplicissima L. 5.000
 Guida alla messa a punto dei ricevitori TV L. 5.000
 TV. Servizio tecnico L. 5.000
 La sincronizzazione dell'immagine TV L. 5.000
 Vademecum del tecnico elettronico L. 5.000
 Principi e appl. dei circuiti integrati lineari L. 18.000
 Principi e appl. dei circuiti integrati numerici L. 20.000
 Semiconduttori di commutazione L. 10.000
 Nuovo manuale dei transistori L. 12.000
 Guida breve all'uso dei transistori L. 5.000
 I transistori L. 17.000
 Alta fedeltà - HI-FI L. 13.000
 La tecnica della stereofonia L. 3.000
 HI-FI stereofonia. Una risata! L. 8.000
 Strumenti e misure radio L. 12.000
 Musica elettronica L. 6.000
 Controspionaggio elettronico L. 6.000
 Allarme elettronico L. 6.000
 Dispositivi elettronici per l'automobile L. 6.000
 Diodi tunnel L. 3.000
 Misure elettroniche L. 8.000
 Le radiocomunicazioni L. 5.000
 Trasformatori L. 5.000
 Tecnica delle comunicazioni a grande dist. L. 8.000
 Elettronica digitale integrata L. 12.000
 Audioriparazioni (AF BF Registratori) L. 15.000
 Strumenti per il laboratorio (funzion. e uso) L. 18.000
 Radiocomunicazioni per CB e radioamatori L. 14.000
 Radioriparazioni L. 18.000
 Alimentatori L. 18.000
 Scelta ed installazione delle antenne TV-FM L. 7.000
 Ricetras. VHF a transistori AM-FM-SSB L. 15.000
 Diodi, transistori, circuiti integrati L. 17.000
 La televisione a colori? E' quasi semplice L. 7.000
 Pratica della televisione a colori L. 18.000
 La riparazione dei televisori a transistor L. 18.000
 Principi di televisione L. 7.500
 Microonde e radar L. 9.000
 Principi di radio L. 6.500
 Laser e maser L. 4.500
 Radiotrasmettitori e radioricevitori L. 12.000
 Enciclopedia radiotecnica, elettr., nucleare L. 15.000
 Radiotrasmettitori L. 10.000
 Misure elettroniche, I vol. L. 8.000, II vol. L. 8.000
 Moderni circuiti a transistori L. 5.000
 Misure elettriche ed elettroniche L. 8.000
 Radiotecnica ed elettronica - I vol. L. 17.000
 Radiotecnica ed elettronica - II vol. L. 18.000
 Strumenti per misure radioelettroniche L. 5.500
 Pratica della radiotecnica L. 5.500
 Radiotecnica L. 8.000
 Tecnologia e riparazione dei circuiti stamp. L. 3.000

Dati tecnici dei tubi elettronici (valvole) L. 3.600
 Corso rapido sugli oscilloscopi L. 12.500
 Applicazioni dei rivelatori per infrarosso L. 16.000
 Circuiti integrati Mos e loro applicazioni L. 15.000
 Amplificatori e altoparlanti HI-FI L. 16.000
 Registraz. magnetica dei segnali videocolore L. 14.000
 Circuiti logici con transistors L. 12.000
 Radiostereofonia L. 5.500
 Ricezione ad onde corte L. 6.000
 101 esperimenti con l'oscilloscopio L. 6.000
 Raddrizzatori, diodi controllati, triacs L. 7.000
 Introduzione alla tecnica operativa L. 9.000
 Prospettive sui controlli elettronici L. 3.000
 Applicaz. dei materiali ceramici piezoelettrici L. 3.000
 Semiconduttori, transistors, diodi L. 4.500
 Uso pratico degli strumenti elettronici per TV L. 3.500
 Introduzione alla TV-TVC+PAL-SECAM L. 8.000
 Videoriparatore L. 10.000
 Tecnologie elettroniche L. 10.000
 Il televisore a colori L. 12.000
 Servomeccanismi L. 12.000
 Elaboratori elettronici e programmazione L. 3.300
 Telefonia. Due volumi inseparabili L. 20.000
 I radioaiuti alla navigazione aerea-marittima L. 2.500
 Radiotecnica. Nozioni fondamentali L. 7.500
 Impianti telefonici L. 8.000
 Servizio videotecnico. Verifica, messa a punto L. 10.000
 Strumenti per videotecnici, l'oscilloscopio L. 4.500
 Primo avviamento alla conoscenza della radio L. 5.000
 Radio elementi L. 5.000
 L'apparecchio radio ricevente e trasmittente L. 10.000
 Il radiolibro. Radiotecnica pratica L. 10.000
 L'audiolibro. Amplificatori. Altop. Microfoni L. 5.000
 L'apparecchio radio a transistor, integrati, FM L. 10.000
 Evoluzione dei calcolatori elettronici L. 4.500
 Apparecchi ed impianti per diffusione sonora L. 5.000
 Il vademecum del tecnico radio TV L. 9.000
 Impegno razionale dei transistors L. 8.000
 I circuiti integrati L. 5.000
 L'oscilloscopio moderno L. 8.000
 La televisione a colori L. 7.000
 Formulario della radio L. 3.000
 Il registratore e le sue applicazioni L. 2.000
 Tutti i transistors e le loro equivalenze L. 8.000
 Introduzione ai microelaboratori (Rostro) L. 8.000

MANUALI AGGIORNATISSIMI

Caratteristiche transistors anche Japan L. 13.000
 Caratteristiche zener, SCR, varicaps, tunnel L. 11.500
 Caratteristiche integrati TTL con equival. - I L. 13.000
 Caratteristiche integrati TTL con equival. - II L. 15.500
 Equivalenze di tutti i transistors L. 12.000
 Equivalenze di tutti i diodi-varicaps etc. L. 9.000
 Guida alla sostituzione dei circuiti integrati L. 8.000

BIBLIOTECA TASCABILE

L'elettronica e la fotografia L. 2.400
 Come si lavora coi transistori. I collegamenti L. 2.400
 Come si costruisce un circuito elettronico L. 2.400
 La luce in elettronica L. 2.400
 Come si costruisce un ricevitore radio L. 2.400
 Come si lavora coi transistors. L'amplif. L. 2.400
 Strumenti musicali elettronici L. 2.400
 Strumenti di misura e di verifica L. 3.200
 Sistemi d'allarme L. 2.400
 Verifiche e misure elettroniche L. 2.400
 Come si costruisce un amplificatore audio L. 2.400
 Come si costruisce un tester L. 2.400
 Come si lavora coi tiristori L. 2.400

MANUALI DI ELETTRONICA APPLICATA

Il libro degli orologi elettronici L. 4.400
 Ricerca dei guasti nei radioricevitori L. 3.600
 Cos'è un microprocessore L. 3.600
 Dizionario dei semiconduttori L. 4.400

ATTENZIONE: ai sensi dell'art. 641 del cod. penale, chi respinge la merce ordinata a mezzo lettera si rende responsabile di «insolvenza contrattuale fraudolenta» e verrà perseguito a norma di legge.

BARLOW WADLEY XCR 30



Il ricevitore professionale a copertura continua per il radioamatore esigente

Alta sensibilità $< 1 \mu V$
Stabilità assoluta
Ricezione: AM - LSB - USB

Copertura continua da 0,5 MHz a 31 MHz
Alimentazione entrocontenuta
Ricevitore ideale per RTTY - SSTV - OM - CB
ecc. ecc.

A richiesta forniamo l'apparecchio corredato di FM (88-108)

Prezzo di vendita compresa IVA 14 %

L. 275.000

Prezzo di vendita con FM

L. 325.000

**Tutti gli apparecchi venduti dalla nostra organizzazione o punti di vendita sono garantiti
anni uno.**

Condizioni di vendita: 50 % all'ordine (non si accettano assegni di c.c.) il saldo a ricevimento merce.
Porto assegnato.

Call Book di tutte le stazioni gratuito ad ogni acquirente.

Concessionario esclusivo per l'Italia I4TGE

I nostri uffici sono chiusi il sabato.

BOTTONI cav. BERARDO - via Bovi Campeggi, 3 - 40131 Bologna - Tel. (051) 551743

D.P.E.20139 MILANO
p.zza Bonomelli, 4
Tel. (02) 5693315DISTRIBUZIONE PRODOTTI ELETTRONICI PER
USO HOBBISTICO CIVILE INDUSTRIALE**SCATOLA DEL DILETTANTE
COMPRENDE TRANSISTORS -
INTEGRATI - DIODI - RESISTENZE
CONDENSATORI E ALTRO MATERIALE
NUOVO GARANTITO
OFFERTA DI LANCIO L. 20.000**

- R-10** - 100 resistenze assortite 1/4 W 5 % L. 1.500
R-100 - 20 resistenze valori assortiti 1/2 W 1 % - 2 % L. 2.000
B-10 - 10 integrati serie SN90, SN93, ecc. L. 3.500
D-109 - Modulo alimentatore stabilizzato autoprotetto tensione variabile da 0,7-30 V, 10 A esecuzione professionale L. 45.000
E-50 - 20 elettrolitici misti valori e tensioni L. 2.500
T-10 - 10 radiatori per TO5 altezza 10 mm colorati L. 1.200
T-20 - 10 radiatori per TO5 altezza 20 mm colorati L. 1.800
S-30 - 20 transistor assortiti nuovi AC-BC-BD ecc. L. 4.000
M-10 - 50 condensatori ceramici assortiti L. 2.000
M-30 - 50 condensatori carta stiroflex assortiti L. 2.500
L-40 - 20 condensatori tantalio assiali assortiti L. 3.500
L-60 - 25 condensatori tantalio goccia assortiti L. 2.500
H-5 - 5 Triac 200 V 15 A L. 10.500
H-10 - 5 Triac 400 V 15 A L. 12.000
Z-8 - 10 compensatori ad aria 3 ÷ 10 x 2 e 3 ÷ 10 pF L. 2.000
A-18 - Alimentatore professionale da laboratorio a cassette estraibili costruzione SHARP con ventola di raffreddamento finali, relè di inserimento e disinserimento rete, entrata 195-220-240 V
uscite: 3 V positivo - 20 A max - 1° cassetto
3 V negativo - 20 A max - 2° cassetto
5 V positivo - 40 A max - 3° cassetto
12 V positivo - 16 A max - 4° cassetto
18 V negativo - 12 A max - 5° cassetto
Tutti i cassette sono controllati tramite diodo SCR
Cassetto pilota comprendente trasformatore, elettrolitici e scheda di pilotaggio per tutto l'intero apparato, possibilità di uscita anche a 28 V.
ULTIMI ESEMPLARI SINO A ESAURIMENTO,
con schema elettrico. Prezzo L. 250.000
S-80 - Separatore di rete SHARP. 50 Hz entrata 195-220-240 V, uscita 24 V e 220 V, 15 A, disinserimento automatico tramite relè temporizzatore; l'inserimento o il disinserimento avviene nel tempo di 10 secondi; date le disposizioni E.N.P.I. il separatore è obbligatorio per i laboratori, stazioni Radioamatore, ecc.
Sino ad esaurimento, con schema elettrico.
Prezzo speciale L. 180.000
F-40 - Filtro interferenze di linea elimina l'80 % dei disturbi di rete. Possibilità di usarlo anche a 380 V o 220 V normali.
Marca FILTRON 50 Hz temperatura 65 °C max isolamento 240 Vca; ottimo per stazioni Radioamatore e stazioni Radio private.
Sino ad esaurimento, con schema elettrico.
Prezzo L. 90.000

TRANSISTORI GIAPPONESI

2SA497	L. 1.000
2SA523	L. 1.200
2SA606	L. 1.000
2SA634	L. 1.200
2SA708	L. 900
2SA725	L. 800
2SA726	L. 900
2SA732	L. 1.100
2SA816	L. 2.000
2SB407	L. 1.500
2SB426	L. 1.800
2SB449	L. 1.700
2SB474	L. 1.500
2SB510	L. 900
2SB527	L. 2.500
2SB541	L. 3.500
2SC458	L. 400
2SC481	L. 950
2SC482	L. 950
2SC486	L. 1.000
2SC696	L. 1.100
2SC730	L. 4.500
2SC733	L. 1.700
2SC774	L. 1.500
2SC775	L. 1.500
2SC778	L. 4.500
2SC796	L. 1.500
2SC798	L. 1.300
2SC799	L. 4.500
2SC816	L. 1.000
2SC869	L. 900
2SC945	L. 400
2SC1096	L. 2.200
2SC1226	L. 1.100
2SC1239	L. 5.000
2SC1312	L. 450
2SC1313	L. 500
2SC1384	L. 900
2SC1413	L. 2.800
2SC1762	L. 1.100
2SC1889	L. 900
2SD325	L. 3.000
2SD328	L. 850
2SD350	L. 4.500
2SD357	L. 2.200
2SD388	L. 3.500
2SD471	L. 1.600

INTEGRATI

μPC554	L. 5.000
μPC576	L. 3.200
μPC577	L. 4.500
μPC1020	L. 3.300
μPC1024	L. 1.500
μPC1025	L. 3.200
TA7204	L. 3.200
TA7205	L. 3.500
AN214	L. 5.000
BA511	L. 6.000
LA3301	L. 4.500
LA4030	L. 6.000
LA4031P	L. 4.500
LA4032	L. 7.500
LA4100	L. 4.500
LA1111	L. 4.000
BA511	L. 6.000
TA7120	L. 4.500

N.B.: Per altri materiali si prega consultare le riviste precedenti. Non si accettano ordini inferiori alle L. 10.000 oltre alle spese di spedizione che assommano a L. 3.000. Il pagamento si intende anticipato almeno per il 50 %. Non si accettano ordini telefonici da privati.

C.S.: Per quanto riguarda A-18, S-80, F-40 la spedizione avviene tramite corriere con spese a carico del destinatario.

**CATALOGO A RICHIESTA L. 1.000.
CATALOGO PER RADIATORI L. 1.000.**

RADIO RICEVITORI A GAMMA CONTINUA

390A/URR COLLINS: da 0,5 Kc a 32 Mz con 4 filtri meccanici, aliment. 115/230 Vac
 390/URR COLLINS: da 0,5 Kc a 32 Mz con 4 filtri a cristallo, aliment. 115/230 Vac
 392/URR COLLINS: da 0,5 Kc a 32 Mz alimentazione 24 Vdc oppure con aliment. separata a 220 Vac
 HAMMARLUND ONE/HQSIXTY radio ricevitore a sintonia continua da 0,54 Kc a 31 MHz doppia conversione alimentazione 115 Va.c.
 A/N GRR5 COLLINS: da 0,5 Mz a 18 Mz aliment. 6/12/24 Vdc e 115 Vac
 B/C 342: da 1,5 Mz a 18 Mz con media frequenza al cristallo (a parte forniamo il converter per i 27 Mz), aliment. 115 Vac
 B/C 312: da 1,5 Mz a 18 Mz (a parte forniamo il converter per i 27 Mz) aliment. 220 Vac
 B/C 348: da 200 Kc a 500 Kc da 1,5 Mz a 18 Mz aliment. 220 Vac
 B/C 683: da 27 Mz a 38 Mz alimentazione 220 Vac
 B/C 603: da 20 Mz a 27 Mz alimentazione 220 Vac
 AR/N5: modificabile per la banda dei 2 mt. (con schemi)
 SP/600 HAMMARLUND: da 0,54 Kc a 54 Mz alimentazione 220 Vac
 BC652: radio ricevitore da 2 MHz a 6 MHz alimentazione 220 V ac.
 BC1306: da 3,8 MHz a 6,6 MHz AM CW alimentazione 220 V ac
 R108: radio ricevitore Motorola (versione moderna del BC603) da 20 a 28 MHz alimentazione 220 V ac.
 R110: radio ricevitore Motorola da 38 a 55 MHz alimentazione 220 V ac.
 RR49A: da 0,4 Kc a 20,4 MHz AM alimentazione entrocontenuta 6, 12, 24 V dc e da 125 a 245 V ac.

LINEA COLLINS SURPLUS

CWS46159: ricevitore a sintonia continua da 1,5 Mz a 12 Mz A/M-C/W alimentazione 220 Vac
 CCWS-TC12: trasmettitore da 1,5 Mz a 12 Mz in sintonia continua A/M-C/W 40 W di potenza aliment. 220 Vac. Questa linea è adatta per il traffico dei 40/45 mt. (Adatto per stazioni commerciali operanti sulle onde medie).
 TRASMETTITORE TRC-1 F/M da 70 a 108 MHz 50 W alimentazione 115 Volt A/C adatto per stazioni radio commerciali.
 AMPLIFICATORE LINEARE AM-8/TRA-1 (per trasmettitore TRC-1F/M) 300 W alimentazione 115 Volt A/C.
 TRASMETTITORE BC610 da 1000 Kc a 18 MHz AM, CW (potenza 500 W) alimentazione 115 V ac, (adatto per stazioni commerciali operanti sulle onde medie).
 TRASMETTITORE T368URT MOTOROLA: da 1500 Kc a 20 MHz AM, CW, FSK sintonia continua (potenza 600 W) alimentazione 115 V ac. (Adatto per stazioni commerciali operanti sulle onde medie).
 RECEIVER/TRANSMITTERS RT66: da 20 MHz a 27,9 MHz MF alimentazione 24 V dc. (Completo di microfono e altoparlante originale).
 RECEIVER/TRANSMITTERS RT67: da 27 MHz a 38,9 MHz MF alimentazione 24 V dc. (Completo di microfono e altoparlante originale).
 RECEIVER/TRANSMITTERS RT68: da 38 a 54,9 MHz MF alimentazione 24 V dc. (Completo di microfono e altoparlante originale).

STRUMENTI DI MISURA

Generatore di segnali BF Ferisot mod. C902 da 15 Hz a 150 KHz.
 Generatore di segnali BF TS382 da 20 Hz a 200 KHz.
 Generatore di segnali: URM/25F adatto per la taratura dei ricevitori della serie URR AMERICANI frequenza di lavoro 10 Kc a 55 Mz
 Generatore di segnali: da 10 Mz a 425 Mz
 Generatore di segnali: da 20 Mz a 120 Mz
 Generatore di segnali: da 8 MHz a 15 MHz da 135 MHz a 230 MHz.
 Generatore di segnali: da 10 Kc a 32 Mz

Generatore di segnali: da 10 MHz a 100 MHz con Sweep Sped Controls.

Generatore di segnali da 50 Mc a 400 Mc A/M F/M nuovi imballati.

Frequenzimetro B/C221: da 125 Kc a 20.000 Kc

Volmetro elettronico: TS/505A/U

Analizzatore di spettro per bassa frequenza da 20 Kc a 200 Kc nuovi imballati.

Analizzatori portatili US SIGNAL CORPS: AN/URM105 (nuovi imballati completi di manuale tecnico). Caratteristiche 20.000 Ω per volt, misure in corrente continua, e in alternata.

Analizzatori portatili TSS32/U (seminuovi).

Volmetri elettronici TS505 multimeter (seminuovi).

Misuratori di isolamento (M2) J48/B (seminuovi).

Prova valvole J77/B con cassetta aggiuntiva (seminuovi).

Prova valvole professionale TV7;U (seminuovi).

Ponte di resistenze ZM-4B U (seminuovi).

BOONTON type 250/A da 0,5 MHz a 250 MHz.

Oscilloscopi MARCONI type TF 2200 D-C 35 MHz doppia traccia, doppia base dei tempi (seminuovi)

Oscilloscopi HEWLETT/PACKARO mod. 175 A (seminuovi).

Oscilloscopi OS 26A/USM24

Oscilloscopi C.R.C. OC 3401

Oscilloscopi C.R.C. OS 17A

Oscilloscopi C.R.C. OC 410

Frequenzimetro AN URM32 da 125 a 1000 MHz.

Antenna A/N T31: stile componibile in acciaio ramato sorretto da un cavetto di acciaio, adatta per gli 11 mt [Conosciuta come antenna del carro armato]

Antenna MS/50: adatta per le bande decametriche e C/B, costituita da 6 stili di acciaio ramato e da un supporto ceramico con mollone anti vento

Antenna direttiva a 3 elem. a banda larga adatta per le stazioni commerciali private FM.

Telescriventi: Teletype TG7/, Teletype T2B (solo ricevente) Telescriventi OLIVETTI solo ricevitori semiauvo

Demodulatori RTTY: ST5/ST6 e altri della serie più economica con AFSK e senza a prezzi vantaggiosi

Radiotelefoni: (MATERIALE SURPLUS) PRC9 da 27 Mz a 38 Mz, PRC10 da 38 Mz a 54 Mz F/M. B/C 1000 con alimentazione originale in C/A e C/D. Canadian MK1 nuovi imballati frequency range 6000 Kc - A/9000 Kc - B/C611 disponibili in diverse frequenze. ERR40 da 38 Mz a 42 Mz

Radiotelefoni nuovi: della serie LAFAYETTE per O/M e C/B

Variometri ceramici con relativa manopola demoltiplicata adatta per accordatori d'antenna per le bande decametriche.

Tasti telegrafici semiautomatici BUG.

Vasto assortimento di valvole per trasmissione e ricevitori e di tubi catodici (alcuni tipi: 807, 811, 813, 829, 832, 1625, EL509, EL519, EL34, 100TH, 250TH, tutte con i relativi zoccoli, 3BP1, 3WP1, 3SP1, 3RP1A).

Vasto assortimento di componenti nuovi e SURPLUS AMERICANI comprendenti:

componenti nuovi: condensatori elettrolitici, ponti raddrizzatori, semiconduttori, diodi rettificatori, rivelatori e d'ampérage, SCR, DIAC, TRIAK, ZENER CIRCUITI INTEGRATI, INTEGRATI DIGITALI, COSMOS, DISPLAYS, LED.

Componenti SURPLUS: condensatori a olio, valvole, potenziometri Hellipot, condensatori variabili, potenziometri a filo, reostati, resistenze, spezzoni di cavo coassiale con PL259, cavo coassiale R/G8/58/R G11 e altri tipi, connettori vari, relè ceramici a 12/24 V, relè sottovuoto a 28 V, relè a 28 V ad alto ampérage, porta fusibili, fusibili, zoccoli ceramici per valvole 832/829/813, manopole demoltiplicate con lettura dei giri (digitali e non) interruttori, commutatori, strumenti da pannello, medie frequenze, microswitch, cavi di alimentazione, minuterie elettriche ed elettroniche provenienti dallo smontaggio radar, ricevitori, trasmettitori, apparecchiature nuove e usate.

Attenzione! Altro materiale che non è descritto in questa pubblicazione potete farne richiesta telefonica.

NON DISPONIAMO DI CATALOGO.

CONDIZIONI DI VENDITA: la merce è garantita come descritta, spedizione a mezzo corriere giornaliero per alcune regioni, oppure per FF/SS o PP/TT trasporto a carico del destinatario, imballo gratis. Per spedizioni all'estero merce esente da dazio sotto il regime del M.E.C., I.V.A. non compresa.

LINEA FM

Apparati e antenne per soddisfare le più qualificate esigenze delle radio commerciali.

AMPLIFICATORI DI POTENZA

Mod.	Input W	Output W	V	A
100/10	1 ÷ 5	10 ÷ 15	13,5	2
100/45	6 ÷ 15	50	13,5	5
100/80	6 ÷ 15	80 ÷ 100	13,5	15
100/140	6 ÷ 15	120 ÷ 145	13,5	22
100/400	6 ÷ 15	300 ÷ 400	220 AC	4,5
100/800	6 ÷ 15	600 ÷ 800	220 AC	10

Valv. Transistor

TRASMETTITORE FM PER STAZIONE RADIO 88-108 MHz

Potenza d'uscita 12 ÷ 15 W
Frequenza di lavoro 88 ÷ 108 MHz
Deviazione 75 Kz
Preenfasi 50 µs
Perfetta stabilità di frequenza ottenuta con l'aggiustamento di fase, realizzato con tecnologia PLL.
Alimentazione 220 V 50 Hz.
Completo di strumento indicatore, realizzazione professionale.
Predisposizione per la stereofonia.
Lo stesso modello può essere fornito in versione stereofonica.

COLLINEARE A QUATTRO ELEMENTI CON PALO RISONANTE 88-108 MHz

Eccezionale antenna con radiali in ottone argentato e gamma mach di taratura.
Guadagno 10 dB effettivi su 180°.
Altezza max metri 12.
Impedenza 50 Ω
SWR max 1 ÷ 1,5
Potenza applicabile 800 W.
Viene fornita tarata sulla frequenza di lavoro, completa di palo in alluminio Ø 70 e cavi RG8 già assemblati con bocchettoni.
Facilissima installazione, fornita di ogni accessorio.

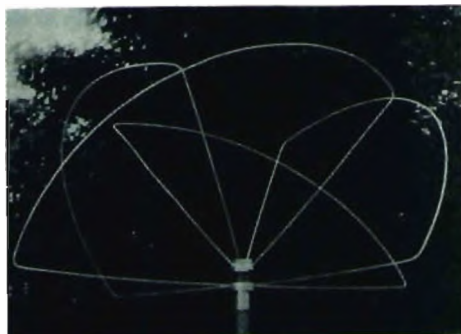
PER REGOLAMENTARE LA VOSTRA RADIO

FILTRO IN CAVITA'

Cavità in metallo argentato con accordo induttivo, facilità di taratura.
Attenuazione alle armoniche 36 dB.
Potenza applicabile 800 W.
Impedenza 50 Ω.

FILTRO PASSA BASSO

Attenuazione a spuria ed armoniche 80 dB.
Realizzato in contenitore blindato in ottone argentato.
Viene fornito tarato sulla frequenza richiesta.
Potenza max 1 KW.
Impedenza 50 Ω.



NOVITA' ASSOLUTA: SKY PLANER

Questa antenna unica nel suo genere, risolve tutti i Vs. problemi di spazio e di clima.
Di piccolo ingombro, facile installazione, alto guadagno, offre una trascurabile resistenza al vento, realizzata con parti in alluminio tornito.
Guadagno 5,5 dB.
Irradiazione omnidirezionale.
Polarizzazione orizzontale e verticale.
Potenza max applicabile 300 W.
Frequenza 88 ÷ 108 MHz.
Impedenza 50 Ω.

Illustrazioni e dati tecnici a richiesta, inviando L. 500 in francobolli.

Spedizione contrassegno.



NOVITA'

Antenne Paraboliche

Ø Mt.	Db 1300 MHz	Db 5000 MHz	PREZZO IVA COMPRESA
1	20	30	70.000
2	25	35	180.000
3	30	40	370.000
4	34	44	640.000
5	38	48	970.000

PELLINI LORENZO

Via Magenta, 2 - 37045 LEGNAGO (VR)
Tel. (0442) 22549

- Per frequenza 10 GHz aumento del 35%.
- Nell'ordine specificare la frequenza di lavoro.
- Pagamento contrassegno + spese spedizione.



TECNO ELETTRONICA s. r. l.

67039 SULMONA - Via Corfinio, 2 - Tel. (0864) 34635

Moduli Alim. Stabilizzati

Mod. DL1p	+5 -12 -15 -24V	0,5A (1A6) a picco
Mod. DL1n	-	-
Mod. DL2-CB	13,8V	2,2A (3A - - -)
Mod. DL6	5V	5A (7A - - -)
Mod. DL12	12V	-
Mod. DL15	15V	-
Mod. DLR	da 4 a 24V	5A Regolabile

Gli alimentatori sono completi di tutto e protetti elettronicamente dai cortocircuiti.

DL1p	8.500
DL1n	-
DL2-CB	19.500
DL6	23.500
DL12	-
DL15	-
DLR	29.500

I prezzi sono IVA inclusa
Chiedere i nostri depliant illustrativi inviando L. 300 in francobolli.

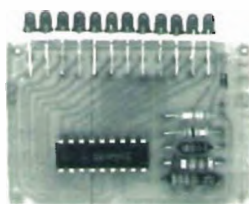


VOLTMETRO DIGITALE da pannello

KIT solo 29.500 Lire

Montato e collaudato 35.000 Lire

Caratteristiche: ± 3 cifre, grandezza della cifra 12,5 mm



← KIT 6.900 L.

montato e collaudato L. 7.900.

- Precisione migliore dello 0,1%
- Auto zero
- Auto polarity
- Impedenza d'ingresso 1000 Ω.

Il kit comprende: 2 circuiti stampati con foratura e serigrafia e tutto il materiale occorrente per la costruzione di un voltmetro digitale completo con alimentazione a 9-12v e una portata di fondo scala. A richiesta può essere fornito con alimentazione a 220v. Dimensioni 6 x 10 x 3,5 cm. **PER ALIM. 220 V + L. 7000**

Portate: 1V, 10V, 100V, 1000V,
1mA, 10mA, 100mA, 1A

Convertitore ohm-tensione L. 8000.

Nella richiesta specificare la portata.

Le stesse portate si possono avere in AC, richiedendo il rettificatore di precisione e aggiungendo L. 10.000

11X 2 Strumentino a Ponte, limitatore

CARATTERISTICHE

Alimentazione da 9 a 15v, ingresso fissabile e regolabile, dim. 6,3 x 3 cm., Led ad alta luminosità, l'ideale per la costruzione di Sonar, VU meter, stazioni per ricevitori, ecc.

Per ordinazioni: telefoniche: dalle 10 alle 12 sabato escluso. Condizioni di pagamento: Pagamento anticipato, spese postali a nostro carico; Pagamento in contrassegno, spese postali e di spedizione a carico del committente.

UNICI

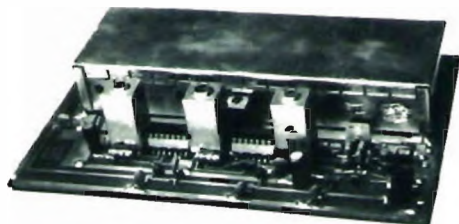
Infatti; siamo stati i primi e gli unici a proporre un vero **ECCITATORE A SINTESI DIRETTA** con caratteristiche a livello professionale.

Oggi siamo nuovamente gli unici a proporVi a livello nazionale un **BOOSTER 100 W.** eff. con un pilotaggio minimo di 100 mW., Vi assicuriamo non è un errore di stampa, avete letto giusto 100 mW., con i quali avrete in uscita 100 W. reali e garantiti. Attenzione i nostri 100 W. sono misurati in uscita al bocchettone di antenna con Wattmetro ByRD mod. 43 con tolleranza +/- 5% e con Wattmetro Professionale MICROWave DEVICE con tolleranza +/- 2%.

CARATTERISTICHE TECNICHE

ALIMENTAZIONE	+ 12V. 4A. + 28V. 6A.
PILOTAGGIO	100 mW. min. 1 W. max con attenuatore.
POTENZA DI USCITA	100 W. minimi garantiti su 50 ohm. Regolabile in continuità da Ø a 100 W.

UNITÀ PONTE RICEVITORE PROFESSIONALE



Ingresso con filtro elicoidale passa banda sensibilità 10 uV. Banda passante 400 Kc entro 2 dB. Attenuazione a 2 Mhz dalla F ø 40 dB. Conversione quarzata con Mixer bilanciato OUT 10,7 Kc +/- 1 Kc. Amplificazione e quadratura del segnale a 10.7 Mhz. Reiezione AM 60 dB. Monitor 200 mV. su 8 ohm per l'ascolto in cuffia del segnale da ricevere. Uscita per Misuratore di Intensità di Campo (S. METER). Controllo per sgancio automatico del ponte con soglia di 100 uV.

UNITÀ PONTE ECCITATORE PROFESSIONALE



Ingresso 10.7 Mhz. a conversione quarzata con mixer bilanciato. Eliminazione totale delle bande laterali a 10.7 Mhz. e prodotti successivi con filtro passa banda. Potenza di uscita su 50 ohm 200 mW. Spurie e armoniche a - 70 dB rispetto alla F ø. Stabilità caratteristica del quarzo utilizzato.

Tutto il nostro materiale viene venduto con risposdenze sempre superiori a quelle richieste attualmente dalle normative ministeriali (All. 16B. legge N.º 103).

Concessionario esclusivo per MILANO
TELENORD - C.so Colombo, 8 - Tel. 02/8321205 - MILANO

SIGMA NAUTICA

Antenna in fibra di vetro per imbarcazioni (Brevettata)

Antenna ad alto rendimento, per imbarcazioni, in legno o Fiberglass. Una speciale bobina nella base, regolabile dall'esterno sostituisce il piano di terra.

SWR 1,2 : 1

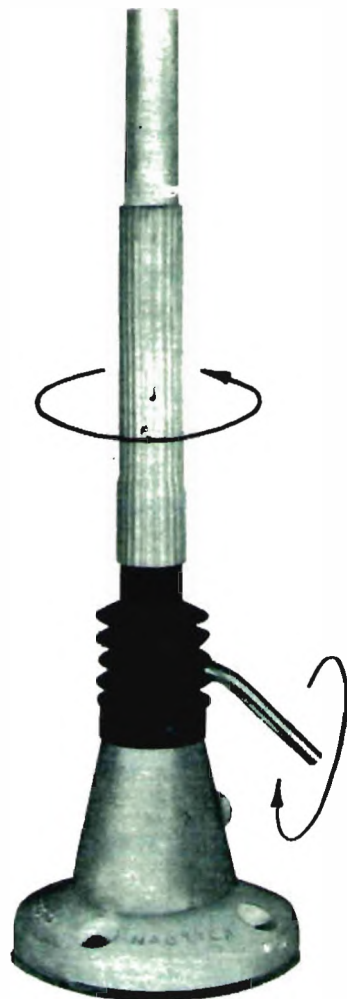
Frequenza 27 MHz. Impedenza 52 Ω

Antenna 1/2 lunghezza d'onda.

Bobina di carico a distribuzione omogenea contenuta in uno stilo (Brevetto Sigma) alto cm 190 circa realizzato in vetroresina, robusto e molto leggero onde evitare oscillazioni generate dalla propria inerzia, e quindi impedire che si manifesti quel fastidioso disturbo denominato QSB. Lo stilo è provvisto di impugnatura che facilita lo smontaggio e di un freno che impedisce lo svitamento durante l'uso. Snodo a doppio incastro che permette un'inclinazione massima di 180° protetto da una cuffia in politene.

Potenza massima 50 W RF continui. Lega in acciaio inox.

Corredata di metri 5 cavo RG58 bianco.



I prodotti SIGMA sono in vendita nei migliori negozi e sulla costa ADRIATICA anche presso:

ANCONA - ELETTRONICA PROFESSIONALE - via XXIX Settembre 14
ELETTRAUTO BORJA di GIORGINI & GIANCHETTI
via Fiorini 1

CHIOGGIA - FERRO PAOLO - via Calle Lisatti 858.

CIVITANOVA MARCHE - GIONNI ALFREDO - piazza XX Settembre

MANFREDONIA - CASTRIOTTA MATTEO - corso Manfredi 112

MESTRE - EMPORIO ELETTRICO D'ORIGO - via Mestrina 24

PORTOGRUARO - VIDEO ELETTRONICA di PINOS - viale Trieste 21

PESARO - MORGANTI - via Lanza 2

PESCARA - MINICUCCI - via Genova 7 C

RAVENNA - BALLARDINI ROSSANO - via T. Gulli 27

TRIESTE - RADIODOTTO - galleria Fenice 8-10

VENEZIA - MAINARDI - campo dei Frari 3014
CENTRO NAUTICO - via Zittelle 64

CAORLE (Venezia) - VIO LUDOVICO - via Rio Terra 12

Catalogo generale
Inviando L. 300 in francobolli

SIGMA ANTENNE di E. FERRARI
46047 PORTO MANTOVANO via Leopardi - tel. (0376) 398667

**Ora con i comandi su microfono
minimo ingombro massima resa**

TS 610



SOMMERKAMP®



- 40 canali digitali in banda CB
 - alimentazione 13,8 V cc
 - potenza 5 W in AM
 - tutti i comandi sono sul microfono (vedi foto) mentre i circuiti riceventi e trasmettenti sono separati, inscatolati in un contenitore d'alluminio pressofuso.
 - altoparlante esterno - opzionale
 - controllo antenna CB
 - altoparlante PA
 - regolazioni Volume, Squelch, Mic Gain
 - commutazione dei canali sensoriale, UP o DOWN
 - commutatore CB/PA
 - cordone interconnessione fra microfono e ricetrasmittitore in dotazione, completo di connettori, lunghezza 1 metro circa estendibile
 - led visualizzatori RX/TX
- prezzo informativo L. 197.000**
- garanzia mesi 6

altra produzione Sommerkamp:

TS 912 G	Ricetrasmittitore portatile CB 2 canali 200 mW
TS 5606	Ricetrasmittitore portatile CB 6 canali 5 W
TS 5632	Ricetrasmittitore portatile CB 32 canali 5 W
TS 640	Ricetrasmittitore veicolare AM SSB 40 canali digitali 5 W 12 W PeP
TS 740	come TS 640 ma stazione base alimentazione 220 V ac
TS 340	Ricetrasmittitore veicolare AM SSB 40 canali digitali 5 W 12 W PeP
TRX 500	Ricetrasmittitore 40 canali digitali veicolare 5 W
BCB 228	Ricetrasmittitore 40 canali digitali veicolare 5 W Lire 75.000
TS 680	Ricetrasmittitore 80 canali veicolare 10 W in AM
TS 1205	Ricetrasmittitore 12 canali veicolare 5 W in AM

listino prezzi e pieghevole **SOMMERKAMP** allegando Lire 500 in francobolli.



NOVA elettronica

20071 Casalpusterlengo (Mi) - tel. (0377) 84520
Via Marsala 7 - Casella Postale 040

Progetto per antenne Veicolari

I termini del problema:

Efficienza: superiore al 99%

Affidabilità: prossima a 1

La soluzione Caletti:

Tecnologia: PTFE, Thick film

Materiali e strutture: acciaio inox, bronzo, ottone, PTFE.

Affidabilità: superiore a 0,99

Guadagno: 3,5 dB

**Ecco perchè
puoi fidarti di Caletti.**



ELETTROMECCANICA

caletti s.r.l.

20127 Milano Via Felicità Morandi, 5
Tel. 2827762 - 2899612



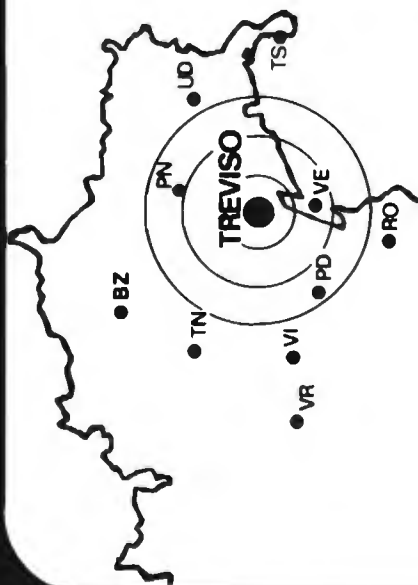
Inviando L. 500 in francobolli,
potrete ricevere il nuovo catalogo Caletti
nome _____
cognome _____
indirizzo _____

CQ - 2/77

DA TREVISO

RADIOMENEGHEL

Propone a tutte le emittenti
FM private



* **UN'ANTENNA
A 4 DIPOLI IN FASE**

disponibile in 4 versioni

- A) 88 ÷ 92 MHz
- B) 92 ÷ 96 MHz
- C) 96 ÷ 100 MHz
- D) 100 ÷ 104 MHz

Viene fornita con un palo di
supporto appositamente studiato,
con ralle e bulloneria in acciaio inox

R.Q.S. massimo 1:1,2

* **UN FILTRO PASSA BASSO**

che interposto tra il trasmettitore e
l'elemento radiante riduce di oltre
60 dB l'emissione di armoniche e
spurie evitando così di disturbare
altri servizi radio.

Presenta un RFFPLE minore di 0,15 dB
e una perdita di inserzione
inferiore a 0,07 dB; il suo R.Q.S.
fra l'entrata e l'uscita è minore di 1:1,2

Impedenza caratteristica 50 Ω

Connettori tipo N

Peso Kg 3,800

* **UN AMPLIFICATORE**

Il famoso FISCHER F.300

in grado di erogare 300 WATT con
un pilotaggio di 3.

Monta il tetrodo EIMAC 4 CX 250 R

Compatto e robusto, di sicura
affidabilità, è l'amplificatore
medio che più si avvicina
alle vostre esigenze.

ed inoltre:

CAVI PER RADIOFREQUENZA (RG 17U, RG 217U ecc.) CONNETTORI AMPHENOL (serie LC, N, UHF ecc.)
TUBI EIMAC CON ACCESSORI ORIGINALI E TUTTI I COMPONENTI E MATERIALI D'USO PER L'ESERCIZIO
DELLA VOSTRA EMITTENTE.

Per ulteriori informazioni è a vostra disposizione un ufficio
tecnico che potrà assistervi nell'impianto e nell'esercizio

RADIOMENEGHEL IMPORT EXPORT

Viale 4 Novembre 12-14

31100 TREVISO

Tel. 0422/40656

C.P. 103

INDUSTRIA **wilbikit** ELETTRONICA

salita F.lli Maruca - 88046 LAMEZIA TERME - tel. (0968) 23580

LYSTON

via Gregorio VII, 428
tel. (06) 6221721
via Bacchiani, 9
tel. (06) 434876

ROMA

PIRO GENNARO

via Monteoliveto, 67
tel. (081) 322605

NAPOLI

PASTORELLI GIUSEPPE

via Conciatori, 36
tel. (06) 578734 - 5778502

ROMA

FRATELLI GRECO

via Cappuccini, 57
tel. (0962) 24846

CROTONE

DITTA I.C.C.

via Palma, 9
tel. (02) 4045747 - 405197

MILANO

FREQUENZIMETRO DIGITALE Kit. 72

FREQUENZA:	5 Hz - 50 MHz
USCITE MARKER:	1 Hz - 10 Hz - 100 Hz - 1 KHz
BASE DEI TEMPI:	1 MHz
PRECISIONE:	± 1 DIGIT
SCALA DI LETTURA:	MHz - KHz - Hz

INDICATORI LUMINOSI AUTOMATICI DELLA SCALA DI LETTURA

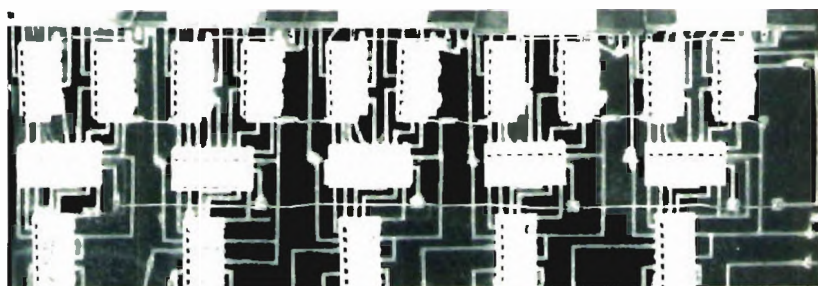
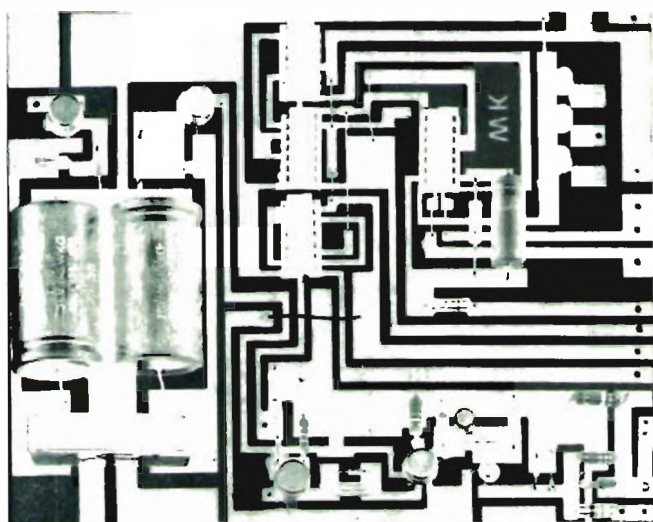
VISUALIZZAZIONE: 5 DISPLAY 20 x 26 mm CADAUNG

CONTROLLO DELLA DURATA DI VISUALIZZAZIONE CON POSSIBILITA' DI BLOCCO (HOLD)

SENSIBILITA' MAX.: MIGLIORE DI 50 mV.

PROTEZIONE IN INGRESSO CONTRO EVENTUALI SOVRATENSIONI

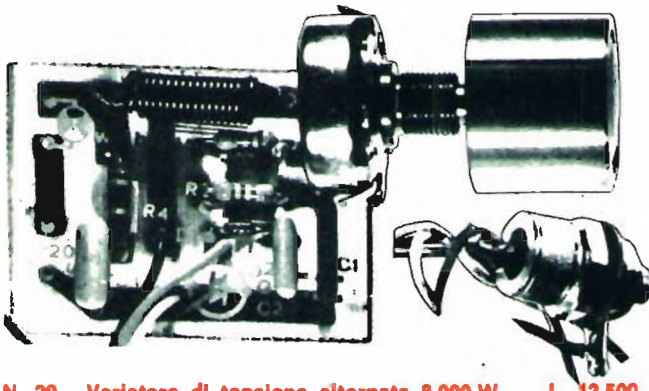
IMPEDENZA DI INGRESSO:	2 MOHM 50 Pf
n. 3 INGRESSI PREAMPLIFICATI:	50 mV. - 500 mV. - 15 V.
n. 1 INGRESSO NON PREAMPLIFICATO:	IMPEDENZA 50 OHM - 15 V.
PUNTO DECIMALE DI LETTURA:	COMMUTABILE
ALIMENTAZIONE:	9 - 12 Vca
ASSORBIMENTO MAX.:	1,5 AMPERE



L. 75.000

INDUSTRIA **wilbikit** ELETTRONICA

salita F.lli Maruca - 88046 LAMEZIA TERME - tel. (0968) 23580



KIT N. 29 - Variatore di tensione alternata 8.000 W
KIT N. 25 - Variatore di tensione alternata 2.000 W

L. 12.500
L. 4.350

Questo KIT progettato dalla « WILBIKIT » permette di realizzare a basso costo, un circuito tra i più moderni nel campo elettronico. Il regolatore di tensione alternata assicura per mezzo del TRIAC il passaggio graduale della tensione, variandone la diversa intensità. La sua potenza di 8.000 WATT e la sua precisione permette che questo KIT sia utilizzato in molteplici usi come: variare la luminosità di lampade ad alto wattaggio; la calorifici dei forni o delle stufe per riscaldamento; i giri di un trapano o di un motore; ecc. ecc. La variazione della tensione si potrà regolare da 0 Vca a 220 Vca in modo lineare per mezzo dell'apposito regolatore in dotazione.

CARATTERISTICHE TECNICHE

Carico max	8.000 WATT
Alimentazione	220 Vca
TRIAC impiegato	40 A - 600 V

Kit n 1	Amplificatore 1,5 W	L. 4.900
Kit n 2	Amplificatore 6 W R.M.S.	L. 7.800
Kit n 3	Amplificatore 10 W R.M.S.	L. 9.500
Kit n 4	Amplificatore 15 W R.M.S.	L. 14.500
Kit n 5	Amplificatore 30 W R.M.S.	L. 16.500
Kit n 6	Amplificatore 50 W R.M.S.	L. 18.500
Kit n 7	Preamplificatore Hi-Fi alta impedenza	L. 7.500
Kit n 8	Alimentatore stabilizzato 800 mA 6 Vcc	L. 3.950
Kit n 9	Alimentatore stabilizzato 800 mA 7,5 Vcc	L. 3.950
Kit n 10	Alimentatore stabilizzato 800 mA 9 Vcc	L. 3.950
Kit n 11	Alimentatore stabilizzato 800 mA 12 Vcc	L. 3.950
Kit n 12	Alimentatore stabilizzato 800 mA 15 Vcc	L. 3.950
Kit n 13	Alimentatore stabilizzato 2 A 6 Vcc	L. 7.800
Kit n 14	Alimentatore stabilizzato 2 A 7,5 Vcc	L. 7.800
Kit n 15	Alimentatore stabilizzato 2 A 9 Vcc	L. 7.800
Kit n 16	Alimentatore stabilizzato 2 A 12 Vcc	L. 7.800
Kit n 17	Alimentatore stabilizzato 2 A 15 Vcc	L. 7.800
Kit n 18	Riduttore di tensione per auto 800 mA 6 Vcc	L. 2.950
Kit n 19	Riduttore di tensione per auto 800 mA 7,5 Vcc	L. 2.950
Kit n 20	Riduttore di tensione per auto 800 mA 9 Vcc	L. 2.950
Kit n 21	Luci a frequenza variabile 2.000 W	L. 12.000
Kit n 22	Luci psichedeliche 2.000 W canali medi	L. 6.950
Kit n 23	Luci psichedeliche 2.000 W canali bassi	L. 7.450
Kit n 24	Luci psichedeliche 2.000 W canali alti	L. 6.950
Kit n 25	Variatore di tensione alternata 2.000 W	L. 4.950
Kit n 26	Carica batteria automatico regolabile da 0,5 A a 5 A	L. 16.500
Kit n 27	Antifurto superautomatico professionale per casa	L. 28.000
Kit n 28	Antifurto automatico per automobile	L. 19.500
Kit n 29	Variatore di tensione alternata 8000 W	L. 18.500
Kit n 30	Variatore di tensione alternata 20.000 W	L. 18.500
Kit n 31	Luci psichedeliche canale medi 8000 W	L. 21.500
Kit n 32	Luci psichedeliche canale alti 8000 W	L. 21.500
Kit n 33	Luci psichedeliche canale bassi 8.000 W	L. 21.900
Kit n 34	Alimentatore stabilizzato 22 V 1,5 A per Kit n. 4	L. 5.900
Kit n 35	Alimentatore stabilizzato 33 V 1,5 A per Kit n. 5	L. 5.900
Kit n 36	Alimentatore stabilizzato 55 V 1,5 A per Kit n. 6	L. 5.900
Kit n 37	Preamplificatore Hi-Fi bassa impedenza	L. 7.500
Kit n 38	Alim. stab. variabile 4-18 Vcc con protezione S.C.R. 3 A	L. 12.500
Kit n 39	Alim. stab. variabile 4-18 Vcc con protezione S.C.R. 5 A	L. 15.500
Kit n 40	Alim. stab. variabile 4-18 Vcc con protezione S.C.R. 8 A	L. 18.500
Kit n 41	Temporizzatore da 0 a 60 secondi	L. 8.950
Kit n 42	Termostato di precisione al 1/10 di grado	L. 16.500
Kit n 43	Variatore crepuscolare in alternata con fotocellula 2000 W	L. 6.950
Kit n 44	Variatore crepuscolare in alternata con fotocellula 2000 W	L. 21.500

Kit n 45	Luci a frequenza variabile e8000 W	L. 19.500
Kit n 46	Temporizzatore profess. da 0-45 secondi, 0-3 minuti, 0-30 minuti	L. 18.500
Kit n 47	Micro trasmettitore FM 1 W	L. 6.900
Kit n 48	Preamplificatore stereo per bassa o alta impedenza	L. 19.500
Kit n 49	Amplificatore 5 transistor 4 W	L. 6.500
Kit n 50	Amplificatore stereo 4+4 W	L. 12.500
Kit n 51	Preamplificatore per luci psichedeliche	L. 7.500

NUOVA PRODUZIONE DI KIT DIGITALI LOGICI

Kit n 52	Carica batteria al Nichel cadmio	L. 15.500
Kit n 53	Aliment. stab. per circ. digitali con generatore a livello logico di impulsi a 10 Hz-1 Hz	L. 14.500
Kit n 54	Contatore digitale per 10	L. 9.950
Kit n 55	Contatore digitale per 6	L. 9.950
Kit n 56	Contatore digitale per 2	L. 9.950
Kit n 57	Contatore digitale per 10 programmabile	L. 16.500
Kit n 58	Contatore digitale per 6 programmabile	L. 16.500
Kit n 59	Contatore digitale per 2 programmabile	L. 16.500
Kit n 60	Contatore digitale per 10 con memoria	L. 13.500
Kit n 61	Contatore digitale per 6 con memoria	L. 13.500
Kit n 62	Contatore digitale per 2 con memoria	L. 13.500
Kit n 63	Contatore digitale per 10 con memoria programmabile	L. 18.500
Kit n 64	Contatore digitale per 6 con memoria programmabile	L. 18.500
Kit n 65	Contatore digitale per 2 con memoria programmabile	L. 18.500
Kit n 66	Logica conta pezzi digitale con pulsante	L. 7.500
Kit n 67	Logica conta pezzi digitale con fotocellula	L. 7.500
Kit n 68	Logica timer digitale con relè 10 A	L. 18.500
Kit n 69	Logica cronometro digitale	L. 16.500
Kit n 70	Logica di programmazione per conta pezzi digitale a pulsante	L. 26.000
Kit n 71	Logica di programmazione per conta pezzi digitale con fotocellula	L. 26.000
Kit n 72	Frequenzimetro digitale	L. 89.000
Kit n 73	Luci stroboscopiche	L. 29.500
Kit n 74	Compressore dinamico	L. 11.800
Kit n 75	Luci psichedeliche a c.c. canali medi	L. 6.950
Kit n 76	Luci psichedeliche a c.c. canali bassi	L. 6.950
Kit n 77	Luci psichedeliche a c.c. canali alti	L. 6.950
Kit n 78	Temporizzatore per tergitristallo	L. 8.500
Kit n 79	Interfonico generico, privo di commut.	L. 13.500
Kit n 80	Segreteria telefonica elettronica	L. 33.000
Kit n 81	Orologio digitale 12 Vcc	L. 33.500
Kit n 82	SIRENA elettronica francese 10 W	L. 8.650
Kit n 83	SIRENA elettronica americana 10 W	L. 9.250
Kit n 84	SIRENA elettronica italiana 10 W	L. 9.250
Kit n 85	SIRENE elettroniche americana - italiana francese 10 W	L. 22.500
Kit n 86	Per la costruzione circuiti stampati	L. 4.950
Kit n 87	Sonda logica con display per digitali TTL e C-mos	L. 8.500

Per le caratteristiche più dettagliate dei Kits vedere i numeri precedenti di questa Rivista.

I PREZZI SONO COMPRESIVI DI I.V.A.

COMPRIAMO forti quantitativi
di materiale elettronico in genere
Pagamento in contanti

scrivere, telefonare a:

MICROFON

di Balsamo Cesare

via don Bosco, 16
20139 MILANO
tel. (02) 5392409

OFFERTA DEL MESE

Vendita esclusivamente all'ingrosso

AC125	L. 80	BD633	L. 150	SN76013	L. 1000	TBA800	L. 1000
AC126	L. 80	BF115	L. 120	SN76231	L. 1000	TBA820	L. 1000
AC127	L. 80	BF167	L. 120	SN76660	L. 1000	TBA920	L. 1000
AC128	L. 80	BC158	L. 80	SN76620	L. 1000	TBA1440	L. 1000
AC142	L. 100	BC159	L. 80	SN76600	L. 1000	TDA440	L. 1000
AC187	L. 80	BF173	L. 120	SN7490	L. 1000	ZENER 1 W	
AC188	L. 80	BF178	L. 180	SN7441	L. 1000	6.8 - 27 V	L. 130
BC107	L. 100	BF179	L. 200	CA920	L. 1000	BZY88C18	L. 60
BC108	L. 100	BF196	L. 80	TAA611B	L. 1000	ZPD15	L. 100
BC109	L. 100	BF197	L. 80	TAA630	L. 1000	ZDP9,1	L. 100
BC147	L. 80	BF198	L. 80	TBA120	L. 1000	DIODI P3	L. 40
BC148	L. 80	BF199	L. 70	TBA311	L. 1000	AA119	L. 40
BC149	L. 80	BF224	L. 90	TBA510	L. 1000	BAV18	L. 50
BC178	L. 100	BF458	L. 200	TBA530	L. 1000	BAX13	L. 50
BC183	L. 50	tip42	L. 220	TBA540	L. 1000	BAV216	L. 30
BC207	L. 50	TUP2A	L. 170	TBA550	L. 1000	RI20	L. 30
BC208	L. 50	2N3227	L. 100	TBA560	L. 1000	BY206	L. 120
BC237	L. 50	2N3903	L. 60				
BC238	L. 50	2N3300	L. 150				
BC267	L. 70	2N3819	L. 200	QUARZI PHILIPS per TV COLORE			
BC298	L. 70	2N3010	L. 100	4433.619 03061.620			L. 2000
BC327	L. 80	2N3905	L. 80				
BC377	L. 100	2N956	L. 100	LED ROSSI - VERDI Ø 3 - Ø 5			L. 80
BC558	L. 50	2N6241	L. 100	Capsule riceventi e trasmettenti per			
BCY59	L. 100	TAA550	L. 90	citofoni, la coppia			L. 1200
BD142	L. 300	SCR1X9571	L. 400	Cordoni estensibili per telefoni			
BD136	L. 200	MA709	L. 300	e citofoni			L. 1000
BD243	L. 220	SN7600	L. 1000				

ORDINI NON INFERIORI A L. 100.000 + spese

MAGAZZINO SURPLUS - RICAMBI PHILIPS, KORTING, EMERSON
MATERIALE VARIO

via Pier della Francesca, 2 ang. Leonardo da Vinci

20092 CINISELLO BALSAMO - tel. (02) 9284184 - 6184184

Pagamento in c/assegno + spese postali. Si garantisce l'ottima qualità della merce.
FATECI RICHIESTA DI QUALSIASI ALTRO MATERIALE.

UK 677

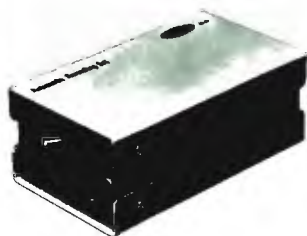


AUTOMATIC RECORDING TELEPHON-SET.

UK 85

Un efficace dispositivo che permette di registrare automaticamente conversazioni telefoniche. Le possibilità applicate di questo apparecchio sono svariatissime e facilmente intuibili, ogni qualvolta necessiti una documentazione inconfutabile del traffico telefonico passante attraverso un determinato apparecchio, per scopi di controllo e di semplice curiosità o per necessità di successiva trascrizione di una conversazione.

La messa in funzione del registratore avviene automaticamente ogni volta che si solleva la cornetta del ricevitore telefonico. Le illimitate dimensioni d'ingombro e la semplicità dei collegamenti ne rendono l'uso pratico e comodo in qualsiasi condizione.



CARATTERISTICHE TECNICHE

Allimentazione rete: 110-125-220-240 Vc.a. 50-60 Hz
Consumo max: 55 mA
Impedenza d'uscita RECORDER: 1000 Ω
Impedenza d'ingresso linea: 4 kΩ
Dimensioni max: 85 x 55 x 165

UK85 - in Kit L. 29.800
UK85W - montato L. 37.500

UK 562



PROVA TRANSISTORI RAPIDO

UK 562

Un apparecchio pratico, di facile uso, leggero e facilmente portatile. Misura il beta dei transistori NPN e PNP, e fornisce una chiara indicazione della funzionalità di transistori e diodi pur senza necessitare di complicate procedure di misura o di calcoli. Indispensabile nella borsa e nel laboratorio del tecnico dello studioso e del dilettante. Una funzionale zoccolatura ed un sistema di prese garantisce la comoda effettuazione della misura nelle più varie condizioni pratiche.



CARATTERISTICHE TECNICHE

Allimentazione: Batteria piatta da 4,5 V
Dato fornito: Beta
Possibilità di misura Transistori NPN e correnti di base PnP, diodi 10 e 100 μA
Dimensioni: 85 x 145 x 55

UK562 - in Kit L. 24.800

UK 85



ALIMENTATORE STABILIZZATO

0 ÷ 20 Vc.c.

0 ÷ 2,5 A

UK 677

Un alimentatore da laboratorio di elevatissime caratteristiche di precisione e stabilità. Effettiva possibilità di regolazione da 0 a 20 V mantenendo in tutta la scala le caratteristiche di precisione. Limitazione di corrente variabile che permette anche un'erogazione a corrente costante.

Presentazione solida ed elegante con possibilità di sistemazione su banco o su rack.

Elementi di potenza abbondantemente dimensionati per un esercizio continuo senza disturbi. Ottimo livellamento della tensione di uscita. Possibilità di misura della tensione e della corrente erogata.



CARATTERISTICHE TECNICHE:

Allimentazione: 115-220-250 Vc.a. 50-60 Hz
Tensione erogata: 0-20 Vc.c.
Corrente erogata massima: 25 A
(funzionamento continuo)
Regolazione del carico: 0,15%
Ripple residuo: μ1 mV
Dimensioni 235 x 90 x 190

UK 677 - in Kit L. 63.000

COMPONENTI OTTICI SPECIALI PER COSTRUTTORI - SPERIMENTATORI - ISTITUTI TECNICI

LENTI IN VETRO OTTICO



PER FOTOCOMANDI
- OCULARI - COM-
PLESSI OTTICI ED
OPTOELETTRONICI

Ø mm	focale mm	TIPO	LIRE
6	18,5	Biconvessa	1.800
6,5	10	Biconvessa	1.800
9,4	11	Pianoconvessa	1.900
9,4	22	Biconvessa	1.900
10	86	Pianoconvessa	2.000
11,7	23	Biconvessa	1.800
13	16	Pianoconvessa	2.500
13	30	Pianoconvessa	1.900
14,1	50	Biconvessa	2.000
14,8	21	Biconvessa	2.000
16,5	28	Pianoconvessa	2.100
17,5	40	Pianoconvessa	2.100
18,5	28	Pianoconvessa	2.300
20,5	23	Pianoconvessa	2.300
21,5	48	Pianoconvessa	2.500
23,5	37	Biconvessa	3.000
24,8	30	Pianoconvessa	2.800
24,8	52	Pianoconvessa	2.800
24,8	65	Biconvessa	2.800
24,8	87	Pianoconvessa	2.900
24,8	130	Pianoconvessa	2.900
24,8	175	Pianoconvessa	2.900
26	52	Pianoconvessa	3.100
28,5	104	Pianoconvessa	3.200
30	83	Biconvessa	3.300
32	54	Pianoconvessa	3.300
32	110	Pianoconvessa	3.300
34	40	Pianoconvessa	3.300
34	68	Pianoconvessa	3.300
40	52	Pianoconvessa	3.500
40	100	Pianoconvessa	3.500
45	80	Pianoconvessa	3.700
46	52	+10,5 +10,5	3.700
50	62	Pianoconvessa	4.000
50	80	Pianoconvessa	4.000
54	60	+6 +11	4.200
63	80	+12 +1	4.700
70	105	Pianoconvessa	6.500
80	130	Pianoconvessa	8.500
90	145	Pianoconvessa	10.200
100	160	Pianoconvessa	14.500
118	190	Pianoconvessa	19.000
130	190	Pianoconvessa	27.000
67 x 67	105	+8 +2	10.500
67 x 67	130	Pianoconvessa	10.500

LENTI D'INGRANDIMENTO



Ø mm	focale mm	DIOTTRIE	LIRE
30	53	+11 +9	2.200
35	87	+6 +6	2.300
35	175	+6 Piana	2.300
40	87	+6 +6	2.500
40	175	+6 Piana	2.500
45	105	+5 +5	2.800
45	205	+5 Piana	2.800
50	116	+4,5 +4,5	3.300
50	230	+4,5 Piana	3.300
60	130	+4 +4	3.700
60	260	+4 Piana	3.700
70	150	+3,5 +3,5	4.700
70	300	+3,5 Piana	4.700
80	175	+3 +3	6.200
80	350	+3 Piana	6.200
100	260	+2 +2	9.500
100	520	+2 Piana	9.500

120	350	+1,5	+1,5	12.400
120	700	+1,5	Piana	12.400
130	350	+1,5	+1,5	13.800
130	700	+1,5	Piana	13.800
195	600	+1,75	Piana	38.000
30 x 65	105	+5	+5	4.800
40 x 80	175	+3	+3	6.500
45 x 92	210	+2,5	+2,5	9.800
53x105	260	+2	+2	12.000
75x150	420	+1,5	+2	25.000

SPECCHI SFERICI



Ø mm	focale mm	TIPO	LIRE
25	10	Pianoconvavo	3.600
40	18	Menisco	4.000
45	16	Menisco	4.500
50	52	Pianoconvavo	5.500
52	18	Menisco	5.500
60	24	Menisco	7.000

SPECCHI PIANI SEMIALLUMINATI



mm	TIPO	LIRE
33 x 26 (21)	Trapezoidale	7.200
40 x 40	Quadrato	8.800
67 x 67	Quadrato	11.000

LENTI NEGATIVE



Ø mm	focale mm	TIPO	LIRE
12	40	Biconcava	2.800
14	100	Pianoconvava	2.900
21	75	Biconcava	3.100
45	175	Pianoconvava	4.200

FILTRI OTTICI INFRAROSSI



Ø mm	TIPO	LIRE
20,5	Atermico, quarzo I.R.	6.700
24,8	Atermico, quarzo I.R.	7.800
33,8	I.R.	9.500
46	I.R.	12.500
50	Atermico, quarzo I.R.	14.500

SPECCHI A PRISMI



Ø mm	TIPO	LIRE
47	Due fori di fissaggio	5.200
80	Fissaggio al centro	6.900

LAMPADE A FILAMENTO CONCENTRATO



W	V	L	LIRE
4 W	4 V	15 x 27 mm	2.800
6 W	6 V	15 x 27 mm	3.200

TUBI FLASH ALLO XENON



POTENTE TUBO FLASH PER LUCI STROBOSCOPICHE - DURATA 10 MILIONI DI LAMPI - PER OTTENERE STRAORDINARI EFFETTI LUMINOSI IN DISCOTECHE, ecc. - IN FOTOGRAFIA PER CONGELARE MOVIMENTI A MEZZ'ARIA - CON IL TUBO SI FORNISCONO SCHEMI DI APPLICAZIONE.

Tubo flash 80 W/sec	L. 14.800
Trasformatore d'innescio	L. 3.200

LAMPADE DI WOOD (luce nera)



LAMPADE A VAPORE DI MERCURIO CHE IRRADIANO RAGGI ULTRAVIOLETTI NON NOCIVI DI LUNGHEZZA D'ONDA 3650 A - RENDONO FLUORESCENTI GLI OGGETTI PRODUCENDO STRAORDINARI EFFETTI LUMINOSI. PER DISCOTECHE E RICERCA SCIENTIFICA.

Lampada di Wood 175 W	L. 26.800
(non occorre reattore: funzionamento diretto 220 V).	

TUBI DI WOOD (luce nera)



Tubo di Wood 40 W - cm 120	L. 19.500
Tubo di Wood 20 W - cm 60	L. 18.500
Reattore 20/40 W con starter	L. 3.800

LAMPADE MINIAURA AD ALOGENO



AD ALTISSIMO FLUSSO LUMINOSO - ADATTE PER FOTOCOMANDI FARETTI, LAMPADE PORTATILI, FIBRE OTTICHE, SEGNALEZIONI

W	V	vita/h	dim. mm	LIRE
10	6	100	8,5 x 20	3.800
20	6	100	8,5 x 20	4.200
20	6	2000	8,5 x 20	4.800
Zoccolo speciale miniatra				1.400

BATTERIE ERMETICHE



AL PIOMBO, RICARICABILI, PER USI PROFESSIONALI, CAPOVOLGIBILI, STAGNE.

6 V	1,2 A	L. 13.500
10 V	2,6 A	L. 25.500
12 V	4,5 A	L. 30.500
12 V	20 A	L. 83.000

CONTATTI A VIBRAZIONE



PER ANTIFURTO (TILT), ADATTI PER PARETI, SOFFITTI, VETRATE ecc.

Sensibilità regolabile - Autoprotetti
Prezzo eccezionale L. 1.500

RELE' SUBMINIATURA



NATIONAL - PER TECNOLOGIE AVANZATE, GRANDE SENSIBILITA', ZOCCOLATURA DIP PER CIRCUITO STAMPATO CON MODULO I.C. - PORTATA CONTAT. 2 A
Tensioni cc: 3-5-6-12-24 V

1 scambio mm 10 x 15 x 20	L. 2.500
2 scambi mm 10 x 15 x 20	L. 3.200
Attenzione: indicare la tensione voluta.	

ATTENZIONE, IMPORTANTE: Tutti i prezzi indicati sono già comprensivi di I.V.A. 14+ ed anche di spese di imballo e di trasporto fino al domicilio del committente. Pertanto nessuna sorpresa di spese aggiuntive ed impreviste al ricevimento della merce. Pagherete al postino solo ed esattamente gli importi indicati a fianco di ogni articolo.

TECNOLOGIC - via Cittanova 4 - 35100 PADOVA - Telefono (049) 60.18.67 (RIC. AUT.)

SPEDIZIONI CONTRASSEGNO - ORDINE MINIMO L. 5.000 - SI ACCETTANO ANCHE ORDINI TELEFONICI FINO A L. 100.000 - PER IMPORTI SUPERIORI INVIARE ACCONTO DEL 50+ - SCRIVERE CHIARAMENTE IN STAMPATELLO: NOME, COGNOME, INDIRIZZO, COMPRESO IL C.A.P.

Mostra mercato di

RADIO SURPLUS ELETTRONICA

via Jussi 120 - c.a.p. 40068 S. Lazzaro di Savena (BO)

tel. 46.22.01

NOVITA' DEL MESE:

BC1000 completi di alimentatori 120-220 Vac microfono e antenna originali.

TUBI CATODICI della Sylvania tipo 5HP1 nuovi.

GALVANOMETRI E TESTER con custodia.

AMPEROMETRI E STRUMENTINI vari.

BUSTE lanciamessaggi con segnalatore luminoso.

DI PROSSIMO ARRIVO:

PALLONI METEOROLOGICI di grandi dimensioni.

PER COLLEZIONISTI:

TX-emergenza 500 Kc per scialuppe e aerei USA tipo SCR-578B del 1943.

ANTENNE a pala d'elica frequenze aeree.

OFFERTA SPECIALE:

RX BC312 1,5 ÷ 18 Mc AM-SSB alimentazione 12 Vcc, completi non manomessi, ma non collaudati **L. 70.000** con schemi.

Nuovo catalogo materiale disponibile L. 1.000

VISITATECI - INTERPELLATECI

orario al pubblico dalle 9 alle 12,30
dalle 15 alle 19
sabato compreso

E' al servizio del pubblico:
vasto parcheggio.

nuova produzione

COMMERCIALE

CONVERSIONE QUARZATA

- **stabilità:** 10 Hz per MHz a 10° +50° e variazione umidità relativa max 90%
- **attenuazione prodotto spurio:** meno 70 dB
- **attenuazione prodotto armonico:** meno 60 dB attenuabile a meno 70 dB con filtro in cavità dorata aggiuntivo
- **banda passante:** da 0/100.000 Hz. entro 1 dB
- **deviazione:** \pm 75 KHz - IN BF 1 V. \pm 10% da 300 a 50.000 OHM
- **rapporto segnale/disturbo:** rilevato a 400 Hz per 75 KHz di deviazione, 50 dB
- **n. 15 stadi:** singolarmente in contenitori schermati, con livelli prefissati su 50 OHM
- **stadi finali:** autoprotetti
- **doppia alimentazione:** a schede intercambiabili
- **strumenti di controllo:** deviazione/uscita RF (su ogni singolo stadio di potenza)
- **ventilazione forzata:** n. 4 ventilatori

USCITE: su 50 OHM regolabili

TRASMETTITORI AD ARMADIO

**da 20 W
a 2000 W**

**interamente
transistorizzati**

**Le caratteristiche tecniche
di questi trasmettitori
sono la garanzia per la
loro futura omologazione.**

**E i prezzi sono contenuti:
Trasmittente 100 W.RF
L. 1.570.000**



COSTRUZIONI ELETTRONICHE s.n.c.

di Nicolosi & C.

Uffici e Stabilimento

CAMPOCHIESA DI ALBENGA - 17031 Albenga - C.P. 100

tel. (0182) 57.03.46 (prenderà il 20346)

LA NUDIA CACCIA AL TESORO



Strumenti elettronici di alta perfezione scoprono le tracce di monete e di oggetti nascosti. Anche tu puoi fare scoperte sensazionali in qualsiasi luogo, magari vicino a casa tua.

Se vuoi ricevere il libro che svela quali mezzi si devono usare e come ci si organizza per dare la caccia ai tesori, completa il tagliando e spediscilo con L. 2.000 anche in francobolli a:

**GBC casella postale 3988
20100 MILANO**

Lo riceverai con il catalogo C-Scope

SPEDITEMI IL FASCICOLO "LA RICERCA DEI TESORI"

Nome e cognome _____
Via _____
C.A.P. _____
Città _____
Prov. _____
In quale città? _____

SI NO



ELETRONICA T. MAESTRI

LIVORNO - VIA FIUME 11 - 13 - TEL. 38 062



AMPLIFICATORE LINEARE PER F.M. AM8

600 W input - Frequenza: 70-102 Mcs.
Controfase di due valvole 5/125-A

AMPLIFICATORE LINEARE PER F.M. AM 912/A

500 W input - Frequenza da 95 a 200 Mc -
1 valvola 4CX250B in cavità



AMPLIFICATORI LINEARI PER F.M. TM750

750 W input. 2 valvole 4CX250B o 2 valvole
5-125/A in controfase.

A RICHIESTA POSSIAMO FORNIRE LINEARI COMPLETI DI ECCITATORE

ELETRONICA T. MAESTRI

LIVORNO · VIA FIUME 11 · 13 · TEL. 38.062

GENERATORI DI SEGNALI R.F. PROFESSIONALI

MARCONI 185 TF801-D 10 MHz - 470 MHz
TF867 15 KHz - 30 MHz

ALTRE MARCHE

AIRMEC 204 1 MHz - 320 MHz
HEWLETT PACKARD 608D
2 Mc - 408 Mc
ADVANCE J1A 15 Hz - 50 KHz
AVO SIGNAL CT378/B 2250 Mc
TS413/BU 70 Kc - 40 Mc
TS419 900-2100 Mc
TS403/B 1800-4000 Mc

OSCILLATORI

MARCONI TF1101 20 Hz - 200 MHz
ADVANCE H1E 15 Hz - 50 KHz

RICEVITORI A SINTONIA CONTINUA

COLLINS 390/URR - Motorola con 4 filtri
meccanici - Copertura 0-32 Mc in 32
gamme
COLLINS 392/URR - Collins filtro di media
a cristallo: copertura 0,5-32 Mc ver-
sione veicolare a 24 V
RACAL RA17 - A sintetizzatore - Copertura
0,5 Kc - 30 Mc
MARCONI CR100 - 2-32 Mc radio ricevitori
Marconi
MARCONI HB22 - 125 Kc - 30 Hz AM SSB

TELESCRIVENTI

TELESCRIVENTI TELETYPE Modello 28

MOD. 28 KSR - Ricetrasmittente
MOD. 28 RO - Solo ricevente
MOD. 28 KSR Konsol
MOD. 28 - Perforatore

TELESCRIVENTI KLAYNSMITH

TT117 - Alimentazione 115 V RX-TX
TT117 - Alimentazione 115 V solo RX
TT4 - Alimentazione 115 V RX-TX
TT76 - Perforatore scrivente doppio passo
con tastiera e trasmettitore incorpo-
rato. Alimentazione 220 V.
TT176 - Perforatore scrivente doppio passo
a cofanetto con trasmettitore incor-
porato. Alimentazione universale.
TT107 - Perforatrice scrivente doppio passo
a cofanetto. Alimentazione 115 V.
Con tastiera.

OSCILLOSCOPI

TEKTRONIX mod. 503 DC 1 MHz
TEKTRONIX mod. 533/A DC 15 MHz
TEKTRONIX mod. 535/A DC 15 MHz
TEKTRONIX mod. 504 DC 33 MHz
TEKTRONIX mod. 545/A DC 33 MHz
TEKTRONIX mod. 582/A DC 80 MHz

ALTRE MARCHE

TELEQUIPMENT mod. S54AR DC 10 MHz
TELEQUIPMENT mod. S32 DC 15 MHz
MARCONI mod. TF2200A DC 40 MHz
LAVOIE mod. OS-50/CU 3 Kc 15 Mc
3" scala a specchio
LAVOIE mod. OS-8/BU DC 2000 Mc
SOLATRON CT382 DC 15 Mc
SOLATRON CT316 DC 15 MC 4"
HEWLETT PACKARD
185/B 1000 Mc Simply
HEWLETT PACKARD
140/A DC 20 MHz

ALTRI TIPI

V200/A - Volmetro elettronico
CT375 - Ponte R.C.L. Wayne

a sole **135000** lire



**WATTMETRI
RF
PASSANTI
BI-DIREZIONALI**

Sia che scegliate il famoso modello 43 (oltre 100.000 venduti) oppure la nuova versione modello 4431, con accoppiatore direzionale variabile incorporato (Vi consente di esaminare il segnale RF al contatore o all'analizzatore di spettro o altro), avrete uno strumento professionale, ad ottima direttività, che Vi consente misure precise ed affidabili, **sempre**.

the indispensable
BIRD43

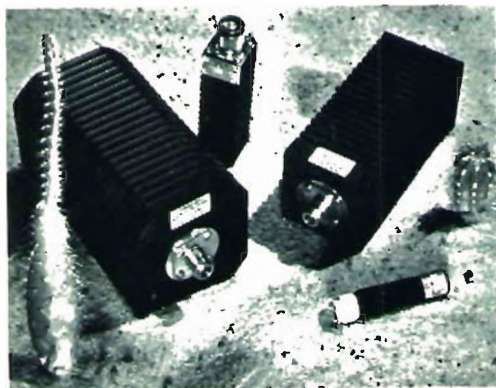


THRULINE® WATTMETER
0.45-2300 MHz / 0.1-10,000 watts

**CON LA GARANZIA
DEL PRESTIGIOSO
NOME DELLA**

BIRD

Per una maggiore versatilità, il modello 4342, a doppio indice, legge **contemporaneamente** la potenza incidente, la riflessa ed il ROS (all'intersezione dei 2 indici).



CARICHI COASSIALI RF

da 2 Watt a 50.000 Watt. Ampia scelta di vari tipi tra cui quelli a secco (vedi figura) leggeri e compatti (fino 600 W). Chiedeteci il catalogo completo BIRD che illustra anche gli altri prodotti, tra cui:

**WATTMETRI TERMINALI,
ATTENUATORI, FILTRI**

**AGENTE
ESCLUSIVO
PER L'ITALIA**

VIANELLO

Sede: 20122 MILANO - Via Luigi Anelli 13 - Telef. (02) 54 40 41 (5 linee)
Filiale: 00185 ROMA - Via S. Croce in Gerusalemme 97 - Tel. 7576941 250

IRRADIO

MCB 22
Ricetrasmittitore.
5 W. 23 canali quarzati.

GARANTITO DA MELCHIONI



TURNER "the voice"

Finalmente con i microfoni TURNER, la voce che gli altri ascolteranno sarà la tua vera voce. Infatti i microfoni TURNER portano in giro per il mondo la tua voce senza distorsioni.

MOD. M+2
Transistorizzato per stazioni base
con 2 canali di modulazione
su 200-5000 Hz

MOD. M+2U
Transistorizzato per stazione mobile

MOD. +3
Pre amplificatore transistorizzato
più sorveglianza della modulazione.

SUPER SIDEKICK
Dinamico-amplificato per stazioni
base sia a bassa che ad alta
impedenza.



TURNER MICROPHONES

In vendita presso:
MARCUCCI S.p.A. - via F.lli Bronzetti 37
20129 Milano - tel. 7386051
MELCHIONI via Colletta 39
20135 Milano - tel. 5794
LANZONI G. via Comelico 10
20135 Milano - tel. 589075

TURNER DIVISION OF CONRAC CORP. NEW YORK - USA

CONRAC GMBH 6992 Weikersheim Federal Republic of Germany - P.O. BOX 60 W. Germany - Tel: 07934-675 - Tlx: 74250 Conrac D.

KS210

**millivoltmetro
a cristalli liquidi**

Kutciuskit

la *Kutciuskit* presenta:

Mini ricevitore FM KS100	L. 5.500
Mixer audio 2 canali KS130	L. 5.500
Level meter KS140	L. 10.900
Timer per tempi lunghi KS150	L. 8.700
Timer fotografico KS160	L. 12.300
Radio microfono KS200	L. 7.300
Millivoltmetro a cristalli liquidi KS210	L. 53.000
Millivoltmetro a led KS220	L. 43.000
Orologio digitale KS400	L. 21.000

IVA COMPRESA



DB
ELETRONICA
TELECOMUNICAZIONI

35027 NOVENTA PADOVANA (PD)
V. BUONARROTI, 10
Tel. (049) 628594

RADIO LIBERE in F.M.

II° GENERAZIONE

Tutti i nostri trasmettitori F.M. montano la famosa piastra eccitatrice "Sintel 77" a sintesi quarzata con frequenza determinata da una combinazione in logica binaria. La frequenza di emissione è stabilizzata da due quarzi che generano un sistema pluricanale a steps programmabili esteso a tutta la banda F.M. Questo sistema consente rapidi cambi di frequenza senza attendere il taglio di nuovi quarzi.

Le altre caratteristiche tecniche sono:

Stabilità di frequenza: ± 95 Hz - Preenfasi: 50 μ s - Distorsione armonica: $\leq 0,8\%$ da 18 a 20.000 Hz -
Spurie e armoniche: - 78 dB rispetto alla fondamentale. Impedenza IN e OUT: 50 ohm.

L'alta affidabilità, l'eccezionale resa in B.F. sia per le trasmissioni mono sia per le stereo, la possibilità per chiunque di cambiare frequenza agendo semplicemente su un commutatore binario, hanno fatto sì che i ns. trasmettitori siano ormai adottati dalle più grosse broadcasting italiane.

UNITA' COMPLETE

TRASMETTITORI PROFESSIONALI FM, costruiti secondo normative, montanti su rak, provvisti di garanzia.

TR S/7 : Pot. OUT 0 \div 7 W Regolabili L. 650.000	—	TR S/15 : Pot. OUT 15 W L. 720.000
TR S/30 : Pot. OUT 30 W L. 790.000	—	TR S/50 : Pot. OUT 50 W L. 990.000
TR S/70 : Pot. OUT 70 W L. 1.300.000	—	TR S/100 : Pot. OUT 100 W L. 1.450.000
TR S/400 : Pot. OUT 400 W L. 1.980.000	—	TR S/900 : Pot. OUT 900 W L. 3.500.000
TR S/2500: Pot. OUT 2500 W (Prezzo su richiesta)		

AMPLIFICATORI DI POTENZA RF 88 \div 108, in rak metallico 19", completi di alimentazione stabilizzata, strumento indicatore livello di uscita, costruiti secondo normative, provvisti di garanzia, disponibili nelle seguenti potenze di uscita: 5W, 15W, 30W, 50W, 70W, 100W, 150W. Prezzi su richiesta.

AMPLIFICATORI DI ALTA POTENZA RF 80 - 108, in mobile metallico, completi di alimentazione ventola di raffreddamento, strumenti indicatori, protezioni elettroniche, dimensionati per uso continuo. Uscita autoprotetta, 50 ohm INP ed OUT, attenuazione armoniche e spurie > 60 dB, filtro passa banda in ingresso ed in uscita, disponibili nelle seguenti potenze di uscita:

KA 400: 400 W OUT, 4 W INP, L. 1.390.000 — KA 900: 900 W OUT, 8 W INP, L. 2.980.000

PARTI STACCATI ED ACCESSORI

AMPLIFICATORI DI POTENZA RF 88 - 108 MHz, in piastra di vetronite con dissipatore termico, adatti ad essere pilotati da qualsiasi eccitatore. Attenuazione armoniche 60 dB. Impedenza di IN e OUT: 50 ohm. Disponibili nelle seguenti potenze di uscita:

MA 4: 4 W OUT, 150 mW INP, L. 24.000	—	MA 15: 15 W OUT, 1,5 W INP, L. 32.000
MA 30: 30 W OUT, 4 W INP, L. 47.500	—	MA 50: 50 W OUT, 15 W INP, L. 72.900
MA 70: 70 W OUT, 15 W INP, L. 119.000	—	MA 100: 100 W OUT, 25 W INP, L. 197.900

FILTRI IN CAVITA' ARGENTATA: per qualsiasi potenza - **FILTRI PASSA BASSO** a 5 celle (ii° armonica: - 90 dB) - **FILTRI** costruiti su esigenze particolari del cliente.

ANTENNE: collineari, direttive, superdirettive, omnidirezionali. Prezzi su richiesta.

PONTI DI TRASFERIMENTO in VHF e sul GHz.

CODIFICATORI STEREO, COMPRESSORI DELLA DINAMICA MONO E STEREO, MIXER DELLE MIGLIORI MARCHE.

CONDIZIONI DI VENDITA

I prezzi sono comprensivi di IVA 14% e si intendono validi fino ad emissione di nuovo listino.

Gli ordini devono indicare la frequenza di lavoro di ogni singola apparecchiatura in quanto i ns. prodotti vengono tarati e collaudati in fabbrica.

Pagamento a mezzo contrassegno con spese postali a carico del committente.

Pagamento anticipato, con spese postali a ns. carico.

DB ELETRONICA - v. Buonarroti, 10 - 35027 Noventa Padovana (PD) - Tel. (049) 628594

Carta d'identità del nuovo Yaesu FT 225 RD.

*
lettura digitale delle frequenze
*
aggancio ponti ± 600 KHz
*
unità di memoria opzionale
*
segmenti di banda a 1 Mhz
*
noise blanker
*
AGC - selezionabile
*
decodificatore di tono
*



L. 1.063.000 IVA compresa

Il nuovo Trasiver All mode $\times 2$ mt FT225RD ha:
VFO a lettura digitale con soluzione a 100 Hz
SPLIT per i ponti ± 600 KHz con possibilità opzionale di un qualsiasi
altro split di 1Mhz comandato a quarzo
Unità di memoria inseribile (opzionale)
Potenza in uscita regolabile da 1w a 20w
Noise Blanker inserito
AGC selezionabile
Discriminatore
Note per accensione ponti (tone burst)
Attenuatore luci frontali
Gamma di frequenza da 144 a 148 Mhz in 4 bande di 1Mhz
Nodo di emissione LSB USB CW AM FM
Frequenze intermedie 1^a IF=10.7 Mh 2^a IF=455Khz

Impedenza antenna 50
Alimentazione 220 AC 13.8 DC
Consumo AC Ricevitore 30 VA - Trasmettitore 160 VA alla massima
potenza
DC Ricevitore 12 A - Trasmettitore 6.5 A
Sensibilità SSB/CW 0,3 μ V per 10 dB S/N - FM 0,35 μ V per 20 dB
S/N - AM 1,00 μ V per 10 dB S/N
Selettività SSB/CW/AM 2.3 KHz sotto 6 dB - 4.1 KHz sotto 60 dB
FM 12 KHz sotto 6 dB - 28 KHz sotto 60 dB
Risposta di immagine migliore di -60 dB
Spurie migliore di 1 μ V all'ingresso d'antenna
Impedenza audio 4 Ω
Potenza audio 2 Watts

 **YAESU**

In vendita presso i nostri concessionari - Vedere l'elenco alla pagina YAESU su questa stessa rivista.

MAS. CAR.

RICETRASMETTITORI CB - OM - FM
RICETRASMETTITORI VHF
INSTALLAZIONI COMUNICAZIONI:
ALBERGHIERE,
OSPEDALIERE,
COMUNITA'



ACCESSORI:
ANTENNE: CB. OM. VHF. FM.
MICROFONI: TURNER - SBE - LESON
AMPLIFICATORI LINEARI:
TRANSISTORS - VALVOLE
QUARZI: NORMALI - SINTETIZZATI
PALI - TRALICCI - ROTORI
COMMUTATORI D'ANTENNA MULTIPLI
CON COMANDI IN BASE
MATERIALE E CORSI SU NASTRO
PER CW

Qualsiasi riparazione Apparato AM
Qualsiasi riparazione Apparato AM/LSB/USB
Qualsiasi riparazione Apparato Ricetrans. Decametriche
Su apparecchiature non manomesse, contrariamente chiedere preventivo

MAS. CAR. di A. MASTRORILLI - Via R. Emilia, 30 - 00198 ROMA - Telef. (06) 844.56.41

NovoTest

2

◀ NUOVA SERIE TECNICAMENTE MIGLIORATO PRESTAZIONI MAGGIORATE PREZZO INVARIATO

BREVETTATO

Classe 1,5 c.c. 2,5 c.a.

FUSIBILE DI PROTEZIONE

GALVANOMETRO A NUCLEO MAGNETICO

21 PORTATE IN PIU' DEL MOD. TS 140

Mod. TS 141 20.000 ohm/V in c.c. e 4.000 ohm/V in c.a.

10 CAMPI DI MISURA 71 PORTATE

VOLT C.C. 15 portate: 100 mV - 200 mV - 1 V - 2 V - 3 V - 6 V - 10 V - 20 V - 30 V - 60 V - 100 V - 200 V - 300 V - 600 V - 1000 V

VOLT C.A. 11 portate: 1,5 V - 15 V - 30 V - 50 V - 100 V - 150 V - 300 V - 500 V - 1000 V - 1500 V - 2500 V

AMP. C.C. 12 portate: 50 µA - 100 µA - 0,5 mA - 1 mA - 5 mA - 10 mA - 50 mA - 100 mA - 500 mA - 1 A - 5 A - 10 A

AMP. C.A. 4 portate: 250 µA - 50 mA - 500 mA - 5 A

OHMS 6 portate: Ω x 0,1 - Ω x 1 - Ω x 10 - Ω x 100 - Ω x 1 K - Ω x 10 K

REATTANZA 1 portata: da 0 a 10 MΩ

FREQUENZA 1 portata: da 0 a 50 Hz - da 0 a 500 Hz (condens. ester.)

VOLT USCITA 11 portate: 1,5 V (condens. ester.) - 15 V - 30 V - 50 V - 100 V - 150 V - 300 V - 500 V - 1000 V - 1500 V - 2500 V

DECIBEL 6 portate: da -10 dB a +70 dB

CAPACITA' 4 portate: da 0 a 0,5 µF (alim. rete) - da 0 a 50 µF - da 0 a 500 µF - da 0 a 5000 µF (alim. batteria)

Mod. TS 161 40.000 ohm/V in c.c. e 4.000 ohm/V in c.a.

10 CAMPI DI MISURA 69 PORTATE

VOLT C.C. 15 portate: 150 mV - 300 mV - 1 V - 1,5 V - 2 V - 3 V - 5 V - 10 V - 30 V - 50 V - 60 V - 100 V - 250 V - 500 V - 1000 V

VOLT C.A. 10 portate: 1,5 V - 15 V - 30 V - 50 V - 100 V - 300 V - 500 V - 600 V - 1000 V - 2500 V

AMP. C.C. 13 portate: 25 µA - 50 µA - 100 µA - 0,5 mA - 1 mA - 5 mA - 10 mA - 50 mA - 100 mA - 500 mA - 1 A - 5 A - 10 A

AMP. C.A. 4 portate: 250 µA - 50 mA - 500 mA - 5 A

OHMS 6 portate: Ω x 0,1 - Ω x 1 - Ω x 10 - Ω x 100 - Ω x 1 K - Ω x 10 K

REATTANZA 1 portata: da 0 a 10 MΩ

FREQUENZA 1 portata: da 0 a 50 Hz - da 0 a 500 Hz (condens. ester.)

VOLT USCITA 10 portate: 1,5 V (condens. ester.) - 15 V - 30 V - 50 V - 100 V - 300 V - 500 V - 600 V - 1000 V - 2500 V

DECIBEL 5 portate: da -10 dB a +70 dB

CAPACITA' 4 portate: da 0 a 0,5 µF (alim. rete) - da 0 a 50 µF - da 0 a 500 µF - da 0 a 5000 µF (alim. batteria)



MISURE DI INGOMBRO

mm. 150 x 110 x 46

sviluppo scala mm 115 peso gr. 600



Cassinelli & C

20151 Milano ■ Via Gradisca, 4 ■ Telefoni 30.52.41 / 30.52.47 / 30.80.783

una grande scala in un piccolo tester

ACCESSORI FORNITI A RICHIESTA



RIDUTTORE PER CORRENTE ALTERNATA

Mod. TA6/N
portata 25 A -
50 A - 100 A -

200 A



**DERIVATORE PER Mod. SH/150 portata 150 A
CORRENTE CONTINUA Mod. SH/30 portata 30 A**



PUNTALE ALTA TENSIONE

Mod. VC5

portata 25.000 Vc.c.



CELLULA FOTOELETTRICA

Mod. L1/N campo di misura da 0 a 20.000 LUX



TERMOMETRO A CONTATTO

Mod. T1/N

campo di misura da -25° + 250°

RAPPRESENTANTI E DEPOSITI IN ITALIA

AGROPOLI (Salerno) - Chiari e Arcuri
via De Gasperi, 56

BARI - Biagio Grimaldi
via De Laurentis, 23

BOLOGNA - P.I. Siboni Attilio
via Zanardi, 2/16

CATANIA - Elettro Sicula
via Cadamosto, 18

FALCONARA M. - Carlo Giongo
via B. Leopardi, 12

FIRENZE - Dr. Alberto Tiranti
via Frà Bartolomeo, 38

GENOVA - P.I. Conte Luigi
via P. Salvago, 18

NAPOLI - Severi
c.so A. Lucci, 56

PADOVA-RONCASGLIA - Alberto Righetti
via Marconi, 165

PESCARA - GE-COM
via Arnone, 5

ROMA - Dr. Carlo Riccardi
via Amatrice, 15

IN VENDITA PRESSO TUTTI I MAGAZZINI DI MATERIALE ELETTRICO E RADIO TV

new horizons icom

MOD. IC-202 E

- Gamma di frequenza 144-145 MHz, in SSB e CW.
- Potenza in uscita RF dal trasmettitore 3 W P.E.P. in SSB e 3 W in CW.

L. 262.000 IVA compresa



- ALIMENTATORE MOD. IC-3PS
L. 130.000 IVA compresa
- AMPLIFICATORE LINEARE MOD. IC-20L
L. 137.000 IVA compresa

MOD. IC-240

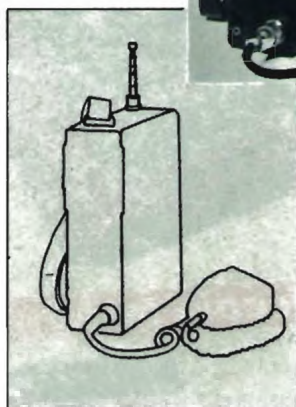
- 22 canali.
- Copertura di frequenza 144 - 146 MHz (2 metri).
- Uscita dal trasmettitore 10 W in RF. L. 308.000 IVA compresa



MOD. IC-215 E

- 15 canali. Gamma di frequenza 146-148 MHz.
- Uscita trasmettitore: HI; 3W; LOW; 0,5 W.

L. 295.000 IVA compresa



MOD. IC-402
432 Mhz SSB a VXO



MOD. IC-245 E

- Ricetrasmittitore mobile copertura 144-146 MHz.
- Funzioni: SSB, CW, FM.
- Due VFO separati.
- Uscita in SSB, 10 W PEP, in CW e FM 10 W.

L. 616.000 IVA compresa

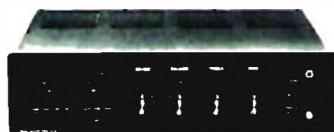
MARCUCCI Sp.A.
via F.lli Bronzetti, 37
20129 Milano tel. 7386051

amplificatore stereo

50 + 50

Amplificatore stereo 50+50W RMS in Kit

UK193 è l'amplificatore che soddisfa nel dare ciò che a lui si chiede: riproduzione perfetta ed elevata affidabilità. È munito di visualizzatore a LED, per la selezione degli ingressi, tasto Monitor, potenziometro a scatto del volume, circuiti fisiologici che modificano la curva di risposta ai bassi livelli per compensare le deficienze dell'orecchio umano. Consente di collegare due coppie di casse acustiche selezionabili da appositi tasti (A e B). Possiede linea sobria ed elegante. L'amplificatore è protetto dal cortocircuito in uscita.



UK 193

Potenza d'uscita:	50+50W RMS su 4 Ω 40+40W RMS su 8 Ω	Controllo toni:	bassi ± 15 dB a 50Hz alti ± 15 dB a 10kHz
Distorsione armonica:	<0,5 %	Controllo Loudness (attenuaz. 30 dB):	+10 dB a 40Hz +4 dB a 10kHz
Banda passante:	da 20 a 20.000Hz ± 2 dB	Filtri:	Rumble -10dB a 40Hz Scratch -10 dB a 10kHz
Impedenza-Sensibilità ingresso:	Phono 1-2) 47k Ω /25mV Tape-Aux-Tuner) 200k Ω /150mV	Bilanciamento elettronico:	+6 dB -3 dB
Impedenza-Livello uscita Tape:	15k Ω /15mV	Impedenza d'uscita:	4-8 Ω
Rapporto S/N:	Phono 1-2) 55 dB Tape-Aux-Tuner) 70 dB	Impedenza cuffia:	8 Ω
		Dimensioni:	490x128x320
		Peso:	9,250 Kg



In vendita presso tutte le sedi G.B.C.

£. 155.000

DUE IDEE BASE ELETTRONICA PER LA VOSTRA STAZIONE

1

FRG-7 YAESU Communications receiver



L. 335.000
IVA COMPRESA

- Gamma di frequenze: 0,5 - 29,9 MHz
- Tipo di emissione: AM, SSB (USB-LSB), CW
- Sensibilità: AM Migliore di 0,7 μ v per 10 dB S/N, SSB migliore di 0,25 μ v per 10 dB S/N
- Selettività: \pm 3 KHz a -6 dB, \pm 7 KHz a -50 dB
- Stabilità: Migliore di \pm 500 Hz dopo 30 minuti di riscaldamento

2

FT 227 R YAESU Memorizer Ricetrans Fm - 2 mt.



L. 398.500
IVA COMPRESA

- 800 canali sintetizzati da 144 a 148 MHz con lettura della frequenza digitale.
- Circuito computerizzato per memorizzare la frequenza desiderata e per ritrovarla istantaneamente.
- Ripetitore fuori frequenza di \pm 600 KHz sullo spettro della banda.

Base Elettronica
CB e OM Shopping Center
Carbonate-Como

BASE
elettronica

Via Volta, 61 - Tel. (0331) 831381
C.A.P. 22070 - Carbonate - Como



ZETAGI

ITALY

Via S. Pellico, 2
20040 CAPONAGO (MI)
Tel. (02) 95.86.378

AMPLIFICATORE FM 88-108 MHz - B 180 FM



completamente a transistor
CARATTERISTICHE

Alimentazione: 220 V
Frequenza: 85-110 MHz
Pot. ingresso: 2-14 W
Pot. uscita: 100 W con 8-10 W d'ingresso
Adatto anche per trasmissioni
in stereofonia.

PRONTA CONSEGNA

Possibilità di collegare in parallelo i nostri amplificatori raddoppiando la potenza usando i nostri speciali adattori.

DISPONIBILI ALTRE APPARECCHIATURE PER STAZIONI FM

Spedizioni ovunque in contrassegno - Per pagamento anticipato spese di spedizione a nostro carico -

ALT!

l' comando CB:
**« NON AVRAI ALTRO LINEARE
AL DI FUORI DI ZETAGI »**

BV1001
1 KW SSB
1 KW SSB - 500 W AM in uscita



BV130
200 W SSB - 100 W AM in uscita



B50 per mobile
90 W SSB - 45 W AM in uscita



B150 per mobile
200 W SSB - 100 W AM in uscita



NUOVO

Gli unici lineari controllati da un COMPUTER

Inviando L. 400 in francobolli
riceverete il nostro CATALOGO.



ZETAGI

**via S. Pellico 2 - tel. (02) 9586378
20040 CAPONAGO (MI)**

LUCI PSICHEDELICHE A MODULI

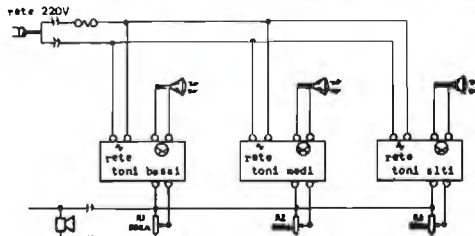
1000 W per canale
Sensibilità: 250 mV

- Apparecchio completo.
Montato senza lampade esterne. L. 38.000
- In kit di montaggio L. 32.000
- Solo moduli
cadauno L. 6.000



ELETTROACUSTICA VENETA
THIENE (VI)

MODULI PER EFFETTI PSICHEDELICI
mod. 3/76 - a tre vie



ATTENZIONE !!!

Prima di usare le impedenze dell'apparecchio, assicurarsi che queste non siano, neanche per un istante, collegate al circuito, poiché in tal caso il modulo di questo sarà collegato tale con circuito vero irrimediabilmente distrutto.



Gli indispensabili manuali di consultazioni tecniche ECA NUOVE EDIZIONI

TVT 77	Equivalenze e dati parziali transistori europei	L. 5.800
TVT 78	Equivalenze e dati parziali transistori americ. e giapp.	L. 6.400
THT 77	Equivalenze e dati per SCR - TRIAC - DIAC - UJTs - PUTs	L. 7.600
Lin 1	Equivalenze e dati per C.I. operazionali	L. 5.000
Lin 2	Equivalenze e dati per C.I. stabilizzatori di tensione	L. 6.500
Digital '75	Equivalenze e dati per I.C. digitali	L. 9.000
DVT 76	Equivalenze per diodi e diodi zener	L. 3.500
DTE 1	Dati tecnici per transistori europei	L. 3.500
DTE 2	Dati tecnici per diodi e diodi zener europei	L. 3.500
DTA 3	Dati tecnici per transistori americani	L. 3.500
DTJ 5	Dati tecnici per transistori giapponesi	L. 3.500

NUOVI FILTRI CROSS-OVER



DUE VIE:

Frequenza d'incrocio 2500 Hz
Attenuazione 12 dB/ottava
Potenza 100 W L. 7.200

TRE VIE:

Frequenza incrocio 600 e 4500 Hz
Attenuazione 12 dB/ottava
Potenza 100 W L. 10.000

TRE VIE:

Come modello precedente con regolazione dei toni medi e alti. Montato in elegante frontale metallico serigrafato L. 20.000

CONDIZIONI DI VENDITA:

Non si evadono ordini inferiori a L. 5.000 escluse le spese di trasporto. - Tutti i prezzi si intendono comprensivi di IVA. Pregasi non richiedere ulteriori informazioni. - La presente pubblicazione annulla e sostituisce le precedenti. Non disponiamo di cataloghi.

CONDIZIONI DI PAGAMENTO:

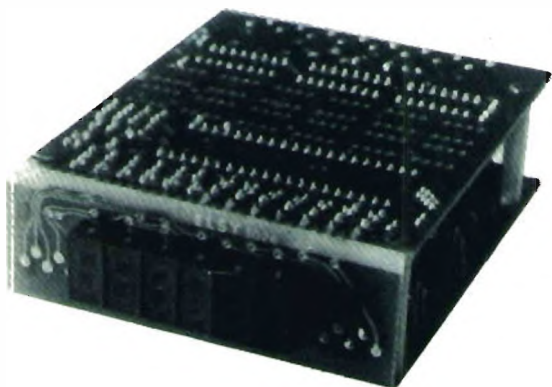
Anticipato o a mezzo contrassegno allegando all'ordine un anticipo di L. 1.500 anche in francobolli. - Non si accettano altre forme di pagamento. - Richieste non conformi a quanto sopra verranno cestinate senza riscontro.

E. A. V. - Elettroacustica Veneta - via Firenze 24 - 36016 THIENE (VI) - Tel. 0445/31904

PULSAR

OVVERO TANTE POSSIBILITA' D'IMPIEGO
DI UN APPARATO CHE «SEMBRA»
UN FREQUENZIMETRO

Leggete le principali applicazioni e poi dategli 12 Vcc 280 mA; vedrete che è molto di più.



- ✓ Usate spesso portatili? Con i suoi 280 mA di consumo vale la pena di usarlo solo come sintonia digitale. Ma
- ✓ Avete la sintonia continua e vi piacerebbe averla canalizzata? Procurate dei commutatori ed al resto pensa il PULSAR
- ✓ Il vostro VFO passeggia? Un varicap e con il PULSAR il gioco è fatto: il vostro VFO avrà la stabilità di un quarzo
- ✓ Volete conoscere la frequenza di ricezione oltre a quella di trasmissione? Un commutatore ed il PULSAR vi visualizzerà oltre alla frequenza di trasmissione quella di ricezione essendo possibile sommare o sottrarre il valore di conversione (max 3 valori diversi).
- ✓ Costruite da soli il vostro TX? Potreste avere qualche problema di stabilità ed allora fate il VFO direttamente in fondamentale, il PULSAR collegato in FREQUENCY LOOK LOOP ve lo terrà stabile entro ± 100 Hz.
- ✓ L'impiego del PULSAR è estremamente interessante nella realizzazione di apparati FM Stereo-Mono Broadcasting, in quanto è possibile ottenere, con un oscillatore libero, tutti i canali della Banda 88 \div 108 MHz con stabilità di ± 100 Hz a passi di 1 KHz. Si noti che non si hanno difficoltà di modulazione come può accadere con i classici sintetizzatori a fase-Look.
(A richiesta è disponibile l'eccitatore completo).

Il PULSAR viene costruito in due versioni diverse per sensibilità e gamma di frequenza.

Caratteristiche comuni alle due versioni:

Tensione di alimentazione: 12 Vcc.

Assorbimento: 280 mA.

Stabilità del quarzo: $5 \cdot 10^{-8}$ /giorno.

Stabilità in temperatura: 7,5 ppm/grado.

Delta f di aggancio: ± 20 KHz (a richiesta: ± 500 KHz).

Tensione di uscita dal F.L.L. (frequency look loop): da 1 a 9 volt.

Display: a 6 cifre tipo FND 70.

Dimensioni: 80 x 100 x 30 mm.

MODELLO B

Sensibilità ingresso 1:

10 mV / 50 ohm

Sensibilità ingresso 2:

60 mV / 50 ohm

Max frequenza ingresso 1:

45 MHz

Max frequenza ingresso 2:

250 MHz

MODELLO A

Come il modello B ma con il solo ingresso 1.

Prezzo Modello A: 127.000

Prezzo Modello B: 155.000

Prezzo Manuale: L. 1000 in francobolli.

ELSY

ELETRONICA INDUSTRIALE

Via E. Curiel, 10
Fornacette (PI)
tel. (0587) 40595

I PREZZI SONO AL NETTO DI IVA E DI SPESE DI SPEDIZIONE. VENDITA PER CONTANTI O TRAMITE CONTRASSEGNO



equipaggiamenti
radio
elettronici

27049 STRADELLA (PV)
via Garibaldi 115
Tel. (0385) 48139



RICETRASMETTITORE 144 MHz
AM - FM - SSB - CW

Caratteristiche tecniche

Completamente a stato solido
VFO a conversione stabilità 100Hz
Alimentazione 12-14V DC 2,5A Max.
Dimensioni mm. 235x93x280

Prezzo I.V.A. compresa **L. 396.000**



RICETRASMETTITORE 27 MHz
AM - FM - A VFO + CANALI

Caratteristiche tecniche

Completamente a stato solido
VFO a conversione stabilità 300Hz
Alimentazione 12-14V DC 1,5A Max.
Dimensioni mm. 185x215x55

Prezzo I.V.A. compresa **L. 220.000**

Disponibile anche in offerta speciale con
frequenzimetro FEI+microfono a **L. 298.000**

ALTRI PRODOTTI

XT 600c Trasmettitore HF
600W pep **L. 420.000**

XR 1001 Ricevitore HF stato
solido **L. 330.000**

XS 52c Ros-wattmetro HF e
VHF **L. 30.000**

XC 3 Commutatore di antenna
1v 3p. **L. 9.000**

Antenne HF-33 Direttiva 3 elementi tribanda
HF-4M Direttiva 4 el. monobanda
HF-3V Verticale tribanda 20-15-10
HF-2F Filare 40-80
HF-2V Verticale 40-80



RICETRASMETTITORE 144 MHz
AM - FM

Caratteristiche tecniche

Completamente a stato solido
VFO a conversione stabilità 500Hz
Alimentazione 12-14V DC 1,5A Max.
Dimensioni mm. 180x50x205

Prezzo I.V.A. compresa **L. 220.000**

Disponibile anche in offerta speciale con
frequenzimetro FEI+microfono a **L. 298.000**

L.E.M.

Via Digione, 3 - tel. (02) 4984866
20144 MILANO

NON SI ACCETTANO ORDINI
INFERIORI A LIRE 5000
PAGAMENTO CONTASSEGNO
SPESE POSTALI

PIASTRA CENTRALE ANTIFURTO NR 978

PRESTAZIONI:

tempo di allarme - tempo di fine allarme - tempo di entrata - tempo di uscita - chiave in apertura - ingresso normalmente ritardato ripetuto - ingresso normalmente chiuso istantaneo ripetitivo - spia stand by - spia contatti - spia preallarme.

La centrale comprende inoltre: 1 caricabatteria da 1 A e un modulo pilota per sirena elettronica, capace di pilotare sino a 3 altoparlanti con la potenza di 10 W cad. L. 60.000

PIASTRA ALIMENTATORE CARICA BATTERIA IN TAMPONE

Capace di erogare 1 A a 12 V stabilizzati con limitazione regolabile della tensione e della corrente - Indicatore ottico della intensità di carica e sgancio automatico al termine della carica delle batterie.

Indicato per tutti i casi in cui necessiti tenere costantemente carica una batteria come ad esempio nel campo antifurto.

E' idoneo inoltre come alimentatore da laboratorio completo di trasformatore L. 21.000

Ordini e informazioni: ditta LEM - MILANO - via Digione 3 - tel. (02) 49.84.866

Base Elettronica, volta pagina e propone

il servizio assistenza

(con certificato di garanzia)

Da oggi ogni apparato Base è assistito tecnicamente.

Ecco la novità che vi avevamo preannunciato, un nuovo servizio il "servizio assistenza tecnica".

Un servizio agli amici OM & CB, che hanno preferito Base Elettronica per i loro acquisti.

Un servizio, che fornisce tutti i pezzi di ricambio degli apparati originali e garantiti.

Un servizio al passo coi tempi, che permette a chiunque acquisti un apparato alla Base Elettronica di non essere abbandonato a se stesso,

ma di continuare a fruire di una assistenza tecnica garantita per tutta la vita dell'apparato stesso. La garanzia è il tagliando che ti verrà consegnato all'atto dell'acquisto, ricordatelo.

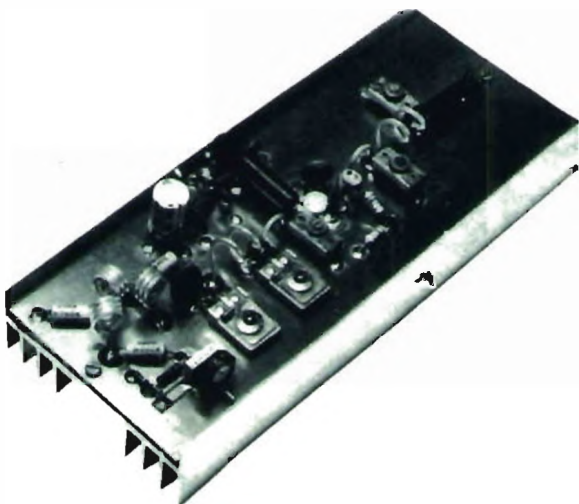
Base Elettronica è da oggi ancora di più al tuo servizio perché non ci fai un salto?

BASE
elettronica

l'angolo del radioamatore CB, impianti a centralina per televisori e antifurto, radiocomandi, ed assistenza tecnica.

Via Volta 61 - 22070 Carbonate (Como) telefono 0331 831381

BROADCAST ovvero EMITTENTI LIBERE: una soluzione SUNSHINE per qualsiasi problema, dal microfono all'antenna.



Caratteristiche comuni a tutti i modelli :

- alimentazione stabilizzata incorporata stabilità $\pm 0,15\%$ alle variazioni di carico e di rete ($220\text{ V} \pm 15\%$).
- Wattmetro / Rosmetro incorporati.
- Ventilazione forzata da 145 a 305 m³ / ora nei mod. 425 al 430
- eleganti contenitori in esecuzione professionale unificati (designer A. CRUCIANI).

Mod. 423 e 424 (stereo) EXITERS - in 8 versioni con 2 eccitatori base - ECONOMICO composto da modulatore, base quarzata, pilota e finale - PROFESSIONALE ad aggancio di fase (PLL) e sintesi di frequenza, da 88 a 108 MHz in 2000 canali di 10 in 10 KHZ - banda passante 0 - 100.000 HZ a $\pm 0,6$ dB - preenfasi commutabile 0 - 25 - 50-75 μs - indicatore della deviazione a diodi leds.

Contenuto armonico inferiore di 75 dB (2^a arm. - 65 dB).

Potenze output - 15W e 30W (a richiesta)
A partire da L. 530.000.

Mod. 425 a 430 BOOSTERS - amplificatori lineari da 100 / 150 / 200 / 250 / 300 / 400 W RF - potenza di pilotaggio nominale 15 W - filtri passa-basso incorporati (a cavità dorata nel mod. 430).

Attenuazione dei filtri da min. 40 dB ai 60 dB (cavità) sulle armoniche.

Perdita inserzione max 1 dB
A partire da L.390.000.

Modulo da 100 W (montato e tarato) è lo stesso impiegato nel ns. mod. 425.

Allimentazione 28 Vdc 6 A circa.
L. 185.000

Mod. 520 MIXER - 16 canali mono (8 STEREO) 3 fono equal. RIAA ± 1 dB - 4 mic. 1,6 mV 200 / 30.000 h (ohm) 3 aux 150 mV/100 K h - 2 barre cuffia preascolto-ascolto - master con controllo toni uscita max 2V RMS - prese per registrazioni VU sul preascolto e sul master.
L. 320.000

IN PREPARAZIONE

- Mod. 1000 STEREO PREAMPLIFIER
- 1001 TEN BAND OCTAVE EQUALIZER
 - 1002 500 W POWER AMPLIFIER
 - 1003 POWER SUPPLY UNIT

Impianto d'alta classe per discoteche, grandi ambienti, etc.

COMPONENTISTICA PROFESSIONALE

CONTENITORI VIP per ogni tipo di apparecchiatura prodotti dalla ditta C.E.C.
via Acerra, 36 - 00010 SALONE ROMA

Sinclair PDM35 Digital Multimeter

Il multimetro digitale per tutti
Grazie al Sinclair PDM35, il multimetro digitale è ormai alla portata di tutti, esso offre tutte le funzioni desiderate e può essere portato dovunque perché occupa un minimo spazio.

Possiede tutti i vantaggi del mod. DM2 digitale: rapida esatta lettura, perfetta esecuzione, alta impedenza d'ingresso.

Il Sinclair PDM35 è "fatto su misura" per chiunque intenda servirsene.

Al suo studio hanno collaborato progettisti specializzati, tecnici di laboratorio, specialisti in computer.

Che cosa offre

Display a LED.
Numero cifre 3¹/₂
Selezione automatica di polarità
Definizione di 1 mV e 0,1 μ A (0,0001 μ F)
Letture dirette delle tensioni dei semiconduttori a 5 diverse correnti
Resistenza misurata fino a 20 Mohm
Precisione di lettura 1%
Impedenza d'ingresso 10 Mohm

Confronto con altri strumenti

Alla precisione dell'1% della lettura nel PDM35 corrisponde il 3% di fondo scala degli altri strumenti simili. Ciò significa che il PDM35 è 5 volte più preciso.

Il PDM35 risolve 1 mV contro circa 10 mV di analoghi strumenti: la risoluzione di corrente è oltre 1000 volte più elevata.

L'impedenza d'ingresso del PDM35 è 10 Mohm, cinquanta volte più elevata dei 20 kohm di strumento simile alla portata di 10 V.

Il PDM35 consente la lettura esatta. Abolisce gli errori nell'interpretazione di scale poco chiare, non ha gli errori di parallasse.

E si può definire una bassissima corrente, per esempio 0.1 μ A, per misurare giunzioni di transistor e diodi.

TENSIONE CONTINUA				
Portata	Risoluzione	Precisione	Sovraten. ammessa	Impedenza d'ingresso
x 1 V	1 mV	1,0% \pm 1 Cifra	240 V	10 M Ω
x 10 V	10 mV	1,0% \pm 1 Cifra	1000 V	10 M Ω
x 100 V	100 mV	1,0% \pm 1 Cifra	1000 V	10 M Ω
x 1000 V	1 V	1,0% \pm 1 Cifra	1000 V	10 M Ω
TENSIONE ALTERNATA				
Portata	Risoluzione	Precisione	Sovraten. ammessa	Risposta di frequenza
x 1000 V	1 V	1,0% \pm 2 Cifre	500 V	40 Hz - 5 kHz
CORRENTE CONTINUA				
Portata	Risoluzione	Precisione	Sovracc. ammesso	Caduta di tensione
x 0,1 μ A	0,1 nA	1,0% \pm 1 nA	240 V	1 mV per Cifra
x 1 μ A	1 nA	1,0% \pm 1 Cifra	240 V	1 mV per Cifra
x 10 μ A	10 nA	1,0% \pm 1 Cifra	240 V	1 mV per Cifra
x 100 μ A	100 nA	1,0% \pm 1 Cifra	120 V	1 mV per Cifra
x 1 mA	1 μ A	1,0% \pm 1 Cifra	30 mA	1 mV per Cifra
x 100 mA	100 μ A	1,0% \pm 1 Cifra	500 mA	1 mV per Cifra
RESISTENZA				
Portata	Risoluzione	Precisione	Sovraten. ammessa	Corrente di misura
x 1 k Ω	1 Ω	1,5% \pm 1 Cifra	15 V	1 mA
x 10 k Ω	10 Ω	1,5% \pm 1 Cifra	120 V	100 μ A
x 100 k Ω	100 Ω	1,5% \pm 1 Cifra	240 V	10 μ A
x 1 M Ω	1 k Ω	1,5% \pm 1 Cifra	240 V	1 μ A
x 10 M Ω	10 k Ω	2,5% \pm 1 Cifra	240 V	0,1 μ A

Indicazione automatica di fuori scala.

La precisione è valutata come percentuale della lettura.
Le portate di resistenze permettono di provare un semiconduttore con 5 gradini, a decadi, di correnti.
Coefficiente di temperatura < 0,05/°C della precisione
Zoccoli standard da 4 mm per spine sporgenti
Alimentazione batteria da 9 V o alimentatore
Dimensioni: 155x75x35



sinclair

Distribuiti dalla GBC



SIRTEL

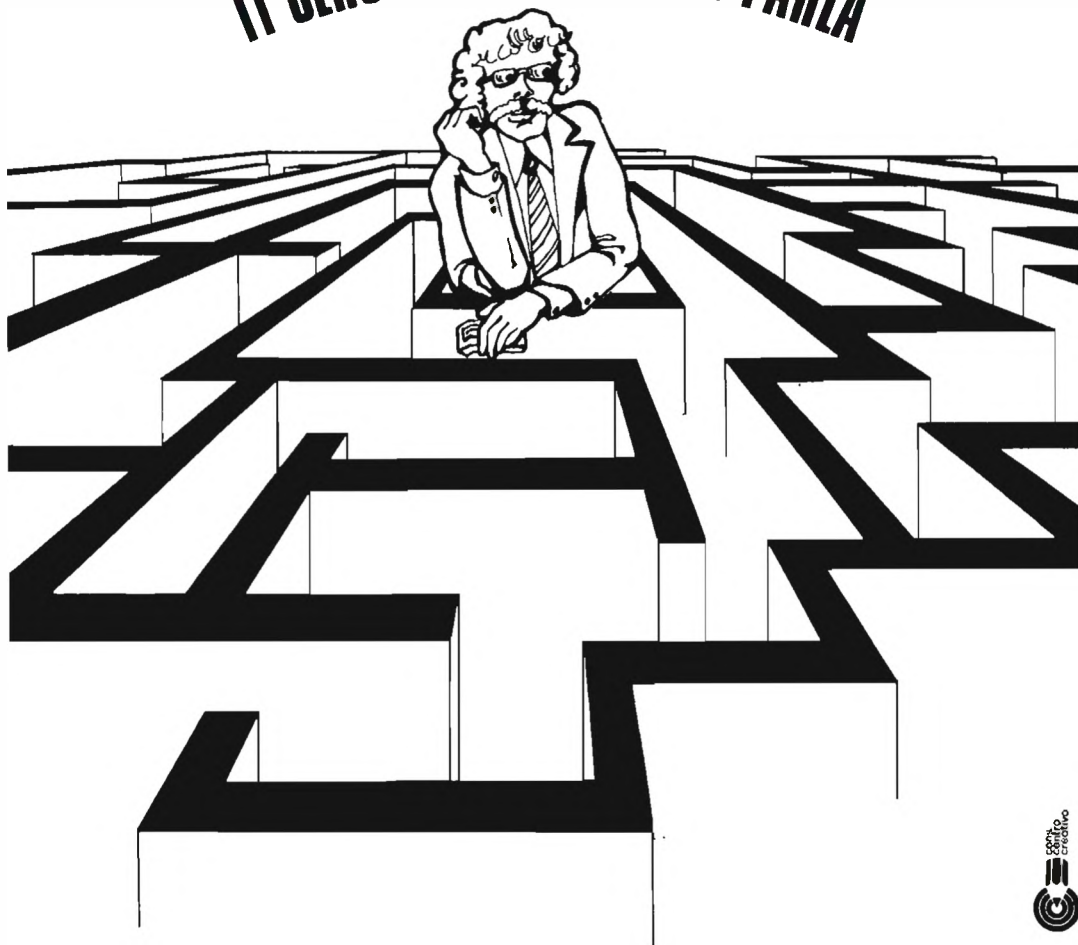
41100 Modena

Piazza Manzoni 4

Tel (089) 304164 - 304165

«**il cercapersone**»

TI CERCA - TI TROVA - TI PARLA



COLLEGAMENTO VIA RADIO
CHIAMATA SELETTIVA INDIVIDUALE
CHIAMATA DI GRUPPI
AVVISO DI CHIAMATA ACUSTICO
RICEZIONE DEL MESSAGGIO PARLATO
VOLUME REGOLABILE - ECONOMICITÀ
SISTEMA SIPAS MOD. PS-03



Lindt/Parma

SIRIO 27

(L'antenna in casa)

La Sirio 27 è un'antenna studiata per essere impiegata all'interno delle abitazioni, condomini, uffici, motel.

Risolve pertanto il problema dell'installazione sui tetti.

È già tarata e pronta per funzionare con trasmettitori CB in AM/SSB e FM, anche a 40 canali.

Il montaggio tra pavimento e soffitto è estremamente semplice e rapido.

È completa di cavo, connettore e istruzioni per il montaggio.



C.T.E. INTERNATIONAL 42011 BAGNOLO IN PIANO (RE) - Via Valli, 16 - Italy

Nuova linea di strumenti professionali
per la vostra stazione

Coaxial Switch

mod. CRS 1100 B



Coaxial Switch mod. CRS 1100 B

SPECIFICATIONS

Freq. Range:

DC to 500 MHz

Power:

2 KW

Impedance:

50 Ω

Insertion Loss:

< 0,2 dB

Connectors:

UHF Type (50-239)

Dimensions:

160 W x 105 H x 100 D mm

Weight:

1,1 Kg

NOVEL.

Radiotelecomunicazioni

Via Cuneo 3-20149 Milano-Telefono 433817-4981022