

# COQ

## elettronica

n. 9

OM

CB

Hi-fi

edizioni Pubblicazione mensile  
sped. in abb. post. g. III  
1 Settembre 1973  
L. 700



**SOMMERKAMP**  
**GALAXY**  
**JOHNSON**



**COBRA**



**TENKO**

*Shinwa*

**HUSTLER**

*Hy-gain*

**KATHREIN**



THE RADIO AMATEUR'S WORLD MAP

E IN VENDITA PRESSO TUTTE LE SEDI G.B.C.  
LA NUOVA AZIMUTHAL MAP

**ANNUNCIAMO:**

# GLADDING 25 PRIVATE

**PER FREQUENZE DA 156-170 MHz  
ORA OMOLOGATO DAL MINISTERO  
POSTE E TELECOMUNICAZIONI  
PER I SERVIZI IN VHF PRIVATI**

- STAZIONI BASE VHF
- PONTI RIPETITORI VHF
- ANTENNE PROFESSIONALI VHF
- 25 W OUTPUT PER SERVIZIO PROFESSIONALE CONTINUO ●



**CRG**

**CITIZENS  
RADIO  
COMPANY**

41100 MODENA (ITALY) TELEX 51305  
Via Prampolini 113 - Tel. (059) 219001

**PREVENTIVI  
A RICHIESTA  
CONSEGNE  
IMMEDIATE**

## sommario

Oscillatore quasi sinusoidale a frequenza variabile (Canova)	1345
cq audio (Tagliavini)	1346
Eco elettronica - Problemi di crossover - Oscillatori sinusoidali	
Qui radio Japan, a voi (Serafini)	1354
La pagina dei pierini (Romeo)	1358
Un relè ... pigro (per forza!) - Quesito in area CB - Una proposta-concorso	
tecniche avanzate (Fanti)	1359
Demodulatore per RTTY semplice ed economico	
Interferenze (Bianchi)	1368
sperimentare (Ugliano)	1374
3° Concorso Internazionale Sperimentatori - Oscillatore con linea di ritardo (Faeti) - Papocchlo (Paradisi) - Calibratore di frequenza (Bosio) - Pro-cardellini (Perini) - Semplice apparatum (Becattini) - Trabiccolo (Di Cesare)	
I filtri digitali sono ormai una realtà (Miceli)	1379
il sanfilista (Buzio)	1386
Elenco indirizzi Case costruttrici di apparati per SWL/OM - Il National HR 500 - Risposte ai lettori (Baratti, Ferri, Ghinassi, Randazzo, Dietler, Castini, Bertoloni) - Lettere QSL - Campionato HRD SL 1973: VK/ZL/Oceania DX Contest 1973	
satellite chiama terra (Medri)	1394
Stazione ricevente per satelliti APT di Salvatore Gerloni. 11FZX - Effemeridi ESSA 8, NOAA2, e ora locale più favorevole per radiocollegamenti via OSCAR 6 (15/9 - 15/10)	
Alimentatore per circuiti integrati lineari (Tagliavini)	1401
il circuitiere (Rogianti)	1405
Cogito ergo sum (Torazza / Zucca) - (4ª parte)	
Dell'antifurto (Angelillo)	1412
SIM - High Fidelity 1973 (Redazione)	1414
➡ TAGLIANDO PER INGRESSO GRATUITO HI-FI 1973	1415
SENIGALLIA SHOW (Cattò)	1419
Reostato transistorizzato per superprincipianti - Scandalo al SENIGALLIA SHOW - Alimentatore stabilizzato (Pompeo) - Modifica a uno schema del n. 1/73 (Randazzo) - Rivelatore di bottiglie senza tappo (Ruffo) - Tabella contenitori transistor (TO) - SENIGALLIA QUIZ - Elenco vincitori	
Il sandalo: 100 W <sub>RF</sub> a transistori per i due metri (Alesso)	1428
Un'altra del Gian (Dalla Favera)	1436
offerte e richieste	1440
modulo per inserzioni * offerte e richieste *	1441
pagella del mese	1442
indice degli Inserzionisti	1445

(disegni di Mauro Montanari)

EDITORE  
DIRETTORE RESPONSABILE  
REDAZIONE - AMMINISTRAZIONE  
ABBONAMENTI - PUBBLICITÀ  
40121 Bologna, via C. Boldrini, 22 - ☎ 55 27 06  
Registrazione Tribunale di Bologna, n. 3330 del 4-3-68  
Diritti di riproduzione e traduzione riservati a termine di legge.  
STAMPA  
Tipo-Lito Lame - 40131 Bologna - via Zanardi, 506/B  
Spedizione in abbonamento postale - gruppo III  
Pubblicità inferiore al 70%  
DISTRIBUZIONE PER L'ITALIA  
SODIP - 20125 Milano - via Zuretti, 25 - ☎ 68 84 251  
00197 Roma - via Serpieri, 11/5 - ☎ 87.49.37

edizioni CD  
Giorgio Totti

DISTRIBUZIONE PER L'ESTERO  
Messaggerie Internazionali - via M. Gonzaga, 4  
20123 Milano ☎ 872.971 - 872.973

ABBONAMENTI: (12 fascicoli)  
ITALIA L. 7.000 c/c post. 8/29054 edizioni CD Bologna  
Arretrati L. 700

ESTERO L. 7.500  
Arretrati L. 700  
Mandat de Poste International  
Postanweisung für das Ausland  
payable à / zahlbar an  
Cambio indirizzo L. 200 in francobolli

edizioni CD  
40121 Bologna  
via Boldrini, 22  
Italia

**COSTRUITO CON IL MIGLIORE TRANSISTOR  
DI POTENZA OGGI IN COMMERCIO!**

**10 dB a 27 MHz  
Lineare a stato solido 30 W 27 MHz**

L'altissima qualità del semiconduttore usato nello stadio finale, vi permette di sfruttare interamente le doti di questo apparecchio. Infatti con 2,8 W all'ingresso, che il vostro ricetrasmittitore può comodamente fornire, è in grado di dare la massima potenza di uscita che è di 30 W. Tensione di alimentazione 12,6 V, protezione e commutazione elettronica dell'antenna.



**Alimentatore stabilizzato 12,6 V 2,5 A  
a CIRCUITO INTEGRATO**

Caratteristiche tecniche:  
**Entrata:** 220 V 50 Hz  
**Uscita:** regolabile con trimmer interno da 9 a 14 V  
**Ripple:** 3 mV a 2 A  
**Protezione:** elettronica contro i cortocircuiti  
**Stabilità:** migliore dell'1% per variazioni della tensione di rete del 10% oppure del carico da 0 al 100%.



**Alimentatore stabilizzato 12,6 V 5 A  
a CIRCUITO INTEGRATO**

Caratteristiche tecniche:  
**Entrata:** 220 V 50 Hz  
**Uscita:** regolabile con trimmer interno da 9 a 14 V  
**Ripple:** 5 mV a 5 A  
**Protezione:** elettronica contro i cortocircuiti  
**Stabilità:** migliore del 2% per variazioni della tensione di rete del 10% oppure del carico da 0 al 100%.



**L/CB-200**

**Potenza d'ingresso:** 1 W min. 20 W max P.E.P. SSB  
**Potenza d'uscita:** 60 W AM 120 SSB  
**Alimentazione:** 220 V 50 Hz  
**Dimensioni:** 110 x 260 x 300 mm



Rappresentante:  
per PISA e VERSILIA:  
Elettronica CALO' - via dei Mille 23 - 56100 PISA  
tel. 050-44071

per la CALABRIA:  
Giuseppe RICCA - via G. De Rada 34 - 87100 COSENZA  
tel. 0984-71828

per LIVORNO e LAZIO  
Raoul DURANTI - via delle Cateratte 21 - 57100 LIVORNO  
tel. 0586-31896

Spedizioni in contro assegno oppure con sconto del 3% a mezzo vaglia postale o assegno circolare.

# I MEZZI MOBILI (apparecchi per auto)

by I2TLT



**1 LAFAYETTE  
HB 625 A**

22 transistor + 14 diodi  
Filtro meccanico  
Alimentazione 12 v.c.c.  
Doppia conversione  
0,5 Microvolt di sensibilità  
5 Watt

**3 LAFAYETTE  
HB 23 A**

presa per priva com.  
Squelch variabile  
positivo o negativo a massa  
5 Watt  
Compressore microfono  
grande altoparlante

**2 LAFAYETTE  
HB 525 F**

23 transistor incluso i circuiti integrati.  
+9 diodi + 1 Thermistore  
Doppia conversione per un'alta  
sensibilità.  
Filtro meccanico a 455 KHz.  
Range Boost  
5 Watt

**4 LAFAYETTE  
MICRO 23**

potenza 5 Watt  
Filtro TVI  
Squelch variabile  
Limitatore di disturbi  
ricevitore a doppia conversione.  
Funzionamento  
a positivo o negativo massa.



**LAFAYETTE**

**FERT** Como  
via Anzani, 52 - tel. 263032

Sondrio  
via Delle Prese, 9 - tel. 26159



# GIANNI VECCHIETTI

via Libero Battistelli, 6/C - 40122 BOLOGNA - telefono 55.07.61

## Comunicato

Come è noto a tutti il sistema economico europeo in generale, e quello Italiano in particolare, sono attualmente soggetti a notevoli tensioni. Tali tensioni originate sia da speculazioni finanziarie sulle monete più deboli, sia dalla continua ascesa dei costi delle materie prime, che da quelli della manodopera, hanno come conseguenza prima quella dell'aumento del prezzo dei componenti e dei prodotti finiti.

Tali aumenti, che si registrano in tutti i settori della vita economica, sono particolarmente gravosi nel settore dell'elettronica che, essendo uno dei più dinamici è anche uno dei più vulnerabili.

Ci si è quindi trovati a dover scegliere fra l'aumento dei prezzi, lasciando inalterata la qualità dei nostri prodotti e componenti, o lasciare inalterati i prezzi a scapito della qualità.

Abbiamo scelta la prima possibilità, non perché fosse la più semplice, bensì perché non ci è sembrato onesto carpire la fiducia dei clienti nella nostra ditta, fornendo Loro del materiale non rispondente al nostro solito standard qualitativo. E' così che dopo pochi mesi dall'uscita del nuovo catalogo ci vediamo costretti ad aumentare tutti i prezzi in esso riportati del 20%. Abbiamo cercato di contenere tale variazione aumentando ulteriormente le quantità di approvvigionamento, in modo da avere dalle fabbriche dei prezzi migliori. Ma anche tale sistema ha dei limiti ben precisi per cui, perdurando la attuale situazione di instabilità, saremo costretti a ritardare l'uscita della nuova edizione del catalogo in attesa di una stabilizzazione dei prezzi di mercato. Contando sulla Vs. comprensione ed appoggio, continueremo ad adoperarci per servirVi sempre meglio ed alle condizioni più favorevoli.

## NUOVI PREZZI AMPLIFICATORI

AM 2,5	L. 2.950	MARK 300	L. 53.000
AM 4	L. 4.350	PE 2	L. 7.600
MARK 30	L. 9.700	PE 6	L. 10.800
MARK 60	L. 13.900	PE 7	L. 18.500
MARK 80	L. 16.200	AL 15	L. 10.900
AM 50SP	L. 19.300	AL 30	L. 14.200
MARK 100	L. 15.200		

### AVVISO

Essendosi esaurita l'ultima edizione del nostro catalogo, a tutti coloro che ne hanno ultimamente fatta richiesta, verrà inviata d'ufficio la nuova edizione attualmente in allestimento, la cui pubblicazione è prevista per l'autunno-inverno 1973.



# GIANNI VECCHIETTI

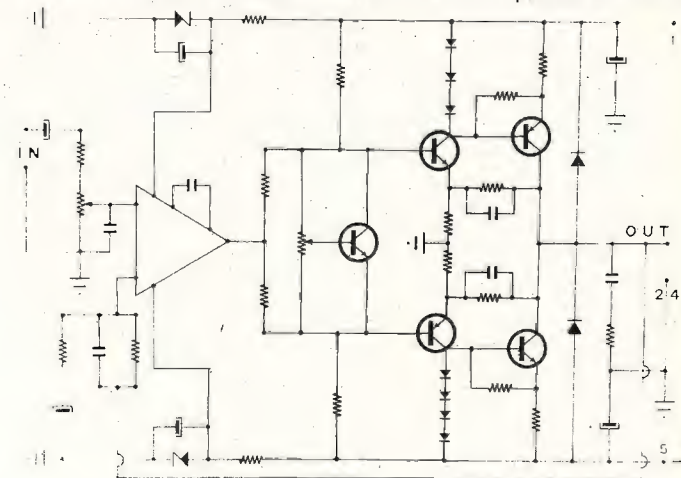
via Libero Battistelli, 6/C - 40122 BOLOGNA - telefono 55.07.61

## MARK 80



Nel seguire il costante sviluppo tecnologico delle maggiori fabbriche di componenti attivi, abbiamo sviluppato una nuova serie di amplificatori. Di tale serie il primo è stato il **Mark 30**, amplificatore per potenze fino a 15 W; il secondo è stato il **Mark 300**, amplificatore in grado di erogare 200 W eff., il terzo è quello che Vi presentiamo

oggi il **Mark 80**. Questa nuova unità di potenza, si presta particolarmente per la realizzazione di impianti Hi-Fi grazie alla larghezza della banda passante ed alla distorsione ridottissima. Tali risultati sono stati resi possibili dall'impiego di coppie di transistor complementari anche nello stadio finale, oltre che in quello di pilotaggio, nonché dall'uso di circuiti integrati a larga banda passante. Per semplificarne il montaggio sono stati impiegati dei connettori sia per l'ingresso che per l'uscita e l'alimentazione. Abbiamo anche provveduto a fornire il **Mark 80** di un circuito di protezione a limitazione contro i corto-circuiti accidentali sul carico, per renderne più sicuro il funzionamento.



### CARATTERISTICHE

Tensione d'alimentazione a zero centrale	: 20 + 20 V cc max
Potenza d'uscita	: 30 W eff. (RMS) su 4 Ω
Impedenza d'uscita	: 4 ÷ 16 Ω
Sensibilità per massima potenza d'uscita	: regolabile da 300 mV a 3 V tarata a 0 dB
Rapporto segnale disturbo	: migliore 70 dB
Banda passante a 30 W 4 Ω	: 8 Hz ÷ 35 kHz entro 3 dB
Distorsione	: ≤ 0,2 % a 20 W 8 Ω
Protezione contro i cortocircuiti sul carico. Soglia di protezione	: 33 W su 4 Ω a 20 + 20 V cc
Impieghi	: 1 integrato e 13 semiconduttori
Dimensioni	: 112 x 86 x 36

Montato e collaudato: L. 14.700

### 70121 BARI

- Filippo Bentivoglio -  
via Carulli, 60

### 85128 CATANIA

- Antonio Renzi - via Papale, 51

### 50100 FIRENZE

- Ferrero Paoletti -  
via il Prato 40/r

### 16129 GENOVA

- ELI - via Cecchi, 105 r

### 20129 MILANO

- Maruccci S.p.A.  
via F.lli Bronzetti, 37

### 41100 MODENA

- Elettronica Componenti  
via S. Martino, 39

### 43100 PARMA

- Hobby Center - via Torelli, 1

### 00100 ROMA

- Committieri & Allié -  
via G. Da Castelbolognese, 37

### 17100 SAVONA

- D.S.C. Elettronica s.r.l.  
via Foscolo, 18 r

### 74100 TARANTO

- RA. TV. EL. - via Dante 241/243

### 10128 TORINO

- C.R.T.V. di Allegro -  
Corso Re Umberto, 31

### 30125 VENEZIA

- Mainardi Bruno -  
campo dei Frari, 3014

# FANTINI ELETTRONICA

SEDE: Via Fossolo, 38 c/d - 40138 BOLOGNA  
C. C. P. N. 8/2289 - Telefono 34.14.94

FILIALE: Via R. Fauro, 63 - Tel. 80.60.17 - ROMA

## MATERIALE NUOVO

TRANSISTOR					
2G360	L. 80	AC125	L. 150	BC109C	L. 190
2G398	L. 80	AC127	L. 180	BC118	L. 160
2G603	L. 60	AC128	L. 180	BC140	L. 330
2N316	L. 80	AC180	L. 50	BC148	L. 120
2N3819	L. 450	AC187	L. 200	BC178	L. 170
SFT226	L. 70	AC188	L. 200	BCY79	L. 250
SFT227	L. 80	AC192	L. 150	BD142	L. 700
2N597	L. 80	AF106	L. 200	BD159	L. 580
2N711	L. 140	AF126	L. 280	BF173	L. 280
2N1613	L. 250	AF139	L. 300	BF195C	L. 280
2N1711	L. 250	AF202	L. 250	BSX29	L. 200
2N2905	L. 200	ASZ11	L. 70	BSX45	L. 330
2N3055	L. 750	BC107B	L. 150	OC76	L. 90
2N3553	L. 1200	BC108	L. 150	P397	L. 180

AC187K - AC188K in coppie sel. la coppia L. 500

PONTI RADDRIZZATORI E DIODI					
B155C200	L. 180	1N4007	L. 200	45C(100V/0,5A)	
B4Y2 (220 V 2 A)		GEX541	L. 200		
	L. 800	OA5	L. 80	EM513	
B50C800	L. 250	OA95	L. 45	(1300 Vi - 1 A)	
B80C3200	L. 700	OAG202	L. 100		
1N4002	L. 120	1G25	L. 40	SCR-CS8L	
1N4005	L. 160	SFD122	L. 40		L. 2.200

DIODI Si 1N4148 (1N914)	L. 50
DIODI LUMINESCENTI MV50	L. 500
SPIE NEON miniatura 220 V	L. 370
PORTALAMPADE spia con lampada 12 V	L. 350
NIXIE HIVAC XN3 verticali	L. 1.600
QUARZI MINIATURA MISTRAL 27.120 MHz	L. 950

TAA611T tipo B	L. 900	MC830	L. 300
SN7490	L. 750	MC836	L. 300
SN74141	L. 1000	CA3013	L. 1500
μA709	L. 550	SN7525	L. 500
μA723	L. 900	TAA691	L. 1200

INTEGRATO MOTOROLA MC852P (doppio flip-flop)	L. 400
ALETTE per AC128 o simili	L. 25
ALETTE per TO-5 in rame brunito	L. 50

DISSIPATORI A STELLA in AL. ANOD. per TO-5 h 10 mm	L. 120
DISSIPATORI per TO-3	
- 42 x 42 x h 17	L. 350
- 58 x 58 x h 27	L. 500

DIODI CONTROLLATI AL SILICIO della S.G.S.					
100V 2,2A	L. 450	100V 8A	L. 700	TRIAC 400 V - 6 A	
200V 2,2A	L. 510	200V 8A	L. 850		L. 1.500
300V 2,2A	L. 550	300V 8 A	L. 950	TRIAC 500 V - 10 A	
400V 2,2A	L. 600	400V 8 A	L. 1000		L. 2.000

ZENER 400 mW - 5,6 V - 8,2 V - 9,2 V - 22 V - 23 V - 24 V - 27 V - 30 V - 31 V - 33 V	L. 150
ZENER 1 W - 5% - 4,7 V - 11 V	L. 250

RELAY a pressione atmosferica per apertura automatica di paracadute L. 8.000

AMPLIFICATORI HI-FI da 1 W su 8 Ω - Alim. 9 V L. 1.100

APPARATI TELETRA per ponti radio telefonici, transistorizzati, con guida d'onda a regolazione micrometrica L. 28.000

CONDENS. MOTORSTART 70 μF - 80 μF - 220 Vca L. 400

CONDENSATORI per Timer 1000 μ / 70-80 Vcc L. 150

CONDENSATORI PIN-UP al Tantalo 0,4 μF/40 V L. 60

DEVIATORI A PULSANTE ARROW L. 150

DEVIATORI a slitta a 2 vie micro L. 110

DEVIATORI a slitta a 3 vie L. 120

ALTOP. T100 - 8 Ω / 4 W - Ø 100 per TVC L. 580

ALTOP. ELLITTICO 7 x 12 - 6 Ω / 2 W L. 500

ALTOP. ELLITTICO 7 x 18 - 6 Ω / 3 W L. 735

ALTOP. T75 - 1,5 W / 8 Ω - 26 Ω - Ø 75 L. 400

ALTOP. T70 - 8 Ω / 1,5 W - Ø 70 L. 380

ALTOP. T57 - 8 Ω / 0,3 W - Ø 57 L. 420

VOLTMETRO ELETTRONICO ECHO mod. VE-764 L. 34.000

SIGNAL TRACER ECHO mod. ST-1164 L. 22.000

CAMBIOTENSIONI 220/120 V L. 80

CAMBIOTENSIONI UNIVERSALI Ø 18 L. 190

COMMUTATORI ROTANTI

4 vie - 2 pos.	L. 250	4 vie - 3 pos.	L. 250
6 vie - 3 pos.	L. 300	6 vie - 5 pos.	L. 350
8 vie - 2 pos.	L. 300	6 vie - 6 pos.	L. 350
9 vie - 3 pos.	L. 350	8 vie - 5 pos.	L. 450
6 vie - 4 pos.	L. 350	8 vie - 4 pos.	L. 450

CONNETTORI per schede a 6 e 7 contatti L. 70

SPINE bipolari 125 L. 50

SALDATORI A STILO PHILIPS per circuiti stampati 220V 60W Posizione di attesa a basso consumo (30 W) L. 3.700

VALVOLE

807	L. 1.500	6AL5	L. 500
QGE03/12	L. 2.800	EZ81	L. 500
SC110	L. 2.900	EM87	L. 900

CAVO COASSIALE RG8/U al metro L. 340

CAVO COASSIALE RG11 al metro L. 310

CAVO COASSIALE RG58/U al metro L. 120

CONNETTORI COAX PL259 e SO239 cad. L. 600

CONNETTORI COASSIALI Ø 10 in coppia L. 550

TRASFORMATORI alim. 6 - 7,5 - 9 V / 0,5 A L. 550

TRASFORMATORI IN FERRITE OLLA, Ø 26 x 17 L. 300

TRASFORMATORI IN FERRITE OLLA, Ø 15 x 9 L. 150

TRASFORMATORI 125-220-25 V/6 A L. 3.000

THYRATRON PL5632/C3J L. 800

ELETTROLITICI A BASSA TENSIONE

2000 μF / 6 V	L. 90	0,5 μF / 25 V	L. 45
4000 μF / 6 V	L. 150	400 μF / 25 V	L. 100
30 μF / 10 V	L. 50	2,5 μF / 35 V	L. 48
1 μF / 12 V	L. 46	1000 μF / 35 V	L. 225
20 μF / 12 V	L. 40	0,5 μF / 50 V	L. 50
500 μF / 12 V	L. 95	1,6 μF / 50 V	L. 50
5000 μF / 12 V	L. 300	2 μF / 50 V	L. 50
2 μF / 16 V	L. 46	10 μF / 50 V	L. 55
20 μF / 16 V	L. 46	50 μF / 50 V	L. 61
100 μF / 15 V	L. 55	250 μF / 50 V	L. 70
200 μF / 15 V	L. 70	1600 μF / 50 V	L. 300
320 μF / 15 V	L. 85	12,5 μF / 70 V	L. 20
1000 μF / 16 V	L. 130	12,5 μF / 110 V	L. 25

ELETTROLITICI a cartuccia Philips 32 μF / 350 V L. 200

VARIABILI CERAMICI 3+15 pF L. 1.200

VARIABILI AD ARIA DUCATI

2 x 440 dem.	L. 200	2 x 330 + 14,5 + 15,5	L. 220
500 + 130 pF dem.	L. 240	2 x 330-2 comp.	L. 180

VARIABILI CON DIELETTICO SOLIDO

80 + 135 pF (20 x 20 x 13)	L. 280
MEDIE FREQUENZE 455 kHz - mm 7 x 7 x 10	L. 150

CONFEZIONE gr. 30 stagno al 60% Ø 1,5 L. 160

STAGNO al 60% Ø 1,5 in rocchetti da Kg. 0,5 L. 1.600

STAGNO al 60% Ø 1,5 in matasse da Kg. 5 L. 14.000

INTERRUTTORI a levetta 250 V - 2 A L. 200

INTERRUTTORI BIPOLARI a levetta L. 300

JACK bipolare micro con 1 m cavetto L. 150

COMPENSATORI 1+18 pF L. 90

COMPENSATORI rotanti in polistirolo 3+20 pF L. 80

CONDENSATORI CARTA-OLIO 2,2 μF / 400 Vca L. 260

CONDENSATORI CARTA 2+2 μF / 160 Vcc - 500 Vp L. 100

CONFEZIONE DI 10 transistor nuovi tra cui 1 SCR DR6983 2N711 - P397 L. 1.000

PACCO da 100 resistenze assortite L. 700

da 100 condensatori assortiti L. 700

da 100 ceramiche assortite L. 700

PACCO da 40 elettrolitici assortiti L. 900

FINECORSIA 2 sc. - 5 A L. 200

STRUMENTI JAPAN dim. 44 x 44 mm - Valori: 2 A - 3 A - L. 3.300

RELAYS FINDER 6 A

6 Vcc - 2 sc.	L. 850	12 Vac - 2 sc.	L. 800
6 Vcc - 3 sc.	L. 1.000	24 Vcc - 2 sc.	L. 800
12 Vcc - 1 sc.	L. 700	60 Vcc - 2 sc.	L. 700
12 Vcc - 2 sc.	L. 900	110 Vac - 1 sc.	L. 600
12 Vcc - 3 sc.	L. 1.000	220 Vac - 2 sc.	L. 900
12 V / 3 sc. - 3 A - mm 21 x 31 x 40 calotta plastica	L. 1.420		
12 V / 3 sc. - 6 A - mm 29 x 32 x 44 a giorno	L. 1.420		
RELAY CREPUSCOLARE 220 V / 10 A - da 4 a 50 Lux	L. 8.400		

RELAYS WERTHER 12 V inter - 6ATN L. 250

RELAYS WERTHER 12 V commuta - 6ATN L. 250

RELAYS miniatura 2 sc. - 2 A - 11÷26,5 V - 675 Ω L. 2.000

POTENZIOMETRI

2,2 kΩ A - 4,7 kΩ A	L. 120
50 kΩ A - 250 kΩ A - 2 MΩ A	L. 100
220 kΩ B con interr.	cad. L. 130
10 + 10 MΩ B	L. 180
3+3 MΩ A con interr. a strappo	cad. L. 200

CARICABATTERIE 6 - 12 V / 4 A L. 12.000

MOTORINO LENCO 3 - 5 Vcc - 2.000 giri/min. L. 1.200

MOTORINO MATSUSHITA ELECTRIC 10÷16 Vcc - Dimensioni Ø 45 x 55 - perno Ø 2,5. Potente, silenzioso L. 2.200

MOTORINO «AIRMARX» 28 V L. 2.200

MAIALINO: propulsore elettrico (V 1,5) da applicare a ventosa sotto qualsiasi natante giocattolo L. 360

NASTRI MAGNETICI General Electric per calcolatori elettronici. Altezza 1/2 pollice, bobina Ø 26,5 cm e Ø 21 cm L. 2.600

FUSIBILI della Littlefuse 0,25 A - Ø 6 mm cad. L. 7

TRIMMER 4,7 kΩ - 10 kΩ - 0,25 MΩ L. 60

CUSTODIE in plastica antiurto per tester L. 200

LAMPADINE NEON 78 V L. 100

LAMPADINE tubolari 8 V - 0,35 A L. 60

## MATERIALE IN SURPLUS (come nuovo)

SEMICONDUITORI - OTTIMO SMONTAGGIO

2N456A	L. 220	2N1553	L. 200	ASZ16	L. 250
2N511B	L. 250	2N1555	L. 250	ASZ17	L. 220
2N527	L. 50	2N1983	L. 70	ASZ18	L. 250
2N1304	L. 35	ASZ29	L. 50	1W8907	L. 50
2N1305	L. 50	ASZ11	L. 40	OC23	L. 220
ZENER 10 W - 27 V - 5%	L. 250				

INTEGRATI TEXAS - 2N4 - 3N3 - 204 L. 150

INTEGRATI su schede 4N2 - 3N3 - 2N4 - 204 cad. L. 100

AMPLIFICATORE DIFF. con schema VA711/C L. 350

AUTODIODI 75 V / 20 A L. 150

RADDRIZZATORI al selenio M30C300 e M90C250 L. 80

LAMPADE AL NEON con comando a transistor L. 180

SPIE NEON 220 V L. 150

TRASFORMATORI E e U per stadi finali da 300 mW la coppia L. 450

PIASTRE ANODIZZATE raffreddamento per 3 transistor di potenza dimensioni mm 130 x 120 L. 600

MICROSWITCH CROUZET 15 A/110-220-380 V L. 120

INTERRUTTORI BIMETALLICI (termici) L. 200

DEVIATORI A SLITTA 3 vie L. 60

DEVIATORI a levetta L. 200

DEVIATORI ROTANTI 2 sc. con pos. centrale di riposo L. 300

CONNETTORI SOURIAU a elementi combinabili muniti di 2 spinotti da 25 A o 5 spinotti da 5 A numerati con attacchi a saldare. Coppia maschio e femmina. L. 150

TELERUTTORI KLOCKNER DIL 0044/59 L. 700

TELERUTTORI KLOCKNER 220 V 10 A 3+2 contatti L. 1.300

DISGIUNTORI 50 Vcc / 2,5 - 3 - 4 - 5 - 7 - 15 - 20 - 50 A L. 350

COMMUTATORE A PULSANTE [microswitch] L. 200

LINEE DI RITARDO 5 μS / 600 Ω L. 250

CUFFIE MILITARI U.S.A. 250 Ω L. 1.000

POTENZIOMETRI A GRAFITE 1 kΩ A - 50 kΩ A - 100 kΩ A L. 70

REOSTATI filo 10 Ω A L. 200

PORTAFUSIBILI per fusibili 30 x Ø 6 L. 100

TELEFONI DA CAMPO DUCATI la coppia L. 6.000

PORTAFUSIBILI per fusibili 20 x Ø 5 L. 120

STRUMENTAZIONE AERONAUTICA DI BORDO

- Termometro 0-100 °C con sonda	L. 3.000
- Termometro doppio 30+150 °C con 2 sonde	L. 5.000
- Altimetro	L. 6.000

STRUMENTI 65 x 58 - 700 μA f.s. L. 3.000

STRUMENTI INDEX A FERRO MOBILE dimensioni 120 x 105 frontale bachelite - 5 A con scale da 60-500 L. 1.500

BATTERY TESTER BT967 L. 7.000

MULTITESTER EST mod. 67 40.000 Ω/V L. 13.000

CUFFIE STEREO SM-220 - 4/8 Ω - risposta 20-18.000 Hz - Potenza max 0,5 W L. 4.500

MORSETTI ISOLATI rossi, neri, verdi cad. L. 300

ISOLANTI - DISTANZIATORI in plastica 100 pezzi L. 200

ATTACCO per batterie 9 V L. 50

SPINOTTO BIPOLARE per alimentazione L. 180

PRESA BIPOLARE per alimentazione L. 129

PULSANTIERE

- a 1 tasto - interr. bipolare L. 250

- a 2 tasti - int. bipolare - dev. doppio sc. L. 300

- a 4 tasti - collegati - 7 scambi L. 500

- a 5 tasti - int.+2 tasti collegati a sc.+2 sc. singoli L. 450

PIASTRE RAMATE PER CIRCUITI STAMPATI

cartone bachelizzato		vetronite	
mm 85 x 130	L. 60	mm 163 x 65	L. 170
mm 80 x 150	L. 65	mm 163 x 130	L. 340
mm 55 x 250	L. 70	mm 163 x 325	L. 850
mm 100 x 200	L. 100	mm 325 x 325	L. 1.700

bachelite

mm 70 x 140 L. 60

**FARE LINEARI E' IL NOSTRO  
GRANDE MESTIERE**

*Dopo: Lo SPEEDY Gonzales - Il JUMBO - Il CORSAIR 144*

**new**

**COLIBRI'**

**AMPLIFICATORE LINEARE 27 MHz  
da MOBILE**

**MINI INGOMBRO**

**MAXI PRESTAZIONI**

altri accessori di ns. produzione disponibili

**Commutatore d'antenna a due posizioni.**

**Commutatore d'antenna a tre posizioni**

**Miscelatore RTX - Autoradio (per utilizzare contemporaneamente il RTX e l'autoradio)**

**Antenna match box (per portare il ROS a 1:1)**

**Alimentatore Linca a 13,6 Volt a 2,5 Amper.**

**Antenna 1/4 d'onda in alluminio Ground Plane 27 MHz.**

**C.T.E. COSTRUZIONI TECNICO ELETTRONICHE**  
via Valli, 16 - 42011 BAGNOLO IN PIANO (RE) - tel. 61411 - 61397

**ricevitore RV-27**

**a sintonia variabile  
per la gamma**

degli **11** metri



**Lire 19.500**

**completo di amplificatore di B.F. a circuito integrato  
e limitatore di disturbi automatico**

- gamma di frequenza: 26.950 ÷ 27.300 KHz
- sensibilità: 0,5 microvolt per 6 dB S/N
- selettività: ±4,5 KHz a 6 dB
- potenza di uscita in altoparlante: 1 W
- limitatore di disturbi: a soglia automatica
- oscillatore con alimentazione stabilizzata
- condensatore variabile con demoltiplica a frizione
- semiconduttori impiegati: n. 5 transistori al silicio,
- alimentazione 12 V - 300 mA
- dimensioni mm 180 x 70 x 50
- n. 1 circuito integrato al silicio, n. 1 diodo zener,
- n. 3 diodi

SPEDIZIONI OVUNQUE CONTRASSEGNO. Cataloghi a richiesta

**Dabes**  
20137 MILANO

**ELETTRONICA - TELECOMUNICAZIONI**

VIA OLTROCCHI, 6 - TEL. 598.114 - 541.592

# GOLD LINE

Connector, Inc.

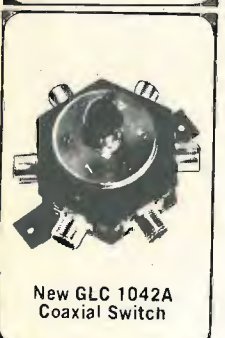
ALCUNI DEI FAMOSI PRODOTTI « GLC »  
CATALOGHI E INFORMAZIONI A RICHIESTA



New GLC 1071  
Radio/Direction  
Finder



New GLC 1073  
Amplifier Mike



New GLC 1042A  
Coaxial Switch



New GLC 1052A  
3-Scale  
Inline Watt Meter

LIGHTNING ARRESTOR  
INTERFERENCE FILTER  
CONNECTORS AND  
ADAPTERS  
COAXIAL SWITCHES  
DUMMY LOAD  
WATT METER  
CB MATCHER  
MICROPHONES  
ANTENNA  
SWR BRIDGE  
CB TV  
FILTERS

Pregasi inviare per ogni  
richiesta di catalogo  
L. 100 in francobolli



RAPPRESENTANTE PER L'ITALIA:

**DOLEATTO**

TORINO - via S. Quintino 40  
MILANO - via M. Macchi 70

Rivenditori autorizzati:  
a Roma: Alta Fedeltà - corso Italia 34 A  
a Roma: G.B. Elettronica - via Prenestina 248  
a Treviso: Radiomeneghelli - via IV Novembre 12  
a Firenze: F. Paoletti - via Il Prato 40 R  
a Milano: G. Lanzoni - via Comelico 10  
a Bologna: B. Bortoni - via Bovi Campeggi 3  
a Torino: M. Cuzzoni - corso Francia 91  
a Messina: F.lli Panzera - via Maddalena 12  
a Palermo: HI-FI - via March. di Villabianca 176

cq elettronica - settembre 1973

ZETA elettronica presenta.

# QUASAR 80

una nuova stella nel mondo HI-FI



Sinto Amplificatore FM Stereo

Sezione Sinto: sensibilità 2  $\mu$ V ● selettività > 50 dB ● rapporto segnale/di-  
sturbo > 45 dB ● reiezione AM > 45 dB ● rapporto di cattura 2 dB ● separa-  
zione stereo > 30 dB ● banda passante 30 ÷ 15.000 Hz (a 1 kHz) ● banda co-  
perta 86 ÷ 106 MHz ● segnale in uscita 0,8 V ● distorsione armonica < 0,7 %.

Sezione Ampli: potenza 30 W rms per canale ● uscita 8  $\Omega$  con protezione elet-  
tronica ● uscita cuffia 8  $\Omega$  ● uscita registratore ● ingresso tuner incorporato  
● ingresso phono 2 mV ● ingresso aux 150 mV ● ingresso tape/monitor  
250 mV ● bassi  $\pm$  20 dB ● alti  $\pm$  18 dB ● banda passante 15 ÷ 25.000 Hz ( $\pm$   
1,5 dB ● distorsione < 0,5 %

Dimensioni 405 x 300 x 130 ● Alimentazione 220 Vca ● Impiega n. 2 integrati  
e 66 semiconduttori.

kit (con unità modulari completo di manuale istruzioni)

L. 80.000

Montato (funzionante e collaudato)

L. 94.000

**ZETA elettronica**

p.za Decorati, 1 - (staz. MM - linea 2) tel. (02) 9519476  
20060 CASSINA DE' PECCHI (Milano)

ELMI	- 20128 MILANO	via H. Balzac, 19
A.C.M.	- 34138 TRIESTE	via Settefontane, 52
MARK	- 41012 CARPI	via A. Lincoln 16a/b
AGLIETTI & SIENI	- 50129 FIRENZE	via S. Lavagnini, 54
DEL GATTO	- 00177 ROMA	via Casilina, 514-516
Elett. BENSO	- 12100 CUNEO	via Negrelli, 30
4DES	- 36100 VICENZA	v.le Margherita, 21

**La ELETTO NORD ITALIANA offre in questo mese:**

11B	- CARICABATTERIE aliment. 220 V uscite 6-12 V 2 A attacchi morsetti e lampada spia	L. 5.500+ 800 s.s.
11C	- CARICABATTERIE aliment. 220 V uscite 6-12-24 V 4 A. attacchi morsetti e lampada spia	L. 8.900+ 800 s.s.
12F	- FILO DIFFUSORE già completo con regolazioni volume toni bassi e acuti, tutti e 5 canali mono in elegante mobile, dimensioni 360 x 130 x 100 mm.	L. 24.000+ s.s.
285	- CALIBRATORE a quarzo 100 kHz. Aliment. 9 V - Stabilissimo	L. 6.000+ s.s.
31P	- FILTRO CROSS OVER per 30/50 W 3 vie 12 dB per ottava	L. 7.500+ s.s.
31Q	- FILTRO C.S. ma solo a due vie	L. 6.500+ s.s.
315	- SCATOLA MONTAGGIO filtro antidisturbo per rete fino a 380 V 800 W con impedenze di altissima qualità isolate a bagno d'olio	L. 2.000+ s.s.
112C	- TELAIO per ricezione filodiffusione senza bassa frequenza	L. 6.000+ 500 s.s.
112D	- CONVERTITORE a modulazione di frequenza 88/108 MHz modificabili per frequenze (115/135) - (144/146) - (155/165 MHz). Più istruzioni per la modifica per la gamma interessata	L. 4.500+ s.s.
112E	- TELAIO convertitore gamma onde lunghe medie corte più gamma C.B. compresa sezione di media frequenza e bassa (in telai)	L. 8.500+ s.s.
151F	- AMPLIFICATORE ultralineare Olivetti aliment. 9/12 V ingresso 270 kohm - uscita 2 W su 4 ohm	L. 2.000+ s.s.
151FC	- AMPLIFICATORE 20 W ALIMENT. 40 V - uscita su 8 ohm	L. 12.000+ s.s.
151FD	- AMPLIFICATORE 12+12 W - sens. 100mV - Alim. 24 V - Uscita su 8 Oh più preamplificatore per testina magnetica sens. 3/5 mV	L. 18.000+ s.s.
151FK	- AMPLIFICATORE 6 W - come il precedente in versione mono	L. 5.000+ s.s.
151FR	- AMPLIFICATORE stereo 6+6 W ingr. piezo o ceramica uscita 8 ohm	L. 12.000+ s.s.
151FT	- 30-30 W COME IL PRECEDENTE IN VERSIONE STEREO	L. 27.000+ s.s.
151FZ	- AMPLIFICATORE 30 W ALIMENT. 40 V ingresso piezo o ceramica - uscita 8 ohm	L. 16.000+ s.s.
153G	- GIRADISCHI semiprofessionale BSR mod. C116 cambiadischi automatico	L. 23.500+ s.s.
153H	- GIRADISCHI professionale BSR mod. C117 cambiadischi automatico	L. 29.500+ s.s.
154G	- ALIMENTATORI per radio, mangianastri, registratori ecc. entrata 220 V uscite 6-7,5-9-12 V 0,4 A attacchi a richiesta secondo marche	L. 2.700+ s.s.
154I	- RIDUTTORE di tensione per auto da 12 V a 6-7,5-9 V stabilizzata 0,5 A	L. 2.800+ s.s.
156G	- SERIE TRE ALTOPARLANTI per complessivi 30 W. Woofer diam. 270 middle 160 Tweeter 80 con relativi schemi e filtri campo di frequenza 40 18.000 Hz	L. 6.800+1000 s.s.
156G1	- SERIE ALTOPARLANTI per HF. Composta di un woofer diametro mm 250 pneumatico medio diametro 130 mm pneumatico blindati tweeter mm 10 x 10. Fino a 22.000 Hz Special, gamma utile 20/22000 Hz più filtro 3 vie, 12 dB per ottava	L. 22.000+ s.s.
158A	- TRASFORMATORE entrata 220 V uscita 9 oppure 12 oppure 24 V 0,4 A	L. 700+ s.s.
158AC	- TRASFORMATORE per accensione elettronica più schema del vibratore tipico con due trans. 2N3055 nucleo ferrite dimensioni 35 x 35 x 30	L. 1.500+ s.s.
158D	- TRASFORMATORE entrata 220 V uscita 6-12-18-24 V 0,5 A (6+6+6+6)	L. 1.100+ s.s.
158E	- TRASFORMATORE entrata universale uscita 10+10 V 0,7 A	L. 1.000+ s.s.
158M	- TRASFORMATORE entrata 220 V uscite 6-9-15-18-24-30 V 2 A	L. 3.000+ s.s.
158N	- TRASFORMATORE entrata 220 V uscite 35-40-45-50 V 1,5 A	L. 3.000+ s.s.
158P	- TRASFORMATORE entrata 110 e 220 V uscite 20+20 V 5 A + uscita 17+17 V 3,5 A	L. 5.000+ s.s.
158Q	- TRASFORMATORE entrata 220 V uscita 6-12-24 V 10 A	L. 8.000+ s.s.
16A	- KIT per circuiti stampati, completo di 10 piastre, inchiostro, acidi e vaschetta antiacido mis. 180 x 230	L. 1.800+ s.s.
16B	- KIT come sopra ma con 20 PIASTRE più una in vetroresina e vaschetta 250 x 300	L. 2.500+ s.s.
168	- SALDATORE istantaneo 80/100 W	L. 4.500+ s.s.
185A	- CASSETTA MANGIANASTRI alta qualità da 60 minuti L. 650, 5 pezzi L. 3000, 10 pezzi L. 5.500+s.s.	
185B	- CASSETTA MANGIANASTRI come sopra da 90 min. L. 1.000, 5 pz. L. 4.500, 10 pz. L. 8.000+s.s.	
891	- SINTONIZZATORE AM-FM uscita segnale rivelato, senza bassa frequenza sintonia demoltiplicata con relativo indice, sensibilità circa 0,5 microvolt esecuzione compatta, commutatore di gamma incorporato più antenna stilo	L. 6.000+ s.s.
157a	- RELAIS tipo (SIEMENS) PR 15 due contatti scambio, portata due A. Tensione a richiesta da 1 a 90 V.	L. 1.400+ s.s.
157b	- Come sopra ma con quattro contatti scambio	L. 1.700+ s.s.
186	- VARIATORE DI LUCE da sostituire all'interruttore incasso già preesistente (350 W L. 3.500) - (650 W L. 4.500) - (1200 W L. 5.500)	
303a	- Raffreddatori a Stella per TOS TO18 a scelta cad. L. 150	
303b	- RAFFREDDATORI elettrici larg. mm 115 alt. 280 Jung. 5/10/15 cm L. 60 al cm lineare	
360	- KIT completo alimentatore stabilizzato con un 723 variabile da 7 a 30 V. 2,5 A. max. Con regolazione di corrente, autoprotetto compreso trasformatore e schemi	L. 9.500+ s.s.
360A	- Come sopra già montato	L. 12.000+ s.s.
366A	- KIT per contatore decadico, contenente: una Decade SN7490, una decodifica SN7441, una valvola Nixie GR10M più relativi zoccoli, circuito stampato e schemi. Il tutto	L. 5.300+ s.s.
408see	- AUTORADIO mod. LARK completo di supporto che lo rende estraibile l'innesto di uno spinotto anche in alternata con schermatura candele auto	L. 23.000+ s.s.
408see	- Idem come sopra ma con solo AM	L. 19.000+ s.s.
431A	- BOX supplementare con relativi altoparlanti woofer diam. 160 mm; Tweeter diam. 100 mm a 4 oppure a 8 Oh	
800	- ZOCCOLI per integrati 14/16 piedini	L. 4.500+ s.s.
800A	- VALVOLA Nixie GN4 con zoccolo	L. 2.500+ s.s.
800B	- VALVOLA Nixie tipo GNG	L. 2.500+ s.s.

**ALTOPARLANTI PER HF**

Diam.	Frequenza	Risp.	Watt	Tipo	Prezzo
156f	460	32	70	Woofer bicon.	L. 37.500+1500 s.s.
156h	320	55	30	Woofer bicon.	L. 15.000+1500 s.s.
156i	320	60	25	Woofer norm.	L. 6.500+1300 s.s.
156j	270	65	15	Woofer bicon.	L. 4.800+1000 s.s.
156m	270	70	15	Woofer norm.	L. 3.800+1000 s.s.
156n	210	80	10	Woofer bicon.	L. 2.500+700 s.s.
156p	210	75	10	Woofer norm.	L. 2.000+700 s.s.
156q	210	100/12000	12	Middle allitt.	L. 2.500+700 s.s.
156r	210	180/14000	10	Middle norm.	L. 2.000+700 s.s.
156s	160	180/13000	10	Middle bicon.	L. 2.500+700 s.s.
			8	Middle norm.	L. 1.500+500 s.s.

**TWEETER BLINDATI**

156t	130	2000/20000	15	Cono esponenz.	L. 2.500+500 s.s.
156u	100	1500/19000	12	Cono bloccato	L. 1.500+500 s.s.
156v	80	1000/17500	12	Cono bloccato	L. 1.300+500 s.s.
156XB	50 x 10	2000/22000	15	Blindato M5	L. 4.500+500 s.s.

**SOSPENSIONE PNEUMATICA**

156xe	125	40/18000	40		
156Xb	130	40/14000	42	Pneumatico	L. 4.000+700 s.s.
156xc	200	35/6000	10	Pneum./Blindato	L. 4.500+700 s.s.
156xd	250	20/6000	16	Pneumatico	L. 6.000+700 s.s.
			25	Pneumatico	L. 7.000+1000 s.s.

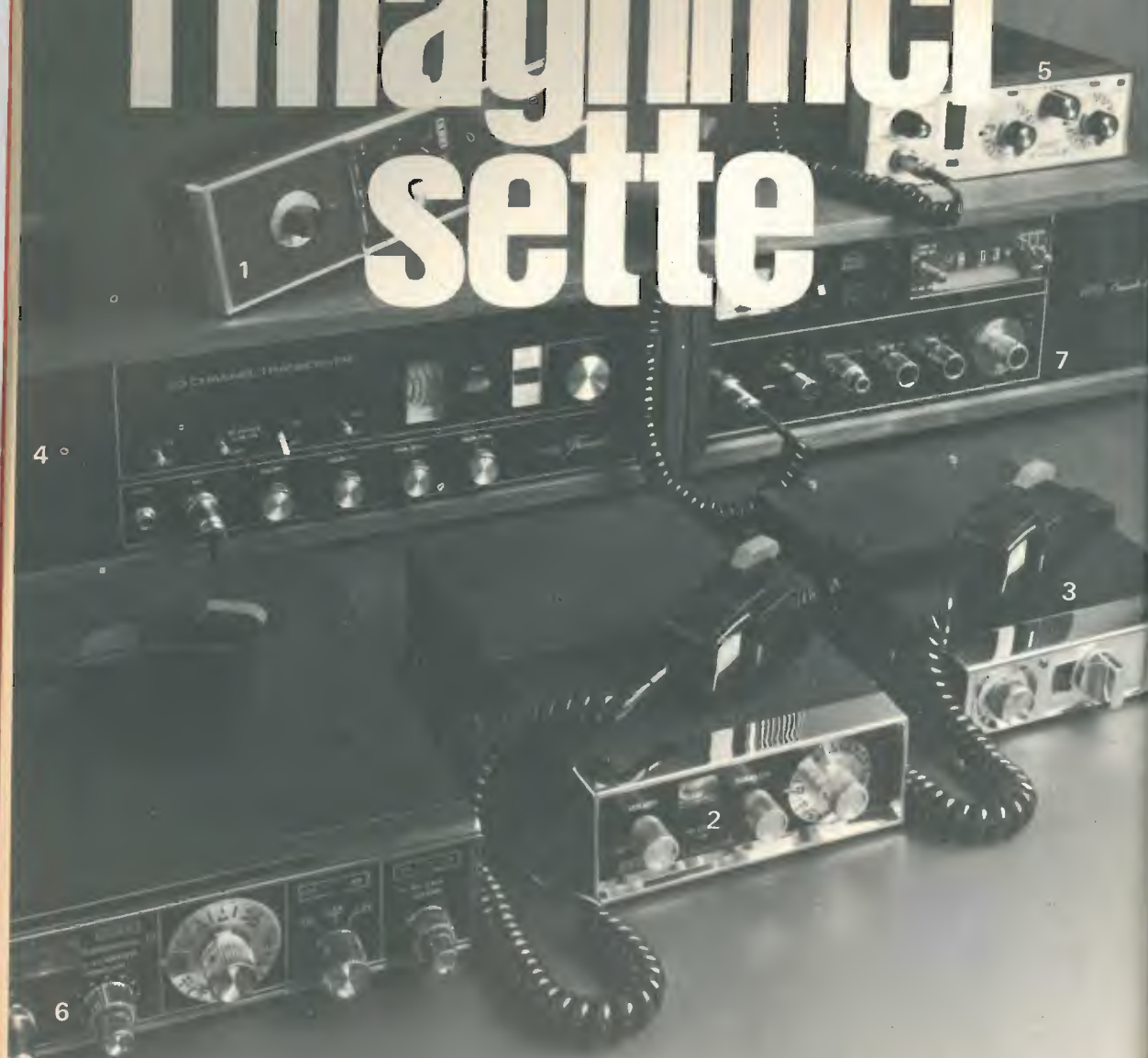
**CONDIZIONI GENERALI di VENDITA della ELETTO NORD ITALIANA**

AVVERTENZA - Per semplificare ed accelerare l'evazione degli ordini, si prega di citare il N. ed il titolo della rivista cui si riferiscono gli oggetti richiesti rilevati dalla rivista stessa. - SCRIVERE CHIARO (possibilmente in STAMPATELLO) nome e indirizzo del Comitato, città e N. di codice postale anche nel corpo della lettera. - OGNI SPEDIZIONE viene effettuata dietro INVIO ANTICIPATO, a mezzo assegno bancario o vaglia postale, dell'importo totale dei pezzi ordinati, più le spese postali da calcolarsi in base a L. 400 il minimo per C.S.V. e L. 500/600 per pacchi postali. Anche in caso di pagamento in CONTRASSEGNO, occorre anticipare, non meno di L. 2.000 (sia pure in francobolli) tenendo però presente che le spese di spedizione aumentano da L. 300 a L. 500 per diritti postali di assegno. - RICORDARSI che non si accettano ordinazioni per importi inferiori a L. 3.000 oltre alle spese di spedizione.

Tipo	Prezzo	Tipo	Prezzo	Tipo	Prezzo	Tipo	Prezzo	Tipo	Prezzo	DIODI RIVELAZIONE
AC107	250	AF239	500	BC283	300	BF390	500	P397	350	o commutazione L. 50 cad.
AC122	250	AF240	550	BC286	350	BFY46	500	SFT358	350	OA5 - OA47 - OA85 - OA90 -
AC125	200	AF251	400	BC287	350	BFY50	500	1W8544	400	OA95 - OA161 - AA113 - AA125
AC126	200	AFZ12	350	BC288	500	BFY51	500	1W8907	250	DIODI ZENER
AC128	200	AL100	1200	BC297	300	BFY52	500	1W8916	350	tensione a richiesta
AC132	200	AL102	1200	BC298	300	BFY55	500	2G396	250	
AC134	200	ASY26	300	BC300	650	BFY56	300	2N174	900	da 400 mW
AC135	200	ASY27	300	BC301	350	BFY57	500	2N398	400	da 1 W
AC136	200	ASY77	350	BC302	350	BFY63	500	2N404A	250	da 4 W
AC137	200	ASY80	400	BC303	350	BFY64	400	2N686	400	da 10 W
AC138	200	ASZ15	800	BC304	400	BFY67	550	2N697	400	
AC139	200	ASZ17	800	BC317	200	BFX18	350	2N708	250	DIODI DI POTENZA
AC141	200	ASZ18	800	BC318	200	BFX30	550	2N707	250	Tipo Volt A. Lire
AC141K	300	AU106	1500	BC340	400	BFX31	400	2N708	250	20RC5 80 8 380
AC142	200	AU107	1000	BC341	400	BFX35	400	2N709	300	1N3491 60 30 700
AC142K	300	AU108	1000	BC360	600	BFX38	400	2N914	250	25RC5 70 8 400
AC154	200	AU110	1400	BC361	550	BFX39	400	2N915	300	25705 72 25 650
AC157	200	AU111	1400	BCY58	350	BFX40	500	2N918	250	1N3492 80 20 700
AC165	200	AU112	1500	BCY59	350	BFX41	500	2N1305	400	1N2155 100 30 800
AC168	200	AUY37	1400	BD111	900	BFX42	350	2N1671A	1500	15RC5 150 8 350
AC172	250	BC107A	180	BD112	900	BFX68A	500	2N1711	250	AY103K 200 3 450
AC175K	300	BC107B	180	BD113	900	BFX69A	500	2N2063A	950	6F20 200 6 550
AC176	200	BC108	180	BD115	700	BFX73	300	2N2137	1000	6F30 300 6 550
AC178K	350	BC109	180	BD116	900	BFX74A	350	2N2141A	1200	AY103K 320 10 850
AC178K	300	BC113	180	BD117	900	BFX84	450	2N2192	600	BY127 800 0,8 230
AC179K	300	BC114	180	BD118	900	BFX85	450	2N2285	1100	1N1698 1000 1 250
AC180	200	BC115	200	BD120	1000	BFX87	600	2N2297	600	1N4007 1000 1 200
AC181	200	BC116	200	BD121	850	BFX88	550	2N2368	250	Autodiiodo 300 8 400
AC181K	300	BC117	200	BD141	1500	BFX92A	300	2N2405	450	TRIAC
AC183	200	BC119	500	BD142	900	BFX93A	300	2N2423	1100	Tipo Volt A. Lire
AC184	200	BC120	500	BD162	500	BFX96	400	2N2501	300	406A 400 8 1500
AC184K	300	BC125	300	BD163	500	BFX97	400	2N2529	300	TIC226D 400 8 1800
AC185	200	BC126	300	BDY10	1200	BFX98	400	2N2696	300	4015B 400 15 4000
AC185K	300	BC138	350	BDY11	1200	BSY30	350	2N2800	550	PONTI AL SILICIO
AC187	200	BC139	350	BDY17	1300	BSY38	350	2N2863	600	Volt mA. Lire
AC187K	300	BC140	350	BDY18	2200	BSY39	350	2N2868	350	30 400 250
AC188	200	BC141	350	BDY19	2700	BSY40	400	2N2904A	450	30 500 450
AC188K	300	BC142	350	BDY20	1300	BSY81	350	2N2905A	500	30 1500 600
AC191	200	BC143	400	BF159	500	BSY82	350	2N2906A	350	40 2200 950
AC192	200	BC145	350	BF173	300	BSY83	450	2N3053	600	40 3000 1250
AC193	200	BC147	200	BF177	400	BSY84	450	2N3055	750	250 1000 700
AC193K	300	BC148	200	BF178	450	BSY85	450	2N3056	600	400 800 800
AC194	200	BC149	200	BF179	500	BSY86	450	2N3442	2000	ann 1500 1000
AD130	700	BC153	250	BF181	600	BSX22	450	2N3502	400	400 3000 1700
AD139	700	BC154	300	BF182	600	BSX27	300	2N3506	550	CIRCUITI INTEGRATI
AD142	600	BC157	250	BF184	500	BSX28	300	2N3508	550	Tipo Lire
AD143	600	BC158	250	BF185	500	BSX29	400	2N3510	550	CA3048 4200
AD149	600	BC159	300	BF194	300	BSX30	500	2N4030	550	CA3052 4300
AD161	350	BC180	650	BF195	300	BSX35	350	2N4347	1800	CA3055 2700
AD162	350	BC181	600	BF196	350	BSX38	350	2N5043	600	SN7274 1200
AD166	1800	BC167	200	BF197	350	BSX40	550	FEET		SN7400 250
AD167	1800	BC168	200	BF199	400	BSX41	600	2N3819	600	SN7402 250
AD262	500	BC169	200	BF200	400	BU100	1800	2N5248	700	SN7410 25



# i magnifici sette



1 CASCADE II  
SBE - 5CB AM PORTABLE

2 CORONADO  
SBE - 1CB AM MOBILE

3 CATALINA  
SBE - 9CB AM MOBILE

4 TRINIDAD  
SBE - 11CB AM BASE STATION

5 CORONADO II  
SBE - 1CB AM MOBILE

6 SIDEBANDER II  
SBB / AM MOBILE

7 CONSOLE  
SBE - 8CB SBB/AM BASE STATION

**ELECTRONIC SHOP CENTER**  
Via Marcona 49 - Tel. 7387292  
20129 Milano



by 12TIT



CORONADO SBE - 1CB  
MOBILE AM

CATALINA SBE - 9CB  
MOBILE AM

SIDEBANDER II SBE - 12 CB

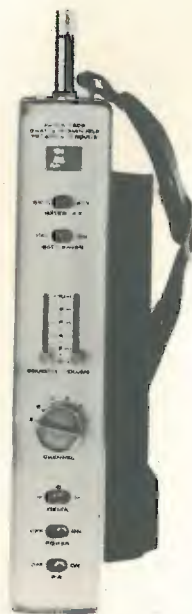
## I NOCCHIERI SBE

ed una serie di apparecchiature VHF per la nautica -  
**DELMAR 210 SBE - DELMAR 225 SBE**



**ELECTRONIC SHOP CENTER**  
Via Marcona 49 - Tel. 7387292  
20129 Milano

presso i migliori rivenditori del ramo.

**CRC**CITIZENS  
RADIO  
COMPANY41100 MODENA (ITALY) TELEX 51305  
VIA MEDAGLIE D'ORO, 7-9 T. 059-219001**PRESENTA****FANON***L'eccellenza nei portatili in Citizens Band***T-1000**23 canali - 5 W - Delta  
Tune - Sensibilità  
0,25  $\mu$ V / 10 dB - Mo-  
dolazione 100% - IC -  
Costruzione di grande  
pregio.**T-909**6 canali - 5 W - Delta  
Tune - Sensibilità  
0,3  $\mu$ V / 10 dB - Mo-  
dolazione 100% - Fet -  
Maneggevole e robusto.**T-707**6 canali - 2 W - Delta  
Tune - Sensibilità  
0,5  $\mu$ V / 10 dB - Mo-  
dolazione 100% -  
IC - Fet in AF -  
Compatto.**T-606**- canali - 1 W - Sen-  
sibilità 0,5  $\mu$ V/10 dB  
- Impiega Fet e IC  
- Indicatore batte-  
rie - Alta qualità  
ed efficienza.**PRESSO TUTTI I RIVENDITORI CRC - PEARCE - SIMPSON****CRC**CITIZENS  
RADIO  
COMPANY41100 MODENA (ITALY) TELEX 51305  
Via Prampolini 113 - Tel. (059) 219001

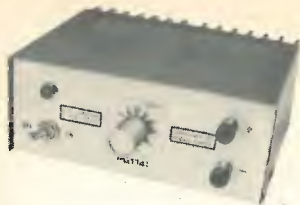
# LINX 23

**STAZIONE BASE****23 CANALI - 5 W - 0,3  $\mu$ V/10 dB - DELTA TUNE  
MICRO PREAMPLIFICATO - 220 V/50 Hz - 13,8 V 2 A****PEARCE-SIMPSON**  
DIVISION OF GLADDING CORPORATION

RIVENDITORE AUTORIZZATO

**ARTEL**

PROVINCIALE MODUGNO PALESE 3/7 - tel. 629140 - BARI



### ALIMENTATORE STABILIZZATO « PG 114-1 »

CON PROTEZIONE ELETTRONICA  
CONTRO IL CORTOCIRCUITO

Nuovo prodotto

#### Caratteristiche tecniche:

**Entrata** : 220 V 50 Hz  
**Uscita** : regolabile con continuità da 6 a 14 V  
**Carico** : 2,5 A max in serviz. cont.  
**Ripple** : 4 mV a pieno carico  
**Stabilità** : migliore dell'1 % per variazioni di rete del 10 % o del carico da 0 al 100 %  
**Protezione** : elettronica a limitatore di corrente  
**Dimensioni** : 180 x 165 x 85 mm

#### Caratteristiche tecniche:

**Tensione d'uscita**: regolabile con continuità da 2 a 15 V  
**Corrente d'uscita**: stabilizzata 2 A.  
**Ripple** : 0,5 mV  
**Stabilità** : 50 mV per variazioni del carico da 0 al 100 % e di rete del 10% pari al 5 misurata a 15 V.

### ALIMENTATORE STABILIZZATO « PG 130 »

CON PROTEZIONE ELETTRONICA  
CONTRO IL CORTOCIRCUITO



#### Caratteristiche tecniche:

**Entrata** : 220 V 50 Hz  $\pm$  10 %  
**Uscita** : 12,6 V  
**Carico** : 2,5 A  
**Stabilità** : 0,1% per variazioni di rete del 10% o del carico da 0 al 100 %  
**Protezione** : elettronica a limitatore di corrente  
**Ripple** : 1 mV con carico di 2 A.  
**Precisione della tensione d'uscita**: 1,5%  
**Dimensioni** : 185 x 165 x 85 mm



### ALIMENTATORE STABILIZZATO « PG 112 »

CON PROTEZIONE ELETTRONICA  
CONTRO IL CORTOCIRCUITO

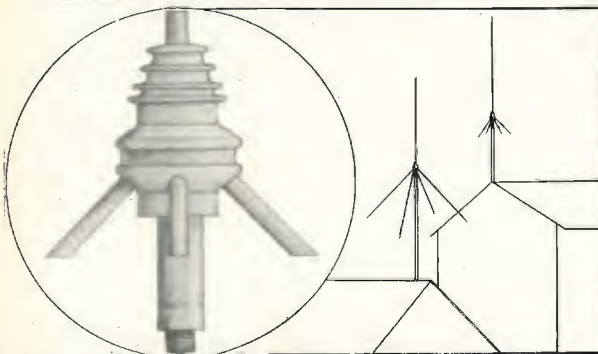
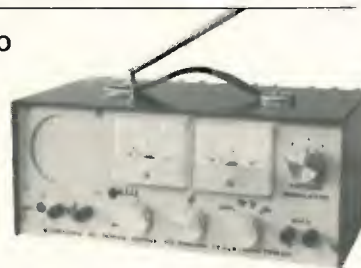
#### Caratteristiche tecniche:

**Entrata** : 220 V 50 Hz  
**Uscita** : 2-15 V  
**Carico** : 3 A  
**Protezione** : a limitatore di corrente a 3 posizioni (0,3A 1A 3A)

### ALIMENTATORE STABILIZZATO « PG 190 »

PER LABORATORI DI ASSISTENZA  
AUTORADIO

Voltmetro ed amperometro incorporati.  
L'alimentatore comprende anche un generatore di disturbi simile ai disturbi generati dalle candele dell'automobile, un altoparlante 4  $\Omega$  6 W, una antenna con relativo compensatore.  
Questo apparecchio è stato progettato per il servizio di assistenza e comprende tutti quegli accessori per il collaudo sul banco di un'autoradio.



#### ANTENNA GROUND PLANE PER C.B.

Frequenza 27 MHz - Potenza max 100 W  
**ROS** : 1  $\div$  1,2 max  
**STILO** : in alluminio anodizzato in 1/4 d'onda  
**RADIALI**: n. 4 in 1/4 d'onda in fibra di vetro

BLOCCO DI BASE IN RESINA  
CON ATTACCO AMPHENOL

#### Rivenditori:

DONATI - via C.Battisti, 21 - MEZZOCORONA (TN)  
EPE HI-FI - via dell'Artigliere, 17 - 90143 PALERMO  
G.B. Elettronica - via Prenestina 248 - 00177 ROMA  
PAOLETTI - via il Campo 11/r - 50100 FIRENZE

S. PELLEGRINI - via S. G. del Nudi 18 - 80135 NAPOLI  
RADIOMENEGHEL - v.le IV Novembre 12 - 31100 TREVISO  
RADIOTUTTO - via Settefontane, 50 - 34138 TRIESTE  
REFIT - via Nazionale, 67 - 00184 ROMA  
G. VECCHIETTI - via L. Battistelli 6/c - 40122 BOLOGNA

P. G. PREVIDI - p.za Frassino, 11 - Tel. (0376) 24.747 - 46100 FRASSINO (MN)



# cb-twin

(I potenti ricetrasmittitori Telsat-cb-SSB)

#### TELSAT + SSB 25

Radiotelefono CB a due vie: SSB e AM.

23 canali controllati a quarzo in AM ...  
più 46 canali in SSB controllati a quarzo  
(banda laterale superiore più banda laterale inferiore)

- 15 Watts P.E.P. di potenza INPUT in SSB
- fornisce il 100% di potenza in modulazione
- Filtro a traliccio
- soppressione della portante sulla banda laterale per una più grande potenza nel parlare

#### TELSAT SSB 50

Apparecchio radio a due vie per mobile AM più vera singola banda laterale

15 Watts P.E.P. INPUT in SSB

- Filtro a traliccio
- Soppressione della portante sulla banda laterale per una più grande potenza in trasmissione
- Range-Boost e controllo automatico di modulazione.

 LAFAYETTE

**BERTIZZOLO** Lamezia Terme (Cz)  
via po, 53 - tel. 23580



# AMPLIFICATORI COMPONENTI ELETTRONICI INTEGRATI

VIALE E. MARTINI, 9 20139 MILANO-TEL. 53 92 378

già Ditta FACE

## CONDENSATORI ELETTRONICI

TIPO	LIRE
1 mF 40 V	70
1,6 mF 25 V	70
2 mF 80 V	80
2 mF 200 V	120
4,7 mF 12 V	50
5 mF 25 V	50
8 mF 350 V	110
10 mF 12 V	40
10 mF 70 V	65
10 mF 100 V	70
16 mF 350 V	200
25 mF 12 V	50
25 mF 25 V	60
25 mF 70 V	80
25+25 mF 350 V	400
32 mF 12 V	50
32 mF 64 V	80
32 mF 350 V	300
32+32 mF 350 V	400
50 mF 15 V	60
50 mF 25 V	75
50 mF 70 V	100
50 mF 350 V	300
50+50 mF 350 V	500
100 mF 15 V	70
100 mF 25 V	80
100 mF 60 V	100
100 mF 350 V	450
100+100 mF 350 V	800
200 mF 12 V	100
200 mF 25 V	130
200 mF 50 V	140
200+100+50+25 mF 350 V	900
250 mF 12 V	110
250 mF 25 V	120
250 mF 40 V	140
300 mF 12 V	100
300 mF 25 V	150
400 mF 16 V	110
400 mF 12 V	100
500 mF 25 V	200
500 mF 50 V	240
1000 mF 15 V	180
1000 mF 25 V	250
1000 mF 40 V	400
1500 mF 25 V	400
2000 mF 18 V	300
2000 mF 25 V	350
2000 mF 50 V	700
2500 mF 15 V	400
4000 mF 15 V	400
4000 mF 25 V	450
5000 mF 25 V	700
10000 mF 15 V	900
10000 mF 25 V	1.000

## RADDRIZZATORI

TIPO	LIRE
B30 C250	200
B30 C300	200
B30 C450	220
B30 C750	350
B30 C1000	400
B40 C1000	450
B40 C2200	700
B40 C3200	800
B80 C1500	500
B80 C3200	900
B200 C1500	600

## ALIMENTATORI stabilizzati con protezione elettronica anti-cortocircuito, regolabili:

da 1 a 25 V e da 100 mA a 2 A	L. 7.500
da 1 a 25 V e da 100 mA a 5 A	L. 9.500
RIDUTTORI di tensione per auto da 6-7,5-9 V stabilizzati con 2N3055 per mangianastri e registratori di ogni marca	L. 1.900
ALIMENTATORI per marche Pason - Rodes - Lesa - Geloso - Philips - Irradiette - per mangiadischi - mangianastri - registratori 6-7,5 V (specificare il voltaggio)	L. 1.900
MOTORINI Lenco con regolatore di tensione	L. 2.000
TESTINE per registrazione e cancellazione per le marche Lesa - Geloso - Castelli - Europhon alla coppia	L. 1.400
TESTINE K7 la coppia	L. 3.000
MICROFONI tipo Philips per K7 e vari	L. 1.800
POTENZIOMETRI perno lungo 4 o 6 cm	L. 160
POTENZIOMETRI con interruttore	L. 220
POTENZIOMETRI micromignon con interruttore	L. 120
POTENZIOMETRI micron	L. 180
POTENZIOMETRI micron con interruttore	L. 220
TRASFORMATORI DI ALIMENTAZIONE	
600 mA primario 220 V secondario 6 V	L. 900
600 mA primario 220 V secondario 9 V	L. 900
600 mA primario 220 V secondario 12 V	L. 900
1 A primario 220 V secondario 9 e 13 V	L. 1.400
1 A primario 220 V secondario 16 V	L. 1.400
2 A primario 220 V secondario 36 V	L. 3.000
3 A primario 220 V secondario 16 V	L. 3.000
3 A primario 220 V secondario 18 V	L. 3.000
3 A primario 220 V secondario 25 V	L. 3.000
4 A primario 220 V secondario 50 V	L. 5.000

## OFFERTA

RESISTENZE + STAGNO + TRIMMER + CONDENSATORI	LIRE
Busta da 100 resistenze miste	L. 500
Busta da 10 trimmer valori misti	L. 800
Busta da 100 condensatori pF voltaggi vari	L. 1.500
Busta da 50 condensatori elettrolitici	L. 1.400
Busta da 100 condensatori elettrolitici	L. 2.500
Busta da 5 condensatori a vitone od a baionetta a 2 o 3 capacità a 350 V	L. 1.200
Rocchetta da gr 30 di stagno	L. 170
Bucchetto stagno da 1 Kg. al 63 %	L. 3.000
Microrelais Siemens e Iskra a 4 scambi	L. 1.300
Microrelais Siemens e Iskra a 2 scambi	L. 1.200
Zoccoli per microrelais a 4 scambi	L. 300
Zoccoli per microrelais a 2 scambi	L. 220
Molle per microrelais per i due tipi	L. 40

B400 C1500	700	55 A 400 V	7.500
B400 C2200	1.100	55 A 500 V	8.300
B420 C2200	1.600	90 A 800 V	18.000
B40 C5000	1.100		
B100 C6000	1.600		
B60 C1000	550		

## TRIAC

TIPO	LIRE	TIPO	LIRE
1,5 A 100 V	500	3 A 400 V	900
1,5 A 200 V	600	4,5 A 400 V	1.200
3 A 200 V	900	6,5 A 400 V	1.500
8 A 200 V	1.100	6,5 A 600 V	1.800
4,5 A 400 V	1.200	8 A 400 V	1.600
6,5 A 400 V	1.400	8 A 600 V	2.000
6,5 A 600 V	1.600	10 A 400 V	1.700
8 A 400 V	1.500	10 A 600 V	2.200
8 A 600 V	1.800	15 A 400 V	3.000
10 A 400 V	1.700	15 A 600 V	3.500
10 A 600 V	2.000	25 A 400 V	14.000
10 A 800 V	2.500	25 A 600 V	18.000
12 A 800 V	3.000	40 A 600 V	38.000
10 A 1200 V	3.600		
25 A 400 V	3.600		
25 A 600 V	6.200		

## UNIGIUNZIONE

2N1671	1.200	CA3018	1.600
2N2646	700	CA3045	1.400
2N4870	700	CA3048	4.200
2N4871	700	CA3052	4.300
		CA3055	3.000
		CA30909	5.000
		µA702	1.000
		µA703	900
		µA709	600
		µA723	1.000
		µA741	700
		µA748	800
		SN7400	250
		SN7401	400
		SN7402	250
		SN7403	400
		SN7404	400
		SN7405	400
		SN7407	400
		SN7408	500
		SN7410	250
		SN7411	600
		SN7412	250
		SN7413	600
		SN7414	250
		SN7415	950
		SN7416	250
		SN7417	350
		SN7441	1.100
		SN7442	1.100
		SN7443	1.400
		SN7444	1.500
		SN7447	1.600
		SN7450	400
		SN7451	400
		SN7473	1.000
		SN7475	1.000
		SN7490	900
		SN7492	1.000
		SN7493	1.000
		SN7494	1.000
		SN7495	2.000
		SN74154	2.400
		SN74191	3.000
		SN74192	3.000
		SN74193	3.000
		SN76013	1.600
		TBA240	2.000
		TBA120	1.000
		TBA261	1.600
		TBA271	500
		TBA400	1.800
		TBA440	2.000
		TBA550Q	2.000
		TBA800	1.600
		TBA810	2.000
		TAA263	900
		TAA300	1.000
		TAA310	1.500
		TAA320	800
		TAA350	1.600
		TAA435	1.600
		TAA611	1.000
		TAA611B	1.000
		TAA621	1.600
		TAA661B	1.600
		TAA700	1.700
		TAA691	1.500
		TTA861	1.600
		9020	700

## CIRCUITI INTEGRATI

CA3018	1.600	ECL85	750
CA3045	1.400	ECL86	750
CA3048	4.200	EF80	520
CA3052	4.300	EF85	850
CA3055	3.000	EF86	550
CA30909	5.000	EF87	700
µA702	1.000	EF88	550
µA703	900	EQ80	650
µA709	600	EZ80	500
µA723	1.000	EZ81	550
µA741	700	PABC80	600
µA748	800	PC86	800
SN7400	250	PC88	800
SN7401	400	PC92	600
SN7402	250	PC93	800
SN7403	400	PC900	900
SN7404	400	PCC84	700
SN7405	400	PCC85	600
SN7407	400	PCC86	700
SN7408	500	PCC88	850
SN7410	250	PCF82	700
SN7411	600	PCF86	800
SN7412	250	PCF200	800
SN7413	600	PCF201	800
SN7414	250	PCF801	800
SN7415	950	PCF802	800
SN7416	250	PCH200	850
SN7417	350	PCL82	800
SN7441	1.100	PCL84	700
SN7442	1.100	PCL805	800
SN7443	1.400	PCL86	800
SN7444	1.500	EY81	600
SN7447	1.600	EY82	600
SN7450	400	EY83	700
SN7451	400		
SN7473	1.000		
SN7475	1.000		
SN7490	900		
SN7492	1.000		
SN7493	1.000		
SN7494	1.000		
SN7495	2.000		
SN74154	2.400		
SN74191	3.000		
SN74192	3.000		
SN74193	3.000		
SN76013	1.600		
TBA240	2.000		
TBA120	1.000		
TBA261	1.600		
TBA271	500		
TBA400	1.800		
TBA440	2.000		
TBA550Q	2.000		
TBA800	1.600		
TBA810	2.000		
TAA263	900		
TAA300	1.000		
TAA310	1.500		
TAA320	800		
TAA350	1.600		
TAA435	1.600		
TAA611	1.000		
TAA611B	1.000		
TAA621	1.600		
TAA661B	1.600		
TAA700	1.700		
TAA691	1.500		
TTA861	1.600		
9020	700		

già Ditta FACE



# AMPLIFICATORI COMPONENTI ELETTRONICI INTEGRATI

VIALE E. MARTINI, 9 20139 MILANO-TEL. 53 92 378

## VALVOLE

TIPO	LIRE	TIPO	LIRE	TIPO	LIRE	TIPO	LIRE	TIPO	LIRE	TIPO	LIRE
EEA91	600	ECL85	750	EY86	650	PCL200	800	5X4	600	6CG7	650
DY51	750	ECL86	750	EY87	700	PFL200	900	5Y3	600	6CG8	700
DY87	650	EF80	520	EY88	750	PL36	1.400	6X4	550	6CG9	800
DY802	650	EF83	850	EQ80	650	PL81	850	6AX4	900	12CG7	650
EABC80	650	EF85	550	EZ80	500	PL82	700	6AF4	720	6DT6	600
EC86	750	EF86	700	EZ81	550	PL83	850	6AQ5	650	6DQ6	1.500
EC88	800	EF89	580	PABC80	600	PL84	700	6AT6	700	9EA8	700
EC92	570	EF93	550	PC86	800	PL95	700	6AU6	650	12BA6	550
EC93	800	EF94	550	PC88	800	PL504	1.300	6AU8	750	12BE6	550
ECC81	650	EF97	700	PC92	600	PL508	1.800	6AW6	600	12CC7	700
ECC82	600	EF98	800	PC93	800	PL509	2.500	6AW8	850	12AT6	600
ECC83	650	EF183	550	PC900	900	PY81	600	6AM8	800	12AV6	550
ECC84	700	EF184	550	PCC84	700	PY82	600	6AN8	1.050	12DQ6	1.500
ECC85	600	EL34	1.550	PCC85	600	PY83	700	6AL5	600	12AJ8	650
ECC88	750	EL36	1.400	PCC88	850	PY88	700	6AX5	700	12DQ8	1.500
ECC189	800	EL41	1.200	PCC189	850	PY500	1.800	6BA6	550	25AX4	700
EC808	850	EL83	900	PCF80	800	UBF89	650	6BE6	550	25DQ6	1.500
ECF80	750	EL84	700	PCF82	700	UCC85	650	6BO6	1.500	35D5	850
ECF82	750	EL90	600	PCF86	800	UCH81	720	6BQ7	750	35X4	600
ECF83	800	EL95	700	PCF200	800	UCB81	700	6EB8			

**SEMICONDUKTORI**

Segue da pag. 1333

TIPO	LIRE	TIPO	LIRE	TIPO	LIRE	TIPO	LIRE
BF195	200	BU103	1.500	2N918	250	2N4241	700
BF196	250	OC23	550	2N929	250	2N4348	900
BF197	250	OC33	550	2N930	250	2N4404	500
BF198	250	OC44	300	2N1038	700	2N4427	1.200
BF199	250	OC45	300	2N1226	330	2N4428	3.200
BF200	450	OC70	200	2N1304	340	2N4441	1.200
BF207	300	OC72	180	2N1305	400	2N4443	1.400
BF213	500	OC74	180	2N1307	400	2N4444	2.200
BF222	250	OC75	200	2N1308	400	2N4904	1.000
BF233	250	OC76	200	2N1358	1.000	2N4924	1.200
BF234	250	OC77	300	2N1565	400	2N5131	300
BF235	230	OC169	300	2N1566	400	2N5132	300
BF236	230	OC170	300	2N1613	250	2N5320	600
BF237	230	OC171	300	2N1711	280	2N5321	650
BF238	280	SFT214	800	2N1890	400	MJE2955	1200
BF254	300	SFT226	330	2N1893	400	MJE3055	900
BF257	400	SFT239	630	2N1924	400		
BF258	400	SFT241	300	2N1925	400		
BF259	400	SFT266	1.200	2N1983	400		
BF261	300	SFT268	1.200	2N1986	400		
BF303	300	SFT307	200	2N1987	400		
BF304	300	SFT308	200	2N2048	450		
BF311	280	SFT316	220	2N2160	700		
BF332	250	SFT320	220	2N2188	400		
BF333	250	SFT323	220	2N2218	350		
BF344	300	SFT325	220	2N2219	350		
BF345	300	SFT337	240	2N2222	300		
BF456	400	SFT352	200	2N2284	350		
BF457	450	SFT353	200	2N2904	300		
BF458	450	SFT367	300	2N2905	350		
BF459	500	SFT373	250	2N2906	250		
BFX92	400	SFT377	250	2N2907	300		
BFX94	500	2N172	800	2N3019	500		
BFY50	500	2N270	300	2N3054	700		
BFY51	500	2N301	400	2N3055	800		
BFY52	500	2N371	300	2N3061	400		
BFY56	500	2N395	250	2N3300	600		
BFY57	500	2N396	250	2N3375	5.500		
BFY64	500	2N398	300	2N3391	200		
BFY74	400	2N407	300	2N3442	2.500		
BFY90	1.000	2N409	350	2N3502	400		
BFW16	1.300	2N411	700	2N3703	200		
BFW30	1.400	2N456	700	2N3705	200		
BSX24	200	2N482	230	2N3713	1.800		
BSX26	250	2N483	200	2N3731	1.800		
BFX17	1.000	2N526	300	2N3741	500		
BFX40	600	2N554	650	2N3771	2.000		
BFX41	600	2N696	350	2N3772	2.600		
BFX84	600	2N697	350	2N3773	3.700		
BFX89	1.000	2N706	250	2N3855	200		
BU100	1.300	2N707	350	2N3866	1.300		
BU102	1.700	2N708	260	2N3925	5.000		
BU104	2.000	2N709	350	2N4033	500		
BU107	2.000	2N711	400	2N4134	400		
BU109	1.300	2N914	250	2N4231	750		

**DIODI**

BA100	120
BA102	200
BA127	80
BA128	80
BA129	80
BA130	80
BA148	160
BA173	160
1N4002	150
1N4003	150
1N4004	150
1N4005	160
1N4006	180
1N4007	200
BY114	200
BY116	200
BY118	1.300
BY126	280
BY127	200
BY133	200
BY103	200
TV6,5	450
TV11	500
TV18	600

**ALIMENTATORI STABILIZZATI**

Da 2,5 A 12 V	L. 4.200
Da 2,5 A 18 V	L. 4.400
Da 2,5 A 24 V	L. 4.600
Da 2,5 A 27 V	L. 4.800
Da 2,5 A 38 V	L. 5.000
Da 2,5 A 47 V	L. 5.000

**AMPLIFICATORI**

Da 1,2 W a 9 V	L. 1.300
Da 2 W a 9 V	L. 1.500
Da 4 W a 12 V	L. 2.000
Da 6 W a 24 V	L. 5.000
Da 10 W a 18 V	L. 6.500
Da 30 W a 40 V	L. 16.000
Da 30+30 W a 40 V	L. 25.000
Da 30+30 W a 40 V con preamplificatore	L. 28.000
Da 5+5 W a 16 V completo di alimentatore escluso trasformatore	L. 12.000
Da 3 W a blocchetto per auto	L. 2.000

**ZENER**

Da 1 W	280
Da 400 mW	200
Da 4 W	550
Da 10 W	900

**DIAC**

400 V	400
500 V	500

**FEET**

TIPO	LIRE
SE5246	600
SE5247	600
BF244	600
BF245	600
2N3819	600
2N3820	1.000

N.B. - Per le condizioni di pagamento e d'ordine vedi pag. 1332

# Jacky 23... ...e puoi tutto

Ricetrasmittitore «Tenko»  
Mod. Jacki 23

23 canali equipaggiati di quarzi  
Indicatore S/RF  
Limitatore di disturbi  
Presca per antenna, altoparlante esterno,  
PA e cuffia.  
Controllo volume, squelch, volume PA  
Sintonizzatore Delta  
Potenza ingresso stadio finale:  
5 W AM - 15 W SSB.  
Uscita audio: 2 W  
Alimentazione: 13,8 Vc.c.  
Dimensioni: 267x64x216



## TENKO

REPERIBILE PRESSO TUTTI I PUNTI DI VENDITA **GBC**

## U.G.M. Electronics

VIA CADORE, 45 - TELEFONO (02) 577.294 - 20135 MILANO

ORARIO: 9-12 e 15-18.30 - sabato e lunedì: CHIUSO

Radoricevitori VHF a circuiti integrati con ricezione simultanea  
FM+AM e copertura continua 26-175 MHz.  
Ricevitori 144/146 MHz, 26/30 MHz, ecc.  
Oscillatori di nota per telegrafia,  
Ricevitori per 10, 11 (CB), 15, 20 e 40 metri.

ELENCO DETTAGLIATO GRATIS A RICHIESTA

# DIGITRONIC

Strumenti di misura digitali

di A. Taglietti - via Provinciale 59 - 22038 TAVERNERIO (CO) - tel. (031) 427.076

## RICETRASMETTITORE FM 10 CANALI DG 1009



Versatile RICETRASMETTITORE per 144/146 MHz, particolarmente adatto per stazioni mobili adibite ad assistenza radio. Può essere alimentato sia con la batteria entrocontenuta, che con la batteria auto o con la rete.

Un pulsante permette collegamenti a mezzo dei ponti radio. E' dotato di: pulsante di chiamata - Antenna a stilo incorporata - Presa per antenna esterna.

### CARATTERISTICHE RICEVITORE

- 10 canali di ricezione (doppia conversione e VXO)
- Sensibilità:  $0,5 \mu\text{V}$  a 10 dB S/N (preamplificatore a MOSF-FET)
- Selettività:  $\pm 3,5 \text{ KHz}$
- Rivelatore FM a banda stretta
- Squelch a soglia regolabile
- Presa per altoparlante esterno

### CARATTERISTICHE TRASMETTITORE

- 10 canali di trasmissione isofrequenza (spostabili di 600 kHz a mezzo pulsante)
- Potenza di uscita in antenna: 2 W.
- Deviazione massima: 3,5 kHz (Dispositivo integrato per il controllo automatico di deviazione).
- Nota regolabile di chiamata

### CARATTERISTICHE GENERALI

- Alimentazione: 12 V cc 500 mA.
- Batterie entrocontenute da 1,5 Ah
- Semiconduttori: 4 MOS-FET - 3 FET - 3 circuiti integrati - 18 transistor
- Dimensioni: mm 106 x 66 x 210
- Peso: 600 grammi (batterie escluse) 1400 grammi con batterie

### ACCESSORI A RICHIESTA

Carica batterie con possibilità di lavorare in tampone - Borsa di cuoio per il trasporto.

### ALTRA PRODUZIONE

Pre-scaler - Frequenzimetri - Calibratori - Cronometri - Orologi - ecc.

### Punti di esposizione, dimostrazione e assistenza:

**LOMBARDIA** : SOUNDPROJECT ITALIANA - Via dei Malatesta 8 - 20146 MILANO - tel. 02-4072147  
**VENETO** : A.D.E.S. - Viale Margherita, 21 - 36100 VICENZA - tel. 0444-43338  
**TOSCANA** : PAOLETTI - via il Prato 40r - 50123 FIRENZE - tel. 055-294974  
**LAZIO e CAMPANIA**: ELETTRONICA DE ROSA ULDERICO - Via Crescenzo, 74 - 00193 ROMA - tel. 06-389456.

Spedizioni ovunque. Pagamenti a mezzo vaglia postale o tramite nostro conto corrente postale numero 18/425. Non si accettano assegni di c.c. bancario. Per pagamenti anticipati maggiorare L. 350 e in contrassegno maggiorare di L. 500 per spese postali.

ELETTRONICA  
RC  
BOLOGNA

40138 BOLOGNA (Italia)

Via Albertoni, 19<sup>2</sup> - Tel. (051) 398689

## FREQUENZIMETRO DIGITALE 0-360 MHz

### Caratteristiche:

#### ENTRATA A:

Frequenza : 10 Hz - 50 MHz  
Impedenza :  $1 \text{ M}\Omega$  - 10 pF  
Sensibilità : migliore di 10 mV

Trigger  
Tensione max ingr.  
Precis. di lettura  
Tempo di lettura

Uscita marker

### Caratteristiche:

#### ENTRATA B

Frequenza : 30 MHz - 360 MHz  
Sensibilità :  $50 \text{ mV} \pm 250 \text{ MHz}$   
 $250 \text{ mV} \pm 360 \text{ MHz}$

Impedenza ingr. :  $50 \Omega$   
Tensione max ingr. :  $50 \text{ V}_{\text{eff}}$   
Trigger : automatico

Alimentazione : 220 V AC 50-60 Hz

Peso : Kg 2  
Dimensioni :  $5,5 \times 24 \times 24 \text{ cm}$

## FREQUENZIMETRO DIGITALE 0-50 MHz

Caratteristiche: Frequenza 0-50 MHz

Sensibilità: migliore di 10 mV

Alimentazione: 220 V AC

Dimensioni: 5,5 x 24 x 24 cm

Peso: Kg 2

Prezzo: L. 169.000

## SCALE 0-200 MHz (adatto per qualsiasi contatto)

Caratteristiche:

Ingresso :  $50 \Omega$

Sensibilità : migliore di 10 mV

Alimentazione : 220 V AC

Massima tensione in ingresso :  $50 \text{ V}_{\text{eff}}$

Dimensioni: 5,5 x 24 x 24 cm

Peso: Kg 2

Prezzo: L. 60.000

Prezzo per la modifica: L. 40.000

Prezzo per la modifica: L. 40.000

Prezzo per la modifica: L. 40.000

Prezzo per la modifica: L. 40.000

Prezzo per la modifica: L. 40.000

Prezzo per la modifica: L. 40.000

Prezzo per la modifica: L. 40.000

Prezzo per la modifica: L. 40.000

Prezzo per la modifica: L. 40.000

Prezzo per la modifica: L. 40.000

Prezzo per la modifica: L. 40.000

Prezzo per la modifica: L. 40.000

Prezzo per la modifica: L. 40.000

Prezzo per la modifica: L. 40.000

Prezzo per la modifica: L. 40.000

Prezzo per la modifica: L. 40.000

Rivenditori autorizzati:

Ditta: Lanzoni - Milano, Paoletti Ferrero - Firenze, C.R.C. - Modena

INTEGRATI E TRANSISTOR TEXAS INSTRUMENTS (richiedere listino)

SPEDIZIONI OVUNQUE - PAGAMENTO 50% ALL'ORDINE E RIMANENTE ALLA CONSEGNA.



## AMPLIFICATORE LINEARE PG 2000

AMPLIFICATORE LINEARE 50 W OUT +  
 ALIMENTATORE STABILIZZATO 13 V 2,5 A +  
 MISURATORE DI R.O.S. +  
 INDICATORE DI MODULAZIONE +  
 Totale = PG 2000

### Caratteristiche tecniche: SEZIONE LINEARE:

Alimentazione: 220 V 50 Hz  
 Potenza R.F.: INPUT 160 W OUT. 25 ÷ 55 W  
 Potenza di pilotaggio: 2 ÷ 5 W effettivi  
 Impedenze: INPUT 52 Ω OUTPUT 35 ÷ 100 Ω  
 Comandi: accordi di placca e di carico

### Caratteristiche tecniche: SEZIONE ALIMENTATORE BT:

Uscita: 13 V 2,5 A stabilizzati con protezione Elettronica contro il cortocircuito  
 Stabilità: migliore dell'1 %  
 Ripple: 4 mV a pieno carico.

### Caratteristiche: MISURATORE DI R.O.S.:

Strumento a doppia funzione: in una posizione indica l'accordo dello stadio finale nelle due posizioni successive indica il rapporto di onde stazionarie.

### INDICATORE DI MODULAZIONE:

L'indicatore di modulazione è costituito da un amplificatore di B.F. che preleva un segnale rivelato dall'uscita R.F. e pilota una lampada spia la cui intensità luminosa è proporzionale alla profondità di modulazione. Parallelamente alla lampada spia è collegata una presa d'uscita attraverso la quale è possibile prelevare un segnale di B.F.

Misure: 305 x 165 x 215.

P.G. ELECTRONICS - piazza Frassine, 11 - 46100 FRASSINE (Mantova) - Telefono 24747

# GLI STEREOCOMPATTI

(a prezzi facili)



1 LAFAYETTE  
**CRITERION 2X**  
 potenza 20 Watt

3 LAFAYETTE  
**RK-890 A**  
 amplificatore stereo  
 triproduttore stereo 8

5 LAFAYETTE  
**LA 25**  
 25+25 Watt Musicali

7 LAFAYETTE SK 128  
**COASSIALE 8"**  
 Altoparlante  
 25 Watt

2 LAFAYETTE  
**F 990**  
 Cuffia stereo

4 LAFAYETTE  
**QD-4**  
 decodificatore 4 canali

6 LAFAYETTE  
**LT 670-A**  
 Sintonizzatore-Stereo

 LAFAYETTE

**MARCUCCI**

S.p.A. Milano

via F.lli Bronzetti 37 tel. 7386051 CAP 20129

Mostra mercato di

# RADIOSURPLUS ELETTRONICA

via Jussi 120 - c.a.p. 40068 S. Lazzaro di Savena (BO)  
tel. 46.22.01

Vasta esposizione di apparati surplus

- ricevitori: 390/URR - SP600 - BC312 - BC454 - ARB - BC603 - BC348 - BC453 - ARR2 - R445 - ARC VHF da 108 a 135 Mc - AR88.
- trasmettitori: BC191 (completi) - BC604 (completi di quarzi) - BC653 - ART13 speciale a cristalli, 20-40-80 metri e SSB - BC610 - ARC3.
- ricetrasmittitori: 19 MK IV - BC654 - BC669 - BC1306 - RCA da 200 a 400 Mc - GRC9 - GRC5.
- radiotelefonii: BC1000 - BC1335 (per CB a MF) - URC4 - PRC/6 - PRC/10 - TBY - TRC20 - BC611.

## IL RICEVITORE DEL MESE

BC312 da 1500 Kc a 18000 Kc in 6 gamme d'onda con ricezione AM e SSB.

Alimentatore a richiesta nei voltaggi:  
12 Vcc - 220 Vac e con media cristallo.

## OFFERTE SPECIALI

TX BC604 - 30 W FM 20-28 Mc, completo di valvole, non manomesso con schemi L. 10.000.

Riproduttori fax-simile SIEMENS con alimentatore separato 220 V L. 75.000.

RX-TX BC669 - 1,7-4,5 Mc 80 W AM in due gamme. Ricezione e trasmissione a cristallo e sintonia continua, efficienti in ogni loro componente con 12 cristalli e control box. Senza alimentatore esterno L. 25.000.

Selsing 50 V tipo grande L. 8.000 - piccolo L. 5.000 la coppia.

## VISITATECI - INTERPELLATECI

orario al pubblico dalle 9 alle 12,30  
dalle 15 alle 19,30  
sabato compreso

E' al servizio del pubblico:  
vasto parcheggio.

# IL MONDO A PORTATA DI VOCE CON JUMBO IL SUPERSONICO dei C.B.



## CARATTERISTICHE TECNICHE

Frequenze coverages	26,8 - 27,3 MHz	Min. R.F. drive required	2 Watt
Amplification mode	AM - SSB	Max. R.F. drive required	8 Watt
Antenna impedance	45 - 60 Ohm	Tube complement	EL34 - 2 x EL509
Plate power input	507 Watt	Power sources	220 Volt 50 Hz
Plate power output	AM 200 Watt SSB 385 Watt PEP	Dimensions	300 x 200 x 110 H.
		Weight	Kg 10,200

## Rivenditori:

**ELETTRONICA ARTIGIANA** - via XXIX Settembre 8/BC  
60100 ANCONA  
**BERARDO BOTTONI** - via Bovi Campeggi 3  
40131 BOLOGNA  
**E.R.P.D.** - via Milano, 286  
92024 CANICATTI' (AG)  
**FALSAPERLA ORAZIO** - via dello Stadio, 95  
95100 CATANIA  
**LUPOLI MAURO** - via Cimabue, 4  
50100 FIRENZE  
**ORGAN CENTER di NASILLO** - viale Michelangelo, 222/224  
71100 FOGGIA  
**ELETTRONICA G.C.** - via Bartolini, 52  
20155 MILANO  
**G. LANZONI** - via Comelico, 10  
20135 MILANO  
**BERNASCONI & C.** - via G. Ferraris, 66/C  
80142 NAPOLI

## GRIFO FILM

## IRET

## ALLIE' COMMITTIERI

## DEL GATTO SPARTACO

## F.III GAMBA

## TODARO & KOWALSKY

## CISOTTO ANTONIO

## VETRI GIUSEPPE

## LA.RA. di BELLUOMINI

- c.so Cavour, 74  
06100 PERUGIA  
- via Emilia S. Stefano, 30/34  
42100 REGGIO EMILIA  
- via G. da Castelbolognese 376  
00196 ROMA  
- via Casilina, 514/516  
00100 ROMA  
- via Roma, 79 - 31020 SAN  
ZENONE EZZELINI (TV)  
- via Mura portuensi, 8  
00100 ROMA  
- via G. Reni, 14  
34100 TRIESTE  
- via Garibaldi, 60  
94019 VALGUARNERA (EN)  
- via S. Francesco, 82  
55049 VIAREGGIO (LU)

# C.T.E.

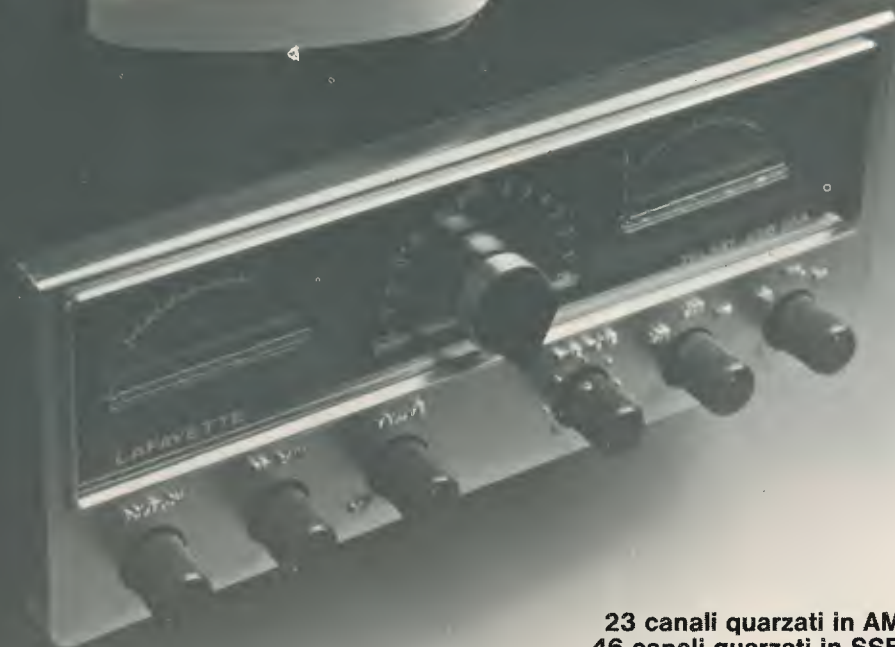
**COSTRUZIONI TECNICO ELETTRONICHE**  
via Valli, 16 - 42011 BAGNOLO IN PIANO (RE) - tel. 61411 - 61397



# THE GODFATHER

(il padrino)

by 12TLT



**23 canali quarzati in AM**  
**46 canali quarzati in SSB**  
**Potenza 5 Watt in AM**  
**Potenza 15 Watt in SSB**  
**Filtro a traliccio**

**Compatibile con tutti i transceivers**  
**in AM-DSB-SSB**

Lafayette Telsat SSB-25:

la forza di 69 canali con 15W PEP-SSB

Questo apparecchio ricetrasmittitore rappresenta l'ultima novità nel campo. Completa soppressione rumori esterno in SSB, con dispositivo di piena potenza. «Range boost». Ricevitore a doppia conversione con una sensibilità da 0,5 microvolt in AM e 0,15 microvolt in SSB. Sintonia di  $\pm 2$  KHz per

una maggiore centratura della stazione. 2 strumenti di grande lettura il primo per S Meter in ricezione il secondo in RF per la potenza d'uscita. Cristallo a traliccio incorporato. Dimensioni cm. 250x60x270. Peso Kg. 7.

 **LAFAYETTE**

**GIUNTOLI** Rosignano Solvay (LI)  
 via Aurelia, 254 - tel. 70115

# lafayette service

Ecco la rete dei Distributori Nazionali:

**ALBA (CN)**

Santucci - Via V. Emanuele n. 30 - Tel. 2081

**ASCOLI PICENO**

Sime - Via D. Angelini n. 112 - Tel. 2373

**BARI**

Discorama - Corso Cavour n. 99 - Tel. 216024

**BERGAMO**

Bonardi - Via Tremana n. 3 - Tel. 232091

**BESOZZO (VA)**

Contini - Via XXV Aprile - Tel. 770156

**BOLOGNA**

Vecchietti - Via L. Battistelli n. 5/C - Tel. 550761

**BOLZANO**

RTE - Via C. Battisti n. 25 - Tel. 37400

**BRESCIA**

Serte - Via Rocca d'Anfo n. 27/29 - Tel. 304813

**CAGLIARI**

Fusaro - Via Monti, 35 - Tel. 44272

**CALTANISSETTA**

Celp - Corso Umberto n. 34 - Tel. 24137

**CATANIA**

Trovato - Piazza Buonarroti n. 14 - Tel. 268272

**CITTA' S. ANGELO (PE)**

Cieri - Piazza Cavour n. 1 - Tel. 96548

**COMO**

Fert - Via Anzani n. 52 - Tel. 263032

**COSENZA**

F. Angotti - Via N. Serra n. 58/60 - Tel. 34192

**CUNEO**

Elettronica Benso - Via Negrelli n. 30 - Tel. 65513

**FIRENZE**

Paoletti - Via Il Prato n. 40/R - Tel. 294974

**FOGGIA**

Radio Sonora - C.so Cairoli n. 11 - Tel. 20602

**FORLÌ**

Teleradio di Tassinari - Via Mazzini n. 1 - Tel. 25009

**GENOVA**

Videon - Via Armenia n. 15 - Tel. 363607

**GORIZIA**

Bressan - Corso Italia n. 35 - Tel. 5765

**LUCCA**

Sare - Via Vitt. Veneto n. 26 - Tel. 55921

**MANTOVA**

Galeazzi - Galleria Ferri n. 2 - Tel. 23305

**MARINA DI CARRARA**

Bonatti - Via Rinchiosa n. 18/B - Tel. 57446

**MONTECATINI**

Pieraccini - C.so Roma n. 24 - Tel. 71339

**NAPOLI**

Bernasconi - Via G. Ferraris n. 66/G - Tel. 335281

**NOVI LIGURE (AL)**

Repetto - Via IV Novembre n. 17 - Tel. 78255

**OLBIA**

Comel - C.so Umberto n. 13 - Tel. 22530

**PALERMO**

MMP Electronics - Via Villafranca n. 26 - Tel. 215988

**PARMA**

Hobby Center - Via Torelli n. 1 - Tel. 66933

**PERUGIA**

Comer - Via Della Pallotta n. 20/D - Tel. 35700

**PESARO**

Morganti - Via G. Lanza n. 9 - Tel. 67898

**PIACENZA**

E.R.C. - Via S. Ambrogio n. 35/B

**PISA**

Silvano Puccini - Via C. Cammeo n. 68 - Tel. 27029

**REGGIO EMILIA**

I.R.E.T. - Via Emilia S. Stefano n. 30/C - Tel. 38213

**ROMA**

Alta Fedeltà - Federici - Corso d'Italia n. 34/C - Tel. 857942

**ROVERETO (TN)**

Elettromarket - Via Paolo Cond. Varese - Tel. 24513

**ROSIGNANO SOLVAY (LI)**

Giuntoli Mario - Via Aurelia n. 254 - Tel. 70115

**S. DANIELE DEL FR. (UD)**

Fontanini - Via Umberto I n. 3 - Tel. 93104

**SASSARI**

Messaggerie Elettroniche - Via Pr. Maria n. 13/B - Tel. 216271

**TARANTO**

RA. TV. EL - Via Mazzini n. 136 - Tel. 28871

**TERNI**

Teleradio Centrale - Via S. Antonio n. 48 - Tel. 55309

**TORINO**

C.R.T.V. di Allegro - Corso Re Umberto n. 31 - Tel. 510442

**TORTOREDO LIDO (TE)**

Electronic Fitting - Via Trieste n. 26 - Tel. 37195

**TREVI (PG)**

Fantauzzi Pietro - Via Roma - Tel. 78247

**TRIESTE**

Radiotutto - Via 7 Fontane n. 50 - Tel. 767898

**VARESE**

Migliarina - Via Donizetti n. 2 - Tel. 282554

**VENEZIA**

Mainardi - Campo dei Frari n. 3014 - Tel. 22238

**VERCELLI**

Racca Giovanni - C.so Adda n. 7 - Tel. 2386

**VERONA**

Mantovani - Via 24 Maggio n. 16 - Tel. 48113

**VIBO VALENTIA**

Gulla - Via Affaccio n. 57/59 - Tel. 42833

**VICENZA**

Ades - Viale Margherita n. 21 - Tel. 43338

**VITERBO**

Vittori - Via B. Buoizzi n. 14 - Tel. 31159

Rappresentata in tutta Italia da

**MARCUCCI** S.p.A.

Via F.lli Bronzetti, 37 20129 MILANO - Tel. 73.860.51

il **TESTER** che si afferma  
in tutti i mercati

# EuroTest

BREVETTATO

ACCESSORI FORNITI  
A RICHIESTA



TERMOMETRO A CONTATTO  
PER LA MISURA ISTANTANEA  
DELLA TEMPERATURA  
Mod. T-1/N Campo di misura  
da -25° a +250°



PUNTALE PER LA MISURA  
DELL'ALTA TENSIONE NEI TELEVISORI,  
TRASMETTITORI, ecc.  
Mod. VC/5 Portata 25.000 V c.c.



DERIVATORI PER LA MISURA  
DELLA CORRENTE CONTINUA  
Mod. SH/30, Portata 30 A c.c.  
Mod. SH/150 Portata 150 A c.c.

MOD. TS 210 20.000 Ω/V c.c. - 4.000 Ω/V c.a.

8 CAMPI DI MISURA 39 PORTATE

VOLT C.C.	6 portate:	100 mV	2 V	10 V	50 V	200 V	1000 V
VOLT C.A.	5 portate:	10 V	50 V	250 V	1000 V	2,5 kV	
AMP. C.C.	5 portate:	50 μA	0,5 mA	5 mA	50 mA	2 A	
AMP. C.A.	4 portate:	1,5 mA	15 mA	150 mA	6 A		
OHM	5 portate:	Ω x 1	Ω x 10	Ω x 100	Ω x 1 k	Ω x 10 k	
VOLT USCITA	5 portate:	10 V~	50 V~	250 V~	1000 V~	2500 V~	
DECIBEL	5 portate:	22 dB	36 dB	50 dB	62 dB	70 dB	
CAPACITA'	4 portate:	0-50 kpF (aliment. rete) - 0-50 μF - 0-500 μF - 0-5 kpF (aliment. batteria)					

● Galvanometro antichoc contro le vibrazioni ● Galvanometro a nucleo magnetico schermato contro i campi magnetici esterni ● **PROTEZIONE STATICA** della bobina mobile fino a 1000 volte la sua portata di fondo scala. ● **FUSIBILE DI PROTEZIONE** sulle basse portate ohmmetriche ohm x 1 ohm x 10 ripristinabile ● Nuova concezione meccanica (Brevettata) del complesso jack-circuito stampato a vantaggio di una eccezionale garanzia di durata ● Grande scala con 110 mm di sviluppo ● Borsa in moltiplo il cui coperchio permette 2 inclinazioni di lettura (30° e 60° oltre all'orizzontale) ● Misure di ingombro ridotte 138 x 106 x 42 (borsa compresa) ● Peso g 400 ● Assemblaggio ottenuto totalmente su circuito stampato che permette facilmente la riparazione e sostituzione delle resistenze bruciate.

CON CERTIFICATO DI GARANZIA



una **MERAVIGLIOSA**  
realizzazione della

**Cassinelli & C** ITALY

20151 Milano - Via Gradisca, 4 - Telefoni 30.52.41/30.52.47/30.60.783

AL SERVIZIO: **DELL'INDUSTRIA  
DEL TECNICO RADIO TV  
DELL'IMPIANTISTA  
DELLO STUDENTE**

**un tester prestigioso a sole Lire 11.550**

franco nostro stabilimento

ESPORTAZIONE IN: EUROPA - MEDIO ORIENTE - ESTREMO ORIENTE - AUSTRALIA - NORD AFRICA - AMERICA

## Oscillatore quasi sinusoidale a frequenza variabile

ing. Ivo Prisco Canova

Occorre a noi tutti per addolcire le già ardue relazioni domestiche: calma i bimbi piangenti e nel contempo eccita le mogli (e madri) nervose, appaga manie dodecafoniche, sostituisce multivibratori erratici nei radiocomandi, trasforma gli oscillogoni in flauti, favorisce gli « agganciatori » anonimi di ponti ripetitori sperimentali... e via immaginando.

« Nihil novi sub sole », esso sfrutta il filtro a doppio T, reso variabile nel ramo resistivo per mezzo di un potenziometro, naturalmente a dispetto della sinusoidale. La copertura in frequenza risulta maggiore di un'ottava, tuttavia il pregio fondamentale del circuito illustrato è una stabilità tale da evitare l'impiego di diodi zener anche con variazioni del 100 % della tensione di alimentazione.

La realizzazione, per nulla critica in fatto di ubicazione di componenti, esige l'impiego di transistori al silicio ad alto guadagno negli stadi oscillatore e separatore (vedi i comuni BC107, 108, 109, 270, ecc.).

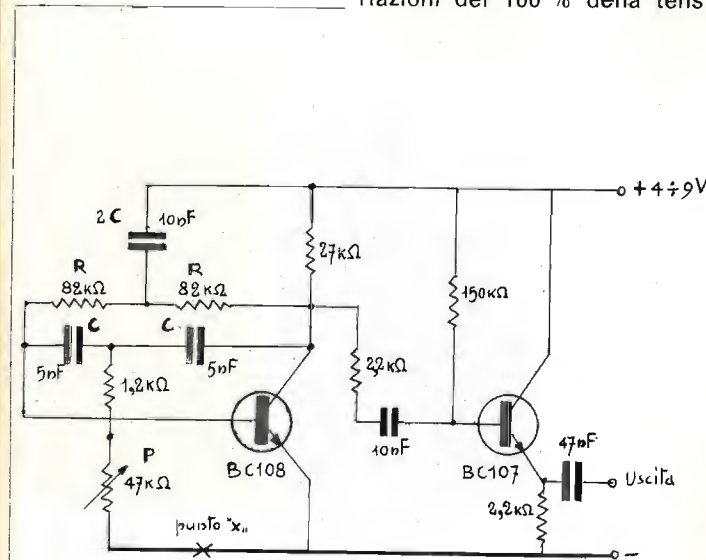
Per non tediarvi con spiegazioni teoriche abbozzate qua e là, sulla definizione delle quali discutono ancor oggi vari « GRANDI », mi limiterò a passarvi sotto banco una formuletta approssimata, verificabile:

$$f_{in} \text{ Hz} = \frac{260\ 000}{R_{10} \text{ k}\Omega \times C_{in} \text{ nF}}$$

valevole per un valore resistivo totale del ramo variabile di 1/10 di R. La gamma di frequenza coperta dal circuito con i valori dello schema si estende da 560 Hz con P = 31 kΩ a 1120 Hz con P a zero, passando a 640 Hz con P = 7 kΩ (1,2 kΩ + 7 kΩ = 8,2 kΩ, cioè R/10). Raddoppiando C e 2C si dimezza la frequenza e viceversa. Questo sistema consente di cambiare gamma senza variare la polarizzazione del transistoro.

La neutralizzazione dell'oscillatore si attua senza transistori aprendo il braccio resistivo variabile nel punto X dello schema. Una durata ragionevole della pila richiede peraltro un interruttore anche se il debito in corrente ammonta a soli 2,5 mA alla tensione di 9 V!

Buon lavoro, e niente « grane »...



Gavotte  
u.  
Rondo.



cq audio

cq audio

coordinatore  
ing. Antonio Tagliavini  
piazza del Baraccano 5  
40124 BOLOGNA



© copyright cq elettronica 1973

## ECO ELETTRONICA

Il signor Mirko Pizzolato, via Messina, 2 - Desio (MI), è appassionato, oltre che di elettronica, di chitarra elettrica, e chiede consigli per la realizzazione di un'eco elettronica.

La costruzione di un'eco a molla non presenta, in sé, difficoltà «elettroniche» di rilievo, e può essere affrontata anche facendo ricorso, sempre per la parte elettronica, a delle unità premontate o in scatola di montaggio (ad es. Vecchietti, Amtron per fare qualche nome).

A sinistra è lo schema a blocchi di un'eco a molla; a destra un modello industriale.

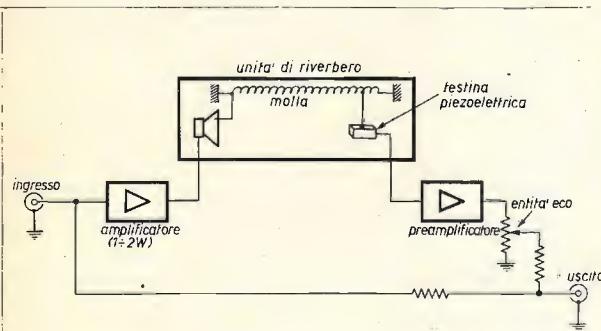


figura 1

Qui sopra lo schema a blocchi di una eco a molla.

A fianco l'aspetto esterno di un generatore di effetto eco prodotto dalla Grundig (Baustein-serie, 1962).



La parte più impegnativa direi che è la costruzione dell'unità di riverbero vera e propria, che è costituita da due trasduttori e dalla molla, che funziona come una linea di ritardo meccanica non adattata ai due estremi, sicché il segnale compie il percorso avanti-indietro varie volte prima di attenuarsi sensibilmente, ed è proprio questo fenomeno che dà luogo all'effetto eco.

La realizzazione di un'unità di questo genere è apparsa diverso tempo fa sulle pagine della rivista. Nonostante la parte elettronica fosse a tubi, l'articolo (CD n. 10/1963, autore Paolo Pellegrini) può essere utilmente consultato per ciò che riguarda in particolare la realizzazione dell'unità di riverbero, per cui l'Autore impiegava come trasduttori un altoparlantino e un pick-up piezoelettrico leggermente modificati.

Però, cercando un poco, non dovrebbe essere difficile trovare delle unità di riverbero già belle e pronte nel mercato dell'usato, e magari a poco prezzo; erano componenti che ebbero un certo successo commerciale circa una decina d'anni fa nel campo dell'«alta fedeltà» di allora, oggi decisamente (e per fortuna!) caduti in disuso.

La Grundig, ad esempio, ne produceva una per l'«effetto cattedrale» della sua «Bausteinserie».

Un'eco così realizzata è, in genere, molto influenzata dalle caratteristiche della molla e del suo sistema di sospensione, e il suono prodotto sarà sempre alquanto artificiale, anche se ciò non si nota eccessivamente, e magari non guasta per l'impiego con la chitarra elettrica.

Una soluzione semplice e, secondo me, di migliore effetto, potrebbe essere quella di impiegare come unità eco un registratore dotato di effetto eco, facendolo funzionare in continuazione, magari su un anello di nastro.

\* \* \*

## PROBLEMI DI CROSSOVER

Mi trovo alle prese con una cassa acustica, la cui realizzazione è descritta nelle pagine del volumetto Philips: Altoparlanti e Casse acustiche, CP1b. Si tratta di altoparlanti di classe elevata, progettati per rispondere solo su di un tratto della gamma acustica.

La prova della cassa non è soddisfacente, a causa di una certa distorsione dei toni alti; pertanto ho voluto controllare il funzionamento del filtro crossover, costruito con componenti originali Philips. Con inseriti i tre altoparlanti, le frequenze di incrocio (misurate con generatore di segnali sinusoidali Amtron collaudato con oscillografo, e con due millivoltmetri Amtron per BF, prendendo per frequenza di incrocio il valore al quale la tensione presente sul woofer è uguale a quella sul mid-range, e lo stesso per l'incrocio fra mid-range e tweeter) sono risultate 940 e 7600 Hz invece che 700 e 3000 Hz. Sostituendo i tre altoparlanti con tre resistenze a filo da 8,2 Ω, l'incrocio avviene a 820 e 4600 Hz.

A questo punto ho cercato di misurare l'impedenza elettrica delle bobine mobili degli altoparlanti; ho ritenuto che tale valore sia uguale al valore in ohm della resistenza che occorre inserire in serie alla bobina, affinché la tensione ai capi della bobina mobile sia uguale a quella ai capi della resistenza. I valori ottenuti con questo sistema dimostrano che l'impedenza delle bobine mobili è sensibilmente diversa da quella teorica di 8 Ω riportata nei cataloghi. Ciò spiega la differenza trovata fra il funzionamento del filtro su carico resistivo, e quella sugli altoparlanti.

Dalle mie misure risulterebbe quindi:

- a) che il filtro fornisce un risultato diverso da quello previsto in progetto (pur caricato con resistenze quasi esclusivamente ohmiche, come quelle a filo che ho adoperato).
- b) che l'impedenza degli altoparlanti è diversa da quella dichiarata in catalogo.

Desidererei conoscere la risposta ai seguenti quesiti:

- 1) Se il metodo da me adoperato per misurare l'impedenza della bobina mobile è esatto, per lo meno ai fini del calcolo dei filtri crossover.
- 2) Quale è il procedimento adoperato dalla Philips per il calcolo del filtro, a 12 dB/ottava, i cui componenti hanno valore diverso da quelli calcolati con le formule note; cioè usa capacità di valore determinato, e impedenze di valore inversamente proporzionale al rapporto fra capacità teorica calcolata con le formule e capacità effettivamente usata.
- 3) Se il valore dell'impedenza degli altoparlanti, per il calcolo dei filtri crossover deve essere quello effettivamente presentato dalla bobina alla frequenza di incrocio.

La mia richiesta, oltre che dal desiderio di approfondire l'aspetto teorico, deriva dal fatto che la curva di risposta degli altoparlanti è tale che, con il filtro in mio possesso, questi verrebbero a lavorare su di un tratto non consentito, con conseguente distorsione. Per esempio il mid-range ha un limite massimo di risposta a 4200 Hz; pertanto tenendo presente che viene a lavorare con almeno una ottava superiore al punto di crossover, questo dovrebbe essere situato a 2000 Hz. Invece l'incrocio effettivo risulta a ben 7600 Hz!...

Dott. Enrico Lattanzio  
via Imbriani, 8  
70051 BARLETTA

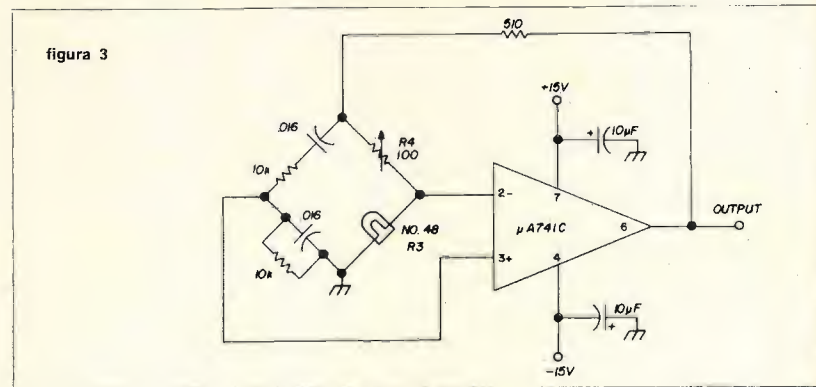




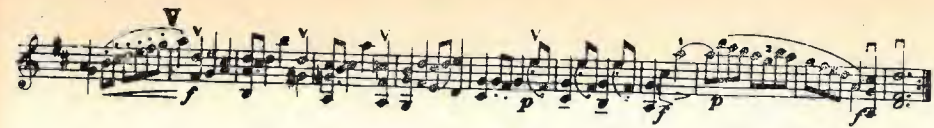
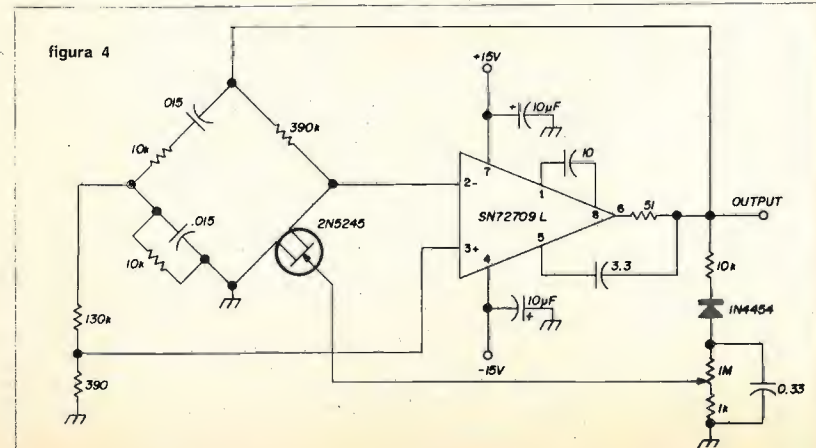
La taratura del circuito è piuttosto laboriosa, penso a causa del 2N3819, perché bisogna verificare che l'ampiezza del segnale rimanga costante su tutte le gamme, ma una volta terminata si possono avere delle soddisfazioni, come ad esempio un'onda perfettamente sinusoidale a 200 kHz.

Giuseppe A. Marino  
corso Sardegna, 72/30  
16142 GENOVA

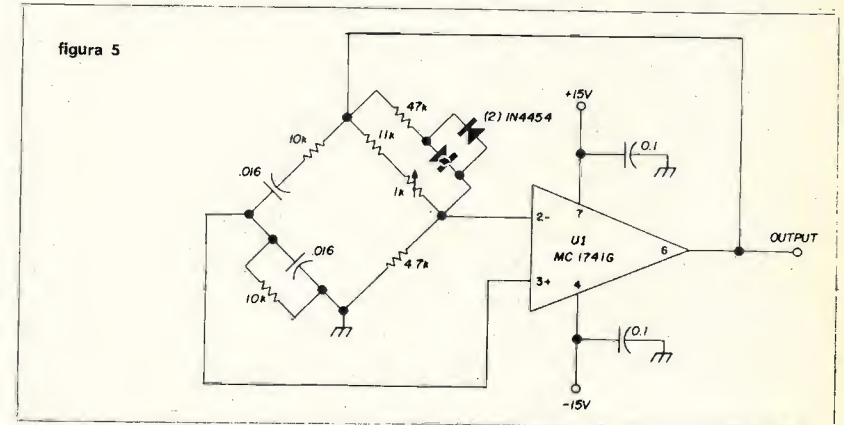
Forse si potrebbero migliorare le prestazioni del primo circuito impiegando, in luogo del  $\mu$ A709, un operazionale più moderno, con banda più larga e compensazione più semplice, ad esempio il  $\mu$ A748, che fra l'altro è anche protetto contro il corto in uscita. Inoltre è possibile che impiegando una lampadina di potenza minore di quella da Lei indicata le cose vadano meglio per ciò che riguarda la costanza del livello di uscita. Per ampliare ulteriormente il panorama dei generatori sinusoidali realizzabili attorno a un operazionale integrato, senza l'impiego di componenti così « introvabili » come i termistori VDR, vi riporto alcuni circuiti scelti in un grazioso florilegio apparso qualche tempo fa sulla rivista americana *ham radio* a firma di Hank Olson (*ham radio*, luglio 1972).



Il primo circuitino (figura 3) è sostanzialmente eguale a quello proposto dal signor Marino; invece del 709 è impiegato un 741, che non richiede compensazione esterna, ma che ha pure una banda passante piuttosto limitata.

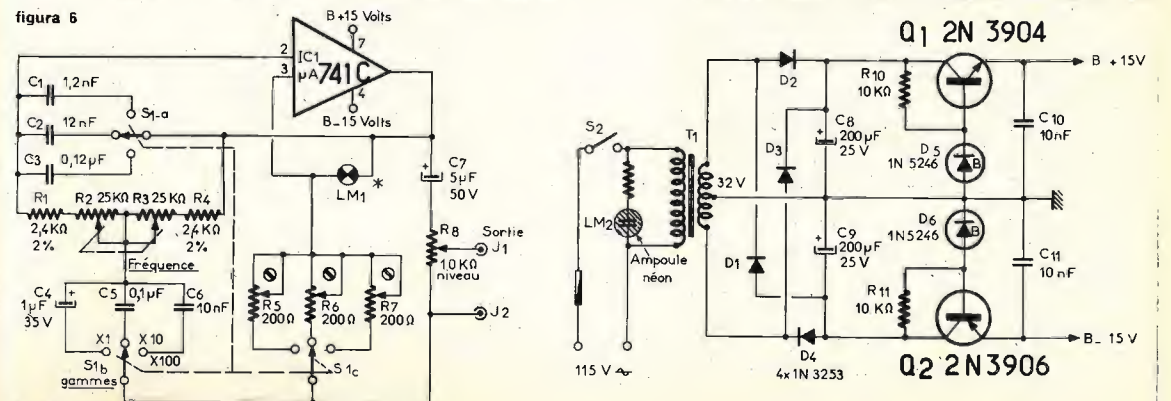


Pertanto penso che, se realizzato in versione a frequenza variabile, le prestazioni non siano completamente soddisfacenti, nel senso che l'ampiezza cala sensibilmente e la distorsione cresce quando si comincia ad andar su un po' con la frequenza. Il secondo circuito (figura 4), che è tratto da una nota tecnica della **Texas Instruments** è molto simile al secondo schema del signor Marino, impiega sempre un 709, ma presenta, rispetto a quest'ultimo, qualche variante che forse è opportuno tenere presente. Tra l'altro in questo circuito i valori sia resistivi che capacitivi dei due rami del ponte di Wien sono eguali; ciò significa che, volendo rendere variabile la frequenza, basta un potenziometro doppio di tipo corrente.



Un'altra soluzione interessante (figura 5) consiste nell'impiego, come elemento non lineare per rendere costante l'ampiezza della tensione di uscita, di una coppia di diodi. Il vantaggio di questa soluzione consiste nel fatto che i diodi offrono « istantaneamente » una caratteristica non lineare, mentre invece sia termistori che lampadine hanno sempre una costante di tempo, il che implica sia un certo tempo di assestamento quando, ad esempio, si cambia la frequenza, sia un aumento della distorsione man mano che si scende con la frequenza. A questi vantaggi si accompagna però lo svantaggio di una distorsione sensibilmente più alta, rispetto ai circuiti a termistore o a lampadina.

Il progetto più completo di questo genere di oscillatori che mi sia capitato sott'occhio è apparso sulla rivista **Radio Electronics**, ed è stato ripreso, tra le altre, anche dalla francese **Le haut parler** (figura 6).



\* vedi testo

Giga.



cq audio

Il circuito, costruito attorno a un operazionale integrato  $\mu A741$ , impiega come rete di reazione selettiva un circuito a T « pontato » (come dicono i francesi), che, rispetto al tradizionale ponte di Wien, offre un  $Q$  più elevato. Il controllo automatico dell'ampiezza di oscillazione avviene per mezzo di una lampadina. Dicevo « il più completo » perché l'articolo riporta anche i grafici relativi alla variazione del livello di uscita e della distorsione in funzione della frequenza che, considerando la semplicità della realizzazione e le poche pretese che essa ha, sono veramente notevoli.

La distorsione armonica, come si vede, si mantiene sempre su livelli molto bassi, specie per le frequenze comprese tra 100 e 1000 Hz, e raggiunge al massimo valori attorno al 1 %.

figura 7

Variazione del livello di uscita in funzione della frequenza. In ordinate l'ampiezza (dB), in ascisse la frequenza.

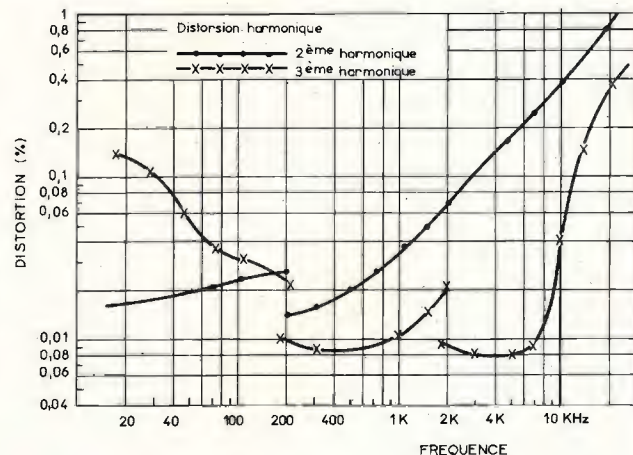
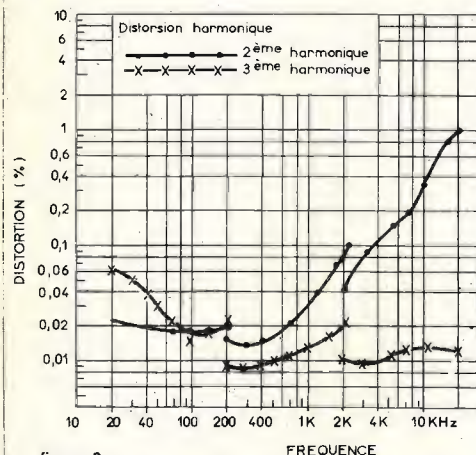
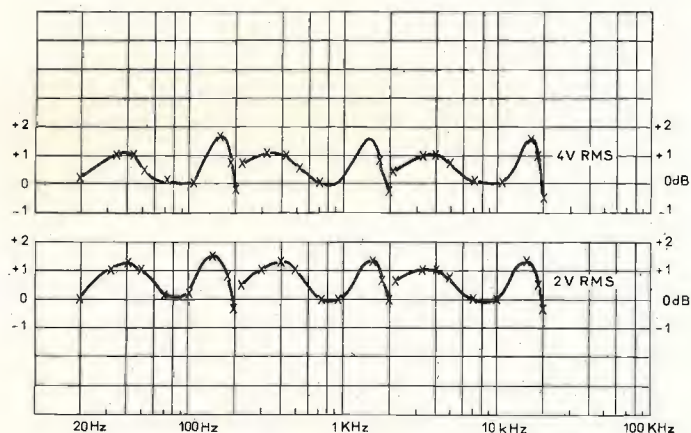


figura 8

Distorsione armonica in funzione della frequenza a 2 V di uscita (a sinistra) e a 4 V di uscita (a destra).

Oltre ai pregi questi grafici pongono anche in luce le principali limitazioni del circuito, del resto prevedibili a priori, che derivano sostanzialmente dalla ridotta larghezza di banda dell'integrato adottato e dall'impiego, come VDR (=Voltage Dependent Resistor) di una lampadina anziché di un componente, come i termistori sotto vuoto, appositamente costruito per questo impiego.

Le limitazioni di banda dell'integrato compaiono chiaramente sia dal fatto che la massima frequenza che il progettista ha ritenuto opportuno raggiungere è 20 kHz, sia dal vistoso aumento della distorsione con la frequenza. A queste limitazioni si potrebbe ovviare impiegando un integrato con prestazioni migliori per ciò che riguarda la larghezza di banda. Quanto alla lampadina, gli indici del fatto che essa costituisce, per questa applicazione, un ripiego, sono sia la distorsione che aumenta alle basse frequenze (questo accade anche con i termistori, per quanto la loro costante di tempo termica sia dimensionata in modo da minimizzare il fenomeno, compatibilmente con gli altri fattori in gioco, quali la stabilità e la prontezza di assestamento); sia soprattutto le variazioni del livello di uscita al variare della frequenza. In questo caso esse sono comprese, per tutta la banda, in un intervallo di 2 dB (per la maggior parte della gamma l'escursione massima è di 1 dB) risultato che si può considerare certo già buono, ma che, per diverse applicazioni, è insufficiente. Con l'impiego di un termistore adatto si ottiene una costanza notevolmente migliore (variazioni massime dell'ordine di 0,1 dB).

**Suggerimenti realizzativi** - Come lampadina, « cuore » dello strumento, viene suggerito un tipo da 10 V, 14 mA (nella designazione americana hanno queste caratteristiche i tipi indicati dai numeri 344, 1869 e 914) oppure un tipo da 10 V, 10 mA, con cui si ottiene una distorsione leggermente inferiore al disopra dei 100 Hz, e leggermente superiore al disotto (i tipi americani sono: 913, 367). Non penso sia difficile trovare uno di questi tipi per il lettore che fosse intenzionato a questo progetto, sia nel commercio, sia soprattutto nel surplus dei calcolatori. I semifissi R5, R6, R7 vanno regolati, al centro delle rispettive gamme, per ottenere un'uscita di ampiezza eguale su tutte le gamme. Personalmente suggerirei, per ottenere una esatta « sovrapposizione » delle varie gamme, ovvero per poter impiegare un'unica scala tarata che, a seconda della gamma, viene moltiplicata per 1, per 10 o per 100, di effettuare una « prearatura », con un ponte, dei condensatori da usare nel circuito di accordo, in modo da portarli, entro una tolleranza abbastanza stretta, a valori realmente multipli fra loro secondo 10. L'alimentatore suggerito è molto giudizioso, e fornisce senza preoccupazioni i 5 mA massimi richiesti dal circuito.

## ditta NOVA I2YO

20071 CASALPUSTERLENGO (MI) - via Marsala 7 - Tel. (0377) 84.520 - 84.654

Apparecchiature per RADIOAMATORI - CB - MARINA, ecc.

- ◆ SOMMERKAMP - YAESU
- ◆ SWAN
- ◆ TRIO - KENWOOD
- ◆ DRAKE
- ◆ STANDARD 144 Mc - 432 Mc
- ◆ LA FAYETTE - CB

Quarzi per ponti 144 Mc - 432 Mc per  
IC20 - TRIO 2200 - 7100 - 7200 - STANDARD - SOMMERKAMP

NOVITA'! NOVITA'! NOVITA'!

IC200 144 MHz INOVE completamente quarzato

Per ogni Vostra esigenza CONSULTATECI!  
ANTENNE - MICROFONI, ecc.

Opuscolo allegando L. 200 in francobolli

# Qui Radio Japan, a voi

Domenico Serafini

*Signole e Signoli buona sera, è Sherofunhi Dokimiko che vi palla dalla stazione radio della Nippon Hoso Kyokai...*

*Più o meno ecco come mi immaginerei un programma giapponese in lingua italiana. Naturalmente stò scherzando... pardon, voglio dire scherzando, i bravi annunciatori di Radio Japan conoscono l'italiano alla perfezione e non solo l'italiano, bensì la bellezza di 23 lingue di tutte le parti del globo (io l'ho sempre detto che la terra è ovale...). Avete mai sentito parlare prima d'ora della Nippon Hoso Kyokai, abbreviato NHK? Sì?, no!, forse?*



Gli studi centrali della NHK.



I membri della redazione italiana di Radio Japan.

*In ogni modo la NHK è una delle più grosse reti radiotelevisive del mondo se non la maggiore.*

*E' il posto dove le geishe e i samurai si affannano per offrire una varietà di programmi da far invidia alla CBS.*

*E' l'unica stazione del mondo dove è possibile ascoltare programmi televisivi con suono stereofonico o poliglotta senza pubblicità di sorta o bollettini meteorologici.*

*E' la stazione dove tutto è automatico, e dove i computer passeggiano per i corridoi e l'automazione presiede le riunioni al vertice in un ambiente da 000007, ciò ha permesso di ridurre il numero dei dipendenti a soli 16.000 inclusi newsmen e cameramen in 20 punti del mondo. La Nippon Hoso Kyokai, che letteralmente vuol dire Ente Radiotelevisivo Nipponico, opera dal 1925, e non essendo un organo governativo, è finanziato interamente da 24.000.000 di utentini (bisogna rammentare che in Giappone tutto è miniaturizzato) i quali, puntualmente ogni anno inviano alle casse circa 300 miliardi di lire.*

Qui Radio Japan, a voi

*A differenza dell'Italia o dell'Inghilterra, dove non pagare il canone d'abbonamento è diventato uno sport nazionale, i NHKnici non hanno problemi di sorta, oltre il 99% degli abbonati paga la quota in tempo. La sede centrale della NHK di Tokyo conta 20 studi televisivi, 25 cabine radiofoniche AM e una centrale FM stereo, tutte programmate da un IBM/370. Un calcolatore stranamente denominato SMART (smart in inglese vuol dire intelligente mentre per i giapponesi vuol dire Scheduling Management and Allocating Resources Technique) programma ciascuna produzione radio e televisiva con 9 giorni di anticipo. Un'altro computer, l'ABCS, controlla tutti gli apparecchi da ripresa e trasmissione.*

*I 2000 trasmettitori TV, le 400 stazioni radio AM e 300 FM, coprono il territorio nazionale quasi al completo.*

*La NHK è membro della European Broadcasting Union e dal 1935 produce una serie di trasmissioni radio per tutti gli angoli della terra, essere un Pyongyang o uno della Tashkent per Radio Tokyo (dal 1952 Radio Japan) non fa differenza, loro trasmettono per un totale di 37 ore giornaliere in 23 lingue straniere in oltre 70 nazioni.*

*La maggior parte dei programmi (circa il 63%) è costituito da notiziari e servizi giornalistici, il rimanente 37% è dedicato al varietà e musica. « Impariamo il giapponese » è uno dei più famosi corsi linguistici attualmente trasmesso in 20 lingue, incluso lo Swahili.*

*I programmi radio, originati da Tokyo, vengono irradiati da trasmettitori sistemati a Yamata e Nazaki, circa 80 km a nord di Tokyo.*

*Dato che le comunicazioni radio intercontinentali sono facilmente soggette a interferenze e a varie barriere atmosferiche, Radio Japan trasmette con due frequenze portanti per ogni lingua.*

*In Italia le antenne atte a ricevere la NHK dovrebbero essere dirette verso sud-est, i programmi iniziano alle ore 06,45 e terminano alle 08,45 GMT (07,45-09,45 ora locale) sintonizzati sui 13 o i 16 m, rispettivamente a 21.570 e 17.825 kc/s.*

*Di solito i programmi italiani iniziano con i notiziari, alle 09,35 ora locale incomincia per il*

Lunedì : Impariamo il giapponese;  
Martedì : Affari del nostro tempo;  
Mercoledì : Tempo di musica;  
Giovedì : Il Giappone oggi;  
Venerdì : Commento;  
Sabato : Reporto da Tokyo;  
Domenica : Disk Jockey.



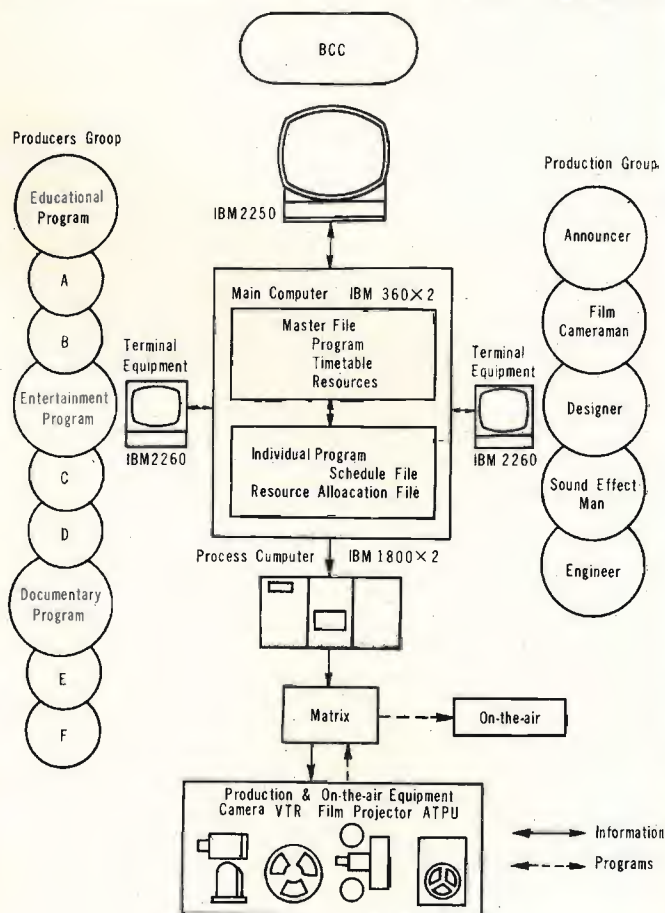
Libri per il corso di lingua giapponese.



Gli annunciatori di NHK's Overseas Broadcasting Service (ora Radio Japan).

La NHK nel 1960 ha fondato « Radio Japan Club », che attualmente conta circa 600 membri di 30 nazioni. Il presidente della NHK Sig. Yoshinori Maeda, con la classica cortesia orientale, invita tutti i radioamatori italiani a sintonizzarsi su Radio Japan e ad associarsi al Radio Japan Club.

NHK è una stazione controllata a calcolatore...



Il presidente della NHK, signor Yoshinori Maeda.

Per diventare membro del club basta farne richiesta a:

Nippon Hoso Kyokai  
(Japan Broadcasting Corp.)  
Overseas Broadcasting Dept.  
Tokyo, Japan.

L'iscrizione è gratuita e include una tessera di riconoscimento, i vari bollettini dei programmi e la rivista mensile « Radio Japan News » pubblicato in inglese, francese e tedesco.

Per ulteriori informazioni circa la NHK rivolgersi alla:

NHK Redazione italiana  
c/o RAI  
via del Babuino, 9  
Roma  
tel. 687495 interni 6764 e 2061

Su richiesta è possibile ricevere gratis i volumi per seguire il corso di lingua giapponese.

Un assiduo ascoltatore di Radio Japan è il signor Piero Sozzi Via Strade Salga 6 10072 Caselle Torinese (foto apparsa su Radio Japan News n. 4, 1972).



Ascoltando Radio Japan si vola con la fantasia nella terra dei Mandarini, una terra dove il vecchio e il nuovo si sono fusi in un amalgama omogeneo e il transistor è una causa non un effetto e l'evoluzione non significa rivoluzione.

Sayonara!



Un hobby intelligente?

# diventa radioamatore

e per cominciare, il nominativo ufficiale d'ascolto

**basta iscriversi all'ARI**  
filiazione della "International Amateur Radio Union"  
in più riceverai tutti i mesi

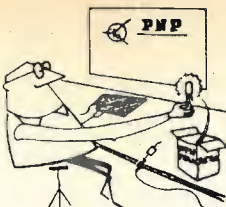
## radio rivista

organo ufficiale dell'associazione.  
Richiedi l'opuscolo informativo allegando L. 100 in francobolli per rimborso spese di spedizione a:  
ASSOCIAZIONE RADIOTECHNICA ITALIANA - Via D. Sciarretti 31 - 20124 Milano



# La pagina dei pierini

a cura di **I4ZZM, Emilio Romeo**  
via Roberti 42  
41100 MODENA



© copyright cq elettronica 1973

Essere un pierino non è un disonore, perché tutti, chi più chi meno, siamo passati per quello stadio: l'importante è non rimanerci più a lungo del normale.

**Pierinata 135 - En. Ber.** di Pavia mi sembra un Pierino che voglia correre troppo. Infatti, come prima cosa mi domanda se può collegare all'uscita di un alimentatore stabilizzato (AC187 e zener da 9V) un relè da 800 Ω. Ma elementare, Enrico! basta fare il calcolletto applicando la legge di Ohm e si vede subito che la corrente circolante attraverso il relè è un po' più di 11 mA: quindi puoi stare tranquillo, non ne soffriranno né «l'alimentatore stabilizzato» né il relè.

Però... dubito molto che il relè, in quelle condizioni, possa servire a qualche cosa. Infatti, a meno che non sia del tipo ultrasensibile, un relè da 800 Ω richiede ai capi della sua bobina una tensione di circa 24 V, se lo si deve azionare: sto parlando dei piccoli relè, che in media assorbono circa 30 mA alla tensione detta, e quindi la potenza necessaria per azionarli si aggira sui 0,6+0,7 W, che può scendere anche a 0,4+0,5 W nei tipi che commutano deboli correnti e perciò i contatti sono meno duri, più elastici. Il relè di Enrico potrà avere al massimo una potenza di eccitazione di 0,1 W e quindi rimarrà ostinatamente **diseccitato** a meno che... come avevo detto prima, non si tratti di un relè sensibilissimo del tipo per aviomodelli o che so io.

Fin qui non c'è nulla di strano nella domanda di Enrico, perché pur rivelandosi da Pierino alle primissime armi, non è affatto un disonore perché tutti ci passano per quello stadio. Ma il secondo quesito è quello che mi ha fatto sospettare in Enrico l'intenzione di voler fare passi più lunghi della sua gamba: in esso nientemeno si chiede l'impedenza del transistor **OC20** con base a massa e uscita di collettore. Ora, una domanda del genere presuppone la padronanza di tecniche più raffinate di quelle che possiede un Pierino che non sa cosa succede a un relè di 800 Ω piazzato all'uscita dell'alimentatore suddetto. Questa domanda, formulata dopo quella del relè, mi ha incuriosito moltissimo: ammettendo che io gli risponda «43 Ω» vorrei sapere cosa se ne fa Enrico, allo stato attuale delle sue conoscenze, della impedenza dell'OC20. Non correre troppo, Enrico!

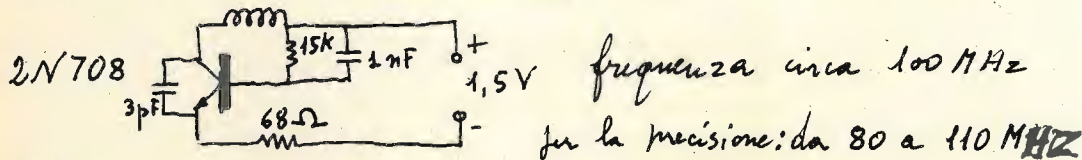
La terza domanda richiede la zoccolatura di alcune valvole: e lo vieni a chiedere proprio a me? lo credo che, al giorno d'oggi, a Pavia i libri con la zoccolatura delle valvole li regalino o quasi. Datti da fare e vedrai che troverai tutte le zoccolature possibili e immaginabili.

L'ultima è una domanda da «ufficio informazioni» e pertanto lo posso accontentare: sì, gli OM, se sono interessati a scambio di corrispondenza diretta, si comunicano in aria l'indirizzo dei loro QTH.

**Pierinata 136 - Il Pierino Lu. Scoc.** per prima cosa ha mandato nome e cognome illeggibili, e perciò le iniziali si riferiscono a quello che ho capito io: meno male che si capisce la città, che è **Iesi**, speriamo che il richiedente si riconosca in modo che possa ripetere la domanda, scrivendo **stampatello** il suo nome e cognome, e indirizzando direttamente ad Adelchi Anzani, autore dell'articolo.

In genere non mi occupo di apparecchiature CB: tanto meno poi, se mi si chiede di quasi triplicare la potenza di un ricetrasmittente che, nei paesi in cui la CB è ammessa è stata stabilita in 5W massimi, e in Italia ancor meno.

**Pierinata 137 - Il signor Et. Sca.** di Treviso non mi è nuovo, deve avermi scritto altre volte ma in questo momento non ricordo a proposito di che cosa: ebbene state a sentire cosa vuole questo simpatico pierino (ma non tanto...). Vuole un circuito che sia sensibile alla radiofrequenza generata da un oscillatore a circa 100 MHz, in modo tale che riesca a fare scattare un relè. E chiede se il mio circuito uscito sul n. 10/72 di cq può servire allo scopo. Certo che può servire, anzi direi che è proprio quello che ci vuole: basta far precedere il circuito suddetto da uno stadio sintonizzatore e rivelatore e il gioco è fatto. A questo proposito mi viene in mente che potrei indire un concorso su questo tema. Come utilizzare il circuito di pagina 1354, n. 10/1972 di cq nel caso si debba rivelare un oscillatore a 100 MHz, posto a non meno di 6 cm di distanza, e in modo da far scattare il relè? Condizioni: il circuito deve essere munito di regolatore di sensibilità. Il trasmettitore è costruito secondo questo schema, e il relè deve scattare con questo trasmettitore.



Certo la radiofrequenza emessa è piuttosto pochina, ma io ho molta fiducia nel mio circuitino che è veramente diabolico. Allora, al lavoro miei cari Pierini: spero di ottenere «da chi può» un premio veramente speciale per il miglior solutore. Infatti questo è un corso di progettazione, che, per quanto semplice, metterà alla prova le vostre facoltà inventive e realizzatrici. Io lo ritengo più importante di quello riguardante gli amplificatori lineari e le classi di amplificazione, perché in quest'ultimo si trattava di materia prettamente «scolastica» e infatti le risposte sono state numerose, la maggior parte copiate dai libri di testo: per tale ragione dovrò faticare un bel po' a discriminare le risposte «autentiche» da quelle copiate (e non è detto che ci riesca!). Concludendo, munitevi del numero 10/1972 di cq e buona fortuna nelle vostre realizzazioni!

Vostro Pierino maggiore  
Emilio Romeo

## tecniche avanzate

- rubrica mensile di
- RadioTeletype
- Amateur TV
- Facsimile
- Slow Scan TV
- TV-DX

professor  
**Franco Fanti, I4LCF**  
via Dallolio, 19  
40139 BOLOGNA

© copyright cq elettronica : 1973



## Demodulatore per RTTY semplice ed economico

Il precedente articolo tecnico in cui ho descritto il convertitore per RTTY tipo Mainline ST-6 ha certamente soddisfatto coloro che da un demodulatore desiderano notevoli prestazioni.

Esso però richiede un certo impegno tecnico e un costo che non possono essere graditi a un dato settore degli RTTYers per cui mi propongo ora di offrire anche a questo gruppo, non certo indifferente come numero, di tele-scriventisti un converter che li interesserà moltissimo.

Io lo collocherei in una posizione intermedia tra ST-5 e ST-6 come prestazioni tecniche ma molto semplice ed economico come lo ST-5.

Autori del progetto sono un gruppo di radioamatori modenesi ed esattamente **Rodolfo Chiodi (I4HD)**, **Corrado Grassi (I4GKC)** e **Virginio Iotti (I4ITV)**.

Il demodulatore è stato realizzato su tre piastre e cioè converter, pilotaggio del tubo a raggi catodici per la sintonia, e alimentatore.

Come ho fatto per lo ST-6, e come spero di poter fare anche per l'avvenire, mi sono interessato affinché possano essere reperibili i circuiti stampati.

Il signor Corrado Grassi, via Pagliani 127, 41100 Modena, si è impegnato a realizzare questi circuiti su vetronite e quindi eventuali richieste vanno rivolte a lui.

Ma veniamo ora alla descrizione del demodulatore che chiameremo «C.G.I. 001».

### Caratteristiche del CGI 001

Nella realizzazione del circuito gli Autori hanno cercato di tenere conto di alcuni elementi estremamente importanti in ogni converter e cioè: funzionalità, economia, e possibilità di espansione del sistema.

L'esperienza ha dimostrato che disponendo di un ricevitore di medie caratteristiche e di una discreta antenna, cioè delle condizioni di lavoro della maggior parte degli appassionati di RTTY, il decoder deve avere alcune caratteristiche e cioè:

- a) Possibilità di variare lo shift a piacimento;
- b) Le due condizioni di lavoro «limitato» e «lineare»;
- c) Grande dinamicità verso il segnale di ingresso;
- d) Tenuta del mark;
- e) Consentire la stampa anche durante l'assenza temporanea di uno dei due toni.

Tutto ciò è possibile con questo demodulatore che lo realizza con semplicità circuitale e quindi con una spesa modesta.

### Descrizione del circuito

Come si è detto, il demodulatore è stato realizzato in tre blocchi e cioè:

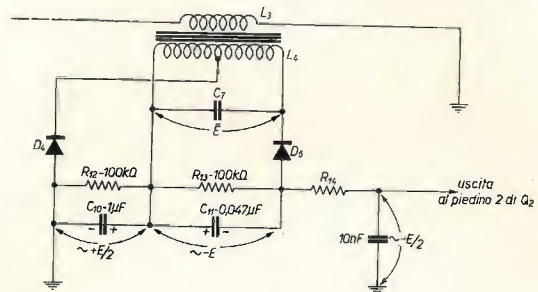
- 1) Circuito del demodulatore;
- 2) Circuito per il pilotaggio del tubo a raggi catodici per la sintonia;
- 3) Circuito dell'alimentatore.

CIRCUITO DEL DEMODULATORE

Nella figura 1 è rappresentato lo schema del demodulatore e quello del circuito per il pilotaggio del tubo indicatore di sintonia e nella figura 2 lo schema di metà rivelatore.  
Vediamo ora di soffermarci anzitutto sulla parte relativa al decodificatore e di vederne il funzionamento.

figura 2

Schema di metà rivelatore.



La risultante all'uscita sarà la somma algebrica delle due tensioni raddrizzate  $+E/2$  e  $-E$ .  
I valori delle capacità determinano quelli delle costanti di tempo  $C_{10} R_{12}$  e  $C_{11} R_{13}$ .

Il segnale proveniente dalla bassa frequenza del ricevitore viene inviato, tramite un cavetto schermato, al punto di ingresso 6 del modulo 1.  
Se l'impedenza d'uscita del ricevitore è a  $600\Omega$  il collegamento può essere diretto, mentre nel caso si abbia una impedenza bassa è preferibile un trasformatore per l'adattamento.

L'integrato  $Q_1$  ( $\mu A709$ ) si comporta come amplificatore con due sistemi di lavoro: come limitatore quando è lasciato a « loop aperto », oppure come amplificatore lineare qualora si inserisca la resistenza  $R_5$  in controreazione. Anche in questa seconda condizione l'amplificazione è discretamente alta il che permette, quando si lavora in « lineare », di non dover tenere il volume del ricevitore troppo alto.

Non solo, ma  $Q_1$  è preceduto anche da un circuito limitatore formato dai due diodi  $D_1$  e  $D_2$  che ne prelimitano il segnale all'ingresso a un massimo di  $1,3 \div 1,5 V$  picco-picco.

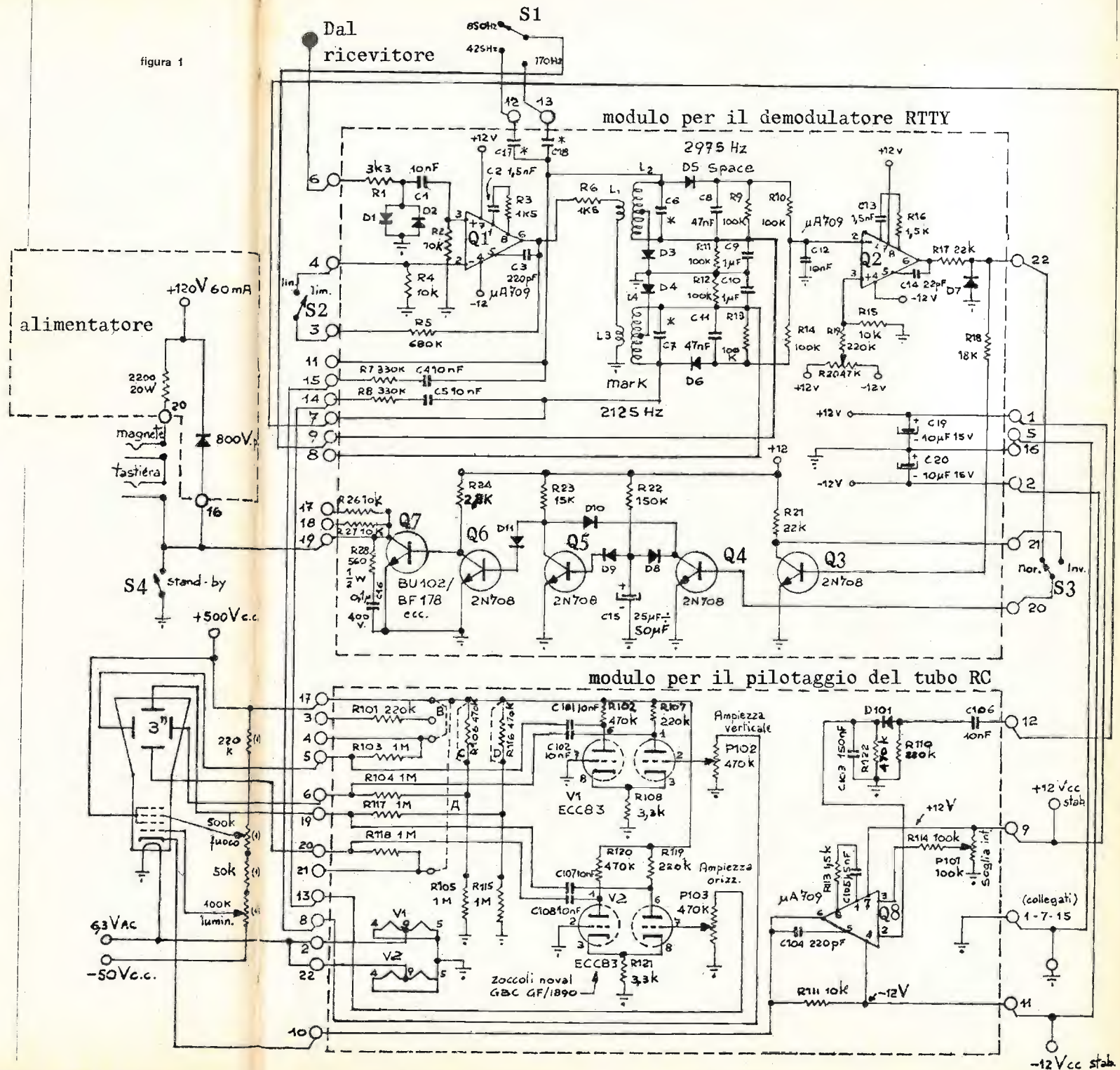
L'accoppiamento tra  $Q_1$  e i due circuiti accordati è di tipo induttivo. Questo accoppiamento su  $L_2$  e  $L_4$ , che è realizzato con  $L_1$  e  $L_3$ , è leggero in quanto non si è voluto diminuire troppo il fattore di merito dei due circuiti accordati ( $L_2-C_2$  e  $L_4-C_4$ ) che costituiscono il discriminatore dei due toni. Si è già letto su varie riviste dei vantaggi e degli svantaggi che presenta questo tipo di rivelatore a « scorrimento del punto di lavoro » (Slide back detector) usato in questo converter. Esso però, a giudizio degli Autori, è rimasto quello che ha dato i migliori risultati e ciò particolarmente nella ricezione di segnali con velocità di trasmissione massima e costante (velocità automatica).

La frase del precedente periodo « Si è già letto su varie riviste... » equivale alla classica frase « come già tutti sanno... » ma qualcuno può anche « non sapere » per cui per quei tre o quattro lettori che « ancora non sanno » vediamo in sintesi di che si tratta.

In pratica esse sono due unità indipendenti che hanno le uscite connesse in parallelo e nelle quali ciascuna è capace di rivelare un segnale di tipo « Make and break » come può essere ad esempio una emissione in telegrafia (CW). E ciò perché tali sono appunto i due toni detti *mark* e *space* nel caso essi venissero esaminati uno alla volta e in modo indipendente uno dall'altro. Vediamo quindi mezzo circuito, ad esempio quello relativo al segnale *mark* che è la sezione inferiore dello schema.

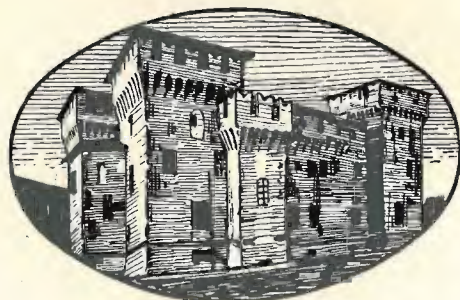
Tale sezione è formata da  $L_4-C_7$ ,  $C_{10}$ ,  $C_{11}$ ,  $R_{12}$ ,  $R_{13}$ ,  $R_{14}$ ,  $D_4$ ,  $D_6$  che ora consideriamo a se stante e cioè come se l'altra parte in questo momento non esistesse. Qualora giunga al circuito formato da  $L_4-C_7$  (mark) un segnale a  $2.125 Hz$ , che è la sua frequenza di risonanza, ai capi di  $L_4$  si avrà una tensione di valore massimo « E ».

figura 1



# 30<sup>a</sup> MOSTRA MATERIALE RADIANTISTICO

## MANTOVA



**29 - 30**  
settembre  
73

**29 - 30**  
settembre  
73

nei locali del

**GRANDE COMPLESSO MONUMENTALE SAN FRANCESCO**  
via Scarsellini (vicino alla stazione FFSS)

**IN MOSTRA OPERERA' LA STAZIONE 12 M.R.M.**

orario per il pubblico

dalle ore 9 alle ore 13

dalle ore 15 alle ore 19

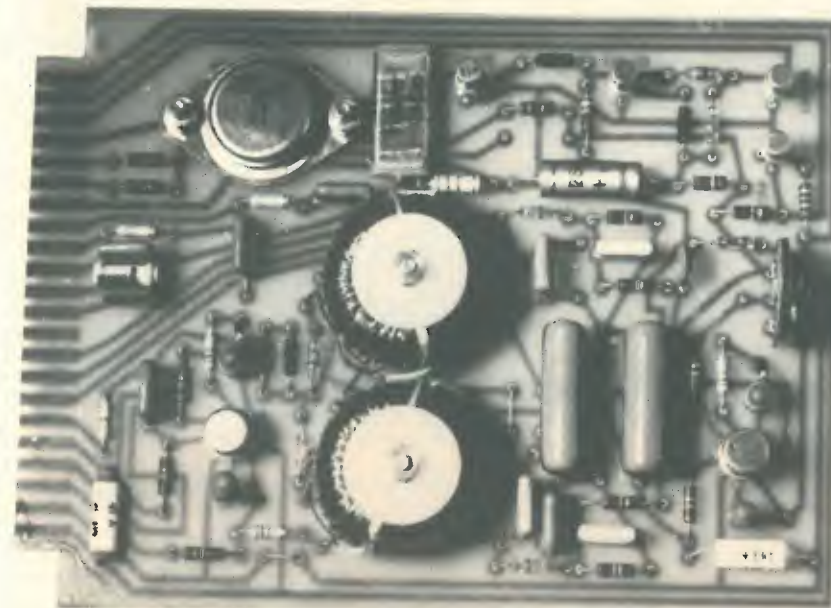
Questa tensione verrà rettificata dai diodi  $D_1$  e  $D_2$  e la somma algebrica delle due tensioni continue di polarità opposta ( $-E$ ,  $+E/2$ ) verrà applicata, tramite  $R_{11}$ , al piedino 2 dell'integrato  $Q_2$  ( $\mu A709$ ) che è un amplificatore differenziale ad alto guadagno.

Dato che  $Q_2$  rivela ogni minima tensione rispetto al valore di massa si avrà come conseguenza che la sua uscita sarà immediatamente alta.

Se il segnale a 2.125 Hz viene tolto si avrà che « E » decade e contemporaneamente decadranno le due tensioni  $-E$  e  $+E/2$ . Ciò naturalmente secondo le due costanti di tempo e cioè  $C_{11} \cdot R_{13}$  per la  $-E$  e  $C_{10} \cdot R_{12}$  per la  $+E/2$ , che però sono diverse tra di loro.

Infatti la tensione ai capi di  $C_{11}$  ( $-E$ ) andrà a zero entro pochi millisecondi mentre saranno necessari qualche centinaio di millisecondi affinché avvenga altrettanto per quella su  $C_{10}$  ( $+E/2$ ).

La conseguenza di ciò è che dopo solo qualche millisecondo dalla scomparsa del segnale la risultante che viene applicata sul piedino 2 di  $Q_2$  cambia segno e quindi l'uscita di  $Q_2$  cambierà di stato.



E' anche evidente che se si applica nuovamente il segnale di mark a 2.125 Hz prima che  $C_{10}$  sia totalmente scarico la tensione  $-E$  prenderà nuovamente il sopravvento per cui la uscita di  $Q_2$  tornerà nello stato precedente (alto). Nella manipolazione RTTY la trasmissione di qualunque carattere è sufficientemente veloce e tale da non permettere mai che  $C_{10}$  si scarichi completamente dando luogo a delle situazioni ambigue. L'uscita dell'integrato  $Q_2$  viene così a rispecchiare perfettamente il codice RTTY in arrivo.

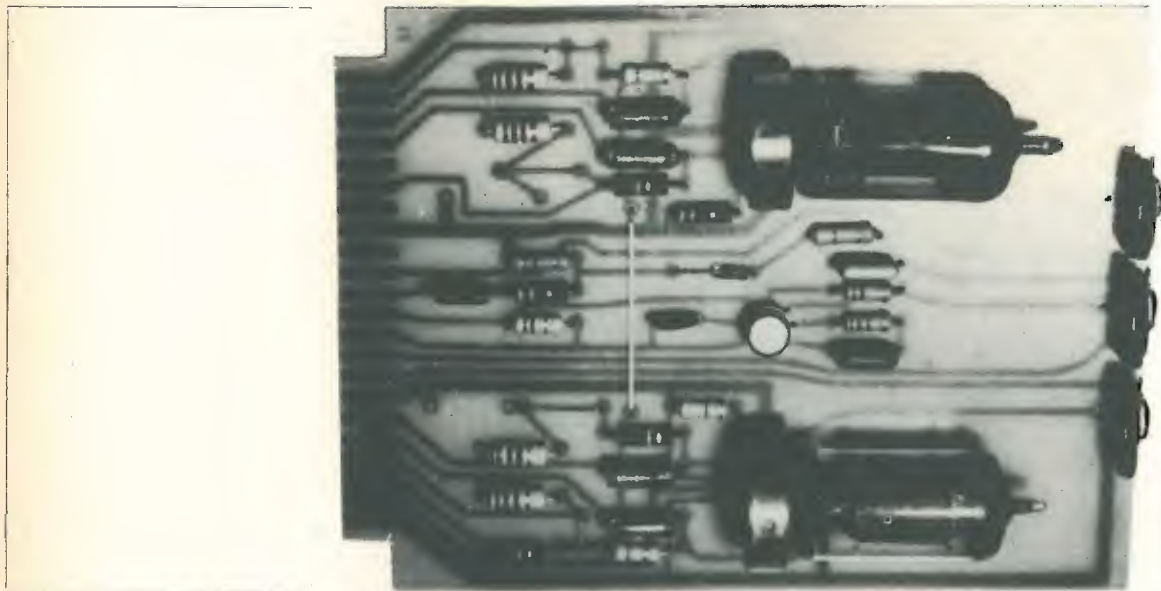
Fino ad ora è stato considerato un solo settore del discriminatore. Il secondo, e cioè lo space, è tarato a 2.975 Hz e si comporta in modo perfettamente analogo a quello descritto, naturalmente quando arrivano i « pacchetti di manipolazione » relativi allo space.

Il risultato finale sarà che l'integrato  $Q_2$  non si accorgerà di quale sia la sezione di rivelatore che lo sta comandando di volta in volta, nel caso che le ampiezze dei due toni varino tra di loro.

Chi utilizza le onde corte sa che il *fading selettivo* è quasi sempre presente. Quando poi la ricezione dei segnali è abbastanza difficile per il loro basso valore capita sovente che uno dei due toni sia talmente attenuato da scendere sotto il livello del rumore. Ma, per quanto detto precedentemente, fino a che l'altro tono « rimarrà su » l'integrato  $Q_2$  non si accorgerà di nulla e la stampa del messaggio continuerà regolarmente.

Il sistema che ora è stato descritto ha in se una ampia dinamica e ha un rendimento massimo, in presenza di evanescenza selettiva, nel funzionamento in « lineare ».

Il volere porre una limitazione, nel caso di scomparsa di uno dei due toni, comporterebbe una pericolosa esaltazione del rumore. Ciò determinerebbe a sua volta un disturbo nel lavoro di ricostruzione compiuto dall'altra sezione del rivelatore relativa al tono presente e quindi il risultato finale sarebbe un aumento della distorsione telegrafica del segnale rivelato con inevitabili errori di stampa.



Il sistema a « limitazione » presenta però anche esso dei vantaggi i quali si possono valutare quando il *fading* non sia selettivo e quindi i due toni hanno una attenuazione in ugual misura e contemporaneamente. Questa situazione si verifica ad esempio nelle VHF. Chiusa quindi la parentesi con la spiegazione di un fatto che « era a tutti noto » vediamo la rimanente parte del circuito. Tra l'uscita dell'integrato  $Q_2$  e il transistor  $Q_7$ , manipolatore quest'ultimo del relé di macchina, sono interposti alcuni transistori ed esattamente  $Q_3$ ,  $Q_4$ ,  $Q_5$  e  $Q_6$ . Talora il segnale RTTY ha il mark invertito rispetto allo space e il transistor  $Q_3$ , con il relativo commutatore manuale  $S_3$ , permette anche la ricezione di questi segnali. La funzione di  $Q_4$ ,  $Q_5$  e  $Q_6$  è quella cosiddetta di « tenuta del mark » e agisce in mancanza di segnale dalla bassa frequenza del ricevitore oppure quando si riceve uno space troppo lungo.  $Q_7$ , come si è accennato, pilota il magnete selettore della telescrivente. Si noti il diodo da 800 V, che si deve montare come nello schema allo scopo di evitare la rottura di  $Q_7$ . Il commutatore  $S_2$  mette in stand-by il converter per poter passare in trasmissione.

CIRCUITO DELL'INDICATORE DI SINTONIA

Nella parte inferiore della figura 1 è rappresentato il circuito per il pilotaggio di un tubo a raggi catodici da tre pollici. I due doppi triodi (ECC83) amplificano i segnali relativi al mark e allo space e la loro uscita è inviata, tramite un condensatore, alle placchette del tubo a raggi catodici. Il tono relativo al mark, prelevato dal punto 7 dello schema del converter, viene parzialmente rettificato e la continua che se ne ottiene va al piedino 2 dell'integrato  $Q_8$ .

Ora se il suo valore supera il potenziale dell'altro ingresso, e cioè il piedino 3, potenziale che può essere variato in fase di messa a punto agendo sul semifisso  $R_{114}$ , l'uscita di  $Q_8$  andrà ad assumere un valore basso da alto che era precedentemente. Si avrà così un gradino di ben 24 V negativi applicati al catodo del tubo (come se si dovesse incrementare con +24 V la griglia) e di conseguenza la traccia si rende visibile. Quando il tono all'ingresso sia assente (punto 12 della seconda piastra) il tubo viene interdetto. Si eliminerà in tal modo il fastidioso puntino al centro dello schermo. Taluno può obiettare che 500 V per il tubo a raggi catodici sono pochi. Ciò è vero, ma per l'uso particolare che noi ne facciamo essi sono sufficienti. Infatti non si chiede alta velocità di scansione (come negli oscilloscopi) o un fuoco perfetto con una alta luminosità per cui gli Autori non hanno ritenuto di rendere più complesso l'alimentatore.

CIRCUITO DELL'ALIMENTATORE

Sull'alimentatore non c'è molto da dire in quanto è uno schema classico. Esso fornisce i 500 V per il tubo a raggi catodici e per i due doppi triodi dell'indicatore di sintonia. Poi vi sono circa 120 V per il magnete selettore della telescrivente e +12 V e -12 V per gli integrati e per i transistori. Lo schema è rappresentato nella figura 3.

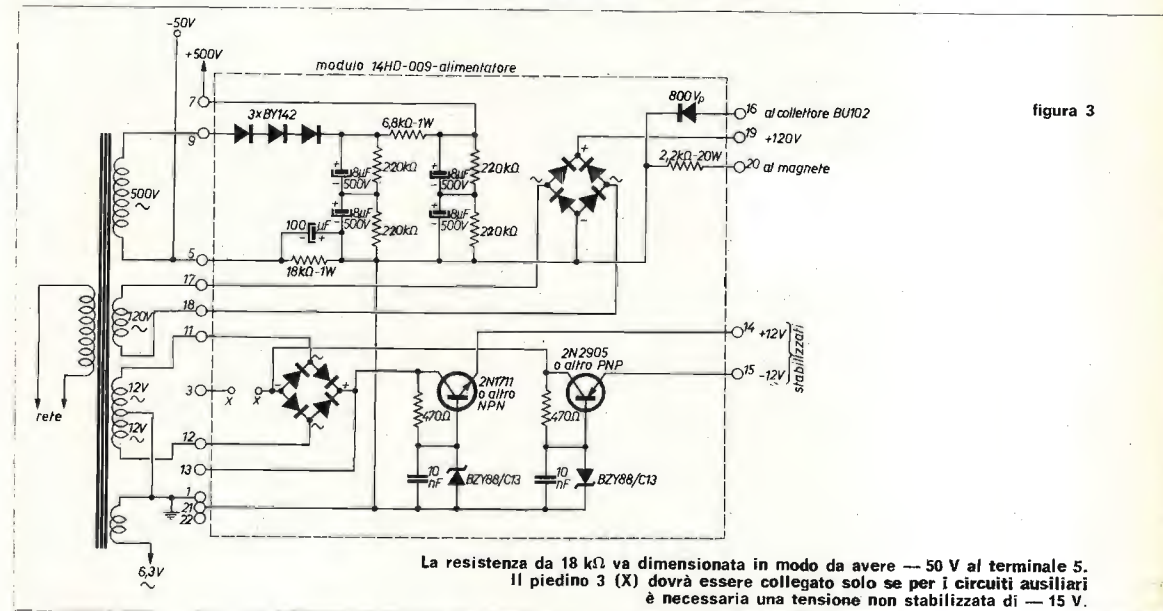


figura 3

La resistenza da 18 kΩ va dimensionata in modo da avere - 50 V al terminale 5. Il piedino 3 (X) dovrà essere collegato solo se per i circuiti ausiliari è necessaria una tensione non stabilizzata di - 15 V.

Alcuni dati costruttivi e messa a punto del converter

Si inizierà con l'installazione di tutti i componenti il cui valore è dato per certo nello schema generale. Si raccomandano le solite precauzioni nel montaggio: è consigliabile che tutti i segnali di bassa frequenza circolino entro cavetto schermato ed è bene disporre il trasformatore di alimentazione il più lontano possibile dal tubo a raggi catodici. La resistenza da 2,200 Ω, 20 W, che si trova in serie al magnete selettore della telescrivente, può essere montata sul circuito stampato dell'alimentatore se questo è in una posizione ben aerata. Tutte le resistenze sono da 1/4 W ad eccezione di  $R_{26}$ ,  $R_{102}$ ,  $R_{107}$ ,  $R_{119}$ ,  $R_{120}$ ,  $R_{121}$  che saranno da 1/2 W. I condensatori  $C_2$ ,  $C_3$ ,  $C_{13}$ ,  $C_{14}$ ,  $C_{104}$ ,  $C_{105}$  sono del tipo a pin-up.  $C_9$  e  $C_{10}$  sono da 1 μF in mylar.  $C_{16}$ ,  $C_{101}$ ,  $C_{102}$ ,  $C_{107}$ ,  $C_{108}$  debbono essere isolati ad almeno 400 V. Le bobine  $L_2$  e  $L_4$  sono toroidi da 88 mH,  $L_1$  e  $L_3$  sono costituite da 15 spire di filo 0,2 mm avvolte sui toroidi.

I diodi  $D_1$ ,  $D_2$ ,  $D_9$ ,  $D_{11}$  sono al silicio e gli altri possono essere al germanio.  $Q_3$ ,  $Q_4$ ,  $Q_5$ ,  $Q_6$  sono dei transistori 2N708 ma possono essere sostituiti con altri equivalenti per commutazione.

$Q_7$  è un BU102 che può essere sostituito con altro equivalente per AT (anche in TO5).

Gli integrati  $Q_1$  e  $Q_2$  sono dei  $\mu A709$  che possono eventualmente essere sostituiti con i  $\mu A741$  naturalmente in questo caso debbono essere eliminati  $C_2$ ,  $C_3$ ,  $R_3$ ,  $C_{13}$ ,  $C_{14}$ ,  $R_{16}$ ,  $C_{104}$ ,  $C_{105}$  e  $R_{113}$ .

Il modulo per il pilotaggio di un tubo indicatore di sintonia è valido per qualsiasi tubo a raggi catodici fino a 5". Per tubi fino a 3" che non richiedono potenziometri di centraggio si dovranno usare i ponti A - B - C - D e abolire  $R_{104}$ ,  $R_{116}$ ,  $R_{105}$ ,  $R_{115}$ .

Il partitore del tubo a raggi catodici indicato con i simboli (1) ha dei valori che sono indicativi e si debbono trovare sperimentalmente per ogni tipo di tubo. Per le prime prove basteranno due potenziometri e cioè uno da 500 k $\Omega$  e uno da 100 k $\Omega$  per il fuoco e la luminosità.

Il potenziometro da 100 k $\Omega$  va regolato in modo da sopprimere il punto luminoso in assenza di segnale. In presenza di segnale RTTY il segnale di mark farà scattare  $Q_8$  illuminando il tubo.

Infine  $C_6$ ,  $C_7$ ,  $C_{17}$ ,  $C_{18}$  dovranno essere scelti per ottenere il giusto accordo di  $L_2$  e  $L_4$ , ma di ciò si parlerà nel paragrafo seguente.

### Messa a punto del converter

La prima cosa da farsi è quella di controllare l'alimentatore e la esattezza delle tensioni da esso fornite.

Questa operazione dovrà essere fatta con le schede del converter e dell'indicatore di sintonia disconnesse.

Fatto ciò si dovrà mettere in funzione il circuito di pilotaggio del tubo a raggi catodici in quanto esso sarà poi di grande aiuto nella taratura del converter. La successione delle operazioni è la seguente:

- Ruotare il potenziometro  $P_{101}$  con il cursore tutto verso il lato massa.
- I potenziometri  $P_{102}$  e  $P_{103}$  andranno messi provvisoriamente al massimo.
- Dare le tensioni di alimentazione al tubo a raggi catodici e quindi agendo opportunamente sui controlli del fuoco e della luminosità dare la giusta luminosità e focalizzazione.
- A questo punto inviare un qualunque segnale di bassa frequenza, dell'ampiezza di circa un volt o due picco-picco, agli ingressi 12 e 13 che per l'occasione vanno connessi in parallelo. Fatto ciò dovrà apparire una linea che dovrà essere messa a fuoco agendo sui comandi di fuoco e luminosità.

Lasciando il collegamento ora fatto solo al punto 12 si sconetterà la bassa frequenza dal punto 13 e la si invierà invece al punto 8. Sul tubo a raggi catodici si vedrà ancora una linea che però sarà perpendicolare alla precedente.

Agendo sui due potenziometri semifissi  $P_{102}$  e  $P_{103}$  si potranno ridurre o ampliare le ampiezze delle due linee finché esse avranno la medesima dimensione.

Così di passaggio si può rammentare che sovente i tubi a raggi catodici hanno la deflessione verticale più sensibile di quella orizzontale per cui una eventuale differenza nella posizione dei cursori dei potenziometri può essere considerata normale.

Regolato il circuito indicatore di sintonia l'operazione seguente è la effettuazione di tutti i collegamenti fra questo circuito e quello del demodulatore come indicato nella figura 1.

Si tratta ora di tarare alle frequenze standard i due discriminatori del demodulatore iniettandole all'ingresso con un generatore di bassa frequenza. Il segnale di mark è noto che corrisponde alla frequenza più bassa mentre lo space dipende dallo shift usato.

Dei valori orientativi per i toroidi da 88 mH sono:

Mark  $C_7 = 60$  nF per 2.125 Hz

Space  $C_6 = 33$  nF per 2.975 Hz (shift 850 Hz)

Space  $C_{18} = 15$  nF per 2.295 Hz (shift 170 Hz)

Se le frequenze ottenute con il condensatore suggerito sono esatte si otterrà la massima deflessione sullo schermo del tubo a raggi catodici. In caso contrario occorrerà aumentare o diminuire la capacità fino a ottenere questo risultato.

Sarà estremamente utile un buon generatore di bassa frequenza oppure un mediocre generatore accoppiato a un frequenzimetro digitale.

Trattandosi di un demodulatore dedicato ai principianti, o comunque alle persone non molto esperte di RTTY, credo siano opportune ancora due parole sulla sua utilizzazione pratica.

### ABC per il principiante

Collegare la telescrivente e il ricevitore ai rispettivi punti di connessione.

Cercare in frequenza una stazione con un buon segnale (vedere a questo proposito l'elenco pubblicato tempo fa su questa rubrica delle stazioni commerciali operanti in RTTY), e che trasmetta a 45 oppure a 50 baud (ciò sarà in funzione della velocità della propria macchina).

Eseguita la sintonia si dovrà vedere sullo schermo del tubo a raggi catodici una croce formata da due ellissi.

Agire quindi lentamente sul BFO o sul comando di sintonia del ricevitore fino a ottenere la massima deviazione per il mark.

Ridurre eventualmente il volume se la traccia esce dallo schermo.

Quindi agendo sul commutatore degli shift (senza più toccare la sintonia del ricevitore) cercare di fare il massimo anche per lo space che si otterrà se la stazione ricevuta ha uno shift compreso tra quelli previsti per il converter. Se lo shift differirà da quelli disponibili anche di poco (+ o - 15%) l'operazione non sarà possibile e le due ellissi non appariranno neppure ortogonali tra di loro.

Basterà solo un poco di pratica per effettuare rapidamente questa operazione e giudicare anche il valore dello shift.

A questo punto si può aprire il commutatore S di stand-by e la macchina *dovrebbe* scrivere correttamente.

Potrebbe però darsi che ciò non avvenga e tre potrebbero essere i motivi più probabili:

- Lo shift del segnale che si sta ricevendo è **invertito**. Come rimedio si agisce sul commutatore  $S_2$  che è previsto per risolvere questa situazione.
- La velocità della macchina che state usando non è uguale a quella della stazione trasmittente oppure essi usano un codice diverso dal Baudot. Nessuna soluzione... è meglio cambiare stazione.
- Tutto è in ordine (shift, velocità e codice sono regolari) ma la macchina scrive strani gruppi di cinque segni o altri valori incomprensibili. Non è « arabo » ma solo una emissione in codice e come si è detto al punto b)... è meglio cercare una nuova stazione.

Supponiamo che a questo punto tutto vada bene. In tal caso ridurre progressivamente il volume del ricevitore tenendo il demodulatore nella posizione « lineare » fino a quando non appaiono nella scrittura errori abbastanza frequenti.

Agire su  $R_{20}$  con piccoli spostamenti fino a ottenere un miglioramento. Poi ridurre ancora il volume e ritoccare nuovamente  $R_{20}$  fino a ottenere un buon risultato nuovamente.

Si fa presente che l'apparire sporadico di inesistenti « Z » al posto della « E » oppure « O » al posto della « T » possono essere una conseguenza del basso guadagno del transistor  $Q_5$ .

Si potrà ovviare a questo inconveniente portando il valore di  $C_{15}$  a 50  $\mu$ F. Quando la dimensione della croce formata dalle due ellissi avrà raggiunto delle dimensioni piuttosto piccole in confronto allo schermo del tubo e il volume sarà molto basso si regoli il potenziometro  $P_{101}$  fino a quando la traccia non scomparirà.

Ripartire il volume a un livello normale e aggiustare definitivamente  $P_{102}$  e  $P_{103}$  per una immagine ben proporzionata.

Lo schema e la sua realizzazione è estremamente semplice, in ogni caso gli Autori sono a disposizione per eventuali chiarimenti.

Inoltre è già pronto un modulo addizionale contenente i circuiti relativi alla parte trasmittente, circuiti che verranno presentati in un prossimo numero della rubrica.

11BIN, Umberto Bianchi

Tra i problemi più seri e più difficili da risolvere che si presentano ai radioamatori, emerge quello dell'interferenza alla ricezione televisiva, prodotta dall'impiego non corretto dei trasmettitori dilettantistici.

Tali disturbi possono portare a tre tipi di interferenze fondamentali che spesso, combinandosi fra loro, aumentano la difficoltà di eliminazione.

Risulta ovvio che riducendo l'attività e limitandola alle ore in cui non si effettuano trasmissioni televisive, non sussisterebbe più il problema, ma è altrettanto ovvio che tale soluzione non sarebbe accettata dalla maggioranza dei radioamatori.

Esaminiamo quindi i tre tipi di interferenze e vedremo poi, per ogni caso, quali accorgimenti prendere per la loro eliminazione.

Le interferenze vengono così classificate:

- 1 - Sovraccarico dell'apparecchio televisivo per azione diretta della portante del trasmettitore.
- 2 - Degradazione dell'immagine per emissione di frequenze spurie.
- 3 - Degradazione dell'immagine per irradiazione di armoniche.

Inizieremo l'esame delle interferenze da quella più difficile da eliminare, da quella cioè determinata dalla irradiazione di armoniche.

Non esiste in Italia, per ora, una regolamentazione che precisi il valore massimo delle armoniche che si irradiano contemporaneamente alla fondamentale; negli Stati Uniti il regolamento della FCC impone viceversa che la radiazione delle armoniche non superi il valore di -40 dB rispetto a quello della fondamentale.

## Armoniche

Tutte le valvole che lavorano in classe C producono armoniche. Ogni qualvolta la griglia della valvola diviene positiva per effetto dell'eccitazione, un impulso di corrente scorre nel circuito anodico della valvola.

Il valore in corrente di ciascuna armonica dipende dall'angolo di circolazione della corrente anodica.

Per esempio, con un angolo di circolazione della corrente anodica di 140°, le relazioni armoniche risultano le seguenti:

componente	corrente in % della fondamentale	livello di potenza equivalente
fondamentale	100	0 dB
seconda armonica	69,4	- 3,2 dB
terza armonica	30,8	-10,3 dB
quarta armonica	4,6	-25,8 dB

Le tensioni che si sviluppano ai capi dell'uscita per effetto di queste armoniche dipendono dai valori di impedenza presentati da questi circuiti accordati a ciascun componente armonico e dal  $Q$  del circuito accordato.

I valori di  $C$ ,  $L$  e  $R$  possono variare entro ampi limiti e in genere si cerca un compromesso tale da avere un'alta efficienza e una buona soppressione armonica.

Aumentare il valore della capacità di accordo significa anche diminuire quello della impedenza da essa presentata ai componenti armonici. Ne consegue, quindi, che la tensione prodotta dalle armoniche ai capi della capacità di accordo risulta minore.

Inoltre, per una certa potenza, la corrente circolante risulta maggiore con un elevato valore di capacità.

Il rapporto fra la tensione RF e la corrente circolante alla potenza di uscita, cioè il  $Q$ , determina il contenuto armonico; precisamente esso risulta maggiore per bassi  $Q$  e minore per alti  $Q$ .

Le armoniche vengono considerevolmente ridotte già con un solo circuito accordato.

Con un circuito accordato del tipo illustrato in figura 1, in cui  $R_a$  e  $C_a$  rappresentano la resistenza e la capacità dell'antenna, l'attenuazione in dB delle armoniche nell'antenna, per effetto del  $Q$  del circuito accordato diviene la seguente:

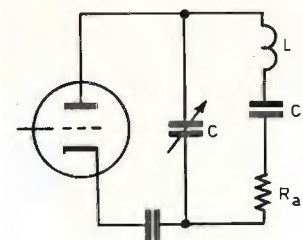


figura 1

$Q$	2ª armonica	3ª armonica	4ª armonica
5	-23,5 dB	-32,0 dB	-37,5 dB
10	-29,6 dB	-38,1 dB	-43,5 dB
15	-33,0 dB	-41,6 dB	-47,5 dB
20	-35,6 dB	-44,1 dB	-49,6 dB

Sommando questi valori a quelli della tabella precedente l'attenuazione diviene:

$Q$	2ª armonica	3ª armonica	4ª armonica
5	-26,7 dB	-42,3 dB	-63,3 dB
10	-32,8 dB	-48,4 dB	-69,3 dB
15	-36,2 dB	-51,9 dB	-72,8 dB
20	-38,8 dB	-54,4 dB	-75,4 dB

Da questa tabella possiamo osservare che quando si raddoppia il  $Q$  del circuito accordato, il livello armonico diminuisce di 6 dB.

Tuttavia, per la seconda armonica, la riduzione risulta ancora insufficiente per avere i -40 dB imposti dalla FCC, anche quando il  $Q$  del circuito accordato è 20.

## Soppressione armonica nei doppi circuiti accordati

Se il circuito è del tipo di quello illustrato in figura 2, risulta cioè costituito da due circuiti accordati, la disaccentuazione armonica diviene più marcata e precisamente:

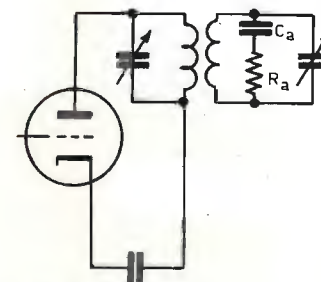


figura 2

$Q$	2ª armonica	3ª armonica	4ª armonica
5	-38,2 dB	-54,4 dB	- 76,8 dB
10	-50,2 dB	-67,4 dB	- 88,8 dB
15	-57,3 dB	-75,1 dB	- 96,2 dB
20	-62,3 dB	-79,4 dB	-100,8 dB

Da quest'ultima tabella si osserva che raddoppiando il  $Q$  le armoniche vengono ridotte di 12 dB.

Un fattore importante che si deduce dall'osservazione della tabella è che risulta più vantaggioso avere, ad esempio, un  $Q$  di 10 per ciascun circuito oscillante di figura 2 piuttosto che un  $Q$  di 20 per l'unico circuito oscillante di figura 1.

Si rientra, in questo modo, nel limite di -40 dB fissato dalla FCC. Questo valore di -40 dB rappresenta, per una stazione di 100 W utili, una potenza di 0,01 W, già sufficienti per garantire una discreta convivenza con la ricezione dei programmi televisivi.

### Considerazioni relative all'intensità del campo

Consideriamo ora l'intensità del campo prodotto da un'antenna.

Essa è, per un dipolo orizzontale a mezza onda:

$$E \cong 7 \frac{\sqrt{P}}{d} \quad (\text{volt per metro}) \quad (1)$$

dove  $P$  rappresenta la potenza irradiata in watt e  $d$  la distanza in metri dal radiatore al punto dove viene misurata la tensione  $E$ .

In effetti però l'intensità del campo varia con la distanza tra un valore più alto e uno più basso, sia a causa della sottrazione e addizione dell'onda riflessa da terra con l'onda diretta, sia perché la configurazione dei lobi cambia con la lunghezza effettiva dell'antenna trasmettente per ciascuna particolare armonica.

Ne deriva quindi che va assunto un valore medio, intermedio fra quello massimo e quello minimo.

La formula (1) è valida per distanze fino a 200 metri circa.

L'inversione della formula (1) ci permette di conoscere la potenza occorrente per produrre una certa intensità di campo:

$$P \cong 20 \cdot 10^3 (E d)^2 \mu\text{W} \quad (2)$$

dove  $E$  viene espressa in volt per metro e  $d$  in metri.

L'intensità di campo minima occorrente per ricevere una stazione televisiva è dell'ordine dei  $500 \mu\text{V}$  nelle zone isolate.

E' stato osservato, d'altra parte, che un segnale interferente con una intensità di  $1/100$  si può considerare come non esistente.

In altre parole, il segnale interferente di una stazione dilettantistica deve avere un campo che non superi i  $5 \mu\text{V}/\text{m}$ .

Possiamo allora calcolare la potenza occorrente per produrre questo campo a 150 m applicando la (2):

$$P \cong 20 \cdot 10^3 (5 \cdot 10^{-6} \cdot 150)^2 \cong 0,011 \mu\text{W}$$

Si confronti questo valore di  $0,011 \mu\text{W}$  con quello  $0,01 \text{ W}$  ( $10.000 \mu\text{W}$ ) che rappresenta la massima radiazione armonica tollerata per una stazione da  $100 \text{ W}$ .

Il valore di  $0,01 \mu\text{W}$  rappresenta un rapporto di potenza fra armonica e fondamentale di  $10^{-10}$  cioè di  $-100 \text{ dB}$ , quando la potenza irradiata in fondamentale è di  $100 \text{ W}$ , che diviene rispettivamente di  $10^{-11}$  e  $-110 \text{ dB}$  se la potenza irradiata in fondamentale è di  $1000 \text{ W}$ .

Questi valori sono ben più severi dei  $-40 \text{ dB}$  correntemente richiesti e costituiscono la meta che il radioamatore deve raggiungere se vuole tutelarsi maggiormente nei confronti del vicinato.

### Come eliminare le armoniche

Poiché l'uso di due circuiti accordati non basta a ridurre il segnale interferente al valore di  $-100 \text{ dB}$  o di  $-110 \text{ dB}$ , si deve ricorrere ad altri espedienti.

Tra i vari metodi allo scopo suggeriti, prenderemo in considerazione quello proposto da Marck Seybold alcuni anni fa sulla rivista americana **QST**, consistente nell'impiego di circuiti accordati che vengono disposti in serie al conduttore di placca del finale in classe C.

Questo sistema riduce il livello armonico anche di  $40$  o  $50 \text{ dB}$  e, se applicato ai due circuiti oscillanti, consente di raggiungere il desiderato valore di  $-100 \text{ dB}$  o di  $-110 \text{ dB}$ .

Nel caso in cui si debba ridurre l'interferenza a distanze inferiori ai  $150$  metri, sarà necessario disporre degli altri circuiti oscillanti accordati sulla frequenza del segnale interferente.

Questi circuiti oscillanti saranno strettamente accoppiati al lato caldo di ciascun circuito oscillante di placca dei vari stadi di cui è costituito il trasmettitore.

Questo sistema, ampiamente sperimentato, si è dimostrato atto ad eliminare qualunque armonica.

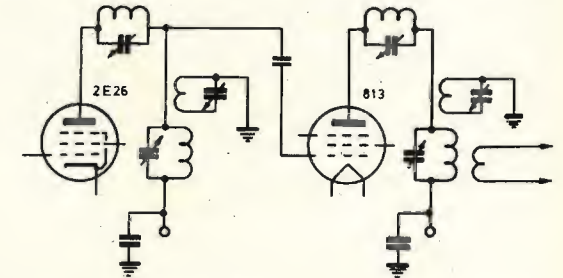
Venne infatti realizzato un modello sperimentale di trasmettitore con una valvola 2E26 oscillatrice-duplicatrice, controllata a quarzo su  $7 \text{ MHz}$ , seguita da una 813 accordata su  $14 \text{ MHz}$ , con modulazione al  $100\%$  a  $50 \text{ Hz}$  e una potenza di uscita di  $150 \text{ W}$ .

Furono disposti dei circuiti oscillanti in serie ai conduttori di placca, che vennero accordati approssimativamente sui  $28 \text{ MHz}$ , e dei circuiti oscillanti collegati a massa, strettamente accoppiati al lato caldo dei circuiti oscillanti anodici dell'oscillatore e del finale, accordati sulla frequenza armonica, cioè su circa  $28 \text{ MHz}$ .

Lo schema di principio di questa realizzazione è illustrato in figura 3.

figura 3

Elementi essenziali del modello sperimentale di trasmettitore, nel quale sono adottati gli accorgimenti suggeriti in questo articolo per eliminare le armoniche.



Un ricevitore televisivo fu posto a circa tre metri di distanza, regolarmente collegato al suo dipolo con discesa in piattina da  $300 \Omega$ , e accordato successivamente sui canali A, B e C.

Malgrado il trasmettitore fosse schermato insufficientemente, non fu assolutamente riscontrata alcuna interferenza.

Per un'esatta verifica fu anche collegato un'oscilloscopio al circuito di griglia del cinescopio del ricevitore per avere un'indicazione visuale dell'interferenza quando il circuito oscillante accoppiato veniva disaccordato.

In queste condizioni sullo schermo del cinescopio appariva un labirinto di tracce di interferenza, mentre sullo schermo dell'oscilloscopio si notava perfettamente sia la traccia dei  $50 \text{ Hz}$  che quella della radiofrequenza.

Tutte queste tracce scomparivano non appena i circuiti oscillanti accoppiati venivano nuovamente accordati sull'armonica interferente.

### Identificazione delle armoniche

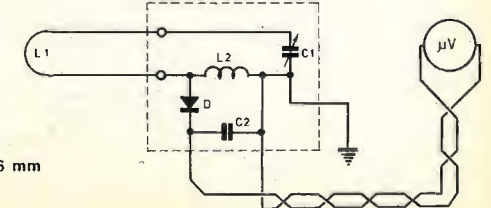
La prima operazione per tentare con buone probabilità di eliminare le armoniche, consiste nella loro identificazione e nella misura della loro intensità.

Allo scopo, si presta molto bene l'ondametro ad assorbimento.

Uno strumento del genere, di grande sensibilità, è illustrato in figura 4.

figura 4

$C_1$   $3,5 \pm 75 \text{ pF}$   
 $C_2$   $10 \text{ nF}$   
 $L_1$  vedi testo  
 $L_2$  4 spire filo  $0,8 \text{ mm}$  su  $\varnothing 6 \text{ mm}$   
 $D$  1N34



Esso consiste in un circuito accordato ( $L_1-C_1$ ), un'induttanza di quattro spire di filo da 8 mm smaltato avvolte su un diametro di circa 6 mm e di un diodo al germanio tipo 1N34 derivato da una capacità da 10 nF ( $C_2$ ).

Il microamperometro è collegato alla scatola contenente l'ondametro vero e proprio mediante una trecciola di qualunque lunghezza.

Questa disposizione consente all'operatore di portare l'induttanza  $L_1$  in prossimità dei circuiti in esame, anche quando questi sono altrimenti difficilmente accessibili.

Questo ondometro verrà costruito entro una piccola scatola metallica. L'induttanza  $L_1$  potrà essere intercambiata per la desiderata banda di frequenza.

Essa è a forma di U, ha una lunghezza di circa 5 cm e, con una capacità per  $C_1$  di  $3,5 \div 75$  pF, viene coperta la gamma da circa 50 a 150 MHz.

Per evitare che la  $L_1$  possa andare a toccare accidentalmente circuiti nei quali circola l'alta tensione, la medesima è rivestita con perline di vetro o porcellana.

Un'altra precauzione, molto opportuna, è quella di collegare alla massa, mediante un filo flessibile, la scatola dell'ondametro.

### Prove preliminari

La successiva operazione consisterà nel determinare, con l'ausilio dell'ondametro, quali sono le armoniche prevalenti nel trasmettitore sotto esame e nel localizzare lo stadio ove esse hanno origine.

Un punto conveniente per eseguire questa determinazione è il collegamento di placca di ciascuna valvola, al quale verrà avvicinata la  $L_1$ .

Si prenderà accuratamente nota delle intensità misurate nei vari punti. Si potrà constatare la presenza di armoniche sui conduttori dei filamenti, sui ritorni dei circuiti anodici accordati.

Si cercherà di eliminarle disponendo fra questi punti e la massa dei condensatori da 1 a 10 nF.

Qualunque conduttore piuttosto lungo potrà essere sede di correnti RF e verrà pertanto convenientemente bypassato.

### Circuiti trappola

Ciò fatto, il passo successivo consisterà nell'inserire dei circuiti accordati in parallelo che verranno disposti in serie ai conduttori di placca di ciascuno stadio come già spiegato precedentemente.

L'induttanza sarà costituita da 10 spire di filo da 0,8 mm avvolte su un diametro di 12,5 mm, mentre il condensatore avrà una capacità di 30 pF massimi.

La gamma coperta andrà da circa 25 a 80 MHz.

Si disporranno quindi, come spiegato precedentemente, dei circuiti accordati che verranno strettamente accoppiati ai circuiti oscillanti anodici.

Questi assorbono e cancellano, grazie alla reazione negativa introdotta, le armoniche desiderate.

Questi filtri trappola vengono disposti a circa mezzo centimetro dal lato caldo del circuito accordato anodico di ciascuno stadio.

Essi sono costituiti da un certo numero di spire ottenute avvolgendo su un diametro uguale a quello della bobina alla quale vengono accoppiati, circa 45 cm di filo con una sezione che non occorre sia superiore ai 2,5 mm.

Le spire saranno avvolte nello stesso senso.

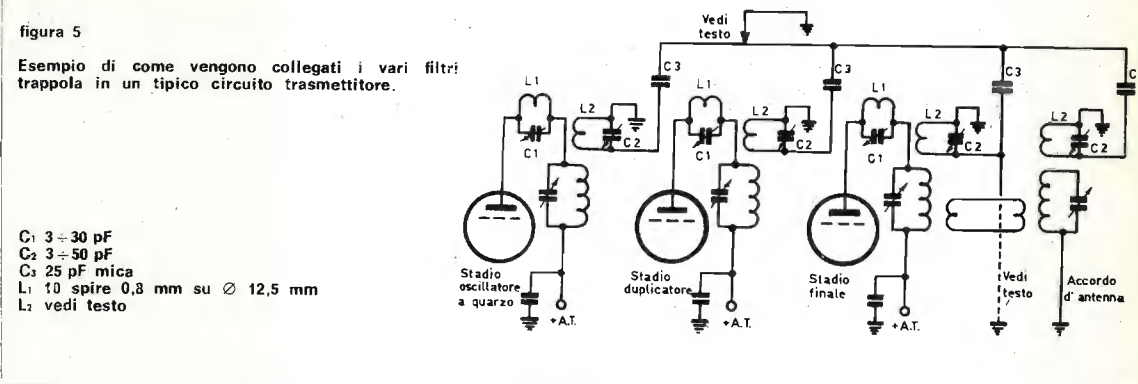
L'induttanza è derivata mediante una capacità variabile da 50 pF; lo statore è collegato al lato caldo dell'induttanza mediante un collegamento che non dovrà superare i 7 cm di lunghezza.

Il rotore del variabile sarà collegato a massa.

Questi filtri vengono accoppiati ai circuiti oscillanti anodici di ciascuno stadio del trasmettitore, nonché al circuito d'accordo d'antenna, come è illustrato in figura 5.

figura 5

Esempio di come vengono collegati i vari filtri trappola in un tipico circuito trasmettitore.



Ciascun filtro è accoppiato, mediante una capacità da 25 pF, a un conduttore comune che viene posto a massa in un punto intermedio tra due capacità.

L'operazione finale consiste nel collegare, mediante un conduttore lungo circa 25 cm, il circuito trappola accoppiato al tank del finale e un conveniente punto di massa.

Questo punto di massa verrà trovato per tentativi per una massima attenuazione armonica.

Negli stadi finali in controfase è necessario un solo filtro trappola che verrà accoppiato a una delle estremità del tank finale.

La messa a punto è semplice; l'ondametro ad assorbimento verrà accordato sulla più bassa armonica di TVI e verrà accoppiato al circuito oscillante del primo stadio.

Si accorderà il filtro trappola disposto in serie alla placca sino a ridurre al minimo l'armonica indesiderata.

Nel ruotare il condensatore di accordo, si noteranno diversi minimi e verrà scelto quello cui corrisponde la massima riduzione di tutte le armoniche.

Si ripeterà l'operazione per tutti gli stadi.

Si passerà quindi all'accordo dei filtri accoppiati ai vari circuiti oscillanti anodici; il procedimento verrà iniziato a partire dal primo stadio e verrà terminato con il circuito di accordo d'antenna.

In seguito a numerose misure di campo eseguite, questo sistema di riduzione delle armoniche si è dimostrato veramente efficace.

Così, per esempio, con un trasmettitore da 300 W e una distanza di 15 m fra l'antenna trasmittente e quella ricevente televisiva, non fu notata alcuna interferenza nella ricezione dei canali B e C per segnali provenienti da stazioni distanti circa 100 km.

### BIBLIOGRAFIA

- John L. Reinartz, W3RB - « Ham Tips » - RCA.  
 G. Marow - *Antennas* - Progress Publishers - Moscow.  
 C. Rimini - *Elementi di Radiotecnica Generale* - Ed. Zanichelli.  
 F.E. Terman - *Manuale di Ingegneria Radiotecnica* - Ed. Martello.  
 G. Colombo - *Manuale dell'ingegnere* - Ed. Hoepli.

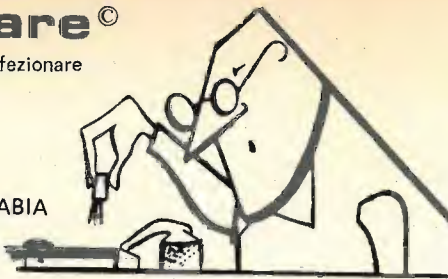


# sperimentare<sup>©</sup>

circuiti da provare, modificare, perfezionare  
presentati dai **Lettori**  
e coordinati da

**Antonio Ugliano, I1-10947**  
corso Vittorio Emanuele 242  
80053 CASTELLAMMARE DI STABIA

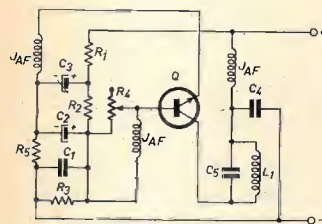
© copyright cq elettronica 1973



## 3° CONCORSO INTERNAZIONALE SPERIMENTATORI

### Bando di concorso

- Il 3° Concorso Internazionale Sperimentatori prevede tre classi di concorrenti.  
Una prima classe cui possono partecipare i concorrenti che si dedicano alle sole realizzazioni.  
Una seconda classe che prevede concorrenti realizzatori e sperimentatori.  
Una terza classe di sperimentatori.
- Viene proposto un tema per ogni classe di concorrenza.  
La prima classe dovrà unicamente montare il circuito proposto in cui è possibile effettuare sostituzioni di componenti.  
La seconda classe dovrà montare il circuito proposto con la sola variante di non poter sostituire né il transistor né il diametro della bobina.  
La terza classe dovrà montare il circuito proposto senza nessuna modifica al circuito ad eccezione del numero di spire e del diametro del filo della bobina.
- Tema proposto: un oscillatore libero sulla gamma dei 27,125 MHz di cui viene dato lo schema a lato.
- Vincitori. Per ogni classe di concorrenza verranno scelti cinque vincitori così distribuiti.  
Prima classe: per il miglior montaggio eseguito. E' tenuto conto della miniaturizzazione, disposizione e cablaggio dei componenti, migliore taratura.  
Seconda classe: per il miglior montaggio e per la migliore precisione di taratura con uno scarto non superiore al 3% della frequenza base.  
Terza classe: per il miglior montaggio e per la precisione di taratura su 27,125 MHz esatti.
- Per partecipare al concorso bisognerà inviare il prototipo realizzato e funzionante. Il montaggio può essere eseguito indifferentemente sia su circuito stampato che in altro modo e completo di contenitore o meno. Va precisato che il contenitore non sarà oggetto di punteggio.  
I concorrenti dovranno precisare la classe per cui partecipano.  
Per la determinazione del vincitore gli elaborati prescelti verranno sottoposti a una commissione composta da radioamatori, tecnici e professionisti del ramo e lettori. La frequenza di risonanza verrà determinata con calibratori a cristallo.
- Premi. Per il primo classificato della prima classe, un premio di L. 10.000. Per gli altri quattro, componenti elettronici. Per il primo classificato della seconda classe, lire 15.000. Per gli altri quattro, componenti elettronici. Per il primo classificato della terza classe, L. 20.000. Per gli altri quattro componenti elettronici. I premi consistenti in componenti elettronici, saranno proporzionati alla classe di concorrenza.
- Tutte le realizzazioni, dovranno pervenire al sottoscritto nel periodo dal 1° al 30 novembre 1973. Non saranno considerate valide quelle pervenute dopo questa data.  
Importante: tutte le realizzazioni, saranno restituite come campione senza valore: chi intende riaverle raccomandate è pregato aggiungere il relativo importo in francobolli al pacchetto.
- I risultati del concorso saranno pubblicati su **cq elettronica** di febbraio 1974.



R<sub>1</sub> 2,2 kΩ  
R<sub>2</sub> 3,3 kΩ  
R<sub>3</sub> 4,7 kΩ  
R<sub>4</sub> 5 kΩ  
R<sub>5</sub> 1,5 kΩ  
C<sub>1</sub> 6,8 nF  
C<sub>2</sub> 10 μF  
C<sub>3</sub> 10 μF  
C<sub>4</sub> 68 pF  
C<sub>5</sub> 32 pF  
Q 2N914  
JAF 30 spire su una resistenza da 1 MΩ, 1/2 W, filo Ø 0,1 mm  
L<sub>1</sub> 6 spire filo Ø 0,3 mm su supporto Ø 6 mm con nucleo

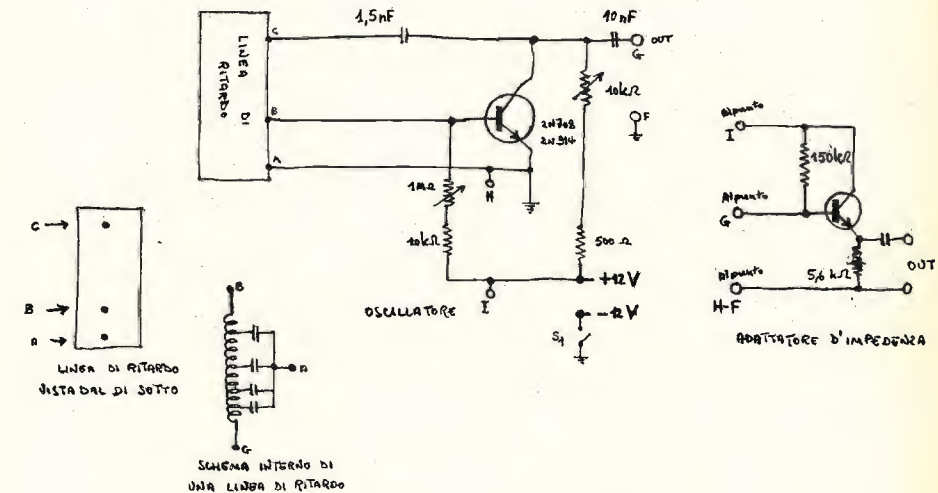
sperimentare

Ed eccoci quà. Così vi ho rovinato i benefici delle ferie.  
L'altra volta vi siete divertiti voi, stavolta tocca a me. Sotto, sapientoni.

\*

E passiamo ad altra categoria di sapienti. Il primo scempio tocca a **Paolo Faeti**, via Spezia 139, Parma. L'altra volta finì nella categoria degli scienziati pazzi per cui stavolta, rischiando quella dei copioni, ci ammannisce un oscillatore con tanto di linea di ritardo.

Oscillatore con linea di ritardo (Faeti)



Dunque, Paolino specifica: all'inizio, chiudendo S<sub>T</sub>, si forma un impulso che passa attraverso C<sub>1</sub> e arriva alla linea di ritardo. Questo impulso, dopo un certo tempo, cioè il tempo di ritardo, giunge al terminale della base del transistor: questo duplica l'impulso e lo applica nuovamente al condensatore C<sub>1</sub>. Si forma così un'oscillazione permanente e costante.  
Tutto qui il succo di un foglio protocollo. In realtà, debbo dire che allorché sentii parlare per la prima volta di linee di ritardo, ero abituato a ben altri ritardi, altro che microsecondi! Treno XY viaggia con 120 minuti di ritardo, ecc.  
Comunque (sempre Paolino) pensa che l'uscita del generatore richiede alta impedenza, blocca l'oscillatore per cui, insieme a questi, ci propone anche un adeguato adattatore d'impedenza.  
Usufruento delle « linee di ritardo » delle poste italiane, gli spediamo due integrati e un BC favoloso.

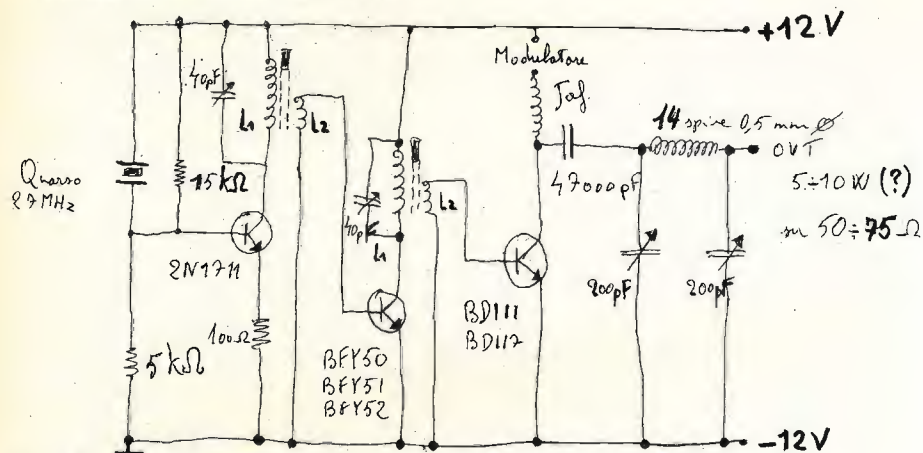
\*

Ohibò, c'è un altro redivivo. Reduce dal Papocchia Club c'è **Roberto Paradisi** di Poggibonsi. Minaccia strilli, urla e frattaglie del genere perché l'altra volta l'ho messo alla berlina. Dice che Poggibonsi gli ha riso alle spalle per un pezzo. Ora torna alla riscossa rischiando per la seconda volta il Papocchia Club. Nella fretta ha dimenticato l'indirizzo! Inoltre dimostra di non leggere **cq** perché mi chiede ancora i BC146 che sono finiti da un pezzo.

Eccovi il suo capolavoro, che dite lo esumiamo dal Papocchia Club?

"Stavolta non ci sono errori"

(Paradisi)



$L_1 = L_2 = 12$  spire 0,5 mm  
+ 4 spire 0,5 mm avvolte sulla base della spira dello stesso senso della precedente bobina. Il tutto su un supporto 6 mm  $\varnothing$  con ferrite  
 $J_{af} = \sqrt{K 200}$  o 30-40 spire 0,5 mm avvolte su spessore di ferrite.

Per ora, gli mandiamo i soliti due integrati.

\*

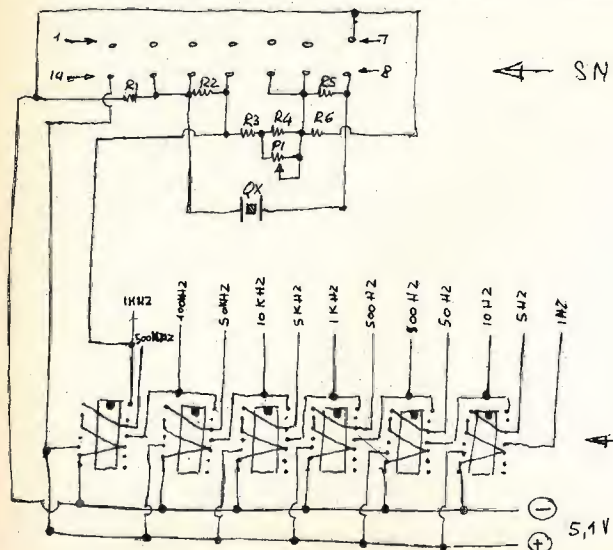
Abbiamo poi Pier Michele Bosio, corso Monte Cucco 81, Torino con un calibratore di frequenza. Candidamente afferma che il generatore l'ha realizzato da cq elettronica. Non dice altro. Telegrafico. E telegraficamente, si becca un'altra coppia di integrati.

← SN 7400

Calibratore di frequenza (Bosio)

- R<sub>1</sub> 1,2 kΩ
- R<sub>2</sub> 2,2 kΩ
- R<sub>3</sub> 330 Ω
- R<sub>4</sub> 1,2 kΩ
- R<sub>5</sub> 2,2 kΩ
- R<sub>6</sub> 1,2 kΩ
- P<sub>1</sub> 1 kΩ, trimmer per la regolazione fine della frequenza
- Q<sub>1</sub> quarzo 1 MHz

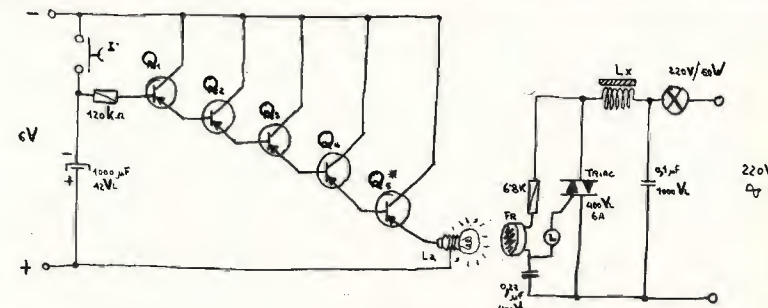
← SN 7490



Ed ecco a voi l'amico degli animali.

Vittorio Perini, via Fermi 50, Castelmassa di Rovigo, ha pensato che alorché di sera accende la luce, i cardellini che erano già a nanna, si rialzano, e rispegnendo la luce restano dove si trovano, per cui il nostro Vittorio, boy scout a oltranza, per la buona azione quotidiana, ha pensato che premendo il pulsante I, la lampadina si spegnerà lentamente in 6-8 secondi, in modo che gli animaletti possano tornarsene al calduccio.

Pro-cardellini (Perini)



- L<sub>x</sub> lampadina 12 V
- F: fotoresistenza Philips
- L lampadina al neon 50-60 V innesco
- L filo smaltato avvolto su ferrite (a occhio)
- Q<sub>1</sub> ... Q<sub>4</sub> BCY24 o altri analoghi

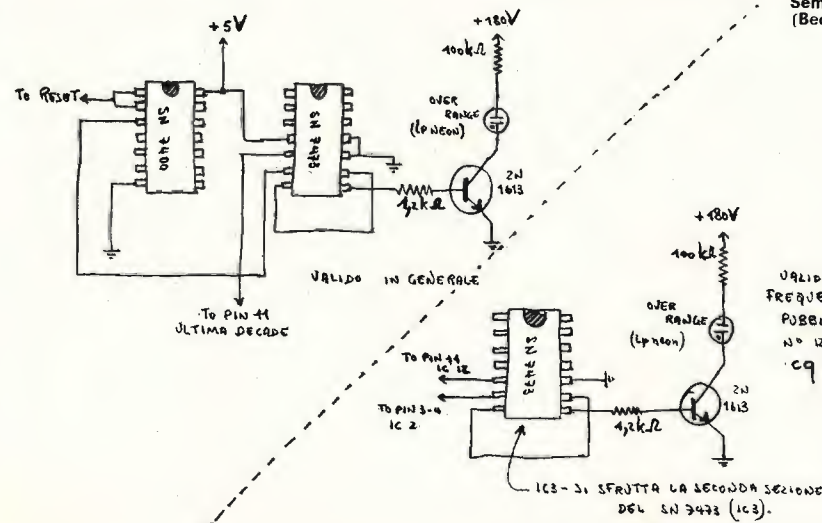
Il buon cuore va premiato. Due integrati.

\*

Gianni Becattini, per farmi fesso, mi chiama luminosa eccellenza, e altri titoli. Sentite che dice:

"... semplice apparatus destinato ad indicare et manifestum tacere in digitalibus frequenzimetris, ecc...". Insomma si tratta di un marchingegno per indicare se un contatore digitale è andato fuori scala. Lui ne consiglia l'applicazione al contatore digitale di frequenza comparso sul n. 12/72 utilizzando la parte rimasta del SN7473.

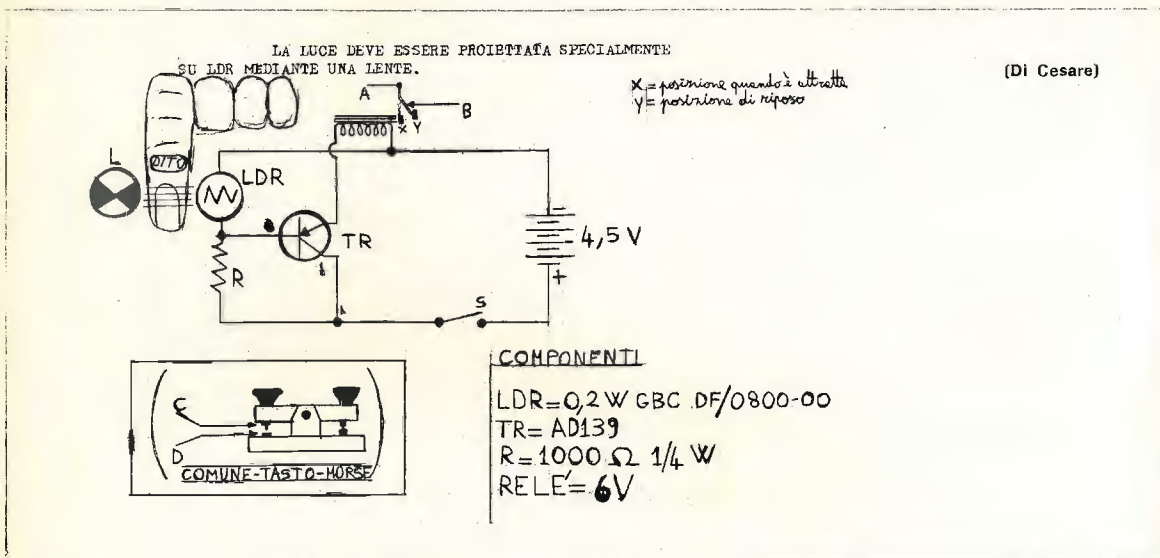
Semplice apparatus (Becattini)



VALIDO PER IL FREQUENZIMETRO PUBBLICATO SUL N° 12/72 di cq elettronica

All'esimio scienziato, universitatorum studentis in Ingenierie Meccanicis mandiamibus pareglia unam di integratibus. Amen.

Concludo con un progetto che sono sicuro che ho già visto in qualche altra rivista ma che non sono riuscito a trovare. Me lo manda Renato Di Cesare, piazza del Mercato, Civitella Roveto (L'Aquila). Mando un'integrato pure a lui se però prima nessuno mi ha scritto che l'ha copiato.



**Attenzione.** Per evitare ritardi nelle spedizioni dei premi, avevo dato incarico a un negozio di componenti elettronici di Napoli di inviare gli stessi a mio nome. Mi è risultato che diversi invii non sono stati eseguiti. Prego pertanto i lettori che dal mese di dicembre 72 non avessero ricevuto il premio, di segnalarmelo che provvederò direttamente. Mi scuso intanto per l'accaduto.

\*

Per questo mese vi siete risparmiata la risata d'apertura, faremo i conti al prossimo mese. Per intanto, San Gennaro vi benedice.

# I filtri digitali sono ormai una realtà

dottor Marino Miceli, I4SN

I filtri digitali, meglio sarebbe dire numerici, sono stati per alcuni anni relegati nei laboratori scientifici, dato il loro costo elevato e la complessità. Oggi, con l'uso dei microcircuiti, questi filtri stanno diventando commerciabili perché i prezzi sono ormai discesi a livelli accettabili, quindi ritengo utile per i nostri lettori saperne qualcosa di più su questa specie di « araba fenice ». Presenterò, nel contempo, qualche versione casalinga.

## Filtri analogici e filtri digitali

Un filtro analogico è caratterizzato da una « banda trasparente », nella quale le frequenze ammesse vengono trasferite con limitata attenuazione (ad esempio 3 dB) e da una frequenza di taglio, oltre la quale le frequenze vengono respinte con forte attenuazione. I filtri analogici, siano essi passa-basso come il pi-greco spesso impiegato in bassa e alta frequenza, o passa-banda come i trasformatori di media frequenza dei ricevitori, si basano, come pure i passa-alto, sulle proprietà dei circuiti risonanti. Per realizzare un efficiente filtro di questo tipo occorre nella grande maggioranza dei casi combinare insieme induttori e condensatori, a meno che non si ricorra ai fenomeni magnetostrittivi o a quelli piezoelettrici. Crediamo siano note a tutti le difficoltà di realizzare, specie in BF, degli induttori di piccole dimensioni con Q elevati, e anche come sia difficile, una volta realizzato il filtro, modificare entro ampi limiti la frequenza di centro e la larghezza della banda trasparente.

Il filtro digitale, in cambio di una certa maggiore complessità, offre prestazioni impensabili, con i filtri analogici, come ad esempio Q elevatissimi, anche in BF.

Uno dei più comuni fra i filtri digitali è quello detto « a campionatura ». I segnali analogici, in ingresso, vengono convertiti in numerici mediante un semplice convertitore, successivamente i segnali « campionati » vengono manipolati da circuiti digitali, e alla fine un convertitore digitale/analogico restituisce il segnale filtrato alla forma analogica, però in conseguenza del « trattamento » oltre al segnale voluto abbiamo moltissime armoniche di esso; un semplice filtro passa-basso provvede a eliminarle.

## Gli « N » path filters

Sono fra i più semplici filtri « a campionatura » sono anche detti a « N sentieri » perché il segnale sinusoidale viene campionato, tagliandolo « a fette » tanti quanti sono i sentieri che vengono aperti e richiusi per brevi istanti; ovviamente, maggiore il numero « N », maggiore la quantità delle « fette » e più fedele la riproduzione della forma sinusoidale manipolata. Però con l'aumento di N le complicazioni aumentano di parecchio.

**Principio di funzionamento** - Facendo riferimento alla figura 1a osserviamo come si può trasformare il comportamento di un semplice filtro passa-basso costituito da resistenza in serie e condensatore in parallelo, se quest'ultimo, C, è costituito da tre capacità che vengono inserite ciclicamente nel circuito da un commutatore rotante.

In primo luogo, per effetto della inserzione sequenziale delle capacità, la funzione di trasferimento del passa-basso  $H(j\omega)$  si trasforma in passa-banda, divenendo la funzione di trasferimento simmetrica rispetto alla frequenza di centro  $\omega_c$ . In particolare, se ogni elemento del passa-basso ha un solo polo reale, il corrispondente passa-banda avrà una coppia di poli complessi, coniugati e la sua funzione di trasferimento assumerà la forma

$$G(j\omega) = \frac{\text{sen}^2(\pi/N)}{(\pi/N) [H(j\omega - j\omega_c) + H(j\omega + j\omega_c)]} \quad (\text{figura 1b})$$

in cui la frequenza di centro  $\omega_c$  viene a dipendere dalla frequenza di commutazione, mentre la banda passante è determinata dalle caratteristiche del passa-basso da cui deriva,  $H(j\omega)$ .

### TRASFORMATORI DI ALIMENTAZIONE

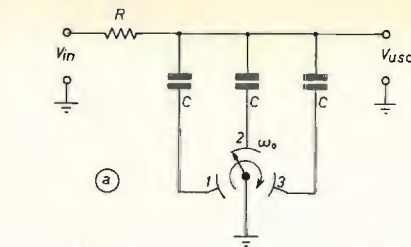
2 W 220 V sec. 6-9-12 V	L. 700	50 W 220 V sec. 35-40-45-50 V	L. 2.500
5 W 220 V sec. 9-15-18-24-30 V	L. 1.000	50 W 220 V sec. 6-9-12-24-30 V	L. 2.500
6 W 220 V sec. 6-9-12 V	L. 1.000	50 W 220 V sec. 12 V 4 Amp.	L. 2.300
10 W 220 V sec. 6-9-12-18-24 V	L. 1.300	50 W 220 V sec. 9-18-36-42 V	L. 2.500
15 W 220 V sec. 6-9-12-24 V	L. 1.500	80 W 220 V sec. 9-12-18-24 V	L. 3.000
20 W 220 V sec. 9-12 V	L. 1.700	80 W 220 V sec. 30-35-42-55 V	L. 3.000
25 W 220 V sec. 9-12-24-30 V	L. 1.950	170 W 220 V sec. 35-40-45-50 V	L. 4.200
25 W 220 V sec. 6-9-12 V	L. 1.850	170 W 220 V sec. 9-12-15-24-30 V	L. 4.200
30 W 220 V sec. 6-9-12 V	L. 2.000		

Per spese postali fino a 50 W maggiorare il costo di L. 450 - Da 80 a 170 W maggiorare di L. 650. Le spedizioni vengono effettuate solo per pagamenti anticipati a mezzo vaglia postali.

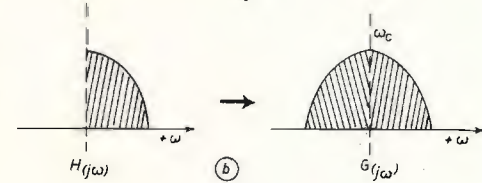
**GRECO** Trasformatori - via Orti, 2 - 20122 MILANO - tel. (02) 582640

figura 1

a) Schema di principio dello N-path filter - nel caso raffigurato si tratta di un filtro del 1° ordine, con N=3. Il commutatore ruota alla velocità  $\omega_0$  e inserisce, in sequenza, un condensatore alla volta.



b) La commutazione ciclica dei condensatori C porta alla trasformazione da passa-basso in passa-banda. Si osservi che la  $\omega_0 = 2\pi f_c$ , pulsazione della frequenza di centro del filtro, dipende ora non dalle costanti R,C del filtro ma dalla frequenza di commutazione della figura 1a:  $\omega_0 = 2\pi f_0$ .



Tornando alla figura 1a, se i condensatori inseriti in sequenza sono tre, abbiamo realizzato un passa-banda « 3 path » e la carica di ciascun condensatore sarà eguale alla « fetta » di tensione sinusoidale « vista » nel momento in cui quel certo condensatore è stato messo in circuito dalla spazzola del commutatore ciclico.

A questo punto facciamo un'altra importante constatazione: la variazione della tensione media di carica dipende dalla differenza tra la frequenza del segnale analogico in ingresso  $V_{in}$  e la frequenza di commutazione,  $\omega_0$ .

Fra l'altro osserviamo che il segnale in uscita,  $V_{usc}$  è stato digitalizzato, esso infatti è costituito da una successione di quantità discrete la cui ampiezza nel tempo è proporzionale al valor medio della « fetta » di  $V_{in}$  vista da ciascun condensatore.

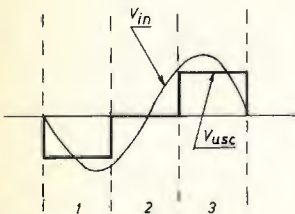


figura 2

Il segnale in uscita dal filtro ( $V_{usc}$ ) è una tensione a gradini.

La  $V_{usc}$  (figura 2) è una tensione a gradini, tanti quanti sono gli « N path » pertanto dopo la manipolazione, quando il segnale sarà restituito alla forma analogica, per certi impieghi, risulterà necessario interporre un passa-basso, perché, come sapete, quando si squadra una sinusoide si producono delle armoniche.

La selettività del filtro dipende dai parametri N, R, C, (figura 1) pertanto si può variare con facilità, agendo su R: in tal modo la larghezza di banda può essere variata entro un rapporto pari a 1:10.

D'altronde, poiché la  $f_c$  = frequenza di centro della banda passante (o trasparente) dipende dalla frequenza di commutazione, mantenendo invariata la banda B, la si può spostare entro un certo spettro di frequenze, agendo su un parametro esterno al filtro ovvero, agendo anche su R, si può variare banda e frequenza di centro a piacimento, e questo è molto comodo negli strumenti per misure e analisi in BF.

Infine, se la tensione in uscita dal filtro viene impiegata anche per sincronizzare il generatore della frequenza di commutazione, avremo il filtro che insegue il segnale entrante e quindi la frequenza di centro rimane su di esso, anche se soggetto a slittamenti. In caso di segnali molto stabili occorre assicurarsi che il generatore della frequenza di commutazione sia pure molto stabile, ovvero va sincronizzato.

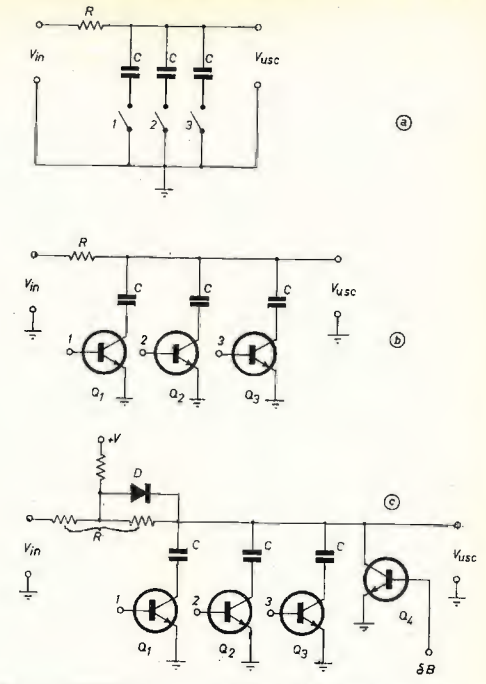
**Dalla teoria alla pratica** - In figura 3a vediamo come il commutatore rotante possa venir sostituito da tre interruttori che si chiudono in sequenza, in effetti, per venire al concreto, occorre passare allo schema di figura 3b dove, al posto degli interruttori, abbiamo tre transistori che vengono saturati, in sequenza, da una tensione di comando applicata alle rispettive basi, secondo la cadenza 1, 2, 3 ... 1, 2, 3 ecc. Con transistori per commutazioni veloci, possiamo impiegare il filtro anche in HF, dove alle frequenze espresse in MHz corrispondono tempuscoli nell'ordine dei microsecondi.

figura 3

a) Filtro del 1° ordine con interruttori in luogo del commutatore rotante.

b) Gli interruttori sono sostituiti da transistori che vengono saturati da un impulso applicato alla base, nella sequenza: 1, 2, 3...

c) Si varia la selettività del filtro cortocircuitando una porzione di R, mediante il diodo D. Il diodo conduce quando il segnale di comando  $\delta B$  satura il transistore  $Q_4$ .



**Determinazione dei parametri del filtro** - Abbiamo finora parlato in termini di  $f_c$  = frequenza di centro della banda passante B;  $\omega_0 = 2\pi f_0$  = pulsazione della frequenza di commutazione ciclica, ossia della tensione di comando degli interruttori a transistori ( $Q_1, Q_2, Q_3$ ) della figura 3b e abbiamo appreso come  $f_c$  sia funzione di  $f_0$ .

Occorre qui osservare che, se  $f_c = f_0$ , la carica di ciascun condensatore C avrebbe lo stesso valore medio e quindi il filtro non potrebbe funzionare; in effetti perché la carica media di ogni condensatore possa essere diversa di volta in volta, è necessario che le due frequenze siano leggermente diverse. Per realizzare filtri molto selettivi occorre avere N grande (il che non va d'accordo, con la semplicità) ovvero la differenza tra le due frequenze dev'essere piccola infatti:

$$B_{-3dB} \text{ è anche funzione della } \frac{2 f_d}{N} \quad (1)$$

in cui  $f_d$  è la frequenza differenza tra  $f_c$  e  $f_0$ . Dal punto di vista della attenuazione di inserzione, la tensione in uscita ha ampiezza minore della tensione entrata infatti:

$$V_{usc} = \frac{V_{in}}{\sqrt{1 + \frac{(N \cdot R)^2}{X_c^2}}} \quad (2)$$

quando la reattanza capacitiva  $X_c = R$  alla frequenza  $f_d$ . Per spiegare meglio il calcolo del filtro, passiamo a un esempio pratico.

**Filtro per RTTY con N = 4**

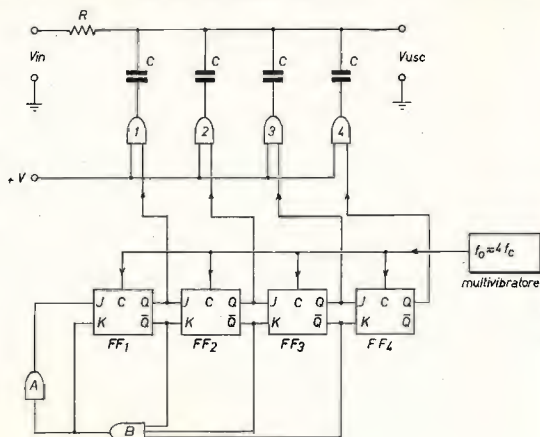
1. - Calcolo della minima banda passante B: poiché con le nostre telescriventi la velocità di manipolazione è 50 baud, occorre che  $B_{-3dB}$  sia 50 Hz, operando con la (1) troviamo la frequenza differenza:

$$f_d = \frac{B \cdot N}{2} = \frac{50 \cdot 4}{2} = 100 \text{ Hz}$$

2. - Per soddisfare la (2), la reattanza capacitiva di ciascun condensatore va calcolata a 100 Hz. Se  $R = 15 \text{ k}\Omega$  (figura 4) ciascun C dovrà avere la capacità di  $0,1 \mu\text{F}$ .

figura 4

Filtro del primo ordine,  $N=4$ , realizzato con integrati; utilizzabile in BF e RTTY.  
 Gli interruttori sono quattro porte NAND (1, 2, 3, 4).  
 FF da 1 a 4 sono flip-flops tipo JK che inviano alle porte il comando di apertura e chiusura, in sequenza.  
 A-B sono due porte NAND a tre ingressi (parte di un integrato), per l'autostart.  
 $R = 15 \text{ k}\Omega$ ,  $C = 0,1 \mu\text{F}$ , frequenza di centro per RTTY = 2125 Hz.  
 Il segnale di comando in sequenza è prodotto dal multivibratore.

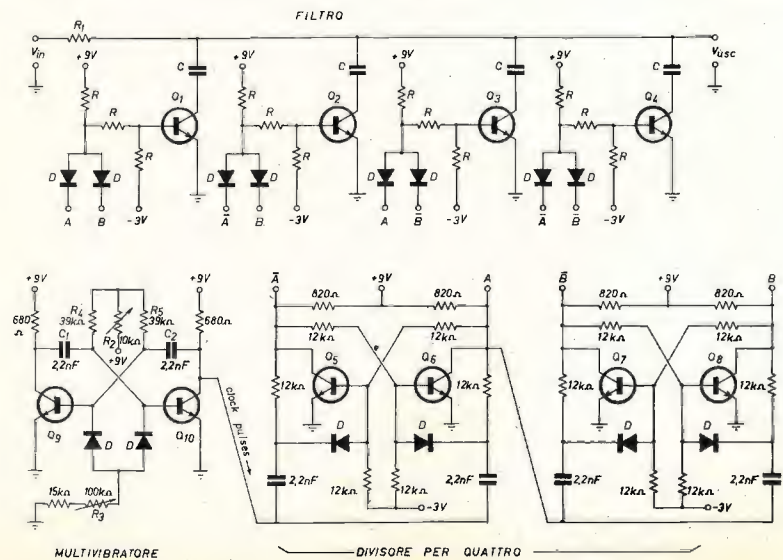


3. - Determinazione della frequenza di commutazione: poiché nella RTTY, di norma, la frequenza è 2125 Hz, essendo  $N = 4$  è necessario che  $f_0$  sia circa 8500 Hz ( $2125 \times 4$ ); naturalmente in sede di messa a punto verrà portata al valore ottimo per soddisfare la  $f_a$  prima stabilita.

4. - Il filtro così calcolato si realizza con circuiti integrati: lo schema di figura 4 è stato studiato da M.H. Acuña della Fairchild, in esso troviamo in serie a ogni C quattro NAND (gli interruttori di ciascun sentiero). Abbiamo, inoltre, quattro flip-flops di comando e altri due NAND (A-B) per l'autostart. Il generatore che scandisce il segnale di sequenza è un multivibratore astabile, simile a quello descritto in figura 5. In proposito, agendo sulla resistenza variabile del multivibratore ( $R_2$  di figura 5) si varia la  $f_0$  e di conseguenza la frequenza di centro  $f_c$  della banda passante; pertanto questo filtro per RTTY si adatta a differenti shifts.

figura 5

Filtro simile al precedente, con costanti per RTTY, realizzato con componenti discreti.  
 $R_1 = 15 \text{ k}\Omega$ ;  
 $C = 0,1 \mu\text{F}$ ;  
 $D = 1\text{N}914$ ;  
 $R = 12 \text{ k}\Omega$ ;  
 $R_2 = 10 \text{ k}\Omega$  (frequency range della  $f_0$ );  
 $R_3 = 100 \text{ k}\Omega$  (aggiustaggio fine della frequenza  $f_0$ );  
 Tutti i transistori sono 2N706.



Gli integrati impiegati sono:

- SN7476 (due) doppi flip-flops tipo JK;
- SN7400 (uno) quadruplo NAND a due ingressi;
- SN7410 (uno) triplo NAND a tre ingressi (un NAND non è utilizzato).

I NAND non sono alimentati, la ddp al collettore è dovuta all'impulso fornito dal terminale Q del rispettivo flip-flop.

Lo schema di figura 5, a componenti discreti, è molto simile al precedente, ed è stato realizzato da ZLAVF: i NAND (da 1 a 4) sono sostituiti dai transistori da  $Q_1$  a  $Q_4$ , che, con i relativi diodi, operano come porte NAND; i flip-flops sono solo due, perché ingegnosamente, l'Autore ha realizzato la apertura sequenziale delle porte (o interruttori) sfruttando il segnale di una polarità (A-B) e il rispettivo segnale opposto: A-B negativi. Il multivibratore costituito dai transistori  $Q_9$  e  $Q_{10}$  fornisce il segnale di clock, ossia scandisce la sequenza. I dati di messa a punto sono riportati in appendice 1.

**Filtri N-path del 3° ordine per impiego nella FI dei ricevitori**

La pendenza dei fianchi del filtro del 1° ordine (6 dB per ottava) viene notevolmente aumentata ponendo più sezioni in cascata, interconnesse mediante amplificatori. Un filtro come quello illustrato in figura 6, anche se dotato di amplificatori a guadagno elevato, non può entrare in oscillazione, perché diversamente dai filtri attivi è privo di circuito di retroazione.

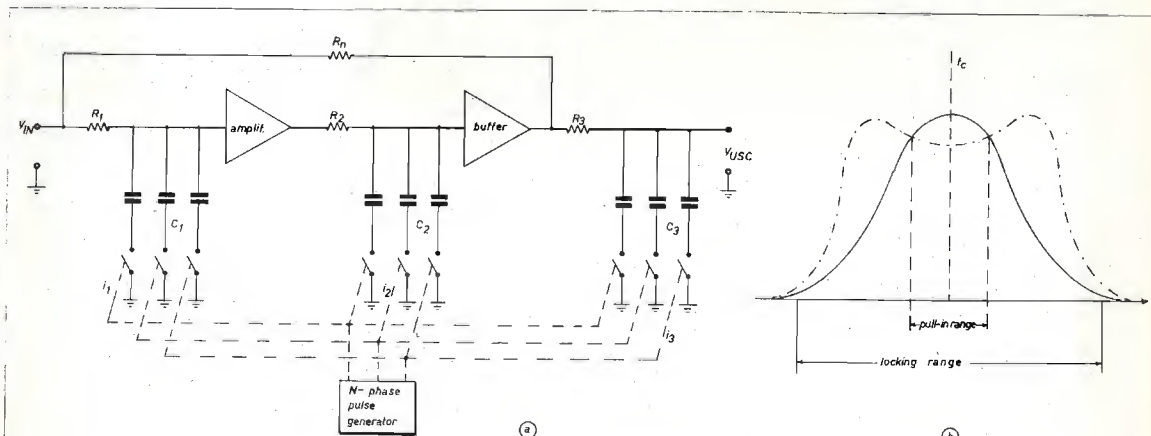


figura 6

- a) Filtro del 3° ordine, realizzato con tre celle RC:  $R_1C_1$ ;  $R_2C_2$ ;  $R_3C_3$ , separate da amplificatori integrati. Nella realizzazione di questo schema di principio gli interruttori sono sostituiti da NAND.
- $R_0$  = resistenza del loop di reazione negativa per aggiustare il guadagno di « amplif. » e « buffer ».
- b) Nell'impiego del filtro per la FI di una supereterodina, la banda passante viene ristretta con l'artificio descritto in figura 3c. La variazione automatica della banda permette la sincronizzazione della frequenza sul segnale ricevuto: se questo è AM la banda rimane stretta, se FM, dopo la sintonia, la banda si allarga, ma il ricevitore rimane agganciato (locked) alla frequenza entrante.

Per gli scopi pratici, è sufficiente che ogni amplificatore abbia un guadagno di 20 dB. Un doppio amplificatore operativo come il  $\mu\text{A}747$ , con frequenza limite molto più alta di quella di centro del filtro, è idoneo allo scopo e realizza tanto l'amplificatore vero e proprio (amplif.) come lo stadio di uscita buffer. Naturalmente si possono impiegare amplificatori integrati o non, di vario tipo; l'unico requisito è che non provochino ritardi né abbiano effetto volano; perché, dato il carattere del filtro che opera « a divisione del tempo », la introduzione di tali effetti sarebbe causa di deterioramento nella risposta HF.

La curva di figura 6b mostra come la parte superiore sia allargata per consentire indifferentemente la ricezione AM e FM, mentre i fianchi sono abbastanza ripidi per l'adozione in un ricevitore domestico, 46 dB di attenuazione al canale adiacente. L'allargamento della banda per la ricezione FM si ottiene variando  $R_1$ ,  $R_2$ ,  $R_3$ . Per la AM e la ricerca delle stazioni si adotta la banda più stretta, con l'artificio illustrato in figura 3c.

### Un ricevitore domestico AM e FM

Il progetto si deve a Erik Langer dei Laboratori Siemens, il ricevitore impiega quasi esclusivamente dei microcircuiti (figura 7). La banda passante è 6 kHz per la AM e 200 kHz per la FM, la variazione di banda è ottenuta agendo sulle resistenze  $R_1$ ,  $R_2$ ,  $R_3$  del filtro.

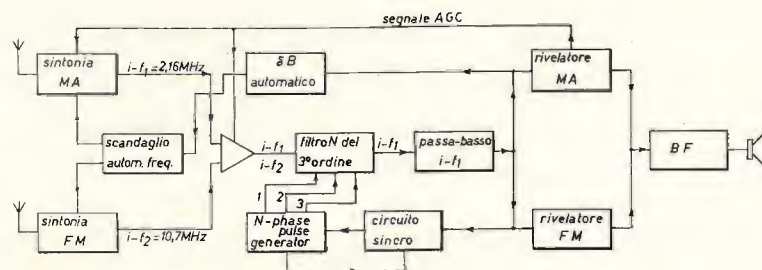


figura 7

Ricevitore a circuiti integrati, realizzato col filtro FI di figura 6. La sincronizzazione del « pulse generator » col segnale in uscita dagli stadi FI assicura un preciso controllo automatico della frequenza da ricevere. Poiché il filtro risponde anche ai multipli della frequenza entrante solo variando la larghezza di banda, si può impiegare per AM e FM. Nel primo caso, la FI è 2,16 MHz; nel secondo caso è 10,7 MHz.  $\delta B$  automatico = dispositivo per la variazione di banda passante per la AM e la ricerca delle stazioni FM.

Il segnale per la variazione di banda  $\delta B$  è ottenuto automaticamente, non solo quando cambia la modulazione, ma anche quando si ricercano le stazioni: infatti la ricerca e sintonia delle stazioni FM viene fatta con la banda stretta. I sintonizzatori AM e FM, nonché l'oscillatore a scandaglio automatico, sono dotati di varicap. Il filtro N-path del 3° ordine risponde non solo alla FI della AM ma anche a quella della FM, che è un multiplo della prima. Il generatore della frequenza di commutazione è un oscillatore RC con alimentazione stabilizzata, però è sincronizzato dal segnale in uscita dal filtro, per inseguire la frequenza di centro, in ogni condizione.

Anche la ricerca automatica delle stazioni avviene sfruttando la caratteristica « di inseguimento » del filtro anzi si realizza con il sistema anche un eccellente « automatic frequency control » (AFC).

La supereterodina studiata dal Langer è sotto molti aspetti avveniristica, sebbene il suo prezzo commerciale debba esser contenuto entro rigidi termini concorrenziali e, come tutti sanno, oggi un radiorecettore domestico ha un prezzo piuttosto basso.

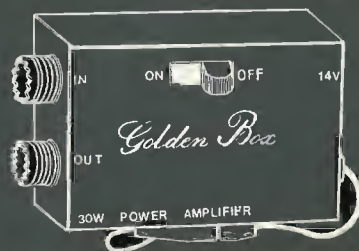
Le idee che abbiamo sommariamente illustrato potrebbero suscitare in qualche lettore, particolarmente dotato per la ricerca, l'intenzione di progettare un ricevitore radiometrico VHF, AM e FM che adattasse ai nostri standards il progetto del Langer.

### AMPLIFICATORE LINEARE \*\*\* GOLDEN BOX \*\*\* AMPLIFICATORE LINEARE BY ELECTROMECC ITALY

- ☆ Guadagno 6 dB
- ☆ Gamma di frequenza 27 Mhz
- ☆ Rete di commutazione a radio frequenza
- ☆ Bocchettoni di ingresso e uscita tipo SD 239 imp. 50 Ohm
- ☆ Tens. di aliment. 12+14V. c.c.
- ☆ Max. potenza di ingresso nominale 5 W
- ☆ Completo di interruttore e cavo di aliment. con fus.
- ☆ Collegamento al trasmett. a mezzo cavi bipolari
- ☆ Dimensioni 125x80x30 mm.

L 18'000 Spedizione contro assegno

Indirizzando a ELECTROMECC Via E. DE MARCHI 26 c.a.p. 00137 ROMA



### Appendice 1

#### Gli N-path nella RITY

Usati in luogo dei soliti LC, per la separazione dei segnali Mark e Space, hanno alcuni indiscutibili vantaggi:

- La banda desiderata si aggiusta a piacere, senza difficoltà;
- La messa in frequenza del filtro avviene con grande precisione e senza difficoltà, agendo su  $R_2$  e facendo l'aggiustaggio con  $R_3$  (vedi multivibratore di figura 5);
- Per passare ad altri shifts non occorre cambiare le costanti del filtro ma è sufficiente agire sui citati  $R_2$  e  $R_3$ ;
- Il filtro di figura 4 a integrati occupa meno volume del corrispondente di tipo convenzionale a induttanza e capacità;

#### Note sull'uso e messa a punto

1. E' bene che la tensione ingresso non superi 1 volt picco-picco.
2. Poiché l'attenuazione di inserzione riduce i  $V_{usc}$  a meno di 500 mV, risulta evidente la necessità di mettere un amplificatore a valle del filtro. Questo amplificatore dovrà avere un'ampia dinamica, in modo da non tosare i picchi del segnale a gradini ( $V_{usc}$ ) altrimenti si avrà un apparente allargamento della risposta frequenziale.
3. Per mettere in frequenza il filtro, portare  $R_3$  del multivibratore di figura 5 al massimo valore; poi aggiustare  $R_2$  per la frequenza desiderata, infatti  $R_2$  determina la  $f_0$  da cui a sua volta dipende la  $f_c$ ; agire poi su  $R_3$  per l'aggiustaggio fine.

#### Calcolo delle costanti del multivibratore

Se  $R_2 = 0$ , e  $R_3 = \infty$ , la frequenza generata è:

$$f_0 = \frac{1}{(C_1 \cdot R_4 + C_2 \cdot R_5) \cdot 0,693}$$

### Appendice 2

Qualche purista potrebbe osservare che i filtri a campionatura non sono del tutto filtri digitali. Infatti un filtro digitale è un sistema complesso, che opera numericamente, su una sequenza di valori quantizzati sia in funzione del tempo che dell'ampiezza. Per filtri del genere occorre quindi la presenza di componenti vari, come shift-registers, sommatore e moltiplicatori digitali. Lo N-path filter non è un analogico, quindi non essendo tale entra nella categoria dei filtri digitali, però è il meschinello, parente povero, che sta al margine della categoria, perché manca, infatti, della maggior parte dei componenti che identificano il filtro digitale e opera su un segnale che è soltanto quantizzato nel tempo.

I sample filters furono inventati da Franks e Sandberg della Bell nel 1960.

\* \* \*

#### Bibliografia

- Moschytz - Inductorless filters - IEEE Spectrum Sept 1970.  
Franks & Sandberg - The N-path filters - Bell Syst. Tech. Journal - Sept 1960.  
Harder - Digital filters with IC's, Boost Q without inductors - Electronics - July 1967.  
Langer - Tune in with N-path filters - Electronic Engin. - Nov. 1969.  
Sallen - A practical method of designing RC active filters - IRE Transact. March 1966.

### TRASFORMATORI DI ALIMENTAZIONE ESECUZIONE SPECIALE SU RICHIESTA DI QUALSIASI TRASFORMATORE DI ALIMENTAZIONE E AUTOTRASFORMATORE.

Preventivi: allegare L. 100 in francobolli.

T. DE CAROLIS - via Torre Alessandrina, 1 - 00054 FIUMICINO (Roma)

Informazioni, progetti, idee,  
di interesse specifico per  
radioamatori e dilettanti,  
notizie, argomenti,  
esperienze,  
colloqui per SWL

arch. Giancarlo Buzio  
via B./D'Alviano 53  
20146 MILANO



© copyright cq elettronica 1973

A partire da questo numero, per rispondere alle numerose richieste pervenute, inizierò una rassegna dei ricevitori del commercio adatti al tipo di ascolto che interessa i lettori della rubrica. Incomincio con un elenco degli indirizzi delle Case costruttrici a cui i lettori potranno rivolgersi per avere maggiori informazioni sui ricevitori che li interessano.

COLLINS ITALIANA SpA  
viale Liegi, 41  
00198 ROMA

DRAKE Co. R.L.  
540, Richard Street  
MIAMISBURG - Ohio 45342 (USA)

GALAXY ELECTRONICS  
10 South 34th Street  
COUNCIL BLUFFS - Iowa 51051 (USA).

HALLICRAFTERS  
Fifth and Kostner Avenues,  
CHICAGO 24 - Illinois (USA)

HAMMARLUND MANUFACTURING COMPANY Inc.,  
460 W 34th Street  
NEW YORK N.Y. 10010

HEATHKIT COMPANY  
International Division  
P.O. BOX 310, St. JOSEPH, Michigan 49085 (USA)

LAFAYETTE RADIO ELECTRONICS  
111, Jericho Turnpike  
SYOSSET - L.I., N.Y. 11791 (USA)

NATIONAL RADIO COMPANY  
111, Washington Street  
MELROSE - Massachusetts 02175 (USA)

EDDYSTONE RADIO LTD.  
Alvechurch Road  
BIRMINGHAM 3 (REGNO UNITO)

THE PLESSEY COMPANY LTD.  
Radio Systems Division  
VICARAGE LANE - Ilford, Essex (REGNO UNITO)

BRAUN AG  
Rüsselheimer Straße  
6000 FRANKFURT/MAIN (REP. FED. DI GERMANIA)

GRUNDIG WERKE GmbH,  
8510 FURTH Bayern (REP. FED. DI GERMANIA)

NORDMENDE RUNDfunk KG  
Funkschneise 5-7  
2800 BREMEN (REP. FED. DI GERMANIA)

PHILIPS GOEILAMPENFABRIKEN  
EINDHOVEN (OLANDA)

SONY CORPORATION  
6-351 Kita - Shinagawa-ku  
TOKIO (GIAPPONE)

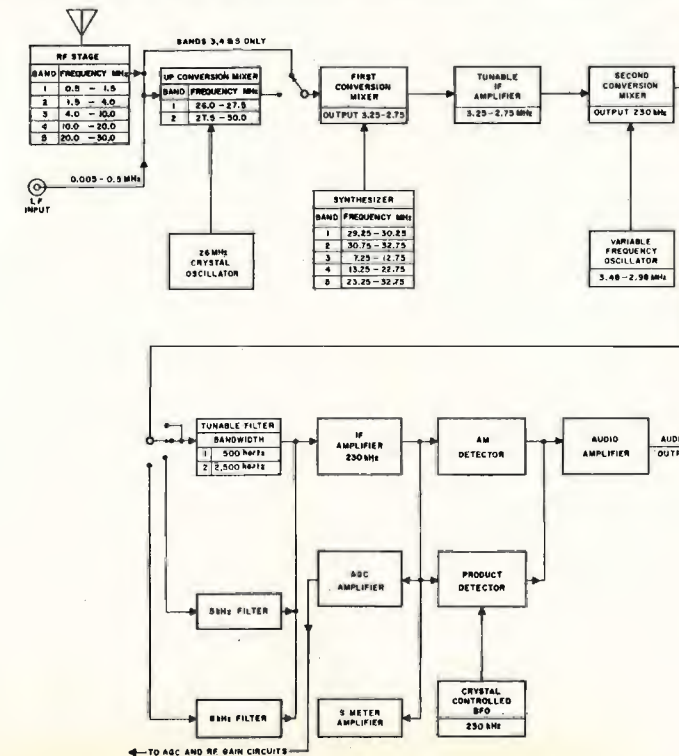
**IL NATIONAL HRO 500**

Prodotto dalla NATIONAL RADIO COMPANY, INC. (111 Washington Street Melrose, Mass. 02176, USA), questo impressionante ricevitore è in grado di coprire senza interruzione la gamma da 5 (cinque!) kHz a 30 MHz ed è in servizio, negli USA, in numerosi Enti pubblici, per servizi point-to-point, postali ecc.



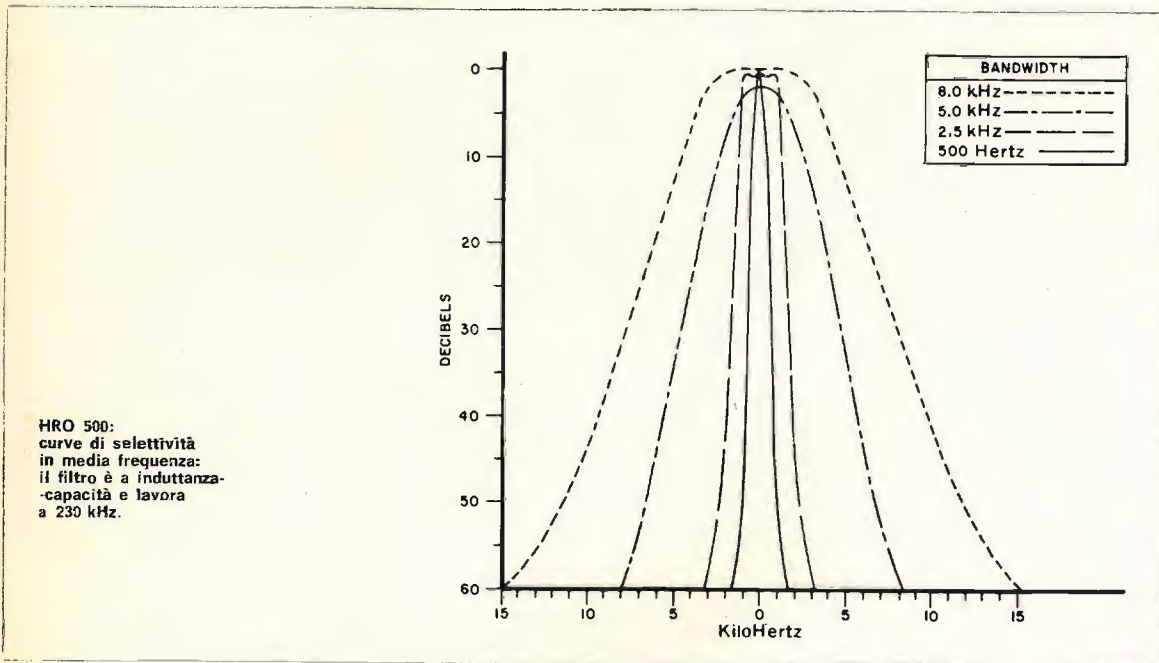
Il National HRO 500

Totamente transistorizzato, il ricevitore HRO 500 può essere alimentato dalla rete o batteria: a 12,6 V assorbe solo 200 mA. La larghezza della banda passante in media frequenza può essere variata in quattro posizioni, da 500 Hz a 8 kHz. La tolleranza di taratura della scala è di 1 kHz e le indicazioni su di essa presentano ben 6 mm di spazio tra un chilohertz e l'altro.



HRO 500:  
schema a blocchi.

La reiezione delle immagini è in media di 80 dB, valore molto elevato. Il ricevitore, che può essere acquistato nella versione da tavolo o da rack, o nella versione portatile con batterie ricaricabili e contenitore impermeabile, è provvisto di tutte le uscite degli oscillatori, CAG, MF e rivelatore per i collegamenti alle eventuali apparecchiature accessorie ed è previsto per l'uso di dispositivi di comando a distanza. Il ricevitore HRO 500 ha bisogno di 60 cristalli per ottenere la copertura continua da 5 kHz a 30 MHz in spezzoni da 500 kHz. A richiesta viene fornito perciò un sintetizzatore a fase bloccata (phase-locked crystal synthesizer) che fornisce i segnali richiesti.



La doppia conversione è realizzata in modo tradizionale: la frequenza dei cristalli dell'oscillatore locale (un cristallo per ogni gamma da 500 kHz), viene mescolata al segnale in arrivo, dando come risultato il valore di una prima media frequenza variabile, che copre appunto 500 kHz (da 2,75 a 3,25 MHz). I segnali vengono poi mescolati alla frequenza di un VFO che copre  $3,48 \pm 2,98$  MHz, per essere poi amplificati a un valore di media frequenza fisso piuttosto basso: 230 kHz. Il filtro impiegato in media frequenza è definito un filtro LC a sei poli, accordabile: le varie larghezze di banda vengono ottenute variando induttanze e capacità e non con cristalli.



**RISPOSTE AI LETTORI**

Ringrazio i lettori che continuano a scrivermi numerosi dandomi un'idea degli argomenti più graditi e criticando costruttivamente quanto vado pubblicando. Molti lettori hanno ormai imparato che se mi facilitano il lavoro accludendo alla loro lettera una busta con l'indirizzo già scritto e l'affrancatura per la risposta, possono ricevere entro pochi giorni le informazioni richieste: infatti occorre più tempo per ricopiare indirizzi e comperare francobolli che a scrivere la lettera in sè.

\* \* \*

**Diploma DXCC**

**Bruno BARATTI, SWL I1-54056**, ha quindici anni e ascolta con un Lafayette HA 600 A e un'antenna G5RV. Chiede che cos'è la lista dei Paesi DXCC e dove si può ottenerla.

**RISPOSTA** - La lista dei Paesi DXCC si può richiedere all'ARI. E' la lista dei Paesi validi per l'ottenimento del Diploma DXCC: da essa potrete sapere se Nord e Sud Corea, ad esempio, valgono o meno come due Paesi distinti, se Pantelleria fa parte della Sicilia e così via. Ecco l'elenco di alcuni radioamatori ascoltati da Bruno col suo Lafayette HA 600, che è un ricevitore di costo relativamente basso (circa 100 \$), con una sensibilità molto buona, copertura continua dalle onde lunghe a 30 MHz in cinque gamme, AM, CW e SSB, banda passante 2 kHz con due filtri meccanici, « bandsread » per le gamme radioamatori: 7Z3AB (Arabia Saudita), ZP3CA (Paraguay), FY7AG (Guiana francese), VU2DK (India), 4Z4HS (Israele), 5B4KP Cipro), 9H4D (Malta), CT2AK (Azzorre), CT3AR (Madera), EA8EU (Canarie), OD5HU (Libano). Niente male, anche se, a completare il bottino, manca qualche stazione del Pacifico.

\* \* \*

**BC652**

Ed ecco che cosa ci dice **Fabio FERRI**, che abita a Torno, sul lago di Como: ascolta solo stazioni Broadcasting con un GRUNDIG Satellit 210. Usa anche un BC652A per le gamme tropicali, che permette una migliore lettura della frequenza ma manca di sensibilità. Mi chiede se sia meglio costruire un preselettore o abbinare il BC652 a un ricevitore a onde medie, in doppia conversione.

**RISPOSTA** - E' senz'altro meglio far precedere il BC652 da un preselettore a uno o due MOSFET. Il preselettore deve essere però accordato e non « a banda larga ». La doppia conversione è invece utile per migliorare la selettività, facendo seguire il BC652 da un altro ricevitore con un valore di media frequenza più basso, ma può peggiorare le cose con spurie e immagini dovute alla presenza di due oscillatori.

Fabio Ferri mi invia poi un rapporto-tipo d'ascolto in portoghese che, purtroppo, è copiato dal libretto « How to listen to the World », edito dalla stessa casa che pubblica il World Radio TV Handbook.

\* \* \*

**QSL russe**

Da Riccione ecco che cosa ci racconta **Luigi GHINASSI**: ha ascoltato lo Yemen (5.805 kHz, in arabo, alle 19,45 GMT) « proprio ieri », oltre a 16 stazioni sudamericane e non ha perso «quasi nessuna stazione sudamericana od orientale» sulle gamme tropicali, che ascolta con un « command-set » BC454 che ha abbinato in doppia conversione a un casalingo, usando un oscillatore a quarzo (naturalmente surplus). Ha scritto lettere di protesta a Radio Mosca perché Radio Minsk (Ucraina) non gli ha confermato il rapporto di ascolto e ha ricevuto un'altra QSL con cancellato Mosca e scritto Minsk e poi anche una QSL di Radio Minsk da Minsk. Mi chiede: « Che combineranno, in Russia? ».

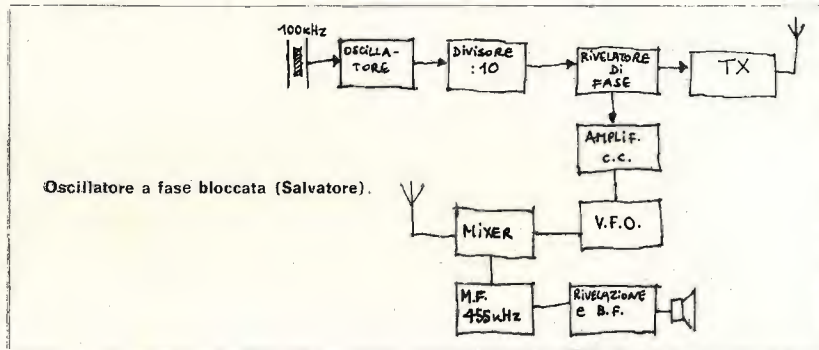
**RISPOSTA** - Non lo so proprio. Io, ad esempio, non ho mai avuto il piacere di ricevere la QSL da Radio Mosca perché ogni volta che scrivo (in inglese) chiedendo la QSL, mi rispondono mandandomi il solo opuscolo con gli orari del servizio italiano: questo dura dal 1953, quando il mio ricevitore incominciava con una convertitrice 6A8G (neppure GT).



**Invenzione di un sintetizzatore**

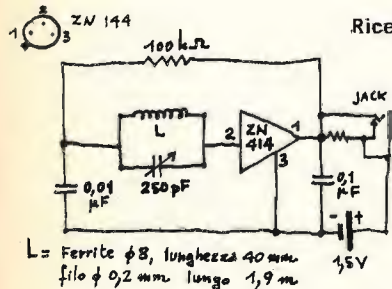
**Salvatore RANDAZZO** di Milano (via Vespri Siciliani, 16) vuole costruire un ricevitore a 24 canali per la CB usando un sintetizzatore derivato dall'articolo di Paolo Alessi (vedi cq 12/72), con qualche modifica. Posto che i canali CB distano 10 kHz l'uno dall'altro, Salvatore vuole costruire, in pratica, un calibratore formato da un cristallo da 100 kHz e da un divisore per 10 (2N7490) che, con un po' di fortuna, dovrebbe contenere delle armoniche di 26,500, 26,510 MHz eccetera.

A questo punto, il VFO del ricevitore CB avrà la tendenza ad « agganciarsi » proprio ai canali desiderati. « E' troppo semplice per essere vero, funzionerà? » chiede Salvatore, che sta per acquistare un ricevitore CB LABES RV 27, a sintonia continua, e conta di sperimentare così la sua invenzione. Ecco lo schema a blocchi dell'invenzione che si chiama « Oscillatore a fase bloccata » (Phase locked VFO), che è già stata inventata ma tuttavia degna di studio:



Oscillatore a fase bloccata (Salvatore).

\* \* \*



Ricevitore monointegrato

**HE9HNT, Arturo DIETLER**, mi manda da BIASCA (SVIZZERA) lo schema di un interessante ricevitore che usa un solo integrato ZN414 della FERRANTI (indirizzo: FERRANTI GEM. MILL - Chaderton, OLDHAM, ENGLAND), copiato dalla rivista tedesca « Hobby », che tuttavia pubblico perché è molto interessante.

\* \* \*

**Elenchi di stazioni a onde corte**

Buone notizie da ISWIZ, **Alessandro CASTINI** di Firenze (via Pietrafitta, 65) il quale, per rispondere alle numerose richieste di informazioni giunte alla rubrica, mi avverte che la Radiodiffusione austriaca pubblica ogni quattro mesi un elenco delle stazioni a onde corte comprese tra 5.955 e 25.790 kHz: tale pubblicazione è gratuita e viene inviata a chi ne fa richiesta al seguente indirizzo:

**ORF**  
Oesterreichischer Rundfunk  
Technical Department  
P.O. Box 200 - A 1043 WIEN (Austria)

Per ulteriori chiarimenti, rivolgersi all'amico Alessandro che fornisce anche fotocopie del materiale in suo possesso dietro rimborso spese.

**A cosa serve il calibratore**

« Lascia che mi congratuli con te per l'opera che stai svolgendo per tutti i sanfilisti », esordisce **Enrico BERTOLONI**, di Pavia. « Inutile dire come i tuoi progetti e i tuoi consigli siano cari ». Ecco che cosa vuol sapere l'amico: 1) Dov'è reperibile il Callbook ministeriale? 2) E' in vendita lo spinotto per cuffia per il BC312? 3) Se applicassi un calibratore al BC312, la lettura della frequenza, che ora è spostata di 40 kHz, ritornerebbe a posto? 4) Ho rivolto la domanda al Ministero per ricevere il permesso di ricezione (SWL). Quanto tempo passa di solito prima dell'assegnazione della sigla?

**RISPOSTA** - Per Callbook ministeriale credo tu intenda l'elenco dei radioamatori italiani con gli indirizzi relativi: prova a rivolgerti all'ARI. Lo spinotto cuffia per il BC312 è certamente in vendita: prova da Marcucci, dove ne ho comperato uno sei anni fa (adesso usano più piccoli).

Il calibratore genera dei segnali campione che si ricevono sotto forma di « fischi » su tutta la gamma di ricezione, a intervalli regolari e noti, e permettono di calcolare l'errore di taratura della scala di un ricevitore, ma non correggono certo l'errore stesso. Comunque avrai notato che, spostando la testa davanti all'indice di molti ricevitori, la lettura varia. In particolare, nel BC312, l'indice della scala va guardato sempre dallo stesso angolo, altrimenti la lettura varia di decine di kHz in più o in meno (errore « di parallasse »). Per la sigla SWL, vedrai che tarda poco.

\* \* \*

**Lettere QSL**

Ecco alcune lettere - QSL inviate da stazioni Point-To-Point pittoresche: Madagascar, Kuwait, Guiana e Reunion. Le emissioni sono di solito in SSB. L'ascolto è — in teoria — proibito, ma i rapporti d'ascolto sono invece molto graditi, a quanto pare!

FRANCE CABLES & RADIO

CENTRE DE TANANARIVE - BOITE POSTALE 1299 - TELEPHONE 24-02  
Tananarive - le 13 JANVIER 1968

MINISTRY OF POSTS, TELEGRAPHS & TELEPHONES  
STATE OF KUWAIT  
التاريخ  
الرقم

Date 2-11-1967  
Ref. RCR/ST/51/19589/67

N° 11-ST.

CONFIRMATION OF SHORT WAVE LISTENER'S REPORT

TO, .....

Dear Sir,

It is with pleasure that we confirm your reception report of ... 24th September ... 1967 regarding our following transmission.

..... transmission 10..KW... FFP.  
transmitter type... HS 71... with... Rhombic...  
antenna call sign... 9RT 24... frequency... Kc/S

Thanking you.

Yours faithfully,  
K THIBAUT  
Under Secretary.

REPUBLIQUE FRANÇAISE  
POSTES ET TÉLÉCOMMUNICATIONS  
DIRECTION DES SERVICES RADIOÉLECTRIQUES  
**CENTRE RADIOÉLECTRIQUE DE LA RÉUNION**

BOITE POSTALE 318 ST-DENIS  
CENTRE ÉMETTEUR DE DEL AIR (SAINT-SUZANNE)  
TEL. 11-55 ST-DENIS  
39 STE-SUZANNE  
CENTRE RÉCEPTEUR DE RIVIÈRE-DES-PLUIES (STE-MARIE)  
TEL. 4 LIGNES GROUPEES : 20-82 - 20-83 | ST-DENIS  
20-84 - 20-85  
STATION CÔTIÈRE : 11-98 | ST-DENIS



**CAYENNE**  
20 OCT 1973

QSL

Monsieur,

J'ai l'honneur de vous confirmer que vous avez effectivement procédé le 2/10/73 à 0020/0030 GMT à l'écoute de notre émetteur :

Indicatif : FZS 21  
Fréquence : 12102 KHz  
Puissance antenne : 35 KW  
Caractéristique de l'antenne : losange orienté PARIS  
Modulation : A3B - BLI

Je vous prie d'agréer, Monsieur, l'assurance de ma considération distinguée.

Le Chef de Centre, pi



*[Signature]*  
R. DEMISSY.

J'ai le plaisir de confirmer votre réception de notre émission sur : **IL**.

**I3. 685 kos**  
Puissance : 35 KW  
Aerien : losange dirigé sur PARIS

Sincères salutations

Le Chef de Centre

*[Signature]*

\* \* \*

**CAMPIONATO HRD/SWL 1973**

Ricevo e pubblico volentieri:



ITALIA  
RADIO  
CLUB

**RIVISTA ONDE CORTE**

SEZIONE FREQUENZE RADIANTISTICHE  
REDAZIONE  
Via Biglia 2 - 16128 GENOVA

Vs. Rif. \_\_\_\_\_  
Nr. Rif. DR/59008  
Genova Data 18/6/73

Egregio Sig. Buzio,

Le trasmetto, come d'accordo, il regolamento della terza gara valida per il "1° CAMPIONATO HRD/SWL 1973".

La ringrazio per la collaborazione e Le invio cordiali saluti.

*[Signature]*  
"HAM" Manager  
ITALIA RADIO CLUB  
Dan Rolla

Carissimi amici,

con l'autunno inizia la stagione dei grandi appuntamenti con i Contest Internazionali validi per il « CAMPIONATO HRD/SWL 1973 ». Dopo i primi due Contest che avete disputato, avrete senz'altro affilato le armi, ovvero, ricevitori, antenne e... manico. Sarete così pronti a partecipare a quello che si può definire il Contest DX per eccellenza: quel « VK/ZL/OCEANIA DX CONTEST » che, dopo tre vittorie consecutive del grande Fulvio Colombo I3-13395, è stato appannaggio nell'ultima edizione dell'ottimo Piero Montanari I4-15645.

Come potrete vedere più oltre nel regolamento, sono valide ai fini di questo Contest solo le stazioni australiane e neozelandesi ed evidentemente bisognerà fare i conti con la propagazione.

Per i meno esperti rammento che il migliore bottino si ottiene nelle prime ore del mattino (06,00/09,00) sui 20 metri, mentre più difficile sarà il compito sulle gamme alte in ragione della costante diminuzione delle macchie solari, impegnativo al solito sui 40 e 80.

Come avrete letto nella prefazione al regolamento del Campionato, quest'anno il sottoscritto si è assunto l'incarico di Manager per questo e per gli altri due Contest Internazionali. Vi invito pertanto a compilare correttamente i log (che potranno essere richiesti al mio indirizzo), a scriverli in maniera leggibile, possibilmente a macchina e a inviarmi entro la data stabilita. Oltre tale data potrete ugualmente essere inclusi nella classifica, ma dovrete provvedere voi stessi a inviare i log in Australia presso il W.I.A. Contest Manager.

Con l'ennesimo invito a partecipare alla gara, termino augurandovi buon lavoro e... ottimi DX!

11-12387 Dan

**VK/ZL/OCEANIA DX CONTEST 1973**

1. **PARTECIPAZIONE:** Aperta a tutti gli SWL, singolo e multioperatore.
2. **DATA:** dalle 10,00 GMT di sabato 6 ottobre, alle 10,00 GMT di domenica 7 ottobre.
3. **EMMISSIONI:** Solo fonia (AM-SSB), dai 160 ai 10 metri.
4. **PUNTEGGIO:** Ogni stazione VK o ZL ascoltata vale 2 punti. Una stessa stazione ascoltata su una diversa banda conta come nuova stazione e vale altri 2 punti.
5. **MOLTIPLICATORI:** Ogni nuovo prefisso VK (VK1, 2, 3, 4, 5, 6, 7, 8, 9, 0) o ZL (ZL1, 2, 3, 4, 5) ascoltato vale un moltiplicatore. Uno stesso prefisso ascoltato su una diversa banda conta come un nuovo moltiplicatore.
6. **PUNTEGGIO TOTALE:** E' dato dalla somma dei punti moltiplicata per la somma dei moltiplicatori.
7. **PREMI:** Un attraente diploma a più colori sarà inviato al primo classificato in ogni paese purché abbia ottenuto almeno 500 punti oppure abbiano partecipato al Contest altri due SWL dello stesso paese.
8. **LOG:**
  - a) Devono contenere in ordine: data - ora GMT - nominativo della stazione VK o ZL ascoltata - nominativo del corrispondente - RS della stazione hrd - numerini passati **dalla stazione VK o ZL ascoltata** - banda - punti. Bisogna sottolineare ogni nuovo prefisso VK/ZL e usare log differenti per ogni banda.
  - b) Un foglio riassuntivo dovrà contenere: nominativo, generalità e indirizzo (in stampatello); club di SWL di cui si è soci; dettagli sulla propria stazione; punti moltiplicatori per ogni banda separatamente; dichiarazione firmata in cui si attesti di aver osservato le regole del Contest.
  - c) Un pacco di log per i tre Contest internazionali può essere richiesto all'« HAM » Manager IRC (previo invio di L. 100 in francobolli). I log completi dovranno pervenire allo stesso « HAM » Manager dell'ITALIA RADIO CLUB, Dan Rolla, via Biglia 2, 16128 Genova, entro il 10 novembre 1973, oppure entro il 22 gennaio 1974 al W.I.A. Contest Manager, N. Penfold, 388 Huntriss Road, Woodlands, West Australia 6018.

## satellite chiama terra

a cura del prof. Walter Medri  
via Irma Bandiera, 12  
48012 BAGNACAVALLO (RA)  
© copyright cq elettronica 1973

### Stazioni riceventi per satelliti APT

I risultati ottenuti nella ricezione APT dal signor **Salvatore Gerloni (I1FZX)** di Milano, via Copernico 55, sono superlativi e pari ai migliori risultati che si ottengono presso le normali stazioni riceventi APT di tipo professionale. Come potrete constatare, l'amico Salvatore ha affrontato il problema della sua stazione ricevente APT con uno stile decisamente professionale e all'altezza della sua superba stazione ricetrasmittente di radioamatore. Dall'antenna all'apparato di conversione, tutto risulta ideato con ampie cognizioni tecniche e senza risparmio, inoltre i risultati ottenuti confermano la esperienza non comune e le singolari capacità tecniche dell'operatore. Molti di voi ricorderanno infatti la bellissima foto APT del signor Gerloni pubblicata su cq 1/71, pagina 48, captata dal satellite ITOS 1, ora, la foto 1 del presente articolo conferma lo stesso eccellente risultato.

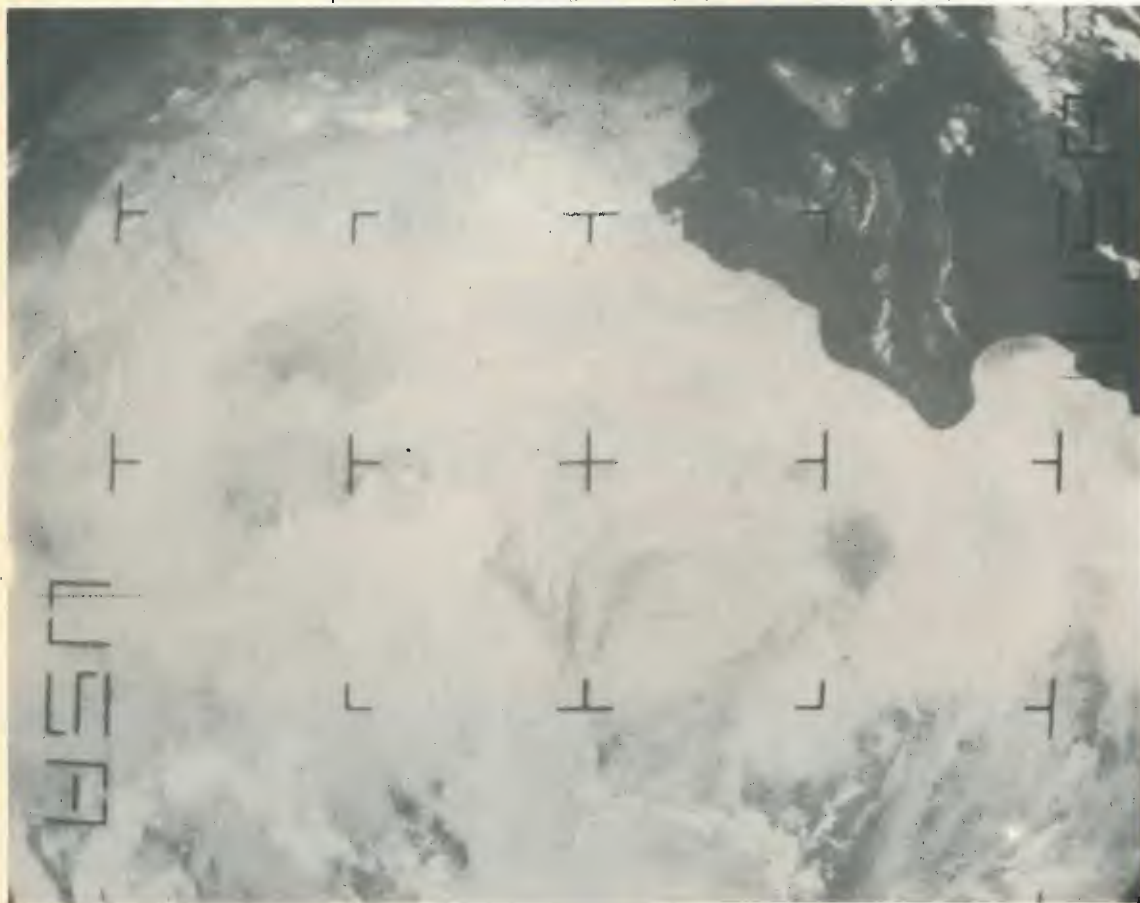


foto 1

Fotografia APT ricevuta dal satellite ITOS 1. In alto a destra si notano le regioni estreme meridionali, Puglia, Calabria e Sicilia. I « marker » (crocette) sulla foto, comprese le dicitura « USA », sono segni di riferimento presenti sull'obiettivo di ripresa del satellite.



foto 2

Ecco una panoramica della superba stazione dell'amico I1FZX. Ogni commento è superfluo.

Passando alla stazione ricevente (vedi schema a blocchi figura 1) si rileva soprattutto la particolare cura posta nella realizzazione dell'antenna a polarizzazione circolare illustrata nella foto 3.

Si tratta di un'antenna elicoidale a sette spire con un guadagno effettivo di 11,5 dB, il suo diagramma di direttività è illustrato in figura 2.

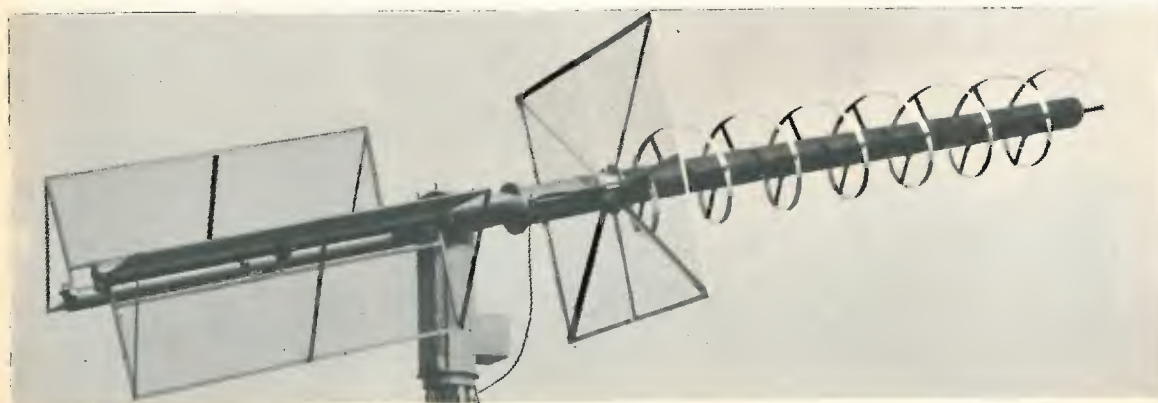
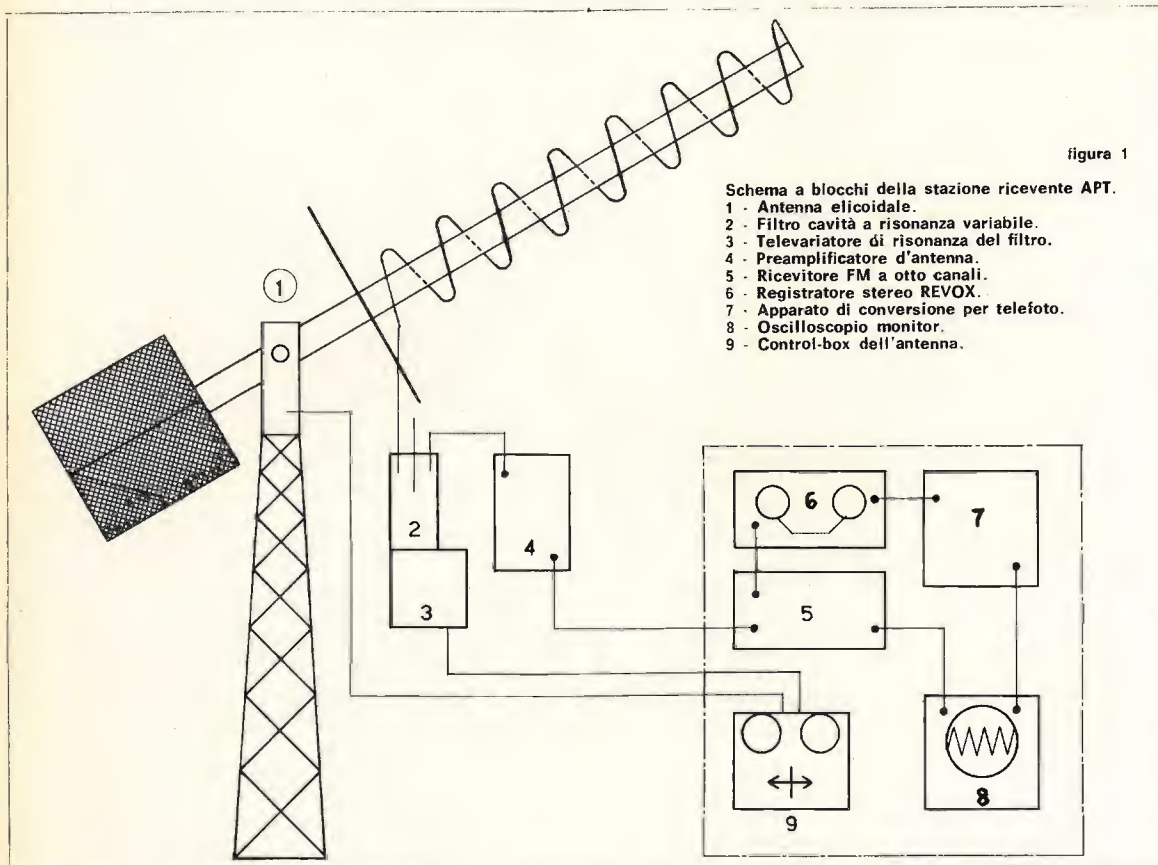


foto 3

Antenna elicoidale a sette spire le cui caratteristiche elettriche sono: banda di frequenza  $100 \pm 200$  MHz, potenza massima irradiante 100 W, impedenza  $120 \Omega$  con adattatore a  $50 \Omega$ , guadagno 11,5 dB, rapporto onde stazionarie inferiore a 2, polarizzazione circolare, peso 80 kg.

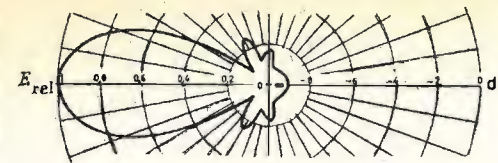


figura 2

Diagramma di direttività sul piano verticale dell'antenna elicoidale illustrata nella foto 3. Il diagramma si riferisce alle frequenze centrali della banda.

Tutti i dati relativi alla sua costruzione sono riportati in figura 3, le sette spire sono in alluminio elettrolitico argentato e il bum di supporto delle spire è in vetroresina e poliestere.

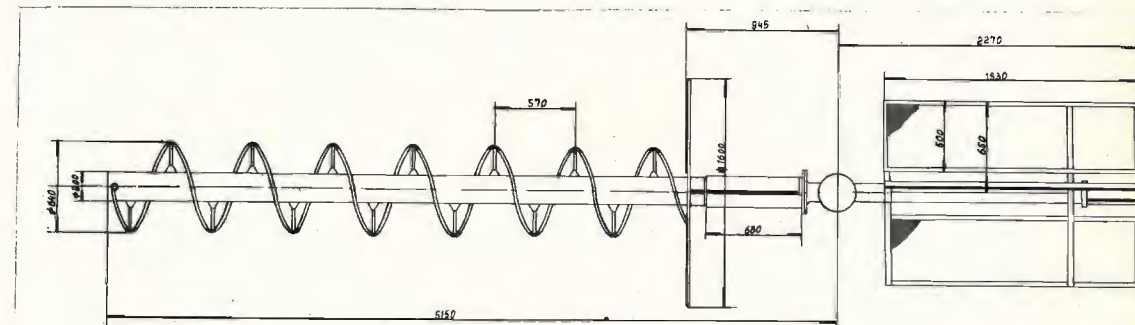


figura 3

Tutti i dati di costruzione dell'antenna sono espressi in millimetri. Questa antenna può essere considerata ideale sia per la ricezione APT che per le radiocomunicazioni sui 144 MHz.

Il piano riflettente che misura  $1600 \times 1600$  mm è in ferro angolare e rete inox e la struttura posteriore munita di quattro alettoni controvento di bilanciatura è sostenuta da un bilanciante la cui scatola contiene i meccanismi azimutali e zenitali.

Il traliccio di sostegno in ferro tubolare è poi fissato su un'ampia base che appoggia sulla terrazza soprastante il palazzo, formando una struttura di insieme ben solida il cui peso si aggira sugli 800 kg.

L'uscita d'antenna in cavo coassiale  $50 \Omega$  va a un filtro passa-banda a cavità sintonizzato entro la banda  $136 \div 138$  MHz.

Il filtro contiene un pistoncino a capacità variabile mediante il quale viene telesintonizzato di volta in volta sulla frequenza di ricezione, in quanto il suo elevato fattore di merito porta la sua selettività a 200 kHz.

Per i meno esperti dirò che il filtro serve a eliminare gran parte delle possibili interferenze dovute a spurie o a segnali non desiderati.

Dal filtro, il segnale passa al preamplificatore a FET, il cui schema è originale della LABES ed è riportato in figura 4, a pagina seguente.

Si tratta di un ottimo preamplificatore a tre transistor TIS34 (selezionati) nel quale i primi due vengono impiegati in circuito cascode e il terzo come amplificatore neutralizzato. Il guadagno complessivo sull'intera gamma satelliti è di appena 13 dB, ma è stata posta la massima cura nel mantenere il più basso possibile il fattore di rumore.

Dal preamplificatore il segnale passa mediante cavo coassiale  $50 \Omega$  al ricevitore FM, il cui schema a blocchi è illustrato in figura 5.

Si tratta del « SIRIO IIIA » (anch'esso schema LABES) ed è una supereterodina a otto canali a doppia conversione.

La prima conversione di frequenza avviene a 10,7 MHz e la seconda a 455 kHz. I due stadi preamplificatori a radio frequenza sono composti da due transistor AF106 ( $Q_1$  e  $Q_2$ ) e contengono cinque circuiti sintonizzati con una banda passante globale di circa 800 kHz.

Lo stadio mescolatore è composto da un altro AF106 ( $Q_3$ ) e lo stadio oscillatore locale da otto transistor AF126 e da otto quarzi overtone (un transistor e un quarzo per ogni canale). Il transistor  $Q_4$ , comune agli otto canali, quadruplica la frequenza dell'oscillatore prescelto di volta in volta, e il segnale convertito a 10,7 MHz viene amplificato dal transistor AF126 ( $Q_5$ ). Da questo transistor il segnale passa al transistor  $Q_6$  per essere nuovamente convertito di frequenza.

Lo stadio oscillatore per la seconda conversione di frequenza è composto dal transistor AF126 (Q<sub>7</sub>) e dal quarzo a 10,245 MHz. Il segnale di conversione a 455 kHz viene quindi amplificato rispettivamente da Q<sub>9</sub> e da Q<sub>10</sub> (anch'essi AF126) e quindi passa ai due transistor Q<sub>11</sub> e Q<sub>12</sub> (AF126) che formano un efficace sezione limitatrice per trasferire il segnale allo stadio discriminatore composto dai due diodi Rd5 e Rd6. Il segnale così rivelato viene amplificato da altri due transistor, Q<sub>18</sub> e Q<sub>15</sub> (rispettivamente AC126 e ASY27) e inviato allo stadio finale in classe B composto da due ASZ17 (Q<sub>16</sub>, Q<sub>17</sub>) in controfase.

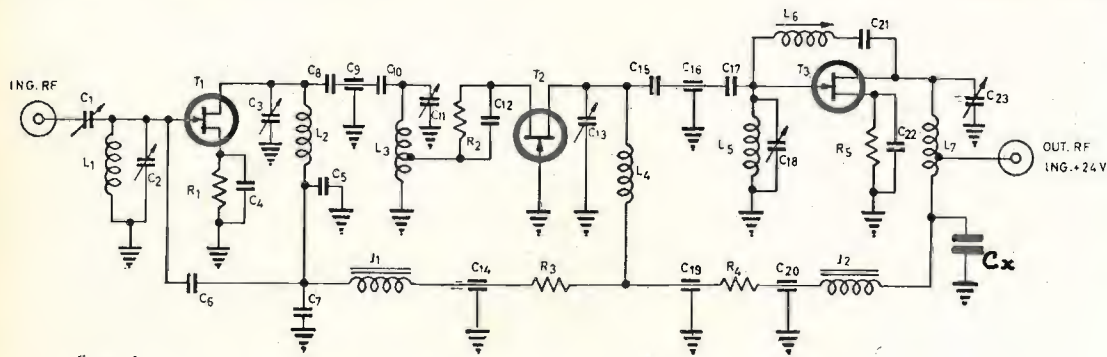


figura 4

Schema elettrico del preamplificatore d'antenna a basso rumore. L'alimentazione viene fornita attraverso il medesimo cavo d'uscita del segnale con +24 V e mediante una impedenza di disaccoppiamento. L'impedenza J<sub>1</sub> deve essere di 8 μH, in caso contrario aggiungere la capacità C<sub>x</sub> da 1000 pF.

C <sub>1</sub> 4,5 ÷ 20 pF	C <sub>9</sub> 10 pF	C <sub>17</sub> 2,2 pF	R <sub>1</sub> 470 Ω
C <sub>2</sub> 10 ÷ 40 pF	C <sub>10</sub> 2,2 pF	C <sub>18</sub> 10 ÷ 40 pF	R <sub>2</sub> 470 Ω
C <sub>3</sub> 10 ÷ 40 pF	C <sub>11</sub> 10 ÷ 40 pF	C <sub>19</sub> 1000 pF	R <sub>3</sub> 100 Ω
C <sub>4</sub> 470 pF	C <sub>12</sub> 470 pF	C <sub>20</sub> 1000 pF	R <sub>4</sub> 100 Ω
C <sub>5</sub> 22 pF	C <sub>13</sub> 10 ÷ 40 pF	C <sub>21</sub> 68 pF	R <sub>5</sub> 470 Ω
C <sub>6</sub> 1 pF	C <sub>14</sub> 1000 pF	C <sub>22</sub> 1000 pF	T <sub>1</sub> TIS34
C <sub>7</sub> 10 ÷ 40 pF	C <sub>15</sub> 2,2 pF	C <sub>23</sub> 10 ÷ 40 pF	T <sub>2</sub> TIS34
C <sub>8</sub> 2,2 pF	C <sub>16</sub> 10 pF		T <sub>3</sub> TIS34

I transistor Q<sub>13</sub> e Q<sub>14</sub> formano invece un efficace circuito silenziatore Squelch. Tutti i dati elettrici caratteristici del ricevitore sono riportati sotto la figura 5. Come si rileva dallo schema a blocchi di figura 1, il segnale, dal ricevitore passa a una pista del registratore stereo REVOX, nonché all'ingresso Y di un oscilloscopio monitor. Sull'altra pista del registratore viene invece registrata la frequenza campione 510 Hz prodotta dall'oscillatore a diapason contenuto nell'apparato di conversione. L'apparato per la conversione del segnale APT in foto è del tipo a scansione meccanica a rullo e si tratta di un modello commerciale per telefoto della SIEMENS HELL, modificato da I2F2X.

Tale apparecchiatura visibile in primo piano nella foto 2 è predisposta sia per la conversione di foto commerciali che per foto da satelliti. Il suo circuito d'ingresso provvede ad amplificare il segnale (AM o FM) fino a pilotare la lampada di esplorazione (SILVANYA 1131 c). Un circuito di fase, mediante un thyatron, manipola gli impulsi di fasing presenti sul segnale e comanda il magnete di partenza del rullo portacarta. La velocità di rotazione del rullo è determinata da una opportuna frequenza registrata in precedenza come già detto e ottenuta da un oscillatore a diapason.

Da questa frequenza campione vengono ottenute altre due frequenze di scansione nel modo seguente: la frequenza di scansione 510 Hz viene amplificata e duplicata a 1020 Hz, quindi dopo essere stata amplificata e filtrata viene inviata a un filtro sintonizzato sulla terza sottoarmonica, cioè a 340 Hz. Questa nuova frequenza di scansione, 340 Hz, dopo essere stata nuovamente amplificata e filtrata viene inviata a uno stadio duplicatore di frequenza ottenendo una ulteriore frequenza di scansione di 680 Hz. Le tre frequenze di scansione 510 Hz, 340 Hz e 680 Hz vengono poi inviate mediante un selettore e relativa amplificazione al motore sincrono di rotazione del rullo portacarta per ottenere tre diverse velocità di rotazione secondo le caratteristiche di scansione del segnale ricevuto.

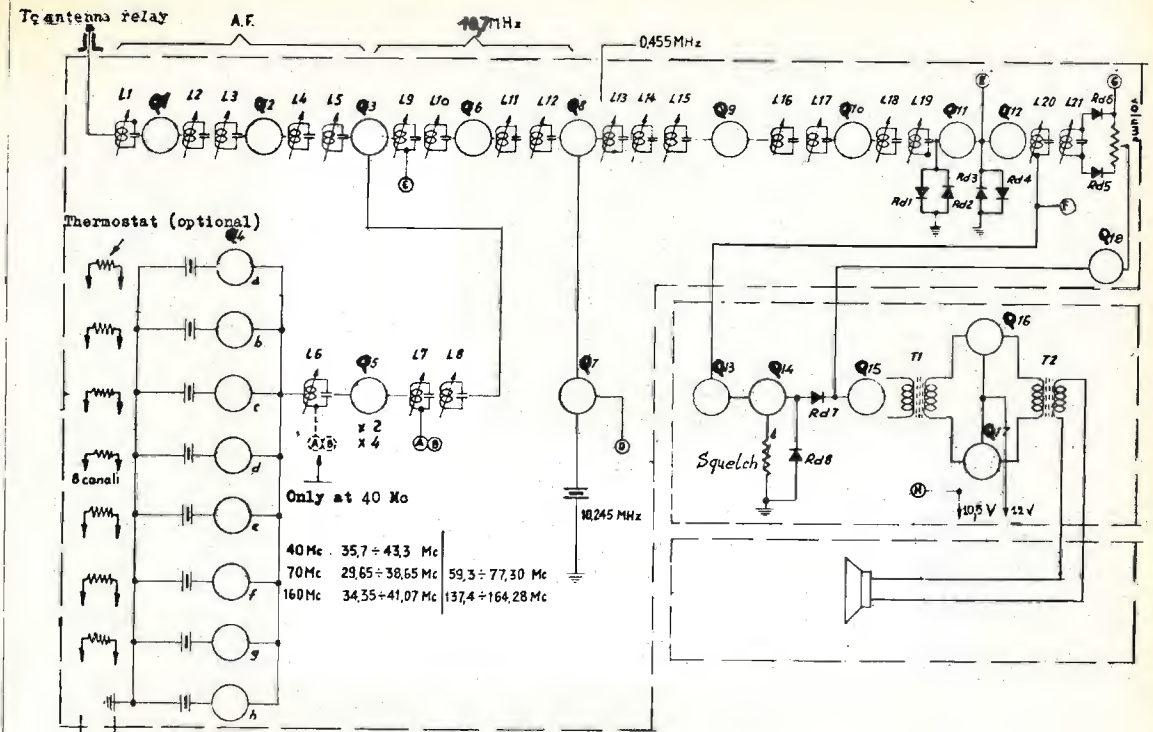


figura 5

Schema a blocchi del ricevitore FM a otto canali. Le sue principali caratteristiche sono:

Banda di ricezione 136 ÷ 138 MHz  
Sensibilità ≤ 0,5 μV  
Selettività 20 kHz a 6 dB, 45 kHz a 70 dB  
Impedenza d'ingresso 50 Ω

Potenza d'uscita BF 2 W  
Risposta alle spurie ≥ 80 dB  
Silenziatore da 0,2 a 2 μV  
Alimentazione +10,5 e +12 V stabilizzati.

Un congegno meccanico a ingranaggi di elevata precisione può raddoppiare le tre velocità del rullo permettendo a scelta 120 giri/minuto, 180 giri/minuto e 240 giri/minuto, in senso antiorario, per la conversione dei segnali da satellite e telefoto e a 60 giri/minuto, 90 giri/minuto e 120 giri/minuto, in senso orario, per la conversione delle foto commerciali. Inoltre l'apparecchiatura può essere predisposta sia per quanto riguarda la velocità di rotazione del rullo (scansione orizzontale), sia per quanto riguarda il modulo (scansione verticale). La scansione verticale, detta modulo, si ha mediante lo spostamento automatico della slitta che porta il complesso ottico e la lampada di esplorazione. Attraverso due potenziometri possono essere dosati i livelli del bianco e del nero, al fine di ottenere le migliori tonalità di grigio dell'immagine e un indicatore di livello, visibile anche nella foto, garantisce un riferimento costante della regolazione.

Quindi, riepilogando, il segnale in arrivo viene registrato su una pista del nastro mentre sull'altra viene registrato il segnale a 510 Hz del generatore a diapason. Tale soluzione permette di avere un sincronismo perfetto in fase di conversione poiché il motore sincrono essendo comandato direttamente o indirettamente dai 510 Hz registrati, è in grado di seguire le eventuali variazioni di velocità di scorrimento del nastro presenti su entrambe le piste. Inoltre durante la conversione il motore sincrono può essere raggiunto, secondo la posizione del selettore di velocità, dalla frequenza 510 Hz registrata o dalle sue derivate 340 Hz o 680 Hz al fine di ottenere la velocità di scansione uguale alla frequenza di scansione del segnale ricevuto. Perciò, dopo avere registrato il segnale video esso viene passato all'apparato di conversione e l'immagine viene direttamente impressionata su carta fotosensibile fissata al rullo (la carta può avere il formato 165 x 216 mm per le foto commerciali o 165 x 165 mm per le foto APT) e quindi la carta impressionata viene sviluppata e fissata con i soliti bagni fotografici.

Il signor Gerloni è pure in grado di ricevere quotidianamente alle ore 20,30 o alle ore 22,30 i bollettini APT PREDICT in RTTY, nei quali come si sa è specificato tutto quanto necessita per il tracking. Quindi, stabilita l'ora e la direzione da dare all'antenna in base alle effemeridi nodali pubblicate sulla rivista o in base ai dati ricevuti via RTTY, il signor Gerloni si pone in ascolto e, come egli dice, il primo segnale in arrivo corrisponde sempre esattamente al secondo con i dati di previsione. I segnali all'inizio non sono mai così puliti e intensi come dopo qualche minuto, quindi la registrazione inizia non appena il segnale ha raggiunto un'intensità costante e tale da eliminare qualsiasi traccia di soffio dal ricevitore.

Egli riceve normalmente circa tre fotografie per ogni traiettoria del satellite.

**ORA LOCALE italiana più favorevole per la ricezione dei satelliti APT e per i radiocollegamenti via OSCAR 6**

15 sett. / 15 ottobre 1973	ESSA 8 frequenza 137,62 MHz periodo orbitale 114,6' altezza media 1440 km inclinazione 101,6°		NOAA 2 frequenza 137,50 MHz periodo orbitale 114,9' altezza media 1454 km inclinazione 101,7°		OSCAR 6 frequenza di lavoro (vedi cq 12/72) periodo orbitale 114,9' inclinazione 101,7° altezza media 1453 km	
	giorno	orbita nord-sud ore	orbita nord-sud ore	orbita sud-nord ore	orbita nord-sud ore	orbita sud-nord ore
15/9	12,42	10,31*	21,31	11,49	20,51	
16	11,38	9,31	20,31*	10,49	21,46	
17	12,29	10,26*	21,26	11,44	20,46	
18	11,26	9,26	22,21	10,44	21,41	
19	12,17	10,21*	21,21	11,39	20,41	
20	11,13	9,21	20,21	12,34	21,36	
21	12,05°	16,16°	21,16	11,34	20,36	
22	12,56	11,11	20,16	12,28	21,30	
23	11,52°	10,11°	21,11°	11,28	20,30	
24	12,44	11,06	20,11	12,23	21,25	
25	11,40°	10,06	21,06°	11,23	20,25	
26	12,31	11,02°	20,06	12,18	21,20	
27	11,28	10,02	21,02°	11,18	20,20	
28	12,18	10,57°	21,57	12,13	21,15	
29	11,15	9,57	20,57°	11,13	20,15	
30	11,07°	9,52°	20,52	11,08	21,10	
1/10	11,58	8,52	19,52°	10,08	20,10	
2	10,54°	9,47°	20,47	11,03	21,05	
3	11,46	8,48	19,47	11,57	20,04	
4	10,42°	9,42°	20,42	10,57	20,59	
5	11,33	8,42	19,42	11,52	19,59	
6	10,30	9,37°	20,37°	10,52	20,54	
7	11,20	8,38	19,38	11,47	19,54	
8	10,17	9,33°	20,33°	10,47	20,49	
9	11,09°	8,33	19,33	11,42	19,49	
10	12,00	9,28°	20,28°	10,42	20,44	
11	10,56°	8,28	19,28	11,37	19,44	
12	11,48	9,23°	20,23	10,37	20,39	
13	10,44°	10,18	19,23	11,32	19,39	
14	11,35	9,18	20,18°	10,32	20,34	
15	10,32	10,13	19,18	11,27	19,34	

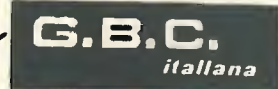
L'ora indicata è quella locale italiana e si riferisce al momento in cui il satellite incrocia il 44° parallelo nord, ma con una tolleranza di qualche minuto può essere ritenuta valida anche per tutta l'Italia peninsulare e insulare. Per una sicura ricezione è bene porsi in ascolto quindici minuti prima dell'ora indicata.

Per ricavare l'ora del passaggio prima o dopo a quello indicato in tabella basta sottrarre (per quello prima) o sommare (per quello dopo) all'ora indicata il tempo equivalente al periodo orbitale del satellite (vedi esempio su cq 1/71 pagina 54).

L'ora contraddistinta con un asterisco si riferisce all'orbita più vicina allo zenit per l'Italia.

**ATTENZIONE:** in questo periodo il satellite OSCAR 6 viene attivato soltanto nei giorni di sabato-domenica e lunedì, ma il segnale beacon su 435,1 MHz è sempre presente.

Notizie AMSAT aggiornate vengono trasmesse ogni domenica via RTTY su 14,095 MHz, alle ore 17,00 GMT.



Tutti i componenti riferiti agli elenchi materiale che si trovano a fine di ogni articolo sono anche reperibili presso i punti di vendita dell'organizzazione G.B.C. Italiana

# Alimentatore per circuiti integrati lineari

ing. Antonio Tagliavini

La grande diffusione che sempre maggiormente stanno guadagnando gli integrati lineari, in particolare modo gli amplificatori operazionali, fa sentire sempre di più l'esigenza di poter disporre di alimentatori adatti, in grado di fornire ai circuiti in cui essi sono impiegati una coppia di tensioni, positiva e negativa, adeguatamente stabilizzate e filtrate e a prova di corto circuito.

La risposta logica a questa esigenza è un dispositivo naturalmente anch'esso integrato, ed esistono infatti sul mercato bellissimi integrati studiati proprio per questa applicazione; i quali però, essendo attualmente nella generalità dei casi fabbricati con tecnologia ibrida, ossia costituiti da più « isolette » di silicio contenenti i dispositivi cosiddetti « attivi », interconnesse da tracce di metallo e resistori « depositati » sul supporto ceramico su cui queste sono fissate, sono piuttosto costosi, e in genere non molto alla portata del dilettante. Un ottimo esempio di questa categoria di integrati è il Beckman di cui vi riporto la « carta di identità ».

SERIE 844

REGOLATORI DUALI

DI TENSIONE CONTINUA



- \* Regolatori simmetrici isolati positivo e negativo 300 mA
- \* Circuito ibrido - cermet
- \* Tensioni di uscita  $\pm 12 \pm 15$
- \*  $\pm 0,005\%$  regolazione di carico
- \*  $\pm 0,005\%/V$  regolazione di linea
- \*  $\pm 0,01\%/^{\circ}C$  Coefficiente di temperatura
- \* Contenitore ermetico 12-pin T08
- \* Temperatura di lavoro:  $-55^{\circ}C \div +125^{\circ}C$ .
- \* Lire 18.600 (1-9 pezzi)

La soluzione di questo problema con un integrato monolitico appare sinora piuttosto problematica per ragioni tecnologiche, legate, molto presumibilmente, al fatto che un alimentatore di questo tipo deve presentare due sezioni « speculari », una regolatrice della tensione positiva, l'altra della negativa. Questo vuol dire che se si adotta per entrambe le sezioni la medesima impostazione circuitale, a un transistor NPN nella sezione, poniamo, positiva, deve corrispondere un PNP nella negativa. La tecnologia planare con cui si realizzano attualmente i circuiti integrati monolitici è, purtroppo, fortemente dissimmetrica, vale a dire che, mentre è possibile realizzare agevolmente ottimi transistori NPN integrati, è invece difficile realizzare transistori PNP integrati dalle prestazioni appena decenti. Comunque, nonostante queste difficoltà oggettive, le Case costruttrici si stanno dando un gran daffare per trovare una risposta monolitica a questa esigenza, e già sul mercato si comincia a vedere qualcosa. E' logico, d'altra parte, perché un integrato del genere è veramente molto atteso.

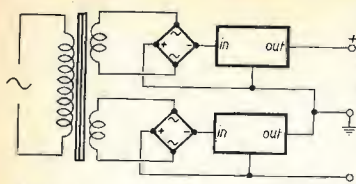


figura 1

Per ora una soluzione ragionevole è quindi quella di impiegare due regolatori monolitici. Una molto attraente potrebbe essere basata sull'impiego di due regolatori « a tre terminali » (come ad esempio i Fairchild 7812 - 7815, SGS L036, L037) collegati come in figura 1.

Oltre alla superabile scomodità di richiedere un trasformatore con due secondari separati e due ponti di rettificazione, questa configurazione può riservare delle sorprese. Questo genere di alimentatori sono infatti sempre impiegati con carichi « trasversali » (gli amplificatori operazionali integrati sono appunto carichi di questo tipo), ossia che fanno circolare corrente prevalentemente fra il positivo e il negativo, mentre le correnti fra positivo e massa e fra negativo e massa sono molto piccole.

Gli inconvenienti che possono capitare sono sostanzialmente due:

1) una delle due sezioni dell'alimentatore (la più « lenta »: esisteranno infatti sempre delle inevitabili dissimmetrie fra le due sezioni) si « blocca » per effetto della tensione di segno opposto che le giunge sull'uscita dall'altra sezione attraverso il carico e la contropolarizza;

2) le protezioni contro i cortocircuiti dei due alimentatori, studiate per correnti che ritornano attraverso la massa, possono essere inefficaci contro cortocircuiti trasversali (tra positivo e negativo).

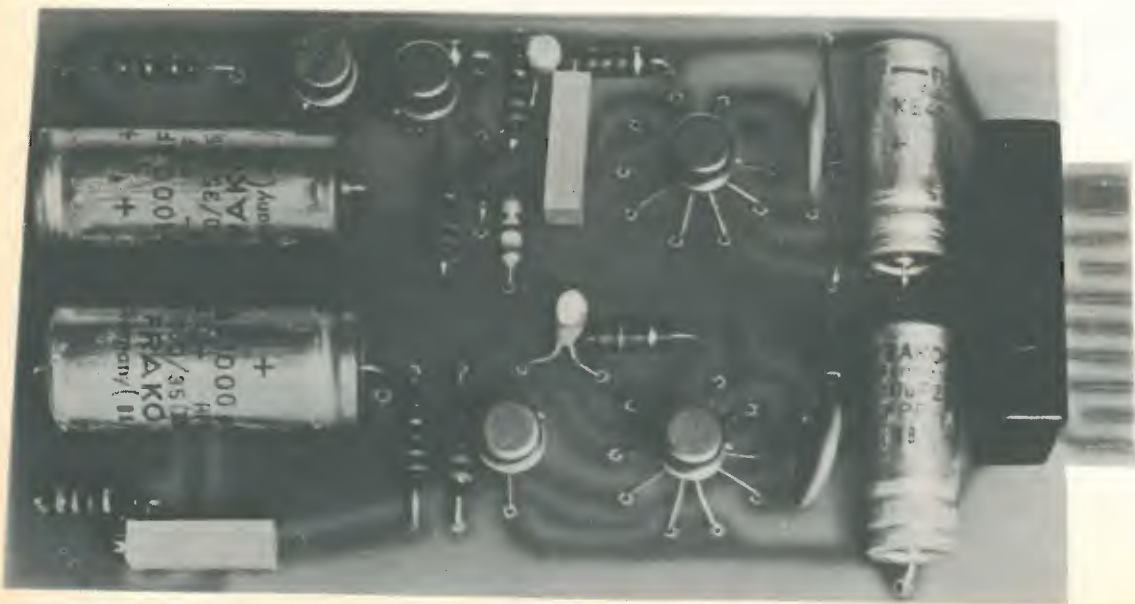
Esistono naturalmente dei rimedi a questi inconvenienti, rimedi spesso studiati dalle stesse Case produttrici dei circuiti integrati.

Un alimentatore che, pur con le limitazioni che gli derivano dall'impiego di un certo numero di componenti esterni oltre ai due integrati 723 che ne costituiscono il nucleo, non si blocca ed è protetto contro i cortocircuiti trasversali, è quello che ora vi descrivo.

Nessuna novità assoluta, perché, basilariamente, i due circuiti degli alimentatori positivo e negativo, sono quelli proposti dalle stesse Case costruttrici (vedi ad esempio i fogli Fairchild e SGS relativi al  $\mu A723$  e al L123). Del resto anche noi ci siamo occupati, abbastanza in dettaglio, di questo integrato versatile, sul numero di gennaio 1973, cui rimando i lettori che volessero documentarsi in merito.

Pertanto mi limiterò qui ad alcune note di carattere soprattutto pratico, relative a questo circuito. Prendiamo quindi sottano lo schema elettrico e cominciamo.

Gli elettrolitici, meglio se al tantalio, fra l'uscita della tensione di riferimento e massa danno una forte riduzione del rumore in uscita, e aumentano notevolmente la reiezione al ripple di ingresso. Lo zener da 6,2 V sulla uscita dell'integrato della sezione negativa dell'alimentatore è già compreso nell'integrato, ma ha una sua uscita solo nella versione « dual in line » del 723, ragion per cui va aggiunto esternamente se si impiega la più diffusa versione in involucro a barattolo T0100.



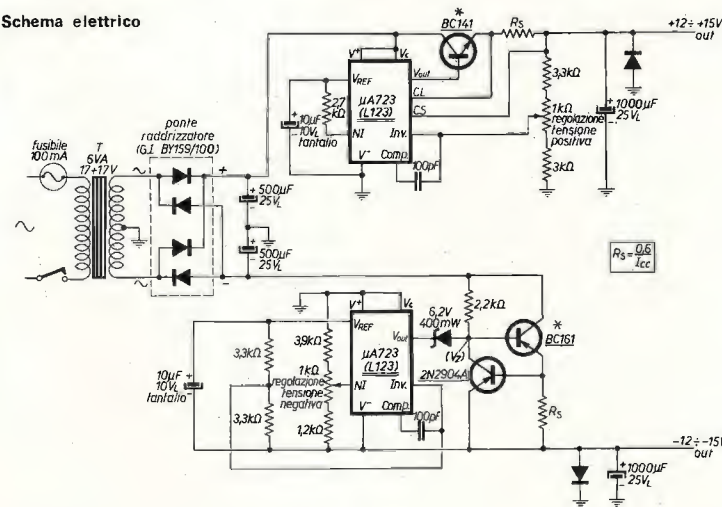
La protezione contro i cortocircuiti per la sezione positiva è realizzata per mezzo del transistor integrato appositamente previsto allo scopo nel 723; nella sezione negativa è necessario invece un transistor PNP esterno (io ho usato un 2N2904A, ma è chiaro che praticamente quasi tutti i PNP al Silicio, planari di media potenza, vanno bene per questa applicazione).

Le resistenze  $R_s$  determinano la soglia di protezione (corrente di cortocircuito) e si calcolano con la formuletta:

$$R_s = 0,6/I_{cc}$$

in cui  $I_{cc}$  è la corrente di cortocircuito (in ampere se  $R_s$  è in ohm).

Schema elettrico



\* con dissipatore

più consistenti converrà passare a transistori in T03 (ad esempio la coppia 2N3055/BDX18) adeguatamente raffreddati, a seconda della corrente assorbita, della caduta di tensione e quindi della potenza da dissipare (data dal prodotto delle due precedenti grandezze, come ovvio).

Come transistori regolatori serie io ho usato la coppia complementare BC141/BC161 (ITT). Nelle fotografie del prototipo essi appaiono senza dissipatore, poiché la cartolina fotografata è parte di un complesso in cui la corrente richiesta all'alimentatore è molto modesta. Per correnti sino a 150 mA (dissipazione sino a 2 W nei transistori regolatori serie) si può impiegare appunto la coppia BC141/BC161 (o analoghi transistori in T05) con dissipatore « a stella ». Indicatissimi a questo scopo, ad esempio, gli « Assmann Söhne » catalogo GBC GC1470 o GC1480 da 33 °C/W, mentre per assorbimenti

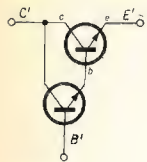
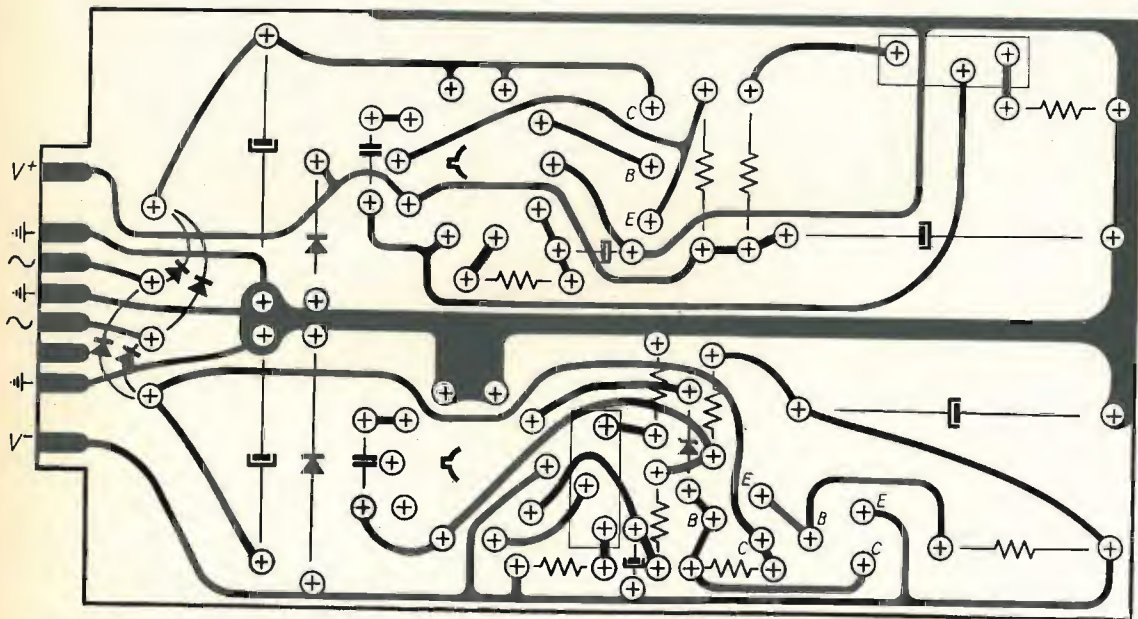


figura 2

Naturalmente in questo caso, oltre al dimensionamento del trasformatore di alimentazione, del ponte di rettificazione, dei transistori regolatori serie con relativo dissipatore ecc., occorre tener presente che la corrente massima che può essere erogata dai 723 è, dal terminale  $V_{out}$ , di 150 mA, mentre da  $V_1$  (dual in line) è di 25 mA. Ora la corrente prelevata dall'integrato dalla base del transistore regolatore serie è data dalla corrente erogata dall'alimentatore divisa per il guadagno in corrente del transistore regolatore stesso ( $\beta$  o  $h_{fe}$ ). Guadagno in corrente valutato però alla corrente che deve scorrere effettivamente nel transistore, poiché esso varia notevolmente con la corrente di collettore del transistore, diminuendo, come è noto, all'aumentare della corrente. Per mantenere la corrente erogata dall'integrato sempre ampiamente al disotto dei margini di sicurezza potrà pertanto essere opportuno impiegare, come transistori regolatori serie, anziché dei transistori singoli, delle connessioni Darlington (figura 2) in cui, come è noto, il guadagno in corrente è dato dal prodotto dei guadagni dei due transistori.



Dimensionando dunque opportunamente i transistori di regolazione con relativi dissipatori, il ponte di rettificazione, le resistenze  $R_s$  e il trasformatore di alimentazione, questo alimentatore si può prestare bene anche per alimentare sezioni di potenza, quali ad esempio gli stadi finali di amplificatori ad alta fedeltà particolarmente curati.

Il ponte rettificatore montato nel prototipo, chiaramente sovradimensionato per la corrente ad esso richiesta, è un ITT da 2,2 A che poteva tranquillamente essere sostituito con un tipo di dimensioni più ridotte: qui ciascuno si regolerà in relazione all'erogazione di corrente prevista per il proprio alimentatore (ad esempio sino a 100 mA va bene il GI BY159/100). I trimmer potenziometrici per la regolazione delle tensioni di uscita è bene siano a buona risoluzione e stabilità: io ho impiegato dei Beckman Helitrim, ma naturalmente moltissimi sono i tipi a filo e a molti giri che si prestano bene; sconsigliabili invece gli ordinari tipi a grafite, a un giro, tipo radio-TV per intenderci.

I diodi contro polarizzati sulle uscite servono a garantire l'efficacia della protezione anche con cortocircuiti trasversali, e vanno scelti, fra i tipi al silicio, tra quelli in grado di sopportare una corrente pari alla massima erogabile dall'alimentatore.

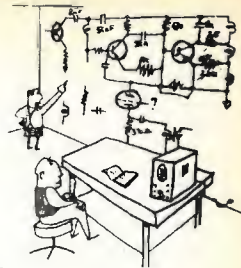
Nel prototipo ho usato due GI EM513 che vanno bene per alimentatori con soglia di protezione sino a 0,5 A.

□

## il circuitiere ©

"te lo spiego in un minuto"

circuitiere ing. Vito Rogianti  
cq elettronica - via Boldrini 22  
40121 BOLOGNA



© copyright cq elettronica 1973

## Cogito ergo sum

(segue dal n. 7/73 pagine 1096-1104)

a cura di Riccardo Torazza e Livio Zucca

### Riassunto delle puntate precedenti

*Era una notte buia e tempestosa...*

Mentre le pendole del tardo settecento rintoccava le ventiquattro, nel salotto barocco due enigmatiche figure, al lume di candela iniziavano la loro consueta partita a scacchi, secondo i dettami della collaudata teoria: « Gambitto di Donna rifiutato con sviluppo in Ortodossa ».

Solevano spesso concedersi il meritato relax al termine dei loro stressanti lavori, e quella sera, in vero, avevano condotto a termine uno studio che avrebbe segnato una svolta decisiva nella loro vita: avevano scritto un articolo per un noto e influente mensile, rivelando alle masse gli arcani segreti di sette logistiche e presentando, alla vista di tutti, mostri multipiedi spogliati di ogni mistero. Alcune notti più tardi si ritrovarono a dormire nel sottoscala, in quanto le loro stanze erano zeppe di sacchi ingombranti: corrispondenza giunta da ogni parte del mondo, lettere di congratulazioni, elogi, offerte vertiginose.

Incoraggiati da una simile accoglienza, i due personaggi si misero nuovamente al lavoro e, incuranti delle minacce provenienti da ben individuate organizzazioni mafiose, presentarono al mondo altri due articoli, rendendo di pubblico dominio le caratteristiche dei circuiti combinatori e sequenziali, delle memorie e dei flip-flop, delle decodifiche e delle decadi di conteggio; infine, in un crescendo rossiniano, arrivarono a pubblicare per esteso lo schema di una « unità di conteggio e memoria ».

*Fu un trionfo!*

Gli stadi si riempirono di adunate oceaniche di sperimentatori acclamanti; tutti, con il braccio teso verso il cielo, sventolavano la ben nota rivista, scandendo fanatici slogan.

A Liverpool torse di fanciulle invase festeggiavano i due eroi con grida isteriche e gesti plateali.

In Italia i metalmeccanici firmavano il contratto di lavoro, ponendo fine alle lotte sindacali.

Negli Stati Uniti Nixon ordinava il ritiro delle truppe dal Vietnam e metteva a tacere lo scandalo Watergate.

In Medio Oriente l'ingegnere Yasser Arafat, capo dei guerriglieri palestinesi, si faceva fotografare con in mano una copia di cq elettronica. Nonostante gli inconvenienti e le noie che derivano dal successo e dalla notorietà, i nostri eroi hanno trovato il tempo per scrivere il loro quarto articolo, che ora pubblichiamo in esclusiva per l'Italia.

Parleranno (pensate!) di come utilizzare l'unità di conteggio e memoria, regalando alla moltitudine dei lettori fiumi di idee geniali.



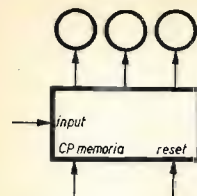


figura 1

Unità di conteggio e memoria.

- input frequenza massima 10 MHz
- fronte attivo: quello di discesa
- reset « 0 » conteggio
- « 1 » azzeramento
- CP memoria « 0 » memoria bloccata
- « 1 » trasferimento dei dati dal contatore alla memoria.

**Fan-out e Fan-in**

Ogni ingresso di un integrato logico, quando è portato a livello zero (« 0 »), deve essere percorso da una certa corrente di polarizzazione che, nella serie SN74 logica TTL, è generalmente di 1,6 mA. In questo caso si dice che il Fan-in vale uno.

Se un ingresso deve essere percorso da una corrente di « N » volte 1,6 mA si dice che il Fan-in vale « N ».

Analogamente ogni uscita è in grado di fornire solo una certa corrente, la quale, sempre nella serie SN74, vale circa 16 mA; diremmo, in questo caso, che il Fan-out vale dieci.

Il Fan-in e il Fan-out sono quindi dei comodi dati che ci forniscono, in modo immediato, il numero degli ingressi che un'uscita è in grado di pilotare contemporaneamente.

Per esemplificare, un'uscita con Fan-out dieci è in grado di pilotare dieci ingressi con Fan-in uno, oppure cinque ingressi con Fan-in due, oppure tre ingressi con Fan-in tre e un ingresso con Fan-in uno, e così via.

Elenchiamo i valori inerenti agli integrati presentati finora.

sigla	descrizione	Fan-in	Fan-out
SN7400	Quattro NAND a due ingressi	1	10
SN7402	Quattro NOR a due ingressi	1	10
SN7404	Sei inverter	1	10
SN7473	Due FF-JK-MS		
	J, K input (ognuno)	1	
	Clock, clear input (ognuno)	2	
	Q, $\bar{Q}$ output (ognuno)		10
SN7490	Decade di conteggio		
	R <sub>0</sub> (1), R <sub>0</sub> (2), R <sub>9</sub> (1), R <sub>9</sub> (2) (ognuno)	1	
	BD input	4	
	A input	2	
	Ogni output		10
SN7475	Quattro stadi di memoria		
	D <sub>1</sub> , D <sub>2</sub> , D <sub>3</sub> , D <sub>4</sub> input (ognuno)	2	
	Clock 1-2, Clock 3-4	4	
	Ogni output		10
SN74141	Decodifica		
	B, C, D, input (ognuno)	1	
	A input	2	

Similmente alla nostra « unità di conteggio e memoria » possono essere attribuiti i seguenti Fan-in:

- input Fan-in = 2 quando l'unità è predisposta per contare a passi di una unità o a passi di cinque unità.
- reset Fan-in = 4 quando l'unità è predisposta per contare a passi di due unità
- CP-memoria Fan-in = 24!

Questo elevato valore di Fan-in su CP-memoria ci impone una precauzione: non dovremo mai pilotare questo ingresso con l'uscita di una porta comune, ma tramite una porta di potenza (es.: SN7440, Fan-out uguale a 30), oppure interponendo un transistor NPN usato come amplificatore di corrente. Si vogliono ora dare i concetti essenziali e gli schemi di principio di alcune tra le più interessanti applicazioni dell'unità, lasciando agli sperimentatori il compito di progettare e provare i circuiti di loro interesse.



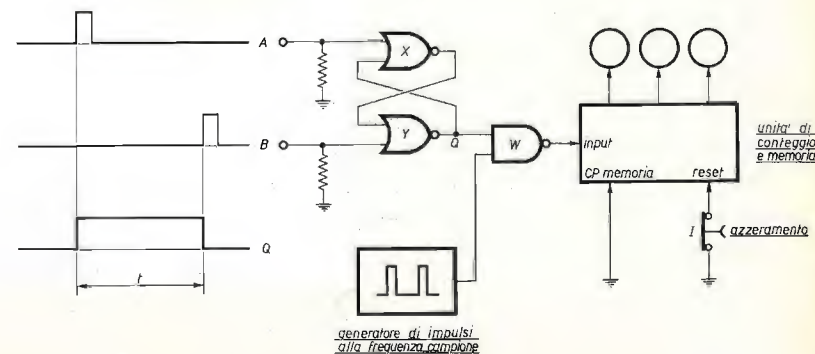
Unità di conteggio e memoria: misuratore intervalli di tempo.

**Misuratore di intervalli di tempo**

Con un circuito di notevole semplicità si può fare in modo che la nostra « unità di conteggio e memoria » diventi un prestigioso misuratore di intervalli di tempo. I cronometri elettronici automatici, che misurano i tempi di gara di una discesa sciistica, di una corsa automobilistica o di altre competizioni, sono ormai di uso quotidiano, e nessuno più si stupisce se, mentre una telecamera riprende Gustavo Thoeni, in un angolo dello schermo televisivo compare la visualizzazione digitale del tempo in centesimi di secondo, computato dall'istante della partenza. Vediamo quindi in dettaglio, seguendo la figura 2, come può funzionare un simile congegno.

figura 2

Misuratore di intervalli di tempo.

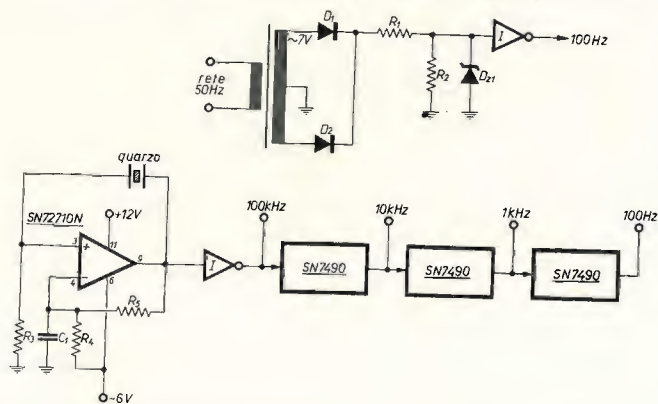


L'atleta, tagliando la linea della partenza e la linea dell'arrivo, provoca i due impulsi A e B, ad esempio interrompendo i fasci luminosi di due fotocellule. La memoria SET-RESET, costituita dalle due porte NOR « X » e « Y », trasforma i due impulsi in un segnale logico di durata « t », uguale al tempo da misurare. Questo segnale è detto, in gergo logico, « finestra » di conteggio. Solo durante questa « finestra » temporale la porta NAND « W » abilita l'unità a contare gli impulsi provenienti dal generatore di frequenza campione. Se la frequenza di questo generatore è di 100 bit/sec, il cronometro elettronico visualizzerà, come risultato finale, il valore del tempo « t » in centesimi di secondo.

Si può notare che, nello schema, l'ingresso CP-memoria non viene utilizzato; questo per permettere la visualizzazione continua del conteggio durante tutto il tempo « t ». L'ingresso « reset », invece, torna molto utile per azzerare il cronometro tramite il pulsante « I » normalmente chiuso.

figura 3  
Generatori di clock a 100 Hz.

- D<sub>1</sub>-D<sub>2</sub> 1N4004
- D<sub>x1</sub> zener 4,7 V, 400 mW
- R<sub>1</sub> 330 Ω, 1/2 W, 5 %
- R<sub>2</sub> 220 Ω, 1/2 W, 5 %
- R<sub>3</sub> 8,2 kΩ, 1/4 W, 5 %
- R<sub>4</sub> 39 kΩ, 1/4 W, 5 %
- R<sub>5</sub> 10 kΩ, 1/4 W, 5 %
- C<sub>1</sub> 10 nF, ceramico
- quarzo 100 kHz



In figura 3 vediamo due semplici circuiti, che ci permettono di ricavare le frequenze campione. Il primo ricava la frequenza di 100 Hz dalla frequenza di rete, utilizzando gli stessi avvolgimenti secondari del trasformatore che sono serviti all'alimentatore stabilizzato. E' da notare, a questo proposito, che i 50 Hz della rete sono dati con precisione molto maggiore di quanto si creda normalmente, poiché la velocità degli alternatori è controllata per confronto con orologi di classe elevata.

Nel circuito del secondo schema di figura 3, la frequenza campione viene ricavata da un oscillatore quarzato a 100 kHz, utilizzando il comparatore SN72710 Texas (μA710 SGS) che ha il grande vantaggio di uscire con livelli in tensione compatibili con la logica TTL. Poiché il comparatore è in grado di fornire una corrente di uscita di soli 1,6 mA, è necessario inserire un elemento logico con Fan-in uguale a uno (l'inverter I) tra l'oscillatore e le decadi di conteggio.

### Frequenzimetro

Il funzionamento di un frequenzimetro digitale è duale al funzionamento del misuratore di intervalli di tempo.

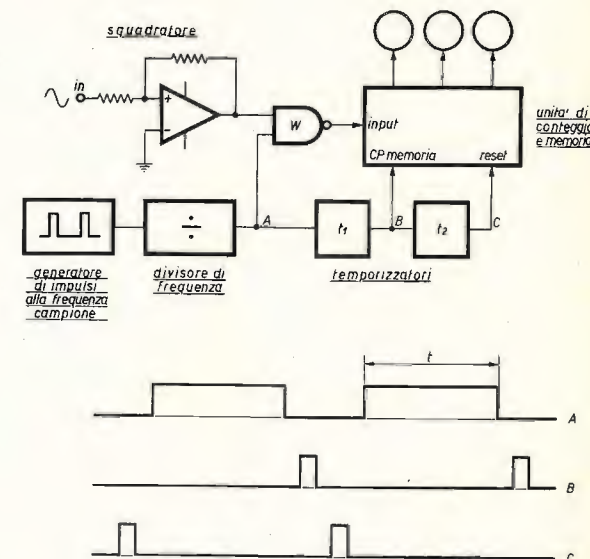
Se in quest'ultimo, dai segnali di ingresso, ricavavamo una finestra temporale, durante la quale venivano conteggiati gli impulsi di frequenza campione, nel frequenzimetro si devono conteggiare gli impulsi di ingresso durante una « finestra » temporale campione.

Seguendo lo schema di figura 4, notiamo che il segnale, di cui vogliamo misurare la frequenza, attraverso il comparatore di ingresso viene anzitutto trasformato in un'onda quadra, con livelli di tensione adatti a pilotare circuiti di logica.

Dal generatore di frequenza campione, tramite un divisore di frequenza opportuno, viene ricavata la « finestra » di conteggio.

Se, ad esempio, il tempo di « finestra » è di un secondo, il numero dei periodi del segnale di ingresso, che la porta « W » lascia contare all'unità, è esattamente l'espressione numerica del valore della frequenza incognita. Se il tempo di « finestra » è di un decimo di secondo, di un centesimo, ecc., il valore della frequenza incognita sarà indicato a meno di un fattore dieci, cento, ecc.

figura 4  
Frequenzimetro.



L'uso dei due temporizzatori t<sub>1</sub> e t<sub>2</sub>, le cui forme d'onda in uscita sono rappresentate in figura 4, permettono di realizzare la ripetizione ciclica della misura senza intervenire con operazioni manuali, consentendo le seguenti operazioni:

- a) azzeramento del contatore senza cancellare dalla memoria il risultato della misura precedente (comando C sul reset);
- b) conteggio dei periodi del segnale di ingresso durante il tempo « t » (comando B su CP-memoria).

### Convertitore analogico-digitale

E' un problema assai interessante quello di riuscire a esprimere in modo digitale una grandezza analogica, quale, ad esempio, la forza, la pressione, l'accelerazione, la temperatura, ecc.

Poiché esistono opportuni trasduttori in grado di convertire in tensione le suddette grandezze fisiche, il problema è risolto se si riesce a quantizzare la tensione e convertirla in valore numerico. Questa operazione è appunto assoluta dal convertitore analogico-digitale, circuito che può essere progettato in più di un modo.

Ci limitiamo qui ad esporre il principio di funzionamento di due convertitori, atti a essere realizzati con la nostra « unità di conteggio e memoria »: il primo molto semplice sia dal punto di vista concettuale che realizzativo; il secondo più complesso, ma senza dubbio di maggiore affidabilità e precisione.

**Convertitore analogico-digitale a « rampa »** - Osservando le figura 5a) e 5b), vediamo che il cuore di tutto il circuito è il generatore di rampa. Si tratta di costruire un generatore in grado di fornire una rampa di tensione, il più possibile lineare e stabile, quale si può ottenere dalla carica a corrente costante di un condensatore, oppure integrando un gradino di tensione.

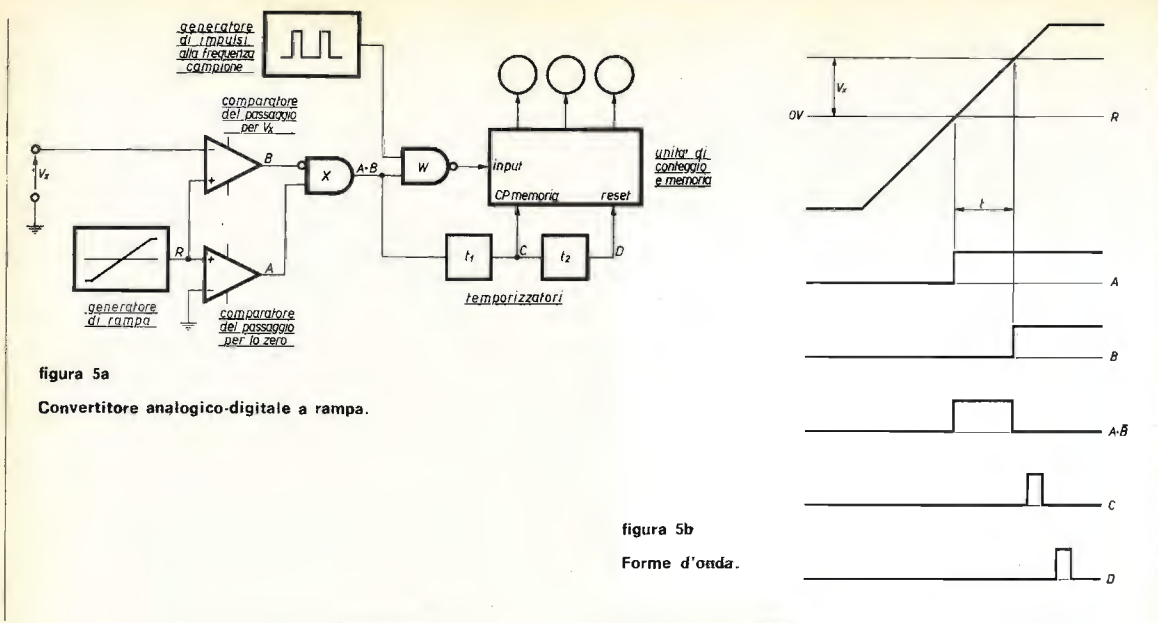


figura 5a  
Convertitore analogico-digitale a rampa.

figura 5b  
Forme d'onda.

Il comparatore A rileva l'istante in cui la tensione di uscita del generatore di rampa assume il valore zero, mentre il comparatore B rileva l'istante in cui la tensione di uscita del generatore di rampa assume un valore identico alla tensione di ingresso  $V_x$ , incognita. La semplice funzione  $A \cdot B$  è un segnale che rimane a livello logico « 1 » per un tempo proporzionale al valore della tensione  $V_x$ . Il valore numerico di questo tempo, misurato con sistemi noti, può indicare direttamente la tensione  $V_x$ , previa opportuna taratura della pendenza della rampa. I temporizzatori  $t_1$  e  $t_2$  hanno lo stesso scopo che avevano nel frequenzimetro, cioè generare automaticamente l'impulso di memorizzazione e, successivamente, l'impulso di azzeramento.

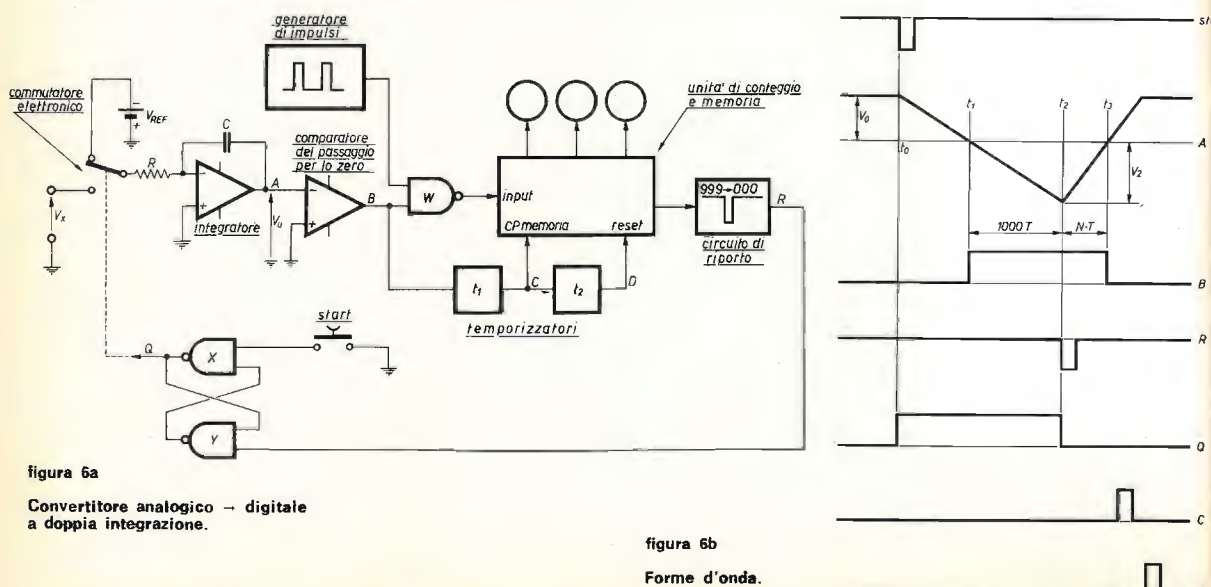


figura 6a  
Convertitore analogico - digitale a doppia integrazione.

figura 6b  
Forme d'onda.

La grande semplicità circuitale, ovviamente, si paga con una scarsa precisione della misura, in quanto la non-linearità della rampa, le derive termiche e di invecchiamento della sua pendenza, la deriva della frequenza campione, sono tutte cause di errore.

**Convertitore analogico-digitale a doppia integrazione** - Di gran lunga più preciso e più affidabile del precedente, il convertitore analogico-digitale a doppia integrazione è stato concepito in modo che i parametri parassiti e le derive dei componenti influiscano nel minor modo possibile sul risultato della conversione.

In figura 6a) abbiamo cercato di semplificare al massimo il circuito di principio, in modo che possa risultare il più chiaro possibile.

In figura 6b) si possono vedere le relative forme d'onda. Il commutatore elettronico di ingresso, pilotato dal flip-flop SET-RESET costituito dalle porte NAND X e Y, è posizionato, in condizioni di riposo, come in figura, cioè tale da connettere l'ingresso dell'integratore con il generatore di tensione di riferimento «  $V_{REF}$  ».

L'integratore, realizzato con un amplificatore operazionale, è, in condizioni di riposo, saturato con tensione di uscita  $V_0 = V_0$ . Sbloccato il FF-SR con il pulsante di start il commutatore elettronico connette l'ingresso dell'integratore alla tensione  $V_x$ , incognita (istante  $t_0$ ). La tensione all'uscita dell'integratore sarà:

$$V_u = - \frac{1}{RC} \int V_x dt = V_0 - \frac{V_x \cdot t}{RC}$$

All'istante  $t_1$ , quando la tensione  $V_u$  diventa nulla, il comparatore sblocca la porta NAND « W » e l'unità di conteggio e memoria conta i periodi del generatore di impulsi.

Nessun comando, per il momento, blocca il conteggio, quindi il contatore, giunto al limite delle sue possibilità, dalla posizione 999 passa a 000. Questa transizione, captata dal circuito di riporto, resetta il FF-SR e il commutatore elettronico ripristina il collegamento ingresso integratore-tensione di riferimento.

Tutto ciò all'istante  $t_2$ , cioè quando la tensione all'uscita dell'integratore raggiunge il valore:

$$V_u = V_2 = - \frac{V_x}{RC} (t_2 - t_1) = - \frac{V_x}{RC} \cdot 1000 \cdot T$$

dove T è il periodo del generatore di impulsi.

Mentre il contatore, dopo la transizione 999→000, ricomincia daccapo il conteggio, l'integrato inizia la marcia indietro e la tensione alla sua uscita assume l'andamento:

$$V_u = \frac{1}{RC} \int V_{REF} dt = \frac{1}{RC} (V_{REF} \cdot t - V_x \cdot 1000 T)$$

Quando, all'istante  $t_3$ ,  $V_u = 0$  il comparatore blocca il conteggio al valore N. Si ha allora:

$$V_u = \frac{1}{RC} (V_{REF} \cdot N \cdot T - V_x \cdot 1000 T) = 0 \quad \text{da cui:} \quad V_x = \frac{V_{REF}}{1000} \cdot N$$

Da questa semplice relazione finale si possono trarre le seguenti interessanti conclusioni:

- 1) Se  $V_{REF}$  è uguale a 1V, N indica direttamente la tensione incognita  $V_x$ , in millesimi di volt (mV).
- 2) Poiché nella relazione finale non compaiono i valori di R, C, T, le tolleranze di R e di C e le derive a lungo termine della frequenza del generatore di impulsi non influiscono sulla precisione della misura, ma questa dipende quasi unicamente dalla precisione e dalla stabilità della tensione di riferimento.

I temporizzatori  $t_1$  e  $t_2$  servono, come al solito, ad automatizzare le operazioni di memorizzazione e azzeramento della « unità di conteggio e memoria »; quindi il pulsante di start può essere facilmente sostituito con un circuito astabile che dia la cadenza automatica di lettura.

(Il prossimo mese: APPENDICE dedicata alle più importanti applicazioni tipiche di alcuni integrati MSI, ossia Medium Scale Integration). □

# Dell'antifurto

## «Peripezie elettroniche e conclusioni pratiche»

Filippo Angelillo

Dopo aver letto di numerose applicazioni di antifurti vari e variamente concepiti decisi di montarne un esemplare sulla modesta 500 di mia proprietà. Presi in considerazione vari circuiti e finalmente mi decisi alla realizzazione di uno di questi che più mi convinceva.

Tutto funzionava bene: il ladro si avvicina, apre la portiera e mentre si accinge a rubare o fare qualcosaltro entra in funzione l'allarme che apre l'alimentazione dalla batteria, aziona le trombe a distesa ... ecc. Tutto è OK e sono soddisfatto. Con questo congegno sfido qualsiasi ladro, pensavo, e non mancavo di illustrarne i vantaggi agli amici (in verità un po' scettici). La sera, rincasando, non avevo nessuna paura nel lasciare l'auto incustodita per tutta la notte: tanto è a prova di ladro!

Finché una notte fui svegliato da un coinquilino che mi avvertiva che la mia auto era stata visitata dai ladri. E l'antifurto? Non ha funzionato, possibile? Quando fui giù capii il perché. I soliti ignoti mi avevano rubato le ruote lasciando l'auto letteralmente a terra, immobile.

L'antifurto non prevedeva una simile possibilità.

Ma le disgrazie non erano ancora finite; infatti qualche giorno dopo tornando alla mia auto che avevo parcheggiato ebbi la sgradita sorpresa di trovarla in posizione diversa da come l'avevo lasciata (evidentemente era stata spostata a braccia) e con un paraurti visibilmente danneggiato.

Furono questi due incidenti che mi indussero a pensare a qualcosa che intervenisse non solamente quando vengono forzate le portiere ma ad ogni movimento dell'auto (compreso i terremoti).

Solo così, a mio avviso, si è certi di intervenire contro ogni tipo di abuso verso un'auto lasciata incustodita.

L'idea venne in un bar osservando un ragazzo giocare a flipper: bastava dare un discreto scossone all'apparecchio che esso si spegneva col TILT. Provai a immaginare il congegno usato e lo trovai piuttosto semplice e molto simile a un pendolo (figura 1).

Un filo di rame B recante una massa C è libero di oscillare all'interno di un anello di rame D sorretto da due supporti E. Se per un motivo qualsiasi il filo B, oscillando, tocca l'anello D si chiude il circuito elettrico che ad essi fa capo e quindi la partita viene annullata. Un congegno più o meno simile è il cuore dell'antifurto che presento. Infatti bisognerà costruirsi un esemplare che andrà montato in un posto qualsiasi a bordo dell'auto anche nel vano motore!

Alla minima scossa inopportuna esso farà entrare in funzione l'allarme nel modo seguente (figura 2).

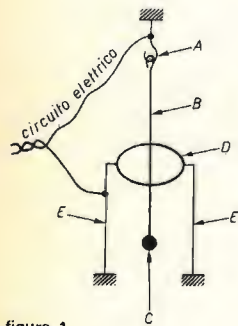


figura 1

- R<sub>1</sub> 1 MΩ, trimmer
  - R<sub>2</sub> 100 Ω 1/2 W
  - R<sub>3</sub> 470 Ω
  - R<sub>4</sub> 10 Ω 1/2 W
  - R<sub>5</sub> 1 kΩ
  - R<sub>6</sub> 500 kΩ, trimmer
  - R<sub>7</sub> 330 Ω 1 W
  - R<sub>8</sub> 10 kΩ
  - R<sub>9</sub> 500 kΩ
  - R<sub>10</sub> 1 MΩ, trimmer
  - R<sub>11</sub> 500 kΩ
  - R<sub>12</sub> 200 kΩ
  - R<sub>13</sub> 10 kΩ
  - C<sub>1</sub> 100 μF, 16 V
  - C<sub>2</sub> 500 μF, 16 V
  - C<sub>3</sub> 100 μF, 16 V
  - C<sub>4</sub> 250 μF, 16 V
  - D<sub>1</sub> 2N4443 (SCR)
  - D<sub>2</sub> 1G55
  - D<sub>3</sub> zener da 4 ÷ 5 V, 400 mW
  - K relè 700 Ω
  - Q<sub>1</sub> 2N1260 (UJT)
  - Q<sub>2</sub>, Q<sub>3</sub>, Q<sub>4</sub> BC161
  - I interruttore a pallina
- Tutte le resistenze si intendono da 1/4 W salvo indicazione diversa

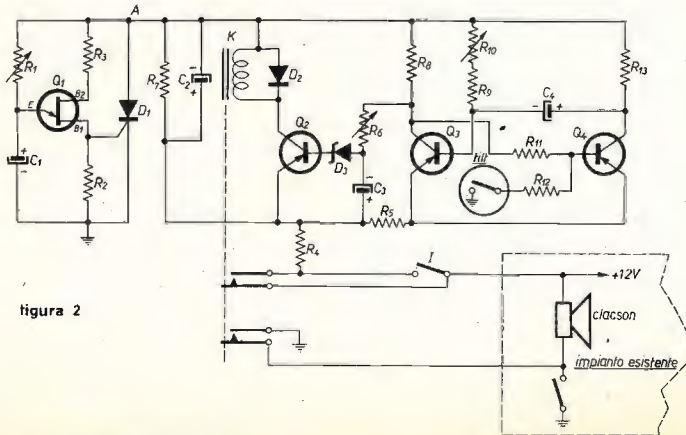


figura 2

Uscendo dall'auto si chiude l'interruttore I e il condensatore C<sub>1</sub> inizia a caricarsi tramite R<sub>1</sub>-R<sub>2</sub>-R<sub>3</sub> e dopo un certo tempo regolabile tramite R<sub>1</sub> manda in conduzione l'unigiunzione Q<sub>1</sub> e quindi il diodo D<sub>1</sub> chiude il punto A del circuito a massa dando così l'alimentazione negativa a tutto il resto del circuito e cortocircuitando l'oscillatore a rilassamento (R<sub>1</sub>-C<sub>1</sub>-Q<sub>2</sub>-R<sub>3</sub>-R<sub>2</sub>) impedendogli altri impulsi (questo circuito è comparso su cq n. 3/73, pagina 418).

La resistenza R<sub>7</sub> assicura la corrente di mantenimento nel diodo D<sub>1</sub>. Con R<sub>4</sub> si regola in definitiva il tempo che si ha a disposizione per uscire dall'auto prima che l'apparecchio inizi a vigilare in nostra assenza.

Da questo momento tutto è pronto per accogliere con i dovuti squilli di trombe l'eventuale malintenzionato di qualsiasi genere.

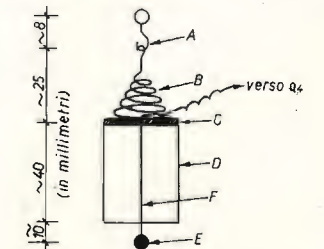
Infatti non appena un qualsiasi movimento determinerà il tilt, Q<sub>3</sub> cesserà di condurre e il condensatore C<sub>2</sub> inizierà a caricarsi tramite R<sub>6</sub>-R<sub>8</sub>, raggiunto il livello di carica che determina la tensione di zener, Q<sub>3</sub> condurrà, e inizierà lo squillo delle trombe; aprire l'interruttore I a questo punto è inutile perché uno scambio del relè provvede a mantenere chiuso il circuito. Con R<sub>5</sub> si regola il ritardo di intervento (5 ÷ 10 sec) e permette al proprietario di entrare con tranquillità e aprire I nel caso voglia ripartire o comunque non servirsene più del congegno. Naturalmente il ladro non sa ciò e quindi sarà colto di sorpresa dal suono delle trombe e anche se individua I a nulla servirà aprirlo; per questo motivo l'interruttore I può essere montato anche in vista magari sulla stessa plancia accanto agli interruttori già esistenti. Lo squillo delle trombe cesserà quando C<sub>4</sub> sarà carico sicché Q<sub>3</sub> condurrà e Q<sub>2</sub> non più, permettendo un nuovo ciclo. Con R<sub>10</sub> si regola il tempo di durata dell'intero ciclo (1 ÷ 2 min) comprensivo anche del tempo di ritardo regolabile con R<sub>9</sub>.

### Realizzazione del tilt (figura 3)

Io ho usato uno schermo per valvole di quelli di latta stagnata (sono da preferirsi a quelli di alluminio perché è possibile saldarci) con relativa molla a spirale premlavola. Quest'ultima serve per realizzare una specie di ammortizzatore per gli scossoni forti dovuti alla marcia del veicolo che potrebbero danneggiare il sottile filo del pendolo. Inoltre con il gancio di fissaggio alla carrozzeria si realizza uno snodo che permette a tutto il complesso di disporsi sempre lungo la verticale anche quando l'auto è parcheggiata non in piano.

figura 3

- A occhiello di fissaggio alla carrozzeria
- B molla a spirale
- C fondello isolante incollato
- D schermo per valvole
- E contrappeso
- F filo oscillante



Il pendolo è realizzato con un filo di rame sfilato da un conduttore flessibile per collegamenti elettrici appesantito da un piccolo dado il cui peso è determinante per la sensibilità del tutto (bisogna fare qualche prova per trovare il peso giusto). Questo filo è fissato dalla parte alta mediante una rondella di isolante forata e incollata sullo schermo metallico. Comunque nessuno vieta di trovare altre soluzioni realizzative per questa parte dell'apparecchio.

E con questo ho finito nella speranza che molti realizzino questo apparecchio in modo da indurre le Compagnie assicuratrici a ridurre i premi di assicurazione!



# Salone Internazionale della Musica High Fidelity 1973

Redazione

La pubblicazione delle brevi note sull'argomento, il mese scorso, ha suscitato un notevole interesse nei lettori, tale da far decidere alla rivista la sua partecipazione con uno stand alla Mostra. L'offerta di un coupon per l'ingresso gratuito dei lettori della rivista, e la redazione di queste note addizionali e più ampie rispetto al mese scorso.

L'elettronica sarà la vera protagonista della grande rassegna internazionale del suono che si svolgerà a Milano dal 6 al 10 settembre.

Con gli strumenti musicali, presente tutta la Hi-Fi e molti ricetrasmettitori. Anche l'affascinante mondo dei suoni, infatti, è ormai dominio della elettronica; e lo è a tal punto che risultano sovvertiti taluni canoni fondamentali, validi da secoli per concepire la musica.

Si è cominciato col riprodurre i suoni generati dai tradizionali strumenti, raggiungendo un successo clamoroso, attraverso le incisioni meccaniche prima, la registrazione su nastro poi, e le attuali quasi perfette incisioni 33 e 45 giri stereo.

Le «nuove frontiere» sono però rappresentate dalla musica elettronica che offre un suono (*sound*, come dicono i distinti) nuovo e affascinante, che ha incontrato immediato favore specie tra i giovani.



Il *MOOG*, per esempio, è una geniale macchina che *fabbrica i suoni*; riproduce quelli di qualsiasi strumento musicale, ma consente di *inventarne* di nuovi, di incredibili e fantastici.

Con questi nuovi strumenti musicali si dà lo spazio più ampio alla fantasia creativa e alla ricerca di nuove soluzioni espressive, *inconcepibili* o *inatutabili* prima d'ora.

Il *MOOG*, con molti altri sintetizzatori (o *synthesizers*, come dicono i distinti), sarà presente al 7° **Salone Internazionale della Musica** che si svolgerà a giorni (6-10 settembre) nel quartiere della Fiera di Milano (ingresso di piazza 6 Febbraio).

Il *MOOG* sarà disponibile in funzione per la curiosità dei musicisti, dei musicofili, dei tecnici, degli appassionati di elettronica che avranno la possibilità di esaminarne caratteristiche e funzionalità.



tagliare

6-10 SETTEMBRE 1973  
FIERA DI MILANO - PIAZZA 6 FEBBRAIO

**GRATIS AI NOSTRI LETTORI**

Presentando questo tagliando  
alla biglietteria di

**High  
Fidelity  
1973**  
7° SALONE  
INTERNAZIONALE  
DELLA MUSICA

**HIGH FIDELITY 1973**

piazza 6 Febbraio, Milano  
dal 6 al 10 settembre 1973  
riceverete un biglietto gratuito  
per la mostra, offerto da

**cq elettronica**



Nel settore strumenti musicali (dove saranno offerti oltre 8.000 prodotti) l'elettronica è presente ovunque: organi elettronici con sezione ritmica automatica, batterie elettroniche a schede perforate, chitarre-organo, pianoforti-organo, echi, riverberi, complessi amplificatori per orchestre e discoteche, luci psichedeliche, ecc.

#### Elettroacustica ad alto livello

Un mondo veramente da scoprire, ma che è solamente una parte di quanto offre l'iniziativa milanese.

Nella stessa rassegna è infatti inserita **High Fidelity 1973**, la più grossa e completa mostra italiana dell'alta fedeltà che, per le sue dimensioni e per l'ampiezza del panorama espositivo è oggi la seconda del settore in Europa. Più che la notevole quantità di apparecchiature, sarà l'alto livello tecnico delle soluzioni a interessare i musicofili e i patiti dell'elettronica.

Del resto, ciò che caratterizza l'esposizione milanese è il suo aspetto tecnologico.

Per questo gli espositori dedicano il loro massimo sforzo alla presentazione di novità e di proposte che seppure a volte non sono ancora praticamente commerciabili, offrono interessantissime esperienze e creano nuove prospettive.

I nostri lettori potranno quindi toccare, vedere e, diamine!, ascoltare gli ultimi risultati avanzati raggiunti dalla quadrifonia, le nuove soluzioni tecniche per i diffusori acustici, le nuove proposte per la lettura del disco attraverso segnali ottici, o mediante condensatori, e una infinità di altri perfezionamenti derivanti dal continuo studio e dalla ricerca di metodologie atte a riprodurre e a restituire suoni sempre più fedeli e puri.

#### A contatto d'orecchio

L'elettronica, naturalmente, fa anche qui la parte del leone: amplificatori, sintonizzatori (*tuners*, per i distinti), equalizzatori, miscelatori (*mixers*, per i distinti), offriranno molte occasioni per l'aggiornamento delle cognizioni a quanti operano per professione o per hobby in questo campo.

Ogni giorno nella mostra saranno effettuate prove e dimostrazioni, spettacoli musicali e presentazioni tecniche in apposite sale e in auditorii.

Anche presso i singoli espositori prove e dibattiti saranno continui perché gli stands sono dotati di cabine isolate a disposizione dei visitatori.



tagliare

6-10 SETTEMBRE 1973  
FIERA DI MILANO - PIAZZA 6 FEBBRAIO

**High Fidelity 1973**  
7° SALONE INTERNAZIONALE DELLA MUSICA

### GRATIS AI NOSTRI LETTORI

Presentando questo tagliando alla biglietteria di

### HIGH FIDELITY 1973

piazza 6 Febbraio, Milano  
dal 6 al 10 settembre 1973  
riceverete un biglietto gratuito per la mostra, offerto da

**cq elettronica**



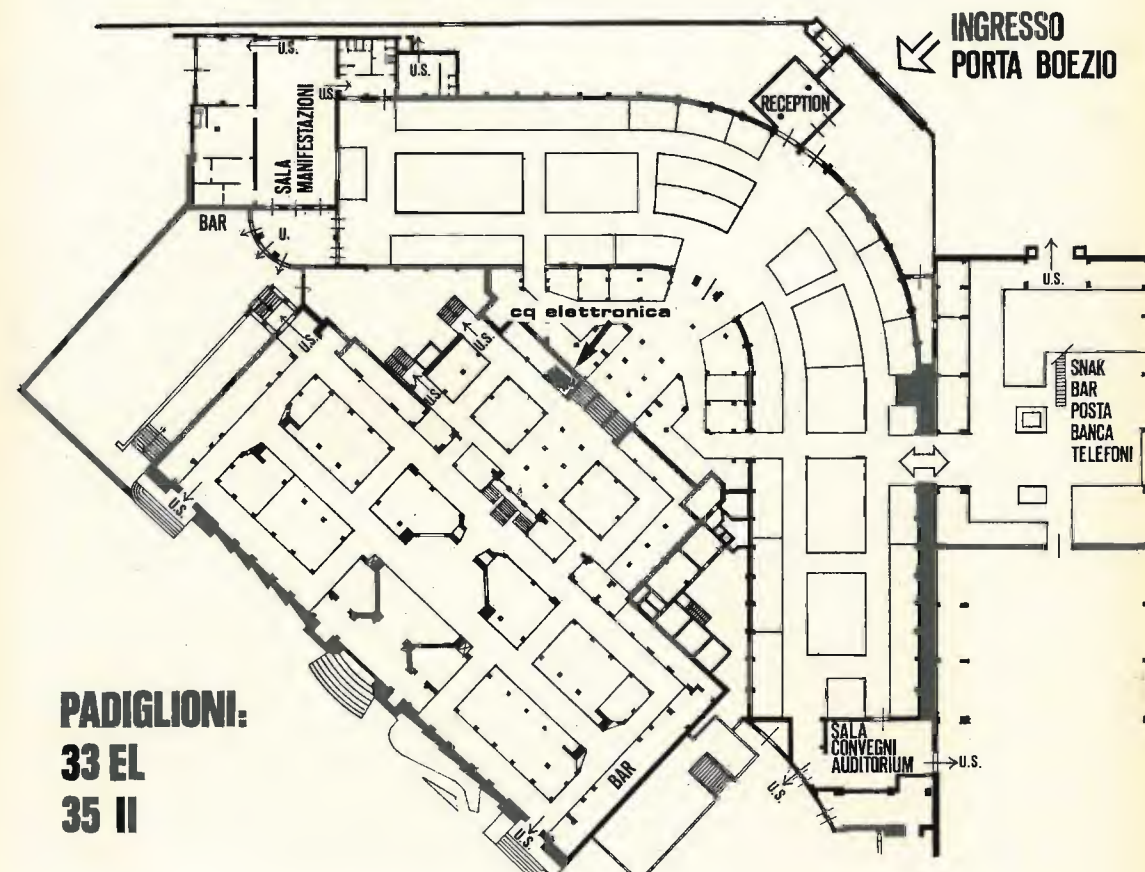
#### Anche la CB e cq elettronica alla mostra

Molte tra le Case che operano nel settore dell'alta fedeltà, siano fabbricanti o importatori, hanno a listino una gamma di ricetrasmittitori le cui marche sono già note a tutti gli appassionati OM e CB.

Naturalmente saranno presentate le realizzazioni più recenti anche in questo settore, e non c'è dubbio che ciò renderà doppiamente interessante questo 7° Salone Internazionale della Musica, con High Fidelity 1973, ai nostri lettori che coltivano la passione della musica e quella della «frequenza». E ci saremo anche noi di **cq elettronica**; saremo nel vivo dell'avvenimento con un nostro stand, anche per ricevere gli amici lettori che vorranno darci il piacere di un incontro personale e di uno scambio di idee.

Per questo offriamo un *coupon* per l'ingresso gratuito alla manifestazione: vi aspettiamo numerosi e agguerriti!

Pianta della Mostra e posizione dello stand di cq elettronica.



**PADIGLIONI:**  
**33 EL**  
**35 II**

il Salone Internazionale della Musica,  
High Fidelity 1973,  
cq elettronica,

vi attendono: dal 6 al 10 settembre.

# viieni ad "ascoltare," la tua mostra



Una esposizione specializzata da ascoltare e da vedere.  
Migliaia di prodotti per il suono a disposizione  
del musicofili, dei professionisti e degli operatori:  
apparecchiature HI-FI,  
strumenti musicali, discografia, editoria.  
La più recente produzione mondiale  
esposta su 20.000 mq. di mostra.  
Prove dimostrative e spettacoli musicali  
offerti giornalmente ai visitatori.  
Nel quartiere della Fiera di Milano, P.za 6 Febbraio.  
Dal 6 al 10 settembre 1973  
con orario continuato dalle 9.30 alle 19.  
Tutti i servizi nei padiglioni.

Per informazioni:  
Salone Internazionale della Musica,  
Segreteria Generale,  
20124 Milano - Via Vitruvio 38 - Tel. 20.21.13 - 20.46.169.



## "SENIGALLIA SHOW,"<sup>©</sup>

componenti

panoramica bimestrale  
sulle possibilità di impiego  
di componenti e parti di recupero

a cura di Sergio Cattò  
via XX settembre, 16  
21013 GALLARATE

© copyright cq elettronica 1973



Il progettino del mese non è dedicato ai principianti, no, bensì ai SUPER-PRINCIPIANTI.

Semplice sarà l'esposizione e ancora più semplice il progetto che usa ben **tre componenti**, sette se comprendiamo anche interruttore, contenitore e prese di ingresso e uscita.

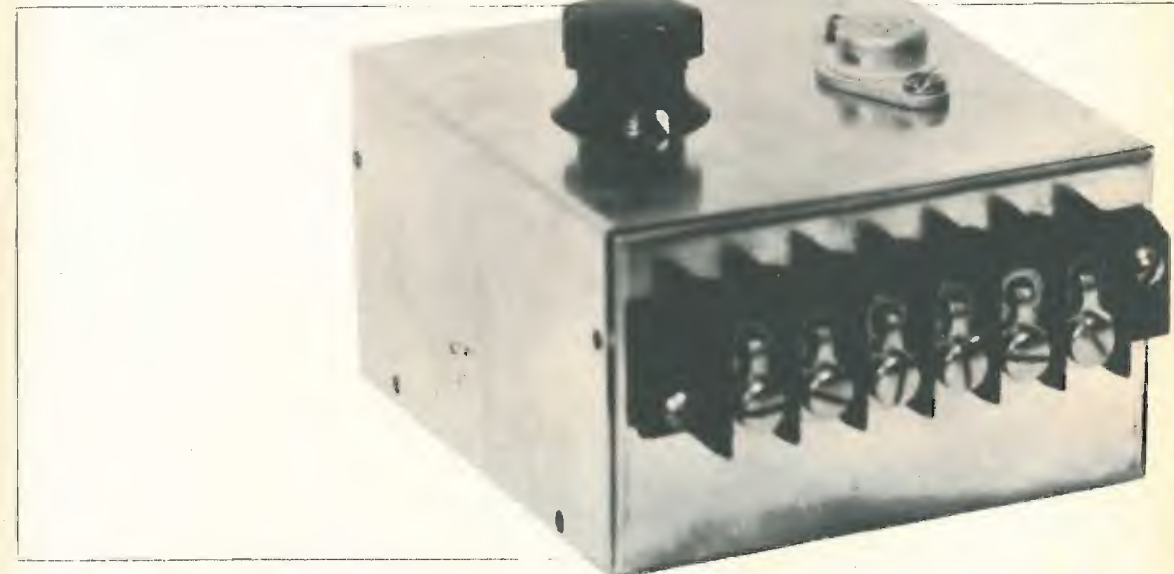
Bella tutta la chiacchierata, ma di cosa si tratta, mi domanderete!  
Semplice, un

### REOSTATO TRANSISTORIZZATO

Certo la prima cosa che uno pensa è « che me ne faccio? ».  
L'impiego è vastissimo.

Sei un fermodellista con vagheggiamenti elettronici: bene, potrai fare un semplice aggeggio che regola la velocità dei tuoi treni in modo perfetto oppure controlla l'intensità luminosa del plastico che hai, moglie e figli permettendo, nel sottoscala.

Per esempio Manuel, creazione non elettronica dell'amico Barbone... dimenticavo Can, usa un reostato transistorizzato per la sua pista di microbolidi. Passando a cose più impegnate potrete regolare l'intensità della luce di un microscopio, variare la velocità di piccoli motori e il tutto senza usare grossi potenziometri a filo. Se vi occupate di galvanoplastica saprete certamente che è di fondamentale importanza l'esatta regolazione della corrente che scorre nel bagno per essere in grado di eseguire a regola d'arte ramature o cromature.



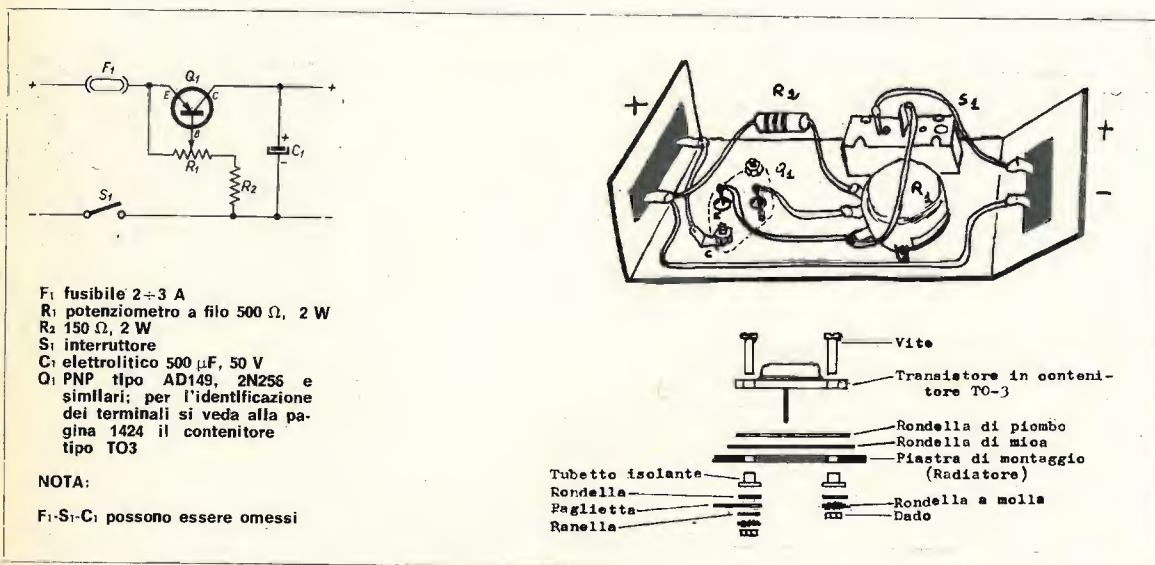
Cuore di tutto è un transistor di potenza. L'unica avvertenza che bisogna rispettare è che sia un PNP e che abbia una corrente di collettore di almeno 3 A.

Un transistor di queste caratteristiche è facilissimo da recuperare, magari anche in casa dell'amico meno pierino. Anche il 2N1099 che regalo ai solutori del quiz va benissimo: 2N256, AD149, AD140, OC26 e residuati del genere tutti OK.

Il potenziometro ha il compito di modificare la polarizzazione di base del nostro transistor e di conseguenza di agire sulla corrente di collettore. Oltre a schema elettrico e fotografia del prototipo mi sono voluto cimentare in uno schizzo sperando di fare cosa gradita. Come contenitore ho usato una scatola in alluminio che oltre a tutto funge anche da dissipatore per il transistor.

Nei transistor di potenza il collettore è collegato elettricamente all'involucro esterno; quindi sarebbe una cosa saggia fissare il transistor usando anche gli appositi isolanti in mica che potrete trovare in bustine complete perfino delle viti e delle rondelle. Per le uscite ho usato una morsettiera ma nulla vi impedisce di usare boccole, o perfino le prese tipo impianto elettrico. I collegamenti sono semplici ma ricontrollateli poiché facilmente proprio nelle cose più semplici è facile errare.

Unica attenzione va posta nel transistor sia nel fissaggio meccanico in modo che sia ben isolato dal telaio (se un amico ha un tester fatevelo prestare e misurate se, pur avendo prestato la massima attenzione, non ci sia continuità tra contenitore e involucro del transistor) sia nella esatta identificazione dei terminali. Gli schizzi spero siano di aiuto. Naturalmente durante il funzionamento il transistor dovrà scaldare.



Se volete migliorare il circuito potrete inserire un fusibile con una corrente di interruzione che fisserete voi a secondo del transistor usato. Normalmente un fusibile da 2 A è sufficiente per i bisogni di un piccolo laboratorio elettronico. Per migliorare il filtraggio si potrebbe inserire un condensatore elettrolitico da 50 V, 500 μF sui terminali d'uscita, cioè il polo positivo del condensatore sul collettore del transistor, il polo negativo sulla massa. È di fondamentale importanza non cortocircuitare tra di loro i terminali d'uscita pena la distruzione del semiconduttore.

NATURALMENTE dovrete alimentare il circuito già con della corrente continua sia essa proveniente da un semplice trasformatore-raddrizzatore a ponte sia da un alimentatore più complesso ma a tensione fissa. Il potenziometro regola la tensione a carico, quindi a vuoto sull'uscita sarà presente la tensione che si ha anche sull'ingresso. Come ultimo suggerimento potrete anche mettere una bella spia e delle boccole colorate, in rosso il più, in nero il meno, per dare al semplice circuitino una veste « più » professionale.

Calma, calma, e ancora calma se non vorrete diventare « aspiranti » pierrini... a buon intenditor...

**Scandalo al SENIGALLIA SHOW: scoperto il primo copione!**

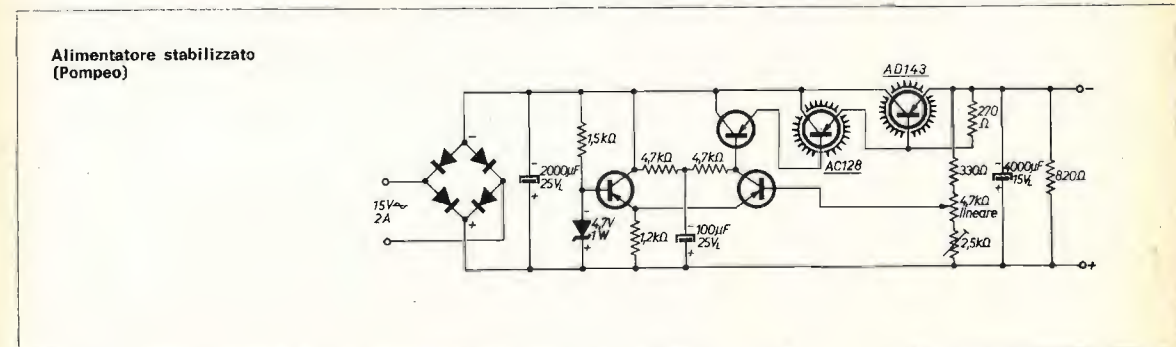
**A furor di lettori il reo fugge dalla lapidazione a mezzo di 2N1099! Spaccia schema non suo e...**

Così alla buona questi potrebbero essere i titoli di quanto segue perché per la prima volta nel SENIGALLIA qualcuno ha spacciato per suo uno schema. A me la cosa è sfuggita ma a moltissimi lettori no.

Quindi correttezza e se decidete di usare qualche schema noto, abbiate almeno l'accortezza di apportare modifiche vostre, anche se di piccola entità. Gira e rigira gli schemi non sono mai nuovi e del resto nessuno pretende da voi assoluta originalità.

Fra i tanti che mi hanno scritto ho scelto la lettera di  **Davide Pompeo**, via Trentino Alto Adige 2, 04019 Terracina.

« Carissimo Sergio, due righe in fretta: ti passo una lamentela e uno schema. Devo purtroppo comunicarti che la razza dei copioni comincia ad allignare anche nelle pagine della tua rubrica, mi riferisco a Daniele Droghetti da Copparo, il quale invia a Senigallia Show, pagina 722, cq 5/1973, lo schema di un alimentatore stabilizzato dal funzionamento ottimo ma dovuto all'ingegno del sig. Daniele Ziffer di Roma, il quale l'aveva presentato sulla rivista Nuova Elettronica nell'aprile del 1970 a pagina 638. Mi domando che effetto faccia ricevere a ufo del silicume assortito (sarà mia cura inviare anche resistori assortiti!... naturalmente bruciati. Nota di Sergio). Ad ogni buon conto ti passo l'ennesimo alimentatore stabilizzato che potrà servire anche agli amici CB per i loro « baracchini ». Caratteristiche: 4÷12 V 2 A. La stabilità non l'ho potuta provare poiché non ho il DELTATEST dell'amico Crudeli, comunque è ottima e il ronzo residuo praticamente inesistente. Ha un difetto che non sono stato capace di togliere: quando si lascia un carico di 2 A per parecchio tempo, quando poi il carico viene tolto, si misura ai capi del condensatore da 4.000 μF l'intera tensione disponibile ai capi del condensatore da 2000 μF, tensione che torna poi a posto entro una trentina di secondi se non si mette un carico e se se ne mette uno debole. Perché? Spero che tu o qualche altro saprete darmi una risposta. (Davide... non ho la boccia di cristallo. Nota di Sergio).



Due parole sullo schema; il transistor di potenza deve essere raffreddato perché dissipa nelle peggiori condizioni una ventina di watt; l'AC128 pilota ha bisogno di una piccolissima aletta e se lo si sostituisce con un AC188K non ce n'è neppure bisogno. Gli altri transistori sono similari agli AC107 e AC126. Al limite si possono usare tutti AC128 e il tutto funziona benissimo. Il trimmer da 2.500 Ω serve a regolare la massima tensione ottenibile. Altro da dir non c'è, Sergio, quindi ti saluto e ti prometto di mandarti anche qualche altra cosa, non appena gli esami mi lasceranno un po' libero ».

Non commento, la lettera è sufficientemente chiara. A Pompeo come al solito un « tangibile » grazie.



Dato che alcuni lettori sono incorsi in alcuni inconvenienti nella realizzazione dell'antifurto pubblicato a pagina 53 del numero 1/1973 ho pensato di rispondere a una lettera, via rivista, sperando di fare cosa gradita.

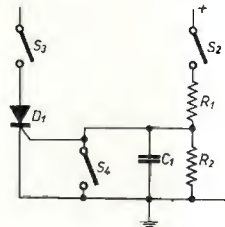
Palermo 26-4-73

Ho montato recentemente sulla mia FIAT 128 l'antifurto così come pubblicato su cq di gennaio e ho notato alcuni inconvenienti che parzialmente ho risolto migliorando, a mio giudizio, anche le prestazioni. Poiché con l'antifurto inserito le trombe smettevano di funzionare staccando la chiave dal cruscotto (in quanto veniva a mancare il positivo al relè e quindi al clacson) ho provato a collegare il positivo del relè direttamente alla batteria. In tal modo inserita la chiave nel cruscotto e fatto il contatto per l'accensione il clacson continuerà a suonare anche se successivamente si toglie il contatto per l'accensione della macchina; in tal modo inoltre posso far funzionare il clacson anche con la chiave del cruscotto disinserita, cosa che non succedeva nel circuito originario. Per S<sub>2</sub> ho utilizzato un interruttore della ventilazione interna applicando in posizione più nascosta un altro interruttore in parallelo. In questo modo oserei dire che la mia 128 è inespugnabile. Un inconveniente che non ho saputo eliminare è quello che chiudendo S<sub>1</sub> lo SCR si innescava facilmente. Ho variato il valore di R<sub>2</sub> portandolo fino a 1 MΩ: l'inconveniente si attenuava ma non spariva. Come potrei fare a eliminare detto inconveniente facendo presente che ho montato uno SCR da 600 V 4 A? Con cordialità.

Paolo Randazzo  
via Della Favorita 2  
Palermo

Le soluzioni per eliminare l'inconveniente sono due. Osserviamo lo schemino.

Modifica allo schema di pagina 53 del n. 1/1973.



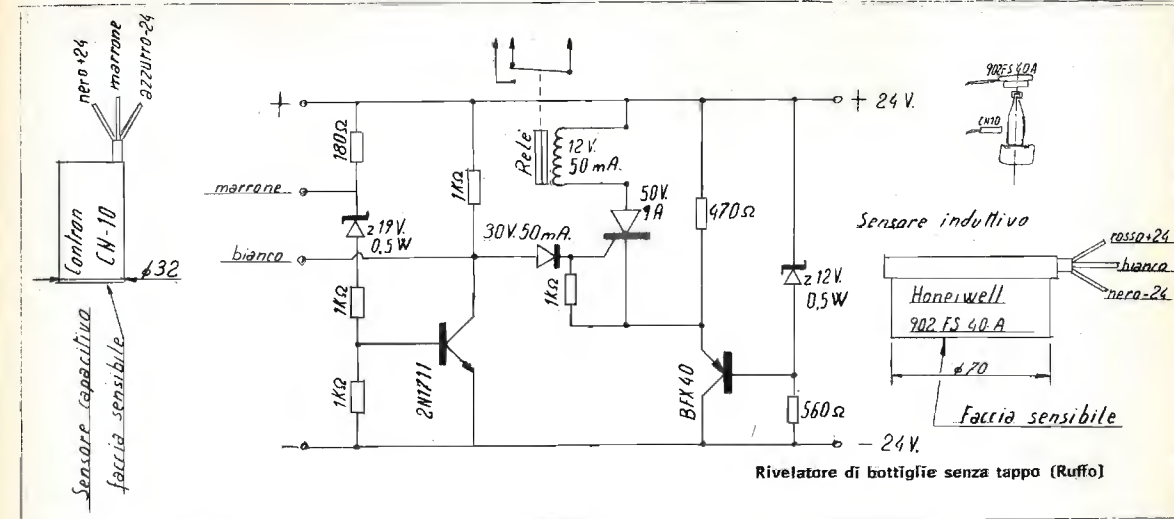
Potremmo mettere un interruttore in serie all'anodo dello SCR; tutto bene, solo che così, una volta attivato l'antifurto, per spegnerlo basta agire solo su questo interruttore, S<sub>3</sub>, cosa troppo semplice mentre la doppia operazione, chiudendo anche S<sub>1</sub>, è molto più razionale. Possiamo allora eliminare S<sub>2</sub> e mettere un altro interruttore che metta a massa il «gate» del diodo controllato: con il gate allo stesso potenziale del catodo il nostro SCR non potrà in alcun modo passare in conduzione. Come al solito sta a voi scegliere la soluzione più consona alle vostre esigenze.

\* \* \*

L'aggeggio che vado a presentarvi è una prima assoluta per riviste di realizzazioni hobbistiche elettroniche, si tratta di un rivelatore di bottiglie senza tappo (tipo metallico) e l'autore è Lucio Ruffo, via Roma 102, 37046 Minerbe a cui cedo senza indugio la parola:

«...il problema era di rilevare l'uscita di bottiglie non tappate da una tappatrice con produzione di 36.000 bottiglie/ora. Con questo schema risolsi il problema: esso si avvale di due sensori, uno capacitivo, ponendo davanti al quale a una distanza inferiore a 20 mm un corpo con dielettrico diverso da quello dell'aria, fa passare sul carico una corrente di circa 50 mA, e un sensore induttivo che rivela la presenza di corpi metallici.

Il circuito viene alimentato da 24 V<sub>cc</sub> e fa scattare il relè quando passa davanti ai sensori una bottiglia senza tappo; per riattivare il circuito basta togliere un attimo la tensione di alimentazione. I sensori vanno collocati uno sopra l'altro in modo da analizzare la medesima bottiglia e a una distanza tale da far scattare i sensori senza alcuna esitazione...»



Rivelatore di bottiglie senza tappo (Ruffo)

## ACCUMULATORI ERMETICI AL Ni-Cd

produzione VARTA -HAGEN (Germania Occ.)



Tensione media di scarica 1,22 Volt

Intensità di scarica per elementi con elettrodi a massa 1/10 della capacità per elementi con elettrodi sinterizzati fino a 3 volte la capacità per scariche di breve durata

Tensione di carica 1,40 Volt

### TIPI DI FORNITURA :

**A BOTTONE** con possibilità di fornitura in batterie fino a 24 Volt con terminali a paglietta; racchiuse in involucri di plastica con gli elementi saldati elettricamente uno all'altro.  
**Capacità da 10 a 3000 mAh**

**CILINDRICI** con poli a bottone o a paglietta a elementi normali con elettrodi a massa.  
**Serie D**  
**Capacità da 150 mAh a 2 Ah**  
**Serie RS** ad elettrodi sinterizzati.  
**Capacità da 450 mAh a 5 Ah**

**PRISMATICI** con poli a vite e a paglietta con elettrodi a massa.  
**Serie D**  
**Capacità da 2,0 Ah a 23 Ah**  
**Serie SD** con elettrodi sinterizzati.  
**Capacità da 1,6 Ah a 15 Ah**

**POSSIBILITÀ** di impiego fino a 2000 ed oltre cicli di carica e scarica.  
**SPEDIZIONE** in porto franco contro assegno per campionature e quantitativi di dettaglio.



PER INFORMAZIONI DETTAGLIATE PROSPETTI ILLUSTRATIVI E OFFERTE RIVOLGERSI A:

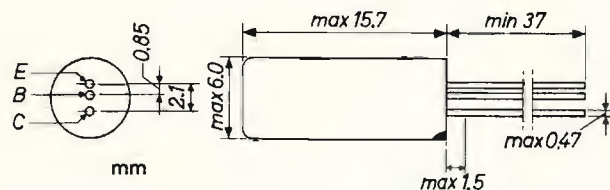
**TRAFILERIE E LAMINATI DI METALLI**

S.p.A.  
20123 MILANO  
Via De Togni, 2  
Telefono 898.442/808.822

In questi ultimi tempi sono comparsi sul mercato semiconduttori alloggiati in contenitori un poco strani. Visto che spesso io sono costretto a ricerche sui manuali per trovare la corretta identificazione dei terminali, ho pensato di riunirli anche per coloro che non possono accedere a vaste raccolte di « literature » come dicono gli americani.

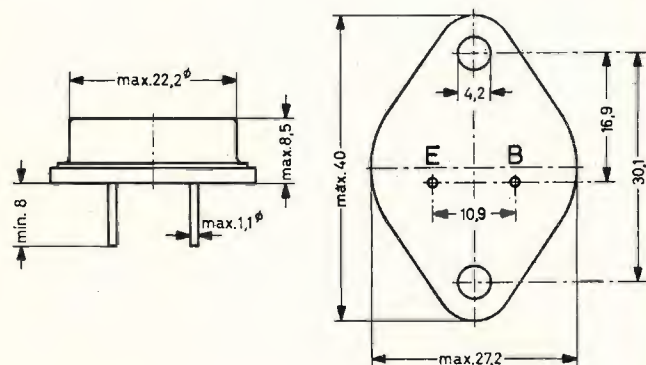
**TO 1**

- AC 125
- AC 126
- AC 127
- AC 128
- AC 187
- AC 188

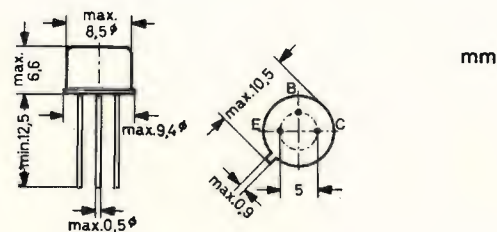


**TO 3:**

- AD 149
- 2N 3055

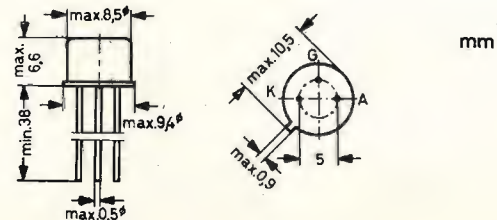


**TO 5**



**SCR:**

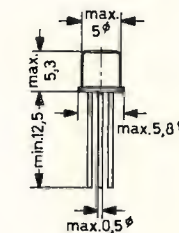
- CRS1-30
- 40664
- 40692



Unica nota da far presente è quella riguardante l'elenco affiancato a ogni disegno: la prima siglatura, più grossa, rappresenta il tipo di contenitore ad esempio TO3, TO66: l'elenco che segue è solo un esempio di quali transistori hanno questo determinato tipo di contenitore.

(Nelle prossime puntate del SENIGALLIA, altre tavole).

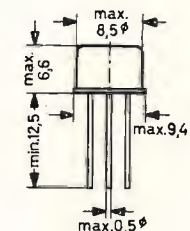
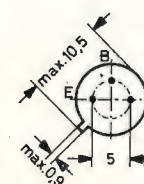
mm



**TO 18:**

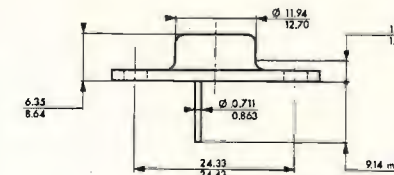
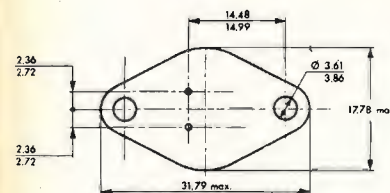
- BC 107
- BC 108
- BC 109
- BC 261
- BC 263
- BC 266
- 2N 2221
- 2N 2222

mm



**TO 39:**

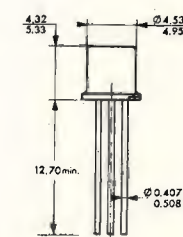
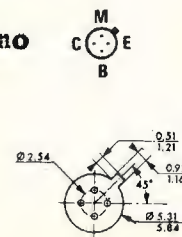
- BC 141
- BC 160
- BC 161
- BC 341
- BC 361
- 2N 1711
- 2N 1893
- 2N 2218
- 2N 2219



**TO 66:**

- 60201

**M-Schermo**



**TO 72:**

- AF 124
- AF 125
- AF 126
- BFY 90
- 2N 918
- TAA 263

Saltuariamente mi diverte l'idea di proporvi dei «bidoni», come già feci in occasione di un lampadario, tra le altre cose un lettore piemontese riuscì a indovinare dopo aver interpellato madre, padre, zio, nonna, e pare che pure la bisnonna facesse parte del consiglio di famiglia... evidentemente sembrava a tutti di essere ritornati ai tempi dell'«oggetto misterioso», rubrica televisiva di qualche anno fa ma che è ancora presente nella memoria di molti.

E si... si tratta proprio di un bel transistor, un 2N3055. Ma i fori?... anche quelli hanno una logica. Avevo bisogno di una dima per dei circuiti stampati e non ho trovato soluzione più bella che «trapanare» un transistore anzi un fu-transistore.

Al momento attuale non so chi saranno i solutori poiché sto scrivendo questo numero in un piovoso pomeriggio di giugno, speriamo che non ricominci la storia dello scorso anno. Amici! Le ferie le deve fare anche il ragioniere, il re della mortadella e dei «dolcetti», non siate tanti negrieri: a novembre un bell'elenco risolverà tutto.

In ogni caso di vincitori ce ne sono sempre tanti. La lista che vedete è stata dettata solo dal mio buon cuore e... dai ritardi postali.

#### Primo elenco - Transistor 2N1099 Solitron o Motorola

Emilio Sterkx - Olbia  
Luigi Verri - Castellanza  
Saverio Facchini - Molfetta  
Carlo Marelli - Châtillon  
Carlo Bonora - Bologna  
Maurizio Maferrì - Lariano  
Emilio Kofler - Pavia  
Guglielmo Contu - Oste Montemurlo  
Loris Melandri - Forlì  
Fulvio Costa - La Spezia  
Fausto Andreotti - Sulmona  
Emidio Ballani - Bolgheri  
Franco Gatti - Castano Primo  
Arnoldo Mocchiani - Bologna  
Valentino Noldi - Pianoro Vecchio  
Alessandro Cadenasso - Genova  
Abel Lara - Roma  
Giorgio Gherardi - Perdasdefogu  
Marcello Marelli - Busto Arsizio  
Filippo Corgnati - Varese

#### Secondo elenco - Integrato ITT, TEXAS, SGS

Bruno Perdichizzi - Catania  
Francesco Minotti - Roma  
Sebastiano Bazzon - Napoli  
Maurizio Di Carlo - Roma  
Guglielmo Buongiorno - Roma  
Ennio Neroponte - Milano  
Maurizio Olivari - Modena  
Mauro Zanin - Modena  
Flavio Golzio - Torino  
Andrea Zanabetti - Bologna  
Emanuele Oliva - Bologna  
Bruno Lodi - Cento  
Vinicio Violi - Carpi  
Giovanni Minca - Nuoro  
Giovanni Mele - Napoli  
Sebastiano Scovone - Siracusa  
Giordano De Antoni - Porcia  
Antonio Dell'Orto - Seregno  
Giorgio Tintero - Alba  
Ezio Persia - Roma  
Luca Sasdelli - Bologna  
Alessandro Del Re - Suno Verbania  
Franco Maugliani - Firenze  
Giuseppe Agostinacchio - Bari  
Alfredo Piccolimi - Vigevano  
Giacomo Sbernini - Verbania Pallanza  
Andrea Chizzoli - Bolzano  
Bruno Manfrani - Rimini  
Angelo Stecca - Lendinara  
Roberto Allegretti - Pisa  
Giancarlo Pelusi - Carpino  
Rino Ruggeri - Pontecchio Marconi  
Carlo Carestiani - Varese  
Emilio Santercole - Milano  
Roberto Borghettini - Milano  
Egidio Restini - Milano  
Carlo Alberto Gualdi - Seregno  
Franco Serenoni - Portogruaro  
Sandro Cattorini - Milano  
GianMaria Mainini - Busto Arsizio

SESSANTA, dico SESSANTA sono veramente tanti, tanto più che si tratta soltanto di ritardatari.

Non prendete l'abitudine a queste manie di grandezza, perché...



Molti mi hanno chiesto di prorogare il termine di 15 giorni dalla data di copertina. Mi dispiace, ma questo è impossibile per esigenze tipografiche che mi costringerebbero a pubblicare l'elenco dei vincitori ben 4 mesi dopo il quiz: sono già troppi due mesi!  
La fotografia per il mese di settembre è tanto facile che non vi aiuto... nemmeno con la più piccola indicazione. Ciao!

#### REGOLE PER LA PARTECIPAZIONE AL SENIGALLIA QUIZ

- Si deve indovinare cosa rappresenta una fotografia. Le risposte di tipo telegrafico o non sufficientemente chiare (sia per grafia che per contenuto) vengono scartate.
- La scelta dei vincitori e l'assegnazione dei premi avviene a mio insindacabile giudizio: non si tratta di un sorteggio.
- Vengono prese in considerazione tutte le lettere che giungeranno al seguente indirizzo:

SENIGALLIA QUIZ - Sergio Cattò, via XX Settembre, 16, 21013 Gallarate entro il 15° giorno dalla data di copertina della rivista.

#### ATTENZIONE!

Il signor Saverio Facchini risulta sconosciuto a questo indirizzo: via Zuppetta 46, 70056 Molfetta. Egli è pregato di comunicare a Sergio Cattò l'indirizzo esatto se vuole ricevere il premio del SENIGALLIA QUIZ

## PIASTRE VETRONITE A PESO!!!

RAMATE NEI DUE LATI

in lastre già approntate da cm 5 x 15 fino a cm 100 x 100

L. 3.000 al Kg.

oltre Kg. 5 L. 2.500 - oltre Kg. 10 L. 2.000

Chiedeteci la misura che vi occorre. Noi vi invieremo la misura richiesta o quella leggermente più grande addebitandovi però quella ordinata.

Disponiamo anche di lastre in vetronite ramate su un lato

da mm 225 x 275 L. 500

da mm 225 x 293 L. 550 cad.

**DERIGA ELETTRONICA** 00181 ROMA - via Tuscolana 285 B - tel. 06-727376

# Il sandalo 100 W<sub>RF</sub> a transistor per i due metri

autocostruito da IIRK, Luigi Alesso

Molti lettori si chiederanno perché ho battezzato col nome di *sandalo* questo amplificatore RF di potenza per i due metri, non di certo i fortunati possessori del numero 7/1971 di *cq elettronica* sul quale avevo descritto un simile amplificatore RF, ma a valvole, denominato la *pantofola*. Questo nuovo articolo vorrebbe essere un aggiornamento del precedente al passo coi tempi, usando i nuovi transistor auto-protetti a emettitori bilanciati e componenti all'ultimo grido, come ad esempio i compensatori di accordo in film sottile di teflon.

Questo esemplare, per la verità il secondo (il prototipo mi era stato commissionato da IIBGI che lo usa tuttora) è stato costruito nel maggio del 1972 e fu esposto in occasione del V Salone Internazionale dell'Aeronautica e dello Spazio, tenutosi nel giugno 1972 all'Aeroporto di Caselle (TO) allo Stand dell'ARI ove erano esposte altre apparecchiature autocostruite di natura elettronica.

I miei propositi erano di fare le foto e preparare subito dopo l'articolo, ma purtroppo per QRM trabacò e poco tempo disponibile rimandai sempre, spero che dopo un anno circa questo articolo susciti ancora l'interesse dei lettori, certo che l'anno scorso parlare di 100 W<sub>RF</sub> a transistor in 144 MHz aveva del miracoloso.

Il *sandalo*, come descriverò in seguito, è molto versatile in quanto, con la sola sostituzione del transistor driver e dei due finali, si può adattare con molte combinazioni a qualsiasi esigenza di pilotaggio disponibile da 1 a 10 W e a diversi livelli di potenza d'uscita compresi tra 30 e 100 W.

Da notare che questo amplificatore lavora con tensioni a scelta tra 11 e 14 V con un consumo variabile, secondo le potenze (da 30 a 100 W), di soli 4 ÷ 14 A, ancora sopportabile usando la batteria della « quattro elementi » (autovettura) o con un'alimentatore dalla rete luce quando lo si usa in QTH fisso.

Avendo una risposta in potenza piatta tra 144 e 146 MHz lo si può montare tranquillamente in serie al cavo di antenna, ad esempio nel baule dell'auto o sotto il tetto del QTH fisso nel caso di un'installazione fissa, senza dover fare gli accordi di volta in volta quando si cambia frequenza di trasmissione.

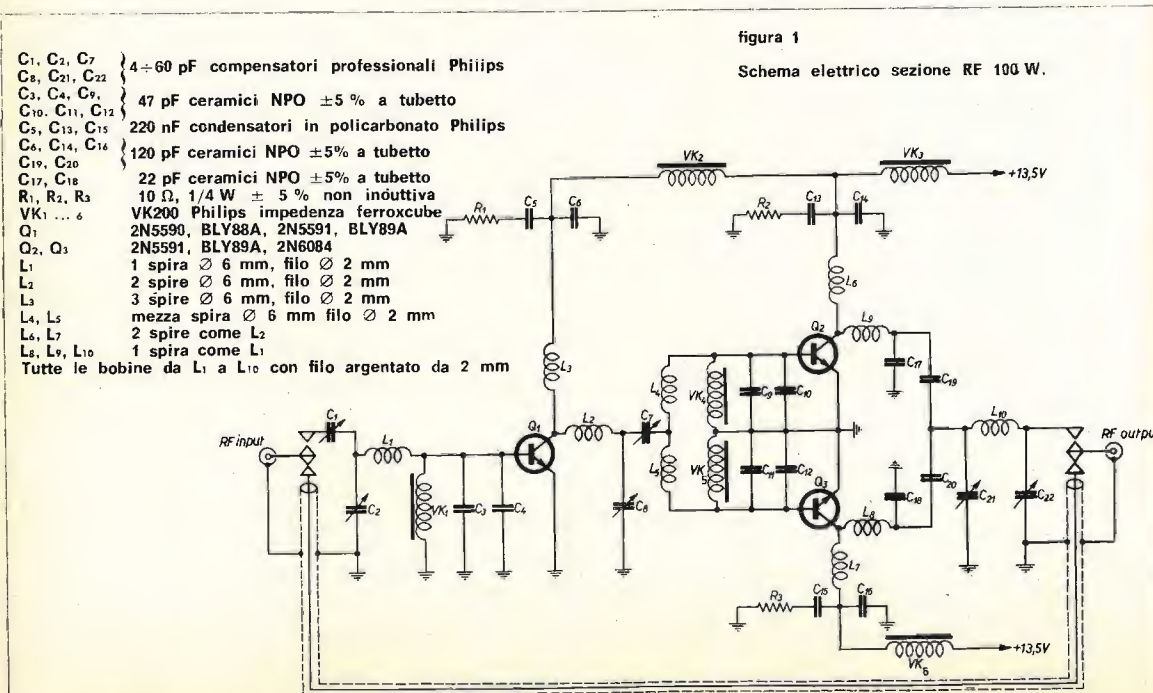
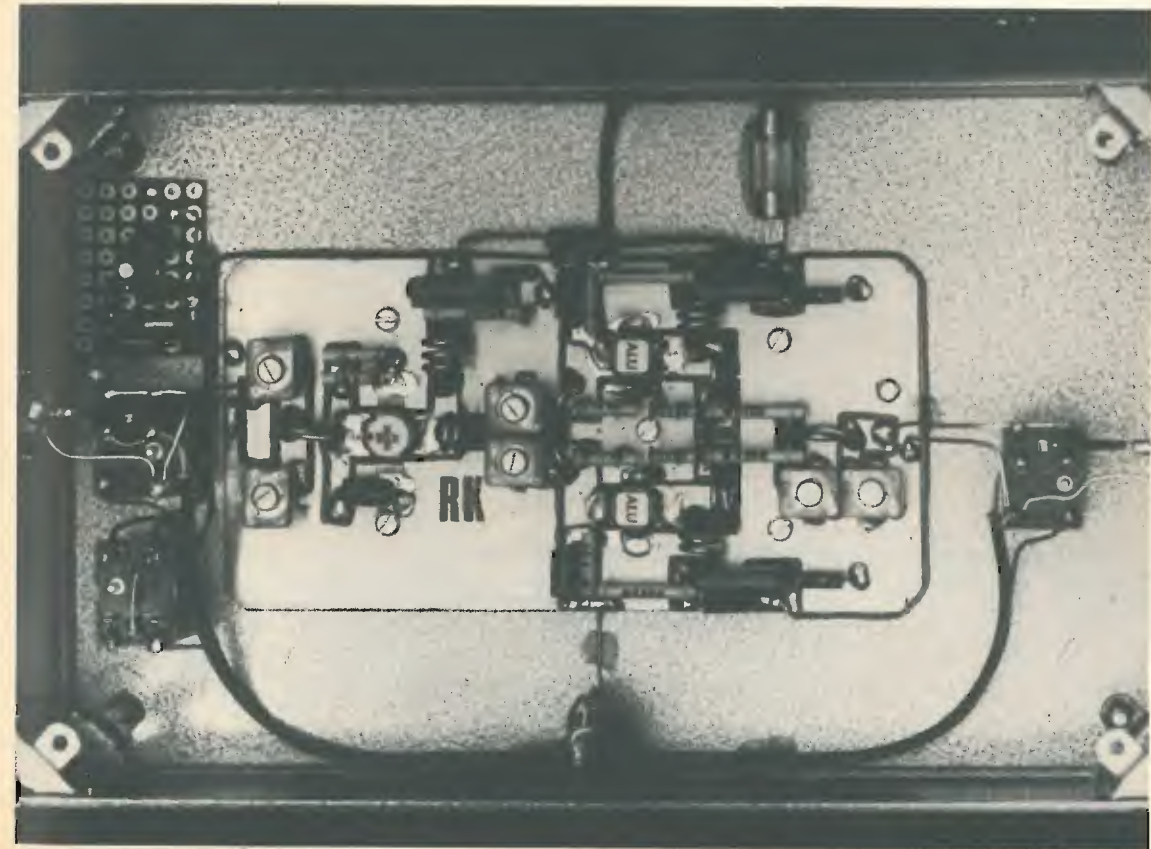
Come nel precedente articolo anche questo amplificatore incorpora un circuito di commutazione Ricezione-Trasmissione automatico (« COR ») con un relè sensibile alla RF, pertanto quando è presente RF al bocchettone d'ingresso, il circuito automatico « COR » mette in funzione l'amplificatore senza avere alcun cavo di collegamento tra driver e lineare.

## CARATTERISTICHE TECNICHE

- frequenza di lavoro 144 ÷ 146 MHz (senza riaccordare)
- possibilità di trasmissione FM, CW
- potenza minima output 35 W
- potenza massima output 100 W
- impedenza ingresso-uscita 52 Ω
- minima potenza di pilotaggio 0,5 ÷ 1 W
- massima potenza di pilotaggio 8 ÷ 10 W
- alimentazione da 11 a 14 V<sub>cc</sub>, negativo a massa
- commutazione R/T automatica con circuito « COR »
- consumi: min 5 A, max 10 A

foto 1

Vista interna dell'apparato



**COSTRUZIONE E DESCRIZIONE TECNICA DEL CIRCUITO**

Come si vede nella foto 1, l'amplificatore driver e finali, è montato su un'unica basetta in fibra di vetro dimensioni 80 x 155 mm; riporto in figura 2 il disegno originale in scala 1:1 del circuito stampato visto dal lato componenti, se ripetuto fedelmente nella costruzione il risultato sarà garantito, senza autooscillazioni o accordi critici in quanto non esiste possibilità di errore nel montaggio dei componenti seguendo pari pari la disposizione dei pezzi come in foto 1 dalla quale, data la chiarezza, si possono individuare uno a uno, contare addirittura le spire delle bobine e, fosse a colori, rilevare i valori dei condensatori a tubetto con strisce colorate.

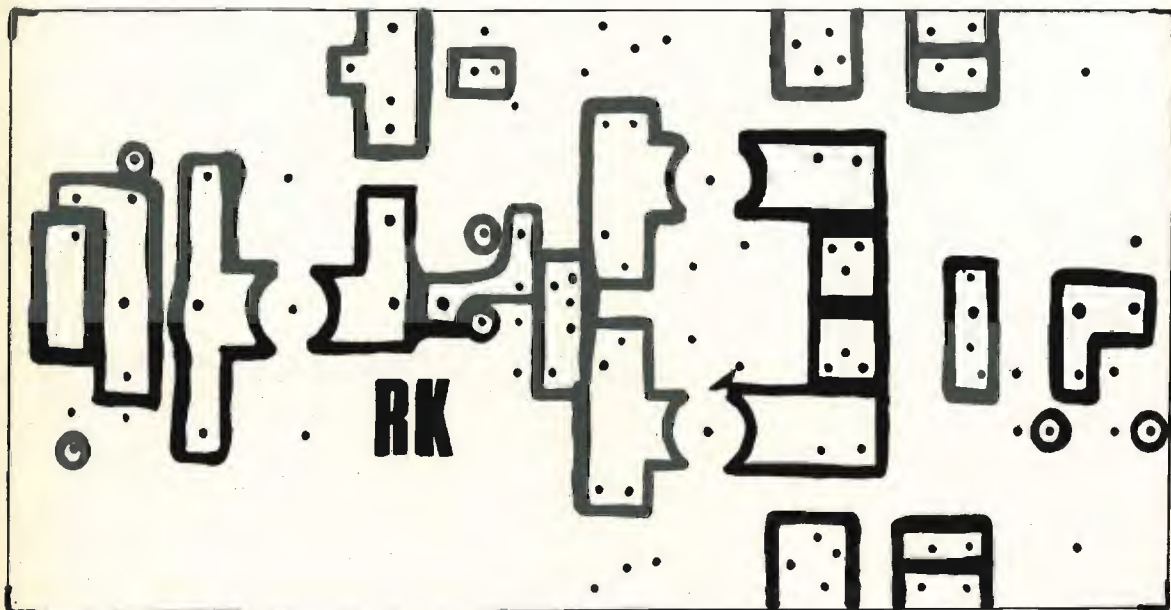


figura 2  
Circuito stampato 100 W  
Scala 1:1.

Si noterà molto chiaramente l'assoluta assenza di schermature tra ingresso e uscita; date le bassissime impedenze in gioco e la disposizione a 90° delle bobine non esiste la benché minima possibilità di inneschi o autooscillazioni, neppure nel prototipo sperimentale, montato « a ragnatela » su di una lastrina ramata in bachelite con le piste di collegamento « scalpellate » sul momento man mano che saldavo i componenti del circuito sulla basetta.

A sinistra in alto (vedi foto 1) prende posto su di una piastrina forellata (2 x 3 cm) il circuito COR nella versione di figura 3. Il secondo circuito COR di figura 4 è la versione semplificata usante il Darlington integrato in un unico contenitore della Motorola MPS-A13; raccomandando per chi volesse usare questo circuito di adoperare nel duplicatore i diodi D<sub>1</sub>-D<sub>2</sub> MSD7000 sempre della Motorola come da schema, in quanto altri diodi tipo 1N34-OA95 ecc. non reggono a 10 W di pilotaggio.

Ambedue i circuiti COR di figura 3 e figura 4 sono validi allo stesso modo e incominciano a 0,5 W ad eccitare il relè, quindi con una minima potenza di pilotaggio. Tale sensibilità è determinata per il circuito di figura 3 da C<sub>1</sub> e per il circuito di figura 4 da R<sub>1</sub>-C<sub>1</sub>.

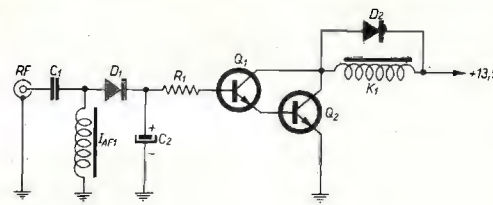


figura 3

**Schema 1° circuito COR**

- C<sub>1</sub> 3,3 pF, NPO
- C<sub>2</sub> 1,5 μF, 50 V
- R<sub>1</sub> 22 kΩ, 1/4 W
- I<sub>AF1</sub> 2 μH (Geloso)
- K<sub>1</sub> 700 Ω, Siemens
- D<sub>1</sub> 1N34, Motorola
- D<sub>2</sub> 1N4001, Motorola
- Q<sub>1</sub> 2N708, SGS
- Q<sub>2</sub> 2N1711, SGS

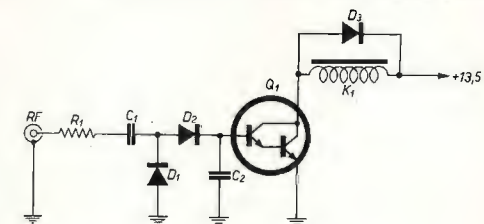


figura 4

**Schema 2° circuito COR**

- C<sub>1</sub> 1 nF, disco
- C<sub>2</sub> 1 nF, disco
- R<sub>1</sub> 4,7 kΩ, 1/4 W
- K<sub>1</sub> 700 Ω, Siemens
- D<sub>1</sub>, D<sub>2</sub> MSD7000, Motorola
- D<sub>3</sub> 1N4001, Motorola
- Q<sub>1</sub> MPS-A13, Motorola

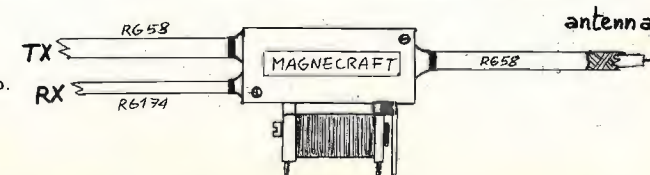
Tutti i relè di commutazione d'antenna e del circuito COR sono Siemens, due scambi, 700 Ω, con i contatti in parallelo; farò inorridire molti amici, ma io ho usato questi, d'altra parte nei lineari made in USA vengono usati soventissimo relè di qualità ben peggiore con perdite e disadattamenti d'impedenza paurosi.

Usando uno spezzone di cavo RG174U come collegamento tra il relè sopraccitato il ROS tra TX e amplificatore non supera 1/1,5. In ogni caso consiglio sempre di collegare il trasmettitore driver all'amplificatore, per mezzo di un cavo coassiale da 52 Ω di lunghezza calcolata mediante la seguente formula:  $L = \lambda/2 \times \text{fattore di velocità del cavo}$  (0,66 per RG58U).

Il collegamento così fatto si comporta come una linea aperta risonante, compensando i disadattamenti inevitabili di impedenza ed evita, essendo tagliato come lunghezza su di un nodo di tensione, di danneggiare lo stadio finale del driver per eventuali ritorni di RF riflessi dell'amplificatore. Volendo usare due relè coassiali per le commutazioni ingresso uscita di RF, che è la soluzione migliore, consiglio gli ottimi relè coassiali miniatura della Magnecraft Electronics, USA (reperibili salvo il venduto da Elettronica Doleatto, via S. Quintino 40 - Torino) il cui ingombro è limitatissimo pur conservando ottime caratteristiche di coassialità, di impedenza (52 Ω), e di separazione tra i contatti ricezione/trasmisione. Sono oltretutto molto piccoli: lascio in figura 5 il disegno in scala 1:2 di detto relè coassiale consigliato. Purtroppo l'anno scorso quando montai l'amplificatore questi relè non erano ancora reperibili, si trovavano i soliti grossi relè coassiali eccessivamente ingombranti e costosi, diversamente avrei adottato senz'altro i Magnecraft.

figura 5

Disegno in scala 1:2 del relè coassiale consigliato.



Per finire il discorso dei relè, consiglio per chi volesse una protezione contro accidentali inversioni di polarità di alimentazione, con conseguente morte istantanea di tutti i transistor, la semplice inserzione di un diodo tipo 1N4001 in serie all'alimentazione del relè COR, oppure di un diodo BT da 20 A in parallelo alla alimentazione 12 V dopo il fusibile di protezione, in questo caso invertendo la polarità si brucia istantaneamente il fusibile interrompendo il circuito alimentato con polarità inversa.

Tutti i condensatori del circuito RF sono a tubetto o a disco, comunque tassativamente NPO, scartare i tipi P100N750 che al variare della temperatura varierebbero le loro capacità portando fuori accordo i vari stadi.

Tutte le bobine sono in filo argentato da 2 mm.

Consiglio, almeno nello stadio finale, di usare il filo argentato, come pure di argentare il circuito stampato per il noto effetto pelle che a queste frequenze e potenze si fa già sentire e abbastanza sensibilmente.

Altro consiglio molto utile per lo stadio finale è di accorciare il più possibile le due piastrine degli emettitori prima di saldarle a massa, collegamenti lunghi o mal fatti si portano via qualche watt come niente date le basse impedenze in gioco e i forti assorbimenti di corrente in quei punti del circuito.



foto 2  
Vista esterna dell'apparato in scatola.

Tutto l'intruglio sopra descritto prende posto in un contenitore Ganzerli 15,5 x 6 x 25 (vedi foto 2); nella parte inferiore si avvita aderente al fondo della scatola il radiatore alettato, avendo cura di spalmare prima le due parti che combaciano con abbondante grasso al silicone (vedi foto 3) con questo radiatore è garantito l'uso continuativo senza raggiungere temperature pericolose; dopo lunghi periodi di trasmissione continua ho rilevato la temperatura direttamente sul radiatore e non supera mai i 40÷55°.

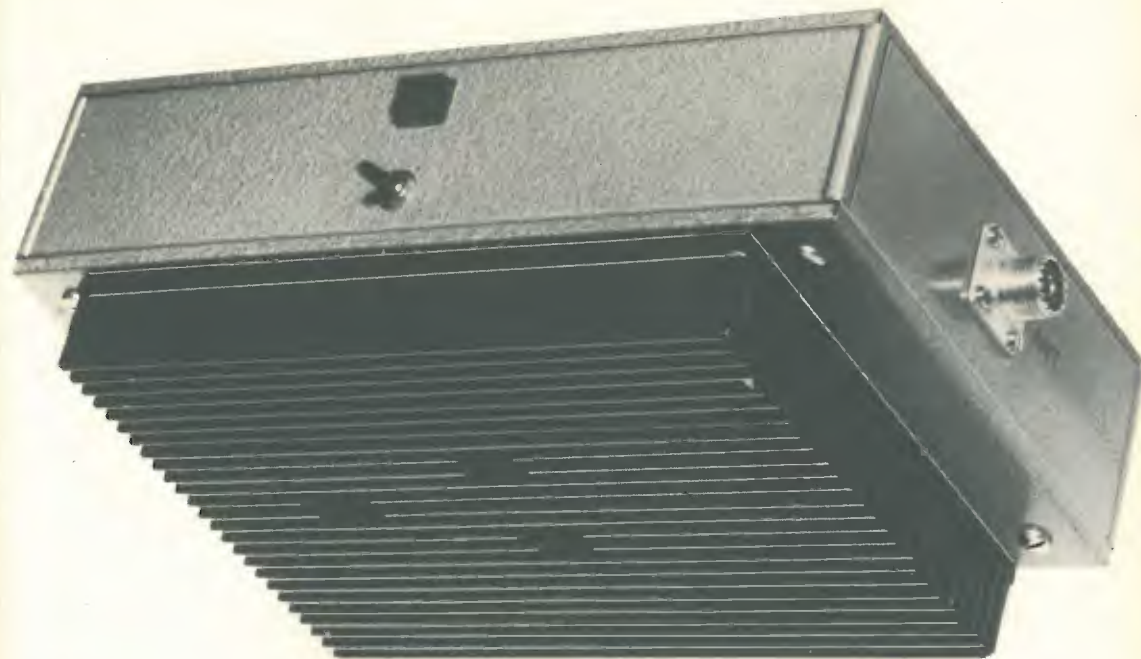


foto 3  
Vista della parte inferiore con radiatore di raffreddamento.

Per chi volesse cimentarsi in una costruzione meno impegnativa, meno dispendiosa e con meno potenza, in figura 6 descrivo lo schema di un amplificatore a un solo stadio dal quale si ottengono solo 50 W output con solo 10 W all'ingresso, in figura 7 il disegno in scala 1 : 1 del circuito stampato, e in figura 8 la disposizione dei componenti. I circuiti COR e di commutazione RF sono gli stessi dell'amplificatore da 100 W.

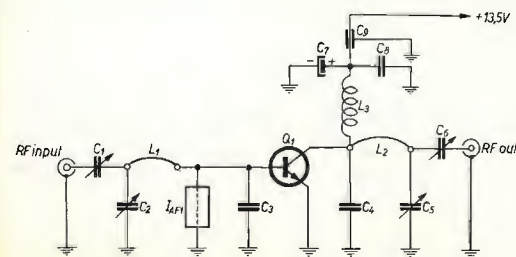


figura 6  
Schema elettrico sezione RF 50 W

- Q1 2N6084, Motorola
- C1 80 pF, Arco ceramico a compressione
- C2, C5, C6 180 pF, Arco ceramico a compressione
- C7 220 pF, ceramico a tubetto, NPO, ±5%
- C4 100 pF, ceramico a tubetto, NPO, ±5%
- C8 100 nF, policarbonato
- C9 1 µF, 50 V, elettrolitico
- C7 1 nF, passante a tubetto
- JAF1 VK200 (1 passaggio di filo da 0,6 mm)
- L1 mezza spira Ø 2 cm filo Ø 2 mm
- L2 mezza spira Ø 2 cm filo Ø 2,5 mm
- L3 2 spire Ø 8 mm, filo Ø 1,5 mm, spaziate

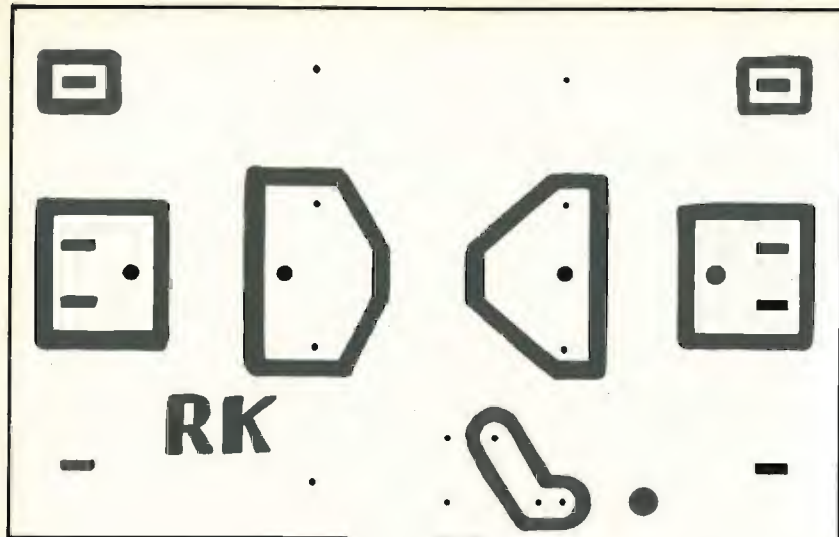


figura 7  
Circuito stampato 50 W  
Scala 1 : 1.

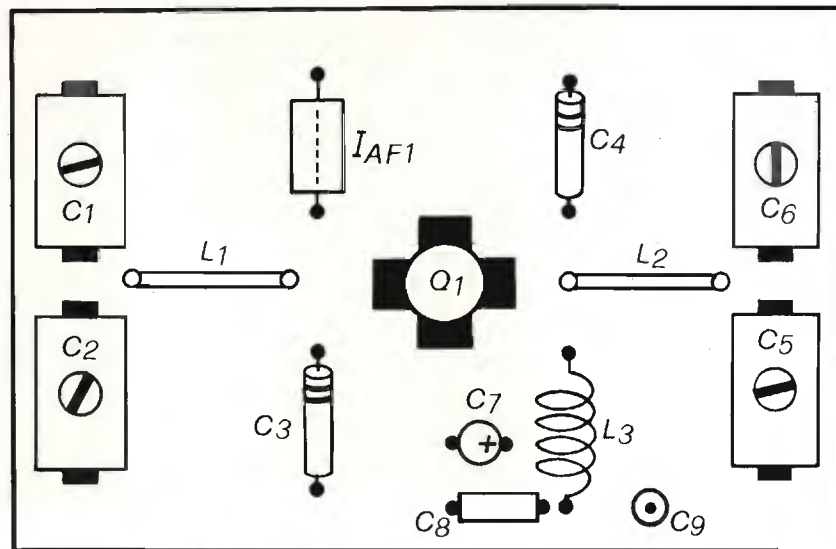


figura 8  
Disposizione dei componenti amplificatore da 50 W.

### L'ALIMENTATORE

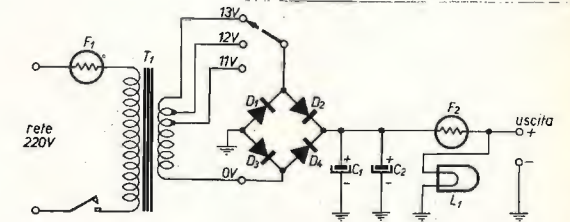
L'alimentatore (vedi figura 9) non è stabilizzato per diversi motivi, primo perché non è indispensabile, poi per questioni di ingombro, un alimentatore stabilizzato da 14 A ingombrirebbe almeno tre o quattro volte il lineare invece in questo caso risulta essere più piccolo e più economico. La tensione a vuoto è di 17 V con il carico scende a 13,5 V è comunque regolabile una tantum, spostando la presa sul secondario del trasformatore di alimentazione. Il filtraggio con due condensatori (C<sub>1</sub>-C<sub>2</sub>) da 6000 μF è più che sufficiente, non si avverte alcun RAC inserendo e disinserendo l'amplificatore. Per uso continuativo, o comunque

per lunghi periodi di esercizio è consigliabile raffreddare i quattro diodi del ponte raddrizzatore (D<sub>1</sub>-D<sub>2</sub>-D<sub>3</sub>-D<sub>4</sub>), per uso saltuario non occorrono alette di raffreddamento. Raccomando saldature calde, collegamenti corti e con filo di rame di adeguata sezione date le alte correnti in gioco.

figura 9

Schema alimentatore 13,5 V 14 A

- F<sub>1</sub> 1,5 A, fusibile
- F<sub>2</sub> 15 A, fusibile
- T<sub>1</sub> trasformatore 220 V - 11 + 12 + 13 V, 20 A
- D<sub>1</sub>, D<sub>2</sub>, D<sub>3</sub>, D<sub>4</sub> diodi 50 V, 20 A
- C<sub>1</sub>, C<sub>2</sub> 6000 μF, 50 V
- L<sub>1</sub> lampadina 24 V, 3 W



E con questo non mi resta che augurare ai lettori un buon montaggio e tanti 51 in quanto, una volta ultimato il lavoro, per la messa a punto è sufficiente tarare tutto per la massima uscita e leggere sul wattmetro: la potenza che ho indicato corrisponderà senz'altro a quella della tabella. Una volta accordato a centro banda non necessita di altri ritocchi e sarà costante su tutta la gamma per lunghi periodi, senza variare la potenza d'uscita.

### TABELLA

potenze/consumi

(± 20% con  
13,5 V in alimentazione)

transistor driver	potenza ingresso	potenza uscita	
BLY88A	1 W	35 W	consumo min + max da 5 a 10 A
	2 W	40 W	
	3 W	45 W	
	4 W	48 W	
	5 W	53 W	
BLY89A	6 W	65 W	transistori finali 2 x BLY89A Philips - Texas
	7 W	72 W	
	8 W	73 W	
2N5590	1 W	34 W	consumo min + max da 4 a 9 A
	2 W	40 W	
	3 W	43 W	
	4 W	50 W	
	5 W	55 W	
2N5591	6 W	65 W	transistori finali 2 x 2N5591 Motorola
	7 W	70 W	
	8 W	71 W	
2N5590	1 W	40 W	consumo min + max da 5 a 14 A
	2 W	44 W	
	3 W	50 W	
	4 W	54 W	
	5 W	58 W	
2N5591	6 W	70 W	transistori finali 2 x 2N6084 Motorola
	7 W	80 W	
	8 W	90 W	
	9 W	100 W	
	10 W	115 W	

Tutte le potenze si intendono effettivamente erogate su carico di 52 Ω e misurate con wattmetro - Dummy Load Waters.

Desidero ringraziare I1BGI che mi ha spronato nella costruzione del primo prototipo sperimentale che è servito da cavia, la gentilissima Marina, seconda operatrice di I1EN (prossima IW...) validissima stenodattilografa che ha collaborato nella stesura dell'articolo e l'amico Lucio (prossimo IW...) di Rivoli per l'aiuto fotografico.

### BIBLIOGRAFIA

- Motorola Application Information RF Power Transistors
- Philips Wide-Band End Transmitter RF Transistors
- Lausen Descrizione SLV 30
- QST 1972-1973
- Radio Amateurs Handbook 1972 - 1973
- Ph-Elcoma Applicazioni componenti elettronici professionali Philips

110ZD, Gian Dalla Favera

E' tempo di ferie: chi va al mare, chi ai monti, chi resta in casa sotto tutela della suocera; c'è chi per sollazzo va a rapinare banche, chi tornato temporaneamente signorino cerca l'avventura galante e finisce in questura sotto scorta della « buon costume » e c'è infine chi, approfittando dell'assenza della moglie, dei figli e del futuro genero, stabilisce di rimediare a quel tal difettuccio del televisore casalingo; il quale, alla fine, diviene misteriosamente muto e lo schermo non vuol saperne di illuminarsi!

A quest'ultima categoria appartiene anche il povero Gian, che scacciavitando, defungendo transistor e altri ammenicoli del genere, tra una scottatura e l'altra, con i pantaloni adornati di residui di stagno, ne trae qualcosa di utile, ripromettendosi di servirsene in seguito, per altre malefatte.

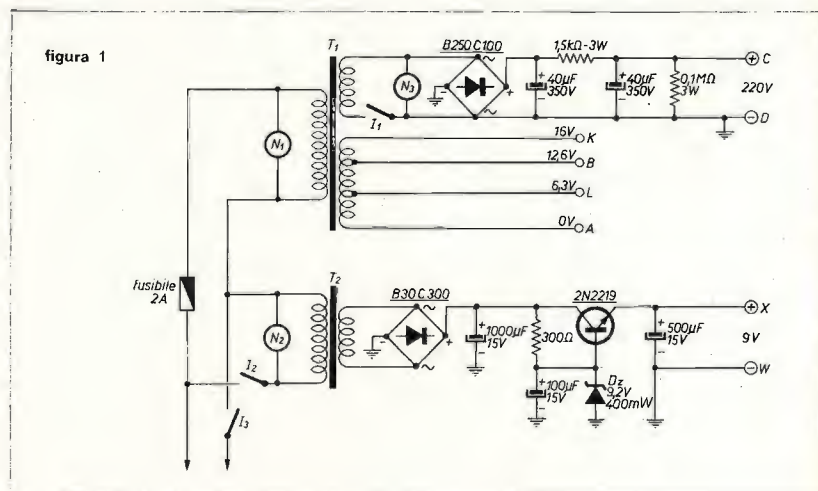
Disponendo adeguatamente di un paio di chilogrammi di materiale vario, come vedremo in seguito, potremo trarne uno strumento dagli usi molteplici:

**ALIMENTATORE** 220 V<sub>ca</sub>, 50 mA;  
7 ÷ 12 V<sub>cc</sub> stabilizzati, 2 A;  
4-6-10-12-16 V<sub>ca</sub>, 3 A;

**CARICABATTERIA**  
**SIGNAL TRACER** 12 V, 3 A;  
con ingresso alta e bassa frequenza, a diverse impedenze di ingresso;

**AMPLIFICATORE** 1 W bassa frequenza, con alimentazione autonoma stabilizzata.

Il tutto può funzionare contemporaneamente, essendo ogni circuito indipendente dall'altro.

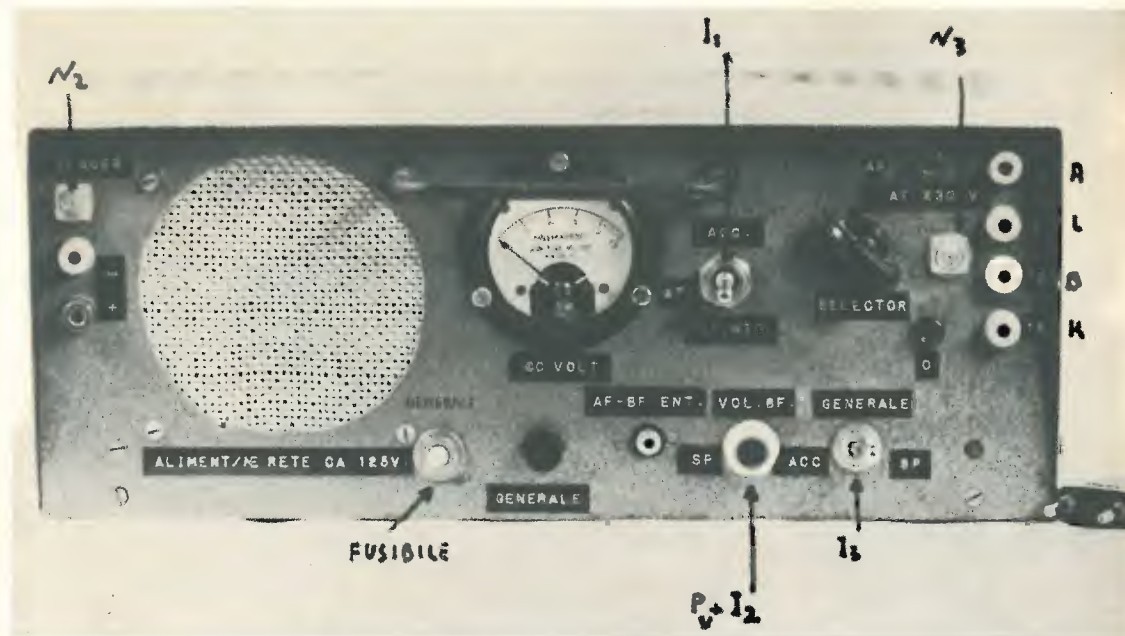


T<sub>1</sub> è un robusto trasformatore, primario 220 V, e due secondari alta e bassa tensione. Il primo secondario eroga una tensione alternata di 220 V, 50 mA che viene raddrizzata nelle due semionde per mezzo di un ponte di diodi e opportunamente filtrata, attraverso un filtro a pi-greco. Abbiamo così a disposizione una tensione continua di 220 V, ai capi delle boccole C e D, rispettivamente rossa e nera, per distinguere la polarità.

Questa tensione è utile in tutti i casi in cui necessita alimentare apparecchiature in prova o in riparazione, con assorbimento massimo di 50 ÷ 60 mA a 220 ÷ 230 V.

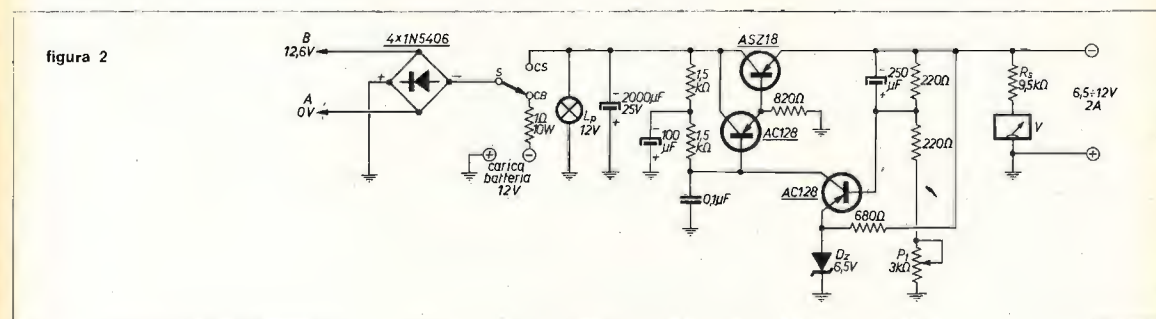
L'alimentatore entra in funzione con I<sub>1</sub> chiuso e lampada al neon N<sub>3</sub> accesa. La resistenza da 0,1 MΩ in parallelo all'uscita, evita il lavoro a vuoto dei due elettrolitici di 40 µF, in assenza di carico.

L'altro secondario, come risulta chiaramente dallo schema di figura 1, eroga 16 V, con prese intermedie a 6,3 e 12,6 V. Ciò significa che oltre a queste tensioni prestabilite, in alternata, potremo disporre anche di 3,5 V fra i capi 12,6 e 16 V. e 10 V circa fra i capi 6,3 e 16 V.



Il pannello anteriore.

Tensioni che fanno comodo in moltissimi casi, che ritengo inutile enumerare, e che si possono prelevare a mezzo delle boccole A, L, B, e K. Ai capi di A e B, 12,6 V, è inserito un altro ponte raddrizzatore, costituito da quattro diodi. Si veda schema in figura 2.



A valle di questo ponte, abbiamo una tensione continua di 12,5 V, ad alta intensità: circa 3,5 A, come accennato precedentemente, che a mezzo di S viene deviata rispettivamente o a un circuito stabilizzatore CS, o, attraverso una resistenza di protezione, alla batteria eventualmente da caricare (posizione CB). Anche in questo caso boccole colorate, per distinguere la polarità. Il commutatore-deviatore S è bene sia sempre inserito in posizione CB, per evitare di far lavorare a vuoto il circuito stabilizzatore, a tutto vantaggio della sua salute e quindi della sua permanenza in questa valle di lacrime. Quando CS è inserito, L<sub>p</sub> si accende, con ulteriore effetto cromatico e di avvertimento.



Torniamo ora a figura 1:  $T_2$  è un trasformatore con ingresso 220 V e 10 V di uscita al secondario.  $I_1$  è l'interruttore che inserisce alla linea il primario, e dà quindi tensione al Signal Tracer.  $N_1$  accesa. 9 V sotto carico, raddrizzati dal ponte B36C300 e quindi stabilizzati per mezzo di un transistor NPN e un diodo zener. Nulla di speciale, questo circuito, ormai standardizzato, di ottimo rendimento, di minimo costo e di estrema semplicità.

Per il regolatore di tensione di figura 2, si è adottato un circuito Darlington, che fa uso di una coppia di AC128 e di ASZ18.

Adottando una buona superficie raffreddante per questo cipollone, esso varia la temperatura in modo trascurabile anche a pieno carico.

La variazione di tensione che si ottiene agendo sul potenziometro  $P_1$ , usato a mò di reostato, è molto ampia. Da un minimo di 7,5 V si arriva alla massima tensione disponibile ai capi del ponte raddrizzatore, come dalla seguente tabella:

<b>In assenza di carico</b> ( $P_1$ a fine corsa)	tensione minima 7,5 V tensione massima 16,5 V
<b>Con carico di</b>	1 A tensione 13 V 1,5 A tensione 12 V 2 A tensione 11,5 V 2,5 A tensione 11 V

Le misure sono state eseguite secondo lo schema di figura 3, con voltmetro elettronico mod. VE/764 della EST (accesso 5 minuti prima), e tester mod. 65 della medesima Casa, disposto sulla portata di 2,5 A fondo scala, su un carico fittizio, costituito da un reostato di 25  $\Omega$ , 30 W di dissipazione.

Avendo a disposizione una lampadina da elettrauto (Rival 9D: 21 W, 12 V), l'ho inserita, in secondo tempo, quale carico di 1,75 A dato che  $I=W/E$ . Dopo 30 minuti il transistor ASZ18 era a temperatura tollerabilissima.

Non ci resta, a questo punto, che dare un'occhiata allo schema di figura 4. Vale a dire il Signal Tracer, che può essere usato anche quale amplificatore di bassa frequenza, accoppiato a un sintonizzatore, o a un pick-up, o per la prova di microfoni. Di particolare non c'è che l'ingresso, adattabile a qualsiasi impedenza. Il trasformatore  $T_3$  può essere reversibile per rapporti in salita o in discesa, a seconda dell'occorrenza. Ho fatto uso di un vecchio amplificatore che avevo in casa, ma nulla vieta di usare un integrato previo uno stadio preamplificatore, o un Olivetti O15/09 AFA, o un Philips PMB/A ecc.

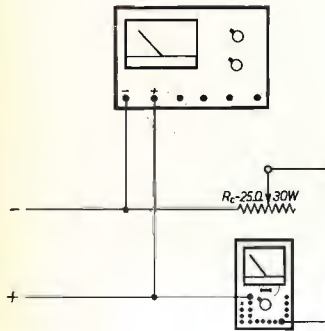
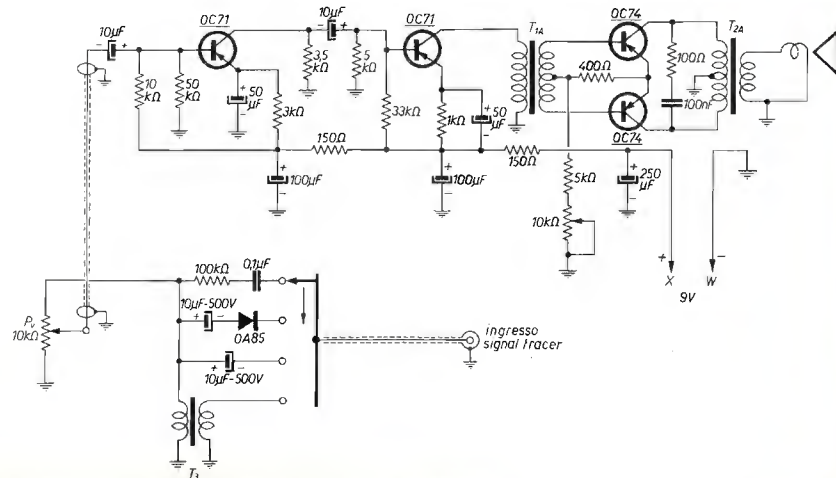


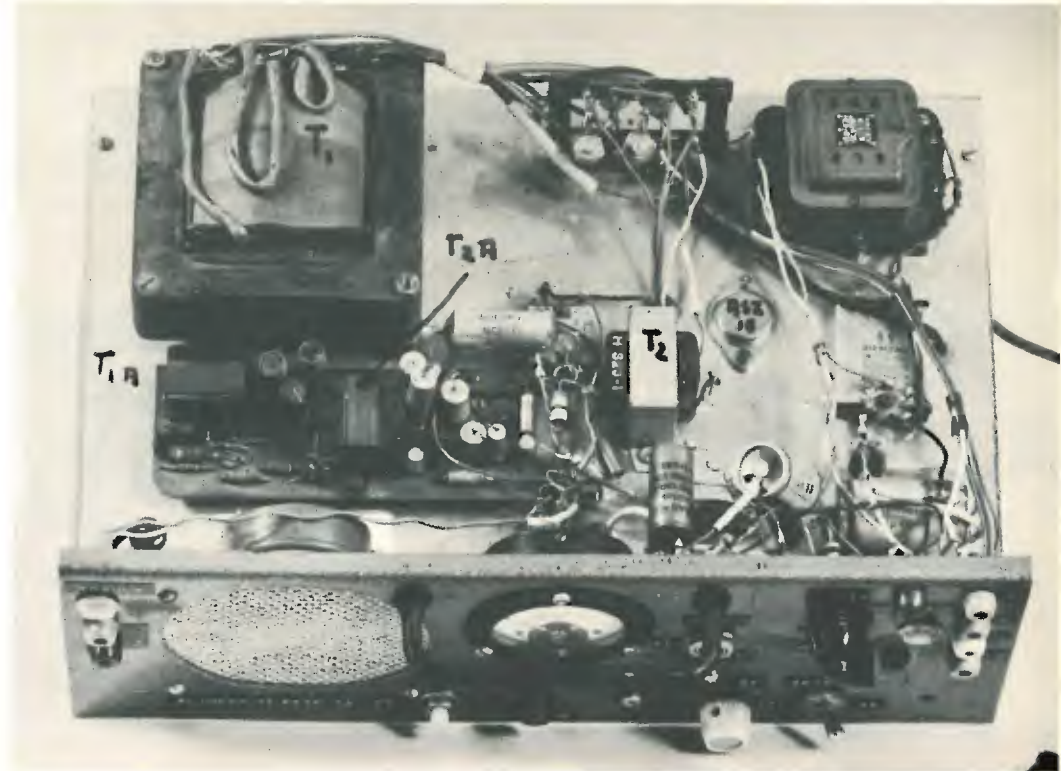
figura 3

figura 4



Credo con questo di aver terminato, e di essere stato abbastanza chiaro. Schemi e foto dovrebbero supplire eventuali particolari non accennati. Quale primo raddrizzatore (quello per l'alta tensione, per capirci), io ho usato un ponte non a diodi bensì un Siemens B250C100.

Non che vada meglio o peggio dei diodi, come descritto, ma semplicemente per pigrizia nella fase di montaggio.

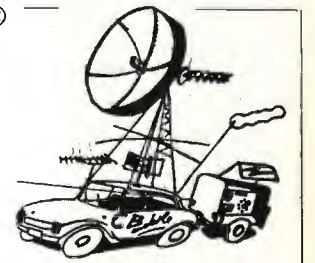


Veduta montaggio componenti parte superiore.

Se qualcuno vuol accingersi alla costruzione dell'apparecchiatura e trova qualche difficoltà, sarò ben volentieri a disposizione attraverso la rivista. Anche per il fatto che ne esce un cosa un po' pesante per via dei trasformatori, e non vorrei che poi mi venisse messo in testa per cappello. Buone ferie e, perché no?, a rivederci con un prossimo mangiacorrente.

## Citizen's Band®

rubrica mensile  
su problemi, realizzazioni, obiettivi CB  
in Italia e all'estero



© copyright cq elettronica 1973

A causa di problemi organizzativi e di potenziamento e ristrutturazione della rubrica, questo mese **Citizen's Band è sospesa**. Riprenderà, *più forte e più bella che pria*, dal n. 10.

Coloro che desiderano effettuare una inserzione utilizzino il modulo apposito



© copyright  
cq elettronica  
1973

## OFFERTE

**73-O-509 - HOBBISTI SPERIMENTATORI** - volete realizzare Voi stessi i circuiti apparsi su questa o altre riviste? Posso fornirvi bachelite ramata per circuiti stampati del seguente formato: 1,5 x 160 x 530 mm 5 pezzi a L. 2.000 - 10 pezzi a L. 3.000 - 20 pezzi a L. 5.000, minimo 30 pezzi a L. 200 cad. Luciano Biagi - viale dei Tigli 22/D - 38066 Riva sul Garda (TN).

**73-O-510 - CB ATTENZIONE** - Offro RX-TX Tokai 506 S - 5 W - 6 canali quarzati, regolarmente denunciato, a L. 25.000. Gradita francosposta. Ezio Gazzola - via Lucilio Gaio, 5 - 20151 Milano.

**73-O-511 - ESEGUO MONTAGGIO** piccoli circuiti elettronici, per seria ditta o privati, anche in piccola serie: il materiale, salvo diverso accordo, deve essere fornito dal richiedente. Richiedere informazioni. P. Comoglio, via Ferro 6. 13080 Lessona (VC).

**73-O-512 - VENDO AUTORADIO** Condor GK4710 onde medie, sintonia a tasti completa di antenna 2 altoparlanti, supporto di montaggio. Richieste circa 30.000 (trattabili). Vendo inoltre mobile acustico Geloso 10 W musicali (Specificare offerte). Ricevitore Grundig Satellit 205 vendo a prezzo da convenirsi. (Tel. 571523). Cerco inoltre VFO Geloso 4/104 possibilmente con scala. Graziano Orlini - viale Monte Nero 78 - 20135 Milano.

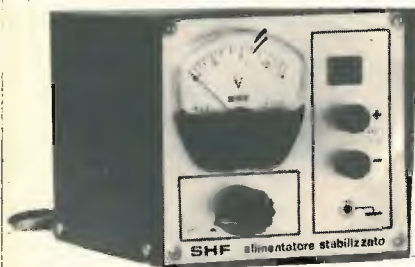
**73-O-513 - AMPLIFICATORE GELOSO G-219 A** potenza d'uscita indistorta 12 W, alimentazione 12 Vcc, 220 Vca. Monta 2 x 6V6, 2 x 6X5, 12AT7, 12SL7, 1426, completo di micro originale, tutto in perfetto stato e funzionante, cambio con ricevitore professionale o altro materiale stazione OM, fare offerte, rispondo a tutti. Pietro Jacovelli - via Pupino, 43/A - 74100 Taranto.

**73-O-514 - LINEA GELOSO TX G4/222 - RX G4/214** tutte le gamme decametriche più gamma CB. Perfettamente funzionante, ottimo stato vendesi L. 180.000 trattabili. Tratto solo per Roma e di persona. Telefonare al 4382953 ore negozio. Giuseppe Proietti - via Cipriano Facchinetti 81 - Roma.

**73-O-515 - UDI TE! UDI TE!** Vendo Tokai TC5008, 23 ch, 5 W (comperato da 3 mesi) + alimentatore stabilizzato ZET 6÷28 Vcc, 2,5 A regolabili + amplificatore lineare autocostruito 30÷35 W, il tutto a L. 110.000. Vendo anche RX Labes RV27 e altro materiale CB. Stefano Chelli - via Capodistria, 3 - 58100 - Grosseto.

**73-O-516 - VENDO PISTA POLICAR**, formata da 16 dritti, 13 curve, trasformatore, + 2 auto Scalextric (valore L. 4000 l'una) + 1 pulsante Policar e uno Scalextric (valore L. 3.250) a L. 15.000 vendo poi una mini CAN-AM pagata L. 10.000 a L. 7.500. Tutto è in perfetto stato ed è tutto funzionantissimo, eventualmente cambio con un ricevitore CB o apparecchiature sempre per la CB. Siccome non ho tanti soldi cerco qualche anima buona che mi regali componenti anche usati. Alessandro Ippolito - via S. Eusebio 39 - 20144 Milano.

## SHF Eltronik Via Martiri Liberazione 5 - ☎ 42797 - 12037 SALUZZO



### ALIMENTATORI STABILIZZATI



#### VARPRO 2 A

Ingresso: 220 V 50 z  
Uscita: da 0 a 15 V cc  
Stabilità: 2% dal minimo al max carico  
Ripple: inferiore a 1 mV

L. 26.500  
tasse comprese

#### VARPRO 3 A

Caratteristiche simili al VARPRO 2  
ma con max corrente erogabile di 3 A

L. 32.000  
tasse comprese

#### VARPRO 5 A

Caratteristiche simili ai precedenti  
ma con max corrente erogabile di 5 A

L. 43.000  
tasse comprese

### CERCASI CONCESSIONARI PER ZONE LIBERE

Tutti i modelli sono autoprotetti con apposito circuito a limitazione di corrente.

Spedizione contrassegno  
+ contributo spese postali L. 500

#### Rivenditori:

**TORINO**: CRTV - c.so Re Umberto, 31  
M. CUZZONI - c.so Francia, 91  
**SAVONA**: D.S.C. elettronica - via Foscolo, 18  
**GENOVA**: E.L.I. - via Cecchi, 105 R  
VIDEON - via Armenia 15  
**PERUGIA**: COMER - via della Pallotta, 20  
**CANICATTI**: E.R.P.D. - via Milano, 286  
**ENNA**: AE - via Diaz, 50

## Avete problemi di collegamento, sicurezza, economia?

### DISPOSITIVO AUTOMATICO D'ALLARME

# TELECONTROL

Salvaguarda la Vostra proprietà. Non può essere bloccato nè manomesso. Chiama automaticamente i numeri telefonici desiderati (Polizia, la vostra abitazione, ecc.). Funzionamento sicuro e immediato. Installazione semplice. L'unico che consente di controllare telefonicamente da qualsiasi località se l'ambiente si trova nelle condizioni in cui è stato lasciato. Libera automaticamente la linea urbana eventualmente impegnata.

Omologato dalla A.S.S.T. - Ist. Sup. P.T.

CENTRALINI TELEFONICI AUTOMATICI con alimentatore incorporato.

Cercansi agenti per zone libere.

**TELCO s.n.c. - 30122 VENEZIA - Castello 3695/B - Telef. 37.577**

**73-O-517 - QUATTORRUOTE CEDO** al miglior offerente - come nuove - nov.-dic. 66 - gen.-feb.-mag.-set.-ott.-nov.-dic. 67 - anate complete 1968 - 69 - 70 - 71 e 72. A. Mirto - via Bentini 47 - 40128 Bologna.

**73-O-518 - STUDENTE** cerca disperatamente ricetrasmittitore 5W possibilmente 23 canali (accetto di tutto, però) da cambiare con 1 BC 683 b, nuovo: cofano, valvole, alimentatore, con mod. AM/FM + 1 motore supertigre G.20 usato una sola volta + tester Chinaglia Cortina U.S.I. nuovissimo + piccolo (eventuale) conguaglio. Gradirei conoscere le condizioni dell'apparecchio (accetto solo roba funzionante!). Giorgio Leo Rutigliano - via L. da Vinci 22 - 85100 Potenza - ☎ 23097 ore pasti.

**73-O-519 - VENDO GELOSO G/541** registratore completo di microfono, spina per alimentazione rete (funziona anche a pile) custodia in similpelle; il tutto a L. 25.000 trattabili oppure cambio con ricetrasmittitore CB con 23 CH 5 W più eventuale conguaglio in denaro. Stefano Mosca - corso di Porta Romana, 55 - 20122 Milano

**73-O-520 - AMPLIFICATORE STEREO 16+16 W** mod. GBC ZA/0815-00 e 2 casse acustiche con altoparlanti bicono + registratore Sony TC-12 fornito di alimentatore e 10 musicassette. Cambio il tutto con baracchino CB 5 W, 23 canali, completo di ROS-metro e alimentatore. Teodorico Balzani - via Baldeschi 19 - Perugia.



## modulo per inserzione ✪ offerte e richieste ✪ LEGGERE

- Questo tagliando, opportunamente compilato, va inviato a: cq elettronica, via Boldrini 22, 40121 BOLOGNA.
- La pubblicazione del testo di una offerta o richiesta è gratuita pertanto è destinata ai soli Lettori che effettuano inserzioni non a carattere commerciale.
- Le inserzioni a carattere commerciale sottostanno alle nostre tariffe pubblicitarie.
- Scrivere a macchina o a stampatello; le prime due parole del testo saranno tutte in lettere MAIUSCOLE.
- L'inserzionista è pregato anche di dare una votazione da 0 a 10 agli articoli elencati nella « pagella del mese »; non si accetteranno inserzioni se nella pagella non saranno votati almeno tre articoli; si prega di esprimere il proprio giudizio con sincerità: elogi o critiche non influenzeranno l'accettazione del modulo, ma serviranno a migliorare la vostra Rivista.
- Per esigenze tipografiche e organizzative preghiamo i Lettori di attenersi scrupolosamente alle norme sopra riportate. Le inserzioni che vi si discosteranno, saranno cestinate.

RISERVATO a cq elettronica

73 - numero 9 mese data di ricevimento del tagliando osservazioni controllo

COMPILARE

Indirizzare a

VOLTARE  
1441

**CIRCUITI STAMPATI  
ESEGUITI SU COMMISSIONE  
PER DILETTANTI  
E RADIOAMATORI**

Per ottenere circuiti stampati perfetti, eseguiti con la tecnica della fotoincisione, è sufficiente spedire il disegno degli stessi, eseguiti con inchiostro di china nera su carta da disegno o cartoncino per ricevere in poco tempo il circuito stampato pronto per l'uso. Per chiarimenti e informazioni, scrivere a:

**A. CORTE**  
via G.B. Fiera, 3  
46100 MANTOVA

A tutti coloro che affrancheranno la risposta con L. 50 verrà spedito l'opuscolo illustrativo.

Prezzi e formati:  
Formato minimo cm 7 x 10.

cm 7 x 10	L. 850
cm 10 x 12	L. 1.300
cm 13 x 18	L. 2.300
cm 18 x 24	L. 4.000

Esecuzione in fibra di vetro aumento 10 %.

73-O-521 - **VENDO REGISTRATORE GRUNDIG TK19 AUTOMATIC**, registrazione automatica, due piste, arresto automatico alla fine del nastro; col registratore sono comprese n. 10 bobine e il microfono. Cedo a L. 20.000 (trattabili).  
G. Marco Zattiero - via Pisacane 57 - 20129 Milano.

73-O-522 - **OCCASIONE VENDO** impianto per chitarra elettrica: Amplificatore 50 W L. 40.000; cassa acustica per complessivi 70 W L. 40.000; Riverbero Davoli per L. 25.000. Spese di spedizione a carico del destinatario.  
Paolo Dall'Aglio - via Sabbioni - 45020 Villa d'Adige (RO).

73-O-523 - **VENDO RTX PONY 72** con 2 mesi di vita - potenza 5 W 6 canali di cui 8-9-19 quarzati. Modificato per operare da 26,960 a 27,320 MHz a L. 40.000 e alimentatore K.D.C. 123 13 V 3 A nuovo a L. 15.000.  
Marco Simonelli - via Pizzo Coca 11 - 24100 Bergamo.

73-O-524 - **MICROFONI RCF VENDO** mod. MD 1720 - MD 1750 usati un mese in perfetto stato L. 28.000 e 38.000 rispettivamente. Giradischi Thorens mod. 160 acquistato in febbraio, in perfetto stato, completo base e coperchio L. 70.000 trattabili. Chitarra elettrica ex Davoli Tigre come da articolo cq 7/73 vendo L. 50.000.  
Adriano Cagnolati - via Ferrarese 151/5 - 40128 Bologna - ☎ 360.896.

73-O-525 - **MOTODUCATI cc 250** - Scrambler - vero affare nuova usata pochissimo. Anno 1972 percorsi solo km 30 (trenta) completa di accessori, colore giallo vendesi a L. 370.000.  
SWL 11-14.077 Firenze Repetto - via Riborgo Superiore 32/1 - 17040 Santuario Savona.

73-O-526 - **VENDO NUOVISSIMO** riproduttore stereo Oho della J.V.C. Nivico CHR-100VH L. 50.000 e cuffia stereo Philips LBB 9900 L. 10.000. Telefonare a 3562215 nelle ore dei pasti Carlo Lozza - via Asiago 9 - Roma.

73-O-527 - **MKII ZC1** (New Zealand) ricetrasmittitore 2+8 M.C. in buono stato vendo a L. 20.000 telefonare (02) 4452026 ora di cena.  
Marco Bottari - via E. Caruso 2 - 20090 Trezzano sul Naviglio (MI).

73-O-528 - **VENDO WATTMETRO** ROS-metro da 0-10 W da 0-100 W L. 18.000. Telaietti per 10-11-15-20-40 metri della U.G.M. montati in elegante mobiletto (da completare) Lire 25.000 Moogh e Buzz elettronico autocostruito (schema Radio Elettronica) L. 25.000. Preamplificatore per baracchino Pace L. 10.000. Capacimetro Amtron a ponte di Wien L. 7.000 RX superreattivo da 25 a 200 MHz Nuova Elettronica L. 10.000.  
Claudio Segatori - via delle Robinie 78 - Roma - ☎ 211219.

73-O-529 - **VENDO TASTIERA TELESKRIVENTE** Siemens a rullo senza motore + valvole nuove e non n. 50 + 30 riviste - 9 vol. rilegati Selezione Radio TV L. 50.000. Ricevitore a valvole 200-600 mt. e 15-50 mt. perfetto + unità conversione APT da applicare ad oscillografo per pilotaggio con registratore L. 15.000. Registratore Grundig a valvole L. 40.000 o cambio tutto con telescrivente funzionante.  
Arrigo Tiengo - via Canova, 3 - 38014 Gardolo (TN).

73-O-530 - **VENDO TX** per gamme Radioamatori Geloso G225-226 per AM - SSB - CW - L. 90.000. Vendo RX per gamme Radioamatori RME 6900 della Elettrovoice per AM-SSB-CW a L. 90.000.  
Ferruccio Bassini - via F. Soldi, 5 C - 25100 Cremona

73-O-531 - **CEDO BLOCCO** 70 quarzi efficienti FT/171-B (per grossi TX-RX) da kHz 2030 a 3955 in doppi esemplari più RX OC7-MHz 1,4/24 e BC312 N-Mc 1,4/18 non squinternati, ottimi efficienti. Preferibilmente cambierei con altri apparecchi elettronici o strumenti laboratorio professionali o semi, di recente produzione in ottime condizioni, di mio gradimento. Tratto solo persone serie veramente interessate garantendo amichevoli e convenevoli accordi.  
G. Camilleri - via Vincenzo Di Marco, 45 - 90143 Palermo.

73-O-532 - **OFFRO RX OC10** gamma 2,4+32 MHz + alimentazione cerco transceiver Mobilive della ERE o altro apparecchio 1 W 2 m FM - portatile - spalleggiabile.  
I3LGH. Giovanni Longhi - Chiusa (BZ).

73-O-533 - **ATTENZIONE CB** date quel tocco di importanza che personalizzerà e darà prestigio alla Vs. stazione con originali QSL con bozzetto Vs. nominativo inviando vaglia L. 1.900 con notizie Vs. stazione; 500 copie della stessa L. 25.000 (chiedete notizie e preventivi). Cedesi inoltre pacco materiale misto: impedenze (AF BF) 4 trasformatori 10 elettrolitici 45 condensatori misti 70 resistenze 5 potenziometri 45 diodi 30 transistor 22 valvole + altro materiale omaggio (L. 4.700). Microfono in custodia con cordone e interruttore (L. 1.200). Luci psichedeliche professionali 3KW garantite contro tutto per sole L. 21.000. Ottimo RX26 L. 14.900. Rivolgersi a Sergio Bruno - via Giulio Petroni, 43-D - 70124 Bari.

73-O-534 - **RICEVITORE RV27 LABES** per 27 MHz nuovissimo, mai usato, vendo a L. 17.000. Trasmittitore Larel 27 MHz 8,5 W in input a 12 V. completo di modulatore e quarzo il tutto nuovissimo a L. 18.000. Trasm. e ricev. in coppia per L. 33.000.  
Mario Salamida - via Domenico De Dominicis, 20 - 80128 Napoli

offerte e richieste

La Maior Elettronica avvisa che in seguito all'aumento dei costi dei materiali il nuovo prezzo dell'accensione elettronica in scatola di montaggio K 2 è di L. 17.500 f/co destinazione IVA compresa.

Montata e garantita 1 anno = L. 25.000



**MAIOR ELETTRONICA**  
di Maggiore Arturo I1CWN  
Via Morazzone 19 - 10132 Torino  
Tel. 879161 - C.C.P.P. N. 2/7143

Distributore per Roma:  
G.B. ELETTRONICA - Via Dei Consoli 7

**pagella del mese**

(votazione necessaria per inserzionisti, aperta a tutti i lettori)

pagina	articolo / rubrica / servizio	voto da 0 a 10 per	
		interesse	utilità
1345	Oscillatore quasi sinusoidale a frequenza variabile		
1346	cq audio		
1354	Qui radio Japan, a voi		
1358	La pagina dei pierini		
1359	tecniche avanzate		
1368	Interferenze		
1374	sperimentare		
1379	I filtri digitali sono ormai una realtà		
1386	il sanfilista		
1394	Satellite chiama terra		
1401	Alimentatore per circuiti integrati lineari		
1405	il circuitiere		
1412	Dell'antifurto		
1414	SIM - High Fidelity 1973		
1419	Senigallia Show		
1428	Il Sandalo: 100 WRF a transistori per i due metri		
1436	Un'altra del Gian		

Al retro ho compilato una

OFFERTA

RICHIESTA

Vi prego di pubblicarla.  
Dichiaro di avere preso visione del riquadro «LEGGERE» e di assumermi a termini di legge ogni responsabilità inerente il testo della inserzione.

(firma dell'inserzionista)

**ELCO  
ELETTRONICA**

VIA BARCA 2a, 46 - TELEF. (0438) 27143  
31030 COLFOSCO (TV)

segue da pag. 1460

**SEMICONDUTTORI**

TIPO	LIRE	TIPO	LIRE
2N2907	309	2N3773	3.700
2N3019	500	2N3855	200
2N3054	700	2N3866	1.300
2N3055	800	2N3925	5.000
2N3061	400	2N4033	500
2N3300	600	2N4134	400
2N3375	5.500	2N4231	750
2N3391	200	2N4241	700
2N3442	2.500	2N4348	900
2N3502	400	2N4404	500
2N3703	200	2N4427	1.200
2N3705	200	2N4428	3.200
2N3713	1.800	2N4441	1.200
2N3731	1.800	2N4443	1.400
2N3741	500	2N4444	2.200
2N3771	2.000	2N4904	1.000
2N3772	2.600	2N4924	1.200

**UNIGIUNZIONE**

TIPO	LIRE	TIPO	LIRE
2N1671	1.200	2N2646	700
2N4870	700	2N4871	700
2N4871	700		

**CIRCUITI INTEGRATI**

TIPO	LIRE	TIPO	LIRE
CA3048	4.200	CA3052	3.000
CA3052	4.300	CA3055	3.000
CA3055	3.000	CA702	1.000
CA702	1.000	CA703	900
CA703	900	CA709	600
CA709	600	CA723	1.000
CA723	1.000	CA741	700
CA741	700	CA748	800
CA748	800	SN7400	350
SN7400	350	SN7401	400
SN7401	400	SN7402	350
SN7402	350	SN7403	400
SN7403	400	SN7404	400
SN7404	400	SN7405	400
SN7405	400	SN7407	400
SN7407	400	SN7408	500
SN7408	500	SN7410	350
SN7410	350	SN7413	600

**SN7420**

SN7420	350	SN74121	950
SN74121	950	SN7440	350
SN7440	350	SN7441	1.100
SN7441	1.100	SN7441A	1.100
SN7441A	1.100	SN7430	350
SN7430	350	SN7443	1.400
SN7443	1.400	SN7444	1.500
SN7444	1.500	SN7447	1.300
SN7447	1.300	SN7450	400
SN7450	400	SN7451	400
SN7451	400	SN7473	1.000
SN7473	1.000	SN7475	1.000
SN7475	1.000	SN7490	900
SN7490	900	SN7492	1.000
SN7492	1.000	SN7493	1.000
SN7493	1.000	SN7494	1.000
SN7494	1.000	SN7496	2.000
SN7496	2.000	SN74154	2.400
SN74154	2.400	SN76013	1.600
SN76013	1.600	TBA240	2.000
TBA240	2.000	TBA120	1.000
TBA120	1.000	TBA261	1.600
TBA261	1.600	TBA271	500
TBA271	500	TBA800	1.600
TBA800	1.600	TAA263	900

**FEET**

TAA300	1.000
TAA310	1.500
TAA320	800
TAA350	1.600
TAA435	1.600
TAA611	1.000
TAA611B	1.000
TAA621	1.600
TAA661B	1.600
TAA700	1.700
TAA691	1.500
TAA775	1.600
TTA861	1.600
9020	700
SE5246	600
SE5237	600
SN5248	700
BF244	600
BF245	600
2N3819	600
2N3620	1.000
2N5248	600

N.B. - Per le condizioni di pagamento e d'ordine vedi pag. 1460

# A PADOVA



ELETRONICA  
TELECOMUNICAZIONI  
VIA SIRACUSA, 2  
TEL. 049 - 23910

RADIOTELEFONI CB e VHF - ANTENNE  
CAVI - MICROFONI - ACCESSORI  
ASSISTENZA TECNICA - INSTALLAZIONI  
★ INTERPELLATECI ★

CERCHIAMO RIVENDITORI PER LE ZONE LIBERE

PEARCE-SIMPSON  
DIVISION OF GLADDING CORPORATION

TURNER  
MICROPHONES

KRIS  
ITALIA

HUSTLER

FANON

the antenna specialists co.

73-O-535 - TX-RX + LINEARE 50 W (pilotato da 3 W) vendesi Tokay 5008 - 23 ch + 1 - Tester Cortina Minor L. 2.000 + spese postali. Antenna Ground Plane La Fayette + 35 m cavo RG8-U originale americano - Antenna 6 elementi per 144 MHz Cedensi francobolli italiani e mondiali (circa 2000). Franco Leone - via G. D'Annunzio, 162 - 95127 Catania.

## RICHIESTE

73-R-204 - ACQUISTO RICETRASMETTITORE 80-20-10 ecc. metri usato, oppure solo trasmettitore. Ricetrasmettitore 144-148, sempre usato. Vito Vetrano - via Palade, 31 - 39012 (BZ).

73-R-205 - ADEGUATO COMPENSO a chi mi aiuterà a far funzionare AR89/B che ho montato vedi cq 9/69. Assicura che è stato realizzato accuratamente e non alla carlona ma purtroppo sono io che difetto di esperienza. Ogni spesa anche postale a mio carico. Grazie! Edgardo Turco - via Cavalli, 2 - 34129 Trieste

73-R-206 - LIRE 2.000 a chi mi invierà rivista di elettronica non ricordo il titolo, in cui è descritta la costruzione di un ricevitore VHF che utilizza un gruppo TV. E' sufficiente anche fotocopia di suddetto articolo. L'articolo e da ricercare a cominciare dall'anno 1969 al 1971. Giovanni Santangelo - Casella Postale 10 - 66170 Isernia

73-R-207 - BREAK BREAK! Cerco un provatransistori specialmente quello della Radio Elettra eventualmente anche il generatore di segnali. Scrivere per accordi. Romano Manaresi - via Tevere, 1 - 48017 Conselice (RA)

73-R-208 - ARRETRATI cq elettronica - «R.R.» CERCO, possibilmente in buono stato. «cq elettronica» seguenti numeri: 1968, n. 1-2-3-4-5; 1967, dal n. 4 al n. 12 compresi; 1966, tutta l'annata, 1965, tutti i numeri tranne il 5 e il 12; 1964, n. 5-6-7-8-9-10; 1963, n. 1-2-6-8-9-10-11-12; 1962, tutti tranne il 3 il 4 e il 5; offro metà del prezzo di copertina: scrivere in ogni caso per accordi. Inoltre cerco RADIO RIVISTA annate '69-'68-'67-'66 e n. 1/'70 (L. 1500-2000). Rispondo a tutti. Salvatore Dicorrado, via Mario Sangiorgi, 51 - 95129 Catania.

73-R-209 - PATTINI - Rovestate vostre soffitte e ripostigli. Cerco un paio di pattini con o senza scarponcino n. 41/42 in buone condizioni da okey e competizione precisare richieste. Angelo Mascotto - via C. del Prete - 36016 Thiene (VI).

73-R-210 - URGENTISSIMO CERCO due transistors 2SA246 e due 2SA350 giapponesi. Se qualcuno li possiede mi scriva. Grazie! Stefano Dalmasso - via Pavia, 22 - 12010 Vignolo (CN).

73-R-211 - CERCO PIASTRA GIRADISCHI automatica in cambio di contatore digitale a tre cifre con reset e alimentazione incorporata. Funzionamento a fotocellula. Aggiungerei se piastra marca Dual o BSR C117, provatransistori e tubo RC 2BP1 con caratteristiche. Per maggiori ragguagli gradirei corrispondenza. Antonio Marotta - via della Ripresa, 31 - 02100 Rieti.

73-R-212 - BOBINATRICE LINEARE cercasi. Precisarne marca, caratteristiche, stato d'uso e prezzo richiesto. Giuseppe Zanghi - via E. Filiberto, 100 - 00185 Roma.

73-R-213 - SURPLUS TEDESCO fino al 1945 cerco: valvole, apparati, parti, componenti sciolti. Cerco Radiorivista: 8-9-10-11, 1963; 2-3-4-6-7-8-9-12, 1954; 9, 1956; 9, 1957; 1, 1958; 12, 1960; 7-12, 1962; 3-4-5-7-9-10-12, 1963; 1-7, 1965; il Radiogiornale: qualsiasi numero; vecchi Handbook, libri e riviste radioamatori anteguerra, pubblicazioni radio in genere antecedenti al 1930; dettagliare stato, condizioni, pretese; risposta garantita. Paolo Baldi, I2JY - via della Sila, 2 - 20137 Milano - ☎ (02)232104.

73-R-214 - ASPIRANTE SWL cerca ricevitore G4/216 o similari in condizioni accettabili e se non funzionanti completi di apparecchiature e schemi. Rispondo offerte convenienti. Gianfranco Simoni - viale Potente, 45 - 50051 Castelfiorentino (FI) ☎ (0571) 61643.

73-R-215 - ACQUISTO RICETRANS FT 277 Sommerkamp purché non manomesso, funzionante, ottimo stato, telefonare dalle ore 14 alle 16 tutti i giorni 9801426. Antonio Tulli - via Olmata, 88 - 00048 Nettuno (Roma).

# Pmm

## COSTRUZIONI ELETTRONICHE

IMPERIA - C.P. 234 - Tel. 0183/45907

### AF 27B/ME

Amplificatore d'antenna a Mosfet guadagno 14 dB

L. 19.000



Commutazione RT elettronica a radiofrequenza controllo del livello di sensibilità.



### L 28/ME

L. 95.000

Lineare 27/30 Mc - Valvolare alimentazione incorporata Pilotaggio AM/SSB - min. 1 W - max 20 W uscita 160 W RF (20 W AM) uscita 400 W RF (20 W SSB)

### L 27/ME SUPER

50 W RF



Lineare 27/30 Mc - Valvolare Pilotaggio min. 1 W - max. 5 W

L. 65.000

Alimentazione separata:

alimentatore 220 V

L. 18.800

alimentatore 12 V

L. 17.000

### TR 27/ME

25 W RF



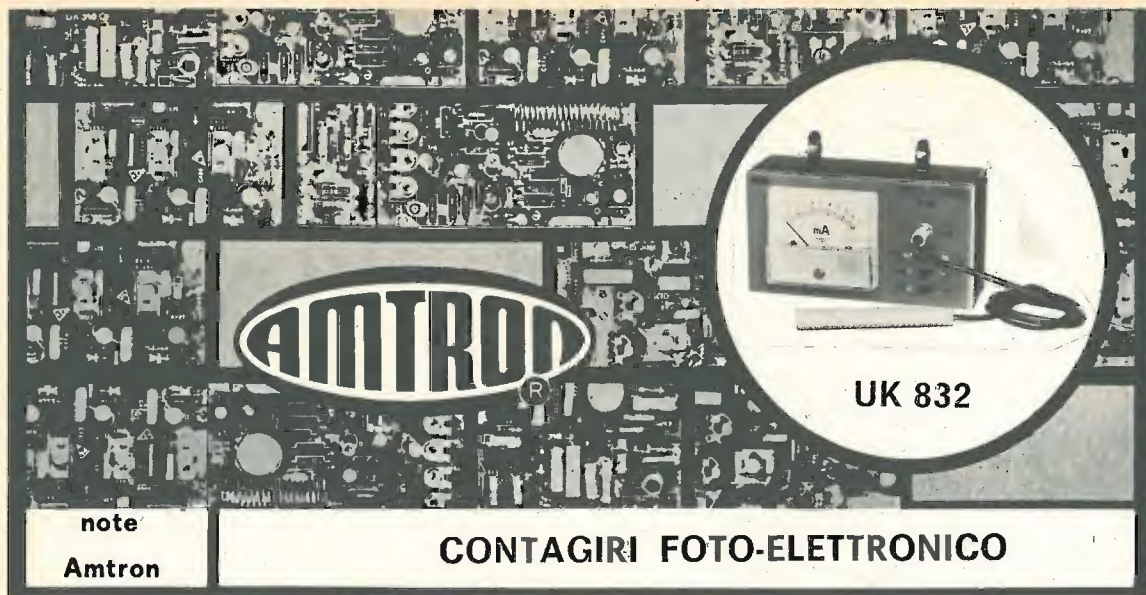
Lineare 27/30 Mc

L. 88.000

Solid state pilotaggio min. 0,4 V - max. 5 W preamplificatore d'antenna incorporato

## indice degli inserzionisti di questo numero

nominativo	pagina
A.C.E.I.	1332-1333-1334
ARI (MANTOVA)	1362
ARI (Milano)	1357
CALETTI	1456
CASSINELLI	1344
CHINAGLIA	1454-1455
CORTE A.	1442
C.R.C.	2° copertina
C.R.C.	1328-1329
C.T.E.	1320-1341
DE CAROLIS	1385
DERICA ELETTRONICA	1427
DIGITRONIC	1336
DOLEATTO	1322
ELCO	1443-1460
ELECTROMECC	1384
ELETTRONICA GC	1458
ELETTRO NORD ITALIANA	1324-1325
ELETT. SHOP CENTER	1326-1327
ELETT. TELECOMUNICAZIONI	1444
EUROASIATICA	1450
FANTINI	1318-1319-1470
HIGH FIDELITY 1973	1418
G.B.C.	1° copertina
G.B.C.	4° copertina
G.B.C.	1335-1446-1447-1448-1449
GRECO	1378
KRIS ITALIA	1468-1469
LABES	1321-1453
LAFAYETTE	1315-1331-1342-1452-1471
MAIOR	1443
MARCUCCI	1339-1343
MELCHIONI	1459-1461
MESA	1314
MIRO	1470
MONTAGNANI	1464-1465-1466-1467
NEUTRON	1457
NOVA	1353
NOV.EL	3° copertina
NOV.EL	1472
PMM	1445-1462-1463
PREVIDI	1330-1338
RADIOSURPLUS ELETTRONICA	1340
RC ELETTRONICA	1337
SHF ELTRONIK	1440
SIGMA ANTENNE	1471
TELCO	1441
U.G.M. ELECTRONICS	1334
VARTA	1423
VECCHIETTI	1316-1317
ZETA	1323



#### CARATTERISTICHE TECNICHE

Alimentazione: con pila piatta da 9 V  
 Scale di misura: tre di cui una a 5000 giri f.s., una a 10.000 giri f.s. e una a 20.000 giri f.s.  
 Comandi: interruttore generale, commutatore per controllo batteria e selettore del campo di misura  
 Sonda fotoelettrica con fototransistore FPT100  
 Semiconduttori impiegati: fototransistore FPT100, 6 transistori BC108B, diodo Zener BZY88 C5 V1  
 Strumento indicatore: milliamperometro a bobina mobile sensibilità 1000  $\Omega/V$  precisione 1,5%  
 Dimensioni: 145 x 60 x 95 mm

Con questa scatola di montaggio è possibile realizzare uno strumento molto preciso e versatile per la misura delle velocità di rotazione di organi rotanti anche di potenza molto piccola. La sua influenza sulla velocità angolare è nulla in quanto non esistono accoppiamenti meccanici tra lo strumento e l'oggetto in movimento. La sensibilità dello strumento è elevatissima ed il valore letto sulla scala dipende esclusivamente dalla frequenza del chiaro-scuro che si presenta alla finestra della sonda di misura. Tre scale di misura permettono di misurare velocità di rotazione fino a 20.000 giri al minuto. La precisione dello strumento è indipendente dalla tensione della batteria entro abbastanza larghi limiti; un apposito commutatore permette di controllare in ogni momento lo stato di carica della batteria. L'AMTRON UK 832 è facilmente portatile, dispone di alimentazione autonoma e si può usare dovunque senza inconvenienti.

Come è noto qualsiasi misura fisica è influenzata in modo più o meno grande dalla presenza dello strumento che viene collegato al fenomeno per poterne valutare le grandezze in gioco. Perciò, minore è l'azione dello strumento sulla grandezza da misurare, maggiore sarà l'avvicinamento del valore misurato a quello assoluto. Come per tutte le altre misure, quanto sopra detto vale anche per la misura della velocità angolare o velocità di rotazione. L'unità di misura della velocità angolare è fisicamente il radiante al secondo, ma tecnicamente si usa più spesso misurare il numero di giri al minuto, tenuto conto che un giro è uguale a  $2\pi$  radianti. I sistemi usuali di misura della velocità angolare consistono nell'accoppiare all'organo rotante uno strumento consistente in un contagiri accoppiato con un orologio. Trascorso un certo tempo, per esempio un minuto, si prende nota del numero segnato dal contagiri che fornirà così direttamente la velocità angolare media nel tempo di misura. Per ottenere la velocità istantanea si usa un sistema formato da un magnete rotante che trascina per induzione un dischetto metallico collegato ad un indice e contrastato da una molla. Lo spostamento dell'indice sarà proporzionale alla velocità angolare istantanea dell'albero a cui lo strumento è accoppiato. Con una diversa taratura della scala tale strumento è usato come tachimetro nelle automobili e qui non fa altro che misurare la velocità angolare dell'albero di trasmissione.

I suddetti sistemi di misura vanno bene fin quando la potenza dell'organo rotante è talmente grande che l'errore introdotto dallo strumento risulta trascurabile. In caso di potenze molto piccole, non è più possibile usare sistemi come quelli sopradescritti. Non si deve più usare un accoppiamento rigido che introduca una coppia frenante sull'albero del quale bisogna misurare la velocità di rotazione.

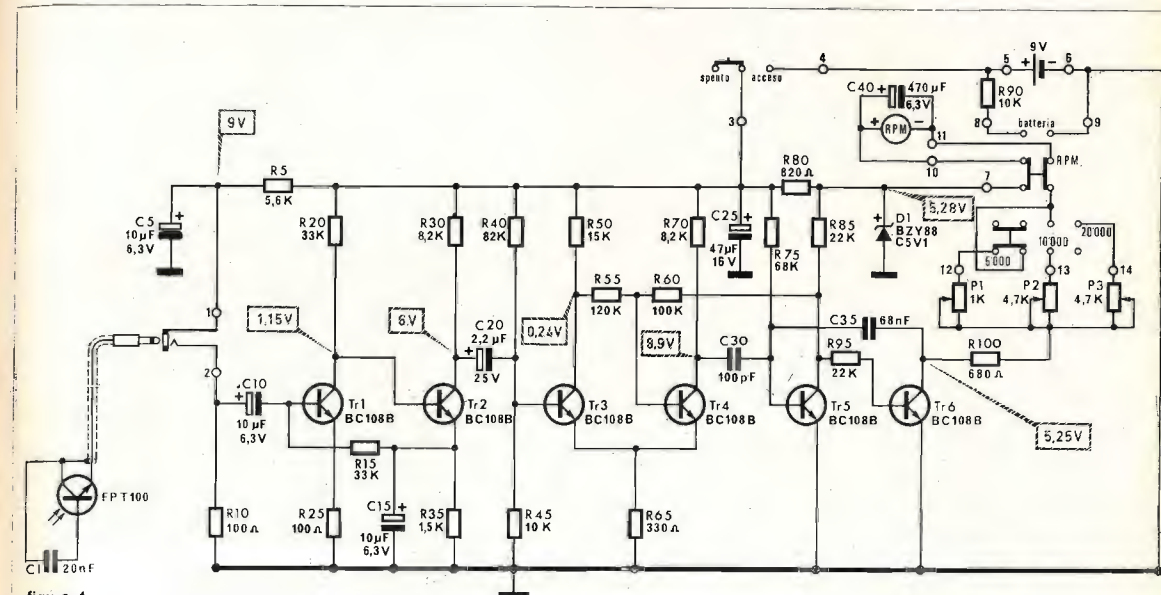
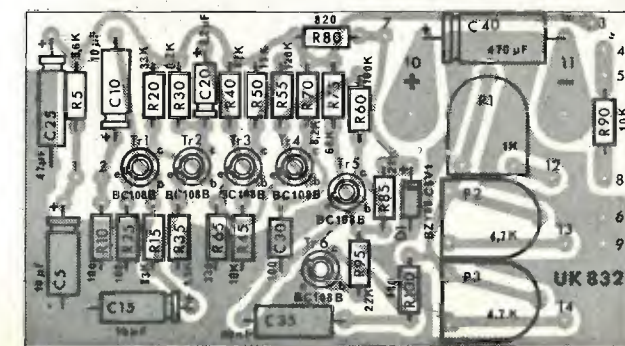


figura 1  
 Schema elettrico.

Da questo è nata l'idea dell'UK 832 che usa come mezzo di accoppiamento la luce, il che rende l'influenza dello strumento assolutamente non rilevabile. Numerosi accorgimenti circuitali permettono di ottenere una elevata precisione nella misura, ed una elevata sensibilità a piccolissime variazioni periodiche dell'illuminazione, insieme ad una assoluta indipendenza alle variazioni lente e comunque non periodiche. Per quanto riguarda la parte di misura la tensione di alimentazione è stabilizzata ad un valore di 5,3 V, per cui lo strumento, entro certi limiti, non scade di precisione per il consumo delle batterie. Lo strumento di misura è comunque provvisto di una scala per il controllo della tensione di batteria, inseribile dal pannello con apposito commutatore. Il contagiri dispone di tre scale di misura, ossia 5.000, 10.000, 20.000 giri/minuto a fondo scala. Tale campo di misura copre abbondantemente tutti i casi che possono presentarsi nella pratica corrente. In seguito diremo come si debbono effettuare le misure per evitare errori di interpretazione dovuti alla grandissima sensibilità dell'apparecchio.

figura 2  
 Serigrafia del circuito stampato.



**DESCRIZIONE DEL CIRCUITO (figura 1)**

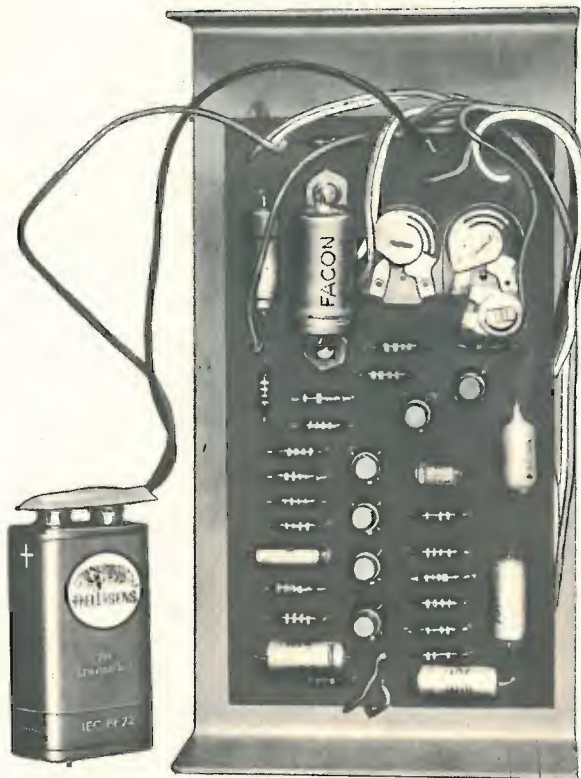
L'elemento di entrata è costituito da un fototransistore FPT 100 che costituisce un sistema di grande sensibilità e velocità di risposta, non ottenibile con i normali fototransistori. Tale fototransistore è contenuto in un'impugnatura tubolare che rende discrezionale il rilevamento della grandezza da misurare.

Un collegamento di sufficiente lunghezza realizzato in cavo schermato, con terminale a jack porta il segnale al circuito di misura vero e proprio, senza permettere ai disturbi di influire sulla misura.

Tale scopo ha anche il condensatore C5. Il segnale ondulatorio proveniente dalla sonda viene amplificato da due stadi in cascata formati da TR1 e TR2, per la sola componente alternata. A tale scopo provvedono i due condensatori C10 e C20. Tra i due transistori dell'amplificatore è previsto un accoppiamento diretto.

figura 3

Foto del montaggio a cablaggio ultimato.



La polarizzazione di base per TR1 proviene dall'emettitore di TR2 attraverso R15 il che garantisce la stabilità dello stadio per mezzo di una adeguata controreazione. Il segnale così amplificato passa ad un particolare circuito detto Trigger di Schmitt, formato dai due transistori TR3 e TR4. Tale circuito funziona nel modo seguente: se si presenta all'ingresso un segnale di forma qualsiasi, alla uscita non si avrà più un segnale amplificato della stessa forma di quello di entrata, ma una successione di impulsi rettangolari di durata variabile. Infatti il circuito opera nel seguente modo: in assenza di segnale all'ingresso il transistor TR3 è cortocircuitato mentre TR4 è aperto. Aumentando gradualmente il segnale d'ingresso ad un certo valore, molto piccolo, la situazione di TR3 e di TR4 si invertirà e quest'ultimo passerà in conduzione. Alla successiva diminuzione del segnale, ad un certo valore, solo leggermente diverso da quello d'ingresso, le condizioni si riporteranno a quelle iniziali, e così via, trasformando il segnale d'ingresso periodico di qualunque forma in una successione di tasti digitali 0 o 1 di durata proporzionale alla sua frequenza.

Il segnale prodotto dal trigger di SCHMITT viene mandato, attraverso un condensatore C30 che funziona da derivatore, ad un multivibratore monostabile formato da TR5 e TR6. Tale circuito trasforma gli impulsi di breve durata forniti dal derivatore, in impulsi di durata costante e di frequenza proporzionale al segnale d'ingresso. La necessità del derivatore si ravvisa nel fatto che il segnale proveniente dal trigger di Schmitt è ancora in un certo modo proporzionale alla forma d'onda d'entrata in quanto gli impulsi dipendono sia dalla durata della semionda positiva che dalla durata di quella negativa.

Per la misura di una frequenza bisogna invece prelevare segnali sempre nello stesso punto dell'onda. In parole povere la derivata di una curva è nulla se il valore definito dalla curva è costante, quindi all'uscita del derivatore non esiste segnale se la tensione è costante, come avviene durante gli stati stabili 0 e 1 forniti dal trigger di Schmitt.

Ma quando lo stato cambia da 0 a 1 o viceversa, avremo all'uscita un impulso positivo o negativo (dei quali uno solo efficace) di durata proporzionale alla capacità del condensatore ed alla resistenza attraverso la quale esso si scarica. Tale costante di tempo è stata tenuta molto breve in quanto si desiderava ottenere impulsi molto stretti. Questa parte del circuito non influisce però ancora sulla precisione dello strumento.

Il circuito successivo è un multivibratore monostabile, che costituisce lo schema base di quasi tutti i temporizzatori elettronici. In questo caso ovviamente i tempi di ritardo sono molto brevi. Il multivibratore monostabile funziona nel seguente modo. Un impulso all'ingresso provoca il basculamento dei due transistori nel senso contrario allo stato di stabilità. L'effetto dell'impulso d'ingresso non è permanente come nei bistabili, ma dura per un certo tempo determinato da un condensatore e da un resistore (C35 e R75).

Adottando componenti ad alta stabilità questa durata sarà pressoché costante nel tempo, mentre il circuito a monte avrà eliminato tutti i fattori che non hanno a che fare con la grandezza da misurare: avremo dunque all'uscita dell'ultimo transistoro una successione di impulsi di durata costante e di intervallo variabile e linearmente proporzionale alla frequenza, dell'illuminazione della fotocellula all'ingresso. Il valore medio di questa successione di impulsi, ottenuto per mezzo del condensatore C40 e dei potenziometri P1, P2 o P3 in serie con R100, fornirà una tensione allo strumento di misura RPM che sarà ancora linearmente proporzionale alla frequenza del segnale percepito dalla fotocellula.

La taratura, a causa della linearità della risposta, si può fare per una sola frequenza, adoperando, come diremo in seguito, la luce di una lampadina collegata alla rete elettrica.

Anche se la tensione di batteria è adeguatamente stabilizzata è stato previsto un circuito di controllo della medesima ottenuto mettendo in serie allo strumento RPM escluso dal circuito principale, un resistore da 10 k $\Omega$ , R90 che lo trasforma in un voltmetro a 10 V fondo scala. Una zona colorata definisce i limiti di variazione della tensione di batteria. La tensione di alimentazione al circuito di misura è mantenuta invece rigorosamente costante dal diodo Zener D1.

L'alimentazione è effettuata per mezzo di una batteria a 9 V del tipo per radio tascabili.

**MECCANICA**

Si compone di una scatola metallica divisa in due parti connesse tra loro a mezzo di viti autofilettanti.

La parte anteriore porta sul frontale lo strumento indicatore con la scala già tarata in giri al minuto, provvista di una zona colorata indicante i limiti di efficienza della batteria.

Sulla destra possiamo vedere la presa jack per la connessione della sonda fotoelettrica e, proseguendo dall'alto in basso, il deviatore a tre posizioni per la selezione del campo di misura, il commutatore per il controllo dello stato di carica della batteria e l'interruttore generale.

Nella parte interna si scorge il circuito stampato che viene ancorato direttamente ai terminali di entrata dello strumento indicatore ed i reofori per il collegamento del circuito stampato ai commutatori, alla presa jack ed alla batteria.

La sezione posteriore della scatola porta una staffetta per l'ancoraggio della batteria e due supporti a scatto rivestiti in plastica per il sostegno della sonda allo scopo di poter trasportare comodamente l'apparecchio.

**MONTAGGIO**

Il montaggio di questo contagiri foto-elettronico risulta particolarmente facile grazie alle chiare e dettagliate istruzioni riportate nell'opuscolo allegato al kit. La figura 3 mostra l'interno del contagiri a realizzazione ultimata.

**N.B.** - Le scatole di montaggio AMTRON sono distribuite in Italia dalla G.B.C. e da tutti i migliori rivenditori.

## SOCIETA' COMMERCIALE E INDUSTRIALE EUROASIATICA

16123 GENOVA - p.za Campetto 10/21 - tel. (010) 280717

00199 ROMA - largo Somalia 53/3 - tel. (06) 837477

ESCLUSIVISTA per l'Italia e l'Europa della PATHCOM INC. DIVISION



### PACE 123 stazione mobile

23 canali - 5 W - doppia conversione  
limitatore di disturbi ad alta efficienza  
S-METER E MISURATORE POTENZA USCITA illuminato  
permette un preciso controllo dei segnali ricevuti  
e dell'efficienza del trasmettitore.  
E infine, le luci di ricezione e trasmissione non lasciano  
nessun dubbio sul funzionamento del PACE 123

### PACE 100 S

6 canali - 5 watts.  
SEMICONDUTTORI: 16 transistori - 10 diodi  
SENSIBILITA': 0,5  $\mu$ V per 10 dB rapporto segnale disturbo  
ALIMENTAZIONE: 12 V c.c.  
DIMENSIONI: cm. 12 x 3 x 16



### PACE GMV-13

12 canali - 10 watts - 1 watts  
FREQUENZA: da 135 MHz a 172 MHz  
ANTENNA: 50 OHMS + SENSIBILITA': 1  $\mu$ V (20 dB) N.Q.  
SEMICONDUTTORI: 29 TR, 3 FET, 21 C 10 diodi  
ALIMENTAZIONE: 13,8 V - REIEZIONE: canali adiacenti - 50 dB.

### PACE SSB

23 canali AM - 46 SSB - EMISSIONE USB - LSB  
AM5 watts - SSB 15 watts PEP - MODULAZIONE: 100%  
S/RF INDICATOR METER - ALIMENTAZIONE: 12 V C.C.  
SOPPRESSIONE DELLA PORTANTE: SSB/40 dB  
SOPPRESSIONE DELLA BANDA LATERALE INDESIDERATA: SSB/4P dB  
FILTRO SSB: 7,8 MHz tipo lattice a cristallo  
SELETTIVITA': SSB 2,1 kHz a 6 dB - 5,5 kHz a 50 dB  
AM 2,5 kHz a 6 dB - 20 kHz a 40 dB



### TESTER UNIVERSALE PER CB

Strumento combinato per effettuare tutte le misure necessarie al buon  
funzionamento della stazione.

IL TESTER COMPRENDE: 1) WATTMETRO: 0-5 watt - 2) ROSMETRO: 1 : 1-1-3  
3) PERCENTUALE DI MODULAZIONE: 0-100% - 4) MISURATORE DI CAMPO  
5) OSCILLATORE per la banda dei 27 MHz incorporato: uscita 300 mV  
6) PROVA QUARZI - 7) OSCILLATORE BASSA FREQUENZA 1000 Hz  
8) CARICO FITTIZIO INCORPORATO: 5 watt max

### MISURATORE COMBINATO DI ONDE STAZIONARIE: 1/1-1/3

WATTMETRO: due scale da 0-5 0-50  
PERCENTUALE DI MODULAZIONE: 0-100%  
FILTRO: TVI incorporato: 55 MHz

Il misuratore è inoltre fornito di uno speciale circuito  
con un indicatore LUMINOSO che si accende quando l'apparecchio  
va in trasmissione:



### « PACE » Mod. 2300 LUSO

23 canali - 5 W - lussuosamente rifinito, ricetrasmettitore mobile in  
classe « A » - 22 transistori al Silicio con sistema di protezione  
completa a diodi - S-meter: illuminato - P.A. - Alimentazione: 12 Vcc  
- Microfono: ceramico studiato appositamente per comunicazioni ra-  
dio - Ricevitoria: supereterodina a doppia conversione, limitatore di  
disturbi e squelch - Sensibilità: 0,25  $\mu$ V per 6 dB rapporto segnale  
disturbi - Selettività: reiezione dei canali adiacenti minimo 50 dB  
Trasmettitore: 5 W input - 4 W output a 12,5 V - Modulazione: 100 %.

COMUNICATO: Disponiamo di transistor originali giapponesi per tutti gli apparati.

## Radiotelefoni Bosch per trasmettere e comunicare meglio.



### Radiotelefoni Bosch

Una vasta gamma di ricetrasmettitori fissi, mobili e  
portatili per funzionamento in simplex; semi-duplex;  
duplex; nelle gamme di frequenza: 68 - 87,5 MHz -  
144 - 174 MHz - 435 - 470 MHz

Numero canali: da 1 - 10

Potenza di trasmissione da 1 Watt a 50 Watt

Alimentazione: c.a. - c.c.

Costruzione con l'applicazione della più recente  
tecnologia con componenti ad innesto per facilitare  
al massimo il servizio di assistenza.

Dispositivi ad innesto di chiamata selettiva  
simultanea ed a codice sequenziale quintuplo.

### Impianti speciali

Telecomandi - dispositivi di traslazione telefonica -  
stazioni ripetitrici - ricevitori d'allarme - dispositivi  
"Diversity" ecc.

Tutte le apparecchiature sono omologate dal  
Ministero delle Poste e Telecomunicazioni.

# BOSCH

Robert Bosch S.p.A.  
Via Petitti 15, 20149 Milano, Telefono 36.96

# TRIO RT

*Cq... Cq... Cq...*  
*per ottenere pronta  
risposta*



tutto per il Radioamatore

**ELETTROMARKET** Rovereto (TR)  
via Paoli, 41/A tel. 24513

## MODULI PROFESSIONALI **PREMONTATI**

### VHF/FM

#### MT-144

Modulo trasmettitore:  
Modulazione  
di frequenza  
Potenza di uscita  
1,2 W o 2,5 W  
Alimentazione 13,5 V

#### MQ-144

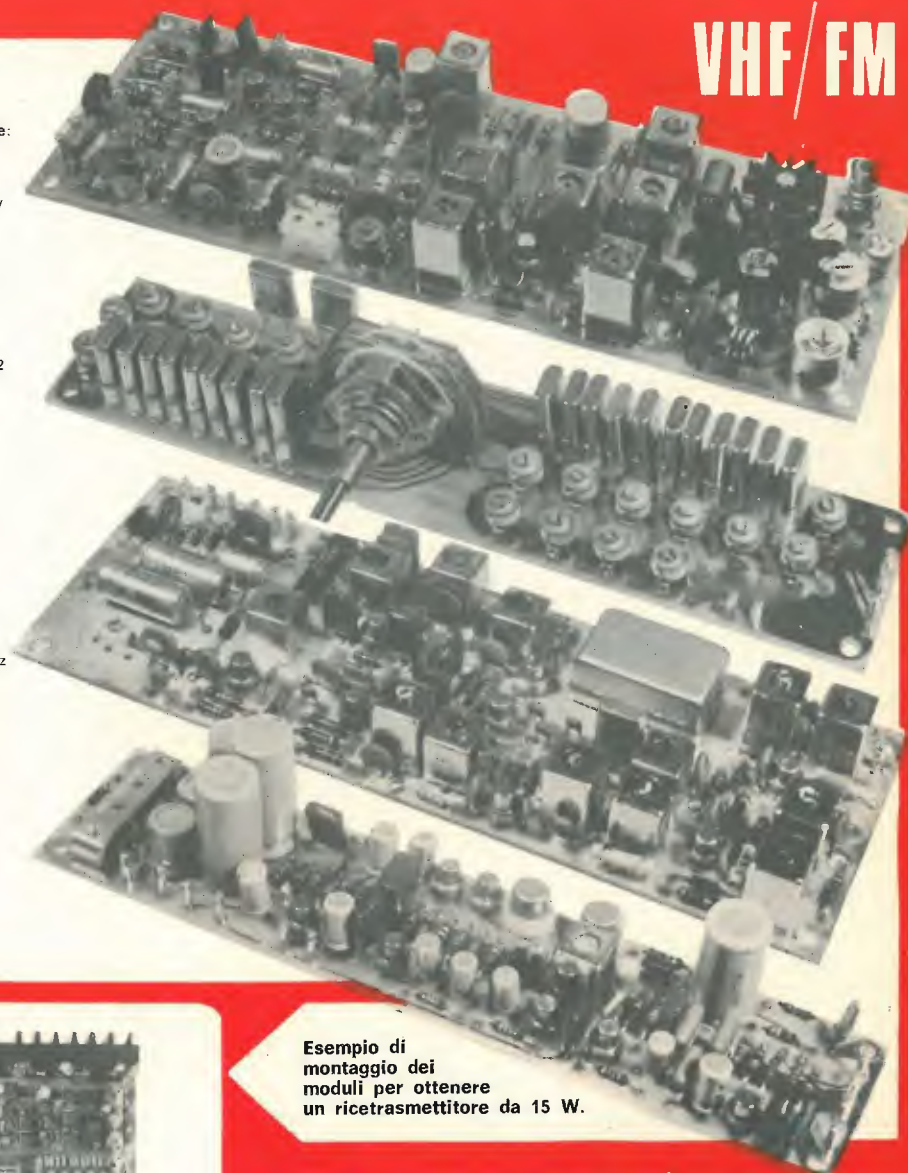
Modulo quarzi per 12  
canali oppure 11  
più ingresso VFO

#### MR-144

Modulo ricevitore:  
Modulazione  
di frequenza  
Filtro a quarzo  
monolitico  
canalizzazione 25 KHz  
(norme I.A.R.V.)  
Sensibilità 0,4  $\mu$ V  
20 dB S/N

#### MBF-144

Modulo bassa  
frequenza:  
Squelch  
Relè di portante  
Tono di chiamata  
Stabilizzatore  
di tensione.



Esempio di  
montaggio dei  
moduli per ottenere  
un ricetrasmittitore da 15 W.

Rivenditori autorizzati in tutta Italia

**labes**  
20137 MILANO

ELETRONICA  
TELECOMUNICAZIONI

VIA OLTROCCHI, 6 - TEL. 598.114 - 541.592





**REKORD 38 portate 50 K $\Omega$ /Vcc**

**Analizzatore universale tascabile ad alta sensibilità**

Scatola in ABS elastica ed infrangibile, di linea moderna con flangia « granluce » in metacrilato. Dimensioni: 150 x 85 x 40 mm. Peso gr. 350. Strumento a bobina mobile e nucleo magnetico centrale, insensibile ai campi magnetici esterni con sospensioni elastiche antiurto. Ohmmetro completamente alimentato da pile interne, lettura diretta da 0,5 $\Omega$  a 10 M $\Omega$ . Cablaggio eseguito su piastra a circuito stampato. Accessori in dotazione: astuccio in materiale plastico antiurto, coppia puntali rosso - nero ad alto isolamento, istruzioni per l'impiego. A cc 20  $\mu$ A 5 - 50 - 500 mA 2,5 A  
A ca 25 - 250 mA 2,5 A  
V cc 150 mV - 1,5-5-15-50-150-500-1500 V - 30 KV\*  
V ca 7,5-25-75-250-750-2500 V (1500 V max)  
VBF 7,5-25-75-250-750-2500 V (1500 V max)

dB da -10 a +69 dB  
Ohm 10 K $\Omega$ hm 10 M $\Omega$ hm  
 $\mu$ F 100 - 100.000  $\mu$ F  
\* mediante puntale a richiesta AT 30 KV.



**CORTINA e C. USI 58 portate 20 K $\Omega$ /V**

**Analizzatore universale con dispositivo di protezione e capacitometro**

Scatola in ABS elastica ed infrangibile, di linea moderna con flangia « granluce » in metacrilato. Dimensioni: 156 x 100 x 40 mm. Peso: 650 gr. Strumento a bobina mobile e nucleo magnetico centrale, insensibile ai campi magnetici esterni, con sospensioni elastiche antiurto. Cl. 1-40  $\mu$ A - 2500 $\Omega$ . Circuito amperometrico cc e ca: bassa caduta di tensione 50  $\mu$ A - 100 mV / 5 A - 500 mV. Ohmmetro in cc completamente alimentato da pile interne; lettura diretta da 0,05 $\Omega$  a 100 M $\Omega$ . Ohmmetro in ca alimentato dalla rete 125-220 V; portate 10 e 100 M $\Omega$ . Costruzione semiprofessionale. Boccole di contatto di nuovo tipo con spine a molla; cablaggio eseguito su piastra a circuito stampato. Accessori in dotazione: astuccio in materiale plastico antiurto, coppia puntali rosso-nero, cavetto d'alimentazione per capacitometro, istruzioni dettagliate per l'impiego. A cc 50 500  $\mu$ A 5 50 mA 0,5 5 A  
A ca 5 50 mA 0,5 5 A  
V cc 100 mV 1,5 5 15 50 150 500 1500 V (30 KV)\*  
V ca 1,5 5 15 50 150 500 1500 V  
Output in VBF 1,5 5 15 50 150 500 1500 V  
Output in dB da -20 a +66 dB  
Ohm in cc 1 10 100 K $\Omega$  1 10 100 M $\Omega$

Ohm in ca 10 100 M $\Omega$   
Cap. a reattanza 50.000 500.000 pF  
Cap. balistico 10 100 1000 10.000 100.000  $\mu$ F 1 F  
Hz 50 500 5000 Hz  
\* mediante puntale alta tensione a richiesta AT. 30 KV.

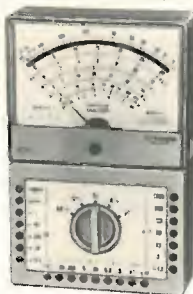


**MAJOR e M. USI 55 portate 40 K $\Omega$ /V**

**Analizzatore universale ad alta sensibilità. Dispositivo di protezione, capacitometro e circuito in ca. compensato tecnicamente**

Scatola in ABS elastica ed infrangibile, di linea moderna con flangia « granluce » in metacrilato. Dimensioni: 156 x 100 x 40 mm. Peso: 650 gr. Strumento a bobina mobile e nucleo magnetico centrale, insensibile ai campi magnetici esterni con sospensioni elastiche antiurto Cl. 1-17,5  $\mu$ A - 5000  $\Omega$ . Ohmmetro in cc.: alimentato da pile interne; lettura da 0,05 $\Omega$  a 200 M $\Omega$ . Ohmmetro in ca: alimentato dalla rete 125-220 V; portate 20-200 M $\Omega$ . Capacitometro a reattanza con tensione di rete da 125 V - 220 V. Costruzione semiprofessionale. Componenti elettrici professionali di qualità. Boccole di contatto di nuovo tipo con spine a molla, cablaggio eseguito su piastra a circuito stampato. Accessori in dotazione: astuccio in materiale plastico antiurto, coppia puntali rosso - nero, cavetto d'alimentazione per capacitometro, istruzioni dettagliate per l'impiego. V cc 420 mV 1,2 3 12 30 120 300 1200 V (30 KV)\*  
V ca 20 200 M $\Omega$   
V ca 3 12 30 120 300 1200 V  
A cc 30 300  $\mu$ A 3 30 mA 0,3 3 A  
A ca 3 30 mA 0,3 3 A  
Output in dB da -10 a +63 dB  
Output in VBF 3 12 30 120 300 1200 V  
Ohm cc 2 20 200 K $\Omega$  2 20 200 M $\Omega$

Ohm ca 20 200 M $\Omega$   
Cap. a reattanza 50.000 500.000 pF  
Cap. balistico 10 100 1000 10.000 100.000  $\mu$ F 1 F  
Hz 50 500 5000  
\* mediante puntale ad alta tensione AT 30 KV a richiesta



**DINO e D. USI 50 portate 200 K $\Omega$ /V**

**Analizzatore elettronico con transistori ad effetto di campo (F.E.T.). Dispositivi di protezione e alimentazione autonoma a pile**

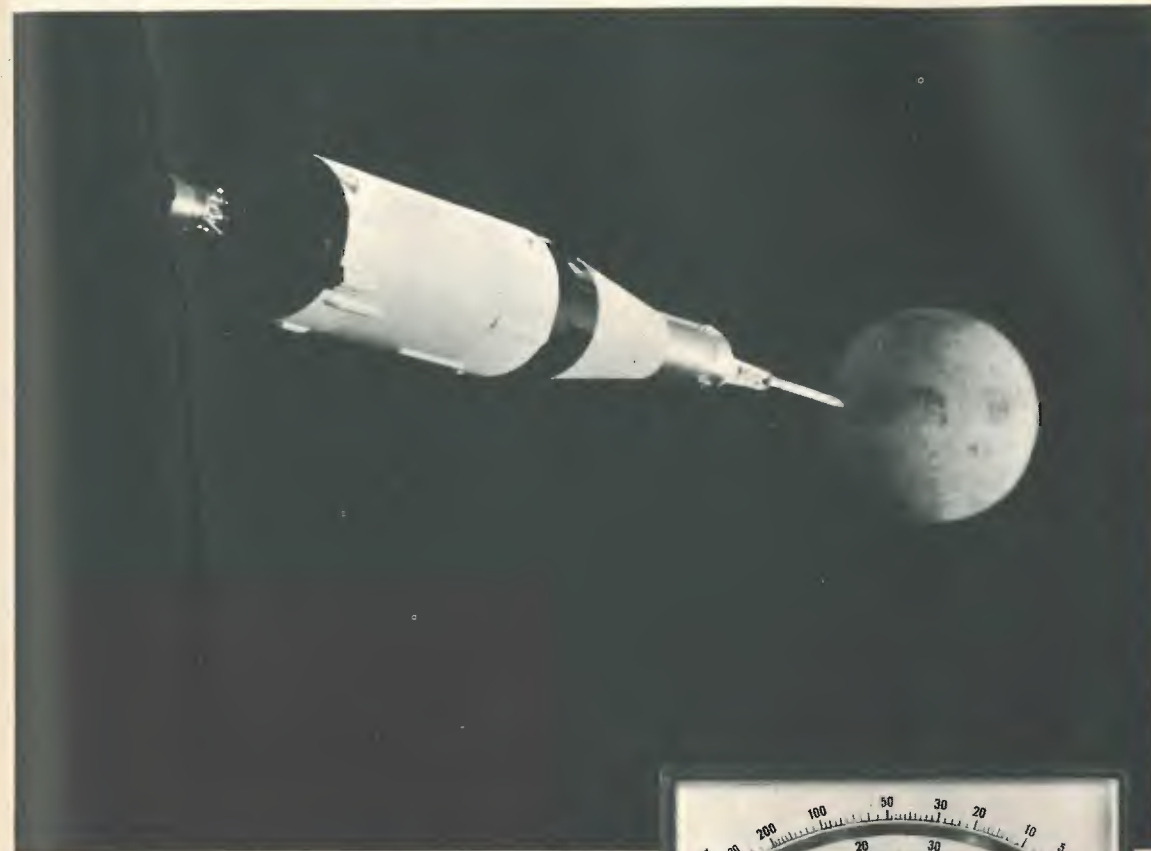
Scatola in ABS elastica ed infrangibile, di linea moderna con flangia « granluce » in metacrilato. Dimensioni: 150 x 100 x 40 mm. Peso: 650 gr. Strumento Cl. 1-40  $\mu$ A - 2500  $\Omega$ . Tipo a bobina mobile e nucleo magnetico centrale, insensibile ai campi magnetici esterni, con sospensioni elastiche antiurto. Circuito elettronico a ponte bilanciato realizzato con due transistori ad effetto di campo FET che assicura la massima stabilità dello zero. Voltmetro in cc. a funzionamento elettronico. Voltmetro in ca. realizzato con 4 diodi al germanio collegati a ponte, campo nominale di frequenza da 20 Hz a 20 KHz. Ohmmetro a funzionamento elettronico per la misura di resistenze da 0,2 $\Omega$  a 1000 $\Omega$ , alimentazione con pile interne. Costruzione semiprofessionale. Componenti elettronici professionali. Boccole di contatto di nuovo tipo con spine a molla, cablaggio eseguito su piastra a circuito stampato. Accessori in dotazione: astuccio in materiale plastico antiurto, coppia puntali rosso - nero, istruzioni dettagliate per l'impiego. A cc 50  $\mu$ A 0,5 5 50 mA 0,5 5 A  
A ca 5 50 mA 0,5 5 A  
V cc 0,1 0,5 1,5 5 15 50 150 500 1500 V (30 KV)\*  
V ca 5 15 50 150 500 1500 V  
\* mediante puntale alta tensione a richiesta AT 30 KV.

Output in VBF 5 15 50 150 500 1500 V  
Output in dB da -10 a +66 dB  
Ohm 1 10 100 K $\Omega$  1 10 1000 M $\Omega$   
Cap. balistico 5 500 5000 50.000 500.000  $\mu$ F 5 F



Catalogo a richiesta

# DA NOI IL FUTURO È GIÀ UNA REALTÀ



**TESTER 2000 SUPER 50 K $\Omega$ /Vcc**

**Analizzatore universale ad alta sensibilità con dispositivo di protezione « granluce » in metacrilato.**

Dimensioni: mm. 156 x 100 x 40. Peso gr. 650. Commutatore rotante per le varie inserzioni. Strumento a bobina mobile e nucleo magnetico centrale, insensibile ai campi magnetici esterni, con sospensioni elastiche antiurto. Indicatore classe 1, 16  $\mu$ A, 9375 Ohm. Ohmmetro completamente alimentato da pile interne; lettura diretta da 0,5 Ohm a 100 M $\Omega$ hm. Costruzione semiprofessionale. Componenti elettrici professionali di qualità. Boccole di tipo professionale. Accessori in dotazione: astuccio in materiale plastico antiurto, coppia puntali ad alto isolamento, istruzioni dettagliate per l'impiego. A cc 20 50 500  $\mu$ A - 5 50 mA - 0,5 5 A  
A ca 250  $\mu$ A - 2,5 25 250 mA - 2,5 A  
V cc 0,15 0,5 1,5 5 15 50 150 500 1500 V  
V ca 2,5 7,5 25 75 250 750 2500 V (1500 max)  
Output VBF 2,5 7,5 25 75 250 750 2500 V (1500 max)  
Output dB da -20 a +69  
Ohm 10 100 K $\Omega$  - 1 10 100 M $\Omega$   
Cap. balistico 10 100 1000 10.000 100.000  $\mu$ F



*QSO sempre sicuri...*

con le antenne **CALETTI**

per stazioni  
mobili  
e  
fisse

CHARLIE  
27

GPV  
27 MHz

ALPHA  
8B

GP 8 V  
144 MHz

SPEDIZIONI OVUNQUE CONTRASSEGNO.

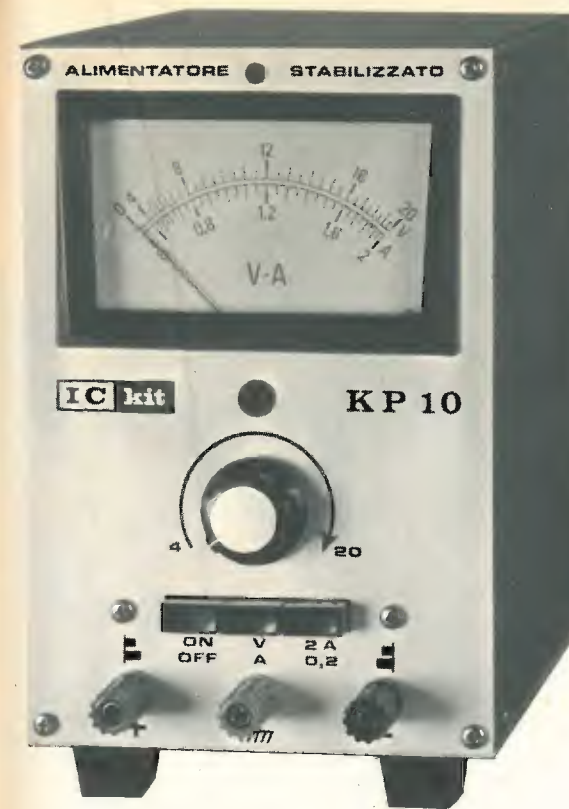
Cataloghi a richiesta



**elettromeccanica**

**CALETTI**

20127 MILANO - Via Felicità Morandi, 5 - Tel. 28.27.762 - 28.99.612



**KP 10**

**ALIMENTATORE  
STABILIZZATO**

TENSIONE REGOLABILE DA 4 a 20V  
CORRENTE MAX.: 2A  
STABILITA' MIGLIORE DEL 1 %  
PROTEZIONE DAI CORTOCIRCUITI  
DIMENSIONI: 115 x 185 x 235 mm

PREZZO IN KIT  
montato e collaudato

L. 27.000  
L. 33.600

I prezzi si intendono per pagamento anticipato  
(vaglia postale o assegno circolare); in caso di spe-  
dizione contrassegno aggiungere al prezzo L. 600.

**neutron** - SEZIONE

**IC kit**

VIA NICOLÒ DALL'ARCA 58/B - 40129 BOLOGNA  
Tel. 360955

**IC kit**

**costruite  
i vostri  
strumenti !**

SCATOLE di MONTAGGIO  
sinonimo di

**QUALITA'  
SEMPLICITA'**

I nostri strumenti sono all'avanguardia sia per le tecniche circuitali che per i componenti usati e possono essere forniti sia in Kit che montati.

La scatola di montaggio è completa di ogni componente meccanico ed elettrico, nonché di ampio e dettagliato manuale di istruzioni.

Verranno via via presentati altri strumenti ed apparecchiature elettroniche varie.

I prezzi s'intendono **TUTTO COMPRESO** (cioè già addizionati di IVA, postali, ecc). Consegna garantita entro **15 giorni** dal ricevimento dell'ordine.

**A tutti coloro che acquistano per la prima volta uno dei nostri Kit, vengono offerti gratuitamente i tre utensili necessari per il montaggio: un cacciavite con taglio a croce, una pinza media ed una chavetta a brugola (il tutto di ottima marca).**

# Elettronica G.C.

## OFFERTA DI ARTICOLI NUOVI CON GARANZIA

**Coppie altoparlanti stereo**, tipo lusso per auto da portiera 8 W cad. mascherina metallo nero pesante con calotta copriacqua, dimens. est. cm 14,5 x 14,5, completi di attacchi per bloccaggio.  
La coppia L. **4.600**

**Cuffie stereo** Dynamic Headphones impedenza 4/8 Ω frequenze risposta da 20/18 Hz - 0,5 W spinotto 6 mm cad. L. **4.700**

**Condensatori variabili** ad aria miniatura nuovi con de-moltiplica per OM-FM. cad. L. **400**

**Contentori metallici** nuovi con frontale e retro in alluminio, verniciati a fuoco colore grigio metallizzato con alzo anteriore, disponibili nelle seguenti misure:  
cm 20 x 16 x 7,5 L. **1.450**  
cm 15 x 12 x 7,5 L. **1.200**  
cm 20 x 20 x 10,5 L. **1.750**  
cm 18,5 x 24,5 x 20 L. **2.700**

**ORION 1** - Piccolo convertitore per i 27 MHz quarzato. E' sufficiente avvicinarlo a qualsiasi ricevitore a onde medie per ascoltare tutta la CB. Protetto in mobiletto plastico 85 x 55 x 35 cad. L. **6.500**

**Y1**  
**Antenna telescopica** per piccole trasmissioni e riceventi portatili a 10 elementi, lunghezza minima mm 110, massima mm 650 cad. L. **400**

**MICROTRASMETTITORE in FM** 96-108 MHz 40 x 25 mm solo telaio montato pronto e funzionante con batteria 9 V. Potenza irradiata 500 mt, alta sensibilità, capta un segnale dal microfono a 3 mt di distanza. Prezzo eccezionale per l'anno nuovo L. **4.250**

### QUARZI NUOVI SUBMINIATURA PER LA CB

TX canale	26,965	27,005	27,035	27,065	27,085	27,125
RX	1	4	7	9	11	14
TX canale	26,510	26,550	26,580	26,610	26,630	26,670
RX	17	19	21	22	23	
TX canale	27,165	27,185	27,215	27,225	27,255	
RX	17	19	21	22	23	
	26,710	26,730	26,760	26,770	26,800	
	cad. L. <b>1.600</b>					

**Altoparlanti Foster** 16 Ω nominali 0,2 W cad. L. **300**  
**Altoparlanti Soshin** 8 Ω 0,3 W cad. L. **300**  
**Altoparlanti Telefunken** elittici 2 W - 8 Ω cad. L. **450**  
**Altoparlanti Philips** bicono 6 W 8 Ω Ø 16 cm modello rotondo cad. L. **1.500**

Si accettano contrassegni, vaglia postali o assegni circolari.  
Spedizione e imballo a carico del destinatario, L. 500 - per contrassegno aumento L. 150.  
Si prega di scrivere l'indirizzo in stampatello con relativo c.a.p.

**ELETTRONICA G.C.** - via Bartolini, 52 - tel. (02) 361.232 - 360.987 - 20155 MILANO

SEMICONDUTTORI		CIRCUITI INTEGRATI	
AC180K	L. 200	μA702	L. 650
AC181K	L. 200	μA723	L. 1.200
AC187K	L. 200	TAA661/C	L. 700
AC188K	L. 200	TAA300	L. 1.000
AC193	L. 180	TAA611/A-B	L. 1.000
AC194	L. 180	TAA263	L. 500
BC148	L. 150	SN7400	L. 350
2N1613	L. 250	SN7410	L. 350
2N1711	L. 300	SN7441	L. 1.000
2N3866	L. 700	SN7475	L. 850
2N3055	L. 750	SN7490	L. 850
		SN7492	L. 1.000

**KIT PER CIRCUITI STAMPATI.** Inchiostro+cloruro ferrico + 5 piastre vetroresina miste al pacco L. **1.200**

**QUESTA OFFERTA NON LASCIATEVELA SFUGGIRE**

### ARTICOLI SURPLUS IN OFFERTA SPECIALE FINO AD ESAURIMENTO

**Serie completa** medie frequenze Japan miniatura con oscillatore - 455 MHz L. **450**  
**Confezione cond.** carta, PF 2 K - 10 K - 47 K - 100 K - isol. 400 - 1000 V pezzi n. 50 cad. L. **500**  
**Confezione di 100 resistenze** valori assortiti da 1/4 a 1/2 W L. **350**

**Confezione di 20 trimmer** assortiti normali e miniatura L. **600**

**Confezione di 20 transistor** al silicio e germanio recuperati ma tutti efficienti nei tipi BC - BF - AF - AC alla busta L. **600**

**Telaio TV in circuito stampato** cm 44 x 18 con sopra circa 45 condensatori misti elett. - poliest. - Carta - 75 resist. miste di tutti i wattaggi - 16 bobine e impedenze, ferriti radd. - diodi zoccoli Noval, n. 3 telai Ricordatevi: 3 telai TV L. **1.000**

**D3**  
**10 schede OLIVETTI** in una nuova offerta, con sopra 150 diodi OA95 e 60 resistenze 13,5 kΩ 1 W a filo 2% a sole L. **950**

**Per acquisti superiori alle L. 5.000 scegliete uno di questi regali:**

- 1 Confezione di 20 transistor
- 1 Piccolo alimentatore, 50 mA - 9 V
- 1 Variabile aria miniatura + Antenna stilo
- 1 Confezione materiale elettronico, misto
- 1 Confezione di 50 condensatori carta.

Garanzia e Assistenza: SIRTTEL - Modena



# ZODIAC

**ZODIAC B - 5024**  
Stazione base  
e per uso  
mobile 5W  
23 canali quarzati.  
Garanzia 2 anni.  
Cataloghi a richiesta

**TANTI AMICI IN PIÙ NELL'ETERE**

Esclusiva per l'Italia: MELCHIONI ELETTRONICA - Divisione RADIOTELEFONI - Via Fontana, 16 - 20122 Milano



ELCO ELETTRONICA

VIA BARCA 2ª, 46 - TEL. (0438) 27143  
31030 COLFUSCO (TV)

SEMICONDUTTORI

Table with 10 columns: TIPO, LIRE, TIPO, LIRE, TIPO, LIRE, TIPO, LIRE, TIPO, LIRE. Lists various semiconductor types and their prices.

ATTENZIONE:

Al fine di evitare disguidi nell'evasione degli ordini si prega di scrivere in stampatello nome ed indirizzo del committente città e C.A.P., in calce all'ordine.

Non si accettano ordinazioni inferiori a L. 4.000; escluse le spese di spedizione. Richiedere qualsiasi materiale elettronico, anche se non pubblicato nella presente pubblicazione.

CONDIZIONI DI PAGAMENTO:

- a) invio, anticipato a mezzo assegno circolare o vaglia postale dell'importo globale dell'ordine, maggiorato delle spese postali di un importo di L. 450 per C.S.V. e L. 600/700, per pacchi postali.
b) contrassegno con le spese incluse nell'importo dell'ordine.

segue a pag.



TANTI AMICI IN PIÙ NELL'ETERE

P 5024

Nuovo ricetrasmittitore portatile con commutazioni elettroniche

- 5 W, 24 canali quarzati
- custodia in lega antiurto ed a tenuta di pioggia
- presa per microfono esterno P.T.T.

Caratteristiche tecniche:

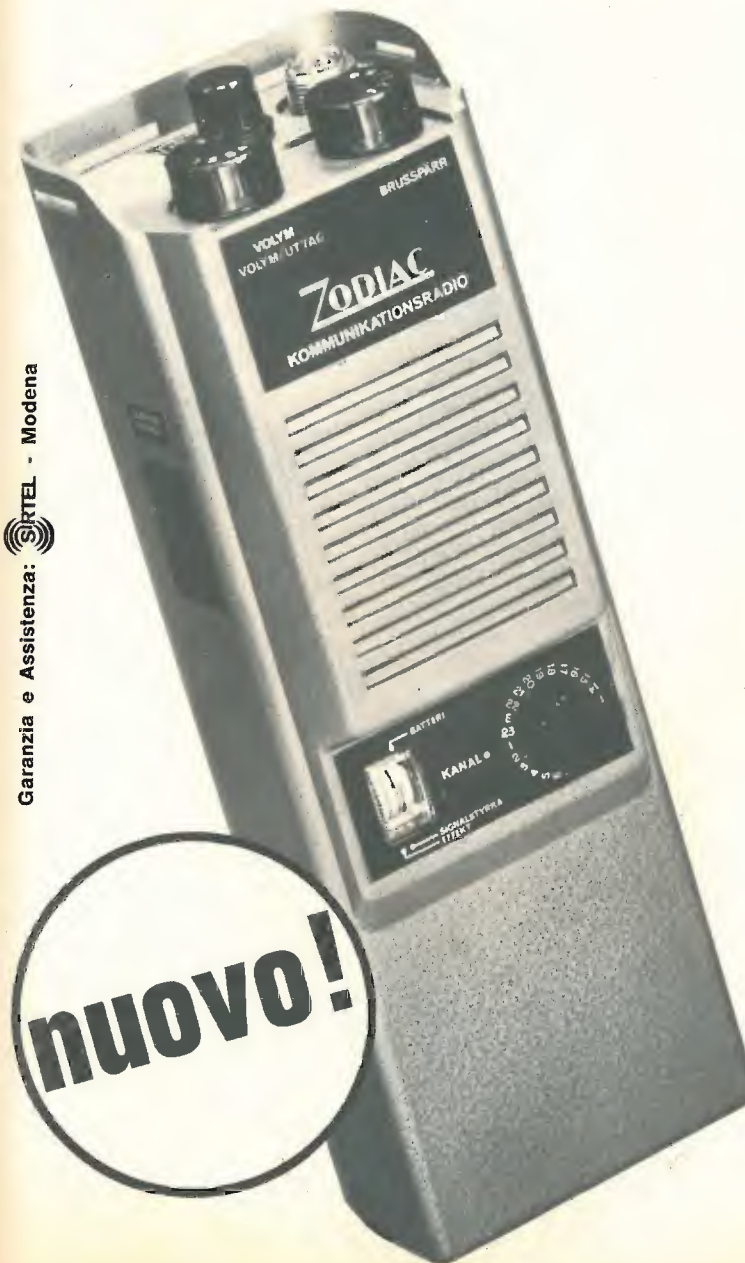
- alimentazione: 12 Vcc
- frequenza: 26.965 ± 27,255 MHz
- 24 canali
- tolleranza di frequenza: ± 0,002% ≈ 600 Hz
- semiconduttori: 20 transistori al Silicio, 1 FET, 1 IC 17 diodi
- impedenza d'antenna: 50 Ohm
- connettore d'antenna: SO 239
- dimensioni: 250 x 85 x 60 mm
- peso: 1.150 gr.

Trasmittitore:

- potenza RF input: 5 W
- potenza RF output: 3,5 W
- modulazione: 95% (AM) a 100 Phon (1000 Hz)

Ricevitore:

- supereterodina a doppia conversione, pilotato a quarzo
- sensibilità: 0,5 µV con 10 dB S/N
- selettività: 6 dB a ± 3 KHz; 70 dB a ± 10 KHz (separazione fra i canali)



Garanzia e Assistenza: SIKTEL - Modena

nuovo!

**STADI MODULARI A DIMENSIONE «UNI» mm 115 x 20 h x 30/45 max**

<b>1</b>	<b>ALIMENTATORE STABILIZZATO 2,5 A</b>	n. 9 semiconduttori - uscita 6-15 V 2,5 A autoprotetto - negativo a massa tarato a 12,6 V - tensione di funzionamento dei modulari	<b>L. 12.000</b>
<b>2</b>	<b>OSCILLATORE MODULATORE QUARZIERA a 12 can.</b>	n. 1 C.I. - n. 1 semiconduttore 12 posti canale con correzione, oscillatore - separatore 12000-12166 MHz modulatore FM con tosatore 300-3000 Hz e limitatore regolazione della percentuale di modulazione $\pm 5$ Kc	<b>L. 20.000</b>
<b>3</b>	<b>EXITER VHF</b>	n. 3 MOSFET ingresso 12 Mc uscita 144-146 - 0,1 W RF 12 moltiplicazioni - regolatore a scatti della potenza di uscita	<b>L. 16.000</b>
<b>4</b>	<b>STADIO FINALE 10 W</b>	n. 2 transistor stellari di potenza autoprotetti ingresso 0,1 W RF - uscita 10 W RF in antenna	<b>L. 38.000</b>
<b>5</b>	<b>STADIO FINALE 25 W</b>	n. 1 transistor stellare di potenza autoprotetto ingresso 8-10 W, uscita 25 W RF in antenna con filtro passa basso 9 celle - 40 dB per ottava	<b>L. 40.000</b>
<b>6</b>	<b>MODULATORE AM RELE' RF-METER</b>	n. 4 semiconduttori - n. 1 C.I. - n. 1 transistor di potenza ingresso 10 mV - n. 2 relè commutazione di antenna e di tensione - circuito di RF-Meter	<b>L. 15.000</b>
<b>7</b>	<b>VFO</b>	n. 2 MOSFET - n. 1 C.I. - n. 1 quarzo VFO a conversione - uscita 24-24,333 Mc 4 celle filtro - stabilità 1 Hz per MHz	<b>L. 33.500</b>
<b>8</b>	<b>RELE' FUSIBILE RF-METER</b>	n. 4 semiconduttori doppio relè di antenna e di tensione - portafusibile diodi di protezione - circuito di RF-Meter	<b>L. 7.000</b>
<b>9</b>	<b>FILTRO 9 CELLE</b>	Filtro passa basso - attenuazione 144-146 minore di 1 dB, attenuazione 40 dB per ottava	<b>L. 7.000</b>

**MODULI**

- 2+3 = TX 144/146 - FM - 0,1 W - quarzato
- 2+3+4 = TX 144/146 - FM - 10 W - quarzato
- 2+3+4+5 = TX 144/146 - FM - 25 W - quarzato
- 2+3+4+6 = TX 144/146 - 10 W FM - 5 W AM - con relè e RF Meter
- 2+3+4+5+6 = TX 144/146 - 25 W FM - 10 W AM - con relè e RF Meter e filtro passa basso

Il Modulo N. 7 «VFO» può venire applicato a tutte le versioni ottenendo un TX quarzato e a VFO.

Moduli facoltativi applicabili a tutte le versioni: n. 1 - n. 8 - n. 9.

Combinazioni varie TX - già assemblate - maggiorazione del 10 %.

**ATTENZIONE**

La DITTA PMM, comunica alla rispettabile Clientela, che a partire dal mese di settembre trasferirà, fabbrica ed uffici, a CAMPOCHIESA di Albenga (SV).

Pertanto a partire da tale data la corrispondenza dovrà essere inviata alla:

CASSETTA POSTALE N. 100 - 17031 ALBENGA

**CONSEGNA PRONTA**

<b>1</b>	<b>ALIMENTATORE STABILIZZATO 2,5 A</b>	n. 9 semiconduttori - uscita 6-15 V - 2,5 A autoprotetto - negativo a massa tarato a 12,6 V tensione di funzionamento dei modulari	<b>L. 12.000</b>
<b>2</b>	<b>BF SQUELCH STABILIZZAZIONE</b>	n. 1 C.I. - n. 4 semiconduttori - C.I. 2 W - 8 $\Omega$ - sensibilità 10 mV squelch soglia regolabile stabilizzazione 10 V per stadi successivi	<b>L. 12.000</b>
<b>3</b>	<b>MEDIA FREQUENZA 455</b>	n. 4 MOSFET - n. 1 C.I. - n. 5 semiconduttori 3 stadi a MOSFET - circuito di S-Meter - CAV-AM/FM a C.I. selettività $\pm 9$ Kc - controllo manuale sensibilità	<b>L. 22.000</b>
<b>4</b>	<b>CONVERTER 10,7 - 455</b>	n. 1 MOSFET - n. 1 semiconduttore filtro ceramico - conversione a MOSFET oscillatore quarzato	<b>L. 13.000</b>
<b>5</b>	<b>CONVERTER 144/146 VHF - 10,7 QUARZATO</b>	n. 5 MOSFET - n. 2 semiconduttori 2 stadi RF - miscelatore/oscillatore a 12 moltiplicazioni il tutto a MOSFET - frequenza quarzi 11.108,3 / 11.275 presa per quarziera	<b>L. 30.000</b>
<b>6</b>	<b>VFO DI RICEZIONE</b>	n. 2 MOSFET complementare al modulo n. 5, per la sintonia libera uscita 22.216,6 / 22.550 - stabilità 10 Hz per MHz	<b>L. 13.500</b>
<b>7</b>	<b>SINTONIZZATORE 28-30 oppure 26.900 - 27.400/10,7</b>	n. 3 MOSFET uscita 10,7 - 1 stadio RF - miscelazione - oscillatore libero il tutto a MOSFET	<b>L. 27.000</b>
<b>8</b>	<b>CONVERTER 28-30 oppure 26.900-27.400/10,7</b>	n. 2 MOSFET - n. 2 semiconduttori quarzato - 1 stadio RF + miscelatore a MOSFET presa per quarziera a parte	<b>L. 21.000</b>
<b>8 BIS</b>	<b>MEDIA FREQUENZA AM - FM 455 SSB</b>	n. 1 C.I. - n. 5 MOSFET - n. 7 semiconduttori filtro ceramico 455 - doppio oscillatore LSB-USB uscita AM-FM e caratteristiche uguali al modulo n. 3	<b>L. 31.000</b>
<b>9</b>	<b>CONVERTER 144-146 VHF / 28-30</b>	n. 2 MOSFET - n. 2 semiconduttori 1 stadio RF + miscelatore - oscillatore-triplicatore quarzato	<b>L. 28.500</b>
<b>10</b>	<b>PREAMPLIFICATORE FILTRO PORTAFUSIBILE</b>	n. 1 MOSFET - n. 3 semiconduttori preamplificatore a MOSFET - VHF/27 Mc - guadagno 14 dB stabilizzazione a 10 V - modulo complementare al n. 9 oppure accessorio al n. 5	<b>L. 8.000</b>



**MODULI 2+3+4+5 = RX 144/146 AM-FM - canalizzato sens. 0,5 mV - 20 dB - SN - 2 conversioni**

**2+3+4+7 = RX 28-30 oppure 26.900 - 27.400 AM-FM - sensibilità migliore di 1  $\mu$ V - 2 conversioni - sintonia libera.**

**2+3+4+5+6 = RX 144/146 AM-FM - sintonia libera e quarzata - 2 conversioni - filtro ceramico.**

**2+3+4+7+9 = RX 144/146 AM-FM - sintonia libera - filtro ceramico - 3 conversioni**

**2+3+4+8+9 = RX 144/146 AM-FM - canalizzato - 3 conversioni**

**2+3+4+7+8+9 = RX 144/146 AM-FM - sintonia libera e canali - 3 conversioni**

**2+3+4+8 = RX 28-30 oppure 26.900 - 27.400 - canalizzato - 2 conversioni**

**MODULI FACOLTATIVI APPLICABILI A TUTTE LE VERSIONI**

**3 BIS - comune a tutti i telai - per ascolto SSB**

**1 - alimentazione 220 V c.a.**

**10 - modulo da applicare qualora si richieda una ancor più spinta sensibilità.**

**COMBINAZIONI VARIE RX - GIÀ ASSEMBLATE MAGGIORAZIONE DEL 10 %**

**CONSEGNA PRONTA**



**NUOVI PREZZI ANNO 1972-1973**

BC603 - 12 V	L. 20.000+3.000 i.p.
BC603 - 220 V A.C.	L. 25.000+3.000 i.p.
BC683 - 12 V	L. 25.000+3.000 i.p.
BC683 - 220 V A.C.	L. 32.000+3.000 i.p.

Alimentatore separato funzionante a 220 V A.C. intercambiabile al Dynamotor viene venduto al prezzo di L. 10.000+1.000 imballo e porto.



**ANTENNE ORIGINALI DEL TRANSMITTER BC1000**

tipo AN130 L. 3.000 + 1.000 i.p. — tipo AN131 L. 4.200 + 1.000 i.p. (nuove imballate)  
Connettori originali per dette per fissaggio a pannelli o telai L. 2.500 + 1.000 i.p.

**LISTINO GENERALE 1972-1973**

(pronto per la spedizione)

Questo LISTINO costa solo L. 1.000 compreso di spedizione che avviene a mezzo stampa raccomandata all'ordine.

Detta cifra può essere inviata a mezzo francobolli o con versamento su C/C P. T. n. 22-8238 - Livorno, oppure con assegno postale, circolare, bancario, ecc.

Il LISTINO è corredato di un buono premio del valore di L. 10.000 e utilizzando il lato della busta contenente il Listino vi verranno rimborsate le mille lire e il totale di L. 10.000 + L. 1.000 può essere spesa nell'acquisto di materiale che potrete scegliere nel Listino stesso. (Vedere con esattezza le norme relative al premio).

In questo LISTINO 1972-1973 troverete tanto materiale come i: BC312 - AC-DC + TM, i BC603 da 20 Mc e 28 Mc in AC e DC, i BC683 da 27 e 39 Mc in AC e DC, tutti funzionanti, provati e collaudati.

ALIMENTATORI AC intercambiabili - Dynamotor BC603/683 - CUFFIE originali H-16/U corredate di prolunga e jack - ANTENNE - SCHEDE elettroniche - STRUMENTI - MINUTERIA e varie.

BC604 e accessori per detto, compreso scatola cristalli. Tutti i materiali che vi saranno forniti sono stati da noi collaudati, provati e garantiti nel loro funzionamento.

Le spedizioni vengono accuratamente controllate e imballate in casse di legno con sigillo a reggetta, mentre le piccole spedizioni vengono effettuate a mezzo pacco postale con conferma a mezzo lettera di avvenuta spedizione.

**BC312 - RICEVITORE PROFESSIONALE A 10 VALVOLE -  
GAMMA CONTINUA CHE COPRE LA FREQUENZA  
DA 1500 Kc A 18.000 Kc  
SPECIALE PER 20 - 40 - 80 METRI E SSB**



**10 VALVOLE:**

2 stadi amplificatori RF	6K7
Oscillatore	6C5
Miscelatrice	6L7
2 stadi MF	6K7
Rivelatrice, AVC, AF	6R7
BFO	6C5
Finale	6F6

Alimentatore 5 W 4

GAMMA A	1.500 a 3.000 Kc/s = metri 200	- 100
" B	3.000 " 5.000 " =	100 - 60
" C	5.000 " 8.000 " =	60 - 37,5
" D	8.000 " 11.000 " =	37,5 - 27,272
" E	11.000 " 14.000 " =	27,272 - 21,428
" F	14.000 " 18.000 " =	21,428 - 16,666

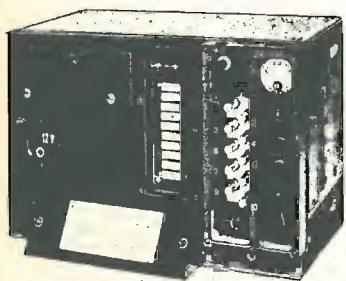
ATTENZIONE  
LE APPARECCHIATURE BC603 - BC683 - BC312  
VENGONO FORNITE DI GARANZIA!  
DI CARTELLINO

**FUNZIONANTI - PROVATI E COLLAUDATI  
CORREDATI DI MANUALE TECNICO ORIGINALE TM-11-4001  
VENGONO VENDUTI IN 3 VERSIONI**

Funzionante a 12 V cc	L. 60.000+5.000 i.p.
Funzionante a 220 V ac	L. 70.000+5.000 i.p.
Funz. a 220 V + media a cristallo	L. 85.000+5.000 i.p.

**BC312FR - come nuovi, funzionanti a 220 V, serie Special** L. 100.000+5.000 i.p.

**A parte altopar. LS3 + cordone** L. 6.500+1.000 i.p.

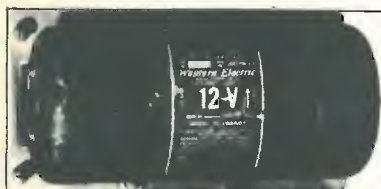


### TRANSMITTER Tipo BC604

Frequenza da 20 a 28 Mc fissa a canali  
suddivisa in 80 canali.  
Modulazione di frequenza  
Modificabile in ampiezza.

**ATTENZIONE:** viene venduto al prezzo  
speciale di L. 10.000 + 5.000 imb. porto  
completo e corredato come segue:

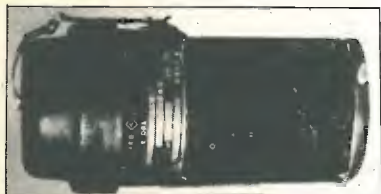
n. 1 BC604 corredato di n. 7 valvole tipo 1619 + n. 1 1624.



1 Dynamotor originale tipo DM-35 funzionante  
a 12 V CC



1 Microfono originale per detto tipo T-17



1 Antenna originale fittizia tipo A-62 (Phantom)



1 Connettore originale di alimentazione.

n. 1 istruzione completa in italiano + schema elettrico

N.B. Escluso la cassetta dei cristalli che possiamo fornirvi a  
parte al prezzo di L. 8.000 + 1.000 imb. porto.

### RICEVITORE BC683

#### MODULAZIONE DI FREQUENZA E DI AMPIEZZA SIMILE AL BC603

E' un ricevitore supereterodina a modulazione di frequenza e di ampiezza  
simile al BC603 ma con copertura di frequenza da 27 Mc a 39 Mc.

**Sintonia continua:** o a 10 canali  
che volendo possono essere pre-  
fissati.

**Sensibilità:** 1 Microvolt - **Banda  
passante:** 80 Kc.

**Potenza uscita in altoparlante:** 2 W  
- **In cuffia:** 200 mW.

**Soppressione disturbi:** Squelch in-  
corporato.

**Alimentazione in originale:** Dyna-  
motor incorporato suddiviso in 2  
alimentazioni.

Alimentazione 12 V c.c. con Dyna-  
motor tipo DM-34.

Alimentazione 24 V c.c. con Dyna-  
motor tipo DM-36.

Alimentazione in c.a. universale da  
110 V a 220 V incorporata.

Il ricevitore **BC683** impiega 10 val-  
vole così suddivise:

3x6AC7 - 2x6SL7 - 1x6J5 - 1x6H6  
1x6V6 - 2x12SG7.



#### ATTENZIONE:

Sono arrivati i BC683 frequenza coperta da 27 a 39 Mc  
corredati di 2 MANUALI TECNICI in lingua italiana.

**PREZZI:** funzionante a 12 V L. 25.000 + 3.000 i.p.  
funzionante a 220 V L. 32.000 + 3.000 i.p.

# KRIS ITALIA

VIA PRAMPOLINI, 113 • 41100 • MODENA

## PRESENTA

I POTENTI AMPLIFICATORI LINEARI

# BIG - BOOMER 300 - M



Un amplificatore lineare per mezzi mobili di questa potenza non si era ancora visto! Alimentato a 13,6 V, fornisce fino a 100 W in antenna, ed accetta pilotaggi da 0,5 a 15 W! Opera da 25 a 50 MHz - Molto compatto, completamente garantito, di costo limitato, ha riscosso un grande successo negli Stati Uniti - E' munito di una tripla trappola efficientissima anti-TVI.

LA GRANDE POTENZA EROGATA DA QUESTI LINEARI NE  
CONSENTE L'IMPIEGO SOLO DA PARTE DI STAZIONI AUTORIZZATE

# CB

**MOD. BIG-BOOMER:** Questo amplificatore lineare di grande potenza, può operare su frequenze comprese tra 25-50 MHz. 200 W in antenna con pilotaggio di 3 W - Preamplificatore a Mosfet di ricezione incorporato - Impiega 4 tubi elettronici a raffreddamento forzato - Misuratore di onde stazionarie incorporato - Wattmetro - Opera in AM/FM e SSB - 400 W PEP SSB - Realizzazione professionale - Pi-greco di antenna regolabile - Una progettazione accurata ha eliminato l'emissione di frequenze spurie che provocano interferenze TV - Alim. 220 V.

DISTRIBUITI  
IN ITALIA DA:

## TTL

ELETTRONICA  
TELECOMUNICAZIONI

via Siracusa, 2  
Tel. 049-23910  
PADOVA

LANZONI GIOVANNI  
Via Comelico, 10  
Tel. 589075  
MILANO

PAOLETTI  
Via il Prato, 40/R  
Tel. 294974  
FIRENZE

G.B. ELETTRONICA  
Via Prenestina, 248  
Viale dei Consoli, 7  
Tel. 273759 - 7610822  
ROMA

TELEMICRON  
C.o Garibaldi, 229-230  
Tel. 516530  
NAPOLI

ARTEL  
Provinciale  
Modugno Palese 3/7  
Tel. 629140  
BARI

# KRIS ITALIA

VIA PRAMPOLINI, 113 • 41100 • MODENA

## PRESENTA

I NUOVISSIMI RADIOTELEFONI CB

# T-23 e 23 +

GRANDI PRESTAZIONI - PREZZO CONTENUTO  
REALIZZAZIONE SENZA COMPROMESSI



**MOD. T-23:** Nessun radiotelefono mobile di questo prezzo può vantare le prestazioni del T-23, ed i dispositivi di cui è munito si riscontrano solo su apparecchi di classe: Noise limiter inseribile - Delta Tune per una perfetta sintonia - Grande selettività - 23 canali - 5 W - Emissione pulita senza splatter e spurie, grazie a due tripli filtri - IC in Media Frequenza - Doppia conversione - Filtri meccanici in MF - 0,5  $\mu$ V/10 dB - Costruzione di grande pregio.



**MOD. 23 +:** Questa stazione base, ben studiata e realizzata con cura, dal costo oltremodo interessante, consente collegamenti a grande distanza ed un ascolto sempre « FORTE E CHIARO », grazie ai modernissimi circuiti, ed all'impiego di ben 17 funzioni di valvola che, pur fornendo 5 W nominali, si prestano ad interessanti elaborazioni. Alim. rete o 12 V con survoltore incorporato. 23 canali - 0,8  $\mu$ V/10 dB - Espansore di gamma - Pi-greco regolabile in antenna - Filtri TVI.



VIA DAGNINI, 16/2  
 Telef. 39.60.83  
 40137 BOLOGNA  
 Casella Postale 2034  
 C/C Postale 8/17390

# MIRO

ELECTRONIC'S MEETING

Nuovo catalogo e guida a colori 54 pag. per consultazione ed acquisto di oltre n. 2000 componenti elettronici condensatori variabili, potenziometri microfoni, altoparlanti, medie frequenze trasformatori, bread-board, testine, puntine, manopole, demoltipliche, capsule microfoniche, connettori...  
 Spedizione: dietro rimborso di L. 250 in francobolli.

### ALIMENTATORI REALTIC

Questo è uno degli alimentatori «SERIE REALTIC» che troverete presso i migliori negozi.



### CUFFIA STEREO «CAX 37»

Produzione: AUDAX  
 Impedenza:  $2 \times 8 \Omega$   
 Gamma di frequenza: 20-18000 Hz

Potenza:  $2 \times 0,5 W$   
 Connettore stereo  
 Sensibilità: 92 dB  
 Peso netto: gr. 320  
**Prezzo L. 13.600**  
 spese postali L. 500



Richiedete il catalogo a  
 «MIRO» - Casella pos. 2034 - 40100 BOLOGNA  
 Inviando L. 100 per rimborso spese postali.

## FANTINI ELETTRONICA

SEDE: Via Fossolo 38/c/d - 40138 BOLOGNA  
 C. C. P. N. 8/2289 - Telefono 34.14.94  
 FILIALE: Via R. Fauro 63 - Tel. 80.60.17 - ROMA

### ANTENNA DIREZIONALE ROTATIVA A TRE ELEMENTI ADR 3 PER 10-15-20 m

DIMENSIONI  
 metri 7,84 x 3,68  
 Peso Kg. 9 circa

Caratteristiche tecniche:  
 Guadagno 7,5 dB  
 Rapporto avanti indietro: 25/30 dB.  
 Impedenza: 52 ohm.  
 Potenza ammissibile: 500 W - AM / 1 kW - SSB

#### Tabella frequenze

(vedasi cq elettronica n. 3/73 pag. 478)

Completa di vernice e imballo L. 61.000 Confezione vernice ADR 3 anticorrosiva L. 2.000

### ANTENNA VERTICALE AV 1 PER 10-15-20 m

Potenza ammissibile 500 W AM - 1 kW SSB  
 Impedenza 75  $\Omega$   
 Copertura tre gamme: da 28 a 29 Mc  
 da 21 a 21,350 Mc  
 da 14 a 14,275 Mc

Peso Kg. 1,700 - Altezza metri 3,70  
 Completa di vernice e imballo L. 14.200

Confezione Vernice AV1 anticorrosiva L. 1.200

### CONTENITORE 16-15-8

Dimensioni: mm. 160 x 150 x 80 h.  
 In lamiera mm. 0,8 nervata, trattata con vernice autocorrodante resistente fino a 200 °C  
 Colore: grigio-verde-azzurro.

Frontalino in alluminio satinato mm 160 x 80 x 1,5  
 Maniglia inferiore di appoggio.  
 Finestrelle laterali per raffreddamento.  
 Sconti per quantitativi cad. L. 2.300

# I TRE DURI

by LTL



### LAFAYETTE HB 625 A

Ricetrasmittitore a due vie per uso mobile a stato solido 23 canali CB controllati a quarzo

### LAFAYETTE DYNA COM 23

23 canali controllati a quarzo 5 watt di potenza

### LAFAYETTE HB 23 A

23 canali potenza 5 watt

LAFAYETTE

## ALLEGRO

Torino  
 C.so Re Umberto, 31 - tel. 51.04.42

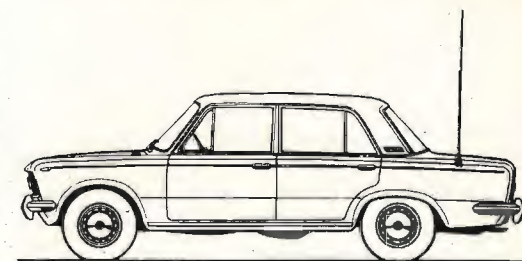
—ESTATE—VACANZE—MARE—MONTI—

Non rinunciate ai Vostri Q.S.O.

# la SIGMA ANTENNE

per mobile dotate di bobina a **distribuzione omogenea**. Vi offre maggiore resa, minore QRM e niente QSB prodotto dell'oscillazione dello stilo. Con la bobina a distribuzione uniforme la corrente si distribuisce come in un comune stilo di  $1/4 \lambda$ , non caricato, pertanto anche il lobo di radiazione sarà simile pur essendo la lunghezza non superiore a cm. 180.

**Attenzione però che siano SIGMA.** Diffidate delle imitazioni il cui rendimento è di gran lunga inferiore. Accertatevi che il cavo RG 58 in dotazione porti stampato SIGMA ANTENNE.



In albergo, pensione, baita, motoscafo ecc. la **SIGMA UNIVERSAL** risolve qualsiasi problema di installazione.

In vendita nei migliori negozi.

**ERNESTO FERRARI** - c.so Garibaldi 151 - telef. 23657 - 46100 MANTOVA

**2m/FM UHF/FM MOBILE HAM RADIO**  
**HANDIE HAM RADIO**



**STANDARD®**



SR-C826MB

SR-CV100

SR-CV100

**V.F.O.**

144-148 Mhz  
 Oscillation frequency:  
 Transmitter 12,000-12,166 Mhz  
 Receiver 14,700-14,922 Mhz

SR-C826MB

**MOBILE STATION**

144-148 Mhz/FM  
 5 Khz Deviation  
 12 Channel (3 Channels factory installed)  
 10 Watt RF output

SR-C430

**MOBILE STATION**

430-450 Mhz/FM  
 15 Khz Deviation  
 12 Channel (3 Channels factory installed)  
 10 Watt RF output



SR-C430

SR-C432

SR-C145A

SR-C146A

**HANDIE STATION**

144-148 Mhz/FM  
 5 Khz Deviation  
 5 Channel (2 Channels factory installed)  
 2 Watt RF output

SR-C432

**HANDIE STATION**

430-450 Mhz/FM  
 15 Khz Deviation  
 6 Channel (2 Channels factory installed)  
 2.2 Watt RF output



SR-C12/230-2

SR-C12/230-2

**AC POWER SUPPLY**

220 V. a.c.  
 9/16 V. 8 A. d.c.

SR-C12/230-5

**AC POWER SUPPLY**

220 V. a.c.  
 13.8 V. 3 A. d.c.



SR-C12/230-5



SR-C1400

SR-C1400

**MOBILE STATION**

144-148 Mhz/FM  
 5 Khz Deviation  
 22 Channel (5 Channels factory installed)  
 10/1 Watt RF output



SR-CL25M

**POWER AMPLIFIER R.F.**

144-148 Mhz  
 10 Watt input  
 25 Watt output

SR-CL25M

**NOVEL**  
 VIA CUNEO 3  
 20149 MILANO  
 TEL. 43.38.17  
 49.81.022

# Antenne e accessori per antenne 27 MHz - VHF



**Supporto «Hustler» Mod. BM-1**  
Supporto per il fissaggio su paraurti, in acciaio inox  
Fascia zincata per una maggiore resistenza alla corrosione  
KT/0730-00

**Supporto «Hustler»  
Mod. GCM-1**  
Supporto per fissaggio su  
grondina  
Possibilità di inclinazione  
sino a 180°  
KT/0750-00



**Supporto «Hustler»  
Mod. SSM-3**  
Supporto per fissaggio su carrozzeria.  
Adatto per imbarcazioni. Molla in acciaio inox  
Inclinazione regolabile sino a 180°  
Attacco per antenne da 3/8"  
KT/0780-00

**Molla «Hustler» Mod. RSS-2**  
Molla in acciaio inox, da impiegare  
con antenne tipo CB-111 oppure CB-211  
KT/0660-00



**Supporto «Hustler» Mod. MM-1**  
Supporto per fissaggio su carrozzeria  
Possibilità di inclinazione sino a 180°  
Munito di connettore coassiale tipo SO-239  
KT/0740-00

**HUSTLER®**

## COMMUNICATIONS BOOK

**38** pagine : Ricetrasmittitori OM-CB

**16** pagine : Antenne OM-CB

**60** pagine : Accessori

**ACCESSORISTICA...  
QUESTA E' LA FORZA GBC!**