



eletrônica

PARA HOBBYISTAS

ESTUDANTES

TÉCNICOS

URV-4,94
Antimira, Boa Vista, Macapá, Manaus, Rio Branco, Santarém.....



SUPLEMENTO ABC DA ELETRÔNICA

TEORIA + PRÁTICA

OS CIRCUITOS INTEGRADOS TI.
(PAG. 27)

O TIC-TAC PERPETUO!
(PAG. 35)

UM VERDADEIRO ARQUIVO DE CONSULTAS!

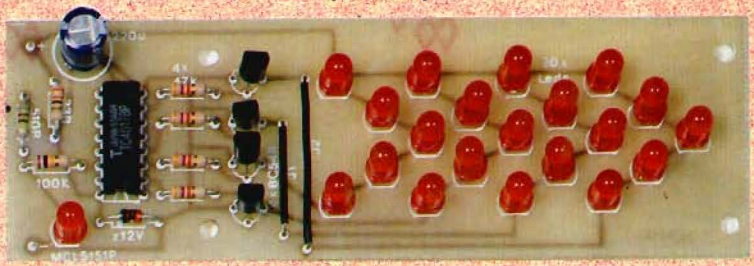
ABC DO PC

INFORMÁTICA PRÁTICA

FALANDO ESPECIALMENTE SOBRE:

AUTOEXEC.BAT
(PAG.50)

SETA SEQUENCIAL ELEVADA (P/ VEÍCULOS) (PAG. 04)

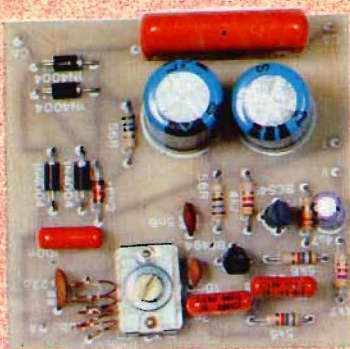


ALARME PROFISSIONAL P/ FUSÍVEIS E DISJUNTORES (PAG. 10)



GHAVE DE IGNIÇÃO SECRETA (POR TOQUE) (PAG. 16)

MULTI-SEGURANÇA ÓTICA (PAG. 20)



TRANSMISSOR PERMANENTE F.M. (C.A.) (PAG. 60)

Kaprom

EDITORA

Diretores

Carlos W. Malagoli
Jairo P. Marques
Wilson Malagoli

Diretor Técnico

Bêda Marques

Colaboradores

Norberto Plácido da Silva
João Pacheco (Quadrinhos)

Editoração Eletrônica

Lúcia Helena Corrêa Pedrozo

Publicidade

KAPROM PROPAGANDA LTDA.
Telefone: (011) 222-4466
FAX: (011) 223-2037

Fotolitos de capa

DELIN
(011) 35-7515

Fotos de capa

TECNIFOTO
(011) 220-8584

Impressão

EDITORA PARMA LTDA

Distribuição Nacional c/Exclusividade
DINAP

APRENDENDO E PRATICANDO ELETRÔNICA

(Kaprom Editora, Distr. Propag. Ltda. - Emark
Eletrônica Comercial Ltda) - Redação,
Administração e Publicidade:
Rua General Osório, 157 -
CEP 01213-001 - São Paulo - SP
TELEFONE: (011) 222-4466
FAX: (011) 223-2037

EDITORIAL

A

s férias de inverno estão aí, e grande parte de nossos Leitores, que estudam em cursos regulares, terá mais tempo para dedicar ao seu Hobby, ao aprendizado prático da Eletrônica (e agora, também ao aprofundamento no uso do seu microcomputador...)!

Para não "passar batido", **APE** vem com uma carga de informações realmente "brava" (cada vez mais o Leitor tem "mais Revista" dentro de **APE**...), incluindo uma série de montagens, ao mesmo tempo simples e efetivas (como sempre, todas baseadas apenas em componentes comuns, de baixo custo e fácil aquisição...), úteis em suas várias áreas de aplicação... Tudo explicadinho, trazendo ao alcance mesmo do mais "verde" dos iniciantes, as realizações dos projetos, como é norma em **APE**...

O Suplemento ABC DA ELETRÔNICA ("embutido" em **APE** desde o número 56...) traz a importante sequência das "Aulas" sobre os Integrados Digitais, apresentando conceitos fundamentais que - se bem assimilados - permitirão ao Leitor/"Aluno", em breve futuro, até criar seus próprios projetinhos na área...

Na Seção ABC DO PC (INFORMÁTICA PRÁTICA), desta feita puramente técnica (ainda que - como sempre - escrita em termos de fácil entendimento mesmo ao principiante...), um aprofundamento no estudo prático dos chamados "arquivos de configuração", centrado agora no AUTOEXEC.BAT, com o que o Leitor vai, pouco a pouco, aprendendo a configurar seu micro sem a ajuda de "técnicos" (que, salvo raras exceções, "cobram muito e fazem pouco", como todos sabemos...)!

Enfim: uma "renca" de tecnologia aplicada, traduzida na linguagem que Vocês **entendem**, enfatizando cada vez mais a filosofia **prestadora de serviços** que **APE** adota, visando sempre a integração Revista/Leitor e Leitor/Tecnologia, de forma suave, "sem dor", porém segura e completa em suas bases...! Com o natural "crescimento" do conteúdo de **APE**, e também das suas Sub-Seções e Suplementos, o Leitor, depois de regalar-se com as ótimas matérias contidas no presente exemplar, pode esperar, com justificada ansiedade, o próximo número, ainda mais "recheado", especialmente dedicado a um período em que a maioria dos jovens tem mais tempo para dedicar aos seus interesses diretos!

O EDITOR

ÍNDICE

2

Tabelão APE

4

Seta sequencial
elevada para veículos

10

Alarme profissional
para fusíveis e
disjuntores

16

Chave de ignição
secreta por toque

20

Multi segurança ótica

27

ABC da Eletrônica
- Aula 24 - Teoria
Os circuitos Integrados

35

ABC da Eletrônica
- Aula 24 - Prática
O tic-tac perpétuo

45

Correio Técnico

50

ABC do PC (8ª Parte)

58

Transmissor
permanente F.M.

GARANTA O SEU FUTURO!
Estude ELETRÔNICA - RÁDIO - TELEVISÃO na

ESCOLA ATLAS

Em pouco tempo você estará capacitado para montar e reparar receptores de rádio AM e FM, TV, Som, Alarmes, Interfones, Rádios relógio, e outros equipamentos eletrônicos analógicos e digitais.

Na Escola Atlas você terá professores especializados, apostilas e material gráfico, aparelhos e instrumentos para treinamento prático. Visite-nos e compreve.

AV. RANGEL PESTANA, 2224 - BRÁS - TEL. 291-5129

JB

ELETRÔ COMPONENTES

COMPONENTES
ELETRÔNICOS
EM GERAL

TUDO P/ ELETRÔNICA



CRISTAIS OSCILADORES

1MHZ - 2 MHZ - 2.4576MHZ -
3.575611 MHZ - 3.579545 MHZ - 4 MHZ -
6MHZ - 6.144 MHZ - 8 MHZ - 10 MHZ -
11.1600 MHZ - 12 MHZ - 14.3180 MHZ -
18 MHZ - 18.4320 MHZ

E OUTROS SOB ENCOMENDA

(011)220-3233

220-3413 Fax

Rua Vitória, 395 - 1º And. - Conj. 103
CEP 01210-001 - São Paulo - SP

INSTRUÇÕES GERAIS PARA AS MONTAGENS

As pequenas regras e instruções aqui descritas destinam-se aos principiantes ou hobbystas ainda sem muita prática e constituem um verdadeiro **MINI-MANUAL DE MONTAGENS**, valendo para a realização de todo e qualquer projeto de Eletrônica (sejam os publicados em A.P.E., sejam os mostrados em livros ou outras publicações...). Sempre que ocorrerem dúvidas, durante a montagem de qualquer projeto, recomenda-se ao Leitor consultar as presentes Instruções, cujo caráter Geral e Permanente faz com que estejam **SEMPRE** presentes aqui, nas primeiras páginas de todo exemplar de A.P.E.

OS COMPONENTES

- Em todos os circuitos, dos mais simples aos mais complexos, existem, basicamente, dois tipos de peças: as **POLARIZADAS** e as **NÃO POLARIZADAS**. Os componentes **NÃO POLARIZADOS** são, na sua grande maioria, **RESISTORES** e **CAPACITORES** comuns. Podem ser ligados "daqui pra lá ou de lá pra cá", sem problemas. O único requisito é reconhecer-se previamente o **valor** (e outros parâmetros) do componente, para ligá-lo no lugar **certo** do circuito. O "TABELÃO" A.P.E. dá todas as "dicas" para a leitura dos valores e códigos dos **RESISTORES**, **CAPACITORES POLIÉSTER**, **CAPACITORES DISCO CERÂMICOS**, etc. Sempre que surgirem dúvidas ou "esquecimentos", as Instruções do "TABELÃO" devem ser consultadas.
- Os principais componentes dos circuitos são, na maioria das vezes, **POLARIZADOS**, ou seja, seus terminais, pinos ou "pernas" têm posição **certa e única** para serem ligados ao circuito! Entre tais componentes, destacam-se os **DIODOS**, **LEDs**, **SCRs**, **TRIACS**, **TRANSISTORES** (bipolares, JFETs, unijunções, etc.), **CAPACITORES ELETRÔLÍTICOS**, **CIRCUITOS INTEGRADOS**, etc. É **multo importante** que, antes de se iniciar qualquer montagem, o Leitor identifique corretamente os "nomes" e posições relativas dos terminais desses componentes, lá que qualquer inversão na hora das soldagens ocasionará o **não funcionamento** do circuito, além de eventuais danos ao próprio componente erroneamente ligado. O "TABELÃO" mostra a grande maioria dos componentes normalmente utilizados nas montagens de A.P.E., em suas **aparências**, **pinagens**, e **símbolos**. Quando, em algum circuito publicado, surgir um ou mais componentes cujo "visual" não esteja relacionado no "TABELÃO", as necessárias informações serão fornecidas junto ao texto descritivo da respectiva montagem, através de ilustrações claras e objetivas.

LIGANDO E SOLDANDO

- Praticamente todas as montagens aqui publicadas são implementadas no sistema de **CIRCUITO IMPRESSO**, assim as instruções a seguir referem-se aos cuidados básicos necessários à **essa** técnica de montagem. O caráter geral das recomendações, contudo, faz com que elas também sejam válidas para eventuais **outras** técnicas de montagem (em ponte, em barra, etc.).
- Deve ser **sempre** utilizado ferro de soldar leve, de ponta fina, e de baixa "wattagem" (máximo 30 watts). A solda também deve ser fina, de boa qualidade e de baixo ponto de fusão (tipo 60/40 ou 63/37). Antes de iniciar a soldagem, a ponta do ferro deve ser limpa, removendo-se qualquer oxidação ou sujeira ali acumuladas. Depois de limpa e aquecida a ponta do ferro deve ser levemente estanhada (espalhando-se um pouco de solda sobre ela), o que facilitará o contato térmico com os terminais.
- As **superfícies** cobreadas das placas de Circuito Impresso devem ser rigorosamente limpas (com lixa fina ou palha de aço) antes das soldagens. O cobre deve ser brilhante, sem qualquer resíduo de oxidações, sujeiras, gorduras, etc. (que podem obstar as boas soldagens). Notar que depois de limpas as **ilhas** e **placas** cobreadas não devem mais ser tocadas com os dedos, pois a gordura e ácidos contidos na transpiração humana (mesmo que as mãos pareçam limpas e secas...) atacam o cobre com grande rapidez, prejudicando as boas soldagens. Os terminais de componentes também devem estar bem limpos (se preciso, raspe-os com uma lâmina ou estilete, até que o metal fique limpo e brilhante) para que a solda "pegue" bem...
- Verificar sempre se não existem defeitos no padrão cobreado da placa. Constatada alguma irregularidade, ela deve ser sanada **antes** de se colocar os componentes na placa. Pequenas falhas no cobre podem ser facilmente recompostas com uma gotinha de solda cuidadosamente aplicada. Já eventuais "curtos" entre ilhas ou pistas, podem ser removidos raspando-se o defeito com uma ferramenta de ponta afiada.
- Coloque todos os componentes na placa orientando-se sempre pelo "chapeado" mostrado junto às instruções de cada montagem. Atenção aos componentes **POLARIZADOS** e às suas posições relativas (**INTEGRADOS**, **TRANSISTORES**, **DIODOS**, **CAPACITORES ELETRÔLÍTICOS**, **LEDs**, **SCRs**, **TRIACS**, etc.).
- Atenção também aos valores das demais peças (**NÃO POLARIZADAS**). Qualquer dúvida, consulte os desenhos da respectiva montagem, e/ou o "TABELÃO".
- Durante as soldagens, evite sobreaquecer os componentes (que podem danificar-se pelo calor excessivo desenvolvido numa soldagem muito demorada). Se uma soldagem "não dá certo" nos primeiros 5 segundos, retire o ferro, espere a ligação esfriar e tente novamente, com calma e atenção.
- Evite excesso (que pode gerar correntes e "curtos") de solda ou falta (que pode ocasionar má conexão) desta. Um **bom** ponto de solda deve ficar liso e brilhante ao terminar. Se a solda, após esfriar, mostrar-se rugosa e fosca, isso indica uma conexão mal feita (tanto elétrica quanto mecanicamente).
- Apenas corte os excessos dos terminais ou pontas de fios (pelo lado cobreado) após rigorosa conferência quanto aos valores, posições, polaridades, etc., de todas as peças, componentes, ligações periféricas (aquelas externas à placa), etc. É muito difícil reaproveitar ou corrigir a posição de um componente cujos terminais já tenham sido cortados.
- ATENÇÃO** às instruções de calibração, ajuste e utilização dos projetos. Evite a utilização de peças com valores ou características **diferentes** daquelas indicadas na LISTA DE PEÇAS. Leia sempre **TODO** o artigo antes de montar ou utilizar o circuito. Experimentações apenas devem ser tentadas por aqueles que já têm um razoável conhecimento ou prática e sempre guiadas pelo bom senso. Eventualmente, nos próprios textos descritivos existem sugestões para experimentações. Procure seguir tais sugestões se quiser tentar alguma modificação...
- ATENÇÃO** às isolações, principalmente nos circuitos ou dispositivos que trabalhem sob tensões e/ou correntes elevadas. Quando a utilização exigir conexão direta à rede de C.A. domiciliar (110 ou 220 volts) **DESLIGUE** a chave geral da instalação **antes** de promover essa conexão. Nos dispositivos alimentados com pilhas ou baterias, se forem deixados fora de operação por longos períodos, convém retirar as pilhas ou baterias, evitando danos por "vazamento" das pastas químicas (fortemente corrosivas) contidas no interior dessas fontes de energia.

RESISTORES

1ª ALGARISMO
2ª ALGARISMO
MULTIPLICADOR
TOLERÂNCIA

FAIXAS

VALOR EM OHMS

CODIGO

COR	1ª e 2ª faixas	3ª faixa	4ª faixa
preto	0	-	-
marrom	1	x 10	1%
vermelho	2	x 100	2%
laranja	3	x 1000	3%
amarelo	4	x 10000	4%
verde	5	x 100000	-
azul	6	x 1000000	-
violeta	7	-	-
cinza	8	-	-
branco	9	-	-
ouro	-	x 0,1	5%
prata	-	x 0,01	10%
(sem cor)	-	-	20%

CAPACITORES POLIESTER

1ª ALGARISMO
2ª ALGARISMO
MULTIPLICADOR
TOLERÂNCIA
TENSÃO

FAIXAS

VALOR EM PICO FARADS

CÓDIGO

COR	1ª e 2ª faixas	3ª faixa	4ª faixa	5ª faixa
preto	0	-	20%	-
marrom	1	x 10	-	-
vermelho	2	x 100	-	250V
laranja	3	x 1000	-	-
amarelo	4	x 10000	-	400V
verde	5	x 100000	-	-
azul	6	x 1000000	-	630V
violeta	7	-	-	-
cinza	8	-	-	-
branco	9	-	10%	-

CAPACITORES DISCO

1ª ALGARISMO
2ª ALGARISMO
MULTIPLICADOR
TOLERÂNCIA

VALOR EM PICO FARADS

TOLERÂNCIA

ATÉ 10pF	ACIMA DE 10pF	
B = 0,10pF	F = 1%	M = 20%
C = 0,25pF	G = 2%	P = +100% - 0%
D = 0,50pF	H = 3%	S = + 50% - 20%
F = 1pF	J = 5%	Z = + 80% - 20%
G = 2pF	K = 10%	

TRIACS

EXEMPLOS
TIC 206 - TIC 216
TIC 226 - TIC 236

SCRs

EXEMPLOS
TIC 106 - TIC 116
TIC 126

DIODOS

EXEMPLOS
1N914
1N4148
1N4001
1N4002
1N4003
1N4004
1N4007

EXEMPLOS

MARROM	VERMELHO	MARROM
PRETO	VERMELHO	PRETO
MARROM	LARANJA	VERDE
OURO	PRATA	MARROM
100 Ω	22 KΩ	1 MΩ
5%	10%	1%

EXEMPLOS

MARROM	AMARELO	VERMELHO
PRETO	VIOLETA	VERMELHO
LARANJA	VERMELHO	AMARELO
BRANCO	PRETO	BRANCO
VERMELHO	AZUL	AMARELO
10KpF (10nF)	4K7pF (4n7)	220KpF (220nF)
10%	20%	10%
250 V	630 V	400 V

EXEMPLOS

472 K	4,7 KpF (4n)	10%
223 M	22KpF (22nF)	20%
101 J	100 pF	5%
103 M	10KpF (10nF)	20%

TRANSISTORES BIPOLARES

SÉRIE BC
SÉRIE BF
SÉRIE TIP

EXEMPLOS

NPN	PNP
BC546	BC556
BC547	BC557
BC548	BC558
BC549	BC559

EXEMPLO
BF 494 (NPN)

EXEMPLOS

NPN	PNP
BD135	BD136
B D137	BD138
BD139	BD140

EXEMPLOS

NPN	PNP
TIP 29	TIP 30
TIP 31	TIP 32
TIP 41	TIP 42
TIP 49	

TRANSISTORES

TUJ
FET (CANAL N)
MPE102

DIACS

CHAVE H-H

LEDs

CAPACITORES ELETROLÍTICOS

AXIAL
RADIAL

POTENCIÔMETRO

CAPACITOR VARIÁVEL

CIRCUITOS INTEGRADOS

VISTOS POR CIMA - EXEMPLOS

555 - 741 - 3140
LM3808 - LM 386

4001 - 4011 - 4013 - 4093
LM324 - LM380 - 4069 - TBA820

VISTOS POR CIMA - EXEMPLOS

LM3914 - LM 3915 - TDA7000

PUSH - BUTTON

TRIM - POT

DIODO ZENER

FOTO-TRANSISTOR

EXEMPLO
TIL 78

MIC ELETRETO

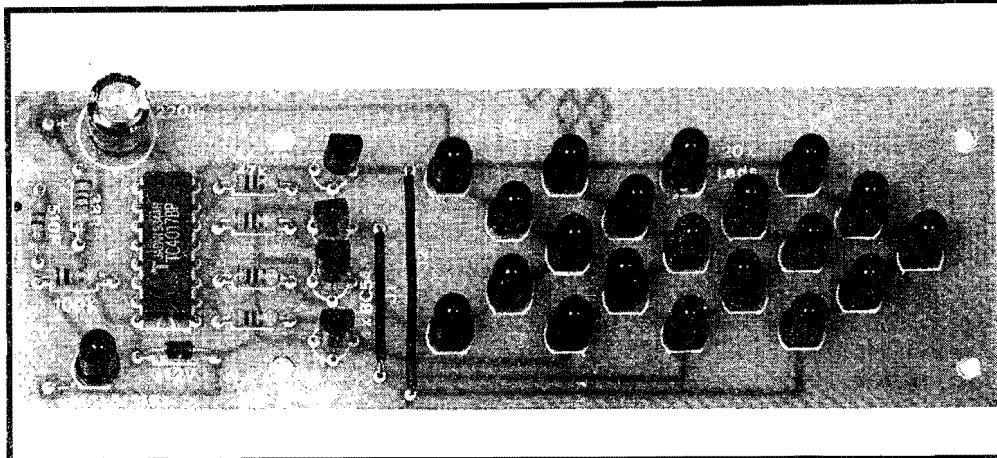
PILHAS

TRIMER

CERÂMICO PLÁSTICO

MONTAGEM

314



SETA SEQUENCIAL ELEVADA (P/VEÍCULOS)

COMPLEMENTANDO UM PROJETO JÁ PUBLICADO EM NÚMERO ANTERIOR DE APE, O *BRAKE LIGHT SUPER-MÁQUINA*, TRAZEMOS AGORA (BASEADO NA ESTRUTURA SUPER-SIMPLES DE UM PROJETO MOSTRADO NA APE ANTERIOR...) A *SETA SEQUENCIAL ELEVADA P/ VEÍCULOS (SESEQ)*, QUE ACRESCENTA IMPORTANTE ITEM DE SEGURANÇA AOS CARROS, NA FORMA DE UM INDICADOR DINÂMICO PARA AS SETAS LUMINOSAS "AVISADORAS" DE QUE O MOTORISTA PRETENDE *VIRAR PARA CÁ OU PARA LÁ...*! O PROJETO FOI "BOLADO" E LEIATADO DE MODO A FACILITAR AO MÁXIMO NÃO SÓ A MONTAGEM COMO TAMBÉM A INSTALAÇÃO, E ATÉ A SUA PRÓPRIA "ACOMODAÇÃO" FÍSICA JUNTO À PARTE INTERNA DO VIDRO TRASEIRO DO CARRO, EM VÁRIAS OPÇÕES PRÁTICAS, ELEGANTES E EFETIVAS...! TRATA-SE DE UM EVIDENTE MÓDULO *DUPLO*, OU SEJA: QUE DEVE SER MONTADO EM DUPLICATA, PERFAZENDO AS FUNÇÕES INDICADORAS DAS SETAS DIRECIONAIS *DIREITA* E *ESQUERDA*... A PARTE PURAMENTE "ELÉTRICA" DA INSTALAÇÃO DO *SESEQ* TAMBÉM FOI, DENTRO DO POSSÍVEL, "UNIVERSALIZADA", DE MODO QUE O DISPOSITIVO POSSA SER CONVENIENTEMENTE APROVEITADO NOS MAIS DIVERSOS VEÍCULOS, NACIONAIS OU IMPORTADOS, CUJOS ORIGINAIS SISTEMAS DE ACIONAMENTO OU COMANDO DAS "SETAS DE DIREÇÃO" OBEDEÇAM A VÁRIAS CONFIGURAÇÕES CIRCUITAIS... O CUSTO FINAL, DA PARTE ELETRÔNICA DA MONTAGEM, É BAIXO (CONSIDERADA SUA VALIDADE, E COMPARADO COM DISPOSITIVOS COMERCIAIS, DO GÊNERO...) E DIVERSAS POSSIBILIDADES DE ACABAMENTO PODEM SER ADOTADAS PELO LEITOR/HOBBYSTA, A PARTIR DAS SUGESTÕES BÁSICAS APRESENTADAS NA PRESENTE DESCRIÇÃO...

OS "AVISOS" LUMINOSOS ESSENCIAIS (E OBRIGATORIOS...) NOS VEÍCULOS

Pelas Leis e Regulamentos que regem o assunto, os veículos de trânsito urbano, ou para utilização em estradas, sejam carros, caminhões ou coisa que o valha, **devem** possuir algumas sinalizações luminosas obrigatórias, entre elas

as luzes traseiras "avisadoras" da frenagem, as lanternas normais, e as luzes (também chamadas de "setas"...) que indicam aos *outras* motoristas na via, a intenção de *virar à direita ou à esquerda* ou de "**mudar de pista**" (também à direita ou à esquerda...). É certo que os equipamentos com os quais os veículos saem de fábrica, são *teoricamente* suficientes (além de - obviamente - obedecerem às disposições regulamentares...)

para tais funções... Porém, modernamente, com o trânsito cada vez mais "louco" e desordenado, e com a crescente quantidade de veículos nas vias públicas (ruas ou estradas...), uma série de implementos passou a ser - vantajosamente - **acrescentada** às sinalizações regulamentares, no sentido de melhorar as condições de segurança (sem infringir os regulamentos vigentes...).

Aqui mesmo em APE, o Leitor/Hobbysta já viu o projeto (que até hoje faz grande sucesso, comprovado pelas solicitações de KITS junto à Concessionária exclusiva...) do **BRAKE LIGHT SUPER-MÁQUINA**, um valioso complemento à luz de freio original, a ser colocado internamente junto ao vidro traseiro do carro, e que mostra (ao ser acionado o pedal de frenagem...) um conjunto dinâmico de luzes vermelhas sequenciais convergentes, "reforçando" claramente o aviso costumeiro, além de ser posicionado numa "altura" que oferece visualização muito mais efetiva do que as luzes de freio "tradicionais"...

O presente projeto complementa a referida montagem, na forma de um par de *displays* baseados em LEDs, com a clara iconografia de "setas", que (a partir do acionamento da "alavanca" do "pisca de direção", junto ao volante...) se **movimentam**, sequencialmente, indicando sem a menor sombra de dúvida a "intenção" de modificação do trajeto por parte do motorista, ao condutor do(s) veículo(s) que vem atrás...!

A instalação recomendada é também feita junto ao vidro traseiro do veículo, com o par de módulos do **SESEQ** colocado em posições claramente

visíveis e - sob todos os aspectos - **seguras**, tanto para o usuário quanto para os demais motoristas (serão dados detalhes no decorrer da presente matéria...). Além disso, a disposição puramente "elétrica" da instalação foi dimensionada de forma universal, de modo a ser acoplável a qualquer sistema elétrico utilizado no veículo para o acionamento e comando originais das "luzes de direção"... Os dois módulos do **SESEQ** foram projetados e "leiautados" de forma que, com simples adaptações e modificações apenas na cabagem, podem ser instalados em veículos os mais diversos, conforme Vocês verão no decorrer do presente artigo...

Recomendamos (principalmente se o caro Leitor/Hobbysta for ainda um "começante" nas coisas da Eletrônica Prática...) uma leitura **completa** da presente matéria, antes de ser tomada a decisão de montagem e utilização do **SESEQ**... De qualquer modo, a realização, instalação e utilização do dispositivo, são **tão simples**, e **tão válidas**, que a conclusão poderá ser apenas **uma: CONSTRUIR E USAR**... Vejam só:



- FIG.1-DIAGRAMA ESQUEMÁTICO DO CIRCUITO - No centro do arranjo está um Integrado Digital da "família" C.MOS, um 4017... Originalmente trata-se de um sequenciador ou contador de década, com (obviamente...) 10 saídas, das quais apenas as quatro primeiras são efetivamente utilizadas (respectivamente manifestadas através dos pinos 3-2-4-7...). A quinta saída (pino 10) é, propositalmente, deixada "em aberto", de modo que o sequenciamento mostre um nítido "intervalo" entre o seu fim e o seu re-começo... A sexta saída de sequenciamento do 4017, presente no pino 1, *reseta* todo o sistema, aplicada que está ao pino 15 de "zeraamento" da contagem... O *clock* (trem de pulsos a ser "contado" e sequenciado pelo Integrado...) é obtido da forma mais incrivelmente simples e econômica, recolhendo-se a brusca variação de Tensão sobre o *anodo* de um LED "pisca" (MCL5151P) que, energizado via resistor limitador de 510R, fornece cerca de 3 Hz ao módulo centrado no 4017, via pino 14 deste... Observem que, no intuito de proteger o Integrado contra Tensões eventualmente muito altas, presentes no sistema elétrico do veículo, essa parte do circuito tem sua alimentação

limitada a um **máximo** de 12 VCC, parâmetro este determinado pelo diodo *zener*, protegido pelo resistor de 33R, e com o auxílio de filtragem e desacoplamento proporcionado pelo capacitor eletrolítico de 220u... Quanto às saídas ativas do 4017, através de resistores de 47K são acopladas às bases de quatro transístores BC548, cada um deles apresentando, como carga de coletor uma "fila" de 5 LEDs vermelhos, em *série*... Tal sistema e disposição simplifica muito o circuito, uma vez que baixa Potência final é manejada pelos transístores (permitindo o uso de meros "BCs"...), enquanto que excelente luminosidade pode ser esperada dos ditos LEDs, sem nem mesmo a proteção do costumeiro resistor limitador, uma vez que a "soma" das quedas de Tensão nos LEDs e na própria junção interna de cada transistor *driver* perfaz praticamente os 12 V da alimentação nominal, satisfazendo todos os requisitos e parâmetros/limites dos componentes envolvidos... Notem, porém, que a energia para esse setor de "Potência" do circuito (transístores e respectivos LEDs), é "puxada" diretamente dos 12V nominais do sistema elétrico do veículo (com a interveniência dos controles de acionamento das

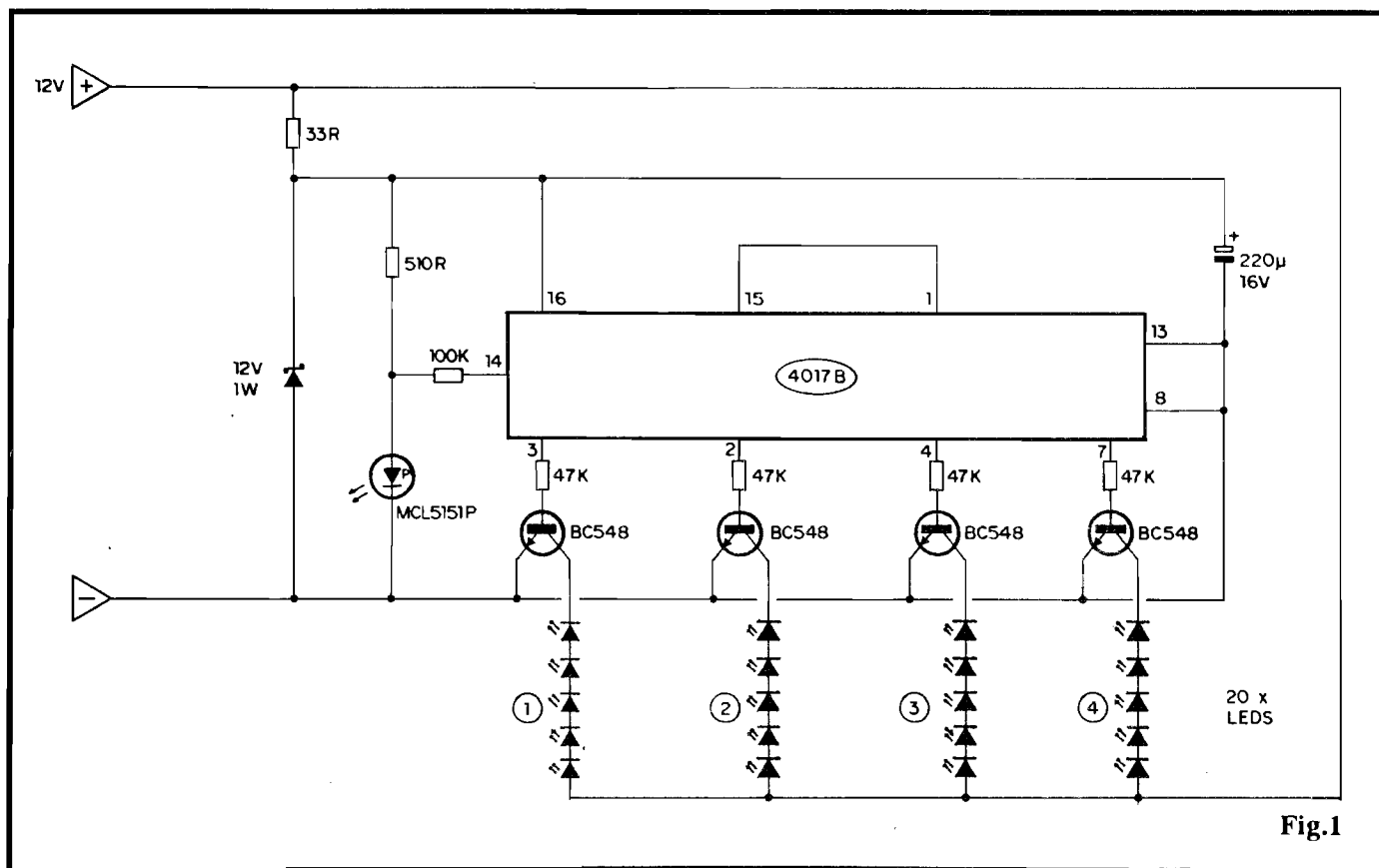


Fig.1

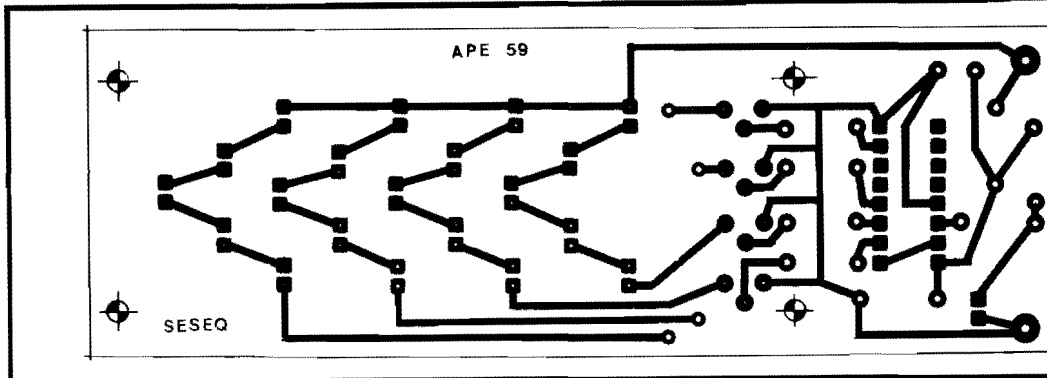


Fig.2

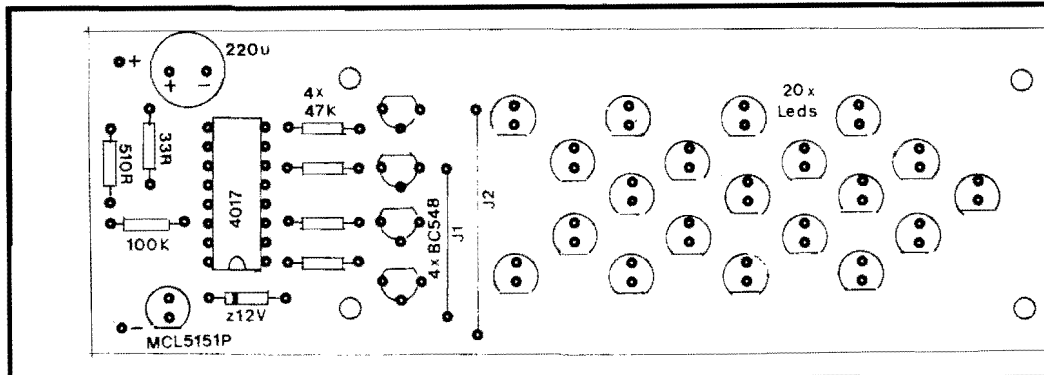


Fig.3

setas, conforme veremos mais adiante...), uma vez que eventuais "excessos" em tais módulos podem, tranquilamente, ser tolerados pelo circuito e pelas peças... Nem é preciso reafirmar que a alimentação geral fica nos 12 VCC convencionais, encontrados no sistema elétrico de veículos, apenas que com o chaveamento introduzido no percurso, conforme veremos... A parte puramente **visual** do *display* tem, nesse tipo de montagem, **muita** importância, independentemente da disposição eletrônica do conjunto... Tais detalhes serão visto mais à frente, no devido momento...



- FIG. 2 - LAY OUT DO CIRCUITO IMPRESSO ESPECÍFICO - Como o próprio *display* do SESEQ foi *leiautado* sobre a placa de Circuito Impresso que acondiciona os demais componentes, esta resultou numa forma retangular alongada, pelos motivos estéticos e práticos que se verificarão a seguir... De qualquer modo, o conjunto de ilhas e pistas (marcados em negro, na figura, que está em escala 1:1 - tamanho natural...) não é complicado, podendo ser facilmente copiado pelo Leitor/Hobbysta e realizado por quaisquer dos convencionais métodos de traçagem... Enfatizamos a necessidade de se respeitar rigorosamente tamanhos, posições e ar-

LISTA DE PEÇAS

- 1 - Circuito Integrado C.MOS 4017B
- 4 - Transistores BC548 ou equivalentes
- 1 - LED "pisca", tipo MCL5151P
- 1 - Diodo *zener* para 12V x 1W
- 20 - LEDs vermelhos, redondos, 5 mm, de alto rendimento luminoso
- 1 - Resistor 33R x 1/4W
- 1 - Resistor 510R x 1/4W
- 4 - Resistores 47K x 1/4W
- 1 - Resistor 100K x 1/4W
- 1 - Capacitor (eletrolítico) 220u x 16V
- 1 - Placa de Circuito Impresso, específica para a montagem (12,8 x 4,2 cm.)
- 6 - Metros de cabo paralelo polarizado, vermelho/preto, para as conexões de acionamento de alimentação do SESEQ (ver diagramas mais adiante...)
- - Fio e solda para as ligações

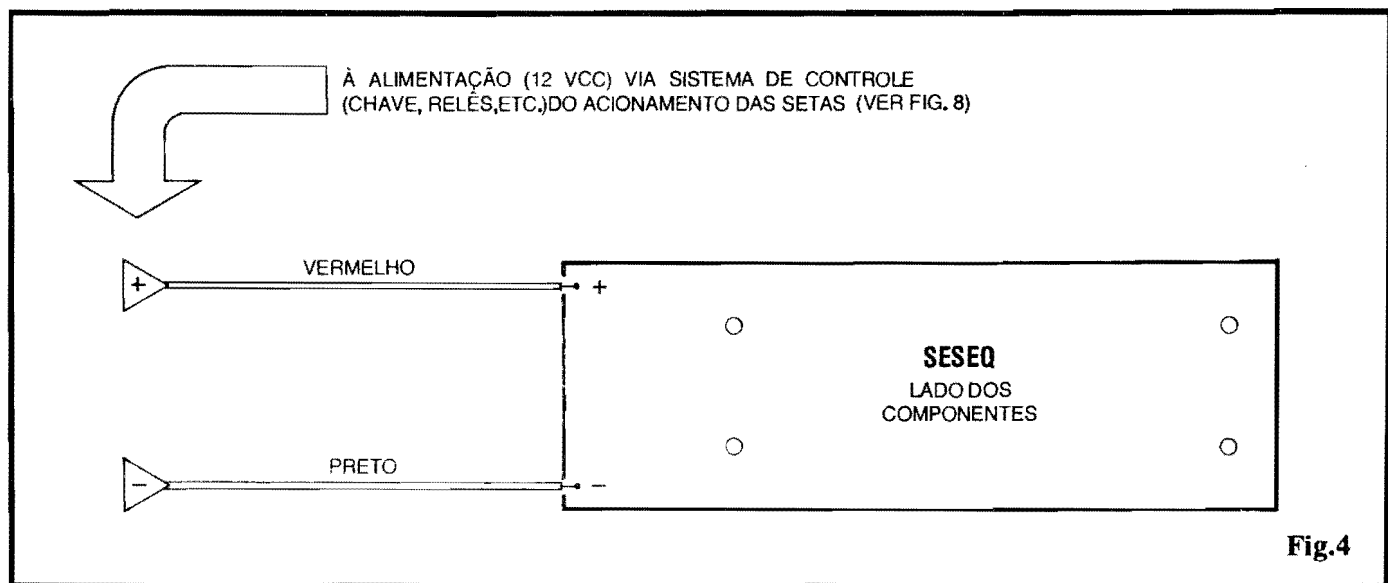
OPCIONAIS/DIVERSOS

- 1 - Caixa em plástico ou metal, de preferência com acabamento preto fosco, com dimensões

mínimas de 13,5 x 4,5 x 3,0 cm, e na qual possa ser aberta uma "janela" retangular e frontal medindo cerca de 7,5 x 3,5 cm.

- 1 - "Máscara" de acrílico transparente vermelho, para filtração e cobertura da "janela" citada no item anterior, com medidas aproximadas de 8,0 x 4, cm.
- - Parafusos, porcas, braçadeiras, suportes, adesivos, etc., para fixações diversas, não só na instalação interna do circuito na sua caixa, como também na acomodação final do SESEQ no carro...

- NOTA IMPORTANTE -
Se alguém ainda não "percebeu", numa instalação automotiva normal, para sua função explícita de seta sequencial, serão necessários **DOIS** conjuntos completos do SESEQ... Dessa forma, tudo o que foi relacionado na **LISTA DE PEÇAS** e anexos, deve - certamente - ser considerado **EM DOBRO**, na prática...



ranjo geral do padrão cobreado, para que o resultado seja esteticamente perfeito (e também para evitar problemas na área eletro-eletrônica da montagem...). Terminada a confecção da placa, esta deve ser conferida cuidadosamente em sua face cobreada, com o diagrama... Eventuais erros, falhas, "curtos" ou imperfeições, podem (e devem...) ser corrigidos **nesse** estágio da realização... O Leitor/Hobbysta, principalmente se for um recém-chegado ao "clube", deve consultar e seguir as **INSTRUÇÕES GERAIS PARA AS MONTAGENS** (que estão sempre numa das primeiras páginas da Revista...) para um perfeito aproveitamento da técnica de montagem em Circuito Impresso...

- FIG. 3 - "CHAPEADO" DA MONTAGEM - O lado não cobreado da placa, mostra a colocação e completa identificação de cada um dos componentes do circuito... Quem optar pela aquisição do conjunto na forma de KIT, já receberá suas placas demarcadas em *silk-screen* **exatamente** nos "conformes" da figura 3, o que muito facilita a etapa de inserção/soldagem das peças... Entretanto, mesmo quem resolver "tocar o barco" por conta própria, realizando tudo por suas próprias mãos, não encontrará grandes dificuldades em interpretar e corretamente posicionar os componentes de acordo com o diagrama... Os pontos mais importantes situam-se no posicionamento dos componentes **polarizados**, quais sejam: o Integrado, com sua extremidade marcada voltada para o *zener* de 12V, os quatro transistores BC548, todos com seus lados "chatos"

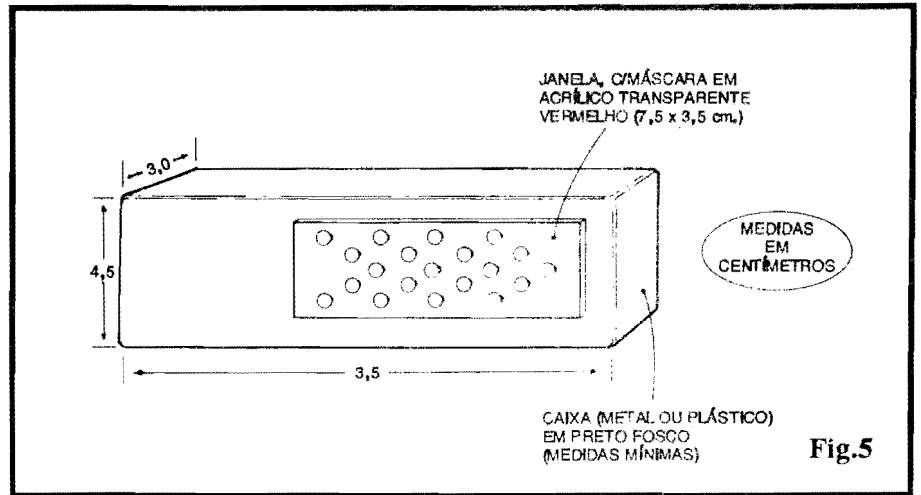
voltados *para cima* (na posição em que a placa é observada, na figura...), o *zener*, com sua extremidade de **catodo** (marcada com um anel ou faixa...) "apontando" para o LED "pisca" MCL5151P, este (o LED "pisca"...), com seu terminal de **catodo** (indicado pelo chanfro lateral...) voltado para a borda próxima da placa, o capacitor eletrolítico com a sua polaridade de terminais respeitada, e os 20 LEDs do *display*, todos, com seus lados chanfrados de **catodo** voltados para baixo, na posição mostrada... Além disso, é importante não esquecer dos dois *jumpers* (simples pedaços de fio interligando ilhas/furos específicos...) codificados como **J1** e **J2**. Atenção também aos valores dos resistores comuns, em função dos locais que ocupam na placa... É importante, para a estética final do conjunto, que os 20 LEDs do *display* tenham suas "cabeças" posicionadas em nível relativamente alto (em comparação com os demais componentes...) na placa, alinhando-se também rigorosamente todas as ditas "cabeças" de modo que fiquem na mesma altura... Todos os demais componentes devem ficar bem rentes à placa, inclusive o LED "pisca" (MCL5151P) que **não faz parte do display**, já que exerce, no circuito, função puramente de geração de *clock*... Todos os valores, códigos, posições, polaridades, etc., devem ser, ao final, conferidos cuidadosamente, para só então serem "amputadas" (com alicate de corte, pelo lado cobreado da placa...) as "sobras" das pernas e terminais (obviamente **depois** das soldagens, e também de uma rigorosa verificação quanto à própria qualidade de **todos** dos pontos de solda...).

- FIG. 4 - CONEXÕES EXTERNAS À PLACA - São apenas duas as ligações externas à placa, correspondentes à entrada da alimentação CC (12V), polarizadas (sempre com a codificação de fio **vermelho** para o **positivo** e fio **preto** para o **negativo**...). Os pontos "+" e "-" da placa recebem tais conexões que, nas suas outras extremidades, terão ligações condicionadas ao sistema real de comando das setas de direção originais, conforme veremos mais adiante...

- FIG. 5 - CAIXA E ACABAMENTO EXTERNO... - Na sua configuração básica (o "modelito", certamente, aceita muitas variações, a critério do gosto estético e da criatividade de cada um...), o circuito do **SESEQ** pode ser acondicionado num *container* retangular, com as dimensões mínimas relacionadas na figura, e contendo uma "janela" (dimensões básicas também indicadas no diagrama...) para visualização do *display* de 20 LEDs, recoberta por um filtro de acrílico transparente vermelho (para melhoria do desempenho ótico do sistema...). Ainda por razões estéticas e de favorecimento da própria visualização, convém que o acabamento externo da caixa seja em preto fosco... A fiação de alimentação e controle, poderá sobresair de uma das laterais do *container* ou ainda do fundo deste... Dependendo também da instalação final do par de módulos (nunca esquecer que são necessários **dois** conjuntos completos do **SESEQ**...), serão ainda necessários alguns implementos de fixação, como braçadeiras, suportes em "L", parafusos, etc. Outra possibilidade prática para a fixação dos módulos do **SESEQ** consiste na utiliza-

ção de fitas adesivas fortes, do tipo *double face*, que permitem posicionar as caixas de maneira firme, diretamente junto às superfícies de vidro, metal ou plástico existentes no interior do veículo, junto ao vidro traseiro, conforme veremos no próximo diagrama...

- **FIG. 6 - DIAGRAMAS BÁSICOS DE INSTALAÇÃO FÍSICA...** - Conforme já foi dito desde o início da presente matéria, a utilização do SESEQ "casa" direitinho com a prévia instalação do BRAKE LIGHT SUPERMÁQUINA (projeto já descrito, em Edição anterior de APE...). Assim, dependendo unicamente de como e onde o dito BRAKE LIGHT já se encontra instalado, uma das quatro sugestões práticas mostradas nas opções 6-A, 6-B, 6-C ou 6-D poderá ser adotada, com excelentes resultados estéticos, funcionais, visuais e de segurança... Em qualquer caso, recomenda-se a colocação dos dois módulos SESEQ na parte *alta*, elevada, do vidro traseiro do veículo, enfatizando sua visualização pelos motoristas dos veículos que venham atrás... É bom também não esquecer de posicionar as "setas" internas dos *displays* dos SESEQ (que correspondem ao sentido dinâmico do sequenciamento...) sempre apontando para "fora", conforme sugerem os diagramas/exemplos... Finalizando essa etapa, mesmo que o Leitor não possua, instalado no seu carro, a anterior BL (BRAKE LIGHT), ainda assim as quatro sugestões mostradas continuam válidas, em termos do posicionamento/ instalação dos dois SESEQs...



CONSIDERAÇÕES SOBRE A INSTALAÇÃO ELÉTRICA DOS MÓDULOS...

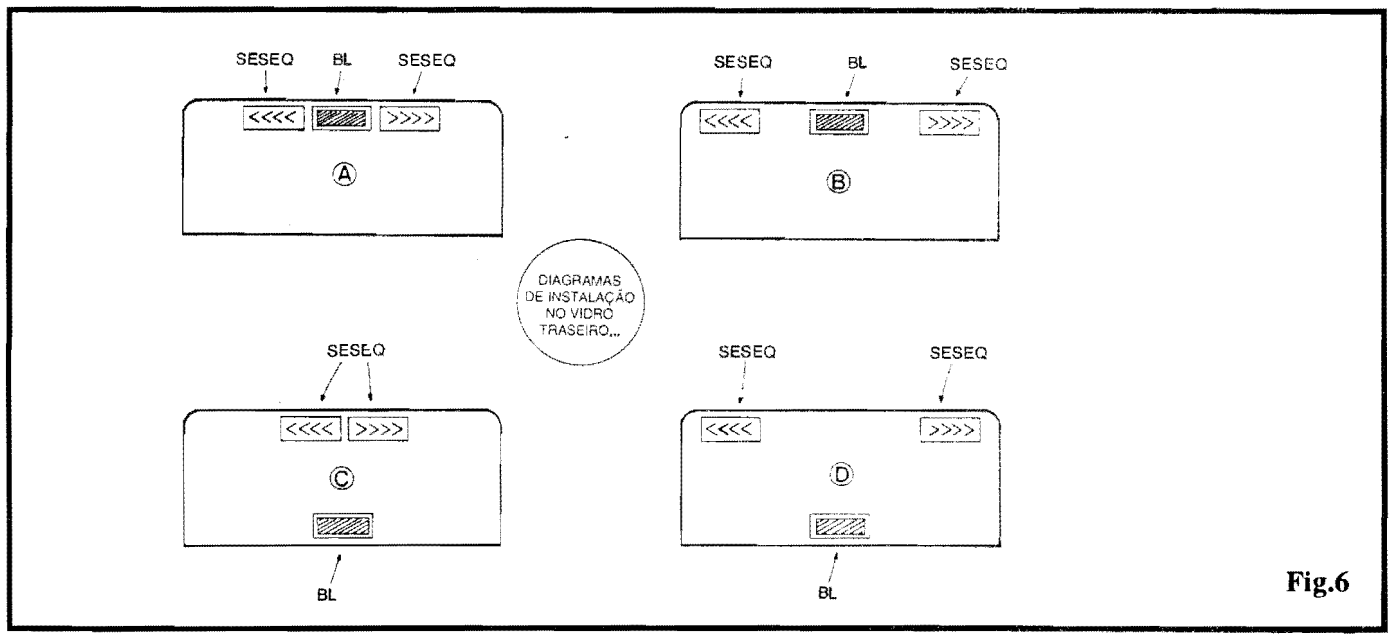
Observem que as conexões únicas dos módulos SESEQ correspondem às ligações de alimentação/control, configuradas no par de fios *vermelho/preto* já indicados nos diagramas anteriores... Tal sistema, simples, permite a fácil adaptação a qualquer conjunto de comando original das setas de direção do veículo, seja "releizado" ou não, tenha ou não o terminal ativo da respectiva chave (normalmente acionada por uma alavanca junto ao volante...) uma ligação direta aos 12V positivos (ou negativos...), e também de forma completamente independente ao real sistema de intermitência elétrica (seja tipo bi-metal seja uma placa de circuito eletrônico,

não importa...) utilizado originalmente para fazer "pisca" as luzes de direção normais do carro...

Os dois diagramas a seguir, dão o "mapa da mina" para, seguramente, mais de 90% das eventuais condições de instalação surgidas na prática... Observem, então, com bastante atenção, as figuras e suas respectivas explicações...



- **FIG. 7 - UMA DAS POSSIBILIDADES DE INSTALAÇÃO ELÉTRICA...** - Se a chave de controle original das setas normais de direção tiver o seu terminal ativo diretamente ligado ao positivo do sistema elétrico de 12V do veículo, absolutamente não importando o método de alternância ou intermitência utilizado para o comando inter-



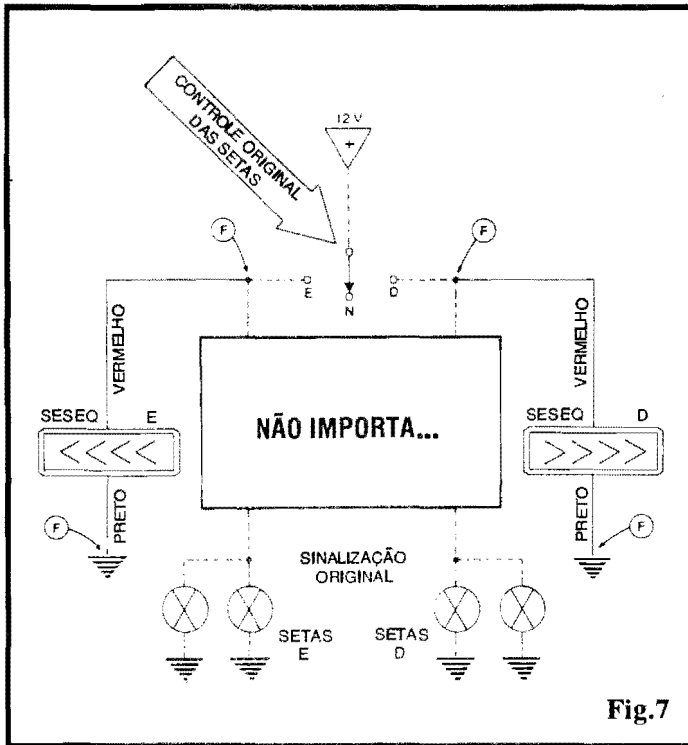


Fig.7

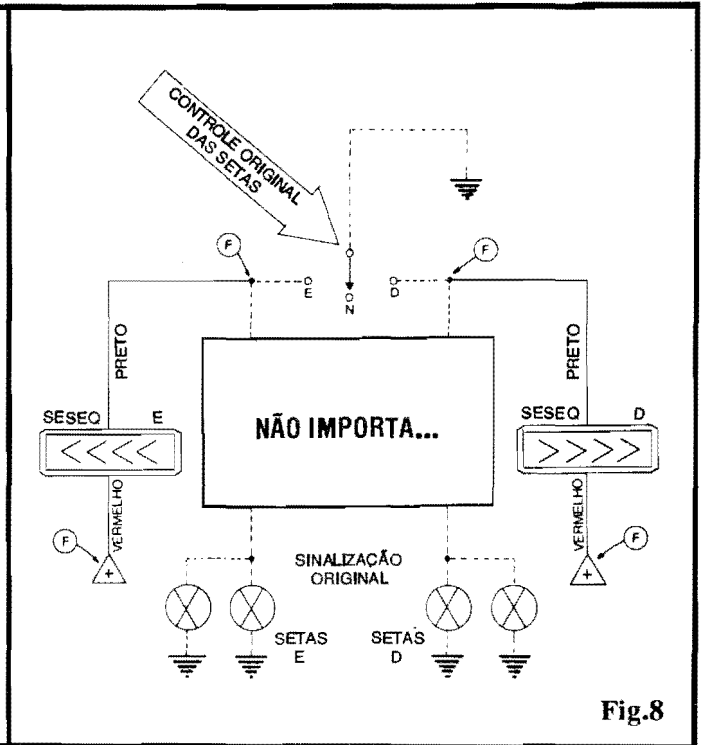


Fig.8

mediário das ditas lâmpadas. bastará ligar os fios **vermelhos** dos dois SESEQs respectivamente aos terminais de saída *esquerdo* e *direito* da dita chave/controlador, conetando ainda os fios **pretos** dos SESEQs à "massa", "terra" ou *chassis* metálico do carro, conforme indica o diagrama... No esquema, as linhas tracejadas correspondem às conexões já existentes, as linhas sólidas à fiação a ser acrescentada, e os pontos marcados com "F" indicam as poucas conexões a fazer...

- FIG. 8 - OUTRA POSSIBILIDADE DE INSTALAÇÃO ELÉTRICA... - Já se o terminal ativo da chave/controlador original das setas de direção tiver uma conexão normal à "terra" (**negativo**), então os fios **pretos** dos dois SESEQs devem, respectivamente, ser ligados aos terminais de saída *esquerdo* e *direito* da tal chave, sendo que os fios **vermelhos** deverão ser ligados a qualquer ponto onde existam os 12V **positivos** do circuito elétrico do carro... Novamente, *não importa* o sistema usado para o acionamento intermitente das originais lâmpadas de seta... Também no diagrama, as linhas tracejadas indicam conexões já existentes, linhas sólidas mostram a fiação a ser acrescentada, e pontos marcados com "F" mostram as ligações a serem feitas...



Tudo instalado e ligado, conforme diagramas anteriores, é só experimentar o sistema, acionando a alavanca/chave de controle das setas, para a *esquerda* e para a *direita*, e observar o funcionamento dos módulos do SESEQ (que se dá **simultaneamente**, mas não obrigatoriamente em sincronia dinâmica, com as luzes de seta originais...). No módulo momentaneamente acionado, os quatro ícones em forma de "V" deitado, se deslocarão luminosamente de forma sequencial, sempre "de dentro para fora" (numa indicação super-consistente e clara da "intenção" do motorista quanto ao seu trajeto ou eventual conversão...), a um ritmo de aproximadamente 3 Hz (bem "dentro", portanto, do regime de intermitência exigido pelos regulamentos...). Oticamente falando, o efeito dos *displays* é bastante nítido, embora a luminosidade individual dos LEDs envolvidos não seja, certamente, tão intensa quanto a das lâmpadas originais de aviso do veículo... O efeito dinâmico sequencial é altamente "chamativo" da atenção de quem vem atrás, reforçando **muito** (como, aliás, é a própria *razão de ser* do SESEQ ...) o aspecto segurança/advertência, além de acrescentar muita elegância e modernidade ao veículo...!



A excelente visualização dos módulos do SESEQ e os seus parâmetros de alimentação em convencionais

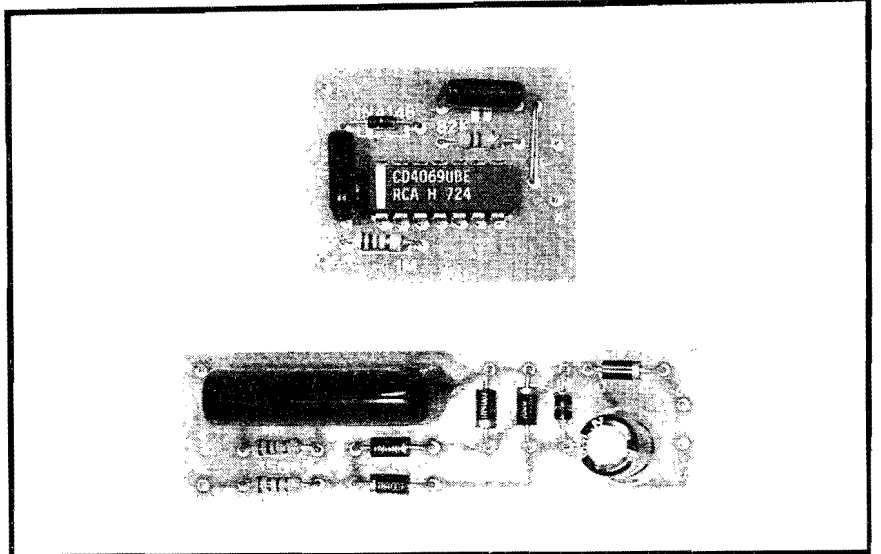
12 VCC, sob regime de Corrente surpreendentemente baixo, indica ainda uma outra utilização prática (fora do universo dos veículos...), como **signalizador de emergência para indicação de SAÍDAS** em casas de diversões, teatros, cinemas, salões de baile, restaurantes, etc. Os modernos códigos de segurança para grandes ambientes de uso público rezam que saídas de emergência, portas para "escape" em caso de incêndio, etc., sejam nítida e convenientemente sinalizadas por indicadores luminosos, alimentados por sistemas alternativos (baterias) automáticos, acionados simultaneamente com eventuais sistemas de alarme, essas coisas...

Nada mais prático e "justinho", também para tais funções, do que os módulos SESEQ, que podem perfeitamente "puxar" sua alimentação justamente das linhas emergenciais de 12 VCC, sempre operacionais nesses momentos...!

**RESERVE
DESDE JÁ A SUA
REVISTA APE
COM O SEU
JORNALIEIRO!**

MONTAGEM

315



ALARME PROFISSIONAL P/FUSÍVEIS E DISJUNTORES

SISTEMA SIMPLES E CONFIÁVEL, DE CUSTO REDUZIDO, MANUTENÇÃO "ZERO" E INSTALAÇÃO FÁCIL, ESPECIFICAMENTE DIRIGIDO AO ELETRICISTA, ENGENHEIRO OU INSTALADOR PROFISSIONAL FORMADO POR DOIS MÓDULOS, SENDO UM O DE AVISO SONORO, E O OUTRO (ESTE DE USO MÚLTIPLO, DEPENDENDO DA QUANTIDADE DE FUSÍVEIS OU DISJUNTORES A SEREM MONITORADOS...) DE SENSOREAMENTO DAS CONDIÇÕES DOS FUSÍVEIS OU DISJUNTORES... CODIFICANDO, PARA FINS PRÁTICOS, OS MÓDULOS DE SENSOREAMENTO COMO "A" E O DE AVISO SONORO COMO "B", NUMA INSTALAÇÃO COMPLETA, TEREMOS VÁRIOS MÓDULOS "A" INTERCALADOS ENTRE OS FUSÍVEIS OU DISJUNTORES E UM ÚNICO MÓDULO "B", TUDO CONFIGURADO EM PLAQUINHAS DE CIRCUITO IMPRESSO PEQUENAS E SIMPLES, DE FÁCIL REALIZAÇÃO, INSTALAÇÃO E INTERCONEXÃO... ENQUANTO TODOS OS FUSÍVEIS/DISJUNTORES ESTIVEREM ÍNTEGROS, NENHUM TIPO DE ALARME SE MANIFESTA... CONTUDO, ASSIM QUE UM DOS RUPTORES AUTOMÁTICOS "ABRIR", IMEDIATA E AUTOMATICAMENTE UM SINAL SONORO NÍTIDO, INTERMITENTE ("BIP...BIP...BIP...") SE MANIFESTARÁ, INDICANDO COM CLAREZA O FATO, FACILITANDO E AGILIZANDO A MANUTENÇÃO OU TROCA DO DISPOSITIVO, AUMENTANDO OS ÍNDICES DE SEGURANÇA EM GRANDE NÚMERO DE ATIVIDADES INDUSTRIAIS (EMBORA NADA IMPEÇA QUE O APFD SEJA TAMBÉM USADO EM INSTALAÇÕES ELÉTRICAS COMERCIAIS OU MESMO RESIDENCIAIS, COM ÓBVIAS VANTAGENS...)! ENFIM: UMA CONSISTENTE MELHORIA E SOFISTICAÇÃO PARA OS "QUADROS DE FORÇA" CONVENCIONAIS, E UM EFETIVO ITEM PROFISSIONAL, VÁLIDO, ÚTIL SOB OS MAIS DIVERSOS ASPECTOS... RECOMENDAMOS AO LEITOR PROFISSIONAL QUE LEIA COM ATENÇÃO A PRESENTE MATÉRIA, ESTUDE COM LUCIDEZ AS POTENCIALIDADES DO PROJETO, E... DECIDA SE VALE OU NÃO A PENA A SUA APLICAÇÃO (NÓS DIZEMOS, ENFATICAMENTE, QUE SIM...).

A MONITORAÇÃO DE "QUADROS DE FORÇA" INDUSTRIAIS, COMERCIAIS OU RESIDENCIAIS...

Os quadros de entrada e distribuição de força, que trazem a energia da rede C.A. local para uso, separando os

ramais, defendendo os percursos através de fusíveis ou disjuntores, adequando as fiações e comandos, constituem importante item da instalação elétrica, seja em fábricas, oficinas, imóveis de uso comercial ou profissional, e até nas residências como o sabem os profissionais do ramo...

Sob uso normal, a principal "ocorrência" a ser monitorada (e, eventualmente, corrigida...) em tais quadros é, justamente, a "queima" de um fusível ou a abertura automática de um disjuntor, sempre indicativos de uma sobrecarga (que pode ou não ser momentânea, e que - em qualquer caso - deve ser verificada em seus aspectos técnicos, por razões de segurança...). Ocorre, porém, que em muitos dos estabelecimentos profissionais, fábricas, etc., vários dos dispositivos e maquinários elétricos são de funcionamento bastante automatizado, prescindindo do acompanhamento estreito por pessoas... Obviamente que, estando um funcionário junto a uma máquina qualquer, se esta repentinamente parar, uma das primeiras providências será a verificação do respectivo fusível/disjuntor no quadro de força ou distribuição respectivo... Entretanto, máquinas que funcionam praticamente "sozinhas" podem não chamar a atenção imediatamente para tais ocorrências... Nesse caso (cada vez mais comum, atualmente...) um sistema de aviso automático, dotado de alarme sonoro, torna-se extremamente útil e prático, inclusive servindo como excelente reforço às normas e procedimentos normais de segurança no local...

São muitas as possibilidades de se desenvolver circuitos ou dispositivos eletro-eletrônicos capazes de monitorar e emitir os referidos avisos de fusível "queimado" ou disjuntor "aberto"... Entretanto, soluções realmente baratas,

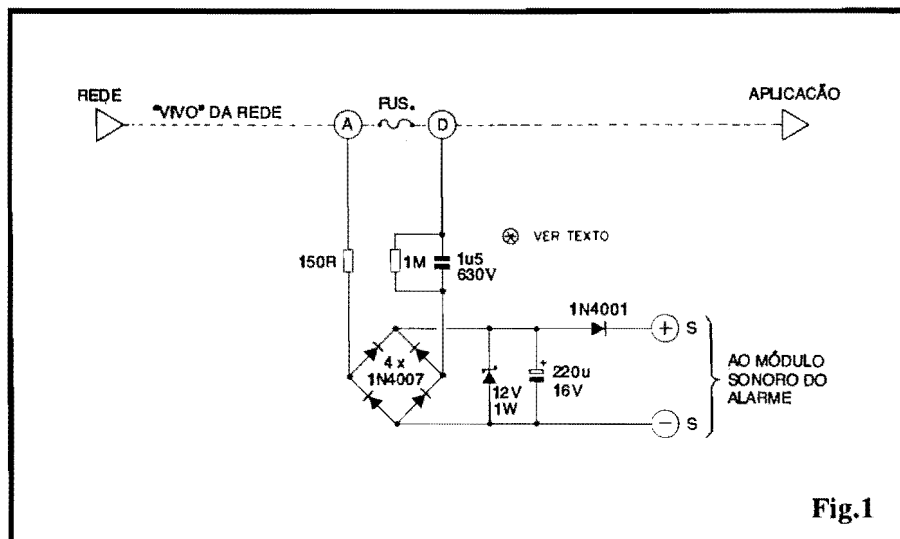


Fig.1

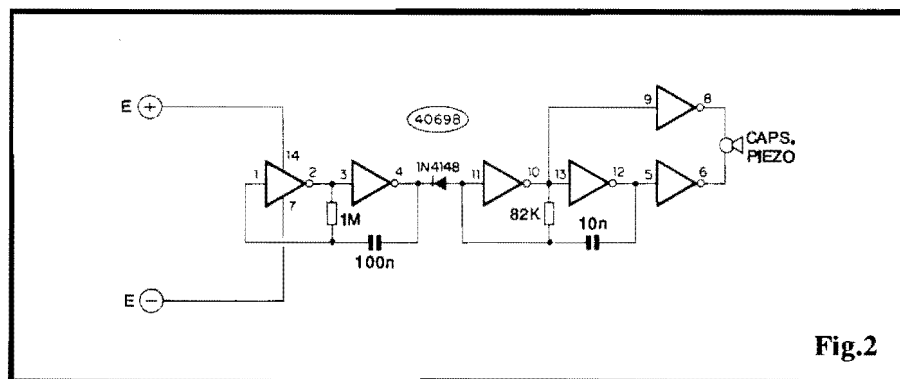


Fig.2

confiáveis e simples, já não são **tantas**... O APFD é, certamente, uma **boa** solução, principalmente devido à sua configuração modular, que muito facilita a instalação e ajuda a baratear os custos finais, mesmo que o sistema envolva grande número de pontos a serem controlados simultaneamente...!

Dois são os módulos básicos do sistema... O módulo A deve ser reproduzido em igual número ao de pontos a serem monitorados (ou seja: tantos quantos sejam os fusíveis ou disjuntores...). Já o módulo B é único, formado pelo circuito gerador do sinal sonoro "bipado" (um tom agudo e nítido, intermitente, difícil de "ignorar"...), e que foi desenhado para receber as informações de "aviso" de **quantos** módulos A estejam instalados! Outra coisa: o local mais conveniente para a instalação física dos módulos A é, justamente, junto aos próprios fusíveis/disjuntores, dentro do próprio quadro de força ou distribuição (os módulos são pequenos, fáceis de acomodar, mesmo em espaços "sobrantes" relativamente reduzidos...). Já o único módulo B *pode* ficar em ponto relativamente distante, conetado aos

diversos módulos A através de pares de cabinhos finos isolados no comprimento que for necessário...!

Dessa forma, a própria estrutura e organização geral do sistema de monitoração e alarme é muito flexível, adaptável às mais diversas condições, necessidades, ambientes, etc. Acreditamos que o electricista, instalador ou engenheiro, profissionais da área, encontrarão no APFD um verdadeiro e eficiente auxiliar, válido, seguro...



- FIG. 1 - DIAGRAMA ESQUEMÁTICO DO CIRCUITO (MÓDULO "A")

- O módulo sensor, "A", resume-se a um circuito muito simples, eletricamente ligado aos dois extremos do fusível/disjuntor monitorado (pontos A e D...). Enquanto o dito ruptor estiver íntegro, sua muito baixa Resistência determinará, entre os ditos pontos A e D (respectivamente indicadores de "antes" e "depois" do ruptor...) uma diferença de Potencial (Tensão) também extremamente baixa, considerando o "fechamento" do circuito pela aplicação (por

exemplo, o próprio maquinário alimentado pelo ramal...). Já se, com o maquinário ligado, o ruptor se abrir, imediatamente se estabelecerá entre os ditos pontos A e D uma "voltagem" considerável (na prática, a própria Tensão da rede local...). Esta C.A., então, é encaminhada pelo circuito a uma ponte de diodos, através da limitação previamente imposta pela reatância capacitiva do componente de 1u5 (o resistor de 1M, em paralelo com o dito capacitor, serve para descarregá-lo enquanto o sistema estiver em *stand by*) e também pela presença do resistor de 150R... Um ponto a ser notado é que, como Tensão e Corrente num capacitor sob C.A. **não** estão em fase, não ocorre dissipação de Potência em tal arranjo, que - consequentemente - trabalha "frio"... A C.C. pulsada obtida na saída da ponte de diodos, é então limitada em nível e estabilizada pela presença do diodo zener (12V x 1W), após o que o capacitor eletrolítico de 220u filtra e "alisa" a manifestação, determinando sobre seus terminais uma Tensão C.C. razoavelmente estável, de 12 V, e sob um regime de Corrente "puxável" na casa da dezena de miliampéres... Finalmente, um diodo "extra", tipo 1N4001, no percurso **positivo** de Saída, funciona como efetivo "isolador" de modo que vários módulos A possam ter suas Saídas "S+" e "S-" paraleladas, sem problemas (detalhes mais adiante...).

- FIG. 2 - DIAGRAMA ESQUEMÁTICO DO CIRCUITO (MÓDULO "B")

- O módulo de geração do alarme sonoro, também muito simples em termos circuitais, está centrado num único e comum Integrado da família digital C.MOS, tipo 4069, constituído de 6 simples inversores utilizados em toda a sua potencialidade... No núcleo do arranjo, temos os dois *gates* delimitados pelos pinos 10-11 e 12-13, circuitados em ASTÁVEL, cuja Frequência, em ponto relativamente agudo da faixa de áudio, é basicamente determinada pelos valores do resistor de 82K e capacitor de 10n. Tal oscilador excita um transdutor piezo (cápsula de "cristal"...), em contra-fase, através do "reforço" final proporcionado por dois outros *gates*, estes delimitados pelos pinos 5-6 e 8-9, permitindo excelente "pressão" sonora, mesmo considerando os irrisórios níveis de Potência envolvidos... Para que a sinalização seja ainda mais impressiva e "notável", um segundo oscilador, este lento (Frequência de alguns Hertz...), confi-

LISTA DE PEÇAS

MÓDULO "A"

- 1 - Diodo *zener* 12V x 1W
- 4 - Diodos 1N4007 ou equivalentes
- 1 - Diodo 1N4001 ou equivalente
- 1 - Resistor 150R x 1/4W
- 1 - Resistor 1M x 1/4W
- 1 - Capacitor (eletrolítico) 220u x 16V
- 1 - Placa de Circuito Impresso com *lay out* específico para a montagem (6,8 x 2,0 cm.)
- - Fio e solda para as ligações

MÓDULO "B"

- 1 - Circuito Integrado C.MOS 4069B
- 1 - Diodo 1N4148 ou equivalente
- 1 - Resistor 82K x 1/4W
- 1 - Resistor 1M x 1/4W
- 1 - Capacitor (poliéster) 10n
- 1 - Capacitor (poliéster) 100n
- 1 - Cápsula piezo (transdutor de "cristal") de qualquer tipo (as cápsulas tipo "fechadas" dão um melhor rendimento sonoro, sendo recomendadas...)
- 1 - Placa de Circuito Impresso, com *lay out* específico para a montagem (3,6 x 2,8 cm.)
- - Fio e solda para as ligações

OPCIONAIS/DIVERSOS

- - Cabagem fina, isolada, para interligação dos módulos, e ligação destes aos fusíveis/disjuntores a serem monitorados
- - Parafusos, porcas, etc., para fixações
- - Implementos isolantes para as fixações (arruelas de nylon ou fibra, bases plásticas ou cerâmicas, etc.)
- - Eventuais caixinhas plásticas, protetoras e acondicionadoras dos módulos (a necessidade desses itens dependerá muito do tipo de instalação pretendida...).

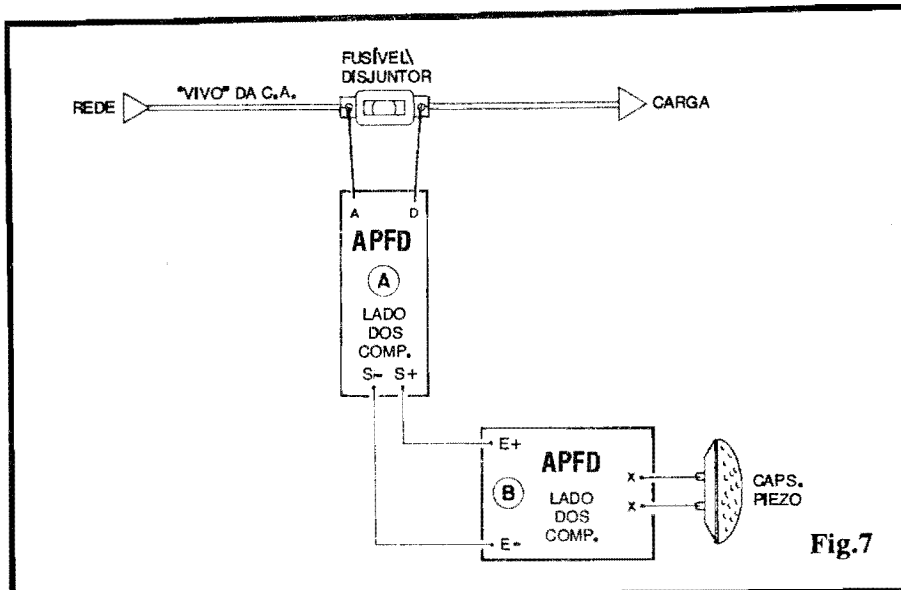


Fig.7

capacitor eletrolítico... Finalmente, cuidado para não inverter posições relativas dos diodos 1N4001, *zener* e 1N4007, bem como dos dois únicos resistores... Observar ainda a codificação adotada para as 4 ilhas periféricas, destinadas às conexões externas à placa, a serem detalhadas em figura mais adiante... Conferir tudo muito bem, ao final, aproveitando para verificar se não aconteceram "corrimentos" de solda, na face cobreada (ainda mais "perigosos" num módulo, como este, que operará sob Tensão elevada de rede...), só então cortando as sobras dos terminais... Mais uma coisa: após a efetivação das conexões externas, convém proteger/isolar a face cobreada da placa com um banho de *spray* plastificante, ou mesmo uma camada de esmalte, silicone ou *epoxy*.

- FIG. 6 - "CHAPEADO" DA MONTAGEM - MÓDULO "B" - Também vista pela sua face não cobreada, a plaquinha do módulo B mostra a colocação plenamente identificada de todas as suas peças (menos o transdutor piezo, que fica *fora* da placa...). Tanto o Integrado quanto o diodo são polarizados, tendo posição única e certa para inserção/soldagem... Atenção, portanto, ao posicionamento da extremidade marcada do 4069 e à orientação da extremidade de **catodo** (marcada) do 1N4148... Quanto aos resistores e capacitores (não polarizados, no caso...), cuidado para não trocar as suas posições relativas... Não esquecer do único *jumper*, codificado como J, e que não passa de um mero pedacinho de fio isolado, interligando

as ilhas/furos específicas... Conferir tudo cuidadosamente ao final (incluindo a qualidade dos pontos de solda...) e então "amputar" as sobras das "pernas" dos componentes... Observar, ainda, a codificação atribuída às ilhas livres, existentes junto às bordas da placa, e que se destinam às ligações externas, detalhadas mais adiante...

- FIG. 7 - INSTALAÇÃO BÁSICA, E INTERLIGAÇÃO DOS MÓDULOS "A" E "B"... - O diagrama mostra as conexões externas, ligações entre placas, acoplamento à rede (junto ao fusível/disjuntor monitorado), bem como as ligações do transdutor (cápsula) piezo responsável pela emissão do sinal sonoro do alarme... Notar que os pontos A e D do módulo "A" vão, respectivamente, aos terminais do fusível/disjuntor, "antes" e "depois" deste (considerado o sentido da energia C.A., da rede para a aplicação...). Os pontos "S+" e "S-" do módulo "A" são ligados, respectivamente aos pontos "E+" e "E-" do módulo "B"... Finalmente, os pontos "X-X" do módulo "B" vão aos terminais da cápsula piezo sinalizadora...

●●●●●

É bom notar que o sistema de sensoramento do APFD "não se importa" com o método de aplicação da energia da rede à carga, se monofásico, trifásico, etc. Basta que (obviamente) **existam fusíveis/disjuntores** para que os módulos sensores possam ser acoplados, sempre "nos conformes" do diagrama mostrado na FIG. 7...

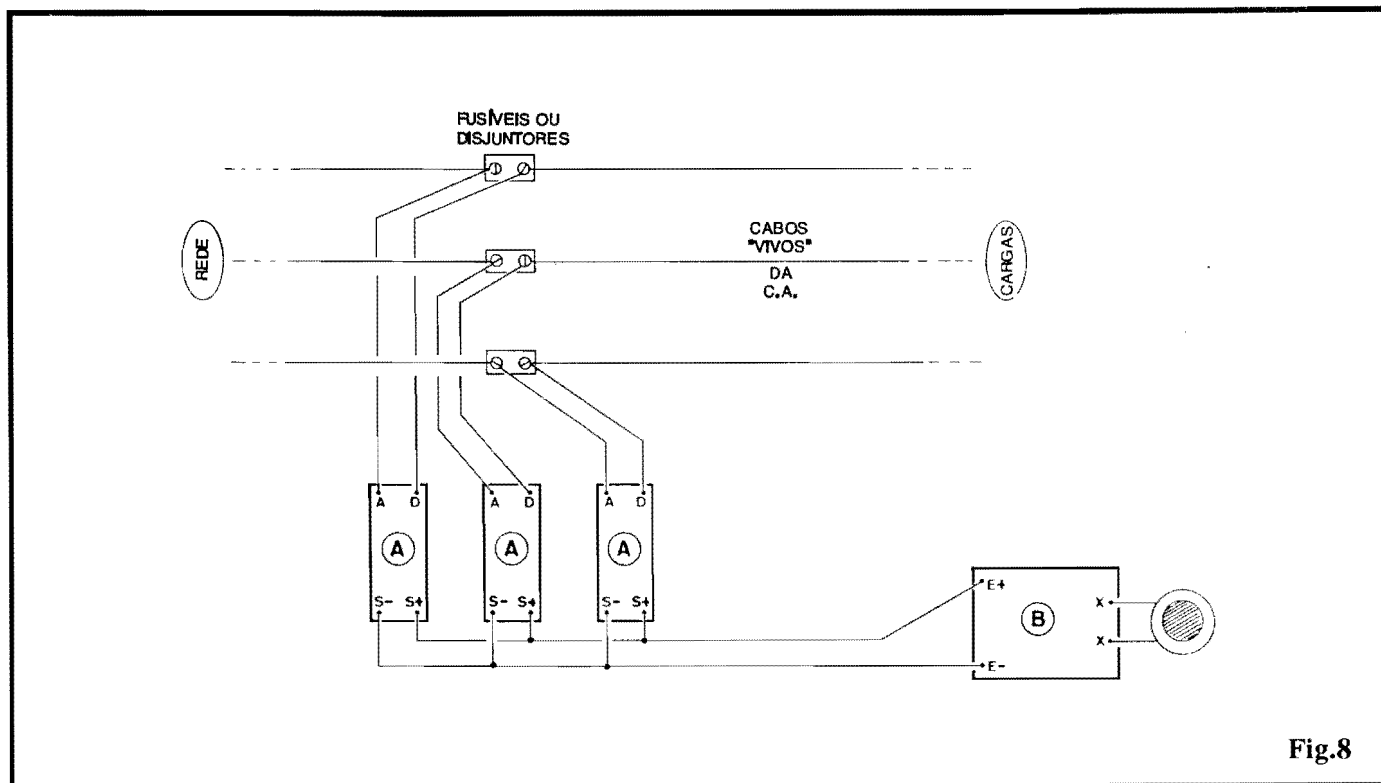


Fig.8

Conforme já foi dito, os módulos A devem ficar próximos aos ruptores monitorados, de modo que a cabagem de C.A. (entre os terminais do fusível/disjuntor e os pontos A e D das plaquinhas...) seja tão curta quanto possível, prevenindo problemas... Já as conexões **entre** os módulos A e B *podem* ser longas, no comprimento necessário a um bom posicionamento e instalação do módulo sonoro...

Todas as cabagens envolvidas são de baixa Corrente, e portanto podem ser efetivadas com condutores finos, isolados (cabinho 22, 24 ou mesmo 26 AWG...).

Uma consideração **importante**: todo cuidado é pouco na perfeita isolação de instalação dos módulos A cujas películas cobreadas do Impresso, e partes metálicas dos terminais de componentes, pontos de solda, etc. **NAO PODEM** tocar - sob nenhuma hipótese - qualquer outro ponto metálico, e muito menos os condutores sob Tensão de rede...



- FIG. 8 - UMA INSTALAÇÃO TÍPICA, COM MONITORAÇÃO DE MÚLTIPLOS FUSÍVEIS/DISJUNTORES... - O diagrama mostra, com clareza, como deve ser feita a instalação

para monitoração de um "monte" de ruptores, simultaneamente... Simplesmente (independente da quantidade...) cada módulo A deve ter seus pontos A e D ligados aos terminais "antes" e "depois" de cada um dos fusíveis/disjuntores controlados. Os pontos "S+" de **todos** os módulos A devem ser juntados e levados ao ponto "E+" do módulo B, enquanto que os pontos "S-" de **todos** os módulos A devem também ser juntados, e eletricamente ligados ao ponto "E-" do módulo B. Não importa se o conjunto envolva 2, 4, 6, 8 ou mais módulos A (e apenas **um** módulo B)... O esquema geral de acoplamento será **sempre** o indicado no diagrama...



Depois de tudo instalado, conforme diagramas já mostrados, um teste óbvio pode ser feito, simplesmente desligando manualmente cada disjuntor envolvido, ou removendo cada um dos fusíveis do sistema, e verificando a emissão imediata do sinal sonoro intermitente de alarme...

Um conjunto completo, cuidadosamente instalado, muito dificilmente precisará de manutenção, por tempos **muito** longos, garantindo segurança e confiabilidade por realmente **muito** tempo...

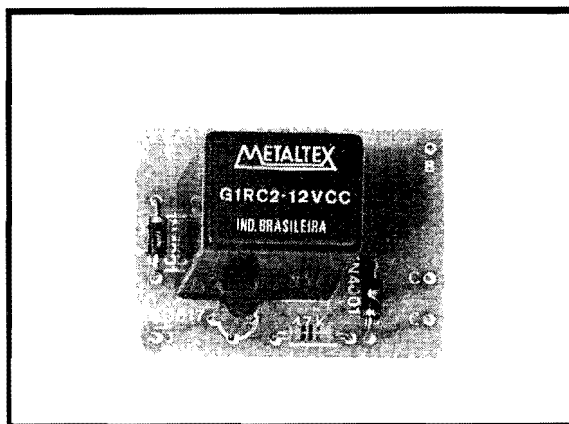
Devido aos reduzidos custos finais, mesmo em sistemas que monitorem simultaneamente vários ruptores, no caso de instalações industriais ou profissionais muito amplas, nada impede (muito pelo contrário...), que conjuntos do APFD sejam setorizados, usando-se um conjunto completo (como no exemplo da FIG. 8) junto a cada quadro de força ou de distribuição existente na rede de energia do local...

Finalizando, lembramos que o "custo energético" de um sistema completo do APFD é - na prática - nulo, já que a demanda de Potência em condição de *stand by* é próxima de zero e - mesmo com o acionamento do sinal sonoro de alarme - na condição ativa fica num parâmetro absolutamente irrisório...

NOTA: Tanto nos testes, quanto na utilização **real** o APFD apenas emitirá seu sinal sonoro, avisando da "queima" de um fusível ou da "abertura" de um disjuntor, se o ramal de energia monitorado **estiver, realmente, sob carga**, ou seja: alimentando efetivamente um maquinário ou dispositivo que use a CORRENTE da rede... Com as linhas de energia "em aberto", sem carga, mesmo um fusível "queimado" **não** será "acusado"... Entretanto, assim que for promovida uma real demanda de energia na dita linha (e se o fusível/disjuntor encontrar-se "aberto"...), o sinal sonoro de aviso será imediatamente emitido... ■

MONTAGEM

316



CHAVE DE IGNIÇÃO SECRETA (POR TOQUE)

AO MESMO TEMPO UM *APERFEIÇOAMENTO* E UMA *SIMPLIFICAÇÃO* A UM DOS PROJETOS DE MAIOR SUCESSO, RECENTEMENTE PUBLICADO (O *AROSC*, EM *APE* 53...), PROVANDO MAIS UMA VEZ QUE A EQUIPE DE CRIAÇÃO DE *APE* NUNCA PARA DE EXERCER OS "AXIOMAS" QUE REGEM O NOSSO TRABALHO: OBTER SEMPRE, *MAIS*, A PARTIR DE *MENOS*, OU SEJA, BARATERAR, SIMPLIFICAR, DIMINUIR TAMANHO E QUANTIDADE DE COMPONENTES, *SEM PERDA* DAS DESEJADAS FUNÇÕES DOS PROJETOS E CIRCUITOS...! PARA QUEM NÃO VIU (OU NÃO SE LEMBRA...) O *AROSC*, A IDÉIA É ACRESCENTAR UM COMANDO "SECRETO" ANEXADO À CHAVE DE IGNIÇÃO CONVENCIONAL DO VEÍCULO (OS ELETRICISTAS DE AUTO COSTUMAM CHAMAR DE "CHAVE GERAL" OU "CHAVE SÉRIE" ...), COM CUJO ACIONAMENTO GARANTE-SE (A UM CUSTO MUITO BAIXO...) EXCELENTE PROTEÇÃO CONTRA O FURTO DO VEÍCULO, A PARTIR DE UMA INSTALAÇÃO EXTREMAMENTE SIMPLES... O ACIONAMENTO "SECRETO", NO CASO DO PRESENTE PROJETO, É FEITO ATRAVÉS DE UM PAR DE MINÚSCULOS CONTATOS *DE TOQUE* (BASTA POR UM DEDO "EM CIMA"...) DE FÁCILÍMO "ESCONDIMENTO" EM QUALQUER PONTO DE CONHECIMENTO APENAS DO PROPRIETÁRIO/MOTORISTA... USANDO COMPONENTES COMUNS, DE FÁCIL AQUISIÇÃO, BAIXO PREÇO, E EM PEQUENA QUANTIDADE (CONSEGUIMOS REDUZIR O NÚMERO DE PEÇAS DO *AROSC* ORIGINAL PARA MENOS DA METADE...!), A *CHIST* (CHAVE DE IGNIÇÃO SECRETA - POR TOQUE) DEVE SER ACIONADA OU DURANTE O GIRO DA CHAVE DE IGNIÇÃO CONVENCIONAL, OU LOGO EM SEGUIDA AO PRIMEIRO "MEIO GIRO" DA DITA CUJA (PONTO EM QUE O SISTEMA ELÉTRICO É LIGADO, MAS AINDA NÃO SE ACIONOU A PARTIDA E IGNIÇÃO PROPRIAMENTE...)... SE ISSO NÃO FOR FEITO, A CHAVE DE IGNIÇÃO CONVENCIONAL SIMPLEMENTE NÃO OPERA...!

PROTEÇÕES ELETRÔNICAS CONTRA ROUBO DE VEÍCULOS, DAS MAIS SOFISTICADAS ÀS MAIS SIMPLES...

O tema é (como diriam alguns "jornalistas" modernos...) **palpitante**, está na "crista da onda"... Defender a propriedade através dos mais variados **artifícios eletrônicos** tornou-se quase que uma necessidade, nesses Tempos onde

praticamente metade da Humanidade tenta, de uma maneira ou outra, roubar a outra metade... Sempre supondo que Você, caro Leitor/Hobbysta, encontra-se dentro da "metade certa", ou seja: aquela que só sifu, na tentativa de defender-se contra a "gatunagem" da "outra metade", *APE* tem mostrado uma enorme série de projetos de alarmes, dispositivos de proteção ou segurança, seja para a casa, seja para o carro ou outros bens...

Agora trazemos mais um representante dessa categoria de montagens, especificamente destinado à proteção contra o roubo de veículos... Conforme já foi dito várias vezes, são muitos os graus de sofisticação (e, com isso, também de complexidade e custo...) nos dispositivos do gênero... Entretanto, nesse ramo (como em todos os outros da tecnologia aplicada...) nem sempre o **mais complexo** é o **melhor**... Na verdade, considerando-se aspectos como custo, operacionalidade, praticidade no uso, confiabilidade, baixas necessidades de manutenção, segurança, etc., quase sempre o **mais simples** é o **melhor**! Essa, Vocês sabem, é a própria filosofia de *APE*, já que aqui somos **radicalmente contra** aquela história de "complicar desnecessariamente só para mostrar serviço ou conhecimento", ou aquela mania de "podendo complicar, pra quê simplificar...?"

Assim, a partir das "reações" positivas da turma com relação a um projeto publicado em *APE* nr. 53 (*AROSC*), nosso Laboratório resolveu re-interpretar aquela idéia, "enxugando-a" ainda mais, em termos de custo, quantidade de componentes (inclusive reduzindo a "nada" a dificuldade na aquisição de peças, já que agora são todas super-comuns...). Surgiu então a *CHIST* (CHAVE DE IGNIÇÃO SECRETA - POR TOQUE), num circuito que é uma verdadeira "obra-prima" da sintetização: um transistor, um relê (comum), dois ou três componentes "manjados" e... pronto! A instalação (como também é norma em *APE*...) tornou-se também ainda mais elementar e direta e

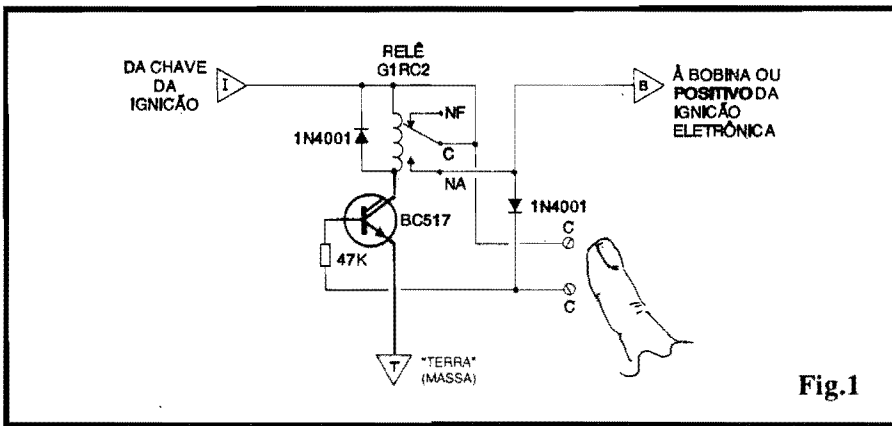


Fig.1

a montagem, em si, é incapaz de “assustar” mesmo o mais “verde” dos principiantes!

Resumindo: a CHIST constitui um módulo de chaveamento “secreto” disposto eletricamente em série com a chave de ignição convencional, e sem cujo acionamento a dita chave convencional simplesmente não pode atuar... Já a habilitação da CHIST se dá apenas pelo momentâneo toque de um dedo sobre um minúsculo par de contatos metálicos, que podem (devem...) ser “escondidos” em qualquer cantinho, obviamente de conhecimento apenas do dono ou motorista do carro (sob o banco, sob o painel, em algum lugarzinho interno da porta, enfim: “mil” lugares possíveis...).

Para que a chave convencional funcione, é preciso que, ao ser dado o seu giro completo, o dedo do operador esteja sobre os contatos de toque secretos... Ou, num a segunda possibilidade de acionamento, deve-se dar o primeiro “meio giro” na chave de ignição convencional (ligando o sistema elétrico, mas não acionando ainda a partida e a ignição, propriamente...), após o que deve-se promover o breve toque de dedo sobre os contatos secretos, para só então “completar” o giro da chave de ignição, efetivando a partida!

Em qualquer dos casos, fica óbvia que o desconhecimento da localização dos contatos secretos torna praticamente impossível ligar o veículo... E mesmo (numa remotíssima hipótese...) que o larápio “descubra” os contatos secretos, dificilmente saberá dessas “mumunhas” (pressão sobre os contatos simultânea ao giro completo da chave, ou “entre” os dois “meio giros” da dita cuja!

A segurança, portanto, oferecida pela CHIST, é muito boa, superior mesmo à obtida com sistemas muito mais sofisticados, caros e de difícil

instalação...! Vale a pena montar e instalar (e até tentar a realização de vários dispositivos, para revenda e instalação em veículos de terceiros, obtendo com isso um considerável e nada desprezível lucro...).



- FIG. 1 - DIAGRAMA ESQUEMÁTICO DO CIRCUITO - Todo o “truque” se resume na inserção, após a chave convencional de ignição (no percurso da alimentação positiva de 12 VCC ao sistema de partida e ignição, não importando se esta é do tipo “normal” ou eletrônico...) de um par de contatos NA (Normalmente Aberto) de um relê comum (capaz de manejar confortavelmente cerca de 10A, Corrente suficiente para a finalidade...). Dessa forma, apenas quando já foi efetuado o primeiro “meio giro” da chave de ignição (ligação do sistema elétrico geral do carro...), o tal contato Normalmente Aberto poderá ser “fechado”, a partir do toque de um dedo sobre os pontos metálicos “C-C”... Nesse momento, a pequena Corrente que transita pela Resistência da pele do operador, e também através do resistor de 47K, torna-se suficiente para polarizar o poderoso (em termos de ganho...) transistor Darlington BC517, levando-o à saturação, com o que sua Corrente de coletor poderá energizar a bobina do referido relê (o “velho” diodo em “anti-paralelo” com a dita bobina, protege o transistor contra “chutes” de Tensão ocorridos nos momentos de chaveamento...). Uma vez fechados os contatos NA, o setor de partida e ignição do carro torna-se operacional, enquanto que o segundo diodo (1N4001) se encarrega de manter o BC517 polarizado (via resistor de 47K), assegurando a permanência da energia, até que a chave convencional de ignição seja desligada, retornando todo o sistema ao ponto “zero”!

LITEC

Livraria Editora Técnica Ltda.

NÃO ESQUEÇA, VISITE-NOS

- TEMOS COMPLETO ESTOQUE DE LIVROS NAS ÁREAS DE: MANUAIS DE CIRCUITOS INTEGRADOS, ELETRICIDADE, ELETRÔNICA E INFORMÁTICA.
- TEMOS A DISPOSIÇÃO MAIS DE 4.000 TÍTULOS.
- TEMOS VARIADO ESTOQUE DE REVISTAS AMERICANAS DE INFORMÁTICA.
- PROCURAMOS TER SEMPRE AS ÚLTIMAS NOVIDADES QUE SAÍRAM NO EXTERIOR.
- ENVIAMOS REMESSA PARA TODO O BRASIL ATRAVÉS DO SEDEX A COBRAR OU REEMBOLSO VARIG.
- ACEITAMOS CARTÕES DE CRÉDITO: DINERS, CREDICARD, VISA E AMERICAN EXPRESS.

SOLICITE CATÁLOGO

Rua dos Timbiras, 257
CEP 01208-010 São Paulo -SP
Fone: (011) 222-0477 - Fax: (011) 220-2058

LCV INSTRUMENTOS



PROVADOR RECUPERADOR DE CINESCÓPIOS PRC40

US\$ 250,00

Permite verificar a emissão de cada canhão do cinescópio em prova e reativá-lo, possui galvanômetro com precisão de 1% e mede MAT até 30 kV.

ANALISADOR DE VIDEOCASSETE/TV AVC-64



US\$ 570,00

Possui sete instrumentos em um: freqüencímetro até 100 MHz, gerador de barras, saída de FI 45.75 MHz, Conversor de videocassete, teste de cabeça de vídeo, rastreador de som, remoto.

(011) 223-6707
(011) 222-0237

Enfim: um automatismo elementar porém **efetivo**, e que simplesmente não deixa o usuário "esquecer" dos devidos procedimentos, uma vez que, para ligar o carro, **terá** que acionar os contatos de toque, em uma das maneiras descritas, e, ao **desligar** a ignição convencional, tudo retorna ao estado inicial, automaticamente... Todo o arranjo foi dimensionado para funcionamento, sem problemas, sob os 12V nominais do sistema elétrico dos veículos, **mesmo** que ocorram naturais sobre-Tensões (já que não há componentes "delicados" no arranjo...).



LISTA DE PEÇAS

- 1 - Transistor BC517 (Darlington)
- 2 - Diodos 1N4001 ou equival.
- 1 - Resistor 47K x 1/4W
- 1 - Relê tipo G1RC2 ou equival., com pelo menos um par de contatos NA para 10A, e bobina para 12 VCC ("Metaltex")
- 1 - Placa de Circuito Impresso específica para a montagem (4,1 x 3,0 cm.)
- - Cabinho paralelo fino, isolado, no comprimento suficiente para o "escondimento" dos contatos de toque (uns 2 metros...).
- - Fio e solda para as ligações

OPCIONAIS/DIVERSOS

- 1 - Par de contatos metálicos para o **toque**, pequenos e afastados por no máximo 0,5 cm., podendo ser usados desde dois parafusinhos, sobre um substrato isolante qualquer, até uma mini-placa de Impresso, com suas pequenas áreas cobreadas adjacentes (VER FIG. 5)
- 1 - Caixa para abrigar o circuito. Qualquer *container* padronizado, em plástico ou metal, com medidas mínimas de 4,5 x 3,5 x 3,0 cm., servirá...
- - Parafusos, porcas, braçadeiras ou "grampos" para fixação do dispositivo no interior do veículo, etc.

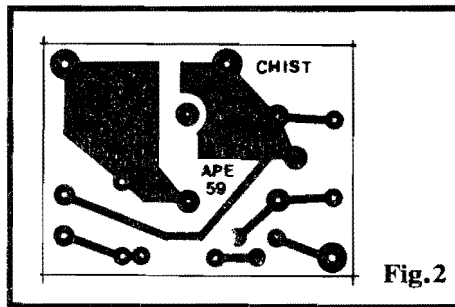


Fig. 2

- FIG. 2 - LAY OUT DO CIRCUITO IMPRESSO ESPECÍFICO - Super-simples, como o próprio circuito, o padrão cobreado de ilhas e pistas do Impresso (em tamanho natural, na figura...) pode ser facilmente copiado e realizado, pelas técnicas convencionais de confecção... Observar apenas a necessidade de algumas trilhas mais avantajadas, pelas quais circulará considerável Corrente durante o funcionamento do sistema... No mais, é conferir bem a plaquinha ao final da confecção, já que - conforme foi dito - os níveis de Potência são "fortes" em alguns setores, e qualquer pequeno "curto" poderá fazer a "fumaça subir" ... Observar ainda a disposição geral das ilhas correspondentes à utilização **específica** do relê indicado na LISTA DE PEÇAS, modelo G1RC2 ("Metaltex")... Se qualquer outro relê, eletricamente equivalente, mas de pinagem **diversa**, for utilizado, será necessária alguma modificação no **lay out**, adaptação que fica por conta do Leitor/Hobbysta...

- FIG. 3 - "CHAPEADO" DA MONTAGEM - Pelo outro lado da placa (não cobreado), todos os componentes são vistos em suas posições, com os respectivos códigos, valores, polaridades, etc., conforme é costumeiro nas descrições das montagens em APE. O transistor e os dois diodos são componentes **polarizados**, o que exige a sua colocação na placa em posição única e certa, não admitindo inversões... Assim, notar que o lado "chato" do BC517 deve ficar voltado para a lateral do relê, enquanto que as extremidades de **catodo** dos 1N4002 (marcadas com um anel ou faixa em cor contrastante...) devem ficar orientadas conforme indica a figura... Quanto ao relê, a própria disposição dos seus terminais não permitirá a inserção em posição incorreta... Depois de soldados os terminais, confere-se tudo, verifica-se a boa qualidade dos pontos de solda, e então cortam-se as "sobras" das "pernas", pela sua face cobreada...

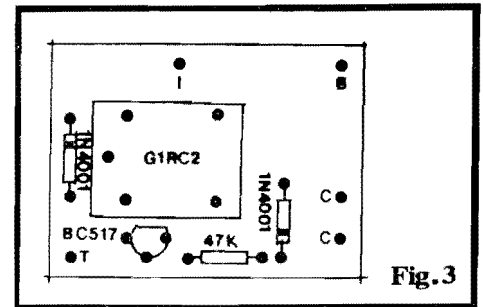
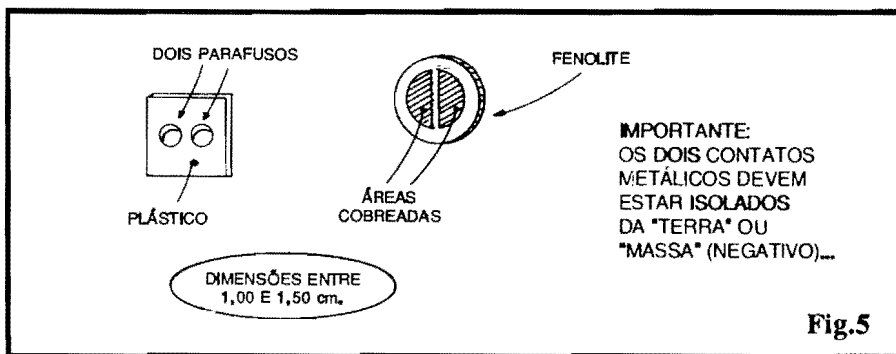
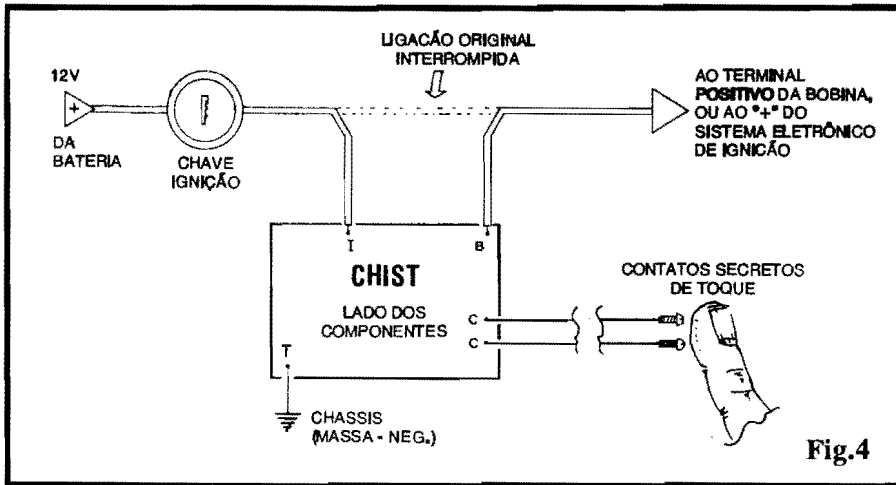


Fig. 3

- FIG. 4 - CONEXÕES EXTERNAS À PLACA E INSTALAÇÃO GENÉRICA DA CH1ST... - O diagrama embute uma série de informações fundamentais... Inicialmente observar os pontos periféricos codificados com "P", "B" e "T", respectivamente destinados à ligação com o fio proveniente da chave de ignição convencional, conexão aos sistema de partida/ignição, e ligação de "terra"... Os pontos "P" e "B" (notar que a placa, na figura, é vista pelo seu lado não cobreado...) devem, portanto, ser intercalados numa interrupção previamente feita na conexão original entre a "saída" da chave de ignição e o sistema de partida/ignição do carro... Pelos elevados níveis de Corrente aí presentes, tais ligações devem ser feitas com cabos isolados de bom calibre. Já a ligação de "terra" (ponto "T"...) é de baixa Corrente, podendo ser feita até com cabinho isolado bem fino, sem problemas... O mesmo ocorre com as importantes ligações aos contatos de **toque**, secretos, que **não podem** fazer contato elétrico com a "massa" (**negativo** ou "terra"), mas que podem ser efetivadas com um cabinho paralelo isolado bem fino (a Corrente é absolutamente irrisória, em tal percurso...), no necessário comprimento (as dimensões da cabagem dependerão unicamente do **local** escolhido para o "escondimento" dos ditos contatos...).

- FIG. 5 - A REALIZAÇÃO DOS CONTATOS DE TOQUE - Para serem efetiva e facilmente acionados pelo simples "encostamento" de um dedo do operador, o par de contatos metálicos ligados aos pontos "C-C" da placa deve ser pequeno (fator que também facilita o seu "escondimento" ...). O diagrama dá duas sugestões básicas, mas muitas outras poderão ser imaginadas ou inventadas pelo Leitor/Hobbysta... No primeiro caso, dois parafusinhos (de preferência de aço ou latão, para evitar a oxidação) podem ser dispostos sobre um pequeno substrato de material isolante (plásti-



co...), este medindo não mais do que 1 a 2 cm. de lado, e de modo que as "cabecinhas" dos parafusinhos mantenham entre si uma distância de no máximo 0,5 cm. (na verdade, quanto mais perto uma da outra, melhor...). O cabinho paralelo isolado deve, então, ser ligado às pontas dos parafusos, isolando-se bem o conjunto (nada deve tocar outras partes metálicas do veículo, para evitar o risco de uma conexão indevida à "terra"...) e instalando-se onde for desejado (sob o banco, sob o painel, em baixo do apoio de braço na parte interna da porta, etc.). A segunda opção, um pouco mais sofisticada, envolve a criação de um pequeno círculo ou quadrado de fenolite (o mesmo normalmente usado na confecção de Circuitos Impressos...), contendo em sua face frontal duas "meias luas" cobreadas, separadas por uma estreita fresta isolante, de modo que, aplicando-se um dedo sobre o conjunto, forçosamente seja gerado um percurso resistivo entre as ditas áreas cobreadas, suficiente para o acionamento da CHIST... Dois furinhos nas áreas cobreadas servirão como passagem dos condutores, a serem soldados, ficando os fios do cabinho paralelo por trás do dispositivo. Tudo muito bem isolado (com exceção das áreas cobreadas expostas, para o toque...), o .

conjunto pode então ser "escondido" onde se queira (as mesmas sugestões já dadas para o outro "modelo" de contatos...).



UTILIZANDO A CHIST...

Tudo já deve ter ficado muito claro, mas aí vão algumas explicações "mastigadas" quanto ao correto uso da CHIST... Primeiramente lembramos o "resetamento" automático do sistema, gerado pelo simples desligamento (e retirada...) da chave de ignição. Dessa forma, o usuário não tem que se preocupar em "ligar ou desligar" alguma coisa ao sair do veículo...

Já para ligar o carro, entra em ação o trabalho de segurança da CHIST... Se a chave de ignição for simplesmente enfiada e girada, como se faz normalmente, o carro não liga! Um dos dois procedimentos seguintes terá que ser adotado, para o veículo ligar:

- Mantendo um dedo sobre os contatos secretos de toque, gira-se a chave de ignição **totalmente**, com o que a partida pode ser dada, sem problemas. Imediatamente

após, o dedo pode ser retirado dos contatos, que tudo prosseguirá normalmente...

- Dá-se o primeiro "meio giro" na chave de ignição, ligando o sistema elétrico, mas sem acionar efetivamente a partida/ignição... Deixa-se a chave de ignição nessa posição e então, aplicando um dedo sobre os contatos de toque secretos, "completa-se" o giro da chave, com o que a partida se dará, normalmente. O dedo pode, então, ser retirado dos contatos, que tudo prosseguirá normalmente...



Quem preferir usar uma *micro-switch* tipo *push-button* NA, no lugar dos contatos de toque, poderá fazê-lo sem grandes problemas, apenas recomendando-se a substituição do resistor original de 47K por um de 150K até 220K (valor não crítico, dentro dessa faixa). O procedimento para "liberação" da ignição é o mesmo já descrito, apenas substituindo-se a colocação do dedo sobre os contatos de toque, pela pressão sobre o citado *push-button* NA... ■



LCV INSTRUMENTOS
O MENOR PREÇO

ET-2060



US\$ 100,00

MULTÍMETRO DIGITAL

- Visor LCD: 3 1/2 dfg.
- Tensão DC: 1000V
- Tensão AC: 750V
- Corrente DC: 10A
- Corrente AC: 10A
- Resistência: 200MΩ
- Capacitância: 200μF
- Frequência: 200KHz
- Teste de Díodo
- Teste de Continuidade
- DATA HOLD/TTL
- Transistor "hFE"
- Indicador Lógico



MULTÍMETRO DIGITAL

- Visor LCD: 3 1/2 dfg.
- Tensão DC: 1000V
- Tensão AC: 750V
- Corrente DC: 10A
- Resistência: 200MΩ
- Teste de díodo
- Medidas hFE

US\$ 50,00

FREQÜENCÍMETRO DIGITAL

FD31P - 550 MHz

US\$ 400,00

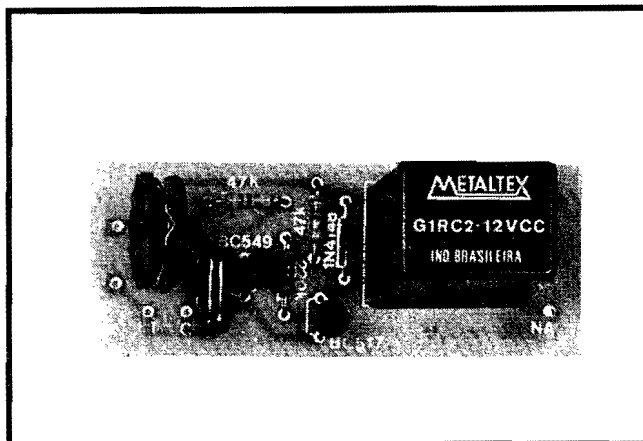


Instrumento de medição com excelente estabilidade e precisão nas faixas de 1 Hz a 550 MHz (canal A) e 50 MHz a 550 MHz (canal B).

(011) 223-6707
(011) 222-0237

MONTAGEM

317



MULTI-SEGURANÇA ÓTICA

MAIS UM FANTÁSTICO REPRESENTANTE DOS CIRCUITOS "ULTRA-SIMPLES" E "SUPER-ÚTEIS"...! NUM ARRANJO BASEADO EM APENAS DOIS TRANSÍSTORES E UM RELÊ (MAIS TRÊS OU QUATRO COMPONENTINHOS PASSIVOS...), A MUSA PERMITE UM SENSOREAMENTO ÓTICO SIMULTÂNEO DE VÁRIOS AMBIENTES, OU A SEGURANÇA DE DIVERSOS OBJETOS E LOCAIS, DE MODO QUE, AO MENOR AUMENTO DA LUMINOSIDADE SOBRE FOTO-TRANSÍSTORES ESTRATEGICAMENTE DISPOSTOS, ACIONA, ATRAVÉS DO SEU RELÊ, CARGAS EXTERNAS DE ALTA POTÊNCIA, MESMO ALIMENTADAS PELA C.A. LOCAL (LÂMPADAS DE AVISO, CIGARRAS, SIRENES, ETC.), OU ENTRADAS N.A./N.F. DE CENTRAIS DE ALARME, ESSAS COISAS... UM ÚNICO E FÁCIL AJUSTE (POR TRIM-POT...) É NECESSÁRIO AO CIRCUITO, PARA PERFEITA ADEQUAÇÃO DA SUA SENSIBILIDADE EM FUNÇÃO DO TIPO DE INSTALAÇÃO REALIZADA... A ALIMENTAÇÃO, EM CONVENCIONAIS 12 VCC, SOB CORRENTE SUPER-MODERADA, É COMPATÍVEL COM AS LINHAS DE ENERGIZAÇÃO DE EVENTUAIS OUTROS SISTEMAS DE SEGURANÇA AOS QUAIS VÁ SER ACOPLADO... UMA IDÉIA QUE DEVE SER BEM APROVEITADA PELOS LEITORES/HOBBYSTAS, SEJAM PRINCIPIANTES, SEJAM VETERANOS...

OS DISPOSITIVOS OPTO-ELETRÔNICOS DE SEGURANÇA...

Os modernos componentes da família opto-eletrônica, ou seja, aqueles que podem "traduzir" manifestações, estados, níveis ou variações luminosas, na forma de sinais puramente elétricos, e vice-versa, graças às suas grandes sensibilidades e excelentes características, permitem a realização de circuitos que - embora muito simples - podem exercer importantes funções de segurança ou monitoração ambiental, fiscalização de passagens, proteção de objetos, bens e locais, acionamento preventivo de avisos, alarmes, etc.

Os projetistas de APE têm, ao longo desses quase 5 anos, aproveitado muito bem tais possibilidades, numa série de montagens publicadas que agradaram muito à grande maioria dos Leitores...

Embora os mais variados graus de sofisticação possam ser implementados aos projetos do gênero, que inclui as barreiras óticas dos mais diversos tipos, sensoreamento de intrusão por infravermelho, e muitas outras possibilidades, o direcionamento dado ao presente projeto ainda não tinha sido abordado em montagens anteriores: a MULTI-SEGURANÇA ÓTICA "aceita" de 1 até 6 pontos de sensoreamento, na forma de meros foto-transistores localizados em condições estratégicas, os quais, em es-

tado "normal" devem estar submetidos a luminosidade baixa ou nula... Assim, entretanto, que for detetado (em qualquer dos sensores acoplados...) um incremento na luminosidade local (pelo acendimento de uma lâmpada no cômodo, pela abertura de uma porta ou janela, pela remoção de um objeto anteriormente "cobrindo" o sensor, etc.), um relê com contatos de alta capacidade de Corrente, à saída do circuito, é acionado, podendo comandar cargas realmente "pesadas", através de terminais Normalmente Abertos ou Normalmente Fechados (o que dá grande flexibilidade aplicativa...).

Os sensores (foto-transistores...) podem estar localizados em pontos relativamente distantes, ligados ao circuito principal via cabinhos paralelos finos no necessário comprimento... O ajuste de sensibilidade é único, ou seja: depois de dispostos todos os pontos de sensoreamento, um trim-pot da MUSA deve ser ajustado até obter-se a desenergização do relê interno, em condição de "limiar", ou seja: de máxima sensibilidade... Nada mais precisará ser feito, salvo aplicar-se à saída do dispositivo, a carga que se deseja controlar via contatos do relê... (além, é claro, de manter o conjunto alimentado por 12 VCC, sob Corrente de - no máximo - 150mA...).

As possibilidades aplicativas são realmente muitas, embora o dispositivo funcione "ao contrário" da maioria dos outros circuitos opto-eletrônicos de proteção, ou seja, acionado pelo momentâneo aumento da luminosidade sobre os sensores, e não pela diminuição

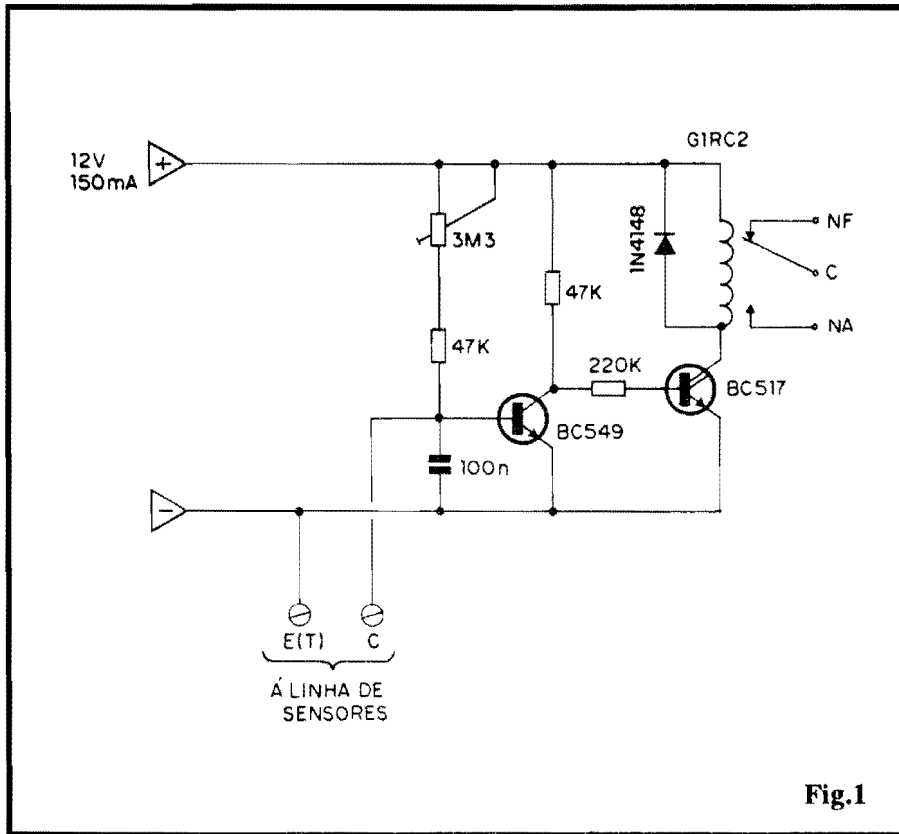


Fig.1

ou “corte” da incidência luminosa... É só raciocinar um pouquinho (verdadeiros Hobbystas são todos uns “inventores” juramentados, e não têm dificuldade em criar condições e situações para boa utilização de qualquer novidade ou dispositivo...), que as utilizações serão facilmente encontradas, todas **muito** válidas...



- FIG. 1 - DIAGRAMA ESQUEMÁTICO DO CIRCUITO - Um transistor comum, do grupo “BC”, e mais um pequeno Darlington (também da mesma série), formam todo o conjunto ativo do circuito... Em condições “normais”, o BC549 encontra-se polarizado na saturação, via resistor de 47K e trim-pot de 3M3, com o que a base do Darlington BC517 se manterá **negativa** (via resistor de 220K). O relê, na condição de carga de coletor do dito BC517, permanece desenergizado... Aos pontos E(T) e C (**emissor** / “terra”, e **coletor**), fica ligado um ou mais foto-transistores, tipo TIL78 ou equivalente (várias equivalências são possíveis...). Enquanto tais sensores forem mantidos “no escuro” (ou em condições de baixa luminosidade incidente, calibradas via ajuste no trim-pot de 3M3), nada se altera... Quando, porém,

uma certa intensidade de luz atinge o(s) sensor(es), a base do BC549, agora polarizada no sentido **negativo**, leva este transistor ao “corte”, com o que, através do seu resistor de coletor (47K), o **Darlington** passa a receber suficiente polarização para o acionamento do relê... Notem que um capacitor de 100n desacopla e “filtra” a linha de entrada do(s) sensor(es), principalmente na prevenção contra a captação de interferências, se as cabagens forem muito longas aos pontos sensoreados... Um diodo 1N4148, em polarização inversa, “paralelado” à bobina do relê, protege o BC517 contra transientes de alta Tensão, surgidos normalmente nos instantes de energização/desenergização do relê, pelo fenômeno da auto-indutância... A alimentação geral fica em 12 VCC (valor convencional, utilizado em praticamente todos os circuitos de segurança...) que, em condição de “espera”, deve fornecer Corrente absolutamente mínima (poucas centenas de microampéres...). Com o relê acionado, a Corrente demandada sobe para meros 40 ou 50 miliampéres (ainda pequena, portanto...). Assim, a recomendação de capacidade para 150mA na fonte “embute” uma larga “folga”, como se vê...



Comercial Eletrônica Ltda.

LINHA GERAL DE COMPONENTES ELETRO-ELETRÔNICOS P/INDÚSTRIA E COMÉRCIO.

- CIRCUITOS INTEGRADOS
- TRANSISTORES • LEDS

DISTRIBUIDOR

- TRIMPOT DATA-EX

- CAPACITORES • DIODOS

- ELETROLÍTICOS

- TÂNTALOS

- CABOS • ETC.

PRODUTOS PROCEDÊNCIA COMPROVADA, GARANTIA DE ENTREGA NO PRAZO ESTIPULADO.

UNIX COMERCIAL ELETRÔNICA LTDA.
 Rua dos Gusmões, 353 - 5º andar - Cj. 56
 Santa Ifigênia - SP CEP 01212
 Fones: (011) 221-8038 - 222-5559/5518
 Fax: (011) 222-5559

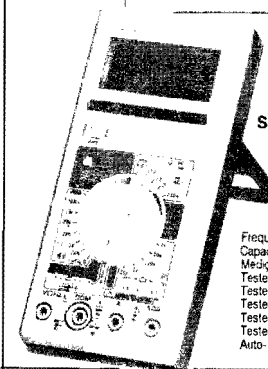
**LCV INSTRUMENTOS
 A MAIOR GARANTIA**



**GERADOR DE BARRAS
 GB-52**

US\$ 300,00

Gera padrões : círculo, pontos, quadriculas, círculo com quadriculas, linhas verticais, linhas horizontais, escala de cinzas, barras de cores, cores cortadas, vermelho, verde, azul, branco, fase, PALM/NTSC puros com cristal, saída de FI, saída de sincronismo, saída de RF canais 2 e 3.



SUPER MULTÍMETRO

US\$ 110,00

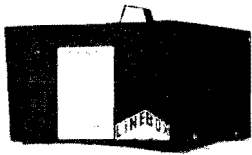
Frequencímetro: medidas até 20 Mhz
 Capacímetro
 Medição de resistência até 2 GΩ
 Teste Lógico
 Teste nível de continuidade
 Teste de diodos
 Teste de LED
 Teste de ganho transistor (HFE)
 Auto-Off

**(011) 223-6707
 (011) 222-0237**

TRANSFORMADORES ???! LINE BOX

- 1000 Watts de Potência Real
- 4 Tomadas de Saída
- 110 p/220V ou 220 p/110V no mesmo aparelho
- Caixa metálica com alça para facilitar o manuseio
- Muito, Muito mais!

Já nas boas casas do ramo



Line Box Ind. e Comércio Ltda.

Al. dos Pamaris, nº 26 - Moema - SP
Tel (011) 815-3344 - Bix 5B6A

DIGISON

CURSOS ELETRÔNICA

Cursos de Técnico em:

- Rádio;
- TV;
- Vídeo;
- Telefonia;
- Telecomunicações;
- Eletrodomésticos.

Aulas para crianças e adultos de ambos os sexos, com moderno método:
aprenda sem sair de casa!
Informações grátis.

Rua Saldanha Marinho, 2462
São José do Rio Preto - SP - CEP 15010-600
Fone: (0172) 33,6625 - das 8:00 às 22:00 horas
(atendendo todo o Brasil e Exterior)

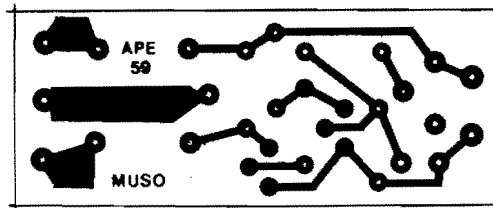


Fig.2

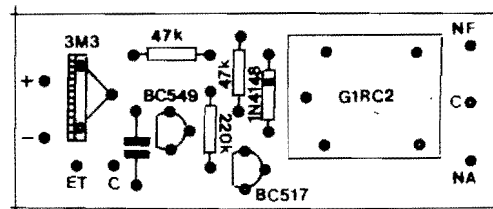


Fig.3

- **FIG. 2 - LAY OUT DO CIRCUITO IMPRESSO ESPECÍFICO** - Ilhas e pistas cobreadas, vistas em suas posições e tamanhos naturais na figura, podem ser diretamente copiadas ("carbonadas") sobre a face metalizada de um fenolite apropriado, após o quê a traçagem (com tinta ácido-resistente, ou com decalques...) deve ser feita, seguida da corrosão, limpeza e furação, conforme é convencional... Uma conferência cuidadosa ao final, é sempre boa norma, já que grande parte dos eventuais problemas de funcionamento iniciais em circuitos e montagens, reside no Impresso, em falhas, "curtos", imperfeições ou lapsos entre as trilhas e ilhas, etc. Se o caro Leitor é um "calouro" nas coisas da Eletrônica Prática, deve consultar as **INSTRUÇÕES GERAIS PARA AS MONTAGENS**, onde fundamentais conselhos e "dicas" instruem claramente a respeito da boa confecção e uso dos Circuitos Impressos...

- **FIG. 3 - "CHAPEADO" DA MONTAGEM** - Agora pelo lado não cobreado, e ainda em escala 1:1 (como na figura anterior...), a placa mostra todas as peças já colocadas (menos os sensores, foto-transistores, que ficam fora do Impresso...). O método visual adotado na descrição das montagens, aqui em APE, é sempre muito claro e objetivo, e mesmo iniciantes não encontrarão dificuldades em interpretar as estilizações dos componentes e suas respectivas identificações... Atenção ao posicionamento dos transistores (e também aos seus

códigos, em função dos lugares que ocupam na placa...), ambos com seus lados "chatos" voltados para a esquerda, no ângulo pelo qual a placa é observada no diagrama... Observar a orientação do diodo, com sua extremidade de **catodo** nitidamente marcada pela faixa ou anel... Cuidado para não "trocar as bolas" quanto aos valores dos resistores (se tiver dúvidas, recorra ao **TABELÃO APE...**). Relê e *trim-pot* (cuja disposição de terminais apenas permite a inserção em condição correta...) completam o conjunto... Depois das soldagens, confere-se cada código, valor e posição, mais a perfeição dos pontos de solda sobre as ilhas/furos, pelo lado cobreado, para só então "amputar-se" as extremidades sobrantes dos terminais, com alicate de corte.

- **FIG. 4 - CONEXÕES EXTERNAS À PLACA** - Para não "atrapalhar" as visualizações, agora os componentes sobre a placa (vistos na figura anterior, em detalhes...) foram devidamente "invisibilizados"... A ênfase reside agora nas conexões periféricas ou externas, resumidas na cabagem e terminais de alimentação, aplicação e ligação aos sensores... Observar a codificação adotada para as ilhas existentes junto às bordas da placa, cuidando para que não ocorram inversões nas ligações, polaridade da alimentação, identificação dos terminais de saída para a aplicação e - principalmente - as conexões por cabo blindado ao jaque mono (tipo J2) destinado à recepção do plugue que ter-

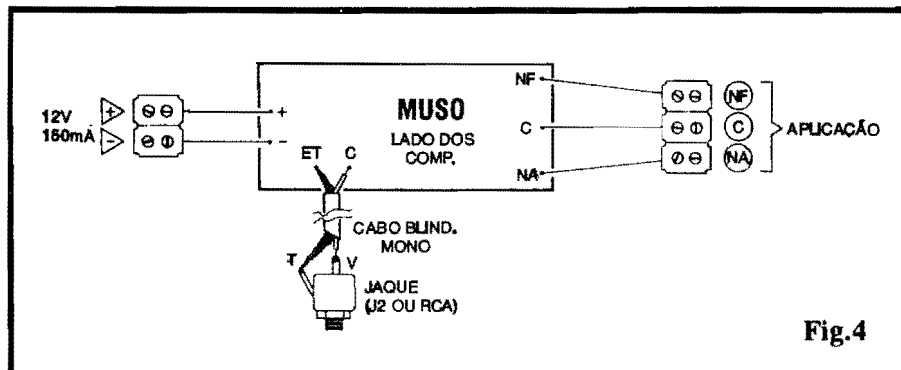


Fig.4

mina a cabagem vinda do(s) sensor(es). Quanto a tal cabo blindado mono, notar que, no lado da placa, o condutor "vivo", central, deve ser ligado ao ponto "C" e a malha de "terra" ao ponto "ET"... Já no lado do jaque, "vivo" e "terra" também devem corresponder a os respectivos terminais...

- FIG. 5 - DETALHAMENTO DOS SENSORES E DA SUA LIGAÇÃO...
- O foto-transistor recomendado na LISTA DE PEÇAS, tipo TIL78 (embora diversas equivalências possam ser ado-

tadas e experimentadas...) é visto em aparência, pinagem e símbolo, devendo o Leitor/Hobbysta notar que o terminal de coletor (C) é o mais curto, e sai da peça justamente ao lado de um pequeno chanfro existente na base do componente... No mesmo diagrama são vistas as conexões do foto-transistor sensor ao seu cabo (até 20 metros, ou mesmo mais, sob experimentação...) blindado e ao respectivo plugue de conexão ao jaque do circuito... Observar cuidadosamente as ligações dos condutores "vivo" (V) e "terra" (T), nas duas extremidades do dito cabo...

LISTA DE PEÇAS

- 1 - Transistor (Darlington de pequena Potência) BC517
- 1 - Transistor BC549
- 1 - Diodo 1N4148 ou equivalente
- 2 - Resistores 47K x 1/4W
- 1 - Resistor 220K x 1/4W
- 1 - Trim-pot (vertical) 3M3
- 1 - Capacitor (poliéster) 100n
- 1 - Relê c/bobina para 12 VCC e um conjunto reversível de contatos, para 10A
- 1 - Foto-transistor TIL78 ou equivalente (NA VERDADE, PODEM SER USADOS ATÉ SEIS FOTO-TRANSISTORES, EM FUNÇÃO MÚLTIPLA - VER TEXTO E FIGURAS...).
- 1 - Placa de Circuito Impresso com lay out específico para a montagem (6,3 x 2,5 cm.)
- 2 - Conjuntos de conetores parafusáveis tipo "Sindal", sendo um com 2 segmentos e um com 3 segmentos, para conexões de alimentação e aplicação da MUSO

- 1 - Jaque universal, mono (tamanho J2) para a ligação do cabo proveniente do(s) sensor(es)
- 1 - Peça de cabo blindado mono (não mais do que uns 15 cm.) para ligação interna do jaque de Entrada, à placa.
- 1 - Plugue universal, mono (tamanho P2)
- - Fio e solda para as ligações

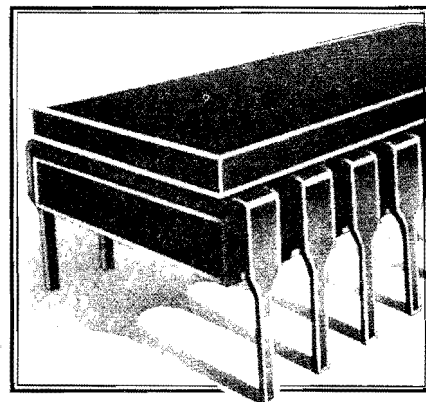
OPCIONAIS/DIVERSOS

- 1 - Caixa (opcional) para abrigar o circuito. Qualquer container padronizado, com dimensões mínimas de 7,0 x 3,0 x 3,0 cm., servirá...
- - Cabagem blindada mono, fina, nos comprimentos necessários à instalação dos sensores...
- - Foto-transistores "extras" (o total não deve ultrapassar 6) para os demais sensores - VER TEXTO.
- - Parafusos, porcas, etc., para fixações diversas

XEMIRAK

DIÁRIO ELETRÔNICA

- CIRCUITOS INTEGRADOS
- TRANSISTOR
- DIODO
- CAPACITOR
- MOSCA-BRANCA EM CI.



COMPONENTES ELETRÔNICOS EM GERAL - CONSULTE-NOS

Rua Santa Ifigênia, 305
CEP 01207-001 - São Paulo-SP
Tele.:(011) 221-0420 222-8691
Fax:(011) 224-0336

A maneira mais fácil de fazer consertos... é orientando-se pelo esquema original do fabricante!

ESQUEMAS AVULSOS ESQUEMÁRIOS MANUAIS

Você encontra na:

ESQUEMATECA
Vitória Coml. Ltda.

R. Vitória, 391 - S.Paulo, SP - CEP 01210-001
Tel. (011) 221-0683

TEMOS TAMBÉM as VÍDEO-ÁULAS do Prof. Sérgio Antunes
Cursos de: Eletrônica Básica, Digital, TV em cores e PB, Videocassete, Compact Disc, Fornos Microondas, Impressoras, Micros e muitos outros.
CADA CURSO CONTEM UMA FITA DE VÍDEO + APOSTILA.
Consulte-nos.

Atendemos a todo o Brasil

- FIG. 6 - ACOMODAÇÃO ÓTICA DOS SENSORES, E POSSIBILIDADES DE MÚLTIPLO SENSOREAMENTO...

Embora em alguns casos e aplicações os sensores (foto-transistores) possam até ser usados "nús", na maioria das intenções, um dos dois métodos ilustrados (parte esquerda da figura...) darão melhores e mais consistentes resultados... Para uma monitoração "ambiental", mais ampla e genérica, recomenda-se a cobertura do sensor com uma campânula translúcida (pode ser usada a lente, branco leitosa, de um "olho de boi" comum, ou mesmo "meia bola" de pingue-pongue...). Já para sensoreamentos mais "agudos" e direcionais, o "entubamento" do TIL78 e a anexação de uma pequena lente, garantirão bom desempenho... Na mesma figura temos a disposição geral para adaptação de múltiplos sensores à MUSO: basta "paralelar" (ou seja: juntar coletores com coletores e emissores com emissores...) todos (até 6) os TIL78 ou equivalentes, SEMPRE USANDO CABAGEM BLINDADA MONO, e conduzir a informação reunida à MUSO (cabagem blindada...), terminando no plugue de conexão... Conforme já foi explicado, distâncias de até 20 metros entre o sensor e a MUSO são admitidas sem problemas, pelo que indicaram nossos testes... No entanto, nada impede que o Leitor/Hobbysta experimente distâncias maiores que **podem** ser usadas em ambientes onde não exista muita interferência ou campos eletro-magnéticos capazes de induzir sinais "falsos" à entrada da MUSO...



São muitas, como já foi dito, as possibilidades de utilização prática do sistema... Ambientes diversos podem ser controlados através de sensores com campânula translúcida (ver fig. 6), de modo que, à noite, se a lâmpada do local for acesa, a MUSO perceberá o fato, acionando a carga escolhida, via relê... Também objetos ou locais muito específicos podem ser controlados, tanto via foto-transistores "nús" quanto com sensores "entubados" e dotados de lentes (ver a mencionada figura 6...). Num exemplo prático, em ambiente naturalmente iluminado, objetos valiosos podem ser protegidos contra roubo simplesmente colocando os próprios ditos cujos **sobre** um sensor da MUSO, que assim, "verá", imediatamente, qualquer tentativa de remoção do tal objeto!

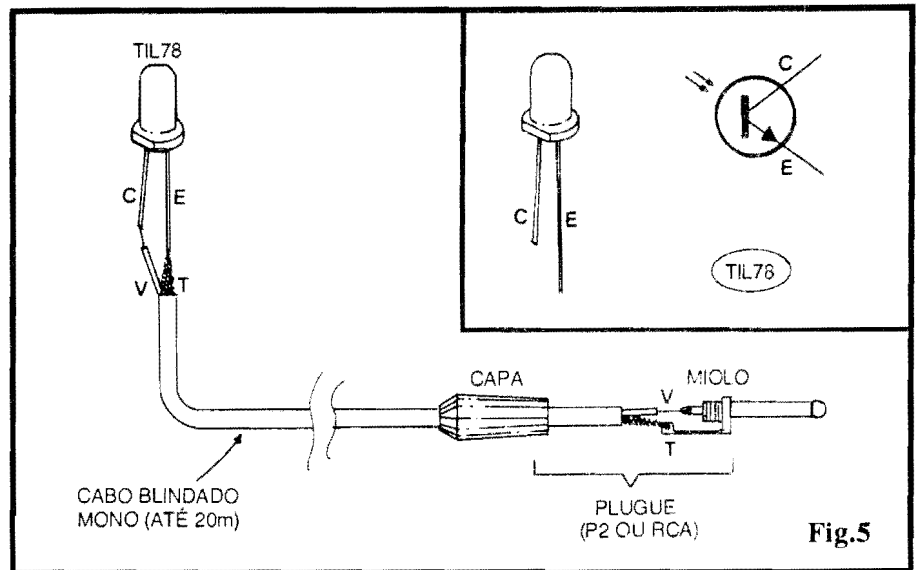


Fig.5

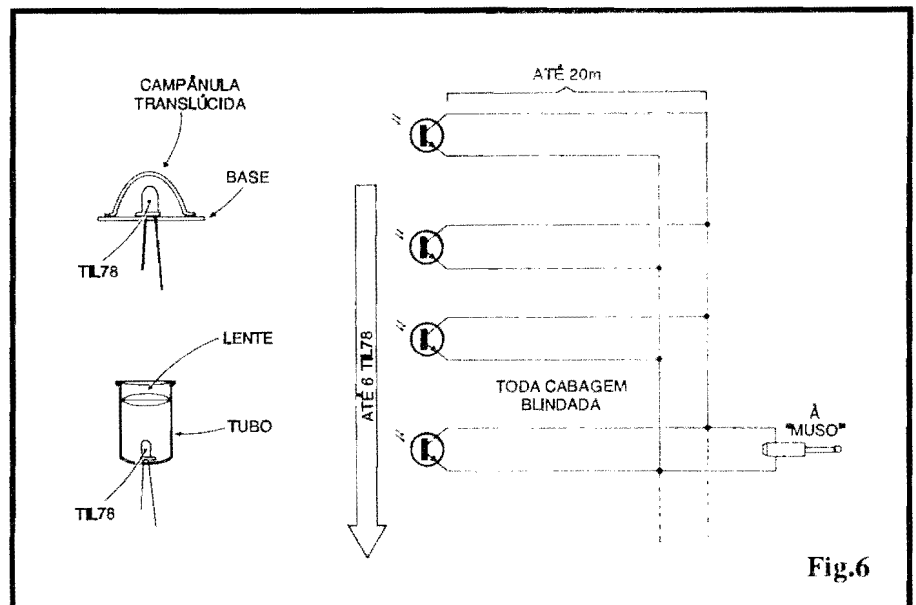


Fig.6

Dependendo sempre da correta calibragem de sensibilidade, para **cada** conjunto de sensoreamento acoplado, a MUSO poderá detectar e monitorar "anormalidades óticas" (sempre no sentido de um **incremento** da luminosidade sobre o sensor...) denunciadoras de intrusões, roubos, remoções não autorizadas, abertura de portas de lugares ou compartimentos não autorizados, etc., com grande eficiência e segurança...

Em qualquer caso, depois de **todo** o conjunto instalado e devidamente posicionado, o *trim-pot* do circuito deverá ser cuidadosamente ajustado, de modo que o relê de saída fique desativado, porém "no limiar" da sua energização... Dessa forma, ao **menor** aumento do nível luminoso sobre **qualquer** dos eventuais vários sensores utilizados,

ocorrerá a energização do dito relê, com o conseqüente chaveamento da carga controlada, via contatos de utilização...

Falando na utilização, o conjunto de contatos reversíveis do relê, com funções Normalmente Aberta e Normalmente Fechada, permite **muitas** opções, desligando algo que estava ligado, ligando algo que estava desligado, invertendo condições prévias de energização de cargas, etc. As tais cargas podem (devido às características e capacidades dos contatos do relê...) ser naturalmente alimentadas por C.C. ou C.A., sob Corrente de até 10A, e sob qualquer Tensão, até 220V, sem problemas... O Leitor/Hobbysta que acompanha APE poderá consultar artigos e projetos anteriormente publicados, na busca de "inspiração" para o chavea-

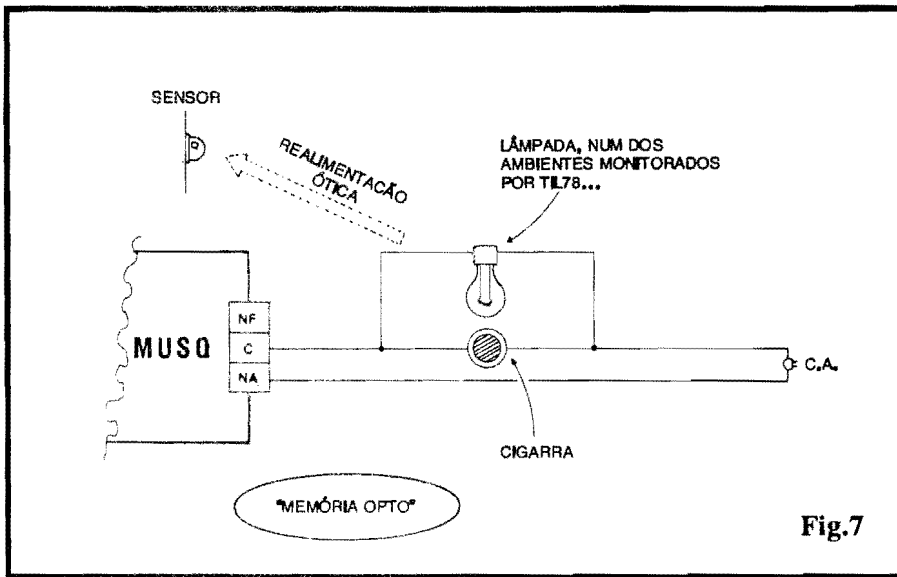


Fig.7

mento das cargas finais da MUSO (garantimos que são muitas as possibilidades, e a versatilidade é grande...).



- FIG. 7 - UM INTERESSANTE "TRUQUE" DE "MEMÓRIA" PARA O CIRCUITO (E TAMBÉM UMA UTILIZAÇÃO PRÁTICA BASTANTE VÁLIDA...) - O circuito da MUSO é do tipo que proporciona uma atuação final "momentânea", ou seja: o fechamento do relê apenas se dá enquanto durar a situação excepcional "vista" pelo(s) sensor(es). Essa atuação, um tanto restrita, é fruto da grande simplicidade geral do circuito, que não inclui temporizações ou "memórias" (o que exigiria muitos outros componentes ativos, placa maior, mais peças, mais custo, etc.). Entretanto, sempre existem alguns "truques" extra-circuitais que podem ser aplicados para se obter mais de qualquer arranjo... O circuito aplicativo mostrado no diagrama, é apenas um dos possíveis "truques": como a MUSO reage, basicamente, ao aumento da luminosidade sobre o(s) sensor(es), se a saída "releada" acionar, na situação requerida, uma lâmpada estrategicamente localizada, ou seja, capaz de "jogar" a sua luz, ou parte dela, justamente sobre o sensor responsável pelo acionamento, isso criará um link de realimentação ótica ou *feedback*, capaz de manter o sistema em estado de "disparo" permanente...! Conforme vemos no esqueminha, se uma lâmpada e uma cigarra de C.A. forem comandadas pelos contatos Normalmente Abertos do relê, e desde que a tal lâmpada esteja

num dos ambientes monitorados por um dos sensores da MUSO, uma vez acionado o relê, este ficará "travado" na condição, mantendo a cigarra soando até que alguém venha "resetar" o conjunto, pela momentânea desativação da energia geral (ligar/desligar, por um momento, a alimentação da MUSO...)!



Enfim, a MUSO é um projeto muito flexível e versátil, mas que - por isso mesmo - exige uma certa dose de criatividade e raciocínio do montador/usuário, não só para sua instalação e ajuste, mas também na sua concepção prática final...

Racionalmente utilizada, a MUSO pode exercer, como seu nome sugere, uma segurança MÚLTIPLA mesmo, controlando simultaneamente vários pontos, lugares, condições e situações, defendendo objetos de valor, prevenindo intrusões noturnas, delatando a abertura de cofres ou compartimentos de acesso restrito, etc.

Por outro lado, a extrema simplicidade do circuito, seu baixo custo e facilidade de instalação, contribuem também para reforçar as outras óbvias vantagens... Com dizem os apresentadores daquele programa tonto, VOCÊ DECIDE...! Basta um pouco de criatividade, aliada à natural capacidade do verdadeiro Hobbysta de "gerar soluções", para obter o melhor dos aproveitamentos do projeto! ■



25

ACERTE NA ELETRÔNICA

SE VOCÊ QUER APRENDER ELETRÔNICA NAS HORAS VAGAS E CANSOU DE PROCURAR, ESCREVA PARA A

ARGOS IPDTEL

É SIMPLEMENTE A MELHOR ESCOLA DE ENSINO À DISTÂNCIA DO PAÍS

EIS OS CURSOS :

ELETRÔNICA INDUSTRIAL

ELETRÔNICA DIGITAL

TV EM PRETO E BRANCO

MICROPROCESSADORES E MINICOMPUTADORES

TV A CORES

PROJETO DE CIRCUITOS ELETRÔNICOS

PRÁTICAS DIGITAIS

Preencha e envie o cupom abaixo

ARGOS IPDTEL
R. Clemente Alvares, 247 - São Paulo - SP
Caixa Postal 11916 - CEP 05090 - Fone 261 2305

APE59

Nome

Endereço

Cidade CEP

Curso

ABC da

AULA-24

CURSO

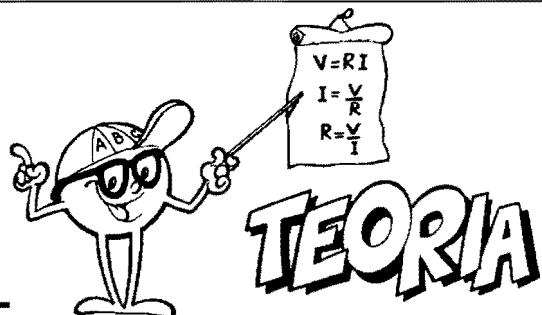
ELETRÔNICA

CIRCUITOS INTEGRADOS

SUPLEMENTO

TEORIA 11

Os Circuitos Integrados - 11



A GORA ESTUDANDO E EXEMPLIFICANDO OS INTEGRADOS DIGITAIS QUE CONTÊM BLOCOS LÓGICOS OU FUNCIONAIS COMPLEXOS, JÁ "PRONTOS LÁ DENTRO"... OS MÚLTIPLOS FLIP-FLOPS (BI-ESTÁVEIS, MEMÓRIAS, CONTADORES, ETC.) DE USO CORRENTE, SEUS PARÂMETROS, CARACTERÍSTICAS E CIRCUITOS TÍPICOS DE APLICAÇÃO...

Nas últimas "lições", vimos como, a partir de *gates* simples, contidos em certos Integrados Digitais mais comuns (e baratos...), é possível elaborar-se blocos lógicos de funções relativamente complexas (com o auxílio de alguns componentes externos de "apoio", resistores, capacitores, etc.). Entretanto, os fabricantes dos Integrados Digitais (notadamente nas "famílias" TTL e C.MOS, mais comuns...), de modo a facilitar a vida dos projetistas, simplificando ao máximo os circuitos finais, buscaram sempre o máximo de miniaturização e compactação... Para tanto, criaram, e tornaram de uso corrente, uma série de Integrados contendo, "já pron-

tos, lá dentro", **multos** desses blocos lógicos mais complexos, conforme veremos ao longo da presente "Aula", e das próximas...!

A nível industrial, tudo se resume em "enfiar" dentro do *chip* os citados blocos lógicos, promovendo acesso externo via pinos do Integrado... Já a nível prático, de utilização e projeto, a "coisa" envolve uma série de pré-conhecimentos, que incluem "saber a pinagem" (funções dos terminais), conhecer os parâmetros, limites e características, ter acesso às Tabelas Dinâmicas dos ditos blocos, etc.

Assim, na presente "lição" iniciaremos a abordagem mais avançada

desses Integrados (sempre dentro da "família" C.MOS, que está servindo de base para as explicações, na presente fase do nosso "Curso"...), que contém blocos complexos, começando por simples conjuntos de *flip-flops* para, em seguida, "ir mais fundo", conforme o cronograma requerer e as explicações forem se tornando necessárias...

- FIG. 1 - O C.MOS 4013, CONTENDO DOIS FLIP-FLOPS BI-ESTÁVEIS...- Conforme vimos na "Aula" anterior, um dos mais importantes blocos lógicos é o do chamado **BIESTÁVEL**, que pode atuar tanto como verdadeira "célula de memória" (já que "guarda" um certo nível digital ou estado lógico, pelo tempo que for necessário, até que lhe seja dada uma ordem de "apagamento"...), quanto como **contador** ou **divisor por 2**. Alguns pontos práticos que já vimos, sobre os **BI-ESTÁVEIS**, são que tais blocos podiam ser construídos com **uma** ou com **duas** Entradas, e que, geralmente, apresentavam **duas** Saídas *invertidas* ou *complementares entre si* (ou seja: sempre que

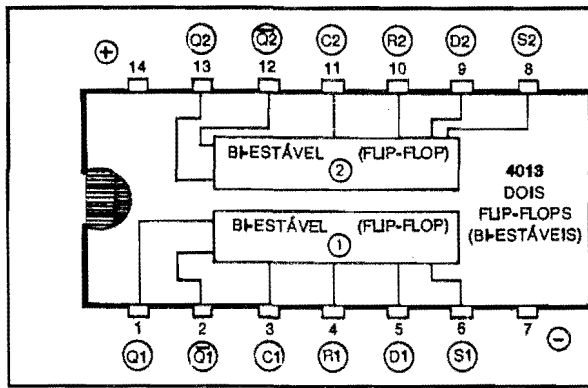


FIG. 1

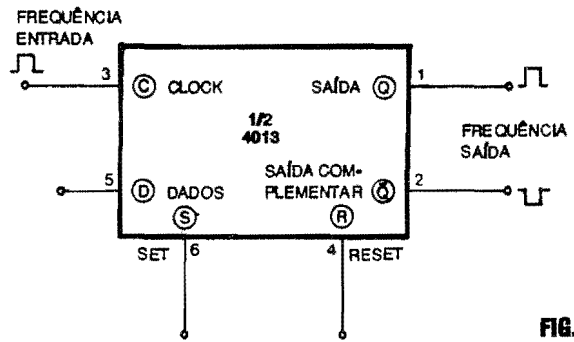


FIG. 2

uma deles estiver em “0”, a outra tem que estar em “1”, e vice-versa...). Pois bem, o mais simples dos conjuntos de **BIESTÁVEIS** “enfiados” num Integrado específico, provavelmente é o presente no Integrado **4013** (ver diagrama das suas “entranhas” e pinagem...). Nele, temos dois *flip-flops* **BIESTÁVEIS** completos, ou seja: dois contadores/divisores por 2, cada um deles apresentando acessos externos (via pinos do Integrado) totalmente independentes, compartilhando apenas a pinagem de alimentação... Cada um dos dois blocos tem, externamente, seus pinos de **Entrada de clock**, uma segunda **Entrada de dados**, o controle de **Set** (armar) e de **Reset** (rearmar)... Graças a todos os acessos dos dois blocos, com o 4013 podemos facilmente (e com um mínimo de componentes externos, às vezes até *nenhum*...) criar circuitos simples e efetivos que podem, além de “reter na memória” níveis ou estados digitais, também realizar *divisões por 2* (usando um dos blocos internos...) ou até *divisões por 4* (usando os dois blocos...). Como na esquematização prática dos diagramas digitais existe uma certa “nomenclatura” universalmente adotada para codificar os pinos/funções, vamos aproveitar para, detalhando as funções das “pernas” do 4013 (abordando, para simplificar, apenas um dos blocos internos...), aprender um pouco mais sobre o assunto (as identificações a seguir referem-se ao bloco 1 interno ao 4013...):

- Q1 - Saída normal (não invertida) do bloco
- Q2 - Saída complementar (invertida) do bloco. Lembrar sempre que aquele

“tracinho” sobre a notação tem o significado de “não” ou de “inversão” do estado relativo...

- C1 - Entrada principal, ou de **clock**, na qual devem ser aplicados os pulsos ou transições de níveis digitais a serem interpretados pelo **BIESTÁVEL** (memorizados ou contados/divididos).
- R1 - Entrada de **reset** (rearmar ou “zerar”...). Durante o funcionamento como simples contador/divisor, este pino do bloco deve ser mantido sob nível “0” ou “baixo”...
- D1 - Entrada de **dados**. No funcionamento como simples contador/divisor, tal Entrada deve ser ligada à Saída complementar.
- S1 - Entrada de **set** (armar). No funcionamento elementar do bloco, como mero contador/divisor, essa Entrada deve ser mantida “baixa”, ou em “0”.

Notem ainda que a alimentação, sendo “simultânea” ou “compartilhada” pelos dois blocos internos do Integrado, deve ser aplicada aos pinos 14 (+) e 7(-). Não esquecer que, como ocorre em todos os blocos lógicos dos Integrados C.MOS, na eventualidade de usarmos apenas um dos dois blocos internos, todas as Entradas correspondentes ao bloco *não usado* devem receber uma polarização (ou ligando-as ao **positivo** ou ao **negativo** geral da alimentação, por exemplo...) de modo a não instabilizar o funcionamento do *chip* como um todo...

- FIG. 2 - INDIVIDUALIZANDO UM DOS BLOCOS INTERNOS DO 4013...
- Para que a interpretação do caro Leitor/“Aluno” fique mais fácil, a figura traz, agora, o diagrama em bloco de apenas um dos **BIESTÁVEIS** internos ao 4013,

também com os “nomes” e funções dos seus pinos, além da respectiva numeração externamente atribuída às “pernas”... Para o bom entendimento das explicações que se seguirão, é fundamental que o Leitor/“Aluno” observe, simultaneamente, o presente diagrama, mais a **TABELA DE ESTADOS** (uma espécie de “TABELA VERDADE”, para os blocos digitais mais complexos...), objeto do próximo item...

- FIG. 3 - A **TABELA DE ESTADOS DO 4013** - A **TABELA DE ESTADOS** (assim como o é a chamada **TABELA VERDADE**, para os simples *gates*...) é uma espécie de gráfico/relatório, uma verdadeira “carteira de identidade” de qualquer bloco lógico, já que através dela podemos saber praticamente **tudo** a respeito das “reações” do dito bloco, como suas Saídas se comportam em função de dados ou estados apresentados às suas Entradas, etc. No projeto de qualquer circuito que envolva blocos lógicos Integrados, o conhecimento prévio da **TABELA DE ESTADOS** (ou da **TABELA VERDADE**) é um requisito **absolutamente essencial**, portanto... Analisando, então, os diagramas das figuras 2 e 3, veremos que os sinais (normalmente um “trem” de pulsos, alternando estados “altos” e “baixos”, ou “1” e “0”...) são aplicados à Entrada de **clock**, sob certa Frequência. A Saída é, basicamente, recolhida num dos dois pinos complementares disponíveis... Na sua função básica, como **BIESTÁVEL**, qualquer dos blocos internos do 4013 pode, então, ser usado como **DIVISOR POR 2**, ou como **CONTADOR BINÁRIO SIMPLES** (ver “Aula” anterior...). Observem, porém (na **TABELA DE ESTADOS**) que a Entra-

TE DO BI-ESTÁVEL 4013

TRANSIÇÃO DO CLOCK	D	R	S	Q	\bar{Q}
1	0	0	0	0	1
2	1	0	0	1	0
3	NI	0	0	NÃO MUDA	NÃO MUDA
4	NI	1	0	0	1
5	NI	0	1	1	0
6	NI	1	1	1	1

FIG. 3

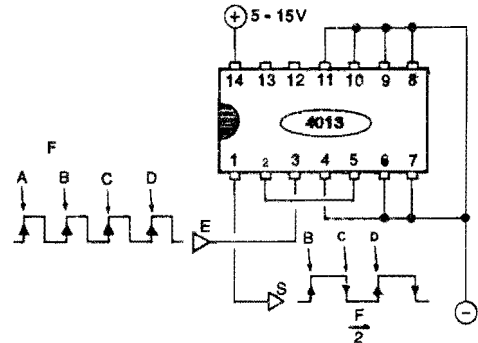


FIG. 4

da do bloco apenas "reage" às transições *ascendentes* ou de *subida* do sinal digital aplicado (ver as duas primeiras linhas da TABELA DE ESTADOS...), ou seja: cada vez que a Entrada de *clock* sente uma rápida mudança de estado, de "0" para "1", automaticamente *inverte-se* o estado presente nas duas Saídas complementares (a que estava em "0" para para "1" e a que estava em "1" passa para "0"...). Já durante a transição *descendente* ou de *descida* do sinal na Entrada de *clock* (quando ocorre uma mudança de "1" para "0" na Entrada, como na terceira linha da TABELA DE ESTADOS...), as Saídas complementares **não têm** seus estados alterados... É justamente graças a essa capacidade de "reagir" apenas às transições *ascendentes* que um FLIP-FLOP BIESTÁVEL pode realizar uma efetiva *divisão por 2*, conforme veremos... Observem ainda que o estado NI codificado em alguns dos quadros da TABELA DE ESTADOS, significa "NÃO IMPORTA" (o estado...), ou seja: as condições ou "resultados" gerais indicados se verificam **não importando** se o terminal indicado esteja, naquele momento, recebendo "1" ou "0"... Analisemos, então, alguns pontos específicos, para facilitar a compreensão da sequência de eventos...

- Se o RESET estiver em "1" e o SET em "0", *não importa* o nível ou estado momentâneo do sinal aplicado à Entrada de CLOCK (e nem à Entrada de DADOS...), pois, nesse caso, a Saída NORMAL mostrará sempre "0" e a Saída COM-

PLEMENTAR sempre "1"...

- Já se o RESET estiver em "0" e o SET em "1", *não importa* o estado ou nível momentaneamente aplicado à Entrada de CLOCK (ou de DADOS...), a Saída NORMAL, mostrará sempre "1" e a Saída COMPLEMENTAR sempre "0"...

- Numa terceira hipótese, aplicando-se nível "alto" ("1") tanto ao pino de RESET quanto ao de SET, ambas as Saídas mostrarão "1", *não importando* os níveis ou estados momentaneamente aplicados às Entradas de CLOCK ou de DADOS...

- FIG. 4 - O 4013 COMO CONTADOR BINÁRIO SIMPLES OU DIVISOR POR 2... - À luz do que já foi visto quanto ao 4013, não é difícil, agora, entender como - numa simples sequência de interligação de seus pinos - podemos construir um CONTADOR BINÁRIO ou DIVISOR POR 2! O esqueminha da figura mostra esse circuito prático, com todos os seus detalhes... O clock (ou seja, o sinal cuja Frequência se pretende *dividir por 2*...) é aplicado ao respectivo pino de Entrada (3). A Saída COMPLEMENTAR (2) é ligada ao pino de Entrada de DADOS (5). Os pinos de RESET e SET (4 e 6) permanecem em "0" (simplesmente ligados à linha do **negativo** da alimentação...). Como estamos utilizando *apenas um* dos blocos internos do Integrado, todas as Entradas ou pinos de Controle do *outro* bloco (pinos 8-9-10-11...), não utilizadas, devem ser polari-

zadas - no caso todas ligadas ao **negativo** da alimentação (ou, digitalmente falando, a "0"...). Aos pinos 14 e 7 se aplica a alimentação, dentro da faixa de Tensões "aceita" pela "família" C.MOS (5 a 15V). Com o arranjo estabelecido "nos conformes" do esquema, aplicando-se então à Entrada E um "trem de pulsos" sob Frequência F, teremos na Saída S um outro "trem de pulsos", este manifestando-se sob Frequência F/2, ou seja: rigorosamente a **metade** da Frequência F...! Vejamos, em detalhes, as razões dessa autêntica **divisão por 2**: já vimos que o estado em *qualquer* das Saídas do BIESTÁVEL (no caso do exemplo, estamos aproveitando apenas a Saída NORMAL, presente no pino 1 do 4013...) apenas pode *inverter-se* após a Entrada de CLOCK ter recebido **duas** transições *ascendentes* (ou seja: *subidas* de "0" para "1"...). Observem, nos diagramas de forma de onda do esquema, que tais transições apenas se dão nos instantes A-B-C-D. Consultando a TABELA DE ESTADOS (FIG. 3) podemos ver que a Saída NORMAL (pino 1) estará, inicialmente, em "0"... Ao ocorrer a *segunda* (B) transição *ascendente* na Entrada, o nível na Saída *sobe* (vai do "0" para "1"...). Na *terceira* transição (C) o nível na Saída retorna a "0" para apenas voltar a "1" quando a Entrada recebe a *quarta* transição (D). Dessa forma, são precisos **4** pulsos completos na Entrada, para que (dentro do **mesmo** intervalo de Tempo...) se verifiquem **2** pulsos completos na Saída... Nada mais, nada menos, do que uma autêntica **DIVISÃO POR 2**...!

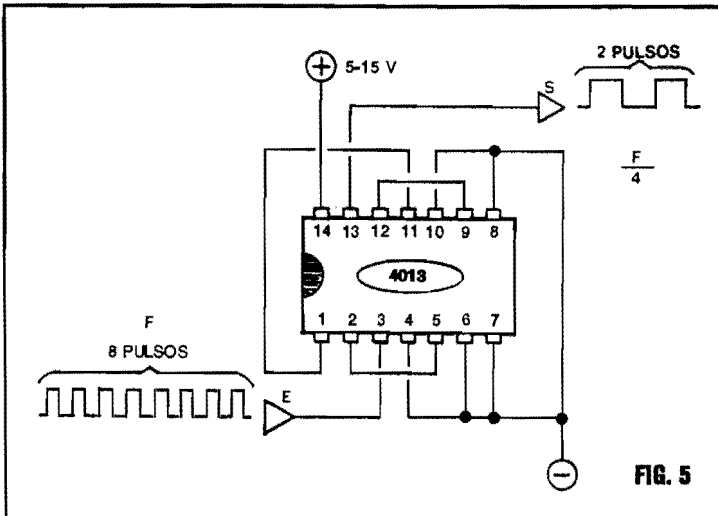


FIG. 5

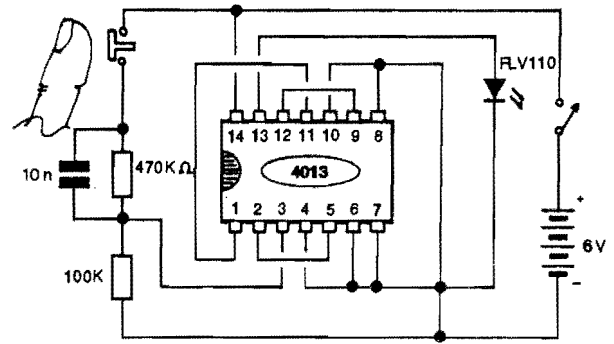


FIG. 6

- FIG. 5 - "CIRCUITANTO" O 4013 COMO DIVISOR POR 4... - Se não "forçar" muito a cabecinha de Vocês, caros Leitores/"Alunos" (lembram-se daquelas elementares primeiras Lições de Aritimética, nas primeiras séries do primeiro grau...?), pedimos notar que **divindo ou número ou quantidade duas vezes por 2, teremos o equivalente à sua divisão por 4...** Assim, como o 4013 contém dois blocos capazes de, individualmente, fazer divisões por 2, basta "enfileirar" de forma lógica os dois blocos para se obter uma divisão por 4... O esqueminha da figura mostra como isso pode ser feito na prática, pela simples interligação correta das Entradas, Saídas e pinos de Controle dos dois blocos do 4013, e sem o auxílio de nenhum outro componente externo (apenas o puro e simples trabalho do Integrado...)! Comparando o esquema com o diagrama das "entranhas" do 4013 (FIG. 1), percebe-se claramente que a Saída NORMAL do primeiro BIESTÁVEL (pino 1) encontra-se diretamente ligada à Entrada de CLOCK do segundo BIESTÁVEL (pino 11), e que - agora - recolhemos a Saída final do conjunto no pino de Saída do segundo BIESTÁVEL (pino 13). Dessa forma, a Frequência final obtida será 4 vezes menor do que a aplicada à Entrada E...! Em outras palavras (e conforme exemplificam os diagramas de formas de onda na figura...), se aplicados 8 pulsos completos à Entrada E teremos - no mesmo intervalo de Tempo - 2 pulsos completos na Saída S... Uma rigorosa e concreta divisão por 4...!

- FIG. 6 - FAZENDO EXPERIÊNCIAS COMPROBATÓRIAS... - O Leitor/"Aluno" pode, muito facilmente, com o auxílio de uma matriz de contatos (Proto Board) realizar na prática algumas elucidativas EXPERIÊNCIAS, para comprovar, "ao vivo", o funcionamento dos blocos lógicos BIESTÁVEIS contidos no 4013, nas explicadas funções de divisor ou contador. Com um pouco de atenção, basta interligar os componentes sobre o Proto Board, "nos conformes" do esqueminha (que é muito simples...) para obter um divisor por 4 experimental... Uma rede RC, formada pelos resistores de 100K e 470K mais o capacitor de 10n, juntamente com um interruptor de pressão (push-button) tipo Normalmente Aberto, permite a injeção de pulsos na Entrada do sistema, um a um (fáceis de contar mentalmente, portanto...), através de pressões sequenciais no botão do dito interruptor... Para indicar o momentâneo estado digital presente na Saída, um LED comum é utilizado, e ligado de modo que apenas acenderá quando o pino 13 do 4013 se mostrar "alto", ou em "1"... Realizada a montagem experimental, totalmente sem solda (o que permitirá a posterior re-utilização dos componentes em outras experiências...), aplicam-se os pulsos, premindo o push-button uma vez para cada pulso e verifica-se que são necessários 4 pulsos na Entrada, para que o LED indicador mostre um período de acendimento... Se for apertado 8 vezes o interruptor, serão vistos dois períodos de acendimento do LED, e assim por diante...! Com um pouquinho de racio-

cínio prático, também o diagrama básico do divisor por 2 (FIG. 4) poderá ser implementado numa EXPERIÊNCIA prática, quando então será verificado um período de acendimento do LED indicador, para cada dois pulsos aplicados à Entrada...

.....

**ENFIANDO MAIS
E MAIS "COISAS" DENTRO
DOS INTEGRADOS...**

.....

É certo que não se pode considerar um grande "façanha" embutir dois meros BIESTÁVEIS num integradinho... Entretanto, o exemplo dado, "em cima" do 4013 (escolhido propositalmente, por ser um componente super-usado em montagens e projetos relativamente simples, que serão vistos várias vezes, no decorrer do nosso "Curso"...), serve apenas como singelo ponto de partida para vãos mais altos, em termos de integração, ou seja: da capacidade que a moderna indústria de componentes tem de ultra-miniaturizar cada vez mais os chips, enfiando mais e mais "coisas lá dentro"....!

O conceito envolvido é o de densidade da integração... Chama-se, então, de integração de baixa densidade, a presente - por exemplo - no citado e dissecado 4013 (tem relativamente "pouca coisa lá dentro"...). Por média densidade interpretamos muitos outros Integrados, já com mais de uma dezena

de blocos lógicos internos... Finalmente, chamados de **integração de alta densidade** (ou "de larga escala"...), a aplicada a vários Integrados modernos, que podem conter muitas dezenas, ou mesmo centenas (até milhares...) de blocos lógicos completos! Só para dar um exemplo de "arregaçar a boca do balão", um moderno *chip* de microprocessador (o núcleo da *placa mãe* dos micro-computadores, conforme estão aprendendo os Leitores que estão seguindo a Seção **ABC DO PC - INFORMÁTICA PRÁTICA**, aqui mesmo, em **APE...**), que, externamente, não passa de um "integrado", pode - atualmente - conter **milhões** de elementos ativos (transistores) dispostos em **dezenas de milhares** de blocos lógicos! E isso não é "papo furado"...!

Não se assustem, contudo, que por enquanto ainda não vamos abordar tais "monstros" da moderna integração (no devido tempo, chegaremos lá, tenham certeza...). Entretanto, daqui para a frente, no presente grupo de "lições", abordaremos progressivamente alguns Integrados específicos (porém de uso corrente...) em cujas "entranhas" podemos contar dezenas de blocos, e centenas de transistores...

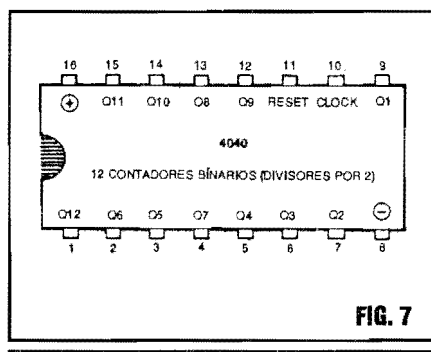


FIG. 7

Só para seguir nesse raciocínio, vamos dissecar um "companheiro" C.MOS do 4013, desta vez contendo "um monte" de blocos **BIESTÁVEIS**, contadores/divisores por 2...! Vejamos:

● ● ● ● ●

- **FIG. 7 - O INTEGRADO C.MOS 4040 (MÚLTIPLO CONTADOR DE 12 ESTÁGIOS...)** - O diagrama mostra (com o componente visto por cima...) a identificação e codificação de pinagem do Integrado C.MOS 4040, que contém nada menos que **12 FLIP-FLOPS BIESTÁVEIS** (contadores binários). Uma coisa que deve ser observada, desde já, é que devido à progressivamente maior

quantidade de blocos embutida nos *chips*, em confronto com o número evidentemente limitado de pinos/"pernas" de acesso externo, leva a alguns "sacrifícios" praticamente obrigatórios, de modo que *nem todos* os terminais de acesso, controle, etc., de *cada bloco*, podem ser *individualmente* acessíveis, externamente... No caso do 4040, com seus **12 BIESTÁVEIS**, além dos terminais de alimentação (que servem, simultaneamente, a *todos* os blocos internos...), situados nos pinos 16 (+) e 8 (-), temos um único pino para a Entrada de **CLOCK** (10), também apenas um pino para o **RESET** (11), através do qual podem ser "zerados" *todos* os contadores internos, simultaneamente, e - finalmente - as 12 Saídas **NORMAIS** (não há acesso externos às Saídas **COMPLEMENTARES**...), ou "Q", nos 12 pinos restantes, pela ordem: 9 - 7 - 6 - 5 - 3 - 2 - 4 - 13 - 12 - 14 - 15 - 1...

- **FIG. 8 - "TIRANDO A ROUPA" DO 4040...** - Normalmente, nos diagramas de circuitos ("esquemas"), os Integrados mais complexos são estilizados como meras "caixas" dotadas de pinos numerados, conforme o Leitor/"Aluno" já viu

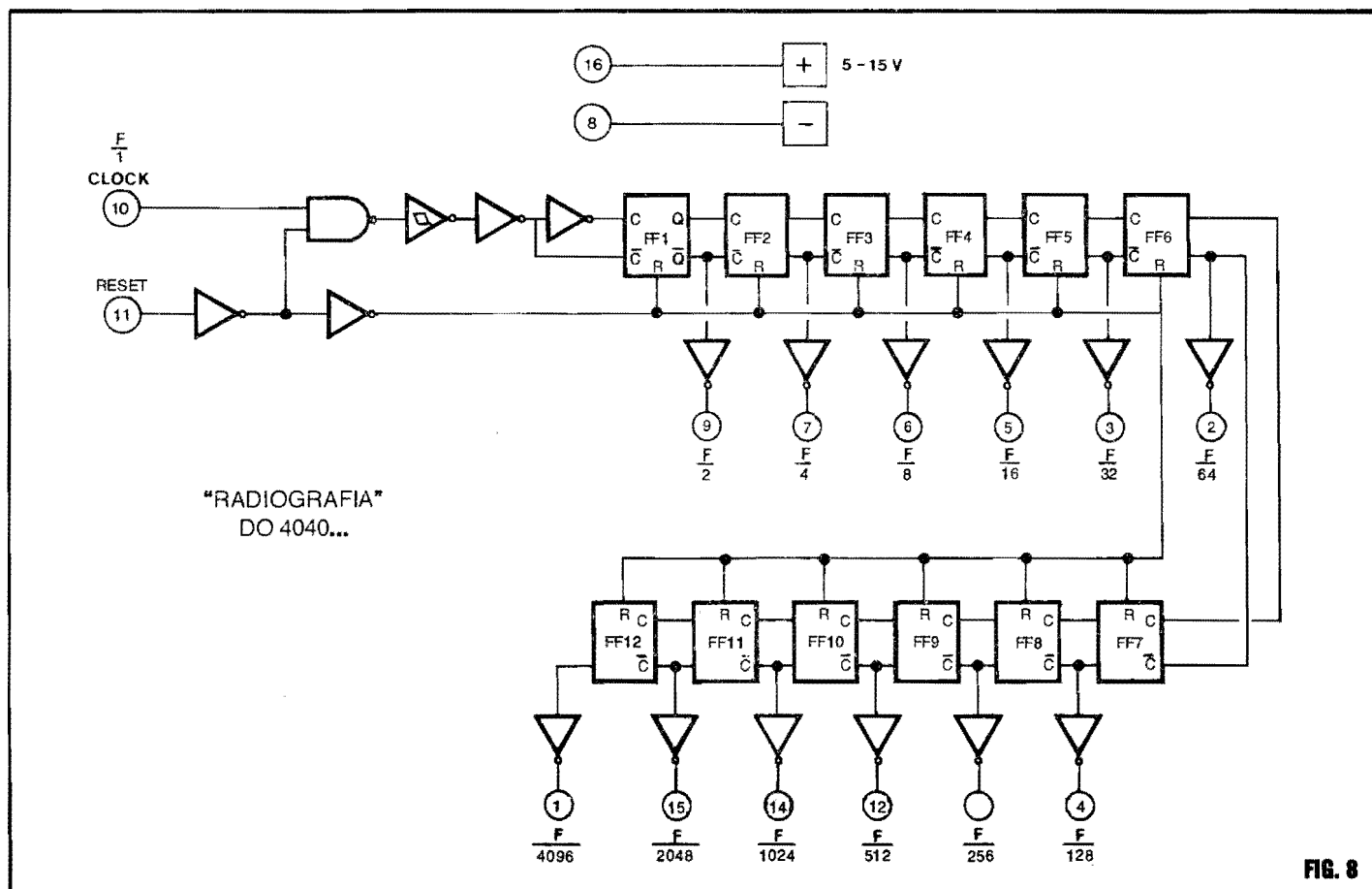
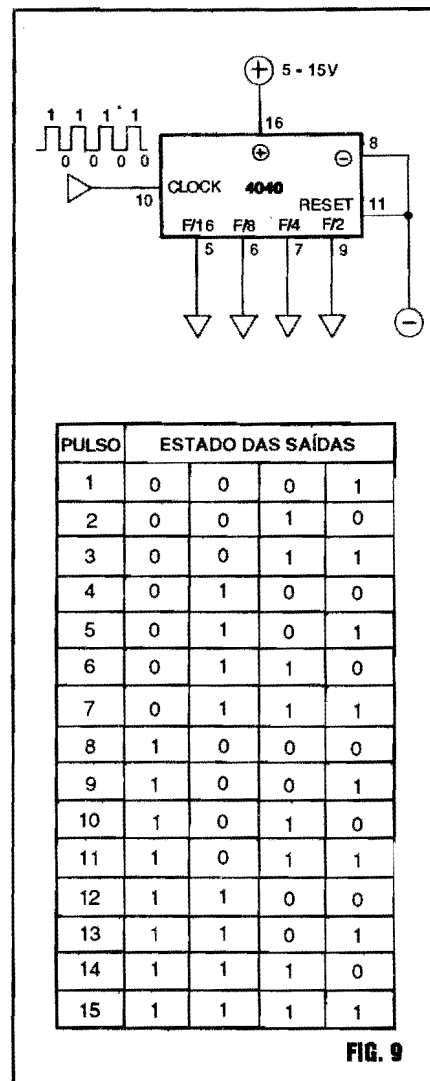


FIG. 8

em exemplos anteriores do nosso "Curso"... Entretanto, a própria razão de ser da presente "Aula" está na demonstração do tamanho e da complexidade do conteúdo dos modernos Integrados... Assim, torna-se justificada (se não necessária...) uma análise do "lado de dentro" do dito cujo, a partir do diagrama de blocos representativo, visto na FIG. 8... Observem, inicialmente, os 12 FLIP-FLOPS, simbolizados pelas "caixas" retangulares, cada um deles dotado de duas Entradas de CLOCK, uma NORMAL (C) E outra COMPLEMENTAR (representada por um "C" com um tracinho em cima, lembram-se...?) e duas Saídas, sendo também uma NORMAL (Q) e a outra COMPLEMENTAR (o "Q" com o velho tracinho de "inversão", em cima...). Observem ainda a presença interna de alguns *gates* já estudados, SIMPLES INVERSORES, NAND DE 2 ENTRADAS e até um SIMPLES INVERSOR COM FUNÇÃO SCHMITT TRIGGER ... Tais *gates* auxiliares destinam-se a perfeitamente conformar os sinais, e dar-lhes o devido "estado" ou condição digital, de modo a serem perfeitamente manipulados pela bateria de contadores... Observem a presença do comando de RESET (pino 11). Notem também que as duas Saídas de cada BIESTÁVEL estão sempre conectadas às duas Entradas do BIESTÁVEL seguinte da "fila", de modo que as divisões por 2 vão sendo feitas progressivamente através dos blocos... Outra coisa: como as Saídas são inicialmente recolhidas nos terminais COMPLEMENTARES de cada BIESTÁVEL, todas elas são externamente acessadas através de um bloco SIMPLES INVERSOR, de modo que nos pinos externos do Integrado, tais Saídas se manifestem de forma "não invertida" (Saídas "Q"...). A Frequência de CLOCK é aplicada ao pino de Entrada geral (10) e, depois de "adequado" o sinal, enviada ao primeiro FLIP-FLOP (FF1), seguindo daí para a frente, de BIESTÁVEL em BIESTÁVEL, até FF12... O pino externo de RESET (11), comanda (via dois SIMPLES INVERSORES internos...) todas as Entradas de RESET dos 12 BIESTÁVEIS, de modo que todos eles podem ser simultaneamente "zerados" ou "rearmados" através de tal entrada de

controle... Para simplificar a interpretação geral, os números contidos nos pequenos círculos, no diagrama, indicam a codificação dos pinos externos do 4040, e as inscrições junto de tais pontos indicam as funções de cada pino... Vamos, agora, raciocinar um pouco a respeito da organização e funcionamento do conjunto como um todo, sempre considerando conceitos já aprendidos, em "Aulas" imediatamente anteriores, do nosso "Curso"...

- Lembramos que, estando o pino de RESET geral (11) em "0", aplicando-se à Entrada de CLOCK (10) um "trem de pulsos" de determinada Frequência (F/1), será obtida, nas diversas Saídas, e pela ordem, a dita Frequência progressivamente dividida por 2 (F/2, F/4, F/8,



F/16, etc.), até que, na última Saída, tenhamos F/4096 (a Frequência inicial, F/1, dividida por 4096...!)

- Recordando o que já foi visto em "Aulas" anteriores, sobre a chamada NOTAÇÃO BINÁRIA (ou seja, aquele jeito de escrever, ler e fazer contas com os números formados apenas pelos "algarismos" ou dígitos "0" e "1"...), podemos lembrar que os "pesos" dos dígitos, dependendo do lugar que ocupam na notação, significam potências de 2 começando no dígito da extrema direita, com o valor de 2^0 , depois 2^1 , 2^2 , 2^3 , e assim por diante, conforme vamos para a esquerda da notação... Isso, em outras palavras, quer dizer que, da direita para a esquerda, o "valor" do dígito "1" é, respectiva e progressivamente 1, 2, 4, 8, 16, 32 e por aí vai...

- Notem que é exatamente essa a relação de divisões resultantes de uma "fila" de BIESTÁVEIS como a contida num Integrado do tipo do 4040! dessa forma, interpretadas na ordem correta, as Saídas desse múltiplo contador escrevem claramente, em BINÁRIO a própria quantidade de pulsos aplicada à sua Entrada geral de CLOCK...!

- FIG. 9 - INTERPRETANDO AS SAÍDAS DO 4040 COMO UM "TOTALIZADOR" (CONTADOR) BINÁRIO PRÁTICO... - Para simplificar as coisas, e não assustar muito a "turma", utilizaremos no presente exemplo, apenas as 4 primeiras Saídas do 4040, nas quais a Frequência do "trem de pulsos" original aparece nas proporções de F/2, F/4, F/8 e F/16. Pelo conjunto de "estados" possíveis (sempre "0" ou "1", como já sabemos...) nessas 4 Saídas, ordenadas da forma indicada, teremos em BINÁRIO a perfeita contagem dos pulsos aplicados à mencionada Entrada de CLOCK...! Se o "Aluno" for do tipo que "só acredita vendo", poderá realizar, num *Proto Board*, o circuito representado no diagrama, usando 4 LEDs nas Saídas, para indicar visualmente seus "estados", e aplicando à Entrada de CLOCK pulsos através de *push-button* (nos mesmo moldes da Experiência da FIG. 6...). Com isso, poderá comprovar a TABELA DE ESTADOS anexa à FIG. 9...

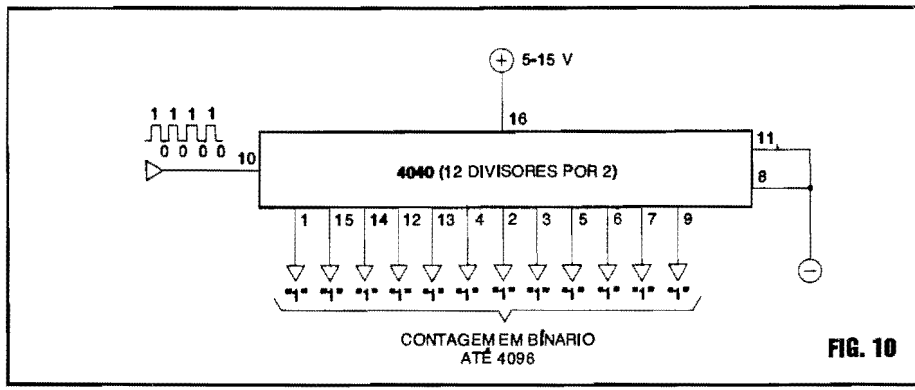


FIG. 10

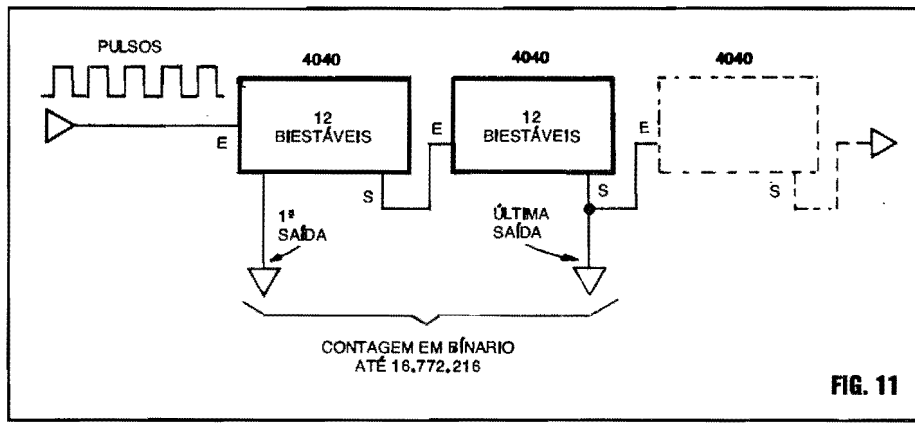


FIG. 11

- FIG. 10 - INDO "ATÉ O CABO" DA CONTAGEM POSSÍVEL COM O 4040 - No diagrama/exemplo da FIG. 9 utilizamos, para simplificar as coisas, apenas as 4 primeiras Saídas do conjunto de contadores internos do 4040... Entretanto, lembrando que o dito Integrado tem nada menos que 12 contadores/divisores internos, todos com Saídas externamente acessíveis, podemos levar a "coisa até o cabo", aproveitando *todas* as Saídas, através das quais poderão ser *contados* e binariamente indicados com precisão (através de 12 LEDs, se o diagrama for concretizado numa Experiência sobre matriz de contatos...) até **4096** pulsos, já que o número binário "111111111111" significa exatamente "4096" em decimal...!

- FIG. 11 - ... E PARA CONTAR "ACIMA" DE 4096...? - Embora 4096 pareça, a princípio, um número ou quantidade reativamente elevada, na prática não o é, já que em muitas aplicações precisamos quantificar valores numericamente muito superiores, manipulando tais números binários elevados, digital e eletrônica-

mente... Nada mais simples de se obter...! Basta "enfileirarmos" vários Integrados múltiplos contadores (4040 ou outros do gênero, que conheceremos em futuro próximo...), sempre conectando a Saída do **último** contador de um Integrado, à Entrada do **primeiro** contador do Integrado seguinte na "fila", e assim por diante...! Observem, no diagrama de blocos, que só com os dois 4040 da esquerda, oferecendo então nada menos que 24 Saídas, torna-se possível mostrar, em binário, uma contagem de até **16.772.216** (já um número bastante considerável, né...?). A título de exercício, tentem verificar **até quanto** poderíamos contar, com a anexação, na "fila", de um *terceiro* 4040 (visto em linhas tracejadas, no diagrama...!)

- FIG. 12 - EXPLORANDO AO MÁXIMO AS POTENCIALIDADES DOS BLOCOS INTEGRADOS EM FUNÇÕES DE CONTAGEM... - Já deve ter dado para o caro Leitor/"Aluno" perceber as potencialidades e habilidades que os blocos digitais têm, para "lidar com números"... Entretanto, o seu mais

impressionante "talento" no assunto é a **grande** (*mesmo...*) **velocidade** com a qual podem realizar tais operações...! Só para dar um exemplo comparativo, o conjunto dos dois 4040 iniciais do diagrama da FIG. 11 pode efetivamente **contar**, desde 1 até **16.772.216** em *muito menos tempo* do que alguém conseguiria *dizer*, em voz alta, o número **dezesesseis milhões, setecentos e setenta e dois mil e duzentos e dezesseis**...! Na verdade, tal contagem ou totalização binária pode ser feita numa **fração de segundo**! Graças a esse enorme potencial, lastreado basicamente na **precisão** e na **velocidade** é que surgiu todo o moderno Universo do cálculo puramente eletrônico e - por consequência - os **computadores, micro-computadores** e toda a **parafemália informática** que atualmente nos cerca e nos serve! Na raiz de todo arranjo eletrônico digital contido nos modernos computadores, temos nada mais, nada menos, que um "monte" (mas um **monte mesmo**...) de **divisores**

Chegou!!!

-kits para Robótica,NACIONAL!!!
 O primeiro já vem com 6 pernas, 2 motores Manual, e peças
 (engrenagens-e caixa dupla de comando)
 ENVIAMOS PARA VOCÊ, POR
 APENAS US\$39,90(LANÇAMENTO!!!)MAIS FRETE.

PEDIDOS PELO 
(011)543-26-32 SP/SP

por 2 trabalhando em funções também de totalização binária, conforme esquematiza o diagrama da presente figura...!

.....
E COMO TORNAR PRÁTICA A LEITURA OU A INTERPRETAÇÃO DE VALORES EM BINÁRIO, NESTE NOSSO "UNIVERSO DECIMAL"...

Muitos dos Leitores/"Alunos" (principalmente aqueles mais "cricas", que vivem procurando "defeito" em tudo...) já terão pensado: "- Tudo bem... Mas não é nada prático, para as pessoas ler ou interpretar esses enormes (em termos de quantidade de dígitos ou algarismos...) números em binário...

É verdade...! Vivemos num "universo decimal" e basta considerar que precisamos de 24 algarismos para escrever 16.772.216 em binário, mas apenas 8 algarismos para fazê-lo na forma decimal, para surgir uma certa incoerência (aparente...) na utilização de tais sistemas... A princípio, parece pouco prático e difícil de tornar operacional a própria interpretação, leitura de dados

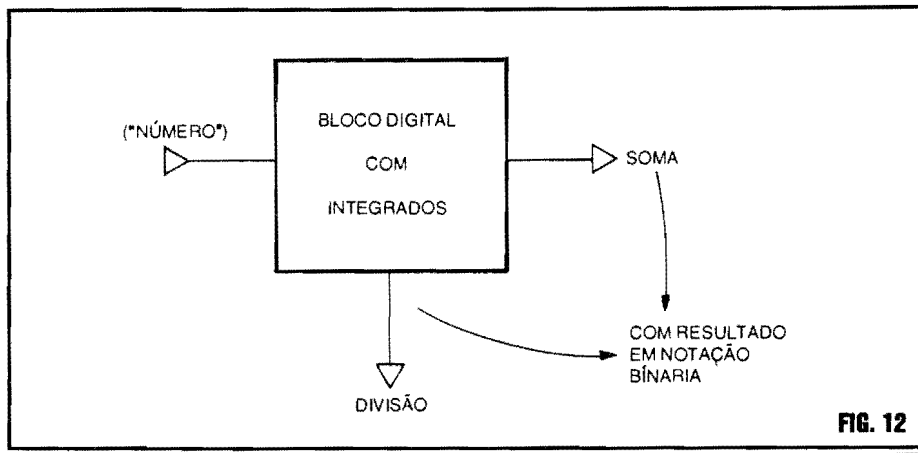


FIG. 12

ou resultados, injeção de dados ou números em calculadoras, computadores, micro-processadores, etc.

Mas, "não tem terror"...! Esse aparente problema foi também facilmente solucionado pelos projetistas e fabricantes, graças à enorme versatilidade dos blocos integrados digitais! Através de inteligentes arranjos desses blocos, dentro de Integrados específicos (também de uso corrente, conforme veremos nas futuras e imediatas "Aulas"...), foram criados conversores de binário para decimal e de decimal para

binário, que podem, com grande eficiência e rapidez, receber os números ou dados numa das notações e... mostrá-los na outra!

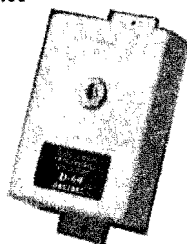
Tais conversores, e mais seus "companheiros", os decodificadores, e os displays numéricos de 7 segmentos, fazem todo o estafante trabalho de interpretação, entre a máquina e o homem (e vice-versa...)! Esses importantes componentes Integrados serão os objetos das próximas "Aulas" do ABC DA ELETRÔNICA absolutamente "imperdíveis", portanto... ♦

EQUIPAMENTOS PARA TELECOMUNICAÇÕES, SEGURANÇA E INFORMÁTICA.

- BLOQUEADOR PROGRAMÁVEL UNIVERSAL DC/MF - D-69 US\$ 92.50



- SENSOR ATIVO INFRA-VERMELHO 2ª VERSÃO D50-2 US\$ 39.50
- 3ª VERSÃO - D50-3 US\$ 42.50



- COMUTADOR AUTOMÁTICO FONE-FAX GERENCIADOR DE LINHA - D-43 - PLUS US\$ 228.00
- BLOQUEADOR DE CHAMADAS A COBRAR MINI-BLOCK BCC - D-65 US\$ 31.00
- SCANFAX D-66 - INTERFACE DE COMUNICAÇÃO FAX-MICRO US\$ 84.00
- DISCADORA INTELIGENTE PARA SISTEMA DE ALARME D-63 96.60
- CAMPAINHA TELEFÔNICA VISUAL E SONORA - D-8 US\$ 43.00

VAREJO:
 EMARK ELETR.COML. LTDA.
 Rua General Osório, 185
 Sta Ifigênia - CEP 01213-001
 São Paulo/SP
 Fone: (011) 222-4466
 Fax: (011) 223-2037

ATAcado E
 ASSISTÊNCIA TÉCNICA:
 DECIBEL IND. E COM. LTDA.
 Rua Paulina, 98 - CEP 03370-040
 Chácara Matilda - São Paulo - SP
 Fones: (011) 916-6722/916-6733
 Fax: (011) 216-3087

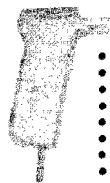


PISTOLA PARA SOLDAR

- Aquecimento instantâneo
- 140/100 Watts - conforme posição do gatilho
- Lâmpada para iluminação do ponto de soldagem
- Ponta soldadora "tratada" para maior durabilidade
- Fácil substituição da ponta soldadora
- Funciona também com outros tipos de pontas para fins diversos
- Fabricada em 110 e 220 Volts



REF. 68020 - 110 Volts
 68020 - 220 Volts



REF. 8846P

SOLDADOR RÁPIDO

- Potência máxima: 100 Watts
- Bi-voltagem: 110/220 Volts
- Aquecimento rápido: +- 40 seg. Tecnologia exclusiva importada
- Potente e versátil. Executa soldagens de diversos tamanhos
- Leve e de fácil manuseio
- Ponta soldadora envolvente. Alto rendimento térmico
- Resistência aquecedora blindada
- Gatilho acionador de longa durabilidade. Micro switch com contatos em prata para 10,000,000 de operações liga-desliga
- Tubo longo e fino de aço inoxidável. Permite o acesso a lugares difíceis
- Corpo em nylon com fibra de vidro. Maior isolamento de calor
- Espiral protetora. Permite guardar o soldador ainda quente
- 2 modelos de pontas avulsas para reposição: Côncava e Fenda

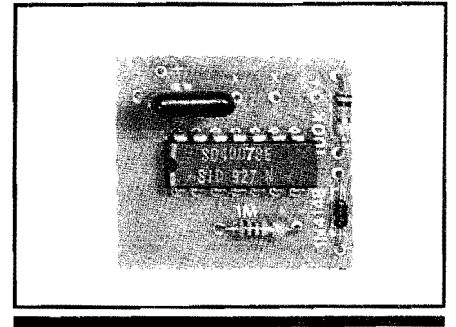
FERROS DE SOLDAR

REFERÊNCIA	TAMANHO	POTÊNCIA	TENSÕES
833VP	Pequeno	12 Watts	12, 24
923VP	Pequeno	20 Watts	110, 127 ou
834VP	Médio	30 Watts	220 Volts
924VP	Médio	40 Watts	

ATAcado
 O.B. SANTAMARIA & CIA LTDA.
 Rua Rafael Alves, 30
 N. Sra. do Ó - CEP 02967-050
 São Paulo - SP
 Tel (011) 875-8331

VAREJO:
 EMARK ELETR. COML. TDA.
 Rua General Osório, 185
 Sta Ifigênia - CEP 01213-001
 São Paulo/SP
 Fone: (011) 222-4466
 Fax: (011) 223-2037





O TIC-TAC PERPÉTUO...!

A PROVEITANDO MAIS UM VERSÁTIL INTEGRADO DA "FAMÍLIA" DIGITAL C.MOS (E QUE NÃO CONTÉM BLOCOS INTERNOS ASSIM TÃO COMPLEXOS, MUITO PELO CONTRÁRIO...), VAMOS CONSTRUIR UM INTERESSANTE DISPOSITIVO CUJA ÚNICA (E APARENTEMENTE "INÓCUA" FUNÇÃO...) É... FAZER TIC-TAC...! ALGUMAS ENGRAÇADAS SUGESTÕES DE "USO" SERÃO DADAS, NÃO SE PREOCUPEM... TAMBÉM EXPLICAMOS, NO DECORRER DA "LIÇÃO", O ADJETIVO "PERPÉTUO", QUE PODE ATÉ PARECER UM POUCO PRETENCIOSO, MAS VOCÊS VERÃO QUE... NÃO É...!

Como já é costume no nosso "Curso", junto a toda "Aula" Teórica do ABCDE trazemos sempre uma "Lição" Prática, configurada numa montagem simples, porém de uso efetivo, frequentemente baseada em conceitos e componentes já estudados de modo a reforçar a idéia de APRENDER FAZENDO que norteia o cronograma do "Curso"... Desta vez, contudo, sairemos um pouco da norma, uma vez que o presente projeto/montagem (embora, seguramente, use conceitos já aprendidos...) está centrado num componente que não pode ser considerado um representante dos Integrados que contenham módulos ou blocos lógicos super-complexos (como estamos começando a ver na parte Teórica...), muito pelo contrário...

Serve, apresente "Lição" Prática, para enfatizar - paradoxalmente - o

outro extremo das possibilidades e versatilidades dessa importante "família" Digital C.MOS, ou seja: os Integrados que contém blocos lógicos super-simples, elementares mesmo (até mais simples do que os meros *gates* já vistos em recentes "Aulas"...). Na verdade, são muito poucos os Integrados da dita "família", com "recheio" assim *tão simples*, e - por isso mesmo - torna-se muito interessante uma análise prática das suas possibilidades, conforme fazemos na montagem do TIC-TACPERPÉTUO...

Antes, porém, de começar a descrição prática da montagem, vamos "matar a curiosidade" dos Leitores/"Alunos" quanto ao estranho nome do projeto e à sua esquisita "função"...

Explicando: baseado - como já foi dito - num único Integrado, comum, de baixo custo, mais três ou quatro com-

ponentes externos, também "manjados" e de fácil aquisição, o circuito é - na verdade - um pequeno gerador de efeito sonoro, imitando com grande perfeição o tradicional (e já quase "esquecido" nos modernos tempos de dispositivos *silenciosos e digitais...*) *tique-taque* emitido pelos velhos relógios "mecânicos", aqueles de "dar corda"! Tanto a intensidade, quanto o timbre e o próprio ritmo do efeito, são realmente *muito parecidos* com os de um autêntico mecanismo do gênero, conforme comprovarão os Leitores/"Alunos" que realizarem a Prática...!

Pois bem... Já foi explicado o... TIC-TAC... Agora falemos no... PERPÉTUO... Vocês já sabem (enfatizamos isso, várias vezes...) da incrível "muquiranice" dos Integrados C.MOS, no que diz respeito a consumo de Corrente, enfim, de *energia* necessária para o seu funcionamento (mesmo arranjos razoavelmente complexos, muito dificilmente "puxam" mais dos que uns poucos mili-ampères...). Essa característica recomenda a utilização de tais componentes nos circuitos e aplicações necessariamente portáteis, obrigatoriamente (ou convenientemente...) alimentadas a pilhas ou baterias, conforme temos comprovado em inúmeras montagens já mostradas...

Entretanto, o projeto ora apresentado, consegue (graças a um bom aproveitamento das impedâncias e sensibilidades inerentes aos próprios "componentes discretos embutidos" no Integrado utilizado...) levar essa "muquiranice" às raias do absurdo, do inacreditável...! O fato é que (também graças ao tipo de transdutor acústico utilizado - uma cápsula piezo - que rende "muito",

em termos de som, a partir de um “tiquinho” de energia de excitação...) o circuito, alimentado por pilhas ou bateria, em 6 ou 9 volts (4 pilhas pequenas, mini ou “botão”, ou ainda uma bateriazinha “tijolinho” de 9V...) mostra, sob funcionamento constante e ininterrupto, um consumo na casa da **dezena de micro-ampéres...**! Isso mesmo; em torno de 10 “miseros” *milionésimos de ampére...*! Só para ter uma idéia “comparativa”, tal nível é bastante próximo do natural “desgaste” de pilhas ou baterias pela própria “idade”, em repouso na prateleira da loja (pilhas e baterias têm *vida útil* ou *prazo de validade* e, mesmo que jamais tenham sido utilizadas, após determinado tempo da fabricação, tornam-se inoperantes ou passam a apresentar energia inferior aos seus valores nominais...)!

Isso quer dizer que, as pilhas ou bateria usadas na energização do TIC-TAC PERPÉTUO, e com este funcionando **contínua e ininterruptamente**, mostrarão uma duração **muito** (mas *muito mesmo...*) longa, quase a mesma que teriam se deixadas incólumes nas suas embalagens...!

É tanta a “economia” de energia no circuito (até surpreendente, considerando a emissão sonora constante e ininterrupta...) que sequer foi prevista a intercalação de um interruptor geral ou chave “liga-desliga” no dito cujo, que foi “bolado” **exatamente** para ser **deixado ligado para sempre** (entenderam, agora, o “PERPÉTUO”...?).

Ainda na presente “Lição”, falaremos sobre as “utilizações” do dispositivo, e daremos mais detalhes numéricos quanto à duração das pilhas ou bateria...



- FIG. 1 - DIAGRAMA ESQUEMÁTICO DO CIRCUITO - O mencionado Integrado C.MOS é um 4007, que contém somente um simples inversor, mais dois pares complementares de transistores de efeito de campo, de tecnologia Óxido Metálico de Silício (a própria “raiz” dos C.MOS...). Esse singelo conteúdo, pelo elevado ganho dos seus “componentes”, pode ser facilmente levado a oscilar, numa configuração bastante próxima da já estudada, quando vimos os arranjos ASTÁVEIS com *gates* C.MOS...

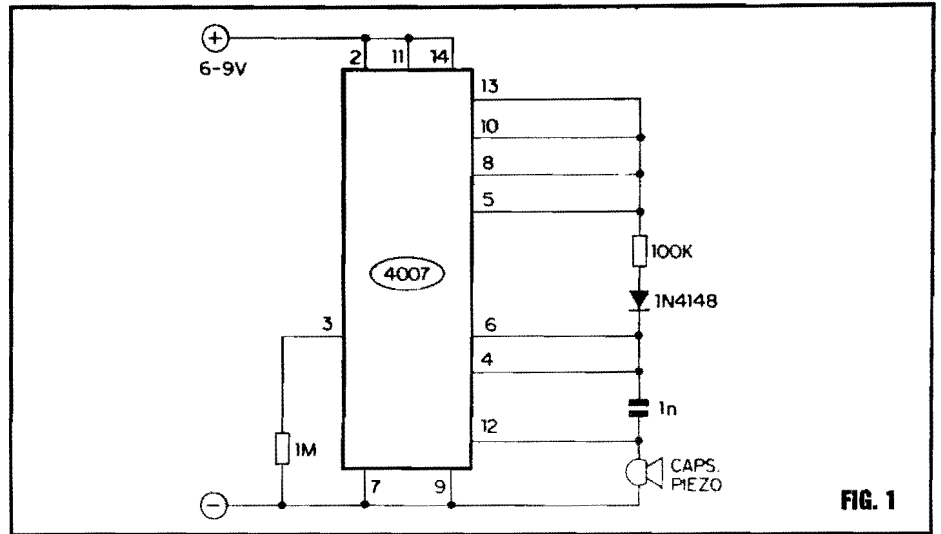


FIG. 1

Os valores dos componentes externos, principalmente os resistores de 1M e 100K, mais o capacitor de 1n, determinam basicamente a Frequência dessa oscilação, que fica em torno de 2 Hz (ou seja, o próprio *rítmo* natural do *tique-taque* de um velho relógio “mecânico”...). Entretanto, existe um componente “extra” no dito arranjo externo, que é o diodo 1N4148... O dito diodo “isola” um dos percursos de carga/descarga do capacitor (cuja Constante de Tempo determina o “tamanho” dos semiciclos da oscilação...), de modo que o ciclo ativo do ASTÁVEL (enfim: os pulsos realmente entregues ao transdutor piezo, via pino 12 do Integrado...) torna-se extremamente estreito, restringindo a níveis absurdamente baixos a energia média realmente demandada pelo circuito (a despeito da sua já natural “muquiranice”...)! Ou seja: o circuito funciona praticamente com um “sopro” de energia, com uma Corrente **absolutamente mínima**, tão próxima de zero quanto é possível conseguir-se...! Entretanto, graças à presença de pulsos nítidos de Tensão sobre a cápsula piezo (em valor equivalente à própria “voltagem” adotada para a alimentação, seja 6 ou 9 volts...) aliados à muito grande impedância desse tipo de transdutor (que também requer níveis absolutamente mínimos de Corrente...), contribui para que - paradoxalmente - o nível sonoro emitido seja claramente perceptível, a despeito do “quase zero de energia” que está sendo “puxada”...! O *volume* do *tique-taque*, obviamente, não é de “ar-

rebentar vidraças”, porém encontra-se em altura bastante próxima do emitido - como dissemos - pelos relógios “mecânicos” que o circuito se propõe imitar...!

- FIG. 2 - PRINCIPAIS COMPONENTES DA MONTAGEM - Sem mencionar os resistores e capacitor (demasiado comuns para - no atual estágio do nosso “Curso” - merecer maiores detalhamentos...), as principais peças do circuito são vistas na figura, em suas aparências, símbolos e pinagens, de modo a facilitar ao máximo o entendimento - principalmente pelos “Alunos” que só agora estão chegando à “Escola”... O Integrado 4007 tem 14 pinos, cuja numeração/contagem, com a peça vista por cima, “pelas costas”, é feita em sentido anti-horário, a partir da extremidade marcada por um pequeno chanfro, ressalto ou ponto (pintado ou em relevo). O diodo tem seu terminal de **catodo** indicado por uma faixa ou anel em cor constrastante, sobre a correspondente extremidade... Finalmente, quanto à cápsula piezo (um componente **não polarizado**, ao contrário do Integrado e diodo...) pode ser encontrada (e utilizada no circuito, sem problemas...) nos três “modelos” estilizados: aberta, encapsulada ou tipo “moeda” (ou “pastilha”)... O tipo encapsulado, embora um pouco mais caro do que os outros, promove um melhor rendimento sonoro, embora a aberta e a “moeda” também sirvam, para as aplicações desprezíveis do TIC-TAC PERPÉTUO...

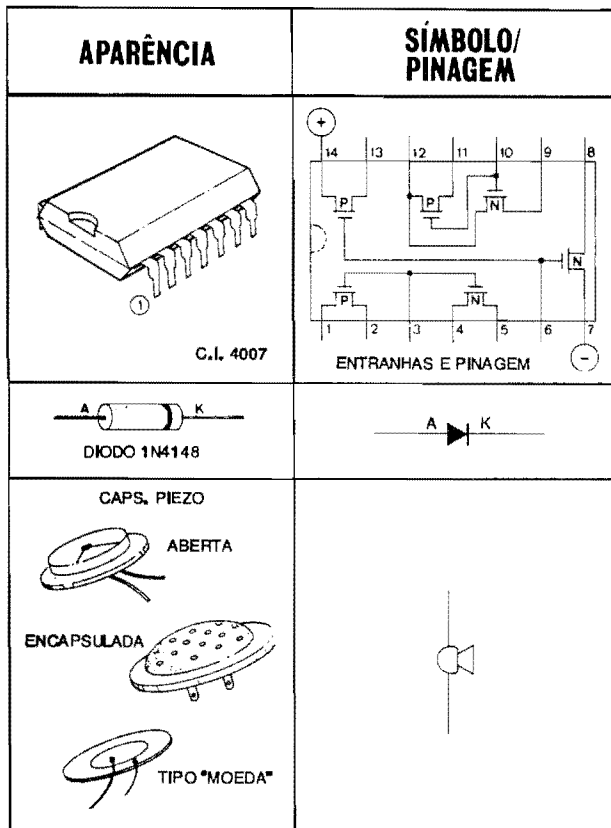


FIG. 2

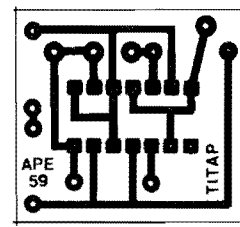


FIG. 3

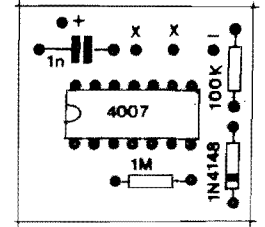


FIG. 4

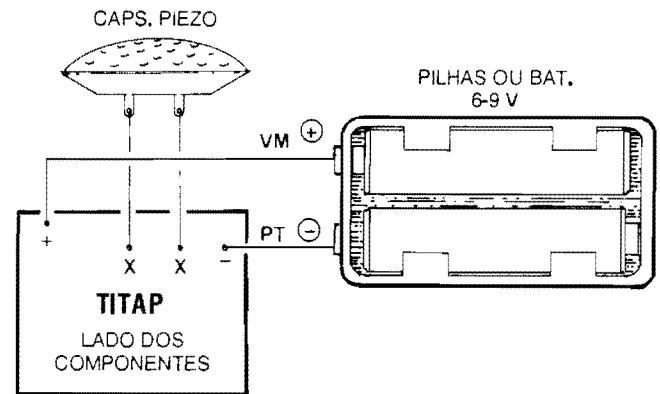


FIG. 5

- **FIG. 3 - LAY OUT DO CIRCUITO IMPRESSO ESPECÍFICO** - A plaquinha tem um desenho de seus áreas cobreadas extremamente simples (graças à reduzida quantidade de componentes...) e a cópia/traçagem das ilhas e pistas (cujo padrão é visto em tamanho natural, na figura...) não deverá oferecer problemas ou dificuldades, mesmo aos menos habilidosos... Depois da corrosão, limpeza, furação e nova limpeza, insistimos na necessidade de se conferir tudo com bastante atenção, confrontando a face cobreada do Impresso com o diagrama, e corrigindo eventuais defeitos, falhas, "curtos", etc. Lembramos, pela "enésima" vez, que tais eventuais correções são muito fáceis de serem feitas **antes** dos componentes estarem posicionados e soldados... Já **depois** disso, torna-se um real problema "remendar" eventuais defeitos verificados na placa (além do que, também **encontrar** os tais defeitos fica mais difícil...).

- **FIG. 4 - "CHAPEADO" DA MONTAGEM** - Agora vemos a plaquinha pelo outro lado, aquele *sem cobre*, onde

os componentes são colocados (as soldagens, obviamente, são feitas pela face cobreada, vista na figura anterior...). Ao Leitor/"Aluno" basta seguir o diagrama com atenção, lembrando que os componentes polarizados (Integrado e diodo) têm posição única e certa para inserção à placa... Cuidado também para não trocar as posições dos dois resistores (quem ainda tiver dúvidas quanto à leitura do Código de Cores, deve recorrer ao **TABELÃO** permanentemente encartado nas primeiras páginas de APE...). Manter o "corpo" dos componentes, todos, bem rentes à superfície da placa é uma boa norma, tanto estética quanto eletrônica... Conferir tudo ao final, aproveitando para verificar a qualidade dos próprios pontos de solda (pela face cobreada), antes de cortar as "sobras" dos terminais... Aos eventuais "calouros" da turma, "Alunos" recém-chegados à "Escola", recomendamos uma leitura atenta às **INSTRUÇÕES GERAIS PARA AS MONTAGENS** (junto ao **TABELÃO**, lá no começo da Revista...), *antes* de começar a inserção

e soldagem das peças, já que lá se encontram **importantes** informações, conselhos e subsídios práticos para o bom aproveitamento da técnica de montagem em Circuito Impresso...

- **FIG. 5 - CONEXÕES EXTERNAS À PLACA** - Com o Impresso ainda visto pela sua face não cobreada, a figura agora mostra as ligações externas ao Impresso, ou seja: as conexões aos terminais do transdutor piezo (feitas através dos pontos "X-X" da placa...) e as ligações da alimentação, polarizadas, aos pontos "+" e "-"... Quanto às ligações das pilhas ou bateria, lembramos que os fios "naturais" já existentes nos respectivos suportes ou "clip", mantém o código de cor **vermelha** para o **positivo** e cor **preta** para o **negativo**...



Falando na alimentação, aproveitamos para lembrar também que, devido ao irrisório consumo do circuito, é perfeitamente possível energizar o TIC-

TAC PERPÉTUO a partir de 4 pilhas "palito", mini, ou até do tipo "botão", desde que acomodadas em série de modo a somar os 6V (mesmo um pouco menos...) requeridos...

Já quanto à (muito grande, em qualquer caso...) durabilidade das pilhas ou bateria, é lógico que será sempre proporcional à real capacidade da fonte de energia, a qual, por sua vez, é também proporcional ao tamanho físico das pilhas ou bateria... Pode-se esperar, desde um máximo (usando 4 pilhas pequenas...) de uns 6 meses (mais ainda, se forem usadas pilhas alcalinas, que podem chegar a um ano...!), até mais de um mês, no caso de pilhas tipo "botão", de boa qualidade... E notem que isso vale para funcionamento ininterrupto...!

Outra coisa: evidentemente que não é "proibido" colocar um interruptor geral na linha do positivo da alimentação... Entretanto, como a intenção básica de uso do TIC-TAC é, justamente, na forma ininterrupta, "perpétua", achamos - no mínimo - pouco lógico o acréscimo de tal chave... O critério, contudo, é do montador...

UTILIZAÇÕES...

Agora alguns de Vocês perguntarão: "- Afinal... Onde, ou no quê, vou usar um negócio que só faz tique-taque...?" Além, é claro, do valor didático da montagem, temos algumas interessantes sugestões (e outras poderão - com certeza - ser "descobertas" pela mente inventiva do caro Leitor/"Aluno"...).

Em quase toda residência, atualmente, existe pelo menos um relógio ou despertador, ou rádio-relógio, do tipo digital, silencioso, naturalmente com o horário mostrado através do seu display numérico já super-conhecido de todos (e cujos fundamentos teóricos e práticos serão abordados nas próximas "Aulas" do ABCDE...). Pois bem... Será uma gostosa e interessante brincadeira, capaz de despertar a curiosidade e a "invocação" das pessoas, dotar o dito relógio de um "anacrônico" tique-taque, bastando embutir o circuitinho dentro da caixa do dito aparelho (eventualmente, em alguns casos, até "roubando" a alimen-

tação de 6 ou 9V, se tais valores estiverem disponíveis no circuito interno do relógio, o que é muito provável...). "Nêgo" ficará "invocadíssimo" ao constatar um relógio digital que... faz tique-taque...! Para brincar com os amigos "metidos a espertos e sabichões", o caro Leitor/"Aluno" poderá mencionar que se trata do único relógio digital ao qual se precisa "dar corda"...

Falando em brincar, existe outra gostosa piada que pode ser feita com amigos, um tanto de "humor negro" (recomendando-se, mesmo, que a "pegada" seja logo em seguida explicada, para evitar problemas...), e que consiste em embutir o circuitinho numa pequena caixa, colocando sobre a dita cuja um rótulo com dizeres tipo "BOMBA RELÓGIO - EXPLODIRÁ DENTRO DE 5 SEGUNDOS...", recobrir tudo com papel de embrulho e pedir para alguém entregar ao tal amigo (mui amigo...). Imaginem só o susto do pobre amigo ao receber a caixa (ATENÇÃO - NÃO tentem fazer essa brincadeira enviando a caixa pelo Correio, pois a gozação poderá resultar até em prisão, já que até provar que focinho de porco não é tomada...), ouvir o nítido tique-taque e, curioso, ao desembulhá-la, ler o "aviso"... Por razões mais do que óbvias, também não é bom fazer tal brincadeira com alguém que sofra do coração ou dos nervos.

De qualquer maneira, os mais "sacanhos" (no bom sentido...) entre Vocês, não terão dificuldades em "inventar mil e uma" com o TIC-TAC PERPÉTUO... Querem mais uma...? Então tá: "platem", secretamente, o circuito escondido sobre um armário, atrás de um móvel, etc., no quarto de dormir da pessoa com a qual queiram "tirar uma"... No silêncio da noite, o tique-taque se evidenciará, deixando a pobre "vítima" com uma baita de uma insônia, já que - certamente - passará toda a madrugada procurando a origem daquele barulhinho, que "antes não estava lá"... Essa sugestão, obviamente, só vale se a "vítima" não possuir um velho relógio ou despertador "mecânico", daqueles "de dar corda", no quarto, caso em que já estará "acostumado" com o tique-taque, "cortando o efeito" da brincadeira...

LISTA DE PEÇAS

- 1 - Circuito Integrado C.MOS 4007
- 1 - Diodo 1N4148 ou equivalente
- 1 - Cápsula piezo (transdutor "de cristal") de qualquer dos tipos ilustrados na FIG. 2
- 1 - Resistor 100K x 1/4W
- 1 - Resistor 1M x 1/4W
- 1 - Capacitor (poliéster) 1n
- 1 - Placa de Circuito Impresso, específica para a montagem (3,0 x 2,8 cm.)
- - Fio e solda para as ligações

OPCIONAIS/DIVERSOS

- 1 - Suporte para 4 pilhas pequenas ou um "clip" para bateria de 9V (VER TEXTO)
- - Materiais necessários à fixação do circuito no seu lugar de aplicação, eventual "maquagem" do dispositivo ou adaptação do circuito às desejadas "funções"...



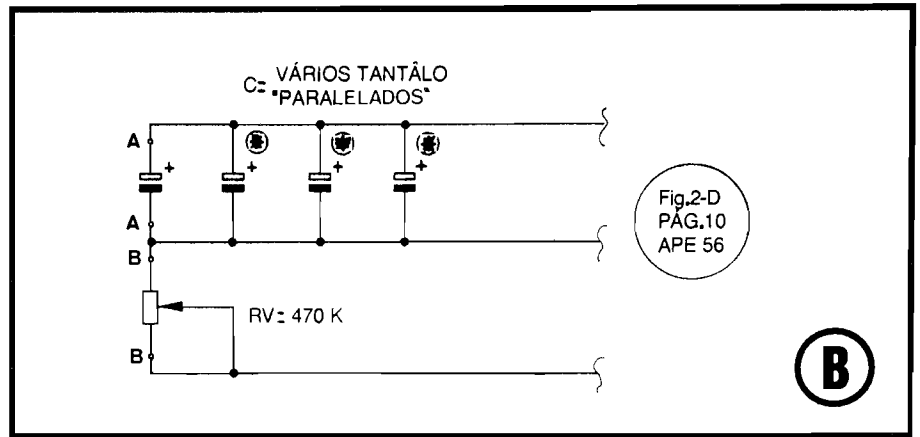
Querem mais idéias...? Mudando o valor do capacitor original de 1n (dentro da faixa experimental que vai de 220p até 10n, ou, proporcionalmente, alterando os valores dos resistores, é possível alterar a Frequência básica de funcionamento, mudando consideravelmente o próprio ritmo do tique-taque, ou até desfigurando completamente o efeito, transformando totalmente o som gerado... Embora, na maioria desses casos, o consumo de Corrente aumente, ainda assim ficará em níveis bastante baixos para garantir boa durabilidade às pilhas ou bateria...

Com tais modificações experimentais, e considerando o baixíssimo consumo, o circuito poderá ser adaptado na "sonorização" de brinquedos e outras aplicações do gênero, a critério da criatividade do Leitor/"Aluno"... ◆



MITER (MICRO-TEMPORIZADOR REVERSÍVEL), de APE nr. 56, me parece adequado, porém os limites máximos de Tempo estão abaixo das minhas necessidades... Se eu aplicar um capacitor eletrolítico ("C", no diagrama 2-D, da pág. 10 da referida APE...) de alto valor - digamos: 470u ou mesmo 1000u - seria possível obter, com certa precisão, o intervalo de Tempo em torno de 15 minutos...? Tentei aumentar o valor do resistor ajustável (um trim-pot, no caso...) RV, para 1M, porém o ajuste ficou muito difícil, e nos pontos extremos (relativos ao maior Tempo...), a temporização "trava", ou seja: não ocorre o desarme do relê, ao fim do período..." - Noemir Cardoso Filho - Osasco - SP.

O circuito do MITER, Noemir, "paga um preço" pela sua grande simplicidade: tem seus Tempos, precisão e repetibilidade dependentes da qualidade do próprio capacitor eletrolítico usado na rede RC cuja Constate de Tempo determina todo o andamento do processo... Infelizmente, os eletrolíticos comuns, além de apresentarem uma tolerância muito larga (valor real às vezes muito "longe" do nominal...), costumam também (principalmente nos de valor mais elevado...) mostrar uma considerável fuga de Corrente, com o que, regimes de Tempo muito longos, e associações com resistores de alto valor, podem invalidar completamente o funcionamento do arranjo... Existe, porém, uma saída prática, e que certamente funcionará (para os limites de Tempo por Você indicados...): recorra a capacitores de tântalo, "paralelados" na quantidade necessária para atingir o valor que proporcione o intervalo desejado, conforme sugere o diagrama da fig. B... Note que o "paralelamente" é inevitável, devido ao fato dos capacitores de tântalo não serem - normalmente - fabricados com valores muitos altos (geralmente, num máximo de 100u, ou - se maiores do que isso, com preço "assustador"...). Se, por exemplo, Você juntar 4 capacitores de tântalo de 100u cada, na configuração mostrada sob asteriscos, no esqueminha, juntamente com um trim-pot ou potenciômetro de 470K (também poderá experimentar - no caso - 1M...), intervalos até superiores aos requeridos 15 minutos poderão ser experimentalmente obtidos... Já se realmente Você precisa de Tempos muito longos, e precisão bastante mais estreita, terá que recorrer aos outros diversos circuitos do gênero já mostrados em APE (consulte a LISTA de KITS, que



encontrará vários "representantes" de projetos práticos desse tipo, porém - inevitavelmente - mais caros...)



"Como Leitor assíduo de APE e do ABC, confesso que fiquei um pouco "bravo" com o aparente "segundo falecimento" do ABC (com uma sobrevida de menos de 1 ano, após a sua ressurreição...). Entretanto, tive uma boa surpresa, ao ver as matérias Teóricas incorporadas à APE... Valeu mesmo, já que a economia, para nós, Leitores e "Alunos", dá realmente para sentir (A gente compra uma só Revista, no mês, e recebe "um monte" de informações...). A Seção ABC DO PC - INFORMÁTICA PRÁTICA, também está muito boa, inclusive agora entrando em temas práticos que eu não conhecia (ou conhecia pouco, de forma distorcida, por "ouvir dizer"...), como a elaboração dos arquivos de configuração, etc. Peço (e acredito ser este um pedido também dos demais Leitores) "Alunos"/Micareiros... que continuem assim, com praticamente três revistas em uma, já que o preço de cada exemplar (sei que isso é inevitável, e tenho acompanhado o esforço que Vocês fazem para não subir desmesuradamente o dito cujo...) é um pouco "salgado" para muitos de nós, e assim, quanto mais recebermos pelo que pagamos, obviamente, melhor... Só sinto que, nessa fusão, praticamente tenham desaparecido as importantes Seções de TRUQUES & DICAS e ARQUIVO TÉCNICO da "velha" ABC DA ELETRÔNICA (uma vez que a Seção de PRÁTICA, ficou incorporada às próprias montagem completas, normais, de APE...) que sempre traziam coisas muito válidas..." - Ronaldo Barbosa - Florianópolis - SC

Bom que Você tenha compreendido (e gostado...) a fusão do ABC com APE

(reforçada, como mencionou, pela presença já "permanente", do suplemento ABC DO PC - INFORMÁTICA PRÁTICA...)! Acreditamos, sinceramente, que todos os Leitores (praticamente 90% de Vocês acompanhavam as duas Revistas...) saíram - no final - ganhando, em termos de economia e praticidade... Quanto ao ABC DO PC, está sendo cuidadosamente estudada a sua "separação" na forma de um veículo independente... Isso, contudo, depende de uma série de fatores, interdependentes (e até alguns que fogem ao nosso controle imediato...). De qualquer modo, enquanto perdurarem tais planejamentos, teremos - como Você diz - literalmente três Revistas em uma, o que só pode traduzir vantagens para a turma...!



"Quando vi a chamada do ABC DO PC na capa de APE, pensei: com esses gozadores que fazem a Revista, provavelmente trairá-se de um cursinho de "como meter a mão num tantão, saindo numa boa..." (brincadeira...). Lí e gostei... Começou bem "mansinho", para não assustar a turma (um "truque" que Vocês usam sempre, "descaradamente", e que sempre funciona, fazendo a gente aprender as coisas quase sem perceber...), e agora (a última que ví foi a 6a. Parte, em APE 57...) já está abordando temas muito importantes e técnicos, avançados mesmo, para a maioria dos recém-usuários de computador (eu, por exemplo...), sempre com muita clareza e objetividade, indo direto aos pontos que nos interessam...! Já fui "ajudado", mais de uma vez, em probleminhas práticos com o meu micro, pela Seção ABC DO PC... Acompanhei com bastante atenção (até "xeroquei" e organizei de forma a consultar de forma prática...) a série de informações sobre os comandos e sintaxes do DOS... Tenho agora um pe-

queno "galho", que não sei se é de hardware ou de software... Adquiri um 386SX usado, revisado, que tem funcionado "nos conformes" para as minhas necessidades (ainda estou aprendendo a usar...). Como utilizo muito disquetes, e os preços são meio caros, comprei uma "batelada" de disquetes ofertados numa loja da região da Rua Santa Ifigênia (já que moro aqui mesmo, em São Paulo - Capital...) por uma fração do custo de disquetes novos... O problema é que não consigo FORMATAR os ditos disquetes, pois sempre que uso os comandos recomendados, aparece um aviso de "erro na leitura dos dados"... O que estaria ocorrendo, e como resolver tal problema...?" - Carlos Eduardo Nolte - São Paulo - SP

Realmente, Cadú, comprar disquetes "em oferta", a granel, pode ser uma interessante opção quanto à economia... Tratam-se, normalmente, de grande estoques de disquetes já gravados, relativos a programas ou aplicações descontinuadas, e que são "jogados no mercado" a preço muito atrativo... Observe, porém, os seguintes conselhos e "dicas", para não "cair do cavalo" (ao final, explicaremos o "truque" da formatação...):

- Faça uma análise visual, observando se os disquetes estão todos devidamente "envelopados" (não compre disquetes sem "capa"...), e se não estão empoeirados ou com marcas de umidade. Pó e água "danam" qualquer disquete, cujo único destino será... o lixo!). Verifique também se a "casca" plástica natural dos disquetes não está, nas bordas, "descolada".

- Não compre disquetes que estejam visivelmente "empenados" ou que, na loja, estejam expostos ao sol, ou colocados em ambientes sujos, empoeirados ou úmidos. Também "fuja" de disquetes vendidos em lugares onde os ditos cujos estão "largados" sobre alto-falantes ou motores de C.C. (dispositivos que contêm ímãs permanentes, que podem "arruinar" as trilhas magnéticas dos disquetes).

- Em casa, faça uma nova seleção visual nos disquetes, simplesmente descartando todo e qualquer que não apresente as mínimas condições (Você pode até arruinar um drive de disquete, obrigando-o a rodar uma mídia toda danada...).

- Disquetes comprados a granel, e usados, são uma fonte potencial dos famigerados VIRUS (que estão proliferando cada vez mais, por aí...). Para fugir seguramente de uma "infecção", FORMATE-OS INCONDICIONAMENTE, antes de qualquer outra providência (explicações a seguir) e guarde-os em local seco e protegido contra a poeira e campos magnéticos... Daí pra frente, é só usar, conforme as necessidades...

- Quanto à FORMATAÇÃO, esses disquetes ofertados, quase sempre são de baixa densidade, 5 1/4... Como o seu micro é um 386SX, com quade toda certeza possui um drive de 5 1/4 de alta densidade (para disquetes HD...). Tal drive não pode formatar corretamente um disquete de "baixa", sem que o necessário comando ou parâmetro seja acrescentado à sintaxe **FORMAT A: (enter)**. Para correta-

mente formatar incondicionalmente o disquete, e "avisar" o DOS e o drive, que a densidade da mídia é baixa, use o seguinte comando, no sinal de PROMPT:

- **FORMAT A:/U/F:360 (enter)**

- O parâmetro /U diz ao DOS para formatar incondicionalmente o disquete, desprezando totalmente quaisquer dados que nele já estejam gravados, inclusive (e isso é importante para se fugir de VIRUS...) **nem lendo** o que eventualmente esteja gravado. Com isso, o disquete é literalmente "zerado", e "limpo".

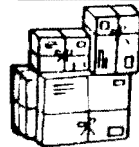
- O parâmetro /f:360 avisa ao DOS que o disquete é de "baixa" (360 Kb) e deve então ser assim setorizado pela preparação das suas trilhas... Lembremos (isso já foi ensinado) que um drive de disquete de "alta" pode, perfeitamente, ler ou gravar num disquete de "baixa", sem que nenhum aviso ou parâmetro extra tenha que ser acrescentado aos comandos inerentes do DOS... Já para FORMATAR, é preciso o "aviso" incluído na sintaxe acima explicada...

- Finalizando, não esquecer de remover o eventual "lacre" que protege o disquete contra gravação (uma fitinha adesiva opaca, recobrimdo aquele "dente" lateral nos disquetes de 5 1/4...), sem o que a formatação também não será possível (É muito comum que disquetes usados, comprados a granel, venham com o dito lacre colocado... Basta retirá-lo...).



PACOTES ECONÔMICOS (ELETRÔNICOS)

VOCÊ PAGA MUITO MENOS COM OS PACOTES!



- 1 - Pedido Mínimo CR\$ 49.000,00
- 2 - Incluir despesas postais CR\$ 7.950,00
- 3 - Atendimento dos pedidos através
 - A - (cheque anexo ao pedido) ou
 - B - (Vale Postal Ag. S. Paulo/400009)

TRANSISTORES

BC'S e BF'S dos mais variados tipos, com duas opções...

PACOTE Nº 11/100 pcs. PACOTE Nº 21/200 pcs
CR\$ 13.790,00 CR\$ 23.090,00

CERÂMICOS

Capacidade e tensões diversas, com duas opções...

PACOTE Nº 12/100 pcs. PACOTE Nº 22/200 pcs
CR\$ 9.890,00 CR\$ 17.690,00

ELETROLÍTICOS

Axiais e Radiais dos mais variados tipos, com duas opções...

PACOTE Nº 13/50 pcs. PACOTE Nº 23/100 pcs
CR\$ 6.290,00 CR\$ 11.290,00

RESISTORES

Tipos e valores diferenciados, com duas opções

PACOTE Nº 16/200 pcs. PACOTE Nº 26/400 pcs
CR\$ 7.290,00 CR\$ 13.090,00

DIODOS

Zeners, Sinal, Retificadores, diversos tipos, c/ 2 opções...

PACOTE Nº 17/100 pcs PACOTE Nº 27/200 pcs
CR\$ 12.290,00 CR\$ 20.690,00

LED'S

Diversos tipos, tamanhos e cores com 2 opções:

PACOTE Nº 19/50 pcs PACOTE Nº 29/100 pcs
CR\$ 9.590,00 CR\$ 19.190,00

CAPACITORES

Poliéster, Stiroflex, Zebriinha, variados tipos, com 2 opções

PACOTE Nº 15/ 50 pcs PACOTE Nº 25/ 100 pcs
CR\$ 10.190,00 CR\$ 18.190,00

POTENCIOMETROS

Super Oferta dos mais variados tipos e modelos, com duas opções

PACOTE Nº 18/10 pcs PACOTE Nº 28/20 pcs
CR\$ 19.490,00 CR\$ 39.090,00

LEYSSEU

DISTRIBUIDORA NACIONAL DE ELETRÔNICA

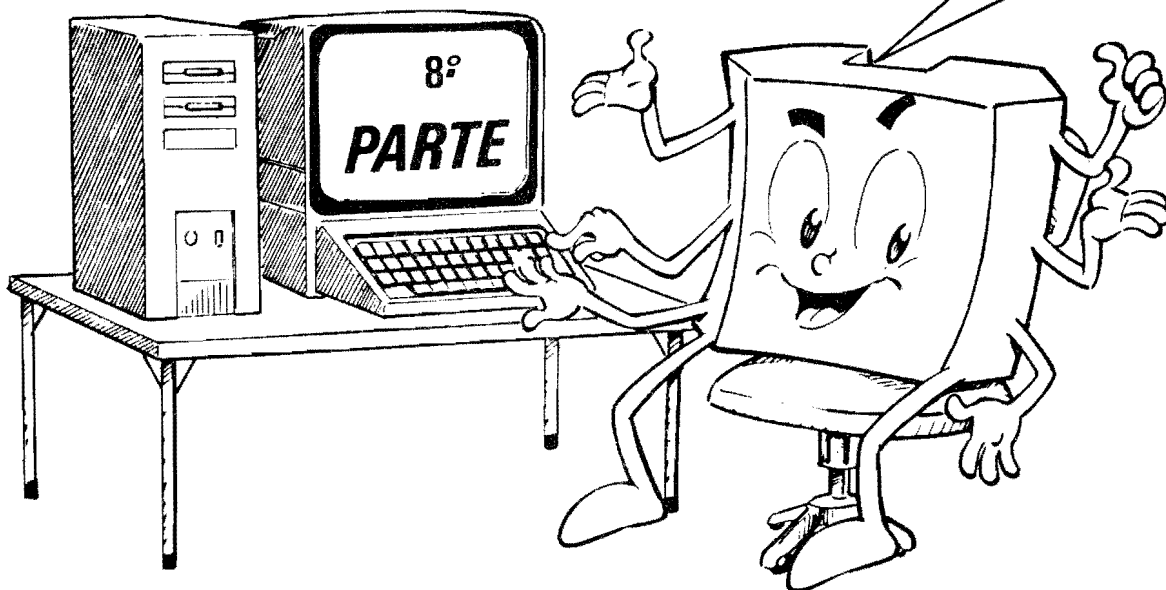
Fone: (011) 227 0733

Av. Ipiranga, 1.147 (esq. Sta. Efigênia)
CEP 01039-000 - São Paulo - SP

É o tradicional pacote com os mais diversos tipos de componentes para uso no dia-a-dia: conectores, placas, disjuntores, chaves, plugs, semicondutores, etc.



PACOTE ELETRÔNICO Nº 10 MAIOR E MELHOR SÓ CR\$ 3.190,00



FALANDO ESPECIFICAMENTE SOBRE O IMPORTANTE ARQUIVO DE CONFIGURAÇÃO, *AUTOEXEC.BAT*, E TAMBÉM, GENERICAMENTE, SOBRE OS CHAMADOS ARQUIVOS DE LOTE (*BATCH FILES*)... COMO MONTAR TAIS ARQUIVOS, QUE COMANDOS USAR, PARA QUE SERVEM... APRENDENDO MAIS E MAIS SOBRE A OTIMIZAÇÃO DO PC E SOBRE TODAS AS "FACILITAÇÕES" OPERACIONAIS QUE O PRÓPRIO USUÁRIO PODE ACRESCENTAR À SUA MÁQUINA...!

No último artigo da presente Série do ABC DO PC (INFORMÁTICA PRÁTICA) fizemos um bom estudo teórico e prático do importante SETUP (programa de configuração "interno" ao próprio hardware e através do qual a máquina pode, corretamente, "acordar" e *se reconhecer* durante o boot...) e também do não menos importante arquivo de configuração chamado *CONFIG.SYS*, que "aloca recursos" e dispositivos (*devices*) para a perfeita "rodagem" dos software com os quais o usuário costumeiramente trabalhe, além de permitir a carga de programas específicos de gerenciamento de memória, determinar se o SISTEMA e outros itens devem possiconar-se na MEMÓRIA CONVENCIONAL ou ALTA, configurar o funcionamento de periféricos, como *modems*, etc.

Agora, abordaremos outro importante arquivo de configuração, o *AUTOEXEC.BAT*. O "sobrenome" *.BAT* já nos diz que se trata de um EXECUTÁVEL, ou seja, algo que o PC pode "rodar" (assim como o faz com os

arquivos terminados por *.EXE* e *.COM*, conforme já vimos...). Nunca se esqueçam disso, Vocês iniciantes... Os arquivos que contenham apenas dados, textos, materiais, enfim "de trabalho", podem ter qualquer "sobrenome" (*extensão*), entretanto, não se pode simplesmente "chamá-los", sem antes ter "aberto" um PROGRAMA, um EXECUTÁVEL qualquer, que possa fazer uso deles, certo...?

O "sobrenome" *.BAT* (de *BATCH*...) é usado em todo e qualquer arquivo de lote... Um arquivo de lote não passa de um conjunto ou sequência de comandos ou sintaxes, e que são executados pelo DOS exatamente como se o operador tivesse digitado os ditos cujos, um por um, via teclado, sob o sinal de *PROMPT*... No fundo, um arquivo executável *.BAT* destina-se, na maioria das vezes, a automatizar ou agilizar um procedimento rotineiro que *poderia* ser realizado de outra forma, mais lenta, comando a comando, sintaxe por sintaxe, etc. Tais arquivos são, basicamente, formados por uma série de "linhas" (mais

ou menos como ocorre no *CONFIG.SYS*...), numa ordem forçosamente *correta*, eventualmente precedidas de certos SUB-COMANDOS DE CONTROLE (específicos para arquivos de lote, mas alguns também usados em certas "linguagens" de programação...). Ao conjunto do dito arquivo, dá-se, então, um nome (*QUALQUER.BAT*) e guarda-se tudo, direitinho, num DIRETÓRIO (muito frequentemente, no próprio DIRETÓRIO RAIZ, por razões de facilidade de acesso e agilização...).

Dá pra frente, *estando*, no referido e hipotético DIRETÓRIO, basta "chamar" o nome do dito arquivo de lote (no caso/exemplo, digitando *QUALQUER [enter]* ou *QUALQUER.BAT [enter]*...) para que suas linhas/comandos sejam, uma por uma, executadas em sequência automática, como se acionadas por um "digitador fantasma" ou um "digitador robô"...

Fica, então, claro que os arquivos *.BAT* podem ser considerados como autênticos *mini-programas*, podendo ser chamados à execução, via *PROMPT*, como qualquer outro *executável*...

Para a "inteligência" do DOS, contudo, existe um arquivo *.BAT* muito especial, e que o SISTEMA identifica pelo seu nome (além, é claro, da terminação *.BAT*...). Trata-se do arquivo denominado *AUTOEXEC.BAT*. Como norma geral, tal arquivo deve situar-se no DIRETÓRIO RAIZ (ou seja, diretamente sob C:\, para PCs que possuam

um disco rígido...). Lá estando, o **AUTOEXEC.BAT** é automaticamente lido e executado (daí o seu nome...) pelo DOS, logo em seguida aos procedimentos iniciais de *boot* ("auto-reconhecimento" pelo **SETUP** e "auto-configuração" pelo **CONFIG.SYS**, já estudados...).



AUTOEXECUTANDO...

É bom compreender desde já, que o **AUTOEXEC.BAT**, embora muito importante, em termos práticos e operacionais, não é "essencial" ou "obrigatório" para o funcionamento do PC... Se, nos procedimentos de *boot*, ao ser carregado o DOS na memória, o interpretador de comandos (**COMMAND.COM**) não encontrar o dito **AUTOEXEC.BAT**, no **DIRETÓRIO RAIZ**, simplesmente assumirá certas condições *default* (padrão), bastante básicas, pedirá (através de textos específicos na tela do monitor...) a **data** e o **horário** (quem não quiser "dar" data e hora, pode simplesmente sobrepassar tais solicitações, digitando [enter] a cada uma delas...) e apresentará o sinal de **PROMPT** (C:>_ , se houver uma *winchester*...), ficando no aguardo dos comandos do usuário...

Já se (como ocorre atualmente, em praticamente *todo* PC que se preza...) existir o **AUTOEXEC.BAT** no **RAIZ**, ele será "lido" e executado pelo **COMMAND.COM** sem nenhuma interferência do usuário, finalizando-se o processo automático também pela apresentação do sinal de **PROMPT** na tela, para aguardo das instruções ou digitações...

Basicamente, as utilidades do **AUTOEXEC.BAT** (conforme indicam os próprios fabricantes de **software** de **SISTEMA**, nos seus Manuais...) são:

- Definir com precisão as características de dispositivos
- Personalizar a *forma* como o DOS exhibe na tela, suas informações ao usuário
- Inicializar, automaticamente, **PROGRAMAS** tipo **TSR** (que devem ficar residentes em **MEMÓRIA** já desde o *boot*, como é o caso - por exemplo - de controladores de **MOUSE**, e coisas assim...).
- Inicializar, automaticamente, **PROGRAMAS APLICATIVOS** que o usuário deseje, por praticidade e agilidade, **ver ativos** logo "de cara", bastando "ligar" o PC...

As tarefas do **AUTOEXEC.BAT**, contudo, não ficam por aí, e se o caro Leitor, no devido tempo e com a devida prática, quiser "avançar" nas reais possibilidades do dito cujo, poderá também criar funções bem mais complexas, como:

- Demarcar o caminho (**PATH**...) para arquivos *executáveis* (de forma que não se precise, toda hora pedir o **CD** (mudar de **DIRETÓRIO**...) na linha de comando, cada vez que se precise "ir" para programas e aplicativos costumeiramente utilizados ou "navegados"...)
 - Modificar ou personalizar o próprio sinal de **PROMPT** (pode-se, ao gosto de cada um, fazer o dito sinal de **PROMPT** mostrar o horário/data, o nome do usuário, o nome da firma - se o PC estiver em uso profissional, etc
 - Alterar a cor da tela (fundo) e dos caracteres (obviamente, para monitores coloridos...)

Na verdade, como verdadeiro "digitador robô", o **AUTOEXEC.BAT** (e, menos especificamente, qualquer outro arquivo de lote...) pode fazer muitas coisas, sempre no sentido de agilizar e tornar mais prática a operação do PC principalmente nos procedimentos pós-*boot*...



OS PRINCIPAIS COMANDOS E SUB-COMANDOS, GENÉRICOS PARA OS ARQUIVOS DE LOTE, E ESPECÍFICOS PARA O AUTOEXEC.BAT...

Para criar (ou "montar", como se diz tecnicamente...) um **AUTOEXEC.BAT**, é possível usar os mesmos métodos já indicados para a feitura do **CONFIG.SYS** (explicado no artigo anterior da presente série...), ou seja: via **EDITOR DE TEXTOS** do próprio DOS (o **PROGRAMA EDIT**...) ou via o comando de criação de arquivo-texto, **COPY CON**, ambos os sistemas já abordados...

Tanto no **AUTOEXEC.BAT**, como em qualquer outro arquivo de lote, é possível incluir-se ou usar quaisquer dos **COMANDOS** normalmente "digitáveis" sob o sinal de **PROMPT**... Vamos ver, entretanto, alguns **sub-comandos** e **comandos**, genéricos ou específicos, para utilização costumeira em tais casos:

- ECHO OFF -

"Diz" para o DOS *não mostrar*, na tela, os textos referentes aos comandos que estão sendo executados. É um **sub-comando** muito usado, no sentido de economizar tempo, já que a apresentação de cada texto/comando na tela costuma "gastar" vários segundos durante a inicialização do micro. Para evitar que o *próprio* comando **ECHO OFF** seja exibido, basta precedê-lo do sinal @, com o que nem a linha correspondente a "ECHO OFF" será mostrada na tela...

- CALL -

Permite (seguido do nome de um outro arquivo de lote e eventuais parâmetros...) que um *outro* arquivo **.BAT** seja "chamado", de "dentro" de um arquivo de lote, retornando em seguida à sequência de comandos... Pode-se elaborar conjuntos realmente complexos de instruções automáticas, com tal **sub-comando**...

- PAUSE -

Seguido de um texto/mensagem, suspende temporariamente a execução da sequência de "linhas" do **AUTOEXEC**, mostra o texto/mensagem, seguido do aviso "Pressione qualquer tecla para prosseguir".

- REM -

Seguido de um texto/mensagem, mostra-o na tela, *durante* a execução das "linhas" do **AUTOEXEC**, porém segue normalmente a sequência de comandos...

Alem desses, os arquivos de lote, genericamente, podem receber alguns **sub-comandos** parecidos, em sintaxe e em função aos de certas linguagens de programação, como:

- **FOR%%** (variável) **IN** (argumentos) **DO** (comando)
- **GOTO** (: rótulo)
- **IF[NOT]** (condição - comando)

Tais comandos, sobre os quais falaremos quando chegar a hora, permitem operações automáticas relativamente complexas, como repetir um determinado comando para diversos e diferentes argumentos, "desviar" a sequência de execuções para uma linha desig-

LY-FREE ELETRÔNICA



AQUELE CIRCUITO INTEGRADO
QUE VOCÊ PROCURA, E NÃO
ACHA ESTÁ NA LY-FREE

LY-FREE ELETRÔNICA LTDA.

Rua General Couto de Magalhães, 224/226
Santa Ifigênia - São Paulo - CEP 01212-030
Fone: (011) 222-7311 Fax : (011) 222-7620

CURSOS AMERICANOS KESTON

teoria em casa e prática na escola

TÉCNICO em MANUTENÇÃO de MICROS

35 livros c/aulas práticas e certificado

TÉCNICO em MANUTENÇÃO de FAX

16 livros c/aulas práticas e certificado

TÉCNICO em ANÁLISE de SIS- TEMAS

10 livros e 27 disquetes e certificado

TÉCNICO em MICROINFORMÁ- TICA

6 livros e 22 disquetes e certificado

TÉCNICO em PROGRAMAÇÃO Dbase/Clippper

2 livros e 12 disquetes e certificado

OPÇÃO:

diploma americano c/ exames em Inglês.

Metodologias de ensino: frequência e misto (fre-
quência/correspondência).

fonos: (011)267-5355/290-2874

nada (*label* ou rótulo), realizar exe-
cuções condicionais se (IF) uma deter-
minada pré-condição for verdadeira, ou
se não (NOT) o for, etc.



Falando agora sobre os sub-
comandos mais específica e costumeira-
mente usados no AUTOEXEC.BAT...
A propósito, dentro dos próprios soft-
ware de SISTEMA, principalmente nas
versões mais recentes do DOS (do 5.0
"para cá", conforme já mencionamos, já
que qualquer versão anterior já pode ser
considerada "arquelógica", na prática...),
é muito fácil ao usuário obter perfeitos e
completos detalhamentos e explicações
sobre cada um desses sub-comandos,
bastando digitar, no sinal de PROMPT,
o nome do sub-comando com help "na
frente" (por exemplo: HELP PATH
[enter] ...). Imediatamente surgirá, na
tela, uma relação completa dos seus
parâmetros, variáveis, argumentos, com
especificações de cada função e suas
consequências...

Também para saber mais sobre
os próprios arquivos de lote, e sobre o
próprio AUTOEXEC, basta digitar os
respectivos pedidos de ajuda: HELP
BATCH [enter] e HELP AUTO-
EXEC [enter]. A ajuda mostrada é
realmente muito boa e razoavelmente
"entendível" (pelo menos para quem -
como Vocês - já foi devidamente "ini-
ciado" no ABC DO PC...), principal-
mente se o software de SISTEMA esti-
ver em português...

comandos	função
exemplos	

- PROMPT

Determina o "aspecto" do aviso de
PROMPT (sinal de comando que pre-
cede o cursor, à espera da digitação de
qualquer ordem ao PC

- PROMPT \$p\$g (exemplo)

Gera o sinal de PROMPT mais con-
vencional, com a especificação do
DIRETÓRIO corrente (C:>_)

- MODE

Define, para o DOS, as característi-
cas do teclado, do monitor, das portas
seriais e paralelas disponíveis, im-
pressora, etc.

- PATH

Indica o caminho, em DIRETÓRIOS
e pela ordem na qual o DOS procura
arquivos executáveis (PROGRAMAS).
Desse modo, desde que constando a
sua localização no PATH, esteja o
usuário onde estiver na "árvore" de
DIRETÓRIOS, basta digitar o nome do
desejado PROGRAMA, que este será
"achado" e executado, sem que seja
preciso "navegar" hierarquicamente pela
dita "árvore"... Os diversos itens do
caminho devem ser, no comando, sepa-
rados por ponto e vírgula (;) e colocados
na ordem de busca desejada...

- PATHC:\;C:\DOS;

C:\WINDOWS (exemplo)

No caso, o SISTEMA procurará pelo
PROGRAMA "chamado" no
PROMPT, primeiro no DIRETÓRIO
RAIZ, depois no DIRETÓRIO do
DOS, e depois no DIRETÓRIO do
WINDOWS...

- ECHO OFF

Evita (pra ganhar tempo...) que cada
linha de comando do AUTOEXEC
seja mostrada na tela, conforme os
comandos vão sendo executados. Se
tal comando por antecedido de @,
nem sequer a própria linha "ECHO
OFF" será mostrada. De preferên-
cia, coloca-se tal linha logo no início
do AUTOEXEC, conforme exemplo
a seguir...

- @ ECHO OFF (exemplo)

- SET

Cria uma "variável de ambiente" es-
pecífica, a ser usada pelos programas.
Esse comando também pode ser usa-
do no CONFIG.SYS, conforme já
vimos no artigo anterior da presente
série...



CRIANDO UM ARQUIVO AUTOEXEC.BAT TÍPICO...

Assim como ocorre com o
CONFIG.SYS, praticamente cada
máquina, cada conjunto de dispositivos
instalados, cada conjunto de software
instalado, e cada usuário (suas preferên-

cias, necessidades ou "intenções" de uso...) determinam, em conjunto, um "modelo" muito específico de AUTOEXEC.BAT realmente otimizado... Dessa forma, se o caro Leitor/Microiro fizer uma análise - digamos - em 10 arquivos AUTOEXEC.BAT de 10 micros usados por 10 pessoas diferentes, encontrará também 10 configurações diferentes nos ditos arquivos (ainda que em alguns casos as diferenças sejam mínimas, mas estarão lá, nítidas e perceptíveis...

Dessa forma, é - na prática - impossível "ensinar" aqui, para Vocês, a feita ou montagem de um AUTOEXEC.BAT "universal" (porquê isso não existe...) ou então detalhar, caso por caso, todas as possibilidades e combinações de comandos (porquê são - no mínimo - algumas centenas de configurações diferentes, e teríamos que ficar alguns meses apenas dentro desse assunto...).

Vamos então mostrar, a título de exemplo, um conjunto de "linhas" para a montagem de um AUTOEXEC.BAT bastante genérico (mas que, com pequenas variações, adequações e eventuais aperfeiçoamentos, poderá servir para mais de 90% dos casos, salvo aplicações ou plataformas muito fora da média geral...).

AUTOEXEC.BAT

- @ ECHO OFF
- PROMPT \$p\$g
- PATH C:\; C:\DOS
- SET TEMP=C:\TEMP
- C:\DOS\SMARTDRV.EXE
- C:\MOUSE\MOUSE.COM
- C:\DOS\DOSSHELL

Vamos, agora, explicar linha por linha os comandos e sub-comandos, sugerindo também as mais óbvias eventuais modificações e adequações... Quem ficar com dúvidas, pode mandar uma cartinha para a Seção CORREIO TÉCNICO (sub-seção ABCPC), combinado...?

- A primeira linha manda o DOS não mostrar, na tela, as sintaxes ou textos dos diversos comandos, enquanto executa o AUTOEXEC (simplesmente para que as coisas andem mais depressa...)
- A segunda linha pede que o sinal de PROMPT seja no formato C:>_convencional
- A terceira linha, determina que o SISTEMA, nas solicitações de programas ou quaisquer executáveis por parte do

usuário, sempre procure primeiro no DIRETÓRIO RAIZ e, em seguida, no DIRETÓRIO do DOS (que, por sua vez, está sob o RAIZ...). Se o usuário tiver um outro "grande" DIRETÓRIO no qual residam muitos arquivos de uso corrente, deve acrescentá-lo ao PATH sempre na desejada "ordem de busca ou procura"... Por exemplo, quem tiver o WINDOWS instalado, poderá modificar essa linha para - PATH C:;\; C:\DOS; C:\WINDOWS...

- A quarta linha cria uma variável de ambiente, chamada TEMP. Os programas que utilizam "arquivos temporários" (inclusive o próprio DOS, o WINDOWS, e outros...) usarão sempre essa localização para tais arquivos, com o que fica muito mais fácil, de vez em quando, "dar uma limpada" nos ditos "arquivos temporários", que normalmente só servem (depois dos momentos em que eram realmente úteis...) para "entupir" o disco rígido de "bagulhos" não utilizáveis... IMPORTANTE: para que tal variável funcione, é necessário, previamente, que se tenha criado (com o comando MD, lembram-se...?) um DIRETÓRIO TEMP, sob C:\.

- A quinta linha manda carregar o programa SMARTDRV.EXE que se encontra no DIRETÓRIO do DOS. Quem tiver o WINDOWS instalado, (e como "dentro" do WINDOWS costuma vir um SMARTDRV mais atualizado...) , poderá substituir essa linha por - C:\WINDOWS\SMARTDRV.EXE...

- A sexta linha diz para o SISTEMA carregar o TSR (programa que "fica" carregado o tempo todo, desde o boot, sempre de prontidão...) correspondente ao controlador do mouse, ou seja: o programa MOUSE.COM que está no DIRETÓRIO MOUSE, o qual, por sua vez, está sob C:\. Se forem outros os nomes do eventual DIRETÓRIO e PROGRAMA correspondente ao controlador do mouse, basta fazer as devidas substituições dos referidos nomes... Se o PC não for dotado de mouse, simplesmente não se coloca essa linha no AUTOEXEC... ATENÇÃO: os programas controladores de mouse, cujo "sobrenome" seja .COM devem ser carregados através de uma linha específica no AUTOEXEC.BAT. Existem, porém, alguns programas controladores de mouse, com "sobrenome" .SYS, caso em que deverão ser carregados via CONFIG.SYS, através de uma linha de driver de dispositivo (por exemplo, no CONFIG.SYS, colocar a linha - DEVICE=C:\MOUSE\MOUSE.SYS...).



Teleimport

Eletrônica Ltda

COMPONENTES ELETRÔNICOS EM GERAL

DIODOS

Retificadores, Rápidos, Ultrarápidos, Zener, Varicap, Supressor de Transiente

TRANSISTORES

de Sinal, de Potência (2N, TIP, MJ, BD), de RF

TIRISTORES

SCR, TRIAC, DIAC, SIDAC, QUADRAC

CIRCUITOS INTEGRADOS

ANALÓGICOS E DIGITAIS: Lineares, TTL (STD, LS, S), HCMOS (HC, HCT), CMOS (CD 40XX, CD 45XX), Síntese de Voz, etc.

CAPACITORES

Poliéster, Metalizado, Supressor de Interferência, Eletrolíticos

RESISTORES

de Fio (5W e 10W), de Filme

TRIMPOTS

10mm e 14mm, Horizontal e Vertical, com e sem Botão

TELEIMPORT ELETRÔNICA LTDA
R. Sta. Ifigênia, 402 - 8o andar
CEP 01207/001 - São Paulo-SP
Fone: (011) 222-2122 Fax: (011) 222-2325

ATENÇÃO TÉCNICOS DE RÁDIO, TV E VÍDEO, INSTRUMENTOS DE MEDIÇÃO ELETRÔNICA, O MAIOR DISTRIBUIDOR DO NORDESTE

MULTÍMETROS, CAPACÍMETROS, GERADORES DE BARRAS, FREQUENCÍMETROS, TESTES DE TUBOS DE IMAGEM, TESTES DE CABEÇA DE VÍDEO, TESTES DE FLY-BACK, ALICATES AMPERÍMETROS E ETC.

CARDOZO E PAULA LTDA.
Av. Cel. Estevam, 1388 - Alecrim
Natal - RN CEP 59035-000
Tel: (084) 223-5702
Atendemos todo o Brasil

STEELBEK

SUPER

PROMOÇÃO DE

APARELHOS TELEFÔNICOS

PREÇOS DIRETO DA FÁBRICA

TUDO PARA TELEFONES
CABOS - PLUGUES
E ACESSÓRIOS EM GERAL

COMPLETOS SISTEMAS
DE ALARMES

- SIRENE
- SENSOR
- CENTRAL

CONSERTAMOS:

- FAX
- SECRETÁRIA ELETRÔNICA
- TELEFONES SEM FIO

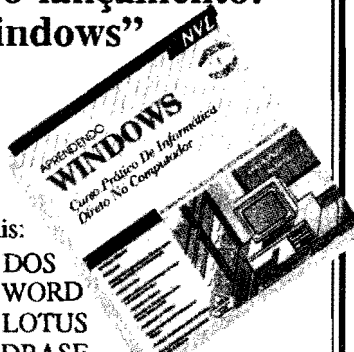
STEELBEK

Rua Vitória, 350 - Santa Ifigênia
São Paulo - SP CEP 01210-000
Fone: (011) 223-3133
Fax: (011) 223-3919

APRENDA INFORMATICA COM SEU MICRO

Ganhe tempo e dinheiro com os nossos cursos através de disquetes.

**Novo lançamento:
"Windows"**



E mais:

- ✓ CBT DOS
- ✓ CBT WORD
- ✓ CBT LOTUS
- ✓ CBT DBASE
- ✓ CBT WORDSTAR

Comercializamos micros 386,
486, impressoras, monitores etc

GENESYS

COMPUTADORES E SISTEMAS LTDA
Telefax.: 950-2747

- A sétima linha pede que o DOS se apresente, logo "de cara" com a sua interface gráfica (o DOSSHELL, já mencionado e abordado anteriormente na presente série...), que é mais fácil de operar, ou mais "amigável" (como dizem os "marketeiros" dos fabricantes de software...) do que o velho sinal de PROMPT e suas sintaxes complicadas de comandos... Se, contudo, o caro Leitor for do tipo "paleolítico", que *insiste* em comandar o micro através das sintaxes digitadas ao sinal de PROMPT, basta *não colocar* essa linha no AUTOEXEC...

Nunca esquecendo que é necessária uma certa *ordem* nos comandos e sub-comandos inseridos como linhas no AUTOEXEC.BAT (alguns dos comandos podem ser colocados em qualquer lugar, outros não...), qualquer programa que o usuário queira ver ativo *imediatamente*, logo ao final dos procedimentos de *boot*, poderá também ser "chamado" automaticamente, pela simples inserção do seu nome (e eventual "caminho" completo, se este *antes* não constar do comando PATH...) como **linha final** do AUTOEXEC.BAT... Um exemplo: se o caro Leitor tiver o WINDOWS instalado, e preferir usá-lo como base de trabalho, abrindo a *sua interface gráfica* ao fim dos procedimentos de *boot*, no lugar do SHELL do DOS, basta substituir a última (sétima) linha do sugerido AUTOEXEC.BAT por - C:\WINDOWS\WIN.COM (ou, simplesmente, WIN, se o DIRETÓRIO do WINDOWS constar do comando PATH, em posição "anterior" no dito AUTOEXEC...).

●●●●●

NOTA IMPORTANTE: Todas as explicações, exemplos, comandos e seus parâmetros, até o momento indicados, no presente artigo, partem do pressuposto que o PC *tem* um disco rígido (*winchester*), e que *neste* residam os arquivos e programas do DOS (sob um DIRETÓRIO também chamado DOS, sob C:\). Também, em todos os casos, estamos supondo que o micro está devidamente "carregado" com uma versão razoavelmente atual do SISTEMA (DOS 5.0 ou mais novo...). O SETUP e o CONFIG.SYS também "acreditamos" que tenham sido montados e elaborados conforme instruções dadas no artigo anterior da presente série...

●●●●●

**O QUE VEM POR AÍ,
NO ABC DO PC
(INFORMÁTICA PRÁTICA)...**

No próximo ABC DO PC estaremos avançando mais nos aspectos práticos da utilização do micro, sempre buscando melhor integração e "companheirismo" entre o usuário e a máquina (ninguém pode gostar de algo que não conhece, pelo menos em essência, e também ninguém pode produzir bem, e rapidamente, com algo que não domine, ainda que em suas bases...).

Entre os importantes assuntos a serem vistos num futuro imediato, temos a análise dos MODOS DE VÍDEO, as resoluções dos monitores, monocromáticos, coloridos, CGA, VGA, super VGA, etc., os limites, parâmetros e indicações de cada tipo e modo, bem como uma série de recomendações práticas...

Também os diversos PROGRAMAS UTILITÁRIOS que, atualmente, já estão vindo "embutidos" nos pacotes de DOS, WINDOWS, etc., serão abordados com mais detalhes... Aguardem, e - absolutamente - NÃO PERCAM nenhum dos próximos artigos da série ABC DO PC (INFORMÁTICA PRÁTICA)...

RESERVE

DESDE JÁ

A SUA

PRÓXIMA

REVISTA

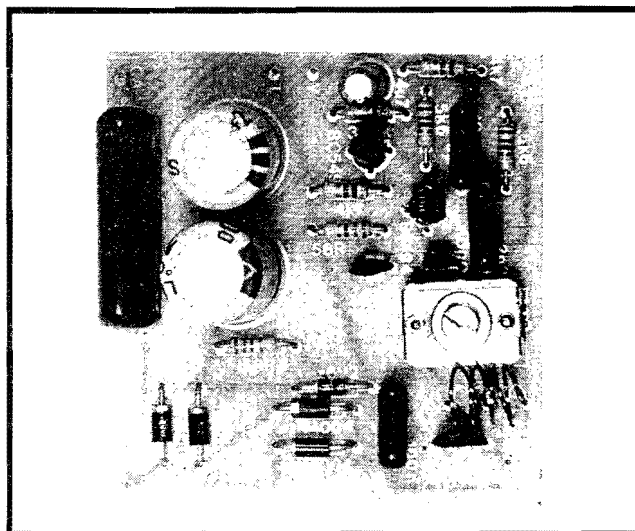
APE

COM O SEU

JORNALEIRO

MONTAGEM

318



TRANSMISSOR PERMANENTE F.M. (C.A.)

IDEAL PARA MONITORAÇÃO, "XERETAGEM" (OU "ESPIONAGEM" ...) DE TUDO O QUE SE CONVERSA, OU DE TODA E QUALQUER OUTRA MANIFESTAÇÃO SONORA, NUM AMBIENTE, ATRAVÉS DE UM *LINK* DE RÁDIO FUNCIONANDO EM FAIXA COMERCIAL DE FM (PODENDO, ENTÃO, SER CAPTADO ATRAVÉS DE QUALQUER RECEPTOR COMUM DE RÁDIO, DOTADO DE FAIXA DE FM...)! ALIMENTADO DIRETAMENTE PELA C.A. LOCAL (110 OU 220V...), SOB BAIXÍSSIMO CONSUMO DE CORRENTE, O *TPFM* PERMANECE, EM "PLANTÃO", 24 HORAS POR DIA, TRANSMITINDO ININTERRUPTAMENTE, SENDO TAMBÉM IDEAL PARA "GRAVAÇÕES SECRETAS" (BASTANDO UTILIZAR, NA RECEPÇÃO, UM RÁDIO GRAVADOR COMUM, COM FAIXA DE FM...). EMBORA NÃO DO TIPO "ULTRAMINIATURIZADO", O *TPFM* TEM REALIZAÇÃO BASTANTE COMPACTA, FACILITANDO MUITO SUA INSTALAÇÃO (E ATÉ SEU EVENTUAL "ESCONDIMENTO"...) NO LOCAL A SER MONITORADO... A SENSIBILIDADE É MUITO BOA (BEM AJUSTADO, PODE CAPTAR MESMO CONVERSAS EM VOZ BAIXA, NO LOCAL E NAS IMEDIAÇÕES...) E O ALCANCE MAIS DO QUE SUFICIENTE PARA AS FINALIDADE A QUE SE DESTINA (EM TORNO DE 50 METROS, CORRETAMENTE AJUSTADO E SINTONIZADO...)! BARATO, PEQUENO, FÁCIL DE MONTAR, SIMPLES DE AJUSTAR E PRÁTICO NO USO... O *TPFM* VEM PREENCHER UMA LACUNA A RESPEITO DA QUAL MUITOS DOS LEITORES/HOBBYSTAS DE APE VIVIAM "RECLAMANDO"...

OS MICRO-TRANSMISSORES DE FM E SUAS EVENTUAIS APLICAÇÕES "SECRETAS" OU PERMANENTES...

Os pequenos ou micro-transmissores de FM, a maioria deles operando dentro da faixa comercial de modulação em frequência, podendo então ter suas emissões captadas e sintonizadas num ponto "vazio" da dita faixa (onde não exista estação comercial operando...),

são - muitas vezes - utilizados em aplicações de monitoração ou mesmo "espionagem"... Explicamos: com um micro-transmissor do gênero, implantado em determinado local (de forma explícita ou "escondida", dependendo das intenções...), o usuário pode, a partir de um receptor de rádio comum (com faixa de FM), posicionado nas imediações, geralmente num raio de 50 metros, captar tudo o que se "conversa" no dito ambiente, e mesmo qualquer outra manifestação sonora!

As aplicações são muitas, algumas óbvias, outras nem tanto: é possível - por exemplo - a mãe ou a babá "acompanharem auditivamente" as manifestações de uma criança de berço, mesmo estando num distante cômodo da casa... Dessa forma, enquanto se dedica a outra atividade doméstica qualquer, a pessoa recebe sempre um "aviso" claro através desse, *link* de rádio, quanto ao fato do bebê estar chorando, ou coisa assim... E tem, é claro, as atividades de "xeretagem" ou "espionagem", nas quais se deseja acompanhar tudo o que se conversa em determinado local, eventualmente até gravando as tais conversas (com o uso de um rádio-gravador, na recepção...)!

Esses tipos de aplicação para os pequenos transmissores de FM, sofrem, contudo, de algumas deficiências e restrições... A principal delas é que, normalmente alimentados por pequenas pilhas ou baterias, os circuitos apresentam um consumo (ainda que pequeno...) um tanto "forte" para operação ininterrupta, com o que é praticamente inevitável a substituição das ditas pilhas ou bateria em períodos relativamente curtos... Nem dá para imaginar, é claro, o "espião" entrando numa sala cheia de pessoas, e dizendo: "- Com licença... Preciso trocar as pilhas do meu micro-transmissor que está escondido aqui, para 'xeretar' as conversas de vocês..."

Por tais razões básicas, um micro-transmissor que pudesse ser energizado diretamente pela rede C.A. local,

seria uma "mão na roda" (como diziam os antigos...), uma vez que 24 horas por dia estaria atuante (com as raríssimas exceções dos momentos em que ocorressem "cortes" ou **black outs** na rede local...). Entretanto, "puxar" a alimentação da C.A. traz também seus "probleminhas": as fontes a transformador seriam um tanto grandes, pesadas, de difícil "escondimento", além de acrescentar zumbidos e ruídos à transmissão capazes de deteriorar a qualidade do sinal...

O projeto do TPFM procurou solucionar todos esses pequenos problemas e deficiências, ainda que baseando-se apenas em configurações circuitais já conhecidas, "casadas", contudo, de maneira a melhor aproveitar suas boas características na função desejada! A idéia básica, já detalhada no início da presente matéria, é - portanto - alimentar um circuito mais ou menos "tradicional" de micro-transmissor, a partir da rede C.A. local, através de uma mini-fonte embutida, que possa garantir o funcionamento ininterruptor do dito transmissor, com o que toda e qualquer necessidade de manutenção, troca de pilhas, etc., ficam eliminadas, tornando a utilização muito mais confortável, conveniente e prática, em qualquer das aplicações já exemplificadas e em outras que o caro Leitor/Hobbysta possa imaginar...



- FIG. 1 - O CIRCUITO - Conforme já foi dito, todas as estruturas circuitais utilizadas no TPFM já são conhecidas

do Leitor/Hobbysta: no núcleo da "coisa" temos um arranjo convencional de oscilação em alta Frequência, baseado num transistor BF494, disposto em Colpitts, e com seu ritmo básico de trabalho sintonizado via bobina e capacitor ajustável no seu circuito de coletor, e com a realimentação feita por emissor, via capacitor de 5p6. O resistor de 10p em paralelo com o módulo LC de coletor, serve para melhor posicionar a faixa de Frequência, os resistores de 5K6 e 4K7, à base do BF494, determinam a correta polarização do transistor, o capacitor de 2n2 desacopla a dita base, e o resistor de 56R "carrega" o emissor, condicionando também o próprio regime médio de Corrente no bloco... A antena de emissão está ligada a uma tomada central na bobina de sintonia, via capacitor de 22p... A modulação de áudio é aplicada à base do transistor oscilador, via capacitor de 10n, que por sua vez "puxa" os sinais do coletor do transistor BC549, este trabalhando em amplificação de alto ganho para os sinais captados pelo microfone de eletreto... Nesse estágio, o coletor do transistor encontra-se "carregado" pelo resistor de 5K6, enquanto que a base recebe polarização automática via resistor de 330K... Os sinais enviados pelo microfone de eletreto (polarizado por resistor de 4K7) são encaminhados via capacitor de 4u7... Com tal disposição geral, ajusta-se a Frequência final através do trimmer (3-30p) e obtém-se uma emissão de baixa Potência, porém efetiva, modulada em Frequência, "captável" em qualquer rádio comum dotado de faixa comercial de FM, num raio de até

uns 50 metros (mesmo utilizando como antena, apenas um pedaço de fio rígido, com 10 a 15 cm. de comprimento...). A sensibilidade para o áudio é muito boa, graças às boas características do microfone de eletreto, e podem ser captados e efetivamente transmitidos, mesmo sons não muito altos, manifestando-se no local... Quanto à alimentação, utilizamos uma estrutura de fonte à Reatância Capacitiva, simples e efetiva, na qual a C.A. local (110 ou 220V) é inicialmente "derrubada" pelo capacitor de 1u5, em seguida retificada em ponte pelos 4 diodos 1N4004, depois estabilizada e regulada pelo zener de 6V2, posteriormente filtrada, "amaciada" e armazenada pelo conjunto formado pelos dois capacitores de 1000u e resistor de 56R... Sendo um módulo economicamente ideal para demandas baixas de Corrente, o sistema de fonte utilizado é também bastante compacto, por não requerer o tradicional transformador de força (grande, pesado e... caro...). Os parâmetros foram cuidadosamente definidos para se evitar, ao máximo, a introdução de zumbidos (da rede para o setor de modulação/transmissão...), entretanto, se for constatada uma "zoeira" de 60 Hz, no sinal recebido, normalmente bastará a pura e simples inversão da tomada no plugue C.A., para ser sanado tal problema... Também os regimes de Corrente sobre o BF494 foram estudados e condicionados em ponto baixo, de modo que o dito transistor possa, sem problemas, funcionar ininterruptamente, sem problemas de aquecimento, desvio de Frequência, essas coisas... Enfim: após a montagem e a

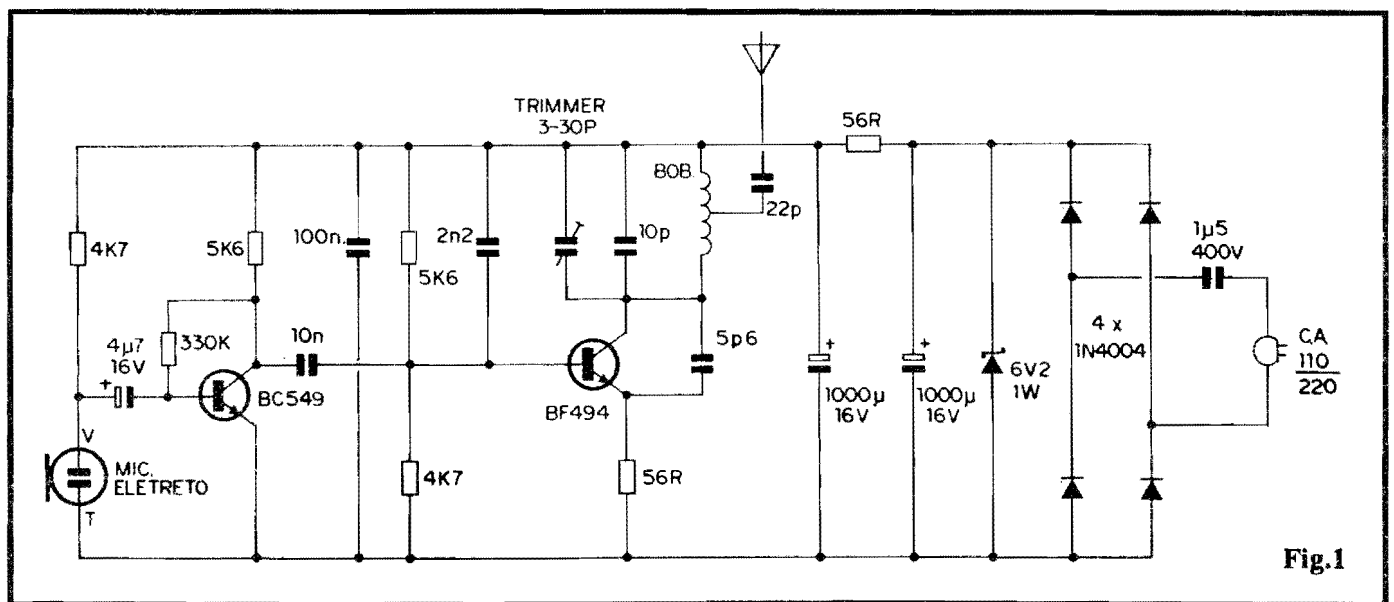


Fig.1

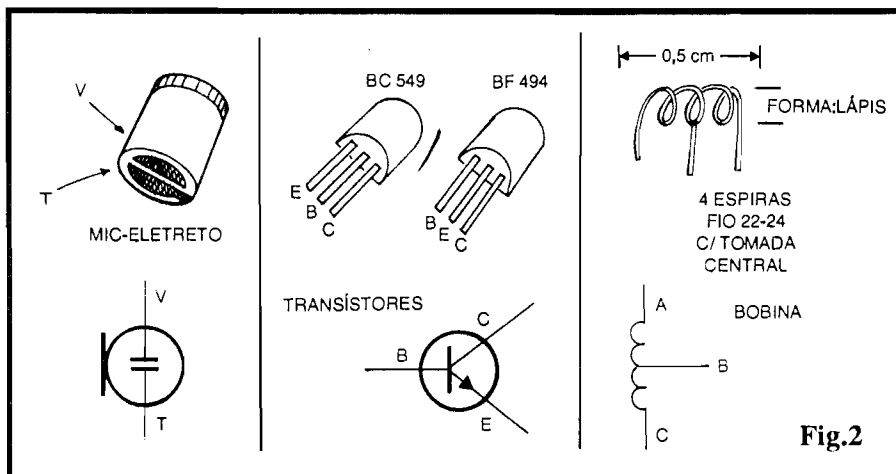


Fig.2

devida sintonização dos sinais emitidos (que devem - conforme já foi dito - serem posicionados num ponto "morto" da faixa local de FM comercial...), basta "largar" o TPFM, que o "bichinho" ficará funcionando "para sempre", podendo seus sinais serem confortavelmente captados, a qualquer momento, por um receptor (ou rádio-gravador, se a intenção for registrar a transmissão...) de FM comum, num raio de uns 50 metros...!

- **FIG. 2 - ALGUNS DOS COMPONENTES PRINCIPAIS, DETALHADOS...** - Os dois transistores utilizados (BC549 e BF494) são mostrados, em aparência, pinagem e símbolo, para que o Leitor/Hobbysta (principalmente o iniciante...) não se atrapalhe na hora de identificar os terminais, já que, embora idênticos no seu formato geral, os ditos componentes apresentam ordem diferente de "pernas", conforme se vê na figura... O microfone de eletreto também é visto com detalhes, claramente identificados seus terminando "vivo" (V) e de "terra" (T), representados por pequenas áreas estanhadas na base do componente... Finalmente, são vistos os detalhes construcionais da bobininha, que deve ser feita pelo Leitor/Hobbysta, enrolando sobre um lápis comum (que servirá de forma provisória, devendo ser removido depois...) 4 espiras de fio de cobre esmaltado 22 ou 24 (AWG), deixando-se nas extremidades cerca de 1 a 1,5 cm. de "sobra", para as conexões, e introduzindo-se uma tomada central na dita bobininha... Notar que as extremidades de ligação devem ter seu esmalte isolante devidamente raspado para que as ligações elétricas soldadas possam ser feitas e, além disso, na própria colocação da tomada central, exige-se uma pequena "decapagem" (remoção do esmalte, por raspagem...) no ponto,

de modo a corretamente soldar um "toquinho" (cerca de 1,5 cm.) de fio, correspondente ao terminal B da bobina. Depois de pronta e devidamente "desenformada" (remoção do lápis que serviu como núcleo provisório durante o enrolamento...), a bobininha deve ser levemente "esticada" até assumir cerca de meio centímetro de comprimento (inicialmente as espiras devem ser posicionadas bem juntas, enquanto ainda sobre o lápis/forma...), alinhando-se manualmente os seus três terminais, todos "virados" para um único lado, para facilitar a inserção e soldagem sobre o Impresso (detalhes mais adiante...).

- **FIG. 3 - LAY OUT DO CIRCUITO IMPRESSO ESPECÍFICO** - Em tamanho natural, escala 1:1, vemos na figura o arranjo de ilhas e pistas cobreadas do Impresso, cujo lay out deve ser cuidadosamente "carbonado" pelo Leitor/Hobbysta, sobre a face cobreada de um fenolite nas convenientes dimensões. A traçagem devem ser feita com tinta especial, ácido-resistente, ou (preferivelmente), com decalques apropriados, que geram uma solução mais elegante e profissional... Os demais procedimentos de confecção de um bom Circuito Impresso (e sua perfeita utilização...) encontram-se detalhados em inúmeros artigos anteriormente publicados em APE... Aos iniciantes, recomendamos seguir as **INSTRUÇÕES GERAIS PARA AS MONTAGENS** (encarte permanente, nas primeiras páginas da Revista...), que trazem importantes conselhos e "dicas" práticas a respeito... Uma cuidadosa conferência final, na busca de defeitos, "curtos" ou falhas, é sempre importante, já que tais deficiências podem ser facilmente sanadas antes que os componentes sejam inseridos e soldados... Já depois...

LISTA DE PEÇAS

- 1 - Transistor BF494
- 1 - Transistor BC549
- 1 - Diodo zener 6V2 x 1W
- 4 - Diodos 1N4004
- 2 - Resistores 56R x 1/4W
- 2 - Resistores 4K7 x 1/4W
- 2 - Resistores 5K6 x 1/4W
- 1 - Resistor 330K x 1/4W
- 1 - Capacitor (disco cerâmico ou plate) 5p6
- 1 - Capacitor (disco cerâmico ou plate) 10p
- 1 - Capacitor (disco cerâmico ou plate) 22p
- 1 - Capacitor (poliéster) 2n2
- 1 - Capacitor (poliéster) 100n
- 1 - Capacitor (poliéster) 1u5 x 400V (ATENÇÃO à "voltagem")
- 1 - Capacitor (eletrolítico) 4u7 x 16V
- 2 - Capacitores (eletrolíticos) 1000u x 16V
- 1 - Trimmer cerâmico (capacitor ajustável) 3-30p
- 20 - Centímetros de fio de cobre esmaltado 22 ou 24, para a confecção da bobina.
- 1 - Microfone de eletreto, mini, tipo com 2 terminais
- 1 - Peça (não mais do que uns 10 cm.) de cabo blindado mono
- 1 - Peça (10 a 15 cm.) de fio rígido fino, isolado (cabino), para a antena do TPFM
- 1 - "Rabicho" completo (ou pinos de plugue C.A. - VER TEXTO E ILUSTRAÇÕES...)
- 1 - Placa de Circuito Impresso específica para a montagem (5,8 x 5,8 cm.)
- - Fio e solda para as ligações

OPCIONAIS/DIVERSOS

- 1 - Caixa para abrigar a montagem. Ver detalhes na fig.6.
- - Parafusos, porcas, adesivos fortes, etc., para fixações diversas
- 1 - Chave de calibração (espécie de chave de fenda, com haste em plástico, para ajuste do trimmer durante a sintonia do TPFM)

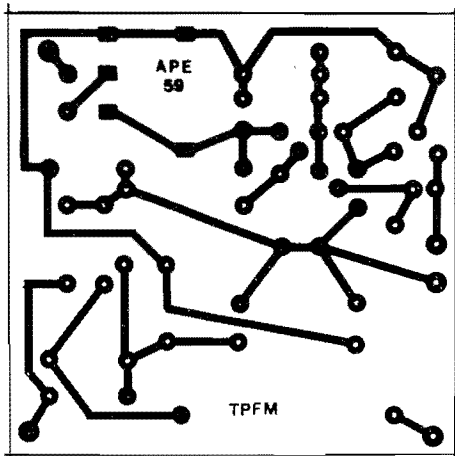


Fig.3

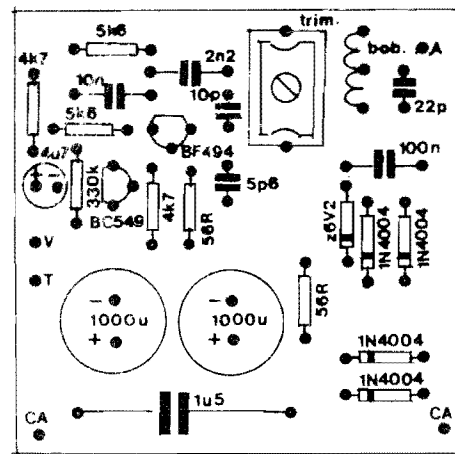


Fig.4

- FIG. 4 - "CHAPEADO" DA MONTAGEM - Agora vista pelo seu lado não cobreado, a placa mostra praticamente todos os componentes colocados, identificados pelos seus valores, códigos, polaridades e outros parâmetros importantes... Observar, com bastante atenção, os seguintes pontos:

- Identificação e posicionamento (referenciado pelos seus lados "chatos") dos dois transistores.
- Identificação e posicionamento (referenciado pelas extremidades de **catodo**, marcadas por uma faixa ou anel...) dos diodos 1N4004 e *zener*...
- Polaridade dos capacitores eletrolíticos (sempre marcadas no corpo dos componentes, lembrando ainda que a "perna" mais longa costuma indicar o terminal **positivo**).

- Acomodação do *trimmer* e da bobininha, sobre a placa.
- Valores dos demais componentes, em função dos lugares que ocupam na placa...

Todos os componentes devem ficar bem rentes à placa, já que em montagens que envolvam o funcionamento sob altas Frequências (como é o caso...), terminais ou fiações longas ou "penduradas" podem gerar graves instabilidades no circuito... Ao final, conferir tudo com extrema atenção, aproveitando para verificar o estado dos pontos de solda, pela face cobreada do Impresso... Em dúvida quanto às identificações, recorrer ao TABELÃO APE, encartado sempre junto às INSTRUÇÕES GERAIS, já mencionadas...

- FIG. 5 - CONEXÕES EXTERNAS À PLACA - Ainda vista pela face não cobreada (os componentes sobre a placa, agora encontram-se "escondidos", já que não interessam à presente explicação...), a placa indica claramente suas conexões externas, resumidas na **antena** (10 a 15 cm. de fio rígido fino - cabinho - isolado, ligado à tomada C.A., conforme sugere - mais adiante - a fig. 6-B) aos pontos "CA-CA", e na conexão do pequeno microfone de eletreto, por cabo blindado, aos pontos "V" e "T" (muita atenção nestas últimas ligações, que **não podem** ser invertidas, sob pena de não funcionamento do estágio de áudio do TPFM...). É importante que o cabinho blindado ao microfone de eletreto seja tão curto quanto o permita a acomodação final do circuito na caixa escolhida. Também quanto à antena, **não** deve ser mais longa do que o indicado comprimento... Já o "rabicho" (conexão à alimentação de C.A. local...) não tem restrições de comprimento, devendo suas dimensões serem determinadas apenas pelas conveniências ou intenções da instalação final...

- FIG. 6 - "AGASALHAMENTO" DO CIRCUITO, OPÇÕES E POSSIBILIDADES... - Na sua configuração básica (6-A), o circuito do TPFM pode ser "encapsulado" num *container* plástico padronizado, com medidas mínimas de 6,5 x 6,5 x 3,0 cm. A disposição geral, externa, da caixa, poderá seguir a sugestão mostrada, com a anteninha sobresaindo na parte superior do invólucro, ficando na frente a "cara" do pequeno microfone de eletreto (num furo de diâmetro compatível...) e um furinho de acesso ao parafuso central do *trimmer* de

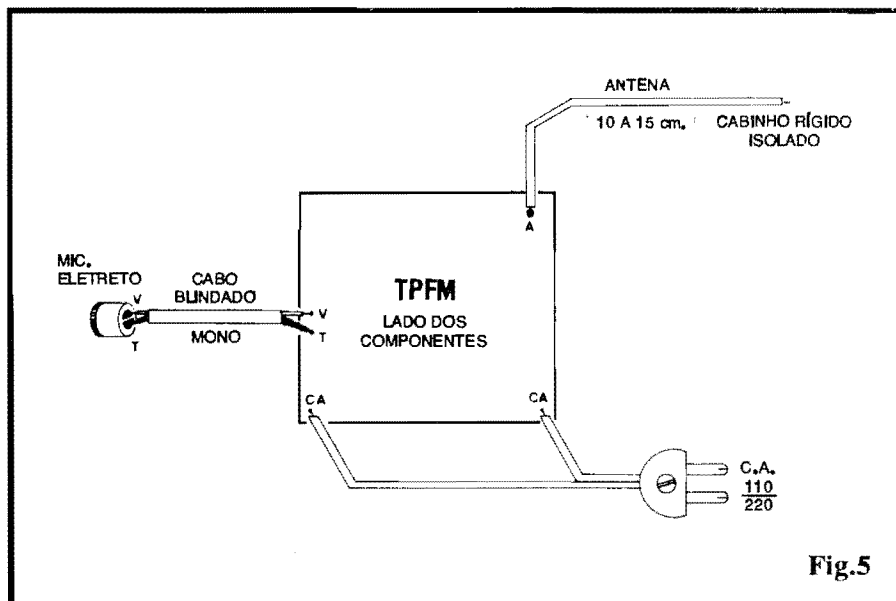


Fig.5

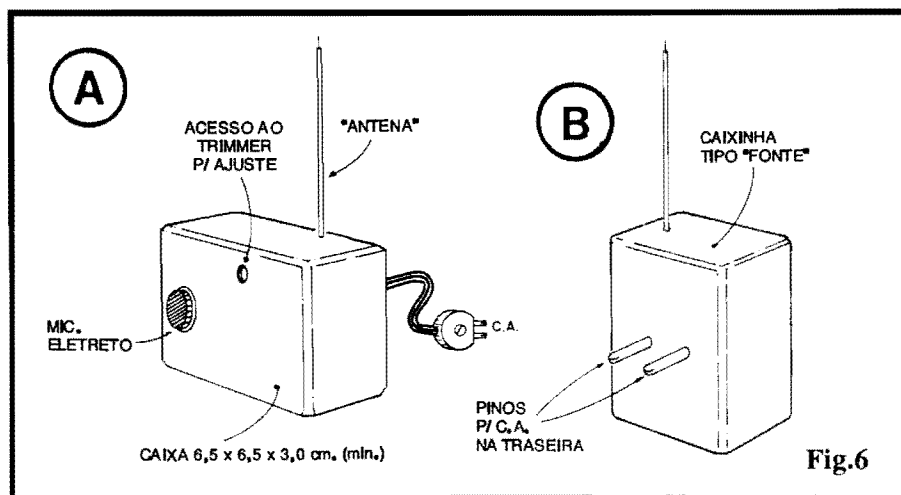


Fig.6

sintonia. Na traseira, poderá ser colocada a passagem do "rabicho" de alimentação... Outra possibilidade prática está sugerida em 6-B, com a incorporação "mecânica" de dois pinos convencionais de plugue C.A. diretamente à traseira do container, que assim permitirá a "plugagem" direta do conjunto à uma tomada de parede, local...



INSTALAÇÃO E CALIBRAÇÃO (SINTONIA)...

Sempre tendo em vista as intenções de "monitoração permanente" de um local (ou, em aplicações mais "românticas" ou "aventureiras", na "xeretagem" ou "espionagem"...), a idéia básica envolve instalar o TPFM de forma tão pouco explícita quanto possível, discretamente posicionado num cantinho qualquer, atrás de um móvel, dentro de um lustre, "embutido" em algum aparelho eletro-eletrônico "normal" do local, etc. Conforme ilustra a fig. 6, a conexão à C.A. local é - obviamente - obrigatória, já que dela vem a energia necessária ao funcionamento do circuito... No sistema 6-B, com os pinos de "plugagem" à uma tomada de C.A. diretamente instalados na traseira da própria caixinha do TPFM, o eventual "escondimento" fica mais fácil, já que é comum, nas residências, locais de trabalho, etc., que tomadas de C.A. resem "esquecidas" atrás de armários, móveis, prateleiras, etc. Afé só "enfiar" o TPFM lá, sintonizar, e pronto...

Quanto à anteninha, é importante que ela não fique muito próxima de grandes massas ou objetos metálicos, que poderiam bloquear a emissão, ou até deslocar Frequência básica de emissão... De um modo geral, a orientação vertical (tanto faz se "apontando"

para cima ou para baixo...) é melhor, daí a sugestão de se usar um fio fino rígido, o que facilitará o seu posicionamento final...

Não esquecer de (em caso de surgimento de zumbido na recepção...) tentar inverter a conexão à C.A., para melhorar a qualidade da emissão...

Com respeito à sintonia, nada mais simples: pega-se um rádio comum, com faixa de FM, e sintoniza-se o dito cujo num "ponto morto" qualquer, mais ou menos no centro da faixa (em torno de 90-95 MHz...), onde não haja, na região, estação comercial operando... Aumenta-se o volume do dito rádio e, com o TPFM energizado, bate-se levemente com um dedo sobre o pequeno microfone, ao mesmo tempo em que se gira lentamente - o parafuso central do trimmer cerâmico... Nesses testes iniciais, convém que o rádio esteja próximo ao TPFM... Uma vez "escutadas" as batidinhas sobre o microfone, no altofalante do receptor, a sintonia pode então ser cuidadosamente "afinada", até obter-se a melhor recepção possível, com perfeita inteligibilidade da voz de quem fala nas proximidades do transmissor...

Em seguida, o receptor pode ser consideravelmente afastado do local onde se encontra o TPFM, retocando-se (se necessário...) a sintonia, de modo a garantir um bom sinal e o melhor alcance possível... Marca-se, no dial do rádio, o ponto exato de sintonia, e "lacrta-se" o ajuste do trimmer (com uma gotinha de esmalte ou cola, sobre a cabeça do seu parafuso de calibração...).

Pronto! o TPFM poderá, então, ser deslocado, instalado em outro local, e o link já estará devidamente estabelecido...! Quanto à sensibilidade - conforme já falamos - é muito boa, e

tudo o que se falar num ambiente de proporções médias, mesmo em voz relativamente baixa, será captado e transmitido! Obviamente, contudo, que a eficiência real do link dependerá também muito da qualidade do receptor utilizado... Um mero radinho portátil, à pilhas, não dará o mesmo alcance obtido com um receiver sensível, dotado de boa antena externa, e por aí vai a "coisa"...

Alguma experimentação e retoques eventuais na calibração, inversão da conexão à C.A. local, etc. podem (e quase sempre devem...) melhorar muito o desempenho final do link...

Micro-transmissores desse gênero, são um tanto sensíveis a alterações da sua posição, proximidade da mão do eventual operador, etc. Entretanto, pela sua própria idéia de utilização, o TPFM fica sempre imóvel, "escondido", instalado num local de onde as pessoas não se aproximam demasiadamente, garantindo, com isso, excelente estabilidade de Frequência (com o que a sintonia dificilmente "andarará", o que costuma ocorrer com os chamados "microfones sem fio" convencionais...). Contribuí também para isso a alimentação "zenada", que evita a alteração da Frequência final devido a modificações (ainda que pequenas...) na Tensão real de alimentação...

ÍNDICE DOS ANUNCIANTES

ARGOS IPDTEL	25
CARDOSO E PAULA	53
CITY MICROS INFORMÁTICA	4ª CAPA
DECIBEL IND. E COM	34
DIGISON	22
EMARK ELETRÔNICA	55
ELETROWARNEY	26
ESCOLA ATLAS	02
ESQUEMATECA VITORIA	23
FEKTEL CENTRO ELETRÔNICO	26
GENESYS	54
INSTITUTO MONITOR	48 e 49
INSTITUTO NACIONAL CIÊNCIAS	3ª CAPA
JB ELETRO COMPONENTES	02
KIT, PROF. BÉDA MARQUES	40
LCV INSTRUMENTOS	17, 19 e 21
LEYSSEL	47
LINE BOX IND. COM	22
LITEC-LIVRARIA ED. TÉCNICA	17
LY-FREE ELETRÔNICA	52
NODAJI	26
O.B. SANTAMARIA	34
STEELBEK	54
TELEIMPORT ELETRÔNICA	53
UNIX	21
VERAS COMPANY	33
XEMIRAK ELETRO ELETRÔNICA	23
Z.A. DE OLIVEIRA	52