

APRENDENDO &
PRATICANDO

Nº26 - Cr\$600,00

eletrônica



PROF. BEDA MARQUES

▲ **Jogo Caça-Niqueis**

▲ **Modulo de Controle p/Relé Industrial de Tempo**

▲ **Alarme de Toque/Proximidade, Temporizado (P/MAÇANETA)**

▲ **Conta-Giros Bar-graph p/ Carro**

▲ **Controle Remoto Ultra-Sonico, Liga-Desliga (C/TRANSDUTORES ESPECÍFICOS)**

▲ **Especial Videomaker** CONSTRUA O SEU "MIXER DE ÁUDIO PARA VÍDEO-EDIÇÃO" E APRENDA TODAS AS "MANHAS" PARA UMA BOA EDIÇÃO DE VÍDEO!

Kaprom
linark

SANTAREM - RIO BRANCO - II PARQUE PORTO VELHO - MARCAPA - MARADIS - BOM VISTA - CP 1780000



Kaprom
EDITORA

Emark
EMARK ELETRÔNICA

Diretores
Carlos W. Malagoli
Jairo P. Marques
Wilson Malagoli

APRENDENDO &
PRATICANDO
eletrônica

Diretor Técnico
Bêda Marques

Colaboradores
José A. Sousa (Desenho Técnico)
João Pacheco (quadrinhos)

Publicidade
KAPRON PROPAGANDA LTDA.
(011) 223-2037

Composição
Kaprom

Fotolitos da Capa
DELIN
Tel. 35.7515

Fotolitos do Miolo
FOTOTRAÇO LTDA.

Impressão
Editora Parma Ltda.

Distribuição Nacional c/ Exclusividade
FERNANDO CHINAGLIA DISTR.
Rua Teodoro da Silva, 907
- R. de Janeiro (021) 268-9112

**APRENDENDO E PRATICANDO
ELETRÔNICA**

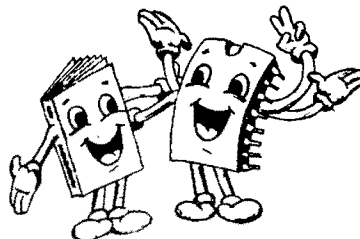
(Kaprom Editora, Distr. e Propagan-
da Ltda - Emark Eletrônica Comer-
cial Ltda.) - Redação, Administração e
Publicidade: Rua General Osório, 157
CEP 01213 - São Paulo - SP.
Fone: (011)223-2037

AO LEITOR

Já "virou costume"... Outra vez APE traz um ESPECIAL, na forma de ENCARTE "extra", introduzindo novos assuntos práticos, teóricos e aplicativos solicitados pelos Leitores/Hobbystas e cuidadosamente desenvolvidos pelo nosso Departamento Técnico e Editorial... Agora chegou o momento de abordar os aspectos do **vídeo doméstico** e do que os **videomakers** (ou "aspirantes"...) podem **fazer** com o equipamento que têm, auxiliados por um projeto especialmente desenvolvido (MIXER DE ÁUDIO P/VÍDEO-EDIÇÃO), objeto de extensas e detalhadas explicações que "vão fundo" no assunto, inaugurando mais um vetor ou "fatia" de interesses específicos a ser periodicamente abordado aqui, nas nossas páginas!

Além do importante **ESPECIAL VIDEOMAKER** ("ninguém", no Universo brasileiro de publicações eletrônicas para amadores e hobbystas avançados, já "andou po af...") este nº 26 de APE vem com uma carga de projetos que não dá pra "botar defeito": JOGO CAÇA-NÍQUEIS, MÓDULO DE CONTROLE P/RELÊ INDUSTRIAL DE TEMPO, ALARME DE TOQUE/PROXIMIDADE, TEMPORIZADO (P/MAÇANETA), CONTA-GIROS BARGRAPH P/CARRO... e **tem mais** um fantástico projeto de CONTROLE REMOTO ULTRA-SÔNICO, tipo LIGA-DESLIGA, com TRANSDUTORES ESPECÍFICOS, finalmente disponíveis (ainda que em quantidade inicialmente modestas, apenas nos KITS...) ao Hobbysta brasileiro, graças a intervenção da Concessionária Exclusiva, EMARK ELETRÔNICA!

Nem é preciso "esticar" o presente "AO LEITOR"... Basta seguir adiante, af da página 2 pra frente, e VER o que APE está trazendo (sem "repetições" - que AQUI a gente trabalha, constantemente, para trazer, todo mês, coisas NOVAS, sem "enganções", sem matérias "pra encher linguça" - entrevistas com o fabricante aposentado de agulhas para toca-discos de 78 RPM - essas coisas...) sempre dentro do estilo já "aprovaðssimo" pelos Leitores/Hobbystas que nos acompanham (e também à "imázinha" mais nova, ABC DA ELETRÔNICA...) há bom tempo...



O EDITOR

REVISTA Nº 26

NESTE NÚMERO:

- 07 - MÓDULO DE CONTROLE P/RELÊ INDUSTRIAL DE TEMPO
- 14 - ALARME DE TOQUE/PROXIMIDADE, TEMPORIZADO (P/MAÇANETA)
- 20 - CONTROLE REMOTO ULTRA-SÔNICO, LIGA-DESLIGA (C/TRANSDUTORES ESPECÍFICOS)
- 32 - JOGO CAÇA-NÍQUEIS
- 41 - ESPECIAL VIDEOMAKER
- 50 - CONTA-GIROS BARGRAPH P/CARRO

É vedada a reprodução total ou parcial de textos, artes ou fotos que compo-
nam a presente Edição, sem a autorização expressa dos Editores. Os Projetos
Eletrônicos aqui descritos destinam-se unicamente a aplicações como hobby
ou utilização pessoal, sendo proibida a sua comercialização ou industriali-
zação sem a autorização expressa dos autores ou detentores de eventuais
direitos e patentes. A Revista não se responsabiliza pelo mau funcionamento
ou não funcionamento das montagens aqui descritas, não se obrigando a
nenhum tipo de assistência técnica aos leitores.



Instruções Gerais para as Montagens

As pequenas regras e Instruções aqui descritas destinam-se aos principiantes ou hobbystas ainda sem muita prática e constituem um verdadeiro **MINI-MANUAL DE MONTAGENS**, valendo para a realização de todo e qualquer projeto de Eletrônica (sejam os publicados em A.P.E., sejam os mostrados em livros ou outras publicações...). Sempre que ocorrerem dúvidas, durante a montagem de qualquer projeto, recomenda-se ao Leitor consultar as presentes Instruções, cujo caráter Geral e Permanente faz com que estejam **SEMPRE** presentes aqui, nas primeiras páginas de todo exemplar de A.P.E.

OS COMPONENTES

- Em todos os circuitos, dos mais simples aos mais complexos, existem, basicamente, dois tipos de peças: as **POLARIZADAS** e as **NÃO POLARIZADAS**. Os componentes **NÃO POLARIZADOS** são, na sua grande maioria, **RESISTORES** e **CAPACITORES** comuns. Podem ser ligados "daqui prá lá ou de lá prá cá", sem problemas. O único requisito é reconhecer-se previamente o valor (e outros parâmetros) do componente, para ligá-lo no lugar certo do circuito. O "TABELÃO" A.P.E. dá todas as "dicas" para a leitura dos valores e códigos dos **RESISTORES**, **CAPACITORES POLIÉSTER**, **CAPACITORES DISCO CERÂMICOS**, etc. Sempre que surgirem dúvidas ou "esquecimentos", as Instruções do "TABELÃO" devem ser consultadas.
- Os principais componentes dos circuitos são, na maioria das vezes, **POLARIZADOS**, ou seja, seus terminais, pinos ou "pernas" têm posição certa e única para serem ligados ao circuito! Entre tais componentes, destacam-se os **DIODOS**, **LEDs**, **SCRs**, **TRIACS**, **TRANSISTORES** (bipolares, fets, unijunções, etc.), **CAPACITORES ELETROLÍTICOS**, **CIRCUITOS INTEGRADOS**, etc. É muito importante que, antes de se iniciar qualquer montagem, o leitor identifique corretamente os "nomes" e posições relativas dos terminais desses componentes, já que qualquer inversão na hora das soldagens ocasionará o não funcionamento do circuito, além de eventuais danos ao próprio componente erroneamente ligado. O "TABELÃO" mostra a grande maioria dos componentes normalmente utilizados nas montagens de A.P.E., em suas aparências, pinagens e símbolos. Quando, em algum circuito publicado, surgir um ou mais componentes cujo "visual" não esteja relacionado no "TABELÃO", as necessárias informações serão fornecidas junto ao texto descritivo da respectiva montagem, através de ilustrações claras e objetivas.

LIGANDO E SOLDANDO

- Praticamente todas as montagens aqui publicadas são implementadas no sistema de **CIRCUITO IMPRESSO**, assim as instruções a seguir referem-se aos cuidados básicos necessários à essa técnica de montagem. O caráter geral das recomen-

dações, contudo, faz com que elas também sejam válidas para eventuais outras técnicas de montagem (em ponte, em barra, etc.).

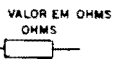
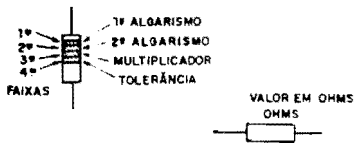
- Deve ser sempre utilizado ferro de soldar leve, de ponta fina, e de baixa "wattagem" (máximo 30 watts). A solda também deve ser fina, de boa qualidade e de baixo ponto de fusão (tipo 60/40 ou 63/37). Antes de iniciar a soldagem, a ponta do ferro deve ser limpa, removendo-se qualquer oxidação ou sujeira ali acumuladas. Depois de limpa e aquecida, a ponta do ferro deve ser levemente estanhada (espalhando-se um pouco de solda sobre ela), o que facilitará o contato térmico com os terminais.
- As superfícies cobreadas das placas de Circuito Impresso devem ser rigorosamente limpas (com lixa fina ou palha de aço) antes das soldagens. O cobre deve ficar brilhante, sem qualquer resíduo de oxidações, sujeiras, gorduras, etc. (que podem obstar as boas soldagens). Notar que depois de limpas as ilhas e pistas cobreadas não devem mais ser tocadas com os dedos, pois as gorduras e ácidos contidos na transpiração humana (mesmo que as mãos pareçam limpas e secas...) atacam o cobre com grande rapidez, prejudicando as boas soldagens. Os terminais de componentes também devem estar bem limpos (se preciso, raspe-os com uma lâmina ou estilete, até que o metal fique limpo e brilhante) para que a solda "pegue" bem...
- Verificar sempre se não existem defeitos no padrão cobreado da placa. Constatada alguma irregularidade, ela deve ser sanada antes de se colocar os componentes na placa. Pequenas falhas no cobre podem ser facilmente recompostas com uma gotinha de solda cuidadosamente aplicada. Já eventuais "cortos" entre ilhas ou pistas, podem ser removidos raspando-se o defeito com uma ferramenta de ponta afiada.
- Coloque todos os componentes na placa orientando-se sempre pelo "chapeado" mostrado junto às instruções de cada montagem. Atenção aos componentes **POLARIZADOS** e às suas posições relativas (**INTEGRADOS**, **TRANSISTORES**, **DIODOS**, **CAPACITORES ELETROLÍTICOS**, **LEDs**, **SCRs**, **TRIACS**, etc.).
- Atenção também aos valores das demais peças (**NÃO POLARIZADAS**). Qualquer

dúvida, consulte os desenhos da respectiva montagem, e/ou o "TABELÃO".

- Durante as soldagens, evite sobreaquecer os componentes (que podem danificar-se pelo calor excessivo desenvolvido numa soldagem muito demorada). Se uma soldagem "não dá certo" nos primeiros 5 segundos, retire o ferro, espere a ligação esfriar e tente novamente, com calma e atenção.
- Evite excesso (que pode gerar correntes e "cortos") de solda ou falta (que pode ocasionar má conexão) desta. Um bom ponto de solda deve ficar liso e brilhante ao terminar. Se a solda, após esfriar, mostrar-se rugosa e fosca, isso indica uma conexão mal feita (tanto elétrica quanto mecanicamente).
- Apenas corte os excessos dos terminais ou pontas de fios (pelo lado cobreado) após rigorosa conferência quanto aos valores, posições, polaridades, etc., de todas as peças, componentes, ligações periféricas (aquelas externas à placa), etc. É muito difícil reaproveitar ou corrigir a posição de um componente cujos terminais já tenham sido cortados.
- **ATENÇÃO** às instruções de calibração, ajuste e utilização dos projetos. Evite a utilização de peças com valores ou características diferentes daquelas indicadas na **LISTA DE PEÇAS**. Leia sempre **TODO** o artigo antes de montar ou utilizar o circuito. Experimentações apenas devem ser tentadas por aqueles que já têm um razoável conhecimento ou prática e sempre guiadas pelo bom senso. Eventualmente, nos próprios textos descritivos existem sugestões para experimentações. Procure seguir tais sugestões se quiser tentar alguma modificação...
- **ATENÇÃO** às isolações, principalmente nos circuitos ou dispositivos que trabalhem sob tensões e/ou correntes elevadas. Quando a utilização exigir conexão direta à rede de C.A. domiciliar (110 ou 220 volts) **DESLIGUE** a chave geral da instalação local antes de promover essa conexão. Nos dispositivos alimentados com pilhas ou baterias, se forem deixados fora de operação por longos períodos, convém retirar as pilhas ou baterias, evitando danos por "vazamento" das pastas químicas (fortemente corrosivas) contidas no interior dessas fontes de energia).

'TABELÃO A.P.E.'

RESISTORES

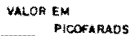
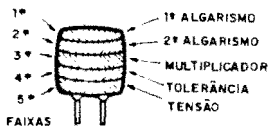


COR	1ª e 2ª faixas		CÓDIGO	
	3ª faixa	4ª faixa		
preto	0	-	-	-
marrom	1	x 10	1%	
vermelho	2	x 100	2%	
laranja	3	x 1000	3%	
amarelo	4	x 10000	4%	
verde	5	x 100000	-	
azul	6	x 1000000	-	
violeta	7	-	-	
cinza	8	-	-	
branco	9	-	-	
ouro	-	x 0,1	5%	
prata	-	x 0,01	10%	
(sem cor)	-	-	20%	

EXEMPLOS

MARROM	VERMELHO	MARROM
PRETO	VERMELHO	PRETO
MARROM	LARANJA	VERDE
OURO	PRATA	MARROM
100 Ω	22 KΩ	1 MΩ
5%	10%	1%

CAPACITORES POLIÉSTER

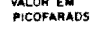
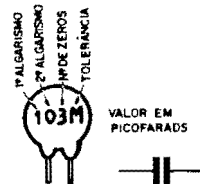


COR	1ª e 2ª faixas		CÓDIGO		
	3ª faixa	4ª faixa	5ª faixa		
preto	0	-	20%	-	-
marrom	1	x 10	-	-	-
vermelho	2	x 100	-	250V	-
laranja	3	x 1000	-	-	-
amarelo	4	x 10000	-	400V	-
verde	5	x 100000	-	-	-
azul	6	x 1000000	-	630V	-
violeta	7	-	-	-	-
cinza	8	-	-	-	-
branco	9	-	10%	-	-

EXEMPLOS

MARROM	AMARELO	VERMELHO
PRETO	VIOLETA	VERMELHO
LARANJA	VERMELHO	AMARELO
BRANCO	PRETO	BRANCO
VERMELHO	AZUL	AMARELO
10KpF (10nF)	4K7pF (4n7)	220KpF (220nF)
10%	20%	10%
250 V	630 V	400 V

CAPACITORES DISCO



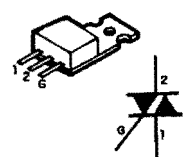
TOLERÂNCIA

ATÉ 10pF	ACIMA DE 10pF
B = 0,10pF	F = 1%
C = 0,25pF	G = 2%
D = 0,50pF	H = 3%
F = 1pF	J = 5%
G = 2pF	K = 10%
M = 20%	P = +100% - 0%
	S = + 50% - 20%
	Z = + 80% - 20%

EXEMPLOS

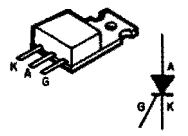
472 K	4,7 KpF (4n7)	10%
223 M	22KpF (22nF)	20%
101 J	100 pF	5%
103 M	10KpF (10nF)	20%

TRIACS



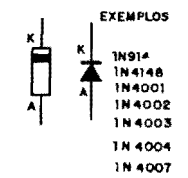
EXEMPLOS
TIC 206 - TIC 216
TIC 226 - TIC 236

SCRs

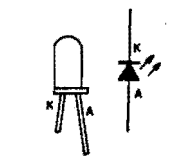


EXEMPLOS
TIC 106 - TIC 116
TIC 126

DIODOS



LEDs



TRANSISTORES BIPOLARES

SÉRIE BC

EXEMPLOS

NPN	PNP
BC546	BC556
BC547	BC557
BC548	BC558
BC549	BC559

SÉRIE BF

EXEMPLO

BF494 (NPN)

SÉRIE BD

EXEMPLOS

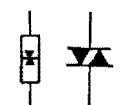
NPN	PNP
BD135	BD136
BD137	BD138
BD139	BD140

SÉRIE TIP

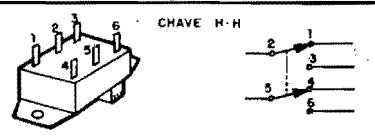
EXEMPLOS

NPN	PNP
TIP 29	TIP 30
TIP 31	TIP 32
TIP 41	TIP 42
TIP 49	

DIACS



CHAVE H-H



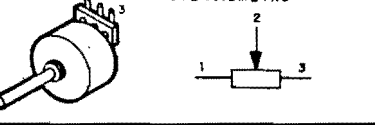
TUJ

TRANSISTORES FET (CANAL N)

MPF102

2N3819

POTENCIÔMETRO

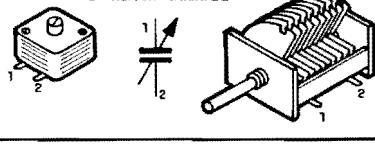


AXIAL

CAPACITORES ELETROLÍTICOS

RADIAL

CAPACITOR VARIÁVEL



CIRCUITOS INTEGRADOS

VISTOS

555 - 741 - 3140
LM3808B - LM386

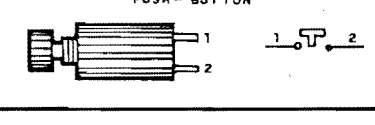
PC9 CIMA - EXEMPLOS

4001-4011-4013-4093
LM324-LM380-4069-TBA820

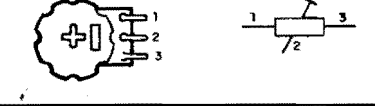
VISTOS POR CIMA - EXEMPLOS

4017-4049-4060-4066-4067-4068-4069-4070-4071-4072-4073-4074-4075-4076-4077-4078-4079-4080-4081-4082-4083-4084-4085-4086-4087-4088-4089-4090-4091-4092-4093-4094-4095-4096-4097-4098-4099-4100-4101-4102-4103-4104-4105-4106-4107-4108-4109-4110-4111-4112-4113-4114-4115-4116-4117-4118-4119-4120-4121-4122-4123-4124-4125-4126-4127-4128-4129-4130-4131-4132-4133-4134-4135-4136-4137-4138-4139-4140-4141-4142-4143-4144-4145-4146-4147-4148-4149-4150-4151-4152-4153-4154-4155-4156-4157-4158-4159-4160-4161-4162-4163-4164-4165-4166-4167-4168-4169-4170-4171-4172-4173-4174-4175-4176-4177-4178-4179-4180-4181-4182-4183-4184-4185-4186-4187-4188-4189-4190-4191-4192-4193-4194-4195-4196-4197-4198-4199-4200

PUSH-BUTTON



TRIM - POT



DIODO ZENER

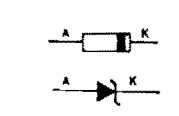
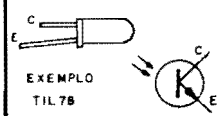
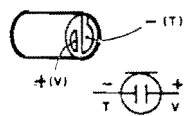


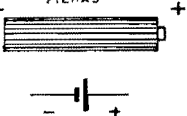
FOTO-TRANSISTOR



MIC. ELETRETO



PILHAS



TRIMER



PILHAS



CORREIO TÉCNICO



Aqui são respondidas as cartas dos leitores, tratando exclusivamente de dúvidas ou questões quanto aos projetos publicados em A.P.E. As cartas serão respondidas por ordem de chegada e de importância, respeitado o espaço destinado a esta Seção. Também são bem-vindas cartas com sugestões e colaborações (idéias, circuitos, "dicas", etc.) que, dentro do possível, serão publicadas, aqui ou em outra Seção específica. O critério de resposta ou publicação, contudo, pertence unicamente à Editora de A.P.E., resguardado o interesse geral dos leitores e as razões de espaço editorial. Escrevam para: "Correio Técnico", A/C KAPROM EDITORA, DISTRIBUIDORA E PROPAGANDA LTDA.

Rua General Osório, 157 - CEP 01213 - São Paulo - SP

"Tenho montado vários projetos de APE (da qual eu tenho a coleção quase completa...) e gostaria, antes de mais nada, de fazer um elogio sincero aos membros da Equipe: o que APE publica realmente funciona... Surgiu, porém, numa das minhas montagens, um pequeno problema sobre o qual gostaria de ter alguns esclarecimentos: a MACARE (MAXI-CENTRAL DE ALARME RESIDENCIAL), mostrada em APE nº 12, andou direitinho, porém, ao ser aberta e fechada, rapidamente, a porta controlada pela entrada temporizada, não há o disparo do alarme (isso só ocorre se a dita porta for deixada aberta por mais do que 10 segundos...). Isso seria uma deficiência ou defeito da minha montagem, ou é uma característica do projeto (acho que o certo seria o circuito "memorizar" a abertura da porta, para um posterior disparo do alarme...) - Celso Marques da Rosa - Caxias do Sul - RS

Não há defeito na sua montagem da MACARE, Celso. É assim mesmo que o circuito funciona. Para adicionar uma "memória" à entrada temporizada da MACARE, seria necessária a anexação de no mínimo mais um Integrado, além de chaves de "habilitação" de "desabilitação" da dita memória, o que complicaria desnecessariamente a utilização da MAXI-CENTRAL por pessoas "leigas" em Eletrônica. Embora seja tecnicamente possível essa anexação, se Você o fizer, verificará que alarme se mostrará como uma autêntica "dor de cabeça", tantos serão os disparos "por esquecimento" dos próprios usuários... Pensando nisso, ao projetarmos o circuito, procuramos simplificar tais procedimentos... Uma saída prática que Você tem, sem modificar substancialmente o circuito original é (conforme foi explicado no artigo que descreveu a dita montagem...) **reduzir a um mínimo** a temporização de entrada, por exemplo alterando o capacitor original responsável (10u) para um valor bem menor, 2u2, por exemplo, com o que apenas

quem souber exatamente, onde está a chave geral da MACARE terá tempo suficiente para inibir o acionamento do alarme, ao entrar pela porta controlada pelo link temporizado. É importante ainda notar que **muito raramente** (as estatísticas policiais estão aí, para não nos deixar mentir...) uma residência é penetrada pela sua entrada principal (justamente aquela monitorada pelo link temporizado...). Os arrombamentos ou intrusões se dão, quase sempre, pela porta dos fundos, ou por janelas não frontais (que os ladrões não podem - certamente - "dar bandeira" enquanto tentam violar a passagem, seja ela qual for...). Assim, as duas temporizações (mais curta, para ENTRADA, e um pouco mais longa, para SAÍDA...) foram incorporadas ao circuito basicamente para **conforto do usuário**, não constituindo - na nossa opinião - uma "quebra" na segurança, a nível tão "preocupante"... Lembrar que **NENHUM SISTEMA DE ALARME É PERFEITO**... Todos eles, por mais sofisticados e complexos que sejam, são passíveis de serem "enganados" por ladrões muito espertos e conhecedores de detalhes técnicos mais avançados! Todo e qualquer sistema de alarme deve, isto sim, proporcionar o máximo de segurança, dentro de suas óbvias e inerentes limitações... **Isso a MACARE faz**, podemos garantir!

"Fiz algumas experiências que me deixaram curioso, e gostaria de comunicá-las (e pedir alguns esclarecimentos...) à Equipe de APE... Adquiri um buzzer, em cujo encapsulamento veio a inscrição MQ27-S - 6-24VDC (não havia a palavra "Sonalarme"...). Ligado a uma fonte ele emitiu o som característico... Fiz uma "autópsia" no componente e encontrei, no seu interior, uma mini-placa de circuito impresso com 1 transistor, 3 resistores e uma "pastilha" de cerca de 3 cm. de diâmetro (ver figuras)... Indo mais adiante, cortei os três fios que iam à "pastilha" (1-2-3) e liguei os terminais 1-3 da dita "pastilha" à saída de um rá-

dio-gravador... A "pastilha" emitiu o som da música tocada! As minhas perguntas são:

- 1 - O que é a tal "pastilha"? Seria um transdutor piezo...?
- 2 - E o esqueminha do circuito interno...? Seria um oscilador?
- 3 - A "pastilha" interna, sozinha, poderia ser usada como um buzzer...?
- 4 - Para que servem os terminais 1-2-3 na "pastilha"?

Sei que são muitas as questões, mas fiquei realmente curioso a respeito, e gostaria de ter essas informações... - Marcelo dos Santos Oliveira - São Gonçalo - RJ

Você é o "próprio" HOBBYSTA, não é, Marcelo? Aquele cara dotado de um irreprimível espírito de "fuçador", do tipo que retalha todinha a pobre rã, só para tentar descobrir **por que ela pula**...! Não estamos criticando, não... Todo bom hobbyista "começa assim" (e, na maioria das vezes, DÁ CERTO...). Mas vamos às suas questões: a fig. A reproduz, nos itens 1-2-3-4 os desenhos (bem feitos, Marcelo...) que Você mandou, resultantes da "autópsia" realizada no componente. Inicialmente, o termo "Sonalarme" não é o **nome** de um componente, porém uma **marca**, uma denominação comercial pertencente à firma DÍGILETRON PRODUTOS ELETRÔNICOS LTDA, que é **um** dos fabricantes brasileiros de buzzers, sonorizadores piezo-elétricos e transdutores eletro-acústicos... Como o citado fabricante foi um dos primeiros (senão "**o primeiro**"...) a colocar no mercado nacional esse tipo de componente, ocorreu o fenômeno (relativamente comum) de "incorporação" NOME/MARCA (se Você prestar um pouco de atenção, verá que isso já ocorreu com sabão em pó, cerveja, lâmina de barbear, etc., casos em que uma **marca** acabou sendo usada, pelo povo, como **denominação do produto**, mesmo que originário de outro fa-



bricante, que não "aquele"...). Assim, o componente que Você adquiriu é, sim, um **buzzer** (sonorizador piezo-elétrico) fabricado pela UNICOBA (outro **importante** fabricante nacional de artefatos piezo-elétricos). O código MQ27S-6/24VDC refere-se às seguintes características: sinalizador sonoro piezo elétrico com frequência de ressonância em 4KHz, resistência interna (em ressonância) de 300R, tensão de operação entre 5 e 30V (tipicamente entre 6-24V), capaz de uma "pressão sonora" de 90dB (a 30 cm.) e com uma corrente de operação de 13mA (sob 12VDC). A aparência do componente é vista na fig. A-1, sendo seus fios (terminais) polarizados: fio vermelho para o positivo e fio preto para o negativo. As respostas às suas perguntas (pela ordem), aí estão:

1 - A "pastilha" (fig. A-3) é mesmo o chamado **transdutor piezo elétrico**, ou seja: um material ("cristal") que, submetido a pulsos elétricos, sofre intensas deformações mecânicas (que, se suficientemente rápidas, podem manifestar-se na forma de SOM...). Apenas para lembrar, os chamados materiais piezo-elétricos também funcionam "ao contrário", ou seja: se submetidos a esforços ou deformações mecânicas (o som pode induzi-los a vibrações mecânicas) manifestam pulsos elétricos, pequenas variações de potencial, em terminais a eles acoplados (um microfone de cristal funciona exatamente **assim**...). Notar que na "pastilha" estão acessíveis três terminais, sendo que um deles corresponde, eletricamente, à placa metálica que serve de base "eletro-mecânica" aos cristais transdutores...

2 - O circuitinho "enfiado" dentro do MQ27S é, na verdade (como Você bem "intuiu"...), um pequeno oscilador, no qual a "pastilha" piezo exerce duas funções: uma como "capaci-

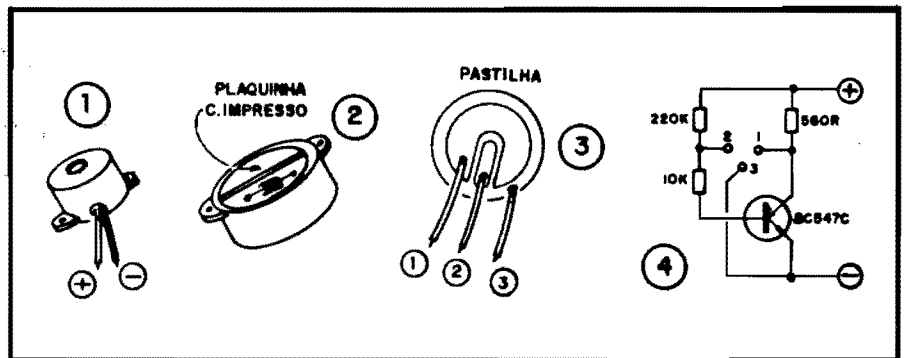
tor" de realimentação (os "cristais" determinadores do efeito piezo apresentam elevadíssima resistência, podendo ser considerados como um "dielétrico" isolante, entre seus suportes metálicos, agindo assim, como um "capacitor"...), e outra como "ressonador" ou "mini alto-falante", traduzindo em SOM as rápidas variações elétricas presentes no circuito oscilador! Pelas suas especiais características, o circuito pode ser construído de forma extremamente simples e pequena, acondicionado assim naquela minúscula plaquinha de Impresso que Você "autopsiou"...

3 - A "pastilha", por si, não é capaz de emitir som, a menos que receba a conveniente excitação (por pulsos elétricos cuja frequência "bata", de preferência, com seu ritmo natural de ressonância...). Assim, o transdutor piezo ("pastilha") apenas poderia emitir som se excitado por Corrente Alternada. Como um **buzzer** é, basicamente, uma "buzininha" eletrônica destinada à energização com Corrente Contínua, torna-se necessária a presença do mini-circuito já visto, de modo a formar o conveniente oscilador, cujos pulsos elétricos serão, pela dita "pastilha", traduzidos em SOM... Perceba que, quando Você ligou a "pastilha" à saída do seu rádio-gravador, simplesmente excitou-a com os pulsos elétricos que,

originalmente, seriam destinados ao alto-falante do dito aparelho! Igualzinho ocorre com um microfone de cristal comum, a "pastilha" funcionou, então, como um "fone de cristal", o que é normal, característica dos dispositivos piezo!

4 - Os pontos que Você codificou como 1-2-3, na "pastilha", são simplesmente os acessos "elétricos" ao transdutor piezo e à sua base metálica (que apresenta funções tanto mecânicas quanto elétricas, no arranjo...). Os terminais são três já que um está ligado à base metálica do conjunto, e os outros dois a pontos do próprio material ("cristal") transdutor.

Resumindo: quando dizemos (numa LISTA DE PEÇAS de montagens de APE, por exemplo...) "**uma cápsula piezo**" ou "**um transdutor piezo**" estamos nos referindo apenas à "pastilha" (exemplos: uma cápsula "Le Son" ou um transdutor "MK-27S-AC", da "UNICOBA"...). Já quando dizemos: "**um buzzer piezo**", estamos nos referindo ao próprio sinalizador sonoro, ou à "buzininha" eletrônica energizada por C.C. (e que têm, dentro, o circuitinho "autopsiado" pelo Marcelo...), tendo como exemplos, o MQ27ADC ("UNICOBA"), ou o S/3-30V - 1C ("SONALARME"), etc. Acreditamos que agora, tanto o Marcelo quanto o resto da "turma" não têm mais dúvidas, certo?



ESQUEMAS AVULSOS - MANUAIS DE SERVIÇO - ESQUEMÁRIOS

(para SOM, TELEVISÃO, VÍDEOCASSETE, CÂMERA, CDP)

KITS PARA MONTAGEM (p/Hobistas, Estudantes e Técnicos)

CONSERTOS (Multímetros, Microfones, Galvanômetros)

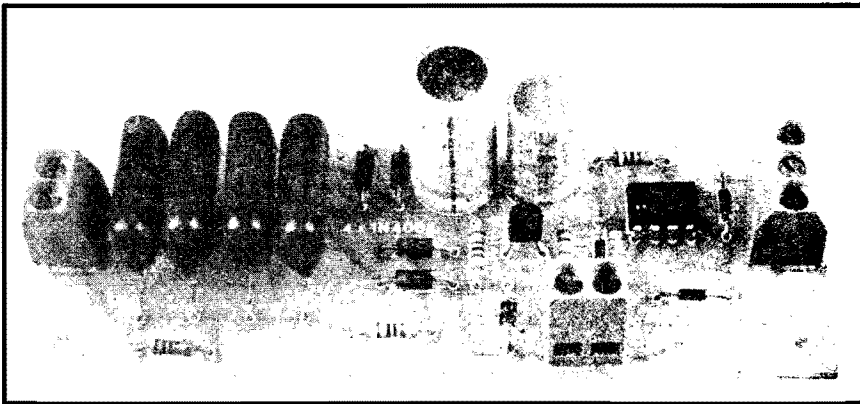
FERRAMENTAS PARA VÍDEOCASSETE

(Mesa para ajuste de postes, Sacca cilindros)

ESQUEMATECA AURORA

Rua Aurora nº 174/178 - Sta Ifigênia - CEP 01209 - São Paulo - SP - Fones 222-6748 e 223-1732

Modulo de Contro le p/Relé Indus- trial de Tempo



MÓDULO PROJETADO ESPECIFICAMENTE PARA "USO INDUSTRIAL", NO CONTROLE DE "RELÉS DE TEMPO" OS MAIS DIVERSOS! ALIMENTAÇÃO C.A. EM 110 OU 220V! FONTE E AJUSTE INCORPORADOS! PEQUENO TAMANHO, BAIXO CUSTO E BOA CONFIABILIDADE! PODE CONTROLAR QUALQUER RELÉ COM BOBINA PARA 12VCC (PADRÃO INDUSTRIAL) SOB CORRENTE DE ATÉ 40mA (BOBINA DE 300R OU MAIS...) E COM CONTATOS DE UTILIZAÇÃO PARA QUALQUER CORRENTE (10A OU MAIS...). IDEAL PARA COMANDO DE PROCESSOS E MAQUINÁRIOS (VERSÁTIL, ACEITA FÁCEIS MODIFICAÇÕES NA GAMA DE AJUSTES DE TEMPO).

Módulos para aplicação industrial ou profissional, exigem uma abordagem (tanto no projeto, quanto no **lay out**, sem falar nos aspectos de compactação, custos, etc.) diferente daquela parametrada para "montagens de hobbystas"... Entretanto, aqui em APE, procuramos, dentro do possível, promover um certo "casamento" desses aspectos "extra-projeto", de modo que o circuito apresentado assumira uma certa versatilidade... Não é incomum que técnicos ou engenheiros industriais acabem usando idéias inicialmente propostas aqui em APE, visando o Hobbysta, no desenvolvimento de módulos para aplicação profissional... O "vice-versa" também vale: Hobbystas "avançados", por vezes, "pegam" projetos de direcionamento profissional, aqui mostrados, e os adaptam para uso em aplicações mais "corriqueiras"...

O MÓDULO DE CONTROLE P/RELÉ INDUSTRIAL DE TEMPO (MOCRIT) encontra-se justamente nessa categoria de projetos: embora a concepção tenha se desenvolvido visando o uso profissional, nada impede (muito pelo contrário...) que a idéia básica seja adaptada também para outros usos, puramente "hobbísticos"... Em sua essência, contudo, o MOCRIT foi criado para utilização industrial, no

controle de relés que comandam maquinários e processos necessitando de temporização. Versatilizandando ao máximo as suas características, o MOCRIT pode ser alimentado (e simultaneamente comandado, conforme veremos...) por redes C.A. de 110 ou 220V (a partir de uma simplíssima alteração na quantidade de componentes...). Destinado ao comando direto de relés cujas bobinas trabalhem sob 12VCC (padrão industrial), sob corrente moderada (até 40mA), o MOCRIT apresenta 3 contatos de saída, que - dependendo do arranjo de ligações - pode tanto ENERGIZAR o relé no período da TEMPORIZAÇÃO, quanto DESENERGIZAR o relé no período. O tempo, ajustável entre aproximadamente meio minuto e quase cinco minutos, apresenta excelente repetibilidade (e pode ter sua gama facilmente modificada, pela alteração do valor básico de 1 ou 2 componentes comuns...).

Dependendo unicamente da capacidade dos contatos de utilização do relé acoplado, o MOCRIT poderá, então, controlar maquinários "pesados", com potências de centenas ou milhares de watts (serão dados detalhes e sugestões, no decorrer do presente artigo...).

Enfim: uma montagem compacta, de baixo custo, alta confiabilidade, facilíma de instalar (e de

manutenção também muito simples, como exigem normas industriais...), no "jeitinho" que os técnicos e engenheiros industriais procuram...

CARACTERÍSTICAS

- Módulo Eletrônico para controle de relés destinados ao comando temporizado de maquinário industrial ou profissional.
- Alimentação: 110 ou 220 VCA (dimensionada pela quantidade de capacitores incorporados à fonte interna do circuito - ver detalhes...) sob baixo consumo.
- Disparo: pela própria alimentação, simplificando o controle operacional do dispositivo. O ato de aplicar a alimentação ao MOCRIT automaticamente funciona como "gatilho" da temporização.
- Temporização: com os valores originais dos componentes, ficando entre cerca de 30 segundos e 5 minutos (abrangendo, portanto, grande parte das necessárias aplicações em maquinários e processos). Essa gama pode ser facilmente modificada, pela alteração do valor de 1 ou 2 componentes (explicações adiante).
- Aceita controlar relés com bobina para 12 VCC, sob corrente de energização de até 40mA (bobina de 300R ou mais).
- Capacidade final de controle: dependendo unicamente dos parâmetros dos contatos do relé utilizado (tipicamente 10A ou mais, ou, no mínimo, 1KW...).
- Tipos de acionamento: dois, **auto turn off** (relé ATIVADO DURANTE O PERÍODO ajustado, desligando ao final) ou **auto turn on** (relé DESATIVADO DURANTE O PERÍODO, ligando ao final...).

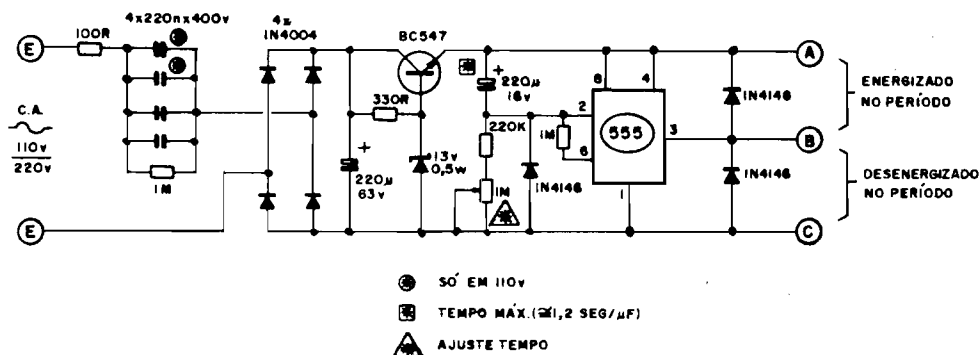


Fig. 1

- Ajuste: um único, por potenciômetro, delimitando os tempos mínimo e máximo de energização/desenergização do relê controlado.

O CIRCUITO

Na fig. 1 temos o diagrama esquemático do circuito do MOCRIT... O núcleo da "coisa" é um manjadíssimo Integrado 555 (basicamente "inventado" para aplicações desse tipo) que trabalha numa configuração pouco usual, com os componentes determinantes da temporização acoplados ao próprio pino de disparo (pino 2), com o que alimentando-se o módulo, ao mesmo tempo temos o início do período. Um resistor de 1M interliga o próprio pino de "disparo" ao pino 6 (sensor de nível do primeiro comparador interno do 555) enquanto que o capacitor de 220u e mais o resistor fixo de 220K, em série com o potenciômetro de 1M, determinam as temporizações mínima e máxima do sistema. Um ponto interessante de notar, nessa especial configuração, é que a saída do 555 (pino 3) permanece, em **stand by** (fora do período de temporização) alta (e não baixa, como na configuração convencional). Junto ao tal pino de saída, dois diodos estabelecem proteção contra os rípiques de tensão, provenientes das próprias bobinas dos relês (e que podem atingir níveis capazes de inutilizar um 555 mais "desprevenido"...). Notar que um relê cuja bobina seja ligada aos pontos A-B, só será energizado quando a saída (pino 3 - ponto B) "abaixar" (o que só se dá DURANTE a temporização, como vimos...). Já um relê com a sua bobina ligada entre os

pontos B-C, para que seja energizado, necessita que a saída (B) tenha nível alto. Com isso, durante a temporização (saída em nível baixo), o tal relê ficará desativado, energizando-se apenas ao fim do período.

Embora um 555 possa trabalhar, em sua saída (pino 3) com correntes de até 200mA, as características da própria fonte interna do MOCRIT vetam a utilização de relês que demandem mais do que 40mA (bobina de 300R, sob 12V nominais). Isso, no entanto, não constitui problema, já que a maioria dos relês modernos, apresenta sensibilidade dentro dessa faixa...

Falando na "fonte interna", o MOCRIT incorpora, em seu módu-

lo, a fonte CC necessária à alimentação do Integrado, energização do relê e - simultaneamente - ao próprio comando de disparo da temporização. Por razões de custo e compactação (itens importantes, numa configuração de uso industrial), a fonte foi estruturada sem transformador, no sistema à reatância capacitiva, com o resistor de 100R estabelecendo uma prévia limitação de corrente, seguido pela "bateria" de capacitores de 220n (4 em paralelo para redes de 110V ou 2 em paralelo para 220V), cuja descarga é proporcionada pelo resistor/paralelo de 1M. Notem que o uso de vários capacitores de 220n tem razões de custo e tamanho, já que capacitores de valor mais elevado, e com a ne-

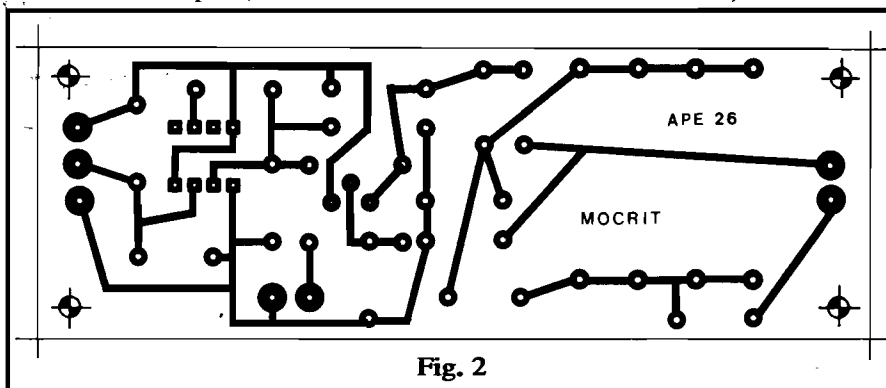


Fig. 2

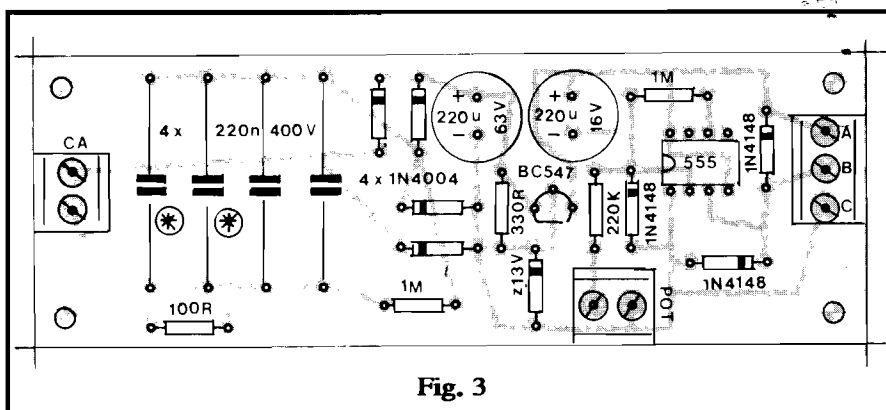


Fig. 3

cessária tensão de isolamento (400V) seriam uns "monstrinhos", além de custarem bem mais... Assim, o que o Leitor tem que considerar é: usam-se 4 capacitores de 220n nas redes de 110 ou apenas 2 (não são colocados os marcados com asterísco) em redes de 220V.

Devidamente "derrubada" pela reatância do bloco capacitivo, a energia de C.A. é então retificada, em onda completa, pela ponte formada pelos 4 diodos 1N4004, após o que é entregue para regulação e estabilização (fatores importantes para uma boa repetibilidade de temporizações, sob condições adversas de variação eventual na tensão nominal da rede...) pelo bloco formado pelo eletrolítico de 220u x 63V (não usar, aí, capacitor para tensões menores...), mais o transistor BC547, diodo zener de 13V e resistor de polarização do transistor (330R). O resultante é uma C.C. filtrada, estabilizada e regulada, ideal para a alimentação e comando do bloco temporizador encabeçado pelo 555.

Quem já tem alguma prática no assunto, notará as tendências de compactação, simplificação, contenção de custos, facilitação na eventual manutenção, entre outras "filosofias" adotadas no projeto do MOCRIT.

O funcionamento básico é simples (como deve ser o de qualquer módulo com finalidades industriais...): aos terminais A-B, ou B-C (dependendo da ação esperada), acoplam-se os terminais de bobina do relé (dentro dos parâmetros requeridos). Normalmente, os terminais de entrada (E-E) estão desativados. Quando, porém (via chave/série, conforme veremos ao final), a entrada E-E do MOCRIT for energizada com C.A., ocorre o imediato disparo da temporização, ao fim da qual (mesmo com E-E energizado por C.A.) a condição do relé reverterá..... O eventual re-disparo deverá ser, portanto, feito a partir de um "desligamento/ligamento" momentâneo da chave (eventualmente controlada por um pedal, dependendo da utilização...) que autoriza a passagem de C.A. para os terminais de entrada E-E.

LISTA DE PEÇAS

- 1 - Circuito Integrado 555
- 1 - Transistor BC547
- 1 - Diodo zener de 13V x 1W
- 4 - Diodos 1N4004 ou equivalentes
- 3 - Diodos 1N4148 ou equivalentes
- 1 - Resistor 100R x 1/2 watt
- 1 - Resistor 330R x 1/4 watt
- 1 - Resistor 220K x 1/4 watt
- 2 - Resistores 1M x 1/4 watt
- 1 - Potenciômetro de 1M, linear (VER TEXTO)
- 4 - Capacitores 220n x 400V (VER TEXTO)
- 1 - Capacitor (eletrolítico) 220u x 16V (VER TEXTO)
- 1 - Capacitor (eletrolítico) 220u x 63V
- 1 - Placa de Circuito Impresso específica para a montagem (11,0 x 3,8 cm.)
- - Fio e solda para as ligações
- 1 - Knob para o potenciômetro de ajuste
- - Caixa para o módulo. Item opcional e muito dependente do tipo de utilização, adaptação ou acoplamento eletro-mecânico pretendido. Diversos containers plásticos ou de metal, podem ser facilmente utilizados, de acordo com as necessidades.

COMPLEMENTOS

- 1 - Relé, com bobina para 12 VCC, para uma demanda de corrente, na energização de 40mA máximos (bobina de, no mínimo, 300R), com contatos de utilização para as correntes e potências desejadas (VER TEXTO).
- 1 - Chave geral (energia/disparo) para o módulo, podendo tal interruptor ser de diversos tipos, inclusive acionados por pedal ou através de outras convenientes adaptações mecânicas. Devido à baixa corrente nesse interruptor, inclusive micro-switches (a serem comandadas mecanicamente pelo próprio maquinário ou processo controlados).
- - Outros detalhes e sugestões sobre os eventuais COMPLEMENTOS ao MOCRIT, serão vistos mais adiante...

OPCIONAIS/DIVERSOS

- 1 - Soquete (8 pinos DIL) para o Integrado (que torna mais fácil uma eventual manutenção do módulo)
- 3 - Conjuntos de bornes parafusáveis, tipo "KRE", sendo um com 3 contatos, e 2 com 2 contatos cada. Afastamento dos pinos de ligação: 2/10". Tais bornes não são obrigatórios, porém agilizam muito a instalação e manutenção do módulo.

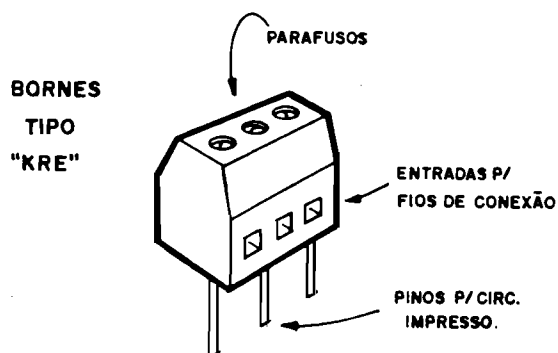


Fig. 4

OS COMPONENTES

No módulo básico do circuito, nada é de difícil aquisição. Os componentes ativos ou semicondutores admitem algumas equivalências, lembrando que o próprio 555 é fabricado por diversas fontes, podendo surgir com prefixos diversos ao código numérico básico.

Um ponto que merece atenção é quanto às tensões de trabalho dos capacitores: nenhuma delas, indicadas claramente na LISTA DE PEÇAS, pode ser "ignorada"... Podem ser usados capacitores com tensões de trabalho maiores do que as indicadas, mas **nunca** menores...

Quanto às identificações dos componentes, terminais e códigos, recomendamos uma consulta ao TABELÃO APE, para o Leitor ainda não muito "prático" (os técnicos industriais já serão "macacos velhos" no assunto, portanto...).

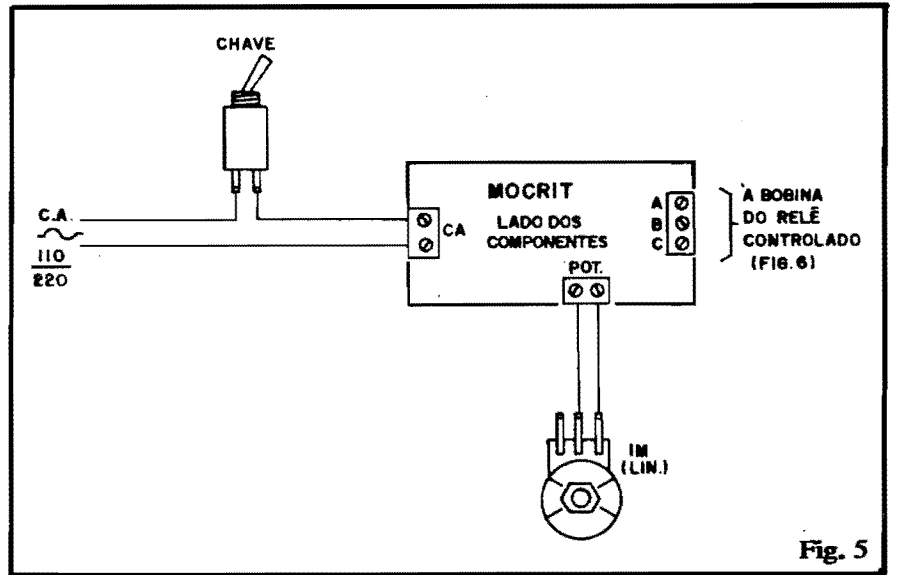
Embora "fora" do módulo básico, recomendamos ao Leitor um acompanhamento atento aos itens relacionados em OPCIONAIS/DIVERSOS e COMPLEMENTOS (junto à LISTA DE PEÇAS), pois deles dependem muitos dos aspectos práticos de instalação e funcionamento do MOCRIT.

Observar ainda que, na eventualidade de se desejar alterar a gama ajustável de temporizações do MOCRIT, o capacitor eletrolítico original de 220u x 16V e/ou o potenciômetro original de 1M **poderão** ter seus valores modificados, de acordo com as recomendações contidas no final da presente matéria.



A MONTAGEM

O lay out do padrão cobreado da placa específica está na fig. 2 (escala 1:1). Notar que, acompanhando os requisitos de um módulo para "uso industrial", embora tenhamos compactado bastante a montagem, a "coisa" não foi demasiadamente "apertada", já que uma placa com algumas "folgas" facilita muito a eventual manutenção, troca de componentes e essas coisas. De qualquer modo, o padrão não é complicado, nem muito den-



so, sendo de fácil reprodução e confecção, mesmo que se usem apenas materiais e ferramentas comuns, a nível de Hobbysta...

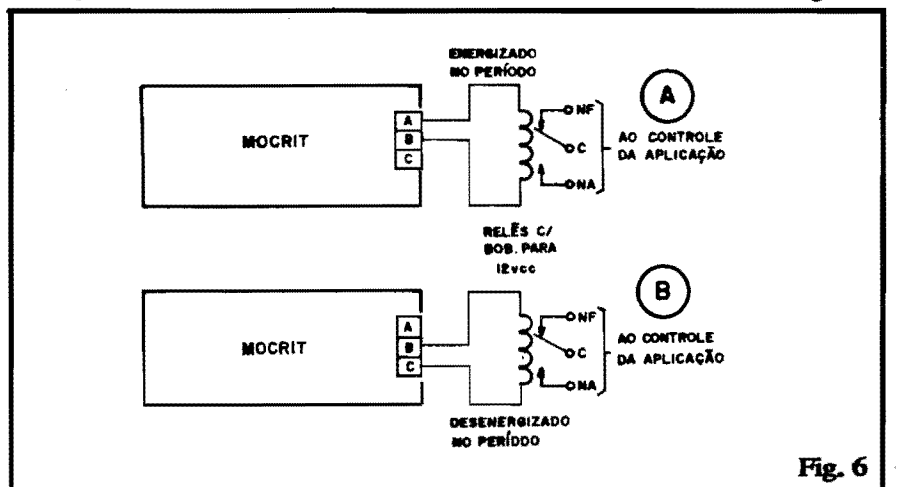
Na fig. 3 temos a montagem em "chapeado", com as posições, valores e códigos dos componentes nitidamente demarcados sobre o lado não cobreado da placa... Como sempre, os pontos que requerem maior atenção dizem respeito aos componentes **polarizados** (Integrados, diodos, zener e capacitores eletrolíticos) que não podem sofrer inversões no seu posicionamento, sob pena de não funcionamento do módulo (e de dano ao próprio componente). Técnicos, provavelmente, já estarão "calejados" no assunto, mas os eventuais novatos devem recorrer - na dúvida - ao TABELÃO APE... Ainda durante a montagem, propriamente, os conselhos enunciados nas INSTRUÇÕES GERAIS PARA AS

MONTAGENS devem ser seguidos à risca...

Observar os conectores (bornes) de ligação externa ao módulo, assim codificados:

- CA - Ligações de entrada de C.A. (110 ou 220V) via chave geral de comando/disparo.
- POT - Conexões do potenciômetro de ajuste de temporização.
- ABC - Ligações ao relê controlado (bobina).

Conforme já foi dito, embora tais bornes não sejam obrigatórios, facilitam muito a instalação e eventual manutenção do MOCRIT, devido à simplicidade e rapidez com que conexões e desconexões podem ser feitas... Para quem ainda não conhece, a fig. 4 dá uma "vista" dos tais bornes (que são produzidos com diversos números de segmen-



tos ou contatos...), com seus pinos apropriados para Circuitos Impressos, suas "janelas" para conexão dos condutores e os parafusos superiores, através dos quais as ligações são elétrica e mecanicamente fixadas (ou "soltas", quando necessário). Quem quiser ou preferir, poderá usar, em tais pontos de conexão, terminais tipo "espadinha", "Sindal" ou outros, à conveniência...

Na fig. 5 temos o diagrama das conexões externas à placa, enfatizando-se a entrada de C.A. (controlada pela chave de energização/disparo) e as ligações ao potenciômetro (visto frontalmente, na figura).

LIGANDO O MOCRIT AO RELÊ CONTROLADO

Já dissemos que são dois os modos básicos de funcionamento do módulo. Detalhando, através da figura 6:

- 6-A - Ligando-se a bobina do relê aos pontos A-B teremos a energização do dito relê DURANTE o período de temporização (antes, e depois do período, o relê ficará desenergizado, independente da chave geral estar ou não ligada).
- 6-B - Com a bobina do relê ligada aos pontos B-C, este será desenergizado DURANTE o período de temporização. Obviamente que **antes** do período (em virtude da chave geral/disparo encontrar-se "aberta") o relê **também** permanecerá desativado, porém, ao final da temporização, será energizado, assim ficando enquanto a chave geral estiver "fechada".

Com um mínimo de atenção e bom senso, mais o bom aproveitamento dos contatos (geralmente reversíveis) de aplicação do relê, juntamente com as condições proporcionais pelos terminais A-B-C do MOCRIT, diversas configurações ou "programas" simples podem ser implementados com facilidade...

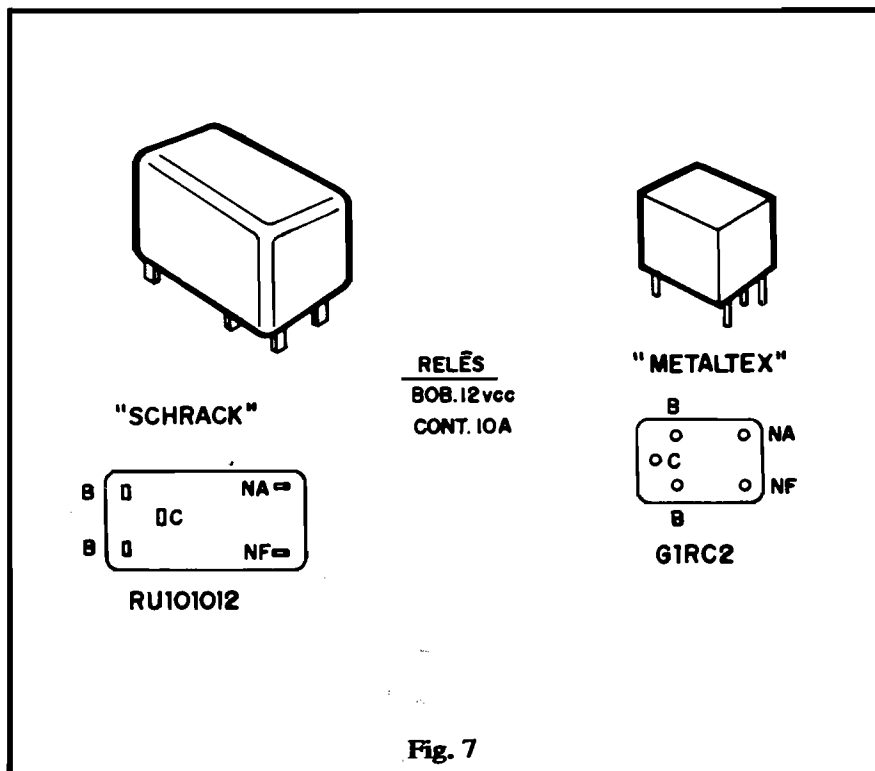


Fig. 7

Lembramos que, em qualquer caso, a bobina do relê controlado deverá estar dimensionada para 12 VCC, sob corrente máxima de 40mA (resistência igual ou maior do que 300R, portanto...). Quanto aos contatos de aplicação ou utilização, das suas capacidades dependerão os limites de tensão, corrente e potência controláveis pelo conjunto. Não é difícil de obter-se relês com contatos (1 ou mais, reversíveis) para no mínimo 10A, permitindo assim um chaveamento de cargas a partir de 1KW (em 110) ou 2KW (em 220). A título de exemplo, a fig. 7 mostra dois componentes plenamente compatíveis com o controle do MOCRIT, ou sejam:

- Relê RU101012 (Schrack) - 1 contato reversível p/10A
- Relê G1RC2 (Metaltex) - 1 contato reversível p/10A

Para facilitar as coisas, as pinagens dos citados relês também está indicada na figura.

EXEMPLO PRÁTICO DE APLICAÇÃO DO MOCRIT

Diversas são as possibilidades aplicativas do MOCRIT, no contro-

le de maquinário ou processos industriais os mais variados... A fig. 8 dá uma sugestão para o comando de uma máquina seladora de sacos plásticos (trabalha "a quente", sob temporizações condicionadas pela espessura do filme de poliestireno usado nos sacos, tamanho dos ditos cujos e outros fatores...).

As ligações devem ser feitas conforme indica o diagrama. A chave geral/disparo pode ser do tipo "push-button", controlada pelo operador da máquina via pedal de comando na base da bancada de trabalho. Em paralelo com as resistências aquecedoras da máquina, pode ser ligada (como sugere o diagrama) uma pequena lâmpada piloto...

Uma vez ajustada a necessária temporização, o operador coloca o filme de poliestireno a ser "soldado", aperta o pedal e o resto é com o MOCRIT... A lâmpada ficará acesa durante a temporização, apagando-se ao final, quando então o operador pode liberar o pedal e recomeçar o ciclo de trabalho...

No comando eventual de processos sequenciais, a chave geral/disparo do MOCRIT pode ser substituída por **micro-switch** mecanicamente acionada por maquinários ou pelo próprio processo a par-

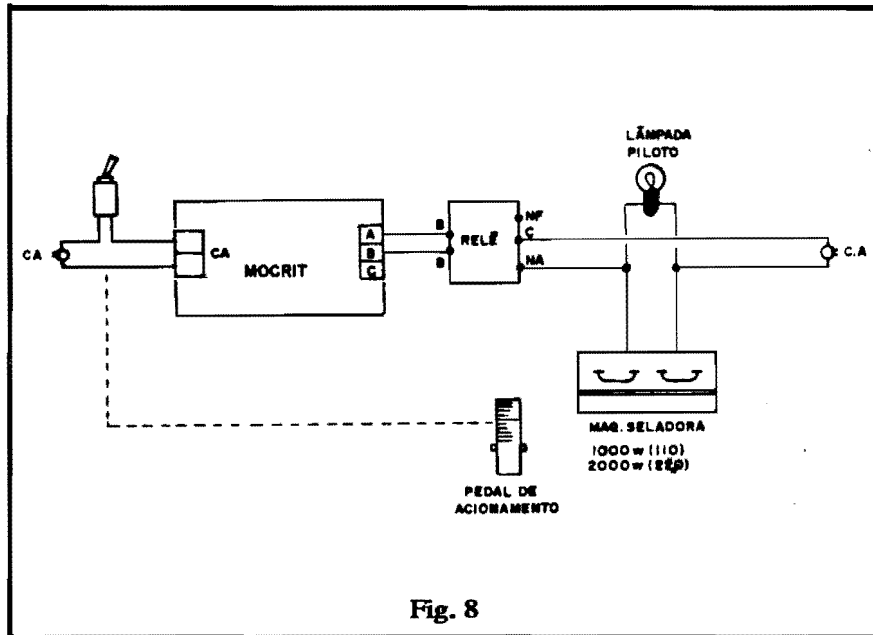


Fig. 8

tir de adaptações mecânicas simples. A corrente percorrendo a chave geral/disparo é pequena (menos de 100mA), com o que mesmo contatores miniatura poderão dar conta, sem problemas...

Falando em CORRENTE, se a danada NO MAQUINÁRIO CHAVEADO for muito "brava", nada impede que o relê básico acoplado ao MOCRIT comande um contator eletro-mecânico de alta potência, conforme indica o diagrama da fig. 9. Com tal configuração, dezenas de quilowatts podem ser confortavelmente temporizados, sob limites unicamente determinados pelos contatos da chave

eletro-mecânica intercalada!

MODIFICANDO A FAIXA DE TEMPORIZAÇÕES

Com os valores básicos indicados no esquema do MOCRIT (fig. 1 e outras...), os tempos/limites ajustáveis via potenciômetro, ficam entre meio minuto e quase 5 minutos, convenientes para muitas das aplicações industriais típicas... Entretanto, se tais margens forem insuficientes, ou largas demais, nada impede que sejam alteradas... Revendo o esquema (fig. 1) lembramos que o capacitor eletrolítico

marcado com um asterísco dentro de um quadradinho (220u) referencia o tempo **máximo**, na razão aproximada de **1,2 segundos por microfarad**. Assim, sua substituição por um de 22u, por exemplo, dará tempos extremos de 3 segundos e 25 segundos, aproximadamente. Já um capacitor de 1000u estabelecerá limites entre cerca de 3 minutos e 20 minutos, aproximadamente. Tais margens valem para um potenciômetro de 1M (ajuste de tempo) porém o valor de tal potenciômetro **também** pode ser alterado, na busca de novos parâmetros de tempo! Outra coisa: "quem" determina o tempo mínimo ajustável é o resistor fixo original de 220K (em série com o potenciômetro de ajuste). Assim, quem precisar modificar esse parâmetro (tempo mínimo) deverá atuar na substituição desse resistor (original 220K), buscando atingir o desejado desempenho...

Sofisticações outras são possíveis, entre elas a demarcação de um **dial** junto ao **knob** do potenciômetro (permitindo assim a fácil visualização pelo operador, do tempo ajustado...), cujas divisões deverão ser experimentalmente determinadas. Por outro lado, quem precisar de temporizações precisas, porém fixas, poderá substituir o potenciômetro original por um **trim-pot**, ou mesmo por um resistor fixo, de valor experimentalmente determinado... Em qualquer caso, lembramos que o MOCRIT apresenta excelente repetibilidade, ou seja: um tempo determinado, uma vez ajustado, será **sempre** "repetido" com excelente precisão (o que é bastante conveniente em atividades industriais...).

Para finalizar, lembramos que a busca de temporizações **muito** longas (acima de 20 ou 25 minutos, tipicamente...) exigirão que o capacitor responsável (asterísco num quadradinho) seja de **muito boa** qualidade, com "fuga" mínima (o que não é muito fácil de se obter, em valores altos de capacitância...). Para tais casos, recomendamos a utilização do módulo digital mostrado em APE nº 6, sob o nome de SUPER TIMER REGULÁVEL (STR) que aceita interessantes adaptações para temporizações de até várias horas...

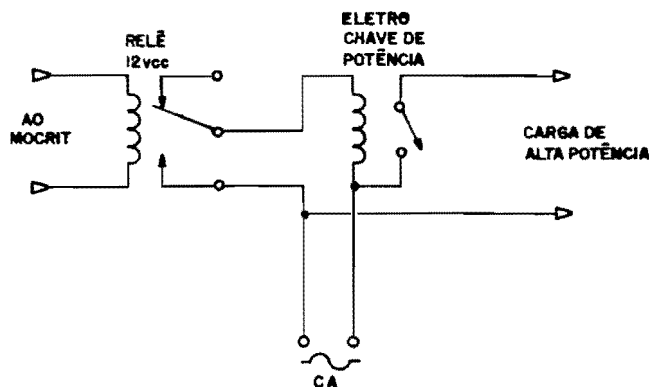
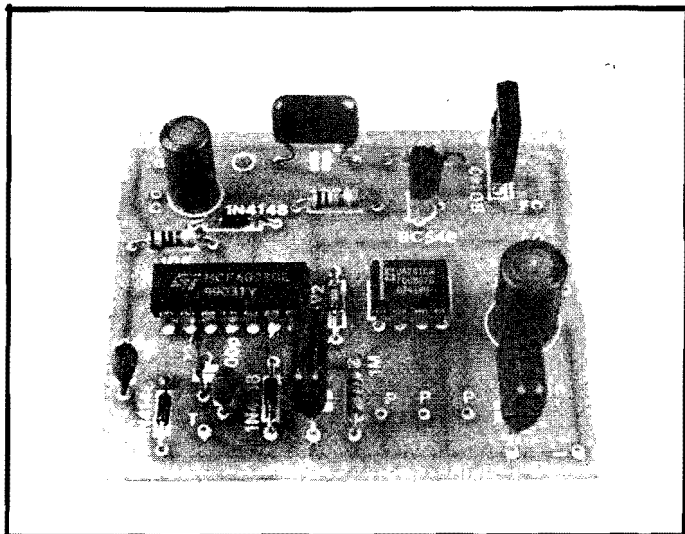


Fig. 9

Alarme de Toque/ Proximidade, Tem- porizado (P/MAÇANETA)



SENSÍVEL E FÁCIL DE INSTALAR (VERSÃO SUPER-APERFEIÇOADA DO "ALARME DE MAÇANETA" MOSTRADO EM APE nº 7), EMITE UM POTENTE AVISO SONORO ASSIM QUE ALGUÉM TOCA A MAÇANETA DA PORTA (MESMO USANDO LUVAS...). O ALARME SONORO (À ESCOLHA) PODE SER "INSTANTÂNEO" OU "TEMPORIZADO"! INCLUI UM EFETIVO CONTROLE DE SENSIBILIDADE (QUE PERMITE, ENTRE OUTRAS COISAS, A EVENTUAL ADAPTAÇÃO DO CIRCUITO PARA OUTRAS FUNÇÕES...). MONTAGEM SIMPLES, TAMANHO COMPACTO! UM ITEM DE SEGURANÇA "IMPERDÍVEL"...

No já distante nº 7 de APE (quase dois anos atrás...) mostramos um dos projetos que mais atenção chamou entre os „Leitores/Hobbystas interessados em avançadas montagens “de segurança”, o ALMA (ALARME DE MAÇANETA). Baseado em apenas 3 transístores, aquele circuito era extremamente simples (embora efetivo), exigindo um ajuste um tanto crítico, além da confecção de uma bobina (coisa que o Hobbyista não gosta muito...), para, no final, emitir um alarme (ao toque da maçaneta controlada) via buzzer piezo-elétrico... O sucesso daquela montagem (e dos respectivos KIT...) foi muito grande, porém vários Leitores/Hobbystas nos solicitaram, ao longo desses dois anos, um projeto ainda mais avançado e completo, no gênero, que ao mesmo tempo pudesse ultrapassar as “deficiências” (inerentes à extrema simplicidade) do ALMA e acrescentar algumas melhorias específicas (mais volume no alarme sonoro, maior facilidade no ajuste, disparo temporizado, etc.). Como aqui ninguém “dorme olhando a taça”, eis o projeto solicitado: ALARME DE TOQUE/PROXIMIDADE, TEMPO-

RIZADO (P/MAÇANETA), “apelidado” de ALTOM, para simplificar o nome!

O ALTOM guarda, do “velho” ALMA, apenas o “espírito” ou intenção básica: disparar um alarme sonoro quando alguém tocar a maçaneta metálica de uma porta, proporcionando assim um excelente desempenho em sistemas de segurança domésticos, comerciais ou mesmo profissionais! De resto, o “novo” projeto, baseado em Integrados versáteis (porém de fácil aquisição...) é **muito** mais sensível e - paradoxalmente - de ajuste **muito** mais fácil! O som do alarme é também **muito** mais “bravo”, incorporando o circuito a possibilidade (via chave de “escolha”) de disparo temporizado (além do modo “momentâneo”).

Apesar de todos esses avanços, o circuito do ALTOM continuou simples, baseado em número não muito elevado de peças, compacto no tamanho e não muito “assustador” em custo. A instalação permanece fácil (um único fiozinho, com ilhós metálico, conetado ao corpo metálico da fechadura ou maçaneta...). Graças ao seu desenvolvimento mais abrangente, o cir-

cuito básico do ALTOM permitirá, inclusive, sua adaptação ou “improvisação” em outras funções de controle sobre o toque em superfícies metálicas (a ação do potenciômetro de ajuste da sensibilidade é bastante ampla, permitindo algumas “maluquices” interessantes...).

Alimentado a pilhas (9V) o ALTOM trabalha sob baixa demanda de corrente, podendo funcionar por períodos prolongados, sem um desgaste excessivo na fonte de energia (em aplicações “semi-fixas” poderá até ser energizado por fonte, tipo “eliminador de pilhas”, com toda facilidade).

Enfim: um conjunto de características (ver a síntese, a seguir) altamente desejáveis, que se refletirão num dispositivo realmente útil e eficiente, podendo até ser aplicado em funções profissionais!

CARACTERÍSTICAS

- Circuito de alarme de toque (ou proximidade extrema...) sobre su perfícies ou objetos metálicos de pequenas dimensões (especificamente desenvolvido para monitorar MAÇANETAS METÁLICAS, instaladas em portas NÃO METÁLICAS.
- Princípio de funcionamento: capacitivo, por “divisor” do qual a capacitância representada pela mão da pessoa, “rouba” energia do sistema, fato este detetado por sensível comparador interno.
- Sensoriamento: por pequeno ilhós metálico, na extremidade de fio fino, a ser fixado elétrica e meca-

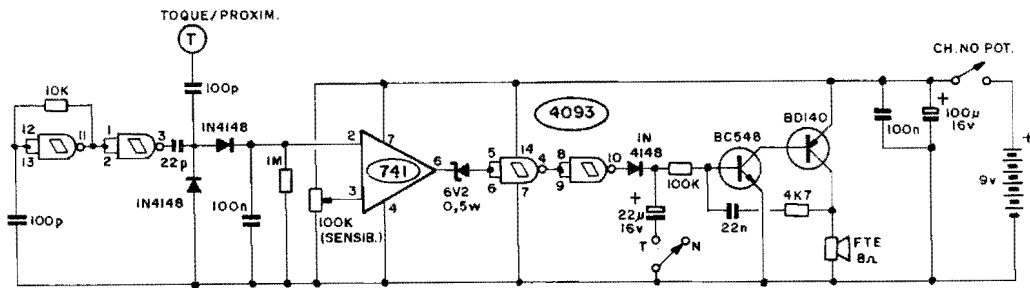


Fig. 1

nicamente ao "corpo" metálico da maçaneta controlada.

- Alarme sonoro de bom volume, emitido por alto-falante, e gerado por oscilador transistorizado ativo, interno.
- Modos de disparo: MOMENTÂNEO (o alarme apenas soa **enquanto** alguém se mantiver tocando a maçaneta controlada) ou TEMPORIZADO (mesmo após a pessoa retirar a mão, o alarme continua a soar por vários segundos, decaindo ao final, até "emudecer"). A escolha do "modo" é feita por pequena chave específica.
- Ajuste: um único, por potenciômetro externamente acessível, permitindo adequação da sensibilidade a inúmeras condições específicas.
- Alimentação: 9 volts CC, basicamente fornecidos por 6 pilhas pequenas num suporte próprio. Em aplicações semi-fixas, poderá ser alimentado por fonte ("eliminador de pilhas") ligada à C.A. local, com saída de 9 VCC, sob 250mA (ou mais).
- Consumo: Muito baixo. Em **stand by** na casa de poucos miliampéres (garantindo boa durabilidade às pilhas), subindo para algumas dezenas de miliampéres durante o disparo sonoro.
- Tamanho/peso: pequenos, facilitando a instalação e fixação como "alarme localizado". O circuito admite, contudo, o acoplamento de alto-falante opcional de grandes dimensões, remotamente instalado (o alto-falante originalmente indicado é pequeno, para preservar a compactação do AL-TOM...).

O CIRCUITO

Quem acompanha APE desde os seus primeiros números, e viu o esquema do "antigo" ALMA, notará no diagrama do ALTOM muitas novidades e aperfeiçoamentos (na verdade, como já dissemos, apenas o "espírito da coisa" foi preservado, já que as soluções técnicas adotadas são radicalmente diferentes...).

Inicialmente, dois **gates** de um Integrado C.MOS 4093 (4 portas de 2 entradas cada, com função **Schmitt Trigger**) exercendo a função de gerar um sinal de **clock** de alta frequência (o gate **oscilador** é o delimitado pelos pinos 11-12-13), cujo ritmo é determinado pelo resistor de 10K e capacitor de 100p. Desses dois **gates**, o delimitado pelos pinos 1-2-3 funciona unicamente como **buffer** de saída, isolando o **clock** dos blocos de utilização do sinal, de modo que estes

não possam "carregar" o oscilador, interferindo com seu livre funcionamento... Através do capacitor de 22p, o sinal assim gerado é aplicado a um "divisor" de tensão capacitivo, formado pelo componente de 100p (ao terminal "T") e, na eventualidade de uma pessoa **tocar** (ou aproximar-se **muito**...) o ponto "T", pela própria capacitância do corpo/mão da dita pessoa (em média, cerca de 100p, sob circunstâncias normais...)

Estando, portanto, o ponto de toque "T" livre, sem contato ou proximidade da mão de uma pessoa, a capacitância que tal ponto "vê" é minúscula, com o que o divisor de tensão capacitivo pode apresentar, em sua saída, praticamente **todo** o nível original do sinal de **clock** fornecido pelo pino 3 do 4093. Já quando alguém toca (ou aproxima a mão extremamente...) do ponto "T", a capacitância intrínseca desse operador "entra" no divisor, derrubando drasticamente o

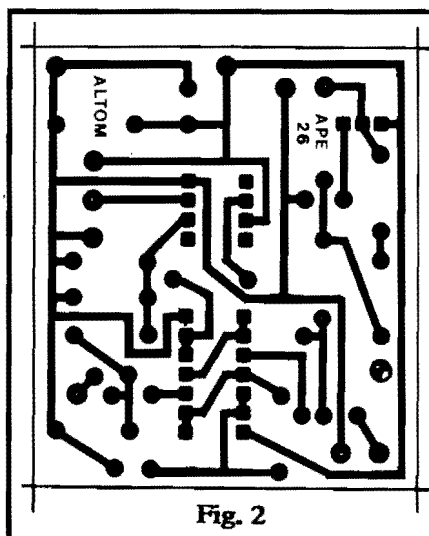


Fig. 2

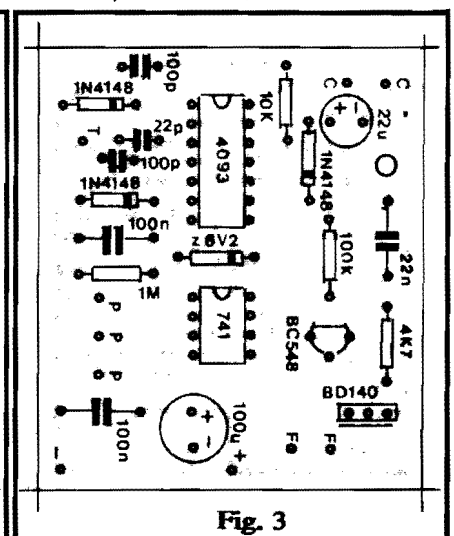


Fig. 3

nível do sinal de clock disponível aos blocos posteriores do circuito! É exatamente por aí que se dá a detecção do toque...

Dois diodos 1N4148 retificam o sinal oscilatório presente na saída do tal divisor capacitivo, apresentando o resultado dessa retificação ao capacitor de filtro e armazenamento (100n) paralelo com o resistor de polarização e descarga (1M). Assim, no dito capacitor, verificam-se níveis C.C. bastante definidos para as duas situações possíveis (ponto "T" livre ou ponto "T" tocado...). Para monitorar e "sentir" tais níveis distintos, utilizamos um nível Integrado 741 (Amp.Op.) circuitado em comparador de tensão, tendo sua entrada não inversora (pino 3) acoplada a um referencial determinado pelo potenciômetro (100K) de ajuste da SENSIBILIDADE, enquanto que à entrada inversora (pino 2) aplicamos o nível a ser monitorado. Assim, sempre que o pino 2 do 741 "sentir uma queda" de nível (tensão) que o polarize **abaixo** do nível pré-fixado para o pino 3, a saída do Amp.Op. (pino 6), que "repousava" próximo a "zero volt" **sobe** (atingindo um nível próximo à tensão total da alimentação - 9V).

Nesse momento, o nível de tensão fornecido pela saída do 741 "vence" a barreira de potencial do zener (6V2) à ela acoplado, com o que a entrada do **gate** do 4093 delimitado pelos pinos 4-5-6 "vê" um estado digital "alto". Arranjado em **simples inversor**, esse **gate** mostra, na sua saída (pino 4) um estado digital "baixo", aplicado então à entrada de um último **gate** inversor (pino 8-9-10) do 4093 que "desinverte" o estado, mostrando o nível "alto" no seu pino de saída (10).

Resumindo as explicações até aqui: **apenas** quando o ponto "T" recebe o toque (ou grande proximidade) da mão de uma pessoa, é que o pino 10 do 4093 "vai para cima" (em termos de tensão), já que em **stand by** esse pino permanece "baixo" (praticamente em "zero volt"). Já temos, portanto, a detecção e a manifestação nítida da situação... Agora vejamos o bloco do alarme sonoro, propriamente.

Os dois transístores (BC548 e BD140), de polarização comple-

mentar, estão armados em oscilador de áudio, com frequência basicamente determinada pelos valores dos resistores de 4K7 e 100K, mais o capacitor de 22n, sendo que a saída de tal oscilador é recolhida diretamente no **coletor** do BD140, através do alto-falante. Para que o oscilador atue, entretanto, é necessário que BC548 receba polarização de **base** positiva (via resistor de 100K), já que, enquanto isso não acontecer, o oscilador permanece bloqueado ("mudo"). O sinal de autorização, é então dado pelo próprio pino 10 do 4093, via diodo isolador 1N4148 (pino 10 do 4093 "alto", o oscilador de áudio funciona; pino 10 "baixo", o oscilador "fica quieto"...). Nessa configuração, temos o chamado "modo momentâneo" do ALTOM. Para promover um disparo temporizado, a chave "T-N" (Temporizado/Normal) pode, opcionalmente, intercalar o capacitor eletrolítico de 22u que "guarda", por algum tempo, a polarização positiva, mantendo assim o oscilador de áudio ativo, mesmo **depois** do pino 10 do 4093 ter "caído" (a pessoa retirou a mão do contato de toque...), preservada essa condição pela ação isoladora do diodo (agora inversamente polarizado...). Graças à baixa demanda de corrente de polarização do oscilador (o resistor de 100K está lá, para limitar tal corrente a valores bem baixos...), a situação pode persistir por vários segundos, ao fim dos quais a própria tonalidade do sinal de áudio sofrerá uma queda brusca, para então cessar (emudecer), ficando todo o cir-

cuito, de novo, "em prontidão" para novo disparo!

Os vários processos oscilatórios existentes ao ALTOM praticamente **exigem** um bom desacoplamento da fonte de alimentação, uma vez que a impedância interna das pilhas, mudando ao longo do uso e da inevitável descarga, costuma interferir com o desempenho de blocos circuitais mais sensíveis... Assim dois capacitores (100u e 100n) exercem tais funções estabilizadoras, para altas e baixas frequências, prevenindo problemas.

Os 9 volts necessários ao circuito são obtidos de 6 pilhas pequenas (já que a demanda média de corrente é suficientemente baixa), mas podem - conforme já foi dito - serem fornecidos por pequena fonte (9V x 250mA) ligada à C.A. local, dependendo da aplicação.

OS COMPONENTES

Como um projeto rigidamente dentro da filosofia básica de APE (facilitar ao máximo a aquisição de componentes...) não há "figurinhas difíceis" no circuito do ALTOM! Todas as peças (mesmo os Integrados) são "carne de vaca" (essa expressão é do tempo em que **todos podiam** comer "carne de vaca"... hoje, até a chamada classe média só come "carne" quando morde a língua...). Transístores e diodos, inclusive, admitem algumas equivalências, enquanto que os próprios Integrados são oferecidos por vários fabricantes (podem surgir letras ou números, em prefixo ou su-

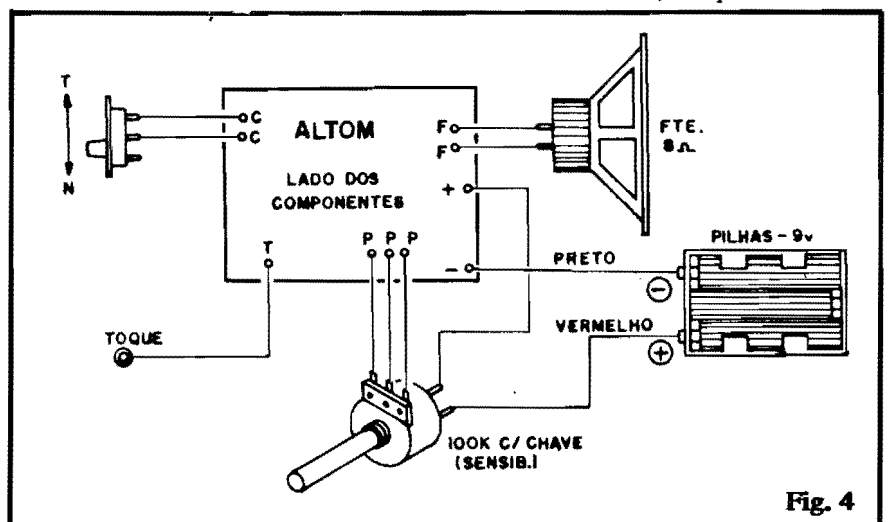


Fig. 4

LISTA DE PEÇAS

- 1 - Circuito Integrado C.MOS 4093
- 1 - Circuito Integrado 741 (Amp.Op. de uso geral).
- 1 - Transfstor BD140 ou equivalente
- 1 - Transfstor BC548 ou equivalente
- 1 - Diodo zener para 6V2 x 0,5W
- 3 - Diodos 1N4148 ou equivalentes
- 1 - Resistor 4K7 x 1/4 watt
- 1 - Resistor 10K x 1/4 watt
- 1 - Resistor 100K x 1/4 watt
- 1 - Resistor 1M x 1/4 watt
- 1 - Potenciômetro (linear) 100K c/chave
- 1 - Capacitor (plate ou disco) 22p
- 2 - Capacitores (plate ou disco) 100p
- 1 - Capacitor (poliéster) 22n
- 2 - Capacitores (poliéster) 100n
- 1 - Capacitor (eletrolítico) 22u x 16V
- 1 - Capacitor (eletrolítico) 100u x 16V
- 1 - Alto-falante (8R) até 2 1/2"
- 1 - Chave H-H mini
- 1 - Placa de Circuito Impresso específica para a montagem (5,8 x 5,0 cm.)
- - Fio e solda para as ligações

OPCIONAIS/DIVERSOS

- 1 - Suporte para 6 pilhas pequenas. Opcionalmente o circuito do ALTOM pode ser alimentado por minifonte (9VCC x 250mA)
- 1 - Caixa para abrigar a montagem. As dimensões do **container** dependerão, basicamente, do alto-falante e tipo de alimentação utilizados. Com pilhas e com alto-falante pequeno (entre 2" e 2 1/2"), uma caixa "Patola" mod. PB202 (12,3 x 8,5 x 5,2 cm.) deverá servir. Outras configurações poderão exigir **containers** proporcionalmente maiores.
- 1 - **Knob** para o potenciômetro
- 1 - Ilhós (arruela) metálico, pequeno (furo de 3/32" aproximadamente), de preferência em latão, para a fixação eletro-mecânica do fio/sensor do ALTOM.
- - Parafusos, porcas e adesivos fortes (**Super-Bonder** ou **Araldite**) para fixações diversas.

fixo, acrescentadas aos códigos básicos - não se "assustem" com isso...). Capacitores eletrolíticos **podem** ser usados, se marcados com tensões de trabalho **maiores** do que as indicadas (dentro de certos limites, até 63V, por exemplo...), o mesmo ocorrendo com resistores de **maior "wattagem"** do que as referidas. Em ambos os casos, contudo, (resistores/capacitores), os **valores** devem ser rigorosamente respeitados.

Ao iniciante, lembramos que o circuito do ALTOM apresenta vários componentes polarizados (Integrados, transistores, diodo zener, diodos comuns, capacitores eletrolíticos) cujos terminais **devem** ser cuidadosamente identificados **antes** de se iniciar as soldagens... O TABELÃO APE está "lá", no lugar de sempre (primeiras páginas da Revista) para consulta dos "pagãos" e "calouros"... Também importantes "dicas" sobre os códigos de leitura de valores dos componentes passivos, encontram-se no dito TABELÃO (o Hobbysta devidamente já "xerocou" aqueles dados e grudou a cópia na parede, à frente da bancada, há muito tempo...).

Um item merece uma análise prática especial: o alto-falante. A compactação final do ALTOM dependerá muito das dimensões desse componente (quanto menor ele for, menor também poderá ser a caixinha que abrigará o circuito...). Entretanto, devemos procurar uma solução de compromisso, já que - por outro lado - quanto maior o alto-falante, **melhor** o rendimento sonoro do dito cujo... Vocês são quem sabem... Quem quiser fazer um "baita" ALTOM, poderá usar alto-falante de 10" (exagero, mas vá lá...), até eventualmente instalando-a remotamente. Já quem preferir um "ALTOMZINHO", deverá usar também um "falantinho" (2"), por exemplo...).

A MONTAGEM

Apesar dos dois Integrados, dois transistores e um número não muito "espremido" de componentes, o **lay out** geral do Circuito Impresso específico é bastante modes-

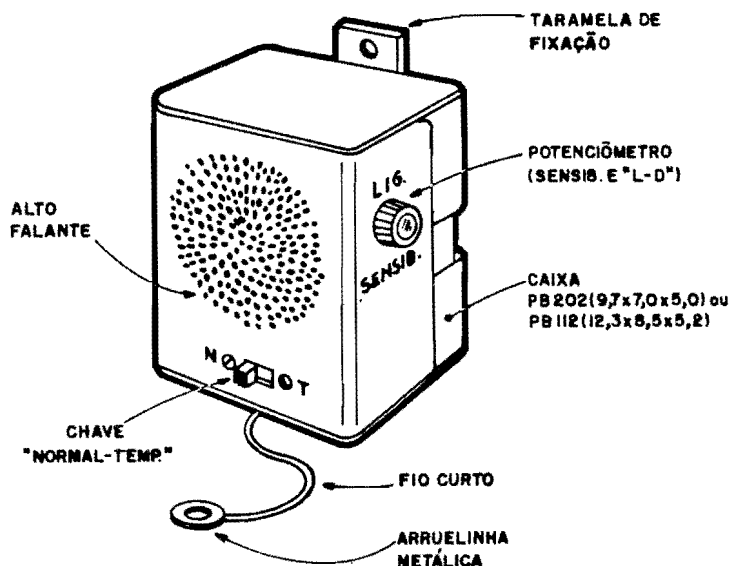


Fig. 5

to, em dimensões, conforme se vê da fig. 2. O padrão cobreado deve ser cuidadosamente reproduzido, de modo a evitar falhas, lapsos, curtos, erros de posicionamento ou dimensão, que possam obstar uma boa montagem e um perfeito funcionamento do ALTOM. Os mais "preguiçosos" podem sempre recorrer ao sistema de KITS (que incluem **todo** o material relacionado na LISTA DE PEÇAS, **menos** OPCIONAIS/DIVERSOS...) através dos quais recebem a placa prontíssima, e com o "chapeado" demarcado em **silk-screen**, pelo lado não cobreado, o que torna a montagem uma verdadeira brincadeira...

Seja a placa feita em casa, seja fornecida com o KIT, certos cuidados e procedimentos (relatados com detalhes no encarte INSTRUÇÕES GERAIS PARA AS MONTAGENS...) são sempre obrigatórios, já que deles depende o sucesso de qualquer montagem. Sigam as instruções com atenção, portanto...

Na sequência da montagem, a fig. 3 mostra os componentes codificados e posicionados, no lado não cobreado da placa. É o que chamamos em APE de "chapeado"... Atenção às posições de todos os componentes, principalmente dos polarizados (Integrados, transístores, diodos, eletrolíticos, etc.).

- Integrados - posições referenciadas pela marquilha numa das extremidades.
- Transístores - BC548 referenciado pelo lado "chato" e BD140 referenciado pelo lado metalizado (apontado para o "canto" da placa).
- Diodos (inclusive o zener) - referenciados pela faixinha ou anel em cor contrastante em uma das extremidades.
- Capacitores Eletrolíticos - polaridade indicadas no corpo das peças ou codificada pelo fato do terminal **positivo** ser, geralmente, o **mais longo** dos dois...

Sobras de terminais (pelo lado cobreado) apenas podem ser "amputadas" **depois** de uma última e rigorosa verificação geral (posições, valores, códigos, polaridades, essas coisas...). Se for constata-

tado um erro ou inversão, estando a peça com suas "pernas" inteiras, não é difícil removê-la (com o auxílio de um prático e necessário SUGADOR DE SOLDA) e resoldá-la na posição certa... Com os terminais já "capados", essa correção fica bem mais difícil...

Na fig. 4 temos o diagrama das conexões externas à placa (ainda vista pelo lado não cobreado, como na fig. 3), usando-se as ilhas periféricas, cujos códigos identificatórios também estão presentes na figura anterior (comparem). Atenção à polaridade da alimentação (pilhas), ligações do potenciômetro (e chave incorporada), chave "T-N" (com sentido de acionamento indicado), etc. O fio ao contato de "Toque" não deve ser muito longo (10 a 15 cm., no máximo, para prevenir instabilidades...) recebendo como terminal uma pequena arruela ou ilhós de latão...

CAIXA, INSTALAÇÃO E AJUSTE

Na sua configuração básica, com pilhas e alto-falante não muito grande, o circuito do ALTOM poderá ser confortavelmente abrigado numa caixa de dimensões modestas, conforme sugere a fig. 5. Notar os posicionamentos recomendados para o potenciômetro (liga-desliga e ajuste de sensibilidade), chave "N-T", alto-falante, fio do sensor e taramela de fixação... Pequenas alterações no **lay out** final são possí-

veis, mas devem ser implementadas com bom senso, sempre na intenção de preservar a compactação, praticidade na instalação e uso do ALTOM...

A instalação do ALTOM não tem segredos, conforme instrui a fig. 6, em seus aspectos básicos: através da pequena taramela, a caixa pode ser fixada sobre a posição normal da fechadura/maçaneta, na porta controlada. O fiozinho com a arruela (ilhós) metálico, responsável pela captação, deve então ser fixado ao próprio pino travante que prende normalmente a manopla ao eixo da maçaneta... Para que esta possa exercer normalmente seu semi-giro, o fiozinho terá que apresentar boa flexibilidade e uma certa "folga", de modo que nunca possa ficar totalmente esticado (isso redundará, eventualmente, na ruptura das suas conexões internas ao circuito).

Uma vez instalado o ALTOM (conforme figs. 5-6), já com as pilhas colocadas no respectivo suporte, o dispositivo deve ser ajustado, o que não é difícil:

- Coloca-se a chave "T-N" na posição "N" (normal, **não** temporizado).
- Atua-se sobre o **knob** do potenciômetro, obtendo-se inicialmente o "clique" que indica a energização do circuito. O som deve se manifestar, forte. Gira-se então o ajuste, lentamente, parando tal ajuste no **exato ponto** em que o alarme "emudece"... Pronto!
- O circuito já está ajustado **para aquela instalação!** Um breve to-

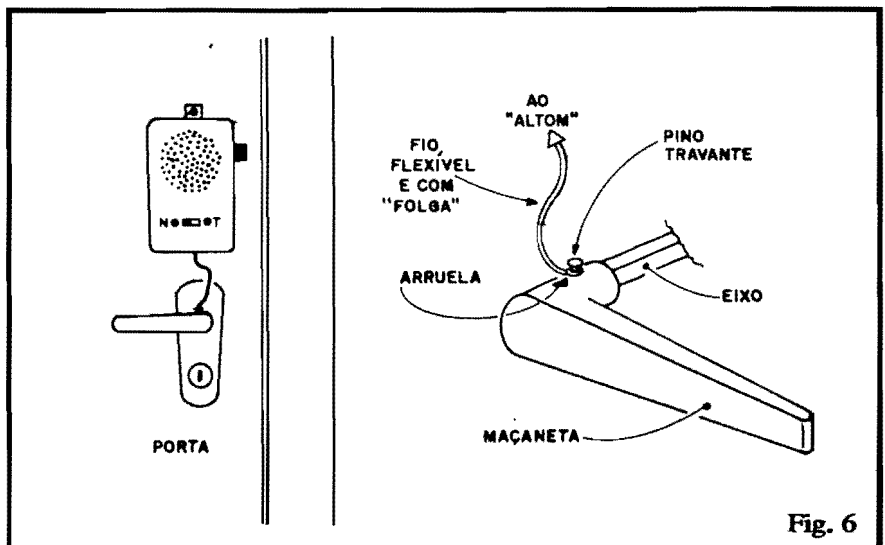


Fig. 6

que de mão sobre a manopla metálica da maçaneta deverá acionar o sinal sonoro, forte e nítido. Experimentar a posição "T" (temporizado) da chave "T-N", com novo toque de mão (o som deverá persistir, por algum tempo, mesmo após a mão ter sido removida da maçaneta...).

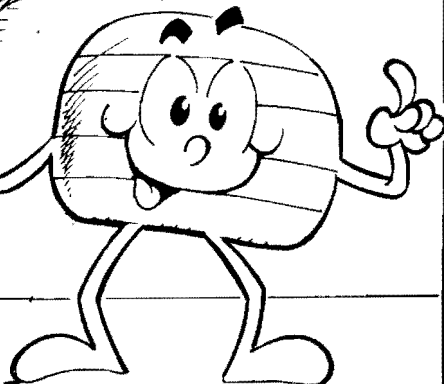
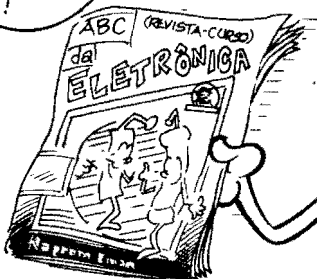
CONSIDERAÇÕES IMPORTANTES

- Basicamente, o ALTOM destina-se à monitoração de toque em maçanetas metálicas instaladas em portas não metálicas. Se **toda** a porta for metálica, certamente ocorrerá hipersensibilidade praticamente impossível de controlar.
- O fio do sensor deve ser - preferivelmente **curto** (tanto quanto possível), daí a necessidade de se instalar o dispositivo na própria porta, logo junto a fechadura/maçaneta. O alto-falante, contudo, pode ser instalado relativamente longe (não muito...) do circuito, "puxando-se" um par de fios finos (cabinho paralelo) até o ponto desejado para sua colocação.
- Os Hobbystas "fuçadores" poderão tentar utilizar o módulo circuitual básico do ALTOM em outras aplicações, eventualmente procurando monitorar o toque ou proximidade extrema de uma pessoa sobre um objeto ou superfície metálica qualquer... É bom ter em conta o seguinte: quanto maior for

tal objeto ou superfície, mais difícil ficará o ajuste do circuito... Em caso de grandes dificuldades nessas eventuais experimentações (por conta e risco de cada um) devem ser tentadas modificações nos valores originais do capacitor de 22p (pino 3 do 4093) e 100p (ao fio sensor), de modo a adequar as proporções do divisor de tensão capacitivo às especiais configurações da massa a ser monitorada.

- Enfim: para uma maçaneta/fechadura "normal" (metálica) instalada em porta também "normal" (madeira), "tudo em cima"... Basta ajustar-se uma vez o ALTOM e deixá-lo lá... Sob uso constante, convém examinar as pilhas uma vez a cada 30 dias, eventualmente substituindo-as (gerar um disparo proposital, para verificar o som).
- Já outras "maluquices" (embora perfeitamente possíveis...) exigirão algumas experimentações e "rebolados", baseados unicamente no bom senso e em tentativas lógicas de modificações ou adequações...
- Conforme já enfatizado, em instalações semi-fixas, talvez torne-se interessante e econômico alimentar o ALTOM com uma pequena fonte ("eliminador") capaz de fornecer 9 VCC x 250mA (a corrente **pode** ser maior, a tensão **não...**) sob razoável estabilização e pouco ripple...

VOCÊS QUE ACOMPANHAM A.P.E. TEM QUE SE LIGAR TAMBÉM NA A.B.C., - A REVISTA CURSO - QUE ENSINA AS BASES DA ELETRÔNICA, A TEORIA DOS COMPONENTES E CIRCUITOS!



19

ACERTE NA ELETRÔNICA

SE VOCÊ QUER APRENDER ELETRÔNICA NAS HORAS VAGAS E CANSOU DE PROCURAR, ESCREVA PARA A

ARGOS IPDTEL

É SIMPLEMENTE A MELHOR ESCOLA DE ENSINO À DISTÂNCIA DO PAÍS

EIS OS CURSOS :

- ELETRÔNICA INDUSTRIAL**
- ELETRÔNICA DIGITAL**
- TV EM PRETO E BRANCO**
- MICROPROCESSADORES E MINICOMPUTADORES**
- TV A CORES**
- PROJETO DE CIRCUITOS ELETRÔNICOS**
- PRÁTICAS DIGITAIS**

Preencha e envie o cupom abaixo

ARGOS IPDTEL
R. Clemente Alvares, 247 - São Paulo - SP
Caixa Postal 11916 - CEP 05090 - Fone 261 2305

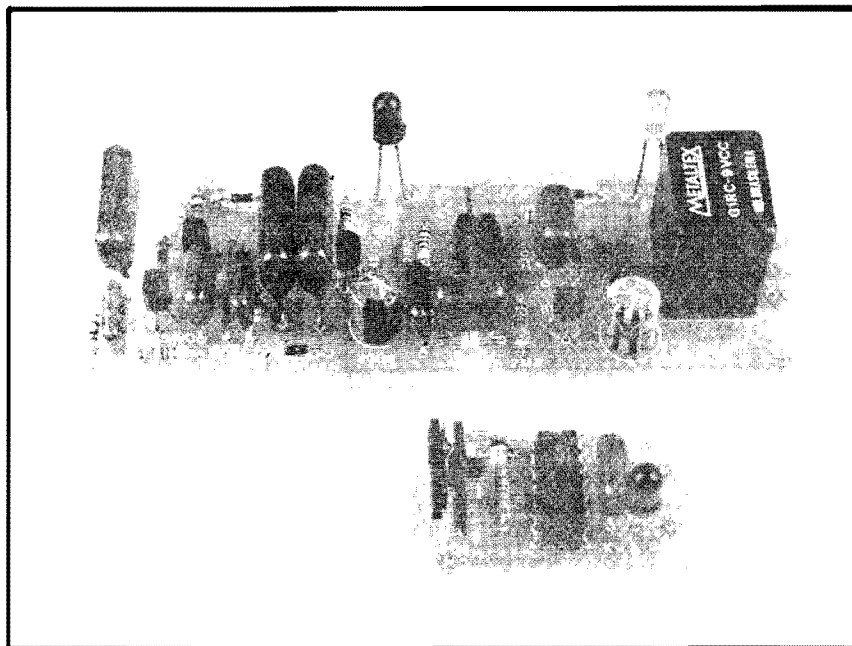
Nome

Endereço

Cidade CEP

Curso

Controle Remoto Ultra-Sonico, Liga- Desliga (C/TRANSDUTO- RES ESPECÍFICOS)



MÓDULO DUPLO (TRANSMISSOR E RECEPTOR) DE CONTROLE REMOTO POR ULTRA-SOM (COMANDO COMPLETAMENTE INAUDÍVEL...), COM ACIONAMENTO TIPO "UM TOQUE - LIGA, OUTRO TOQUE - DESLIGA"...), SENSÍVEL, EFETIVO, BOM ALCANCE E EXCELENTE POTÊNCIA DE CHAVEAMENTO FINAL (O RECEPTOR APRESENTA SAÍDA COM RELÊ...). TRANSMISSOR SUPER-PORTÁTIL...SISTEMA ADAPTÁVEL A "MIL" APLICAÇÕES (BRINQUEDOS, COMANDOS DE ELETRODOMÉSTICOS, ACIONAMENTO REMOTO DE MAQUINÁRIOS, ABERTURA DE PORTAS, ATIVAÇÃO DE ILUMINAÇÃO AMBIENTE, ETC.). USA MINÚSCULOS TRANSDUTORES ULTRA-SÔNICOS ESPECÍFICOS (APENAS AGORA DISPONÍVEIS...).

Aqui na Seção EMARK/EXCLUSIVO, patrocinada pela Concessionária dos KITS de APE (única Entidade autorizada legitimamente a comercializar na forma de conjuntos completos para montagens, os projetos aqui publicados...), como sabe o Leitor que nos acompanha desde os primeiros números, trazemos a público "esquemas" inéditos, em termos de Revista, ou seja: cujos diagramas ainda não tenham sido divulgados (embora eventualmente já estejam disponíveis na forma de KIT). Devido a essa especial característica da presente Seção, **podem** surgir aqui projetos que usem componentes **não muito fáceis** de conseguir no Varejo, mas que, contudo, por garantia informal da dita Concessionária, **serão fornecidos** (basicamente **apenas** "dentro" dos KITS) até "fim de estoque"... A natural evolução do mercado nacional de componentes (lenta, é verdade, mas existente...) pode, a qualquer mo-

mento, tornar fácil a aquisição mesmo de peças muito específicas, e assim, o privilegiado Leitor de APE já terá na mão "a faca e o queijo", restando apenas "fazer o sanduíche"...

Os projetos de Controle Remoto (de todos os tipos...) são provavelmente aqueles que **mais atraem** os Leitores/Hobbystas, principalmente pela amplitude das suas possibilidades aplicativas, que geralmente vão desde o acoplamento a simples brinquedos, até utilizações **muito** sérias e "profissionais". APE tem mostrado, ao longo desses mais de dois anos de existência, **muitos** projetos do gênero, todos eles com absoluto sucesso entre os Leitores! Basta uma olhada lá no Anúncio de KITS (em outra parte da Revista), especificamente no **box** titulado "CONTROLES REMOTOS, COMANDOS POR SENSOREAMENTO E DETETORES" para lembrar **quanta** coisa já mostramos, nesse campo!

Já "transitamos", inclusive, na área de controles de ultra-som, ainda que timidamente, já que na época os únicos transdutores disponíveis tinham que ser forçosamente improvisados a partir de **tweeters** piezo (não especificamente inventados para isso, mas que **podiam** ser adaptados para tais funções...).

Agora porém, com a momentânea disponibilidade de minúsculos transdutores específicos de ULTRA-SOM (piezo), chegou a hora de um projeto "na medida", versátil, efetivo, guardando um "monte" de características altamente desejáveis, e que até o momento estavam fora do alcance do Hobbysta brasileiro (APE, "pra variar", na vanguarda...). Sem muita "lenga-lenga", vamos diretamente a tais CARACTERÍSTICAS, a partir das quais o Leitor poderá ter uma boa imagem das fantásticas possibilidades do CONTOLE REMOTO ULTRA-SÔNICO LIGA-DESLIGA (C/TRANSDUTORES ESPECÍFICOS), cujo nome (muito compridão...) simplificamos aqui para CORUS...

CARACTERÍSTICAS

- Controle Remoto sem fio, por feixe de Ultra-Som (frequências inaudíveis) trabalhando na faixa de 40KHz.
- Transdutores ultra-sônicos **específicos** (muito pequenos, e "sintonizados" para a frequência de

MONTAGEM 141 - CONTROLE REMOTO ULTRA-SÔNICO, LIGA-DESLIGA (C/TRANSDUTORES ESPECÍFICOS)

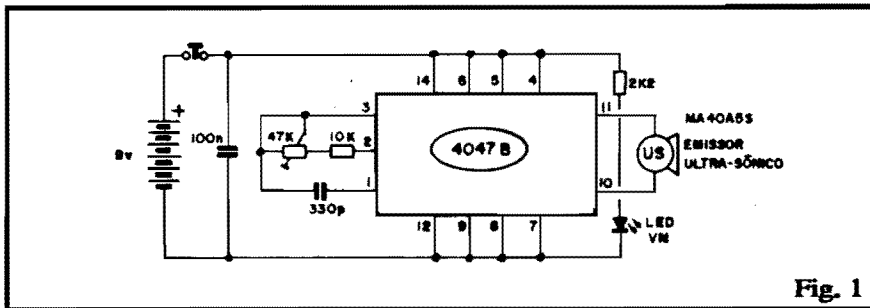


Fig. 1

operação).

- Tipo de comando: "Liga-Desliga" (um toque no transmissor, "Liga" a saída do receptor, outro toque, "Desliga", e assim por diante...).
- Módulos: dois, sendo um Transmissor (T-CORUS) e um Receptor (R-CORUS), ambos em configuração bastante compacta (o T-CORUS é bem pequeno, assegurando a portabilidade do comando...) que permite a fácil adaptação ou acoplamento a outros sistemas, circuitos ou aparelhos.
- Capacidade de chaveamento, na saída do Receptor (R-CORUS): muito boa, com relê dotado de contatos para até 10A (em CC) ou até 1.200W (em CA).
- Alimentação: No T-CORUS, 9V, sob baixíssima corrente média (bateria pequena), no R-CORUS, também 9V, sob margem de corrente de 250mA (com grande "sobra"), podendo ser utilizado conjunto de pilhas ou pequenos "eliminadores", sem problemas.
- Alcance: de 2 a 10 metros (tipicamente em torno de 7 metros), dependendo de fatores externos e da localização do T-CORUS e (principalmente) do R-CORUS.
- Atuação: direcional, em ângulo máximo de aproveitamento de aproximadamente 50°.

- Ajuste: um único, no T-CORUS, para perfeita sintonização da portadora ultra-sônica (otimizando o comando e o alcance).
- Monitoração: por LEDs. No T-CORUS um LED pilota a emissão do sinal de comando (ao mesmo tempo em que indica o estado da bateria que energiza o módulo). No R-CORUS dois LEDs: um vermelho, monitorando a "aceitação" do sinal de comando (importante também na fase de ajuste inicial do sistema) e um verde, monitorando o status da saída (aceso = relê de saída ligado, apagado = relê de saída desligado).

OS CIRCUITOS

Os diagramas esquemáticos, respectivamente, do T-CORUS (Transmissor) e do R-CORUS (Receptor) estão nas figuras 1 e 2. Em 1 temos o circuito do T-CORUS, cuja concepção foi baseada, principalmente, no "mandamento" **tão pequeno quanto possível**, para assegurar o máximo de portabilidade... Optou-se, assim, por centralizá-lo num Integrado C.MOS 4047, indicadíssimo para as requeridas funções, já que contém blocos digitais com os quais (auxiliados por pouquíssimos componentes externos) podemos estruturar Mo-

noestáveis, Astáveis ou Bistáveis, com grande facilidade. O resistor fixo de 10K, mais o trim-pot de 47K e o capacitor de 330p (aos pinos 1-2-3 do Integrado) perfazem a rede determinadora de frequência do Astável interno que, com os valores mencionados, pode ser colocado exatamente na ressonância do transdutor ultra-sônico específico (em torno de 40KHz). O sinal obtido é "puxado" dos pinos 10-11, que correspondem às saídas de um Bistável (divisor por 2) interno, assegurando assim uma boa simetria ou "complementaridade" dos pulsos, situação de excitação recomendada para máximo rendimento do transdutor. Este é um componente altamente específico, código MA40A5S, da "Murata" (vamos vê-lo com detalhes, mais adiante...).

A alimentação do T-CORUS vem de uma pequena (tinha que ser, para manter a compactação do conjunto...) bateria de 9V, desacoplada pelo capacitor de 100n, e conectada ao circuito via push-button que, além de facilitar o acionamento momentâneo inerente ao comando, também "proíbe" um dispêndio de energia em situação de stand by (garantindo com isso, boa durabilidade à bateriazinha...). Para monitorar o sinal, de forma "visual", um simples LED, protegido quanto à corrente pelo resistor de 2K2, é também acionado pela alimentação, no momento em que o push-button é pressionado (a corrente foi, propositalmente, hipodimensionada, ficando apenas em nível suficiente para o acendimento do LED, sem causar drenos excessivos à bateria).

É importante notar que, sendo o MA40A5S um transistor dupla-

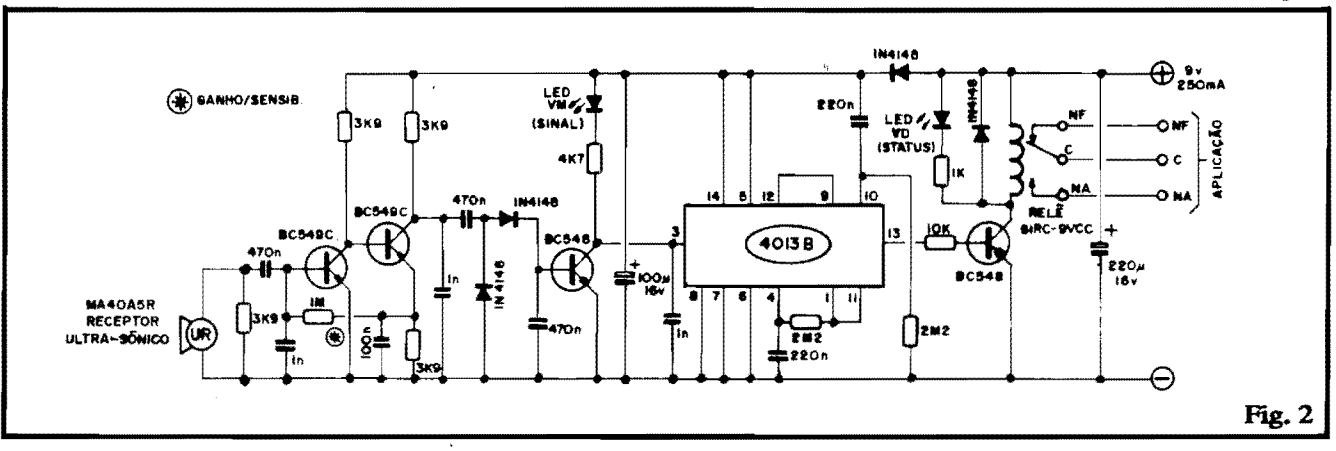


Fig. 2

mente específico: especial para ultra-sons, e especial para a **emissão** (é chamado, pelo fabricante, de **sounder...**), seu "poder", quando submetido a pulsos **na frequência** de ressonância, é substancial, capaz de mandar um feixe ultra-sônico a muitos metros de distância, sob excelente rendimento! Entretanto, sendo um transdutor piezo, de alta impedância, não provoca um dispêndio bravo de corrente (é **exatamente** o que queremos, para manter a portabilidade do T-CORUS, já que se tivéssemos que energizar o circuito com meia dúzia de pilhas de 1,5V, a "coisa" ficaria com o tamanho e o peso de um tijolo...).

O R-CORUS (fig. 2) é, obviamente, baseado num arranjo circuitual mais complexo, condição compatível, inclusive, com o fato do receptor **não precisar** da extrema portabilidade exigida pelo transmissor. Inicialmente temos o transdutor, também duplamente específico (especial para ultra-sons e especial para a recepção, ou funcionamento como "microfone"...) MA40A5R (o "R" final refere-se a "receiver"...), paralelo com o resistor de 3K9 (carga recomendada pelo fabricante "Murata" de modo a otimizar o "casamento" de impedâncias no sistema). Apesar da sua elevada impedância, por razões eletro-mecânicas do transdutor, este **não deve** receber polarização CC constante, e assim o capacitor de 470n isola a CC, deixando, contudo, "passar" os sinais de CA produzidos pelo próprio MA40A5R.

O sinal, ainda muito débil, é então encaminhado a um poderoso amplificador baseado nos dois BC549C (elevadíssimo ganho) em acoplamento direto, com **coletores** devidamente "carregados" por resistores de 3K9, enquanto que, do **emissor** do segundo transistor (também "carregado" por 3K9, desacoplado - para as desejadas frequências - pelo capacitor de 100n...), um resistor de realimentação (1M) à **base** do primeiro transistor determina o fator de amplificação do bloco (se necessário, como veremos mais adiante - o valor de tal resistor poderá ser modificado, na eventual adequação da sensibilidade geral do CORUS...).

Ainda entre a **base** do primeiro transistor, e a linha de "terra" do circuito, um capacitor de 1n "filtra" frequências ou ruídos elétricos indesejáveis e interferentes... No **coletor** do segundo BC549C, mais um capacitor, também de 1n, à "terra", reforça essa filtragem...

Após a enorme amplificação do sinal ultra-sônico, obtida nesse primeiro bloco, o sinal é então recolhido por um capacitor de 470n e aplicado à uma "válvula" de diodos (2 x 1N4148) que, por sua vez, carrega um outro capacitor, também de 470n, acoplado à **base** de um transistor BC548. Este, excitado pelo firme nível CC instaurado sobre o capacitor de **base**, atua como "chave eletrônica", ficando completamente "ligado" na presença do sinal, e completamente "cortado" quando o sinal não está presente... Como carga de **coletor** desse transistor, temos um LED vermelho ("sinal"), protegido pelo resistor de 4K7. Esse LED, sempre que o transistor "liga", acende, indicando claramente a presença do sinal (o que além de monitorar o funcionamento do R-CORUS, auxilia quando dos ajustes iniciais de alcance e sensibilidade, como veremos...).

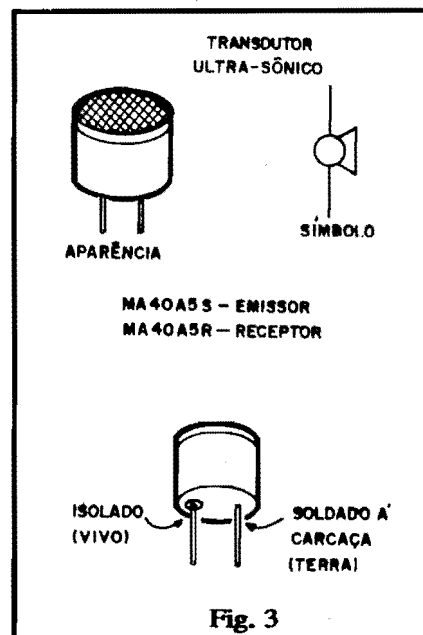
O **coletor** desse BC548 (também "filtrado" pela presença de **mais um** capacitor "anti-interferências" de 1n...) fornece, então, um nítido sinal digital ao pino 3 de um Integrado C.MOS 4013 (duplo flip-flop tipo "D"). Dos dois flip-flops contidos no Integrado, o primeiro é induzido a trabalhar como Monoestável, pela presença temporizadora de um resistor de 2M2 e capacitor de 220n. Com essa disposição, evitamos qualquer **bouncing** ou "repique" no sinal de comando ("nêgo" com "mão mole" ou trêmula, acionando o comando no T-CORUS...). O pulso, nítido e "largo", produzido por esse Monoestável, é então encaminhado ao segundo bloco do Integrado, este trabalhando em Biestável, com seu pino de **reset** também protegido por uma rede temporizadora formada por outro resistor de 2M2 e outro capacitor de 220n (no sentido de evitar que um segundo comando "falso", inadvertidamente emitido uma fração de segundos **depois** do

primeiro toque, acabe por cancelar o comando válido...).

Na saída do segundo bloco do 4013 (pino 13) obtemos, então, estados digitais absolutamente nítidos e estáveis, "alto" depois de um comando momentâneo, "baixo" depois do próximo comando, e assim por diante, configurando a ação "Liga-Desliga" do sistema. Essas condições nítidas e definidas, são então transferidas (via resistor de 10K) ao transistor chaveador final (outro BC548) que, por sua vez, fornece (ou não...) a energia necessária a um relê (em seu circuito de **coletor**), cuja bobina está paralelada com um diodo 1N4148 inversamente polarizado, destinado a proteger o transistor contra os "coices" de tensão eventualmente gerados nos instantes de chaveamento do relê. Para monitorar a condição de energização do relê, temos ainda um conjunto LED verde ("status")/resistor de 1K, de modo que, estando o transistor (e o relê...) ligado, o LED acende, indicando claramente o "estado" da Saída final do R-CORUS.

O relê indicado apresenta excelente potência de comutação, com contatos para até 10A em CC ou até 1.200W em CA, mais do que suficientes para o controle de cargas realmente "bravas".

Quanto à alimentação, 9 volts CC (sob uma margem de corrente de 250mA, com grande "sobra"...), são necessários, inicialmente desa-



**LISTA DE PEÇAS
(T-CORUS e R-CORUS)**

- 1 - Circuito Integrado C.MOS 4013B
- 1 - Circuito Integrado C.MOS 4047B
- 2 - Transístores BC549C (alto ganho, baixo ruído)
- 2 - Transístores BC548 ou equivalentes
- 2 - LEDs vermelhos, redondos, 5 mm
- 1 - LED verde, redondo, 5 mm
- 4 - Diodos 1N4148 ou equivalentes
- 1 - Par "casado" de Transdutores Ultra-Sônicos específicos, "Murata", códigos MA40A5S e MA40A5R (NÃO admitem equivalências...)
- 1 - Resistor 1K x 1/4 watt
- 1 - Resistor 2K2 x 1/4 watt
- 4 - Resistores 3K9 x 1/4 watt
- 1 - Resistor 4K7 x 1/4 watt
- 2 - Resistores 10K x 1/4 watt
- 1 - Resistor 1M x 1/4 watt
- 2 - Resistores 2M2 x 1/4 watt
- 1 - Capacitor (plate ou disco) 330p
- 3 - Capacitores (poliéster) 1n
- 2 - Capacitores (poliéster) 100n
- 2 - Capacitores (poliéster) 220n
- 3 - Capacitores (poliéster) 470n
- 1 - Capacitor (eletrolítico) 100u x 16V
- 1 - Capacitor (eletrolítico) 220u x 16V
- 1 - Relê G1RC-9VCC (bobina p/9VCC - contatos p/10A - "Metaltext", ou equivalente)
- 1 - Trim-pot (vertical) 47K
- 1 - Interruptor de pressão (push-button), tipo N.A.
- 1 - "Clip" para bateria de 9V (PP3)
- 1 - Interruptor simples (chave H-H **standart** ou mini)
- 1 - Peça de barra de conetores parafusáveis ("Sindal") com 3 segmentos
- 2 - Placas de Circuito Impresso específica para a montagem (T-CORUS = 3,8 x 2,5 cm. e R-CORUS - 12,2 x 4,0 cm.)
- - Fio e solda para as ligações

OPCIONAIS/DIVERSOS

- 2 - Caixas para abrigar os módulos. O T-CORUS pode ser acondicionado confortavelmente num **container** "Patola" mod. CP011 (8,5 x 5,0 x 3,0 cm.), enquanto que uma caixa (também "Patola") mod. PB207 (14,0 x 13,0 x 4,0 cm.) poderá conter o R-CORUS, "sobrando" espaço para a inclusão dentro do **container**, de uma "mini-fonte" (tipo "eliminador" de pilhas). Outras caixas, padronizadas ou não, de dimensões compatíveis, também podem ser utilizadas, sempre tendo em conta as óbvias necessidades de compactação e portabilidade **especialmente** no T-CORUS.
- - Parafusos, porcas, adesivos; etc., para fixações diversas dos módulos em suas caixas, bornes de saída, chaves, etc.

OS COMPONENTES

coplados pelo capacitor de 220u. Notar, contudo, que essa primeira condição de alimentação é aplicada apenas ao transístor chaveador final e respectivo relê... Para evitar interações com os sensíveis estágios de pré-amplificação e controle digital do circuito, a energia destinada a esses blocos é isolada e desacoplada por um diodo 1N4148 extra e pelo capacitor de 100u.

"De saída", o Leitor/Hobbysta **tem** que procurar obter os dois transdutores ultra-sônicos específicos, MA40A5S e MA40A5R... Sem eles, **nada feito**. O fabricante **começa** a prover o mercado brasileiro com alguns itens da sua **imensa** linha, através de representantes

autorizados e sucursais, assim, não custa tentar... Esperamos, sinceramente, que logo, logo, os Hobbystas de qualquer canto (pelo menos os das cidades maiores...) já possam encontrar componentes específicos no Varejo.

Os dois transdutores, "casados", tipo "S" para a **emissão** e tipo "R" para a **recepção**, têm sua aparência e símbolo mostrados na fig. 3. Notar ainda que, apesar de basicamente **não serem** componentes polarizados (baseados que são, nos mesmos princípios de fones e microfones de cristal, tipo piezo...), para efeito de blindagem contra captações e interferências, ambos os transdutores apresentam um terminal de "terra" (eletricamente ligado à carcaça metálica do componente) e um isolado ("vivo"). Seguem alguns detalhes e parâmetros técnicos sobre tais componentes, extraídos da própria literatura fornecida pelo fabricante (para o caso do Leitor/Hobbysta conseguir obter as peças, e quiser tentar algumas experimentações...).

- Código do fabricante: MA40A5R/S ("R" = Receiver, "S" = Sounder)
- Aplicações: uso geral em Controles Remotos, Alarmes, Portas Automáticas, Trenas Eletrônicas, etc.
- Sensibilidade (do "R"): -67dB (mínima)
- Pressão Sonora (do "S"): 112dB (mínima, a 30 cm.)
- Diretividade: 50° (típica)
- Capacitância: 2n
- Máxima tensãc RMS sobre o transdutor: 20V
- Faixa de detecção: 20cm a 6m (típica, em condições médias)
- Dimensões: 16mm (diâmetro) x 12 mm (altura)
- Peso: menor do que 3 gramas
- Precauções:
 - a) Transdutores ultra-sônicos **são direcionais**, portanto, seu posicionamento e funcionamento deve estar condicionado ao alinhamento **dentro** do "leque" máximo de 50°.
 - b) **Não deve** ser aplicada polarização CC permanente aos transdutores.
 - c) Temem a água e a umidade, devendo ser protegidos contra tais materiais ou circunstâncias.

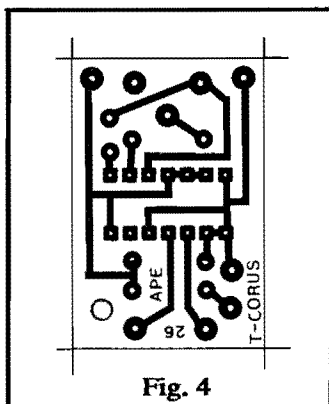


Fig. 4

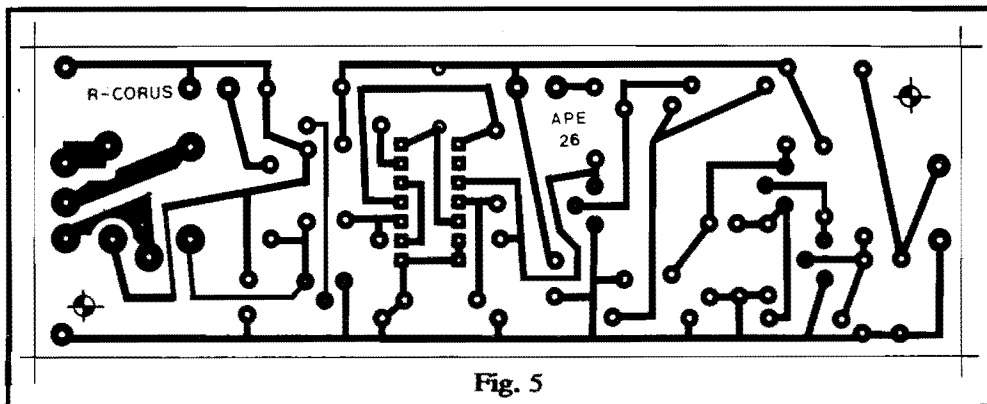


Fig. 5

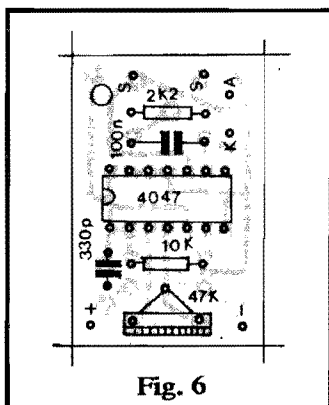


Fig. 6

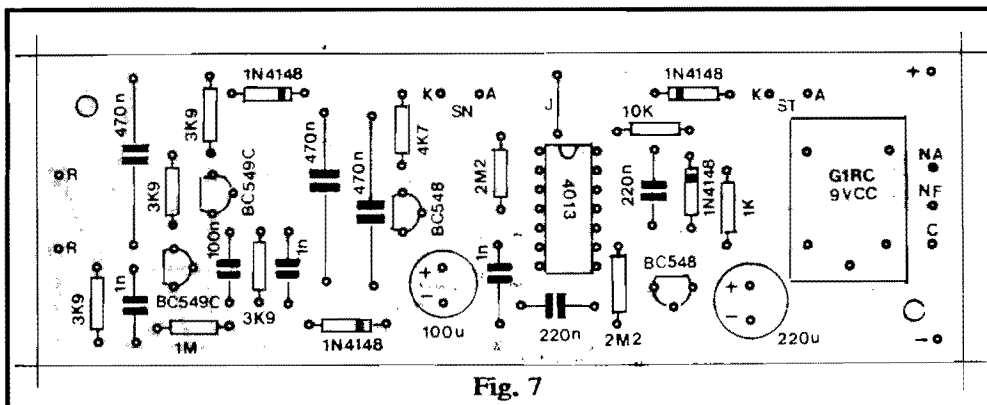


Fig. 7

Todas as demais peças do CORUS são de uso corrente, e não deverão apresentar nenhuma dificuldade excepcional de aquisição no mercado nacional. Recomendamos, contudo, os cuidados de sempre na identificação dos terminais de componentes polarizados (Integrados, transístores, LEDs, diodos, capacitores eletrolíticos, etc.), eventualmente com a ajuda do TABELÃO APE. O relê, embora não seja um componente polarizado, deve ser ligado ao circuito a partir de uma prévia identificação dos seus terminais (eventuais equivalentes da peça sugerida na LISTA DE PEÇAS, devem ser submetidos à uma prévia pesquisa, nesse sentido...). O **lay out** específico do Circuito Impresso do R-CORUS, contudo, simplesmente **não permitirá** a inserção errônea do relê recomendado, com o que o Leitor/Hobbysta não precisará se preocupar muito com o assunto.

Os valores de resistores e capacitores também devem ser corretamente interpretados **antes** de tais peças serem inseridas e soldadas nas placas. Quem **ainda** tiver dúvidas a respeito, **deve** preceder tais ações por uma leitura/consulta atenta ao TABELÃO...

A MONTAGEM

O primeiro passo é a obtenção ou confecção das placas específicas de Circuito Impresso, cujos **lay out** (em escala 1:1) estão nas figs. 4 (T-CORUS) e 5 (R-CORUS). A menos que o Leitor/Hobbysta seja um "macaco velho", já bastante tarimbado no assunto, **não devem** ser tentadas modificações ou adaptações nas placas (quem "insistir em mexer" no padrão das placas, que "aguarde o rojão" porque pode "dar galho"...). Os que preferirem obter o conjunto completo de peças para o CORUS, através de KIT, terão como vantagem o recebimento das placas prontas, furadas, protegidas e com os "chapeados" demarcados (nos lados não cobreados) em **silk-screen**, o que proporciona uma "baita" economia de tempo e "saco"... No entanto, quem preferir realizar as placas em casa, não encontrará problemas, já que os padrões não são complicados (o único "segredo" é a absoluta fidelidade aos desenhos...).

A montagem **mesmo** está diagramada nas figs. 6 (T-CORUS) e 7 (R-CORUS), que mostram as placas pelos lados não cobreados,

componentes posicionados, codificados, com valores, polaridades e estilizações claramente indicados. AS INSTRUÇÕES GERAIS PARA AS MONTAGENS (junto ao TABELÃO) **devem** ser consultadas **antes** de se começar as soldagens, principalmente pelo Leitor "começante"... De qualquer maneira, os "truques" são:

- Identificar corretamente o componente, seu valor e a polaridade eventual de seus terminais, antes de colocá-lo na placa.
- Inserir cuidadosamente o componente, de modo a não forçar ou tracionar seus terminais.
- Soldar com cuidado, evitando "sobras" ou "faltas" de solda, bem como o sobreaquecimento dos componentes.
- Conferir tudinho, "trocentas" vezes, antes de dar-se por satisfeito. Só então cortar as sobras de terminais.

Na sequência, as figs. 8 (T-CORUS) e 9 (R-CORUS) mostram as também importantes conexões externas ou periféricas, cujas ilhas também encontram-se codificadas nas (já vistas) figuras 6 e 7. No T-CORUS, atenção à polaridade dos fios provenientes do "clip" da

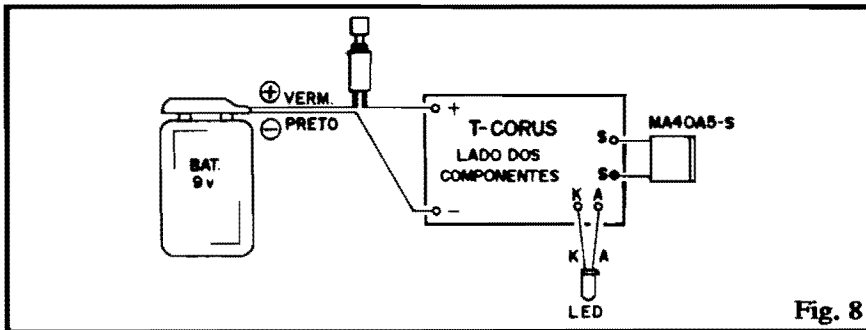


Fig. 8

bateria e aos terminais do LED. O transdutor MA40A5S tem terminais curtos e grossos, que **não devem** ser dobrados ou tracionados... O certo é inicialmente soldar as respectivas ilhas, dois pedacinhos de fio nú e rijo (ficando estes, perpendiculares à placa) para depois soldar cuidadosamente os terminais do transdutor a **esses** "toquinhos" de fio. Convém que o MA40A5S fique, em relação à placa, na exata posição e orientação mostradas na figura...

Quanto ao R-CORUS, as recomendações a respeito do transdutor (MA40A5R) são **idênticas** às dadas para o T-CORUS... Atenção também a polaridade da alimentação (codificar os fios com as cores convencionais, é recomendado...), identificação das "pernas" dos LEDs, as cores desses LEDs; em função das suas posições/funções e à correta identificação/codificação dos terminais de controle da aplicação (NA-NF-C).

"Tudfssimo" deve ser re-conferido, "com lente", antes de considerar a montagem pronta e acabada e, certamente, **antes** de se energizar qualquer dos módulos...

ACABAMENTO/CAIXAS

Para um perfeito "encaixamento" das placas de Circuito Im-

presso do CORUS, nos **containers** finais, alguns quesitos são importantes (e valem também para qualquer outra montagem que o Leitor/Hobbysta pretenda realizar...):

- Toda a fiação externa às placas deve ser dimensionadas, em seus comprimentos, de modo compatível com a própria caixa, distância dos controles e acessos, etc. Fios longos demais, além de obviamente "deselegantes", costumam ser causa de problemas (enroscam-se pra todo lado, sofrem torções, "embananam" a gente na hora de se encontrar "o quê está ligado onde", para uma eventual verificação ou manutenção...), além de geralmente - em circuitos que envolvam blocos com alto ganho de amplificação - funcionarem como verdadeiras "antenas", captando ruídos elétricos do ambiente (e até de outros blocos do próprio circuito...), instabilizando ou "sujando" o comportamento do circuito.

- Por outro lado, fios **muito** curtos, por razões puramente "mecânicas", tornarão difícil a acomodação e fixação da placa no **container**, exigindo, por vezes, que ligações já prontas tenham que ser momentaneamente rompidas, para posicionamento dos eventuais controles e acessos, re-

feitas então, com as coisas já devidamente posicionadas em seus locais definitivos.

- A furação das caixas deve ser demarcada e realizada com bom senso e algum "capricho", procurando não só o "conforto" do próprio circuito, quanto o de operador (é o que chamamos de **ergonomia**, ou seja: a perfeita adequação das formas e dimensões da caixa/controles ao próprio corpo/mão de quem usa o dispositivo...).

- Caixas plásticas padronizadas são fáceis de usinar, mesmo que o Leitor/Hobbysta não possua feramental muito sofisticado. Os furos (principalmente os redondos...) podem ser simplesmente "começados" com um prego aquecido, posteriormente alargados e escareados com uma ferramenta pontuda e afiada (até uma tesoura velha serve...). Furos quadrados ou retangulares podem ser lentamente "desenhados", a partir de um "monte" de furinhos feitos com um alfinete ou prego fino, aquecido, destacando-se ao final toda a "janela" feita, e dando acabamento com lima chata.

- Dentro do possível (e desde, obviamente, que isso não "violente" as preferências estéticas do Leitor/Hobbysta...) convém seguir as eventuais recomendações e sugestões apresentadas nas figuras que APE mostra, junto à descrição de cada projeto. Elas sempre procuram a solução mais simples/elegante, testada, na prática, em nosso laboratório de protótipos.

Terminada a "Seção-Conselhos", resta ao Hobbysta seguir as instruções mostradas na fig. 10, que dá todas as "dicas" quanto ao "encaixamento" dos módulos. Quanto ao T-CORUS, "nadá consta"... É "embutir-lo" na caixinha CP011, dispendo o transdutor, o **push-button** e o LED piloto nas posições sugeridas (quem for canhoto pode inverter as posições LED/**push-button**, de modo que a mão não cubra o LED, quando, com o polegar, for apertado o interruptor...). Notar a posição "semi-externa" dada ao transdutor, para que o feixe ultra-sônico tenha a suficiente "liberdade", podendo ser

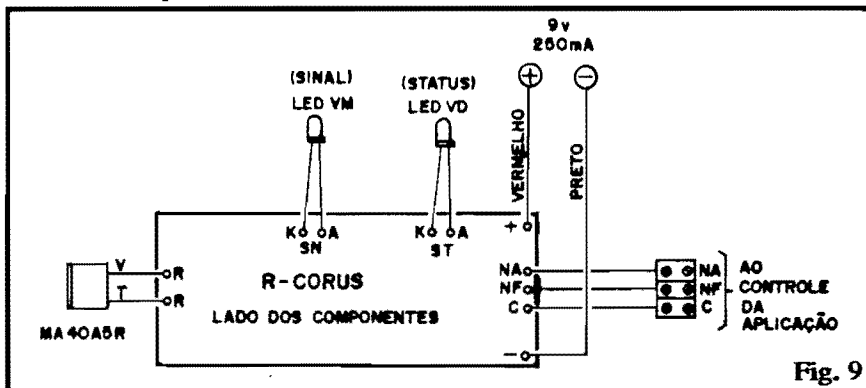


Fig. 9

eficientemente projetado à frente...

O R-CORUS merece (pelas próprias dimensões da placa) uma caixa maior. A sugestão é que no centro do painel frontal fique o transdutor (este pode ser semi-embutido, mostrando pelo respectivo furo apenas a sua "cara"...), ladeado pelos LEDs indicativos de "sinal" e de "status". Na traseira da caixa pode ficar a barra de conexões da aplicação (terminais do relê - ver fig. 9). A caixa sugerida (PB207) comporta, inclusive, o "embutimento" de suporte com pilhas (6 pequenas) ou mesmo uma "mini-fonte" comercial, fixada dentro do container, caso em que a chave "liga-desliga" e o "rabicho" (para conexão à C.A.) podem também sobressair da traseira da caixa.

AJUSTE E UTILIZAÇÃO

Conferidos e "encaixados" os dois módulos (não é necessário, nos testes iniciais, que alguma aplicação de potência esteja ligada aos terminais de Saída do R-CORUS, "NF-NA-C"), coloque a bateriazinha de 9V no respectivo "clip" (no T-CORUS) e alimente o R-CORUS (6 pilhas pequenas, num suporte, ou fonte conforme já explicado). Apertando o botão do T-CORUS, seu LED piloto deve acender (o brilho não é muito forte, mas suficiente para ser visto, em ambiente fechado). No R-CORUS, o LED de "sinal" (vermelho) deve, em **stand by**, ficar apagado. Já o LED de "status" (verde), pode, inicialmente, estar tanto aceso quanto apagado, não importa...

Inicialmente, o trim-pot do T-CORUS deve ser ajustado em sua posição **média**... Apontando-se então o T-CORUS para o R-CORUS (ver fig. 11), pressione-se o **push-button** e verifica-se, pelo LED de "sinal" do R-CORUS, se este "recebeu" o sinal. Essa operação/teste inicial deve ser feita com os dois módulos guardando uma distância relativamente pequena (cerca de 1 ou 2 metros). Se não ocorreu a perfeita recepção do sinal, vá ajustando lentamente o **trim-pot**, pressionando, a intervalos, o botão do T-CORUS, até que o LED de "sinal", no R-CORUS,

"responda" com pulsos luminosos firmes (não se preocupe, por enquanto, com o LED verde...). Obtida a necessária "resposta", vá se afastando e, eventualmente, reajustando o **trim-pot** de modo a manter a máxima eficiência (alcance/sensibilidade) na transmissão do feixe ultra-sônico...

Conforme foi declarado nas "CARACTERÍSTICAS", o alcance geral do sistema situa-se entre 2 e 10 metros, tipicamente em torno de 7 metros. Feixes ultra-sônicos, contudo, além de direcionais, são relativamente concentrados, com o que, num ambiente longo e estreito (um corredor, por exemplo...), as múltiplas reflexões nas paredes do local poderão "encaminhar" o comando, aumentando muito o alcance... Já em locais largos e abertos,

apenas o feixe "direto" é aproveitável, com o que o alcance situar-se-á na sua faixa mínima. As finalidades "domésticas" ou, de qualquer maneira, "localizadas", do CORUS, contudo, serão sempre suficientemente cobertas pelo alcance natural do sistema. Quem precisa de controles remotos para **longas** distâncias, deve optar por sistemas via rádio (que, contudo, são de custo mais alto, ajuste a construção **muito** mais comercializados do que os verificados num controle ultra-sônico...).

Também conforme foi mencionado em "CARACTERÍSTICAS", o CORUS é um controle do tipo "Liga-Desliga"... Assim, o estado de sua Saída é "invertido" a cada comando (pulso momentâneo emitido pelo T-CORUS). O LED

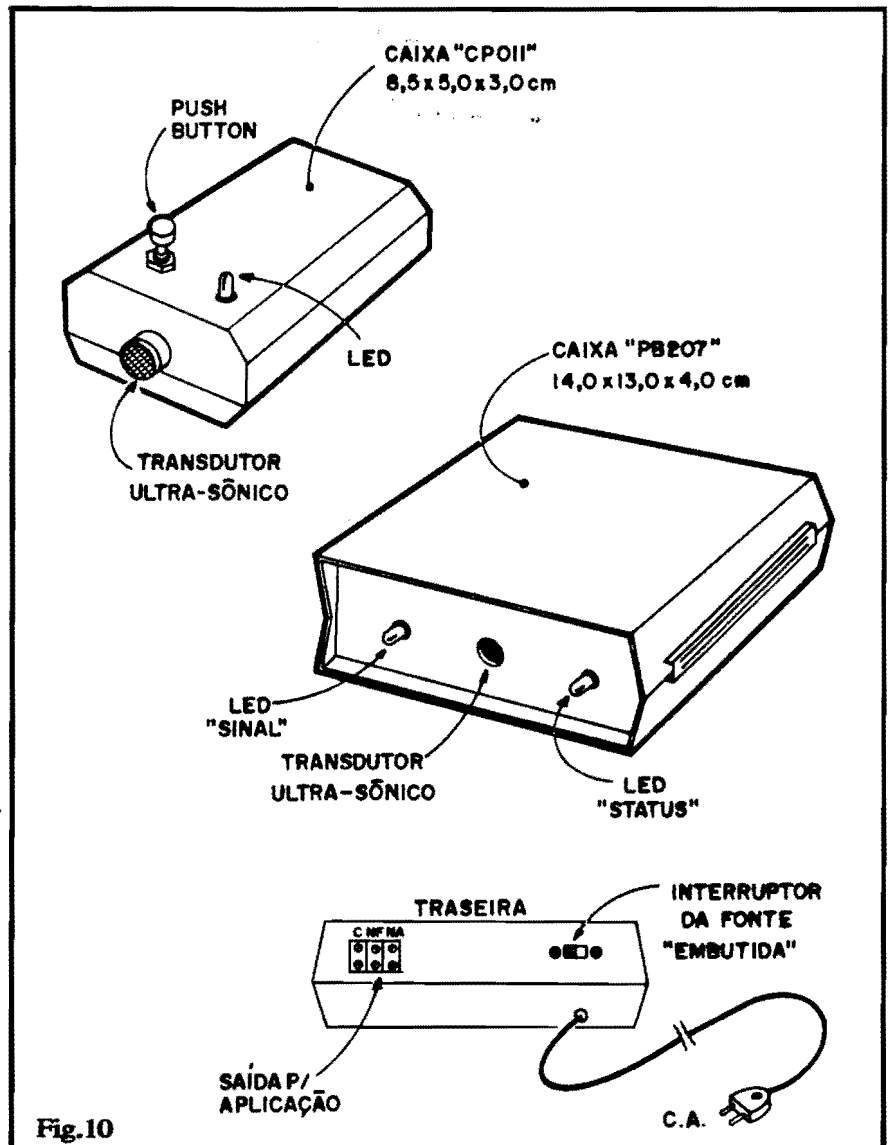
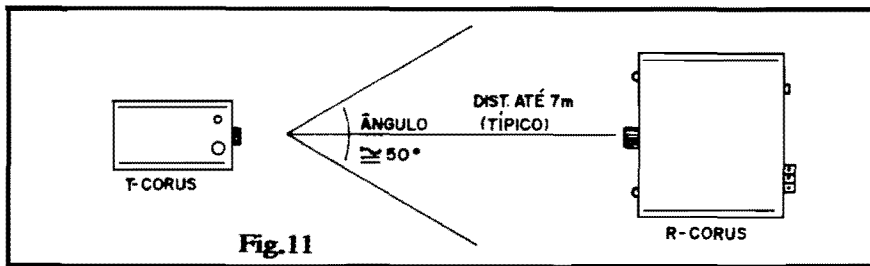


Fig. 10



verde serve para monitorar tais condições: um toque ele acende, outro toque ele apaga, e assim por diante, indicando respectivamente a energização ou desenergização do relê de Saída do R-CORUS (verifique isso, em testes complementares...).

Para a utilização final do sistema, basta aproveitar os terminais "NF-NA-C" de Saída, sempre levando em conta que:

- Com o LED verde **apagado**, o terminal "C" estará ligado ao terminal "NF" e desligado do "NA".
- Com o LED verde **aceso**, o terminal "C" estará ligado ao terminal "NA" e desligado do "NF".

Esses terminais nada mais são, então, do que simples interruptores, capazes de manejar correntes de até 10A (no comando de cargas que funcionem sob CC) ou potências de até 1200W (no controle de cargas alimentadas por C.A.). Como os contatos de Saída são totalmente independentes (em termos elétricos) do restante do circuito do R-CORUS, não há nenhuma espécie de interação ou interferência entre os blocos (Saída e Circuito propriamente). Quem ainda não usou um sistema desse tipo, deve recorrer a artigos anteriormente publicados em APE, sobre controles com saída a relê, verificando as múltiplas possibilidades aplicativas, comutações, inversões, etc., possíveis... Podemos garantir que são **muitas** as adaptações, que vão desde o controle de um carrinho de brinquedo, até o acionamento de maquinário industrial pesado... Tudo vai do bom senso e do correto aproveitamento das características e parâmetros dos contatos de Saída.

•••••

CONSIDERAÇÕES E OUTRAS INFORMAÇÕES

Algumas considerações finais e outras informações úteis ao Leitor/Hobbysta, quanto a aspectos de funcionamento do CORUS:

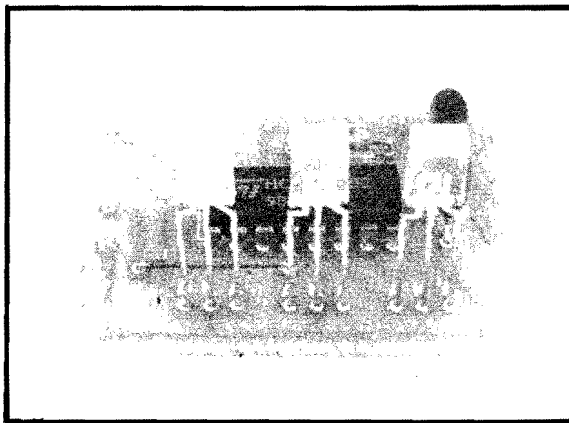
- O comando (ato de apertar o **push-button** no T-CORUS) deve ser breve... Basta um "toque" rápido, no botão, para que o circuito "aceite" tal comando... Deve ser evitado "ficar" com o dedo sobre o botão, pois isso, além de aumentar desnecessariamente o consumo de bateria no T-CORUS, pode instabilizar o "reconhecimento" do sinal, por parte do R-CORUS. Idealmente, o "toque" deve durar **menos** de 1 segundo (meio segundo é uma boa média...).
- Os consumos de corrente indicados nas características, "embuitem" sobras ou margens de segurança superdimensionadas... Em medições reais, de Laboratório, os protótipos acusaram as seguintes demandas: T-CORUS: em **stand by**, "zero", em acionamento (botão apertado), menos de 10mA. R-CORUS: em **stand by** (circuito ligado, porém Saída em estado "desligada"), menos de 3mA; com Saída em estado "ligada", menos de 80mA.
- Constatada "sobra" ou "falta" de sensibilidade no R-CORUS, o Leitor/Hobbysta deverá, basicamente, atuar na modificação do valor original do resistor de realimentação do primeiro bloco amplificador (1M, marcado com asterisco, na fig. 2). O valor desse resistor é **INVERSAMENTE** proporcional à sensibilidade de entrada do R-CORUS. Assim, tornando-se necessário **aumentar** a sensibilidade, seu valor deverá ser experimentalmente **reduzido**, até

um limite de 100K. Por outro lado, uma eventual **redução** na sensibilidade do R-CORUS exigirá o **aumento** experimental do valor de tal resistor, até o limite de 2M Ω . Notar que tais alterações experimentais deverão ser feitas com bom senso, e progressivamente, até atingir-se o desejado comportamento. Se for determinada hiper-sensibilidade no circuito, o LED de **sinal** ficará aceso indefinidamente, indicando o fato. Absoluta falta de sensibilidade, fará com que tal LED **nunca** acenda (mesmo com o T-CORUS acionado "no focinho" do R-CORUS...).

- Como todo sistema de controle ou transmissão de dados por ultrassom, o CORUS **também** é sensível, em certo grau, à manifestações acústicas que eventualmente contêm frequências de espectro elevado. Assim **palmas, gritos**, agudos de crianças, **sopros** ou **estalar de dedos** (estas duas últimas, **muito** próximas ao transdutor...), **podem** ser "aceitas" pelo R-CORUS como "comando válido", embora, de forma geral, as "defesas", filtros, desacoplamentos e temporizações internas do circuito, contribuam para uma boa dose de insensibilidade a tais manifestações ou comandos "não autorizados". Se o local onde o CORUS vá ser utilizado estiver "cheio" desse tipo de interferências, a única saída prática é **reduzir-se** a sensibilidade do sistema (ver item anterior das presentes CONSIDERAÇÕES) e contentar-se, obviamente, com um alcance mais restrito.
- Cães, pássaros (e outros animais...) têm, no seu espectro de sensibilidade auditiva, um alcance que compreende as faixas ultrassônicas e, portanto, "ouvirão" os toques de comando do T-CORUS! Como tais comandos são sempre breves (menos de 1 segundo) e espaçados, não há possibilidade de danos à saúde dos bichinhos, porém eles, seguramente, **se manifestarão** (cães próximos ladram, pássaros cantam, etc.). Não se espantem com isso...

•••••

Jogo Caça-Níqueis



O "mini" do termo MINI-MONTAGEM significa várias coisas: refere-se, basicamente, a um projeto com número "mini" de componentes (poucas peças), e/ou **pequeno** no seu tamanho final, e/ou de **custo** "mini" (que ninguém é de ferro...) e essas coisas. Também significa uma montagem "mini" quanto à complexidade, ou seja: tão simples que possa ser tentada, "sem medo", mesmo pelos mais "tenros" dos iniciantes... É - confessamos - uma designação uma tanto genérica, mas que todo Leitor/Hobbysta assíduo de APE já aprendeu a reconhecer como "uma coisinha que a gente faz, rapidinho, e que funciona legal...". Até na forma como as Instruções de montagem são expostas, a presente Seção mostra-se "mini": as figuras dizem tudo, e o texto "vai atrás", direto e econômico, para ganharmos **espaço** (que é a mercadoria mais valiosa numa publicação...).

- **O PROJETO** - No Brasil é proibido, mas nos países onde o jogo é legalizado, uma das maiores atrações populares nos cassinos é o chamado "CAÇA NÍQUEIS" ("bandido de um braço só", como dizem os americanos...), basicamente uma máquina dotada de uma alavanca (acionada pelo jogador), uma fresta para a inserção do valor da aposta (em moedas ou fichas pré-adquiridas) e um mostrador formado por 3 janelas, atrás das quais rolam pequenos tambores contendo desenhos, símbolos, naipes de baralho, etc. O giro dos tais tambores é acionado pela movimentação da alavanca, porém o ponto de parada de cada um dos 3 tambores é (teoricamente...) aleatório, de modo que muitas e muitas combinações diferentes de figuras ou símbolos **podem** aparecer nas janelas, ao fim de cada acionamento. Para premiar o apostador, existem combinações pré-estabelecidas, por exemplo: três figuras iguais nas janelas "pagam" um determinado múltiplo do valor apostado, e por aí... Existem também, geralmente, uma combinação de "coringas" que, se obtida, "inun-

dará" o apostador de moedas ou fichas, com a qual podem ser ganhos alguns milhares de dólares a partir de um "centavinho" de aposta (muitos dos Leitores/Hobbystas já viram essa cena, em filmes, quando a pessoa "estoura" a máquina, e vibra sob uma autêntica "chuva" de moedas...). Pois bem, o JOGO CAÇA-NÍQUEIS ("JOCAN", para os íntimos...), objeto da presente MINI-MONTAGEM, é justamente uma versão eletrônica e portátil desse conhecido sistema de se ganhar (ou, mais provável, **perder**...) dinheiro. Pequenino (pode ser levado no bolso), "honesto" (não há como "falcatruar" os resultados, não há "pesos" ou tendenciamentos de modo a sublevar

as Leis de Probabilidade...), o JOCAN pode ser jogado em qualquer lugar, tanto na "brincadeirinha", como realmente "valendo" (o jogo, praticado entre amigos, em ambiente doméstico, não é proibido... O que a Lei veda é a sua exploração comercial, notadamente com a participação de menores...). Qualquer que seja sua utilização, contudo, o JOCAN é suficientemente emocionante para "prender" a atenção dos participantes, por várias horas: um **display** luminoso formado por 3 LEDs multicores indica os resultados (justamente dependentes das CORES apresentadas ao final), enquanto que um sinal sonoro inconfundível se manifesta a cada acionamento (executado via **push-button**, que substitui - com vantagens - a velha alavanca do **one arm bandit**...). Fácil de montar, baseado em poucos (e comuns...) componentes, o JOCAN está "na medida" para uma primeira montagem com Integrado, especialmente direcionada para os iniciantes... Uma MINI-MONTAGEM típica: fácil, gostosa e interessante!

- FIG. 1 - "Esquema" do JOCAN, numa estrutura muito simples,

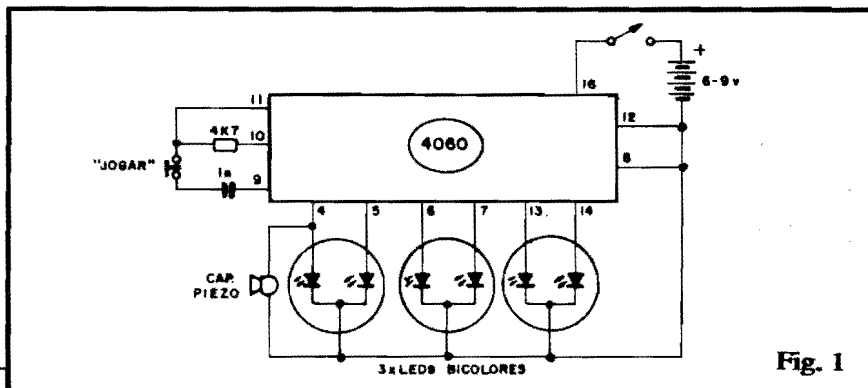


Fig. 1

graças ao uso do versátil Circuito Integrado C.MOS 4060. Este contém, nas suas "entranhas", uma enorme "fila" de contadores (divisores por 2) digitais, dos quais, nada menos que 10 saídas são externamente acessíveis, ficando "altas" quando o momentâneo resultado da contagem digital é "1", e "baixas" quando tal resultado é "0". Outra coisa (que facilita muito a vida dos projetistas...) interessante, é que os 4060 apresenta - além da "fila" de contadores - alguns **gates** "sobrantes", a partir dos quais, com o único auxílio externo de resistores e capacitor, podemos elaborar um prático **clock** (oscilador) destinado, justamente, à excitação da bateria de divisores internos...! Com isso "fica tudo em casa", ou seja: o 4060 faz "só tudo"...! O conjunto de componentes/controle agregado aos pinos 9-10-11 do 4060, formado pelo resistor de 4K7, capacitor de 1n e **push-button**, determina (com os **gates** internos...) o tal **clock**, tabalhando (apenas quando o **push-button** for acionado) em frequência bastante elevada, de modo a tornar virtualmente impossível a qualquer pessoa, por mais atenta e treinada que seja, determinar previamente os **resultados** finais oferecidos pelo JOCAN. O **display** (Mostrador do jogo) utiliza três LEDs especiais, bicolores (cada um deles apresenta dois **anodos**, um para a "pastilha" vermelha e um para a verde, e um único **catodo**), ligados às saídas de 6 dos contadores internos do 4060 (as 4 sobranes são desprezadas...). Além disso, à saída correspondente ao pino 4 do 4060 (onde já está ligado um dos **anodos** de um dos 3 LEDs bicolores...) temos uma cápsula piezo que manifestará, em "som", os pulsos aí presentes quando da atuação do **push-button**, o que acrescenta um interessante e útil efeito sonoro ao JOCAN. Além de dinamizar o jogo, tal efeito "alcagueta" cada jogada, soando durante a pressão do dedo do jogador sobre o botão, de modo a prevenir "malandrags" (por exemplo: um aperto "bem rapidinho" ao botão, quando outro jogador estiver "distraído" e essas

"mumunhas"...). A alimentação geral fica por conta de pilhas ou bateria, totalizando 6 ou 9 volts (a única diferença é que, sob 9 volts, a luminosidade dos LEDs indicadores será um "tiquinho" maior...), sob consumo de corrente muito baixo (o Integrado possui certos "limitadores" internos, que não permitem aos LEDs "puxar" corrente excessiva, mesmo com a ausência de resistores/série, conforme se vê no esquema...). Mais detalhes sobre o funcionamento dos JOCAN e dos seus indicadores, serão dados à frente...

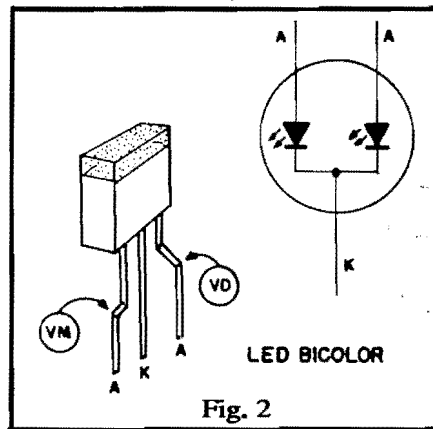


Fig. 2

- FIG. 2 - Importantes na configuração circuitual do JOCAN, são os LEDs indicadores, do tipo bicolor. Esses componentes, vistos na figura em aparência, identificação de terminais e símbolo, contém, num mesmo encapsulamento, duas "pastilhas" de Diodos Emissores de Luz, uma **vermelha** e uma **verde**. Os **anodos** (terminais A) são individualizados, acessados externamente via terminais específicos. Já o **catodo** (terminal K) é "comum", ou seja: existe um só **catodo** para os dois LEDs internos ao componente. Notem que tal configuração permite interessantes "truques" óticos... Energizado apenas o LED vermelho, essa cor se manifestará no difusor do componente. Se, por outro lado, apenas a pastilha **verde** for energizada, o difusor do LED mostrará, obviamente, a cor verde. Já se **ambas** as "pastilhas" forem simultaneamente energizadas, a "soma" ótica das duas cores resultará em luminosidade **amarela** no difusor! Assim, em termos de funcionamento final, temos nada menos que **quatro** es-

tados possíveis: APAGADO, LUZ VERMELHA, LUZ VERDE E LUZ AMARELA, e disso nos valem para gerar a beleza e praticidade visual do mostrador do JOCAN! Os estados digitais aleatórios presentes nos 6 anodos dos 3 LEDs podem, completamente "a revelia" das vontades do jogador, gerar quaisquer conjuntos de cores na barra de LEDs, assegurando resultados nítidos, baseados unicamente na...SORTE!

- FIG. 3 - Lay out da plaquinha de Circuito Impresso específica para a montagem do JOCAN. Como o Integrado (já dissemos...) faz tudo, o padrão fica bastante simplificado, descomplicando ilhas e pistas. Como a figura se apresenta em tamanho natural (escala 1:1), bastará ao Leitor/Hobbysta "carboná-la" diretamente para a confecção da sua plaquinha... Quem "gostar de moleza" poderá, contudo, recorrer ao sistema de KITS (oferecidos pelo Correio, por um dos Patrocinadores de APE - ver Anúncio em outra parte da presente Revista...), que inclui a placa pronta, furada, protegida e demarcada em **silk-screen**... O padrão, no entanto, é **tão** simples, que não atemoriza ninguém, mesmo que o Leitor vá, só agora, tentar a sua **primeira** confecção na placa... CUIDADO e ATENÇÃO

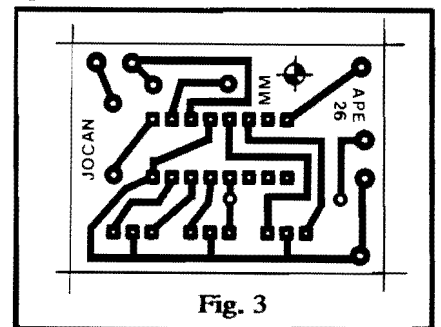


Fig. 3

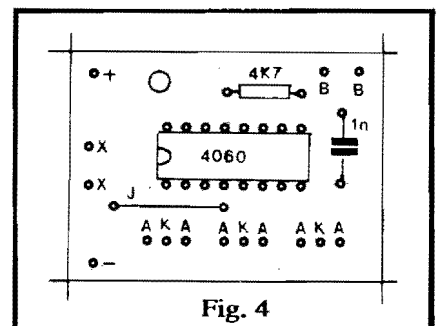


Fig. 4

constituem os únicos requisitos... Além disso, uma leitura atenta às INSTRUÇÕES GERAIS PARA AS MONTAGENS (encartadas permanentemente junto às primeiras páginas de APE...) assegurará importantes subsídios práticos, tanto à realização da placa, quanto aos procedimentos de montagem...

- **FIG. 4** - "Chapeado" da montagem, ou seja: a placa, agora vista pelo lado **não cobreado**, já com todos os (poucos...) componentes devidamente posicionados. **ATENÇÃO** à posição do Integrado, referenciada pela marquilha existente em uma das suas extremidades (uma consulta prévia ao TABELÃO APE, outro importante encarte permanente da nossa Revista, ajudará muito a eliminar dúvidas puramente "visuais"...). Observar ainda a presença de um **jumper** (pedaço simples de fio, interligando dois furos da placa), codificado na figura como "J", e que **não pode** ser "esquecido" (o circuito **não funcionará** sem ele...). Alguns códigos estão atribuídos às ilhas periféricas (junto às bordas da placa), justamente destinadas às conexões externas, que serão detalhadas a seguir... Lembrar que o corte das sobras de terminais e pontas de fio, pelo lado cobreado da placa, deve ser precedido de uma cuidadosa verificação em **tudo** (posições, qualidade dos pontos de solda, etc.).

- **FIG. 5** - As tais "conexões externas"... A placa continua vista pelo lado **não cobreado** (os componentes são intencionalmente omitidos, para não "complicar o visual"...). Observar as ligações do **push-button** (aos pontos "B-B"), da cápsula de cristal, piezo (pontos "X-X") e alimentação: **positivo** (fio vermelho) ao ponto "+" e **negativo** (fio preto) ao ponto "-". Notar que a chave geral (H-H mini) deve ficar intercalada no fio do **positivo** da alimentação (vermelho). Quanto aos 3 LEDs, observar que cada grupinho de ilhas ("A-K-A") recebe os 3 terminais de um LED, sendo que a única exigência (mais do que lógica e óbvia...) é que o terminal

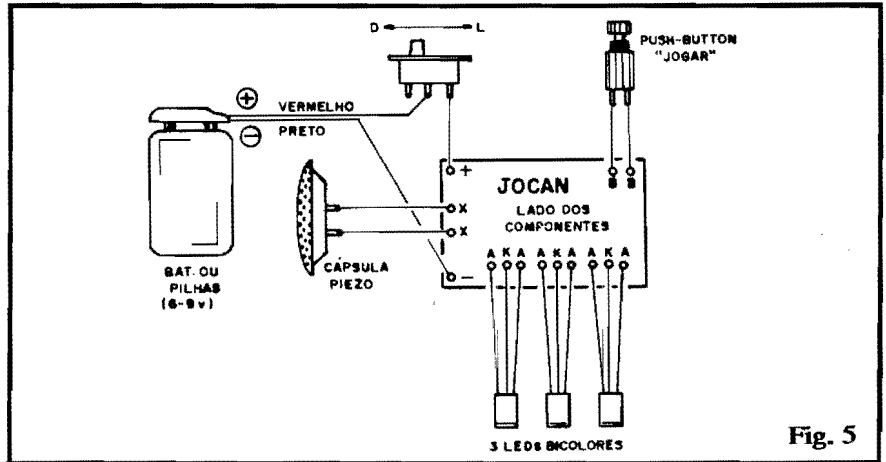


Fig. 5

do meio, no LED, seja ligado ao furinho do meio, no respectivo grupinho de furos... Não é importante "parar" que lado ficou" o **anodo** vermelho ou o **anodo** verde (rever fig. 2). Notar que toda a fiação deverá ter seus comprimentos dimensionados de acordo com o "encaixamento" previsto para o JOCAN (próxima figura, com detalhes), o mesmo ocorrendo com o próprio tamanho das "pernas" dos 3 LEDs.

- **FIG. 6** - Sugestão para o "encaixamento" do circuito do JOCAN, usando um **container** padronizado da "Patola", mod. CP011 (com medidas de 8,5 x 5,0 x 3,0 cm.). O arranjo nos parece prático e elegante, mas o Leitor/Hobbysta tem a liberdade de fazer outros condicionamentos, desde que a caixa escolhida apresente, **no mínimo**, as dimensões do **container** originalmente sugerido. Notar que o acompanhamento da sugestão obrigará o uso de alimentação a partir de uma bateria de 9 volts, já

que 4 pilhas pequenas, num suporte (6 volts) não caberiam na caixa CP011...

- **JOGANDO** - Conetando a bateria e acionando a chave geral da alimentação do JOCAN, **qualquer** padrão de cores (e mesmo de "acendimento/apagamento") poderá manifestar-se na barra de LEDs. Apertando-se o **push-button**, ouve-se um nítido sinal sonoro (que permanece enquanto o dedo estiver "lá"...), e, ao mesmo tempo, todo o **display** se ilumina em **AMARELO**. Liberando-se o **push-button**, o JOCAN apresenta o seu "resultado", de forma completamente aleatória (só a **SORTE** "decide"...), indicando-o através das cores dos LEDs (ou do seu "apagamento"...). São muitas as regras que podem ser "inventadas" ou pré-estipuladas para se jogar o JOCAN... A mais óbvia e simples é: **GANHA QUEM CONSEGUIR UMA "LINHA" DE RESULTADOS IGUAIS**. Para simplificar as explicações, va-

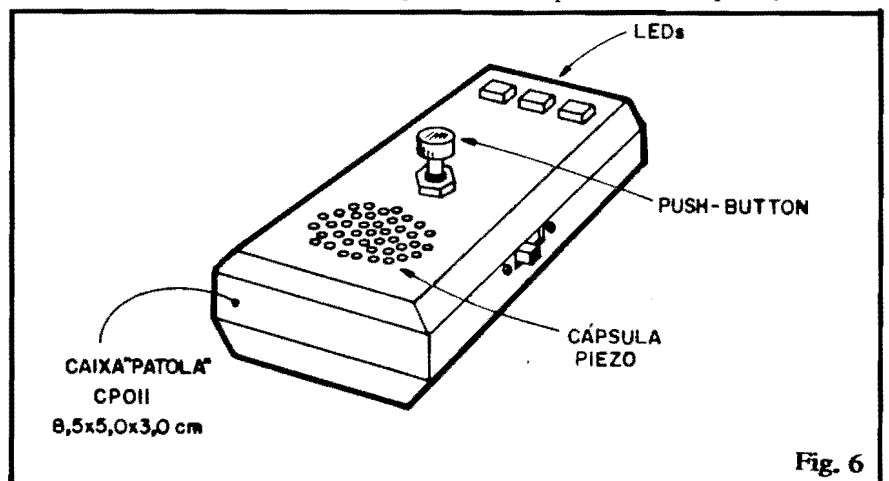


Fig. 6

MONTAGEM 142 - JOGO CAÇA-NÍQUEIS

mos atribuir, numa Tabelinha, "valores" aos estados possíveis dos LEDs:

APAGADO - 0
VERDE - 1
VERMELHO - 2
AMARELO - 3

Assim, os resultados possíveis irão desde "000" (todos os 3 LEDs apagados) até "333" (todos os LEDs em luminosidade AMARELA). Serão, portanto, 334 combinações possíveis, das quais apenas quatro ("000", "111", "222", "333"...), podem ser consideradas vencedoras... Como um adendo às regras (para o caso de vários jogadores terem nascido com o posterior voltado para a Lua...), mesmo entre as combinações vencedoras, pode-se atribuir "pesos". Por exemplo: um resultado "333" (AMARELO - AMARELO - AMARELO) será "melhor" do que um resultado "111" (VERDE-VERDE-VERDE), e assim por diante! Ainda dentro dessa atribuição de valores numéricos às cores, se nenhum jogador conseguir uma configuração vencedora (3 estados iguais na linha de indicadores...), pode-se atribuir a vitória ao que somar mais "pontos". Exemplo: dois AMARELOS ("3-3") mais um VERMELHO ("2") somam "8" e, portanto, ganham de um APAGADO ("0"), um VERDE ("1") e um VERMELHO ("2"), que, obviamente, somam "3" (menos do que "8"...). Também pode ser estabelecido um sistema "cassino", ou seja: diversos jogadores disputam com a banca (quem representa a banca não joga, apenas recolhe as apostas e - eventualmente - paga aos vencedores, um múltiplo pré-estabelecido do valor apostado, a cada combinação vencedora obtida). No caso, sugere-se que o "pagamento" aos vencedores seja substancial, para compensar as enormes probabilidades "pró-banca" (a qual tem 330 possibilidades em 334, de sair ganhando...). Para quem ainda não atinou, todo o "truque" dos cassinos reside aí... Embora longe, longe, um "rabudo" belisque alguns milhões de dólares num lance de enorme sorte, a média estatística, apoiada na Lei das Probabilidades (sem falar nos even-

tuais "trambiques" ou "maracutaias"...), faz com que a "casa" (a banca...) ganhe sempre, muitos milhões de dólares, permanentemente enfiados no sistema, pelos contumazes jogadores... CUIDADO! Jogo, enquanto prazer ou lazer, é "um grande barato"... Se virar vício, contudo, danou-se...! Confiamos na boa cabeça dos Leitores/Hobbyistas de APE...

LISTA DE PEÇAS

- 1 - Circuito Integrado C.MOS 4060
- 3 - LEDs bicolores (3 terminais) RETANGULARES, com difusor fosco
- 1 - Resistor 4K7 x 1/4 watt
- 1 - Capacitor 1n
- 1 - Cápsula piezo (cápsula de cristal, mesmo um pequeno microfone de cristal servirá)
- 1 - Push-button (interruptor de pressão) tipo Normalmente Aberto
- 1 - Chave H-H mini
- 1 - Placa de Circuito Impresso específica para a montagem (4,1 x 3,0 cm.)
- 1 - "Clip" para bateria de 9 volts (ver OPCIONAIS/DIVERSOS)
- 1 - Fio e solda para as ligações

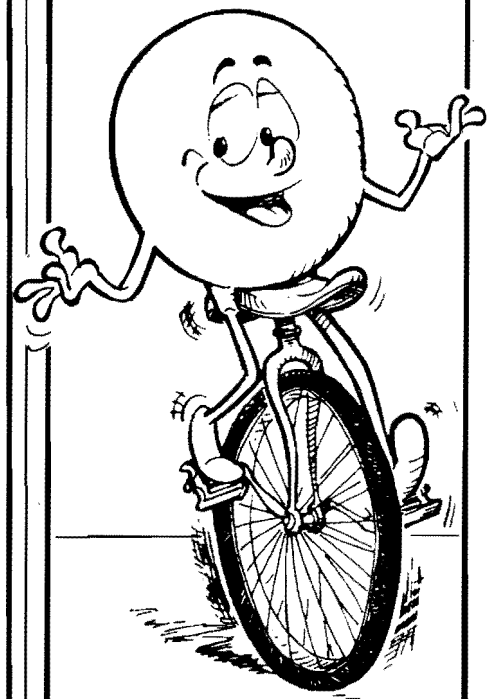
OPCIONAIS/DIVERSOS

- 1 - Caixa para abrigar a montagem. Adotada a sugestão da fig. 6, o container deverá ser um "Patola" CP011 (8,5 x 5,0 x 3,0 cm.). Outras caixas, iguais ou maiores, também podem ser facilmente adotadas
- - Quem quiser usar alimentação de 6 volts, deverá providenciar um suporte para 4 pilhas pequenas (desprezando, portanto, o "clip" para bateria "quadrada" de 9 volts, citado na LISTA DE PEÇAS). Nesse caso, o container CP011 não será conveniente, devido às suas restritas dimensões...
- - Parafusos, porcas, adesivos, etc., para fixações diversas.

NAS BANCAS
NAS BANCAS
NAS BANCAS
NAS BANCAS



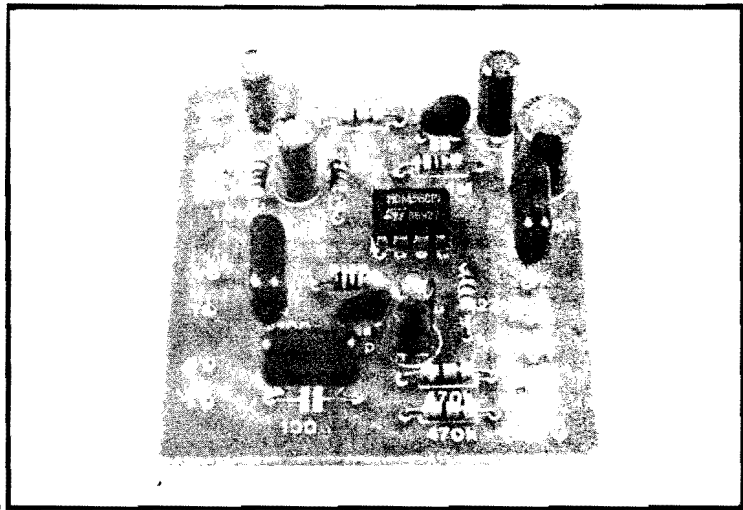
NAS BANCAS
NAS BANCAS
NAS BANCAS
NAS BANCAS
NAS BANCAS
NAS BANCAS
NAS BANCAS



REVISTA
ABC DA
ELETRÔNICA
(REVISTA-CURSO)

Especial Videomaker

CONSTRUA O SEU "MIXER DE ÁUDIO PARA VÍDEO-EDIÇÃO" E APRENDA TODAS AS "MANHAS" PARA UMA BOA EDIÇÃO DE VÍDEO!



Nos últimos tempos, foi muito grande a popularização dos equipamentos de vídeo, notadamente os VCR domésticos (**video cassette record**), principalmente devido ao aumento na produção industrial de itens, o que levou a uma curva (ainda meio tímida...) descendente nos preços finais desses dispositivos, tornando-os acessíveis a **mais** pessoas... Assim, atualmente, uma grande parcela dos domicílios tem um VCR (e já não são incomuns as casas onde existem dois video-cassetes...).

Na "cola" do equipamento básico (video-cassette), mais e mais dispositivos também foram se tornando populares, lentamente "cabendo" nos orçamentos das pessoas... O universo atual dos vídeo-maníacos (ou, dos mais sérios, **videomakers**...) também cresceu, com muitas pessoas agora possuindo uma câmara de vídeo, ou mesmo uma moderna **camcorder** (câmara "que grava", contendo a sua própria fita...), cheia de sofisticções!

Assim como aconteceu na popularização do áudio doméstico (com as fitas cassette, gravadores e **decks**, tornando as "coisas" fáceis a qualquer amador...) há algumas décadas, também agora, no que diz respeito ao vídeo, quem tem algum equipamento básico, logo, logo se entusiasma, procura obter novos itens, na tentativa de fazer suas próprias edições ou cópias (pra quem já tem uma câmara, essa é uma atitude praticamente obrigatória...).

Os videófilos novatos, contudo, esbarram numa série de problemas, entre eles a quase completa ausência de equipamentos complementares no mercado nacional (por aqui, apenas são "fabricados", ou montados, VCRs comuns e algumas câmaras básicas, enquanto que a importação legal apenas se dá em alguns itens também básicos: VCRs e câmaras...), além de uma completa desinformação técnica a respeito de equipamentos auxiliares, parâmetros e procedimentos...

APE, sempre na vanguarda entre as Revistas de popularização da Eletrônica, já **está** dentro do assunto, para benefício do grande número de Leitores/Hobbystas com pretensões a **videomakers** (ainda que, por enquanto, sejam apenas "video-maníacos" ou, quando muito, videófilos...)! O presente encarte, **ESPECIAL VIDEOMAKER**, "inaugura" mais um vetor a ser acompanhado por APE, com periódicas abordagens!

Neste ESPECIAL temos três importantíssimos blocos: um PROJETO, com detalhadas instruções de montagem, para construção de um MIXER DE ÁUDIO P/VÍDEO EDIÇÃO, um CONJUNTO DE INFORMAÇÕES PRÁTICAS para perfeita utilização do "MX-AV" e, finalmente, um sintético (porém abrangente...) GLOSSÁRIO com os termos, definições, códigos e marcações de controles e acessos mais comuns nos equipamentos e operações de vídeo!

Enfim: mais um sensacional presente, exclusivo para o Leitor/Hobbysta de APE, uma Revista que **realmente** acompanha o Leitor nas suas necessidades e aspirações (e que, por isso, merece a entusiasmante fidelidade com que todos Vocês têm nos prestigiado, ao longo desses mais de dois anos...).

MIXER DE ÁUDIO PARA VÍDEO-EDIÇÃO

- O QUE É "VÍDEO-EDIÇÃO" -

Numa comparação simples, quando o Leitor/Hobbysta pega uma fita **cassete** de áudio, "virgem", e nela grava, de forma selecionada e escolhida, uma série de músicas de seu gosto, provenientes de outras fitas gravadas comerciais, de disco de vinil, de CDs, ou mesmo da programação radiofônica comercial, diz-se que a tal fita foi **EDITADA**, ou seja: com um equipamento básico (dois gravadores, **decks** ou rádio-gravadores, toca discos, **CD player**, etc.), a pessoa conseguiu reunir e organizar, do "seu" jeito, eliminando os eventuais intervalos, eventualmente "condensando" as músicas muito longas e até acrescentando comentários ou apresentações (via microfone), uma fita "pessoal", para ouvir ou presentear alguém! Em vídeo, podemos fazer a mesma coisa, reunindo num só **tape**, cenas, assuntos, programas, ou o que quer que seja, numa sequência ou ordem "toda nossa", produzindo uma fita **EDITADA**, para uso próprio ou para fornecer a terceiros! Quando aqui dizemos **VÍDEO**, estamos (como todo mundo faz...) generalizando e simplificando, já que um registro desse tipo inclui **duas** gravações simultâneas: a da **imagem** (VÍDEO) e a do **som** (ÁUDIO). A parte da **imagem** é, numa edição "doméstica", beneficiada pelos diversos controles que, atualmente, mesmo VCRs de preço moderado já possuem... Quanto ao **ÁUDIO**, contudo, pouco (ou nada...) se pode fazer, além de cópias puras e simples, muito "cruas" e que resultam nitidamente "pouco profissionais", truncadas, sem brilho, às vezes "embalalhando" a sequência que se pretende dar às cenas ou à "história" que pretendemos montar, na fita **EDITADA**... A solução prática imediata é o uso (além de pelo menos **dois** VCRs, o que é absolutamente básico...) de um **MIXER** especial, através do qual podemos ter um controle mais amplo sobre a gravação de **ÁUDIO**, durante as cópias ou

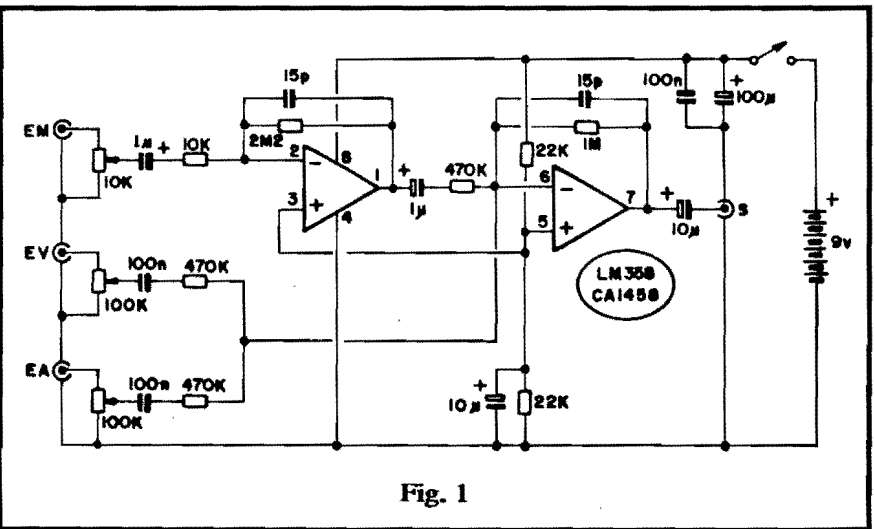


Fig. 1

edições! O **MIX-AV**, "carro-che-fe" do presente **ESPECIAL**, veio justamente para suprir essa função! **Podem** ser encontrados, num mercado muito restrito e especificamente dirigido a profissionais da área, mixers de idêntica configuração, porém seus preços são, no mínimo, "abrasivos" (arancam a pele...). Af está, portanto, a solução de APE para o assunto.

- **O PROJETO** - Um misturador comum, de áudio, eventualmente poderia ser empregado no comando da faixa de áudio de uma gravação ou edição com VCRs, porém as normas e "universalizações" adotadas pelos diversos fabricantes, parametram as entradas, saídas, níveis, impedâncias, etc., em números não usuais, com os quais um equipamento "não especializado" não teria como trabalhar corretamente... Assim, o projeto **MIX-AV** foi calculado para funções específicas em vídeo-edição, levando em conta todos os eventuais "casamentos" que se façam necessários! Alimentado por bateria (9V), dimensionando fisicamente de modo a ocupar pouco espaço, acondicionado num pequeno **container** padronizado, o **MIX-AV** resultará não só prático e eficiente, como também bonito e fácil de operar, com "cara" de equipamento profissional! Quem já está "ligado" (ou, no momento, começa a "se ligar"...) nessa área de vídeo, tem tudo a ganhar com a construção e utilização do **MIX-AV**.

- **FIG. 1** - Diagrama esquemático do circuito do **MIX-AV**. O "coração" do projeto é um Circuito Integrado de fácil aquisição, contendo **dois** Amplificadores Operacionais de uso amplo, podendo ser utilizado o código **CA1458**, **uA1458**, **LM358** ou outros equivalentes... Como optamos (por praticidade e economia) pelo uso de bateria única (9V) na alimentação, para um perfeito dimensionamento das curvas de funcionamento dos blocos amplificadores, provemos o circuito com uma "tomada" de **meia tensão**, realizada a partir de dois resistores "empilhados", de 22K (ponto central desacoplado pelo capacitor de 10µ), que polarizam as entradas **não inversoras** (pino 3 e 5) do Integrado. Um dos blocos amplificadores (delimitado pelos pinos 1-2-3) do Integrado, é usado como pré-amplificador específico para a **entrada de microfone** (EM). Esta, após ter seu nível pré-dimensionado pelo potenciômetro de 10K, encaminha-o (via capacitor de 1µ) à **entrada inversora** do Amp. Op. (pino 2) através do resistor de 10K. Um resistor de valor elevado (2M2) realimenta a entrada (pino 2) a partir da saída do bloco (pino 1), assegurando um ganho **muito** elevado, determinado matematicamente pela relação dos valores do resistor de realimentação e de entrada (2200000/10000, ou seja: um ganho de 220...). Em paralelo com o resistor de realimentação, um capacitor de baixo valor (15p) promove violenta atenuação no ga-

nho quanto a frequência elevadas, de modo a estabilizar o bloco, delimitando o "topo" da faixa tonal passante. "Quem" realiza o verdadeiro trabalho de "mixagem" é o segundo bloco do Integrado (delimitado pelos pinos 5-6-7). Na sua entrada **inversora** (pino 6) são "somados" os sinais, sendo que o proveniente da **entrada de microfone** já sofreu uma "brava" pré-amplificação, sendo recolhido na saída do primeiro Amp.Op. (pino 1) via capacitor isolador de 1u e resistor de entrada de 470K. As outras duas entradas do MIX-AV correspondem a: **áudio do videocassete** (EV) e **áudio auxiliar** (EA), ambas inicialmente dimensionadas por potenciômetros de 100K, após o que capacitores de 100n encaminham (via resistores de 470K) os sinais ao "ponto de soma" (pino 6 - segundo bloco de amplificação do Integrado). Observar que o ganho (fator da amplificação) no bloco final não é muito elevado (já que sua função básica não é amplificar, mas sim "somar" os sinais, promovendo a real "mixagem"...), obtido com o resistor de realimentação (entre pinos 6 e 7 do Integrado) de 1M, cujo valor, com relação a qualquer dos três resistores de entrada (470K) determina um ganho de apenas "2", em termos de tensão do sinal... Após todo o processamento, o sinal é então recolhido no pino 7 do Integrado, através do capacitor de 10u, apresentando-se então à Saída geral (S). A alimentação (sob corrente muito baixa, garantindo uma longa vida à bateria) situa-se em 9 volts CC, provenientes de uma bateria "quadradinha" comum ou alcalina, desacoplada pelos capacitores de 100u e 100n (que garantem uma boa "isenção" quanto à influência que a impedância interna da bateria - que se modifica com o uso - pode exercer nos aspectos funcionais do circuito). Para quem ainda não percebeu, das três entradas previstas no MIX-AV, a de microfone (EM) está calculada para impedâncias médias ou baixas (características da maioria dos microfones...) e recebe uma "baita" pré-amplificação antes de ser oferecida ao misturador (isso porque

microfones são fontes de sinal de baixíssimo nível...). Já as outras duas entradas (EV e EA), lidarão com impedâncias mais elevadas (normalmente na casa dos 47K) e com níveis de sinal bem mais altos (podendo atingir até 1V)... Estão assim, dimensionadas para as suas impedâncias características e **não** sofrem pré-amplificação, oferecendo seus sinais diretamente ao misturador (onde um modesto ganho de "2" é exercido, pelo bloco). Entradas e Saída do MIX-AV foram, então, cuidadosamente dimensionadas de forma a "universalizar" ao máximo sua utilização, para as finalidades imaginadas, "casando" perfeitamente com os diversos acessos aos quais deverão ser ligadas...

- **FIG. 2 - Lay out**, em tamanho natural, do padrão cobreado do Circuito Impresso específico para a montagem do MIX-AV. Montagem de circuitos que lidam com sinais de áudio, para amplificação, pré-amplificação ou processamento, devem basear-se em Impressos cuidadosamente desenhados no sentido de evitar captações, interferências, percursos desnecessariamente longos, etc. Recomendamos, assim, que o padrão seja seguido fielmente, para que sejam prevenidos tais problemas. O desenho não é complicado, e o Leitor/Hobbysta que possua o ferramental e material necessário, não encontrará dificuldades na sua confecção. Aos novatos, lembramos que o Encarte **INSTRUÇÕES GERAIS PARA**

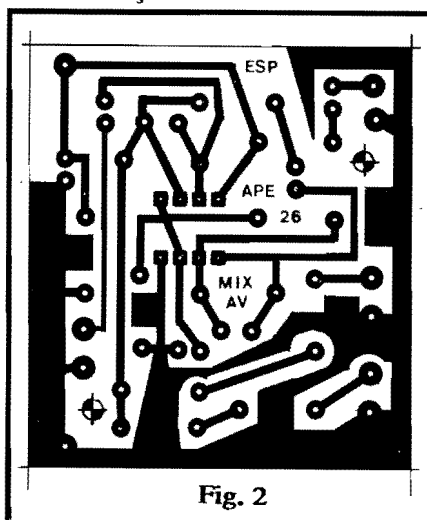


Fig. 2

AS MONTAGENS (item **permanente** em APE) traz importantes "dicas" e conselhos para um bom resultado em montagens com Impressos.

- **FIG. 3 - "Chapeado"** da montagem, com a placa vista pelo lado **não cobreado**, principais componentes já posicionados. Quem ainda não tiver muita prática na identificação dos códigos, valores, polaridades, etc., das peças, **deve** recorrer ao TABELÃO APE (outro Encarte **permanente** da nossa Revista) para a solução de eventuais dúvidas... Notar, na figura, especialmente o posicionamento dos seguintes componentes: Integrado e capacitores eletrolíticos. Quanto às demais peças, observar bem a relação **posição/valor** de cada uma delas... Conferir tudo ao final das soldagens é uma boa, devendo tal verificação ser feita **antes** de se cortar as sobras de terminais, pelo lado cobreado.

- **FIG. 4 - Diagrama** das conexões externas à placa (itens **muito** importantes, na montagem do MIX-AV). Observando a periferia da placa (ainda vista pelo lado não cobreado...) o Leitor/Hobbysta notará os códigos adotados para identificar as diversas ilhas de ligação da cabagem externa (comparar com a figura anterior, nº3, é uma boa...). Notar, com bastante atenção, os seguintes pontos:

- Polaridade da alimentação (fio **vermelho** no **positivo** - com a

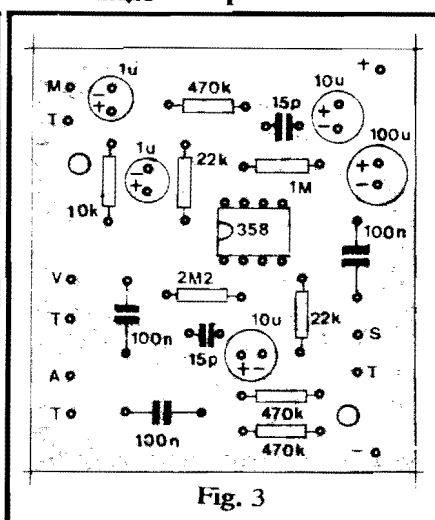


Fig. 3

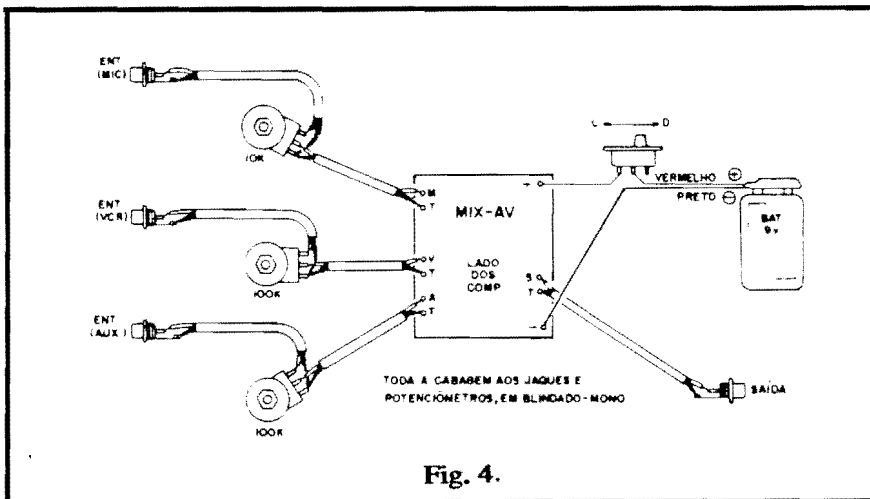


Fig. 4.

chave intercalada - e fio **preto** no **negativo**).

- **Toda** a cabagem aos **jaques** de Entradas e Saída, e aos potenciômetros, é feita com **cabo blindado mono**. Atenção às posições do condutor "vivo" e da "malha" de "terra" ou blindagem, em todas as suas conexões.
- Notar (para efeito de sentido correto nos controles) que **todos** os potenciômetros são vistos, na figura, pela frente (olhando-se as peças "pelo eixo").
- O comprimento de toda a cabagem blindada deve restringir-se ao **suficiente**. Evitar cabos blindados muito longos, devendo suas dimensões serem calculadas para uma confortável acomodação na caixa escolhida, sem muitas "sobras".

- **FIG. 5** - Sugestão para o acondi-

cionamento do circuito do MIX-AV, baseando-se num **container** padronizado "Patola" mod. PB112 (12,3 x 8,5 x 5,2 cm.). Outras caixas, de dimensões compatíveis, também poderão ser utilizadas, sem problemas... Para quem preferir seguir a sugestão, no painel superior da caixa devem ficar os três potenciômetros (devidamente identificados por nítidas marcações), enquanto que o painel frontal pode situar-se a chave geral ("Liga-Desliga"). Na traseira da caixa podem ficar os três **jaques** RCA para as Entradas e - nitidamente afastado, para evitar confusões - o **jaque** de Saída, todos eles perfeitamente identificados e marcados. Quem quiser "caprichar" mesmo, poderá dotar o **container** de 4 pequenos pés de borracha, dando estabilidade e aspecto profissional ao conjunto (se as marcações de controles e acessos forem feitas com "Letraset", o "ar profissional" será ainda mais convincente...).

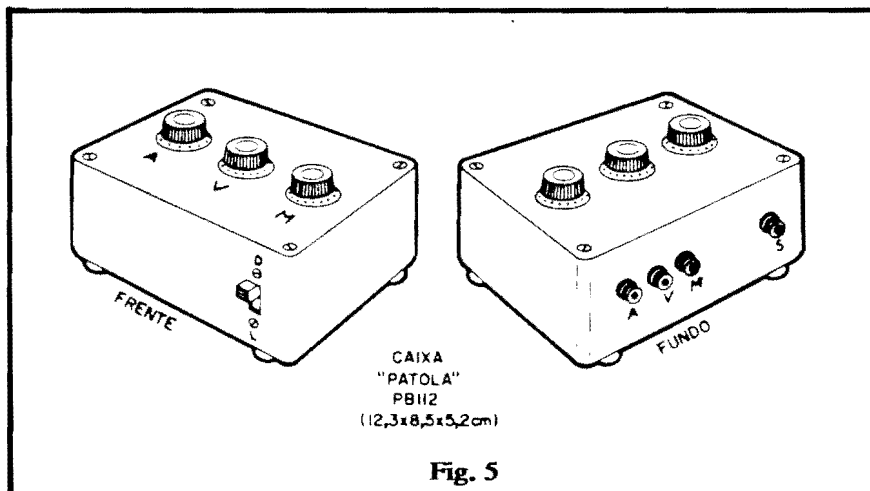


Fig. 5

LISTA DE PEÇAS

- 1 - Circuito Integrado CA1458, uA1458 ou LM358 (duplo Amp.Op. de 8 pinos).
- 1 - Resistor 10K x 1/4W
- 2 - Resistores 22K x 1/4W
- 3 - Resistores 470K x 1/4W
- 1 - Resistor 1M x 1/4W
- 1 - Resistor 2M2 x 1/4W
- 1 - Potenciômetro (log.) 10K
- 2 - Potenciômetros (log.) 100K
- 2 - Capacitores (plate ou disco) 15p
- 3 - Capacitores (poliéster) 100n
- 2 - Capacitores (eletrolítico) 1u x 16V (ou tensão maior)
- 2 - Capacitores (eletrolíticos) 10u x 16V
- 1 - Capacitor (eletrolítico) 100u x 16V
- 1 - Interruptor simples (chave H-H mini)
- 4 - **Jaques** RCA (de painel) para as Entradas/Saída do MIX-AV)
- 1 - "Clip" para bateria de 9V
- 1 - Placa de Circuito Impresso específica para a montagem (5,6 x 5,1 cm.)
- 1 - Metro de cabo blindado mono, fino.
- - Fio e solda para ligações.

OPCIONAIS/DIVERSOS

- 1 - Caixa para abrigar a montagem. Sugestão: "Patola" mod. PB112 (12,3 x 8,5 x 5,2 cm.)
- 3 - **Knobs** para os potenciômetros (Recomenda-se o uso de **knobs** c/indicadores, ou com sub-divisão numérica já demarcada, para maior elegância e praticidade.
- - Caracteres adesivos, decalcáveis ou transferíveis (tipo "Letraset") para marcação dos controles e acessos.
- 4 - Pés de borracha, pequenos, para acabamento final da base da caixa.
- - Parafusos, porcas, etc., para fixações diversas.

INFORMAÇÕES PRÁTICAS

O MIX-AV, pelas suas especiais características, apresentará (se corretamente montado) desempenho equivalente ao de equipamentos profissionais bem mais caros... Porém, não só de uma perfeita montagem "vive" qualquer dispositivo! Ele também tem que ser **usado corretamente**... A seguir damos, então, algumas Informações Práticas quanto ao uso do MIX-AV em vídeo-edição, procurando abranger desde as manifestações mais simples e "amadoras", até providências e intenções mais complexas e profissionais. Em cada uma das possibilidades detalhadas, serão enumerados também os pré-requisitos em equipamento, ou seja, o **quê** o Leitor/Hobbysta **deve ter**, para habilitar-se ao trabalho.

- **FIG. 6** - Substituição da trilha sonora original de uma fita de vídeo, por narração via microfone. **EQUIPAMENTO NECESSÁRIO:** (além do MIX-AV) dois VCRs, um microfone (de preferência dinâmico), um TV (p/monitorar) e um fone de ouvido (opcional, p/monitorar). **PROCEDIMENTO:** o equipamento deve ser interligado, usando-se os cabos próprios, da maneira mostrada no esquema. NO VCR 1 deve ser colocada a fita original, e no VCR 2 a fita "virgem", a ser editada com a nova trilha sonora. Observar que a Saída de Áudio do VCR 1 fica sem ligação. Para monitorar o vídeo, colocar o TV no canal 3-4 (aquele normalmente usado com o VCR, na sua localidade). Um fone de ouvido, ligado ao **phone out** do TV, permitirá ao narrador monitorar a sua própria voz, o nível da narração, etc. Não é recomendável fazer a monitoração do Áudio pelo próprio alto-falante do TV, já que, nesse caso, será praticamente inevitável a ocorrência de realimentação acústica (microfonia). Numa escala de 1 a 10, o ajuste recomendado, tipicamente, no controle individual de MICROFONE do MIX-AV, fica em torno de 8 (de 6 a 10, dependendo do tipo de microfone utilizado). O VCR 1 é ligado na função **play** (fita pré-

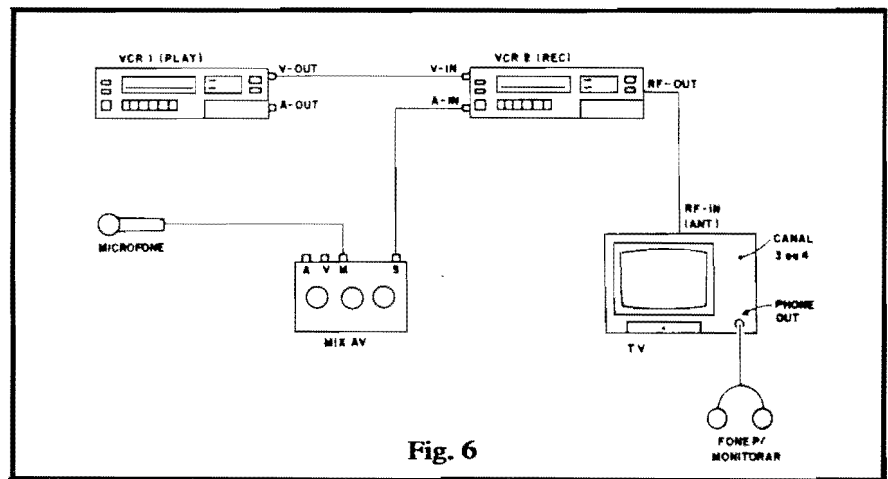


Fig. 6

posicionada em seu início) e o VCR 2 na função **rec** (fita também "zerada", no começo...). Provisoriamente **ambos** os VCRs devem ter suas atuações "congeladas", através da tecla **still** (ou **pause**). Liberam-se ambas as teclas **still** (ou **pause**) simultaneamente e, observando-se a cena pelo TV, vai se realizando a narração, via microfone. Terminada a edição, ambos os VCRs devem ser desligados, via teclas **stop**. Para conferir o trabalho, no VCR 2 (fita editada), retorna-se a fita ao seu início (via tecla **rew**) e coloca-se o aparelho na função **play**. Removendo-se o fone que estava ligado ao TV, este mostrará a imagem copiada e o "novo" som, com a narração feita (a trilha sonora original será totalmente "apagada" na fita editada).

- **FIG. 7** - Substituição da trilha sonora original de uma fita de vídeo, por música de fundo à escolha (proveniente de fita de áudio

gravada). **EQUIPAMENTO NECESSÁRIO:** (além do MIX-AV) Dois VCRs, um **tape-deck**, um TV (p/monitorar) e um fone de ouvido (opcional, p/monitorar). **PROCEDIMENTO:** interliga-se o equipamento, com os cabos apropriados, conforme mostra o diagrama. No VCR 1 é colocada a fita original (retornada ao seu início, ou ponto desejado, via teclas **rew**, **ff**, **stop**, etc.) e no VCR 2 se coloca fita "virgem", a ser editada com a nova trilha sonora (também retornada ao seu início, ou colocada no ponto desejado, via teclas de deslocamento da fita, conforme já explicado). O TV de monitoração deve ter seu seletor colocado no canal 3 ou 4 (conforme o normalmente usado com VCR). O uso do fone de ouvido, para monitoração do Áudio é, no caso, opcional, uma vez que **não ocorrerá** realimentação acústica (microfonia) nessa configuração (a monitoração, então, pode também ser feita através do pró-

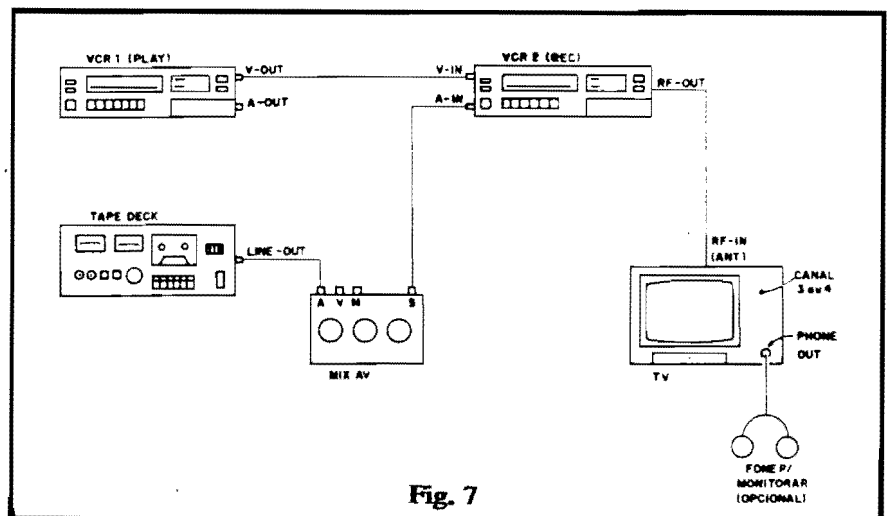


Fig. 7

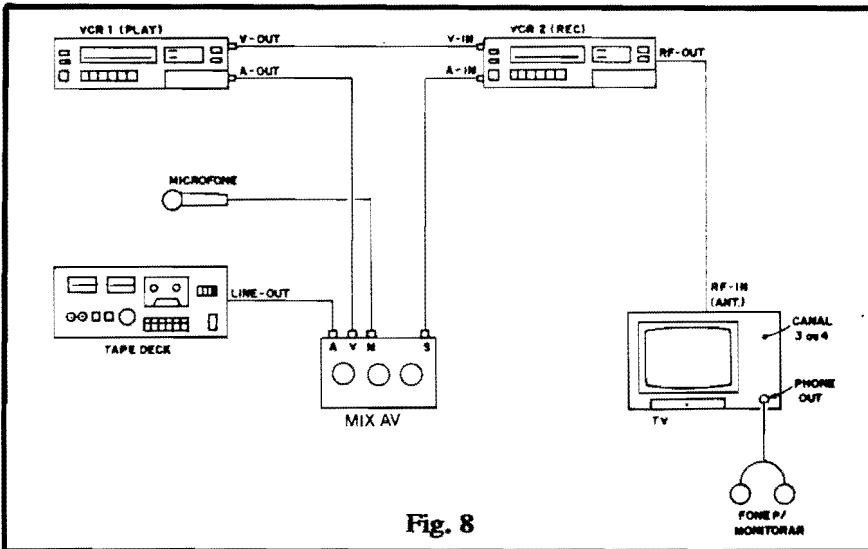


Fig. 8

prio alto-falante do TV). Numa escala de 1 a 10, recomenda-se um ajuste em torno de 3 (tipicamente entre 2 e 4) no controle individual de AUXILIAR do MIX-AV (quem preferir música de fundo bem “baixinha” ou bem alta, poderá, contudo, alterar tais ajustes, a seu gosto, prevenindo apenas a ocorrência de distorção. O VCR é colocado em **play** e **still** (ou **pause**). O VCR 2 é colocado em **rec** e **still** (ou **pause**). Localiza-se, no **tape-deck**, o ponto desejado de início da trilha musical (feita pré-gravada, colocada no **tape deck**), mantendo-se as teclas **play** e **pause** acionadas. Libera-se **simultaneamente**, em ambos os VCRs, as funções **still** (ou **pause**), e, **imediatamente** em seguida, aciona-se a tecla **pause** do **tape deck**. Através do TV poderá ser monitorada a imagem que está

sendo copiada e também o “novo som” (trilha musical) proveniente da fita de áudio rodando no **tape deck**. Se o som estiver muito baixo ou muito alto, essa circunstância poderá ser facilmente corrigida através do controle A(AUXILIAR) do MIX-AV. Terminada a edição, desliga-se ambos os VCRs (teclas **stop**) e o **tape deck** (também na sua tecla **stop**). Retorna-se a fita no VCR 2 (vita tecla **rew**) e, para conferir o trabalho, aciona-se este VCR agora na função **play**, verificando, via TV, o resultado final da imagem com fundo musical (a trilha sonora original será totalmente “apagada”, na fita editada...).

- FIG. 8 - Alterando a trilha sonora original de uma fita de vídeo, com a superposição de narração (via microfone) e de música de fundo

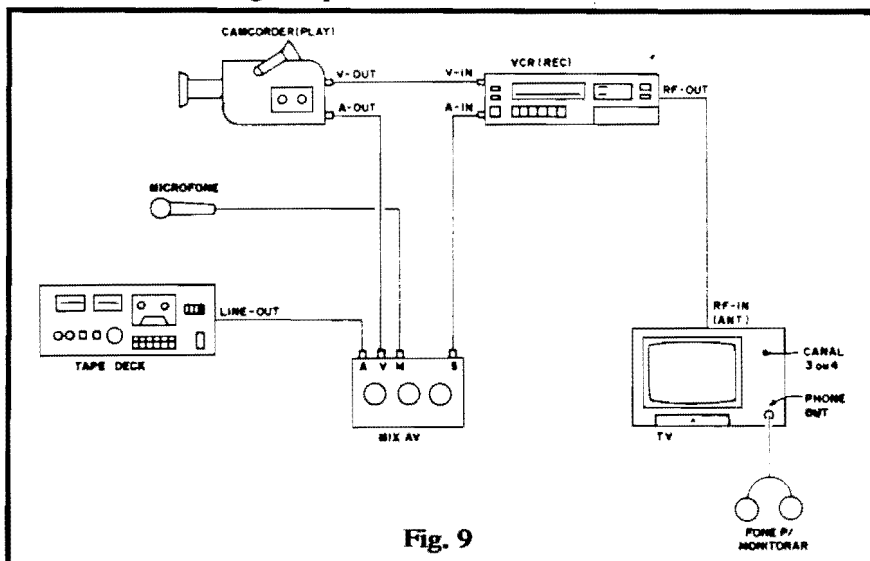


Fig. 9

incidental (proveniente de fita de áudio, pré-gravada). **EQUIPAMENTO NECESSÁRIO:** (além do MIX-AV) Dois VCRs, um microfone (de preferência dinâmico), um **tape deck**, um TV (para monitorar) e um fone de ouvido (para monitoração do Áudio - como será usado um microfone no sistema, não se recomenda a monitoração via alto-falante do TV, pois a microfonia **pode** se manifestar...). **PROCEDIMENTO:** Inicialmente todos os módulos devem ser interligado (usando-se cabagem apropriada) conforme o diagrama da figura. No VCR 1 coloca-se a fita a ser copiada, devidamente retornada ao seu início, ou colocada no ponto desejado (pela atuação das teclas **rew**, **ff**, etc.). No VCR 2 coloca-se a fita “virgem” que receberá a cópia editada, também “zerada”, ou colocada no desejado ponto, via teclas de tracionamento (**rew**, **ff**, etc.). O VCR 1 é então colocado na função **play - still** (ou **pause**), enquanto que o VCR 2 é colocado em **rec - still** (ou **pause**). A fita de Áudio com a música pré-gravada deve ser colocada no **tape-deck** e devidamente posicionada para o início da trilha ou ponto desejado, via teclas **rew**, **ff**, etc. Determinado o ponto, aciona-se **play** e **pause** no **tape deck**. A monitoração de vídeo, durante a cópia/edição, é feita pelo TV, enquanto que a monitoração do áudio é feita através do fone de ouvido (ligado ao jaque **phone out** do TV). Em escalas hipotéticas de 1 a 10, os ajustes individuais no MIX-AV deverão ser, aproximadamente, estes: AUXILIAR - 3 (de 2 a 4), VÍDEO - 3 (2 a 4) e MICROFONE - 8 (de 6 a 10). Quem quiser uma grande precisão em tais ajustes, poderá fazer uma pré-passage (mantendo VCR 2 “pausado”...), colocando VCR 1 em **play** (liberando **still** ou **pause**), acionando o **tape deck** (liberando **pause**) e falando ao microfone. Através do fone de ouvido, a monitoração prévia permitirá ajustes individuais bastante precisos. É bom marcar num papel os ajustes necessários a “música de fundo baixa”, “música de fundo alta”, “voz baixa e alta”, etc., de modo a eventualmente, **durante** a

edição, fazer as necessárias alterações de acordo com as nuances desejadas para a "nova" trilha sonora... Terminados esses testes, as fitas em VCR 1 e **tape deck** devem ser re-posicionadas em seus pontos desejados iniciais (via **rew**) e ambos os módulos novamente colocados em função **play - still** (ou **pause**). Para a edição definitiva, libera-se **still** (ou **pause**) em ambos os VCRs, simultaneamente, fazendo o mesmo (liberar **pause**) no **tape deck**. A monitoração via TV e fone, mostrará como está "saindo" a cópia, com seu novo som... Notar que interessantes truques profissionais de sonoplastia podem ser facilmente realizados a partir dos controles do MIX-AV... Certos trechos da trilha sonora original da fita "master" de vídeo (em VCR 1) podem ser mantidos (ajuste em V, no MIX-AV...), em outros trechos o som original poderá ser atenuado, "entrando" o fundo musical proveniente do **tape deck** (ajuste em A, no MIX-AV, em outros trechos, pode-se eliminar o som original (zerando o ajuste V, no MIX-AV) e aplicar-se um fundo musical com **narração** (ajustes em A e M, no MIX-AV - falando-se ao microfone...) e por aí a fora... São múltiplas as possibilidades de mixagens e fusões sonoras muito bonitas e que darão um "ar" profissional à cópia feita em VCR 2! Terminado o trabalho, **stop** em tudo, depois **rew** no VCR 2, até "zerar" a fita editada, finalmente **play** em VCR 2, removendo-se o fone do jaque **phone out** do TV. Podemos, então, verificar como ficou a cópia editada, com sua trilha sonora totalmente modificada, ao nosso gosto!

- **FIG. 9** - Alterando a trilha sonora original de uma fita de vídeo gravada em filmadora (**camcorder**), usando a própria **camcorder** como "VCR 1", com superposição opcional de narração (via microfone) e de música de fundo incidental (proveniente de fita de áudio pré-gravada). **EQUIPAMENTOS NECESSÁRIO** (além do MIX-AV): **camcorder** (com a fita por ela gravada em filmagem...), VCR, microfone (dinâmico é melhor), **tape deck**, TV (para moni-

toração de vídeo) e fone de ouvido (para monitoração de áudio). **PROCEDIMENTO**: Os diversos blocos devem ser interligados, com as cabagens próprias, conforme mostra o diagrama. Consultar com atenção os manuais da **camcorder**, do VCR, do **tape deck** e do TV, na elucidação dos tipos de cabos a serem usados (mais conselhos e detalhes, à frente, no presente ESPECIAL), bem como para a correta identificação de jakes e conetores em cada módulo do arranjo. As modernas **camcorders** (filmadoras de vídeo que incluem o processo de gravação, tendo um compartimento para inserção da própria fita de vídeo) possuem controles e funções que lhes permite funcionar exatamente como em VCR (videocassete) comum (gravar, reproduzir, etc., através de um "teclado" idêntico ao encontrado nos VCRs...). Assim, o procedimento geral é idêntico ao relacionado para a fig. 8, af atrás, apenas considerando, toda vez que mencionamos "VCR 1", a **camcorder** na função **play**, reproduzindo a fita "master" cuja cópia queremos "tirar", com alterações na trilha sonora! Existe, porém, uma vantagem "extra" para o uso da **camcorder** na função de "VCR 1"... Ela pode incluir, **na hora** da edição, cenas "ao vivo" (colocando o seu seletor de função na posição "camara", em lugar da posição "VCR", usada na edição simples...), sendo que o som original, captado também "ao vivo" nesse momento, **pode** ou **não** ser aproveitado ou mixado através da atuação do MIX-AV, exatamente como exemplificado no item anterior (fig. 8)! As possibilidades são fantásticas, para quem tiver um mínimo de atenção, organização e noção do que quer e das potencialidades do seu equipamento!

CONSIDERAÇÕES IMPORTANTES

- **ADVERTÊNCIA** - Nunca esquecer que **copiar** fitas comerciais gravadas (de vídeo ou de áudio), mesmo que apenas em pequenos trechos, pode constituir **crime** contra as Leis que regem Direitos Autorais e Direitos diversos, rela-

tivos à propriedade comercial ou industrial de obras artísticas, literárias, etc. Existe, é óbvio, uma certa "tolerância legal" (desculpem-nos os juristas, pela eventual ignorância do termo correto, já que não somos especialistas na área...) para o uso **estritamente** pessoal e doméstico de uma eventual cópia. Sob **nenhuma hipótese**, contudo, pode ser realizada comercialização a qualquer nível, de uma cópia de fita resguardada por direitos Autorais ou de propriedade! Tais cópias também **não podem** ser mostradas publicamente (reproduzidas), **mesmo** em caráter gratuito... **CUIDADO**, portanto, com tais aspectos, sendo recomendável restringir-se à eventual edição ou cópia a partir de material **gerado** pelo próprio usuário (através da **sua camcorder**, ou produzido por algum amigo, também a partir de equipamento próprio...).

- Em todos os casos/exemplos mostrados nas figs. 6 a 9, nada impede que o **tape deck** seja substituído por um módulo de toca-discos, ou por um **CD player** (desde que tais módulos tenham uma saída tipo "line" ou auxiliar, da qual possa o sinal ser "puxado" para a entrada "A" do MIX-AV. Outra possibilidade: a entrada de microfone "M" do MIX-AV é **compatível** com a conexão direta de muitos instrumentos musicais eletrificados (guitarras, violões elétricos, por exemplo...). Assim, quem quiser introduzir "música ao vivo" nas edições, poderá fazê-lo com facilidade! É só acertar o nível, a partir de alguns testes prévios, muito simples...

- Outras fontes de sinal de áudio, eventualmente resultarão bem, se acopladas à entrada "A" do MIX-AV (ou, eventualmente, à entrada "M", quando tratar-se de fonte de baixo nível...). Tudo depende unicamente de se fazer alguns testes e verificações prévias, antes da definitiva edição...

- Edições (sejam apenas, de áudio, sejam apenas de vídeo, ou em conjunto) são trabalhos que, para bons resultados, exigem um certo grau de **organização**! O conveniente é que o Leitor/Hobbysta/**Videomaker** faça, antes, uma

espécie de roteiro ou **script** do que pretende na fita editada, eventualmente até com cronometragens precisas dos **takes** ou trechos a serem arranjados. Os indicadores de **tempo real** ou os conta-voltas dos VCRs, **camcorders** e **tape deck** também fornecem importantes informações para o correto posicionamento e perfeita cronometragem dos **takes** e segmentos a serem editados!

- Observem que, no caso de inserção de narração, pura e simples (exemplo básico na fig. 6), com certa organização e cronometragem, é possível preparar-se uma fita de áudio com **toda a trilha** pretendida, para posterior sobreposição usando o MIX-AV. Outra interessante possibilidade (as vezes gerando engraçadíssimos resultados) é a chamada **dublagem** de áudio, ou seja: pega-se uma fita original, "master" de vídeo, filmada por exemplo numa reunião familiar e se edita no sentido de **modificar** o que as pessoas estão originalmente dizendo! Nesse caso, convém fazer as coisas por trechos ou segmentos, "decorando" bem, antes, os tempos de cada "fala", para um resultado convincente! Podem surgir piadas fantásticas... Enfim: o MIX-AV é uma "ferramenta" utilíssima e multi-aproveitável, desde para simples brincadeiras, até para atividades altamente profissionais (caso dos **videomarkers** de eventos, que prestam serviços de filmagens em festas, formaturas, casamentos, etc.).

INFORMAÇÕES TÉCNICAS COMPLEMENTARES

Nos diagramas de interligações até agora mostrados e exemplificados, as conexões entre os módulos foi mostrada de maneira simplificada (figs. 6 a 9), para não "embananar" a visualização. É importante, contudo, que o Leitor/Hobbysta tenha uma exata noção, nos painéis de conexões dos aparelhos (VCR, TV, **tape deck**, etc.) de **cada** jaque ou ponto de conexão, bem como de **qual tipo** de cabo deve ser utilizado em cada ligação. As informações a seguir referem-se, justamente, a tais importantes identificações, detalhadas

nas figuras 10 e 11 (e em seus sub-ítemns...).

- **FIG. 10-A** - Normalmente, em vídeo, lidamos com sinal de áudio em **mono** (1 canal), embora já existam aparelhos (VCRs) e câmaras com áudio em **estéreo** (por enquanto, constituem minoria, então **não são** abordados aqui...). Como os **tape decks**, na sua totalidade, trabalham em **estéreo**, temos que "converter" o seu sinal de saída (**line**) em **mono**, para aplicação ao MIX-AV. A figura mostra o tipo de cabo a ser utilizado (BLINDADO, EM "Y" - ESTÉREO PARA MONO, DOTADO DE PLUGUES "RCA"), bem como os pontos, no painel de conexões do **tape deck**, aos quais devem ser ligado. Esse cabo (sob a codificação "2 RCA - 1 RCA") pode ser encontrado já pronto, em muitos fornecedores e varejistas.

- **FIG. 10-B** - A interligação entre o VCR 2 e o TV de monitoração, normalmente, exigirá um cabo coaxial específico para RF, e dotado (na extremidade a ser ligada ao VCR) de um plugue também específico (com o terminal "vivo" em "agulha"...). O ponto de ligação, no VCR 2, está normalmente identificado como "RF OUT", e se manifesta num jaque específico, externo, rosqueado, e com um "furinho" central, destinado a receber a "agulha" do plugue.

- **FIG 10-B-1** - Na outra extremidade de tal cabo, fica o TV. Se este

tiver uma "ENTRADA DE ANTENA" para "300Ω", a conexão necessitará de um casador de impedâncias ("baloon") que, de um "lado" recebe o cabo coaxial de RF - 75 ohms, e, no outro "lado" apresenta um pedaço de cabo "chato" de 300 ohms (cabo tipo "fita", para antenas de TV comuns...). As ligações do **baloon** e aos terminais do TV, são claramente mostradas na figura.

- **FIG. 10-B-2** - Se o painel de conexões traseiro do TV tiver uma "ENTRADA DE ANTENA" do tipo coaxial - 75 ohms (jaque grande, rosqueado, com furinho pequeno no meio...), então o cabo coaxial deverá, nessa extremidade, ser dotado de um jaque **idêntico** àquele ligado ao VCR (na outra ponta do cabo), ou seja: plugue com "vivo" na forma de "agulha" central... As ligações do cabo são, então, diretas (sem a "intermediação" do **baloon**...)

- **FIG. 11** - Diversos modelos e marcas de aparelhos de TV, mais modernos, apresentam (além das entradas específicas de "ANTENA" - ver PAINEL DE CONEXÕES TV, na figura...) entradas **diretas** para sinais de VÍDEO e ÁUDIO, provenientes de VCRs ou câmaras. A um TV desse tipo, chamamos de TV/Monitor... **Nesse caso**, as ligações entre o VCR 2 e o TV deverão ser feitas conforme mostra a figura, através de cabos de ÁUDIO e de VÍDEO ("por fora" são parecidos, ambos coaxiais, porém apresentando ca-

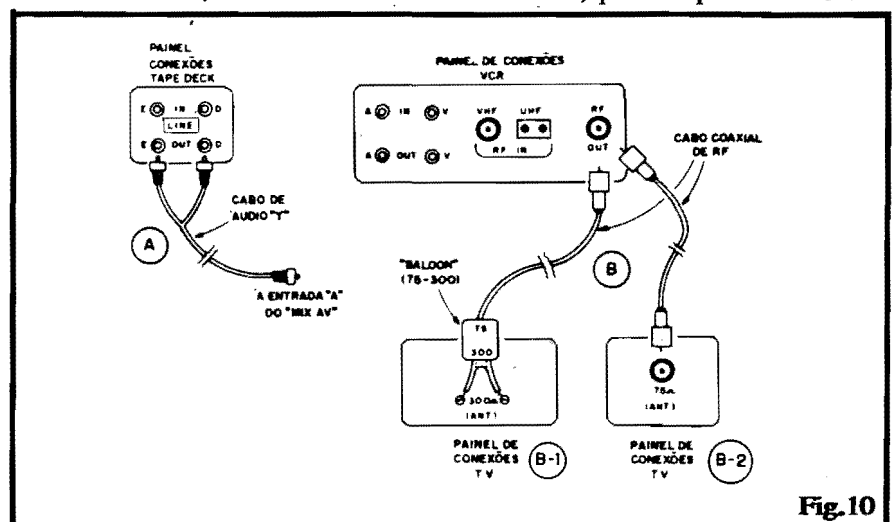


Fig. 10

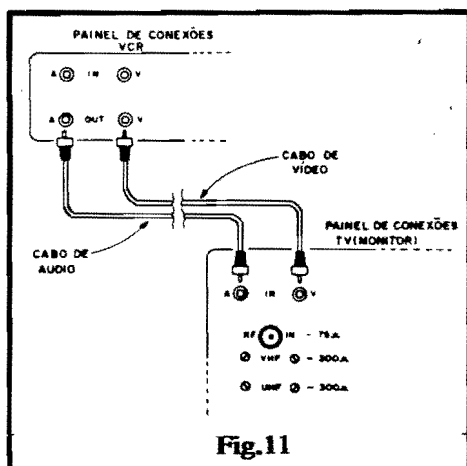


Fig.11

racterísticas de impedância e construção eletro-mecânica diferentes, CUIDADO com isso...) dotados de plugues "RCA" nas extremidades. Embora os jaques de ÁUDIO e de VÍDEO sejam, normalmente, bem identificados, convencionou-se usar a cor AMARELA para a conexão de VÍDEO e a cor BRANCA para o ÁUDIO (isso ainda não é uma norma "universal", mas quase...). Notar (figura 11) que a conexão ao painel traseiro do VCR **não é**, nesse caso, feita ao jaque "RF OUT", mas sim aos jaques "RCA" de ÁUDIO OUT e VÍDEO OUT.

São, portanto, diversos tipos de cabos, jaques e plugues, normalmente não compatíveis uns com os outros. Toda a cabagem pode ser adquirida pronta, desde que corretamente especificada (se for preciso, o Leitor/Hobbysta mais "pagão", poderá até levar a presente APE à loja, mostrando exatamente as figuras e indicando qual o cabo, para qual ligação, pretende adquirir, evitando assim problemas na hora das conexões...

GLOSSÁRIO

Ao longo do presente ESPECIAL foram mencionadas várias codificações de controles, teclas, funções, acessos, jaques, plugues, cabos, etc., de acordo com a terminologia universalmente adotada para o assunto... Aqui, nesse apêndice final, reunimos um glossário ("dicionário" específico...) com tais códigos, abreviaturas e marcações normatizadas, de modo a facilitar a eventual "tradução". A relação inclui também os próprios "nomes" costumeiramente

atribuídos aos itens, equipamentos ou blocos, dentro da terminologia técnica normalmente adotada:

- A - Audio ou Auxiliar (vale p/Entradas e Saídas)
- (E)A - Entrada de Áudio Auxiliar (no MIX-AV)
- A-IN - Entrada de Áudio (no VCR ou tape deck)
- ANT - Entrada de Antena (ver RF-IN)
- A-OUT - Saída de Áudio (no VCR, tape deck, toca-discos, etc.)
- BALOON - Transformador "casador" de impedâncias p/cabagens de RF. Permite o "casamento" entre impedância de 75 ohms e 300 ohms, ou vice-versa.
- CABO DE ÁUDIO - Cabo coaxial "comum" dotado de condutor central isolado, recoberto p/segundo condutor (malha ou blindagem), tudo protegido por isolamento plástica externa.
- CABO DE RF - Cabo coaxial especial (impedância 75 ohms)
- CABO DE VÍDEO - Cabo coaxial especial (impedância 75 ohms)
- CAMCORDER - Câmera/Gravadora de vídeo ("filmadora"). Tem compartimento p/a fita e - geralmente - todas as funções e controles normalmente encontrados num VCR comum.
- CABO "Y" - Permite a "soma" de um sinal estéreo num sinal mono, ou a "abertura" de um sinal mono em dois "caminhos", para uma ligação estéreo "falsa"
- D - Direito (ref. estéreo, ver RIGHT ou Desligado, Desliga)
- E - Esquerdo (ref. estéreo, ver LEFT)
- EDIÇÃO - Ato de realizar uma cópia de material pré-gravado, reorganizando os takes ou segmentos e, eventualmente, alterando ou complementando a trilha sonora original
- FF - Fast Forward (pra frente, depressa) - Tecla de avanço rápido da fita em VCRs ou tape decks
- IN - Entrada (uso genérico)
- JAQUE - Conector "fêmea" para cabagens de interligação
- L - Left (esquerdo, ref. estéreo), Ligado, Liga
- LINE - Linha (Auxiliar), Entrada ou Saída de Áudio
- LINE IN - Entrada de Linha Auxiliar de Áudio
- LINE OUT - Saída de Linha Auxiliar de Áudio
- (E)M - Entrada de Microfone (no MIX-AV)
- MIXER - Misturador p/Áudio (o MIX-AV, por exemplo)
- OUT - Saída (uso genérico)
- PAUSE - Pausa, Interrupção momentânea, "congelamento" - Tecla de stand by para as funções PLAY e REC de VCRs e tape decks (ver STILL)

- PHONE OUT - Saída p/ fone de ouvido (no TV ou tape deck)
- PLAY - "Tocar", "rodar" - Tecla para reprodução da gravação em VCRs e tape decks
- PLUGUE - Conector "macho" para cabagens de interligação
- R - Right (direito, ref. estéreo)
- REC - Record, "Gravar" - Tecla de gravação nos VCRs e tape decks (em alguns VCRs e tape decks, por segurança, é um comando duplo, c/duas teclas a serem simultaneamente acionadas).
- REW - Rewind, "Re-enrolar" - Tecla de rebobinamento ou retorno rápido da fita em VCRs e tape decks
- RF - Radio Frequência, Sinal (ou portadora) em frequência elevada, exigido, para sua condução, cabagem especial.
- RF-IN - Entrada de RF (modulada c/Áudio ou Vídeo, ou portadora de transmissão comercial de Rádio ou TV)
- RF-OUT - Saída de RF (idem - idem)
- S - SAÍDA - (no MIX-AV e em uso genérico)
- STILL - "Parada", "Congelamento" (ver PAUSE) - Tecla de stand by para as funções PLAY-REC nos VCRs
- STOP - Parar (definitivamente), interromper - Tecla de "desligamento" de todas as funções VCRs ou tape-decks
- TV - Televisor, aparelho de TV
- TAPE DECK - "Toca-fitas", gravador/reprodutor p/fitas de Áudio em mono e estéreo
- V - vídeo
- (E)V - Entrada de Áudio proveniente do VCR (no MIX-AV)
- V-IN - Entrada de Vídeo (no VCR ou Camcorder)
- V-OUT - Saída de Vídeo (no VCR ou Camcorder)
- VCR - Vídeo Cassette Record - Gravador/Reprodutor de Vídeo, incluindo Áudio.

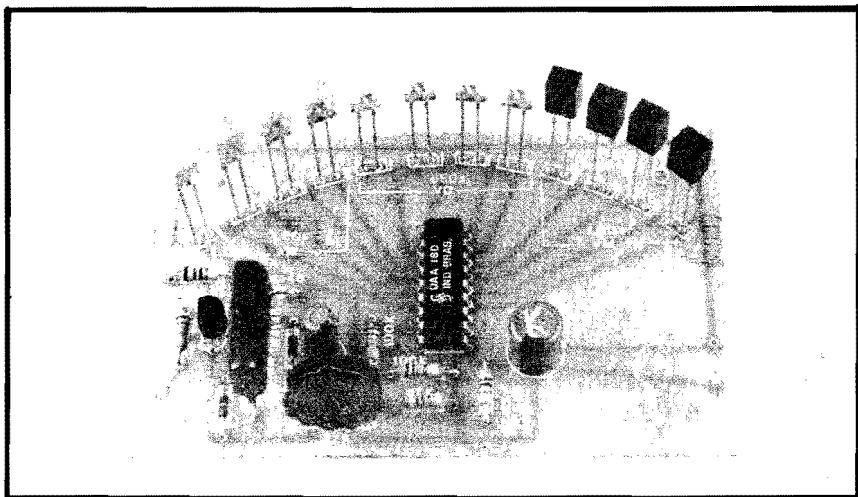
FORMATOS E PARAMETROS

As informações contidas no presente ESPECIAL valem para qualquer FORMATO de vídeo/gravação/reprodução, ou seja: fitas VHS, BETA, VHS-C ou 8MM.

Os parâmetros normatizados, nos terminais de Entrada e Saída de Áudio ou Vídeo, nos diversos blocos comerciais, estão relacionados a seguir:

- VIDEO - IN - 1 volt p.p. sobre 75 ohms
- VIDEO - OUT - 1 volt p.p. sobre 75 ohms
- AUDIO - IN - 8dB sobre 47K ohms
- AUDIO - OUT - 6dB sobre 1K ohms

Conta-Giros Bargraph p/ Carro



ELEGANTE CONTA-GIROS PARA VEÍCULOS COM **DISPLAY EM BARGRAPH** (BARRA DE LEDs)! UM ITEM DE INFORMAÇÃO E BELEZA PARA O PAINEL DO CARRO, INDICANDO O REGIME DE ROTAÇÃO DO MOTOR ATRAVÉS DO ACENDIMENTO PROGRESSIVO DE UM "ARCO" FORMADO POR 12 LEDs COLORIDOS (QUE PERMITE UMA CALIBRAÇÃO BASTANTE CONFIÁVEL). MONTAGEM, CALIBRAÇÃO E INSTALAÇÃO FÁCEIS, NUM CIRCUITO SIMPLES, DESENVOLVIDO EM TORNO DE UM INTEGRADO ESPECÍFICO, DISPONÍVEL NO MERCADO NACIONAL!

O **lay out** do VOLTÍMETRO BARGRAPH PARA CARRO (VOBACA) mostrado em APE nº 15, com a barra de LEDs indicadores em "arco" (num perfeito "casamento" de informações analógico-digitais) agradou "barbaridade" aos Leitores que gostam de montagens automotivas... Esse agrado não foi sem motivos, afinal o VOBACA, apesar do apelido esquisito, é um item ao mesmo tempo bonito e útil... Seguindo na mesma pista, aqui está o CONTA-GIROS BARGRAPH P/CARRO (COGIBA), visualmente estruturado na mesma configuração, com um elegante **display** na forma de uma barra de LEDs coloridos em arco. A indicação fica, assim, bonita, prática e de fácil "leitura" (mesmo com uma breve olhadela ao painel, o motorista tem uma boa idéia de "a quantas anda" o giro do motor...), inclusive graças ao "truque das cores" que simplifica muito a rápida interpretação do **display**!

Circuitos com esse desempenho costumam ser muito complexos, exigindo um bom número de componentes (o que complica a montagem e encarece o custo final), porém o COGIBA, usando como "miolo" um Circuito Integrado especialmente fabricado para

esse tipo de função, reduz complexidade e dispêndio a níveis plenamente aceitáveis ao Leitor/Hobbysta, que pode assim realizar um dispositivo sofisticado, sem contudo enfrentar problemas costumeiros em projetos do gênero.

O COGIBA é exatamente o que diz ser: um indicador do regime de giros do motor do carro, mostrando a rotação através do acendimento progressivo de uma barra de LEDs, com 12 pontos (3 amarelos, 3 verdes e 3 vermelhos) retangulares, dispostos em arco. Não só a montagem é simples, como também o são a instalação e a calibração (o nível de precisão obtido, embora não possa ser considerado rigorosamente "matemático", é mais do que suficiente para a finalidade...). Não é necessário ao Hobbysta ser um perito nas artes auto-elétricas para fazer a conexão do COGIBA ao sistema elétrico do veículo (são só duas ligações de alimentação e uma ao platinado do motor...).

Montado, instalado e calibrado com algum "capricho", o dispositivo valorizará o veículo, além de, obviamente, acrescentar **importante** informação ao motorista, graças ao conjunto de características muito

boas (principalmente levando-se em conta a grande simplicidade circuitual).

CARACTERÍSTICAS

- Módulo de tacômetro eletrônico (conta-giros) específico para monitoração de motores de veículos (sistema elétrico de 12V) com ignição a platinado.
- Display "análogo-digital" em barra de LEDs (12 pontos) dispostos, no **lay out** original, em arco, dividido em 3 segmentos coloridos (3 pontos amarelos, 3 verdes, 3 vermelhos), que se iluminam "em barra" (desde o primeiro ponto, até o relativo à momentânea indicação da grandeza medida).
- Possibilidade de calibração: bastante ampla, com diversas resoluções (RPM x LED), podendo ser acoplado a motores a explosão (com platinado) de 4 ou 6 cilindros. "Fundo de Escala" máximo em torno de 8.000 RPM.
- Alimentação 12VCC (sistema elétrico convencional de veículos).
- Sensoamento da rotação: via contato elétrico com o contator rotativo da bobina de ignição (platinado).
- Ajuste: um único, por **trim-pot**. A calibração efetiva poderá ser feita a partir de um bom Gerador de Sinais, ou com o simples Circuito Calibrador, sugerido no presente artigo.
- Montagem: simples e compacta, num só módulo.
- Instalação: Simples, apenas 3 fios (alimentação mais sensoamento), sem necessidade de se alterar a cabagem ou circuito normais do veículo.

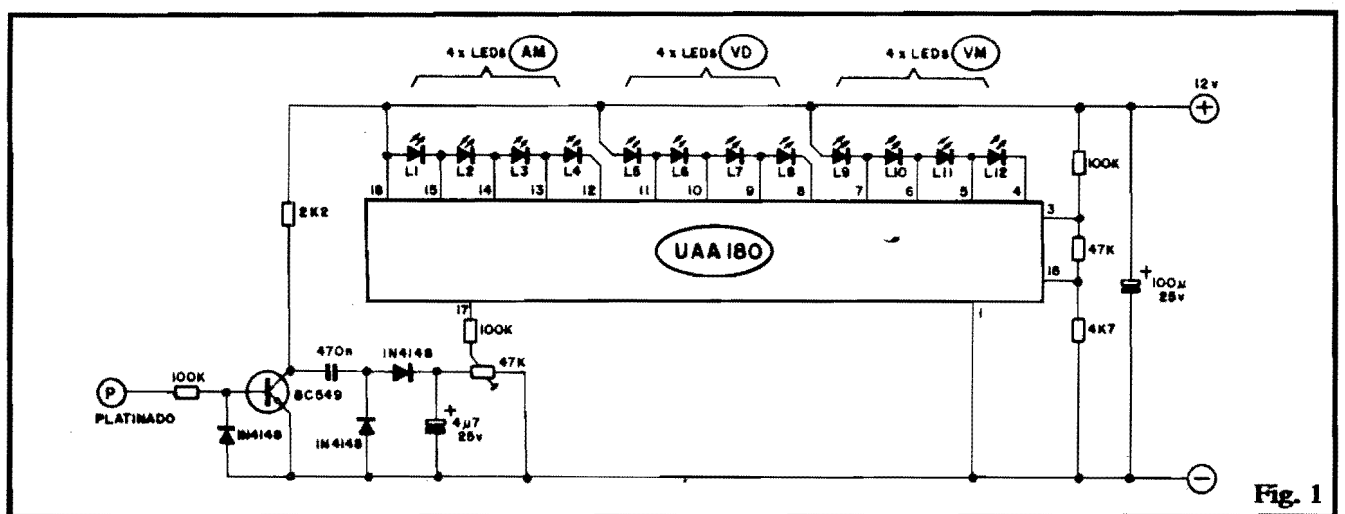


Fig. 1

O CIRCUITO

O "esquema" do COGIBA está na fig. 1. O núcleo do circuito é formado pelo Integrado UAA180, que "embute" uma série de 12 comparadores (com saídas escalonadas, em grupos de 4, referidas a + V...), com um acesso geral de entrada (pino 17). Os pinos 3 e 16 recebem (via "totem resistivo" formado pelos componentes de 100K, 47K e 4K7) tensões de referência que determinam a base e o topo da escala de comparação de tensões. Com tal pre-dimensionamento da escala, quanto maior for a tensão aplicada ao pino de entrada (17), mais LEDs da barra de 12 pontos se iluminarão, numa razão proporcional "degrau a degrau" (daí a denominação "análogo-digital) que atribuímos ao sistema...).

Os 12 LEDs, então (principalmente se dispostos "em arco", como fizemos no **lay out** do COGIBA...) substituem visualmente, com grandes vantagens de visualização e interpretação, o ponteiro de um instrumento analógico (galvanômetro), entretanto, a resolução "quebrada" (ponto-a-ponto) traduz, na verdade, uma interpretação **digital**, num perfeito casamento, de fácil leitura e simples calibração (como veremos mais adiante...).

Como o que desejamos medir é a **ROTAÇÃO** de um motor a explosão (com ignição comandada por platinado), temos que promover, inicialmente, uma conversão **frequência/tensão**, ou seja: trans-

formar a "quantidade" de pulsos produzidos pelo platinado do veículo, numa determinada tensão, proporcional à tal "quantidade" (com referência a um dado **tempo...**). Essa conversão é feita, no circuito do COGIBA, de maneira simples e efetiva, pelo transistor BC549 e componentes anexos.

O "abre-fecha" do platinado determina uma série de pulsos elétricos que, recolhidos através do resistor de 100K (e após a proteção oferecida pelo diodo 1N4148) são aplicados à **base** do transistor, sendo por ele amplificados em regime de "tudo ou nada" (saturação/corte). No **coletor** do transistor (devidamente polarizado via resistor de 2K2), os pulsos, bem definidos, são novamente recolhidos pelo capacitor de 470n e aplicados, via "válvula" de diodos (dois 1N4148) ao capacitor eletrolítico de 4u7. Nessa configuração, o capacitor de 4u7 assume uma carga (tensão) proporcional à quantidade de pulsos "bombeados" num determinado tempo... Era justamente **isso** que queríamos: uma nítida conversão frequência/tensão!

Obtida a necessária conversão, a tensão é então dimensionada pelo **trim-pot** (47K) através do qual pode ser feita uma fácil calibração do sistema e entregue ao UAA180, para a devida "medição" e indicação...

Notem ainda que, para facilitar ao máximo a interpretação visual das indicações, dividimos os 12 LEDs em três grupos de cores, com o que uma "zoiada" mesmo muito rápida, ao **display**, dará ime-

diatamente ao motorista uma indicação proporcional e válida sobre o momentâneo regime de giros do motor!

A alimentação é "puxada" diretamente dos 12 volts CC presentes no sistema elétrico do veículo, desacoplada pelo capacitor de 100u. Como o Integrado UAA180 guarda uma conveniente "insensibilidade" a ruídos e transientes (foi industrialmente desenvolvido justamente para aplicações **desse** tipo...), não precisamos nos preocupar muito com cuidados e proteções extras, o que contribui para a grande simplificação do circuito, inclusive no seu módulo de entrada (transistor e anexos).

•••••

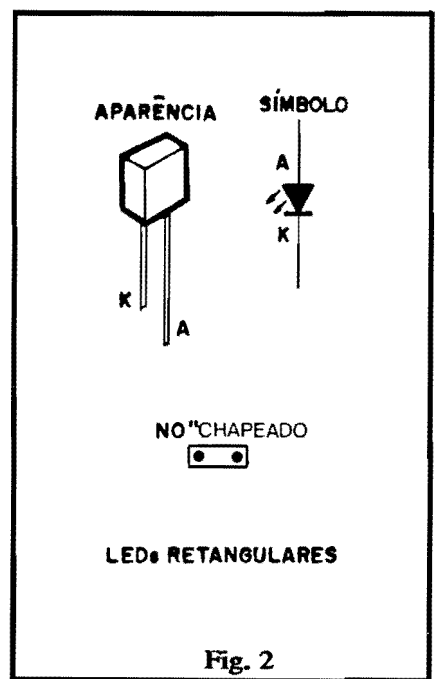


Fig. 2

LISTA DE PEÇAS

- 1 - Circuito Integrado UAA 180 (não admite equivalências)
 - 1 - Transfistor BC549 ou equivalente (baixa potência, alto ganho, baixo ruído, NPN de silício)
 - 3 - Diodos 1N4148 ou equivalentes
 - 4 - LEDs retangulares, AMARELOS
 - 4 - LEDs retangulares, VERDES
 - 4 - LEDs retangulares, VERMELHOS (**Atenção:** embora dispostos em 3 grupos de cores, os 12 LEDs deverão, fisicamente, apresentar idênticas dimensões e formatos, para perfeita harmonia do **display**).
 - 1 - Resistor 2K2 x 1/4 watt
 - 1 - Resistor 4K7 x 1/4 watt
 - 1 - Resistor 47K x 1/4 watt
 - 3 - Resistores 100K x 1/4 watt
 - 1 - Trim-pot (vertical) 47K
 - 1 - Capacitor (poliéster) 470n
 - 1 - Capacitor (eletrolítico) 4u7 x 25V
 - 1 - Capacitor (eletrolítico) 100u x 25V
 - 1 - Placa de Circuito Impresso específica para a montagem (9,2 x 5,9 cm.)
 - 1 - Peça de barra de conetores parafusáveis (tipo "Sindal") c/3 segmentos
 - - Fio e solda para as ligações
- OPCIONAIS/DIVERSOS**
- 1 - Caixa ou painel para acomodar a montagem. Esse item é totalmente dependente do tipo de acabamento e instalação finais pretendidas pelo montador (ver, adiante, a fig. 6).

- - Pedestais, bases e outros elementos de fixação para o escolhido painel ou caixa (ver, adiante, a fig. 6)

COMPLEMENTOS (CIRCUITO PROVISÓRIO P/ CALIBRAÇÃO)

- 4 - Diodos 1N4004 ou equivalentes
- 1 - Resistor 1K x 1W
- 1 - Resistor 10K x 1W (rede C.A. local de 110V)
- 1 - Resistor 22K x 1W (rede C.A. local de 220V)
- 1 - Barra de terminais tipo "Sindal", ou "ponte" de terminais soldáveis, para a momentânea implementação do circuito provisório de calibração (ver TEXTO e fig. 7).

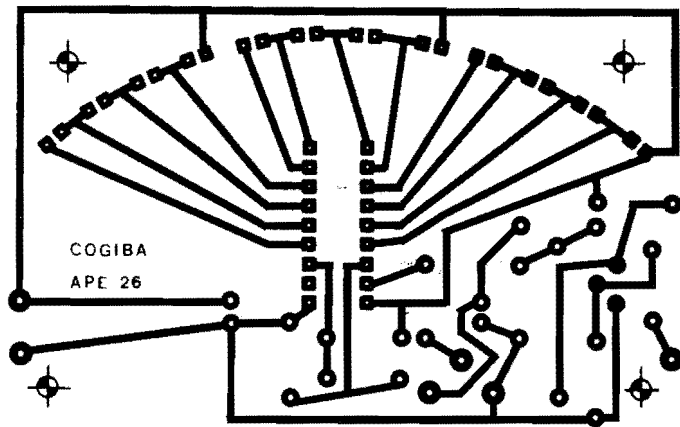


Fig. 3

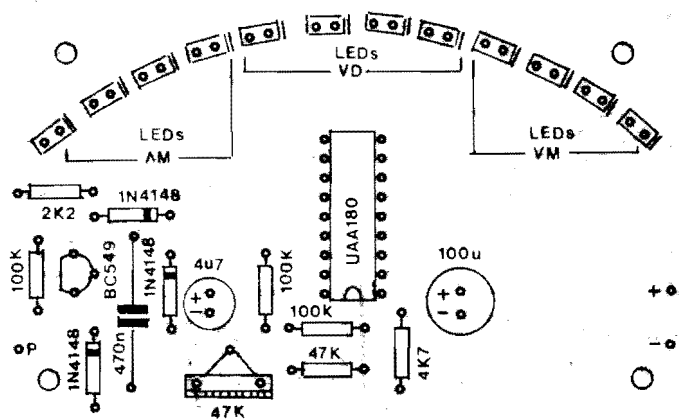


Fig. 4

OS COMPONENTES

Embora específico, o Integrado UAA180 é de aquisição não muito difícil no mercado nacional, estando disponível na maioria dos bons varejistas de componentes... O resto é "resto": o transistor, os diodos e os LEDs (todos admitindo certas equivalências...) são comuns e de baixo preço, o mesmo ocorrendo com resistores, capacitores, trim-pot, etc.

Já que não persistem dificuldades quanto à obtenção, propriamente, das peças, "batemos apenas na velha tecla": atenção aos componentes polarizados (Integrado, transistor, LEDs e diodos, além dos capacitores eletrolíticos), cujos terminais devem ser cuidadosamente identificados **antes** de se promover suas soldagens definitivas ao circuito. Aos novatos, recomendamos uma consulta ao TABELÃO APE (nas páginas iniciais da Revista), embora os "chapeados" e demais ilustrações que acompanham os artigos descritivos da nossa Revista sejam sempre claros, de molde a não deixarem dúvidas mesmo aos iniciantes (desde que se disponham a seguir tudo com **ATENÇÃO**...).

Quem não quiser (ou não puder...) se dar ao trabalho de pesquisar e adquirir os componentes "picados", no Varejo, poderá também recorrer ao prático sistema de KITS pelo Correio, oferecido por um dos Patrocinadores de APE, cujo anúncio e Cupom específicos encontram-se em outra página da presente publicação... Notem que tais KITS **incluem** sempre a placa específica de Circuito Impresso, o item geralmente mais trabalhoso para qualquer Hobbysta...

Ainda quanto aos componentes, o Leitor deve notar (ver COMPLEMENTOS, junto à LISTA DE PEÇAS...) que, no caso de não possuir (ou não puder ter acesso...) um Gerador de Sinais, instrumento conveniente para a calibração do COGIBA, poderá tomar-se necessária a aquisição ou momentânea obtenção de alguns poucos componentes extras, destinados à implementação de um circuito "provisório" de calibração (a partir da rede C.A. local). É bem verdade que resta uma terceira possibilidade de calibração, por "comparação direta" com **outro** Conta-Giros, eventualmente instalado num veículo do amigo, porém esse último método, além de trabalhoso, resulta numa precisão relativamente baixa... O critério é, portanto, totalmente do Leitor/Hobbysta, quanto a esse ponto...



A MONTAGEM

Antes de entrarmos no detalhamento visual das instruções de montagem, é importante que o Leitor observe a fig. 2, na qual mostramos a especial codificação estilizada, adotada excepcionalmente para representar os LEDs retangulares no "chapeado" do COGIBA. No desenho vemos a aparência, o símbolo (com identificação de terminais) e a estilização, devendo o Leitor notar que nesta, o terminal de **catodo** (K) é referenciado por um tracinho "extra" junto à respectiva lateral menor do retângulo representativo...

Passando à "mão de obra", a fig. 3 mostra, em tamanho natural, o padrão cobreado do Circuito Im-

presso específico para a montagem. O **lay out** já foi cuidadosamente pre-dimensionado pelos nossos desenhistas, de modo a conformar o **display** final do COGIBA num elegante (é fácil de "ler"...) arco. Assim, as posições, dimensões, espaçamentos, etc. do padrão devem ser respeitados para um bom resultado (não só "elétrico", como também "estético"...) final. É verdade que **outras** disposições seriam possíveis (inclusive, eventualmente, com o **display** separado da placa circuitual "mãe"...) mas, na nossa modesta (não muito...) opinião, a solução adotada é uma das mais elegantes e práticas. Variações ou modificações ficam por conta e risco das habilidades ou gostos de cada Leitor/Hobbysta.

De qualquer modo, montagens com Circuitos Impressos exigem uma série de cuidados e providências, enumerados nas INSTRUÇÕES GERAIS PARA AS MONTAGENS (que **devem** ser consultadas pelo Leitor/Hobbysta, principalmente se ainda for um iniciante...), permanentemente encartadas em APE (na parte inicial das Revistas, junto à AVENTURA DOS COMPONENTES e ao TABELÃO...).

A fig. 4 mostra o "mapa da mina"... A placa, vista pelo lado não cobreado, lá está com todas as peças devidamente colocadas, codificadas, terminais e polaridades claramente indicados. Observar bem o posicionamento do Integrado (marquinha na extremidade voltada para o resistor de 100K), transistor (lado chato "virado" para o resistor de 100K), diodos (atenção aos "anéis" indicativos do **catodo**...), polaridade dos capacitores eletrolíticos e valores dos demais componentes. Notar ainda as posições dos LEDs no "arco" quanto às suas **cores** (da esquerda para a direita,

primeiro os **amarelos**, depois os **verdes** e finalmente os **vermelhos**), observando que todos os terminais de catodo (K) encontram-se "virados" para a direita do tal "arco".

Recomenda-se (por razões finais de acomodação ou "encaixamento" do circuito...) que os LEDs sejam deixados para o fim, colocados e soldados na placa até **depois** de se decidir, cuidadosamente, o **lay out** externo adotado para o COGIBA (painel, simples, caixa, etc.). Isso facilitará a obtenção de uma boa estética final...

A fig. 5 mostra as (poucas) conexões externas à placa, que podem ser agrupadas num bloco de conectores tipo "Sindal" com 3 segmentos. Observar cuidadosamente a IDENTIFICAÇÃO de cada um dos acessos: ("P") para o PLATINADO, ("+") para o **positivo** - 12V - e ("-") para o **negativo** - "massa". Como todas as conexões mostradas são de baixa corrente, podem ser usados fios relativamente finos (cabinho de ligação, isolado, nº 22 ou mesmo 24...).

A "cara" final do COGIBA tem na fig. 6 duas sugestões básicas, nas quais o Leitor/Hobbysta poderá se inspirar (e, eventualmente, fazer algumas modificações, a seu gosto...). Na primeira opção, o circuito poderá simplesmente ser fixado atrás de um painel tipo "tapa-buraco" (encontrável em lojas de autopeças), com os 12 LEDs do "arco" passando por furinhos usados no dito painel. A segunda idéia, mais sofisticada, consiste no "embutimento" do circuito numa pequena caixa plástica (dimensões mínimas indicadas na figura), obviamente também com o "arco" de LEDs sobressaindo de furinhos estrategicamente feitos no painel frontal, sendo o **container** dotado de um pequeno pedestal/base, para fixação **sobre** o painel do veículo (a

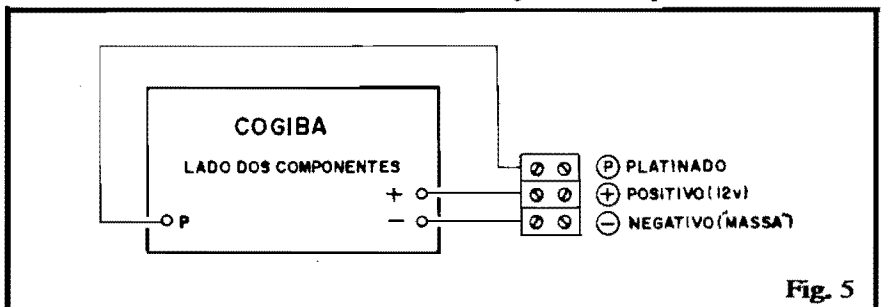


Fig. 5

primeira idéia destina-se a fixação no painel...). Em qualquer das soluções, é fundamental posicionar-se os furinhos para os LEDs, com bastante rigor (caso contrário não ocorrerá o necessário "casamento" mecânico do display... Uma forma de se obter isso, na prática, é usar-se o próprio "chapeado" (fig. 4) como gabarito para a marcação das posições dos LEDs, lembrando que quem não quiser dar-se ao trabalho de usinar 12 furinhos retangulares (é um tanto trabalhoso, concordamos...) poderá simplificar a "coisa" realizando uma simples e longa fresta, na forma do necessário "arco", e com largura suficiente para a passagem da menor dimensão das "cabeças" retangulares dos LEDs...

Notar ainda que apenas depois de determinado o conveniente arranjo "mecânico", é que os 12 LEDs devem ser definitivamente soldados à placa, uma vez que até o próprio distanciamento das "cabeça" dos ditos LEDs, com relação à superfície da placa, dependerá da acomodação final pretendida, sendo gabaritado por esta, e não vice-versa...

●●●●●
CALIBRAÇÃO

A primeira coisa a ser determinada, para uma conveniente (e confiável...) calibração, é a RESOLUÇÃO, ou seja: "quantos RPMs significarão cada LED do arco". Dependendo do regime máximo de giros admitido pelo motor do veículo, normalmente uma resolução entre 500 e 600 RPMs (esse "negócio" de RPM af quer dizer **Rotações Por Minuto**, para quem ainda não percebeu...), o que daria fundos de escala de 6.000 ou 7.200 RPMs, convenientes para a maioria dos veículos (menos, é claro, para Sena, Prost e seus coleguinhas...).

Assumindo - por exemplo - (e também porque é conveniente, sob todos os aspectos...) um fundo de escala em 7200 RPMs (600 RPMs cada LED), a calibração fica muito fácil, podendo ser realizada em qualquer dos métodos a seguir descritos:

A - Alimenta-se o circuito do COGIBA (via terminais "+" e

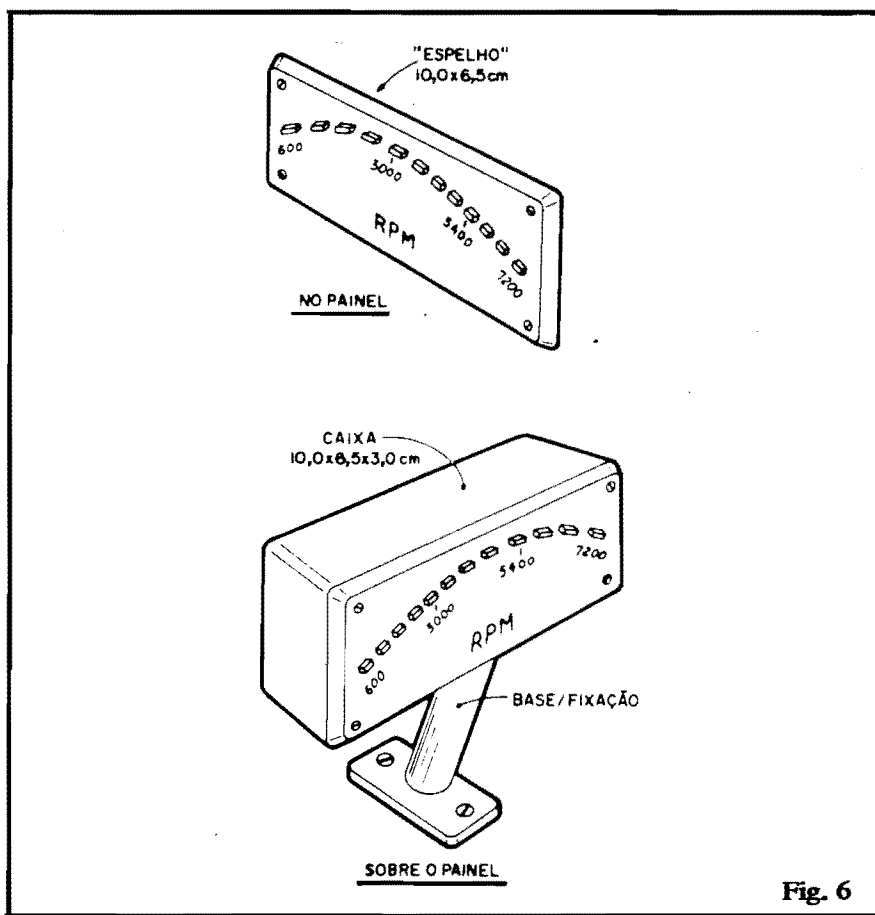


Fig. 6

"-") com uma fonte de 12VCC e aplica-se, ao terminal "P" (com o "terra" em "-") a saída de um Gerador de Sinais de áudio, ajustado em 120Hz. Esse sinal corresponderá, num carro de 4 cilindros, a uma rotação de 3600 giros por minuto. Ajusta-se, então, o trim-pot do COGIBA de modo que acendam os 6 primeiros LEDs (4 amarelos e dois verdes). Pronto! O circuito já está calibrado, e pode ser instalado no carro (instruções de instalação mais à frente...).

B - Quem não tem acesso a um Gerador de Sinais pode, com toda facilidade, improvisar um (de excelente precisão, diga-se...), a partir do circuitinho "provisório" cujo esquema vemos na fig. 7: quatro diodos 1N4004, dois resistores e mais nada! O conjunto de componentes pode ser interligado momentaneamente através de uma barra tipo "Sindal" (o que, inclusive, permitirá o posterior aproveitamento dos componentes, já que os terminais não precisarão ser soldados nem

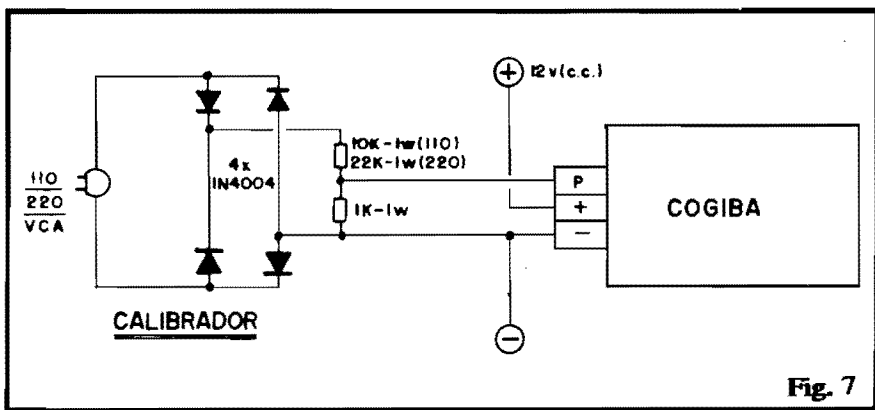


Fig. 7

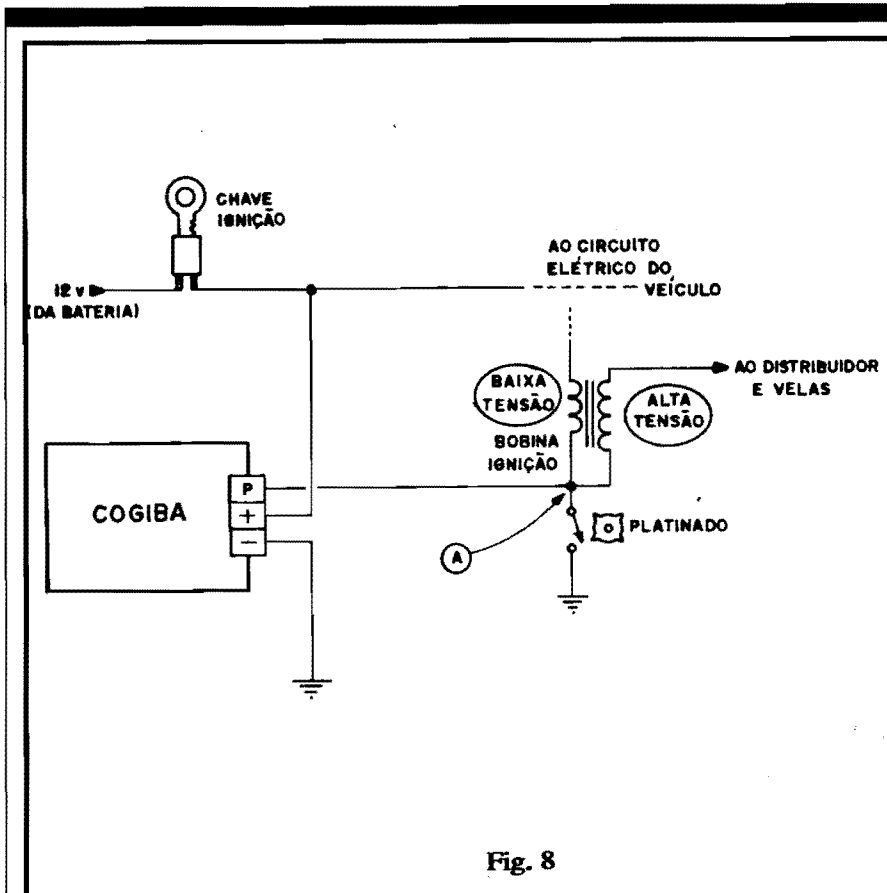


Fig. 8

cortados). Liga-se o conjunto a uma tomada de C.A. e aplica-se o sinal por ele gerado aos terminais "P" e "-" do COGIBA. Este deverá ser provisoriamente alimentado por uma fonte qualquer de 12 VCC. Repete-se o ajuste explicado no item A: regula-se o **trim-pot** até obter o acendimento dos 6 primeiros LEDs, e pronto! O COGIBA já estará "nos trinques"...

C - Uma última (mais trabalhosa e menos precisa, mas ainda assim válida...) possibilidade, é a da calibração "por comparação". Instala-se o COGIBA no carro (detalhes mais adiante) e, momentaneamente, "empresta-se" de um amigo um conta-giros que deverá também ser instalado, a nível provisório, no carro. Coloca-se o veículo para rodar e (essas providências, para perfeita segurança, exigem a participação de **duas** pessoas: uma dirigindo o carro e outra calibrando...) ajusta-se o **trim-pot** de modo a fazer "bater" a indicação do COGIBA com a do **outro** conta-giros. O ideal é que essa referência seja recolhida

exatamente no **centro** da faixa de giros, zona mais precisa de indicação, em **todos** os tipos de medidores, sejam analógicos, sejam digitais. Esse tipo de ajuste, eventualmente, também poderá ser feito com o carro parado (motor funcionando, mas "desengatado"...) uma vez que a medição refere-se ao regime de giros do motor e **não** à velocidade de deslocamento do veículo.

•••••

A "MATEMÁTICA" DA COISA...

Para facilitar os cálculos eventuais, baseados na calibração com Gerador de Sinais ajustado em 120Hz, ou com o circuitinho provisório (fig. 7), é bom adotar a fórmula:

$$\text{RPM} = \frac{14400}{\text{número de cilindros}}$$

Isso que dizer que, num veículo de 4 cilindros (mais comum), essa calibração se referirá a 3600 giros

(14400 divididos por 4, confiaram...). Num veículo com motor de 6 cilindros, essa calibração corresponderá a 2400 giros (14400 divididos por 6, né...?). Assim, basta fazer o ajuste do **trim-pot** de acordo (levando-se em consideração, como já foi dito, a **RESOLUÇÃO** desejada) e depois, eventualmente, fazer a marcação indicativa no "arco" de LEDs... O sistema de "zonas de cores" adotado para o display, contudo, pode dispensar marcações "explícitas" dos giros (em números...) junto aos LEDs, uma vez que o motorista, rapidamente, vai se "acostumar" a fazer a leitura de forma proporcional e "analógica" (só fanáticos ou "caras que babam" **precisam** saber quando o motor "está a 2.781 giros por minuto"...). O próprio Manual do veículo, através de seus dados técnicos, ajudará muito a estabelecer uma calibração ótima, para uso prático: por exemplo fazendo com que o "regime ideal de giros" (indicado pelo fabricante do carro, no dito Manual) corresponda justamente a "meio display" iluminado no COGIBA (6 LEDs acesos). Assim, como já foi dito, mesmo numa "zoiada" rapidíssima, o motorista "saberá" se está na faixa ideal, abaixo ou acima dela...

A INSTALAÇÃO

Ligar o COGIBA ao sistema elétrico do carro é muito fácil (ver fig. 8). O ponto ("-") deve ser ligado permanentemente ao **negativo** (massa ou chassis do carro). O terminal ("+") deve ser ligado ao **positivo**, 12V, **através** da chave de ignição (de modo que o COGIBA apenas possa ser alimentado com o carro **ligado**...). Finalmente, o terminal/sensor ("P") deve ser ligado ao platinado, ou seja: ao lado "não aterrado" desde, eletricamente solidário com o **primário** (baixa tensão) da bobina de ignição. Quem for um "pagão" absoluto no assunto, poderá recorrer às informações de um electricista de carros... **ATENÇÃO:** cuidado para não conectar o ponto "P" ao terminal de ALTA TENSÃO da bobina, caso em que o seu COGIBA terá grandes possibilidades de entrar em órbita ou "virar fumaça"...