

APRENDENDO &
PRATICANDO

eletrônica

PARA MANAUS E BOA VISTA - VIA AÉREA NCz\$37,70



PROF. BEDA MARQUES

**DETETOR DE
METAIS**

**MÓDULO CONTADOR
DIGITAL P/ DISPLAY
GIGANTE**

**SENSI-RÍTMICA DE
POTÊNCIA II**

**ALTERNADOR P/
FLUORESCENTE
(12V)**

SECUENCIAL 4V

Grátis
PLACA PARA VOCÊ
MONTAR O



**MICRO-PROVADOR
DE CONTINUIDADE**

petit

linmark

petit[®]
PETIT EDITORA LTDA.

Diretores
Carmen Llaguno
Flávio Machado (Editor)

lmark
EMARK ELETRÔNICA

Diretores
Carlos W. Malagoli
Jairo P. Marques
Wilson Malagoli

APRENDENDO &
PRATICANDO &
eletrônica

Diretor Técnico
Béda Marques

Colaboradores
José A. Sousa (Desenho Técnico)
João Pacheco (Quadrinhos)

Publicidade
KAPRON PROPAGANDA LTDA.
(011) 223-2037

Composição
Arte-Contexto Edit. Ltda 258-1136

Fotolitos da Capa
MS FOTOLITOS LTDA.

Fotolitos do Miolo
FOTOTRAÇO LTDA.

IMPRESSÃO: **EXRMA** EDITORA PARMA LTDA

Distribuição Nacional com Exclusividade
FERNANDO CHINAGLIA DISTR. S/A
Rua Teodoro da Silva, 907 - R. de Janeiro
(021) 268-9112

APRENDENDO E PRATICANDO ELETRÔNICA (Petit Editora Ltda. - Emark Eletrônica Comercial Ltda.) — Redação, Administração e Publicidade: R. Dom Bosco, 50 — Móoca — fone (011) 277-0346 Toda e qualquer correspondência deve ser encaminhada à Caixa Postal 8414 - Agência Central - SP - CEP 01051.

AO LEITOR

Com este nº 10 de APE estamos iniciando o ano de 1990, ponto de partida de uma nova década de realizações que — esperamos — possam incrementar cada vez mais as relações Revista/Leitor, já tão estreitas. . .

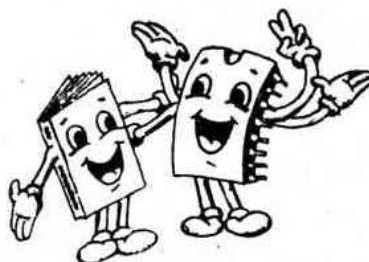
Todas as metas por nós propostas ao iniciarmos a publicação de APE foram integralmente cumpridas, e com "sobra", já que aqui o hobbysta encontrou (e encontra. . .) sempre tudo o que espera de uma publicação dedicada e — principalmente — honesta, onde nada é sonogado ao Leitor (muito pelo contrário. . .). Inúmeras iniciativas nasceram, prosperaram e solidificaram nesse primeiro ano de APE, mas novos e importantes planejamentos estão sendo realizados para aperfeiçoamento constante dessa que já foi eleita (por unanimidade) a "cartilha do hobbysta"!

A tiragem (quantidade de Revista impressas e distribuídas a cada número), nesses 10 primeiros exemplares, cresceu obrigatoriamente, a cada número, configurando um sucesso editorial absolutamente inédito no mercado brasileiro de publicações de qualquer gênero!

Congratulamo-nos, portanto, com Vocês, Leitores, com os Anunciantes e Patrocinadores e com todos que, de uma maneira ou outra, contribuíram com seu talento, vontade e confiança, para o inegável e substantivo sucesso de APE, firmando aqui um compromisso (que nem precisava ser declarado, pois todos sabem que é real e consistente) de mais e mais trabalhar pela divulgação da Eletrônica prática, pelo crescimento do hobbysta, pelo auxílio ao estudante e valioso subsídio aos técnicos e engenheiros (para os quais APE constitui também importante fonte de idéias e pré-desenvolvimentos. . .).

Feliz Ano Novo, Feliz Década Nova, prosperidade, saúde, paz e alegria para todos. . . E que a Inteligência sempre vença!

O EDITOR



Neste número:

- 7• MÓDULO CONTADOR DIGITAL P/DISPLAY GIGANTE
- 14• SEQUENCIAL 4V
- 18• SENSI-RÍTMICA DE POTÊNCIA II
- 33• ALTERNADOR P/ FLUORESCENTE (12V)
- 38• MICRO-PROVADOR DE CONTINUIDADE
- 40• DETETOR DE METAIS

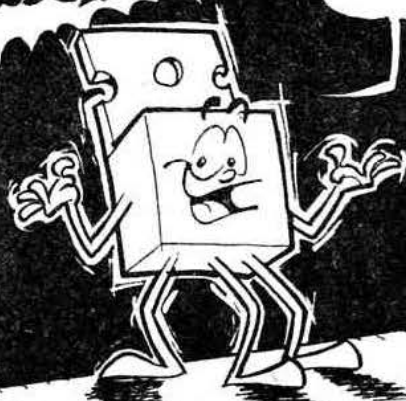
É vedada a reprodução total ou parcial de textos, artes ou fotos que compo-
nham a presente Edição, sem a autorização expressa dos Editores. Os Projetos
Eletrônicos aqui descritos destinam-se unicamente a aplicações como hobby
ou utilização pessoal, sendo proibida a sua comercialização ou industriali-
zação sem a autorização expressa dos autores ou detentores de eventuais
direitos e patentes. A Revista não se responsabiliza pelo mau funcionamento
ou não funcionamento das montagens aqui descritas, não se obrigando a
nenhum tipo de assistência técnica aos leitores.

AVENTURA DOS COMPONENTES NO PAÍS DOS CIRCUITOS

O PAPO DE HOJE É QUASE UMA CONTINUAÇÃO DO ASSUNTO CONVERSADO NO A.P.E. 9...

... ALÉM DE CONHECER "VISUALMENTE" OS COMPONENTES E SABER (PELA PRÁTICA) SEUS PRINCÍPIOS BÁSICOS DE FUNCIONAMENTO

TODO HOBBYSTA, DESDE O INÍCIO DO SEU INTERESSE PELA ELETRÔNICA, DEVE COMEÇAR A FORMAR SEU ARQUIVO DE LITERATURA TÉCNICA!



do PALECO

É NOS LIVROS, MANUAIS, DATA BOOKS, APPLICATIONS BOOK, TABELAS DE EQUIVALÊNCIAS, ETC. QUE VOCÊS FICAM SABENDO TUDO SOBRE A NOSSA "INTIMIDADE"



NAS PÁGINAS CENTRAIS DE A.P.E O ENCARTE "LIVROS" TRAZ UMA SÉRIE DE TÍTULOS...

XEROCAR E GUARDAR ORDENADAMENTE TODOS OS "DADINHOS" QUE SAEM EM A.P.E. ...

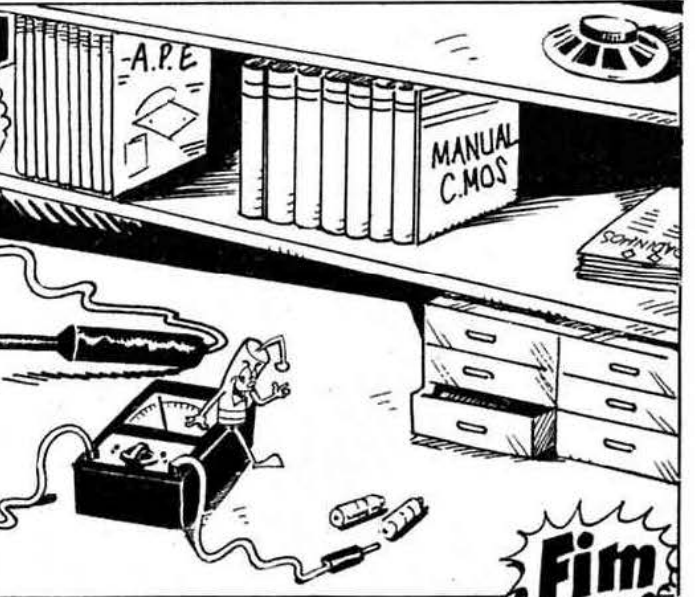


É UMA FORMA BARATA E PRÁTICA DE INICIAR UM "ARQUIVO TÉCNICO"!

ACUMULANDO ELEMENTOS DEVAGAR (PARA NÃO "QUEIMAR" O BOLSO...), MAS SEMPRE, EM POUCO TEMPO O HOBBYSTA TERÁ UMA VERDADEIRA "BIBLIOTECA TÉCNICA", IMPORTANTE FONTE DE DADOS PARA CONSULTAS!

ATINGINDO ESSE ESTÁGIO, O LEITOR PODERÁ SE CONSIDERAR (COM JUSTO ORGULHO...) UM HOBBYSTA AVANÇADO!

LIU! TA' QUENTE!



Fim

Instruções Gerais para as Montagens

As pequenas regras e Instruções aqui descritas destinam-se aos principiantes ou hobbystas ainda sem muita prática e constituem um verdadeiro MINI-MANUAL DE MONTAGENS, valendo para a realização de todo e qualquer projeto de Eletrônica (sejam os publicados em A.P.E., sejam os mostrados em livros ou outras publicações...). Sempre que ocorrerem dúvidas, durante a montagem de qualquer projeto, recomenda-se ao Leitor consultar as presentes Instruções, cujo caráter Geral e Permanente faz com que estejam SEMPRE presentes aqui, nas primeiras páginas de todo exemplar de A.P.E.

OS COMPONENTES

- Em todos os circuitos, dos mais simples aos mais complexos, existem, basicamente, dois tipos de peças: as POLARIZADAS e as NÃO POLARIZADAS. Os componentes NÃO POLARIZADOS são, na sua grande maioria, RESISTORES e CAPACITORES comuns. Podem ser ligados "daqui prá lá ou de lá prá cá", sem problemas. O único requisito é reconhecer-se previamente o valor (e outros parâmetros) do componente, para ligá-lo no lugar certo do circuito. O "TABELÃO" A.P.E. dá todas as "dicas" para a leitura dos valores e códigos dos RESISTORES, CAPACITORES POLIÉSTER, CAPACITORES DISCO CERÂMICOS, etc. Sempre que surgirem dúvidas ou "esquecimentos", as Instruções do "TABELÃO" devem ser consultadas.
- Os principais componentes dos circuitos são, na maioria das vezes, POLARIZADOS, ou seja, seus terminais, pinos ou "pernas" têm posição certa e única para serem ligados ao circuito! Entre tais componentes, destacam-se os DIODOS, LEDS, SCRS, TRIACS, TRANSISTORES (bipolares, fets, unijunções, etc.), CAPACITORES ELETROLÍTICOS, CIRCUITOS INTEGRADOS, etc. É muito importante que, antes de se iniciar qualquer montagem, o leitor identifique corretamente os "nomes" e posições relativas dos terminais desses componentes, já que qualquer inversão na hora das soldagens ocasionará o não funcionamento do circuito, além de eventuais danos ao próprio componente erroneamente ligado. O "TABELÃO" mostra a grande maioria dos componentes normalmente utilizados nas montagens de A.P.E., em suas aparências, pinagens e símbolos. Quando, em algum circuito publicado, surgir um ou mais componentes cujo "visual" não esteja relacionado no "TABELÃO", as necessárias informações serão fornecidas junto ao texto descritivo da respectiva montagem, através de ilustrações claras e objetivas.

LIGANDO E SOLDANDO

- Praticamente todas as montagens aqui publicadas são implementadas no sistema de CIRCUITO IMPRESSO, assim as instruções a seguir referem-se aos cuidados básicos necessários à essa técnica de montagem. O caráter geral das recomen-

dações, contudo, faz com que elas também sejam válidas para eventuais outras técnicas de montagem (em ponte, em barra, etc.).

- Deve ser sempre utilizado ferro de soldar leve, de ponta fina, e de baixa "wattagem" (máximo 30 watts). A solda também deve ser fina, de boa qualidade e de baixo ponto de fusão (tipo 60/40 ou 63/37). Antes de iniciar a soldagem, a ponta do ferro deve ser limpa, removendo-se qualquer oxidação ou sujeira ali acumuladas. Depois de limpa e aquecida, a ponta do ferro deve ser levemente estanhada (espalhando-se um pouco de solda sobre ela), o que facilitará o contato térmico com os terminais.
- As superfícies cobreadas das placas de Circuito Impresso devem ser rigorosamente limpas (com lixa fina ou palha de aço) antes das soldagens. O cobre deve ficar brilhante, sem qualquer resíduo de oxidações, sujeiras, gorduras, etc. (que podem obstar as boas soldagens). Notar que depois de limpas as ilhas e pistas cobreadas não devem mais ser tocadas com os dedos, pois as gorduras e ácidos contidos na transpiração humana (mesmo que as mãos pareçam limpas e secas...) atacam o cobre com grande rapidez, prejudicando as boas soldagens. Os terminais de componentes também devem estar bem limpos (se preciso, raspe-os com uma lâmina ou estilete, até que o metal fique limpo e brilhante) para que a solda "pegue" bem...
- Verificar sempre se não existem defeitos no padrão cobreado da placa. Constatada alguma irregularidade, ela deve ser sanada antes de se colocar os componentes na placa. Pequenas falhas no cobre podem ser facilmente recompostas com uma gotinha de solda cuidadosamente aplicada. Já eventuais "curtos" entre ilhas ou pistas, podem ser removidos raspando-se o defeito com uma ferramenta de ponta afiada.
- Coloque todos os componentes na placa orientando-se sempre pelo "chapeado" mostrado junto às instruções de cada montagem. Atenção aos componentes POLARIZADOS e às suas posições relativas (INTEGRADOS, TRANSISTORES, DIODOS, CAPACITORES ELETROLÍTICOS, LEDS, SCRS, TRIACS, etc.).
- Atenção também aos valores das demais peças (NÃO POLARIZADAS). Qualquer

dúvida, consulte os desenhos da respectiva montagem, e/ou o "TABELÃO".

- Durante as soldagens, evite sobreaquecer os componentes (que podem danificar-se pelo calor excessivo desenvolvido numa soldagem muito demorada). Se uma soldagem "não dá certo" nos primeiros 5 segundos, retire o ferro, espere a ligação esfriar e tente novamente, com calma e atenção.
- Evite excesso (que pode gerar correntes e "curtos") de solda ou falta (que pode ocasionar má conexão) desta. Um bom ponto de solda deve ficar liso e brilhante ao terminar. Se a solda, após esfriar, mostrar-se rugosa e fosca, isso indica uma conexão mal feita (tanto elétrica quanto mecanicamente).
- Apenas corte os excessos dos terminais ou pontas de fios (pelo lado cobreado) após rigorosa conferência quanto aos valores, posições, polaridades, etc., de todas as peças, componentes, ligações periféricas (aquelas externas à placa), etc. É muito difícil reaproveitar ou corrigir a posição de um componente cujos terminais já tenham sido cortados.
- ATENÇÃO às instruções de calibração, ajuste e utilização dos projetos. Evite a utilização de peças com valores ou características diferentes daquelas indicadas na LISTA DE PEÇAS. Leia sempre TODO o artigo antes de montar ou utilizar o circuito. Experimentações apenas devem ser tentadas por aqueles que já têm um razoável conhecimento ou prática e sempre guiadas pelo bom senso. Eventualmente, nos próprios textos descritivos existem sugestões para experimentações. Procure seguir tais sugestões se quiser tentar alguma modificação...
- ATENÇÃO às isolações, principalmente nos circuitos ou dispositivos que trabalhem sob tensões e/ou correntes elevadas. Quando a utilização exigir conexão direta à rede de C.A. domiciliar (110 ou 220 volts) DESLIGUE a chave geral da instalação local antes de promover essa conexão. Nos dispositivos alimentados com pilhas ou baterias, se forem deixados fora de operação por longos períodos, convém retirar as pilhas ou baterias, evitando danos por "vazamento" das pastas químicas (fortemente corrosivas) contidas no interior dessas fontes de energia.

'TABELÃO A.P.E.'

RESISTORES

1ª ALGARISMO
2ª ALGARISMO
MULTIPLICADOR
TOLERÂNCIA
FAIXAS

VALOR EM OHMS

CODIGO

| COR | 1ª e 2ª faixas | 3ª faixa | 4ª faixa |
|-----------|----------------|-----------|----------|
| preto | 0 | - | - |
| marron | 1 | x 10 | 1% |
| vermelho | 2 | x 100 | 2% |
| laranja | 3 | x 1000 | 3% |
| amarelo | 4 | x 10000 | 4% |
| verde | 5 | x 100000 | - |
| azul | 6 | x 1000000 | - |
| violeta | 7 | - | - |
| cinza | 8 | - | - |
| branco | 9 | - | - |
| ouro | - | x 0,1 | 5% |
| prata | - | x 0,01 | 10% |
| (sem cor) | - | - | 20% |

EXEMPLOS

| | | |
|--------|----------|--------|
| MARRON | VERMELHO | MARRON |
| PRETO | VERMELHO | PRETO |
| MARRON | LARANJA | VERDE |
| OURO | PRATA | MARRON |
| 100 Ω | 22 KΩ | 1 MΩ |
| 5% | 10% | 1% |

CAPACITORES POLIESTER

1ª ALGARISMO
2ª ALGARISMO
MULTIPLICADOR
TOLERÂNCIA
TENSÃO
FAIXAS

VALOR EM PICO FARADS

CÓDIGO

| COR | 1ª e 2ª faixas | 3ª faixa | 4ª faixa | 5ª faixa |
|----------|----------------|-----------|----------|----------|
| preto | 0 | - | 20% | - |
| marron | 1 | x 10 | - | - |
| vermelho | 2 | x 100 | - | 250V |
| laranja | 3 | x 1000 | - | - |
| amarelo | 4 | x 10000 | - | 400V |
| verde | 5 | x 100000 | - | - |
| azul | 6 | x 1000000 | - | 630V |
| violeta | 7 | - | - | - |
| cinza | 8 | - | - | - |
| branco | 9 | - | 10% | - |

EXEMPLOS

| | | |
|--------------|-------------|----------------|
| MARRON | AMARELO | VERMELHO |
| PRETO | VIOLETA | VERMELHO |
| LARANJA | VERMELHO | AMARELO |
| BRANCO | PRETO | BRANCO |
| VERMELHO | AZUL | AMARELO |
| 10KpF (10nF) | 4K7pF (4nF) | 220KpF (220nF) |
| 10% | 20% | 10% |
| 250 V | 630 V | 400 V |

CAPACITORES DISCO

1ª ALGARISMO
2ª ALGARISMO
MÚLTIPLO ZEROS
TOLERÂNCIA

VALOR EM PICO FARADS

TOLERÂNCIA

| ATÉ 10pF | ACIMA DE 10pF | |
|------------|---------------|-----------------|
| B = 0,10pF | F = 1% | M = 20% |
| C = 0,25pF | G = 2% | P = +100% - 0% |
| D = 0,50pF | H = 3% | S = + 50% - 20% |
| F = 1pF | J = 5% | Z = + 80% - 20% |
| G = 2pF | K = 10% | |

EXEMPLOS

| | | |
|-------|---------------|-----|
| 472 K | 4,7 KpF (4nF) | 10% |
| 223 M | 22KpF (22nF) | 20% |
| 101 J | 100 pF | 5% |
| 103 M | 10KpF (10nF) | 20% |

TRIACs

EXEMPLOS

TIC 206 - TIC 216
TIC 226 - TIC 236

SCRs

EXEMPLOS

TIC 106 - TIC 116
TIC 126

DIODOS

EXEMPLOS

1N914
1N4148
1N4001
1N4002
1N4003
1N4004
1N4007

TRANSISTORES BIPOLARES

SÉRIE BC

EXEMPLOS

| | |
|-------|-------|
| NPN | PNP |
| BC546 | BC556 |
| BC547 | BC557 |
| BC548 | BC558 |
| BC549 | BC559 |

SÉRIE BF

EXEMPLO

BF 494 (NPN)

SÉRIE BD

EXEMPLOS

| | |
|-------|-------|
| NPN | PNP |
| BD135 | BD136 |
| BD137 | BD138 |
| BD139 | BD140 |

SÉRIE TIP

EXEMPLOS

| | |
|--------|--------|
| NPN | PNP |
| TIP 29 | TIP 30 |
| TIP 31 | TIP 32 |
| TIP 41 | TIP 42 |
| TIP 49 | TIP 50 |

DIACs

CHAVE H-H

TRANSISTORES FET (CANAL N)

MPF 072
2N3819

POTENCIÔMETRO

CAPACITORES ELETROLÍTICOS

AXIAL RADIAL

CAPACITOR VARIÁVEL

CIRCUITOS INTEGRADOS

VISTOS POR CIMA - EXEMPLOS

| | | | | |
|--------------------------------|--|----------------------------|---|---|
| 555-741-3140 LM3808 - LM386 | 4001-4011-4013-4093 LM324-LM380-4059-TBA820 | VISTOS POR CIMA - EXEMPLOS | 18 16 14 13 12 11 10 9 1 2 3 4 5 6 7 8 | 18 17 16 15 14 13 12 11 10 1 2 3 4 5 6 7 8 9 |
|--------------------------------|--|----------------------------|---|---|

PUSH - BUTTON

TRIM - POT

DIODO ZENER

FOTO-TRANSISTOR

EXEMPLO

TIL 78

MIC. ELETRETO

PILHAS

CERÂMICO

TRIMER PLÁSTICO

CORREIO TÉCNICO

Aqui são respondidas as cartas dos leitores, tratando exclusivamente de dúvidas ou questões quanto aos projetos publicados em A.P.E. As cartas serão respondidas por ordem de chegada e de importância, respeitado o espaço destinado a esta Seção. Também são bemvindas cartas com sugestões e colaborações (idéias, circuitos, "dicas", etc.) que, dentro do possível, serão publicadas, aqui ou em outra Seção específica. O critério de resposta ou publicação, contudo, pertence unicamente à Editora de A.P.E., resguardado o interesse geral dos leitores e as razões de espaço editorial. Escrevam para: "Correio Técnico", A/C PETIT EDITORA, Cx. Postal 8414 - Ag. Central - CEP 01051 - São Paulo.

"Minha única 'reclamação' é quanto à dificuldade em se encontrar a APE aqui em São Luiz. . . Depois de muita batalha consegui descobrir o (único) jornaleiro que tem APE, porém escapei por pouco, já que o exemplar que adquiri era 'filho único' na banca! No mais estou muito satisfeito: já experimentei vários dos CIRCUITINS no meu proto-board e notei que fazem parte mesmo da filosofia de 'simples funciona' que Vocês tanto falam. . . Minha única solicitação é que melhore a chegada de APE aqui no Maranhão. . ." - José de Arimatéia Souza - São Luiz - MA.

Novamente estamos aumentando a tiragem (quantidade de exemplares impressa a cada número) de APE, José, justamente para suprir essas carências do imenso território nacional! Sua cartinha refere-se ao nº 6 e acreditamos que neste nº 10 Você já teve maior facilidade na aquisição da sua Revista. Aproveitamos para lembrar (e isso interessa a todos que tenham encontrado problema para manter sua coleção de APE em dia. . .) que números anteriores podem facilmente ser adquiridos pelo Correio, utilizando-se o Cupom de solicitação específico, que pode ser encontrado sempre, nas páginas de APE.

"Gostaria apenas de pedir uma 'Dica' ao Mestre Bêda Marques sobre livros técnicos, quais eriam os melhores ou mais indicados para um principiante que pretende evoluir na Eletrônica. . .?" - Geraldo de Almeida Mello - Betim - MG.

São muitos, Geraldo, os livros básicos de excelente qualidade para o aprendizado teórico e prático da Eletrônica, ideais para o iniciante, estudante, ou hobbyista que pretende "avançar" seus conhecimentos! Aí em Belô, Você encontrará, com certeza, mais de uma livraria técnica on-

de, seguramente, livros desse gênero podem ser adquiridos diretamente. . . Outra sugestão: no Encarte Central de APE o leitor sempre encontra uma resenha de Livros Técnicos da PETIT EDITORA (responsável pela edição da APE e uma das mais conceituadas no País, no ramo específico de Livros Técnicos. . .), sempre acompanhada de resumos claros sobre os assuntos abordados em cada título, preços, condições para a aquisição, etc. Pode "ir fundo", que a qualidade e importância de todos os títulos da PETIT são garantidas. . . Finalmente, se Você tiver sorte (já que, apesar das várias re-edições, o material está prestes a se esgotar completamente. . .) adquirirá uma coleção completa da Revista BÊ-A-BÁ DA ELETRÔNICA (anteriormente editada por outro Grupo Editorial, porém dirigida pelo mesmo Prof. Bêda Marques). Nos anúncios do Encarte Central de APE provavelmente Você encontrará essa Coleção, num dos itens, com preço e condições para o pedido. . .

"O 'ALARME DE MAÇANETA' (APE nº 7) não poderia, com algumas adaptações, ser usado na mesma função do 'ALARME/SENSOR DE APROXIMAÇÃO - TEMPORIZADO' (APE nº 5) . . .? Posso colocar um relê no 'ALMA' . . .? E aumentar sua temporização. . .? Se possível, quais as alterações circuitais necessárias. . .?" - Arnaldo Cezatti - Goiânia - GO.

É sempre bom lembrar, Arnaldo, que aqui em APE não ficamos "repetindo" circuitos e projetos toda hora, pois achamos isso um desrespeito ao leitor, que paga por uma Revista nova e quer projetos novos! Assim, o "ASAT" é uma coisa e o "ALMA" outra. . . Cada circuito na sua função. Entretanto, com alguma habilidade, conhecimento e experimentação, sempre são possíveis adaptações práticas. Obviamente o "ASAT" é um

projeto bem mais sofisticado (e mais caro. . .), baseado em Integrados, com duplo ajuste de sensibilidade (e duas Entradas para níveis diferentes de sensibilidade. . .), enquanto que o "ALMA" é mais simples, direto e de menor custo (baseado em apenas três transístores), não prevendo, inclusive, a possibilidade de temporizações mais extensas no disparo do alarme. . . São, contudo, possíveis algumas experimentações e adaptações, conforme ilustra a fig. A: o "Sonalarme" original do "ALMA" pode ser substituído por um relê (1) acompanhado do respectivo diodo protetor (2), enquanto que o capacitor eletrolítico na base do segundo transístor BC548 (3) pode ter seu valor alterado para maior, no sentido de aumentar a temporização. Quanto ao relê (1), utilize um bom componente com bobina para 9 volts (a tensão de alimentação do "ALMA" não deve ser alterada) como o RU101 009, ou o ZF110009 (ambos da "Schrack"), paralelo com um diodo (2) tipo 1N4148 ou 1N4001. O capacitor eletrolítico (3) poderá ter seu valor elevado até 100uF, embora - como já foi dito - grandes temporizações sejam impossíveis dada a simplicidade geral do circuito do "ALMA", uma vez que o percurso de baixa impedância entre base/emissor do BC548 sempre descarregará com relativa rapidez o referido capacitor. Se for utilizado um relê (1) do tipo "sensível", será possível intercalar-se, entre a junção do catodo do diodo 1N60 e o positivo do capacitor eletrolítico e a base do BC548 "de baixo", um resistor (experimentalmente valores entre 1K e 47K) destinado a ampliar a constante de tempo do conjunto, aumentando proporcionalmente a temporização.

"Montei o RADIOCONTROLE MONOCANAL" (APE 6) e, para minha surpresa, foi a primeira vez que conseguir fazer funcionar um projeto de controle remoto publicado em Re-

vista de Eletrônica (já montei três e nenhum deles "andou". . .). Só tem uma coisa: não consegui um alcance de mais de 8 ou 9 metros (a minha bobina está enrolada para a faixa de FM. . .). Notei também que o alcance varia, conforme mudo a posição do "T-RACON" na minha mão. . . Será normal esse comportamento. . .? Que sugestões Vocês podem me dar para ganhar um pouco mais de alcance (para as minhas necessidades, uns 12 a 15 metros bastarão. . .)" - Edson Luiz Zanella - Campinas - SP.

Vamos por partes, Edson. . . Primeiramente; se o seu "RACON" funcionou (ainda que com alcance não muito "bravo") é sinal que a montagem, em si, está correta. Agora observe com atenção os seguintes pontos:

- Em ambientes fechados é grande a perda de transmissão, o que pode limitar o alcance a uns 10 metros (ver CARACTERÍSTICAS, pág. 15

- APE 6). Assim, nessas condições, nunca espere o mesmo rendimento obtido ao ar livre.

- Certifique-se de que a sintonia está **perfeita** (bobina e capacitor de ajuste em condições absolutamente idênticas no "T-RACON" e no "R-RACON"). Eventualmente (devido à boa sensibilidade do "R-RACON") Você pode estar captando um **harmônico**, da frequência fundamental de transmissão, que é sempre bem mais fraco do que a emissão "principal" ou fundamental.

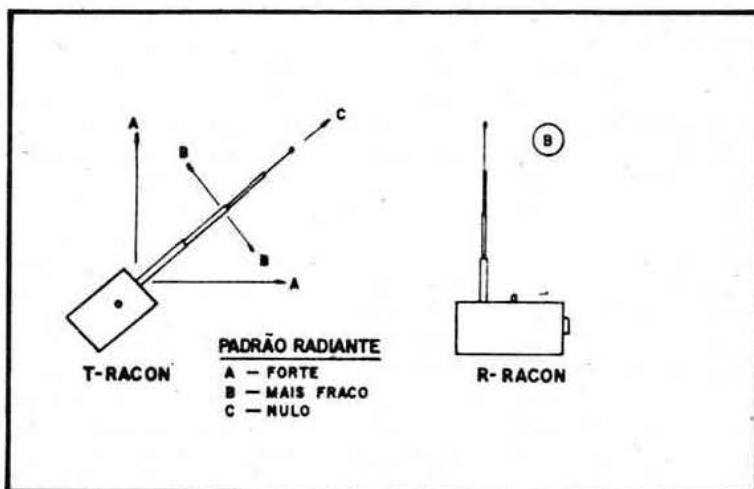
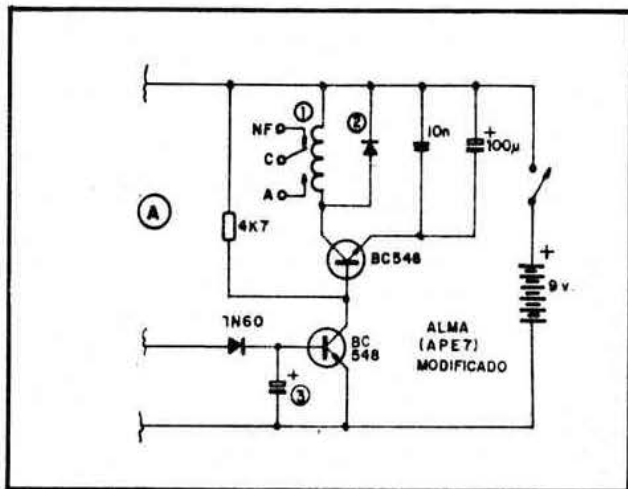
- Ajuste a SENSIBILIDADE do "R-RACON" (trim-pot de 100K) no ponto mais "agudo" possível, ou seja, deixando o mono-estável representado pelo primeiro 555 do circuito exatamente no limiar do disparo.

- Experimente (através de alterações previstas nas duas bobinas) traba-

lhar em faixa abaixo ou acima da banda de FM comercial, com o que, além de fugir de interferências indesejáveis (que prejudicam um bom ajuste de SENSIBILIDADE), poderá melhor adequar as antenas e o alcance.

- Quanto a posição do "T-RACON" na sua mão, ela realmente pode influenciar o alcance (veja a fig. B, que mostra o melhor ângulo de emissão ou "padrão radiante" da antena. . .). Assim, segure-o apontando a antena, em posição inclinada, para o "R-RACON".

- Finalmente, a sua mão pode estar alterando a sintonia previamente ajustada no "T-RACON". Para prevenir isto, tente blindar o interior da caixa do transmissor, usando folha de alumínio, por exemplo (e ligando essa blindagem ao "terra" ou negativo da alimentação do "T-RACON").



APRENDENDO &
PRATICANDO

eletrônica A TUA REVISTA!

ESQUEMAS AVULSOS - MANUAIS DE SERVIÇO - ESQUEMÁRIOS
(para SOM, TELEVISÃO, VÍDEOCASSETE, CÂMERA, CDP)

KITS PARA MONTAGEM (p/Hobistas, Estudantes e Técnicos)

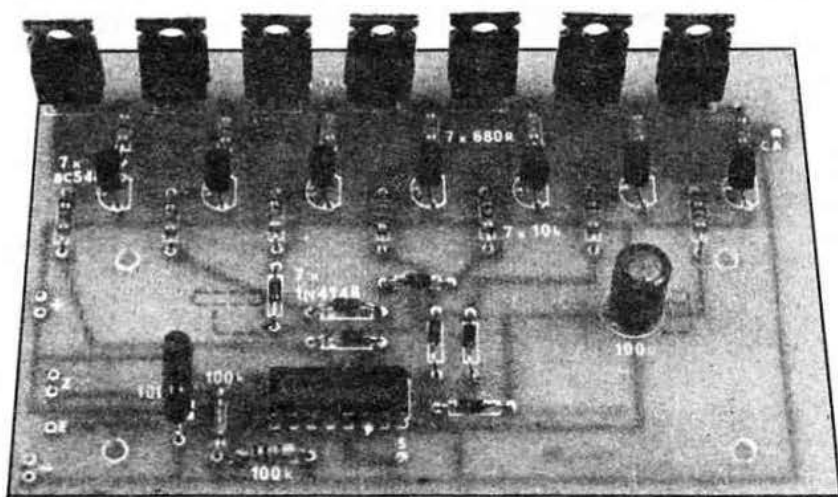
CONSERTOS (Multímetros, Microfones, Galvanômetros)

FERRAMENTAS PARA VÍDEOCASSETE

(Mesa para ajuste de postes, Saca cilindros)

ESQUEMATECA AURORA

Rua Aurora nº 174/178 - Sta Ifigênia - CEP 01209 - São Paulo - SP - Fones 222-6748 e 223-1732



Módulo contador digital para display gigante

UM DOS PROJETOS MAIS SOLICITADOS PELOS LEITORES QUE TRABALHAM EM ATIVIDADES "AVANÇADAS" DE INSTALAÇÃO. IDEAL PARA PLACARES, PAINÉIS EXTERNOS, RELÓGIOS DE RUA OU DE FACHADA, OUT DOORS COMPUTADORIZADOS, "BINGOS" PÚBLICOS, ETC. TAMBÉM APLICÁVEL À SINALIZAÇÃO URBANA E INDUSTRIAL. MÓDULO REALMENTE *PROFISSIONAL* FINALMENTE DISPONÍVEL A QUALQUER MONTADOR!

A grande maioria dos leitores já está familiarizada com os displays numéricos de 7 segmentos, presentes atualmente numa infinidade de dispositivos e aparelhos eletrônicos (calculadoras, relógios, rádios, TVs, vídeos, termômetros, multímetros, etc.) que, graças aos incríveis avanços da Eletrônica Digital, proporcionam fácil e direta "comunicação" de números e valores em diversas circunstâncias. . . Muitos do projetos e dispositivos dotados da "antiga" indicação analógica, são agora beneficiados dessa tecnologia avançada e prática.

No varejo de componentes, podem ser encontrados displays em vários tamanhos e tecnologias (a LEDs, de cristal líquido, fluorescentes, etc.) aplicáveis numa infinidade de projetos e circuitos, pelo hobbyista avançado ou

profissional de Eletrônica. Também é fácil aquisição o conjunto contador/decodificador apropriado para o comando de tais displays, na forma de Integrados Digitais específicos, notadamente das "famílias" TTL e C.MOS.

Entretanto, existe um grave lapso nesses aspectos: é praticamente impossível encontrar-se tais contadores/decodificadores apropriados para utilizações de alta potência, necessários ao comando de displays gigantes, desses formados por conjuntos de lâmpadas incandescentes, aplicados nos grandes relógios urbanos (desses instalados nas fachadas ou no alto dos prédios) por exemplo! Devido a essa carência, o técnico, engenheiro ou instalador têm que "se virar", criando e leiautando circuitos complexos, providenciando projetos e desenvolvimentos demo-

rados, complexos (e caros. . .) para atender às suas encomendas que incluam a utilização de tais displays gigantes!

Atendendo então a esse importante segmento do universo/leitor de A.P.E., nosso Laboratório desenvolveu o MÓDULO CONTADOR DIGITAL PARA DISPLAY GIGANTE (sigla: MOCODIG. . .), um dispositivo inédito no varejo especializado e que atenderá à essa grande demanda reprimida pela carência específica! O MOCODIG constitui um contador/decodificador incorporado a comandos de alta potência, capaz de acionar displays gigantes de 7 segmentos, formados por lâmpadas incandescentes de elevada "wattagem" (em redes de 220V, cada display ou dígito poderá comportar mais de 5 KW de lâmpadas!). O importante é que, apesar da sua alta tecnologia, sofisticação e potência, o MOCODIG é de facilíma utilização e instalação, podendo ser acionado ou comandado por qualquer circuito digital convencional ("família" C.MOS), em adaptações diretas e "descomplicadas"! Além disso, o módulo é dotado de terminais que permitem o seu fácil encadeamento, formando displays com qualquer quantidade de dígitos, conforme as necessidades específicas!

Todo esse conjunto altamente desejável de características, contudo, foi obtido num circuito modular pequeno, com reduzido número de componentes (considerada a complexidade e a potência das funções envolvidas), custo compatível e construção muito simples, a partir apenas de componentes convencionais, como é norma nas montagens mostradas aqui em A.P.E. Obviamente que não se trata de um projeto destinado ao iniciante ou "montador de projetos de fim de semana", porém, devido ao completo "enxugamento", tanto na montagem quanto na utilização, o MOCODIG

está, seguramente, ao alcance de todos!

A automática disponibilidade em KIT (ver anúncio em outra parte da presente Revista) amplia ainda mais a sua praticidade no uso profissional, facilitando e agilizando projetos anteriormente complexos, demorados e de custo muito mais elevado! Entretanto (e isso também é norma aqui em A.P.E.) o técnico que se dispuser a construir totalmente seus módulos, poderá fazê-lo, sem o menor obstáculo!

CARACTERÍSTICAS

- Módulo contador digital (1 dígito) incluindo decodificador para display numérico de 7 segmentos e drivers de potência para acionamento direto de segmentos formados por conjuntos de lâmpadas incandescentes de alta "wattagem".
- Tecnologia digital C.MOS (compatível, portanto, com todos os parâmetros dessa "família digital").
- Parte lógica do módulo dotada dos seguintes acessos: Entrada de Clock, Saída de Clock (carry out para o dígito mais significativo seguinte), Entrada de Zeramento (reset) e terminais de alimentação C.C. (baixa tensão).
- Parte de potência dotada dos seguintes acessos: Saídas individuais para os 7 segmentos (A-B-C-D-E-F-G) e Entrada para alimentação C.A. (110 ou 220V).
- Alimentação da parte lógica: 6 a 12VCC, sob corrente máxima de 350mA.
- O módulo é ampliável, podendo formar displays com qualquer quantidade de dígitos desejada.
- A Entrada de Clock requer apenas pulsos (não há necessidade de barra paralela em binário ou BCD) simples, com tensão e forma compatíveis com os requisitos da "família" C.MOS, facilitando a circuitagem de comando do módulo/dígito.
- Dimensões (do módulo) muito reduzidas, facilitando a instalação e o "enfileiramento" em displays de vários dígitos.
- Potência disponível por segmento: 400W (em 110V) ou 800W (em 220V). Por dígito: 2KW8 (em 110) ou 5KW6 (em 220).

O CIRCUITO

A fig. 1 mostra o diagrama esquemático do circuito do MOCODIG. A grande simplificação e redução no número de componentes se deve, principalmente, à utilização do Integrado 4026, versátil C.MOS que embute um contador de pulsos e um decodificador para 7 segmentos, com o que conseguimos, com apenas um Integrado, realizar o trabalho normalmente efetuado por dois! Os comandos e acessos desse Integrado também são muito simples o pino 1 recebe os pulsos (Entrada de Clock), o pino 5 emite os pulsos para o próximo dígito (Carry Out) e o pino 15 recebe os pulsos de zeramento (Reset). Para comandar os 7 segmentos, 7 amplificadores de corrente transistorizados (protegidos cada um por diodo e resistor limitador) fornecem os sinais de gate (via outro resistor-limitador acoplado aos emissores dos transístores) aos TRIACs. Estes, por sua vez, acionam diretamente os conjuntos de lâmpadas formadores de cada segmento do display. Tudo muito simples, direto e descomplicado. O setor de baixa tensão (parte lógica e drivers transistorizados) recebe alimentação de baixa tensão CC, podendo funcionar sob 6 a 12 volts, e requerendo um acorrente máxima de 350mA. Notar que tal requisito de corrente corresponde à demanda de um módulo ou dígito. . . Assim, num display gigante formado por 4 dígitos ou módulos – por exemplo – o requisito to-

tal de corrente no setor de baixa tensão será de 1,4A (350mA x 4).

É importante lembrar também que os sinais para comando do MOCODIG devem ser compatíveis com os requisitos da "família" C.MOS à qual pertence o 4026. Assim os pulsos para contagem (aplicados à Entrada "E") devem ser quadrados ou retangulares, com tempos de "subida" e "descida" bem rápidos (outras formas de onda, como senóides, triangulares, "dentes de serra", etc. não podem ser aplicadas ao módulo). Além disso, a amplitude dos pulsos deve ser igual à da tensão de alimentação do MOCODIG: se este for alimentado por 9 VCC, por os pulsos a serem contados deverão ter 9 volts de "altura", e assim por diante. . . Esse requisito, contudo, fica automaticamente resolvido se o MOCODIG e o circuito gerador dos pulsos forem alimentados pela mesma fonte, com o que a compatibilidade fica assegurada.

Resistores (100K) referenciam as entradas do módulo à "terra" (negativo da alimentação) de modo que nunca fiquem "flutuantes", qualquer que seja a instalação promovida. Um capacitor eletrolítico e um de poliéster, dessa coplam a alimentação, "filtrando" ruídos que podem desestabilizar o funcionamento do contador.

Ainda na fig. 1 – apenas para ilustrar ou lembrar os "esquecidinhos" – temos a configuração standart de um display típico, com a codificação universalmente adotada para os 7 segmentos.

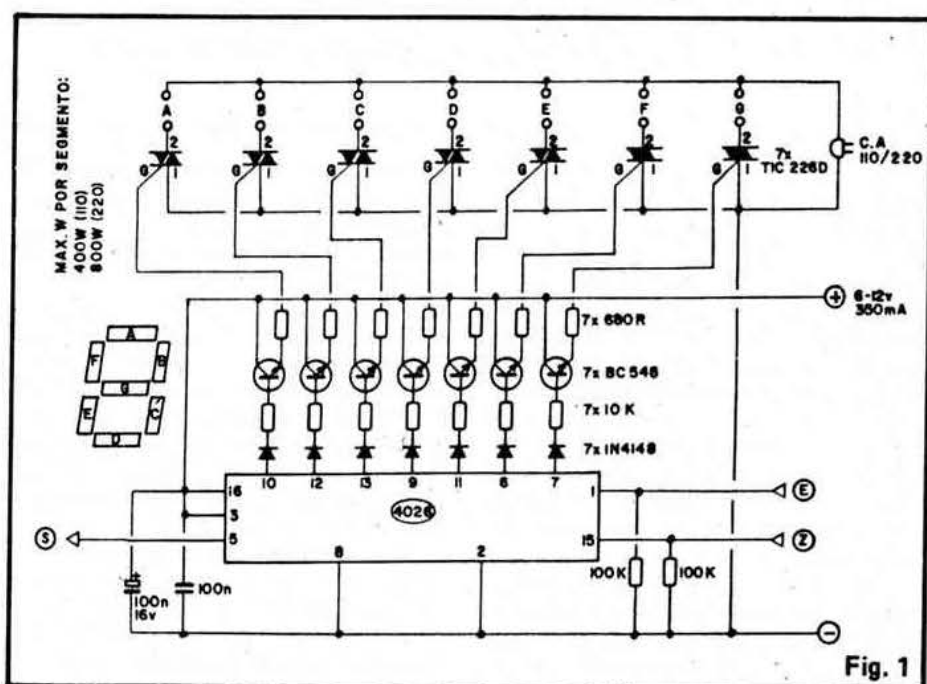


Fig. 1

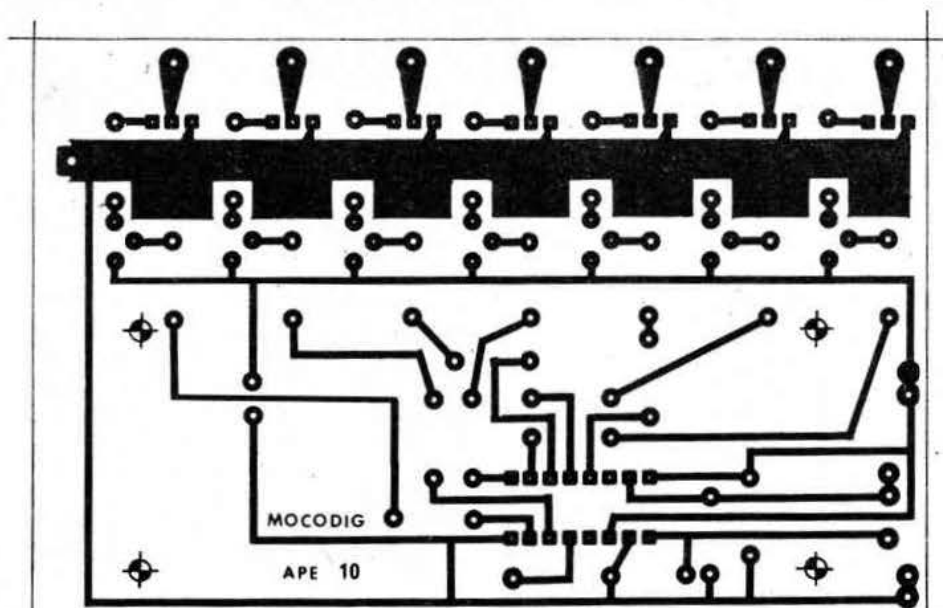


Fig. 2

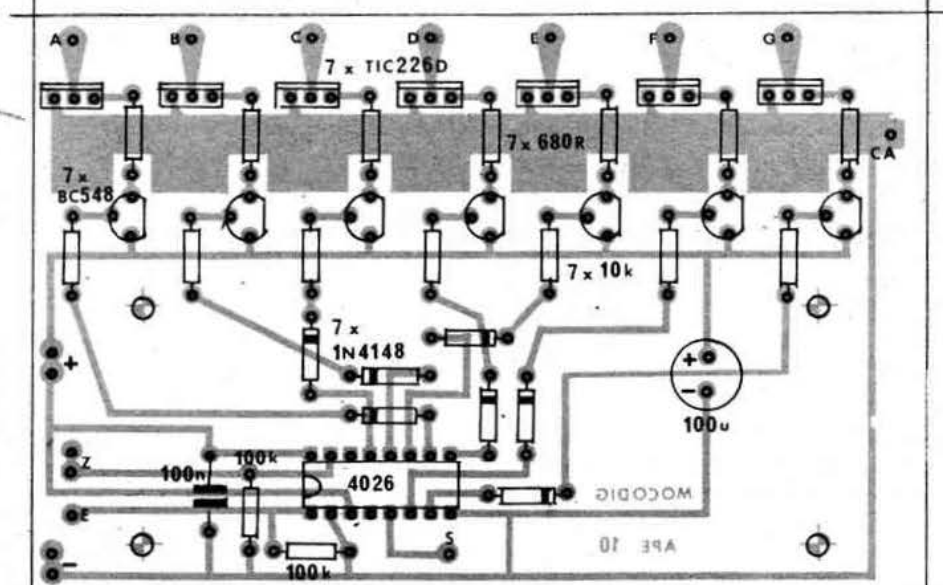


Fig. 3

OS COMPONENTES

Nenhum dos componentes do MOCODIG tem "segredo", sendo todas as peças de aquisição normal nos varejistas de Eletrônica. Apenas lembramos que, no caso de se optar pelo uso de equivalentes, que o leitor se atenha aos parâmetros indicados na LISTA DE PEÇAS (principalmente quanto aos TRIACs).

O MOCODIG é oferecido, na forma de KIT completo, por um dos Patrocinadores, de A.P.E. (ver anúncio), o que muito facilitará a vida dos técnicos, instaladores e engenheiros, entretanto, a sua confec-

ção total não trará nenhum tipo de problema intransponível.

Para a correta identificação dos terminais dos componentes polarizados (TRIACs, Integrado, Transistores, Diodos e Capacitor Eletrolítico), o leitor poderá recorrer ao TABELÃO APE (lá no início da Revista). Os iniciantes também poderão usar o TABELÃO para a "leitura" dos valores de resistores e capacitores, se ainda não tiverem decorado os respectivos códigos...

A MONTAGEM

A placa específica de Circuito Impresso do MOCODIG é vista na

fig. 2, em tamanho natural, com o padrão de ilhas e pistas claramente demarcado, facilitando a "copiação" e confecção pelos métodos tradicionais (o KIT do MOCODIG inclui placa, já pronta, furada e demarcada). Tanto na placa "feita em casa" quanto na eventualmente recebida com o KIT, uma conferência cuidadosa, deve ser feita, corrigindo-se defeitos (se existirem...) antes de qualquer soldagem de componentes. Pequenas falhas ou lapsos podem ser facilmente preenchidos com um pouquinho de solda cuidadosamente aplicado, e eventuais "curtos" podem ser raspados e eliminados com uma ferramenta de ponta afiada.

O lado não cobreado da placa, já com todos os componentes posi-

LISTA DE PEÇAS

- 1 – Circuito Integrado C.MOS 4026
- 7 – TRIACs tipo TIC226D (400V x 8A)
- 7 – Transistores BC548 ou equivalentes
- 7 – Diodos 1N4148 ou equivalentes
- 7 – Resistores de 680R x 1/4 watt
- 7 – Resistores de 10K x 1/4 watt
- 2 – Resistores de 100K x 1/4 watt
- 1 – Capacitor (poliéster) de 100n
- 1 – Capacitor (eletrolítico) de 100u x 16V
- 1 – Placa de Circuito Impresso específica para a montagem (11,4 x 7,4 cm.)
- Fio e solda para as ligações

OPCIONAIS/DIVERSOS:

- 7 – Dissipadores (pequenos) de alumínio para os TRIACs, necessários apenas se o MOCODIG for obrigatoriamente trabalhar no máximo dos seus limites de potência.
- Material para a confecção dos displays (lâmpadas, soquetes, cabagem, etc. – VER DETALHES À FRENTE).

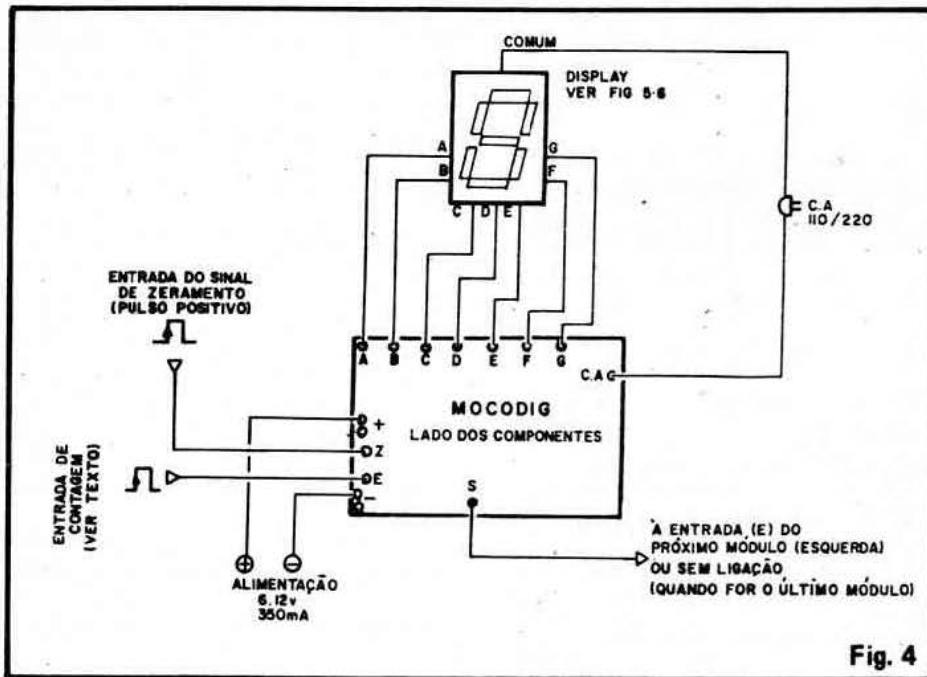


Fig. 4

cionados, é visto no “chapeado” (fig. 3), em todos os detalhes. Atenção ao posicionamento dos TRIACs (todos com a lapela metálica voltada para a borda da placa), transistores, diodos e capacitor eletrolítico. Qualquer inversão na colocação de um desses componentes, será “fatal” (para o funcionamento e para a “integridade” do próprio componente. . .). Cuidado também no posicionamento do Integrado (marquinha voltada para a esquerda, com a placa na posição ilustrada). Notar ainda as codificações adotadas para as ilhas periféricas, às quais serão feitas as conexões externas à placa. Os pontos (+), (-) e (Z) são dotados de duas ilhas cada, apenas para facilitar o “enfileiramento” de vários módulos (simplificando a cabagem inter-módulos).

A montagem propriamente deve ser feita de acordo com os requisi-

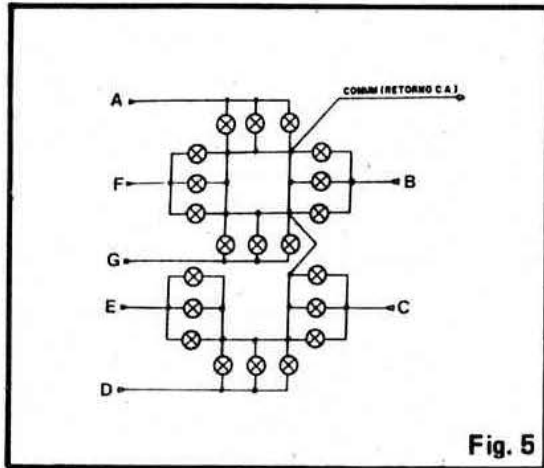


Fig. 5

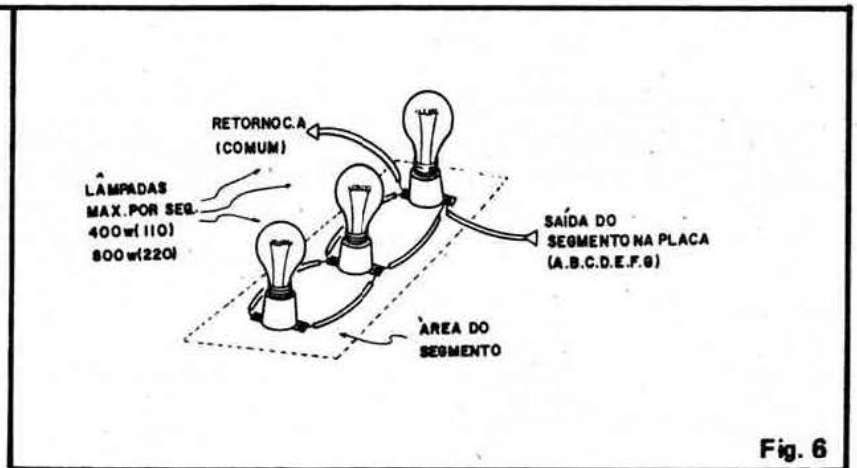


Fig. 6

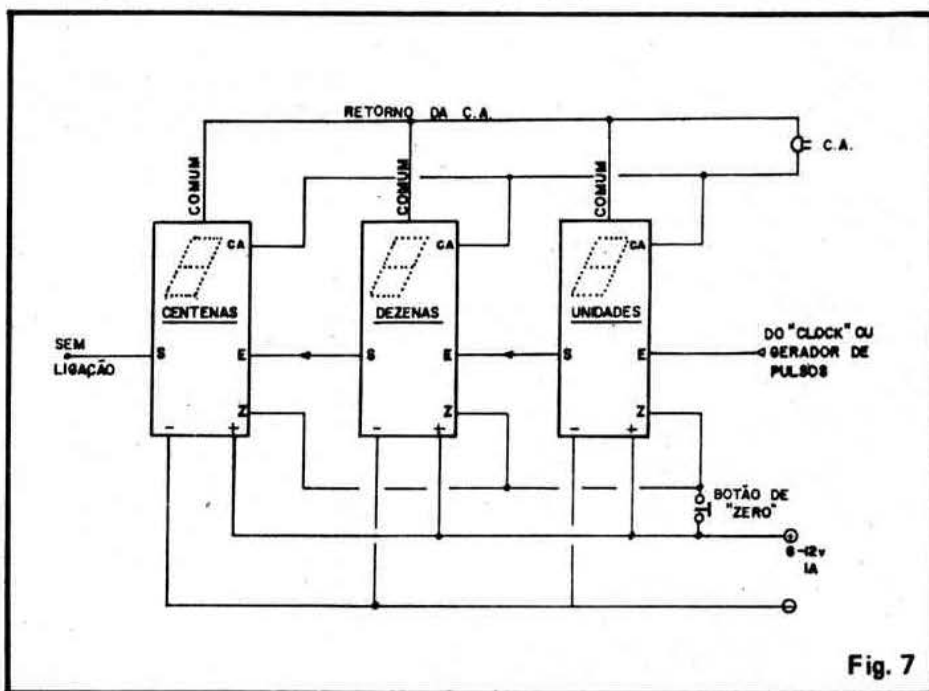


Fig. 7

tos e cuidados tradicionais, todos enumerados e enfatizados nas INSTRUÇÕES GERAIS PARA AS MONTAGENS (encartadas junto ao TABELÃO, lá nas primeiras páginas de A.P.E.). Ao término, posições, valores e soldas devem ser visualmente conferidas, antes de se cortar as sobras de terminais e pontas de fios.

A fig. 4 mostra o diagrama de conexões externas à placa (ainda vista pelo lado dos componentes). Especial atenção deve ser dedicada às ligações do display e à C.A. (que alimenta os TRIACs e as lâmpadas do display). Todos os demais acessos da placa estão claramente demarcados, em suas posições e funções (bem como as formas de pulsos e “rampas” ativas – indicadas por setinhas – dos sinais de controle).

Observar que a contagem dos pulsos de clock é efetivada na “subida” do pulso e que o “zeramen-

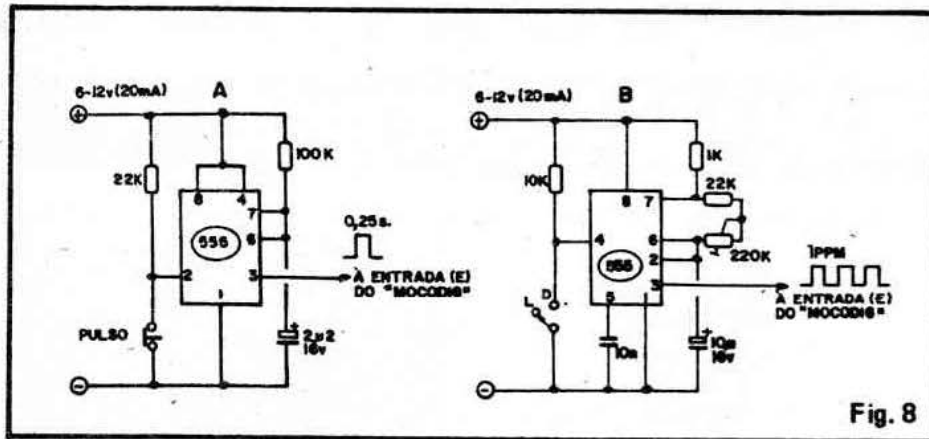


Fig. 8

to" (reset) é obtido com a positivação da respectiva entrada (Z), também no exato momento da "subida" do pulso fornecido (detalhes mais à frente).

Quanto à confecção do display, veremos isso a seguir...

O DISPLAY

O display gigante, propriamente, deverá ser construído, arranjando-se os segmentos (reportar à fig. 1, quanto à codificação dos segmentos) de acordo com o padrão em "8" convencional. A fig. 5 mostra o diagrama de conexões entre as lâmpadas formadoras dos segmentos e os respectivos terminais externos, a serem ligados à placa do MOCODIG e à C.A. (as ligações A-B-C-D-E-F-G vão ao MOCODIG e o "Comum" é ligado diretamente à C.A.).

Notar que, em cada um dos 7 segmentos, as lâmpadas formadoras devem estar interligadas em paralelo. Embora no exemplo cada segmento seja formado por 3 lâmpadas, nada impede que (dentro dos limites de "wattagem" impostos pelas "CARACTERÍSTICAS"...) qualquer número de lâmpadas componha cada segmento! A título de exemplo, numa instalação em rede de 110V (limite: 400W por segmento), cada "traço" do "8" pode ser formado por:

- 3 lâmpadas de até 100W cada, ou
- 5 lâmpadas de até 80W cada, ou
- 10 lâmpadas de até 40W cada, etc.

Tais exemplos podem simplesmente ser "dobrados" (ou na quantidade de lâmpadas, ou na sua "wattagem" individual) na rede de 220V!

A disposição física de um segmento típico é vista na fig. 6 (ainda no exemplo de segmento formado por 3 lâmpadas), que inclui a fiação e a "soqueta" necessária. Como base para o display, qualquer material poderá ser utilizado: um grande tabuleiro de madeira pintada de preto fosco, por exem-

plo, ou uma armação metálica especialmente confeccionada por serralheria... Dependendo da quantidade de lâmpadas (e das suas potências...), displays realmente enormes podem ser construídos e acionados pelo MOCODIG, tornando-se visíveis, ao lar livre e à noite, a vários quilômetros de distância! É possível até a sinalização de pistas de aeroportos, para visão pelo piloto, no avião, "lá em cima"...!

Para aplicações mais "modestas" (mas ainda assim, "gigantes"...), como relógios em grandes ambientes, placares de quadras esportivas, etc., cada segmento pode ser formado por 3 a 5 lâmpadas de 15 a 40W cada, com ótimos resultados visuais. Em qualquer caso, contudo, o melhores resultados serão obtidos com o fundo (base do display) em preto fosco e, eventualmente, com o uso de lâmpadas auto-refletoras (aquelas de bulbo cônico, espelhadas por dentro). Nada impede que sejam usadas lâmpadas coloridas, porém, para perfeita visualização à distância, recomenda-se as cores branca, amarela ou vermelha.

"ENFILEIRANDO" OS DISPLAYS

Em raras aplicações é usado apenas um dígito no display gigante. É por essa razão que o MOCODIG é dotado de acessos próprios para o "enfileiramento", podendo formar displays com qualquer quantidade de dígitos, com tantos Algarismos quanto forem necessários... Por exemplo, num placar de quadra esportiva, tanto para os "locais" quanto para os "visitantes", será necessário um display de pelo menos 3 dígitos (os resultados de jogos de basquete, por exemplo, muito frequentemente ultrapassam a cada dos "100"...). Já num relógio simples, pelo menos 4 dígitos são necessários (2 para os "minutos" e 2 para as "horas").

A fig. 7 mostra o diagrama básico

de interconexão no "enfileiramento de vários dígitos, cada um comandado pelo "seu" MOCODIG e dotado do "seu" display gigante de lâmpadas (conforme figs. 5 e 6). O exemplo refere-se a um display de 3 dígitos, mas qualquer ampliação ou redução não apresentará problemas, bastando um pouco de bom senso e raciocínio...

Notar especialmente a reunião de todos os acessos de "zeramento" (Z) em um único comando (botão de "Zero" ou de "Reset"). Qualquer que seja a indicação numérica presente no display, ao ser premido tal botão a contagem é imediatamente "zerada" (display mostrará "000"...). Notar ainda o requisito de corrente (1A) compatível com as necessidades dos 3 MOCODIGs.

Outro ponto importante refere-se às ligações da C.A. Todos os pontos "CA" dos MOCODIGs são reunidos e levados a um dos "polos" da C.A., enquanto que todos os "Retornos" dos displays são também eletricamente reunidos, e levados ao outro "polo" da C.A.

A Entrada (E) do primeiro MOCODIG (relativo ao dígito "menos significativo" ou das unidades...) recebe os pulsos para contagem, enquanto que a Saída (S) do último MOCODIG (referente ao dígito "mais significativo, ou das centenas, no caso...) deve ser deixada sem ligação. Entre os módulos, cada Saída é diretamente ligada à próxima Entrada.

Notar ainda que, embora no exemplo o "resetamento" seja manual, nada impede que as entradas "Z" sejam comandadas também por pulso especificamente gerado por circuito lógico compatível. Num display de relógio, por exemplo, onde os minutos devem ser zerados após "59" e as horas após "24", essa facilidade de comando e acesso é muito importante. Lembrar que o MOCODIG é sempre "resetado" com um pulso positivo (na rampa ascendente de tal pulso...), conforme já explicado...

CIRCUITOS SIMPLES PARA COMANDO DO "MOCODIG"

Conforme já ficou claro ao hobbysta mais "avançado" ou aos "veteranos", o MOCODIG, tendo sua parte lógica desenvolvida em torno da tecnologia C.MOS, exige, para seu comando, sinais de formas e tensões compatíveis com tais Integrados. Assim, o

ideal é que a circuitagem de comando também seja baseada em Integrados da "família" C.MOS (da série 40XX ou equivalentes).

Contudo, existem Integrados plenamente compatíveis com os C.MOS, que podem trabalhar conjuntamente com estes, embora pertençam a outras "famílias". . . É o caso, por exemplo, do "manjadíssimo" 555, cuja faixa de tensões de alimentação, nível e forma dos sinais de saída "batem direitinho" com os requisitos de qualquer circuitagem baseada em Integrados C.MOS. Baseados nessa compatibilidade, na fig. 8 damos duas interessantes sugestões práticas para circuitos de comando, ambos capazes de acionar um (ou mais, conforme fig. 7. . .) MOCODIG. Nos dois casos a alimentação pode provir da mesma fonte de baixa tensão CC usada para o módulo, já que tanto o circuito 8-A quanto o 8-B "aceitam" 6 a 12 volts para a sua energização. Vamos a alguns detalhes aplicativos:

- 8-A - O circuito, conjugado com um arranjo idêntico ao da fig. 7, resultará num prático placar para quadras ou campos esportivos (serão, obviamente, necessários dois conjuntos, para a marcação dos tentos dos dois times. . .) No início do jogo, aperta-se o botão de "Zero" (ver fig. 7) dos dois displays (o placar, então, mostrará "000" - "000" . . .). No desenrolar do jogo, a cada tento de cada time, basta uma pressão momentânea no botão de "Pulso" (fig. 8-A) do respectivo conjunto, quando então o display indicará "001", "002", "003", etc., e assim por diante, a cada toque no botão de "Pulso".
- 8-B - Para um marcador de tempo (relógio para placar esportivo) simples, o circuito ilustrado pode ser conjugado a um arranjo também semelhante ao da fig. 7. (porém com

apenas dois módulos ou dígitos). Um ajuste prévio (com o auxílio de um relógio comum) no trim-pot de 220K permitirá que o 555 gere exatamente um pulso por minuto (1 PPM). No início do jogo aperta-se o botão de "Zero" (fig. 7), com o display indicando então "00". Iniciando-se o jogo, passa-se a chave do circuito, da posição "D" para a posição "L", com o que o tempo começará a ser contado (depois de 1 minuto o display indicará "01", após 2 minutos, mostrará "02" e assim por diante, até "99" correspondendo a 99 minutos. . .). Havendo a necessidade de uma interrupção ou "desconto" no tempo (muitas modalidades de jogos permitem ou exigem esse tipo de cronometragem. . .), basta posicionar a chave em "D", retornando-a à posição "L" assim que o juiz determinar seqüência na contagem do tempo! Em jogos ou modalidades esportivas que requeiram também a contagem dos segundos, o display deverá ser dotado de pelo menos 4 dígitos (4 MOCODIGs, na configuração da fig. 7). Nesse caso, o trim-pot deverá ser ajustado para a geração de um pulso por segundo (1 PPS), e o capacitor eletrolítico original do circuito 8-B deverá ser substituído por um capacitor de poliéster de 150n ou 180n.

As idéias 8-A e 8-B constituem apenas sugestões básicas (ainda que de uso prático imediato). Na verdade, acionados por convenientes circuitagem lógica ou híbrida (análogo-digital), os displays baseados no MOCODING poderão indicar "horas", minutos e segundos" (relógio convencional), "dia e mês" (calendário), "temperatura" (termômetro) ou qualquer outra notação numérica que deva ser vista de longe, ou por grande número de pessoas.



ACERTE NA ELETRÔNICA

**SE VOCÊ QUER
APRENDER ELETRÔNICA
NAS HORAS VAGAS E
CANSOU DE PROCURAR,
ESCREVA PARA A**

ARGOS IPDTEL

É SIMPLEMENTE A MELHOR ESCOLA
DE ENSINO À DISTÂNCIA DO PAÍS

EIS OS CURSOS :

ELETRÔNICA INDUSTRIAL

ELETRÔNICA DIGITAL

TV EM PRETO E BRANCO

MICROPROCESSADORES E
MINICOMPUTADORES

TV A CORES

PROJETO DE CIRCUITOS
ELETRÔNICOS

PRÁTICAS DIGITAIS

Preencha e envie o cupom abaixo

ARGOS IPDTEL
R. Clemente Alvares, 247 - São Paulo - SP
Caixa Postal 11916 - CEP 05090 - Fone 261 2305

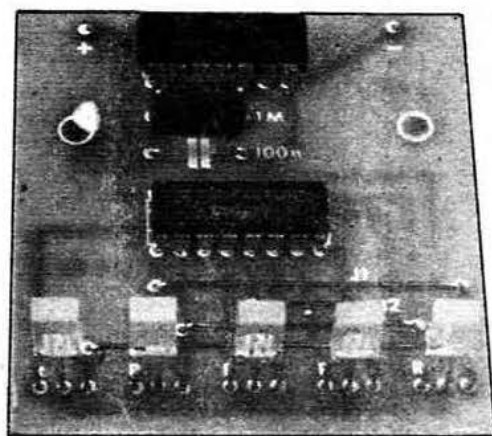
Nome

Endereço

Cidade CEP

Curso

Sequencial 4V



UM "MINI-EFEITO" LUMINOSO A LEDs, DO JETINHO QUE O HOBBYSTA (PRINCIPALMENTE O INICIANTE) GOSTA! SÃO 5 LEDs ESPECIAIS, CUJA LUMINOSIDADE "ANDA", CAMINHANDO EM VERMELHO NUM SENTIDO E EM VERDE NO SENTIDO OPOSTO! O EFEITO É INÉDITO E PODE RECEBER MÚLTIPLAS APLICAÇÕES: BRINQUEDOS, AVISOS, DECORAÇÕES, ETC. IDEAL PARA QUEM ESTÁ SE INICIANDO NO MUNDO DA ELETRÔNICA!

O Universo dos modernos componentes eletrônicos é tão amplo que muitos deles, embora já estejam à disposição dos hobbystas há um bom tempo, raramente são aproveitados no máximo das suas potencialidades em projetos publicados nas Revistas do ramo! Esse nos parece o caso específico do LED BICOLOR, componente formado, na verdade, por dois LEDs, um vermelho e um verde, encapsulados num único envoltório (mesmo tamanho, forma e aparência de um LED "comum"). . .) dotado de dois ou três terminais. A ativação individual, alternada ou simultânea desses dois emissores de luz conjugados pode gerar interessantíssimos efeitos luminosos, mesmo pilotando-os a partir de circuitos muito simples.

A SEQUENCIAL 4V (VAI VERMELHO-VOLTA VERDE) é um exemplo e prova viva do que estamos dizendo: um efeito "diferente", multi aplicável, e que — dada a sua grande simplicidade circuital (também favorecida pelo uso de dois Integrados digitais) pode ser facilmente realizada, mesmo pelos leitores ainda novatos nas coisas da Eletrônica!

Basicamente o circuito aciona uma barra de 5 LEDs especiais (que podem — a critério do montador — ser dispostos em linha ou em qualquer outro ar-

ranjo. . .) de modo que eles vão acendendo, sequencialmente, um a um, primeiro com luminosidade vermelha, retornando em seguida a seqüência, porém com luminosidade verde! Tanto a dinâmica do efeito, quanto a sua atuação multicolorida, geram um resultado visual muito bonito, que o hobbysta saberá aproveitar em diversas aplicações: brinquedos, avisos, sinalizações, decorações, "incrementos" visuais de aparelhos eletrônicos já existentes, etc.

CARACTERÍSTICAS

- Efeito luminoso sequencial com 5 fases ativas, a LEDs.
- Sequenciamento tipo "um por vez" (apenas um LED fica aceso, a cada momento).
- O sequenciamento luminoso se dá, num sentido, na cor vermelha, e no sentido oposto, automaticamente, na cor verde.
- A velocidade de sequenciamento é fixa, porém pode ser facilmente alterada pelo montador (VER TEXTO).
- Alimentação: 9 volts C.C. sob baixo consumo (inferior a 20 mA).
- Montagem compacta e simples

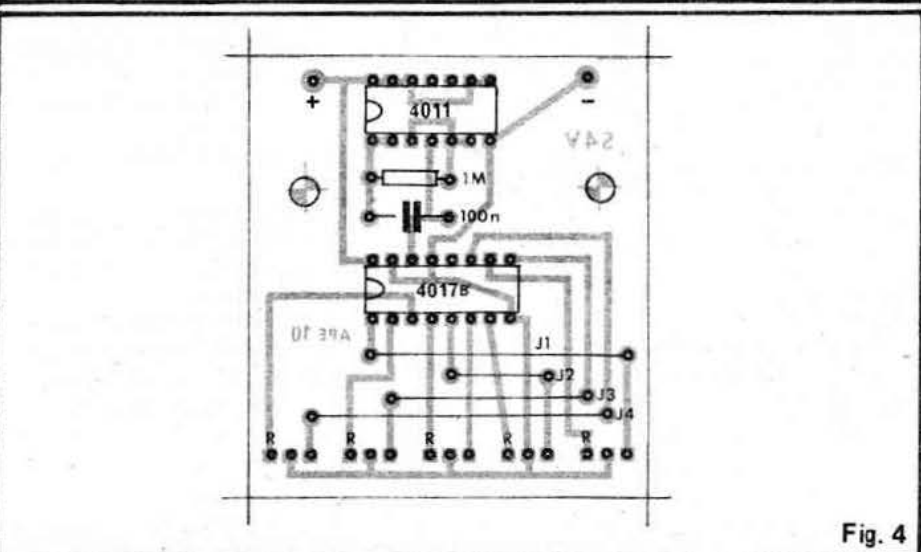
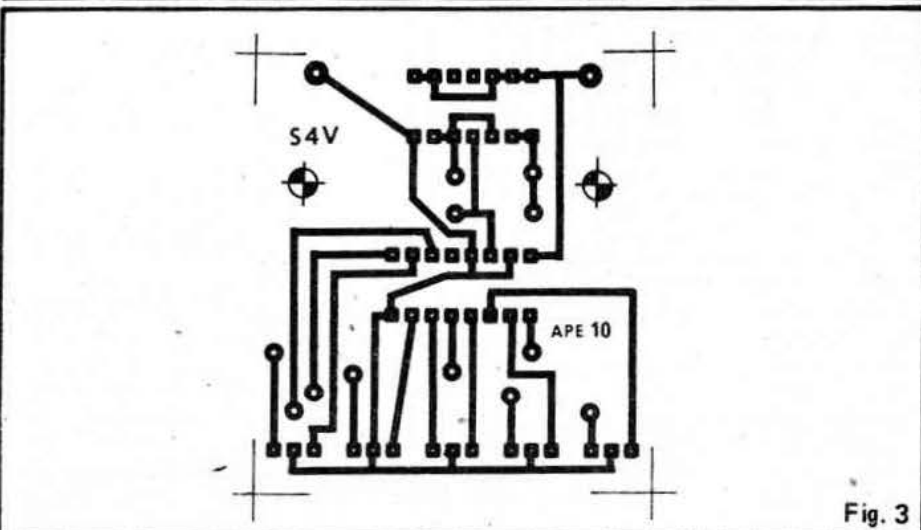
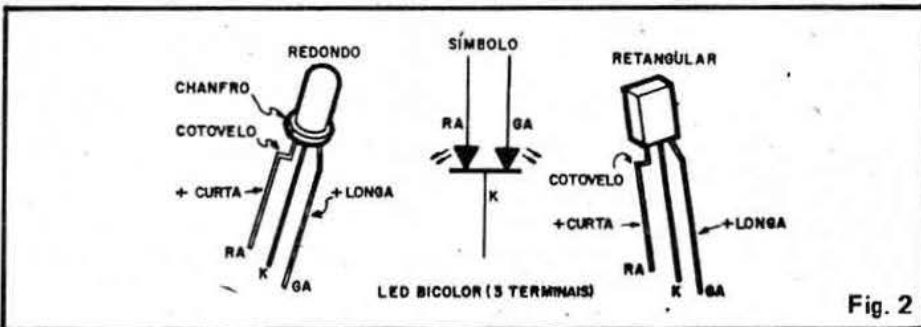
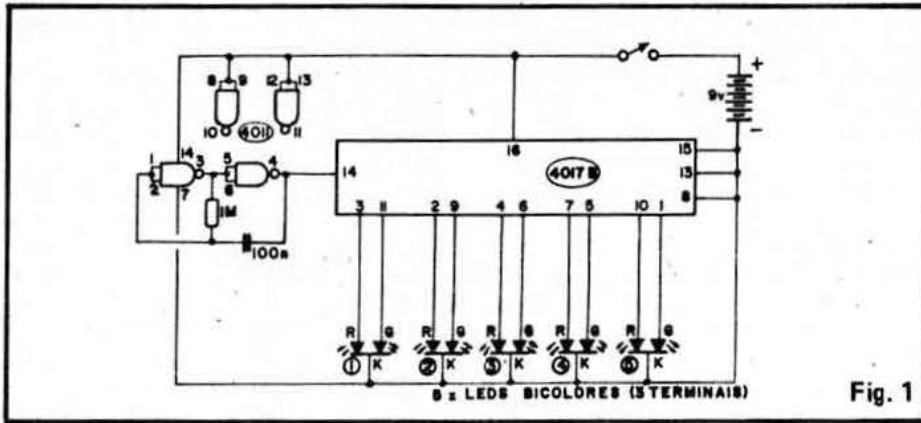
(poucos componentes), "em aberto" (sem caixa específica), podendo ser facilmente adaptada a grande número de instalações e situações.

O CIRCUITO

O "esquema" da SEQUENCIAL 4V (para simplificar o nome, daqui para a frente usaremos a sigla "S4V". . .) está na fig. 1. O uso de dois Integrados digitais (família CMOS) de fácil aquisição simplifica enormemente o arranjo reduzindo o número de componentes de forma drástica, e beneficiando assim ao principiante, que normalmente tem um certo "medo" de realizar montagens muito complexas ou com muitas peças.

Dois gates de um Integrado 4011 (ou 4001. . .) são usados na geração do "clock", cuja frequência é determinada pelo resistor de 1M e capacitor de 100n (os dois gates sobrando desse Integrado têm suas entradas todas "positivadas", para evitar instabilidades ou danos ao componente). O sinal de "clock" (trem de pulsos) assim gerado, é aplicado a outro Integrado (4017), contador de década (sequenciador com 10 saídas). As 10 saídas desse Integrado, são ligados os 5 LEDs especiais bicolores (de 3 terminais), arranjados numa ordem lógica que permite às 5 primeiras fases do sequenciamento o acionamento dos LEDs vermelhos, e às 5 últimas fases, o acionamento dos LEDs verdes. O efeito é contínuo e automático, realizando-se em velocidade fixa, num ritmo considerado ideal pelos nossos projetistas (mas que pode ser modificado, se o hobbysta o desejar).

Apesar da interessante dinâmica do efeito, apenas um LED está aceso, a cada momento, o que permite baixo



consumo geral de corrente (inferior a 20mA) e alimentação a pilhas (tensões de 6 a 9 volts são convenientes).

OS COMPONENTES

Salvo os LEDs especiais, não há nenhum "segredo" nas peças que formam o circuito da S4V: os dois Integrados são de uso corrente, encontráveis na grande maioria dos varejistas de componentes. O cuidado sempre recomendado refere-se unicamente à correta identificação dos terminais (contagem ou numeração dos pinos) desses Integrados, que pode ser obtida no TABELÃO APE. Também a leitura dos valores do resistor e capacitor poderá ser feita (por aqueles que ainda não têm muita prática. . .) com a ajuda do TABELÃO. . .

A única peça "diferente" do circuito é o LED bicolor de 3 terminais, cuja aparência, símbolo e pinagem estão detalhadas na fig. 2. Lá são mostrados os modelos mais comuns (redondo e retangular), porém outras formas de LEDs podem ser encontradas e, eventualmente, até outra conformação de terminais. De qualquer modo, sempre o terminal central corresponderá ao "K (catodo), enquanto que os laterais corresponderão aos "A" (anodos) vermelho e verde. Esse componente já é bastante comum nos revendedores, e acreditamos que o leitor não encontrará dificuldades na sua aquisição. De qualquer modo, sempre existe a prática aquisição em KIT completo (oferecido por um dos Patrocinadores de APE – ver anúncio em outra parte da presente Revista) pelo Correio, que facilita muito a vida de quem mora longe dos grande centros. Outra grande vantagem do KIT é que ele já inclui a placa de Circuito Impresso, pronta, furada e demarcada, tornando a montagem uma verdadeira "brincadeira de criança". Uma terceira possibilidade é a aquisição dos componentes "soltos" pelo Correio (vários anunciantes de APE efetuam vendas por tal sistema). Enfim: a realização da montagem estará sempre "garantida", para todos!

A MONTAGEM

A primeira providência é a confecção (ou "reconhecimento") da placa de Circuito Impresso, cujo lay-out (em tamanho natural) está na fig. 3. O importante é reproduzir fielmente (ou conferir cuidadosamente, no caso de aquisição em KIT. . .) o desenho, já que da qualidade e perfeição da placa

depende grandemente o êxito de qualquer montagem.

Na fig. 4 temos a montagem propriamente, com a placa vista pelo lado não cobreado, todos os componentes principais já posicionados. Atenção às "marquinhos" existentes numa das extremidades dos Integrado (se tais peças forem colocadas invertidas, o circuito não funcionará e o componente se danificará). Observar também a necessidade de quatro jumpers (simples pedaços de fio interligando duas ilhas), numerados de J1 a J4, as ilhas periféricas (destinadas às conexões externas à placa) estão devidamente codificadas " + e - " destinam-se às ligações da alimentação e os conjuntos de 3 ilhas com um código "R" na esquerda, referem-se aos pontos de conexão dos LEDs de 3 terminais. Notar que o código "R", no caso, abrevia red (inglês: vermelho), referenciando o anodo vermelho (red anode, ou "RA"). Em dúvida, o leitor deve consultar novamente a fig. 2. Nesta, o outro anodo está codificado como "GA" (green anode ou anodo verde), para que não haja confusão.

Como sempre, recomendamos 20 hobbysta uma leitura, atenta e prévia às INSTRUÇÕES GERAIS PARA AS MONTAGENS, já que lá encontram-se importantes recomendações para o sucesso de qualquer projeto.

Depois de conferidas as posições dos componentes e jumpers sobre a placa, o leitor deve verificar a qualidade dos pontos de solda (pelo lado cobreado) e só então cortar as "sobras" de terminais e pontas de fios. Em seguida, podem ser feitas as conexões externas, detalhadas na fig. 5 (onde novamente a placa é vista pelo lado

não cobreado). Os pontos que merecem mais atenção nessa fase são: polaridade da alimentação (fio vermelho = positivo e fio preto = negativo. . .) e posição dos LEDs. Quanto a estes últimos, notar que embora a fig. 5 mostre-os ligados diretamente à placa, nada impede que eles sejam posicionados remotamente, ligados à placa através de fios de qualquer comprimento, dependendo do tipo de instalação ou utilização pretendida para a S4V.

FUNCIONAMENTO/ MODIFICAÇÕES

Tudo terminado e conferido, coloca-se uma bateria no "clip" e liga-se a chave interruptora. Imediatamente a seqüência luminosa terá início, num ritmo constante, "indo vermelha e voltando verde"! Se qualquer dos LEDs acender, durante a seqüência, em cor diferente da correspondente à fase, bastará inverter seus terminais em relação à placa. Se algum LED "falhar", verifique os jumpers e a qualidade das suas soldas. De uma maneira geral, a montagem é tão simples que a possibilidade de erros torna-se mínima. . . Desde que montada com atenção e cuidado, a S4V funcionará "de primeira", sem problemas. . .

Quem quiser alterar o ritmo (velocidade) do sequenciamento, poderá fazê-lo facilmente, simplesmente alterando o valor do resistor original (1M). Valores maiores resultarão num sequenciamento mais lento, enquanto que valores menores (até um mínimo de 220K, para não "bagunçar" visual-

mente o efeito. . .) resultarão num sequenciamento mais rápido.

Finalmente, conforme já foi dito, o projeto da S4V é de uma montagem "em aberto", ficando por conta do leitor imaginar e criar condições e instalações à sua vontade. Na nossa opinião, um arranjo "em linha" dos 5 LEDs é o que melhor traduz a beleza do efeito, porém o hobbysta pode perfeitamente posicionar os LEDs conforme queira, formando figuras ou arranjos diversos. As aplicações são praticamente infinitas em diversas possibilidades. Quem pretender instalar a S4V em veículos (alimentando o circuito diretamente com os 12V disponíveis), poderá fazê-lo, com uma adaptação simples: intercalar entre o terminal de anodo "A" (central) de cada LED e a ilha respectiva, um resistor de 220 a 470R (dependendo da luminosidade pretendida).

LISTA DE PEÇAS

- 1 – Circuito Integrado C.MOS 4017B
- 1 – Circuito Integrado C.MOS 4011B (ou 4001B)
- 5 – LEDs bicolores de 3 terminais (qualquer forma ou tamanho, porém, para melhor aproveitamento, recomendamos forma redonda ou retangular, 5 mm).
- 1 – Resistor de 1M x 1/4 watt
- 1 – Capacitor (poliéster) de 100n
- 1 – "Clip" para bateria de 9 volts (ou suporte para 6 pilhas pequenas)
- 1 – Placa de Circuito Impresso específica para a montagem (5,6 x 5,1 cm.)
- Fio e solda para as ligações

OPCIONAIS/DIVERSOS

- Soquetes para os LEDs (se for desejado um acabamento individual para os ditos cujos).
- Caixa para abrigar o circuito (se for desejada a montagem da S4V como uma unidade independente).

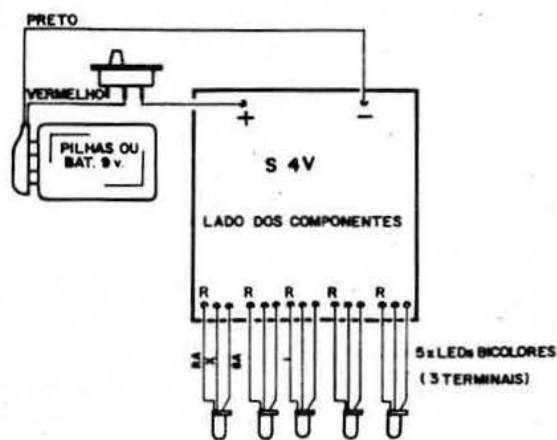
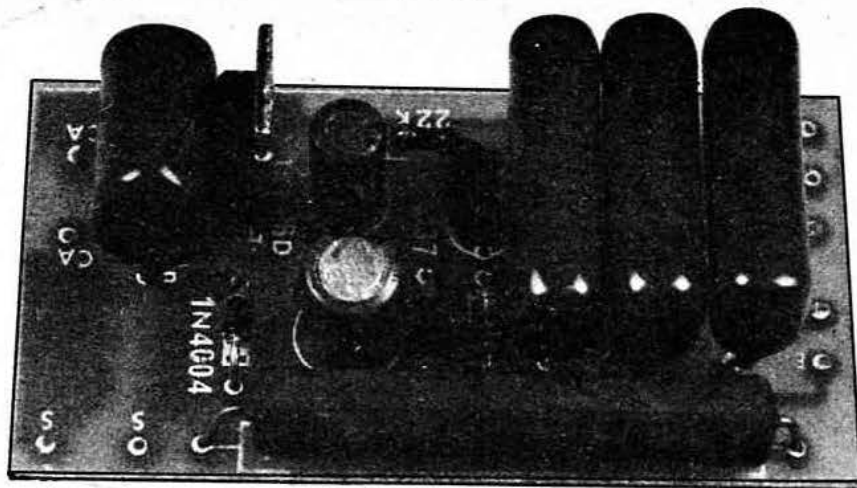


Fig. 5



Sensi-rítmica de potência II

O ÚNICO PROJETO DO GÊNERO QUE ALIA TRÊS IMPORTANTES QUALIDADES: *ALTA SENSIBILIDADE DE ENTRADA* (PODE FUNCIONAR ATÉ ACOPLADO A UM SIMPLES RÁDIO PORTÁTIL, GRAVADOR MINI, WALKMAN, ETC.), *ALTA POTÊNCIA DE ACIONAMENTO* (ATÉ 600 WATTS DE LÂMPADAS EM 110V OU ATÉ 1.200 WATTS EM 220V) E *ABSOLUTA SIMPLICIDADE NA MONTAGEM* (POUQUÍSSIMOS COMPONENTES, BAIXO CUSTO).

O hobbysta e leitor assíduo de A.P.E. já deve ter notado, na relação de KITS comercializados por um de nosso Patrocinadores, a disponibilidade de uma "SENSI-RÍTMICA DE POTÊNCIA" devidamente aprovada pelo Diretor Técnico da nossa Revista. . . Muitos dos leitores nos escrevem, reclamando que embora todas as montagens mostradas em A.P.E. sejam simultaneamente oferecidas em KIT, a relação dos KITS inclui diversos projetos não mostrados aqui em A.P.E.

Atendendo então às justas reivindicações da turma, aqui está o projeto da SENSI-RÍTMICA, para usufruto de todos, indistintamente (aqui nenhum leitor é "obrigado" a adquirir KITS, já que todas as montagens, pela própria filosofia de trabalho da nossa Equipe, são estruturadas em torno de componentes comuns, de fácil aquisição, de modo a tornar realmente possível a sua construção — e isso é uma "marca registrada" de A.P.E.). O projeto original foi modernizado e "re-leiautado", surgindo assim a versão "II" da SENSI-RÍTMICA, que, para efeito de simplificação do texto, apelidaremos daqui por diante, de "SERPO II".

Para os que ainda não sabem, um circuito de luz rítmica (como o da

SERPO II. . .) destina-se basicamente a acionar um certo número de lâmpadas incandescentes, condicionando os "pulsos luminosos" gerados ao som emitido por um equipamento de áudio qualquer. Dessa maneira, a luz "segue" o som, num bonito e interessante efeito, muito bem conhecido pelos leitores que frequentam as danceterias e salões de baile por aí.

Devido às suas especiais características, a SERPO II apresenta grande versatilidade de aplicações, podendo o leitor instalá-la em sua própria casa, na sala ou quarto, incrementando seu sistema de som em festas, salões, discotéques, danceterias, atividades teatrais, como *display* dinâmico em vitrinas de lojas de discos, etc.

CARACTERÍSTICAS

- Circuito de luz rítmica de potência, para acionamento de lâmpadas incandescentes comuns, comandado pelo sinal de áudio fornecido por rádios, toca-fitas, gravadores, amplificadores, etc.
- Sensibilidade de entrada: elevada, podendo ser acoplado a equipamentos com saídas desde cerca de 0,5W até centenas de watts.

- Controle: um único potenciômetro, para ajuste e adequação da "SENSIBILIDADE", com larga margem de atuação.
- Impedância de Entrada: muito elevada, de modo a não "carregar" a saída do aparelho de áudio ao qual for acoplado.
- Alimentação: rede C.A. de 110 ou 220V (com a única alteração do valor de um resistor, para adequação à rede local).
- Potência de Saída: até 600W de lâmpadas em 110V e até 1.200W de lâmpadas em 220V.

O CIRCUITO

Apesar das suas excelentes características (que equiparam seu desempenho ao de unidades comerciais de custo muito mais elevado. . .), o circuito da SERPO II é extremamente simples, conforme mostra o "esquema" na fig. 1. A sensibilidade e eficiência se devem ao uso de um transistor pré-amplificador de sinal antes do TRIAC responsável pelo acionamento de potência. A alimentação de baixa tensão CC (necessária ao pré-amplificador transistorizado) é retirada diretamente da C.A. (110 ou 200V) através de um simples divisor resistivo, diodo de retificação e capacitor de filtro.

O circuito não usa transformador de entrada (como é comum nas "rítmicas" comerciais. . .) de modo a não "carregar" (em termos de impedância) a saída do aparelho de áudio acoplado, reduzindo assim bastante a possibilidade de interferências ou "roubo" de potência (que costuma ocorrer com os circuitos comuns de luz rítmica..).

Dois capacitores de valor adequado isolam a entrada e aplicam o sinal de áudio diretamente ao potenciômetro, através do qual a sensibilidade geral da SERPO II pode ser ajustada, casando o funcionamento com ampla gama de fontes de sinal (desde um simples "radinho de bolso" até amplificadores de 100 watts ou mais. . .).

Notar a necessidade de adequar o valor do resistor de alta dissipação (parte do divisor/abaixador de tensão de alimentação) para a tensão da rede local (10K x 10W para redes de 110V e 22K x 10W para redes de 220V).

Como ocorre em todas as montagens aqui publicadas, as peças são de uso corrente, encontráveis sem grandes dificuldades em qualquer bom revendedor de componentes eletrônicos.

OS COMPONENTES

O principal cuidado do leitor deverá ser dirigido à aquisição e identificação de terminais dos dois únicos componentes ativos do circuito: o TRIAC e o transistor (no caso de se utilizar equivalentes, as recomendações anexas aos itens, na LISTA DE PEÇAS, devem ser rigorosamente respeitadas). Além do TRIAC e do transistor, também o diodo e os capacitores eletrolíticos são peças polarizadas (têm posição única e certa para serem ligados ao circuito) e merecem também uma atenção especial. Em caso de dúvida, uma consulta ao TABELÃO A.P.E. ajudará na identificação dos terminais.

Atenção ao valor do "resistorão" (10W) que é condicionado à tensão da rede C.A. local (ver fig. 1 e LISTA DE PEÇAS). Embora nenhuma peça seja "rara", quem optar pela comodidade da aquisição em KIT terá a facilidade extra de receber a placa pronta, furada e marcada (segundo rigorosamente as ilustrações do presente artigo. . .).

A MONTAGEM

Como a SERPO II constitui um circuito que trabalha sob tensões e potências relativamente elevadas, recomendamos inicialmente o máximo de atenção e cuidado quanto às isolações, qualidade das soldas, verificação rigorosa da ausência de "curtos" ou maus contatos, em todas as fases da montagem. . . Uma consulta prévia às INSTRUÇÕES GERAIS PARA AS MONTAGENS (estão lá no início da Revista. . .) é condição imprescindível para que o hobbysta novato obtenha sucesso, portanto. . .

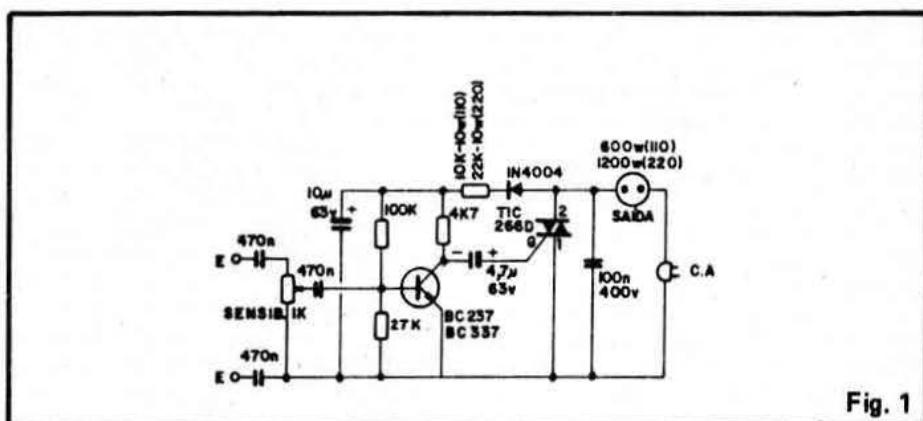


Fig. 1

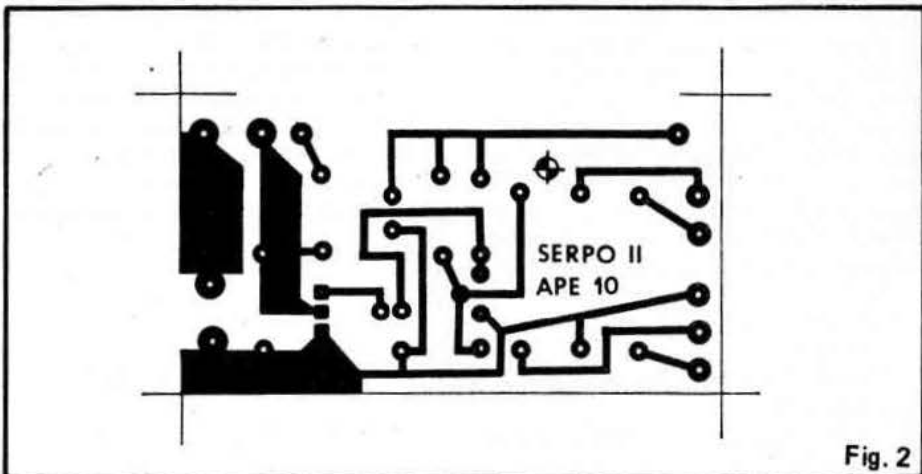


Fig. 2

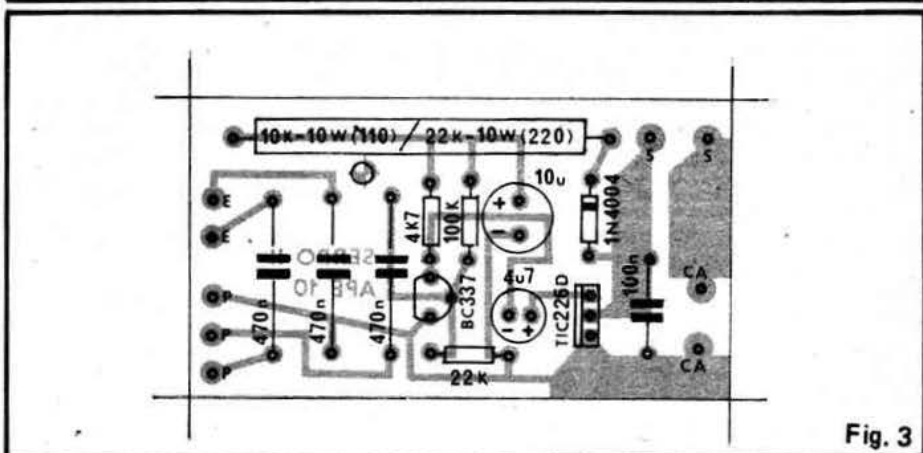


Fig. 3

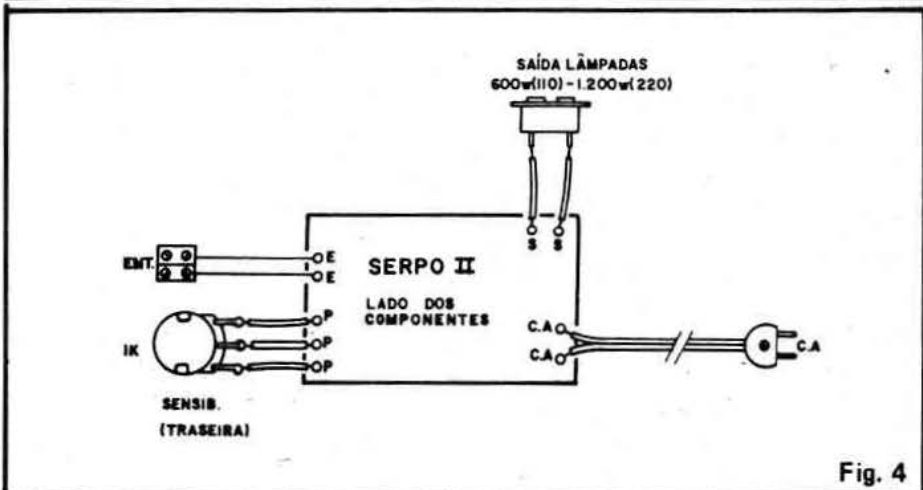


Fig. 4

Na fig. 2 é mostrado o lay-out (em tamanho natural, para facilitar a "copiagem". . .) do Circuito Impresso específico (lado cobreado). As pistas largas destinam-se à passagem das correntes elevadas de acionamento das lâmpadas controladas.

Tanto no caso de "confeção própria", quanto na eventualidade da aquisição em KIT, a placa deve ser cuidadosamente conferida antes de se iniciar as soldagens, corrigindo-se previamente qualquer defeitinho constatado.

Na fig. 3 vemos o "chapeado" da montagem, com a placa mostrando todos os componentes já devidamente posicionados. Atenção à colocação do TRIAC, transistor, diodo e capacitores eletrolíticos. Quanto aos valores dos demais componentes, se "pintar" alguma dúvida, consulte o TABELÃO (lá no início da Revista, junto às INSTRUÇÕES GERAIS PARA AS MONTAGENS). Observar as codificações adotadas para as ilhas periféricas:

- "E-E" - Entrada de sinal
- "P-P-P" - Conexões do potenciômetro.

- "CA-CA" - Entrada da alimentação C.A.

- "S-S" - Saída de potência para as lâmpadas controladas.

A fig. 4 dá os detalhes da montagem, quanto às conexões externas à placa (esta é vista ainda pelo lado não cobreado, como na fig. 3. . .). O único ponto importante é observar que o potenciômetro está "de costas" na figura.

Antes de cortar os excessos de terminais e fios pelo lado cobreado (após todas as soldagens), um bom exame visual é necessário, na "captura" de curtos, ligações indevidas, posições errôneas de componentes, etc. Tornamos a lembrar que as potências e tensões envolvidas são consideráveis e que assim, qualquer "mancadinha" poderá gerar "fumaça" ao ligar o circuito pela primeira vez. Cuidado, portanto. . .

INSTALAÇÃO/CAIXA

A instalação da SERPO II é muito simples. Conforme mostra a fig. 5, os terminais de Entrada devem ser ligados aos próprios terminais do alto-falante do rádio, toca-fitas, amplificador, etc. (eventualmente poderá ser usada a tomada de "fone" do equipamento, se houver essa facilidade. . .). À tomada de Saída é ligado o conjunto de lâmpadas a serem acionadas pela SERPO II e o "rabicho" é ligado a uma tomada da C.A. local.

Regule o volume do aparelho de áudio acoplado ao seu gosto. Em seguida, atue sobre o controle de SENSIBILIDADE da SERPO II, ajustando-o até obter o efeito desejado. Graças à excelente sensibilidade de entrada, não será difícil obter-se um ajuste conveniente, com as lâmpadas "seguinte", com seus pulsos luminosos, os "picos" da música ou fala presentes na saída do aparelho de áudio acoplado!

Para que o efeito se manifeste da melhor maneira possível, é recomendável usar-se várias lâmpadas de menor potência (ao invés de uma ou poucas lâmpadas de alta potência. . .), de preferência coloridas, para que o "visual" fique mais amplo e marcante. A Tabela a seguir mostra as quantidades de lâmpadas possíveis de serem ligadas à saída da SERPO II, em função da tensão da rede local:

| TABELA | | |
|-----------------------------|---|------|
| REDE 110 V | | |
| quant. lamp. - watts (cada) | | |
| 4 | - | 150W |
| 6 | - | 100W |
| 10 | - | 60W |
| 15 | - | 40W |
| 24 | - | 25W |
| 40 | - | 15W |
| 60 | - | 10W |
| 120 | - | 5W |

| REDE 220V | | |
|-----------------------------|---|------|
| quant. lamp. - watts (cada) | | |
| 8 | - | 150W |
| 12 | - | 100W |
| 20 | - | 60W |
| 30 | - | 40W |
| 48 | - | 25W |
| 80 | - | 15W |
| 120 | - | 10W |
| 240 | - | 5W |

O importante é lembrar que, qualquer que seja a quantidade ou "wattagem" das lâmpadas ligadas à SERPO II, estas deverão estar instaladas em paralelo (ver fig. 5). Nessa disposição, a eventual "queima" de uma das lâmpadas não prejudicará a sequência ou beleza geral do efeito.

Para um acabamento "profissional" da montagem, sugerimos sua acomodação numa caixa plástica tipo "Patola",

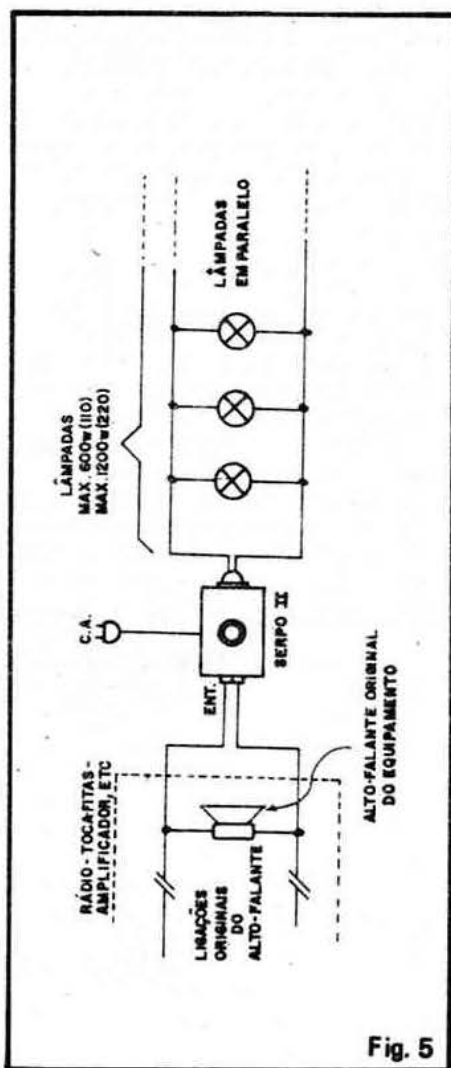


Fig. 5

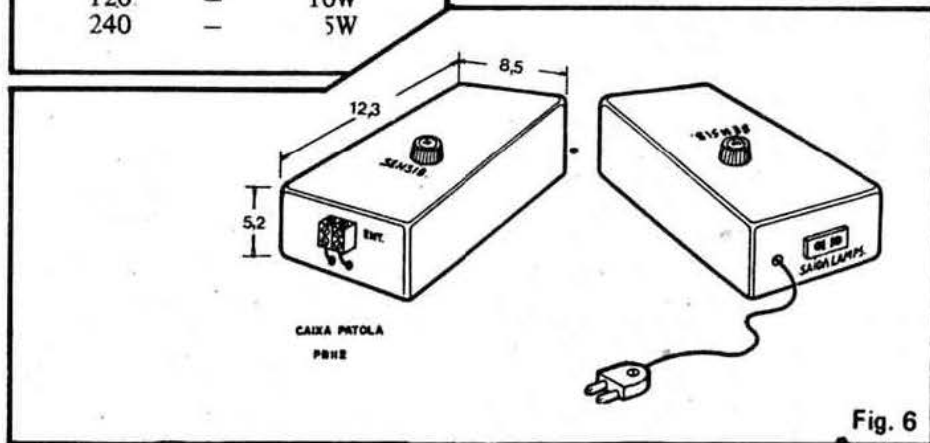


Fig. 6

modelo PB112 (ver item "OPCIONAIS/DIVERSOS") que acomoda com folga o circuito. O lay-out está na fig. 6, com o potenciômetro de SENSIBILIDADE instalado no centro da parte frontal da caixa, os segmentos "Sindal" (Entrada) numa das laterais, e a tomada de Saída C.A. para as lâmpadas na lateral oposta. Outras configurações de caixa poderão ser adotadas pelo leitor, porém sempre recomendamos o uso de container plástico, para efeitos de isolamento (uma caixa metálica, ocorrendo um "curto" ou contato indevido, poderá tornar-se perigosa...).

UMA ADVERTÊNCIA: parte do circuito da SERPO II está permanentemente ligada à própria rede C.A. local, com o que muitos pontos do circuito são potencialmente perigosos ao toque direto das mãos do operador. Assim, NUNCA manuseie a placa ou suas ligações estando o circuito ligado à rede! Desligue SEMPRE o "rabicho" da tomada, quando precisar abrir a caixa, mexer no circuito, consertar ligações, etc.

Se, durante o funcionamento, ocorrerem interferências (estalidos) no som do aparelho de áudio acoplado, inverta a posição dos pinos do plugue do "rabicho" em relação à tomada de C.A. à qual estiver ligado.

LISTA DE PEÇAS

- 1 - TRIAC TIC226D ou equivalente (400V x 8A)
- 1 - Transistor BC237 (ou BC 337 ou equivalente - tensão coletor/emissor não inferior a 30V)
- 1 - Diodo 1N4004 ou equivalente (400V x 1A)
- 1 - Resistor de 10K x 10W (p/rede de 110V) ou de 22K x 10 W (p/rede de 220V) - USE O VALOR DE ACORDO COM A TENSÃO DA REDE LOCAL.
- 1 - Resistor de 4K7 x 1/4 watt
- 1 - Resistor de 27K x 1/4 watt
- 1 - Resistor de 100K x 1/4 watt
- 1 - Potenciômetro de 1K - linear
- 1 - Capacitor (poliéster) de 100n x 400V
- 3 - Capacitores (poliéster) de 470n x 400V
- 1 - Capacitor (eletrolítico) de 4u7 x 63V
- 1 - Capacitor (eletrolítico) de 10uFX63V
- 1 - "Rabicho" (cabo de força com plugue C.A.) tipo "serviço pesado"
- 1 - Tomada C.A., tipo "de encaixe", "serviço pesado" (10A x 400V)
- 1 - Par de segmentos parafusáveis tipo "Sindal" (para a conexão de Entrada da SERPO II)
- 1 - Placa de Circuito Impresso específica para a montagem (6,9 x 3,8 cm.) - Fio e solda para as ligações.

OPCIONAIS/DIVERSOS:

- 1 - "Knob" para o potenciômetro
- 1 - Caixa para abrigar a montagem. Sugestão: "Patola", mod. PB112 (12,3 x 8,5 x 5,2) ou outro container de dimensões iguais ou maiores.

PEÇA-PEÇAS VIA REEMBOLSO

LEYSSEL

OFERECE A OPORTUNIDADE DE V. ADQUIRIR A BAIXO CUSTO

PACOTES ECONÔMICOS

PACOTE DE RESISTORES (CARBONO)

500 resistores em diversos valores e wattagens só NCz\$ 45,00

PACOTE DE ELETROLÍTICOS (BAIXA VOLTAGEM)

50 eletrolíticos de variadas tensões e capacidades apenas NCz\$ 50,00

PACOTE CAPACITORES (CERÂMICOS MICAS, POLIÉSTER)

100 capacitores de vários tipos somente NCz\$ 60,00

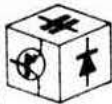
PACOTE SEMICONDUTORES (DIVERSOS)

50 tipos de diversos diodos, C.Is, transistores por apenas NCz\$ 70,00

E continua o enorme sucesso do nosso exclusivo "PACOTE ELETRÔNICO" contendo os mais variados componentes de uso geral = Plugs, Jacks, Potenciômetros, Capacitores, Trimpots, etc., etc., somente NCz\$ 25,00

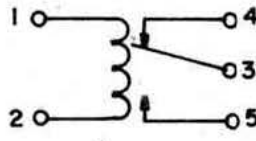
ENVIE AINDA HOJE SUAS SOLICITAÇÕES E APROVEITE ESTAS OFERTAS

LEYSSEL - COMPONENTES ELETRÔNICOS - Caixa Postal 01828 - CEP 01051 - São Paulo - SP
SOLICITE GRÁTIS LISTA DE PREÇOS



CARACTERÍSTICAS DE RELÊS – SÉRIE “ZF”

– Para os projetos montados ou desenvolvidos pelos hobbistas estudantes ou amadores, as características dos relês “Schrack” da série “ZF” são bastante favoráveis: versáteis, baixo custo, tamanho reduzido (pouco mais de 2 cm na maior dimensão), alta potência de comutação e pinagem fina, própria para ligação direta a Circuito Impresso. Aí vão alguns dados importantes para que o leitor possa melhor aplicar tais relês, tanto nas suas próprias “invenções”, quanto na eventual adaptação ou substituição em projetos já publicados, aqui em APE ou em outras revistas:



DADOS TÉCNICOS GERAIS – SÉRIE “ZF1100XX”

- Contatos – 1 reversor
- Tensão máxima de comutação – 220V (C.A. ou C.C.)
- Corrente máxima de comutação – 10A
- Potência máxima de comutação – 1.220W
- Dimensões – 23,5 x 21,2 x 16,2 (mm)

DADOS TÉCNICOS ESPECÍFICOS

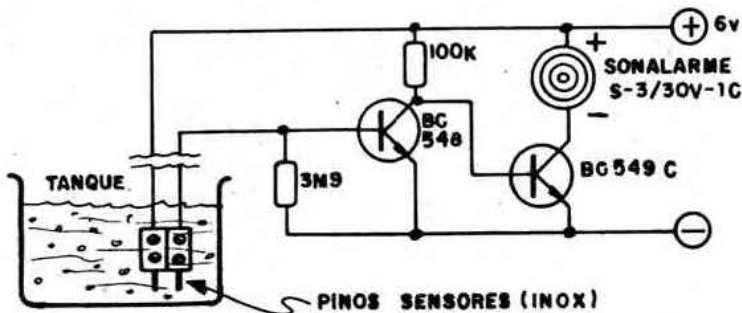
| Tipo (código) | Tensão Nominal Volts C.C. | Resistência da bobina a 23 ^o C (ohms) |
|---------------|---------------------------|--|
| ZF110003 | 3 | 19 |
| ZF110005 | 5 | 52 |
| ZF110006 | 6 | 75 |
| ZF110009 | 9 | 135 |
| ZF110012 | 12 | 300 |

- NOTAR que os relês de boa procedência (como os da série “ZF”) costumam operar com segurança, mesmo com tensão cerca de 20% inferior à nominal, ou seja: um relê tipo ZF110012 (12 volts nominais) pode, perfeitamente, ser acionado com cerca de 9 volts. É sempre importante levar-se tal dado em conta, nas adaptações ou “emergências”.
- Outro dado **IMPORTANTE** é o parâmetro “Resistência da Bobina”, já que através dele (e com o auxílio da “velha” Lei de Ohm. . .) podemos determinar rapidamente a demanda de corrente do relê (seu consumo, quando energizado). Assim, um relê ZF110012 (300 ohms), “gastará” uma corrente de 40mA quando energizado, o que permite o seu comando direto mesmo por transistores de baixa potência (série “BC”, por exemplo) ou ainda por Integrados, como o 555 e outros de baixa potência).
- **ATENÇÃO:** Essa tabela **não abrange** todos os códigos da série “ZF” produzidos pelo fabricante, e foi condensada por APE, não cabendo ao fabricante nenhuma responsabilidade por erros ou omissões nas características aqui indicadas. NOTAR ainda que, na evolução natural dos seus produtos, o fabricante pode, eventualmente, alterar ou ampliar códigos ou parâmetros, devendo sempre ser consultado um Manual do próprio fabricante, quando dados rigorosos e atualizados se mostrarem necessários.

CIRCUITIM

Para experimentar

ALARME DE TANQUE VAZIO



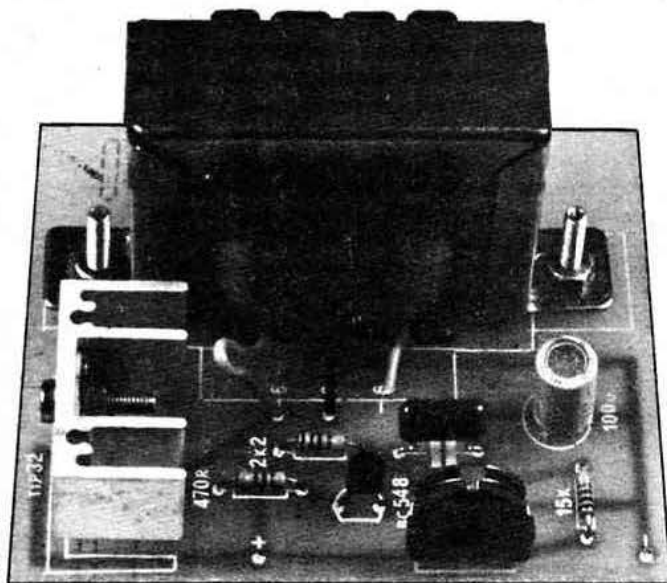
– Dois transistores comuns, um “buzzer” (tipo Sonalarme) e mais dois ou três componentes passivos. . . É tudo o que o hobbista precisa para construir um sensível e eficiente ALARME DE TANQUE VAZIO, conforme mostra o “esqueminha”! Assim que o nível d’água no tanque cair abaixo dos pinos sensores, o ALARME dispara um aviso acústico, agudo e penetrante, im-

possível de ser ignorado mesmo a uma distância de 10 metros ou mais!

- Para boa durabilidade e confiabilidade, o sensor deve ser feito com dois pinos de aço inox, parafusados em segmentos de barra “Sindal”, fixando-se esse conjunto/sensor no fundo do tanque (ou bem próximo do fundo. . .).

- A alimentação do circuito deve ser de 6 volts, podendo ser fornecida por pilhas, já que o consumo é irrisório (cerca de 100 microampéres em stand by e apenas 3 miliampéres acionado!).
- Uma sugestão de sofisticação, para os mais “ousados”: substituir o “Sonalarme” por um relê (tipo sensível) com bobina para 6V. Através dos contatos de utilização do relê, uma bomba elétrica ou solenóide poderão ser acionados, de modo a realimentar o tanque de água (enchê-lo novamente. . .) sempre que o container esvaziar.
- Os transistores admitem equivalências, porém é importante que o segundo transistor (BC549C) original seja uma unidade de alto ganho.

Alternador para fluorescente (12v)



MÓDULO DE BAIXO CUSTO E GRANDE UTILIDADE, CAPAZ DE ACIONAR UMA LÂMPADA FLUORESCENTE COMUM (ATÉ 20W) A PARTIR DE UMA ALIMENTAÇÃO DE 12VCC. IDEAL PARA USO EM VEÍCULOS, TRAILERS, CAMPING, EQUIPAMENTOS DE ILUMINAÇÃO DE EMERGÊNCIA, ETC. NÃO USA NENHUM COMPONENTE ESPECIAL OU DE DIFÍCIL AQUISIÇÃO.

Juntamente com o ILUMINADOR DE EMERGÊNCIA (APE 09) e o CARREGADOR PROFISSIONAL DE BATERIA (APE .09), o presente ALTERNADOR PARA FLUORESCENTE (12V) forma uma importante conjunto de equipamentos para uso profissional em múltiplas aplicações em áreas de instalações de emergência, por exemplo. Além disso, o alternador permite fácil instalação em veículos, trailers, camping, etc., onde quer que seja disponível uma bateria automotiva comum de 12 volts e se deseje uma iluminação a partir de lâmpada fluorescente comum!

O módulo, em si, é pequeno, com um circuito baseado em poucos (e comuns. . .) componentes, não usa transformador especial (o que costuma encarecer ou tornar muito difícil a montagem de dispositivos do gênero, aos hobbystas. . .) e permite fácil adaptação e instalação (só dois fios à alimentação e outros dois à lâmpada) em qualquer caso.

Devido às especiais características do seu funcionamento, a própria lâmpada

fluorescente alimentada não requer o uso do reator convencional, o que reduz ainda mais o custo da instalação. É possível até alimentar com o ALTERNADOR uma lâmpada fluorescente considerada "queimada" (filamento queimado), com o que a economia proporcionada pelo dispositivo se enfatiza ainda mais!

Enfim: sob todos os aspectos, uma montagem "bem no alvo", fácil, útil, de baixo custo e nenhuma complexidade! "Veteranos" ou novatos saberao aproveitá-la muito bem, de acordo com as suas necessidades. . .

CARACTERÍSTICAS

- Módulo alternador (conversor CC-CA com elevador de tensão) alimentado por 12VCC e capaz de acionar diretamente uma lâmpada fluorescente convencional (até 20 W).
- Utiliza, na conversão, transformador comum, de alimentação (fugindo dos caros e difíceis transformadores especiais com núcleos toroi-

dais de ferrite, etc.).

- Trabalha sob consumo de até 1A, proporcionando assim longas horas de acionamento, mesmo a partir de uma bateria automotiva comum.
- Necessita de um único ajuste (por trim-pot) para otimização do funcionamento.
- Módulo compacto, proporcionando grande facilidade de instalação em aplicações automotivas, portáteis ou semi-portáteis.
- Instalação e conexão à lâmpada ultra-simplificadas (eliminando a necessidade de starters, reatores, etc.)

O CIRCUITO

Na fig. 1 temos o diagrama esquemático do circuito do ALTERNADOR PARA FLUORESCENTE - 12V, cujo nome, daqui para a frente, vamos simplificar para "ALF". Basicamente o circuito não é mais do que um simples oscilador (multivibrador) estruturado em torno de dois transistores complementares (um NPN e um PNP, sendo este de alta potência. . .), num arranjo bastante convencional. A frequência de oscilação (bem como o ciclo ativo) é dependente basicamente do resistor de 2K2, capacitor de 10n, resistor de 15K e trim-pot de 100K (este último utilizado para o ajuste do "ponto" de funcionamento ideal do circuito).

Como carga de coletor do transistor de potência (TIP32) o "ALF" tem metade do secundário de um transformador de alimentação comum (6-0-6V x

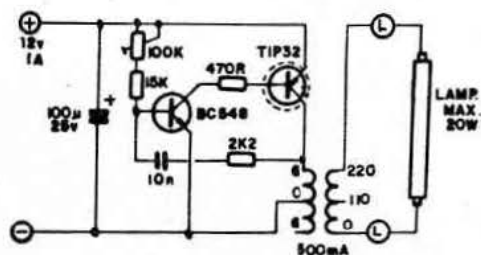


Fig. 1

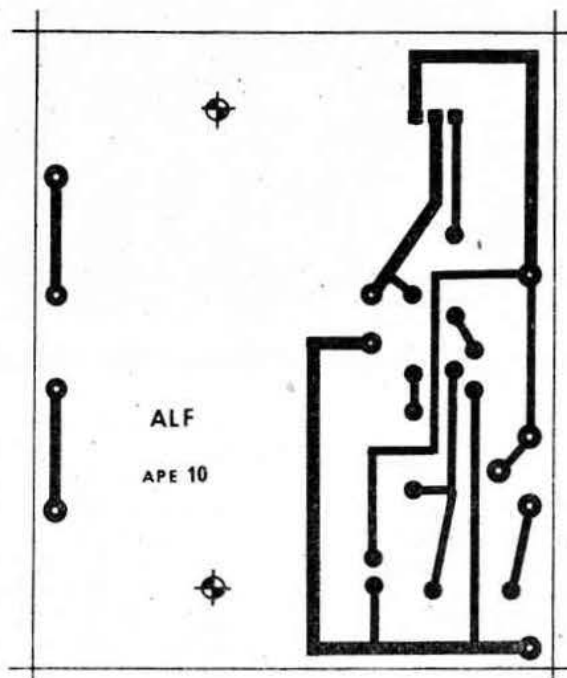


Fig. 2

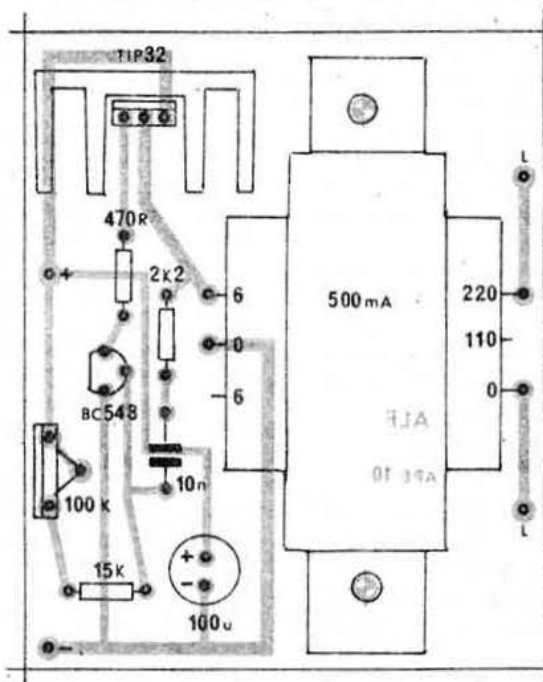


Fig. 3

500mA). O primário de tal transformador (no caso utilizado como "secundário" . . .), através dos seus terminais de 220 V, excita diretamente a lâmpada fluorescente. Esta, trabalhando sob ionização "forçada" pelos pulsos de alta frequência e alta tensão gerados pelo circuito, dispensa o starter e o reator normalmente utilizados. O trimpot é utilizado para ajustar uma frequência "ótima" de funcionamento, para máximo rendimento em função das impedâncias e ressonâncias naturais oferecidas pelo transformador.

Como é fácil de se observar pelo próprio "esquema", não há "figurinhas difíceis" no circuito: todos os componentes são comuns, além do número total de peças ser bastante reduzido, descomplicando ao máximo a montagem e "freando" o custo total do módulo.

OS COMPONENTES

Conforme já foi mencionado, todas as peças são de uso corrente, podendo ser adquiridas de várias fontes. O hobbysta deverá, como sempre, identificar corretamente os terminais dos componentes polarizados: transistores e capacitor eletrolítico, com o auxílio do TABELÃO A.P.E. (encartado em outra parte da presente Revista). Quanto ao transformador, é bom notar que o lado que apresenta fios de cores iguais nas extremidades corresponde ao enrolamento de 6-0-6V, enquanto que o lado com três fios de cores diferentes refere-se ao enrolamento de 0-110-220.

Embora nenhuma peça seja difícil ou "impossível" de se obter, infelizmente nesse nosso "país-continente" ainda existem muitas localidades remotas, onde até a aquisição de um rolinho de solda torna-se um problema. . . Nesses casos extremos, o leitor poderá recorrer à aquisição das peças pelo Correio (vários anunciantes de A.P.E. realizam vendas por esse prático sistema) ou ainda à compra do conjunto completo, na forma de KIT (que inclui, além dos componentes, a placa furada e demarcada, solda, cabagem, etc.).

A MONTAGEM

Antes de iniciar a montagem propriamente, o leitor que ainda não tiver muita prática deverá ler com atenção as INSTRUÇÕES GERAIS PARA AS MONTAGENS, encartadas junto ao TABELÃO A.P.E. em outra parte deste exemplar.

pada na posição desejada, talvez seja conveniente usar-se dois soquetes convencionais para fluorescentes, aproveitando, no caso, os terminais destes para a conexão do "ALF" à lâmpada, entretanto, quem quiser economizar ao máximo, poderá optar pela ligação "direta", conforme mostrado na Fig. 4

FUNCIONAMENTO/ JUSTE/ACABAMENTO

Tudo interligado conforme a fig. 4, ligar a cabagem de alimentação a uma bateria (uma fonte de 12V pode ser usada nos testes e ajustes iniciais...) convencional de carro (12V) respeitando a polaridade (fio vermelho = positivo, fio preto = negativo). Inicialmente coloque o trim-pot de ajuste na sua posição central (ajustado a "meio curso") e observe o brilho da lâmpada. Se ocorrerem "falhas" (breves "escurecimentos" ou "piscadas") ou se o brilho estiver muito "mortiço", gire o trim-pot lentamente, ajustando-o aquém ou além do ponto médio, até obter uma iluminação firme e com a melhor intensidade possível (eventualmente o brilho não será tão forte quanto o apresentado pela lâmpada em sua

utilização normal, porém o rendimento será bastante próximo do máximo permitido pela lâmpada). Uma vez efetuado tal ajuste, o trim-pot não deverá mais ser mexido, pois o circuito já estará "no ponto", com sua frequência de funcionamento adequada ao transformador, lâmpada e alimentação utilizados. Um novo ajuste apenas será necessário se a lâmpada for substituída (sempre usar lâmpada de no máximo 20W).

Notar que, com lâmpadas de baixa potência (5W, 8W ou 10W), o circuito do "ALF" poderá ser ajustado para funcionamento até sob alimentação de 6 ou 9 volts (mesmo fornecidos por simples pilhas grandes, comuns. . .), porém o seu melhor rendimento (tanto elétrico quanto luminoso) se dará sob alimentação de 12V, e acionando lâmpadas de 15W ou 20W.

Algumas recomendações quanto ao ajuste do circuito: é possível ouvir-se o "apito" da oscilação do "ALF" devido ao fato da ionização da lâmpada ocorrer num ritmo dentro da faixa de áudio! Assim, dá até para se "afinar" o circuito "de orelha": quando – através do ajuste do trim-pot – for obtido um zumbido firme, estável e bem agudo, é sinal de que o circuito está na sua ressonância perfeita (melhor

rendimento elétrico e luminoso). Por outro lado, ocorrente "interrupções" ou "fibrilações" no zumbido, o ajuste não estará correto.

Outra coisa: em determinados pontos do ajuste do trim-pot pode ocorrer a interrupção da oscilação (a lâmpada simplesmente apaga, nessas circunstâncias. . .). Sob hipótese alguma deixe o circuito ligado nessas condições (sem oscilar) pois a dissipação no TIP32 aumentará muito, aquecendo o componente que poderá danificar-se em poucos minutos.

Para finalizar, na fig. 5 damos duas sugestões para acabamento do "ALF", ambas já com a lâmpada incorporada. Em 5-A temos um modelo "vertical" e em 5-B um módulo com luminária mais convencional (horizontal). Em qualquer caso, o circuito poderá ser facilmente embutido numa pequena caixa que tanto poderá servir de base ao conjunto (5-A) quanto ser instalada sobre a calha refletora (5-B). Obviamente outras disposições ou arranjos podem ser adotados, entretanto fica uma única recomendação: manter os fios do circuito à lâmpada não muito longos (a cabagem de alimentação 12V pode ser longa, se necessário. . .) evitando perdas ou irradiações indesejáveis.

ATENÇÃO! Profissionais, Hobbystas e Estudantes

AGORA FICOU MAIS
FÁCIL COMPRAR!

- Amplificadores
- Microfones
- Mixers
- Rádios
- Gravadores
- Rádio Gravadores
- Raks
- Toca Discos
- Caixas Amplificadas
- Acessórios para Video-Games
- Cápsulas e agulhas
- Instrumentos de Medição
- Eliminadores de pilhas
- Conversores AC/DC
- Filas Virgens para Video e Som
- Kits diversos, etc...

CONHEÇA OS PLANOS DE
FINANCIAMENTO DA FEKITEL

CURSO GRÁTIS
"Como fazer uma Placa de Circuito Im-
presso" aos sábados das 9:00 às 12:00 Hs
(este curso é ministrado em 1 dia apenas)

DESCONTO ESPECIAL PARA
ESTUDANTES DE ELETRÔNICA
E OFICINAS

• REVENDEDOR DE
KITS EMARK



FEKITEL
Centro Eletrônico Ltda.
Rua Barão de Duprat, 310 - Sto. Amaro
São Paulo (a 300m do Lgo. 13 de Maio)
CEP 04743 - Tel. 246-1162

PARTICIPE
DE SUA
REVISTA APE
ESCREVENDO,
DANDO
SUA OPINIÃO,
COLABORANDO.
VAMOS FAZER
JUNTOS UMA
GRANDE
REVISTA!

DIVULGUE
APE ENTRE
SEUS
AMIGOS,
ASSIM VOCE
ESTARA
FAZENDO ELA
CRESCER E
FICAR CADA
VEZ MELHOR!

"SINTONIZE OS AVIÕES"



Polícia-Navios-Etc.
Rádios receptores de VHF
Faixas 110 a 135 e 134 a 174MHz
Recepção alta e clara!
CGR RÁDIO SHOP

ACEITAMOS CARTÕES DE CRÉDITO

Inf. técnicas ligue (011) 284-5105
Vendas (011) 283-0553
Remetemos rádios para todo o Brasil
Av. Bernardino de Campos, 354.
CEP 04004 - São Paulo - SP

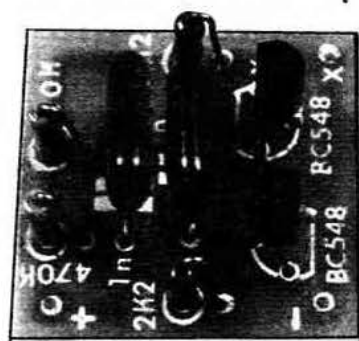
NOSSOS RÁDIOS SÃO
SUPER-HETERODINOS COM
PATENTE REQUERIDA

**Brinde
de capa**

CORTESIA DAS
ESCOLAS
INTERNACIONAIS

Micro-provador de continuidade

Todos os BRINDES DE CAPA até agora oferecidos aos leitores de APE (esses presentes começaram no nº 3. . .) constituem, no mínimo, um valioso auxílio e incentivo — principalmente aos iniciantes — às montagens, sempre com circuitos simples mas de resultados interessantes. . . Embora mais cedo ou mais tarde o hobbysta, sempre aperfeiçoe sua própria técnica de confecção de plaquinhas, o fato do BRINDE já vir *pronto* (faltando apenas a furação. . .), é, no mínimo, um mecanismo de “agilização”, já que bastará a aquisição dos (poucos componentes para que, num prazo mínimo (todo hobbysta é impaciente. . .) a “coisa” possa ser vista funcionando!



mentação é feita por duas pilhas pequenas (3 volts, no total) e as pontas de prova simplesmente estão inseridas no local (eletricamente falando) onde se colocaria a chave interruptora da alimentação. Assim, toda vez que tais pontas de prova se tocarem, ou estiverem aplicadas a dois pontos entre os quais exista resistência nula ou baixa, o MPC emitirá um nítido apito, indicando a condição de continuidade.

Neste nº 10 de A.P.E. optamos por não trazer um simples “brinquedinho” ou “efeito eletrônico”. . . Escolhemos, sim, um circuito de real utilidade na bancada do hobbysta, estudante, ou mesmo do técnico ou engenheiro: um MICRO-PROVADOR DE CONTINUIDADE (MPC, abreviando. . .), instrumento valioso na análise rápida de componentes, circuitos, ligações, chaves, bobinas, etc. Na verdade, os “veteranos” sabem que numa bancada, o PROVADOR DE CONTINUIDADE é, provavelmente, o instrumento de teste mais utilizado (“ganhando” até do onipresente multímetro, em termos de quantidade de utilizações no dia-a-dia da Eletrônica), já que, a partir da sua (aparentemente) simples função de indicar se há ou não continuidade elétrica entre os pontos testados, um imenso número de informações importantes pode ser inferido! Para aqueles que ainda estão no início do seu hobby eletrônico, em futuro próximo daremos (num artigo específico, ou num “DADINHOS”. . .) todas as “dicas” para uma utilização proveitosa do MPC.

Como é costume aqui na Seção do BRINDE, por razões de espaço editorial as instruções são sucintas, baseadas quase que unicamente nas próprias ilustrações (que devem ser observadas

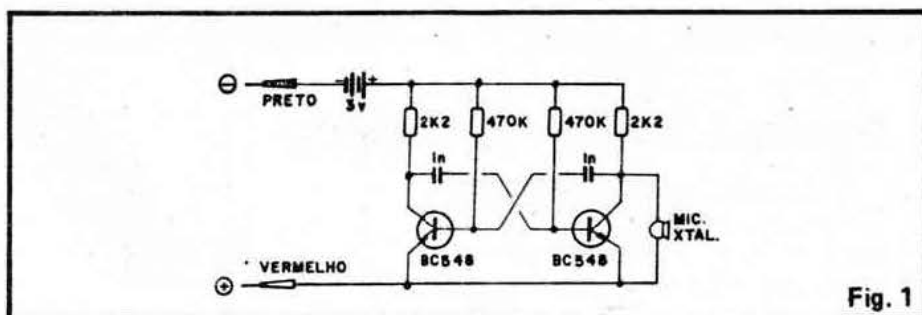


Fig. 1

e seguidas com atenção. . .). Dúvidas ou informações complementares poderão ser resolvidas com uma consulta ao TABELÃO APE e às INSTRUÇÕES GERAIS PARA AS MONTAGENS (encartados em outro ponto da presente A.P.E.).

— FIG. 1 — Diagrama esquemático do circuito do MPC. Um arranjo clássico, formado por dois transistores idênticos, em acoplamento amplificador “cruzado” e simétrico, de forma a oscilar em frequência de áudio (cujo valor é basicamente determinado pelos capacitores de 1n e resistores de 470K). O “modelo” é também chamado de “flip-flop” ou “multivibrador astável”. Do coletor de um dos transistores, retiramos o sinal de áudio, “traduzindo-o” através de uma pequena cápsula de microfone de cristal (funcionando aqui como um mini-alto-falante piezoelétrico). A ali-

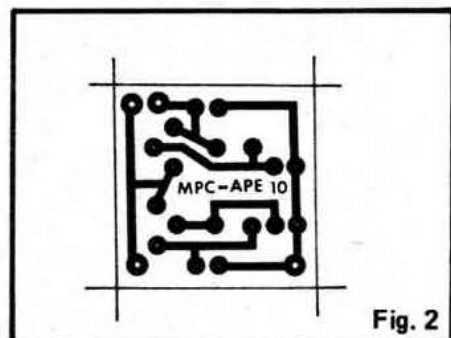


Fig. 2

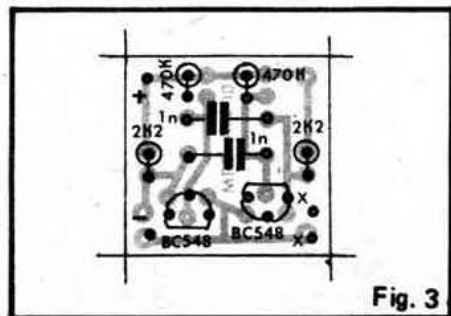


Fig. 3

Com as pontas separadas, ou aplicadas a pontos entre os quais exista uma alta resistência, o sinal sonoro não será ouvido. . . O consumo geral é irrisório (com as pontas "em curto", o circuito não "puxa" mais do que 1,5mA e com as pontas separadas, o consumo é "zero" . . .), assegurando enorme durabilidade para as pilhas.

- FIG' 2 - Plaquinha de Circuito Impresso, vista pelo lado cobreado. Inicialmente retire a sua plaquinha da capa da Revista (se estiver muito "presa", um pouco de álcool ajudará a remoção sem danificar a capa . . .). Confira o seu BRINDE com a fig. 2, limpe-a e fure-a nas "ilhas" (usando uma "Mini-Drill" ou um perfurador manual). A utilização, antes e durante a montagem, deverá ser orientada pelas INSTRUÇÕES GERAIS PARA AS MONTAGENS.

- FIG. 3 - "Chapeado" da montagem, com a placa vista pelo lado não cobreado, tendo todos os componentes já posicionados. Observar a posição dos dois transistores (referenciadas pelos seus lados "chatos". Notar que (por razões de compactação) os quatro resistores devem ser montados "em pé". Os pontos "X-X" destinam-se à ligação da cápsula de cristal e os pontos "+ e -" serão usados para conexão da alimentação e pontas de prova (ver a próxima figura).

- FIG. 4 - Diagrama das conexões "periféricas" (externas) à placa. ATENÇÃO à polaridade do suporte de pilhas (fio vermelho = positi-

vo, fio preto = negativo) e cores respectivas das pontas de prova. Para maior comodidade na utilização, os fios das pontas de prova não deverão ser muito curtos (no mínimo uns 35 a 40 cm.).

- FIG' 5 - Sugestão para "encaixamento" do MPC, utilizando um "container" Patola mod. CRO95, cujas dimensões "dão certo". A caixinha indicada, inclusive, já apresenta um compartimento para as duas pilhas, com acesso externo direto (o que facilita muito a eventual reposição). Duas "janelas" quadradas existentes na parte frontal da caixa poderão ser usadas para "vazar" o som emitido pelo circuito (a cápsula de cristal, portanto, poder ser colada ou posicionada internamente bem sob tais "janelas".

- EXEMPLO DE UTILIZAÇÃO - Num teste rápido de diodo, aplicam-se as pontas de prova aos terminais do dito cujo e, em seguida, faz-se novo teste, agora com as pontas invertidas (em relação às posições do primeiro teste). Um diodo BOM fará com que o MPC emita som numa situação e não emita na outra. Se nos dois testes o MPC emitir som, o diodo estará "EM CURTO" e se em ambos os testes o MPC ficar mudo, o diodo estará "ABERTO". Nesse mesmo teste podemos identificar os terminais de um diodo desconhecido e sem marcação: o terminal tocado pela ponta vermelha (positivo) quando o teste gera som é o A (ânodo), sendo o outro, portanto, o K (catodo)!

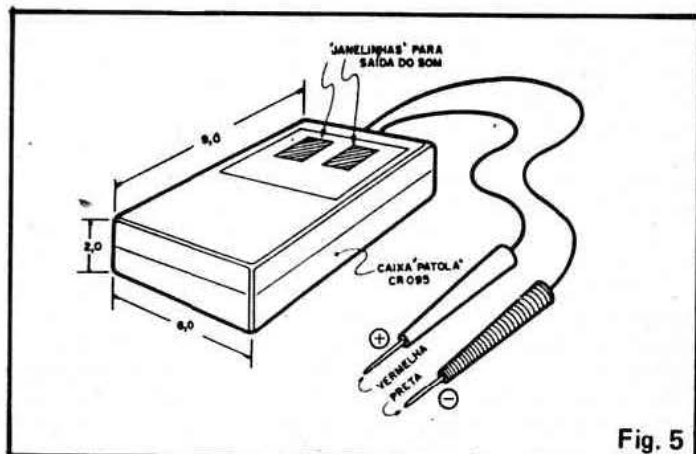
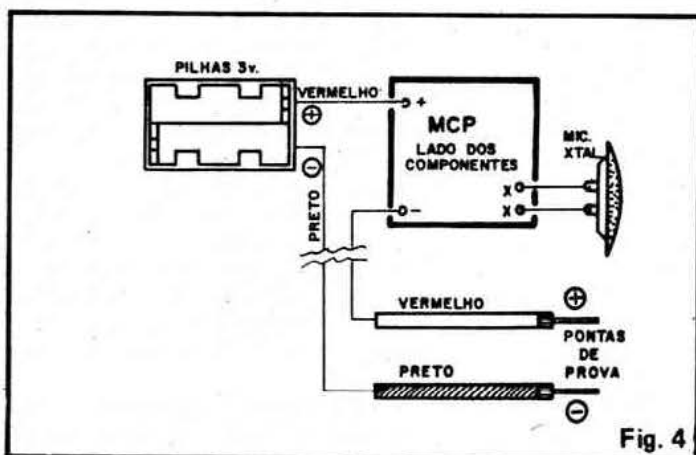
Com um mínimo de prática, bom senso, raciocínio e conhecimentos básicos dos componentes, muitos testes desse tipo (e outros até mais "sofisticados". . .) podem ser realizados com o MPC!

LISTA DE PEÇAS:

- 2 - Transistores BC548 ou equivalentes
- 2 - Resistores de 2K2 x 1/4 watt
- 2 - Resistores de 470K x 1/4 watt
- 2 - Capacitores (poliéster ou disco cerâmico) de 1nF
- 1 - Cápsula de microfone de cristal (simples, sem "casca")
- 2 - Pontas de prova médias ou longas (uma vermelha e uma preta)
 - Cabinho isolado flexível, vermelho e preto (50 cm. de cada).
- 1 - Plaquinha específica de Circuito Impresso para a montagem (2,6 x 2,5 cm.)
 - Fio e solda para as ligações

OPCIONAIS/DIVERSOS:

- 1 - Suporte para 2 pilhas pequenas
- 1 - Caixa tipo "Patola" CRO 95 (ou outro "container" de dimensões iguais ou maiores)

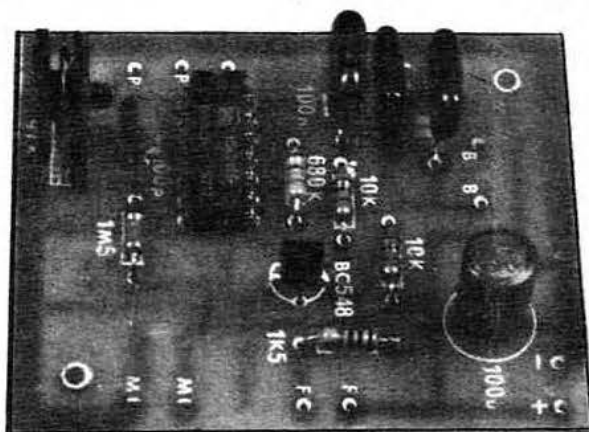


APRENDENDO A
PRATICANDO

eletrônica

A TUA REVISTA!

Detetor de metais



SENSÍVEL DETETOR CAPAZ DE INDICAR A PRESENÇA DE METAIS ENTERRADOS NO SOLO, EMBUTIDOS EM ALVENARIA, ETC. PODE SER USADO NA PESQUISA E DETEÇÃO DE ENCANAMENTOS, "CONDUÍTES", FER-RAGENS EM CONCRETO, ETC. DÁ ATÉ (COM O AUXÍLIO DA SORTE. . .) PARA "CAÇAR TESOUROS ENTERRADOS"...

O DETETOR DE METAIS é, provavelmente, um dos mais interessantes dispositivos eletrônicos ao alcance do nível "construcional" do hobbysta. . . Alguns leitores nos pedem, em cartas, a publicação de projetos do gênero, altamente sofisticados, capaz de detectar minérios raros e caros (ouro, que "ninguém gosta". . . .), mesmo em baixíssima concentração e a grandes profundidades. Obviamente que tais projetos fogem completamente ao estilo de A.P.E., já que, inevitavelmente, requerem componentes de difícil aquisição, frequentemente importados e não disponíveis em nosso País, além de técnicas construcionais avançadas e sofisticados instrumentos de laboratório para a devida calibragem e ajuste.

Entretanto, mesmo usando apenas componentes comuns, num circuito simples, de fácil montagem e ajuste "descomplicado", é possível ao leitor construir um detetor sensível, em forma portátil, de fácil manuseio, e capaz de indicar (através de um sinal sonoro que não deixa margem a dúvidas. . .) a presença de concentrações ou objetos metálicos enterrados no solo, submersos ou embutidos dentro de paredes ou qualquer outro meio não metálico. Certamente que o desempenho não poderá ser comparado com o de equipamentos profissionais, de custo dezenas de vezes superior, porém, para aplica-

ções mais simples e menos ambiciosas (obviamente aquele "negócio" de "caçar tesouros" escrito na entrada da presente matéria, não passa de uma brincadeira, embora nunca se saiba...), o nosso DETETOR DE METAIS (ou simplesmente DEME, para os íntimos...) dará conta do recado, mesmo em algumas aplicações sérias, conforme sugeriremos mais adiante:

Apenas a título elucidativo, um detetor de metais é um dispositivo que, a partir da "informação" obtida por campos eletro-magnéticos induzidos, de frequência relativamente alta, pode "sentir" a presença de corpos metálicos, mesmo a certa distância, enterrados no solo, por exemplo. Numa versão simples (porém eficiente. . .) como a do nosso DEME, um circuito é dimensionado para gerar — na presença do citado corpo metálico dentro do campo eletro-magnético emitido pelo dispositivo — um aviso, na forma de sinal sonoro (ou na forma de "modificação" da frequência de áudio desse sinal) claro e inequívoco.

CARACTERÍSTICAS

- Circuito de detecção de corpos ou concentrações metálicas, baseado no "batimento" das frequências de dois osciladores: um fixo (de refe-

rência) e outro variável (de detecção) pela alteração da indutância gerada pelo corpo detetado.

- Controles: dois. Um ajuste "grosso", por trim-pot, e outro "fino", por potenciômetro externamente acessível.
- Detetor: bobina simples, sem núcleo, de fácil construção.
- Indicação: por sinal sonoro emitido por cápsula piezo (de cristal) ou, opcionalmente, audível em fone magnético comum (tipo walkman).
- Alimentação: pilhas, 6 volts, sob baixo consumo (máximo 10 mA).
- Alcance/Sensibilidade: nos testes realizados com o protótipo, massas metálicas pequenas (um abridor de garrafas, por exemplo) foi "acusado" a distâncias entre 5 e 10 cm. Massas médias (um ferro de passar roupa, como "cobaia") entre 20 e 25 cm. Massas grandes (um bloco de motor de carro) a mais de 50 cm. Tais alcances se verificaram independentemente do meio ou material existente entre a bobina detetora do DEME e a massa metálica (madeira, parede de alvenaria, papelão, terra, concreto (sem ferro) etc. Condições especiais ou pouco "normais", geração inevitáveis alterações (para mais ou para menos) na sensibilidade levantada no protótipo.
- Operação: portátil (aparelho, em si, pequeno e leve) com haste longa (para prospecção no solo) ou curta (para prospecção em paredes, caixas, etc.).

O CIRCUITO

Na fig. 1 o leitor vê o "esquema" do DEME, num circuito de grande simplicidade (apenas um Integrado C.

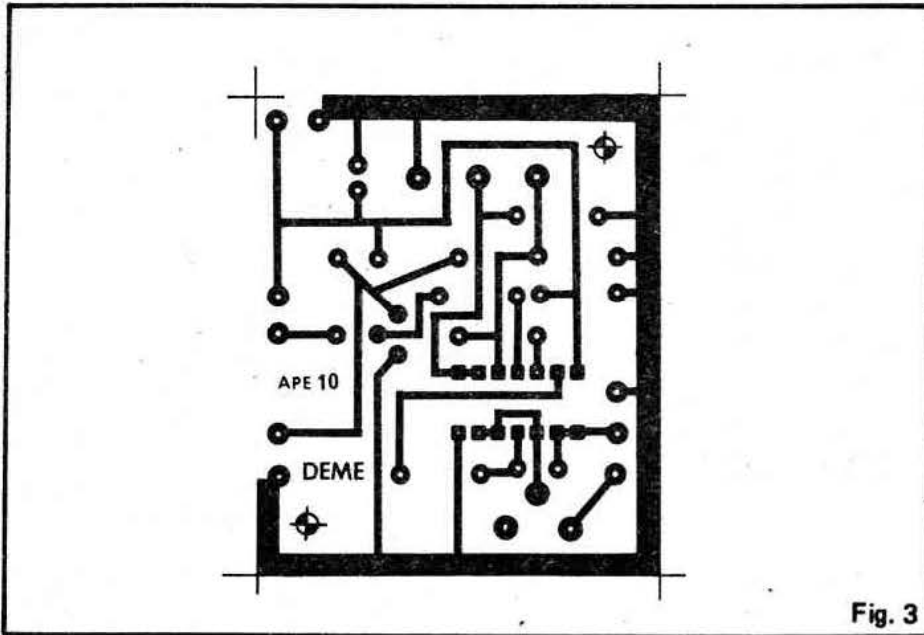


Fig. 3

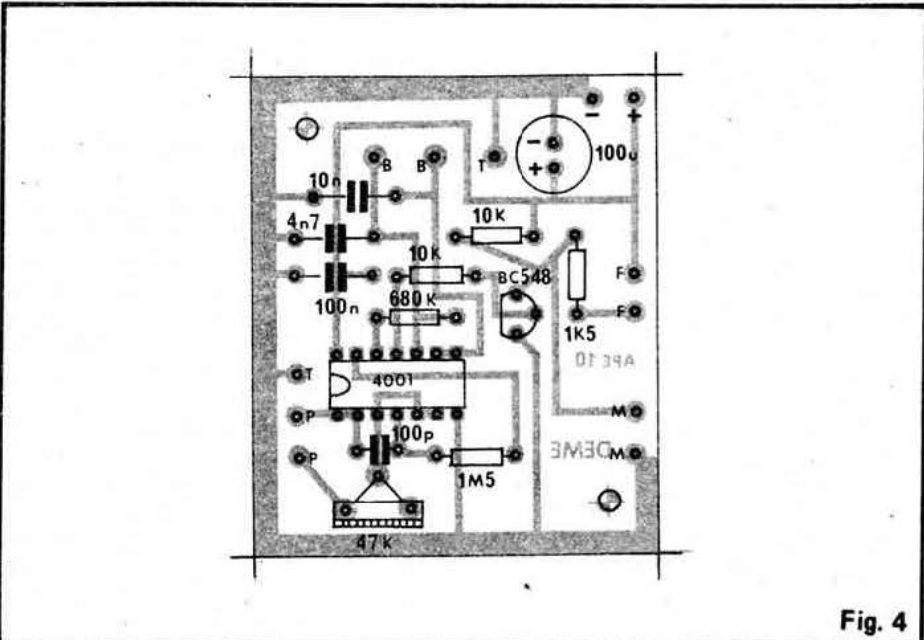


Fig. 4

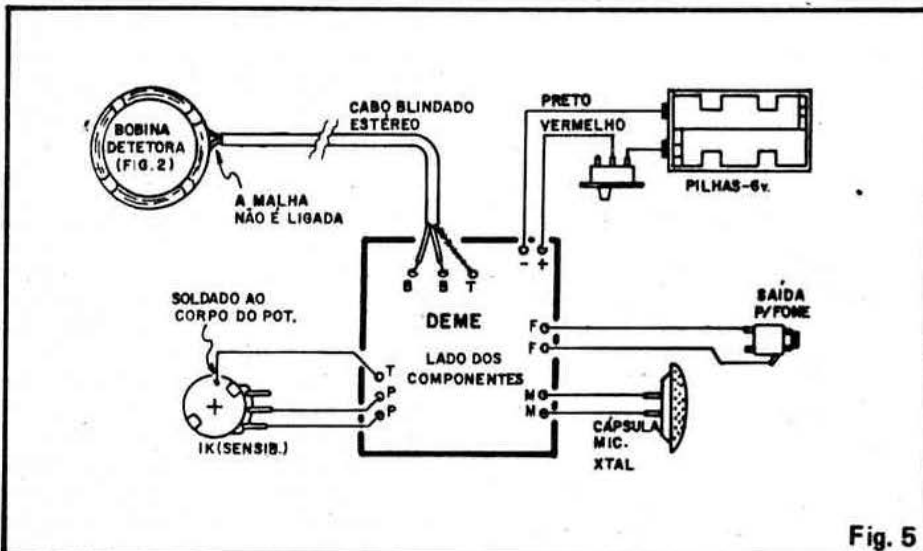


Fig. 5

valores de resistores e capacitores (é bom ir decorando, pois um belo dia acaba essa “moleza” de TABELÃO em todo número de A.P.E. . .).

CONFEÇÃO DA BOBINA DETETORA

Um dos mais importantes componentes do DEME deverá ser “feito em casa”, pelo próprio montador: a bobina. Na fig. 2 são dadas todas as “dicas” e informações para a construção do detetor. A partir de uma forma de material isolante e não metálico (com as dimensões indicadas em OPCIONAIS/DIVERSOS), os 10 metros de cabo de ligação flexível e isolado devem ser enrolados de maneira bem compacta, “amontoando-se” bem as espiras de modo que o enrolamento “caiba” nos 3 cm. de altura da dita forma. A fixação do fio sobre a forma pode ser feita com pedaços de fita adesiva (ver 2-A e 2-B). Com a bobina pronta e “enformada”, seus fios terminais podem ser ligados ao pedaço de cabo blindado estereo (2-A) para futura conexão ao circuito.

A fixação da haste à forma deve ser feita (2-C) com parafusos de alumínio (não use parafusos de ferro ou aço) ou com o auxílio de adesivo forte de epoxy. O comprimento e a disposição da haste em relação à bobina dependerão da aplicação (detalhes mais adiante).

Uma “dica” final sobre a bobina: muitas pequenas caixas plásticas, adquiríveis em super-mercados ou casas de artigos domésticos, apresentam medidas bastante próximas das recomendadas, podendo ser usadas como forma. Outra “chance”: as caixas de madeira fina ou papelão que normalmente acondicionam requeijão (e o leitor ainda come o “Catupiry” que vem lá dentro. . .) enquadram-se quase que perfeitamente nos requisitos de material, formato e tamanho necessários à confecção da bobina!

A MONTAGEM

Devido ao funcionamento em frequência relativamente elevada e às outras características do circuito, o DEME exige alguns cuidados na montagem, porém mesmo o iniciante, se tiver um pouco de atenção (e seguir corretamente às instruções e desenhos) conseguirá levar o projeto a bom termo.

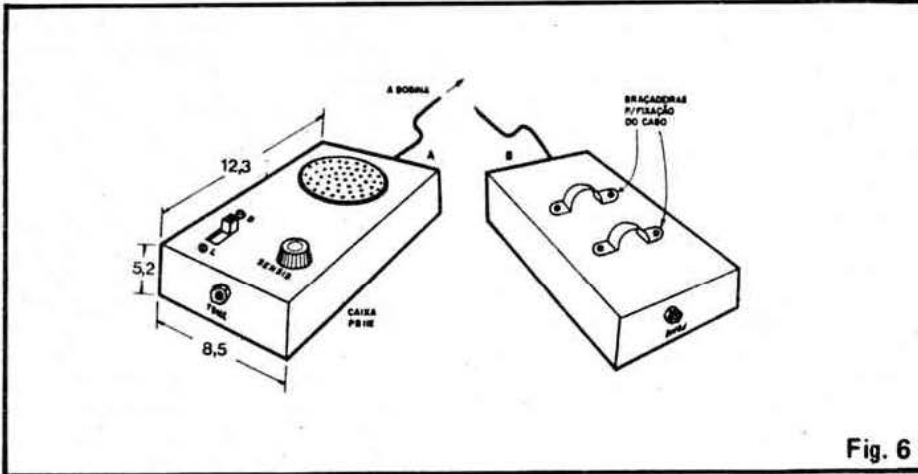


Fig. 6

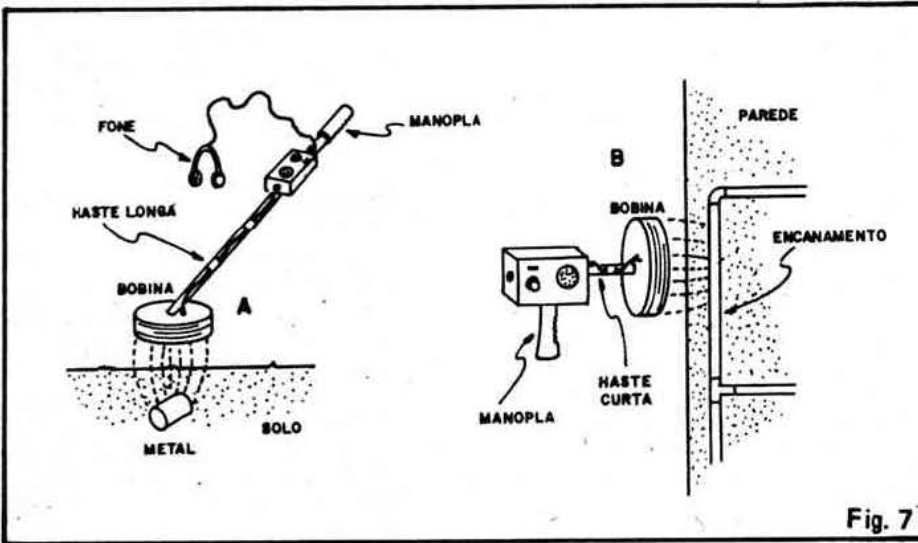


Fig. 7

LISTAS DE PEÇAS

- 1 – Circuito Integrado C.MOS 4001
- 1 – Transistor BC548B (ou equivalente)
- 1 – Resistor de 1K5 x 1/4 watt
- 2 – Resistores de 10K x 1/4 watt
- 1 – Resistor de 680K x 1/4 watt
- 1 – Resistor de 1M5 x 1/4 watt
- 1 – Trim-pot vertical de 47K
- 1 – Potenciômetro de 1K – linear
- 1 – Capacitor (disco cerâmico ou plate) de 100p
- 1 – Capacitor (poliéster) de 4n7
- 1 – Capacitor (poliéster) de 10n
- 1 – Capacitor (poliéster) de 100n
- 1 – Capacitor (eletrolítico) de 100u x 16V
- 1 – Cápsula de microfone de cristal

- 1 – Chave H-H mini
- 1 – Jaque, tamanho J2 (para ligação do fone opcional)
- 1 – Placa de Circuito Impresso específica para a montagem 6,1 x 5,1 cm.)
 - 10 metros de cabinho de ligação, flexível e isolado (para a confecção da bobina detetora).
 - 1,5 metros de cabo blindado estéreo
 - Fio e solda para as ligações

OPCIONAIS/DIVERSOS:

- 1 – Knob para o potenciômetro
- 1 – Suporte para 4 pilhas pequenas (ou médias, para uma reposição a maiores intervalos)
- 1 – Caixa para abrigar o circuito (plástica). Sugestão: "Pato-la" mod. PB112 (12,3 x 8,5

A fig. 3 mostra o lado cobreado da placa específica de Circuito Impresso, que deve ser fielmente reproduzido (está em tamanho natural, na figura), ou rigorosamente conferido, no caso da placa que acompanha o KIT.

A colocação dos componentes sobre a placa (lado não cobreado) está ilustrada na fig. 4, devendo nessa fase o leitor tomar cuidado com as posições do Integrado, transistor e capacitor eletrolítico, bem como com os valores dos componentes em relação às posições que ocupam na placa.

Antes de iniciar as soldagens, uma atenta leitura às INSTRUÇÕES GERAIS PARA AS MONTAGENS poderá "salvar" o principiante de muitos problemas. . .

Terminadas as soldagens dos componentes diretamente colocados sobre a placa, tudo deve ser conferido (inclusive quanto à ausência de "curtos" ou "correntamentos" de solda, pelo lado cobreado) e só então cortados os excessos de terminais e pontas de fios.

Existem ainda várias ligações a serem feitas, todas elas de componentes externos à placa. Estas conexões estão diagramadas na fig. 5 (na qual a placa é vista pelo lado dos componentes) e devem ser também seguidas com atenção. Observar nas ligações do potenciômetro (visto pela traseira, na figura) a necessidade do fio de "blindagem", que vai ligado entre o ponto "T" (jun-

x 5,2 cm.) ou container de dimensões equivalentes

- 1 – Forma para a bobina detetora (ver fig. 2), de madeira, plástico ou papelão, redonda, com cerca de 11 cm. de diâmetro e 3 cm. de altura.
- 1 – Haste para fixação da bobina/forma. Tubo de PVC ou até mesmo um cabo de vassoura, servirão. O comprimento dependerá da aplicação (ver fig. 7)
- 1 – Par de braçadeiras para fixação da caixa do DEME à haste (ver fig. 6)
- 1 – Manopla plástica (de guidão de bicicleta) de encaixe compatível com o diâmetro da haste utilizada.
 - Fita adesiva, parafusos de alumínio, cola de epoxy
- 1 – Fone magnético, tipo walkman (impedância de 8 a 32 ohms), com plugue P2.

to a "P-P") e o próprio "corpo" do componente.

Quanto à ligação da bobina (feita através do cabo blindado estéreo), observar que a "malha" (blindagem), na extremidade junto à placa é ligada ao ponto "T" (junto a "B-B"), mas na extremidade do cabo ligada à bobina, a malha é deixada sem ligação (pode ser cortada rente), devendo apenas os dois condutores isolados do cabo estéreo serem conectados aos terminais da bobina.

Atenção, também, nessa fase, à polaridade da alimentação (fio vermelho = positivo, fio preto = negativo).

A CAIXA / A UTILIZAÇÃO

Em circuitos desse tipo a acomodação geral (caixa e disposições externas) é muito importante, já que capacitâncias distribuídas e outros fenômenos inerentes às características do projeto podem influenciar no seu funcionamento. Assim, recomendamos que o leitor siga as sugestões das figs. 6 e 7 no acabamento final do seu DEME. . .

Na fig. 6 temos os detalhes da caixa do circuito, que deverá também abrigar o suporte com as pilhas. Na parte frontal ficam a cápsula de cristal, o controle de sensibilidade e a chave geral. Nos fundos da caixa, duas braçadeiras servirão para fixação da caixa à haste. Numa das laterais menores pode ficar o jaque de "fone" e, na lateral oposta, a saída do cabo estéreo para a bobina. Notar que tanto a placa do circuito, quanto o suporte das pilhas, deverão ser bem fixados no interior da caixa, pois se eles "andarem" lá dentro, poderão ocorrer instabilidades ou "desintonizações" no funcionamento do DEME.

A fig. 7 mostra, respectivamente nos itens A e B, as possibilidades de arranjo final do conjunto, dependendo da utilização pretendida pelo montador: haste longa (para prospecção de solo) ou haste curta (para pesquisa e detecção em paredes). Notar o posicionamento da manopla plástica, nos dois casos: em 7-A fica na extremidade da haste oposta à bobina e em 7-B é fixada diretamente à uma das laterais maiores da caixa.

Em qualquer dos casos, o cabo estéreo que interliga a caixa à bobina detetora, deve ser fixado à haste com fita adesiva, a intervalos regulares. O cabo não deve ser deixado solto, balançando, para evitar instabilidades.

O ajuste é simples, e deve ser feito

já com todas as partes acomodadas (nas opções 7-A ou 7-B). Com a tampa da caixa provisoriamente aberta, colocar as pilhas no suporte, posicionar o potenciômetro de 1K a "meio curso" e ligar o interruptor de alimentação. Ajustar então o trim-pot de 47K (girando seu knob experimentalmente para um lado e para o outro. . .) até obter um som (emitido pela cápsula de cristal) bem grave, ou seja: com a menor frequência possível. Com um pouco de paciência, o som poderá até ser "zerado", ou seja: levado a frequência tão baixa, que simplesmente o sinal "desaparece".

Em seguida, a caixa já pode ser fechada. Atua-se, então, sobre o potenciômetro, procurando "afinar" ainda mais o ajuste, ou seja: obter um som o mais grave possível (quase um leve "ronco"), ou até o "zeramento" completo do som (posição de máxima sensibilidade do DEME). O ajuste já estará feito. Aproximar, para teste, a bobina detetora de uma massa metálica não muito pequena. Deverão ocorrer uma das situações a seguir:

- Surge um nítido "apito", indicando que o DEME "sentiu" a presença da massa metálica (isso no caso do pré-ajuste de SENSIBILIDADE ter conseguido "zerar" o som. . .).
- Surge uma sensível alteração na frequência do som (ficará bem mais agudo ou bem mais grave do que estava antes da aproximação da massa metálica), também indicando a detecção.

Com alguma prática, será fácil reconhecer as indicações do DEME. Eventualmente, algum reajuste "fino" (no potenciômetro) poderá tornar-se necessário, a fim de colocar a sensibilidade do DEME no seu máximo, adequando-a a condições específicas de utilização. É possível, inclusive, reconhecer-se o aviso para metais ferrosos ou não ferrosos (uns concentram as linhas do campo eletro-magnético, e outros dispersam-nas), através da diferença do sinal sonoro, que pode ficar momentaneamente mais agudo ou mais grave, dependendo das características para-magnéticas ou dia-magnéticas dos diversos metais.

O som emitido pela cápsula de cristal é suficiente para aplicações comuns, porém para utilização ao ar livre, ou em ambiente sob elevado nível de ruído, o fone externo opcional será de grande ajuda, facilitando a identificação de pequeninas variações no sinal indicativo.

Lembrando sempre que a sensibilidade do DEME é inversamente propor-

cional à distância da massa metálica, e diretamente proporcional ao tamanho de tal massa, aí vão algumas "dicas" e sugestões:

- Um ferro de passar roupa ou outro eletrodoméstico de porte médio e corpo metálico, poderá ser "sentido" até através de uma parede.
- Um corpo muito pequeno (uma ou duas moedas, por exemplo), apenas será detetado a alguns centímetros de distância.
- Com a haste longa (7-A) é fácil seguir-se um encanamento subterrâneo (ou, para os "sonhadores", encontrar uma arca, contendo milhares de moedas de ouro, enterrada pelos piratas a mais de 400 anos...).
- Com a haste curta (7-B) fica fácil encontrar e "seguir" a posição de "condutes" ou fiação embutida em paredes.
- Ainda com a haste curta, o DEME pode ser usado em "revistas de segurança" de pessoas, na verificação se não estão portando armas e essas coisas.
- Encontrar minérios com o DEME é também possível (embora o aparelho não seja tão confiável e sensível quanto os caros equipamentos profissionais do gênero. . .). Entretanto tais minérios deverão se apresentar em concentração elevada e a profundidade não muito grande. Num local onde já se sabe que existem minérios metálicos, o DEME poderá ser de utilidade na indicação dos pontos de maior concentração.
- Rochas que contenham minérios ferrosos serão claramente identificadas com o uso do DEME.
- O DEME também pode ser usado "ao contrário", ou seja: indicando a Falta de metal onde ele devia estar. Por exemplo: indicando a presença de massa plástica (bem escondida por um trabalho cuidadoso de funilaria e pintura. . .) na lataria de um veículo.
- Se todo o conjunto bobina/haste for cuidadosamente impermeabilizado (e usando-se, eventualmente, uma haste relativamente comprida), o DEME poderá ser usado na pesquisa de massas metálicas submersas. Trabalhando sem haste, porém com um cabo longo e bobina lastreada (não usar metal nesse lastro, por motivos óbvios) o DEME poderá até ser usado na busca de restos de naufrágios (olha lá, de novo, a possibilidade daquele galeão espanhol carregado de incalculáveis tesouros. . .).

SEJA UM PROFISSIONAL EM

ELETRÔNICA

através do Sistema MASTER de Ensino Livre, à Distância, com Intensas Práticas de Consertos em Aparelhos de:

ÁUDIO - RÁDIO - TV PB/CORES - VÍDEO - CASSETES - MICROPROCESSADORES

Somente o **Instituto Nacional CIÊNCIA**, pode lhe oferecer Garantia de Aprendizado, com montagem de Oficina Técnica Credenciada ou Trabalho Profissional em São Paulo. Para tanto, o **INC** montou modernas Oficinas e Laboratórios,



Manutenção e Reparo de TV a Cores, nos Laboratórios do INC.

onde regularmente os Alunos são convidados para participarem de Aulas Práticas e Treinamentos Intensivos de Manutenção e Reparo em Equipamentos de Áudio, Rádio, TV PB/Coors, Vídeo - Cassetes e Microprocessadores.



Aulas Práticas de Análise, Montagem e Conserto de Circuitos Eletrônicos.

Para Você ter a sua Própria Oficina Técnica Credenciada, estude com o mais completo e atualizado Curso Prático de Eletrônica do Brasil, que lhe oferece:

- Mais de 400 apostilas ricamente ilustradas para Você estudar em seu lar.
- Manuais de Serviços dos Aparelhos fabricados pela **Amplimatic, Arno, Bosch, Ceteisa, Emco, Evadin, Faet, Gradiente, Megabrás, Motorola, Panasonic, Philco, Philips, Sharp, Telefunken, Telepach...**
- **20 Kits**, que Você recebe durante o Curso, para montar progressivamente em sua casa: Rádios, Osciladores, Amplificadores, Fonte de Alimentação, Transmissor, Detector-Oscilador, Ohmímetro, Chave Eletrônica, etc...
- Convites para Aulas Práticas e Treinamentos Extras nas Oficinas e Laboratórios do **INC**.
- Multímetros Analógico e Digital, Gerador de Barras, Rádio-Gravador e TV a Cores em forma de Kit, para Análise e Conserto de Defeitos. Todos estes materiais, utilizados pela 1ª vez nos Treinamentos, Você os levará para sua casa, totalmente montados e funcionando!
- Garantia de Qualidade de Ensino e Entrega de Materiais Credenciamento de Oficina Técnica ou Trabalho Profissional em São Paulo.
- Mesmo depois de Formado, o nosso Departamento de Apoio à Assistência Técnica Credenciada, continuará a lhe enviar Manuais de Serviço com Informações Técnicas sempre atualizadas!

Instituto Nacional CIÊNCIA
Caixa Postal 896
01051 SÃO PAULO SP

INC

SOLICITO, GRÁTIS E SEM COMPROMISSO,
O GUIA PROGRAMÁTICO DO CURSO MAGISTRAL EM ELETRÔNICA!

Nome _____

Endereço _____

Bairro _____

CEP _____ Cidade _____

Estado _____ Idade _____

APE 10



LIGUE AGORA: (011) 223-4020

OU VISITE-NOS DIARIAMENTE DAS 9 ÀS 19 HS.

**Instituto Nacional
CIÊNCIA**

AV. SÃO JOÃO, Nº 253
CEP 01035 - SÃO PAULO - SP