

# PRAKTICKÁ ELEKTRONIKA

1  
2014

Výsledky  
Konkursu 2013

Amatérské  
RADIO

**Nf generátory 1 - základní principy a historie**

**Udržovací nabíječka akumulátoru**

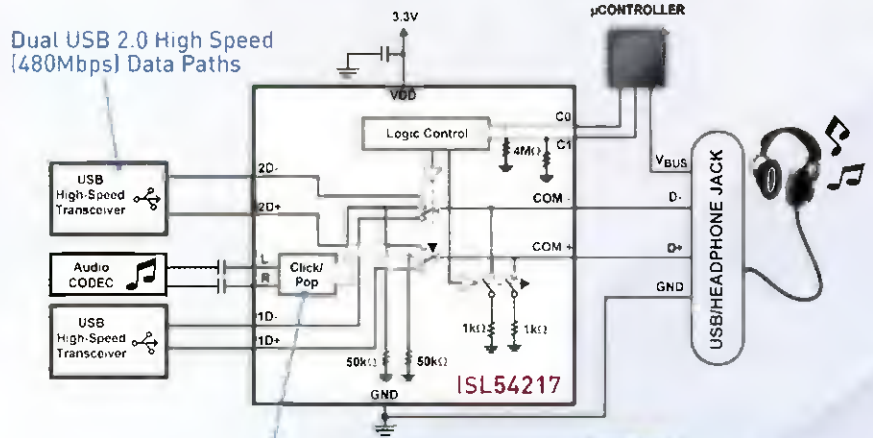


**Nabíječka NiMH**





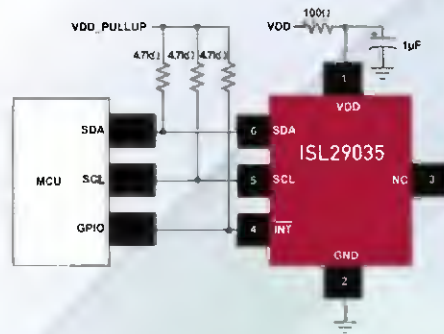
## Two High Speed USB Ports and a Low Distortion 'Click and Pop' Free Audio Port



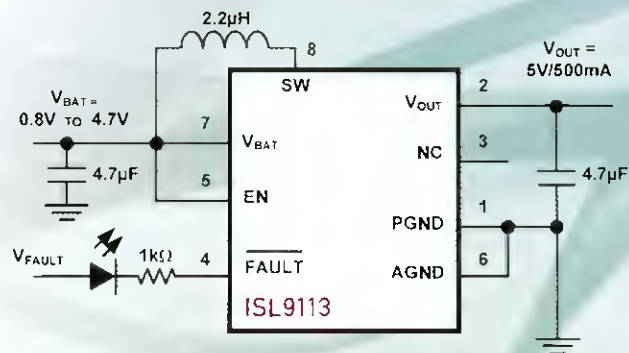
Audio Click and Pop Elimination without affecting audio artifacts from the listening experience



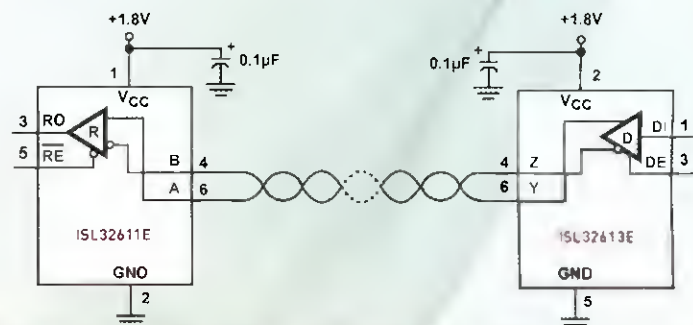
## Integrated Digital Light Sensor with Interrupt



## 0.8V to 5V/500mA High Efficiency Boost Converter



## 1.8V Micro Power Single Tx, Rx and Transceivers RS-485/422



## V TOMTO SEŠITĚ

Náš rozhovor .....	1
Výsledky Konkursu PE-AR 2013 .....	3
Světlozor .....	4
AR mládeži:	
Základy elektrotechniky .....	5
Periférie mikrokontrolerů (4) .....	6
Jednoduchá zapojení pro volný čas .....	8
Udržovací nabíječka akumulátoru .....	12
Mikrokontroléry STM32F prakticky (dokončení) .....	14
Nf generátory 1 - Základní principy a historie .....	16
Ni-MH nabíječka SOLO .....	19
Semafor pro modeláře .....	21
Valentínské srdíčko s mikrokontrolerem Atmel .....	24
Inzerce .....	I-VIII
Stereofonní mixážní předzesilovač na diskotéku (pokračování) .....	25
Olověné akumulátory Cyclon .....	29
Pozor na kontaktní pole .....	30
Antény .....	31
Ze světa počítačů .....	33
Rádio „Historie“ .....	37
Z radioamatérského světa .....	41

## PRAKTICKÁ ELEKTRONIKA Amatérské RADIO

**Redakce:** Šéfredaktor: ing. Josef Kellner, redaktori: ing. Jaroslav Belza, Petr Havlíš, OK1PFM.

**Adresa redakce:** Karlovo nám. 557/30, 120 00 Praha 2, tel.: 257 317 310, 222 968 376.

**Ročně vychází** 12 čísel. Cena výtisku 75 Kč.

**Rozšiřuje** První novinová společnost a. s., Mediaprint-Kapa a. s. a soukromí distributoři.

**Předplatné** v ČR zajišťuje Amaro spol. s r. o. Hana Merglová (Karlovo nám. 30, 120 00 Praha 2, tel.: 257 317 312; tel./fax: 257 317 313; [odbyt@aradio.cz](mailto:odbyt@aradio.cz)). Distribuci pro předplatitele také provádí v zastoupení vydavatele společnost Česká pošta, oddělení periodického tisku; email: [postabo.prstc@cpost.cz](mailto:postabo.prstc@cpost.cz); Olšanská 9, 130 00 Praha 3, bezplatná infolinka 800 300 302. **Objednávky do zahraničí:** MediaCall s.r.o.; [export@mediaservis.cz](mailto:export@mediaservis.cz); Videňská 995/63, 639 63 Brno tel.: +420 532 165 165.

**Předplatné** v Slovenskej republike vybavuje Magnet-Press Slovakia s. r. o., Šustekova 10, 851 04 Bratislava - Petržalka; korešpondencia P. O. BOX 169, 830 00 Bratislava 3; tel./fax (02) 67 20 19 31-33 - predplatné; e-mail: [predplatne@press.sk](mailto:predplatne@press.sk).

Podávání novinových zásilek povoleno Českou poštou - ředitelstvím OZ Praha (č.j. nov 6005/96 ze dne 9. 1. 1996).

**Inzerce** přijímá redakce - Michaela Hrdličková, Karlovo nám. 30, 120 00 Praha 2; tel./fax: 257 317 313; [inzerce@aradio.cz](mailto:inzerce@aradio.cz).

Za původnost a správnost příspěvků odpovídá autor (platí i pro inzerce).

**Vydavatel:** AMARO spol. s r. o., IČO 63487233.

**Vychází:** 5. den v daném měsíci.

**Internet:** <http://www.aradio.cz>

**E-mail:** [pe@aradio.cz](mailto:pe@aradio.cz)

Nevyžádané rukopisy nevracíme.

ISSN 1804-7173, MKČR E 7409

© AMARO spol. s r. o.

## NÁŠ ROZHOVOR



### s ředitelem firmy Spezial Electronic Ing. Martinem Peškou.

**Koncem minulého roku jste rozšířili nabídku o významného dodavatele.**

Ano, naše společnost se s účinností od 1. října 2013 stala autorizovaným distributorem americké firmy Intersil, předního světového výrobce analogových, mixed-signal a dalších integrovaných obvodů.

**Můžete tedy dodávat všechny produkty Intersil?**

Ano, Spezial Electronic je takzvaným „full franchised“ distributorem, dodáváme tedy celý sortiment Intersil, včetně plné technické podpory.

**Intersil však už ve vaší nabídce kdysi byl. Musím se přiznat, že spojení SE s Intersilem je pro mne srdeční záležitost. Za „hlubokého bolševika“ jsme na konci 70. let pokoutně sháněli jejich slavné obvody multimetrů, čítačů apod.**

Ano, společnost Intersil byla založena v roce 1967, naše firma vznikla o tři roky později a již od počátku produkty Intersilu (v Německu) dodávala. Máme tedy na co navazovat.

**Můžete současné výrobky firmy Intersil blíže představit?**

Zřejmě není nutné připomínat takové obvody jako například ICL7106/7107 - první monolitické obvody, které nabídly v jednom pouzdru kompletní digitální voltmetr a dlouhou dobu se používaly (a stále používají) v převážně většině multimetrů. Mimočodem, tyto obvody Intersil stále vyrábí.

Jak jsem již zmínil, Intersil je jeden z nejvýznamnějších výrobců analogových integrovaných obvodů. Je



Obr. 1. EVKIT obvodu ISL85415

však samozřejmě, že při existenci téměř 11 000 různých produktů mohou vybrat jen některé typické zástupce nebo skupiny obvodů. Mezi důležité oblasti bezesporu patří skupina obvodů pro napájení. Do ní patří integrované obvody pro zvyšující a snižující měniče napětí, lineární stabilizátory, obvody pro nabíjení Li-Ion/Li-pol akumulátorů, MOSFET drivery a mnoho dalších.

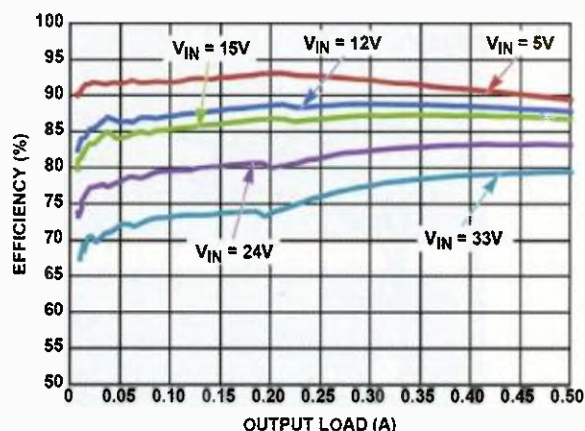
Z obvodů pro spínané zdroje lze uvést například ISL85415 (obr. 1, 2) - snižující DC/DC měnič se vstupním napětím 3 až 36 V a nastavitelným výstupním napětím od 0,6 V s maximálním výstupním proudem 500 mA. Spínací frekvence leží v rozsahu od 300 kHz do 2 MHz, obvod je rovněž vybaven funkcí „soft-start“ pro omezení proudové špičky při zapnutí (lze použít interní 2ms „soft-start“, anebo externím kondenzátorem nastavit vlastní čas). K dispozici je rovněž signál „power-good“ indikující korektní činnost. Obvod má integrované všechny výkonové prvky, takže potřebuje jen několik málo externích součástek - cívku, několik kondenzátorů a odporový dělič pro nastavení výstupního napětí.

ISL85415 je dodáván v miniaturním 12vývodovém pouzdru DFN o velikosti 4 x 3 mm.

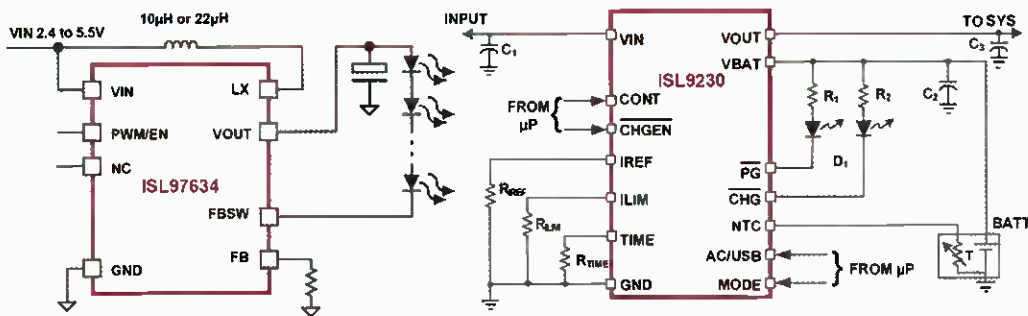
Dalším zajímavým obvodem je ISL97634 (obr. 3) - obvod pro napájení bílých LED ze zdrojů malého napětí 2,4 až 5,5 V. K obvodu lze připojit 2 až 7 bílých LED. Umožňuje PWM nebo analogové řízení jasu a ke své činnosti vyžaduje pouze cívku a jeden kondenzátor a rezistor.

Obvod je možné zapojit i jako „buck/boost“, tedy měnič, jehož výstupní napětí může být i nižší než vstupní (v topologii SEPIC - Single-Ended Primary Inductance Converter). Obvod je dostupný v 8vývodovém pouzdru DFN o velikosti 2 x 3 mm.

Z obvodů pro nabíjení lithiových akumulátorů mohou zmínit například ISL9230 (obr. 4, 5). Obvod je určen pro

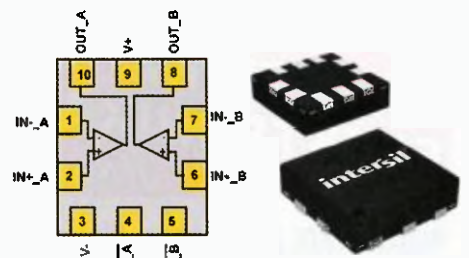


Obr. 2. Účinnost ISL85415



Obr. 3. Schéma zapojení ISL97634

Obr. 4. Schéma zapojení ISL9230



Obr. 6. Zapojení vývodů ISL28291

nabíjení 1 článku Li-Ion/Li-pol s/bez integrovaného termistoru pro hlídání teploty článku. Plně vyhovuje USB specifikaci, takže lze napájet z USB portu. Lze však použít i jiné napájecí zdroje, a to až do 26 V. Rezistory lze nastavit jak maximální nabíjecí proud, tak i maximální vstupní proud. ISL9230 používá kombinaci CC/CV (nabíjení konstantním proudem/napětím) a pro „hluboce“ vybité články je automaticky aktivována funkce „trickle-charge“, kdy je článek nabíjen malým proudem (10 % nastaveného běžného nabíjecího proudu).

ISL9230 dále používá inteligentní časovač, který vypne nabíjení po stanoveném čase. Pokud se v něm akumulátor nenabíjí úplně, obvod rozblíká LED na vývodu CHG (jako indikaci závady) a vypne nabíjení.

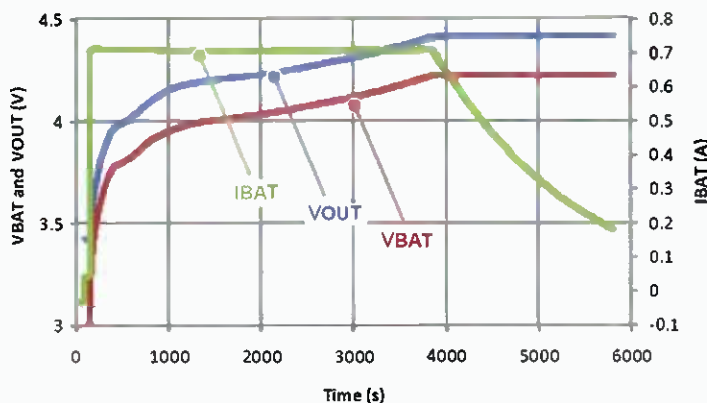
**Intersil rovněž vyrábí řadu operačních zesilovačů a podobných analogových obvodů.**

Ano, oblast těchto obvodů je u Intersilu velmi silně zastoupená a je obtížné vybrat jen několik málo typů. Jedním z typických představitelů operačních zesilovačů může být obvod ISL28291 (obr. 6) - dvojitý „Rail-to-Rail“ operační zesilovač s ultranízkým šumem a malým zkreslením.

Nabízí šířku pásma 61 MHz, velmi nízký šum 1,7 nV/√Hz na 1 kHz a malé zkreslení (THD+N) 0,000 18 % na kmitočtu 1 kHz.

Je především určen pro nízkošumové zpracování malých signálů jako jsou mikrofonní zesilovače, infračervené detektory atd.

Z vysokofrekvenčních obvodů lze jmenovat například ISL55015 - bipolární širokopásmový zesilovač se šířkou pásma 2,2 GHz v 6vývodovém pouzdru SC-70.



Obr. 5. Profil nabíjení ISL9230

**Zmínil jste dnes již klasický převodník A/D ICL7106; jaké další produkty z A/D a D/A převodníků Intersil dodává?**

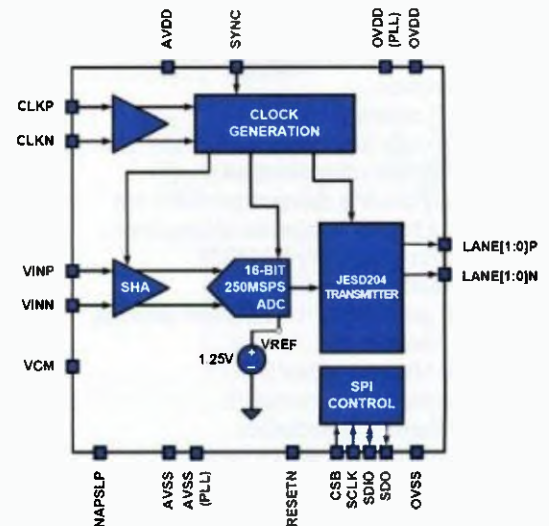
Kromě ICL7106/7107 a 4,5místního kompletního voltmetru ICL7135 jsou v nabídce především „hi-tech“ A/D (a D/A) převodníky.

Lze uvést např. ISLA216S25 (obr. 7) - 16bitový 250 MSPS vysokorychlostní převodník A/D s výstupem JESD204B. Nabízí bezkonkurenčně nejmenší spotřebu - 887 mW, velký odstup signál/šum 75,8 dBFS a miniaturní pouzdro 7 x 7 mm. Je určený např. pro vysokorychlostní snímkování v medicínských přístrojích, použití v mikrovláknových přijímačích nebo pro zpracování signálů v radarových zařízeních.

Intersil dále nabízí skupinu vynikajících napěťových referenčních zdrojů. Pro příklad lze jmenovat řadu obvodů ISL21090 (obr. 8) - přesné napěťové reference s velmi nízkým teplotním koeficientem 7 ppm/°C a malým šumem 1,0 μVp-p (0,1 až 10 Hz). Obvod je dodáván ve 4 variantách s referenčním napětím 1,25 V, 2,5 V, 5,0 V a 7,5 V. Maximální napájecí napětí může být až 36 V, spotřeba je 750 μA (pro 1,25V provedení).

**Nabízí Intersil také podporu pro své produkty?**

Ano, kromě kompletních katalogových listů je u řady produktů k dispozici rovněž interaktivní aplikace



Obr. 7. Blokové schéma ISLA216S25

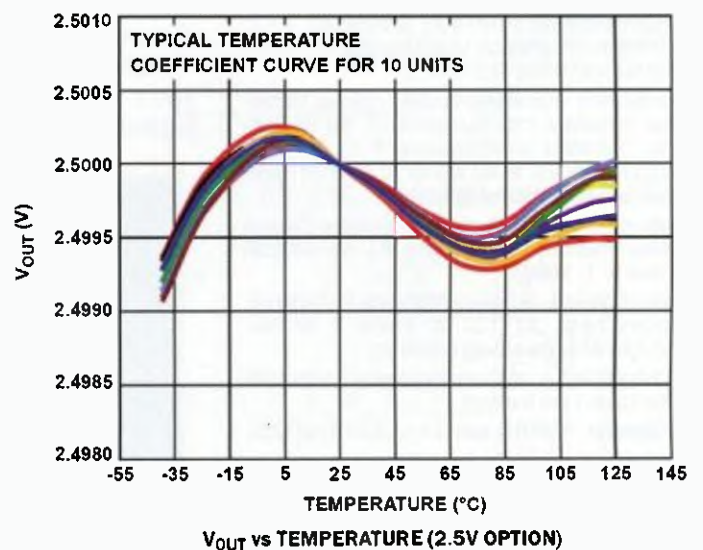
iSIM, kde lze v internetovém prohlížeči simulovat chování obvodu a snadno tak vybrat ideální typ pro danou aplikaci. V současné době je iSIM poskytována pro obvody ze skupiny napájecích zdrojů a pro operační zesilovače.

Samozřejmě jsou dostupné rovněž modely obvodů pro simulační software jako např. IBIS, Spice, Macro a Saber atd.

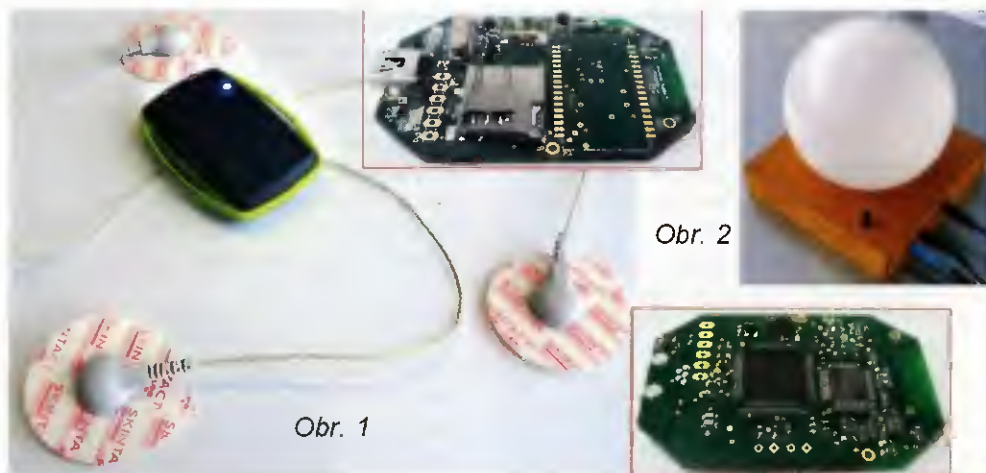
**Ve spolupráci s firmou Intersil je k dispozici technická podpora také u nás, jako u ostatních námi dodávaných produktů.**

**Děkujeme vám za rozhovor a přejeme, aby u nás Intersil opět obnovil svoji slávu.**

Připravil Ing. Josef Kellner.



Obr. 8. ISL21090 - závislost výstupního napětí na teplotě u 10 vzorků



## Výsledky Konkursu PE-AR 2013 o nejlepší elektronické konstrukce

Loňský 18. ročník Konkursu časopisu PE-AR byl podle vyhlášených podmínek (vyšly v PE 3/2013) uzavřen dne 25. 9. 2013. Do uzávěrky bylo přihlášeno k ohodnocení celkem 15 konstrukcí, které podle zadaných kritérií posuzovala komise redaktorů PE-AR a přizvaných odborníků.

### Komise rozhodla takto:

Ocenění získaly:

**EKG holter (obr. 1)** od Ing. Ivo Strašila (Brno). Obdrží 6000 Kč a od firmy ETC osciloskop k PC M523.

**Barevná hudba s LED (viz obr. 2)** od Vladimíra Hejtmánka (Praha). Dostane 5000 Kč a od firmy **DIAMETRAL** laboratorní ss zdroj P230R51D a mikropáječku SBL530.1A.

**Topení téměř zadarmo (obr. 3)** od Ing. Pavla Hůly (Praha). Obdrží 5000 Kč a od firmy **ELNEC** programátor SmartProg2.

**Vf dipmetr NGDO (viz obr. 4)** od Ing. Miloše Munzara, CSc. (Praha). Získá 5000 Kč a věcnou cenu za 7000 Kč od Českého radioklubu.

**Zdroj 1,5 až 25 V/2,5 A s předregulátorem (obr. 5)** od Stanislava Pechala (Rožnov). Obdrží 4000 Kč, od firmy GM electronic kameru GoPro HD.

**RGBW ovládač (obr. 6)** od Jaroslava Štrby (Martin). Získá 4000 Kč a věcnou cenu za 5000 Kč od firmy RMC.

**Servotester (obr. 7)** od Ing. Jaroslava Macka (Košice). Obdrží 4000 Kč a od firmy Flajzar elektronický alarm do auta EMA.

**Tester ATX zdrojů (obr. 8)** od Michala Skřivánka (Stěžery). Autor obdrží 4000 Kč, od firmy ETC osciloskop k PC M523 a skener fotografií od sponzora Milana Folprechta, OK1VHF.

**SMS tiskárna (obr. 9)** od Ing. Lumíra Sovjáka (Ostrava). Obdrží 3000 Kč a knihy (1000 Kč) od nakladatelství BEN-technická literatura.

### Další ceny:

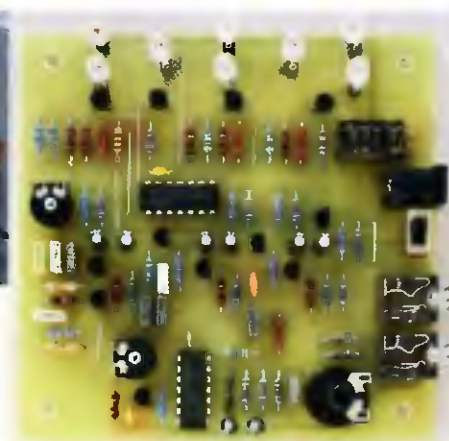
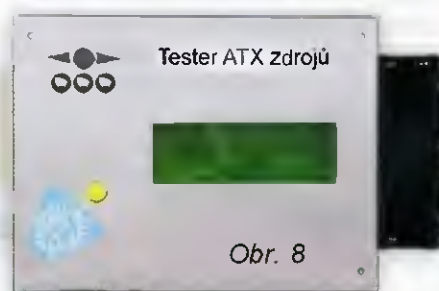
**3000 Kč** získává: LED osvětlení schodů a Měřič teplot s rozhraním MODBUS/TCP od Ing. Ivo Strašila (Brno); Ústředna pro podružné hodiny od Ing. Jana Šedivého (Praha); DTMF relé od Ing. Lumíra Sovjáka (Ostrava); Dotykové zvonky od Jindřicha Glasera (Plzeň).

**1000 Kč** získává Andrej Bugár (Bratislava, SR)

Všichni účastníci Konkursu dostanou také knihu od nakladatelství **BEN** a CD ROM 2012 od firmy **AMARO**.

Autorům odměněných konstrukcí blahopřejeme, všem děkujeme za účast a těšíme se na nové konstrukce v 18. ročníku Konkursu, jehož podmínky budou uveřejněny v čísle 3/2014. Již dnes můžeme sdělit, že se podmínky nebudou lišit od minulých a opět jsou příslibeny zajímavé ceny.

Redakce



## SVĚTOZOR



### Krystalový oscilátor na čipu

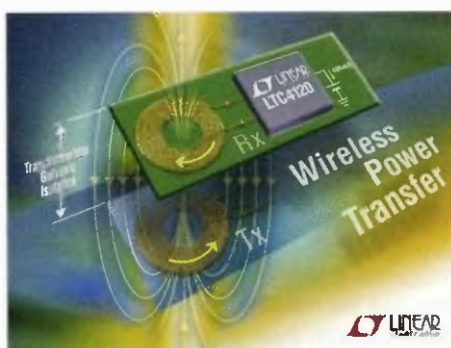
Při výrobě integrovaného krystalového oscilátoru využívá firma **Silicon Labs** ([www.silabs.com](http://www.silabs.com)) technologii MEMS (Micro-ElectroMechanical Systems). Nové součástky mají nahradit běžné krystalem řízené oscilátory v hromadně vyráběné spotřební elektronice, jako jsou např. digitální fotoaparáty, multifunkční tiskárny, bankomaty, elektronické registrační pokladny, DVD a Blu-ray přehrávače, paměti DDR3/SATA/SAS, kde je důležitým faktorem nízká cena, malá velikost, vyšší spolehlivost a přitom dobrá frekvenční, časová a teplotní stabilita. V pouzdře „CMEMS“ oscilátorů řady Si50x je MEMS rezonátor umístěn na monolitickém CMOS čipu s elektronikou. S CMEMS oscilátory napájenými napětím 1,71 až 3,63 V lze generovat LVTTTL/LVCMOS signály s kmitočty v rozsahu 32 kHz až 100 MHz se stabilitou  $\pm 20$ ,  $\pm 30$  nebo  $\pm 50$  ppm v teplotním rozsahu  $-20$  až  $+70$  °C, případně v průmyslovém  $-40$  °C až  $+85$  °C. Oscilátory Si501/502/503/504 (typy se liší v možnosti ovládání výstupu, výběru ze dvou či čtyř kmitočtů logickým signálem, programovatelností a možnostmi jemného doladění kmitočtu) jsou dostupné v pouzdech DFN se 4 piny s rozměry  $2 \times 2,5$  mm;  $2,5 \times 3,2$  mm a  $3,2 \times 5$  mm. Cena začíná na 0,44 USD při odběru 10 000 ks, pro urychlení aplikace je k dispozici i pokusná stavebnice.



### Integrovaný přijímač pro bezdrátové nabíjení akumulátorů

Firma **Linear Technology** ([www.linear.com](http://www.linear.com)) přináší již přes třicet let na trh špičkové integrované obvody umožňující zpracování analogových signálů moderními digitálními technikami v průmyslu, zpracování dat, komunikacích, automobilní a lékařské elektronice, vojenských i kosmických systémech. K novinkám její produkce patří i integrovaný obvod LTC4120 obsahující přijímač systému pro

bezkontaktní přenos energie na vzdálenost až 1,2 cm pomocí vysílací a přijímací cívky včetně části řídicí nabíjení akumulátorů konstantním napětím a konstantním proudem. Nabíjecí režim je programovatelný pro akumulátory různých elektrochemických systémů, aniž je k tomu třeba mikrokontrolér. Obvod zajistí i detekci vadné baterie, přípravu vybité baterie s malým napětím, kontrolu teploty, bezpečnostní časové omezení nabíjení a signalizaci konce nabíjení. Napětí z přijímací cívky po usměrnění může být v rozsahu 4,2 až 40 V. Nabíjecí proud lze nastavit externím rezistorem na 50 až 400 mA s přesností  $\pm 5$  %, konečné napětí akumulátoru naprogramovat v rozsahu 3,5 až 11 V s tolerancí  $\pm 1$  %. Po poklesu napětí o více než 2,5 % je nabíjení znovu zahájeno. Optimální účinnost bezdrátového přenosu energie zajišťuje patentovaná technika DHC – Dynamic Harmonization Control řízením rezonančního kmitočtu přijímací části. LTC4120 je umístěn do nízkého pouzdra QFN se šestnácti vývody ( $3 \times 3 \times 0,75$  mm). Použití nalezne obvod v přenosných přístrojích určených do zvláště nepříznivého prostředí, v lékařských přístrojích a tam, kde je důležité galvanické oddělení a zvýšená hygiena.



### Nejmenší LED žárovka řízená chytrým telefonem

Na veletrhu LIGHTFAIR International 2013 zaměřeném na osvětlovací techniku, který se konal ve Filadelfii, představila firma **Thermal Solution Resources** ([www.thermsource.com](http://www.thermsource.com)) velikosti zatím nejmenší dálkově ovládanou LED žárovku intelliSSL™ MR16, kterou lze bezdrátově řídit z chytrých telefonů a tabletů s operačními systémy iOS, Android nebo Windows a z osobních počítačů s příslušnými aplikacemi. V žárovce je vestavěna citlivá anténa a kompaktní ovladač založený na mikrokontroléru JN5168 od firmy **NXP Semiconductor** ([www.nxp.com](http://www.nxp.com)). Použití patentované architektury intelliSSL v žárovce s průměrem 5 cm a o stejné délce s patičkou GU 5.3 (GU 10 se připravuje) umožnilo dostatečnou odolnost vůči rušení i při vysokých teplotách a splnění standardu IEEE 802.15.4 pro bezdrátovou komunikaci. Chytré LED

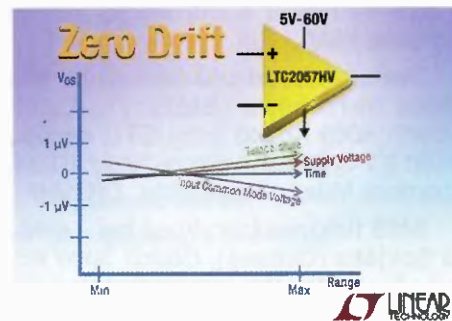
žárovky přinášejí mimo úspor energie a běžných funkcí, jako je stmívání, řadu nových možností pro osvětlovací techniku např. řízení barvy a barevné teploty světla a přispívají tak k vybavení „chytrého“ domu budoucnosti. O možnostech chytrých LED žárovek se lze dozvědět více i na stránce <http://www.limitlessled.com/>.



### Operační zesilovač s velmi malým ofsetem

Nový operační zesilovač LTC5057HV od **Linear Technology** ([www.linear.com](http://www.linear.com)) vyniká díky vestavěné autokalibrační funkci stejnosměrnou přesností a stabilitou jak časovou, tak v závislosti na teplotě, vstupním rozsahu a napájecím napětím. Výsledkem nulování ofsetu je vstupní napěťová nesymetrie jen  $5 \mu\text{V}$  a její teplotní drift  $0,025 \mu\text{V}/^\circ\text{C}$ . Nízkofrekvenční šum má rozkmit do  $220 \text{ nV}_{\text{pp}}$  a dynamický rozsah přes 140 dB při napájení 60 V ( $\pm 30$  V). Široký dynamický rozsah umožňuje zesilovat nepatrné signály v přítomnosti mnohem silnějších signálů, aniž se zesilovač nasytí nebo ztratí přesnost. Pro aplikace s napájecím napětím do 36 V je nabízena verze LTC2057. Parametry jsou specifikovány pro teplotní rozsah  $-40$  až  $+125$  °C. Souhlasné vstupní napětí zahrnuje zápornou napájecí sběrnici, výstup je rail-to-rail, zesilovače mohou pracovat s jediným i symetrickým napájením. Zesilovače se vyrábějí v pouzdech DFN  $3 \times 3$  mm, MSOP-8 a SOIC-8. Varianta v pouzdru MSOP-10 má konfiguraci vývodů umožňující vytvořit stínící smyčku okolo vstupů. Předpokládají se aplikace zvláště v systémech sběru dat s velkým rozlišením, termočláňkových a tenzometrických zesilovačích, elektronických vahách, zkušebních a měřicích aplikacích i autoelektronice.

JH



# AR ZAČÍNÁJÍCÍM A MÍRNĚ POKROČILÝM

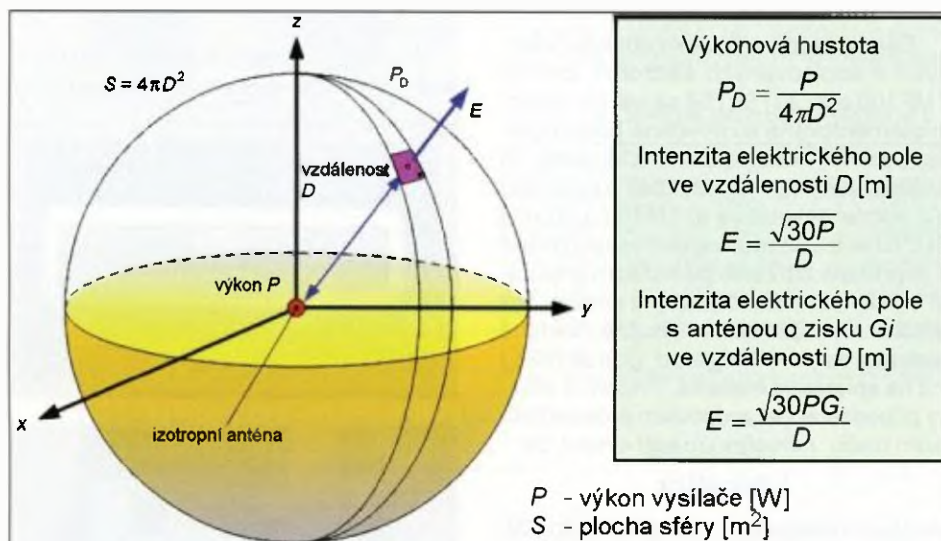
## Signál v místě příjmu

Příjem rádiového vysílání v určitém místě je možný, pokud je v něm rádiový signál. Přítomnost signálu závisí kromě vzdálenosti od vysílače i na řadě dalších okolností, sílu rádiového signálu v daném místě indikuje intenzita elektrického pole.

Intenzita elektrického pole je v tomto případě vř napětí mezi dvěma místy, jednotka je V/m. Zjednodušeně lze říci, že je-li intenzita v místě příjmu 20 mV/m, dostaneme na 1 m délky antény signál 20 mV.

Pro určování síly signálu a zisku antény byla zavedena virtuální teoretická anténa zvaná izotropní anténa. Její vlastnosti jsou uživatelsky příjemné, ale v reálném světě taková neexistuje. Izotropní anténa je bodová anténa, která vysílá a přijímá rádiový signál do (ze) všech směrů se stejnou směrovou citlivostí.

A jaký je pokles intenzity pole vysílaného signálu se vzdáleností? Výkon přivedený do izotropní antény (obr. 68) se vyzáří anténou a šíří všemi směry. Se vzdáleností od antény se zvětšuje kulová plocha, kterou výkon prochází a výkon na jednotku plochy řídne, klesá výkonová hustota signálu. Současně se také zmenšuje i intenzita elektrického pole  $E$  signálu. Reálná anténa v určité míře zvětší výkon vyzářený do prostoru - má určitý zisk. Zisk antény je úměrný její směrovosti, čím má anténa větší zisk, tím je úhel, do kterého vysílá (ze kterého) přijímá, menší. Analogicky si můžete představit žárovku v reflektoru - čím paprsek lépe zaostříte, tím bude jasnější. Pro základní typy antén je jejich zisk uveden v tabulce u obr. 68. Jejich zisk uvádí, kolikrát je vyšší přijímaný výkon ve směru hlavního maxima



Obr. 68. Rozložení výkonu vysílaného rádiového signálu

Tab. 7. Zisk antén

Typ antény	Zesílení antény	
	$G_i$ (násobek)	$G_i$ [dBi]
izotropní	1	0
dipól $\lambda/2$	1,64	2,15
monopól $\lambda/4^*$	3,28	5,15

v porovnání s referenční anténou ve stejných podmínkách. Pro měření vztahená k izotropní anténě se užívá jednotka dBi.

Při skutečném porovnávacím měření je měřen výkon na zkoumané anténě a za stejných podmínek na stejném místě na dipólu. Výkonový zisk počítáme v decibelech jako logaritmus poměru výkonů  $G = 10 \log(P/P_{\text{dipól}})$ .

Zesílení vztahené k měření na dipólu je uváděno v jednotkách dBa a je o 2,16 dB menší než zesílení uváděné v dBi. Půlplný dipól zvětší výkon o dvě třetiny, tedy 1,64krát (2,16 dBi).

Intenzita signálu šířícího se ve volném prostoru bez odrazů ve vzdálenosti  $D$  od vysílače je

$$E = \frac{\sqrt{30PG_i}}{D}$$

kde  $P$  je výkon vysílače a  $G_i$  zisk antény.

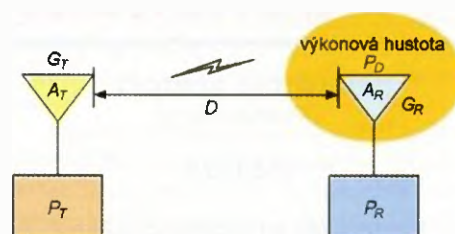
Pokusíme-li se použít vysílač s výkonem 10 W s půlplnnou anténou pro spojení s družicí ISS ve výšce 400 km, bude v místě příjmu intenzita signálu maximálně

$$E = \frac{\sqrt{30 \cdot 10 \text{ W} \cdot 1,64}}{400000} = 55 \text{ } \mu\text{V/m}$$

## Intenzita signálu a přijímaný výkon

Výkon přijímaný anténou lze určit z intenzity elektrického pole signálu v místě antény nebo z hustoty výkonu tamtéž. Výpočet je zjednodušený na šíření ve volném prostoru. V reálném prostředí ovlivňuje útlum signálu řada faktorů v prostoru.

Vztah mezi přijímaným a vysílaným výkonem lze určit z výkonové hustoty  $P_D$



Obr. 69. Výkon na přijímací anténě

v místě přijímací antény a její efektivní plochy  $A_R$ . Přijímaný výkon je  $P_R = P_D \cdot A_R$ .

Pokud známe zesílení vysílací antény, lze použít pro výpočet Friisův vztah pro výpočet výkonu na přijímací anténě

$$P_R = P_D A_R = \left(\frac{\lambda}{4\pi D}\right)^2 G_T G_R P_T \text{ [W]}$$

kde  $P_T$  je výkon vysílače [W],  $P_R$  výkon na vstupu přijímače [W],  $A_T$ ,  $A_R$  efektivní plocha antény [m<sup>2</sup>],  $G_T$ ,  $G_R$  absolutní zisk antény (násobek),  $D$  vzdálenost antén [m] a  $P_D$  výkonová hustota (Poyntingův vektor) [W/m<sup>2</sup>].  $P_R$  je součin vysílacího výkonu, zesílení antén a přenosové cesty  $G_F$

$$G_F = \left(\frac{E\lambda}{\pi}\right)^2$$

Základní útlum volného prostoru  $L_B$  se zvětšuje s kvadrátem vzdálenosti a kmitočtu. Signál o nízkém kmitočtu se snáze šíří, slabně pomaleji

$$L_B = \frac{1}{G_F} = \left(\frac{\lambda}{4\pi D}\right)^2$$

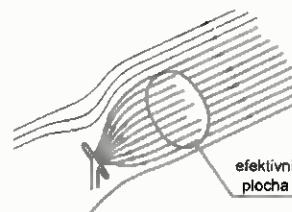
Pokud známe intenzitu signálu v místě přijímací antény, její zisk a vzdálenost od vysílače, lze přijatý výkon spočítat podle vztahu

$$P_R = P_D A_R = \frac{E^2}{120\pi} \cdot \frac{\lambda^2}{4\pi} = \left(\frac{E\lambda}{\pi}\right)^2 \cdot \frac{G_R}{480} \text{ [W]}$$

aniž bychom znali údaje o vysílací stanici.

**Příklad:** Mějme přijímací anténu Yagi se ziskem 6 dB. Je umístěna ve vř elektrickém poli s kmitočtem 145,8 MHz o intenzitě 78  $\mu\text{V/m}$ . Zisk uvažované antény je  $10^{(6\text{dB}/10)} = 4$ . Vlnová délka vř signálu je  $300/145,8 \text{ MHz} = 2 \text{ m}$ . Předpokládaný výkon z přijímací antény bude přibližně  $(78 \cdot 10^{-6} \cdot 2/3,14)^2 \cdot 4/480 = 21,7 \text{ pW}$ . Použitím lepší přijímací antény se ziskem 12 dB se výkon zvětší 4krát.

VP  
(Pokračování příště)



Obr. 70. Napětí na svorkách skládaného dipólu (300  $\Omega$ )

$$U_{\text{ant}} = 0,644 \cdot \lambda \cdot E \text{ [mV; m, mV/m]}$$

# Periférie mikrokontrolérov (4)



## Teplotné senzory (Pokračovanie)

### DS1624

Musím hneď na začiatok podotknúť, že toto je jediný I<sup>2</sup>C teplotný senzor, ktorý som našiel v „klasickom staromódnom“ 8-pinovom PDIP puzdre. Taktiež môžeme hneď na začiatok povedať, že pokiaľ pri LM76 bolo ovládanie zľahka odlišné, pri tomto obvode je úplne iné. Za zmienku ešte stojí, že podobne ako čip od firmy Atmel obsahuje EEPROM pamäť – aj keď len 256 bajtov.

I<sup>2</sup>C adresa je ako pri ostatných senzorech 1001xxx, pričom sú využité tri adresové piny A0, A1, A2. Pri tomto obvode však, na rozdiel od ostatných popisovaných, neadresujeme priamo registre s teplotou a podobne, ale vždy posielame „príkaz“. Príkaz na čítanie teploty, príkaz na čítanie pamäte, príkaz na štartovanie prevodu teploty atď.

V prvom rade je potrebné spustiť meranie teploty (inak načítame len „00-00“). Ako som už naznačil, potrebujeme vlastne „zadať príkaz“, alebo inak povedané, zapísať príkaz.

Logika programu je nasledovná:

1. Inicializujeme komunikáciu podmienkou štart,
2. vyšleme adresu obvodu, v našom prípade „1001010“,
3. vyšleme príkaz – pre štart merania je to kód EEh,
4. ukončíme komunikáciu podmienkou stop.

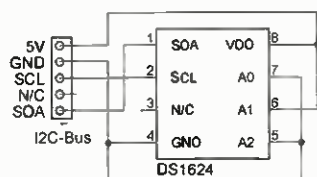
Podprogram na „naštartovanie“ môže vyzeráť takto (adresa čidla musí byť pred zavolaním uložená v registri „v\_i2c\_add“):

```
ds1624_init
call    i2c_start
movf   v_i2c_add,0
andlw  B'11111110'    ;write
call   i2c_send      ;addressing the device
movlw  H'EE'         ;command = start
                           ;temperature conversion

call   i2c_send
call   i2c_stop
return
```

Týmto krokom sme síce ešte nič ne-načítali, ale senzor začal merať teplotu.

Pre čítanie potrebujeme opäť dva kroky – a síce vyslať príkaz „prosím si prečítať teplotu“ – čo je kód AAh a následne naozaj prečítať nameranú teplotu. Nasledovný podprogram to vykoná:



Obr. 9. Zapojenie senzora DS1624

```
tmp100_read_t3
nop
;1. send command protocol
call   i2c_start
movf   v_i2c_add,0
andlw  B'11111110'    ;write
call   i2c_send      ;addressing the device
movlw  H'AA'         ;command
                           ;read temperature

call   i2c_send

;2. read temperature
call   i2c_restart
movf   v_i2c_add,0
iorlw  B'00000001'    ;read
call   i2c_send      ;addressing the device
call   i2c_receive   ;received byte
movwf  v_temp1
call   i2c_ack
call   i2c_receive   ;received byte
movwf  v_temp2
call   i2c_not_ack
call   i2c_stop
return
```

Ako si môžeme všimnúť, v tomto prípade neukončujeme komunikáciu stop podmienkou po zapísaní príkazu – ako sme to v prípade potreby robili vždy doteraz – ale komunikáciu len „reštartujeme“, keďže čidlo očakáva, že sa bude hneď čítať. Reštart I<sup>2</sup>C komunikácie sme si doteraz neuvádzali, preto pripájam ešte podprogram „i2c\_restart“ (podotýkam len, že reset komunikácie je opäť podporovaný priamo použitým procesorom – stačí nastaviť bit RSEN registra SSPCON2):

```
i2c_restart
bsf    STATUS,RP0
bsf    SSPCON2, RSEN
bcf    STATUS,RP0
call   d55
return
```

Demo program ponúka obsluhu všetkých 4 popisovaných senzorov, pričom TMP100 a AT30TSE754 sa nelíšia vôbec. Implementované sú uvedené podprogramy *tmp100\_read\_t1* a *tmp100\_read\_t2*, pričom druhý spomenutý (bez nastavovania pointera) využíva aj LM76 na čítanie dát. Tu je len dekodovanie mierne odlišné a je pridané zdržanie po každom prečítaní a zobrazení teploty, aby si senzor „vydýchol“. Pre DS1624 sú použité uvedené podprogramy *tmp100\_read\_t3*, a *ds1624\_init* na spustenie merania. Prípadné otázky pripodzene rád zodpoviem prostredníctvom mailu: [miroslav.cina@t-online.de](mailto:miroslav.cina@t-online.de).

### Literatúra

- [4] Maxim integrated – Data Sheet DS1624, Digital Thermometer and Memory (<http://datasheets.maximintegrated.com/en/ds/DS1624.pdf>)

### Praktické cvičenie...

Na tomto mieste by som rád pokračoval „cvičením“ – žiadna nová teória. Popíšeme si jednoduché zapojenie s RTC obvodom MCP7940N od firmy Microchip (popísaným nedávno) komunikujúcim prostredníctvom zbernice I<sup>2</sup>C s mikrokontrolérom.

lérom. Taktiež si v stručnosti spomenieme niekoľko ďalších funkcií tohto obvodu. Preto by som aj rozšíril nadpis hoci takto:

### ...alebo sledovanie výpadku napätia – nielen pre chalupárov

Cieľom konštrukcie je dokumentovanie výpadkov elektrickej siete v priebehu času. Prakticky ho snád ocenia chalupári, ktorí napríklad nechávajú potraviny v mrazničke aj v čase svojej dlhšej neprítomnosti. Keď sa človek na onej chalupe zase raz po čase ukáže, môže byť dobrý nápad skontrolovať, či niekedy neprišlo ku dlhšiemu výpadku napájania, ktoré by mohlo hoci spôsobiť znehodnotenie uskladnených potravín.

### Popis zapojenia

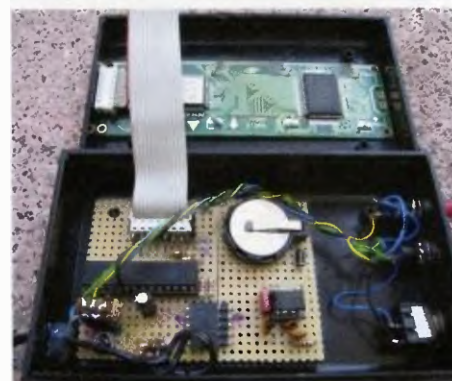
MCP7940N je priamo predurčený na tento typ aplikácií – má totiž funkciu, ktorá vlastne spíňa dané požiadavky priamo hardvérovo. Obvod obsahuje dva tzv. „time-stamp“ registre, do ktorých sa zapisujú údaje o čase pri odpojení, a potom opäť pri pripojení napájania. Znamená to, že host-procesoru stačí vždy pri štarte prečítať tieto údaje a uložiť ich na „bezpečné miesto“.

Keďže sme sa pred pár mesiacmi zoznámili s ovládaním I<sup>2</sup>C zbernice procesorom PIC16F887, zostaneme pri ňom aj v tejto praktickej ukážke – vzhľadom na jednoduchosť SW stačí však použiť aj „menšieho brášku“ – PIC16F883.

Riadiaca časť – na schéme vľavo – je postavená na báze demo dosky popísanej v prvej časti nášho seriálu a zapojenie RTC je presne to isté, ako sme si popísali v časti druhej.

PIC a RTC komunikujú prostredníctvom I<sup>2</sup>C a LCD displej 2x 24 znakov je pripojený v 4-bitovom režime. Na ovládanie slúžia dve tlačidlá – zobrazenie výpadkov napájania, a jeden prepínač – na vynulovanie počítadla a vymazanie zoznamu výpadkov.

Ako ono „bezpečné miesto“ slúži pamäť EEPROM procesora (pri použití



Obr. 10 a 11. Prístroj na sledovanie výpadkov napätia



type je to 256 bajtov) a niekoľko kontrolných dát je uložených v SRAM RTC obvode.

Celé zapojenie je napájané externým zdrojom 5 V. Ja som použil spínaný zdroj od staršieho USB hubu. Je dôležité podozrieť, že od použitého zdroja závisí, aké výpadky siete budú takpovediac ignorované. Keďže prístroj samotný má pomerne malú spotrebu, pri mnou použitom zdroji 5 V/2 A budú výpadky do zhruba 20 s preklenuté zdrojom samotným, takže zariadenie si samozrejme vôbec nevšimne, že ku výpadku došlo. Pokiaľ by malo byť dôležité sledovať a zaznamenávať aj krátké výpadky siete, je to potrebné pri výbere zdroja zohľadniť.

### Time-Stamp a SRAM

Použitý RTC obvod sme si v krátkosti priblížili v druhom diele nášho seriálu. Toto zapojenie využíva dve povedzme – rozširujúce – funkcie: uloženie času výpadku a pripojenia napájania a užívateľskú SRAM.

V prípade, že je pripojená externá záložná batéria, je povolené zálohovanie (bitom VBATEN bajtu na adrese 03H) a beží oscilátor, obvod uloží do štyroch bajtov na adresách 18H – 1BH dátum a čas odpojenia hlavného napájania. Podobne uloží na adresy 1CH – 1FH dátum a čas obnovenia napájania. Uložené sú nasledovné údaje: mesiac, deň, hodina a minúta (žiadne rok a žiadne sekundy) – všetko vo formáte BCD, takisto ako iné RTC údaje.

Je tiež dôležité spomenúť, že do týchto takzvaných time-stamp registrov sú in-

formácie zapísané len v prípade, že registre sú inicializované (alebo inak povedané „prázdne“). Čiže pokiaľ príde ku viacnásobnému výpadku a obnoveniu napájania bez toho, aby boli registre medzitým vynulované, zapísané budú len informácie o prvom výpadku. Registre je možné vynulovať softvérovým nastavením bitu VBAT registra 03H na „0“.

Okrem time-stamp registrov je využitá aj užívateľská časť SRAM obvodu RTC. Obvod poskytuje 64 bajtov voľne využiteľnej pamäte, ktorá sa v podstate chová ako NVRAM (Non-volatile random-access memory), pretože jej obsah zostáva zachovaný aj po výpadku napätia vďaka záložnej batérii. Táto oblasť je prístupná na adresách 20h až 5Fh.

### Kalibrácia

RTC moduly som vyrobil ku tomuto účelu dva, jeden sa mi napokon podarilo rozjazdiť s rozumnou presnosťou pri C4 = 10 pF, C5 = 8,2 pF a kryštálom „micro crystal“ s kapacitou 12 pF (namiesto odporúčaných 6 pF), druhý zasa s C4 = C5 = 10 pF, a kryštálom od tej istej firmy s kapacitou 6 pF.

Pri testovaní som nepoužíval žiadne kalibračné metódy a pomôcky, len som nechal jednoducho bežať hodiny dva týždne a porovnal odchýlku od „dôveryhodného“ zariadenia.

### Popis softvéru

Začneme jedným malým obmedzením, ktoré je však, myslím, prípustné, keďže sa jedná o cvičenie. Čiže softvér nepodporuje nastavenie času a dátumu. Predpoklad je, že RTC bude zhotovený ako modul („pravá“ časť schémy) a pripojený ku demo doske, ktorú ste si určite postavili. Tým pádom je možné pohodlne prostredníctvom klávesnice nastaviť čas a dátum v RTC module pripojenom ku I<sup>2</sup>C demo doske a potom RTC – už nastavené – „prehodiť“ do cieľového zapojenia (tak, ako som to urobil aj ja). Samozrejme, nie je až taký problém rozšíriť firmware tak,

aby bolo možné dátum s časom nastaviť priamo.

Samotný softvér je relatívne jednoduchý – základom je firmware ku I<sup>2</sup>C demo doske (ovládanie displeja, I<sup>2</sup>C komunikácia s RTC obvodom s totožné). Nové sú rutinky na prácu s EEPROM mikrokontroléra, ktoré neskôr v krátkosti spomenieme.

Použitý procesor poskytuje 256 bajtov EEPROM pamäte, čo postačuje na uloženie 32 výpadkov siete, keďže údaje každého výpadku zaberú 2x 4 bajty. Okrem toho je potrebné uložiť zopár doplnkových informácií, tieto sú uložené v užívateľskej SRAM RTC obvodu podľa tabuľky 2.

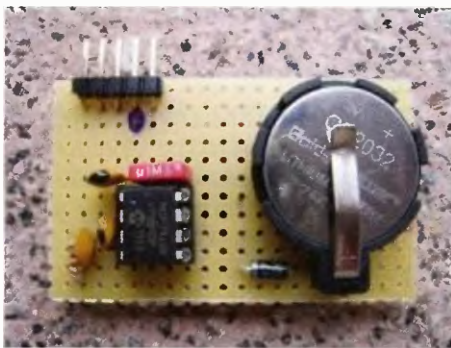
Kontrolné bajty na adrese 20h a 21h sú použité na identifikáciu prvého (úplne prvého) pripojenia napájania. Podprogram „power\_up\_init“ beží vždy raz po pripojení napájania a na začiatku sú prečítané tieto dva kontrolné bajty. Pokiaľ sa nenájde očakávaná hodnota, softvér vykoná úplne prvú inicializáciu podprogramom „first\_init“ (vynulovanie počítadla, zápis kontrolných bajtov a pod.).

Ďalším údajom uloženým v SRAM (adresa 22h) je aktuálny počet výpadkov od prvej inicializácie, alebo od vynulovania počítadla. Tento údaj sa zvýši o jedna vždy po pripojení napájania (keď sú kontrolné bajty „v poriadku“ a nevykonáva sa prvotná inicializácia). Vzhľadom na kapacitu EEPROM procesora je maximálny počet registrovaných výpadkov 32.

Na adresách 23h a 24h sa poznačí dátum prvotnej inicializácie, prípadne vynulovania počítadla – funkcia vynulovania počítadla vlastne tiež len volá rutinku „first\_init“.

Posledný údaj uložený v SRAM (adresa 25h) je adresa posledného použitého bajtu EEPROM. Túto hodnotu je samozrejme možné vypočítať podľa počtu výpadkov (počet \* 8), ale pre zjednodušenie programu je aktuálna hodnota pointeru vždy uložená tiež.

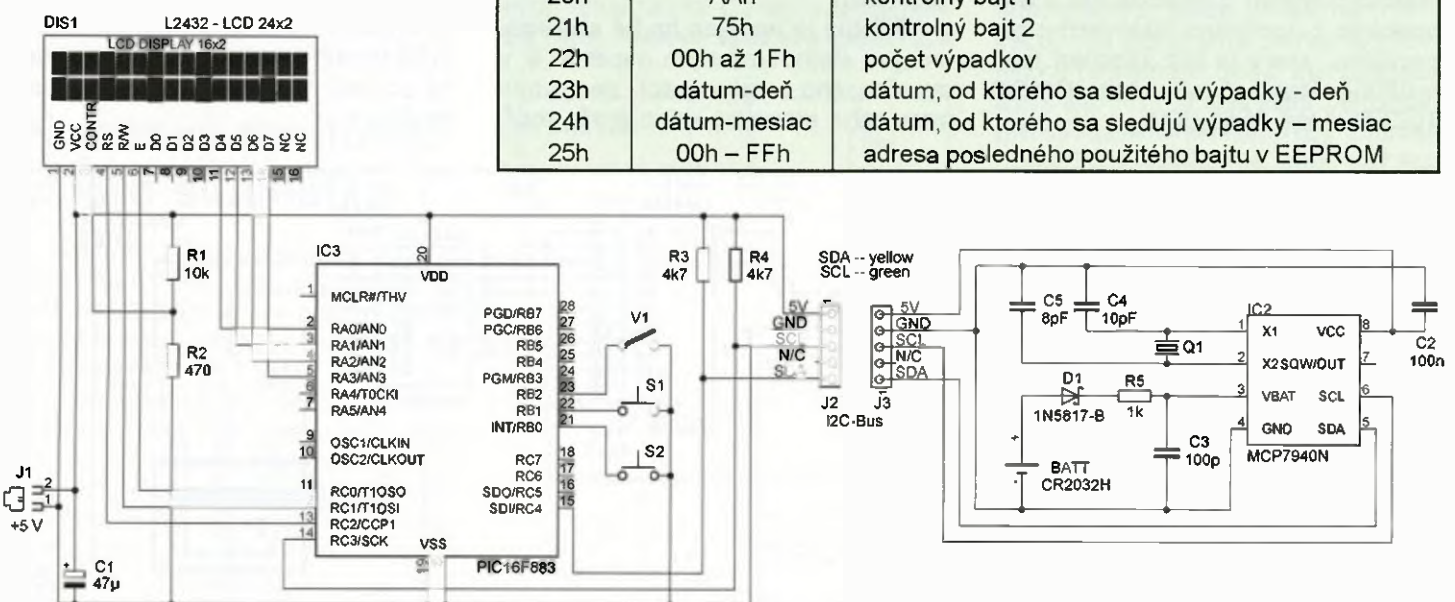
Miroslav Cina  
(Pokračovanie nabadúce)



Obr. 12. RTC modul

Tab. 2. Doplnkové informácie uložené v užívateľskej SRAM RTC

adresa	hodnota	význam
20h	AAh	kontrolný bajt 1
21h	75h	kontrolný bajt 2
22h	00h až 1Fh	počet výpadkov
23h	dátum-deň	dátum, od ktorého sa sledujú výpadky - deň
24h	dátum-mesiac	dátum, od ktorého sa sledujú výpadky - mesiac
25h	00h – FFh	adresa posledného použitého bajtu v EEPROM



Obr. 13. Schéma prístroja na sledovanie výpadkov napätia

# JEDNODUCHÁ ZAPOJENÍ PRO VOLNÝ ČAS

## Generátor náhodných barev

Generátor náhodných barev je efektní zařízení s tříbarevnou LED (R, G, B), která v přibližně třísekundových intervalech mění barvu svého světla. LED může svítit celkově osmi různými barvami - červeně (R), zeleně (G), modře (B), žlutě (R + G), purpurově (R + B), azurově (G + B), bíle (R + G + B) a černě (je zhasnutá).

Pro ověření funkce byl zhotoven vzorek generátoru na desce s plošnými spoji (obr. 1).

### Popis funkce

Schéma zapojení generátoru náhodných barev je na obr. 2. Zapojení obsahuje rychlý taktovací generátor s IO2, pomalý taktovací generátor s IO1, binární čítač s IO3, čtyřbitový střadač (registr) s IO4 a tříbarevnou LED D1.

Rychlý taktovací generátor je zapojen jako astabilní multivibrátor s časovačem CMOS TLC555 nebo 7555 (IO2). Taktovací signál o kmitočtu přibližně 1,4 kHz z výstupu IO2 je veden do binárního čítače 4040 (IO3). Jsou využívány pouze tři výstupy tohoto čítače - Q1, Q2 a Q3, na kterých se periodicky opakují posloupnosti stavů (nebo jinak řečeno čísel) 000, 001 atd. až 111 (v binárním vyjádření) nebo 0 až 7 (v dekadickém vyjádření).

Signály z výstupů Q1 až Q3 čítače jsou vedeny na vstupy D0 až D2 střadače 4042 (IO4). Do střadače se signály z čítače zapisují úzkým impulsem vysoké úrovně H odvozeným derivačním článkem s C3 a R5 z pomalého taktovacího signálu. Tento taktovací signál o periodě asi 3 s je odebrán z pomalého taktovacího generátoru, který je též zapojen jako multivibrátor s časovačem CMOS TLC555 nebo 7555 (IO1).

Vzhledem k tomu, že oba taktovací generátory nejsou navzájem synchronizovány a poměr jejich kmitočtů je několik tisíc, můžeme čísla zapisovaná do střadače považovat za náhodilá.

Z výstupů Q0 až Q2 střadače IO4 jsou přes předřadné rezistory R6 až R8 přímo buzeny dílčí LED R, G a B v tříbarevné LED D1. Protože, jak bylo řečeno, můžeme posloupnost čísel ve střadači považovat za náhodnou, můžeme i pořadí postupně rozsvícených barev LED D1 považovat za náhodilé.

Dílčí LED v D1 by měly mít shodný jas, toho je dosaženo zkusmým výběrem různých odporů rezistorů R6 až R8. Hodnoty odporů uvedené na schématu a v seznamu součástek jsou optimalizovány pro tříbarevnou LED typu L-59RGBW\*G z prodejny GES-ELECTRONICS. Použit ovšem můžeme jakoukoliv tříbarevnou LED se společnou katodou (SK), podle jejich vlastností však musíme upravit odpory rezistorů R6 až R8. Různé LED též mohou mít různé pořadí vývodů dílčích LED - to musíme ověřit zkusmo a tomu musíme přizpůsobit odpory rezistorů R6 až R8. Vždy však platí, že nejdelší vývod LED má pořadové číslo 2 a je k němu připojena společná katoda. Vývod číslo 1 je u zploštělé části pouzdra LED.

Při sledování barev LED se uplatňují vlastnosti oka. Díváme-li se na LED zblízka (ze vzdálenosti menší než 0,5 m), nevidíme při svitu více dílčích LED složenou barvu, ale oddělené oblasti na pouzdra LED svítící různými dílčími barvami. Složenou barvu (např. žlutou při svitu dílčích LED R a G) vidíme teprve při pozorování LED z větší vzdálenosti (např. ze tří metrů).

Přístroj je napájen hrubě stabilizovaným stejnosměrným napětím 9 V ze síťového zdroje (např. ze stabilizovaného síťového adaptéru), popř.



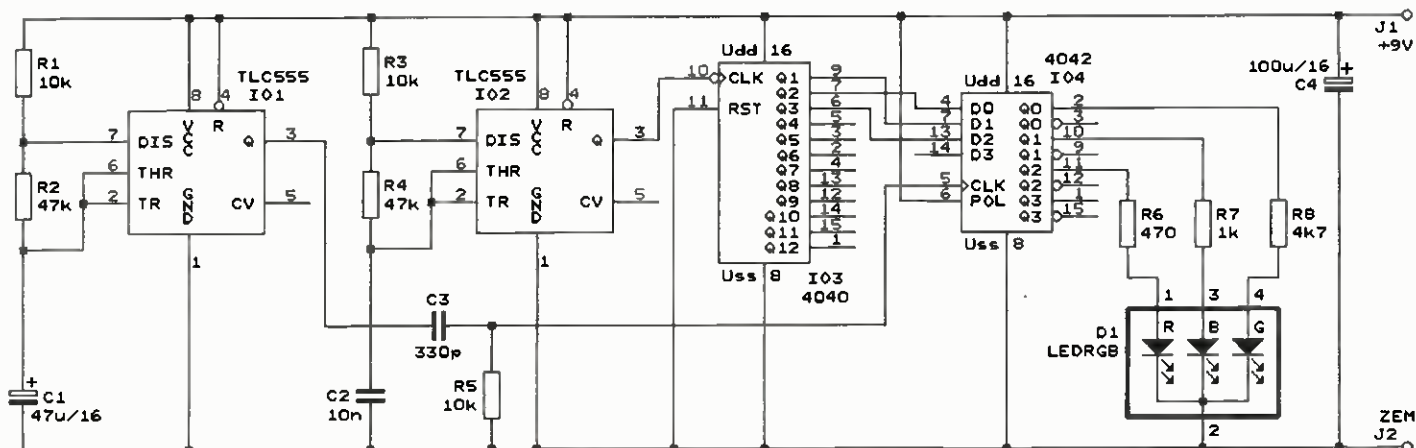
Obr. 1. Generátor náhodných barev

z baterie. Napájecí napětí se přivádí na svorky J1 a J2 a je zablokováno kondenzátorem C4. Maximální proudový odběr je asi 20 mA.

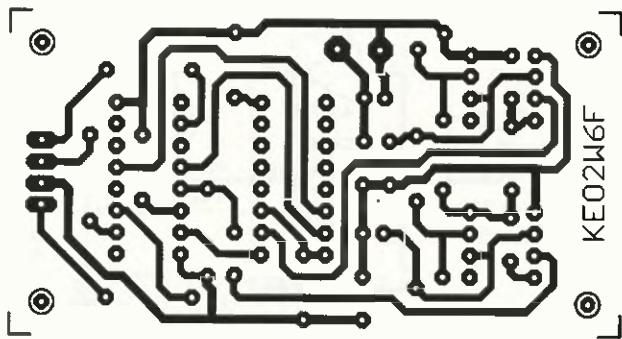
### Konstrukce a oživení

Generátor náhodných barev je zkonstruován z běžných vývodových součástek na desce s jednostrannými plošnými spoji. Obrázec spojů je na obr. 3, rozmístění součástek na desce je na obr. 4.

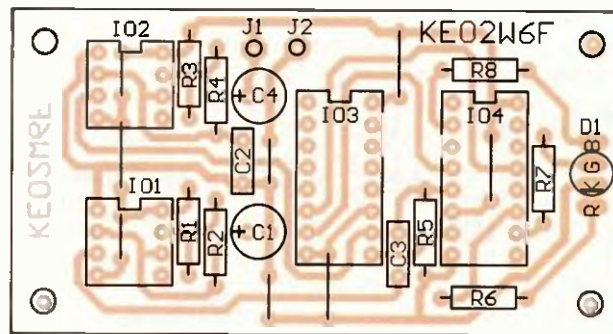
Na desce je osm drátových propojek zhotovených z odštířovaných vývodů rezistorů. Pozor, některé propojky jsou umístěné pod integrovanými obvody (IO). IO vložíme do objímek - je to vhodné kvůli diagnostice a také kvůli tomu, abychom tyto IO případně později mohli využít v jiných konstrukcích.



Obr. 2. Schéma zapojení generátoru náhodných barev



Obr. 3. Deska s plošnými spoji generátoru náhodných barev (měř.: 1 : 1)



Obr. 4. Rozmístění součástek na desce generátoru náhodných barev

V přístroji není nutné nic nastavovat a měl by pracovat na první zapojení. Podle použité tříbarevné LED D1 pouze můžeme upravit odpory předřadných rezistorů R6 až R8 tak, aby dílčí LED v D1 měly shodný jas. Dosáhne se tak výraznosti složených barev (a především bílé při současném svitu všech dílčích LED). LED D1 při tom musíme pozorovat ze vzdálenosti alespoň 3 m.

Podle vkusu lze upravit periodu přepínání barev, a to změnou odporu rezistoru R2.

#### Seznam součástek

R1, R3, R5	10 kΩ/1 %/0,6 W
R2, R4	47 kΩ/1 %/0,6 W
R6	470 Ω/1 %/0,6 W
R7	1 kΩ/1 %/0,6 W
R8	4,7 kΩ/1 %/0,6 W
C1	47 μF/16 V, radiální
C2	10 nF, keramický
C3	330 pF, keramický
C4	100 μF/16 V, radiální
D1	LED RGB se společnou katodou, 5 mm, supersvitivá (např. L-59RGBW*G z GES)
IO1, IO2	TLC555 (CMOS, DIL8)
IO3	4040 (DIL16)
IO4	4042 (DIL16)
2 precizní objímky DIL8 pro IO1, IO2	
2 precizní objímky DIL16 pro IO3, IO4	
deska s plošnými spoji č. KE02W6F	

MM

Everyday Practical Electronics, 10/2006

## Kytarový zesilovač pro sluchátka

Nechceme-li při cvičném hraní na elektrickou kytaru rušit okolí hlasitým zvukem, můžeme si signál z kytary zavádět přes vhodný zesilovač do sluchátek.

Schéma zapojení velmi jednoduchého kytarového zesilovače je na obr. 5. Základem zesilovače je IO TDA7052 (IO1), který obsahuje výkonový nf zesilovač se dvěma koncovými stupni zapojenými do můstku. Jedná se o malý zesilovač v pouzdru DIP8, který je při napájecím napětí 6 V schopný dodávat do zátěže o im-

pedanci 8 Ω výkon typicky 1,2 W při nelineárním zkreslení okolo 0,2 %. Napěťové zesílení obvodu je asi 90.

IO TDA7052 je zapojen podle doporučení výrobce a nevyžaduje téměř žádné vnější součástky.

Signál z kytary se přivádí na vstupní konektor K1 (zásuvka jack mono) a odtud se vede přes oddělovací kondenzátor C1 a odporový dělič s R1 a R2 pro nastavení hlasitosti reproduktoru na vstup IO1. Odpor rezistoru R1 můžeme podle potřeby upravit nebo místo děliče s R1 a R2 můžeme zapojit logaritmický potenciometr pro plynulou regulaci hlasitosti. Vzhledem k tomu, že TDA7052 má vstupní odpor asi 100 kΩ, měl by mít tento potenciometr odpor nejvýše 100 kΩ.

Výstupy obou dílčích koncových stupňů jsou vyvedeny přímo na výstupní konektor K2 (rovněž zásuvka jack mono), do kterého se připojují sluchátka. Šňůru od sluchátek opatříme odpovídající vidlicí jack mono, ke které můžeme připojit sluchátka zapojená do série nebo paralelně. Odpor kombinace sluchátek by se měl blížit hodnotě 8 Ω, aby bylo možné sluchátka budit co největším výkonem.

Zesilovač je napájen asymetricky napětím 6 V ze stabilizovaného síťového adaptéru, který musí být schopný poskytovat výkon alespoň 5 W, nebo z baterie tvořené čtyřmi tužkovými alkalickými články zapojenými do série. Klíďová spotřeba zesilovače

(bez vybuzení) je nejvýše 8 mA. Napájení se zapíná spínačem S1, přítomnost napájecího napětí je indikována zelenou diodou LED D1.

Aby LED zbytečně nevybijela baterii, byl zvolen její pracovní proud asi 1 mA. Použitá LED proto musí být supersvitivá. Nejúčinnější jsou bílé LED, které zřetelně svítí už při proudu 100 μA. Také můžeme LED D1 a R3 vypustit.

MM

RADIO (RU), 6/2013

## Alarm k ledničce

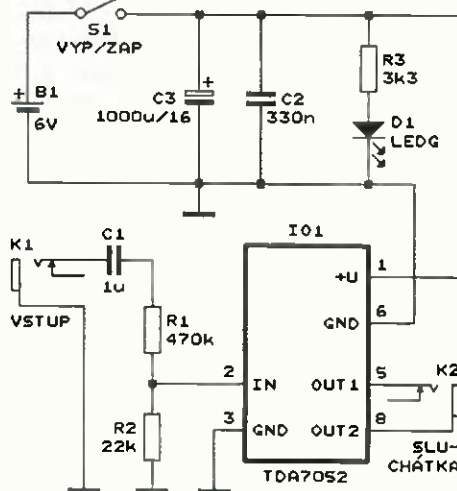
Popisovaný přístroj nechrání ledničku ani její obsah před odcizením, ale upozorňuje na to, že dvířka ledničky nejsou řádně zavřená. To přijde vhod, máme-li např. malé děti, které si s ledničkou hrají, nebo v případě, kdy se dvířka nedají dovřít kvůli přeplněnému vnitřku, čehož si nemusíme všimnout.

Alarm rozpoznává nedovření dvířek podle přítomnosti světla přicházejícího do ledničky zvenjšku. Světlo je detekováno fotorezistorem (LDR). Pokud je okolo ledničky tma, alarm při malém pootevření dvířek nefunguje, při větším pootevření však reaguje na rozsvícené vnitřní světlo.

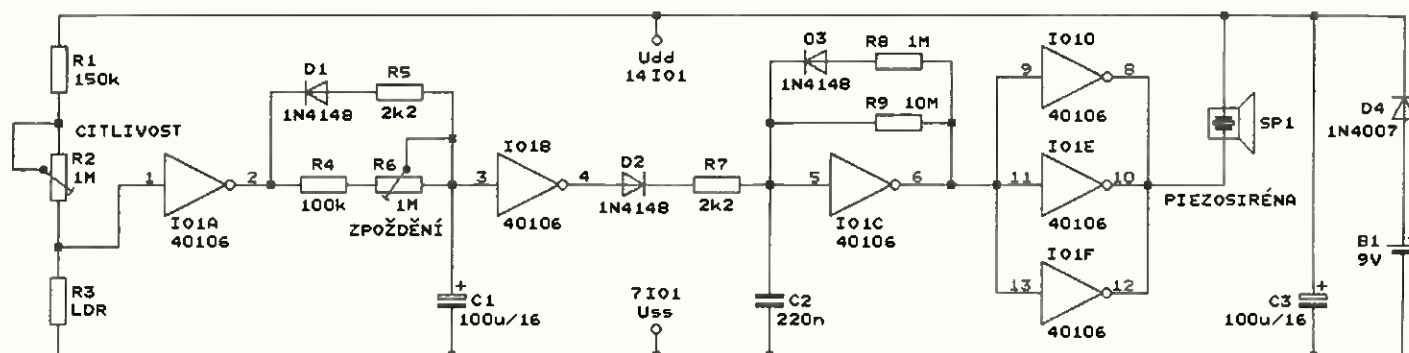
Alarm se spouští s nastavitelným zpožděním 10 až 100 s od osvětlení fotorezistoru, takže při běžném provozu, kdy otevíráme dvířka ledničky jen na nejnnutnější dobu, se nezapíná. Zvuk alarmu má charakter periodicky přerušovaného pískání, kdy intervaly pískání jsou podstatně kratší než mezery mezi nimi.

Alarm je napájen vlastní baterií, takže tvoří kompaktní celek vložený do ledničky.

Schéma zapojení alarmu k ledničce je na obr. 6. Světlo přicházející do ledničky se detekuje běžným fotorezistorem (LDR) R3, který má za temna odpor větší než 1 MΩ a při osvětlení odpor menší než 10 kΩ. LDR R3 spolu s rezistorem R1 a trimrem R2 tvoří odporový dělič, na který se přivádí napájecí napětí. Napětí ze středu děliče (z horního vývodu R3) se přivádí na vstup invertoru 40106 (IO1A). IO1A má na vstupu Schmit-



Obr. 5. Schéma zapojení kytarového zesilovače pro sluchátka



Obr. 6. Schéma zapojení alarmu k ledničce

tův klopný obvod (SKO) a převádí analogový signál z děliče na binární signál na svém výstupu. Za tmy, kdy má LDR téměř nekonečný odpor, je na vstupu IO1A téměř plné napájecí napětí, takže na výstupu IO1A je nízká úroveň L. Při osvětlení, kdy má LDR odpor menší než 10 kΩ, je na vstupu IO1A napětí blízké potenciálu země, takže na výstupu IO1A je vysoká úroveň H. Trimrem R2 označeným jako CITLIVOST lze nastavit, při jak silném osvětlení LDR se bude překlápět IO1A.

Binární signál z výstupu IO1A je veden do zpozd'ovacího obvodu se součástkami D1, R4 až R6, C1 a invertorem IO1B. Zpozd'ovací obvod zajišťuje, že alarm se spustí až po zvolené době po osvětlení LDR. Za tmy, kdy je na výstupu IO1A úroveň L, je C1 udržován vybitý prostřednictvím D1 a R5. Protože na vstupu IO1B je v tomto klidovém stavu úroveň L, je na výstupu IO1B klidová úroveň H. Po osvětlení LDR, když výstup IO1A přejde z úrovně L do úrovně H, se C1 začne nabíjet přes R4 a R6. Napětí na C1 exponenciálně vzrůstá, a když dosáhne horní rozhodovací úrovně SKO v IO1B, přejde výstup IO1B do úrovně L a spustí se zvuk alarmu. Doba zpoždění lze trimrem R6 označeným jako ZPOŽDĚNÍ nastavit v rozmezí přibližně 10 až 100 s. Pokud bychom chtěli zpoždění prodloužit, zvětšíme kapacitu kondenzátoru C1.

Zvuk je vydáván po celou dobu, po kterou je LDR osvětlen. Po zatemnění LDR zvuk alarmu ustane téměř okamžitě, protože po přechodu výstupu IO1A do úrovně L se C1 vybije velmi rychle přes D1 a R5 (R5 má o dva řády menší odpor než R4 a R6).

Výstupním signálem z IO1B je přes oddělovací diodu D2 a rezistor R7 ovládán přerušovač pískání s invertorem IO1C. Přerušovač pískání je generátor periodických impulsů, kterými je přes oddělovací invertory IO1D až IO1F napájena piezosírečka SP1.

V klidu, když je na výstupu IO1B úroveň H, je D1 sepnutá a brání přerušovači v kmitání. Na vstupu IO1C je trvale úroveň H, takže na výstupu IO1C je úroveň L a na výstupech

IO1D až IO1F je úroveň H. Na piezosírečce je tedy nulové napětí, a ta nevydává zvuk.

Po osvětlení LDR, když výstup IO1B přejde do úrovně L, se D1 vypne a přerušovač začne kmitat. C2 se nabíjí přes R9 a R8 s oddělovací diodou D3 a asi 10x pomaleji vybíjí přes samotný R10. Přerušovač kmitá díky hysterzi SKO na vstupu IO1C, napětí na C2 se mění mezi dolní a horní rozhodovací úrovní SKO. Při nabíjení C2 je na výstupu IO1C úroveň H, na výstupech IO1D až IO1F je úroveň L a piezosírečka píská. Při vybíjení C2 je na výstupu IO1C úroveň L, na výstupech IO1D až IO1F je úroveň H a piezosírečka je potichu. Tedy relativně krátké intervaly pískání jsou přerušovány asi 10x delšími intervaly ticha. Opakovací perioda pískání není v původním prameni uvedena. Tato perioda není ani přesně definována, protože závisí na hysterzi SKO v IO1C, která se u různých výrobců IO1 až několikanásobně liší. Pokud by nám perioda pískání nevyhovovala, můžeme ji zkrátit zmenšením nebo prodloužit zvětšením kapacity kondenzátoru C2.

Invertory IO1D až IO1F jsou zapojeny paralelně proto, aby byly schopné dodávat dostatečný proud pro napájení piezosírečky.

Je nutné upozornit, že piezosírečka je samovybuzující měnič, tj. takový, který píská při napájení stejnosměrným napětím.

Alarm je napájen napětím 9 V z alkalické destičkové baterie (6F22). Napájecí sběrnice je blokována kondenzátorem C3, dioda D4 chrání IO1 při prepólování napájecího napětí. Za tmy je klidový odběr alarmu asi 6 μA, při pískání je střední napájecí proud asi 2 mA. Baterie tedy vydrží velmi dlouho.

Součástky alarmu můžeme připájet na desce s univerzálními plošnými spoji. Kondenzátory C1 a C3 musíme vybrat s co nejmenším svodovým proudem. Desku i s napájecí baterií vestavíme do skříňky s víčkem z průhledného plastu (aby světlo mělo přístup k fotorezistoru LDR připájenému na desce).

Při oživování vyzkoušíme celkovou funkci a pak trimrem R6 nastaví-

me vhodné zpoždění alarmu a trimrem R2 citlivost LDR na světlo. Při seřizování R2 musí být LDR v naprosté tmě, nestačí jej zakrýt prstem.

Také je nutné vzít na vědomí skutečnost, že při nízkých teplotách se po zatemnění LDR zvyšuje jeho odpor jen pomalu - až po dobu desítek sekund. Proto po uzavření ledničky může alarm pískat ještě několik desítek sekund, i když teoreticky by měl téměř ihned zmlknout.

*Pozn. red.: V původním prameni byl použit IO1 typu 74C14. Protože se obvod 74C14 u nás běžně nevyskytuje, nahradil jej redaktor běžným obvodem 40106. Hodnoty ostatních součástek jsou ponechány podle původního pramene - je proto možné, že je bude nutné poněkud upravit.*

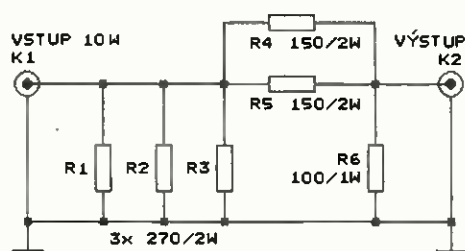
MM

Everyday Practical Electronics, 10/2006

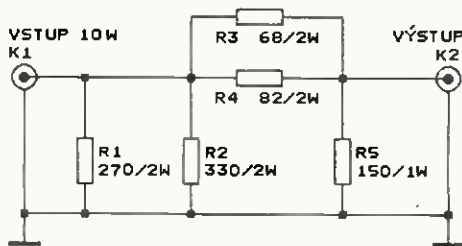
## Výkonový útlumový článek

Schéma zapojení útlumového článku, který můžeme zatížit výkonem až 10 W z výstupu QRP vysílače, je na obr. 7. Článek je tvaru Π, má útlum přibližně 10 dB a charakteristickou impedanci přibližně 50 Ω.

R1 až R5 jsou běžné metalizované rezistory se zatížitelností 2 W, R6 je metalizovaný rezistor se zatížitelností 1 W (nebo též 2 W). Protože se nemá jednat o precizní útlumový článek, byly použity rezistory s odpory z řady E12 s tolerancí 5 %. Bylo změněno, že na kmitočtech do 30 MHz má článek útlum 9,5 dB, na kmitočtech okolo 145 MHz (tj. v pásmu 2 m) má útlum 10,5 dB a na kmitočtech okolo 440 MHz (tj. v pásmu 70 cm) má útlum asi 11 dB.



Obr. 7. Schéma zapojení útlumového článku 10 dB/50 Ω/10 W



Obr. 8. Schéma zapojení útlumového článku 6 dB/50 Ω/10 W

Pokud bychom požadovali, aby na nižších kmitočtech, kde se ještě neuplatňují parazitní složky rezistorů (jako je sériová indukčnost a paralelní kapacita apod.), měl útlumový článek útlum přesně 10 dB a charakteristickou impedancí přesně 50 Ω, musela by mít paralelní kombinace R1 až R3 odpor 96,25 Ω, paralelní kombinace R4, R5 odpor 71,15 Ω a R6 odpor 96,25 Ω. Tyto odpory by musely být dodrženy s přesností 1 % nebo lepší.

Útlumový článek je zkonstruován tak, že všechny rezistory jsou položeny na obdélníkovém kusu měděného plechu o tloušťce 0,5 až 1 mm a o rozměrech přibližně 60 x 30 mm. Plech slouží jako zemní plocha a chladič. Aby se teplo mohlo přenášet z rezistorů na plech, je prostor mezi rezistory a plechem vyplněn tepelně vodivou pastou (ta však musí být elektricky nevodivá). Rezistory mají co nejvíce zkrácené vývody a jsou orientovány tak, aby spoje mezi nimi byly co nejkratší. Uzemněné vývody rezistorů jsou připájené k plechu, ostatní jejich vývody jsou připájené k pájecím ploškám na malých ostrůvcích plošných spojů připevněných na plechu.

Plech s rezistory je přišroubován do skříňky z hliníkové slitiny, která slouží jako větší chladič a stínění. Plech je položen na dně skříňky a mezera mezi plechem a dnem je vyplněna tepelně vodivou pastou. Konektory K1 a K2 (zásuvky PL, BNC, N apod.) jsou umístěny na bocích skříňky a s útlumovým článkem jsou propojeny krátkými koaxiálními kablíky. Konektor K1 označíme nápisem VSTUP. Výkon 10 W můžeme zavádět pouze do tohoto vstupu, pokud bychom výkon 10 W zavedli do výstupního konektoru K2, byl by R6 přetížen a spálil by se.

Pokud potřebujeme atenuátor s útlumem 20 nebo 30 dB, zapojíme dva nebo tři popisované útlumové články do kaskády. Protože druhý a třetí článek v kaskádě jsou zatěžováni výkonem nejvýše 1 W, postačí v nich použít metalizované rezistory se zatížitelností 0,5 až 0,6 W.

Podobně jako popisovaný článek lze konstruovat i články s jiným útlumem. Na obr. 8 je článek s útlumem 6 dB, zatížitelností 10 W a charakteristickou impedancí 50 Ω.

MM

BREAK-IN, květen/červen 2010

## KV aktivní prutová anténa

Kvalitní KV přijímače mají obvykle anténní vstup s koaxiálním konektorem a s impedancí 50 Ω. Připojíme-li k takovému vstupu prutovou anténu, je vlivem naprostého nepřízpusobení její účinnost velmi malá.

Např. teleskopická prutová anténa o délce 0,6 m se chová jako generátor vř napětí zapojený do série s kondenzátorem o kapacitě asi 7,2 pF. Tento kondenzátor spolu s činným odporem 50 Ω vstupu přijímače tvoří horní propust, kterým je vř napětí indukované v prutu v pásmech KV a nižších mnohonásobně zeslabováno.

Aby se vř napětí z prutu přenášelo do přijímače beze ztrát, musí se mezi prut a vstup přijímače vložit přizpůsobovací zesilovač. Tím se vytvoří tzv. aktivní prutová anténa. Přizpůsobovací zesilovač musí mít co nejvyšší vstupní odpor a co nejmenší výstupní odpor by měl mít 50 Ω. Zesílení postačuje jednotkové, aby nezhrozilo přebuzení vstupu přijímače.

Schéma zapojení KV aktivní prutové antény pro ruční přijímač je na obr. 9. Přizpůsobovací zesilovač je dvoustupňový se vstupním tranzistorem J-FET T1 a výstupním bipolárním tranzistorem T2. T1 je zapojen

jako emitorový sledovač, jeho pracovní bod je nastaven děličem s R1 a R2. T2 pracuje v zapojení se společným emitemerem, zátěž je ke kolektoru T2 navázána transformátorem TR1. TR1 má 3x 10 závitů lakovaného drátu o průměru 0,1 mm navinutého trifilárně na dvouotvorovém feritovém jádru o rozměrech 7 x 6 x 4 mm z materiálu N30 (Siemens). Pracovní bod T2 je určován rezistorem R6. Celkový zisk asi 1,4 dB je určen rezistorem R5 (jeho odpor je možné podle potřeby upravit).

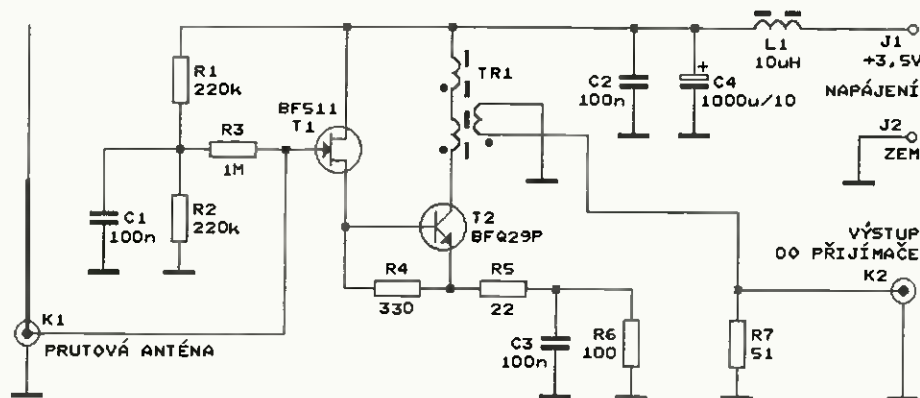
Typy T1 a T2 a jejich pracovní body jsou zvoleny tak, aby pro zesilovač postačovalo napájecí napětí 3,5 V při relativně malém napájecím proudu 4,3 mA.

Schéma zapojení KV aktivní prutové antény na střechu automobilu je na obr. 10. Zapojení se téměř neliší od předcházejícího. Protože je zesilovač napájen z autobaterie, jsou v něm použity výkonnější tranzistory a jejich pracovní body jsou nastaveny tak, že je schopen zpracovávat i relativně silné signály. Při napájecím napětí 12 V je odebírán proud 36 mA a zisk 1,25 dB.

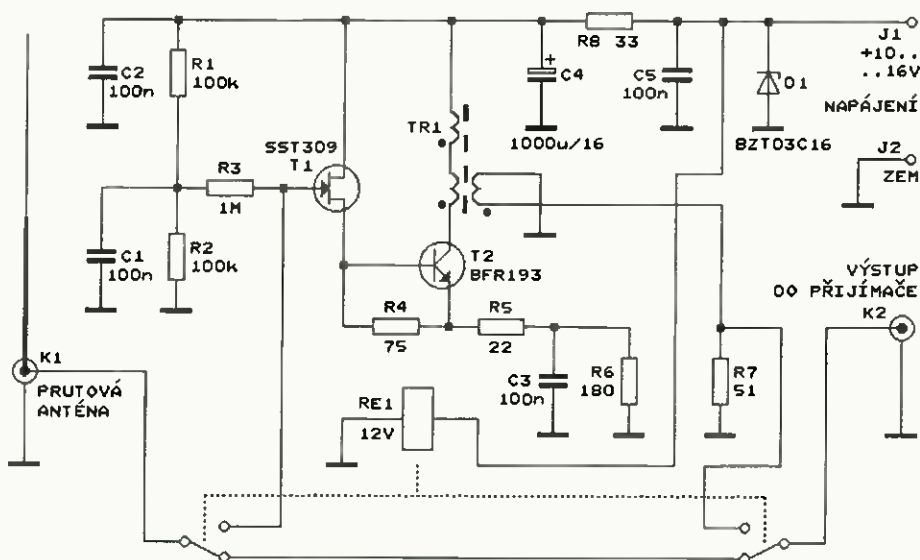
Při vypnutém napájení je zesilovač překlenut kontakty relé RE1, takže prutovou anténu lze využít i pro VKV nebo UKV radiostanici.

MM

CQ DL, 3/2005



Obr. 9. Schéma zapojení KV aktivní prutové antény pro ruční přijímač



Obr. 10. Schéma zapojení KV aktivní prutové antény pro automobil

# Udržovací nabíječka akumulátoru

Jindřich Glaser

Za vše může příroda, přesněji řečeno její fauna. Po zakoupení vozu Škoda Fabia a jeho parkování pod přístřeškem mi šikovně šelmičky (nejspíš kuna) vyhlásily válku a začaly cupovat polstrovaní v motorovém prostoru. Než by přešly i na elektroinstalaci, musela přijít nějaká opatření.

Prostudováním internetu jsem na byl přesvědčen, že boj nebude jednoduchý. Zhotovil jsem tedy obdobu komerčně vyráběných plašičů kun a inspirací mi bylo zapojení na <http://danyk.wz.cz/der2.html>.

Zapojení jsem doplnil o výstupní tranzistory a jako měnič jsem použil malý reproduktor 100 Ω.

„Pískle“ opravdu nepříjemně pískalo. Odvěta ze strany zvířat ovšem přišla brzy. Nekrytý reproduktor jsem již nenašel a jako bonus jsem přišel o kabel k jednomu vstříku. Následovala oprava, zakrytí písklete do plechového krytu a pro jistotu zakoupení spreje proti kunám a jeho aplikace na všechny vodiče.

Výsledek byl uspokojivý, od té doby je klid. Jenom nastal jeden důsledek, a to, že trvale připojené pískle vybíjí akumulátor. Začal jsem tedy měřit. Odběr z akumulátoru je po vypnutí motoru a zamčení vozidla asi 0,5 A. Po několika minutách klesne na 0,15 A a do hodiny pak na 4 mA (všechny řídicí jednotky vozu usnou). K tomu se přičte spotřeba písklete 25 mA a těžko změřitelný samovybíjecí proud vlastního akumulátoru. Sečteno minimálně 30 mA, do týdne je to 5 Ah. Pro lidi, kteří jezdí každý den, je to nepodstatné, u mne již ne. Protože parkuji na vlastním pozemku, mohu si dovolit dobíjet akumulátor popsanou nabíječkou.

Hlavním požadavkem bylo ovšem vyloučit jakýkoliv úkon při odjezdu z pozemku. Po nastartování jednoduše vycouvám, nic neodpojuji (nabíječka se sama utrhne) a pouze po za-

parkování musím nabíječku opět přiblížit k části upevněné trvale v nárazníku.

## Technické údaje

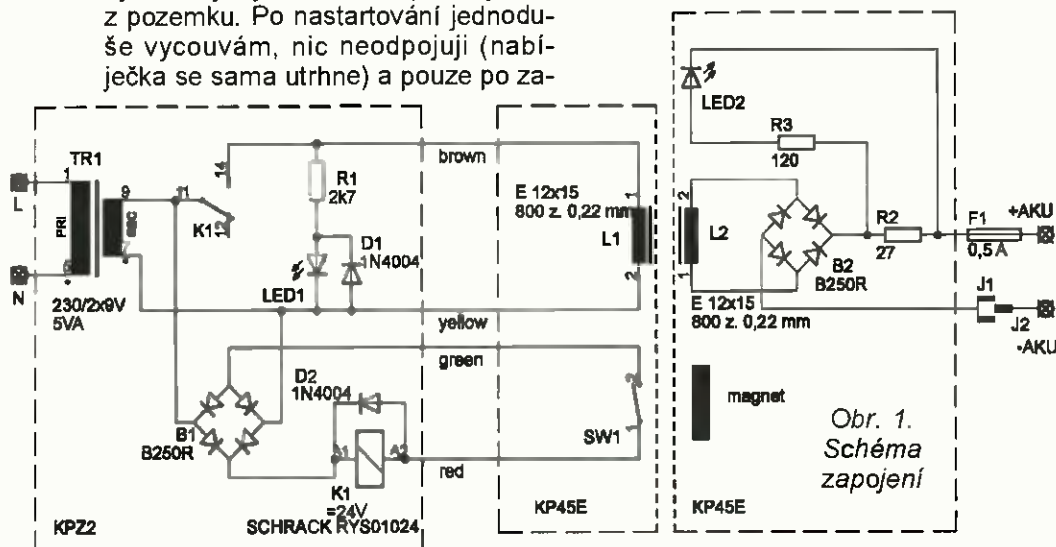
Napájení: 230 V, 2 VA.  
Třída izolace: 2.  
Nabíjecí proud: 40 mA do akumulátoru 12 V.

## Popis zapojení

Zapojení je jednoduché a je patrné ze schématu (obr. 1). Nabíječka má tři části. Síťový adaptér zasunutý ve venkovní zásuvce 230 V, volně visící polovina nabíječky před zaparkovaným autem a druhá polovina upevněná ve výplni blatníku a přikrytá klapkou.

Základem nabíječky je mechanicky rozdělený transformátor. Primární část napájí síťový adaptér a je zavěšen na lanku, sekundární část je upevněna v nárazníku. Po vzájemném přiblížení se uzavře magnetický obvod a nabíječka nabíjí.

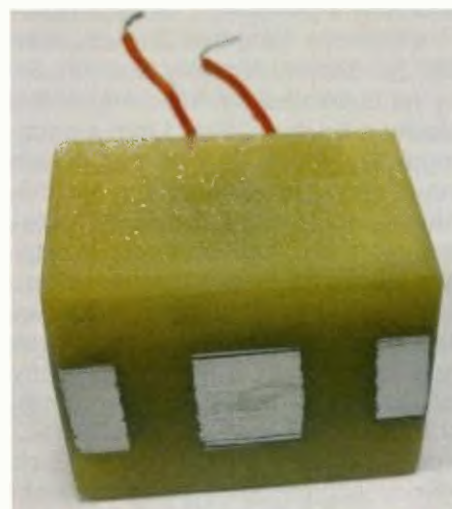
Síťový adaptér jsem použil z důvodu bezpečnosti. Vedení k nabíječce je pod napětím 18 V a při jakémkoliv poškození nehrozí úraz elektrickým proudem. Pro snížení odběru v momentě nefunkčnosti nabíječky je primární vinutí odpojováno pomocí relé. To je spínáno jazýčkovým kontaktem přilepeným na primární cívce.



VYBRALI JSME NA  
OBÁLKU



Obr. 2. Navinutá polovina nabíjecího transformátoru



Obr. 3. Zalitá polovina



Obr. 4. Síťový adaptér



Obr. 5. Svorkovnice primární části



Obr. 6. Svorkovnice sekundární části



Obr. 7. Hotová primární část

Ve vozidle je proud ze sekundární části usměrněn a přes pojistku nabíjí akumulátor. Pro indikaci proudu slouží R2, R3 a LED2. U sekundární cívky je přilepen tyčový magnet používaný v zabezpečovací technice.

### Mechanická konstrukce

Poloviny transformátoru jsou navinuty na plechách E12 x 15 (obr. 2), zality do epoxidové pryskyřice a do-

Obr. 8. Hotová sekundární část



sedací plocha je zabroušena (obr. 3). Ve dvou protilehlých rozích jsou vyvrtány otvory o průměru 3,3 mm a vyříznuty závity M4. Slouží k přišroubování svorkovnic a zároveň jako aretační otvory. Za tím účelem jsou do sekundární cívky vlepeny měděné nýtky s půlkulatou hlavou (obr. 8) a primární cívka má otvory sražené na 45° (obr. 7). Tím je zajištěna stále stejná poloha obou cívek.

Spoj cívek a svorkovnic je utěsněn polymerovým lepidlem a zároveň lepidlo slouží k přichycení jazýčkového kontaktu a magnetu u boků cívek.

Primární cívka je volně zavěšena pod přístřeškem u zaparkovaného auta. K odlehčení vodiče slouží ocelové lanko v PVC (prádelní šňůra, obr. 9).

Sekundární cívka je připevněna ve výplni předního nárazníku a proti povětrnosti je chráněna hliníkovou klapkou, která se po odpojení primární cívky vlastní vahou sklopí (obr. 11).

Všechny součástky jsou přilepeny v krabičkách tavným lepidlem a propojeny vodiči. Síťový adaptér je propojen s primární cívkou pomocí plochého vodiče AWG18.

Umístění indikačních diod LED je patrné z obr. 8 a 10.

Styčné plochy obou cívek jsou potřeny vazelinou, jinak mají snahu drnčet.

### Závěr

Celou nabíječku, tedy její sekundární část, lze za účelem technické kontroly snadno vyjmout z nárazníku (výplň je pouze zacvaknuta v nárazníku) a v motorovém prostoru odpojit v pojistkovém držáku a Fastonu na „minusovém“ vodiči.

### Použité součástky

R1	2,7 k $\Omega$ , 0207
R2	27 $\Omega$ , 0207
R3	120 $\Omega$ , 0207
B1, B2	kulatý můstek B250R
D1, D2	1N4004



Obr. 9. Nabíjení



Obr. 10. Adaptér v zásuvce

LED1, LED2 zelená, 3 mm  
 K1 relé 24 V, Schrack RYS01024  
 TR1 transformátor do DPS 230 V/2x 9 V, 5 VA  
 L1 800 z,  $\varnothing$  0,22 mm, E12 x 15 mm  
 L2 800 z,  $\varnothing$  0,22 mm, E12 x 15 mm  
 SW1 jazýčkový kontakt  
 F1 pojistka 0,5 A v kabelovém pouzdru  
 Krabička s vidlicí KPZ2  
 Svorkovnice L1, L2 KP45E  
 J1, J2 Faston kolík a dutinka

Obr. 11. Klapka



# Mikrokontroléry STM32F prakticky

Ing. Vladimír Váňa, CSc., OK1FVV

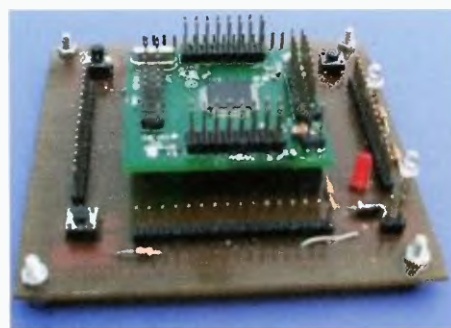
(Dokončení)

## Rozšiřující desky

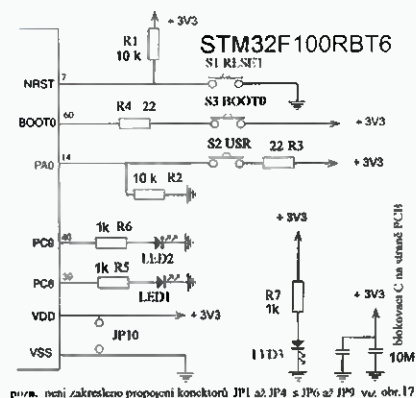
Po zhotovení a osazení desky některého z jednoduchých řídicích počítačů popsaných v předchozích odstavcích musíme ještě navrhnout a připojit zbývající část naší aplikace - různá čidla, tlačítka, displeje, výkonové prvky a další I/O zařízení. Při vývoji se nám mohou hodit rozšiřující desky popsané v této kapitole, popř. je můžeme využít např. při výuce programování ARM či vlastním studiu práce s ARM - místo továrně vyráběných startkitů. Po odzkoušení aplikace můžeme pro tuto aplikaci navrhnout plošný spoj této aplikaci „na míru“.

Pokud bude naše konstrukce amatérská, budeme asi pro návrh plošných spojů používat nějaký „free“ nástroj. Já jsem všechny plošné spoje uveřejněné v tomto článku kreslil v programu EAGLE Light Edition, který je u nás hodně rozšířen. Bezplatná verze Eagle je však omezena na desku o max. rozměrech 100 x 80 mm. Toto omezení nemá KiCAD [14] a [15]. Systém KiCAD má i řadu dalších výhodných vlastností, a tak je používán i ve studentských projektech. Pro inspiraci doporučuji se podívat na [12].

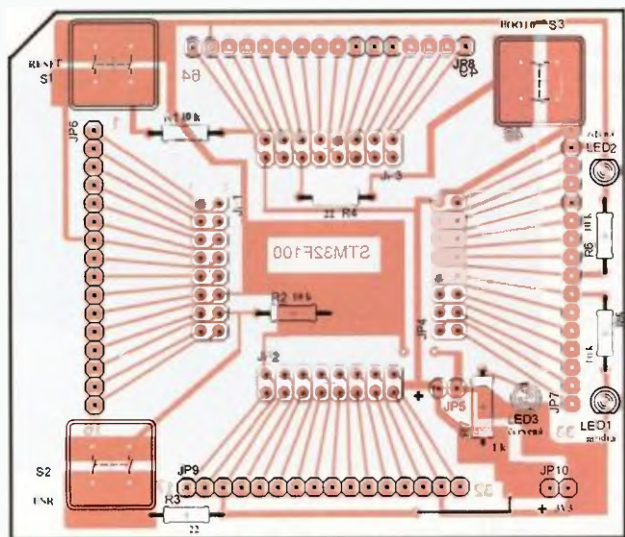
Krátce se ještě vrátím k rozšiřujícím deskám pro STM32F100RBt6 (obr. 16 až 19) a STM32F103C8T6



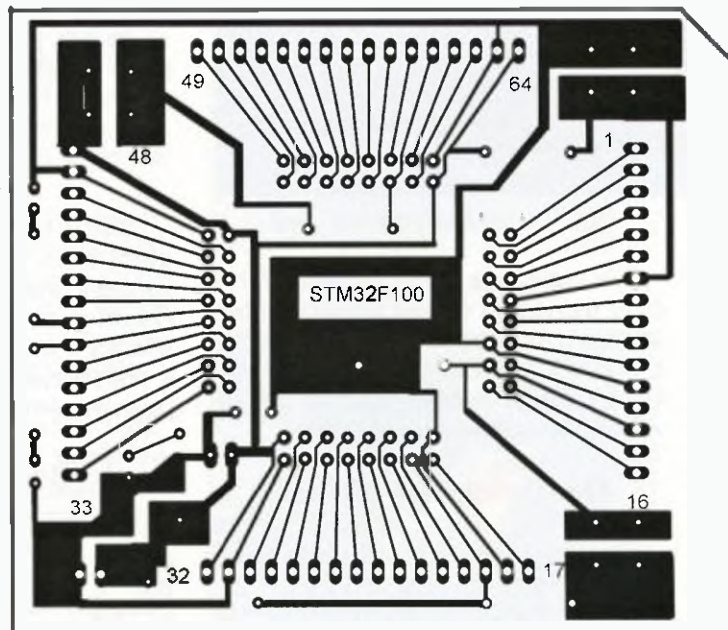
Obr. 16. Rozšiřující deska pro počítač s STM32F100RBt6



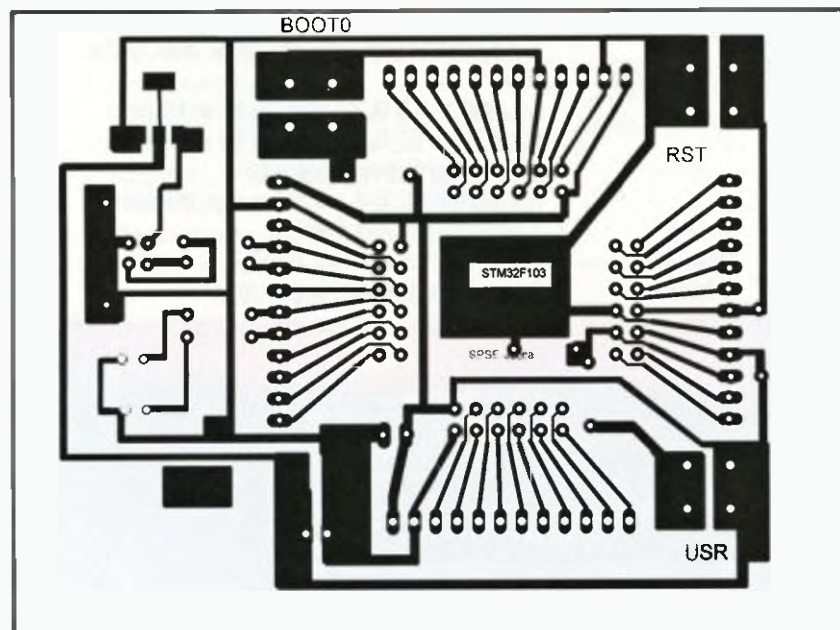
Obr. 19. Zapojení rozšiřující desky pro počítač s STM32F100RBt6



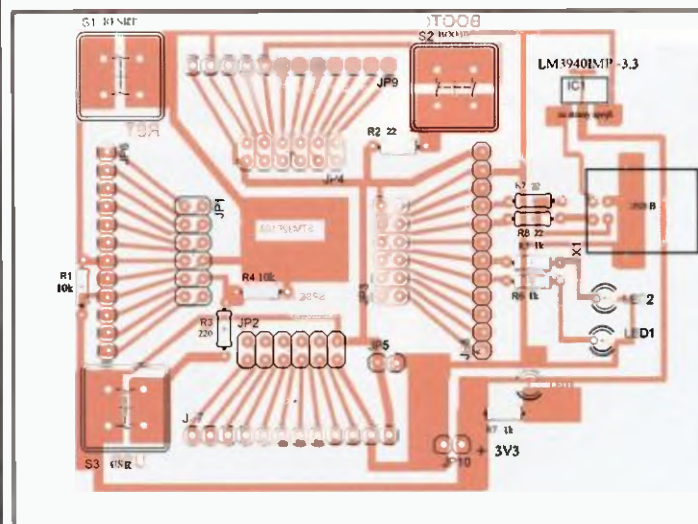
Obr. 17. Deska s plošnými spoji rozšiřující desky pro počítač s obvodem STM32F100RBt6



Obr. 18. Rozložení součástek rozšiřující desky pro počítač s obvodem STM32F100RBt6



Obr. 21. Deska s plošnými spoji rozšiřující desky pro počítač s STM32F103C8T6



Obr. 22. Rozložení součástek rozšiřující desky pro počítač s STM32F103C8T6





Obr. 20. Rozšiřující deska pro počítač s STM32F103C8T6

(obr. 20 až 23). Obdobně jako u desek s STM32VI discovery obsahují konektory spojené se všemi vývody mikrořadiče, dvě uživatelsky přístupné LED, reset, uživatelské tlačítko a navíc ještě tlačítko BOOT0. Rozšiřující deska pro STM32F103C8T6 má ještě USB konektor B připojený přes rezistory 22 Ω k vývodům USB\_DP a USB\_DM obvodu STM32F103C8T6. Pro případ, že bude tato rozšiřující deska napájena z PC přes USB, má ještě na straně spojů připojen obvod LM3940IMP-3,3. Je určen pro převod napájení 5 V z USB na napětí 3,3 V. Obě rozšiřující desky také můžeme napájet z ext. zdroje 3,3 V přes JP10.

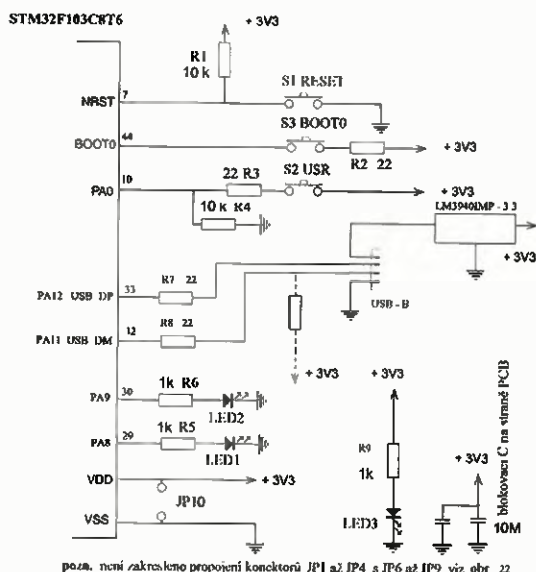
Přítomnost napájecího napětí indikují u obou rozšiřujících desek LED3.

Na straně spojů umístíme i blokovací kondenzátory v provedení SMD. Zapojujeme je mezi spoje s napájecím napětím.

### Programování paměti flash v STM32F10x

Výsledkem tvorby software pro naši aplikaci, např. pomocí některého vývojového prostředí a postupu uvedeného v [1], je např. binární či hexadecimální soubor. Jejich obsah potřebujeme nahrát do programové paměti flash mikrořadiče.

K tomu můžeme použít např. programátor JTAG či ST - link programátor využívající SWD rozhraní. Výhodou



poz. ncní zakresleno propojení konektů JP1 až JP4 a JP6 až JP9 viz. obr. 22

Obr. 23. Zapojení rozšiřující desky pro počítač s STM32F103C8T6

Tab. 1. Konfigurace „Boot“ vývodů

BOOT1	BOOT0	Boot mode	Popis
X	0	User Flash memory	User Flash memory is selected as the boot space
0	1	System memory	System memory is selected as the boot space
1	1	Embedded SRAM	Embedded SRAM is selected as the boot space

je i možnost jejich použití při odladování programů. Nutností je ovšem některý z těchto programátorů vlastnit.

Pro využití protokolu SWD nebo protokolu JTAG musí být toto v mikrořadiči povoleno. U nových mikrořadičů však není „defaultně“ toto nastaveno. Povoluje se programově pomocí volání funkce (pro mikrořadiče řady STM32F10x) [16].

`GPIO_PinRemapConfig(GPIO_Remap_SWJ_NoJTRST, ENABLE); // Full Enable SWJ`

Toto volání funkce umístíme ve zdrojovém kódu nějakého našeho programu v jeho inicializační části, program přeložíme a získaný hexadecimální nebo binární soubor použijeme jako zdroj pro naprogramování paměti flash. Po spuštění programu v mikrořadiči je povoleno SWJ a poté již k programování budeme moci používat SWD. Takže zbývá ještě vyřešit, jak tento program dostaneme do mikrořadiče v době, kdy ještě SWJ není povoleno, stejně jako v případě, kdy SWD či JTAG programátor nemáme vůbec.

Využijeme k tomu výrobcem vestavěný „bootloader“. Ten je přes RS-232C v mikrokontroléru STM32F10x automaticky aktivován v případě, že je na „Boot“ vývodech mikrořadiče konfigurace „System memory“. Jedná se o stav, kdy je vývod BOOT0 = High a BOOT1 = Low. Hodnota pro „Boot“ vývody je mikrokontrolérem stanovena při náběžné hraně SYSCLK a současně, je-li aktivní vývod reset mikrokontroléru.

„Bootloader“ v STM32F10x je podporován přes interface USART1, vývody PA.9/USART1\_Tx, PA.10/USART1\_Rx. U 64vývodového STM32F100 je PA.9 na vývodu 42, PA.10 na 43, BOOT0 na 60 a BOOT1 (PB2) na 28. Zároveň z tab. 1 vidíme důvod, proč na našich řídicích (palubních) počítačích máme rezistory 10 kΩ zajištěno, že na vývodech BOOT1 a BOOT0 máme nastavenou úroveň log. 0 - po resetování počítače bude počítač vykonávat náš uživatelský program.

Pokud v době resetování bude na BOOT0 log. 1, bude mikrořadič řízen programem „Bootloader“ a bude se pokoušet komunikovat přes UART1.

Jako interfejs mezi mikrořadičem a USB portem počítače PC použijeme převodník USB<->RS-232. Doporučuji převodník s FT232RL (např. PremiumCord Ku2-232a) nebo použít převodník vlastní výroby [17].

Pokud se „bootloaderu“ podaří komunikace s PC, na kterém bude spuštěn vhodný program, můžeme tímto programem poslat náš nový uživatelský program do mikrořadiče. Poté, po odstranění log. 1 z jeho vývodu

BOOT0 a resetování, již náš program bude v mikrořadiči řídit jeho chod.

Doporučeným programem na PC pro naprogramování flash paměti obvodů STM32 je „Flash Loader Demonstrator“. Jeho poslední verze je 2.6 a získáme ho zdarma stažením ze stránek firmy ST jako instalační soubor `Flash_Loader_Demonstrator_v2.6.0_Setup.exe` (je to program pro Windows). Po jeho nainstalování nahrajeme náš program do programové paměti flash. Dále je uveden postup tohoto programování:

- Propojíme palubní počítač s PC pomocí sériové linky RS-232 (nemáme-li na PC RS-232, lze použít i převodník USB -> RS-232).

- Připojíme napájení + 3,3 V palubního počítače.

- Stiskneme a držíme tlačítko BOOT0 připojené k palubnímu počítači a stiskneme a uvolníme tlačítko RESET, rovněž vně připojené k palubnímu počítači. Poté uvolníme i tlačítko BOOT0. Takto je mikroprocesor připraven k nahrání programu.

- Na PC spustíme program pro nahrání binárního souboru do programové paměti flash mikrořadiče. Tím je STMicroelectronics Flash Loader Demonstrator pracující nad OS Windows, nebo nad OS Linux například program STM32Flash. Popis práce s těmito programy jsem umístil do elektronické přílohy tohoto článku, kterou si můžete stáhnout ze stránek [www.aradio.cz](http://www.aradio.cz).

### Literatura

- [1] Lacko, L.: Mikrokontrolér STM32 (architektura ARM Cortex M3). PE 02/2013 str. 26.
- [2] Váňa, V.: Co je to CanSAT. PE 11/2013.
- [3] <http://leaflabs.com/>
- [4] [http://wiki.leaflabs.com/index.php?title=Main\\_Page](http://wiki.leaflabs.com/index.php?title=Main_Page)
- [5] <http://www.netduino.com/>
- [6] [http://wiki.tinyclr.com/index.php?title=Firmware\\_Update\\_FEZ\\_Cerberus](http://wiki.tinyclr.com/index.php?title=Firmware_Update_FEZ_Cerberus)
- [7] <http://www.ghielectronics.com/support/dotnet-micro-framework>
- [8] <http://mcu.cz/comment-n2058.html> až <http://mcu.cz/comment-n2899.html> (38 dílů).
- [9] <http://neuron.feld.cvut.cz/micro/stm32/index.html>
- [10] <http://mcu.cz/comment-n2126.html>
- [11] [http://www.st.com/st-web-ui/static/active/jp/resource/technical/document/user\\_manual/CD00267113.pdf](http://www.st.com/st-web-ui/static/active/jp/resource/technical/document/user_manual/CD00267113.pdf)
- [12] <https://github.com/adamgreig/wombat>
- [13] <http://www.cusf.co.uk/>
- [14] <http://www.kicad-pcb.org>
- [15] <http://www.hw.cz/teorie-a-praxe/navrh-elektroniky-v-programu-kicad-1-dil.html>
- [16] <http://neuron.feld.cvut.cz/publicwiki/STM32/STM32-VL-DISCOVERY>
- [17] <http://www.mlab.cz/Modules/Comm-Serial/USB232R01B/DOC/HTML/USB232R01B.cs.html>

# Nízkofrekvenční generátory 1

## Základní principy a historie

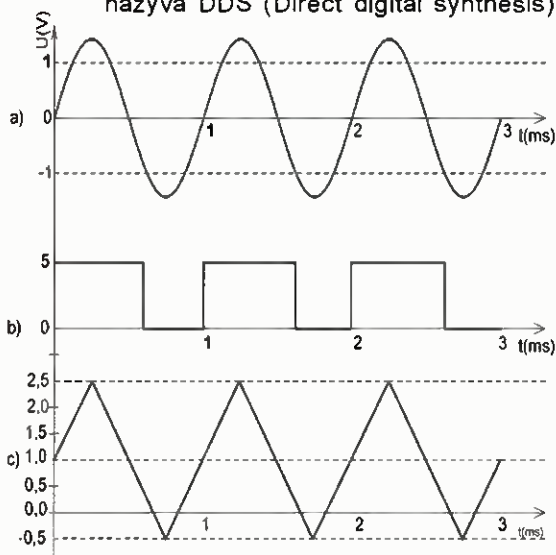
Tomáš Kadeřábek

Článek si klade za cíl v prvním díle seznámit čtenáře s principy těchto generátorů a s jejich výhodami a nevýhodami. V druhém díle článku je potom jednoduchá konstrukce RC generátoru včetně mechanického provedení.

Nízkofrekvenčním generátorem se rozumí zařízení, produkující harmonické (sinusové) nebo tvarové (obdélníkové, trojúhelníkové nebo pilovité) střídavé napětí (signál) o rozkmitu až 10 V a kmitočtu 1 Hz až 10 MHz. U všech signálů bývá možnost měnit stejnosměrný offset, u pulsního signálu navíc střihu pulsu. Harmonický signál můžeme použít ke kontrole a nastavení zvukových zesilovačů, jejich korekci apod. Obdélníkový signál se hodí při vývoji jednoduchých číslicových zařízení.

### Moderní generátor s číslicovou syntézou

Na tomto principu jsou zpravidla založeny dnes profesionálně vyráběné generátory. Číslicový obvod (zdroj taktu) generuje sekvenci čísel v binárním kódu v předem definovaném taktu. Na digitálně analogovém převodníku se konverzí těchto čísel vytváří analogový signál téměř libovolného průběhu. Při starším principu se změna kmitočtu dosahuje změnou kmitočtu taktu. Zde hovoříme o AWG (Arbitrary wave generator) generátoru. Modernější princip je konstantní takt a změnu kmitočtu dosahujeme vynecháváním odpovídajícího počtu vzorků. Zde je možné dosáhnout pouze omezeného počtu druhů výstupních funkcí. Princip se nazývá DDS (Direct digital synthesis)



Obr. 1. Různé tvarové průběhy signálu o  $f = 1 \text{ kHz}$ : (a) harmonický signál  $U_{\text{eff}} = 1 \text{ V}$ ,  $U_{\text{pp}} = 1,4 \text{ V}$ ; (b) obdélníkový TTL signál o střídě 1 : 2; (c) trojúhelníkový signál o rozkmitu  $U_{\text{pp}} = 3 \text{ V}$  a ss offsetu  $U_{\text{ss}} = 1 \text{ V}$

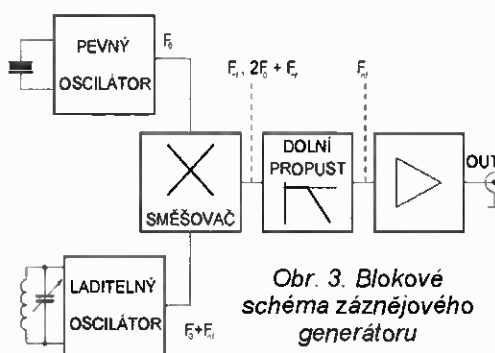
a generátor na něm založený AFG (Arbitrary functional generator). Signál za digitálně-analogovým převodníkem je ovšem zatížen chybou představovanou zbytky „schodů“ při stupňovitěm uvolňování dat z paměti. Za převodník bývá proto zapojena dolní propust a za dolní propust zpravidla ještě koncový oddělovací zesilovač.

Jako příklad můžeme uvést generátor HMF2550 firmy HAMEG od 10  $\mu\text{Hz}$  do 50 MHz se všemi možnými průběhy tvarového výstupu a výstupní mezivrcholovou úrovní až 10 V. Cena generátoru je několik desítek tisíc Kč. Ačkoliv generátory mají zpravidla obvod samonastavení (selfalignment) a pro nastavení nejsou potřeba žádné další přístroje, pro amatérskou konstrukci pro začátečníka je tento princip příliš složitý.

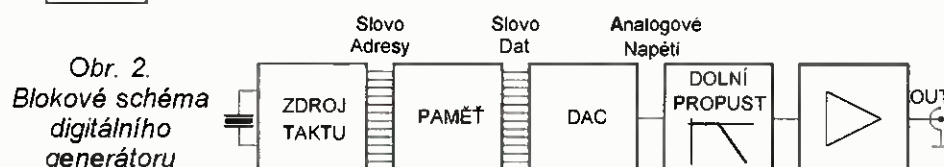
### Záznějový generátor

Pojem zázněj vychází z teorie směšovače. Každý směšovač je v jistém zjednodušení vlastně analogová násobička. Při přivedení dvou kmitočtově blízkých signálů na vstupy směšovače dostáváme na výstupu signály o frekvenci rovné součtu a rozdílu původních frekvencí. Rozdílové frekvence říkáme zázněj. Všechny ostatní signály jsou potom tvořeny frekvencí rovnou součtu frekvencí obou signálů nebo jejich harmonických a leží v oblasti původního kmitočtu nebo vysoko nad ním. Záznějový signál můžeme snadno odfiltrout dolní propustí.

Výhodou tohoto principu je snadná přeladitelnost volného oscilátoru, případně i možnost jeho rozmtitání. Zdroj kmito-



Obr. 3. Blokové schéma záznějového generátoru



Obr. 2. Blokové schéma digitálního generátoru

čtu může být postaven i na TTL logických obvodech, neboť dolní propust odfiltruje i zbytky obdélníkového signálu, nevýhodou je malá stabilita amplitudy.

Příkladem takového generátoru je NFG 21, vyvinutý v sedmdesátých letech v n. p. TESLA Hloubětín k měření rozhlasových a televizních vysílačů. Přístroj bývá dostupný v různých bazarech, jedná se ovšem o mohutnou skříň o váze okolo 15 kg.

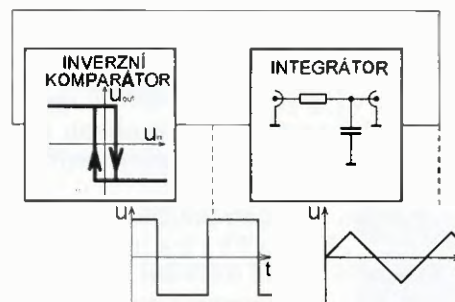
Ani tento princip není možné doporučit pro amatérskou stavbu vzhledem k jeho složitosti.

### Generátor tvarových kmitů

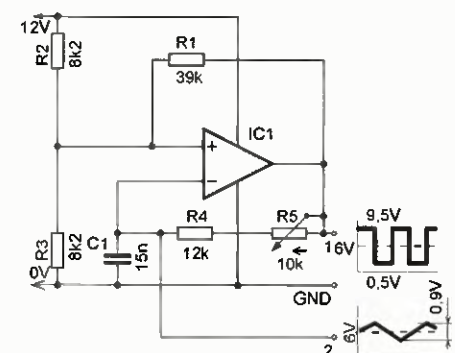
Toto zapojení produkuje zpravidla obdélníkový a trojúhelníkový signál. Pro amatéry je to téměř základní zapojení, vedoucí na různé blikáče, písače apod. Ačkoliv jich v AR bylo uveřejněno velmi mnoho, nebude na škodu uvést si základní princip. Základní stavební prvky tvarového generátoru jsou integrátor a invertující komparátor s hystezí. Na výstupu komparátoru je vždy jedna ze dvou úrovní napětí. Z této úrovně se přes rezistor R nabíjí kondenzátor směrem ke druhé klopné úrovni. Ve chvíli, kdy napětí na kondenzátoru dosáhne této úrovně, hysterezní obvod se překlápí a kondenzátor se začne nabíjet z opačného napětí. Tím se vytvoří periodický děj, který je úplně stejný, jako např. při regulaci topného tělesa termostatem.

Zapojení můžeme dosáhnout mnoha způsoby. Každý amatér zná zapojení multivibrátoru se dvěma tranzistory, s obvodem 555 nebo na bázi TTL hradel. Pro náš článek byl však zvolen jako ilustrativní příklad multivibrátor s jedním operačním zesilovačem.

Integrační článek je tvořen sériovou kombinací součástek R4, R5 a C1 (obr. 5).



Obr. 4. Blokové schéma generátoru tvarových kmitů



Obr. 5. Generátor tvarových kmitů 10 kHz

Hysterezní komparátor potom tvoří IC1 a rezistory R1, R2 a R3. Zapojení je zajímavé jedním nesymetrickým napájecím napětím. Dělič R2 a R3 vytváří umělý střed +6 V a paralelní kombinace těchto odporů spolu s R1 vytváří další dělič, zapojený v kladné zpětné vazbě a tvořící s IC1 hysterezní klopný obvod. Ten pracuje tak, že přivedeme-li na invertující vstup napětí větší nebo menší než  $u_{klopné}$  (viz vzorec, za předpokladu  $R2 = R3 = R$ ), překlopí se výstup IC1 do opačné úrovně ( $U_{cc}$  je napájecí napětí).

$$u_{klopné} = [0,5 \pm R/(2R1 + R)] \cdot U_{cc}$$

Po překlopení se z výstupního napětí IC1 kondenzátor nabíjí směrem k  $U_{cc}$  nebo k 0 V, po dosažení hodnoty klopného napětí se opět překlopí a proces se periodicky opakuje. Poměr děliče nesmí být moc malý, pro hodnoty menší než 10 se již průběh napětí odchyluje od trojúhelníkového o více než 5 % ve vrcholech trojúhelníka a musíme jej považovat za exponenciální. Označíme-li  $R_c = R4 + R5$ , je kmitočet možné vypočítat podle vztahu:

$$f = 0,25 \cdot (R + 2R2)/RR_c C$$

Odvození vztahu není těžké, přesahuje však rámec článku. Při volbě odporů jsme limitováni na jedné straně výstupním odporem OZ, ten je uváděn asi 2 k $\Omega$ , jednak vstupním odporem OZ, který je obvykle okolo 1 M $\Omega$ . Aby nám celé zapojení hezky fungovalo, odpory operační sítě je vhodné volit v řádu 10 až 200 k $\Omega$ . Potom operační síť nezatěžuje výstup a není zatížena vstupem OZ. Poslední otázkou je volba typu operačního zesilovače, kterým osadíme pozici IC1.

Na obr. 6 jsou průběhy výstupních napětí obdélníkového průběhu výše uvedené zapojení sejmuté z obrazovky digitálního osciloskopu pro dva různé OZ, LM1458 a LM6172. Vidíme zde v praxi vlastnost OZ, nazývanou strmostí průběhu (SR - Slew rate). Obvod MA1458 má SR = 0,5 V/ $\mu$ s a pro kmitočet 10 kHz a obdélníkový signál je již prakticky nepoužitelný. Díky době trvání průběhové hrany 20  $\mu$ s se jedná prakticky o lichoběžníkový signál. LM6172 má deklarovanou strmost SR = 3500 V/ $\mu$ s a obdélníkový signál je prakticky dokonalý. Rozdíl mezi výstupním napětím v horní a dolní klopné úrovni je o něco menší než plné napájecí napětí, na shodu se vzorcem pro výpočet kmitočtu to ale nemá vliv. Pokud nastavíme s R5 frekvenci 10 kHz a změříme  $R_c = R4 + R5$  (18 k $\Omega$ ), dostaneme s použitím vzorce 9,7 kHz, což je velmi dobrá shoda. U obvodu LM1458 to však neplatí, protože díky dlouhé průběhové hraně neplatí předpoklady pro odvození vzorce. (LM6172 dodává např. firma Farnell.)

Experimenty a stavbu generátoru na tomto principu lze pro amatéry doporučit. Uvedené zapojení je velmi vhodné pro jednoduchý generátor obdélníkového nebo trojúhelníkového průběhu o pevném kmitočtu. Příkladem průmyslově vyráběného generátoru na tomto principu je FG 504 od firmy Tektronix s vynikajícím kmitočtovým rozsahem 1 mHz až 40 MHz. Tento generátor měl na výstupu i možnost harmonického signálu. Signál je získán tvarováním trojúhelníkového signálu pomocí diod nebo tranzistorů FET. Ačkoliv lze takto získat signál se zaručeným zkrácením menším než 0,5 %, vzhledem k nutnosti pečlivého nastavení tvarovače podle zkrácení je tento princip tvorby har-

monického signálu pro amatéry vhodný pouze za předpokladu, že se spokojíme se zkrácením okolo 2 %.

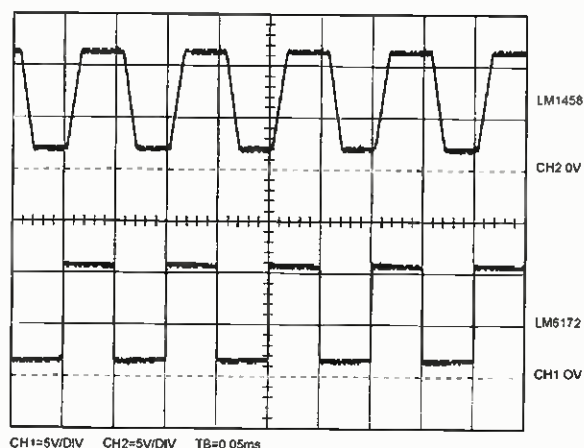
V 90. letech americké firmy vyráběly na tomto principu řadu monolitických generátorů jako ICL8038 (Harris, Intersil), XR2206 (EXAR) nebo MAX038 (MAXIM). Tyto generátory byly založeny na principu generátoru obdélníkového a trojúhelníkového signálu a byly doplněny o tvarovač, s jehož pomocí se z trojúhelníkového signálu vytvářel harmonický se zkrácením okolo 1 %. Frekvence byla určena z vnějšku připojovanými kondenzátory a rezistory. Tyto obvody se bohužel již nyní nevyrábějí a ani nejsou běžně u distributorů k dispozici. Byly nahrazeny obvody např. AD9833 (Analog Devices) na principu DDS syntézy. Tento moderní obvod nepotřebuje pro svoji funkci žádné vnější kondenzátory a rezistory, pouze taktovací pulsy odvozené od frekvenční reference. Řízení typu signálu a výstupní frekvence probíhá po 3drátové sériové sběrnici a obvod se vyrábí pouze v SMD MSOP pouzdře. Pro snadnou aplikaci nabízí výrobce i výukový kit. Stavba generátoru na tomto principu přesahuje ovšem rámec tohoto článku, neboť řídicí obvody se neobejdou bez použití mikroprocesoru.

Pro čtenáře, kteří náhodou získají obvod MAX038, je zde jedno doporučené zapojení se stručným popisem obvodu.

Obvod musí být napájen symetrickým napětím  $\pm 5$  V. Pro určení kmitočtu je rozhodující kondenzátor připojený k vstupu COSC, který může být 20 pF až 100  $\mu$ F. Dalším prvkem určujícím kmitočet je proud, proudící do vstupu IIN. Kmitočet oscilátoru je určen vztahem:

$$F_o = I_{IN}/C \quad [\text{MHz}; \mu\text{A}, \text{pF}]$$

Dalším důležitým vstupem je FADJ, kdy přivedením napětí v rozsahu  $\pm 2,4$  V se mění kmitočet o  $\pm 70$  %. Obdobně lze řídit střidu TTL pulsů vstupem DADJ. Je ovšem důležité, aby řídicí napětí v absolutní hodnotě nepřekročilo 2,5 V. Proto je obvod vybaven zdrojem referenčního ss napětí  $U_{ref} = 2,5$  V, ze kterého se odvozuje napětí pro řízení kmitočtu. Pokud bychom chtěli použít obvod v roli fázového závěsu, vstup FADJ považujeme za řídicí vstup VCO (voltage controlled oscillator). Na vstup PDI přivedeme referenční signál, výstup PDO je výstupem fázového detektoru, který můžeme přes integrační RC článek přivést na FADJ. Na výstupu OUT



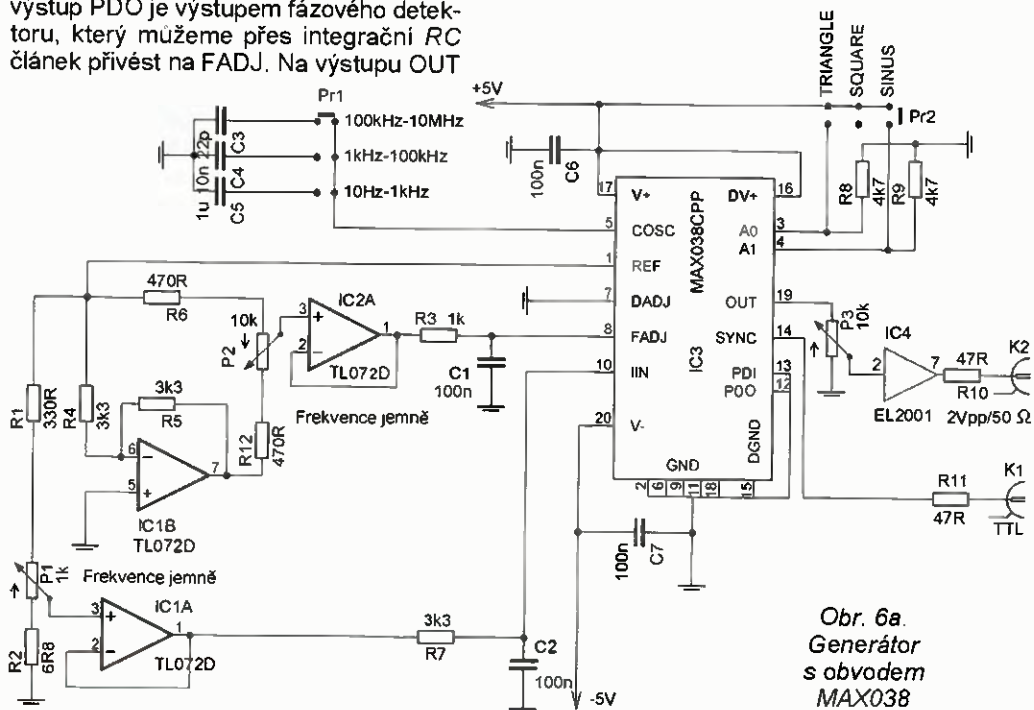
Obr. 6. Průběhy napětí generátoru obdélníkových kmitů s různými OZ

je výstupní signál v mezivrcholové úrovni 2 V. Na schématu je po regulačním potenciometru P3 zařazen pro impedanční přizpůsobení širokopásmový zesilovač.

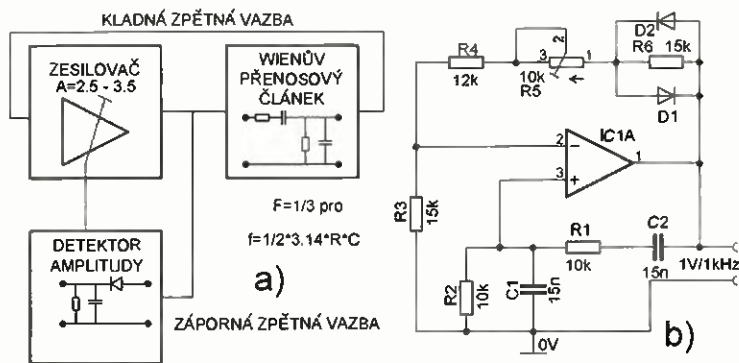
### Princip zpětnovazebního RC oscilátoru

Pro pochopení principu zpětnovazebního oscilátoru si představme následující situaci. V koncertním sále je mikrofon, zesilovač a reproduktorová soustava. Zvýší-li se hlasitost nad určitou úroveň, soustava začne pískat. Důvodem je kladná zpětná vazba. Libovolný šumový impuls je reproduktorem zesílen a ve stejné fázi zachycen mikrofonem. Po zachycení se celý proces opakuje tak dlouho, než je intenzita zvuku omezena výkonem zesilovače.

Princip můžeme realizovat v čistě elektrickém obvodu podle blokového schématu na obr. 7a. Vezměme zesilovač o zisku A s nulovým posuvem fáze mezi vstupem a výstupem a čtyřbran z rezistorů a kondenzátorů, který pouze na jedné jediné frekvenci má posuv fáze nulový (nebo můžeme vzít článek s posuvem 180° a zesilovač obracející fázi). Spojíme je do kruhu, tj. vždy vstup s výstupem. Pokud je součin zisku zesilovače a útlumu na frekvenci s nulovým fázovým posuvem větší než 1, soustava se na dané frekvenci rozkmitá podle stejného principu, jako mikro-



Obr. 6a. Generátor s obvodem MAX038



Obr. 7. a - Blokové schéma RC oscilátoru;  
b - Wienův oscilátor se stabilizací amplitudy diodami

fon se zesilovačem v sále. Amplituda kmitů je omezená rozkmitem zesilovače, tedy napájecím napětím. Pokud chceme dostat čistě harmonický signál, musíme zesílení regulovat. Při zapnutí musí být celkové zesílení ve smyčce větší než 1, aby kmity spolehlivě nasadily. Při dosažení požadované hodnoty amplitudy se zesílení ve smyčce sníží právě na 1, čímž se hodnota amplitudy stabilizuje. Tomuto zesílení říkáme zesílení kritické.

Na obr. 7b již vidíme konkrétní zapojení oscilátoru. Kritické zesílení je pro takovýto oscilátor rovno 3, pro frekvenci platí jednoduchý vztah:  $f = 1/2\pi RC$ . RC kombinace v spodní části obrázku je kmitočtově závislý přenosový článek, který má nulový fázový posuv pro uvedený kmitočet. Odporů v horní části nastavují zisk operačního zesilovače pomocí záporné zpětné vazby. Zesílení zesilovače v okamžiku zapnutí je:

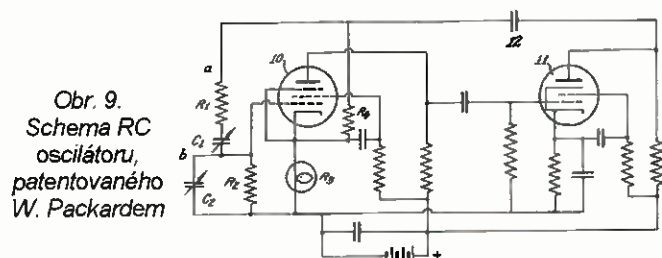
$$A = 1 + (R4 + R5 + R6)/R3$$

Po zapnutí se začnou objevovat na výstupu OZ kmity. Pokud amplituda těchto kmitů je tak velká, že se diody začnou otvírat a jakoby zkratují R3, zisk smyčky se automaticky zmenšuje. Amplituda se automaticky ustálí na zisku smyčky = 1, tj. zisk zesilovače = 3. Výhodou tohoto zapojení je jednoduchost, nevýhodou je regulace na nelineární součástce - diodě, která způsobí zkreslení výstupního signálu asi 2 %.

Na obr. 8 je obdobný oscilátor se stabilizací amplitudy tranzistorem JFET. K pochopení stabilizace amplitudy je nutné uvést typ tranzistoru. Jedná se o tranzistor s obohaceným N kanálem. To znamená, že při nulovém napětí na elektrodě G tranzistor do jisté míry vede. S nárůstem amplitudy se diodami vytváří záporné řídicí napětí na řídicí elektrodě, které zvyšuje odpor tranzistoru, zmenšuje se zesílení a amplituda se stabilizuje.

### Historie zpětnovazebních RC generátorů

V roce 1939 podal jeden ze zakladatelů firmy Hewlett - Packard v USA patentovou přihlášku na oscilátor na RC principu. Jeho schéma je na obr. 9. Vidíme známý RC článek (R1, R2, C1, C2), laditelný



Obr. 9. Schéma RC oscilátoru, patentovaného W. Packardem

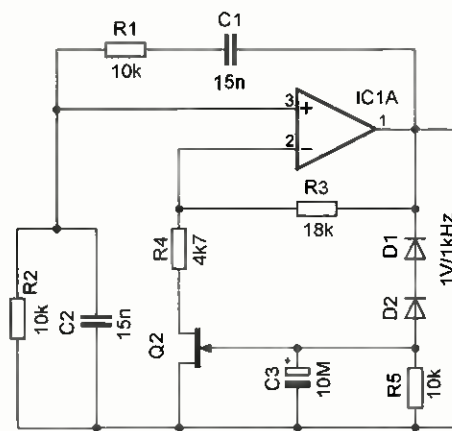
tentokrát otočným kondenzátorem. Zesilovač je tvořen dvěma elektronkami, čímž obdržíme zesilovač bez otočení fáze, tj. s kladným zesílením. R3 a R4 tvoří zápornou zpětnou vazbu, která nastavuje zesílení dvojice elektronek.

Zásadní vtip je v odporu R3, na jehož místě je použita normální žárovka. Pokud při zapnutí obvodu ještě nenasadily kmity, je vlákno žárovky zatíženo pouze anodovým proudem první elektrony a zesílení dvojice elektronek je větší než kritické. Proto kmity dychtivě nasadí. S nasazujícími kmity roste efektivní proud protékající žárovkou, vlákno žárovky se zahřívá a odpor žárovky se zvětšuje. To vede ke zvětšení záporné zpětné vazby v obvodu a tedy i zmenšení zesílení soustavy. V důsledku tohoto jevu se zesílení ustálí na kritické hodnotě a obvod produkuje stabilní harmonické kmity. Odpor žárovky se pro kmitočty od desítek Hz výše jeví jako konstantní. Vychládání a zahřívání vlákna je totiž daleko pomalejší než tyto frekvence. V důsledku toho stabilizační obvod oproti předchozím příkladům neobsahuje žádnou nelineární součástku a u oscilátoru založeného na tomto principu lze dosáhnout zkreslení pod 0,2 %.

Po druhé světové válce se obrovská kapacita elektronického průmyslu vrhla na audio- a videotechniku a k tomu byly potřeba i měřicí přístroje. Prvním generátorem na tomto principu byl HD200 od společnosti Hewlett-Packard v rozsahu 30 Hz až 30 kHz. Ostatní firmy následovaly a rozvíjely tento princip. Kmitočtový rozsah se postupně zvětšoval a největší konkurent Hewlett - Packard v oblasti měřicích přístrojů, firma Rohde&Schwarz přišla s generátorem SBF (BN40861) v rozsahu 10 Hz až 10 MHz. Poslední rozsah zde byl ovšem realizován LC obvodem. I československá TESLA Brno vyráběla a rozvíjela řadu svých generátorů, např. BM218, BM344 nebo BK124.

BK124 byl jedním z posledních typů RC generátorů vyráběných v osmdesátých letech. Při konstrukci již nebyla použita ani jedna elektronka, ale ještě ani je-

Obr. 8. Oscilátor se stabilizací amplitudy tranzistorem JFET



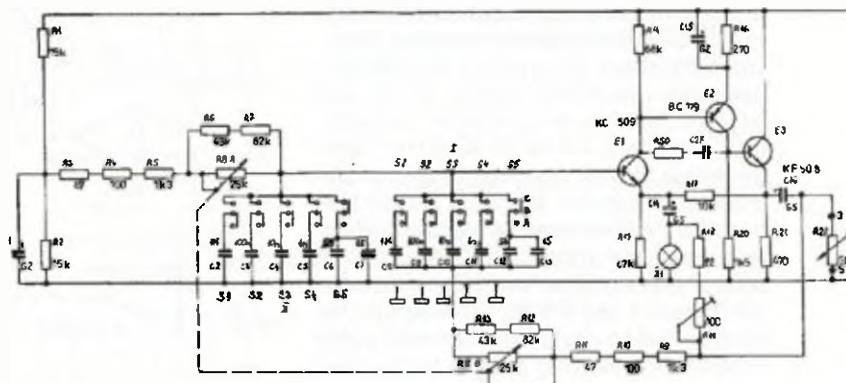
den integrovaný obvod. Hlavní zesilovač byl vytvořen ze 3 tranzistorů. Tranzistoru KC509 odpovídá zhruba dnešní BC548, tranzistoru BC179 odpovídá BC558. Tento tranzistor se v bývalém Československu nevyrobil, musel být dovážen a nebyl pro amatéry běžně dostupný. Tranzistoru KF507 odpovídá dnešní BD139. Vazební dělič se žárovkou byl navázán přes vazební kondenzátory. Jejich vysychání je možná příčinou toho, že řada dnešních majitelů tohoto generátoru si na internetu stěžuje na fakt, že generátor poměrně dlouho a nespolehlivě nasazuje kmity. Jako proměnný prvek byl zvolen tandemový logaritmický potenciometr. Při konstrukci ovšem dospějeme k zapojení, kdy s otáčením ve směru hodinových ručiček se kmitočet snižuje. Pokud bychom použili lineární potenciometr, byla by stupnice značně nerovnoměrná.

### Literatura

- [1] Matyáš: Elektronické měřicí přístroje. SNTL Praha, 1981.
- [2] Vachala, Křišťan: Příručka pro navrhování elektronických obvodů. SNTL Praha, 1982.
- [3] Školní generátor BK124. TESLA Brno.
- [4] US Patent 2.268.872, Variable frequency oscillation generator, W. Hewlett 1939.
- [5] www stránky na téma Wien bridge oscillator, datové listy součástek firem National Semiconductor, MAXIM, Fairchild, Analog Devices, datové listy přístrojů firem Hewlett - Packard, Rohde&Schwarz - HAMEG, Tektronix a TESLA Hloubětín.



Obr. 10. Schéma a fotografie oscilátoru generátoru BK124



# Ni-MH nabíječka SOLO

Jaroslav Selucký

Nabíječka vznikla z potřeby nabíjet samostatně 4 kusy akumulátorů AA nebo AAA. I když je na trhu dostatek různých nabíječek těchto článků, poněkud jsou to rychlonabíječky. Nabíjení menším proudem je pro články šetrnější. Akumulátory se před nabíjením nevybíjejí, mohou se nabíjet i částečně vybité. Po 20 až 25 nabíjecích cyklech je vhodné akumulátor vybit na prahové napětí asi 1 V, ale není to nutná podmínka.

## Popis zapojení

Schéma nabíječky je na obr. 1. Je to upravené zapojení z [1], rozšířené pro uvedený počet akumulátorů. Společnou část tvoří zdroj referenčního napětí s IC3 TL431. Referenční napětí se nastavuje trimrem P1 na 1,45 V, což je napětí plně nabitého článku. Toto napětí se přivádí na invertující vstup komparátoru IC1B. Na neinvertující vstup je přivedeno napětí akumulátoru přes rezistor R5. Pokud je toto napětí menší (vybitý akumulátor), komparátor se přeplojí a přes rezistor R4 sepne tranzistor T1. Zároveň se rozsvítí rudá LED D7 indikující nabíjení. Tranzistor T1, dioda LED D7 a rezistor R1 tvoří zdroj konstantního proudu 160 mA pro akumulátory AAA, resp. 220 mA pro AA. Proud se zvětší po přepnutí S1 do polohy AA a sepnutí relé, kdy se k rezistoru R1 připojí paralelně rezistor R2. Větší nabíjecí proud (0,2 až 0,3 C) není na závadu. Nabíjecí proudy byly voleny tak, aby se akumulátor nabil za 4 až 8 hodin. Doba závisí na kapacitě akumulátoru a stupni jeho vybití. Nabíjet je tak možné současně akumulátory s různými kapacitami. Nabíječka je vhodná i pro nabíjení akumulátorů NiCd. Po připojení napájecího napětí se rozsvítí zelené LED a po vložení vybitých akumulátorů rudé LED signalizující nabíjení. Pozor na rudé LED, ne se všemi lze dosáhnout požadovaný výstupní proud – podle technologie výroby mají pracovní napětí 1,6 až 2,2 V.

Po dosažení konečného napětí akumulátoru se komparátor IC1B přeplojí a uzavře T1. Současně je na invertující vstup IC1A přivedeno větší napětí, než je na jeho neinvertující vstup. Výstup komparátoru sepne a přes rezistor R4 se rozsvítí

zelená LED D6, signalizující ukončení nabíjení. Překlopení obou komparátorů není skokové, ale s pokračujícím nabíjením rudá LED pohasíná a po překlopení komparátoru a rozsvícení zelené LED je nabíjení ukončeno. Po nabití je možné ponechat akumulátory v nabíječce (večer vložíme, ráno máme k dispozici nabitě články). Rezistorem R6 je zavedena hystereze, konečné vypinací napětí je tak 1,49 V.

Přepínač S1 přepíná záporné napájecí napětí (GND) na relé a spodní (záporné) konce držáků akumulátorů. Relé jsou použita z toho důvodu, že přepínač by jinak musel být vícenásobný. S relé je konstrukce jednodušší a kontakt spolehlivější. Celá elektronika včetně indikace je využita pro oba typy akumulátorů. Ostatní sekce jsou shodné.

## Konstrukce

Motiv desky s plošnými spoji je na obr. 2. Deska je pak umístěna do krabičky U-KP33 o rozměrech 33 x 80 x 149 mm. Na desce jsou všechny součástky kromě přepínače S1, který je upevněn na vrchním dílu krabičky a napájecího konektoru. Na desce je 5 propojek. Propojky u IC1 a IC2 jsou ze strany spojů přímo mezi piny izolovaným drátem, viz obr. 3. Tranzistory jsou opatřeny malým chladičem zhotoveným z hliníkového plechu. Chladič je nutný, bez něj by tranzistory neúnosně hřály, proto je také napájecí napětí jen 4,5, resp. 5 V. Pod trimrem P1 je díra pro šroubovák, umožní se tak nastavení referenčního napětí ( $U_{ref}$ ) bez nutnosti demontáže desky.

Úprava krabičky spočívá v rozmístění držáků akumulátorů a jejich upevnění

VYBRALI JSME NA

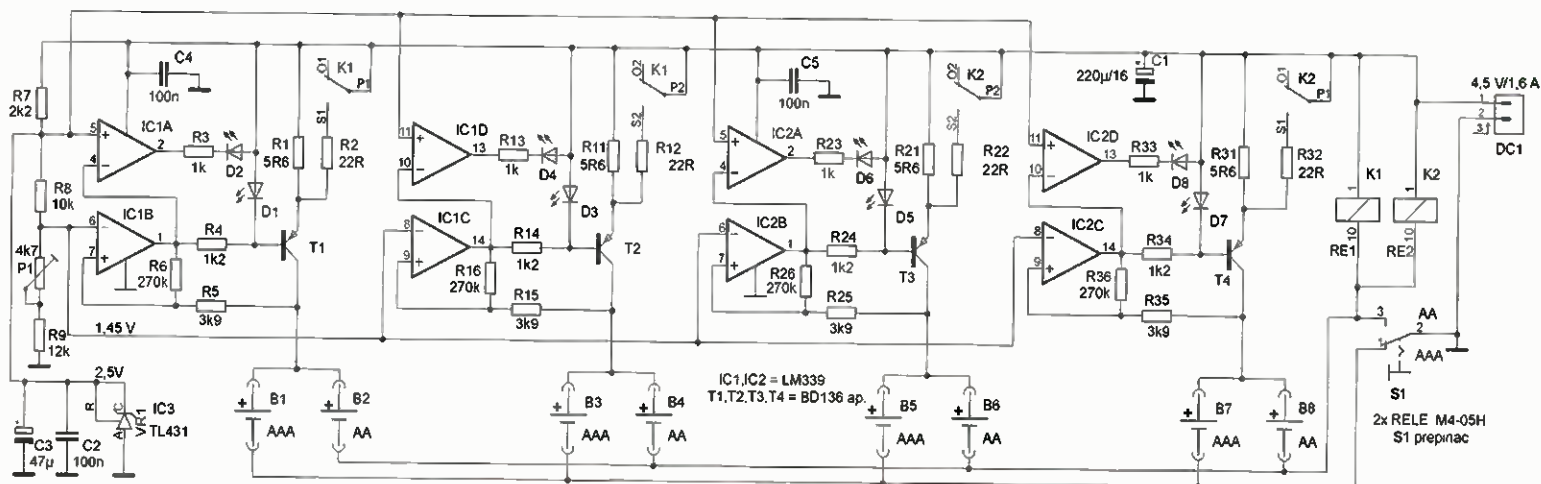


OBÁLKU



šroubkem M3x6 se zapuštěnou hlavou nebo nýty tak, aby se akumulátory daly bezproblémově vložit do držáků. Pozor! Krabičku musíme situovat tak, aby výstupek se zámkem byl na straně, kde budou LED, to bude čelní strana, viz obr. 4. V držácích se vrtákem zahlubí otvor pro upevňovací šroubek se zapuštěnou hlavou. Držáky je vhodné prohlédnout, aby pájecí očka nebyla volná (nedokonalý kontakt bývá hlavně na záporném pólu), a pocínovat. Cínovat vývody je třeba krátce, plast je velmi háklivý na teplo. První a poslední pouzdro pro akumulátor zároveň přes distanční sloupky délky 20 mm drží desku s plošnými spoji. Na boku vrchního dílu je díra pro napájecí konektor. Po montáži držáků se dovrtají díry o průměru 1 mm pro propojení vývodů držáků. U kladného pólu se spojí vždy malý a velký (AA + AAA) držák holým drátem a následně kablíkem ke kolektoru tranzistoru příslušné sekce. Záporné póly AA se propojí a připojí kablíkem na přepínač S1. Rovněž záporné póly držáků AAA se spojí a přivedou na druhou stranu S1. Spodní díl krabičky je opatřen větracími otvory, u vrchního dílu jsou větrací díry na straně protilehlé k LED. Mechanické uspořádání je patrné z fotografií nabíječky.

Po montáži držáků uchytneme na sloupky desku a na boku vrchního dílu krabičky označíme rozteče pro jednotlivé LED podle jejich umístění na desce. Poté vyvrtáme díry s průměrem 3 mm. LED osa-



Obr. 1. Zapojení nabíječky

díme na desku jako poslední. Důležité je ponechat jejich vývody dostatečně dlouhé. Diody vytváříme tak, aby šly nasadit do vyvrtaných děr na boku krabičky. Dále je osadíme do desky, mírným přihnutím konců zafixujeme a po přišroubování desky na sloupky a zasunutí do jednotlivých děr zapájíme. Pozor na polaritu LED už při tvarování!

Jako napájecí zdroj je použit spínaný adaptér MW 1208SZ. Je to jeden z nejlepších malých zdrojů. Nastavíme na přepínači 4,5 V a výstupní kabel opatříme odpovídajícím násuvným konektorem. Pozor na polaritu! Jako adaptér vyhoví i zdroj 5 V / 1,2 A bez nutnosti nového nastavení  $U_{ref}$  a změny součástek. Napájecí konektor

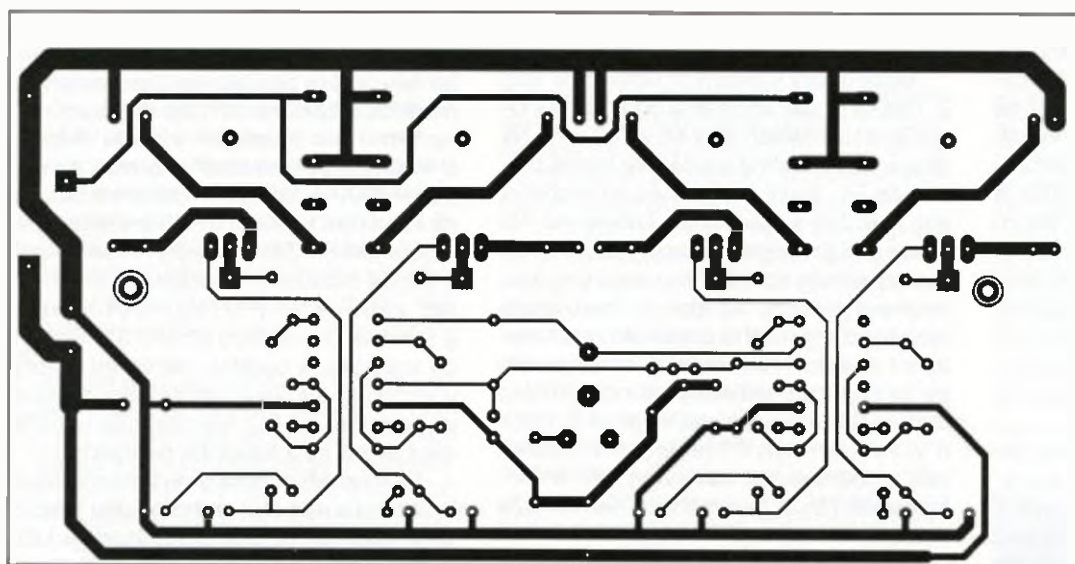
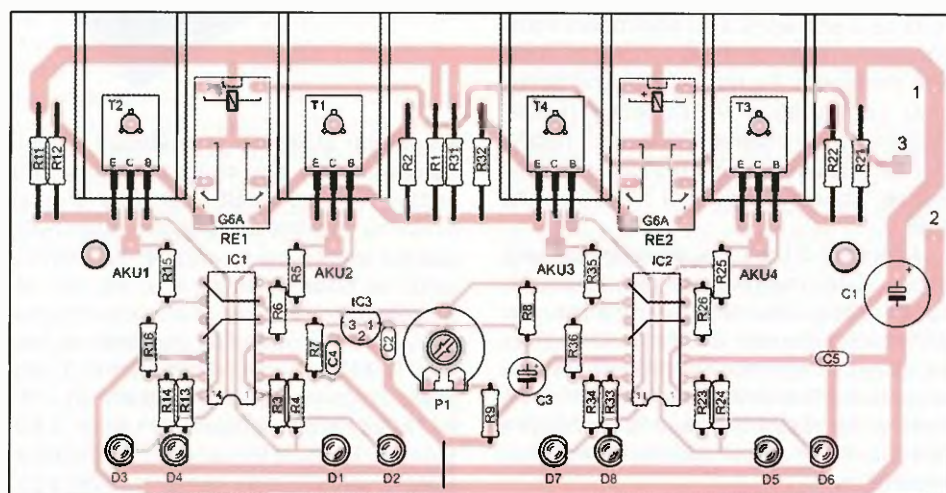
a přepínač S1 jsou na desku připojeni ohebným kablíkem tak, aby kablíky byly dostatečně dlouhé pro případné „vyklopení desky“ po uvolnění dvou šroubků M3. Na spodní díl krabičky přilepíme nožky.

### Seznam součástek

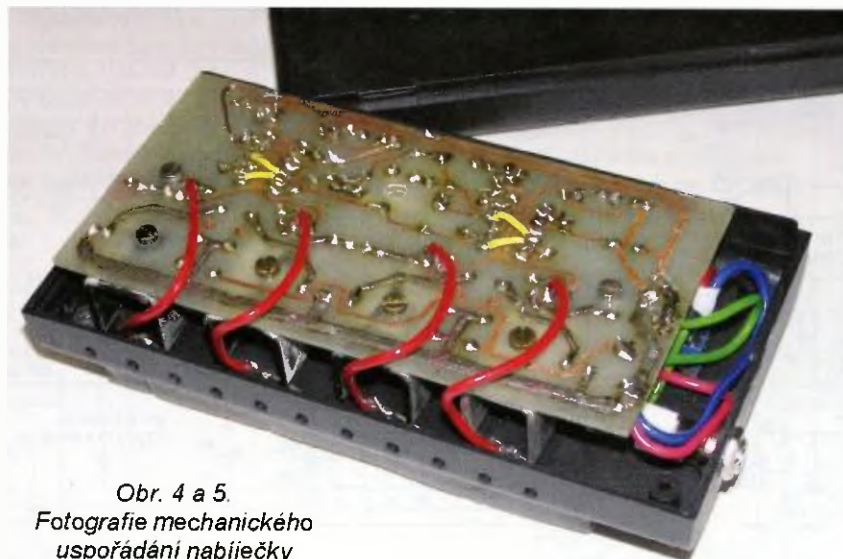
Rezistory jsou všechny velikosti 0207

R1, R11,	
R21, R31	5,6 Ω
R2, R12,	
R22, R32	22 Ω
R3, R13,	
R23, R33	1 kΩ
R4, R14,	
R24, R34	1,2 kΩ

R5, R15,	
R25, R35	3,9 kΩ
R6, R16,	
R26, R36	270 kΩ
R7	2,2 kΩ
R8	10 kΩ
R9	12 kΩ
P1	4,7 kΩ, trimr
C1	220 μF/16 V
C2, C4, C5	100 nF
C3	47 μF/16 V
D1, D3,	
D5, D7	LED červená, 3 mm
D2, D4,	
D6, D8	LED zelená, 3 mm
T1 až T4	BD136 apod.
IC1, IC2	LM339
IC3	TL431
RE1, RE2	relé M4-05H
4 ks držák baterie AA	
4 ks držák baterie AAA	
1 ks přepínač P-B070B	
4 ks samolepící nožky	
1 ks konektor K 3716A	
2 ks sloupek 20 mm	
4 ks chladič viz text	
krabička U-KP33	
síťový adaptér MW 1208SZ	



Obr. 2 a 3.  
Deska s plošnými spoji  
(127 x 65 mm)  
a rozmístění součástek  
na desce nabíječky



Obr. 4 a 5.  
Fotografie mechanického  
uspořádání nabíječky

# Semafor pro modeláře

Ing. Lukáš Fritsch

Patrně každý, kdo postavil např. autodráhu nebo model města s dopravní infrastrukturou, se zabýval otázkou, jakým způsobem by mohl dílo vylepšit, oživit. Jednou z možností je vytvoření funkční repliky světelné křižovatky. Tento příspěvek se podrobně zabývá návrhem elektronických obvodů světelné křižovatky s využitím integrovaných logických členů. Úlohu lze samozřejmě obvodově realizovat i jednodušeji, např. s využitím některého z jednočipových mikrokontrolérů, ale pak se hardwarová část redukuje na návrh podpůrných obvodů mikrokontroléru a na návrh buzení svítivých diod. Mnohem zajímavější je ukázat čtenáři postup návrhu kombinačních i sekvenčních logických sítí, což je také jedním z cílů tohoto příspěvku.

## Úvod

Elektronickou část zařízení můžeme rozdělit do několika funkčních bloků: generátor taktovacího signálu, čítač, směrovače a buzení LED. Než se pustíme do výkladu těchto bloků, stanovíme si funkční požadavky zařízení a nadefinujeme si některé pojmy. Světelná křižovatka má být se signalizací pro vozidla i chodce ve směru severojižním (označme S-J) a východozápadním (označme V-Z). Může pracovat v režimu denním nebo nočním, kdy bliká pouze světlo žluté barvy. Dále lze zvolit mezi dvěma způsoby řízení: automatické (A), kdy jsou změny stavů křižovatky řízeny samostatně kmitajícím astabilním klopným obvodem nebo manuální (M), kdy změna nastává po stisku tlačítka obsluhou křižovatky.

## Generátor taktovacího signálu

Taktovací signál obdélníkového průběhu má být generován opakovaně (pro automatické řízení) nebo jednorázově stis-

kem tlačítka (pro manuální řízení). Má tedy vykazovat vlastnosti astabilního klopného obvodu (AKO), resp. monostabilního klopného obvodu (MKO). Kromě toho musí být schopen měnit střihu generovaného signálu, protože např. stav, kdy na semaforu svítí červená s oranžovou, trvá kratší dobu než stav, kdy svítí zelená. Je s výhodou využít obvod 555, na obr. 1 i s celkovým schématem zapojení bloku.

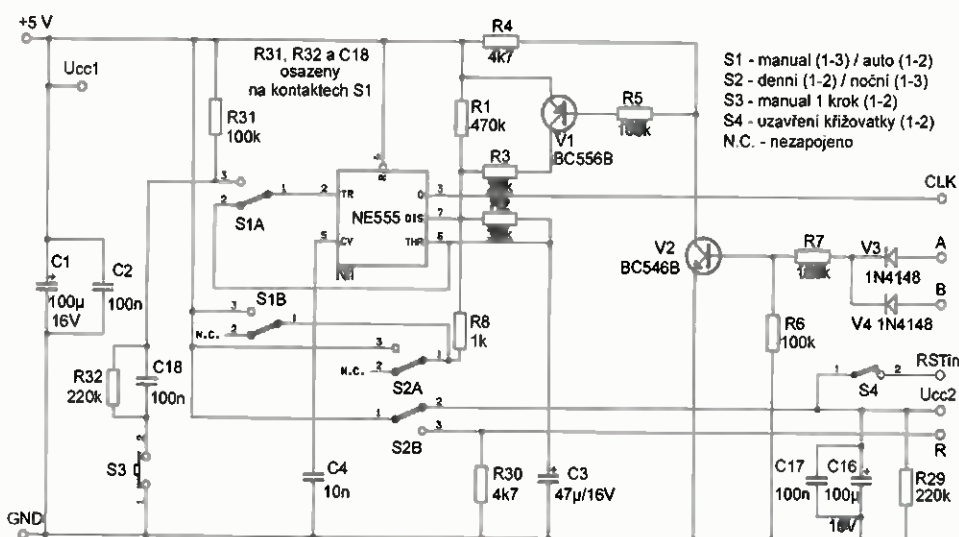
Změna střidy je realizována paralelním připojením rezistoru vhodné velikosti k rezistoru R1, čímž se ovlivní délka impulzu log. 1 na výstupu obvodu 555 (pin 3). Přivedeme-li alespoň na jednu z anod diod V3, V4 (realizují logický součet) kladné napětí (výstupy A, B bloku čítače), sepneme tranzistor V2 a následně V1, čímž se rezistor R3 připojí paralelně k R1. Teoreticky by bylo možné diody V3 a V4 navázat přímo na bázi V1 (anodami k bázi a s negovanou hodnotou A, B), ale pokud bychom nezajistili dostatečnou úroveň napětí  $U_{OH}$  z výstupů A, B, mohlo by se stát, že V1 bude trvale sepnut nebo částečně otevřen díky nezanedbatelnému přímému proudu diodami. Doba trvání log. 1 se také



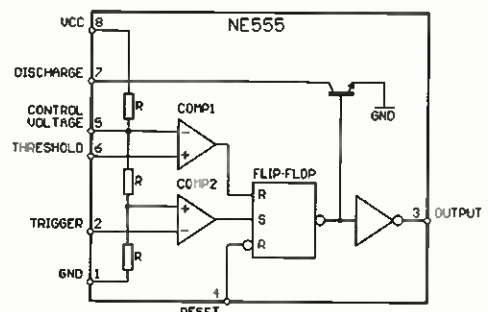
zkrátí v případě volby nočního režimu nebo manuálního řízení. Pro oba případy je k R1 připojen rezistor R8 přepnutím přepínače S2, resp. S1. Pro noční režim požadujeme dosažení přibližné shody dob trvání log. 1 a log. 0 na výstupu 555. Pro manuální řízení pracuje 555 v režimu MKO, takže krátká doba trvání log. 1 je předpokladem k opětovné možnosti přepnout výstup do log. 1 přivedením napětí menšího než  $1/3 U_{CC}$  na pin 2 po relativně krátké časové pomlce od posledního přepnutí.

Odvoďme si dobu trvání jedné periody AKO s 555. Vnitřní struktura 555 (obr. 2) obsahuje 2 komparátory - spouštěcí a vypínací. Invertující vstup spouštěcího komparátoru je vyveden na pin 2, neinvertující vstup je uvnitř obvodu připojen na napětí  $1/3 U_{CC}$ , výstup je připojen na nastavovací vstup RS klopného obvodu. U vypínacího komparátoru je invertující vstup připojen uvnitř obvodu na napětí  $2/3 U_{CC}$ , neinvertující vstup je vyveden na pin 6, výstup je připojen na resetovací vstup RS klopného obvodu. Je-li výstup klopného obvodu v log. 1 (díky resetovacímu vstupu v log. 1), je uvnitř struktury sepnut tranzistor, který spojuje pin 7 s GND. Výstup na pinu 3 je negací výstupu klopného obvodu. Označme dobu trvání log. 1 na pinu 3 jako TA a dobu trvání log. 0 TB. Po zapnutí napájení předpokládejme vybitý C3, takže piny 2 a 6 jsou na nulovém potenciálu - spouštěcí komparátor má na výstupu kladné napětí, výstup klopného obvodu je v log. 0 a pin 3 v log. 1. Nic nebrání tomu, aby se C3 nabíjel přes R1 a R2. Dosáhne-li napětí na pinu 6 úroveň  $2/3 U_{CC}$ , přepoklopí se výstup klopného obvodu do log. 1 a pinu 3 do log. 0. C3 se díky sepnutému internímu tranzistoru začíná vybíjet přes R2. Zmenší-li se napětí na pinu 2 na  $1/3 U_{CC}$ , přepoklopí se výstup klopného obvodu do log. 0 a pinu 3 do log. 1. Celý cyklus se opakuje.

V PE-AR 2/2010 byl u konstrukce zpoždovače pro vnitřní osvětlení automobilu ukázán matematický aparát řešení li-



Obr. 1 Schéma zapojení generátoru taktovacího signálu



Obr. 2 Blokové schéma NE555

neární diferenciální rovnice 1. řádu, která popisuje přechodový děj na RC členu. Zde jde o analogický případ, proto budeme konstatovat, že hledáme zápis časového průběhu napětí na C3 ve tvaru:

$$u_{C3}(t) = K \cdot e^{-\frac{t}{T}} + U_P.$$

Pro nabíjecí cyklus máme  $u_{C3(0)} = 1/3 U_{CC}$  (počáteční podmínka),  $U_P = U_{CC}$  (ustálená složka). Po dosazení do uvedené rovnice tedy dostaneme  $K = -2/3 U_{CC}$ . Hledaná úroveň napětí v čase  $T_A$  pak je:

$$u_{C3}(T_A) = U_{CC} \cdot \left( 1 - \frac{2}{3} e^{-\frac{T_A}{(R1+R2) \cdot C3}} \right).$$

Protože  $u_{C3}(T_A) = 2/3 U_{CC}$ , logaritmováním dostaneme pro dobu  $T_A$ :

$$T_A = (R1+R2) \cdot C3 \cdot \ln(2) \doteq 0,69 \cdot (R1+R2) \cdot C3.$$

Podobně pro vybíjecí cyklus:  $u_{C3(0)} = 2/3 U_{CC}$ ,  $U_P = 0$ . Stejnými úpravami dostaneme pro  $T_B$ :

$$T_B = R2 \cdot C3 \cdot \ln(2) \doteq 0,69 \cdot R2 \cdot C3.$$

Perioda jednoho cyklu AKO tedy je  $T = T_A + T_B$ .

Pro režim MKO není pin 2 spojen s C3, ale je navázán na  $U_{CC}$  přes R31 pomocí přepínače S1. Přivedeme-li na pin 2 napětí menší než  $1/3 U_{CC}$ , objeví se na výstupu 555 log. 1 a setrvává tam po dobu:

$$T_A = (R1+R2) \cdot C3 \cdot \ln(3) \doteq 1,1 \cdot (R1+R2) \cdot C3.$$

Tuto rovnici snadno odvodíme, uvědomíme-li si, že počáteční podmínka je  $u_{C3(0)} = 0$  a  $U_P = U_{CC}$ . Podobně pro vybíjení můžeme odvodit:

$$T_B = R2 \cdot C3 \cdot \ln(3) \doteq 1,1 \cdot R2 \cdot C3.$$

Vidíme, že k dalšímu spuštění MKO může dojít až po uplynutí  $T_A$ . Běžně se u MKO spojuje pin 6 s pinem 7, takže doba  $T_B$  je v podstatě 0 s. Tím dosáhneme toho, že každé spuštění MKO vygeneruje na jeho výstupu kladný impuls stejné délky  $T_A$ . V našem případě je mezi piny 6 a 7 vložen R2, takže  $T_A$  může být kratší, pokud ke spuštění MKO dojde v době, kdy C3 není ještě zcela vybit, což pro tuto konstrukci není na závadu. Spouštěcí impuls MKO je generován pomocí S3, R31, R32 a C18. Sepneme-li S3, začne se vybitý kondenzátor C18 nabíjet přes R31 a tedy vznikne krátký spouštěcí impuls MKO. Rozpojíme-li S3, nabitý kondenzátor se

Tab. 2. Pravdivostní tabulka klopného obvodu typu D

R	S	CLK	D	Qn+1
1	1	L → H	0	0
1	1	L → H	1	1
1	1	H → L	X	Qn
1	0	X	X	1
0	1	X	X	0

Tab. 1. Tabulka výstupních stavů synchronního 4bitového čítače

Stav	S <sub>0</sub>	S <sub>1</sub>	S <sub>2</sub>	S <sub>3</sub>	S <sub>4</sub>	S <sub>5</sub>	S <sub>6</sub>	S <sub>7</sub>	S <sub>0</sub>	S <sub>1</sub>
Hodnota ABCD	1000	1100	0010	0100	1001	1101	0011	0101	1000	1100
LED	S-J	Č	Č+Ž	Z	Ž	Č	Č	Č	Č	Č+Ž
	V-Z	Č	Č	Č	Č	Č	Č+Ž	Z	Ž	Č

začne vybíjet přes R32 (svod kondenzátoru je malý, takže by samovybití trvalo relativně dlouho), aby byl připraven k dalšímu vygenerování spouštěcího impulsu. Maximální napětí, na které se C18 může nabít, je určeno děličem R31, R32. Pokud bychom drželi tlačítko déle než  $T_A$ , mohly by při rozpojování S3 vzniknout záškvy na kontaktech, a tím znovu spustit MKO. Nabitý C18 ale vliv těchto záškvtů potlačí. Všechny tři součástky jsou připojeny přímo na příslušný spínač, resp. přepínač.

### Čítač

Úkolem tohoto bloku, jehož jádro budou tvořit 4 klopné obvody typu D, je generovat na výstupech takové logické úrovně, které korespondují s jednotlivými stavy světelné křížovatky. Jedním ze stavů je např. situace, kdy ve směru S-J svítí červená se žlutou a ve směru V-Z je červená. Každý stav, označme jej  $S_i$ , setrvává na výstupu čítače tak dlouho, dokud nepříjde příslušná hrana taktovacího signálu CLK. Nechť log. 1 na daném výstupu čítače představuje situaci, kdy příslušná LED svítí. Máme 3 LED pro každý směr, tedy 3 výstupy, označme je A (červená = Č), B (žlutá = Ž), C (zelená = Z) a jeden výstup D (směr, viz dále). Pak můžeme sestavit tabulku 1, kde je pro každý stav uvedeno, které LED svítí a jaké logické úrovně výstupů tomu odpovídají. Stavů  $S_0$  až  $S_3$  pro směr S-J, resp.  $S_4$  až  $S_7$  pro směr V-Z označme jako stavy základní. V opačném směru, který nepřísluší základnímu stavu, svítí pouze červená LED. K rozlišení příslušnosti směru k základnímu stavu slouží 4. bit D.

Interpretace požadavků na čítač je následující. Předpokládejme, že na výstupech je např. stav  $S_7$ . Po příchodu následující hrany CLK požadujeme přechod na stav  $S_0$ , tedy změnu výstupů čítače z 0101 na 1000. Z pravdivostní tabulky klopného obvodu D plyne, že chceme-li, aby se s následující náběžnou hranou CLK změnil výstup A z 0 na 1, musí být na vstupu  $D_A$  klopného obvodu A hodnota log. 1, viz

Tab. 3. Předpis pro ošetření zakázaných stavů

Zakázaný stav $Z_i$ v čase $t_n$	Povolený stav $S_i$ v čase $t_{n+1}$
0000 ( $Z_0$ )	0100 ( $S_3$ )
1010 ( $Z_1$ )	1100 ( $S_1$ )
0110 ( $Z_2$ )	1001 ( $S_4$ )
0111 ( $Z_3$ )	1000 ( $S_0$ )
0001 ( $Z_4$ )	0101 ( $S_7$ )
1011 ( $Z_5$ )	1101 ( $S_5$ )
1111 ( $Z_6$ )	0011 ( $S_6$ )
1110 ( $Z_7$ )	0010 ( $S_2$ )

tab. 2. Pro vstupy  $D_B$ ,  $D_C$  i  $D_D$  to musí být log. 0. Zcela analogicky postupujeme i pro zbývající výstupní stavy. To ale znamená, že výstupy A, B, C, D musí jednoznačně předepisovat logickou funkci  $D_i$  pro každý ze vstupů D klopných obvodů tak, aby se čítač dostal do žádaného stavu. Výstupy A, B, C, D tedy jsou vstupními proměnnými těchto funkcí. Dříve než přistoupíme k minimalizaci jednotlivých funkcí pomocí Karnaughových map (dále K-map), všimneme si osmi výstupních stavů (označme je  $Z_0$  až  $Z_7$ ), kterými čítač vůbec neprochází. Nastane-li přesto situace, kdy se čítač do takového stavu dostane (rušení na CLK apod.), můžeme situaci vyřešit tak, že čítač navedeme ze zakázaného stavu pomocí vhodné zvolené hodnot logických funkcí  $D_i$  do jednoho ze stavů  $S_0$  až  $S_7$ . Uvažujme např. zakázaný stav 0000. Pokud bychom pro něj zvolili log. 0 jako hodnoty všech 4 logických funkcí  $D_i$ , čítač se z tohoto stavu sám nedostane. Kdybychom pro daný zakázaný stav nevhodně dodefinovali hodnoty logických funkcí  $D_i$ , může to vést ke vzniku osamocených smyček malých řádů v K-mapách a tedy i ke vzniku složitějších logických funkcí. Je tedy vhodné věnovat

$D_A$ :

		B			
		A			
D	C	0	1	0	1
	D	0	1	0	1
		0	1	0	1
		0	1	0	1

$D_B$ :

		B			
		A			
D	C	1	1	0	0
	D	1	1	0	0
		1	1	0	0
		1	1	0	0

$D_C$ :

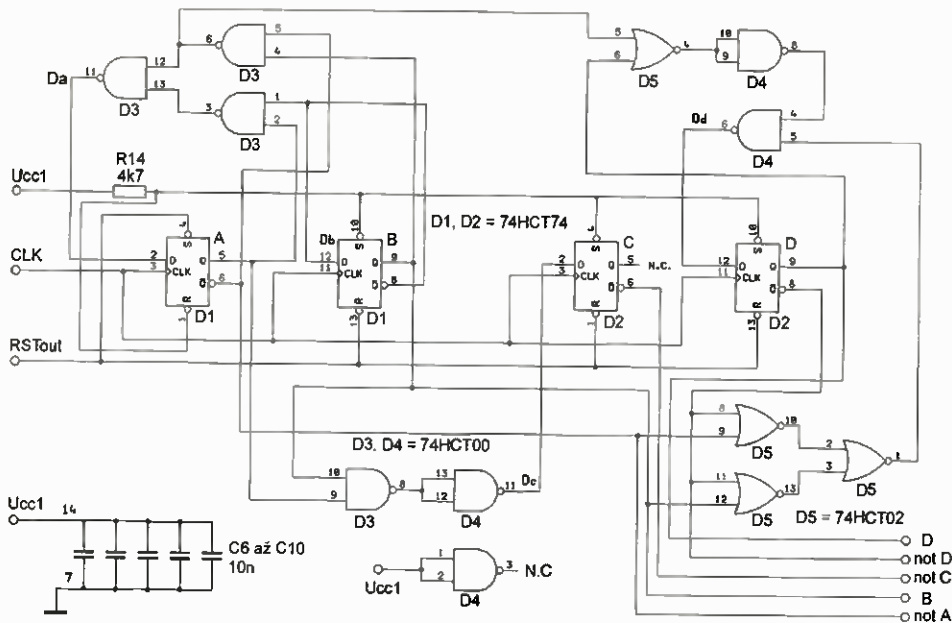
		B			
		A			
D	C	0	0	1	0
	D	0	0	1	0
		0	0	1	0
		0	0	1	0

$D_D$ :

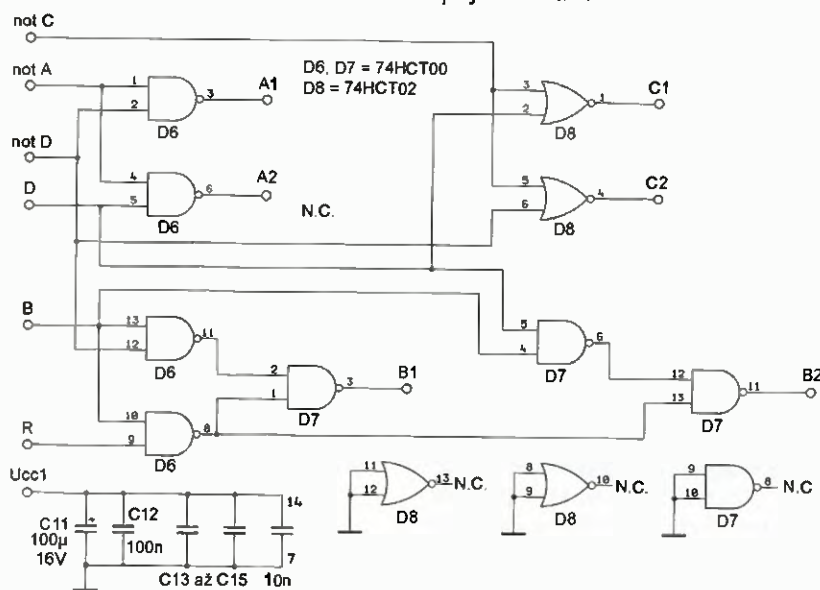
		B			
		A			
D	C	0	0	0	1
	D	0	0	0	1
		1	1	1	0
		1	1	1	0

Obr. 3. Karnaughovy mapy logických funkcí pro vstupy klopných obvodů D





Obr. 4. Schéma zapojení čítače



Obr. 5. Schéma zapojení směrovačů

výběru stavu, do něhož čítač přejde ze stavu zakázaného, patřičnou pozornost. Jedno z výhodných řešení je uvedeno v tab. 3. S každou náběžnou hranou CLK se zakázaný stav  $Z_i$  změní na povolený stav  $S_i$ .

Nyní již můžeme přistoupit k sestavení K-map pro logické funkce  $D_i$ , viz obr. 3. Ukažme si postup vyplnění jedné z hodnot v mapách pro přechod ze zakázaného stavu 0000 (levý horní roh mapy) na 0100. Víme, že má být  $DA = 0$  (změna z 0 na 0),  $DB = 1$  (změna z 0 na 1),  $DC = 0$  (změna z 0 na 0) a  $DD = 0$  (změna z 0 na 0). Tyto hodnoty zapíšeme do map. Analogicky postupujeme pro zbývajících 15 stavů. V K-mapách nalezneme co největší smyčky velikosti mocniny 2 obsahující log. 1 a sestavíme předpisy logických funkcí:

$$D_A = A\bar{B} + \bar{A}B = (A \uparrow B) \uparrow (\bar{A} \uparrow \bar{B})$$

$$D_B = \bar{B}$$

$$D_C = AB = \bar{A} \downarrow \bar{B} = \bar{A} \uparrow B$$

$$D_D = (AD + \bar{B}D) + (\bar{A}B)\bar{D} = \\ = [(A \downarrow \bar{D}) \downarrow (B \downarrow \bar{D})] \uparrow [(\bar{A} \uparrow B) \downarrow D]$$

Při úpravách logických výrazů jsme využili Morganovy zákony (negace součtu je součinem negací; negace součinu je součtem negací) a zákon asociativity. Binární operátor  $\downarrow$  je negace součtu (NOR; Pierceův člen) a operátor  $\uparrow$  negace součinu (NAND; Schefferův člen).

Výchozím stavem po zapnutí napájení je stav  $S_0$  (tzv. uzavření křižovatky, kdy ve všech směrech svítí pouze červená LED) a dostaneme se do něj pomocí asynchronních S a R vstupů klopných obvodů D a integračního článku R12 a C5, který bude na obr. 6 v příštím čísle. Obvod je doplněn ještě o tranzistorový spínač V5 a tlačítko S4, které slouží k ručnímu nastavení výchozího stavu. Ruční nastavení je funkční pouze pro denní režim.

Na závěr si ukažme způsob řešení nočního režimu, kdy v obou směrech bliká pouze žlutá LED. Z logické funkce pro  $D_B$  vidíme, že výstup B alternuje mezi 0 a 1. Upravíme-li vhodně periodu  $T_A$  generátoru taktu, dostaneme přibližnou střihu 1:1. K tomu je nutné zajistit, aby žádné jiné LED nesvítily a aby v obou směrech blikala žlutá ve stejný okamžik. Obě podmínky jsou diskutovány v následujících od-

Tab. 4. Pravdivostní tabulka pro červenou LED

A	D	A1	A2
0	0	0	1
0	1	1	0
1	0	1	1
1	1	1	1

Tab. 5. Pravdivostní tabulka pro žlutou LED

B	D	R	B1	B2
0	0	0	0	0
0	0	1	0	0
0	1	0	0	0
0	1	1	0	0
1	0	0	1	0
1	0	1	1	1
1	1	0	0	1
1	1	1	1	1

Tab. 6. Pravdivostní tabulka pro zelenou LED

C	D	A1	A2
0	0	0	0
0	1	0	0
1	0	1	0
1	1	0	1

stavicích.

Celkové schéma zapojení bloku čítače je na obr. 4.

## Směrovače

Úkolem tohoto bloku je směrovat výstupní stavy A, B, C na příslušný směr křižovatky. Je-li  $D = 0$ , pak výstupy směrovače pro S-J kopírují hodnoty A, B, C ( $A1 = A$ ,  $B1 = B$ ,  $C1 = C$ ) a pro V-Z vystavují konstantu  $A2 = 1$ ,  $B2 = 0$  a  $C2 = 0$ . Pro  $D = 1$  se směry prohodí. Pro noční režim ( $R = 1$ ; jeho hodnota je vytvářena pomocí R30 a S2) navíc vystavují pro žlutou LED stejnou hodnotu pro oba směry současně, tj.  $B1 = B2$ . Vidíme, že výstup směrovače je funkcí dvou proměnných pro červenou (A, D) a zelenou LED (C, D), resp. třech proměnných pro žlutou LED (B, D, R). Sestavme pravdivostní tabulky 4 až 6 pro jednotlivé výstupy. Např. poslední řádek tab. 5 je pro noční režim, takže oba směry kopírují hodnotu B.

Tabulky přeneseme do Karnaughových map, odkud pak snadno přečteme minimalizované disjunktivní normální formy. Aplikací Morganových zákonů převedeme tyto formy pro účely realizace na logické výrazy sestavené z členů NAND, příp. NOR:

$$A1 = A + D = \bar{A} \uparrow \bar{D}$$

$$A2 = A + \bar{D} = \bar{A} \uparrow D$$

$$B1 = B\bar{D} + BR = (B \uparrow \bar{D}) \uparrow (B \uparrow R)$$

$$B2 = BD + BR = (B \uparrow D) \uparrow (B \uparrow R)$$

$$C1 = C\bar{D} = \bar{C} \downarrow D$$

$$C2 = CD = \bar{C} \downarrow \bar{D}$$

Schémat zapojení bloku směrovače jsou na obr. 5.

(Dokončení příště)

# Valentínske srdiečko s mikrokontrolérom Atmel

Miroslav Cina

Pred zhruba piatimi rokmi, keď som sa začal venovať zapojeniam s mikrokontroléromi Microchip, bola jedna z mojich prvých konštrukcií „Blikajúce srdiečko“. Cieľom bolo vytvoriť niečo jednoduché a rýchlo zhotoviteľné, čo by ku takýmto hračkám pritiaholo aj „môj dorast“. Keďže dorast medzitým opúšťa prvé školy a škôlky, povedali sme si, že by sme také srdce mohli postaviť aj ako darček na rozlúčku pre pani učiteľky. A keďže sme zároveň stvorenia sporovililé, porozhliadli sme sa po cenách a zistili, že momentálne najlacnejší mikrokontrolér, vhodný na takéto zapojenie, sa volá ATtiny2313A od firmy Atmel.

## Popis zapojenia

Zapojenie vychádza filozofiou z pôvodnej „PIC-verzie“ – čiže je tak jednoduché, ako sa len dá, a napájanie z batérií. Mechanicky je celé srdiečko postavené na univerzálnej doske 75 x 75 mm, pričom na strane súčiastok je umiestnený okrem LED len mikrokontrolér a spínač (aby to celé aj „pekne vyzeralo“). Celú dosku sme tiež prelepili vlastnoručným výtvorom (dalo by sa povedať – grafikou) mojej najmladšej, aby nebolo priamo vidieť dosku. Príslušné rezistory sú potom na strane spojov. Z tejto strany je tiež pripevnený (prilepený) držiak na batérie, ktorý tvorí akýsi podstavec, či „nožičku“.

Zo zapojenia (aj programu) som vypustil oproti pôvodnej verzii prepínanie efektov, keďže po „mnohoročných skúsenostiach“ s niekoľkými exemplármi som zistil, že to tak, či tak nikto nepoužíva... Použitý mikrokontrolér však poskytuje ešte niekoľko voľných portov a disponuje aj dostatkom pamäte, takže nie je problém pripojiť na jeden z momentálne nepoužitých portov spínač a rozšíriť program o ďalšie efekty.

Porty PB0 až PB7 a tiež PD1 až PD6 slúžia na ovládanie 14 LED (rozmiestnenie podľa schémy), vstup nie je použitý žiaden a celé srdiečko pracuje veľmi autonómne – až do vybitia či odpojenia batérií.

Celé zapojenie je napájané z troch akumulátorov 1,2 V, pričom použité rezistory sa starajú o to (obmedzením prúdu

prechádzajúceho jednotlivými LED), aby srdiečko vydržalo blikat čo najdlhšie...

## Popis programu

Keďže netušim, ako napísať program pre Atmel v asembleri, a na druhej strane som na stránkach Atmelu našiel „Atmel Studio 6.0“ – je program tentokrát v jazyku „C“. Ako však z aplikácie samotnej vyplýva, program je veľmi jednoduchý, keďže je však vo vyššom jazyku, využíva hneď aj zopár knižnic, a to: *delay.h* a *io.h*.

Program má dve verzie – „klasickú“, ktorá predstavuje nekonečný cyklus, kde sa postupne rozsvetujú a zhasínajú (vždy s krátkou prestávkou) LED vytvárajúc požadovaný efekt. Jeden prechod cyklom „vykreslí“ celý efekt jedenkrát. V prípade, že použijeme túto alternatívu, srdiečko bliká až – ako som spomínal – do vybitia batérií.

Druhá verzia – nazval som ju „eko“ – robí presne to isté, ale po 2400 „efektoch“ (čo je zhruba hodinu po zapnutí) sa program skončí, vypne všetky LED a mikrokontrolér prejde do režimu sleep (s využitím príslušnej knižnice – *sleep.h*), čo v tomto zapojení znamená, že pokiaľ chceme srdiečko znova rozbehnúť, musíme ho vypnúť a zapnúť. Obe verzie programu (zdrojový text aj HEX súbor pre ATtiny2313A) sú k dispozícii na stránkach časopisu a aj neskúsený programátor zvládne v prípade potreby zmenu efektu, či zmenu času do vypnutia v „eko-verzii“.



(Mimochodom, HEX súbor je možné priamo a bez úpravy nahrat' aj do ATtiny2313 alebo ATtiny4313A.)

Fuses (alebo poistky) sú – dalo by sa povedať – „nedotknuté“, čiže sú použité default hodnoty nového čipu (Extended Fuse: FFh, High Fuse: DFh, Low Fuse: 64h, Lock bits: FFh). Pracovná frekvencia procesora je pri tejto konfigurácii 1 MHz (defaultný kmitočet interného oscilátora je 8 MHz a zároveň je aktívny delič ôsmimi – viď [2]).

## Záver

Verím, že rovnako ako darček pre pani učiteľku, môže byť vlastné prevedenie takéhoto zapojenia vhodné aj ako prejav náklonnosti v čase valentínskome. Prípadné otázky – ohľadom zapojenia – prirodzene rád zodpoviem (pokiaľ to bude v mojich silách) prostredníctvom mailu: [miroslav.cina@t-online.de](mailto:miroslav.cina@t-online.de).

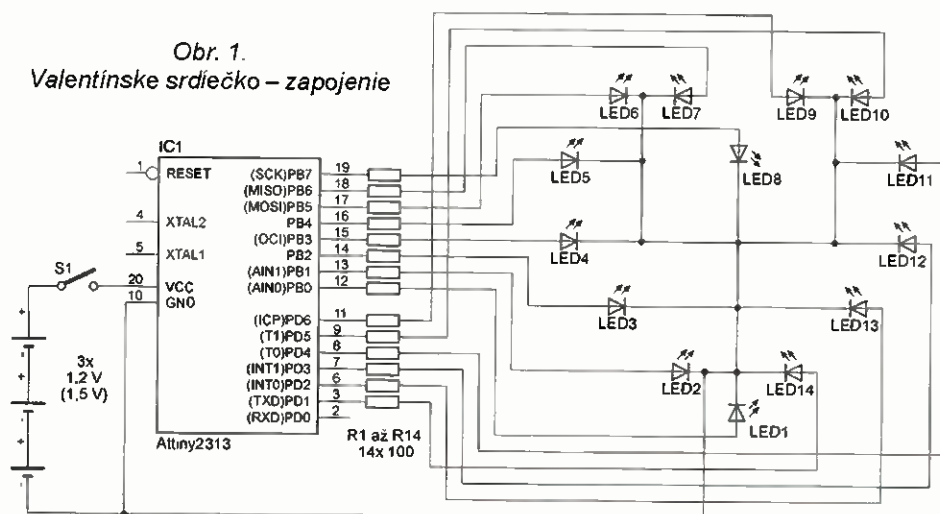
## Zoznam súčiastok

R1 až R14	100 Ω
LED1 až LED14	LED 5 mm (farbu zvolíme podľa nálady a pocitu)
IC1	ATtiny2313A (môže byť aj starší ATtiny2313, prípadne väčší ATtiny4313A)
S1	miniatúrny spínač

## Literatúra

- [1] Cina, M.: Blikajúce srdiečko. PE-AR 10/2008, s. 24.
- [2] Atmel: ATtiny2313A, ATtiny4313 Datasheet (<http://www.atmel.com/Images/doc8246.pdf>)

Obr. 1.  
Valentínske srdiečko – zapojenie



# LPKF

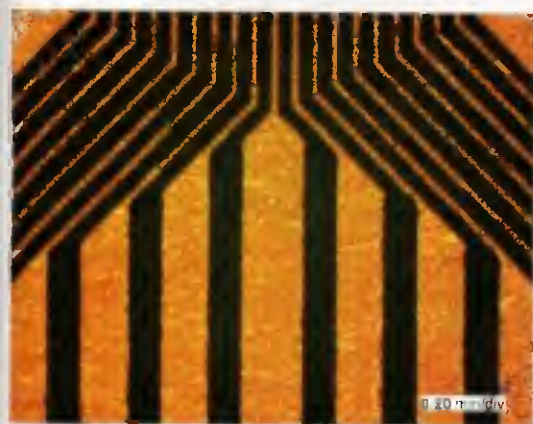
Laser & Electronics



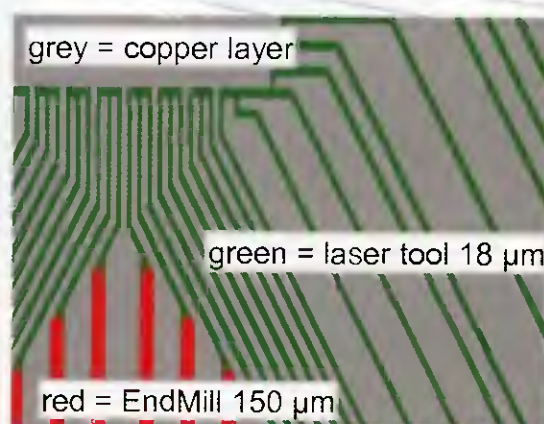
- UV laser 349 nm (laser class 1)
- 15 pozic pro mechanické nástroje
- 1 UV laser nástroj, průměr paprsku 15  $\mu\text{m}$
- Fixní výstupní výkon laseru 100 mW/1 kHz
- Max. rychlost laseru na 18  $\mu\text{m}$  Cu - 1,2 mm/s
- Min. šířka frézování: 100/100  $\mu\text{m}$  (line/space)
- Min. šířka laseru: 50/30  $\mu\text{m}$  (line/space)
- Vhodné pro BGA, CSP,  $\mu\text{BGA}$ , + VF aplikace
- Rozměry: 660 x 700 x 870 mm, 100 kg

## ProtoMat D104

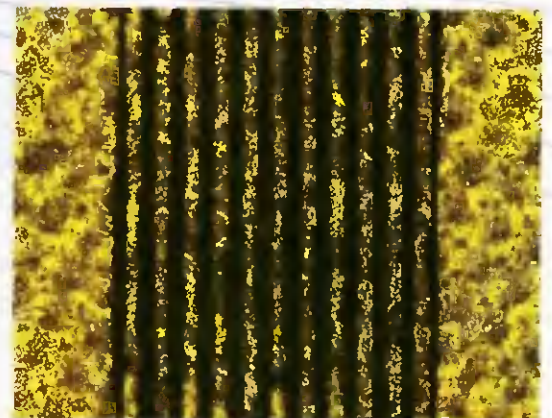
duální systém - dvě zařízení v jednom  
**frézka + vypalovací UV laser**  
pro prototypovou a malosériovou výrobu DPS



Struktura na materiálu FR4 plátovaném 18  $\mu\text{m}$  Cu (50  $\mu\text{m}$  signálové cesty / 30  $\mu\text{m}$  mezery)



Ovládací software LPKF CircuitPro autom. zvolí, které části budou zpracovány mechanicky/laserem



Struktura na Al<sub>2</sub>O<sub>3</sub> s plátováním Cu/Au (50  $\mu\text{m}$  signálové cesty / 25  $\mu\text{m}$  mezery)



spezial electronic

VEL: 005CPCD • TEL: 0326622 • ZÁKLADNÍ JEDNA • VYKONOVATEL • PRAHA 6

spezial electronic tel.: 233 326 621

Wuttke Immobilien KG, o.s. 233 326 622

Šárecká 22/1931 fax: 233 326 623

160 00 Praha 6 e-mail: spezial@spezial.cz

Česká republika internet: www.spezial.cz



# Jaromír Buček - el. součástky [www.bucek.name](http://www.bucek.name)

Vranovská 14, 614 00 Brno tel.: 545 215 433 email: bucek@bucek.name

## Sít'ové odrušovací prvky Miflex

**X17-1**

Cx 0,47uF+2x27nF 250VAC 16A  
2x1mH + R 680k



**155,-**

**X17-3**

Cx 0,47uF+2x4n7 250VAC 16A  
2x1mH + R 680k



**155,-**

**X26**

2x1mH, Cx 0,47uF+R 680k  
Cy 2x25nF 250VAC 16A



**155,-**



Nakupte u nás v Brně na prodejně za 1250kč nebo 1950kč a získejte láhev kvalitního vína. Bližší info na našich stránkách.

## Propojovací zelené svorkovnice

Zásuvka na kabel



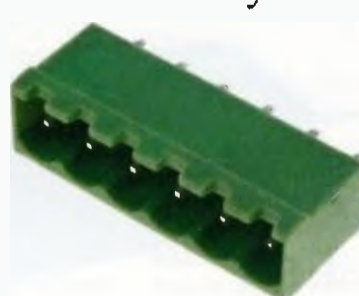
2piny	TBW-5-2P/GN	6,-
3piny	TBW-5-3P/GN	10,-
4piny	TBW-5-4P/GN	14,-
5pinů	TBW-5-5P/GN	15,-
6pinů	TBW-5-6P/GN	19,-
7pinů	TBW-5-7P/GN	24,-
8pinů	TBW-5-8P/GN	26,-
10pinů	TBW-5-10P/GN	32,-

Vidlice do DPS bez bočních čel



TBG-5-PB-2P/GN	5,-
TBG-5-PB-3P/GN	6,-
TBG-5-PB-4P/GN	7,-
TBG-5-PB-5P/GN	8,-
TBG-5-PB-6P/GN	8,-
TBG-5-PB-7P/GN	9,-
TBG-5-PB-8P/GN	10,-
TBG-5-PB-10P/GN	13,-

Vidlice do DPS s bočními čelami

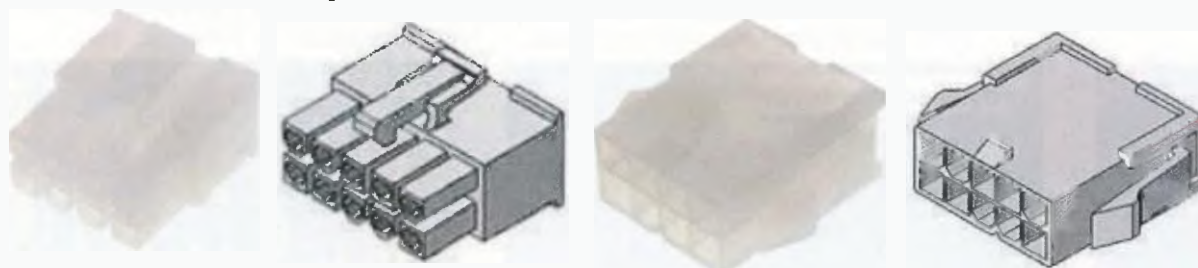


TBG-5-PW-2P/GN	5,-
TBG-5-PW-3P/GN	6,-
TBG-5-PW-4P/GN	7,-
TBG-5-PW-5P/GN	8,-
TBG-5-PW-6P/GN	8,-
TBG-5-PW-7P/GN	9,-
TBG-5-PW-8P/GN	10,-
TBG-5-PW-10P/GN	13,-

**Opět skladem!**

78T05	45,-
78T12	45,-
BF199	8,-
BF245C	12,-
BY329-1200	29,-
CA3080	54,-
ICL7107	75,-
XR2206	125,-

## Konektory MOLEX - řada Minifit



tělisko 2piny	39-01-2020	4,-	tělisko 2piny	39-01-2021	4,-
tělisko 4piny	39-01-2040	5,-	tělisko 4piny	39-01-2041	5,-
tělisko 6pinů	39-01-2060	6,-	tělisko 6pinů	39-01-2061	6,-
tělisko 8pinů	39-01-2080	8,-	tělisko 8pinů	39-01-2081	8,-
tělisko 10pinů	39-01-2100	10,-	tělisko 10pinů	39-01-2101	12,-
tělisko 12pinů	39-01-2120	12,-	tělisko 12pinů	39-01-2121	14,-
tělisko 14pinů	39-01-2140	12,-	tělisko 14pinů	39-01-2141	16,-
samostatný pin	39-00-0039	2,-	samostatný pin	39-00-0041	2,-

Na všechny uvedené konektory poskytujeme množstevní slevy.

Nabízíme i možnost lisování těchto konektorů na profesionálním stroji přesně dle potřeb a požadavků zakázáníka. Bližší info na poptávku.

**Elektrolytické kondenzátory ESR - s nízkou impedancí**



47uF/35V	3,-
100uF/25V	3,-
100uF/50V	5,-
220uF/25V	4,-
220uF/63V	8,-
470uF/25V	5,-
470uF/50V	8,-
1G0/25V	9,-

## Laboratorní nábytek

### VarioLab+

- Systém variabilního elektrotechnického nábytku pro průmysl, vývojová pracoviště i odborné školství. Jeho hlavní předností je široká škála prvků a přístrojů z naší vlastní produkce.



### VarioStav

- Systém výukového nábytku, doplněného o připravené úlohy pro výuku odborných předmětů v širokém záběru od silnoproudé elektrotechniky po zabezpečovací techniku.



## Foliové štítky

### Kontakt na oddělení štítků a klávesnic

Helena Babecová +420 720 997 364  
Marcela Jarolímová +420 777 311 988  
Ivana Řihová +420 777 311 202  
E-mail: h.babecova@diametral.cz  
m.jarolimova@diametral.cz  
i.rihova@diametral.cz



České výrobky světové kvality...

« **DIAMETRAL**<sup>®</sup>  
www.diametral.cz

Diametral spol. s r.o., Hrdoňovická 178, 193 00 Praha 9 - Horní Počernice  
tel./ fax 281 925 939 - 940, email: info@diametral.cz.

## Management teploty

- Bohatý standardní program
- Aluminiové lisované chladiče
- Kapalinové chladiče, ventilátorové agregáty
- Tepelně vodivé fólie, pasty a lepidla
- Montážní díly, izolační průchodky
- Moderní zpracovatelské centrum



ČESKÁ REPUBLIKA  
390 02 Tábor  
Bydlišského 2964  
Tel: +420 382 521070  
Fax: +420 382 521025  
Mobil: +420 606 623030  
distribuce@fischerelektronik.cz

SLOVENSKÁ REPUBLIKA  
913 11 Trenčín  
Trenčianské Stankovce 367  
Tel: +421 326 497217  
Fax: +421 326 497217  
Mobil: +421 905 914617  
fischerelektronik@nextra.sk

www.fischerelektronik.cz  
Fakturační adresa: 396 01 Příbram IV · A. Jiráskova 260

Více se dozvíte zde:  
[www.fischerelektronik.cz](http://www.fischerelektronik.cz)



AEC ELEKTROTECHNIKA, spol. s r.o.  
Na Rovinách 6/390, 142 00 Praha 4  
Tel: +420 241 710 018, -48  
Fax: +420 241 710 003  
E-mail: info@aec-eltech.cz



## IP-Streamer / IP-Server KATHREIN EXIP 414

SAT signál → IP televize

### KATHREIN SAT > IP

- ✓ IP server Vám umožní sledovat satelitní televizní programy na Vašem počítači, tabletu, chytrém telefonu a dalších zařízeních.
- ✓ Lze připojit do sítí: LAN (také K-LAN, Powerline ...) i WLAN.
- ✓ 4 nezávislé tunery, podpora RTSP protokolu, WEB rozhraní atd.



- ▶ Kompletní portfolio výrobků naleznete na [www.aec-eltech.cz](http://www.aec-eltech.cz)
- ▶ Internetový obchod na <http://obchod.aec-eltech.cz>

*K-LAN je systém který umožňuje přenos internetu po již existujících koaxiálních kabelech.*



Více informací naleznete v internetovém obchodu.

www.reproduktory.org

Staré triky  
výrobci...

Na co si dát  
pozor?

Jak vybrat  
ozvučení?

# PORTÁL na ozvučení

Nepřehledný  
e-shop  
s množstvím  
blikajících slev?

## NE!

**DEXON**

TEORIE - KONSTRUKCE - NÁVRHY UZVUČNÍKŮ  
PORAĐNA - DISKUZE - INZERCE

**DEXON**®

### Převodníky ETHERNET - RS232/422/485

Různá provedení, snadné použití, nízká cena (převodník, webový server, FTP server, ...), zakázkový software



### Teploměry

S výstupy RS232/485, USB, Ethernet (IP teploměr). Měření přímo ve °C.

### Převodníky USB - RS232/485/422

"Chybí Vám sériový port?"  
Bežné i průmyslové provedení, galvanické oddělení, přenos všech signálů, virtuální driver

### Měřicí moduly DRAC

AD převodník 0-10 V, 4-20 mA, výstup Ethernet, USB, RS232/485. Nové rychlé provedení.

### Převodníky a opakovací linek RS232 i RS485/422

Galvanické oddělení, přepětová ochrana, různá provedení, vysoká spolehlivost

### Optické oddělení a prodloužení RS232

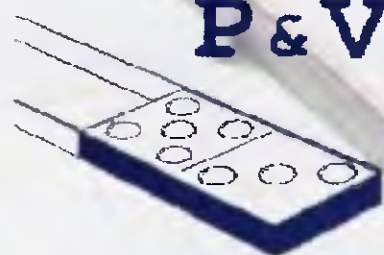
I/O moduly pro RS232/485/422, USB, Ethernet

**PAPOUCH** s.r.o.

Elektronické aplikace dle Vašich požadavků - [www.papouch.com](http://www.papouch.com)  
Strašnická 1a, Praha 10, tel. 267 314 267-9, 602 379 954

## P & V ELEKTRONIC

spol. s r.o.



Vinuté díly pro elektroniku  
Winding parts for electronics

- \* Samonosné a tvarové cívky
- \* Anténní cívky
- \* Měřicí cívky a senzory
- \* SMD tlumivky a převodníky
- \* Transformátory a tlumivky do spínaných zdrojů
- \* Toroidní síťové transformátory a tlumivky
- \* VN transformátory
- \* Statory pro BLDC motory
- \* Zákaznické vinuté díly a sestavy
- \* Zalévání ( i vakuové ) dílů a sestav pro elektroniku
- \* Komplexní mechanické sestavy s vinutými díly

### Mechanické díly (nejen) pro elektroniku

- \* CNC soustružení, frézování, broušení a elektroerozivní obrábění i miniaturních dílů
- \* Nástroje a přípravky - včetně konstrukce
- \* Vakuové pájení a tepelné zpracování kovů

Sídlo firmy : Nad Rybníkem 589, 190 12 Praha 9  
Provoz: Kasejovice 389, 335 44 Plzeň-jih  
telefon: 00420371595412, fax: 00420371595280  
e-mail: [pvelektronic@pvelektronic.com](mailto:pvelektronic@pvelektronic.com)  
<http://www.pvelektronic.com>



# Odměrovací počítadlo OP13

CENA **8750 Kč** bez DPH

SLEVA 40% NA 1. KUS!!  
DALŠÍ MNOŽSTEVNÍ SLETVY

STEP electric, s.r.o.  
Havrankova 11  
619 00 Brno  
tel. 543 521 413, 777 601 452  
email: info@step-electric.cz

- JEDNODUCHÉ A INTUITIVNÍ OVLÁDÁNÍ
- PŘEHLEDNÝ GRAFICKÝ DISPLEJ
- POHODLNÁ KLÁVESNICE
- SPOUSTA VARIANT POUŽITÍ

[www.step-electric.cz](http://www.step-electric.cz)



BS ACOUSTIC CZ, s.r.o., Brno - CZ  
BS ACOUSTIC, s.r.o., Radošovce - SK

tel.: 00420 541 633 797  
tel.: 00421 34 660 4511

e-mail: bsacoustic@bsacoustic.cz  
e-mail: bsacoustic@bsacoustic.sk

## PROFESIONÁLNÍ ZVUKOVÁ

## A SVĚTELNÁ TECHNIKA

## 100V OZVUCOVACÍ TECHNIKA

[www.bsacoustic.cz](http://www.bsacoustic.cz)

[www.bsacoustic.sk](http://www.bsacoustic.sk)

# LEVNÉ A RYCHLÉ OSAZOVÁNÍ A PÁJENÍ SMD + THD



- Osazování již od 1ks, do 20ks desek dodání do 1 dne, 100ks do 3 dnů (SMD)
- Zajistíme i návrh a výrobu plošných spojů, i šablony pro nanášení pájecí pasty
- Většinu běžných SMD R,C,D,T velikostí 0603, 0805, 1206 máme trvale skladem
- Součástky mohou být v páscích, tyčích, platech i sypané (sypané SMD za malý příplatek)
- Bezolovnaté i olovnaté pájení v konvekční peci
- Žádná technologická omezení desky (bez příplatku do čistého rozměru 305x305mm)
- Stočí výkres osazení s hodnotami součástek
- Cenu si snadno spočítáte sami v jednoduché tabulce v Excelu ([www.kpz.cz](http://www.kpz.cz))  
Možnost úpravy cen podle rozsahu o druhu zakázky



V případě zájmu nás prosím kontaktujte:

**Martin Pazderník** (ohledně výroby, osazování, pájení)  
+420 777 115 129, +420 212 248 644, martin.pazdernik@kpz.cz

**Petr Kounovský** (ohledně nabídek, součástek, výkresů, dot)  
+420 777 308 527, +420 212 248 642, petr.kounovsky@kpz.cz



- Maximalní osazovací rychlost až 3000 součástek/hodinu
- Maximalní velikost osazované desky 343 x 560 mm
- Přesnost osazování 0,025 mm, rozlišení 0,002 mm
- Osazování i fine-pitch součástek až do rozteče vývodů 0,38mm
- Nejmenší součástku lze osazovat 0402, největší součástka může mít rozměry 35 mm x 35 mm

KPZ electronics s.r.o. Pod vlnou 2029/20 | kontakt: Martin Pazderník nebo Petr Kounovský  
143 05 Praha 4 | tel/fax: +420 212 248 648 GSM: +420 777 115 129  
Modřany | e-mail: kpz@kpz.cz martin.pazdernik@kpz.cz

[www.kpz.cz](http://www.kpz.cz)





**Programming Speed Improvement**



**BeeProg2  
BeeProg2C**

Podpora:  
BeeProg2: 79900  
BeeProg2C: 78400  
obvodov

BeeProg2 extrémne rýchly univerzálny programátor  
BeeProg2C ekonomická verzia, extrémne rýchly univerzálny programátor

- možnosť násobného programovania pripojením viacerých programátorov k jednému PC
- konektor pre ISP
- záruka - 3 roky

---

**BeeHive204** EXTREMNE RÝCHLY MULTI PROGRAMÁTOR

- 48 univerzálnych pin-driverov, nie sú potrebné adaptéry pre obvody v puzdriach DIL
- pripojenie k PC - USB port
- záruka - 3 roky
- podpora ISP



Podpora:  
> 79600  
obvodov

---

**SmartProg2** UNIVERZÁLNY PROGRAMÁTOR s možnosťou ISP

- výkonný a rýchly univerzálny programátor
- pripojiteľnosť k PC: USB port
- konektor pre ISP
- záruka - 3 roky



Podpora:  
> 31 000  
obvodov

---

**Programovacie adaptéry**

- viac ako 1200 modelov
- vysoká životnosť
- pre obvody: PLCC, LCC, SDIP, SOIC, SOP, PSOP, SSOP, TSOP, TSOPII, TSSOP, QFP, PQFP, TQFP, VQFP, QFN, MLF, BGA, EBGA, FBGA, VFBGA, UBGA, FTBGA, CSP, QLP, QIP, SOT23 a i.
- počet pinov: od 3 do 676
- prevádzková životnosť ZIF patice - 10.000 až 500.000 (BGA) cyklov
- väčšina modelov na sklade



DIL48/TQFP144 ZIF PIC-1

---

vyrába a dodáva **Elneec s.r.o.**  
Jána Boltu 5  
SK - 080 01 Prešov  
tel: 051/77 343 28  
elneec@elneec.sk, www.elneec.sk

**ELNEEC** XII 2013

**Cigler software, a.s.** servis a zastúpenie pre ČR  
Rostislavovo nám. 12, 612 00 Brno, tel: 5 4952 2511,  
fax: 5 4952 2512, eShop: http://shop.elneec.cz

**Fanda elektronik s.r.o.** Těrnická 475/22 73535 Horní Suchá  
tel: 603 531 605, fax: 59 642 58 19, elneec@fanda.cz

**HW**, U Pily 103/3, 143 00 Praha 4, info@hw.cz  
tel: 241 402 940, fax: 222 513 833, www.hw.cz

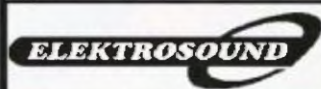
**Ryston electronics s.r.o.**, Modřanská 621/72, P.O. Box 13  
+43 00 Praha 4, tel: 225 272 111, fax: 225 272 211

**S.O.S. electronic s.r.o.**, Pri prachárni 16, 040 11 Košice  
tel: 055/786 04 10-16, fax: 055/786 0445, info@sos.sk

**S.O.S. electronic s.r.o.**, Hybešova 42, 602 00 Brno  
tel: 5 43 427 111, info@soselctronic.cz

## Plošné spoje rýchle, levne, kvalitne

Zhotovíme jedno i dvojstranné pl. spoje dle časopisů AR, KTE i dle vlastních předloh. Běžné dodací lhůty týden až 10 dnů. Po domluvě i express do 24 hodin.



Borská 33, 301 00 Plzeň

tel/fax: 377326701 mobil: 603264981

www.elektrosound.cz e-mail: obchod@elektrosound.cz

## Prodej elektronických měřicích přístrojů.



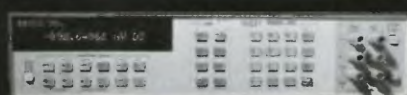
repasované . nové

Elex - Selská 27  
Brno 61400

Tel/fax 543255252/1

www.elexbrno.cz

elex@elexbrno.cz



Provádíme opravy a kalibrace.

## OPTOELEKTRONICKÁ ČIDLA A ZÁVORY



INFRA ZÁVORY 15m

REFLEX. ZÁVORY 5m

DIFUZNÍ ČIDLA 1,2m

INDUKČNÍ ČIDLA 6 mm

PROGRAMOVATELNÁ ČIDLA A ZÁVORY

Použití: kontrola osob, předmětů, rozměru, ochrana objektů

REHABILITAČNÍ A MASÁŽNÍ PŘÍSTROJE



e-mail: ar@elfa.cz

Řečice 22  
388 01 BLATNÁ

http: www.elfa.cz

tel. fax 383 423 652

## Nová verze software pro plošné spoje Sprint Layout 6.0

www.elvo-plzen.cz  
elvo@elvo-plzen.cz, tel.: 378605510

KONEKTORY - BRNO, s.r.o.

Musilova 1, 614 00 BRNO

tel. + fax: 541 212 577

www: konektor.cz

e-mail: brno@konektor.cz

## ELTIP s.r.o., ELEKTROSOUČÁSTKY

Velkoobchod, maloobchod, zásilková služba

Bulharská 961, 530 03 Pardubice

TEL: 466 611 112, 466 657 688, FAX: 466 657 323

eltip@eltip.cz

www.eltip.cz

distribuce elektronických součástek všech světových výrobců

osvětlení LED, zásilková služba, elektronické stovebnice

těžko dostupné elektronické součástky a komponenty

AKČNÍ NABÍDKA - LED ŽÁROVKA 6W (~60W) E27 180° - 159,-

AKČNÍ NABÍDKA - LED ŽÁROVKA 5W (~40W) GU10 120° - 145,-

velko a malo-obchodní prodejna v Pardubicích

Pondělí – Pátek 8:00 až 17:00

# Stereofonní mixážní předzesilovač pro diskotéku

Ing. Jan Šedivý

(Pokračování)

## Předzesilovač vstupu CD-DVD + krystalová přenoska

Signál přivedený na konektor K2 přichází na rezistor R14 a C9 pro pravý kanál. Zapojení předzesilovače pro levý kanál je totožné, součástky jsou označené čárkou. Rezistor R14 = 2,2 MΩ má za úkol nabít kondenzátor C9, aby do vstupu netekl žádný nabíjecí proud. Pokud při zapnutém předzesilovači není na vstup do konektoru K2 připojený žádný zdroj signálu s vnitřním činným odporem (např. krystalová přenoska). Předzesilovač je jednostupňový s tranzistorem T3 v zapojení emitorový sledovač se silnou kladnou zpětnou vazbou zavedenou z emitoru T3 přes kondenzátor C10 a rezistor R16 zpět do báze. Takové zapojení je zvoleno z toho důvodu, aby měl vstup předzesilovače co největší vstupní odpor. Pracovní bod tranzistoru je určený odporovým děličem R18/R15, ze kterého je přes R16 napájena báze tranzistoru. Nf signál se na bázi T3 přivádí přes C9 a R17. R17 zamezuje případnému kmitání a na nf přenos signálu nemá žádný vliv, odpor 1 kΩ je vůči vstupnímu odporu sledovače zcela zanedbatelný. Kladná zpětná vazba je zavedena z emitoru tranzistoru přes C10 na uzel rezistorů R18, R16 a R15, kde je nejdůležitější součástí právě rezistor R16.

Zapojení funguje následujícím způsobem: Nf signál přichází přes R17 na bázi T3 a je ve fázi se signálem na emitoru tranzistoru a na odporu R19, který tvoří zátěž tranzistoru. Signál ve stejné amplitudě i ve stejné fázi se objeví také na rezistoru R15, kam je zavedený přes C10. Amplituda tohoto signálu je tedy ve fázi a téměř stejná jako na bázi tranzistoru. Přivedeme-li tedy signál z C10 přes rezistor R16 zpět na bázi, pak z hlediska nf signálu nemůže téci rezistorem R16 prakticky žádný proud, protože rozdíl napětí na jeho obou koncích je téměř nulový, a je jen několik mV. Bez ohledu na velikost odporů v bazovém děliči je vstupní odpor na bázi T1 proti zemi velmi velký, fakticky úměrný jen zesilovacímu činiteli tranzistoru T1 a odpovídá principiálním vlastnostem teoretického zapojení emitorového sledovače. Zesílení tohoto předzesilovače je téměř jednotkové a vstupní odpor je větší než asi 0,5 MΩ. Vstup je tedy vhodný nejen pro univerzální použití, ale je vhodný i pro připojení krystalové gramofonové přenosky,

která musí být zatěžována do velkého odporu, jinak se ničí a v reprodukci ubývá hlubokých tónů. Výstupní napětí běžné krystalové přenosky (např. VK 4302, VK 4204 apod.) bývá 100 až 400 mV a napětí na přenosce je úměrné výchylce hrotu, není tedy závislé na kmitočtu zaznamenaném na desce. Kmitočtová charakteristika zesilovače má tedy být rovná. Předzesilovač - emitorový sledovač v uvedeném zapojení snese na vstupu a bez zkreslení zpracuje nf signál o velikosti až několik voltů.

Výstupní signál je přes oddělovací kondenzátor C12 připojený na regulátor hlasitosti P3.

## Vstup pro mikrofon

Vstup pro mikrofon tvoří konektor K4. Vstup pro mikrofon je monofonní a je vybavený dvoustupňovým stejnosměrně vázaným předzesilovačem s tranzistorem T4 a T5. Uvedené zapojení se používalo s germániovými tranzistorem v zesilovači MUSIC 15 [1], který vyráběla TESLA v 60. letech minulého století. Signál z mikrofonu z konektoru K4 přichází na rezistor R21, který spolu se vstupním odporem předzesilovače tvoří zatěžovací impedanci pro dynamický mikrofon. Ta má být obvykle jen několik kΩ, v daném případě je vstupní odpor mikrofonního vstupu asi 2 kΩ. Citlivost mikrofonního vstupu má být v řádu jednotek mV, v navrženém zapojení je nastavená na 3 mV a vstup je určený pro mikrofon s impedancí 600 Ω. Rezistor R21 také zajistí nabíjení oddělovacího kondenzátoru C15. Většina mikrofonů má v rukojeti vypínač, který buď odpojuje, nebo zkratuje výstup mikrofonu do zesilovače. V prvním případě, kdyby nebyl osazený R21, pak by se při zapnutí mikrofonu ozývalo z reprodukce nepřijemné velmi silné lupnutí. Kdyby se dynamický mikrofon nezatěžoval do dostatečně malé (správné) impedance, pak by měl malé tlumení v systému a zkresloval by mluvné slovo i směrové charakteristiky nebo by byl náchylný na pískání vlivem akustické vazby od reproduktorů.

Vlastní předzesilovač obsahuje dva tranzistory T4 KC148 a T5 BC178. Oba tranzistory jsou stejnosměrně vázané a v zapojení se společným emitem. Pracovní bod prvního tranzistoru je nastavený děličem (R23a + R23b)/R22, horní větev je rozdělená a rezistor R23a je blokován elektrolytickým kondenzá-

torem C16, aby se zamezilo rušení a dalším nežádoucím vazbám po napájení. Emitorový rezistor R24 je z podstatné části blokován kondenzátorem C18 100 μF, se kterým je do série u studeného konce vložený malý odpor R28 asi 27 Ω, na který je z výstupu zavedená záporná zpětná vazba přes R27. Velikostí odporu rezistoru R28 v rozmezí asi 18 až 47 Ω je možné upravit zesílení mikrofonního předzesilovače, případně vstupní citlivost podle použitého mikrofonu.

Měl jsem k dispozici kvalitní kovový mikrofon YD 838 - 600 Ω s konektorem XRL. Pro tento mikrofon byla optimální citlivost vstupu asi 3 mV, zesílení bylo nastavené tak, aby měl signál z mikrofonu přibližně stejnou hlasitost jako reprodukce gramofonové desky nebo záznam z CD v přibližně stejných polohách potenciometrů na hlasitost.

Oba tranzistory stejnosměrně napájejí rezistory R25 (kolektor T4) a R26 je připojený na emitor tranzistoru T5 (pnp), z jehož kolektoru se přes C20 odebírá zesílený signál na regulátor hlasitosti P5. Změnou odporu rezistoru R26 je možné jemně dostavit pracovní bod tranzistoru T5, aby při přebuzení byla symetricky ořezána „sinusovka“. Vzhledem k malým impedancím v tomto předzesilovači je třeba obzvláště pečlivě blokovat přívody napájení. Takže emitor T5 je blokován kondenzátorem C19 a napájecí napětí je filtrované a stabilizované tranzistorem T6 a Zenerovou diodou D2 a je prakticky nezávislé na napájení celého mixážního zesilovače. V kolektoru tranzistoru T5 je rezistor R27, přes který je zároveň zavedená zpětná vazba na vstup - na emitor T4. Kondenzátor C17 potlačuje zesílení mimo akustické pásmo a zamezuje případnému kmitání.

Předzesilovač se napájí napětím asi 15 V. Ze zdroje +24 V je napájení přivedené nejprve na diodu D3, která vše chrání proti přepólování, a pak přes R30 na kolektor stabilizačního tranzistoru T6. V jeho bázi je Zenerova dioda, filtrační kondenzátor C23 a rezistor R29, přes který teče proud asi 1,2 mA do Zenerovy diody i do tranzistoru. Šťouralové opět mohou namítnout, že ke stabilizaci by stačila jen Zenerova dioda a srážecí rezistor. Argumentem pro zdůvodnění toho složitějšího zapojení je však to, že celý mixážní předzesilovač jsem přednostně napájel z tužkových článků. Zapojením s tranzistorem T6 a Zenerovou diodou s velkým srážecím rezistorem R29 se dosáhne až o 10 mA menší odběr proudu, který navíc je jen minimálně závislý na velikosti napájecího napětí pro celý mixážní zesilovač, které může být v rozmezí asi 19 až 27 V. V tomto rozsahu funguje celý mixážní zesilovač zcela bezchybně. Bezchybně funguje ještě při napájecím napětí i pod 17 V, ale nejsou již splněné parametry přebuditelnosti, takže vstupní i výstupní napětí musí být v rozumných mezích, neboť při silném signálu zejména na výstupu linkového operačního zesilovače pak může vznikat zkreslení.

## Regulace hlasitosti, matice pro směšování signálů

Výstupy všech předzesilovačů a univerzální vstup z konektoru K3 jsou připojené na regulátory hlasitosti. Jako regulátory hlasitosti slouží 3 tandemové potenciometry P2, P3, P4 100 k $\Omega$ /Y (logaritmické s odbočkou) a jeden jednoduchý potenciometr P5 = 25 k $\Omega$ /G pro mikrofonní vstup. Běžce potenciometrů jsou připojené na odporovou matici složenou z rezistorů R33, R34, R35 a R46 pro pravý kanál, pro levý kanál je totožné zapojení s čárkovaně označenými součástkami. Uvedené rezistory jsou spojené do jednoho uzlu na kondenzátor C28, který tvoří vstup linkového zesilovače pro finální zesílení na výstupní konektory K6, K7 a K8.

Regulace hlasitosti pro „hudební vstupy“ GRAMO a CD-DVD je ještě doplněná členem RC C26, R31 a C27, R32 pro fyziologickou regulaci. Potenciometry P2 a P3 musí být s odbočkou na odporové dráze. Připojením uvedených členů RC na odbočku potenciometru se dosáhne toho, že při malé hlasitosti, kdy je běžec níže, než je odbočka, se zdůrazní hluboké tóny v reprodukci. Z charakteristiky lidského sluchu je známé, že vnímání zejména hlubších tónů je při nižší hlasitosti slabší, takže při poslechu nám subjektivně připadá, že např. hlasitější hudba je bohatší na nižší tóny, zatímco při snížené hlasitosti je více vnímán poslech středních a vyšších kmitočtů. Fyziologická regulace je u obou zmíněných vstupů odpojitelná pomocí vypínačů V1 a V2. Zapnuté vypínače, případně zkratované kondenzátory C26 a C27 je základní nastavení zesilovače. V tomto případě, je-li běžec potenciometru níže, než je odbočka, pak je velikost signálu na odbočce (nastavení hlasitosti pod ní směrem ke studenému konci odporové dráhy i ještě mírně nad ní) určená zejména odporovým děličem tvořeným zbytkem odporové dráhy nahore k živému konci a rezistory R31 2,2 k $\Omega$  a R32 do země. Jeho velikost je řádově menší než odpor zbytku odporové dráhy směrem ke studenému konci potenciometru pod odbočkou, která má u použitých potenciometrů velikost odporu asi 20 k $\Omega$ . Jestliže vypínač V1 rozpojme, pak se uplatní kmitočtově závislá reaktance kondenzátorů C26 a C27. Ta se zvětšuje směrem k nízkým kmitočtům, proto „spodní“ větev takového děliče má pro nižší kmitočty větší odpor, takže na odbočce, mírně nad ní a v celé dráze pod ní stoupne úroveň nižších kmitočtů v porovnání se středními kmitočty (asi pod 300 Hz). V takovém zapojení jsou pak nízké kmitočty méně zeslabovány proti vyšším tónům a ve výsledné reprodukci podíl hlubokých tónů výrazně vzroste. Reprodukce je pak na poslech příjemnější a nevzniká subjektivní pocit, že při snížené hlasitosti ubývá hlubokých tónů v reprodukci. U některých hifi zesilovačů bývala i velmi sofistikovaná fyziologická regulace s použitím potenciometrů i se třemi odbočkami (např. AZS 215, AZS 217, prv-

ní série AZS 220). U dalších sérii různých novějších našich i zahraničních zesilovačů a radiopřijímačů byly na potenciometry s odbočkami připojené jen rezistory, bez sériových kondenzátorů, ale výrobci často i takové zcela nefunkční zapojení vydávali za „fyziologickou“ regulaci hlasitosti.

V zapojení potenciometrů P2 i P3 je fyziologická regulace odpojitelná vypínačem V1 a V2, aby mohla být připojena jen v případě potřeby, pokud např. další následující nf zesilovač nemá osazené potřebné kondenzátory okolo potenciometrů nebo fyziologickou regulaci vůbec neměl (starší elektronkové zesilovače). I při větší hlasitosti reprodukce někde venku nebo i v místnosti může být další zdůraznění nízkých tónů rušivé a obvykle k optimálnímu nastavení postačují tónové korekce v následném výkonovém zesilovači.

Signál z regulace hlasitosti vstupu „mikrofon“ je monofonní a běžec potenciometru P5 je připojený na rezistory R46 a R46', čímž je rozdělený monofonní signál do obou stereofonních kanálů a  $L = P$ .

Ze společného uzlu odporové matice se odebírá signál přes C28 do výstupního linkového zesilovače s integrovaným obvodem IO 1.

### Linkový zesilovač

Linkový zesilovač je poslední částí konstrukce. Je tvořený dvojitým operačním zesilovačem IO1 B082 (TL082). Obvod 082 je operační zesilovač s unipolárními tranzistory na vstupech a vyznačuje se velmi vysokým vstupním odporem a velmi malým šumem, takže je vhodný i pro použití v nízkofrekvenčních aplikacích. Integrovaný obvod je zapojený jako neinvertní zesilovač a autorem navržené a mnohokrát ověřené zapojení se vyznačuje tím, že je použité jen jedno kladné napájecí napětí pro operační zesilovač. Popis následuje jen pro pravý kanál, zapojení levého kanálu je totožné, číslování součástek je s čárkou.

Signál z odporové matice od potenciometrů přichází přes C28 = 470 nF na neinvertní vstup (+) operačního zesilovače IO1A. Stejnoseměrné zesílení operačního zesilovače je nastavené na hodnotu  $G = 1$ , a to stejnosměrnou zpětnou vazbou z výstupu OZ na invertující vstup (-) přes rezistor R40. Rezistor R39 ani C30 se pro ss režim OZ nijak neuplatní. Z obvodářské teorie operačních zesilovačů je známá podmínka, že napětí mezi vstupy pro ideální OZ je rovné nule a do vstupů neteče žádný proud. Vzhledem k tomu, že OZ je napájený jen ze zdroje jedné polarity, pak musíme zajistit, aby na výstupu OZ bylo přibližně poloviční napájecí napětí. Z uvedené teorie a z uvedeného zapojení je tedy zřejmé, že napětí na výstupu OZ je stejné jako na invertujícím vstupu (-), rozdílové napětí mezi vstupy je nulové, a tak je tedy nezbytné zavést na neinvertní vstup (+) poloviční napájecí napětí z dalšího zdroje. To je realizová-

no děličem z rezistorů R38 a R37, R37 je blokováno a napětí je filtrované kondenzátorem C29 = 100  $\mu$ F. Z tohoto děliče jsou pak polovičním napětím napájené oba neinvertní vstupy obou OZ pro oba kanály přes rezistory R36 pro pravý i R36' pro levý kanál. Tím je nastavený správný ss pracovní bod obou operačních zesilovačů v IO1. Rezistory R36 a R36' by mohly být v ideálním případě i neomezeně velké; vzhledem k reálným vlastnostem OZ (nenulové vstupní proudy, byť opravdu velmi malé u typu TL082 a konečný vstupní odpor) byl odpor R36 zvolený např. 220 k $\Omega$ . Tím je také daná vstupní impedance v místě připojení C28.

Pro střídavý i nf signál však zpětná vazba nemá jednotkový přenos. Základní zesílení  $G_{st}$  je dané děličem, případně velikostí odporů rezistorů R40, R39 a R41, platí  $G_{st} = 1 + R40/(R39 + R41)$ , reaktance kondenzátoru C30 je velmi malá - zanedbatelná. Kapacita kondenzátoru C30 musí být dostatečně velká, aby nepokleslo zesílení na nízkých kmitočtech. Celkové nf zesílení je nastavené na hodnotu asi 9,5; při zkratování rezistoru R41 vypínačem V3 se zesílení zvětší na hodnotu asi 22. Tomu pak odpovídá výstupní napětí mixážního zesilovače  $U_{out} = 0,4$  V nebo 1 V na výstupu OZ pro jmenovité vstupní napětí podle technických údajů uvedených v úvodu.

Zesilovač má velmi dobré vlastnosti. Kmitočtová charakteristika je rovná až do několika set kHz, zesilovač má běžnými přístroji neměřitelné zkreslení (odstup harmonických více než 70 dBc) a velmi velkou vybuditelnost. Napětí na výstupu může být až 5 V, aniž nastává výrazné zkreslení. V praxi se na výstupu v uvedené aplikaci této konstrukce takové nf napětí nevyskytuje a maximálně se pohybuje okolo 1 V při maximální hlasitosti a malé vstupní citlivosti následujících nf výkonových zesilovačů.

Z výstupu operačního zesilovače jsou přes kondenzátor C31 a rezistory R43 a R44 připojené výstupní konektory K6 a K7. Rezistory R43 a R44 chrání operační zesilovač proti zničení při případném zkratu na výstupu. U konektoru K7 jsou navzájem prohozené dutinky 3 a 5 - pravý a levý kanál. Je to proto, aby bylo možné na výstupy K6 a K7 jednoduše typizovanou originální tříkolíkovou šňůrou připojit i dva monofonní zesilovače pro samostatné zesílení pravého i levého kanálu, aby se nemusela používat speciální šňůra. Na výstupy K6 i K7 je možné samozřejmě také připojit stereofonní zesilovače pětikolíkovou šňůrou, jenom u zesilovače na K7 je nezbytné prohodit na výstupu pravý a levý reproduktor, což není žádný problém a není potřeba upravovat nijak šňůry s konektory. Na R43 je přes rezistor R45 připojený ještě konektor K8 pro případný další vnější zesilovač.

Operační zesilovač se napájí ze zdroje +24 V přes diodu D4 k zamezení přepólování a přes rezistor R47 blokováno proti rušení kondenzátory C32 a C33.

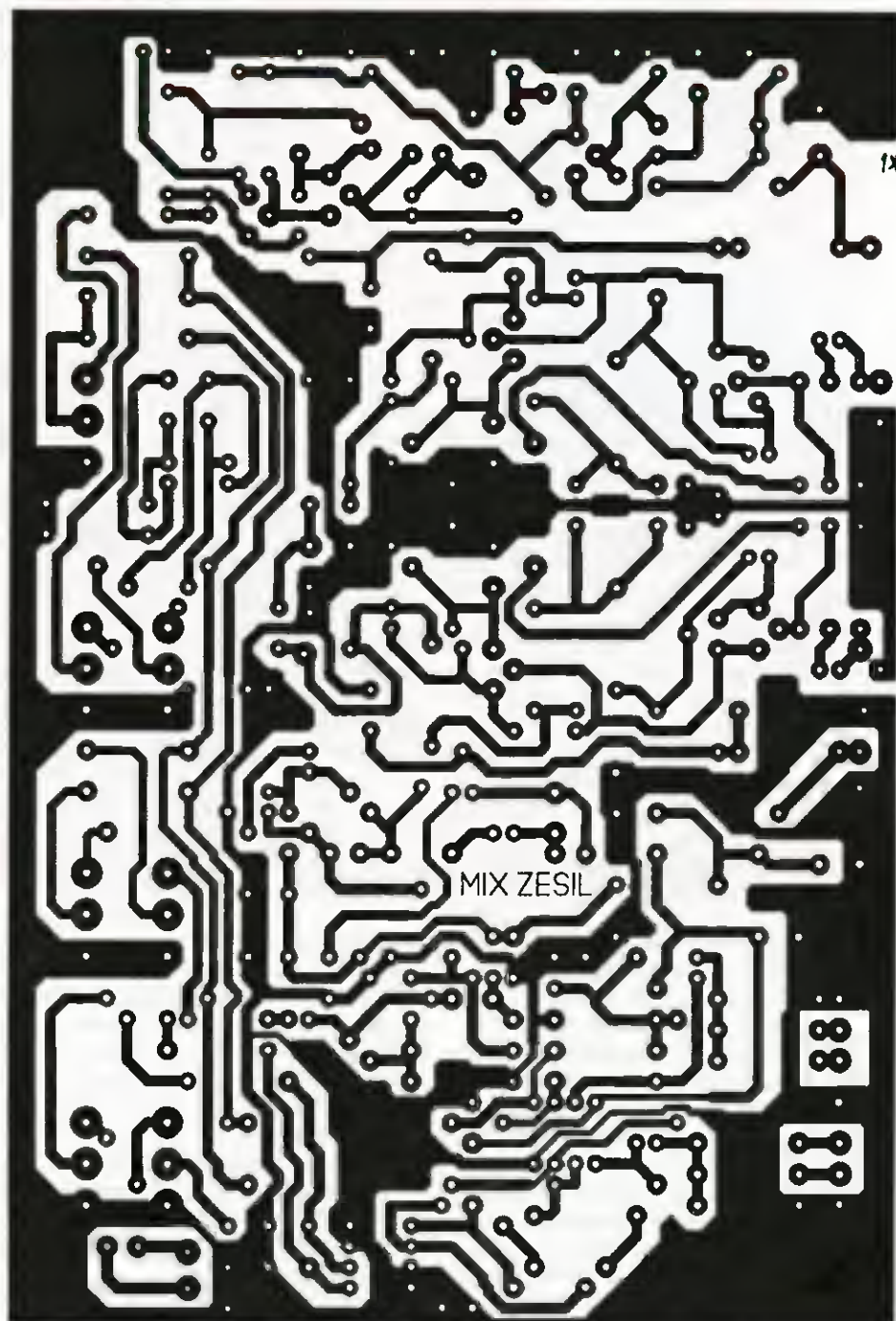
## Konstrukce

Konstrukce popisovaného předzesilovače není nijak náročná na použité součástky. Předzesilovač obsahuje pouze rezistory, kondenzátory, běžné tranzistory a diody, jeden integrovaný obvod a čtyři potenciometry z produkce TESLA. Pokud nepožadujeme stoprocentní zaručení vlastností uvedených shora v Technických parametrech, pak mohou být hodnoty součástek, zejména rezistorů a kondenzátorů v běžné toleranci do 10 % a polovodičové součástky nemusí být nijak speciálně vybírané nebo před použitím tříděné.

Vzhledem k tomu, že obvodový návrh celého předzesilovače jsem uskutečnil tak, aby předzesilovač vykazoval co nejlepší vlastnosti, a vstupy pro gramofon a CD přehrávač splňují požadavky hifi, proto doporučuji výběru součástek na některých pozicích věnovat dále uvedenou pozornost. Použil jsem do své konstrukce z podstatné části součástky spíše starší ze svých zásob nebo koupené u specializovaných prodejců těchto starších součástek, většinou jsou součástky z výroby TESLA.

Pozornost věnujme zejména výběru rezistoru. Jsou typu TR 212 s tolerancí hodnoty 5, popř. 10 %, vyjma několika rezistorů, kde je dobré použít z důvodu možného zvýšeného šumu typy s kovovou vrstvou např. TR 191, ruské MLT apod. U použití rezistoru nezáleží ani tak na absolutní přesnosti odporu, ale měly by být v pozicích, kde je určeno jejich velikostí zesílení, kmitočtová charakteristika nebo jiné důležité parametry - šum, hluk atd. shodné pro pravý i levý kanál, aby byly parametry stereofonního předzesilovače shodné. V dalším textu, kde jsou součástky duplicitní pro druhý kanál zesilovače a označené čárkou, platí stejné doporučení.

Pozornosti podléhají zejména rezistory na pozicích v předzesilovači pro gramofonovou přenosku pozice R3, R5, R6, R7, R8 a R9, dále v matici R33, R34, R35 a R46 a pak ty určující zesílení linkového zesilovače - tedy R39, R40 a R41 - ty přímo určují zesílení, měly by tedy být pro oba kanály stejné hodnoty. Rezistory R3 a R8 v gramofonovém předzesilovači by měly být typy s kovovou vrstvou, tyto typy vykazují menší šum, vhodné jsou typy TR 191, ruské MLT nebo všechny, které se dnes prodávají. Zde si autor nemůže odpustit poznámku, že tyto rezistory jsou v nových konstrukcích velmi nesympatické, když už pomínu jejich nehoráznou cenu. Tak nesmyslný modrý podklad ztěžuje rozlišení už tak nepřehledného mnohaproužkového barevného značení, kde ani mnohdy není zřejmé, ze které strany se má číst, a nutí konstruktéra, aby každý rezistor před použitím raději přeměřil a vyloučil tím omyl. Nehledě k tomu, že když jsou i přeměřené rezistory rozházené při konstrukci výrobku na stole, je i tak téměř nemožné vzít rezistor správné hodnoty a zase musí přijít ke slovu



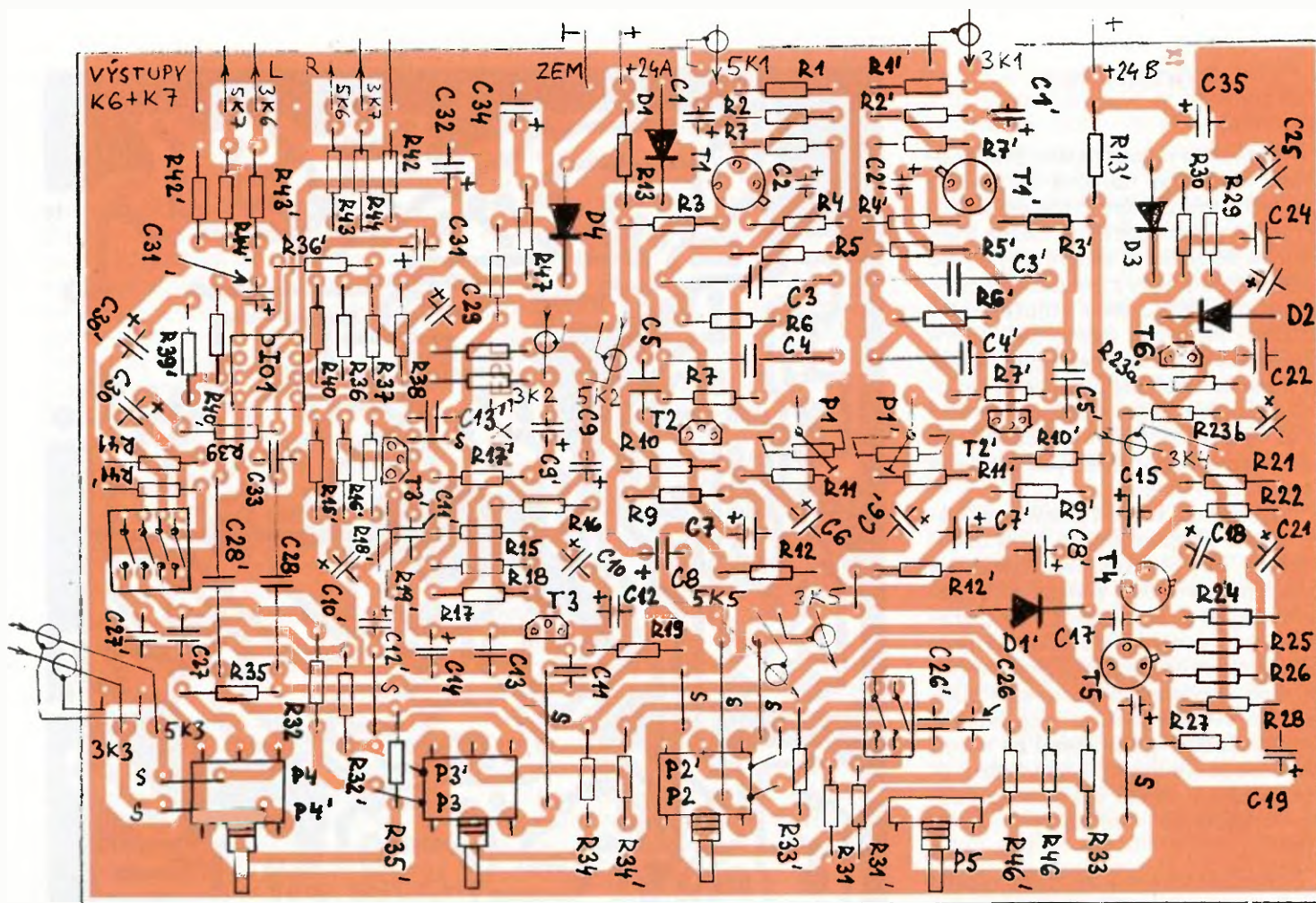
Obr. 3. Deska s plošnými spoji

měření. Když pak zařízení z nějakého důvodu správně nefunguje a kontroluje se zapojení a osazení součástek, zase je problémem nepřehledné označení těchto rezistorů zapájených v desce jednoduše rozluštit.

Pro rezistory z pozice R18 a R15 v předzesilovači CD-DVD, pokud bude používán také pro krystalovou přenosku, lze také doporučit osazení rezistorů s malým šumem. Na pozici P1 v gramofonovém předzesilovači je osazený trimr TP 011 - keramický - „na stojato“. Tyto trimry mají mít 1 k $\Omega$ , ale mají velkou toleranci, a tak doporučuji před zapájením jejich skutečný odpor změřit a pak vybrat na pozici R11 takový odpor, aby výsledná hodnota paralelního spojení R11 a P1 byla asi 680  $\Omega$  v pravém i levém kanálu, ale hlavně shodná.

V konstrukci jsou dále použité elektrolytické a svitkové kondenzátory. Elektrolytické kondenzátory jsou radiální, pro běžný teplotní rozsah 85 °C. Kapacitně jsou v obvodech spíše předimenzované, protože podle mých zkušeností tyto

novodobé miniaturní elektrolyty už po relativně krátké době v řádu roku či dvou ztrácejí kapacitu, takže není nijak na závadu, pokud se skutečná kapacita bude pohybovat v toleranci -50 % až +100 % hodnoty uvedené ve schématu zapojení. Na pozici C3 a C4 mají být kvalitní stabilní svitkové, styroflexové nebo fóliové kondenzátory (autor použil kondenzátory „TGL“ asi z bývalé NDR) v axiálním provedení. Za zmínku stojí ještě kondenzátor na pozici C28. Má být axiální 470 nF. Byl použit typ TC 205. Tento kondenzátor musí být klasický svitkový, nelze použít elektrolytický kondenzátor a musí mít zcela zanedbatelný svodový odpor. Oduvodněním je skutečnost, že přes běžce potenciometru na regulaci hlasitosti nesmí téci žádný stejnosměrný proud, jinak začnou potenciometry velmi nepříjemně chrastit při změně hlasitosti. Výrobce zakazuje u potenciometru typu TP 169 a podobných jakýkoliv stejnosměrný proud přes jejich běžec, v katalogu [4] je uvedený maximální proud z běžce (sběrače)  $I_s = 5 \mu\text{A}$ .



Obr. 4. Rozmístění součástek

Na pozici tranzistoru T1 má být typ KC149 - je to tranzistor s malým šumem určený přednostně pro nf techniku. Další tranzistory mohou být KC147, v předzesilovači pro mikrofon mohou být i KC148 a BC178, zde je nižší napětí.

Pokud bude vstup K2 používán pro krystalovou přenosku, pak i zde doporučuji typ T3 KC149. Na pozici T1, T1' a T2, T2' by měly být tranzistory shodné z hlediska proudového zesilovacího činitele, aby byl nastavený stejný ss pracovní bod pro oba kanály a běžce trimrů P1 a P1' byly přibližně ve stejné poloze. Pokud tranzistory řady KC14x nemáme nebo nechceme mít, pak se mohou bez změny zapojení použít nějaká „BCéčka“ - viz internet nebo katalog.

Tranzistory KC14x jsou na pouzdře označené barevně: KC147 - červený proužek, KC148 - modrý proužek a typ KC149 má bílý proužek. KC148 a 147 se liší dovoleným napětím  $U_{cb}$ .

Pozor ještě na záměnu s tranzistory typu KF124 a KF125. Tyto tranzistory jsou ve stejném pouzdře s páskovými přívody, mohou být označené žlutou barvou, fialovou nebo modrozelenou, mají jiné zapojení přívodů a jsou určeny pro vf aplikace, pro nf techniku jsou zcela nevhodné. Jiné tranzistory se v takovém pouzdru nikdy nevyrobily.

Potenciometry na regulaci hlasitosti P2 a P3 mají být 100 k $\Omega$  logaritmické tandemové s odbočkou, se špičkami pro osazení do desky s plošnými spoji. Označení je TP 169A/L, na pozici P4 může být i typ bez odbočky TP 169A/G a na pozici P5 je potenciometr TP 160A 25K/G. Tandemové logaritmické potenciometry mají garantovaný souběh 4 dB. Potenciometry i všechny další

součástky jsou osazeny na jedné desce s plošnými spoji, výkres desky je na obr. 3 a výkres rozmístění součástek je na obr. 4. Všechny 4 potenciometry doporučuji uchytnit ještě navzájem pomocí šroubovací matice na jeden společný pásek z hliníkového plechu a kovové části uzemnit.

Autorem doporučené součástky, včetně tranzistorů, potenciometrů i kvalitních v ČR vyráběných konektorů DIN i další součástky v konstrukci použité lze koupit osobně nebo objednat za rozumné ceny u firmy „R a C - Vonka“ (Dobříš u Prahy).

Celý předzesilovač - osazená deska se součástkami musí být umístěná na nějakém šasi - nejlépe ohnutém z AL plechu. Provedení a umístění předzesilovače může být libovolné podle fantazie konstruktéra. Já jsem umístil předzesilovač do jednoduchého ohnutého rámu z AL plechu s předním a zadním panelem, vpředu jsou potenciometry a konektor pro mikrofon, ze zadu jsou ostatní konektory DIN, včetně konektoru pro připojení napájení. Provedení je vidět na obr. 5 a 6.

Deska - spoje desky musí být alespoň zespodu stíněné, jinak se nezbavíme indukce statického síťového brumu do citlivých vstupů předzesilovače i do vstupu linkového zesilovače na C28, kde je také dost vysoký vstupní odpor

a relativně dlouhé spoje na desce. Při osazování rezistorů R33, R34, R46 a R35 a jejich čárkovaných dvojníků v levém kanálu doporučuji osadit je na desku tak, aby neležely přímo na desce, ale aby byly za přívody osazené asi 1 až 2 mm nad deskou. Omezí se tak kapacitní přeslech mezi oběma kanály na nejvyšších kmitočtech.

Pokud není požadována fyziologická regulace hlasitosti, pak je možné vynechat vypínače DIP V1 a V2 a kondenzátor C26 a C27 nahradíme propojkou.

Všechny vstupy a výstupy předzesilovače jsou vyvedené na konektorové pětikolíkové zásuvky DIN ze zadu konstrukce. Vstup pro mikrofon doporučuji umístit na přední panel - autor použil jakostní šroubovací konektor „PĚTIKOLÍK“ s uchycením maticí, ostatní konektory jsou k zadnímu panelu přinýtovány dutými nýtky o průměru 3 mm. Nemá smysl vstup pro mikrofon umístit ze zadu, protože mikrofon má zpravidla v ruce obsluha. Spoje ke konektorům všech vstupů musí být stíněné, spoje ke konektorům K6 a K7 na výstupu také, pokud budou delší než asi 5 cm. Místo konektorů DIN je možné použít případně i konektory CINCH.

(Dokončení příště)

Obr. 5. Přední panel



# Olověné akumulátory Cyclon

Ing. Michal Černý

**Pod pojmem olověný akumulátor si většinou představíme jednak startovací autoakumulátory, jednak „šedivé kostky“ gelových hermeticky uzavřených akumulátorů určené například pro zálohovací zdroje a prodávané v radioamatérských prodejnách.**

I přes zjevné nevýhody, jako jsou velká hmotnost, omezený maximální proud menších typů, omezená životnost a problémy s opakovaným využitím plného rozsahu kapacity, se olověné akumulátory stále hojně používají. Jejich výhodou je totiž poměrně nízká cena a svou roli hraje i konzervativní přístup uživatelů, kteří jsou na jmenovité napětí typicky 6, 12 nebo 24 V dlouho zvyklí, stejně jako na jednoduchý způsob nabíjení těchto zdrojů.

Olověné akumulátory řady Cyclon vyráběné americkou firmou Hawker Energy jsou na trhu už přibližně 8 let a od zavedených představ se značně liší. Jde o výrobky vycházející (jak jinak) z požadavků armády, tedy především funkční i v extrémních podmínkách arktických plání stejně jako rovníkových pouští, spolehlivé, s dlouhou životností, s dostupnými extrémně velkými proudy při vybíjení a krátkou dobou nabíjení. Jednotlivé články Cyclon se vyrábějí ve válcovém provedení s kapacitou od 2,5 Ah (velikost D tj. velký monočlánek, hmotnost 175 g) po 25 Ah (velikost BC, hmotnost 1,67 kg), k dispozici jsou i sady dvou až šesti článků ve společném plastovém bloku. Mechanická i klimatická odolnost sad je však menší. Uvedené údaje většinou pocházejí z podrobných technických materiálů výrobce.

Kryt článku Cyclon tvoří plastová nádobka chráněná zvenčí kovovým obalem, ten není spojen s výstupními kontakty, které lze pájet nebo na ně nasunout fastony. Mřížky s aktivní vrstvou jsou uvnitř stočeny do těsné spirály. Články nevyžadují ani neumožňují kontrolu elektrolytu či jinou údržbu, jsou schopny pracovat v libovolné poloze. Konstrukce je vysoce odolná proti nárazům a vibracím, mřížky se vůči sobě nepohybují a tím nedochází k otěrům a uvolňování aktivní hmoty. Menší deformace působením vnější síly funkce neovadí. Sestavování sad z jednotlivých článků a jejich sériové i paralelní spojení vede k velké variabilitě uspořádání. Dále se soustředíme na nejmenší článek s kapacitou 2,5 Ah.

Opakovaně využívaný vybíjecí proud může při okolní teplotě 25 °C dosahovat až 65 A, přitom se napětí zmenší přibližně na 1,5 V. Teoretický zkratový proud přesahuje 400 A, a pokud by ke zkratu skutečně došlo, hrozí především

prudké zahřátí a tepelná destrukce spojená s uvolněním elektrolytu do prostředí, tedy pokud dřív nepřehoří vývody, což je dost pravděpodobné. Vnitřní odpor článku 2,5 Ah je typicky 5 mΩ a při teplotě nad 10 °C se prakticky nemění, při teplotách pod bodem mrazu roste téměř lineárně na pětinašobek při -40 °C. Vybijet články lze až do meze napětí 1,75 V při proudech kolem 0,05 C, případně do 1,5 V při proudu větším než 5 C (měřeno v průběhu vybíjení). Pro zvětšení zatížitelnosti je povoleno sestavovat sady s až pěti paralelními články, čímž se zvýší provozně dostupný proud až na 300 A.

Akumulátory Cyclon lze používat v rozmezí teplot -65 až +80 °C, snížení teploty vede samozřejmě k omezení kapacity, při -40 °C je využitelná ještě asi polovina nominální kapacity. S teplotou souvisí i samovybíjení, respektive skladovatelnost nabitých článků do ztráty náboje, která při +10 °C dosahuje až 3 000 dnů (přes 8 roků), při pokojové teplotě je asi 2 roky a s rostoucí teplotou se zkracuje až na 30 dnů při +60 °C. I tento parametr je výrazně příznivější, než bývá u olověných akumulátorů běžné. Míru nabití lze s přesností 5 % přímo stanovit z napětí naprázdno změřeného po delší době od posledního nabití nebo vybití, vybitý článek (10 % kapacity) vykazuje 1,95 V, plně nabitý 2,14 V při pokojové teplotě.

Doba života akumulátorů se udává dvojnásobně, jednak v čase, jednak v počtu cyklů. Uvažuje se doba, po níž nevratně klesne využitelná kapacita na 80 % nominální hodnoty, což znamená, že v praxi



Obr. 1. Konstrukce článku Cyclon



bývá obvykle možné takový akumulátor s jistým omezením využívat i po dvou až trojnásobném překročení jeho životnosti. Časová životnost není omezena ztrátou elektrolytu způsobenou netěsností, k té dochází jen po mechanickém poškození pouzdra, ale dlouhodobou korozi kladné elektrody. Při teplotách kolem 25 °C přesahuje 10 let, při trvalé teplotě 50 °C klesá až na 1 rok, obvykle se s určitou mírou rezervy udává střední hodnota 5 let.

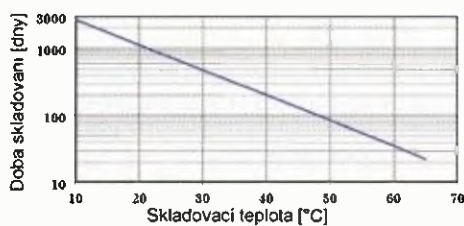
Počet dostupných cyklů je silně závislý na hloubce vybíjení a teplotě, při plném využití kapacity lze provést kolem 200 cyklů, při 50% hloubce vybíjení asi 600 cyklů a v aplikacích vyžadujících dlouhou životnost, ale jen 10 % nominální kapacity se dá počítat s 5 000 cykly. V pohotovostním režimu s minimem cyklů a udržováním v trvale nabitěm stavu občasným nabitím při teplotě 20 °C (typické využití v záložním zdroji) se životnost pohybuje kolem 15 let.

Nabíjet články Cyclon je možné dvěma základními metodami, konstantním proudem nebo konstantním napětím. Vzhledem k tomu, že konstrukce dovoluje bez zvýšení tlaku rekombinovat plynné produkty vznikající při přebíjení ještě při proudu 0,3 C, dá se akumulátor nabíjet malým proudem (0,05 až 0,2 C) trvale, respektive po dobu omezenou podle kapacity článku bez ohledu na reálný stav počátečního nabití. Není to optimální metoda, ale je jednoduchá a navíc vyrovnává nabití jednotlivých článků spojených sériově do sady. V závěru nabíjení dosahuje napětí při 25 °C asi 2,8 V a na nabíjecí charakteristice je zřejmý pokles napětí obdobně jako třeba při nabíjení NiCd (delta peak). V principu se tedy dá ukončit nabíjení po detekci vrcholu napětí, nicméně obvykle se tato metoda nepoužívá, protože vrchol napětí jde spolehlivě rozpoznat jen při větších proudech než asi 0,3 C a nižších teplotách, optimálně do +10 °C, nad uvedenou mezi je vrchol napětí méně výrazný, až zaniká. Pro trvalé udržování akumulátorů v nabitěm stavu se doporučuje konstantní proud 0,001 až 0,002 C, jímž lze tyto akumulátory průběžně nabíjet a udržovat v pohotovosti kolem 10 let.

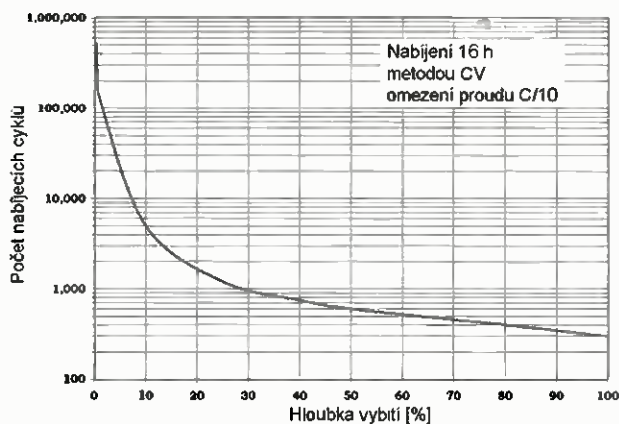
Vynikající vlastností akumulátorů Cyclon je možnost rychlonabíjení kratšího než 4 hodiny ve velmi neobvyklém režimu konstantního napětí. Při po-

kojové teplotě články připojíme na tvrdý zdroj napětí 2,47 V, napětí je třeba kompenzovat podle teploty okolí v rozmezí od 2,35 V (70 °C) po 2,90 V (-40 °C), přesné funkce kompenzací jsou uvedeny v dokumentaci. Při menším napětí prudce klesá uložené množství energie. Proud při nabíjení není třeba řízeně omezovat, záleží jen na dimenzování zdroje, články se počáteční špičkou proudu nepoškodí. Při omezení proudu na 1,5 C stačí pro plné nabití 60 minut (na 50% nabití stačí 17 minut), při 2,5 C asi 40 minut (na 50% stačí 12 minut), s omezením proudu odvozeným jen od možností zdroje může být čas ještě o trochu kratší.

Pokud jde o množství energie vztažené k danému objemu nebo hmotnos-



Obr. 2. Závislost možné doby skladování (samovybíjení) na teplotě



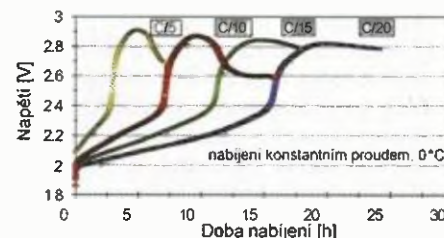
Obr. 4. Závislost počtu cyklů na hloubce vybití

ti, nemohou olovené články Cyclon konkurovat akumulátorům Li-pol a dokonce ani NiMH, naopak když záleží na dlouhodobé činnosti při velkém rozpětí pracovních teplot, na trvalé pohotovosti a schopnosti dodat krátkodobě velký proud, jednoznačně vedou. Svou pozici už získaly kromě původních armádních aplikací ve vybavení pro horolezce, speleology, jako zdroje pro expedice do pouští, v součinnosti se solárními články ve zdrojích pro meteorologické stanice a různé odloučené monitorovací systémy, v manipulačních robotech a dálkově ovládaných zařízeních pro pyrotechniku a podobně.

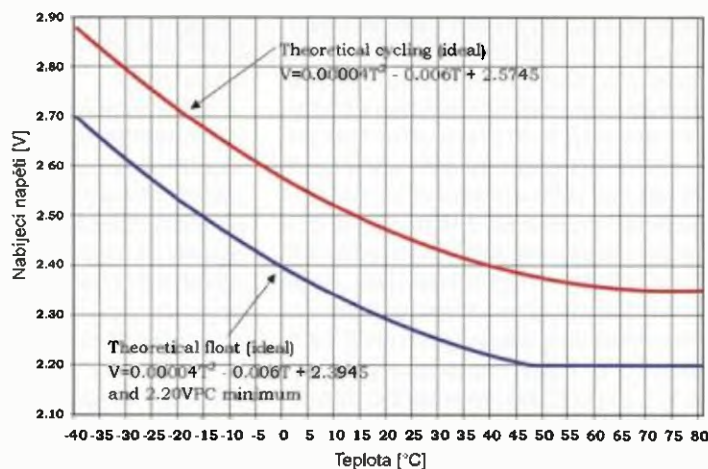
Měl jsem možnost vyzkoušet v praxi články Cyclon 2,5 Ah. V rozsahu proudu do 10 C (tedy 25 A) jak při nabíjení, tak vybití výsledky plně potvrdily údaje výrobce, při proudu větším než asi 10 A však začínají problémy s vývody akumulátorů a propojením fastony. Proud přes 40 A je na fastony i krátkodobě příliš velký a zahřívají se tak, že se izolace v jejich blízkosti tavi. Pro výkonné použití je nutné články Cyclon pájet a vybavit spojovacími můstkami z měděné pásoviny, čímž se jednak zmenší na minimum odpor můstků a spoju, jednak pásovin

dokáže účinně odvádět teplo z vývodu a rozptýlit ho do okolí.

Akumulátory Cyclon u nás prodávají například firmy Fulgur Batman, Battex nebo GES electronic. Pořizovací cena kolem 270 Kč za jeden článek 2,5 Ah nebo asi 1130 Kč za článek 25 Ah se může zdát dost vysoká, nicméně uvažujeme-li i delší životnost, spolehlivost a dostupnost většího proudového odběru, může se nasazení akumulátorů Cyclon nakonec ukázat jako výhodné nejen z technického, ale i ekonomického hlediska. Každopádně tyto články už delší dobu úspěšně bojí vžité představy o omezených možnostech olovených akumulátorů.



Obr. 3. Nabíjení konstantním proudem při 0 °C – zřetelné vrcholy napětí při vyšších teplotách a menším proudu mizí



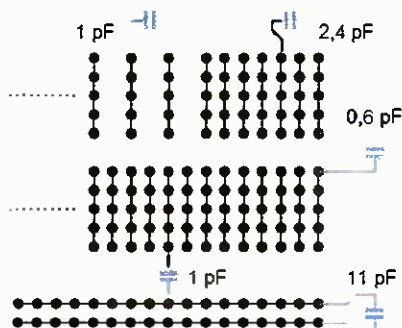
Obr. 5. Závislost napětí pro rychlé a normální nabíjení na teplotě

## Pozor na kontaktní pole

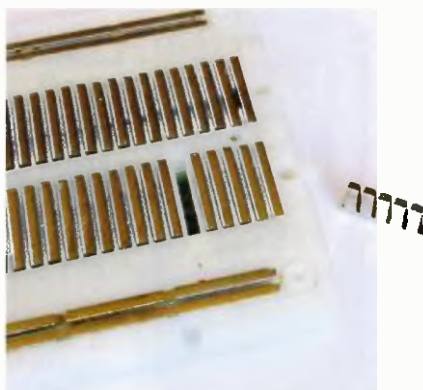
Nepájivá kontaktní pole velmi urychlují a usnadňují zkoušky zapojení, nicméně narazil jsem na problém, kdy obvod na něm nefungoval, ačkoli bylo vše zdánlivě v pořádku a stejné zapojení „nabastlené“ ze strany spojů na univerzální desce s plošnými spoji pracovalo perfektně. Tato potíž mě připravila o dost času,

i když vysvětlení bylo nakonec krajně jednoduché a po celou dobu na očích.

Dané kontaktní pole (Pro'sKit BX-4112N) má jako každá reálná soustava vodičů svoje kapacity, plochá kontaktní



Obr. 1. Kapacity mezi kontakty



Obr. 2. Spodní strana kontaktního pole s vyjmutým kontaktem

pera s malou vzdáleností od sebe je ale mají větší, než se na první pohled zdá. Mezi delšími napájecími liniemi je to například 11 pF, tam rozprostřená kapacita spíše pomáhá, ale třeba sousední pětice spojených bodů mají vzájemně změněnou kapacitu 2,4 pF, vůči napájecí linii 1 pF a přes žlábek pod IO stále ještě 0,6 pF. Může se to zdát málo, nicméně už při kmitočtech řádově desítky až stovky MHz, a ty se ve strmých hranách CMOS logických obvodů vyskytují běžně, už tyto kapacity ve spojení s velkou impedancí neošetřených vstupů dělají nepředvídatelné přeslechy signálu. Trochu pomohlo, když jsem si jedno pole v části plochy upravil vyjmutím každého druhého kontaktního pera, ale i tak zůstala mezi sousedy kapacita kolem 1 pF. Sousední plošky na DPS mají kapacitu řádově nižší. Takže kontaktní pole ano, ale s vědomím, že má nezanedbatelné kapacity a že neošetřený vstup, který zapojení na DPS „promine“, se na kontaktním poli „vy-mstí“.

Ing. Michal Černý



# Logaritmicko-periodické antény pro dvě pásma

Jindra Macoun, OK1VR

Článek se zabývá dvoupásmovými logaritmicko-periodickými dipólovými (LPD) anténami. Navazuje na informace v PE-AR 2, 3, 4, 5 a 8/2013. Úvodem se zmiňují dva způsoby návrhu 6prvkové antény pro 145 MHz a pak i vlastnosti logaritmicko-periodické dipólové antény s přímými (LPD) i zalomenými (LPDV) prvky na harmonická pásma 145 a 435 MHz, odvozené z původní LPD antény pro pásmo 145 MHz. Nejde o konstrukční popis, uvedené informace mohou realizaci těchto antén usnadnit.

## Krátká rekapitulace

Logaritmicko-periodické antény (LPA) jsou principiálně antény (velmi) širokopásmové.

Každá logaritmicko-periodická anténa vykazuje v celém provozním pásmu, pro které je navržena, menší či větší, ale v podstatě konstantní směrové účinky (zisk, úhly záření), závislé na počtu a délce prvků, na jejich rozteči a tím i na délce antény. Tyto rozměrové parametry jsou ovlivněny tzv. periodicitou  $\tau$ , definovanou jako poměr dvou sousedních rozměrů téhož druhu.

Provozní pásmo LP antény je teoreticky neomezené. Prakticky je omezeno jen konstrukčními hledisky a provozními požadavky. Lze jej snadno měnit/rozšiřovat k nižším i vyšším kmitočtům přidáváním dalších prvků za prvky koncové.

Obvykle jde o rovinné uspořádání přímých, postupně zkracovaných a protifázově napájených půlvlnných dipólových prvků, upevněných na společném nosném ráhnu, tedy o LP dipólovou anténu – LPDA.

V radioamatérské praxi je plynulé překrytí kmitočtového rozsahu, zahrnujícího několik relativně úzkých radioamatérských pásem, jedinou LPD anténou obtížné a není ani účelné. LPD antén se tam z praktických rozměrových důvodů využívá zpravidla jen na nejvyšších pásmech (14 až 28 MHz).

Návrh/výpočet LPD antén stále umožňují a usnadňují spojnicové nomogramy (PE-AR 3 a 4/2013) podle L. R. Carrelly z roku 1961, i když je dnes snadnější využít odvozeného a postupně aktualizovaného programu LPCAD (PE-AR 5/2013) od Rogera Coxe (WB0DGF) z roku 1997.

## LPD a LPDV antény

Přímé dipólové prvky LPD antén jsou přibližně půlvlnné – vyznačují v tzv.  $\lambda/2$  módu. Poměrně příznivé elektrické vlastnosti mají i LPD antény s prvky o délce  $3/2 \lambda$  na trojnásobném kmitočtu. V rovině prvků, tzn. v rovině E však mají trojlaločný diagram záření, s přibližně stejným ziskem na každém z těchto tří laloků, orientovaných přibližně do směrů  $+43^\circ$ ,  $0^\circ$ ,  $-43^\circ$  (viz obr. 4 b). Nicméně i s tímto diagramem lze LPD anténu na trojnásobném kmitočtu prakticky provozovat.

$D_z$	$L_1$	$D_1$	$L_2$	$D_2$	$L_3$	$D_3$	$L_4$	$D_4$	$L_5$	$D_5$	$L_6$	$D_N$
1030		1000			970		940		912		884	
1097		1057			1023		990		958		927	
30	160		155		151		146		141		140	20
	160		155		150		145		140			

Jednosměrný („jednolaločný“) diagram na trojnásobném kmitočtu vznikne zalomením původně přímých prvků do tvaru V, s úhlem sevření  $110^\circ$  až  $120^\circ$ . Na základním kmitočtu směrovost sice nepatrně klesne, ale na trojnásobném kmitočtu se zvýší (viz obr. 5 b).

Této možnosti lze využít k realizaci směrové LPDV antény na dvě harmonická pásma s poměrem kmitočtů 1:3, např. LPDV antény pro pásma 145 a 435 MHz. Popis takové antény, prvoplánově určené pro převáděčový provoz, byl před časem již publikován (AR A6/1991).

Vyhovujeme požadavkům na jeho aktualizaci, s možností využít pro staronový návrh program LPCAD a pro kontrolu a optimalizaci elektrických parametrů simulační program EZNEC, když zde dříve tyto možnosti ještě běžné nebyly.

Využívalo se sice grafických postupů pomocí zmíněných spojnicových nomogramů, ale elektrické vlastnosti se kontrolovaly jen měřením s přesností, omezenou použitými přístroji a vnějšími podmínkami měření.

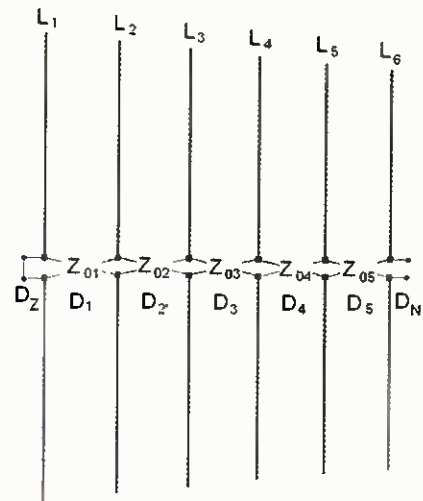
## Návrh LPD antény

Při návrhu LPD antény s přímými prvky v  $\lambda/2$  módu pomocí programu LPCAD se vychází z krajních kmitočtů provozního pásma antény –  $f_{min}$  a  $f_{max}$ .

Rozšíříme-li původní pásmo 145 MHz o 4 MHz na každé straně, abychom na trojnásobném kmitočtu překryli nejen převáděčové kmitočty v pásmu 435 MHz, ale i kmitočty pásma PMR, pak by pro LPCAD měly být výchozí informací kmitočty  $f_{min} = 140$  MHz a  $f_{max} = 150$  MHz. Anténa by pak měla vyhovovat i v pásmu 420 až 450 MHz.

Po zadání kmitočtů nám LPCAD sděluje, že „*narrowband designs will have less gains and higher VSWR than shown! (úzkopásmové návrhy budou mít menší zisky a vyšší VSWR než znázorněné, tzn. než vypočtené)*“. LPCAD je zřejmě „nastaven“ na širokopásmovější požadavky. Není totiž obvyklé, aby se LPD anté-

Tab. 1.



Obr. 1. Schéma 6prvkové LPD antény v poměrném měřítku s označenými rozměry

nou řešily antény pro tak úzké pásmo. Většinou se v těchto případech používají antény typu Yagi.

● Protože chceme posoudit již navrženou anténu, zvolíme Y (Yes) po dotazu „Do you wish to evaluate a known design?“ (Požadujete výpočet známého návrhu?)

● Podle původní antény pak k výchozí informaci  $f_{min} = 140$  MHz a  $f_{max} = 150$  MHz a průměru prvků  $d = 6$  mm zadáme do LPCAD ještě tyto návrhové parametry:

Počet prvků  $N = 6$ , délku antény  $L_c = 0,75$  m a největší rozteč prvků  $D_1 = 0,16$  m ( $L_c$  je součet všech roztečí mezi nejdelším a nejkratším prvkem).

Zde je třeba poznamenat, že původně byla anténa navržena jen pro vlastní amatérská pásma. LPCAD však takové zadání „nezvládá“ a při periodicitě  $\tau > 0,98$  již generuje nereálné výsledky.

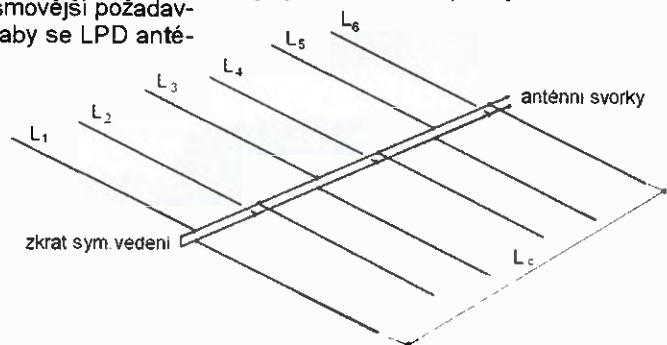
● Pod příkazy D v hlavním menu (*calculate design parameters*) získáme výpisy vypočtených roztečí ( $D_{1-5}$ ) a délek prvků ( $L_{1-6}$ ) postačující pro simulaci modelu v EZNECu, který by měl vygenerovat elektrické parametry antény.

● Nově vypočtené rozměry podle LPCAD jsou spolu s rozměry původní antény (AR A6/1991) podle obr. 1 a 2 uvedeny v tab. 1.

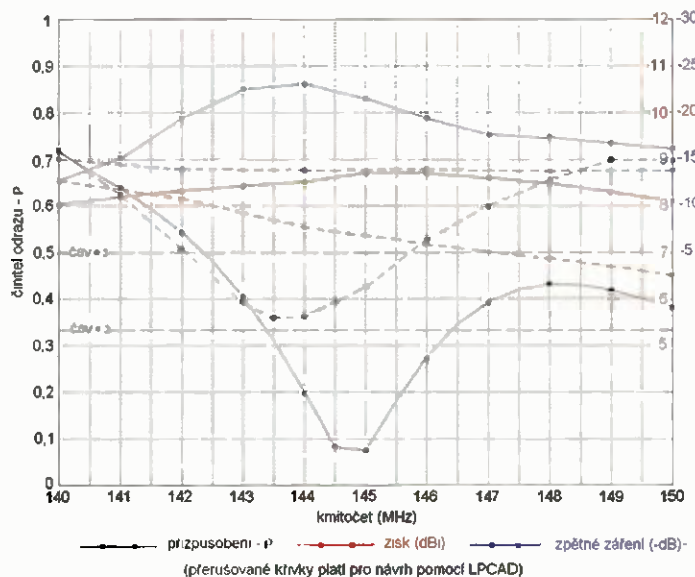
Označení hlavních rozměrů se tam shoduje i s rozměry v LPCAD ( $L_{1-6}$  – délky prvků,  $D_{1-5}$  – rozteče prvků).

$D_z$  je pak vzdálenost zkratu na symetrickém vedení za nejdelším prvkem  $L_1$ ,  $D_N$  je vzdálenost napájecích svorek před  $L_6$ , které se do LPCAD nezadávají, ale pro simulaci skutečného uspořádání antény se musí zvolit. V daném případě se použilo vzdálenosti z původní antény.

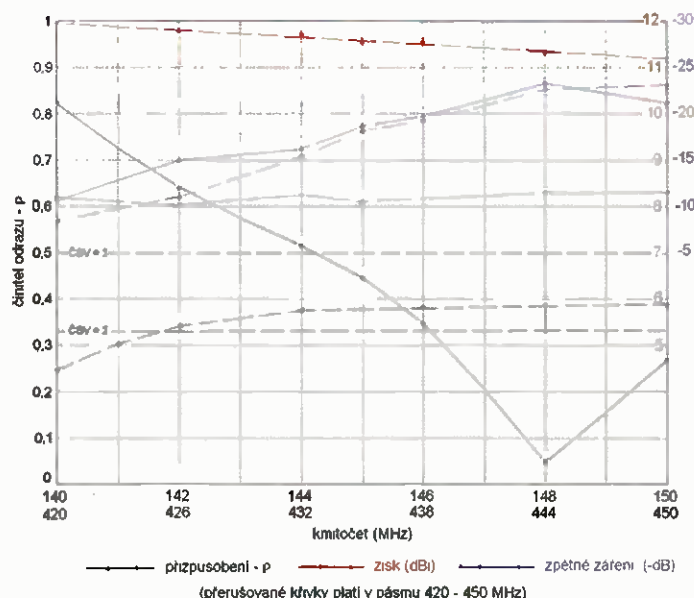
Program LPCAD navíc usnadní následnou (poměrně pracnou) „klasickou“ simulaci modelu antény v EZNECu (popř. v jiných formátech), když se v hlavním



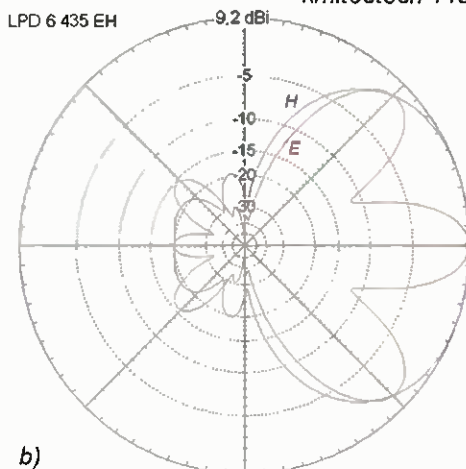
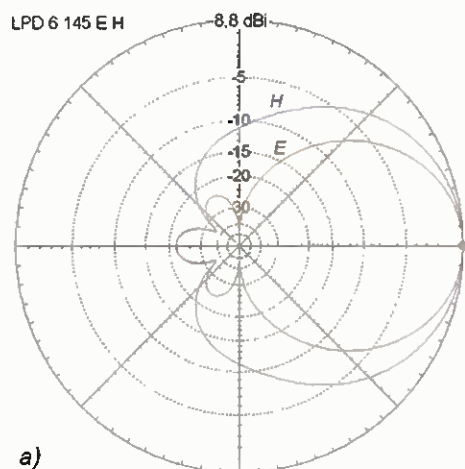
Obr. 2. Znárodné střídané (protifázové) napájení dipólových prvků, upevněných k symetrickému nosnému vedení z otevřených (U) nebo uzavřených čtvercových Al profilů 15 x 15 mm (u funkčního vzorku s mezerou 10 až 5 mm)



Obr. 3. Elektrické parametry 6prvkových LPD antén v pásmu 140 – 150 MHz podle obou návrhů



Obr. 6. Elektrické parametry 6prvkové LPDV antény na kmitočtech 145 a 435 MHz. Dipólové prvky svírají úhel 110°



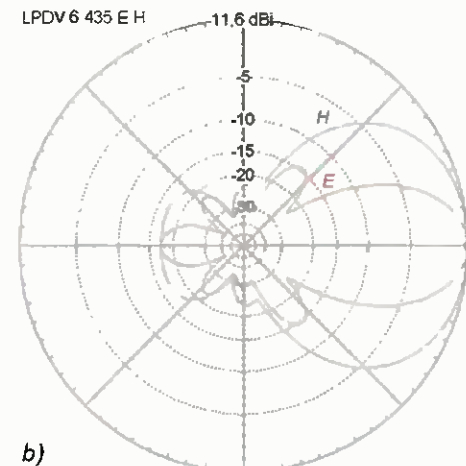
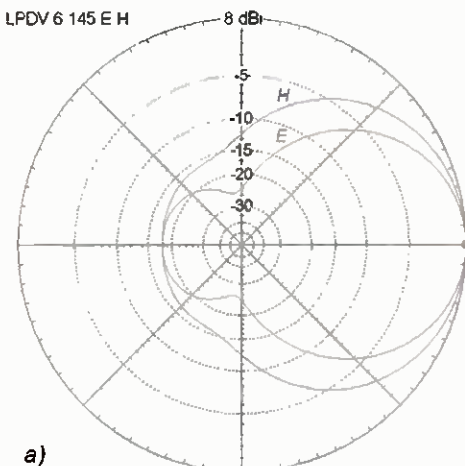
Obr. 4 a, b. Diagramy záření 6prvkové LPD antény na kmitočtech 145 a 435 MHz v rovině prvků (E) a v rovině kolmé na prvky (H) v podmínkách volného prostoru. Dipólové prvky jsou zde přímé

menu pod příkazem C zvolí \* NEC format pro použití v NEC-2, EZNEC, 4NEC2 nebo NEC-4 kódu. V odpovídajícím formátu/programu v PC se pak elektrické vlastnosti vypočtou a analyzují. Simulovaný model je při tomto postupu zároveň možné poopravit ve shodě se skutečným uspořádáním (např. vzdálenost napájecích svorek –  $D_N$ , zkrat –  $D_Z$  apod.) a pak podle výsledků upravit i další rozměry a tím i elektrické vlastnosti.

Zisk (Gi), zpětné záření (ČZZ) a přizpůsobení (vyjádřené činitelem odrazu –  $p_{50\Omega}$ ) v pásmu 140 až 150 MHz vypočtené v EZNECu pro obě antény podle rozměrů v tab. 1 jsou na obr. 3.

Anténa navržená pomocí LPCAD má poněkud příznivější vlastnosti na nižších kmitočtech, což ostatně odpovídá delším prvkům, které LPCAD podle zadaných kmitočtů (140 a 150 MHz) vygeneroval. Podle těchto výsledků je pak možné rozměry dále optimalizovat, resp. přiblížit vlastnostem původní antény, která byla navržena a optimalizována opakovaným použitím spojnicových nomogramů (PE-AR 3 a 4/2013) pro poněkud užší pásmo.

Modelování navíc potvrdilo zřetelný vliv průběhu vlnové impedance  $Z_0$  symetrického napájecího vedení LP antény na přizpůsobení antény, který program LPCAD neuvažuje, ale simulace modelu



Obr. 5 a, b. Diagramy záření 6prvkové LPDV antény na 145 a 435 MHz v rovině prvků (E) a v rovině kolmé na prvky (H) v podmínkách volného prostoru. Dipólové prvky svírají úhel 110°

umožňuje. Velmi dobrého přizpůsobení původní antény (průběh p na obr. 3) se dosáhlo stupňovitým snižováním  $Z_0$  úseků symetrického (nosného) vedení z hodnoty 100 ( $Z_{01}$ ), 90 ( $Z_{02}$ ), 80 ( $Z_{03}$ ), 70 ( $Z_{04}$ ) až na 60 ( $Z_{05}$ )  $\Omega$  mezi nejkratšími prvky.

Praktickou realizací stupňovité změny  $Z_0$  je plynulá změna roztečí mezi oběma profilovými prvky ráhna antény. A to i u antény podle LPCAD, kde se přizpůsobení také přiblížilo optimu s nejnižší vlnovou impedancí napájecího vedení 25  $\Omega$  u nejkratšího prvku. (Obr. 3 však tuto optimalizaci ještě neznázorňuje.)

## LPDV anténa na 145 a 435 MHz

Pouhým zalomením dipólových prvků původní LPD antény do tvaru V se zlepší její směrové vlastnosti v pásmu 435 MHz. Trojlaločný diagram v rovině prvků (rovinu E) se změní v typický jednolaločný spolu s odpovídajícím zvýšením zisku přibližně o 3 dB, zatímco na základním kmitočtu 145 MHz se zisk prakticky nezmění. Je to zřejmé z obr. 4, 5 a 6 a jejich vzájemného porovnání.

Případné korekce některých parametrů (přizpůsobení a zpětné záření) mohou být následně provedeny některými (již zmíněnými) rozměrovými úpravami, snadno kontrolovatelnými simulací v použitém anténním programu.

Je to např. vlnová impedance  $Z_0$  symetrického vedení nebo poloha zkratu na konci vedení, která může ovlivnit jak zpětné záření, tak i přizpůsobení. Jistý vliv (spíše příznivý) má i orientace a vzdálenost anténního stožáru, upevněného za zkratem, nebo v místě zkratu symetrického napájecího vedení, shoduje-li se s polarizací anténních prvků. Neshodná polarizace vlastnosti antény neovlivní.

Pro optimalizaci přizpůsobení je pak užitečné znázornit impedanci na svorkách antény nejen obvyklým způsobem – průběhem ČSV (SWR sweep), ale i impedanční křivkou na Smithově digramu, což simulační programy zpravidla umožňují. Kompenzací na svorkách se pak může impedance antény upravit.

Výsledky simulací potvrzují nekritičnost rozměrů, resp. „širokopásmovost“ i u relativně úzkopásmových LPD antén.



# ZE SVĚTA POČÍTAČŮ

Rubriku připravuje ing. Alek Myslík, INSPIRACE, alek@inspirace.info



## MINI PC INTEL NUC

Mobilní verze procesorů dosáhly takového výkonu a tak malého tepelného vyzařování, že se dají využít i ve stolním počítači, který lze pak zmenšit na dříve nemyslitelné rozměry. Společnost *Intel* vyrábí několik typů základních desek pod označením *Intel NUC (Next Unit of Computing)* a na bázi těchto desek i několik stavebnic (*barebone*) – kompletních velmi malých počítačů, do kterých si podle svých potřeb doplníte paměť RAM a polovodičový pevný disk mSATA SSD. Takový počítač lze pak případně i připevnit přímo na zadní stranu monitoru (uchycení VESA).

*Intel NUC* je kompaktní základ domácího počítače s elegantním vzhledem a dostatečným výkonem pro běžnou práci i zábavu s důrazem na minimální spotřebu. V současné době je nabízen s procesory *Intel Core i3-3217U*, *Intel Core i5-3427U*, *Intel Core i5-4250U* a *Intel Celeron 847*. Porovnání základních technických parametrů počítačů Intel NUC s procesorem řady *i3* a *i5* je v následující tabulce:

### Technické parametry

	Core i5 NUC Kit	Core i3 NUC Kit
Model	Intel DC53427HYE	Intel DC3217IYE
Kódové jméno	Horse Canyon	Ice Canyon
CPU	Intel Core i5-3427U	Intel Core i3-3217U
	ULV Ivy Bridge	
Jádra / vlákna	2 / 4	
Kmitočet	1,8 GHz	
Turbo boost	2,8 GHz	ne
Technologie vPro	ano	ne
Tepelná ztráta	17 W TDP	
Litografie CPU	22 nm	
Grafika	Intel HD 4000, 350 MHz -1,15 GHz	
Základní deska	Intel D53427RKE	Intel D33217GKE
Chipset	Intel QS77 Express	
RAM	2x dual channel DDR3 SO-DIMM	
Podp. RAM	1333 nebo 1600 MHz, 1,5 V nebo 1,35 V	
Max. RAM	16 GB (2x 8 GB)	
Porty USB 2.0	2 (vzadu)	3 (1 vpředu, 2 vzadu)
Porty USB 3.0	1 (vpředu)	nemá
Slot mini PCIe	1 pro Wi-Fi/Bluetooth adapter 1 pro mSATA SSD	
Ethernet	1 Gb/s	
HDMI výstup	1	2
Mini DisplayPort	2	0
BIOS	Intel Visual BIOS, Fast Boot	
Audio	Intel HD Audio (7.1) v obou portech HDMI	
Upevnění VESA	ano	
Napájení	externí zdroj 19 V, 65 W (v dodávce)	
Provozní teplota	0 °C - 55 °C	
Rozměry desky	101,6 x 101,6 mm	
Rozměry skříňky	116,6 x 112 x 39 mm	
Váha	520 g	



Počítač Intel NUC je v černé skříňce 116,5x112x39 mm



Základní deska Intel NUC – pohled zepředu, shora a zezadu



Pohled na základní desku v otevřeném počítači



Pohled na základní desku ze strany procesoru (s ventilátorem)

Základem počítače jsou dvoujádrové moderní procesory *Intel Core* s čipsetem *Ivy Bridge*. Tyto výkonné a zároveň energeticky úsporné procesory s integrovanou HD grafikou (*Intel HD 4000* s digitálním HDMI rozhraním popř. *HD 5000* s rozhraními *mini HDMI* a *mini DisplayPort*) zvládají s lehkostí multitasking, prohlížení webových stránek, přehrávání všech dnes nepoužívanějších formátů HD videa, včetně *x264* v kontejneru *MKV* a *4K* videa v běžných přehrávačích a umožní i hraní středně náročných her.

Procesory disponují dvojicí fyzických jader s podporou technologie *Hyper-Threading* a možností využití čtyř vláken a stejným počtem současně vykonávaných instrukcí. Počítač má dvojici volných slotů pro paměti *DDR3 SO-DIMM* na kmitočtu *1333/1600 MHz*, maximální podporovaná velikost paměti obou modulů dohromady je *16 GB*. Pro vložení *SSD* disku s rozhraním *mSATA* je určena jedna pozice (slot) sběrnice *mini PCIe*. K domácí síti se lze připojit přes konektor *RJ45* pro *Ethernet 10/100/1000* nebo bezdrátově *WiFi* připojením *802.11b/g/n* (není v základním vybavení, příslušný modul lze vložit do druhého slotu *mini PCIe* poloviční velikosti), připraveny jsou i kabely pro připojení vestavěných antén pro *WiFi* a *Bluetooth*. O zvuk se stará radič *Panther*



Prázdná skříňka počítače s připravenými anténami

Zprava *microATX*, *miniITX* a *Intel NUC*



Takto se postupem času zmenšovaly základní desky počítačů



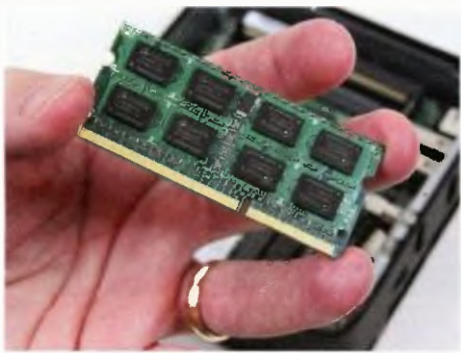
Pohled na zadní stranu počítače se dvěma výstupy *HDMI*



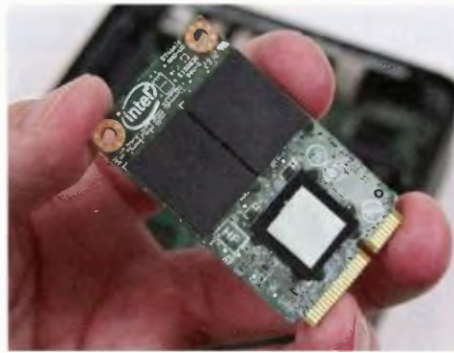
Pohled na zadní stranu počítače se dvěma *Display Porty*

### Odkazy:

- <http://pctuning.tyden.cz/hardware/pc-sestavy/25572-intel-nuc-pocitac-11-11-cm-s-intel-ivy-bridge?start=8>
- <http://www.intel.com/content/www/us/en/nuc/nuc-kit-d54250wyk.html>
- <http://www.czc.cz/intel-nuc-kit-dc3217iye-i3-3217u-ddr3-dual-hdmi-bez-os/122712/produkt>
- <http://www.czc.cz/intel-nuc-kit-d54250wyk/139267/produkt>
- <http://www.digitalversus.com/desktop/intel-nuc-kit-d54250wyk-p17664/test.html>
- <http://www.bit-tech.net/hardware/motherboards/2013/03/25/intel-nuc-d33217ck-review/1>
- <http://www.bit-tech.net/hardware/motherboards/2013/10/04/intel-nuc-dc53427rke-review/1>
- <http://www.quietpc.com/intel-nuc>



Paměťový modul SO DIMM DDR3



Polovodičový disk mSATA SSD



mini PCIe Wi-Fi/Bluetooth adapter

Point, audio výstup je však u většiny typů pouze v rámci výstupu HDMI. Teprve zatím poslední typ stavebnice Intel NUC Kit D54250WYK s procesorem Intel Core i5-4250U má už i klasický audio výstup na konektoru jack 3,5 mm, navíc má i IR senzor pro dálkové ovládání. Pro připojení periférií jsou určeny porty USB, u typů s procesory i3 a Celeron pouze USB 2.0, u dalších typů s procesory i5 již i USB 3.0.

Jediným pohyblivým mechanickým prvkem v počítači je ventilátor aktivního chlazení. Má výdech na zadní straně nad porty a většinu času prakticky není slyšet. Napájení zajišťuje externí adaptér stejně jako u notebooků.

Cena stavebnic Intel NUC se pohybuje mezi 4000 až 9000 Kč.

VESA upevnění počítače Intel NUC na monitoru



## SOFTWARE PRO ANDROID

### LED Resistor Calc

[http://play.google.com/store/apps/details?id=mwave.led\\_resistor](http://play.google.com/store/apps/details?id=mwave.led_resistor)

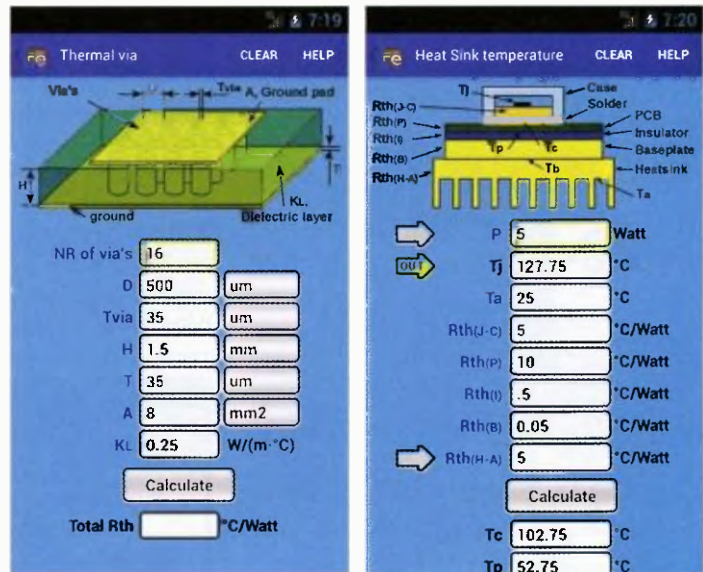
LED resistor Calc vypočítá hodnoty sériových omezovacích odporů při napájení jednoho nebo více sériových zapojení LED.

Program zabere 765 kB a vyžaduje Android 2.2 a vyšší.

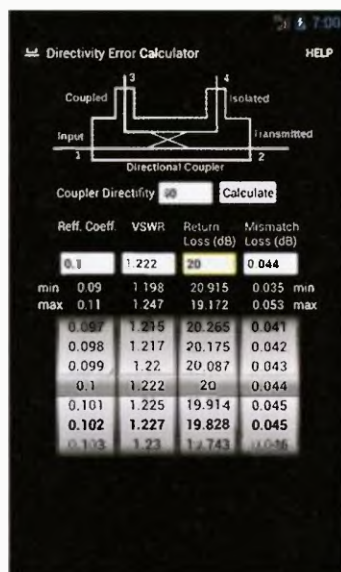
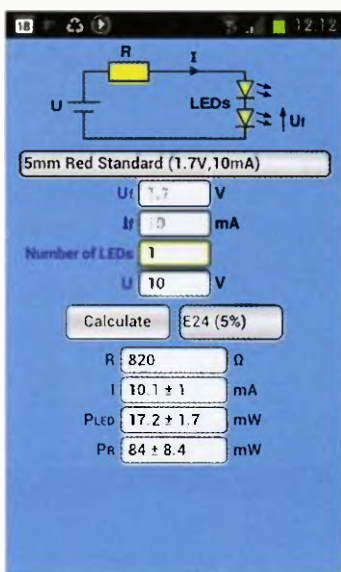
### PCB Thermal Calculator

[http://play.google.com/store/apps/details?id=mwave.thermal\\_pcb](http://play.google.com/store/apps/details?id=mwave.thermal_pcb)

Thermal Calculator počítá tepelný odpor prokovených děr na deskách s plošnými spoji. Vypočítá teplotu polovodi-



PCB Thermal Calculator počítá tepelné odpory na PS



LED Resistor Calc (vlevo) a SWR Calculator (vpravo)

čového přechodu nebo parametry chladiče pro požadovanou teplotu polovodičového přechodu v závislosti na ztrátovém výkonu.

Program zabere 1,2 MB a vyžaduje Android 2.2 a vyšší.

### Coupler Directivity (SWR) Calculator

[http://play.google.com/store/apps/details?id=android\\_design.directivity\\_error](http://play.google.com/store/apps/details?id=android_design.directivity_error)

Coupler Directivity Calculator vypočítá minimální a maximální hodnoty koeficientu zpětného odrazu, SWR a ztrát ze zpětného odrazu a z nepřizpůsobení. Dále ukazuje přesnost měření zpětného odrazu na neznámé impedanci. Pracuje s údaji přístroje použitého pro měření SWR. Je užitečný i pro snadný převod koeficientu zpětného odrazu na činitel stojatých vln (SWR) a vzniklé výkonové ztráty.

Program zabere 1,7 MB a vyžaduje Android 2.2 a vyšší.

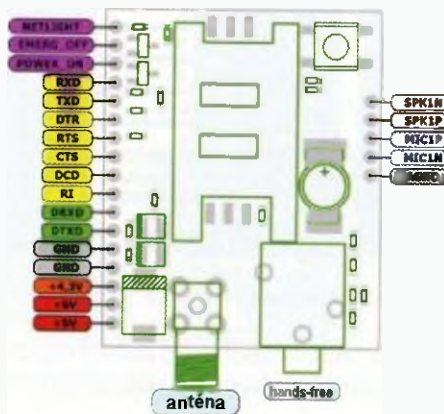
## MODUL PGSM-1

PGSM-1 je vývojový modul komunikátoru GSM/GPRS s modulem *Quectel M10*, slotem na SIM kartu a konektorem SMA pro připojení externí antény.



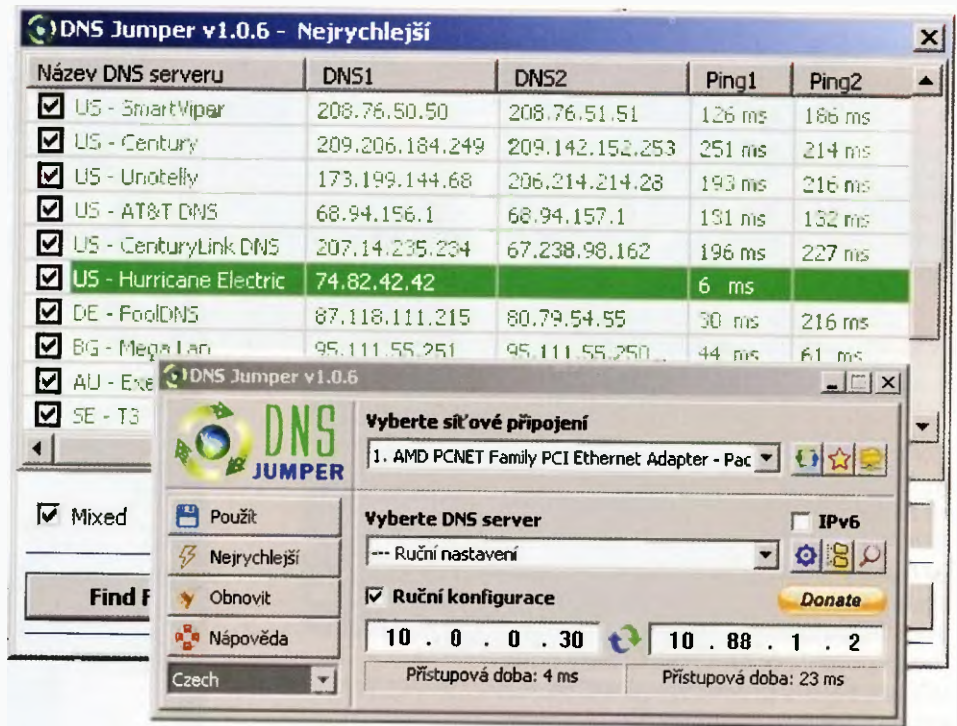
GSM/GPRS modul PGSM-1 v měřítku 1:1

Čtyřpásmový (850/ 900/ 1800/ 1900 MHz) GSM/GPRS modul *M10* od firmy *Quectel* podporuje technologii *GPRS Class 12* a formáty TCP/IP, HTTP, FTP, SMTP ad. Kromě hlasových (s odděleným výstupem pro hands-free) a datových služeb modul podporuje i SMS, MMS, WAP, DTMF či fax. Lze k němu připojit LCD displej i maticovou klávesnici. Má integrovanou vyzváněcí melodii a nastavitelný telefonní seznam s vyhledáváním.



Modul PGSM-1 a jeho vývody

Rozsah napájecího napětí je 3,4 až 4,5 V (standardně 4 V) při klidovém odběru asi 1 mA, rozsah provozních teplot je -45 °C až +85 °C. Modul má rozměry 29x29x3,6 mm a komunikace s ním ze strany řídicího procesoru probíhá standardně, přes UART a běžné rozhraní *AT Cellular Command Interface*. Dá se zakoupit za 835 Kč (s DPH) v internetovém obchodě [www.pandatron.cz](http://www.pandatron.cz).



## PŘEPÍNAČ DNS – DNS JUMPER

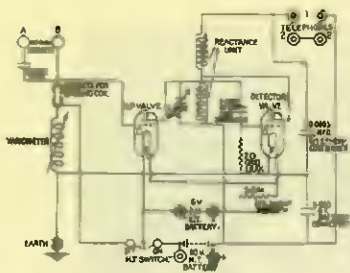
DNS servery převádějí lidsky srozumitelné a zapamatovatelné názvy webů (např. [www.aradio.cz](http://www.aradio.cz)) na jejich číselnou IP adresu, která jediná popisuje jejich umístění v Internetu. Je mnoho takových serverů v celém světě, a na některý z nich musí odejít váš požadavek z prohlížeče nejdříve, aby mohl potom doputovat na požadovanou stránku. Ne vždy je tato cesta stejně rychlá a výběrem vhodného DNS serveru lze zobrazení stránek zrychlit. Program *DNS Jumper* umožní tento výběr a otestuje dostupné DNS servery. Stáhněte si ho zdarma z [www.sordum.org/7952/dns-jumper-v1-0-6/](http://www.sordum.org/7952/dns-jumper-v1-0-6/) v souboru *DnsJumper\_v1.0.6.zip* (540 kB).

## ELEKTROTECHNICKÝ MAGAZÍN

<http://www.pandatron.cz>

Web [pandatron.cz](http://www.pandatron.cz) (dříve [pandatron.info](http://www.pandatron.info)) existuje od roku 2000. Začínal jako web se zajímavými a praktickým elektronickými konstrukcemi pro každého, koho alespoň trochu zajímala elektronika. Tento trend byl zachován dodnes, byl však navíc rozšířen o aktuální informace z elektrotechnického světa a o články odborného charakteru, zaměřené na profesionální vývojáře. Výrobci, firmám i prodejci také nabízí možnost přinášet informace o jejich výrobcích.





# RÁDIO „HISTORIE“

## Vzpomínání rozhlasové

Luboš Matyásek, OK1ACP, [ok1acp@seznam.cz](mailto:ok1acp@seznam.cz)

(Dokončení)

Mezi uchované vzpomínky z útlého věku patří i akce kontrol polní policie wehrmachtu po atentátu na Reinharda Heydricha, když dva vojáci v uniformě s puškami s nasazenými bodáky a s vyleštěnou mosaznou plackou ve tvaru ledvinky na krku chodili dům od domu a na půdách píchali bodáky do sena, jestli se tam neukrývá nějaký záškodník (obr. 6).

Ulička řadových domků „Na Benátkách“ v Polici nad Metují (obr. 7) vznikla r. 1910 jako ubytování pro dělníky místní textilky. Náš domek je označen šípkou a i přes dostatečnou vzdálenost byla za protektorátu díky mému dědovi často při vstupu na mostek hlasitě slyšet jedna ze dvou charakteristických znělek: široká strana maja radnája a bum bum ... bum bum. No jistě, Moskva a Londýn. Kdo byl obdařen mimosmyslovým vnímáním, musel zaregistrovat roj andělů strážných, nad naší střechou se vznášejících. Nakonec i tahle hrůza skončila a rozhlas se opět stal potěšením, poučením i zábavou.

Rád vzpomínám na večerní rozhlasové hry, které posluchače nutily zapojit do

děje vlastní představivost a tím tříbit obrazotvornost. A nevysílaly se žádné střílečky, vraždy a podobné zvrhlosti, nebyly reklamy ani bulvár a naopak byly pořady přibližující a vysvětlující klenoty klasické hudby, jejichž autorkou byla Anna Hostomská. Dovolím si k tomuto jménu jeden pražský vtip, jak se potkají na Václaváku Standa s Frantou a po obvyklém pozdravu a sdělení čerstvých drbů Franta oznámí, že už musí spěchat domů, že jde poslouchat pořad o sexu. „Prosím tě jak's na to přišel, já program taky četl, ale nic takového tam nebylo.“ „Ale jo, Anna Hostomská uvádí pořad Co máte nejraději!“

Dovoluji si připomenout, že ještě v době konání MEVRA v roce 1948 bylo rozhlasové vysílání praktikováno živě a jediné využitelné záznamové zařízení byla gramofonová deska (obr. 8, 9, 10). Dnešní posluchači rádia si sotva dovedou představit, že signál z mikrofonu šel přímo do modulátoru vysílače, a pokud byla nutná nějaká hudební produkce, bylo to z právě spuštěné gramofonové desky. Dost často režijní pauzy byly vyplňovány mnohaminutovým vysíláním znělek radio- stanice, také z gramofonové desky.

Komu se snad zastesklo po nostalgii, přikládám na závěr dva obrázky z úplného začátku rádiového přenosu pomocí elektromagnetických vln. Ponechme stranou priority vynálezů, zda Marconi či Popov. Museli bychom uvést mnoho dalších zvukných jmen a mnoho nadějných technologií od kohereru, elektronky, objevení podstaty a účinků ionosféry atd. Příloženými obrázky z vlastní galerie nebo z webu či satelitní TV se snažím zdůraznit romantiku a tajemno počátků rozhlasu. Bude mi příjemno, že se třeba dozvím, že tím byly potěšeny dušičky některých rozhlasových fanoušků.



Obr. 8. Gramofon v rozhlasovém studiu



Obr. 9. MEVRO 1948 byla sice výstava rozhlasová, ale byla tu prezentována také televizní technika (zde kamera)



Obr. 11. Stříbro-niklový Marconiho koherer



Obr. 12. Galenitový detektor



Obr. 6. Uniforma polní policie wehrmachtu



Obr. 7. Ulička „Na Benátkách“ v roce 1936



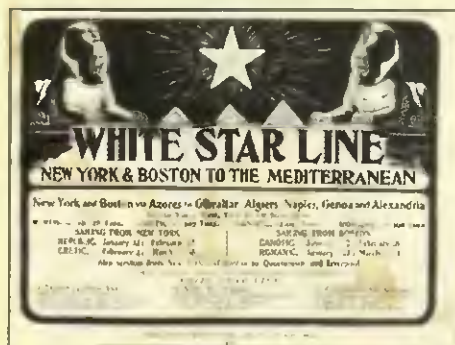
Obr. 10. Reportér na výstavě MEVRO 1948

# Zkáza lodi Republika

Jedním z často publikovaných mýtů (dokonce i v renomovaném britském časopise RadCom) je, že zkáza Titaniku v roce 1912 byla první námořní katastrofou, při které se o záchranu – byť jen menší části cestujících – zasloužili hrdinní lodní telegrafisté, nebo obecněji vzato, existence rádiového spojení.

Malá noticka v novozélandském časopise Break-In mne vyprovokovala k pátrání po jiné katastrofě, která se udála o dva roky dříve a při které bylo zachráněno podstatně více cestujících, než tomu bylo u Titaniku. Událost byla publikována hlavně v amerických časopisech, včetně šetření pojistovacích společností (The New York Times z 31. 1. 1909).

Jedním z vlivů, které možná potlačily publicitu o tomto neštěstí, bylo katastrofální zemětřesení 28. 12. 1908 – největší, jaké v novodobé historii postihlo Evropu, o síle 7,5 Richterovy stupnice, které spolu s následnou vlnou tsunami totálně zničilo italská města Messina a Calabria. Zemřelo tehdy asi 100 000 lidí a dalších 200 000 přišlo o střechu nad hlavou. Za necelý měsíc poté, v pátek 22. ledna 1909 vyplula z New Yorku na okružní plavbu po Středomoří luxusní anglická loď společnosti White Star Line s názvem Republic. Pluli v husté mlze, když posádka uslyšela akustický signál z jiné lodi, která se blížila ze směru, kam plula i Republika. Ta vyslala signály, podle kterých se lodi mají stočit doprava a tak zabránit kolizi. Ale druhá loď se blížila stále a kapitán Republiky nechal zastavit motory a loď zastavil. Protějščí loď se však náhle vynořila z mlhy a v plné rychlosti narazila předí do boku lodi Republika, kam probourala otvor jak nad, tak pod čarou ponoru a málem ji rozpůlila. Byla to italská loď s názvem Florida. Při vlastní srážce byli usmrceni dva lidé na lodi Republika a čtyři muži, kteří byli na předí Floridy.



Obr. 2. Novinový inzerát zvučící k účasti na okružních plavbách po Středomořím moři. Střídavě byly na přepravě zúčastněny i další lodě společnosti White Star



Obr. 3. V Anglii si na tuto událost vzpomněli (v jednom textu jsem našel, že tento obrázek je motiv z QSL-lístku, ale bez uvedení příležitostné značky, jinde, že byla vydána taková medaile...)

Na lodi Republika byl telegrafistou Jack Binns, který několik okamžiků před kolízi odešel z kabiny, kde byla umístěna radiostanice. Polovina kabiny byla zničena, naštěstí když se po nárazu vrátil zpět, mohl ještě jiskrovou stanici uvést do provozu a vysílat „CQD! CQD! HERE IS MKC! MKC! SHIPWRECKED“

Tehdy se ještě signál SOS nepoužíval a lodě v nebezpečí používaly kód CQD. MKC byla volací značka stanice na Republice. Po obhlídce bylo zřejmé, že loď Republika je poškozena více, takže kapitán nařídil převoz cestujících na Floridu.

Jenže za 4 hodiny se podařilo přemístit jen 50 cestujících, když i Florida začala nabírat vodu a dalo se předpokládat, že se nakonec obě lodi potopí. Telegrafista Binns se spojil s pobřežní rádiovou stanicí v Siasconset, odkud jejich pozici telegrafovali lodím, které byly nablízku. Binns nakonec komunikoval přímo s lodí Baltic, která byla Republice nejbližší, a po dobu asi 52 hodin s ní udržoval spojení.

Když loď Baltic připlula, cestující a většina posádky z obou lodí se přemístili na Baltic a všechny tři lodě se vydaly směrem k New Yorku. Republika byla tažena, ale nakonec se potopila asi 250 m od pobřeží jižně od Nantucketu. Cestující i posádka – vyjma zmíněných šesti osob zahynuvších přímo při srážce, byli zachráněni – celkem to bylo přes 1500 osob (z Titaniku se zachránilo z 2223 jen 712 osob). Jack Binns byl oslavován jako hrdina a původně měl být přijat jako telegrafista na loď Titanic, kterou vlastnila stejná společnost jako loď Republika. Ředitel této společnosti se obával, že by Titaniku mohl přinést smůlu, a na jeho místo byl přijat telegrafista jiný. Binns byl nakonec jmenován do zvláštní pro něj zřízené funkce inspektora pro cestování. Vrak lodi Republika byl nalezen v nevelké hloubce blízko pobřeží a zřejmě se dnes již existující společnost pokusí jej vyzvednout, neboť loď údajně převážela velké množství zlatých prutů, které by dnes měly cenu mnoha milionů dolarů.

Osudy hrdinného telegrafisty Binns jsou rovněž zajímavé – narodil se r. 1884 v Anglii a ve 14 letech nastoupil k železniční společnosti jako poslíček. Zanedlouho však byl těžce zraněn železničním vozem a od amputace nohy jej zachránilo jen přesvědčení lékařů, že svá zranění stejně nemůže přežít. Po dvou letech se ale uzdravil a nakonec mohl i chodit. R. 1901 se vyučil telegrafistou a opravářem radiostanic a údajně přišel na způsob, jak omezit rušení působené vlivem měnící se sluneční aktivity (není uvedeno, jak). V r. 1905 začíná dráhu lodního telegrafisty a r. 1909 nastoupil na loď Republika. V r. 1912 se účastnil i vyšetřování neštěstí na Titaniku, r. 1917 nastoupil jako instruktor pro spojení u kanadského (vlastně anglického) královského letectva, pak pracoval jako novinář a připravoval rozhlasové relace. Byl členem Radio Club of America (RCA), společnosti námořních inženýrů, vojenských komunikací a psal i knihy pod pseudonymem Allen Chapman. Zemřel po mrtvici 8. 12. 1959 v New Yorku.



Obr. 1. Jack Binns jako telegrafista v roce 1910 na palubě lodi Adriatic

Dnes se kupodivu více vzpomíná a publicita věnuje Titaniku, i když vše kolem jeho konce zdaleka není řádně vysvětleno. Např. jak je vůbec možné, že přes prvotní příkaz zachránit v první řadě ženy a děti se zachránilo tolik členů posádky, včetně telegrafisty...

## Prameny

[1] Zpráva v The New York Times z 31. 1. 1909.

[2] Internetové stránky věnované telegrafistovi Binnsovi:

[http://www.jackbinns.org/commemoration\\_news](http://www.jackbinns.org/commemoration_news) a odkazy z těchto stránek.

[3] Wikipedia:

[RMS\\_Republic\\_\(1903\)#Collision\\_with\\_SS\\_Florida](#)

QX



Obr. 4. Replika vysílací kabiny lodi Republika

V roce 2009 ke stému výročí této události se uskutečnilo příležitostné vysílání stanic Marconiho radioklubu z Massachusetts – W1AA/MKC a W1AA/BC (volací značku BC používala loď Baltic) a navázaly celkem 1018 spojení. Má snad někdo v OK/OM jejich QSL-lístek?



# Historie firmy Hallicrafters a její výrobky

Jan Sláma, OK2JS

(Pokračování)

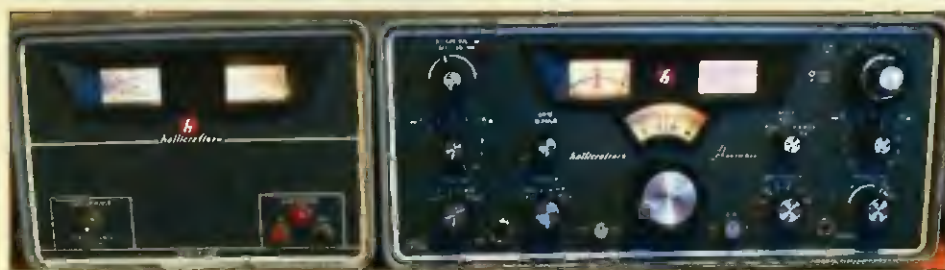
V roce 1968 přišel na trh poslední elektronkový transceiver Hallicrafters pod označením SR-2000 Hurricane. Opět to byla osvědčená konstrukce podle předšlých modelů SR-400/500 a 700. Také v tomto případě transceiver obsahoval pásma od 80 do 10 m. Rozsahy byly následující: 3,5 – 4,0 MHz, 7,0 – 7,5 MHz, 14,0 – 14,5 MHz, 21,0 – 21,5 MHz, 28,0 – 28,5 MHz, 28,5 – 29,0 MHz, 29,0 – 29,5 MHz, 29,5 – 30,0 MHz. Provoz SSB a CW. Transceiver měl dvě směšování, první mf byla na 6 – 6,5 MHz a druhá na 1650 kHz. V ní byl použit 6krystalový filtr se šířkou 2,1 kHz na -3 dB, na -50 dB měl šířku 4,2 kHz. Krystaly postranních pásem byly na USB 1651,550 kHz a LSB na 1648,550 kHz. Odečítání frekvence

Obr. 70. Pohled dovnitř transceiveru SR-2000 Hurricane



bylo možné s přesností na 1 kHz. Maximální chyba při odečtu frekvence na analogové stupnici 500 kHz byla 2 kHz. Citlivost přijímače byla lepší než 1  $\mu$ V pro 20 dB S/N. Výstupní nf výkon byl 1 W při zkreslení méně než 10 %. Výstupní nf impedance byla 3,2  $\Omega$  a 500  $\Omega$ . Obsahoval RIT s rozsahem 4 kHz, tón 800 Hz pro připoslech CW. Potlačení nežádoucích rušivých kmitočtů na 1. mf bylo lepší jak 46 dB, na 2. mf bylo lepší jak 60 dB. Vysílač měl vysoký výkon 1000 W na SSB,

při nízkém byl jen poloviční, 500 W. Na CW to bylo při vysokém 900 W a při nízkém 500 W. O něco menší byl výkon na pásmech 15 a 10 m. Impedance antény byla 50  $\Omega$ . Produkty zkreslení byly potlačeny min. na -30 dB. Nežádoucí produkty byly pod 50 dB a potlačení nosné bylo nejméně 60 dB pod PEP výkonem. Také potlačení harmonických kmitočtů bylo min. 50 dB. Mikrofonní vstup měl vysokou impedanci a citlivost 5 mV RMS nebo menší pro plný PEP výkon. TX obsahoval VOX a MOX. Vestavěné BFO pro provoz CW. Také měl vestavěný noise blanker pro potlačení různých produktů rušení, produkt-detektor a preselektor pro nejlepší naladění příjmu a vysílání a 100kHz krystalový kalibrátor pro kalibraci stupnice. Analogové měřidlo se přepínalo pro S-metr a pro měření vf výkonu vysílače. Stabilita byla lepší než 250 Hz v první hodině (po nahřátí za 15 min.). Poté byla pod 100 Hz/hod. při provozu.

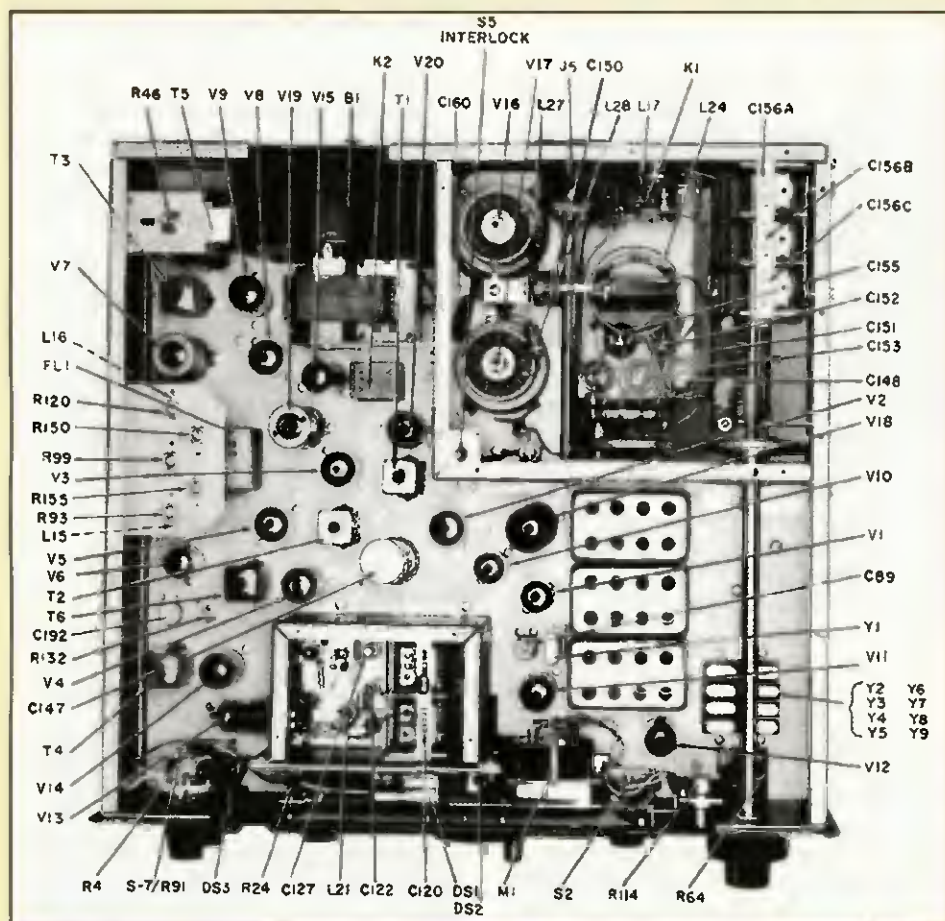


Obr. 68. Transceiver SR-2000 Hurricane, vlevo napájecí zdroj

Transceiver obsahoval 19 elektronek, 1 stabilizátor napětí a 22 polovodičových diod. Osazení bylo následující: V1 – 12DK6 vf zesilovač přijímače, V2 – 7059 první směšovač RX i TX, V3 – 7059 zesilovač 1. mf (6 – 6,5 MHz) a ALC, V4 – 12AT7 2. směšovač RX a zesilovač pro VFO, V5 – 7059 zesilovač šumu a impulsní zesilovač, V6 – 6GX6 1. zesilovač 2. mf (1650 kHz) a potlačovač šumu, V7 – 7059 2. zesilovač 2. mf a generátor tónu pro CW, V8 – 7059 zesilovač AGC a S-metru, V9 – 12AT7 produkt-detektor a 1. nf zesilovač, V10 – OA2 stabilizátor napětí, V11 – 7059 2. směšovač TX a krystalový oscilátor 100 kHz, V12 – 7056 1. místní oscilátor, V13 – 12BA6 VFO, V14 – 12AT7 BFO/oscilátor nosné TX a 3. mikrofonní zesilovač, V15 – 6AQ6 nf koncový zesilovač, V16 a V17 – 8122 výkonový zesilovač TX (push-pull), V18 – 12BY7A budič TX a zesilovač pro anténní relé (přepíná RX/TX), V19 – 12AT7 1. a 2. mikrofonní zesilovač, V20 – 12AT7 zesilovač VOXu (obr. 69).

Vestavěná dvourychlostní vzduchová turbínka sloužila ke chlazení elektronky koncového stupně. Transceiver byl připojen na externí zdroj dvěma kabely. Jeden sloužil pro propojení nižšího napětí a druhý přenášel jen vysoké napětí pro koncový stupeň. Také byl vybaven konektorem pro připojení externího VFO HA-20.

Transceiver byl opět vestavěn do hliníkové skříňe podobné jako u předchozích zařízení. Její rozměry byly přibližně 190 x 420 x 380 mm, hmotnost asi 13 kg. Rozměry síťového zdroje s označením P-2000 byly asi 190 x 268 x 380 mm,



Obr. 69. Vnitřní uspořádání transceiveru s označením elektronek a některých součástek

# Radioamatér – – vynálezce kardiostimulátoru

Čas od času k nám přijde neočekávaně překvapivá informace ze života radioamatérů. Ta dnešní je o Wilsonu Greatbatchovi, W2QBO (obr. 1), který zemřel ve věku 92 let 27. září 2011. Narodil se 6. 9. 1919 a ve svých 16 letech, v době, která bývá označována za „zlatý věk telegrafie“, získal koncesi. Byl výborným telegrafistou, takže v době světové války se stal leteckým radistou, po propuštění od armády v roce 1945 studoval na Cornellově univerzitě, kde promoval v roce 1950 při elektrotechnické specializaci, a roku 1957 získal magisterský titul.

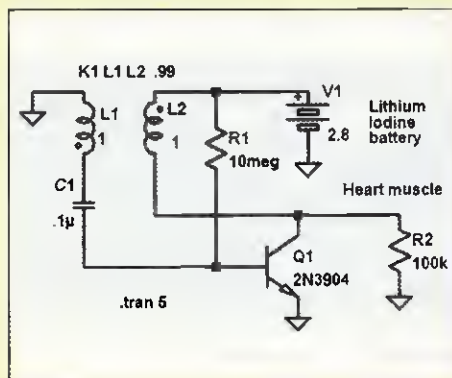
V roce 1951 se stal asistentem na univerzitě v Buffalu, seznámil se s lékaři-chirurgy a dozvěděl se od nich některé základní údaje o práci srdečního svalu a obtížích při jeho selhávání s tím, že je mj. charakteristické poklesem amplitudy elektrických impulsů přicházejících do srdečního svalu nebo jejich nepravidelnosti. Zaujala ho myšlenka stimulovat srdeční sval pravidelnými impulzy zvenčí, navrhl elektrický obvod, který by tyto impulzy generoval a spolu s chirurgem Williamem Chardackem pracovali na vývoji takového přístroje. První přístroje podporující srdeční činnost byly těžké, rozměrné jako malá lednička a pacientům neumožňovaly pohyb.

Společně usílili s dalším lékařem – Dr. Andrew Gagem přineslo při využití dalšího objevu – tranzistoru úspěch: v roce 1960 implantovali pacientovi první kardiostimulátor, na který získal Greatbatch patent. Princip zapojení je velmi jednoduchý a ukazuje jej schéma z patentového spisu č. 3036274 (viz obr. 2). Skutečné schéma kardiostimulátoru pak bylo poněkud sofistikovanější, generoval pulsy o šířce 1,8 ms s prodlevou jedné sekundy. Byl osazen dvěma tranzistory a včetně transformátoru a napájecích článků rtuťové baterie, které byly nejslabším prvkem, byly zalaty epoxidovou pryskyřicí. Po zavedení elektrod na vytipovaná místa srdečního svalu kardiostimulátor a tím i srdce pacienta skutečně pracovaly podle předpokladů.

Greatbatch pak dále zkoušel, vyvíjel a publikoval – získal řadu patentů (údajně přes 350) a uveřejnil více jak 100 článků o problematice srdeční stimulace. Spolu s dalšími spolupracovníky pracoval i na vývoji do té doby nejslabšího článku kardiostimulátoru, napájecí baterie. V roce 1971 představil lithio-jodidový článek, který svými vlastnostmi plně vyhovoval pro dlouhodobé použití v kardiostimulátorech a dokonce umožňuje detekovat stav, kdy se blíží jeho vyčerpání. Na obr. 1 vidíte v Greatbatchově levé ruce jeden z prvních implantovaných přístrojů a v pravé typ z 80. let.



Obr. 1. Wilson Greatbatch, W2QBO



Obr. 2. Princip kardiostimulátoru

U dnešních typů lze dokonce řídit počet impulsů za minutu a jsou ještě menší.

Greatbatch byl jedním ze zakládajících členů společnosti NASPE (North American Society for Pacing and Electrophysiology), v roce 1984 byl jmenován významným vědcem, v roce 1986 byl uveden do Národní síně slávy vynálezců ve Washingtonu a od prezidenta Bushe získal v r. 1990 Národní medaili za technologii a v r. 2001 jako první obdržel cenu Národní akademie inženýrů Russ – půl milionu dolarů za převratné inovace v oblasti strojírenských technologií. Výzkumu se věnoval prakticky až do konce života v oblastech elektronické kontroly růstu tkání, genetického inženýrství a ovlivňování infekcí. Tak se proslavil radioamatér – W2QBO, jehož principiální patenty každoročně zachraňují a prodlužují život více jak 600 000 pacientům.

QX



## Ohlas na jedenáct let starý článek!

Dobrý deň,  
v roku 2002 ste v čísle ELECTUS Špeciál uverejnili na poslednej strane článok „Zpravodajské prostriedky GRU“, kde sa píše o vysielачkách z vojny. Na fotke je i prijímač z Liptovskej Tepličky „nalezený pri exhumácii hrobu partyzána“ – o tomto náleze súrne potrebujeme bližšie informácie, prosíme o kontakt na autora článku alebo zdroj, odkiaľ ste čerпали, resp. kde nájdeme o tomto prijímači ďalšie informácie.

Za obec Liptovská Teplička  
Mgr. Katarína Fedorová



Obr. 1. Radiostanice „Sever“ z hrobu partyzána u Liptovskej Tepličky

Naše redakce sdělila, že autorem článku je Alois Veselý, zprostředkovala kontakt a otázala se, k čemu budou tyto informace sloužit.

Ďakujeme veľmi pekne, máme v obci pána, ktorý sa zaoberá elektrotechnikou a váš časopis má odložený (OM8AU – pozn. red.). Upozornil nás na článok o tej vysielачke, kde sa píše, že bola nájdená pri exhumácii hrobu partyzána. Obec Liptovská Teplička, miestna a okresná organizácia Zväzu protifašistických bojovníkov hľadáme informácie o partyzánoch padlých v našej obci – v roku 2014 im chceme urobiť pamätník s menami. Dnes nebolo jasné ani to, či v hrobchoch v okolí obce ležia partyzáni, z vášho časopisu sa dozvedáme, že boli exhumovaní. Oslovili sme aj Ministerstvo zahraničných vecí, konzuláty, aby sme zistili mená padlých, ak to neboli Slováci. Zatiaľ sa nám nedarí. Preto skúsime všetky možnosti. Možno autor článku a fotografia vo vašom časopise nám pomôžu. Ešte raz veľké ďakujeme a prajeme veľa úspechov.

Mgr. Katarína Fedorová

hmotnosť kolem 30 kg. Bylo ho možno pripojiť na 115 V nebo po přepojení odboček na „primáru“ transformátoru také na 230 V. Externí zdroj obsahoval dvě analogová měřidla, která měřila anodové napětí, anodový a mřížkový proud koncového stupně. Na předním panelu byl přepínač pro vysoký a nízký výkon a vypínač vysokého napětí a vestavěný externí reproduktor. Cena v letech 1968 – 1972 byla

přibližně kolem 1000 \$. Externí zdroj stál 450 \$.

Také tento transceiver byl hlavně v USA velmi oblíben. Byl to ale poslední model v celoelektronkové verzi. Na příslušné webové stránce je možno si ho prohlédnout: [http://jptronics.org/radios/Hallicrafters/manuals/halli\\_sr-2000.pdf](http://jptronics.org/radios/Hallicrafters/manuals/halli_sr-2000.pdf), kde je manuál k tomuto transceiveru včetně detailního zapojení. Nadále se firma

zaměřila na vývoj celotranzistorových zařízení, která měla elektronky jen v koncovém stupni. Těm bude věnován další díl naší historie.

Ještě dnes je model SR-2000 vyhledávaným artiklem na různých radiotechnických burzách zvláště sběrateli této techniky. Pokud je zařízení v dobrém stavu, jeho cena se i dnes pohybuje kolem 1400 – 1600 \$.



# Z RADIOAMATÉRSKÉHO SVĚTA

## Zimní olympiáda 2014 v Soči a radioamatéři



Obr. 1 a 2. Dva z krásných diplomů, které byly k XXII. zimní olympiádě v Soči vydávány již v loňském roce. Už jsou zrušeny



Bývá již tradicí, že k velkým mezinárodním sportovním akcím radioamatéři rádi vyhlásí nějakou aktivitu. Někdy je to závod, jindy je možné plnit podmínky krátkodobého diplomu. Zimní olympiáda v Soči bude ohromnou akcí a snahu zapojit

také radioamatéry měli ti, kteří žijí v okolí Soči, již z počátku loňského roku. První aktivita, kterou vyhlásil klub Dolphins, ztroskotala záhy na nedobrych vztazích samotných radioamatérů (viz obr. 1, diplom, vydaný ještě před „nuceným zrušením podmínek“), druhá s novými podmínkami pak skončila krátce po opatření organizačního sdružení olympiády, které zakázalo používání jednak názvu Zimní olympiáda v Soči, její emblémy atp. (dokonce pouhé slovní spojení SOČI 2014) bez zaplacení tučného poplatku za povolení, takže i tyto podmínky byl radioklub Dolphin donucen krátce po vyhlášení odvolat (obr. 2).

Nezbyla proto jiná cesta, než do celé akce zapojit ústřední orgány, a tak nakonec došlo na vydávání nejen diplomů, ale také speciálních značek pro radioamatéry a celá akce dostala oficiální posvěcení organizačního komitétu v čele s prezidentem SRR (Svaz radioamatérů Ruska). Bohužel v době přípravy tohoto čísla nebyly návrhy diplomů zveřejněny.

**Oficiální začátek** radioamatérských aktivit k olympiádě a paralympiádě v Soči byl tedy **8. 11. 2013** a **končí 30. 3. 2014**. Je vydána řada speciálních značek, jejichž úplný přehled je na webu SRR. Od



Obr. 3. Diplom Zimní maraton

**8. 11. 2013 do 7. 2. 2014** pracují stanice **R1980M** a **R1980L** (i dvě další se značkami **R2014CC** a **R2014HQ**), všechny ostatní pak od **1. 1. 2014 do 31. 3. 2014**. Dále byl spuštěn web, na kterém si sami můžete ověřit své skóre, které jste dosáhli ke splnění jednotlivých tříd vydávaných diplomů (takže kdo nemá zájem o řadu unikátních prefixů, nemusí se starat o QSL) včetně svého „umístění“ mezi ostatními stanicemi – viz

<http://ok2014.ru/>

### Diplomový program k olympiádám v Soči

Diplomová série s názvem **OLYMPIC GAMES SOCHI 2014** bude vydávána za spojení se speciálními stanicemi typu **R2014x**, kde **x** bude nahrazeno jedním písmenem abecedy **A..Z** ve třech třídách: a) **SOCHI** za spojení se stanicemi **R2014S**, **R2014O**, **R2014C**, **R2014H** a **2014I**, b) **OLYMPIC SOCHI** a c) **OLYMPIC GAMES SOCHI** – je třeba navazovat spojení se stanicemi, jejichž sufixy dají příslušný název. Spojení se stanicemi, jejichž písmena se v názvu vyskytují vícekrát, je třeba zopakovat na jiných pásmech, případně navázat spojení se zvláštními stanicemi **R1980M**, **R1980L**, **R7378TM**, **R7975TM**, **R7979TM** – každá z nich může nahradit libovolné chybějící písmeno.

Druhá série má název **OLYMPIC WINTER SPORT**, a to za spojení se speciálními stanicemi **R11xxx** a **R22xxx** (tři písmena sufixu) – stanice **R11...** představují zimní paralympijské sporty, **R22...** olympijské druhy sportů – celkem je jich 21. Jednotlivé stupně budou a) **bronzový** za spojení se stanicemi představujícími 9 sportovních odvětví, b) **stříbrný** za 14 stanic, c) **zlatý** za 18 různých stanic představujících jednotlivá sportovní odvětví. Spojení se zvláštními stanicemi **R1980M**, **R1980L**, **R7378TM**, **R7975TM**, **R7979TM** mohou nahradit libovolné chybějící sporty ve všech třídách diplomu.

Třetí série, nazvaná **OLYMPIC MARATHON** se bude vydávat ve více třídách, základní za dosažení 500, vyšší

pak za 1000, 1500 a speciál za 2014 bodů – každé spojení se speciálními stanicemi, jejichž značky jsou vydány k olympijským hrám v Soči, bude hodnoceno určitým počtem bodů. Speciální ruské stanice jsou „nosiči pochodní“ **R7378TM**, **R7975TM**, **R7979TM** a všechny další, které budou mít v prefixu čísla **2014**, **22**, **11**, **0000**. Opakovaná spojení platí, pokud jsou navázána jiným druhem provozu (CW, SSB, DIGI) nebo na jiném pásmu. Každé spojení se hodnotí jedním bodem, vyjma spojení se stanicemi z města Soči, které budou používat značky **RC22xx**, **RO22xx**, **R2014S** (kde **x** je písmeno) a stanicemi **R1980M**, **R1980L**, **R7378TM**, **R7975TM**, **R7979TM** – každé spojení s těmito bude hodnoceno čtyřmi body.

### Obecné podmínky platné pro všechny uvedené diplomy:

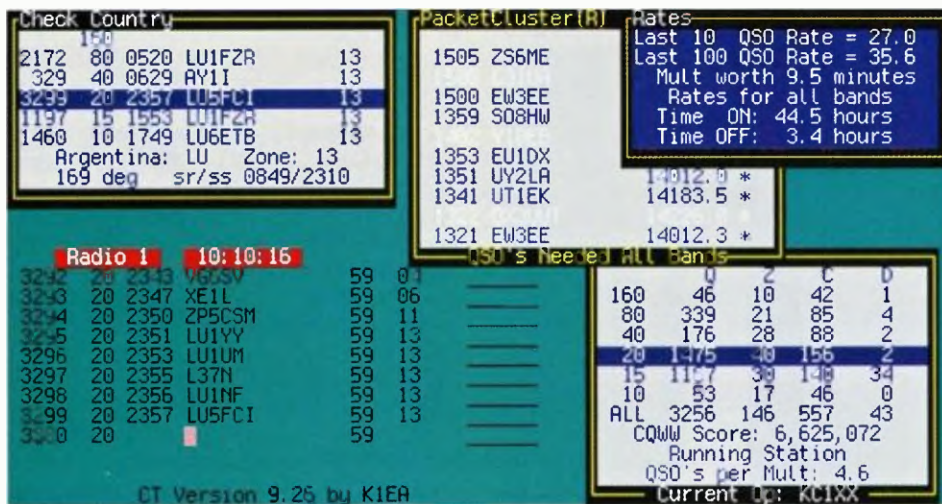
1. Platí všechna spojení na libovolných amatérských pásmech.
2. Všechny diplomy budou vydávány bezplatně, elektronicky.
3. O diplomy je možné zažádat na stránce „diplomové programy“ <http://ok2014.ru/> (kde jsou úplné podmínky zmíněných diplomů), a pokud tam budou navázaná spojení odsouhlasena, obratem bude zaslán diplom. Žádosti je však možné poslat i na adresu [rk6ax@mail.ru](mailto:rk6ax@mail.ru). Tam, nebo na poštovní adresu **Lukašov Valentin, post box 77, Soči 354200, Rossija** je také možné zažádat o „papírový“ nebo laminovaný diplom za poplatek.

Mimo tyto oficiální diplomy vydává ještě klub Dolphin (adresa stejná jako v posledních dvou větách předchozího odstavce) „alternativní“ diplomy, rovněž ve třech třídách, za spojení s 50, 75 a 100 stanicemi se speciálními „olympijskými“ volacími značkami, ovšem s názvem **ZIMNÍ MARATON** (obr. 3). Tyto však budou zdarma elektronicky vydány jen členům klubu Dolphin. Máte možnost se do klubu přes internet přihlásit na <http://dolphins49.jimdo.com/>, naleznete tam i podmínky dalších diplomů, jinak je poplatek za vydání 7 € a diplom dostanete poštou.

QX

# Počítač v ham-shacku CXIII

## Staré programy pro závody v novém kabátě



Obr. 1. CT by K1EA byl prvním prakticky použitelným programem pro závody a získal celosvětovou popularitu

První programy pro radioamatérské KV závody se objevily již kolem roku 1985, avšak k masivnímu nárůstu počtu stanic, využívajících k závodění počítač, došlo přibližně před 20 lety. Dostupnější a spolehlivější hardware, rozšíření sítě paket rádia s neustále rostoucím počtem nódů DX clusteru a v neposlední řadě rozmach transceiverů, které bylo možné ovládat počítačem, to vše byly významné faktory, ovlivňující vznik programů, které během následujících let přesunuly radioamatérské závodění na zcela jiný kvalitativní stupeň.

V 90. letech minulého století převládaly programy, určené pro prostředí DOS (MS-DOS). I přes řadu omezení, daných operačním systémem, tyto programy nabízely prakticky všechny funkce, které nacházíme u nejmodernějších programů, používaných současnými vítězi závodů. Již v této době začaly být patrné dva směry vývoje závodních programů – jedna skupina představovala robustní aplika-

ce, určené pro několik největších závodů. Programy vyžadovaly minimální konfiguraci a bylo nutné se naučit pouze několik základních kombinací kláves, aby bylo možné je využít v závodech; byly rovněž velmi přehledné a měly příjemné uživatelské rozhraní. Typickým představitelem byl CT Kena Wolffa, K1EA [1], který se stal bezesporu nejpopulárnějším programem svého druhu. Po ukončení podpory operačních systémů DOS (MS-DOS) byl CT přepsán pro prostředí Windows (bez využití jejich grafického uživatelského rozhraní – GUI) a držel se na špičce zájmu radioamatérů až do května 2010, kdy byl jeho vývoj ukončen (obr. 1).

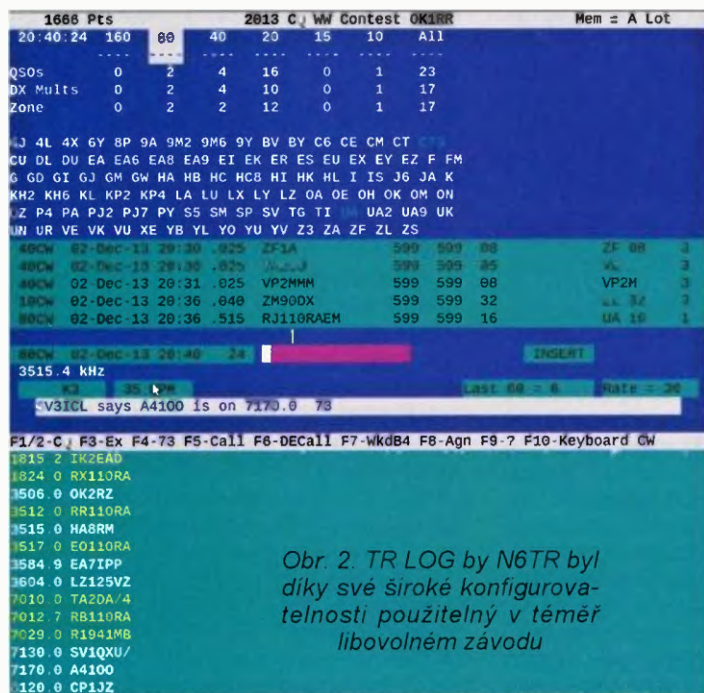
Druhý směr představovaly velmi propracované a široce konfigurovatelné programy, které nabízely nezvykle vysoký uživatelský komfort a neobyčejně jednoduchou obsluhu za předpokladu, že jsou správně nakonfigurovány. Naopak, při špatné konfiguraci byly prakticky neovladatelné a byla zde velká pravděpodob-

nost, že výstupní data z takového programu bude nutné přepočítávat, aby bylo dosaženo správného výsledku. Tyto programy byly použitelné téměř pro jakýkoli závod s tím, že výsledek bylo někdy nutné přepočítat; i přesto takový program přímo podporoval více než 150 různých typů závodů. Typickým představitelem byl TR LOG autora Larryho „Tree“ Tyree, N6TR [2], charakteristicky zejména svými dvěma pracovními režimy, tzv. RUN Mode, používaný při práci na výzvu, a S&P Mode (Search & Pounce Mode), optimalizovaný pro vyhledávání a volání stanic. Program bylo možné nakonfigurovat tak, že pro navázání a uložení (tzv. zalogování) kompletního spojení stačilo pouze zapsat volací značku a jednou stisknout ENTER (obr. 2, 3).

Budoucnost TR LOGu není jasná. Po ukončení podpory operačních systémů DOS (MS-DOS) byl původní zdrojový kód přepracován pro prostředí Windows na základě dohody mezi Larrym Tyree, N6TR, a Dmitrijem Gulyaevem, UA4WLI, čímž vznikla verze pro Windows, označovaná jako TR4W [8]. Ačkoli byl tento projekt zahájen v březnu 2006, zdrojový kód TR LOGu stále nebyl uvolněn pod nějakou obvyklou licenci (např. GPL). TR LOG pro DOS tedy existuje dál, poslední verze 7.00 je z listopadu 2010. TR4W [8] autora UA4WLI prošel řadou oprav a zdokonalení, rozšířily se jeho možnosti a má rovněž ve světě velmi širokou podporu, byl mj. lokalizován do řady jazyků včetně češtiny a stal se tak jednou z nejlepších „reinkarnací“ původního TR LOGu. TR4W je však již poměrně vzdálen svému základu a stal se samostatným programem, který žije svým životem, zatímco původní TR LOG až donedávna stagnoval. TR4W bohužel není zcela bez chyb a není tedy možné ho považovat za plnohodnotného nástupce původního programu.

### Odkazy

- [1] CT by K1EA: <http://www.k1ea.com/>
  - [2] TR LOG by N6TR: <http://www.trlog.com/>
  - [8] TR4W Contest Logger, <http://tr4w.com/>
- (Pokračování) RR



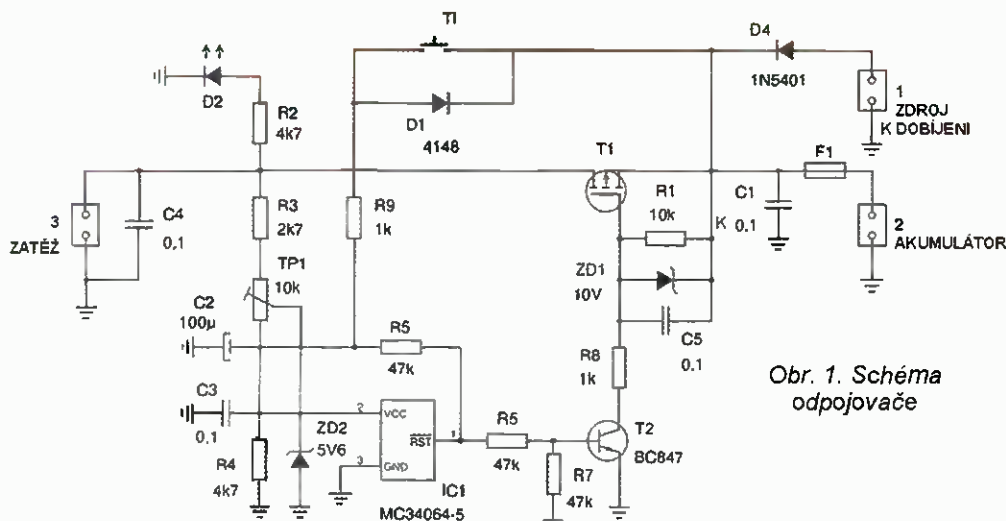
Obr. 2. TR LOG by N6TR byl díky své široké konfigurovatelnosti použitelný v téměř libovolném závodě



Obr. 3. TR LOG umožňuje konfigurovat téměř libovolný parametr

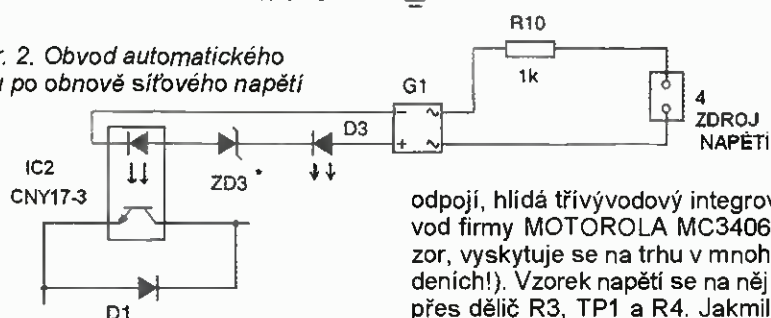
# Odpojovač zátěže při poklesu napětí akumulátoru

Pro stejnosměrné napájení, pokud nepoužíváme některý z klasických či spinačných zdrojů s usměrňovačem, se v amatérské praxi nejčastěji používají akumulátory. Ty také slouží jako náhradní zdroj v případech výpadků napájecí sítě.



Obr. 1. Schéma odpojovače

Obr. 2. Obvod automatického startu po obnově síťového napětí



Moderní typy akumulátorů Ni-Cd nebo Ni-MH nejsou na vybíjení příliš citlivé, můžeme je využít prakticky až do okamžiku, kdy se napětí jejich článků blíží nule. Jediné nebezpečí hrozí, pokud je více článků zapojeno v baterii, nemají stejné parametry a některý z nich se vybíjí rychleji než ostatní. Dochází pak u něj k obrácené polarizaci a následně znehodnocení. Ale pro práci na přechodných QTH se nejčastěji používají olověné akumulátory, které vyžadují větší opatrnost a napětí jednotlivých článků by nemělo klesnout pod 1,8 V.

Také olověné akumulátory nepoužívané delší dobu je třeba udržovat v nabitěm stavu, jinak elektrody sulfatizují a tím se snižuje kapacita baterie. Konečně, koho problematika akumulátorů zajímá, najde prakticky vše o jednotlivých typech na stránkách [www.batteryuniversity.com](http://www.batteryuniversity.com) od Isidora Buchnanna (anglicky, německy). V praxi se setkáváme nejčastěji s olověnými akumulátory, jejichž štítkové napětí je 12 V. Ty jsou složeny ze šesti článků, a při dokonalém nabití naměříme na baterii bez zátěže i přes 14 V. A právě pro tyto baterie je určen zde popsáný obvod, který nám spolehlivě při poklesu napětí baterie pod nastavenou úroveň odpojí zátěž, takže nedojde k dalšímu nebezpečnému vybíjení baterie.

Schéma celého obvodu je na obr. 1, jako výkonový prvek, který odpojení provádí, slouží MOSFET tranzistor s kanálem P. Bylo by sice možné využít i vhodně dimenzované relé, jenže při stejnosměrném proudu se při odpojování opalují kontakty a někdy se dokonce mohou svařit. Napětíovou úroveň, při které se zátěž

odpojí, hlídá třívývodový integrovaný obvod firmy MOTOROLA MC34064-5 (pozor, vyskytuje se na trhu v mnoha provedeních!). Vzorek napětí se na něj dostává přes dělič R3, TP1 a R4. Jakmile napětí klesne pod nastavenou úroveň, pin 1 překloupe a napětí se dostane přes R6, T2 a R8 na T1. Ten zátěž odpojí a tím akumulátor chrání před dalším vybíjením.

Na obr. 1 je ještě pomocný obvod, který ze samostatného zdroje připojeného na svorky 1 dobíjí akumulátor připojený ke svorkám 2 a stiskem tlačítka T1 startuje napájení spotřebiče na svorkách 3, při jeho předchozím odpojení od akumulátoru. Pokud by vzápětí došlo k opětovnému odpojení zátěže, znamená to, že akumulátor ještě není dostatečně nabitý. Obvod je možné doplnit ještě další automatikou, která je znázorněna na schématu na obr. 2 a plošný spoj s jejím zapojením počítá. Optočlen IC2 bude v tom případě zapojen místo tlačítka T1. Obvod připojí zátěž k usměrňovači připojenému na svorky 1 ihned po opětovné obnově napětí sítě – má však smysl pouze tehdy, pokud je zdroj pro dobíjení akumulátoru schopen samostatně napájet i připojenou zátěž. Svorky 4 se připojují na zdroj střídavého napětí cca 12 V nebo paralelně ke svorkám 3. Svítivá dioda D3 pak indikuje, že síťové napětí je v pořádku. Pokud se tento obvod nevyužije, součástky ani není třeba zapojovat.

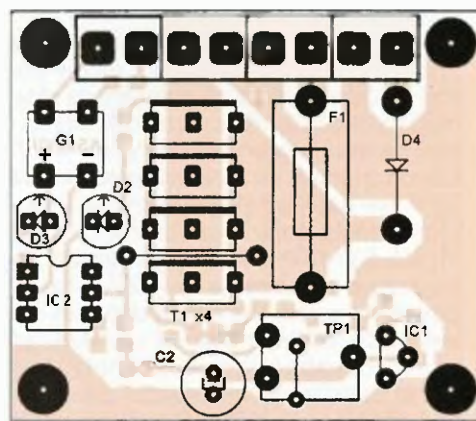
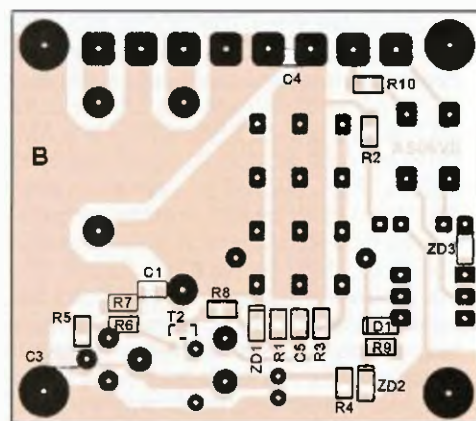
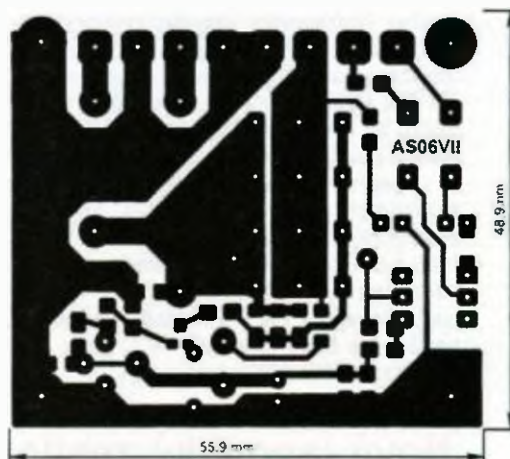
## Poznámky ke stavbě

Celý obvod je zapojen na destičce s plošnými spoji velké 49 x 56 mm. Je však nutno při zátěži odebírající větší proud (více jak 3 A) propojit spoj mezi svorkou 1, pojistkou a T1 a dále mezi T1 a svorkou 2 samostatným vodičem o  $\varnothing$  asi 2,5 mm připájeným po celé délce na měděnou fólii mezi uvedenými body. Při

odběrech do 1,5 A je možné použít jako T1 typ IRF9540 bez chladiče, do asi 4 A IRF4905 bez chladiče, při vyšších proudech je možné také spojit více tranzistorů paralelně (plošný spoj je navržen pro 4 paralelně), ale v každém případě je nutné použít dostatečně dimenzovaný chladič (u IRF 4905 se uvádí v sepnutém stavu průchozí odpor při 9 V 0,02  $\Omega$ ). Mústek označený G1 je libovolného typu, nejlíp B250C1000DIL nebo některý ze SMD typů, jen pozor na zapojení vývodů!

## Nastavení úrovně napětí pro odpojení zátěže

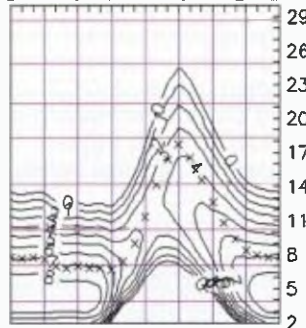
Zapojíme k hotové destičce regulovatelný zdroj, který nastavíme na 12 V, a zátěž (nejlépe přístroj, který bude napájen). TP1 nastavíme do levé krajní polohy (proti směru hod. ručiček) a stiskneme tlačítko T1. Pokud je vše v pořádku, měla by svítit dioda D2, která indikuje připojení zátěže k akumulátoru. Nyní nastavíme napětí zdroje na 11 V a pomalu pootáčí-



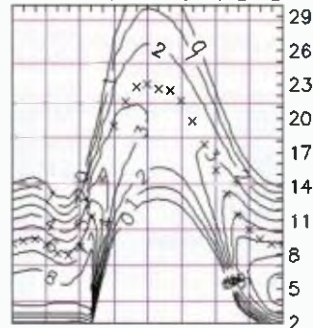
Obr. 4, 5, 6. Deska s plošnými spoji odpojovače a její osazení; B ze strany spojů

# Předpověď' podmínek šíření KV na leden

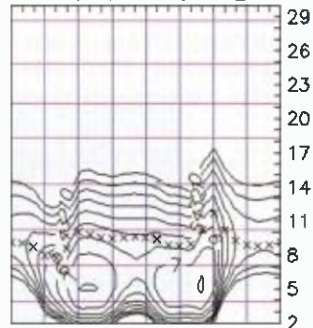
New York 298°  
0 3 6 9 12 15 18 21 24



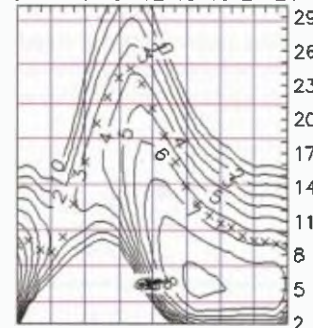
Rio 213°  
0 3 6 9 12 15 18 21 24



Honolulu 356°  
0 3 6 9 12 15 18 21



Hongkong 68°  
0 3 6 9 12 15 18 21 24



Až do letoška jsme nemohli nevidět nápadné rozdíly mezi mnohem aktivnější severní a většínou klidnou jižní polokoulí Slunce. Náš částečně intuitivní předpoklad nejprve zmizení a následně otočení zmíněné asymetrie naštěstí vyšel a na právě probíhající sekundárním maximu cyklu se významně podílí právě aktivita na jihu. Načasování vzestupu na podzimní měsíce umožnilo současná pravidelná otevírání horních pásem KV včetně desítky. Pro výskyt DXů na magickém šestimetru by ale musela být sluneční aktivita ještě o poznání vyšší...

V lednu můžeme očekávat tato čísla slunečních skvrn: podle SWPC  $R = 77,2 \pm 7$ , podle IPS  $R = 46,6$  a podle SIDC  $R = 58$  s použitím klasické metody a  $R = 75$  podle metody kombinované. Dr. Hathaway udává  $R = 64,1$ . Pro naši předpověď použijeme číslo skvrn  $R = 77$ , resp. sluneční tok  $SF = 125$  s.f.u.

Úroveň sluneční aktivity byla sice vyšší, ale během letošního podzimu nepravidelně kolísala, což znesnadnilo tvorbu krátkodobých předpovědí. Sluneční tok byl sice počátkem října jen těsně nad stovkou, ale v poslední říjnové dekádě a v prvních dvou dekádách listopadových se pohyboval mezi 142 – 177 s.f.u. Nadprůměrně dobré až výtečné podmínky šíření KV jsme zažili např. 14. 10. (v kladné fázi poruchy) a dále 20. – 23. 10., 30. 10., 1. – 5. 11., 9. 11., 16. – 17. 11. a 23. 11., naopak nejhorší 15. 10. (záporná fáze poruchy). Jednalo se o největší rozdíl mezi dvěma po sobě následujícími dny.

Optimistické předpovědi říkají, že by sluneční aktivita mohla ještě stoupat. V tom případě bychom ještě počátkem jara zažili jedny z nejlepších podmínek šíření v současném jedenáctiletém cyklu. V lednu je ale doba osvětlení severní polokoule Země malá a současně na jižní po-

lokouli panuje léto, takže se změny sluneční aktivity tolik neprojeví. I tak by se měla otevírat všechna pásma KV pro spolení DX, byť kratší krátce. Nízký útlum noční ionosféry prospěje dolním pásmům KV, která budou navíc příjemnější díky nízké hladině atmosférické (pokud ji ovšem budeme moci zejména ve měsících měřit). Za pozornost ještě stojí sporadická vrstva E, na jejímž vzniku se počátkem ledna pravidelně podílí aktivita meteorického roje Kvadrantid (který tentokrát čekáme 2. – 3. 1.).

Úroveň aktivity Slunce a magnetického pole Země ukazují indexy aktivity za listopad 2013 – sluneční tok 148,4 s.f.u., číslo skvrn  $R = 77,6$  a geomagnetický index z observatoře Wingst  $A = 6,3$ . Poslední  $R$  dosadíme do vzorce pro vyhlazený průměr a za květen 2013 dostáváme  $R_{12} = 59,9$ .

OK1HH

## Nový japonský zesilovač pro KV pásma TOKYO HY-POWER HL-770B

Japonská firma TOKYO HY-POWER uvedla na trh v polovině prosince další typ celotranzistorového zesilovače s názvem HL-770B pro KV pásma 3,5 MHz až 29,7 MHz a provoz SSB, CW, FM a AM. Při buzení 60 až 100 W dává zesilovač 550 W PEP. Na FM je výstupní výkon 250 W a 125 W na AM. Použité tranzistory jsou typu RD100HHF a je jich v zesilovači 8 ks. Jsou na napájení 13,8 V DC. Má vestavěné automatické přepínání pásem řízené mikroprocesorem. Pracuje tedy ve spojení s transceiverem zcela automaticky, ale má možnost i manuálního přepínání pásem pro starší typy transcei-



Obr. 1. TOKYO HY-POWER HL-770B

verů. Je vestavěn obvod automatického PTT. Zesilovač má další obvody ochrany proti přehřátí, vysokému ČSV na anténě, přebuzení a proti vysokému napájecímu

napětí. Na předním panelu je kromě vypínačů a přepínače i analogové měřidlo, které zobrazuje ČSV na výstupu, odražený výkon i napájecí napětí na tranzistorech. Vstup i výstup zesilovače má 50 Ω. Účinné ALC zabraňuje přebuzení silným signálem přicházejícím z budiče a tím zabraňuje i zkresleným výstupním signálům. K provozu potřebuje externí zdroj napětí 13,8 V/100 A DC s označením HP-770. Rozměry zesilovače jsou: 302 x 100 x 344 mm a hmotnost 6,5 kg. Cena se pohybuje od 1850 do 1995 \$.

OK2JS

me potenciometrem TP1 do polohy, kdy dioda D2 přestane svítit. Tím máme obvod nastaven tak, že při zapojení na akumulátor odpojí zátěž v momentě, kdy napětí na akumulátoru poklesne na 11 V. Obvod pracuje i s vyšším napětím než 12 V, jen např. při akumulátoru 24 V musíme zvětšit odpor rezistoru R8 na asi 10 kΩ a úroveň napětí pro odpojení se nastavuje obdobně na asi 22 V. Pokud propojíme svorky 3 a 4 paralelně, pak obvod automatického seprnutí účinkuje, až napětí dosáhne takové hodnoty, aby mohlo začít nabíjet akumulátor a současně i připojenou zátěž. ZD3 volíme podle napětí, jaké chceme, aby bylo na svorkách 3 a 4 nad 12 V. Zde je nutno experimentovat podle toho, jaké tekou do akumulátoru a zátěže proudy.

### Seznam součástek

#### Rezistory

R1	10 kΩ
R2, R4	4,7 kΩ
R3	2,7 kΩ
R5, R6, R7	47 kΩ
R8, R9, R10	1 kΩ
TP1	10 kΩ

#### Kondenzátory

C1, C3, C4, C5	0,1 pF
C2	100 μF

#### Polovodičové součástky

IC1	MC34064-5
IC2	CNY17-3
T1	viz text

T2	BC847
D1	4148
D2, D3	LED
D4	1N5401
ZD1	10V
ZD2	5V6
ZD3	viz text
G1	mústek B250C1000 DIL

#### Ostatní

F1	pojistka
T1	tláčítko
1, 2, 3, 4	svorky

Podle článku S54S: „Odklop porabnikov...“ v CQ ZRS 2/2009 upravil

QX

## Desítky nových CubeSatů

19. listopadu 2013 vynesla raketa Minotaur I - ORS3 dvacet osm družic z základny Wallops Flight Facility ve Virginii. Jedenáct z nich jsou CubeSaty vzniklé v rámci programu NASA – vzdělávací nanosatelity ElaNa-4. Tyto družice jsou na nízkých kruhových drahách se sklonem 40°. Přehlednou tabulku s dalšími podrobnostmi lze nalézt v pramenu [1].

Jen o dva dny později, 21. listopadu raketa Dněpr z kosmodromu Orenburg vynesla celkem 32 družic, z nichž je opět 20 CubeSatů pracujících v amatérských pásmech, tab. 1, [2][3]. Dvě z nich, a sice FUNcube (AMSAT-UK) a Delfi-N3Xt (Univerzita v Delftu) nesou lineární transpondéry pro mód B. Dráhy těchto družic jsou polární (se sklonem 97°), synchronní se Sluncem.

Ve všech těchto případech jsou radioamatéři žádáni o spolupráci při zajištění pozemního segmentu, tzn. identifikace družic, příjem telemetrie a její zaslání do řídicích center a navazování spojení přes transpondéry.

### Reference

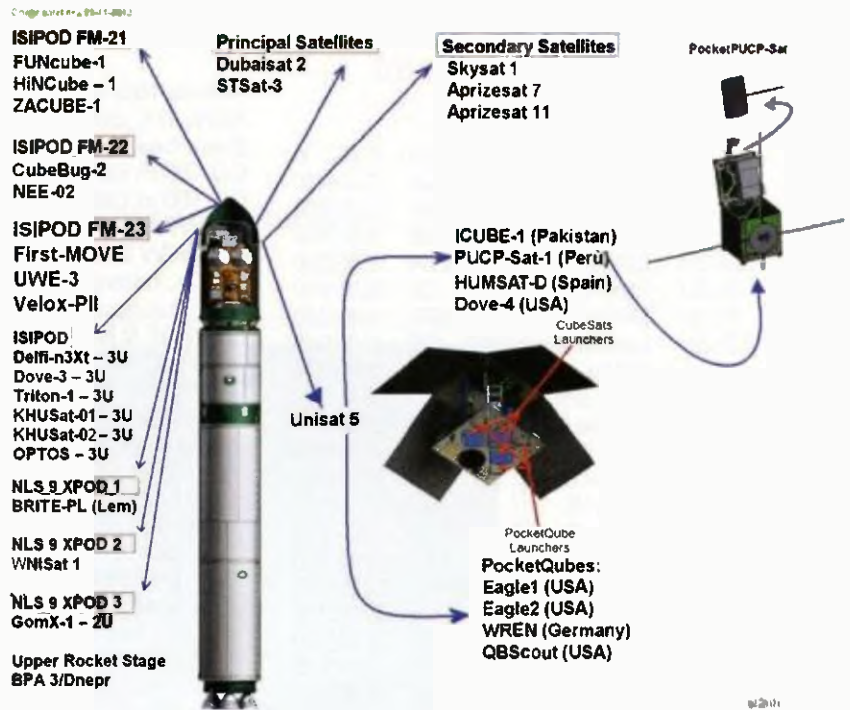
- [1] <http://cubesat.org/index.php/missions/upcoming-launches/135-ors3-launch-alert>
- [2] <http://www.zarya.info/blog/?p=1745>
- [3] <http://www.amsat.org/>

AQ

### Kepleriánské prvky:

NAME	EPOCH	INCL	RAAN	ECCY	ARGP	MA	MM	DECY	REVN
AO-07	13332.89938	101.45	316.53	0.0012	327.96	64.92	12.53600	-4.9E-7	78642
FO-29	13332.54814	98.53	8.95	0.0352	98.15	65.85	13.53010	3.3E-7	85333
SO-33	13332.14161	31.43	219.24	0.0351	153.47	336.10	14.29245	3.7E-6	78836
RS-22	13332.76654	97.80	152.07	0.0014	28.53	331.67	14.64702	7.1E-6	54338
VO-52	13332.83192	97.56	342.98	0.0027	98.85	312.38	14.84392	1.9E-5	46350
HO-68	13332.60477	100.28	25.34	0.0007	340.63	19.45	13.16309	-4.4E-7	19004
AO-73	13332.79592	97.80	45.20	0.0062	171.93	188.29	14.77127	2.2E-5	110
UO-11	13332.21793	97.88	31.01	0.0010	114.49	245.73	14.81136	7.9E-6	59821
AO-16	13332.41658	98.49	268.75	0.0011	38.74	108.48	14.32239	1.7E-6	24574
LO-19	13331.24184	98.46	268.87	0.0012	31.94	106.14	14.32446	1.7E-6	24577
AO-27	13332.54997	98.64	274.98	0.0009	159.87	304.69	14.29619	1.3E-6	5211
IO-26	13332.17057	98.63	274.86	0.0010	154.61	329.08	14.29909	1.6E-6	5219
GO-32	13331.91056	98.44	292.74	0.0002	140.74	280.96	14.23379	5.6E-7	79923
NO-44	13332.75049	67.05	195.27	0.0006	262.87	137.67	14.29994	1.1E-6	63495
SO-50	13332.88630	64.56	122.66	0.0032	94.55	344.15	14.73217	1.0E-5	58797
CO-55	13331.95064	98.70	338.65	0.0011	133.71	282.99	14.21321	3.1E-6	53999
CO-57	13332.49502	98.71	338.78	0.0011	137.97	15.03	14.21034	2.6E-6	53999
AO-51	13332.46468	98.23	281.52	0.0082	238.64	260.33	14.41217	2.2E-6	49499
CP3	13332.42381	97.91	315.94	0.0098	276.19	237.59	14.54018	1.1E-5	35085
CO-65	13332.81676	97.73	25.50	0.0016	125.77	285.16	14.84364	1.8E-5	30229
PRISM	13332.73116	98.23	135.40	0.0018	20.33	339.86	14.87114	4.3E-5	26236
SOHLA-1	13332.20854	98.15	87.98	0.0007	153.29	297.75	14.70465	5.5E-6	25997
SO-67	13332.75038	97.18	355.67	0.0004	91.43	35.04	15.29030	6.8E-5	23338
TISAT-1	13332.74557	98.03	58.42	0.0013	252.62	107.36	14.84079	3.1E-5	18297
STUDSAT	13332.16283	98.04	62.69	0.0011	230.08	130.00	14.90842	4.3E-5	18312
ALMASAT-1	13332.70356	69.48	176.85	0.0661	294.98	58.41	14.34174	2.0E-4	9274
XATCOBE0	13332.59144	69.47	129.07	0.0476	268.98	85.68	14.82005	6.9E-4	9404
SOMP	13332.53204	64.88	52.06	0.0006	331.49	28.58	15.01681	5.7E-5	3349
CUBEBUG-1	13332.73417	98.06	48.39	0.0017	276.37	83.56	14.76839	1.7E-5	3196
ESTCUBE-1	13332.85255	98.12	50.16	0.0009	316.78	43.26	14.69305	1.4E-5	3017
NOAA-10	13332.55589	98.53	356.70	0.0013	122.70	38.89	14.27687	1.2E-6	41539
NOAA-11	13332.27366	98.70	51.35	0.0012	149.17	211.02	14.15040	1.0E-6	29932
NOAA-12	13332.50737	98.68	356.48	0.0015	102.51	58.13	14.25603	9.7E-7	17196
MET-3/5	13332.18760	82.55	138.44	0.0014	81.81	278.47	13.17047	4.2E-6	7152
MET-2/21	13332.50191	82.55	332.54	0.0024	108.04	48.08	13.83717	3.7E-7	2236
OKEAN-4	13331.84585	82.54	256.58	0.0022	49.26	50.06	14.84826	1.5E-5	3322
NOAA-14	13332.47232	98.79	54.35	0.0009	246.90	241.62	14.13933	1.1E-7	97558
NOAA-15	13332.51003	98.74	321.94	0.0011	16.90	140.33	14.25300	1.7E-6	80825
RESURS	13331.89629	98.39	300.07	0.0002	116.75	296.21	14.24350	4.7E-7	79966
FENGYUN1	13332.24153	98.89	289.90	0.0027	315.59	147.74	14.11003	2.7E-5	74917

Obr. 1. Uspořádání družic v posledním stupni rakety Dněpr podle ST2NH [3]



Tab. 1. Experimentální družice CubeSat vynesené raketou Dněpr [3]

Name	Size	Nationality	Main Downlink		2nd DL Freq	Beacon Freq	S-band DL	Transponder DL		Transponder UL	
			Frequency	Modulation				min	max	min	max
HINCube	1U	Norway	437.305	GMSK							
FUNcube	1U	NL	145.925	1k2 BPSK			145.950	145.970	435.130	435.160	
ZACUBE-01	1U	Sth Africa	437.345			14.099					
First-MOVE	1U	Germany	145.970	1k2 BPSK AX.25							
UWE-3	1U	Germany	437.385	FSK							
Velox-PII	1U	Singapore	145.980	1k2 BPSK							
Cubebug-2	2U	Argentina	437.445								
Triton-1	3U	NL	145.615		145.660						
Delfi-n3Xt	3U	NL	145.670		145.930		2405.000	145.880	145.920	435.530	435.570
GOMX-1	2U	Denmark	437.250								
UNISAT-5	Microsat	Italy	437.425		437.175						
Wren	PocketCube	Germany	437.405								
Eagle 1 (BeakerSat)	PocketCube	USA	437.465								
Eagle 2 (S50Sat)	PocketCube	USA	437.505								
QBScout1	PocketCube	USA	437.525								
PUCP-Sat-1	1U	Peru	145.640			437.200					
PocketPUCP	8x4x1.8 cm	Peru	437.200								
HumSat-D	1U	Spain	437.325								
estar-2	1U	Italy	437.485								
cube-1	1U	Pakistan	145.947								

OKEAN-0	13332.53151	98.02	293.00	0.0001	74.87	61.52	14.74813	7.1E-6	77257
NOAA-16	13332.57916	99.02	26.79	0.0011	37.54	132.68	14.12949	2.5E-6	67978
NOAA-17	13332.56628	98.31	337.92	0.0012	48.60	58.67	14.24650	1.5E-6	59412
NOAA-18	13332.50672	99.12	303.27	0.0015	106.78	40.84	14.11899	2.3E-6	43924
NOAA-19	13332.55442	98.92	273.45	0.0014	329.80	135.66	14.11590	3.1E-6	24768
HUBBLE	13332.31920	28.47	276.43	0.0003	304.23	189.76	15.04263	2.4E-5	9443
ISS	13333.08521	51.65	11.34	0.0001	100.00	299.29	15.50608	1.1E-4	86028
CO-58	13332.15174	97.85	179.32	0.0016	285.76	74.18	14.61369	9.5E-6	43088
FALCON	13331.89422	35.43	276.33	0.0003	267.37	132.56	15.12426	7.2E-5	37020
MAST	13332.06214	97.89	318.76	0.0092	261.43	169.08	14.54818	7.2E-6	35114
CAPE1	13331.94131	97.91	315.09	0.0099	278.84	80.16	14.53817	1.1E-5	35056
COMPASS	13332.85837	97.73	27.03	0.0016	120.51	239.77	14.86298	2.8E-5	30241
AAUSAT2	13332.13951	97.73	27.10	0.0015	121.89	238.38	14.86831	3.1E-5	30235
DO-64	13332.74370	97.75	32.52	0.0015	111.34	36.85	14.90107	5.7E-5	30261
CO-66	13332.12287	97.73	25.45	0.0016	124.72	267.85	14.85280	1.8E-5	30220
RS-30	13332.73774	82.50	325.86	0.0018	232.40	127.55	12.43040	1.0E-7	25035
METEOR-M	13332.67740	98.58	20.88	0.0002	339.67	20.44	14.21900	1.4E-7	21784
RS-38	13332.75201	98.57	20.81	0.0004	328.77	31.32	14.22160	6.7E-7	21788
JUGNU	13332.52590	19.96	30.99	0.0019	294.60	200.78	14.12212	4.8E-6	11015
SRMSAT	13331.60911	19.97	51.84	0.0012	231.56	273.74	14.10271	4.3E-6	10987
RAX-2	13332.76917	101.70	262.75	0.0228	275.05	112.19	14.85633	7.5E-5	11286
AUBIESAT	13332.77360	101.71	264.00	0.0227	273.12	117.44	14.86572	8.2E-5	11289
HRBE	13332.75249	101.71	263.59	0.0229	273.92	116.55	14.86107	8.7E-5	11287
RS-39	13332.79030	51.63	133.18	0.0010	146.38	53.59	15.38653	2.1E-4	10306
E-STAR	13332.87511	69.47	142.23	0.0537	276.19	150.74	14.66413	5.2E-4	9370
GOLIAT	13332.67372	69.47	146.45	0.0550	278.28	75.63	14.63416	4.1E-4	9357
HORYU-2	13332.29062	98.24	281.58	0.0014	90.81	269.46	14.71449	1.7E-5	8224
RS-40	13332.44978	82.48	52.71	0.0021	330.29	29.70	12.42874	1.0E-7	6065
PROTHERES	13332.69515	98.24	52.67	0.0012	307.44	52.57	14.74473	1.0E-5	6563
RAIKO	13218.07383	51.62	184.03	0.0004	261.92	100.65	16.48475	2.5E-1	4784
BEESAT-3	13332.38712	64.88	52.42	0.0007	328.81	31.26	15.01858	6.2E-5	3347
BEESAT-2	13332.33064	64.87	52.67	0.0007	329.68	30.37	15.01663	5.6E-5	3346
ORS OBJ A	13332.11055	40.52	203.22	0.0005	347.01	13.06	15.21249	7.3E-5	123
ORS OBJ B	13332.50606	40.52	200.94	0.0005	345.50	14.57	15.20906	3.4E-5	128
ORS OBJ C	13331.97937	40.51	203.96	0.0004	355.09	4.98	15.21404	3.4E-4	120
ORS OBJ D	13332.83336	40.51	199.02	0.0003	14.36	345.73	15.21160	1.1E-4	133
TECHEDST3	13332.35911	51.65	14.83	0.0002	347.83	12.31	15.53578	8.2E-4	125
DNEPR E	13332.27025	97.79	44.50	0.0144	167.96	192.51	14.59289	2.0E-5	100
DNEPR L	13332.56195	97.79	44.89	0.0097	168.				

## Kalendář závodů na leden a únor (UTC)

13.1.	Aktivita 160	SSB	20.30-21.30
18.1.	LZ open Contest	CW	00.00-04.00
18.-19.1.	HA DX Contest	CW+SSB	12.00-12.00
18.-19.1.	NAQP	SSB	18.00-06.00
24.-26.1.	CQ WW 160 m DX Contest	CW	22.00-22.00
25.-26.1.	French DX (REF)	CW	06.00-18.00
25.-26.1.	BARTG RTTY Sprint	RTTY	12.00-12.00
25.-26.1.	European Comm. (UBA)	SSB	13.00-13.00
1.2.	SSB liga	SSB	06.00-08.00
1.2.	AGCW Straight Key 80 m	CW	16.00-19.00
1.-2.2.	Black Sea Cup	CW+SSB	12.00-12.00
1.-2.2.	Mexico RTTY	RTTY	18.00-18.00
2.2.	Provozní aktiv	CW	06.00-07.00
3.2.	Aktivita 160	SSB	20.30-21.30
8.2.	OM Activity	CW/SSB	05.00-07.00
8.-9.2.	CQ WW RTTY WPX	RTTY	00.00-24.00
8.-9.2.	PACC	CW+SSB	12.00-12.00
10.2.	Aktivita 160	CW	20.30-21.30
15.-16.2.	First RSGB 1.8 MHz	CW	21.00-01.00
15.-16.2.	Russian WW PSK	PSK31	21.00-21.00
15.-16.2.	ARRL DX Contest	CW	00.00-24.00
19.2.	AGCW Semiautomatic	CW	19.00-20.30
21.-23.2.	CQ WW 160 m DX	SSB	22.00-22.00
22.-23.2.	French DX (REF)	SSB	06.00-18.00
22.-23.2.	European Community (UBA) CW		13.00-13.00
23.2.	OK QRP Contest 80 m	CW	06.00-07.30
23.2.	HSC CW Contest	CW	viz podm.

Skončila možnost získávání diplomů do „měsíční“ série, která byla ukončena, a pro letošní rok je nahrazena náročnější soutěží „ročních období“ – v současné době do 28. 2. je to ZIMA a motto „sport je život“. Zájemci najdou podmínky v bulletinu ČRK a úplně pak na stránkách [www.rk6ax.jimdo.com](http://www.rk6ax.jimdo.com). Letos jsme z kalendáře vypustili některé neatraktivní závody, ovšem i tak je výběr pestrý a snad není týden, ve kterém by byl „volný“ víkend.

**Upozornění:** Kdo má zájem o výsledky ze závodů souhrnně i z několika předchozích let, na [www.qrz.ru](http://www.qrz.ru) v části podmínek závodů najdete výsledky téměř všech závodů z předchozích let prakticky ihned, jakmile jsou zveřejněny. Česky najdete podmínky závodů pro jednotlivé měsíce na internetových stránkách našeho časopisu: [www.aradio.cz](http://www.aradio.cz) (na stránce výběr vlevo dole), odkud si je můžete stáhnout k vytisknutí – je možné si vytisknout každý závod samostatně nebo celý měsíc, soubory nejsou v .pdf formátu, ze kterého je tisk pouze části problematický, ale v klasickém formátu .doc.

### „Party“ států USA

Vzhledem k tomu, že podmínky šíření již dovolují běžně navazovat spojení se severoamerickým kontinentem, zájemci o vzácné okresy USA mohou sledovat lokální „party“, při kterých jsou aktivovány i okresy jinak stěží dostupné. Únor je na ně bohatý – probíhá 1. – 2. 2. Vermont a Minnesota Party, 1. – 3. 2. Delaware Party (17.00 – 01.00) a 8. – 9. 2. New Hampshire Party (16.00 – 22.00).

### Adresy k odesílání deníků přes internet

Jako obvykle, řada pořadatelů hlavně méně významných závodů se zveřejněním podmínek nijak nespěchá, a proto si předně termín a pak také adresu k odesílání deníků ověřte před odesláním na webu pořadatele, mnohdy ke změně dochází těsně před závodem.

AGCW Straight key: [http://agcw.de](http://http://agcw.de)

AGCW Semiautomatic:

[semiautomatic@agcw.de](mailto:semiautomatic@agcw.de)

Aktivita 160: [www.a160.net](http://www.a160.net) (formulář)

ARRL DX: [dxcw@arrl.org](mailto:dxcw@arrl.org)

Black Sea Cup: [bscup@ur5eaw.com](mailto:bscup@ur5eaw.com)

CQ 160 m SSB: [160ssb@kkn.net](mailto:160ssb@kkn.net)

CQ 160 m CW: [160cw@kkn.net](mailto:160cw@kkn.net)

CQ WW RTTY WPX: [wpxrtty@kkn.net](mailto:wpxrtty@kkn.net)

EPC WW DX: [contest@epc-ru.ru](mailto:contest@epc-ru.ru)

HA DX: [hadx@mrasz.axelero.net](mailto:hadx@mrasz.axelero.net)

HSC: [hsccontest@googlemail.com](mailto:hsccontest@googlemail.com)

LZ Open: [iz1gl@yahoo.com](mailto:iz1gl@yahoo.com)

OK QRP: [karel.line@seznam.cz](mailto:karel.line@seznam.cz)

OM Activity: [omactivity@gmail.com](mailto:omactivity@gmail.com)

PACC: [pacc@dutchpacc.com](mailto:pacc@dutchpacc.com)

Provozní aktiv: [ok1hcg@weblight.info](mailto:ok1hcg@weblight.info)

REF (CW): [cdfcw@ref-union.org](mailto:cdfcw@ref-union.org)

REF (SSB): [cdfssb@ref-union.org](mailto:cdfssb@ref-union.org)

RSGB 160 m: [1st160.logs@rsgbhfcc.org](mailto:1st160.logs@rsgbhfcc.org)

SSB liga:

<http://ssbliga.nagano.cz> (formulář)

UBA: [ubacw@uba.be](mailto:ubacw@uba.be), [ubassb@uba.be](mailto:ubassb@uba.be)

QX

## Pozvánka do OK QRP závodu



Radioklub Chrudim OK1KCR pořádá každoročně vždy poslední neděli v únoru, letos tedy 23. února 2014 OK QRP závod v době 06.00 – 07.30 UTC v pásmu 3,5 MHz v doporučeném segmentu 3550 – 3580 kHz druhem provozu A1A (CW).

Zúčastnit se může každý koncesovaný radioamatér pracující z území České a Slovenské republiky.

**Kategorie:** A – max. příkon 10 W, tj. výkon max. 5 W; B – max. příkon 2 W, tj. výkon max. 1 W, a zařízení musí být napájeno z chemických zdrojů. Nemá-li stanice možnost změřit příkon, předpokládá se, že výkon je roven polovině příkonu ( $P_{out} = 0,5 P_{imp}$ ).

**Kód:** RST + dvoumístné číslo příkonu ve wattech a okresní znak toho okresu, ve kterém se stanice právě nalézá, např. 579 08 FCR. Členové OK-QRP klubu udávají za okresním znakem své trojmístné členské číslo, např. 579 06 FCR/012.

**Bodování:** 1 bod za spojení, 2 body za spojení se členem OK-QRP klubu. **Násobiče:** různé okresní znaky okresů, se kterými bylo navázáno spojení. **Výsledek:** Celkový výsledek = součet bodů za spojení x součet násobičů. Při rovnosti bodů rozhoduje počet spojení navázaných v prvních třiceti minutách. S každou stanicí je možno navázat pouze jedno platné spojení.

**Deníky:** zasílají se nejpozději do 10 dnů po závodě na: [Karel.Behounek, Na Šancích 1181, 537 05 Chrudim IV](mailto:Karel.Behounek@seznam.cz), tedy do 5. března 2014. Deníky musí obsahovat čestné prohlášení: Prohlašuji, že jsem dodržel Povolovací podmínky a údaje v deníku se zakládají na pravdě. Deník musí obsahovat název kategorie (A, B). Deník je možné zaslat e-mailem na: [karel.line@seznam.cz](mailto:karel.line@seznam.cz), v textovém (log, dat, cbr) formátu. Zásadně ne v excelu, wordu apod. V denících musí být vyznačeny body, násobiče a spočítán výsledek.

Výsledky budou zveřejněny při QRP setkání v Chrudimi 21. a 22. března 2014, v bulletinu OK-QRP INFO, v radioamatérských časopisech, ve vysílání radioamatérských organizací a na webu OK QRP klubu.

OK1AIJ

## Kalendář závodů na únor (UTC)

1.2.	Winter - BBT	1,3 GHz	09.00-11.00
1.2.	Winter - BBT	2,3 až 5,7 GHz	11.00-13.30
2.2.	Zimní QRP závod <sup>1)</sup>	432 MHz	09.00-11.00
2.2.	Zimní QRP závod <sup>1)</sup>	144 MHz	11.00-13.00
2.2.	Winter - BBT	432 MHz	09.00-11.00
2.2.	Winter - BBT	144 MHz	11.00-13.00
4.2.	Nordic Activity Contest	144 MHz	18.00-22.00
5.2.	MOON Contest <sup>2)</sup>	144 MHz	19.00-21.00
8.2.	FM Pohár	145 a 432 MHz	09.00-11.00
8.2.	Mistr. ČR děti <sup>3)</sup>	145 a 432 MHz	09.00-11.00
11.2.	Nordic Activity Contest	432 MHz	18.00-22.00
12.2.	MOON Contest <sup>2)</sup>	432 MHz	19.00-21.00
13.2.	Nordic Activity Contest	50 MHz	18.00-22.00
16.2.	Provozní aktiv	144 MHz-76 GHz	08.00-11.00
16.2.	Mistr. ČR děti <sup>3)</sup>	144 a 432 MHz	08.00-11.00
16.2.	DUR Activity Cont.	1,3 GHz a výše	08.00-11.00
18.2.	Nordic Activity Contest	1,3 GHz	18.00-22.00
20.2.	Nordic Activity Contest	70 MHz	18.00-22.00
22.2.	Winter - BBT	24 GHz a výše	09.00-13.00
23.2.	Winter - BBT	10 GHz	09.00-13.00
25.2.	Nordic Activity Cont.	mikrovln. pásma	18.00-22.00

<sup>1)</sup> Deníky na: [qrp@seznam.cz](mailto:qrp@seznam.cz)

<sup>2)</sup> Hlášení na: [ok2vzb.waypoint.cz/mc/](http://ok2vzb.waypoint.cz/mc/)

<sup>3)</sup> Hlášení na: OK1OHK

DVA

## ✚ Silent key OK2PFO



Nef, OK2PFO, na obrázku z mládí v klubovně OK2KFP

9. prosince 2013 zemřel po dlouhé těžké nemoci ve věku necelých 60 let můj bývalý spolužák a celoživotní kamarád

### Oldřich Macháček, OK2PFO,

člen radioklubu OK2KFP v Kunštátě na Moravě. Mezi přáteli měl přezdívku „Nef“. Byl mj. velmi zručným zámečnickem, a tak jsem léta telegrafoval s jím vyrobenými pastičkami. V posledních letech pracoval ve výrobě desek plošných spojů ve firmě CEA Kunštát (nyní Gatema Boskovice). Sbohem, Nefe, a budeme vzpomínat.

Za RK OK2KFP Petr, OK1PFM

## INZERCE



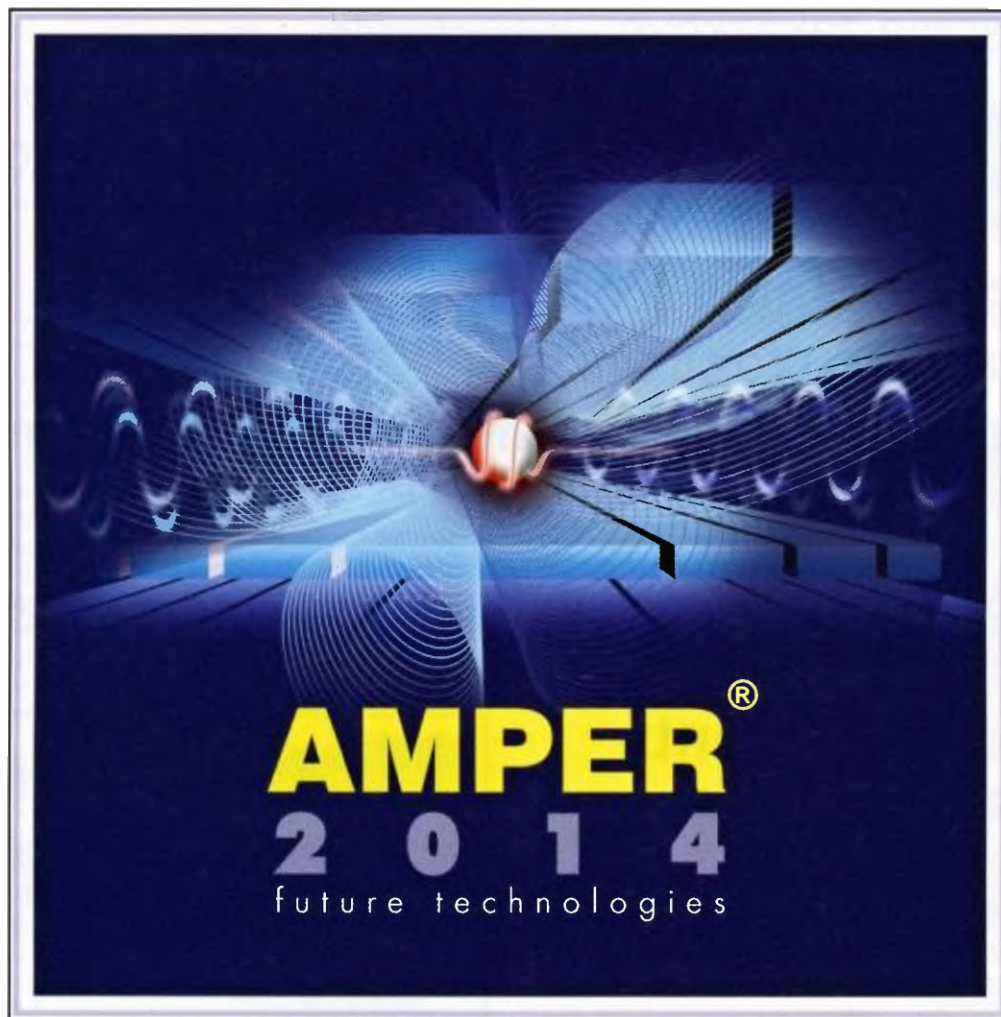
Cena za 1. tučný řádek 75 Kč, za každý další i započatý 30 Kč.

**Predám:** Zborník konstrukcí QRP Vrutky 2013. Cena 4 € / 100 Kč + poštovné. Objednávky pre SR: Bohuslav Slezák, Nábřežná 12, 038 61 Vrutky, e-mail: [bohoslavvlezak@stonline.sk](mailto:bohoslavvlezak@stonline.sk) Objednávky pre ČR: Lubomír Vychodil, Na Studánkách 782, 551 01 Jaroměř, e-mail: [ok1vlg@crk.cz](mailto:ok1vlg@crk.cz)



# 22

Mezinárodní veletrh  
elektrotechniky, elektroniky, automatizace, komunikace, osvětlení a zabezpečení



[www.amper.cz](http://www.amper.cz)

Elektroenergetika – výroba, rozvod a distribuce elektrické energie • Vodiče a kabely • Elektroinstalační technika a inteligentní elektroinstalace • Osvětlovací technika • Elektrotepelná technika • Pohony a výkonová elektronika, napájecí soustavy • Elektronické součástky a moduly • OPTONIKA – Optické a fotonické součástky a zařízení • Měřicí a zkušební technika • Automatizace, řízení a regulace • Zabezpečovací technika • Informační, komunikační a navigační technika • Nářadí, pomůcky a vybavení • Výrobní zařízení a komponenty pro elektroprůmysl • Služby, media a instituce

**VÝSTAVIŠTĚ BRNO**  
**18. – 21. 3. 2014**

POŘÁDÁ TERINVEST

ELEKTRONICKE SOUČÁSTKY  
e-mail : bucek@bucek.name  
www.bucek.name

**Jaromír BUČEK**  
Tel/Fax : (05) 45 21 54 33  
Vranovská 14, 614 00 BRNO

Výroba zakázkových  
plošných spojů - jednostranné  
- oboustranné

- \* plošné spoje dle časopisů AR, PE, KE, Radio PLUS (KTE)
- \* plošné spoje zakázkové - Jednostranné,  
Oboustranné prokovené/neprokovené  
(měďáky, cínované, vrtané, s nepájivou maskou, s potiskem)
- \* zhotovení filmových předloh
- \* digitalizace plošných spojů
- \* digitalizace dat pro strojní vrtání
- \* výroba plošných spojů z hotových DPS, ke kterým nejsou výrobní podklady

Bližší informace o výrobě naleznete na [www.bucek.name](http://www.bucek.name)

## Seznam inzerentů v PE 01/2014

AEC - TV technika .....	IV
AMPER 2014 - pozvánka na veletrh .....	47
BEN - technická literatura .....	III. str. obálky
BS ACOUSTIC - ozvučovací technika .....	VI
BUČEK - elektronické součástky .....	II, 48
DEXON - reproduktory .....	V
DIAMETRAL - laboratorní přístroje .....	III
ELEKTROSOUND - plošné spoje, el. součástky ..	VIII
ELEX - elektronické součástky aj. ....	VIII
ELFA - optoelektronická čidla .....	VIII
ELNEC - programátory aj. ....	VIII
ELTIP - elektro součástky .....	VIII
ELVO - software pro plošné spoje .....	VIII
ERA components - elektronické součástky .....	48
FISCHER - elektronické součástky .....	IV
KONEKTORY BRNO - konektory .....	VIII
KPZ electronics - pájení a osazování .....	VI
MICRONIX - měřicí přístroje .....	IV. str. obálky
MIPS - veletrh v Moskvě .....	VII
PaPouch - měřicí a komunikační technika .....	V
P+V ELECTRONIC - vinuté a mechanické díly ....	V
STEP electric - měřicí přístroje .....	VI
SPEZIAL ELECTRONIC - frézky na výrobu DPS .....	I

[www.aradio.cz](http://www.aradio.cz); [inzerce@aradio.cz](mailto:inzerce@aradio.cz)

**ERA COMPONENTS** spol. s r.o.

TRADIČNÍ ČESKÝ DODAVATEL  
ZNAČKOVÝCH  
AKTIVNÍCH A PASÍVNÍCH SOUČÁSTEK

**SYFER**

**NOVACAP**

**Phicomp**

**ST**

**RECTRON**  
RECTIFIER SPECIALISTS

**VITROHM**

**YAGEO**



**2014**

**Mnoho štěstí a  
úspěchů  
v Novém roce**

<http://www.eracomponents.cz>

E-mail: [era@comp.cz](mailto:era@comp.cz)

Michelská 12a, 140 00 Praha 4 tel.: 241 480 135 fax: 241 481 161

## Elektromagnetická kompatibilita výkonových elektronických systémů

Tato nová rozsáhlejší publikace vychází z knihy "Vliv polovodičových měničů na napájecí soustavu" vydanou již v roce 2002. V uvedené knize byla pozornost věnována zejména klasickým polovodičovým měničům a jejich vlivu na napájecí soustavu. Jsou zde probírány i vlivy nepřímých měničů kmitočtu. Avšak malá pozornost je věnována měničům malých výkonů, spínaným napájecím zdrojům - tedy zařízením, které se v současnosti vyskytují nejvíce. Základní tezí knihy bylo vyšetřování vlivu polovodičových měničů na napájecí soustavu.

Za deset roků od vydání zmíněné knihy vzniklo velké množství nových typů měničů, jejich struktur, změnily se způsoby řízení. Obrovsky narostl podíl spotřebičů s malými výkony, jako jsou napájecí zdroje pro výpočetní techniku, domácí elektroniku a světelné zdroje. Požadavkem jsou nyní konstrukce spotřebičů s minimalizovanými vlivy na napájecí soustavu, u velkých výkonů pak komplexní dodávky včetně realizace opatření proti negativním účinkům provozu polovodičových zařízení na síť. Proto jsou v knize kapitoly věnovány i této problematice. Jsou uvedeny vlastnosti a výpočty impedancí sítě s ohledem na harmonické. Na základě výpočtu zkruslení je navržena filtračně kompenzační stanice. Při návrhu zařízení

nebo při jeho připojení do soustavy musí být akceptovány požadavky z elektromagnetické kompatibility jak v oblasti nízkofrekvenčního rušení, tak i vysokofrekvenčních projevů. Novým jevem je provoz měničů s nejvyšší odolností proti poklesům napětí v napájecí soustavě.

Předkládaná kniha si klade za cíl seznámit uživatele s uvedenou problematikou. Je určena širokému okruhu čtenářů. Autoři doufají, že odpovědi zde najdou jak pracovníci ze závodů, kteří musí problematiku EMC řešit jako jeden z mnoha problémů, tak specialisté na problematiku EMC polovodičových měničů.

Na knize spolupracoval kolektiv pracovníků Západočeské univerzity v Plzni několik roků. V knize jsou koncentrovány mnohaleté zkušenosti práce ve výzkumu, vývoji a spolupráci s praxí. Současně jsou uvedeny nejnovější poznatky z oboru tak dynamicky se rozvíjejícího, jakým je elektromagnetická kompatibilita polovodičových systémů bez sporu je.

Autoři Václav Kús, Jiří Skála a Jiří Hammerbauer, vydalo nakladatelství BEN – technická literatura, 374 barevných stran B5, vázané.

Adresa knihy na Internetu:  
<http://shop.ben.cz/121350>

## EMC z hlediska teorie a aplikace

Cílem publikace je seznámit čtenáře se základními pojmy, legislativními a technickými požadavky kladenými na elektrotechnické výrobky z hlediska elektromagnetické kompatibility. V knize jsou popsány evropské směrnice o elektromagnetické kompatibilitě, druhým norem, seznam norem, limitní úrovně kompatibility rušení a odolnosti, definované uspořádání měřicích pracovišť. Značný prostor je věnován teoretické analýze problematiky, s dokladovanými počítačovými simulacemi a měřením.

V knize je mnoho názorných obrázků, zčásti i barevných, které vás usnadní pochopení principů. Jako příklad může sloužit doporučené zapojení napájecího zdroje, kde je pro analogovou digitální

zem vyznačeno zemnění do jednoho bodu. Za shlednutí také stojí obrázky uspořádání měřicích pracovišť a mnohé další ilustrace a fotografie.

Knihu může sloužit jako teoretický a praktický průvodce prediktivního návrhu a stanovení vlastností při konstrukci nových zařízení z hlediska elektromagnetické kompatibility, a tím snížit náklady na výrobu výrobků.

Autoři Jan Kaňuch, Dobroslav Kováč, Irena Kováčová, vydalo nakladatelství BEN – technická literatura, 216 stran A5.

<http://shop.ben.cz/121273>

## Aplikace mikrokontrolérů ATmega644

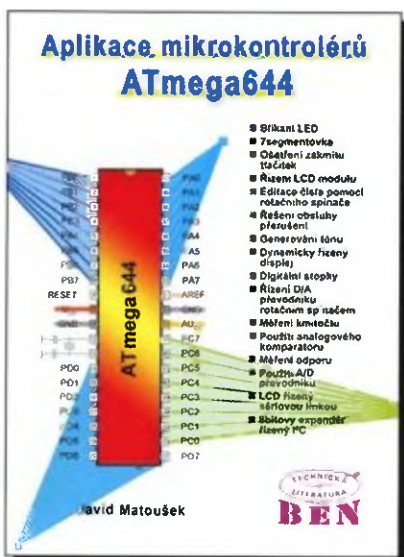
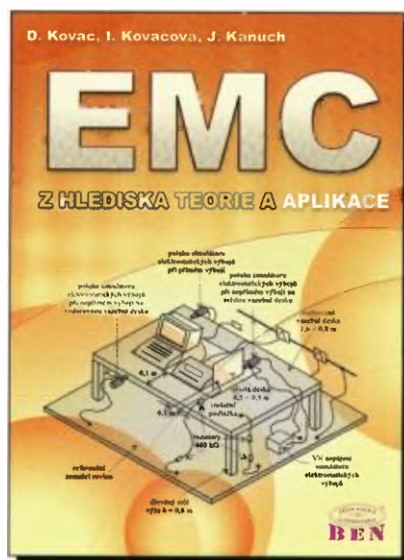
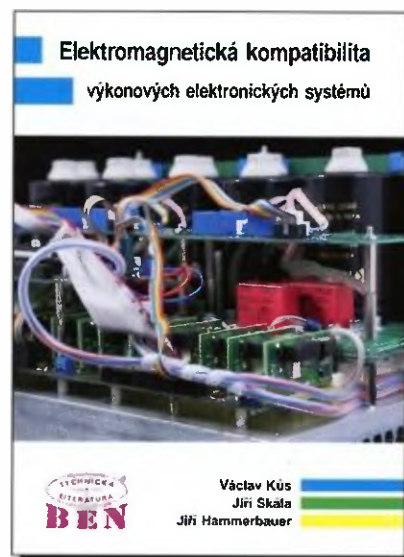
Tato kniha je určena všem zájemcům o programování mikrokontrolérů řady Atmel AVR ATmega. Důraz je kladen na typ ATmega644. V textu jsou interpretovány a formou příkladů předvedeny nejpodstatnější periférie. Knihu pak lze použít pro seznámení s mikrokontrolérem ATmega a budování složitějších aplikací. Kromě vlastního popisu mikrokontroléru ATmega644 a jeho periférií jsou popsány a prakticky předvedeny postupy používané při realizaci běžných úloh z oblasti mikroprocesorové techniky s přihlédnutím k otázce měření elektrických i neelektrických veličin.

Předpokládá se, že čtenář má znalosti programovacího jazyka C a orientuje se v základních pojmech mikroprocesorové techniky.

– technická literatura, 192 stran A4.

Autor David Matoušek, vydalo nakladatelství BEN – technická literatura, 192 stran A4.

Adresa knihy na Internetu:  
<http://shop.ben.cz/121353>



Prodejní místa nakladatelství BEN – technická literatura:

centrála: Věšínova 5, 100 00 PRAHA 10, (pouhých 200 m od stanice metra „Strašnická“)  
prodejna a zásilková služba tel. 274 820 211, 274 818 412

Internet: <http://www.ben.cz>, e-mail: [knihy@ben.cz](mailto:knihy@ben.cz)

BRNO, PLZEŇ, OSTRAVA – prodejny zrušeny, možnost dodání přes systém Uloženka nebo Zásilkovna

TECHNICKÁ  
LITERATURA  
BEN

Věškerá technická a počítačová  
literatura pod jednou střechou

## GLP-1A

- logická sonda TTL, CMOS
- generátor logických impulzů
- napájení 4 ~ 18 V<sub>DC</sub>
- rychlost pulzů 0,5/400 Hz (volit.)
- detekce pulzů od 10 ns

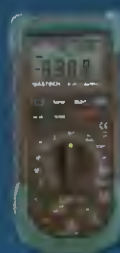
**979,-Kč**



## MS2108

- TRMS klešťový multimetr
- U<sub>AC/DC</sub> 600V; I<sub>AC/DC</sub> 660A
- R; C; f; test diod a spojitosti
- funkce Min/Max, DH, I rozběh.

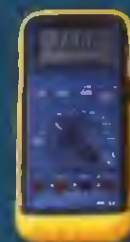
**1 990,-Kč**



## MS8229

- multifunkční multimetr
- měří U, I, R, T, C, f, RH, Lux, dB, DH, dioda, spoj.
- podsvíc. displej 3 3/4 dig.
- automat. volba rozsahů
- CAT II 1000V; CAT III 600V

**1 755,-Kč**



## MY-68

- ruční multimetr 3 1/2 dig.
- U 1000V<sub>DC</sub> / 500V<sub>AC</sub>
- I 10A<sub>AC/DC</sub>; R 32,6MΩ
- frekvence, kapacita, h<sub>FE</sub>
- automat. volba rozsahů

**690,-Kč**



## DS1052E

- digitální osciloskop DC ~ 50MHz
- 1GSa/s; 2mV~5V/d.; 5ns~50s/d.
- 2 kanály; 145 mm TFT displej
- paměť 1M vzorků; 2xUSB, RS232

**8 390,-Kč**



## PCSU 1000

- 2-kanál. USB osciloskop DC ~ 50MHz
- spektrální analyzátor do 25MHz
- záznamník přechodových jevů
- 2 x 60MHz oscil. sonda, USB kabel a software součástí balení

**8 338,-Kč**



## DS1102D

- digitální osciloskop DC ~ 100MHz
- 1GSa/s; 2mV~5V/d.; 2ns~50s/d.
- 2 kanály; 16-bit. logická analýza
- paměť 1M vzorků; 2xUSB, RS232

**17 528,-Kč**



## DS2072

- digitální osciloskop DC ~ 70MHz
- 2 kanály; 2GSa/s; 0,5mV~10V/d.
- 5ns~1000s/d.; paměť 14M bodů
- trigger, dekodér (opt.) sér. sběrnic
- USB; LXI; AUX; GPIB (opt.)

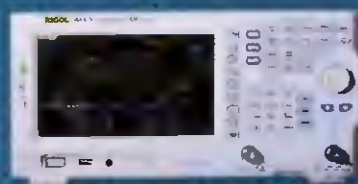
**19 880,-Kč**



## GSP-730

- spektr. analyzátor 0,15 ~ 3GHz
- RBW: 30kHz; DANL: <-100dB
- 3 stopy v odlišných barvách
- USB host/device; RS-232

**25 340,-Kč**



## DSA 815-TG

- spektr. analyzátor 9kHz ~ 1,5GHz
- RBW: 100Hz; DANL: -135dB
- 1,5GHz tracking generátor
- LAN/USB, VGA, GPIB (opt.)

**34 188,-Kč**



## APPA 703

- digitální LCR měřič
- měří L, C, R, D, Q, EsR, Θ
- test. frekvence 0,1~100kHz
- základní přesnost 0,2%
- software + plně příslušenství

**6 990,-Kč**



## MS6100

- multifunkční čítač 10Hz až 1,3 GHz
- displej 8 1/2 dig.; 2 vstupní kanály
- DH, auto test, velká přesnost
- počítání impulzů (TOTAL)
- měření frekvence i periody

**2 900,-Kč**



## AFG-2105

- generátor libovolných průběhů
- 1 kanál; 0,1Hz ~ 5MHz
- vzorkování 20MSa/s; rozliš. 10bitů
- rozlišení 0,1Hz; čítač do 150MHz
- AM/FM/FSK; rozmitání
- rozhraní USB

**8 850,-Kč**



## Statron 2229D

- 2-kanalový laboratorní zdroj
- výstupní napětí 2 x 0 až 40 V
- výstupní proud 2 x 0 až 2,5 A
- displej 4 x LCD
- zvinění - 2 mV<sub>ef</sub>; 2 mA<sub>ef</sub>

**6 560,-Kč**



## MIC-4070D

- digitální LCR měřič
- L (100nH ~ 200H)
- C (0,1pF ~ 20mF),
- R (1mΩ ~ 20MΩ); D; Q
- základní přesnost 1%

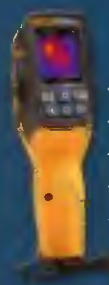
**3 600,-Kč**



## LF-8800

- pájecí a odpájecí systém
- pájení: 150 ~ 480°C
- odpájení: 300 ~ 450°C
- spinání v nule; odsávačka (1,5s)
- odsávací splodin
- horkovzdušné pájení (pero HAP80 - opt.)

**9 900,-Kč**



## Fluke VT04

- vizuální infrateploměr -10°C až +250°C
- prolínání viditelného snímku
- ukládání snímků na SD kartu 4GB
- teplotní alarmy, časosběrné snímání
- software SmartView součástí dodávky

**19 760,-Kč**



## Fluke T110

- indikace napětí 12 až 690V<sub>AC/DC</sub>
- indikace pomoci 12 LED diod
- test spojitosti a sledu fází
- vibrace, jednopól. detekce fáze
- indikace polarity, zátěž pro RCD

**1 534,-Kč**

*Uvedené ceny jsou bez DPH!*